

ES-580W

دليل المستخدم

الميزات المفيدة

أساسيات الماسحة الضوئية

مواصفات المستندات الأصلية ووضعها

الإعداد للمسح الضوئي عبر إحدى الشبكات

المسح الضوئي

الصيانة

حل المشاكل

حقوق الطبع والنشر

يُحظر إعادة إنتاج أي جزء من هذا الدليل أو تخزينه في نظام استرجاع أو نقله بأي شكل أو طريقة، إلكترونيًا أو ميكانيكيًا أو نُسخًا مصورة أو تسجيلًا أو خلاف ذلك، بدون تصريح مسبق مكتوب من شركة Seiko Epson Corporation. لا توجد مسؤولية قانونية تجاه براءة الاختراع فيما يخص استخدام المعلومات الواردة هنا. كما لا توجد أي مسؤولية قانونية تجاه الأضرار الناجمة عن استخدام المعلومات الواردة هنا. تُعد المعلومات المذكورة هنا معدة للاستخدام مع منتج Epson هذه فقط. لا تُعد Epson مسؤولة عن أي استخدام لهذه المعلومات مع منتجات أخرى.

لن تتحمل Seiko Epson Corporation أو أي من الشركات التابعة لها تجاه مشتري هذا المنتج أو أطراف أخرى المسؤولية عن الأضرار أو الخسائر أو التكاليف أو النفقات التي يتعرض لها المشتري أو أطراف أخرى كنتيجة لحادث أو سوء استخدام أو العبث بهذا المنتج أو التعديلات أو الإصلاحات أو التغييرات غير المصرح بها لهذا المنتج، أو (باستثناء الولايات المتحدة) الفشل في الالتزام الكامل بإرشادات الصيانة والتشغيل الخاصة بشركة Seiko Epson Corporation.

لن تتحمل شركة Seiko Epson Corporation والشركات التابعة لها مسؤولية أي أضرار أو مشاكل تنجم عن استخدام أي وحدات اختيارية أو أي منتجات استهلاكية غير تلك المعينة كمنتجات Epson الأصلية أو المنتجات المعتمدة من Epson بواسطة شركة Seiko Epson Corporation.

لن تتحمل شركة Seiko Epson Corporation مسؤولية أي ضرر ناجم عن التشويش الكهرومغناطيسي الذي يحدث نتيجة استخدام أي كابلات توصيل غير تلك المعينة كمنتجات معتمدة من Epson بواسطة شركة Seiko Epson Corporation.

© Seiko Epson Corporation 2020

تُعد محتويات هذا الدليل والمواصفات عرضة للتغيير دون إشعار.

العلامات التجارية

□ بعد EPSON، و EPSON EXCEED YOUR VISION، و EXCEED YOUR VISION، وعلاماتها التجارية هي علامات تجارية مسجلة أو علامات Seiko Epson التجارية.

□ Microsoft® and Windows® are registered trademarks of Microsoft Corporation.

□ Apple, macOS, and OS X are registered trademarks of Apple, Inc.

□ Wi-Fi, Wi-Fi Alliance, and Wi-Fi Protected Access (WPA) are registered trademarks of the Wi-Fi Alliance. Wi-Fi Protected Setup, and WPA2 are trademarks of the Wi-Fi Alliance.

□ The SuperSpeed USB Trident Logo is a registered trademark of USB Implementers Forum, Inc.

□ تنبيه عام: أسماء المنتجات الأخرى المستخدمة في هذا الدليل هي لأغراض التعريف فقط وقد تكون علامات تجارية تخص مالكيها. تخلي Epson مسؤوليتها تجاه كل الحقوق في هذه العلامات.

المحتويات

28. معلومات الاستهلاك وعناصر الاختيار.
28. رموز ورقة الحامل.
28. رموز أدوات تركيب البكر.
29. رموز أدوات التنظيف.

مواصفات المستندات الأصلية ووضعها

31. مواصفات المستندات الأصلية.
- المواصفات العامة للمستندات الأصلية التي يجري مسحها
31. ضوئياً.
34. أنواع المستندات الأصلية تتطلب الانتباه إليها.
35. أنواع المستندات الأصلية التي لا يجب مسحها ضوئياً.
36. وضع المستندات الأصلية.
36. مستندات أصلية ذات حجم قياسي.
41. ورق طويل.
44. بطاقات بلاستيكية.
47. بطاقات مغلفة.
49. مستندات أصلية بأحجام كبيرة.
52. المستندات الأصلية غير منتظمة الشكل.
54. صور فوتوغرافية.
57. الأطراف.
60. خليط من المستندات الأصلية.

الإعداد للمسح الضوئي عبر إحدى الشبكات

65. توصيل الماسحة الضوئية بالشبكة.
65. تهيئة خادم البريد.
66. عناصر إعداد خادم البريد الإلكتروني.
66. التحقق من اتصال خادم البريد.
68. إعداد مجلد شبكة مشترك.
68. إنشاء مجلد مشترك.
85. إتاحة جهات الاتصال.
86. مقارنة تكوين جهات الاتصال.
- تسجيل وجهة إلى جهات الاتصال باستخدام Web Config
86.
88. تسجيل وجهة ممثلة مجموعة باستخدام Web Config.
88. النسخ الاحتياطي لجهات الاتصال واستردادها.
- تصدير جهات الاتصال وتسجيلها بشكل مجمع باستخدام
الأداة.
89.
91. التعاون بين خادم LDAP والمستخدمين.
- تخصيص عرض لوحة التحكم (تعيين مسبق/ تحرير الشاشة
الرئيسية).
94.
94. تسجيل تعيين مسبق.
- تحرير الشاشة الرئيسية للوحة التحكم (تحرير الشاشة
الرئيسية).
96.

حقوق الطبع والنشر

العلامات التجارية

حول هذا الدليل

8. مقدمة حول أدلة الاستخدام.
8. العلامات والرموز.
8. الأشكال المستخدمة في هذا الدليل.
8. مراجع أنظمة التشغيل.

تعليمات هامة

11. إرشادات السلامة.
12. قيود النسخ.

الميزات المفيدة

14. ثلاثة عناصر للماسحة الضوئية للشبكة مفيدة للأعمال.
14. حماية الورق لتقليل تلف المستندات الأصلية.
15. إخطار بوجود أوساخ على المستشعر.

أساسيات الماسحة الضوئية

17. أسماء الأجزاء ووظائفها.
19. إدخال جهاز USB خارجي وإزالته.
19. إدخال جهاز USB خارجي.
19. إخراج جهاز USB خارجي.
20. لوحة التحكم.
20. الأزرار والمصابيح.
20. تكوين الشاشة الرئيسي.
24. معلومات عن التطبيقات.
- تطبيق المسح الضوئي من جهاز كمبيوتر (Epson
ScanSmart).
24.
- تطبيق للمسح الضوئي للمستندات من جهاز ذكي (Epson
Smart Panel).
24.
- تطبيق لتحديث البرنامج والبرامج الثابتة (EPSON
Software Updater).
24.
- تطبيق لتكوين عمليات تشغيل الماسحة الضوئية (Web
Config).
25.
- تطبيق لضبط الجهاز على الشبكة (EpsonNet Config)
.
26.
- برنامج لإدارة الأجهزة على الشبكة (Epson Device
Admin).
27.
- تطبيق لإنشاء حزم برامج تشغيل (EpsonNet
SetupManager).
27.
- تطبيق لمسح بطاقات العمل ضوئياً (Presto! BizCard)
.
27.

المسح الضوئي

- 102 المسح الضوئي باستخدام لوحة تحكم الماسحة الضوئية.
- 102 المسح الضوئي للمستندات الأصلية إلى كمبيوتر.
- 103 المسح الضوئي إلى مجلد الشبكة.
- 108 مسح المستندات الأصلية للإرسال عبر البريد الإلكتروني.
- 112 المسح الضوئي للتخزين في وسائط التخزين السحابية.
- 115 المسح الضوئي للحفاظ على جهاز ذاكرة.
- 119 المسح الضوئي باستخدام WSD.
- 121 المسح الضوئي باستخدام إعدادات تعيين مسبق.
- 121 المسح الضوئي من جهاز كمبيوتر.
- 121 المسح الضوئي باستخدام Epson ScanSmart.
- المسح الضوئي للأحجام أو الأنواع المختلفة من المستندات الأصلية واحداً تلو الآخر بشكل متواصل (وضع التغذية التلقائية).
- 126
- 128 المسح الضوئي من الأجهزة الذكية (Epson Smart Panel).

خيارات القائمة الخاصة بالإعدادات

- 130 الإعدادات الأساسية.
- 130 سطوع LCD.
- 130 الأصوات.
- 130 موقت النوم.
- 130 إعدادات إيقاف تشغيل.
- 130 إعدادات التاريخ/الوقت.
- 130 اللغة/Language.
- 130 لوحة المفاتيح.
- 130 انتهى وقت العملية.
- 130 الاتصال بكمبيوتر عبر USB.
- 130 تشغيل مباشر.
- 131 إعدادات الماسحة الضوئية.
- 132 تحرير الشاشة الرئيسية.
- 133 إعدادات المستخدم.
- 133 إعدادات الشبكة.
- 133 إعدادات Wi-Fi.
- 134 حالة الشبكة.
- 134 متقدم.
- 134 إعدادات خدمة الويب.
- 135 مدير جهات الاتصال.
- 135 إدارة النظام.
- 135 مدير جهات الاتصال.
- 135 إعدادات المسؤول.
- 135 تشفير كلمة المرور.
- 136 أبحاث العملاء.
- 136 إعدادات WSD.
- 136 استعادة الإعدادات الافتراضية.
- 136 تحديث البرامج الثابتة.
- 136 معلومات الجهاز.
- 137 صيانة الماسحة الضوئية.
- 137 إعداد تنبيه استبدال البكرة.

- 137 إعدادات تنبيه التنظيف المنتظم.

الصيانة

- 139 تنظيف الماسحة الضوئية من الخارج.
- 139 تنظيف الماسحة الضوئية من الداخل.
- 144 استبدال أدوات تركيب البكر.
- 148 إعادة تعيين عدد مرات المسح.
- 149 توفير الطاقة.
- 149 نقل الماسحة الضوئية.
- 150 تحديث التطبيقات والبرامج الثابتة.
- تحديث البرامج الثابتة للماسحة الضوئية باستخدام لوحة التحكم.
- 151
- 152 تحديث البرنامج الثابت باستخدام Web Config.
- 152 تحديث البرامج الثابتة بدون الاتصال إلى الإنترنت.

حل المشاكل

- 154 مشاكل الماسحة الضوئية.
- 154 التحقق من رسائل الخطأ على لوحة التحكم.
- 154 تعذر تشغيل الماسحة الضوئية.
- 155 نسيان كلمة مرور المسؤول الخاصة بك.
- 155 مشكلات عند إعداد المسح الضوئي للشبكة.
- 155 تلميحات لحل المشكلات.
- 155 يتعذر الوصول إلى Web Config.
- 156 مشاكل بدء المسح الضوئي.
- 156 يتعذر تشغيل المسح الضوئي من الكمبيوتر.
- 160 تعذر بدء المسح الضوئي من الجهاز الذي لا يمكن حفظ الصور الممسوحة ضوئياً في المجلد المشترك
- 163
- 164 لا يمكن إرسال الصور الممسوحة ضوئياً إلى السحابة.
- تعذر إرسال الصور الممسوحة ضوئياً إلى عنوان بريد إلكتروني.
- 164
- 165 مشكلات تغذية الورق.
- 165 تغذية عدة مستندات أصلية (تغذية مزدوجة).
- 165 إزالة المستندات المحشورة من الماسحة الضوئية.
- انحشار المستندات الأصلية في الماسحة الضوئية بشكل متكرر.
- 167
- 167 ميزة حماية الورق لا تعمل بصورة صحيحة.
- 167 المستندات الأصلية تخرج متسخة.
- انخفاض سرعة المسح الضوئي عند المسح الضوئي بشكل متواصل.
- 168
- 168 المسح الضوئي يستغرق وقتاً طويلاً.
- 168 مشاكل الصورة الممسوحة ضوئياً.
- تظهر خطوط مستقيمة عند إجراء المسح الضوئي من ADF
- 168
- 169 لا يظهر تنبيه وجود الأوساخ على الزجاج.
- 169 الألوان غير متناسقة في الصورة الممسوحة ضوئياً.
- 169 تكبير الصورة الممسوحة ضوئياً أو تصغيرها.
- 170 يظهر التواء في خلفية الصور.

199	استيراد الإعدادات.
200	إعدادات الأمان المتقدمة.
200	إعدادات الأمان ومنع وقوع المخاطر.
201	التحكم باستخدام البروتوكولات.
204	استخدام شهادة رقمية.
209	اتصال SSL/TLS بالماسحة الضوئية.
210	الاتصال المشفر باستخدام تصفية IPsec/IP.
221	توصيل الماسحة الضوئية بشبكة IEEE802.1X.
223	إصلاح مشكلات الأمان المتقدم.

المواصفات الفنية

230	المواصفات العامة للماسحة الضوئية.
231	مواصفات الشبكة.
231	مواصفات Wi-Fi.
232	وظائف الشبكة و IPv4/IPv6.
232	بروتوكول الأمان.
233	مواصفات جهاز الذاكرة.
233	استخدام منفذ للماسحة الضوئية.
235	مواصفات الوزن والأبعاد.
235	المواصفات الكهربائية.
235	المواصفات الكهربائية للماسحة الضوئية.
235	المواصفات الكهربائية لمهايئ التيار المتردد.
236	المواصفات البيئية.
236	متطلبات النظام.

المعايير والمواصفات

238	المعايير والمواصفات المعنية بالطرز الأوروبية.
238	المقاييس والمواصفات الخاصة بطرازات الولايات المتحدة.

أين تجد المساعدة

241	موقع الويب للدعم الفني.
241	الاتصال بدعم شركة Epson.
241	قبل الاتصال بشركة Epson.
241	تعليمات للمستخدمين في أوروبا.
241	تعليمات للمستخدمين في تايوان.
242	تعليمات للمستخدمين في سنغافورة.
242	تعليمات للمستخدمين في تايلاند.
243	تعليمات للمستخدمين في فيتنام.
243	تعليمات للمستخدمين في إندونيسيا.
245	تعليمات للمستخدمين في هونج كونج.
245	تعليمات للمستخدمين في ماليزيا.
245	تعليمات للمستخدمين في الهند.
246	تعليمات للمستخدمين في الفلبين.

170	تشوه الصورة الممسوحة ضوئياً أو النص.
	ظهور الأخطأ المتموجة (ظلال شبيهة بالشبكة العنكبوتية)
171	تعذر المسح الضوئي لحافة المستند الأصلي عند استخدام الكشف التلقائي عن حجم المستند الأصلي.
171	لا يتم التعرف على الحروف بشكل صحيح.
172	تعذر حل المشكلات في الصورة الممسوحة ضوئياً.
172	إلغاء تثبيت التطبيقات وتثبيتها.
173	إزالة تثبيت التطبيقات.
173	تثبيت التطبيقات الخاصة بك.
174	

إضافة كمبيوتر أو أجهزة أو استبدالها

176	الاتصال بماسحة ضوئية تم توصيلها بالشبكة.
	استخدام الماسحة الضوئية الخاصة بالشبكة من كمبيوتر ثان.
176	استخدام الماسحة الضوئية الخاصة بالشبكة من خلال جهاز ذكي.
176	توصيل جهاز ذكي وماسحة ضوئية مباشرةً (Wi-Fi Direct).
177	معلومات حول Wi-Fi Direct.
177	الاتصال من جهاز ذكي باستخدام Wi-Fi Direct.
178	قطع اتصال Wi-Fi Direct (نقطة الوصول البسيط).
178	تغيير إعدادات Wi-Fi Direct (نقطة الوصول البسيط) مثل معرف مجموعة الخدمات.
178	إعادة ضبط الاتصال بالشبكة.
179	عند استبدال الموجه اللاسلكي.
179	عند تغيير الكمبيوتر.
180	تغيير طريقة الاتصال بالكمبيوتر.
180	ضبط إعدادات Wi-Fi من لوحة التحكم.
181	التحقق من حالة الاتصال بالشبكة.
183	التحقق من حالة الاتصال بالشبكة من لوحة التحكم.
183	التحقق من شبكة الكمبيوتر (Windows فقط).
184	

معلومات المسؤول

187	توصيل الماسحة الضوئية بالشبكة يدوياً.
187	قبل إجراء اتصال الشبكة.
189	الاتصال بالشبكة من لوحة التحكم.
190	مقدمة عن ميزات أمان المنتج.
191	إعدادات المسؤول.
191	تكوين كلمة مرور المسؤول.
192	التحكم في تشغيل اللوحة.
195	تسجيل الدخول إلى الماسحة الضوئية كمسؤول.
196	تعطيل الواجهة الخارجية.
197	مراقبة ماسحة ضوئية تعمل عن بُعد.
197	التحقق من معلومات الماسحة الضوئية عن بُعد.
197	استلام إعلانات البريد الإلكتروني عند وقوع أحداث.
198	نسخ الإعدادات احتياطياً.
199	تصدير الإعدادات.

حول هذا الدليل

8. مقدمة حول أدلة الاستخدام.....
8. العلامات والرموز.....
8. الأشكال المستخدمة في هذا الدليل.....
8. مراجع أنظمة التشغيل.....

مقدمة حول أدلة الاستخدام

تتوفر أحدث الإصدارات من أدلة الاستخدام التالية على موقع ويب دعم Epson.

<http://www.epson.eu/support> (من أوروبا)

<http://support.epson.net/> (من خارج أوروبا)

□ ابدأ من هنا (الدليل المطبوع)

يقدم معلومات عن إعداد المنتج وتثبيت التطبيق.

□ دليل المستخدم (الدليل الرقمي)

يقدم تعليمات عن استخدام المنتج وصيانته وحل المشاكل التي قد يتعرض لها.

إلى جانب الأدلة السابقة، راجع التعليمات المضمنة في التطبيقات المتعددة من Epson.

العلامات والرموز

تنبيه: 

التعليمات التي يتعين اتباعها بعناية لتجنب الإصابة.

هام: 

التعليمات التي يتعين اتباعها لتجنب تلف الجهاز.

ملاحظة:

تقدم معلومات إضافية ومرجعية.

معلومات ذات صلة

← ترتبط بالأقسام ذات الصلة.

الأشكال المستخدمة في هذا الدليل

□ لقطات الشاشة للتطبيقات مأخوذة من Windows 10 أو macOS High Sierra. يختلف المحتوى المعروض على الشاشات حسب الطراز والحالة.

□ تُستخدم الرسوم التوضيحية الواردة في هذا الدليل للأغراض المرجعية فقط. وعلى الرغم من أنها قد تختلف اختلافاً طفيفاً عن المنتج الحقيقي، إلا أن طرق التشغيل واحدة.

مراجع أنظمة التشغيل

Windows

في هذا الدليل، تشير مصطلحات مثل «Windows 10» و«Windows 8.1» و«Windows 8» و«Windows 7» إلى أنظمة التشغيل التالية. إضافة إلى ذلك، يُستخدم مصطلح «Windows» للإشارة إلى كل الإصدارات.

□ نظام التشغيل Microsoft® Windows® 10

□ نظام التشغيل Microsoft® Windows® 8.1

□ نظام التشغيل Microsoft® Windows® 8

□ نظام التشغيل Microsoft® Windows® 7

Mac OS

في هذا الدليل، تُستخدم «Mac OS» للإشارة إلى macOS Catalina، و macOS Mojave، و macOS High Sierra، و macOS Sierra، و OS X El Capitan، و OS X Yosemite.

تعليمات هامة

11. إرشادات السلامة.

12. قيود النسخ.

إرشادات السلامة

اقرأ التعليمات التالية واتبعها لضمان الاستخدام الآمن لهذا المنتج ووحدات المنتج الخيارية. تأكد من الحفاظ على هذا الدليل للرجوع إليه في المستقبل. تأكد أيضاً من اتباع جميع التحذيرات والتعليمات الموضحة على المنتج ووحدات المنتج الخيارية.

بعض الرموز المستخدمة على المنتج الخاص بك ووحدات المنتج الخيارية هي لضمان السلامة والاستخدام السليم للمنتج. يُرجى زيارة الموقع التالي لتتعرف على معاني تلك الرموز.

<http://support.epson.net/symbols>

ضع المنتج ووحدات المنتج الخيارية على سطح مستو وثابت تتجاوز مساحته قاعدة المنتج ووحدات المنتج الخيارية في جميع الاتجاهات. وفي حال وضع المنتج ووحدات المنتج الخيارية إلى جوار الحائط، فترك مسافة تزيد عن 10 سم بين الجانب الخلفي للمنتج ووحدات المنتج الخيارية والحائط.

ضع المنتج ووحدات المنتج الخيارية بالقرب من جهاز الكمبيوتر بما يكفي لوصول كبل واجهة التوصيل إليه بسهولة. لا تضع المنتج ووحدات المنتج الخيارية أو مهائئ التيار المتردد أو تخزينها بالخارج أو بالقرب من مصادر حرارة، أو مياه، أو أساخ، أو أتربة، أو في أماكن معرضة للصدمات، أو الاهتزازات، أو درجات الحرارة المرتفعة، أو الرطوبة العالية، أو أشعة الشمس المباشرة، أو مصادر الإضاءة القوية، أو الأماكن ذات التغييرات السريعة في درجة الحرارة أو الرطوبة.

لا تستخدم المنتج بيدين مبتلتين.

ضع المنتج ووحدات المنتج الخيارية بالقرب من مأخذ تيار كهربائي بحيث يسهل فصل المهائئ.

ينبغي وضع سلك مهائئ التيار المتردد بطريقة تحول دون كشطه، وقطعه، وتنسله، وتجعبه، والتوائه. ولا تضع أي أشياء أعلى السلك، ولا تسمح بالسير على مهائئ التيار المتردد أو السلك أو الجري فوقهما. توخ الحذر الشديد بشكلٍ خاص للحفاظ على استقامة الكبل عند طرفه.

استخدم سلك الطاقة المرفق مع المنتج فقط ولا تستخدم السلك مع أي جهاز آخر. قد يتسبب استخدام أسلاك أخرى مع هذا المنتج أو استخدام سلك الطاقة المرفق مع جهاز آخر في نشوب حريق أو التعرض لصدمة كهربائية.

احرص على استخدام مهائئ التيار المتردد المرفق بالمنتج فقط. قد يؤدي استخدام أي مهائئ آخر إلى نشوب حريق، أو صدمة كهربائية، أو وقوع إصابة.

صُمم مهائئ التيار المتردد للاستخدام مع المنتج المرفق به. لا تحاول استخدامه مع أجهزة إلكترونية أخرى ما لم يُحدد خلاف ذلك.

استخدم فقط نوع مصدر الطاقة الموضح على ملصق مهائئ التيار المتردد، وقم بتزويد الطاقة دائماً بشكلٍ مباشر من مأخذ كهربائي منزلي قياسي باستخدام مهائئ تيار متردد يتوافق مع معايير السلامة المحلية ذات الصلة.

عند توصيل هذا المنتج ووحدات المنتج الخيارية بجهاز كمبيوتر أو بجهاز آخر باستخدام أحد الكابلات، تأكد من التوجيه الصحيح للموصلات. حيث يوجد اتجاه صحيح واحد فقط لكل موصل. قد يؤدي إدخال الموصل بتوجيه غير صحيح إلى تلف كلا الجهازين الموصلين بالكبل.

تجنب استخدام مأخذ على دائرة ناسخات الصور الفوتوغرافية أو أجهزة التحكم في الهواء نفسها والتي يتم تشغيلها وإيقاف تشغيلها بشكلٍ متكرر.

إذا كنت تستخدم سلك إطالة مع المنتج، فتأكد أن إجمالي معدل الأمبير للأجهزة المتصلة بسلك الإطالة لا يتجاوز معدل أمبير الكبل. وتأكد أيضاً أن معدل الأمبير الإجمالي لجميع الأجهزة الموصلة في مأخذ الحائط لا يتجاوز معدل أمبير مأخذ الحائط.

لا تفك مهائئ التيار المتردد، أو المنتج، أو وحدات المنتج الاختيارية أو تعديلها، أو تحاول إصلاحها بنفسك أبداً باستثناء ما هو موضح بشكل خاص في أدلة المنتج.

تجنب إدخال أي أشياء في أي فتحة بالمنتج؛ فقد تلمس نقاط فولتية خطيرة أو تحدث ماساً كهربائياً في الأجزاء. احتس من مخاطر التعرض لصدمة كهربائية.

في حالة تلف القابس، استبدل مجموعة السلك أو استشر فنياً مؤهلاً. في حالة وجود منبهرات في القابس، تأكد من استخدام منبهرات أخرى ذات معدل وحجم صحيحين عند الاستبدال.

افصل المنتج والوحدات الاختيارية للمنتج، ومهائئ التيار المتردد عن مأخذ التيار الكهربائي، واستعن بفني صيانة مؤهل في الحالات التالية: تلف قابس أو مهائئ التيار المتردد؛ أو انسكاب سائل في المنتج، أو الوحدات الاختيارية للمنتج، أو مهائئ التيار المتردد، أو سقوط المنتج أو مهائئ التيار المتردد، أو تحطم الغطاء، أو عمل المنتج أو الوحدات الاختيارية للمنتج أو مهائئ التيار المتردد، بشكلٍ غير طبيعي أو ظهور تغير واضح في الأداء. (لا تضبط أدوات التحكم التي لا تشملها تعليمات التشغيل).

- ❑ افصل المنتج ومهايئ التيار المتردد قبل التنظيف، ولا تستخدم سوى قطعة قماش مبللة بالماء عند التنظيف. لا تستخدم منظفات سائلة أو منظفات الأيروسول باستثناء ما هو موضح بشكل خاص في أدلة المنتج.
- ❑ إذا كنت تنوي عدم استخدام المنتج لفترة زمنية طويلة، فتأكد من فصل مهايئ التيار المتردد عن مأخذ التيار الكهربائي.
- ❑ بعد استبدال الأجزاء القابلة للاستهلاك، تخلص منها بشكل صحيح عن طريق اتباع قواعد السلطة المحلية المختصة. تجنب تفكيكها.
- ❑ أبعد هذا المنتج مسافة 22 سم على الأقل عن أجهزة تنظيم ضربات القلب المزروعة في الجسم. قد تؤثر موجات الراديو الصادرة عن هذا المنتج سلباً على عمل أجهزة تنظيم ضربات القلب.
- ❑ لا تستخدم هذا المنتج داخل منشآت طبية أو بالقرب من أجهزة طبية. فقد يتأثر تشغيلها سلباً بفعل موجات الراديو الصادرة من هذا المنتج.
- ❑ لا تستخدم هذا المنتج بالقرب من أجهزة تعمل بالتحكم الآلي، مثل الأبواب الأوتوماتيكية أو إنذارات الحريق. فقد تؤدي موجات الراديو الصادرة من هذا المنتج إلى التأثير سلباً على هذه الأجهزة؛ مما قد يتسبب في وقوع حوادث نتيجة للأعطال التي تصيها.
- ❑ إذا كانت شاشة LCD تالفة، فاتصل بالموزع. إذا لامس محلول الكريستال السائل يديك، فاغسلهما بالكامل بالماء والصابون. وإذا لامس محلول الكريستال السائل عينيك، فاغسلهما فوراً بالماء. وفي حالة استمرار الشعور بعدم الارتياح أو الشعور بمشكلات في الرؤية بعد غسل العينين جيداً بالماء، سارع بزيارة الطبيب.

قيود النسخ

التزم بالقيود التالية للتأكد من استخدام المنتج بشكل مسؤول وقانوني.

يُحظر نسخ العناصر التالية بموجب القانون:

- ❑ الفواتير البنكية والعملات المعدنية والأوراق المالية الرسمية القابلة للتداول في السوق والسندات المالية الحكومية والأوراق المالية المحلية
- ❑ الطوابع البريدية غير المستخدمة والبطاقات البريدية مسبقة اللصق والعناصر البريدية الرسمية الأخرى التي تحمل علامة بريدية صالحة
- ❑ طوابع الواردات الحكومية والأوراق المالية الصادرة وفقاً لإجراء قانوني

انتبه عند نسخ العناصر التالية:

- ❑ الأوراق المالية الخاصة القابلة للتداول في السوق (شهادات البورصة والأوراق النقدية القابلة للتداول والشيكات، وما إلى ذلك)، والإجازات الشهرية وبطاقات التنازل، وما إلى ذلك.
- ❑ جوازات السفر ورُخص القيادة وتراخيص اللياقة وإجازات الطرق وأختام الأطعمة والتذاكر، وما إلى ذلك.

ملاحظة:

قد يكون نسخ هذه العناصر محظوراً أيضاً بموجب القانون.

الاستخدام المسؤول للمواد المحمية بحقوق طبع ونشر:

قد يُساء استخدام المنتجات عن طريق النسخ غير المناسب لمواد محمية بحقوق طبع ونشر. احرص على أن تتسم تعاملاتك بالمسؤولية والاحترام بالحصول على تصريح من حامل حق الطبع والنشر قبل نسخ مواد منشورة، إلا إذا كان تصرفك وفقاً لنصيحة وكيل موثوق فيه.

الميزات المفيدة

14. ثلاثة عناصر للماسحة الضوئية للشبكة مفيدة للأعمال.
14. حماية الورق لتقليل تلف المستندات الأصلية.
15. إخطار بوجود أوساخ على المستشعر.

ثلاثة عناصر للماسحة الضوئية للشبكة مفيدة للأعمال

هذه الماسحة الضوئية عبارة عن ماسحة ضوئية للشبكة تحتوي على ثلاثة عناصر، «من دون كمبيوتر» و«مشاركة» و«أمان».

«من دون كمبيوتر»

□ يمكنك إرسال الصورة الممسوحة ضوئياً إلى وجهة محددة (مثل مجلد الشبكة، أو البريد الإلكتروني، أو الخدمة السحابية، أو جهاز USB خارجي) عن طريق تشغيل شاشة اللمس الخاصة بالماسحة الضوئية.

□ يمكنك أيضاً استخدام تطبيق الجهاز الذكي Epson Smart Panel لتعيين إعدادات الماسحة الضوئية ومسح الصور وحفظها على الجهاز.

ملاحظة:

«المسح الضوئي باستخدام لوحة تحكم الماسحة الضوئية» في الصفحة 102

«مشاركة»

□ تأتي هذه الماسحة الضوئية مع شاشة تعمل باللمس كبيرة الحجم، بحجم 4.3 بوصة وسهلة الاستخدام.

□ يمكنك تخصيص شاشة العرض لتناسب احتياجات المسح الضوئي الخاصة بك، من خلال تغيير الرمز والألوان على شاشة العرض، يمكنك العثور على إعداد المسح الضوئي المفضل لديك بسهولة. تكون هذه الميزة مفيدة عند مشاركة الماسحة الضوئية مع أكثر من شخص.

ملاحظة:

«تخصيص عرض لوحة التحكم (تعيين مسبق/تحرير الشاشة الرئيسية)» في الصفحة 94

«أمن»

يمكنك منع العمليات غير المقصودة عن طريق تسجيل الإعدادات المستخدمة بشكل متكرر كإعدادات مسبقة، وإخفاء أي ميزات غير ضرورية.

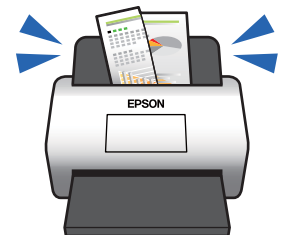


ملاحظة:

«تسجيل تعيين مسبق» في الصفحة 94

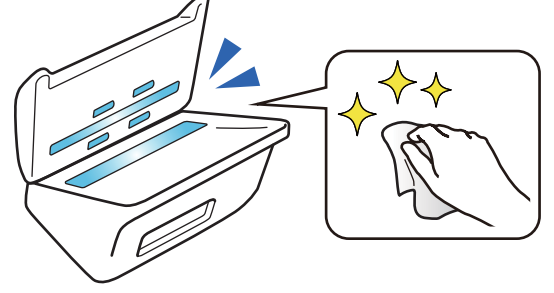
حماية الورق لتقليل تلف المستندات الأصلية

تتوفر بهذه الماسحة الضوئية ميزة حماية الورق. وتقلل هذه الميزة من تلف المستندات الأصلية عن طريق إيقاف المسح الضوئي عندما تكتشف خطأ في التغذية، كما هو الحال عند مسح المستندات المدبسة عن طريق الخطأ.



إخطار بوجود أوساخ على المستشعر

تستطيع هذه الماسحة الضوئية اكتشاف الأوساخ الموجودة على مستشعر المسح الضوئي، وتُخطرِك بأنك بحاجة إلى تنظيف المستشعر قبل أن تتسبب الأوساخ في ظهور خطوط في الصور الممسوحة ضوئياً. يمكنك الحفاظ على نظافة المستشعر بسهولة، وتجنب انخفاض جودة الصورة.

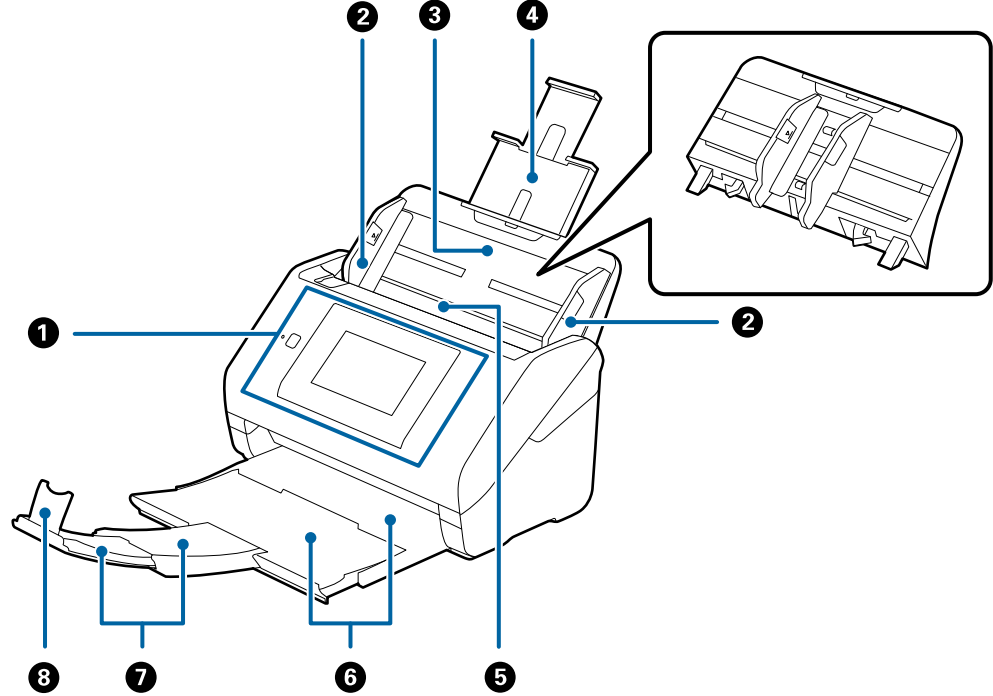


أساسيات الماسحة الضوئية

17. أسماء الأجزاء ووظائفها.
19. إدخال جهاز USB خارجي وإزالته.
20. لوحة التحكم.
24. معلومات عن التطبيقات.
28. معلومات الاستهلاك وعناصر الاختيار.

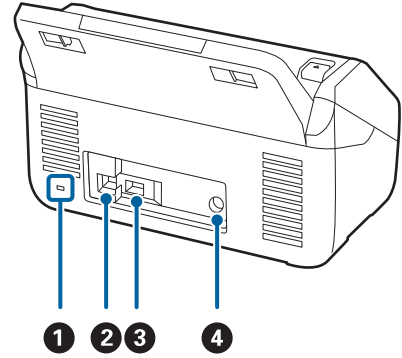
أسماء الأجزاء ووظائفها

من الأمام



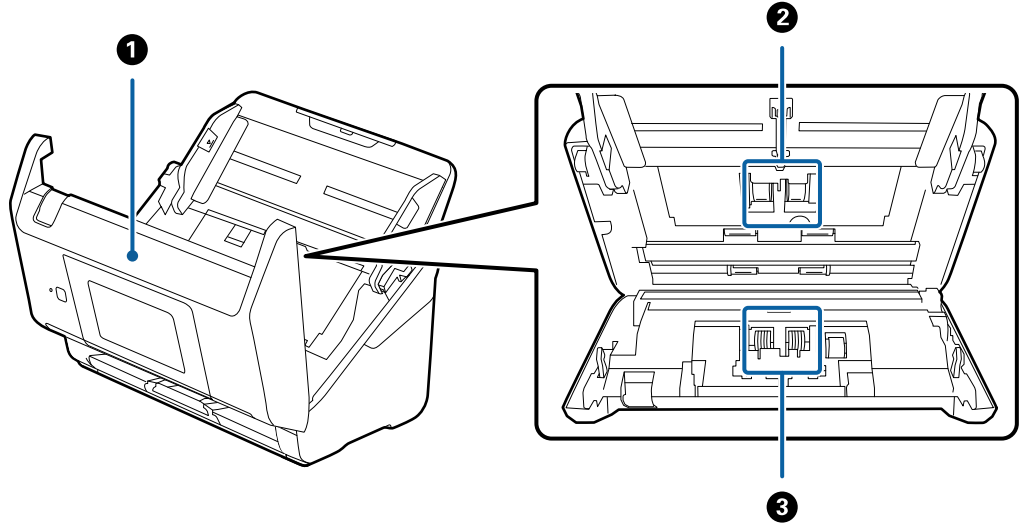
للإشارة إلى حالة الماسحة الضوئية وللسماع لك بضبط إعدادات المسح الضوئي.	لوحة التحكم	1
لتغذية المستندات الأصلية داخل الماسحة الضوئية مباشرة. تنزلق نحو حواف المستندات الأصلية.	موجهات الحافة	2
يحمل المستندات الأصلية. اسحب الملحق الإضافي للدرج إذا كانت المستندات الأصلية طويلة جداً عن درج الإدخال. يمنع هذا الأمر تجعد الورق وانحشاره. عند إخراج درج الإدخال، دع الخطافات الموجودة على كلا الطرفين الموجودين في الجزء الخلفي تنزلق، ثم اسحب درجة الإدخال إلى الخارج.	درج الإدخال	3
	ملحق درج الإدخال	4
لتغذية المستندات الأصلية التي يتم تحميلها تلقائياً.	ADF (وحدة التغذية التلقائية للمستندات)	5
يحمل المستندات الأصلية التي يتم إخراجها من الماسحة الضوئية. اسحب الملحق الإضافي لدرج الإخراج وفقاً لطول المستندات الأصلية.	درج الإخراج	6
	امتداد درج الإخراج	7
لمنع سقوط المستندات التي يتم إخراجها خارج ملحق الدرج. قم بضبطه وفقاً لطول المستندات.	حاجز	8

الجزء الخلفي



١	فتحة الأمان	تدخل قفل الأمان لمنع السرقة.
٢	منفذ USB	يُستخدم في توصيل كبل USB.
٣	منفذ USB للواجهة الخارجية	للاتصال بأجهزة USB خارجية.
٤	مدخل التيار المستمر	يعمل على توصيل مهايئ التيار المتردد.

من الداخل



١	غطاء الماسحة الضوئية	اسحب الذراع وافتح غطاء الماسحة الضوئية عند تنظيف الماسحة من الداخل وإزالة الورق المحشور.
٢	أسطوانة الالتقاط	تغذي المستندات الأصلية. من الضروري استبدالها عندما يتجاوز عدد المسح رقم الخدمة الخاص بالورق.
٣	بكرة الفصل	لتغذية المستندات بشكل منفصل واحداً تلو الآخر. من الضروري استبدالها عندما يتجاوز عدد مرات المسح رقم الخدمة الخاص بالورق.

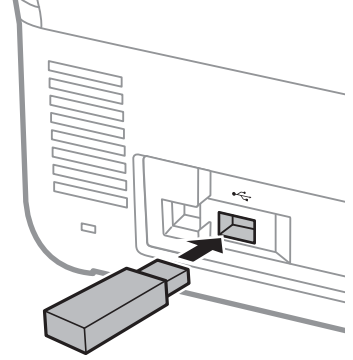
معلومات ذات صلة

- ← "تنظيف الماسحة الضوئية من الداخل" في الصفحة 139
- ← "استبدال أدوات تركيب البكر" في الصفحة 144

إدخال جهاز USB خارجي وإزالته

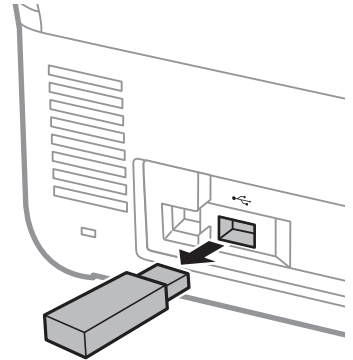
إدخال جهاز USB خارجي

أدخل جهاز USB خارجي في منفذ USB للواجهة الخارجية.



إخراج جهاز USB خارجي

أخرج جهاز USB الخارجي.



هام!

إذا أخرجت جهاز USB الخارجي أثناء نقل البيانات إلى الماسحة الضوئية، فقد تُفقد البيانات الموجودة على جهاز USB الخارجي.

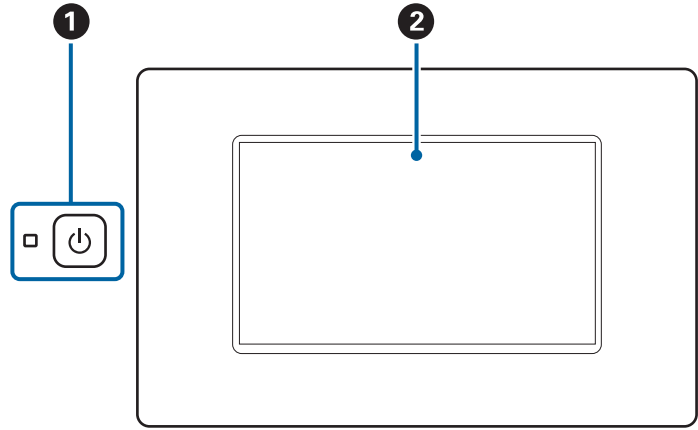
أيضاً، قم بعمل نسخة احتياطية للبيانات الموجودة في جهاز التخزين الخارجي إلى وسائط أخرى حسب الضرورة.

قد تُفقد البيانات أو تتلف في الحالات التالية:

- عند التأثر بالكهرباء الساكنة أو الضوضاء الكهربائية
- عند الاستخدام بصورة غير صحيحة
- عند حدوث انقطاع أو إصلاح
- عند التلف بسبب كارثة طبيعية

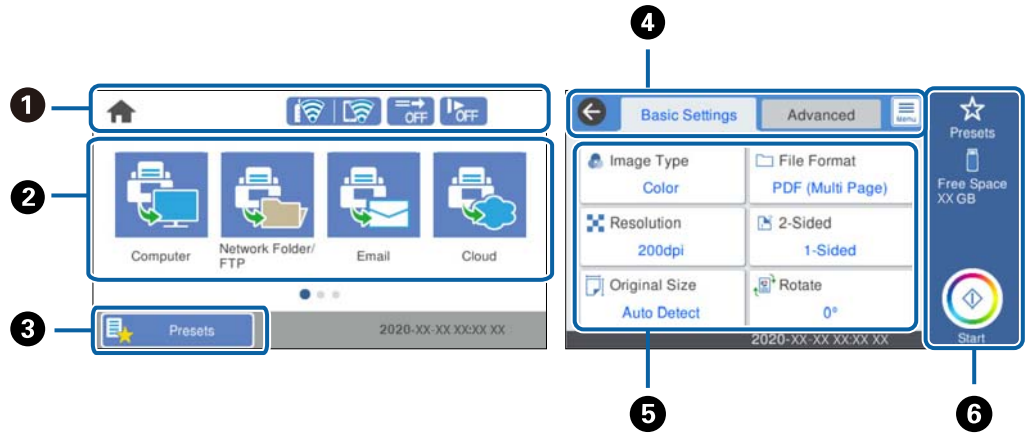
لوحة التحكم

الأزرار والمصابيح



1	مصباح/زر الطاقة	لتشغيل الماسحة الضوئية أو إيقاف تشغيلها. لا توقف تشغيل الماسحة الضوئية أثناء وميض المصباح لأن الماسحة الضوئية تكون قيد التشغيل أو تعالج بيانات.
2	شاشة LCD	اضغط على الشاشة لتحديد القوائم أو ضبط الإعدادات.

تكوين الشاشة الرئيسي



1	لتوضيح حالة الماسحة الضوئية باعتبارها رموزًا. حدد الرمز للتحقق من الإعدادات الحالية أو للوصول إلى جميع قوائم الإعدادات.
2	لعرض القوائم. يمكنك إضافة رموز قوائم وتغيير ترتيب العرض.
3	لعرض قائمة الإعدادات المسبقة. يمكنك تحميل الإعدادات المسبقة الخاصة بك وتسجيل إعدادات مسبقة جديدة.
4	قم بتبديل علامات التبويب.

5	لعرض قائمة عناصر الإعداد. حدّد كل عنصر لضبط الإعدادات أو تغييرها. لا تتوفر العناصر المظللة باللون الرمادي.
6	لبداء المسح الضوئي باستخدام الإعدادات الحالية.


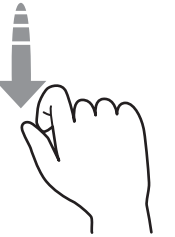
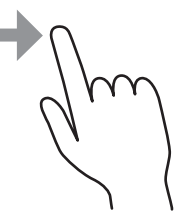
الرموز المعروضة على شاشة LCD

يتم عرض الرموز التالية حسب حالة الماسحة الضوئية.

	يُشير هذا الرمز إلى أنك في الشاشة الرئيسية.
	للعودة إلى الشاشة الرئيسية.
	لعرض حالة الاتصال بالشبكة. حدّد الرمز للتحقق من الإعدادات الحالية وتغييرها. يُعد ذلك رمز الاختصار للقائمة التالية. الإعدادات < إعدادات الشبكة < إعدادات Wi-Fi
	الماسحة الضوئية غير متصلة بشبكة لاسلكية (Wi-Fi).
	تبحث الماسحة الضوئية عن SSID، أو لم يتم ضبط عنوان IP، أو حدوث مشكلة في شبكة لاسلكية (Wi-Fi).
	الماسحة الضوئية متصلة بشبكة لاسلكية (Wi-Fi). عدد الأشرطة يوضح قوة إشارة الاتصال. كلما زاد عدد الأشرطة؛ زادت قوة الاتصال.
	الماسحة الضوئية غير متصلة بشبكة لاسلكية (Wi-Fi) في وضع Wi-Fi Direct (نقطة الوصول البسيط).
	الماسحة الضوئية متصلة بشبكة لاسلكية (Wi-Fi) في وضع Wi-Fi Direct (نقطة الوصول البسيط).
	يُشير الرمز إلى ما إذا كانت ميزة وظيفة تخطي اكتشاف التغذية مزدوجة (وظيفة تخطي اكتشاف التغذية المزدوجة) تم تمكينها أو لا. عند تمكينها، سيتغير الرمز إلى  . تساعد هذه الميزة على تخطي عملية اكتشاف التغذية المزدوجة مرة واحدة ومتابعة عملية المسح الضوئي. مكن هذا العنصر لمسح المستندات الأصلية التي تم اكتشافها كتغذية مزدوجة ضوئياً، على سبيل المثال البطاقات البلاستيكية أو الأطراف.
	يُشير الرمز إلى ما إذا كانت ميزة بطئ ممكنة أم لا. عند تمكينها، سيتغير الرمز إلى  . تقلل هذه الميزة من سرعة المسح الضوئي. مكن هذا العنصر لمسح المستندات الأصلية ضوئياً التي يُحتمل أن تنحسر، على سبيل المثال الورق الرقيق.
	للعودة إلى الشاشة السابقة.
	يوضح أن الإعدادات قد تم تغييرها من الإعدادات الافتراضية للمستخدم أو إعدادات المصنع الافتراضية.
	يوضح أن هناك معلومات إضافية. حدد الرمز لعرض الرسالة.
	يوضح أن هناك مشكلة في العناصر. حدد الرمز للتحقق من طريقة حل المشكلة. <input type="checkbox"/> استبدال البكرة: عدد عمليات المسح الضوئي تزيد عن عدد الدورات الافتراضية للبكرات. استبدل البكرات. <input type="checkbox"/> تنظيف الزجاج: تم اكتشاف أوساخ على السطح الزجاجي داخل الماسحة الضوئية. نظف الماسحة الضوئية من الداخل. <input type="checkbox"/> تنظيف منتظم: حان وقت تنظيف الجزء الداخلي للماسحة الضوئية.

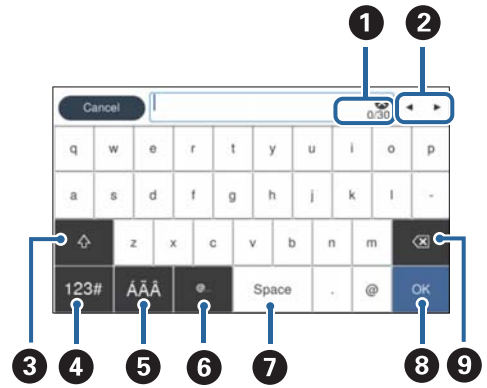
عمليات شاشة اللمس

تتوافق شاشة اللمس مع العمليات التالية.

اضغط على العناصر أو الرموز أو حددها.		اضغط على
مرر الشاشة بسرعة.		النقر بالإصبع
اضغط باستمرار على العناصر وانقلها.		التمرير

إدخال الأحرف

يمكنك إدخال الحروف والرموز باستخدام لوحة المفاتيح المعروضة على الشاشة عند قيامك بتسجيل جهة اتصال، وضبط إعدادات الشبكة، وما إلى ذلك.



ملاحظة:

تختلف الرموز المتوفرة حسب عنصر الإعداد.

لعرض عدد الأحرف.	1
لتحريك المؤشر إلى وضع الإدخال.	2
للتحويل بين الأحرف الكبيرة والصغيرة أو الأرقام والرموز.	3

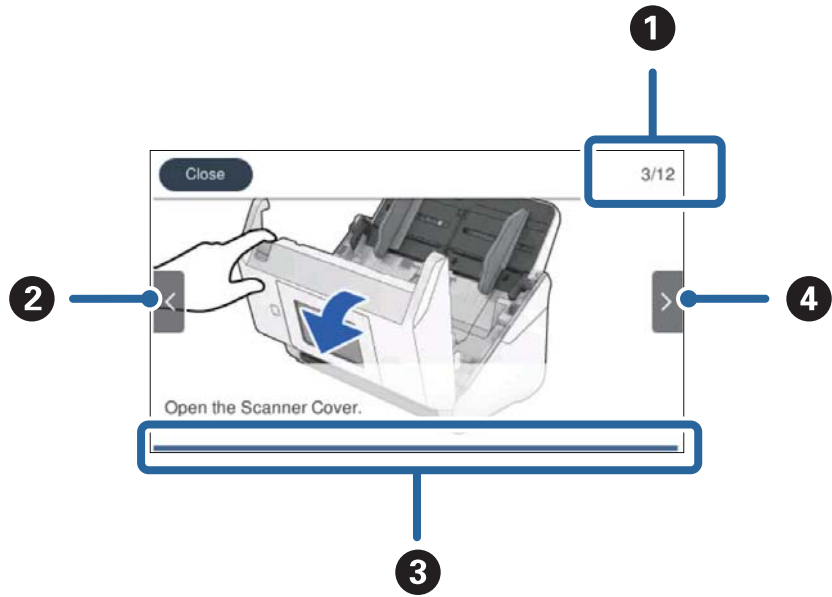
4	لتبديل نوع الأحرف. يمكنك إدخال أرقام ورموز: 123# يمكنك إدخال حروف: ABC
5	لتبديل نوع الأحرف. يمكنك إدخال رموز أبجدية رقمية، وأحرف خاصة مثل العلامات والتشكيلات.
6	لإدخال عناوين URL أو عناوين مجال البريد الإلكتروني المستخدمة بشكل متكرر عن طريق تحديد العنصر فحسب.
7	لإدخال مسافات.
8	لتصحيح الأحرف التي تم إدخالها.
9	لحذف الأحرف التي تم إدخالها.

عرض الرسوم المتحركة

يمكنك تحميل مجموعة متنوعة من أنواع المستندات الأصلية عن طريق عرض الرسوم المتحركة الإرشادية على لوحة التحكم.

□ حدد تعليمات على الشاشة الرئيسية في لوحة التحكم: لعرض شاشة التعليمات. حدد طريقة استخدام ثم حدد العناصر التي ترغب في عرضها.

□ حدد طريقة استخدام الموجودة على الجانب السفلي من شاشة التشغيل: لعرض الرسوم المتحركة التي تتبع السياق. ولاحظ أن الرسوم المتحركة تعتمد على طراز الماسحة الضوئية.



1	يوضح إجمالي عدد الخطوات ورقم الخطوة الحالية. يوضح الممثل الخطوة 3 من 12 خطوات.
2	العودة إلى الخطوة السابقة.
3	لتوضيح مدى تقدمك في الخطوة الحالية. يتكرر الرسم المتحرك عند وصول شريط التقدم إلى النهاية.
4	للانتقال إلى الخطوة التالية.

معلومات عن التطبيقات

يقدم هذا القسم منتجات التطبيق المتاحة للماسحة الضوئية الخاصة بك. يمكن تثبيت أحدث التطبيقات عبر موقع Epson.

تطبيق المسح الضوئي من جهاز كمبيوتر (Epson ScanSmart)

يسمح لك هذا التطبيق بمسح المستندات ضوئياً بسهولة، ثم حفظ الصور الممسوحة ضوئياً في خطوات بسيطة. راجع تعليمات Epson ScanSmart للحصول على تفاصيل حول استخدام الميزات.

بدء التشغيل على نظام التشغيل Windows

Windows 10

انقر فوق زر البدء، ثم حدد Epson Software < Epson ScanSmart.

Windows 8.1/Windows 8

أدخل اسم التطبيق في رمز البحث، ثم حدد الرمز المعروف.

Windows 7

انقر فوق زر البدء، ثم حدد كل البرامج < Epson Software < Epson ScanSmart.

بدء التشغيل على نظام التشغيل Mac OS

حدد الانتقال إلى < التطبيقات < Epson Software < Epson ScanSmart.

تطبيق للمسح الضوئي للمستندات من جهاز ذكي (Epson Smart Panel)

Epson Smart Panel هو أحد التطبيقات التي تتيح لك مسح المستندات باستخدام الأجهزة الذكية مثل الهواتف الذكية والأجهزة اللوحية. يمكنك حفظ البيانات الممسوحة ضوئياً في أجهزة ذكية أو في الخدمات السحابية، وإرسالها عبر البريد الإلكتروني. أيضاً، إذا لم تكن لديك بيئة بنية أساسية لشبكة Wi-Fi، يمكنك استخدام Wi-Fi Direct للاتصال بالماسحة الضوئية.

تطبيق لتحديث البرنامج والبرامج الثابتة (EPSON Software Updater)

EPSON Software Updater عبارة عن تطبيق يعمل على تثبيت البرامج الجديدة وتحديث البرامج الثابتة وأدلة الاستخدام عبر الإنترنت. إذا كنت ترغب في التحقق بانتظام من وجود معلومات التحديث، يمكنك تعيين الفاصل الزمني للتحقق من التحديثات، في إعدادات التحديث التلقائي الخاصة بـ EPSON Software Updater.

بدء التشغيل على نظام التشغيل Windows

Windows 10

انقر فوق زر البدء، ثم حدد Epson Software < EPSON Software Updater.

Windows 8.1/Windows 8

أدخل اسم التطبيق في رمز البحث، ثم حدد الرمز المعروف.

Windows 7

انقر فوق زر البدء، ثم حدد كل البرامج < Epson Software < EPSON Software Updater.

بدء التشغيل على نظام التشغيل Mac OS

حدد الانتقال إلى < التطبيقات < Epson Software < EPSON Software Updater.

تطبيق لتكوين عمليات تشغيل الماسحة الضوئية (Web Config)

Web Config هو تطبيق يتم تشغيله في متصفح ويب، مثل Internet Explorer و Safari. على جهاز كمبيوتر أو جهاز ذكي. يمكنك التأكد من حالة الماسحة الضوئية أو تغيير خدمة الشبكة وإعدادات الماسحة الضوئية. لاستخدام Web Config، قم بتوصيل الماسحة الضوئية والكمبيوتر أو الجهاز بالشبكة نفسها.

وفيما يلي أسماء المتصفحات المدعومة.

Microsoft Edge، Internet Explorer 8 أو الإصدار الأحدث * Firefox، * Chrome، * Safari

* استخدم أحدث إصدار.

تشغيل تهيئة الويب في مستعرض ويب

1. تحقق من عنوان IP الخاص بالماسحة الضوئية.
حدد الإعدادات < إعدادات الشبكة < حالة الشبكة في لوحة تحكم الماسحة الضوئية، ثم حدد حالة طريقة الاتصال النشط (حالة Wi-Fi أو حالة Wi-Fi Direct) لتأكيد عنوان IP الخاص بالماسحة الضوئية.

2. شغل متصفح الويب من أحد أجهزة الكمبيوتر أو الأجهزة الذكية، ثم أدخل عنوان IP الخاص بالماسحة الضوئية.

التنسيق:

http://:IPv4:عنوان IP الخاص بالماسحة الضوئية/

http://:IPv6:عنوان IP الخاص بالماسحة الضوئية/

أمثلة:

http://192.168.100.201/

http://[1000:1::db8:2001]/

ملاحظة:

نظراً لأن الماسحة الضوئية تستخدم شهادة موقعة ذاتياً عند الوصول إلى HTTPS، يتم عرض تحذير على المتصفح عند بدء تشغيل Web Config؛ وهذا لا يشير إلى وجود مشكلة ويمكن تجاهله بأمان.

إذا لم يتم تعيين كلمة مرور المسؤول عند الوصول إلى Web Config، فأنت بحاجة إلى تعيين اسم مستخدم وكلمة مرور.

هام!

لا تنسَ اسم المستخدم وكلمة المرور. وإذا نسيتهما، فستحتاج إلى الاتصال بدعم خدمة Epson.

3. وإذا كنت ترغب في تغيير إعدادات الماسحة الضوئية، يلزمك تسجيل الدخول كمسؤول.

انقر فوق Administrator Login في الجزء العلوي الأيمن من الشاشة. أدخل User Name و Current password. ثم انقر فوق OK.

ملاحظة:

إذا تم عرض Administrator Logout في أعلى يمين الشاشة، فهذا يعني أنك سجلت الدخول بالفعل كمسؤول.

تشغيل Web Config في Windows

عند توصيل كمبيوتر بالماسحة الضوئية باستخدام WSD، اتبع الخطوات أدناه لتشغيل Web Config.

1. افتح قائمة الماسحة الضوئية على الكمبيوتر.

Windows 10

انقر فوق زر البدء، ثم حدد نظام < Windows لوحة التحكم < عرض الأجهزة والطابعات في الأجهزة والصوت.

Windows 8.1/Windows 8

حدد سطح المكتب < الإعدادات < لوحة التحكم < عرض الأجهزة والطابعات في الأجهزة والصوت (أو الأجهزة).

Windows 7

انقر فوق زر البدء، ثم حدد لوحة التحكم < عرض الأجهزة والطابعات في الأجهزة والصوت.

2. انقر بزر الماوس الأيمن فوق الماسحة الضوئية، وحدد خصائص.

3. حدد علامة التبويب خدمة الويب ثم انقر فوق عنوان URL.

نظراً لأن الماسحة الضوئية تستخدم شهادة موقعة ذاتياً عند الوصول إلى HTTPS، يتم عرض تحذير على المتصفح عند بدء تشغيل Web Config؛ وهذا لا يشير إلى وجود مشكلة ويمكن تجاهله بأمان.

ملاحظة:

إذا لم يتم تعيين كلمة مرور المسؤول عند الوصول إلى Web Config، فأنت بحاجة إلى تعيين اسم مستخدم وكلمة مرور.

هام: 

لا تنس اسم المستخدم وكلمة المرور. وإذا نسيتهما، فستحتاج إلى الاتصال بدعم خدمة Epson.

تطبيق لضبط الجهاز على الشبكة (EpsonNet Config)

يُعرف EpsonNet Config بأنه تطبيق يسمح لك بتحديد عناوين واجهة الشبكة وبروتوكولاتها. انظر دليل العمليات الخاص بتطبيق EpsonNet Config أو إلى تعليمات التطبيق لمعرفة المزيد من التفاصيل.

بدء التشغيل على نظام التشغيل Windows

Windows 10

انقر فوق زر البدء، ثم حدد EpsonNet Config < EpsonNet Config.

Windows 8.1/Windows 8

أدخل اسم التطبيق في رمز البحث، ثم حدد الرمز المعروض.

Windows 7/Windows Vista

انقر فوق زر البدء، ثم حدد كافة البرامج أو البرامج < EpsonNet < EpsonNet Config SE < EpsonNet Config < EpsonNet Config.

بدء التشغيل على نظام التشغيل Mac OS

الانتقال إلى < التطبيقات < Epson Software < EpsonNet < EpsonNet Config SE < EpsonNet Config < EpsonNet Config.

برنامج لإدارة الأجهزة على الشبكة (Epson Device Admin)

Epson Device Admin عبارة عن برنامج تطبيقات متعدد الوظائف يُدير الجهاز على الشبكة. تتوفر الوظائف التالية.

- مراقبة ما يصل إلى 2000 طابعة أو ماسحة ضوئية في نطاق مقطع الشبكة أو إدارتها
- إعداد تقرير مُفصّل، مثل إعداد تقارير حول العناصر الاستهلاكية أو حالة المنتج
- تحديث البرامج الثابتة للمنتج
- تجربة الجهاز على الشبكة
- تطبيق الإعدادات الموحدة على أجهزة متعددة.

يمكنك تنزيل Epson Device Admin من موقع الويب الخاص بدعم منتجات Epson. لمزيدٍ من المعلومات، انظر الوثائق أو التعليمات الخاصة بتطبيق Epson Device Admin.

تطبيق لإنشاء حزم برامج تشغيل (EpsonNet SetupManager)

EpsonNet SetupManager هو برنامج لإنشاء حزمة لتثبيت ماسحة ضوئية بسيطة، مثل تثبيت برنامج تشغيل الماسحة الضوئية وما إلى ذلك. ويتيح هذا البرنامج للمسؤول إنشاء حزم برامج مميزة وتوزيعها على المجموعات. ولمزيد من المعلومات، يُرجى زيارة موقع Epson المحلي.

<http://www.epson.com>

تطبيق لمسح بطاقات العمل ضوئياً (Presto! BizCard)

Presto! BizCard من خلال NewSoft يُقدّم مجموعة كاملة من وظائف إدارة الاتصال الخاصة بإضافة بطاقات العمل دون الكتابة. استخدم نظام التعرف على BizCard لمسح بطاقات العمل، وتحرير المعلومات ومزامنتها إلى برنامج إدارة قواعد البيانات الشخصية الأكثر استخداماً. يمكنك بسهولة حفظ معلومات الاتصال الخاصة بك وإدارتها. راجع تعليمات البرامج لمزيدٍ من المعلومات حول استخدام البرامج ووظائفها.

بدء التشغيل على نظام التشغيل Windows

□ Windows 10

انقر فوق زر البدء، ثم حدد **Presto! BizCard < NewSoft**.

□ Windows 8.1/Windows 8

أدخل اسم التطبيق في رمز البحث، ثم حدد الرمز المعروف.

□ Windows 7

انقر فوق زر البدء، ثم حدد كل البرامج < **Presto! BizCard < NewSoft**.

بدء التشغيل على نظام التشغيل Mac OS

حدد الانتقال إلى < التطبيقات < **Presto! BizCard**.

معلومات الاستهلاك وعناصر الاختيار

رموز ورقة الحامل

يسمح لك استخدام ورقة الحامل بمسح المستندات أو الصور ذات الأشكال غير المنتظمة التي يمكن خدشها بسهولة. بإمكانك مسح المستندات الأصلية التي تزيد عن حجم A4 باستخدام carrier sheet عن طريق طيها إلى نصفين.

اسم الجزء	الرموز*
ورقة الحامل	B12B819051

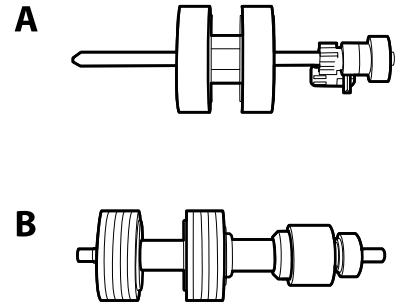
* يمكنك استخدام carrier sheet فقط مع الرمز.

معلومات ذات صلة

- ← "المواصفات العامة للمستندات الأصلية التي يجري مسحها ضوئياً" في الصفحة 31
- ← "وضع مستندات أصلية كبيرة الحجم" في الصفحة 49
- ← "وضع المستندات الأصلية غير منتظمة الشكل" في الصفحة 52
- ← "وضع الصور الفوتوغرافية" في الصفحة 55

رموز أدوات تركيب البكر

يجب استبدال بعض الأجزاء مثل (بكرة السحب وبكرة الفصل) عندما يتجاوز عدد النسخ الممسوحة ضوئياً رقم الخدمة. يمكنك التحقق من آخر عدد من عمليات المسح على لوحة التحكم أو في Epson Scan 2 Utility.



أ: بكرة السحب، ب: بكرة الفصل

اسم الجزء	الرموز	دورة العمر الافتراضي
أدوات تركيب البكر	B12B819671 B12B819681 (الهند فقط)	200,000*

* تم الوصول لهذا الرقم عن طريق المسح المتتابع باستخدام أوراق اختبار المستندات الأصلية من Epson، وهو دليل لدورة الاستبدال. قد تختلف دورة الاستبدال حسب أنواع الورق المختلفة، مثل الورق الذي يسبب الكثير من غبار الورق أو الورق الخشن الذي قد يقلل من دورة العمر الافتراضي.

معلومات ذات صلة

- ← "استبدال أدوات تركيب البكر" في الصفحة 144
- ← "إعادة تعيين عدد مرات المسح" في الصفحة 148

رموز أدوات التنظيف

استخدم هذا عند تنظيف الماسحة الضوئية من الداخل. تتكون هذه المجموعة من سائل تنظيف وقطعة قماش للتنظيف.

الرموز	اسم الجزء
B12B819291	أدوات التنظيف

معلومات ذات صلة

← "تنظيف الماسحة الضوئية من الداخل" في الصفحة 139

مواصفات المستندات الأصلية ووضعها

31. مواصفات المستندات الأصلية.

36. وضع المستندات الأصلية.

مواصفات المستندات الأصلية

يوضح هذا القسم مواصفات المستندات الأصلية التي يمكن تحميلها في ADF وشروطها.

المواصفات العامة للمستندات الأصلية التي يجري مسحها ضوئياً

نوع المستندات الأصلية	السُمك	الحجم
ورق عادي ورق ناعم ورق معاد تصنيعه بطاقة بريدية بطاقة عمل أظرف بطاقات بلاستيكية متوافقة مع النوع ISO7810 ID-1 (مزخرفة أو بدون زخرفة) بطاقات مغلقة الورق الحراري	من 27 إلى 413 جم/م ² حجم A8 أو أصغر: من 127 إلى 413 جم/م ² البطاقات البلاستيكية: 1.24 ملم (0.05 بوصة) أو أصغر (هما في ذلك البطاقات المزخرفة) البطاقات المغلفة: 0.8 ملم (0.03 بوصة) أو أصغر	الحد الأقصى: 215.9×6096.0 ملم (8.5×240.0 بوصة) الحد الأقصى: 50.8×50.8 ملم (2.0×2.0 بوصة) يختلف الحجم القابل للتحميل حسب نوع المستندات الأصلية ودقة المسح الضوئي.

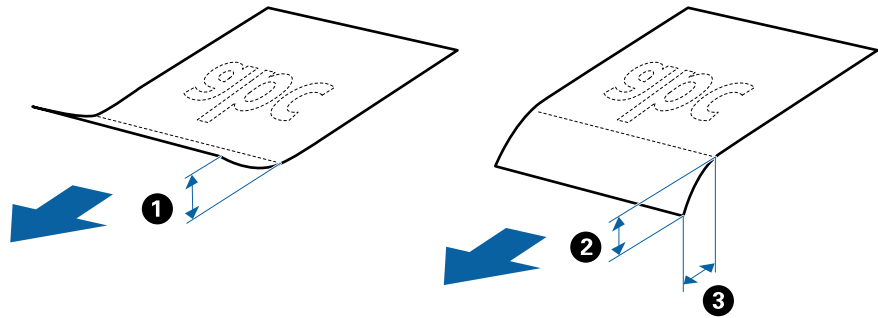
ملاحظة:

□ يجب أن تكون جميع المستندات الأصلية مستوية عند الحافة الأمامية.

□ تأكد من بقاء الأجزاء المجعدة على الحافة الأمامية للمستندات الأصلية داخل النطاق التالي.

يجب أن يكون ① بحجم 3 ملم أو أقل.

يجب أن يكون ② بحجم 1 ملم أو أقل بينما يكون ② مساوياً لـ ③ أو أقل منه. عندما يكون ③ مساوياً لـ ② أو أكبر بعشر مرات من حجمه، يمكن أن يكون ② أكبر من 1 ملم.



□ حتى عندما يتوافق المستند الأصلي مع مواصفات المستندات الأصلية التي يمكن وضعها في ADF، ربما لا تتم التغذية من ADF أو ربما تقل جودة المسح الضوئي حسب خصائص الورق أو جودته.

مواصفات المستندات الأصلية ذات الحجم القياسي

قائمة بالمستندات الأصلية ذات الحجم القياسي التي يمكنك تحميلها إلى داخل الماسحة.

الحجم	القياس	السُمك	نوع الورق	سعة التحميل*
Legal	215.9×355.6 ملم (8.5×14 بوصة)	من 27 إلى 413 جم/م ²	ورق عادي ورق ناعم ورق معاد تصنيعه	سُمك مجموعة المستندات الأصلية: أقل من 12 ملم (0.47 بوصة) 80 جم/م ² : ورقة 90 جم/م ² : 69 ورقات 104 جم/م ² : 59 ورقات 127 جم/م ² : 50 ورقات 157 جم/م ² : 40 ورقات 209 جم/م ² : 30 ورقات 256 جم/م ² : 24 ورقات 413 جم/م ² : 14 ورقات تختلف سعة التحميل حسب نوع الورق.
Letter	215.9×279.4 ملم (8.5×11 بوصة)	من 127 إلى 413 جم/م ²		سُمك مجموعة المستندات الأصلية: أقل من 12 ملم (0.47 بوصة) 80 جم/م ² : 100 ورقات 90 جم/م ² : 86 ورقات 104 جم/م ² : 74 ورقات 127 جم/م ² : 62 ورقات 157 جم/م ² : 50 ورقات 209 جم/م ² : 38 ورقات 256 جم/م ² : 30 ورقات 413 جم/م ² : 18 ورقات تختلف سعة التحميل حسب نوع الورق.
A4	210×297 ملم (8.3×11.7 بوصة)			
B5	182×257 ملم (7.2×10.1 بوصة)			
A5	148×210 ملم (5.8×8.3 بوصة)			
B6	128×182 ملم (5.0×7.2 بوصة)			
A6	105×148 ملم (4.1×5.8 بوصة)			
A8	52×74 ملم (2.1×2.9 بوصة)			
بطاقة عمل	55×89 ملم (2.1×3.4 بوصة)	210 جم/م ²		سُمك مجموعة المستندات الأصلية: أقل من 12 ملم (0.47 بوصة) 30 ورقات

* يمكنك إعادة تعبئة المستندات الأصلية وصولاً إلى سعة التحميل القصوى خلال عملية المسح الضوئي.

مواصفات الورق الطويل

مواصفات الورق الطويل الذي يمكنك تحميله إلى داخل الماسحة الضوئية.

الحجم	السُمك	نوع الورق	سعة التحميل
الحد الأقصى للعرض: 215.9 ملم (8.5 بوصة) الحد الأقصى للطول: 6096.0 ملم (240.0 بوصة)*	من 50 إلى 130 جم/م ²	ورق عادي ورق ناعم ورق معاد تصنيعه	صفحة واحدة

* يوضح ما يلي الحد الأقصى للأطوال وفقاً لدقة المسح الضوئي.

□ من 50 إلى 200 نقطة لكل بوصة: 6096.0 ملم (240.0 بوصة)

□ من 201 إلى 300 نقطة لكل بوصة: 5461.0 ملم (215.0 بوصة)

□ من 301 إلى 600 نقطة لكل بوصة: 1346.0 ملم (53.0 بوصة)

ملاحظة:

لا يمكنك مسح الورق الطويل ضوئياً باستخدام *Epson Smart Panel* على الأجهزة الذكية.

مواصفات البطاقات البلاستيكية

مواصفات البطاقات البلاستيكية التي يمكنك تحميلها إلى داخل الماسحة الضوئية.

الحجم	نوع البطاقة	السُمك	سعة التحميل	اتجاه التحميل
النوع ISO7810 ID-1 54.0×85.6 ملم (2.1×3.3 بوصة)	بالنسبة للبطاقات المزخرفة	1.24 ملم (0.05 بوصة) أو أقل	بطاقة واحدة	أفقي (عرضي)
	بالنسبة للبطاقات غير المزخرفة	من 0.76 ملم (0.03 بوصة) إلى 1.1 ملم (0.04 بوصة)*	5 بطاقات	
		أقل من 0.76 ملم (0.03 بوصة)	5 بطاقات	

* يمكنك إجراء المسح الضوئي لهذه البطاقات فقط عندما تكون الدقة 300 نقطة لكل بوصة أو أقل، وتعطيل وضع بطئي.

مواصفات البطاقات المغلفة

مواصفات البطاقات المغلفة التي يمكنك تحميلها إلى داخل الماسحة الضوئية.

الحجم	السُمك	سعة التحميل
120.0×150.0 ملم (4.7×5.9 بوصة) أو أقل	0.8 ملم (0.03 بوصة) أو أقل	بطاقة واحدة

ملاحظة:

لا يمكنك مسح بطاقات مغلفة باستخدام *Epson Smart Panel* على الأجهزة الذكية.

مواصفات المستندات الأصلية التي تستخدم ورقة الحامل

ورقة الحامل الاختياري هو ورقة مصممة لنقل المستندات الأصلية عبر الماسحة الضوئية. يمكنك مسح مستندات أصلية بأحجام أكبر من A4/ Letter، أو مستندات أو صور مهمة والتي يجب ألا يلحق بها ضرر، والورق الرقيق، والمستندات الأصلية غير منتظمة الشكل، إلخ.

يحتوي الجدول التالي على الشروط الواجب توافرها لاستخدام ورقة الحامل.

النوع	الحجم	السُمك	سعة تحميل ورقة الحامل
المستندات الأصلية التي لا يمكن تحميلها إلى داخل الماسحة الضوئية بشكل مباشر	1* A3 A4 1* B4 Letter 1* Legal B5 A5 B6 A6 A8 حجم مخصص: <input type="checkbox"/> العرض: يصل إلى 431.8 ملم (17 بوصة) ^{2*} <input type="checkbox"/> الطول: يصل إلى 297 ملم (11.7 بوصة) ^{3*}	0.3 ملم (0.012 بوصة) أو أقل (دون أن يشمل سُمك ورقة الحامل)	10 أوراق

1* قم بطيها من المنتصف لضبطها.

2* تحتاج المستندات الأصلية المعرض من 215.9 ملم (8.5 بوصة) إلى أن تطوى من المنتصف.

3* يجب وضع الحافة الأمامية للمستند الأصلي في جزء التجميع لورقة الحامل عند إجراء مسح ضوئي لمستند أصلي بطول 297 ملم (11.7 بوصة) تقريباً. وإلا فقد يصبح طول الصورة الممسوحة ضوئياً أطول من المطلوب مما أن الماسحة الضوئية تقوم بالمسح حتى نهاية ورقة الحامل عند تحديدها اكتشاف تلقائي كإعداد حجم المستند في التطبيق.

ملاحظة:

لا يمكنك مسح المستندات الأصلية ضوئياً باستخدام ورقة الحامل باستخدام *Epson Smart Panel* على الأجهزة الذكية.

معلومات ذات صلة

← "رموز ورقة الحامل" في الصفحة 28

مواصفات الأظرف

مواصفات الأظرف التي يمكنك تحميلها إلى داخل الماسحة الضوئية.

الحجم	القياس	السُمك	سعة التحميل
C6	114×162 ملم (4.49×6.38 بوصة). (الحجم القياسي)	0.38 ملم (0.015 بوصة) أو أقل	10 أظرف
DL	110×220 ملم (4.33×8.66 بوصة). (الحجم القياسي)		

أنواع المستندات الأصلية تتطلب الانتباه إليها

قد لا يتم مسح أنواع المستندات الأصلية التالية ضوئياً بنجاح.

المستندات الأصلية ذات السطح غير المستوي مثل الأوراق المعنونة.

- المستندات الأصلية التي بها أسطر مجعدة أو مطوية
- المستندات الأصلية المثقوبة
- المستندات الأصلية التي بها طوابع أو ملصقات
- الأوراق غير الكربونية
- المستندات الأصلية المجعدة
- الورق المغلف

هام!

تحتوي الأوراق غير الكربونية على مواد كيميائية يمكن أن تتسبب في إلحاق الضرر بالبكرات. إذا كنت تجري مسحاً ضوئياً لأوراق غير كربونية، فنظف بكرة الالتقاط وبكرة الفصل بانتظام. وكذلك قد يتسبب مسح الأوراق غير الكربونية ضوئياً في تقليل العمر الافتراضي للبكرات بصورة أسرع من مسح الورق العادي ضوئياً.

ملاحظة:

- يمكن مسح المستندات الأصلية المجعدة ضوئياً بصورة أفضل إذا قمت بخفض سرعة التغذية خلال المسح الضوئي أو قمت بتنعيم التجاعيد قبل التحميل.
- لمسح المستندات الأصلية الحساسة ضوئياً أو المستندات الأصلية التي تتجدد بسهولة، استخدم ورقة الحامل (تُباع منفصلة).
- لإجراء المسح الضوئي للمستندات الأصلية التي تم اكتشافها بطريقة غير صحيحة على أنها تغذية مزدوجة، قم بتعيين وظيفة تخطي اكتشاف تغذية مزدوجة (وظيفة تخطي اكتشاف التغذية المزدوجة) على الوضع شغل في لوحة التحكم قبل استئناف المسح الضوئي أو حدد إيقاف تشغيل في اكتشاف التغذية المزدوجة في علامة التبويب الإعدادات الرئيسية الموجودة في نافذة Epson Scan 2.
- عند استخدام Epson ScanSmart، يمكنك فتح النافذة من خلال الضغط على الزر إعدادات < إعدادات الماسحة الضوئية علامة التبويب < إعدادات المسح الضوئي.
- يجب أن تثبت الطوابع أو الملصقات بإحكام على المستندات الأصلية دون وجود أجزاء غراء زائدة.
- حاول أن تساوي المستندات الأصلية المجعدة قبل المسح الضوئي.

معلومات ذات صلة

← "أساسيات الماسحة الضوئية" في الصفحة 16

← "الصيانة" في الصفحة 138

أنواع المستندات الأصلية التي لا يجب مسحها ضوئياً

أنواع المستندات الأصلية التالية لا يجب مسحها ضوئياً.

- الصور
- الكتيبات
- الدفاتر المصرفية
- جوازات السفر
- المستندات الأصلية غير الورقية (مثل الملفات الشفافة، و المنسوجة، والرقائق المعدنية)
- المستندات الأصلية التي بها دبابيس أو مشابك ورق
- المستندات الأصلية المتصلة ببعضها بالغراء
- المستندات الأصلية الممزقة

- ❑ المستندات الأصلية المكرومسة أو المجدعة بشدة
- ❑ المستندات الأصلية الشفافة مثل الرقائق الشفافة لجهاز (OHP)
- ❑ المستندات الأصلية التي بها ورق كربون من الخلف
- ❑ المستندات الأصلية التي بها حبر رطب
- ❑ المستندات الأصلية المرفق بها ملاحظات ملصقة

ملاحظة:

- ❑ لا تقم بتغذية الماسحة بصور، أو عمل فني أصلي ذي قيمة، أو مستندات هامة لا ترغب في تعريضها للضرر أو التشويه بداخل الماسحة الضوئية مباشرة. قد تتسبب التغذية بشكل خاطيء في تعهد المستند الأصلي أو إلحاق الضرر به. عند إجراء المسح الضوئي لمثل هذه المستندات الأصلية، تأكد من استخدامك ورقة الحامل (تباع منفصلة).
- ❑ يمكنك إجراء مسح ضوئي للمستندات الأصلية الممزقة، أو المكرومسة، أو المجدعة إذا استخدمت ورقة الحامل (تباع منفصلة).

معلومات ذات صلة

← "صور فوتوغرافية" في الصفحة 54

وضع المستندات الأصلية

مستندات أصلية ذات حجم قياسي

مواصفات المستندات الأصلية ذات الحجم القياسي

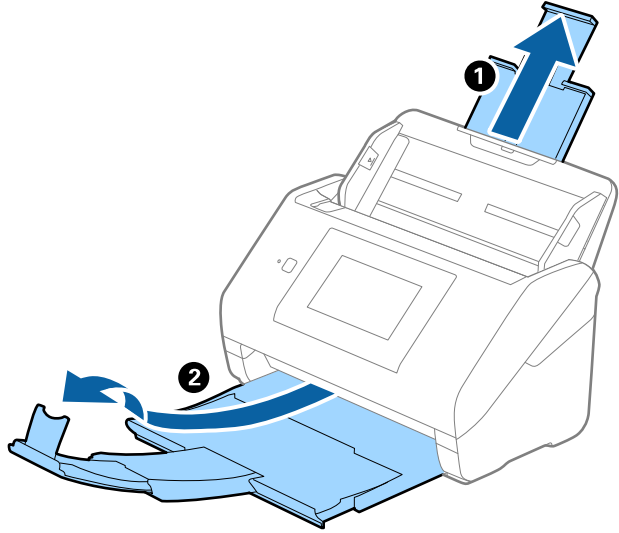
قائمة بالمستندات الأصلية ذات الحجم القياسي التي يمكنك تحميلها إلى داخل الماسحة.

الحجم	القياس	السُمك	نوع الورق	سعة التحميل*
Legal	215.9×355.6 ملم (8.5×14 بوصة)	من 27 إلى 413 جم/م ²	ورق عادي ورق ناعم ورق معاد تصنيعه	سُمك مجموعة المستندات الأصلية: أقل من 12 ملم (0.47 بوصة) 80 جم/م ² : ورقة 90 جم/م ² : 69 ورقات 104 جم/م ² : 59 ورقات 127 جم/م ² : 50 ورقات 157 جم/م ² : 40 ورقات 209 جم/م ² : 30 ورقات 256 جم/م ² : 24 ورقات 413 جم/م ² : 14 ورقات تختلف سعة التحميل حسب نوع الورق.
Letter	215.9×279.4 ملم (8.5×11 بوصة)	من 127 إلى 413 جم/م ²		سُمك مجموعة المستندات الأصلية: أقل من 12 ملم (0.47 بوصة) 80 جم/م ² : 100 ورقات 90 جم/م ² : 86 ورقات 104 جم/م ² : 74 ورقات 127 جم/م ² : 62 ورقات 157 جم/م ² : 50 ورقات 209 جم/م ² : 38 ورقات 256 جم/م ² : 30 ورقات 413 جم/م ² : 18 ورقات تختلف سعة التحميل حسب نوع الورق.
A4	210×297 ملم (8.3×11.7 بوصة)			
B5	182×257 ملم (7.2×10.1 بوصة)			
A5	148×210 ملم (5.8×8.3 بوصة)			
B6	128×182 ملم (5.0×7.2 بوصة)			
A6	105×148 ملم (4.1×5.8 بوصة)			
A8	52×74 ملم (2.1×2.9 بوصة)			
بطاقة عمل	55×89 ملم (2.1×3.4 بوصة)	210 جم/م ²		سُمك مجموعة المستندات الأصلية: أقل من 12 ملم (0.47 بوصة) 30 ورقات

* يمكنك إعادة تعبئة المستندات الأصلية وصولاً إلى سعة التحميل القصوى خلال عملية المسح الضوئي.

وضع مستندات أصلية ذات حجم قياسي

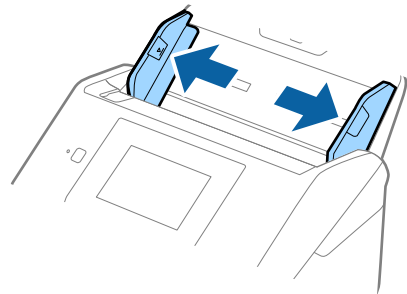
1. افتح الملحق الإضافي لدرج الإدخال. حرك درج الإخراج إلى الخارج، واسحب الملحق الإضافي لدرج الإخراج، ثم ارفع السدادة.



ملاحظة:

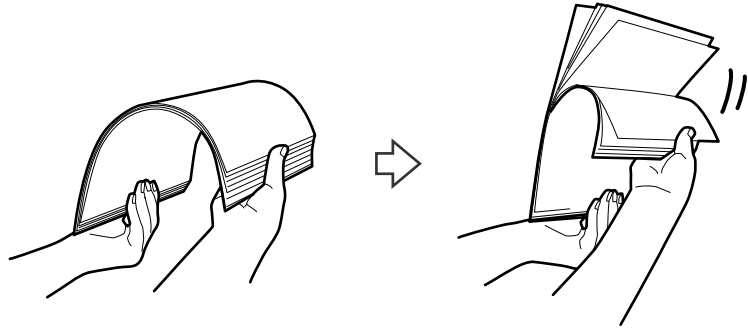
- بالنسبة للمستندات الأصلية بحجم A4 أو أكبر، تأكد من أنك قمت بسحب الملحق الإضافي لدرج الإدخال للخارج وفتحه.
- تأكد من سحب الملحقات الإضافية لدرج الإخراج وتمديدتها حتى تصبح أطول قليلاً من طول المستندات الأصلية، وارفع السدادة حتى تتمكن من ترتيب المستندات الأصلية التي يتم إخراجها بشكلٍ مريح في درج الإخراج.
- يمكن تحريك حاجز الورق إلى الأمام وإلى الخلف في الملحق الإضافي لدرج الإخراج حتى يمكنك ضبط موقع حاجز الورق بسهولة في أفضل موقع بالنسبة للمستندات الأصلية التي يجري مسحها ضوئياً.
- إذا اصطدمت مستندات أصلية سميكة بداخل درج الإخراج وسقطت منه، فقم بإغلاق درج الإخراج ولا تستخدمه لجمع المستندات الأصلية الخارجة.
- إذا كانت الصور الممسوحة ضوئياً لا تزال متأثرة بسبب اصطدام المستندات الأصلية الخارجة بالسطح أسفل المساحة الضوئية، فننصحك بوضع المساحة على حافة طاولة حيث يمكن للمستندات الأصلية الخارجة السقوط بحرية ويمكنك إمساكها.

2. دع موجبات الحافة تنزلق على درج الإدخال للخارج.

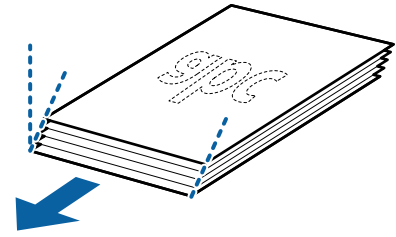


3. قم بتهوية المستندات الأصلية.

أمسك طرفي المستندات الأصلية وقم بتهويتها لعدة مرات.

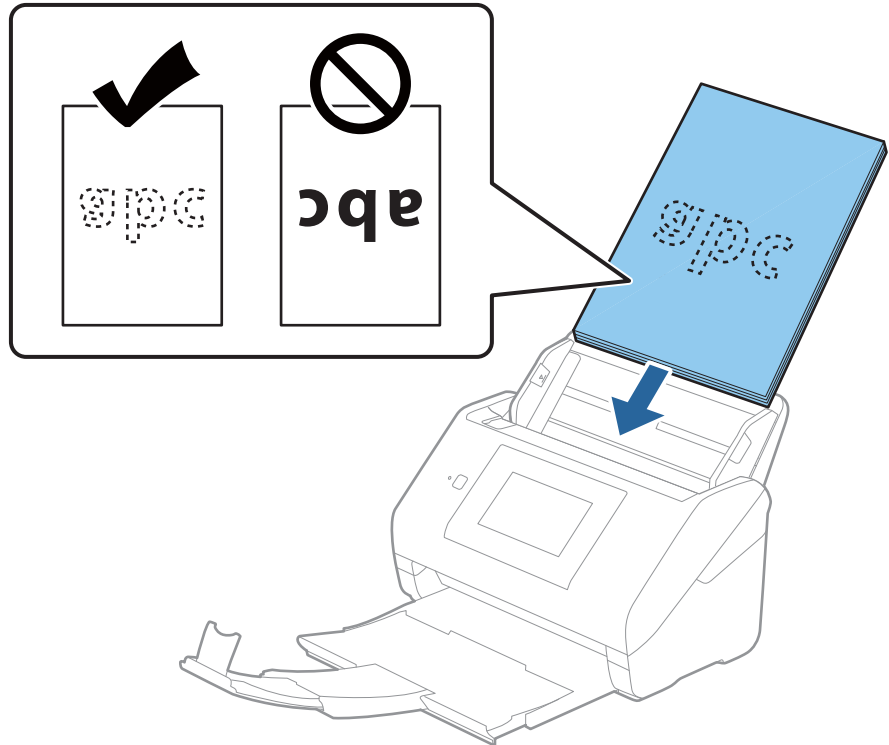


4. اضبط محاذاة حواف المستندات الأصلية بتوجيه الوجه المطبوع لأسفل ودع الحافة الأمامية تنزلق في شكل وتدي.

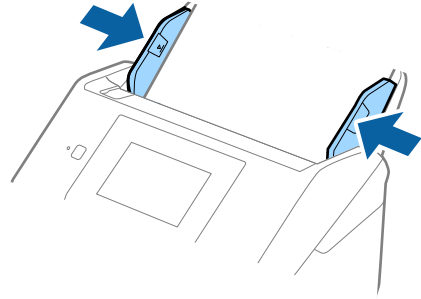


5. حمّل المستندات الأصلية إلى داخل درج الإدخال متجهة لأسفل بينما الحافة العلوية بمواجهة الداخل في ADF.

دع المستندات الأصلية تنزلق إلى داخل ADF حتى تشعر بوجود مقاومة.

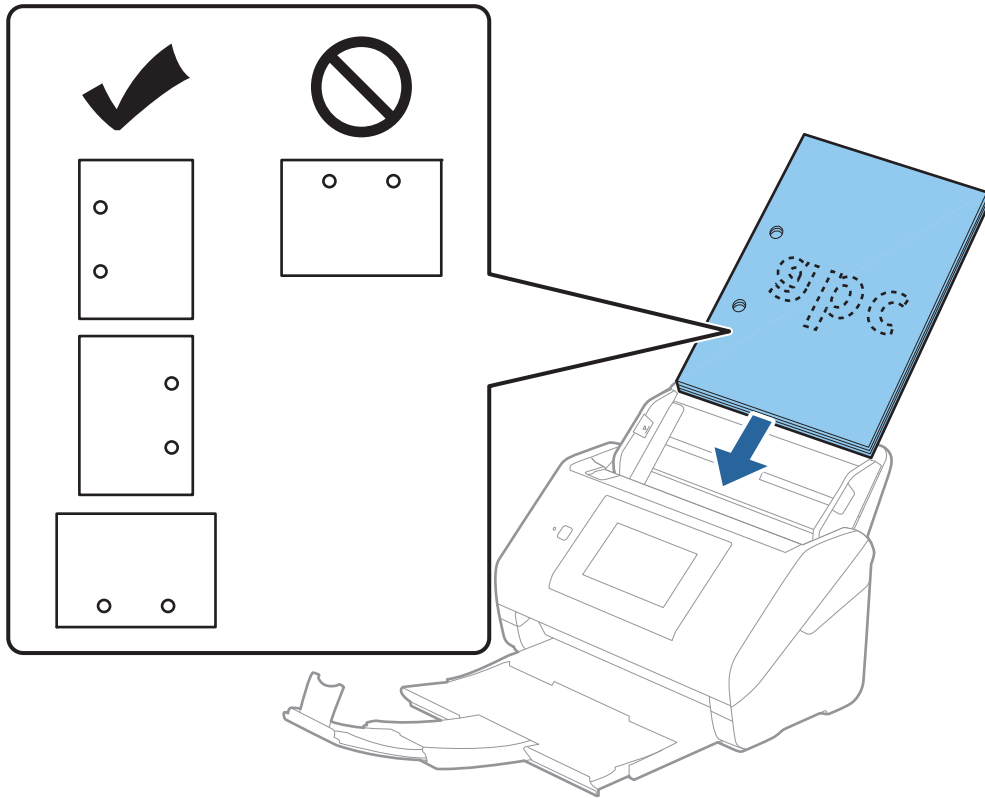


6. دع موجّهات الحافة تنزلق لملاءمة حواف المستندات الأصلية والتأكد من عدم وجود فجوات بين المستندات الأصلية وموجّهات الحافة. وإلا، فقد يحدث انحراف في تغذية المستندات الأصلية.



ملاحظة:

□ عند إجراء مسح ضوئي لمستندات أصلية بها ثقوب مثل ورقة فضفاضة ذات ثقوب جانبية، حمل المستندات الأصلية مع توجيه الثقوب إلى الجانب أو بمواجهة الأسفل. يجب ألا توجد أي ثقوب في مساحة 30 ملم (1.2 بوصة) من مركز المستندات الأصلية. على أي حال، يمكن أن توجد ثقوب في مساحة 30 ملم (1.2 بوصة) من الحافة الأمامية للمستندات الأصلية. تأكد من أن حواف مجموعة الثقوب ليس بها نتوءات أو تجاعيد.



□ عند إجراء المسح الضوئي لورقة رقيقة مجعدة تسبب انحراف الورق أو ازدواج التغذية، قد يمكنك تحسين الوضع عن طريق تمكين بطن. للقيام بذلك، حدد الإعدادات < إعدادات المساحة الضوئية > بطن في لوحة التحكم وعينها على شغل لتقليل سرعة التغذية.

ورق طويل

مواصفات الورق الطويل

مواصفات الورق الطويل الذي يمكنك تحميله إلى داخل الماسحة الضوئية.

الحجم	السُمك	نوع الورق	سعة التحميل
الحد الأقصى للعرض: 215.9 ملم (8.5 بوصة) الحد الأقصى للطول: 6096.0 ملم (240.0 بوصة)*	من 50 إلى 130 جم/م ²	ورق عادي ورق ناعم ورق معاد تصنيعه	صفحة واحدة

* يوضح ما يلي الحد الأقصى للأطوال وفقاً لدقة المسح الضوئي.

☐ من 50 إلى 200 نقطة لكل بوصة: 6096.0 ملم (240.0 بوصة)

☐ من 201 إلى 300 نقطة لكل بوصة: 5461.0 ملم (215.0 بوصة)

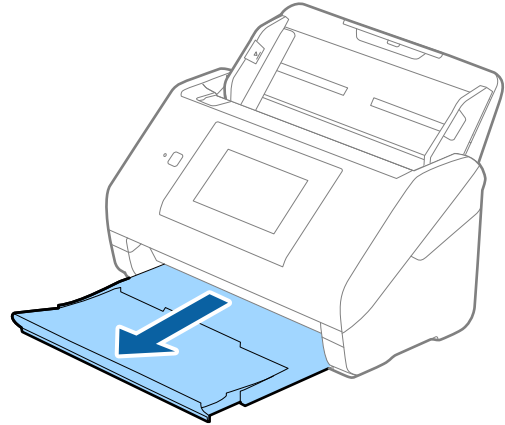
☐ من 301 إلى 600 نقطة لكل بوصة: 1346.0 ملم (53.0 بوصة)

ملاحظة:

لا يمكنك مسح الورق الطويل ضوئياً باستخدام *Epson Smart Panel* على الأجهزة الذكية.

وضع ورقة طويلة

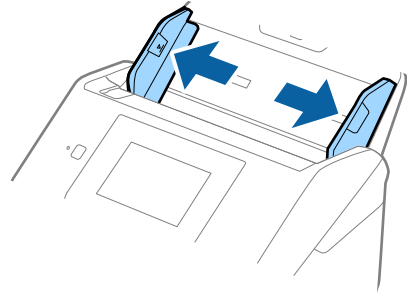
1. دع درج الإخراج ينزلق إلى الخارج.



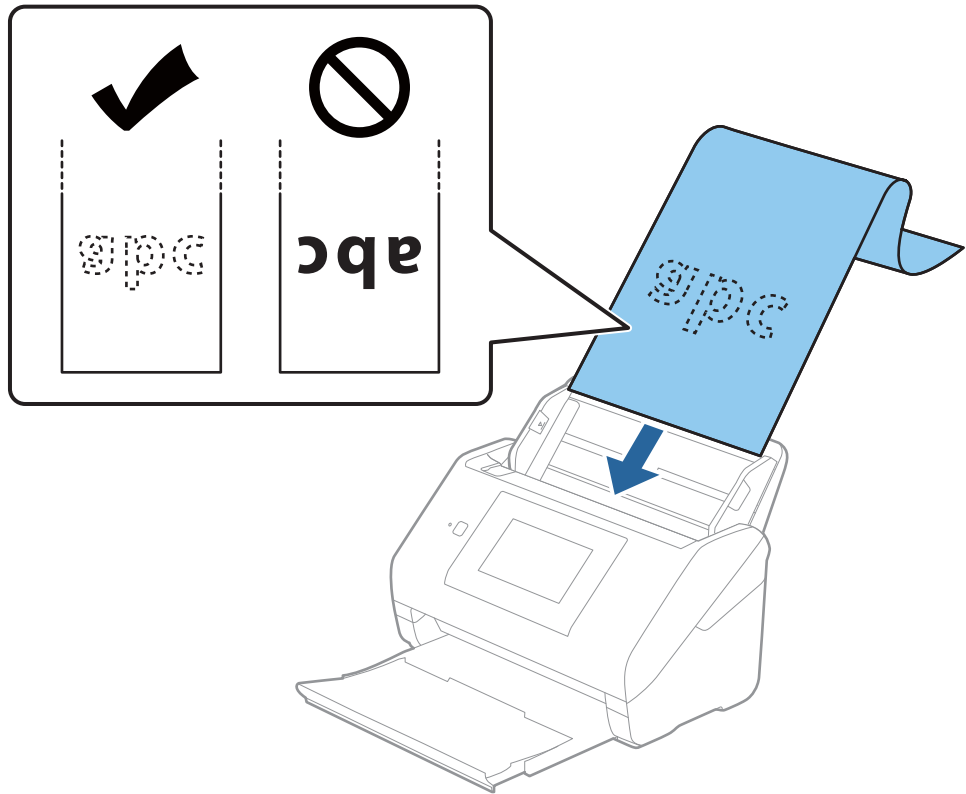
ملاحظة:

لا تقم بفتح الملحق الإضافي لدرج الإدخال والملحقات الإضافية لدرج الإخراج ولا ترفع الحاجز.

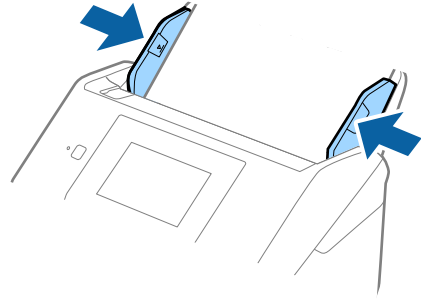
2. دع موجّهات الحافة تنزلق على درج الإدخال للخارج.



3. حملّ المستند الأصلي بشكل مستقيم إلى داخل درج الإدخال، بمواجهة الأسفل مع جعل الحافة العلوية بمواجهة الداخل في ADF. دع المستند الأصلي ينزلق إلى داخل ADF حتى تشعر بوجود مقاومة.



4. اضبط موجّهات الحافة لملاءمة حواف الورقة الطويلة والتأكد من عدم وجود فجوات بين الورقة وموجّهات الحافة. وإلا، فقد يحدث انحراف في تغذية المستندات الأصلية.



ملاحظة:

□ يوضح ما يلي الحد الأقصى للأطوال وفقاً لدقة المسح الضوئي.

• من 50 إلى 200 نقطة لكل بوصة: 6096.0 ملم (240.0 بوصة)

• من 201 إلى 300 نقطة لكل بوصة: 5461.0 ملم (215.0 بوصة)

• من 301 إلى 600 نقطة لكل بوصة: 1346.0 ملم (53.0 بوصة)

□ يجب تحديد حجم الورقة في نافذة *Epson Scan 2*.

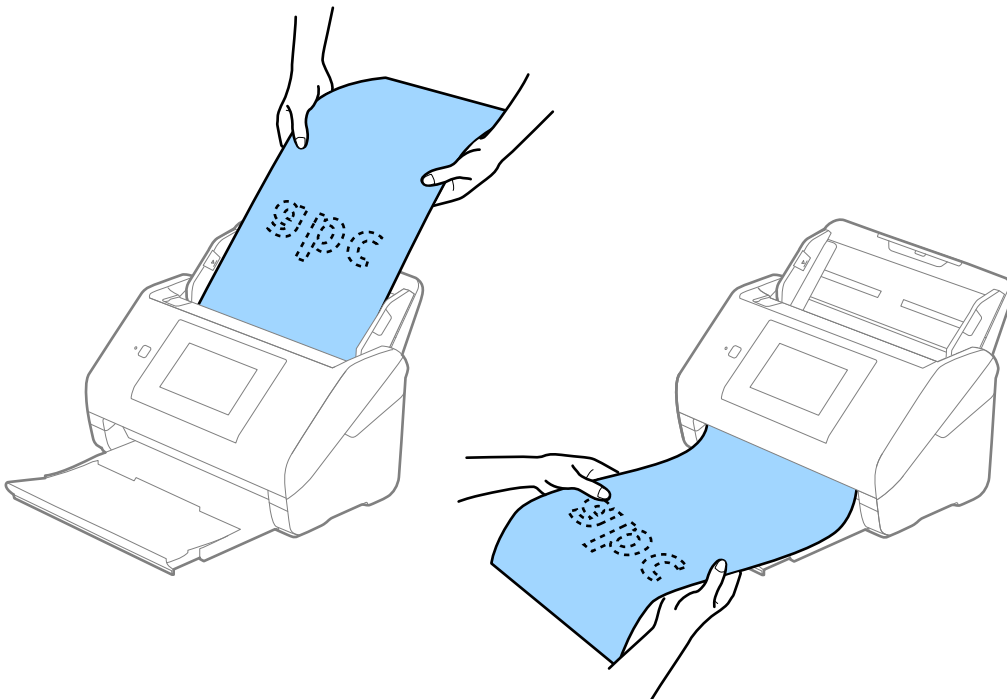
عند استخدام *Epson ScanSmart*، يمكنك فتح النافذة من خلال الضغط على الزر إعدادات < إعدادات المساحة الضوئية علامة التبويب < إعدادات المسح الضوئي.

توجد ثلاث طرق لتحديد حجم الورقة في نافذة *Epson Scan 2*.

إذا كان طول الورقة 3048 ملم (120 بوصة) أو أقل، يمكنك تحديد كشف تلقائي (ورق طويل) لاكتشاف الحجم تلقائياً.

إذا كان طول الورقة أكبر من 3048 ملم (120 بوصة)، فأنت تحتاج إلى تحديد تخصيص وإدخال حجم الورقة. إذا كان طول الورقة 5461 ملم (215 بوصة) أو أقل، يمكنك استخدام اكتشاف طول الورقة بدلاً من إدخال ارتفاع الورقة. إذا كانت الورقة أطول من 5461 ملم (215 بوصة)، فأنت تحتاج إلى إدخال عرض الورقة وارتفاعها.

□ قم بدعم الورقة الطويلة من جهة الإدخال حتى لا تقع خارج ADF، وعلى جهة الإخراج حتى لا تسقط الورقة الخارجة من درج الإخراج.



معلومات ذات صلة

← "الإعدادات اللازمة للمستندات الخاصة في نافذة Epson Scan 2" في الصفحة 125

بطاقات بلاستيكية

مواصفات البطاقات البلاستيكية

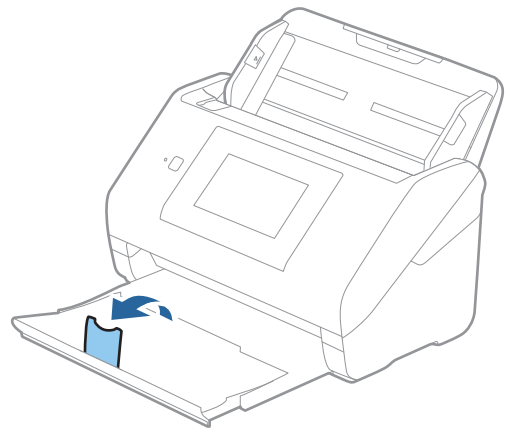
مواصفات البطاقات البلاستيكية التي يمكنك تحميلها إلى داخل الماسحة الضوئية.

الحجم	نوع البطاقة	السُمك	سعة التحميل	اتجاه التحميل
النوع ISO7810 ID-1 54.0×85.6 ملم (2.1×3.3 بوصة)	بالنسبة للبطاقات المزخرفة	1.24 ملم (0.05 بوصة) أو أقل	بطاقة واحدة	أفقي (عرضي)
	بالنسبة للبطاقات غير المزخرفة	من 0.76 ملم (0.03 بوصة) إلى 1.1 ملم (0.04 بوصة)*	5 بطاقات	
		أقل من 0.76 ملم (0.03 بوصة)	5 بطاقات	

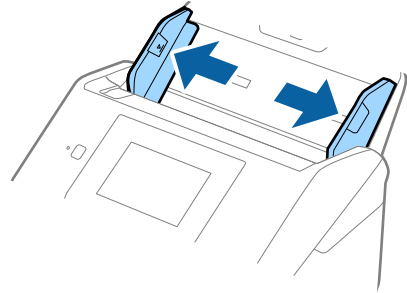
* يمكنك إجراء المسح الضوئي لهذه البطاقات فقط عندما تكون الدقة 300 نقطة لكل بوصة أو أقل، وتعطيل وضع بطء.

وضع البطاقات البلاستيكية

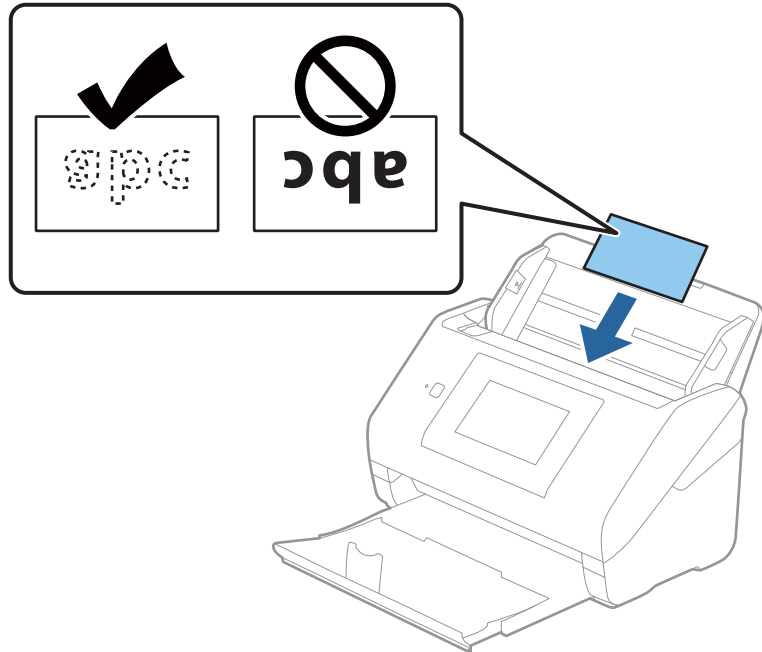
1. دع درج الإخراج ينزلق إلى الخارج، ثم ارفع الحاجز.

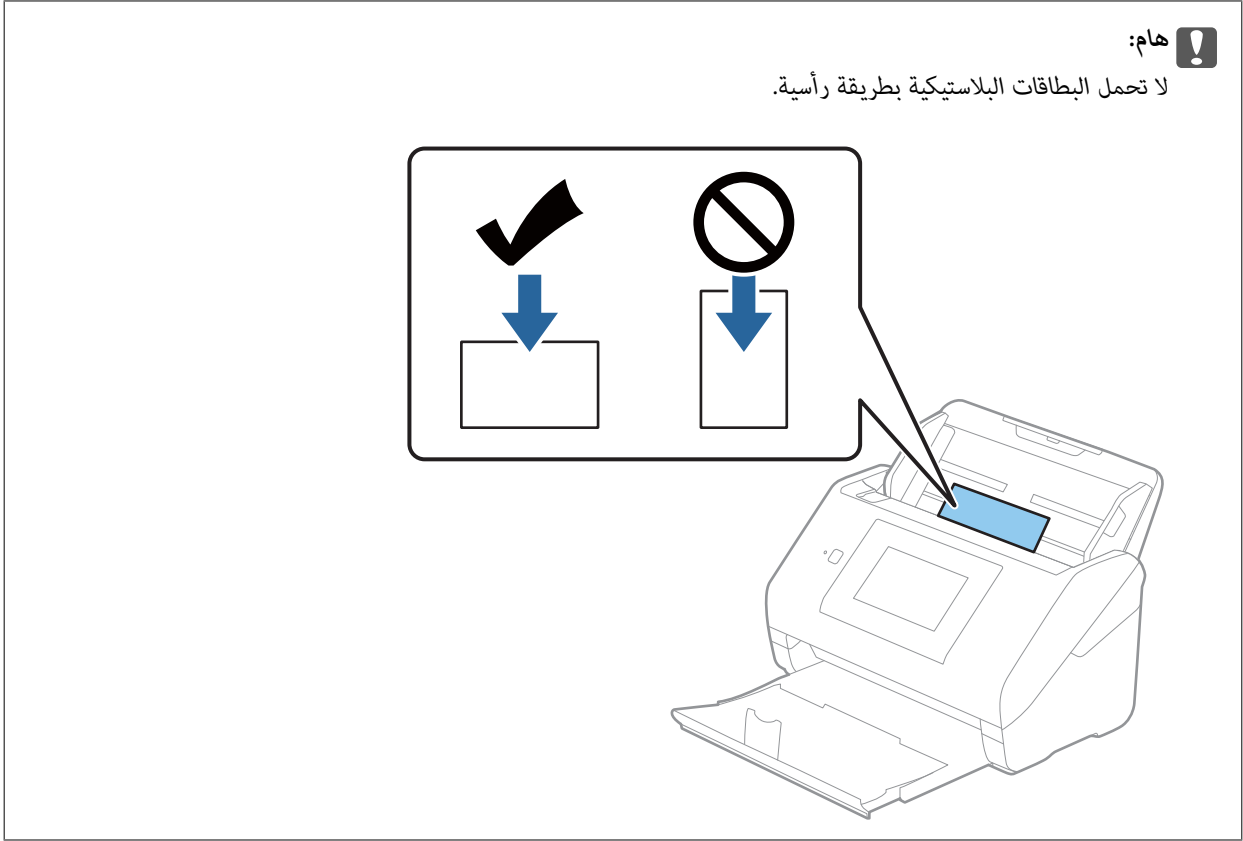


2. دع موجّهات الحافة تنزلق على درج الإدخال للخارج.

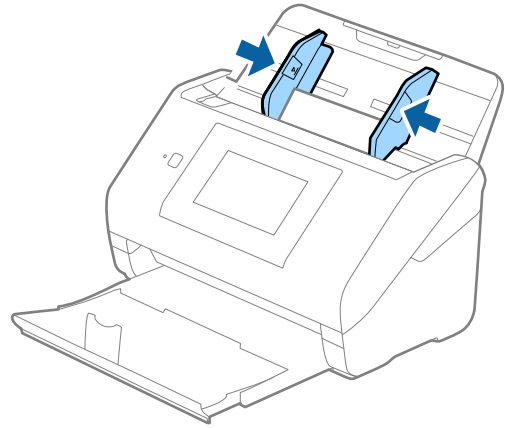


3. حمل البطاقات البلاستيكية إلى داخل درج الإدخال بمواجهة الأسفل بينما الحافة العلوية بمواجهة الداخل في ADF. دع البطاقات البلاستيكية تنزلق إلى داخل ADF حتى تشعر بوجود مقاومة.





4. دع موجّهات الحافة تنزلق لملاءمة حواف البطاقات البلاستيكية.



ملاحظة:

لمسح البطاقات البلاستيكية ضوئياً، عيّن الإعداد المناسب في نافذة *Epson Scan 2*.

عند استخدام *Epson ScanSmart*، يُمكنك فتح النافذة من خلال الضغط على الزر إعدادات < إعدادات الماسحة الضوئية علامة التبويب < إعدادات المسح الضوئي.

حدد بطاقة بلاستيكية في حجم المستند أو حدد إيقاف تشغيل في اكتشاف التغذية المزدوجة من علامة التبويب الإعدادات الرئيسية في *Epson Scan 2*. انظر تعليمات *Epson Scan 2* لمعرفة التفاصيل.

إذا تم تمكين اكتشاف التغذية المزدوجة في نافذة *Epson Scan 2* وحدث خطأ التغذية المزدوجة، فأزل البطاقة من *ADF* ثم أعد تحميلها، واضغط على وظيفة تخطي اكتشاف تغذية مزدوجة في شاشة لوحة التحكم لتعيينها على الوضع شغل والذي يعمل على تعطيل اكتشاف التغذية المزدوجة خلال عملية المسح التالية، ومن ثم إجراء المسح الضوئي مرة أخرى. لا يعمل وظيفة تخطي اكتشاف تغذية مزدوجة (وظيفة تخطي اكتشاف التغذية المزدوجة) إلا على تعطيل اكتشاف التغذية المزدوجة لصفحة واحدة فقط.

معلومات ذات صلة

← "الإعدادات اللازمة للمستندات الخاصة في نافذة Epson Scan 2" في الصفحة 125

بطاقات مغلفة

مواصفات البطاقات المغلفة

مواصفات البطاقات المغلفة التي يمكنك تحميلها إلى داخل الماسحة الضوئية.

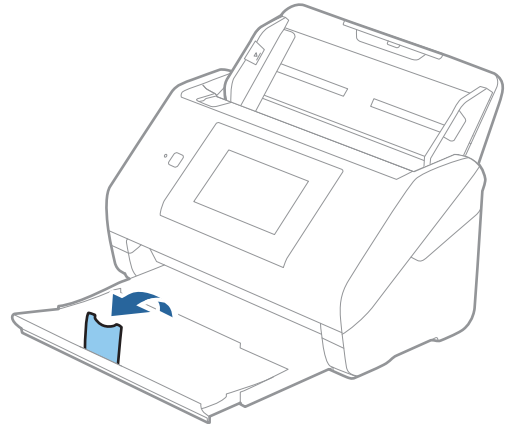
الحجم	السُمك	سعة التحميل
120.0×150.0 ملم (بوصة 4.7×5.9) أو أقل	0.8 ملم (0.03 بوصة) أو أقل	بطاقة واحدة

ملاحظة:

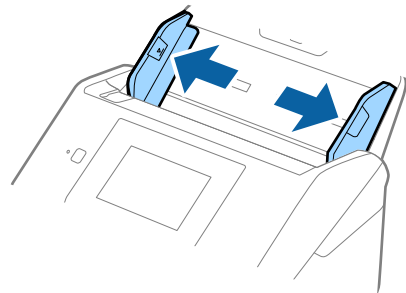
لا يمكنك مسح بطاقات مغلفة باستخدام *Epson Smart Panel* على الأجهزة الذكية.

وضع البطاقات المغلفة

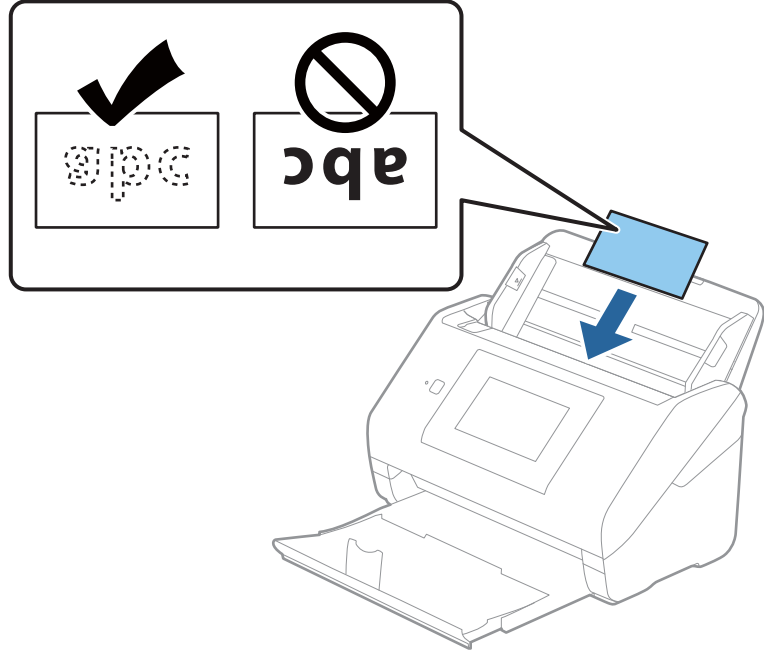
1. دع درج الإخراج ينزلق إلى الخارج، ثم ارفع الحاجز.



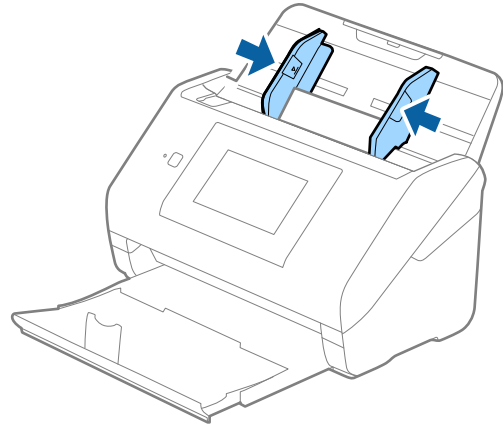
2. دع موجّهات الحافة تنزلق على درج الإدخال للخارج.



3. حمل البطاقات المغلفة إلى داخل درج الإدخال بمواجهة الأسفل بينما الحافة العلوية بمواجهة الداخل في ADF. دع البطاقات المغلفة تنزلق إلى داخل ADF حتى تشعر بوجود مقاومة.



4. دع موجهاً الحافة تنزلق لملاءمة حواف البطاقات المغلفة.



ملاحظة:

لمسح البطاقات المغلفة ضوئياً، عين الإعداد المناسب في نافذة *Epson Scan 2*. عند استخدام *Epson ScanSmart*، يمكنك فتح النافذة من خلال الضغط على الزر إعدادات < إعدادات الماسحة الضوئية علامة التبويب < إعدادات المسح الضوئي.

□ لزيادة دقة اكتشاف الحجم تلقائياً، حدد علامة التبويب الإعدادات الرئيسية < حجم المستند < الإعدادات < المسح الضوئي لبطاقة مجلدة. انظر تعليمات *Epson Scan 2* لمعرفة التفاصيل.

□ حدد علامة التبويب الإعدادات الرئيسية < اكتشاف التغذية المزدوجة < إيقاف تشغيل. انظر تعليمات *Epson Scan 2* لمعرفة التفاصيل.

إذا تم تمكين اكتشاف التغذية المزدوجة في نافذة *Epson Scan 2*، وفي حال حدوث خطأ التغذية المزدوجة، فأزل البطاقة من ADF ثم أعد تحميلها واضغط على وظيفة تخطي اكتشاف التغذية مزدوجة في شاشة لوحة التحكم لتعيينها على الوضع شغل، والذي يعمل على تعطيل اكتشاف التغذية المزدوجة خلال عملية المسح الضوئي التالية، ومن ثم أجر المسح الضوئي مرة أخرى. لا يعمل وظيفة تخطي اكتشاف التغذية مزدوجة (وظيفة تخطي اكتشاف التغذية المزدوجة) إلا على تعطيل اكتشاف التغذية المزدوجة لصفحة واحدة فقط.

معلومات ذات صلة

← "الإعدادات اللازمة للمستندات الخاصة في نافذة Epson Scan 2" في الصفحة 125

مستندات أصلية بأحجام كبيرة

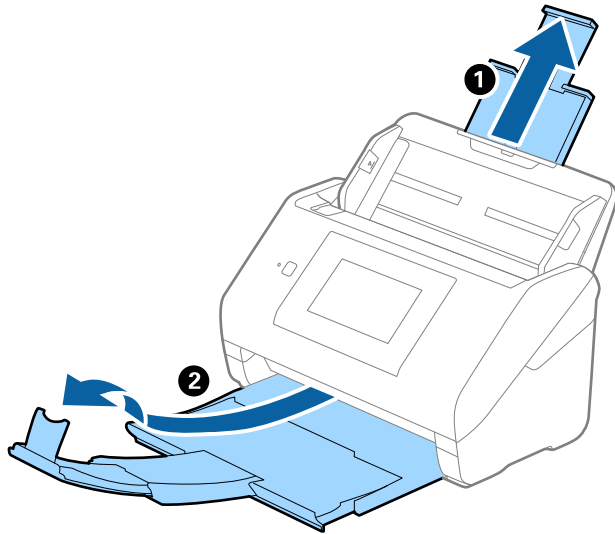
مواصفات المستندات الأصلية كبيرة الحجم

باستخدام ورقة الحامل والذي يُباع منفصلاً وبطي المستندات الأصلية من المنتصف، يمكنك إجراء المسح الضوئي لمستندات أصلية بحجم أكبر من A4، مثل حجمي A3 أو B4.

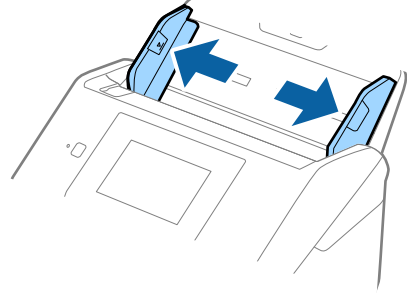
الحجم	السُمك	نوع الورق	سعة تحميل ورقة الحامل
بحجم يصل إلى A3	0.3 ملم (0.012 بوصة) أو أقل (دون أن يشمل سُمك ورقة الحامل)	ورق عادي ورق ناعم ورق معاد تصنيعه	10 ورقات ناقلية

وضع مستندات أصلية كبيرة الحجم

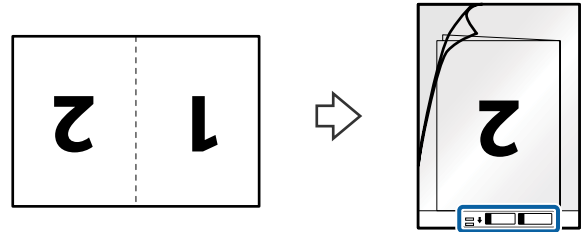
1. افتح الملحق الإضافي لدرج الإدخال. حرك درج الإخراج إلى الخارج، واسحب الملحق الإضافي لدرج الإخراج، ثم ارفع السدادة.



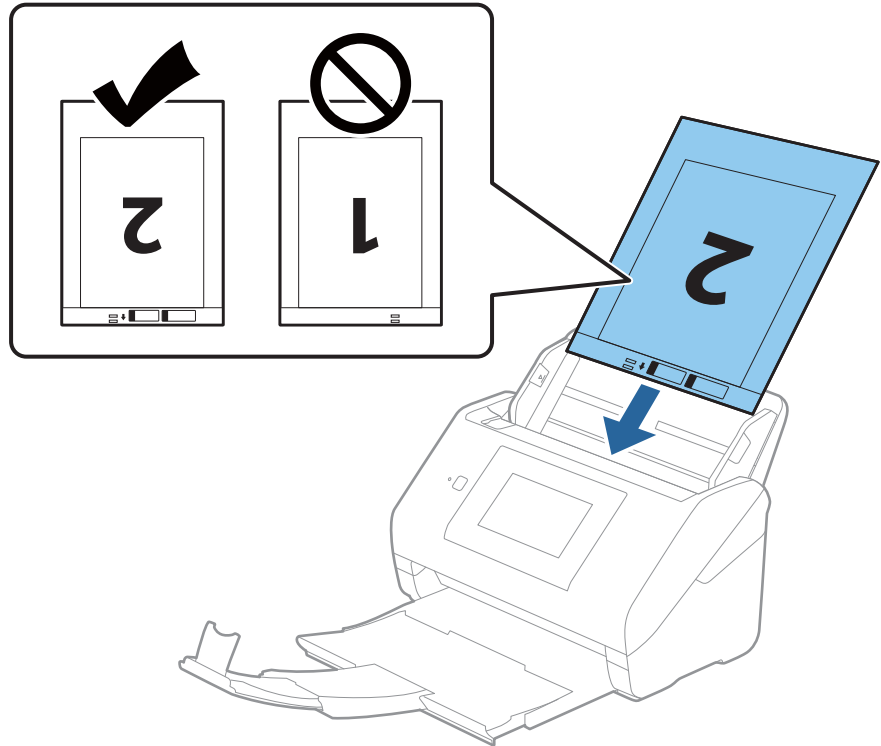
2. دع موجّهات الحافة تنزلق على درج الإدخال للخارج.



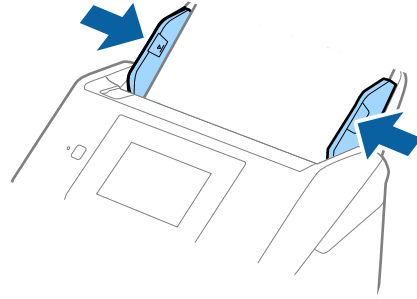
3. ضع ورقة الحامل مع الرسم التوضيحي في الحافة الأمامية بمواجهة الأعلى وقم بوضع المستند الأصلي في داخل ورقة الناقل عن طريق طي المستند من المنتصف حتى يصبح الجانب المراد مسحه ضوئياً بمواجهة الخارج، مع جعل الجانب الأيمن في المقدمة.



4. حمل ورقة الحامل إلى داخل درج الإدخال مع جعل الحافة العلوية بمواجهة الداخل في ADF. دع ورقة الحامل ينزلق إلى داخل ADF حتى تشعر بوجود مقاومة.

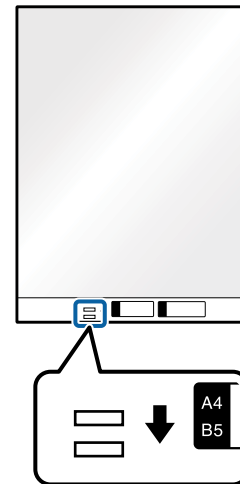


5. دع موجهاً الحافة تنزلق لملاءمة حواف ورقة الحامل والتأكد من عدم وجود فجوات بين ورقة الحامل وموجهاً الحافة. وإلا قد يحدث انحراف في تغذية ورقة الناقل.



ملاحظة:

- ❑ قد تحتاج لإيقاف استخدام ورقة الحامل التي بها خدوش أو تم مسحها ضوئياً لأكثر من 3000 مرة.
- ❑ لمسح كلا الحجمين ضوئياً ودمجهما معاً، عيّن الإعداد المناسب في نافذة *Epson Scan 2*.
- ❑ عند استخدام *Epson ScanSmart*، يُمكنك فتح النافذة من خلال الضغط على الزر إعدادات < إعدادات الماسحة الضوئية علامة التبويب < إعدادات المسح الضوئي.
- ❑ حدد على اليمين من جانب المسح الضوئي وحدد يسار ويمين من تجميع صور في نافذة *Epson Scan 2*. انظر تعليمات *Epson Scan 2* لمعرفة التفاصيل.
- ❑ عند إجراء مسح ضوئي لـ ورقة الحامل عن طريق تحديد اكتشاف تلقائي كإعداد لـ حجم المستند، يتم مسح الصورة تلقائياً عن طريق استخدام انحراف الورقة في إعداد تصحيح انحراف الورق.
- ❑ يجب وضع الحافة الأمامية للمستند الأصلي في جزء التجميع لـ ورقة الحامل عند إجراء مسح ضوئي لمستند أصلي بطول 297 ملم تقريباً. وإلا فقد يصبح طول الصورة الممسوحة ضوئياً أطول من المطلوب بما أن الماسحة الضوئية تقوم بالمسح حتى نهاية ورقة الحامل عند تحديد اكتشاف تلقائي كإعداد حجم المستند في نافذة *Epson Scan 2*.
- ❑ استخدم فقط ورقة الحامل المصممة للماسحة الضوئية الخاصة بك. يتم التعرف تلقائياً على ورقة الحامل بواسطة الماسحة الضوئية عن طريق الكشف عن اثنين من الثقوب المستطيلة الصغيرة على الحافة الأمامية. اترك الثقوب نظيفة ومكشوفة.



معلومات ذات صلة

- ← "رموز ورقة الحامل" في الصفحة 28
- ← "الإعدادات اللازمة للمستندات الخاصة في نافذة *Epson Scan 2*" في الصفحة 125

المستندات الأصلية غير منتظمة الشكل

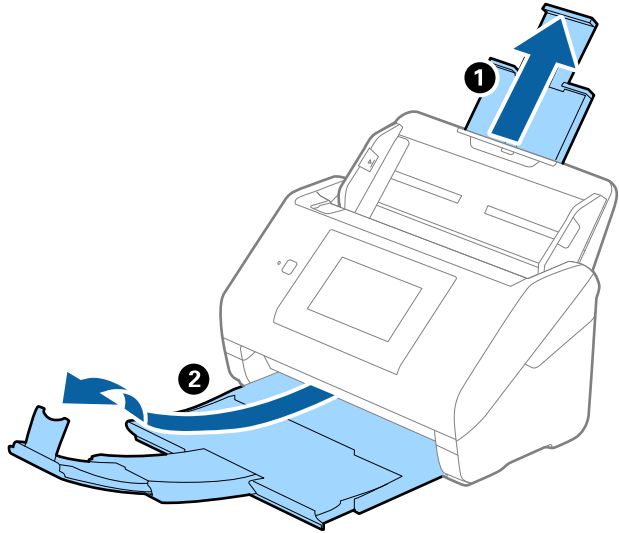
مواصفات المستندات الأصلية غير منتظمة الشكل

باستخدام ورقة الحامل والذي يُباع منفصلاً، يمكنك إجراء المسح الضوئي لمستندات أصلية مكرمشة، أو مجعدة، أو رقيقة جداً، أو غير منتظمة الشكل.

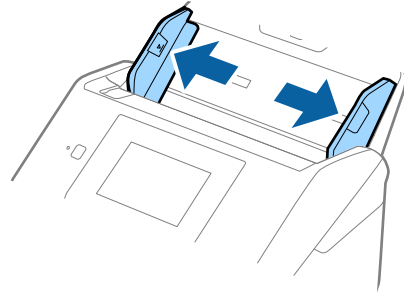
الحجم	السُمك	سعة تحميل ورقة الحامل
بحجم يصل إلى A4	0.3 ملم (0.012 بوصة) أو أقل (دون أن يشمل سُمك ورقة الحامل)	10 ورقات

وضع المستندات الأصلية غير منتظمة الشكل

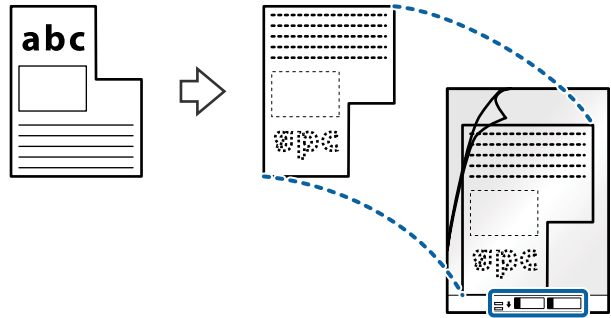
1. افتح الملحق الإضافي لدرج الإدخال. حرك درج الإخراج إلى الخارج، واسحب الملحق الإضافي لدرج الإخراج، ثم ارفع السدادة.



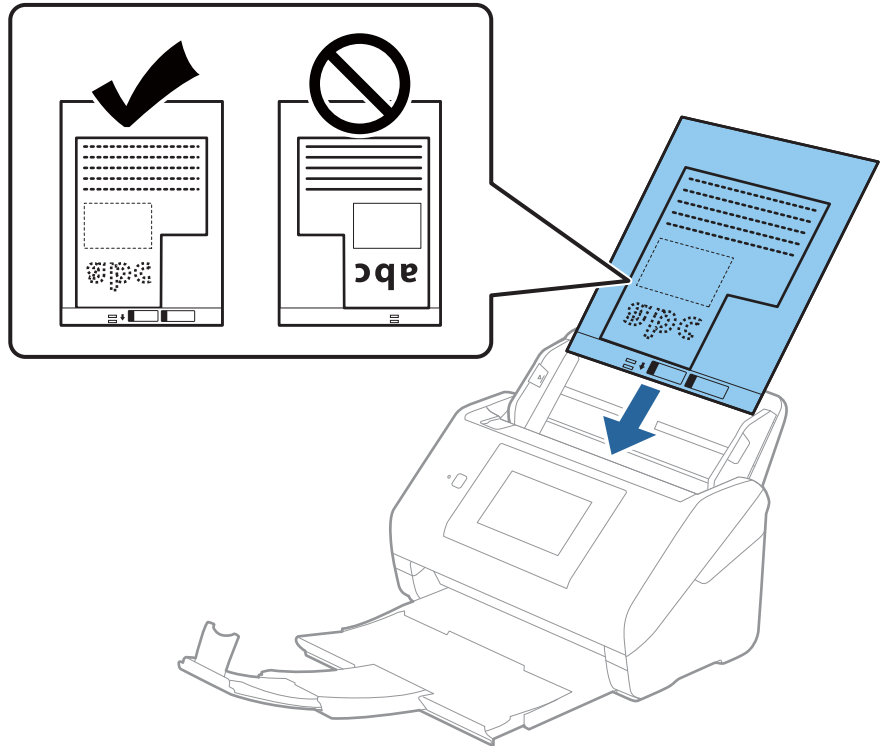
2. دع موجهاً الحافة تنزلق على درج الإدخال للخارج.



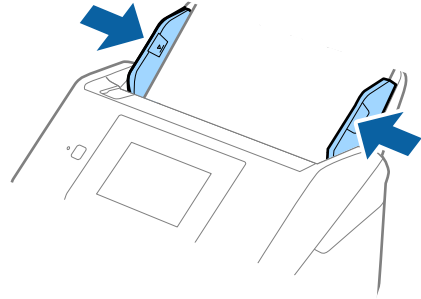
3. ضع ورقة الحامل مع الرسم التوضيحي في الحافة الأمامية بمواجهة الأعلى وقم بوضع المستند الأصلي في منتصف ورقة الحامل مع جعل الجانب المراد مسحه بمواجهة الأسفل.



4. حمل ورقة الحامل إلى داخل درج الإدخال مع جعل الحافة العلوية بمواجهة الداخل في ADF. دع ورقة الحامل ينزلق إلى داخل ADF حتى تشعر بوجود مقاومة.

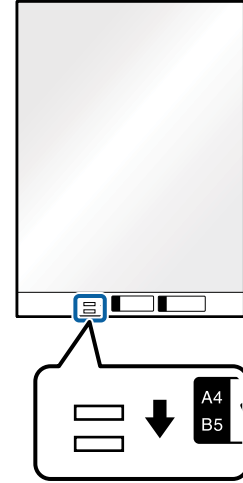


5. دع موجهاً الحافة تنزلق لملاءمة حواف ورقة الحامل والتأكد من عدم وجود فجوات بين ورقة الحامل وموجهاً الحافة. وإلا قد يحدث انحراف في تغذية ورقة الناقل.



ملاحظة:

- قد تحتاج لإيقاف استخدام ورقة الحامل التي بها خدوش أو تم مسحها ضوئياً لأكثر من 3000 مرة.
- إذا تعذر عليك العثور على حجم مناسب للمستند الأصلي الذي تريد مسحه ضوئياً في حجم المستند، فحدد اكتشاف تلقائي. عند استخدام Epson Scan 2، يمكنك أيضاً تحديد تخصيص لإنشاء حجم مستند مخصص.
- عند إجراء مسح ضوئي لورقة الحامل عن طريق تحديد اكتشاف تلقائي كإعداد لـ حجم المستند، يتم مسح الصورة تلقائياً عن طريق استخدام انحراف الورقة في إعداد تصحيح انحراف الورق.
- استخدم فقط ورقة الحامل المصممة للمسح الضوئي الخاصة بك. يتم التعرف تلقائياً على ورقة الحامل بواسطة المساحة الضوئية عن طريق الكشف عن اثنين من الثقوب المستطيلة الصغيرة على الحافة الأمامية. اترك الثقوب نظيفة ومكشوفة.



معلومات ذات صلة

- ← "رموز ورقة الحامل" في الصفحة 28
- ← "الإعدادات اللازمة للمستندات الخاصة في نافذة Epson Scan 2" في الصفحة 125

صور فوتوغرافية

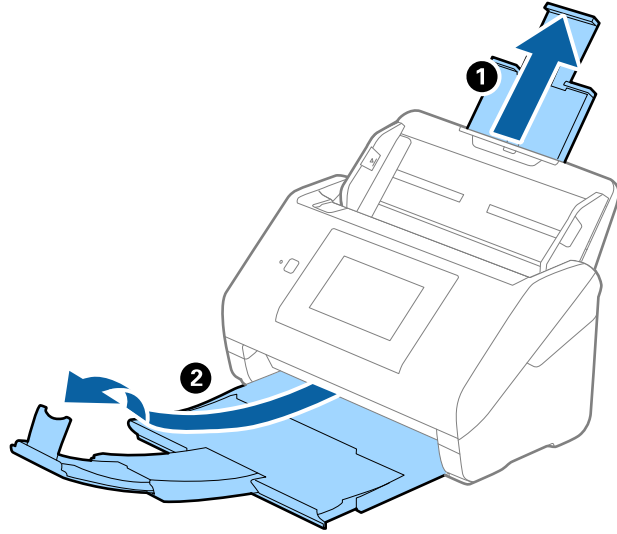
مواصفات الصور الفوتوغرافية

باستخدام ورقة الحامل والذي يُباع منفصلاً، يمكنك إجراء المسح الضوئي للصور الفوتوغرافية بدون القلق حول تعرضها للضرر.

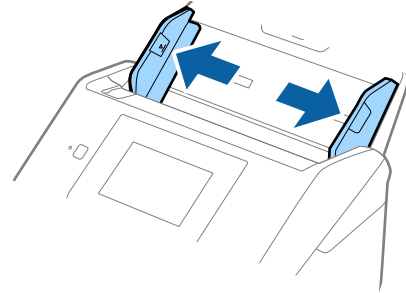
الحجم	السُمك	سعة تحميل ورقة الحامل
بحجم يصل إلى A4	0.3 ملم (0.012 بوصة). أو أقل (دون أن يشمل سُمك ورقة الحامل)	10 ورقات

وضع الصور الفوتوغرافية

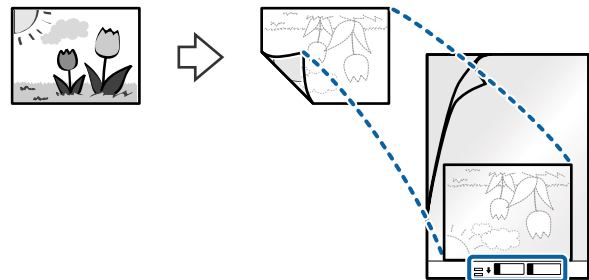
1. افتح الملحق الإضافي لدرج الإدخال. حرك درج الإخراج إلى الخارج، واسحب الملحق الإضافي لدرج الإخراج، ثم ارفع السدادة.



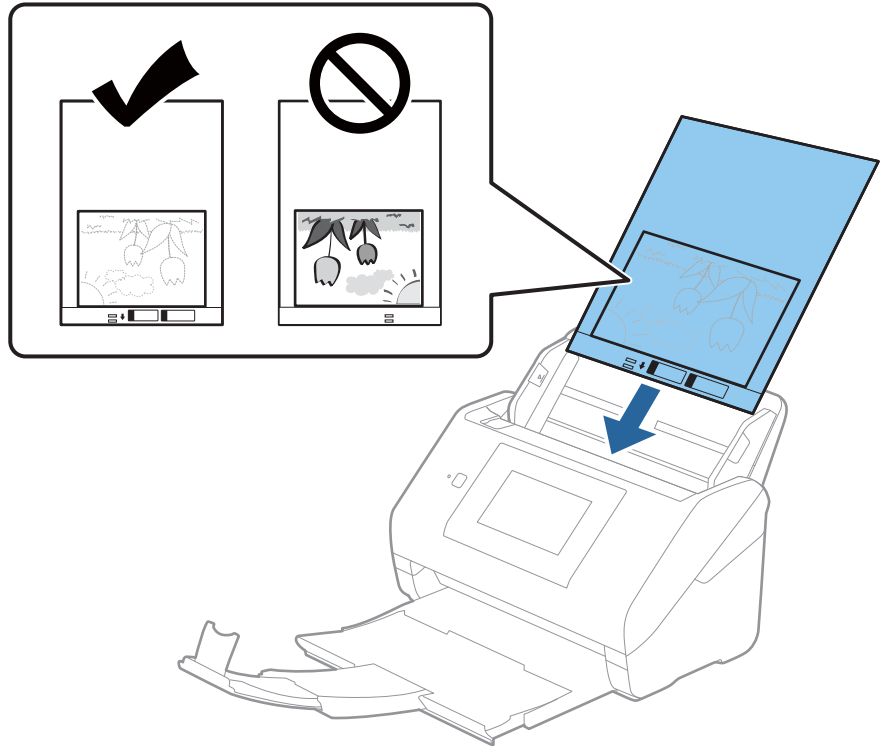
2. دع موجها الحافة تنزلق على درج الإدخال للخارج.



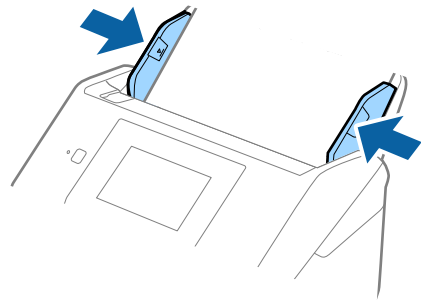
3. ضع ورقة الحامل مع الرسم التوضيحي في الحافة الأمامية بمواجهة الأعلى وقم بوضع الصورة في منتصف ورقة الحامل مع جعل الجانب المراد مسحه بمواجهة الأسفل.



4. حمل ورقة الحامل إلى داخل درج الإدخال مع جعل الحافة العلوية بمواجهة الداخل في ADF. دع ورقة الحامل ينزلق إلى داخل ADF حتى تشعر بوجود مقاومة.

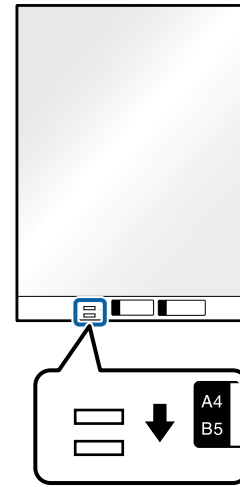


5. دع موجبات الحافة تنزلق لملاءمة حواف ورقة الحامل والتأكد من عدم وجود فجوات بين ورقة الحامل وموجبات الحافة. وإلا قد يحدث انحراف في تغذية ورقة الناقل.



ملاحظة:

- ❑ قد تحتاج لإيقاف استخدام ورقة الحامل التي بها خدوش أو تم مسحها ضوئياً لأكثر من 3000 مرة.
- ❑ إذا تعذر عليك العثور على حجم مناسب للمستند الأصلي الذي تريد مسحه ضوئياً في حجم المستند، فحدد اكتشاف تلقائي. عند استخدام Epson Scan 2، يمكنك أيضاً تحديد تخصيص لإنشاء حجم مستند مخصص.
- ❑ عند إجراء مسح ضوئي لـ ورقة الحامل عن طريق تحديد اكتشاف تلقائي كإعداد لـ حجم المستند، يتم مسح الصورة تلقائياً عن طريق استخدام انحراف الورقة في إعداد تصحيح انحراف الورق.
- ❑ لا تترك الصور في داخل ورقة الحامل لفترة طويلة.
- ❑ استخدم فقط ورقة الحامل المصممة للمساحة الضوئية الخاصة بك. يتم التعرف تلقائياً على ورقة الحامل بواسطة المساحة الضوئية عن طريق الكشف عن اثنين من الثقوب المستطيلة الصغيرة على الحافة الأمامية. اترك الثقوب نظيفة ومكشوفة.



معلومات ذات صلة

- ← "رموز ورقة الحامل" في الصفحة 28
- ← "الإعدادات اللازمة للمستندات الخاصة في نافذة Epson Scan 2" في الصفحة 125

الأطرف

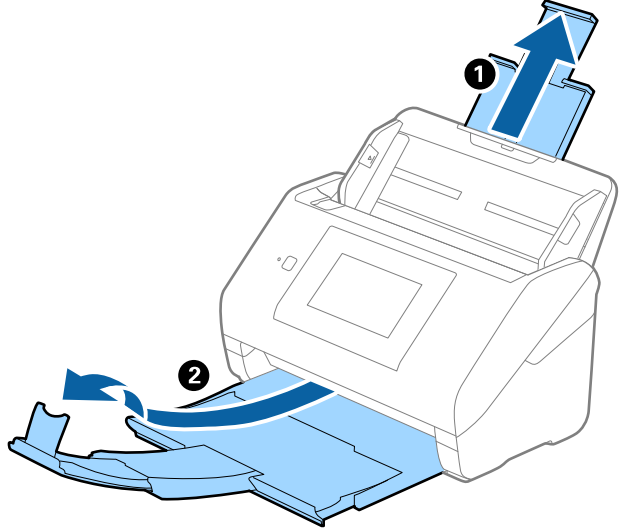
مواصفات الأطرف

مواصفات الأطرف التي يمكنك تحميلها إلى داخل المساحة الضوئية.

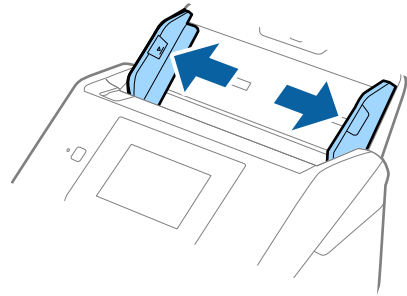
الحجم	القياس	السُمك	سعة التحميل
C6	114×162 ملم (4.49×6.38 بوصة). (الحجم القياسي)	0.38 ملم (0.015 بوصة) أو أقل	10 أطرف
DL	110×220 ملم (4.33×8.66 بوصة). (الحجم القياسي)		

وضع الأطراف

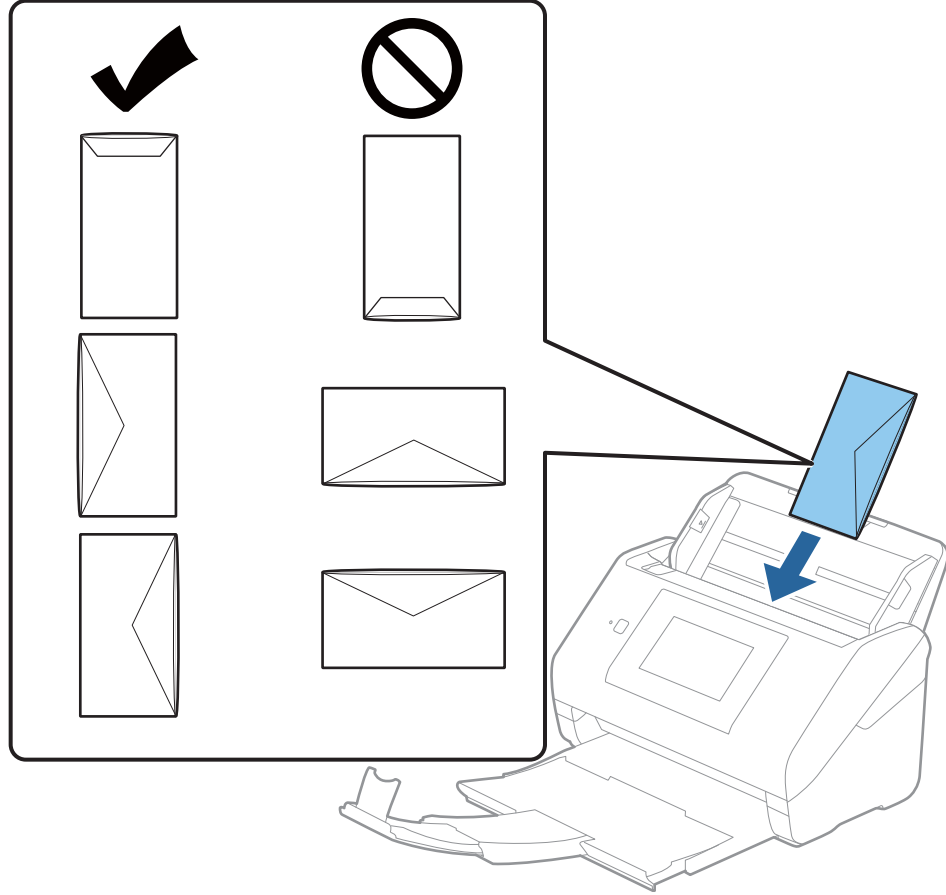
1. افتح الملحق الإضافي لدرج الإدخال. حرك درج الإخراج إلى الخارج، واسحب الملحق الإضافي لدرج الإخراج، ثم ارفع السدادة.



2. دع موجعات الحافة تنزلق على درج الإدخال للخارج.



3. حمل الأطراف داخل درج الإدخال لأسفل وتأكد من أن الحافة المفتوحة (الجانب المتحرك) للظرف تتجه جانباً. بالنسبة للأظرف ذات الحافة المفتوحة (جانب لسان الظرف) من الجانب الأقصر، يمكنك تحميل الظرف مع توجيه الحافة المفتوحة (جانب لسان الظرف) لأعلى. دع الأطراف تنزلق إلى داخل ADF حتى تشعر بوجود مقاومة.



هام: !

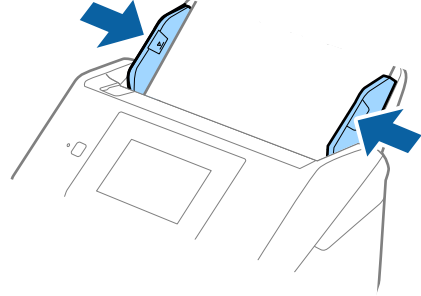
لا تقم بتحميل الأطراف التي يوجد عليها مواد لاصقة.

ملاحظة:

قد لا يتم المسح الضوئي بشكل صحيح للأظرف التي لا تفتح عن طريق القطع الحاد من ناحية حافة لسان الظرف.

يمكن تحميل الأطراف التي لم تغلق بعد مع جعل لسان الظرف مفتوحاً متجهاً لأعلى.

4. دع موجهاً الحافة تنزلق لملاءمة حواف الأطراف بهدف التأكد من عدم وجود فجوات بين الأطراف وموجهاً الحافة. وإلا قد يحدث انحراف في تغذية الأطراف.



ملاحظة:

□ نوصي بتحديد زاوية التدوير المناسبة أو تلقائي باعتباره إعداد تدوير في التطبيق.

□ لمسح الأطراف المغلفة ضوئياً، عيّن الإعداد المناسب في نافذة *Epson Scan 2*.

عند استخدام *Epson ScanSmart*، يُمكنك فتح النافذة من خلال الضغط على الزر إعدادات < إعدادات المساحة الضوئية علامة التبويب < إعدادات المسح الضوئي.

حدد علامة التبويب الإعدادات الرئيسية < اكتشاف التغذية مزدوجة < إيقاف تشغيل. انظر تعليمات *Epson Scan 2* لمعرفة التفاصيل.

إذا تم تمكين اكتشاف التغذية مزدوجة في نافذة *Epson Scan 2* وحدث خطأ التغذية المزدوجة، فأزل الطرف من *ADF* ثم أعد تحميله، واضغط على وظيفة تخطي اكتشاف تغذية مزدوجة في شاشة لوحة التحكم لتعيينها على الوضع شغل والذي يعمل على تعطيل اكتشاف التغذية المزدوجة خلال عملية المسح التالية، ومن ثم إجراء المسح الضوئي مرة أخرى. لا يعمل وظيفة تخطي اكتشاف تغذية مزدوجة (وظيفة تخطي اكتشاف التغذية المزدوجة) إلا على تعطيل اكتشاف التغذية المزدوجة لصفحة واحدة فقط.

معلومات ذات صلة

◀ "الإعدادات اللازمة للمستندات الخاصة في نافذة *Epson Scan 2*" في الصفحة 125

خليط من المستندات الأصلية

مواصفات المستندات الأصلية التي تشكل مزيجاً من الأحجام المختلفة

يمكنك تحميل مزيج من المستندات الأصلية بأحجام من 50.8×50.8 ملم (2.0×2.0 بوصة)، إلى حجم A4 (أو Letter). يمكنك أيضاً تحميل مزيج من أنواع الورق أو بدرجات سُمك مختلفة.

هام!

□ عند وضع مستندات أصلية ذات أحجام مختلفة ومسحها ضوئياً، فقد تتم تغذية المستندات الأصلية بصورة مائلة نظراً لعدم دعم خطوط إرشادات الحافة لجميع أنواع المستندات الأصلية.

□ قد تنشر المستندات الأصلية أو تتم تغذيتها بصورة مائلة إذا قمت بتعيين أنواع مختلفة أو أحجام مختلفة تماماً من المستندات الأصلية، كما هو الحال في الحالات التالية.

• ورق رقيق وورق سميك

• ورق حجم A4 وورق بحجم البطاقة

إذا تمت تغذية المستندات الأصلية بصورة مائلة، فتتحقق مما إذا كانت الصور الممسوحة ضوئياً متوفرة أم لا.

ملاحظة:

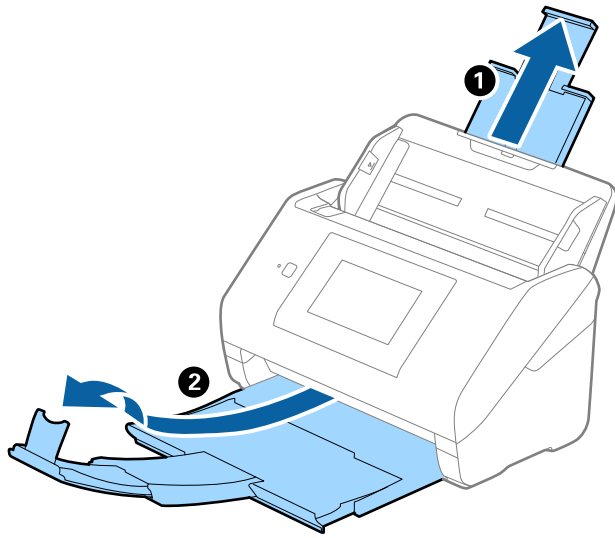
- إذا انحسرت المستندات الأصلية أو لم يتم تغذيتها بصورة صحيحة، فقد يؤدي تمكين الوضع بطئ إلى تحسين عملية التغذية.
- بدلاً من ذلك، يمكنك مسح مستندات أصلية مختلفة الأحجام والأنواع عن طريق تحميلها واحداً تلو الآخر باستخدام وضع التغذية التلقائية.

وضع مزيج من المستندات الأصلية بأحجام مختلفة

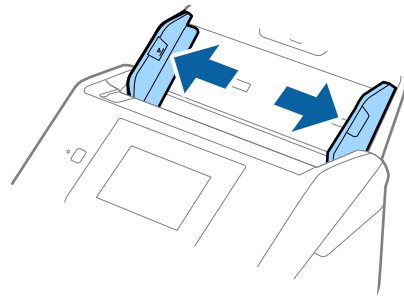
1. افتح الملحق الإضافي لدرج الإدخال. حرك درج الإخراج إلى الخارج، واسحب الملحق الإضافي لدرج الإخراج، ثم ارفع السدادة.

ملاحظة:

إذا كان هناك أي مستندات أصلية سميكة، لمنعها من الاصطدام بداخل درج الإخراج والسقوط منه، فقم بإغلاق درج الإخراج ولا تستخدمه لجمع المستندات الأصلية الخارجة.



2. دح موجهات الحافة تنزلق على درج الإدخال للخارج.



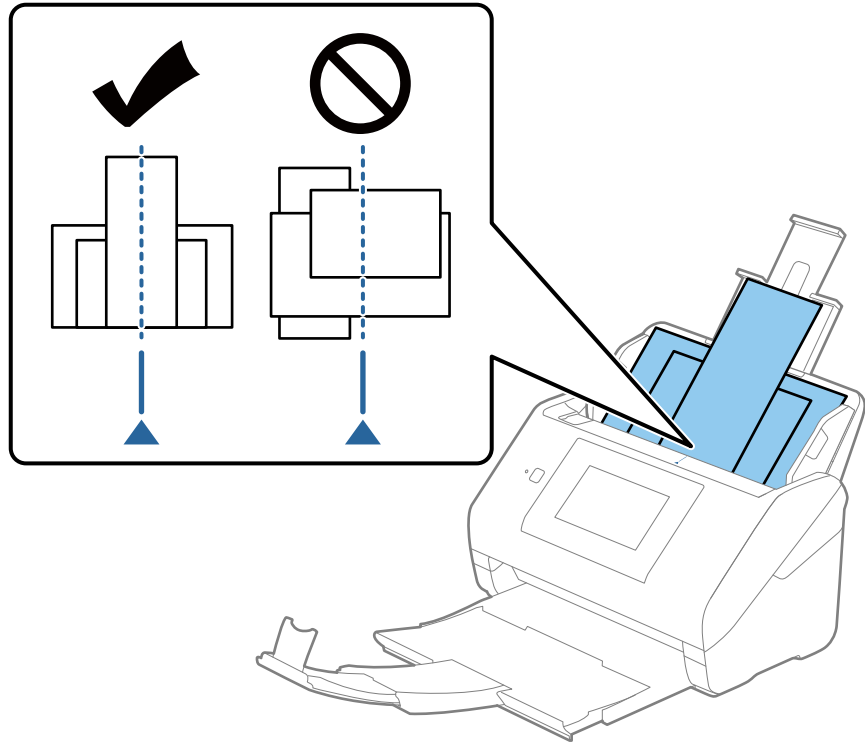
3. حمل المستندات الأصلية إلى منتصف درج الإدخال على شكل ترتيب تنازلي حسب حجم الورق مع وضع الورق المعرض في الخلف والأصغر في الأمام.

هام: !

تحقق من النقاط التالية عند إعداد أعداد مختلفة من المستندات الأصلية.

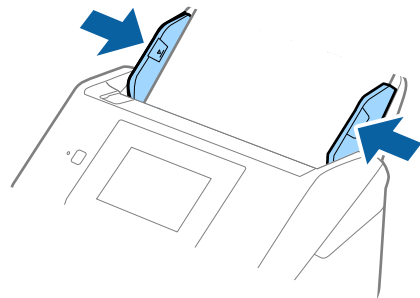
- ❑ حرك المستندات الأصلية مع محاذاة الحواف الأمامية، حتى تتوافق مع المقاومة في ADF.
- ❑ عين المستندات الأصلية في منتصف درج الإدخال. ارجع إلى علامة ▲ الموجودة في الماسحة الضوئية باعتبارها الدليل الخاص بك.
- ❑ عين المستندات الأصلية بصورة مستقيمة.

إذا لم تتمكن من فعل ذلك، فقد يحدث انحراف أو انحناء في تغذية المستندات الأصلية.



ملاحظة: حمل المستندات الأصلية إلى داخل درج الإدخال بمواجهة الأسفل وحرك الحواف العلوية قليلاً بزوايا مواجهة للداخل في ADF.

4. دع خطوط إرشادات الحافة تنزلق لملاءمة حواف المستندات المعرض.



معلومات ذات صلة

◀ "المسح الضوئي للأحجام أو الأنواع المختلفة من المستندات الأصلية واحداً تلو الآخر بشكل متواصل (وضع التغذية التلقائية)" في الصفحة 126

يمكنك إجراء مسح ضوئي لمستندات أصلية مختلفة الأحجام والأنواع واحداً تلو الآخر باستخدام وضع التغذية التلقائية. في هذا الوضع، تبدأ الماسحة الضوئية عملية المسح الضوئي تلقائياً عند تحميل المستندات الأصلية في الماسحة الضوئية.

الإعدادات للمسح الضوئي عبر إحدى الشبكات

65. توصيل الماسحة الضوئية بالشبكة.
65. تهيئة خادم البريد.
68. إعداد مجلد شبكة مشترك.
85. إتاحة جهات الاتصال.
94. تخصيص عرض لوحة التحكم (تعيين مسبق/ تحرير الشاشة الرئيسية).

توصيل الماسحة الضوئية بالشبكة

إذا لم تتصل الماسحة الضوئية بالشبكة، فاستخدم المثبت لتوصيل الماسحة الضوئية بالشبكة. يمكنك استخدام أي من الطرق التالية لتشغيل المثبت.

□ الإعداد من الموقع

قم بالدخول على الموقع التالي، ثم أدخل اسم المنتج. انتقل إلى الإعداد، ثم ابدأ الإعداد.

<http://epson.sn>

□ الإعداد باستخدام قرص البرامج (فقط للطُرز المزودة بقرص برامج والمستخدمين الذين يمتلكون أجهزة كمبيوتر Windows مزودة بمحركات أقراص).

أدخل قرص البرنامج إلى الكمبيوتر، ثم اتبع التعليمات المعروضة على الشاشة.

إذا كنت تريد التحقق من اتصال الشبكة أو الاتصال بالشبكة يدوياً، فراجع المعلومات ذات الصلة.

معلومات ذات صلة

← "التحقق من حالة الاتصال بالشبكة" في الصفحة 183

← "توصيل الماسحة الضوئية بالشبكة يدوياً" في الصفحة 187

تهيئة خادم البريد

قم بتعيين خادم البريد من Web Config.

عندما تتمكن الماسحة الضوئية من إرسال عنوان البريد الإلكتروني عن طريق تعيين خادم البريد، فإن الأمور التالية ممكنة.

□ نقل نتائج المسح الضوئي باستخدام البريد الإلكتروني

□ تلقي إشعار البريد الإلكتروني من الماسحة الضوئية

تحقق أدناه قبل الإعداد.

□ الماسحة الضوئية مُتصلة بالشبكة التي يمكنها الوصول إلى خادم البريد.

□ معلومات إعداد البريد الإلكتروني للكمبيوتر الذي يستخدم خادم البريد نفسه مثل الماسحة الضوئية.

ملاحظة:

□ عند استخدامك خادم البريد على الإنترنت، قم بتأكيد معلومات الإعداد من الموقع أو موقع الويب.

□ يمكنك أيضاً ضبط خادم البريد من لوحة التحكم. قم بالوصول على النحو التالي.

الإعدادات < إعدادات الشبكة < متقدم < خادم البريد الإلكتروني < إعدادات الخادم

1. قم بالوصول إلى Web Config وحدد علامة التبويب **Network < Email Server < Basic**.

2. أدخل قيمة لكل عنصر.

3. حدد **OK**.

يتم عرض الإعدادات التي قمت بتحديدتها.

عند اكتمال عملية الإعداد، قم بإجراء عملية التحقق من الاتصال.

معلومات ذات صلة

«تشغيل تهيئة الويب في مستعرض ويب» في الصفحة 25

عناصر إعداد خادم البريد الإلكتروني

العناصر	الإعدادات والشرح
Authentication Method	حدد أسلوب المصادقة الذي يتيح للماسحة الضوئية الوصول إلى خادم البريد.
	Off يتم تعطيل المصادقة عند الاتصال بخادم البريد الإلكتروني.
	SMTP AUTH يتطلب دعم خادم البريد الإلكتروني مصادقة SMTP.
	POP before SMTP قم بتكوين خادم POP3 عند تحديد هذا الأسلوب.
Authenticated Account	إذا قمت بتحديد SMTP AUTH أو POP before SMTP في شكل Authentication Method، فأدخل اسم الحساب الذي تمت مصادقته المكون من عدة أحرف تتراوح ما بين 0 و 255 حرفاً في (ASCII 0x20-0x7E).
Authenticated Password	إذا قمت بتحديد SMTP AUTH أو POP before SMTP في شكل Authentication Method، فأدخل كلمة المرور التي تمت مصادقتها المكونة من عدة أحرف تتراوح ما بين 0 و 20 حرفاً في (ASCII 0x20-0x7E).
Sender's Email Address	أدخل عنوان البريد الإلكتروني للمرسل. أدخل عدة رموز ما بين 0 و 255 رمزاً بتنسيق (ASCII 0x20-0x7E) فيما عدا: (> < [] ; % لا يمكن أن تكون الفاصلة الزمنية «.» الرمز الأول.
SMTP Server Address	أدخل عدداً من الرموز يتراوح ما بين 0 إلى 255 رمزاً باستخدام A-Z، و a-z، و 0-9. يمكنك استخدام تنسيق IPv4 أو FQDN.
SMTP Server Port Number	أدخل عدداً بين 1 و 65535.
Secure Connection	حدد طريقة التوصيل الآمنة لخادم البريد الإلكتروني.
	None إذا قمت بتحديد POP before SMTP في Authentication Method، فسيتم ضبط طريقة التوصيل على None.
	SSL/TLS هذا يكون متاحاً عندما يتم ضبط Authentication Method على الوضع Off أو SMTP AUTH.
	STARTTLS هذا يكون متاحاً عندما يتم ضبط Authentication Method على الوضع Off أو SMTP AUTH.
Certificate Validation	يتم التحقق من صحة الشهادة عند تمكين هذا الوضع. نوصي بأن يتم ضبط ذلك على Enable.
POP3 Server Address	إذا حددت POP before SMTP في شكل Authentication Method، فأدخل عنوان خادم POP3 الذي يتكون من عدة رموز تتراوح ما بين 0 و 255 رمزاً باستخدام A-Z، و a-z، و 0-9. يمكنك استخدام تنسيق IPv4 أو FQDN.
POP3 Server Port Number	إذا حددت POP before SMTP في شكل Authentication Method فأدخل عدداً ما بين 1 و 65535.

التحقق من اتصال خادم البريد

يُمكنك التحقق من اتصال خادم البريد من خلال إجراء التحقق من الاتصال.

1. قم بالوصول إلى Web Config وحدد علامة التبويب **Connection Test < Email Server < Network**.

2. حدد **Start**.

تم بدء اختبار التوصيل بخادم البريد الإلكتروني. بعد الاختبار، يتم عرض تقرير الفحص.

ملاحظة:

يمكنك أيضاً التحقق من الاتصال إلى خادم البريد من لوحة التحكم. قم بالوصول على النحو التالي.

الإعدادات < إعدادات الشبكة < متقدم < خادم البريد الإلكتروني < التحقق من الاتصال

مراجع اختبار اتصال خادم البريد

السبب	الرسائل
تظهر هذه الرسالة عند نجاح الاتصال بالخادم.	Connection test was successful.
تظهر هذه الرسالة عند <input type="checkbox"/> عدم اتصال الماسحة الضوئية بالشبكة <input type="checkbox"/> تعطل خادم SMTP <input type="checkbox"/> قطع الاتصال بالشبكة أثناء الاتصال <input type="checkbox"/> عدم اكتمال البيانات المستلمة	SMTP server communication error. Check the following. - Network Settings
تظهر هذه الرسالة عند <input type="checkbox"/> عدم اتصال الماسحة الضوئية بالشبكة <input type="checkbox"/> تعطل خادم POP3 <input type="checkbox"/> قطع الاتصال بالشبكة أثناء الاتصال <input type="checkbox"/> عدم اكتمال البيانات المستلمة	POP3 server communication error. Check the following. - Network Settings
تظهر هذه الرسالة عند <input type="checkbox"/> فشل الاتصال بخادم DNS <input type="checkbox"/> فشل تحليل الاسم لخادم SMTP	An error occurred while connecting to SMTP server. Check the followings. - SMTP Server Address - DNS Server
تظهر هذه الرسالة عند <input type="checkbox"/> فشل الاتصال بخادم DNS <input type="checkbox"/> فشل تحليل الاسم لخادم POP3	An error occurred while connecting to POP3 server. Check the followings. - POP3 Server Address - DNS Server
تظهر هذه الرسالة عند تعذر مصافة خادم SMTP.	SMTP server authentication error. Check the followings. - Authentication Method - Authenticated Account - Authenticated Password
تظهر هذه الرسالة عند تعذر مصافة خادم POP3.	POP3 server authentication error. Check the followings. - Authentication Method - Authenticated Account - Authenticated Password
تظهر هذه الرسالة عند محاولة الاتصال ببروتوكولات غير معتمدة.	Unsupported communication method. Check the followings. - SMTP Server Address - SMTP Server Port Number
تظهر هذه الرسالة عند حدوث عدم توافق SMTP بين الخادم وأحد العملاء أو عندما لا يدعم الخادم الاتصال الآمن لـ SMTP (اتصال SSL).	Connection to SMTP server failed. Change Secure Connection to None.
تظهر هذه الرسالة عند حدوث عدم توافق SMTP بين الخادم وأحد العملاء أو عندما يطلب الخادم استخدام اتصال SSL/TLS للاتصال الآمن بـ SMTP.	Connection to SMTP server failed. Change Secure Connection to SSL/TLS.

السبب	الرسائل
تظهر هذه الرسالة عند حدوث عدم توافق SMTP بين الخادم وأحد العملاء أو عندما يطلب الخادم استخدام اتصال STARTTLS للاتصال الآمن بـ SMTP.	Connection to SMTP server failed. Change Secure Connection to STARTTLS.
تظهر هذه الرسالة عندما تكون إعدادات التاريخ والوقت للماسحة الضوئية غير صحيحة أو إذا انتهت صلاحية الشهادة.	The connection is untrusted. Check the following. - Date and Time
تظهر هذه الرسالة عندما لا تحتوي الماسحة الضوئية على شهادة جذر تتوافق مع الخادم أو لم يتم استيراد CA Certificate.	The connection is untrusted. Check the following. - CA Certificate
تظهر هذه الرسالة عند تلف الشهادة التي تم الحصول عليها.	The connection is not secured.
تظهر هذه الرسالة عندما يحدث عدم توافق في طريقة المصادقة بين الخادم وأحد العملاء. يدعم الخادم SMTP AUTH.	SMTP server authentication failed. Change Authentication Method to SMTP-AUTH.
تظهر هذه الرسالة عندما يحدث عدم توافق في طريقة المصادقة بين الخادم وأحد العملاء. لا يدعم الخادم خاصية SMTP AUTH.	SMTP server authentication failed. Change Authentication Method to POP before SMTP.
تظهر هذه الرسالة عندما يكون عنوان البريد الإلكتروني للمرسل المحدد خاطئ.	Sender's Email Address is incorrect. Change to the email address for your email service.
تظهر هذه الرسالة عندما تكون الماسحة الضوئية مشغولة.	Cannot access the product until processing is complete.

إعداد مجلد شبكة مشترك

عين مجلد شبكة مشترك لحفظ صورة ممسوحة ضوئياً. عند حفظ ملف في المجلد، تُسجل الماسحة الضوئية الدخول كمستخدم لجهاز الكمبيوتر الذي تم إنشاء المجلد عليه.

إنشاء مجلد مشترك

معلومات ذات صلة

- ← "قبل إنشاء المجلد المشترك" في الصفحة 68
- ← "التحقق من ملف تعريف الشبكة" في الصفحة 69
- ← "الموقع الذي يتم إنشاء المجلد المشترك به ومثال على الأمان" في الصفحة 69
- ← "إضافة مجموعة أو مستخدم يسمح بالوصول" في الصفحة 82

قبل إنشاء المجلد المشترك

قبل إنشاء المجلد المشترك، تحقق مما يلي.


- الماسحة الضوئية متصلة بالشبكة حيث يمكنها الوصول إلى الكمبيوتر الذي سيتم إنشاء المجلد المشترك عليه.
- الأحرف عديدة البايت غير مضمنة في اسم الكمبيوتر الذي سيتم إنشاء المجلد المشترك عليه.

هام!

عند تضمين حرف متعدد البايت في اسم الكمبيوتر، يمكن أن تفشل عملية حفظ الملف إلى المجلد المشترك. وفي هذه الحالة، قم بالتغيير إلى الكمبيوتر الذي لا يتضمن حرفاً متعدد البايت في الاسم أو قم بتغيير اسم الكمبيوتر. عند تغيير اسم الكمبيوتر، احرص على التأكيد باستخدام المسؤول مسبقاً لأنه قد يؤثر على بعض الإعدادات، مثل إدارة الكمبيوتر، والوصول إلى الموارد، وما إلى ذلك.

التحقق من ملف تعريف الشبكة

على جهاز الكمبيوتر الذي سيتم إنشاء المجلد المشترك عليه، تحقق مما إذا كانت مشاركة المجلد متاحة أم لا.

1. قم بتسجيل الدخول إلى الكمبيوتر الذي سيتم إنشاء المجلد المشترك عليه بواسطة حساب مستخدم يتمتع بصلاحيات المسؤول.
2. اختر لوحة التحكم < الشبكة والإنترنت > مركز المشاركة والشبكة.
3. انقر فوق تغيير إعدادات المشاركة المتقدمة، ثم انقر فوق  بالنسبة لملف التعريف الذي يتضمن (ملف التعريف الحالي) في ملفات تعريف الشبكة المعروضة.
4. تحقق مما إذا كان تشغيل مشاركة الملفات والطابعات محددًا في مشاركة الملفات والطابعات أو لا. إذا كان محددًا بالفعل، فانقر فوق إلغاء وأغلق النافذة. عندما تقوم بتغيير الإعدادات، انقر فوق حفظ التغييرات وأغلق النافذة.

الموقع الذي يتم إنشاء المجلد المشترك به ومثال على الأمان

حسب الموقع الذي يتم إنشاء المجلد المشترك، تختلف الموافقة والأمان.

لتشغيل المجلد المشترك من المساحات الضوئية أو أجهزة الكمبيوتر الأخرى، يلزم قراءة أذونات المجلد التالية وتغييرها.

علامة التبويب مشاركة < مشاركة متقدمة > أذونات

يعمل على التحكم في إذن الوصول إلى الشبكة الخاصة بالمجلد المشترك.

إذن الوصول الخاص بعلامة التبويب الأمان

تعمل على التحكم في إذن الوصول إلى الشبكة والوصول المحلي للمجلد المشترك.

عند تعيين الجميع للوصول إلى المجلد المشترك الذي تم إنشاؤه على سطح المكتب، كمثل على إنشاء أحد المجلدات المشتركة، سيتم السماح لجميع المستخدمين الذين يتمتعون بإمكانية الوصول إلى الكمبيوتر بالوصول إليه.

ومع ذلك، فإن المستخدم الذي لا يتمتع بالصلاحيات لن يتمكن من الوصول إليها وذلك لأن سطح المكتب (المجلد) يخضع لتحكم مجلد المستخدم، ومن ثم يتم تسليم إعدادات الأمان الخاصة بمجلد المستخدم إليه. يمكن للمستخدم المسموح له بالوصول إلى علامة التبويب الأمان (المستخدم الذي قام بتسجيل الدخول والمسؤول في هذه الحالة) تشغيل المجلد.

انظر أدناه لإنشاء الموقع المناسب.

هذا المثال عند إنشاء مجلد «scan_folder».

معلومات ذات صلة

- ◀ "مثال لتكوين خوادم الملفات" في الصفحة 70
- ◀ "مثال على التهيئة لجهاز الكمبيوتر الشخصي" في الصفحة 76

مثال لتكوين خوادم الملفات

هذا التوضيح هو مثال على إنشاء المجلد المشترك على جذر محرك الأقراص على الكمبيوتر المشترك، مثل خادم الملفات أسفل الشرط التالي. يسمح الوصول للمستخدمين القابلين للتحكم بهم — مثل الشخص الذي لديه المجال نفسه لجهاز الكمبيوتر لإنشاء مجلد مشترك — بالوصول إلى المجلد المشترك.

عبر هذا التكوين عندما تسمح لأي مستخدم بالقراءة والكتابة في المجلد المشترك على الكمبيوتر، مثل خادم الملفات والكمبيوتر المشترك.

□ مكان إنشاء المجلد المشترك: جذر محرك الأقراص

□ مسار المجلد: scan_folder\C

□ إذن الوصول عبر الشبكة (مشاركة الأذونات): الجميع

□ إذن الوصول في نظام الملفات (الأمان): المستخدمون المصرح لهم

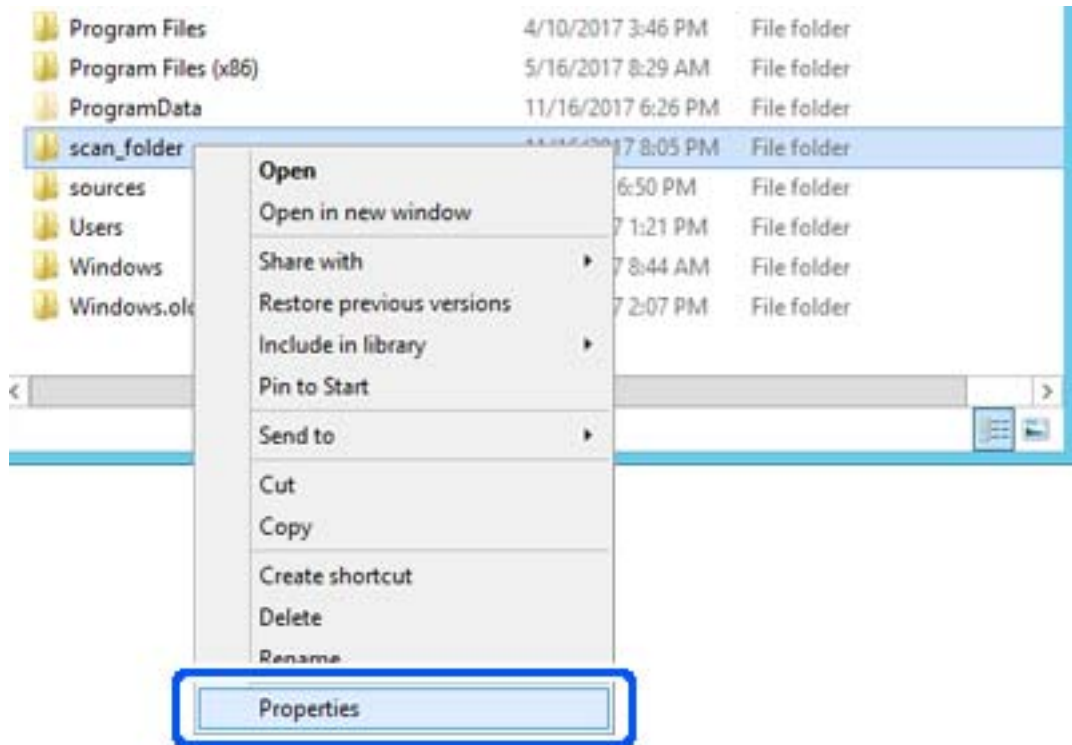
1. قم بتسجيل الدخول إلى الكمبيوتر الذي سيتم إنشاء المجلد المشترك عليه بواسطة حساب مستخدم يتمتع بصلاحيات المسؤول.

2. بدء المستكشف.

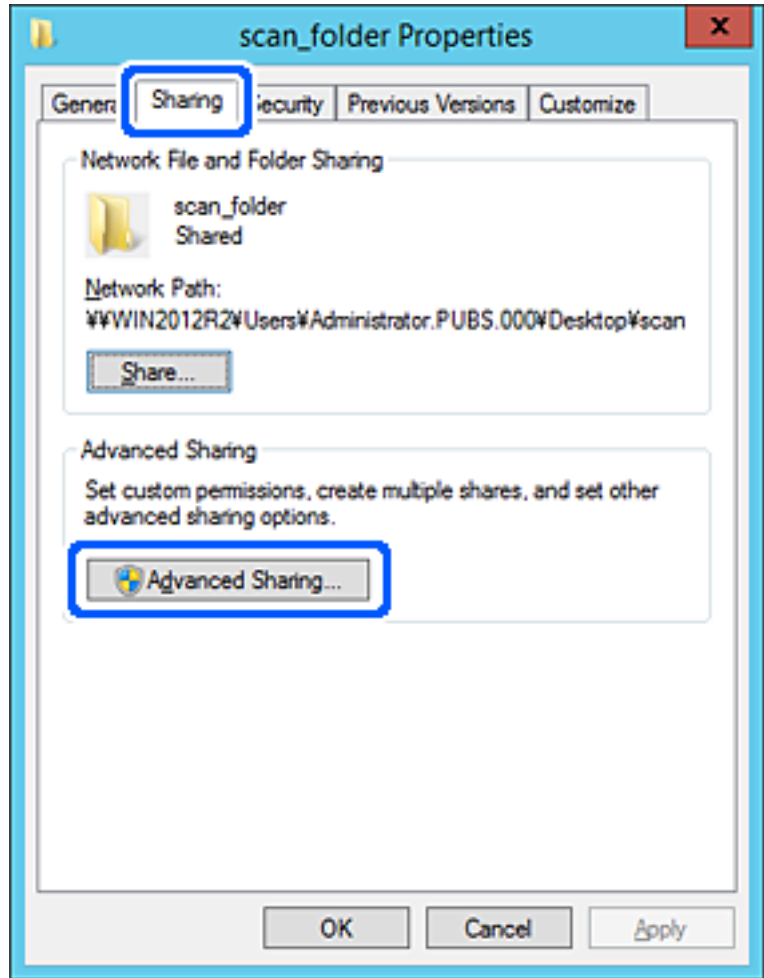
3. قم بإنشاء المجلد على جذر محرك الأقراص، ثم قم بتسميته «scan_folder».

بالنسبة لاسم المجلد، أدخل ما بين 1 و 12 حرفاً أبجدياً رقمياً. إذا تم تجاوز عدد الأحرف المسموح بها لاسم المجلد، فقد لا تتمكن من الوصول إليه بشكل عادي من خلال البيئة المتنوعة.

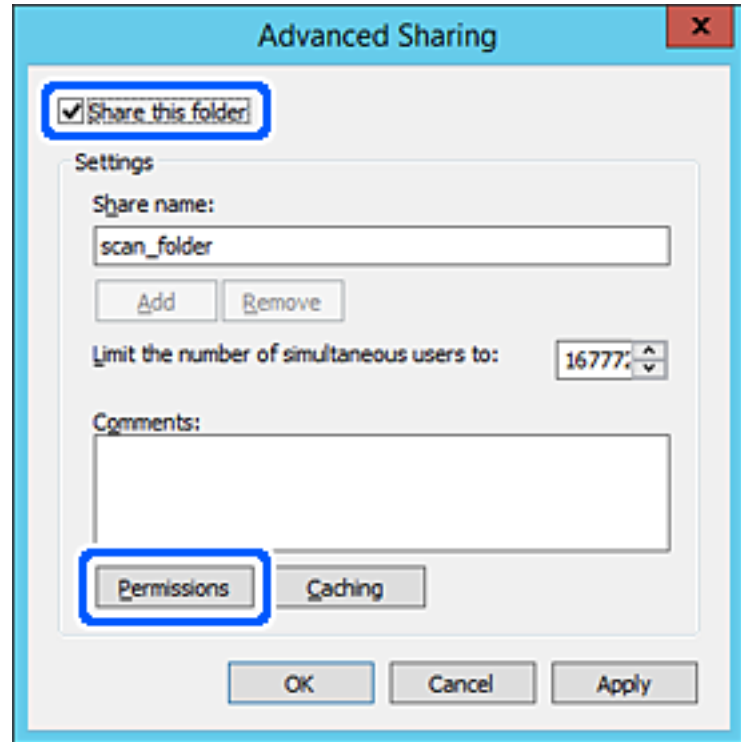
4. انقر بزر الماوس الأيمن على المجلد، ثم حدد خصائص.



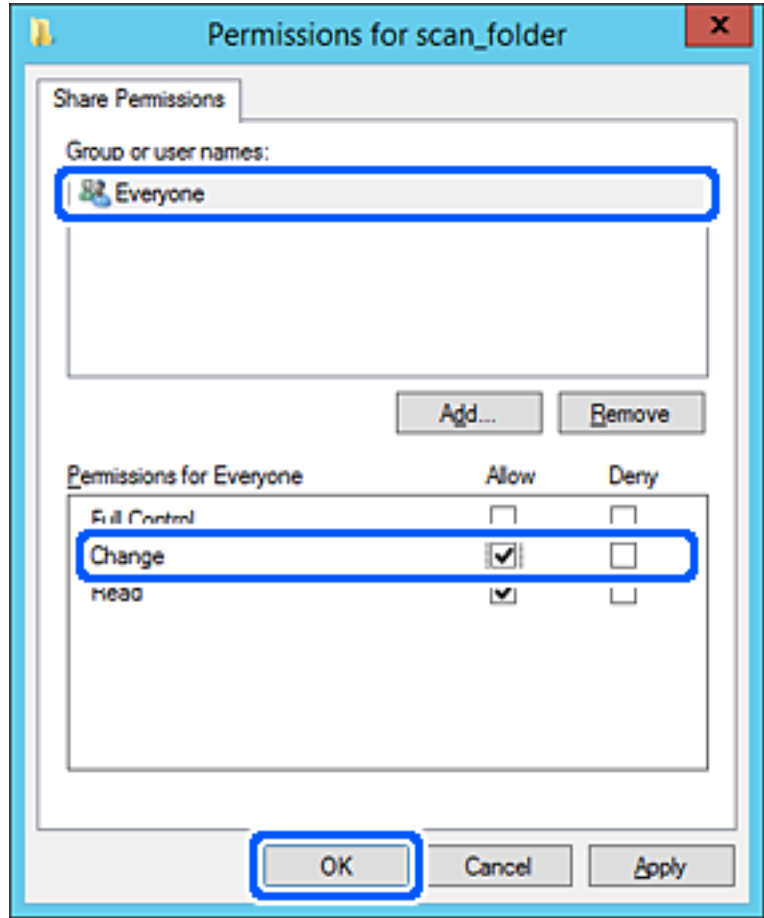
5. انقر فوق المشاركة المتقدمة من علامة التبويب المشاركة.



6. حدد مشاركة هذا المجلد، ثم انقر فوق الأذونات.

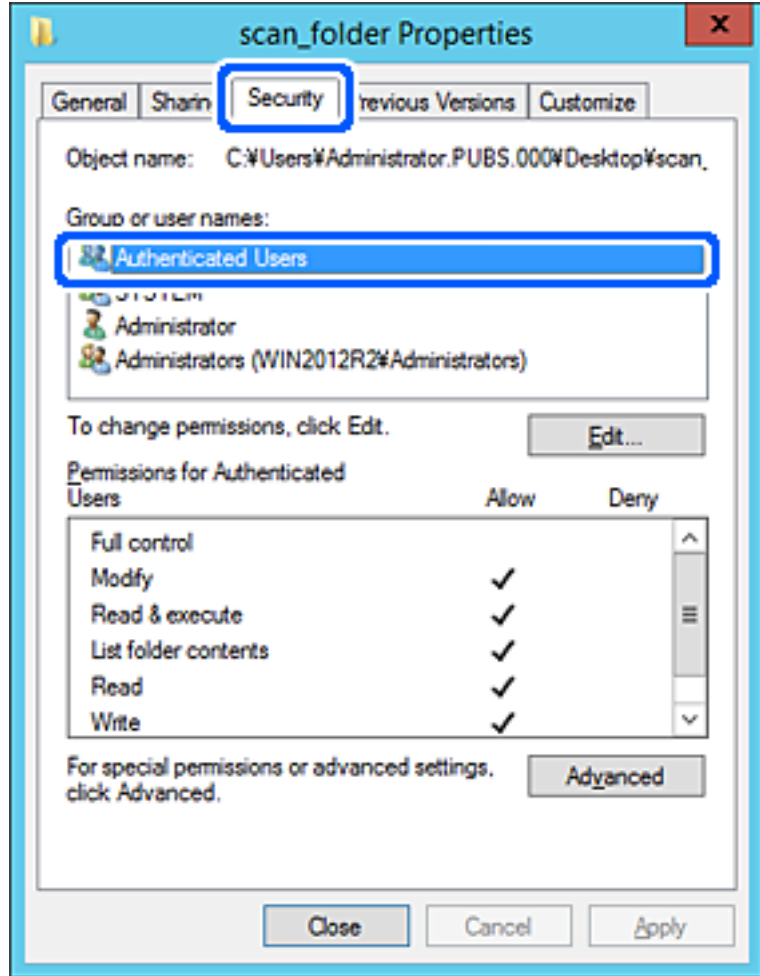


7. حدد مجموعة الجميع من أسماء المستخدمين أو المجموعات، وحدد السماح على تغيير، ثم انقر فوق OK.



8. انقر OK.

9. حدد علامة التبويب الأمان، ثم حدد المستخدمون المصرح لهم في أسماء المستخدمين أو المجموعات.

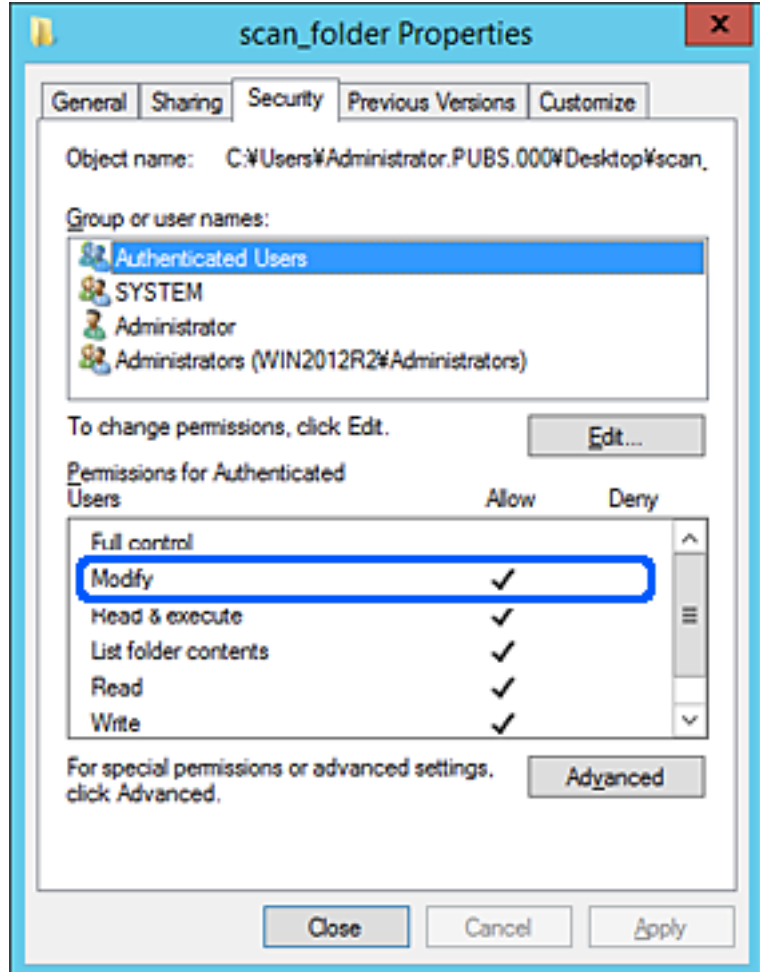


«المستخدمون المصرح لهم» هي مجموعة خاصة تتضمن جميع المستخدمين الذين يمكنهم تسجيل الدخول إلى المجال أو الكمبيوتر. يتم عرض هذه المجموعة فقط عند إنشاء المجلد أسفل مجلد الجذر.

إذا لم يتم عرضه، يمكنك إضافته من خلال النقر فوق تحرير. للحصول على مزيدٍ من التفاصيل، تفضل بالاطلاع على «المعلومات ذات الصلة».

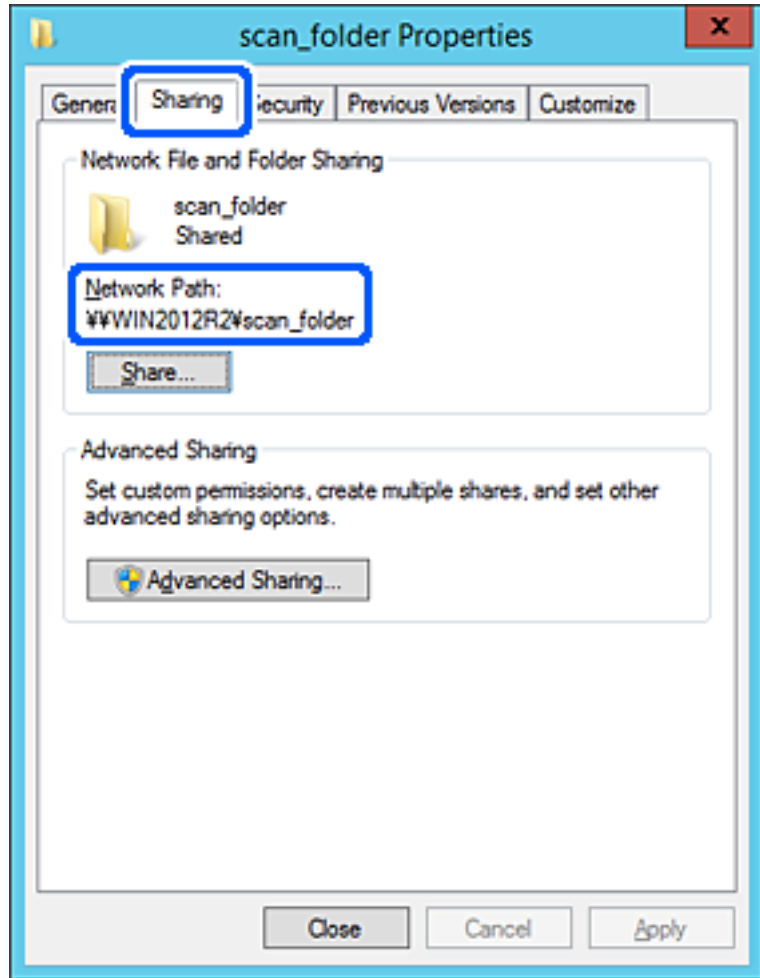
10. تأكد من تحديد السماح على تعديل في أذونات المستخدمين المصرح لهم.

إذا لم يتم تحديدها، فحدد المستخدمون المصرح لهم، وانقر فوق تحرير، وحدد السماح على تعديل في أذونات المستخدمين المصرح لهم، ثم انقر فوق OK.



11. حدد علامة التبويب المشاركة.

يتم عرض مسار الشبكة الخاص بالمجلد المشترك. ويُستخدم ذلك عند التسجيل بجهات اتصال الماسحة الضوئية. يُرجى كتابته.



12. انقر فوق OK أو إغلاق لإغلاق الشاشة.

تحقق مما إذا كان يمكن كتابة الملف أو قراءته على المجلد المشترك من أجهزة الكمبيوتر المتصلة بالمجال نفسه أم لا.

معلومات ذات صلة

← "إضافة مجموعة أو مستخدم يسمح بالوصول" في الصفحة 82

← "تسجيل وجهة إلى جهات الاتصال باستخدام Web Config" في الصفحة 86

مثال على التهيئة لجهاز الكمبيوتر الشخصي

هذا التوضيح هو مثال لإنشاء المجلد المشترك على سطح مكتب المستخدم المسجل دخولاً حالياً إلى الكمبيوتر.

يمكن للمستخدم الذي يقوم بتسجيل الدخول إلى الكمبيوتر ولديه سلطة المسؤول الوصول إلى مجلد سطح المكتب ومجلد المستند الموجودين ضمن مجلد المستخدم.

عين هذا التكوين عندما لا تسمح لمستخدم آخر بالقراءة والكتابة للمجلد المشترك على أحد أجهزة الكمبيوتر الشخصية.

□ مكان إنشاء المجلد المشترك: سطح المكتب

□ مسار المجلد: Users\xxxx\Desktop\scan_folder\C

□ إذن الوصول عبر الشبكة (مشاركة الأذونات): الجميع

□ إذن الوصول في نظام الملفات (الأمان): أي عدم الإضافة أو إضافة أسماء المجموعة/المستخدم للسماح لهم بالوصول

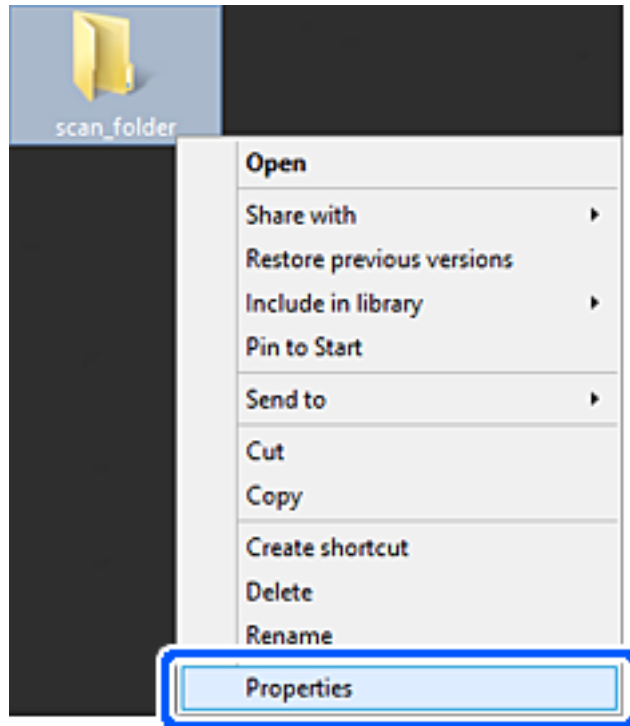
1. قم بتسجيل الدخول إلى الكمبيوتر الذي سيتم إنشاء المجلد المشترك عليه بواسطة حساب مستخدم يتمتع بصلاحيات المسؤول.

2. بدء المستكشف.

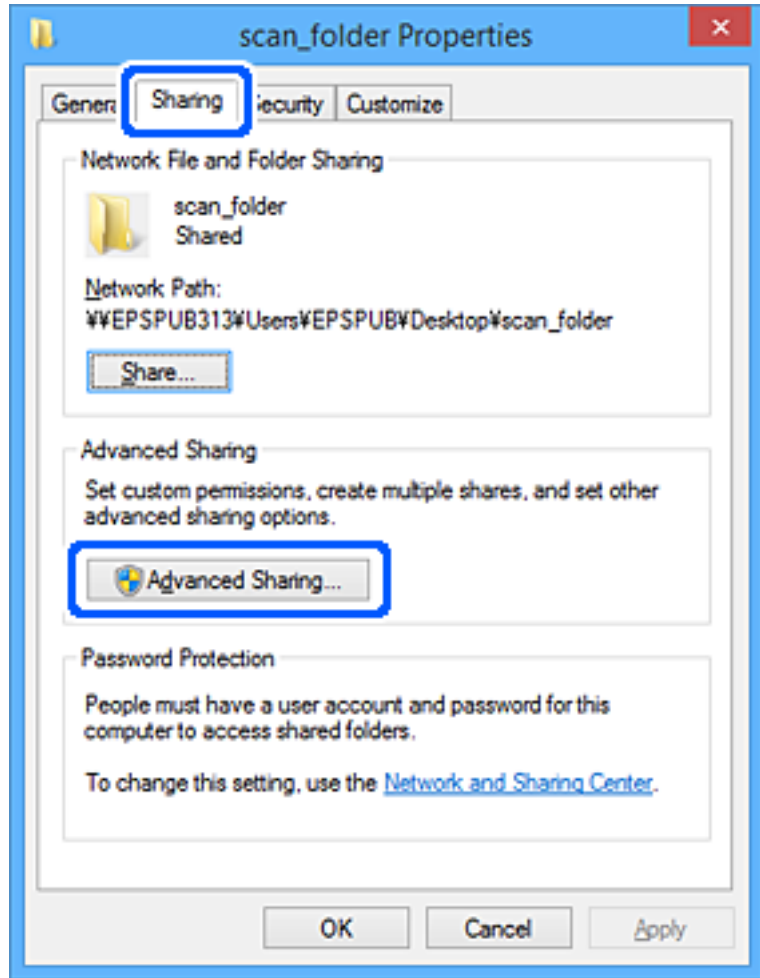
3. قم بإنشاء المجلد على سطح المكتب، ثم قم بتسميته «scan_folder».

بالنسبة لاسم المجلد، أدخل ما بين 1 و 12 حرفاً أبجدياً رقمياً. إذا تم تجاوز عدد الأحرف المسموح بها لاسم المجلد، فقد لا تتمكن من الوصول إليه بشكل عادي من خلال البيئة المتنوعة.

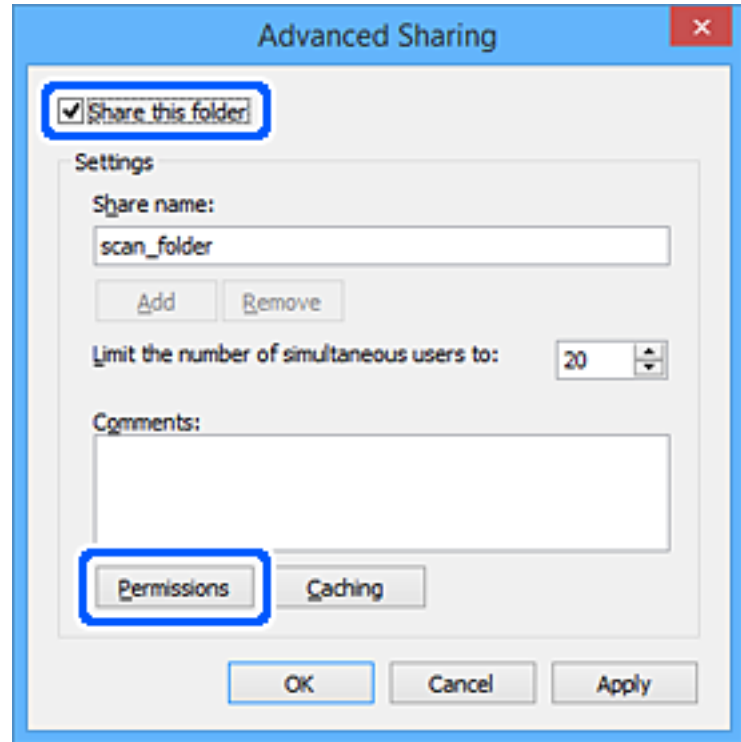
4. انقر بزر الماوس الأيمن على المجلد، ثم حدد خصائص.



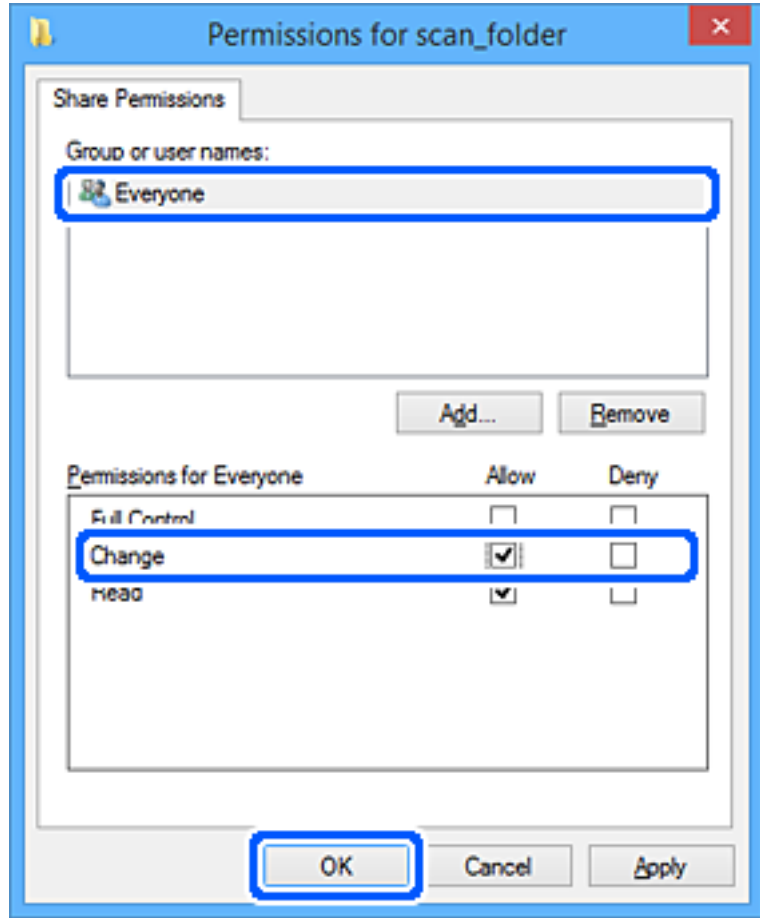
5. انقر فوق المشاركة المتقدمة من علامة التبويب المشاركة.



6. حدد مشاركة هذا المجلد، ثم انقر فوق الأذونات.



7. حدد مجموعة الجميع من أسماء المستخدمين أو المجموعات، وحدد السماح على تغيير، ثم انقر فوق OK.

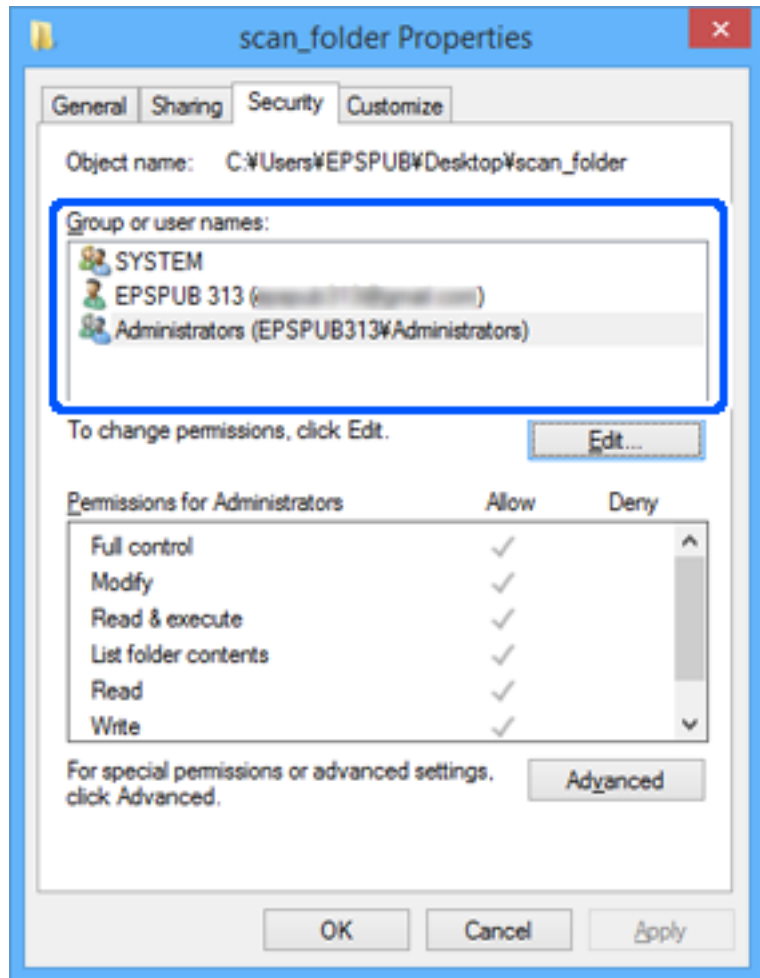


8. انقر OK.

9. حدد علامة التبويب الأمان.

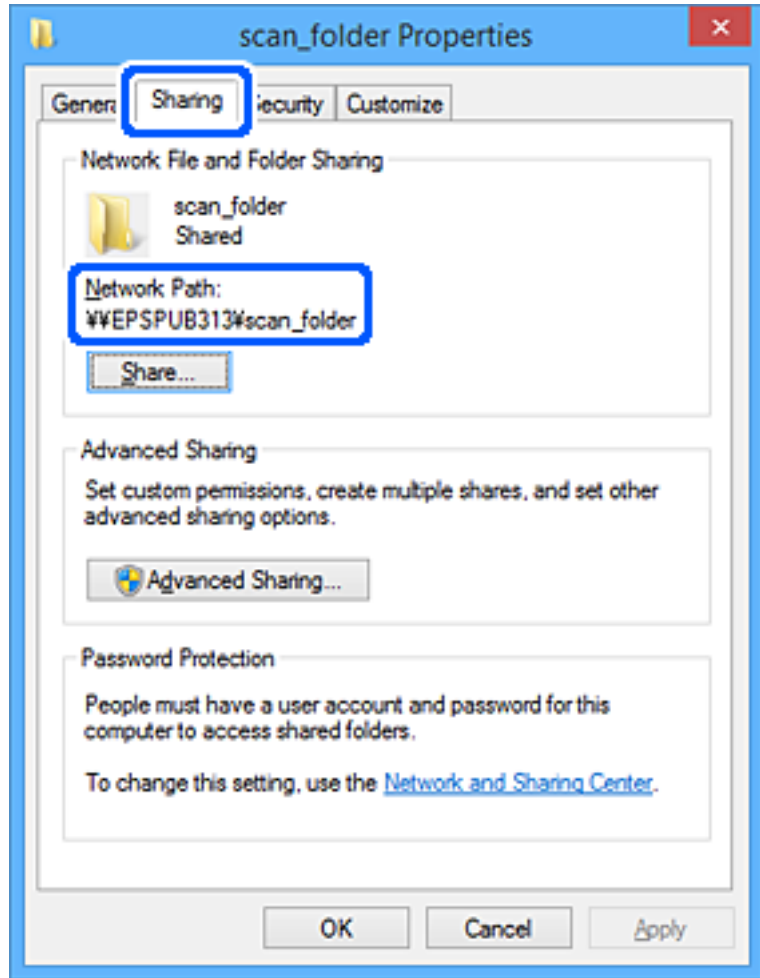
10. تحقق من المجموعة أو المستخدم في أسماء المجموعة أو المستخدم. يمكن للمجموعة أو المستخدم الذي يتم عرضه هنا الوصول إلى المجلد المشترك. في هذه الحالة، يمكن للمستخدم الذي يقوم بتسجيل الدخول إلى هذا الكمبيوتر والمسؤول الوصول إلى المجلد المشترك.

أضف إذن الوصول، إذا لزم الأمر. يمكنك إضافته من خلال النقر فوق تحرير. للحصول على مزيدٍ من التفاصيل، تفضل بالاطلاع على «المعلومات ذات الصلة».



11. حدد علامة التبويب المشاركة.

يتم عرض مسار الشبكة الخاص بالمجلد المشترك. ويُستخدم ذلك عند التسجيل بجهات اتصال الماسحة الضوئية. يُرجى كتابته.



12. انقر فوق OK أو إغلاق لإغلاق الشاشة.

تحقق مما إذا كان يمكن كتابة الملف أو قراءته على المجلد المشترك من أجهزة الكمبيوتر الخاصة بالمستخدمين أو المجموعات التي لديها إذن بالوصول أم لا.

معلومات ذات صلة

- ← "إضافة مجموعة أو مستخدم يسمح بالوصول" في الصفحة 82
- ← "تسجيل وجهة إلى جهات الاتصال باستخدام Web Config" في الصفحة 86

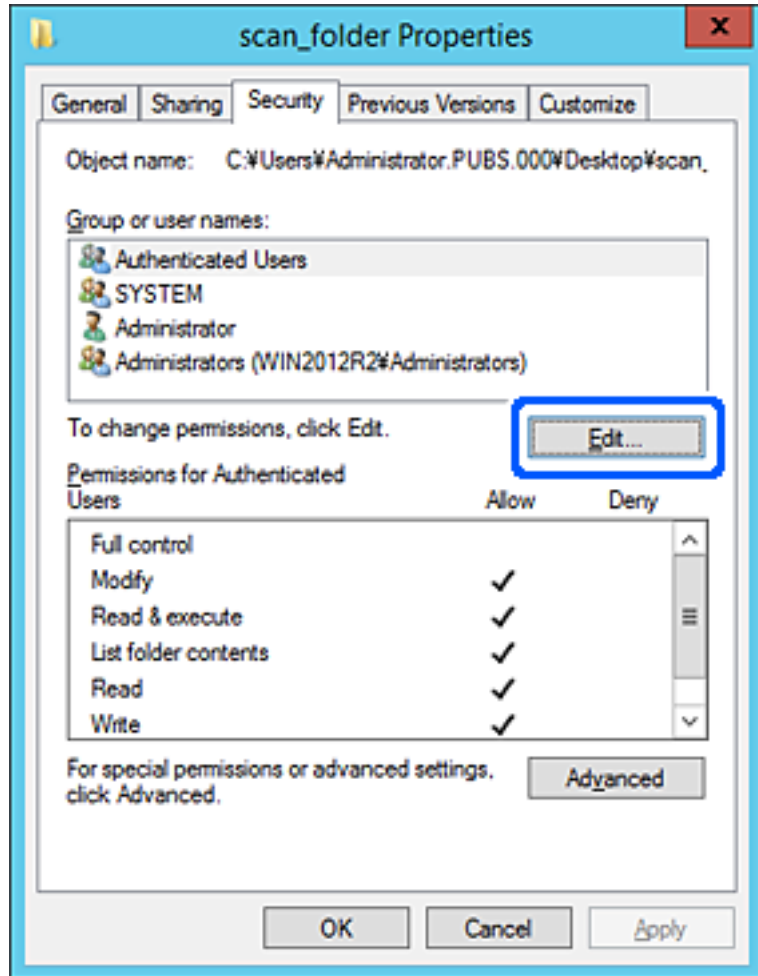
إضافة مجموعة أو مستخدم يسمح بالوصول

يمكنك إضافة مجموعة أو مستخدم يسمح بالوصول.

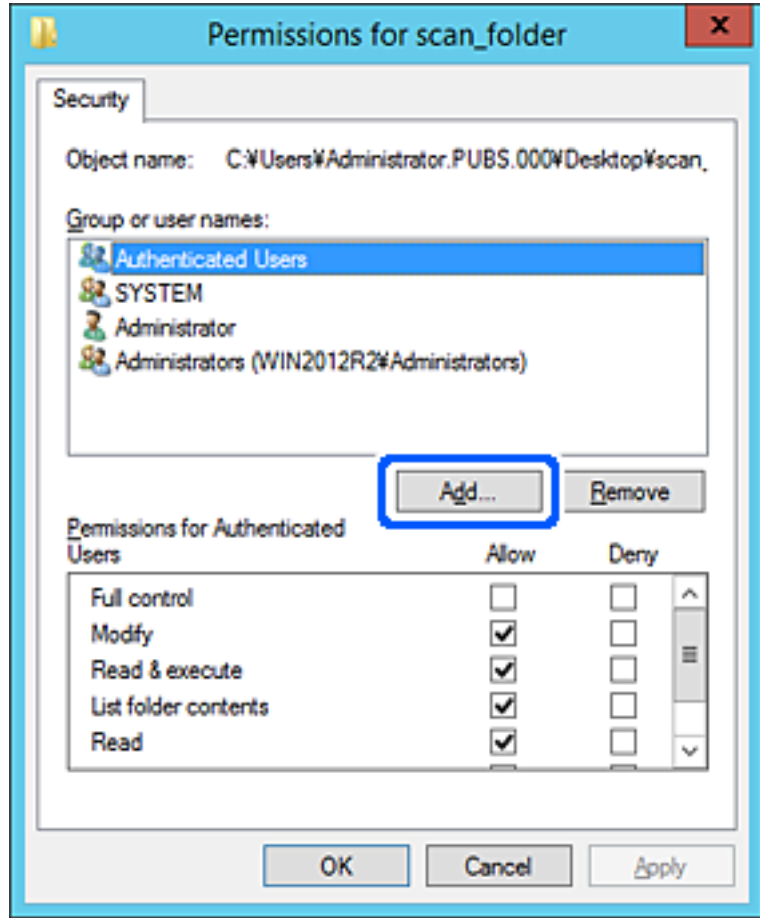
1. انقر بزر الماوس الأيمن فوق المجلد وحدد خصائص.

2. حدد علامة التبويب الأمان.

3. انقر فوق التعديل.



4. انقر على إضافة أسفل أسماء المستخدمين أو المجموعات.

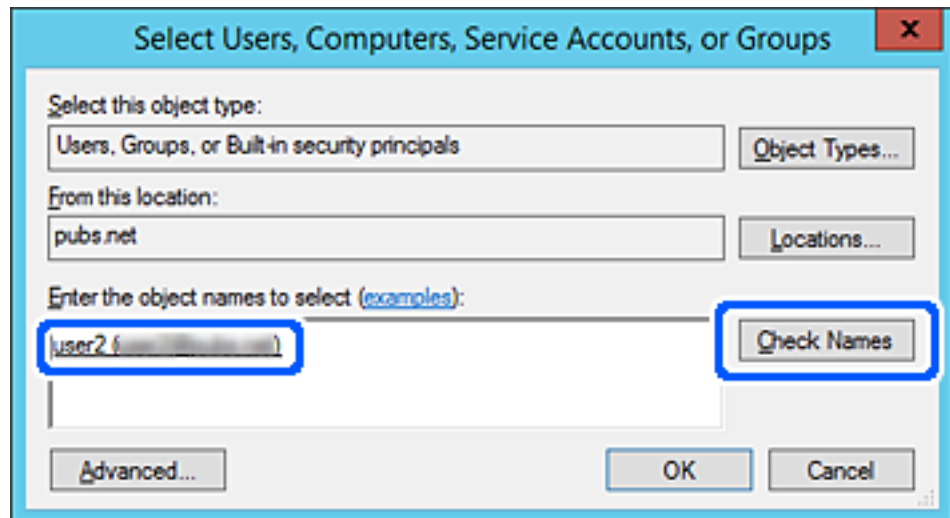


5. أدخل اسم المستخدم أو المجموعة التي ترغب في السماح بالوصول إليها، ثم انقر فوق التحقق من الأسماء. تتم إضافة خط أسفل الاسم.

ملاحظة:

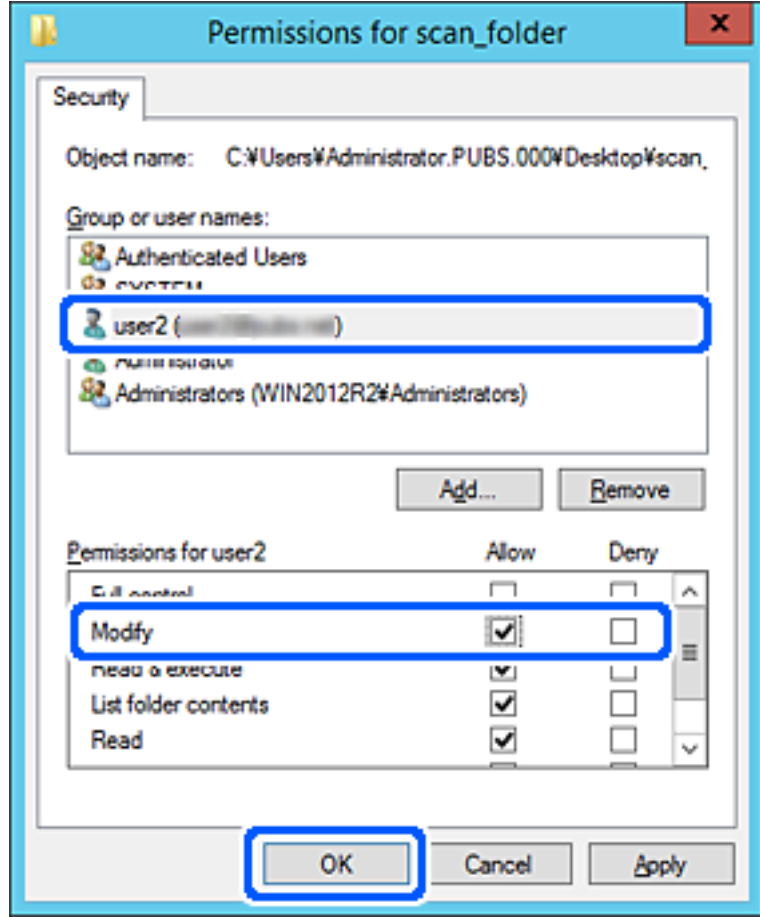
إذا كنت لا تعرف الاسم الكامل للمجموعة أو المستخدم، أدخل جزءاً من الاسم، ثم انقر فوق التحقق من الأسماء. يتم سرد أسماء المجموعات أو أسماء المستخدمين التي تطابق جزء الاسم الذي أدخلته، ثم يمكنك تحديد الاسم الكامل من القائمة.

إذا تطابق اسم واحد فقط، يتم عرض الاسم الكامل مع وضع خط أسفله في أدخل اسم الكائن المطلوب تحديده.



6. انقر موافق.

7. في شاشة الإذن، حدد اسم المستخدم الذي تم إدخاله في أسماء المستخدمين أو المجموعات، وحدد إذن الوصول على تعديل، ثم انقر فوق OK.



8. انقر فوق موافق أو إغلاق لإغلاق الشاشة.

تحقق مما إذا كان يمكن كتابة الملف أو قراءته على المجلد المشترك من أجهزة الكمبيوتر الخاصة بالمستخدمين أو المجموعات التي لديها إذن بالوصول أم لا.

إتاحة جهات الاتصال

يُتيح لك تسجيل الوجهات في قائمة جهات اتصال الماسحة الضوئية الدخول بسهولة إلى الوجهة عند المسح الضوئي. يمكنك تسجيل أنواع الوجهات التالية في قائمة جهات الاتصال. يمكنك تسجيل ما يصل إلى 300 من المدخلات بصورة إجمالية.

ملاحظة:

يمكنك أيضاً استخدام خادم LDAP (بحث خادم LDAP) لإدخال الوجهة. يمكنك التبديل بين قائمة جهات اتصال الماسحة الضوئية وLDAP باستخدام لوحة تحكم الماسحة الضوئية.

البريد الإلكتروني	وجهة البريد الإلكتروني. يجب عليك تكوين إعدادات خادم البريد الإلكتروني مسبقاً.
-------------------	--

مجلد الشبكة	وجهة بيانات المسح الضوئي. تحتاج إلى إعداد مجلد الشبكة مسبقاً.
-------------	--

مقارنة تكوين جهات الاتصال

توجد ثلاث أدوات لتكوين جهات اتصال الماسحة الضوئية: Web Config، Epson Device Admin، ولوحة تحكم الماسحة الضوئية. يتضمن الجدول أدناه الفروق بين هذه الأدوات.

الميزات	Web Config	Epson Device Admin	لوحة تحكم الماسحة الضوئية
تسجيل الواجهة	✓	✓	✓
تحرير الواجهة	✓	✓	✓
إضافة مجموعة	✓	✓	✓
تحرير مجموعة	✓	✓	✓
حذف وجهة أو مجموعات	✓	✓	✓
حذف جميع الواجهات	✓	✓	-
استيراد ملف	✓	✓	-
التصدير إلى ملف	✓	✓	-

تسجيل وجهة إلى جهات الاتصال باستخدام Web Config

ملاحظة:

يمكنك أيضاً تسجيل جهات الاتصال على لوحة التحكم بالماسحة الضوئية.

1. قم بالوصول إلى Web Config وحدد علامة التبويب **Scan < Contacts**.
 2. حدد العدد الذي تريد تسجيله، ثم انقر فوق **Edit**.
 3. أدخل **Name** و **Index Word**.
 4. حدد نوع الواجهة في خيار **Type**.
- ملاحظة:
- لا يمكنك تغيير خيار **Type** بعد اكتمال التسجيل. إذا أردت تغيير النوع، احذف الواجهة ثم قم بالتسجيل مرةً أخرى.
5. أدخل قيمةً لكل عنصر، ثم انقر فوق **Apply**.

معلومات ذات صلة

← "تشغيل تهيئة الويب في مستعرض ويب" في الصفحة 25

عناصر إعدادات الواجهة

العناصر	الإعدادات والشرح
إعدادات عامة	
Name	أدخل الاسم المعروف في جهات الاتصال المكون من 30 حرفاً أو أقل بتنسيق (UTF-8 Unicode). إذا لم تحدد ذلك، فاتركه فارغاً.
Index Word	أدخل كلمات للبحث مكونة من 30 حرفاً أو أقل بتنسيق (UTF-8 Unicode). إذا لم تحدد ذلك، فاتركه فارغاً.
Type	حدد نوع العنوان الذي تريد تسجيله.
Assign to Frequent Use	حدد تعيين العنوان المسجل باعتباره عنواناً يتم استخدامه بشكل متكرر. عند تعيينه كعنوان يتم استخدامه بصورة متكررة، يتم عرضه على الشاشة العلوية الخاصة بالمسح الضوئي، ويمكنك تحديد الواجهة دون عرض جهات الاتصال.
Email	
Email Address	أدخل عدداً من الرموز يتراوح ما بين 0 إلى 255 رمزاً باستخدام A-Z، و a-z، و 0-9، و #، و %، و *، و +، و /، و .، و ^، و _، و {، و ، و ~، و @.
Network Folder (SMB)	
Save to	//مسار المجلد» أدخل المكان الذي يوجد به المجلد المستهدف ما بين حرف واحد و253 حرفاً بتنسيق (UTF-8 Unicode)، مع حذف «\».
User Name	أدخل اسم المستخدم للوصول إلى مجلد الشبكة بنحو 30 حرفاً أو أقل بتنسيق (UTF-8 Unicode). ومع ذلك، تجنب استخدام أحرف التحكم (0x00 إلى 0x1F، و 0x7F).
Password	أدخل كلمة المرور للوصول إلى مجلد الشبكة بنحو 20 حرفاً أو أقل بتنسيق (UTF-8 Unicode). ومع ذلك، تجنب استخدام أحرف التحكم (0x00 إلى 0x1F، و 0x7F).
FTP	
Secure Connection	حدد خادم FTP أو FTPS وفقاً لبروتوكول نقل الملفات الذي يدعمه خادم FTP. حدّد FTPS للسماح للماسحة الضوئية بالاتصال بالتدابير الأمنية.
Save to	أدخل اسم الخادم باستخدام ما بين حرف واحد و253 حرفاً بتنسيق (ASCII 0x20-0x7E). مع حذف «://ftp» أو «://ftps».
User Name	أدخل اسم المستخدم للوصول إلى خادم FTP بنحو 30 حرفاً أو أقل بتنسيق (UTF-8 Unicode). ومع ذلك، تجنب استخدام أحرف التحكم (0x00 إلى 0x1F، و 0x7F). إذا كان الخادم يسمح بالاتصالات المجهولة، فأدخل اسم المستخدم كمجهول وFTP. إذا لم تحدد ذلك، فاتركه فارغاً.
Password	أدخل كلمة مرور للوصول إلى خادم FTP حتى 20 حرفاً أو أقل بتنسيق (UTF-8 Unicode). ومع ذلك، تجنب استخدام أحرف التحكم (0x00 إلى 0x1F، و 0x7F). إذا لم تحدد ذلك، فاتركه فارغاً.
Connection Mode	حدد وضع الاتصال من القائمة. في حال تحديد جدار حماية بين الماسحة الضوئية وخادم FTP، فحدد Passive Mode .
Port Number	أدخل رقم منفذ خادم FTP ما بين رمز واحد و65535 حرفاً.
Certificate Validation	يتم التحقق من صحة شهادة خادم FTP عند تمكين ذلك. يتوفر ذلك عند تحديد FTPS ل Secure Connection . للإعداد، تحتاج إلى استيراد CA Certificate إلى الماسحة الضوئية.
SharePoint(WebDAV)	

العناصر	الإعدادات والشرح
Secure Connection	حدد HTTP أو HTTPS وفقاً لبروتوكول نقل الملفات الذي يدعمه الخادم. حدّد HTTPS للسماح للماسحة الضوئية بالاتصال بالتدابير الأمنية.
Save to	أدخل اسم الخادم باستخدام ما بين حرف واحد و253 حرفاً بتنسيق (0x20-0x7E ASCII). مع حذف «://:https» أو «://:http».
User Name	أدخل اسم المستخدم للوصول إلى أحد الخوادم بنحو 30 حرفاً أو أقل بتنسيق (Unicode UTF-8). ومع ذلك، تجنب استخدام أحرف التحكم (0x00 إلى 0x1F ، 0x7F). إذا لم تحدد ذلك، فاتركه فارغاً.
Password	أدخل كلمة مرور للوصول إلى أحد الخوادم حتى 20 حرفاً أو أقل بتنسيق (Unicode UTF-8). ومع ذلك، تجنب استخدام أحرف التحكم (0x00 إلى 0x1F ، 0x7F). إذا لم تحدد ذلك، فاتركه فارغاً.
Certificate Validation	يتم التحقق من صحة شهادة الخادم عند تمكين ذلك. يتوفر ذلك عند تحديد HTTPS لـ Secure Connection. للإعداد، تحتاج إلى استيراد CA Certificate إلى الماسحة الضوئية.
Proxy Server	حدد إذا ما كنت ستستخدم الخادم الوكيل أو لا.

تسجيل وجهة بمثابة مجموعة باستخدام Web Config

في حال تعيين نوع الوجهة إلى Email، فإنه يمكنك تسجيل الوجهات بمثابة مجموعة.

1. قم بالوصول إلى Web Config وحدد علامة التبويب **Contacts < Scan**.
2. حدد العدد الذي تريد تسجيله، ثم انقر فوق **Edit**.
3. حدد مجموعة من **Type**.
4. انقر فوق **Select لـ Contact(s) for Group**.
يتم عرض الوجهات المتاحة.
5. حدد الوجهة التي ترغب في تسجيلها في مجموعة، ثم انقر فوق **Select**.
6. أدخل **Name** و **Index Word**.
7. حدد سواء كنت قمت بتعيين المجموعة المسجلة إلى المجموعة المستخدمة بشكل متكرر أم لا.
ملاحظة:
يمكن تسجيل الوجهات لمجموعات متعددة.
8. انقر فوق **Apply**.

معلومات ذات صلة

← "تشغيل تهيئة الويب في مستعرض ويب" في الصفحة 25

النسخ الاحتياطي لجهات الاتصال واستردادها

باستخدام Web Config أو الأدوات الأخرى، يمكنك إجراء عملية النسخ الاحتياطي لجهات الاتصال واستردادها.

بالنسبة لـ Web Config، يمكنك إجراء النسخ الاحتياطي لجهات الاتصال من خلال تصدير إعدادات الماسحة الضوئية التي تتضمن جهات الاتصال. لا يمكن تحرير الملف المصدر لأنه يتم تصديره باعتباره ملفاً ثنائياً.

عند استيراد إعدادات الماسحة الضوئية إلى الماسحة الضوئية، سيتم استبدال جهات الاتصال.

بالنسبة لـ Epson Device Admin، يمكن تصدير جهات الاتصال فقط من شاشة خصائص الجهاز. بالإضافة إلى ذلك، إذا لم تقم بتصدير العناصر المتعلقة بالأمان، يمكنك تحرير جهات الاتصال التي تم تصديرها واستيرادها لأنه يمكن حفظها باعتبارها ملف SYLK أو ملف CSV.

استيراد جهات الاتصال باستخدام Web Config

إذا كانت لديك ماسحة ضوئية تتيح لك إجراء نسخ احتياطي لجهات الاتصال ومتوافقة مع هذه الماسحة الضوئية، يمكنك تسجيل جهات الاتصال بسهولة عن طريق استيراد ملف النسخ الاحتياطي.

ملاحظة:

للحصول على إرشادات حول كيفية عمل نسخة احتياطية من جهات اتصال الماسحة الضوئية، انظر الدليل المرفق مع الماسحة الضوئية.

اتبع الخطوات أدناه لاستيراد جهات الاتصال إلى هذه الماسحة الضوئية.

1. قم بالوصول إلى Web Config، وحدد علامة التبويب **Device Management < Export and Import Setting Value < Import**.
2. حدد ملف النسخ الاحتياطي الذي قمت بإنشائه في **File**، وأدخل كلمة المرور، ثم انقر فوق **Next**.
3. حدد خانة الاختيار **Contacts**، ثم انقر فوق **Next**.

نسخ جهات الاتصال احتياطياً باستخدام Web Config

قد تُفقد بيانات جهات الاتصال بسبب تعطل الماسحة الضوئية. نوصي بإعداد نسخة احتياطية من البيانات في أي وقت تُحدَّث البيانات خلاله. لن تتحمل Epson المسؤولية عند فقدان البيانات، لعمل نسخة احتياطية أو استعادة البيانات و/أو الإعدادات حتى أثناء فترة الضمان. باستخدام Web Config، يمكنك إجراء نسخ احتياطي لبيانات جهات الاتصال المخزنة في الماسحة الضوئية وإرسالها إلى الكمبيوتر.

1. ادخل إلى Web Config، ثم حدد علامة التبويب **Device Management < Export and Import Setting Value < Export**.
2. حدد خانة الاختيار **Contacts** الموجودة تحت فئة **Scan**.
3. أدخل كلمة مرور لتشفير الملف الذي تم تصديره. ستحتاج إلى كلمة المرور لاستيراد الملف. اترك هذه الخانة فارغة إذا لم ترغب في تشفير الملف.
4. انقر فوق **Export**.

تصدير جهات الاتصال وتسجيلها بشكل مجمع باستخدام الأداة

إذا كنت تستخدم Epson Device Admin، يمكنك إنشاء نسخة احتياطية فقط لجهات الاتصال وتحرير الملفات المصدر، ثم تسجيلها جميعاً مرة واحدة.

يُعد ذلك مفيداً إذا كنت ترغب في إنشاء نسخة احتياطية فقط من جهات الاتصال أو عند استبدال الماسحة الضوئية وترغب في نقل جهات الاتصال من الماسحة الضوئية القديمة إلى الأخرى الجديدة.

تصدير جهات الاتصال

احفظ معلومات جهات الاتصال على الملف.

يُمكنك تحرير الملفات المحفوظة بتنسيق SYLK أو تنسيق csv باستخدام تطبيق جدول البيانات أو محرر النصوص. كما يُمكنك تسجيلها جميعاً مرة واحدة بعد حذف المعلومات أو إضافتها.

يُمكن حفظ المعلومات التي تتضمن عناصر الأمان مثل المعلومات الشخصية وكلمة المرور في تنسيق ثنائي بكلمة المرور. لا يُمكنك تحرير الملف. حيث يُمكن استخدام هذا باعتباره ملف النسخ الاحتياطي للمعلومات بما في ذلك عناصر الأمان.

1. شغّل Epson Device Admin.

2. حدد **Devices** في قائمة شريط المهام الجانبي.

3. حدد الجهاز الذي ترغب في تهيئته من قائمة الجهاز.

4. انقر فوق **Device Configuration** في علامة التبويب **Home** على قائمة الشريط.

عند تعيين كلمة مرور المسؤول، أدخل كلمة المرور وانقر فوق **OK**.

5. انقر فوق **Common < Contacts**.

6. حدد تنسيق التصدير من **Export < Export items**.

All Items

قم بتصدير ملف ثنائي مشفر. حدد التوقيت الذي ترغب فيه في تضمين عناصر الأمان مثل المعلومات الشخصية وكلمة المرور. لا يُمكنك تحرير الملف. إذا قمت بتحديدته، فيجب عليك تعيين كلمة المرور. انقر فوق **Configuration** وعين كلمة مرور يتراوح طولها بين 8 إلى 63 حرفاً بتنسيق ASCII. تُعد كلمة المرور هذه مطلوبة عند استيراد الملف الثنائي.

Items except Security Information

قم بتصدير الملفات ذات تنسيق SYLK أو تنسيق csv. حدد التوقيت الذي ترغب فيه في تحرير معلومات الملف المصدر.

7. انقر فوق **Export**.

8. حدد المكان لحفظ الملف، وحدد نوع الملف، ثم انقر فوق **Save**.

تُعرض رسالة الاكتمال.

9. انقر فوق **OK**.

تأكد من حفظ الملف في المكان المحدد.

استيراد جهات الاتصال

قم باستيراد معلومات جهات الاتصال من الملف.

يُمكنك استيراد الملفات المحفوظة بتنسيق SYLK أو تنسيق csv أو الملف الثنائي المنسوخ احتياطياً الذي يتضمن عناصر الأمان.

1. شغّل Epson Device Admin.

2. حدد **Devices** في قائمة شريط المهام الجانبي.

3. حدد الجهاز الذي ترغب في تهيئته من قائمة الجهاز.

4. انقر فوق **Device Configuration** في علامة التبويب **Home** على قائمة الشريط.
عند تعيين كلمة مرور المسؤول، أدخل كلمة المرور وانقر فوق **OK**.
5. انقر فوق **Common < Contacts**.
6. انقر فوق **Browse** على **Import**.
7. حدد الملف الذي ترغب في استرداده، ثم انقر فوق **Open**.
عندما تحدد الملف الثنائي، في **Password** أدخل كلمة المرور التي قمت بتعيينها عند تصدير الملف.
8. انقر فوق **Import**.
يتم عرض شاشة تأكيد.
9. انقر فوق **OK**.
يتم عرض نتيجة التحقق.
 Edit the information read
انقر فوقه عندما ترغب في تحرير المعلومات بشكل فردي.
 Read more file
انقر فوقه عندما ترغب في استيراد الملفات المتعددة.
10. انقر فوق **Import**. ثم انقر فوق **OK** على شاشة إكمال الاستيراد.
ارجع إلى شاشة خصائص الجهاز.
11. انقر فوق **Transmit**.
12. انقر فوق **OK** على رسالة التأكيد.
تم إرسال الإعدادات إلى الماسحة الضوئية.
13. على شاشة إكمال الإرسال، انقر فوق **OK**.
يتم تحديث معلومات الماسحة الضوئية.
افتح جهات الاتصال من Web Config أو لوحة تحكم الماسحة الضوئية، ثم تحقق من تحديث جهات الاتصال.

التعاون بين خادم LDAP والمستخدمين

عند التعاون مع خادم LDAP، يمكنك استخدام معلومات العنوان المسجلة في خادم LDAP كوجهة بريد إلكتروني.

تكوين خادم LDAP

لاستخدام معلومات خادم LDAP، قم بتسجيلها على الماسحة الضوئية.

1. ادخل إلى Web Config وحدد علامة التبويب **Network < LDAP Server < Basic**.
2. أدخل قيمة لكل عنصر.

3. حدد OK.

يتم عرض الإعدادات التي قمت بتحديدتها.

عناصر إعدادات خادم LDAP

العناصر	الإعدادات والشرح
Use LDAP Server	حدد Use أو Do Not Use.
LDAP Server Address	أدخل عنوان خادم LDAP. أدخل عددًا من الأحرف يتراوح ما بين حرف واحد و255 حرفًا بتنسيق IPv4، أو IPv6، أو FQDN. لتنسيق FQDN، يمكنك استخدام رموز أبجدية رقمية بتنسيق ASCII (0x20-0x7E)، و«-»، و«.»، وفيما عدا في بداية العنوان ونهايته.
LDAP server Port Number	أدخل رقم منفذ خادم LDAP ما بين رمز واحد و65535 حرفًا.
Secure Connection	حدد أسلوب المصادقة عندما تتصل الماسحة الضوئية بخادم LDAP.
Certificate Validation	عند تمكين ذلك، يتم التحقق من صحة شهادة خادم LDAP. نوصي بأن يتم ضبط ذلك على Enable. للإعداد، يجب استيراد CA Certificate إلى الماسحة الضوئية.
Search Timeout (sec)	عين طول وقت البحث قبل انتهاء المهلة ما بين 5 إلى 300.
Authentication Method	حدد أحد الأساليب. إذا حددت Kerberos Authentication، فحدد Kerberos Settings لضبط إعدادات Kerberos. لإجراء Kerberos Authentication، يلزم توفير البيئة التالية. <input type="checkbox"/> يمكن للماسحة الضوئية وخادم DNS الاتصال فيما بينهما. <input type="checkbox"/> تتم مزامنة وقت الماسحة الضوئية وخادم KDC والخادم المطلوب مصادقته (خادم LDAP، وخادم SMTP، وخادم الملف). <input type="checkbox"/> عند تعيين خادم الخدمة كعنوان IP، يُسجل FQDN الخاص بخادم الخدمة على منطقة بحث انعكاس خادم DNS.
Kerberos Realm to be Used	إذا حددت Kerberos Authentication لـ Authentication Method، فحدد نطاق Kerberos الذي ترغب في استخدامه.
Administrator DN / User Name	أدخل اسم المستخدم الخاص بخادم LDAP بنحو 128 حرفًا أو أقل بتنسيق UTF-8 (Unicode). لا يمكنك استخدام رموز التحكم، مثل 0x00-0x1F و0x7F. لا يستخدم هذا الإعداد عند تحديد Anonymous Authentication بصفته Authentication Method. إذا لم تحدد ذلك، فاتركه فارغًا.
Password	أدخل كلمة المرور الخاصة بمصادقة خادم LDAP بنحو 128 حرفًا أو أقل بتنسيق UTF-8 (Unicode). لا يمكنك استخدام رموز التحكم، مثل 0x00-0x1F و0x7F. لا يستخدم هذا الإعداد عند تحديد Anonymous Authentication بصفته Authentication Method. إذا لم تحدد ذلك، فاتركه فارغًا.

إعدادات Kerberos

إذا حددت Kerberos Authentication لـ Authentication Method الخاصة بـ LDAP Server < Basic، فاضبط إعدادات Kerberos التالية من علامة التبويب Network < Kerberos Settings. يمكنك تسجيل ما يصل إلى 10 إعدادات خاصة بإعدادات Kerberos.

العناصر	الإعدادات والشرح
Realm (Domain)	أدخل نطاق مصادقة Kerberos يتكون من 255 حرفًا أو أقل بتنسيق ASCII (0x20-0x7E). إذا لم تسجل ذلك، فاتركه فارغًا.
KDC Address	أدخل عنوان خادم مصادقة Kerberos. أدخل 255 حرفًا أو قل إما بتنسيق IPv4، وإما IPv6، وإما FQDN. إذا لم تسجل ذلك، فاتركه فارغًا.

العناصر	الإعدادات والشرح
Port Number (Kerberos)	أدخل رقم منفذ خادم Kerberos ما بين حرف واحد إلى 65535 حرفاً.

تكوين إعدادات بحث خادم LDAP

عند ضبط إعدادات البحث، يمكنك استخدام عنوان البريد الإلكتروني المسجل لخادم LDAP.

1. قم بالوصول إلى Web Config وحدد علامة التبويب **Search Settings < LDAP Server < Network**.

2. أدخل قيمة لكل عنصر.

3. انقر فوق **OK** لعرض نتيجة الإعداد.

يتم عرض الإعدادات التي قمت بتحديدتها.

عناصر إعدادات بحث خادم LDAP

العناصر	الإعدادات والشرح
Search Base (Distinguished Name)	إذا أردت البحث عن نطاق عشوائي، فحدد اسم نطاق خادم LDAP. أدخل ما بين 0 إلى 128 حرفاً بتنسيق Unicode (UTF-8). إذا لم تكن تبحث عن سمة عشوائية، فاترك هذا الخيار فارغاً. مثال على دليل الخادم المحلي: dc=local,dc=server
Number of search entries	حدد عدد مدخلات البحث ما بين 5 إلى 500. يتم حفظ العدد المحدد من مدخلات البحث وعرضه مؤقتاً. حتى إذا كان عدد مدخلات البحث يزيد عن العدد المحدد وظهور رسالة خطأ، فمن الممكن اكتمال البحث.
User name Attribute	حدد اسم السمة الذي يتم عرضه عند البحث عن أسماء المستخدمين. أدخل ما بين 1 إلى 255 حرفاً بتنسيق Unicode (UTF-8). يجب أن يكون الرمز الأول a-z، أو A-Z. مثال: uid, cn
User name Display Attribute	حدد اسم السمة الذي يتم عرضه بمثابة اسم المستخدم. أدخل ما بين 0 إلى 255 حرفاً بتنسيق Unicode (UTF-8). يجب أن يكون الرمز الأول a-z، أو A-Z. مثال: sn, cn
Email Address Attribute	حدد اسم السمة الذي يتم عرضه عند البحث عن عناوين البريد الإلكتروني. أدخل مزيجاً من الرموز يتراوح بين 1 إلى 255 رمزاً باستخدام A-Z، و a-z، و 0-9، و - . يجب أن يكون الرمز الأول a-z، أو A-Z. مثال: mail
- Arbitrary Attribute 1 Arbitrary Attribute 4	يمكنك تحديد سمات عشوائية أخرى للبحث عنها. أدخل ما بين 0 إلى 255 حرفاً بتنسيق Unicode (UTF-8). يجب أن يكون الرمز الأول a-z أو A-Z. إذا لم ترد البحث عن سمات عشوائية، فاترك هذا الإعداد فارغاً. مثال: ou, o

التحقق من اتصال خادم LDAP

أجر اختبار الاتصال إلى خادم LDAP باستخدام مجموعة المعلومات في **Search Settings < LDAP Server**.

1. قم بالوصول إلى Web Config وحدد علامة التبويب **Connection Test < LDAP Server < Network**.

2. حدد Start.

يتم بدء اختبار الاتصال. بعد الاختبار، يتم عرض تقرير الفحص.

مراجع اختبار اتصال خادم LDAP


الرسائل	الشرح
Connection test was successful.	تظهر هذه الرسالة عند نجاح الاتصال بالخادم.
Connection test failed. Check the settings.	تظهر هذه الرسالة للأسباب التالية: <input type="checkbox"/> عنوان خادم LDAP أو رقم المنفذ غير صحيحين. <input type="checkbox"/> حلول وقت انتهاء المهلة. <input type="checkbox"/> يتم تحديد Do Not Use بصفته Use LDAP Server. <input type="checkbox"/> إذا تم تحديد Kerberos Authentication بصفته Authentication Method. تكون الإعدادات مثل KDC Address ,Realm (Domain) و Port Number (Kerberos) غير صحيحة.
Connection test failed. Check the date and time on your product or server.	تظهر هذه الرسالة عند فشل الاتصال نظراً لعدم تطابق إعدادات الوقت الخاصة بالماسحة الضوئية وخادم LDAP.
Authentication failed. Check the settings.	تظهر هذه الرسالة للأسباب التالية: <input type="checkbox"/> User Name و/أو Password غير صحيحين. <input type="checkbox"/> إذا تم تحديد Kerberos Authentication بصفته Authentication Method. فقد لا تتم تهيئة الوقت/التاريخ.
Cannot access the product until processing is complete.	تظهر هذه الرسالة عندما تكون الماسحة الضوئية مشغولة.

تخصيص عرض لوحة التحكم (تعيين مسبق/تحرير الشاشة الرئيسية)

يمكنك تسجيل إعداد المسح الضوئي المستخدم بشكل متكرر على أنها تعيين مسبق. يمكنك تسجيل ما يصل إلى 48 إعداداً مسبقاً وإضافة رمز الإعداد المسبق المُسجّل إلى الشاشة الرئيسية باستخدام تحرير الشاشة الرئيسية.

تسجيل تعيين مسبق

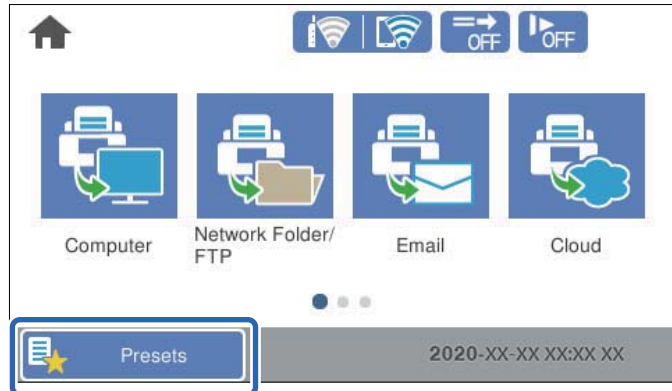
ملاحظة:

يمكنك تسجيل الإعدادات الحالية عن طريق تحديد  في شاشة إعدادات المسح الضوئي.

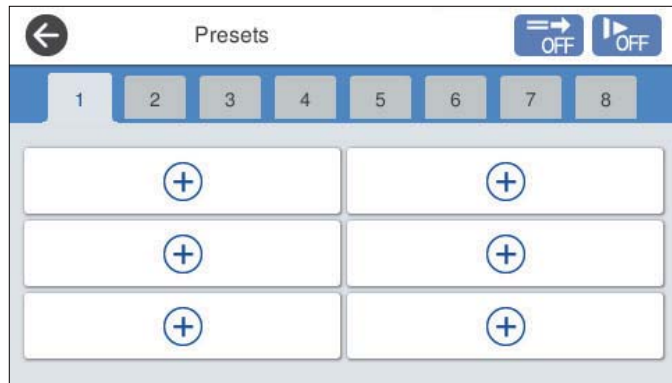
يمكنك كذلك تسجيل Presets في Web Config.

حدد علامة التبويب Presets < Scan.

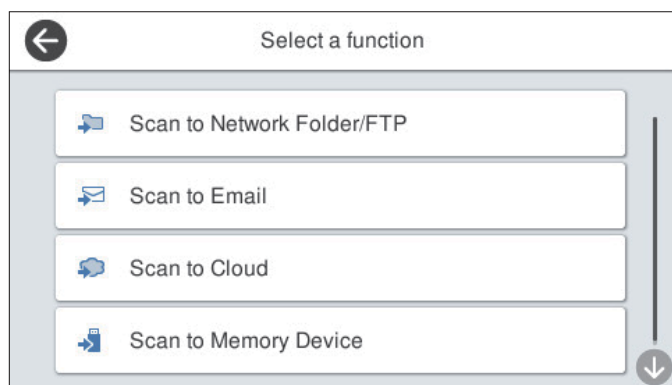
1. حدد تعيين مسبق في الشاشة الرئيسية للوحة تحكم الماسحة الضوئية.




2. حدد .



3. حدد القائمة التي تريد استخدامها لتسجيل الإعداد المسبق.



4. عين عنصرًا آخر، ثم حدد .

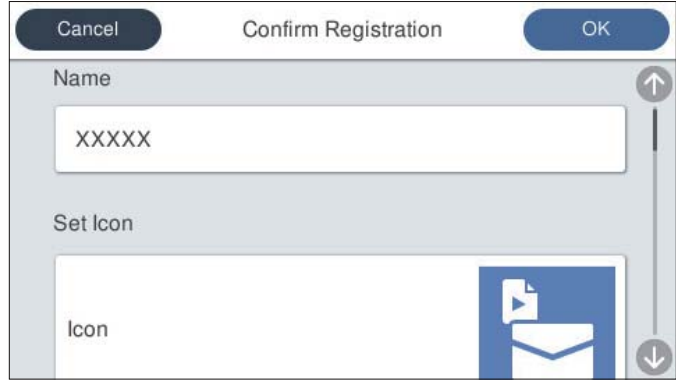
5. اضبط الإعدادات المسبقة.

الاسم: لتعيين الاسم.

تعيين الرمز: لتعيين صورة الرمز الذي ترغب في عرضه ولونه.

إعداد الإرسال السريع: لبدء المسح الضوئي على الفور دون تأكيد عند تحديد الإعداد المسبق.

المحتويات: للتحقق من إعدادات المسح الضوئي.



6. حدد OK.

خيارات القائمة الخاصة بتعيين مسبق

يمكنك تغيير الإعدادات لإعداد مسبق عن طريق تحديد > في كل إعداد مسبق.

تغيير الاسم:

لتغيير اسم الإعداد المسبق.

تغيير الرمز:

لتغيير صورة الرمز ولون الإعداد المسبق.

إعدادات الإرسال السريع:

لبدء المسح الضوئي على الفور دون تأكيد عند تحديد الإعداد المسبق.

تغيير الموضع:

لتغيير ترتيب عرض الإعدادات المسبقة.

حذف:

لحذف الإعداد المسبق.

إضافة الرمز أو إزالته في الصفحة الرئيسية:

لإضافة رمز الإعداد المسبق أو حذفه من الشاشة الرئيسية.

تأكيد التفاصيل:

عرض إعدادات الإعداد المسبق. يمكنك تحميل الإعداد المسبق عن طريق تحديد استخدام هذا الإعداد.

تحرير الشاشة الرئيسية للوحة التحكم (تحرير الشاشة الرئيسية)

يمكنك تخصيص الشاشة الرئيسية عن طريق تحديد الإعدادات < تحرير الشاشة الرئيسية في لوحة تحكم الماسحة الضوئية.

التخطيط: لتغيير طريقة عرض رموز القائمة.

"تغيير التخطيط للصفحة الرئيسية" في الصفحة 97

□ إضافة رمز: لإضافة الرموز إلى إعدادات الإعدادات المسبقة التي أجريتها، أو لاستعادة الرموز التي حذفها من الشاشة.
"إضافة رمز" في الصفحة 98

□ إزالة رمز: لحذف الرموز من الشاشة الرئيسية.
"إزالة رمز" في الصفحة 99

□ نقل رمز: لتغيير ترتيب عرض الرموز.
"نقل رمز" في الصفحة 99

□ استعادة طريقة العرض الافتراضية للرموز: لاستعادة إعدادات العرض الافتراضية للشاشة الرئيسية.
□ خلفية الشاشة: لتغيير لون خلفية الشاشة الرئيسية.

تغيير التخطيط للصفحة الرئيسية

1. حدد الإعدادات < تحرير الشاشة الرئيسية < التخطيط في لوحة تحكم المساحة الضوئية.

2. حدد سطر أو مصفوفة.

سطر:



مصفوفة:



3. حدد العودة إلى الشاشة الرئيسية والتحقق منها.

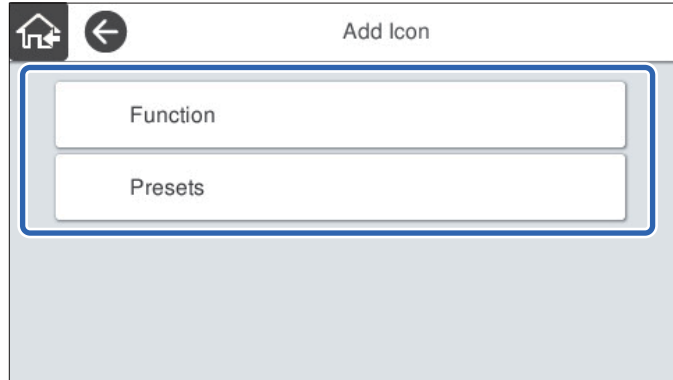
إضافة رمز

1. حدد الإعدادات < تحرير الشاشة الرئيسية < إضافة رمز في لوحة تحكم المساحة الضوئية.

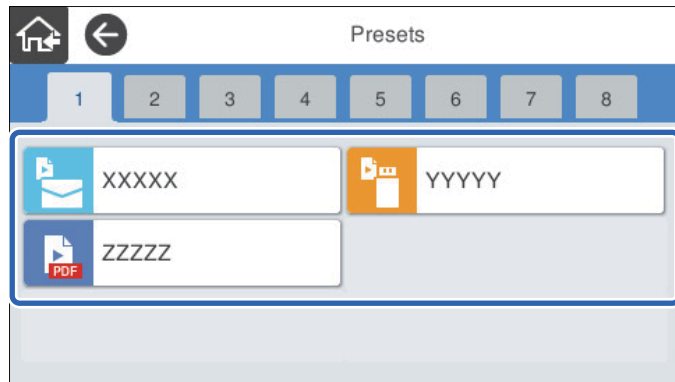
2. حدد الوظيفة أو الإعدادات المسبقة.

□ الوظيفة: لعرض الوظائف الافتراضية المعروضة على الشاشة الرئيسية.

□ الإعدادات المسبقة: لعرض الإعدادات المسبقة المسجلة.

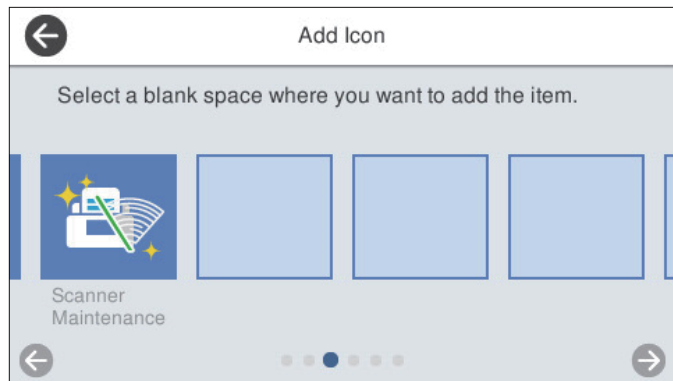



3. حدد العنصر الذي ترغب في إضافته إلى الشاشة الرئيسية.



4. حدد المساحة الفارغة التي تريد إضافة العنصر فيها.

إذا كنت تريد إضافة رموز متعددة، فكرر الخطوتين 3 و4.

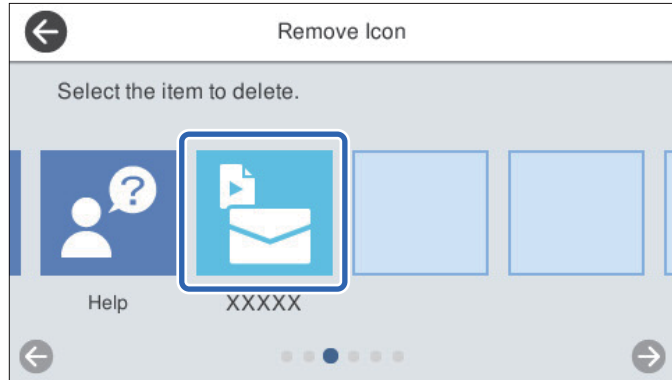


5. حدد  للعودة إلى الشاشة الرئيسية والتحقق منها.

إزالة رمز


1. حدد الإعدادات < تحرير الشاشة الرئيسية < إزالة رمز في لوحة تحكم المساحة الضوئية.


2. حدد الرمز الذي تريد حذفه.



3. حدد نعم للإنتهاء.

إذا كنت تريد حذف رموز متعددة، فكرر الخطوات 2 و3.

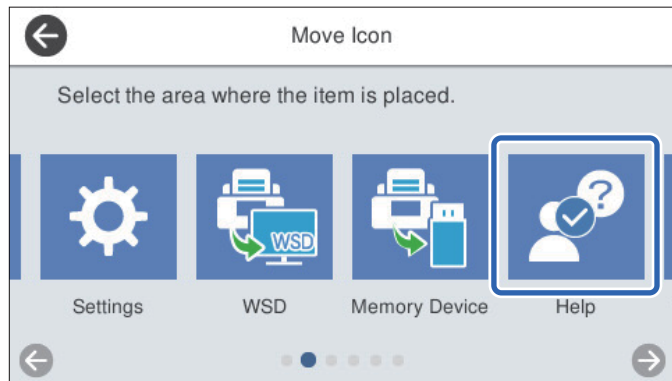
4. حدد  للعودة إلى شاشة تحرير الشاشة الرئيسية.

5. حدد  للعودة إلى الشاشة الرئيسية والتحقق منها.

نقل رمز

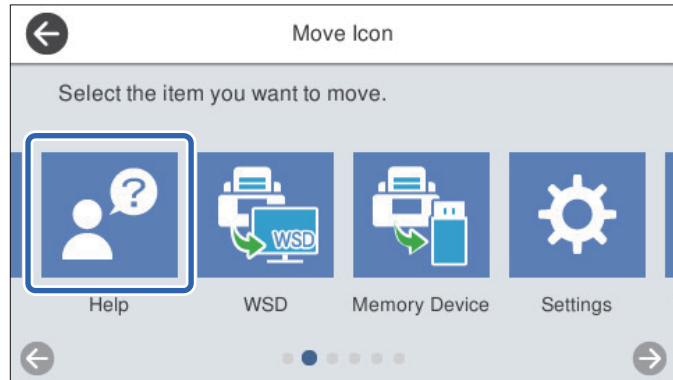
1. حدد الإعدادات < تحرير الشاشة الرئيسية < نقل رمز في لوحة تحكم المساحة الضوئية.


2. حدد الرمز الذي تريد نقله.




3. حدد إطار الوجهة.

إذا تم بالفعل تعيين رمز آخر في إطار الوجهة، يتم استبدال الرموز.



4. حدد  للعودة إلى شاشة تحرير الشاشة الرئيسية.

5. حدد  للعودة إلى الشاشة الرئيسية والتحقق منها.

المسح الضوئي

- 102المسح الضوئي باستخدام لوحة تحكم الماسحة الضوئية.
- 121المسح الضوئي باستخدام إعدادات تعيين مسبق.
- 121المسح الضوئي من جهاز كمبيوتر.
- 128المسح الضوئي من الأجهزة الذكية (Epson Smart Panel).

المسح الضوئي باستخدام لوحة تحكم الماسحة الضوئية

يمكنك حفظ الصور الممسوحة ضوئياً من لوحة تحكم الماسحة الضوئية إلى الجهات التالية.

كمبيوتر

يمكنك حفظ الصورة الممسوحة ضوئياً على جهاز كمبيوتر متصل بالماسحة الضوئية.

مجلد الشبكة/FTP

يمكنك حفظ الصورة الممسوحة ضوئياً في مجلد شبكة مُكوّن مسبقاً.

البريد الإلكتروني

يمكنك إرسال صورة ممسوحة ضوئياً عبر البريد الإلكتروني مباشرةً من الماسحة الضوئية من خلال خادم بريد إلكتروني مُكوّن مسبقاً.

التخزين السحابي

يمكنك إرسال الصورة الممسوحة ضوئياً مباشرةً إلى الخدمات السحابية التي تم تسجيلها مسبقاً.

جهاز الذاكرة

يمكنك حفظ الصورة الممسوحة ضوئياً مباشرةً إلى جهاز ذاكرة USB متصل بالماسحة الضوئية.

WSD

يمكنك حفظ الصورة الممسوحة ضوئياً على جهاز كمبيوتر متصل بالماسحة الضوئية، باستخدام ميزة WSD.

معلومات ذات صلة

- ◀ "المسح الضوئي للمستندات الأصلية إلى كمبيوتر" في الصفحة 102
- ◀ "المسح الضوئي إلى مجلد الشبكة" في الصفحة 103
- ◀ "مسح المستندات الأصلية للإرسال عبر البريد الإلكتروني" في الصفحة 108
- ◀ "المسح الضوئي للتخزين في وسائط التخزين السحابية" في الصفحة 112
- ◀ "المسح الضوئي للحفظ على جهاز ذاكرة" في الصفحة 115
- ◀ "المسح الضوئي باستخدام WSD" في الصفحة 119

المسح الضوئي للمستندات الأصلية إلى كمبيوتر

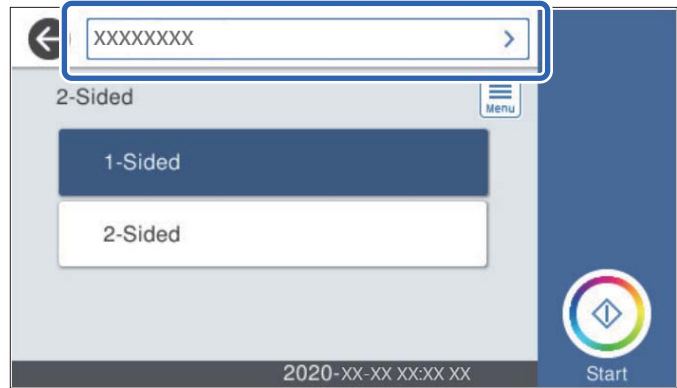
ملاحظة:

قبل إجراء المسح الضوئي، ثبت Epson ScanSmart في الكمبيوتر الخاص بك.


1. ضع المستندات الأصلية.


2. حدد كمبيوتر في الشاشة الرئيسية للوحة تحكم الماسحة الضوئية.

3. حدد الكمبيوتر الذي تريد حفظ الصور الممسوحة ضوئياً إليه.



4. حدد جانب المسح الضوئي من أحادي الوجه أو ثنائي الوجه.

5. حدد  وتحقق من إعدادات الماسحة الضوئية، ثم قم بتغييرها عند الضرورة. يُمكنك تغيير إعدادات، مثل: بطئ أو وظيفة تخطي اكتشاف تغذية مزدوجة.

6. اضغط على .

يبدأ تشغيل Epson ScanSmart تلقائياً على جهاز الكمبيوتر الخاص بك، إضافة إلى بداية المسح الضوئي.

معلومات ذات صلة

← "تطبيق المسح الضوئي من جهاز كمبيوتر (Epson ScanSmart)" في الصفحة 24

المسح الضوئي إلى مجلد الشبكة

يمكنك حفظ الصورة الممسوحة ضوئياً في مجلد محدد على الشبكة. يمكنك تحديد المجلد بإدخال مسار المجلد مباشرة، ولكن قد يكون من الأسهل إذا قمت بتسجيل بيانات المجلد في قائمة جهات الاتصال أولاً.

قبل المسح الضوئي، ستحتاج إلى إعداد مجلد شبكة أو خادم FTP.

ملاحظة:

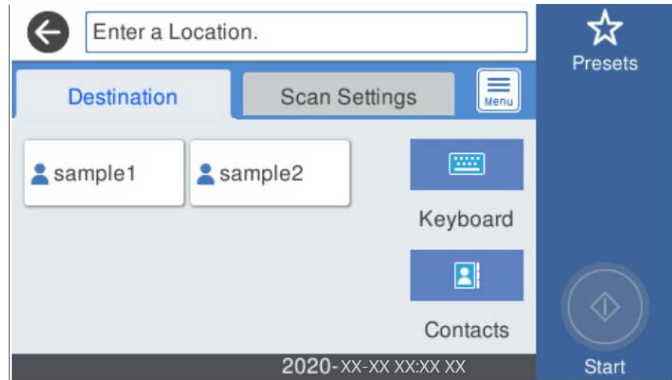
تأكد من صحة إعدادات التاريخ/الوقت وفرق التوقيت في الماسحة الضوئية. حدد الإعدادات < الإعدادات الأساسية < إعدادات التاريخ/الوقت على لوحة التحكم.

يمكنك التحقق من الواجهة قبل المسح الضوئي. حدد الإعدادات < إعدادات الماسحة الضوئية، ثم قم بتمكين الإعداد تأكيد المستلم.

1. ضع المستندات الأصلية.

2. حدد مجلد الشبكة/FTP في الشاشة الرئيسية للوحة تحكم الماسحة الضوئية.

3. حدد المجلد.

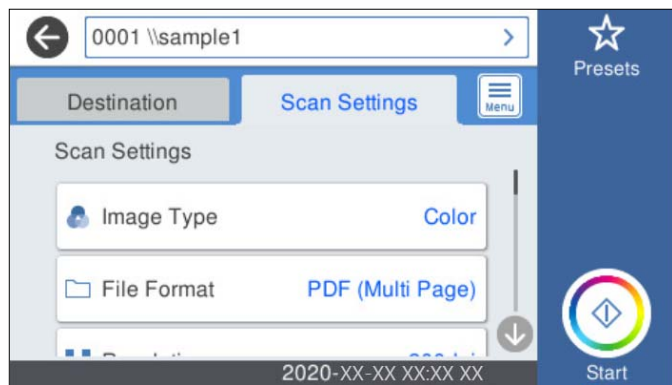


□ لتحديد العناوين المستخدمة بشكل متكرر: حدد الرموز المعروضة على الشاشة.

□ لإدخال مسار المجلد مباشرة: حدد لوحة مفاتيح. حدد وضع الاتصال، ثم أدخل مسار المجلد باعتباره الموقع (مطلوب). اضبط العناصر الأخرى اللازمة.

□ للتحديد من قائمة جهات الاتصال: حدد جهات اتصال، وحدد جهة اتصال، ثم حدد إغلاق. يمكنك البحث عن المجلد من قائمة جهات الاتصال. أدخل كلمة البحث الرئيسية في المربع الموجود في أعلى الشاشة.

4. حدد إعدادات مسح ضوئي، وتحقق من الإعدادات مثل تنسيق الحفظ، ثم قم بتغييرها إذا لزم الأمر.



ملاحظة:

حدد ☆ لحفظ إعداداتك كإعداد مسبق.

5. حدد Menu، وتحقق من إعدادات الماسحة الضوئية، ثم قم بتغييرها عند الضرورة. يمكنك تغيير إعدادات، مثل: بطى أو وظيفة تخطي اكتشاف تغذية مزدوجة.

6. اضغط على ⬇️.

معلومات ذات صلة

← "إعداد مجلد شبكة مشترك" في الصفحة 68

خيارات قائمة الوجهة للمسح الضوئي إلى مجلد

لوحة مفاتيح:

افتح شاشة تحرير الموقع. أدخل مسار المجلد، واضبط كل عنصر من العناصر الموجودة على الشاشة.

وضع الاتصال

حدد وضع الاتصال للمجلد.

الموقع (مطلوب)

أدخل مسار مجلد لحفظ الصورة الممسوحة ضوئياً. أدخل مسار المجلد بالتنسيقات التالية.

عند استخدام SMB: \\اسم المضيف\اسم المجلد

عند استخدام FTP: ftp://اسم المضيف/اسم المجلد

عند استخدام FTPS: ftps://اسم المضيف/اسم المجلد

عند استخدام WebDAV (HTTP): http://اسم المضيف/اسم المجلد

عند استخدام WebDAV (HTTPS): https://اسم المضيف/اسم المجلد

اسم المستخدم

أدخل اسم مستخدم لتسجيل الدخول إلى المجلد المحدد.

كلمة المرور

أدخل كلمة مرور متوافقة مع اسم المستخدم.

وضع الاتصال

حدد وضع اتصال المجلد.

رقم المنفذ

أدخل رقم منفذ للمجلد.

إعدادات الخادم الوكيل:

حدد إذا ما كنت ستستخدم الخادم الوكيل أو لا.

جهات اتصال:

حدد مجلدًا لحفظ الصورة الممسوحة ضوئياً فيه من قائمة جهات الاتصال.

خيارات قائمة المسح للمسح الضوئي إلى مجلد

ملاحظة:

قد لا تتوفر العناصر حسب الإعدادات الأخرى التي اخترتها.

نوع الصورة:

حدد لون صورة الإخراج.

عند تحديد ما يلي، تكتشف الماسحة الضوئية لون النسخ الأصلية تلقائياً وتحفظ الصور باستخدام الألوان المكتشفة.

اللون/الطباعة بالأسود فقط:

لتحويل الصورة الممسوحة ضوئياً إلى لون رمادي بعمق 8 بت أو لون بعمق 24 بت.

اللون/أبيض وأسود:

لتحويل الصورة الممسوحة ضوئياً إلى لون أحادي أو لون بعمق 24 بت (نظام الأبيض والأسود الثنائي).

تنسيق الملف:

حدد التنسيق المطلوب لحفظ الصورة الممسوحة ضوئياً.

عندما ترغب في الحفظ بتنسيق PDF أو PDF/A أو TIFF، حدد ما إذا كنت تريد حفظ كل النسخ الأصلية كملف واحد (متعدد الصفحات) أو حفظ كل نسخة أصلية بصورة منفصلة (صفحة واحدة).

□ معدل الضغط:

حدد درجة ضغط الصورة الممسوحة ضوئياً.

□ إعدادات PDF:

في حال حددت PDF كإعداد لتنسيق الحفظ، استخدم تلك الإعدادات لحماية الملفات المحفوظة بتنسيق PDF. لإنشاء ملف بتنسيق PDF يتطلب كلمة مرور عند الفتح، عيّن كلمة مرور فتح المستند. لإنشاء ملف بتنسيق PDF يتطلب كلمة مرور عند الطباعة أو التحرير، عيّن كلمة مرور الأذونات.

الدقة:

حدد درجة دقة المسح الضوئي.

ثنائي الوجه:

لمسح كل من جانبي المستند الأصلي ضوئياً.

□ تجليد (الأصل):

حدد اتجاه التجليد للمستند الأصلي.

الحجم الأصلي:

حدد حجم المستند الأصلي الذي وضعت.

□ اقتصاص الهوامش لحجم "تلقائي":

اضبط مساحة الاقتصاص عند تحديد كشف تلقائي.

□ مسح ضوئي لبطاقة لامعة:

بالنسبة إلى المستندات الأصلية المغلفة، يتم أيضاً إجراء مسح ضوئي للمساحات الشفافة حول الحواف.

ملاحظة:

قد لا تتحقق التأثيرات المناسبة حسب المستند الأصلي.

تدوير:

يمكنك تدوير الصورة الممسوحة ضوئياً في اتجاه عقارب الساعة. حدد زاوية الدوران حسب المستند الأصلي الذي تريد مسحه ضوئياً.

الكثافة:

حدد درجة تباين الصورة الممسوحة ضوئياً.

إزالة الخلفية:

يمكنك إزالة لون خلفية النسخ الأصلية من الصورة الممسوحة ضوئياً.

لاستخدام هذه الميزة، يجب أن يكون لون خلفية المستندات الأصلية اللون الأفتح في المستندات الأصلية، كما يجب أن يكون موحدًا. لا يتم استخدام هذه الميزة بشكل صحيح إذا كانت هناك نقوش في الخلفية، أو إذا كانت هناك نصوص أو رسومات توضيحية يكون لونها أفتح من لون الخلفية.

تحسين النص:

اجعل النصوص المشوشة في النسخ الأصلية واضحة ومصقولة.

تحسين الحافة:

يمكنك تحسين حواف النص (الحد الفاصل بين النص والخلفية).
عند زيادة القيمة، تصبح حواف النص الرقيق سوداء.
قم بتقليل القيمة إذا كان هناك الكثير من التشويش في الصورة الممسوحة ضوئياً.

الحد:

يمكنك ضبط الحد الفاصل للصور أحادية اللون أو ثنائية اللون (أسود أو أبيض).
تصبح المساحات السوداء أكبر عند زيادة القيمة، وتصبح المساحات البيضاء أكبر عندما تقوم بتقليل القيمة.

مستوى خفض الضوضاء:

يمكنك ضبط مستوى خفض الضوضاء (نقاط سوداء غير ضرورية).
كلما زاد المستوى، يتم تطبيق المزيد من خفض الضوضاء.

إزالة الظل:

أزل ظلال المستند الأصلي التي تظهر في الصورة الممسوحة ضوئياً.

المحيط:

أزل الظلال الموجودة على حافة المستند الأصلي.

تصحيح انحراف الورق:

صحح الانحراف في الصورة الممسوحة ضوئياً.
قد يتعذر تصحيح المستندات التي بها انحراف شديد باستخدام هذه الميزة.

تخطي الصفحات الفارغة:

يمكنك تخطي الصفحات الفارغة إذا وجدت أي منها في المستندات الأصلية أثناء المسح الضوئي.
إذا لم تأتِ النتيجة وفقاً لما توقعته، فاضبط مستوى الاكتشاف.

ملاحظة:

قد يتم تخطي بعض الصفحات إذا تم اكتشافها كصفحات فارغة عن طريق الخطأ.
لا تتوفر هذه الميزة عند إجراء مسح ضوئي لمستندات أصلية ذات وجهين مجمين.

وضع التغذية التلقائية:

عين وضع التغذية التلقائية. تتيح لك هذه الميزة إجراء المسح الضوئي للمستندات الأصلية بشكل تلقائي عند تحميلها في ADF. هذه الميزة مفيدة عند إجراء المسح الضوئي لأحجام أو أنواع مختلفة من المستندات الأصلية واحدة تلو الأخرى.
اضبط موجات حافة الماسحة الضوئية قبل وضع كل نسخة أصلية.

اكتشاف تغذية مزدوجة:

يمكنك عرض تحذير عند التغذية بالعديد من المستندات الأصلية في الوقت نفسه.

مستشعر الموجات فوق الصوتية: يمكنك اكتشاف التغذية المزدوجة باستخدام مستشعر موجات فوق صوتية.

الطول: يمكنك اكتشاف تغذية مزدوجة حسب الطول. تحدث التغذية المزدوجة عندما يكون طول المستند الأصلي الثاني الممسوح ضوئياً مختلفاً عن الأول.

اسم الملف:

بادئة اسم الملف:

أدخل سابقة لاسم الصور باستخدام أحرف أبجدية رقمية ورموز.

❑ إضافة التاريخ:

أضف التاريخ لاسم الملف.

❑ إضافة وقت:

أضف الوقت لاسم الملف.

مسح كل الإعدادات

إعادة ضبط إعدادات المسح الضوئي على قيمها الافتراضية.

مسح المستندات الأصلية للإرسال عبر البريد الإلكتروني

يمكنك إرسال الصورة الممسوحة ضوئياً عبر البريد الإلكتروني مباشرةً من الماسحة الضوئية. قبل المسح الضوئي، ستحتاج إلى تهيئة خادم البريد الإلكتروني.

يمكنك تحديد عنوان البريد الإلكتروني بإدخاله مباشرةً، ولكن قد يكون من الأسهل تسجيل عنوان البريد الإلكتروني في قائمة جهات الاتصال أولاً.

ملاحظة:

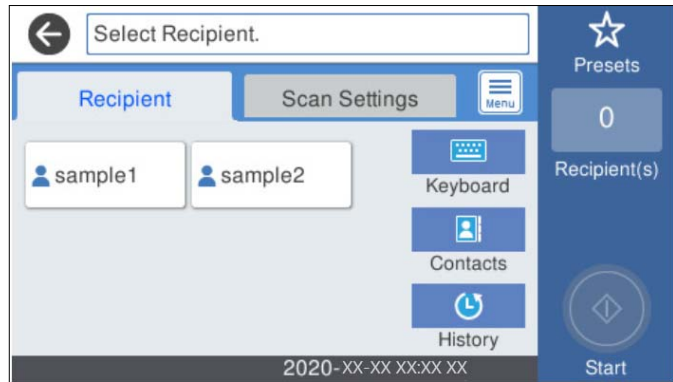
❑ تأكد من صحة إعدادات التاريخ/الوقت وفرق التوقيت في الماسحة الضوئية. حدد الإعدادات < الإعدادات الأساسية < إعدادات التاريخ/الوقت على لوحة التحكم.

❑ يمكنك التحقق من الواجهة قبل المسح الضوئي. حدد الإعدادات < إعدادات الماسحة الضوئية، ثم قم بتمكين الإعداد تأكيد المستلم.

1. ضع المستندات الأصلية.

2. حدد البريد الإلكتروني في الشاشة الرئيسية للوحة تحكم الماسحة الضوئية.

3. حدد الواجهة.



❑ لتحديد العناوين المستخدمة بشكل متكرر: حدد الرموز المعروضة على الشاشة.

❑ لإدخال عنوان البريد الإلكتروني يدوياً: حدد لوحة مفاتيح، وأدخل عنوان البريد الإلكتروني، ثم حدد OK.

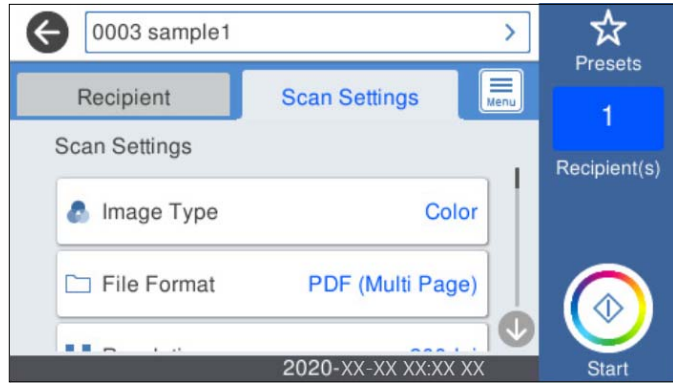
❑ للتحديد من قائمة جهات الاتصال: حدد جهات اتصال، وحدد جهة اتصال أو مجموعة، ثم حدد إغلاق.

❑ يُمكنك البحث عن جهة اتصال من قائمة جهات الاتصال. أدخل كلمة البحث الرئيسية في المربع الموجود في أعلى الشاشة.

❑ للتحديد من قائمة المحفوظات: حدد محفوظات، وحدد جهة اتصال، ثم حدد إغلاق.



ملاحظة:

- يتم عرض عدد المستلمين الذي حدده على الجانب الأيمن من الشاشة. يمكنك إرسال رسائل بريد إلكتروني إلى ما يصل إلى 10 عناوين ومجموعات.
 - إذا تم إدراج المجموعات في المستلمين، يمكنك تحديد ما يصل إلى إجمالي 200 عنوان فردي، مع مراعاة العناوين الموجودة في المجموعات.
 - حدد مربع العنوان في الجزء العلوي من الشاشة لعرض قائمة بالعناوين المحددة.
4. حدد إعدادات مسح ضوئي، وتحقق من الإعدادات مثل تنسيق الحفظ، ثم قم بتغييرها إذا لزم الأمر.



ملاحظة:

☆ لحفظ إعداداتك كإعداد مسبق.

- 5. حدد ، وتحقق من إعدادات الماسحة الضوئية، ثم قم بتغييرها عند الضرورة. يُمكنك تغيير إعدادات، مثل: بطئ أو وظيفة تخطي اكتشاف تغذية مزدوجة.
- 6. اضغط على .

معلومات ذات صلة

← "تهيئة خادم البريد" في الصفحة 65

خيارات قائمة المسح الضوئي للمسح الضوئي إلى بريد إلكتروني

ملاحظة:

قد لا تتوفر العناصر حسب الإعدادات الأخرى التي اخترتها.

نوع الصورة:

حدد لون صورة الإخراج.

عند تحديد ما يلي، تكتشف الماسحة الضوئية لون النسخ الأصلية تلقائياً وتحفظ الصور باستخدام الألوان المكتشفة.

□ اللون/الطباعة بالأسود فقط:

لتحويل الصورة الممسوحة ضوئياً إلى لون رمادي بعمق 8 بت أو لون بعمق 24 بت.

□ اللون/أبيض وأسود:

لتحويل الصورة الممسوحة ضوئياً إلى لون أحادي أو لون بعمق 24 بت (نظام الأبيض والأسود الثنائي).

تنسيق الملف:

حدد التنسيق المطلوب لحفظ الصورة الممسوحة ضوئياً.

عندما ترغب في الحفظ بتنسيق PDF أو PDF/A أو TIFF، حدد ما إذا كنت تريد حفظ كل النسخ الأصلية كملف واحد (متعدد الصفحات) أو حفظ كل نسخة أصلية بصورة منفصلة (صفحة واحدة).

□ معدل الضغط:

حدد درجة ضغط الصورة الممسوحة ضوئياً.

□ إعدادات PDF:

في حال حددت PDF إعدادات لتنسيق الحفظ، استخدم تلك الإعدادات لحماية الملفات المحفوظة بتنسيق PDF. لإنشاء ملف بتنسيق PDF يتطلب كلمة مرور عند الطباعة أو التحرير، عيّن كلمة مرور الأذونات. لإنشاء ملف بتنسيق PDF يتطلب كلمة مرور عند فتح المستند. لإنشاء ملف بتنسيق PDF يتطلب كلمة مرور عند الطباعة أو التحرير، عيّن كلمة مرور الأذونات.

الدقة:

حدد درجة دقة المسح الضوئي.

ثنائي الوجه:

لمسح كل من جانبي المستند الأصلي ضوئياً.

□ تجليد (الأصل):

حدد اتجاه التجليد للمستند الأصلي.

الحجم الأصلي:

حدد حجم المستند الأصلي الذي وضعته.

□ اقتصاص الهوامش لحجم "تلقائي":

اضبط مساحة الاقتصاص عند تحديد كشف تلقائي.

□ مسح ضوئي لبطاقة لامعة:

بالنسبة إلى المستندات الأصلية المغلفة، يتم أيضاً إجراء مسح ضوئي للمساحات الشفافة حول الحواف.

ملاحظة:

قد لا تتحقق التأثيرات المناسبة حسب المستند الأصلي.

تدوير:

يمكنك تدوير الصورة الممسوحة ضوئياً في اتجاه عقارب الساعة. حدد زاوية الدوران حسب المستند الأصلي الذي تريد مسحه ضوئياً.

الكثافة:

حدد درجة تباين الصورة الممسوحة ضوئياً.

إزالة الخلفية:

يمكنك إزالة لون خلفية النسخ الأصلية من الصورة الممسوحة ضوئياً.

لاستخدام هذه الميزة، يجب أن يكون لون خلفية المستندات الأصلية اللون الأبيض. كما يجب أن يكون موحدًا. لا يتم استخدام هذه الميزة بشكل صحيح إذا كانت هناك نقوش في الخلفية، أو إذا كانت هناك نصوص أو رسومات توضيحية يكون لونها أفتح من لون الخلفية.

تحسين النص:

اجعل النصوص المشوشة في النسخ الأصلية واضحة ومصقولة.

تحسين الحافة:

يمكنك تحسين حواف النص (الحد الفاصل بين النص والخلفية).
عند زيادة القيمة، تصبح حواف النص الرقيق سوداء.
قم بتقليل القيمة إذا كان هناك الكثير من التشويش في الصورة الممسوحة ضوئياً.

الحد:

يمكنك ضبط الحد الفاصل للصور أحادية اللون أو ثنائية اللون (أسود أو أبيض).
تصبح المساحات السوداء أكبر عند زيادة القيمة، وتصبح المساحات البيضاء أكبر عندما تقوم بتقليل القيمة.

مستوى خفض الضوضاء:

يمكنك ضبط مستوى خفض الضوضاء (نقاط سوداء غير ضرورية).
كلما زاد المستوى، يتم تطبيق المزيد من خفض الضوضاء.

إزالة الظل:

أزل ظلال المستند الأصلي التي تظهر في الصورة الممسوحة ضوئياً.

المحيط:

أزل الظلال الموجودة على حافة المستند الأصلي.

تصحيح انحراف الورق:

صحح الانحراف في الصورة الممسوحة ضوئياً.
قد يتعذر تصحيح المستندات التي بها انحراف شديد باستخدام هذه الميزة.

تخطي الصفحات الفارغة:

يمكنك تخطي الصفحات الفارغة إذا وجدت أي منها في المستندات الأصلية أثناء المسح الضوئي.
إذا لم تأتِ النتيجة وفقاً لما توقعته، فاضبط مستوى الاكتشاف.

ملاحظة:

قد يتم تخطي بعض الصفحات إذا تم اكتشافها كصفحات فارغة عن طريق الخطأ.
لا تتوفر هذه الميزة عند إجراء مسح ضوئي لمستندات أصلية ذات وجهين مجمين.

وضع التغذية التلقائية:

عين وضع التغذية التلقائية. تتيح لك هذه الميزة إجراء المسح الضوئي للمستندات الأصلية بشكل تلقائي عند تحميلها في ADF. هذه الميزة مفيدة عند إجراء مسح ضوئي لأحجام أو أنواع مختلفة من المستندات الأصلية واحدة تلو الأخرى.
اضبط موجهات حافة الماسحة الضوئية قبل وضع كل نسخة أصلية.

اكتشاف تغذية مزدوجة:

يمكنك عرض تحذير عند التغذية بالعديد من المستندات الأصلية في الوقت نفسه.

مستشعر الموجات فوق الصوتية: يمكنك اكتشاف التغذية المزدوجة باستخدام مستشعر موجات فوق صوتية.

الطول: يمكنك اكتشاف تغذية مزدوجة حسب الطول. تحدث التغذية المزدوجة عندما يكون طول المستند الأصلي الثاني الممسوح ضوئياً مختلفاً عن الأول.

الموضوع:

أدخل موضوعاً لرسالة البريد الإلكتروني باستخدام حروف أبجدية رقمية ورموز.

الحد الأقصى لحجم الملف المرفق:

حدد الحد الأقصى لحجم الملف الذي يمكن إرفاقه برسالة البريد الإلكتروني.

اسم الملف:

□ بادئة اسم الملف:

أدخل سابقة لاسم الصور باستخدام أحرف أبجدية رقمية ورموز.

□ إضافة التاريخ:

أضف التاريخ لاسم الملف.

□ إضافة وقت:

أضف الوقت لاسم الملف.

مسح كل الإعدادات

إعادة ضبط إعدادات المسح الضوئي على قيمها الافتراضية.

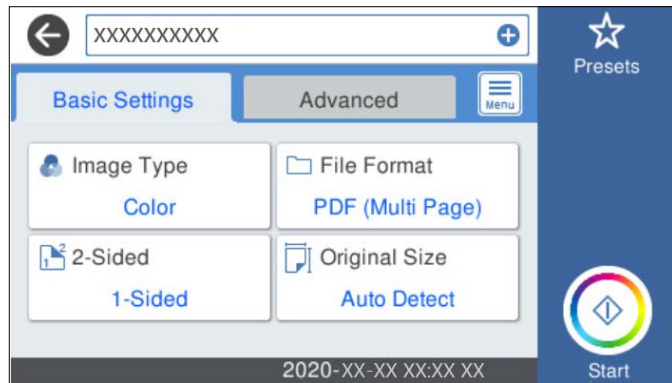
المسح الضوئي للتخزين في وسائط التخزين السحابية

يمكنك أيضاً إرسال صور ممسوحة ضوئياً إلى الخدمات السحابية. قبل استخدام هذه الخاصية، اضبط الإعدادات باستخدام Epson Connect. راجع موقع بوابة Epson Connect الإلكترونية على الويب للاطلاع على التفاصيل.

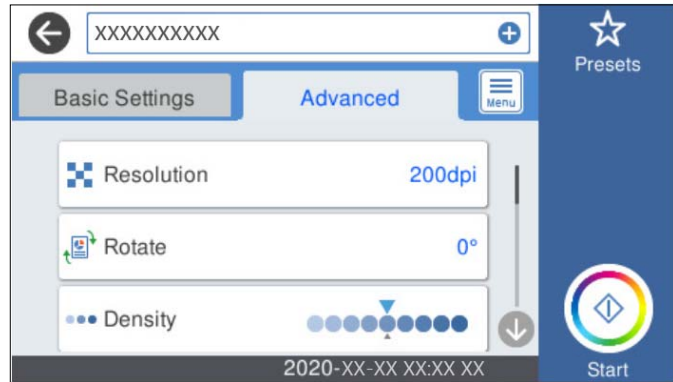
<https://www.epsonconnect.com/>

<http://www.epsonconnect.eu> (أوروبا فقط)

1. ضع المستندات الأصلية.
2. حدد التخزين السحابي في الشاشة الرئيسية للوحة تحكم الماسحة الضوئية.
3. حدد + على الجزء العلوي من الشاشة، ثم حدد إحدى الواجهات.
4. قم بتعيين العناصر في علامة التبويب الإعدادات الأساسية مثل تنسيق الحفظ.



5. حدد متقدم، ثم تحقق من الإعدادات، وقم بتغييرها إذا لزم الأمر.



ملاحظة:

حدد لحفظ إعداداتك كإعداد مسبق.

6. حدد ، وتحقق من إعدادات الماسحة الضوئية، ثم قم بتغييرها عند الضرورة. يُمكنك تغيير إعدادات، مثل: بطئ أو وظيفة تخطي اكتشاف تغذية مزدوجة.

7. اضغط على .

خيارات القائمة الأساسية للمسح الضوئي إلى وسائط التخزين السحابية

ملاحظة:

قد لا تتوفر العناصر حسب الإعدادات الأخرى التي اخترتها.

نوع الصورة:

حدد لون صورة الإخراج.

عند تحديد ما يلي، تكتشف الماسحة الضوئية لون النسخ الأصلية تلقائياً وتحفظ الصور باستخدام الألوان المكتشفة.

اللون/الطباعة بالأسود فقط:

لتحويل الصورة الممسوحة ضوئياً إلى لون رمادي بعمق 8 بت أو لون بعمق 24 بت.

تنسيق الملف:

حدد التنسيق المطلوب لحفظ الصورة الممسوحة ضوئياً.

عندما تحدد الحفظ بتنسيق PDF، حدد ما إذا كنت تريد حفظ كل النسخ الأصلية كملف واحد (متعدد الصفحات) أو حفظ كل نسخة أصلية بصورة منفصلة (صفحة واحدة).

ثنائي الوجه:

لمسح كل من جانبي المستند الأصلي ضوئياً.

تجليد (الأصل):

حدد اتجاه التجليد للمستند الأصلي.

الحجم الأصلي:

حدد حجم المستند الأصلي الذي وضعته.

□ اقتصاص الهوامش لحجم "تلقائي":

اضبط مساحة الاقتصاص عند تحديد كشف تلقائي.

□ مسح ضوئي لبطاقة لامعة:

بالنسبة إلى المستندات الأصلية المغلفة، يتم أيضاً إجراء مسح ضوئي للمساحات الشفافة حول الحواف.

ملاحظة:

قد لا تتحقق التأثيرات المناسبة حسب المستند الأصلي.

خيارات القائمة المتقدمة للمسح الضوئي إلى وسائط التخزين السحابية

ملاحظة:

قد لا تتوفر العناصر حسب الإعدادات الأخرى التي اخترتها.

الدقة:

حدد درجة دقة المسح الضوئي.

تدوير:

يمكنك تدوير الصورة الممسوحة ضوئياً في اتجاه عقارب الساعة. حدد زاوية الدوران حسب المستند الأصلي الذي تريد مسحه ضوئياً.

الكثافة:

حدد درجة تباين الصورة الممسوحة ضوئياً.

إزالة الخلفية:

يمكنك إزالة لون خلفية النسخ الأصلية من الصورة الممسوحة ضوئياً.

لاستخدام هذه الميزة، يجب أن يكون لون خلفية المستندات الأصلية اللون الأبيض في المستندات الأصلية، كما يجب أن يكون موحدًا. لا يتم استخدام هذه الميزة بشكل صحيح إذا كانت هناك نقوش في الخلفية، أو إذا كانت هناك نصوص أو رسومات توضيحية يكون لونها أفتح من لون الخلفية.

تحسين النص:

اجعل النصوص المشوشة في النسخ الأصلية واضحة ومصقولة.

□ تحسين الحافة:

يمكنك تحسين حواف النص (الحد الفاصل بين النص والخلفية).

عند زيادة القيمة، تصبح حواف النص الرقيق سوداء.

قم بتقليل القيمة إذا كان هناك الكثير من التشويش في الصورة الممسوحة ضوئياً.

□ الحد:

يمكنك ضبط الحد الفاصل للصور أحادية اللون أو ثنائية اللون (أسود أو أبيض).

تصبح المساحات السوداء أكبر عند زيادة القيمة، وتصبح المساحات البيضاء أكبر عندما تقوم بتقليل القيمة.

□ مستوى خفض الضوضاء:

يمكنك ضبط مستوى خفض الضوضاء (نقاط سوداء غير ضرورية).

كلما زاد المستوى، يتم تطبيق المزيد من خفض الضوضاء.

إزالة الظل:

أزل ظلال المستند الأصلي التي تظهر في الصورة الممسوحة ضوئياً.

□ المحيط:

أزل الظلال الموجودة على حافة المستند الأصلي.

تصحيح انحراف الورق:

صحح الانحراف في الصورة الممسوحة ضوئياً.

قد يتعذر تصحيح المستندات التي بها انحراف شديد باستخدام هذه الميزة.

تخطي الصفحات الفارغة:

يمكنك تخطي الصفحات الفارغة إذا وُجدت أيٌّ منها في المستندات الأصلية أثناء المسح الضوئي.

إذا لم تأتِ النتيجة وفقاً لما توقعت، فاضبط مستوى الاكتشاف.

ملاحظة:

□ قد يتم تخطي بعض الصفحات إذا تم اكتشافها كصفحات فارغة عن طريق الخطأ.

□ لا تتوفر هذه الميزة عند إجراء مسح ضوئي لمستندات أصلية ذات وجهين مجمين.

وضع التغذية التلقائية:

عَبْنِ وضع التغذية التلقائية. تتيح لك هذه الميزة إجراء المسح الضوئي للمستندات الأصلية بشكل تلقائي عند تحميلها في ADF. هذه الميزة مفيدة عند إجراء المسح الضوئي لأحجام أو أنواع مختلفة من المستندات الأصلية واحدة تلو الأخرى.

اضبط موجهات حافة الماسحة الضوئية قبل وضع كل نسخة أصلية.

اكتشاف تغذية مزدوجة:

يمكنك عرض تحذير عند التغذية بالعديد من المستندات الأصلية في الوقت نفسه.

□ مستشعر الموجات فوق الصوتية: يمكنك اكتشاف التغذية المزدوجة باستخدام مستشعر موجات فوق صوتية.

□ الطول: يمكنك اكتشاف تغذية مزدوجة حسب الطول. تحدث التغذية المزدوجة عندما يكون طول المستند الأصلي الثاني الممسوح ضوئياً مختلفاً عن الأول.

مسح كل الإعدادات

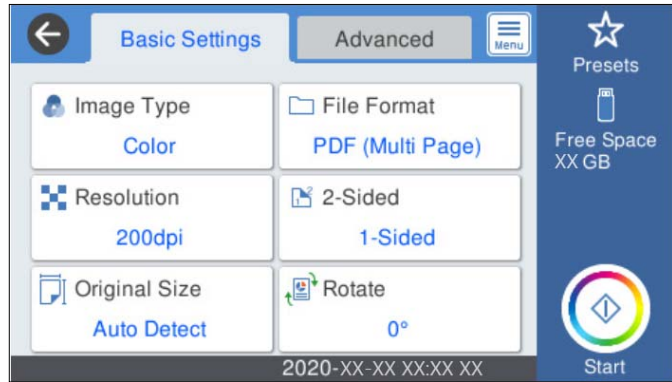
لإعادة ضبط إعدادات المسح الضوئي على قيمها الافتراضية.

المسح الضوئي للحفظ على جهاز ذاكرة

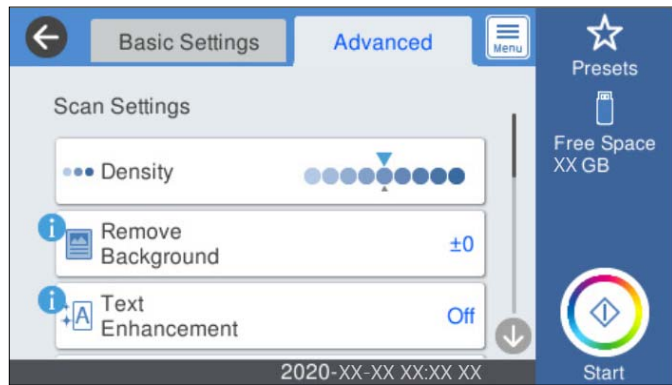
يمكنك حفظ الصورة الممسوحة ضوئياً على جهاز USB خارجي.

1. ضع المستندات الأصلية.
2. قم بإدخال جهاز الذاكرة في منفذ USB الموجود بالواجهة الخارجية للماسحة الضوئية.
3. حدد جهاز الذاكرة في الشاشة الرئيسية للوحة تحكم الماسحة الضوئية.

4. قم بتعيين العناصر في علامة التبويب الإعدادات الأساسية مثل تنسيق الحفظ.



5. حدد متقدم، ثم تحقق من الإعدادات، وقم بتغييرها إذا لزم الأمر.



ملاحظة:

حدد ☆ لحفظ إعداداتك كإعداد مسبق.

6. حدد Menu، وتحقق من إعدادات الماسحة الضوئية، ثم قم بتغييرها عند الضرورة. يُمكنك تغيير إعدادات، مثل: بطى أو وظيفة تخطي اكتشاف تغذية مزدوجة.

7. اضغط على ⏏.

معلومات ذات صلة

← "إدخال جهاز USB خارجي وإزالته" في الصفحة 19

خيارات القائمة الأساسية للمسح الضوئي إلى جهاز ذاكرة

ملاحظة:

قد لا تتوفر العناصر حسب الإعدادات الأخرى التي اخترتها.

نوع الصورة:

حدد لون صورة الإخراج.

عند تحديد ما يلي، تكتشف الماسحة الضوئية لون النسخ الأصلية تلقائياً وتحفظ الصور باستخدام الألوان المكتشفة.

□ اللون/الطباعة بالأسود فقط:

لتحويل الصورة الممسوحة ضوئياً إلى لون رمادي بعمق 8 بت أو لون بعمق 24 بت.

□ اللون/أبيض وأسود:

لتحويل الصورة الممسوحة ضوئياً إلى لون أحادي أو لون بعمق 24 بت (نظام الأبيض والأسود الثنائي).

تنسيق الملف:

حدد التنسيق المطلوب لحفظ الصورة الممسوحة ضوئياً.

عندما ترغب في الحفظ بتنسيق PDF أو PDF/A أو TIFF، حدد ما إذا كنت تريد حفظ كل النسخ الأصلية كملف واحد (متعدد الصفحات) أو حفظ كل نسخة أصلية بصورة منفصلة (صفحة واحدة).

□ معدل الضغط:

حدد درجة ضغط الصورة الممسوحة ضوئياً.

□ إعدادات PDF:

في حال حددت PDF كإعداد لتنسيق الحفظ، استخدم تلك الإعدادات لحماية الملفات المحفوظة بتنسيق PDF. لإنشاء ملف بتنسيق PDF يتطلب كلمة مرور عند الطباعة أو التحرير، عيّن كلمة مرور الأذونات. لإنشاء ملف بتنسيق PDF يتطلب كلمة مرور عند الطباعة أو التحرير، عيّن كلمة مرور الأذونات.

الدقة:

حدد درجة دقة المسح الضوئي.

ثنائي الوجه:

لمسح كل من جانبي المستند الأصلي ضوئياً.

□ تجليد (الأصل):

حدد اتجاه التجليد للمستند الأصلي.

الحجم الأصلي:

حدد حجم المستند الأصلي الذي وضعته.

□ اقتصاص الهوامش لحجم "تلقائي":

اضبط مساحة الاقتصاص عند تحديد كشف تلقائي.

□ مسح ضوئي لبطاقة لامعة:

بالنسبة إلى المستندات الأصلية المغلفة، يتم أيضاً إجراء مسح ضوئي للمساحات الشفافة حول الحواف.

ملاحظة:

قد لا تتحقق التأثيرات المناسبة حسب المستند الأصلي.

تدوير:

يمكنك تدوير الصورة الممسوحة ضوئياً في اتجاه عقارب الساعة. حدد زاوية الدوران حسب المستند الأصلي الذي تريد مسحه ضوئياً.

خيارات القائمة المتقدمة للمسح الضوئي إلى جهاز ذاكرة

ملاحظة:

قد لا تتوفر العناصر حسب الإعدادات الأخرى التي اخترتها.

الكثافة:

حدد درجة تباين الصورة الممسوحة ضوئياً.

إزالة الخلفية:

يمكنك إزالة لون خلفية النسخ الأصلية من الصورة الممسوحة ضوئياً.

لاستخدام هذه الميزة، يجب أن يكون لون خلفية المستندات الأصلية اللون الأبيض في المستندات الأصلية، كما يجب أن يكون موحدًا. لا يتم استخدام هذه الميزة بشكل صحيح إذا كانت هناك نقوش في الخلفية، أو إذا كانت هناك نصوص أو رسومات توضيحية يكون لونها أفتح من لون الخلفية.

تحسين النص:

اجعل النصوص المشوشة في النسخ الأصلية واضحة ومصقولة.

تحسين الحافة:

يمكنك تحسين حواف النص (الحد الفاصل بين النص والخلفية).

عند زيادة القيمة، تصبح حواف النص الرقيق سوداء.

قم بتقليل القيمة إذا كان هناك الكثير من التشويش في الصورة الممسوحة ضوئياً.

الحد:

يمكنك ضبط الحد الفاصل للصور أحادية اللون أو ثنائية اللون (أسود أو أبيض).

تصبح المساحات السوداء أكبر عند زيادة القيمة، وتصبح المساحات البيضاء أكبر عندما تقوم بتقليل القيمة.

مستوى خفض الضوضاء:

يمكنك ضبط مستوى خفض الضوضاء (نقاط سوداء غير ضرورية).

كلما زاد المستوى، يتم تطبيق المزيد من خفض الضوضاء.

إزالة الظل:

أزل ظلال المستند الأصلي التي تظهر في الصورة الممسوحة ضوئياً.

المحيط:

أزل الظلال الموجودة على حافة المستند الأصلي.

تصحيح انحراف الورق:

صحح الانحراف في الصورة الممسوحة ضوئياً.

قد يتعذر تصحيح المستندات التي بها انحراف شديد باستخدام هذه الميزة.

تخطي الصفحات الفارغة:

يمكنك تخطي الصفحات الفارغة إذا وجدت أي منها في المستندات الأصلية أثناء المسح الضوئي.

إذا لم تأت النتيجة وفقاً لما توقعت، فاضبط مستوى الاكتشاف.

ملاحظة:

قد يتم تخطي بعض الصفحات إذا تم اكتشافها كصفحات فارغة عن طريق الخطأ.

لا تتوفر هذه الميزة عند إجراء مسح ضوئي لمستندات أصلية ذات وجهين مجمين.

وضع التغذية التلقائية:

عين وضع التغذية التلقائية. تتيح لك هذه الميزة إجراء المسح الضوئي للمستندات الأصلية بشكل تلقائي عند تحميلها في ADF. هذه الميزة مفيدة عند إجراء مسح ضوئي لأحجام أو أنواع مختلفة من المستندات الأصلية واحدة تلو الأخرى.

اضبط موجهات حافة الماسحة الضوئية قبل وضع كل نسخة أصلية.

اكتشاف تغذية مزدوجة:

يمكنك عرض تحذير عند التغذية بالعديد من المستندات الأصلية في الوقت نفسه.

□ مستشعر الموجات فوق الصوتية: يمكنك اكتشاف التغذية المزدوجة باستخدام مستشعر موجات فوق صوتية.

□ الأطول: يمكنك اكتشاف تغذية مزدوجة حسب الطول. تحدث التغذية المزدوجة عندما يكون طول المستند الأصلي الثاني الممسوح ضوئياً مختلفاً عن الأول.

اسم الملف:

□ بادئة اسم الملف:

أدخل سابقة لاسم الصور باستخدام أحرف أبجدية رقمية ورموز.

□ إضافة التاريخ:

أضف التاريخ لاسم الملف.

□ إضافة وقت:

أضف الوقت لاسم الملف.

مسح كل الإعدادات

إعادة ضبط إعدادات المسح الضوئي على قيمها الافتراضية.

المسح الضوئي باستخدام WSD

ملاحظة:


□ لا تتوفر هذه الميزة إلا لأجهزة الكمبيوتر التي تعمل بأنظمة التشغيل Windows 10/Windows 8.1/Windows 8 فقط.

□ إذا كنت تستخدم Windows 7، يجب عليك إعداد الكمبيوتر الخاص بك مقدماً باستخدام هذه الميزة.

1. ضع المستندات الأصلية.

2. حدد WSD في الشاشة الرئيسية للوحة تحكم الماسحة الضوئية.

3. حدد أحد أجهزة الكمبيوتر.

4. اضغط على .

إعداد منفذ خدمات الويب للأجهزة

يوضح هذا القسم كيفية إعداد منفذ خدمات الويب للأجهزة لنظام التشغيل Windows 7.

ملاحظة:

في نظام التشغيل Windows 10/Windows 8.1/Windows 8، يتم إعداد منفذ خدمات الويب للأجهزة تلقائياً.

يجب تلبية الشروط التالية لإعداد منفذ خدمات الويب للأجهزة.

□ يتم توصيل الماسحة الضوئية والكمبيوتر بالشبكة.

□ يتم تثبيت برنامج تشغيل الماسحة الضوئية على الكمبيوتر.

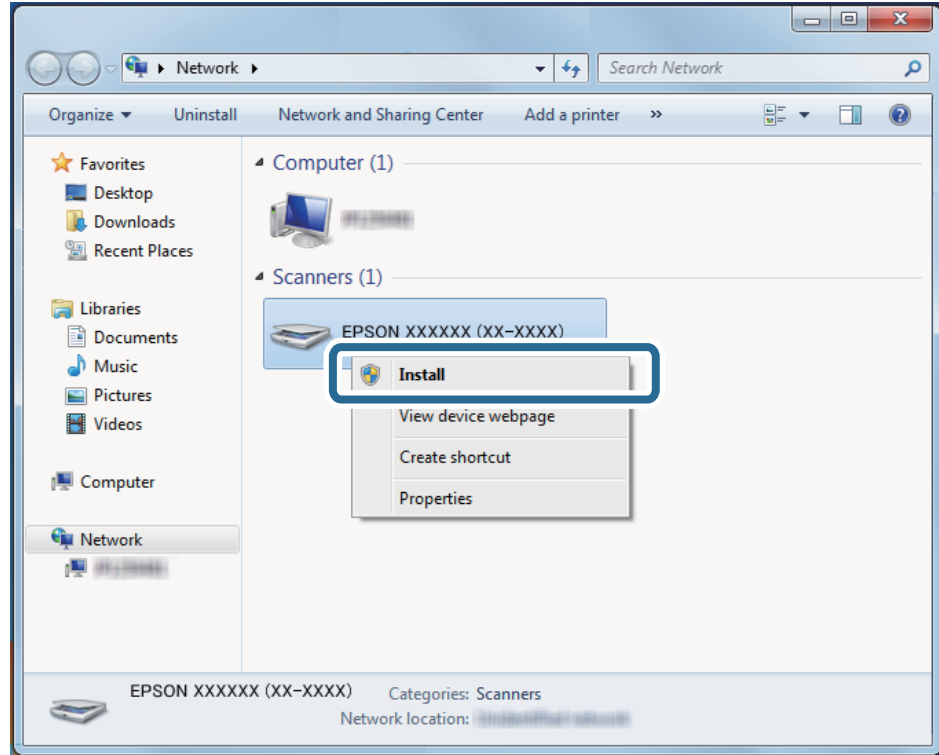
1. شغل الماسحة الضوئية.

2. انقر فوق زر البدء في الكمبيوتر، ثم انقر فوق الشبكة.

3. انقر بزر الماوس الأيمن فوق الماسحة الضوئية، ثم انقر فوق تثبيت.

انقر فوق متابعة عند عرض شاشة لوحة تحكم المستخدم.

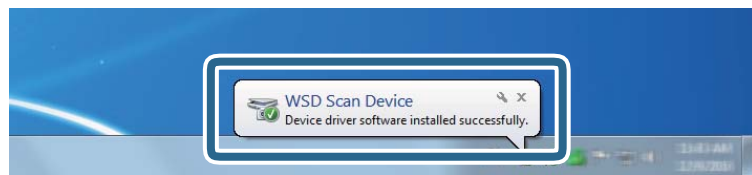
انقر فوق إلغاء التثبيت وابدأ مرة أخرى في حالة عرض شاشة إلغاء التثبيت.



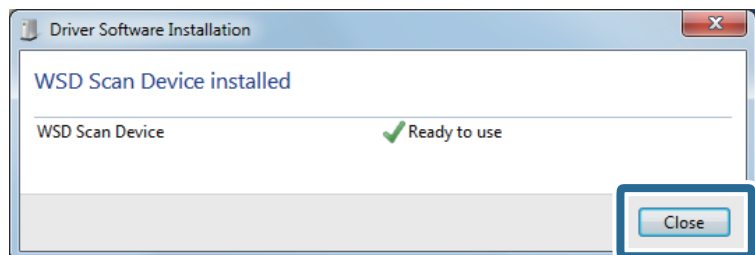
ملاحظة:

يتم عرض اسم الماسحة الضوئية التي قمت بتعيينها على الشبكة واسم الطراز (EPSON XXXXXX (XX-XXXX)) على شاشة الشبكة. يمكنك التحقق من اسم الماسحة الضوئية الذي تم تعيينه على الشبكة من لوحة تحكم الماسحة الضوئية.

4. انقر فوق الرسالة المعروضة على الكمبيوتر، التي تفيد بأن جهازك جاهز للاستخدام.




5. تحقق من الرسالة المعروضة على الشاشة، ثم انقر فوق إغلاق.



6. افتح شاشة الأجهزة والطابعات.
انقر فوق بدء < لوحة التحكم < الأجهزة والصوت (أو الأجهزة) < الأجهزة والطابعات.
7. تحقق من عرض الرمز الذي يحتوي على اسم الماسحة الضوئية على الشبكة.
حدد اسم الماسحة الضوئية عند الاستخدام بواسطة خدمات الويب للأجهزة.


المسح الضوئي باستخدام إعدادات تعيين مسبق

يمكنك تحميل إعدادات تعيين مسبق المُكوّنة مسبقاً، والتي ترغب في استخدامها للمسح الضوئي.

1. يمكنك استخدام إحدى الطرق التالية لتحميل تعيين مسبق.
 حدد تعيين مسبق في الشاشة الرئيسية للوحة تحكم الماسحة الضوئية، ثم حدد الإعداد من القائمة.
 حدد  في قائمة المسح الضوئي، ثم حدد الإعداد من القائمة.
 إذا قمت بإضافة رمز تعيين مسبق إلى الشاشة الرئيسية، فحدد الرمز من الشاشة الرئيسية.

ملاحظة:

إذا قمت بتمكين الإرسال السريع في إعدادات الإعداد المسبق، من شاشة إعداد الإعداد المسبق، فسيتم تخطي التحميل، ويبدأ المسح الضوئي على الفور.

2. إذا تم عرض شاشة تأكيد التحميل، فحدد إغلاق لإغلاق الشاشة.
3. تحقق من إعدادات تعيين مسبق التي تم تحميلها.
4. اضغط على .

معلومات ذات صلة

← "تسجيل تعيين مسبق" في الصفحة 94

المسح الضوئي من جهاز كمبيوتر

المسح الضوئي باستخدام Epson ScanSmart

استخدم تطبيق المسح الضوئي Epson ScanSmart للمسح الضوئي.

يسمح لك هذا التطبيق بمسح المستندات ضوئياً بسهولة، ثم حفظ الصور الممسوحة ضوئياً في خطوات بسيطة. راجع تعليمات Epson ScanSmart للاطلاع على تفاصيل حول استخدام التطبيق. يشرح هذا القسم كيفية مسح ملف PDF ضوئياً وحفظه كخطوة أساسية.

1. ضع المستندات الأصلية على الماسحة الضوئية.
2. شغل Epson ScanSmart.
 Windows 10
انقر فوق زر البدء، ثم حدد Epson Software < Epson ScanSmart.

Windows 8.1/Windows 8

أدخل اسم التطبيق في رمز البحث، ثم حدد الرمز المعروف.

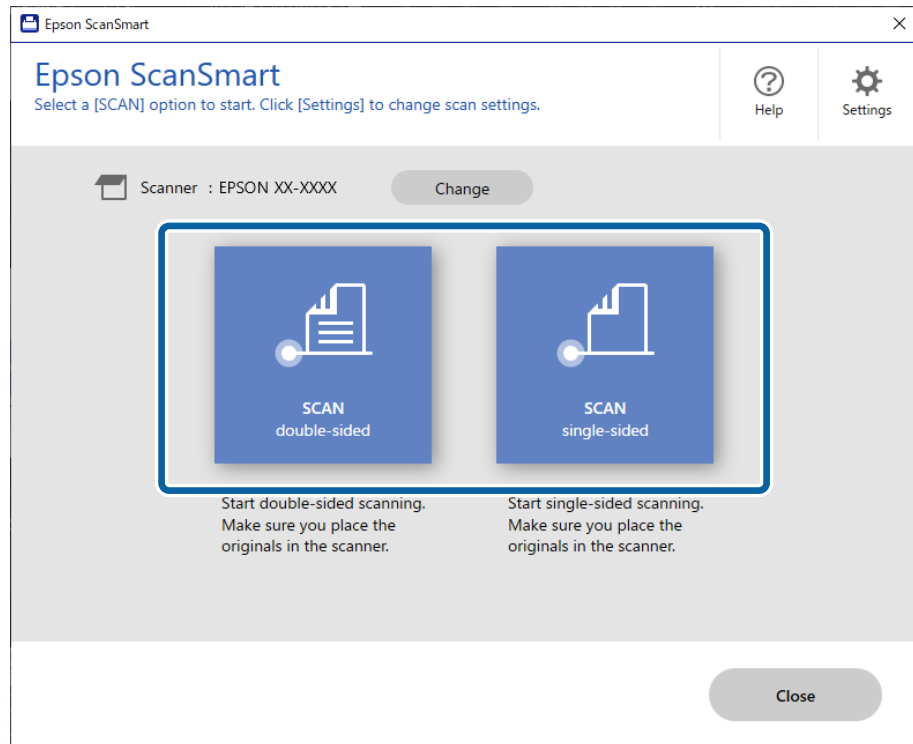
Windows 7

انقر فوق زر البدء، ثم حدد كل البرامج < Epson Software < Epson ScanSmart.

Mac OS

افتح مجلد التطبيقات وحدد Epson ScanSmart.

3. انقر فوق مسح ضوئي على الوجهين أو مسح ضوئي على وجه واحد.



يبدأ المسح الضوئي تلقائياً.

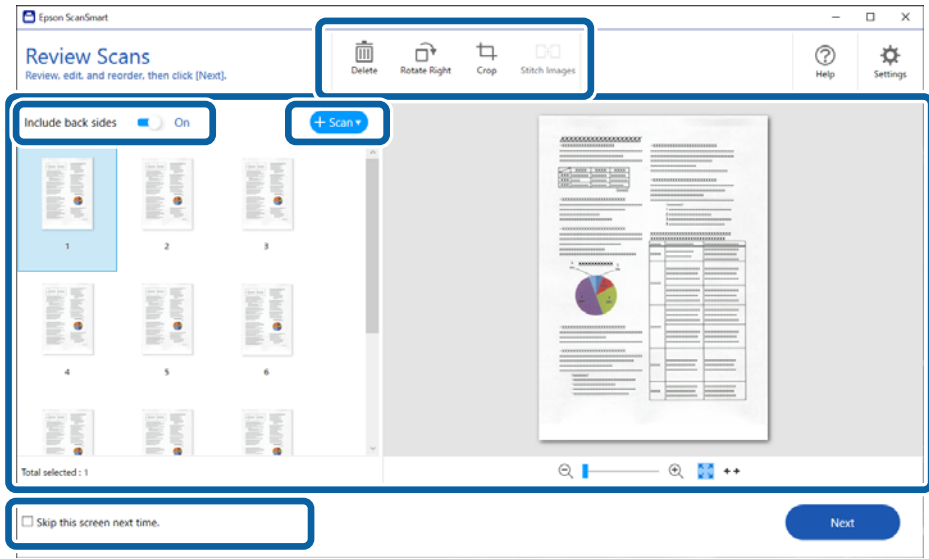
4. تحقق من الصور الممسوحة ضوئياً ونظِّهها عند الضرورة.

يمكنك إضافة مستندات أصلية ومسحها ضوئياً بالنقر فوق مسح ضوئي.

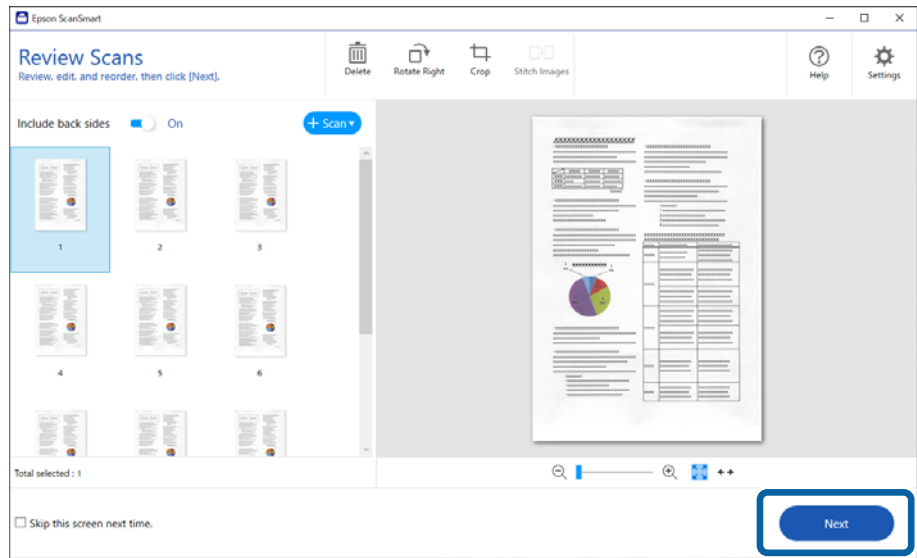
يمكنك استخدام الأزرار الموجودة أعلى الشاشة لإدارة الصور الممسوحة ضوئياً.

يمكنك اختيار الاحتفاظ بالجوانب الخلفية للصور ثنائية الأوجه التي يتم مسح ضوئي لها أو تجاهلها من تضمين الجوانب الخلفية.

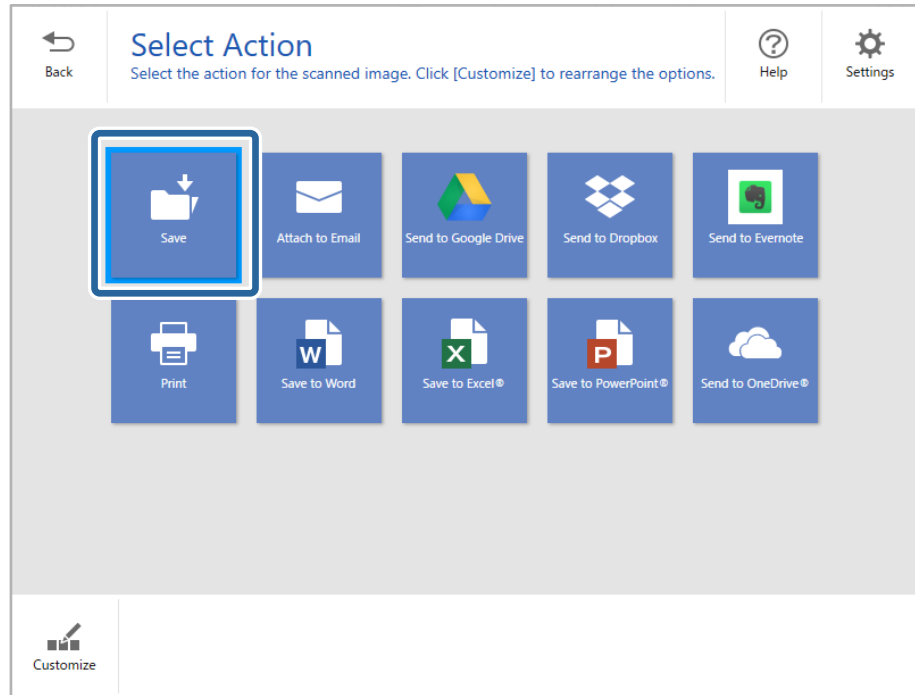
□ إذا لم ترغب في التحقق من الصور الممسوحة ضوئياً كل مرة، فحدد تخطي هذه الشاشة في المرة القادمة..



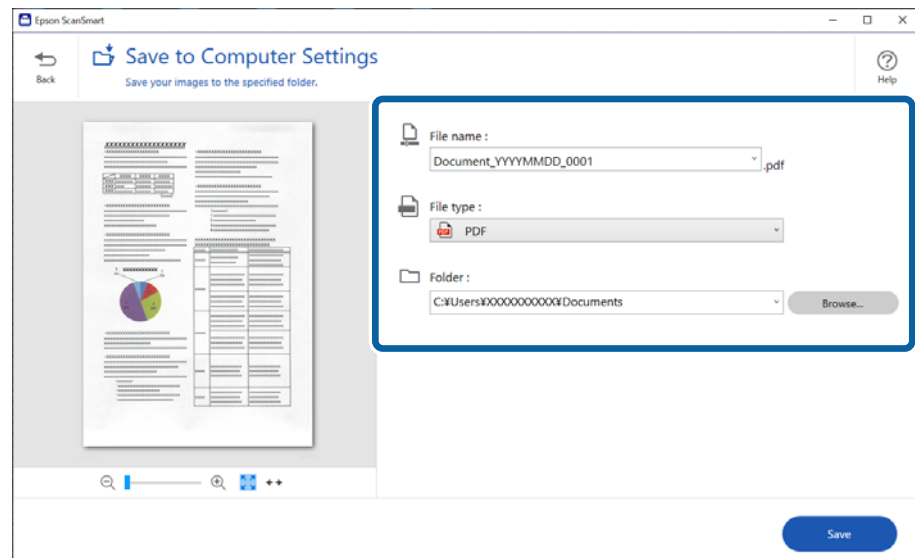
5. انقر فوق التالي.



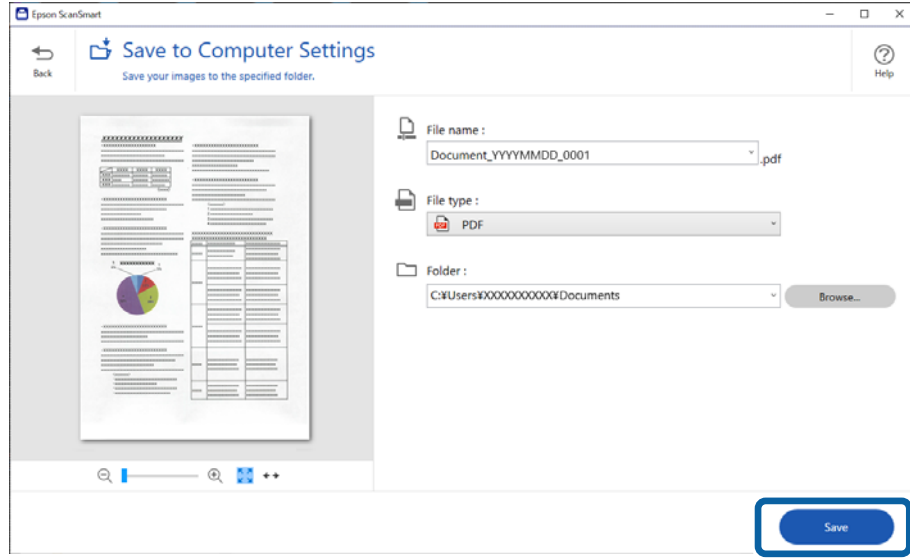
6. من شاشة تحديد إجراء، انقر فوق حفظ.



7. تحقق من إعدادات الحفظ أو غيِّبها عند الضرورة.




8. انقر فوق حفظ.



الصورة الممسوحة ضوئياً محفوظة في المجلد المحدد.

الإعدادات اللازمة للمستندات الخاصة في نافذة Epson Scan 2

أنت في حاجة إلى ضبط عناصر محددة في علامة التبويب الإعدادات الرئيسية في نافذة Epson Scan 2 عند مسح مستندات خاصة.

عند استخدام Epson ScanSmart، يمكنك فتح النافذة من خلال الضغط على الزر  إعدادات < إعدادات المساحة الضوئية علامة التبويب < إعدادات المسح الضوئي.

الإعدادات اللازمة	نوع المستندات الأصلية
حدد إيقاف تشغيل في اكتشاف التغذية المزدوجة.	أطراف
حدد بطاقة بلاستيكية في قائمة حجم المستند، أو حدد إيقاف تشغيل في اكتشاف التغذية المزدوجة.	بطاقات بلاستيكية
<input type="checkbox"/> إذا حددت اكتشاف تلقائي من قائمة حجم المستند، فسيتم تصحيح انحراف الورق في المستند الأصلي تلقائياً حتى إذا حددت إيقاف في تصحيح انحراف الورق. <input type="checkbox"/> إذا حددت حجم آخر بخلاف اكتشاف تلقائي من قائمة حجم المستند، فسيتمكنك استخدام انحراف المحتويات فقط عند استخدام تصحيح انحراف الورق. انحراف الورقة لا يسري عند اختيار هذا. عند قيامك بتحديد انحراف الورقة والمحتويات، فسيتم تصحيح المحتويات المنحرفة فقط.	ورقة الحامل
إذا كان حجم المستندات الأصلية التي ترغب في مسحها غير موجود في قائمة حجم المستند، فحدد تخصيص لفتح نافذة إعدادات حجم المستند. ثم، قم بإنشاء الحجم يدوياً في النافذة.	مستندات أصلية بأحجام كبيرة
إذا لم يكن الحجم مدرجاً في قائمة حجم المستند، فحدد كشف تلقائي (ورق طويل) أو حدد تخصيص لإنشاء حجم مستند مخصص.	ورق طويل
لمسح المناطق الشفافة حول الحواف، حدد تخصيص في قائمة حجم المستند لفتح نافذة إعدادات حجم المستند. ثم، حدد المسح الضوئي لبطاقة مجلدة في النافذة. ملاحظة: قد لا يتحقق التأثير المناسب حسب المستند الأصلي. إذا لم يتم مسح المناطق الشفافة حول الحواف، فحدد تخصيص من قائمة حجم المستند، ثم قم بإنشاء الحجم يدوياً.	بطاقات مغلقة

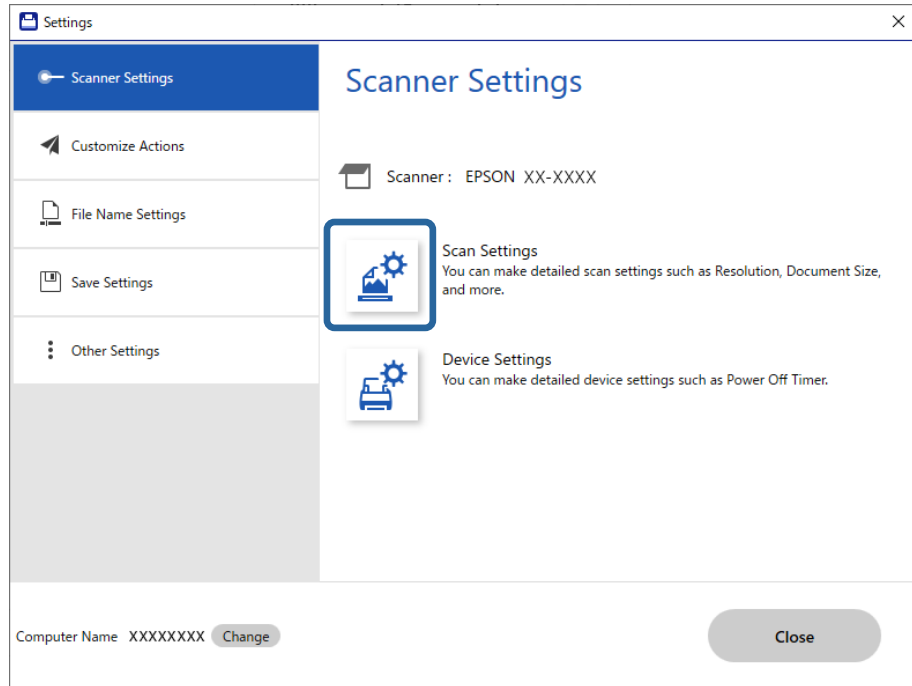
المسح الضوئي للأحجام أو الأنواع المختلفة من المستندات الأصلية واحداً تلو الآخر بشكل متواصل (وضع التغذية التلقائية)

يمكنك إجراء مسح ضوئي لمستندات أصلية مختلفة الأحجام والأنواع واحداً تلو الآخر باستخدام وضع التغذية التلقائية. في هذا الوضع، تبدأ الماسحة الضوئية عملية المسح الضوئي تلقائياً عند تحميل المستندات الأصلية في الماسحة الضوئية.

1. شغل Epson ScanSmart.

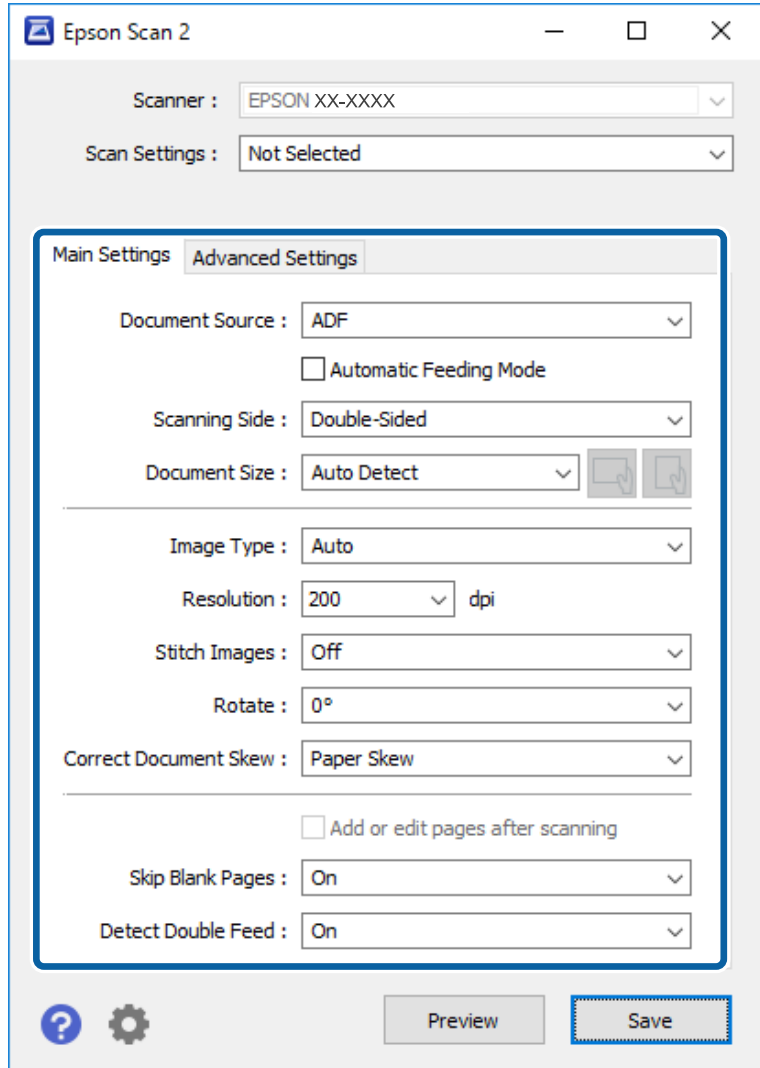
2. انقر فوق  إعدادات.

3. انقر فوق إعدادات المسح الضوئي بعلامة التبويب إعدادات الماسحة الضوئية.



تظهر عندئذٍ النافذة Epson Scan 2.

4. حدد وضع التغذية التلقائية بعلامة التبويب الإعدادات الرئيسية.



5. اضبط الإعدادات الأخرى للمسح الضوئي في نافذة Epson Scan 2.

ملاحظة:

يمكنك ضبط إعدادات المهلة من أجل إنهاء وضع التغذية التلقائية.

حدد الإعدادات في قائمة مصدر المستند لفتح نافذة إعدادات مصدر المستند. اضبط إعدادات مهلة وضع التغذية التلقائية (دقائق) في النافذة.

6. انقر فوق **حفظ** لإغلاق نافذة Epson Scan 2.

7. انقر فوق **إغلاق** لإغلاق نافذة إعدادات.

8. انقر فوق **مسح ضوئي على الوجهين** أو **مسح ضوئي على وجه واحد**.

يبدأ تشغيل وضع التغذية التلقائية.

9. اضبط موجهات الحافة، ثم ضع المستند الأصلي في ADF.

يبدأ المسح الضوئي تلقائياً.

10. بعد انتهاء المسح، ضع المستند الأصلي التالي في ADF.

كرر هذا الإجراء حتى تنتهي من مسح كل المستندات الأصلية.

ملاحظة:

□ إذا كنت ترغب في إجراء المسح الضوئي للمستندات الأصلية التي يتم الكشف عنها لوجود تغذية مزدوجة بها، مثل البطاقات البلاستيكية أو الأطراف، فتخط كشف التغذية المزدوجة. في لوحة تحكم الماسحة الضوئية، حدد إعدادات الماسحة الضوئية، ثم قم بتمكين وظيفة تخطي اكتشاف تغذية مزدوجة قبل وضع المستند الأصلي.

□ إذا كنت ترغب في إجراء المسح الضوئي للمستندات الأصلية والتي يمكن أن تسبب انحساراً، على سبيل المثال، الورق الرقيق، فخفض سرعة المسح الضوئي. في لوحة تحكم الماسحة الضوئية، حدد إعدادات الماسحة الضوئية، ثم قم بتمكين بطئ قبل وضع المستند الأصلي.

11. بعد مسح جميع المستندات الأصلية ضوئياً، أغلق وضع التغذية التلقائية.

انقر فوق إنهاء في النافذة وضع التغذية التلقائية المعروضة على الكمبيوتر الخاص بك.

اتبع تعليمات Epson ScanSmart لحفظ الصورة الممسوحة ضوئياً.

المسح الضوئي من الأجهزة الذكية (Epson Smart Panel)

للمسح الضوئي من الجهاز الذكي، ابحث عن Epson Smart Panel وثبته من متجر التطبيقات أو Google Play.

ملاحظة:

وصل الماسحة الضوئية بالجهاز الذكي قبل إجراء المسح الضوئي.

1. ضع المستند الأصلي.

2. شغل Epson Smart Panel.

3. اتبع الإرشادات المعروضة على الشاشة للمسح الضوئي.

يتم حفظ الصورة الممسوحة ضوئياً على جهازك الذكي، أو إرسالها إلى الخدمة السحابية، أو إرسالها إلى البريد الإلكتروني.

خيارات القائمة الخاصة بالإعدادات

130. الإعدادات الأساسية.
131. إعدادات المساحة الضوئية.
132. تحرير الشاشة الرئيسية.
133. إعدادات المستخدم.
133. إعدادات الشبكة.
134. إعدادات خدمة الويب.
135. مدير جهات الاتصال.
135. إدارة النظام.
136. معلومات الجهاز.
137. صيانة المساحة الضوئية.
137. إعداد تنبيه استبدال البكرة.
137. إعدادات تنبيه التنظيف المنتظم.

الإعدادات الأساسية

سطوع LCD

اضبط إضاءة شاشة LCD.

الأصوات

زر الضغط: عين مستوى صوت نغمات الضغط على لوحة التحكم، أو عندما تتم المصادقة بنجاح على شاشة تسجيل الدخول.

إشعار بالخطأ: عين مستوى الصوت عند حدوث خطأ ما، أو فشل المصادقة على شاشة تسجيل الدخول.

موقت النوم

اضبط الفترة الزمنية للدخول في وضع السكون (وضع توفير الطاقة) عند عدم قيام المساحة الضوئية بأي عمليات. تتحول شاشة LCD إلى اللون الأسود عند انقضاء الفترة الزمنية المحددة.

إعدادات إيقاف تشغيل

قد يشتمل المنتج على هذه الميزة أو ميزة مؤقت إيقاف الطاقة حسب مكان الشراء.

إيقاف تشغيل في حالة عدم النشاط

حدد هذا الإعداد لإيقاف تشغيل المساحة الضوئية تلقائياً في حالة عدم استخدامها لفترة زمنية معينة. ستؤثر أي زيادة على كفاءة الطاقة التي يعمل بها المنتج. يرجى مراعاة البيئة المحيطة قبل إجراء أي تعديلات.

إيقاف تشغيل في حالة الفصل

حدد هذا الإعداد لإيقاف تشغيل المساحة الضوئية بعد مرور 30 دقيقة عند قطع اتصال كل المنافذ؛ بما فيها منفذ USB. قد لا تتوفر هذه الميزة حسب منطقتك.

إعدادات التاريخ/الوقت

التاريخ/الوقت: أدخل الوقت والتاريخ الحاليين.

ضبط حسب التوقيت الصيفي: حدد إعداد التوقيت الصيفي المستخدم في منطقتك.

فرق التوقيت: أدخل فارق التوقيت بين التوقيت المحلي الخاص بمنطقتك و UTC (التوقيت العالمي المتفق عليه).

اللغة/Language

حدد الدولة أو المنطقة التي تستخدم فيها المساحة الضوئية.

لوحة المفاتيح

قم بتغيير تخطيط لوحة المفاتيح على شاشة LCD.

انتهى وقت العملية

حدد شغل للعودة إلى الشاشة الأولية عند عدم القيام بأي عمليات لمدة محددة من الوقت.

الاتصال بكمبيوتر عبر USB


يمكنك تقييد الاستخدام الخاص باتصال USB من جهاز الكمبيوتر. إذا كنت ترغب في تقييد الاتصال، حدد تعطيل.

تشغيل مباشر

قم بتشغيل المساحة الضوئية مباشرةً عند توصيل المساحة الضوئية بمصدر الطاقة، دون الضغط على زر الطاقة.

إعدادات الماسحة الضوئية


بطئ

- يخفض سرعة التغذية عند إجراء عملية المسح الضوئي. عند الضبط على الوضع شغل، يتحول الرمز إلى .
- قم بتمكين ذلك في الحالات التالية:
- عند انحشار المستندات الأصلية بصورة متكررة
- عند تحميل مستندات أصلية رفيعة
- عند مسح أنواع أو أحجام مختلفة من المستندات الأصلية ضوئياً مرة واحدة
- إذا كنت تشعر أن الماسحة الضوئية تصدر صوتاً مزعجاً

توقيت إيقاف التغذية المزدوجة

- اضبط عملية التشغيل عند اكتشاف أي تغذية مزدوجة.
- مباشر: يتسبب في إيقاف التغذية فور اكتشاف أي تغذية مزدوجة.
- بعد الإخراج: يتم المسح الضوئي للمستندات الأصلية المُكتشفة على أن بها تغذية مزدوجة كما هي، ويتم إيقاف التغذية اللاحقة للمستندات الأصلية بصورة مؤقتة.
- إذا لم تكن هناك مشكلة في الصورة الممسوحة ضوئياً، يمكنك استئناف المسح الضوئي كما هو.

وظيفة تخطي اكتشاف تغذية مزدوجة

- يتخطى اكتشاف التغذية المزدوجة مرة واحدة ويواصل عملية المسح الضوئي. عند الضبط على الوضع شغل، يتحول الرمز إلى .
- مكن هذا العنصر لمسح المستندات الأصلية التي تم اكتشافها كتغذية مزدوجة ضوئياً، على سبيل المثال البطاقات البلاستيكية أو الأظرف.

حماية الورق

- يحد من تلف المستندات الأصلية من خلال إيقاف المسح الضوئي في الحال عند اكتشاف حدوث أي من الحالات التالية.
- حدوث خطأ في تغذية المستندات الأصلية
- تغذية المستندات الأصلية بصورة مائلة
- حدد مستوى الاكتشاف لتمكين هذه الميزة. اطلع على الجدول أدناه للحصول على تفاصيل حول كل مستوى.

المستوى	الوصف
أدنى	اخفض الحساسية لاكتشاف انحراف المستندات الأصلية.
متوسط	يمكنك اكتشاف انحراف المستندات الأصلية المدبسة والانحراف الذي لم يتمكن أدنى من اكتشافها.
أعلى	قم بزيادة الحساسية لاكتشاف انحراف المستندات الأصلية.

هام!

- لا تمنع هذه الوظيفة دائماً تلف المستندات الأصلية.
- وقد يتعذر اكتشاف أخطاء التغذية حسب حالة المستندات الأصلية التي تتم تغذيتها.

ملاحظة:

قد لا تعمل هذه الميزة بصورة صحيحة وذلك حسب المستند الأصلي، أو حالة التغذية، أو المستوى الذي تحدده.

❑ حدد إيقاف لتعطيل الميزة عند مسح البطاقات البلاستيكية أو الورق السميك ضوئياً.

❑ عند حدوث خطأ الاكتشاف بصورة متكررة، اخفض مستوى هذه الميزة.

❑ قد يتم الكشف عن بعض المستندات الأصلية بصورة خطأ باعتبارها مشكلات في التغذية، مثل مستندات أصلية غير منتظمة الشكل أو مستندات أصلية ممسوحة ضوئياً بصورة مائلة.

❑ عند تحميل عدة مستندات أصلية، تأكد من محاذاة الحافة الأمامية للمستندات الأصلية. قد يتم الكشف عن المستندات الأصلية بصورة خطأ باعتبارها مشكلات في التغذية في حال كانت حواف المستندات الأصلية غير مُحاذاة، حتى وإن كانت ممسوحة ضوئياً بصورة صحيحة.

❑ لمسح المستندات الأصلية ضوئياً دون انحراف، اضبط خطوط إرشادات الحافة لتكون ملائمة للمستندات الأصلية قبل إجراء المسح الضوئي.

اكتشاف اتساخ الزجاج

يكتشف الأوساخ الموجودة على السطح الزجاجي داخل الماسحة الضوئية. يُمكنك تحديد مستوى الاكتشاف.

قد لا تعمل هذه الميزة بصورة صحيحة، وذلك تبعاً للأوساخ الموجودة.

كشف تغذية مزدوجة بموج فوق صوتي

يكتشف خطأ التغذية المزدوجة عند تغذية عدد من المستندات الأصلية ومن ثم يتوقف عن إجراء المسح الضوئي.

حسب المستند الأصلي -على سبيل المثال: الأطراف، والبطاقات البلاستيكية، والمستندات ذات الملصقات أو التسميات، وما إلى ذلك- قد لا تعمل هذه الميزة بصورة صحيحة.

مهلة وضع التغذية التلقائية

عُيِّن المهلة عند استخدام وضع التغذية التلقائية.

يتوفر هذا الإعداد عند إجراء مسح ضوئي من "مجلد الشبكة/FTP" أو "البريد الإلكتروني" أو "سحابة" أو "جهاز الذاكرة".

تأكيد المستلم

تحقق من الواجهة قبل إجراء المسح الضوئي.

تحرير الشاشة الرئيسية

يمكنك تعديل إعدادات عرض الشاشة الرئيسية.

❑ التخطيط

لتغيير طريقة عرض رموز القائمة.

❑ إضافة رمز

لإضافة رموز إلى الإعدادات المسبقة التي قمت بضبطها، أو استعادة الرموز التي حذفها مسبقاً من الشاشة.

❑ إزالة رمز

لحذف الرمز من الشاشة الرئيسية. إذا كنت ترغب في إعادة عرض الرموز المحذوفة، فحدد إضافة رمز أو استعادة طريقة العرض الافتراضية للرموز.

❑ نقل رمز

لتغيير ترتيب عرض الرموز.

❑ استعادة طريقة العرض الافتراضية للرموز

لإستعادة إعدادات العرض الافتراضية للشاشة الرئيسية.

خلفية الشاشة

قم بتغيير لون خلفية شاشة LCD.

إعدادات المستخدم

يمكنك تغيير الإعدادات الافتراضية للعناصر التالية.

مسح ضوئي إلى مجلد الشبكة/FTP

مسح ضوئي إلى البريد الإلكتروني

مسح ضوئي إلى جهاز الذاكرة

مسح ضوئي إلى سحابة

إعدادات الشبكة

إعدادات Wi-Fi:

قم بضبط إعدادات الشبكة اللاسلكية أو تغييرها. اختر طريقة الاتصال من الطرق التالية ثم اتبع التعليمات الموجودة على لوحة التحكم.

راوتر:

معالج إعدادات Wi-Fi

إعداد زر الضغط (WPS)


أخرى

إعداد رمز PIN (WPS)

اتصال Wi-Fi تلقائي

تعطيل Wi-Fi

قد يكون بإمكانك حل مشكلات الشبكة من خلال تعطيل إعدادات Wi-Fi أو ضبط إعدادات Wi-Fi مرة أخرى.

اضغط على  < راوتر < تغيير الإعدادات < أخرى < تعطيل < Wi-Fi بدء الإعداد.

Wi-Fi Direct:

iOS

Android

أجهزة تعمل بنظم تشغيل أخرى

تغيير

تغيير اسم الشبكة

تغيير كلمة المرور

تغيير نطاق التردد

قد لا يتم عرض هذا الإعداد حسب المنطقة.

تعطيل Wi-Fi Direct

استعادة الإعدادات الافتراضية

حالة الشبكة

لعرض إعدادات الشبكة الحالية للعناصر التالية.

حالة Wi-Fi

حالة Wi-Fi Direct

حالة خادم البريد الإلكتروني

متقدم

قم بضبط الإعدادات التفصيلية التالية.

اسم الجهاز

TCP/IP

الخادم الوكيل

خادم البريد الإلكتروني

إعدادات الخادم

التحقق من الاتصال

عنوان IPv6

إعادة توجيه HTTP إلى HTTPS

تعطيل تصفية IPsec/IP

إعدادات خدمة الويب

خدمات Epson Connect:

لمعرفة ما إذا كانت الماسحة الضوئية مسجلة ومتصلة بخدمة Epson Connect.

يمكنك التسجيل في الخدمة عن طريق تحديد تسجيل واتباع الإرشادات.

عندما يتم تسجيلك، يمكنك تغيير الإعدادات التالية.

تعليق/استئناف

إلغاء التسجيل

للحصول على مزيد من التفاصيل، اطلع على موقع الويب التالي.

<https://www.epsonconnect.com/>

<http://www.epsonconnect.eu> (أوروبا فقط)

مدير جهات الاتصال

تسجيل/حذف:

سجل جهات الاتصال لقوائم مسح ضوئي إلى البريد الإلكتروني ومسح ضوئي إلى مجلد الشبكة/FTP و/أو حذفها.

الأكثر استخداماً:

سجل جهات الاتصال المستخدمة بشكل متكرر للوصول إليها بشكل سريع. يمكنك أيضاً تغيير ترتيب القائمة.

عرض الخيارات:

قم بتغيير طريقة عرض قائمة جهات الاتصال.

خيارات البحث:

قم بتغيير أسلوب البحث عن جهات الاتصال.

إدارة النظام

مدير جهات الاتصال

تسجيل/حذف:

سجل جهات الاتصال لقوائم مسح ضوئي إلى البريد الإلكتروني ومسح ضوئي إلى مجلد الشبكة/FTP و/أو حذفها.

الأكثر استخداماً:

سجل جهات الاتصال المستخدمة بشكل متكرر للوصول إليها بشكل سريع. يمكنك أيضاً تغيير ترتيب القائمة.

عرض الخيارات:

قم بتغيير طريقة عرض قائمة جهات الاتصال.

خيارات البحث:

قم بتغيير أسلوب البحث عن جهات الاتصال.

إعدادات المسؤول

كلمة مرور المسؤول: سجل كلمة مرور المسؤول التي لا تسمح إلا لأحد المسؤولين بتغيير الإعدادات فقط. أدخل كلمة المرور المكونة مما يصل إلى 20 حرفاً.

إعداد القفل: اقفل الإعدادات لحمايتها من التغيير من قبل أحد المستخدمين الآخرين.

تشفير كلمة المرور

شفّر كلمة المرور.

إذا أوقفت تشغيل الطاقة خلال إعادة التشغيل، فقد تتعرض البيانات للتلف ومن ثمّ تتم استعادة الإعدادات الافتراضية للمساحة الضوئية. في هذه الحالة، عين معلومات كلمة المرور مرةً أخرى.

أبحاث العملاء

حدد موافقة لتوفير معلومات استخدام المنتج مثل عدد عمليات المسح الضوئي لدى Seiko Epson Corporation.

إعدادات WSD

مكّن ميزة WSD (خدمات الويب للأجهزة) أو عطلها.

استعادة الإعدادات الافتراضية

إعدادات الشبكة: قم باستعادة الإعدادات المتعلقة بالشبكة إلى حالتها الأولية.

الكل باستثناء إعدادات الشبكة: قم باستعادة الإعدادات الأخرى إلى حالتها الأولية باستثناء الإعدادات المتعلقة بالشبكة.

كل الإعدادات: قم باستعادة جميع الإعدادات إلى حالتها الأولية عند الشراء.

تحديث البرامج الثابتة:

يمكنك الحصول على معلومات البرنامج الثابت مثل نسختك الحالية ومعلومات حول الترقيات المتاحة.

تحديث:

تحقق مما إذا كان تم تحميل الإصدار الأخير للبرامج الثابتة في خادم شبكة الإنترنت أم لا. إذا كان التحديث متوفراً، فيمكنك تحديد إذا ما كنت ستبدأ التحديث أم لا.

إشعار:

حدد شغل لاستلام إعلام إذا توفر تحديث للبرنامج الثابت.

معلومات الجهاز

الرقم التسلسلي

يعرض الرقم التسلسلي للماسحة الضوئية.

الإصدار الحالي

يعرض إصدار البرنامج الثابت الحالي.

إجمالي عدد مرات المسح الضوئي

يعرض إجمالي عدد النسخ الممسوحة ضوئياً.

مرات المسح الضوئي على وجه واحد

يعرض عدد النسخ الممسوحة ضوئياً من جانب واحد فقط.

عدد مرات المسح الضوئي على الوجهين

يعرض عدد النسخ الممسوحة ضوئياً من الجانبين.

عدد مرات المسح الضوئي بورقة ناقل

يعرض عدد النسخ الممسوحة ضوئياً باستخدام ورقة الحامل.

عدد الصور الممسوحة ضوئياً بعد استبدال الاسطوانة

يعرض عدد النسخ الممسوحة ضوئياً بعد استبدال أدوات تركيب البكرة.

عدد الصور الممسوحة ضوئياً بعد إجراء تنظيف منتظم
يعرض عدد النسخ الممسوحة ضوئياً بعد إجراء عملية التنظيف الدورية.

إعادة تعيين عدد مرات المسح الضوئي

لإعادة تعيين عدد النسخ الممسوحة ضوئياً، حدد الوظيفة التي ترغب في إعادة تعيينها من عدد الصور الممسوحة ضوئياً بعد استبدال الاسطوانة أو عدد الصور الممسوحة ضوئياً بعد إجراء تنظيف منتظم، ثم اضغط على نعم.

صيانة الماسحة الضوئية

تنظيف الاسطوانات

يعرض كيفية تنظيف البكرة داخل الماسحة الضوئية.

استبدال البكرة

يعرض كيفية استبدال أدوات تركيب البكرة. يمكنك أيضاً إعادة تعيين عدد النسخ بعد استبدال أدوات تركيب البكرة.

تنظيف منتظم

يعرض كيفية إجراء التنظيف الدوري للجزء الداخلي للماسحة الضوئية. يمكنك أيضاً إعادة تعيين عدد النسخ بعد إجراء عملية التنظيف الدورية.

تنظيف الزجاج

يعرض كيفية إجراء تنظيف زجاج الماسحة الضوئية داخل الماسحة الضوئية.

إعداد تنبيه استبدال البكرة

تعيين عدد التنبيهات

لتغيير عدد النسخ الممسوحة ضوئياً عندما يتم عرض إشعار استبدال البكرة.

إعدادات تنبيه التنظيف المنتظم

إعدادات تنبيه التنظيف المنتظم

يخبرك عندما يحين وقت التنظيف داخل الماسحة الضوئية.

تعيين عدد التنبيهات

يُغير عدد النسخ الممسوحة ضوئياً عند عرض إشعار التنظيف.

الصيانة


139. تنظيف الماسحة الضوئية من الخارج.
139. تنظيف الماسحة الضوئية من الداخل.
144. استبدال أدوات تركيب البكر.
148. إعادة تعيين عدد مرات المسح.
149. توفير الطاقة.
149. نقل الماسحة الضوئية.
150. تحديث التطبيقات والبرامج الثابتة.

تنظيف الماسحة الضوئية من الخارج

امسح أي بقع على الغطاء الخارجي بقطعة قماش جافة أو باستخدام قطعة قماش مبللة بمنظف خفيف وماء.

هام!

- لا تستخدم أبداً كحولاً، أو مرقق دهان (ثر)، أو أي مذيب مسبب للتآكل لتنظيف الماسحة الضوئية. حيث قد يتسبب ذلك في بعض التشوهات أو تغيير في اللون.
- لا تدع الماء يدخل إلى المنتج. فقد يؤدي هذا إلى حدوث عطل.
- لا تفتح أبداً حاوية الماسحة الضوئية.

1. اضغط على الزر  لإيقاف تشغيل الماسحة الضوئية.

2. افصل مهائئ التيار المتردد من الماسحة الضوئية.

3. نظف الحاوية الخارجية باستخدام قطعة قماش مبللة بمنظف مخفف وماء.

ملاحظة:

امسح شاشة اللمس باستخدام قطعة قماش ناعمة وجافة.

تنظيف الماسحة الضوئية من الداخل


بعد استخدام الماسحة الضوئية لفترة من الوقت، قد يتسبب غبار الغرفة أو الورق الموجود على البكرة أو جزء الزجاج الداخلي للماسحة الضوئية في حدوث مشكلات في تغذية الورق أو في جودة الصورة الممسوحة. قم بتنظيف الماسحة الضوئية من الداخل بعد كل 5,000 عملية مسح ضوئي.

يمكنك التحقق من آخر عدد من عمليات المسح على لوحة التحكم أو في Epson Scan 2 Utility.

إذا تلوث أحد الأسطح بمادة يصعب إزالتها، فاستخدم أداة تنظيف Epson الأصلية لإزالة البقع. استخدم كمية صغيرة من المنظف على قطعة قماش تنظيف لإزالة البقع.

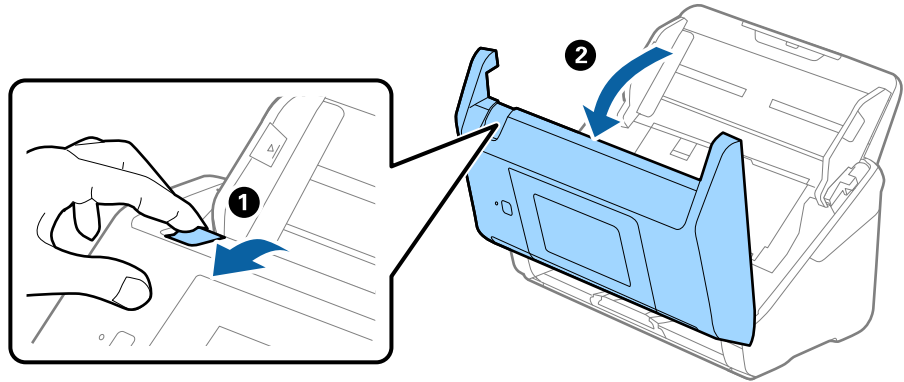
هام!

- لا تستخدم أبداً الكحول، أو مرقق دهان، أو أي مذيب مسبب للتآكل لتنظيف الماسحة الضوئية. حيث قد يتسبب ذلك في بعض التشوهات أو تغيير في اللون.
- لا تقم على الإطلاق برش أي سائل أو مواد تشحيم على الماسحة الضوئية. قد يؤدي التلف الذي يلحق بالمعدات أو الدوائر إلى التشغيل بطريقة غير معتادة.
- لا تفتح أبداً حاوية الماسحة الضوئية.

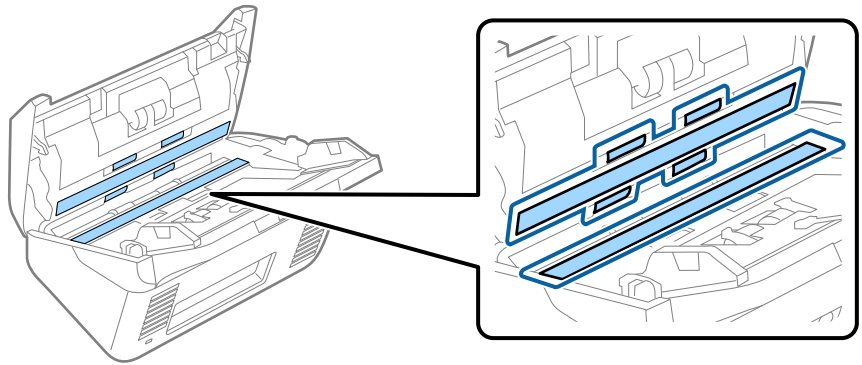
1. اضغط على الزر  لإيقاف تشغيل الماسحة الضوئية.

2. افصل مهائئ التيار المتردد من الماسحة الضوئية.

3. اسحب الذراع وافتح غطاء الماسحة الضوئية.



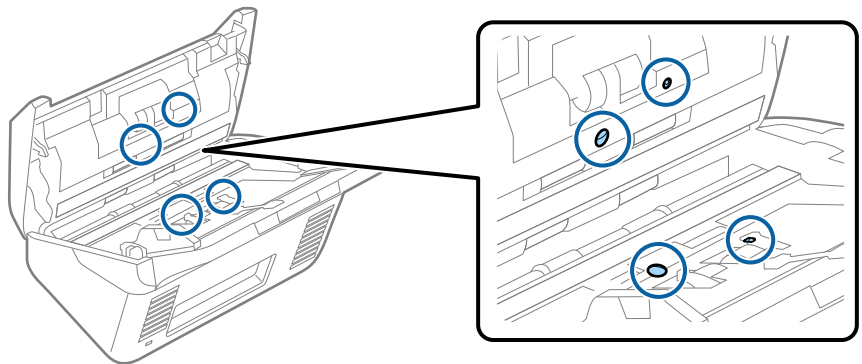
4. امسح أي بقع على البكرة البلاستيكية أو السطح الزجاجي في الجزء السفلي داخل غطاء الماسحة الضوئية باستخدام قطعة قماش ناعمة أو أداة تنظيف Epson الأصلية.



هام: !

- لا تستخدم القوة المفرطة على السطح الزجاجي.
- لا تستخدم الفرشاة أو أي أداة صلبة. قد يؤثر حدوث أي خدوش بالزجاج على جودة المسح.
- لا ترش المنظف مباشرةً على السطح الزجاجي.

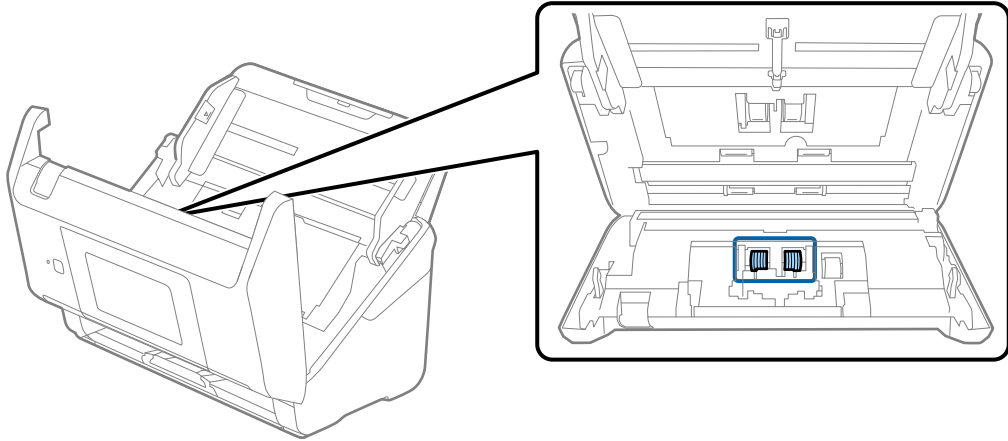
5. امسح أي بقع على أدوات الاستشعار باستخدام قطعة قطن.



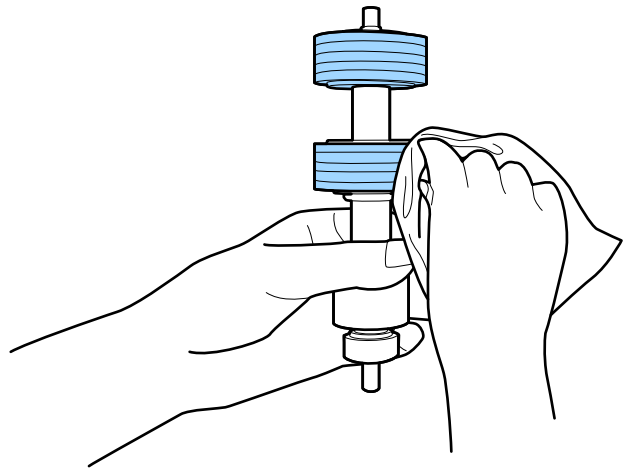
هام: !

لا تستخدم أي سائل مثل المنظف على قطعة القطن.

6. افتح غطاء المساحة الضوئية، ثم قم بإزالة بكرة الفصل.
راجع "استبدال أداة تركيب البكرة" للحصول على مزيد من التفاصيل.



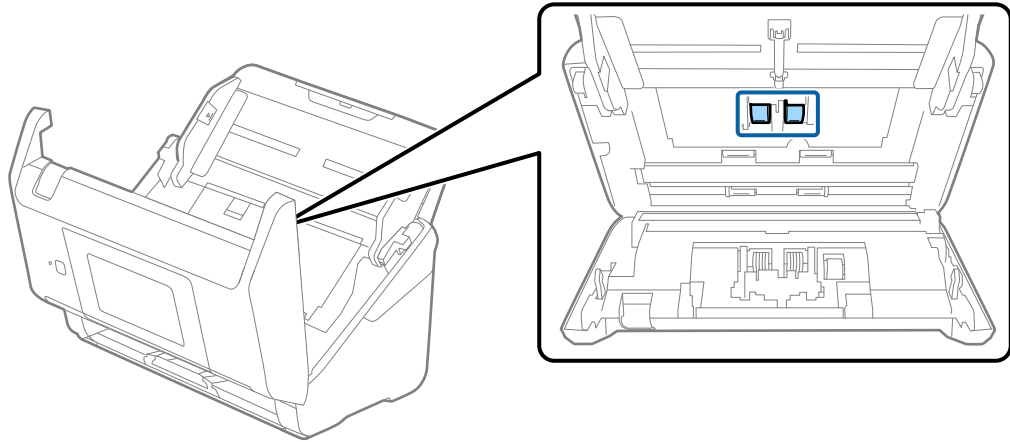
7. امسح أي أتربة أو أوساخ موجودة على بكرات الفصل باستخدام أداة تنظيف Epson الأصلية أو بقطعة قماش ناعمة ومبللة.



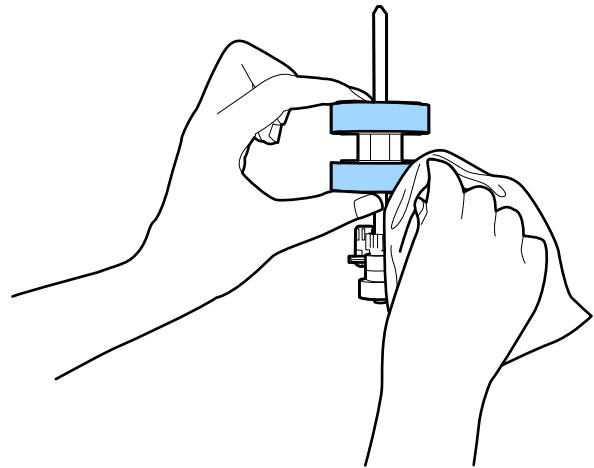
هام: !

لا تستخدم إلا أداة تنظيف Epson الأصلية أو قطعة قماش ناعمة ومبللة لتنظيف البكرة فقط. قد يؤدي استخدام قطعة قماش جافة إلى تلف سطح البكرة.

8. افتح الغطاء، ثم قم بإزالة بكرة السحب.
راجع "استبدال أداة تركيب البكرة" للحصول على مزيد من التفاصيل.



9. امسح أي أتربة أو أوساخ موجودة على بكرات الالتقاط باستخدام أداة تنظيف Epson الأصلية أو بقطعة قماش ناعمة ومبللة.

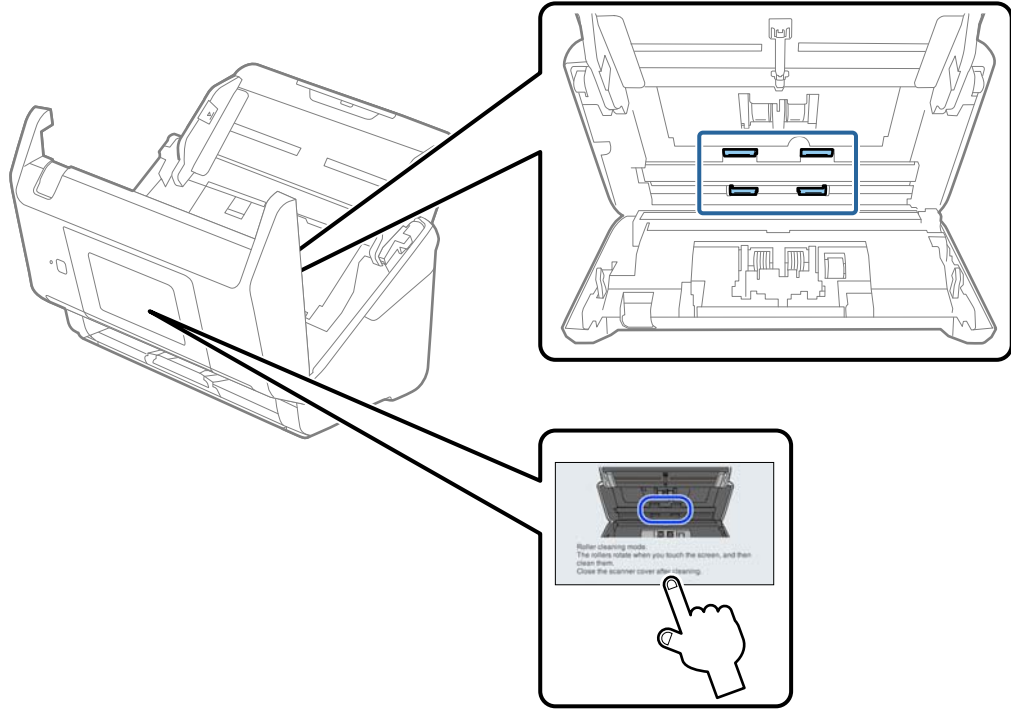


هام:

لا تستخدم إلا أداة تنظيف Epson الأصلية أو قطعة قماش ناعمة ومبللة لتنظيف البكرة فقط. قد يؤدي استخدام قطعة قماش جافة إلى تلف سطح البكرة.

10. أغلق غطاء المساحة الضوئية.
11. قم بتوصيل مهايئ التيار المتردد، ثم تشغيل المساحة الضوئية.
12. حدد صيانة المساحة الضوئية من الشاشة الرئيسية.
13. من شاشة صيانة المساحة الضوئية حدد تنظيف الاسطوانات.
14. اسحب الذراع لفتح غطاء المساحة الضوئية.
تدخل المساحة الضوئية في وضع تنظيف البكرات.

15. أدر البكرات ببطء في الجزء السفلي عن طريق الضغط على أي مكان على شاشة LCD. امسح سطح البكرات باستخدام أداة تنظيف Epson الأصلية أو بقطعة قماش ناعمة ومبللة بالماء. كرر ذلك حتى يتم تنظيف البكرات.



⚠ تنبيه:

احرص على عدم حشر يديك أو شعرك في الآلة عند تشغيل الأسطوانة. حيث قد يؤدي هذا إلى حدوث إصابة.

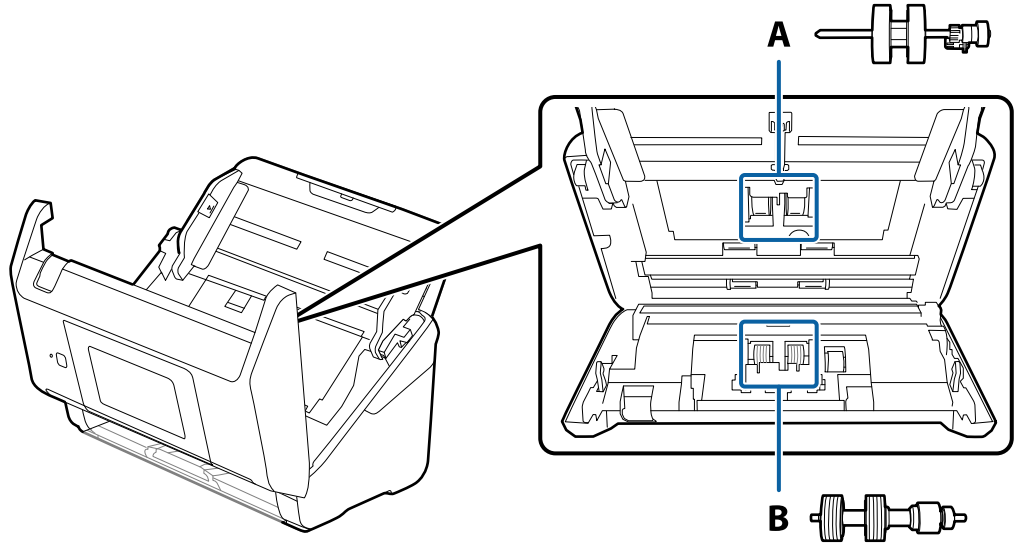
16. أغلق غطاء المساحة الضوئية. تنتهي المساحة الضوئية من وضع تنظيف البكرات.

معلومات ذات صلة


- ← "رموز أدوات التنظيف" في الصفحة 29
- ← "استبدال أدوات تركيب البكر" في الصفحة 144

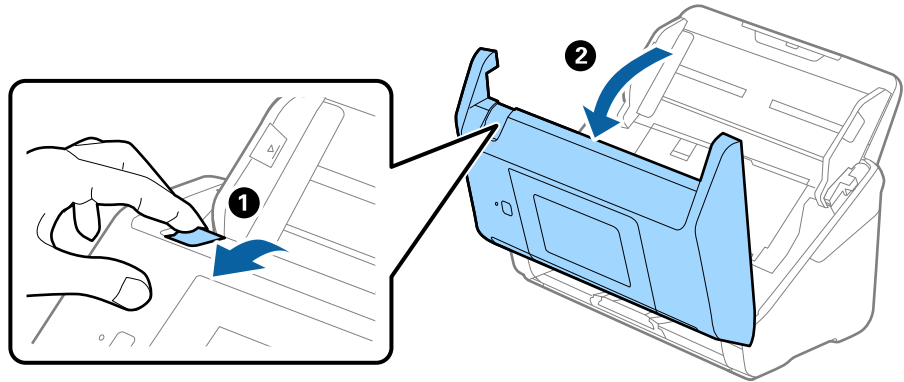
استبدال أدوات تركيب البكر

يجب استبدال مجموعة أدوات تركيب البكر (بكرة السحب وبكرة الفصل) عندما يتجاوز عدد المسح العمر الافتراضي للبكرات. عند ظهور رسالة الاستبدال على لوحة التحكم أو على شاشة الكمبيوتر الخاص بك، فاتبع الخطوات المذكورة أدناه لاستبدالها.

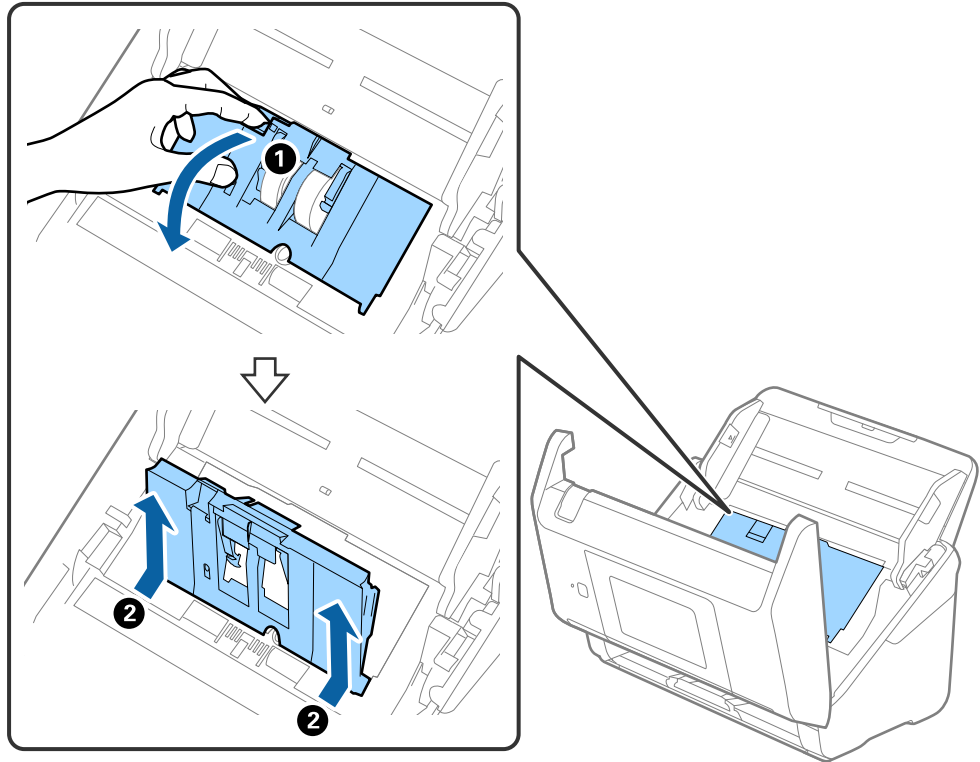


أ: بكرة السحب، ب: بكرة الفصل

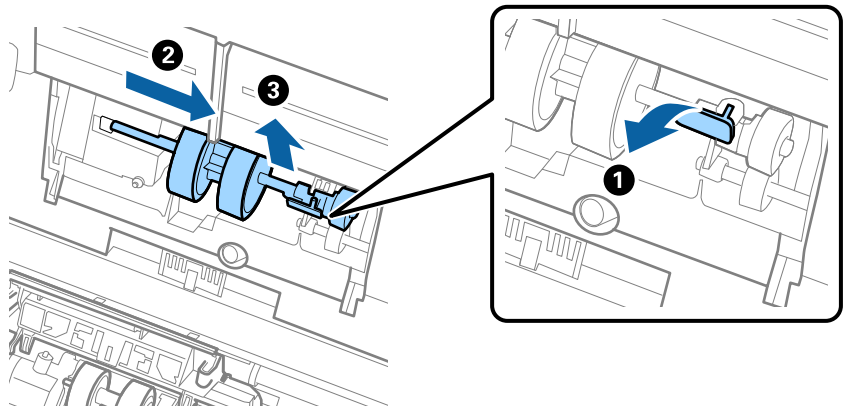
1. اضغط على الزر  لإيقاف تشغيل الماسحة الضوئية.
2. افصل مهائئ التيار المتردد من الماسحة الضوئية.
3. اسحب الذراع وافتح غطاء الماسحة الضوئية.



4. افتح غطاء بكرة السحب، ثم قم بتحريكها وإزالتها.



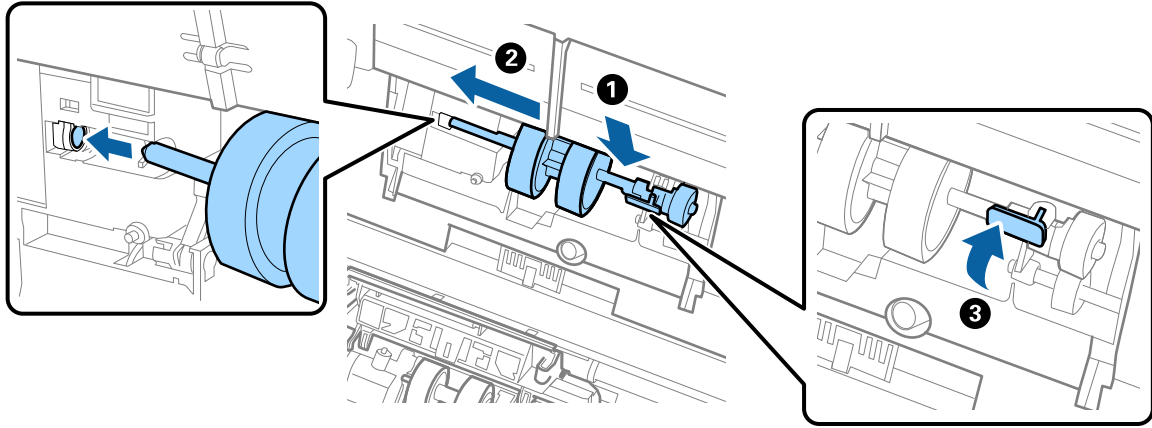
5. اسحب مثبت محور البكرة ثم قم بتحريكه وإزالة بكرات السحب التي تم تثبيتها.



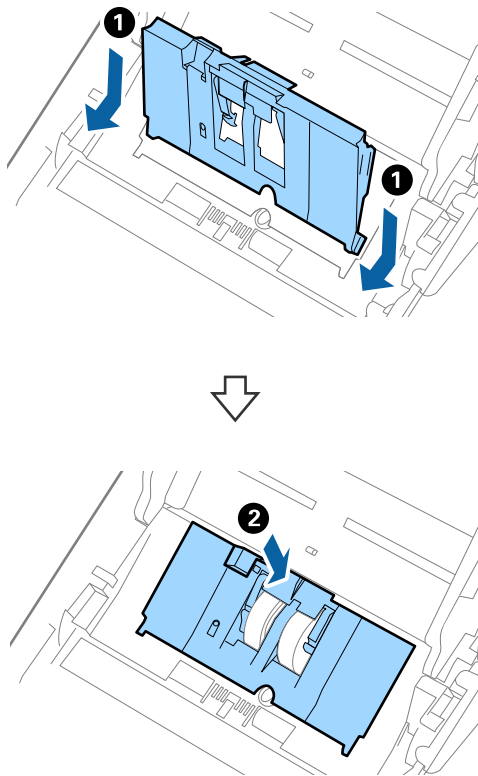
هام: !

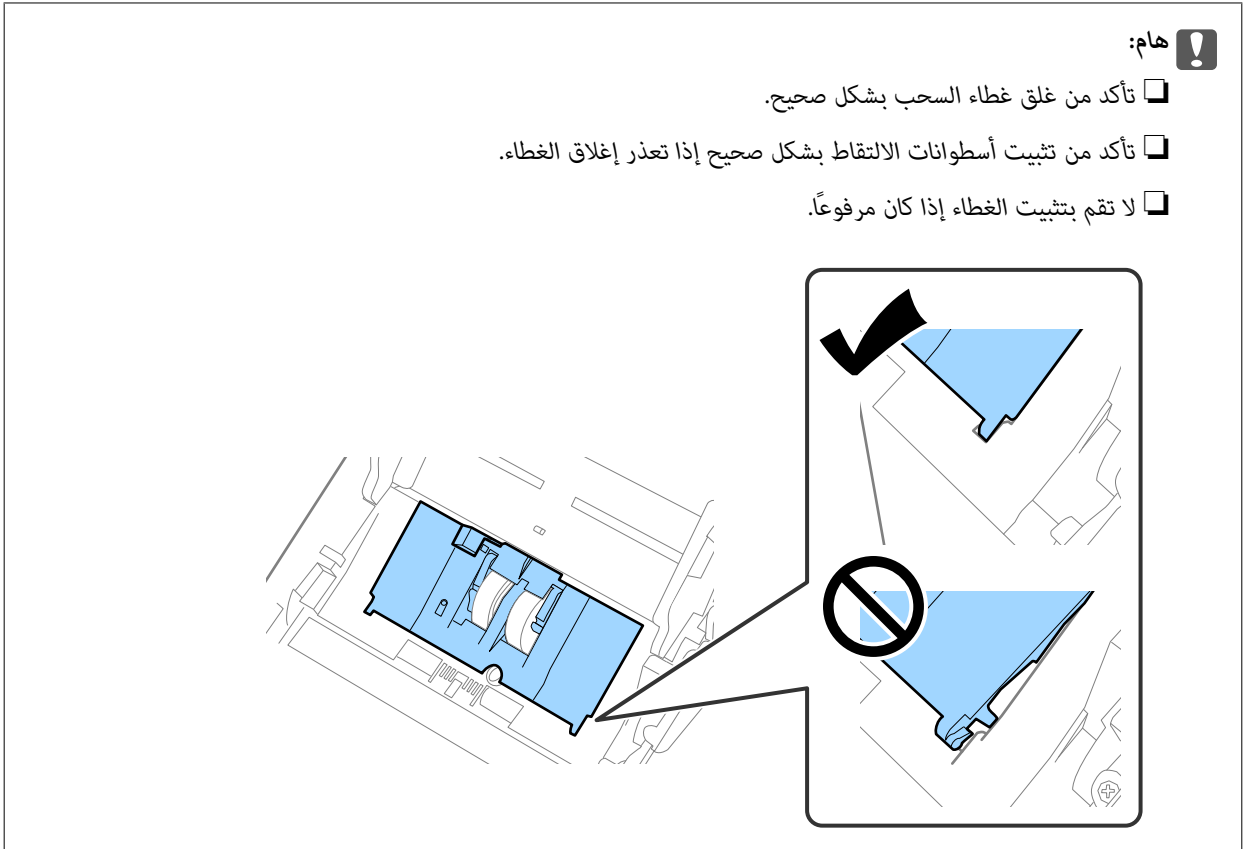
لا تسحب بكرة السحب بقوة. حيث قد يؤدي هذا إلى تلف المساحة الضوئية من الداخل.

6. أثناء الضغط المستمر على المثبت، قم بتحريك بكرة السحب الجديدة إلى اليسار وإدخالها في الفتحة في الماسحة الضوئية. اضغط على المثبت لإحكامه.

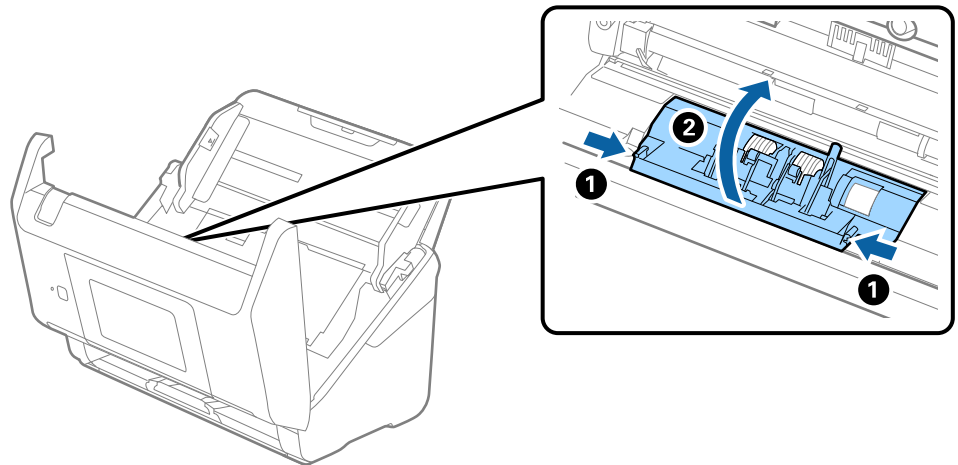


7. ضع حافة غطاء بكرة السحب في التجويف ودعها تنزلق. أغلق الغطاء بإحكام.

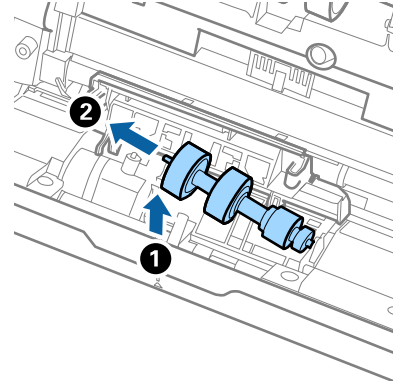




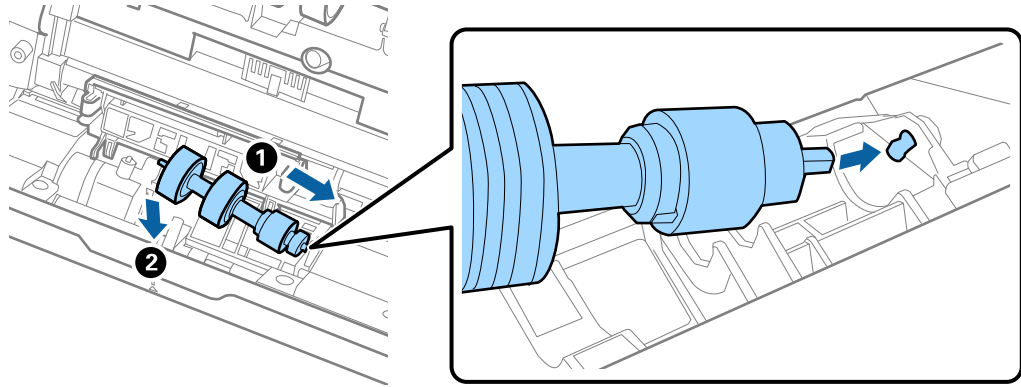
8. اضغط على الخطافات في طرفي غطاء بكرة الفصل لفتح الغطاء.



9. ارفع الجانب الأيسر من بكرة الفصل، ثم دع بكرات الفصل المثبتة تنزلق وقم بإزالتها.



10. أدخل محور بكرة الفصل الجديدة في الفتحة الموجودة على الجانب الأيمن، ثم قم بخفض البكرة لأسفل.



11. أغلق غطاء بكرة السحب.

هام: !

إذا كان من الصعب إغلاق الغطاء، فتأكد من تركيب بكرات الفصل بشكل صحيح.

12. أغلق غطاء الماسحة الضوئية.

13. قم بتوصيل مهايئ التيار المتردد، ثم قم بتشغيل الماسحة الضوئية.

14. أعد تعيين عدد النسخ الممسوحة ضوئياً على لوحة التحكم.

ملاحظة:

تخلص من بكرة السحب وبكرة الفصل وفقاً للقواعد واللوائح الخاصة بالسلطة المحلية التي تتبع لها. تجنب تفكيكها.

معلومات ذات صلة

← "رموز أدوات تركيب البكر" في الصفحة 28

إعادة تعيين عدد مرات المسح

أعد ضبط عدد النسخ الممسوحة ضوئياً بعد استبدال أدوات تركيب البكرة.

1. حدد الإعدادات < معلومات الجهاز < إعادة تعيين عدد مرات المسح الضوئي < عدد الصور الممسوحة ضوئياً بعد استبدال الاسطوانة من الشاشة الرئيسية.
2. اضغط على نعم.

معلومات ذات صلة

← "استبدال أدوات تركيب البكر" في الصفحة 144


توفير الطاقة

يمكنك توفير الطاقة عن طريق استخدام وضع السكون أو وضع إيقاف التشغيل التلقائي عندما لا توجد عمليات تنفيذها الماسحة الضوئية. يمكنك ضبط مدة زمنية قبل دخول الماسحة الضوئية في وضع السكون والتوقف عن التشغيل تلقائياً. ستؤثر أي زيادة على كفاءة الطاقة التي يعمل بها المنتج. ضع البيئة في الاعتبار قبل إحداث أي تغييرات.

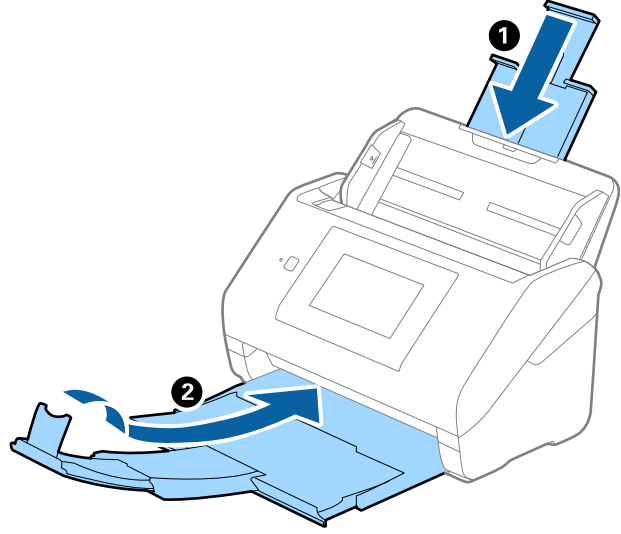
1. حدد الإعدادات على الشاشة الرئيسية.
 2. حدد الإعدادات الأساسية.
 3. حدد إعدادات إيقاف تشغيل، ثم اضبط الإعدادات.
- ملاحظة:
قد تختلف الميزات المتاحة اعتماداً على موقع الشراء.

نقل الماسحة الضوئية

عندما تحتاج إلى نقل الماسحة الضوئية لوضعها في مكانٍ آخر أو لإصلاحها، اتبع الخطوات أدناه لتعبئة الماسحة الضوئية.

1. اضغط على الزر  لإيقاف تشغيل الماسحة الضوئية.
2. افصل مهائئ التيار المتردد.
3. أزل الكبلات والأجهزة.

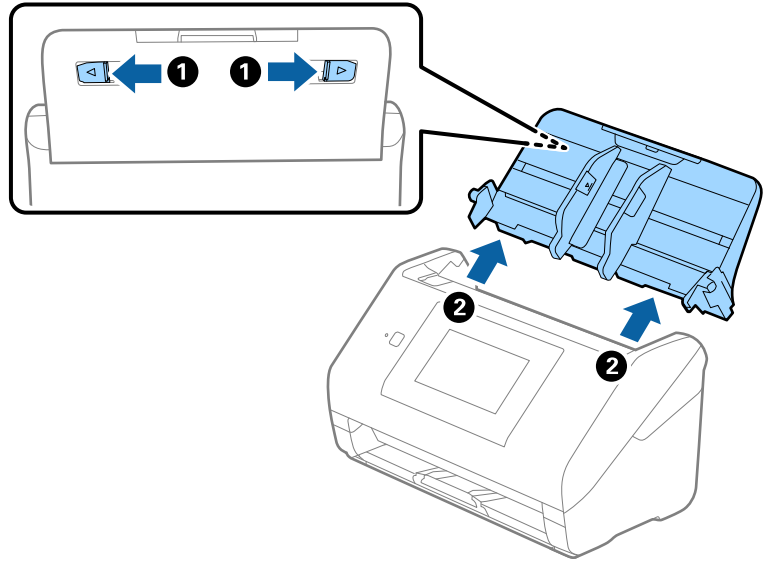
4. أغلق الملحق الإضافي لدرج الإدخال ودرج الإخراج.



هام: !

تأكد من إغلاق درج الإخراج بإحكام؛ وإلا قد يتعرض للضرر أثناء عملية النقل.

5. أخرج درج الإدخال.



6. أرفق مواد التغليف الواردة مع الماسحة الضوئية، ثم أعد تعبئة الماسحة الضوئية في علبتها الأصلية أو علبة أخرى قوية.

تحديث التطبيقات والبرامج الثابتة

يمكنك إزالة بعض المشاكل وتحسين بعض الوظائف أو إضافة وظائف جديدة من خلال تحديث التطبيقات والبرامج الثابتة. تأكد من استخدام أحدث إصدار من التطبيقات والبرامج الثابتة.



هام:

لا توقف تشغيل الكمبيوتر أو الماسحة الضوئية أثناء التحديث.

1. تأكد من توصيل الماسحة الضوئية بالكمبيوتر، واتصال الكمبيوتر بالإنترنت.

2. ابدأ تشغيل EPSON Software Updater، وحدِّث التطبيقات أو البرامج الثابتة.

نظام تشغيل Windows 10

انقر فوق زر البدء، ثم حدد **EPSON Software Updater < Epson Software**.

نظام التشغيل Windows 8.1 أو Windows 8

أدخل اسم التطبيق في رمز البحث، ثم حدد الرمز المعروف.

نظام تشغيل Windows 7

انقر فوق زر البدء ثم حدد **جميع البرامج أو البرامج < Epson Software < EPSON Software Updater**.

Mac OS

حدد **Finder < الانتقال إلى < التطبيقات < Epson Software < EPSON Software Updater**.

ملاحظة:

إذا لم تستطع العثور على التطبيق الذي تريد تحديثه في القائمة، فإنه لا يمكنك التحديث باستخدام *EPSON Software Updater*. ابحث عن أحدث إصدارات التطبيقات في موقع *Epson* المحلي على الويب.

<http://www.epson.com>

تحديث البرامج الثابتة للماسحة الضوئية باستخدام لوحة التحكم

يمكنك تحديث البرامج الثابتة للماسحة الضوئية باستخدام لوحة التحكم في حال إمكانية اتصال الماسحة الضوئية بشبكة الإنترنت. يمكنك أيضاً ضبط الماسحة الضوئية للتحقق بانتظام من تحديثات البرامج الثابتة وإشعارك عند توفر أي منها.

1. حدد الإعدادات على الشاشة الرئيسية.

2. حدد إدارة النظام < تحديث البرامج الثابتة < تحديث.

ملاحظة:

حدد إشعار < شغل لضبط الماسحة الضوئية للتحقق بانتظام من تحديثات البرامج الثابتة المتوفرة.

3. تحقق من الرسالة المعروضة على الشاشة وابدأ البحث عن التحديثات المتوفرة.

4. إذا أبلغت الرسالة المعروضة على شاشة LCD بتوفر تحديثات للبرامج الثابتة، فاتبع التعليمات المعروضة على الشاشة لتبدأ التحديث.



هام:

لا تغلق الماسحة الضوئية أو تفصلها حتى يكتمل التحديث؛ وإلا فقد تتعطل الماسحة الضوئية.

في حال عدم اكتمال تحديث البرامج الثابتة أو عدم نجاحه، لا تبدأ الماسحة الضوئية في العمل بصورة طبيعية ويظهر "Recovery Mode" على شاشة LCD في المرة التالية لتشغيل الماسحة الضوئية. في هذه الحالة، أنت بحاجة إلى تحديث البرامج الثابتة مرة أخرى باستخدام جهاز كمبيوتر. وصل الماسحة الضوئية بالكمبيوتر باستخدام كبل USB. أثناء ظهور "Recovery Mode" على الماسحة الضوئية، لا يمكنك تحديث البرامج الثابتة عبر اتصال إحدى الشبكات. من خلال الكمبيوتر، تفضل بزيارة موقع *Epson* المحلي، ثم قم بتنزيل أحدث إصدار من البرامج الثابتة للماسحة الضوئية. راجع التعليمات على موقع الويب لمعرفة الخطوات التالية.

تحديث البرنامج الثابت باستخدام Web Config

يمكنك تحديث البرامج الثابتة من Web Config في حال إمكانية اتصال الماسحة الضوئية بشبكة الإنترنت.

1. قم بالوصول إلى Web Config وحدد علامة التبويب **Firmware Update < Device Management**.

2. انقر فوق **Start**. ثم اتبع الإرشادات الظاهرة على الشاشة.

يتم بدء تأكيد البرنامج الثابت، ويتم عرض معلومات البرنامج الثابت إذا تم العثور على برنامج ثابت محدث.

ملاحظة:

يمكنك أيضاً تحديث البرامج الثابتة *Epson Device Admin*. يمكنك التأكد بعينك من معلومات البرنامج الثابت على قائمة الجهاز. يُعد ذلك مفيداً عندما ترغب في تحديث عدة برامج ثابتة للأجهزة. راجع دليل *Epson Device Admin* أو التعليمات للحصول على مزيد من التفاصيل.

معلومات ذات صلة

← "تطبيق لتكوين عمليات تشغيل الماسحة الضوئية (Web Config)" في الصفحة 25

تحديث البرامج الثابتة بدون الاتصال إلى الإنترنت

يمكنك تنزيل البرنامج الثابت للجهاز من موقع Epson على الويب على الكمبيوتر، ثم وصل الجهاز والكمبيوتر بكابل USB لتحديث البرنامج الثابت. إذا لم تتمكن من التحديث عبر الشبكة، فجرب هذه الطريقة.

ملاحظة:

قبل التحديث، تأكد من تثبيت تطبيق *Epson ScanSmart* على الكمبيوتر لديك. إذا لم يتم تثبيت *Epson ScanSmart*، فقم بتثبيته مرة أخرى.

1. تفضل بزيارة الموقع الإلكتروني لشركة Epson للبحث عن أحدث إصدارات لتحديث البرامج الثابتة.

<http://www.epson.com>

□ إذا كان هناك برنامج ثابت لماسحتك الضوئية، فقم بتنزيله وانتقل إلى الخطوة التالية.

□ إذا لم تكن هناك معلومات حول البرامج الثابتة على موقع الويب، فهذا يعني أنك تستخدم بالفعل أحدث البرامج الثابتة.

2. وصل الكمبيوتر الذي يحتوي على برنامج ثابت تم تنزيله على الماسحة الضوئية عن طريق كبل USB.

3. انقر نقرًا مزدوجًا على ملف exe الذي تم تنزيله.

يبدأ تشغيل *Epson Firmware Updater*.

4. اتبع التعليمات المعروضة على الشاشة.

حل المشاكل

- 154 مشاكل الماسحة الضوئية.
- 155 مشكلات عند إعداد المسح الضوئي للشبكة.
- 156 مشاكل بدء المسح الضوئي.
- 165 مشكلات تغذية الورق.
- 168 مشاكل الصورة الممسوحة ضوئياً.
- 173 إلغاء تثبيت التطبيقات وتثبيتها.

مشاكل الماسحة الضوئية

التحقق من رسائل الخطأ على لوحة التحكم

إذا تم عرض إحدى رسائل الخطأ على لوحة التحكم، فاتبع الإرشادات المعروضة على الشاشة أو الحلول أدناه لإصلاح المشكلات.

ملاحظة:

انظر ما يلي إذا تم عرض رسالة خطأ عند المسح الضوئي إلى مجلد الشبكة.

"يتم عرض الرسائل على لوحة التحكم عند المسح الضوئي إلى مجلد الشبكة" في الصفحة 163

رسائل الخطأ	الحلول
ثبّت برنامج Epson ScanSmart في الكمبيوتر لاستخدام هذه الميزة. راجع الوثائق المتوفرة لديك للاطلاع على مزيد من التفاصيل.	افتح قائمة التطبيقات على الكمبيوتر الخاص بك، ثم تحقق من مجلد Epson Software للعثور على Epson ScanSmart. إذا لم يكن Epson ScanSmart مثبتاً على الكمبيوتر الخاص بك، فثبّت التطبيق باتباع الإرشادات الموجودة على موقع الويب أدناه. http://epson.sn
تحقق مما يلي إذا لم يتم العثور على كمبيوتر. - الاتصال بين الماسحة الضوئية والكمبيوتر (USB أو شبكة) - تثبيت البرامج الضرورية - إمداد الطاقة إلى الكمبيوتر - إعدادات جدار الحماية وبرامج الأمان - البحث مجدداً راجع الوثائق المتوفرة لديك للاطلاع على مزيد من التفاصيل.	<input type="checkbox"/> تأكد من اتصال الماسحة الضوئية بجهاز الكمبيوتر الخاص بك بشكل صحيح. <input type="checkbox"/> ثبّت Epson ScanSmart على الكمبيوتر الخاص بك. <input type="checkbox"/> ثبّت الإصدار الأخير من التطبيق. <input type="checkbox"/> تأكد من إحكام توصيل مهائئ التيار المتردد بالماسحة الضوئية ومأخذ التيار الكهربائي. تحقق من أن مأخذ التيار الكهربائي يعمل. وصل جهازاً آخر بمأخذ التيار الكهربائي وتحقق من إمكانية تشغيله. <input type="checkbox"/> تحقق من إعدادات جدار الحماية لبرنامج Epson. <input type="checkbox"/> ابحث عن الكمبيوتر مرة أخرى.
توليفة عنوان IP وقناع الشبكة الفرعية غير صالحة. راجع الوثائق المتوفرة لديك للاطلاع على مزيد من التفاصيل.	أدخل عنوان IP أو البوابة الافتراضية الصحيحة. اتصل بالشخص الذي قام بإعداد الشبكة للمساعدة.
RECOVERY MODE	بدأ تشغيل الماسحة الضوئية في وضع الاستعادة نظراً لفشل تحديث البرامج الثابتة. اتبع الخطوات أدناه لتحديث البرامج الثابتة مرة أخرى. 1. وصل الكمبيوتر بالماسحة الضوئية باستخدام كابل USB. (أثناء وضع الاستعادة، لا يمكنك تحديث البرامج الثابتة خلال اتصال شبكة). 2. تفضل بزيارة موقع Epson المحلي للحصول على المزيد من التعليمات.

معلومات ذات صلة

← "تحديث التطبيقات والبرامج الثابتة" في الصفحة 150

← "تثبيت التطبيقات الخاصة بك" في الصفحة 174

تعذر تشغيل الماسحة الضوئية

تأكد من إحكام توصيل مهائئ التيار المتردد بالماسحة الضوئية ومأخذ التيار الكهربائي.

تحقق من أن مأخذ التيار الكهربائي يعمل. وصل جهازاً آخر بمأخذ التيار الكهربائي وتحقق من إمكانية تشغيله.

نسيان كلمة مرور المسؤول الخاصة بك

أنت بحاجة إلى مساعدة من موظفي الخدمة. اتصل بالوكيل المحلي.

مشكلات عند إعداد المسح الضوئي للشبكة

تلميحات لحل المشكلات

❑ التحقق من رسالة الخطأ

عند حدوث مشكلة، تحقق أولاً مما إذا كانت هناك أي رسائل على لوحة تحكم الماسحة الضوئية أو شاشة برنامج التشغيل أو لا. إذا كان لديك بريد إعلام مضبوطاً عند وقوع الأحداث، يمكنك معرفة الحالة على الفور.

❑ التحقق من حالة الاتصال

تحقق من حالة الاتصال في كمبيوتر الخادم أو كمبيوتر العميل باستخدام الأمر مثل ping و ipconfig.

❑ اختبار الاتصال

للتحقق من الاتصال بين الماسحة الضوئية وخادم البريد الإلكتروني، أجرِ اختبار الاتصال من الماسحة الضوئية. بالإضافة إلى ذلك، تحقق من الاتصال من كمبيوتر العميل إلى الخادم للتحقق من حالة الاتصال.

❑ تهيئة الإعدادات

إذا لم تُظهر الإعدادات وحالة الاتصال أي مشكلة، فقد يتم حل المشكلات عن طريق تعطيل إعدادات شبكة الماسحة الضوئية أو تهيئتها، ثم إعدادها مرة أخرى.

يتعذر الوصول إلى Web Config

■ لم يتم تعيين عنوان IP للماسحة الضوئية.

الحلول

قد لا يتم تعيين عنوان IP صالح للماسحة الضوئية. قم بتكوين عنوان IP باستخدام لوحة التحكم بالماسحة الضوئية. يمكنك التأكد من معلومات الإعداد الحالية من لوحة تحكم الماسحة الضوئية.

■ لا يدعم مستعرض الويب قوة التشفير لـ SSL/TLS.

الحلول

يتمتع SSL/TLS بـ Encryption Strength. يمكنك فتح Web Config باستخدام مستعرض ويب يدعم التشفير المجمع وفقاً لما هو موضح أدناه. تحقق من استخدامك مستعرضاً مدعوماً.

❑ 80 بت: AES256/AES128/3DES

❑ 112 بت: AES256/AES128/3DES

❑ 128 بت: AES256/AES128

❑ 192 بت: AES256

❑ 256 بت: AES256

■ انتهت صلاحية CA-signed Certificate.

الحلول

إذا كانت هناك مشكلة تتعلق بتاريخ انتهاء صلاحية الشهادة، فسُتعرض رسالة "انتهت صلاحية الشهادة" حال الاتصال بـ Web Config مع اتصال (https) (SSL/TLS). إذا ظهرت الرسالة قبل حلول تاريخ انتهاء الصلاحية، فتأكد من أن تاريخ الماسحة الضوئية قد تم تكوينه بصورة صحيحة.

■ لا يتطابق الاسم الشائع للشهادة والماسحة الضوئية.

الحلول

إذا لم يتطابق الاسم الشائع للشهادة والماسحة الضوئية، فسُتعرض رسالة «اسم شهادة الأمان غير مُتطابق...» عند الدخول إلى Web Config باستخدام اتصالات (https) (SSL/TLS). يحدث هذا بسبب عدم تطابق عناوين IP التالية.

□ تم إدخال عنوان IP الخاص بالماسحة الضوئية إلى الاسم الشائع لإنشاء Self-signed Certificate أو CSR

□ تم إدخال عنوان IP إلى متصفح الويب عند تشغيل Web Config

وبالنسبة إلى Self-signed Certificate، حدّث الشهادة.

وبالنسبة إلى CA-signed Certificate، احصل على الشهادة مرة أخرى للماسحة الضوئية.

■ لم يُضبط إعداد الخادم الوكيل للعنوان المحلي على مستعرض الويب.

الحلول

عند ضبط الماسحة الضوئية على استخدام الخادم الوكيل، قم بتكوين موقع الويب كي لا يتصل بالعنوان المحلي بواسطة الخادم الوكيل.

□ Windows:

حدد لوحة التحكم < الشبكة والإنترنت < خيارات الإنترنت < الاتصالات < إعدادات LAN الخادم الوكيل، ثم قم بالتكوين كي لا يُستخدم الخادم الوكيل لـ LAN (العناوين المحلية).

□ Mac OS:

حدد تفضيلات النظام < الشبكة < متقدمة < الوكلاء، ثم سجل العنوان المحلي لعملية تجاوز إعدادات الوكيل للمضيفين والمجالات هذه.

مثال:

192.168.1.XXX: العنوان المحلي 192.168.1.XXX، وقناع الشبكة الفرعية 255.255.255.0

192.168.XXX.XXX: العنوان المحلي 192.168.XXX.XXX، وقناع الشبكة الفرعية 255.255.0.0

مشاكل بدء المسح الضوئي

يتعدّر تشغيل المسح الضوئي من الكمبيوتر

تأكد من توصيل الجهاز الذكي والماسحة الضوئية بصورة صحيحة.

يختلف سبب المشكلة وحلها اعتماداً على ما إذا تم توصيل الجهاز الذكي بها أم لا.

التحقق من حالة الاتصال (Windows)

استخدم Epson Scan 2 Utility للتحقق من حالة الاتصال.


ملاحظة:

يُعرف *Epson Scan 2 Utility* بأنه تطبيق مزود ببرنامج تشغيل الماسحة الضوئية.

1. ابدأ تشغيل Epson Scan 2 Utility.

Windows 10 

انقر فوق زر البدء، ثم حدد *Epson Scan 2 Utility < EPSON*.

Windows 8.1/Windows 8 

أدخل اسم التطبيق في رمز البحث، ثم حدد الرمز المعروض.

Windows 7 

انقر فوق زر البدء ثم حدد جميع البرامج أو البرامج < *Epson Scan 2 Utility < EPSON*.

2. من شاشة *Epson Scan 2 Utility*، افتح قائمة ماسحة ضوئية، ثم انقر فوق الإعدادات لعرض شاشة إعدادات الماسحة الضوئية.

إذا كانت شاشة إعدادات الماسحة الضوئية معروضة بالفعل بدلاً من شاشة *Epson Scan 2 Utility*، فانقل إلى التالي.

3. إذا لم تُعرض الماسحة الضوئية على شاشة إعدادات الماسحة الضوئية، فلن يتم الكشف عن الماسحة الضوئية الخاصة بك.

انقر فوق إضافة، ثم أضف الماسحة الضوئية الخاصة بك في شاشة إضافة ماسحة ضوئية متصلة بالشبكة.

وإذا لم تتمكن من البحث عن الماسحة الضوئية أو تعذر عليك المسح الضوئي حتى إذا تم تحديد الماسحة الضوئية الصحيحة، فراجع المعلومات ذات الصلة.

معلومات ذات صلة

◀ "تعذر الاتصال بالشبكة" في الصفحة 158

◀ "يتعدّر توصيل الماسحة الضوئية عن طريق USB" في الصفحة 160

◀ "يتعدّر إجراء المسح الضوئي حتى ولو تم إنشاء اتصال بصورة صحيحة" في الصفحة 160

التحقق من حالة الاتصال (Mac OS)

استخدم Epson Scan 2 Utility للتحقق من حالة الاتصال.

ملاحظة:

يُعرف *Epson Scan 2 Utility* بأنه تطبيق مزود ببرنامج تشغيل الماسحة الضوئية.


1. ابدأ تشغيل Epson Scan 2 Utility.

حدد انتقال < التطبيقات < *Epson Scan 2 Utility < Epson Software*.

2. من شاشة *Epson Scan 2 Utility*، افتح قائمة ماسحة ضوئية، ثم انقر فوق الإعدادات لعرض شاشة إعدادات الماسحة الضوئية.

إذا كانت شاشة إعدادات الماسحة الضوئية معروضة بالفعل بدلاً من شاشة *Epson Scan 2 Utility*، فانقل إلى التالي.

3. إذا لم تُعرض الماسحة الضوئية على شاشة إعدادات الماسحة الضوئية، فلن يتم الكشف عن الماسحة الضوئية الخاصة بك.

انقر فوق الرمز ، ومن ثمّ اسمح للبرنامج بإجراء تغييرات.

4. انقر فوق الرمز ، ثم أضف الماسحة الضوئية الخاصة بك في شاشة إضافة ماسحة ضوئية متصلة بالشبكة.

وإذا لم تتمكن من البحث عن الماسحة الضوئية أو تعذر عليك المسح الضوئي حتى إذا تم تحديد الماسحة الضوئية الصحيحة، فراجع المعلومات ذات الصلة.

معلومات ذات صلة

- ◀ "تعذر الاتصال بالشبكة" في الصفحة 158
- ◀ "يتعدّر توصيل الماسحة الضوئية عن طريق USB" في الصفحة 160
- ◀ "يتعدّر إجراء المسح الضوئي حتى ولو تم إنشاء اتصال بصورة صحيحة" في الصفحة 160

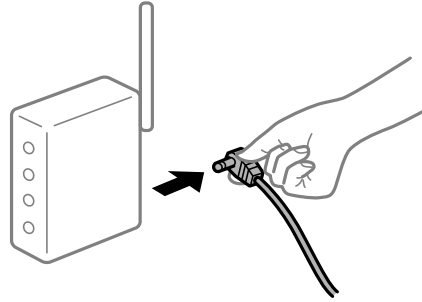
تعذر الاتصال بالشبكة

يمكن أن تكون المشكلة إحدى المشكلات التالية.

■ هناك خطأ ما في أجهزة الشبكة لاتصال Wi-Fi.

الحلول

أغلق الأجهزة التي ترغب في توصيلها بالشبكة. انتظر لمدة 10 ثوان، ثم شغل الأجهزة بالترتيب التالي؛ الموجه اللاسلكي، أو الكمبيوتر أو الجهاز الذي، ثم الماسحة الضوئية. قم بنقل الماسحة الضوئية والكمبيوتر أو الجهاز الذي بالقرب من الموجه اللاسلكي للمساعدة في الاتصال بموجات الراديو، ثم حاول ضبط إعدادات الشبكة مجدداً.



■ لا يمكن للأجهزة تلقي إشارات من الموجه اللاسلكي لأنها متباعدة جداً.

الحلول

بعد نقل الكمبيوتر أو الجهاز الذي والماسحة الضوئية إلى مسافة أقرب إلى الموجه اللاسلكي، أوقف تشغيل الموجه اللاسلكي، ثم أعد تشغيله مرة أخرى.

■ لا تتطابق الإعدادات مع الموجه الجديد عند تغيير الموجه اللاسلكي.

الحلول

اضبط إعدادات الاتصال مرة أخرى بحيث تتوافق مع الموجه اللاسلكي الجديد.

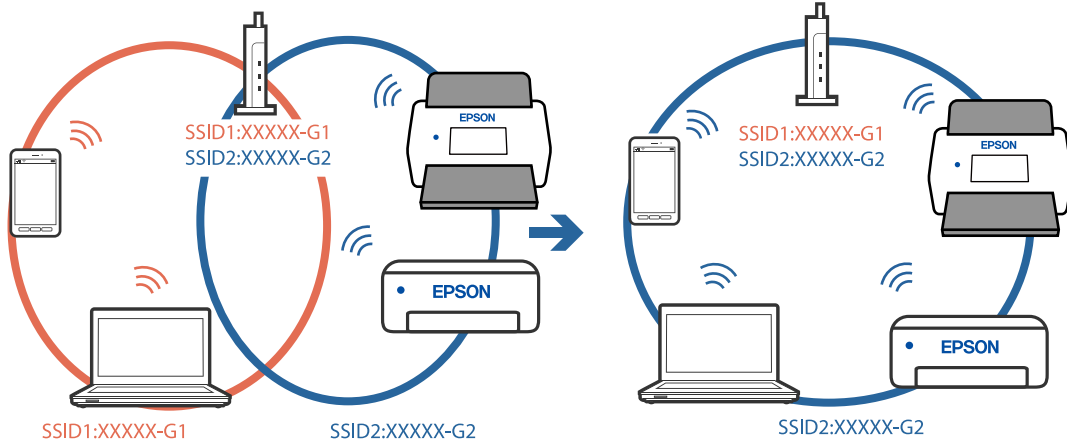
◀ "عند استبدال الموجه اللاسلكي" في الصفحة 179

■ معرفات SSID المتصلة بالكمبيوتر أو الجهاز الذي والكمبيوتر مختلفة.

الحلول

عند استخدام موجات لاسلكية متعددة في الوقت نفسه أو إذا كان الموجه اللاسلكي يحتوي على معرفات SSID متعددة والأجهزة متصلة بمعرفات SSID مختلفة، لا يمكنك الاتصال بالموجه اللاسلكي.

قم بتوصيل الكمبيوتر أو الجهاز الذي بمعرف الشبكة SSID نفسه الذي تستخدمه الماسحة الضوئية.



يتوفر فاصل خصوصية في الموجه اللاسلكي.

الحلول

تملك معظم الموجهات اللاسلكية ميزة فاصل الخصوصية التي تحظر الاتصال بين الأجهزة المتصلة. إذا لم تتمكن من إجراء الاتصال بين الماسحة الضوئية وجهاز الكمبيوتر أو الجهاز الذي حتى وإن كانا متصلين بالشبكة نفسها، فقم بتعطيل فاصل الخصوصية على الموجه اللاسلكي. انظر الدليل المرفق مع الموجه اللاسلكي للحصول على التفاصيل.

تم تعيين عنوان IP بصورة غير صحيحة.

الحلول

إذا كان عنوان IP المعين إلى الماسحة الضوئية هو XXX.XXX.169.254، وكان قناع الشبكة الفرعية هو 255.255.0.0، فقد يتم تعيين عنوان IP بشكل غير صحيح.

حدد الإعدادات < إعدادات الشبكة > متقدم < TCP/IP في لوحة التحكم بالماسحة الضوئية، ثم تحقق من عنوان IP وقناع الشبكة الفرعية المعين للماسحة الضوئية.

أعد تشغيل الموجه اللاسلكي الخاص بالماسحة الضوئية أو اضبط إعدادات الشبكة لها.

← "إعادة ضبط الاتصال بالشبكة" في الصفحة 179

هناك مشكلة في إعدادات الشبكة على الكمبيوتر.

الحلول

حاول الوصول إلى أي موقع إلكتروني من جهاز الكمبيوتر الخاص بك للتأكد من صحة إعدادات شبكة الكمبيوتر الخاص بك. إذا لم تستطع الوصول إلى أي موقع إلكتروني، فعندئذٍ تكون هناك مشكلة بجهاز الكمبيوتر.

افحص اتصال الشبكة للكمبيوتر. انظر الوثائق المرفقة مع الحاسوب للاطلاع على التفاصيل.

الماسحة الضوئية في وضع إيقاف التشغيل.

الحلول

تأكد من تشغيل الماسحة الضوئية.

أيضاً، انتظر حتى يتوقف مؤشر بيان الحالة عن الوميض للإشارة إلى استعداد الماسحة الضوئية لإجراء عملية المسح الضوئي.

يتعذر توصيل الماسحة الضوئية عن طريق USB
يمكن النظر في الأسباب التالية.

■ لا يتم توصيل كابل USB بالمأخذ الكهربائي بصورة صحيحة.

الحلول

قم بإحكام توصيل كبل USB بالماسحة الضوئية والكمبيوتر.

■ توجد مشكلة في محور USB.

الحلول

إذا كنت تستخدم محور USB، فحاول توصيل الماسحة الضوئية بجهاز الكمبيوتر مباشرةً.

■ هناك مشكلة في كابل USB أو مدخل USB.

الحلول

إذا تعذر التعرف على كابل USB، فقم بتغيير المنفذ، أو قم بتغيير كابل USB.

■ الماسحة الضوئية في وضع إيقاف التشغيل.

الحلول

تأكد من تشغيل الماسحة الضوئية.

أيضاً، انتظر حتى يتوقف مؤشر بيان الحالة عن الوميض للإشارة إلى استعداد الماسحة الضوئية لإجراء عملية المسح الضوئي.

يتعذر إجراء المسح الضوئي حتى ولو تم إنشاء اتصال بصورة صحيحة

■ لم يتم تثبيت التطبيقات المطلوبة على الكمبيوتر الخاص بك.

الحلول

تأكد من تثبيت تطبيق Epson ScanSmart.

إذا لم يتم تثبيت Epson ScanSmart، فقم بتثبيته مرة أخرى.

← "تثبيت التطبيقات الخاصة بك" في الصفحة 174

■ إذا كنت تستخدم أي برامج متوافقة مع TWAIN، فلن يتم تحديد الماسحة الضوئية الصحيحة وفقاً لإعداد المصدر. (Windows)

الحلول

تأكد من تحديد الماسحة الضوئية الصحيحة من قائمة برامجك.

تعذر بدء المسح الضوئي من الجهاز الذي

تأكد من توصيل الجهاز الذي والماسحة الضوئية بصورة صحيحة.

يختلف سبب المشكلة وحلها اعتماداً على ما إذا تم توصيل الجهاز الذي بها أم لا.

التحقق من حالة الاتصال (الجهاز الذي)

يمكنك استخدام Epson Smart Panel للتحقق من حالة الاتصال للجهاز الذي والمساحة الضوئية.

1. شغل Epson Smart Panel على جهازك الذي.

2. تحقق مما إذا كان اسم المساحة الضوئية معروفاً أم لا في Epson Smart Panel.

إذا تم عرض اسم المساحة الضوئية، فهذا يعني أنه تم إنشاء الاتصال بين الجهاز الذي والمساحة الضوئية بنجاح.

إذا تم عرض رسالة تفييد بعدم تحديد المساحة الضوئية، فهذا يعني أنه لم يتم إنشاء اتصال بين الجهاز الذي والمساحة الضوئية. اتبع التعليمات المعروضة في Epson Smart Panel للاتصال بالمساحة الضوئية.

إذا لم تتمكن من الاتصال بالمساحة الضوئية عبر شبكة، فتتحقق من المعلومات ذات الصلة.

معلومات ذات صلة

← "تعذر الاتصال بالشبكة" في الصفحة 161

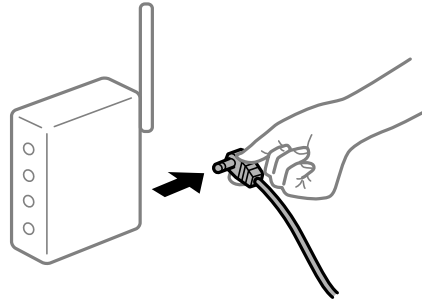
تعذر الاتصال بالشبكة

يمكن أن تكون المشكلة إحدى المشكلات التالية.

■ هناك خطأ ما في أجهزة الشبكة لاتصال Wi-Fi.

الحلول

أغلق الأجهزة التي ترغب في توصيلها بالشبكة. انتظر لمدة 10 ثوان، ثم شغل الأجهزة بالترتيب التالي؛ الموجه اللاسلكي، أو الكمبيوتر أو الجهاز الذي، ثم المساحة الضوئية. قم بنقل المساحة الضوئية والكمبيوتر أو الجهاز الذي بالقرب من الموجه اللاسلكي للمساعدة في الاتصال بموجات الراديو، ثم حاول ضبط إعدادات الشبكة مجدداً.



■ لا يمكن للأجهزة تلقي إشارات من الموجه اللاسلكي لأنها متباعدة جداً.

الحلول

بعد نقل الكمبيوتر أو الجهاز الذي والمساحة الضوئية إلى مسافة أقرب إلى الموجه اللاسلكي، أوقف تشغيل الموجه اللاسلكي، ثم أعد تشغيله مرة أخرى.

■ لا تتطابق الإعدادات مع الموجه الجديد عند تغيير الموجه اللاسلكي.

الحلول

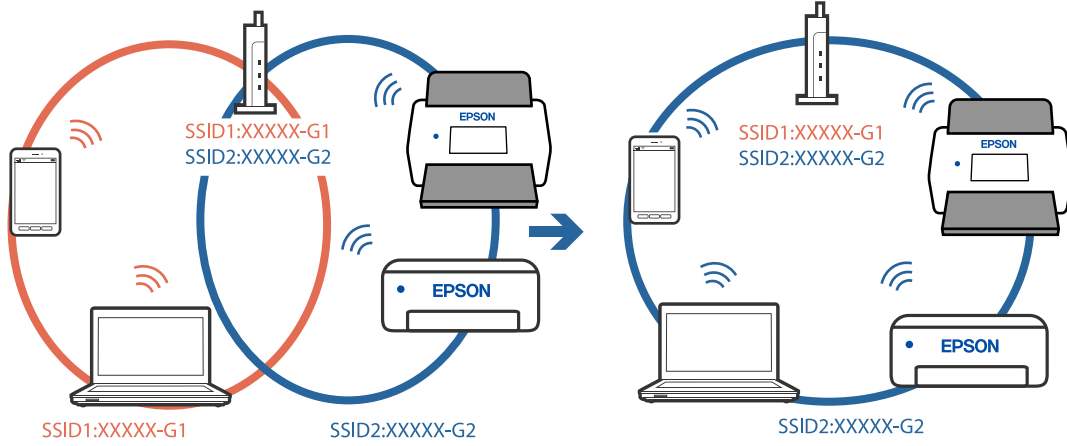
اضبط إعدادات الاتصال مرة أخرى بحيث تتوافق مع الموجه اللاسلكي الجديد.

← "عند استبدال الموجه اللاسلكي" في الصفحة 179

معرفة SSID المتصلة بالكمبيوتر أو الجهاز الذي والكمبيوتر مختلفة.

الحلول

عند استخدام موجات لاسلكية متعددة في الوقت نفسه أو إذا كان الموجه اللاسلكي يحتوي على معرفات SSID متعددة والأجهزة متصلة بمعرفات SSID مختلفة، لا يمكنك الاتصال بالموجه اللاسلكي.
قم بتوصيل الكمبيوتر أو الجهاز الذي بمعرف الشبكة SSID نفسه الذي تستخدمه الماسحة الضوئية.



يتوفر فاصل خصوصية في الموجه اللاسلكي.

الحلول

تملك معظم الموجهات اللاسلكية ميزة فاصل الخصوصية التي تحظر الاتصال بين الأجهزة المتصلة. إذا لم تتمكن من إجراء الاتصال بين الماسحة الضوئية وجهاز الكمبيوتر أو الجهاز الذي حتى وإن كانا متصلين بالشبكة نفسها، فقم بتعطيل فاصل الخصوصية على الموجه اللاسلكي. انظر الدليل المرفق مع الموجه اللاسلكي للحصول على التفاصيل.

تم تعيين عنوان IP بصورة غير صحيحة.

الحلول

إذا كان عنوان IP المعلن إلى الماسحة الضوئية هو XXX.XXX.169.254، وكان قناع الشبكة الفرعية هو 255.255.0.0، فقد يتم تعيين عنوان IP بشكل غير صحيح.

حدد الإعدادات < إعدادات الشبكة > متقدم < TCP/IP في لوحة التحكم بالماسحة الضوئية، ثم تحقق من عنوان IP وقناع الشبكة الفرعية المعلن للماسحة الضوئية.

أعد تشغيل الموجه اللاسلكي الخاص بالماسحة الضوئية أو اضبط إعدادات الشبكة لها.

← "إعادة ضبط الاتصال بالشبكة" في الصفحة 179

توجد مشكلة في إعدادات الشبكة بالجهاز الذي.

الحلول

حاول الوصول إلى أي موقع إلكتروني من جهازك الذي للتأكد من صحة إعدادات شبكة جهازك الذي. إذا لم تستطع الوصول إلى أي موقع إلكتروني، فعندئذ تكون هناك مشكلة في الجهاز الذي.

افحص اتصال الشبكة للكمبيوتر. برجاء الاطلاع على الوثائق المرفقة مع الجهاز الذي لمعرفة التفاصيل.

الماسحة الضوئية في وضع إيقاف التشغيل.

الحلول

تأكد من تشغيل الماسحة الضوئية.

أيضاً، انتظر حتى يتوقف مؤشر بيان الحالة عن الوميض للإشارة إلى استعداد الماسحة الضوئية لإجراء عملية المسح الضوئي.

لا يمكن حفظ الصور الممسوحة ضوئياً في المجلد المشترك

يتم عرض الرسائل على لوحة التحكم عند المسح الضوئي إلى مجلد الشبكة

عندما يتم عرض رسائل الخطأ على لوحة التحكم، تحقق من الرسالة نفسها أو القائمة التالية لحل المشكلات.

الرسائل	الحلول
خطأ في DNS. راجع إعدادات DNS.	<p>يتعدّر الاتصال بجهاز الكمبيوتر. تحقق مما يلي.</p> <ul style="list-style-type: none"> <input type="checkbox"/> تأكد من توافق العنوان الموجود في قائمة جهات الاتصال في الماسحة الضوئية مع عنوان المجلد المشترك. <input type="checkbox"/> إذا كان عنوان IP الخاص بالكمبيوتر ثابتاً وتم تعيينه يدوياً، فقم بتغيير اسم جهاز الكمبيوتر في مسار الشبكة إلى عنوان IP. مثال: \\EPSON02\SCAN إلى \\192.168.xxx.xxx\SCAN <input type="checkbox"/> تأكد من تشغيل جهاز الكمبيوتر وأنه ليس في وضع السكون. إذا كان الكمبيوتر في وضع السكون، فلن تتمكن من حفظ الصور الممسوحة ضوئياً في المجلد المشترك. <input type="checkbox"/> قم بتعطيل برنامج جدار الحماية وبرامج الأمان مؤقتاً. إذا قام ذلك بإزالة الخطأ، تحقق من الإعدادات في برنامج الأمان. <input type="checkbox"/> إذا تم تحديد الشبكة العامة كموقع للشبكة، فلن تتمكن من حفظ الصور الممسوحة ضوئياً في المجلد المشترك. تأكد من إعدادات الإرسال الخاصة بكل منفذ. <input type="checkbox"/> إذا كنت تستخدم كمبيوتر محمولاً، وتم تعيين عنوان IP ك DHCP، فقد يتغير عنوان IP عند إعادة الاتصال بالشبكة. احصل على عنوان IP مجدداً. <input type="checkbox"/> تأكد من صحة إعدادات DNS. تواصل مع مسؤول الشبكة الخاص بك لمعرفة المزيد حول إعدادات DNS. <input type="checkbox"/> قد يختلف اسم الكمبيوتر وعنوان IP عند عدم تحديث جدول إدارة خادم DNS. تواصل مع مسؤول خادم DNS الخاص بك.
خطأ في المصادقة. تحقق من الموقع واسم المستخدم وكلمة المرور.	<p>تأكد من صحة اسم المستخدم وكلمة المرور في جهاز الكمبيوتر وفي جهات الاتصال في الماسحة الضوئية. أيضاً، تأكد من عدم انتهاء صلاحية كلمة المرور.</p>
خطأ في الاتصال. تحقق من اتصال Wi-Fi/الشبكة.	<p>يتعدّر الاتصال بمجلد شبكة مُسجّل في قائمة جهات الاتصال. تحقق مما يلي.</p> <ul style="list-style-type: none"> <input type="checkbox"/> تأكد من توافق العنوان الموجود في قائمة جهات الاتصال في الماسحة الضوئية مع عنوان المجلد المشترك. <input type="checkbox"/> يجب أن تتم إضافة حقوق الوصول الخاصة بالمستخدم في قائمة جهات الاتصال في علامة التبويب المشاركة وعلامة التبويب الأمان في خصائص المجلد المشترك. أيضاً، يجب تعيين أذونات المستخدم إلى «مسموح».
اسم الملف قيد الاستخدام بالفعل. أعد تسمية الملف وامسحه ضوئياً مرة أخرى.	<p>تغيير إعدادات اسم الملف. بخلاف ذلك، قم بنقل الملفات أو حذفها، أو تغيير اسم الملف في المجلد المشترك.</p>

الرسائل	الحلول
الملف أو الملفات الممسوحة ضوئياً أكبر مما ينبغي. تم إرسال XXX من الصفحات فقط. تأكد من وجود مساحة كافية في الموقع.	لا توجد مساحة خالية على القرص الصلب لجهاز الكمبيوتر. زيادة المساحة الخالية على الكمبيوتر.

التحقق من النقطة التي حدث فيها الخطأ

عند حفظ الصور الممسوحة ضوئياً في المجلد المشترك، تجري عملية الحفظ على النحو التالي. يمكنك ذلك التحقق من النقطة التي حدث فيها الخطأ.

العناصر	التشغيل	رسائل الخطأ
التوصيل	قم بالاتصال بجهاز الكمبيوتر من المساحة الضوئية.	خطأ في DNS. راجع إعدادات DNS.
تسجيل الدخول إلى جهاز الكمبيوتر	تسجيل الدخول إلى جهاز الكمبيوتر بواسطة اسم المستخدم وكلمة المرور.	خطأ في المصادقة. تحقق من الموقع واسم المستخدم وكلمة المرور.
التحقق من المجلد المراد حفظه	التحقق من مسار الشبكة الخاص بالمجلد المشترك.	خطأ في الاتصال. تحقق من اتصال Wi-Fi/الشبكة.
التحقق من اسم الملف	التحقق مما إذا كان هناك ملف يحمل اسماً مشابهاً للملف الذي تريد حفظه في المجلد.	اسم الملف قيد الاستخدام بالفعل. أعد تسمية الملف وامسحه ضوئياً مرة أخرى.
كتابة الملف	كتابة ملف جديد.	الملف أو الملفات الممسوحة ضوئياً أكبر مما ينبغي. تم إرسال XXX من الصفحات فقط. تأكد من وجود مساحة كافية في الموقع.

حفظ الصور الممسوحة ضوئياً يستغرق وقتاً طويلاً

يستغرق تحليل دقة الاسم وقتاً طويلاً ليتوافق مع "اسم المجال" و "عنوان IP".
تحقق من النقاط التالية.

- تأكد من صحة إعداد DNS.
- تأكد من صحة كل إعداد من إعدادات DNS عند التحقق من Web Config.
- تأكد من صحة اسم نطاق DNS.

لا يمكن إرسال الصور الممسوحة ضوئياً إلى السحابة

- تأكد من إدخالك المعلومات الصحيحة عند تسجيلك الدخول.
- تأكد من تشغيل الخدمة. قد تتعطل الخدمة نتيجة إجراء صيانة للنظام. تحقق من موقع خدمة المحاسبة للحصول على معلومات أكثر تفصيلاً.

تعذر إرسال الصور الممسوحة ضوئياً إلى عنوان بريد إلكتروني

- تأكد من أن عنوان البريد الإلكتروني الذي تم إدخاله يعمل.
- تأكد من صحة إعدادات خادم البريد الإلكتروني.

□ اتصل بمسؤول خادم البريد الإلكتروني للتأكد من تشغيل الخادم.

معلومات ذات صلة

← "التحقق من اتصال خادم البريد" في الصفحة 66

مشكلات تغذية الورق

تغذية عدة مستندات أصلية (تغذية مزدوجة)

تحقق مما يلي عند حدوث تغذية مزدوجة.

□ عند انحشار المستندات الأصلية داخل الماسحة الضوئية، افتح غطاء الماسحة الضوئية وأخرج المستندات الأصلية، ثم أغلق غطاء الماسحة الضوئية.

□ تحقق من الصورة الممسوحة ضوئياً، ثم امسح المستندات الأصلية ضوئياً مرة أخرى عند الضرورة.

□ إذا تمت تغذية الماسحة الضوئية بمستندات أصلية عديدة بصورة متكررة، فقم بتجربة الطرق التالية.

□ إذا كنت تقوم بتحميل مستندات غير مدعومة، فقد تتم تغذية الماسحة الضوئية بالعديد من المستندات الأصلية في المرة الواحدة.

□ نظّف البكرات الموجودة داخل الماسحة الضوئية.

□ قلل عدد المستندات الأصلية التي يتم وضعها في المرة الواحدة.

□ حدد بطئ على لوحة التحكم لتقليل سرعة المسح الضوئي.

□ استخدم وضع التغذية التلقائية، وامسح المستندات الأصلية ضوئياً واحداً تلو الآخر.

معلومات ذات صلة

← "المسح الضوئي للأحجام أو الأنواع المختلفة من المستندات الأصلية واحداً تلو الآخر بشكل متواصل (وضع التغذية التلقائية)" في الصفحة 126

يمكنك إجراء مسح ضوئي لمستندات أصلية مختلفة الأحجام والأنواع واحداً تلو الآخر باستخدام وضع التغذية التلقائية. في هذا الوضع، تبدأ الماسحة الضوئية عملية المسح الضوئي تلقائياً عند تحميل المستندات الأصلية في الماسحة الضوئية.

← "تنظيف الماسحة الضوئية من الداخل" في الصفحة 139

← "إزالة المستندات المحشورة من الماسحة الضوئية" في الصفحة 165

إزالة المستندات المحشورة من الماسحة الضوئية

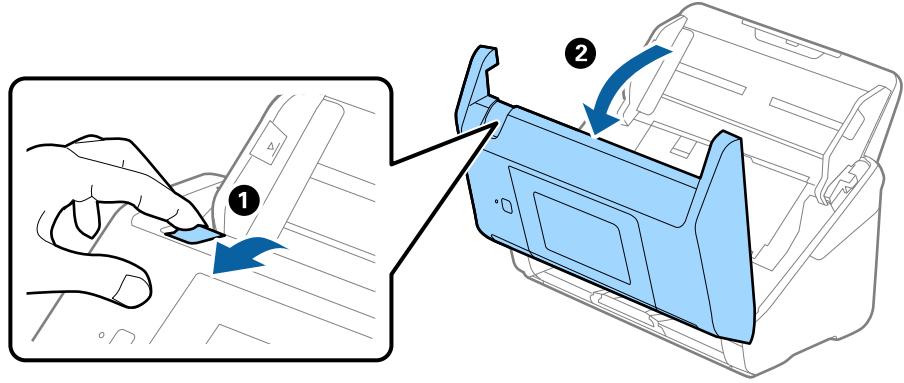
إذا انحشر أي مستند داخل الماسحة الضوئية، فاتبع هذه الخطوات لإزالته.

ملاحظة:

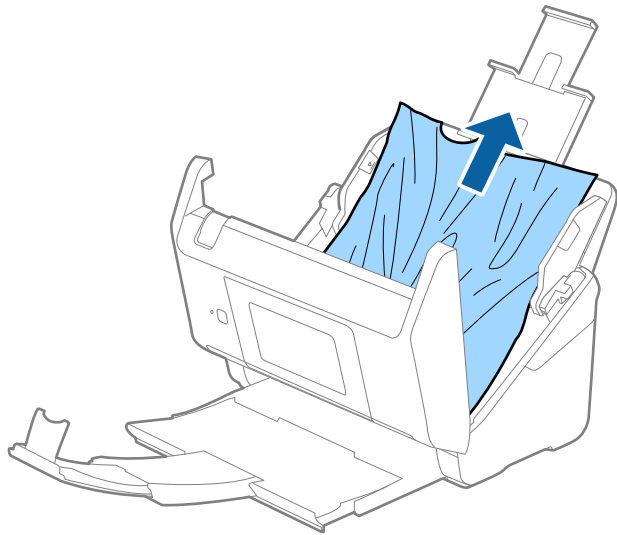
لا يدعم *Epson Smart Panel* المسح الضوئي للورق الطويل (393.8 ملم (15.5 بوصة) أو أكثر).

1. أزل جميع المستندات الأصلية المتبقية في درج الإدخال.

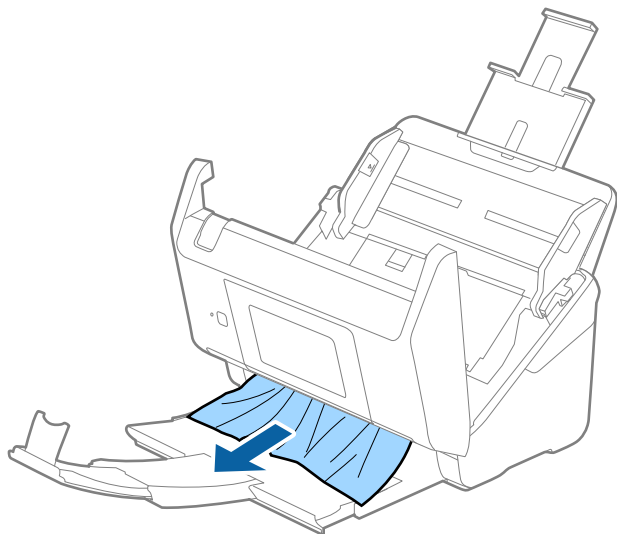
2. اسحب الذراع وافتح غطاء الماسحة الضوئية.



3. قم بحذر بإزالة أي مستندات أصلية متبقية داخل الماسحة الضوئية.



4. إذا تعذر سحب المستندات الأصلية مباشرة إلى الأعلى، فاسحب المستندات الأصلية بحذر إلى الخارج من درج الإخراج في اتجاه السهم.





هام:

تأكد من عدم وجود أوراق داخل الماسحة الضوئية.

5. أغلق غطاء الماسحة الضوئية.

معلومات ذات صلة

← "تغذية عدة مستندات أصلية (تغذية مزدوجة)" في الصفحة 165

← "ميزة حماية الورق لا تعمل بصورة صحيحة" في الصفحة 167

انحشار المستندات الأصلية في الماسحة الضوئية بشكل متكرر

إذا كانت المستندات الأصلية تنحشر في الماسحة الضوئية بشكل متكرر، فجرب الطرق التالية.

□ حدد بطيء على لوحة التحكم لتقليل سرعة المسح الضوئي.

□ نظّف الأسطوانة الموجودة داخل الماسحة الضوئية.

□ إذا انحشرت المستندات الأصلية التي يتم إخراجها في درج الإخراج، فخزن درج الإخراج ولا تستخدمه.

معلومات ذات صلة

← "تنظيف الماسحة الضوئية من الداخل" في الصفحة 139

← "تغذية عدة مستندات أصلية (تغذية مزدوجة)" في الصفحة 165

← "ميزة حماية الورق لا تعمل بصورة صحيحة" في الصفحة 167

ميزة حماية الورق لا تعمل بصورة صحيحة

حسب المستند الأصلي ومستوى الذي قمت بتعيينه، فقد لا تعمل هذه الميزة بصورة صحيحة.

□ حدد إيقاف لتعطيل الميزة عند مسح البطاقات البلاستيكية أو الورق السميك ضوئياً.

□ عند حدوث خطأ الاكتشاف بصورة متكررة، اخفض مستوى هذه الميزة.

□ في حال تلف المستند الأصلي، تحقق من تمكين هذه الميزة. إذا تم تمكينها بالفعل، فقم بزيادة مستوى الحماية للميزة.

معلومات ذات صلة

← "إعدادات الماسحة الضوئية" في الصفحة 131

← "إزالة المستندات المحشورة من الماسحة الضوئية" في الصفحة 165

المستندات الأصلية تخرج متسخة

نظف الماسحة الضوئية من الداخل.

معلومات ذات صلة

← "تنظيف الماسحة الضوئية من الداخل" في الصفحة 139

انخفاض سرعة المسح الضوئي عند المسح الضوئي بشكل متواصل

عند إجراء مسح ضوئي باستخدام ADF بشكل مستمر، تنخفض سرعة المسح الضوئي لحماية آلية الماسحة الضوئية من السخونة الزائدة والتلف. ومع ذلك، يمكنك مواصلة المسح الضوئي.

للعودة إلى سرعة المسح الضوئي الطبيعية، اترك الماسحة الضوئية خاملة لمدة 30 دقيقة على الأقل. لن يتم الرجوع إلى سرعة المسح الضوئي الطبيعية حتى إذا تم إيقاف تشغيل الطاقة.

المسح الضوئي يستغرق وقتاً طويلاً

□ قد تتباطأ سرعة المسح الضوئي وفقاً لظروف المسح، مثل: الدقة العالية، وميزات ضبط الصورة، وتنسيق الملف، وما إلى ذلك.

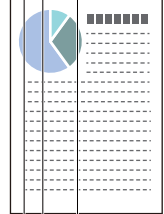
□ تستطيع أجهزة الكمبيوتر ذات المنافذ USB 3.0 (بالغة السرعة) أو منافذ USB 2.0 (عالية السرعة) إجراء المسح الضوئي بصورة أسرع من الأجهزة ذات المنافذ USB 1.1. إذا كنت تستخدم منفذ USB 3.0 أو USB 2.0 مع الماسحة الضوئية، فتأكد من توافقه مع متطلبات النظام.

□ عند استخدام برنامج حماية، قم باستثناء الملف TWAIN.log من المراقبة، أو اضبط TWAIN.log كملف قراءة فقط. لمزيد من المعلومات حول وظائف برنامج الحماية لديك، راجع التعليمات وغيرها من الأشياء المتوفرة مع البرنامج. يُحفظ ملف TWAIN.log في المواقع التالية.

C:\Users\ (اسم المستخدم)\Local\Temp\AppData

مشاكل الصورة الممسوحة ضوئياً

تظهر خطوط مستقيمة عند إجراء المسح الضوئي من ADF



□ نظف ADF.

قد تظهر خطوط مستقيمة في الصورة عند وجود بقع أو أوساخ في ADF.

□ أزل أي بقع أو أوساخ تلتصق بالمستند الأصلي.

□ باستخدام ميزة اكتشاف اتساخ الزجاج، تظهر رسالة تنبيه عند اكتشاف وجود أوساخ على زجاج الماسحة الضوئية.

حدد الإعدادات في الشاشة الرئيسية < إعدادات الماسحة الضوئية > اكتشاف اتساخ الزجاج، ثم حدد أدنى أو أعلى.

عندما يتم عرض رسالة التنبيه، نظف الأسطح الزجاجية داخل ماسحتك الضوئية باستخدام أدوات التنظيف الأصلية من Epson أو قطعة قماش ناعمة.

ملاحظة:

□ حسب الأوساخ الموجودة، قد لا يتم اكتشافها بصورة صحيحة.

□ إذا كانت ميزة الاكتشاف لا تعمل بصورة صحيحة، فغير الإعداد.

حدد أعلى في حال لم يتم اكتشاف الأوساخ. حدد أدنى أو إيقاف إذا تم عرض التنبيه من خلال الاكتشاف الخاطئ.

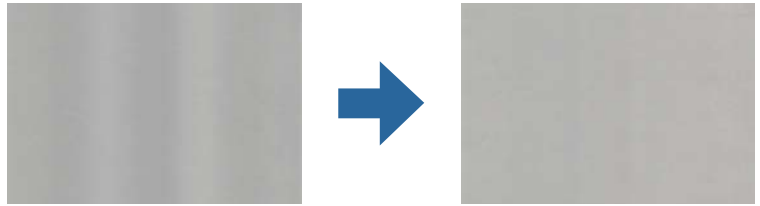
معلومات ذات صلة

← "تنظيف الماسحة الضوئية من الداخل" في الصفحة 139

لا يظهر تنبيه وجود الأوساخ على الزجاج

إذا ظهرت شاشة تنبيه وجود الأوساخ على الزجاج بعد تنظيف الجزء الداخلي من الماسحة الضوئية، فافحص سطح الزجاج مرة أخرى. إذا كانت هناك خدوش على الزجاج، فسيتم الكشف عنها باعتبارها أوساخاً زجاجية. في حال تطلب الأمر استبدال الجزء الزجاجي. اتصل بالوكيل المحلي لإصلاحه.

الألوان غير متناسقة في الصورة الممسوحة ضوئياً



إذا كانت الماسحة الضوئية عرضة لضوء قوي مثل ضوء الشمس المباشر، فإن المستشعر الموجود داخل الماسحة الضوئية يكشف عن الضوء بصورة خطأ وتصيح الألوان في الصورة الممسوحة ضوئياً غير متناسقة.

□ ولذلك غير اتجاه الماسحة الضوئية حتى لا يُسلط أي ضوء قوي على الجزء الأمامي من الماسحة الضوئية.

□ وانقل الماسحة الضوئية إلى مكان لا تتعرض به لضوء قوي.

تكبير الصورة الممسوحة ضوئياً أو تصغيرها

عند تكبير الصورة الممسوحة ضوئياً أو تصغيرها، يمكنك ضبط نسبة التكبير باستخدام ميزة عمليات الضبط الموجودة في Epson Scan 2 Utility. تتوفر هذه الميزة فقط لنظام التشغيل Windows.

ملاحظة:

الأداة المساعدة Epson Scan 2 Utility هي أحد التطبيقات المرفقة ضمن برامج الماسحة الضوئية.

1. ابدأ Epson Scan 2 Utility.

□ Windows 10

انقر فوق زر البدء، ثم حدد EPSON < Epson Scan 2 < Epson Scan 2 Utility.

□ Windows 8.1/Windows 8

أدخل اسم التطبيق في رمز البحث، ثم حدد الرمز المعروض.

□ Windows 7

انقر فوق زر البدء، ثم حدد جميع البرامج أو البرامج < EPSON < Epson Scan 2 < Epson Scan 2 Utility.

2. حدد علامة التبويب عمليات الضبط.

3. استخدم التكبير / التصغير لضبط نسبة التكبير للصور الممسوحة ضوئياً.

4. انقر فوق تعيين لتطبيق الإعدادات على الماسحة الضوئية.

يظهر التواء في خلفية الصور

قد تظهر الصور التي تكون خلف المستند الأصلي في الصورة الممسوحة ضوئياً.

□ عندما يكون الخيار تلقائي أو ألوان أو تدرج الرمادي محددًا في نوع الصورة.

□ تأكد من تحديد إزالة الخلفية.

انقر فوق إعدادات في Epson ScanSmart أو مراجعة الصور الممسوحة ضوئياً أو في النافذة تحديد إجراء ثم انقر فوق علامة التبويب إعدادات المساحة الضوئية < الزر إعدادات المسح الضوئي > علامة التبويب إعدادات متقدمة في النافذة Epson Scan 2 < إزالة الخلفية.

□ تأكد من تحديد تقنية تحسين النص.

انقر فوق إعدادات في Epson ScanSmart أو مراجعة الصور الممسوحة ضوئياً أو في النافذة تحديد إجراء < علامة التبويب إعدادات المساحة الضوئية > الزر إعدادات المسح الضوئي < علامة التبويب إعدادات متقدمة في النافذة Epson Scan 2 < تقنية تحسين النص.

□ عندما يكون الخيار أبيض وأسود محددًا في نوع الصورة.

□ تأكد من تحديد تقنية تحسين النص.

انقر فوق إعدادات في Epson ScanSmart أو مراجعة الصور الممسوحة ضوئياً أو في النافذة تحديد إجراء ثم انقر فوق علامة التبويب إعدادات المساحة الضوئية < الزر إعدادات المسح الضوئي > علامة التبويب إعدادات متقدمة في النافذة Epson Scan 2 < تقنية تحسين النص.

حسب حالة الصورة الممسوحة ضوئياً، انقر فوق الإعدادات وجرب تعيين تحسين الحواف على مستوى أدنى أو تعيين مستوى تقليل التشوه على مستوى أعلى.

تشوه الصورة الممسوحة ضوئياً أو النص

يمكنك ضبط مظهر الصورة الممسوحة ضوئياً عن طريق زيادة درجة الدقة أو ضبط جودة الصورة.

□ جرب زيادة درجة الدقة ثم أجر المسح الضوئي.

عين درجة الدقة المناسبة لغرض الصورة الممسوحة ضوئياً.

انقر فوق إعدادات في Epson ScanSmart أو مراجعة الصور الممسوحة ضوئياً أو في النافذة تحديد إجراء ثم انقر فوق علامة التبويب إعدادات المساحة الضوئية < الزر إعدادات المسح الضوئي > علامة التبويب الإعدادات الرئيسية في النافذة Epson Scan 2 < الدقة.

□ تحقق من تحديد إعداد تحسين النص.

انقر فوق إعدادات في Epson ScanSmart أو مراجعة الصور الممسوحة ضوئياً أو في النافذة تحديد إجراء ثم انقر فوق علامة التبويب إعدادات المساحة الضوئية < الزر إعدادات المسح الضوئي > علامة التبويب إعدادات متقدمة في النافذة Epson Scan 2 < تقنية تحسين النص.

□ عندما يكون الخيار أبيض وأسود محددًا في نوع الصورة.

حسب حالة الصورة الممسوحة ضوئياً، انقر فوق الإعدادات وجرب تعيين تحسين الحواف على مستوى أدنى أو تعيين مستوى تقليل التشوه على مستوى أعلى.

□ إذا كنت تجري مسحاً ضوئياً بتنسيق JPEG، فجرّب تغيير مستوى الضغط.

انقر فوق إعدادات في Epson ScanSmart، مراجعة الصور الممسوحة ضوئياً أو في النافذة تحديد إجراء ثم انقر فوق علامة التبويب حفظ الإعدادات < الزر خيارات.

قائمة بدرجات الدقة المقترحة لتلائم غرضك


راجع الجدول وعين الدقة المناسبة من أجل الصورة الممسوحة ضوئياً الخاصة بك.

الغرض	الدقة (مرجعية)
العرض على شاشة الإرسال من خلال البريد الإلكتروني	بدقة تصل إلى 200 نقطة لكل بوصة
استخدام التعرف الضوئي على الحروف (OCR) إنشاء ملف PDF نصي قابل للبحث	من 200 حتى 300 نقطة لكل بوصة
الطباعة باستخدام طابعة الإرسال من خلال الفاكس	من 200 حتى 300 نقطة لكل بوصة

ظهور الأنماط المتموجة (ظلال شبيهة بالشبكة العنكبوتية)


إذا كان المستند الأصلي مستنداً مطبوعاً، فقد تظهر أنماط متموجة (ظلال شبيهة بالشبكة العنكبوتية) في الصورة الممسوحة ضوئياً.

□ تأكد من تحديد تنقية الصورة.

انقر فوق  إعدادات في Epson ScanSmart أو مراجعة الصور الممسوحة ضوئياً أو في النافذة تحديد إجراء ثم انقر فوق علامة التبويب إعدادات المساحة الضوئية < الزر إعدادات المسح الضوئي > علامة التبويب إعدادات متقدمة في النافذة Epson Scan 2 < تنقية الصورة.




□ غير درجة الدقة ثم أعد المسح الضوئي.

انقر فوق  إعدادات في Epson ScanSmart أو مراجعة الصور الممسوحة ضوئياً أو في النافذة تحديد إجراء ثم انقر فوق علامة التبويب إعدادات المساحة الضوئية < الزر إعدادات المسح الضوئي > علامة التبويب الإعدادات الرئيسية في النافذة Epson Scan 2 < الدقة.


تعذر المسح الضوئي لحافة المستند الأصلي عند استخدام الكشف التلقائي عن حجم المستند الأصلي

حسب المستند الأصلي، قد يتعذر إجراء مسح ضوئي لحافة المستند الأصلي عند استخدام الكشف التلقائي عن حجم المستند الأصلي.

□ انقر فوق  إعدادات في Epson ScanSmart، مراجعة الصور الممسوحة ضوئياً أو في النافذة تحديد إجراء انقر فوق علامة التبويب إعدادات المساحة الضوئية < الزر إعدادات المسح الضوئي.

في Epson Scan 2، حدد علامة التبويب الإعدادات الرئيسية ثم حدد حجم المستند < الإعدادات. في النافذة إعدادات حجم المستند، اضبط اقتطاع الهوامش للحجم "تلقائي".


□ حسب المستند الأصلي، قد لا يتم اكتشاف منطقة المستند الأصلي بشكل صحيح عند استخدام ميزة اكتشاف تلقائي. حدد الحجم المناسب للمستند الأصلي من القائمة حجم المستند.

انقر فوق  إعدادات في Epson ScanSmart، مراجعة الصور الممسوحة ضوئياً أو في النافذة تحديد إجراء انقر فوق علامة التبويب إعدادات المساحة الضوئية < الزر إعدادات المسح الضوئي.

في Epson Scan 2، انقر فوق علامة التبويب الإعدادات الرئيسية ثم انقر فوق حجم المستند.

ملاحظة:

إذا لم تشتمل القائمة على حجم المستند الأصلي الذي تريد مسحه ضوئياً، فحدد تخصيص ثم أنشئ الحجم يدوياً.

انقر فوق  إعدادات في *Epson ScanSmart*، مراجعة الصور الممسوحة ضوئياً أو في النافذة تحديد إجراء انقر فوق علامة التبويب إعدادات المساحة الضوئية < زر إعدادات المسح الضوئي.

في *Epson Scan 2*، انقر فوق علامة التبويب الإعدادات الرئيسية ثم انقر فوق تخصيص في حجم المستند.

لا يتم التعرف على الحروف بشكل صحيح

تحقق مما يلي لزيادة سرعة التعرف في OCR (التعرف الضوئي على الحروف).

تحقق من وضع المستند الأصلي بشكل مستقيم.

استخدم مستند أصلي بنص واضح. قد تقل قدرة التعرف على النص لأنواع المستندات الأصلية التالية.

المستندات الأصلية المنسوخة عدة مرات

المستندات الأصلية المستلمة عن طريق الفاكس (بدقة منخفضة)

المستندات الأصلية التي تكون المسافة بين الأحرف أو المسافة بين الأسطر فيها صغيرة جداً

المستندات الأصلية التي تحتوي على خطوط تسطير للتحديد على النص

المستندات الأصلية التي تشتمل على نص مكتوب بخط اليد

المستندات الأصلية المجدعة أو المكرمشة

قد تتدهور كفاءة نوع الورق المصنوع من ورق حراري مثل الإيصالات بسبب التقادم أو الاحتكاك. لذا، احرص على مسحها ضوئياً في أقرب وقت ممكن.

عند الحفظ في ملفات Microsoft® Office أو ملف PDF قابل للبحث، تحقق من تحديد اللغات الصحيحة.

تحقق من اللغة في كل من نوافذ إعدادات الحفظ.

تعذر حل المشكلات في الصورة الممسوحة ضوئياً

إذا جرّبت جميع الحلول ولم تُحل المشكلة، فقم بتهيئة إعدادات التطبيق باستخدام *Epson Scan 2 Utility*.

ملاحظة:

الأداة المساعدة *Epson Scan 2 Utility* هي أحد التطبيقات المرفقة ضمن برامج المساحة الضوئية.

1. شغّل *Epson Scan 2 Utility*.

Windows 10

انقر فوق زر البدء، ثم حدد *Epson Scan 2 Utility < EPSON*.

Windows 8.1/Windows 8

أدخل اسم التطبيق في رمز البحث، ثم حدد الرمز المعروض.

Windows 7

انقر فوق زر البدء ثم حدد جميع البرامج أو البرامج < *EPSON < Epson Scan 2 < Epson Scan 2 Utility*.

Mac OS

حدد الانتقال إلى < التطبيقات < *Epson Software < Epson Scan 2 Utility*.

2. حدد علامة التبويب أخرى.

3. انقر فوق إعادة الضبط.

ملاحظة:

قم بإلغاء تثبيت برنامج تشغيل الماسحة الضوئية (Epson Scan 2) وأعد تثبيته، وذلك إذا لم تحل التهيئة المشكلة.

إلغاء تثبيت التطبيقات وتثبيتها

إزالة تثبيت التطبيقات

قد يلزم إزالة تثبيت التطبيقات ثم إعادة تثبيتها لحل بعض المشاكل أو في حالة ترقية نظام التشغيل. سجّل الدخول إلى الكمبيوتر التابع لك كمسؤول. أدخل كلمة مرور المسؤول إذا طلب الكمبيوتر منك ذلك.

إزالة تثبيت التطبيقات لنظام التشغيل Windows


1. قم بإنهاء كل التطبيقات قيد التشغيل.

2. فصل الماسحة الضوئية عن جهاز الكمبيوتر الخاص بك.


3. افتح لوحة التحكم:

Windows 10 

انقر بزر الماوس الأيمن فوق زر ابدأ، أو اضغط عليه مع الاستمرار، ثم حدد لوحة التحكم.

Windows 8.1/Windows 8 

حدد سطح المكتب < الإعدادات < لوحة التحكم.

Windows 7 

انقر فوق زر البدء وحدد لوحة التحكم.

4. حدد إزالة تثبيت برنامج في البرامج.

5. حدد التطبيق الذي تريد إلغاء تثبيته.

6. انقر فوق إزالة التثبيت/تغيير أو إزالة التثبيت.

ملاحظة:

إذا ظهرت نافذة «التحكم في حساب المستخدم»، فانقر فوق «متابعة».

7. اتبع الإرشادات المعروضة على الشاشة.

ملاحظة:

قد تظهر رسالة تطالبك بإعادة تشغيل الكمبيوتر. إذا ظهرت تلك الرسالة، فتأكد من تحديد أريد إعادة تشغيل الكمبيوتر الآن، ثم انقر فوق إنهاء.

إلغاء تثبيت تطبيقاتك الخاصة بنظام التشغيل Mac OS

ملاحظة:

تأكد من تثبيت *EPSON Software Updater*.

1. نزل برنامج إزالة التثبيت باستخدام *EPSON Software Updater*.
بعد تنزيل برنامج إزالة التثبيت، لا يلزم تنزيله مجدداً في كل مرة تتم فيها إزالة تثبيت التطبيق.
2. افصل الماسحة الضوئية عن جهاز الكمبيوتر الخاص بك.
3. لإزالة تثبيت برنامج تشغيل الماسحة الضوئية، حدد تفضيلات النظام من القائمة Apple < الطابعات والمسحات الضوئية (أو الطباعة والمسح الضوئي أو الطباعة والفاكس)، ثم أزل الماسحة الضوئية من قائمة المسحات الممكنة.
4. قم بإنهاء كل التطبيقات قيد التشغيل.
5. حدد الانتقال < التطبيقات < **Epson Software** < برنامج إزالة التثبيت.
6. حدد التطبيق الذي تريد إزالة تثبيته، ثم انقر فوق "إزالة التثبيت".

هام: 

يزيل برنامج إزالة التثبيت كل برامج التشغيل لمسحات *Epson* الضوئية من الكمبيوتر. إذا كنت تستخدم عدة مسحات ضوئية من *Epson* وتريد حذف بعض برامج التشغيل فقط، فاحذفها جميعاً أولاً، ثم أعد تثبيت برامج تشغيل المسحات الضرورية مرة أخرى.

ملاحظة:

إذا تعذر عليك العثور على التطبيق الذي تريد إزالة تثبيته في قائمة التطبيقات، فلا يمكنك إزالة التثبيت باستخدام برنامج إزالة التثبيت. في تلك الحالة، حدد الانتقال < التطبيقات < *Epson Software*، ثم حدد التطبيق الذي ترغب في إزالة تثبيته، ثم اسحبه باتجاه رمز المهملات.

تثبيت التطبيقات الخاصة بك

اتبع الخطوات المذكورة أدناه لتثبيت التطبيقات الضرورية.

ملاحظة:

- سجلّ الدخول إلى الكمبيوتر الخاص بك كمسؤول. أدخل كلمة مرور المسؤول إذا طلب الكمبيوتر منك ذلك.
- عند إعادة تثبيت التطبيقات، يجب إزالة تثبيتها أولاً.

1. قم بإنهاء كل التطبيقات قيد التشغيل.
2. عند تثبيت برنامج تشغيل الماسحة الضوئية *Epson Scan 2*، افصل الماسحة الضوئية والكمبيوتر مؤقتاً.

ملاحظة:

لا توصل الماسحة الضوئية والكمبيوتر إلى أن يُطلب منك ذلك.

3. ثبّت التطبيق باتباع التعليمات الواردة على موقع الويب أدناه.

<http://epson.sn>

ملاحظة:

بالنسبة إلى أنظمة التشغيل *Windows*، يمكنك أيضاً استخدام قرص البرامج المرفق بالماسحة.

إضافة كمبيوتر أو أجهزة أو استبدالها

- 176الاتصال بماسحة ضوئية تم توصيلها بالشبكة.
- 177توصيل جهاز ذكي وماسحة ضوئية مباشرةً (Wi-Fi Direct).
- 179إعادة ضبط الاتصال بالشبكة.
- 183التحقق من حالة الاتصال بالشبكة.

الاتصال بماسحة ضوئية تم توصيلها بالشبكة

عندما تكون الماسحة الضوئية متصلة بالفعل بالشبكة، يمكنك توصيل جهاز كمبيوتر أو جهاز ذكي بالماسحة الضوئية عبر الشبكة.

استخدام الماسحة الضوئية الخاصة بالشبكة من كمبيوتر ثانٍ

نوصي باستخدام المثبت لتوصيل الماسحة الضوئية بالكمبيوتر. يمكنك تشغيل المثبت باستخدام أحد الطرق التالية.

□ الإعداد من الموقع

قم بالدخول على الموقع التالي، ثم أدخل اسم المنتج. انتقل إلى الإعداد، ثم ابدأ الإعداد.

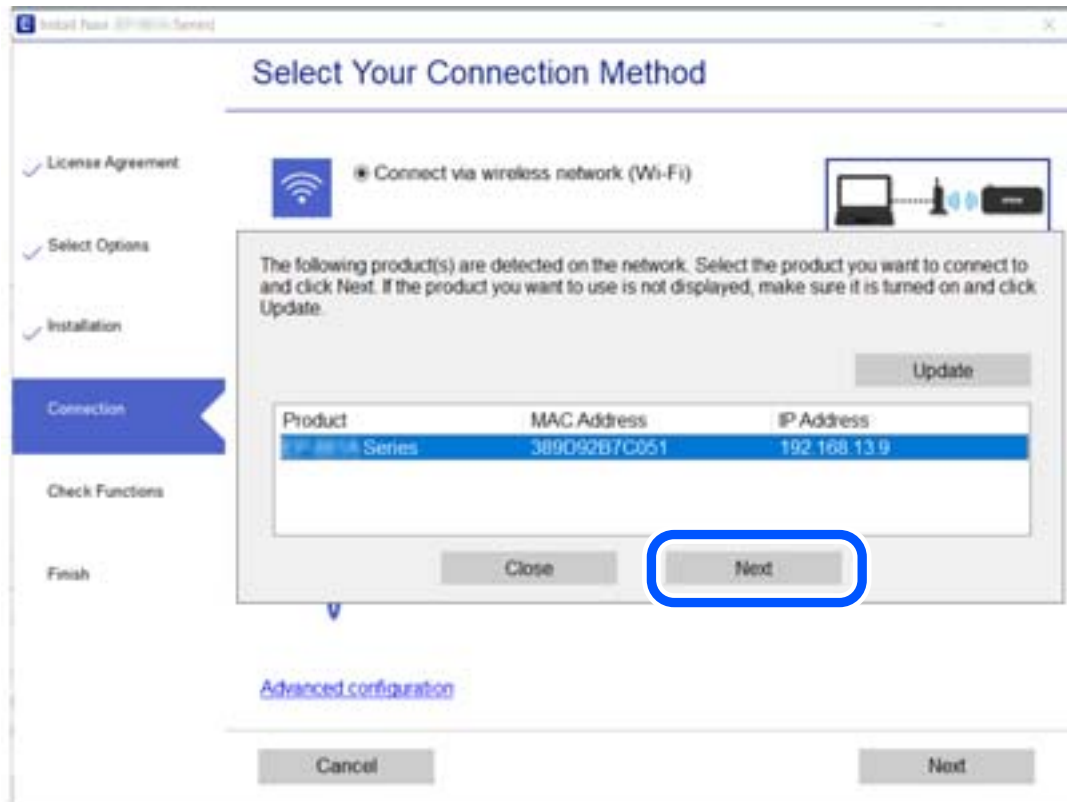
<http://epson.sn>

□ الإعداد باستخدام قرص البرامج (فقط للطُرز المزودة بقرص برامج والمستخدمين الذين يمتلكون أجهزة كمبيوتر Windows مزودة بمحركات أقراص).

أدخل قرص البرنامج إلى الكمبيوتر، ثم اتبع التعليمات المعروضة على الشاشة.

تحديد الماسحة الضوئية

اتبع التعليمات المعروضة على الشاشة حتى تظهر الشاشة التالية، وحدد اسم الماسحة الضوئية التي ترغب في الاتصال بها ومن ثم انقر فوق التالي.



اتبع الإرشادات المعروضة على الشاشة.

استخدام الماسحة الضوئية الخاصة بالشبكة من خلال جهاز ذكي

يمكنك توصيل جهاز ذكي بالماسحة الضوئية باستخدام إحدى الطرق التالية.

الاتصال عبر موجة لاسلكي

وصل الجهاز الذي (بشبكة Wi-Fi (SSID) نفسها التي تتصل بها الماسحة الضوئية.

راجع ما يلي لمعرفة المزيد من التفاصيل.

"ضبط الإعدادات للاتصال بالجهاز الذي" في الصفحة 180

الاتصال عبر Wi-Fi Direct

وصل الجهاز الذي بالماسحة الضوئية مباشرة دون موجة لاسلكي.

راجع ما يلي لمعرفة المزيد من التفاصيل.

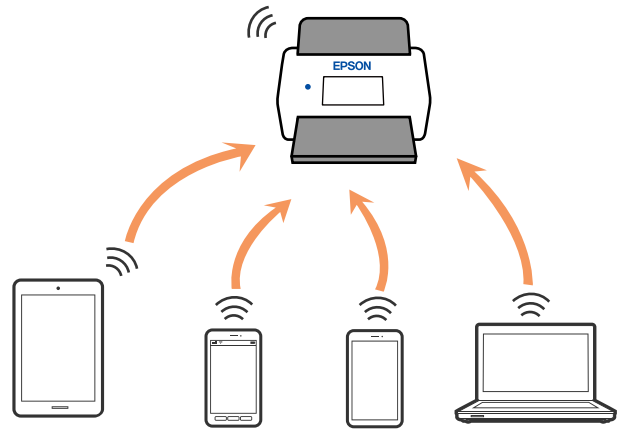
"توصيل جهاز ذكي وماسحة ضوئية مباشرة (Wi-Fi Direct)" في الصفحة 177

توصيل جهاز ذكي وماسحة ضوئية مباشرة (Wi-Fi Direct)

يسمح لك Wi-Fi Direct (نقطة الوصول البسيط) بتوصيل جهاز ذكي بالماسحة الضوئية مباشرة دون موجة لاسلكي والمسح الضوئي من الجهاز الذي.

معلومات حول Wi-Fi Direct

استخدم طريقة الاتصال هذه عندما لا تستخدم شبكة Wi-Fi في المنزل أو في المكتب، أو عندما ترغب في توصيل الماسحة الضوئية بالكمبيوتر أو بالجهاز الذي مباشرة. في هذا الوضع، تعمل الماسحة الضوئية كموجه لاسلكي، ويمكنك توصيل الأجهزة بالماسحة الضوئية دون الحاجة إلى استخدام موجة لاسلكي قياسي. وعلى الرغم من ذلك، يتعدّد اتصال الأجهزة المتصلة مباشرة بالماسحة الضوئية ببعضها البعض من خلال الماسحة الضوئية.



يُمكن توصيل الماسحة الضوئية عن طريق شبكة Wi-Fi ووضع اتصال Wi-Fi Direct (نقطة الوصول البسيط) في آن واحد. ومع ذلك، إذا بدأت الاتصال بإحدى الشبكات في وضع اتصال Wi-Fi Direct (نقطة الوصول البسيط) عندما تكون الماسحة الضوئية متصلة عبر شبكة Wi-Fi، يتم قطع اتصال شبكة Wi-Fi مؤقتاً.

الاتصال من جهاز ذكي باستخدام Wi-Fi Direct

تتيح لك هذه الطريقة توصيل الماسحة الضوئية مباشرة بأجهزة ذكية دون موجة لاسلكي.

1. حدد  على الشاشة الرئيسية.

2. حدد Wi-Fi Direct.

3. حدد بدء الإعداد.

4. شغل Epson Smart Panel على جهازك الذكي.

5. اتبع التعليمات المعروضة على Epson Smart Panel للاتصال بالماسحة الضوئية.

عندما يكون جهازك الذكي متصلًا بالماسحة الضوئية، انتقل إلى الخطوة التالية.

6. في لوحة التحكم الخاصة بالماسحة الضوئية، حدد اكتمل.

قطع اتصال Wi-Fi Direct (نقطة الوصول البسيط)

توجد طريقتان متاحان لتعطيل اتصال Wi-Fi Direct (نقطة الوصول البسيط): يمكنك تعطيل جميع الاتصالات باستخدام لوحة تحكم الماسحة الضوئية، أو تعطيل كل اتصال من الكمبيوتر أو الجهاز الذكي. عندما ترغب في تعطيل جميع الاتصالات، اطلع على رابط المعلومات ذات الصلة الوارد أدناه للحصول على التفاصيل.

هام!

عند تعطيل اتصال Wi-Fi Direct (نقطة الوصول البسيط)، يتم قطع الاتصال بجميع أجهزة الكمبيوتر والأجهزة الذكية المتصلة بالماسحة الضوئية عن طريق اتصال Wi-Fi Direct (نقطة الوصول البسيط).


ملاحظة:

إذا رغبت في فصل جهاز محدد، فقم بفصله من الجهاز بدلاً من فصله من الماسحة الضوئية. استخدم إحدى الطرق التالية لفصل اتصال Wi-Fi Direct (نقطة الوصول البسيط) عن الجهاز.

اقطع اتصال شبكة Wi-Fi بمعرّف خدمة الشبكة الخاص بالماسحة الضوئية (SSID).

قم بالاتصال باسم شبكة (SSID) أخرى.

تغيير إعدادات Wi-Fi Direct (نقطة الوصول البسيط) مثل معرف مجموعة الخدمات

عند تمكين اتصال Wi-Fi Direct (نقطة الوصول البسيط)، يمكنك تغيير الإعدادات من  < Wi-Fi Direct < بدء الإعداد < تغيير، ومن ثمّ يتم عرض عناصر القائمة التالية.

تغيير اسم الشبكة

قم بتغيير اسم شبكة Wi-Fi Direct (نقطة الوصول البسيط) (SSID) المستخدم للاتصال بالماسحة الضوئية إلى اسمك العشوائي. يمكنك تعيين اسم الشبكة (SSID) بأحرف بتنسيق ASCII يتم عرضها على لوحة المفاتيح البرمجية الموجودة على لوحة التحكم. يمكنك إدخال ما يصل إلى 22 حرفاً.

عند تغيير اسم الشبكة (SSID)، يتم فصل جميع الأجهزة المتصلة. استخدم اسم الشبكة الجديد (SSID) إذا كنت ترغب في إعادة توصيل الجهاز.

تغيير كلمة المرور

قم بتغيير كلمة مرور Wi-Fi Direct (نقطة الوصول البسيط) للاتصال بالماسحة الضوئية إلى القيمة العشوائية الخاصة بك. يمكنك تعيين كلمة المرور بأحرف بتنسيق ASCII يتم عرضها على لوحة المفاتيح البرمجية الموجودة على لوحة التحكم. يمكنك إدخال ما يصل إلى 22 حرفاً.

عند تغيير كلمة المرور، يتم فصل جميع الأجهزة المتصلة. استخدم كلمة المرور الجديدة إذا كنت ترغب في إعادة توصيل الجهاز.

تغيير نطاق التردد

غير نطاق تردد شبكة Wi-Fi Direct المستخدمة للاتصال بالماسحة الضوئية. يمكنك تحديد 2.4 جيجاهرتز أو 5 جيجاهرتز. عند تغيير نطاق التردد، يتم فصل جميع الأجهزة المتصلة. أعد توصيل الجهاز. لاحظ أنه لا يمكنك إعادة التوصيل من الأجهزة التي لا تدعم نطاق تردد 5 جيجاهرتز عند تغييرها إلى 5 جيجاهرتز. وفقاً للمنطقة، قد لا يظهر هذا الإعداد.

تعطيل Wi-Fi Direct

عطل إعدادات Wi-Fi Direct (نقطة الوصول البسيط) للماسحة الضوئية. وعند تعطيلها، يتم فصل جميع الأجهزة المتصلة بالماسحة الضوئية في اتصال شبكة Wi-Fi Direct (نقطة الوصول البسيط).

استعادة الإعدادات الافتراضية

أعد ضبط جميع إعدادات Wi-Fi Direct (نقطة الوصول البسيط) إلى إعداداتها الافتراضية. يتم حذف معلومات اتصال شبكة Wi-Fi Direct (نقطة الوصول البسيط) الخاصة بالجهاز الذكي المحفوظة في الماسحة الضوئية.

ملاحظة:

يمكنك أيضاً الإعداد من علامة التبويب *Wi-Fi Direct < Network* على *Web Config* للإعدادات التالية.

تمكين أو تعطيل *Wi-Fi Direct* (نقطة الوصول البسيط)

تغيير اسم الشبكة (*SSID*)

تغيير كلمة المرور

تغيير نطاق التردد

وفقاً للمنطقة، قد لا يظهر هذا الإعداد.

استعادة إعدادات *Wi-Fi Direct* (نقطة الوصول البسيط)

إعادة ضبط الاتصال بالشبكة

يشرح هذا القسم كيفية ضبط إعدادات الاتصال بالشبكة وتغيير طريقة الاتصال عند استبدال الموجه اللاسلكي أو الكمبيوتر.

عند استبدال الموجه اللاسلكي

عندما تستبدل الموجه اللاسلكي، اضبط إعدادات الاتصال بين الكمبيوتر أو الجهاز الذكي والماسحة الضوئية. أنت بحاجة إلى ضبط تلك الإعدادات إذا غيرت موفر خدمة الإنترنت الخاص بك وما إلى ذلك.

ضبط الإعدادات للاتصال بالكمبيوتر

نوصي باستخدام المثبت لتوصيل الماسحة الضوئية بالكمبيوتر. يمكنك تشغيل المثبت باستخدام أحد الطرق التالية.

الإعداد من الموقع

قم بالدخول على الموقع التالي، ثم أدخل اسم المنتج. انتقل إلى الإعداد، ثم ابدأ الإعداد.

<http://epson.sn>

الإعداد باستخدام قرص البرامج (فقط للطرز المزودة بقرص برامج والمستخدمين الذين يمتلكون أجهزة كمبيوتر Windows مزودة بمحركات أقراص).

أدخل قرص البرنامج إلى الكمبيوتر، ثم اتبع التعليمات المعروضة على الشاشة.

اختيار طرق التوصيل

اتبع الإرشادات المعروضة على الشاشة. من شاشة اختيار العملية، حدد قم بإعداد اتصال الطابعة مرة أخرى (لراوتر الشبكة الجديدة أو تغيير USB إلى شبكة، وما إلى ذلك)، ثم انقر فوق التالي.

اتبع الإرشادات المعروضة على الشاشة لإنهاء الإعداد.

إذا لم تستطع الاتصال، فراجع ما يلي لمحاولة حل المشكلة.

"تعذر الاتصال بالشبكة" في الصفحة 158

ضبط الإعدادات للاتصال بالجهاز الذكي

يمكنك استخدام الماسحة الضوئية من أحد الأجهزة الذكية عندما تقوم بتوصيل الماسحة الضوئية بشبكة (Wi-Fi) نفسها كما هو الحال في الجهاز الذكي. لاستخدام الماسحة الضوئية من أحد الأجهزة الذكية، قم بالضبط من الموقع التالي. قم بزيارة الموقع الإلكتروني من الجهاز الذكي الذي تريد أن تتصله بالماسحة الضوئية.

<http://epson.sn> < الإعداد

عند تغيير الكمبيوتر

عند تغيير الكمبيوتر، اضبط إعدادات الاتصال بين الكمبيوتر والماسحة الضوئية.

ضبط الإعدادات للاتصال بالكمبيوتر

نوصي باستخدام برنامج التثبيت لتوصيل الماسحة الضوئية بالكمبيوتر. يمكنك تشغيل برنامج التثبيت باستخدام إحدى الطرق التالية.

□ الإعداد من موقع الويب

قم بزيارة الموقع التالي، ثم أدخل اسم المنتج. انتقل إلى الإعداد، ثم قم ببدء الإعداد.

<http://epson.sn>

□ الإعداد باستخدام قرص البرامج (فقط للطرز المزودة بقرص برامج والمستخدمين الذين يمتلكون أجهزة كمبيوتر Windows مزودة بمحرك أقراص).

أدخل قرص البرامج داخل جهاز الكمبيوتر، ثم اتبع التعليمات المعروضة على الشاشة.

اتبع التعليمات المعروضة على الشاشة.

تغيير طريقة الاتصال بالكمبيوتر

يشرح هذا القسم كيفية تغيير طريقة الاتصال عند توصيل الكمبيوتر والماسحة الضوئية.

التغيير من USB إلى الاتصال بالشبكة

استخدم المثبت وأعد الضبط في وضع اتصال مختلف.

□ الإعداد من الموقع

قم بالدخول على الموقع التالي، ثم أدخل اسم المنتج. انتقل إلى الإعداد، ثم ابدأ الإعداد.

<http://epson.sn>

□ الإعداد باستخدام قرص البرامج (فقط للطرز المزودة بقرص برامج والمستخدمين الذين يمتلكون أجهزة كمبيوتر Windows مزودة بمحركات أقراص).
أدخل قرص البرنامج إلى الكمبيوتر، ثم اتبع التعليمات المعروضة على الشاشة.

اختيار تغيير طرق الاتصال

اتبع الإرشادات المعروضة على الشاشة. من شاشة اختيار العملية، حدد قم بإعداد اتصال الطابعة مرة أخرى (لراوتر الشبكة الجديدة أو تغيير USB إلى شبكة، وما إلى ذلك)، ثم انقر فوق التالي.
حدد اتصال عبر شبكة لاسلكية (Wi-Fi)، ثم انقر فوق التالي.
اتبع الإرشادات المعروضة على الشاشة لإنهاء الإعداد.

ضبط إعدادات Wi-Fi من لوحة التحكم

يمكنك ضبط إعدادات الشبكة من لوحة تحكم الماسحة الضوئية بعدة طرق. اختر طريقة الاتصال التي تتوافق مع البيئة والظروف التي تستخدمها.

إذا كنت تعرف معلومات عن الموجه اللاسلكي مثل معرف مجموعة الخدمات (SSID) وكلمة المرور، يمكنك ضبط الإعدادات يدوياً.

إذا كان الموجه اللاسلكي يدعم إعداد Wi-Fi المحمي، يمكنك ضبط الإعدادات عن طريق استخدام إعداد زر الضغط.

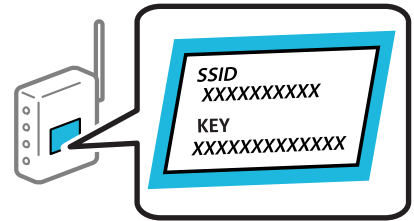
بعد توصيل الماسحة الضوئية بالشبكة، اتصل بالماسحة الضوئية من الجهاز الذي ترغب في استخدامه (الكمبيوتر، الجهاز الذي، الجهاز اللوحي، وما شابه ذلك).

ضبط إعدادات Wi-Fi عن طريق إدخال SSID وكلمة المرور

يمكنك إعداد شبكة Wi-Fi عن طريق إدخال المعلومات اللازمة للاتصال بالموجه اللاسلكي من لوحة التحكم بالماسحة الضوئية. للإعداد باستخدام هذه الطريقة، تحتاج إلى SSID وكلمة المرور الخاصة بالموجه اللاسلكي.

ملاحظة:

إذا كنت تستخدم موجهاً لاسلكياً مع الإعدادات الافتراضية الخاصة به، فستجد SSID وكلمة المرور على الملصق. إذا كنت تجهل معرف الشبكة SSID وكلمة المرور، فاتصل بالشخص الذي قام بإعداد الموجه اللاسلكي، أو راجع الوثائق المرفقة مع الموجه اللاسلكي.



1. اضغط على   في الشاشة الرئيسية.

2. حدد راوتر.

3. اضغط على بدء الإعداد.

إذا تم إعداد اتصال الشبكة بالفعل، فسيتم عرض تفاصيل الاتصال. اضغط على غير إلى اتصال Wi-Fi. أو تغيير الإعدادات لتغيير الإعدادات.

4. حدد معالج إعداد Wi-Fi.

5. اتبع التعليمات المعروضة على الشاشة لتحديد SSID، وأدخل كلمة المرور الخاصة بالموجه اللاسلكي، وابدأ الإعداد. إذا كنت تريد التحقق من حالة اتصال الشبكة للماسحة الضوئية بعد اكتمال الإعداد، فاطلع على رابط المعلومات ذي الصلة أدناه للحصول على التفاصيل.

ملاحظة:

□ إذا كنت تجهل معرف الشبكة SSID، فتتحقق من كتابته على الملصق الخاص بالموجه اللاسلكي. إذا كنت تستخدم الموجه اللاسلكي بإعداداته الافتراضية، فاستخدم معرف الشبكة SSID المكتوب على الملصق. إذا لم تتمكن من العثور على أي معلومات، فراجع الوثائق المرفقة مع الموجه اللاسلكي.

□ كلمة المرور حساسة لحالة الأحرف.

□ إذا كنت تجهل كلمة المرور، فتتحقق مما إذا كانت المعلومات مكتوبة على ملصق الموجه اللاسلكي. قد تتم كتابة كلمة المرور «Network Key» و«Wireless Password»، وما إلى ذلك، على الملصق. إذا كنت تستخدم الموجه اللاسلكي بإعداداته الافتراضية، فاستخدم كلمة المرور المكتوبة على الملصق.

معلومات ذات صلة

◀ "التحقق من حالة الاتصال بالشبكة" في الصفحة 183

ضبط إعدادات Wi-Fi عن طريق الضغط على زر الإعداد (WPS)

يمكنك إعداد شبكة Wi-Fi تلقائياً بالضغط على الزر في الموجه اللاسلكي. إذا تم استيفاء الشروط التالية، فيمكنك إجراء الإعداد عن طريق استخدام هذه الطريقة.

□ يتوافق الموجه اللاسلكي مع WPS (Wi-Fi Protected Setup).

□ تم إنشاء الاتصال بشبكة Wi-Fi الحالية بالضغط على الزر في الموجه اللاسلكي.

ملاحظة:

إذا لم تتمكن من إيجاد الزر أو قمت بالإعداد باستخدام البرنامج، فانظر الوثائق المرفقة مع الموجه اللاسلكي.

1. اضغط على  في الشاشة الرئيسية.

2. حدد راوتر.

3. اضغط على بدء الإعداد.

إذا تم إعداد اتصال الشبكة بالفعل، فسيتم عرض تفاصيل الاتصال. اضغط على غير إلى اتصال Wi-Fi. أو تغيير الإعدادات لتغيير الإعدادات.

4. حدد إعداد زر الضغط (WPS).

5. اتبع الإرشادات المعروضة على الشاشة.

إذا كنت تريد التحقق من حالة اتصال الشبكة للماسحة الضوئية بعد اكتمال الإعداد، فاطلع على رابط المعلومات ذي الصلة أدناه للحصول على التفاصيل.

ملاحظة:

في حال فشل الاتصال، أعد تشغيل الموجه اللاسلكي ونقله بالقرب من الماسحة الضوئية، وحاول مرة أخرى.

معلومات ذات صلة

◀ "التحقق من حالة الاتصال بالشبكة" في الصفحة 183

ضبط إعدادات Wi-Fi عن طريق إعداد رمز (WPS) PIN

يمكنك الاتصال تلقائياً بموجه لاسلكي باستخدام رمز التعريف الشخصي. يمكنك استخدام هذه الطريقة لتحديد ما إذا كان الموجه اللاسلكي قادراً على إعداد Wi-Fi المحمي (WPS). استخدم جهاز الحاسوب لإدخال رمز المعرف الشخصي في الموجه اللاسلكي.

1. اضغط على  في الشاشة الرئيسية.

2. حدد راوتر.

3. اضغط على بدء الإعداد.

إذا تم إعداد اتصال الشبكة بالفعل، فسيتم عرض تفاصيل الاتصال. اضغط على غير إلى اتصال Wi-Fi. أو تغيير الإعدادات لتغيير الإعدادات.

4. حدد أخرى < إعداد رمز (WPS) PIN

5. اتبع الإرشادات المعروضة على الشاشة.

إذا كنت تريد التحقق من حالة اتصال الشبكة للماسحة الضوئية بعد اكتمال الإعداد، فاطلع على رابط المعلومات ذي الصلة أدناه للحصول على التفاصيل.

ملاحظة:

انظر الوثائق المرفقة مع الموجه اللاسلكي للحصول على تفاصيل حول إدخال رمز التعريف الشخصي.

معلومات ذات صلة

◀ "التحقق من حالة الاتصال بالشبكة" في الصفحة 183

التحقق من حالة الاتصال بالشبكة

يمكنك فحص حالة اتصال الشبكة بالطريقة التالية.

التحقق من حالة الاتصال بالشبكة من لوحة التحكم

يمكنك التحقق من حالة الاتصال بالشبكة من خلال استخدام رمز الشبكة أو معلومات الشبكة في لوحة التحكم الخاصة بالماسحة الضوئية.

التحقق من حالة اتصال الشبكة باستخدام رمز الشبكة

يمكنك التحقق من حالة الاتصال بالشبكة وقوة الموجه اللاسلكية باستخدام رمز الشبكة على الشاشة الرئيسية للماسحة الضوئية.



<p>لعرض حالة الاتصال بالشبكة. حدّد الرمز للتحقق من الإعدادات الحالية وتغييرها. يُعد ذلك رمز الاختصار للقائمة التالية. الإعدادات < إعدادات الشبكة < إعدادات Wi-Fi</p>	
<p>الماسحة الضوئية غير متصلة بشبكة لاسلكية (Wi-Fi).</p>	
<p>تبحث الماسحة الضوئية عن SSID، أو لم يتم ضبط عنوان IP، أو حدوث مشكلة في شبكة لاسلكية (Wi-Fi).</p>	
<p>الماسحة الضوئية متصلة بشبكة لاسلكية (Wi-Fi). عدد الأشرطة يوضح قوة إشارة الاتصال. كلما زاد عدد الأشرطة؛ زادت قوة الاتصال.</p>	
<p>الماسحة الضوئية غير متصلة بشبكة لاسلكية (Wi-Fi) في وضع Wi-Fi Direct (نقطة الوصول البسيط).</p>	
<p>الماسحة الضوئية متصلة بشبكة لاسلكية (Wi-Fi) في وضع Wi-Fi Direct (نقطة الوصول البسيط).</p>	

عرض المعلومات التفصيلية للشبكة في لوحة التحكم

في حال اتصال الماسحة الضوئية بالشبكة يمكنك أيضاً استعراض المعلومات الأخرى المتعلقة بالشبكة من خلال تحديد قوائم الشبكة التي تريد التحقق منها.

1. حدد الإعدادات على الشاشة الرئيسية.

2. حدد إعدادات الشبكة < حالة الشبكة.

3. للتحقق من المعلومات، حدد القوائم التي ترغب في التحقق منها.

حالة Wi-Fi

لعرض معلومات الشبكة (اسم الجهاز، والاتصال، وقوة الإشارة، وما إلى ذلك) لاتصالات Wi-Fi.

حالة Wi-Fi Direct

تعرض ما إذا كان Wi-Fi Direct مُمكنًا أو معطلاً، و SSID، وكلمة المرور وما إلى ذلك فيما يتعلق باتصالات Wi-Fi Direct.

حالة خادم البريد الإلكتروني

تعرض معلومات الشبكة لخادم البريد الإلكتروني.

التحقق من شبكة الكمبيوتر (فقط Windows)

تحقق من حالة اتصال جهاز الكمبيوتر ومسار الاتصال بالماسحة الضوئية، وذلك باستخدام موجه الأوامر. سيقودك هذا إلى حل المشكلات.

❑ أمر ipconfig

اعرض حالة اتصال واجهة الشبكة التي يستخدمها الكمبيوتر في الوقت الحالي.

يُمكنك التحقق مما إذا كان الاتصال صحيحًا، وذلك عن طريق مقارنة معلومات الإعداد بالاتصال الفعلي. يُمكنك اكتشاف العنوان الفعلي المعين لجهاز الكمبيوتر، و خادم DNS المشار إليه، وغير ذلك، وذلك إذا كانت هناك عدة خوادم DHCP على الشبكة نفسها.

❑ التنسيق: ipconfig /all

❑ أمثلة:

```
Administrator: Command Prompt
c:\>ipconfig /all
Windows IP Configuration

Host Name . . . . . : WIN2012R2
Primary Dns Suffix . . . . . : pubs.net
Node Type . . . . . : Hybrid
IP Routing Enabled. . . . . : No
WINS Proxy Enabled. . . . . : No
DNS Suffix Search List. . . . . : pubs.net

Ethernet adapter Ethernet:

Connection-specific DNS Suffix . :
Description . . . . . : Gigabit Network Connection
Physical Address. . . . . : xx-xx-xx-xx-xx-xx
DHCP Enabled. . . . . : No
Autoconfiguration Enabled . . . . : Yes
Link-local IPv6 Address . . . . . : fe80::38fb:7546:18a8:d20e%14(Preferred)
IPv4 Address. . . . . : 192.168.111.10(Preferred)
Subnet Mask . . . . . : 255.255.255.0
Default Gateway . . . . . : 192.168.111.1
DHCPv6 IAID . . . . . : 283142549
DHCPv6 Client DUID. . . . . : 00-01-00-01-20-40-2F-45-00-1D-73-6A-44-08
DNS Servers . . . . . : 192.168.111.2
NetBIOS over Tcpip. . . . . : Enabled

Tunnel adapter isatap.<00000000-ABCD-EFGH-HIJK-LMNOPQRSTUUV>:

Media State . . . . . : Media disconnected
Connection-specific DNS Suffix . :
Description . . . . . : Microsoft ISATAP Adapter #2
Physical Address. . . . . : 00-00-00-00-00-00-E0
DHCP Enabled. . . . . : No
Autoconfiguration Enabled . . . . : Yes

c:\>_
```

❑ أمر pathping

يُمكنك تأكيد قائمة الموجهات التي تمر عبر المضيف الهدف ومسار الاتصال.

❑ التنسيق: pathping xxx.xxx.xxx.xxx

❑ الأمثلة: pathping 192.0.2.222

```
Administrator: Command Prompt
c:\>pathping 192.168.111.20
Tracing route to EPSONAB12AB [192.168.111.20]
over a maximum of 30 hops:
  0  WIN2012R2.pubs.net [192.168.111.10]
  1  EPSONAB12AB [192.168.111.20]

Computing statistics for 25 seconds...
Hop  RTT      Source to Here   This Node/Link   Address
  0  RTT      Lost/Sent = Pct  Lost/Sent = Pct  Address
  0  0ms      0/ 100 = 0%     0/ 100 = 0%     WIN2012R2.pubs.net [192.168.111.10]
  1  38ms     0/ 100 = 0%     0/ 100 = 0%     EPSONAB12AB [192.168.111.20]

Trace complete.

c:\>_
```

معلومات المسؤول

- 187 توصيل الماسحة الضوئية بالشبكة يدوياً.
- 190 مقدمة عن ميزات أمان المنتج.
- 191 إعدادات المسؤول.
- 196 تعطيل الواجهة الخارجية.
- 197 مراقبة ماسحة ضوئية تعمل عن بُعد.
- 198 نسخ الإعدادات احتياطياً.
- 200 إعدادات الأمان المتقدمة.

توصيل الماسحة الضوئية بالشبكة يدويًا

يُمكنك توصيل الماسحة الضوئية بالشبكة باستخدام طرق متعددة.

إذ يمكنك التوصيل باستخدام الإعدادات المتقدمة الموجودة في لوحة التحكم.

ويمكنك التوصيل باستخدام المثبَّت الموجود في موقع الويب أو قرص البرنامج.

يوضح هذا القسم الإجراء اللازم لتوصيل الماسحة الضوئية بالشبكة باستخدام لوحة التحكم بالماسحة الضوئية.

قبل إجراء اتصال الشبكة

للاتصال بالشبكة، تحقق من طريقة الاتصال ومعلومات الإعداد للاتصال مسبقًا.

جمع معلومات حول إعداد الاتصال

جهز معلومات الإعداد اللازمة للاتصال. تحقق من المعلومات التالية أولاً.

التقسيمات	العناصر	الملاحظات
معلومات اتصال الشبكة	<input type="checkbox"/> عنوان IP <input type="checkbox"/> قناع الشبكة الفرعية <input type="checkbox"/> البوابة الافتراضية	حدد عنوان IP المراد تعيينه للماسحة الضوئية. تصبح جميع القيم مطلوبة في حال تعيين عنوان IP بشكل ثابت. في حال تعيين عنوان IP بشكل غير ثابت باستخدام وظيفة DHCP، تكون هذه المعلومات غير ضرورية لأنها تُضبط تلقائيًا.
معلومات الاتصال بشبكة Wi-Fi	<input type="checkbox"/> معرف خدمة الشبكة SSID <input type="checkbox"/> كلمة المرور	هذه SSID (اسم الشبكة) وكلمة مرور نقطة الوصول التي تتصل بها الماسحة الضوئية. إذا تم تعيين تصفية عنوان جهاز MAC، فسجّل عنوان جهاز MAC الخاص بالماسحة الضوئية أولاً لتسجيل الماسحة الضوئية. راجع ما يلي لمعرفة المعايير المدعومة. "مواصفات Wi-Fi" في الصفحة 231
معلومات خادم DNS	<input type="checkbox"/> عنوان IP لشبكة DNS الأساسية <input type="checkbox"/> عنوان IP لشبكة DNS الثانوية	يكون ذلك ضروريًا عند تعيين خوادم DNS. يتم تعيين شبكة DNS الثانوية عندما يمتلك النظام تكوينًا إضافيًا مع وجود خادم DNS ثانوي. قم بتعيين عنوان IP الخاص بالموجه، وذلك إذا كنت في منظمة صغيرة ولم تقم بتعيين خادم DNS.
معلومات الخادم الوكيل	<input type="checkbox"/> اسم الخادم الوكيل	قم بتعيين هذا عند استخدام بيئة الشبكة لديك الخادم الوكيل للوصول إلى الإنترنت من شبكة الإنترنت، مع استخدامك الوظيفة التي تصل من خلالها الماسحة الضوئية مباشرة إلى الإنترنت. تتصل الماسحة الضوئية مباشرة بالإنترنت للأغراض التالية. <ul style="list-style-type: none"> <input type="checkbox"/> خدمات Epson Connect <input type="checkbox"/> الخدمات السحابية للشركات الأخرى <input type="checkbox"/> تحديث البرامج الثابتة <input type="checkbox"/> إرسال صور ممسوحة ضوئيًا إلى SharePoint (WebDAV)

التقسيمات	العناصر	الملاحظات
معلومات رقم المنفذ	☐ معلومات رقم المنفذ المُقرر تحريرها	تحقق من رقم المنفذ الذي تستخدمه الماسحة الضوئية وجهاز الكمبيوتر، ثم حرر المنفذ المحظور عبر جدار الحماية إذا كان ذلك ضروريًا. راجع ما يلي للاطلاع على رقم المنفذ الذي تستخدمه الماسحة الضوئية. "استخدام منفذ للماسحة الضوئية" في الصفحة 233

تعيين عنوان IP

فيما يلي أنواع تعيين عنوان IP.

عنوان IP ثابت:

عنوان IP المحدد مسبقًا إلى الماسحة الضوئية (المضيف) يدويًا.

يجب إعداد المعلومات الخاصة بالاتصال بالشبكة (قناع الشبكة الفرعية، وعنوان البوابة الافتراضية، وخادم DNS وما إلى ذلك) يدويًا.

لا يتغير عنوان IP حتى عندما يكون الجهاز مغلقًا، لذلك يكون هذا مفيدًا عندما ترغب في إدارة الأجهزة مع بيئة لا يمكنك فيها تغيير عنوان IP أو ترغب في إدارة الأجهزة باستخدام عنوان IP. نوصي بإجراء الإعدادات على الماسحة الضوئية، والخادم، وما إلى ذلك الذي يمكن للعديد من أجهزة الكمبيوتر الوصول إليه. بالإضافة إلى ذلك، عند استخدام ميزات الأمان مثل تصفية IP/IPsec، عين عنوان IP ثابت بحيث لا يتغير عنوان IP.

التعيين التلقائي باستخدام وظيفة DHCP (عنوان IP ديناميكي):

عين عنوان IP تلقائيًا إلى الماسحة الضوئية (المضيف) باستخدام وظيفة DHCP الخاصة بموجه أو خادم DHCP.

يتم تعيين المعلومات للاتصال بالشبكة (قناع الشبكة الفرعية، وعنوان البوابة الافتراضية، وخادم DNS وما إلى ذلك) تلقائيًا، بحيث يمكنك بسهولة توصيل الجهاز بالشبكة.

إذا تم إيقاف تشغيل الموجه أو الجهاز، أو حسب إعدادات خادم DHCP، فقد يتغير عنوان IP عند إعادة الاتصال.

نحن نوصي بإدارة الأجهزة بخلاف عنوان IP والاتصال مع البروتوكولات التي يمكنها تتبع عنوان IP.

ملاحظة:

عندما تستخدم وظيفة حفظ عنوان IP من DHCP، يمكنك تعيين عنوان IP نفسه على الأجهزة في أي وقت.

خادم DNS وخادم الوكيل

لدى خادم DNS اسم مضيف، واسم مجال عنوان البريد الإلكتروني، وما إلى ذلك، مقترنًا بمعلومات عنوان IP.

يكون الاتصال مستحيلًا إذا كان الطرف الآخر موصوفًا باسم المضيف واسم المجال وما إلى ذلك عندما يقوم الكمبيوتر أو الماسحة الضوئية بإجراء اتصال IP.

يستعلم من خادم DNS عن تلك المعلومات ويحصل على عنوان IP الخاص بالطرف الآخر. ويُطلق على هذه العملية «تحليل الاسم».

لذلك، يمكن لأجهزة مثل أجهزة الكمبيوتر والمسحات الضوئية التواصل باستخدام عنوان IP.

يُعد تحليل الاسم أمرًا ضروريًا للماسحة الضوئية للاتصال باستخدام وظيفة البريد الإلكتروني أو وظيفة الاتصال بالإنترنت.

وعندما تستخدم تلك الوظائف، قم بضبط إعدادات خادم DNS.

عندما تقوم بتعيين عنوان IP للماسحة الضوئية باستخدام وظيفة DHCP الخاصة بخادم DHCP أو الموجه، يتم تعيينه تلقائيًا.

يوجد خادم الوكيل في البوابة بين الشبكة والإنترنت، ويتصل بالكمبيوتر، والماسحة الضوئية، والإنترنت (الخادم المقابل) بالنيابة عن كل منها. لا يتصل الخادم المقابل إلا بخادم الوكيل فقط. لذلك، يتعذر قراءة معلومات الماسحة الضوئية مثل عنوان IP ورقم المنفذ ويتوقع زيادة الأمان.

عند الاتصال بالإنترنت عبر خادم Proxy، قم بتكوين خادم Proxy على الماسحة الضوئية.

الاتصال بالشبكة من لوحة التحكم

وصّل الماسحة الضوئية بالشبكة باستخدام لوحة تحكم الماسحة الضوئية.

تعيين عنوان IP

قم بإعداد العناصر الأساسية مثل عنوان المضيف، قناع الشبكة الفرعية، والبوابة الافتراضية. يوضح هذا القسم الإجراء المستخدم لضبط عنوان IP ثابت.

1. قم بتشغيل الماسحة الضوئية.
 2. حدد الإعدادات على الشاشة الرئيسية في لوحة التحكم الخاصة بالماسحة الضوئية.
 3. حدد إعدادات الشبكة < متقدم > TCP/IP.
 4. حدد يدوي لـ الحصول على عنوان IP.
- عند تعيين عنوان IP تلقائياً باستخدام وظيفة DHCP الخاصة بالموجه، حدد تلقائياً. وفي هذه الحالة، يتم تعيين عنوان IP، وقناع الشبكة الفرعية، والبوابة الافتراضية في الخطوة رقم 5 و6 تلقائياً، لذا انتقل إلى الخطوة رقم 7.
5. أدخل عنوان IP.

ينتقل التركيز إلى الجزء الأمامي أو الجزء الخلفي اللذين تفصل بينهما نقطة وذلك إذا حددت ◀ و ▶.

أكد القيمة المشار إليها في الشاشة السابقة.

6. قم بإعداد قناع الشبكة الفرعية والبوابة الافتراضية.
- أكد القيمة المشار إليها في الشاشة السابقة.

هام!

إذا كانت مجموعة عنوان IP، وقناع الشبكة الفرعية والبوابة الافتراضية غير صحيحة، يُصبح بدء الإعداد معطلاً ولا يمكن متابعة الإعدادات. أكد على أنه لم يحدث خطأ في الإدخال.

7. أدخل عنوان IP لخادم DNS الأساسي.

أكد القيمة المشار إليها في الشاشة السابقة.

ملاحظة:

عندما تحدد تلقائياً لإعدادات تعيين عنوان IP، يمكنك تحديد إعدادات خادم DNS من يدوي أو تلقائياً. إذا تعذر عليك الحصول على عنوان خادم DNS تلقائياً، فحدد يدوي، ثم أدخل عنوان خادم DNS. ثم أدخل عنوان خادم DNS الثانوي مباشرة. إذا حددت تلقائياً، فانتقل إلى الخطوة 9.

8. أدخل عنوان IP لخادم DNS الثانوي.

أكد القيمة المشار إليها في الشاشة السابقة.

9. اضغط على بدء الإعداد.

ضبط إعدادات الخادم الوكيل

قم بإعداد الخادم الوكيل إذا تحققت من صحة ما يلي.

تم إعداد الخادم الوكيل لاتصال الإنترنت.

عند استخدام وظيفة تتصل فيها الماسحة الضوئية مباشرة بالإنترنت، مثل خدمة Epson Connect أو الخدمات السحابية الخاصة بشركة أخرى.

1. حدد الإعدادات على الشاشة الرئيسية.
- عند ضبط الإعدادات بعد ضبط عنوان IP، تُعرض شاشة متقدم. انتقل إلى الخطوة 3.
2. حدد إعدادات الشبكة < متقدم.
3. حدد الخادم الوكيل.
4. حدد استخدم لإعدادات الخادم الوكيل.
5. أدخل عنوان الخادم الوكيل بتنسيق IPv4 أو FQDN.
- أكد القيمة المشار إليها في الشاشة السابقة.
6. أدخل رقم المنفذ للخادم الوكيل.
- أكد القيمة المشار إليها في الشاشة السابقة.
7. اضغط على بدء الإعداد.

التوصيل بشبكة LAN اللاسلكية (Wi-Fi)

يُمكنك توصيل الماسحة الضوئية بشبكة LAN اللاسلكية (Wi-Fi) باستخدام طرق متعددة. اختر طريقة الاتصال التي تتوافق مع البيئة والظروف التي تستخدمها.

إذا كنت تعرف معلومات عن الموجه اللاسلكي مثل معرف مجموعة الخدمات (SSID) وكلمة المرور، يمكنك ضبط الإعدادات يدوياً.

إذا كان الموجه اللاسلكي يدعم إعداد Wi-Fi المحمي، يمكنك ضبط الإعدادات عن طريق استخدام إعداد زر الضغط.

بعد توصيل الماسحة الضوئية بالشبكة، اتصل بالماسحة الضوئية من الجهاز الذي ترغب في استخدامه (الكمبيوتر، الجهاز الذي، الجهاز اللوحي، وما شابه ذلك).

مقدمة عن ميزات أمان المنتج

يقدم هذا القسم وظيفة الأمان الخاصة بأجهزة Epson.

اسم الميزة	نوع الميزة	ما الذي يجب تعيينه	ما الذي يجب حظه
إعداد كلمة مرور المسؤول	يغلق إعدادات النظام، مثل إعداد الاتصال بالشبكة أو USB.	يعين أحد المسؤولين كلمة مرور للجهاز. يمكنك التعيين أو التغيير من Web Config ولوحة تحكم الماسحة الضوئية.	يتم حظر قراءة المعلومات المخزنة في الجهاز وتغييرها بشكل غير قانوني مثل المعرف، وكلمة المرور، وإعدادات الشبكة، وما إلى ذلك. يتم أيضاً الحد من وجود مجموعة كبيرة من المخاطر الأمنية مثل تسرب المعلومات المتعلقة ببيئة الشبكة أو سياسة الأمان.

اسم الميزة	نوع الميزة	ما الذي يجب تعيينه	ما الذي يجب حظره
الإعداد للواجهة الخارجية	يتحكم في الواجهة التي تتصل بالجهاز.	تمكين اتصال USB بالكمبيوتر أو تعطيله.	اتصال USB بالكمبيوتر: يمنع الاستخدام غير المصرح به للجهاز عن طريق حظر المسح الضوئي دون المرور عبر الشبكة.

معلومات ذات صلة

← "تكوين كلمة مرور المسؤول" في الصفحة 191

← "تعطيل الواجهة الخارجية" في الصفحة 196

إعدادات المسؤول

تكوين كلمة مرور المسؤول

عند تعيين كلمة مرور المسؤول، يمكنك منع المستخدمين من تغيير إعدادات إدارة النظام. يمكنك تعيين كلمة مرور المسؤول وتغييرها باستخدام Web Config، أو لوحة تحكم الماسحة الضوئية، أو Epson Device Admin. عند استخدام Epson Device Admin، يُرجى الاطلاع على دليل Epson Device Admin أو التعليمات.

معلومات ذات صلة

← "تشغيل تهيئة الويب في مستعرض ويب" في الصفحة 25

← "برنامج لإدارة الأجهزة على الشبكة (Epson Device Admin)" في الصفحة 27

تكوين كلمة مرور المسؤول من لوحة التحكم

يمكنك تعيين كلمة مرور المسؤول من لوحة تحكم الماسحة الضوئية.

1. حدد الإعدادات في لوحة تحكم الماسحة الضوئية.

2. حدد إدارة النظام < إعدادات المسؤول.

3. حدد كلمة مرور المسؤول < تسجيل.

4. أدخل كلمة المرور الجديدة.

5. أعد إدخال كلمة المرور.

ملاحظة:

يمكنك تغيير كلمة مرور المسؤول أو حذفها عند تحديد تغيير أو إعادة تعيين على شاشة كلمة مرور المسؤول وأدخل كلمة مرور المسؤول.

تهيئة كلمة مرور المسؤول من جهاز كمبيوتر

يمكنك تعيين كلمة مرور المسؤول باستخدام Web Config.

1. قم بالوصول إلى Web Config وحدد علامة التبويب **Product Security < Change Administrator Password**.

2. أدخل كلمة مرور لإعداد **Confirm New Password** و **New Password**. أدخل اسم المستخدم عند الضرورة. إذا كنت ترغب في تغيير كلمة المرور إلى أخرى جديدة، فأدخل كلمة المرور الحالية.

3. حدد **OK**.

ملاحظة:

لتعيين عناصر القائمة المقفلة أو تغييرها، انقر فوق **Administrator Login**، ثم أدخل كلمة مرور المسؤول.

لحذف كلمة مرور المسؤول، انقر فوق علامة التبويب **Delete Administrator Password < Product Security**، ثم أدخل كلمة مرور المسؤول.

معلومات ذات صلة

← "تشغيل تهيئة الويب في مستعرض ويب" في الصفحة 25

التحكم في تشغيل اللوحة

إذا قمت بتعيين كلمة مرور المسؤول وتمكين إعداد القفل، يمكنك قفل العناصر المتعلقة بإعدادات نظام المساحة الضوئية فلا يمكن للمستخدمين تغييرها.

تمكين إعداد القفل

قم بتمكين إعداد القفل للمساحة الضوئية الذي تم تعيين كلمة مرور لها. حدد كلمة مرور المسؤول أولاً.

تمكين إعداد القفل من لوحة التحكم

1. حدد الإعدادات في لوحة تحكم المساحة الضوئية.

2. حدد إدارة النظام < إعدادات المسؤول.

3. حدد شغل من إعداد القفل.

حدد الإعدادات < إعدادات الشبكة، ثم تحقق من أن كلمة المرور مطلوبة.

تمكين إعداد القفل من جهاز الكمبيوتر

1. قم بالوصول إلى Web Config وانقر فوق **Administrator Login**.

2. أدخل اسم المستخدم وكلمة المرور، ثم انقر فوق **OK**.

3. حدد علامة التبويب **Control Panel < Device Management**.

4. من خلال **Panel Lock**، حدد **ON**.

5. انقر فوق **OK**.

6. حدد الإعدادات < حالة الشبكة على لوحة تحكم المساحة الضوئية، ثم تحقق من أن كلمة المرور مطلوبة.

معلومات ذات صلة

← "تشغيل تهيئة الويب في مستعرض ويب" في الصفحة 25

عناصر إعداد القفل الخاصة بقائمة الإعدادات

إليك قائمة بعناصر إعداد القفل في الإعدادات على لوحة التحكم.

Panel Lock	قائمة الإعدادات
-	الإعدادات الأساسية
-	سطوع LCD
-	الأصوات
✓	موقت النوم
✓	مؤقت إيقاف الطاقة
✓	إعدادات التاريخ/الوقت
✓	اللغة/Language
-	لوحة المفاتيح
✓	انتهاء مهلة العملية
✓	الاتصال بكمبيوتر عبر USB
✓	تشغيل مباشر
-	إعدادات المساحة الضوئية
-	بطئ
✓	توقيت إيقاف التغذية المزدوجة
-	وظيفة تخطي اكتشاف تغذية مزدوجة
✓	حماية الورق
✓	اكتشاف اتساخ الزجاج
✓	كشف تغذية مزدوجة بموج فوق صوتي
✓	مهلة وضع التغذية التلقائية
-	تأكيد المستلم
✓	تحرير الشاشة الرئيسية

Panel Lock	قائمة الإعدادات	
✓	التخطيط	
✓	إضافة رمز	
✓	إزالة رمز	
✓	نقل رمز	
✓	استعادة طريقة العرض الافتراضية للرموز	
✓	خلفية الشاشة	
✓	إعدادات المستخدم	
✓	مجلد الشبكة/FTP	
✓	البريد الإلكتروني	
✓	التخزين السحابي	
✓	جهاز الذاكرة	
✓	إعدادات الشبكة	
✓	إعدادات Wi-Fi	
✓	حالة الشبكة	
✓	متقدم	
✓	إعدادات خدمة الويب	
✓	خدمات Epson Connect	
-	مدير جهات الاتصال	
✓	تسجيل/حذف	
-	الأكثر استخداماً	
-	عرض الخيارات	
-	خيارات البحث	
✓	إدارة النظام	
✓	مدير جهات الاتصال	
✓	إعدادات المسؤول	
✓	تشفير كلمة المرور	
✓	أبحاث العملاء	
✓	استعادة الإعدادات الافتراضية	
✓	تحديث البرامج الثابتة	
✓	إعدادات WSD	
-	معلومات الجهاز	

Panel Lock	قائمة الإعدادات
-	الرقم التسلسلي
-	الإصدار الحالي
-	إجمالي عدد مرات المسح الضوئي
-	مرات المسح الضوئي على وجه واحد
-	عدد مرات المسح الضوئي على الوجهين
-	عدد مرات المسح الضوئي بورقة ناقل
-	عدد الصور الممسوحة ضوئياً بعد استبدال الاسطوانة
-	عدد الصور الممسوحة ضوئياً بعد إجراء تنظيف منتظم
✓	إعادة تعيين عدد مرات المسح الضوئي
-	صيانة الماسحة الضوئية
-	تنظيف الاسطوانات
-	استبدال البكرة
✓	إعادة تعيين عدد مرات المسح الضوئي
-	كيفية الاستبدال
-	تنظيف منتظم
✓	إعادة تعيين عدد مرات المسح الضوئي
-	كيفية التنظيف
-	تنظيف الزجاج
✓	إعداد تنبيه استبدال البكرة
✓	تعيين عدد التنبيهات
✓	إعدادات تنبيه التنظيف المنتظم
✓	إعدادات تنبيه التنظيف المنتظم
✓	تعيين عدد التنبيهات

✓ = يتعين قفلها.

- = لا يتعين قفلها.

تسجيل الدخول إلى الماسحة الضوئية كمسؤول

إذا تم تعيين كلمة مرور المسؤول إلى الماسحة الضوئية، فستحتاج إلى تسجيل الدخول كمسؤول لتشغيل عناصر القائمة المقفلة في Web Config.

أدخل كلمة المرور لتشغيل عناصر القائمة المقفلة على لوحة التحكم.

تسجيل الدخول إلى الماسحة الضوئية من جهاز كمبيوتر

عند تسجيل الدخول إلى تهيئة الويب كمسؤول، يُمكنك تشغيل العناصر التي تم تعيينها في إعداد القفل.

1. أدخل عنوان IP للماسحة الضوئية في المتصفح لتشغيل Web Config.
 2. انقر فوق **Administrator Login**.
 3. أدخل اسم المستخدم وكلمة مرور المسؤول في **User Name** و **Current password**.
 4. انقر فوق **OK**.
- تُعرض كلُّ من العناصر المقفولة و **Administrator Logout** عند مصادقتها.
انقر فوق **Administrator Logout** لتسجيل الخروج.

ملاحظة:

عندما تحدد **ON** لعلامة التثبيت **Operation Timeout < Control Panel < Device Management**، فأنت تُسجّل الخروج تلقائياً بعد فترة زمنية محددة إذا لم يكن هناك نشاط على لوحة التحكم.

معلومات ذات صلة

← "تشغيل تهيئة الويب في مستعرض ويب" في الصفحة 25

تعطيل الواجهة الخارجية

يمكنك تعطيل الواجهة المستخدمة لتوصيل الجهاز بالماسحة الضوئية. اضبط إعدادات التقييد لتقييد إجراء المسح الضوئي بطرق أخرى بخلاف الشبكة.

ملاحظة:

يُمكنك أيضاً ضبط إعدادات التقييد من لوحة تحكم الماسحة الضوئية.

الاتصال بكمبيوتر عبر **USB**: الإعدادات < الإعدادات الأساسية < الاتصال بكمبيوتر عبر **USB**

1. قم بالوصول إلى Web Config وحدد علامة التثبيت **External Interface < Product Security**.
2. حدد **Disable** على الوظائف التي تريد ضبطها.
حدد **Enable** عندما ترغب في إلغاء التحكم.
الاتصال بكمبيوتر عبر **USB**
يمكنك تقييد الاستخدام الخاص باتصال **USB** من جهاز الكمبيوتر. إذا كنت ترغب في تقييد الاتصال، حدد **Disable**.
3. انقر فوق **OK**.
4. تحقق من أنه لا يمكن استخدام المنفذ المعطل.
الاتصال بكمبيوتر عبر **USB**
إذا كان برنامج التشغيل مثبتاً على جهاز الكمبيوتر
وصل الماسحة الضوئية بجهاز الكمبيوتر باستخدام كبل **USB**، ثم تأكد من أن الماسحة الضوئية لا تمسح ضوئياً.
إذا لم يكن برنامج التشغيل مثبتاً على جهاز الكمبيوتر
:Windows

افتح إدارة الجهاز، ووصل المساحة الضوئية بجهاز الكمبيوتر باستخدام كبل USB، ثم تأكد من أن محتويات عرض إدارة الجهاز تظل دون تغيير.

Mac OS:

وصل المساحة الضوئية بجهاز الكمبيوتر باستخدام كبل USB، ثم تأكد من أنه لا يمكنك إضافة المساحة الضوئية من الطابعات والمساحات الضوئية.

معلومات ذات صلة

← "تشغيل تهيئة الويب في مستعرض ويب" في الصفحة 25

مراقبة مساحة ضوئية تعمل عن بُعد

التحقق من معلومات المساحة الضوئية عن بُعد

يمكنك التحقق من المعلومات التالية الخاصة بالمساحة الضوئية للتشغيل من Status باستخدام Web Config.

Product Status

تحقق من الحالة، والخدمات السحابية، ورقم المنتج، وعنوان MAC، وما إلى ذلك.

Network Status

تحقق من معلومات حالة الاتصال بالشبكة، وعنوان IP، وخادم DNS، وما إلى ذلك.

Usage Status

تحقق من اليوم الأول للمسح الضوئي، وعددها، وما إلى ذلك.

Hardware Status

تحقق من حالة كل وظيفة من وظائف المساحة الضوئية.

Panel Snapshot

عرض لقطة للشاشة المعروضة على لوحة تحكم المساحة الضوئية.

استلام إعلانات البريد الإلكتروني عند وقوع أحداث

حول إشعارات البريد الإلكتروني

تتمثل وظيفة الإشعار في أنه يرسل بريداً إلكترونياً إلى العنوان المحدد عندما تحدث أمور مثل توقف عملية المسح الضوئي وحدوث عطل في المساحة الضوئية.

يمكنك تسجيل ما يصل إلى خمس وجهات وتعيين إعدادات الإشعارات لكل وجهة.

لاستخدام هذه الوظيفة، أنت بحاجة إلى إعداد خادم البريد الإلكتروني قبل إعداد الإشعارات.

معلومات ذات صلة

← "تهيئة خادم البريد" في الصفحة 65

تكوين إشعارات البريد الإلكتروني

قم بتكوين إشعار البريد الإلكتروني باستخدام Web Config.

1. قم بالوصول إلى Web Config وحدد علامة التبويب **Email Notification < Device Management**.

2. قم بتعيين موضوع إشعار البريد الإلكتروني.

حدد المحتويات المعروضة في الموضوع من القائمتين المنسدلتين.

يتم عرض المحتويات المحددة بجوار **Subject**.

لا يمكن تعيين المحتويات نفسها على اليسار واليمين.

عندما يتجاوز عدد الأحرف في **Location** 32 بايت، يتم حذف الأحرف التي تتجاوز 32 بايت.

3. أدخل عنوان البريد الإلكتروني لإرسال إشعار بالبريد الإلكتروني.

استخدم 0-9 a-z A-Z ! # \$ % & ' * - . / = ? ^ _ { | } ~ @ ، وأدخل عدة أحرف تتراوح ما بين حرف واحد حتى 255 حرفاً.

4. حدد لغة إشعارات البريد الإلكتروني.

5. حدد خانة الاختيار الخاصة بالحدث الذي تريد تلقي إشعار به.

يرتبط عدد **Notification Settings** برقم وجهة **Email Address Settings**.

مثال:

إذا كنت تريد إرسال إشعار إلى عنوان البريد الإلكتروني المعين لرقم 1 في **Email Address Settings** عند تغيير كلمة مرور المسؤول، فحدد خانة الاختيار للعمود 1 في السطر **Administrator password changed**.

6. انقر فوق **OK**.

تأكد من إرسال إشعار عبر البريد الإلكتروني عن طريق التسبب في حدث.

مثال: تم تغيير كلمة مرور المسؤول.

معلومات ذات صلة

← "تشغيل تهيئة الويب في مستعرض ويب" في الصفحة 25

عناصر إشعارات البريد الإلكتروني

العناصر	الإعدادات والشرح
Administrator password changed	يُرسل إشعار عند تغيير كلمة مرور المسؤول.
Scanner error	يُرسل إشعار عند حدوث خطأ بالماسحة الضوئية.
فشل الاتصال بشبكة Wi-Fi	يُرسل إشعاراً عند حدوث خطأ بشبكة LAN اللاسلكية.

نسخ الإعدادات احتياطياً


يُمكنك تصدير قيمة الإعداد المحددة من Web Config إلى الملف. يُمكنك استخدامها لنسخ جهات الاتصال احتياطياً، وتحديد القيم، واستبدال الماسحة الضوئية، وما إلى ذلك.

لا يمكن تحرير الملف المصدر لأنه يتم تصديره باعتباره ملفاً ثنائياً.

تصدير الإعدادات

قم بتصدير الإعدادات إلى الماسحة الضوئية.

1. ادخل إلى Web Config ثم حدد علامة التبويب **Export < Export and Import Setting Value < Device Management**.
2. حدّد الإعدادات التي تريد تصديرها.
3. حدّد الإعدادات التي تريد تصديرها. إذا قمت بتحديد الفئة الأصلية، فسيتم اختيار فئات فرعية أيضاً. ومع ذلك، لا يمكن تحديد الفئات الفرعية التي تتسبب في حدوث أخطاء أثناء التكرار في الشبكة نفسها (مثل عناوين IP وغيرها).
3. أدخل كلمة مرور لتشفير الملف الذي تم تصديره.
4. ستحتاج إلى كلمة المرور لاستيراد الملف. اترك هذه الخانة فارغة إذا لم ترغب في تشفير الملف.
4. انقر فوق **Export**.

هام: 


إذا كنت ترغب في تصدير إعدادات الشبكة للماسحة الضوئية مثل اسم الجهاز وعنوان IPv6، فحدّد **Enable to select the individual settings of device** ثم حدّد عناصر أخرى. لا تستخدم إلا القيم المحددة للماسحة الضوئية البديلة فقط.

معلومات ذات صلة

← "تشغيل تهيئة الويب في مستعرض ويب" في الصفحة 25

استيراد الإعدادات

قم باستيراد ملف Web Config الذي تم تصديره إلى الماسحة الضوئية.

هام: 

عند استيراد القيم التي تشمل المعلومات الفردية مثل اسم الماسحة الضوئية أو عنوان IP، تأكد من عدم وجود عنوان IP نفسه على الشبكة نفسها.

1. قم بالوصول إلى Web Config، ثم حدد علامة التبويب **Export and Import Setting Value < Device Management < Import**.
2. حدد الملف الذي تم تصديره، ثم أدخل كلمة المرور المشفرة.
3. انقر فوق **Next**.
4. حدد الإعدادات التي تريد استيرادها، ثم انقر فوق **Next**.
5. انقر فوق **OK**.

تم تطبيق الإعدادات على الماسحة الضوئية.

معلومات ذات صلة

← "تشغيل تهيئة الويب في مستعرض ويب" في الصفحة 25

إعدادات الأمان المتقدمة

يشرح هذا القسم ميزات الأمان المتقدمة.

إعدادات الأمان ومنع وقوع المخاطر

عند توصيل مساحة ضوئية بشبكة، يمكنك الوصول إليها من مكان بعيد. وبالإضافة إلى ذلك، يمكن أن يشارك العديد من الأشخاص المساحة الضوئية، الأمر الذي يعد مفيداً في تحسين الكفاءة التشغيلية والملاءمة. ومع ذلك، فإن المخاطر مثل الوصول غير القانوني، والاستخدام غير القانوني، والتلاعب بالبيانات تتزايد. إذا كنت تستخدم المساحة الضوئية في بيئة يمكن فيها الوصول إلى الإنترنت، يكون معدل التعرض للمخاطر مرتفعاً جداً.

بالنسبة للمساحات الضوئية التي لم تحصل على الحماية من الخارج، فسيكون من الممكن قراءة جهات الاتصال المخزنة في المساحة الضوئية من الإنترنت.

لتجنب التعرض لهذه المخاطر، فإن المساحات الضوئية من Epson تحتوي على مجموعة متنوعة من تقنيات الأمان.

عين المساحة الضوئية حسب الضرورة وفقاً للحالات البيئية التي تم إنشاؤها باستخدام معلومات البيئة الخاصة بالعميل.

الاسم	نوع الميزة	ما الذي يجب تعيينه	ما الذي يجب حظره
التحكم في البروتوكول	يتحكم في البروتوكولات والخدمات المستخدمة للاتصال بين المساحات الضوئية وأجهزة الكمبيوتر، ويمكن الميزات ويعطلها.	البروتوكول أو الخدمة التي يتم تطبيقها على الميزات المسموح بها أو المحظورة بشكل منفصل.	الحد من مخاطر الأمان التي قد تحدث من خلال الاستخدام غير المقصود عن طريق منع المستخدمين من استخدام الوظائف غير الضرورية.
اتصالات SSL/TLS	يتم تشفير محتوى الاتصال باستخدام اتصالات SSL/TLS عند الوصول إلى خادم Epson على الإنترنت من المساحة الضوئية، مثل الاتصال بالكمبيوتر من خلال مستعرض ويب، واستخدام Epson Connect، وتحديث البرنامج الثابت.	احصل على شهادة موقعة من جهة تصديق (CA)، ثم قم باستيرادها إلى المساحة الضوئية.	يحظر مسح أي معلومات خاصة بتعريف المساحة الضوئية من خلال الشهادة الموقعة من جهة تصديق (CA) التعرض لأي عملية انتحال والوصول غير المصرح له. وبالإضافة إلى ذلك، تتم حماية محتويات اتصال SSL/TLS، ويحظر تسريب المحتويات ذات الصلة ببيانات المسح الضوئي ومعلومات الإعداد.
تشفية IPsec/IP	يمكنك تعيينها للسماح بفصل البيانات المستلمة من عميل معين أو التي تُعد من نوع خاص وعزلها. عندما تقوم IPsec بحماية البيانات عن طريق وحدة حزمة IP (التشفير والمصادقة)، يمكنك توصيل البروتوكول غير المؤمن بأمان.	قم بإنشاء سياسة أساسية وأخرى فردية لتعيين العميل ونوع البيانات التي يمكن أن تصل إلى المساحة الضوئية.	قم بالحماية من الوصول غير المعتمد، والتلاعب ببيانات الاتصال بالمساحة الضوئية واعتراضها.
IEEE 802.1X	يسمح للمستخدمين المصرح لهم فقط بالاتصال بالشبكة. لا يسمح إلا للمستخدم المسموح له باستخدام المساحة الضوئية فقط.	إعداد المصادقة لخادم RADIUS (خادم المصادقة).	قم بحماية الاستخدام والوصول غير المعتمد للمساحة الضوئية.

معلومات ذات صلة

← "التحكم باستخدام البروتوكولات" في الصفحة 201

← "استخدام شهادة رقمية" في الصفحة 204

← "اتصال SSL/TLS بالمساحة الضوئية" في الصفحة 209

← "الاتصال المشفر باستخدام تشفية IPsec/IP" في الصفحة 210

← "توصيل الماسحة الضوئية بشبكة IEEE802.1X" في الصفحة 221

إعدادات ميزة الأمان

عند إعداد تصفية IPsec/IP أو IEEE 802.1X، يوصى بالوصول إلى Web Config باستخدام SSL/TLS لتوصيل معلومات الإعدادات للحد من مخاطر الأمان مثل التلاعب أو الاعتراضات. تأكد من تكوين كلمة مرور المسؤول قبل إعداد تصفية IPsec/IP أو IEEE 802.1X.

التحكم باستخدام البروتوكولات

يمكنك إجراء المسح الضوئي باستخدام مجموعة متنوعة من الممرات والبروتوكولات. يمكنك كذلك استخدام المسح الضوئي للشبكة من عدد غير محدد من أجهزة الكمبيوتر المتصلة بالشبكة. يمكنك تقليل المخاطر الأمنية غير المقصودة من خلال تقييد المسح الضوئي من ممرات محددة أو عن طريق التحكم في الوظائف المتاحة.

التحكم في البروتوكولات

قم بتهيئة إعدادات البروتوكول التي تدعمها الماسحة الضوئية.

1. ادخل إلى Web Config ثم حدد علامة التبويب **Protocol < tab Network Security**.
 2. قم بتهيئة كل عنصر.
 3. انقر فوق **Next**.
 4. انقر فوق **OK**.
- تم تطبيق الإعدادات على الماسحة الضوئية.

معلومات ذات صلة

← "تشغيل تهيئة الويب في مستعرض ويب" في الصفحة 25

البروتوكولات التي يمكنك تمكينها أو تعطيلها

البروتوكول	الوصف
Bonjour Settings	يمكنك تحديد ما إذا كنت تريد استخدام Bonjour أو لا. يتم استخدام Bonjour للبحث عن الأجهزة، والمسح الضوئي، وما إلى ذلك.
SLP Settings	يمكنك تمكين وظيفة SLP أو تعطيلها. يُستخدم SLP لإجراء المسح الضوئي بالنقل والبحث في الشبكة في EpsonNet Config.
WSD Settings	يمكنك تمكين وظيفة WSD أو تعطيلها. عند تمكين ذلك، يمكنك إضافة أجهزة WSD. والمسح الضوئي من منفذ WSD.
LLTD Settings	يمكنك تمكين وظيفة LLTD أو تعطيلها. عند تمكين ذلك، يُعرض على خريطة الشبكة Windows.
LLMNR Settings	يمكنك تمكين وظيفة LLMNR أو تعطيلها. وعند تمكينها، يمكنك استخدام تحليل الاسم من دون NetBIOS حتى وإن لم يمكنك استخدام DNS.
SNMPv1/v2c Settings	يمكنك تحديد ما إذا كنت تريد تمكين SNMPv1/v2c أو لا. يُستخدم ذلك لإعداد الأجهزة، ومراقبتها وما إلى ذلك.

البروتوكول	الوصف
SNMPv3 Settings	يمكنك تحديد ما إذا كنت تريد تمكين SNMPv3 أو لا. يُستخدم ذلك لإعداد الأجهزة المشفرة، ومراقبتها إلى آخره.

عناصر إعداد البروتوكول

Bonjour Settings

العناصر	إعداد القيمة والوصف
Use Bonjour	حدد هذه الخاصية للبحث عن الجهاز أو استخدامه من خلال Bonjour.
Bonjour Name	يعرض اسم Bonjour.
Bonjour Service Name	يعرض اسم خدمة Bonjour.
Location	يعرض اسم موقع Bonjour.
Wide-Area Bonjour	قم بتعيين ما إذا ستستخدم Wide-Area Bonjour.

SLP Settings

العناصر	إعداد القيمة والوصف
Enable SLP	حدد هذا العنصر لتمكين وظيفة SLP. يُستخدم هذا مثل البحث في الشبكة في EpsonNet Config.

WSD Settings

العناصر	إعداد القيمة والوصف
Enable WSD	حدد هذا العنصر لتمكين إضافة الأجهزة باستخدام WSD، ثم المسح الضوئي من منفذ WSD.
Scanning Timeout (sec)	أدخل قيمة مهلة الاتصال لمسح WSD ضوئياً في مدة تتراوح بين 3 و3600 ثانية.
Device Name	يعرض اسم جهاز WSD.
Location	يعرض اسم موقع WSD.

LLTD Settings

العناصر	إعداد القيمة والوصف
Enable LLTD	حدد هذا العنصر لتمكين LLTD. يتم عرض الماسحة الضوئية في خريطة شبكة Windows.
Device Name	يعرض اسم جهاز LLTD.

LLMNR Settings

العناصر	إعداد القيمة والوصف
Enable LLNMR	حدد هذا العنصر لتمكين LLNMR. يمكنك استخدام تحليل الاسم من دون NetBIOS حتى وإن لم يمكنك استخدام DNS.

SNMPv1/v2c Settings

العناصر	إعداد القيمة والوصف
Enable SNMPv1/v2c	حدد هذا العنصر لتمكين SNMPv1/v2c.
Access Authority	حدد حق الوصول عند تمكين SNMPv1/v2c. حدد Read Only أو Read/Write .
Community Name (Read Only)	أدخل من 0 إلى 32 حرفاً بتنسيق (0x20) ASCII إلى (0x7E).
Community Name (Read/Write)	أدخل من 0 إلى 32 حرفاً بتنسيق (0x20) ASCII إلى (0x7E).

SNMPv3 Settings

العناصر	إعداد القيمة والوصف
Enable SNMPv3	يتم تمكين SNMPv3 عند تحديد المربع.
User Name	أدخل عدداً من الرموز يتراوح بين 1 و32 رمزاً باستخدام الأحرف ذات البايث الواحد.
Authentication Settings	
Algorithm	حدد خوارزمية للمصادقة لـ SNMPv3.
Password	أدخل كلمة مرور للمصادقة لـ SNMPv3. أدخل ما بين 8 و32 حرفاً بتنسيق (0x20-0x7E) ASCII. إذا لم تحدد ذلك، فاتركه فارغاً.
Confirm Password	أدخل كلمة المرور التي قمت بتكوينها للتأكيد.
Encryption Settings	
Algorithm	حدد خوارزمية للتشفير لـ SNMPv3.
Password	أدخل كلمة مرور للتشفير لـ SNMPv3. أدخل ما بين 8 و32 حرفاً بتنسيق (0x20-0x7E) ASCII. إذا لم تحدد ذلك، فاتركه فارغاً.
Confirm Password	أدخل كلمة المرور التي قمت بتكوينها للتأكيد.
Context Name	أدخل ما يصل إلى 32 حرفاً أو أقل بتنسيق (Unicode (UTF-8). إذا لم تحدد ذلك، فاتركه فارغاً. يختلف عدد الأحرف التي يمكن إدخالها حسب اللغة.

استخدام شهادة رقمية

معلومات حول الشهادة الرقمية

CA-signed Certificate

تُعد هذه الشهادة شهادة موقعة من قِبَل CA (مرجع مصدق). يمكنك الحصول عليها للتقدم إلى جهة التصديق. تشهد هذه الشهادة على وجود الماسحة الضوئية واستخدامها لاتصالات SSL/TLS حتى يمكنك ضمان سلامة توصيل البيانات. عندما تُستخدم لاتصالات SSL/TLS، تستخدم كإحدى شهادات الخادم. عندما يتم تعيينها إلى تصفية IPsec/IP أو اتصال IEEE 802.1X، تُستخدم باعتبارها شهادة عميل.

شهادة المرجع المصدق (CA)

تُعد هذه إحدى شهادات سلسلة CA-signed Certificate، كما تُسمى أيضاً بشهادة المرجع المصدق (CA) المتوسطة. فهي تُستخدم بواسطة متصفح الويب للتحقق من صحة مسار شهادة الماسحة الضوئية عند الوصول إلى خادم الطرف الآخر أو تهيئة الويب. وبالنسبة لشهادة المرجع المصدق (CA)، عين وقت التحقق من صحة مسار شهادة الخادم عند الوصول من الماسحة الضوئية. بالنسبة للماسحة الضوئية، قم بتعيينها للتصديق على مسار CA-signed Certificate لاتصالات SSL/TLS. يمكنك الحصول على شهادة المرجع المصدق (CA) الخاصة بالماسحة الضوئية من المرجع المصدق حيث يتم إصدار شهادة المرجع المصدق (CA). كما يمكنك أيضاً الحصول على شهادة المرجع المصدق (CA) المستخدمة للتحقق من صحة خادم الطرف الآخر من المرجع المصدق الذي أصدر CA-signed Certificate الخاصة بالخادم الآخر.

Self-signed Certificate

تُعد هذه الشهادة شهادة تفيد بأن الماسحة الضوئية توقع وتُصدر نفسها. وتُسمى أيضاً شهادة الجذر. ونظراً لأن المُصدر يُشهد على نفسه، فلا يمكن الاعتماد عليه ولا يمكنه منع انتحال الشخصية. استخدمها عند ضبط الإعدادات الأمنية وإجراء اتصالات SSL/TLS البسيطة دون CA-signed Certificate. إذا كنت تستخدم هذه الشهادة لأحد اتصالات SSL/TLS، فقد يُعرض أحد تنبيهات الأمان على متصفح الويب نظراً لأن الشهادة غير مُسجلة على متصفح الويب. يمكنك استخدام Self-signed Certificate فقط لاتصالات SSL/TLS.

معلومات ذات صلة

← "تكوين CA-signed Certificate" في الصفحة 204

← "تحديث شهادة موقعة ذاتياً" في الصفحة 207

← "تكوين CA Certificate" في الصفحة 208

تكوين CA-signed Certificate

الحصول على شهادة موقعة من المرجع المصدق (CA)

للحصول على شهادة موقعة من المرجع المصدق (CA)، قم بإنشاء CSR (طلب توقيع شهادة) وقدمه إلى المرجع المصدق. يمكنك إنشاء طلب CSR باستخدام تطبيق Web Config وجهاز كمبيوتر. اتبع الخطوات الخاصة بإنشاء طلب CSR والحصول على شهادة موقعة من المرجع المصدق (CA) باستخدام تطبيق Web Config. عند إنشاء طلب CSR باستخدام تطبيق Web Config، تكون الشهادة بتنسيق PEM/DER.

1. ادخل إلى Web Config، ثم حدد علامة التبويب Network Security. بعد ذلك، حدد SSL/TLS < Certificate، أو IPsec/IP Filtering < Client Certificate أو Client Certificate < IEEE802.1X. مهما اخترت، يمكنك الحصول على الشهادة نفسها واستخدامها في الأمور الشائعة.

2. انقر فوق خيار **Generate** الخاص بإعداد **CSR**.
يتم فتح صفحة إنشاء طلب **CSR**.
3. أدخل قيمة لكل عنصر.
ملاحظة:
يتمتع طول المفتاح والاختصارات المتاحة وفقاً للمرجع المصدق. قم بإنشاء طلب وفقاً لقواعد كل مرجع مصدق.
4. انقر فوق **OK**.
يتم عرض رسالة اكتمال الطلب.
5. حدد علامة التبويب **Network Security**. بعد ذلك، حدد **Certificate < SSL/TLS**، أو **IPsec/IP Filtering < Client Certificate** أو **Client Certificate < IEEE802.1X**.
6. انقر فوق أحد أزرار تنزيل **CSR** وفقاً للتنسيق المحدد بواسطة كل مرجع مصدق لتنزيل طلب **CSR** على الكمبيوتر.

هام!

تجنب إنشاء **CSR** مرة أخرى. عند القيام بذلك، قد لا تتمكن من استيراد **CA-signed Certificate** التي تم إصدارها.

7. أرسل **CSR** إلى المرجع المصدق، ثم احصل على **CA-signed Certificate**.
اتبع القواعد الخاصة بكل مرجع مصدق حول طريقة الإرسال والنموذج.
8. احفظ **CA-signed Certificate** التي تم إصدارها إلى أحد أجهزة الكمبيوتر المتصلة بالماسحة الضوئية.
يُكتمل الحصول على **CA-signed Certificate** عندما تحفظ إحدى الشهادات في إحدى الواجهات.

معلومات ذات صلة

← "تشغيل تهيئة الويب في مستعرض ويب" في الصفحة 25

عناصر إعداد طلب **CSR**

العناصر	الإعدادات والشرح
Key Length	حدد طول مفتاح طلب CSR .
Common Name	يمكن إدخال عدة أحرف تتراوح ما بين حرف واحد و128 حرفاً. إذا كان هذا عنوان IP، فلا بد أن يكون عنوان IP ثابتاً. يمكنك إدخال من 1 إلى 5 من عناوين IPv4، وعناوين IPv6، وأسماء المضيفين، وأسماء المجالات المؤهلة بالكامل (FQDN) عن طريق الفصل بينها باستخدام الفواصل. يُخزن العنصر الأول بالاسم الشائع، وتُخزن العناصر الأخرى في حقل الاسم المستعار الخاص بموضوع الشهادة. مثال: عنوان IP الخاص بالماسحة الضوئية: 192.0.2.123، اسم الماسحة الضوئية: EPSONA1B2C3 Common Name: EPSONA1B2C3, 192.0.2.123, EPSONA1B2C3.local
/Organizational Unit /Organization State/Province /Locality	يمكنك إدخال ما بين 0 و64 رمزاً بتنسيق (ASCII) (0x20-0x7E). يمكنك فصل الأسماء المميزة باستخدام الفواصل.
Country	أدخل رمز الدولة على شكل عدد مكون من رقمين مفصولين باستخدام ISO-3166.

العناصر	الإعدادات والشرح
Sender's Email Address	يُمكنك إدخال عنوان البريد الإلكتروني للمرسل لإعداد خادم البريد الإلكتروني. أدخل عنوان البريد الإلكتروني نفسه مثل Sender's Email Address لعلامة تبويب Network < Email Server < Basic .

استيراد إحدى الشهادات الموقعة من المرجع المصدق (CA)

قم باستيراد CA-signed Certificate التي تم الحصول عليها إلى الماسحة الضوئية.

هام!

تأكد من تعيين تاريخ الماسحة الضوئية ووقتها بشكلٍ صحيح. قد تكون الشهادة غير صالحة.

إذا حصلت على شهادة باستخدام طلب CSR الذي تم إنشاؤه من *Web Config*، يمكنك استيراد الشهادة مرة واحدة.

1. ادخل إلى *Web Config* ثم حدد علامة التبويب **Network Security**. بعد ذلك، حدد **SSL/TLS < Certificate**، أو **IPsec/IP Filtering < Client Certificate** أو **Client Certificate < IEEE802.1X**.

2. انقر فوق **Import**

يتم فتح إحدى صفحات استيراد الشهادات.

3. أدخل قيمة لكل عنصر. عين **CA Certificate 1** وكذلك **CA Certificate 2** عند التحقق من صحة مسار الشهادة على مستعرض الويب الذي يصل إلى الماسحة الضوئية.

وفقاً لمكان إنشاء طلب CSR وتنسيق ملف الشهادة، قد تختلف الإعدادات المطلوبة. أدخل قيم العناصر المطلوبة وفقاً لما يلي.

شهادة تنسيق PEM/DER التي تم الحصول عليها من *Web Config*

Private Key: لا تقم بالتكوين لاحتواء الماسحة الضوئية على مفتاح خاص.

Password: لا تقم بالتكوين.

CA Certificate 2/CA Certificate 1: اختياري

شهادة تنسيق PEM/DER التي تم الحصول عليها من أحد أجهزة الكمبيوتر

Private Key: يجب أن تقوم بتعيينه.

Password: لا تقم بالتكوين.

CA Certificate 2/CA Certificate 1: اختياري

شهادة تنسيق PKCS#12 التي تم الحصول عليها من أحد أجهزة الكمبيوتر

Private Key: لا تقم بالتكوين.

Password: اختياري

CA Certificate 2/CA Certificate 1: لا تقم بالتكوين.

4. انقر فوق **OK**.

يتم عرض رسالة الاكتمال.

ملاحظة:

انقر فوق **Confirm** للتحقق من صحة معلومات الشهادة.

معلومات ذات صلة

← "تشغيل تهيئة الويب في مستعرض ويب" في الصفحة 25

عناصر إعداد استيراد شهادة موقعة من المرجع المصدق (CA)

العناصر	الإعدادات والشرح
Client Certificate أو Server Certificate	حدد تنسيق الشهادة. بالنسبة لاتصال SSL/TLS، تُعرض Server Certificate. بالنسبة إلى تصفية IPsec/IP أو IEEE 802.1X، تُعرض Client Certificate.
Private Key	إذا كنت تحصل على شهادة بتنسيق PEM/DER باستخدام طلب CSR تم إنشاؤه من جهاز كمبيوتر، فحدد ملف مفتاح خاص يطابق الشهادة.
Password	إذا كان تنسيق الملف (PKCS#12) Certificate with Private Key، فأدخل كلمة المرور لتشفير المفتاح الخاص الذي تم تعيينه عند حصولك على الشهادة.
CA Certificate 1	إذا كان تنسيق الشهادة (PEM/DER) Certificate، فعليك استيراد شهادة من مرجع مُصدّق يُصدر CA-signed Certificate تُستخدم كشهادة خادم. حدد ملفاً عند الضرورة.
CA Certificate 2	إذا كان تنسيق شهادتك (PEM/DER) Certificate، فقم باستيراد شهادة من مرجع مُصدّق يصدر CA Certificate 1. حدد ملفاً عند الضرورة.

حذف شهادة موقعة من المرجع المصدق (CA)

يمكنك حذف شهادة تم استيرادها عند انتهاء صلاحيتها أو عند عدم وجود ضرورة لاستخدام اتصال مشفر.

هام!

إذا كنت تحصل على شهادة باستخدام طلب CSR تم إنشاؤه من تطبيق Web Config، فلن تتمكن من استيراد الشهادة المحذوفة مرةً أخرى. في هذه الحالة، قم بإنشاء طلب CSR واحصل على الشهادة مرةً أخرى.

1. ادخل إلى تهيئة الويب، ثم حدد علامة التبويب Network Security. بعد ذلك، حدد SSL/TLS < Certificate أو IPsec/IP Filtering < Client Certificate أو Client Certificate < IEEE802.1X.

2. انقر فوق Delete.

3. قم بالتأكيد على أنك تريد حذف الشهادة في الرسالة المعروضة.

معلومات ذات صلة

← "تشغيل تهيئة الويب في مستعرض ويب" في الصفحة 25

تحديث شهادة موقعة ذاتياً

لأنه يتم إصدار Self-signed Certificate بواسطة الماسح الضوئي، يمكنك تحديثها عند انتهاء صلاحيتها أو عند تغيير المحتوى الموصوف.

1. ادخل إلى Web Config وحدد علامة التبويب Network Security < SSL/TLS < Certificate.

2. انقر فوق Update.

3. أدخل **Common Name**.

يمكنك إدخال ما يصل إلى 5 عناوين IPv4، وعناوين IPv6، وأسماء المضيفين، وأسماء FQDN بين 1 إلى 128 حرف وفصلها باستخدام الفواصل. يتم تخزين أول معلمة في الاسم الشائع. ويتم تخزين الباقي في حقل الاسم المستعار لموضوع الشهادة.
مثال:

عنوان IP للماسحة الضوئية: 192.0.2.123، اسم الماسحة الضوئية: EPSONA1B2C3
اسم شائع: EPSONA1B2C3.local، 192.0.2.123، EPSONA1B2C3

4. حدد فترة صلاحية للشهادة.

5. انقر فوق **Next**.

يتم عرض رسالة تأكيد.

6. انقر فوق **OK**.

الماسحة الضوئية قيد التحديث.

ملاحظة:

يمكنك التحقق من معلومات الشهادة من علامة التبويب *Network Security < SSL/TLS < Certificate < Self-signed Certificate* والنقر فوق **Confirm**.

معلومات ذات صلة

← "تشغيل تهيئة الويب في مستعرض ويب" في الصفحة 25

تكوين CA Certificate

عند تعيين CA Certificate، يمكنك التحقق من صحة المسار إلى شهادة المرجع المصدق (CA) للخادم الذي تصل إليه الماسحة الضوئية. إذ يمكن أن يمنع هذا الانتقال.

يمكنك الحصول على CA Certificate من المرجع المُصدّق الذي صدرت منه CA-signed Certificate.

استيراد CA Certificate

قم باستيراد CA Certificate إلى الماسحة الضوئية.

1. ادخل إلى Web Config، ثم حدد علامة التبويب **CA Certificate < Network Security**.

2. انقر فوق **Import**.

3. حدد CA Certificate الذي تريد استيرادها.

4. انقر فوق **OK**.

عند اكتمال الاستيراد، يتم الرجوع إلى شاشة **CA Certificate** وتُعرض CA Certificate.

معلومات ذات صلة

← "تشغيل تهيئة الويب في مستعرض ويب" في الصفحة 25

حذف CA Certificate

يمكنك حذف CA Certificate التي تم استيرادها.

1. قم بالوصول إلى Web Config، ومن ثم حدد علامة التبويب **CA Certificate < Network Security**.
2. انقر فوق **Delete** بجانب CA Certificate التي ترغب في حذفها.
3. قم بالتأكد على أنك تريد حذف الشهادة في الرسالة المعروضة.
4. انقر فوق **Reboot Network**، ثم تحقق من أن شهادة المرجع المصدق (CA) المحذوفة غير مدرجة على الشاشة المحدثة.

معلومات ذات صلة

← "تشغيل تهيئة الويب في مستعرض ويب" في الصفحة 25

اتصال SSL/TLS بالماسحة الضوئية

عندما يتم تعيين شهادة الخادم باستخدام اتصال SSL/TLS (طبقة مأخذ توصيل آمنة/بروتوكول أمان طبقة النقل) بالماسحة الضوئية، يمكنك تشفير مسار الاتصال بين أجهزة الكمبيوتر. قم بتطبيق ذلك إذا كنت ترغب في منع الوصول عن بعد والوصول غير المعتاد.

تكوين إعدادات SSL/TLS الأساسية

إذا كانت الماسحة الضوئية تدعم ميزة خادم HTTPS، يمكنك استخدام اتصال SSL/TLS لتشفير الاتصالات. يمكنك تهيئة الماسحة الضوئية وإدارتها باستخدام تطبيق Web Config مع ضمان الأمان. قم بتهيئة قوة التشفير وميزة إعادة التوجيه.

1. قم بالوصول إلى Web Config وحدد علامة التبويب **Basic < SSL/TLS < Network Security**.
2. حدد قيمة لكل عنصر.
Encryption Strength
حدّد مستوى قوة التشفير.
Redirect HTTP to HTTPS
قم بإعادة التوجيه إلى HTTPS عند الوصول إلى HTTP.
3. انقر فوق **Next**.
يتم عرض رسالة تأكيد.
4. انقر فوق **OK**.
الماسحة الضوئية قيد التحديث.

معلومات ذات صلة

← "تشغيل تهيئة الويب في مستعرض ويب" في الصفحة 25

تكوين شهادة خادم للماسحة الضوئية

1. قم بالوصول إلى Web Config وحدد علامة التبويب **Certificate < SSL/TLS < Network Security**.

2. حدد شهادةً لاستخدامها على **Server Certificate**.

Self-signed Certificate

تم إنشاء شهادة موقعة ذاتياً بواسطة الماسحة الضوئية. إذا لم تحصل على شهادة موقعة من المرجع المُصدِّق (CA)، فحدد هذا.

CA-signed Certificate

إذا كنت تحصل على شهادة موقعة من المرجع المُصدِّق (CA) وتقوم باستيرادها مقدماً، يُمكنك تحديد هذا.

3. انقر فوق **Next**.

يتم عرض رسالة تأكيد.

4. انقر فوق **OK**.

الماسحة الضوئية قيد التحديث.

معلومات ذات صلة

← "تشغيل تهيئة الويب في مستعرض ويب" في الصفحة 25

← "تكوين CA-signed Certificate" في الصفحة 204

← "تكوين CA Certificate" في الصفحة 208

الاتصال المشفر باستخدام تصفية IPsec/IP

حول IPsec/IP Filtering

يمكنك تصفية البيانات الواردة إلى الشبكة حسب عناوين IP، والخدمات، والمنفذ باستخدام وظيفة تصفية IPsec/IP. من خلال تجميع عوامل التصفية، يمكنك تكوين الماسحة الضوئية لقبول أجهزة تابعة وبيانات محددة أو منع أيٍّ منهما. بالإضافة إلى هذا، يمكنك تحسين مستوى الأمان من خلال استخدام بروتوكول IPsec.

ملاحظة:

أجهزة الكمبيوتر التي تعمل بنظام التشغيل *Windows Vista* أو أحدث أو *Windows Server 2008* أو أحدث تدعم *IPsec*.

تكوين السياسة الافتراضية

لتصفية البيانات الواردة إلى الشبكة، قم بتكوين السياسة الافتراضية. تسري السياسة الافتراضية على جميع المستخدمين أو المجموعات المتصلة بالماسحة الضوئية. للتحكم بصورة أكثر دقة في المستخدمين أو مجموعات المستخدمين، قم بتكوين سياسات المجموعة.

1. ادخل إلى Web Config ثم حدد علامة التبويب **Basic < IPsec/IP Filtering < Network Security**.

2. أدخل قيمة لكل عنصر.

3. انقر فوق **Next**.

يتم عرض رسالة تأكيد.

4. انقر فوق OK.

الماسحة الضوئية قيد التحديث.

معلومات ذات صلة

← "تشغيل تهيئة الويب في مستعرض ويب" في الصفحة 25

عناصر إعداد Default Policy

Default Policy

العناصر	الإعدادات والشرح
IPsec/IP Filtering	يمكنك تمكين ميزة تصفية IPsec/IP أو تعطيلها.

Access Control

قم بتكوين طريقة تحكم لنقل حزم بيانات IP.

العناصر	الإعدادات والشرح
Permit Access	حدد هذه الطريقة للسماح بمرور حزم بيانات IP المكونة.
Refuse Access	حدد هذه الطريقة لرفض مرور حزم IP المكونة.
IPsec	حدد هذه الطريقة للسماح بمرور حزم IPsec المكونة.

IKE Version

حدد IKEv1 أو IKEv2 لـ IKE Version. حدد أحدهما وفقاً للجهاز المتصل به الماسحة الضوئية.

IKEv1

يتم عرض العناصر التالية عند تحديد IKEv1 لـ IKE Version.

العناصر	الإعدادات والشرح
Authentication Method	لتحديد Certificate ، تحتاج إلى الحصول على شهادة موقعة من المرجع المصدق (CA) واستيرادها مقدماً.
Pre-Shared Key	إذا قمت بتحديد Pre-Shared Key من أجل Authentication Method ، فأدخل مفتاحاً مشتركاً مسبقاً مكوناً من عددٍ من الأحرف يتراوح ما بين حرف واحد و 127 حرفاً.
Confirm Pre-Shared Key	أدخل المفتاح الذي قمت بتكوينه للتأكيد.

IKEv2

يتم عرض العناصر التالية عند تحديد IKEv2 لـ IKE Version.

العناصر	الإعدادات والشرح
Local	Authentication Method لتحديد Certificate ، تحتاج إلى الحصول على شهادة موقعة من المرجع المصدق (CA) واستيرادها مقدماً.
ID Type	إذا قمت بتحديد Pre-Shared Key لـ Authentication Method ، فحدد نوع معرف الماسحة الضوئية.
ID	أدخل معرف الماسحة الضوئية الذي يتوافق مع نوع المعرف. لا يمكنك استخدام «@»، و«#»، و«=» بدلاً من الحرف الأول. Distinguished Name : أدخل من حرف واحد إلى 255 حرفاً 1-بايت ASCII (0x20 إلى 0x7E). يجب عليك إدراج «=». IP Address : أدخل تنسيق IPv4 أو IPv6. FQDN : أدخل مزيجاً من الأحرف يتراوح ما بين حرف واحد و 255 حرفاً باستخدام A-Z، و a-z، و 0-9، و«-»، ونقطة (.). Email Address : أدخل من حرف واحد إلى 255 حرفاً 1-بايت ASCII (0x20 إلى 0x7E). يجب عليك إدراج «@». Key ID : أدخل من حرف واحد إلى 255 حرفاً 1-بايت ASCII (0x20 إلى 0x7E).
Pre-Shared Key	إذا قمت بتحديد Pre-Shared Key من أجل Authentication Method ، فأدخل مفتاحاً مشتركاً مسبقاً مكوناً من عددٍ من الأحرف يتراوح ما بين حرف واحد و 127 حرفاً.
Confirm Pre-Shared Key	أدخل المفتاح الذي قمت بتكوينه للتأكيد.

العناصر	الإعدادات والشرح
Remote	Authentication Method لتحديد Certificate، تحتاج إلى الحصول على شهادة موقعة من المرجع المصدق (CA) واستيرادها مقدماً.
ID Type	إذا حددت Authentication Method لـ Pre-Shared Key، فحدد نوع معرف الجهاز الذي تريد مصادقته.
ID	أدخل معرف الماسحة الضوئية الذي يتوافق مع نوع المعرف. لا يمكنك استخدام «@»، و«#»، و«=» بدلاً من الحرف الأول. Distinguished Name : أدخل من حرف واحد إلى 255 حرفاً 1-بايت ASCII (0x20 إلى 0x7E). يجب عليك إدراج «=». IP Address : أدخل تنسيق IPv4 أو IPv6. FQDN : أدخل مزيجاً من الأحرف يتراوح ما بين حرف واحد و255 حرفاً باستخدام A-Z، و a-z، و 0-9، و «-»، ونقطة (.). Email Address : أدخل من حرف واحد إلى 255 حرفاً 1-بايت ASCII (0x20 إلى 0x7E). يجب عليك إدراج «@». Key ID : أدخل من حرف واحد إلى 255 حرفاً 1-بايت ASCII (0x20 إلى 0x7E).
Pre-Shared Key	إذا قمت بتحديد Pre-Shared Key من أجل Authentication Method، فأدخل مفتاحاً مشتركاً مسبقاً مكوناً من عددٍ من الأحرف يتراوح ما بين حرف واحد و 127 حرفاً.
Confirm Pre-Shared Key	أدخل المفتاح الذي قمت بتكوينه للتأكيد.

Encapsulation

إذا قمت بتحديد IPsec من أجل Access Control، فلا بد أن تقوم بتكوين وضع تغليف.

العناصر	الإعدادات والشرح
Transport Mode	إذا كنت تستخدم الماسحة الضوئية على شبكة LAN نفسها فقط، فحدد هذا. يتم تشفير حزم بيانات IP الطبقة 4 أو ما بعدها.
Tunnel Mode	إذا كنت تستخدم ماسحة ضوئية على شبكة تدعم استخدام الإنترنت مثل IPsec-VPN، فحدد هذا الخيار. يتم تشفير عنوان حزم بيانات IP وبياناتها. Remote Gateway(Tunnel Mode) : إذا قمت بتحديد Tunnel Mode من أجل Encapsulation، فأدخل عنوان البوابة الافتراضية المكون من عددٍ من الأحرف يتراوح ما بين حرف واحد و 39 حرفاً.

Security Protocol

إذا قمت بتحديد IPsec من أجل Access Control، فحدد خياراً.

العناصر	الإعدادات والشرح
ESP	حدد هذا الخيار لضمان سلامة المصادقة والبيانات وتشفير البيانات.
AH	حدد هذا الخيار لضمان سلامة المصادقة والبيانات. حتى في حالة حظر تشفير البيانات، فإنه يمكنك استخدام IPsec.

Algorithm Settings

يُوصى بتحديد **Any** لجميع الإعدادات أو تحديد عنصر آخر غير **Any** لكل إعداد. إذا حددت **Any** لبعض الإعدادات وحددت عنصراً آخر غير **Any** للإعدادات الأخرى، فقد لا يتصل الجهاز حسب الجهاز الآخر الذي تريد مصادقته.

العناصر	الإعدادات والشرح
IKE	Encryption حدد خوارزمية التشفير لـ IKE. تختلف العناصر حسب إصدار IKE.
	Authentication حدد خوارزمية المصادقة لـ IKE.
	Key Exchange حدد خوارزمية تبادل المفاتيح لـ IKE. تختلف العناصر حسب إصدار IKE.
ESP	Encryption حدد خوارزمية التشفير لـ ESP. يتوفر ذلك عند تحديد ESP لـ Security Protocol.
	Authentication حدد خوارزمية المصادقة لـ ESP. يتوفر ذلك عند تحديد ESP لـ Security Protocol.
AH	Authentication حدد خوارزمية التشفير لـ AH. يتوفر ذلك عند تحديد AH لـ Security Protocol.

تكوين سياسة المجموعة

سياسة المجموعة عبارة عن قاعدة أو أكثر تسري على مستخدم أو مجموعة مستخدمين. تتحكم الماسحة الضوئية في حزم بيانات IP التي تتناسب مع السياسات المكونة. إذا كانت حزم البيانات مصدق عليها بترتيب سياسة المجموعات 1 إلى 10، فسيتم استخدام السياسة الافتراضية.

1. ادخل إلى Web Config وحدد علامة التبويب **Network Security < IPsec/IP Filtering < Basic**.

2. انقر فوق علامة التبويب المرقمة التي ترغب في تكوينها.

3. أدخل قيمة لكل عنصر.

4. انقر فوق **Next**.

يتم عرض رسالة تأكيد.

5. انقر فوق **OK**.

الماسحة الضوئية قيد التحديث.

عناصر إعداد Group Policy

العناصر	الإعدادات والشرح
Enable this Group Policy	يمكنك تمكين سياسة إحدى المجموعات أو تعطيلها.

Access Control

قم بتكوين طريقة تحكم لنقل حزم بيانات IP.

العناصر	الإعدادات والشرح
Permit Access	حدد هذه الطريقة للسماح بمرور حزم بيانات IP المكونة.
Refuse Access	حدد هذه الطريقة لرفض مرور حزم IP المكونة.
IPsec	حدد هذه الطريقة للسماح بمرور حزم IPsec المكونة.

Local Address (Scanner)

حدد عنوان IPv4 أو عنوان IPv6 الذي يتوافق مع بيئة شبكتك. إذا تم تعيين عنوان IP تلقائياً، يمكنك تحديد **.Use auto-obtained IPv4 address**.

ملاحظة:

في حال تعيين عنوان IPv6 تلقائياً، فقد يصبح الاتصال غير متوفر. كونه عنوان IPv6 ثابتاً.

Remote Address(Host)

أدخل عنوان IP للجهاز من أجل التحكم في الوصول. يجب أن يتكون عنوان IP من 43 حرفاً أو أقل. إذا لم تدخل عنوان IP، فسيتم التحكم في جميع العناوين.

ملاحظة:

في حال تعيين عنوان IP تلقائياً (على سبيل المثال، بواسطة بروتوكول DHCP)، فقد يصبح الاتصال غير متاح. قم بتكوين عنوان IP ثابت.

Method of Choosing Port

حدد طريقة لتحديد المنافذ.

Service Name

إذا قمت بتحديد Service Name من أجل Method of Choosing Port، فحدد خياراً.

Transport Protocol

إذا قمت بتحديد Port Number من أجل Method of Choosing Port، فلا بد أن تقوم بتكوين وضع تغليف.

العناصر	الإعدادات والشرح
Any Protocol	حدد هذا للتحكم في جميع أنواع البروتوكول.
TCP	حدد هذا للتحكم في بيانات البث الأحادي.
UDP	حدد هذا للتحكم في بيانات البث واسع النطاق والبث المتعدد.
ICMPv4	حدد هذا للتحكم في أمر ping.

Local Port

إذا حددت Port Number من أجل Method of Choosing Port وحددت TCP أو UDP من أجل Transport Protocol، فأدخل أرقام المنفذ للتحكم في استلام حزم البيانات، مع الفصل بينها باستخدام فاصلة. يمكنك إدخال 10 أرقام منفذ كحد أقصى.

مثال: 20, 80, 119, 5220

إذا لم تقم بإدخال رقم منفذ، فسيتم التحكم في جميع المنافذ.

Remote Port

إذا حددت Port Number من أجل Method of Choosing Port وحددت TCP أو UDP من أجل Transport Protocol، فأدخل أرقام المنفذ للتحكم في إرسال حزم البيانات، مع الفصل بينها باستخدام فاصلة. يمكنك إدخال 10 أرقام منفذ كحد أقصى.

مثال: 25, 80, 143, 5220

إذا لم تقم بإدخال رقم منفذ، فسيتم التحكم في جميع المنافذ.

IKE Version

حدد IKEv1 أو IKEv2 لـ IKE Version. حدد أحدهما وفقاً للجهاز المتصل به الماسحة الضوئية.

IKEv1

يتم عرض العناصر التالية عند تحديد IKEv1 لـ IKE Version.

العناصر	الإعدادات والشرح
Authentication Method	إذا قمت بتحديد IPsec من أجل Access Control، فحدد خياراً. تعتبر الشهادة المستخدمة هي السياسة الافتراضية نفسها.
Pre-Shared Key	إذا قمت بتحديد Pre-Shared Key من أجل Authentication Method، فأدخل مفتاحاً مشتركاً مسبقاً مكوناً من عددٍ من الأحرف يتراوح ما بين حرف واحد و 127 حرفاً.
Confirm Pre-Shared Key	أدخل المفتاح الذي قمت بتكوينه للتأكيد.

IKEv2

يتم عرض العناصر التالية عند تحديد IKEv2 لـ IKE Version.

العناصر	الإعدادات والشرح
Local	Authentication Method
	إذا قمت بتحديد IPsec من أجل Access Control، فحدد خياراً. تعتبر الشهادة المستخدمة هي السياسة الافتراضية نفسها.
	ID Type
	إذا قمت بتحديد Pre-Shared Key لـ Authentication Method، فحدد نوع معرف الماسحة الضوئية.
	ID
	أدخل معرف الماسحة الضوئية الذي يتوافق مع نوع المعرف. لا يمكنك استخدام «@»، و«#»، و«=» بدلاً من الحرف الأول. Distinguished Name: أدخل من حرف واحد إلى 255 حرفاً 1-بايت ASCII (0x20 إلى 0x7E). يجب عليك إدراج «=». IP Address: أدخل تنسيق IPv4 أو IPv6. FQDN: أدخل مزيجاً من الأحرف يتراوح ما بين حرف واحد و 255 حرفاً باستخدام A-Z، و a-z، و 0-9، و«-»، ونقطة (.). Email Address: أدخل من حرف واحد إلى 255 حرفاً 1-بايت ASCII (0x20 إلى 0x7E). يجب عليك إدراج «@». Key ID: أدخل من حرف واحد إلى 255 حرفاً 1-بايت ASCII (0x20 إلى 0x7E).
	Pre-Shared Key
	إذا قمت بتحديد Pre-Shared Key من أجل Authentication Method، فأدخل مفتاحاً مشتركاً مسبقاً مكوناً من عددٍ من الأحرف يتراوح ما بين حرف واحد و 127 حرفاً.
	Confirm Pre-Shared Key
	أدخل المفتاح الذي قمت بتكوينه للتأكيد.
Remote	Authentication Method
	إذا قمت بتحديد IPsec من أجل Access Control، فحدد خياراً. تعتبر الشهادة المستخدمة هي السياسة الافتراضية نفسها.
	ID Type
	إذا حددت Pre-Shared Key لـ Authentication Method، فحدد نوع معرف الجهاز الذي تريد مصادقته.
	ID
	أدخل معرف الماسحة الضوئية الذي يتوافق مع نوع المعرف. لا يمكنك استخدام «@»، و«#»، و«=» بدلاً من الحرف الأول. Distinguished Name: أدخل من حرف واحد إلى 255 حرفاً 1-بايت ASCII (0x20 إلى 0x7E). يجب عليك إدراج «=». IP Address: أدخل تنسيق IPv4 أو IPv6. FQDN: أدخل مزيجاً من الأحرف يتراوح ما بين حرف واحد و 255 حرفاً باستخدام A-Z، و a-z، و 0-9، و«-»، ونقطة (.). Email Address: أدخل من حرف واحد إلى 255 حرفاً 1-بايت ASCII (0x20 إلى 0x7E). يجب عليك إدراج «@». Key ID: أدخل من حرف واحد إلى 255 حرفاً 1-بايت ASCII (0x20 إلى 0x7E).
	Pre-Shared Key
	إذا قمت بتحديد Pre-Shared Key من أجل Authentication Method، فأدخل مفتاحاً مشتركاً مسبقاً مكوناً من عددٍ من الأحرف يتراوح ما بين حرف واحد و 127 حرفاً.
	Confirm Pre-Shared Key
	أدخل المفتاح الذي قمت بتكوينه للتأكيد.

Encapsulation

إذا قمت بتحديد IPsec من أجل Access Control، فلا بد أن تقوم بتكوين وضع تغليف.

العناصر	الإعدادات والشرح
Transport Mode	إذا كنت تستخدم الماسحة الضوئية على شبكة LAN نفسها فقط، فحدد هذا. يتم تشفير حزم بيانات IP الطبقة 4 أو ما بعدها.
Tunnel Mode	إذا كنت تستخدم ماسحة ضوئية على شبكة تدعم استخدام الإنترنت مثل IPsec-VPN، فحدد هذا الخيار. يتم تشفير عنوان حزم بيانات IP وبياناتها. Remote Gateway(Tunnel Mode): إذا قمت بتحديد Tunnel Mode من أجل Encapsulation، فأدخل عنوان البوابة الافتراضية المكون من عددٍ من الأحرف يتراوح ما بين حرف واحد و39 حرفاً.

Security Protocol

إذا قمت بتحديد IPsec من أجل Access Control، فحدد خياراً.

العناصر	الإعدادات والشرح
ESP	حدد هذا الخيار لضمان سلامة المصادقة والبيانات وتشفير البيانات.
AH	حدد هذا الخيار لضمان سلامة المصادقة والبيانات. حتى في حالة حظر تشفير البيانات، فإنه يمكنك استخدام IPsec.

Algorithm Settings

يُوصى بتحديد Any لجميع الإعدادات أو تحديد عنصر آخر غير Any لكل إعداد. إذا حددت Any لبعض الإعدادات وحددت عنصراً آخر غير Any للإعدادات الأخرى، فقد لا يتصل الجهاز حسب الجهاز الآخر الذي تريد مصادقته.

العناصر	الإعدادات والشرح
IKE	Encryption حدد خوارزمية التشفير لـ IKE. تختلف العناصر حسب إصدار IKE.
	Authentication حدد خوارزمية المصادقة لـ IKE.
	Key Exchange حدد خوارزمية تبادل المفاتيح لـ IKE. تختلف العناصر حسب إصدار IKE.
ESP	Encryption حدد خوارزمية التشفير لـ ESP. يتوفر ذلك عند تحديد ESP لـ Security Protocol.
	Authentication حدد خوارزمية المصادقة لـ ESP. يتوفر ذلك عند تحديد ESP لـ Security Protocol.
AH	Authentication حدد خوارزمية التشفير لـ AH. يتوفر ذلك عند تحديد AH لـ Security Protocol.

مجموعة من Local Address (Scanner) و Remote Address(Host) على Group Policy

إعداد Local Address (Scanner)		
Any addresses ^{3*}	IPv6 ^{2*}	IPv4

✓	-	✓	IPv4*1	إعداد Remote Address(Host)
✓	✓	-	IPv6*1 *2	
✓	✓	✓	فارغ	

1* إذا تم تحديد IPsec لـ Access Control، فلا يمكنك تحديده بطول بادئة.

2* إذا تم تحديد IPsec لـ Access Control، يمكنك تحديد عنوان ارتباط بيانات الشبكة المحلية (::fe80) لكن سيتم تعطيل سياسة المجموعة.

3* باستثناء عناوين ارتباط بيانات الشبكة المحلية IPv6.

معلومات ذات صلة

← "تشغيل تهيئة الويب في مستعرض ويب" في الصفحة 25

مراجع أسماء الخدمة بشأن سياسة المجموعة

ملاحظة:

تُعرض الخدمات غير المتوفرة ولكن لا يمكن تحديدها.

اسم الخدمة	نوع البروتوكول	رقم المنفذ المحلي	رقم المنفذ البعيد	الميزات المتحكم بها
Any	-	-	-	جميع الخدمات
ENPC	بروتوكول UDP	3289	أي منفذ	البحث عن ماسحة ضوئية من التطبيقات مثل Epson Device Admin وبرنامج تشغيل الماسحة الضوئية
SNMP	بروتوكول UDP	161	أي منفذ	الحصول على MIB وتكوينه من تطبيقات مثل Epson Device Admin وبرنامج تشغيل الماسحة الضوئية من Epson
WSD	TCP	أي منفذ	5357	تحكم WSD
WS-Discovery	بروتوكول UDP	3702	أي منفذ	البحث عن ماسحة ضوئية من WSD
Network Scan	TCP	1865	أي منفذ	إرسال بيانات المسح الضوئي من Epson ScanSmart
Network Push Scan Discovery	بروتوكول UDP	2968	أي منفذ	البحث عن كمبيوتر من الماسحة الضوئية
Network Push Scan	TCP	أي منفذ	2968	الحصول على معلومات حول وظيفة المسح الضوئي بالدفع من Epson ScanSmart
HTTP (Local)	TCP	80	أي منفذ	خادم (S) HTTP (إعادة توجيه بيانات Web Config وWSD)
HTTPS (Local)	TCP	443	أي منفذ	
HTTP (Remote)	TCP	أي منفذ	80	عميل (S) HTTP (تحديث البرامج الثابتة وتحديث شهادة الجذر)
HTTPS (Remote)	TCP	أي منفذ	443	

أمثلة على تهيئة IPsec/IP Filtering

استلام حزم بيانات IPsec فقط

هذا المثال خاص بتهيئة سياسة افتراضية فقط.

:Default Policy

Enable :IPsec/IP Filtering

IPsec :Access Control

Pre-Shared Key :Authentication Method

Pre-Shared Key :Pre-Shared Key أدخل ما يصل إلى 127 حرفاً.

:Group Policy لا تقم بالتكوين.

استلام بيانات المسح الضوئي وإعدادات الماسحة الضوئية

يسمح هذا المثال بعمليات الاتصال بين بيانات المسح الضوئي وتهيئة الماسحة الضوئية باستخدام خدمات محددة.

:Default Policy

Enable :IPsec/IP Filtering

Refuse Access :Access Control

:Group Policy

Enable this Group Policy حدد المربع.

Permit Access :Access Control

Remote Address(Host) عنوان IP للعميل

Service Name :Method of Choosing Port

Service Name حدد مربع ENPC ,SNMP ,HTTP (Local) ,HTTPS (Local) و Network Scan.

استلام حق الوصول من عنوان IP محدد فقط

يُتيح هذا المثال لعنوان IP محدد الوصول إلى الماسحة الضوئية.

:Default Policy

Enable :IPsec/IP Filtering

Refuse Access:Access Control

:Group Policy

Enable this Group Policy حدد المربع.

Permit Access :Access Control

Remote Address(Host) عنوان IP الخاص بعميل المسؤول

ملاحظة:

بغض النظر عن تهيئة السياسة، سيتمكن العميل من الوصول إلى الماسحة الضوئية وتهيئتها.

تهيئة شهادة لتصفية IPsec/IP

قم بتهيئة شهادة العميل لتصفية IPsec/IP. عند تعيينها، يمكنك استخدام الشهادة كطريقة مصادقة لتصفية IPsec/IP. إذا كنت ترغب في تهيئة المرجع المصدق، فانقل إلى **CA Certificate**.

1. قم بالوصول إلى Web Config، ثم حدد علامة التبويب **Client Certificate < IPsec/IP Filtering < Network Security**.
2. قم باستيراد الشهادة في **Client Certificate**.
إذا قمت باستيراد الشهادة المنشورة بواسطة المرجع المُصدِّق بالفعل، يمكنك نسخ الشهادة واستخدامها في تصفية IPsec/IP. للنسخ، حدد الشهادة من **Copy From**، ثم انقر فوق **Copy**.

معلومات ذات صلة

- ◀ "تشغيل تهيئة الويب في مستعرض ويب" في الصفحة 25
- ◀ "تكوين CA-signed Certificate" في الصفحة 204
- ◀ "تكوين CA Certificate" في الصفحة 208

توصيل الماسحة الضوئية بشبكة IEEE802.1X

تكوين شبكة IEEE802.1X

عندما تقوم بتعيين IEEE802.1X للماسحة الضوئية، يمكنك استخدامه على الشبكة المتصلة بخادم RADIUS، أو بمحول شبكة محلية ذات وظيفة مصادقة، أو نقطة الوصول.

1. ادخل إلى Web Config وحدد علامة التبويب **Basic < IEEE802.1X < Network Security**.
2. أدخل قيمة لكل عنصر.
إذا كنت ترغب في استخدام الماسحة الضوئية على شبكة Wi-Fi، فانقر فوق **Wi-Fi Setup** وحدد معرف الشبكة أو أدخله.
3. انقر فوق **Next**.
يتم عرض رسالة تأكيد.
4. انقر فوق **OK**.
الماسحة الضوئية قيد التحديث.

معلومات ذات صلة

- ◀ "تشغيل تهيئة الويب في مستعرض ويب" في الصفحة 25

عناصر إعداد شبكة IEEE 802.1X

العناصر	الإعدادات والشرح
IEEE802.1X (Wi-Fi)	يتم عرض حالة توصيل IEEE802.1X (Wi-Fi).
Connection Method	يتم عرض أسلوب التوصيل للشبكة الحالية.

العناصر	الإعدادات والشرح	
EAP Type	حدد أحد الخيارات لأسلوب المصادقة بين الماسحة الضوئية وخادم RADIUS.	
	تحتج إلى الحصول على شهادة موقعة من مرجع مصدق (CA) واستيرادها.	
	تحتج إلى تكوين كلمة مرور.	
	تحتج إلى تكوين كلمة مرور.	
User ID	قم بتكوين معرف لاستخدامه كأسلوب مصادقة لأحد خوادم RADIUS. أدخل من 1 إلى 128 -بايت ASCII (0x20 إلى 0x7E) حرفاً.	
Password	قم بتكوين كلمة مرور لمصادقة الماسحة الضوئية. أدخل من 1 إلى 128 -بايت ASCII (0x20 إلى 0x7E) حرفاً. إذا كنت تستخدم أحد خوادم Windows كخادم RADIUS، يمكنك إدخال ما يصل إلى 127 حرفاً.	
Confirm Password	أدخل كلمة المرور التي قمت بتكوينها للتأكيد.	
Server ID	يمكن تكوين معرف خادم للمصادقة مع خادم RADIUS محدد. يتحقق المصدق مما إذا كان معرف الخادم ورد في خانة subject/subjectAltName لشهادة الخادم المرسل من خادم RADIUS أم لا. أدخل من 0 إلى 128 -بايت ASCII (0x20 إلى 0x7E) حرفاً.	
Certificate Validation	يمكنك تعيين التحقق من صحة الشهادة بغض النظر عن أسلوب المصادقة. قم باستيراد الشهادة في CA Certificate.	
Anonymous Name	إذا قمت بتحديد PEAP-TLS أو PEAP/MSCHAPv2 من أجل EAP Type، فبإمكانك تكوين اسم مجهول بدلاً من معرف المستخدم للعبارة 1 من مصادقة PEAP. أدخل من 0 إلى 128 -بايت ASCII (0x20 إلى 0x7E) حرفاً.	
Encryption Strength	يمكنك تحديد إحدى القيم التالية.	
	AES256/3DES	High
	AES256/3DES/AES128/RC4	Middle

تكوين شهادة لاتصال IEEE 802.1X

تهيئة شهادة العميل لاتصال IEEE802.1X. عند تعيينها، يمكنك استخدام EAP-TLS وPEAP-TLS كطريقة مصادقة IEEE 802.1X. إذا كنت ترغب في تهيئة شهادة المرجع المصدق، فانقل إلى CA Certificate.

1. قم بالوصول إلى Web Config، ثم حدد علامة التبويب Client Certificate < IEEE802.1X < Network Security.

2. أدخل إحدى الشهادات في Client Certificate.

إذا قمت باستيراد الشهادة المنشورة بواسطة المرجع المصدق بالفعل، يمكنك نسخ الشهادة واستخدامها في تصفية IEEE802.1X. للنسخ، حدد الشهادة من Copy From، ثم انقر فوق Copy.

معلومات ذات صلة

← "تشغيل تهيئة الويب في مستعرض ويب" في الصفحة 25

إصلاح مشكلات الأمان المتقدم

استعادة إعدادات الأمان

عند إنشاء بيئة آمنة بشكل كبير مثل تصفية IPsec/IP، قد لا تتمكن من الاتصال بالأجهزة بسبب الإعدادات غير الصحيحة أو حدوث مشكلة في الجهاز أو الخادم. في هذه الحالة، قم باستعادة إعدادات الأمان لضبط إعدادات الجهاز مرة أخرى أو للسماح لك بالاستخدام لفترة مؤقتة.

تعطيل وظيفة الأمان باستخدام لوحة التحكم

يمكنك تعطيل IPsec/IP Filtering باستخدام Web Config.

1. قم بالوصول إلى Web Config وحدد علامة التبويب **Basic < IPsec/IP Filtering < Network Security**.

2. عطل **IPsec/IP Filtering**.

المشكلات الخاصة باستخدام ميزات أمان الشبكة

نسيان مفتاح مشترك مسبقاً

أعد تهيئة المفتاح المشترك مسبقاً.

لتغيير المفتاح، ادخل إلى Web Config وحدد علامة التبويب **Default Policy < Basic < IPsec/IP Filtering < Network Security** أو **Group Policy**.

عندما تُغير المفتاح المشترك مسبقاً، قم بتهيئته لأجهزة الحاسوب.

معلومات ذات صلة

- ← "تشغيل تهيئة الويب في مستعرض ويب" في الصفحة 25
- ← "الاتصال المشفر باستخدام تصفية IPsec/IP" في الصفحة 210

يتعذر الاتصال باستخدام اتصال IPsec

حدد الخوارزمية التي لا تدعمها الماسحة الضوئية أو الكمبيوتر.

تدعم الماسحات الضوئية الخوارزميات التالية. تحقق من إعدادات الكمبيوتر.

الخوارزميات	أساليب الأمان
AES-128, AES-CBC-192, AES-CBC-256, AES-GCM-128*, و AES-3DES و AES-GCM-256*, و AES-192	خوارزمية التشفير IKE
SHA-1, SHA-256, SHA-384, و SHA-512, و MD5	خوارزمية المصادقة IKE
DH, DH Group1, DH Group2, DH Group5, DH Group14, DH Group15, DH Group16, DH Group17, DH Group18, DH Group19, DH Group20, DH Group21, DH Group22, DH Group23, DH Group24, DH Group25, DH Group26, DH Group27, DH Group28, DH Group29, DH Group30*	خوارزمية تبادل المفاتيح IKE

الخوارزميات	أساليب الأمان
AES-128، AES-CBC-192، AES-CBC-256، AES-GCM-128، و AES-3DES	خوارزمية التشفير ESP
MD5، SHA-1، SHA-256، SHA-384، و SHA-512	خوارزمية المصادقة ESP
MD5، SHA-1، SHA-256، SHA-384، و SHA-512	خوارزمية المصادقة AH

* متوفر لـ IKEv2 فقط

معلومات ذات صلة

← "الاتصال المشفر باستخدام تصفية IPsec/IP" في الصفحة 210

يتعذر الاتصال فجأة

تم تغيير عنوان IP الخاص بالماسحة الضوئية أو يتعذر استخدامه.

عندما يتم تغيير عنوان IP المسجل بالعنوان المحلي في Group Policy أو عندما يتعذر استخدامه، حينها سيتعذر إجراء اتصال IPsec. عطل IPsec باستخدام لوحة التحكم بالماسحة الضوئية.

إذا كان DHCP منتهي الصلاحية، وكانت عملية إعادة التمهيد أو عنوان IPv6 منتهي الصلاحية أو لم يتم الحصول عليهما، فقد لا يتم العثور على عنوان IP المسجل لـ Web Config الخاصة بالماسحة الضوئية (علامة التبويب **Network Security < IPsec/IP Filtering < Basic**) < Group Policy (Local Address (Scanner)). استخدم عنوان IP ثابت.

تم تغيير عنوان IP الخاص بجهاز الكمبيوتر أو يتعذر استخدامه.

عندما يتم تغيير عنوان IP المسجل بالعنوان البعيد في Group Policy أو عندما يتعذر استخدامه، حينها سيتعذر إجراء اتصال IPsec.

عطل IPsec باستخدام لوحة التحكم بالماسحة الضوئية.

إذا كان DHCP منتهي الصلاحية، وكانت عملية إعادة التمهيد أو عنوان IPv6 منتهي الصلاحية أو لم يتم الحصول عليهما، فقد لا يتم العثور على عنوان IP المسجل لـ Web Config الخاصة بالماسحة الضوئية (علامة التبويب **Network Security < IPsec/IP Filtering < Basic**) < Group Policy (Remote Address (Host)). استخدم عنوان IP ثابت.

معلومات ذات صلة

← "تشغيل تهيئة الويب في مستعرض ويب" في الصفحة 25

← "الاتصال المشفر باستخدام تصفية IPsec/IP" في الصفحة 210

تعذر الاتصال بعد تهيئة تصفية IPsec/IP

إعدادات تصفية IPsec/IP غير صحيحة.

قم بتعطيل تصفية IPsec/IP من لوحة التحكم بالماسحة الضوئية. ثم قم بتوصيل الماسحة الضوئية والحاسوب وإجراء إعدادات تصفية IPsec/IP مرة أخرى.

معلومات ذات صلة

← "الاتصال المشفر باستخدام تصفية IPsec/IP" في الصفحة 210

تعذر الوصول إلى الماسحة الضوئية بعد تكوين IEEE 802.1X

إعدادات IEEE 802.1X غير صحيحة.

قم بتعطيل IEEE 802.1X وشبكة Wi-Fi من لوحة التحكم بالماسحة الضوئية. قم بتوصيل الماسحة الضوئية والحاسوب، ثم قم بتكوين IEEE 802.1X مرة أخرى.

معلومات ذات صلة

← "تكوين شبكة IEEE802.1X" في الصفحة 221

المشكلات الخاصة باستخدام شهادة رقمية

يتعذر استيراد CA-signed Certificate

CA-signed Certificate والمعلومات الموجودة في طلب CSR غير متطابقة.

إذا لم تكن CA-signed Certificate وطلب CSR يحتويان على معلومات متماثلة، فإنه يتعذر استيراد طلب CSR. تحقق من الآتي:

□ هل تحاول استيراد الشهادة إلى جهاز لا يحتوي على المعلومات نفسها؟

تحقق من المعلومات الموجودة على طلب CSR ثم قم باستيراد الشهادة إلى جهاز يحتوي على المعلومات نفسها.

□ هل قمت باستبدال طلب CSR المحفوظ في الماسحة الضوئية بعد إرسال الطلب إلى المرجع المصدق؟

احصل على شهادة موقعة من المرجع المصدق مرةً أخرى باستخدام طلب CSR.

CA-signed Certificate أكبر من 5 كيلوبايت.

لا يمكنك استيراد CA-signed Certificate أكبر من 5 كيلو بايت.

كلمة مرور استيراد الشهادة غير صحيحة.

أدخل كلمة المرور الصحيحة. إذا نسيت كلمة المرور، فإنه يتعذر عليك استيراد الشهادة. أعد الحصول على CA-signed Certificate.

معلومات ذات صلة

← "استيراد إحدى الشهادات الموقعة من المرجع المصدق (CA)" في الصفحة 206

تعذر تحديث شهادة ذاتية التوقيع

لم يتم إدخال Common Name.

لا بد من إدخال Common Name.

تم إدخال أحرف غير مدعومة إلى Common Name.

أدخل عدداً من الرموز يتراوح ما بين 1 إلى 128 رمزاً بتنسيق IPv4، أو IPv6، أو الاسم المضيف، أو FQDN (بلغة ASCII (0x20-0x7E)).

تم تضمين فاصلة أو مسافة في الاسم الشائع.

إذا تم تضمين الفاصلة، فإنه يتم تقسيم Common Name عند هذا الموضع. إذا تم فقط إدخال مسافة قبل أو بعد الفاصلة، يحدث خطأ.

معلومات ذات صلة

← "تحديث شهادة موقعة ذاتياً" في الصفحة 207

يتعذر إنشاء طلب CSR

لم يتم إدخال Common Name.

لا بد من إدخال Common Name.

تم إدخال أحرف غير مدعومة إلى Common Name، و Organization، و Organizational Unit، و Locality، و State/Province. أدخل عدداً من الرموز بتنسيق IPv4، أو IPv6، أو الاسم المضيف، أو FQDN (بلغة 0x20-0x7E ASCII).

تم تضمين فاصلة أو مسافة في Common Name.

إذا تم تضمين الفاصلة، فإنه يتم تقسيم Common Name عند هذا الموضع. إذا تم فقط إدخال مسافة قبل أو بعد الفاصلة، يحدث خطأ.

معلومات ذات صلة

← "الحصول على شهادة موقعة من المرجع المصدق (CA)" في الصفحة 204

ظهور تحذير مرتبط بشهادة رقمية

الرسائل	السبب/الحل
Enter a Server Certificate.	السبب: لم يتم بتحديد ملف لاستيراده. الحل: حدد ملفاً وانقر فوق Import .
CA Certificate 1 is not entered.	السبب: لم يتم إدخال شهادة المرجع المصدق (CA 1) وتم إدخال شهادة المرجع المصدق (CA 2) فقط. الحل: قم باستيراد شهادة المرجع المصدق (CA 1) أولاً.
Invalid value below.	السبب: توجد رموز غير مدعومة في مسار الملف و/أو كلمة المرور. الحل: تأكد من إدخال الرموز بشكل صحيح للعنصر.
Invalid date and time.	السبب: لم يتم تعيين تاريخ الماسحة الضوئية ووقتها. الحل: قم بتعيين التاريخ والوقت باستخدام Web Config أو EpsonNet Config.
Invalid password.	السبب: لا تتطابق كلمة المرور المعينة لشهادة المرجع المصدق (CA) وكلمة المرور المدخلة. الحل: أدخل كلمة المرور الصحيحة.

الرسائل	السبب/الحل
Invalid file.	<p>السبب: لم تقم باستيراد ملف شهادة بتنسيق X.509.</p> <p>الحل: تأكد من تحديد الشهادة الصحيحة المرسله بواسطة مرجع مصدق موثوق فيه.</p>
	<p>السبب: الملف الذي تقوم باستيراده كبير للغاية. يصل الحد الأقصى لحجم الملف إلى 5 كيلو بايت.</p> <p>الحل: إذا قمت بتحديد الملف الصحيح، فقد تكون الشهادة تالفة أو ملفقة.</p>
	<p>السبب: السلسلة المضمنة في الشهادة غير صحيحة.</p> <p>الحل: لمزيدٍ من المعلومات حول الشهادة، انظر موقع الويب الخاص بالمرجع المصدق.</p>
Cannot use the Server Certificates that include more than three CA certificates.	<p>السبب: يحتوي ملف الشهادة بتنسيق PKCS#12 على أكثر من 3 شهادات مرجع مصدق (CA).</p> <p>الحل: قم باستيراد كل شهادة عند التحويل من تنسيق PKCS#12 إلى تنسيق PEM، أو قم باستيراد ملف الشهادة بتنسيق PKCS#12 الذي يتضمن حتى شهادتي مرجع مصدق (CA).</p>
The certificate has expired. Check if the certificate is valid, or check the date and time on the product.	<p>السبب: الشهادة منتهية الصلاحية.</p> <p>الحل: <input type="checkbox"/> إذا كانت الشهادة منتهية الصلاحية، فاحصل على شهادة جديدة وقم باستيرادها. <input type="checkbox"/> إذا كانت الشهادة غير منتهية الصلاحية، فتأكد من تعيين تاريخ الماسحة الضوئية ووقتها بشكل صحيح.</p>
Private key is required.	<p>السبب: لا يوجد مفتاح خاص مزدوج مع الشهادة.</p> <p>الحل: <input type="checkbox"/> إذا كانت الشهادة بتنسيق PEM/DER وتم الحصول عليها من طلب CSR باستخدام جهاز كمبيوتر، فحدد ملف المفتاح الخاص. <input type="checkbox"/> إذا كانت الشهادة بتنسيق PKCS#12 وتم الحصول عليها من طلب CSR باستخدام جهاز كمبيوتر، فقم بإنشاء الملف الذي يتضمن المفتاح الخاص.</p>
	<p>السبب: قمت بإعادة استيراد شهادة PEM/DER التي تم الحصول عليها من طلب CSR باستخدام تطبيق Web Config.</p> <p>الحل: إذا كانت الشهادة بتنسيق PEM/DER وتم الحصول عليها من طلب CSR باستخدام تطبيق Web Config، يمكنك استيرادها مرة واحدة فقط.</p>

الرسائل	السبب/الحل
Setup failed.	<p>السبب: يتعذر إتمام التكوين بسبب فشل الاتصال بين الماسحة الضوئية والكمبيوتر أو تعذرت قراءة الملف نتيجة لبعض الأخطاء.</p> <p>الحل: بعد فحص الملف المحدد والاتصال، قم باستيراد الملف مرةً أخرى.</p>

معلومات ذات صلة

← "معلومات حول الشهادة الرقمية" في الصفحة 204

حذف الشهادة الموقعة من المرجع المصدق (CA) عن طريق الخطأ

لا يوجد ملف النسخة الاحتياطية للشهادة الموقعة من المرجع المصدق (CA).

في حالة وجود ملف نسخة احتياطية، قم باستيراد الشهادة مرةً أخرى.

إذا كنت تحصل على شهادة باستخدام طلب CSR تم إنشاؤه من تطبيق Web Config، فلن تتمكن من استيراد الشهادة المحذوفة مرةً أخرى. قم بإنشاء طلب CSR واحصل على شهادة جديدة.

معلومات ذات صلة

← "استيراد إحدى الشهادات الموقعة من المرجع المصدق (CA)" في الصفحة 206

← "حذف شهادة موقعة من المرجع المصدق (CA)" في الصفحة 207

المواصفات الفنية

- 230 المواصفات العامة للماسحة الضوئية.
- 231 مواصفات الشبكة.
- 233 مواصفات جهاز الذاكرة.
- 233 استخدام منفذ للماسحة الضوئية.
- 235 مواصفات الوزن والأبعاد.
- 235 المواصفات الكهربائية.
- 236 المواصفات البيئية.
- 236 متطلبات النظام.

المواصفات العامة للماسحة الضوئية

ملاحظة:

المواصفات عرضة للتغيير بدون إشعار.

نوع الماسحة الضوئية	ماسحة ضوئية مزودة بوحدة تغذية الورق، وماسحة ضوئية ثنائية اللون أحادية الممر
جهاز كهروضوئي	مستشعر ملامسة الصورة (CIS)
وحدات البكسل الفعالة	5, 9, 100, 300 عند 600 نقطة لكل بوصة 2, 64, 550, 500 عند 300 نقطة لكل بوصة
مصدر الإضاءة	RGB LED
دقة المسح الضوئي	600 نقطة لكل بوصة (المسح الضوئي الرئيسي) 600 نقطة لكل بوصة (المسح الضوئي الفرعي)
دقة الإخراج	من 50 إلى 1200 نقطة في البوصة (معدل تزايد 1 نقطة في البوصة)*
حجم المستند	الحد الأقصى: 6×215.9, 096 ملم (8.5×240 بوصة) الحد الأدنى: 8×50.8, 50.8 ملم (2×2 بوصة)
إدخال الورق	تحميل الورق للأسفل
إخراج الورق	إخراج الورق للأسفل
سعة الورق	100 ورقة 80 جم/م ²
عمق الألوان	اللون <input type="checkbox"/> 30 بت لكل بكسل داخلي (10 بت لكل بكسل لكل لون داخلي) <input type="checkbox"/> 24 بت لكل بكسل خارجي (8 بت لكل بكسل لكل لون خارجي) التدرج الرمادي <input type="checkbox"/> 10 بت لكل بكسل داخلي <input type="checkbox"/> 8 بت لكل بكسل خارجي الأسود والأبيض <input type="checkbox"/> 10 بت لكل بكسل داخلي <input type="checkbox"/> 1 بت لكل بكسل خارجي
الواجهة	وحدة USB بالغة السرعة

* يُمكنك مسح الورق الطويل ضوئياً باستخدام أوضاع الدقة التالية.

 1346.0 ملم (53 بوصة) أو أقل: حتى 600 نقطة لكل بوصة 5461.0 ملم (215 بوصة) أو أقل: حتى 300 نقطة لكل بوصة 6096.0 ملم (220 بوصة) أو أقل: حتى 200 نقطة لكل بوصة

مواصفات الشبكة

Wi-Fi مواصفات

راجع الجدول التالي لمعرفة مواصفات شبكة Wi-Fi.

البلدان أو المناطق باستثناء تلك الواردة أدناه	الجدول أ
أستراليا نيوزيلندا الصين تايوان كوريا الجنوبية	الجدول ب

الجدول أ

المقاييس	IEEE 802.11b/g/n ^{1*}
نطاق التردد	2.4 جيجا هرتز
أقصى معدل نقل لقدرة التردد الراديوي	من 2400 إلى 2483.5 ميغا هرتز: 20 ديسيبل ميلي واط (القيمة المشعة المكافئة المتناحية EIRP)
القنوات	1/2/3/4/5/6/7/8/9/10/11/12/13
أوضاع التنسيق	البنية الأساسية، شبكة Wi-Fi Direct (نقطة الوصول البسيط) ^{2*3*}
بروتوكولات الأمان ^{4*}	WPA2/WPA3-Enterprise ، WPA3-SAE (AES) ، ^{5*} WPA2-PSK (AES) ، WEP (64/128bit)

1* لا يتوفر إلا لـ HT20 فقط.

2* غير مدعوم للتوافق مع IEEE 802.11b.

3* يمكن استخدام أوضاع البنية الأساسية و Wi-Fi Direct في وقت واحد.

4* لا تدعم شبكة Wi-Fi Direct سوى WPA2-PSK (AES).

5* يمثل لمعايير WPA2 مع دعم WPA/WPA2 الشخصي.

الجدول ب

المقاييس	IEEE 802.11a/b/g/n ^{1*} ac
نطاقات التردد	IEEE 802.11b/g/n: 2.4 جيجا هرتز، IEEE 802.11a/n/ac: 5 جيجا هرتز

القنوات	شبكة Wi-Fi	2.4 جيجا هرتز 5 جيجا هرتز ^{3*}	2 ² /13 [*] 1/2/3/4/5/6/7/8/9/10/11/12 (W52 (36/40/44/48 (W53 (52/56/60/64 (W56 (100/104/108/112/116/120/124/128/132/136/140/144 (W58 (149/153/157/161/165
	Wi-Fi Direct	2.4 جيجا هرتز 5 جيجا هرتز ^{3*}	2 ² /13 [*] 1/2/3/4/5/6/7/8/9/10/11/12 (W52 (36/40/44/48 (W58 (149/153/157/161/165
أوضاع الاتصال	البنية الأساسية، شبكة Wi-Fi Direct (نقطة الوصول البسيط) ^{4*} ، ^{5*}		
بروتوكولات الأمان ^{6*}	WPA2/WPA3-Enterprise ، WPA3-SAE (AES) ، ^{7*} WPA2-PSK (AES) ، WEP (64/128bit)		

1* لا يتوفر إلا لـ HT20 فقط.

2* غير متوفر في تايوان.

3* يختلف توفر هذه القنوات واستخدام المنتج بالخارج على هذه القنوات حسب الموقع. للمزيد من المعلومات، انظر <http://support.epson.net/wifi5ghz/>

4* غير مدعوم للتوافق مع IEEE 802.11b.

5* يمكن استخدام أوضاع البنية الأساسية و Wi-Fi Direct في وقت واحد.

6* لا تدعم Wi-Fi Direct إلا WPA2-PSK (AES).

7* يمثل لمعايير WPA2 مع دعم WPA/WPA2 الشخصي.

وظائف الشبكة و IPv4/IPv6

الوظائف	المدعومة
Epson ScanSmart	IPv4
Epson Connect (المسح الضوئي للخدمة السحابية)	IPv4

بروتوكول الأمان

IEEE802.1X [*]	
تشفية IPsec/IP	
SSL/TLS	عميل/خادم HTTPS
SMTPTS (STARTTLS و SSL/TLS)	
SNMPv3	

* يجب عليك استخدام جهاز اتصال متوافق مع IEEE802.1X.

مواصفات جهاز الذاكرة

الأجهزة	الحد الأقصى للسعة
محرك أقراص USB محمول	TB 2 (تمت التهيئة بتنسيق FAT أو FAT32 أو exFAT)

لا يمكنك استخدام الأجهزة التالية:

جهاز يتطلب برنامج تشغيل مخصص

جهاز يتضمن إعدادات تأمين (كلمة مرور، تشفير، وما إلى ذلك)

لا تضمن شركة Epson كافة العمليات الخاصة بالأجهزة المتصلة خارجياً.

استخدام منفذ الماسحة الضوئية

تستخدم الماسحة الضوئية المنفذ التالي. يجب على مسؤول الشبكة السماح بتوفر هذه المنافذ حسب الضرورة.

رقم المنفذ	البروتوكول	الواجهة (الخادم)	الاستخدام	المرسل (العميل)
20	FTP (TCP)	خادم FTP	إرسال الملف (عند إجراء المسح الضوئي إلى مجلد الشبكة من الماسحة الضوئية)	الماسحة الضوئية
21				
445	SMB (TCP)	خادم الملف		
137	NetBIOS (UDP)			
138				
139	NetBIOS (TCP)			
25	SMTP (TCP)	خادم SMTP	إرسال البريد الإلكتروني (عند استخدام المسح الضوئي إلى البريد الإلكتروني من الماسحة الضوئية)	
465	SMTP SSL/TLS (TCP)			
587	SMTP STARTTLS (TCP)			
110	(POP3 (TCP	خادم POP	اتصال POP قبل SMTP (عند استخدام المسح الضوئي إلى البريد الإلكتروني من الماسحة الضوئية)	
443	HTTPS	خادم Epson Connect	عند استخدام Epson Connect	
5222	XMPP			
389	LDAP (TCP)	خادم LDAP	جمع معلومات المستخدم (استخدام جهات الاتصال من الماسحة الضوئية)	
636	LDAP SSL/TLS (TCP)			
389	LDAP STARTTLS (TCP)			
88	Kerberos	خادم KDC	مصادقة المستخدم عند جمع معلومات المستخدم (عند استخدام جهات الاتصال من الماسحة الضوئية) مصادقة المستخدم عند استخدام المسح الضوئي إلى مجلد الشبكة (SMB) من الماسحة الضوئية	
5357	WSD (TCP)	جهاز كمبيوتر العميل	ضبط WSD	
2968	اكتشاف شبكة المسح الضوئي بالنقل	جهاز كمبيوتر العميل	ابحث في جهاز الكمبيوتر عند إجراء المسح الضوئي بالنقل من Epson ScanSmart	
3289	ENPC (UDP)	الماسحة الضوئية	اكتشف الماسحة الضوئية من تطبيق مثل EpsonNet Config وبرنامج تشغيل الماسحة الضوئية.	جهاز كمبيوتر العميل
161	SNMP (UDP)	الماسحة الضوئية	اجمع معلومات MIB وقم بإعدادها من تطبيق مثل EpsonNet Config وبرنامج تشغيل الماسحة الضوئية.	
3702	بروتوكول (WS-Discovery (UDP	الماسحة الضوئية	البحث عن الماسحة الضوئية WSD	
1865	المسح الضوئي للشبكة (TCP)	الماسحة الضوئية	إعادة توجيه بيانات المسح الضوئي من Epson ScanSmart	
2968	المسح الضوئي بالدفع للشبكة	الماسحة الضوئية	جمع معلومات المهمة عند إجراء المسح الضوئي بالنقل من Epson ScanSmart	

مواصفات الوزن والأبعاد

الأبعاد*	العرض: 296 ملم (11.7 بوصة) العمق: 169 ملم (6.7 بوصة) الارتفاع: 167 ملم (6.6 بوصة)
الوزن	حوالي 3.7 كجم (8.2 رطل)

* بدون الأجزاء البارزة ودرج الإدخال.

المواصفات الكهربائية

المواصفات الكهربائية للمساحة الضوئية

الجهد المقدر للتغذية بطاقة دخل التيار المستمر	تيار مستمر 24 فولت
التيار المقدر لطاقة دخل التيار المستمر	1 أمبير
استهلاك الطاقة	اتصال USB <input type="checkbox"/> التشغيل: حوالي 13 واط <input type="checkbox"/> وضع الاستعداد: حوالي 6.7 واط <input type="checkbox"/> وضع السكون: حوالي 1.0 واط <input type="checkbox"/> إيقاف تشغيل الطاقة: حوالي 0.1 واط اتصال Wi-Fi <input type="checkbox"/> التشغيل: حوالي 13 واط <input type="checkbox"/> وضع الاستعداد: حوالي 6.9 واط <input type="checkbox"/> وضع السكون: حوالي 1.4 واط <input type="checkbox"/> إيقاف تشغيل الطاقة: حوالي 0.1 واط

ملاحظة:

بالنسبة للمستخدمين الأوروبيين، تفضل زيارة موقع الويب التالي للحصول على تفاصيل حول استهلاك الطاقة.

<http://www.epson.eu/energy-consumption>

المواصفات الكهربائية لمهايئ التيار المتردد

الطراز	A461H (تيار متردد يتراوح بين 100-240 فولت) A462E (تيار متردد يتراوح بين 220-240 فولت)
تيار الدخل المحدد	1 أمبير
نطاق التردد المحدد	50-60 هرتز

تيار مستمر 24 فولت	الجهد المحدد لمزود طاقة الإخراج
1 أمبير	تيار الإخراج المحدد

ملاحظة:

بالنسبة للمستخدمين الأوروبيين، تفضل زيارة موقع الويب التالي للحصول على تفاصيل حول استهلاك الطاقة.

<http://www.epson.eu/energy-consumption>

المواصفات البيئية

من 5 إلى 35 درجة مئوية (من 41 إلى 95 درجة فهرنهايت)	عند التشغيل	درجة الحرارة
من 25- إلى 60 درجة مئوية (من 13- إلى 140 درجة فهرنهايت)	عند التخزين	
من 15 إلى 80% (بدون تكاثف)	عند التشغيل	الرطوبة
من 15 إلى 85% (بدون تكاثف)	عند التخزين	
الظروف المعتادة في المكتب أو المنزل. تجنب تشغيل الماسحة الضوئية في ضوء الشمس المباشر أو بالقرب من مصدر إضاءة قوي أو في أماكن بها غبار كثيف.		ظروف التشغيل

متطلبات النظام

قد تختلف أنظمة التشغيل المعتمدة حسب التطبيق.

Windows 10 (32 بت، و64 بت) Windows 8.1 (32 بت، و64 بت) Windows 8 (32 بت، و64 بت) Windows 7 (32 بت، و64 بت)	Windows
macOS Catalina macOS Mojave macOS High Sierra macOS Sierra OS X El Capitan OS X Yosemite ^{3*}	Mac OS ^{1*} ، ^{2*}

1* ميزة التبديل السريع بين المستخدمين غير مدعومة في إصدار Mac OS أو الإصدارات الأحدث.

2* نظام الملفات UNIX (UFS) الخاص بنظام التشغيل Mac OS غير مدعوم.

3* Epson ScanSmart لا يدعم OS X Yosemite.

المعايير والموافقات

238. المعايير والموافقات المعنية بالطرز الأوروبية.

238. المقاييس والمواصفات الخاصة بطرازات الولايات المتحدة.

المعايير والمواصفات المعنية بالطرز الأوروبية

المنتج ومهايئ التيار المتردد

خاص بالمستخدمين الأوروبيين

تقر شركة Seiko Epson Corporation أن طرازات معدات الراديو تتوافق مع التوجيه 2014/53/EU. يتوفر النص الكامل لإعلان المطابقة الصادر عن الاتحاد الأوروبي على الموقع التالي.

<http://www.epson.eu/conformity>

J382B

A462E، A461H

ينحصر الاستخدام على أيرلندا، والمملكة المتحدة، والنمسا، وألمانيا، وليختنشتاين، وسويسرا، وفرنسا، وبلجيكا، ولوكسمبرج، وهولندا، وإيطاليا، والبرتغال، وأسبانيا، والدانمارك، وفنلندا، والنرويج، والسويد، وأيسلندا، وقبرص، وكرواتيا، واليونان، وسلوفينيا، ومالطا وبلغاريا، والتشيك، وإستونيا، والمجر ولاتفيا، وليتوانيا، وبولندا، ورومانيا، وسلوفاكيا.

لن تتحمل شركة Epson مسؤولية أي فشل في تحقيق متطلبات الحماية نتيجة إجراء أية تعديلات غير موصى بها على المنتج.



المقاييس والمواصفات الخاصة بطرازات الولايات المتحدة

المنتج

FCC Part 15 Subpart B Class B CAN ICES-3 (B)/NMB-3 (B)	التوافق الكهرومغناطيسي
---	------------------------

يحتوي هذا الجهاز على الوحدة اللاسلكية التالية.

الجهة المصنعة: Seiko Epson Corporation

النوع: J26H005

يتوافق هذا المنتج مع الجزء 15 من قواعد لجنة الاتصالات الفيدرالية FCC و RSS-210 من قواعد IC. لن تتحمل شركة Epson مسؤولية أي فشل في تحقيق متطلبات الحماية نتيجة إجراء أي تعديلات غير موصى بها على المنتج. يخضع التشغيل للشرطين التاليين: (1) لا يتسبب هذا الجهاز في حدوث تداخل ضار، و (2) يجب أن يقبل هذا الجهاز أي تداخل قد يصل إليه بما في ذلك الموجات التي قد تؤثر بالسلب على تشغيله.

لمنع تشويش موجات الراديو على الخدمة المرخصة، تم تصميم هذا الجهاز ليتم استخدامه داخل المنشآت والمنازل وبعيداً عن النواقد لضمان الحصول على أقصى درجات الحماية. ويخضع الجهاز (أو هوائي الإرسال الخاص به) المثبت خارج المنشآت والمنازل للترخيص.

يتوافق هذا الجهاز مع حدود التعرض للإشعاع التي وضعتها لجنة الاتصالات الفيدرالية FCC وقواعد IC لبيئة غير خاضعة للرقابة، وتتوافق مع إرشادات التعرض للموجات الراديوية الخاصة بلجنة الاتصالات الفيدرالية FCC في ملحق C حتى OET65 و RSS-102 الخاص بقواعد IC الخاص بالتعرض للموجات الراديوية. يجب تثبيت هذا الجهاز وتشغيله حتى يكون الإشعاع على بعد 7.9 بوصة (20 سم) على الأقل من جسم الإنسان أو أبعد من ذلك (فيما عدا الأطراف: اليدين، والمعصمين، والقدمين والكاحلين).

مهايئ التيار المتردد (A461H)

UL60950-1 CAN/CSA-C22.2 No.60950-1	السلامة
---------------------------------------	---------

FCC Part 15 Subpart B Class B CAN ICES-3 (B)/NMB-3 (B)	التوافق الكهرومغناطيسي
---	------------------------

أين تجد المساعدة

241 موقع الويب للدعم الفني.

241 الاتصال بدعم شركة Epson.

موقع الويب للدعم الفني

إذا كنت بحاجة إلى تعليمات إضافية، قم بزيارة موقع دعم الويب الخاص بشركة Epson الموضح أدناه. حدد البلد أو المنطقة ثم انتقل إلى قسم الدعم لموقع ويب Epson المحلي. تتوفر أيضاً أحدث برامج التشغيل أو الأسئلة الشائعة أو الأدلة أو مواد التنزيل الأخرى من الموقع.

<http://support.epson.net/>

<http://www.epson.eu/support> (أوروبا)

إذا كان منتج Epson لديك لا يعمل بشكل صحيح ولا يمكنك حل المشكلة، فاتصل بخدمات دعم شركة Epson للحصول على المساعدة.

الاتصال بدعم شركة Epson

قبل الاتصال بشركة Epson

إذا كان منتج Epson لديك لا يعمل بشكل صحيح ولا يمكنك حل المشكلة باستخدام معلومات استكشاف الأخطاء وإصلاحها الموجودة في أدلة المنتج، فاتصل بخدمات دعم شركة Epson للحصول على المساعدة. إذا كان دعم شركة Epson في منطقتك غير مضمن في القائمة التالية، فاتصل بالموزع حيث اشترت المنتج.

سيكون دعم شركة Epson قادراً على المساعدة بسرعة أكبر في حالة توفير المعلومات التالية:

الرقم التسلسلي للمنتج

(عادةً ما يوجد ملصق الرقم التسلسلي في الجزء الخلفي للمنتج.)

طراز المنتج

إصدار برنامج المنتج

(انقر فوق **حول**، **معلومات الإصدار**، أو **الزر المماثل** في برنامج المنتج.)

ماركة الكمبيوتر ونوعه

اسم نظام تشغيل الكمبيوتر وإصداره

أسماء وإصدارات تطبيقات البرامج التي تستخدمها عادةً مع المنتج

ملاحظة:

استناداً إلى المنتج، قد يتم تخزين بيانات قائمة الاتصال للفاكس و/أو إعدادات الشبكة في ذاكرة المنتج. قد يتم فقد البيانات و/أو الإعدادات، بسبب عطل المنتج أو إصلاحه. لن تتحمل Epson المسؤولية عند فقدان البيانات، لعمل نسخة احتياطية أو استعادة البيانات و/أو الإعدادات حتى أثناء فترة الضمان. نوصي بإجراء نسخ احتياطي للبيانات أو تدوين ملاحظات.

تعليمات للمستخدمين في أوروبا

راجع مستند الضمان في أوروبا للحصول على معلومات حول طريقة الاتصال بدعم شركة Epson.

تعليمات للمستخدمين في تايوان

اتصل للحصول على المعلومات والدعم والخدمات التالية:

صفحة الويب العالمية

<http://www.epson.com.tw>

تتوفر معلومات حول مواصفات المنتج وبرامج التشغيل للتنزيل والاستعلام عن المنتجات.

مكتب الدعم الفني بشركة Epson

هاتف: +886-2-80242008

يستطيع فريق مكتب الدعم لدينا مساعدتك فيما يلي عبر الهاتف:

□ استعلامات المبيعات ومعلومات المنتج

□ مشكلات استخدام المنتج أو الأسئلة الخاصة بذلك

□ استعلامات حول خدمة الإصلاح والضمان

مركز خدمة الإصلاح:

<http://www.tekcare.com.tw/branchMap.page>

مؤسسة TekCare هي مركز خدمة معتمد لشركة Epson Taiwan Technology & Trading Ltd.

تعليمات للمستخدمين في سنغافورة

مصادر المعلومات والدعم والخدمات المتوفرة من Epson في سنغافورة هي:

صفحة الويب العالمية

<http://www.epson.com.sg>

تتوفر معلومات حول مواصفات المنتج وبرامج التشغيل للتنزيل والأسئلة الشائعة واستعلامات المبيعات والدعم الفني عبر البريد الإلكتروني.

مكتب الدعم الفني بشركة Epson

الاتصال المجاني: 800-120-5564

يستطيع فريق مكتب الدعم لدينا مساعدتك فيما يلي عبر الهاتف:

□ استعلامات المبيعات ومعلومات المنتج

□ الأسئلة المتعلقة باستخدام المنتج أو استكشاف المشكلات وحلها

□ استعلامات حول خدمة الإصلاح والضمان

تعليمات للمستخدمين في تايلاند

اتصل للحصول على المعلومات والدعم والخدمات التالية:

صفحة الويب العالمية

<http://www.epson.co.th>

تتوفر معلومات حول مواصفات المنتج وبرامج التشغيل للتنزيل والأسئلة الشائعة والبريد الإلكتروني.

مركز اتصالات Epson

هاتف: 66-2685-9899

البريد الإلكتروني: support@eth.epson.co.th

يستطيع مركز الاتصالات لدينا مساعدتك فيما يلي عبر الهاتف:

استعلامات المبيعات ومعلومات المنتج

مشكلات استخدام المنتج أو الأسئلة الخاصة بذلك

استعلامات حول خدمة الإصلاح والضمان

تعليمات للمستخدمين في فيتنام

اتصل للحصول على المعلومات والدعم والخدمات التالية:

مركز خدمة شركة Epson

65 Truong Dinh Street, District 1, Ho Chi Minh City, Vietnam.

هاتف (مدينة هوشي مينه): 84-8-3823-9239، 84-8-3825-6234

29 Tue Tinh, Quan Hai Ba Trung, Hanoi City, Vietnam

هاتف (مدينة هانوي): 84-4-3978-4785، 84-4-3978-4775

تعليمات للمستخدمين في إندونيسيا

اتصل للحصول على المعلومات والدعم والخدمات التالية:

صفحة الويب العالمية

<http://www.epson.co.id>

معلومات حول مواصفات المنتج وبرامج التشغيل للتنزيل

الأسئلة الشائعة واستعلامات المبيعات والأسئلة عبر البريد الإلكتروني

الخط الساخن لشركة Epson

هاتف: +62-1500-766

فاكس: +62-21-808-66-799

يستطيع فريق الخط الساخن لدينا مساعدتك فيما يلي عبر الهاتف أو الفاكس:

استعلامات المبيعات ومعلومات المنتج

الدعم الفني

مركز خدمة شركة Epson

الهاتف البريد الإلكتروني	العنوان	اسم الشركة	الإقليم
(+6221) 62301104 jkt-admin@epson-indonesia.co.id	Ruko Mall Mangga Dua No. 48 Jl. Arteri Mangga Dua, Jakarta Utara - DKI JAKARTA	ESS JAKARTA MANGGADUA	DKI JAKARTA
(+6261) 42066090 / 42066091 mdn-adm@epson-indonesia.co.id	Jl. Bambu 2 Komplek Graha Niaga Nomor A-4, Medan - North Sumatera	ESC MEDAN	NORTH SUMATERA

الإقليم	اسم الشركة	العنوان	الهاتف البريد الإلكتروني
WEST JAWA	ESC BANDUNG	Jl. Cihampelas No. 48 A Bandung Jawa Barat 40116	(+6222) 4207033 bdg-admin@epson-indonesia.co.id
DI YOGYAKARTA A	ESC YOGYAKARTA	YAP Square, Block A No. 6 Jl. C Simanjutak Yogyakarta - DIY	(+62274) 581065 ygy-admin@epson-indonesia.co.id
EAST JAWA	ESC SURABAYA	Hitech Mall Lt. 2 Block A No. 24 Jl. Kusuma Bangsa No. 116 - 118 Surabaya - JATIM	(+6231) 5355035 sby-admin@epson-indonesia.co.id
SOUTH SULAWESI	ESC MAKASSAR	Jl. Cendrawasih NO. 3A, kunjung mae, mariso, MAKASSAR - SULSEL 90125	(+62411) 8911071 mksr-admin@epson-indonesia.co.id
WEST KALIMANTA N	ESC PONTIANAK	Komp. A yani Sentra Bisnis G33, Jl. Ahmad Yani - Pontianak Kalimantan Barat	(+62561) 735507 / 767049 pontianak-admin@epson-indonesia.co.id
RIAU	ESC PEKANBARU	Jl. Tuanku Tambusai No.459A Pekanbaru Riau	(+62761) 8524695 pkb-admin@epson-indonesia.co.id
DKI JAKARTA	ESS JAKARTA SUDIRMAN	Wisma Keiai Lt. 1 Jl. Jenderal Sudirman Kav. 3 Jakarta Pusat - DKI JAKARTA 10220	(+6221) 5724335 ess@epson-indonesia.co.id
EAST JAWA	ESS SURABAYA	Ruko Surya Inti Jl. Jawa No 2-4 Kav. 29 Surabaya - Jawa Timur	(+6231) 5014949 esssby@epson-indonesia.co.id
BANTEN	ESS SERPONG	Ruko Mall WTC Matahari No. 953, Serpong-Banten	(+6221) 53167051 / 53167052 esstag@epson-indonesia.co.id
CENTRAL JAWA	ESS SEMARANG	Komplek Ruko Metro Plaza Block C20 Jl. MT Haryono No 970 Semarang - JAWA TENGAH	(+6224) 8313807 / 8417935 esssmg@epson-indonesia.co.id
EAST KALIMANTA N	ESC SAMARINDA	Jl. KH. Wahid Hasyim (M. Yamin) Kelurahan Sempaja Selatan Kecamatan Samarinda UTARA - SAMARINDA - KALTIM	(+62541) 7272904 escsmd@epson-indonesia.co.id
SOUTH SUMATERA	ESC PALEMBANG	Jl. H.M Rasyid Nawawi No. 249 Kelurahan 9 Ilir Palembang Sumatera Selatan	(+62711) 311330 escplg@epson-indonesia.co.id
EAST JAVA	ESC JEMBER	Jl. Panglima Besar Sudirman Ruko no.1D Jember-Jawa Timur (Depan Balai Penelitian & Pengolahan Kakao)	(+62331) 488373 / 486468 jmr-admin@epson-indonesia.co.id
NORTH SULAWESI	ESC MANADO	Tekno Megamall Lt LG 11 TK 21, Kawasan Megamas Boulevard, Jl Piere Tendean, Manado - SULUT 95111	(+62431) 8890996 MND-ADMIN@EPSON-INDONESIA.CO.ID

للمدن الأخرى غير المسرودة هنا، اتصل بالخط الساخن: 08071137766.

تعليمات للمستخدمين في هونج كونج

للحصول على دعم فني بالإضافة إلى خدمات ما بعد البيع، نرحب باتصال المستخدمين بشركة Epson Hong Kong Limited في أي وقت.

الصفحة الرئيسية على الإنترنت

<http://www.epson.com.hk>

أسست شركة Epson في هونج كونج صفحة رئيسية محلية باللغتين الصينية والإنجليزية على الإنترنت لتوفير المعلومات التالية للمستخدمين:

معلومات المنتج

إجابات على الأسئلة الشائعة

أحدث إصدار من برامج تشغيل منتجات Epson

الخط الساخن للدعم الفني

كما يمكنك الاتصال بالفريق الفني على أرقام الهواتف والفاكسات التالية:

هاتف: 852-2827-8911

فاكس: 852-2827-4383

تعليمات للمستخدمين في ماليزيا

اتصل للحصول على المعلومات والدعم والخدمات التالية:

صفحة الويب العالمية

<http://www.epson.com.my>

معلومات حول مواصفات المنتج وبرامج التشغيل للتنزيل

الأسئلة الشائعة واستعلامات المبيعات والأسئلة عبر البريد الإلكتروني

مركز اتصالات Epson

هاتف: +60 1800-8-17349

استعلامات المبيعات ومعلومات المنتج

مشكلات استخدام المنتج أو الأسئلة الخاصة بذلك

استعلامات حول خدمات الإصلاح والضمان

المكتب الرئيسي

هاتف: 603-56288288

فاكس: 603-5628 8388/603-5621 2088

تعليمات للمستخدمين في الهند

اتصل للحصول على المعلومات والدعم والخدمات التالية:

صفحة الويب العالمية

<http://www.epson.co.in>

تتوفر معلومات حول مواصفات المنتج وبرامج التشغيل للتنزيل والاستعلام عن المنتجات.

خط المساعدة

☐ الخدمة ومعلومات المنتج والعناصر المستهلكة للطلبات (خطوط BSNL)

رقم الاتصال المجاني: 18004250011

يمكنك الاتصال من 9 صباحاً حتى 6 مساءً، من الاثنين إلى السبت (باستثناء الإجازات العامة)

☐ للخدمة (مستخدمو CDMA والهواتف المحمولة)

رقم الاتصال المجاني: 186030001600

يمكنك الاتصال من 9 صباحاً حتى 6 مساءً، من الاثنين إلى السبت (باستثناء الإجازات العامة)

تعليمات للمستخدمين في الفلبين

للحصول على الدعم الفني بالإضافة إلى خدمات ما بعد البيع، نرحب باتصال المستخدمين بشركة Epson Philippines Corporation من خلال الهاتف أو الفاكس ومن خلال عنوان البريد الإلكتروني أدناه:

صفحة الويب العالمية

<http://www.epson.com.ph>

تتوفر معلومات حول مواصفات المنتج وبرامج التشغيل للتنزيل والأسئلة الشائعة واستعلامات البريد الإلكتروني.

خدمة العملاء بشركة Epson Philippines

الاتصال المجاني: (1-800-1069-37766) PLDT

الاتصال المجاني: (رقمي) 1-800-3-0037766

مترو مانيلا: 441-9030 (+632)

موقع الويب: <https://www.epson.com.ph/contact>

البريد الإلكتروني: customercare@epc.epson.com.ph

يمكنك الاتصال من 9 صباحاً حتى 6 مساءً، من الاثنين إلى السبت (باستثناء الإجازات العامة)

يستطيع فريق خدمة العملاء لدينا مساعدتك فيما يلي عبر الهاتف:

☐ استعلامات المبيعات ومعلومات المنتج

☐ مشكلات استخدام المنتج أو الأسئلة الخاصة بذلك

☐ استعلامات حول خدمة الإصلاح والضمان

Epson Philippines Corporation

خط الاتصال الرئيسي: +632-706-2609

فاكس: +632-706-2663