

ES-580W

מדריך למשתמש

תכונות מוצר

יסודות הסורק

מפרט מסמכי מקור והנחת מסמכי מקור

הכנה לסריקה דרך הרשת

סריקה

תחזוקה

פתרון בעיות

זכויות יוצרים

אין לשכפל, לאחסן במערכת אחזור, או לשדר פרסום זה בכל צורה שהיא או בכל אמצעי שהוא, בין אלקטרוני, בין מכני, בין בצילום, הקלטה או כל דרך אחרת, בלא הסמכה בכתב מראש של חברת Seiko Epson. אין הנחה של חבות פטנט כלשהי ביחס לשימוש במידה הכלול כאן. אף אין הנחה של חבות כלשהי בגין נזקים שמקורם בשימוש במידע הכלול כאן. המידע הכלול כאן נועד אך ורק לשימוש עם מוצר Epson זה. Epson אינה אחראית לשימוש כלשהו במידע זה ביחס למוצרים אחרים.

חברת Seiko Epson והחברות המסונפות לה לא תישאנה בכל חבות כלפי רוכש מוצר זה או צד שלישי כלשהו בגין נזקים, אובדן, עלויות או הוצאות שנגרמו לרוכש או לצד שלישי כלשהו כתוצאה מתאונה, שימוש שגוי, או שימוש לרעה במוצר זה או ביצוע שינויים בלתי מורשים, תיקונים או שינויים אחרים במוצר זה, או (לא כולל ארה"ב) אי הקפדה על ציות להוראות התפעול והתחזוקה של חברת Seiko Epson.

חברת Seiko Epson והחברות המסונפות לה לא תישאנה בכל חבות בגין נזקים או בעיות שמקורם בשימוש באפשרות כלשהי או במוצרי צריכה אחרים כלשהם פרט לאלו שהוגדרו כמוצרי Epson מקוריים או מוצרי Epson מאושרים על ידי חברת Seiko Epson.

חברת Seiko Epson לא תישא בכל חבות בגין נזק שמקורו בהפרעות אלקטרומגנטיות המתרחשות כתוצאה מהשימוש בכבלי ממשק כלשהם מחוץ לאלא שהוגדרו כמוצרי Epson מאושרים על ידי חברת Seiko Epson.

© Seiko Epson Corporation 2020

תוכן מדריך זה ומפרטי מוצר זה נתונים לשינויים ללא הודעה מראש.

סימנים מסחריים

□ EPSON EXCEED YOUR VISION, EXCEED YOUR VISION והלוגואים שלהם הם סימנים מסחריים או סימני מסחר של Seiko Epson.

□ Microsoft® and Windows® are registered trademarks of Microsoft Corporation.

□ Apple, macOS, and OS X are registered trademarks of Apple, Inc.

□ Wi-Fi, Wi-Fi Alliance, and Wi-Fi Protected Access (WPA) are registered trademarks of the Wi-Fi Alliance. Wi-Fi Protected Setup, and WPA2 are trademarks of the Wi-Fi Alliance.

□ The SuperSpeed USB Trident Logo is a registered trademark of USB Implementers Forum, Inc.

□ הערה כללית: שמות מוצרים אחרים הנזכרים כאן נועדו לשם זיהוי בלבד וייתכן שהם יהיו סימנים מסחריים של בעליהם. Epson מתנערת מכל זכות בסימנים אלה.

תוכן עניינים

זכויות יוצרים

סימנים מסחריים

על אודות מדריך זה

- 9. הקדמה למדריכים למשתמש
- 9. סימנים וסמלים
- 9. התיאורים המשמשים במדריך זה
- 9. אזכורי מערכת הפעלה

הוראות חשובות

- 12. הוראות בטיחות
- 13. הגבלות על העתקה

תכונות מוצר

- שלושה אלמנטים של סורק רשת המועילים לעסקים
- 15. הגנה על הנייר כדי לצמצם את הנזק למסמכי המקור
- 16. הודעה על קיום לכלוך על החיישן

יסודות הסורק

- 18. שמות חלקים ותפקודיהם
- 20. הכנס והסר התקן USB חיצוני
- 20. הכנסת התקן USB חיצוני
- 20. הסרת התקן USB חיצוני
- 21. לוח בקרה
- 21. נורית ולחצנים
- 21. קומפוזיצית מסך בסיסית
- 25. מידע על אפליקציות
- אפליקציה לסריקה ממחשב (Epson ScanSmart)
- 25. אפליקציה עבור סריקת מסמכים מתוך התקן חכם (Epson Smart Panel)
- 26. אפליקציה לעדכון תוכנה וקושחה (EPSON Software Updater)
- 26. אפליקציה עבור הגדרת התצורה של פעולות סורק (Web Config)
- 26. אפליקציה להגדרת התקן ברשת (EpsonNet Config)
- 28. תוכנה לניהול התקנים ברשת (Epson Device Admin)
- 28. אפליקציה ליצירת חבילות מנהלי התקן (EpsonNet SetupManager)
- 29.

- אפליקציה לסריקת כרטיסי ביקור (Presto! BizCard)
- 29. מידע על פריטים אופציונאליים וחומרים מתכלים
- 29. קודים של ניילונים סריקה
- 30. קודי ערכת מכלול גלילים
- 30. קודי ערכת ניקוי

מפרט מסמכי מקור והנחת מסמכי מקור

- 33. מפרט של מסמכי מקור
- מפרט כללי עבור מסמכי מקור המיועדים לסריקה
- 33. סוגי מסמכי מקור שמחייבים תשומת לב
- 37. סוגי מסמכי מקור שאסור לסרוק
- 38. הנחת המסמכים המקוריים
- 39. מסמכי מקור בעלי גודל סטנדרטי
- 39. נייר ארוך
- 44. כרטיסי פלסטיק
- 48. כרטיסים בעלי למינציה
- 51. מסמכי מקור גדולים
- 53. מסמכי מקור בעלי צורות בלתי סדירות
- 56. צילומים
- 59. מעטפות
- 62. תערובת של מסמכי מקור
- 65.

הכנה לסריקה דרך הרשת

- 70. חיבור הסורק לרשת
- 70. הגדרת שרת דואר
- 71. פריטי הגדרות שרת דואר
- 72. בדיקת חיבור לשרת דואר
- 74. הגדרת תיקיית רשת משותפת
- 74. יצירת התיקיה המשותפת
- 89. הפיכת אנשי קשר לזמינים
- 90. השוואת הגדרות אנשי קשר
- רישום יעד לאנשי קשר באמצעות Web Config
- 90. רישום יעדים כקבוצה באמצעות Web Config
- 92. גיבוי וייבוא של אנשי קשר
- 93. ייצוא ורישום של אנשי קשר בצובר באמצעות כלי
- 94. שיתוף פעולה עם שרת ומשתמשי LDAP
- 96. התאמה אישית של תצוגת לוח הבקרה (קבוע מראש/ערוך את מסך הבית)
- 99. רישום קבוע מראש
- 99.

141	עדכון קושחה:
141	פרטי המכשיר
142	תחזוקת הסורק
142	הגדרת התראה להחלפת הגלגלת
143	הגדרת ההתראות על ניקוי בזמנים קבועים

תחזוקה

145	ניקוי המעטפת החיצונית של הסורק
145	ניקוי בתוך הסורק
150	החלפת ערכת מכלול הגלגלת
155	איפוס מספר הסריקות
155	חסכון באנרגיה
155	העברת הסורק ממקום למקום
156	עדכון אפליקציות וקושחה
	עדכון קושחת הסורק באמצעות לוח הבקרה
157	
158	עדכון קושחה באמצעות Web Config
158	עדכון קושחה בלא להתחבר לאינטרנט

פתרון בעיות

161	בעיות סורק
161	בדיקת הודעות שגיאה בלוח הבקרה
162	הסורק אינו נדלק
162	שכחת את סיסמת המנהל שלך
162	בעיות בעת הכנת סריקת רשת
162	רמזים לפתרון בעיות
162	לא ניתן לגשת אל Web Config
164	בעיות בהתחלת הסריקה
164	לא ניתן להתחיל לסרוק מתוך מחשב
168	לא ניתן להתחיל לסרוק מתוך התקן חכם
	לא ניתן לשמור תמונות סרוקות בתיקיה
170	המשותפת
172	לא ניתן לשלוח תמונות סרוקות אל הענן
172	לא ניתן לשלוח תמונות סרוקות אל דוא"ל
173	בעיות בהזנת נייר
173	הוזמנו מסמכי מקור רבים (הזנה כפולה)
173	הוצאת מסמכים תקועים מתוך הסורק
	מסמך המקור נתקע בסורק לעיתים תדירות
175	
175	הגנה על הנייר אינו פועל בצורה נכונה
175	מסמכי המקור מתלכלכים
176	מהירות הסריקה יורדת בעת סריקה רציפה
176	הסריקה אורכת זמן רב
176	בעיות בתמונות הסרוקות
	מופיעים קווים ישרים בעת סריקה מתוך ה-
176	ADF
177	התראת הזכוכית המלוכלכת אינה נעלמת

101	עריכת מסך הבית של לוח הבקרה (ערוך את מסך הבית)
-----	--

סריקה

107	סריקה באמצעות לוח הבקרה של הסורק
107	סריקת מסמכי מקור למחשב
108	סריקה לתיקיית רשת
113	סריקת מסמכי מקור לדוא"ל
117	סריקה אל הענן
121	סריקה להתקן זיכרון
124	סריקה תוך שימוש ב-WSD
126	סריקה באמצעות הגדרות קבוע מראש
127	סריקה ממחשב
127	סריקה באמצעות Epson ScanSmart
	סריקת גדלים או סוגים שונים של מסמכי מקור, אחד אחרי השני ברצף (מצב הזנה אוטומטי)
131	סריקה מהתקן חכם (Epson Smart Panel)
133	

אפשרויות תפריט עבור הגדרות

135	הגדרות בסיסיות
135	בהירות מסך
135	צלילים
135	טיימר שינה
135	הגדרות כיבוי
135	הגדרות תאריך/שעה
135	שפה/Language
135	מקלדת
135	זמן קצוב לפעולה
135	חיבור מחשב באמצעות USB
136	הדלקה ישירה פועלת
136	הגדרות הסורק
137	ערוך את מסך הבית
138	הגדרות המשתמש
138	הגדרות רשת
138	הגדרת Wi-Fi
139	סטטוס הרשת
139	מתקדם
139	הגדרות שירות רשת
140	מנהל אנשי קשר
140	ניהול מערכת
140	מנהל אנשי קשר
141	הגדרות מנהל מערכת
141	הצפנה באמצעות סיסמה
141	סקרי לקוחות
141	הגדרות WSD
141	שחזר להגדרות ברירת המחדל

208	ניטור סורק מרוחק
208	בדיקת מידע עבור סורק מרוחק
208	קבלת התראות בדואר אלקטרוני כאשר מתרחשים אירועים
210	גיבוי ההגדרות
210	יצא את ההגדרות
211	יבא את ההגדרות
211	הגדרות אבטחה מתקדמות
211	הגדרות אבטחה ומניעת סכנה
212	בקרה באמצעות פרוטוקולים
216	שימוש באישור דיגיטלי
222	תקשורת SSL/TLS עם הסורק
223	תקשורת מוצפנת באמצעות IPsec/סינון IP
235	חיבור הסורק לרשת IEEE802.1X
237	פתירת בעיות עבור אבטחה מתקדמת

מפרט טכני

245	מפרט כללי של הסורק
246	מפרטי רשת
246	מפרט Wi-Fi
247	פונקציות רשת ו-IPv4/IPv6
247	פרוטוקול אבטחה
248	מפרט התקן זיכרון
248	השימוש ביציאה עבור הסורק
250	מפרט ממדים ומשקל
250	מפרט חשמלי
250	מפרט חשמלי של הסורק
251	מפרט חשמלי עבור מתאם ז"ח
251	מפרט סביבתי
252	דרישות מערכת

תקנים ואישורים

254	תקנים ואישורים עבור דגמים אירופיים
254	תקנים ואישורים עבור דגמי ארה"ב

היכן מקבלים עזרה

257	אתר אינטרנט לתמיכה טכנית
257	יצירת קשר עם התמיכה של Epson
257	לפני יצירת קשר עם Epson
257	עזרה למשתמשים באירופה
258	עזרה למשתמשים בטאיוואן
258	עזרה למשתמשים בסינגפור
258	עזרה למשתמשים בתאילנד
259	עזרה למשתמשים בווייטנאם
259	עזרה למשתמשים באינדונזיה
261	עזרה למשתמשים בהונג קונג

177	הצבעים בתמונה הסרוקה אינה אחידים
177	הרחבה או כיווץ של התמונה הסרוקה
178	חומר חיצוני מופיע ברקע התמונות
178	התמונה הסרוקה או הטקסט מטושטשים
178	מופיעים דפוסי מוארה (צלליות דמויות רשת)
179	קצה מסמך המקור לא נסרק כאשר בוצע זיהוי אוטומטי של גודל מסמך המקור
180	התו לא זוהה נכון
180	לא ניתן לפתור בעיות בתמונה סרוקה
181	הסרה והתקנה של אפליקציות
181	הסרת ההתקנה של האפליקציה שלך
183	התקנת האפליקציות שלך

הוספה או החלפה של המחשב או ההתקנים

185	התחברות לסורק שחובר לרשת
185	השימוש בסורק רשת מתוך מחשב שני
186	השימוש בסורק רשת מתוך התקן חכם
186	חיבור ישיר בין התקן חכם לבין סורק Wi-Fi (Direct)
186	אודות Wi-Fi Direct
186	התחברות אל התקן חכם באמצעות Wi-Fi Direct
187	ניתוק חיבור Wi-Fi Direct (נקודת AP פשוטה)
187	שינוי הגדרות Wi-Fi Direct (נקודת AP פשוטה) כגון ה-SSID
187	הגדרה מחדש של חיבור הרשת
188	בעת החלפת הנתב האלחוטי
189	בעת שינוי המחשב
190	שינוי שיטת החיבור למחשב
190	ביצוע הגדרות Wi-Fi מלוח הבקרה
193	בדיקת מצב חיבור הרשת
193	בדיקת מצב חיבור הרשת מלוח הבקרה
193	בדיקת רשת המחשב (Windows בלבד)
194	

מידע מנהל

197	חבר את הסורק לרשת באופן ידני
197	לפני ביצוע חיבור רשת
199	התחברות אל הרשת מלוח הבקרה
201	מבוא למאפייני אבטחת מוצר
201	הגדרות מנהל מערכת
201	הגדרת סיסמת מנהל מערכת
202	שליטה בפעולת הלוח
207	כניסה אל הסורק כמנהל
207	השבתת הממשק החיצוני

262עזרה למשתמשים במלזיה.
262עזרה למשתמשים בהודו.
263.....עזרה למשתמשים בפיליפינים.

על אודות מדריך זה

- 9. הקדמה למדריכים למשתמש.
- 9. סימנים וסמלים.
- 9. התיאורים המשמשים במדריך זה.
- 9. אזכורי מערכת הפעלה.

הקדמה למדריכים למשתמש

הגרסאות העדכניות של המדריכים למשתמש שלהלן זמינות באתר התמיכה של Epson.

<http://www.epson.eu/support> (אירופה)

<http://support.epson.net/> (מחוץ לאירופה)

התחל כאן (מדריך מודפס)

מספק לך מידע על הגדרת המוצר והתקנת האפליקציה.

מדריך למשתמש (מדריך דיגיטלי)

מספק הוראות על השימוש במוצר, תחזוקה ופתרון בעיות.

בנוסף למדריכים הנ"ל, עיין בעזרה הכלולה באפליקציות השונות של Epson.

סימנים וסמלים

 זהירות:

הוראות שיש לקיים בזהירות כדי למנוע פגיעה גופנית.

 חשוב:

הוראות שיש לקיים כדי למנוע נזק לצידוד שלך.

לתשומת לבך:

מספק מידע משלים ומקורות לעיון.

מידע קשור

← קישורים לסעיפים קשורים.

התיאורים המשמשים במדריך זה

צילומי המסך עבור האפליקציות נלקחו ממערכת הפעלה Windows 10 או macOS High Sierra. התכנים המוצגים במסכים משתנים בהתאם לדגם ולמצב.

האיורים המובאים במדריך זו נועדו לשם עיון בלבד. למרות שהם עשויים להיות שונים מעט מהמוצר הממשי, שיטות ההפעלה זהות.

אזכורי מערכת הפעלה

Windows

במדריך זה, מונחים כמו "Windows 10", "Windows 8.1", "Windows 8", ו-"Windows 7" מתייחסים למערכות ההפעלה הבאות. בנוסף לכך, המונח, "Windows" משמש ביחס לכל הגרסאות.

מערכת הפעלה Microsoft® Windows® 10

מערכת הפעלה Microsoft® Windows® 8.1

מערכת הפעלה Microsoft® Windows® 8

מערכת הפעלה Microsoft® Windows® 7

Mac OS

בדריך זה, "Mac OS" משמש כדי להתייחס אל macOS Catalina, macOS Mojave, macOS High Sierra, macOS Sierra, OS X El Capitan, OS X Yosemite.

הוראות חשובות

12. הוראות בטיחות.

13. הגבלות על העתקה.

הוראות בטיחות

- קרא הוראות אלה ופעל על פיהן כדי להבטיח שימוש בטוח במוצר זה ובאופציות. דאג לשמור על מדריך זה לעיון בעתיד. כמו כן, דאג לפעול בהתאם לכל האזהרות וההוראות המסומנות על גבי המוצר והאופציות.
- כמה מהסמלים המסומנים על המוצר שלך ועל האופציות נועדו להבטיח שימוש בטוח ונכון במוצר. בקר באתר האינטרנט הבא כדי ללמוד את משמעותם של הסמלים.
<http://support.epson.net/symbols>
- הנח את המוצר ואת האופציות על משטח יציב ושטוח המתרחב אל מעבר לבסיס המוצר והאופציות בכל הכיוונים. אם אתה מניח את המוצר ואת האופציות בסמוך לקיר, השאר יותר מ-10 ס"מ בין גב המוצר והאופציות לבין הקיר.
- יש להניח את המוצר ואת האופציות סמוך מספיק למחשב כדי שכבל הממשק יגיע אליהם בקלות. אין להניח את המוצר ואת האופציות או את מתאם הז"ח או לאחסן אותם בחוץ, בקרבת יתר ללכלוך, אבק, מים, מקורות חום, או במקומות הנתונים למכות, תנודות, טמפרטורות או לחות גבוהות, אור שמש ישיר, מקורות אור חזקים, או שינויים מהירים בטמפרטורה או בלחות.
- אין להשתמש במוצר כשהידיים רטובות.
- הנח את המוצר ואת האופציות בסמוך לשקע חשמלי, במקום שבו אפשר להוציא בקלות את המתאם מהשקע.
- יש למקם את כבל מתאם הז"ח באופן שימנע שריטות, חתכים, בלאי, קימוט וכיווץ. אין להניח חפצים על גבי הכבל ואין לאפשר לאנשים לדרוך על מתאם הז"ח או על הכבל או לדרוס אותם. יש להקפיד במיוחד לשמור את הכבל במצב ישר בקצהו.
- יש להשתמש אך ורק בכבל החשמל שסופק עם המוצר ואין להשתמש בכבל החשמל עם שום ציוד אחר. השימוש בכבלים אחרים בשילוב עם מוצר זה או השימוש בכבל החשמל שסופק בשילוב עם ציוד אחר עלול לגרום לדליקה או להתחשמלות.
- יש להשתמש אך ורק במתאם הז"ח שהגיע עם המוצר שלך. השימוש בכל מתאם אחר עלול לגרום לדליקה, התחשמלות או פגיעה.
- מתאם הז"ח תוכנן לשימוש עם המוצר שאליו הוא נלווה. אל תנסה להשתמש בו עם התקנים אלקטרוניים אחרים אלא אם שימוש כזה צוין במפורש.
- יש להשתמש רק בסוג מקור החשמל שצוין בתווית של מתאם הז"ח, ויש לספק תמיד את החשמל ישירות מתוך שקע חשמל ביתי סטנדרטי עם מתאם ז"ח העומד בתקני הבטיחות המקומיים הרלוונטיים.
- כאשר מחברים מוצר ואופציות אלה למחשב או להתקן אחר באמצעות כבל, יש להבטיח שהמחברים הם בכיוון הנכון. לכל מחבר יש רק כיוון אחד נכון. הכנסת מחבר בכיוון שגוי עלולה להזיק לשני ההתקנים המחוברים באמצעות הכבל.
- יש להימנע משימוש בשקעים חשמליים הנתונים באותו מעגל חשמלי של מכונות צילום או מערכות בקרת אוויר הנדלקים ונכבים באופן סדיר.
- אם תשתמש בכבל מאריך עם המוצר, עליך לוודא שהאמפראז' הנקוב הכולל של ההתקנים המחוברים אל כבל ההארכה אינו עולה על האמפראז' הנקוב הכולל של הכבל. כמו כן, ודא שהאמפר הנקוב הכולל של כל ההתקנים המחוברים אל השקע בקיר אינו עולה על האמפראז' הנקוב של השקע שבקיר.
- לעולם על תפרק, תשנה, או תנסה לתקן את מתאם הז"ח, את המוצר, או את אופציות המוצר בעצמך, אלא כפי שמוסבר במפורש במדריכי המוצר.
- אל תכניס חפצים לתוך פתח כלשהו של המוצר, משום שהם עלולים לגעת בנקודות מתח מסוכנות או לגרום לקצר בחלקים. היזהר מסכנות התחשמלות.

- אם נגרם נזק לתקע, החלף את כל מערכת הכבל, או התייעץ עם חשמלאי מוסמך. אם קיימים נתיכים בתקע, דאג להחליף אותם בנתיכים בגודל ובמתח הנקוב הנכון.
- הוצא את המוצר, את האופציות, ואת מתאם הז"ח מהשקע, והפנה לטיפול בידי עובד שירות מוסמך בתנאים אלה: נגרם נזק למתאם הז"ח או לתקע; נכנס נוזל למוצר, לאופציות או למתאם הז"ח; המוצר או מתאם הז"ח נפלו או שנגרם נזק למארז; המוצר, האופציות, או מתאם הז"ח אינם פועלים בצורה תקינה או מפגינים שינוי בולט בביצועים. (אל תשנה בקרות שאינן מסוקרות בהוראות ההפעלה)
- נתק את המוצר ואת מתאם הז"ח מהחשמל לפני הניקוי. נקה אך ורק במטלית לחה. אל תשתמש בנוזל ניקוי או בתרסיסי ניקוי אלא אם מוסבר כיצד לעשות זאת במפורש במדריכי המוצר.
- אם אין בכוונתך להשתמש במוצר למשך תקופה ארוכה, דאג לנתק את מתאם הז"ח משקע החשמל.
- אחרי החלפת חלקים מתכלים, סלק אותם כהלכה, בהתאם לכללי הרשות המקומית שלך. אין לפרק אותם.
- דאג להרחיק מוצר זה לפחות 2.2 ס"מ מקוצבי לב. גלי רדיו ממוצר זה עלולים להשפיע לרעה על פעולתם של קוצבי לב.
- אין להשתמש במוצר זה בתוך מתקנים רפואיים או סמוך לציוד רפואי. גלי רדיו ממוצר זה עלולים להשפיע לרעה על פעולתו של ציוד רפואי חשמלי.
- אל תשתמש במוצר זה בסמוך להתקנים בעלי אמצעי בקרה אוטומטיים כגון דלתות אוטומטיות או אזעקות אש. גלי רדיו ממוצר זה עלולים להשפיע לרעה על התקנים אלה, ולהוביל לתאונות כתוצאה מתקלה.
- אם מסך ה-LCD ניזוק, צור קשר עם הספק שלך. אם תמיסת הגבישים הנוזליים מגיעה אל ידיך שטוף אותם ביסודיות במים ובסבון. אם תמיסת הגבישים הנוזליים מגיעה אל עיניך שטוף אותם מיד במים רבים ובסבון. אם לאחר השטיפה היסודית יש עדיין אי נוחות או בעיות בראיה, פנה מיידית לרופא.

הגבלות על העתקה

- ציות להגבלות הבאות יבטיח שימוש אחראי וחוקי במוצר שלך.
- העתקת הפריטים הבאים אסורה על פי חוק:
 - שטרות כסף, מטבעות, ניירות ערך סחירים ממשלתיים, אגרות חוב ממשלתיות וניירות ערך עירוניים.
 - בולי דואר חדשים, גלויות מבוילות מראש, ופרטי דואר רשמיים אחרים הנושאים ביול חוקי.
 - בולי הכנסה ממשלתיים וניירות ערך שהופקו בהתאם לנוהל חוקי
- יש להיזהר בעת העתקת הפריטים הבאים:
 - ניירות ערך סחירים פרטיים (תעודות מניה, שטרות סחירים, המחאות וכו'), כרטיסי מעבר חודשיים, כרטיסי זכיון, וכן הלאה.
 - דרכונים, רשיונות נהיגה, תעודות כושר, היתרי מעבר דרכים, בולי אוכל, כרטיסים וכו'.

לתשומת לבך:

אפשר שהעתקת פריטים אלה תהיה גם אסורה על פי חוק.

שימוש אחראי בחומרים המוגנים בזכויות יוצרים:

העתקה בלתי נאותה של חומרים המכוסים בזכויות יוצרים עשויה להוות שימוש לרעה במוצר. אם אינך פועל על פי עצתו של עורך דין בעל ידע, פעל באחריות ובכבוד לקבל את רשותו של כל בעל זכויות יוצרים לפני העתקת חומר שהוצא לאור.

תכונות מוצר

- 15. שלושה אלמנטים של סורק רשת המועילים לעסקים.
- 16. הגנה על הנייר כדי לצמצם את הנזק למסמכי המקור.
- 16. הודעה על קיום לכלוך על החיישן.

שלושה אלמנטים של סורק רשת המועילים לעסקים

סורק זה הוא סורק רשת הכולל שלושה אלמנטים, "ללא מחשב", "שתף", ו"מאובטח".

"ללא מחשב"

תוכל לשלוח את התמונה הסרוקה אל יעד נבחר (כמו תיקיית רשת, דוא"ל, שירות ענן, או התקן USB חיצוני) באמצעות הפעלת מסך המגע של הסורק.

תוכל גם להשתמש באפליקציה של המכשיר החכם Epson Smart Panel כדי להגדיר את הגדרות הסורק ולסרוק ולשמור את התמונות במכשיר.

לתשומת לבך:

"סריקה באמצעות לוח הבקרה של הסורק" בעמוד 107

"שתף"

סורק זה מגיע עם מסך מגע גדול שגודלו 4.3 אינץ'.

תוכל להתאים אישית את תצוגת המסך כך שתתאים לצרכי הסריקה שלך. באמצעות שינוי הסמל והצבעים בתצוגת המסך, תוכל למצוא בקלות את הגדרת הסריקה המועדפת שלך. תכונה זו שימושים כאשר משתפים את הסורק עם יותר מאדם אחד.

לתשומת לבך:

"התאמה אישית של תצוגת לוח הבקרה (קבוע מראש/ערוך את מסך הבית)" בעמוד 99

"מאובטח"

תוכל למנוע פעולות מקריות באמצעות רישום הגדרות הנמצאות בשימוש תדיר בתור הגדרות קבועות מראש, והסתרת תכונות כלשהן שאין בהן צורך.



לתשומת לבך:

"רישום קבוע מראש" בעמוד 99

הגנה על הנייר כדי לצמצם את הנזק למסמכי המקור

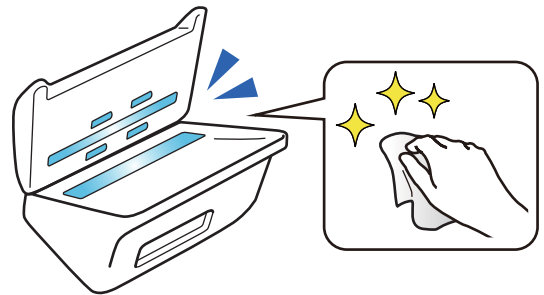
סורק זה מגיע עם תכונת הגנת נייר. תכונה זו מפחיתה את הנזק למסמכי מקור באמצעות עצירת הסריקה כאשר היא מגלה שגיאת הזנה, כגון בעת סריקה בשוגג של מסמכים מהודקים.



הודעה על קיום לכלוך על החיישן

סורק זה יכול לגלות לכלוך על חיישן הסריקה, והוא מודיע לך שאתה צריך לנקות את החיישן לפני שלכלוך יוכל לגרום לקווים בתמונות הסרוקות.

תוכל בקלות לשמור על נקיון החיישן ולמנוע ירידה באיכות התמונה.

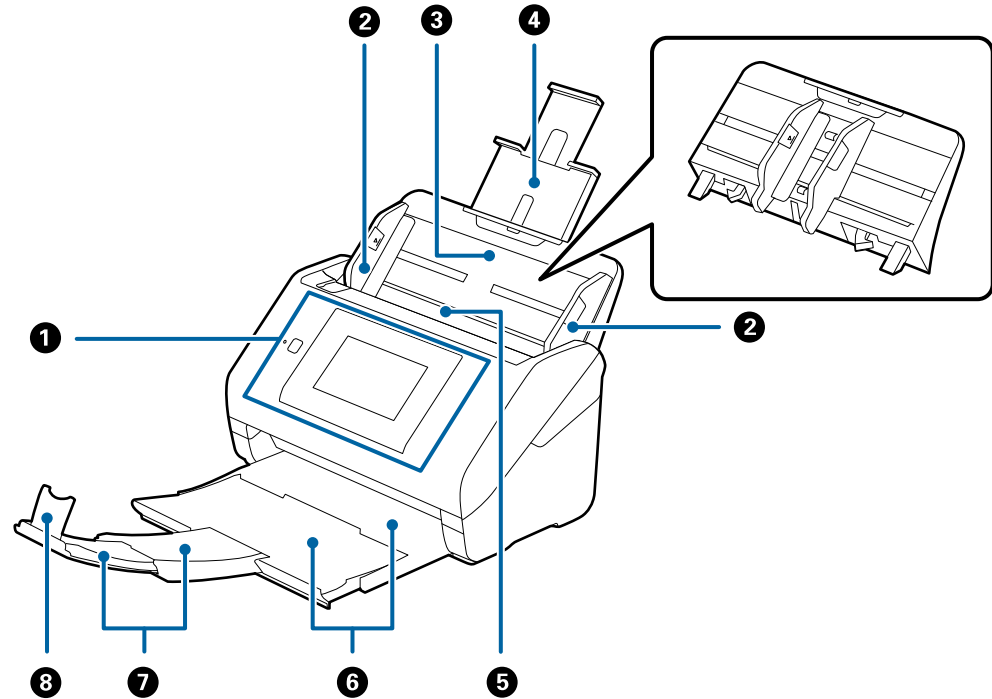


יסודות הסורק

- 18. שמות חלקים ותפקודיהם.
- 20. הכנס והסר התקן USB חיצוני.
- 21. לוח בקרה.
- 25. מידע על אפליקציות.
- 29. מידע על פריטים אופציונאליים וחומרים מתכלים.

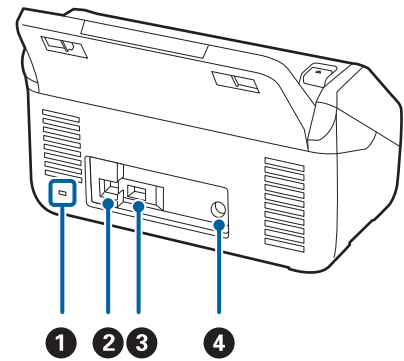
שמות חלקים ותפקודיהם

חזית



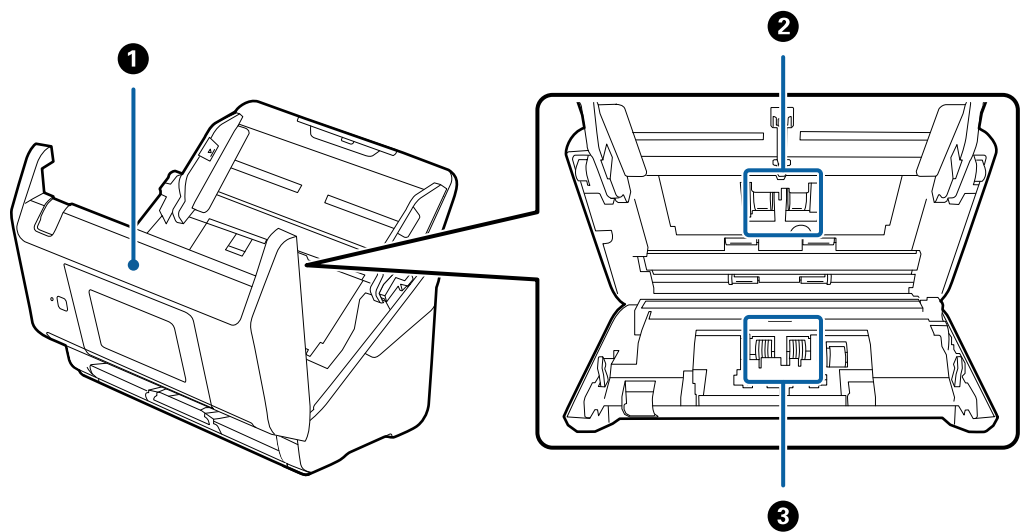
מציין את מצב הסורק ומאפשר לך לבצע הגדרות סריקה.	לוח בקרה	1
מזינים את מסמכי המקור לתוך הסורק בצורה ישרה. החלק אל קצוות מסמכי המקור.	מוליכי קצוות	2
טוען את מסמכי המקור. משוך החוצה את מאריך המגש אם מסמכי המקור גדולים מדי עבור מגש הקלט. פעולה זו תמנע עיקול של הנייר וחסמות נייר.	מגש קלט	3
	מאריך מגש הקלט	4
בעת הסרת מגש ההזנה, החלק את הווים הנמצאים משני הצדדים מאחור, ואז משוך החוצה את מגש ההזנה.		
מזין באופן אוטומטי מסמכי מקור שהוטענו.	ADF (מזין מסמכים אוטומטי)	5
מחזיק את מסמכי המקור שנפלטו מתוך הסורק. משוך החוצה את הארכת מגש הפלט עד שתתאים לאורך מסמכי המקור.	מגש הפלט	6
	הארכת מגש הפלט	7
מונע ממסמכי המקור שנפלטו ליפול ממגש הארכה. התאם אותו לאורך מסמכי המקור.	מעצור	8

גב



מכניס מנעול אבטחה כדי למנוע גניבה.	חריץ אבטחה	1
מחברת כבל USB.	יציאת USB	2
מחברת התקני USB חיצוניים.	יציאה לחיבור ממשק חיצוני באמצעות USB	3
מחברת את מתאם הז"ח.	כניסת ז"י	4

פנים



משוך את הידיית ופתח את מכסה הסורק בעת ביצוע ניקוי בתוך הסורק ובעת הסרת נייר תקוע.	מכסה הסורק	1
מזיז מסמכי מקור. יש להחליף את גלגלת האיסוף כאשר מספר הסריקות עולה על מספר השירות של הניירות.	גלגלת איסוף	2
מזינה בנפרד את מסמכי המקור בזה אחר זה. יש להחליף את גלגלת האיסוף כאשר מספר הסריקות עולה על מספר השירות של הניירות.	גליל הפרדה	3

מידע קשור

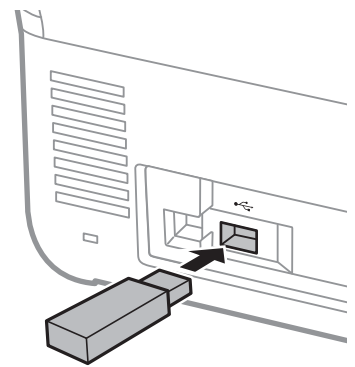
← "ניקוי בתוך הסורק" בעמוד 145

← "החלפת ערכת מכלול הגלגלת" בעמוד 150

הכנס והסר התקן USB חיצוני

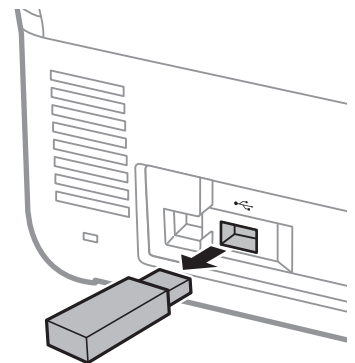
הכנסת התקן USB חיצוני

הכנס התקן USB חיצוני לתוך יציאת ממשק ה-USB החיצוני.



הסרת התקן USB חיצוני

הסר את התקן ה-USB החיצוני.



חשוב!

אם תסיר את התקן ה-USB החיצוני בעת העברת נתונים לסורק, אפשר שהנתונים בהתקן ה-USB החיצוני יאבדו.

כמו כן, גבה את הנתונים בהתקן אחסון חיצוני למדיה אחרת במידת הצורך.

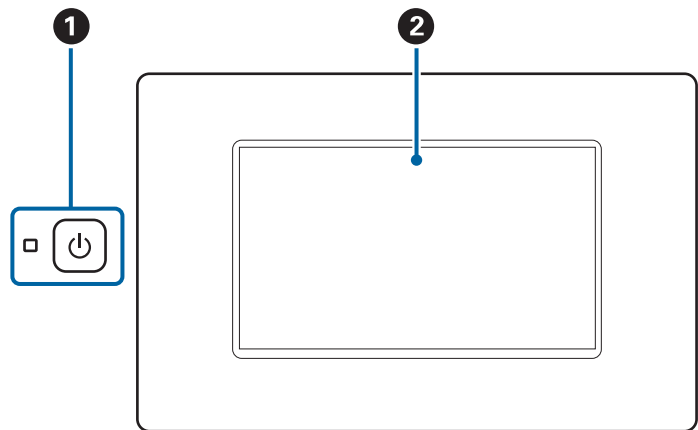
אפשר שנתונים אלה יאבדו או יושחתו במצבים הבאים:

כאשר יש השפעה של חשמל סטטי או רעש חשמלי

- כאשר משתמשים בצורה שגויה
- כאשר שבורה או מתוקנת
- כאשר נפגעה מאסון טבע

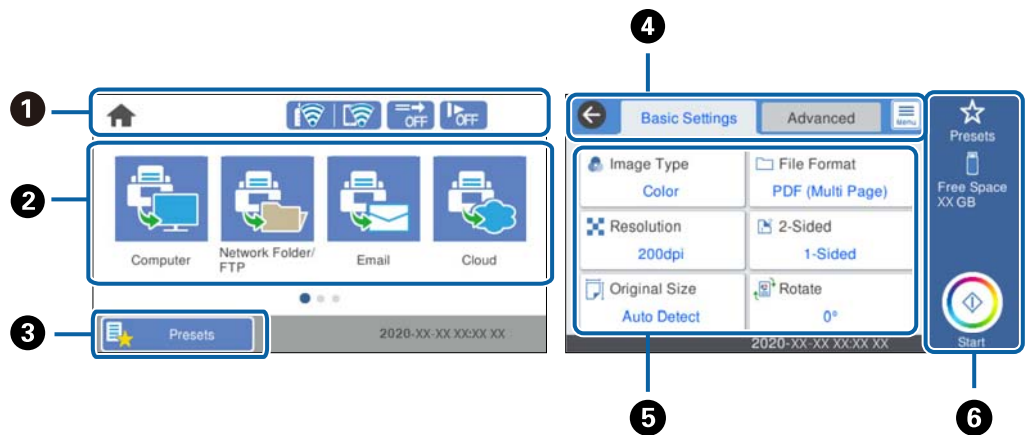
לוח בקרה

נורית ולחצנים



מכבה או מדליק את הסורק. אל תכבה את הסורק כאשר הנורית מהבהבת משום שהסורק פועל או מעבד נתונים.	לחצן/נורית הדלקה		1
הקש על המסך כדי לבחור תפריטים או לבצע הגדרות.	מסך תצוגת גביש נוזלי	-	2

קומפוזיציית מסך בסיסית







1	מציינת אל סטטוס הסורק כסמלים. בחר את הסמל כדי לבדוק את ההגדרות הנוכחיות או כדי לגשת לכל תפריט הגדרות.
2	מציגה תפריטים. תוכל להוסיף סמלי תפריט ולשנות את סדר התצוגה.
3	מציג את רשימת ההגדרות הקבועות מראש. תוכל לטעון את ההגדרות הקבועות מראש ולרשום הגדרות קבועות מראש חדשות.
4	החלף לשוניות.
5	מציגה את רשימת פריטי ההגדרות. בחר כל פריט כדי להגדיר או לשנות את ההגדרות. פריטים באפור אינם זמינים.
6	מתחיל את הסריקה תוך שימוש בהגדרות הנוכחיות.

סמלים המוצגים על גבי מסך ה-LCD

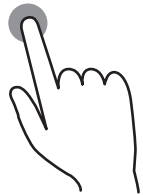
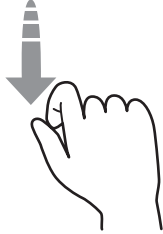
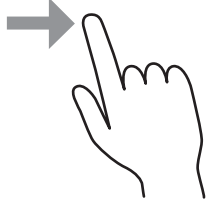
הסמלים הבאים מוצגים בהתאם לסטטוס של הסורק.

סמל זה מציין שאתה נמצא במסך הבית.	
חוזר אל מסך הבית.	
מציג את מצב חיבור הרשת. בחר את הסמל כדי בדוק ולשנות את ההגדרות הנוכחיות. זהו קיצור הדרך עבור התפריט שלהלן. הגדרות < הגדרות רשת < הגדרת Wi-Fi	
הסורק אינה מחובר לרשת אלחוטית (Wi-Fi).	
הסורק מחפש SSID, כתובת ה-IP אינה מוגדרת, או שקיימת בעיה עם רשת אלחוטית (Wi-Fi).	
הסורק מחובר לרשת אלחוטית (Wi-Fi). מספר הפסים מציין את עוצמת השידור של החיבור. ככל שיש יותר פסים כך החיבור חזק יותר.	
הסורק אינו מחובר לרשת אלחוטית (Wi-Fi) במצב Wi-Fi Direct (נקודת AP פשוטה).	
הסורק מחובר לרשת אלחוטית (Wi-Fi) במצב Wi-Fi Direct (נקודת AP פשוטה).	
סמל זה מציין אם תכונת פונקציית DFDS (פונקציית דילוג על גילוי הזנה כפולה) מאופשרת. כאשר סמל זה מאופשרת, הוא משתנה ל-  . תכונה זו מדלגת פעם אחת על הזנה כפולה וממשיכה בסריקה. אפשר הגדרה זו כדי לסרוק מסמכי מקור המתגלים כהזנה כפולה, כגון, כרטיסי פלסטיק או מעטפות.	
סמל זה מציין אם תכונת לאט מאופשרת. כאשר סמל זה מאופשרת, הוא משתנה ל-  . תכונה זו מאיטה את מהירות הסריקה. אפשר תכונה זו כדי לסרוק מסמכי מקור שביחס אליהם קיים סיכון של חסימה, למשל נייר דק.	

חוזר אל המסך הקודם.	
מציינת שההגדרות שונו מברירת המחדל שקבע המשתמש או ברירת המחדל של המפעל.	
מציינת שיש מידע נוסף. בחר את הסמל כדי להציג את ההודעה.	
מצביעה על בעיה עם פריטים אלה. בחר את הסמל כדי לבדוק כיצד לפתור את הבעיה. <input type="checkbox"/> החלפת הגלגלת: מספר הסריקות חורג ממחזור החיים של הגלגלות. החלף את הגלגלות. <input type="checkbox"/> ניקוי משטח הסריקה: נתגלה לכלוך על משטח הסריקה בתוך הסורק. נקה את פנים הסורק. <input type="checkbox"/> ניקוי שוטף: הגיע הזמן לנקות בתוך הסורק.	

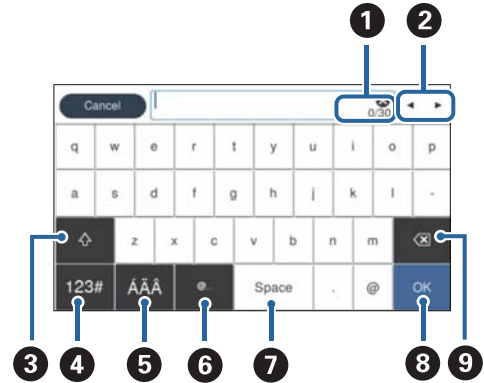
פעולות מסך מגע

מסך המגע תואם לפעולות הבאות.

לחץ או בחר את הפריטים או הסמלים.		הקש
גלול את המסך במהירות.		הפלק
החזק והזז את הפריטים ממקום למקום.		החלק

הזנת תווים

ניתן להזין את התווים והסמלים באמצעות המקלדת המוצגת על גבי המסך כששומרים איש קשר, עורכים את הגדרות הרשת וכו'.



לתשומת לבך:
הסמלים הזמינים משתנים בהתאם לפריט ההגדרה.

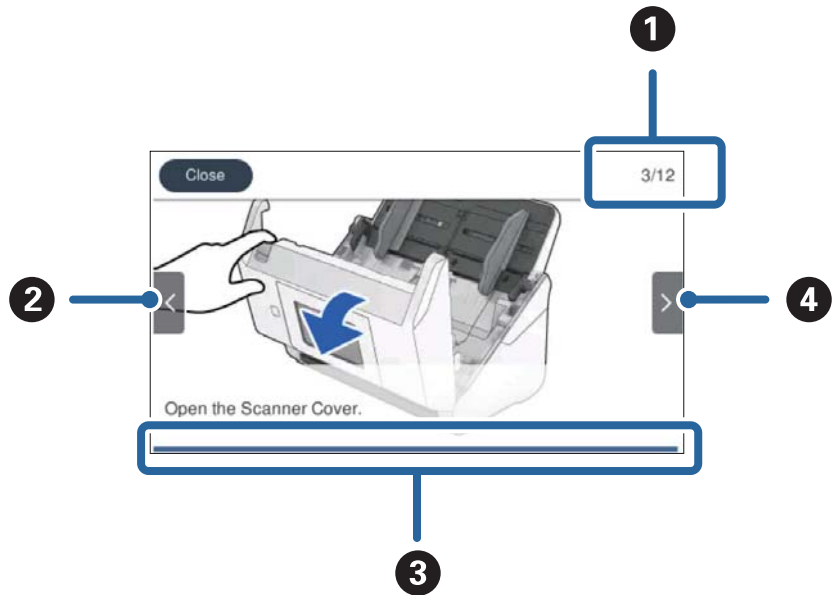
מציג את מספר התווים.	1
מזיז את הסמן למצב קלט.	2
מעבהיר בין אותיות גדולות לאותיות קטנות או בין מספרים לבין סמלים.	3
מחליף את סוג התו. 123#: תוכל להזין מספרים וסמלים. ABC: תוכל להזין אותיות.	4
מחליף את סוג התו. תוכל להזין אותיות, מספרים ותווים מיוחדים כמו הדגשים ותנועות בשפות זרות.	5
מזין כתובות תחום דוא"ל הנמצאות בשימוש תדיר או כתובות URL, פשוט באמצעות בחירת הפריט.	6
מזין רווח.	7
מקבעת את התווים שהוזנו.	8
מוחקת את התווים שהוזנו.	9

צפיה באנימציות

תוכל לטעון סוגים שונים של מסמכי מקור באמצעות ציפה באנימציות הדרכה בלוח הבקרה.

בחר עזרה במסך הבית של לוח הבקרה: מציגה את מסך העזרה. בחר מדריך ובחר את הפריטים בהם ברצונך לצפות.

בחר מדריך בתחתית מסך התפעול כדי להציג אינמציה המתאימה להקשר. שים לב לכך שהאינמציה תלויה בדגם הסורק.



1	מציין את מספר הצעדים הכולל ואת מספר הצעד הנוכחי. הדוגמה מראה את צעד 3 מתוך 12.
2	חזרה לשלב הקודם.
3	מראה את ההתקדמות שלך בצעד הנוכחי. האינמציה חוזרת על עצמה כאשר סרגל ההתקדמות מגיע לסופו.
4	עוברת לצעד הבא.

מידע על אפליקציות

סעיף זה מציג את מוצרי האפליקציה הזמינים עבור הסורק שלך. ניתן להתקין את האפליקציה העדכנית ביותר מאתר האינטרנט של Epson.

אפליקציה לסריקה ממחשב (Epson ScanSmart)

אפליקציה זו מאפשרת לך לסרוק בקלות מסמכים, ואז לשמור את התמונות הסרוקות בשלבים פשוטים. עיין בעזרה של Epson ScanSmart כדי לקרוא פרטים על השימוש בתכונות.

הפעלה ב-Windows

Windows 10

לחץ על הלחצן 'התחל', ואז בחר **Epson Software < Epson ScanSmart**.

Windows 8.1/Windows 8

הזן את שם האפליקציה בצ'ארם החיפוש ולאחר מכן בחר בסמל המוצג.

Windows 7 □

לחץ על לחצן 'התחל', ולאחר מכן בחר כל התוכניות < Epson Software < Epson ScanSmart.

הפעלה ב-Mac OS

בחר באפשרות עבור אל < יישומים < Epson Software < Epson ScanSmart.

אפליקציה עבור סריקת מסמכים מתוך התקן חכם (Epson Smart Panel)

Epson Smart Panel היא אפליקציה שמאפשרת לך לסרוק מסמכים באמצעות התקנים חכמים כגון טלפונים חכמים והתקני טבלט. תוכל לשמור את הנתונים הסרוקים בהתקנים חכמים או בשירות ענן ולשלו אותם באמצעות הדוא"ל.

כמו כן, אם אין לך סביבת תשתית Wi-Fi, תוכל להשתמש ב-Wi-Fi Direct כדי להתחבר אל הסורק.

אפליקציה לעדכון תוכנה וקושחה (EPSON Software Updater)

EPSON Software Updater היא אפליקציה המתקינה תוכנה חדשה, ומעדכנת חומרה ומדריכים באמצעות האינטרנט. אם ברצונך לבדוק באופן סדיר עדכוני מידע, תוכל להגדיר את המרווח עבור בדיקת העדכונים בהגדרות העדכון האוטומטיות של EPSON Software Updater.

הפעלה ב-Windows

Windows 10 □

לחץ על הלחצן 'התחל', ואז בחר EPSON Software Updater < Epson Software.

Windows 8.1/Windows 8 □

הזן את שם האפליקציה בצ'ארם החיפוש ולאחר מכן בחר בסמל המוצג.

Windows 7 □

לחץ על לחצן 'התחל', ולאחר מכן בחר כל התוכניות < Epson Software < EPSON Software Updater.

הפעלה ב-Mac OS

בחר באפשרות עבור אל < יישומים < Epson Software < EPSON Software Updater.

אפליקציה עבור הגדרת התצורה של פעולות סורק (Web Config)

Web Config הוא יישום הפועל בדפדפן אינטרנט כגון Internet Explorer ו-Safari, במחשב או בהתקן חכם. באפשרותך לאשר את מצב הסורק או לשנות את הגדרות שירותי הרשת ואת הגדרות הסורק. כדי להשתמש ב-Web Config, חבר את הסורק ואת המחשב או את ההתקן לאותה הרשת.

הדפדפנים להלן נתמכים.

Microsoft Edge, Internet Explorer 8 ואילך, *Firefox, *Chrome, *Safari

* השתמש בגרסה העדכנית ביותר.

הפעלת Web Config בדפדפן אינטרנט

1. בדוק את כתובת ה-IP של הסורק.

בחר הגדרות < הגדרות רשת < סטטוס הרשת בלוח הבקרה של הסורק, ואז בחר את סטטוס שיטת החיבור הפעילה (סטטוס **Wi-Fi** או מצב **Wi-Fi Direct**) כדי לאשר את כתובת ה-IP של הסורק.

2. הפעל דפדפן אינטרנט ממחשב או מהתקן חכם ולאחר מכן הזן את כתובת ה-IP של הסורק.

פורמט:

IPv4: http://[כתובת ה-IP של הסורק]/

IPv6: http://[כתובת ה-IP של הסורק]/

דוגמאות:

IPv4: http://192.168.100.201/

IPv6: http://[1000:1::db8:2001]/

לתשומת לבך:

מאחר והסורק משתמש בתעודה עם חתימה עצמית בעת גישה ל-HTTPS, מוצגת אזהרה בדפדפן כאשר אתה מפעיל את **Web Config**; אין בכך כדי להצביע על בעיה וניתן להתעלם מכך בבטחה.

אם לא הוגדרה סיסמת המנהל בעת הגישה אל **Web Config**, עליך להזין שם משתמש וסיסמה.

 חשוב:

אל תשכח את שם המשתמש והסיסמה. אם תשכח אותם, יהיה עליך ליצור קשר עם תמיכת השירות של **Epson**.

3. אם אתה רוצה לשנות את הגדרות הסורק, עליך להיכנס כמנהל.

לחץ **Administrator Login** בפינה הימנית העליונה של המסך. הזן את ה-**User Name** ואז **Current password**, ואז לחץ על **OK**.

לתשומת לבך:

אם מוצגת **Administrator Logout** בפינה הימנית העליונה של המסך, הרי שכבר נכנסת בתור מנהל.

הפעלת Web Config ב-Windows

בעת חיבור של מחשב לסורק באמצעות WSD, בצע את הפעולות שלהלן להפעלת **Web Config**.

1. פתח את רשימת הסורקים במחשב.

Windows 10

לחץ על לחצן 'התחל' ואז בחר מערכת < **Windows** לוח הבקרה < הצג התקנים ומדפסות תחת חומרה וקול.

Windows 8.1/Windows 8

בחר שולחן עבודה < הגדרות < לוח בקרה < הצג התקנים ומדפסות ב חומרה וקול (או חומרה).

Windows 7

לחץ על לחצן 'התחל' ובחר לוח הבקרה < הצג התקנים ומדפסות תחת חומרה וקול.

2. לחץ לחיצת עכבר ימנית על הסורק שלך ובחר מאפיינים.

3. בחר בלשונית שירותי אינטרנט ולחץ על ה-URL.

מאחר והסורק משתמש בתעודה עם חתימה עצמית בעת גישה ל-HTTPS, מוצגת אזהרה בדפדפן כאשר אתה מפעיל את Web Config; אין בכך כדי להצביע על בעיה וניתן להתעלם מכך בבטחה.

לתשומת לבך:

אם לא הוגדרה סיסמת המנהל בעת הגישה אל Web Config, עליך להזין שם משתמש וסיסמה.

 חשוב:

אל תשכח את שם המשתמש והסיסמה. אם תשכח אותם, יהיה עליך ליצור קשר עם תמיכת השירות של Epson.

אפליקציה להגדרת התקן ברשת (EpsonNet Config)

EpsonNet Config הוא יישום המאפשר להגדיר את כתובות ממשק הרשת ואת הפרוטוקולים שלה. לפרטים נוספים, עיין במדריך התפעול עבור EpsonNet Config או בעזרה של האפליקציה.

הפעלה ב-Windows

Windows 10

לחץ על הלחצן 'התחל', ואז בחר EpsonNet < EpsonNet Config.

Windows 8.1/Windows 8

הזן את שם האפליקציה בצ'ארם החיפוש ולאחר מכן בחר בסמל המוצג.

Windows 7/Windows Vista

לחץ על לחצן התחל ובחר כל התכניות או תוכניות < EpsonNet < EpsonNet Config SE < EpsonNet < EpsonNet Config.

הפעלה ב-Mac OS

עבור אל < אפליקציות < Epson Software < EpsonNet < EpsonNet Config SE < EpsonNet < EpsonNet Config.

תוכנה לניהול התקנים ברשת (Epson Device Admin)

Epson Device Admin היא אפליקציית תוכנה רב-תכליתית שמנהלת את ההתקן ברשת. זמינות הפונקציות הבאות.

נטר או נהל עד ל-2000 - מדפסות או סורקים על פני המקטע

בצע דוח מפורט כגון עבור סטטוס המוצר המתכלה או המוצר

עדכן את הקושחה של המוצר

הכנס את ההתקן לרשת

החל את ההגדרות המאוחדות על התקנים מרובים.

תוכל להוריד את Epson Device Admin מאתר התמיכה של Epson. למידע נוסף, עיין בתיעוד או בעזרה של Epson Device Admin.

אפליקציה ליצירת חבילות מנהלי התקן (EpsonNet SetupManager)

EpsonNet SetupManager הוא תוכנה המיועדת ליצירת חבילה ההופכת את התקנת הסורק לתהליך קל, למשל התקנה של מנהל התקן הסורק וכן הלאה. התוכנה מאפשרת למנהל המערכת ליצור חבילות תוכנה ייחודיות ולהפיץ אותן בקרב קבוצות.

לפריטים נוספים, בקר באתר Epson באזורך.

<http://www.epson.com>

אפליקציה לסריקת כרטיסי ביקור (Presto! BizCard)

Presto! BizCard של NewSoft מספקת את מלוא הטווח של פונקציות ניהול אנשי קשר לשם הוספת כרטיסי ביקור בלא להקליד. ניתן להשתמש במערכת הזיהוי BizCard כדי לסרוק כרטיסי ביקור, ולערוך ולסנכרן את המידע בתוכנת ניהול מסד נתונים אישי הנמצאת אצלך בשימוש התדיר ביותר. תוכל בקלות לנהל את מידע אנשי הקשר שלך.

עיין בעזרה של התוכנה לקבלת מידע נוסף על השימוש בתוכנה ובפונקציות שלה.

הפעלה ב-Windows

Windows 10

לחץ על הלחצן 'התחל', ואז בחר **Presto! BizCard < NewSoft**.

Windows 8.1/Windows 8

הזן את שם האפליקציה בצ'ארם החיפוש ולאחר מכן בחר בסמל המוצג.

Windows 7

לחץ על לחצן 'התחל', ולאחר מכן בחר כל התוכניות **Presto! BizCard < NewSoft**.

הפעלה ב-Mac OS

בחר באפשרות עבור אל < יישומים **Presto! BizCard**.

מידע על פריטים אופציונאליים וחומרים מתכלים

קודים של ניילונית סריקה

השימוש ב-ניילונית סריקה מאפשר לך לסרוק מסמכי מקור בעלי צורות בלתי רגילות או צילומים שעלולים להישרט בקלות. תוכל לסרוק מסמכי מקור גדולים יותר מאשר גודל A4 עם גליון נושא באמצעות קיפולו לשניים.

קודים*	שם החלק
B12B819051	ניילונית סריקה

* תוכל להשתמש בגיליון נושא רק עם הקוד.

מידע קשור

← "מפרט כללי עבור מסמכי מקור המיועדים לסריקה" בעמוד 33

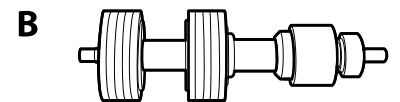
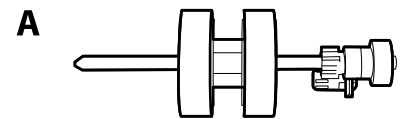
← "הנחת מסמכי מקור גדולים" בעמוד 54

← "הנחת מסמכי מקור בעלי צורות בלתי סדירות" בעמוד 57

← "הנחת צילומים" בעמוד 60

קודי ערכת מכלול גלילים

יש להחליף את החלקים (גליל האיסוף וגליל הפרדה) כאשר מספר הסריקות עולה על מספר השירות. תוכל לבדוק את מספר הסריקות העדכני בלוח הבקרה או ב-Epson Scan 2 Utility.



A: גליל איסוף, B: גליל הפרדה

מחזור חיים	קודים	שם החלק
* 000,200	B12B819671 B12B819681 (הודו בלבד)	ערכת מכלול גלילים

* מספר זה הוא תוצאה של סריקה רציפה באמצעות דפי בדיקה מקוריים של Epson ומהווה מדריך למחזור החלפה. מחזור החלפה עשוי להשתנות בהתאם לסוגי נייר שונים, כגון נייר המפיק הרבה מאוד אבק נייר או נייר בעל פני מרקם מחוספס שעלולים לקצר את מחזור החיים.

מידע קשור

← "החלפת ערכת מכלול הגלגלת" בעמוד 150

← "איפוס מספר הסריקות" בעמוד 155

קודי ערכת ניקוי

יש להשתמש בהם כאשר מנקים בתוך הסורק. ערכה זו מורכבת מנוזל ניקוי ומטלית ניקוי.

שם החלק	קודים
ערכת ניקוי	B12B819291

מידע קשור

← "ניקוי בתוך הסורק" בעמוד 145

מפרט מסמכי מקור והנחת מסמכי מקור

33.....מפרט של מסמכי מקור.

39.....הנחת המסמכים המקוריים.

מפרט של מסמכי מקור

סעיף זה מסביר את המפרטים והמצבים של מסמכי המקור שניתן לטעון לתוך ה-ADF.

מפרט כללי עבור מסמכי מקור המיועדים לסריקה

סוג מסמך מקור	עובי	גודל
נייר רגיל	27 עד 413 גרם	גודל מרבי: 215.9x296.0 מ"מ (8.0 אינץ')
נייר איכותי	גודל A8 או פחות: 127 עד 413 גרם	גודל מזערי: 50.8x50.8 מ"מ (2.0x2.0 אינץ')
נייר ממוחזר	כרטיסי פלסטיק: 1.24 מ"מ (0.05 אינץ') או פחות (כולל תבליט)	הגודל הניתן לטעינה משתנה בהתאם לסוג מסמכי המקור והרזולוציה של הסריקה.
גלויה	כרטיסים בעלי למינציה: 0.8 מ"מ (0.03 אינץ') או פחות	
כרטיס ביקור		
מעטפות		
כרטיסי פלסטיק תואמי סוג ISO7810 ID-1 (עם או בלי תבליט)		
כרטיסים בעלי למינציה		
נייר תרמי		

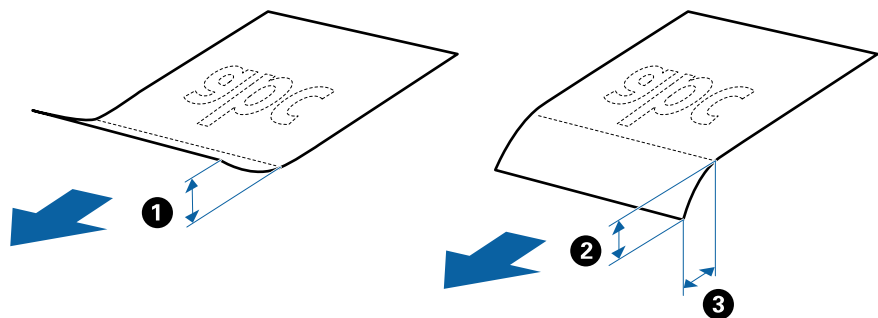
לתשומת לבך:

☐ כל מסמכי המקור חייבים להיות שטוחים בקצה המוביל.

☐ ודא שהעיקולים בקצה המוביל של מסמך המקור יישארו במסגרת הטווח שלהלן.

① חייב להיות 3 מ"מ או פחות.

② חייב להיות 1 מ"מ או פחות בעוד ש- ② שווה או פחות מ- ③. כאשר ③ שווה פי 10 מגודלו של ② או יותר, ② יכול להיות יותר מ-1 מ"מ.



☐ גם כאשר מסמך המקור מתאים לדרישות המפרטיות עבור מסמכי מקור שניתן להניחם בתוך ה-ADF, אפשר שהוא לא יזון כראוי מתוך ה-ADF או שאיכות הסריקה תרד בהתאם לתכונות או איכות הנייר.

מפרט מסמכי מקור בגדלים סטנדרטיים

רשימת מסמכי המקור בגודל סטנדרטי שתוכל לטעון לתוך הסורק.

גודל	מידה	עובי	סוג הנייר	קיבולת טעינה*
Legal	215.9×355.6 מ"מ (8.5×14 אינץ')	27 עד 413 גרם	נייר רגיל נייר איכותי נייר ממוחזר	עובי ערימת מסמכי המקור: עד 12 מ"מ (0.47 אינץ') 80 גרם: 80 גליונות 90 גרם: 69 גליונות 104 גרם: 59 גליונות 127 גרם: 50 גליונות 157 גרם: 40 גליונות 209 גרם: 30 גליונות 256 גרם: 24 גליונות 413 גרם: 14 גליונות קיבולת הטעינה משתנה בהתאם לסוג הנייר.
קווארטו	215.9×279.4 מ"מ (8.5×11 אינץ')			עובי ערימת מסמכי המקור: עד 12 מ"מ (0.47 אינץ') 80 גרם: 100 גליונות 90 גרם: 86 גליונות 104 גרם: 74 גליונות 127 גרם: 62 גליונות 157 גרם: 50 גליונות 209 גרם: 38 גליונות 256 גרם: 30 גליונות 413 גרם: 18 גליונות קיבולת הטעינה משתנה בהתאם לסוג הנייר.
A4	210×297 מ"מ (8.3×11.7 אינץ')			
B5	182×257 מ"מ (7.2×10.1 אינץ')			
A5	148×210 מ"מ (5.8×8.3 אינץ')			
B6	128×182 מ"מ (5.0×7.2 אינץ')			
A6	105×148 מ"מ (4.1×5.8 אינץ')			
A8	52×74 מ"מ (2.1×2.9 אינץ')	127 עד 413 גרם		
כרטיס ביקור	55×89 מ"מ (2.1×3.4 אינץ')	210 גרם		

* תוכל למלא מחדש מסמכי מקור עד לקיבולת המרבית במהלך הסריקה.

מפרט נייר ארוך

המפרט לנייר ארוך שתוכל לטעון לתוך הסורק.

גודל	עובי	סוג הנייר	קיבולת טעינה
רוחב מרבי: 215.9 מ"מ (8.5 אינץ') אורך מרבי: 6, 096.0 מ"מ (240.0 אינץ')*	50 עד 130 גרם	נייר רגיל נייר איכותי נייר ממוחזר	גיליון אחד

* הפרטים הבאים מציגים את האורכים המרביים על פי הרזולוציה של הסריקה.

□ 50 עד dpi 200: 6, 096.0 מ"מ (240.0 אינץ').

□ 201 עד dpi 300: 5, 461.0 מ"מ (215.0 אינץ').

□ 301 עד dpi 600: 1, 346.0 מ"מ (53.0 אינץ').

לתשומת לבך:

לא תוכל לסרוק נייר ארוך באמצעות *Epson Smart Panel* בהתקנים חכמים.

מפרט כרטיסי פלסטיק

מפרט כרטיסי הפלסטיק שתוכל לטעון לתוך הסורק.

גודל	סוג כרטיס	עובי	קיבולת טעינה	כיוון טעינה
סוג ISO7810 ID-1 54.0×85.6 מ"מ (2.1×3.3 אינץ')	עם תבליט	1.24 מ"מ (0.05 אינץ') או פחות	כרטיס אחד	אופקי (לרוחב)
	ללא תבליט	0.76 מ"מ (0.03 אינץ') עד 1.1 מ"מ (0.04 אינץ')*	5 כרטיסים	
		פחות מ-0.76 מ"מ (0.03 אינץ')	5 כרטיסים	

* תוכל לסרוק כרטיסים אלה רק כאשר הרזולוציה היא 300 dpi או פחות, תוך השבתת מצב לאט.

מפרט כרטיסים עם למינציה

מפרט הכרטיסים עם למינציה שתוכל לטעון לתוך הסורק.

גודל	עובי	קיבולת טעינה
120.0×150.0 מ"מ (4.7×5.9 אינץ')	0.8 מ"מ (0.03 אינץ') או פחות	כרטיס אחד

לתשומת לבך: לא תוכל לסרוק כרטיסים עם למינציה תוך שימוש ב-Epson Smart Panel בהתקנים חכמים.

מפרט עבור מסמכי מקור תוך שימוש ב-ניילונית סריקה

ה-ניילונית סריקה הוא גליון שתוכנן להעביר את מסמכי המקור דרך הסורק. תוכל לסרוק עותקי מקור גדולים יותר מגודל A4/קווארטו, מסמכים חשובים או צילומים עליהם יש להגן מפני נזק, נייר דק, מסמכי מקור בעלי צורות בלתי סדירות וכן הלאה.

הטבלה שלהלן מציגה את התנאים לשימוש ב-ניילונית סריקה.

סוג	גודל	עובי	קיבולת הטעינה של ה-ניילונית סריקה
לא ניתן לטעון מסמכי מקור ישירות לתוך הסורק	1* A3 A4 1* B4 קווארטו 1* Legal B5 A5 B6 A6 A8 גודל מותאם אישית:	0.3 מ"מ (0.012 אינץ') או פחות (לא כולל את עובי ה-ניילונית סריקה)	10 גליונות
	<input type="checkbox"/> רוחב עד ל- 431.8 מ"מ (17 אינץ') ^{2*}		
	<input type="checkbox"/> אורך עד ל- 297 מ"מ (11.7 אינץ') ^{3*}		

1* קפל לשניים כדי לקבוע.

2* יש לקפל לשניים מסמכי מקור רחבים יותר מרוחב של 215.9 מ"מ (8.5 אינץ').

3* יש למקם את הקצה המוביל של מסמך המקור בחלק הכריכה של ניילונית סריקה בעת סריקת מסמך מקור שאורכו בסביבות 297 מ"מ (11.7 אינץ'). אחרת, אורך התמונה הסרוקה עשוי להיות ארוך יותר מהרצוי משום שהסורק סורק עד לקצה ה-ניילונית סריקה כאשר אתה בוחר איתור אוטומטי כהגדרת גודל מסמך בתוך האפליקציה.

לתשומת לבך: לא תוכל לסרוק מסמכי מקור באמצעות ניילונית סריקה תוך שימוש ב-Epson Smart Panel בהתקן חכם.

מידע קשור

← "קודים של ניילונית סריקה" בעמוד 29

מפרט מעטפות

מפרט המעטפות שתוכל לטעון לתוך הסרוק.

גודל	מידה	עובי	קיבולת טעינה
C6	114×162 מ"מ (גודל סטנדרטי)	0.38 מ"מ או פחות	10 מעטפות
DL	110×220 מ"מ (גודל סטנדרטי)		

סוגי מסמכי מקור שמחייבים תשומת לב

ייתכן שלא תהיה אפשרות לסרוק בהצלחה מסמכי מקור מהסוגים המפורטים להלן.

מסמכי מקור עם פני שטח שאינם אחידים כגון נייר מכתבים.

מסמכי מקור עם קמטים או קווי קיפול

מסמכי מקור מחוררים

מסמך מקור עם תוויות או מדבקות

נייר נטול פחמן

מסמכי מקור מעוקלים

נייר מצופה

⚠ חשוב:

נייר ללא פחמן מכיל חומרים כימיים שעלולים להזיק לגלילים. אם אתה סרוק נייר נטול-פחמן, נקה את גלגלת האיסוף ואת גלגלת ההפרדה באופן סדיר. כמו כן, סריקת נייר נטול-פחמן עלולה לקצר את מחזור חיי הגלגלות מהר יותר מאשר סריקת נייר רגיל.

לתשומת לבך:

אפשר שניתן יהיה לסרוק מסמכי מקור מקומטים טוב יותר באמצעות האטת מהירות ההזנה במהלך הסריקה או החלקת הקמטים לפני הטעינה.

על מנת לסרוק מסמכי מקור עדינים או מסמכי מקור המתקמטים בקלות, יש להשתמש ב-ניילונית סריקה (נמכר בנפרד).

על מנת לסרוק מסמכי מקור שזוהו בצורה שגויה כהזנות כפולות, הגדר את פונקציית **DFDS** (פונקציית דילוג על גילוי הזנה כפולה) למצב **On** בלוח הבקרה לפני שתמשיך לסרוק, או בחר במצב כבוי בתוך אתר הזנה כפולה בלשונית הגדרות ראשיות בתוך חלון **Epson Scan 2**.

כאשר אתה משתמש ב-**Epson ScanSmart**, תוכל לפתוח את החלון באמצעות לחיצה על לחצן הגדרות < הגדרות סרוק לשונית < הגדרות סריקה.

יש להדביק תוויות או מדבקות בצורה איתנה למסמכי המקור בלא שדבק כלשהו יבצבץ.

נסה לשטח מסמכי מקור מעוקלים לפני סריקתם.

מידע קשור

← "יסודות הסורק" בעמוד 17

← "תחזוקה" בעמוד 144

סוגי מסמכי מקור שאסור לסרוק

ייתכן שלא תהיה אפשרות לסרוק מסמכי מקור מהסוגים המפורטים להלן.

צילומים

חוברות

ספרי בנקים

דרכונים

מסמכי מקור שאינם נייר (כגון תיקים שקופים, בד ורדיד מתכת)

מסמכי מקור עם סיכות הידוק או מהדקי נייר

מסמכי מקור אליהם מחובר דבק

מסמכי מקור קרועים

מסמכי מקור מקומטים או מעוקלים מאוד

מסמכי מקור שקופים כגון שקפים

מסמכי מקור עם נייר פחמן בגבם

מסמכי מקור עם דיו לכה

מסמכי מקור שאליהם מחוברים פתקיות דביקות

לתשומת לבך:

אל תזין ישירות לתוך הסורק צילומים, יצירות אמנות יקרות, או מסמכים חשובים שאינך רוצה שייגרס להם נזק או מחיקה. שגיאת הזנה עלולה לקמט או להזיק למסמך המקור. בעת סריקת מסמכי מקור כאלה, דאג להשתמש ב-ניילונית סריקה (נמכר בנפרד).

מסמכי מקור גליים, מקומטים או מעוקלים ניתנים לסריקה גם באמצעות ניילונית סריקה (נמכר בנפרד).

מידע קשור

← "צילומים" בעמוד 59

הנחת המסמכים המקוריים

מסמכי מקור בעלי גודל סטנדרטי

מפרט מסמכי מקור בגדלים סטנדרטיים

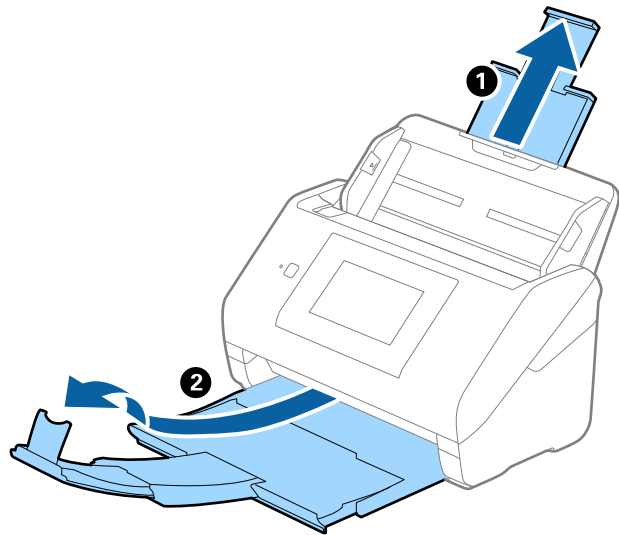
רשימת מסמכי המקור בגודל סטנדרטי שתוכל לטעון לתוך הסורק.

גודל	מידה	עובי	סוג הנייר	קיבולת טעינה*
Legal	215.9×355.6 מ"מ (8.5×14 אינץ')	27 עד 413 גרם	נייר רגיל נייר איכותי נייר ממוחזר	עובי ערימת מסמכי המקור: עד 12 מ"מ (0.47 אינץ') 80 גרם: 80 גליונות 90 גרם: 69 גליונות 104 גרם: 59 גליונות 127 גרם: 50 גליונות 157 גרם: 40 גליונות 209 גרם: 30 גליונות 256 גרם: 24 גליונות 413 גרם: 14 גליונות קיבולת הטעינה משתנה בהתאם לסוג הנייר.
קווארטו	215.9×279.4 מ"מ (8.5×11 אינץ')			עובי ערימת מסמכי המקור: עד 12 מ"מ (0.47 אינץ') 80 גרם: 100 גליונות 90 גרם: 86 גליונות 104 גרם: 74 גליונות 127 גרם: 62 גליונות 157 גרם: 50 גליונות 209 גרם: 38 גליונות 256 גרם: 30 גליונות 413 גרם: 18 גליונות קיבולת הטעינה משתנה בהתאם לסוג הנייר.
A4	210×297 מ"מ (8.3×11.7 אינץ')			
B5	182×257 מ"מ (7.2×10.1 אינץ')			
A5	148×210 מ"מ (5.8×8.3 אינץ')			
B6	128×182 מ"מ (5.0×7.2 אינץ')			
A6	105×148 מ"מ (4.1×5.8 אינץ')			
A8	52×74 מ"מ (2.1×2.9 אינץ')	127 עד 413 גרם		
כרטיס ביקור	55×89 מ"מ (2.1×3.4 אינץ')	210 גרם		

* תוכל למלא מחדש מסמכי מקור עד לקיבולת המרבית במהלך הסריקה.

הנחת מסמכי מקור בעלי גודל סטנדרטי

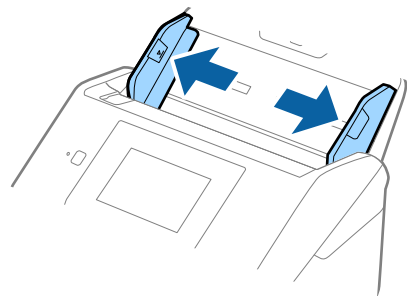
1. פתח את הארכת מגש ההזנה. החלק החוצה את מגש הפלט, האריך את הארכת מגש הפלט, ואז הרם את המעצור.



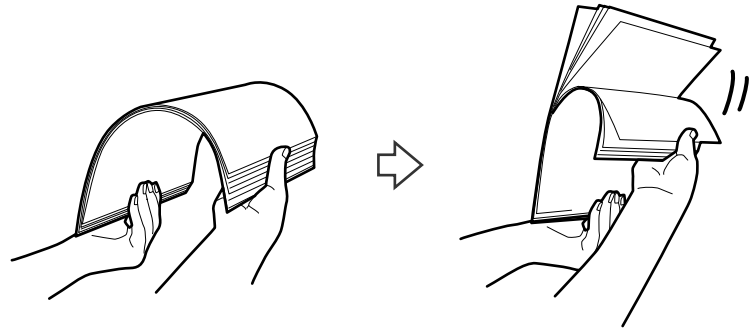
לתשומת לבך:

- עבור מסמכי מקור בגודל A4 או גדול מכך, דאג למשוך החוצה ולהאריך את הארכת מגש הפלט.
- דאג למשוך החוצה ולהאריך את הארכות מגש הפלט כך שהם יהיו קצת יותר ארוכות מאשר אורך מסמך המקור, ולהרים את המעצור כך שמסמכי המקור הנפלטים יוערמו בצורה נוחה על מגש הפלט.
- ניתן להזיז את המעצור קדימה ואחורה על הארכת מגש הפלט כך שתוכל בקלות לשנות את מיקום המעצור למיקום הטוב ביותר עבור מסמכי המקור הנסרקים.
- אם מסמכי מקור עבים מתנגשים במגש הפלט ונופלים ממנו, אחסן את מגש הפלט ואל תשתמש בו כדי להערים את מסמכי המקור הנפלטים.
- אם תמונות סרוקות עדיין מושפעות מכך שמסמכי מקור שנפלטו פוגעים במשטח שמתחת לסורק, אנו ממליצים להניח את הסורק על קצה השולחן במקום שבו מסמכי המקור הנפלטים יוכלו ליפול בצורה חופשית ותוכל לתפוס אותם.

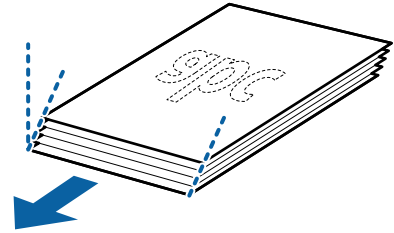
2. החלק את מנחי הקצה כל הדרך החוצה במגש הפלט.



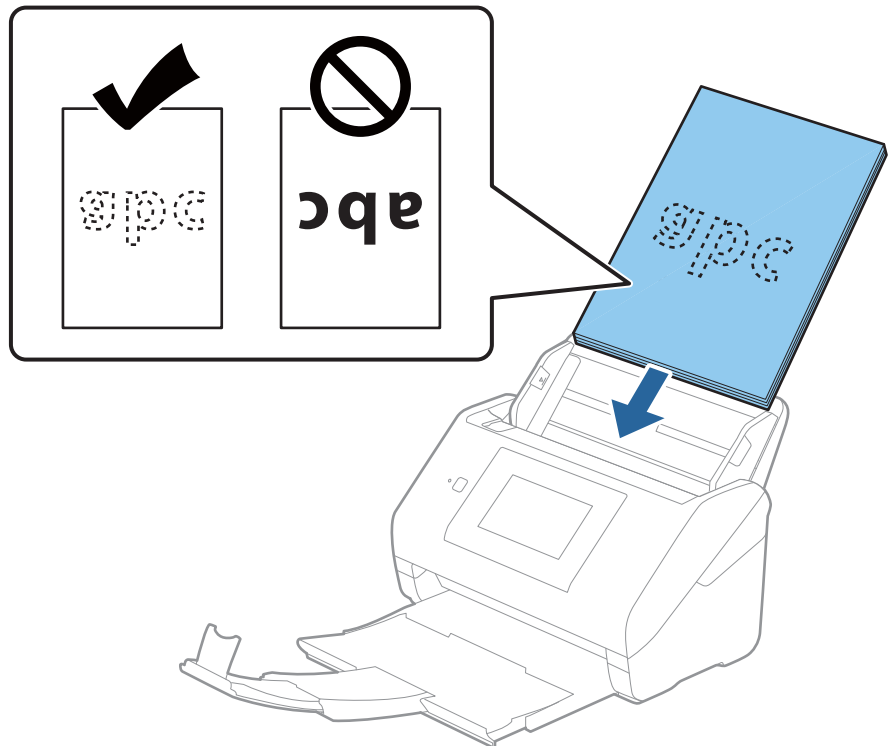
3. פרוס את מסמכי המקור כמניפה.
החזק את שני הקצוות של מסמכי המקור ופרוס אותם כמה פעמים.



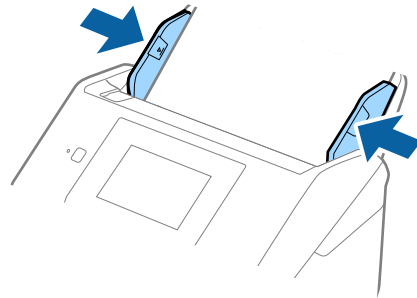
4. יישר את קצוות מסמכי המקור כשהצד המודפס פונה כלפי מטה, והחלק את הקצה המוביל כך שיקבל צורה של טריז.



5. טען את מסמכי המקור לתוך מגש הקלט כשפניהם כלפי מטה והקצה העליון פונה לתוך ה-ADF. החלק את מסמכי המקור לתוך ה-ADF עד שהם ייתקלו בהתנגדות.

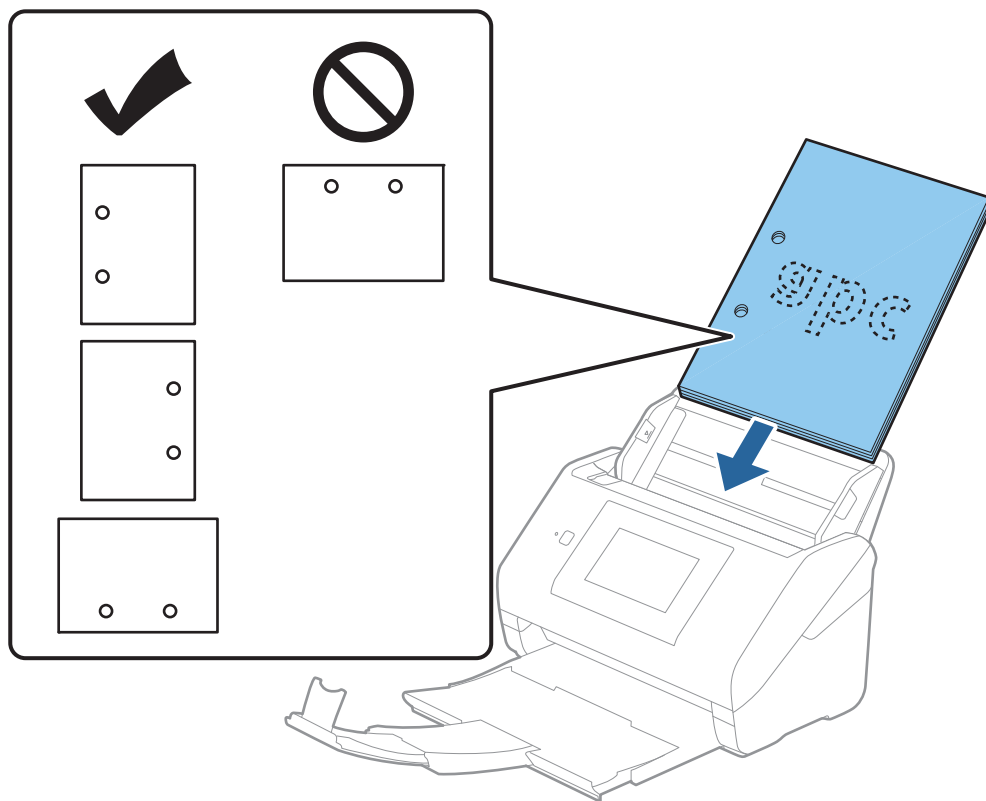


6. החלק את מוליכי הקצוות כך שיתאימו לקצה מסמכי המקור ודאג לכך שלא יהיו מרווחים בין מסמכי המקור לבין מוליכי הקצוות. אחרת, מסמכי המקור עלולים להיכנס עקום.



לתשומת לבך:

❑ כאשר סורקים מסמכי מקור עם חורי ניקוב כגון דפי דפדפת, טען את מסמכי המקור כך שהחורים ייפנו הצידה או כלפי מטה. אסור שיהיו חורים כלשהם בתוך רצועה של 30 מ"מ (1.2 אינץ') במרכז מסמכי המקור. עם זאת, אפשר שיהיו חורים בתוך 30 מ"מ (1.2 אינץ') מהקצה המוביל של מסמכי המקור. ודא שאין זיזים או עיקולים בקצוות של חורי הניקוב.



❑ בעת סריקה של נייר דק עם קמטים שגורמים לחסימות נייר או הזנות כפולות, אפשר שיהיה ביכולתך לשפר את המצב באמצעות איפשור לאט. כדי לעשות זאת בחר הגדרות < הגדרות הסורק < לאט בלוח הבקרה, והגדר את המצב כ-On על מנת להאט את מהירות ההזנה.

נייר ארוך

מפרט נייר ארוך

המפרט לנייר ארוך שתוכל לטעון לתוך הסורק.

גודל	עובי	סוג הנייר	קיבולת טעינה
רוחב מרבי: 215.9 מ"מ (8.5 אינץ') אורך מרבי: 6, 096.0 מ"מ (240.0 אינץ')*	50 עד 130 גרם	נייר רגיל נייר איכותי נייר ממוחזר	גיליון אחד

* הפרטים הבאים מציגים את האורכים המרביים על פי הרזולוציה של הסריקה.

□ 50 עד 200 dpi: 6, 096.0 מ"מ (240.0 אינץ').

□ 201 עד 300 dpi: 5, 461.0 מ"מ (215.0 אינץ').

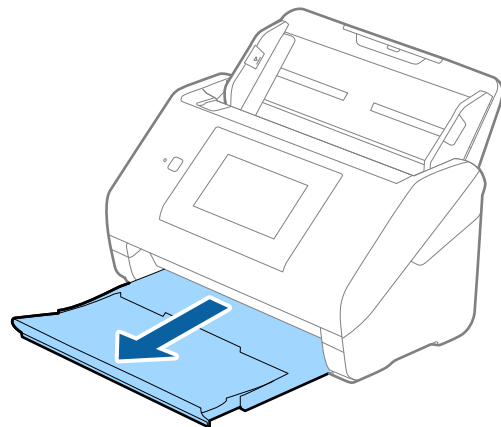
□ 301 עד 600 dpi: 1, 346.0 מ"מ (53.0 אינץ').

לתשומת לבך:

לא תוכל לסרוק נייר ארוך באמצעות *Epson Smart Panel* בהתקנים חכמים.

הנחת נייר ארוך

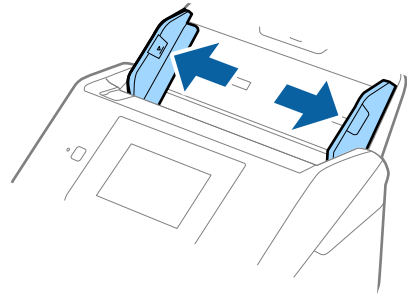
1. החלק את מגש הפלט החוצה.



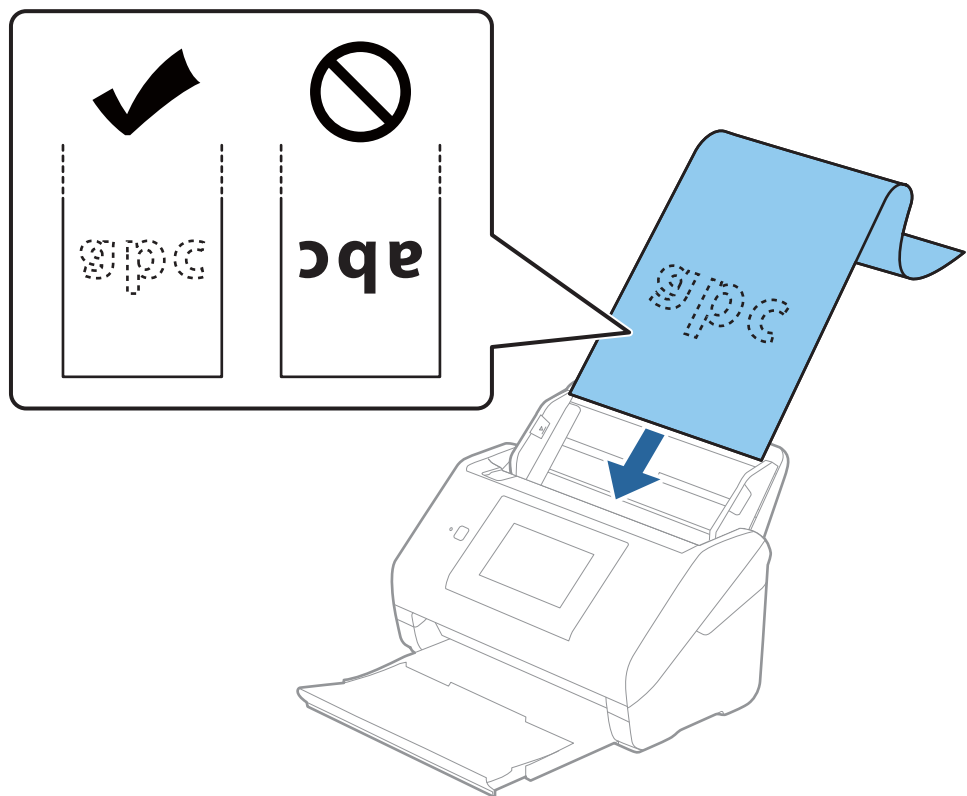
לתשומת לבך:

אל תאריך את הארכת מגש הקלט ואת הארכות מגש הפלט ואל תרים את המעצור.

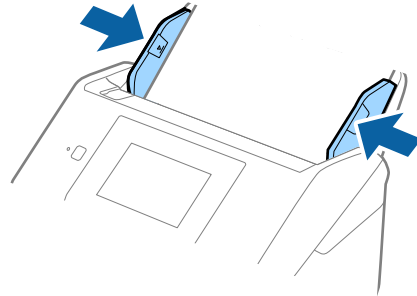
2. החלק את מנחי הקצה כל הדרך החוצה במגש הקלט.



3. טען את מסמך המקור ישר לתוך מגש הקלט כשפניו כלפי מטה והקצה העליון פונה לתוך ה-ADF. החלק את מסמך המקור לתוך ה-ADF עד שהוא ייתקל בהתנגדות.



4. החלק את מוליכי הקצוות כך שיתאימו לקצה של הנייר הארוך ודאג לכך שלא יהיו מרווחים בין קצוות הנייר לבין מוליכי הקצוות. אחרת, מסמכי המקור עלולים להיכנס עקום.



לתשומת לבך:

□ הפרטים הבאים מציגים את האורכים המרביים על פי הרזולוציה של הסריקה.

• 50 עד 200 dpi: 6, 096.0 מ"מ (240.0 אינץ')

• 201 עד 300 dpi: 5, 461.0 מ"מ (215.0 אינץ')

• 301 עד 600 dpi: 1, 346.0 מ"מ (53.0 אינץ')

□ עליך לציין את גודל הנייר בחלון *Epson Scan 2*.

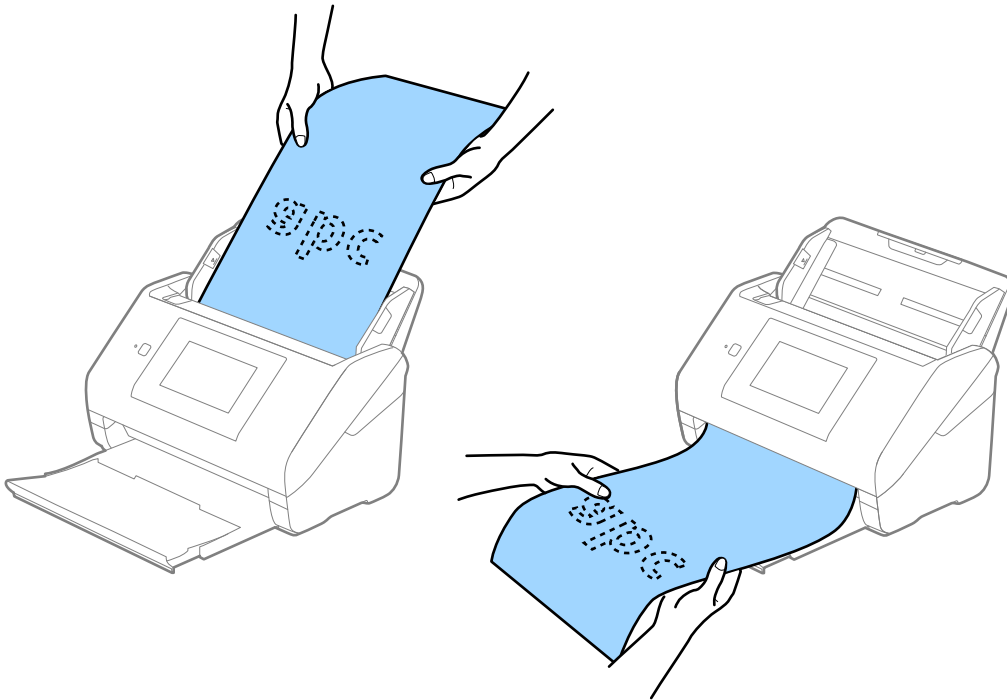
כאשר אתה משתמש ב-*Epson ScanSmart*, תוכל לפתוח את החלון באמצעות לחיצה על לחצן הגדרות < הגדרות סורק לשונית < הגדרות סריקה.

קיימות שלוש דרכים לציין את גודל הנייר בחלון *Epson Scan 2*.

אם אורך הנייר הוא 3, 048 מ"מ (120 אינץ') או פחות, תוכל לבחור באפשרות איתור אוטומטי (דף ארוך) כדי לזהות את הגודל באופן אוטומטי.

אם אורך הנייר הוא יותר מאשר 3, 048 מ"מ (120 אינץ') עליך לבחור התאמה אישית ולהזין את גודל הנייר. אם אורך הנייר הוא 5, 461 מ"מ (215 אינץ') או פחות, תוכל להשתמש ב-זהה אורך דף במקום להזין את גובה הנייר. אם הנייר ארוך יותר מאשר 5, 461 מ"מ (215 אינץ'), עליך להזין את הרוחב והאורך של הנייר.

□ תמוך בנייר הארוך בצד הקלט כדי שהוא לא יפול מתוך ה-ADF, ובצד הפלט על מנת שהנייר היוצא לא יפול מתוך מגש הפלט.



מידע קשור

← "הגדרות דרושות עבור מסמכי מקור מיוחדים בחלון *Epson Scan 2*" בעמוד 130

כרטיסי פלסטיק

מפרט כרטיסי פלסטיק

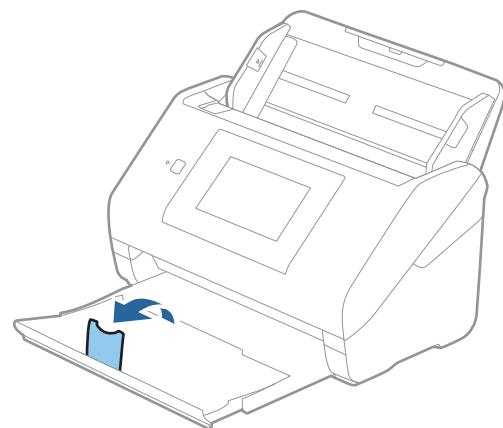
מפרט כרטיסי הפלסטיק שתוכל לטעון לתוך הסורק.

גודל	סוג כרטיס	עובי	קיבולת טעינה	כיוון טעינה
סוג ISO7810 ID-1 54.0×85.6 מ"מ (2.1×3.3 אינץ')	עם תבליט	1.24 מ"מ (0.05 אינץ') או פחות	כרטיס אחד	אופקי (לרוחב)
	ללא תבליט	0.76 מ"מ (0.03 אינץ') עד 1.1 מ"מ (0.04 אינץ')*	5 כרטיסים	
		פחות מ-0.76 מ"מ (0.03 אינץ')	5 כרטיסים	

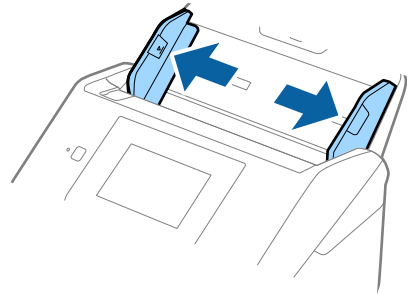
* תוכל לסרוק כרטיסים אלה רק כאשר הרזולוציה היא 300 dpi או פחות, תוך השבתת מצב לאט.

הנחת כרטיסי פלסטיק

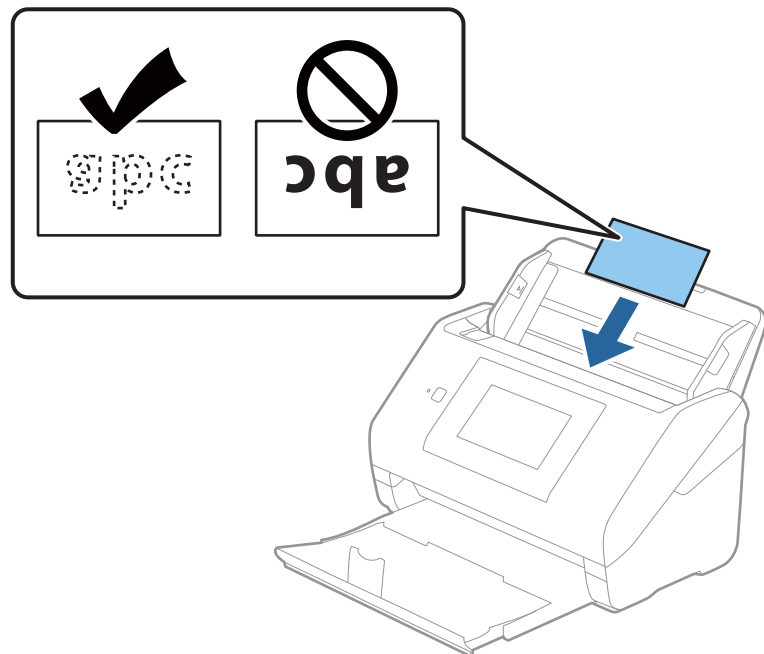
1. החלק החוצה את מגש הפלט והרם את המעצור.

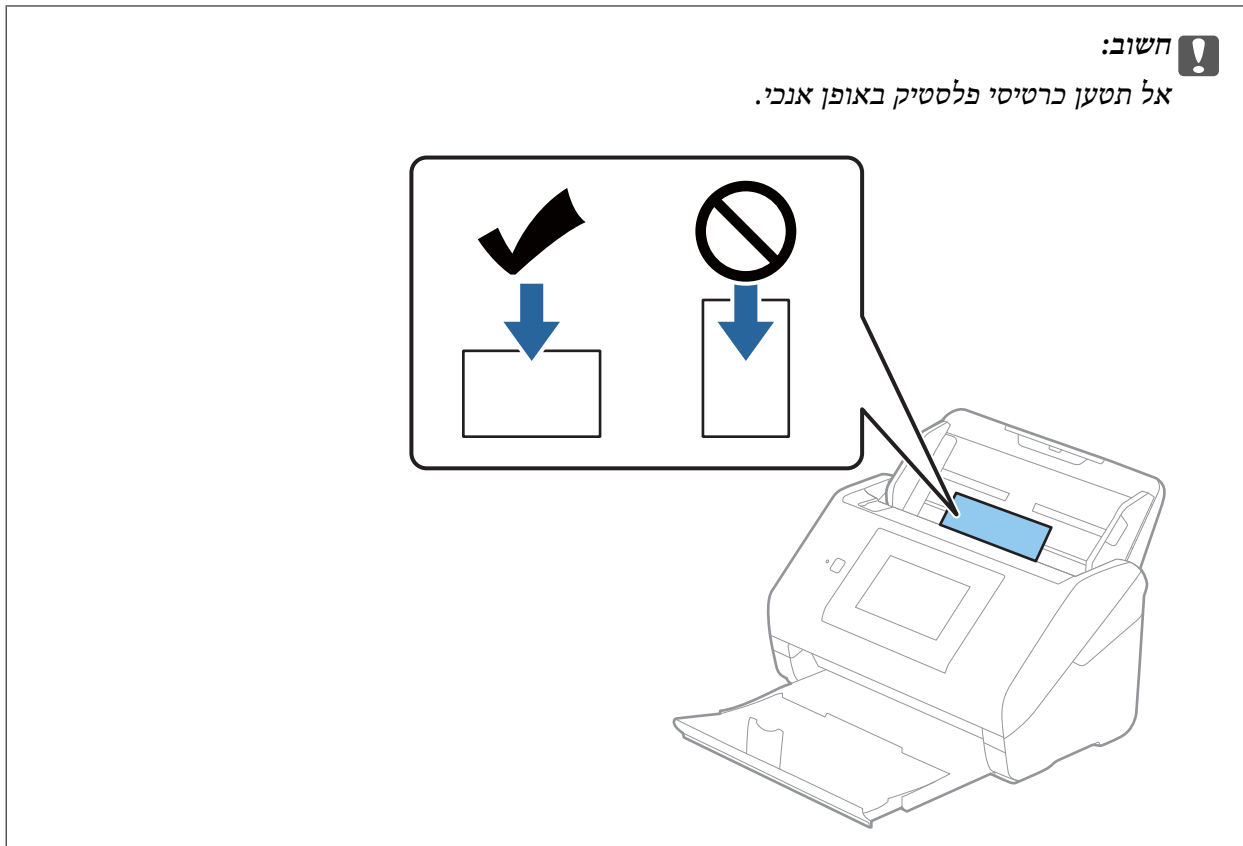


2. החלק את מנחי הקצה כל הדרך החוצה במגש הקלט.

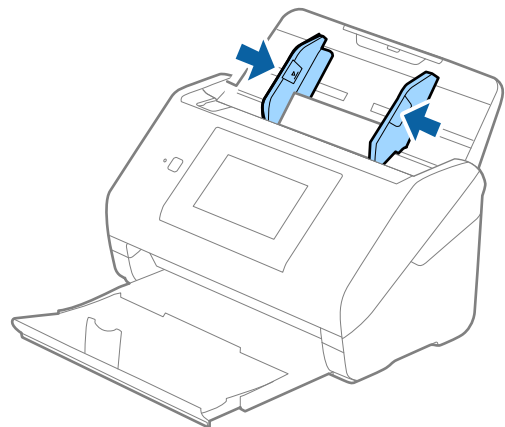


3. טען את כרטיסי הפלסטיק לתוך מגש הקלט כשפניהם כלפי מטה והקצה העליון פונה לתוך ה-ADF. החלק את כרטיסי הפלסטיק לתוך ה-ADF עד שהם ייתקלו בהתנגדות.





4. החלק את מנחי הקצה כדי להתאים אותו לקצה כלפי הפלסטיק.



לתשומת לבך:

על מנת לסקור כרטיסי פלסטיק, הגדר את ההגדרה המתאימה בחלון *Epson Scan 2*.

כאשר אתה משתמש ב-*Epson ScanSmart*, תוכל לפתוח את החלון באמצעות לחיצה על לחצן הגדרות < הגדרות סורק לשונית < הגדרות סריקה.

בחר כרטיסי פלסטיק בתוך גודל מסמך או בחר כבוי בתוך אתר הזנה כפולה בלשונית ה-הגדרות ראשיות בתוך *Epson Scan 2*. לפרטים, עיין בעזרה של *Epson Scan 2*.

אם אתר הזנה כפולה בחלון *Epson Scan 2* מאופשרת, ומתרחשת שגיאת הזנה כפולה, הסר את הכרטיס מתוך ה-*ADF* ואז טען אותו מחדש והקש פונקציית *DFDS* במסך לוח הבקרה כדי להגדיר אותו בתור *On* באופן המשבית את אתר הזנה כפולה עבור הסריקה הבאה ואז סרוק שוב. האפשרות פונקציית *DFDS* (פונקציית דילוג על גילוי הזנה כפולה) רק משביתה את אתר הזנה כפולה עבור גליון אחד.

מידע קשור

← "הגדרות דרושות עבור מסמכי מקור מיוחדים בחלון "Epson Scan 2" בעמוד 130

כרטיסים בעלי למינציה

מפרט כרטיסים עם למינציה

מפרט הכרטיסים עם למינציה שתוכל לטעון לתוך הסורק.

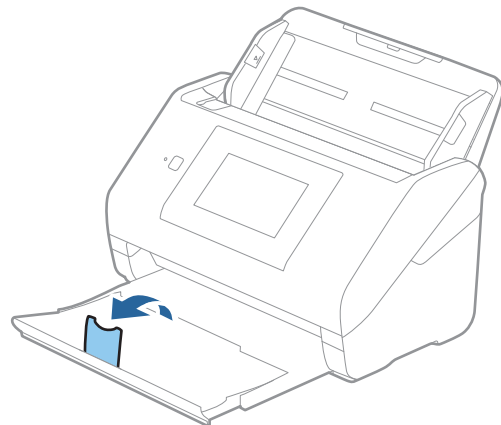
גודל	עובי	קיבולת טעינה
120.0×150.0 מ"מ (4.7×5.9 אינץ')	0.8 מ"מ (0.03 אינץ') או פחות	כרטיס אחד

לתשומת לבך:

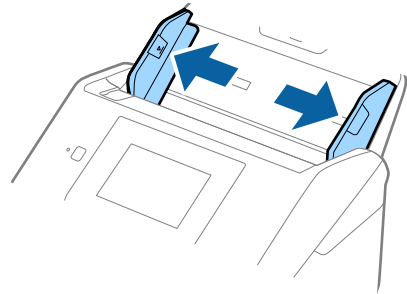
לא תוכל לסרוק כרטיסים עם למינציה תוך שימוש ב-Epson Smart Panel בהתקנים חכמים.

הנחת כרטיסים בעלי למינציה

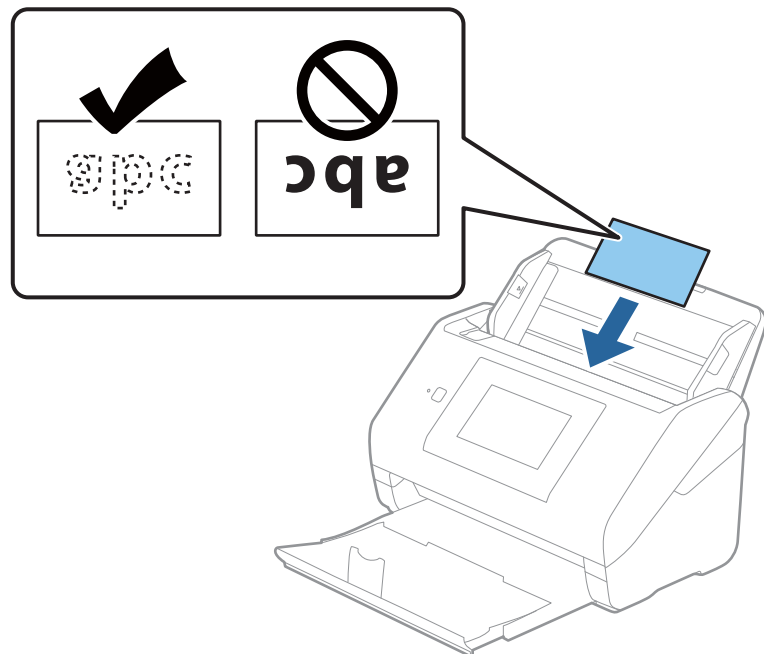
1. החלק החוצה את מגש הפלט והרם את המעצור.



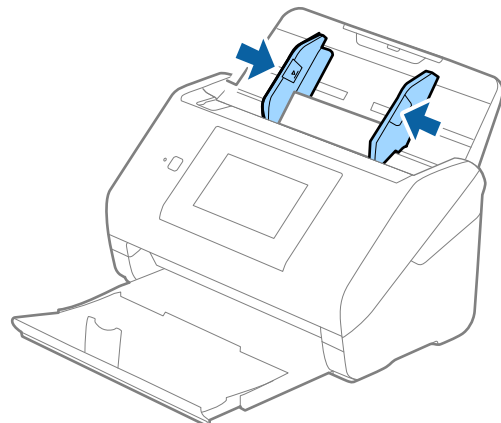
2. החלק את מנחי הקצה כל הדרך החוצה במגש הקלט.



3. טען את הכרטיסים בעלי הלמינציה לתוך מגש הקלט כשפניהם כלפי מטה והקצה העליון פונה לתוך ה-ADF. החלק את הכרטיסים בעלי הלמינציה לתוך ה-ADF עד שהם ייתקלו בהתנגדות.



4. החלק את מנחי הקצה כדי להתאים אותו לקצה של הכרטיסים בעלי הלמינציה.



לתשומת לבך:

על מנת לסקור כרטיסים עם למינציה, הגדר את ההגדרה המתאימה בחלון *Epson Scan 2*.
 כאשר אתה משתמש ב-*Epson ScanSmart*, תוכל לפתוח את החלון באמצעות לחיצה על לחצן הגדרות < הגדרות סרוק לשונית < הגדרות סריקה.

☐ על מנת להגביר את הדיוק של הגילוי האוטומטי, בחר את הלשונית הגדרות ראשיות < גודל מסמך < הגדרות < סרוק כרטיס עם למינציה. לפרטים, עיין בעזרה של *Epson Scan 2*.

☐ בחר את הלשונית הגדרות ראשיות < אתר הזנה כפולה < כבוי. לפרטים, עיין בעזרה של *Epson Scan 2*.
 אם אתר הזנה כפולה מאופשרת בחלון *Epson Scan 2* ומתרחשת שגיאת הזנה כפולה, הסר את הכרטיס מתוך ה-ADF ואז טען אותה מחדש, הקש פונקציית DFDS במסך לוח הבקרה כדי להגדיר את המצב בתור On המשבית את אתר הזנה כפולה עבור הסריקה הבאה, ואז סרוק שוב. האפשרות פונקציית DFDS (פונקציית דילוג על גילוי הזנה כפולה) רק משביתה את אתר הזנה כפולה עבור גליון אחד.

מידע קשור

← "הגדרות דרושות עבור מסמכי מקור מיוחדים בחלון *Epson Scan 2*" בעמוד 130

מסמכי מקור גדולים

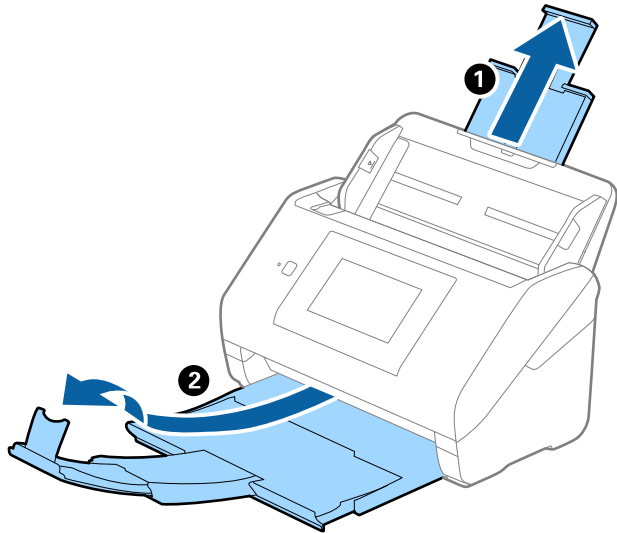
מפרט מסמכי מקור גדולים

באמצעות השימוש ב-ניילונית סריקה הנמכר בנפרד ומקפל את מסמכי המקור לשניים, תוכל לסרוק מסמכי מקור גדולים יותר מגודל A4 כגון, A3 או B4.

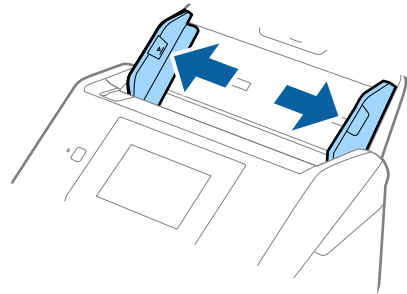
גודל	עובי	סוג נייר	קיבולת הטעינה של ה-ניילונית סריקה
עד ל-A3	0.3 מ"מ או פחות (לא כולל את עובי ה-ניילונית סריקה)	נייר רגיל נייר איכותי נייר ממוחזר	10 גליונות נושאים

הנחת מסמכי מקור גדולים

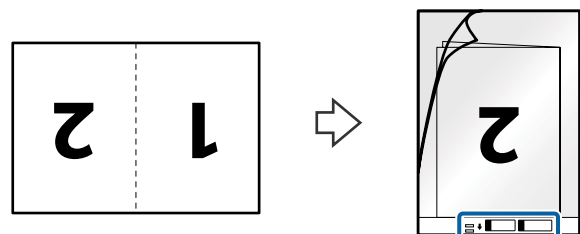
1. פתח את הארכת מגש ההזנה. החלק החוצה את מגש הפלט, הארך את הארכת מגש הפלט, ואז הרם את המעצור.



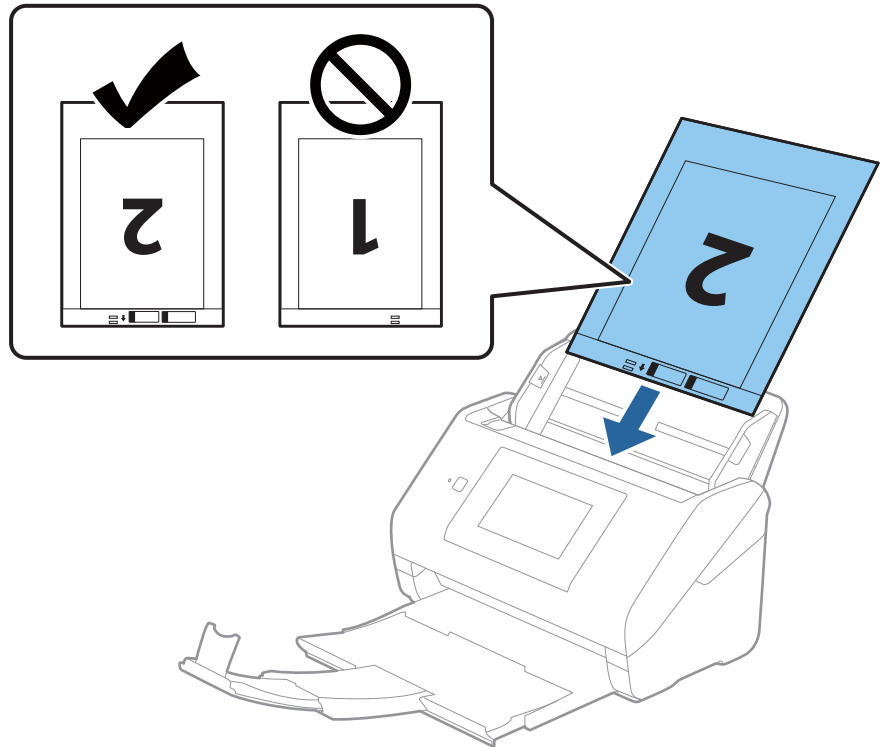
2. החלק את מנחי הקצה כל הדרך החוצה במגש הקלט.



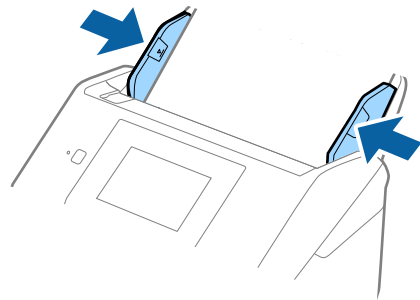
3. הנח את ה- ניילונים סריקה כשהאיור בקצה הקדמי פונה כלפי מעלה, והנח את מסמך המקור בתוך הדף הנושא באמצעות קיפולו לשניים, כך שהצד המיועד לסריקה פונה כלפי חוץ, וצד ימין נמצא בחזית.



4. טען את ה-ניילונית סריקה לתוך מגש הקלט כאשר הקצה העליון פונה לתוך ה-ADF. החלק את ה-ניילונית סריקה לתוך ה-ADF עד שהוא ייתקל בהתנגדות.



5. החלק את מדריכי הקצה כך שיתאימו לקצה ה-ניילונית סריקה ודאג לכך שלא יהיו מרווחים בין ניילונית סריקה לבין מדריכי הקצה. אחרת, עלול הגיליון הנושא להיכנס עקום.



לתשומת לבך:

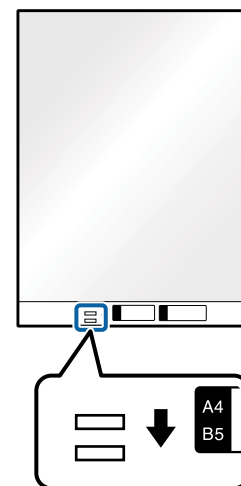
□ אפשר שיהיה עליך להפסיק להשתמש ב-ניילונית סריקה אם יש בו שריטות או שהוא נסרק יותר מ-3, 000 פעמים.

□ כדי לסרוק את שני הגדלים ולתפור אותם יחד, הגדר את ההגדרה המתאימה בחלון *Epson Scan 2*.
כאשר אתה משתמש ב-*Epson ScanSmart*, תוכל לפתוח את החלון באמצעות לחיצה על לחצן הגדרות < הגדרות סורק לשונית < הגדרות סריקה.
בחר דו-צדדית מתוך צד לסריקה ובחר שמאל וימין מתוך תמונות מחוברות בחלון *Epson Scan 2*. לפרטים, עיין בעזרה של *Epson Scan 2*.

□ בעת סריקת ניילונית סריקה באמצעות בחירת איתור אוטומטי כהגדרת גודל מסמך התמונה נסרקת אוטומטית באמצעות יישום הטיית דף בהגדרת תיקון מסמכים עקומים.

□ יש למקם את הקצה המוביל של מסמך המקור בחלק הכריכה של ניילונית סריקה בעת סריקת מסמך מקור שאורכו בסביבות 297 מ"מ. אחרת, אורך התמונה הסרוקה עשוי להיות ארוך יותר מהרצוי משום שהסורק סורק עד לקצה ה-ניילונית סריקה כאשר אתה בוחר איתור אוטומטי כהגדרת גודל מסמך בתוך חלון *Epson Scan 2*.

□ יש להשתמש רק ב-ניילונית סריקה שתוכנן עבור הסורק שלך. הסורק מזהה באופן אוטומטי את ה-ניילונית סריקה באמצעות שני חורים מלבניים קטנים בקצה הקדמי. שמור על חורים נקיים ואל תכסה אותם.



מידע קשור

- ← "קודים של ניילונית סריקה" בעמוד 29
- ← "הגדרות דרושות עבור מסמכי מקור מיוחדים בחלון *Epson Scan 2*" בעמוד 130

מסמכי מקור בעלי צורות בלתי סדירות

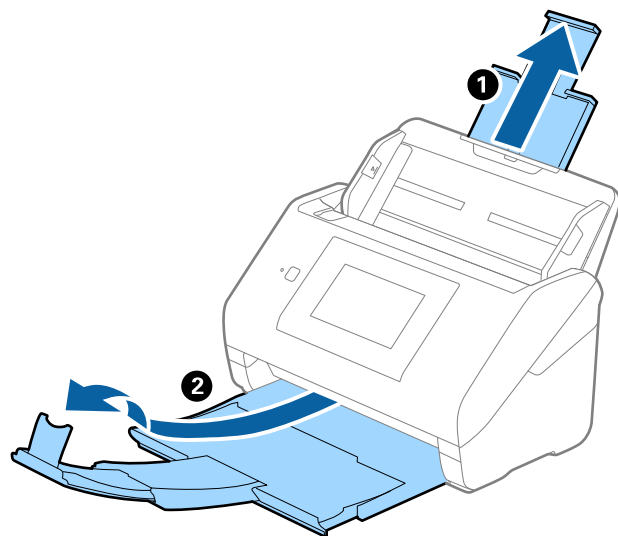
מפרט מסמכי מקור בעלי צורות בלתי סדירות

באמצעות השימוש ב-ניילונית סריקה הנמכר בנפרד, תוכל לסרוק מסמכי מקור מקומטים, מעוקלים, דקים מדי, או בעלי צורה בלתי סדירה.

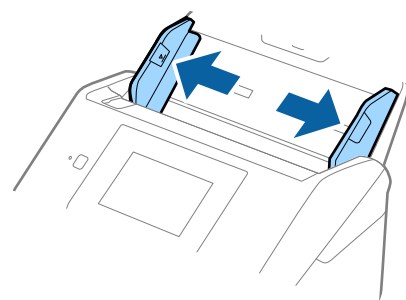
גודל	עובי	קיבולת הטעינה של ה-ניילונים סריקה
עד ל-A4	0.3 מ"מ או פחות (לא כולל את עובי ה-ניילונים סריקה)	10 גליונות

הנחת מסמכי מקור בעלי צורות בלתי סדירות

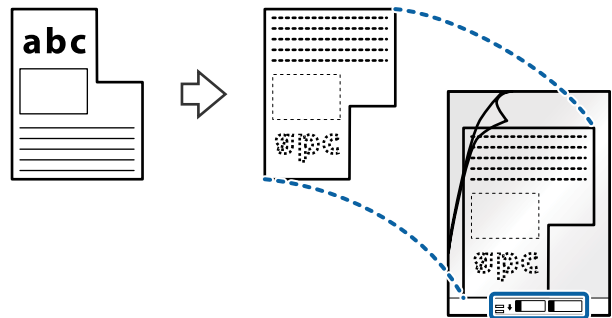
1. פתח את הארכת מגש ההזנה. החלק החוצה את מגש הפלט, האריך את מאריך מגש הפלט, ואז הרם את המעצור.



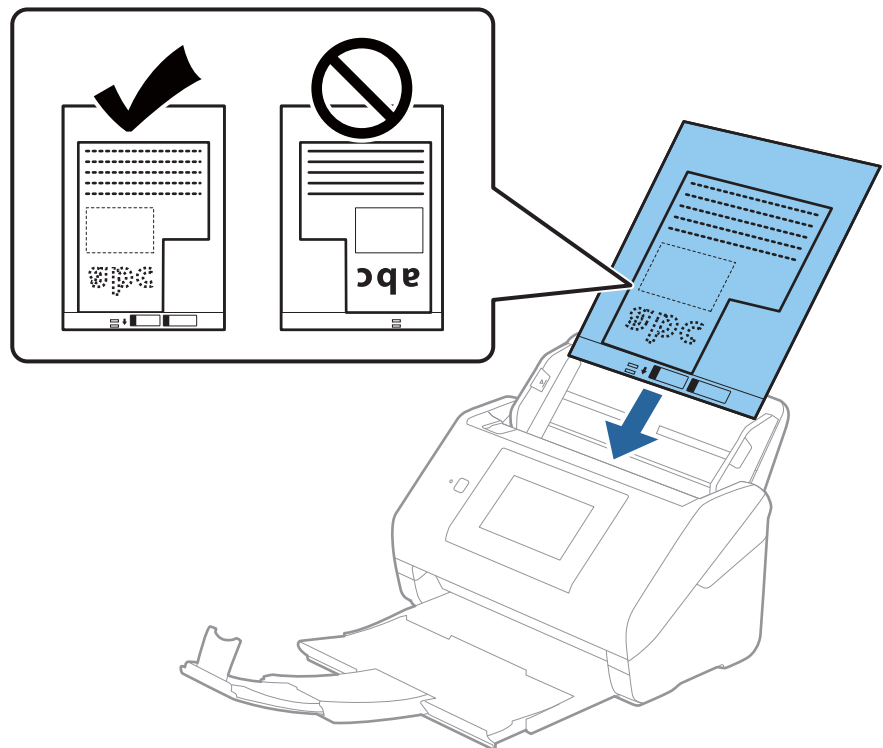
2. החלק את מנחי הקצה כל הדרך החוצה במגש הקלט.



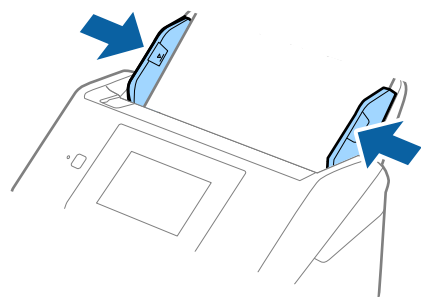
3. הנח את ה-ניילונית סריקה כשהאיור בקצה הקדמי פונה כלפי מעלה והנח את מסמך המקור במרכז ה-ניילונית סריקה כאשר הצד המיועד לסריקה פונה כלפי מטה.



4. טען את ה-ניילונית סריקה לתוך מגש הקלט כאשר הקצה העליון פונה לתוך ה-ADF. החלק את ה-ניילונית סריקה לתוך ה-ADF עד שהוא ייתקל בהתנגדות.

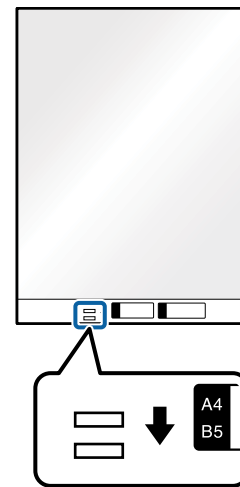


5. החלק את מדריכי הקצה כך שיתאימו לקצה ה-ניילונית סריקה ודאג לכך שלא יהיו מרווחים בין ניילונית סריקה לבין מדריכי הקצה. אחרת, עלול הגיליון הנושא להיכנס עקום.



לתשומת לבך:

- אפשר שיהיה עליך להפסיק להשתמש ב-ניילונית סריקה אם יש בו שריטות או שהוא נסרק יותר מ-3000 פעמים.
- אם אינך מוצא גודל מתאים עבור מסמך המקור שברצונך לסרוק ברשימת גודל מסמך, בחר איתור אוטומטי. בעת השימוש ב- *Epson Scan 2*, תוכל לבחור גם התאמה אישית על מנת ליצור גודל מסמך מותאם אישית.
- בעת סריקת ניילונית סריקה באמצעות בחירת איתור אוטומטי כהגדרת גודל מסמך התמונה נסרקת אוטומטית באמצעות יישום הטיית דף בהגדרת תיקון מסמכים עקומים.
- יש להשתמש רק ב-ניילונית סריקה שתוכנן עבור הסורק שלך. הסורק מזהה באופן אוטומטי את ה-ניילונית סריקה באמצעות שני חורים מלבניים קטנים בקצה הקדמי. שמור על חורים נקיים ואל תכסה אותם.



מידע קשור

- ← "קודים של ניילונית סריקה" בעמוד 29
- ← "הגדרות דרושות עבור מסמכי מקור מיוחדים בחלון "Epson Scan 2" בעמוד 130

צילומים

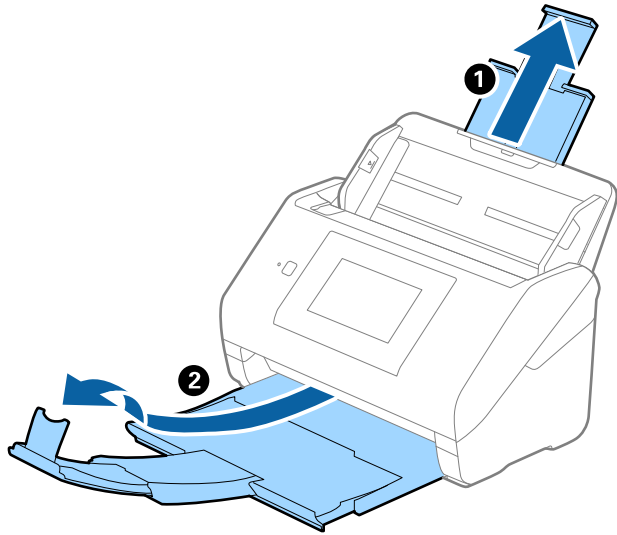
מפרט של צילומים

באמצעות ניילונית סריקה הנמכר בנפרד, תוכל לסרוק צילומים בלא לחשוש שייגרם להם נזק.

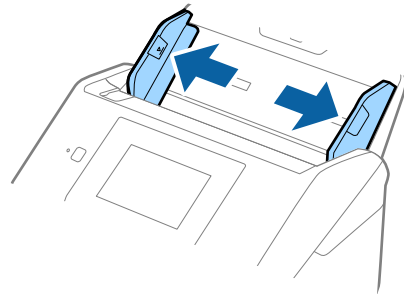
גודל	עובי	קיבולת הטעינה של ה-ניילונית סריקה
עד ל-A4	0.3 מ"מ או פחות (לא כולל את עובי ה-ניילונית סריקה)	10 גליונות

הנחת צילומים

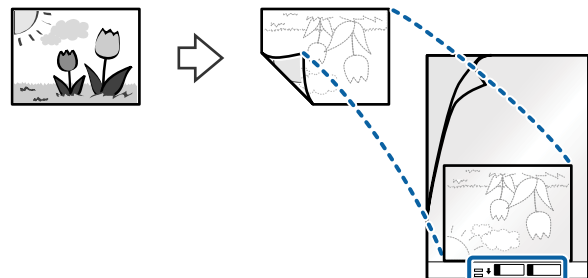
1. פתח את הארכת מגש ההזנה. החלק החוצה את מגש הפלט, האריך את מאריך מגש הפלט, ואז הרם את המעצור.



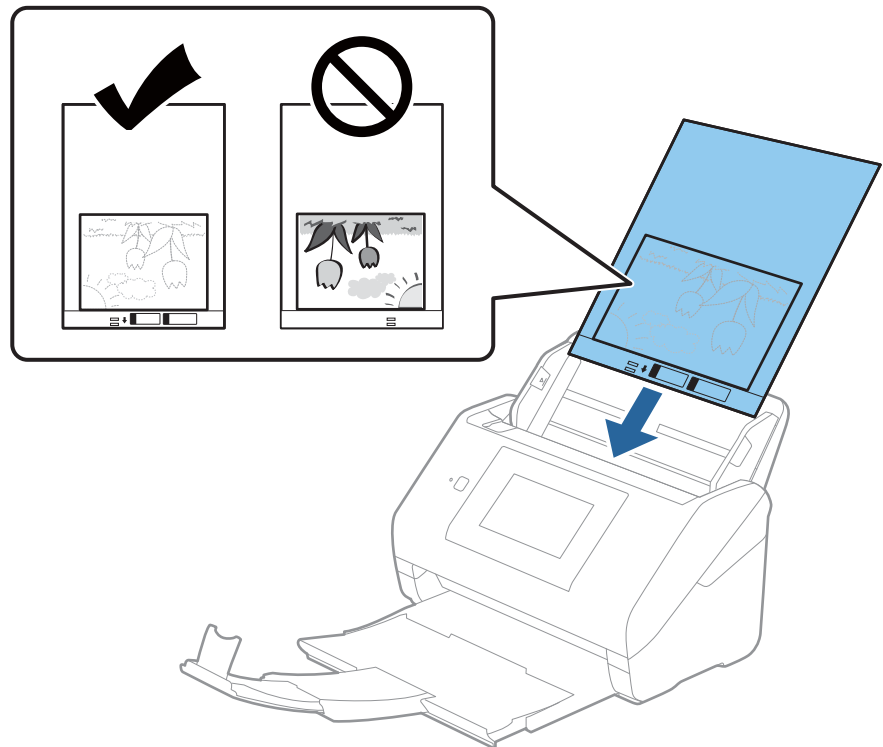
2. החלק את מנחי הקצה כל הדרך החוצה במגש הקלט.



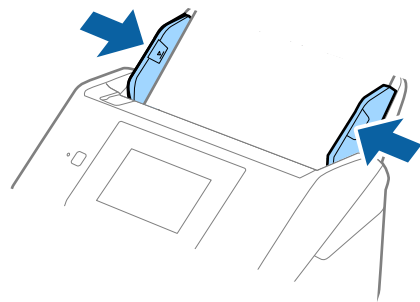
3. הנח את ה-ניילונים סריקה כשהאיור בקצה הקדמי פונה כלפי מעלה והנח את הצילום במרכז ה-ניילונים סריקה כאשר הצד המיועד לסריקה פונה כלפי מטה.



4. טען את ה-ניילונית סריקה לתוך מגש הקלט כאשר הקצה העליון פונה לתוך ה-ADF. החלק את ה-ניילונית סריקה לתוך ה-ADF עד שהוא ייתקל בהתנגדות.

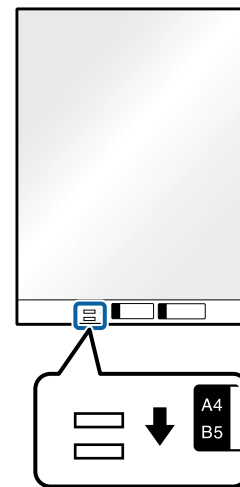


5. החלק את מדריכי הקצה כך שיתאימו לקצה ה-ניילונית סריקה ודאג לכך שלא יהיו מרווחים בין ניילונית סריקה לבין מדריכי הקצה. אחרת, עלול הגיליון הנושא להיכנס עקום.



לתשומת לבך:

- אפשר שיהיה עליך להפסיק להשתמש ב-ניילונית סריקה אם יש בו שריטות או שהוא נסרק יותר מ-3000 פעמים.
- אם אינך מוצא גודל מתאים עבור מסמך המקור שברצונך לסרוק ברשימת גודל מסמך, בחר איתור אוטומטי. בעת השימוש ב- *Epson Scan 2*, תוכל לבחור גם התאמה אישית על מנת ליצור גודל מסמך מותאם אישית.
- בעת סריקת ניילונית סריקה באמצעות בחירת איתור אוטומטי בהגדרת גודל מסמך התמונה נסרקת אוטומטית באמצעות יישום הטיית דף בהגדרת תיקון מסמכים עקומים.
- אל תשאיר צילומים בתוך ה-ניילונית סריקה למשך זמן רב.
- יש להשתמש רק ב-ניילונית סריקה שתוכנן עבור הסורק שלך. הסורק מזהה באופן אוטומטי את ה-ניילונית סריקה באמצעות שני חורים מלבניים קטנים בקצה הקדמי. שמור על חורים נקיים ואל תכסה אותם.



מידע קשור

- ← "קודים של ניילונית סריקה" בעמוד 29
- ← "הגדרות דרושות עבור מסמכי מקור מיוחדים בחלון "Epson Scan 2" בעמוד 130

מעטפות

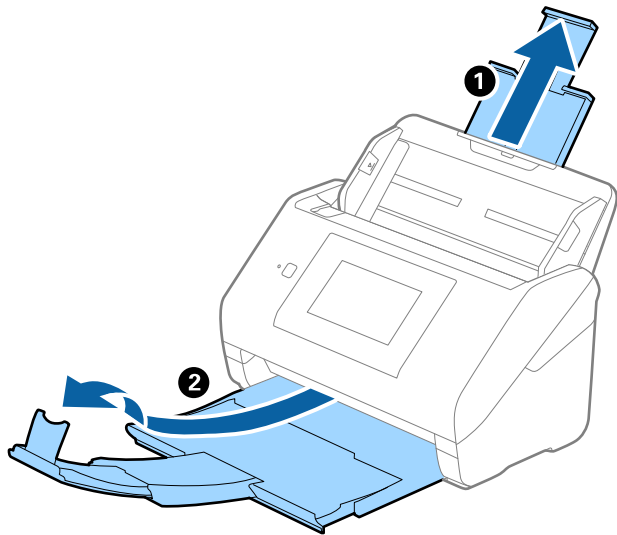
מפרט מעטפות

מפרט המעטפות שתוכל לטעון לתוך הסורק.

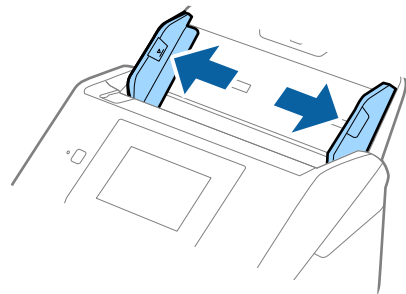
גודל	מידה	עובי	קיבולת טעינה
C6	114×162 מ"מ (גודל סטנדרטי)	0.38 מ"מ או פחות	10 מעטפות
DL	110×220 מ"מ (גודל סטנדרטי)		

הנחת מעטפות

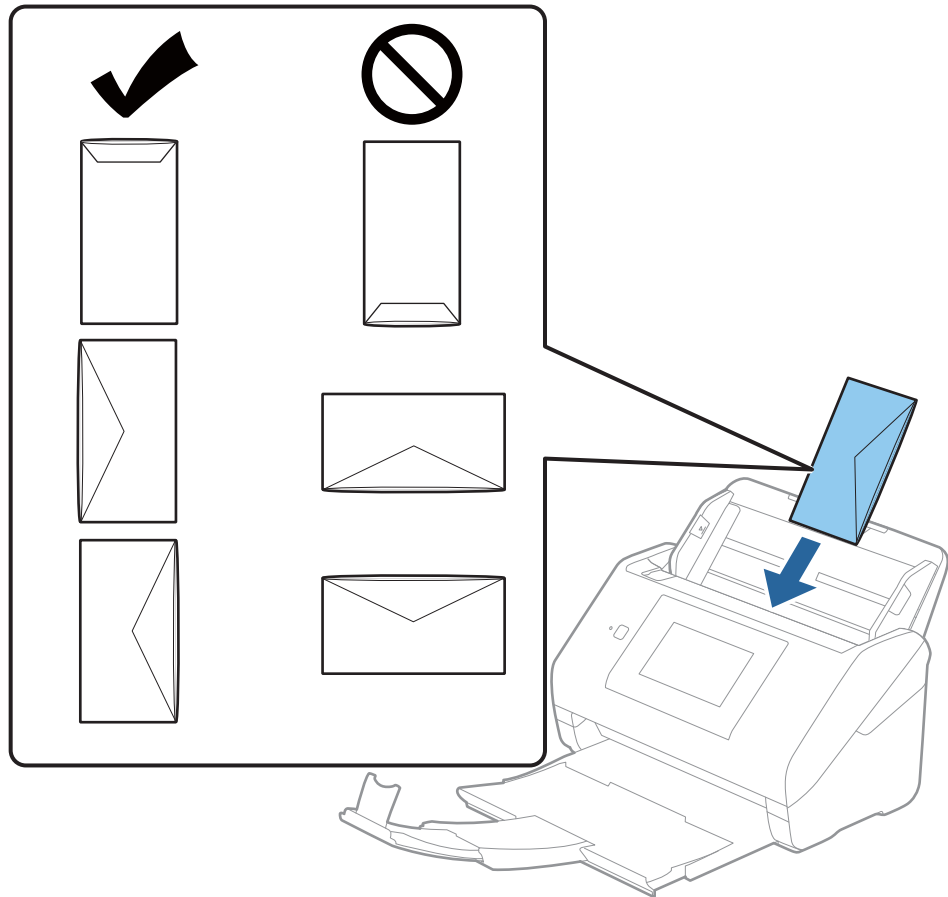
1. פתח את הארכת מגש ההזנה. החלק החוצה את מגש הפלט, הארך את הארכת מגש הפלט, ואז הרס את המעצור.



2. החלק את מנחי הקצה כל הדרך החוצה במגש הקלט.



3. טען את המעטפות לתוך מגש הקלט כשפניהן כלפי מטה וודא שהקצה הפתוח (צד הדש) של המעטפה פונה הצידה. אם הקצה הפתוח (צד הדש) של המעטפות ממוקם בצד הקצר יותר, תוכל לטעון את המעטפה כשהקצה הפתוח (צד הדש) פונה כלפי מעלה.
 החלק את המעטפות לתוך ה-ADF עד שהן תיתקלנה בהתנגדות.



חשוב: 

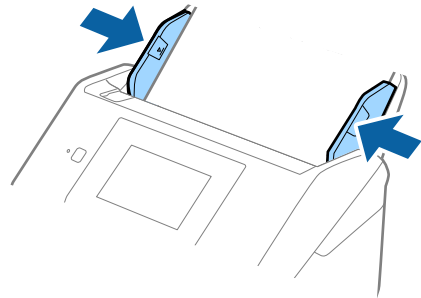
אל תטען מעטפות שיש עליהן דבק.

לתשומת לבך:

ייתכן שמעטפות שאי אפשר לפתוח באמצעות חיתוך חד בקצה הדש לא ייסרקו כהלכה.

אפשר לטעון מעטפות שעדיין לא נאטמו כאשר הדש פתוח ופונה כלפי מעלה.

4. החלק את מדריכי הקצה כך שיתאימו לקצה המעטפות ודאג לכך שלא יהיו מרווחים בין המעטפות לבין מדריכי הקצה. אחרת, עלולות המעטפות להיכנס עקום.



לתשומת לבך:

□ אנו ממליצים לבחור את הסיבוב או הזווית המתאימים או אוטו' כהגדרת סיבוב באפליקציה.

□ על מנת לסקור מעטפות, הגדר את ההגדרה המתאימה בחלון *Epson Scan 2*.
 כאשר אתה משתמש ב-*Epson ScanSmart*, תוכל לפתוח את החלון באמצעות לחיצה על לחצן הגדרות < הגדרות סורק לשונית < הגדרות סריקה.

בחר בלשונית הגדרות ראשיות < אתר הזנה כפולה < כבוי. לפרטים, עיין בעזרה של *Epson Scan 2*.
 אתר הזנה כפולה מאפשרת בחלון *Epson Scan 2* ומתרחשת שגיאת הזנה כפולה, הסר את המעטפה מתוך ה-*ADF* ואז טען אותה מחדש, הקש פונקציית *DFDS* במסך לוח הבקרה כדי להגדיר את המצב בתור *On* המשבית את אתר הזנה כפולה עבור הסריקה הבאה, ואז סרוק שוב. האפשרות פונקציית *DFDS* (פונקציית דילוג על גילוי הזנה כפולה) רק משביתה את אתר הזנה כפולה עבור גליון אחד.

מידע קשור

← "הגדרות דרושות עבור מסמכי מקור מיוחדים בחלון *Epson Scan 2*" בעמוד 130

תערובת של מסמכי מקור

מפרט מסמכי מקור שהם תערובת גדלים שונים

תוכל לטעון תערובת של מסמכי מקור בגדלים 50.8×50.8 מ"מ (2.0×2.0 אינץ') עד גודל A4 (או קווארטו). תוכל גם לטעון תערובת של סוגי נייר או עוביי נייר.

חשוב: !

□ בעת הנחה וסריקה של מסמכי מקור שבהם מעורבים גדלים שונים, אפשר שמסמכי המקור יזונו באופן עקום משום שמדריכי הקצוות אינם תומכים בכל מסמכי המקור.

□ מסמכי מקור עלולים להיתקע או שהזנתם עלולה להיות עקומה אם תגדיר סוגים שונים או גדלים שונים מאוד של מסמכי מקור, כמו במקרים הבאים.

• נייר דק ונייר עבה

• נייר בגודל A4 ונייר בגודל כרטיס

אם מסמכי המקור מוזנים בצורה עקומה, בדקו אם יש תמונה סרוקה זמינה או לא.

לתשומת לבך:

□ אם מסמכי המקור נכסמים או אינם מוזנים כהלכה, איפשר מצב לאט עשוי לשפר את ההזנה.

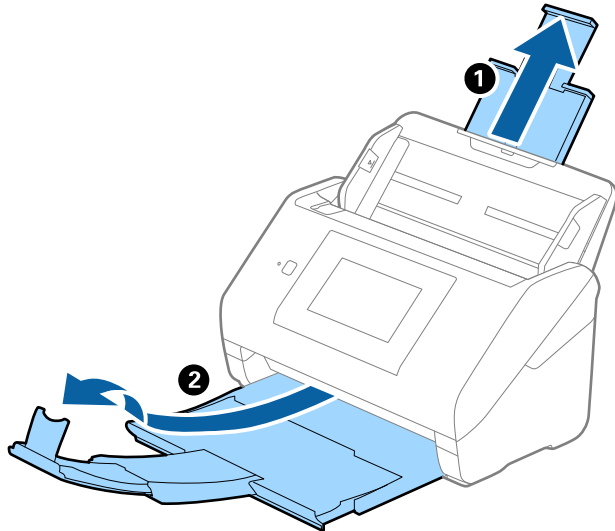
□ לחלופין, תוכל לסרוק מסמכי מקור בעלי גדלי וסוגי נייר שונים על ידי טעינתם אחד אחד באמצעות מצב הזנה אוטומטי.

הנחת תערובת של מסמכי מקור בעלי גדלים שונים

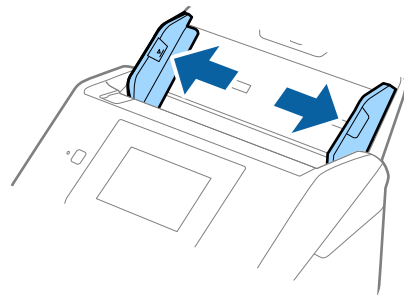
1. פתח את הארכת מגש ההזנה. החלק החוצה את מגש הפלט, הארך את מאריך מגש הפלט, ואז הרם את המעצור.

לתשומת לבך:

אם יש מסמכי מקור עבים, אחסן את מגש הפלט ואל תשתמש בו כדי להערים את מסמכי המקור שנפלטו, ובכך תוכל למנוע ממסמכי המקור העבים מלהתנגש במגש הפלט וליפול החוצה.



2. החלק את מנחי הקצה כל הדרך החוצה במגש הקלט.



3. טען את מסמכי המקור במרכז מגש הקלט בסדר יורד של גודל נייר, כאשר הנייר הרחב ביותר נמצא מאחור והצר ביותר נמצא בחזית.

חשוב!

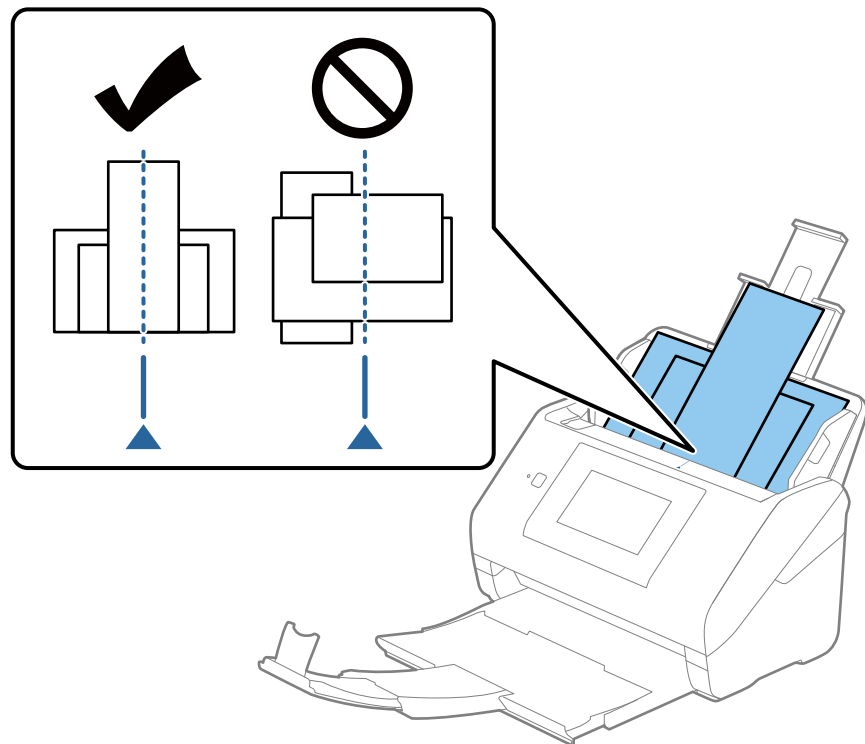
בדוק את הנקודות הבאות בעת הגדרת הגדלים השונים של מסמכי המקור.

החלק את מסמכי המקור כשהקצוות המובילים שלהם מיושרים, עד שהם ייתקלו בהתנגדות בתוך ה-ADF.

הנח את מסמכי המקור במרכז מגש הקלט. הסתמך על סימן ▲ בסורק שלך לשם הדרכה.

הנח את מסמכי המקור בצורה ישרה.

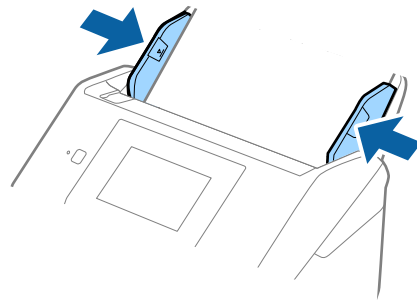
אחרת, עלולים מסמכי המקור להיות מוזנים באופן עקום או להיתקע.



לתשומת לבך:

טען את מסמכי המקור לתוך מגש הקלט כשפניהם כלפי מטה והזז מעט את הקצוות העליונים בזווית הפונה לתוך ה-ADF.

4. החלק את מדריכי הקצוות כדי להתאים אותו לקצוות של מסמך המקור הרחב ביותר.



מידע קשור

← "סריקת גדלים או סוגים שונים של מסמכי מקור, אחד אחרי השני ברצף (מצב הזנה אוטומטי)" בעמוד 131
תוכל לסרוק גדלים או סוגים שונים של מסמכי מקור בזה אחר זה באמצעות מצב הזנה אוטומטי. במצב הזה, הסורק מתחיל לסרוק אוטומטית כאשר מזינים את מסמכי המקור לתוך הסורק.

הכנה לסריקה דרך הרשת

70.....חיבור הסורק לרשת.

70.....הגדרת שרת דואר.

74.....הגדרת תיקיית רשת משותפת.

89.....הפיכת אנשי קשר לזמינים.

99.....התאמה אישית של תצוגת לוח הבקרה (קבוע מראש/ערוך את מסך הבית).

חיבור הסורק לרשת

אם הסורק אינו מחובר לרשת, השתמש במתקין כדי לחבר את הסורק לרשת. תוכל להשתמש בכל אחת מהשיטות הבאות כדי להפעיל את המתקין.

התקנה מתוך אתר האינטרנט

גש לאתר האינטרנט שלהלן, והזן את שם המוצר. גש אל התקנה, והתחל לבצע את ההגדרה.

<http://epson.sn>

הגדרה באמצעות דיסק תוכנה (רק עבור דגמים שהגיעו עם דיסק תוכנה ומשתמשים שמחשבים ה-Windows שלהם מצוידים בכונני דיסקים).

הכנס את דיסק התוכנה לתוך המחשב, ולאחר מכן פעל על פי ההוראות המוצגות על גבי המסך.

אם אתה רוצה לבדוק את חיבור הרשת או להתחבר אל הרשת באופן ידני, עיין במידע הרלוונטי.

מידע קשור

← "בדיקת מצב חיבור הרשת" בעמוד 193

← "חבר את הסורק לרשת באופן ידני" בעמוד 197

הגדרת שרת דואר

הגדר את שרת הדוא"ל מתוך Web Config.

כאשר הסורק מסוגל לשלוח דוא"ל באמצעות הגדרת שרת הדוא"ל, מתאפשרות הפעולות הבאות.

העברת תוצאות הסריקה באמצעות הדוא"ל

מקבל הודעת דוא"ל מהסורק

בדוק להלן לפני ביצוע ההגדרה.

הסורק מחובר לרשת שיכולה לגשת לשרת דוא"ל.

מידע על הגדרת הדוא"ל במחשב המשתמש באותו שרת דוא"ל כמו הסורק.

לתשומת לבך:

כאשר אתה משתמש בשרת הדוא"ל באינטרנט, אשר את מידע ההגדרה מהספק או מהאינטרנט.

תוכל גם להגדיר את שרת הדוא"ל מלוח הבקרה של הסורק. הגישה מתבצעת כדלהלן.

הגדרות < הגדרות רשת < מתקדם < שרת דוא"ל < הגדרות שרת

1. גש אל Web Config ובחר את לשונית Basic < Email Server < Network.

2. הזן ערך עבור כל פריט.

3. בחר OK.

ההגדרות שבחרת תוצגנה.

אחרי השלמת ההגדרה, בצע את בדיקת החיבור.

מידע קשור

← "הפעלת Web Config בדפדפן אינטרנט" בעמוד 27

פריטי הגדרות שרת דואר

הגדרות והסבר	פריטים
ציין את שיטת האימות עבור גישת הסורק אל שרת הדואר.	Authentication Method
אימות מושבת בתקשורת עם שרת דואר.	Off
מחייב תמיכה של שרת הדואר באימות SMTP.	SMTP AUTH
אם בחרת בשיטה זו, הגדר את שרת POP3.	POP before SMTP
אם אתה בוחר SMTP AUTH או POP before SMTP בתור Authentication Method, הזן את שם החשבון באורך בין 0 ל-255 תווים ב-ASCII ((0x20-0x7E).	Authenticated Account
אם אתה בוחר SMTP AUTH או POP before SMTP בתור Authentication Method, הזן את הסיסמה המאומתת באורך בין 0 לבין 20 תווים ב-ASCII ((0x20-0x7E).	Authenticated Password
הזן את כתובת הדואר "ל של השולח. הזן בין 0 ל-255 תווי ASCII (0x20-0x7E) למעט: () > < [] ; ¥. התו הראשון לא יכול להיות נקודה ".".	Sender's Email Address
הזן בין 0 ל-255 תווים מסוג אותיות A-Z, a-z, מספרים, 0-9, נקודה (.) ומקף (-). תוכל להשתמש בתבנית IPv4 או FQDN.	SMTP Server Address
הזן מספר בין 1 ל-65535.	SMTP Server Port Number
ציין את שיטת החיבור המאובטח לשרת הדואר האלקטרוני.	Secure Connection
אם אתה בוחר POP before SMTP ב-Authentication Method, שיטת החיבור מוגדרת כ-None.	None
אפשרות זו זמינה כאשר Authentication Method מוגדר כ-Off או כ-SMTP AUTH.	SSL/TLS
אפשרות זו זמינה כאשר Authentication Method מוגדר כ-Off או כ-SMTP AUTH.	STARTTLS
האישור מאומת כאשר מצב זה זמין. מומלץ להגדיר אותו כ-Enable.	Certificate Validation
אם אתה בוחר POP before SMTP בתור Authentication Method, הזן את כתובת שרת POP3 בין 0 ל-255 תווים תוך שימוש באותיות A-Z, a-z וכן 0-9. תוכל להשתמש בתבנית IPv4 או FQDN.	POP3 Server Address

הגדרות והסבר	פריטים
אם אתה בוחר POP before SMTP כ- Authentication Method, הזן מספר בין 1 ל-65535.	POP3 Server Port Number

בדיקת חיבור לשרת דואר

תוכל לבדוק את החיבור אל שרת הדואר באמצעות ביצוע בדיקת החיבור.

1. גש אל Web Config ובחר את לשונית **Connection Test < Email Server < Network**.

2. בחר **Start**.

חיבור הבדיקה עם שרת הדואר יתחיל. אחרי הבדיקה, יוצג דו"ח בדיקה.

לתשומת לבך:

תוכל גם לבדוק את החיבור אל שרת הדואר ל מתוך לוח הבקרה. הגישה מתבצעת כדלהלן.

הגדרות < הגדרות רשת < מתקדם < שרת דואר < ל < בדיקת חיבור

מקורות בדיקה לחיבור שרת דואר

סיבה	הודעות
ההודעה מופיעה אם החיבור לשרת הצליח.	Connection test was successful.
<p>ההודעה מופיעה כאשר</p> <ul style="list-style-type: none"> <input type="checkbox"/> הסורק אינו מחובר לרשת <input type="checkbox"/> שרת SMTP מושבת <input type="checkbox"/> החיבור לרשת התנתק במהלך החיבור <input type="checkbox"/> התקבלו נתונים חלקיים 	SMTP server communication error. Check the following. - Network Settings
<p>ההודעה מופיעה כאשר</p> <ul style="list-style-type: none"> <input type="checkbox"/> הסורק אינו מחובר לרשת <input type="checkbox"/> שרת POP3 מושבת <input type="checkbox"/> החיבור לרשת התנתק במהלך החיבור <input type="checkbox"/> התקבלו נתונים חלקיים 	POP3 server communication error. Check the following. - Network Settings
<p>ההודעה מופיעה כאשר</p> <ul style="list-style-type: none"> <input type="checkbox"/> ההתחברות אל שרת ה-DNS נכשלה <input type="checkbox"/> זיהוי שמות עבור שרת SMTP נכשל 	An error occurred while connecting to SMTP server. Check the followings. - SMTP Server Address - DNS Server

סיבה	הודעות
<p>ההודעה מופיעה כאשר</p> <p><input type="checkbox"/> ההתחברות אל שרת ה-DNS נכשלה</p> <p><input type="checkbox"/> זיהוי שמות עבור שרת POP3 נכשל</p>	<p>An error occurred while connecting to POP3 server. Check the followings. - POP3 Server Address - DNS Server</p>
<p>ההודעה מופיעה כאשר אימות שרת SMTP נכשל.</p>	<p>SMTP server authentication error. Check the followings. - Authentication Method - Authenticated Account - Authenticated Password</p>
<p>ההודעה מופיעה כאשר אימות שרת POP3 נכשל.</p>	<p>POP3 server authentication error. Check the followings. - Authentication Method - Authenticated Account - Authenticated Password</p>
<p>ההודעה מופיעה כאשר אתה מנסה לקיים תקשורת באמצעות פרוטוקולים שאינם נתמכים.</p>	<p>Unsupported communication method. Check the followings. - SMTP Server Address - SMTP Server Port Number</p>
<p>ההודעה מופיעה כאשר ישנו חוסר התאמת SMTP בין שרת ולקוח, או כאשר השרת לא תומך בחיבור SMTP בטוח (חיבור SSL).</p>	<p>Connection to SMTP server failed. Change Secure Connection to None.</p>
<p>ההודעה מופיעה כאשר ישנו חוסר התאמת SMTP בין שרת ולקוח, או כאשר השרת מבקש להשתמש בחיבור SSL/TLS עבור חיבור SMTP בטוח.</p>	<p>Connection to SMTP server failed. Change Secure Connection to SSL/TLS.</p>
<p>ההודעה מופיעה כאשר ישנו חוסר התאמת SMTP בין שרת ולקוח, או כאשר השרת מבקש להשתמש בחיבור STARTTLS עבור חיבור SMTP בטוח.</p>	<p>Connection to SMTP server failed. Change Secure Connection to STARTTLS.</p>
<p>הודעה זו מופיעה כאשר התאריך והשעה של הסורק אינם נכונים או שתוקף האישור פג.</p>	<p>The connection is untrusted. Check the following. - Date and Time</p>
<p>הודעה זו מופיעה כאשר לסורק אין אישור בסיס המתאים לשרת או אם לא יובא CA Certificate.</p>	<p>The connection is untrusted. Check the following. - CA Certificate</p>
<p>הודעה זו מופיעה כאשר האישור שהתקבל הוא פגום.</p>	<p>The connection is not secured.</p>
<p>הודעה זו מופיעה כאשר יש אי-התאמה בין שיטות האימות של השרת והלקוח. השרת תומך ב-SMTP AUTH.</p>	<p>SMTP server authentication failed. Change Authentication Method to SMTP-AUTH.</p>

סיבה	הודעות
הודעה זו מופיעה כאשר יש אי-התאמה בין שיטות האימות של השרת והלקוח. השרת אינו תומך ב-SMTP AUTH.	SMTP server authentication failed. Change Authentication Method to POP before SMTP.
הודעה זו מופיעה כאשר כתובת הדואר האלקטרוני הנקובה של השולח שגויה.	Sender's Email Address is incorrect. Change to the email address for your email service.
הודעה זו מופיעה כאשר הסורק עסוק.	Cannot access the product until processing is complete.

הגדרת תיקיית רשת משותפת

הגדרת תיקיית רשת משותפת כדי לשמור את התמונה הסרוקה. בעת שמירת קובץ לתיקייה, הסורק נכנס למערכת כמשתמש של המחשב שבו נוצרה התיקייה.

יצירת התיקיה המשותפת

מידע קשור

- ← "לפני יצירת התיקיה המשותפת" בעמוד 74
- ← "בדיקת פרופיל הרשת" בעמוד 74
- ← "המיקום שבו יוצרים את התיקיה המשותפת ודוגמה של אבטחה" בעמוד 75
- ← "הוספת קבוצה או משתמש המאפשרים גישה" בעמוד 86

לפני יצירת התיקיה המשותפת


- לפני יצירת התיקיה המשותפת, בדוק את הדברים הבאים.
- הסורק מחובר לרשת שממנה הוא יכול לגשת למחשב שבו תיווצר התיקיה המשותפת.
- שם המחשב שבו תיווצר התיקיה המשותפת אינו כולל תו רב-בייטים.

חשוב: 

אם שם המחשב כולל תו רב-בייטים, יש אפשרות ששמירת הקובץ לתיקיה המשותפת תיכשל. במקרה זה, עבור למחשב שאינו כולל תו רב-בייטים בשמו או שנה את שם המחשב. בעת שינוי שם המחשב, ודא לאשר זאת מראש עם המנהל משום ששינוי זה עלול להשפיע על כמה הגדרות, כגון ניהול המחשב, גישה למשאבים וכו'.

בדיקת פרופיל הרשת

במחשב שבו תיווצר התיקיה המשותפת, בדוק אם שיתוף התיקיה זמין.

1. כנס למחשב שבו תיווצר התיקה המשותפת על ידי חשבון משתמש שיש לו סמכות מנהל.
2. בחר לוח הבקרה < רשת ואינטרנט < מרכז רשת ושיתוף.
3. לחץ שנה הגדרות שיתוף מתקדמות, ואז לחץ  עבור הפרופיל (פרופיל נוכחי) בפרופילים המוצגים של הרשת.
4. בדוק אם האפשרות הפעל שיתוף קבצים ומדפסת נבחרה בשיתוף קבצים ומדפסת. אם היא כבר נבחרה, לחץ ביטול וסגור את החלון. כאשר אתה משנה את ההגדרות, לחץ שמור שינויים וסגור את החלון.

המיקום שבו יוצרים את התיקה המשותפת ודוגמה של אבטחה

האבטחה והנוחות תלויים במיקום שבו יוצרים את התיקה המשותפת. כדי להפעיל את התיקה המשותפת מסורקים או מחשבים אחרים, יש צורך בהרשאות הקריאה והשינוי הבאות עבור התיקה.

לשונית שיתוף < שיתוף מתקדם < הרשאות
שולט בהרשאות הגישה לרשת של התיקה המשותפת.

הרשאת גישה של לשונית אבטחה
שולט בהרשאות הגישה לרשת והגישה המקומית של התיקה המשותפת.

כאשר אתה מגדיר כל אחד עובר התיקה המשותפת שנוצרה בשולחן העבודה, כדוגמה ליצירת תיקיה משותפת, תותר הגישה לכל המשתמשים שיכולים לגשת למחשב.

עם זאת, משתמש שאין לו רשות לכך לא יכול לגשת אליהם משום (התיקה) בשולחן העבודה נמצאת תחת שליטת תיקית המשתמש, ולכן הגדרות האבטחה של תיקית המשתמש מועברות לה בירושה. משתמש שיש לו הרשאת גישה בלשונית אבטחה (במקרה זה מדובר במשתמש שנכנס למערכת והוא המנהל) יוכל לבצע פעולות בתיקה.

ראה להלן, כיצד ליצור את המיקום המתאים.

דוגמה זו מתייחסת ליצירה של תיקיית "scan_folder".

מידע קשור

← "דוגמה של הגדרת תצורה עבור שרתי קבצים" בעמוד 75

← "דוגמה של הגדרת תצורה עבור מחשב אישי" בעמוד 81

דוגמה של הגדרת תצורה עבור שרתי קבצים

הסבר זה הוא דוגמה ליצירת התיקה המשותפת בשורש הכונן במחשב משותף, כגון שרת הקבצים בהתאם לתנאי הבא.

צור גישה למשתמשים שניתן לשלוט בהם, כגון אדם שיש לו אותו תחום כמו מחשב כדי ליצור תיקיה משותפת, יכול לגשת לתיקה המשותפת.

הגדרת תצורה זו כאשר תתיר למשתמש כלשהו לקרוא ולכתוב אל התיקה המשותפת במחשב, כגון שרת הקבצים והמחשב המשותף.

מקום ליצירת תיקיה משותפת: שורש הכונן

□ נתיב התיקה: scan_folder\C

□ הרשאת גישה באמצעות הרשת (שתף הרשאות): כולם

□ הרשאת גישה במערכת קבצים (אבטחה): משתמשים מאומתים

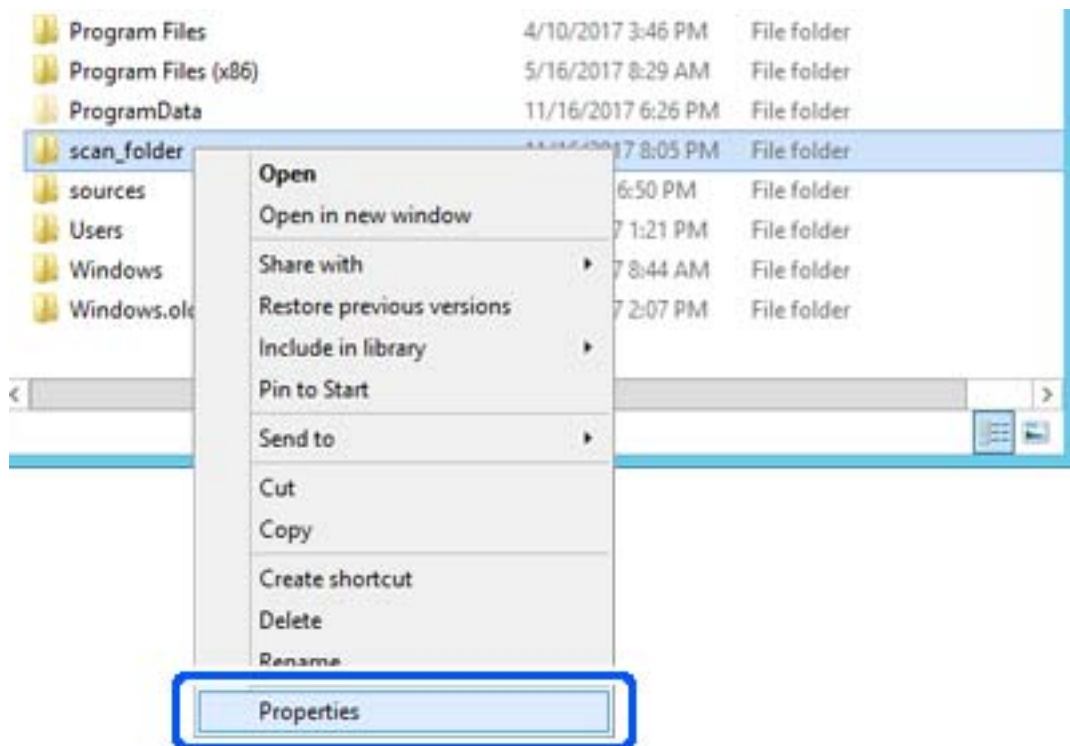
1. כנס למחשב שבו תיווצר התיקה המשותפת על ידי חשבון משתמש שיש לו סמכות מנהל.

2. הפעל את סייר הקבצים.

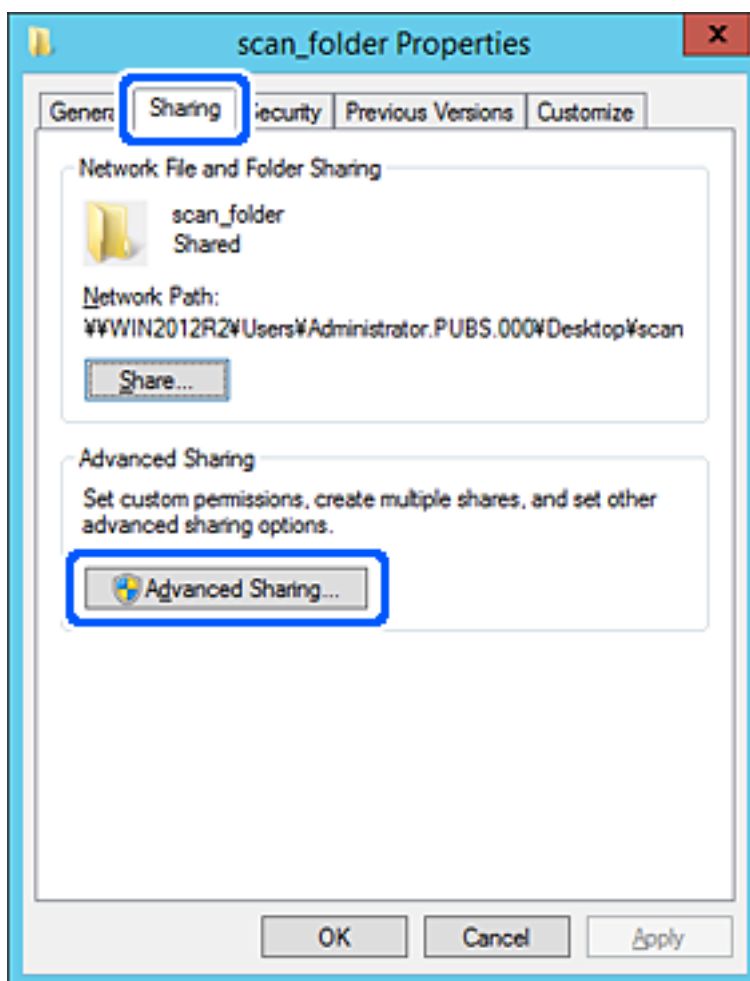
3. צור את התיקה בשורש הכונן, ואז קרא לה "scan_folder".

עבור שם התיקה, הזן בין 1 ל-12 - תווים אלפנומריים. אם תחרוג מגבול התווים עבור שם התיקה, אפשר שלא תוכל לגשת אליה באופן רגיל בסביבה מגוונת.

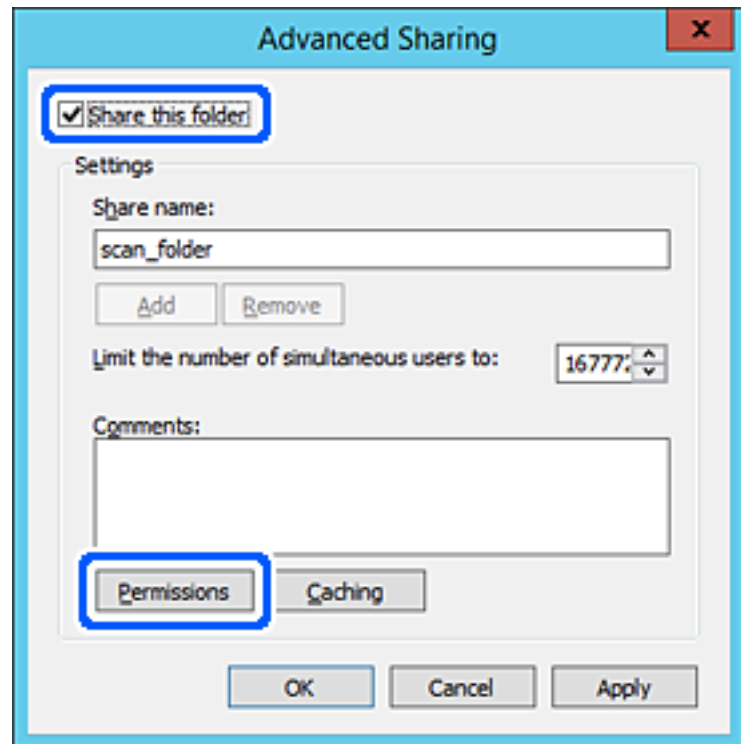
4. לחץ לחיצה ימנית על התיקה, ואז בחר תכונות.



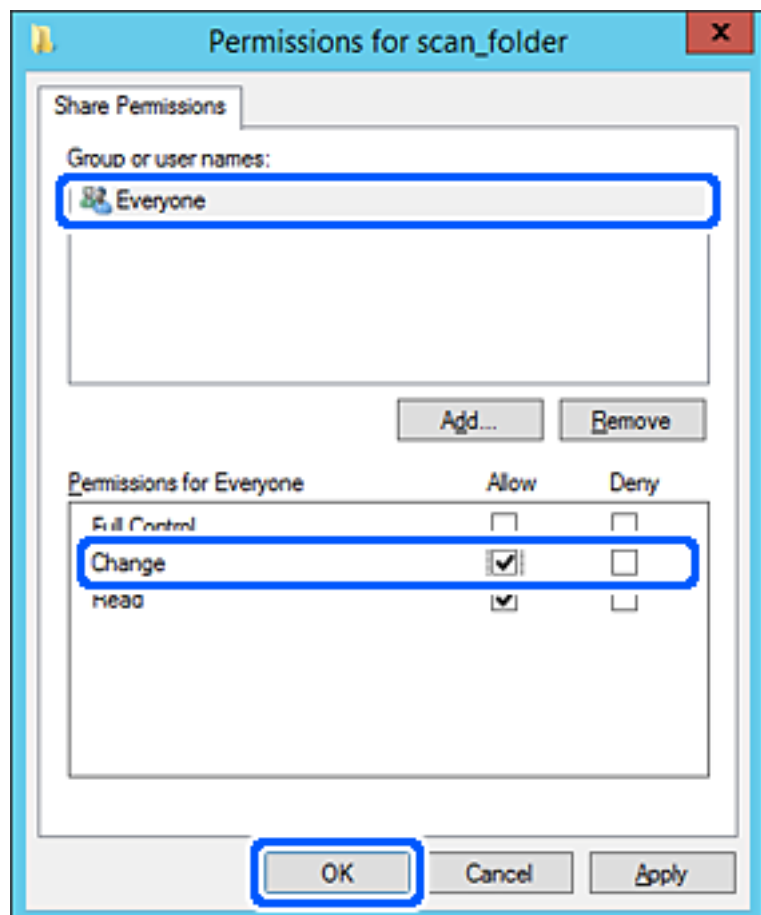
5. לחץ שיתוף מתקדם בלשונית שיתוף.



6. בחר שתף תיקיה זו, ואז לחץ הרשאות.

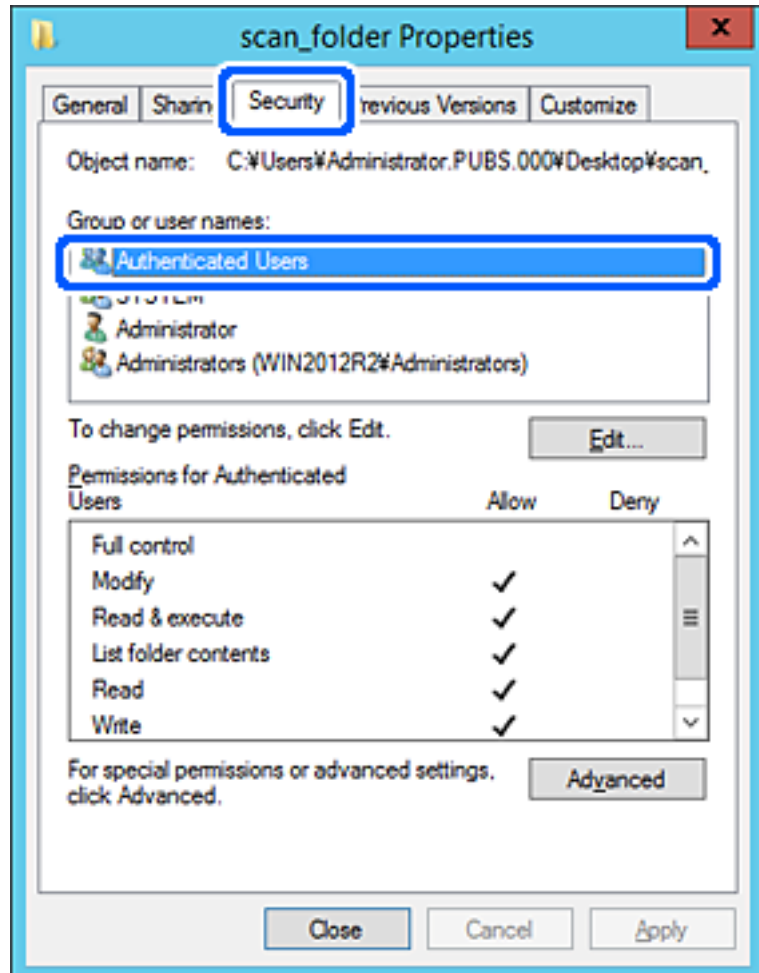


7. בחר בקבוצת כולם מתוך קבוצה או שמות משתמשים, בחר אפשר בתוך שנה, ואז לחץ על OK.



8. לחץ OK.

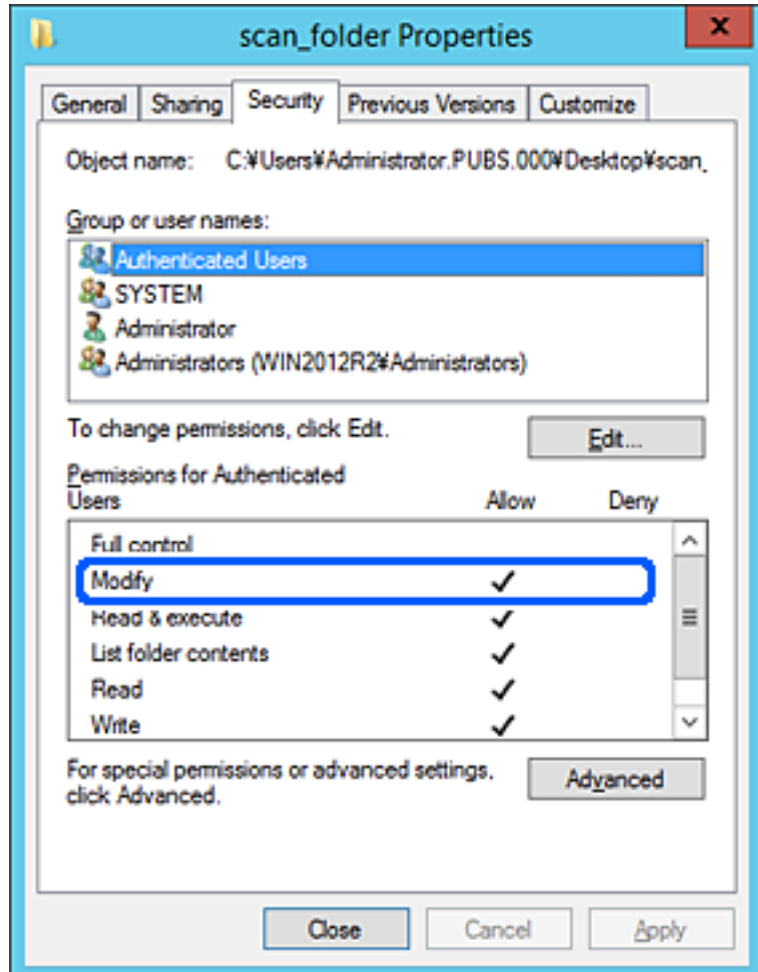
9. בחר בלשונית אבטחה ואז בחר משתמשים מאומתים בתוך קבוצה או שמות משתמשים.



"משתמשים מאומתים" היא הקבוצה המיוחדת שכוללת את כל המשתמשים שיכולים להיכנס לתוך התחום או המחשב. קבוצה זו מוצגת רק כאשר התיקה נוצרה ישירות מתחת לתיקית השורש.

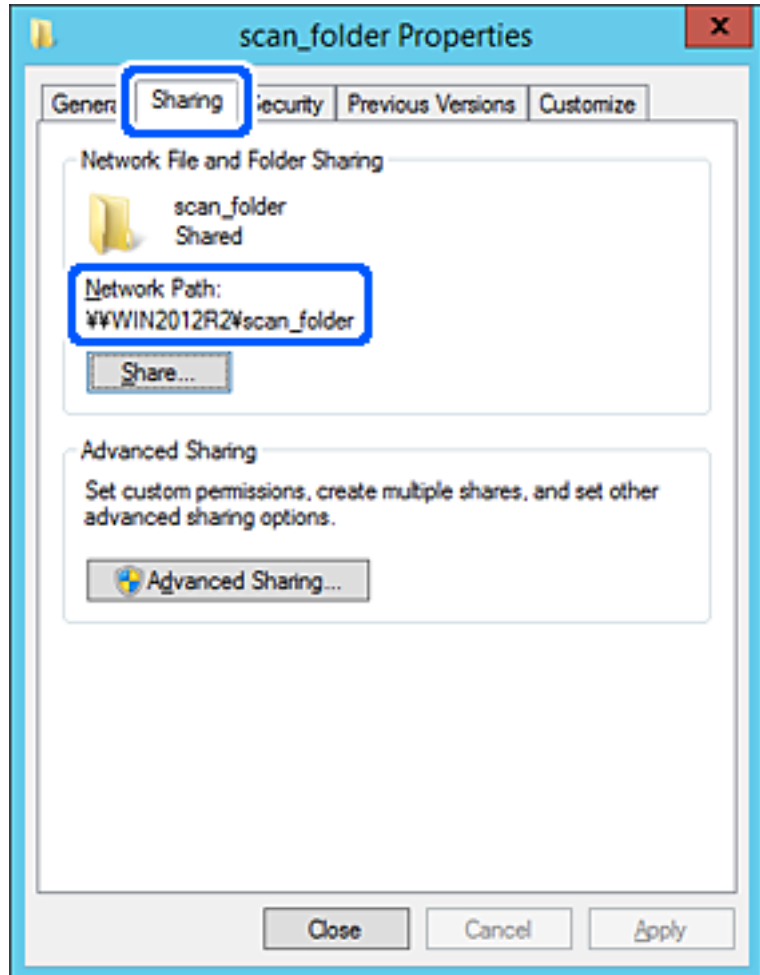
אם אין היא מוצגת, תוכל להוסיף אותה באמצעות לחיצה על ערוך. לפרטים נוספים, עיין במידע קשור.

10. ודא ש התר או שנה נבחרו בתוך הרשאות למשתמשים מאומתים.
 אם הוא לא נבחר, בחר משתמשים מאומתים, לחץ ערוך, בחר התר או שנה בתוך הרשאות למשתמשים מאומתים, ואז לחץ OK.



11. בחר בלשונית שיתוף.

מוצג נתיב הרשת של התיקיה המשותפת. משתמשים בזה כאשר רושמים אל אנשי הקשר של הסורק. אנא רשום זאת.



12. לחץ OK או סגור כדי לסגור את המסך.

בדוק אם ניתן לכתוב או לקרוא את הקובץ בתיקיה המשותפת ממחשבים השייכים לאותו תחום.

מידע קשור

- ← "הוספת קבוצה או משתמש המאפשרים גישה" בעמוד 86
- ← "רישום יעד לאנשי קשר באמצעות Web Config" בעמוד 90

דוגמה של הגדרת תצורה עבור מחשב אישי

הסבר זה הוא דוגמה ליצירת תיקיה משותפת על שולחן העבודה של המשתמש המחובר כרגע למחשב. המשתמש שנכנס למחשב ויש לו סמכות מנהל יכול לגשת לתיקיה בשולחן העבודה ולתיקיית הקבצים הנמצאים תחת תיקיית המשתמש.

הגדרת תצורה זו כאשר אינך מתיר למשתמש אחר לקרוא ולכתוב לתיקיה המשותפת במחשב אישי.

☐ מקום ליצירת תיקיה משותפת: שולחן עבודה

□ נתיב התיקיה: Users\xxxx\Desktop\scan_folder\C:

□ הרשאת גישה באמצעות הרשת (שתף הרשאות): כולם

□ הרשאות גישה במערכת הקבצים (אבטחה): 'אל תוסיף' או 'הוסף' שמות משתמשים/קבצים כדי להתיר גישה

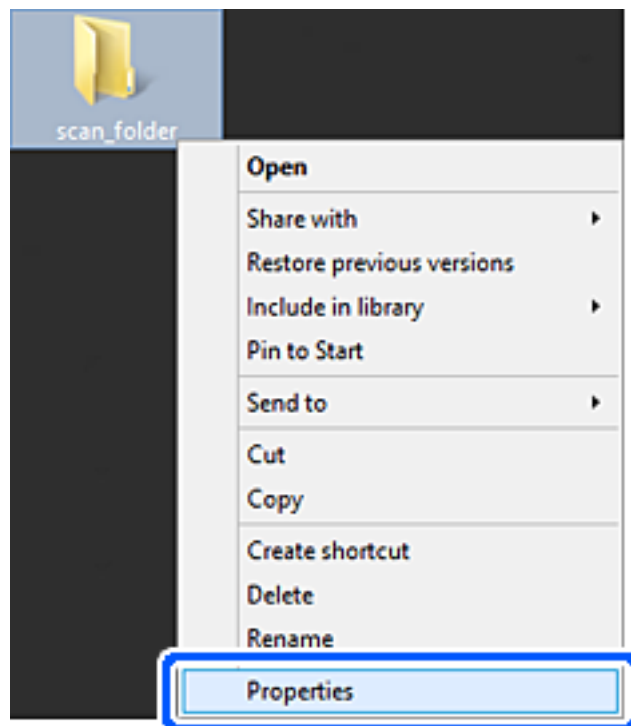
1. כנס למחשב שבו תיווצר התיקיה המשותפת על ידי חשבון משתמש שיש לו סמכות מנהל.

2. הפעל את סייר הקבצים.

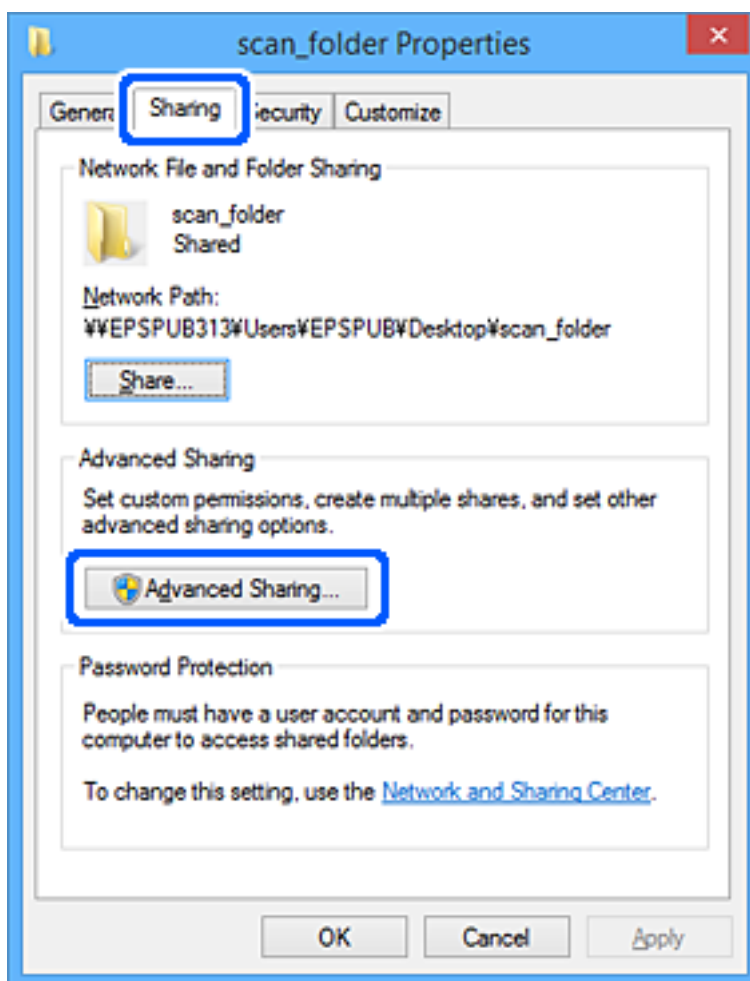
3. צור את התיקיה בשולחן העבודה, ואז קרא לה "scan_folder".

עבור שם התיקיה, הזן בין 1 ל-12 - תווים אלפנומריים. אם תחרוג מגבול התווים עבור שם התיקיה, אפשר שלא תוכל לגשת אליה באופן רגיל בסביבה מגוונת.

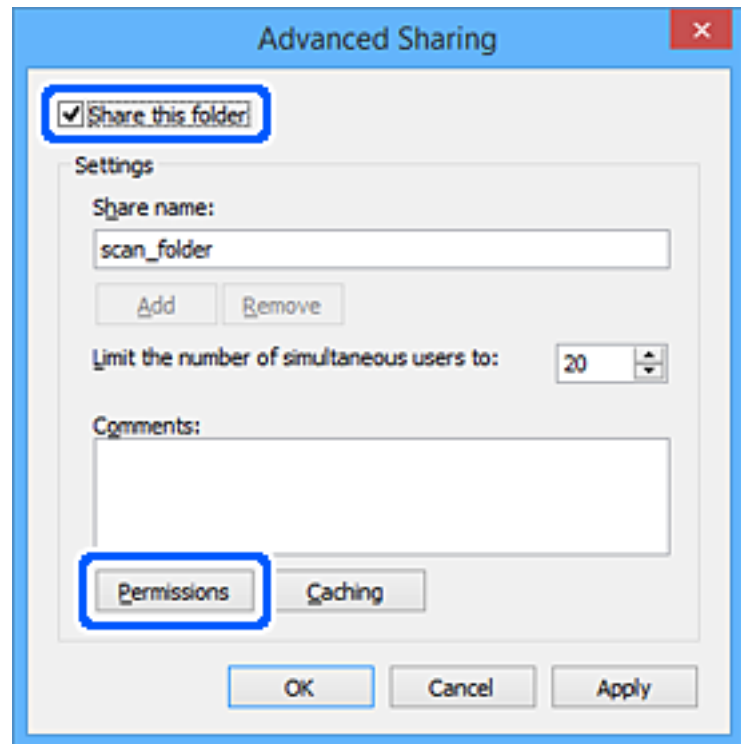
4. לחץ לחיצה ימנית על התיקיה, ואז בחר תכונות.



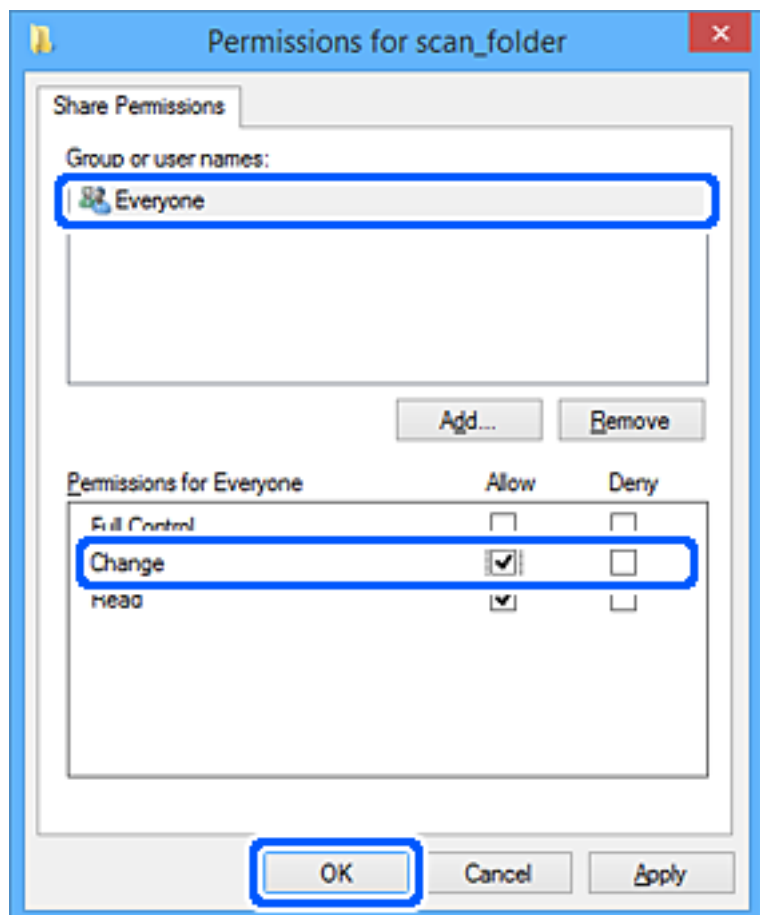
5. לחץ שיתוף מתקדם בלשונית שיתוף.



6. בחר שתף תיקיה זו, ואז לחץ הרשאות.



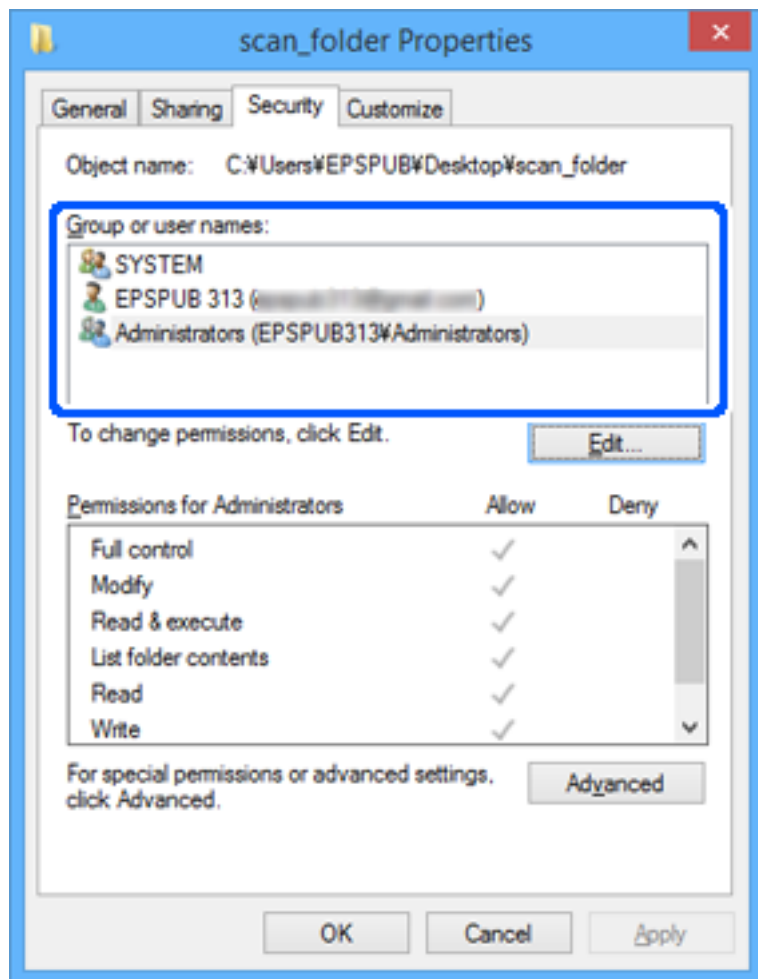
7. בחר בקבוצת כולם מתוך קבוצה או שמות משתמשים, בחר אפשר בתוך שנה, ואז לחץ על OK.



8. לחץ OK.

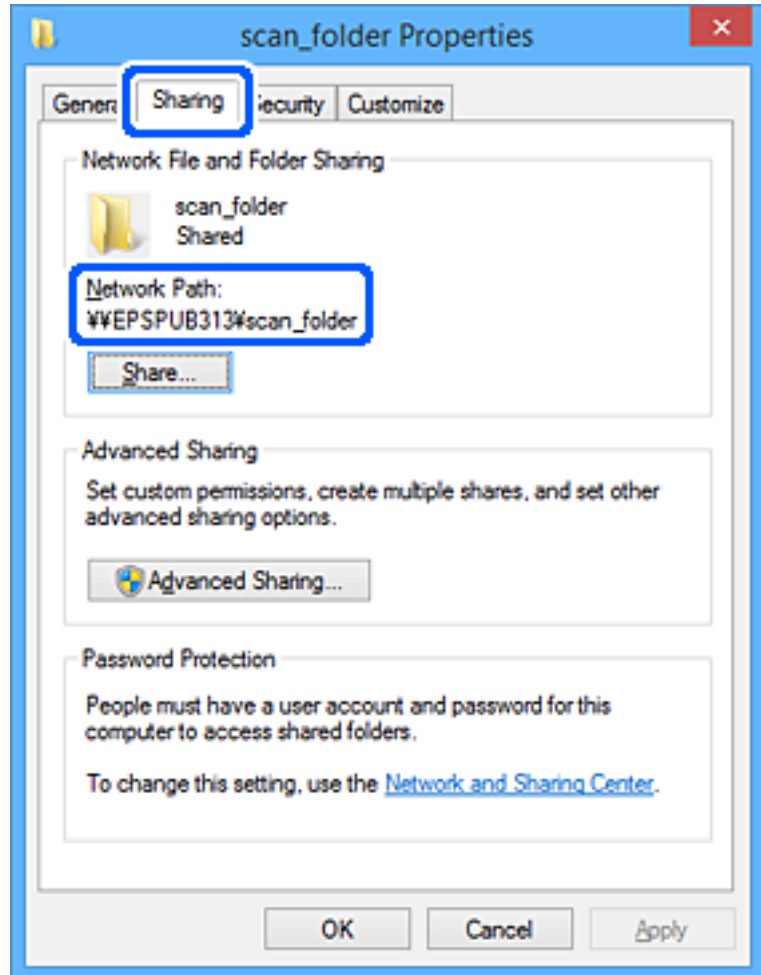
9. בחר בלשונית אבטחה.

10. בדוק את הקבוצה או המשתמש בתוך קבוצה או שמות משתמשים. הקבוצה או המשתמש המוצגים כאן יכולים לגשת לתיקיה המשותפת. במקרה זה, המשתמש המתחבר למחשב שלו והמנהל יכולים לגשת לתיקיה המשותפת. במידת הצורך, הוסף השראת גישה. תוכל להוסיף אותה באמצעות לחיצה על ערוך. לפרטים נוספים, עיין במידע קשור.



11. בחר בלשונית שיתוף.

מוצג נתיב הרשת של התיקיה המשותפת. משתמשים בזה כאשר רושמים אל אנשי הקשר של הסורק. אנא רשום זאת.



12. לחץ OK או סגור כדי לסגור את המסך.

בדוק אם ניתן לכתוב או לקרוא את הקובץ בתיקיה המשותפת מהמחשבים של משתמשים או קבוצות עם הרשאות גישה.

מידע קשור

- ← "הוספת קבוצה או משתמש המאפשרים גישה" בעמוד 86
- ← "רישום יעד לאנשי קשר באמצעות Web Config" בעמוד 90

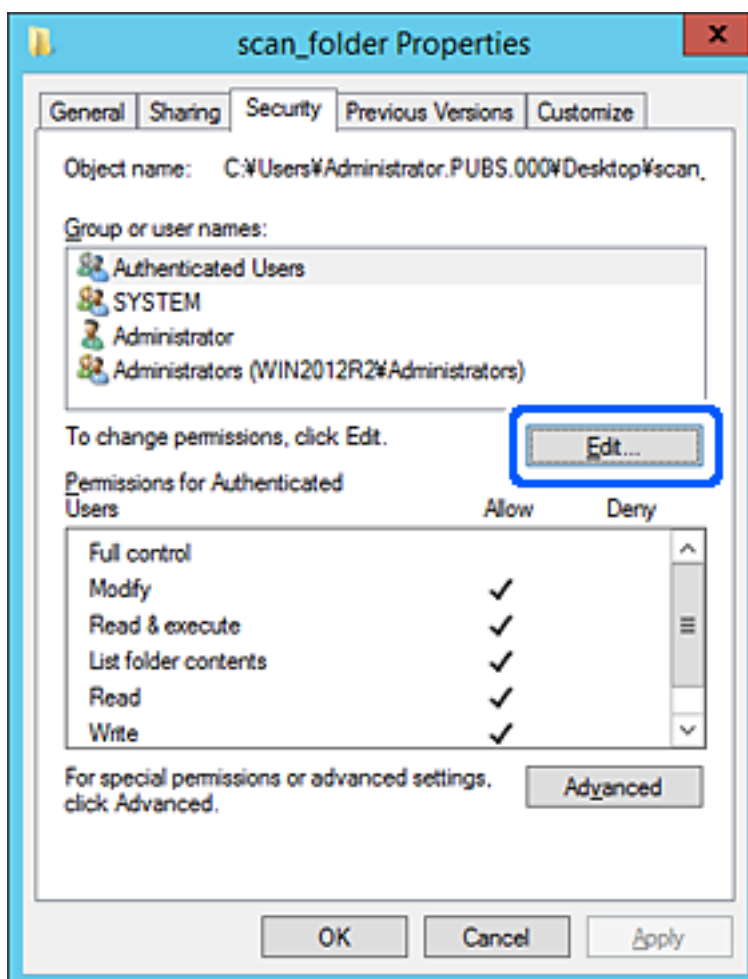
הוספת קבוצה או משתמש המאפשרים גישה

תוכל להוסיף קבוצה או משתמש המאפשרים גישה.

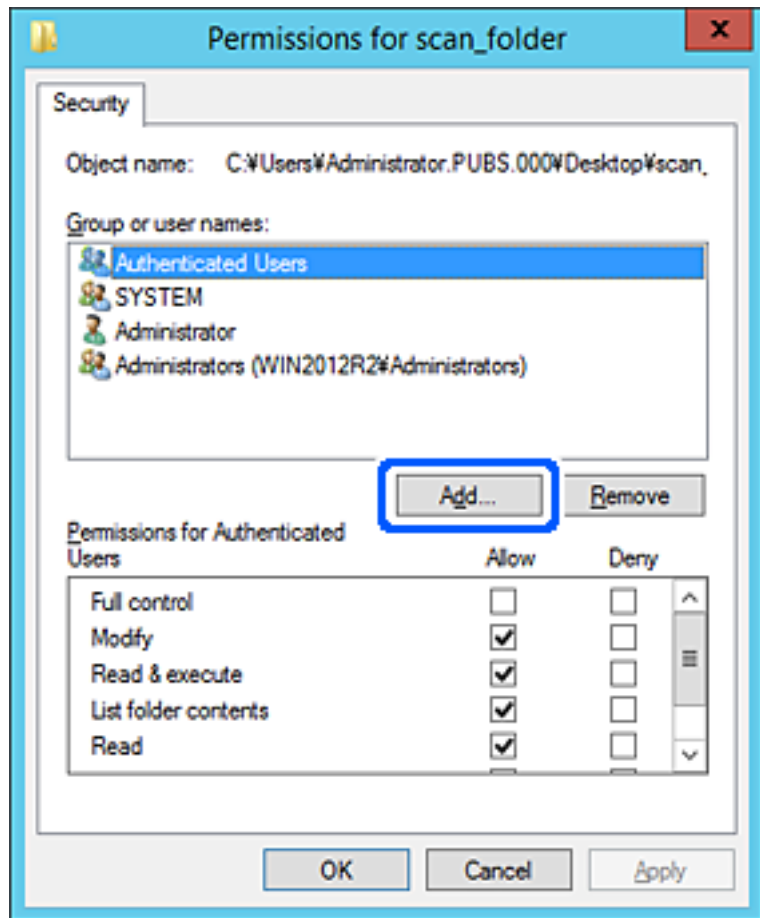
1. לחץ לחיצה ימנית על התיקיה, ובחר תכונות.

2. בחר בלשונית אבטחה.

3. לחץ ערוך.



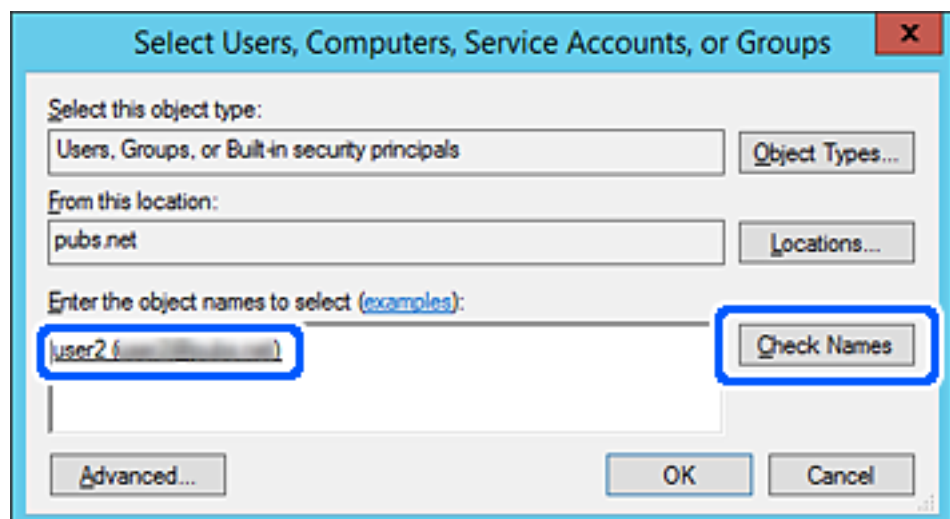
4. לחץ הוסף תחת לשם קבוצה או שמות משתמשים.



5. הזן את שם הקבוצה או המשתמש שאתה רוצה להתיר להם גישה, ואז לחץ על בדוק שמות. יתווסף קו תחתון אל השם.

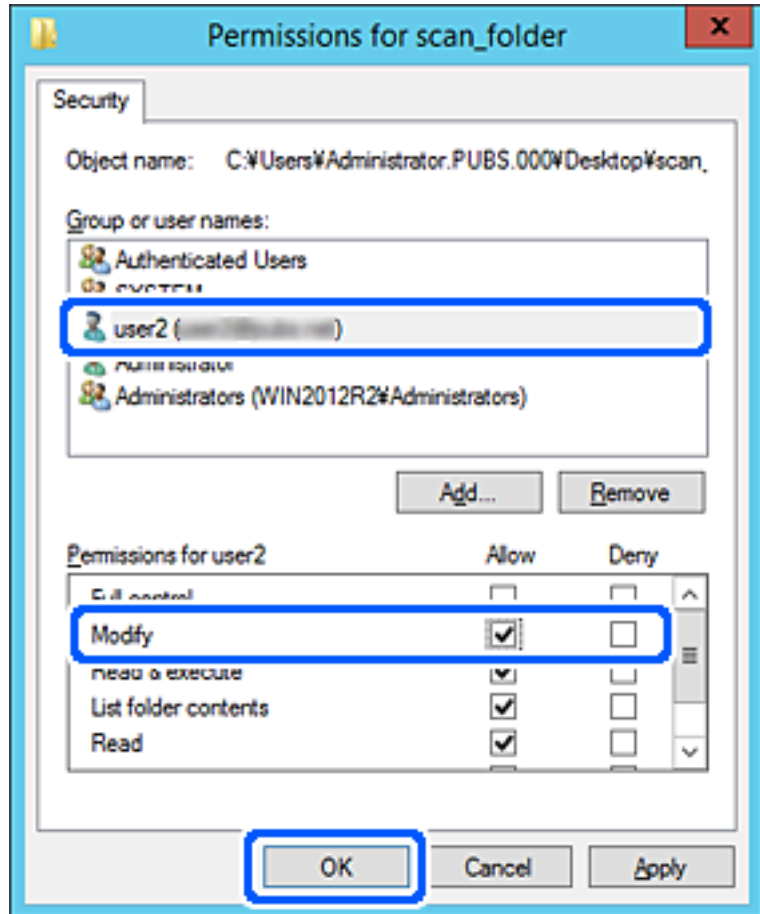
לתשומת לבך:

אם אינך יודע את השם המלא של הקבוצה או המשתמש, הזן חלק מהשם, ואז לחץ על בדוק שמות. שמות הקבוצה או המשתמש התואמים לחלק השם יוצגו ברשימה, ואז תוכל לבחור את השם המלא מהרשימה. אם רק שם אחד תואם, השם המלא המודגש בקו תחתון יוצג בתוך הזן את שם העצם המיועד לבחירה.



6. לחץ אישור.

7. במסך ההרשאות, בחר את שם המשתמש שהזון בתוך קבוצה או שמות משתמשים, בחר את הרשאת הגישה בתוך שנה, ואז לחץ אישור.



8. לחץ אישור או סגור כדי לסגור את המסך.

בדוק אם ניתן לכתוב או לקרוא את הקובץ בתיקיה המשותפת מהמחשבים של משתמשים או קבוצות עם הרשאות גישה.

הפיכת אנשי קשר לזמינים

רישום יעדים ברשימת אנשי הקשר של הסורק מאפשר לך להזין בקלות את היעד בעת סריקה.

תוכל לרשום את סוגי היעדים הבאים ברשימת אנשי הקשר. תוכל לרשום עד 300 ערכים בסך הכל.

לתשומת לבך:

תוכל גם להשתמש בשרת LDAP (חיפוש LDAP) כדי להזין את היעד. תוכל להחליף בין רשימת אנשי הקשר של הסורק לבין LDAP מלוח הבקרה של הסורק.

דוא"ל	יעד עבור דוא"ל.
	עליך להגדיר מראש את התצורה של הגדרות שרת הדוא"ל.

תיקיית רשת	יעד עבור נתוני סריקה. עליך להכין מראש את תיקיית הרשת.
------------	--

השוואת הגדרות אנשי קשר

קיימים שלושה כלים להגדרת אנשי הקשר של הסורק: Web Config, Epson Device Admin ולוח הבקרה של הסורק. ההבדלים בין 3 הכלים מוצגים בטבלה הבאה.

מאפיינים	Web Config	Epson Device Admin	לוח הבקרה של הסורק
רישום יעד	✓	✓	✓
עריכת יעד	✓	✓	✓
הוספת קבוצה	✓	✓	✓
עריכת קבוצה	✓	✓	✓
מחיקת יעדים או קבוצות	✓	✓	✓
מחיקת כל היעדים	✓	✓	-
ייבוא קובץ	✓	✓	-
ייצוא לקובץ	✓	✓	-

רישום יעד לאנשי קשר באמצעות Web Config

לתשומת לבך:

תוכל גם לרשום את אנשי הקשר בלוח הבקרה של הסורק.

1. גש אל Web Config ובחר את לשונית **Scan < Contacts**.

2. בחר את המספר שברצונך לרשום, ואז לחץ על **Edit**.

3. הזן **Name** ו-**Index Word**.

4. בחר את סוג היעד כאפשרות **Type**.

לתשומת לבך:

לא תוכל לשנות את האפשרות **Type** אחרי שהרישום יושלם. אם ברצונך לשנות את הסוג, מחק את היעד ואז רשום אותו שוב.

5. הזן ערך עבור כל פריט, ואז לחץ **Apply**.

מידע קשור

← הפעלת Web Config בדפדפן אינטרנט" בעמוד 27

פריטי הגדרות יעד

פריטים	הגדרות והסבר
הגדרות נפוצות	
Name	הזן שם המוצג באנשי הקשר ב-30 תווים או פחות בפורמט Unicode (קידוד UTF-8). אם לא תציין זאת, השאר את המקום ריק.
Index Word	הזן מילים לחיפוש ב-30 תווים או פחות בפורמט Unicode (קידוד UTF-8). אם לא תציין זאת, השאר את המקום ריק.
Type	בחר את סוג הכתובת שברצונך לרשום.
Assign to Frequent Use	בחר להגדיר את הכתובת הרשומה ככתובת הנמצאת בשימוש תדיר. כאשר אתה מגדיר כתובת הנמצאת בשימוש תדיר, היא מוצגת במסך העליון של הסריקה, ותוכל לציין את היעד בלא להציג את אנשי הקשר.
Email	
Email Address	הזן בין 1 ל-255 תווים מסוג אותיות A-Z, a-z וכן 0-9 ! # \$ % & * ' - . / ? ^ _ { } ~ .@
Network Folder (SMB)	
Save to	\\ "נתיב תיקיה" הזן את המיקום שבו תיקיית המטרה ממוקמת בין 1 לבין 253 תווים בתווי Unicode (תווי UTF-8), תוך השמטת "\\".
User Name	הזן שם משתמש כדי לגשת לתיקיית רשת ב-30 תווים או פחות בפורמט Unicode (קידוד UTF-8). עם זאת, עליך להימנע מהשימוש בתווי בקרה (0x00-0x7F, 0x1F).
Password	הזן סיסמה כדי לגשת לתיקיית רשת ב-20 תווים או פחות בפורמט Unicode (קידוד UTF-8). עם זאת, עליך להימנע מהשימוש בתווי בקרה (0x00-0x1F, 0x7F).
FTP	
Secure Connection	בחר FTP או FTPS בהתאם לפרוטוקול העברת הקבצים בו תומך שרת ה-FTP. בחר FTPS כדי לאפשר לסורק ליצור תקשורת ללא אמצעי אבטחה.
Save to	הזן את שם השרת, בין 1 לבין 253 תווי ASCII (דהיינו, 0x20-0x7E), תוך השמטת "://ftp" או "://ftps".
User Name	הזן שם משתמש כדי לגשת לשרת FTP ב-30 תווים או פחות בפורמט Unicode (קידוד UTF-8). עם זאת, עליך להימנע מהשימוש בתווי בקרה (0x00-0x1F, 0x7F). אם השרת מאפשר חיבורים אנונימיים, הזן שם משתמש כגון Anonymous ו-FTP. אם לא תציין זאת, השאר את המקום ריק.
Password	הזן סיסמה כדי לגשת לשרת FTP ב-20 תווים או פחות בפורמט Unicode (קידוד UTF-8). עם זאת, עליך להימנע מהשימוש בתווי בקרה (0x00-0x1F, 0x7F). אם לא תציין זאת, השאר את המקום ריק.

פריטים	הגדרות והסבר
Connection Mode	בחר את מצב החיבור מהתפריט. אם הוגדרה חומת אש בין הסורק לבין שרת ה-FTP, בחר Passive Mode .
Port Number	הזן את מספר כניסת שרת ה-FTP בין 1 לבין 65535.
Certificate Validation	אישור שרת ה-FTP אומת כאשר מאפשרים זאת. אפשרות זו זמינה כאשר FTPS נבחר כ- Secure Connection . על מנת לבצע את ההגדרה, עליך לייבא את CA Certificate אל הסורק.
SharePoint(WebDAV)	
Secure Connection	בחר HTTP או HTTPS בהתאם לפרוטוקול העברת הקבצים בו תומך השרת. בחר HTTPS כדי לאפשר לסורק ליצור תקשורת ללא אמצעי אבטחה.
Save to	הזן את שם השרת, בין 1 לבין 253 תווי ASCII (דהיינו, 0x20-0x7E), תוך השמטת "://:http" או "://:https".
User Name	הזן שם משתמש כדי לגשת לשרת ב-30 תווים או פחות בפורמט Unicode (קידוד UTF-8). עם זאת, עליך להימנע מהשימוש בתווי בקרה (0x7F, 0x00-0x1F). אם לא תציין זאת, השאר את המקום ריק.
Password	הזן סיסמה כדי לגשת לשרת ב-20 תווים או פחות בפורמט Unicode (קידוד UTF-8). עם זאת, עליך להימנע מהשימוש בתווי בקרה (0x7F, 0x00-0x1F). אם לא תציין זאת, השאר את המקום ריק.
Certificate Validation	אישור השרת מאומת כאשר מאפשרים זאת. אפשרות זו זמינה כאשר HTTPS נבחר כ- Secure Connection . על מנת לבצע את ההגדרה, עליך לייבא את CA Certificate אל הסורק.
Proxy Server	בחר אם ברצונך להשתמש בשרת הפרוקסי או לא.

רישום יעדים כקבוצה באמצעות Web Config

אם סוג היעד הוגדר כ- **Email** תוכל לרשום את היעדים כקבוצה.

1. גש אל **Web Config** ובחר את לשונית **Scan < Contacts**.
2. בחר את המספר שברצונך לרשום, ואז לחץ על **Edit**.
3. בחר קבוצה מתוך **Type**.
4. לחץ **Select** עבור **Contact(s) for Group**.
היעדים הזמינים יוצגו.
5. בחר את היעד שברצונך לרשום עבור הקבוצה, ואז לחץ על **Select**.
6. הזן **Name** ו-**Index Word**.

7. בחר אם להקצות את הקבוצה הרשומה לקבוצה הנמצאת בשימוש תדיר.
לתשומת לבך:
ניתן לרשום יעדים למספר רב של קבוצות.

8. לחץ על Apply.

מידע קשור

← "הפעלת Web Config בדפדפן אינטרנט" בעמוד 27

גיבוי וייבוא של אנשי קשר

באמצעות Web Config או כלים אחרים, תוכל לגבות ולייבא אנשי קשר. עבור Web Config, תוכל לגבות אנשי קשר באמצעות ייצוא הגדרות הסורק הכוללות אנשי קשר. לא ניתן לערוך את הקובץ שיוצא משום שהוא מיוצא כקובץ בינארי. בעת ייבוא הגדרות הסורק לסורק, יימחקו אנשים הקשר. עבור Epson Device Admin, ניתן לייצא רק אנשי קשר ממסך התכונות של ההתקן. כמו כן, אם לא תייצא את הפריטים הקשורים לאבטחה, תוכל לערוך את אנשי הקשר שיוצאו ולייבא אותם משום שניתן לשמור אותם כקובץ CSV או SYLK.

ייבוא אנשי קשר באמצעות Web Config

אם יש לך סורק שמאפשר לך לגבות אנשי קשר והוא תואם לסורק זה, תוכל לרשום בקלות את אנשי הקשר באמצעות ייבוא קובץ הגיבוי.

לתשומת לבך:
להוראות כיצד לגבות את אנשי הקשר של הסורק, אנא עיין במדריך שסופק עם הסורק.

פעל בהתאם לשלבים הבאים כדי לייבא את אנשי הקשר לסורק זה.

1. גש אל Web Config, בחר Device Management לשונית < Import < Export and Import Setting Value.

2. בחר את קובץ הגיבוי שיצרת בתוך File, הזן את הסיסמה, ואז לחץ על Next.

3. בחר את תיבת הסימון Contacts ואז לחץ על Next.

גיבוי אנשי קשר באמצעות Web Config

נתוני אנשי קשר יכולים לאבוד בגלל תקלה בסורק. מומלץ לגבות את הנתונים בכל פעם שמעדכנים אותם. Epson לא תהיה אחראית על אבדן נתונים ולא תגבה או תשחזר את הנתונים ו/או ההגדרות גם במהלך תקופת האחריות. באמצעות Web Config, באפשרותך לגבות למחשב את נתוני אנשי הקשר שמאוחסנים בסורק.

1. גש אל Web Config, ואז בחר את לשונית Device Management < Export < Export and Import Setting Value.

2. בחר את תיבת הסימון Contacts תחת הקטגוריה Scan.

3. הזן סיסמה כדי להצפין את הקובץ שיוצא.
אתה זקוק לסיסמה כדי ליבא את הקובץ. השאר זאת ריק אם אין ברצונך להצפין את הקובץ.

4. לחץ על **Export**.

ייצוא ורישום של אנשי קשר בצובר באמצעות כלי

אם תשתמש ב- **Epson Device Admin**, תוכל לגבות רק את אנשי הקשר ולערוך את הקבצים שיוצאו, ואז לרשום את כולם בבת אחת.

אפשרות זו שימושית אם אתה רוצה לגבות רק את אנשי הקשר או כאשר אתה מחליף את הסורק ורוצה להעביר את אנשי הקשר מהישנה אל החדשה.

ייצוא אנשי קשר

שמור את המידע של אנשי הקשר בקובץ.

תוכל לערוך קבצים שנשמרו בפורמט SYLK או בפורמט csv באמצעות אפליקציית גליון נתונים או עורך טקסט. תוכל לרשום את כולם בבת אחת אחרי מחיקה או הוספה של מידע.

ניתן לשמור מידע הכולל פריטי אבטחה כגון סיסמה ומידע אישי בפורמט בינרי עם סיסמה. לא תוכל לערוך את הקובץ. ניתן להשתמש בקובץ זה כקובץ הגיבוי של המידע, כולל פריטי האבטחה.

1. הפעל את **Epson Device Admin**.

2. בחר ב- **Devices** בתפריט המשימות בסרגל הצד.

3. בחר את ההתקן שברצונך להגדיר מתוך רשימת ההתקנים.

4. לחץ ב- **Device Configuration** בלשונית **Home** שעל תפריט הסרט. כאשר הוגדרה סיסמת מנהל, הזן את הסיסמה ולחץ על **OK**.

5. לחץ על **Common < Contacts**.

6. בחר את פורמט הייצוא מתוך **Export < Export items**.

All Items

ייצא את הקובץ הבינרי המוצפן. בחר כאשר ברצונך לכלול פריטי אבטחה כגון סיסמה ומידע אישי. לא תוכל לערוך את הקובץ. אם תבחר באפשרות זו, יהיה עליך להגדיר את הסיסמה. לחץ ב- **Configuration** והגדר סיסמה שאורכה בין 8 ל- 63 תווים בפורמט ASCII. סיסמה זו דרושה בעת ייבוא הקובץ הבינרי.

Items except Security Information

יצא את הקבצים בפורמט SYLK או csv. בחר באפשרות זו כשברצונך לערוך את המידע בקובץ שיוצא.

7. לחץ על **Export**.

8. ציין את המקום שבו יש לשמור את הקובץ, בחר את סוג הקובץ, ואז לחץ על **Save**. מוצגת הודעת הסיום.

9. לחץ על OK.

ודא שהקובץ נשמר במקום שציינת.

ייבוא אנשי קשר

ייבא את המידע של אנשי הקשר מתוך הקובץ.

תוכל לייבא את הקבצים השמורים בפורמט SYLK או CSV או בקובץ הגיבוי הבינארי המכיל את פריטי האבטחה.

1. הפעל את Epson Device Admin.

2. בחר Devices בתפריט המשימות בסרגל הצד.

3. בחר את ההתקן שברצונך להגדיר מתוך רשימת ההתקנים.

4. לחץ Device Configuration בלשונית Home שעל תפריט הסרט.

כאשר הוגדרה סיסמת מנהל, הזן את הסיסמה ולחץ על OK.

5. לחץ על Common < Contacts.

6. לחץ Browse ב- Import.

7. בחר את הקובץ שברצונך לייבא, ולאחר מכן לחץ על Open.

כאשר אתה בוחר את הקובץ הבינארי בתוך Password הזן את הסיסמה שאתה מגדיר בעת ייצוא הקובץ.

8. לחץ על Import.

יוצג מסך האישור.

9. לחץ על OK.

מוצגת תוצאת האימות.

Edit the information read

לחץ כאשר ברצונך לערוך את המידע באופן פרטני.

Read more file

לחץ כאשר ברצונך לייבא קבצים רבים.

10. לחץ Import, ואז לחץ OK במסך השלמת הייבוא.

חזור למסך תכונות ההתקן.

11. לחץ על Transmit.

12. לחץ OK בהודעת האישור.

ההגדרות נשלחו אל הסורק.

13. במסך השלמת השליחה, לחץ OK.

מידע הסורק מתעדכן.

פתח את אנשי הקשר מתוך Web Config או מתוך לוח הבקרה של הסורק, ואז ודא שאיש הקשר עודכן.

שיתוף פעולה עם שרת ומשתמשי LDAP

בעת שיתוף פעולה עם שרת LDAP, תוכל להשתמש במידע הכתובת הרשומה בשרת LDAP כיעד של דוא"ל.

הגדרת התצורה של שרת LDAP

על מנת להשתמש במידע שרת LDAP, רשום אותו בסורק.

1. גש אל Web Config ובחר את לשונית Basic < LDAP Server < Network.

2. הזן ערך עבור כל פריט.

3. בחר OK.

ההגדרות שבחרת תוצגנה.

פריטי הגדרות בשרת LDAP

הגדרות והסבר	פריטים
בחר Use או Do Not Use.	Use LDAP Server
הזן את כתובת שרת LDAP. הזן בין 1 לבין 255 תווים בפורמט IPv4, IPv6 או פורמט FQDN. עבור פורמט FQDN, תוכל להשתמש בתווים אלפאנומריים ב-ASCII (0x20-0x7E) וכן "-" למעט בתחילת ובסוף הכתובת.	LDAP Server Address
הזן את מספר כניסת שרת ה-LDAP בין 1 לבין 65535.	LDAP server Port Number
ציין את שיטת האימות כאשר הסורק ניגש אל שרת ה-LDAP.	Secure Connection
כאשר מאפשרים זאת, יש תיקוף לתעודת שרת ה-LDAP. מומלץ להגדיר אותו כ-Enable כדי לבצע את ההגדרה, יש לייבא את CA Certificate אל הסורק.	Certificate Validation
הגדר את משך זמן החיפוש לפני פסק זמן בין 5 לבין 300.	Search Timeout (sec)

פריטים	הגדרות והסבר
Authentication Method	<p>בחר אחת מהשיטות.</p> <p>אם תבחר Kerberos Authentication, בחר Kerberos Settings כדי לבצע את ההגדרות עבור Kerberos.</p> <p>כדי לבצע Kerberos Authentication, דרושה הסביבה הבאה.</p> <p><input type="checkbox"/> יש תקשורת בין הסורק לבין שרת ה-DNS.</p> <p><input type="checkbox"/> מתבצע סינכרון בין זמן הסורק, שרת ה-KDC והשרת הדרוש לשם אימות (שרת LDAP, שרת SMTP, שרת קבצים).</p> <p><input type="checkbox"/> כאשר מקצים את שרת השירות בתור כתובת ה-IP, ה-FQDN של שרת השירות נרשם באזור הבדיקה אחורה של שרת ה-DNS.</p>
Kerberos Realm to be Used	<p>אם תבחר Kerberos Authentication עבור Authentication Method, בחר את תחום ה-Kerberos בו ברצונך להשתמש.</p>
Administrator DN / User Name	<p>הזן שם משתמש עבור שרת LDAP ב-128 תווים או פחות בפורמט Unicode (קידוד UTF-8). לא ניתן להשתמש בתווי בקרה כגון 0x00-0x1F ו-0x7F. הגדרה זו אינה בשימוש כאשר בוחרים Anonymous Authentication בתור Authentication Method. אם לא תציין זאת, השאר את המקום ריק.</p>
Password	<p>הזן הסיסמה עבור אימות שרת LDAP ב-128 תווים או פחות בפורמט Unicode (קידוד UTF-8). לא ניתן להשתמש בתווי בקרה כגון 0x00-0x1F ו-0x7F. הגדרה זו אינה בשימוש כאשר בוחרים Anonymous Authentication בתור Authentication Method. אם לא תציין זאת, השאר את המקום ריק.</p>

הגדרות Kerberos

אם תבחר **Kerberos Authentication** עבור **Authentication Method** של **LDAP Server** < **Basic**, בצע את הגדרות Kerberos הבאות מתוך לשונית **Network < Kerberos Settings**. תוכל לרשום עד 10 הגדרות Kerberos.

פריטים	הגדרות והסבר
Realm (Domain)	<p>הזן את התחום לאימות Kerberos ב-255 תווי ב-ASCII או פחות (0x20-0x7E). אם לא תרשום זאת, השאר את המקום ריק.</p>
KDC Address	<p>הזן את כתובת שרת האימות של Kerberos. הזן 255 תווים או פחות בפורמט IPv4, IPv6 או FQDN. אם לא תרשום זאת, השאר את המקום ריק.</p>
Port Number (Kerberos)	<p>הזן את מספר כניסת שרת ה-Kerberos בין 1 לבין 65535.</p>

הגדרת התצורה של הגדרות החיפוש של שרת LDAP

כאשר אתה מגדיר את הגדרות החיפוש, אתה יכול להשתמש בכתובת הדוא"ל הרשומה בשרת LDAP.

1. גש אל **Web Config** ובחר את לשונית **Network < LDAP Server < Search Settings**.

2. הזן ערך עבור כל פריט.
3. לחץ OK כדי להציג את תוצאת ההגדרה.
ההגדרות שבחרת תוצגנה.

חפש בין פריטי הגדרות בשרת LDAP

פריטים	הגדרות והסבר
Search Base (Distinguished Name)	אם ברצונך לחפש תחום אקראי, ציין את שם התחום של שרת ה-LDAP. הזן בין 0 ל-128 תווים ב-Unicode (קידוד UTF-8). אם אינך מחפש מאפיין אקראי, השאר זאת ריק. למשל, עבור תיקיית השרת המקומי: dc=local,dc=server
Number of search entries	ציין את מספר פריטי החיפוש בין 5 לבין 500. מספר פריטי החיפוש יישמור ויוצג זמנית. ניתן להשלים את החיפוש גם אם מספר פריטי החיפוש גדול מהמספר שצוין ומופיעה הודעת שגיאה.
User name Attribute	ציין את שם המאפיין שיש להציג בעת חיפוש אחר שמות משתמשים. הזן בין 1 ל-255 תווים ב-Unicode (קידוד UTF-8). התו הראשון צריך להיות a-z או A-Z. דוגמה: uid, cn
User name Display Attribute	ציין את שם המאפיין שיש להציג כשם המשתמש. הזן בין 0 ל-255 תווים ב-Unicode (קידוד UTF-8). התו הראשון צריך להיות a-z או A-Z. דוגמה: sn, cn
Email Address Attribute	ציין את שם המאפיין שיש להציג בעת חיפוש אחר כתובות דוא"ל. הזן שילוב מתוך 1 עד 255 תווים תוך שימוש ב-A-Z, a-z, 0-9, ו"-". התו הראשון צריך להיות a-z או A-Z. דוגמה: mail
- Arbitrary Attribute 1 Arbitrary Attribute 4	תוכל לציין מאפיינים אקראיים אחרים לחיפוש. הזן בין 0 ל-255 תווים ב-Unicode (קידוד UTF-8). התו הראשון צריך להיות a-z או A-Z. אם אין ברצונך לחפש אחר מאפיינים אקראיים, השאר זאת ריק. דוגמה: ou, o

בדיקת החיבור עם שרת LDAP

מבצעת את בדיקת החיבור אל שרת LDAP באמצעות הפרמטר שהוגדר בתוך LDAP Server < Search Settings.

1. גש אל Web Config ובחר את לשונית Network < LDAP Server < Connection Test.
 2. בחר Start.
- בדיקת החיבור התחילה. אחרי הבדיקה, יוצג דו"ח בבדיקה.

הפניות בדיקת חיבור שרת LDAP


הודעות	הסבר
Connection test was successful.	הודעה זו מופיעה כאשר הקשר עם השרת הצליח.
Connection test failed. Check the settings.	<p>ההודעה מופיעה מהסיבות הבאות:</p> <ul style="list-style-type: none"> <input type="checkbox"/> כתובת שרת LDAP או מספר היציאה שגויים. <input type="checkbox"/> התרחש פסק זמן. <input type="checkbox"/> Do Not Use נבחר בתור Use LDAP Server. <input type="checkbox"/> אם בוחרים את Kerberos Authentication כ- Authentication Method, הגדרות כגון Realm (Domain), KDC Address ו- Port Number (Kerberos) שגויות.
Connection test failed. Check the date and time on your product or server.	הודעה זו מופיעה כאשר החיבור נכשל משום שאין התאמה בין הגדרות הזמן עבור הסורק ועבור שרת LDAP.
Authentication failed. Check the settings.	<p>ההודעה מופיעה מהסיבות הבאות:</p> <ul style="list-style-type: none"> <input type="checkbox"/> User Name ו/או Password שגויים. <input type="checkbox"/> אם בוחרים Kerberos Authentication כ- Authentication Method, אפשר שתצורת השעה/תאריך לא הוגדרה.
Cannot access the product until processing is complete.	הודעה זו מופיעה כאשר הסורק תפוס.

התאמה אישית של תצוגת לוח הבקרה (קבוע מראש/ערוך את מסך הבית)

תוכל לרשום הגדרות סריקה הנמצאות בשימוש נפוץ, בתור קבוע מראש. תוכל לרשום עד 48 הגדרות קבועות מראש ולהוסיף את הסמל של ההגדרה הקבועה מראש הרשומה אל מסך הבית באמצעות ערוך את מסך הבית.

רישום קבוע מראש

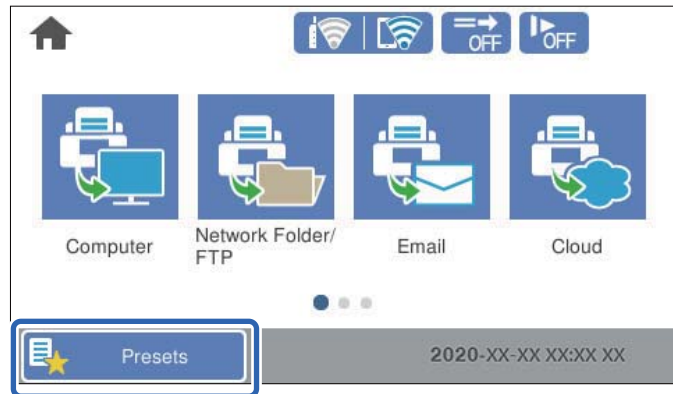
לתשומת לבך:

תוכל לרשום את ההגדרות הנוכחיות באמצעות בחירת  במסך הגדרות הסריקה.

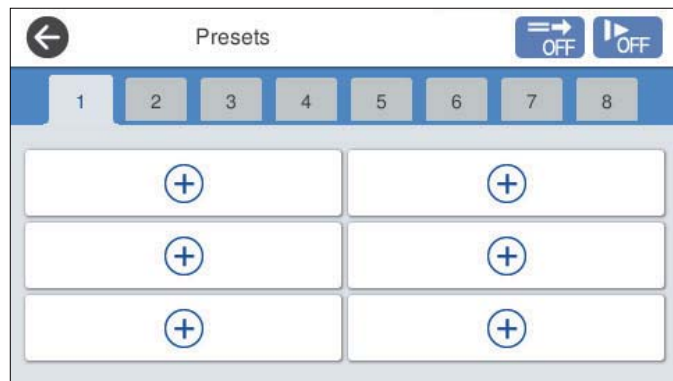
תוכל גם לרשום Presets ב-Web Config.

בחר את הלשונית Presets < Scan.

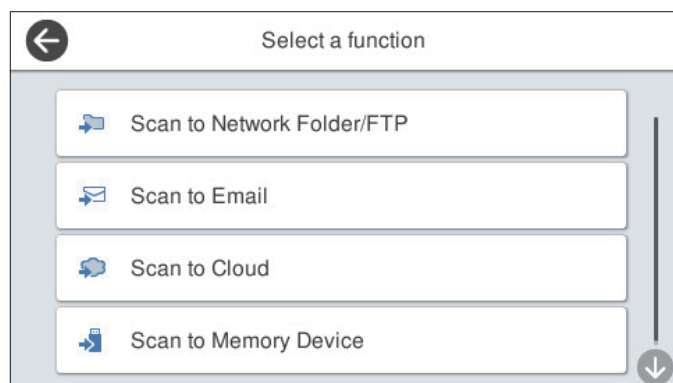
1. בחר קבוע מראש במסך הבית של לוח הבקרה של הסורק.



2. בחר .



3. בחר את התפריט שבו אתה רוצה להשתמש כדי לרשום הגדרה קבועה מראש.



4. הגדר כל פריט ואז בחר .

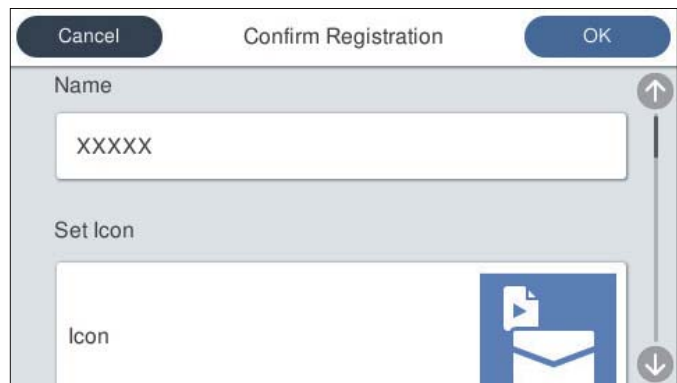
5. בצע את הגדרות עבור ההגדרות הקבועות מראש.

שם: הגדר את השם.

הגדרת סמל: הגדר את התמונה והצבע של הסמל שאתה רוצה להציג.

הגדרת שליחה מהירה: מתחילה מיד לסרוק ללא אישור כאשר בוחרים את ההגדרה הקבועה מראש.

☐ תוכן: בדוק הגדרות סריקה.



6. בחר OK.

אפשרויות תפריט של קבוע מראש

תוכל לשנות את ההגדרות של הגדרה קבועה מראש באמצעות בחירת > בכל הגדרה קבועה מראש.

שינוי השם:

משנה את שם ההגדרה הקבועה מראש.

שינוי הסמל:

משנה את תמונת הסמל ואת הצבע של ההגדרה הקבועה מראש.

הגדרת שליחה מהירה:

מתחילה מיד לסרוק ללא אישור כאשר בוחרים את ההגדרה הקבועה מראש.

שינוי המיקום:

משנה את סדר ההצגה של ההגדרות הקבועות מראש.

מחיקה:

מוחקת את ההגדרה הקבועה מראש.

הוספה או הסרה של סמל בבית:

מוסיפה או מוחקת את סמל ההגדרה הקבועה מראש ממסך הבית.

אישור הפרטים:

הצג את ההגדרות של הגדרה קבועה מראש. תוכל להטעין את ההגדרה הקבועה מראש באמצעות בחירת השתמש בהגדרה הזו.

עריכת מסך הבית של לוח הבקרה (ערוך את מסך הבית)

תוכל להתאים אישית את מסך הבית באמצעות בחירת הגדרות < ערוך את מסך הבית בלוח הבקרה של הסורק.

□ פריסה: משנה את שיטת ההצגה של סמלי התפריט.

"שינוי ה-פריסה של מסך הבית" בעמוד 102

□ הוסף סמל: מוסיפה סמלים אל הגדרות קבועים מראש שבצעת, או משחזרת סמלים שהוסרו מהמסך.

"הוסף סמל" בעמוד 103

□ הסר סמל: מסירה סמלים ממסך הבית.

"הסר סמל" בעמוד 104

□ הזז סמל: משנה את סדר ההצגה של הסמלים.

"הזז סמל" בעמוד 104

□ שחזור ברירת המחדל לתצוגת הסמלים: משחזרת את הגדרות ברירת המחדל של התצוגה עבור מסך הבית.

□ טפט: שנה את צבע הטפט של מסך הבית.

שינוי ה-פריסה של מסך הבית

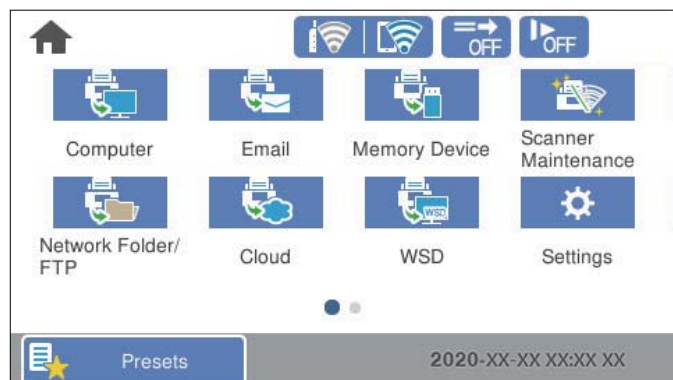
1. בחר הגדרות < ערוך את מסך הבית < פריסה בלוח הבקרה של הסורק.

2. בחר שורה או מטריצה.

שורה:



מטריצה:



3. בחר  כדי לחזור ולבדוק את מסך הבית.

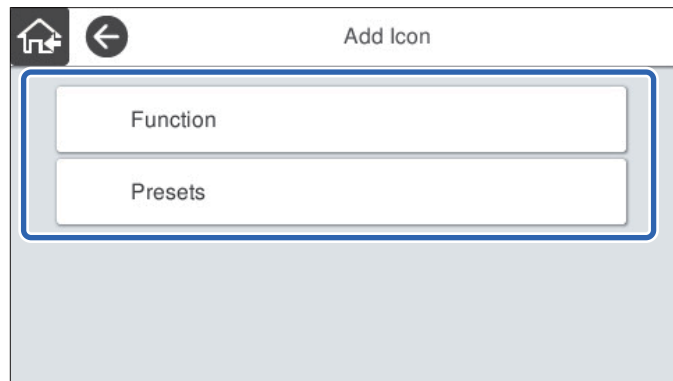
הוסף סמל

1. בחר הגדרות < ערוך את מסך הבית < הוסף סמל בלוח הבקרה של הסורק.

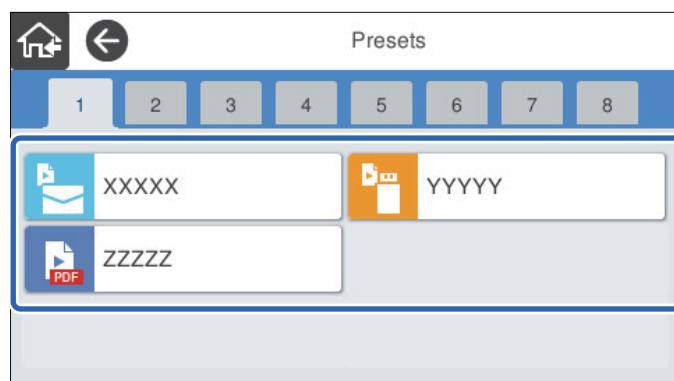
2. בחר פונקציה או קבועים מראש.

פונקציה: מציגה את פונקציות ברירת המחדל המוצגות במסך הבית.

קבועים מראש: מציגה הגדרות מוגדרות מראש שנרשמו.

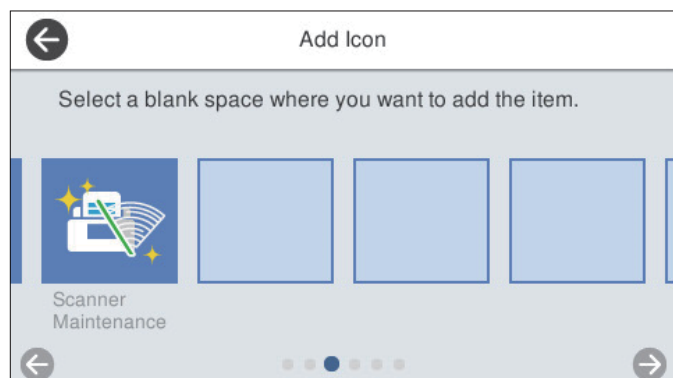



3. בחר את הפריט שאתה רוצה להוסיף למסך הבית.



4. בחר את המקום הריק שבו אתה רוצה להוסיף את הפריט.

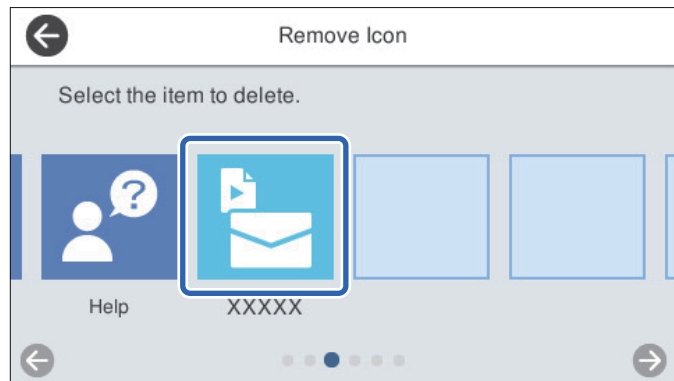
אם אתה רוצה להוסיף סמלים רבים, חזור על הצעדים 3 עד 4.





- 5. בחר  כדי לחזור ולבדוק את מסך הבית.

הסר סמל

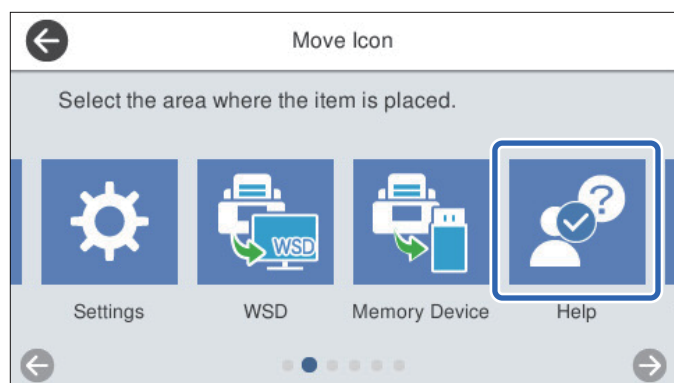
- 1. בחר הגדרות < ערוך את מסך הבית < הסר סמל בלוח הבקרה של הסורק.
- 2. בחר את הסמל שברצונך להסיר.



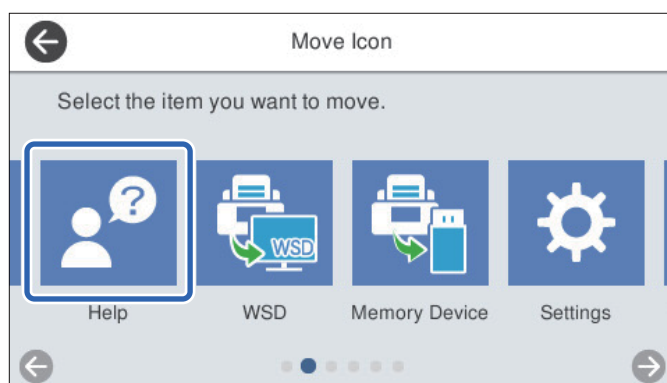
- 3. בחר כן כדי לסיים.
- אם ברצונך להוסיף סמלים רבים, חזור על נוהל 2 עד 3.
- 4. בחר  כדי לחזור למסך ערוך את מסך הבית.
- 5. בחר  כדי לחזור ולבדוק את מסך הבית.


הזז סמל


- 1. בחר הגדרות < ערוך את מסך הבית < הזז סמל בלוח הבקרה של הסורק.
- 2. בחר את הסמל שאתה רוצה להזיז.



3. בחר את מסגרת היעד.
אם כבר הוגדר סמל אחר במסגרת היעד, הסמלים מוחלפים.



4. בחר  כדי לחזור למסך ערוך את מסך הבית.

5. בחר  כדי לחזור ולבדוק את מסך הבית.

סריקה

- 107.....סריקה באמצעות לוח הבקרה של הסורק.
- 126.....סריקה באמצעות הגדרות קבוע מראש.
- 127.....סריקה ממחשב.
- 133.....סריקה מהתקן חכם (Epson Smart Panel).

סריקה באמצעות לוח הבקרה של הסורק

תוכל לשמור תמונות סרוקות מלוח הבקרה של הסורק אל היעדים הבאים.

מחשב

תוכל לשמור את התמונה הסרוקה במחשב המחובר לסורק.

תיקייה ברשת/FTP

תוכל לשמור את התמונה הסרוקה בתיקיית רשת שתצורתה הוגדרה מראש.

דוא"ל

תוכל לשלוח את התמונה הסרוקה בדוא"ל ישירות מהסורק באמצעות שרת דוא"ל מוגדר מראש.

ענן

תוכל לשלוח את התמונה הסרוקה ישירות אל שירות ענן שנרשמו מראש.

זיכרון נייד

תוכל לשמור את התמונה הסרוקה ישירות בתקן זכרון USB המחובר אל הסורק.

WSD

תוכל לשמור את התמונה הסרוקה במחשב המחובר לסורק באמצעות תכונת ה-WSD.

מידע קשור

- ← "סריקת מסמכי מקור למחשב" בעמוד 107
- ← "סריקה לתיקיית רשת" בעמוד 108
- ← "סריקת מסמכי מקור לדוא"ל" בעמוד 113
- ← "סריקה אל הענן" בעמוד 117
- ← "סריקה להתקן זיכרון" בעמוד 121
- ← "סריקה תוך שימוש ב-WSD" בעמוד 124

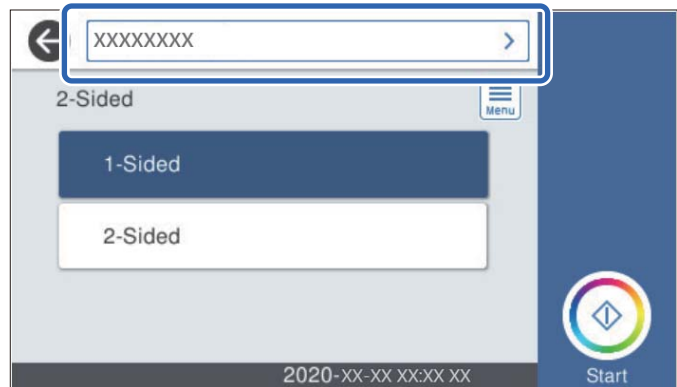
סריקת מסמכי מקור למחשב

לתשומת לבך:


לפני הסריקה, התקן את *Epson ScanSmart* במחשב שלך.


1. הנח את עותקי המקור.
2. בחר מחשב במסך הבית של לוח הבקרה של הסורק.

3. בחר את המחשב שבו תרצה לשמור את התמונות הסרוקות.



4. בחר את צד הסריקה מתוך צד אחד או דו-צדדי.

5. בחר , בדוק את הגדרות הסורק, ואז שנה אותם במידת הצורך. תוכל לשנות את ההגדרות כגון לאט או פונקציית DFDS.

6. הקש . Epson ScanSmart מופעלת באופן אוטומטי במחשב שלך, והסריקה מתחילה.

מידע קשור

← "אפליקציה לסריקה ממחשב (Epson ScanSmart)" בעמוד 25

סריקה לתיקיית רשת

ניתן לשמור את התמונות הסרוקות בתיקייה ספציפית ברשת. ניתן להזין ישירות את הנתיב לתיקייה אך קל יותר לשמור מראש את פרטי התיקייה ברשימת אנשי הקשר ולבחור אותה מהרשימה.

לפני ביצוע סריקה, עליך להגדיר תיקיית רשת או שרת FTP.

לתשומת לבך:

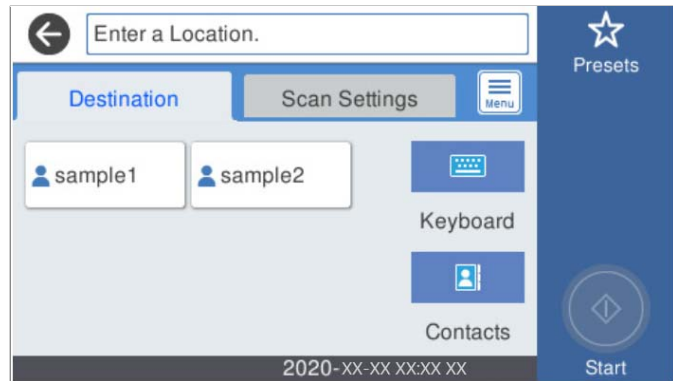
ודא שהגדרות הסורק עבור תאריך/שעה ועבור הפרשי שעות נכונות. בחר הגדרות < הגדרות בסיסיות < הגדרות תאריך/שעה בלוח הבקרה.

תוכל לבדוק את היעד לפני ביצוע הסריקה. בחר באפשרות הגדרות < הגדרות הסורק ואפשר את אישור הנמען.

1. הנח את עותקי המקור.

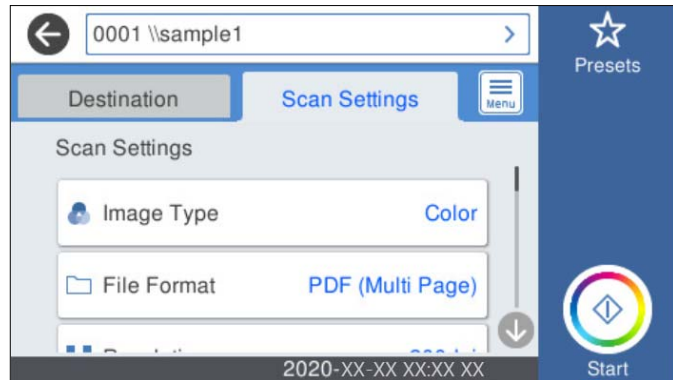
2. בחר תיקייה ברשת/FTP במסך הבית של לוח הבקרה של הסורק.

3. בחר את התיקייה.



- על מנת לבחור כתובות הנמצאות בשימוש תדיר: בחר את הסמלים המוצגים על גבי המסך.
- כדי להזין ישירות את הנתיב לתיקייה: בחר מקלדת. בחר מצב תקשורת, ואז הזן את נתיב התיקייה בתור מיקום (חובה). הגדר את הפריטים האחרים הדרושים.
- כדי לבחור מרשימת אנשי הקשר: בחר אנשי קשר, בחר איש קשר, ואז בחר סגירה. תוכל לחפש תיקייה מתוך רשימת אנשי הקשר. הזן את מילת המפתח לחיפוש לתוך תיבה הנמצאת בראש המסך.

4. בחר הגדרות סריקה, בדוק הגדרות כמו פורמט השמירה, ואז שנה אותן במידת הצורך.



לתשומת לבך:

בחר כדי לשמור את ההגדרות שלך כהגדרה קבועה מראש.

5. בחר , בדוק את הגדרות הסורק, ואז שנה אותם במידת הצורך. תוכל לשנות את ההגדרות כגון לאט או פונקציית DFDS.

6. הקש .

מידע קשור

← "הגדרת תיקיית רשת משותפת" בעמוד 74

אפשרויות תפריט יעד עבור סריקה לתיקה

מקלדת:

פתח את מסך ערוך מיקום. פתח את נתיב התיקה והגדר כל פריט במסך.

מצב תקשורת

בחר את מצב התקשורת עבור התיקה.

מיקום (חובה)

הזן את היעד של התיקה שבה תרצה לשמור את התמונות הסרוקות. הזן את הנתיב לתיקה בפורמט הבא.

בעת השימוש ב-SMB: \\שם מארח\שם תיקיה

בעת השימוש ב-FTP: ftp://:שם מארח/שם תיקיה

בעת השימוש ב-FTPS: ftps://:שם מארח/שם תיקיה

בעת השימוש ב-WebDAV (HTTP): http://:שם מארח/שם תיקיה

בעת השימוש ב-WebDAV (HTTPS): https://:שם מארח/שם תיקיה

שם משתמש

הזן שם משתמש כדי להיכנס לתיקה שצויינה.

סיסמה

הזן סיסמה התואמת לשם המשתמש.

מצב חיבור

בחר את מצב החיבור עבור התיקה.

מספר יציאה

הזן את מספר היציאה עבור התיקה.

הגדרות שרת פרוקסי:

בחר אם ברצונך להשתמש בשרת הפרוקסי או לא.

אנשי קשר:

בחר את התיקה שבה יישמרו התמונות הסרוקות מרשימת אנשי הקשר.

סרוק אפשרויות תפריט עבור סריקה לתיקה

לתשומת לבך:

אפשר שכמה פריטים לא יהיו זמינים בהתאם להגדרות אחרות שביצעת.

סוג התמונה:

בחר את הצבע עבור תמונת הפלט.

כאשר אתה בוחר את הדברים הבאים, הסורק מגלה באופן אוטומטי את הצבע של מסמכי המקור ושומר את התמונות באמצעות הצבעים שהתגלו.

צבע/גווני אפור:

ממיר את התמונה הסרוקה לצבע 24-סיביות או גווני אפור 8-סיביות.

צבע/שחור-לבן:

ממירה את התמונה הסרוקה לצבע 24-סיביות או שחור-לבן (קובץ בינארי שחור-לבן).

פורמט קובץ:

בחר את הפורמט לשמירת התמונה הסרוקה.

כאשר אתה רוצה לשמור בתור PDF, PDF/A, או TIFF, בחר אם לשמור את כל מסמכי המקור כקובץ אחד (רב-עמודים) או לשמור כל מסמך מקור בנפרד (עמוד בודד).

יחס דחיסה:

בחר כמה לדחוס את התמונה הסרוקה.

הגדרות PDF:

אם בחרת באפשרות PDF כתבנית השמירה, השתמש בהגדרות האלה כדי להגן על קובצי PDF.

על מנת ליצור קובץ PDF שדורש סיסמה בעת פתיחתו, הגדר סיסמה לפתיחת המסמך. כדי ליצור קובץ PDF הדורש סיסמה בעת הדפסה או עריכה, הגדר סיסמה להרשאות.

רזולוציה:

בחר את רזולוציית הסריקה.

דו-צדדי:

סרוק את שני הצדדים של מסמך המקור.

כריכה (מקור):

בחר את כיוון הכריכה של מסמך המקור.

גודל מקור:

בחר את גודל מסמך המקור שהנחת.

חיתוך השוליים לגודל "אוטומטי":

התאם את אזור החיתוך בעת בחירת זיהוי אוטומטי.

סריקת כרטיס עם למינציה:

אם המקור הוא בלמינציה, האזורים השקופים שסביב השוליים גם יסרוקו.

לתשומת לבך:

בהתאם למקור, ייתכן שהאפקטים שהגדרת יראו מעט שונים.

סיבוב:

סובב את התמונה הסרוקה עם כיוון השעון. בחר את זווית הסיבוב בהתאם למסמך המקור שברצונך לסרוק.

צפיפות:

בחר את הניגודיות של התמונה הסרוקה.

הסרת רקע:

הסר את צבע הרקע של מסמכי המקור מהתמונה הסרוקה.

כדי להשתמש בתכונה זו, צריך צבע הרקע של מסמכי המקור להיות הצבע הבהיר ביותר במסמכי המקור, ועליו להיות אחיד. תכונה זו לא תיושם בצורה נכונה אם קיימים דפוסים ברקע, או אם קיימים כיתובים או איורים בעלי צבע בהיר יותר מהרקע.

שיפור טקסט:

הפוך אותיות מטושטשות במסמך המקור לברורות וחדות.

□ שיפור השוליים:

ניתן לשפר את שולי הטקסט (הגבול שבין הטקסט לרקע).
כשמגדילים את הערך, השוליים של טקסט דק נעשים שחורים יותר.
אם יש יותר מדי רעש בתמונה הסרוקה, מומלץ להקטין את הערך.

□ ערך הסף:

ניתן לשנות את ערך הסף של תמונה מונוכרומטית (בשחור-לבן).
כשמגדילים את הערך האזורים השחורים גדלים וכשמקטינים את הערך האזורים הלבנים גדלים.

□ רמת הפחתת רעשים:

ניתן לשנות את רמת הפחתת הרעשים (נקודות שחורות מיותרות).
ככל שהערך גבוה יותר, כך יותר רעש מופחת.

הסרת צלליות:

הסר את הצללים של מסמך המקור המופיעים בתמונה הסרוקה.

□ מסביב:

הסר את הצללים בקצה מסמך המקור.

תיקון מסמכים עקומים:

תקן הטיה בתמונה הסרוקה.

אפשר שלא יהיה ביכולתה של תכונה זו לתקן מסמכים שהעיקום שלהם מופרז.

דילוג על עמודים ריקים:

דלג על עמודים ריקים בעת סריקה אם יש עמודים כאלה במסמך המקור.
אם התוצאה אינה מה שציפית, כוון את רמת הגילוי.

לתשומת לבך:

□ ייתכן שהמערכת תדלג על חלק מהדפים מכיוון שהם יזוהו כעמודים ריקים.

□ התכונה הזו אינה זמינה כשסורקים בסריקה דו-צדדית שני דפים מחוברים.

מצב הזנה אוטומטית:

הגדר מצב הזנה אוטומטית. תכונה זו מאפשרת לך לסרוק באופן אוטומטי מסמכי מקור כשמכניסים אותם אל תוך ה-ADF. תכונה זו שימושית כאשר סורקים גדלים שונים או סוגים שונים של מסמכי מקור, אחד אחרי השני.

כוון את מדריכי הקצוות של הסורק לפני שתניח כל עותק מקור.

זיהוי הזנה כפולה:

הצג אזהרה בעת שמזינים מסמכי מקור רבים בעת ובעונה אחת.

☐ חיישן על-קולי: זהה הזנה כפולה באמצעות חיישן על-קולי.

☐ אורך: גלה הזנה כפולה על פי האורך. כשהאורך של המקור השני שנסרק שונה מהאורך של המקור הראשון, הסורק מזהה זאת כהזנה כפולה.

שם הקובץ:

☐ קידומת לשם הקובץ:

הזן קידומת לשם של התמונות באמצעות אותיות, ספרות וסמלים.

☐ הוסף תאריך:

הוסף את התאריך לשם הקובץ.

☐ הוסף שעה:

הוסף את השעה לשם הקובץ.

נקה את כל ההגדרות

מאפס את הגדרות הסריקה לברירות המחדל שלהן.

סריקת מסמכי מקור לדוא"ל

תוכל לשלוח את התמונה הסרוקה בדוא"ל ישירות מהסורק. לפני ביצוע סריקה, עליך להגדיר את תצורת שרת הדוא"ל.

ניתן להזין ישירות את כתובת הדוא"ל אך קל יותר לשמור מראש אותה ברשימת אנשי הקשר ולבחור אותה מהרשימה.

לתשומת לבך:

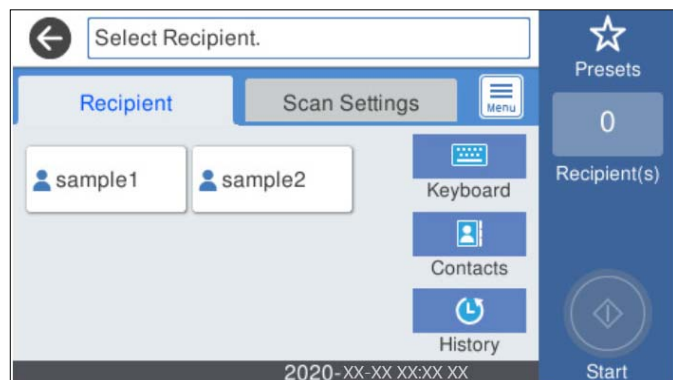
☐ ודא שהגדרות הסורק עבור תאריך/שעה ועבור הפרשי שעות נכונות. בחר הגדרות < הגדרות בסיסיות < הגדרות תאריך/שעה בלוח הבקרה.

☐ תוכל לבדוק את היעד לפני ביצוע הסריקה. בחר באפשרות הגדרות < הגדרות הסורק ואפשר את אישור הנמען.

1. הנח את עותקי המקור.

2. בחר דוא"ל במסך הבית של לוח הבקרה של הסורק.

3. ציין את היעד.



- ☐ על מנת לבחור כתובות הנמצאות בשימוש תדיר: בחר את הסמלים המוצגים על גבי המסך.
- ☐ על מנת להזין את כתובת הדוא"ל באופן ידני: בחר מקלדת, הזן את כתובת הדוא"ל ואז בחר OK.
- ☐ כדי לבחור מרשימת אנשי הקשר: בחר אנשי קשר, בחר איש קשר או קבוצה ואז בחר סגירה. תוכל לחפש איש קשר ברשימת אנשי הקשר. הזן את מילת המפתח לחיפוש לתוך תיבה הנמצאת בראש המסך.
- ☐ כדי לבחור מרשימת ההסטוריה: בחר יומן שיחות, בחר איש קשר, ואז בחר סגירה.

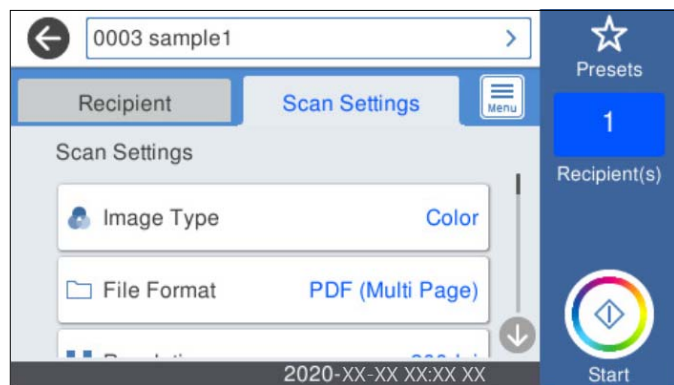
לתשומת לבך:

☐ מספר הנמענים שבחרת מוצג בצד ימין של המסך. תוכל לשלוח הודעות דוא"ל לכל היותר ל-10 כתובות וקבוצות.

אם יש קבוצות בין הנמענים שלך, תוכל לבחור עד 200 כתובות אינדיבידואליות בסך הכל, אם לקוחים בחשבון את הכתובות שבתוך קבוצות.


☐ בחר את תיבת הכתובת בראש המסך כדי להציג את רשימת הכתובות הנבחרות.

4. בחר הגדרות סריקה, בדוק הגדרות כמו פורמט השמירה, ואז שנה אותן במידת הצורך.



לתשומת לבך:

☑ בחר כדי לשמור את ההגדרות שלך כהגדרה קבועה מראש.

5. בחר , בדוק את הגדרות הסורק, ואז שנה אותם במידת הצורך. תוכל לשנות את ההגדרות כגון לאט או פונקציית DFDS.

6. הקש .

מידע קשור

← "הגדרת שרת דואר" בעמוד 70

אפשרויות תפריט הסריקה עבור סריקה לדוא"ל

לתשומת לבך:

אפשר שכמה פריטים לא יהיו זמינים בהתאם להגדרות אחרות שביצעת.

סוג התמונה:

בחר את הצבע עבור תמונת הפלט.

כאשר אתה בוחר את הדברים הבאים, הסרוק מגלה באופן אוטומטי את הצבע של מסמכי המקור ושומר את התמונות באמצעות הצבעים שהתגלו.

צבע/גווני אפור:

ממיר את התמונה הסרוקה לצבע 24-סיביות או גווני אפור 8-סיביות.

צבע/שחור-לבן:

ממירה את התמונה הסרוקה לצבע 24-סיביות או שחור-לבן (קובץ בינארי שחור-לבן).

פורמט קובץ:

בחר את הפורמט לשמירת התמונה הסרוקה.

כאשר אתה רוצה לשמור בתור PDF, PDF/A, או TIFF, בחר אם לשמור את כל מסמכי המקור כקובץ אחד (רב-עמודים) או לשמור כל מסמך מקור בנפרד (עמוד בודד).

יחס דחיסה:

בחר כמה לדחוס את התמונה הסרוקה.

הגדרות PDF:

אם בחרת באפשרות PDF כתבנית השמירה, השתמש בהגדרות האלה כדי להגן על קובצי PDF.

על מנת ליצור קובץ PDF שדורש סיסמה בעת פתיחתו, הגדר סיסמה לפתיחת המסמך. כדי ליצור קובץ PDF הדורש סיסמה בעת הדפסה או עריכה, הגדר סיסמה להרשאות.

רזולוציה:

בחר את רזולוציית הסריקה.

דו-צדדי:

סרוק את שני הצדדים של מסמך המקור.

כריכה (מקור):

בחר את כיוון הכריכה של מסמך המקור.

גודל מקור:

בחר את גודל מסמך המקור שהנחת.

חיתוך השוליים לגודל "אוטומטי":

התאם את אזור החיתוך בעת בחירת זיהוי אוטומטי.

סריקת כרטיס עם למינציה:

אם המקור הוא בלמינציה, האזורים השקופים שסביב השוליים גם יסרוקו.

לתשומת לבך:

בהתאם למקור, ייתכן שהאפקטים שהגדרת יראו מעט שונים.

סיבוב:

סובב את התמונה הסרוקה עם כיוון השעון. בחר את זווית הסיבוב בהתאם למסמך המקור שברצונך לסרוק.

צפיפות:

בחר את הניגודיות של התמונה הסרוקה.

הסרת רקע:

הסר את צבע הרקע של מסמכי המקור מהתמונה הסרוקה.

כדי להשתמש בתכונה זו, צריך צבע הרקע של מסמכי המקור להיות הצבע הבהיר ביותר במסמכי המקור, ועליו להיות אחיד. תכונה זו לא תיושם בצורה נכונה אם קיימים דפוסים ברקע, או אם קיימים כיתובים או איורים בעלי צבע בהיר יותר מהרקע.

שיפור טקסט:

הפוך אותיות מטושטשות במסמך המקור לברורות וחדות.

□ שיפור השוליים:

ניתן לשפר את שולי הטקסט (הגבול שבין הטקסט לרקע).
כשמגדילים את הערך, השוליים של טקסט דק נעשים שחורים יותר.
אם יש יותר מדי רעש בתמונה הסרוקה, מומלץ להקטין את הערך.

□ ערך הסף:

ניתן לשנות את ערך הסף של תמונה מונוכרומטית (בשחור-לבן).
כשמגדילים את הערך האזורים השחורים גדלים וכשמקטינים את הערך האזורים הלבנים גדלים.

□ רמת הפחתת רעשים:

ניתן לשנות את רמת הפחתת הרעשים (נקודות שחורות מיותרות).
ככל שהערך גבוה יותר, כך יותר רעש מופחת.

הסרת צלליות:

הסר את הצללים של מסמך המקור המופיעים בתמונה הסרוקה.

□ מסביב:

הסר את הצללים בקצה מסמך המקור.

תיקון מסמכים עקומים:

תקן הטיה בתמונה הסרוקה.

אפשר שלא יהיה ביכולתה של תכונה זו לתקן מסמכים שהעיקום שלהם מופרז.

דילוג על עמודים ריקים:

דלג על עמודים ריקים בעת סריקה אם יש עמודים כאלה במסמך המקור.
אם התוצאה אינה מה שציפית, כוון את רמת הגילוי.

לתשומת לבך:

□ ייתכן שהמערכת תדלג על חלק מהדפים מכיוון שהם יזוהו כעמודים ריקים.

□ התכונה הזו אינה זמינה כשסורקים בסריקה דו-צדדית שני דפים מחוברים.

מצב הזנה אוטומטית:

הגדר מצב הזנה אוטומטית. תכונה זו מאפשרת לך לסרוק באופן אוטומטי מסמכי מקור כשמכניסים אותם אל תוך ה-ADF. תכונה זו שימושית כאשר סורקים גדלים שונים או סוגים שונים של מסמכי מקור, אחד אחרי השני.

כוון את מדריכי הקצוות של הסורק לפני שתניח כל עותק מקור.

זיהוי הזנה כפולה:

הצג אזהרה בעת שמזינים מסמכי מקור רבים בעת ובעונה אחת.

חיישן על-קולי: זהה הזנה כפולה באמצעות חיישן על-קולי.

אורך: גלה הזנה כפולה על פי האורך. כשהאורך של המקור השני שנסרק שונה מהאורך של המקור הראשון, הסורק מזהה זאת כהזנה כפולה.

נושא:

הזן נושא לדוא"ל באמצעות אותיות, ספרות וסמלים.

גודל מקסימלי לקובץ המצורף:

בחר את הגודל המקסימלי של קובץ שניתן לצרף לדוא"ל.

שם הקובץ:

קידומת לשם הקובץ:

הזן קידומת לשם של התמונות באמצעות אותיות, ספרות וסמלים.

הוסף תאריך:

הוסף את התאריך לשם הקובץ.

הוסף שעה:

הוסף את השעה לשם הקובץ.

נקה את כל ההגדרות

מאפס את הגדרות הסריקה לברירות המחדל שלהן.

סריקה אל הענן

ניתן לשלוח את התמונות הסרוקות לשירותי ענן. לפני השימוש בתכונה זו, בצע הגדרות באמצעות Epson Connect. לפרטים ראה את אתר הפורטל Epson Connect.

<https://www.epsonconnect.com/>

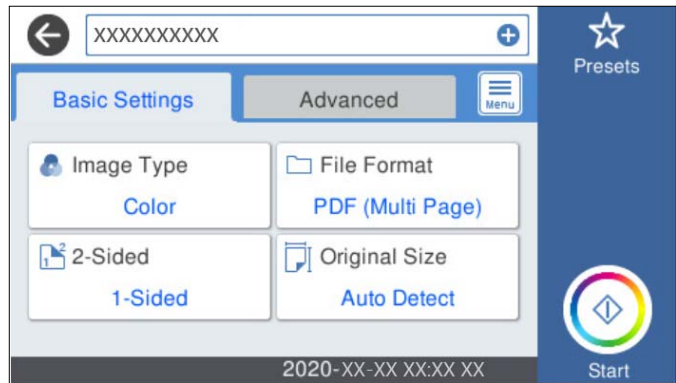
<http://www.epsonconnect.eu> (אירופה בלבד)

1. הנח את עותקי המקור.

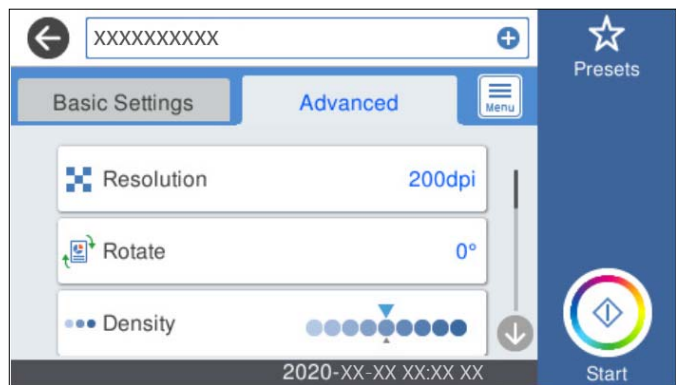
2. בחר ענן במסך הבית של לוח הבקרה של הסורק.

3. בחר  בראש המסך, ואז בחר יעד.

4. הגדר פריטים בלשונית הגדרות בסיסיות, כגון פורמט השמירה.



5. בחר את מתקדם, ואז בדוק את ההגדרות ושנה אותן במידת הצורך.



לתשומת לבך:

בחר כדי לשמור את ההגדרות שלך כהגדרה קבועה מראש.

6. בחר , בדוק את הגדרות הסורק, ואז שנה אותם במידת הצורך. תוכל לשנות את ההגדרות כגון לאט או פונקציית DFDS.

7. הקש .

אפשרויות תפריט בסיסיות עבור סריקה לענן

לתשומת לבך:

אפשר שכמה פריטים לא יהיו זמינים בהתאם להגדרות אחרות שביצעת.

סוג התמונה:

בחר את הצבע עבור תמונת הפלט.

כאשר אתה בוחר את הדברים הבאים, הסורק מגלה באופן אוטומטי את הצבע של מסמכי המקור ושומר את התמונות באמצעות הצבעים שהתגלו.

צבע/גווני אפור:

ממיר את התמונה הסרוקה לצבע 24-סיביות או גווני אפור 8-סיביות.

פורמט קובץ:

בחר את הפורמט לשמירת התמונה הסרוקה.
כאשר אתה רוצה לשמור בתור PDF, בחר אם לשמור את כל מסמכי המקור כקובץ אחד (רב-
עמודים) או לשמור כל מסמך מקור בנפרד (עמוד בודד).

דו-צדדי:

סרוק את שני הצדדים של מסמך המקור.

כריכה (מקור):

בחר את כיוון הכריכה של מסמך המקור.

גודל מקור:

בחר את גודל מסמך המקור שהנחת.

חיתוך השוליים לגודל "אוטומטי":

התאם את אזור החיתוך בעת בחירת זיהוי אוטומטי.

סריקת כרטיס עם למינציה:

אם המקור הוא בלמינציה, האזורים השקופים שסביב השוליים גם יסרוקו.

לתשומת לבך:

בהתאם למקור, ייתכן שהאפקטים שהגדרת יראו מעט שונים.

אפשרויות תפריט מתקדמות עבור סריקה לענן

לתשומת לבך:

אפשר שכמה פריטים לא יהיו זמינים בהתאם להגדרות אחרות שביצעת.

רזולוציה:

בחר את רזולוציית הסריקה.

סיבוב:

סובב את התמונה הסרוקה עם כיוון השעון. בחר את זווית הסיבוב בהתאם למסמך המקור שברצונך
לסרוק.

צפיפות:

בחר את הניגודיות של התמונה הסרוקה.

הסרת רקע:

הסר את צבע הרקע של מסמכי המקור מהתמונה הסרוקה.

כדי להשתמש בתכונה זו, צריך צבע הרקע של מסמכי המקור להיות הצבע הבהיר ביותר במסמכי
המקור, ועליו להיות אחיד. תכונה זו לא תיושם בצורה נכונה אם קיימים דפוסים ברקע, או אם קיימים
כיתובים או איורים בעלי צבע בהיר יותר מהרקע.

שיפור טקסט:

הפוך אותיות מטושטשות במסמך המקור לברורות וחדות.

□ שיפור השוליים:

ניתן לשפר את שולי הטקסט (הגבול שבין הטקסט לרקע).
כשמגדילים את הערך, השוליים של טקסט דק נעשים שחורים יותר.
אם יש יותר מדי רעש בתמונה הסרוקה, מומלץ להקטין את הערך.

□ ערך הסף:

ניתן לשנות את ערך הסף של תמונה מונוכרומטית (בשחור-לבן).
כשמגדילים את הערך האזורים השחורים גדלים וכשמקטינים את הערך האזורים הלבנים גדלים.

□ רמת הפחתת רעשים:

ניתן לשנות את רמת הפחתת הרעשים (נקודות שחורות מיותרות).
ככל שהערך גבוה יותר, כך יותר רעש מופחת.

הסרת צלליות:

הסר את הצללים של מסמך המקור המופיעים בתמונה הסרוקה.

□ מסביב:

הסר את הצללים בקצה מסמך המקור.

תיקון מסמכים עקומים:

תקן הטיה בתמונה הסרוקה.
אפשר שלא יהיה ביכולתה של תכונה זו לתקן מסמכים שהעיקום שלהם מופרז.

דילוג על עמודים ריקים:

דלג על עמודים ריקים בעת סריקה אם יש עמודים כאלה במסמך המקור.
אם התוצאה אינה מה שציפית, כוון את רמת הגילוי.

□ לתשומת לבך:

□ ייתכן שהמערכת תדלג על חלק מהדפים מכיוון שהם יזוהו כעמודים ריקים.

□ התכונה הזו אינה זמינה כשסורקים בסריקה דו-צדדית שני דפים מחוברים.

מצב הזנה אוטומטית:

הגדר מצב הזנה אוטומטית. תכונה זו מאפשרת לך לסרוק באופן אוטומטי מסמכי מקור כשמכניסים אותם אל תוך ה-ADF. תכונה זו שימושית כאשר סורקים גדלים שונים או סוגים שונים של מסמכי מקור, אחד אחרי השני.

כוון את מדריכי הקצוות של הסורק לפני שתניח כל עותק מקור.

זיהוי הזנה כפולה:

הצג אזהרה בעת שמזינים מסמכי מקור רבים בעת ובעונה אחת.

□ חיישן על-קולי: זהה הזנה כפולה באמצעות חיישן על-קולי.

□ אורך: גלה הזנה כפולה על פי האורך. כשהאורך של המקור השני שנסרק שונה מהאורך של המקור הראשון, הסורק מזהה זאת כהזנה כפולה.

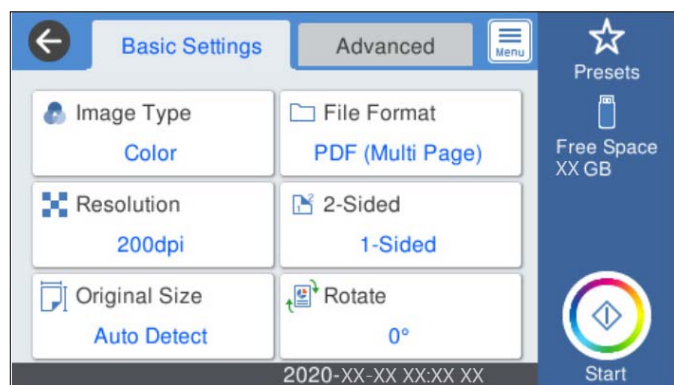
נקה את כל ההגדרות

מאפס את הגדרות הסריקה לברירות המחדל שלהן.

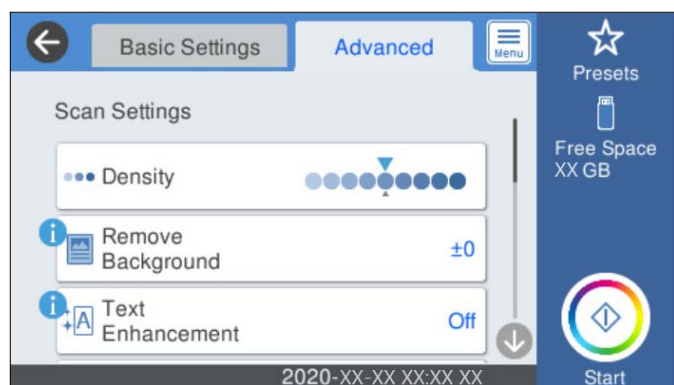
סריקה להתקן זיכרון

ניתן לשמור את התמונות הסרוקות בהתקן USB חיצוני.


1. הנח את עותקי המקור.
2. הכנס התקן זיכרון למימשק החיצוני של יציאת ה-USB של הסורק.
3. בחר זיכרון נייד במסך הבית של לוח הבקרה של הסורק.
4. הגדר פריטים בלשונית הגדרות בסיסיות, כגון פורמט השמירה.




5. בחר את מתקדם, ואז בדוק את ההגדרות ושנה אותן במידת הצורך.



לתשומת לבך:

בחר  כדי לשמור את ההגדרות שלך כהגדרה קבועה מראש.

6. בחר , בדוק את הגדרות הסורק, ואז שנה אותם במידת הצורך. תוכל לשנות את ההגדרות כגון לאט או פונקציית DFDS.

7. הקש .

מידע קשור

← "הכנס והסר התקן USB חיצוני" בעמוד 20

אפשרויות תפריט בסיסיות עבור סריקה להתקן זיכרון

לתשומת לבך: אפשר שכמה פריטים לא יהיו זמינים בהתאם להגדרות אחרות שביצעת.

סוג התמונה:

בחר את הצבע עבור תמונת הפלט.

כאשר אתה בוחר את הדברים הבאים, הסורק מגלה באופן אוטומטי את הצבע של מסמכי המקור ושומר את התמונות באמצעות הצבעים שהתגלו.

צבע/גווני אפור:

ממיר את התמונה הסרוקה לצבע 24-סיביות או גווני אפור 8-סיביות.

צבע/שחור-לבן:

ממירה את התמונה הסרוקה לצבע 24-סיביות או שחור-לבן (קובץ בינארי שחור-לבן).

פורמט קובץ:

בחר את הפורמט לשמירת התמונה הסרוקה.

כאשר אתה רוצה לשמור בתור PDF, PDF/A, או TIFF, בחר אם לשמור את כל מסמכי המקור כקובץ אחד (רב-עמודים) או לשמור כל מסמך מקור בנפרד (עמוד בודד).

יחס דחיסה:

בחר כמה לדחוס את התמונה הסרוקה.

הגדרות PDF:

אם בחרת באפשרות PDF כתבנית השמירה, השתמש בהגדרות האלה כדי להגן על קובצי PDF.

על מנת ליצור קובץ PDF שדורש סיסמה בעת פתיחתו, הגדר סיסמה לפתיחת המסמך. כדי ליצור קובץ PDF הדורש סיסמה בעת הדפסה או עריכה, הגדר סיסמה להרשאות.

רזולוציה:

בחר את רזולוציית הסריקה.

דו-צדדי:

סרוק את שני הצדדים של מסמך המקור.

כריכה (מקור):

בחר את כיוון הכריכה של מסמך המקור.

גודל מקור:

בחר את גודל מסמך המקור שהנחת.

חיתוך השוליים לגודל "אוטומטי":

התאם את אזור החיתוך בעת בחירת זיהוי אוטומטי.

סריקת כרטיס עם למינציה:

אם המקור הוא בלמינציה, האזורים השקופים שסביב השוליים גם יסרקו.

לתשומת לבך:
בהתאם למקור, ייתכן שהאפקטים שהגדרת יראו מעט שונים.

סיבוב:

סובב את התמונה הסרוקה עם כיוון השעון. בחר את זווית הסיבוב בהתאם למסמך המקור שברצונך לסרוק.

אפשרויות תפריט מתקדמות עבור סריקה לזיכרון נייד

לתשומת לבך:
אפשר שכמה פריטים לא יהיו זמינים בהתאם להגדרות אחרות שביצעת.

צפיפות:

בחר את הניגודיות של התמונה הסרוקה.

הסרת רקע:

הסר את צבע הרקע של מסמכי המקור מהתמונה הסרוקה.

כדי להשתמש בתכונה זו, צריך צבע הרקע של מסמכי המקור להיות הצבע הבהיר ביותר במסמכי המקור, ועליו להיות אחיד. תכונה זו לא תישם בצורה נכונה אם קיימים דפוסים ברקע, או אם קיימים כיתובים או איורים בעלי צבע בהיר יותר מהרקע.

שיפור טקסט:

הפוך אותיות מטושטשות במסמך המקור לברורות וחדות.

□ שיפור השוליים:

ניתן לשפר את שולי הטקסט (הגבול שבין הטקסט לרקע).
כשמגדילים את הערך, השוליים של טקסט דק נעשים שחורים יותר.
אם יש יותר מדי רעש בתמונה הסרוקה, מומלץ להקטין את הערך.

□ ערך הסף:

ניתן לשנות את ערך הסף של תמונה מונוכרומטית (בשחור-לבן).
כשמגדילים את הערך האזורים השחורים גדלים וכשמקטינים את הערך האזורים הלבנים גדלים.

□ רמת הפחתת רעשים:

ניתן לשנות את רמת הפחתת הרעשים (נקודות שחורות מיותרות).
ככל שהערך גבוה יותר, כך יותר רעש מופחת.

הסרת צלליות:

הסר את הצללים של מסמך המקור המופיעים בתמונה הסרוקה.

□ מסביב:

הסר את הצללים בקצה מסמך המקור.

תיקון מסמכים עקומים:

תקן הטיה בתמונה הסרוקה.

אפשר שלא יהיה ביכולתה של תכונה זו לתקן מסמכים שהעיקום שלהם מופרז.

דילוג על עמודים ריקים:

דלג על עמודים ריקים בעת סריקה אם יש עמודים כאלה במסמך המקור.
אם התוצאה אינה מה שציפית, כוון את רמת הגילוי.

לתשומת לבך:

- ❑ ייתכן שהמערכת תדלג על חלק מהדפים מכיוון שהם יזוהו כעמודים ריקים.
- ❑ התכונה הזו אינה זמינה כשסורקים בסריקה דו-צדדית שני דפים מחוברים.

מצב הזנה אוטומטית:

הגדר מצב הזנה אוטומטית. תכונה זו מאפשרת לך לסרוק באופן אוטומטי מסמכי מקור כשמכניסים אותם אל תוך ה-ADF. תכונה זו שימושית כאשר סורקים גדלים שונים או סוגים שונים של מסמכי מקור, אחד אחרי השני.

כוון את מדריכי הקצוות של הסורק לפני שתניח כל עותק מקור.

זיהוי הזנה כפולה:

הצג אזהרה בעת שמזינים מסמכי מקור רבים בעת ובעונה אחת.

❑ חיישן על-קולי: זהה הזנה כפולה באמצעות חיישן על-קולי.

❑ אורך: גלה הזנה כפולה על פי האורך. כשהאורך של המקור השני שנסרק שונה מהאורך של המקור הראשון, הסורק מזהה זאת כהזנה כפולה.

שם הקובץ:

❑ קידומת לשם הקובץ:

הזן קידומת לשם של התמונות באמצעות אותיות, ספרות וסמלים.

❑ הוסף תאריך:

הוסף את התאריך לשם הקובץ.

❑ הוסף שעה:

הוסף את השעה לשם הקובץ.

נקה את כל ההגדרות

מאפס את הגדרות הסריקה לברירות המחדל שלהן.

סריקה תוך שימוש ב-WSD

לתשומת לבך:

❑ תכונה זו זמינה רק עבור מחשבים בעלי מערכת הפעלה *Windows 10/Windows 8.1/Windows 8*.

❑ אם מערכת ההפעלה שלך היא *Windows 7*, יהיה עליך להגדיר תכונה זו מראש במחשב שלך.

1. הנח את עותקי המקור.

2. בחר WSD במסך הבית של לוח הבקרה של הסורק.

3. בחר מחשב.

4. הקש .

הגדרת יציאת WSD

סעיף זה מסביר כיצד להגדיר יציאת WSD עבור Windows 7.

לתשומת לבך:

עבור Windows 10/Windows 8.1/Windows 8, מוגדרת יציאת WSD באופן אוטומטי.

על מנת להגדיר יציאת WSD יש לענות על הדרישות הבאות.

הסורק והמחשב מחוברים לרשת.

מנהל ההתקן של הסורק הותקן במחשב.

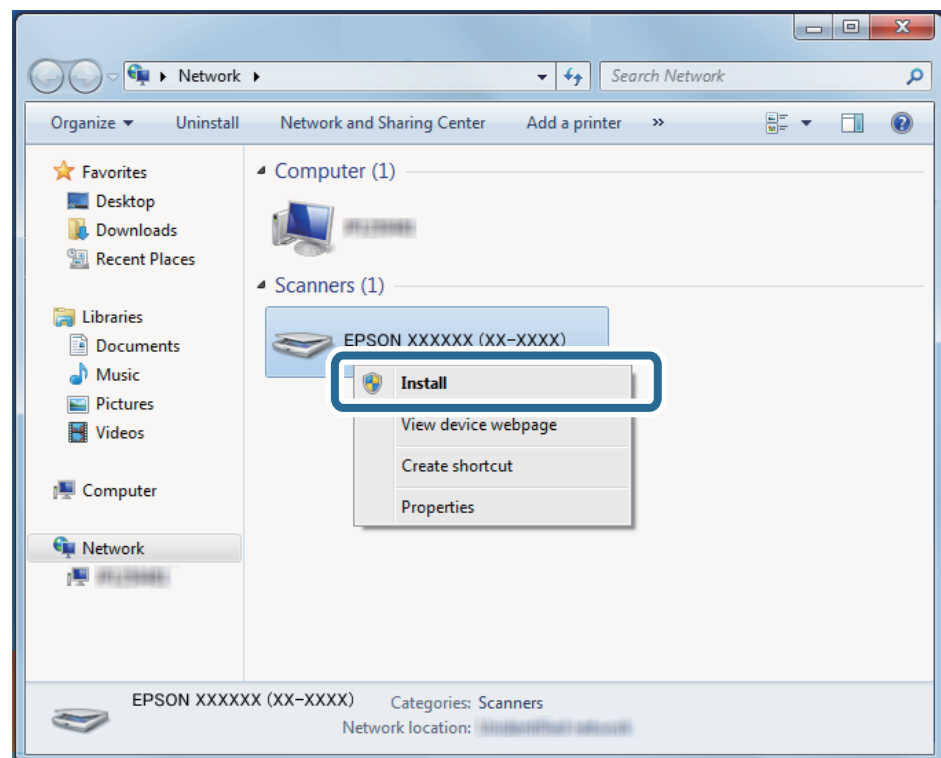
1. הדלק את הסורק.

2. לחץ על לחצן 'התחל' במחשב, ואז לחץ רשת.

3. לחץ לחיצה ימנית על הסורק, ואז לחץ על התקן.

לחץ המשך כאשר יוצג מסך בקרת חשבון משתמש.

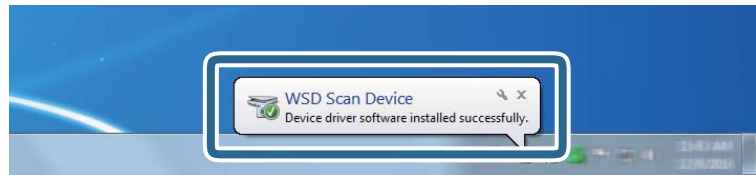
לחץ הסר התקנה והתחל שוב אם מסך הסר התקנה מוצג.



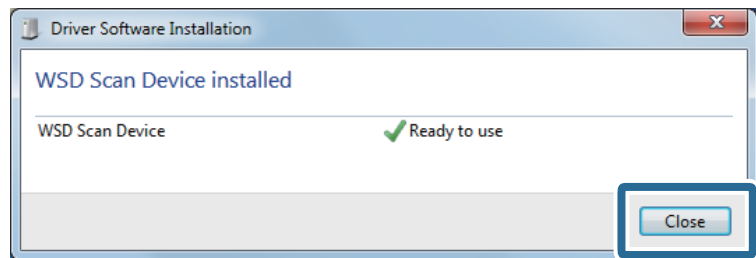
לתשומת לבך:

שם הסורק שהגדרת ברשת ושם הדגם (EPSON XXXXXX (XX-XXXX)) מוצגים במסך הרשת. תוכל לבדוק את שם הסורק שהוגדר ברשת מתוך לוח הבקרה של הסורק.

4. לחץ על ההודעה המוצגת במחשב, האומרת שההתקן שלך מוכן לשימוש.



5. בדוק את ההודעה המוצגת על גבי המסך ואז לחץ סגור.



6. פתח את מסך ההתקנים והמדפסות. לחץ 'התחל' < לוח הבקרה < חומרה וקול (או חומרה) < התקנים ומדפסות.

7. ודא שמוצג ברשת סמל עם שם הסורק. בחר את שם הסורק כאשר אתה משתמש ב-WSD.

סריקה באמצעות הגדרות קבוע מראש

תוכל לטעון את הגדרות קבוע מראש שהוגדרו מראש שבהן ברצונך להשתמש כדי לסרוק.

1. השתמש באחת השיטות הבאות כדי לטעון את קבוע מראש.

בחר קבוע מראש במסך הבית של לוח הבקרה של הסורק, ואז בחר את ההגדרה מתוך הרשימה.

בחר בתפריט הסריקה, ואז בחר את ההגדרה מהרשימה.

אם הוספת את סמל ה-קבוע מראש אל מסך הבית, בחר את הסמל במסך הבית.

לתשומת לבך:

אם איפשרת את שליחה מהירה בהגדרות של ההגדרה הקבועה מראש, מתבצע דילוג על הטעינה והסריקה מתחילה מייד.

2. אם מוצג מסך אישור הטעינה, בחר סגירה כדי לסגור את המסך.

3. בדוק את הגדרות ה-קבוע מראש שהוטענו.

4. הקש .

מידע קשור

← "רישום קבוע מראש" בעמוד 99

סריקה ממחשב

סריקה באמצעות Epson ScanSmart

השתמש באפליקציית הסריקה Epson ScanSmart כדי לסרוק.

אפליקציה זו מאפשרת לך לסרוק בקלות מסמכים, ואז לשמור את התמונות הסרוקות בשלבים פשוטים. למידע נוסף על שימוש באפליקציה, עיין בעזרה של Epson ScanSmart. בחלק הזה מוסבר איך לסרוק ולשמור קובץ PDF כצעד בסיסי.

1. הנח את מסמכי המקור על הסורק.

2. הפעל את Epson ScanSmart.

Windows 10

לחץ על הלחצן 'התחל', ואז בחר **Epson Software < Epson ScanSmart**.

Windows 8.1/Windows 8

הזן את שם האפליקציה בצ'ארם החיפוש ולאחר מכן בחר בסמל המוצג.

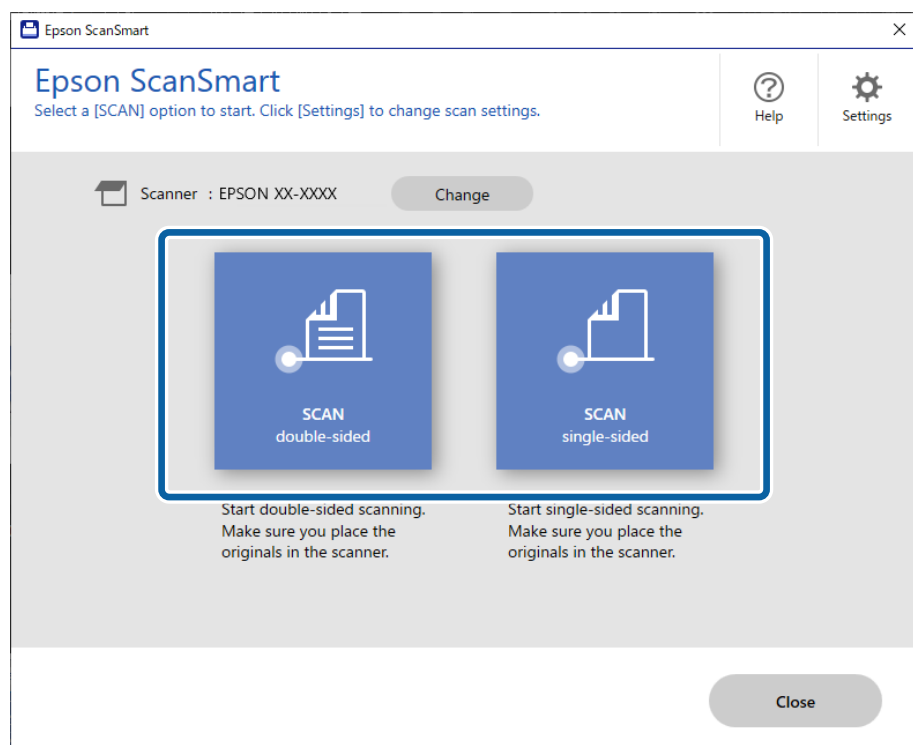
Windows 7

לחץ על לחצן 'התחל', ולאחר מכן בחר כל התוכניות **Epson Software < Epson ScanSmart**.

Mac OS

פתח את תיקיית האפליקציות ובחר **Epson ScanSmart**.

3. לחץ על סריקה דו-צדדית או על סריקת צד אחד.



הסריקה מתחילה באופן אוטומטי.

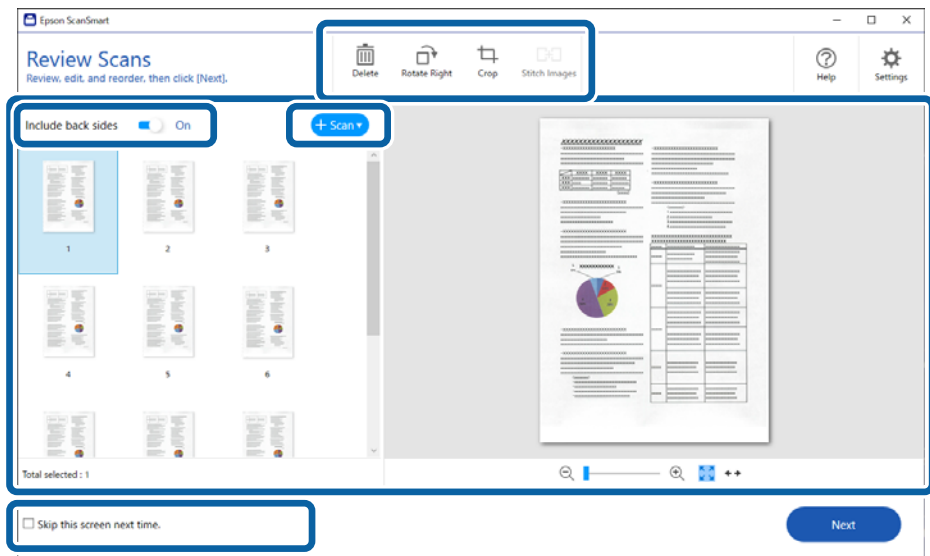
4. בדוק את התמונות הסרוקות וסדר אותן לפי הצורך.

תוכל להוסיף מסמכי מקור ולסרוק אותם באמצעות לחיצה על סרוק.

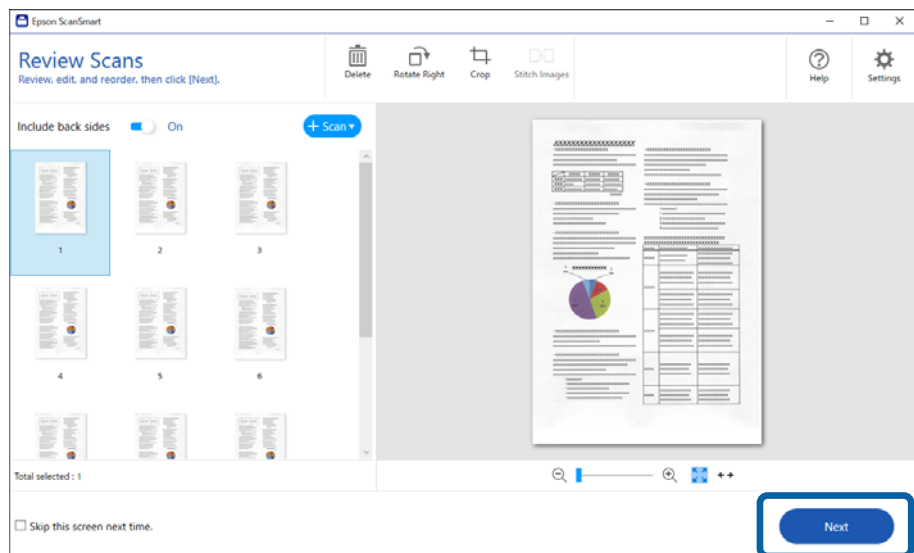
תוכל להשתמש בלחצנים בראש המסך כדי לסובב תמונות סרוקות.

תוכל לבחור לשמור או לזרוק את הצד האחורי של תמונות סרוקות דו-צדדיות מתוך כולל הצד האחורי.

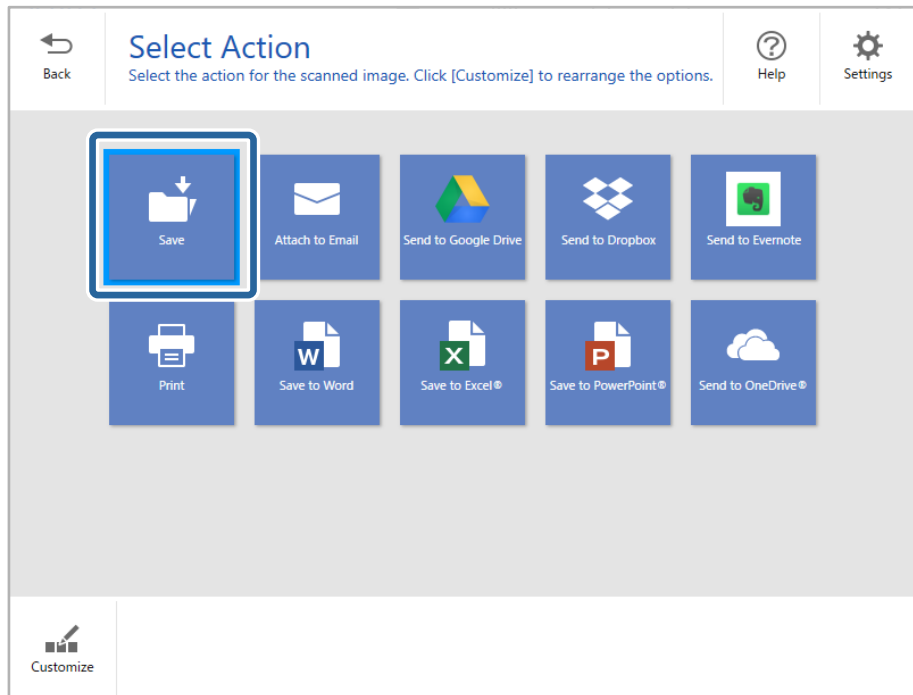
אם אין ברצונך לבדוק את התמונות הסרוקות בכל פעם, בחר דילוג על המסך הזה בפעם הבאה..



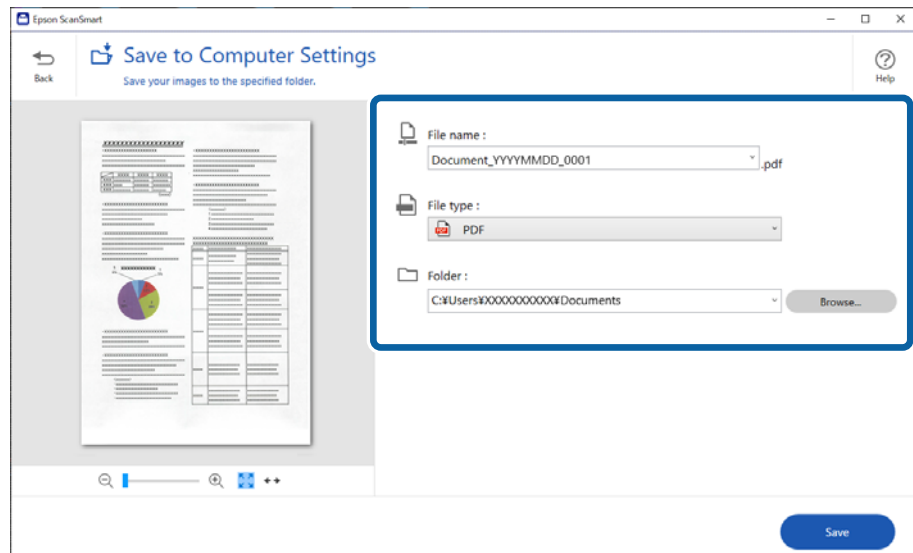
5. לחץ על הבא.



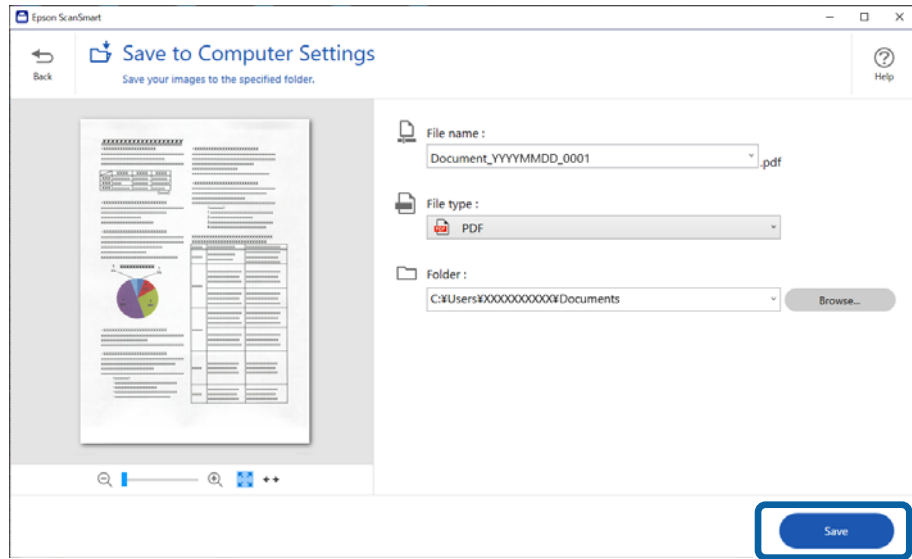
6. במסך בחירת פעולה לחץ שמירה.



7. בדוק או שנה את הגדרות השמירה לפי הצורך.




8. לחץ על שמירה.



התמונה הסרוקה תישמר בתיקייה שנבחרה.

הגדרות דרושות עבור מסמכי מקור מיוחדים בחלון Epson Scan 2

עליך להגדיר פריטים מסויימים בלשונית הגדרות ראשיות בתוך חלון Epson Scan 2 בעת סריקת מסמכי מקור מיוחדים.


כאשר אתה משתמש ב-Epson ScanSmart, תוכל לפתוח את החלון באמצעות לחיצה על לחצן  הגדרות < הגדרות סורק לשונית < הגדרות סריקה.

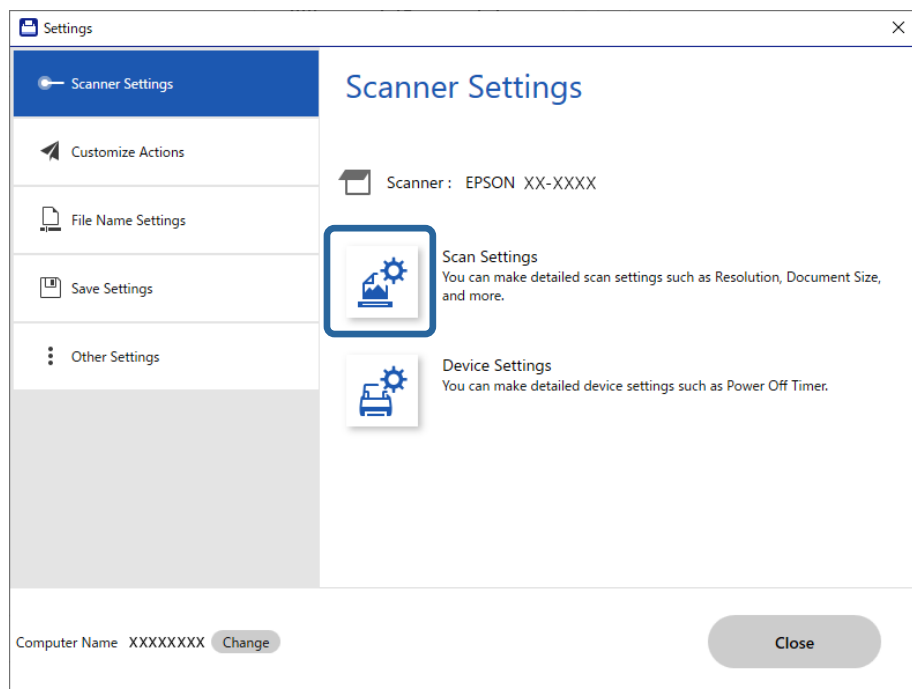
סוג מסמך מקור	הגדרות דרושות
מעטפות	בחר כבוי בתוך אתר הזנה כפולה.
כרטיסי פלסטיק	בחר כרטיס פלסטיק ברשימת גודל מסמך או בחר כבוי בתוך אתר הזנה כפולה.
ניילונית סריקה	<input type="checkbox"/> אם תבחר איתור אוטומטי מתוך רשימת גודל מסמך, תתקן באופן אוטומטי תנוחה עקומה של מסמך המקור גם אם תבחר כבוי בתוך תיקון מסמכים עקומים. <input type="checkbox"/> אם תבחר גודל שונה מאשר איתור אוטומטי מתוך רשימת גודל מסמך תוכל להשתמש ב-הטיית תוכן עניינים רק כאשר תשתמש ב-תיקון מסמכים עקומים. הטיית דף מיושם כאשר בוחרים זאת. כאשר אתה בוחר הטיית דף ותוכן עניינים, מתוקנת תנוחה עקומה של התוכן בלבד.
מסמכי מקור גדולים	אם גודל מסמך המקור שברצונך לסרוק אינו מופיע ברשימת גודל מסמך, בחר התאמה אישית כדי לפתוח את חלון הגדרות גודל המסמך. לאחר מכן, צור את הגודל באופן ידני בחלון.
נייר ארוך	אם הגודל אינו מופיע ברשימת גודל מסמך, בחר איתור אוטומטי (דף ארוך) או בחר התאמה אישית כדי ליצור גודל מסמך מותאם אישית.

הגדרות דרושות	סוג מסמך מקור
<p>כדי לסרוק אזוריים שקופים סביב השוליים, בחר התאמה אישית ברשימת גודל מסמך כדי לפתוח את חלון הגדרות גודל המסמך. לאחר מכן, בחר סרוק כרטיס עם למינציה בחלון.</p> <p>לתשומת לבך: אפשר שלא ניתן יהיה להשיג את האפקט המבוקש בהתאם למסמך המקור. אם האזוריים השקופים סביב הקצוות לא נסרקו, בחר התאמה אישית מתוך רשימת גודל מסמך ואז צור את הגודל ידנית.</p>	כרטיסים בעלי למינציה

סריקת גדלים או סוגים שונים של מסמכי מקור, אחד אחרי השני ברצף (מצב הזנה אוטומטי)

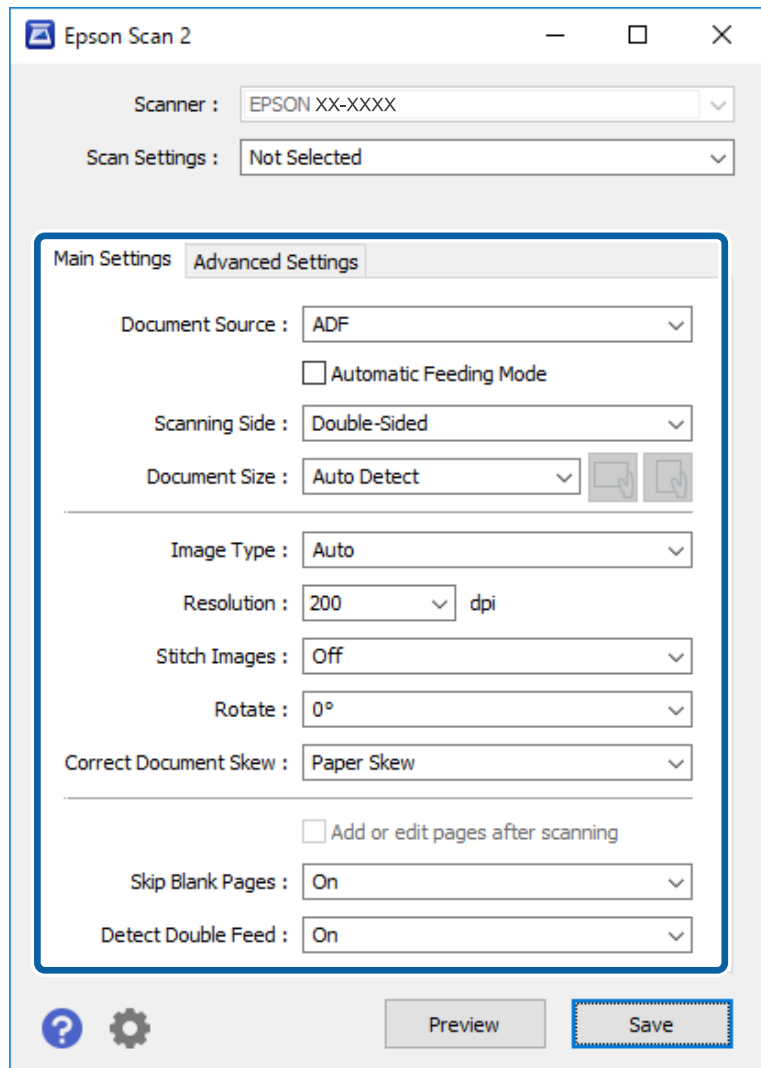
תוכל לסרוק גדלים או סוגים שונים של מסמכי מקור בזה אחר זה באמצעות מצב הזנה אוטומטי. במצב הזה, הסורק מתחיל לסרוק אוטומטית כאשר מזינים את מסמכי המקור לתוך הסורק.

1. הפעל את Epson ScanSmart.
2. לחץ על  הגדרות.
3. לחץ על הגדרות סריקה בכרטיסייה הגדרות סורק.



מוצג החלון Epson Scan 2.

4. בחר בפריט מצב הזנה אוטומטי בלשונית הגדרות ראשיות.



5. קבע הגדרות אחרות לסריקה בחלון של Epson Scan 2.

לתשומת לבך:

תוכל לקבוע הגדרות פסק זמן כדי לסיים את מצב הזנה אוטומטי.

בחר בפריט הגדרות ברשימת מקור המסמך כדי לפתוח את חלון הגדרות מקור המסמך. הגדר זמן קצוב למצב הזנה אוטומטי (דקות) בחלון.

6. לחץ שמור כדי לסגור את חלון Epson Scan 2.

7. לחץ סגירה כדי לסגור את חלון הגדרות.

8. לחץ על סריקה דו-צדדית או על סריקה צד אחד. מצב הזנה אוטומטי יופעל.

9. התאם את מדריכי הקצוות, ואז הנח את מסמך המקור ב-ADF. הסריקה מתחילה באופן אוטומטי.

10. אחרי שהסריקה מסתיימת, הנח את מסמך המקור הבא בתוך ה-ADF. חזור על הפעולה עד שתסיים לסרוק את כל מסמכי המקור.

לתשומת לבך:

□ אם ברצונך לסרוק מסמכי מקור שנתגלו כהזנות כפולות, כגון, כרטיסי פלסטיק ומעטפות, דלג על גילוי הזנות כפולות. בלוח הבקרה של הסורק, בחר את הגדרות הסורק, ואז אפשר פונקציית DFDS לפני שנגיח את מסמך המקור.

□ אם ברצונך לסרוק מסמכי מקור שעלולים להיתקע, כגון נייר דק, האט את מהירות הסריקה. בלוח הבקרה של הסורק, בחר את הגדרות הסורק, ואז אפשר לאט לפני שנגיח את מסמך המקור.

11. אחרי שסקרת את כל מסמכי המקור סגור את מצב הזנה אוטומטי. לחץ סיום בחלון מצב הזנה אוטומטי המוצג במחשב שלך.

פעל על פי ההוראות של Epson ScanSmart כדי לשמור את התמונה הסרוקה.

סריקה מהתקן חכם (Epson Smart Panel)

כדי לסרוק מההתקן החכם שלך, חפש והתקן את Epson Smart Panel מחנות האפליקציות או מ-Google Play.

לתשומת לבך:

חבר את הסורק למכשיר החכם לפני הסריקה.

1. הנח את המסמך.

2. הפעל את Epson Smart Panel.

3. כדי לסרוק, פעל בהתאם להוראות המוצגות על המסך.

התמונה הסרוקה נשמרת בהתקן החכם שלך, שלח אל שירות בענן, או שלח לדוא"ל.

אפשרויות תפריט עבור הגדרות

- 135..... הגדרות בסיסיות.
- 136..... הגדרות הסורק.
- 137..... ערוך את מסך הבית.
- 138..... הגדרות המשתמש.
- 138..... הגדרות רשת.
- 139..... הגדרות שירות רשת.
- 140..... מנהל אנשי קשר.
- 140..... ניהול מערכת.
- 141..... פרטי המכשיר.
- 142..... תחזוקת הסורק.
- 142..... הגדרת התראה להחלפת הגלגלת.
- 143..... הגדרת ההתראות על ניקוי בזמנים קבועים.

הגדרות בסיסיות

בהירות מסך

כוון את הבהירות של מסך הגביש הנוזלי.

צלילים

לחיצה על לחצן: הגדר את עוצמת השמע עבור צלילי הקשה בלוח הבקרה, או כאשר האימות מצליח במסך הכניסה.

הודעת שגיאה: הגדר את עוצמת השמע כאשר מתגלה שגיאה או כאשר האימות נכשל במסך הכניסה.

טיימר שינה

שנה את משך הזמן שיחלוף עד שהסורק ייכנס למצב שינה (מצב חסכון בארנגיה) אחרי שלא ביצע פעולות כלשהן. מסך הגביש הנוזלי ישחיר כאשר יחלוף הזמן שנקבע.

הגדרות כיבוי

ייתכן שתכונה זו, או התכונה טיימר כיבוי, כלולה במוצר שברשותך, בהתאם למיקום הרכישה.

הכיבוי אינו פעיל

בחר הגדרה זו כדי לכבות את הסורק באופן אוטומטי כאשר אין היא נמצאת בשימוש במשך פרק זמן מוגדר. כל הארכה תשפיע על יעילותו האנרגטית של המוצר. יש להתחשב בסביבה לפני שמבצעים שינויים.

הכיבוי מנותק

בחר הגדרה זו כדי לכבות את הסורק לאחר 30 דקות כאשר כל היציאות, כולל היציאה USB, מנותקות. אפשר שתכונה זו אינה זמינה, בהתאם לאזור שלך.

הגדרות תאריך/שעה

תאריך/שעה: הזן את התאריך והשעה הנוכחיים.

שעון קיץ: בחר את הגדרת שעון הקיץ המתאימה לאזור שלך.

הפרשי שעות: הזן את הפרש הזמן בין הזמן המקומי שלך לבין UTC (זמן אוניברסלי מתואם).

שפה/Language

בחר את המדינה או האזור בהם אתה משתמש בסורק שלך.

מקלדת

שנה את המתאר של המקלדת במסך הגביש הנוזלי.

זמן קצוב לפעולה

בחר **On** כדי לחזור אל המסך הראשוני במידה ולא בוצעו פעולות במשך פרק זמן נתון.

חיבור מחשב באמצעות USB


תכול להגביל את השימוש בחיבור USB מהמחשב. אם ברצונך להגביל אותו, בחר **נטרל**.

הדלקה ישירה פועלת

הדלק את הסורק ישירות כאשר הסורק מחובר אל מקור החשמל, בלאו ללחוץ על לחצן ההפעלה.

הגדרות הסורק

לאט

מאט את מהירות ההזנה בכל עת ביצוע סריקה. כאשר ההגדרה היא **On**, הסמל משתנה ל- . אפשר זאת במצבים הבאים:

- כאשר מסמכי מקור נתקעים לעיתים תכופות
- כאשר אתה טוען מסמכי מקור דקים
- בעת סריקת סוגים או גדלים שונים של מסמכי מקור בבת אחד
- אם אתה חש שהסורק רועש

תזמון ההפסקה בהזנה כפולה


הגדר את הפעולה כאשר מתגלית הזנה כפולה כלשהי.

מיידית: הפסק את ההזנה ברגע שמתגלה הזנה כפולה.

אחרי ההוצאה: מסמכי מקור שהתגלו כהזנה כפולה נסרקים כמות שהם, וההזנה של מסמכי המקור הבאים מופסקת זמנית.

אם אין בעיה בתמונה הסרוקה, תוכל להתחיל שוב את הסריקה כמות שהיא.

פונקציית DFDS

מדלג פעם אחת על הזנה כפולה וממשיך לסרוק. כאשר ההגדרה היא **On**, הסמל משתנה ל- . אפשר הגדרה זו כדי לסרוק מסמכי מקור המתגלים כהזנה כפולה, כגון, כרטיסי פלסטיק או מעטפות.

הגנה על הנייר

מפחית את הנזק למסמכי מקור באמצעות עצירת הסריקה מייד כאשר מתגלה הסטטוס הבא.

אירעה שגיאת הזנה של מסמכי מקור

מסמכי מקור מוזנים בצורה עקומה

בחר את רמת הגילוי כדי לאפשר תכונה זו. עבור פרטים על כל רמה, עיין בטבלה להלן.

רמה	תיאור
פועלת - נמוך	הורד את הרגישות כדי לגלות את ההטיה של מסמכי המקור.
פועלת - בינונית	גלה את ההטיה של מסמכי המקור המהודקים ואת ההטיה שהגדרת פועלת - נמוך לא הצליחה לגלות.
פועלת - גבוה	העלה את הרגישות כדי לגלות את ההטיה של מסמכי המקור.

חשוב!

- פונקציה זו אינה מונעת תמיד נזק למסמכי מקור.
- בהתאם למצב מסמכי המקור המוזנים, לא ניתן לגלות שגיאות הזנה.

לתשומת לבך:

- בהתאם למצב מסמך המקור, מצב ההזנה, והרמה שתגדיר, אפשר שתכונה זו לא תפעל בצורה נכונה.
- בחר **Off** כדי להשבית את התכונה בעת סריקת כרטיסי פלסטיק או נייר עבה.
- הורד את רמתה של תכונה זו, כאשר מתרחשות שגיאות גילוי לעתים תדירות.
- אפשר שכמה מסמכי מקור יתגלו באופן שגוי כשגיאות הזנה, כגון מסמכי מקור בעלי צורה שאינה אחידה או מסמכי מקור שנסרקו באופן עקום.
- בעת טעינה של מסמכי מקור רבים, יש לדאוג ליישר את הקצה המוביל של מסמכי המקור. אפשר שכמה מסמכי מקור יתגלו באופן שגוי כשגיאות הזנה אם קצוות מסמכי המקור אינם מיושרים, גם אם הם נסרקו בצורה נכונה.
- כדי לסרוק את מסמכי המקור בלא לעקמם, כוון את מוליכי הקצוות כך שיתאימו למסמכי המקור לפני הסריקה.

זיהוי לכלוך במשטח

- מגלה לכלוך על גבי משטח הסריקה בתוך הסורק. תוכל לבחור את רמת הגילוי.
- בהתאם למידת הלכלוך, אפשר שתכונה זו לא תעבוד בצורה נכונה.

זיהוי על-קולי להזנה כפולה

- מגלה שגיאת הזנה כפולה כאשר מזינים מסמכי מקור רבים ומפסיקה לסרוק.
- בהתאם למסמך המקור, כגון מעטפות, מסמכי פלסטיק, מסמכי מקור עם תוויות או מדבקות, וכן האלה, אפשר שתכונה זו לא תעבוד בצורה נכונה.

פרק זמן לסיום מצב הזנה אוטומטית

- הגדר את הזמן הקצוב להזנה כשמשתמשים באפשרות מצב הזנה אוטומטי.
- ההגדרה הזו זמינה כשסורקים מ"תיקייה ברשת/FTP", "דוא"ל", "ענן" או "התקן זיכרון".

אישור הנמען

- בדוק את היעד לפני הסריקה.

ערוך את מסך הבית

תוכל לערוך את הגדרות התצוגה עבור מסך הבית.

פריסה

משנה את שיטת ההצגה עבור סמלי התפריט.

הוסף סמל

מוסיפה סמלים אל ה-קבועים מראש שהגדרת, או מחזירה סמלים שהסרת קודם מהמסך.

הסר סמל

מסירה את הסמל ממסך הבית. אם ברצונך להציג מחדש את הסמלים שהוסרו, בחר הוסף סמל או שחזור ברירת המחדל לתצוגת הסמלים.

 הזז סמל

משנה את סדר ההצגה של הסמלים.

 שחזור ברירת המחדל לתצוגת הסמלים

משחזרת את הגדרות ברירת המחדל של התצוגה עבור מסך הבית.

 טפט

שנה את צבע הטפט של מסך הגביש הנוזלי.

הגדרות המשתמש

תוכל לשנות את הגדרות ברירת המחדל עבור הפריטים הבאים.

 סריקה לתיקייה ברשת/FTP סריקה לדוא"ל סריקה לזיכרון נייד סריקה לענן

הגדרות רשת



הגדרת Wi-Fi:

הגדר או שנה את הגדרות הרשת האלחוטית. בחר את שיטת הקישור מתוך האפשרויות הבאות ולאחר מכן פעל בהתאם להוראות המוצגות בלוח הבקרה.

ראוטר:

 אשף הגדרת רשת אלחוטית הגדרה בלחיצת כפתור (WPS) אחרים הגדרת קוד PIN (WPS) התחבר אוטומטית אל Wi-Fi השבת Wi-Fi

באפשרותך לפתור בעיות רשת באמצעות הפיכת הגדרות Wi-Fi ללא זמינות או קביעתן

שנית. הקש   < ראוטר < שינוי ההגדרות < אחרים < השבת < Wi-Fi התחל הגדרה.

Wi-Fi Direct:

iOS

Android

מכשירים אחרים

שנה

שינוי שם הרשת

שינוי הסיסמה

שינוי טווח התדרים

אפשר שהגדרת מספר זה לא תוצג, בהתאם לאזור.

השבתת Wi-Fi Direct

שחזור הגדרות ברירת מחדל

סטטוס הרשת

מציגה את הגדרות הרשת הנכוחית עבור הפריטים הבאים.

Wi-Fi סטטוס

Wi-Fi Direct מצב

מצב שרת דוא"ל

מתקדם

בצע את ההגדרות המפורטות הבאות.

שם המכשיר

TCP/IP

שרת פרוקסי

שרת דוא"ל

הגדרות שרת

בדיקת חיבור

כתובת IPv6

ניתוב מ-HTTP ל-HTTPS

השבתת IPsec סינון IP

הגדרות שירות רשת

שירותי Epson Connect:

מציגה אם הסורק רשום ומחובר אל Epson Connect.

תוכל להירשם לשירות באמצעות בחירת שמור ופעולה בהתאם להוראות.
אחרי שנרשמת, תוכל לשנות את ההגדרות הבאות.

השהה/המשך

בטל רישום

לפרטים נוספים, עיין באתר האינטרנט הבא.

<https://www.epsonconnect.com/>

(אירופה בלבד) <http://www.epsonconnect.eu>

מנהל אנשי קשר

הירשם/מחק:

רשום ו/או מחק את אנשי הקשר עבור סריקה לדוא"ל ותפריטי סריקה לתיקייה ברשת/FTP.

ערכים נפוצים:

רשום אנשי קשר הנמצאים בשימוש תדיר כדי להגשת אליהם במהירות. תוכל גם לשנות את סדר הרשימה.

הצג אפשרויות:

שנה את הדרך בה מוצגת רשימת אנשי הקשר.

אפשרויות חיפוש:

שנה את שיטת חיפוש אנשי קשר.

ניהול מערכת

מנהל אנשי קשר

הירשם/מחק:

רשום ו/או מחק את אנשי הקשר עבור סריקה לדוא"ל ותפריטי סריקה לתיקייה ברשת/FTP.

ערכים נפוצים:

רשום אנשי קשר הנמצאים בשימוש תדיר כדי להגשת אליהם במהירות. תוכל גם לשנות את סדר הרשימה.

הצג אפשרויות:

שנה את הדרך בה מוצגת רשימת אנשי הקשר.

אפשרויות חיפוש:

שנה את שיטת חיפוש אנשי קשר.

הגדרות מנהל מערכת

☐ סיסמת מנהל: רשום סיסמת מנהל המאפשרת רק למנהל לשנות את ההגדרות. הזן את הסיסמה תוך שימוש בעד 20 תווים.

☐ הגדרת נעילה: נעל את ההגדרות כדי להגן עליהן משינוי בידי משתמשים אחרים.

הצפנה באמצעות סיסמה

הצפן את הסיסמה שלך.

אם תכבה את המדפסת באמצע תהליך האתחול, אפשר שייגרם נזק לנתונים והגדרות הסורק יוחזרו אל ברירות המחדל. במקרה כזה, יהיה עליך להגדיר מחדש את מידע הסיסמה.

סקרי לקוחות

בחר אשר כדי לספק מידע על השימוש במוצר כגון מספר הסריקות ל-Seiko Epson Corporation.

הגדרות WSD

אפשר או השבת את תכונת WSD (שירות אינטרנט עבור התקנים).

שחזר להגדרות ברירת המחדל

☐ הגדרות רשת: השב הגדרות הקשורות לרשת למצבן המקורי.

☐ הכל חוץ מהגדרות הרשת: השב הגדרות אחרות למצבן הראשוני פרט להגדרות הקשורות לרשת.

☐ כל ההגדרות: השב את כל ההגדרות למצבן הראשוני כפי שהיה בעת הרכישה.

עדכון קושחה:

תוכל לקבל מידע על קושחה כגון הגרסה הנוכחית והמידע על עדכונים זמינים.

עדכן:

בודק אם הגרסה המעודכנת ביותר של הקושחה הועלתה לרשת הרשת. אם יש עדכון זמין, תוכל לבחור אם להתחיל בביצוע העדכון או לא.

התראה:

בחר **On** כדי לקבל הודעה אם יש עדכון קושחה זמין.

פרטי המכשיר

מספר סידורי

מציגה את המספר הסידורי של הסורק.

גרסה נוכחית

מציגה את גרסת הקושחה הנוכחית.

סה"כ סריקות

מציגה את מספר הסריקות הכולל.

מספר סריקות חד-צדדיות

מציגה את מספר הסריקות החד-צדדיות.

מספר סריקות דו-צדדיות

מציגה את מספר הסריקות הדו-צדדיות.

מספר סריקות עם ניילונית הזנה

מציגה את מספר הסריקות שבוצעו באמצעות ניילונית סריקה.

מספר הסריקות אחרי החלפת הגלגלת

מציגה את מספר הסריקות אחרי החלפת ערכת מכלול הגלגלת.

מספר הסריקות אחרי ניקוי שוטף

מציגה את מספר הסריקות אחרי ביצוע ניקוי סדיר.

איפוס מספר הסריקות

מאפס את מספר הסריקות. בחר את הפונקציה שברצונך לאפס מתוך מספר הסריקות אחרי החלפת הגלגלת או מספר הסריקות אחרי ניקוי שוטף, ואז לחץ כן.

תחזוקת הסורק

ניקוי הגלגלת

מציג כיצד לנקות את הגלגלת בתוך הסורק.

החלפת הגלגלת

מציג כיצד להחליף את ערכת מכלול הגלגלת. תוכל גם לאפס את המספר אחרי החלפת ערכת מכלול הגלגלת.

ניקוי שוטף

מציג כיצד לבצע ניקוי סדיר של פנים הסורק. תוכל גם לאפס את המספר אחרי ביצוע ניקוי סדיר.

ניקוי משטח הסריקה

מציגה כיצד לבצע ניקוי של משטח הסורק בתוך הסורק.

הגדרת התראה להחלפת הגלגלת

הגדרת התראת מונה

משנה את מספר הסריקה שבו תוצג הודעת החלפת הגליל.

הגדרת ההתראות על ניקוי בזמנים קבועים

הגדרת ההתראות על ניקוי בזמנים קבועים
מודיעה לך מתי לנקות בתוך הסורק.

הגדרת התראת מונה
משנה את מספר הסריקה שבו תוצג הודעת הניקוי.

תחזוקה

145.....	ניקוי המעטפת החיצונית של הסורק.
145.....	ניקוי בתוך הסורק.
150.....	החלפת ערכת מכלול הגלגלת.
155.....	איפוס מספר הסריקות.
155.....	חסכון באנרגיה.
155.....	העברת הסורק ממוקם למוקם.
156.....	עדכון אפליקציות וקושחה.

ניקוי המעטפת החיצונית של הסורק

נגב כל כתם מהמארז החיצוני באמצעות מטלית יבשה או מטלית לחה שהורטבה בחומר ניקוי עדין ומים.

חשוב!

לעולם אין להשתמש באלכוהול, במדלל, או בכל ממש משתך אחר כדי לנקות את הסורק. הדבר עלול לגרום לעיוות או לשינויים בצבע.

אין להניח למים לחדור לתוך המוצר. הדבר עלול לגרום לתקלה.

לעולם אין לפתוח את מארז הסורק.

1. לחץ על לחצן  כדי לכבות את הסורק.

2. הוצא את תקע מתאם ז"ח מהסורק.

3. נקה את המארז החיצוני במטלית לחה שהורטבה בחומר ניקוי עדין ומים.

לתשומת לבך:

נגב את מסמך המוגע באמצעות מטלית רכה, יבשה.

ניקוי בתוך הסורק

אחרי שמשתמשים בסורק זמן מה, ייתכן שאבק מהנייר ומהחדר יצטברו על הגליל או על חלק הזכוכית שבתוך הסורק וייגרמו לבעיות בהזנת הנייר או באיכות התמונות הסרוקות. נקה את פנים הסורק כל 5, 000 סריקות.

תוכל לבדוק את מספר הסריקות העדכני בלוח הבקרה או ב-Epson Scan 2 Utility.

אם פני שטח הוכתמו בחומר שקשה להסיר, תוכל להשתמש בערכת ניקוי מקורית של Epson כדי להסיר את הכתמים. כדי להסיר כתמים, יש להשתמש בכמות קטנה של חומר ניקוי על מטלית הניקוי.

חשוב!

לעולם אין להשתמש באלכוהול, במדלל, או בכל ממש משתך אחר כדי לנקות את הסורק. הדבר עלול לגרום לעיוות או לשינויים בצבע.

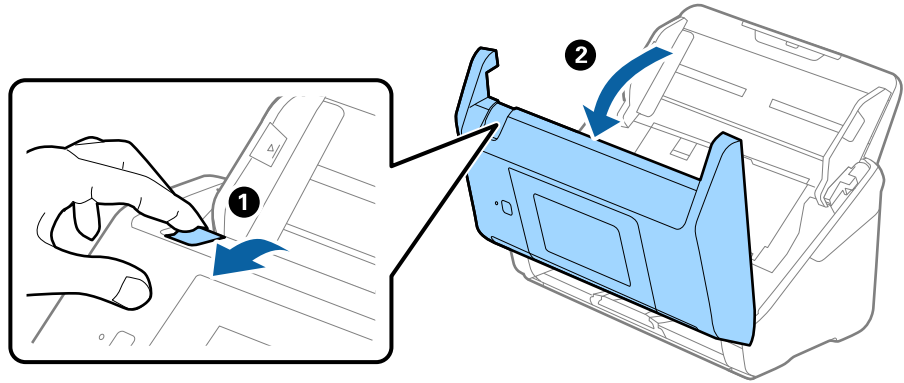
לעולם אין לרסס נוזל או חומר סיכה על הסורק. נזק לציוד או למעגלים עלול לגרום לפעולות בלתי תקינות.

לעולם אין לפתוח את מארז הסורק.

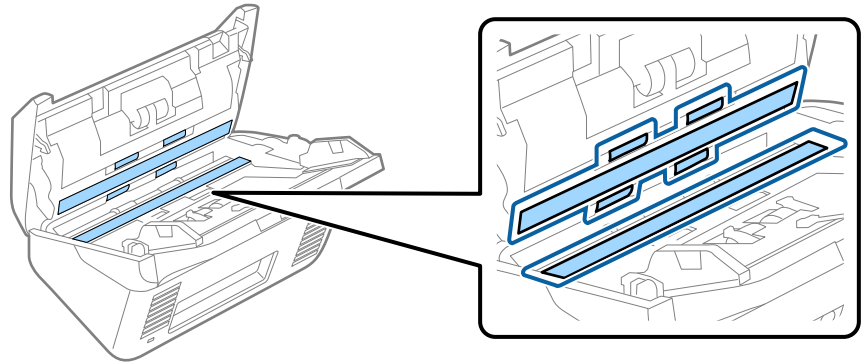
1. לחץ על לחצן  כדי לכבות את הסורק.

2. הוצא את תקע מתאם ז"ח מהסורק.

3. משוך את הידית ופתח את מכסה הסורק.



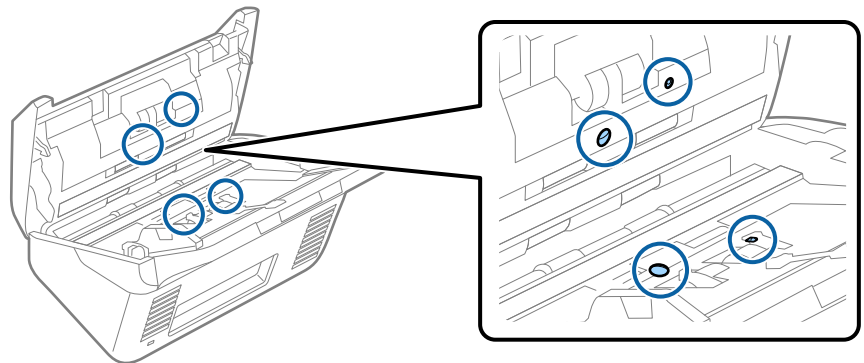
4. יש לנגב כתמים כלשהם מגליל הפלסטיק וממשטח הזכוכית שבתוך תחתית מכסה הסורק באמצעות מטלית לחה או ערכת ניקוי מקורית של Epson.



חשוב!

- אין להפעיל כוח רב מדי על משטח הזכוכית.
- אין להשתמש במברשת או בכלי קשיח. כל שריטה של הזכוכית עלולה להשפיע על איכות הסריקה.
- אין לרסס חומר ניקוי ישירות על גבי משטח הזכוכית.

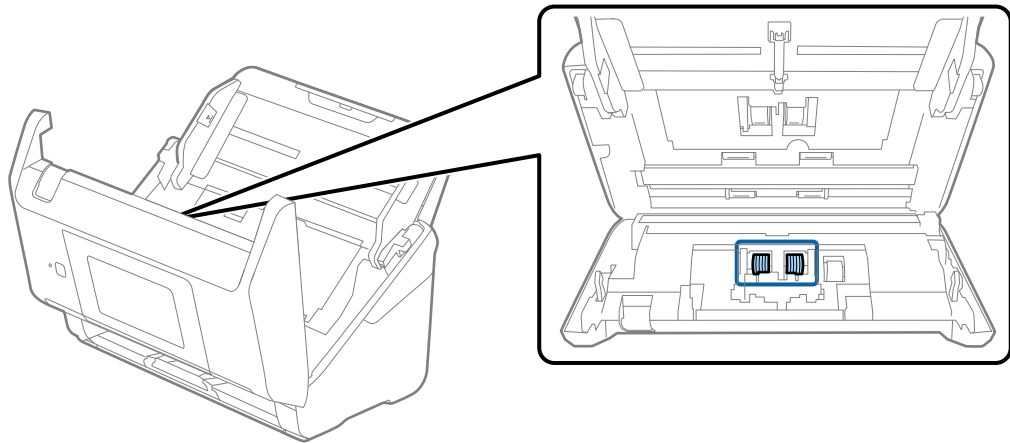
5. יש לנגב כתמים כלשהם על החיישנים באמצעות מטוש כותנה.



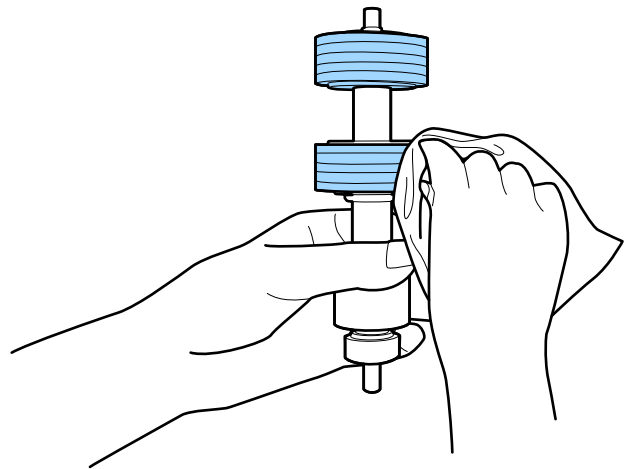
חשוב: 

אין להספיג את מטוש הכותנה בנוזל, כגון חומר ניקוי.

6. פתח את המכסה, ואז הסר את גליל ההפרדה. למידע נוסף עיין בסעיף "החלפת ערכת מכלול הגלילים".



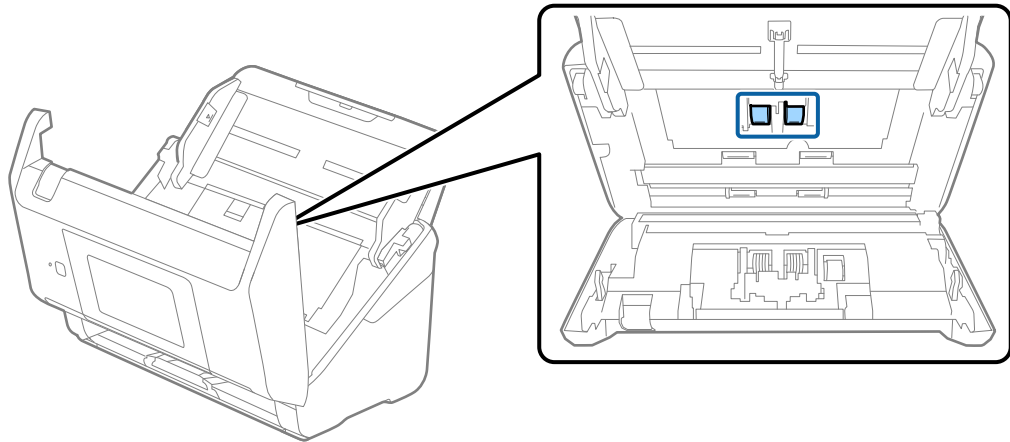
7. נגב אבק או לכלוך כלשהם שהצטברו על גליל ההפרדה, תוך שימוש בערכת ניקוי Epson מקורית או במטלית רכה לחה.



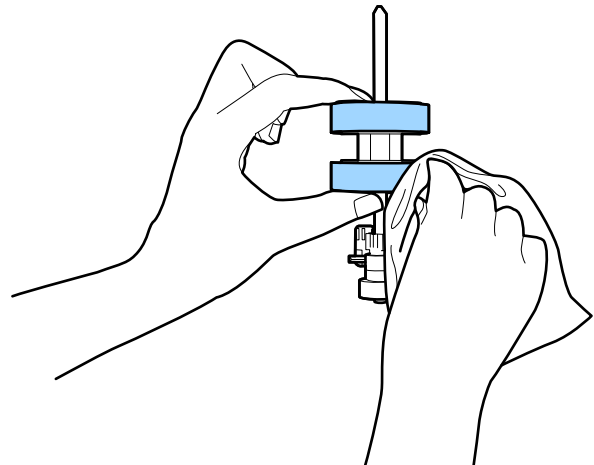
חשוב: 

יש להשתמש אך ורק בערכת ניקוי מקורית של Epson או במטלית רכה לחה כדי לנקות את הגליל. השימוש במטלית יבשה עלול להזיק לפני הגליל.

8. פתח את המכסה, ואז הסר את גליל האיסוף. למידע נוסף עיין בסעיף "החלפת ערכת מכלול הגלילים".



9. נגב אבק או לכלוך כלשהם שהצטברו על גליל האיסוף, תוך שימוש בערכת ניקוי Epson מקורית או במטלית רכה לחה.

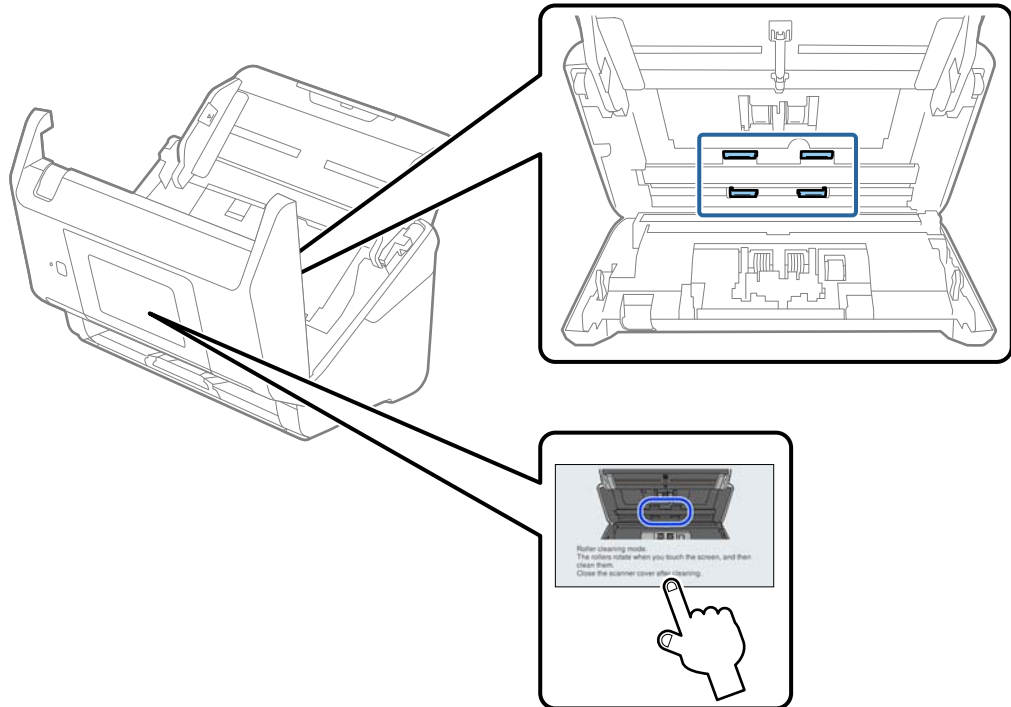


חשוב: 

יש להשתמש אך ורק בערכת ניקוי מקורית של Epson או במטלית רכה לחה כדי לנקות את הגליל. השימוש במטלית יבשה עלול להזיק לפני הגליל.

10. סגור את מכסה הסורק.
11. תקע את מתאם הז"ח בשקע והדלק את הסורק.
12. בחר תחזוקת הסורק ממסך הבית.
13. במסך תחזוקת הסורק בחר ניקוי הגלגלת.
14. משוך את הידית כדי לפתוח את מכסה הסורק. הסורק נכנס למצב ניקוי גלילים.

15. סובב את את הגלילים בתחתית באמצעות הקשה במקום כלשהו במסך הגביש הנוזלי. נגב את פני השטח של הגלילים באמצעות ערכת ניקוי מקורית של Epson או מטלית רכה שלוחלחה במים. חזור על פעולה זו עד שהגלילים יהיו נקיים.



⚠️ זהירות:

היזהר שידיק או שערך לא יילכדו במנגנון בעת הפעלת הגליל. הדבר יכול לגרום פציעה.

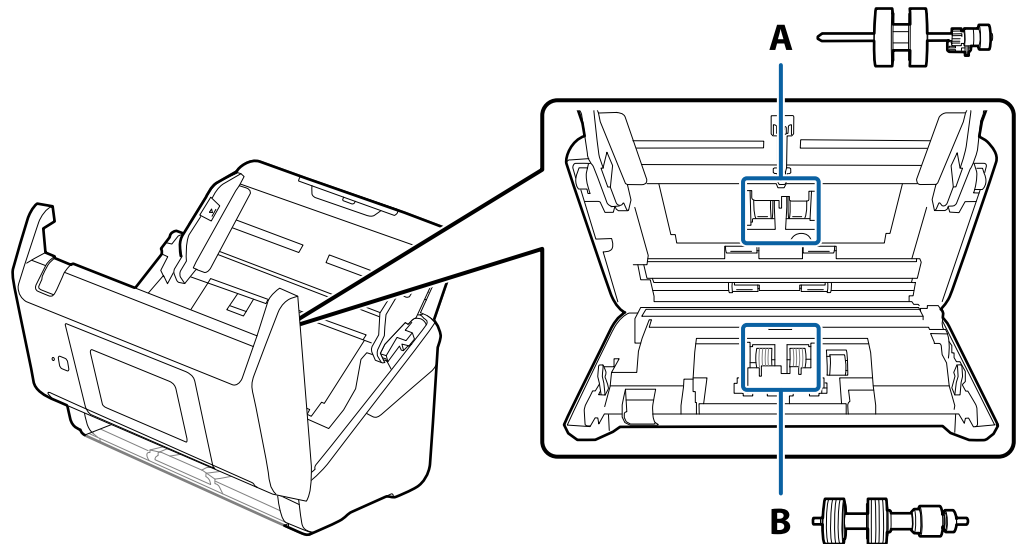
16. סגור את מכסה הסורק.
הסורק יוצא ממצב ניקוי גלילים.

מידע קשור


- ← "קודי ערכת ניקוי" בעמוד 30
- ← "החלפת ערכת מכלול הגלגלת" בעמוד 150

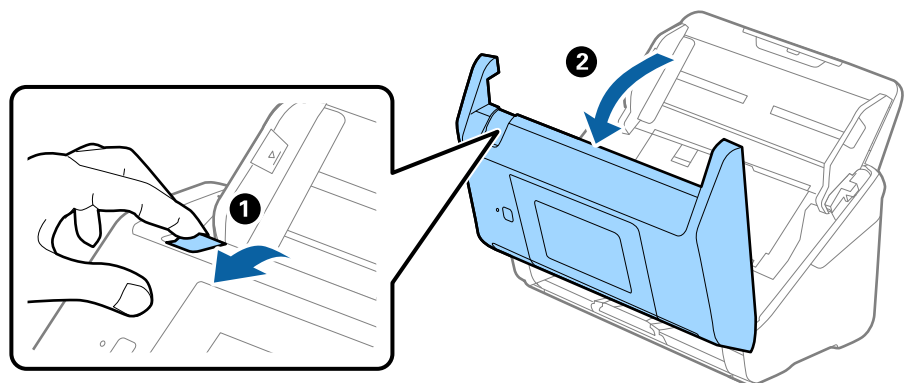
החלפת ערכת מכלול הגלגלת

יש להחליף את ערכת מכלול הגלגלים (גליל האיסוף וגליל ההפרדה) כאשר מספר הסריקות עולה על מחזור החיים של הגלילים. כאר מוצגת הודעת החלפה בלוח הבקרה במסך המחשב שלך, פעל בהתאם לצעדים הבאים כדי לבצע את ההחלפה.

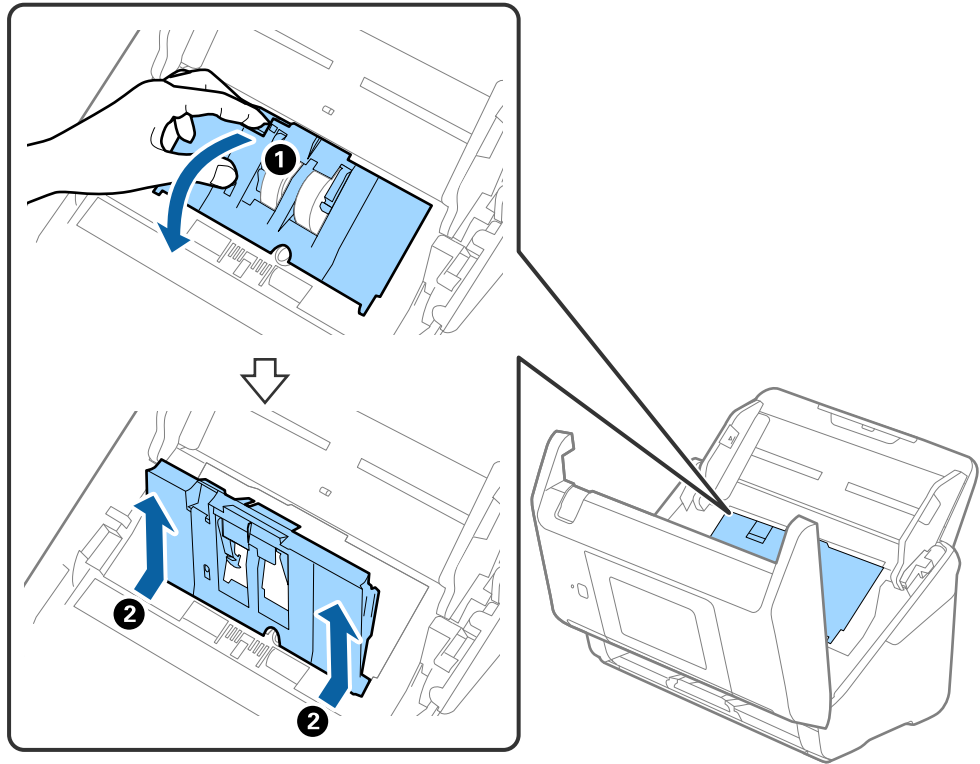


A: גליל איסוף, B: גליל הפרדה

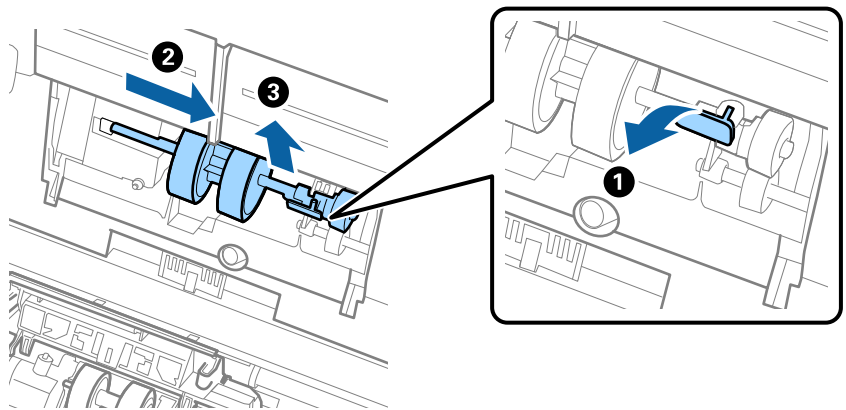
1. לחץ על לחצן  כדי לכבות את הסורק.
2. הוצא את תקע מתאם ז"ח מהסורק.
3. משוך את הידית ופתח את מכסה הסורק.



4. פתח את מכסה גליל האיסוף, ואז החלק אותו והסר אותו.



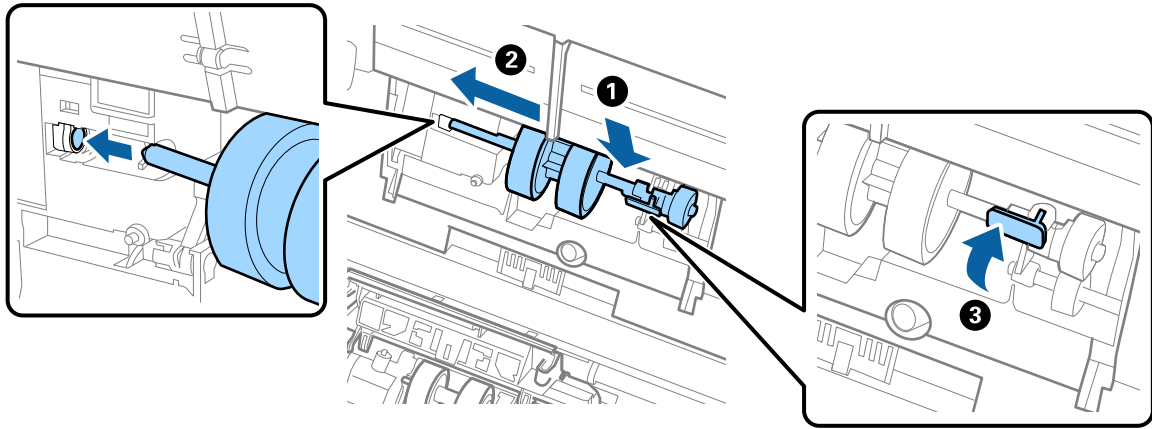
5. משוך כלפי מטה את האביזר של ציר הגליל, ואז החלק והסר את גלילי האיסוף המותקנים.



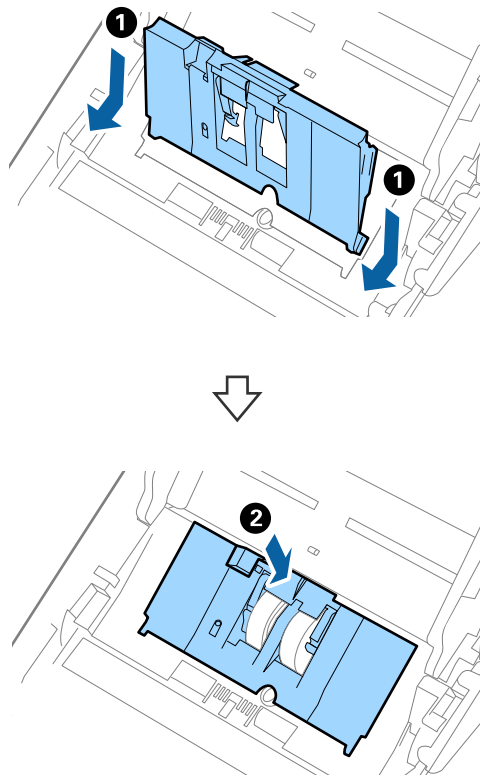
חשוב!

אל תמשוך את גליל האיסוף החוצה בכוח. הדבר עלול להזיק לפנים הסורק.

6. תוך שאתה מחזיק את האביזר, החלק את גליל האיטוף החדשה שמאלה והכנס אותו לתוך החור בסורק. לחץ על האביזר כדי לקבע אותו במקומו.

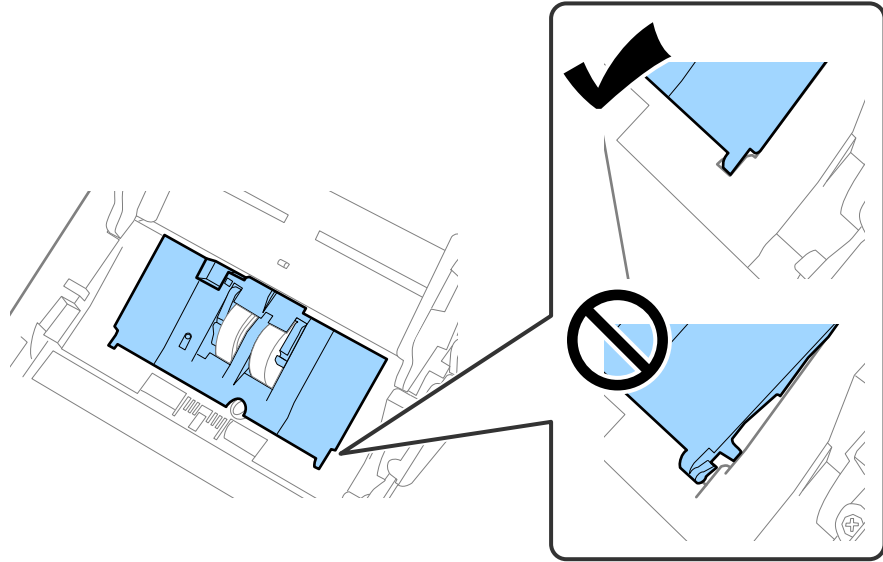


7. הנח את כסה מכסה גליל האיטוף בתוך החרוץ והחלק אותו. סקור את המכסה היטב.

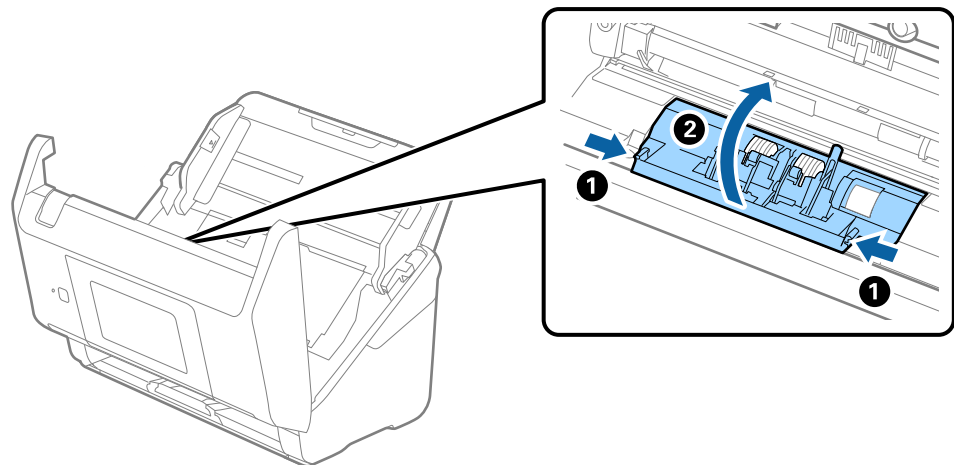


חשוב!

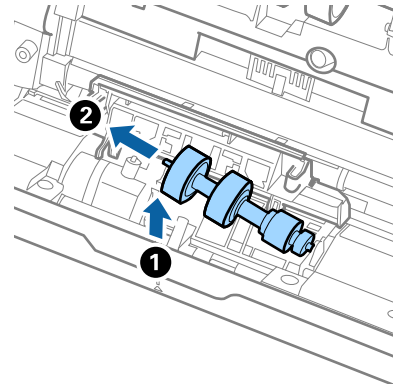
- ❑ ודא שמכסה גליל האיסוף סגור בצורה נכונה.
- ❑ אם קשה לסגור את המכסה, ודא שגלגלת האיסוף הותקנה כהלכה.
- ❑ אל תתקין את המכסה בזמן שהוא מורם.



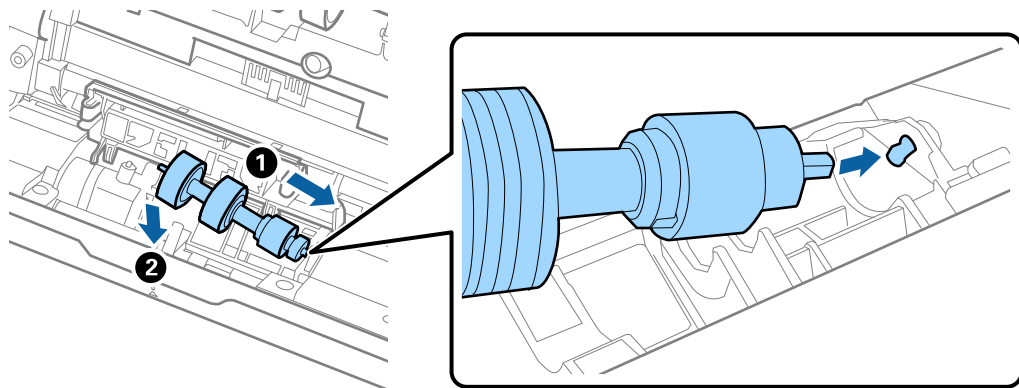
8. דחוף את הוויס משני צידי מכסה גליל ההפרדה כדי לפתוח את המכסה.



9. הרם את צידו השמאלי של גליל ההפרדה ואז החלק והסר את גלילי ההפרדה המותקנים.



10. הכנס את ציר גליל ההפרדה החדשה לתוך החור בצד ימין ואז הורד את הגליל.



11. סגור את מכסה גליל ההפרדה.

חשוב!

אם קשה לסגור את המכסה, דאג להתקין בצורה נכונה את גלילי ההפרדה.

12. סגור את מכסה הסורק.

13. תקע את מתאם הז"ח בשקע והדלק את הסורק.

14. אפס את מספר הסורק בלוח הבקרה.

לתשומת לבך:

יש לסלק את גלגלת האיסוף ואת גלגלת ההפרדה בהתאם לכללים ולתקנות של הרשות המקומית שלך. אין לפרק אותם.

מידע קשור

← "קודי ערכת מכלול גלילים" בעמוד 30

איפוס מספר הסריקות

אפס את מספר הסריקות אחרי החלפת ערכת מכלול הגלגלת.

1. בחר הגדרות < פרטי המכשיר < איפוס מספר הסריקות < מספר הסריקות אחרי החלפת הגלגלת ממסך הבית.
2. הקש כן.

מידע קשור

← "החלפת ערכת מכלול הגלגלת" בעמוד 150


חסכון באנרגיה

תוכל לחסוך אנרגיה באמצעות מצב שינה או מצב כיבוי אוטומטי כאשר הסורק אינו מבצע פעולות. תוכל להגדיר את פרק הזמן שיחלוף לפני שהסורק ייכנס למצב שינה ויכבה את עצמו אוטומטית. כל הארכה תשפיע על יעילותו האנרגטית של המוצר. קח בחשבון את הסביבה לפני שתבצע שינויים כלשהם.

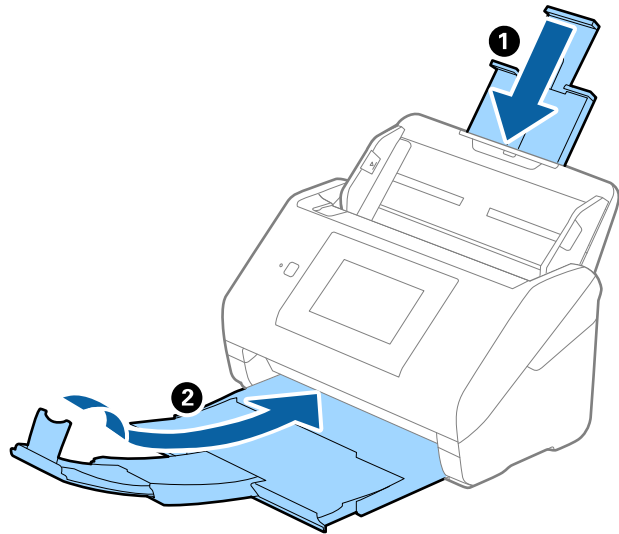
1. בחר את הגדרות במסך הבית.
2. בחר הגדרות בסיסיות.
3. בחר באפשרות הגדרות כיבוי וערוך את ההגדרות.
לתשומת לבך:
אפשר שהתכונות הזמינות ישתנו בהתאם למיקום הרכישה.

העברת הסורק ממקום למקום

כאשר אתה רוצה להעביר את הסורק או להזיז אותו כדי לבצע תיקונים, פעל על פי השלבים המובאים להלן כדי לארוז את הסורק.

1. לחץ על לחצן  כדי לכבות את הסורק.
2. הוצא את מתאם הז"ח מהשקע.
3. הסר את הכבלים ואת ההתקנים.

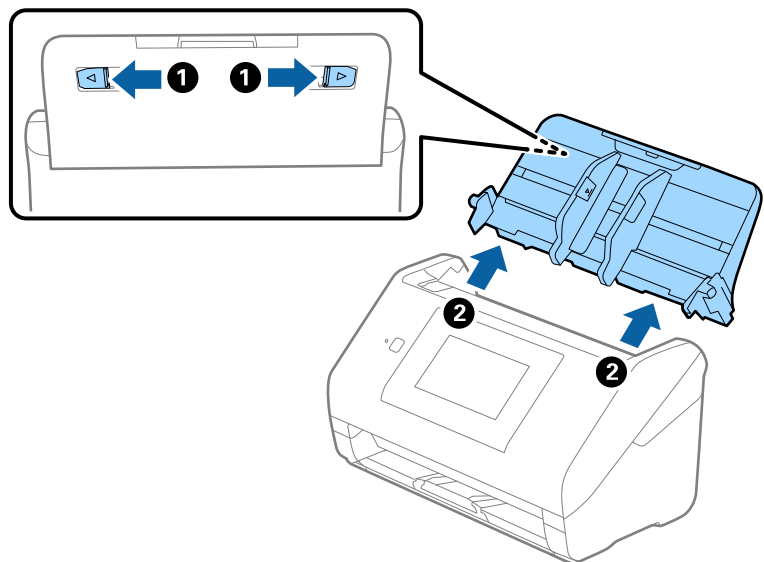
4. סגור את הארכת מגש הקלט ואת מגש הפלט.



חשוב!

ודא שסגרת היטב את מגש הקלט; אחרת הוא עלול להינזק במהלך ההעברה.

5. הסר את מגש הקלט.



6. צרף את חומרי האריזה שהגיעו עם הסורק, ואז חזור וארוז את הסורק באריזתו המקורית או בקופסה איתנה.

עדכון אפליקציות וקושחה

אפשר שיהיה ביכולתך לאפס בעיות מסוימות ולשפר או להוסיף פונקציות באמצעות עדכון האפליקציות והקושחה. דאג להשתמש בגרסה העדכנית ביותר של האפליקציות והקושחה.

חשוב: 

אל תכבה את המחשב או את הסורק בזמן העדכון.

1. ודא שהסורק והמחשב מחוברים, ושהמחשב מחובר לאינטרנט.
2. התחל EPSON Software Updater, ועדכן את האפליקציות או הקושחה.
Windows 10
לחץ על לחצן "התחל", ואז בחר Epson Software < EPSON Software Updater.
Windows 8.1/Windows 8
הזן את שם האפליקציה בצ'ארם החיפוש ולאחר מכן בחר בסמל המוצג.
Windows 7
לחץ על לחצן "התחל" ובחר כל התכניות או תוכניות < Epson Software < EPSON Software Updater.
Mac OS
בחר מאתר < עבור אל < אפליקציות < Epson Software < EPSON Software Updater.

לתשומת לבך:
אם אינך יכול למצוא ברשימה את היישום שברצונך לעדכן אינך יכול לעדכן תוך שימוש ב-EPSON Software Updater. חפש את הגרסאות העדכניות ביותר של האפליקציות באתר האינטרנט המקומי של Epson.

<http://www.epson.com>

עדכון קושחת הסורק באמצעות לוח הבקרה

אם ניתן לחבר את הסורק לאינטרנט, תוכל לעדכן את קושחת הסורק באמצעות לוח הבקרה. אפשר גם להגדיר לסורק לבדוק באופן סדיר אם קיימים עדכוני קושח ולהודיע לך במידה ויש עדכונים זמינים מסוג זה.

1. בחר את הגדרות במסך הבית.
2. בחר ניהול מערכת < עדכון קושחה < עדכון.
לתשומת לבך:
בחר התראה < On כדי להגדיר לסורק לבדוק באופן סדיר אם קיימים עדכוני קושחה זמינים.
3. בדוק את ההודעה המוצגת על גבי המסך, והתחל לחפש עדכונים זמינים.

4. אם מוצגת הודעה על גבי מסך הגביש הנוזלי, המודיעה לך שקיים עדכון קושחה זמין, פעל בהתאם להוראות שעל גבי המסך כדי להתחיל את העדכון.

חשוב!

☐ אל תכבה את הסורק ואל תנתק אותו לפני השלמת העדכון; אחרת, עלולה להתרחש בסורק תקלה.

☐ אם עדכון הקושחה לא הושלם או לא הצליח, הסורק אינה נדלקת באופן רגיל, ומסך הגביש הנוזלי יציג את ההודעה "Recovery Mode" בפעם הבאה שמדליקים את הסורק. במצב זה, עליך לעדכן שוב את הקושחה באמצעות מחשב. חבר את הסורק למחשב באמצעות כבל USB. לא תוכל לעדכן את הקושחה באמצעות חיבור רשת כל זמן שההודעה "Recovery Mode" מוצגת בסורק. במחשב, גש לאתר *Epson* המקומי שלך, והורד משם את הקושחה העדכנית ביותר עבור הסורק. לשלבים הבאים, עיין בהוראות המוצגות באתר האינטרנט.

עדכון קושחה באמצעות Web Config

כאשר הסורק יכול להתחבר לאינטרנט, תוכל לעדכן את הקושחה מתוך Web Config.

1. גש אל Web Config ובחר את לשונית **Firmware Update < Device Management**.

2. לחץ **Start**, ואז פעל בהתאם להוראות המוצגות על המסך.

אישור הקושחה מתחיל, ומידע הקושחה מוצג במידה וקיימת קושחה מעודכנת.

לתשומת לבך:

באפשרותך גם לעדכן את הקושחה באמצעות *Epson Device Admin*. תוכל לאשר חזותית את מידע הקושחה ברשימת ההתקנים. יש בכך תועלת כאשר אתה רוצה לעדכן את הקושחה של מספר התקנים. עיין במדריך *Epson Device Admin* לעזרה ופרטים נוספים.

מידע קשור

← "אפליקציה עבור הגדרת התצורה של פעולות סורק (Web Config) בעמוד 26"

עדכון קושחה בלא להתחבר לאינטרנט

תוכל להוריד את הקושחה של ההתקן מאתר האינטרנט של *Epson* במחשב, ואז לחבר את ההתקן ואת המחשב באמצעות כבל USB על מנת לעדכן את הקושחה. אם לא תוכל לעדכן באמצעות הרשת, נסה שיטה זו.

לתשומת לבך:

לפני ביצוע העדכון, ודא שהאפליקציה *Epson ScanSmart* מותקנת במחשב שלך. אם *Epson ScanSmart* אינה מותקנת, התקן אותה שוב.

1. בדוק באתר של *Epson* כדי למצוא את מהדורות עדכוני הקושחה העדכניות ביותר.

<http://www.epson.com>

☐ אם יש קושחה עבור הסורק שלך, הורד אותה ועבור לשלב הבא.

☐ אם אין מידע קושחה באתר האינטרנט, את כבר משתמש בקושחה העדכנית ביותר.

2. חבר את המחשב המכיל את הקושחה שהורדת אל הסורק באמצעות כבל USB.

3. לחץ לחיצה כפולה על קובץ ה-exe שהורדת.
Epson Firmware Updater מופעל.

4. פעל בהתאם להוראות המוצגות על המסך.

פתרון בעיות

- 161 בעיות סורק.
- 162..... בעיות בעת הכנת סריקת רשת.
- 164..... בעיות בהתחלת הסריקה.
- 173 בעיות בהזנת נייר.
- 176 בעיות בתמונות הסרוקות.
- 181..... הסרה והתקנה של אפליקציות.

בעיות סורק

בדיקת הודעות שגיאה בלוח הבקרה

אם מוצגת הודעת שגיאה בלוח הבקרה, פעל בהתאם להוראות המוצגות על גבי המסך או הפתרונות שלהלן כדי לפתור את הבעיה.

לתשומת לבך:

עייין בדברים הבאים אם מוגת הודעת שגיאה בעת הסריקה לתיקיית רשת.

"הודעות מוצגות בלוח הבקרה בעת סריקה לתיקיית רשת" בעמוד 170

פתרונות	הודעות שגיאה
<p>פתח את רשימת האפליקציות במחשב שלך, ואז בדוק את תיקיית Epson Software כדי למצוא את Epson ScanSmart.</p> <p>אם Epson ScanSmart אינו מותקן במחשב שלך, התקן את האפליקציה על פי ההוראות המובאות באתר האינטרנט שלהלן.</p> <p>http://epson.sn</p>	<p>צריך להתקין את התוכנה Epson ScanSmart במחשב כדי להשתמש בתכונה הזו. למידע נוסף יש לעיין במסמכים הנלווים.</p>
<p><input type="checkbox"/> ודא שהסורק מחובר למחשב כהלכה.</p> <p><input type="checkbox"/> התקן את Epson ScanSmart במחשב שלך.</p> <p><input type="checkbox"/> התקן את הגרסה האחרונה של האפליקציה.</p> <p><input type="checkbox"/> ודא שמתאם זרם החילופין מחובר בצורה איתנה אל הסורק ואל המחשב.</p> <p>ודא ששקע החשמל תקין. הכנס לשקע החשמל התקן אחר וודא שביכולתך להדליק אותו.</p> <p><input type="checkbox"/> בדוק את הגדרות חומת האש עבור תוכנת Epson.</p> <p><input type="checkbox"/> חפש את המחשב שוב.</p>	<p>אם לא נמצא אף מחשב, מומלץ לבדוק את הדברים הבאים. - הסורק והמחשב מחוברים (ב-USB או דרך רשת) - התוכנה הנדרשת מותקנת - המחשב מחובר לחשמל - ההגדרות של חומת האש ותוכנת האבטחה לא מונעות חיבור - לחפש שוב למידע נוסף, יש לעיין במסמכי העזרה.</p>
<p>הזן את כתובת ה-IP הנכונה או את שער ברירת המחדל הנכון. צור קשר עם האדם שהגדיר את הרשת כדי לקבל סיוע.</p>	<p>השילוב בין כתובת ה-IP למסכת רשת המשנה לא חוקי. למידע נוסף, עייין במסמכים הנלווים.</p>
<p>הסורק התחיל לפעול במצב שחזור משום שעדכון הקושחה נכשל. פעל בהתאם לצעדים להלן כדי לנסות לעדכן שוב את הקושחה.</p> <p>1. חבר את המחשב אל הסורק באמצעות כבל USB. (בעת מצב שחזור, לא תוכל לעדכן את הקושחה באמצעות חיבור רשת.)</p> <p>2. בקר באתר האינטרנט המקומי של Epson כדי לקרוא הוראות נוספות.</p>	<p>RECOVERY MODE</p>

מידע קשור

← "עדכון אפליקציות וקושחה" בעמוד 156

← "התקנת האפליקציות שלך" בעמוד 183

הסורק אינו נדלק

□ ודא שמתאם זרם החילופין מחובר בצורה איתנה אל הסורק ואל המחשב.

□ ודא ששקע החשמל תקין. הכנס לשקע החשמל התקן נוסף וודא שביכולתך להדליק אותו.

שכחת את סיסמת המנהל שלך

אתה זקוק לעזרה מעובדי שירות. צור קשר עם הסוכן המקומי שלך.

בעיות בעת הכנת סריקת רשת

רמזים לפתרון בעיות

□ בדיקת הודעת השגיאה

כאשר מופיעה תקלה, בדוק תחילה אם קיימות הודעות כלשהן בלוח הבקרה של הסורק או במסך של מנהל ההתקן. אם הגדרת את האפשרות של קבלת הודעות דוא"ל כאשר מתרחשים אירועים, תוכל ללמוד באופן מיידי על המצב.

□ בדיקת מצב התקשורת

בדוק את מצב התקשורת של מחשב השרת או מחשב הלקוח באמצעות פקודה כמו ping או ipconfig.

□ בדיקת חיבור

כדי לבדוק את החיבור בין הסורק לבין שרת הדוא"ל, בצע את בדיקת החיבור מהסורק. כמו כן, בדוק את החיבור ממחשב הלקוח אל השרת על מנת לבדוק את מצב התקשורת.

□ אתחול ההגדרות

אם לא נראה שקיימת בעיה במצב ההגדרות והתקשורת, אפשר שניתן יהיה לפתור את הבעיות באמצעות השבתה או אתחול של הגדרות השרת של הסורק, ולאחר מכן ביצוע חוזר של ההגדרות.

לא ניתן לגשת אל Web Config

■ כתובת ה-IP לא הוקצתה לסורק.

פתרונות

אפשר שלא הוקצתה כתובת IP חוקית לסורק. הגדר את כתובת ה-IP באמצעות לוח הבקרה של הסורק. תוכל לאשר את מידע ההגדרה הנוכחית מתוך לוח הבקרה של הסורק.

דפדפן האינטרנט אינו תומך בעוצמת ההצפנה עבור SSL/TLS.

פתרונות

ל-SSL/TLS יש Encryption Strength. תוכל לפתוח את Web Config באמצעות דפדפן אינטרנט שתומך בהצפנות בצובר כפי שמצוין להלן. ודא שאתה משתמש בדפדפן שיש עבורו תמיכה.

80 סיביות: AES256/AES128/3DES

112 סיביות: AES256/AES128/3DES

128 סיביות: AES256/AES128

192 סיביות: AES256

256 סיביות: AES256

פג התוקף של CA-signed Certificate.

פתרונות

אם קיימת בעיה עם תאריך התפוגה של האישור, תוצג ההודעה "תוקף האישור פג" בעת התחברות עם Web Config (https עם תקשורת SSL/TLS). אם ההודעה מופיעה לפני תאריך תפוגת התוקף, ודא שתצורת תאריך הסורק הוגדרה בצורה נכונה.

אין התאמה בין השם המשותף של האישור לבין הסורק.

פתרונות

אם אין התאמה בין השם המשותף של האישור ושל הסורק, מוצגת ההודעה "אין התאמה עם שם אישור האבטחה..." בעת הנסיון לגשת אל Web Config באמצעות תקשורת SSL/TLS (https). הדבר קורה משום שאין התאמה בין כתובות ה-IP הבאות.

כתובת ה-IP של הסורק שהזנה לתוך שם משותף עבור יצירת Self-signed Certificate או CSR

כתובת IP שהזנה לדפדפן אינטרנט בעת הפעלה של Web Config

עבור Self-signed Certificate, עדכן את האישור.

עבור CA-signed Certificate, קח שוב את האישור עבור הסורק.

הגדרת שרת ה-proxy של הכתובת המקומית לא הוגדרה בדפדפן האינטרנט.

פתרונות

כאשר הסורק מוגדר לשימוש עם שרת proxy, יש להגדיר את תצורת דפדפן האינטרנט כך שהוא לא יתחבר אל הכתובת המקומית באמצעות שרת ה-proxy.

Windows:

בחר לוח בקרה < רשת ואינטרנט < אפשרויות אינטרנט < חיבורים < הגדרות < LAN שרת Proxy, ואז הגדר את התצורה לא להשתמש בשרת ה-proxy עבור LAN (כתובות מקומיות).

Mac OS □:

בחר העדפות מערכת < רשת < מתקדם < שרתי Proxy, ואז רשום את הכתובת המקומית עבור עקוף הגדרות proxy עבור מארחים ותחומים אלה.

דוגמה:

192.168.1.*: כתובת מקומית XXX.192.168.1, מסכת תת-רשת 255.255.255.0
192.168.1.*.*: כתובת מקומית XXX.XXX.192.168, מסכת תת-רשת 255.255.0.0

בעיות בהתחלת הסריקה

לא ניתן להתחיל לסרוק מתוך מחשב

ודא שההתקן החכם והסורק מחוברים בצורה נכונה.
הסיבה לבעיה ופתרונה שונות אם הם מחוברים או לא.

בדיקת מצב החיבור (Windows)

השתמש ב-Epson Scan 2 Utility כדי לבדוק את סטטוס החיבור.

להשומת לבך:

Epson Scan 2 Utility היא אפליקציה שסופקה עם תוכנת הסורק.

1. הפעל את Epson Scan 2 Utility.

Windows 10 □

לחץ על הלחצן 'התחל', ואז בחר EPSON < Epson Scan 2 Utility.

Windows 8.1/Windows 8 □

הזן את שם האפליקציה בצ'ארם החיפוש ולאחר מכן בחר בסמל המוצג.

Windows 7 □

לחץ על לחצן 'התחל', ולאחר מכן בחר כל התוכניות או תוכניות < EPSON < Epson Scan 2 Utility.

2. במסך Epson Scan 2 Utility פתח את רשימת סורק ואז לחץ הגדרות כדי לפתוח את מסך הגדרות סורק.

אם מסך הגדרות סורק כבר מוצג במקום Epson Scan 2 Utility גש אל הבא.

3. אם הסורק אינו מוצג במסך הגדרות סורק, הסורק שלך לא התגלה.

לחץ הוסף, ואז הוסף את הסורק שלך אל מסך הוסף סורק רשת.

אם אין ביכולתך לחפש את הסורק או אין ביכולתך לסרוק גם אם נבחר הסורק הנכון, עיין במידע הקשור.

מידע קשור

← "לא ניתן להתחבר לרשת" בעמוד 165

← "לא ניתן לחבר את הסורק באמצעות USB" בעמוד 167

← "לא ניתן לסרוק למרות שהחיבור נוצר בצורה נכונה" בעמוד 168

בדיקת מצב החיבור (Mac OS)

השתמש ב-Epson Scan 2 Utility כדי לבדוק את סטטוס החיבור.

לתשומת לבך:

Epson Scan 2 Utility היא אפליקציה שסופקה עם תוכנת הסורק.

1. הפעל את Epson Scan 2 Utility.

בחר בצע < אפליקציות < Epson Software < Epson Scan 2 Utility.

2. במסך Epson Scan 2 Utility פתח את רשימת סורק ואז לחץ הגדרות כדי לפתוח את מסך הגדרות סורק.

אם מסך הגדרות סורק כבר מוצג במקום Epson Scan 2 Utility גש אל הבא

3. אם הסורק אינו מוצג במסך הגדרות סורק, הסורק שלך לא התגלה.

לחץ על הסמל , ואז אפשר לתוכנה לבצע שינויים.

4. לחץ על סמל , ואז הוסף את הסורק שלך אל מסך הוסף סורק רשת.

אם אין ביכולתך לחפש את הסורק או אין ביכולתך לסרוק גם אם נבחר הסורק הנכון, עיין במידע הקשור.

מידע קשור

← "לא ניתן להתחבר לרשת" בעמוד 165

← "לא ניתן לחבר את הסורק באמצעות USB" בעמוד 167

← "לא ניתן לסרוק למרות שהחיבור נוצר בצורה נכונה" בעמוד 168

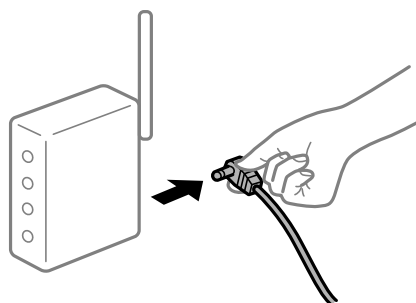
לא ניתן להתחבר לרשת

הבעיה יכולה להיות אחת מהבעיות הבאות.

■ משהו השתבש בהתקני הרשת עבור חיבור Wi-Fi.

פתרונות

כבה את ההתקנים שאתה רוצה לחבר אל הרשת. המתן בערך 10 שניות, ולאחר מכן הדלק את ההתקנים בסדר הבא: נתב אלחוטי, מחשב או התקן חכם, ואז את הסורק. קרב את הסורק והמחשב או ההתקן החכם אל הנתב האלחוטי כדי לסייע לתקשורת גלי הרדיו, ואז נסה לבצע שוב את הגדרות הרשת.



התקנים לא יכולים לקבל אותות מהנתב האלחוטי משום שהם מרוחקים מדי אלו מאלו.

פתרונות

אחרי הזזת המחשב או ההתקן החכם והסורק קרוב יותר אל הנתב האלחוטי, כבה את הנתב האלחוטי, וחזור והדלק אותו.

כאשר משנים את הנתב האלחוטי, ההגדרות אינן תואמות את הנתב החדש.

פתרונות

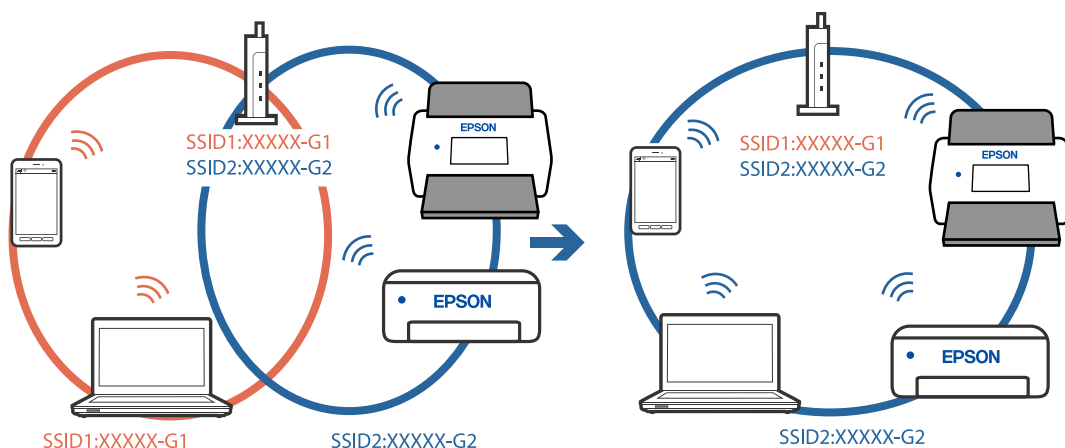
בצע שוב את הגדרות החיבור כך שהן תואמות את הנתב האלחוטי החדש.

← "בעת החלפת הנתב האלחוטי" בעמוד 188

ה-SSIDים המחוברים מהמחשב או מההתקן החכם והמחשב שונים.

פתרונות

כאשר אתה משתמש בנתבים אלחוטיים מרובים בעת ובעונה אחת או שיש לנתב האלחוטי SSIDים מרובים והתקנים שמחוברים ל-SSIDים שונים, אין ביכולתך להתחבר אל הנתב האלחוטי. חבר את המחשב או את ההתקן החכם לאותו SSID של הסורק.



מפריד פרטיות זמין בנתב האלחוטי.

פתרונות

למרבית הנתבים האלחוטיים יש תכונת מפריד פרטיות החוסם את התקשורת בין ההתקנים מחוברים. אם אין ביכולתך ליצור תקשורת בין הסורק לבין המחשב או התקן החכם אף על פי שהם מחוברים לאותה הרשת, השבת את מפריד הפרטיות בנתב האלחוטי. לפרטים נוספים, עיין במדריך שסופק עם הנתב האלחוטי.

כתובת ה-IP הוקצתה באופן שגוי.

פתרונות

אם כתובת ה-IP שהוקצתה לסורק היא 169.254.XXX.XXX, ומסכת תת-הרשת היא 255.255.0.0, אפשר שכתובת ה-IP לא הוקצתה נכונה.

בחר הגדרות < הגדרות רשת < מתקדם < TCP/IP בלוח הבקרה של הסורק, ואז בדוק את כתובת ה-IP ואת מסכת תת-הרשת שהוקצו לסורק.

אתחל שוב את הנתב האלחוטי או אפס את הגדרות הרשת עבור הסורק.

← "הגדרה מחדש של חיבור הרשת" בעמוד 188

קיימת בעיה בהגדרות הרשת במחשב.

פתרונות

נסה לגשת לכל אתר אינטרנט מהמחשב כדי לוודא שהגדרות הרשת של המחשב נכונות. אם אינך יכול לגשת לשום אתר אינטרנט, הרי שיש בעיה במחשב.

בדוק את חיבור הרשת של המחשב. לפרטים, עיין בתיעוד שסופק עם המחשב.

הסורק מכובה.

פתרונות

ודא שהסורק דלוק.

כמו כן, המתן עד שנורית המצב תפסיק להבהב — עדות לכך שהסורק מוכן לסרוק.

לא ניתן לחבר את הסורק באמצעות USB

ניתן לשקול את הסיבות הבאות.

כבל ה-USB אינו מחובר בצורה נכונה לשקע החשמל.

פתרונות

חבר את כבל ה-USB היטב אל הסורק ואל המחשב.

קיימת בעיה עם רכזת USB.

פתרונות

אם אתה משתמש ברכזת USB נסה לחבר את הסורק ישירות אל המחשב.

קיימת בעיה בכבל ה-USB או בכניסת ה-USB.

פתרונות

אם לא ניתן לזהות את כבל ה-USB, שנה את הכניסה או שנה את כבל ה-USB.

הסורק מכובה.

פתרונות

ודא שהסורק דלוק.

כמו כן, המתן עד שנורית המצב תפסיק להבהב — עדות לכך שהסורק מוכן לסרוק.

לא ניתן לסרוק למרות שהחיבור נוצר בצורה נכונה

■ האפליקציות הדרושות אינן מותקנות במחשב שלך.

פתרונות

ודא שהאפליקציה Epson ScanSmart מותקנת.
אם Epson ScanSmart אינה מותקנת, התקן אותה שוב.

← "התקנת האפליקציות שלך" בעמוד 183

■ אם אתה משתמש בתוכנה כלשהי תואמת TWAIN, הסורק הנכון לא נבחר כהגדרת המקור.
(Windows)

פתרונות

דאג לבחור את הסורק הנכון מרשימת התוכניות שלך.

לא ניתן להתחיל לסרוק מתוך התקן חכם

ודא שההתקן החכם והסורק מחוברים בצורה נכונה.
הסיבה לבעיה ופתרונה שונות אם הם מחוברים או לא.

בדיקת מצב החיבור (מכשיר חכם)

תוכל להשתמש ב-Epson Smart Panel כדי לבדוק את מצב החיבור עבור ההתקן החכם והסורק.

1. הפעל את Epson Smart Panel בהתקן החכם שלך.

2. בדוק אם שם הסורק מוצג ב-Epson Smart Panel או לא.

אם מוצג שם הסורק, זהו סימן לכך שהחיבור נוצר בהצלחה בין ההתקן החכם לבין הסורק.

אם מוצגת הודעה האומרת שהסורק לא נבחר, לא נוצר חיבור בין ההתקן החכם לבין הסורק. פעל בהתאם להוראות ב-Epson Smart Panel כדי לחבר את הסורק.

אם אין ביכולתך לחבר את הסורק ברשת, בדוק את המידע הרלוונטי.

מידע קשור

← "לא ניתן להתחבר לרשת" בעמוד 168

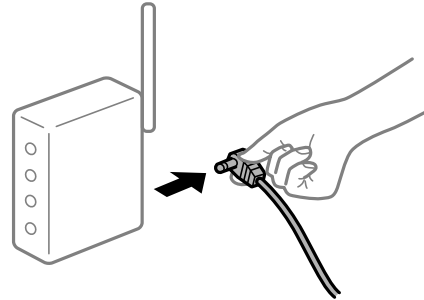
לא ניתן להתחבר לרשת

הבעיה יכולה להיות אחת מהבעיות הבאות.

משהו השתבש בהתקני הרשת עבור חיבור Wi-Fi.

פתרונות

כבה את ההתקנים שאתה רוצה לחבר אל הרשת. המתן בערך 10 שניות, ולאחר מכן הדלק את ההתקנים בסדר הבא: נתב אלחוטי, מחשב או התקן חכם, ואז את הסורק. קרב את הסורק והמחשב או ההתקן החכם אל הנתב האלחוטי כדי לסייע לתקשורת גלי הרדיו, ואז נסה לבצע שוב את הגדרות הרשת.



התקנים לא יכולים לקבל אותות מהנתב האלחוטי משום שהם מרוחקים מדי אלו מאלו.

פתרונות

אחרי הזזת המחשב או ההתקן החכם והסורק קרוב יותר אל הנתב האלחוטי, כבה את הנתב האלחוטי, וחזור והדלק אותו.

כאשר משנים את הנתב האלחוטי, ההגדרות אינן תואמות את הנתב החדש.

פתרונות

בצע שוב את הגדרות החיבור כך שהן תואמות את הנתב האלחוטי החדש.

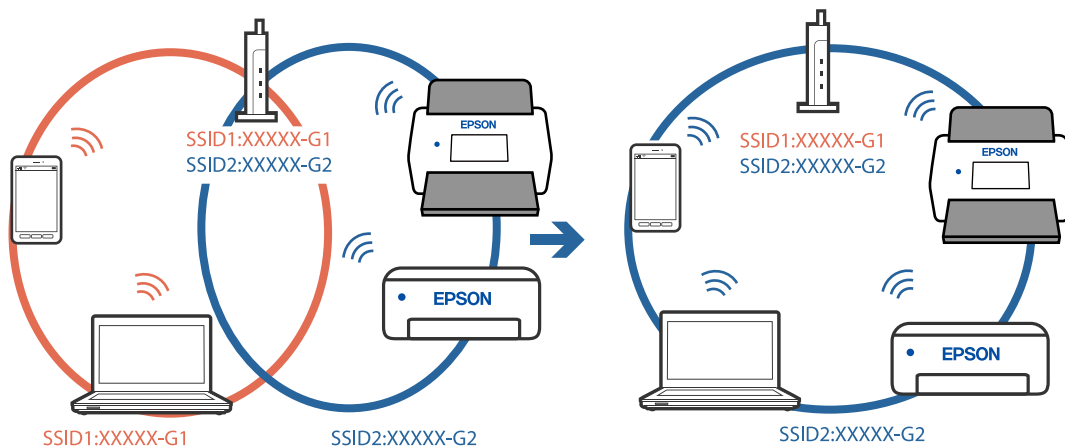
← "בעת החלפת הנתב האלחוטי" בעמוד 188

ה-SSIDים המחוברים מהמחשב או מההתקן החכם והמחשב שונים.

פתרונות

כאשר אתה משתמש בנתבים אלחוטיים מרובים בעת ובעונה אחת או שיש לנתב האלחוטי SSIDים מרובים והתקנים שמחוברים ל-SSIDים שונים, אין ביכולתך להתחבר אל הנתב האלחוטי.

חבר את המחשב או את ההתקן החכם לאותו SSID של הסורק.



מפריד פרטיות זמין בנתב האלחוטי.

פתרונות

למרבית הנתבים האלחוטיים יש תכונת מפריד פרטיות החוסם את התקשורת בין ההתקנים מחוברים. אם אין ביכולתך ליצור תקשורת בין הסורק לבין המחשב או התקן החכם אף על פי שהם מחוברים לאותה הרשת, השבת את מפריד הפרטיות בנתב האלחוטי. לפרטים נוספים, עיין במדריך שסופק עם הנתב האלחוטי.

כתובת ה-IP הוקצתה באופן שגוי.

פתרונות

אם כתובת ה-IP שהוקצתה לסורק היא XXX.XXX.169.254, ומסכת תת-הרשת היא 255.255.0.0, אפשר שכתובת ה-IP לא הוקצתה נכונה.

בחר הגדרות < הגדרות רשת < מתקדם < TCP/IP בלוח הבקרה של הסורק, ואז בדוק את כתובת ה-IP ואת מסכת תת-הרשת שהוקצו לסורק.

אתחל שוב את הנתב האלחוטי או אפס את הגדרות הרשת עבור הסורק.

← "הגדרה מחדש של חיבור הרשת" בעמוד 188

קיימת בעיה בהגדרות הרשת בהתקן החכם.

פתרונות

נסה לגשת לכל אתר אינטרנט מההתקן החכם שלך כדי לוודא שהגדרות הרשת של ההתקן החכם שלך נכונות. אם אינך יכול לגשת לשום אתר אינטרנט, הרי שיש בעיה בהתקן החכם. בדוק את חיבור הרשת של המחשב. לפרטים עיין בתיעוד שהתקבל עם ההתקן החכם.

הסורק מכובה.

פתרונות

ודא שהסורק דלוק.

כמו כן, המתן עד שגורית המצב תפסיק להבהב — עדות לכך שהסורק מוכן לסרוק.

לא ניתן לשמור תמונות סרוקות בתיקה המשותפת

הודעות מוצגות בלוח הבקרה בעת סריקה לתיקית רשת

כאשר מוצגות הודעות שגיאה בלוח הבקרה, בדוק את ההודעה עצמה או את הרשימה הבאה כדי לפתור את הבעיות.

פתרונות	הודעות
<p>לא ניתן להתחבר למחשב. בדוק את הדברים להלן.</p> <ul style="list-style-type: none"> <input type="checkbox"/> ודא שהכתובת ברשימת אנשי הקשר בסורק והכתובת של התיקיה המשותפת זהות. <input type="checkbox"/> אם כתובת ה-IP של המחשב היא סטטית ומוגדרת ידנית, שנה את שם המחשב בנתיב הרש אל כתובת ה-IP. לדוגמה: \\EPSON02\SCAN ל-\\192.168.xxx.xxx\SCAN <input type="checkbox"/> ודא שהמחשב דלוק ואינו נמצא במצב שינה. אם המחשב במצב שינה, לא תוכל לשמור תמונות סרוקות אל התיקיה המשותפת. <input type="checkbox"/> השבת באופן זמני את לוח האש של המחשב ואת תוכנת האבטחה. אם פעולה זו מסלקת את השגיאה, בדוק את ההגדרות בתוכנת האבטחה. <input type="checkbox"/> אם בחרת רשת ציבורית כמקום הרשת, לא תוכל לשמור את התמונות הסרוקות אל התיקיה המשותפת. הגדר את הגדרות ההעברה של כל יציאה. <input type="checkbox"/> אם אתה משתמש במחשב נייד וכתובת ה-IP הוגדרה כ-DHCP, אפשר שכתובת ה-IP תשתנה בעת התחברות מחדש אל הרשת. השג שוב את כתובת ה-IP. <input type="checkbox"/> ודא שהגדרות ה-DNS נכונות. צור קשר עם מנהל הרשת שלך ביחס להגדרות ה-DNS. <input type="checkbox"/> שם המחשב וכתובת ה-IP עשויים להיות שונים כאשר אין מעדכנים את טבלת הניהול של שרת ה-DNS. צור קשר עם מנהל שרת ה-DNS שלך. 	<p>שגיאת DNS. בדוק את הגדרות ה-DNS.</p>
<p>ודא ששם המשתמש והסיסמה נכונים במחשב ואנשי הקשר בסורק. כמו כן, ודא שלא פג תוקפה של הסיסמה.</p>	<p>שגיאת אימות. בדוק את המיקום, שם המשתמש והסיסמה.</p>
<p>לא ניתן ליצור תקשורת עם תיקיית רשת הרשומה ברשימת אנשי הקשר. בדוק את הדברים להלן.</p> <ul style="list-style-type: none"> <input type="checkbox"/> ודא שהכתובת ברשימת אנשי הקשר בסורק והכתובת של התיקיה המשותפת זהות. <input type="checkbox"/> יש להוסיף זכויות גישה למשתמש ברשימת אנשי הקשר בלשונית שיתוף ובלשונית אבטחה של תכונות התיקיה המשותפת. כמו כן, יש להגדיר את ההרשאות של המשתמש כ"מותר". 	<p>שגיאת תקשורת. בדוק את החיבור לרשת Wi-Fi/רשת אלחוטית.</p>
<p>שנה את הגדרות שם הקובץ. אחרת, העבר או מחק את הקבצים, או שנה את שם הקובץ בתיקיה המשותפת.</p>	<p>שם הקובץ כבר בשימוש. שנה את שם הקובץ וסרוק שוב.</p>
<p>אין מספיק מקום בדיסק של המחשב. הגדל את המקום הפנוי במחשב.</p>	<p>הקבצים הסרוקים גדולים מדי. רק XX עמודים נשלחו. בדוק אם יש מספיק מקום פנוי במיקום היעד.</p>

בדוק את הנקודה שבה ארעה השגיאה

כאשר אתה שומר תמונות סרוקות בתיקיה משותפת, תהליך השמירה מתקדם באופן הבא. תוכל אז לבדוק את הנקודה שבה ארעה השגיאה.

פריטים	הפעלה	הודעות שגיאה
מתחברת	התחבר למחשב מהסורק.	שגיאת DNS. בדוק את הגדרות ה-DNS.
כניסה למחשב	כניסה למחשב עם שם המשתמש ועם הסיסמה.	שגיאת אימות. בדוק את המיקום, שם המשתמש והסיסמה.
בדיקת התיקיה לשמירה	בדוק את נתיב הרשת של התיקיה המשותפת.	שגיאת תקשורת. בדוק את החיבור לרשת Wi-Fi/רשת אלחוטית.
בדיקת שם הקובץ	בדוק אם קיים קובץ בעל אותו שם כמו הקובץ שברצונך לשמור בתיקיה.	שם הקובץ כבר בשימוש. שנה את שם הקובץ וסרוק שוב.
כתיבת הקובץ	כתוב קובץ חדש.	הקבצים הסרוקים גדולים מדי. רק XX עמודים נשלחו. בדוק אם יש מספיק מקום פנוי במיקום היעד.

שמירות תמונות סרוקות אורכת זמן רב

נדרש זמן רב עד שרזולוציית השם תואמת את "שם התחום" ואת "כתובת ה-IP".
בדיקת הנקודות הבאות.

- ודא שהגדרות ה-DNS נכונות.
- ודא שכל הגדרת DNS נכונה בעת בדיקת ה-Web Config.
- ודא ששם התחום של ה-DNS נכון.

לא ניתן לשלוח תמונות סרוקות אל הענן

- בעת הכניסה, עליך לוודא שהזנת את המידע הנכון.
- ודא שהשירות פועל. אפשר שהשרות מושבת כתוצאה מתחזוקת מערכת. למידע מפורט יותר, בדוק את אתר האינטרנט של שרות הנהלת החשבונות.

לא ניתן לשלוח תמונות סרוקות אל דוא"ל

- ודא שכתובת הדוא"ל שהוזנה פועלת.
- ודא שהגדרות שרת הדוא"ל נכונות.
- צור קשר עם מנהל שרת הדוא"ל כדי לוודא שהשרת פועל.

מידע קשור

← "בדיקת חיבור לשרת דואר" בעמוד 72

בעיות בהזנת נייר

הוזמנו מסמכי מקור רבים (הזנה כפולה)

בדוק את הדברים הבאים כאשר מתרחשת הזנה כפולה.

- כאשר נתקעים מסמכי מקור בתוך הסורק, פתח את מכסה הסורק והסר את מסמכי המקור, ואז סגור את מכסה הסורק.
- בדוק את התמונה הסרוקה, ואז סרוק שוב את מסמכי המקור בהתאם לצורך.
- אם מסמכי מקור מרובים מוזנים לעיתים קרובות, נסה את הפעולות הבאות.
- אם הטענת מסמכי מקור ללא תמיכה, עלול הסורק להזין מסמכי מקור רבים בבת אחת.
- נקה את הגלילים שבתוך הסורק.
- הפחת את מספר מסמכי המקור שאתה מניח בבת אחת.
- בחר לאט בלוח הבקרה כדי להאט את מהירות הסריקה.
- השתמש ב-מצב הזנה אוטומטי, וסרוק מסמכי מקור אחד אחר השני.

מידע קשור

- ← "סריקת גדלים או סוגים שונים של מסמכי מקור, אחד אחרי השני ברצף (מצב הזנה אוטומטי)" בעמוד 131
- תוכל לסרוק גדלים או סוגים שונים של מסמכי מקור בזה אחר זה באמצעות מצב הזנה אוטומטי. במצב הזה, הסורק מתחיל לסרוק אוטומטית כאשר מזינים את מסמכי המקור לתוך הסורק.
- ← "ניקוי בתוך הסורק" בעמוד 145
- ← "הוצאת מסמכים תקועים מתוך הסורק" בעמוד 173

הוצאת מסמכים תקועים מתוך הסורק

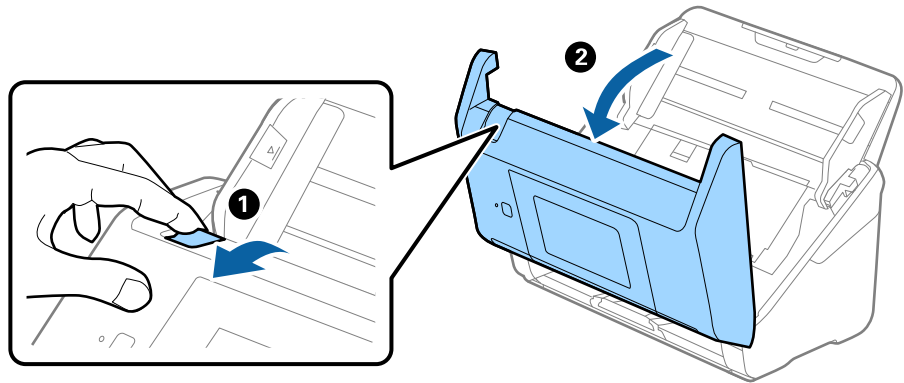
אם מסמך מקור נתקע בתוך הסורק, פעל בהתאם לצעדים הבאים כדי להסירו.

לתשומת לבך:

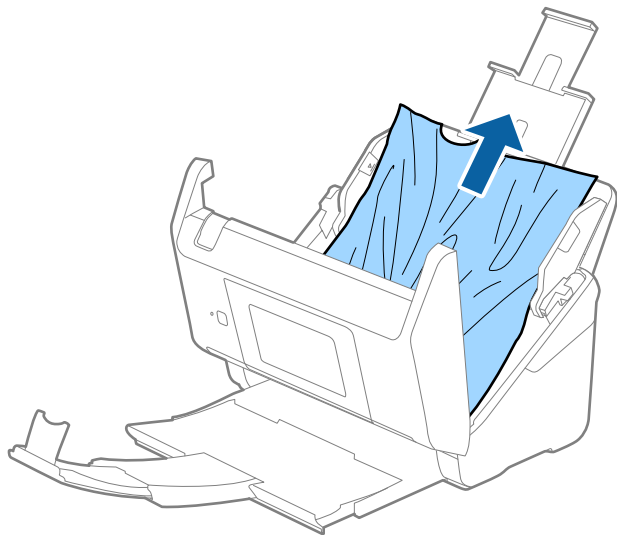
הלוח החכם של Epson אינו תומך בסריקה עבור נייר ארוך (393.8 מ"מ (15.5 אינץ') או יותר).

1. הסר את כל מסמכי המקור שנשארו במגש הקלט.

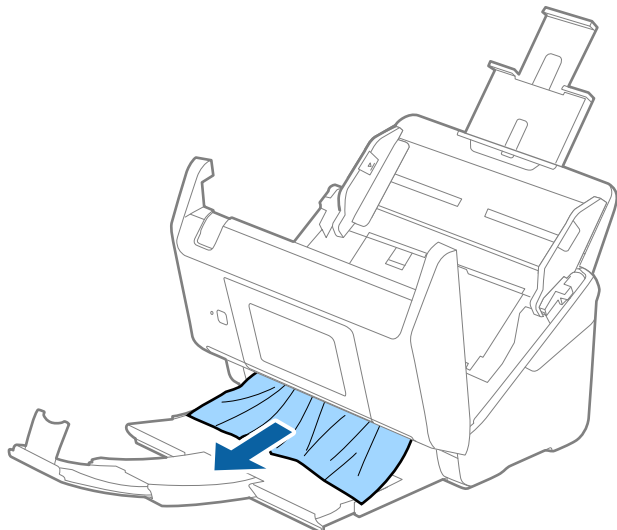
2. משוך את הידית ופתח את מכסה הסורק.



3. הסר בזהירות כל מסמך מקור שנשאר בתוך הסורק.



4. אם אין ביכולתך למשוך את קבצי המקור ישירות החוצה, משוך בזהירות החוצה בכיוון החץ מתוך מגש הפלט כל מסמך מקור שנתקע.



 חשוב:

ודא שלא נשאר נייר תקוע בתוך הסורק.

5. סגור את מכסה הסורק.

מידע קשור

← "הוזמנו מסמכי מקור רבים (הזנה כפולה)" בעמוד 173

← "הגנה על הנייר אינו פועל בצורה נכונה" בעמוד 175

מסמך המקור נתקע בסורק לעיתים תדירות

אם מסמך המקור נתקע בסורק לעיתים תדירות, נסה את הפתרונות הבאים.

בחר לאט בלוח הבקרה כדי להאט את מהירות הסריקה.

נקה את הגלילים שבתוך הסורק.

אם מסמכי המקור שנפלטו נתקעים במגש הפלט, אחסן את מגש הפלט ואל תשתמש בו.

מידע קשור

← "ניקוי בתוך הסורק" בעמוד 145

← "הוזמנו מסמכי מקור רבים (הזנה כפולה)" בעמוד 173

← "הגנה על הנייר אינו פועל בצורה נכונה" בעמוד 175

הגנה על הנייר אינו פועל בצורה נכונה

בהתאם למצב מסמך המקור והרמה שתגדיר, אפשר שתכונה זו לא תפעל בצורה נכונה.

בחר Off כדי להשבית את התכונה בעת סריקת כרטיסי פלסטיק או נייר עבה.

הורד את רמתה של תכונה זו, כאשר מתרחשות שגיאות גילוי לעתים תדירות.

אם נגרם נזק למסמך המקור שלך, ודא שתכונה זו מאופשרת. אם היא כבר אופשרה, העלה את רמת ההגנה עבור תכונה זו.

מידע קשור

← "הגדרות הסורק" בעמוד 136

← "הוצאת מסמכים תקועים מתוך הסורק" בעמוד 173

מסמכי המקור מתלכלכים

נקה את פנים הסורק.

מידע קשור

← "ניקוי בתוך הסורק" בעמוד 145

מהירות הסריקה יורדת בעת סריקה רציפה

בעת סריקה רציפה באמצעות ה-ADF, מהירות הסריקה יורדת כדי למנוע התחממות-יתר שעלולה להזיק למנגנון הסריקה. עם זאת, תוכל להמשיך לסרוק.

על מנת לחזור אל מהירות הסריקה הרגילה, השאר את הסורק ללא פעולה במשך לפחות 30 דקות. מהירות הסריקה אינה חוזרת למצבה אפילו אם מכבים את הסורק.

הסריקה אורכת זמן רב

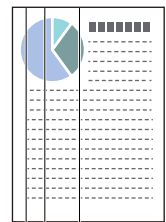
אפשר שמהירות הסריקה תואט בהתאם לתנאי הסריקה, כגון רזולוציה גבוהה, תכונות ויסות התמונה, תבנית קובץ, וכן הלאה.

מחשבים בעלי יציאות USB 3.0 (SuperSpeed) או USB 2.0 (Hi-Speed) יכולים לסרוק מהר יותר מאשר אלו המצוידים ביציאות USB 1.1. אם אתה משתמש ביציאת USB 3.0 או USB 2.0 עם הסורק, ודא שהיא עונה על דרישות המערכת.

בעת השימוש בתוכנת אבטחה, החרג את קובץ TWAIN.log מהניטור, או הגדר את קובץ TWAIN.log כמיועד לקריאה בלבד. למידע נוסף על הפונקציות של תוכנת האבטחה שלך, עיין בעזרה וכן הלאה שסופקו עם התוכנה. קובץ TWAIN.log נשמר במיקומים שלהלן.
C:\Users\שם משתמש\AppData\Local\Temp\

בעיות בתמונות הסרוקות

מופיעים קווים ישרים בעת סריקה מתוך ה-ADF



נקה את ה-ADF.

קווים ישרים עלולים להופיע בתמונה כאשר לכלוך או אבק נכנסים ל-ADF.

נקה את הלכלוך והאבק שנבדקו למסמך המקור.

כאשר משתמשים בתכונת זיהוי לכלוך במשטח, מופיעה הודעת אזהרה כאשר מתגלה לכלוך על משטח הסריקה.

בחר הגדרות במסך הבית < הגדרות הסורק < זיהוי לכלוך במשטח, ואז בחר פועלת - נמוך או פועלת - גבוה. כאשר מושמעת התראה, נקה את משטחי הזכוכית בתוך הסורק שלך תוך שימוש בערכת ניקוי מקורית של Epson או מטלית רכה.

לתשומת לבך:

בהתאם לרמת הלכלוך, ייתכן שהוא לא יתגלה בצורה נכונה.

אם הגילוי לא עובד בצורה נכונה, שנה את ההגדרה.

בחר פועלת - גבוהה הלכלוך לא התגלה. בחר פועלת - נמוך או Off אם מוצגת התראה כתוצאה משגיאה בגילוי.

מידע קשור

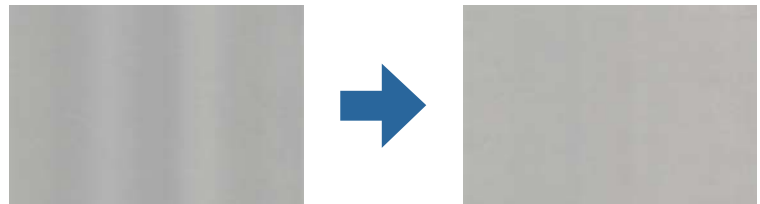
← "ניקוי בתוך הסורק" בעמוד 145

התראת הזכוכית המלוכלכת אינה נעלמת

אם מסך התראת הזכוכית המלוכללת מופיע אחרי ניקוי פנים הסורק, בדוק שוב את פני השטח של הזכוכית. אם יש שריטות על הזכוכית, הן תתגלנה כזכוכית מלוכלכת.

יהיה צורך להחליף את חלק הזכוכית. צור קשר עם הסוכן המקומי שלך כדי לתקן.

הצבעים בתמונה הסרוקה אינה אחידים



אם הסורק נתון לאור חזק כגון אור שמש ישיר, החיישן שבתוך הסורק טועה בגילוי האור והצבעים בתמונה הסרוקה מאבדים את אחידותם.

שנה את הכיוון של הסורק באופן ששום אור חזק לא ייפול על חזית הסורק.

העבר את הסורק למיקום שבו הוא לא יהיה נתון לאור חזק.

הרחבה או כיווץ של התמונה הסרוקה

בעת הרחבה או כיווץ של התמונה הסרוקה, תוכל לשנות את יחס ההרחבה באמצעות תכונת התאמות ב-Epson Scan 2 Utility. תכונה זו זמינה רק עבור Windows.

לתשומת לבך:

Epson Scan 2 Utility היא אחת מהתוכנות המסופקות עם הסורק.

1. התחל את Epson Scan 2 Utility.

Windows 10

לחץ על לחצן "התחל" ואז בחר EPSON < Epson Scan 2 < Epson Scan 2 Utility.

Windows 8.1/Windows 8

הזן את שם האפליקציה בצ'ארם החיפוש ולאחר מכן בחר בסמל המוצג.

Windows 7 □

לחץ על כפתור "התחל" ואז כל התוכניות או תוכניות < EPSON < Epson Scan 2 < Epson Scan 2 < Utility.

2. בחר את לשונית התאמות.

3. נצל את הרחבה/כיווץ כדי לשנות את יחס ההרחבה של תמונות סרוקות.


4. לחץ הגדר כדי להחיל את ההגדרות על הסורק.

חומר חיצוני מופיע ברקע התמונות


אפשר שהתמונות בגב מסמך המקור יופיעו בתמונה הסרוקה.

□ כשהאפשרות אוטו', צבע, או האפשרות גווני אפור נבחרת בהגדרה סוג תמונה.

□ בדוק שהאפשרות הסר רקע נבחרה.


לחץ על  הגדרות ב-Epson ScanSmart, בדיקת הסריקות או בחלון בחירת פעולה ואז על הכרטיסייה הגדרות סורק < הלחצן הגדרות סריקה < הכרטיסייה הגדרות מתקדמות בחלון Epson Scan 2 < הסר רקע.

□ בדוק שהאפשרות שיפור טקסט נבחרה.

לחץ על  הגדרות ב-Epson ScanSmart, בדיקת הסריקות או בחלון בחירת פעולה < הכרטיסייה הגדרות סורק < הלחצן הגדרות סריקה < הכרטיסייה הגדרות מתקדמות בחלון Epson Scan 2 < שיפור טקסט.

□ כשהאפשרות שחור-לבן נבחרת בהגדרה סוג תמונה.

□ בדוק שהאפשרות שיפור טקסט נבחרה.

לחץ על  הגדרות ב-Epson ScanSmart, בדיקת הסריקות או בחלון בחירת פעולה ואז על הכרטיסייה הגדרות סורק < הלחצן הגדרות סריקה < הכרטיסייה הגדרות מתקדמות בחלון Epson Scan 2 < שיפור טקסט.


בהתאם למצב של התמונה הסרוקה, לחץ על הגדרות ונסה להגדיר ערך נמוך יותר של שיפור השוליים או ערך גבוה יותר של רמת הפחתת רעשים.

התמונה הסרוקה או הטקסט מטושטשים


אפשר לשנות את המראה של התמונה הסרוקה או הטקסט על ידי הגדלת הרזולוציה או שינוי איכות התמונה.

□ נסה להגדיל את הרזולוציה ולסרוק שוב.

הגדר את הרזולוציה המתאימה למטרת השימוש בתמונה הסרוקה.

לחץ על  הגדרות ב-Epson ScanSmart, בדיקת הסריקות או בחלון בחירת פעולה ואז על הכרטיסייה הגדרות סורק < הלחצן הגדרות סריקה < הכרטיסייה הגדרות ראשיות בחלון Epson Scan 2 < רזולוציה.


□ בדוק שהאפשרות 'שיפור טקסט' מסומנת.

לחץ על  הגדרות ב-Epson ScanSmart, בדיקת הסריקות או בחלון בחירת פעולה ואז על הכרטיסייה הגדרות סורק < הלחצן הגדרות סריקה < הכרטיסייה הגדרות מתקדמות בחלון Epson Scan 2 < שיפור טקסט.

□ כשהאפשרות שחור-לבן נבחרת בהגדרה סוג תמונה.

בהתאם למצב של התמונה הסרוקה, לחץ על הגדרות ונסה להגדיר ערך נמוך יותר של שיפור השוליים או ערך גבוה יותר של רמת הפחתת רעשים.

□ אם אתה סורק בפורמט JPEG נסה לשנות את רמת הדחיסה.

לחץ על  הגדרות ב-Epson ScanSmart, בדיקת הסריקות או בחלון בחירת פעולה ואז על הכרטיסייה שמירת ההגדרות < הלחצן אפשרויות.

רשימה של רזולוציות מומלצות שיתאימו למטרה שלך


עיינין בטבלה והגדר את הרזולוציה המתאימה עבור המטרה של התמונה הסרוקה שלך.

רזולוציה (להתייחסות)	המטרה
עד 200 dpi	מוצג על מסך שולח באמצעות דוא"ל
200 עד 300 dpi	משתמש בזיהוי תווים אופטי (OCR) יוצר קובץ PDF עם אפשרות לחיפוש טקסט
200 עד 300 dpi	מדפיס באמצעות מדפסת שולח פקס

מופיעים דפוסי מוארה (צלליות דמויות רשת)


אם המקור הוא מסמך מודפס, בתמונה הסרוקה עשויים להופיע דפוסי מוארה (צלליות דמויות רשת).

□ בדוק שהאפשרות תיקון סריקה נבחרה.

לחץ על  הגדרות ב-Epson ScanSmart, בדיקת הסריקות או בחלון בחירת פעולה ואז על הכרטיסייה הגדרות סורק < הלחצן הגדרות סריקה < הכרטיסייה הגדרות מתקדמות בחלון Epson Scan 2 < תיקון סריקה.




□ שנה את הרזולוציה וסרוק שוב.

□ לחץ על  הגדרות ב-Epson ScanSmart, בדיקת הסריקות או בחלון בחירת פעולה ואז על הכרטיסייה הגדרות סורק < הלחצן הגדרות סריקה < הכרטיסייה הגדרות ראשיות בחלון Epson Scan 2 < רזולוציה.


קצה מסמך המקור לא נסרק כאשר בוצע זיהוי אוטומטי של גודל מסמך המקור

בהתאם למסמך המקור, ייתכן שהקצה של המסמך לא נסרק בגלל הזיהוי האוטומטי של הגודל.

□ לחץ על  הגדרות ב-Epson ScanSmart, בדיקת הסריקות או בחלון בחירת פעולה ואז על הכרטיסייה הגדרות סורק < הלחצן הגדרות סריקה.

□ בתוך Epson Scan 2, בחר את לשונית הגדרות ראשיות ואז בחר גודל מסמך < הגדרות. בחלון הגדרות גודל המסמך התאם חתוך שוליים עבור גודל "אוטו".


□ בהתאם למסמך המקור, אפשר שזיהוי שטח קובץ המקור לא יזוהה נכונה בעת השימוש בתכונת איתור אוטומטי. בחר את גודל מסמך המקור הנכון מתוך רשימת גודל מסמך.

□ לחץ על  הגדרות ב-Epson ScanSmart, בדיקת הסריקות או בחלון בחירת פעולה ואז על הכרטיסייה הגדרות סורק < הלחצן הגדרות סריקה.

□ ב-Epson Scan 2, לחץ על הכרטיסייה הגדרות ראשיות ואז על גודל מסמך.

לתשומת לבך:

□ אם גודל מסמך המקור שברצונך לסרוק אינו נמצא ברשימה, בחר התאמה אישית, ואז צור את הגודל באופן ידני.

□ לחץ על  הגדרות ב-Epson ScanSmart, בדיקת הסריקות או בחלון בחירת פעולה ואז על הכרטיסייה הגדרות סורק < הלחצן הגדרות סריקה.

□ ב-Epson Scan 2, לחץ על הכרטיסייה הגדרות ראשיות ואז על התאמה אישית בהגדרה גודל מסמך.

התו לא זוהה נכון

□ בדוק את הדברים הבאים כדי להגדיל את איכות הזיהוי של ה-OCR.

□ ודא שהמקור הונח בצורה נכונה.

□ יש להשתמש במקור בעל כתב ברור. זיהוי הכתב עשוי להשתבש עבור הסוגים הבאים של מסמכי מקור.

□ מסמכי מקור שהועתקו מספר פעמים

□ מסמכי מקור שהתקבלו באמצעות הפקס (ברזולוציות נמוכות)

□ מסמכי מקור שבהם המרווח בין אותיות או המרווח בין שורות קטן מדי

□ מסמכי מקור בעלי שורות או הדגשה בקו תחתון על פני הטקסט

□ מסמכי מקור עם כתב יד

□ מסמכי מקור עם קפלים או קמטים

□ האיכות של נייר תרמי, כמו קבלות, עלולה להידרדר לאורך זמן או כתוצאה משפשוף. מומלץ לסרוק נייר כזה בהקדם האפשרי.

□ כששומרים קבצים ב-Microsoft® Office או בתור PDF בר חיפוש צריך לוודא שבוחרים בשפה הנכונה. בדוק את ההגדרה שפה בכל אחד מהחלונות של הגדרות השמירה.

לא ניתן לפתור בעיות בתמונה סרוקה

אם ניסית את כל הפתרונות והבעיה לא נפתרה, אפס את ההגדרות של התוכנה באמצעות Epson Scan 2 Utility.

לתשומת לבך: Epson Scan 2 Utility היא אחת מהתוכנות המסופקות עם הסורק.

1. הפעל את Epson Scan 2 Utility.

□ Windows 10

לחץ על הלחצן 'התחל', ואז בחר EPSON < Epson Scan 2 Utility.

□ Windows 8.1/Windows 8

הזן את שם האפליקציה בצ'ארם החיפוש ולאחר מכן בחר בסמל המוצג.

□ Windows 7

לחץ על לחצן 'התחל' ובחר כל התכניות או תוכניות < EPSON < Epson Scan 2 < Epson Scan 2 Utility.

□ Mac OS

בחר באפשרות עבור אל < יישומים < Epson Software < Epson Scan 2 Utility.

2. בחר את הלשונית אחר.

3. לחץ על איפוס.

לתשומת לבך:

אם האתחול אינו פותר את הבעיה, הסר את ההתקנה של מנהל ההתקן של הסורק והתקן אותו שוב (Epson Scan 2).

הסרה והתקנה של אפליקציות

הסרת ההתקנה של האפליקציה שלך

אפשר שיהיה עליך להסיר ואז לחזור ולהתקין את האפליקציות שלך על מנת לפתור בעיות מסוימות או כאשר אתה משדרג את מערכת ההפעלה שלך. כנס אל המחשב כמנהל. הזן את סיסמת המנהל אם המחשב יבקש ממך לעשות זאת.

הסרת האפליקציה שלך עבור Windows

1. צא מכל האפליקציות הפועלות.

2. נתק את הסורק מהמחשב.

3. פתח את לוח הבקרה:

Windows 10 □

לחץ לחיצה ימנית על כפתור "התחל" או לחץ והחזק אותו, ואז בחר לוח בקרה.

Windows 8.1/Windows 8 □

בחר שולחן עבודה < הגדרות < לוח בקרה.

Windows 7 □

לחץ על כפתור "התחל" ובחר לוח בקרה.

4. בחר הסרת תוכנית בתוכניות.

5. בחר את האפליקציה שברצונך להסיר.

6. לחץ הסר התקנה/שינוי או הסר התקנה.

לתשומת לבך:

אם מוצג חלון הבקרה של חשבון המשתמש, לחץ "המשך".

7. פעל על פי ההוראות המוצגות על גבי המסך.

לתשומת לבך:

אפשר שתוצג הודעה המעודדת אותך להפעיל מחדש את המחשב של. אם היא מוצגת, ודא שבחרת אני רוצה להפעיל מחדש את המחשב שלי עתה ואז לחץ סיים.

הסרת האפליקציות שלך במערכת הפעלה Mac OS

לתשומת לבך:

ודא שהתקנת את *EPSON Software Updater*.

1. הורד את תוכנת הסרת ההתקנה באמצעות *EPSON Software Updater*.

מרגע שהורדת את תוכנת הסרת ההתקנה, אין צורך להוריד אותה שוב בכל פעם שאתה מסיר את האפליקציה.

2. נתק את הסורק מהמחשב.

3. על מנת להסיר את מנהל ההתקן של הסורק, בחר העדפות מערכת מתפריט Apple < מדפסות וסורקים (או הדפסה וסריקה, הדפסה ופקס), ואז הסר את הסורק מרשימת הסורקים.

4. צא מכל האפליקציות הפועלות.

5. בחר באפשרות עבור אל < יישומים < *Epson Software* תוכנת הסרת ההתקנה.

6. בחר את האפליקציה שברצונך להסיר, ולאחר מכן לחץ על 'הסר התקנה'.

 חשוב:

תוכנת 'הסרת ההתקנה' מסירה את כל מנהלי ההתקן עבור סורקי *Epson* הנמצאים במחשב. אם אתה משתמש בכמה סורקים של *Epson* ואתה רק רוצה למחוק כמה ממנהלי ההתקנים, מחק תחילה את כולם, ולאחר מכן התקן שוב את מנהלי ההתקן הדרושים עבור הסורקים.

לתשומת לבך:

אם אינך מוצא את האפליקציה שברצונך לעדכן ברשימת האפליקציות, לא תוכל להסיר את ההתקנה באמצעות תוכנת הסרת ההתקנה. במצב זה, בחר עבור אל < אפליקציות < Epson Software, בחר את האפליקציה שברצונך להסיר, ולאחר מכן גרור אותה אל סמל האשפה.

התקנת האפליקציות שלך

פעל על פי הצעדים הבאים על מנת להתקין את האפליקציות הדרושות.

לתשומת לבך:

☐ כנס אל המחשב כמנהל. הזן את סיסמת המנהל אם המחשב יבקש ממך לעשות זאת.

☐ בעת התקנה חוזרת של אפליקציות, יש להסיר אותן תחילה.

1. צא מכל האפליקציות הפועלות.

2. בעת התקנת מנהל ההתקן של הסורק (Epson Scan 2), נתק באופן זמני את הסורק ואת המחשב.

לתשומת לבך:

אל תחבר את הסורק והמחשב לפני שקיבלת הוראה לעשות זאת.

3. התקן את האפליקציה ופעל בהתאם להוראות המובאות באתר האינטרנט שלהלן.

<http://epson.sn>

לתשומת לבך:

במערכת הפעלה Windows תוכל להשתמש בדיסק התוכנה שהגיע עם הסורק.

הוספה או החלפה של המחשב או ההתקנים

- 185..... התחברות לסורק שחובר לרשת.
- 186..... חיבור ישיר בין התקן חכם לבין סורק (Wi-Fi Direct).
- 188..... הגדרה מחדש של חיבור הרשת.
- 193..... בדיקת מצב חיבור הרשת.

התחברות לסורק שחובר לרשת

כאשר הסורק כבר חובר לרשת, תוכל לחבר מחשב או התקן חכם לסורק דרך הרשת.

השימוש בסורק רשת מתוך מחשב שני

אנו ממליצים להשתמש בתוכנת ההתקנה כדי לחבר את הסורק למחשב. ניתן להפעיל את תוכנת ההתקנה באחת מהשיטות הבאות.

התקנה מתוך אתר האינטרנט

גש לאתר האינטרנט שלהלן, והזן את שם המוצר. גש אל התקנה, והתחל לבצע את ההגדרה.

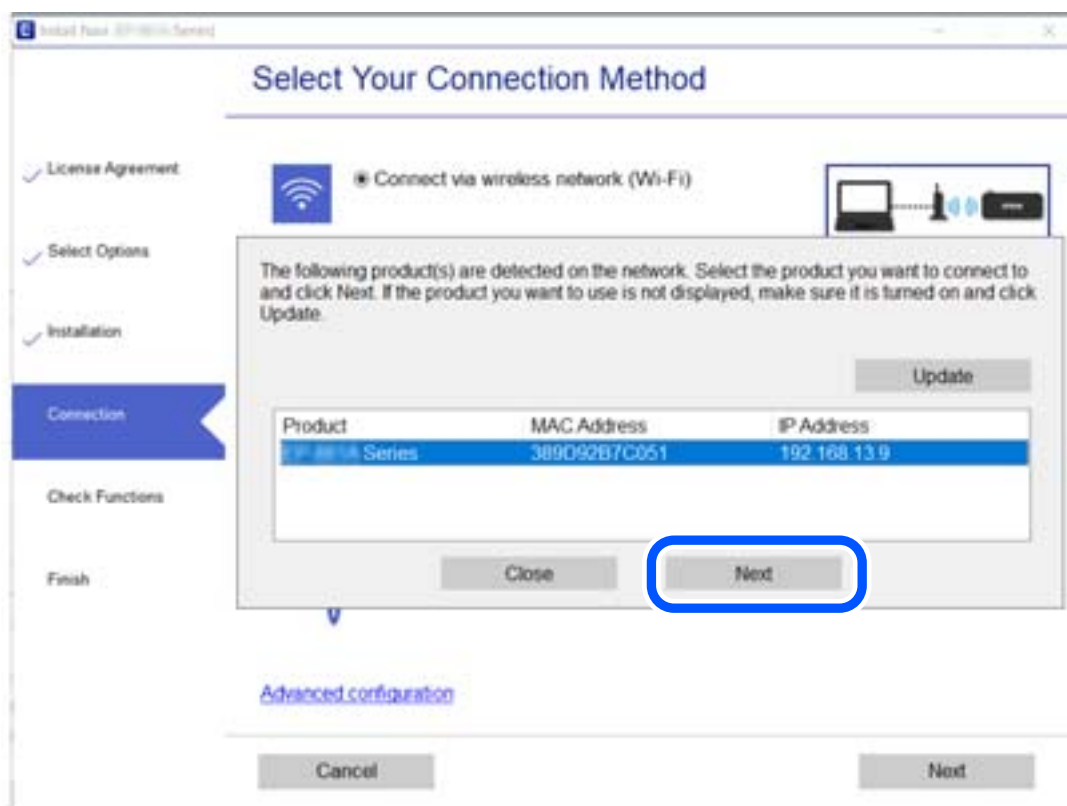
<http://epson.sn>

הגדרה באמצעות דיסק תוכנה (רק עבור דגמים שהגיעו עם דיסק תוכנה ומשתמשים שמחשבים ה-Windows שלהם מצוידים בכונני דיסקים).

הכנס את דיסק התוכנה לתוך המחשב, ולאחר מכן פעל על פי ההוראות המוצגות על גבי המסך.

בחירת הסורק

פעל בהתאם להוראות המוצגות על גבי המסך עד שיוצג המסך הבא, בחר את שם הסורק שברצונך להתחבר אליו, ואז לחץ הבא.



פעל על פי ההוראות המוצגות על גבי המסך.

השימוש בסורק רשת מתוך התקן חכם

תוכל לחבר התקן חכם לסורק באמצעות אחת מהשיטות הבאות.

התחברות דרך נתב אלחוטי

חבר את ההתקן החכם לאותה רשת Wi-Fi (אותו SSID) שאליה מחובר הסורק. לפרטים נוספים עיין במידע שלהלן.

"ביצוע הגדרות עבור התחברות להתקן חכם" בעמוד 189

התחברות באמצעות Wi-Fi Direct

חבר את ההתקן החכם אל הסורק באופן ישיר ללא נתב אלחוטי. לפרטים נוספים עיין במידע שלהלן.

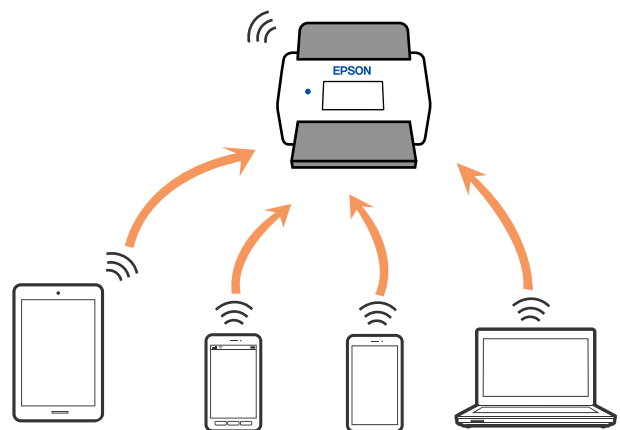
"חיבור ישיר בין התקן חכם לבין סורק (Wi-Fi Direct)" בעמוד 186

חיבור ישיר בין התקן חכם לבין סורק (Wi-Fi Direct)

Wi-Fi Direct (נקודת AP פשוטה) מאפשר לך לחבר התקן חכם ישירות לסורק ללא נתב אלחוטי וסורק מתוך ההתקן החכם.

אודות Wi-Fi Direct

השתמש באפשרות הזו אם אינך משתמש ברשת Wi-Fi בבית או במשרד, או אם אתה רוצה לחבר ישירות בין הסורק לבין מחשב או מכשיר חכם. במצב הזה הסורק משמש כראוטר אלחוטי ואפשר לחבר אליו מכשירים בלי להשתמש בראוטר אלחוטי רגיל. עם זאת, התקנים המחוברים ישירות לסורק אינם יכולים לתקשר אלו עם אלו באמצעות הסורק.



אפשר לחבר מכשירים אל הסורק באמצעות רשת Wi-Fi וחיבור Wi-Fi Direct (נקודת AP פשוטה) בו-זמנית. עם זאת, אם מתחילים חיבור באמצעות Wi-Fi Direct (נקודת AP פשוטה) כשהסורק מחובר באמצעות רשת Wi-Fi, רשת ה-Wi-Fi מנותקת זמנית.

התחברות אל התקן חכם באמצעות Wi-Fi Direct

שיטה זאת מאפשרת לחבר את הסורק ישירות עם התקנים חכמים, ללא שימוש בנתב אלחוטי.

1. בחר את  במסך הבית.

2. בחר **Wi-Fi Direct**.

3. בחר התחל הגדרה.

4. הפעל את Epson Smart Panel בהתקן החכם שלך.

5. פעל בהתאם להוראות ב-Epson Smart Panel כדי להתחבר אל הסורק שלך.
כאשר ההתקן החכם שלך מחובר לסורק, גש אל הצעד הבא.

6. בלוח הבקרה של הסורק, בחר סיום.

ניתוק חיבור Wi-Fi Direct (נקודת AP פשוטה)

יש שתי שיטות זמינות להשבת חיבור Wi-Fi Direct (נקודת AP פשוטה); תוכל להשבית את כל החיבורים באמצעות לוח הבקרה של הסורק, או להשבית כל חיבור מהמחשב או מההתקן החכם. כאשר אתה רוצה להשבית את כל הקישורים, עיין להלן בקישור המידע הקשור.

חשוב!

כאשר חיבור *Wi-Fi Direct* (נקודת AP פשוטה) מושבת, כל המחשבים וההתקנים החכמים המחוברים לסורק בחיבור *Wi-Fi Direct* (נקודת AP פשוטה) מנותקים.


לתשומת לבך:

אם ברצונך לנתק התקן ספציפי, התנתק מההתקן במקום מהסורק. השתמש באחת השיטות הבאות כדי לנתק את חיבור *Wi-Fi Direct* (נקודת AP פשוטה) מתוך ההתקן.

נתק את חיבור ה-*Wi-Fi* אל שם הרשת של הסורק (SSID).

התחבר לשם רשת אחרת (SSID).

שינוי הגדרות Wi-Fi Direct (נקודת AP פשוטה) כגון ה-SSID

כאשר אופשר חיבור *Wi-Fi Direct* (נקודת AP פשוטה), תוכל לשנות את ההגדרות מתוך  < **Wi-Fi Direct** < התחל הגדרה < שנה, ואז יוצגו פריטי התפריט הבאים.

שינוי שם הרשת

שנה את שם הרשת של *Wi-Fi Direct* (נקודת AP פשוטה) (SSID) עבור חיבור הסורק לשם שרירותי כלשהו. תוכל להגדיר את שם הרשת (SSID) בתווי ASCII המוצגים במקלדת התוכנה בלוח הבקרה. תוכל להזין עד 22 תווים.

בעת שינוי שם הרשת (SSID), מנותקים כל ההתקנים המחוברים. השתמש בשם הרשת החדש (SSID) אם ברצונך לחבר מחדש את ההתקן.

שינוי הסיסמה

שנה את סיסמת Wi-Fi Direct (נקודת AP פשוטה) עבור חיבור הסורק לערך השרירותי שלך. תוכל להגדיר את הסיסמה בתווי ASCII המוצגים במקלדת התוכנה בלוח הבקרה. תוכל להזין 8 עד 22 תווים. בעת שינוי סיסמה, מנותקים כל ההתקנים המחוברים. השתמש בסיסמה החדשה אם ברצונך לחבר מחדש את ההתקן.

שינוי טווח התדרים

שנה את תחום התדרים של Wi-Fi Direct המשמשים לשם חיבור הסורק. תוכל לבחור 2.4 GHz או 5 GHz. בעת שינוי טווח התדרים מנותקים כל ההתקנים המחוברים. חבר מחדש את ההתקן. שים לב שלא תוכל להתחבר מחדש מהתקנים שאינם תומכים בטווח התדרים של 5 GHz כאשר תעבור ל-5 GHz. יתכן שההגדרה לא תוצג, תלוי באזור.

השבתת Wi-Fi Direct

השבת את הגדרות Wi-Fi Direct (נקודת AP פשוטה) עבור הסורק. בעת ההשבתה, כל ההתקנים המחוברים לסורק באמצעות חיבור Wi-Fi Direct (נקודת AP פשוטה) ינותקו.

שחזור הגדרות ברירת מחדל

שחזור כל הגדרות Wi-Fi Direct (נקודת AP פשוטה) לערכי ברירת המחדל שלהם. יימחק המידע על חיבור Wi-Fi Direct (נקודת AP פשוטה) של ההתקן החכם שנשמר בסורק. **לתשומת לבך:** תוכל גם להגדיר מתוך לשונית *Wi-Fi Direct < Network* בתוך *Web Config* עבור ההגדרות הבאות.

איפשור או השבתה של *Wi-Fi Direct* (נקודת AP פשוטה)

שינוי שם הרשת (SSID)

שינוי סיסמה

שינוי טווח התדרים

יתכן שההגדרה לא תוצג, תלוי באזור.

שחזור הגדרות *Wi-Fi Direct* חיבור (נקודת AP פשוטה)

הגדרה מחדש של חיבור הרשת

סעיף זה מסביר כיצד לבצע את הגדרות חיבור הרשת ולשנות את שיטת החיבור כאשר מחליפים את הנתב האלחוטי או את המחשב.

בעת החלפת הנתב האלחוטי

כאשר אתה מחליף את הנתב האלחוטי, בצע הגדרות עבור החיבור בין המחשב לבין ההתקן החכם והסורק. עליך לבצע הגדרות אלה אם אתה משנה את ספק שירותי האינטרנט שלך וכן הלאה.

ביצוע הגדרות עבור התחברות למחשב

אנו ממליצים להשתמש בתוכנת ההתקנה כדי לחבר את הסורק למחשב. ניתן להפעיל את תוכנת ההתקנה באחת מהשיטות הבאות.

☐ התקנה מתוך אתר האינטרנט

גש לאתר האינטרנט שלהלן, והזן את שם המוצר. גש אל התקנה, והתחל לבצע את ההגדרה.

<http://epson.sn>

☐ הגדרה באמצעות דיסק תוכנה (רק עבור דגמים שהגיעו עם דיסק תוכנה ומשתמשים שמחשבים ה-Windows שלהם מצוידים בכונני דיסקים).

הכנס את דיסק התוכנה לתוך המחשב, ולאחר מכן פעל על פי ההוראות המוצגות על גבי המסך.

בחירת שיטות החיבור

פעל על פי ההוראות המוצגות על גבי המסך. במסך בחר את הפעולה הרצויה בחר יצירת חיבור מחדש אל מדפסת (לראוטר חדש ברשת או להחלפה מ-USB לרשת וכו'), ואז לחץ הבא.

פעל בהתאם להוראות המוצגות על המסך כדי לסיים את ההתקנה.

אם לא תוכל להתחבר, עיין בפרטים הבאים כדי לנסות לפתור את הבעיה.

"לא ניתן להתחבר לרשת" בעמוד 165

ביצוע הגדרות עבור התחברות להתקן חכם

תוכל להשתמש בסורק מהתקן חכם כאשר אתה מחבר את הסורק לאותה רשת Wi-Fi (רשת SSID) כמו ההתקן החכם. כדי להשתמש בסורק מהתקן חכם, בצע את ההגדרות מאתר האינטרנט הבא. גישה לאתר האינטרנט מההתקן החכם שברצונך לחבר לסורק.

<http://epson.sn> < התקנה

בעת שינוי המחשב

בעת שינוי המחשב, בצע הגדרות חיבור בין המחשב לבין הסורק.

ביצוע הגדרות עבור התחברות למחשב

אנו ממליצים להשתמש בתוכנת ההתקנה כדי לחבר את הסורק למחשב. תוכל להפעיל את תוכנת ההתקנה באמצעות אחת מהשיטות הבאות.

☐ הגדרה מתוך אתר האינטרנט

גש לאתר האינטרנט שלהלן, ואז הזן את שם המוצר. גש אל התקנה, והתחל לבצע את ההגדרה.

<http://epson.sn>

☐ הגדרה באמצעות דיסק תוכנה (רק עבור דגמים שהגיעו עם דיסק תוכנה ומשתמשים שמחשבים ה-Windows שלהם מצוידים בכונני דיסקים).

הכנס למחשב את דיסק התוכנה, ולאחר פעל על פי ההנחיות שבמסך.

פעל בהתאם להוראות המוצגות על המסך.

שינוי שיטת החיבור למחשב

סעיף זה מסביר כיצד לשנות את שיטת החיבור כאשר המחשב והסורק חוברו.

מעבר מחיבור USB לחיבור רשת

השימוש בתוכנת ההתקנה כדי להתקין מחדש עם שיטת חיבור שונה.

☐ התקנה מתוך אתר האינטרנט

גש לאתר האינטרנט שלהלן, והזן את שם המוצר. גש אל התקנה, והתחל לבצע את ההגדרה.

<http://epson.sn>

☐ הגדרה באמצעות דיסק תוכנה (רק עבור דגמים שהגיעו עם דיסק תוכנה ומשתמשים שמחשבים ה-Windows שלהם מצוידים בכונני דיסקים).

הכנס את דיסק התוכנה לתוך המחשב, ולאחר מכן פעל על פי ההוראות המוצגות על גבי המסך.

בחירת שינוי שיטות החיבור

פעל על פי ההוראות המוצגות על גבי המסך. במסך בחר את הפעולה הרצויה בחר יצירת חיבור מחדש אל מדפסת (לראוטר חדש ברשת או להחלפה מ-USB לרשת וכו'), ואז לחץ הבא.

בחר חיבור באמצעות רשת אלחוטית (Wi-Fi), ואז לחץ הבא.

פעל בהתאם להוראות המוצגות על המסך כדי לסיים את ההתקנה.

ביצוע הגדרות Wi-Fi מלוח הבקרה

תוכל להגדיר הגדרות רשת מלוח הבקרה של הסורק במספר דרכים. בחר את שיטת החיבור המתאימה לסביבה ולתנאים שלך.

אם ידוע לך המידע על הנתב האלחוטי, כגון SSID וסיסמה, תוכל לבצע את ההגדרות באופן ידני.

אם הנתב האלחוטי תומך ב-WPS, תוכל לבצע את ההגדרות באמצעות ההגדרה בלחיצת כפתור.

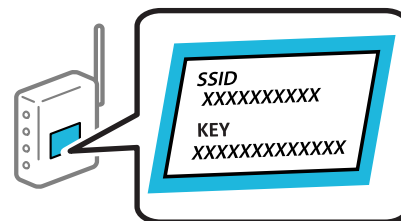
אחרי חיבור הסורק לרשת, חבר את הסורק אל ההתקן בו ברצונך להשתמש (מחשב, התקן חכם, טבלט וכן הלאה).

ביצוע הגדרות Wi-Fi באמצעות הזנת ה-SSID והסיסמה

תוכל להגדיר רשת Wi-Fi באמצעות הזנת המידע הדרוש כדי להתחבר לנתב אלחוטי מתוך לוח הבקרה של הסורק. על מנת לבצע את ההגדרה בשיטה זו, תהיה זקוק ל-SSID ולסיסמה של נתב אלחוטי.

לתשומת לבך:

אם אתה משתמש בנתב אלחוטי עם הגדרות ברירת המחדל שלו, ה-SSID והסיסמה מופיעות על התווית. אם אינך יודע את ה-SSID ואת הסיסמה, צור קשר עם האדם שהתקין את הנתב האלחוטי, או עיין בתיעוד שנלווה לנתב האלחוטי.



1. הקש  במסך הבית.

2. בחר ראوتر.

3. הקש התחל הגדרה.

אם חיבור הרשת כבר הוגדר, יוצגו פרטי החיבור. הקש שנה לחיבור Wi-Fi. או שינוי ההגדרות כדי לשנות את ההגדרות.

4. בחר אשף הגדרת רשת אלחוטית.

5. פעל בהתאם להוראות המוצגות על גבי המסך כדי לבחור את ה-SSID, להזין את הסיסמה עבור הנתב האלחוטי, ולהתחיל את ההגדרה.

אם ברצונך לבדוק את מצב חיבור הרשת עבור הסורק אחרי השלמת ההגדרה, עיין בקישור המידע הקשור להלן עבור פרטים.

לתשומת לבך:

אם אינך יודע את ה-SSID, בדוק אם הוא כתוב על תווית הנתב האלחוטי. אם אתה משתמש בנתב האלחוטי עם הגדרות ברירת המחדל שלו, השתמש ב-SSID המופיע על התווית. אם אין ביכולתך למצוא מידע כלשהו, עיין בתיעוד שסופק עם הנתב האלחוטי.

הסיסמה רגישה לאותיות קטנות וגדולות באנגלית.

אם אינך יודע את הסיסמה, בדוק אם המידע כתוב על תווית הנתב האלחוטי. אפשר שהסיסמה שמופיעה על התווית מצויינת בשם "Network Key", "Wireless Password", וכן הלאה. אם אתה משתמש בנתב האלחוטי עם הגדרות ברירת המחדל שלו, השתמש בסיסמה המופיעה על התווית.

מידע קשור

← "בדיקת מצב חיבור הרשת" בעמוד 193

ביצוע הגדרות Wi-Fi באמצעות התקנת לחצן (WPS)

תוכל להתקין רשת Wi-Fi באופן אוטומטי בלחיצת כפתור בנתב האלחוטי. אם התנאים להלן מתקיימים, תוכל לקבוע את ההגדרות תוך שימוש בשיטה זו.

הנתב האלחוטי תואם (WPS (Wi-Fi Protected Setup).

חיבור ה-Wi-Fi הנוכחי בוצע באמצעות לחיצת כפתור בנתב האלחוטי.

לתשומת לבך:

אם אינך מצליח למצוא את הכפתור או שאתה מבצע את ההתקנה באמצעות תוכנה, עיין בתיעוד שסופק עם הנתב האלחוטי.

1. הקש  במסך הבית.

2. בחר ראוטר.

3. הקש התחל הגדרה.

אם חיבור הרשת כבר הוגדר, יוצגו פרטי החיבור. הקש שנה לחיבור Wi-Fi. או שינוי ההגדרות כדי לשנות את ההגדרות.

4. בחר הגדרה בלחיצת כפתור (WPS).

5. פעל על פי ההוראות המוצגות על גבי המסך.

אם ברצונך לבדוק את מצב חיבור הרשת עבור הסורק אחרי השלמת ההגדרה, עיין בקישור המידע הקשור להלן עבור פרטים.

לתשומת לבך:

אם החיבור נכשל, הפעל את הנתב האלחוטי מחדש, קרב אותו לסורק ונסה שוב.

מידע קשור

← "בדיקת מצב חיבור הרשת" בעמוד 193

קביעת הגדרות Wi-Fi באמצעות התקנת קוד (WPS) PIN

תוכל להתחבר באופן אוטומטי לנתב אלחוטי באמצעות קוד PIN. תוכל להשתמש בשיטה זו כדי לבצע את ההתקנה אם נתב אלחוטי תומך ב-WPS (הגדרה מוגנת Wi-Fi). יש להשתמש במחשב כדי להזין קוד PIN לתוך הנתב האלחוטי.

1. הקש  במסך הבית.

2. בחר ראוטר.

3. הקש התחל הגדרה.

אם חיבור הרשת כבר הוגדר, יוצגו פרטי החיבור. הקש שנה לחיבור Wi-Fi. או שינוי ההגדרות כדי לשנות את ההגדרות.

4. בחר אחרים < הגדרת קוד PIN (WPS)

5. פעל על פי ההוראות המוצגות על גבי המסך.

אם ברצונך לבדוק את מצב חיבור הרשת עבור הסורק אחרי השלמת ההגדרה, עיין בקישור המידע הקשור להלן עבור פרטים.

לתשומת לבך:

עיין בתיעוד הנלווה לנתב האלחוטי שלך לפרטים על הזנת קוד PIN.

מידע קשור

← "בדיקת מצב חיבור הרשת" בעמוד 193

בדיקת מצב חיבור הרשת

תוכל לבדוק את מצב חיבור הרשת בדרך הבאה.







בדיקת מצב חיבור הרשת מלוח הבקרה

תוכל לבדוק את מצב החיבור של הרשת באמצעות סמל הרשת או מידע הרשת בלוח הבקרה של הסורק.

בדיקת מצב חיבור הרשת באמצעות סמל הרשת

תוכל לבדוק את מצב החיבור של הרשת ואת עוצמת גל הרדיו באמצעות סמל הרשת במסך הבית של הסורק.



<p>מציג את מצב חיבור הרשת. בחר את הסמל כדי בדוק ולשנות את ההגדרות הנוכחיות. זהו קיצור הדרך עבור התפריט שלהלן. הגדרות < הגדרות רשת < הגדרת Wi-Fi</p>	
<p>הסורק אינה מחובר לרשת אלחוטית (Wi-Fi).</p>	
<p>הסורק מחפש SSID, כתובת ה-IP אינה מוגדרת, או שקיימת בעיה עם רשת אלחוטית (Wi-Fi).</p>	
<p>הסורק מחובר לרשת אלחוטית (Wi-Fi). מספר הפסים מציין את עוצמת השידור של החיבור. ככל שיש יותר פסים כך החיבור חזק יותר.</p>	
<p>הסורק אינו מחובר לרשת אלחוטית (Wi-Fi) במצב Wi-Fi Direct (נקודת AP פשוטה).</p>	
<p>הסורק מחובר לרשת אלחוטית (Wi-Fi) במצב Wi-Fi Direct (נקודת AP פשוטה).</p>	

הצגת מידע מפורט על הרשת מתוך לוח הבקרה

כשהסורק שלך מחובר לרשת, אתה יכול לצפות במידע נוסף הקשור לרשת באמצעות בחירת תפריטי הרשת שברצונך לבדוק.

1. בחר את הגדרות במסך הבית.

2. בחר הגדרות רשת < סטטוס הרשת.

3. כדי לבדוק את המידע, לחץ על התפריטים שאתה רוצה לבדוק.

סטטוס Wi-Fi

מציג את המידע על הרשת (שם ההתקן, החיבור, עוצמת האות, וכן האלה) עבור חיבורי Wi-Fi.

מצב Wi-Fi Direct

מציג אם Wi-Fi Direct מאופשר או מושבת ואת סיסמת SSID, וכן הלאה, עבור חיבורי Wi-Fi Direct.

מצב שרת דוא"ל

מציג את מידע הרשת עבור שרת הדוא"ל.

בדיקת רשת המחשב (Windows בלבד)

באמצעות שורת הפקודה, בדוק את מצב החיבור של המחשב ואת נתיב החיבור אל הסורק. באופן זה תוכל לפתור את הבעיות.

פקודת ipconfig

הצג את מצב החיבור של ממשק הרשת המשמש כעת את המחשב.

באמצעות השוואת מידע ההגדרה עם התקשורת בפועל, תול לבדוק אם החיבור הוא נכון. במקרה שקיימים שרתי DHCP רבים באותה רשת, תוכל לגלות מה היא הכתובת שהוקצה בפועל למחשב, את שרת ה-DNS שאלו בוצעה הפניה, וכו'.

פורמט: ipconfig /all

דוגמאות:

```
Administrator: Command Prompt
c:\>ipconfig /all
Windows IP Configuration

Host Name . . . . . : WIN2012R2
Primary Dns Suffix . . . . . : pubs.net
Node Type . . . . . : Hybrid
IP Routing Enabled. . . . . : No
WINS Proxy Enabled. . . . . : No
DNS Suffix Search List. . . . . : pubs.net

Ethernet adapter Ethernet:

Connection-specific DNS Suffix . . :
Description . . . . . : Gigabit Network Connection
Physical Address. . . . . : xx-xx-xx-xx-xx-xx
DHCP Enabled. . . . . : No
Autoconfiguration Enabled . . . . : Yes
Link-local IPv6 Address . . . . . : fe80::38fb:7546:18a8:d20e:14(Preferred)
IPv4 Address. . . . . : 192.168.111.10(Preferred)
Subnet Mask . . . . . : 255.255.255.0
Default Gateway . . . . . : 192.168.111.1
DHCPv6 Iaid . . . . . : 283142549
DHCPv6 Client DUID. . . . . : 00-01-00-01-20-40-2F-45-00-1D-73-6A-44-08
DNS Servers . . . . . : 192.168.111.2
NetBIOS over Tcpip. . . . . : Enabled

Tunnel adapter isatap.{00000000-ABCD-EFGH-IJK-LMNOPQRSTUUV}:

Media State . . . . . : Media disconnected
Connection-specific DNS Suffix . . :
Description . . . . . : Microsoft ISATAP Adapter #2
Physical Address. . . . . : 00-00-00-00-00-00-E0
DHCP Enabled. . . . . : No
Autoconfiguration Enabled . . . . : Yes

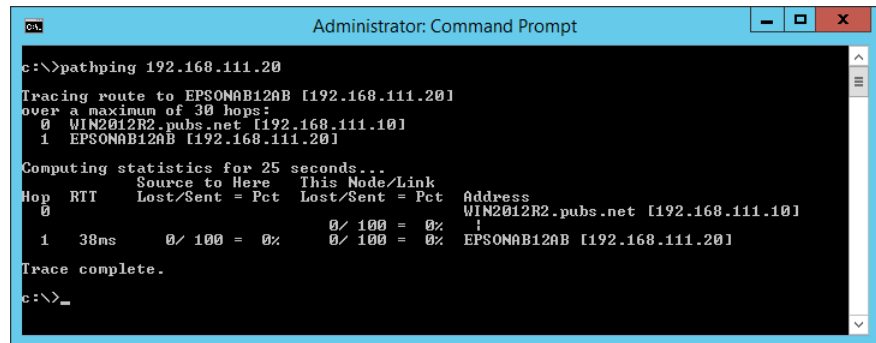
c:\>
```

□ פקודת pathping

תוכל לאשר את רשימת הנתבים העוברים דרך מארח היעד ואת הניתוב של התקשורת.

□ פורמט: pathping xxx.xxx.xxx.xxx

□ דוגמאות: pathping 192.0.2.222



```
Administrator: Command Prompt
c:\>pathping 192.168.111.20
Tracing route to EPSONAB12AB [192.168.111.20]
over a maximum of 30 hops:
  0  WIN2012R2.pubs.net [192.168.111.10]
  1  EPSONAB12AB [192.168.111.20]

Computing statistics for 25 seconds...
Hop  RTT      Source to Here   This Node/Link   Address
  0           0/ 100 = 0%      0/ 100 = 0%      1
  1   38ms     0/ 100 = 0%      0/ 100 = 0%      EPSONAB12AB [192.168.111.20]

Trace complete.
c:\>_
```

מידע מנהל

197	חבר את הסורק לרשת באופן ידני
201	מבוא למאפייני אבטחת מוצר
201	הגדרות מנהל מערכת
207	השבתת הממשק החיצוני
208	ניטור סורק מרוחק
210	גיבוי ההגדרות
211	הגדרות אבטחה מתקדמות

חבר את הסורק לרשת באופן ידני

תוכל לחבר את הסורק לרשת במספר דרכים.

חבר באמצעות שימוש בהגדרות מתקדמות בלוח הבקרה.

חבר באמצעות שימוש במתקין באתר האינטרנט או בדיסק התוכנה.

סעיף זה מסביר את נוהל חיבור הסורק לרשת באמצעות לוח הבקרה של הסורק.

לפני ביצוע חיבור רשת

על מנת להתחבר לרשת, בדוק מראש את שיטת החיבור ואת מידע ההגדרות עבור החיבור.

איסוף מידע על הגדרת החיבור

הכן את מידע ההגדרה הדרוש כדי להתחבר. בדוק מראש את המידע הבא.

מחלקות	פריטים	הערה
מידע על חיבור רשת	<input type="checkbox"/> כתובת IP <input type="checkbox"/> מסכת רשת משנה <input type="checkbox"/> שער ברירת מחדל	החלט על כתובת ה-IP שברצונך להקצות לסורק. כאשר אתה מקצה את כתובת ה-IP באופן סטטי, יש צורך בכל הערכים. כאשר אתה מקצה את כתובת ה-IP באופן דינמי באמצעות פונקציית ה-DHCP, אין צורך במידע זה משום שהוא מוגדר אוטומטית.
מידע על חיבור ה-Wi-Fi	<input type="checkbox"/> SSID <input type="checkbox"/> סיסמה	אלה הם ה-SSID (שם הרשת) והסיסמה של נקודת הגישה שאליה מתחבר הסורק. אם הוגדר סינון כתובת MAC, יש לרשום את כתובת ה-MAC של הסורק מראש כדי לרשום את הסורק. עיין בפרטים הבאים כדי לקרוא על התקנים שיש עבורם תמיכה. "מפרט Wi-Fi" בעמוד 246
מידע על שרת DNS	<input type="checkbox"/> כתובת IP עבור DNS ראשי <input type="checkbox"/> כתובת IP עבור DNS משני	אלה דרושים כאשר מציינים שרתי DNS. ה-DNS המשני מוגדר כאשר יש למערכת תצורה יתירה וקיים שרת DNS משני. אם אתה נמצא בארגון קטן ואינך מגדיר שרת DNS, הגדר את כתובת ה-IP של הנתב.

מחלקות	פריטים	הערה
מידע על שרת הפרוקסי	<input type="checkbox"/> שם שרת הפרוקסי	הגדר זאת כאשר סביבת הרשת שלך משתמש בשרת הפרוקסי כדי לגשת לאינטרנט מהאינטרנט-נט, ואתה משתמש בפונקציה בה ניגש הסורק ישירות אל האינטרנט. עבור הפונקציות הבאות, הסורק מתחבר ישירות אל האינטרנט. <input type="checkbox"/> שירותי Epson Connect <input type="checkbox"/> שירותי ענן של חברות אחרות <input type="checkbox"/> עדכון קושחה <input type="checkbox"/> שליחת תמונות סרוקות אל SharePoint(WebDAV)
מידע על מספר יציאה	<input type="checkbox"/> מספר היציאה שיש לשחרר	בדוק את מספר היציאה בה משתמשים הסורק והמחשב, ולאחר מכן, במידת הצורך, שחרר את היציאה שחומת האש חוסמת. עיין בפרטים הבאים כדי למצוא את מספר היציאה המשמש את הסורק. "השימוש ביציאה עבור הסורק" בעמוד 248

הקצאת כתובת IP

ניתן להקצות את הסוגים הבאים של כתובות IP.

כתובת IP סטטית:

הקצה באופן ידני לסורק (המארח) את כתובת ה-IP שנקבעה מראש.

יש להגדיר באופן ידני את המידע הדרוש כדי להתחבר לרשת (מסכת תת-רשת, שער ברירת המחדל, שרת ה-DNS, וכן הלאה).

כתובת ה-IP אינה משתנה אפילו כאשר מכבים את ההתקן. לכן אפשרות זו שימושית כאשר רוצים לנהל התקנים בסביבה שבה לא ניתן לשנות את כתובת ה-IP או כאשר רוצים לנהל התקנים תוך שימוש בכתובת ה-IP. אנו ממליצים על הגדרות עבור הסורק, השרת וכו', שאליהם ניגשים מחשבים רבים. כמו כן, בעת השימוש בתכונות אבטחה כמו סינון IPsec/IP, הקצה כתובת IP קבועה כדי שכתובת ה-IP לא תשתנה.

הקצאה אוטומטיית באמצעות פונקציית ה-DHCP (כתובת IP דינמית):

הקצה את כתוב ה-IP באופן אוטומטי לסורק (מארח) באמצעות השימוש בפונקציית ה-DHCP של שרת או נתב ה-DHCP.

המידע הדרוש לשם התחברות אל הרשת (מסכת תת-רשת, שער ברירת המחדל, שרת ה-DNS, וכן הלאה) מוגדר באופן אוטומטי, ולכן תוכל לחבר את ההתקן בקלות אל הרשת.

אם ההתקן או הנתב מכובים, או בהתאם להגדרות שרת ה-DHCP, אפשר שכתובת ה-IP תשתנה בעת התחברות מחדש.

אנו ממליצים לנהל התקנים מחוץ לכתובת ה-IP וליצור תקשורת עם פרוטוקולים שיכולים לעקוב אחר כתובת ה-IP.

לתשומת לבך:

כאשר משתמשים בפונקציית שמירת הכתובת של ה-DHCP, ניתן להקצות את אותה כתובת IP להתקנים בכל עת.

שרת DNS ושרת פרוקסי

לשרת ה-DNS יש שם מארח, שם תחום של כתובת הדוא"ל וכו', בהקשר של מידע על כתובת ה-IP. התקשורת אינה אפשרית אם הצד השני תואר בשם מארח, שם תחום, וכו', כאשר המחשב או הסורק מבצעים תקשורת IP.

מתשאל את שרת ה-DNS כדי לקבל מידע ומשיג את כתובת ה-IP של הצד האחר. תהליך זה נקרא רזולוציה.

לכן, התקנים, כגון מחשבים וסורקים מסוגלים לתקשר באמצעות כתובת ה-IP.

רזולוציית השם דרושה כדי שהסורק יוכל לתקשר באמצעות פונקציית הדוא"ל או פונקציית החיבור לאינטרנט.

כאשר אתה משתמש בפונקציית אלה, בצע את הגדרות שרת ה-DNS.

כאשר אתה מקצה לסורק כתובת IP באמצעות פונקציית ה-DHCP של שרת או נתב ה-DHCP היא מוגדרת באופן אוטומטי.

שרת הפרוקסי ממוקם בשער שבין הרשת לבין האינטרנט, והוא מתקשר עם המחשב, הסורק והאינטרנט (השרת הנגדי) מטעם כל אחד מהם. השרת הנגדי מתקשר רק עם שרת הפרוקסי. לכן, לא ניתן לקרוא מידע על הסורק, כגון כתובת ה-IP ומספר היציאה, ולכן ניתן לצפות לאבטחה מוגברת.

כאשר אתה מתחבר אל האינטרנט באמצעות שרת פרוקסי, הגדר את שרת הפרוקסי בסורק.

התחברות אל הרשת מלוח הבקרה

חבר את הסורק אל הרשת באמצעות לוח הבקרה של הסורק.

הקצאת כתובת ה-IP

הגדר פרטים בסיסיים כמו כתובת המארח, מסכת רשת משנה, שער ברירת מחדל. סעיף זה מסביר את הנוהל עבור הגדרת כתובת IP סטטית.

1. הדלק את הסורק.

2. בחר הגדרות במסך הבית בלוח הבקרה של הסורק.

3. בחר הגדרות רשת < מתקדם < TCP/IP.

4. בחר ידני עבור קבלת כתובת ה-IP.

כאשר אתה מגדיר את כתובת ה-IP באופן אוטומטי באמצעות פונקציית ה-DHCP של הנתב, בחר אוטומטי. במקרה זה, ה-כתובת ה-IP, מסכת רשת משנה, וה-שער ברירת מחדל בשלבים 5 עד 6 מוגדרים אף הם באופן אוטומטי, לכן, עבור אל שלב 7.

5. הזן את כתובת ה-IP.

המיקוד יעבור למקטע הקדמי או למקטע האחורי המופרד באמצעות נקודה, אם תבחר ◀ ו- ▶. אשר את הערך המוצג במסך הקודם.

6. הגדר את מסכת רשת משנה ואת שער ברירת מחדל.

אשר את הערך המוצג במסך הקודם.

חשוב!

אם השילוב של כתובת IP, מסכת רשת משנה ושל שער ברירת מחדל אינו נכון, התחל הגדרה אינו פעיל ולא ניתן להמשיך בביצוע ההגדרות. ודא שאין שגיאה בהזנה.

7. הזן את כתובת ה-IP עבור שרת ה-DNS הראשי.
אשר את הערך המוצג במסך הקודם.

לתשומת לבך:

כאשר אתה בוחר אוטומטי עבור הגדרות הקצאת כתובת ה-IP, ביכולתך לבחור את הגדרות שרת ה-DNS מתוך ידני או אוטומטי. אם אין ביכולתך להשיג את כתובת שרת ה-DNS באופן אוטומטי, בחר ידני והזן את כתובת שרת ה-DNS. לאחר מכן הזמן ישירות את כתובת שרת ה-DNS המשני. אם בחרת אוטומטי, עבור אל שלב 9.

8. הזן את כתובת ה-IP עבור שרת ה-DNS המשני.
אשר את הערך המוצג במסך הקודם.

9. הקש התחל הגדרה.

הגדרת שרת הפרוקסי

הגדר את שרת הפרוקסי אם מתקיימים שני התנאים הבאים.

שרת הפרוקסי בנוי עבור חיבור אינטרנט.

כאשר משתמשים בפונקציה המאפשרת לסורק להתחבר ישירות לאינטרנט, כגון שירות Epson Connect או שירותי ענן של חברה אחרת.

1. בחר את הגדרות במסך הבית.
כאשר מבצעים הגדרות אחרי הגדרת כתובת ה-IP, יוצג המסך מתקדם. עבור לשלב 3.

2. בחר הגדרות רשת < מתקדם.

3. בחר שרת פרוקסי.

4. בחר שימוש עבור הגדרות שרת פרוקסי.

5. הזן את הכתובת עבור שרת הפרוקסי באמצעות IPv4 או FQDN.
אשר את הערך המוצג במסך הקודם.

6. הזן את מספר הכניסה עבור שרת הפרוקסי.
אשר את הערך המוצג במסך הקודם.

7. הקש התחל הגדרה.

התחברות אל ה-LAN האלחוטי (Wi-Fi)

תוכל לחבר את הסורק אל ה-LAN האלחוטי (Wi-Fi) במספר דרכים. בחר את שיטות החיבור המתאימה לסביבה ולתנאים שלך.

אם ידוע לך המידע על הנתב האלחוטי, כגון SSID וסיסמה, תוכל לבצע את ההגדרות באופן ידני.
אם הנתב האלחוטי תומך ב-WPS, תוכל לבצע את ההגדרות באמצעות ההגדרה בלחיצת כפתור.
אחרי חיבור הסורק לרשת, חבר את הסורק אל ההתקן בו ברצונך להשתמש (מחשב, התקן חכם, טבלט וכן הלאה).

מבוא למאפייני אבטחת מוצר

סעיף זה מציג את פונציית האבטחה של התקני Epson.

שם מאפיין	סוג מאפיין	מה להגדיר	מה למנוע
הגדרה עבור סיסמת מנהל	נועלת את הגדרות המערכת, כגון הגדרת חיבור עבור רשת או USB.	מנהל מגדיר סיסמה עבור התקן. תוכל להגדיר או לשנות הן מתוך Web Config הן מתוך לוח הבקרה של הסורק.	מנע קריאה ושינוי בלתי חוקיים של המידע המאוחסן בהתקן כגון זהות, סיסמה, הגדרות רשת וכן הלאה. בנוסף לכך, מזער טווח רחב של סיכוני אבטחה כגון דליפת מידע עבור סביבת הרשת או מדיניות האבטחה.
הגדרה עבור ממשק חיצוני	שולט בממשק שמתחבר להתקן.	אפשר או השבת חיבור USB עם המחשב.	חיבור USB של המחשב: מונע שימוש בלתי מורשה בהתקן באמצעות איסור סריקה בלא לעבור דרך הרשת.

מידע קשור

← "הגדרת סיסמת מנהל מערכת" בעמוד 201

← "השבתת הממשק החיצוני" בעמוד 207

הגדרות מנהל מערכת

הגדרת סיסמת מנהל מערכת

כאשר אתה מגדיר את סיסמת המנהל, אתה יכול למנוע ממשתמשים לשנות את הגדרות ניהול המערכת. תוכל להגדיר את סיסמת המנהל מתוך Web Config, לוח הבקרה של הסורק, או Epson Device Admin. בעת השימוש ב-Epson Device Admin, עיין במדריך Epson Device Admin או בעזרה.

מידע קשור

← "הפעלת Web Config בדפדפן אינטרנט" בעמוד 27

← "תוכנה לניהול התקנים ברשת (Epson Device Admin)" בעמוד 28

הגדרת התצורה של סיסמת המנהל מתוך לוח הבקרה

תוכל להגדיר את סיסמת המנהל מלוח הבקרה של הסורק.

1. בחר הגדרות בלוח הבקרה של הסורק.

2. בחר ניהול מערכת < הגדרות מנהל מערכת.

3. בחר סיסמת מנהל < שמור.

4. הזן את הסיסמה החדשה.

5. הזן את הסיסמה שוב.

לתשומת לבך:

תוכל לשנות או למחוק את סיסמת המנהל כאשר תבחר שנה או איפוס במסך סיסמת מנהל והזן את סיסמת המנהל.

הגדרת תצורת סיסמת המנהל מתוך מחשב

תוכל להגדיר סיסמת מנהל באמצעות Web Config.

1. גש אל Web Config, ובחר את הלשונית **Product Security < Change Administrator Password**

2. הזן סיסמה עבור **New Password** ו-**Confirm New Password**. הזן את שם המשתמש, במידת הצורך.

אם אתה רוצה לשנות את הסיסמה לסיסמה חדשה, הזן סיסמה נוכחית.

3. בחר **OK**.

לתשומת לבך:

כדי להגדיר או לשנות את פריטי התפריט הנעולל, לחץ **Administrator Login**, ואז הזן את סיסמת המנהל.

כדי למחוק את סיסמת המנהל, לחץ על הלשונית **Product Security < Delete Administrator Password**, ואז הזן את סיסמת המנהל.

מידע קשור

← "הפעלת Web Config בדפדפן אינטרנט" בעמוד 27

שליטה בפעולת הלוח

אם תגדיר את סיסמת המנהל ותאפשר את הגדרת נעילה, תוכל לנעול את הפריטים הקשורים להגדרות מערכת הסורק כך שמשתמשים לא יוכלו לשנותם.

איפשור הגדרת נעילה

אפשר את הגדרת נעילה עבור הסורק כאשר הוגדרה סיסמה.

הגדר תחילה סיסמת מנהל.

איפשר הגדרת נעילה מלוח הבקרה

1. בחר הגדרות בלוח הבקרה של הסורק.
 2. בחר ניהול מערכת < הגדרות מנהל מערכת.
 3. בחר On בתוך הגדרת נעילה.
- בחר הגדרות < הגדרות רשת, ואז ודא שיש צורך בסיסמה.

השימוש ב-הגדרת נעילה מתוך מחשב

1. גש אל Web Config ולחץ על ה-Administrator Login.
2. הזן את שם המשתמש והסיסמה, ואז לחץ OK.
3. בחר את הלשונית Control Panel < Device Management.
4. בתוך Panel Lock, בחר ON.
5. לחץ על OK.
6. בחר הגדרות < סטטוס הרשת בלוח הבקרה של הסורק, ואז בדוק אם יש צורך בסיסמה.

מידע קשור

← "הפעלת Web Config בדפדפן אינטרנט" בעמוד 27

פריטי הגדרת נעילה עבור תפריט הגדרות

זוהי רשימה של פריטי הגדרת נעילה ב-הגדרות בלוח הבקרה.

תפריט הגדרות	Panel Lock
הגדרות בסיסיות	-

Panel Lock	תפריט הגדרות		
-	בהירות מסך		
-	צלילים		
✓	טיימר שינה		
✓	טיימר כיבוי		
✓	הגדרות תאריך/שעה		
✓	שפה/Language		
-	מקלדת		
✓	פרק הזמן הקצוב חלף		
✓	חיבור מחשב באמצעות USB		
✓	הדלקה ישירה פועלת		
-	הגדרות הסורק		
-	לאט		
✓	תזמון ההפסקה בהזנה כפולה		
-	פונקציית DFDS		
✓	הגנה על הנייר		
✓	זיהוי לכלוך במשטח		
✓	זיהוי על-קולי להזנה כפולה		
✓	פרק זמן לסיום מצב הזנה אוטומטית		
-	אישור הנמען		
✓	ערוך את מסך הבית		
✓	פריסה		
✓	הוסף סמל		
✓	הסר סמל		
✓	הזז סמל		
✓	שחזור ברירת המחדל לתצוגת הסמלים		
✓	טפט		

Panel Lock	תפריט הגדרות	
✓	הגדרות המשתמש	
✓	תיקייה ברשת/FTP	
✓	דוא"ל	
✓	ענן	
✓	זיכרון נייד	
✓	הגדרות רשת	
✓	הגדרת Wi-Fi	
✓	סטטוס הרשת	
✓	מתקדם	
✓	הגדרות שירות רשת	
✓	שירותי Epson Connect	
-	מנהל אנשי קשר	
✓	הירשם/מחק	
-	ערכים נפוצים	
-	הצג אפשרויות	
-	אפשרויות חיפוש	
✓	ניהול מערכת	
✓	מנהל אנשי קשר	
✓	הגדרות מנהל מערכת	
✓	הצפנה באמצעות סיסמה	
✓	סקרי לקוחות	
✓	שחזר להגדרות ברירת המחדל	
✓	עדכון קושחה	
✓	הגדרות WSD	
-	פרטי המכשיר	

Panel Lock	תפריט הגדרות	
-	מספר סידורי	
-	גרסה נוכחית	
-	סה"כ סריקות	
-	מספר סריקות חד-צדדיות	
-	מספר סריקות דו-צדדיות	
-	מספר סריקות עם ניילונים הזנה	
-	מספר הסריקות אחרי החלפת הגלגלת	
-	מספר הסריקות אחרי ניקוי שוטף	
✓	איפוס מספר הסריקות	
-	תחזוקת הסורק	
-	ניקוי הגלגלת	
-	החלפת הגלגלת	
✓	איפוס מספר הסריקות	
-	הוראות החלפה	
-	ניקוי שוטף	
✓	איפוס מספר הסריקות	
-	אופן הניקוי	
-	ניקוי משטח הסריקה	
✓	הגדרת התראה להחלפת הגלגלת	
✓	הגדרת התראת מונה	
✓	הגדרת ההתראות על ניקוי בזמנים קבועים	
✓	הגדרת ההתראות על ניקוי בזמנים קבועים	
✓	הגדרת התראת מונה	

✓ = מיועד לנעילה.

- = לא לנעילה.

כניסה אל הסורק כמנהל

אם הוגדרה סיסמת מנהל עבור הסורק, יהיה עליך להיכנס כמנהל כדי להפעיל את פריטי התפריט הנעולים ב- Web Config.

הזן את הסיסמה כדי להפעיל את פריטי התפריט הנעולים בלוח הבקרה.

כניסה אל הסורק מתוך מחשב

כאשר אתה נכנס אל Web Config כמנהל, תוכל להפעיל פריטים המוגדרים בתוך הגדרת נעילה.

1. הזן את כתובת ה-IP של הסורק לתוך דפדפן כדי להפעיל את Web Config.

2. לחץ על **Administrator Login**.

3. הזן את שם המשתמש ואת סיסמת המנהל בתוך **User Name** ו-**Current password**.

4. לחץ על **OK**.

הפריטים הנעולים ו-**Administrator Logout** מוצגים בעת האימות.

לחץ **Administrator Logout** כדי לצאת מהמערכת.

לתשומת לבך:

כאשר אתה בוחר **ON** עבור לשונית **Operation Timeout < Control Panel < Device Management**, המערכת מוציאה אותך באופן אוטומטי אחרי פרק זמן נתון אם אין פעילות בלוח הבקרה.

מידע קשור

← "הפעלת Web Config בדפדפן אינטרנט" בעמוד 27

השבתת הממשק החיצוני

תוכל להשבית את הממשק שבו משתמשים כדי לחבר את ההתקן לסורק. בצע את הגדרות ההגבלה כדי להגביל סריקה מכל מקור אחר פרט לרשת.

לתשומת לבך:

ביכולתך להגדיר את הגדרות ההגבלה גם בלוח הבקרה של הסורק.

חיבור מחשב באמצעות USB: הגדרות < הגדרות בסיסיות < חיבור מחשב באמצעות USB

1. גש אל Web Config ובחר את לשונית **External Interface < Product Security**.

2. בחר **Disable** עבור הפוקנציות שברצונך להגדיר.

בחר **Enable** כאשר אתה רוצה לבטל את השליטה.

חיבור מחשב באמצעות USB

תכול להגביל את השימוש בחיבור USB מהמחשב. אם ברצונך להגביל אותו, בחר **Disable**.

3. לחץ על **OK**.

4. ודא שלא ניתן להשתמש ביציאה המושבתת.

חיבור מחשב באמצעות USB

אם מנהל ההתקן הותקן במחשב

חבר את הסורק למחשב עם כבל USB ואז אשר שהסורק אינו סורק.

אם מנהל ההתקן לא הותקן במחשב

:Windows

פתח את מנהל ההתקן ושמור אותו, חבר את הסורק למחשב באמצעות כבל USB, ואז אשר שתכולת תצוגת מנהל ההתקן נשארת ללא שינוי.

:Mac OS

חבר את הסורק למחשב באמצעות כבל USB ואז אשר שאין ביכולתך להוסיף את הסורק מתוך מדפסות וסורקים.

מידע קשור

← "הפעלת Web Config בדפדפן אינטרנט" בעמוד 27

ניטור סורק מרוחק

בדיקת מידע עבור סורק מרוחק

תוכל לבדוק את המידע הבא ביחס לסורק הפועל מתוך Status באמצעות Web Config.

Product Status

בדוק את הסטטוס, את שירות הענן, את מספר המוצר, את כתובת ה-MAC וכו'.

Network Status

בדוק את המידע על מצב חיבור הרשת, כתובת ה-IP, שרת ה-DNS, וכו'.

Usage Status

בדוק את היום הראשון של הסריקה, את ספירת הסריקה, וכו'.

Hardware Status

בדוק את הסטטוס של כל פונקציה של הסורק.

Panel Snapshot

מציגה תצלום של המסך המוצג בלוח הבקרה של המדפסת.

קבלת התראות בדואר אלקטרוני כאשר מתרחשים אירועים

אודות התראות דואר אלקטרוני

זוהי פונקציית ההודעות השולחת דוא"ל לכתובת שצויינה במקרה של אירועים כמו עצירת סריקה או שגיאת סורק.

תוכל לרשום עד חמשה יעדים ולהגדיר את הגדרות ההודעה עבור כל יעד.
על מנת להשתמש בפונקציה זו, עליך להגדיר את שרת הדוא"ל לפני שתגדיר הודעות.

מידע קשור

← "הגדרת שרת דואר" בעמוד 70

הגדרת הודעות דוא"ל

הגדר הודעות דוא"ל באמצעות Web Config.

1. גש אל Web Config ובחר את לשונית **Email Notification < Device Management**.

2. בחר נושא הודעת הדוא"ל.

בחר את התוכן שיוצג בשורת הנושא מתוך שני תפריטים נפתחים.

התכולה הנבחרת תוצג לצד **Subject**.

לא ניתן להגדיר את אותה תכולה משמאל ומימין.

כאשר מספר התווים בתוך **Location** חורג אל מעבר ל- 32 בייטים, מושמטים תווים החורגים אל מעבר ל- 32 בייטים.

3. הזן את כתובת הדוא"ל עבור שליחת הודעת הדוא"ל.

השתמש בתווים A-Z a-z 0-9 ! # \$ % & * ' + / . = ? ^ _ { | } ~ @, והזן בין 1 לבין 255 תווים.

4. בחר בשפה להתראות הדואר האלקטרוני.

5. בחר את תיבת הסימון לצד האירוע שעבורו אתה רוצה לקבל הודעה.

מספר **Notification Settings** מקושר למספר היעד של **Email Address Settings**.
לדוגמה:

אם ברצונך לשלוח הודעה אל כתובת הדוא"ל שהוגדרה עבור מספר 1 ב-**Email Address Settings** כאשר משנים את סיסמת המנהל, בחר את תיבת הסימון עבור עמודה 1 בשורת **Administrator password changed**.

6. לחץ על **OK**.

אשר שקורות אירוע יגרום לשליחת הודעת דוא"ל.

לדוגמה: סיסמת המנהל הוחלפה.

מידע קשור

← "הפעלת Web Config בדפדפן אינטרנט" בעמוד 27

פריטים עבור הודעת דוא"ל

הגדרות והסבר	פריטים
הודעה כאשר החולפה סיסמת המנהל.	Administrator password changed
הודעה כאשר מתרחשת שגיאת סורק.	Scanner error
הודעה כאשר מתרחשת שגיאה בממשק ה-LAN האלחוטי.	תקלת Wi-Fi

גיבוי ההגדרות

תוכל לייבא את ערך ההגדרות שהוגדר מ- Web Config אל הקובץ. תוכל להשתמש בו כדי לגבות אנשי קשר, ערכי הגדרה, החלפת הסורק וכו'.

לא ניתן לערוך את הקובץ שיוצא משום שהוא מיוצא כקובץ בינארי.

יצא את ההגדרות

יצא את ההגדרה עבור הסורק.

1. גש אל Web Config, ואז בחר את לשונית **Device Management < Export < Export and Import Setting Value**.

2. בחר את ההגדרות שברצונך לייצא.

בחר את ההגדרות שברצונך לייצא. אם בחרת בקטגוריית אב, גם קטגוריות משנה ייבחרו. עם זאת, אי אפשר לבחור קטגוריות משנה הגורמות לשגיאות עקב יצירת כפילות בתוך אותה הרשת (למשל כתובת IP וכן הלאה).

3. הזן סיסמה כדי להצפין את הקובץ שיוצא.

אתה זקוק לסיסמה כדי ליבא את הקובץ. השאר זאת ריק אם אין ברצונך להצפין את הקובץ.

4. לחץ על **Export**.

חשוב!

אם ברצונך לייצא את הגדרות הרשת של הסורק, למשל שם ההתקן וכתובת ה-IPv6 שלה, בחר **Enable to select the individual settings of device** ובחר עוד פריטים. השתמש אך ורק בערכים שנבחרו בשביל הסורק המחליף.

מידע קשור

← "הפעלת Web Config בדפדפן אינטרנט" בעמוד 27

יבא את ההגדרות

יבא את קובץ Web Config שיוצא אל הסורק.

חשוב!

בעת ייבוא ערכים הכוללים מידע פרטי כגון שם סורק או כתובת IP, יש לוודא שאותה כתובת IP אינה קיימת באותה רשת.

1. גש אל Web Config, ואז בחר את לשונית **Device Management < Import < Export and Import Setting Value**.
 2. בחר את הקובץ שיוצא, ואז הזמן את הסיסמה המוצפנת.
 3. לחץ על **Next**.
 4. בחר את ההגדרות שברצונך לייבא, ואז לחץ על **Next**.
 5. לחץ על **OK**.
- ההגדרות מוחלות על הסורק.

מידע קשור

← "הפעלת Web Config בדפדפן אינטרנט" בעמוד 27

הגדרות אבטחה מתקדמות

סעיף זה מסביר תכונות אבטחה מתקדמות.

הגדרות אבטחה ומניעת סכנה

כאשר סורק מחובר לרשת, ניתן לגשת אליו מאתר מרוחק. בנוסף לכך, אנשים רבים יכולים להתחלק בסורק, והדבר מועיל לשיפור היעילות והנוחות התפעולית. עם זאת, גוברים הסיכונים כגון גישה בלתי חוקית, שימוש בלתי חוקי, ופגיעה בנתונים. אם אתה משתמש בסורק בסביבה שבה יש לכך גישה לאינטרנט, הסיכונים יהיו אף יותר גבוהים.

עבור סורקים שאין להם הגנת מפני גישה מבחוץ, יהיה ניתן לקרוא מהאינטרנט את אנשי הקשר השמורים בסורק.

על מנת למנוע סיכון זה, סורקי Epson מצוידים במגוון של טכנולוגיות אבטחה.

הגדר את הסורק כנדרש בהתאם לתנאים הדרושים לסביבה שבנית.

שם	סוג מאפיין	מה להגדיר	מה למנוע
שליטה בפרוטוקול	שולט בפרוטוקולים ובשירותים שישמשו לשם תקשורת בין סורקים לבין מחשבים, ומאפשר ומשבית מאפיינים.	פרוטוקול של שירות המיושם על מאפיינים שהותרו או נאסרו בנפרד.	מפחית את סיכוני האבטחה שעלולים להתרחש כתוצאה משימוש לא מכוון בכך שמונע מהמשתמשים להשתמש בפונקציות מיותרות.

שם	סוג מאפיין	מה להגדיר	מה למנוע
תקשורת SSL/TLS	תכולת התקשורת מוצפנת בתקשורת SSL/TLS כאשר ניגשים מהסורק אל שרת Epson דרך האינטרנט, כגון תקשורת עם המחשב באמצעות דפדפן אינטרנט תוך שימוש ב-Epson Connect, ועדכון קושחה.	השג אישור החתום על ידי רשות אישורים, ואז יבא אותו לתוך הסורק.	איפוס זיהוי של סורק באמצעות אישור החתום על ידי רשות אישורים מונע התחזות גישה בלתי מורשית. בנוסף לכך, תכני התקשורת של SSL/TLS מוגנים, והדבר מונע דליפה של תכנים עבור נתוני סריקה ומידע הגדרה.
סינון IPsec/IP	תוכל להגדיר לאפשר קיטוע וחיתוך של נתונים המגיעים מלקוח מסוים או מסוג מסוים. מאחר ו-IPsec מגן על הנתונים באמצעות יחידת מנת IP (הצפנה ואימות), תוכל להעביר בבטחה פרוטוקול בלתי מאובטח.	צור מדיניות בסיסית ומדיניות אישית להגדרת הלקוח או סוג הנתונים שיכולים לגשת אל הסורק.	הגן מפני גישה בלתי מורשית, ומפני פגיעה בלתי חוקית ויירוט של נתוני תקשורת המגיעים אל הסורק.
IEEE 802.1X	מאפשר רק למשתמשים מאומתים להתחבר אל הרשת. מאפשר רק למשתמש מורשה להשתמש בסורק.	הגדרת האימות עבור שרת ה-RADIUS (שרת אימות).	מגן על הסורק מפני גישה ושימוש בלתי מורשים.

מידע קשור

- ← "בקרה באמצעות פרוטוקולים" בעמוד 212
- ← "שימוש באישור דיגיטלי" בעמוד 216
- ← "תקשורת SSL/TLS עם הסורק" בעמוד 222
- ← "תקשורת מוצפנת באמצעות IPsec/סינון IP" בעמוד 223
- ← "חיבור הסורק לרשת IEEE802.1X" בעמוד 235

הגדרות תכונת אבטחה

בעת הגדרה של סינון IPsec/IP או IEEE 802.1X, מומלץ לגשת אל Web Config באמצעות SSL/TLS כדי לתקשר מידע הגדרות על מנת לצמצם את סיכוני האבטחה כמו גישה שלא כדין או יירוט. דאג להגדיר את התצורה של סיסמת המנהל לפני שתגדיר סינון IPsec/IP או IEEE 802.1X.

בקרה באמצעות פרוטוקולים

תוכל לסרוק באמצעות מגוון נתיבים ופרוטוקולים. כמו כן, תוכל להשתמש בסריקת רשת גם ממספר בלתי-ספציפי של מחשבי רשת. תוכל לצמצם את סיכוני האבטחה שאינם מכוונים באמצעות הגבלת הסריקה מנתיבים מסוימים או באמצעות בקרה על הפונקציות הזמינות.

בקרת פרוטוקולים

הגדר את התצורה של הגדרות הפרוטוקול שהסורק תומך בהן.

1. גש אל Web Config ואז בחר את לשונית Protocol < tab Network Security.
 2. הגדר כל פריט.
 3. לחץ על Next.
 4. לחץ על OK.
- ההגדרות יחולו על הסורק.

מידע קשור

← "הפעלת Web Config בדפדפן אינטרנט" בעמוד 27

פרוטוקולים שניתן לאפשר או להשבית

פרוטוקול	תיאור
Bonjour Settings	תוכל לציין אם להשתמש ב-BonjourBonjour .. משמש לחיפוש אחר התקנים, לסריקה וכדומה.
SLP Settings	תוכל להפעיל ולהשבית את הפונקציה SLP. משמש לסריקות בדחיפה וחיפוש אחר רשתות דרך EpsonNet Config.
WSD Settings	תוכל להפעיל ולהשבית את הפונקציה WSD. כאשר הפונקציה מאופשרת, תוכל להוסיף התקני WSD ולסרוק דרך יציאת WSD.
LLTD Settings	תוכל להפעיל ולהשבית את הפונקציה LLTD. כאשר הפונקציה מאופשרת, היא מוצגת על מפת הרשת של Windows.
LLMNR Settings	תוכל להפעיל ולהשבית את הפונקציה LLMNR. כאשר הפונקציה מאופשרת, תוכל להשתמש בזיהוי שמות ללא NetBIOS גם אם אינך יכול להשתמש ב-DNS.
SNMPv1/v2c Settings	תוכל לציין אם לאפשר את SNMPv1/v2c או לא. משמש להגדרת התקנים, לניטור וכדומה.
SNMPv3 Settings	תוכל לציין אם לאפשר את SNMPv3 או לא. אפשרות זו משמשת להגדרת התקנים מוצפנים, לניטור וכדומה.

פריטי הגדרת פרוטוקולים

Bonjour Settings

פריטים	ערך ההגדרה ותיאורה
Use Bonjour	בחר בפריט זה כדי לחפש התקנים או להשתמש בהם באמצעות Bonjour.
Bonjour Name	מציג את השם אצל Bonjour.
Bonjour Service Name	מציג את שם השירות אצל Bonjour.
Location	מציג את שם המיקום אצל Bonjour.
Wide-Area Bonjour	הגדר אם להשתמש ב-Wide-Area Bonjour.

SLP Settings

פריטים	ערך ההגדרה ותיאורה
Enable SLP	בחר בפריט זה כדי להפוך את הפונקציה SLP לזמינה. הוא משמש במקרים כמו חיפוש רשת בתוך EpsonNet Config.

WSD Settings

פריטים	ערך ההגדרה ותיאורה
Enable WSD	בחר בפריט זה כדי לאפשר הוספת התקנים באמצעות WSD, וכדי לסרוק מיציאת WSD.
Scanning Timeout (sec)	הזן את ערך פסק הזמן של התקשורת בשביל סריקה ב-WSD, בין 3 ל-3, 600 שניות.
Device Name	מציג את שם ההתקן אצל WSD.
Location	מציג את שם המיקום אצל WSD.

LLTD Settings

פריטים	ערך ההגדרה ותיאורה
Enable LLTD	בחר בפריט כדי להפוך את LLTD לזמין. הסרוק מוצגת במפת הרשת של Windows.
Device Name	מציג את שם ההתקן אצל LLTD.

LLMNR Settings

פריטים	ערך ההגדרה ותיאורה
Enable LLMNR	בחר בפריט כדי להפוך את LLMNR לזמין. תוכל להשתמש בזיהוי שמות ללא NetBIOS אפילו אם אינך יכול להשתמש ב-DNS.

SNMPv1/v2c Settings

פריטים	ערך ההגדרה ותיאורה
Enable SNMPv1/v2c	בחר בפריט כדי להפוך את SNMPv1/v2c לזמין.
Access Authority	הגדר את סמכות הגישה כאשר SNMPv1/v2c מאופשר. בחר Read Only או Read/Write.
Community Name (Read Only)	הזן 0 עד 32 תווי ASCII (0x20 עד 0x7E).
Community Name (Read/Write)	הזן 0 עד 32 תווי ASCII (0x20 עד 0x7E).

SNMPv3 Settings

פריטים	ערך ההגדרה ותיאורה
Enable SNMPv3	SNMPv3 מאופשר כאשר התיבה מסומנת.
User Name	הזן בין 1 ל-32 תווים בשימוש בתווים באורך בייט אחד.
Authentication Settings	
Algorithm	בחר אלגוריתם לאימות עבור SNMPv3.
Password	הזן סיסמה לאימות עבור SNMPv3. הזן בין 8 ל-32 תווים ב-ASCII (0x20-0x7E). אם לא תציין זאת, השאר את המקום ריק.
Confirm Password	הזן את הסיסמה שהגדרת לאישור.
Encryption Settings	
Algorithm	בחר אלגוריתם להצפנה עבור SNMPv3.
Password	הזן את הסיסמה להצפנה עבור SNMPv3. הזן בין 8 ל-32 תווים ב-ASCII (0x20-0x7E). אם לא תציין זאת, השאר את המקום ריק.
Confirm Password	הזן את הסיסמה שהגדרת לאישור.
Context Name	הזן עד 32 תווים או פחות ב-Unicode (קידוד UTF-8). אם לא תציין זאת, השאר את המקום ריק. מספר התווים שניתן להזין תלוי בשפה.

שימוש באישור דיגיטלי

אודות אישורים דיגיטליים

CA-signed Certificate

זהו מסמך חתום על ידי CA (Certificate Authority). תוכל להשיג אותו באמצעות פניה אל Certificate Authority. אישור זה מאשר את קיומו של הסורק ומשמש עבור תקשורת SSL/TLS באופן המאפשר לך להבטיח את בטיחות נתוני התקשורת.

כאשר אתה משתמש בו עבור תקשורת SSL/TLS, הוא משמש כאישור שרת. כאשר מגדירים אותו עבור סינון IPsec/IP או תקשורת IEEE 802.1X הוא משמש כאישור לקוח.

אישור CA

זהו אישור הנמצא בשרשרת של CA-signed Certificate, הנקרא גם אישור CA ביניים. הוא משמשת את דפדפן האינטרנט לתקף את הנתיב של אישור הסורק בעת גישה אל השרת של הצד השני או Web Config. עבור אישור CA, הגדר מתי לתקף את נתיב אישור השרת הניגש מהסורק. עבור הסורק, הגדר לאשר את נתיב ה-CA-signed Certificate עבור חיבור SSL/TLS.

תוכל להשיג את אישור ה-CA של הסורק מרשות האישורים המנפיקה אישורי CA.

תוכל גם להשיג את אישור ה-CA המשמש כדי לתקף את השרת של הצד האחר מרשות האישורים שהוציאה את ה-CA-signed Certificate של השרת האחר.

Self-signed Certificate

זהו אישור שהסורק חותם עליו ומנפיק בעצמו. הוא נקרא גם אישור השורש. עקב העובדה שהמנפיק מאשר את עצמו, אין הוא אמין ואין ביכולתו למנוע התחזות.

יש להשתמש בו כאשר מבצעים את הגדרות האבטחה ומבצעים תקשורת SSL/TLS פשוטה ללא CA-signed Certificate.

אם תשתמש באישור זה עבור תקשורת SSL/TLS, אפשר שתוצג התראת אבטחה בדפדפן האינטרנט משום שהאישור אינו רשום בדפדפן אינטרנט. תוכל להשתמש ב-Self-signed Certificate אך ורק לתקשורת SSL/TLS.

מידע קשור

← "הגדרת התצורה של CA-signed Certificate" בעמוד 216

← "עדכון אישור בחתימה עצמית" בעמוד 220

← "הגדרת התצורה של CA Certificate" בעמוד 221

הגדרת התצורה של CA-signed Certificate

השגת אישור החתום בידי רשות אישורים

כדי להשיג אישור החתום בידי רשות אישורים יש ליצור CSR (בקשת חתימה על אישור) ולשלוח אותה אל רשות האישורים. תוכל ליצור CSR באמצעות Web Config ומחשב.

פעל על פי ההוראות ליצירת CSR והשגת אישור חתום בידי רשות אישורים באמצעות Web Config. בעת יצירת CSR תוך שימוש ב-Web Config, האישור הוא תבנית PEM/DER.

1. גש אל Web Config, ואז בחר את לשונית Network Security. בשלב הבא, בחר SSL/TLS < Certificate, או IPsec/IP Filtering < Client Certificate או IEEE802.1X < Client Certificate.

בלא קשר למה שתבחר, תוכל לקבל את אותו אישור ולהשתמש בה במשותף.

2. לחץ על Generate של CSR.

דף יצירת CSR ייפתח.

3. הזן ערך עבור כל פריט.

לתשומת לבך:

אורך המפתח הזמין והקיצורים ישתנה בהתאם לרשות האישורים. צור בקשה בהתאם לכללים של כל רשות אישורים.

4. לחץ על OK.

מוצגת הודעת סיום.

5. בחר בלשונית Network Security. בשלב הבא, בחר SSL/TLS < Certificate, או IPsec/IP Filtering < Client Certificate או IEEE802.1X < Client Certificate.

6. לחץ על אחד מלחצני ההורדה של CSR בהתאם לתבנית המצוינת בידי כל אחת מרשות האישורים להורדת CSR למחשב.

חשוב!

אל תייצר CSR שוב. אם תעשה זאת, ייתכן שלא תוכל לייבא אישור מונפק מסוג CA-signed Certificate.

7. שלח את ה-CSR לרשות אישורים וקבל CA-signed Certificate.

פעל על פי הכללים של כל רשות אישורים בנוגע לשיטת שליחה וטופס.

8. שמור את האישור המונפק מסוג CA-signed Certificate במחשב שמחובר לסורק.

השגת אישור מסוג CA-signed Certificate תושלם לאחר שתשמור את האישור ביעדו.

מידע קשור

← "הפעלת Web Config בדפדפן אינטרנט" בעמוד 27

פריטי הגדרת CSR

הגדרות והסבר	פריטים
בחר אורך מפתח ל-CSR.	Key Length

פריטים	הגדרות והסבר
Common Name	<p>תוכל להזין בין 1 ל-28 תווים. אם זו כתובת IP, עליה להיות כתובת IP סטטית. תוכל להזין בין 1 לבין 5 כתובות IPv4, כתובות IPv6, שמות מארחים, שמות FQDN באמצעות הפרדתם בפסיקים.</p> <p>המרכיב הראשון מאוחסן בשם השמות, האלמנטים האחרים מאוחסנים בשדה הכינוי של נושא האישור.</p> <p>לדוגמה:</p> <p>כתובת ה-IP של הסורק: 192.0.2.123, שם הסורק: EPSONA1B2C3</p> <p>:Common Name EPSONA1B2C3, EPSONA1B2C3.local, 192.0.2.123</p>
/Organization /Locality /Organizational Unit State/Province	<p>תוכל להזין בין 0 ל-64 תווים ב-ASCII (0x20-0x7E). תוכל להפריד בין שמות ייחודיים באמצעות פסיק.</p>
Country	<p>הזן קוד מדינה בשתי ספרות המצוין ב-ISO-3166.</p>
Sender's Email Address	<p>תוכל להזין את כתובת הדוא"ל של השולח עבור הגדרות שרת הדוא"ל. הזן את אותה כתובת דוא"ל כמו זו של Sender's Email Address עבור הלשונית Network < Basic < Email Server.</p>

ייבוא אישור החתום בידי רשות אישורים

יבא את קובץ CA-signed Certificate שהושג אל הסורק.

חשוב!

ודא שהתאריך והשעה בסורק מוגדרים כהלכה. אפשר שהאישור חסר תוקף.

אם אתה מקבל אישור באמצעות CSR הנוצר מ-Web Config, תוכל לייבא את האישור פעם אחת.

1. גש אל Web Config, ואז בחר את לשונית **Network Security**. בשלב הבא, בחר **SSL/TLS < Certificate**, או **IPsec/IP Filtering < Client Certificate** או **IEEE802.1X < Client Certificate**.

2. לחץ על **Import**

יוצג לך דף ייבוא אישור.

3. הזן ערך עבור כל פריט. הגדר את **CA Certificate 1** ואת **CA Certificate 2** כאשר אתה מוודא את נתיב האישור בדפדפן האינטרנט שניגש אל הסורק.

ההגדרות הנדרשות משתנות לפי המקום שבו יצרת את ה-CSR ותבנית הקובץ של האישור. הזן ערכים לפריטים הנדרשים בהתאם למידע להלן.

- אישור של תבנית PEM/DER שהתקבל מ-Web Config
- Private Key: אל תגדיר משום שהסורק מכיל מפתח פרטי.
- Password: אל תגדיר את התצורה.
- CA Certificate 2/CA Certificate 1: אופציונלי
- אישור בתבנית PEM/DER שהתקבל ממחשב
- Private Key: עליך להגדיר.
- Password: אל תגדיר את התצורה.
- CA Certificate 2/CA Certificate 1: אופציונלי
- אישור בתבנית PKCS#12 שהתקבל ממחשב
- Private Key: אל תגדיר את התצורה.
- Password: אופציונלי
- CA Certificate 2/CA Certificate 1: אל תגדיר את התצורה.

4. לחץ על OK.

מוצגת הודעת סיום.

לתשומת לבך:
לחץ על *Confirm* כדי לאמת את נתוני האישור.

מידע קשור

← "הפעלת Web Config בדפדפן אינטרנט" בעמוד 27

אישור בחתימת CA ייבוא פריטי הגדרה

הגדרות והסבר	פריטים
בחר את התבנית של האישור. עבור חיבור SSL/TLS מוצג Server Certificate. עבור סינון IPsec/IP או IEEE 802.1X, מוצג Client Certificate.	Server Certificate או Client Certificate
אם השגת אישור בתבנית PEM/DER באמצעות CSR שנוצר ממחשב, ציין קובץ מפתח פרטי התואם לאישור.	Private Key
אם תבנית הקובץ היא (PKCS#12) Certificate with Private Key, הזן את הסיסמה להצפנת המפתח הפרטי שהוגדר כאשר השגת את האישור.	Password
אם תבנית האישור שלך היא (PEM/DER) Certificate, יבא אישור של רשות האישורים המנפיקה CA-signed Certificate המשמש כאישור שרת. ציין קובץ במידת הצורך.	CA Certificate 1

הגדרות והסבר	פריטים
אם תבנית האישור שלך היא Certificate (PEM/DER), יבא אישור של רשות האישורים המנפיקה CA Certificate 1. ציין קובץ במידת הצורך.	CA Certificate 2

מחיקת אישור החתום בידי רשות אישורים

תוכל למחוק אישור מיובא לאחר שתוקף האישור יפוג או אם כבר אין צורך בחיבור מוצפן.

חשוב!

אם אתה מקבל אישור באמצעות CSR הנוצר מ-Web Config, אינך צריך לייבא את האישור שוב. במקרה כזה, צור CSR וקבל את האישור שוב.

1. גש אל Web Config, ואז בחר את לשונית Network Security. בשלב הבא, בחר SSL/TLS < Certificate, או IPsec/IP Filtering < Client Certificate או IEEE802.1X < Client Certificate.

2. לחץ על Delete.

3. אשר שברצונך למחוק את האישור בהודעה המוצגת לפניך.

מידע קשור

← "הפעלת Web Config בדפדפן אינטרנט" בעמוד 27

עדכון אישור בחתימה עצמית

כתוצאה מכך שהסורק מנפיק את Self-signed Certificate, תוכל לעדכן אותו כאשר תוקפו יפוג או כאשר ישתנה התוכן המתואר בו.

1. גש אל Web Config ובחר את Network Security < tab SSL/TLS < Certificate.

2. לחץ על Update.

3. הזן Common Name.

תוכל להזין עד 5 כתובות IPv4, כתובות IPv6, שמות מארח, FQDNים בין 1 לבין 28 תווים ולהפריד אותם בפסיקים. הפרמטר הראשון נשמר בשם המשותף, והאחרים נשמרים בשדה הכינוי עבור הנושא של האישור. דוגמה:

כתובת ה-IP של הסורק: 192.0.2.123, שם הסורק: EPSONA1B2C3
שם משותף: EPSONA1B2C3.local, 192.0.2.123, EPSONA1B2C3

4. ציין תקופת תוקף עבור האישור.

5. לחץ על Next.

מוצגת הודעת אישור.

6. לחץ על OK.

הסורק עודכן.

לתשומת לבך:

תוכל לבדוק את המידע על האישור בלשונית *Network Security < SSL/TLS < Certificate* < *Self-signed Certificate* ולחץ *Confirm*.

מידע קשור

← "הפעלת Web Config בדפדפן אינטרנט" בעמוד 27

הגדרת התצורה של CA Certificate

כאשר את מגדיר את CA Certificate, ביכולתך לתקף את הנתיב אל אישור CA של השרת שאליו ניגש הסורק. הגדרה זו עלולה למנוע התחזות.

תוכל להשיג את CA Certificate מרשות האישורים המנפיקה את CA-signed Certificate.

ייבוא CA Certificate

יבא את קובץ CA Certificate אל הסורק.

1. גש אל Web Config ואז בחר את לשונית *CA Certificate < Network Security*.

2. לחץ על **Import**.

3. ציין מהו ה- CA Certificate שברצונך לייבא.

4. לחץ על OK.

בגמר הייבוא, המערכת מחזירה אותך אל מסך CA Certificate, ואישור ה- CA Certificate שייבאת מוצג בתצוגה.

מידע קשור

← "הפעלת Web Config בדפדפן אינטרנט" בעמוד 27

מחיקת CA Certificate

תוכל למחוק את ה- CA Certificate המיובא.

1. גש אל Web Config, ואז בחר את לשונית *CA Certificate < Network Security*.

2. לחץ על **Delete** לצד CA Certificate שברצונך למחוק.

3. אשר שאתה רוצה למחוק את האישור בהודעה המוצגת.

4. לחץ **Reboot Network**, ואז בדוק שאישור ה- CA שנמחק אינו רשום במסמך שעודכן.

מידע קשור

← "הפעלת Web Config בדפדפן אינטרנט" בעמוד 27

תקשורת SSL/TLS עם הסורק

כאשר אישור השרת מוגדר באמצעות תקשורת SSL/TLS (שכבת שקעים מאובטחים/בטחון שכבת העברה) אל הסורק, תוכל להצפין את נתיב התקשורת בין מחשבים. עשה זאת אם ברצונך למנוע גישה בלתי מורשית.

הגדרת התצורה של ההגדרות הבסיסיות של SSL/TLS

אם הסורק תומך בתכונת שרת HTTPS, תוכל להשתמש בתקשורת SSL/TLS כדי להצפין את התקשורות. תוכל להגדיר את התצורה ולנהל את הסורק באמצעות Web Config תוך אבטחת האבטחה. הגדר את התצורה של חוזק ההצפנה ותכונת הניתוב מחדש.

1. גש אל Web Config ובחר את הלשונית **Basic < SSL/TLS < Network Security**.

2. ברך ערך עבור כל פריט.

Encryption Strength

בחר את רמת חוזק ההצפנה.

Redirect HTTP to HTTPS

נתב מחדש אל HTTPS כאשר מתבצעת גישה אל HTTP.

3. לחץ על **Next**.

מוצגת הודעת אישור.

4. לחץ על **OK**.

הסורק עודכן.

מידע קשור

← "הפעלת Web Config בדפדפן אינטרנט" בעמוד 27

הגדרת אישור שרת עבור הסורק

1. גש אל Web Config ובחר את לשונית **Certificate < SSL/TLS < Network Security**.

2. ציין אישור לשימוש ב-**Server Certificate**.

Self-signed Certificate

אישור בחתימה עצמית הופק בידי הסורק. אם אין ברשותך אישור חתום בידי רשות אישורים, בחר באפשרות זו.

CA-signed Certificate

אם כבר קיים ברשותך אישור חתום בידי רשות אישורים ואתה מייבא אותו, תוכל לציין זאת.

3. לחץ על Next.

כעת תוצג הודעת אישור.

4. לחץ על OK.

הסורק מעודכן.

מידע קשור

← "הפעלת Web Config בדפדפן אינטרנט" בעמוד 27

← "הגדרת התצורה של CA-signed Certificate" בעמוד 216

← "הגדרת התצורה של CA Certificate" בעמוד 221

תקשורת מוצפנת באמצעות IPsec/סינון IP

אודות IPsec/IP Filtering

תוכלן לסנן תנועה על פי כתובות IP, שירותים ויאה באמצעות השימוש בפונקציית הסינון IPsec/IP. תוכל לשלב את הסינונים ולהגדיר את הסורק לאפשר או לחסום לקוחות ספציפיים או מידע ספציפי. תוכל גם לשפר את רמת האבטחה באמצעות שימוש ב-IPsec.

לתשומת לבך:

מחשבים עם מערכת ההפעלה Windows Vista או מערכת הפעלה מתקדמת יותר, או Windows Server 2008 או מערכת הפעלה מתקדמת יותר, תומכים ב-IPsec.

הגדרת תצורת מדיניות ברירת המחדל

כדי לסנן תעבורה, שנה את הגדרות מדיניות ברירת המחדל. מדיניות ברירת המחדל חלה על כל משתמש או קבוצה המתחברים אל הסורק. לבקרה פרטנית יותר על משתמשים או קבוצות של משתמשים, שנה את הגדרות מדיניות הקבוצות.

1. גש אל Web Config, ואז בחר את לשונית Basic < IPsec/IP Filtering < Network Security.

2. הזן ערך עבור כל פריט.

3. לחץ על Next.

כעת תוצג הודעת אישור.

4. לחץ על OK.

הסורק מעודכן.

מידע קשור

← "הפעלת Web Config בדפדפן אינטרנט" בעמוד 27

פריטי הגדרת Default Policy
Default Policy

פריטים	הגדרות והסבר
IPsec/IP Filtering	תוכל להפעיל או להשבית תכונת סינון IPsec/IP.

Access Control

הגדר שיטת בקרה לתנועת מנות IP.

פריטים	הגדרות והסבר
Permit Access	בחר באפשרות זו כדי לאפשר מעבר של מנות IP ספציפיות.
Refuse Access	בחר באפשרות זו כדי למנוע מעבר של מנות IP ספציפיות.
IPsec	בחר באפשרות זו כדי לאפשר מעבר של מנות IPsec ספציפיות.

IKE Version

בחר IKEv1 או IKEv2 עבור IKE Version. בחר אחד מהם בהתאם להתקן אליו מחובר הסורק.

IKEv1

הפריטים הבאים מוצגים כאשר אתה בוחר IKEv1 עבור IKE Version.

פריטים	הגדרות והסבר
Authentication Method	על מנת לבחור Certificate, עליך להשיג או לייבא אישור חתום מראש בידי רשות אישורים.
Pre-Shared Key	אם בחרת באפשרות Pre-Shared Key עבור Authentication Method, הזן מפתח ששותף מראש באורך 1-127 תווים.
Confirm Pre-Shared Key	הזן את המפתח שהגדרת לאישור.

IKEv2

הפריטים הבאים מוצגים כאשר אתה בוחר IKEv2 עבור IKE Version.

פריטים	הגדרות והסבר	
Local	Authentication Method	על מנת לבחור Certificate, עליך להשיג או לייבא אישור חתום מראש בידי רשות אישורים.
	ID Type	אם תבחר Pre-Shared Key עבור Authentication Method, בחר את סוג הזיהוי עבור הסורק.
	ID	הזן את מספר הזהות של הסורק התואם לסוג מספר הזהות. לא תוכל להשתמש ב-"@", "#", ו-"=" כתו הראשון. Distinguished Name: הזן 1 עד 255 תווי ASCII בגודל בייט אחד (0x20 עד 0x7E). עליך לכלול "=". IP Address: הזן פורמט IPv4 או IPv6. FQDN: הזן שילוב מתוך 1 עד 255 תווים תוך שימוש ב-A-Z, a-z, 0-9, "-" ונקודה (.). Email Address: הזן 1 עד 255 תווי ASCII בגודל בייט אחד (0x20 עד 0x7E). עליך לכלול "@". Key ID: הזן 1 עד 255 תווי ASCII בגודל בייט אחד (0x20 עד 0x7E).
Pre-Shared Key	אם בחרת באפשרות Pre-Shared Key עבור Authentication Method, הזן מפתח ששותף מראש באורך 1-127 תווים.	
Confirm Pre-Shared Key	הזן את המפתח שהגדרת לאישור.	

פריטים	הגדרות והסבר
Remote	<p>Authentication Method</p> <p>על מנת לבחור Certificate, עליך להשיג או לייבא אישור חתום מראש בידי רשות אישורים.</p>
	<p>ID Type</p> <p>אם בחרת Pre-Shared Key עבור Authentication Method, בחר א תסוג הזיהוי עבור ההתקן שברצונך לאמת.</p>
	<p>ID</p> <p>הזן את מספר הזהות של הסורק התואם לסוג מספר הזהות. לא תוכל להשתמש ב-"@", "#", ו-"=" כתו הראשון.</p> <p>Distinguished Name: הזן 1 עד 255 תווי ASCII בגודל בייט אחד (0x20 עד 0x7E). עליך לכלול "=".</p> <p>IP Address: הזן פורמט IPv4 או IPv6.</p> <p>FQDN: הזן שילוב מתוך 1 עד 255 תווים תוך שימוש ב-"A-Z, a-z, 0-9, "-" ונקודה (.).</p> <p>Email Address: הזן 1 עד 255 תווי ASCII בגודל בייט אחד (0x20 עד 0x7E). עליך לכלול "@".</p> <p>Key ID: הזן 1 עד 255 תווי ASCII בגודל בייט אחד (0x20 עד 0x7E).</p>
	<p>Pre-Shared Key</p> <p>אם בחרת באפשרות Pre-Shared Key עבור Authentication Method, הזן מפתח ששותף מראש באורך 1-127 תווים.</p>
	<p>Confirm Pre-Shared Key</p> <p>הזן את המפתח שהגדרת לאישור.</p>

Encapsulation

אם אתה בוחר IPsec עבור **Access Control**, עליך להגדיר מצב עטיפת נתונים.

פריטים	הגדרות והסבר
Transport Mode	<p>אם אתה משתמש בסורק רק באותה רשת LAN, בחר באפשרות זו. מנות IP משכבה 4 ומעלה הן מוצפנות.</p>
Tunnel Mode	<p>אם אתה משתמש בסורק ברשת עם תמיכה באינטרנט כגון IPsec-VPN, בחר באפשרות זו. הכותרת והנתונים של מנות ה-IP הם מוצפנים.</p> <p>Remote Gateway(Tunnel Mode): אם תבחר Tunnel Mode עבור Encapsulation, הזן כתובת שער באורך 1-39 תווים.</p>

Security Protocol □

אם אתה בוחר IPsec עבור Access Control, בחר באחת מהאפשרויות.

פריטים	הגדרות והסבר
ESP	בחר באפשרות זו כדי להבטיח תקינות של אימות ומידע, וכדי להצפין נתונים.
AH	בחר באפשרות זו כדי להבטיח תקינות של אימות ומידע. תוכל להשתמש ב-IPsec גם אם נאסר על הצפנת נתונים.

Algorithm Settings □

מומלץ לבחור Any עבור כל ההגדרות או בחר פריט אחר מ-Any עבור הגדרה. אם תבחר Any עבור חלק מההגדרות ותבחר פריט אחר מאשר Any עבור ההגדרות האחרות, אפשר שלא יהיה ביכולתו של ההתקן לתקשר בהתאם להתקן האחר שברצונך לאמת.

פריטים	הגדרות והסבר
IKE	Encryption בחר את אלוגריתם ההצפנה עבור IKE. הפריטים משתנים בהתאם לגרסת ה-IKE.
	Authentication בחר את אלוגריתם האימות עבור IKE.
	Key Exchange בחר את אלוגריתם החלפת המפתחות עבור IKE. הפריטים משתנים בהתאם לגרסת ה-IKE.
ESP	Encryption בחר את אלוגריתם ההצפנה עבור ESP. אפשרות זו זמינה כאשר ESP נבחר כ-Security Protocol.
	Authentication בחר את אלוגריתם האימות עבור ESP. אפשרות זו זמינה כאשר ESP נבחר כ-Security Protocol.
AH	Authentication בחר את אלוגריתם ההצפנה עבור AH. אפשרות זו זמינה כאשר AH נבחר כ-Security Protocol.

הגדרת תצורת מדיניות קבוצתית

מדיניות קבוצות היא כלל אחד או יותר החל על משתמש או קבוצת משתמשים. הסורק שולט במנות IP התואמות למדיניות מוגדרות. מנות IP מאומתות בסדר מדיניות קבוצה 1 עד 10 ואז על פי מדיניות ברירת מחדל.

1. גש אל Web Config, ואז בחר את לשונית Network Security < IPsec/IP Filtering < Basic.
2. לחץ על כרטיסייה ממוספרת שאותה תרצה להגדיר.
3. הזן ערך עבור כל פריט.
4. לחץ על Next.
כעת תוצג הודעת אישור.

5. לחץ על OK.
הסורק מעודכן.

פריטי הגדרת Group Policy

פריטים	הגדרות והסבר
Enable this Group Policy	תוכל להפוך מדיניות קבוצה לזמינה או ללא זמינה.

Access Control

הגדר שיטת בקרה לתנועת מנות IP.

פריטים	הגדרות והסבר
Permit Access	בחר באפשרות זו כדי לאפשר מעבר של מנות IP ספציפיות.
Refuse Access	בחר באפשרות זו כדי למנוע מעבר של מנות IP ספציפיות.
IPsec	בחר באפשרות זו כדי לאפשר מעבר של מנות IPsec ספציפיות.

Local Address (Scanner)

בחר בכתובת IPv4 או בכתובת IPv6 התואמת את סביבת הרשת שלך. אם הוקצתה כתובת IP באופן אוטומטי, תוכל לבחור **Use auto-obtained IPv4 address**.

לתשומת לבך:
אם הוקצתה כתובת IPv6 באופן אוטומטי, ייתכן שהחיבור לא יהיה זמין. הגדר כתובת IPv6 סטטית.

Remote Address(Host)

הזן כתובת IP של התקן כדי לשלוט בגישה. כתובת ה-IP להיות בת 43 תווים או פחות. אם לא תזין כתובת IP, כל הכתובות יהיו בבקרה.

לתשומת לבך:
אם הוקצתה כתובת IP באופן אוטומטי (למשל הוקצתה בידי DHCP), ייתכן שהחיבור לא יהיה זמין. הגדר כתובת IP סטטית.

Method of Choosing Port

בחר בשיטה לציון יציאות.

Service Name

אם אתה בוחר Service Name עבור Method of Choosing Port, בחר באחת מהאפשרויות.

Transport Protocol

אם אתה בוחר **Port Number** עבור **Method of Choosing Port**, עליך להגדיר מצב עטיפת נתונים.

פריטים	הגדרות והסבר
Any Protocol	בחר באפשרות זו כדי לשלוט בכל סוגי הפרוטוקולים.
TCP	בחר באפשרות זו כדי לשלוט בנתוני שידור ליעד בודד (unicast).
UDP	בחר באפשרות זו כדי לשלוט בנתוני שידור (broadcast) ושידור לקבוצה (multicast).
ICMPv4	בחר באפשרות זו כדי לשלוט בפקודה ping.

Local Port

אם בחרת באפשרות **Port Number** עבור **Method of Choosing Port** ואם אתה בוחר **TCP** או **UDP** עבור **Transport Protocol**, הזן מספרי יציאה כדי לשלוט במנות שמתקבלות, ולהפריד ביניהם בפסיקים. תוכל להזין עד 10 מספרי יציאות. לדוגמה: 5220, 119, 80, 20. אם לא תזין מספר יציאה, כל היציאות תהיינה בבקרה.

Remote Port

אם בחרת באפשרות **Port Number** עבור **Method of Choosing Port** ואם אתה בוחר **TCP** או **UDP** עבור **Transport Protocol**, הזן מספרי יציאה כדי לשלוט במנות שנשלחות, ולהפריד ביניהם בפסיקים. תוכל להזין עד 10 מספרי יציאות. לדוגמה: 5220, 143, 80, 25. אם לא תזין מספר יציאה, כל היציאות תהיינה בבקרה.

IKE Version

בחר **IKEv1** או **IKEv2** עבור **IKE Version**. בחר אחד מהם בהתאם להתקן אליו מחובר הסורק.

IKEv1

הפריטים הבאים מוצגים כאשר אתה בוחר **IKEv1** עבור **IKE Version**.

פריטים	הגדרות והסבר
Authentication Method	אם אתה בוחר IPsec עבור Access Control , בחר באחת מהאפשרויות. אישור משומש הוא שכיח במדיניות שהיא ברירת מחדל.
Pre-Shared Key	אם בחרת באפשרות Pre-Shared Key עבור Authentication Method , הזן מפתח ששותף מראש באורך 1-127 תווים.
Confirm Pre-Shared Key	הזן את המפתח שהגדרת לאישור.

IKEv2 □

הפריטים הבאים מוצגים כאשר אתה בוחר IKEv2 עבור IKE Version.

הגדרות והסבר	פריטים	
אם אתה בוחר IPsec עבור Access Control, בחר באחת מהאפשרויות. אישור משומש הוא שכיח במדיניות שהיא ברירת מחדל.	Authentication Method	Local
אם תבחר Pre-Shared Key עבור Authentication Method, בחר את סוג הזיהוי עבור הסורק.	ID Type	
הזן את מספר הזהות של הסורק התואם לסוג מספר הזהות. לא תוכל להשתמש ב-"@", "#", ו-"=" כתו הראשון. Distinguished Name : הזן 1 עד 255 תווי ASCII בגודל בייט אחד (0x20 עד 0x7E). עליך לכלול "=". IP Address : הזן פורמט IPv4 או IPv6. FQDN : הזן שילוב מתוך 1 עד 255 תוים תוך שימוש ב-"A-Z, a-z, 0-9, "-" ונקודה (.). Email Address : הזן 1 עד 255 תווי ASCII בגודל בייט אחד (0x20 עד 0x7E). עליך לכלול "@". Key ID : הזן 1 עד 255 תווי ASCII בגודל בייט אחד (0x20 עד 0x7E).	ID	
אם בחרת באפשרות Pre-Shared Key עבור Authentication Method, הזן מפתח ששותף מראש באורך 1-127 תוים.	Pre-Shared Key	
הזן את המפתח שהגדרת לאישור.	Confirm Pre-Shared Key	

פריטים	הגדרות והסבר
Remote	Authentication Method אם אתה בוחר IPsec עבור Access Control, בחר באחת מהאפשרויות. אישור משומש הוא שכיח במדיניות שהיא ברירת מחדל.
	ID Type אם בחרת Pre-Shared Key עבור Authentication Method, בחר א תסוג הזיהוי עבור ההתקן שברצונך לאמת.
	ID הזן את מספר הזהות של הסורק התואם לסוג מספר הזהות. לא תוכל להשתמש ב-"@", "#", ו-"=" כתו הראשון. Distinguished Name: הזן 1 עד 255 תווי ASCII בגודל בייט אחד (0x20 עד 0x7E). עליך לכלול "=". IP Address: הזן פורמט IPv4 או IPv6. FQDN: הזן שילוב מתוך 1 עד 255 תוים תוך שימוש ב-"A-Z, a-z, 0-9, "-" ונקודה (.). Email Address: הזן 1 עד 255 תווי ASCII בגודל בייט אחד (0x20 עד 0x7E). עליך לכלול "@". Key ID: הזן 1 עד 255 תווי ASCII בגודל בייט אחד (0x20 עד 0x7E).
	Pre-Shared Key אם בחרת באפשרות Pre-Shared Key עבור Authentication Method, הזן מפתח ששותף מראש באורך 1-127 תוים.
	Confirm Pre-Shared Key הזן את המפתח שהגדרת לאישור.

Encapsulation

אם אתה בוחר IPsec עבור Access Control, עליך להגדיר מצב עטיפת נתונים.

פריטים	הגדרות והסבר
Transport Mode	אם אתה משתמש בסורק רק באותה רשת LAN, בחר באפשרות זו. מנות IP משכבה 4 ומעלה הן מוצפנות.
Tunnel Mode	אם אתה משתמש בסורק ברשת עם תמיכה באינטרנט כגון IPsec-VPN, בחר באפשרות זו. הכותרת והנתונים של מנות ה-IP הם מוצפנים. Remote Gateway(Tunnel Mode): אם תבחר Tunnel Mode עבור Encapsulation, הזן כתובת שער באורך 1-39 תוים.

Security Protocol

אם אתה בוחר IPsec עבור Access Control, בחר באחת מהאפשרויות.

פריטים	הגדרות והסבר
ESP	בחר באפשרות זו כדי להבטיח תקינות של אימות ומידע, וכדי להצפין נתונים.

פריטים	הגדרות והסבר
AH	בחר באפשרות זו כדי להבטיח תקינות של אימות ומידע. תוכל להשתמש ב-IPsec גם אם נאסר על הצפנת נתונים.

Algorithm Settings

מומלץ לבחור **Any** עבור כל ההגדרות או בחר פריט אחר מ-**Any** עבור הגדרה. אם תבחר **Any** עבור חלק מההגדרות ותבחר פריט אחר מאשר **Any** עבור ההגדרות האחרות, אפשר שלא יהיה ביכולתו של ההתקן לתקשר בהתאם להתקן האחר שברצונך לאמת.

פריטים	הגדרות והסבר
IKE	Encryption בחר את אלוגריתם ההצפנה עבור IKE. הפריטים משתנים בהתאם לגרסת ה-IKE.
	Authentication בחר את אלוגריתם האימות עבור IKE.
	Key Exchange בחר את אלוגריתם החלפת המפתחות עבור IKE. הפריטים משתנים בהתאם לגרסת ה-IKE.
ESP	Encryption בחר את אלוגריתם ההצפנה עבור ESP. אפשרות זו זמינה כאשר ESP נבחר כ- Security Protocol .
	Authentication בחר את אלוגריתם האימות עבור ESP. אפשרות זו זמינה כאשר ESP נבחר כ- Security Protocol .
AH	Authentication בחר את אלוגריתם ההצפנה עבור AH. אפשרות זו זמינה כאשר AH נבחר כ- Security Protocol .

שילוב Local Address (Scanner) ו-Remote Address(Host) ב-Group Policy

הגדרות Local Address (Scanner)				
Any addresses ^{3*}	IPv6 ^{2*}	IPv4		
✓	-	✓	IPv4 ^{1*}	הגדרות Remote Address(Host)
✓	✓	-	IPv6 ^{1*} , IPv6 ^{2*}	
✓	✓	✓	ריק	

*1 אם IPsec נבחר עבור Access Control, לא תוכל לפרט באורך קידומת.

*2 אם IPsec נבחר עבור Access Control, תוכל לבחור כתובת קישור מקומי (fe80::) אך מדיניות הקבוצה תהיה מושבתת.

*3 למעט כתובות קישור מקומי מסוג IPv6.

מידע קשור

← "הפעלת Web Config בדפדפן אינטרנט" בעמוד 27

הפניות לשמות שירות במדיניות קבוצה

לתשומת לבך:

שירותים שאינם זמינים מופיעים בתצוגה אך אי אפשר לבחור אותם.

שם שירות	סוג פרוטוקול	מספר יציאה מקומית	מספר יציאה מרוחקת	תכונות מבוקרות
Any	-	-	-	כל השירותים
ENPC	UDP	3289	כל יציאה	חיפוש אחר סורק מיישומים כגון Epson Device Admin ומנהל התקן הסורק
SNMP	UDP	161	כל יציאה	ייבוא MIB וקביעת התצורה שלו מיישומים כגון Epson Device Admin ומנהל התקן הסורק של Epson
WSD	TCP	כל יציאה	5357	בקרת WSD
WS-Discovery	UDP	3702	כל יציאה	חיפוש סורק מ-WSD
Network Scan	TCP	1865	כל יציאה	העברת נתוני סריקה מ-Epson ScanSmart
Network Push Scan Discovery	UDP	2968	כל יציאה	חיפוש מחשב מסורק
Network Push Scan	TCP	כל יציאה	2968	ייבוא נתוני עבודה של סריקת דחיפה מ-Epson ScanSmart
HTTP (Local)	TCP	80	כל יציאה	שרת HTTP(S) (העברת מידע של Web Config ו-WSD)
HTTPS (Local)	TCP	443	כל יציאה	
HTTP (Remote)	TCP	כל יציאה	80	לקוח HTTP(S) (עדכון קושחה ועדכון אישור שורש)
HTTPS (Remote)	TCP	כל יציאה	443	

דוגמאות לתצורת IPsec/IP Filtering

קבלת מנות IPsec בלבד

דוגמה זו מיועדת לקביעת צורת מדיניות ברירת מחדל בלבד.

:Default Policy

Enable :IPsec/IP Filtering

IPsec :Access Control

Pre-Shared Key :Authentication Method

Pre-Shared Key: הזן עד 127 תווים.

:Group Policy: אל תגדיר את התצורה.

קבלת נתוני סריקה והגדרות סורק

בדוגמה זאת מאפשרים העברת נתוני סריקה ותצורת סורקים מתוך שירותים מסוימים.

:Default Policy

Enable :IPsec/IP Filtering

Refuse Access :Access Control

:Group Policy

Enable this Group Policy : סמן תיבה זו.

Permit Access :Access Control

Remote Address(Host): כתובת IP של לקוח

Service Name :Method of Choosing Port

Service Name: סמן את התיבות של ENPC, SNMP, HTTP (Local), HTTPS (Local) וכן Network Scan

קבלת גישה אך ורק מכתובת IP שצוינה

בדוגמה זאת מאפשרים לכתובת IP מסוימת לגשת לסורק.

:Default Policy

Enable :IPsec/IP Filtering

Refuse Access:Access Control

:Group Policy

Enable this Group Policy : סמן תיבה זו.

Permit Access :Access Control

Remote Address(Host): כתובת IP של לקוח של מנהל מערכת

לתשומת לבך:

הלקוח יוכל לגשת ולשנות את הגדרות הסורק ללא תלות בהגדרת המדיניות.

הגדרת תצורה של אישור עובר סינון IPsec/IP

הגדר את התצורה של אישור עובר סינון IPsec/IP. כאשר תגדיר אותו, תוכל להשתמש באישור כשיטת אימות עבור סינון IPsec/IP. אם תרצה להגדיר את רשות האישורים, גש אל **CA Certificate**.

1. גש אל **Web Config**, ואז בחר את לשונית **Network Security < IPsec/IP Filtering < Client Certificate**.

2. יבא את האישור ב-**Client Certificate**.

אם כבר ייבאת אישור שפורסם בידי רשות אישורים, תוכל להעתיק את האישור ולהשתמש בו בסינון IPsec/IP. כדי להעתיק, בחר את האישור מתוך **Copy From**, ואז לחץ **Copy**.

מידע קשור

- ← "הפעלת **Web Config** בדפדפן אינטרנט" בעמוד 27
- ← "הגדרת התצורה של **CA-signed Certificate**" בעמוד 216
- ← "הגדרת התצורה של **CA Certificate**" בעמוד 221

חיבור הסורק לרשת IEEE802.1X

הגדרת תצורה לרשת IEEE 802.1X

כאשר מגדירים IEEE 802.1X עבור הסורק, תוכל להשתמש בו ברשת המוחברת לשרת RADIUS, למתג LAN עם פונקציית אימות, או נקודת גישה.

1. גש אל **Web Config**, ואז בחר את לשונית **Network Security < IEEE802.1X < Basic**.

2. הזן ערך עבור כל פריט.

אם תרצה להשתמש בסורק ברשת **Wi-Fi**, לחץ על **Wi-Fi Setup** ובחר או הזן **SSID**.

3. לחץ על **Next**.

כעת תוצג הודעת אישור.

4. לחץ על **OK**.

הסורק מעודכן.

מידע קשור

- ← "הפעלת **Web Config** בדפדפן אינטרנט" בעמוד 27

פריטי הגדרת רשת IEEE 802.1X

הגדרות והסבר	פריטים
מוצג מצב החיבור של IEEE802.1X (Wi-Fi).	IEEE802.1X (Wi-Fi)

הגדרות והסבר	פריטים
שיטת החיבור של הרשת הנוכחית מוצגת.	Connection Method
בחר באפשרות לשיטת אימות בין הסורק לשרת RADIUS.	EAP Type
עליך להשיג ולייבא אישור חתום בידי רשות אישורים.	EAP-TLS
	PEAP-TLS
עליך להגדיר סיסמה.	PEAP/MSCHAPv2
	EAP-TTLS
הגדר מזהה לשימוש עבור אימות שרת RADIUS. הזן 1 עד 128 תווי ASCII בגודל בייט אחד (0x20 עד 0x7E).	User ID
הגדר סיסמה כדי לאמת את הסורק. הזן 1 עד 128 תווי ASCII בגודל בייט אחד (0x20 עד 0x7E). אם אתה משתמש בשרת Windows בתור שרת RADIUS, תוכל להזין 127 תוים לכל היותר.	Password
הזן את הסיסמה שהגדרת לאישור.	Confirm Password
תוכל להגדיר מספר זיהוי שרת כדי לאמת באמצעות שרת RADIUS ספציפי. המאמת מוודא אם מזהה השרת מופיע בשדה subject/subjectAltName באישור שרת שנשלח משרת RADIUS או לא. הזן 0 עד 128 תווי ASCII בגודל בייט אחד (0x20 עד 0x7E).	Server ID
תוכל להגדיר אימות של האישור ללא קשר לשיטת האימות. יבא את האישור ב- CA Certificate.	Certificate Validation
אם בחרת באפשרות, PEAP-TLS או PEAP/MSCHAPv2 עבור EAP Type, תוכל להגדיר שם אנונימי במקום מספר זיהוי משתמש לשלב 1 של אימות PEAP. הזן 0 עד 128 תווי ASCII בגודל בייט אחד (0x20 עד 0x7E).	Anonymous Name
תוכל לבחור באחת מהאפשרויות המפורטות להלן.	Encryption Strength
AES256/3DES	High
AES256/3DES/AES128/RC4	Middle

הגדרת התצורה של אישור עבור IEEE 802.1X

הגדר את תצורתו של לקוח עבור IEEE802.1X. כאשר תגדיר אותו, תוכל להשתמש ב-EAP-TLS וב-PEAP-TLS כשיטת אימות עבור IEEE 802.1X. אם תרצה להגדיר את אישור רשות האישורים, גש אל CA Certificate.

1. גש אל Web Config, ואז בחר את לשונית IEEE802.1X < Network Security < Client Certificate.

2. הזן את האישור ב-Client Certificate.

אם כבר ייבאת אישור שפורסם בידי רשות אישורים, תוכל להעתיק את האישור ולהשתמש בו ב-
IEEE802.1X. כדי להעתיק, בחר את האישור מתוך Copy From, ואז לחץ Copy.

מידע קשור

← "הפעלת Web Config בדפדפן אינטרנט" בעמוד 27

פתירת בעיות עבור אבטחה מתקדמת

שחזור הגדרות האבטחה

כאשר אתה יוצר סביבה בעלת רמת אבטחה גבוהה כגון סינון IPsec/IP, אפשר שלא יהיה ביכולתך ליצור תקשורת עם התקנים כתוצאה מהגדרות שגויות או בעיות עם ההתקן או השרת. במקרה כזה, שחזר את הגדרות האבטחה כדי לבצע שוב את ההגדרות עבור ההתקן או כדי לאפשר לעצמך שימוש זמני.

השבתת פונקציית האבטחה באמצעות לוח הבקרה

תוכל להשבית את IPsec/IP Filtering תוך שימוש ב-Web Config.

1. גש אל Web Config ובחר את לשונית IPsec/IP Filtering < Basic.

2. השבת את IPsec/IP Filtering.

בעיות בשימוש בתכונות אבטחת רשת

שכחתי מפתח ששותף מראש

הגדר מחדש את תצורת מפתח ששותף מראש.

כדי לשנות את המפתח, גש אל Web Config ובחר את לשונית Network Security < IPsec/IP Filtering < Basic < Default Policy או Group Policy.

כאשר אתה משנה את המפתח ששותף-מראש, עליך להגדיר את תצורת המפתח המשותף-מראש עבור מחשבים.

מידע קשור

← "הפעלת Web Config בדפדפן אינטרנט" בעמוד 27

← "תקשורת מוצפנת באמצעות סינון IP" בעמוד 223

לא ניתן לקיים תקשורת באמצעות IPsec

ציין את האלגוריתם שהסורק או המחשב אינם תומכים בו.

הסורק תומך באלגוריתמים שלהלן. בדוק את הגדרות המחשב.

שיטות אבטחה	אלגוריתמים
אלגוריתם הצפנה IKE	AES-128 ,AES-CBC-128 ,AES-192 ,AES-CBC-192 ,AES-256 ,AES-CBC-256 ,AES-3DES ,*AES-GCM-128 ,*AES-GCM-192 ,*AES-GCM-256
אלגוריתם אימות IKE	MD5 ,SHA-1 ,SHA-256 ,SHA-384 ,SHA-512
אלגוריתם חילופי מפתחות IKE	,DH Group1 ,DH Group2 ,DH Group5 ,DH Group14 ,DH Group15 ,DH Group16 ,DH Group17 ,DH Group18 ,DH Group19 ,DH Group20 ,DH Group21 ,DH Group22 ,DH Group23 ,DH Group24 ,DH Group25 ,DH Group26 ,DH Group27 ,*DH Group28 ,*DH Group29 ,*DH Group30
אלגוריתם הצפנה ESP	AES-128 ,AES-CBC-128 ,AES-192 ,AES-CBC-192 ,AES-256 ,AES-CBC-256 ,AES-3DES ,GCM-128 ,AES-GCM-128 ,AES-GCM-192 ,AES-GCM-256
אלגוריתם אימות ESP	MD5 ,SHA-1 ,SHA-256 ,SHA-384 ,SHA-512
אלגוריתם אימות AH	MD5 ,SHA-1 ,SHA-256 ,SHA-384 ,SHA-512

* זמין עבור IKEv2 בלבד

מידע קשור

← "תקשורת מוצפנת באמצעות IPsec/סינון IP" בעמוד 223

התקשורת נקטעת בפתאומיות

כתובת ה-IP של הסורק שונתה או שלא ניתן להשתמש בה.

כאשר כתובת ה-IP הרשומה ככתובת המקומית ב- Group Policy שונתה או שלא ניתן להשתמש בה, לא ניתן לבצע תקשורת IPsec. השבת את IPsec באמצעות לוח הבקרה של הסורק.

אם DHCP אינו מעודכן או מופעל מחדש או שכתובת ה-IPv6 אינה בתוקף או לא התקבלה, ייתכן שלא ניתן יהיה למצוא את כתובת ה-IP הרשומה עבור ה- Network Security) Web Config של הסורק, לשוניית < IPsec/IP Filtering < Basic < Group Policy < (Local Address Scanner).

השתמש בכתובת IP סטטית.

כתובת ה-IP של המחשב שונתה או שלא ניתן להשתמש בה.

כאשר כתובת ה-IP הרשומה ככתובת המרוחקת ב- Group Policy שונתה או שלא ניתן להשתמש בה, לא ניתן לבצע תקשורת IPsec.

השבת את IPsec באמצעות לוח הבקרה של הסורק.

אם DHCP אינו מעודכן או מופעל מחדש או שכתובת ה-IPv6 אינה בתוקף או לא התקבלה, ייתכן שלא ניתן יהיה למצוא את כתובת ה-IP הרשומה עבור ה- Network Security) Web Config של הסורק, לשוניית < IPsec/IP Filtering < Basic < Group Policy < (Remote Address(Host).

השתמש בכתובת IP סטטית.

מידע קשור

- ← "הפעלת Web Config בדפדפן אינטרנט" בעמוד 27
- ← "תקשורת מוצפנת באמצעות IPsec/סינון IP" בעמוד 223

לא ניתן להתחבר אחרי הגדרת סינון IPsec/IP

הגדרות הסינון של IPsec/IP שגויות.

השבת את סינון IPsec/IP בלוח הבקרה של הסורק. חבר את הסורק והמחשב ובצע שוב את הגדרות סינון IPsec/IP.

מידע קשור

- ← "תקשורת מוצפנת באמצעות IPsec/סינון IP" בעמוד 223

אין גישה לסורק לאחר הגדרות תצורה IEEE 802.1X

ההגדרות של IEEE 802.1X שגויות.

השבת את IEEE 802.1X ואת ה-Wi-Fi מלוח הבקרה של הסורק. חבר את הסורק למחשב, ואז הגדר שנית את תצורת IEEE 802.1X.

מידע קשור

- ← "הגדרת תצורה לרשת IEEE 802.1X" בעמוד 235

בעיות במהלך השימוש באישור דיגיטלי

לא ניתן לייבא CA-signed Certificate

אין התאמה בין CA-signed Certificate לבין המידע ב-CSR.

אם המידע ב-CA-signed Certificate וב-CSR אינו זהה, לא ניתן לייבא את ה-CSR. בדוק את הדברים להלן:

- האם אתה מנסה לייבא אישור להתקן שאין לו אותם הנתונים?
בדוק את המידע של ה-CSR ולאחר מכן ייבא את האישור להתקן שיש לו אותם הנתונים.
- האם דרסת את הנתונים השמורים ב-CSR השמור לסורק לאחר שליחת ה-CSR לרשות מאשרת?
השג שנית את האישור החתום בידי רשות אישורים עם ה-CSR.

CA-signed Certificate גדול מ-5 KB

לא תוכל לייבא CA-signed Certificate שגודלו עולה על 5KB.

הסיסמה לייבוא האישור שגויה.

הזן את הסיסמה הנכונה. אם שכחת את הסיסמה, לא תוכל לייבא את האישור. השג מחדש את CA-signed Certificate.

מידע קשור

← "ייבוא אישור החתום בידי רשות אישורים" בעמוד 218

לא ניתן לעדכן אישור בחתימה עצמית

לא הוזן ה-Common Name.

יש להזין Common Name.

הוזנו תוויטם שאין עבורם תמיכה לתוך ה-Common Name.

הזן בין 1 עד 128 תווים תואמי IPv4, IPv6, שם המחשב המארח או בפורמט FQDN ב-ASCII (0x20--0x7E).

נכללו פסיק או רווח בשם המשותף.

אם הוזן פסיק, ה-Common Name יהיה מחולק בנקודה זו. אם הוזן רק רווח לפני או אחרי פסיק, הדבר יגרום לשגיאה.

מידע קשור

← "עדכון אישור בחתימה עצמית" בעמוד 220

לא ניתן ליצור CSR

לא הוזן ה-Common Name.

יש להזין Common Name.

הוזנו תווים שאין עבורם תמיכה לתוך Common Name, Organization, Organizational Unit, Locality, ו-State/Province.

הזן תווים תואמי IPv4, IPv6, שם המחשב המארח או בפורמט FQDN ב-ASCII (0x20--0x7E).

נכללו פסיק או רווח בתוך Common Name.

אם הוזן פסיק, ה-Common Name יהיה מחולק בנקודה זו. אם הוזן רק רווח לפני או אחרי פסיק, הדבר יגרום לשגיאה.

מידע קשור

← "השגת אישור החתום בידי רשות אישורים" בעמוד 216

הודעות אזהרה הקשורות לאישור דיגיטלי

סיבה/מה לעשות	הודעות
<p>סיבה: לא בחרת קובץ לייבוא. מה לעשות: בחר קובץ ולאחר מכן לחץ על Import.</p>	Enter a Server Certificate.
<p>סיבה: אישור של רשות אישורים 1 לא הונן אלא רק אישור של רשות אישורים 2. מה לעשות: תחילה עליך לייבא את אישור של רשות אישורים 1.</p>	CA Certificate 1 is not entered.
<p>סיבה: נתיב הקובץ והסיסמה מכילים תווים שאינם נתמכים. מה לעשות: וודא שהתווים הוננו כהלכה עבור הפריט.</p>	Invalid value below.
<p>סיבה: לא הוגדרו תאריך ושעה עבור הסורק. מה לעשות: הגדר את התאריך ואת השעה באמצעות Web Config או EpsonNet Config.</p>	Invalid date and time.
<p>סיבה: הסיסמה שהוגדרה לאישור רשות האישורים והסיסמה שהוזנה אינן תואמות. מה לעשות: הזן את הסיסמה הנכונה.</p>	Invalid password.

סיבה/מה לעשות	הודעות
<p>סיבה: אינך מייבא את הקובץ בתבנית X509. מה לעשות: וודא שאתה בוחר באישור הנכון שנשלח בידי רשות מאשרת מהימנה.</p>	<p>Invalid file.</p>
<p>סיבה: הקובץ שייבא גודל מדי. גודל הקובץ המקסימלי הנו 5 KB. מה לעשות: אם בחרת בקובץ הנכון, ייתכן שהאישור פגום או מזויף.</p>	
<p>סיבה: השרשרת הכלולה באישור אינה תקינה. מה לעשות: למידע נוסף אודות האישור, בקר באתר הרשות המאשרת.</p>	
<p>סיבה: קובץ האישור בתבנית PKCS#12 מכיל יותר מ-3 אישורי רשות אישורים. מה לעשות: ייבא כל אישור תוך המרה מתבנית PKCS#12 לתבנית PEM, או ייבא את קובץ האישור בתבנית PKCS#12 שמכיל עד 2 אישורי רשות אישורים.</p>	<p>Cannot use the Server Certificates that include more than three CA certificates.</p>
<p>סיבה: האישור אינו בתוקף. מה לעשות: <input type="checkbox"/> אם האישור פג תוקף, השג וייבא את האישור החדש. <input type="checkbox"/> אם האישור אינו פג תוקף, ודא שהשעה והתאריך מוגדרים כהלכה בסורק.</p>	<p>The certificate has expired. Check if the certificate is valid, or check the date and time on the product.</p>

סיבה/מה לעשות	הודעות
<p>סיבה: אין מפתח פרטי המוצמד לאישור. מה לעשות:</p> <p><input type="checkbox"/> אם האישור הוא בתבנית PEM/DER והוא הושג מ-CSR באמצעות מחשב, ציין את קובץ המפתח הפרטי.</p> <p><input type="checkbox"/> אם האישור הוא בתבנית PKCS#12 והוא הושג מ-CSR באמצעות מחשב, צור קובץ שיכיל את המפתח הפרטי.</p>	<p>Private key is required.</p>
<p>סיבה: יבאת מחדש את אישור ה-PEM/DER שהושג מ-CSR באמצעות Web Config. מה לעשות:</p> <p>אם האישור הוא בתבנית PEM/DER והוא הושג מ-CSR באמצעות Web Config, תוכל לייבא אותו רק פעם אחת.</p>	
<p>סיבה: לא ניתן לסיים את קביעת התצורה משום שהתקשורת בין הסורק למחשב נכשלה או שלא ניתן לקרוא את הקובץ בגלל שגיאות. מה לעשות: לאחר בדיקת הקובץ שצוין והתקשורת, ייבא שוב את הקובץ.</p>	<p>Setup failed.</p>

מידע קשור

← "אודות אישורים דיגיטליים" בעמוד 216

מחק אישור החתום על-ידי ר"מ בטעות

אין קובץ גיבוי עבור האישור החתום בידי CA.

אם יש לך קובץ גיבוי, ייבא את האישור שוב.

אם אתה מקבל אישור באמצעות CSR הנוצר מ-Web Config, אינך צריך לייבא את האישור שוב. צור CSR וקבל אישור חדש.

מידע קשור

← "ייבוא אישור החתום בידי רשות אישורים" בעמוד 218

← "מחיקת אישור החתום בידי רשות אישורים" בעמוד 220

מפרט טכני

245	מפרט כללי של הסורק.....
246	מפרטי רשת.....
248	מפרט התקן זיכרון.....
248	השימוש ביציאה עבור הסורק.....
250	מפרט ממדים ומשקל.....
250	מפרט חשמלי.....
251	מפרט סביבתי.....
252	דרישות מערכת.....

מפרט כללי של הסורק

לתשומת לבך:
המפרט נתון לשינויים ללא הודעה מוקדמת.

סוג הסורק	מזין גליונות, סורק צבע דו-צדדי במעבר אחד
התקן פוטואלקטרי	CIS
פיקסלים אפקטיביים	5, 100x9, 300 ברזולוציה של 600 dpi 2, 550x64, 500 ברזולוציה של 300 dpi
מקור אור	נורית LED מסוג RGB
רזולוציית סריקה	600 dpi (סריקה ראשית) 600 dpi (סריקה משנית)
רזולוציית פלט	50 עד 1200 dpi (בשיעורי תיסוף של 1 dpi)*
גודל מסמך	מקסימום: 6x215.9, 096 מ"מ (8.5x240 אינץ') מינימום: 50.8x50.8 מ"מ (2x2 אינץ')
קלט נייר	טעינה כשהפנים כלפי מטה
פלט נייר	הוצאה עם הפנים כלפי מטה
קיבולת נייר	100 גליונות נייר במשקל 80 גרם
עומק צבע	צבע <input type="checkbox"/> 30 ביטים לכל פיקסל פנימי (10 ביטים לכל פיקסל לכל צבע פנימי) <input type="checkbox"/> 24 ביטים לכל פיקסל חיצוני (8 ביטים לכל פיקסל לכל צבע חיצוני) גווני אפור <input type="checkbox"/> 10 ביטים לפיקסל פנימי <input type="checkbox"/> 8 ביטים לפיקסל חיצוני שחור לבן <input type="checkbox"/> 10 ביטים לפיקסל פנימי <input type="checkbox"/> 1 ביט לפיקסל חיצוני
ממשק	SuperSpeed USB

* תוכל לסרוק נייר ארוך ברזולוציות הבאות.

1, 346.0 מ"מ (53 אינץ') או פחות: עד ל־600 dpi-

5, 461.0 מ"מ (215 אינץ') או פחות: עד ל־300 dpi-

□ 6, 096.0 מ"מ (220 אינץ') או פחות: עד ל־200 dpi-

מפרטי רשת

מפרט Wi-Fi

עיין בטבלה הבאה עבור מפרטי ה-Wi-Fi.

מדינות או אזורים פרט לאלו הרשומים להלן	טבלה א
אוסטרליה ניו זילנד סין קוריאה דרום קוריאה	טבלה ב

טבלה א

תקנים	IEEE 802.11b/g/n ^{1*}
טווח תדרים	2.4 GHz
עוצמת שידור מירבית של תדר רדיו	2, 400-2, 483.5 MHz (EIRP 20 dBm)
ערוצים	1/2/3/4/5/6/7/8/9/10/11/12/13
מצבי תיאום	תשתית, Wi-Fi Direct (נקודת AP פשוטה) ^{2*3*}
פרוטוקולי אבטחה ^{4*}	WPA2/ , WPA3-SAE (AES) , ^{5*} WPA2-PSK (AES) , WEP (64/128bit) WPA3-Enterprise

*1 זמין רק עבור HT20.

*2 לא נתמך עבור תקן IEEE 802.11b.

*3 ניתן להשתמש בתשתית ובמצבי Wi-Fi Direct בעת ובעונה אחת.

*4 Wi-Fi Direct תומך ב-WPA2-PSK (AES) בלבד.

*5 תואם לתקן ההצפנה WPA2 עם תמיכה בהצפנת WPA/WPA2 אישית.

טבלה ב

תקנים	IEEE 802.11a/b/g/n ^{1*} /ac
תחומי תדרים	IEEE 802.11b/g/n : 2.4 GHz , IEEE 802.11a/n/ac : 5 GHz

2.4 GHz	2*2/13*1/2/3/4/5/6/7/8/9/10/11/12	Wi-Fi	ערוצים
5 GHz ^{3*}	(W52 (36/40/44/48), (W53 (52/56/60/64) W56 (100/104/108/112/116/120/124/128/132/136/140/ (144), (W58 (149/153/157/161/165		
2.4 GHz	2*2/13*1/2/3/4/5/6/7/8/9/10/11/12	Wi-Fi Direct	
5 GHz ^{3*}	(W52 (36/40/44/48) (W58 (149/153/157/161/165		
תשתית, Wi-Fi Direct (נקודת AP פשוטה) 4* 5*			מצבי חיבור
WPA2/ ,WPA3-SAE (AES) ,7*WPA2-PSK (AES) ,WEP (64/128bit) WPA3-Enterprise			פרוטוקולי אבטחה ^{6*}

- 1* זמין רק עבור HT20.
- 2* לא זמין בטאיוואן.
- 3* הזמינות של ערוצים אלה והשימוש במוצר מחוץ לבית על גבי ערוצים אלה, משתנים על פי מיקום. למידע נוסף, ראה <http://support.epson.net/wifi5ghz/>
- 4* לא נתמך עבור תקן IEEE 802.11b.
- 5* ניתן להשתמש בתשתית ובמצבי Wi-Fi Direct בעת ובעונה אחת.
- 6* Wi-Fi Direct תומך רק ב-WPA2-PSK (AES).
- 7* תואם לתקן ההצפנה WPA2 עם תמיכה בהצפנת WPA/WPA2 אישית.

פונקציות רשת ו- IPv4/IPv6

פונקציות	נתמכות
Epson ScanSmart	IPv4
Epson Connect (סריקה לענן)	IPv4

פרוטוקול אבטחה

*IEEE802.1X
סינון IPsec/IP

שרת/לקוח HTTPS	SSL/TLS
(SSL/TLS ,SMTPS (STARTTLS	
SNMPv3	

* עליך להשתמש בהתקן התחברות תואם IEEE802.1X.

מפרט התקן זיכרון

קיבולת מרבית	התקנים
TB 2 (בפורמט FAT , FAT32 או exFAT)	זיכרון נייד בחיבור USB

אי אפשר להשתמש בהתקנים הבאים:

התקן שדורש מנהל התקן ייעודי

התקן עם הגדרות אבטחה (סיסמה, הצפנה וכו')

Epson לא יכולה להתחייב שכל ההתקנים החיצוניים שיחוברו יפעלו.

השימוש ביציאה עבור הסורק

הסורק משתמש ביציאה הבאה. מנהל הרשת צריך לאפשר את זמינותן של יציאות אלה בהתאם לצורך.

מספר יציאה	פרוטוקול	יעד (שרת)	שימוש	שולח (לקוח)
20	FTP (TCP)	שרת FTP	שליחת קובץ (כאשר משתמשים בסריקה לתיקית רשת מהסורק)	סורק
21				
445	SMB (TCP)	שרת קבצים		
137	NetBIOS (UDP)			
138				
139	NetBIOS (TCP)			
25	SMTP (TCP)	שרת SMTP	שליחת דוא"ל (כאשר משתמשים בסריקה לדואר מהסורק)	
465	SMTP SSL/TLS (TCP)			
587	SMTP STARTTLS (TCP)			
110	(POP ₃ (TCP	שרת POP	חיבור POP לפני SMTP (כאשר משתמשים בסריקה לדואר מהסורק)	
443	HTTPS	שרת Epson Connect	כאשר משתמשים ב-Epson Connect	
5222	XMPP			
389	LDAP (TCP)	שרת LDAP	איסוף מידע על המשתמש (שימוש באנשי הקשר מהסורק)	
636	LDAP SSL/TLS (TCP)			
389	LDAP STARTTLS (TCP)			
88	Kerberos	שרת KDC	אימות משתמש בעת איסוף מידע על המשתמש (בעת השימוש באנשי הקשר מהסורק) אימות משתמש בעת שימוש בפונקציה 'סרוק אל תיקית רשת' (SMB) מהסורק	
5357	WSD (TCP)	מחשב לקוח	Control WSD	
2968	גילוי סריקה בלחיצה ברשת	מחשב לקוח	חפש במחשב בעת ביצוע סריקה בלחיצה מתוך Epson ScanSmart	

מספר יציאה	פרוטוקול	יעד (שרת)	שימוש	שולח (לקוח)
3289	ENPC (UDP)	סורק	גלה את הסורק מתוך אפליקציה כגון EpsonNet Config, ומנהל התקן של הסורק.	מחשב לקוח
161	SNMP (UDP)	סורק	אסוף והגדר את מידע ה-MIB מתוך אפליקציה כגון EpsonNet Config, ומנהל התקן של הסורק.	
3702	WS-Discovery (UDP)	סורק	חיפוש סורק WSD	
1865	סריקת רשת (TCP)	סורק	העברת נתוני הסריקה מ-Epson ScanSmart	
2968	סריקה בלחיצה ברשת	סורק	איסוף נתוני העבודה בעת ביצוע סריקה בלחיצה מתוך Epson ScanSmart	

מפרט ממדים ומשקל

ממדים*	רוחב: 296 מ"מ (11.7 אינצ'ים) עומק: 169 מ"מ (6.7 אינצ'ים) גובה: 167 מ"מ (6.6 אינצ'ים)
משקל	בערך 3.7 ק"ג (8.2 ליברות)

* ללא חלקים בולטים ומגש הקלט.

מפרט חשמלי

מפרט חשמלי של הסורק

מתח נקוב עבור אספקת חשמל נכנסת בזרם ישר	DC 24 V
אמפראז' נקוב של זרם ישר נכנס	A 1

חיבור USB <input type="checkbox"/> בעת פעולה: בערך 13 W <input type="checkbox"/> במצב כוננות: בערך 6.7 W <input type="checkbox"/> במצב שינה: בערך 1.0 W <input type="checkbox"/> במצב כבוי: בערך 0.1 W חיבור Wi-Fi <input type="checkbox"/> בעת פעולה: בערך 13 W <input type="checkbox"/> במצב כוננות: בערך 6.9 W <input type="checkbox"/> במצב שינה: בערך 1.4 W <input type="checkbox"/> במצב כבוי: בערך 0.1 W	צריכת חשמל
--	------------

לתשומת לבך: עבור משתמשים אירופיים, עיין באתר האינטרנט הבא כדי לקרוא פרטים על צריכת חשמל.

<http://www.epson.eu/energy-consumption>

מפרט חשמלי עבור מתאם ז"ח

A461H (ז"ח 100–240 V) A462E (ז"ח 220–240 V)	דגם
A 1	דירוג זרם נכנס
Hz 60–50	דירוג טווח תדרים
V 24 ז"י	דירוג הספק המתח היוצא
A 1	דירוג זרם יוצא

לתשומת לבך: עבור משתמשים אירופיים, עיין באתר האינטרנט הבא כדי לקרוא פרטים על צריכת חשמל.

<http://www.epson.eu/energy-consumption>

מפרט סביבתי

5 עד 35°C (41 עד 95°F)	בזמן פעולה	טמפרטורה
25– עד 60°C (–13 עד 140°F)	בזמן אחסון	

לחות	בזמן פעולה	15 עד 80% (ללא התעבות)
	בזמן אחסון	15 עד 85% (ללא התעבות)
תנאים תפעוליים		תנאי משרד או בית רגילים. הימנע מתפעול הסורק באור שמש ישיר, בסמוך למקור אור חזק או בתנאי אבק קיצוניים.

דרישות מערכת

מערכות הפעלה שיש להם תמיכה עשויות להשתנות בהתאם לאפליקציה.

Windows Windows 10 (32-bit , bit-64) Windows 8.1 (32-bit , bit-64) Windows 8 (32-bit , bit-64) Windows 7 (32-bit , bit-64)	
Mac OS ^{1*} , ^{2*} macOS Catalina macOS Mojave macOS High Sierra macOS Sierra OS X El Capitan OS X Yosemite ^{3*}	

1* אין תמיכה במיתוג משתמש מהיר במערכת הפעלה Mac OS או מאוחרת ממנה.

2* אין תמיכה במערכת הקבצים של UNIX (UFS) עבור Mac OS.

3* Epson ScanSmart אינה תומכת ב-OS X Yosemite.

תקנים ואישורים

254.....תקנים ואישורים עבור דגמים אירופיים.

254.....תקנים ואישורים עבור דגמי ארה"ב.

תקנים ואישורים עבור דגמים אירופיים

מוצר ומתאם ז"ח

עבור משתמשים אירופיים

חברת Seiko Epson Corporation מצהירה בזאת שדגמי ציוד הרדיו שלהלן תואמים להוראה 2014/53/EU. הטקסט המלא של הוראת התאימות של ה-EU זמין באתר האינטרנט שלהלן.

<http://www.epson.eu/conformity>

J382B

A462E, A461H

לשימוש אך ורק באירלנד, בריטניה, אוסטריה, גרמניה, ליכטנשטיין, שווייץ, צרפת, בלגיה, לוקסמבורג, הולנד, איטליה, פורטוגל, ספרד, דנמרק, פינלנד, נורווגיה, שוודיה, איסלנד, קרואטיה, קפריסין, יוון, סלובניה, מלטה, בולגריה, צ'כיה, אסטוניה, הונגריה, לטביה, ליטא, פולין, רומניה וסלובקיה. Epson לא תישא בכל אחריות בגין אי-עמידה בדרישות ההגנה שמקורה בעריכת שינויים בלתי-מומלצים במוצר.



תקנים ואישורים עבור דגמי ארה"ב

מוצר

FCC Part 15 Subpart B Class B CAN ICES-3 (B)/NMB-3 (B)	EMC
---	-----

הציוד מכיל את מודול האלחוט שלהלן.

יצרן: Seiko Epson Corporation

סוג: J26H005

מוצר זה תואם ל-Part 15 של כללי ה-FCC ול-RSS-210 של כללי ה-IC. Epson לא תישא באחריות בגין אי-עמידה בדרישות ההגנה שמקורה בעריכת שינויים בלתי-מומלצים במוצר. ההפעלה כפופה לשני תנאים: (1) אסור שהתקן זה יגרום להפרעות מזיקות, ו-(2) התקן זה חייב לקבל כל הפרעות שתתקבלנה, כולל הפרעות העלולות לגרום לפעולה בלתי רצויה של ההתקן.

על מנת למנוע הפרעות רדיו לשירות שברישיון, התקן זה מיועד לשימוש בתוך מבנים ויש להרחיק אותו מחלונות כדי לספק מיסוך מרבי. ציוד המותקן בחוץ (או אנטנת השידור שלו) מחייב קבלת רישיון.

ציוד זה מצטייט למגבלות חשיפת הקרינה שקבעו FCC/IC לגבי סביבה בלתי מבוקרת והוא עומד בהנחיות החשיפה לתדרי רדיו (RF) שקבעו FCC בנספח C של OET65 ולסעיף RSS-102 של כללי החשיפה לתדרי רדיו (RF) שקבעו IC. יש להתקין את הציוד ולהשתמש בו כך שהמקורן ימצא תמיד במרחק 7.9 אינץ' (20 ס"מ) לפחות מגופו של אדם (ההנחיה אינה תקיפה לגבי גפיים: ידיים, פרקי ידיים, כפות רגליים וקרסוליים).

מתאם ז"ח (A461H)

<p>UL60950-1 CAN/CSA-C22.2 No.60950-1</p>	<p>בטיחות</p>
<p>FCC Part 15 Subpart B Class B CAN ICES-3 (B)/NMB-3 (B)</p>	<p>EMC</p>

היכן מקבלים עזרה

257.....אתר אינטרנט לתמיכה טכנית.

257.....יצירת קשר עם התמיכה של Epson.

אתר אינטרנט לתמיכה טכנית

אם אתה זקוק לעוד עזרה, בקר באתר התמיכה של Epson בכתובת להלן. בחר את המדינה או את האזור שלך ועבור אל הדף באתר של Epson העוסק בתמיכה. מנהלי ההתקנים העדכניים, הוראות למשתמש או חומר אחר להורדה — כולם זמינים אף הם באתר זה.

<http://support.epson.net/>

<http://www.epson.eu/support> (אירופה)

אם מוצר Epson שברשותך אינו פועל כהלכה ואינך יכול לפתור את הבעיה צור קשר עם שירותי התמיכה של Epson לקבלת סיוע.

יצירת קשר עם התמיכה של Epson

לפני יצירת קשר עם Epson

אם מוצר Epson שברשותך אינו פועל כהלכה ואינך יכול לפתור את הבעיה באמצעות שימוש במידע פתרון הבעיות בהוראות למשתמש של המוצרים שלך, צור קשר עם שירותי התמיכה של Epson לקבלת סיוע. אם התמיכה של Epson לאזור שלך אינה מופיעה ברשימה להלן, צור קשר עם הספק במקום שבו קנית את המוצר שלך.

אנשי התמיכה של Epson יוכלו לעזור לך במהירות רבה הרבה יותר אם תתן להם את המידע להלן:

המספר הסידורי של המוצר

(תווית המספר הסידורי של המוצר נמצאת בדרך כלל בעורף המוצר)

דגם המוצר

גרסת התוכנה של המוצר

(לחץ על **About**, **Version Info**, או לחצן דומה הנמצא בתכנת המוצר)

מותג המחשב שלך והדגם שלו

שם מערכת ההפעלה של המחשב שלך והגרסה שלה

שמות וגרסאות של יישומי התכנה המשמשים אותך בדרך כלל עם המוצר

לתשומת לבך:

יתכן שנתוני רשימת החיוג של הגדרות הפקס ו/או הגדרות הרשת שלך שמורים בזיכרון של המוצר, תלוי באיזה מוצר מדובר. הנתונים ו/או ההגדרות יכולים לאבוד בגלל תקלה במוצר או תיקון בו. Epson לא תהיה אחראית על אבדן נתונים כלשהם, על גיבוי נתונים או על ההגדרות או על כל שילוב של שלושתם אפילו במהלך תקופת האחריות. מומלץ לגבות את הנתונים בעצמך או לנהל רשימות שלהם.

עזרה למשתמשים באירופה

למידע על דרכי יצירת קשר עם התמיכה של Epson עיין ב-Pan-European Warranty Document.

עזרה למשתמשים בטאיוואן

אלה אנשי הקשר עבור מידע, תמיכה ושירותים:

אינטרנט

<http://www.epson.com.tw>

מידע על מפרטי מוצרים, מנהל התקנים להורדה ושאלות לגבי מוצרים עומדים לרשות המשתמשים.

מוקד התמיכה של Epson

טלפון: +886-2-80242008

צוות התמיכה שלנו יכול לעזור לך בנושאים הבאים דרך הטלפון:

- שאלות בנושא מכירות ומידע על מוצרים.
- שאלות או בעיות בקשר לשימוש במוצרים.
- שאלות בנושא שירות תיקונים ואחריות.

מרכז שירותי תיקונים:

<http://www.tekcare.com.tw/branchMap.page>

תאגיד TekCare הוא מרכז שירות מורשה של Epson Taiwan Technology & Trading Ltd.

עזרה למשתמשים בסינגפור

אלה מקורות המידע, התמיכה והשירותים הזמינים מ-Epson Singapore:

אינטרנט

<http://www.epson.com.sg>

מידע על מפרטי מוצרים, על מנהלי התקנים להורדה, על שאלות נפוצות, שאלות בנושא מכירות ותמיכה טכנית דרך הדואר האלקטרוני עומדים לרשות המשתמשים.

מוקד התמיכה של Epson

מספר חינם: 800-120-5564

צוות התמיכה שלנו יכול לעזור לך בנושאים הבאים דרך הטלפון:

- שאלות בנושא מכירות ומידע על מוצרים.
- שאלות בקשר לשימוש במוצרים או פתרון בעיות
- שאלות בנושא שירות תיקונים ואחריות

עזרה למשתמשים בתאילנד

אלה אנשי הקשר עבור מידע, תמיכה ושירותים:

אינטרנט

<http://www.epson.co.th>

מידע על מפרטי מוצרים, על מנהלי התקנים להורדה, על שאלות נפוצות ושאלות בדואר האלקטרוני עומדים לרשות המשתמשים.

המוקד הטלפוני של Epson

טלפון: 66-2685-9899

דוא"ל: support@eth.epson.co.th

צוות מוקד השירות שלנו יכול לעזור לכם בנושאים הבאים באמצעות הטלפון:

שאלות בנושא מכירות ומידע על מוצרים

שאלות או בעיות בקשר לשימוש במוצרים

שאלות בנושא שירות תיקונים ואחריות

עזרה למשתמשים בווייטנאם

אלה אנשי הקשר עבור מידע, תמיכה ושירותים:

מרכז השירות של Epson

65 Truong Dinh Street, District 1, Ho Chi Minh City, Vietnam.

טלפון (הו צ'י מין סיטי): 84-8-3823-9239, 84-8-3825-6234

29 Tue Tinh, Quan Hai Ba Trung, Hanoi City, Vietnam

טלפון (האנוי סיטי): 84-4-3978-4785, 84-4-3978-4775

עזרה למשתמשים באינדונזיה

אלה אנשי הקשר עבור מידע, תמיכה ושירותים:

אינטרנט

<http://www.epson.co.id>

מידע על מפרטי מוצרים, מנהלי התקנים להורדה

שאלות נפוצות, שאלות מכירות ושאלות דרך דואר אלקטרוני

התמיכה הטלפונית של Epson

טלפון: +62-1500-766

פקס: +62-21-808-66-799

צוות התמיכה הטלפונית שלנו יכול לעזור לך בנושאים הבאים דרך הטלפון או הפקס:

שאלות בנושא מכירות ומידע על מוצרים

תמיכה טכנית

מרכז השירות של Epson

מחוז	שם החברה	כתובת	טלפון דוא"ל
DKI JAKARTA	ESS JAKARTA MANGGADUA	Ruko Mall Mangga Dua No. 48 Jl. Arteri Mangga Dua, Jakarta Utara - DKI JAKARTA	(+6221) 62301104 jkt-admin@epson-indonesia.co.id
NORTH SUMATERA	ESC MEDAN	Jl. Bambu 2 Komplek Graha Niaga Nomor A-4, Medan - North Sumatera	(+6261) 42066090 / 42066091 mdn-adm@epson-indonesia.co.id
WEST JAWA	ESC BANDUNG	Jl. Cihampelas No. 48 A Bandung Jawa Barat 40116	(+6222) 4207033 bdg-admin@epson-indonesia.co.id
DI YOGYAKARTA	ESC YOGYAKARTA	YAP Square, Block A No. 6 Jl. C Simanjutak Yogyakarta - DIY	(+62274) 581065 ygy-admin@epson-indonesia.co.id
EAST JAWA	ESC SURABAYA	Hitech Mall Lt. 2 Block A No. 24 Jl. Kusuma Bangsa No. 116 - 118 Surabaya - JATIM	(+6231) 5355035 sby-admin@epson-indonesia.co.id
SOUTH SULAWESI	ESC MAKASSAR	Jl. Cendrawasih NO. 3A, kunjung mae, mariso, MAKASSAR - SULSEL 90125	(+62411) 8911071 mksr-admin@epson-indonesia.co.id
WEST KALIMANTAN	ESC PONTIANAK	Komp. A yani Sentra Bisnis G33, Jl. Ahmad Yani - Pontianak Kalimantan Barat	(+62561) 735507 / 767049 pontianak-admin@epson-indonesia.co.id
RIAU	ESC PEKANBARU	Jl. Tuanku Tambusai No.459A Pekanbaru Riau	(+62761) 8524695 pkb-admin@epson-indonesia.co.id
DKI JAKARTA	ESS JAKARTA SUDIRMAN	Wisma Keiai Lt. 1 Jl. Jenderal Sudirman Kav. 3 Jakarta Pusat - DKI JAKARTA 10220	(+6221) 5724335 ess@epson-indonesia.co.id
EAST JAWA	ESS SURABAYA	Ruko Surya Inti Jl. Jawa No 2-4 Kav. 29 Surabaya - Jawa Timur	(+6231) 5014949 esssby@epson-indonesia.co.id

מחוז	שם החברה	כתובת	טלפון דוא"ל
BANTEN	ESS SERPONG	Ruko Mall WTC Matahari No. 953, Serpong-Banten	(+6221) 53167051 / 53167052 esstag@epson- indonesia.co.id
CENTRAL JAWA	ESS SEMARANG	Komplek Ruko Metro Plaza Block C20 Jl. MT Haryono No 970 Semarang - JAWA TENGAH	(+6224) 8313807 / 8417935 esssmg@epson- indonesia.co.id
EAST KALIMA NTAN	ESC SAMARINDA	Jl. KH. Wahid Hasyim (M. Yamin) Kelurahan Sempaja Selatan Kecamatan Samarinda UTARA - SAMARINDA - KALTIM	(+62541) 7272904 escsmd@epson- indonesia.co.id
SOUTH SUMATE RA	ESC PALEMBANG	Jl. H.M Rasyid Nawawi No. 249 Kelurahan 9 Ilir Palembang Sumatera Selatan	(+62711) 311330 escplg@epson- indonesia.co.id
EAST JAVA	ESC JEMBER	JL. Panglima Besar Sudirman Ruko no.1D Jember-Jawa Timur (Depan Balai Penelitian & Pengolahan Kakao)	(+62331) 488373 / 486468 jmr-admin@epson- indonesia.co.id
NORTH SULAWES I	ESC MANADO	Tekno Megamall Lt LG 11 TK 21, Kawasan Megamas Boulevard, Jl Piere Tendean, Manado - SULUT 95111	(+62431) 8890996 MND-ADMIN@EPSON- INDONESIA.CO.ID

עבור ערים נוספות שלא מפורטת ברשימה זו, התקשר לתמיכה הטכנית במספר: 08071137766.

עזרה למשתמשים בהונג קונג

לקבלת תמיכה טכנית כמו גם שירותים אחרים לאחר המכירות המשתמשים מוזמנים ליצור קשר עם Epson Hong Kong Limited.

דף הבית באינטרנט

<http://www.epson.com.hk>

Epson Hong Kong הקימה דף בית מקומי באינטרנט בסינית ובאנגלית כדי לספק למשתמשים את המידע להלן:

מידע על המוצר

תשובות לשאלות נפוצות

גרסאות עדכניות של מנהלי התקנים למוצרי Epson

תמיכה טכנית בטלפון

באפשרותך גם ליצור קשר עם הצוות הטכני שלנו במספרי הטלפון והפקס להלן:

טלפון: 852-2827-8911

פקס: 852-2827-4383

עזרה למשתמשים במלזיה

אלה אנשי הקשר עבור מידע, תמיכה ושירותים:

אינטרנט

<http://www.epson.com.my>

☐ מידע על מפרטי מוצרים, מנהלי התקנים להורדה

☐ שאלות נפוצות, שאלות מכירות ושאלות דרך דואר אלקטרוני

המוקד הטלפוני של Epson

טלפון: +60 1800-8-17349

☐ שאלות בנושא מכירות ומידע על מוצרים

☐ שאלות או בעיות בקשר לשימוש במוצרים.

☐ שאלות בנושא שירותי תיקונים ואחריות

משרד ראשי

טלפון: 603-56288288

פקס: 603-5628 8388/603-5621 2088

עזרה למשתמשים בהודו

אלה אנשי הקשר עבור מידע, תמיכה ושירותים:

אינטרנט

<http://www.epson.co.in>

מידע על מפרטי מוצרים, מנהל התקנים להורדה ושאלות לגבי מוצרים עומדים לרשות המשתמשים.

תמיכה טלפונית

☐ שירות, מידע על מוצרים והזמנת חומרים מתכלים (קווי BSNL)

מספר חינום: 18004250011

זמין בין 09:00-18:00, בימי שני עד שבת (למעט חגים ציבוריים)

☐ שירות (משתמשי CDMA ומכשירים ניידים)

מספר חינום: 186030001600

זמין בין 09:00-18:00, בימי שני עד שבת (למעט חגים ציבוריים)

עזרה למשתמשים בפיליפינים

כדי לקבל תמיכה טכנית, כמו גם שירותים לאחר המכירות, המשתמשים מוזמנים ליצור קשר עם Epson Philippines Corporation במספרי הטלפון והפקס ובכתובת הדואר האלקטרוני הבאים:

אינטרנט

<http://www.epson.com.ph>

מידע על מפרטי מוצרים, על מנהלי התקנים להורדה, על שאלות נפוצות ושאלות בדואר האלקטרוני עומדים לרשות המשתמשים.

שירות לקוחות Epson Philippines

מספר חינם (PLDT): 1-800-1069-37766

מספר חינם (דיגיטלי): 1-800-3-0037766

Metro Manila: (+632)441-9030

אתר אינטרנט: <https://www.epson.com.ph/contact>

דוא"ל: customercare@epc.epson.com.ph

זמין בין 09:00-18:00, בימי שני עד שבת (למעט חגים ציבוריים)

צוות שירות הלקוחות שלנו יכול לעזור לך בנושאים הבאים דרך הטלפון:

שאלות בנושא מכירות ומידע על מוצרים

שאלות או בעיות בקשר לשימוש במוצרים

שאלות בנושא שירות תיקונים ואחריות

Epson Philippines Corporation

מספר ראשי: +632-706-2609

פקס: +632-706-2663