

DS-730N ES-580W

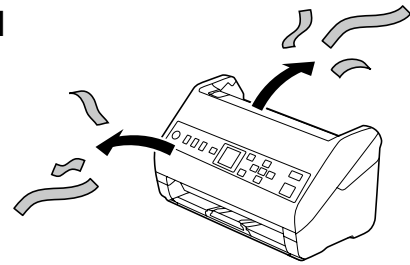
EPSON
EXCEED YOUR VISION

Start Here

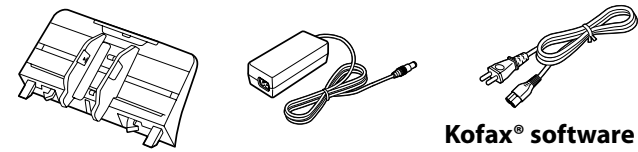
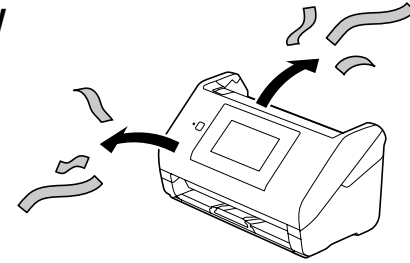


© 2020 Seiko Epson Corporation
Printed in XXXXXX

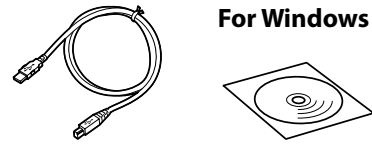
DS-730N



ES-580W



**Kofax® software
serial numbers sheet
(ES-580W)**

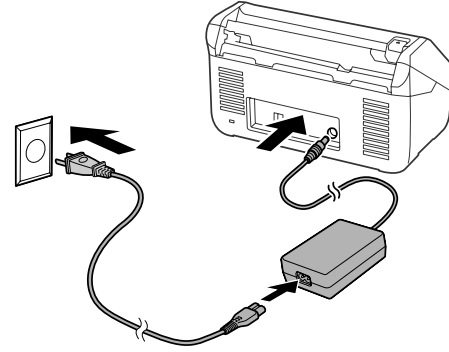


For Windows

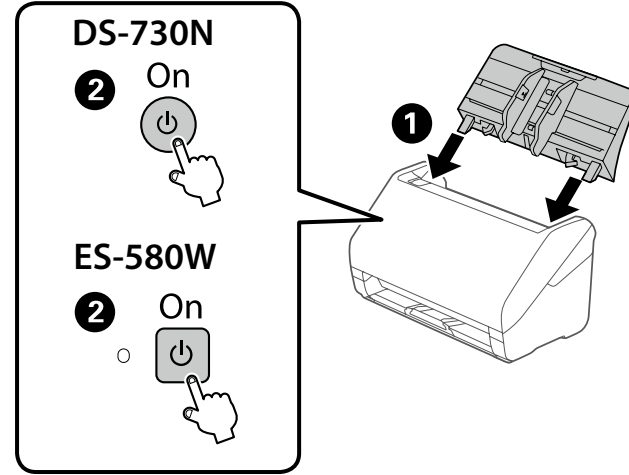


EN	Do not connect a USB cable unless instructed to do so.
PL	Kabla USB nie należy podłączać przed wyświetleniem polecenia podłączenia.
CS	Nepřipojujte kabel USB, dokud k tomu nebudete vyzváni.
HU	Ne csatlakoztasson USB-kábelt, ha nincs erre vonatkozó utasítás.
SK	Nepripájajte USB kábel, kým na to nedostanete pokyn.
RO	Nu conectați un cablu USB decât dacă instrucțiunile impun acest lucru.
BG	Не свързвайте USB кабел, освен ако не сте инструктирани да направите това.
LV	Nepievienojiet USB kabeli, ja nav saņemts attiecīgs norādījums.
LT	Nejunkite USB kabelio, nebent būtų nurodyta tai padaryti.
ET	Ärge ühendage USB-kaablit, kui juhend seda ei nõua.
AR	لا توصل كبل USB ما لم يُطلب منك ذلك.
FA	کابل USB را تا زمانی که از شما خواسته نشده است متصل نکنید.

1

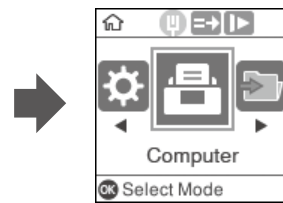


2



3

DS-730N



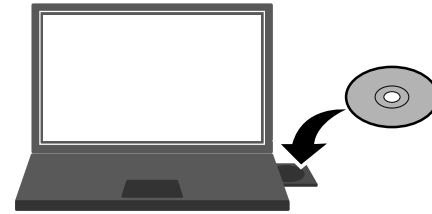
ES-580W



EN	Select a language and time.
PL	Wybierz język i godzinę.
CS	Vyberte jazyk a čas.
HU	Adja meg a nyelvet és a pontos időt.
SK	Zvoľte jazyk a čas.
RO	Selectați limba și ora.
BG	Изберете език и час.
LV	Atlasiet valodu un laiku.
LT	Pasirinkite kalbą ir laiką.
ET	Valige keel ja aeg.
AR	حدد اللغة والتاريخ.
FA	یک زبان و ساعت انتخاب کنید.

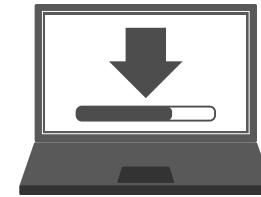
4

Windows



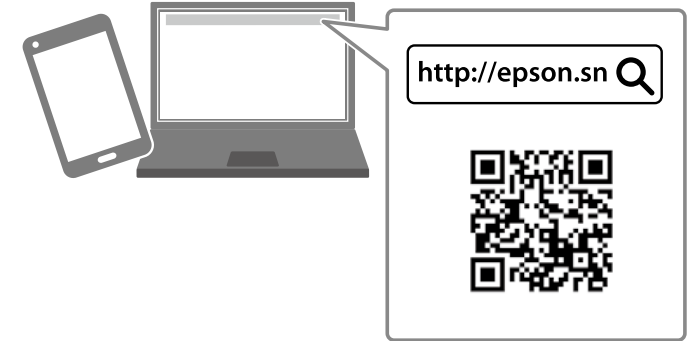
EN	If a Firewall alert appears, allow access for Epson applications.
PL	Jeśli pojawi się alert zapory, należy zezwolić na dostęp aplikacji Epson.
CS	Pokud se objeví upozornění brány firewall, povolte přístup aplikacím Epson.
HU	Ha tűzfalal kapcsolatos figyelmeztetés jelenik meg, engedélyezze a hozzáférést az Epson-alkalmazások számára.
SK	Ak sa zobrazí upozornenie brány firewall, povoľte prístup pre aplikácie Epson.
RO	Dacă apare o alertă legată de paravanul de protecție, permiteți accesul pentru aplicațiile Epson.
BG	Ако се появи предупреждение на защитната стена, разрешете достъп за приложенията на Epson.
LV	Ja parādās Firewall (ugunsmūra) brīdinājums, atļaujiet piekļuvi Epson lietotnēm.
LT	Jeigu pasirodys užkardos įspėjimas, leiskite Epson programėlių prieigą.
ET	Kui ilmub tulemürihoiatust, lubage juurdepääs Epsoni rakendustele.
AR	إذا ظهر تنبيه بشأن جدار حماية، فاسمح بالوصول إلى تطبيقات Epson.
FA	اگر اخطار فایروال نمایان شد، به برنامه های Epson اجازه دسترسی بدهید.

5



EN	Start the setup process, install the software, and then make connection settings.
PL	Rozpocznij proces konfiguracji, zainstaluj oprogramowanie, a następnie wykonaj ustawienia połączeń.
CS	Nainstalujte software a potom provedte nastavení připojení.
HU	Kezdje el a telepítést, telepítse a szoftvert, majd végezze el a csatlakozási beállításokat.

**Windows (No CD/DVD drive)
Mac OS X
iOS/Android (ES-580W)**



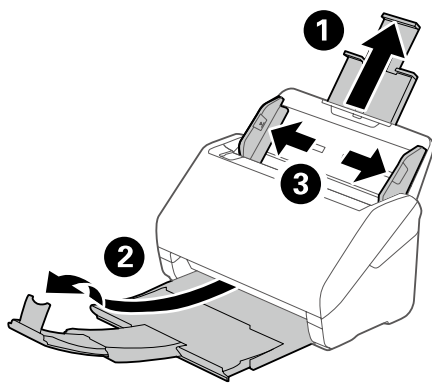
EN	Visit the website to install the software.
PL	Odwiedź witrynę internetową, aby zainstalować oprogramowanie.
CS	Pokyny pro instalaci najdete na webu.
HU	A szoftver telepítéséhez látogasson el a weboldalra.
SK	Ak chcete nainštalovať softvér, navštívte webovú stránku.
RO	Pentru a instala software-ul, accesați site-ul.
BG	Посетете уебсайта, за да инсталирате софтуера.
LV	Apmeklējiet tīmekļa vietni, lai instalētu programmatūru.
LT	Apsilankykite interneto svetainėje ir įdiekite programinę įrangą.
ET	Tarkvara installimiseks külastage veebisaiti.
AR	تفضل بزيارة موقع الويب لتثبيت البرامج.
FA	برای نصب نرم افزار به وبسایت مراجعه کنید.

SK	Spustite inštalálny proces, nainštalujte softvér a potom vykonajte nastavenia pripojenia.
RO	Inițiați procesul de configurare, instalați software-ul și apoi efectuați setările de conectare.
BG	Започнете процеса на настройка, инсталирайте софтуера, след което конфигурирайте настройките за свързване.
LV	Sāciet iestatīšanas procesu, instalējiet programmatūru un pēc tam izveidojiet savienojuma iestatījumus.
LT	Paleiskite diegimo procesą, įdiekite programinę įrangą, tada nustatykite ryšio parametrus.
ET	Käivitage seadistamine, installige tarkvara ja häälstage ühendus.
AR	ابدأ عملية الإعداد وثبت البرامج ثم اضبط إعدادات الاتصال.
FA	مراحل راه اندازی را شروع کنید، نرم افزار را نصب کنید و سپس تنظیمات اتصال را انجام دهید.

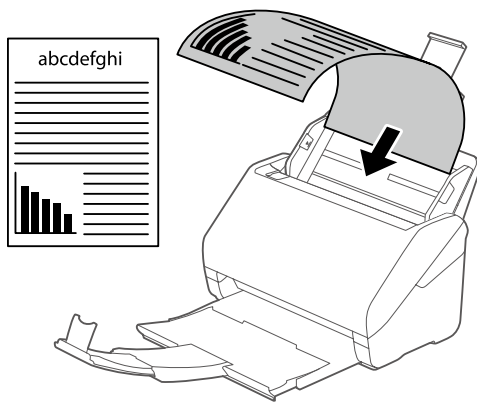
Placing Originals
Umieszczanie oryginałów
Vložení originálů
Eredetik elhelyezése
Umiestňovanie originálov
Așezarea originalelor
Поставяне на оригинали
Originālu novietošana
Originalių dokumentų padėjimas
Originaldokumentide paigutamine

وضع المستندات الأصلية
 قرار دادن اصل سند

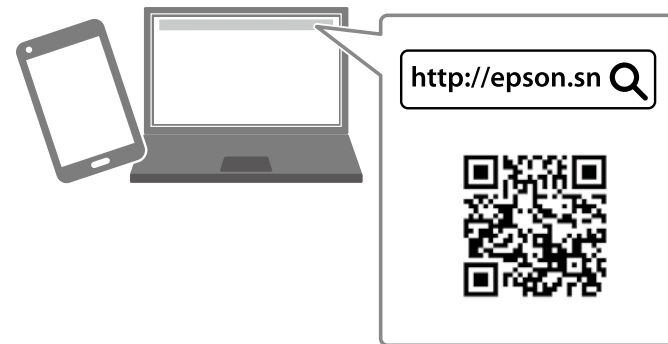
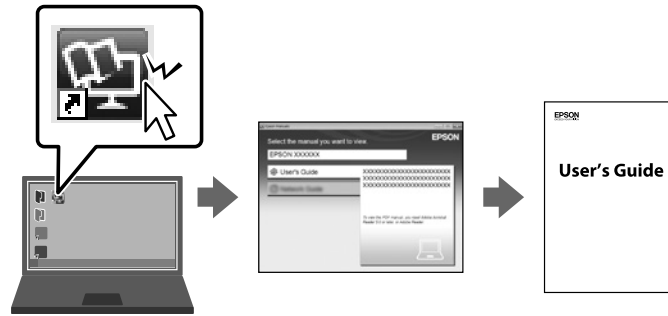
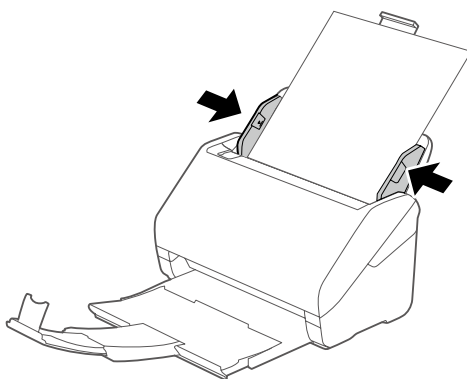
1



2



3



EN	You can send scanned data to the computer or specified destinations (such as a network folder, an e-mail address, the Cloud*, or a USB memory device*). This scanner also has useful features to improve your work efficiency and scanning quality. For more details, see "Product Features" in the User's Guide (PDF). *ES-580W only
PL	Możesz wysłać zeskanowane dane do komputera lub wybranej lokalizacji (takiej jak folder sieciowy, adres e-mail, Chmura* lub pamięć USB*). Skaner wyposażony jest również w przydatne funkcje mające na celu zwiększenie wydajności pracy i jakości skanowania. Dodatkowe szczegóły, patrz Instrukcja obsługi (PDF). * Wyłącznie ES-580W
CS	Naskenované údaje můžete odeslat do počítače nebo určených umístění (například síťová složka, e-mailová adresa, Cloud* nebo paměťové zařízení USB*). Tento skener také obsahuje užitečné funkce k vylepšení pracovní efektivity a kvality skenování. Další podrobnosti naleznete v části „Užitečné funkce“ v uživatelské příručce (PDF). * Pouze model ES-580W
HU	A beolvasott adatokat elküldheti a számítógépre vagy meghatározott célhelyre (például hálózati mappába, e-mail címre, a Felhőbe* vagy USB-memóriaeszközre*). A szkennelhető hasznos funkciókkal is rendelkezik a munkavégzési hatékonyság és a beolvasási minőség javítása érdekében. További részletekért lásd a „Hasznos funkciók” részt a Használati útmutatóban (PDF). * Csak ES-580W esetén
SK	Naskenované údaje môžete odoslať do počítača alebo na určené miesta (napríklad do sieťového priečinka, na e-mailovú adresu, do Cloud* alebo na USB pamäťové zariadenie*). Tento skener má aj užitočné funkcie, ktoré zlepšujú efektivitu práce a kvalitu skenovania. Ďalšie podrobnosti nájdete v časti „Užitočné funkcie“ v Používateľskej príručke (vo formáte PDF). * Len model ES-580W
RO	Puteți trimite datele scanate la computer sau la destinații specificate (precum un folder în rețea, o adresă e-mail, Cloud*, sau un dispozitiv de memorie USB*). Acest scanner dispune, de asemenea, de funcții utile care vă îmbunătățesc eficiența de lucru și calitatea scanării. Pentru mai multe detalii, consultați „Funcții utile” în Ghidul utilizatorului (PDF). * Doar ES-580W

BG	Можете да изпратите сканирана информация до компютъра или до посочени местоназначения (като например папка в мрежа, имейл адрес, Облак* или USB устройство с памет*). Този скенер има също така полезни функции, които подобряват ефективността на Вашата работа и качеството на сканиране. За повече информация вижте „Полезни функции” в Ръководството за потребителя (PDF формат). * Само за ES-580W
LV	Skenētos datus varat pārsūtīt uz datoru vai norādītu galamērķi (piemēram, tīkla mapi, e-pasta adresi, Mākoni* vai USB datu nesēju*). Šim skenerim ir arī noderīgas funkcijas, kas uzlabos darba efektivitāti un skenēšanas kvalitāti. Plašāku informāciju skatiet lietošanas rokasgrāmatas (PDF) sadaļā "Noderīgas funkcijas". * Tikai ES-580W
LT	Nuskaitytus duomenis galite išsiųsti į kompiuterį arba nurodytas paskirties vietas (pvz., į tinklo aplanką, el. pašto adresą, į Debesį* arba USB atminties įrenginį*). Skaitytuve taip pat integruota naudingų funkcijų, skirtų darbo našumui ir nuskaitymo kokybei pagerinti. Norėdami sužinoti daugiau, žr. naudotojo vadovo (PDF) skyrių „Naudingos funkcijos”. * ES-580W
ET	Te saate saata skannitud andmed arvutisse või valitud sihtkohta (nt võrgukaust, meiliaadress, Pilv* või USB-mäluseade*). Sellel skanneril on lisaks kasulikum funktsioonid, mis aitavad teie tööd tõhustada ja skannikvaliteeti parandada. Lisateavet vt „Kasulikum funktsioonid” kasutusjuhendis (PDF). * Ainult ES-580W
AR	يمكنك إرسال البيانات المسحوبة ضوئياً إلى الكمبيوتر أو الوجهات المحددة (مثل: مجلد على شبكة، أو عنوان بريد إلكتروني، أو السحابة*، أو جهاز ذاكرة USB*) تحتوي هذه الماسحة الضوئية أيضاً على ميزات مفيدة لتحسين كفاءة عملك وجودة المسح الضوئي. لمزيد من التفاصيل، راجع "الميزات المفيدة" في دليل المستخدم (PDF). * فقط ES-580W فقط
FA	شما می‌توانید داده‌های اسکن‌شده را به رایانه یا مقصدهای خاص (مانند یک پوشه شبکه، آدرس ایمیل، حافظه اینترنتی* یا یک دستگاه حافظه USB*) ارسال نمایید. این اسکنر همچنین دارای ویژگی‌های مفید برای بهبود دادن کارایی انجام کار و کیفیت اسکن است. جهت مشاهده جزئیات بیشتر، بخش "ویژگی‌های مفید" را در دفترچه راهنمای کاربر (PDF) ملاحظه کنید. * فقط ES-580W

The contents of this manual and the specifications of this product are subject to change without notice.

