

SC-R5000 Series
SC-R5000L Series

Οδηγίες χρήστη

Πνευματικά δικαιώματα και εμπορικά σήματα

Πνευματικά δικαιώματα και εμπορικά σήματα

Απαγορεύεται η αναπαραγωγή, η αποθήκευση σε σύστημα ανάκτησης ή η μετάδοση, σε οποιαδήποτε μορφή ή με οποιοδήποτε μέσο, (ηλεκτρονικά, μηχανικά, ως φωτοαντίγραφα, με εγγραφή σε κάποιο μέσο ή με άλλο τρόπο) της εν λόγω έκδοσης ή τμήματος αυτής χωρίς την προηγούμενη έγγραφη άδεια της Seiko Epson Corporation. Οι πληροφορίες που περιέχονται στο παρόν προορίζονται για χρήση μόνο με το συγκεκριμένο εκτυπωτή της Epson. Η Epson δεν φέρει καμία ευθύνη για τη χρήση των πληροφοριών αυτών σε άλλους εκτυπωτές.

Η Seiko Epson Corporation και οι θυγατρικές εταιρίες της δεν φέρουν καμία ευθύνη προς τον αγοραστή αυτού του προϊόντος ή προς τρίτους για τυχόν ζημιές, απώλειες, κόστος ή έξοδα που θα υποστεί ο αγοραστής ή άλλοι λόγω ατυχήματος, αθέμιτης ή κακής χρήσης του προϊόντος ή μη εξουσιοδοτημένων τροποποιήσεων, επισκευών ή μετατροπών του προϊόντος ή (με εξαίρεση τις Η.Π.Α.) αδυναμίας πλήρους συμμόρφωσης με τις οδηγίες λειτουργίας και συντήρησης της Seiko Epson Corporation.

Η Seiko Epson Corporation δεν θα είναι υπεύθυνη για οποιεσδήποτε βλάβες ή προβλήματα που προκύπτουν από τη χρήση οποιωνδήποτε επιλογών ή οποιωνδήποτε αναλώσιμων προϊόντων εκτός των προϊόντων που χαρακτηρίζονται ως Αυθεντικά Προϊόντα Epson ή Αναγνωρισμένα Προϊόντα Epson από τη Seiko Epson Corporation.

Η Seiko Epson Corporation δεν θα θεωρείται υπεύθυνη για οποιαδήποτε βλάβη που προκύπτει από ηλεκτρομαγνητική παρεμβολή που προκαλείται από τη χρήση οποιωνδήποτε καλωδίων διασύνδεσης εκτός των καλωδίων που χαρακτηρίζονται ως Εγκεκριμένα Προϊόντα Epson από τη Seiko Epson Corporation.

Οι ονομασίες EPSON και EPSON EXCEED YOUR VISION ή EXCEED YOUR VISION και τα λογότυπά τους αποτελούν κατατεθέντα εμπορικά σήματα της Seiko Epson Corporation.

Microsoft®, Windows®, and Windows Vista® are registered trademarks of Microsoft Corporation.

Mac, macOS are registered trademarks of Apple Inc.

Intel® is a registered trademark of Intel Corporation.

Adobe and Reader are either registered trademarks of Adobe in the United States and/or other countries.

Bemcot™ is a trademark of Asahi Kasei Corporation.

YouTube® and the YouTube logo are registered trademarks or trademarks of YouTube, LLC.

Γενική σημείωση: άλλα ονόματα προϊόντων που χρησιμοποιούνται στο παρόν προορίζονται μόνο για σκοπούς αναγνώρισης και μπορεί να αποτελούν εμπορικά σήματα των αντίστοιχων κατόχων τους. Η Epson παραιτείται από όλα τα δικαιώματα για τα εν λόγω σήματα.

© 2020 Seiko Epson Corporation

Σημείωση για χρήστες από τη Βόρεια και τη Λατινική Αμερική

ΣΗΜΑΝΤΙΚΟ: πριν χρησιμοποιήσετε αυτό το προϊόν, βεβαιωθείτε ότι διαβάσατε τις οδηγίες ασφαλείας στις online *Notices* (Σημειώσεις) (Σημειώσεις).

Περιεχόμενα

Πνευματικά δικαιώματα και εμπορικά σήματα

Σημείωση για χρήστες από τη Βόρεια και τη Λατινική Αμερική. 2

Σημειώσεις για τις οδηγίες χρήσης

Σημασία των συμβόλων. 6
 Στιγμιότυπα οθόνης. 6
 Απεικονίσεις. 6
 Οργάνωση οδηγιών χρήσης. 6
 Προβολή εγχειριδίων βίντεο. 7
 Προβολή εγχειριδίων PDF. 7

Εισαγωγή

Μέρη του εκτυπωτή. 9
 Μπροστινό μέρος. 9
 Εσωτερικό. 12
 Πίσω μέρος. 14
 Μονάδα Μελάνης. 16
 Πίνακας ελέγχου. 18
 Κατανόηση και λειτουργία της οθόνης. 19
 Κατανόηση της οθόνης. 19
 Διαδικασία λειτουργίας. 26
 Κατανόηση των Λυχνιών σήματος. 27
 Σημειώσεις χρήσης και αποθήκευσης. 29
 Χώρος εγκατάστασης. 29
 Σημειώσεις για τη χρήση του εκτυπωτή. 29
 Σημειώσεις όταν δεν γίνεται χρήση του εκτυπωτή. 30
 Σημειώσεις για τον χειρισμό των μονάδες παροχής μελανιού. 31
 Σημειώσεις για τον χειρισμό της μονάδα μελάνης. 32
 Μέτρα προφύλαξης για τον χειρισμό και την αποθήκευση μέσων. 32
 Εισαγωγή στο παρεχόμενο λογισμικό. 34
 Παρεχόμενο λογισμικό. 34
 Προεγκατεστημένο λογισμικό. 36
 Χρήση του Epson Edge Dashboard. 37
 Εκκίνηση της διαδικασίας. 37
 Εγγραφή του Εκτυπωτή. 37
 Έλεγχος και διαχείριση της κατάστασης εκτυπωτή. 39
 Διαδικασία κλεισίματος. 40

Χρήση του Epson Edge Print. 40
 Διαμόρφωση της κεντρικής οθόνης. 40
 Εκτύπωση με τις κατάλληλες ρυθμίσεις για τα μέσα που χρησιμοποιούνται (εκτύπωση με χρήση EMX). 43
 Διαχωρισμός μιας μεγάλης εικόνας σε τμήματα για εκτύπωση (πλακίδια). 46
 Χρήση του EPSON Software Updater. 51
 Έλεγχος της διαθεσιμότητας ενημέρωσης λογισμικού. 51
 Λήψη ειδοποιήσεων ενημέρωσης. 51
 Χρήση του Web Config. 51
 Εκκίνηση της διαδικασίας. 51
 Διαδικασία κλεισίματος. 52
 Κατάργηση της εγκατάστασης του λογισμικού. 52

Βασικές λειτουργίες

Ροή εργασιών για σωστή εκτύπωση. 54
 Σημειώσεις για την τοποθέτηση μέσων. 55
 Σημειώσεις για την τοποθέτηση μέσων. 55
 Τοποθέτηση μέσων. 56
 Ρυθμίσεις για τοποθετημένο μέσο. 62
 Χρήση της μονάδας αυτόματης περιτύλιξης ρολού. 64
 Προσάρτηση του πυρήνα ρολού. 65
 Περιτυλίξτε με την τυπωμένη πλευρά να κοιτάζει προς τα έξω. 66
 Περιτυλίξτε με την τυπωμένη πλευρά να κοιτάζει προς τα μέσα. 68
 Βελτιστοποίηση ρυθμίσεων μέσων (Automatic Adjustment). 70
 Προφυλάξεις κατά την εκτέλεση Print Adjustments. 70
 Διαδικασία Automatic Adjustment. 70
 Εάν δεν μπορείτε να εκτελέσετε Automatic Adjustment. 71
 Αντικατάσταση των μέσων. 74
 Αντικατάσταση εξαντλημένων μέσων. 74
 Αντικατάσταση μέσων που δεν έχουν εξαντληθεί. 75
 Αφαίρεση του ρολού περιτύλιξης. 76
 Πριν από την εκτύπωση. 77
 Αλλαγή ρυθμίσεων κατά την εκτύπωση. 78
 Αλλαγή της θερμοκρασίας για κάθε θερμαντήρα. 78
 Διόρθωση της εμφάνισης λωρίδων. 78

Περιεχόμενα

Εκτυπώσιμη περιοχή. 80

Συντήρηση

Πότε να εκτελεστούν διάφορες λειτουργίες συντήρησης. 83

Εξαρτήματα που απαιτούν τακτικό καθαρισμό και χρόνο καθαρισμού. 83

Θέσεις των αναλώσιμων και χρονικά σημεία αντικατάστασης. 84

Άλλη συντήρηση. 85

Τι χρειάζεστε. 86

Προφυλάξεις σχετικά με τη συντήρηση. 87

Εκτέλεση τακτικού καθαρισμού. 87

Καθημερινός καθαρισμός. 87

Χρήση υγρού καθαρισμού. 89

Καθαρισμός γύρω από την Κεφαλή εκτύπωσης. 89

Καθαρισμός των καπάκια αποφυγής στεγνώματος. 91

Καθαρισμός του Καπάκι Αναρρόφησης. 93

Καθαρισμός γύρω από το Πανί Απορρόφησης Μελάνης. 95

Καθαρισμός του Καθαριστικό μέσων. 96

Ανακίνηση και αντικατάσταση Μονάδες παροχής μελανιού. 98

Ανακίνηση. 98

Διαδικασία αντικατάστασης. 99

Απόρριψη των υπολειμμάτων μελανιού. 101

Χρονικά σημεία προετοιμασίας και αντικατάστασης. 101

Μετρητής Υπολείμματος Μελάνης. 102

Αντικατάσταση του Waste Ink Bottle (Δοχείου απόρριψης μελάνης). 102

Αντικατάσταση του Καθαριστήρας. 104

Χρονικά σημεία προετοιμασίας και αντικατάστασης. 104

Αντικατάσταση του Καθαριστήρας. 104

Αντικατάσταση των Πλάκες άκρης μέσων. 105

Απόρριψη χρησιμοποιημένων αναλωσίμων. 107

Print Head Nozzle Check. 108

Τύποι ελέγχων ακροφυσίων. 108

Τρόπος εκτύπωσης ενός μοτίβου ελέγχου ακροφυσίων. 108

Print Head Cleaning. 109

Τύποι καθαρισμού. 109

Εκτέλεση Print Head Cleaning. 109

Αποθήκευση μακράς διάρκειας (Συντήρηση πριν από την αποθήκευση). 110

Χρόνος συντήρησης πριν από την αποθήκευση. 110

Εκτέλεση συντήρησης πριν την αποθήκευση. 111

Επανεκκίνηση του εκτυπωτή. 111

Καθαρισμός της εσωτερικής επιφάνειας του κάλυμμα εκτυπωτή. 112

Καθαρισμός των κυλίνδρων πίεσης. 112

Μενού πίνακα ελέγχου

Λίστα Μενού. 114

Λεπτομέρειες του Μενού. 120

Μενού General Settings. 120

Μενού Media Settings. 126

Μενού Maintenance. 132

Μενού Supply Status. 133

Μενού «Πληροφορίες ανταλλακτικών». 134

Μενού Printer Status/Print. 134

Οδηγός επίλυσης προβλημάτων

Όταν εμφανιστεί κάποιο μήνυμα. 135

Όταν προκύπτει σφάλμα κλήσης συντήρησης/εκτυπωτή. 135

Επίλυση προβλημάτων. 137

Η εκτύπωση δεν είναι δυνατή (διότι ο εκτυπωτής δεν λειτουργεί). 137

Ακούγεται ότι ο εκτυπωτής εκτελεί εκτύπωση, αλλά δεν εκτυπώνεται τίποτα. 138

Τα αποτελέσματα της εκτύπωσης δεν είναι τα αναμενόμενα. 138

Μέσα. 140

Άλλα. 143

Παράρτημα

Αναλώσιμα προϊόντα και επιλογές. 145

Μονάδα παροχής μελανιού. 145

Στοιχεία συντήρησης. 149

Υποστηριζόμενα μέσα. 151

Μετακίνηση και μεταφορά του εκτυπωτή. 151

Μετακίνηση του εκτυπωτή. 151

Μεταφορά. 155

Μήκη εκτύπωσης κατά αριθμό περάσματος και δημιουργία εκτύπωσης. 156

Πίνακας με τα μήκη εκτύπωσης κατά αριθμό περάσματος. 156

Δημιουργία εργασίας. 156

Απαιτήσεις συστήματος. 157

Epson Edge Dashboard. 157

Περιεχόμενα

Epson Edge Print.	158
Web Config.	159
Πίνακας προϋποθέσεων.	160





Αναζήτηση βοήθειας

Ιστοσελίδα τεχνικής υποστήριξης στο Web.	163
Επικοινωνία με την Υποστήριξη της Epson.	163
Πριν από την επικοινωνία με την Epson.	163
Βοήθεια για χρήστες Βορείου Αμερικής.	163
Βοήθεια για χρήστες Λατινικής Αμερικής.	164
Βοήθεια για χρήστες Ευρώπης.	165
Βοήθεια για χρήστες της Ταϊβάν.	165
Βοήθεια για χρήστες Αυστραλίας/Νέας Ζηλανδίας.	166
Βοήθεια για χρήστες Σιγκαπούρης.	167
Βοήθεια για χρήστες Ταϊλάνδης.	167
Βοήθεια για χρήστες Βιετνάμ.	167
Βοήθεια για χρήστες Ινδονησίας.	167
Βοήθεια για χρήστες Χονγκ Κονγκ.	168
Βοήθεια για χρήστες Μαλαισίας.	168
Βοήθεια για χρήστες Ινδίας.	169
Βοήθεια για χρήστες Φιλιππίνων.	169

Σημειώσεις για τις οδηγίες χρήσης

Σημειώσεις για τις οδηγίες χρήσης

Σημασία των συμβόλων

 Προειδοποίηση:	Οι προειδοποιήσεις πρέπει να ακολουθούνται με προσοχή για να αποφευχθούν σοβαροί τραυματισμοί.
 Προσοχή:	Πρέπει να τηρείτε τις ενδείξεις «Προσοχή», για να αποφύγετε ενδεχόμενο τραυματισμό.
 Σημαντικό:	Πρέπει να τηρείτε τις ενδείξεις «Σημαντικό», για να αποφύγετε ζημιές στο προϊόν.
Σημείωση:	Οι σημειώσεις περιέχουν χρήσιμες ή συμπληρωματικές πληροφορίες σχετικά με τη λειτουργία του προϊόντος.
	Υποδεικνύουν σχετικό περιεχόμενο αναφοράς.

Στιγμιότυπα οθόνης

- Τα στιγμιότυπα οθόνης σε αυτό το εγχειρίδιο μπορεί να διαφέρουν ελαφρώς από την πραγματική οθόνη.
- Εάν δεν αναγράφεται διαφορετικά, τα στιγμιότυπα οθόνης των Windows που χρησιμοποιούνται σε αυτό το εγχειρίδιο, προέρχονται από τα Windows 10.

Απεικονίσεις

Εκτός εάν ορίζεται διαφορετικά, οι εικόνες στο παρόν εγχειρίδιο αφορούν το SC-R5000 Series.

Οι απεικονίσεις ενδέχεται να διαφέρουν ελαφρώς στο μοντέλο που χρησιμοποιείτε. Λάβετε το υπόψη όταν χρησιμοποιείτε αυτό το εγχειρίδιο.

Οργάνωση οδηγιών χρήσης

Περιοχές διαφορετικές από Βόρεια και Λατινική Αμερική

Οι οδηγίες χρήσης του προϊόντος οργατώνονται όπως απεικονίζεται παρακάτω.

Μπορείτε να δείτε τα εγχειρίδια PDF χρησιμοποιώντας το Adobe Reader ή το Preview (Προεπισκόπηση) (Mac).

Οδηγός εγκατάστασης (φυλλάδιο)	Παρέχει πληροφορίες σχετικά με τον τρόπο εγκατάστασης του εκτυπωτή μετά την αφαίρεση της συσκευασίας. Βεβαιωθείτε ότι διαβάσατε αυτές τις οδηγίες χρήσης για την ασφαλή εκτέλεση χειρισμών.
Οδηγίες Χρήστη (Απόσπασμα) (PDF)	Αυτό το εγχειρίδιο επεξηγεί τους βασικούς χειρισμούς και τη συντήρηση για την καθημερινή χρήση.
Ηλεκτρονικό Εγχειρίδιο Οδηγιών	
Οδηγίες χρήστη (αυτός ο οδηγός)	Αυτό το εγχειρίδιο επεξηγεί τις βασικές λειτουργίες και τα απαραίτητα στοιχεία της καθημερινής χρήσης, τις διαδικασίες συντήρησης και την αντιμετώπιση προβλημάτων.
Αντιμετώπιση προβλημάτων & Συμβουλές	Αυτές οι οδηγίες χρήσης περιέχουν ορισμένες συνήθεις ερωτήσεις και συμβουλές για την αποδοτική χρήση του εκτυπωτή.
Epson Video Manuals	Αυτά τα βίντεο σας δείχνουν πώς να τοποθετείτε μέσα εκτύπωσης και να πραγματοποιείτε εργασίες συντήρησης.
Οδηγός χρήσης σε δίκτυο (PDF)	Αυτές οι οδηγίες χρήσης παρέχουν πληροφορίες για τη χρήση του εκτυπωτή σε δικτυακό περιβάλλον.

Σημειώσεις για τις οδηγίες χρήσης

Βόρεια Αμερική

Για την προβολή των οδηγιών χρήσης, μεταβείτε στον ιστότοπο υποστήριξης για την περιοχή σας και αναζητήστε το προϊόν σας.

- ❑ <https://www.epson.com/support> (Η.Π.Α.)
- ❑ <http://www.epson.ca/support> (Καναδάς)

Λατινική Αμερική

Για την προβολή των οδηγιών χρήσης, μεταβείτε στον ιστότοπο υποστήριξης για την περιοχή σας και αναζητήστε το προϊόν σας.

- ❑ <http://www.latin.epson.com/support> (Καραϊβική)
- ❑ <http://www.epson.com.br/suporte> (Βραζιλία)
- ❑ <http://www.latin.epson.com/suporte> (λοιπές περιοχές)

Προβολή εγχειριδίων βίντεο

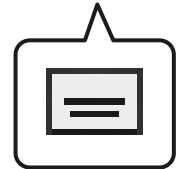
Δημοσιεύσαμε επίσης βίντεο εγχειρίδια στο YouTube που σας παρουσιάζουν πώς να τοποθετείτε μέσα και να εκτελείτε βασικές εργασίες συντήρησης.

Μπορείτε να δείτε τα εγχειρίδια βίντεο κάνοντας κλικ στο **Epson Video Manuals** από την πρώτη σελίδα στο *Ηλεκτρονικό Εγχειρίδιο Οδηγιών* ή κάνοντας κλικ στο παρακάτω μπλε κείμενο.

Epson Video Manuals

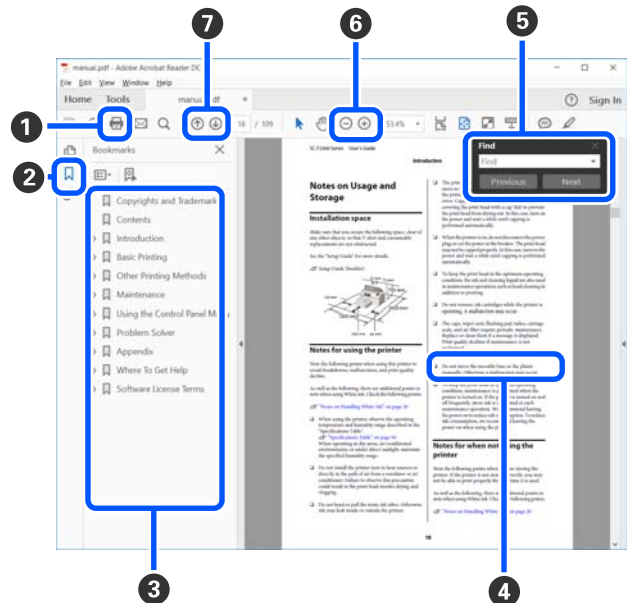
Μπορείτε, επίσης, να μεταβείτε στα εγχειρίδια μέσω ενός smartphone ή tablet, σαρώνοντας τον κωδικό QR που βρίσκεται στον εκτυπωτή.

Εάν δεν εμφανίζονται οι υπότιτλοι όταν αναπαράγετε το βίντεο, κάντε κλικ στο εικονίδιο υποτίτλων που απεικονίζεται στην παρακάτω εικόνα.



Προβολή εγχειριδίων PDF

Αυτή η ενότητα χρησιμοποιεί το Adobe Acrobat Reader DC ως παράδειγμα για την επεξήγηση των βασικών χειρισμών για προβολή του PDF στο Adobe Reader.



- ❶ Κάντε κλικ για εκτύπωση του εγχειριδίου PDF.

Σημειώσεις για τις οδηγίες χρήσης

- 2 Κάθε φορά που κάνετε κλικ οι σελιδοδείκτες αποκρύπτονται ή εμφανίζονται.
- 3 Κάντε κλικ στον τίτλο για να ανοίξει η σχετική σελίδα.

Κάντε κλικ στο [+] για να ανοίξουν οι τίτλοι που βρίσκονται χαμηλότερα στην κατάταξη.

- 4 Εάν το κείμενο της αναφοράς είναι μπλε, κάντε κλικ στο μπλε κείμενο για να ανοίξει η σχετική σελίδα.

Για να επιστρέψετε στην αρχική σελίδα, πράξτε ως εξής.

Για Windows

Κρατώντας πατημένο το πλήκτρο [Alt], πατήστε το πλήκτρο [←].

Για Mac

Κρατώντας πατημένο το πλήκτρο [command], πατήστε το πλήκτρο [←].

- 5 Μπορείτε να πληκτρολογήσετε και να αναζητήσετε λέξεις-κλειδιά, όπως το όνομα του στοιχείου που θέλετε να επιβεβαιώσετε.

Για Windows

Κάντε δεξί κλικ σε μια σελίδα στο εγχειρίδιο PDF και επιλέξτε **Find (Εύρεση)** στο μενού που εμφανίζεται, για να ανοίξει η γραμμή εργαλείων αναζήτησης.

Για Mac

Επιλέξτε **Find (Εύρεση)** στο μενού **Edit (Επεξεργασία)** για να ανοίξετε τη γραμμή εργαλείων αναζήτησης.

- 6 Για να μεγεθύνετε το κείμενο, εάν εμφανίζεται πολύ μικρό στην οθόνη, κάντε κλικ στο ⊕. Κάντε κλικ στο ⊖ για μείωση του μεγέθους. Για να επιλέξετε ένα τμήμα της απεικόνισης ή του στιγμιότυπου οθόνης προς μεγέθυνση, πράξτε ως εξής.

Για Windows

Κάντε δεξί κλικ στη σελίδα στο εγχειρίδιο PDF και επιλέξτε **Marquee Zoom (Κυλιόμενη μεγέθυνση)** στο μενού που εμφανίζεται. Ο δείκτης αλλάζει σε μεγεθυντικό φακό και μπορείτε να τον χρησιμοποιήσετε για να επιλέξετε το εύρος του τμήματος που θέλετε να μεγεθύνετε.

Για Mac

Με αυτήν τη σειρά κάντε κλικ στο μενού **View (Προβολή) — Zoom (Μεγέθυνση) — Marquee Zoom (Κυλιόμενη μεγέθυνση)**, ώστε να αλλάξετε τον δείκτη σε μεγεθυντικό φακό. Χρησιμοποιήστε τον δείκτη ως μεγεθυντικό φακό για να επιλέξετε το εύρος του τμήματος που θέλετε να μεγεθύνετε.

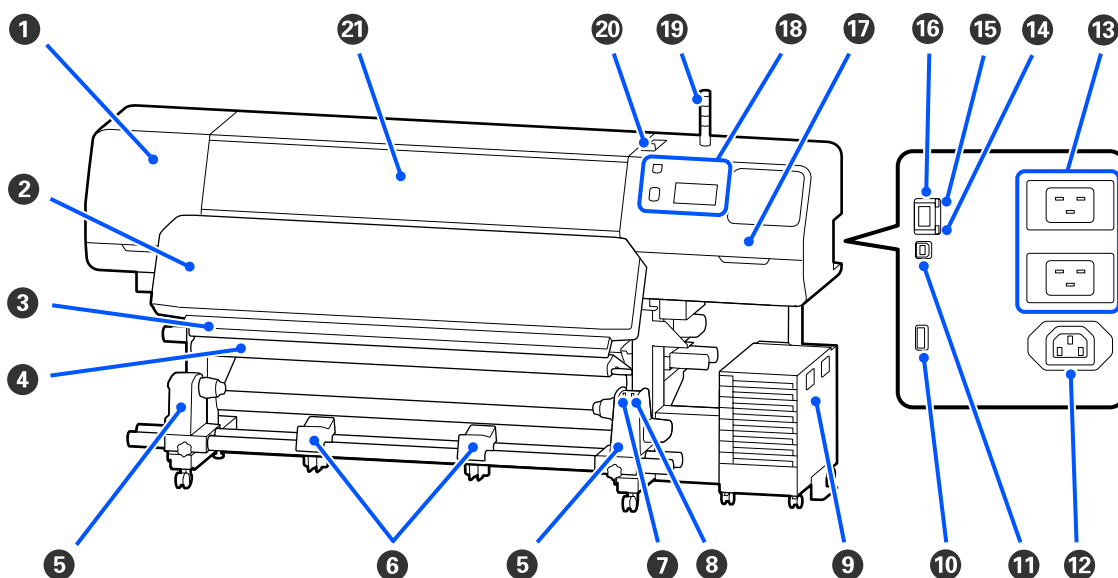
- 7 Ανοίγει την προηγούμενη ή την επόμενη σελίδα.

Εισαγωγή

Μέρη του εκτυπωτή

Μπροστινό μέρος

Η εικόνα δείχνει το SC-R5000 Series.



1 Κάλυμμα Συντήρησης (αριστερά)

Ανοίξτε αυτό το κάλυμμα για να καθαρίσετε την περιοχή γύρω από την κεφαλή εκτύπωσης. Συνήθως είναι κλειστό κατά τη χρήση του εκτυπωτή.

«Καθαρισμός γύρω από την Κεφαλή εκτύπωσης» στη σελίδα 89

2 Θερμαντήρας Ξήρανσης

Στεγνώνει και διορθώνει το μελάνι στις εκτυπώσεις. Εάν αγγίξετε τις εκτυπώσεις που περιέχουν μελάνι που δεν έχει στεγνώσει, τα χέρια σας θα λερωθούν με μελάνι.

3 Εγκοπή κόπτη

Περάστε τη λεπίδα του κόπτη (διατίθεται στο εμπόριο) στην εγκοπή από πάνω προς τα κάτω για να κόψετε μέσα.

«Αντικατάσταση μέσων που δεν έχουν εξαντληθεί» στη σελίδα 75

4 Γραμμή τάνυσης

Ο τανυστήρας διατηρεί την τάνυση για να αποφευχθεί το «σακούλιασμα» των μέσων κατά την περιτύλιξή τους.

«Χρήση της μονάδας αυτόματης περιτύλιξης ρολού» στη σελίδα 64

Εισαγωγή

5 Κύλινδρος συγκράτησης μέσων

Τοποθετήστε τον πυρήνα του ρολού για την περιτύλιξη μέσων σε αυτούς τους κυλίνδρους συγκράτησης. Υπάρχουν ίδια εξαρτήματα και στα αριστερά και στα δεξιά.

 «Χρήση της μονάδας αυτόματης περιτύλιξης ρολού» στη σελίδα 64

6 Υποστήριξη μέσων

Τοποθετήστε προσωρινά τα μέσα σε αυτά τα στηρίγματα κατά την αφαίρεση του ρολού περιτύλιξης. Υπάρχουν ίδια εξαρτήματα και στα αριστερά και στα δεξιά.

7 Διακόπτης Auto

Χρησιμοποιήστε αυτόν το διακόπτη για να επιλέξετε την κατεύθυνση της αυτόματης περιτύλιξης. Αν επιλεγεί το Off, δεν πραγματοποιείται περιτύλιξη του χαρτιού.

8 Διακόπτης Manual

Χρησιμοποιήστε αυτόν τον διακόπτη για περιτύλιξη με μη αυτόματο τρόπο. Μπορείτε να το χρησιμοποιήσετε όταν ο Διακόπτης Auto βρίσκεται στη θέση Off.

9 Μονάδα Μελάνης

 «Μονάδα Μελάνης» στη σελίδα 16

10 Προαιρετική θύρα

Συνδέστε το καλώδιο σύνδεσης που παρέχεται με τη μονάδα μελάνης.

Περιοχές διαφορετικές από Βόρεια και Λατινική Αμερική:  Οδηγός εγκατάστασης (φυλλάδιο)

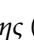
Χρήστες Βόρειας και Λατινικής Αμερικής: Επικοινωνήστε με τον αντιπρόσωπό σας για την εγκατάσταση του προϊόντος. Το προϊόν πρέπει να εγκατασταθεί από εξουσιοδοτημένο αντιπρόσωπο. Ζημιές στο προϊόν από μη εξουσιοδοτημένη εγκατάσταση δεν καλύπτονται από την εγγύηση της Epson.

11 Θύρα USB

Συνδέστε στον υπολογιστή σας με ένα καλώδιο USB.

12 Πρίζα AC #3

Συνδέστε το καλώδιο τροφοδοσίας που παρέχεται με τη μονάδα μελάνης.

Περιοχές διαφορετικές από Βόρεια και Λατινική Αμερική:  Οδηγός εγκατάστασης (φυλλάδιο)

Χρήστες Βόρειας και Λατινικής Αμερικής: Επικοινωνήστε με τον αντιπρόσωπό σας για την εγκατάσταση του προϊόντος. Το προϊόν πρέπει να εγκατασταθεί από εξουσιοδοτημένο αντιπρόσωπο. Ζημιές στο προϊόν από μη εξουσιοδοτημένη εγκατάσταση δεν καλύπτονται από την εγγύηση της Epson.

13 Είσοδος AC #1/Είσοδος AC #2

Συνδέστε το καλώδιο τροφοδοσίας που παρέχεται με τον εκτυπωτή. Φροντίστε να συνδέσετε και τα δύο καλώδια.

Εισαγωγή

14 Λυχνία δεδομένων

Η λυχνία δεδομένων ανάβει ή αναβοσβήνει για να υποδείξει την κατάσταση σύνδεσης με το δίκτυο και αν ο εκτυπωτής λαμβάνει δεδομένα.

Ενεργό : Συνδεδεμένος.

Αναβοσβήνει : Συνδέθηκε και λαμβάνει δεδομένα.

15 Λυχνία κατάστασης

Το χρώμα υποδεικνύει την ταχύτητα της επικοινωνίας με το δίκτυο.

Κόκκινο : 100Base-TX

Πράσινο : 1000Base-T

16 Θύρα LAN

Χρησιμοποιείται για τη σύνδεση του καλωδίου LAN. Χρησιμοποιήστε καλώδιο με θωρακισμένο συνεστραμμένο ζεύγος (κατηγορία 5 ή παραπάνω).

17 Κάλυμμα Συντήρησης (δεξιά)

Ανοίξτε το όταν αντικαθιστάτε τον καθαριστήρα ή όταν καθαρίζετε γύρω από τα καπάκια. Συνήθως είναι κλειστό κατά τη χρήση του εκτυπωτή.

 «Καθαρισμός των καπάκια αποφυγής στεγνώματος» στη σελίδα 91

 «Καθαρισμός του Καπάκι Αναρρόφησης» στη σελίδα 93

18 Πίνακας Ελέγχου

 «Πίνακας ελέγχου» στη σελίδα 18

19 Λυχνία σήματος

Η κατάσταση του εκτυπωτή υποδεικνύεται από το εάν ανάβουν ή αναβοσβήνουν οι τρεις έγχρωμες λυχνίες. Όταν όλες οι λυχνίες είναι σβηστές, ο εκτυπωτής είναι απενεργοποιημένος.

Το παρακάτω εξηγεί τις βασικές σημασίες για το χρώμα των λυχνιών.



Κόκκινο : Η εκτύπωση δεν είναι δυνατή καθώς προέκυψε σφάλμα.

Κίτρινο : Ο εκτυπωτής λειτουργεί ενώ εμφανίζεται μια προειδοποίηση, εκτελείται συντήρηση ή ο εκτυπωτής είναι σε παύση.

Πράσινο : Είναι έτοιμο για εκτύπωση ή πραγματοποιείται εκτύπωση αυτήν τη στιγμή.

Ο συνδυασμός των χρωμάτων λυχνιών και εάν αυτές ανάβουν ή αναβοσβήνουν παρέχει λεπτομερείς πληροφορίες για την κατάσταση του εκτυπωτή.

Δείτε τα παρακάτω για περισσότερες λεπτομέρειες σχετικά με την κατανόηση της λυχνία σήματος.

 «Κατανόηση των Λυχνιών σήματος» στη σελίδα 27

Εισαγωγή

20 Μοχλός τοποθέτησης μέσου

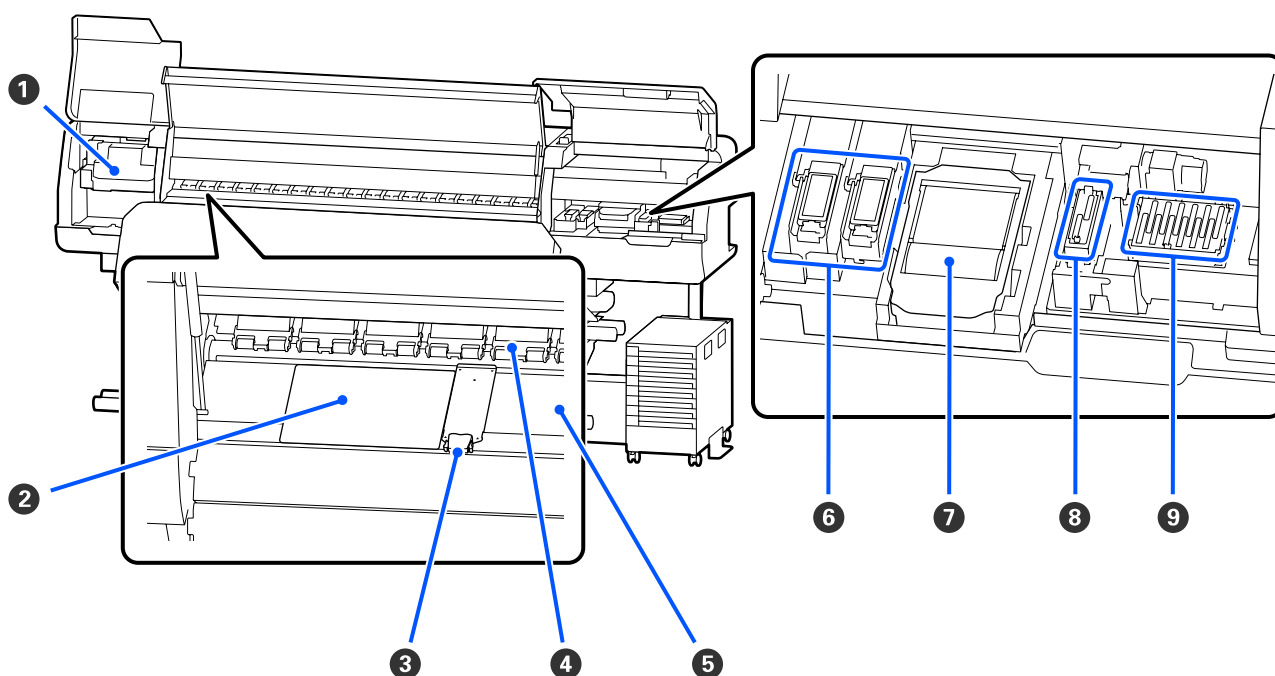
Αφού τοποθετηθούν μέσα, μετακινήστε τον μοχλό τοποθέτησης μέσου μπροστά και πατήστε τα μέσα. Μετακινήστε τον μοχλό τοποθέτησης μέσου πίσω για να απασφαλίσετε τα μέσα πριν τα αφαιρέσετε.

21 Κάλυμμα Εκτυπωτή

Ανοίξτε το για να τοποθετήσετε μέσα εκτύπωσης, να καθαρίσετε το εσωτερικό του εκτυπωτή ή να αφαιρέσετε χαρτί που έχει προκαλέσει εμπλοκή. Συνήθως είναι κλειστό κατά τη χρήση του εκτυπωτή.

Εσωτερικό

Οι ρύποι που συγκεντρώνονται σε οποιοδήποτε από τα παρακάτω εξαρτήματα ενδέχεται να μειώσουν την ποιότητα εκτύπωσης. Καθαρίζετε ή αντικαθιστάτε ανά τακτά χρονικά διαστήματα αυτά τα εξαρτήματα, όπως περιγράφεται στα κεφάλαια που αναφέρονται στις παρακάτω ενότητες αναφοράς.



1 Κεφαλή εκτύπωσης

Η κεφαλή εκτύπωσης εκτυπώνει μετακινούμενη αριστερά και δεξιά, εκτοξεύοντας παράλληλα μελάνη. Ακολουθήστε τα μηνύματα στον πίνακα ελέγχου για να εκτελέσετε καθαρισμό.

 «Καθαρισμός γύρω από την Κεφαλή εκτύπωσης» στη σελίδα 89

2 Θερμικό φύλλο

Αποτρέπει την άνιση διανομή θερμότητας στις πλάκες θέρμανσης, αποτρέποντας έτσι εκτυπώσεις χαμηλής ποιότητας. Βεβαιωθείτε ότι χρησιμοποιείτε ένα θερμικό φύλλο εάν το πλάτος των μέσων που έχουν τοποθετηθεί είναι 54 ίντσες ή μικρότερο.

Εισαγωγή

3 Πλάκες άκρης μέσων

Οι πλάκες άκρης μέσων αποτρέπουν τη μετακίνηση των μέσων προς το εσωτερικό του εκτυπωτή και αποτρέπουν την επαφή των ινών της αιχμηρής γωνίας των μέσων με την κεφαλή εκτύπωσης. Πριν από την εκτύπωση, τοποθετήστε τις πλάκες στις δύο πλευρές των μέσων.

 [«Τοποθέτηση μέσων» στη σελίδα 56](#)

4 Κύλινδροι πίεσης

Αυτοί οι κύλινδροι πιέζουν προς τα κάτω τα μέσα κατά τη διάρκεια της εκτύπωσης. Αυτοί μετακινούνται πάνω και κάτω σε συνδυασμό με τον μοχλός τοποθέτησης μέσου.

5 Πλάκες θέρμανσης

Η μονάδα θέρμανσης πλάκας διασφαλίζει ότι το μελάνι εντυπώνεται ομοιόμορφα. Εάν έχουν κολλήσει ίνες ή μελάνι, μπορεί να προκληθεί φραγή των ακροφυσίων ή να στάξει κάτω μελάνι, φροντίστε λοιπόν να καθαρίζετε καθημερινά.

 [«Καθημερινός καθαρισμός» στη σελίδα 87](#)

6 Πανί απορρόφησης μελάνης

Το έγχρωμο μελάνι και ο Optimizer (OP) απορρίπτονται σε αυτήν την επιφάνεια κατά τη διάρκεια της έκλυσης. Η δεξιά πλευρά αφορά το OP και η αριστερή πλευρά το μελάνι. Ελέγξτε το κατά τη διάρκεια τακτικού καθαρισμού και καθαρίστε εάν είναι βρώμικο.

 [«Καθαρισμός γύρω από το Πανί Απορρόφησης Μελάνης» στη σελίδα 95](#)

7 Καθαριστήρας

Χρησιμοποιείται για σκούπισμα του μελανιού που έχει κολλήσει στην επιφάνεια των ακροφυσίων της κεφαλή εκτύπωσης. Ο καθαριστήρας είναι ένα αναλώσιμο. Αντικαταστήστε την όταν εμφανιστεί κάποιο μήνυμα στον πίνακα ελέγχου που σας προτρέπει να το κάνετε.

 [«Αντικατάσταση του Καθαριστήρας» στη σελίδα 104](#)

8 Καπάκι Αναρρόφησης

Χρησιμοποιήστε αυτό το καπάκι για αναρρόφηση του μελανιού από την κεφαλή εκτύπωσης. Ακολουθήστε τα μηνύματα στον πίνακα ελέγχου για να εκτελέσετε καθαρισμό.

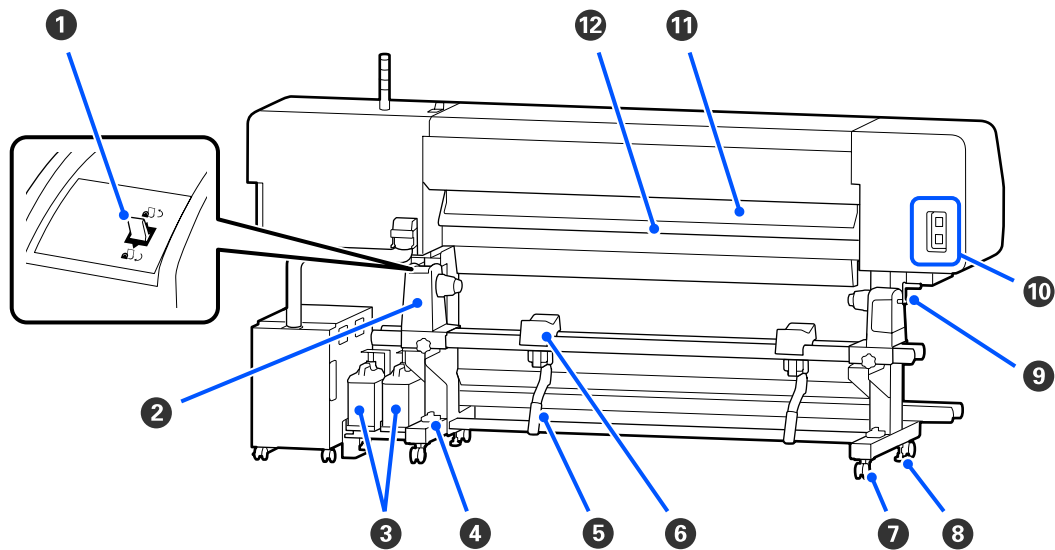
 [«Καθαρισμός του Καπάκι Αναρρόφησης» στη σελίδα 93](#)

9 Καπάκια Αποφυγής Στεγνώματος

Με εξαίρεση το διάστημα εκτύπωσης, αυτά τα καλύμματα καλύπτουν τα ακροφύσια της κεφαλή εκτύπωσης για να αποτραπεί το στέγνωμά τους. Καθαρίστε όταν εμφανιστεί κάποιο μήνυμα στον πίνακα ελέγχου που σας προτρέπει να το κάνετε.

 [«Καθαρισμός των καπάκια αποφυγής στεγνώματος» στη σελίδα 91](#)

Πίσω μέρος



1 Διακόπτης μετάδοσης κίνησης

Επανατυλίγει τα μέσα κατά τη διάρκεια της αντικατάστασης μέσων.

2 Κύλινδρος συγκράτησης μέσων

Τοποθετήστε μέσα στους κυλίνδρους. Υπάρχουν ίδια εξαρτήματα και στα αριστερά και στα δεξιά.

3 Waste Ink Bottle (Δοχείου απόρριψης μελάνης)

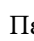
Τα υπολείμματα μελανιού συγκεντρώνονται σε αυτό το δοχείο. Υπάρχουν δύο φιάλες υπολείμματος μελάνης, για έγχρωμο μελάνι στα αριστερά και το Optimizer (OP) στα δεξιά.

Αντικαταστήστε με μια νέα waste ink bottle (δοχείου απόρριψης μελάνης) όταν εμφανιστεί ένα μήνυμα στον πίνακα ελέγχου που σας ζητά να το κάνετε.

 «Απόρριψη των υπολειμμάτων μελανιού» στη σελίδα 101

4 Μετρητής στάθμης

Όταν εγκαθίσταται σε δάπεδο με μοκέτα ή με κλίση, ελέγξτε το οριζόντιο επίπεδο του εκτυπωτή. Υπάρχουν ίδια εξαρτήματα και στα αριστερά και στα δεξιά.

Περιοχές διαφορετικές από Βόρεια και Λατινική Αμερική:  Οδηγός εγκατάστασης (φυλλάδιο)

Χρήστες Βόρειας και Λατινικής Αμερικής: Επικοινωνήστε με τον αντιπρόσωπό σας για την εγκατάσταση του προϊόντος. Το προϊόν πρέπει να εγκατασταθεί από εξουσιοδοτημένο αντιπρόσωπο. Ζημιές στο προϊόν από μη εξουσιοδοτημένη εγκατάσταση δεν καλύπτονται από την εγγύηση της Epson.

5 Μοχλός ανύψωσης

Εάν το μέσο που πρόκειται να τοποθετηθεί στον κύλινδρο συγκράτησης μέσων φαίνεται βαρύ, χρησιμοποιήστε αυτούς τους μοχλούς για να ανυψώσετε τα μέσα στο επίπεδο του κύλινδρου συγκράτησης μέσων. Υπάρχουν ίδια εξαρτήματα και στα αριστερά και στα δεξιά.

Εισαγωγή

6 Υποστήριξη μέσων

Τοποθετήστε μέσα πάνω σε αυτά τα στηρίγματα πριν τα τοποθετήσετε στον κύλινδρο συγκράτησης μέσων. Υπάρχουν ίδια εξαρτήματα και στα αριστερά και στα δεξιά.

7 Καρούλια

Υπάρχουν δύο ρουλεμάν σε κάθε πόδι. Μόλις ολοκληρωθεί η εγκατάσταση, τα καρούλια θα πρέπει να παραμένουν ασφαλισμένα για το διάστημα που ο εκτυπωτής βρίσκεται σε χρήση.

8 Ρυθμιστές

Υπάρχουν δύο ρυθμιστές σε κάθε πόδι. Όταν εγκαθίσταται σε δάπεδο με μοκέτα ή με κλίση, ελέγξτε το μετρητή στάθμης του εκτυπωτή και προβείτε σε ρυθμίσεις για να παραμένει σταθερός ο εκτυπωτής. Εάν εκτελείτε οριζόντια προσαρμογή κατά την τοποθέτηση, βεβαιωθείτε ότι έχετε ανυψώσει τους σταθμιστές πάνω από τα καρούλια προτού μετακινήσετε τον εκτυπωτή.

 «Μετακίνηση του εκτυπωτή» στη σελίδα 151

9 Χειρολαβή

Αφού τοποθετήσετε μέσα στον δεξιό κύλινδρο συγκράτησης μέσων, περιστρέψτε τη λαβή για να πιέσετε τον κύλινδρο συγκράτησης μέσων και ασκήστε πίεση στον πυρήνα ρολού.

10 Πρίζα AC #4/Πρίζα AC #5

Συνδέστε το καλώδιο τροφοδοσίας που παρέχεται με τον θερμαντήρα ξήρανσης. Φροντίστε να συνδέσετε και τα δύο καλώδια.

11 Καθαριστικό μέσων

Αφαιρεί ίνες και σκόνη από την επιφάνεια των μέσων.

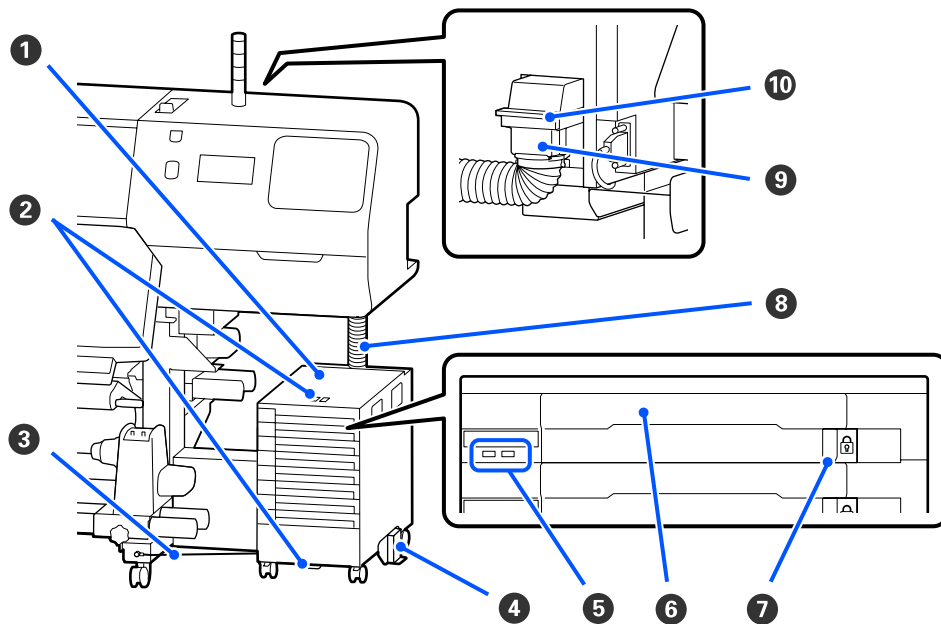
 «Καθαρισμός του Καθαριστικό μέσων» στη σελίδα 96

12 Εξάρτημα προθέρμανσης

Θερμαίνει τα μέσα πριν από την εκτύπωση, έτσι ώστε η περιοχή εκτύπωσης να μην υποβληθεί σε ξαφνικές αλλαγές στη θερμοκρασία.

Εισαγωγή

Μονάδα Μελάνης

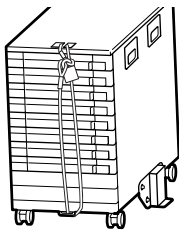


1 Μονάδα Μελάνης

Η μονάδα μελανιού τροφοδοτεί μελάνι στον εκτυπωτή. Τοποθετήστε τις μονάδες παροχής μελανιού σε όλους τους δίσκους μονάδας παροχής μελανιού.

2 Βραχίονας Καλωδίου Ασφαλείας

Περάστε ένα καλώδιο ασφαλείας του εμπορίου μέσα από τα άνω και κάτω τμήματα στερέωσης για να αποτρέψετε την κλοπή της μονάδας παροχής μελανιού.



3 Σύρμα μονάδας μελάνης

Όταν χρησιμοποιείται, βεβαιωθείτε ότι χρησιμοποιείτε βίδες για να ασφαλίσετε το σύρμα μονάδας μελάνης μπροστά και πίσω από τα πόδια του εκτυπωτή. Ο σωλήνας μελάνης μπορεί να σπάσει εάν μετακινήσετε τη μονάδα μελάνης ενώ συνδέεται στον εκτυπωτή, χωρίς να ασφαλίζει με το σύρμα μονάδας μελάνης.

4 Πλάκα Αποφυγής Ανατροπής

Βεβαιωθείτε ότι η μονάδα μελάνης χρησιμοποιείται με μια πλάκα πρόληψης ανατροπής συνδεδεμένη και στις δύο πλευρές, ώστε να αποτρέψετε την ανατροπή της μονάδας μελάνης.

Εισαγωγή

5 Ενδεικτική λυχνία LED

Η ενδεικτική λυχνία LED υποδεικνύει, όταν αναβοσβήνει ή ανάβει, ότι οι μονάδες παροχής μελανιού έχουν εισαχθεί στους δίσκους μονάδας παροχής μελανιού και στη μονάδα μελάνης, όπως φαίνεται παρακάτω.

Ανάβει μπλε : Τροφοδοτείται μελάνι στον εκτυπωτή. Μην αφαιρέσετε τον δίσκος μονάδας παροχής μελανιού.

Αναβοσβήνει μπλε : Είναι ώρα να ανακινήσετε τη μονάδα παροχής μελανιού. Αφαιρέστε τον δίσκος μονάδας παροχής μελανιού και ανακινήστε τον.

 «Ανακίνηση» στη σελίδα 98

Ανάβει ή αναβοσβήνει πορτοκαλί : Παρουσιάστηκε ένα σφάλμα ή προειδοποίηση. Το είδος του σφάλματος ή προειδοποίησης δηλώνεται από τον τρόπο που ανάβει ή αναβοσβήνει η λυχνία. Μπορείτε να δείτε τις λεπτομέρειες του σφάλματος ή της προειδοποίησης στην οθόνη του πίνακα ελέγχου.

Ανενεργό : Δεν υπάρχει σφάλμα. Μπορείτε να αφαιρέσετε τον δίσκος μονάδας παροχής μελανιού, εάν χρειαστεί.

6 Δίσκος Μονάδας Παροχής Μελανιού

Εισαγάγετε τη μονάδα παροχής μελανιού για το χρώμα που υποδεικνύεται στην ετικέτα. Τοποθετήστε όλους τους δίσκους μονάδας παροχής μελανιού στη μονάδα μελάνης.

7 Διακόπτης Ασφάλισης

Για να αφαιρέσετε έναν δίσκος μονάδας παροχής μελανιού, ξεκλειδώστε μετακινώντας τον διακόπτη ασφαλίσης στα δεξιά. Αφού τοποθετήσετε τον δίσκος μονάδας παροχής μελανιού στη μονάδα μελάνης, κλειδώστε τον μετακινώντας τον διακόπτη ασφαλίσης στα αριστερά.

8 Σωλήνας Μελάνης

Αυτό το σωληνάκι παρέχει μελάνι από τη μονάδα παροχής μελανιού στον εκτυπωτή.

9 Σύνδεση για σωληνάκι μελανιού

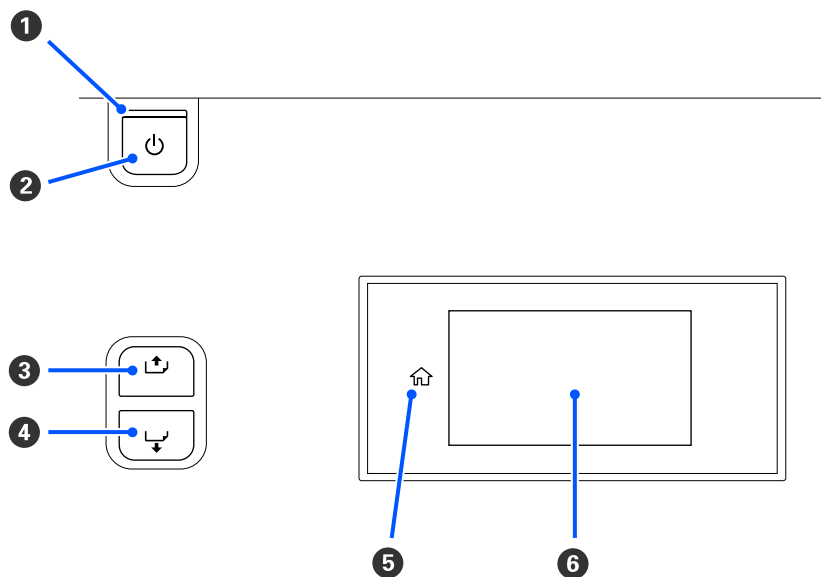
Αυτή η σύνδεση συνδέει τον σωλήνα μελάνης στον εκτυπωτή. Αυτό χρησιμοποιείται με το σωληνάκι μελανιού και τον εκτυπωτή συνδεδεμένα φυσιολογικά, εκτός για την περίπτωση μεταφοράς του εκτυπωτή.

10 Μοχλοί κλειδώματος σύνδεσης

Κλειδώνει τη σύνδεση για σωληνάκι μελανιού. Μην χρησιμοποιείτε αφού κλειδώσει κατά την εγκατάσταση.

Εισαγωγή

Πίνακας ελέγχου



1 Λυχνία (λυχνία τροφοδοσίας)

Όταν είναι αναμμένη ή αναβοσβήνει η λυχνία υποδεικνύει την κατάσταση λειτουργίας του εκτυπωτή.

Ενεργό : Ο εκτυπωτής είναι σε λειτουργία.

Αναβοσβήνει : Ο εκτυπωτής είναι σε λειτουργία, για παράδειγμα λαμβάνει δεδομένα, κλείνει ή εκτελεί Print Head Cleaning.

Ανενεργό : Ο εκτυπωτής είναι εκτός λειτουργίας.

2 Κουμπί (κουμπί λειτουργίας)

Ενεργοποιεί και απενεργοποιεί τον εκτυπωτή.

3 [] κουμπί (κουμπί επαναφοράς)

Ανάλογα με την κατάσταση του μοχλός τοποθέτησης μέσου, οι εργασίες διαφέρουν όπως φαίνεται παρακάτω.

- ❑ Όταν ο μοχλός τοποθέτησης μέσου μετακινείται μπροστά
Μπορείτε να περιτυλίξετε τα μέσα κρατώντας πατημένο το κουμπί. Η περιτύλιξη διακόπτεται όταν το μπροστινό άκρο των μέσων φτάσει στη θέση εκκίνησης εκτύπωσης. Η επαναφορά μπορεί να συνεχιστεί αφήνοντας ελεύθερο το κουμπί και πατώντας το ξανά στη συνέχεια. Πατήστε παρατεταμένα το κουμπί για την επιτάχυνση της επαναφοράς. Αυτό είναι χρήσιμο όταν πραγματοποιείτε λεπτομερή ευθυγράμμιση των μέσων, ώστε να μπορείτε να περιτυλίξετε τα μέσα σε βήματα των 0,4 mm πατώντας στιγμιαία το κουμπί.
- ❑ Όταν ο μοχλός τοποθέτησης μέσου μετακινείται πίσω
Μπορείτε να τυλίξετε μέσα που έχουν τοποθετηθεί με την εκτυπώσιμη πλευρά προς τα έξω, κρατώντας πατημένο το κουμπί.


Εισαγωγή


4 [] κουμπί (κουμπί τροφοδοσίας)

Ανάλογα με την κατάσταση του μοχλός τοποθέτησης μέσου, οι εργασίες διαφέρουν όπως φαίνεται παρακάτω.

- Όταν ο μοχλός τοποθέτησης μέσου μετακινείται μπροστά
Μπορείτε να τροφοδοτήσετε τα μέσα κρατώντας πατημένο το κουμπί. Πατήστε παρατεταμένα το κουμπί για την επιτάχυνση της τροφοδοσίας. Αυτό είναι χρήσιμο όταν πραγματοποιείτε λεπτομερή ευθυγράμμιση των μέσων, ώστε να μπορείτε να τροφοδοτήσετε τα μέσα σε βήματα των 0,4 mm πατώντας στιγμιαία το κουμπί.
- Όταν ο μοχλός τοποθέτησης μέσου μετακινείται πίσω
Μπορείτε να τυλίξετε μέσα που έχουν τοποθετηθεί με την εκτυπώσιμη πλευρά προς τα μέσα, κρατώντας πατημένο το κουμπί.

5 (Home)

Πατήστε για να επιστρέψετε στην αρχική οθόνη κατά τη διάρκεια λειτουργιών μενού και ούτω καθεξής (όταν το  είναι αναμμένο).

 Η περιοχή (Home) δεν ανάβει όταν δεν μπορεί να χρησιμοποιηθεί.

6 Οθόνη

Εμφανίζει την κατάσταση του εκτυπωτή, μενού, μηνύματα σφαλμάτων κτλ.

 «Κατανόηση και λειτουργία της οθόνης» στη σελίδα 19

Κατανόηση και λειτουργία της οθόνης

Κατανόηση της οθόνης

Αυτή η ενότητα εξηγεί πώς θα βλέπετε τις παρακάτω δύο οθόνες.

Αρχική οθόνη

Μπορείτε να ελέγξετε την τρέχουσα κατάσταση του εκτυπωτή.

Οθόνη ρύθμισης εκκίνησης

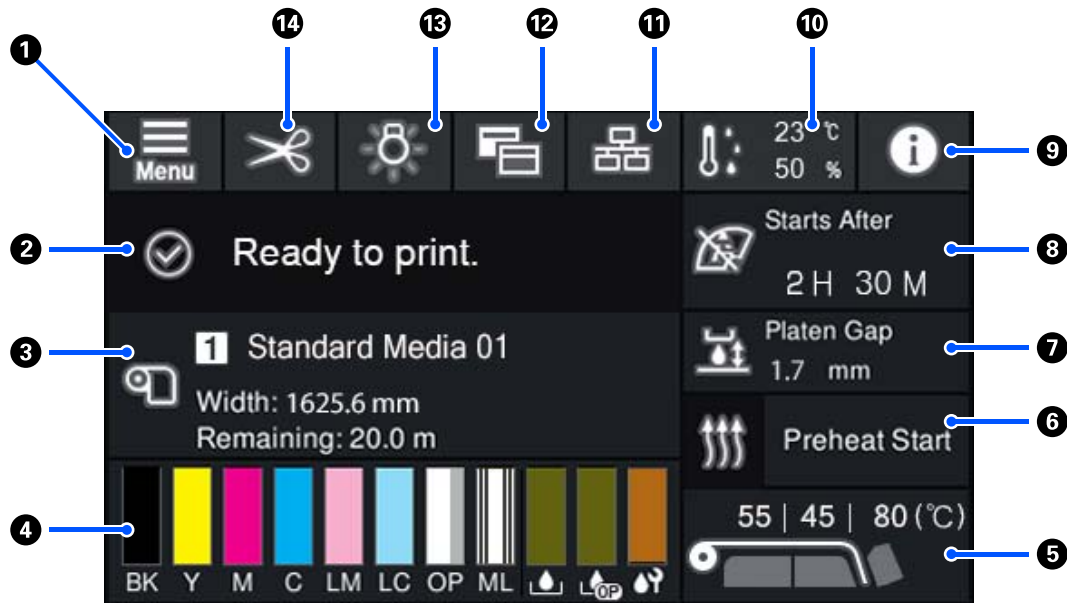
Μπορείτε να αλλάξετε γρήγορα τις κύριες τιμές ρύθμισης. Αυτό είναι χρήσιμο όταν χρειάζεται να κάνετε συχνές ρυθμίσεις για να σταθεροποιήσετε την ποιότητα εκτύπωσης, όπως όταν αρχίζετε να χρησιμοποιείτε νέα μέσα.

Μπορείτε να αλλάξετε μεταξύ της αρχικής οθόνης και της οθόνη ρύθμισης εκκίνησης κάθε φορά που πατάτε το



Εισαγωγή

Αρχική οθόνη




1 (Μενού)

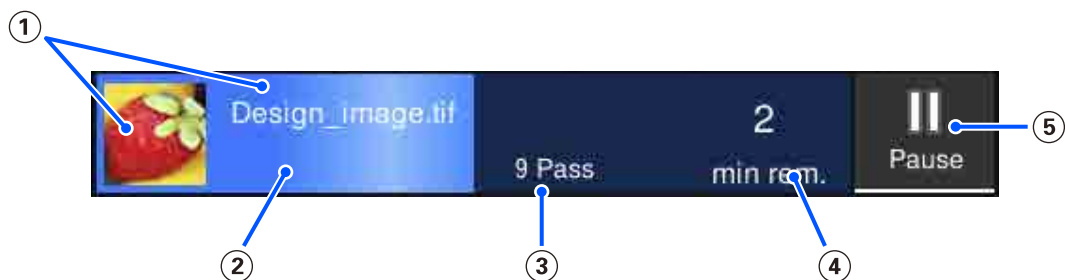
Εμφανίζεται το μενού ρυθμίσεων.

 «Μενού πίνακα ελέγχου» στη σελίδα 114

2 Περιοχή εμφάνισης κατάστασης

Εμφανίζει την κατάσταση του εκτυπωτή και προειδοποιήσεις. Μόνο οι πιο πρόσφατες ειδοποιήσεις εμφανίζονται σε αυτήν την περιοχή. Μπορείτε να ελέγξετε όλες τις προειδοποιήσεις πατώντας .

Όταν ληφθεί μια εργασία εκτύπωσης, το εμφανιζόμενο περιεχόμενο αλλάζει όπως φαίνεται παρακάτω. Τα παρακάτω παρέχουν μια επεξήγηση για κάθε οθόνη.



1 Εμφανίζει μια προεπισκόπηση της εικόνας που εκτυπώνεται και το όνομα αρχείου.

2 Εμφανίζει μια γραμμή προόδου που εμφανίζει την πρόοδο της εκτύπωσης.

3 Εμφανίζει τον αριθμό περασμάτων εκτύπωσης.

Εισαγωγή

- ④ Εμφανίζει τον εκτιμώμενο χρόνο μέχρι την ολοκλήρωση της εκτύπωσης. Αυτό περιλαμβάνει τον χρόνο θέρμανσης που απαιτείται ώστε ο θερμαντήρας να επιτύχει την καθορισμένη θερμοκρασία, τον χρόνο ξήρανσης μετά την εκτύπωση και, ανάλογα με τις ρυθμίσεις, τον χρόνο προθέρμανσης για την κεφαλή εκτύπωσης.
- ⑤ Αυτό είναι το κουμπί Παύση (Αναστολή).

Πατήστε αυτό το κουμπί και επιλέξτε να διακοπεί άμεσα η εκτύπωση (**Immediate pause**) ή να διακοπεί ύστερα από την εκτύπωση της τρέχουσας σελίδας (ή εργασίας εάν πρόκειται για μία μόνο σελίδα) (**Pause between pages**). Πατώντας **Resume** στην οθόνη κατά τη διάρκεια μιας παύσης πραγματοποιείται συνέχιση της εκτύπωσης. Ωστόσο, εάν επιλέξετε **Immediate pause**, η εκτύπωση μπορεί να διακοπεί όταν επανεκκινήσει.

Εμφανίζεται κατά την προθέρμανση ως το κουμπί **Cancel**, έως ότου φτάσει ο θερμαντήρας στην καθορισμένη θερμοκρασία. Πατήστε αυτό το κουμπί για να ακυρώσετε την εργασία. Αυτό το κουμπί εμφανίζεται ως **Start** κατά την προθέρμανση όταν εκτυπώνετε ένα μοτίβο προσαρμογής και μπορείτε να το πατήσετε για να ξεκινήσετε την εκτύπωση ακόμη και αν η θερμοκρασία του θερμαντήρα είναι χαμηλή.

③ Πληροφορίες μέσων

Εμφανίζει το όνομα και τον αριθμό των εγγεγραμμένων μέσων που είναι επιλεγμένα τώρα, καθώς και το πλάτος των μέσων που είναι τοποθετημένα. Όταν οριστεί το **Remaining Amount Management** σε **On**, η εναπομείνουσα ποσότητα μέσων εμφανίζεται επίσης. Πατώντας αυτήν την περιοχή εμφανίζεται το **Media Settings** από το μενού ρυθμίσεων, όπου μπορείτε να αλλάξετε σε έναν διαφορετικό αριθμό εγγεγραμμένων μέσων ή να αλλάξετε τις ρυθμίσεις του αριθμού μέσων που είναι επιλεγμένα τώρα.

④ Κατάσταση αναλώσιμων

Εμφανίζει την κατά προσέγγιση εναπομείνουσα ποσότητα και την κατάσταση αναλώσιμων, όπως τη μονάδα παροχής μελανιού. Πατώντας την περιοχή σας επιτρέπεται να ελέγχετε λεπτομέρειες για την εναπομείνουσα ποσότητα και τον αριθμό εξαρτήματος κάθε αναλώσιμου.

Εάν χρησιμοποιείτε το SC-R5000L Series, πατώντας την περιοχή αυτή σας επιτρέπεται να εκτελείτε ελέγχους και ρυθμίσεις.

- Ελέγξτε ποια μονάδα παροχής μελανιού λειτουργεί τώρα ή παρέχει μελάνι
- Έλεγχος της κατάστασης μη λειτουργικών μονάδες παροχής μελανιού
- Αλλαγή με η αυτόματο τρόπο της λειτουργικής μονάδα παροχής μελανιού

Τα παρακάτω παρέχουν μια επεξήγηση για κάθε οθόνη.



Κατάσταση Μονάδα παροχής μελανιού

Υποδεικνύει την κατά προσέγγιση εναπομείνουσα ποσότητα μελανιού. Η γραμμή κινείται χαμηλότερα καθώς το μελάνι που απομένει λιγοστεύει. Τα γράμματα κάτω από τη γραμμή είναι συντομογραφίες των χρωμάτων. Η σχέση των συντομογραφιών και τα χρώματα μελανιού εμφανίζονται παρακάτω.

BK : Black (Μαύρο)

Y : Yellow (Κίτρινο)

M : Magenta (Ματζέντα)

C : Cyan (Γαλάζιο)

Εισαγωγή

LM : Light Magenta (Ανοιχτό ματζέντα)

LC : Light Cyan (Ανοιχτό γαλάζιο)

OP : Optimizer

ML : Maintenance Liquid

Ανάλογα με την κατάσταση της μονάδα παροχής μελανιού, η εμφάνιση της γραμμής αλλάζει σύμφωνα με τα παρακάτω.



: Η στάθμη του μελανιού είναι χαμηλή. Χρειάζεται να προετοιμάσετε μια νέα μονάδα παροχής μελανιού.

Εάν χρησιμοποιείτε το SC-R5000L Series, η παροχή μελανιού αλλάζει αυτόματα σε μια άλλη μονάδα παροχής μελανιού του ίδιου χρώματος, συνεπώς πρέπει να βεβαιωθείτε ότι η μονάδα παροχής μελανιού που αλλάζει διαθέτει αρκετό μελάνι.



: Το μελάνι αναλώθηκε. Αντικαταστήστε την παλιά μονάδα παροχής μελανιού με μια νέα.

Εάν χρησιμοποιείτε το SC-R5000L Series, όταν εξαντληθεί το μελάνι, η παροχή μελανιού αλλάζει αυτόματα σε άλλη μονάδα παροχής μελανιού του ίδιου χρώματος.



: Είναι ώρα να ανακινήσετε τη μονάδα παροχής μελανιού. Αφαιρέστε τον δίσκος μονάδας παροχής μελανιού για οποιαδήποτε μονάδα μελάνης της οποίας η Ενδεικτική λυχνία LED αναβοσβήνει μπλε και, στη συνέχεια, ανακινήστε τον δίσκο. Μην αφαιρέσετε τον δίσκος μονάδας παροχής μελανιού, εάν η ενδεικτική λυχνία είναι μπλε.



: Εμφανίζεται μόνο όταν χρησιμοποιείται το SC-R5000L Series.

Ένας δίσκος μονάδας παροχής μελανιού χωρίς συνδεδεμένη μονάδα παροχής μελανιού έχει εγκατασταθεί στη μονάδα μελάνης. Συνδέστε τη μονάδα παροχής μελανιού το συντομότερο δυνατό, διαφορετικά η μονάδα μελάνης μπορεί να παρουσιάσει βλάβη.



: Εμφανίζεται μόνο όταν χρησιμοποιείται το SC-R5000L Series.

Βεβαιωθείτε ότι όλοι οι μονάδα μελάνης της διακόπτες ασφάλισης είναι ασφαλισμένοι και, στη συνέχεια, ακολουθήστε τις οδηγίες που εμφανίζονται στην οθόνη.



: Τοποθετείται η μονάδα παροχής μελάνης καθαρισμού.



Κατάσταση Waste Ink Bottle (Δοχείου απόρριψης μελάνης)

Υποδεικνύει τον κατά προσέγγιση εναπομείναντα χώρο στη waste ink bottle (δοχείου απόρριψης μελάνης). Η γραμμή κινείται χαμηλότερα καθώς η ποσότητα του χώρου που απομένει μειώνεται. Τα γράμματα κάτω από τη γραμμή αποτελούν συντομογραφίες αναγνώρισης των φιαλών υπολείμματος μελάνης. Οι σημασίες των συντομογραφιών εμφανίζονται παρακάτω.



: Waste ink bottle (Δοχείου απόρριψης μελάνης) για έγχρωμο μελάνι



: Waste ink bottle (Δοχείου απόρριψης μελάνης) για το Optimizer (OP)

Εισαγωγή

Ανάλογα με την κατάσταση της waste ink bottle (δοχείου απόρριψης μελάνης), η εμφάνιση της γραμμής αλλάζει σύμφωνα με τα παρακάτω.



: Η waste ink bottle (δοχείου απόρριψης μελάνης) είναι σχεδόν γεμάτη. Προετοιμάστε ένα νέο Waste Ink Bottle (Δοχείου απόρριψης μελάνης).



Κατάσταση Καθαριστήρας

Υποδεικνύει την κατά προσέγγιση εναπομείνουσα ποσότητα καθαριστήρας. Η γραμμή κινείται χαμηλότερα καθώς το μελάνι που απομένει λιγοστεύει.



: Ο καθαριστήρας εξαντλείται, επομένως χρειάζεται να προετοιμάσετε έναν νέο καθαριστήρας.

5 Θερμοκρασία μονάδας θέρμανσης

Εμφανίζει τη θερμοκρασία που έχει οριστεί για κάθε θερμαντήρα. Οι θερμοκρασίες εμφανίζονται με την ακόλουθη σειρά από τα αριστερά: εξάρτημα προθέρμανσης, πλάκες θέρμανσης, θερμαντήρας ξήρανσης. Το εικονίδιο κάτω από τον αριθμό αλλάζει όπως φαίνεται παρακάτω, ανάλογα με τη θερμοκρασία κάθε θερμαντήρα.



: Θέρμανση.



: Ψύξη.

6 Preheat Start/Stop

Κάθε θερμαντήρας ξεκινά τη θέρμανση όταν σταλεί μια εργασία και η εκτύπωση ξεκινά όταν όλοι οι θερμαντήρες φτάσουν σε μια καθορισμένη θερμοκρασία.

Πατήστε το **Preheat Start** για να ξεκινήσει η προθέρμανση κάθε θερμαντήρα και, στη συνέχεια, το εξάρτημα προθέρμανσης και οι πλάκες θέρμανσης διατηρούν μια σταθερή καθορισμένη θερμοκρασία. Ο θερμαντήρας ξήρανσης διατηρεί μια θερμοκρασία αναμονής.

Η προθέρμανση σας επιτρέπει να ξεκινάτε γρήγορα την εκτύπωση όταν έχει σταλεί μια εργασία.

Μπορείτε να ξεκινάτε/διακόπτετε την προθέρμανση για όλους τους θερμαντήρες κάθε φορά που πατάτε την περιοχή. Επιπλέον, όλοι οι θερμαντήρες απενεργοποιούνται αφού παρέλθει ο χρόνος που ορίζεται στο **Heater Off Timer** στο μενού ρυθμίσεων. Η θέρμανση ξεκινά όταν σταλεί μια εργασία εκτύπωσης, όμως μπορείτε ακόμα να πατήσετε το **Preheat Start**, εάν χρειαστεί.

Επίσης, εάν το **Heater** από το **Temperature** οριστεί σε **Off** στο μενού ρυθμίσεων, το πάτημα του **Preheat Start** δεν κάνει τίποτα και δεν ξεκινά η προθέρμανση. Θερμαντήρες που έχουν τεθεί στη θέση **Off** δεν ζεσταίνονται ακόμη και αν σταλεί μια εργασία. Μπορείτε να πραγματοποιήσετε ρυθμίσεις **Heater** για κάθε θερμαντήρα.

7 Platen Gap

Εμφανίζει τις ρυθμίσεις Platen Gap για τις τρέχουσες πληροφορίες μέσω (3). Πατήστε αυτήν την περιοχή για να εμφανίσετε την οθόνη ρυθμίσεων, όπου μπορείτε να αλλάξετε τις τιμές.

Εισαγωγή

8 Ειδοποίηση για τον χρόνο εκτέλεσης συντήρησης ή Periodic Cleaning

Εμφανίζει τον χρόνο εκτύπωσης που απομένει μέχρι να εκτελεστεί συντήρηση ή Periodic Cleaning.



Ο εκτυπωτής υπολογίζει πόσος χρόνος χρειάζεται για να εκτυπωθεί η εργασία και εάν ο χρόνος αυτός είναι μεγαλύτερος του εμφανιζόμενου χρόνου, εκτελείται αυτόματα Print Head Cleaning πριν ξεκινήσει η εκτύπωση.

Μπορείτε να πατήσετε αυτήν την περιοχή για να εκτελέσετε Print Head Cleaning, εάν χρειαστεί.

Ανάλογα με τη θερμοκρασία γύρω από την κεφαλή εκτύπωσης και την κατάσταση εξαγωγής μελάνης κατά την εκτύπωση, αυτό μπορεί να εκτελεστεί νωρίτερα για να προστατευτεί η κεφαλή εκτύπωσης.

Επίσης, μπορεί να εκτελεστεί καθαρισμός συντήρησης ανεξάρτητα από την ειδοποίηση που λαμβάνεται όταν ενεργοποιείται πάλι ο εκτυπωτής.

9 (Printer Status)


Εάν προκύπτει μια προειδοποίηση, εμφανίζεται το  στα δεξιά όπως στο . Πατήστε το **Message List** στην οθόνη που εμφανίζεται όταν πατάτε αυτήν την περιοχή, για να εμφανίσετε μια λίστα με προειδοποιήσεις. Μπορείτε να ελέγξετε αναλυτικές πληροφορίες και τη διαδικασία χειρισμού για κάθε στοιχείο πατώντας το στη λίστα. Τα στοιχεία καταργούνται από τη λίστα καθώς εκτελούνται αυτές οι ενέργειες.


10 (Θερμοκρασία περιβάλλοντος και υγρασία)

Εμφανίζει την τρέχουσα θερμοκρασία και υγρασία. Πατήστε αυτήν την περιοχή για να δείτε ένα εύρος για τη θερμοκρασία λειτουργίας και υγρασία του εκτυπωτή. Μπορεί να μην είναι δυνατή η ορθή εκτύπωση εκτός εάν χρησιμοποιείτε τον εκτυπωτή στις κατάλληλες συνθήκες περιβάλλοντος.

11 (Κατάσταση αλλαγής σύνδεσης)

Τα παρακάτω εικονίδια υποδεικνύουν την κατάσταση σύνδεσης μεταξύ του υπολογιστή και του εκτυπωτή.

Σύνδεση ενεργή: 

Σύνδεση ανενεργή: 

Η σύνδεση ενεργοποιείται ή απενεργοποιείται κάθε φορά που πατάτε σε αυτήν την περιοχή.

Για παράδειγμα, μπορείτε να ολοκληρώσετε την εργασία σας πιο αποτελεσματικά απενεργοποιώντας τη σύνδεση για να εμποδίσετε τη λήψη εργασιών πριν την εκτέλεση συντήρησης, όπως εκτύπωση ενός μοτίβου ελέγχου ακροφυσίων ή εκτέλεση Print Head Cleaning μετά τον καθαρισμό γύρω από την κεφαλή εκτύπωσης.

Λάβετε υπόψη ότι μπορεί να μην είναι δυνατή η εναλλαγή ανάλογα με την κατάσταση του εκτυπωτή. Στην περίπτωση αυτή, το εικονίδιο είναι ανενεργό, το οποίο υποδεικνύει ότι η λειτουργία είναι απενεργοποιημένη.

12 (Εναλλαγή οθονών)

Αλλάξτε μεταξύ της αρχικής οθόνης και της οθόνη ρύθμισης εκκίνησης κάθε φορά που πατάτε την περιοχή.

Εισαγωγή

13 (Εσωτερικό φως)

Ενεργοποιεί ή απενεργοποιεί την εσωτερική λυχνία. Πατήστε αυτήν την περιοχή για να απενεργοποιήσετε το εσωτερικό φως, όταν είναι αναμμένο. Πατώντας το ενώ το εσωτερικό φως είναι απενεργοποιημένο, το ανάβει.

Ενδέχεται να μην μπορείτε να το ενεργοποιήσετε/απενεργοποιήσετε ανάλογα με την κατάσταση λειτουργίας του εκτυπωτή. Στην περίπτωση αυτή, το εικονίδιο είναι ανενεργό, το οποίο υποδεικνύει ότι η λειτουργία είναι απενεργοποιημένη.

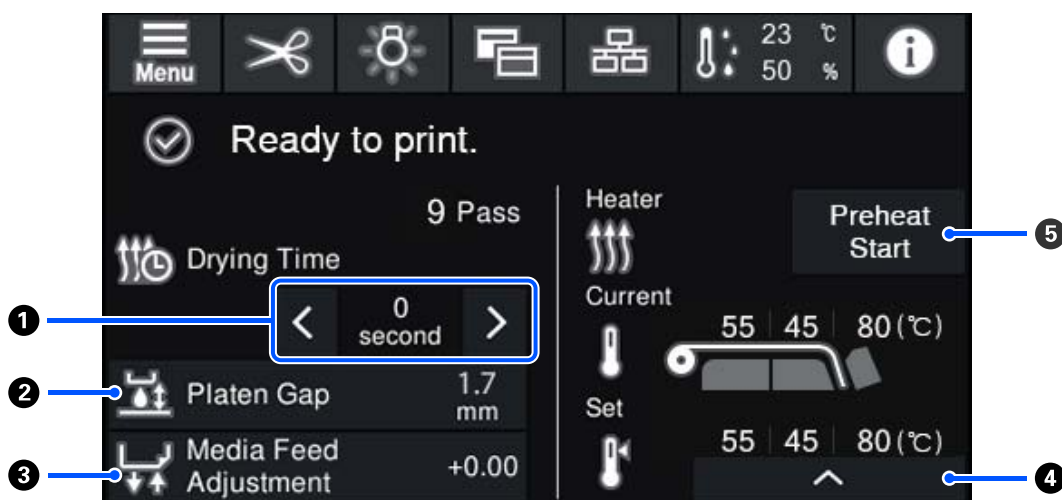
14 (τροφοδοσία μέσω στη θέση κοπής)

Ανάλογα με τις ρυθμίσεις για τα τρέχοντα επιλεγμένα εγγεγραμμένα μέσα, το άκρο της εκτύπωσης μπορεί να βρίσκεται στην πλάκα μετά την ολοκλήρωση της εκτύπωσης.

Εάν θέλετε να στείλετε το άκρο της εκτύπωσης στη θέση κοπής, μπορείτε να πατήσετε την περιοχή για να τροφοδοτήσετε τα μέσα στη θέση κοπής. Επιπλέον, εάν εκτελέσετε μια λειτουργία τροφοδοσίας του άκρου της εκτύπωσης στη θέση κοπής ενώ βρίσκεται στη θέση κοπής, η θέση εκκίνησης εκτύπωσης στην πλάκα τροφοδοτείται στην καθορισμένη θέση κοπής.


Οθόνη ρύθμισης εκκίνησης


Η παρακάτω ενότητα περιγράφει μόνο στοιχεία που διαφέρουν από την αρχική οθόνη. Μπορείτε να αλλάξετε την τιμή για κάθε στοιχείο ρύθμισης, ακόμα και κατά την εκτύπωση. Τα αποτελέσματα των ρυθμίσεων καταχωρούνται στις τρέχουσες επιλεγμένες ρυθμίσεις μέσων.



1 Ρύθμιση του Drying Time

Όταν το **Drying Action** έχει οριστεί σε **Follow Drying Time Setting**, εμφανίζεται η ρύθμιση **Drying Time** για το επιλεγμένο Pass Mode για τον τρέχοντα καταχωρισμένο αριθμό μέσων. Πατήστε τα παρακάτω για να αλλάξετε την τιμή.

 : Για μείωση του χρόνου εμφάνισης

 : Για αύξηση του χρόνου εμφάνισης

Εισαγωγή

2 Ρύθμιση του Platen Gap

Εμφανίζει τη ρύθμιση Platen Gap για τις τρέχουσες ρυθμίσεις μέσων. Πατήστε αυτήν την περιοχή για να αλλάξετε τη ρύθμιση.


3 Διόρθωση της τροφοδοσίας μέσων

Για να διορθώσετε την εμφάνιση λωρίδων κατά την εκτύπωση, πατήστε την περιοχή για να εκτελέσετε διορθώσεις τροφοδοσίας μέσων.

Εάν η ποσότητα τροφοδοσίας είναι πολύ μικρή, εμφανίζονται μαύρες λωρίδες (σκούρες ρίγες). Διορθώστε την ποσότητα τροφοδοσίας προς τα πάνω (+).

Αντιθέτως, εάν η ποσότητα τροφοδοσίας είναι πολύ μεγάλη, εμφανίζονται λευκές λωρίδες (ανοιχτόχρωμες ρίγες). Διορθώστε την ποσότητα τροφοδοσίας προς τα κάτω (-). Η τιμή υποδεικνύει την ποσότητα τροφοδοσίας που έχει διορθωθεί ως ένα ποσοστό ή μια θετική (+) ή αρνητική (-) τιμή.

4 Ρύθμιση της θερμοκρασίας θερμαντήρα

Πατήστε  για να αλλάξετε την καθορισμένη θερμοκρασία για το εξάρτημα προθέρμανσης, τις πλάκες θέρμανσης ή τον θερμαντήρα ξήρανσης. Ανάλογα με τα μέσα που έχουν τοποθετηθεί και τον τρέχοντα αριθμό περασμάτων εκτύπωσης, εάν η θερμοκρασία για τον θερμαντήρα ξήρανσης είναι πολύ χαμηλή, το μελάνι δεν θα στεγνώσει σωστά και το πίσω μέρος των μέσων θα λεκιαστεί με μελάνι κατά την περιτύλιξη. Από την άλλη, εάν η θερμοκρασία είναι πολύ υψηλή, θα προκληθεί συρρίκνωση και παραμόρφωση των μέσων. Εάν η θερμοκρασία των πλάκες θέρμανσης αυξηθεί πολύ, τα ακροφύσια ενδέχεται να φράξουν. Όταν αλλάζετε τη θερμοκρασία, βεβαιωθείτε ότι ρυθμίζετε σε μια κατάλληλη τιμή.

5 Preheat Start/Stop

Κάθε θερμαντήρας ξεκινά τη θέρμανση όταν σταλεί μια εργασία και η εκτύπωση ξεκινά όταν όλοι οι θερμαντήρες φτάσουν σε μια καθορισμένη θερμοκρασία.

Πατήστε το **Preheat Start** για να ξεκινήσει η προθέρμανση κάθε θερμαντήρα και, στη συνέχεια, το Εξάρτημα προθέρμανσης και οι πλάκες θέρμανσης διατηρούν μια σταθερή καθορισμένη θερμοκρασία. Ο θερμαντήρας ξήρανσης διατηρεί μια θερμοκρασία αναμονής.

Η προθέρμανση σας επιτρέπει να ξεκινάτε γρήγορα την εκτύπωση όταν έχει σταλεί μια εργασία.

Μπορείτε να ξεκινάτε/διακόπτετε την προθέρμανση για όλους τους θερμαντήρες κάθε φορά που πατάτε την περιοχή. Επιπλέον, όλοι οι θερμαντήρες απενεργοποιούνται αφού παρέλθει ο χρόνος που ορίζεται στο **Heater Off Timer** στο μενού ρυθμίσεων. Η θέρμανση ξεκινά όταν σταλεί μια εργασία εκτύπωσης, όμως μπορείτε ακόμα να πατήσετε το **Preheat Start**, εάν χρειαστεί.

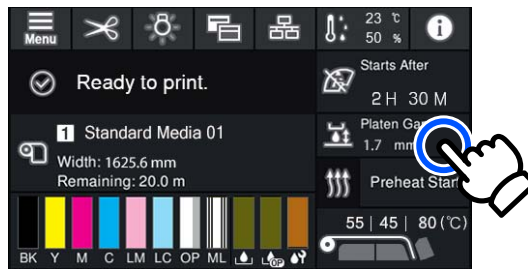
Επίσης, εάν το **Heater** από το **Temperature** οριστεί σε **Off** στο μενού ρυθμίσεων, το πάτημα του **Preheat Start** δεν κάνει τίποτα και δεν ξεκινά η προθέρμανση. Θερμαντήρες που έχουν τεθεί στη θέση **Off** δεν ζεσταίνονται ακόμη και αν σταλεί μια εργασία. Μπορείτε να πραγματοποιήσετε ρυθμίσεις **Heater** για κάθε θερμαντήρα.

Διαδικασία λειτουργίας

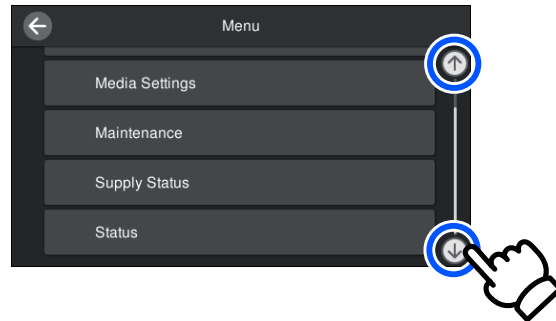
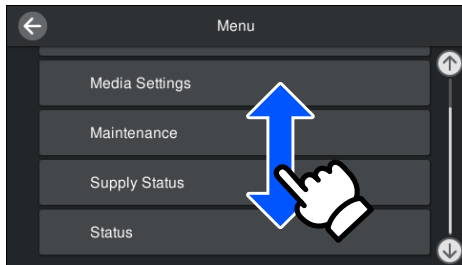
Η μαύρη περιοχή φόντου στην αρχική οθόνη και η οθόνη ρύθμισης εκκίνησης δεν αποκρίνονται ακόμη και αν τα πατήσετε. Όταν πατάτε τη γκρι περιοχή πλακιδίων στην περιοχή εργασίας, η οθόνη ή η τιμή αλλάζει.

Εισαγωγή

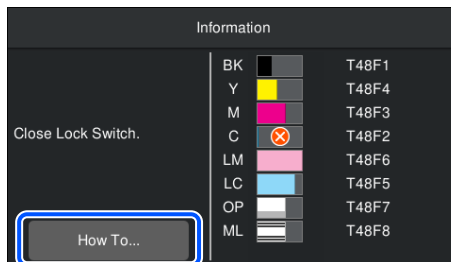
Ανάλογα με την κατάσταση λειτουργίας του εκτυπωτή, ενδέχεται να μην μπορείτε να εκτελέσετε τη λειτουργία για κάθε κουμπί που εμφανίζεται στην κορυφή της οθόνης. Εάν η λειτουργία δεν είναι διαθέσιμη, το εικονίδιο είναι ανενεργό και το κουμπί δεν αποκρίνεται.



Οι περιοχές λειτουργιών εκτελούν λειτουργίες όταν τις πατάτε. Ωστόσο, όπως φαίνεται παρακάτω, όταν εμφανίζεται μια γραμμή κύλισης μπορείτε να κάνετε κύλιση μετακινώντας (ολίσθηση) στο δάχτυλό σας επάνω και κάτω στην οθόνη. Μπορείτε, επίσης, να κάνετε κύλιση πατώντας τα εικονίδια επάνω και κάτω στη γραμμή κύλισης.



Εάν εμφανίζεται το παρακάτω κουμπί **How To...** σε μια οθόνη μηνύματος και ούτω καθεξής, μπορείτε να πατήσετε αυτό το κουμπί για να δείτε έναν οδηγό για τη διαδικασία λειτουργίας.



Κατανόηση των Λυχνιών σήματος

Η κατάσταση του εκτυπωτή υποδεικνύεται από το εάν ανάβουν ή αναβοσβήνουν οι τρεις έγχρωμες λυχνίες. Τα χρώματα λυχνίας είναι κόκκινο, κίτρινο και πράσινο από πάνω προς τα κάτω. Όταν ανάβει ή αναβοσβήνει κόκκινο ή κίτρινο, έχει προκύψει ένα σφάλμα ή προειδοποίηση στον εκτυπωτή. Μπορείτε να δείτε τις λεπτομέρειες του σφάλματος ή της προειδοποίησης στην οθόνη του πίνακα ελέγχου.

Κατάσταση λυχνίας			Κατάσταση εκτυπωτή
Κόκκινο	Κίτρινο	Πράσινο	
Ανενεργό	Αναβοσβήνει	Ανενεργό	Εκτελεί λειτουργίες εκκίνησης/τερματισμού
Ανενεργό	Ανενεργό	Ενεργό	Σε αναμονή (ο εκτυπωτής είναι έτοιμος)

Εισαγωγή

Κατάσταση λυχνίας			Κατάσταση εκτυπωτή
Κόκκινο	Κίτρινο	Πράσινο	
Ανενεργό	Ανενεργό	Αναβοσβήνει	Μέσο σελίδας
Ανενεργό	Ενεργό	Ανάβει/Αναβοσβήνει	Τα αναλώσιμα χρειάζεται να αντικατασταθούν σύντομα
Ανενεργό	Ενεργό	Ανενεργό	Δεν είναι δυνατή η έναρξη εκτύπωσης
Ενεργό	Ανενεργό	Ανενεργό	Προέκυψε σφάλμα Δείτε το περιεχόμενο του σφάλματος στην οθόνη.
Αναβοσβήνει	Ανενεργό	Ανενεργό	Σφάλματα των οποίων η εκκαθάριση δεν είναι δυνατή Μετά την επιβεβαίωση του μηνύματος που εμφανίζεται στην οθόνη, επικοινωνήστε με τον έμπορό σας ή την Υποστήριξη της Epson για βοήθεια.
Ανενεργό	Αναβοσβήνει	Ανενεργό	Εκτέλεση συντήρησης
Ανενεργό	Ενεργό	Ενεργό	Σε παύση (διακοπή εκτύπωσης)
Ανενεργό	Ενεργό	Αναβοσβήνει	Σε παύση (εκτύπωση)
Ανενεργό	Ενεργό	Ανενεργό	Σύνδεση ανενεργή (αδυναμία αποδοχής εργασιών)

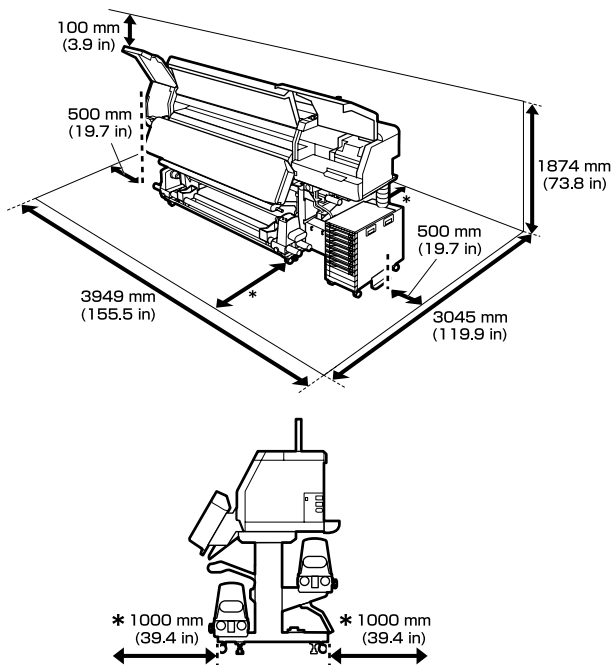
Σημειώσεις χρήσης και αποθήκευσης

Χώρος εγκατάστασης

Βεβαιωθείτε ότι έχετε εξασφαλίσει τον ακόλουθο χώρο, χωρίς τυχόν αντικείμενα, ώστε να μην υπάρχουν εμπόδια κατά την εξαγωγή του χαρτιού και την αντικατάσταση των αναλώσιμων.

Ανατρέξτε στον «Πίνακα προδιαγραφών» για να δείτε τις εξωτερικές διαστάσεις του εκτυπωτή.

☞ «Πίνακας προϋποθέσεων» στη σελίδα 160



Σημειώσεις για τη χρήση του εκτυπωτή

Λάβετε υπόψη σας τα ακόλουθα κατά τη χρήση του εκτυπωτή για να αποφύγετε διακοπές λειτουργίας, κακή λειτουργία και υποβάθμιση της ποιότητας εκτύπωσης.

- ❑ Προτείνουμε να διατηρείτε διαρκώς ενεργοποιημένο τον εκτυπωτή προκειμένου να αποτρέψετε φραγή της κεφαλής εκτύπωσης. Εάν ο εκτυπωτής είναι απενεργοποιημένος, βεβαιωθείτε ότι τον ενεργοποιείτε μία φορά κάθε εβδομάδα.

- ❑ Κατά τη χρήση του εκτυπωτή, παρατηρήστε τη θερμοκρασία λειτουργίας και το εύρος υγρασίας που περιγράφεται στον «Πίνακα προδιαγραφών». ☞ «Πίνακας προϋποθέσεων» στη σελίδα 160 Ωστόσο, λάβετε υπόψη ότι μπορεί να μην επιτευχθούν τα επιθυμητά αποτελέσματα σε περίπτωση που η θερμοκρασία και η υγρασία βρίσκονται εντός των ορίων για τον εκτυπωτή αλλά όχι εντός αυτών που ισχύουν για τα μέσα. Βεβαιωθείτε ότι οι συνθήκες λειτουργίας είναι οι κατάλληλες για τα μέσα. Για περισσότερες πληροφορίες, ανατρέξτε στην τεκμηρίωση που παρέχεται με τα μέσα. Επιπλέον, κατά τη λειτουργία σε ξηρές περιοχές, σε κλιματιζόμενο περιβάλλον ή με άμεσο ηλιακό φως, φροντίστε να διατηρήσετε τα κατάλληλα επίπεδα υγρασίας.

- ❑ Αποφύγετε τη χρήση του εκτυπωτή σε σημεία που υπάρχουν πηγές θερμότητας ή που είναι εκτεθειμένα σε άμεσα ρεύματα από εξαεριστήρες ή κλιματιστικά. Τα ακροφύσια της κεφαλής εκτύπωσης μπορεί να στεγνώσουν και φράξουν.
- ❑ Μην κάμπτετε ή τραβάτε με δύναμη το σωλήνα υπολειμμάτων μελάνης. Υπάρχει κίνδυνος να πέσει μελάνη στο εσωτερικό ή γύρω από τον εκτυπωτή.
- ❑ Συντήρηση όπως καθαρισμός και αντικατάσταση πρέπει να εκτελούνται σύμφωνα με τη συχνότητα χρήσης ή σε συνιστώμενα διαστήματα. Εάν δεν εκτελούνται οι τακτικές εργασίες συντήρησης, μπορεί να μειωθεί η ποιότητα της εκτύπωσης. Εάν δεν εκτελείται η κατάλληλη συντήρηση, η συνεχόμενη χρήση μπορεί να προκαλέσει ζημιά στην κεφαλή εκτύπωσης. ☞ «Εξαρτήματα που απαιτούν τακτικό καθαρισμό και χρόνο καθαρισμού» στη σελίδα 83

- ❑ Η κεφαλή εκτύπωσης ενδέχεται να μην μπορεί να καλυφθεί (η κεφαλή εκτύπωσης δεν μπορεί να επιστρέψει στη δεξιά πλευρά) εάν ο εκτυπωτής είναι απενεργοποιημένος όταν έχει προκύψει εμπλοκή μέσου ή έχει προκύψει κάποιο σφάλμα. Η λειτουργία κάλυψης είναι μία λειτουργία που καλύπτει αυτόματα την κεφαλή εκτύπωσης με ένα κάλυμμα (καπάκι) για να μην στεγνώσει η κεφαλή εκτύπωσης. Σε αυτήν την περίπτωση, ενεργοποιήστε τον εκτυπωτή και περιμένετε έως ότου η κάλυψη εκτελεστεί αυτόματα.

Εισαγωγή

- ❑ Όταν ο εκτυπωτής είναι ενεργοποιημένος, μην αφαιρείτε το καλώδιο τροφοδοσίας και μην κλείνετε το διακόπτη του ρεύματος. Διαφορετικά, η κεφαλή εκτύπωσης ενδέχεται να μην καλυφθεί σωστά. Σε αυτήν την περίπτωση, ενεργοποιήστε τον εκτυπωτή και περιμένετε έως ότου η κάλυψη εκτελεστεί αυτόματα.
- ❑ Εκτελείται αυτόματα Print Head Cleaning για την κεφαλή εκτύπωσης σε ένα σταθερό διάστημα μετά την εκτύπωση, προκειμένου να αποτραπεί φραγή των ακροφυσίων. Βεβαιωθείτε ότι τοποθετείτε το Waste Ink Bottle (Δοχείου απόρριψης μελάνης) όποτε ο εκτυπωτής είναι ενεργοποιημένος.
- ❑ Το μελάνι δεν καταναλώνεται μόνο κατά τη διάρκεια της εκτύπωσης, αλλά χρησιμοποιείται και κατά τη διάρκεια Print Head Cleaning και άλλων εργασιών συντήρησης που απαιτούνται προκειμένου η κεφαλή εκτύπωσης να διατηρείται σε καλή κατάσταση.

Σημειώσεις όταν δεν γίνεται χρήση του εκτυπωτή

Εάν δεν χρησιμοποιείτε τον εκτυπωτή, λάβετε υπόψη σας τα ακόλουθα για την αποθήκευσή του. Εάν η αποθήκευση του εκτυπωτή δεν γίνει σωστά, ενδέχεται να μην είστε σε θέση να εκτυπώσετε σωστά την επόμενη φορά που θα τον χρησιμοποιήσετε.

- ❑ Εάν ο εκτυπωτής δεν θα χρησιμοποιηθεί για περισσότερο από δύο εβδομάδες (και θα είναι απενεργοποιημένος στο διάστημα αυτό), χρησιμοποιήστε τη μονάδα παροχής μελάνης καθαρισμού (πωλείται ξεχωριστά) και εκτελέστε συντήρηση πριν την αποθήκευση. Εάν οι κεφαλές δεν πλένονται προκαλούνται μόνιμες εμφράξεις. Για περισσότερες πληροφορίες, δείτε τα εξής.
☞ «Αποθήκευση μακράς διάρκειας (Συντήρηση πριν από την αποθήκευση)» στη σελίδα 110
- ❑ Εάν δεν εκτυπώσετε για μεγάλο διάστημα και δεν εκτελείτε συντήρηση πριν από την αποθήκευση, ενεργοποιείτε τον εκτυπωτή τουλάχιστον μία φορά κάθε εβδομάδα. Εάν δεν εκτυπώσετε για μεγάλο διάστημα, τα ακροφύσια της κεφαλή εκτύπωσης μπορεί να φράξουν. Θα εκτελεστεί αυτόματα Print Head Cleaning αφού ενεργοποιηθεί και ξεκινήσει ο εκτυπωτής. Το Print Head Cleaning αποτρέπει τη φραγή των κεφαλές εκτύπωσης και διατηρεί την ποιότητα εκτύπωσης. Μην απενεργοποιήσετε τον

εκτυπωτή μέχρι να ολοκληρωθεί το Print Head Cleaning.

- ❑ Εάν δεν έχετε χρησιμοποιήσει τον εκτυπωτή για μεγάλο χρονικό διάστημα, ελέγξτε την κεφαλή εκτύπωσης για τυχόν εμπλοκές πριν από την έναρξη της εκτύπωσης. Εκτελέστε Print Head Cleaning εάν η κεφαλή εκτύπωσης είναι φραγμένη.
☞ «Τρόπος εκτύπωσης ενός μοτίβου ελέγχου ακροφυσίων» στη σελίδα 108
- ❑ Όταν φυλάσσετε τον εκτυπωτή σε ένα περιβάλλον κάτω από τους -15 °C (5 °F), βεβαιωθείτε ότι εκτελείτε τη διαδικασία **Keeping Preparation** στο μενού ρυθμίσεων. Εάν ο εκτυπωτής αποθηκευτεί χωρίς να εκτελεστεί αυτή η διαδικασία, μπορεί να προκληθεί βλάβη της κεφαλή εκτύπωσης.
☞ «Αποθήκευση μακράς διάρκειας (Συντήρηση πριν από την αποθήκευση)» στη σελίδα 110
- ❑ Οι κύλινδροι πίεσης ενδέχεται να τσαλακώσουν τα μέσα που έχουν παραμείνει στον εκτυπωτή. Τα μέσα ενδέχεται επίσης να διπλωθούν ή να κυρτωθούν, προκαλώντας εμπλοκές ή την επαφή των μέσων με την κεφαλή εκτύπωσης. Αφαιρέστε τα μέσα πριν αποθηκεύσετε τον εκτυπωτή. Αφού αφαιρέσετε τα μέσα, μετακινήστε τον μοχλό τοποθέτησης μέσου προς τα μπροστά.
- ❑ Αποθηκεύστε τον εκτυπωτή αφού έχετε βεβαιωθεί ότι η κεφαλή εκτύπωσης έχει καλυφθεί (όταν η κεφαλή εκτύπωσης βρίσκεται τέρμα αριστερά). Εάν η κεφαλή εκτύπωσης μείνει ακάλυπτη για μεγάλο χρονικό διάστημα, ενδέχεται να υποβιβαστεί η ποιότητα της εκτύπωσης.

Σημείωση:

Εάν η κεφαλή εκτύπωσης δεν έχει καλυφθεί, ενεργοποιήστε τον εκτυπωτή και απενεργοποιήστε τον ξανά.

- ❑ Κλείστε όλα τα καλύμματα πριν αποθηκεύσετε τον εκτυπωτή. Εάν δεν σκοπεύετε να χρησιμοποιήσετε τον εκτυπωτή για μεγάλο χρονικό διάστημα, τοποθετήστε αντιστατικό ύφασμα ή κάλυμμα πάνω από τον εκτυπωτή για να εμποδίσετε τη συσσώρευση σκόνης. Τα ακροφύσια της κεφαλή εκτύπωσης είναι πολύ μικρά και μπορούν εύκολα να παρουσιάσουν εμπλοκές αν εισχωρήσει σκόνη στην κεφαλή εκτύπωσης. Σε αυτήν την περίπτωση, ίσως προκύψουν σφάλματα στην εκτύπωση.


Εισαγωγή

- ❑ Φροντίστε να αποθηκεύετε τον εκτυπωτή σε επίπεδη επιφάνεια και όχι υπό γωνία, στηριζόμενο στα άκρα ή ανάποδα.

Σημειώσεις για τον χειρισμό των μονάδες παροχής μελανιού

Λάβετε υπόψη σας τα ακόλουθα σημεία κατά το χειρισμό μονάδες παροχής μελανιού για να διατηρηθεί η καλή ποιότητα εκτύπωσης.

- ❑ Απαιτείται πρόσθετη μελάνη για να πληρωθούν εξ ολοκλήρου τα ακροφύσια της κεφαλή εκτύπωσης την πρώτη φορά που θα χρησιμοποιηθεί ο εκτυπωτής. Επομένως, θα χρειαστούν ανταλλακτικές μονάδες παροχής μελανιού νωρίτερα από ό,τι συνήθως.
- ❑ Αποθηκεύετε τις μονάδες παροχής μελανιού στη θερμοκρασία δωματίου, μακριά από άμεσο ηλιακό φως.
- ❑ Για τη διασφάλιση της ποιότητας εκτύπωσης, συνιστούμε τη χρήση όλης της ποσότητας μελανιού πριν από οποιαδήποτε από τις παρακάτω ημερομηνίες:
 - ❑ Ημερομηνία λήξης που φαίνεται στη συσκευασία της μονάδα παροχής μελανιού
 - ❑ Ένα έτος από την ημερομηνία τοποθέτησης της μονάδα παροχής μελανιού στη μονάδα μελάνης
- ❑ Εάν μετακινήσετε τις μονάδες παροχής μελανιού από ένα ψυχρό σε ένα θερμό μέρος, αφήστε τις σε θερμοκρασία δωματίου για περισσότερο από τέσσερις ώρες πριν τις χρησιμοποιήσετε.
- ❑ Μην αγγίζετε το τσιπ ολοκληρωμένου κυκλώματος της μονάδα παροχής μελανιού. Ενδέχεται να επηρεαστεί η δυνατότητα εκτύπωσης.
- ❑ Μην αφήσετε τη μονάδα μελάνης χωρίς εγκατεστημένες μονάδες παροχής μελανιού. Το μελάνι που υπάρχει στον εκτυπωτή θα στεγνώσει και ο εκτυπωτής δεν θα λειτουργεί κανονικά. Αφήνετε τις μονάδες παροχής μελανιού εγκατεστημένες ακόμη και όταν δεν χρησιμοποιείται ο εκτυπωτής.

- ❑ Καθώς το τσιπ ολοκληρωμένου κυκλώματος διαχειρίζεται τις πληροφορίες της μονάδας παροχής μελάνης, όπως το επίπεδο μελάνης που απομένει, μπορείτε ακόμα να τις τοποθετήσετε ξανά και χρησιμοποιήσετε εάν τις αφαιρέσετε προτού εμφανιστεί το μήνυμα αντικατάστασης.
- ❑ Πριν αποθηκεύσετε τις μονάδες παροχής μελανιού που αφαιρέσατε κατά τη διάρκεια της χρήσης, χρησιμοποιήστε μια ράβδο καθαρισμού από το συνοδευτικό Kit καθαρισμού για να απορροφήσετε τυχόν μελάνι που έχει κολλήσει στις υποδοχές τους παροχής μελανιού. Το ξεραμένο μελάνι στην υποδοχή παροχής ενδέχεται να προκαλέσει διαρροές μελάνης όταν επανατοποθετηθεί και χρησιμοποιηθεί το δοχείο μελάνης/μονάδα παροχής μελανιού. Για περισσότερες πληροφορίες για τις μεθόδους καθαρισμού, δείτε τα εξής.
 «Αποθήκευση μακράς διάρκειας (Συντήρηση πριν από την αποθήκευση)» στη σελίδα 110
 Ενώ τα δοχεία μελάνης/μονάδες παροχής μελάνης είναι αποθηκευμένα, διατηρείτε τις υποδοχές παροχής μελανιού καθαρές από σκόνη. Η υποδοχή παροχής μελανιού διαθέτει μια βαλβίδα και επομένως δεν είναι απαραίτητη η κάλυψη της.
- ❑ Οι μονάδες παροχής μελανιού που αφαιρούνται ενδέχεται να έχουν μελάνι γύρω από την υποδοχή παροχής μελανιού, γι' αυτό θα πρέπει να είστε προσεκτικοί να μην λερωθεί η γύρω περιοχή με μελάνι όταν τις αφαιρείτε.
- ❑ Για τη διατήρηση της ποιότητας της κεφαλή εκτύπωσης, ο εκτυπωτής σταματά την εκτύπωση πριν αναλωθούν τελείως οι μονάδες παροχής μελανιού.
- ❑ Παρόλο που οι μονάδες παροχής μελανιού μπορεί να περιέχουν υλικά ανακύκλωσης, αυτό δεν επηρεάζει τη λειτουργία ή την απόδοση του εκτυπωτή.
- ❑ Μην αποσυναρμολογείτε ή αναδιαρθρώνετε τις μονάδες παροχής μελανιού. Ενδέχεται να επηρεαστεί η δυνατότητα εκτύπωσης.
- ❑ Προσέξτε να μην ρίξετε ή χτυπήσετε τη μονάδα παροχής μελανιού σε σκληρά αντικείμενα, διαφορετικά υπάρχει κίνδυνος διαρροής από τη μονάδα παροχής μελανιού.

Εισαγωγή

- ❑ Αφαιρείτε τις μονάδες παροχής μελανιού που είναι τοποθετημένες στη μονάδα μελάνης μία φορά κάθε εβδομάδα και να τις ανακινείτε καλά. Δεν χρειάζεται να ανακινείτε τις μονάδες παροχής μελανιού για OP ή ML.
☞ «Ανακίνηση» στη σελίδα 98

Σημειώσεις για τον χειρισμό της μονάδα μελάνης

- ❑ Χρησιμοποιήστε το σύρμα μονάδας μελάνης για να ασφαλίσετε τη μονάδα μελάνης μπροστά και πίσω από τα πόδια του εκτυπωτή. Ο σωλήνας μελάνης μπορεί να σπάσει εάν μετακινήσετε τη μονάδα μελάνης ενώ συνδέεται στον εκτυπωτή, χωρίς να ασφαρίζει με το σύρμα μονάδας μελάνης.
- ❑ Μην αφαιρείτε τη σύνδεση για σωληνάκι μελανιού αφού έχει συνδεθεί κατά τη ρύθμιση. Μπορεί να διαρρεύσει μελάνι εάν δεν αφαιρεθεί προσεκτικά.

Μέτρα προφύλαξης για τον χειρισμό και την αποθήκευση μέσων

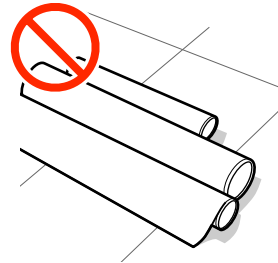
Λάβετε υπόψη τα παρακάτω κατά το χειρισμό ή την αποθήκευση μέσων. Δεν δημιουργούνται εκτυπώσεις καλής ποιότητας με μέσα που βρίσκονται σε κακή κατάσταση.

Φροντίστε να διαβάσετε την τεκμηρίωση που παρέχεται με κάθε τύπο μέσων.

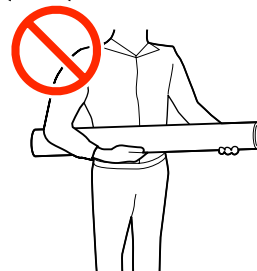
Μέτρα προφύλαξης για τον χειρισμό και την αποθήκευση

- ❑ Μην διπλώνετε τα μέσα ή μην προκαλείτε φθορές στην εκτυπώσιμη επιφάνεια.
- ❑ Μην αγγίζετε την εκτυπώσιμη επιφάνεια. Η υγρασία και η λιπαρότητα από τα χέρια σας μπορεί να επηρεάσει την ποιότητα εκτύπωσης.
- ❑ Κατά το χειρισμό μέσων, κρατάτε τα από τις δύο άκρες. Συνιστούμε τη χρήση βαμβακερών γαντιών.
- ❑ Διατηρείτε τα μέσα στεγνά.

- ❑ Τα υλικά συσκευασίας μπορούν να χρησιμοποιηθούν για την αποθήκευση μέσωσ και δεν πρέπει να απορρίπτονται.
- ❑ Αποφύγετε τοποθεσίες οι οποίες υπόκεινται σε άμεσο ηλιακό φως, υπερβολική θερμότητα ή υγρασία.
- ❑ Όταν τα μέσα δεν βρίσκονται σε χρήση, θα πρέπει να αφαιρούνται από τον εκτυπωτή, να τυλίγονται ξανά και να τοποθετούνται στην αρχική συσκευασία τους για αποθήκευση.
- ❑ Μην τοποθετείτε τα εκτεθειμένα μέσα απευθείας στο δάπεδο. Το μέσο θα πρέπει να τυλιχθεί ξανά και να τοποθετηθεί στην αρχική του συσκευασία για αποθήκευση.



- ❑ Μην μεταφέρετε μέσα με την επιφάνεια μέσων πατημένη πάνω στο ρούχο. Χειριστείτε τα μέσα στην μεμονωμένη τους συσκευασία μέχρι ακριβώς πριν από την τοποθέτηση του μέσου στον εκτυπωτή.



- ❑ Μην φυλάσσετε τα μέσα χωρίς να τα σκεπάσετε. Διαφορετικά, τα άκρα των μέσων μπορεί να διπλωθούν ή κυρτωθούν, με αποτέλεσμα το μέσο να έρθει σε επαφή με την κεφαλή εκτύπωσης κατά τη διάρκεια της εκτύπωσης, το οποίο μπορεί να προκαλέσει μια δυσλειτουργία.
- ❑ Εάν αφήνετε τα μέσα στον εκτυπωτή για παρατεταμένα χρονικά διαστήματα, ενδέχεται να καταστραφούν.

Χειρισμός μέσων μετά την εκτύπωση

Για τη διατήρηση υψηλής ποιότητας αποτελεσμάτων εκτύπωσης με μεγάλη διάρκεια, λάβετε υπόψη σας τα ακόλουθα.

- Μην τρίβετε ή χαράζετε την επιφάνεια εκτύπωσης. Εάν αυτό συμβεί, το μελάνι ενδέχεται να ξεφλουδίσει.
- Μην αγγίζετε την εκτυπωμένη επιφάνεια, διότι ενδέχεται να φύγει το μελάνι.
- Αποφύγετε το άμεσο ηλιακό φως.
- Για να αποτρέψετε τον αποχρωματισμό, παρουσιάστε και αποθηκεύετε τις εκτυπώσεις σύμφωνα με τις οδηγίες της τεκμηρίωσης που παρέχεται με τα μέσα.

Εισαγωγή στο παρεχόμενο λογισμικό

Περιοχές διαφορετικές από Βόρεια και Λατινική Αμερική

Το παρακάτω CD και πακέτο λογισμικού περιλαμβάνονται στον εκτυπωτή.

- Δίσκος λογισμικού
Ανατρέξτε στον παρακάτω πίνακα για περιγραφές του λογισμικού που παρέχεται.
- Epson Edge Print (πακέτο λογισμικού)
Το Epson Edge Print είναι ένα λογισμικό RIP που μπορείτε να χρησιμοποιηθεί εύκολα με κατανοητές λειτουργίες. Αυτό μπορεί να εγκατασταθεί μέσω Internet. Ανατρέξτε στον *Οδηγός εγκατάστασης* (φυλλάδιο) για οδηγίες εγκατάστασης του λογισμικού.

Παρεχόμενο λογισμικό

Ο παρακάτω πίνακας παρουσιάζει το παρεχόμενο λογισμικό.

Εκδόσεις Windows παρέχονται στον παρεχόμενο δίσκο λογισμικού. Εάν χρησιμοποιείτε έναν υπολογιστή Mac ή υπολογιστή χωρίς μονάδα δίσκου, μπορείτε να κάνετε λήψη και εγκατάσταση του λογισμικού από την παρακάτω σύνδεση: <http://epson.sn>.



Για πληροφορίες σχετικά με το λογισμικό, ανατρέξτε στην ηλεκτρονική βοήθεια για την εφαρμογή ή στον *Οδηγός χρήσης σε δίκτυο* (ηλεκτρονικό εγχειρίδιο).

Σημείωση:

Τα προγράμματα οδήγησης των εκτυπωτών δεν παρέχονται. Απαιτείται RIP λογισμικού για την εκτύπωση. Το Epson Software RIP, «Epson Edge Print», περιλαμβάνεται στον εκτυπωτή σε ξεχωριστό CD.

Η τοποθεσία web της Epson παρέχει υποστηριζόμενο λογισμικό πρόσθετων για τον εκτυπωτή.

Εισαγωγή

Όνομα λογισμικού	Σύνοψη
Epson Edge Dashboard*	<p>Μετά την εγκατάσταση, λειτουργεί ως εγγενές λογισμικό. Παραδίδει ή ενημερώνει το αρχείο ρυθμίσεων εκτύπωσης (EMX) στο Epson Edge Print και στέλνει ειδοποιήσεις για την κατάσταση των εγγεγραμμένων εκτυπωτών.</p> <p>Μπορείτε να εκτελέσετε εύκολα τις παρακάτω λειτουργίες ελέγχου για τους υποστηριζόμενους εκτυπωτές Epson.</p> <ul style="list-style-type: none"> <input type="checkbox"/> Μπορείτε εύκολα να προσπελάσετε τις ακόλουθες πληροφορίες στο διαδίκτυο από την Epson. <ul style="list-style-type: none"> <input type="checkbox"/> Αρχεία ρυθμίσεων εκτύπωσης (EMX) <input type="checkbox"/> Πληροφορίες αναβάθμισης του υλικολογισμικού του εκτυπωτή (μπορείτε εύκολα να αναβαθμίσετε το υλικολογισμικό από το Epson Edge Dashboard) <input type="checkbox"/> Πληροφορίες ενημέρωσης για λογισμικό και εγχειρίδια που έχουν εγκατασταθεί από τον δίσκο παρεχόμενου λογισμικού και το Epson Setup Navi (όταν λάβετε πληροφορίες ενημέρωσης, μπορείτε να ενημερώσετε γρήγορα το λογισμικό ξεκινώντας το EPSON Software Updater.) <input type="checkbox"/> Πληροφορίες από την Epson <input type="checkbox"/> Μπορείτε να παρακολουθήσετε την κατάσταση του εκτυπωτή που συνδέεται σε έναν υπολογιστή με το Epson Edge Dashboard εγκατεστημένο μέσω δικτύου ή σύνδεσης USB. <input type="checkbox"/> Μπορείτε εύκολα να προβείτε σε αλλαγές των ρυθμίσεων μέσω από έναν υπολογιστή και να τις εγγράψετε στον εκτυπωτή. <p> «Εκκίνηση της διαδικασίας» στη σελίδα 37</p> <p> «Διαδικασία κλεισίματος» στη σελίδα 40</p>
EPSON Software Updater	<p>Το λογισμικό ελέγχει εάν διατέθηκαν στο διαδίκτυο νέο λογισμικό ή πληροφορίες ενημέρωσης, και τα εγκαθιστά. Μπορείτε, επίσης, να ενημερώσετε τα εγχειρίδια Epson Edge Dashboard και Epson Edge Print για αυτόν τον εκτυπωτή.</p>
Epson communications drivers (προγράμματα οδήγησης επικοινωνίας της Epson) (Μόνο για Windows)	<p>Απαιτείται το Epson communications drivers (προγράμματα οδήγησης επικοινωνίας της Epson) όταν χρησιμοποιείτε το Epson Edge Dashboard, Epson Edge Print και όταν συνδέετε έναν υπολογιστή στον εκτυπωτή μέσω USB. Βεβαιωθείτε ότι είναι εγκατεστημένοι.</p>
EpsonNet Config SE	<p>Με αυτό το λογισμικό μπορείτε να διαμορφώσετε διάφορες ρυθμίσεις δικτύου για τον εκτυπωτή από τον υπολογιστή σας. Αυτό είναι ιδιαίτερα χρήσιμο εφόσον επιτρέπει να εισαγάγετε διευθύνσεις και ονόματα χρησιμοποιώντας το πληκτρολόγιο.</p>

* Κάντε λήψη και εγκατάσταση του λογισμικού από το Internet. Συνδέστε τον υπολογιστή σας στο Internet και εγκαταστήστε το λογισμικό.

Βόρεια Αμερική

Για προβολή και λήψη επιλογών λογισμικού, μεταβείτε στον ιστότοπο υποστήριξης για την περιοχή σας και αναζητήστε το προϊόν σας:

- <https://www.epson.com/support> (Η.Π.Α.)
- <http://www.epson.ca/support> (Καναδάς)

Λατινική Αμερική

Για προβολή και λήψη επιλογών λογισμικού, μεταβείτε στον ιστότοπο υποστήριξης για την περιοχή σας και αναζητήστε το προϊόν σας:


- <http://www.latin.epson.com/support> (Καραϊβική)

Εισαγωγή

- ❑ <http://www.epson.com.br/suporte> (Βραζιλία)
- ❑ <http://www.latin.epson.com/soporte> (λοιπές περιοχές)

Προεγκατεστημένο λογισμικό

Αυτό το λογισμικό είναι προεγκατεστημένο στον εκτυπωτή. Μπορείτε να το ξεκινήσετε από ένα πρόγραμμα περιήγησης στο web μέσω δικτύου.

Όνομα λογισμικού/Λειτουργία	Λειτουργία
Web Config	<p>Αυτό το λογισμικό αφορά διαχειριστές δικτύου.</p> <p>Οι ρυθμίσεις ασφάλειας δικτύου μπορεί να διαμορφωθούν από το Web Config. Παρέχει επίσης μια λειτουργία ειδοποιήσεων μέσω e-mail για να ενημερωθείτε για την εμφάνιση σφαλμάτων στον εκτυπωτή.</p> <p> «Χρήση του Web Config» στη σελίδα 51</p>

Χρήση του Epson Edge Dashboard

Αυτή η ενότητα εξηγεί τις βασικές λειτουργίες του Epson Edge Dashboard. Το λογισμικό που παρέχεται με τον εκτυπωτή ενημερώνεται όπως απαιτείται, ώστε να καταστεί πιο χρήσιμο και να βελτιωθούν λειτουργίες. Ανατρέξτε στη βοήθεια του λογισμικού για τις τελευταίες λεπτομέρειες.

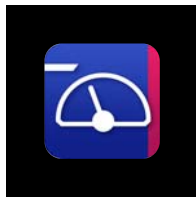
Εκκίνηση της διαδικασίας

Epson Edge Dashboard αποτελεί μια εφαρμογή web.

- 1 Η εφαρμογή μπορεί να εκκινηθεί χρησιμοποιώντας μία εκ των δύο παρακάτω μεθόδων.

Windows

- ❑ Κάντε κλικ στο εικονίδιο **Epson Edge Dashboard** στο Desktop (Επιφάνεια εργασίας) toolbar (γραμμή εργαλείων) και επιλέξτε **Show Epson Edge Dashboard**.



- ❑ Κάντε κλικ διαδοχικά στα εξής **Start (Έναρξη) — All Programs (Όλα τα προγράμματα) (ή Programs (Προγράμματα)) — Epson Software — Epson Edge Dashboard**.

Mac

- ❑ Κάντε κλικ στο εικονίδιο **Epson Edge Dashboard** στη γραμμή μενού του Desktop (Επιφάνεια εργασίας) και επιλέξτε **Show Epson Edge Dashboard**.



Linux

Κάντε κλικ στην επιλογή **Applications — Other — Epson Edge Dashboard**.

- 2 Epson Edge Dashboard εκκινείται.

Εγγραφή του Εκτυπωτή

Το Epson Edge Dashboard μπορεί να παρακολουθεί, διαχειρίζεται και αντιγράφει ρυθμίσεις μέσω των εγγεγραμμένων εκτυπωτών.

Σε υπολογιστές Windows, οι εκτυπωτές καταχωρούνται αυτόματα. Αυτό σας επιτρέπει να τους παρακολουθείτε και διαχειρίζεστε αμέσως μετά την εκκίνηση του Epson Edge Dashboard. Εάν ο εκτυπωτής σας δεν καταχωρείται αυτόματα, ελέγξτε ότι τον χρησιμοποιείτε σύμφωνα με τις παρακάτω συνθήκες και, στη συνέχεια, καταγράψτε τον με μη αυτόματο τρόπο.

- ❑ Ένα πρόγραμμα οδήγησης επικοινωνίας που παρέχεται με τον εκτυπωτή έχει εγκατασταθεί σε έναν υπολογιστή
- ❑ Ο υπολογιστής και ο εκτυπωτής συνδέονται
- ❑ Ο εκτυπωτής είναι σε αναμονή

Οι εκτυπωτές δεν καταχωρούνται αυτόματα για Mac ή Linux. Καταχωρίστε τον εκτυπωτή σας με μη αυτόματο τρόπο από την οθόνη Register Printer. Αυτή η οθόνη εμφανίζεται με την εκκίνηση του Epson Edge Dashboard για πρώτη φορά.

Μη αυτόματη διαδικασία εγγραφής

- 1 Ελέγξτε τους εκτυπωτές που εμφανίζονται στη λίστα εκτυπωτών.


Windows


Βεβαιωθείτε ότι ο εκτυπωτής που θέλετε να καταγράψετε βρίσκεται στη λίστα εκτυπωτών. Κάντε κλικ στο **Add Search** για να αναζητήσετε εκτυπωτές που μπορείτε να καταγράψετε. Οποιοδήποτε εκτυπωτές βρεθούν προστίθενται στη λίστα εκτυπωτών.

Mac/Linux

- ❑ Εάν ο υπολογιστής και οι εκτυπωτές σας συνδέονται μέσω USB Κάντε κλικ στο **Add Search** για να τοποθετήσετε τους εκτυπωτές στη λίστα.
- ❑ Εάν ο υπολογιστής και οι εκτυπωτές σας συνδέονται μέσω ενός δικτύου

Εισαγωγή

Κάντε κλικ στο **Search Option**, εισαγάγετε τη διεύθυνση IP του εκτυπωτή στο δίκτυο και κάντε κλικ στο . Στη συνέχεια, κάντε κλικ στο **Add Search** για να τοποθετήσετε τον εκτυπωτή που θέλετε στη λίστα.

2 Τοποθετήστε ένα  δίπλα στο **Printer Name** του εκτυπωτή που θέλετε να καταχωρήσετε.

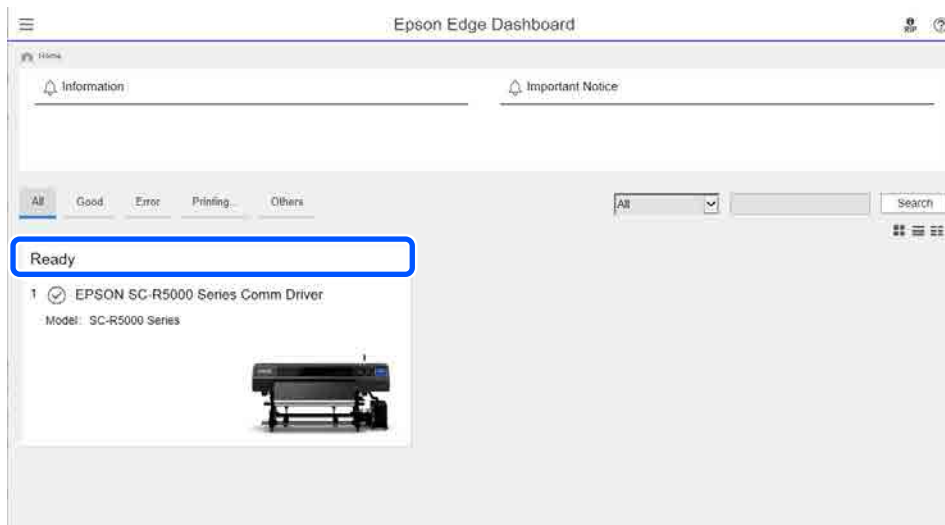
3 Κάντε κλικ στο **Apply**.

Εφαρμόζονται οι αλλαγές που πραγματοποιήθηκαν στη λίστα εκτυπωτών.

Εισαγωγή

Έλεγχος και διαχείριση της κατάστασης εκτυπωτή

- 1 Στην οθόνη Home, κάντε κλικ στην περιοχή γύρω από τον εκτυπωτή που θέλετε να ελέγξετε.

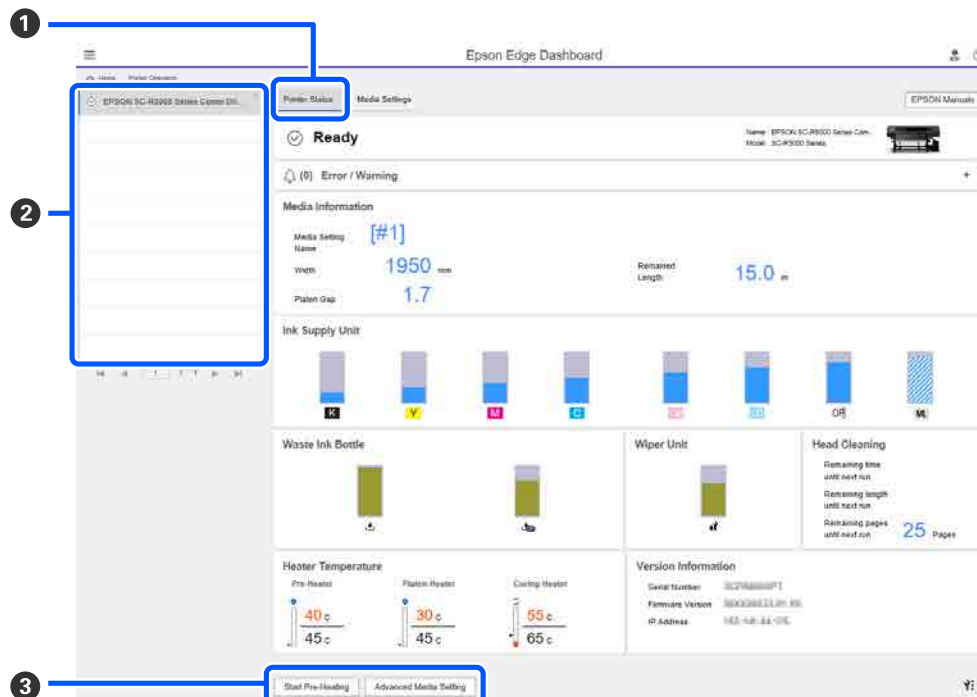


- 2 Βεβαιωθείτε ότι έχετε επιλέξει την καρτέλα **Printer Status** (1).

Εμφανίζεται η οθόνη «Λειτουργία εκτυπωτή». Η κατανόηση των εικονιδίων κατάστασης για αναλώσιμα είναι ίδια για τα εικονίδια στην οθόνη του πίνακα ελέγχου του εκτυπωτή.

Όταν εγγράφονται πολλοί εκτυπωτές με αυτό το λογισμικό, μπορείτε να αλλάξετε τον εκτυπωτή που παρακολουθείται στη λίστα εγγεγραμμένων εκτυπωτών (2).

Μπορείτε να εκτελέσετε ορισμένες λειτουργίες συντήρησης από αυτό το λογισμικό κάνοντας κλικ στα κουμπιά (3) στο κάτω μέρος της οθόνης. Το περιεχόμενο που εκτελείται είναι το ίδιο με αυτό στο μενού «Ρυθμίσεις» του εκτυπωτή.



Εισαγωγή

Διαδικασία κλεισίματος

Κλείστε το πρόγραμμα περιήγησης στο Web. Ωστόσο, καθώς το Epson Edge Dashboard αποτελεί ένα εγγενές λογισμικό, δεν διακόπτεται η λειτουργία του.

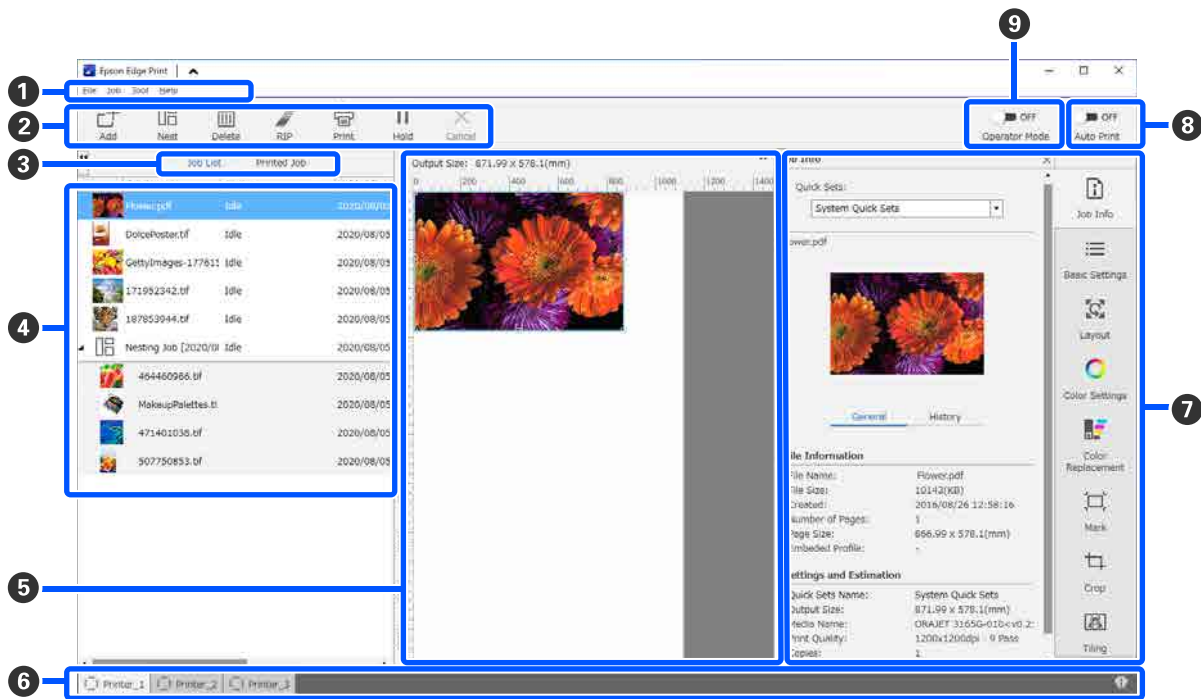
Χρήση του Epson Edge Print

Αυτή η ενότητα εξηγεί τις βασικές λειτουργίες του Epson Edge Print. Το λογισμικό που παρέχεται με τον εκτυπωτή ενημερώνεται όπως απαιτείται, ώστε να καταστεί πιο χρήσιμο και να βελτιωθούν λειτουργίες. Ανατρέξτε στη βοήθεια του λογισμικού για τις τελευταίες λεπτομέρειες.

Διαμόρφωση της κεντρικής οθόνης





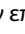






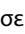


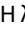

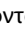






Η κεντρική οθόνη εμφανίζεται όταν εκκινείτε το Epson Edge Print.

Η διαμόρφωση και οι λειτουργίες της κεντρικής οθόνης εμφανίζονται παρακάτω.







	Όνόματα εξαρτημάτων	Λειτουργία
1	Γραμμή μενού	Μπορείτε να προβείτε σε ρυθμίσεις και λειτουργίες διαφορετικών μενού. Κάνοντας κλικ στο ή στο στη γραμμή τίτλου, μπορείτε να εμφανίσετε ή να αποκρύψετε τη γραμμή μενού.

Εισαγωγή

	Ονόματα εξαρτημάτων	Λειτουργία
2	Γραμμή εργαλείων εργασίας	<p>Μπορείτε να εκτελέσετε τις ακόλουθες ενέργειες για εργασίες που επιλέγετε στις λίστες Job List/Printed Job (4).</p> <p> : επιλέξτε και προσθέστε δεδομένα εκτύπωσης στο Job List.</p> <p> /  : δημιουργήστε μια μεμονωμένη ένθετη εργασία από πολλές εργασίες που επιλέγετε.</p> <p>Όταν επιλέγετε μια ένθετη εργασία, το  αλλάζει σε  και μπορείτε να προβείτε σε UnNest.</p> <p> : διαγράψτε επιλεγμένες εργασίες από τη λίστα.</p> <p> : πραγματοποιήστε μόνο επεξεργασία RIP σε επιλεγμένες εργασίες.</p> <p> : πραγματοποιήστε RIP όταν εκτυπώνετε επιλεγμένες εργασίες. Όταν επιλέγετε μια εργασία για την οποία έχει ήδη ολοκληρωθεί το RIP, πραγματοποιείται μόνο εκτύπωση.</p> <p> : διακόψτε την εκτύπωση ή την επεξεργασία RIP που εκτελείται.</p> <p> /  : θέστε σε αναμονή την επιλεγμένη εργασία. Οι εργασίες σε αναμονή δεν εκτυπώνονται όταν ορίζετε το κουμπί εναλλαγής Auto Print (Αυτόματη εκτύπωση) (8) σε  ON για εκτέλεση αυτόματης εκτύπωσης.</p> <p>Όταν επιλέγετε μια εργασία σε αναμονή, το  αλλάζει σε  και μπορείτε να ακυρώσετε την αναμονή. Εάν ακυρώσετε την αναμονή κατά την αυτόματη εκτύπωση, η εργασία καθίσταται σε αδράνεια και εκτυπώνεται στο τέλος της ουράς.</p>
3	Κουμπί εναλλαγής λίστας	<p>Αλλάξτε τις λίστες Job List/Printed Job.</p> <p>Η ονομασία της επιλεγμένης λίστας αυτήν τη στιγμή εμφανίζεται σε ένα πλαίσιο.</p>
4	Λίστες Job List/Printed Job	<p>Στο Job List, εμφανίζεται μια μικρογραφία, το όνομα των δεδομένων πηγής και η κατάσταση για τις εργασίες που εκτυπώνονται ή βρίσκονται σε αναμονή εκτύπωσης. Οι εργασίες των οποίων η εκτύπωση ολοκληρώθηκε μετακινούνται αυτόματα στη λίστα Printed Job.</p>
5	Περιοχή προεπισκόπησης	<p>Μπορείτε να ελέγξετε μια προεπισκόπηση μιας εργασίας που επιλέγετε στο Job List (4).</p> <p>Η λευκή περιοχή προβάλλει τα μέσα. Το πλάτος των μέσων αλλάζει σύμφωνα με τις ρυθμίσεις στο  (Basic Settings) — Media Size στο μενού «Ρυθμίσεις εργασίας».</p> <p>Η απόσταση από τα αριστερά και τα δεξιά άκρα των μέσων μέχρι τις διακεκομμένες γραμμές είναι τα περιθώρια.</p> <p>Μπορείτε επίσης να σύρετε την εικόνα προεπισκόπησης για να αλλάξετε τη θέση εκτύπωσης.</p> <p>Κάνοντας κλικ στο  ή στο  στο κάτω μέρος της περιοχή προεπισκόπησης, μπορείτε να μικρύνετε ή να μεγαλώσετε την εμφάνιση της περιοχής προεπισκόπησης.</p>
6	Αλλαγή καρτέλας εκτυπωτή	<p>Εμφανίζει την κατάσταση και το όνομα εκτυπωτών που έχουν καταχωρηθεί σε αυτό το λογισμικό.</p> <p>Κάντε κλικ σε μια καρτέλα για αλλαγή του εκτυπωτή για χειρισμό. Η λευκή καρτέλα είναι ο εκτυπωτής που χρησιμοποιείται αυτήν τη στιγμή.</p> <p>Οι σημασίες των εικονιδίων καταστάσεων είναι οι εξής.</p> <p> : η εκτύπωση είναι δυνατή (ετοιμότητα).</p> <p> : εκτυπώνει αυτήν τη στιγμή.</p> <p> : προειδοποίηση ή κάτι έχει προκύψει.</p> <p> : προέκυψε σφάλμα.</p> <p> : αυτήν τη στιγμή εκτελείται μια λειτουργία εκτός εκτύπωσης, όπως Print Head Cleaning ή λειτουργία του πίνακα ελέγχου.</p> <p> : δεν υπάρχει ρεύμα ή δεν είναι συνδεδεμένο.</p>

Εισαγωγή

	Όνοματα εξαρτημάτων	Λειτουργία
7	Μενού ρύθμισης εργασίας και Περιοχή ρυθμίσεων	<p>Εκτελεί ρυθμίσεις, όπως εκτύπωση, διάταξη και προφίλ εισόδου/εξόδου, για εργασίες σε αδράνεια που είναι επιλεγμένες στο Job List (4).</p> <p>Τα εικονίδια στα δεξιά είναι το μενού Ρυθμίσεων εργασίας. Το περιεχόμενο της περιοχής ρυθμίσεων αλλάζει ανάλογα με τα στοιχεία που είναι επιλεγμένα.</p>
8	Κουμπί εναλλαγής Auto Print	<p>Κάθε φορά που πατιέται αυτό το κουμπί, ενεργοποιείται ή απενεργοποιείται.</p> <p>Ορίζοντας σε  ON, οι εργασίες εκτύπωσης ξεκινούν με σειρά, προσθέτοντας απλώς δεδομένα εκτύπωσης στο Job List (4). Όταν υπάρχουν εργασίες σε αδράνεια στο Job List, αυτές εκτυπώνονται με σειρά.</p> <p>Ορίζοντας σε  OFF, οι εργασίες δεν εκτυπώνονται έως ότου προστεθούν δεδομένα εκτύπωσης στο Job List, επιλεγούν και, στη συνέχεια, εκτυπωθούν.</p> <p>Όταν τοποθετηθούν πολλές εργασίες μαζί και εκτελείται ένθεση ή RIP πριν από την εκτύπωση, ορίστε το  OFF να πραγματοποιήσει την ένθεση και την εργασία RIP και έπειτα αλλάξτε το σε  ON.</p>

Εισαγωγή

Εκτύπωση με τις κατάλληλες ρυθμίσεις για τα μέσα που χρησιμοποιούνται (εκτύπωση με χρήση EMX)

Πρέπει να καταχωρήσετε τις πληροφορίες εκτύπωσης και τις τιμές ρύθμισης μέσων που είναι κατάλληλες για τα μέσα που χρησιμοποιείτε στον εκτυπωτή και το Epson Edge Print για ορθή εκτύπωση στα μέσα που χρησιμοποιείτε.

Αυτό συμβαίνει γιατί τα μέσα έχουν διάφορα μοναδικά χαρακτηριστικά. Για παράδειγμα, υπάρχουν μέσα που απαιτούν μεγάλη ποσότητα μελανιού ή που απαιτούν χρόνο για να στεγνώσουν. Εάν δεν εκτυπώσετε με τις ρυθμίσεις που αντιστοιχούν στα μέσα, τα αποτελέσματα εκτύπωσης δεν θα είναι ικανοποιητικά.

Ωστόσο, η πραγματοποίηση ρυθμίσεων ώστε να λαμβάνετε βέλτιστες εκτυπώσεις στα μέσα που χρησιμοποιείτε με εύρεση των βέλτιστων τιμών για καθένα από τα πολλαπλά στοιχεία ρύθμισης είναι πολύπλοκη και απαιτεί πολύ χρόνο και δουλειά.

Εδώ, χρησιμοποιούμε τα αρχεία εκτύπωσης (αρχεία EMX) που παρέχονται δωρεάν από την Epson για να εξηγήσουμε μια μέθοδο εύκολης εκτύπωσης και λήψης της ποιότητας εκτύπωσης ρυθμίσεων έμπειρων χρηστών.

Προετοιμασία εκτύπωσης

Έλεγχος του περιβάλλοντος λειτουργίας

Ελέγξτε τα ακόλουθα σημεία.

- Ο εκτυπωτής και το Epson Edge Print συνδέονται σωστά και η τροφοδοσία είναι ενεργοποιημένη.
- Ο υπολογιστής στον οποίο έχει εγκατασταθεί ο διακομιστής RIP (Epson Edge Print) συνδέεται στο Internet.
- Εκτελείται το Epson Edge Print.
- Ο εκτυπωτής είναι εγγεγραμμένος στο Epson Edge Print.
- Μέσα έχουν φορτωθεί στον εκτυπωτή και είναι έτοιμος για εκτύπωση.

Προετοιμασία των δεδομένων εκτύπωσης

Προετοιμάστε τα δεδομένα εκτύπωσης σε μια μορφή δεδομένων που είναι συμβατή με Epson Edge Print.

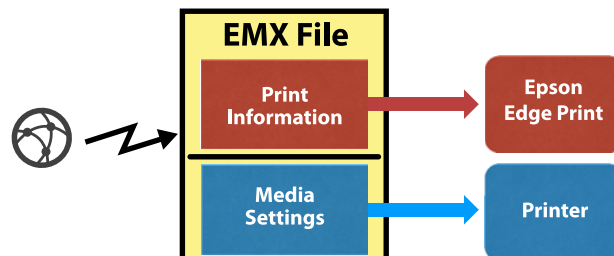
Για λεπτομέρειες για τις υποστηριζόμενες μορφές δεδομένων, ανατρέξτε στη βοήθεια για Epson Edge Print.

Γενικά, συνιστούμε PDF για τους ακόλουθους λόγους.

- Δεν υπάρχουν σπασμένοι σύνδεσμοι σε εικόνες ή κατεστραμμένες διατάξεις.
- Το κείμενο δεν μοιάζει να έχει περίγραμμα.
- Η εμφάνιση δεν αλλάζει ακόμη και για διαφορετικές εκδόσεις του λογισμικού επεξεργασίας εικόνας.

Προετοιμασία αρχείων EMX

Ένα αρχείο EMX είναι ένα αρχείο ρυθμίσεων εκτύπωσης για κάθε τύπο μέσων και περιλαμβάνει τις ακόλουθες πληροφορίες, οι οποίες είναι απαραίτητες για την ορθή εκτύπωση σε εμπορικά διαθέσιμα μέσα.



Πληροφορίες εκτύπωσης

Οι ρυθμίσεις που καταχωρούνται στο Epson Edge Print, όπως το προφίλ ICC των μέσων, ο αριθμός περασμάτων και η ανάλυση.


Ρυθμίσεις μέσων

Οι ρυθμίσεις που καταχωρούνται στο Media Management του εκτυπωτή για τη θερμοκρασία θερμαντήρα, το Platen Gap, το Feeding Tension και ούτω καθεξής, που είναι κατάλληλες για τα μέσα που χρησιμοποιείτε.


Σε αυτήν την ενότητα, εξηγούμε τη διαδικασία λήψης και εγγραφής αρχείων EMX στο Epson Edge Print.

Εισαγωγή

Για να λάβετε ένα αρχείο EMX, ο διακομιστής RIP πρέπει να είναι συνδεδεμένος στο Internet.

1 Κάντε κλικ στο μενού Tool — **Manage Preset** —  (Manage Print Info) με τη σειρά.

Η οθόνη αλλάζει στην οθόνη «Διαχείριση πληροφοριών εκτύπωσης».

2 Κάντε κλικ στο  (Add).
Ξεκινά το Adding Print Information.

3 Επιλέξτε **Acquire EMX File** και κάντε κλικ στο **Proceed**.

Εμφανίζεται μια λίστα αρχείων EMX που παρέχονται δωρεάν από την Epson.

4 Επιλέξτε το αρχείο EMX που είναι συμβατό με τα μέσα που χρησιμοποιείτε.

Επιλέξτε ένα αρχείο EMX. Δεν μπορείτε να επιλέξετε πολλά αρχεία EMX ταυτόχρονα.

Τα αρχεία EMX που έχετε λάβει ήδη απενεργοποιούνται και δεν μπορείτε να τα επιλέξετε.

Εκείνα που εμφανίζουν την ένδειξη **Update Available** στο **Status** υποδεικνύουν ότι έχει ενημερωθεί ένα αρχείο EMX αφού το λάβατε.

Εάν επιλέξετε και λάβετε ένα αρχείο EMX που εμφανίζει το **Update Available**, το αρχείο που έχει ληφθεί ήδη αντικαθίσταται.

5 Κάντε κλικ στο **Proceed**.

Μπορείτε να αντιγράψετε την τιμή ρύθμισης μέσων για το αρχείο EMX που λάβατε στον εκτυπωτή. Για να αντιγράψετε το αρχείο, επιλέξτε **Copy Media settings** και προχωρήστε στο βήμα 6.

Εάν δεν αντιγράψετε το αρχείο, προχωρήστε στο βήμα 7.

6 Επιλέξτε πού θα αντιγράψετε τις τιμές ρύθμισης μέσων στο αρχείο EMX και, στη συνέχεια, κάντε κλικ στο **Execute**.

Εμφανίζονται οι αριθμοί μέσων (1 έως 50) που έχουν εγγραφεί στον επιλεγμένο εκτυπωτή. Καθορίστε πού θα αντιγράψετε τις τιμές ρύθμισης μέσων (αριθμοί μέσων) στο αρχείο EMX που λαμβάνεται στο βήμα 4.

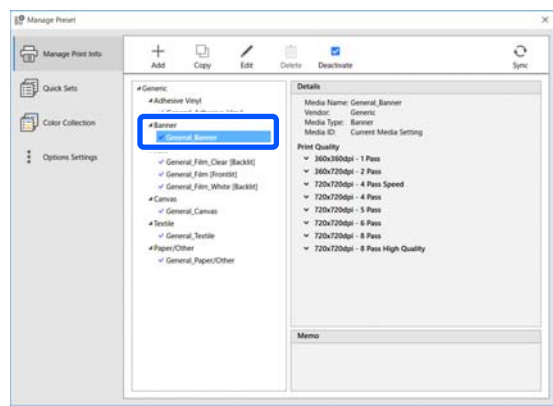
Η επιλογή ενός αριθμού που δεν είναι κενός προσθέτει τις τιμές. Η επιλογή ενός αριθμού που έχει εγγραφεί ήδη αντικαθιστά τις εγγεγραμμένες πληροφορίες.





7 Κάντε κλικ στο **Finish**.

Η λήψη και εγγραφή ολοκληρώθηκαν.

Όταν ολοκληρωθεί η εγγραφή, οι εγγεγραμμένες πληροφορίες εκτύπωσης προστίθενται στη λίστα πληροφοριών εκτύπωσης.

Οι πληροφορίες εκτύπωσης αναγνωρίζονται από το όνομα μέσου.



Το  αριστερά του ονόματος μέσου υποδεικνύει ότι είναι ενεργοποιημένες. Μπορείτε να επιλέξετε ενεργοποιημένες πληροφορίες εκτύπωσης χρησιμοποιώντας το **Media Name** του στο  (Basic Settings) στο μενού «Ρυθμίσεις εργασίας». Εάν εμφανίζονται πάρα πολλά στοιχεία για ένα **Media Name** ώστε η επιλογή να είναι δύσκολη, επιλέξτε πληροφορίες εκτύπωσης που δεν απαιτούνται σε αυτήν την οθόνη και, στη συνέχεια, κάντε κλικ στο  (Deactivate). Το  αριστερά του ονόματος μέσου εξαφανίζεται και οι πληροφορίες εκτύπωσης απενεργοποιούνται.

Μπορείτε να προσαρμόσετε ρυθμίσεις με βάση τις ληφθείσες πληροφορίες εκτύπωσης ή να δημιουργήσετε νέες πληροφορίες εκτύπωσης.

Ανατρέξτε στη βοήθεια για το Epson Edge Print για λεπτομερείς πληροφορίες σχετικά με την επεξεργασία και προσθήκη πληροφοριών εκτύπωσης.

Εισαγωγή

Προετοιμασία του εκτυπωτή

Αφού αντιγράψετε τις ρυθμίσεις μέσω για το αρχείο EMX που λάβατε στον εκτυπωτή, εκτελέστε Print Adjustments από το μενού «Ρυθμίσεις» του εκτυπωτή.

Το Print Adjustments βελτιστοποιεί τις ρυθμίσεις μέσω για να διορθώσετε μεμονωμένες διαφορές στα μέσα και τον εκτυπωτή σας, ώστε να μπορέσετε να εκτελέσετε βέλτιστη εκτύπωση χρησιμοποιώντας τα μέσα και τον εκτυπωτή σας.

Εάν δεν εκτελέσετε Print Adjustments, μπορεί να εμφανιστούν λωρίδες ή κόκκος στα αποτελέσματα εκτύπωσης.

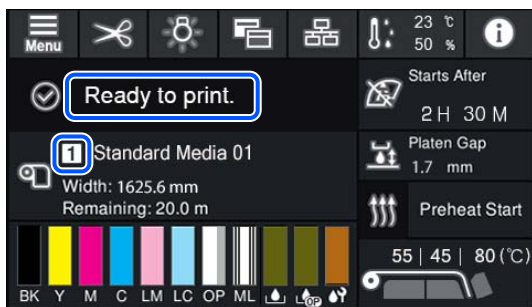
1 Τοποθετήστε τα μέσα που χρησιμοποιείτε πραγματικά στον εκτυπωτή.

Όταν έχετε ολοκληρώσει την τοποθέτηση των μέσων, η οθόνη ρυθμίσεων για τα μέσα που τοποθετήσατε εμφανίζεται στην οθόνη του πίνακα ελέγχου.

2 Επιλέξτε τον αριθμό στο βήμα 6 από την «Προετοιμασία αρχείων EMX».

Όταν οι ρυθμίσεις πληροφοριών μέσω ολοκληρωθούν, εμφανίζεται η αρχική οθόνη.

Επιβεβαιώστε ότι εμφανίζεται ο καθορισμένος αριθμός μέσω και ότι εμφανίζεται το μήνυμα **Ready to print**.

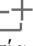


3 Εκτελέστε **Print Adjustments** στο μενού «Ρυθμίσεις».

Δείτε τα παρακάτω για μια λεπτομερή διαδικασία.

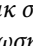
[«Βελτιστοποίηση ρυθμίσεων μέσω \(Automatic Adjustment\)» στη σελίδα 70](#)

Διαδικασία εκτύπωσης

1 Κάντε κλικ στο  (Add) στη γραμμή εργαλείων εργασίας και προσθέστε τα δεδομένα εκτύπωσης στο Job List. Ή, σύρετε και αποθέστε τα δεδομένα εκτύπωσης στο Job List.

Το όνομα των δεδομένων και μια μικρογραφία για τα δεδομένα εκτύπωσης που προστέθηκαν εμφανίζεται στη λίστα Job List.

Σημείωση:

Όταν κάνετε κλικ στο  (Add) και επιλέξετε τα δεδομένα εκτύπωσης, μπορείτε επίσης να επιλέξετε ταυτόχρονα Quick Sets.




Το Quick Sets είναι μια αποθηκευμένη δέσμη ρυθμίσεων εργασιών εκτύπωσης. Οι εργασίες δημιουργούνται σύμφωνα με αυτές τις ρυθμίσεις.

Για λεπτομέρειες σχετικά με τις Γρήγορες ρυθμίσεις, ανατρέξτε στη βοήθεια για το Epson Edge Print.

2 Επιλέξτε μια εργασία για να εκτυπώσετε από τη λίστα Job List.


Εμφανίζεται μια εικόνα από την εκτύπωση στην περιοχή προεπισκόπησης.

3 Κάντε κλικ στο  (Basic Settings) στο μενού «Ρύθμιση εργασίας».

Η περιοχή ρυθμίσεων αλλάζει σε Basic Settings και μπορείτε να ορίσετε το μέγεθος των μέσων, το όνομα των μέσων (πληροφορίες εκτύπωσης) και την ποιότητα εκτύπωσης (ανάλυση και αριθμός περασμάτων).

Για λεπτομέρειες, ανατρέξτε στη βοήθεια του Epson Edge Print.

Εισαγωγή

4 Κάντε κλικ στο  (Print) στη γραμμή εργαλείων εργασίας για εκκίνηση εκτύπωσης.

Για εκτύπωση μεγάλων εργασιών

Αν και εξαρτάται από την απόδοση του διακομιστή σας, με μεγάλες εργασίες, όπως εργασίες μεγάλου μήκους ή ένθετες εργασίες, οι κεφαλές εκτύπωσης μπορεί να σταματήσουν και να ξεκινήσουν κατά την εκτύπωση. Σε αυτήν την περίπτωση, προτείνουμε να εκτελέσετε επεξεργασία RIP πριν την εκτύπωση.

Για λεπτομέρειες, ανατρέξτε στη βοήθεια του Epson Edge Print.

Όταν θέλετε να εκτυπώνετε εργασίες σε σειρά σε δέσμες

Όταν υπάρχουν πολλές εργασίες στο Job List, μπορείτε να αποφασίσετε μια σειρά και, στη συνέχεια, να καθορίσετε μαζική εκτύπωση.


Όταν καθορίσετε μαζική εκτύπωση, μπορείτε να ταξινομήσετε το Job List με τη σειρά εκτύπωσης.


Για λεπτομέρειες, ανατρέξτε στη βοήθεια του Epson Edge Print.


Κατά την εκτύπωση, εμφανίζεται η ένδειξη **Printing** στη στήλη **Status** στο Job List. Μια γραμμή προόδου για τον υπολειπόμενο χρόνο εκτύπωσης εμφανίζεται στην περιοχή προεπισκόπησης.

Σημείωση:

Ελέγξτε την κατάσταση της καρτέλας αλλαγής εκτυπωτή πριν ξεκινήσετε την εκτύπωση. Δεν θα μπορείτε να εκτυπώσετε εάν το εικονίδιο κατάστασης είναι ένα από τα παρακάτω.

 : προέκυψε σφάλμα.

 : αυτήν τη στιγμή εκτελείται μια λειτουργία εκτός εκτύπωσης, όπως Print Head Cleaning ή λειτουργία του πίνακα ελέγχου.

 : δεν υπάρχει ρεύμα ή δεν είναι συνδεδεμένο.

Προετοιμάστε τον εκτυπωτή για εκτύπωση.

Οι εργασίες των οποίων η εκτύπωση ολοκληρώθηκε μετακινούνται αυτόματα στη λίστα Printed Job.

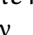
Ανατρέξτε στη βοήθεια για το Epson Edge Print για λεπτομέρειες σχετικά με τον τρόπο χρήσης της λίστας Printed Job.

Χρησιμοποιήστε το μενού Ρυθμίσεων εργασίας για να μεγθύνετε ή να μικρύνετε τις εργασίες, για να εκτυπώσετε μόνο ένα τμήμα της εικόνας ή για να τυπώσετε μια εικόνα που είναι φαρδύτερη από το μέσο.

Για λεπτομέρειες, ανατρέξτε στη βοήθεια του Epson Edge Print.

Διακοπή εκτύπωσης

Ακολουθήστε την ακόλουθη διαδικασία εάν θέλετε να σταματήσετε την εκτύπωση, καθώς εκτυπώνεται μια εργασία.

1 Επιλέξτε την εργασία που θα διακοπεί η εκτύπωσή της από τη Job List και κάντε κλικ στο  (Cancel) στη γραμμή εργαλείων εργασίας.
Ή ανοίξτε το μενού δεξιού κλικ στο όνομα της εργασίας και επιλέξτε **Cancel** για να σταματήσει η εκτύπωση.

2 Όταν εμφανιστεί η οθόνη επιβεβαίωσης, κάντε κλικ στο **Yes (Ναι)**.

Διαχωρισμός μιας μεγάλης εικόνας σε τμήματα για εκτύπωση (πλακίδια)

Αυτή η ενότητα εξηγεί τις τυπικές δυνατότητες του Epson Edge Print.

Όταν εκτυπώνετε μια μεγάλη εικόνα που έχει μεγαλύτερο πλάτος από τα μέσα στα οποία εκτυπώνετε, μπορείτε να διαχωρίσετε τη μεγάλη εικόνα σε πολλά τμήματα και να την εκτυπώσετε στα μέσα.


Μπορείτε, επίσης, να προσθέσετε αλληλεπικαλύψεις για επικόλληση ώστε μετά την εκτύπωση να είναι δυνατή η επικόλληση της εικόνας σε μία εικόνα.

Η διαδικασία διαχωρισμού μιας εικόνας επεξηγείται παρακάτω.

Πώς να διαιρέσετε μια εικόνα

1 Επιλέξτε μια εργασία για διαχωρισμό από τη Job List.

Εισαγωγή

2 Κάντε κλικ στο  (Tiling) στο μενού «Ρύθμιση εργασίας».

Η περιοχή ρύθμισης αλλάζει στις ρυθμίσεις Tiling.

3 Επιλέξτε **Enable Setting**.

Τα στοιχεία ρυθμίσεων ενεργοποιούνται.

4 Ορίστε το μέγεθος διαιρέσεων σε **Tiling Setting**.

Καθεμία από τις διαιρεμένες εικόνες ονομάζεται «πλακίδιο».

Για να ορίσετε τον αριθμό τμημάτων στα οποία διαιρείται η εικόνα, επιλέξτε **Specify by Number of Tiles**.

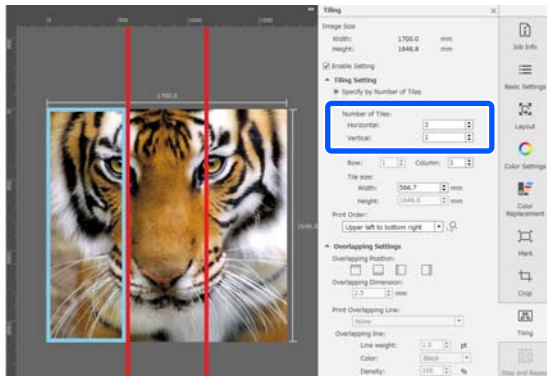
Για να ορίσετε το μέγεθος των πλακιδίων και να διαχωρίσετε έπειτα την εικόνα, επιλέξτε **Specify by Tile Size**.

Για να ορίσετε τον αριθμό πλακιδίων, προχωρήστε στο βήμα 5.

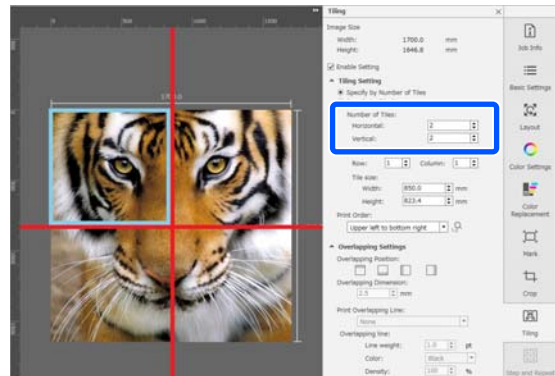
Για να ορίσετε το μέγεθος πλακιδίων, προχωρήστε στο βήμα 7.

5 Ρυθμίστε πόσους διαχωρισμούς θα πραγματοποιήσετε στο **Number of Tiles**.

Παράδειγμα: 3 διαχωρισμοί σε Horizontal



Παράδειγμα: 2 διαχωρισμοί σε Horizontal και Vertical



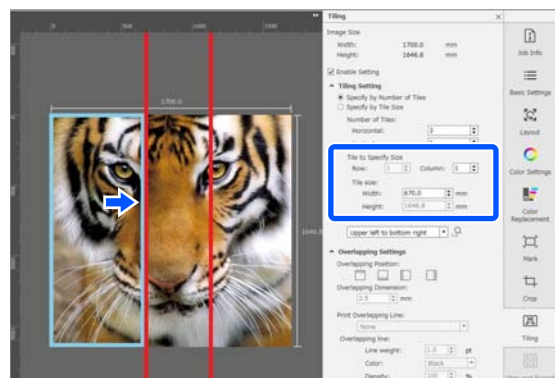
6 Μπορείτε να πραγματοποιήσετε προσαρμογές ακριβείας στο μέγεθος πλακιδίων που διαχωρίζετε.

Εάν θέλετε να αποφύγετε τη δημιουργία ενός επικολημένου άκρου σε οποιαδήποτε θέση, όπως το σημείο του ματιού στο παράδειγμα 3 διαχωρισμών σε Horizontal στο βήμα 5, χρησιμοποιήστε την παρακάτω διαδικασία για να επιλέξετε το επάνω αριστερά πλακίδιο και προσαρμόστε το μέγεθος πλακιδίου.

(1) Χρησιμοποιήστε τον δρομέα του ποντικιού για να επιλέξετε το πλακίδιο που θέλετε ή καθορίστε τη θέση του πλακιδίου που θέλετε στο **Tile to Specify Size**.

Το πλακίδιο που πρόκειται να ρυθμιστεί υποδεικνύεται με ένα ανοιχτό μπλε πλαίσιο.

(2) Για να προσαρμόσετε το μέγεθος, σύρετε το ανοιχτό μπλε πλαίσιο ή καταχωρήστε μια τιμή στο **Tile size**.

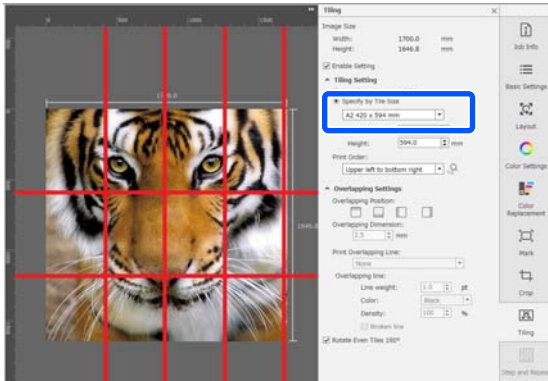


Προχωρήστε στο βήμα 8 και ορίστε την επικάλυψη.

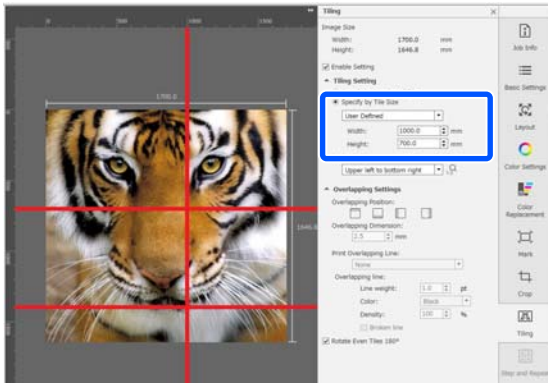
Εισαγωγή

7 Ορίστε το μέγεθος διαίρεσεων στο στοιχείο **Specify by Tile Size**.

Παράδειγμα: ρύθμιση σε μέγεθος A2

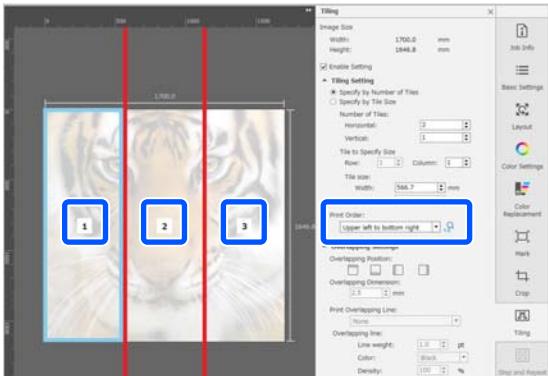


Παράδειγμα: ορίστε σε Width 1000 mm και Height 700 mm στο User Defined



8 Καθορίστε τη σειρά εκτύπωσης των πλακιδίων στο **Print Order** (Σειρά εκτύπωσης).

Όταν επιλέγετε **Print Order** (Σειρά εκτύπωσης) και, στη συνέχεια, κάνετε κλικ στο **1,2**, εμφανίζεται ένας αριθμός που υποδεικνύει τη σειρά εκτύπωσης σε κάθε πλακίδιο στην περιοχή προεπισκόπησης.

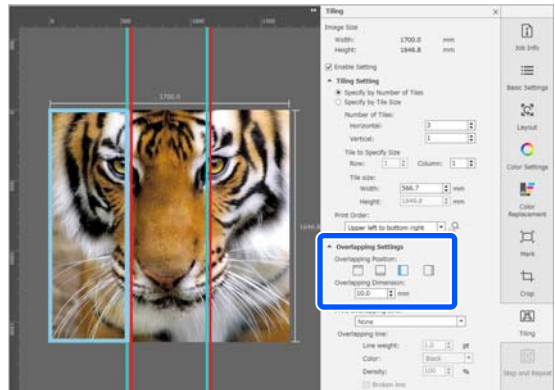


9 Ρυθμίστε την αλληλεπικάλυψη για επικόλληση των εικόνων μαζί στο **Overlapping Settings**.

(1) Ρυθμίστε που θα ορίσετε την αλληλεπικάλυψη στο **Overlapping Position**.

(2) Ρυθμίστε το πλάτος αλληλεπικάλυψης στο **Overlapping Dimension**.

Παράδειγμα: το **Overlapping Dimension** είναι 10 mm και το **Overlapping Position** βρίσκεται στην αριστερή πλευρά



Εάν θέλετε να εκτυπώσετε γραμμές ορίου μεταξύ της εικόνας και της αλληλεπικάλυψης, μεταβείτε στο βήμα 10.

Εάν δεν θέλετε να εκτυπώσετε γραμμές ορίου μεταξύ της εικόνας και της αλληλεπικάλυψης, μεταβείτε στο βήμα 11.

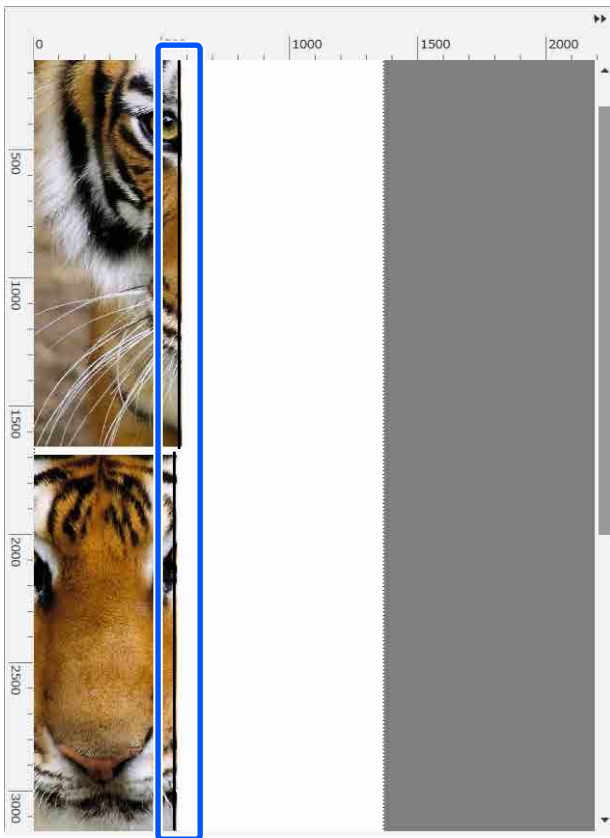
10 Στο **Print Overlapping Line**, επιλέξτε **Print on Image and Margins** ή **Print only on Margins**.

Οι γραμμές ορίου εκτυπώνονται μεταξύ εικόνας και αλληλεπικάλυψης, και μπορούν να χρησιμοποιηθούν ως οδηγό για την επικόλληση της εικόνας.

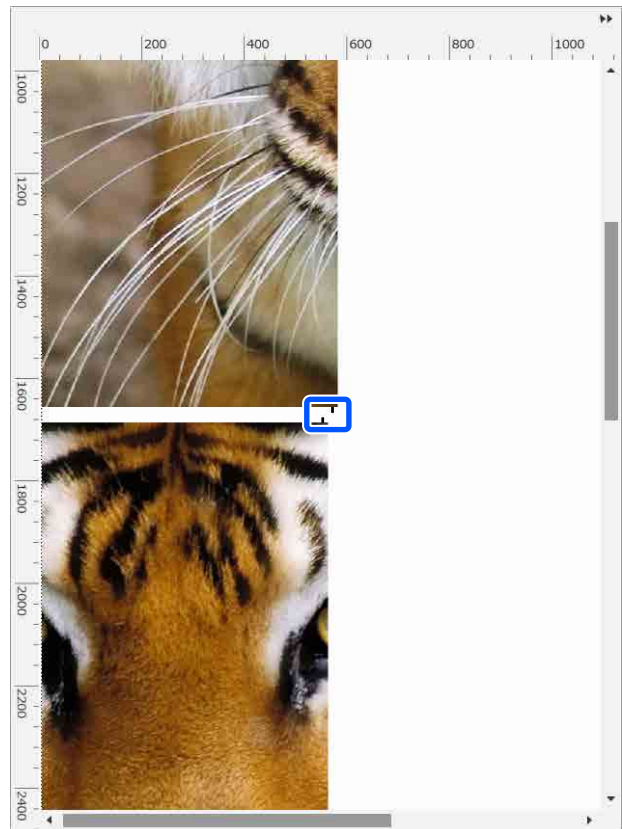
Μπορείτε να χρησιμοποιήσετε την **Overlapping line** για να αλλάξετε το πάχος, το χρώμα και την πυκνότητα των γραμμών ορίου, ώστε να μπορείτε να τις δείτε ευκολότερα. Εάν επιλέξετε **Broken line**, μπορείτε να αλλάξετε τη γραμμή περιθωρίου από συμπαγή σε διακεκομμένη.

Εισαγωγή




Παράδειγμα: έχει οριστεί το **Print on Image and Margins**




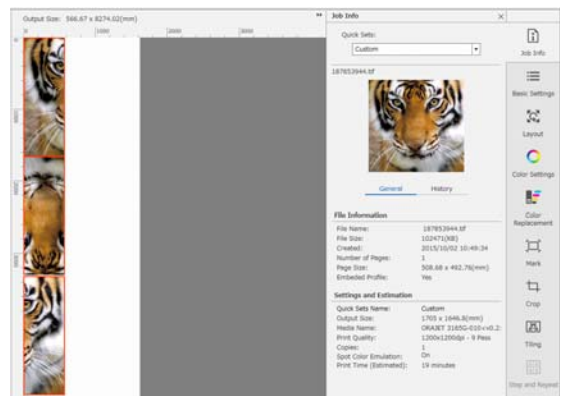
Παράδειγμα: έχει οριστεί το **Print only on Margins**



11

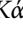
Όταν οι ρυθμίσεις διαχωρισμού της εικόνας ολοκληρωθούν, επιλέξτε κάτι άλλο εκτός από  (Tiling),  (Color Replacement) ή  (Crop) στο μενού «Ρυθμίσεις εργασίας» για να αλλάξετε την περιοχή προεπισκόπησης σε προεπισκόπηση εκτύπωσης.

Παράδειγμα: όταν επιλέγεται το  (Job Info)



Εισαγωγή

Σημείωση:

Κάντε κλικ στο  (Layout (Διάταξη)) στο μενού «Ρυθμίσεις εργασίας» για να αλλάξετε τη διάταξη πλακιδίων.

Για παράδειγμα, μπορείτε να μειώσετε τη σπατάλη μέσου διατάσσοντας οριζόντια τα πλακίδια που έχουν διαταχθεί αρχικά κατακόρυφα, ώστε να συμφωνούν με το πλάτος του μέσου και, στη συνέχεια, να εκτυπώσετε.

Ωστόσο, ανάλογα με τη διάταξη των πλακιδίων, ενδέχεται να υπάρχει χρωματική απόκλιση στις ραφές όταν οι εικόνες επικολλούνται μαζί.

Όταν δεν πραγματοποιείται εκτύπωση ενός καθορισμένου πλακιδίου

Μπορείτε να ακυρώσετε την εκτύπωση με την ακόλουθη διαδικασία όταν δεν θέλετε να εκτυπώσετε ένα συγκεκριμένο πλακίδιο αφού μια εικόνα διαιρεθεί στις ρυθμίσεις **Tiling**.

- 1 Ανοίξτε το μενού δεξιού κλικ στο πλακίδιο που δεν εκτυπώνεται.
- 2 Καταργήστε την επιλογή του πλαισίου ελέγχου **Print**.
Όταν καταργήσετε την επιλογή του πλαισίου ελέγχου **Print**, εμφανίζεται ένα εικονίδιο στο πλακίδιο.
Επιλέξτε το πλαίσιο ελέγχου για να εκτυπώσετε το πλακίδιο.

Σημείωση:

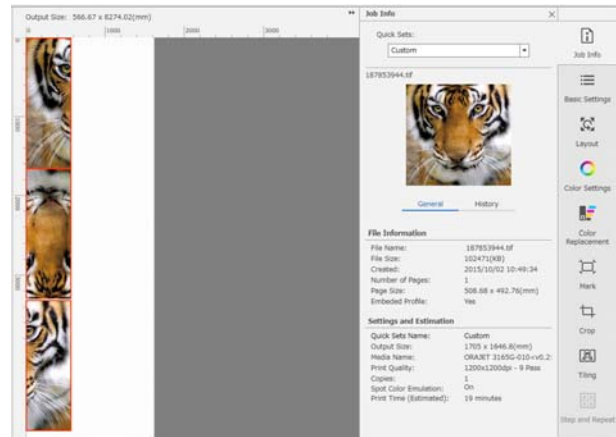
Εάν κάνετε δεξί κλικ σε ένα πλακίδιο και επιλέξετε **Clear All** από το μενού που εμφανίζεται, δεν θα εκτυπωθεί κανένα από τα πλακίδια.

Εάν θέλετε να εκτυπώσετε μόνο ένα πλακίδιο, κάντε δεξί κλικ στο πλακίδιο που θέλετε να εκτυπώσετε, επιλέξτε **Clear All** στο μενού που εμφανίζεται και, στη συνέχεια, επιλέξτε **Print**.

Όταν η χρωματική απόκλιση στις ραφές είναι ξεχωρίζει

Όταν επικολλούνται μαζί εικόνες και η χρωματική απόκλιση στις ραφές είναι εμφανής, ελέγξτε εάν έχει καταργηθεί η επιλογή του πλαισίου ελέγχου **Rotate Even Tiles 180°** στις ρυθμίσεις **Tiling**.

Όταν γίνει η επιλογή αυτή, τα πλακίδια εκτυπώνονται εναλλάξ από πάνω προς τα κάτω, ώστε ο αποχρωματισμός να γίνεται λιγότερο εμφανής.



Μπορείτε, επίσης, να βελτιώσετε το πρόβλημα χρωματικής απόκλισης ρυθμίζοντας το **Print Head Warm Up** σε **On** στο μενού ρυθμίσεων του εκτυπωτή.

 «Στοιχεία Media Management» στη σελίδα 128

Χρήση του EPSON Software Updater

Σημείωση:

Βόρεια Αμερική

Για να ελέγξετε για ενημερώσεις λογισμικού, μεταβείτε:

- <https://www.epson.com/support> (Η.Π.Α.)
- <http://www.epson.ca/support> (Καναδάς)

Λατινική Αμερική

Για να ελέγξετε για ενημερώσεις λογισμικού, μεταβείτε:

- <http://www.latin.epson.com/support> (Καραϊβική)
- <http://www.epson.com.br/suporte> (Βραζιλία)
- <http://www.latin.epson.com/soporte> (λοιπές περιοχές)

Έλεγχος της διαθεσιμότητας ενημέρωσης λογισμικού

- 1** Ελέγξτε την ακόλουθη κατάσταση.
 - Ο υπολογιστής είναι συνδεδεμένος στο διαδίκτυο.
 - Ο εκτυπωτής και ο υπολογιστής μπορούν να επικοινωνήσουν.
- 2** Εκκινήστε το EPSON Software Updater.

Windows 8.1/Windows 8

Εισαγάγετε το όνομα λογισμικού στο πεδίο αναζήτησης και επιλέξτε το εικονίδιο που εμφανίζεται.

Εκτός από Windows 8.1/Windows 8

Πατήστε Start (Έναρξη) > **All Programs (Όλα τα προγράμματα)** (ή **Programs (Προγράμματα)**) > **Epson Software** > **EPSON Software Updater**.

Mac OS X

Κάντε κλικ στη **Go (Μετάβαση)** — **Applications (Εφαρμογές)** — **Epson Software** — **EPSON Software Updater**.

Σημείωση:

Στα Windows μπορείτε επίσης να ξεκινήσετε κάνοντας κλικ στο εικονίδιο του εκτυπωτή στη γραμμή εργαλείων της επιφάνειας εργασίας και επιλέγοντας **Software Update (Ενημέρωση λογισμικού)**.

3

Αναβαθμίστε το λογισμικό και τις οδηγίες χρήσης.

Ακολουθήστε τις οδηγίες που εμφανίζονται στην οθόνη για να συνεχίσετε.



Σημαντικό:

Μην απενεργοποιήσετε τον υπολογιστή ή τον εκτυπωτή ενώ πραγματοποιείται αναβάθμιση.

Σημείωση:

Το λογισμικό που δεν εμφανίζεται στη λίστα δεν μπορεί να αναβαθμιστεί με τη χρήση του EPSON Software Updater. Ελέγξτε για τις τελευταίες εκδόσεις λογισμικού από την τοποθεσία web της Epson.

<https://www.epson.com>

Λήψη ειδοποιήσεων ενημέρωσης

- 1** Εκκινήστε το EPSON Software Updater.
- 2** Κάντε κλικ στο **Auto update settings**.
- 3** Επιλέξτε ένα διάστημα για τον έλεγχο για ενημερώσεις στο πλαίσιο **Interval** και, στη συνέχεια, κάντε κλικ στο **OK**.


Χρήση του Web Config

Παρέχει μια επισκόπηση της εκκίνησης του λογισμικού και των παρεχόμενων λειτουργιών.

Εκκίνηση της διαδικασίας

Ξεκινήστε το λογισμικό σε έναν υπολογιστή που συνδέεται στο ίδιο δίκτυο με τον εκτυπωτή.

Εισαγωγή

- 1 Ελέγξτε τη διεύθυνση IP του εκτυπωτή.
Βεβαιωθείτε ότι ο εκτυπωτής είναι έτοιμος για την εκτύπωση.
Πατήστε το  (μενού) και, στη συνέχεια, επιλέξτε **General Settings — Network Settings — Wired LAN Status**.
- 2 Ανοίξτε ένα πρόγραμμα περιήγησης Web στον υπολογιστή που συνδέεται στον εκτυπωτή μέσω δικτύου.
- 3 Εισαγάγετε τη διεύθυνση IP του εκτυπωτή στη γραμμή διευθύνσεων του προγράμματος περιήγησης Web και πατήστε το πλήκτρο **Enter** ή **Return**.

Μορφή:
IPv4: http://διεύθυνση IP του εκτυπωτή/
IPv6: http://[διεύθυνση IP του εκτυπωτή]/

Παράδειγμα:
IPv4: http://192.168.100.201/
IPv6: http://[2001:db8::1000:1]/

Διαδικασία κλεισίματος

Κλείστε το πρόγραμμα περιήγησης στο Web.

Κατάργηση της εγκατάστασης του λογισμικού

Σημαντικό:

- Συνδεθείτε σε έναν λογαριασμό «Computer administrator (Διαχειριστής υπολογιστή)» (ένας λογαριασμός με δικαιώματα Administrator (Διαχειριστής)).
- Όταν σας ζητηθεί, εισαγάγετε τον κωδικό πρόσβασης διαχειριστή και, στη συνέχεια, συνεχίστε με την υπόλοιπη διαδικασία.
- Κλείστε τυχόν άλλες εφαρμογές που μπορεί να βρίσκονται σε εκτέλεση.

Windows

Αυτή η ενότητα περιγράφει τον τρόπο κατάργησης εγκατάστασης του Epson Edge Dashboard και των Epson communications drivers (προγράμματα οδήγησης επικοινωνίας της Epson), χρησιμοποιώντας τα ως παράδειγμα.

- 1 Απενεργοποιήστε τον εκτυπωτή και αποσυνδέστε το καλώδιο από τον υπολογιστή.
- 2 Στον υπολογιστή όπου έχει εγκατασταθεί το λογισμικό, κάντε κλικ στο **Control Panel (Πίνακας ελέγχου)** και, στη συνέχεια, επιλέξτε **Uninstall a program (Κατάργηση εγκατάστασης προγράμματος)** από την κατηγορία **Programs (Προγράμματα)**.
- 3 Επιλέξτε το λογισμικό που θέλετε να καταργήσετε και, στη συνέχεια, επιλέξτε **Uninstall/Change (Κατάργηση εγκατάστασης/Αλλαγή)** (ή **Change/Remove (Αλλαγή/Κατάργηση)**).

Η επιλογή των παρακάτω διαγράφει τους Epson communications drivers (προγράμματα οδήγησης επικοινωνίας της Epson). Ο αριθμός μοντέλου εμφανίζεται στο XXXXX.

- EPSON SC-RXXXXX Series Comm Driver Printer Uninstall (EPSON SC-RXXXXX σειρά comm οδήγησης εκτυπωτή κατάργηση)

Για κατάργηση εγκατάστασης του **Epson Edge Dashboard**, επιλέξτε Epson Edge Dashboard.

- 4 Επιλέξτε το εικονίδιο του εκτυπωτή προορισμού και κάντε κλικ στο **OK**.
- 5 Ακολουθήστε τις οδηγίες που εμφανίζονται στην οθόνη για να συνεχίσετε.
Όταν εμφανιστεί το μήνυμα επιβεβαίωσης διαγραφής, κάντε κλικ στο **Yes (Ναι)**.

Εάν πρόκειται να εγκαταστήσετε εκ νέου τους Epson communications drivers (προγράμματα οδήγησης επικοινωνίας της Epson), επανεκκινήστε τον υπολογιστή.

Mac

Παρακάτω περιγράφεται ο τρόπος κατάργησης του Epson Edge Dashboard.

Εισαγωγή

- 1 Κλείστε το **Epson Edge Dashboard**.
- 2 Κάντε διπλό κλικ στο **Applications (Εφαρμογές) — Epson Software — Epson Edge Dashboard — Epson Edge Dashboard Uninstaller**.

Ακολουθήστε τις οδηγίες που εμφανίζονται στην οθόνη για να συνεχίσετε.

Βασικές λειτουργίες

Ροή εργασιών για σωστή εκτύπωση

Ακολουθήστε τις παρακάτω οδηγίες για να εκτυπώσετε σωστά στα μέσα σας.

1. Εγγραφή των ρυθμίσεων μέσων στον εκτυπωτή και πληροφοριών εκτύπωσης στο RIP


Κάντε εγγραφή των ρυθμίσεων μέσων στον εκτυπωτή με βάση τα χαρακτηριστικά των μέσων σας και κάντε εγγραφή των πληροφοριών εκτύπωσης στο RIP.

Η Epson παρέχει ένα αρχείο EMX που συνδυάζει ρυθμίσεις μέσων και πληροφορίες εκτύπωσης για τα κυριότερα εμπορικά διαθέσιμα μέσα.

Μπορείτε να εκτελέσετε εύκολα τις ακόλουθες εργασίες σε μορφή οδηγού χρησιμοποιώντας το λογισμικό RIP «Epson Edge Print» που παρέχεται με τον εκτυπωτή.

- Λήψη του αρχείου EMX
- Αυτόματη εγγραφή πληροφοριών εκτύπωσης στο Epson Edge Print
- Εγγραφή ρυθμίσεων μέσων στον εκτυπωτή

Δείτε τα παρακάτω για λεπτομέρειες.


 [«Εκτύπωση με τις κατάλληλες ρυθμίσεις για τα μέσα που χρησιμοποιούνται \(εκτύπωση με χρήση EMX\)» στη σελίδα 43](#)



2. Ορισμός του RIP για εργασίες με μήκος εκτύπωσης μεγαλύτερο των τριών ωρών, ώστε να βρίσκεται εντός του ορίου τριών ωρών

Ο εκτυπωτής δεν μπορεί να εκτυπώνει συνεχόμενα για περισσότερο από τρεις ώρες. Το μήκος εκτύπωσης που μπορείτε να εκτυπώσετε εντός τριών ωρών εξαρτάται από τον αριθμό περασμάτων που έχετε καθορίσει στην ποιότητα εκτύπωσης του RIP.

Για περισσότερες πληροφορίες σχετικά με το μήκος εκτύπωσης που προσδιορίζεται από τον αριθμό περασμάτων, δείτε τα εξής. Επίσης, για περισσότερες πληροφορίες σχετικά με τη ρύθμιση μιας εργασίας για να εκτελεστεί εντός τριών ωρών, δείτε τα εξής.

 [«Μήκη εκτύπωσης κατά αριθμό περάσματος και δημιουργία εκτύπωσης» στη σελίδα 156](#)



3. Τοποθέτηση μέσων στον εκτυπωτή και πραγματοποίηση ρυθμίσεων μέσων

Τοποθετήστε τα μέσα, επιλέξτε τον αριθμό εγγραφής των ρυθμίσεων μέσων στο βήμα 1 και, στη συνέχεια, καταχωρίστε το μήκος μέσων.

 [«Τοποθέτηση μέσων» στη σελίδα 56](#)

 [«Ρυθμίσεις για τοποθετημένο μέσο» στη σελίδα 62](#)



4. Προσάρτηση των μέσων στη μονάδα αυτόματης περιτύλιξης ρολού

Για να εκτυπώσετε κατά την περιτύλιξη του μέσου, χρειάζεται να συνδέσετε τα μέσα στη μονάδα αυτόματης περιτύλιξης ρολού.

 [«Χρήση της μονάδας αυτόματης περιτύλιξης ρολού» στη σελίδα 64](#)



5. Βελτιστοποίηση των ρυθμίσεων μέσων (όταν χρησιμοποιείτε νέα μέσα)

Εκτελέστε το μία φορά πριν χρησιμοποιήσετε τις ρυθμίσεις μέσων που έχουν καταχωρηθεί στον εκτυπωτή στο βήμα 1.

Βελτιστοποιήστε τις ρυθμίσεις μέσων (Print Adjustments) για να διορθώσετε μεμονωμένες διαφορές στα μέσα και τον εκτυπωτή σας, ώστε να μπορείτε να εκτελέσετε βέλτιστη εκτύπωση χρησιμοποιώντας τα μέσα και τον εκτυπωτή σας.

 [«Βελτιστοποίηση ρυθμίσεων μέσων \(Automatic Adjustment\)» στη σελίδα 70](#)



6. Έλεγχος της κατάστασης του εκτυπωτή

Πριν αρχίσετε την εργασία, ελέγξτε την ποσότητα του μελανιού που απομένει και την κατάσταση των ακροφυσίων για την κεφαλή εκτύπωσης.

 [«Πριν από την εκτύπωση» στη σελίδα 77](#)



Βασικές λειτουργίες

7. Εκτύπωση

Ξεκινήστε την εκτύπωση με το RIP.

Ανατρέξτε στα παρακάτω για λεπτομέρειες σχετικά με την εκτύπωση με χρήση του λογισμικού RIP «Epson Edge Print» που παρέχεται με τον εκτυπωτή.

☞ «Εκτύπωση με τις κατάλληλες ρυθμίσεις για τα μέσα που χρησιμοποιούνται (εκτύπωση με χρήση EMX)» στη σελίδα 43

Σημειώσεις για την τοποθέτηση μέσων

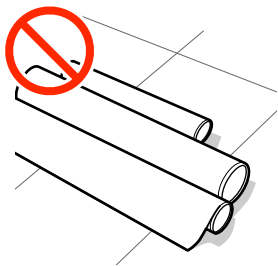
Όταν αποθηκεύετε και χειρίζεστε μέσα, φροντίστε να τηρήσετε τα παρακάτω ώστε να διατηρήσετε την επιφάνεια των μέσων καθαρή από σκόνη και χνούδια. Η χρήση μέσων όταν υπάρχει σκόνη ή χνούδια μπορεί να προκαλέσει φραγή των ακροφυσίων και διαρροή μελανιού πάνω στα αποτελέσματα εκτύπωσης.

Για περισσότερες πληροφορίες σχετικά με τον χειρισμό και την αποθήκευση των μέσων, δείτε τα εξής.

☞ «Μέτρα προφύλαξης για τον χειρισμό και την αποθήκευση μέσων» στη σελίδα 32

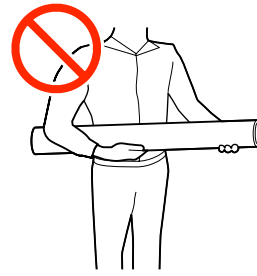
Μην τοποθετείτε τα εκτεθειμένα μέσα απευθείας στο δάπεδο.

Το μέσο θα πρέπει να τυλιχθεί ξανά και να τοποθετηθεί στην αρχική του συσκευασία για αποθήκευση.



Μην μεταφέρετε μέσα με την επιφάνεια μέσων πατημένη πάνω στο ρούχο.

Χειριστείτε τα μέσα στην μεμονωμένη τους συσκευασία μέχρι ακριβώς πριν από την τοποθέτηση του μέσου στον εκτυπωτή.



Σημειώσεις για την τοποθέτηση μέσων

⚠ Προσοχή:

- ❑ Ο θερμοαντήρας ξήρανσης, οι θερμοαντήρες και οι πλάκες άκρης μέσων ενδέχεται να έχουν υψηλή θερμοκρασία. Φροντίστε να λάβετε όλες τις απαραίτητες προφυλάξεις. Εάν δεν λάβατε τις απαραίτητες προφυλάξεις ενδέχεται να υποστείτε εγκαύματα.
- ❑ Επειδή τα μέσα έχουν μεγάλο βάρος, θα πρέπει να μεταφέρονται από περισσότερα από ένα άτομα.
- ❑ Προσέξτε να μην παγιδεύσετε τα χέρια ή τα δάχτυλά σας όταν ανοίγετε ή κλείνετε το κάλυμμα εκτυπωτή. Σε περίπτωση που δεν πάρετε αυτές τις προφυλάξεις υπάρχει κίνδυνος τραυματισμού.
- ❑ Προστατεύετε τα χέρια σας από τις άκρες του χαρτιού. Οι άκρες του χαρτιού είναι κοφτερές και μπορεί να σας τραυματίσουν.

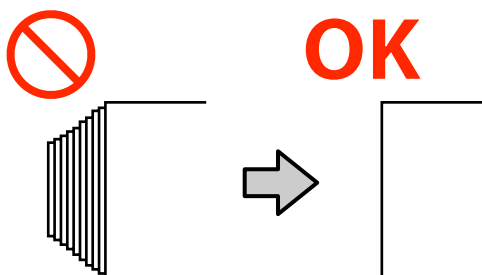
Τοποθετήστε τα μέσα ακριβώς πριν από την εκτύπωση.

Τα μέσα που παραμένουν στον εκτυπωτή ενδέχεται επίσης να διπλωθούν ή να κυρτωθούν, προκαλώντας εμπλοκές ή την επαφή των μέσων με την κεφαλή εκτύπωσης. Αυτό μπορεί να προκαλέσει δυσλειτουργία του εκτυπωτή ή υποβάθμιση της ποιότητας εκτύπωσης.

Βασικές λειτουργίες

Να μην τοποθετείτε τα μέσα αν η αριστερή και δεξιά άκρη τους δεν είναι ίσες.

Αν το μέσο τοποθετηθεί και η δεξιά και αριστερή γωνία του κυλίνδρου είναι ανομοιόμορφες, προβλήματα τροφοδοσίας μέσων ενδέχεται να κάνουν το μέσο να μετακινηθεί κατά τη διάρκεια της εκτύπωσης. Είτε περιτυλίξτε ξανά για να ευθυγραμμίσετε τις άκρες είτε χρησιμοποιήστε έναν κύλινδρο χωρίς προβλήματα.

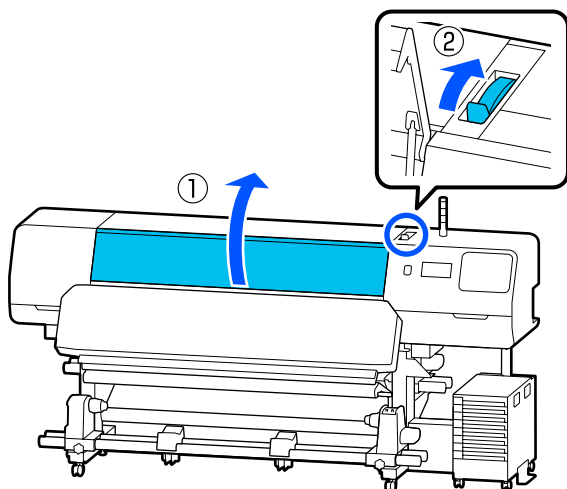


Τοποθέτηση μέσων

Μπορείτε να ελέγξετε τη διαδικασία σε ένα βίντεο στο YouTube.

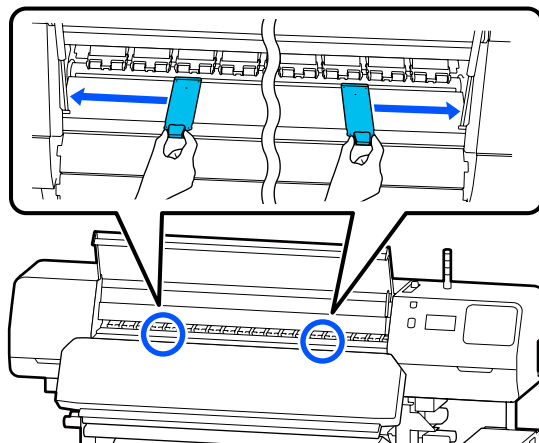
[Epson Video Manuals](#)

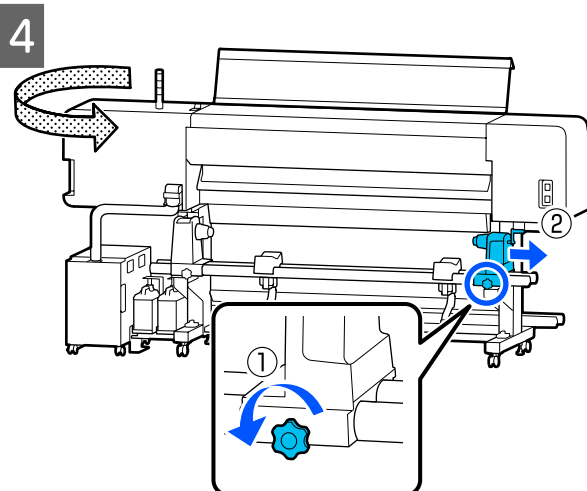
- 1** Ελέγξτε ότι εμφανίζεται το μήνυμα **Open Printer Cover and load the media.** στην αρχική οθόνη.
- 2** Ανοίξτε το κάλυμμα εκτυπωτή και, στη συνέχεια, μετακινήστε τον μοχλό τοποθέτησης μέσου στο πίσω μέρος.



- 3** Ενώ κρατάτε τις γλωττίδες των πλάκες άκρης μέσων και στις δύο πλευρές, μετακινήστε τις πλάκες στην άκρη των μέσων ώστε να βρίσκονται στα μέσα.

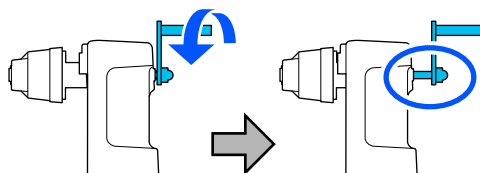
Εάν υπάρχει ένα θερμικό φύλλο στην πλάκα, αφαιρέστε το πριν μετακινήσετε τις πλάκες άκρης μέσων.



- 4** 

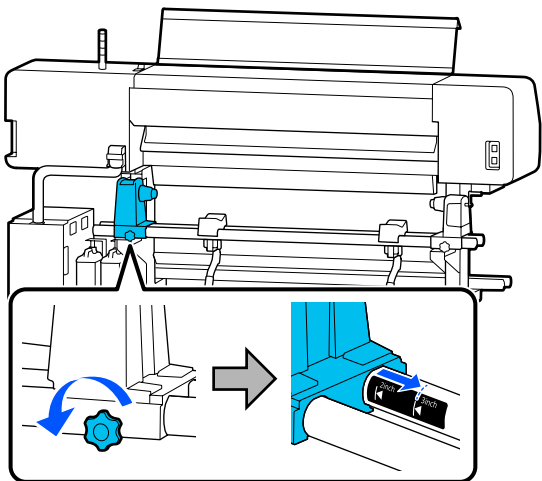
! Σημαντικό:

Εάν η χειρολαβή για τον δεξιό κύλινδρο συγκράτησης μέσων δεν είναι ορατή, περιστρέψτε τη χειρολαβή μπροστά μέχρι να σταματήσει. Η τοποθέτηση των μέσων δεν μπορεί να γίνει σωστά εάν η χειρολαβή δεν είναι ορατή.

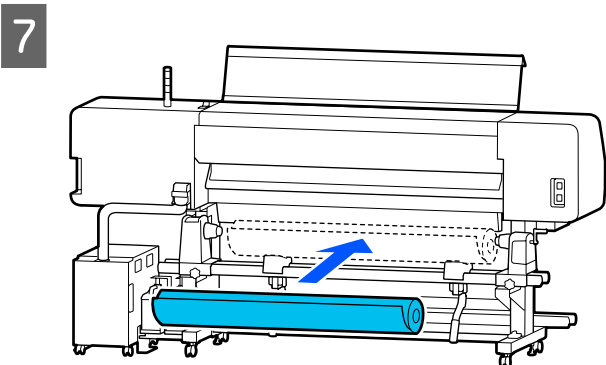
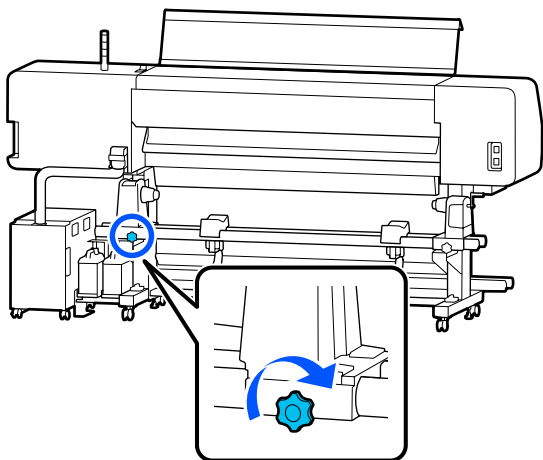


Βασικές λειτουργίες

- 5** Χαλαρώστε τη βίδα σταθεροποίησης για τον αριστερό κύλινδρο συγκράτησης μέσων και, στη συνέχεια, μετακινήστε τον κύλινδρο συγκράτησης μέσων στη θέση τοποθέτησης σύμφωνα με την εσωτερική διάμετρο του πυρήνα ρολού για τα μέσα που θέλετε να τοποθετήσετε.

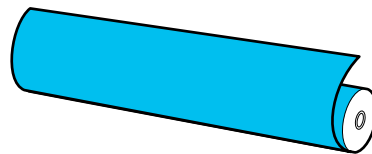


- 6** Σφίξτε τη βίδα μέχρι να μην είναι δυνατή η περαιτέρω σύσφιξη της.

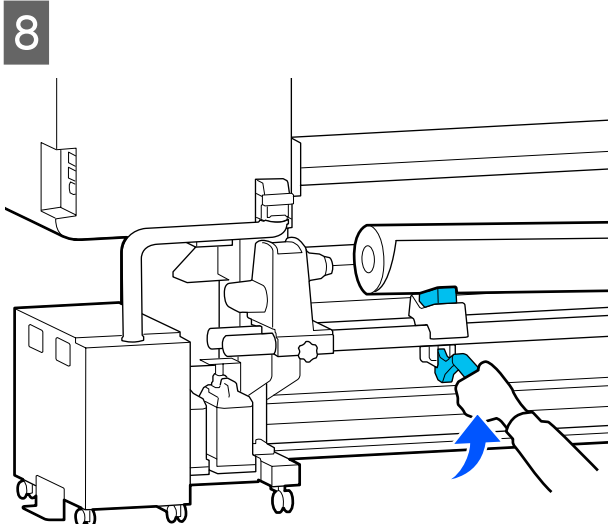
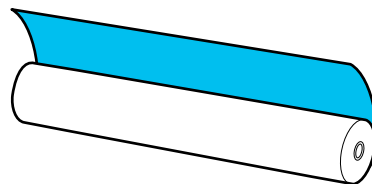


Σημείωση:
 Η μέθοδος τοποθέτησης των μέσων ρολού διαφέρει ως εξής ανάλογα με τον τρόπο τυλίγματος μέσων.

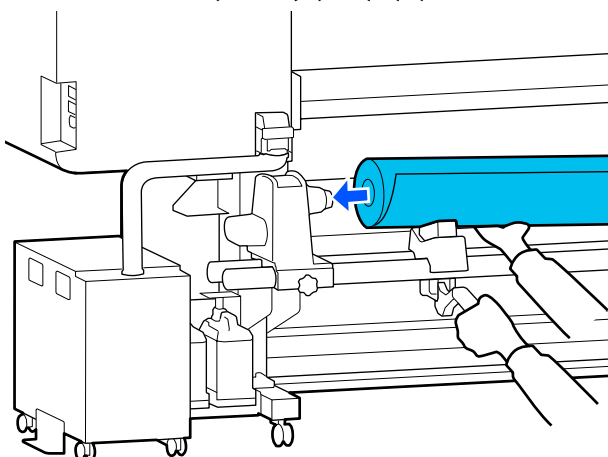
Printable Side Out



Printable Side In



- 9** Τοποθετήστε με δύναμη τον πυρήνα ρολού στον κύλινδρο συγκράτησης μέσων.



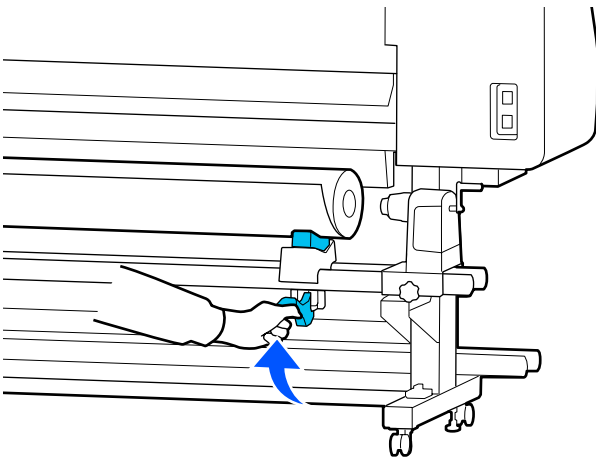
Βασικές λειτουργίες

Σημείωση:

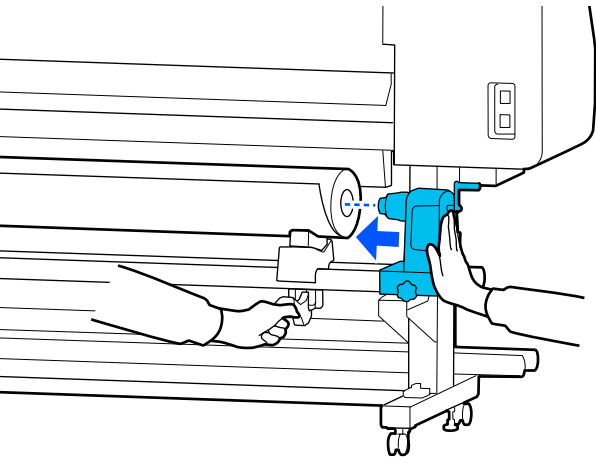
Εάν το ρολό του μέσου έχει εξωτερική διάμετρο μικρότερη από 140 mm (5,5 ίντσες), ο πυρήνας του ρολού δεν θα φτάσει στον κύλινδρο συγκράτησης μέσω των κατ'άνυψωσή του χρησιμοποιώντας τον μοχλό ανύψωσης.

Ανυψώστε με τα χέρια σας και εισαγάγετε τον πυρήνα του ρολού στον κύλινδρο συγκράτησης μέσω των.

10



11



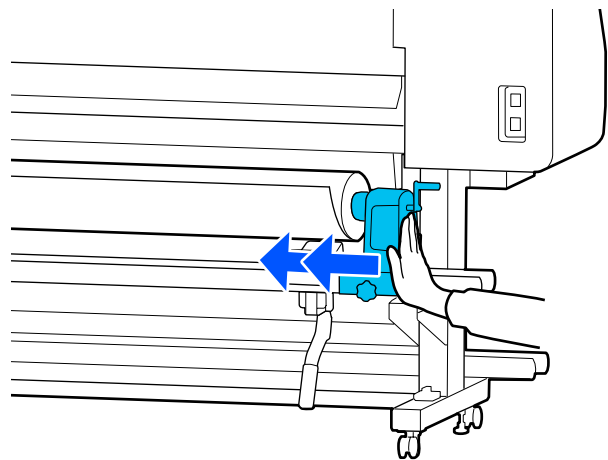
Σημείωση:

Εάν το ρολό του μέσου έχει εξωτερική διάμετρο μικρότερη από 140 mm (5,5 ίντσες), ο πυρήνας του ρολού δεν θα φτάσει στον κύλινδρο συγκράτησης μέσω των κατ'άνυψωσή του χρησιμοποιώντας τον μοχλό ανύψωσης.

Ανυψώστε με τα χέρια σας και εισαγάγετε τον πυρήνα του ρολού στον κύλινδρο συγκράτησης μέσω των.

12

Για να βεβαιωθείτε ότι ο κύλινδρος συγκράτησης μέσω έχει εισαχθεί επαρκώς στον πυρήνα του ρολού, σπρώξτε τον δύο φορές.



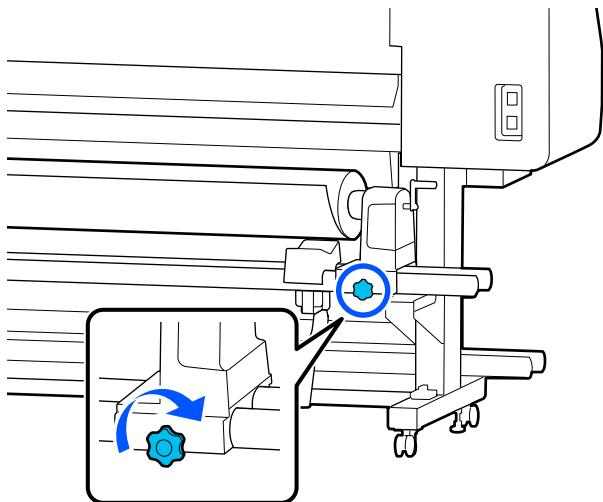
! Σημαντικό:

Εάν ο κύλινδρος συγκράτησης μέσω εισαχθεί ανεπαρκώς στον πυρήνα ρολού, το μέσο δεν τροφοδοτείται σωστά κατά τη διάρκεια της εκτύπωσης λόγω ολίσθησης ανάμεσα στον κύλινδρο συγκράτησης μέσω και τον πυρήνα ρολού.

Αυτό μπορεί να προκαλέσει εμφάνιση εκτυπωμένων γραμμών στα αποτελέσματα εκτύπωσης.

Βασικές λειτουργίες

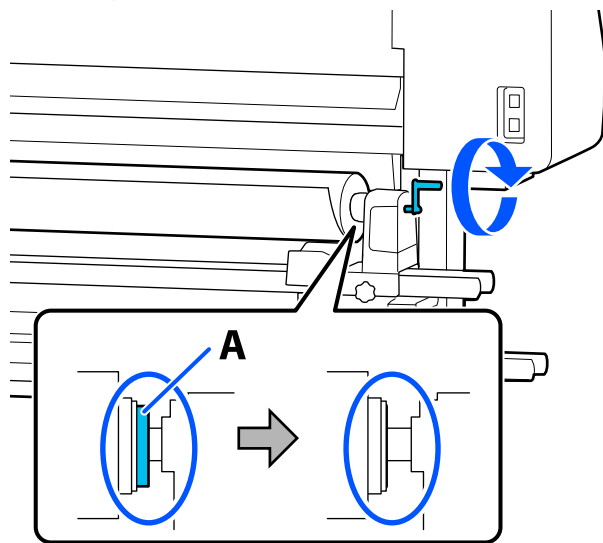
13 Σφίξτε τη βίδα μέχρι να μην είναι δυνατή η περαιτέρω σύσφιξη της.



! Σημαντικό:

- ❑ Εάν η βίδα του κύλινδρος συγκράτησης μέσων είναι χαλαρή, ο κύλινδρος συγκράτησης μέσων μπορεί να μετακινηθεί κατά τη διάρκεια της εκτύπωσης. Αυτό θα μπορούσε να προκαλέσει ρίγες και ανομοιομορφία στα αποτελέσματα εκτύπωσης.
- ❑ Εάν η δεξιά και η αριστερή άκρη του ρολού δεν είναι ευθυγραμμισμένες, ευθυγραμμίστε τις εκ νέου.

14 Περιστρέψτε τη χειρολαβή έως ότου εισαχθεί πλήρως το τμήμα A που απεικονίζεται παρακάτω.

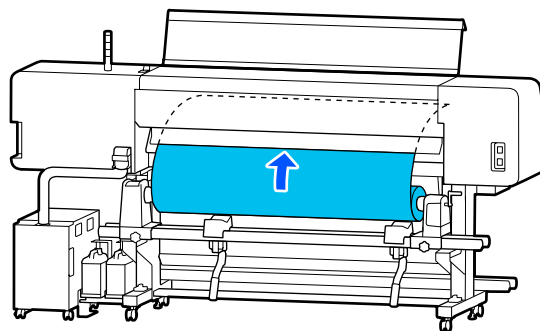


! Σημαντικό:

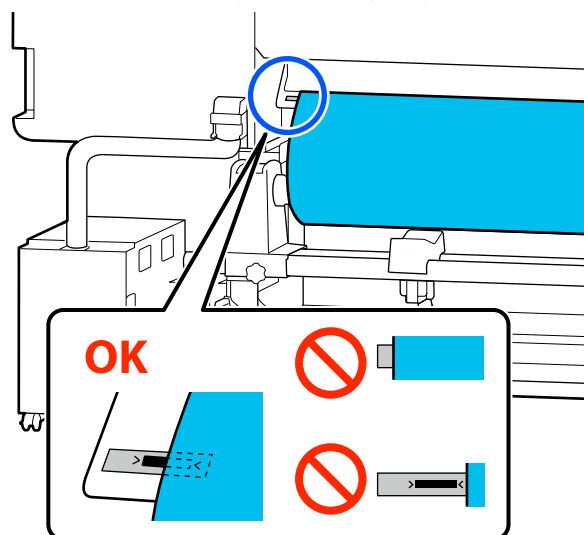
Μόλις το τμήμα A δεν είναι πλέον ορατό, μην περιστρέψετε περαιτέρω τη χειρολαβή. Εάν δεν ακολουθήσετε πιστά αυτήν την οδηγία, ο κύλινδρος συγκράτησης μέσων ενδέχεται να καταστραφεί.

Εάν το τμήμα A εξακολουθεί να είναι ορατό ακόμα και αφού η χειρολαβή γυρίσει εντελώς, περιτυλίξτε ξανά τη χειρολαβή. Χαλαρώστε τη βίδα του κύλινδρος συγκράτησης μέσων στη δεξιά πλευρά και, στη συνέχεια, ξεκινήστε ξανά από το βήμα 4.

15 Τοποθετήστε τα μέσα περίπου 30 cm (11,8 ίντσες) μέσα στο άνοιγμα.



16 Επιβεβαιώστε ότι το αριστερό άκρο των μέσων βρίσκεται εντός εύρους του ορθογωνίου ετικέτας, όπως φαίνεται στην παρακάτω εικόνα.



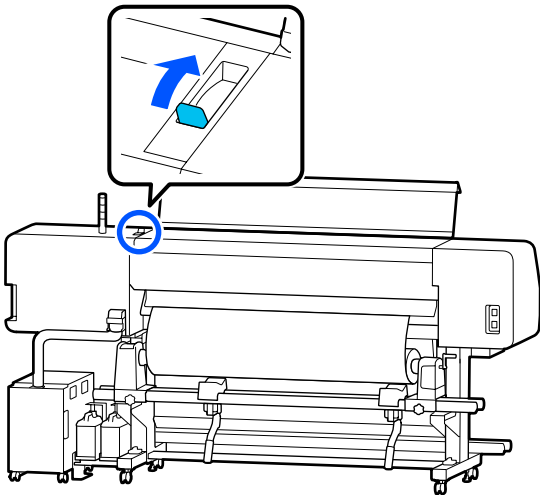
Βασικές λειτουργίες

Σημείωση:

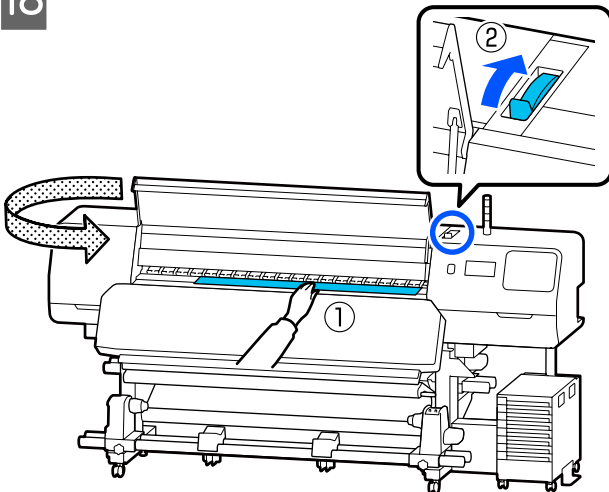
Εάν το αριστερό άκρο των μέσων εξέχει πέρα από το μαύρο τετράγωνο της ετικέτας, εκτελέστε τα βήματα 4 έως 16 αντίστροφα, για να ρυθμίσετε τη θέση του κύλινδρος συγκράτησης μέσων. Μην επιχειρήσετε να επανατοποθετήσετε τους κύλινδρους συγκράτησης μέσων, ενώ έχουν εισαχθεί στα μέσα.

17

Μετακινήστε τον μοχλό τοποθέτησης μέσου μπροστά ώστε να αποτρέψετε την ολίσθηση προς τα έξω των μέσων που έχουν εισαχθεί.



18

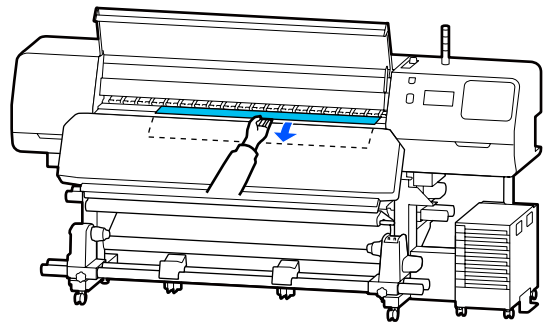


19

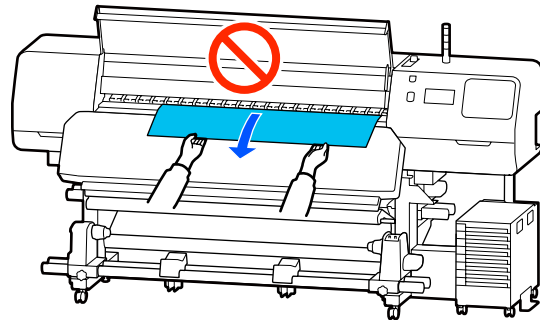
Κρατήστε το κέντρο των μέσων με το ένα χέρι και τραβήξτε έξω μέχρι το μπροστινό άκρο των μέσων να εισέλθει στην είσοδο του θερμαντήρας ξήρανσης.

! Σημαντικό:

Εάν το μπροστινό άκρο των μέσων είναι κυρτωμένο ή παραμορφωμένο από τη θερμότητα, τραβήξτε το τελείως έξω από τη μπροστινή πλευρά των κυλίνδρων πίεσης. Εάν οι κύλινδροι πίεσης πατάνε κυρτωμένες ή παραμορφωμένες περιοχές, η εκτύπωση δεν θα εκτελεστεί σωστά.

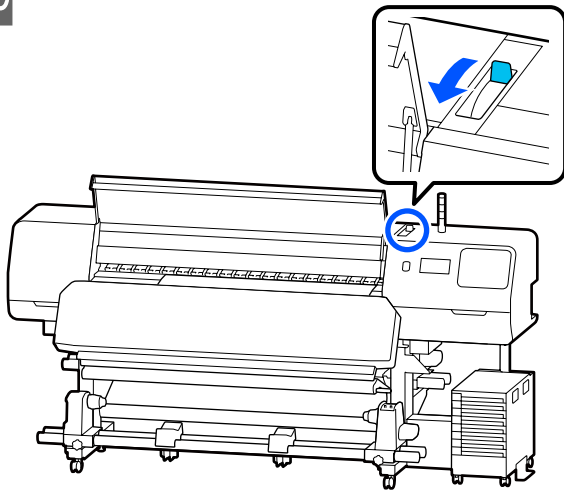


Μην τραβάτε τα μέσα και με τα δύο χέρια. Μπορεί να προκληθεί στρέβλωση ή μετακίνηση των μέσων.



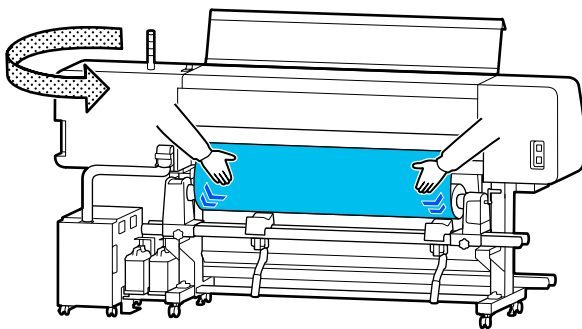
Βασικές λειτουργίες

20



21

Χτυπήστε ελαφρώς και στις δύο άκρες των μέσων και ελέγξτε εάν υπάρχει διαφορά στην τάνση ανάμεσα στην αριστερή και τη δεξιά πλευρά.



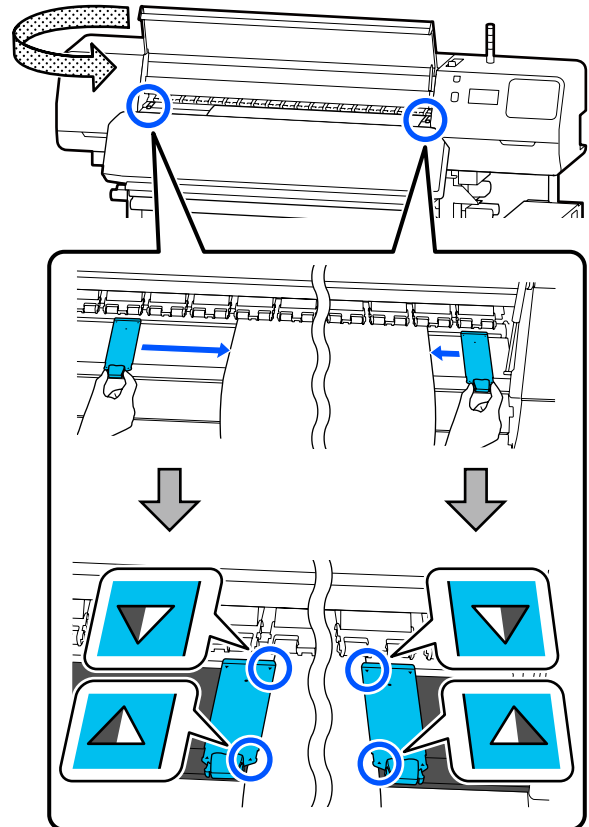
Εάν υπάρχει όντως διαφορά στην τάνση, το μέσο θα χαλαρώσει.

Από το μπροστινό μέρος του εκτυπωτή, μετακινήστε τον μοχλός τοποθέτησης μέσου στο πίσω μέρος και διορθώστε τυχόν χαλαρότητα στα μέσα.

Αφού διορθώσετε τη χαλαρότητα, μετακινήστε τον μοχλός τοποθέτησης μέσου προς τα μπροστά.

22

Ενώ κρατάτε τις γλωττίδες στις πλάκες άκρης μέσων και στις δύο πλευρές, μετακινήστε τις πλάκες στην επάνω άκρη του μέσου. Προσαρμόστε κατάλληλα ώστε οι άκρες των μέσων να είναι ευθυγραμμισμένες με το κέντρο των οπών στις πλάκες άκρης μέσων.



Βασικές λειτουργίες

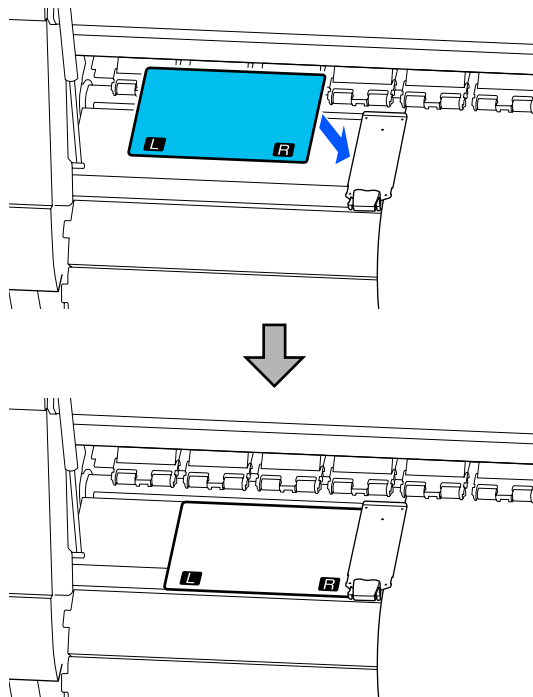
Σημαντικό:

- ❑ Μην χρησιμοποιείτε τις πλάκες άκρης μέσων με μέσα εκτύπωσης πάχους 0,5 mm (0,02 ίντσες) ή μεγαλύτερου. Οι πλάκες άκρης μέσων μπορεί να αγγίζουν και καταστρέψουν την κεφαλή εκτύπωσης. Εάν δεν χρησιμοποιείτε τις πλάκες άκρης μέσων, μην χρησιμοποιείτε ούτε το θερμικό φύλλο.
- ❑ Τοποθετείτε πάντα τις πλάκες άκρης μέσων ώστε οι άκρες των μέσων να βρίσκονται στο κέντρο των οπών. Η λανθασμένη τοποθέτηση προκαλεί την εμφάνιση εκτυπωμένων γραμμών (οριζόντιες λωρίδες, ανομοιομορφία απόχρωσης ή λωρίδες) κατά τη διάρκεια της εκτύπωσης.
- ❑ Μετακινήστε τις πλάκες άκρης μέσων στο αριστερό και δεξιό άκρο της πλάκας όταν δεν χρησιμοποιούνται.
- ❑ Μην χρησιμοποιείτε τις πλάκες άκρης μέσων εάν οι πλευρές των εκτυπωμένων μέσων έχουν μουτζούρες.

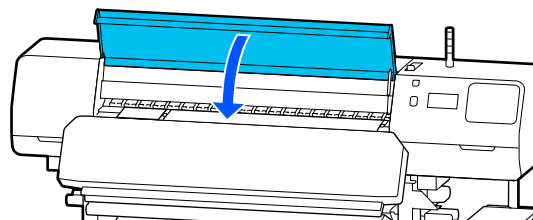
23

Όταν τοποθετείτε μέσα με πλάτος 54 ίντσες ή λιγότερο, τοποθετήστε το θερμικό φύλλο που παρέχεται στην αριστερή πλευρά της πλάκας άκρης μέσων.

Τοποθετήστε το έτσι ώστε η πλευρά R του θερμικού φύλλου να βρίσκεται στα δεξιά.



24



Ρυθμίσεις για τοποθετημένο μέσο

Όταν έχετε ολοκληρώσει τη διαδικασία τοποθέτησης του μέσου, ακολουθήστε τις οδηγίες στον πίνακα ελέγχου για να πραγματοποιήσετε τις απαραίτητες ρυθμίσεις για το μέσο που έχει τοποθετηθεί.

1. Επιλογή του αριθμού εγγεγραμμένων μέσων

Επιλέξτε τον αριθμό εγγεγραμμένων μέσων που περιέχει τις ρυθμίσεις μέσων που αντιστοιχούν στα μέσα που έχουν τοποθετηθεί.

Βασικές λειτουργίες



2. Επιλογή της κατεύθυνσης περιτύλιξης του ρολού

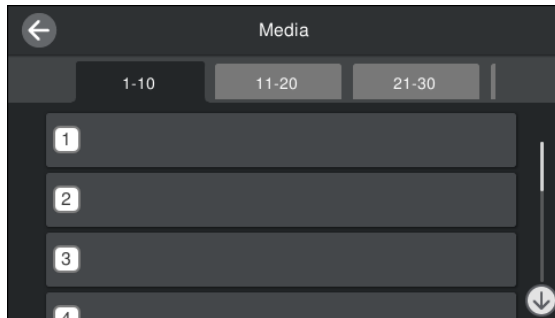
Επιλογή της κατεύθυνσης περιτύλιξης για το ρολό μέσου που έχει τοποθετηθεί.



3. Προσδιορίστε το μήκος του μέσου

Προσδιορίστε το μήκος του μέσου που έχει τοποθετηθεί. Η διαχείριση της εναπομείνουσας ποσότητας μέσων βασίζεται στο μήκος που εισάγεται εδώ.

- 1 Όταν ολοκληρώσετε την τοποθέτηση των μέσων, εμφανίζεται η οθόνη Media Settings. Πατήστε το **Media** για να αποκτήσετε πρόσβαση στον αριθμό εγγεγραμμένων μέσων όπου έχουν αποθηκευτεί οι τιμές ρύθμισης μέσων για τα μέσα που τοποθετήσατε.

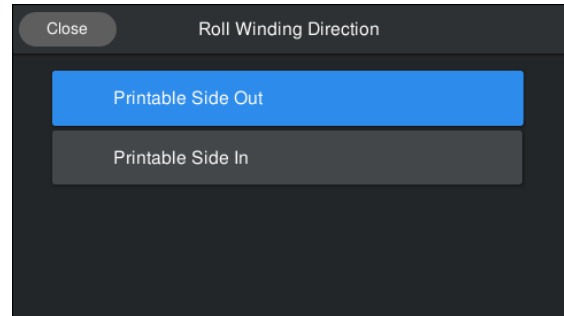


Εάν επιλέξετε έναν αριθμό εγγεγραμμένων μέσων για τα οποία δεν έχει οριστεί το **Media Type** για **Media Management**, εμφανίζεται η οθόνη όπου μπορείτε να επιλέξετε το Media Type. Επιλέξτε το Media Type που αντιστοιχεί στα μέσα που τοποθετήσατε.

Εάν δεν έχουν πραγματοποιηθεί ακόμη ρυθμίσεις για το νέο μέσο, επιλέξτε έναν ελεύθερο αριθμό, ολοκληρώστε την τοποθέτηση του μέσου και, στη συνέχεια, εκτελέστε το **Media Management**.

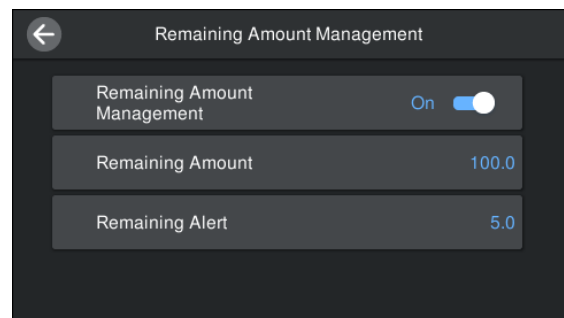
- 2 Ελέγξτε τις προδιαγραφές κυλίνδρων.
Στην οθόνη Media Settings, επιβεβαιώστε ότι η κατεύθυνση περιτύλιξης αντιστοιχεί στην κατεύθυνση περιτύλιξης για τα μέσα που έχουν τοποθετηθεί.

Εάν η κατεύθυνση είναι διαφορετική, πατήστε το **Roll Winding Direction** για να αλλάξετε τη ρύθμιση.



- 3 Για μέσα που αντικαταστάθηκαν και την εναπομείνουσα ποσότητα μέσων που έχουν εκτυπωθεί ήδη, πατήστε Remaining Amount Management για να ορίσετε την τιμή.

Πατήστε το **Paper Remaining — Remaining Amount Management** και ορίστε το στη θέση **On**. Εάν αυτό οριστεί στη θέση **Off**, δεν εκτελείται Remaining Amount Management. Πατήστε το **Remaining Amount** και εισαγάγετε την τιμή για τα υπόλοιπα μέσα που έχουν εκτυπωθεί στο μπροστινό άκρο.



Βασικές λειτουργίες

Σημείωση:

Υπάρχουν δύο ενεργοποιημένες λειτουργίες όταν το Remaining Amount Management έχει οριστεί στη θέση On

Οι δύο παρακάτω λειτουργίες σας δίνουν μια γενική ιδέα της ποσότητας των μέσων που είναι διαθέσιμα πριν από την εκτύπωση, ώστε να είναι ευκολότερο να γνωρίζετε πότε τα μέσα χρειάζονται αντικατάσταση.

- ❑ **Εμφάνιση της ποσότητας των μέσων που απομένουν**
Η οθόνη του πίνακα ελέγχου εμφανίζει την κατά προσέγγιση ποσότητα του μέσου που απομένει, με βάση το μήκος που έχει οριστεί για το μέσο και την ποσότητα που έχει χρησιμοποιηθεί κατά τη διάρκεια της εκτύπωσης.
- ❑ **Προειδοποίηση υπολειπόμενου**
Εμφανίζεται μια προειδοποίηση όταν η ποσότητα των μέσων που απομένει φτάσει σε ένα συγκεκριμένο επίπεδο.

4

Ακολουθήστε τις οδηγίες στην οθόνη. Όταν χρησιμοποιείτε τα μέσα στη μονάδα αυτόματης περιτύλιξης ρολού, πατήστε **Feed to Take-up Position**.

Δείτε τα παρακάτω για πληροφορίες για την τοποθέτηση μέσων στη μονάδα αυτόματης περιτύλιξης ρολού.

☞ «Χρήση της μονάδας αυτόματης περιτύλιξης ρολού» στη σελίδα 64

Πατήστε **Complete** εάν δεν χρησιμοποιείτε τη μονάδα αυτόματης περιτύλιξης ρολού.

Ύστερα από λίγο, εμφανίζεται το μήνυμα **Ready to print** στην οθόνη και μπορείτε να αρχίσετε την εκτύπωση. Μετάδοση των δεδομένων προς εκτύπωση από τον υπολογιστή.

Χρήση της μονάδας αυτόματης περιτύλιξης ρολού

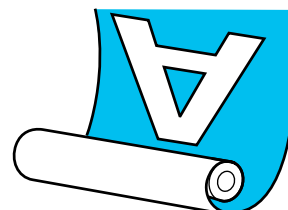
Η μονάδα αυτόματης περιτύλιξης ρολού περιτυλίγει αυτόματα τα μέσα καθώς τυπώνονται, βελτιώνοντας την απόδοση της λειτουργίας χωρίς παρακολούθηση.

Η μονάδα αυτόματης περιτύλιξης ρολού για αυτόν τον εκτυπωτή μπορεί να τυλιχθεί με μία από τις ακόλουθες κατευθύνσεις.

Τυπωμένη πλευρά προς τα έξω



Τυπωμένη πλευρά προς τα μέσα



Η περιτύλιξη με την τυπωμένη πλευρά προς τα έξω τοποθετεί την εκτυπωμένη επιφάνεια στην εξωτερική πλευρά του ρολού.

Η περιτύλιξη με την τυπωμένη πλευρά προς τα μέσα τοποθετεί την εκτυπωμένη επιφάνεια στην εσωτερική πλευρά του ρολού.

Μπορείτε να ελέγξετε τη διαδικασία σε ένα βίντεο στο YouTube.

[Epson Video Manuals](#)



Προσοχή:

- ❑ Όταν τοποθετείτε μέσα ή καρούλια ρολών ή όταν αφαιρείτε μέσα από το ρολό περιτύλιξης, ακολουθήστε τις οδηγίες του εγχειριδίου.
Αν σας πέσουν το χαρτί, τα καρούλια των ρολών ή τα ρολά περιτύλιξης, μπορεί να τραυματιστείτε.
- ❑ Προσέξτε μην πιαστούν τα χέρια ή τα μαλλιά σας στη Media Feeding Unit (Μονάδα τροφοδοσίας χαρτιού) ή τη Μονάδα αυτόματης περιτύλιξης ρολού, όταν αυτές λειτουργούν.
Σε περίπτωση που δεν πάρετε αυτές τις προφυλάξεις υπάρχει κίνδυνος τραυματισμού.

Βασικές λειτουργίες

Προσάρτηση του πυρήνα ρολού

Προετοιμάστε έναν πυρήνα ρολού που είναι μακρύτερος από το πλάτος του μέσου που θα τυλιχθεί.


Αυτό επιτρέπει την περιτύλιξη του μέσου χωρίς να προεξέχει από τον πυρήνα.

- 1 Τροφοδοτήστε τα μέσα στη θέση προσκόλλησης.

Κατά την εκτέλεση λειτουργιών μετά την τοποθέτηση μέσων

Ακολουθήστε τις οδηγίες στην οθόνη. Πατήστε το **Feed to Take-up Position** για να τροφοδοτήσετε τα μέσα στη θέση προσκόλλησης.

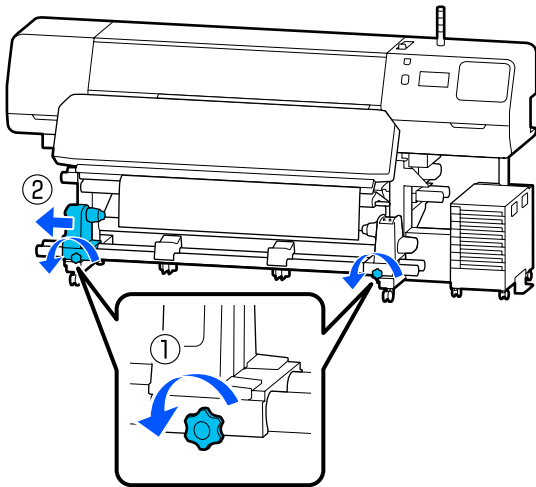
Κατά την εκτέλεση μιας διαφορετικής ενέργειας από τα παραπάνω

Πατήστε παρατεταμένα το κουμπί  στον πίνακα ελέγχου για να τροφοδοτήσετε τα μέσα στη θέση του κύλινδρου συγκράτησης μέσων.

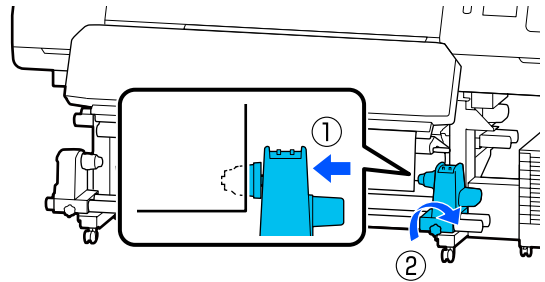
! **Σημαντικό:**

Μην τραβάτε τα μέσα με το χέρι. Αν το μέσο τραβηχθεί με το χέρι, το μέσο ενδέχεται να περιστραφεί κατά τη διάρκεια της περιτύλιξης.

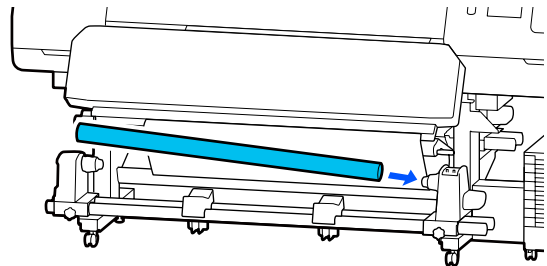
2



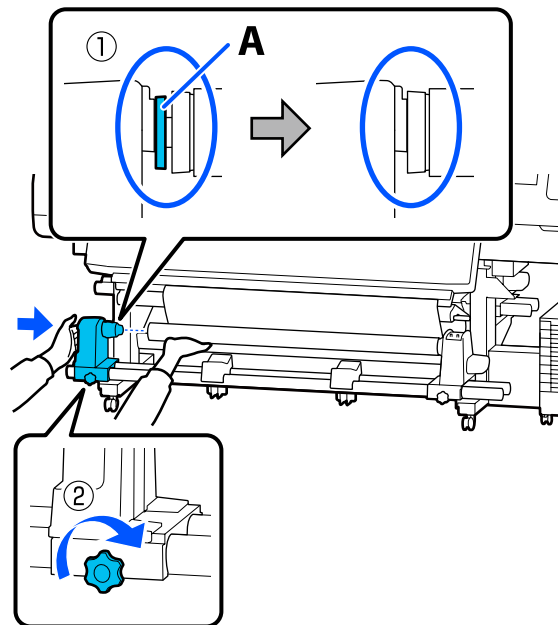
- 3 Ευθυγραμμίστε τον κύλινδρο συγκράτησης μέσων με τη δεξιά πλευρά των μέσων και σφίξτε τη βίδα.



- 4 Εισαγάγετε τον πυρήνα ρολού στον δεξιό κύλινδρο συγκράτησης μέσων.



- 5 Πιέστε τον κύλινδρο συγκράτησης έως ότου να εισαχθεί πλήρως το τμήμα A που απεικονίζεται παρακάτω και σφίξτε τη βίδα.



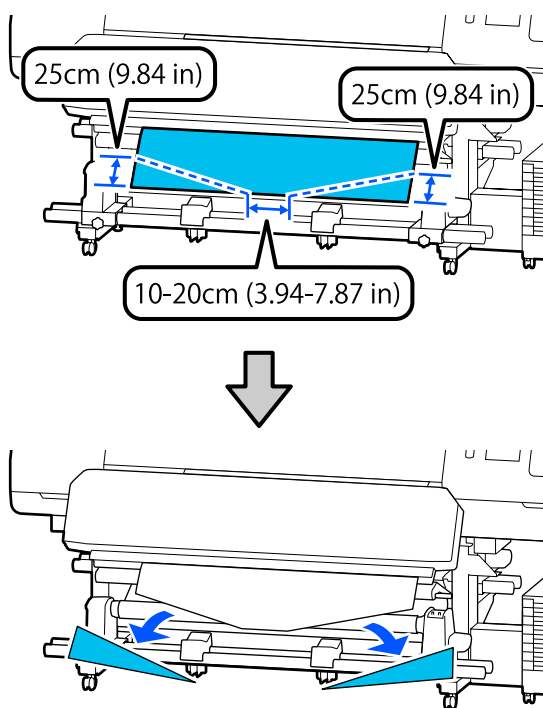
! **Σημαντικό:**

Σταματήστε όταν το τμήμα A δεν είναι πλέον ορατό. Η μονάδα περιτύλιξης ενδέχεται να μην λειτουργεί με τον αναμενόμενο τρόπο εάν ο κύλινδρος συγκράτησης εισαχθεί πολύ βαθιά.

Βασικές λειτουργίες

- 6** Αφήστε ένα τμήμα πλάτους 10 έως 20 cm (3,94 έως 7,87 ίντσες) στο κέντρο του μέσου και κόψτε τουλάχιστον 25 cm (9,84 ίντσες) σε ύψος από την αριστερή και τη δεξιά γωνία του μέσου.

Η κοπή των μέσων αποτρέπει προβλήματα τροφοδοσίας, όπως οι αριστερές και δεξιές γωνίες του μέσου που διπλώνονται και πιάνονται στην αρχή της περιτύλιξης.



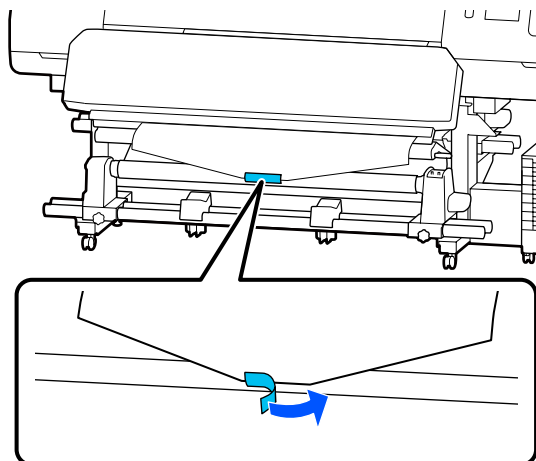
Για τα ακόλουθα βήματα δείτε τα ακόλουθα, αναλόγως του τρόπου που είναι περιτυλιγμένο το χαρτί.

Για πληροφορίες σχετικά με την περιτύλιξη όταν η εκτυπωμένη πλευρά είναι από έξω, δείτε το «Περιτυλίξτε με την τυπωμένη πλευρά να κοιτάζει προς τα έξω» στη σελίδα 66.

Για πληροφορίες σχετικά με την περιτύλιξη όταν η εκτυπωμένη πλευρά είναι από μέσα, δείτε το «Περιτυλίξτε με την τυπωμένη πλευρά να κοιτάζει προς τα μέσα» στη σελίδα 68.

Περιτυλίξτε με την τυπωμένη πλευρά να κοιτάζει προς τα έξω

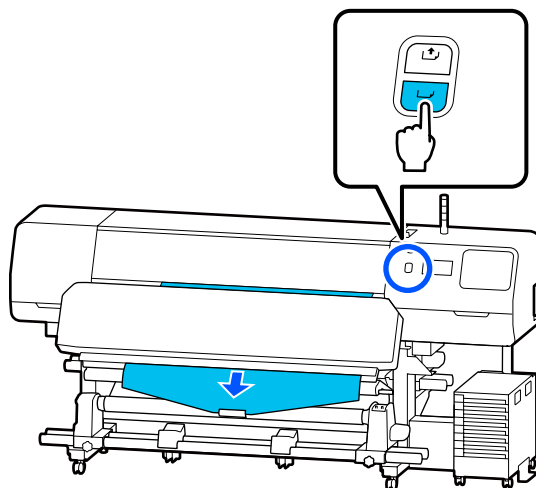
- 1** Ενώ τραβάτε το κεντρικό τμήμα του μέσου ευθεία προς τα κάτω, προσθέστε το μέσο στον πυρήνα ρολού περιτύλιξης με μια κολλητική ταινία που διατίθεται στο εμπόριο.




Σημαντικό:

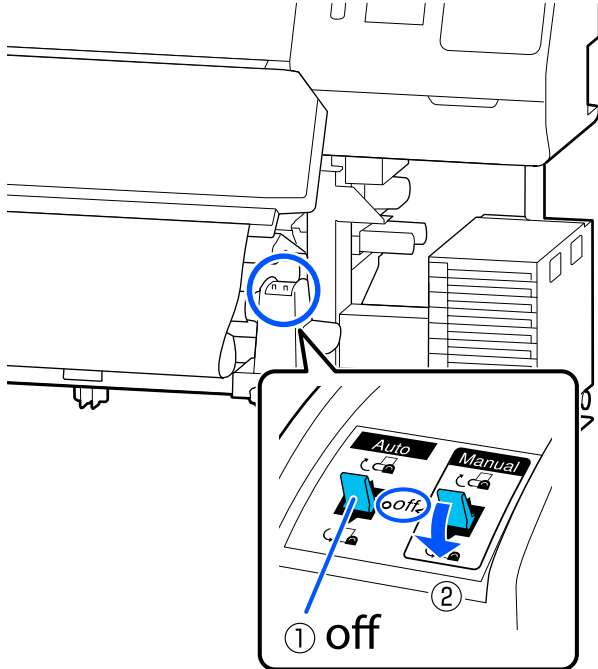
Προσαρτήστε τα μέσα στον πυρήνα περιτύλιξης του ρολού με το μέσο σε φουσκωμένη κατάσταση. Εάν το μέσο προσαρτηθεί σε χαλαρή κατάσταση, να μετακινηθεί κατά τη διάρκεια της περιτύλιξης.


- 2** Πατήστε το κουμπί στον πίνακα ελέγχου ώστε να τροφοδοτήσετε αρκετή ποσότητα μέσων για μία περιτύλιξη γύρω από τον πυρήνα του ρολού.

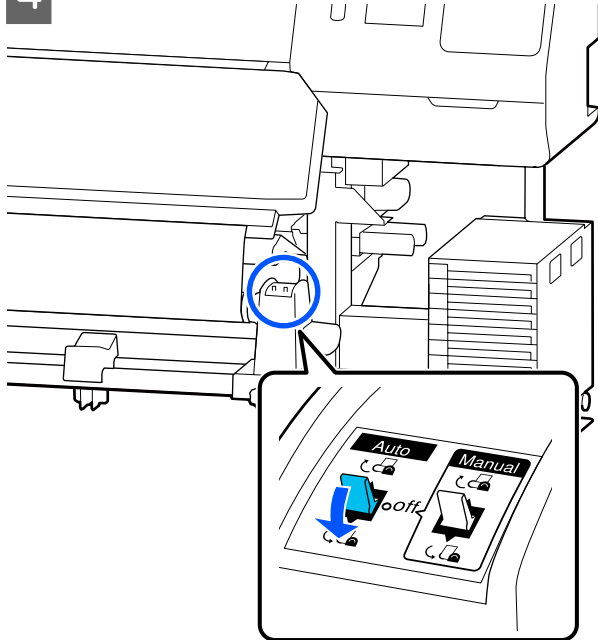


Βασικές λειτουργίες

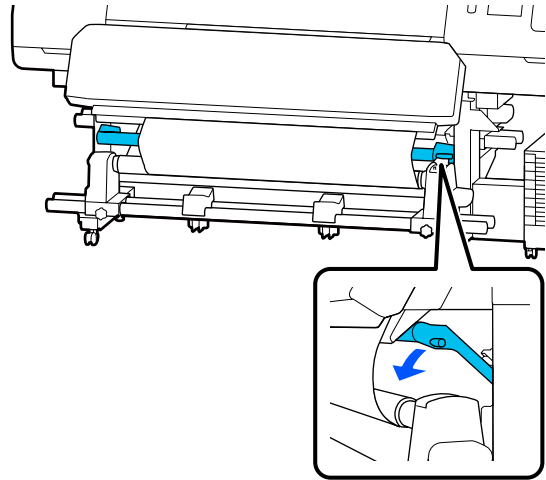
- 3** Γυρίστε τον Διακόπτης Auto στη θέση Off και κρατήστε πατημένο τον Διακόπτης Manual στη θέση  για να πραγματοποιηθεί μία περιτύλιξη των μέσων γύρω από τον πυρήνα του ρολού.



- 4** Γυρίστε τον Διακόπτης Auto στη θέση  .

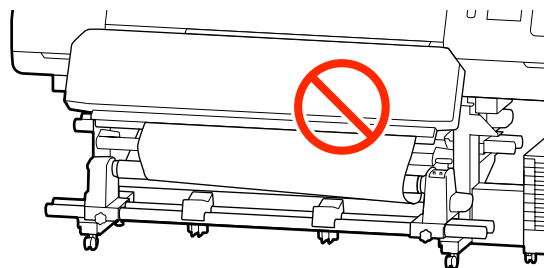


- 5** Χαμηλώστε τη γραμμή τάνσης μέχρι να αγγίξει ελαφρώς τα μέσα.



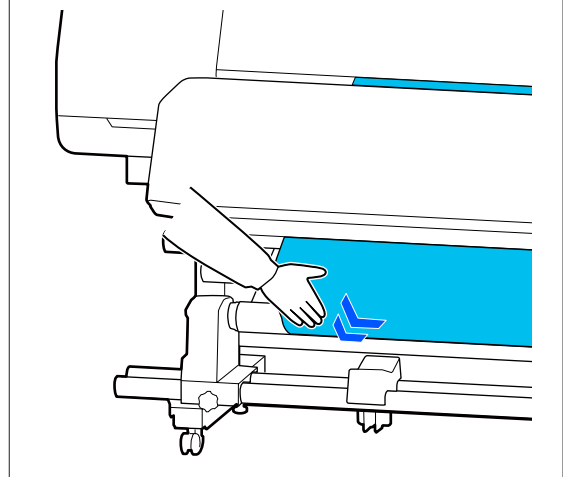
- 6** Βεβαιωθείτε ότι το μέσο είναι προσαρτημένο χωρίς χαλάρωση.

Εάν η ένταση στα αριστερά και τα δεξιά του μέσου είναι διαφορετική σε σχέση με την παρακάτω εικόνα, τα μέσα δεν θα περιτυλιχθούν σωστά. Όταν η μία πλευρά είναι χαλαρή, ξεκινήστε εκ νέου τη διαδικασία από το Βήμα 1.




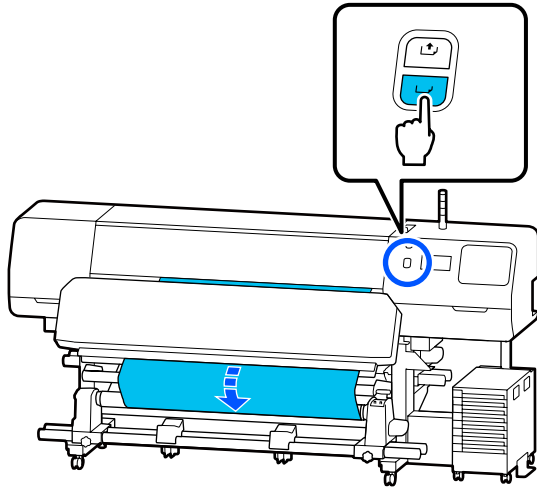
Σημείωση:

Μπορείτε να επιβεβαιώσετε διαφορές στην ένταση πατώντας ελαφρώς και τις δύο άκρες του μέσου όπως φαίνεται στην παρακάτω εικόνα.



Βασικές λειτουργίες

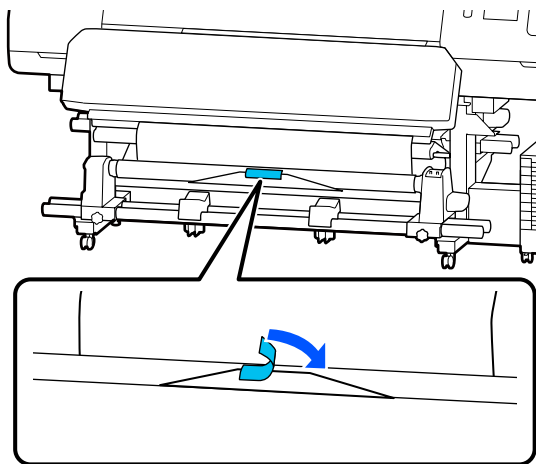
- 7** Συνεχίστε να κρατάτε πατημένο το κουμπί  έως ότου τυλιχθεί το μέσο μία ή δύο φορές.



- 8** Πατήστε **Complete** στην οθόνη. Όταν αλλάξετε στην αρχική οθόνη, εμφανίζεται η ένδειξη **Ready to print** στην οθόνη και μπορείτε να αρχίσετε την εκτύπωση. Μετάδοση των δεδομένων προς εκτύπωση από τον υπολογιστή.


Περιτυλίξτε με την τυπωμένη πλευρά να κοιτάζει προς τα μέσα

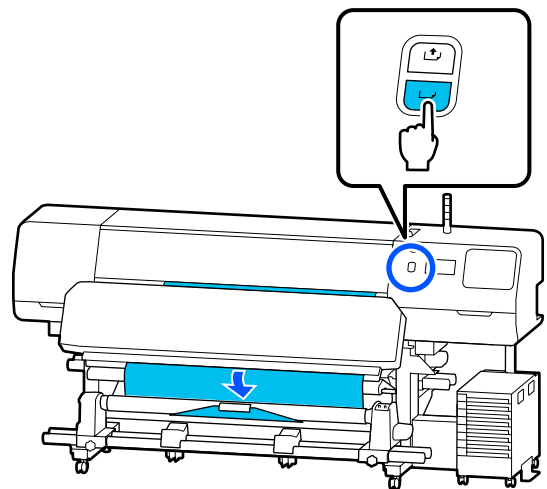
- 1** Τραβώντας το κέντρο του χαρτιού ευθεία προς τα κάτω, τυλίξτε την γύρω από τον πυρήνα ρολού, από πίσω προς τα εμπρός, και κολλήστε την χρησιμοποιώντας κολλητική ταινία του εμπορίου.

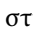


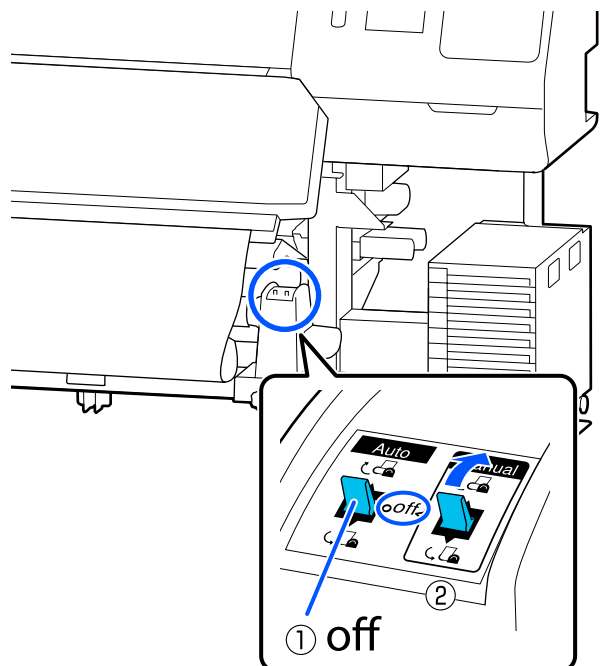
Σημαντικό:

Προσαρτήστε τα μέσα στον πυρήνα περιτύλιξης του ρολού με το μέσο σε φουσκωμένη κατάσταση. Εάν το μέσο προσαρτηθεί σε χαλαρή κατάσταση, να μετακινηθεί κατά τη διάρκεια της περιτύλιξης.


- 2** Πατήστε το κουμπί  στον πίνακα ελέγχου ώστε να τροφοδοτήσετε αρκετή ποσότητα μέσων για μία περιτύλιξη γύρω από τον πυρήνα του ρολού.

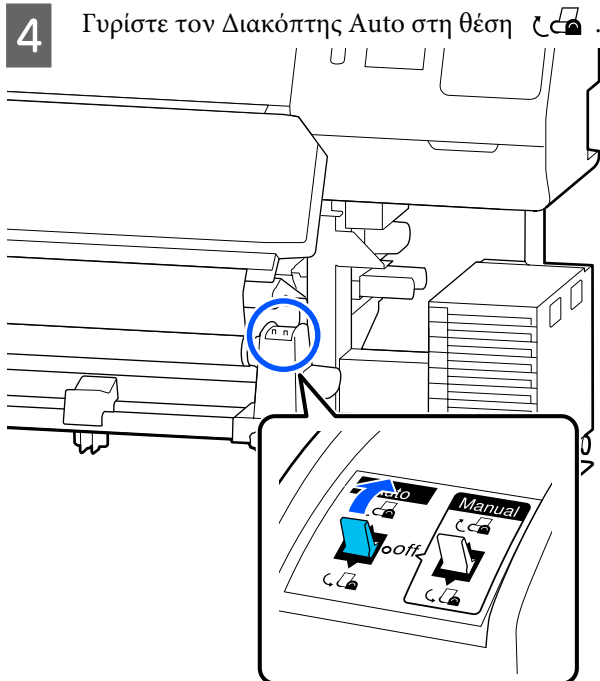


- 3** Γυρίστε τον Διακόπτης Auto στη θέση Off και κρατήστε πατημένο τον Διακόπτης Manual στη θέση  για να πραγματοποιηθεί μία περιτύλιξη των μέσων γύρω από τον πυρήνα του ρολού.

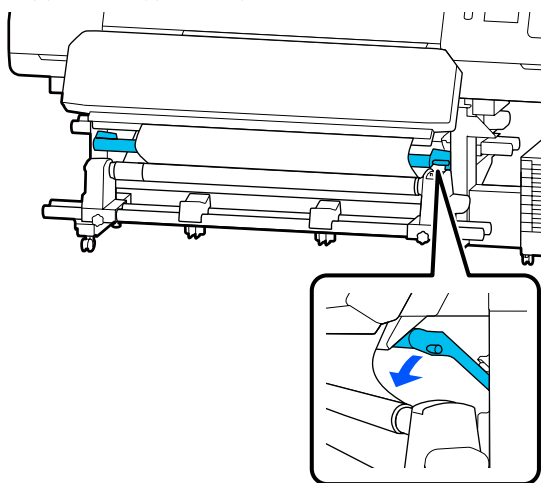


Βασικές λειτουργίες

- 4** Γυρίστε τον Διακόπτης Auto στη θέση  .

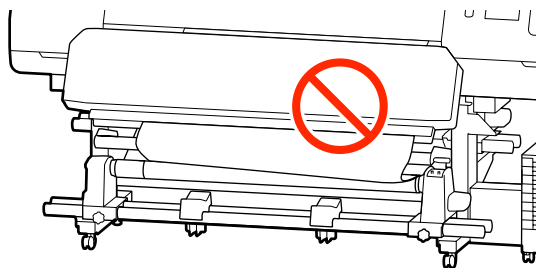


- 5** Χαμηλώστε τη γραμμή τάνσης μέχρι να αγγίξει ελαφρώς τα μέσα.



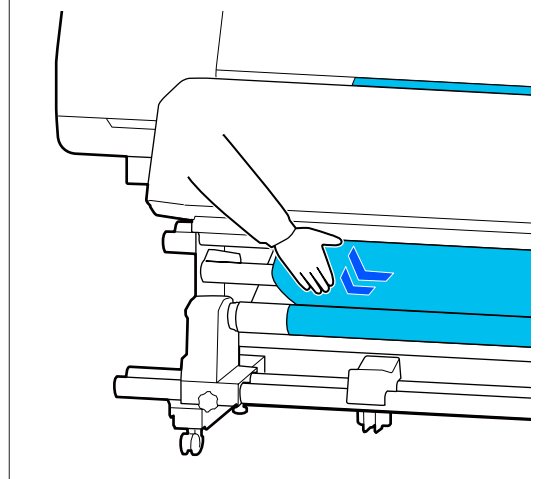
- 6** Βεβαιωθείτε ότι το μέσο είναι προσαρτημένο χωρίς χαλάρωση.

Εάν η ένταση στα αριστερά και τα δεξιά του μέσου είναι διαφορετική σε σχέση με την παρακάτω εικόνα, τα μέσα δεν θα περιτυλιχθούν σωστά. Όταν η μία πλευρά είναι χαλαρή, ξεκινήστε εκ νέου τη διαδικασία από το Βήμα 1.

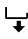


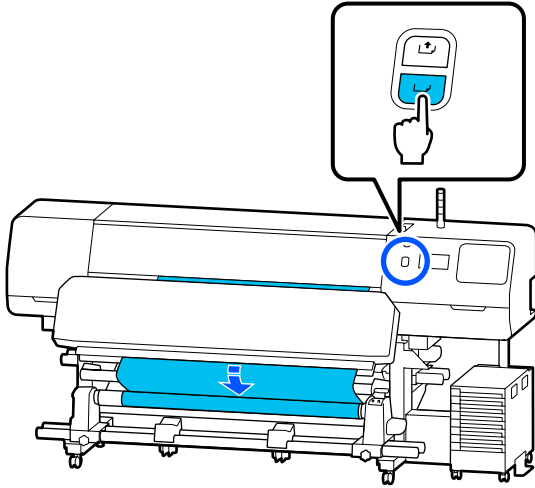
Σημείωση:

Μπορείτε να επιβεβαιώσετε διαφορές στην ένταση πατώντας ελαφρώς και τις δύο άκρες του μέσου όπως φαίνεται στην παρακάτω εικόνα.



Βασικές λειτουργίες

- 7** Συνεχίστε να κρατάτε πατημένο το κουμπί  έως ότου και τα δύο άκρα του μέσου να φτάσουν στον πυρήνα χαρτιού και το μέσο να τυλιχθεί μία ή δύο φορές.



- 8** Πατήστε **Complete** στην οθόνη. Όταν αλλάζετε στην αρχική οθόνη, εμφανίζεται η ένδειξη **Ready to print** στην οθόνη και μπορείτε να αρχίσετε την εκτύπωση. Μετάδοση των δεδομένων προς εκτύπωση από τον υπολογιστή.

Βελτιστοποίηση ρυθμίσεων μέσω (Automatic Adjustment)

Θα πρέπει να βελτιστοποιείτε τις ρυθμίσεις μέσω στις ακόλουθες περιπτώσεις. Για να βελτιστοποιήσετε τις ρυθμίσεις μέσω, εκτελέστε **Automatic Adjustment** από το **Print Adjustments**.

Όταν καταχωρείτε ρυθμίσεις μέσω στο αρχείο EMX στον εκτυπωτή

Όταν οι ρυθμίσεις μέσω ενός αρχείου EMX που έχει ληφθεί από το Epson Edge Print/Epson Edge Dashboard καταχωρηθούν στον εκτυπωτή, οι ρυθμίσεις μέσω βελτιστοποιούνται για να διορθωθούν μεμονωμένες διαφορές στα μέσα και τον εκτυπωτή σας, ώστε να μπορέσετε να εκτελέσετε βέλτιστη εκτύπωση χρησιμοποιώντας τα μέσα και τον εκτυπωτή σας.

Όταν αλλάζουν οι Advanced Settings μετά την αποθήκευση ρυθμίσεων μέσω

Προφυλάξεις κατά την εκτέλεση Print Adjustments

Οι προσαρμογές εκτελούνται σύμφωνα με τα μέσα που έχουν τοποθετηθεί στον εκτυπωτή.

- ❑ Ακολουθώντας τις πραγματικές συνθήκες εκτύπωσης, τοποθετήστε ορθά τα μέσα που χρειάζεται να προσαρμοστούν στον εκτυπωτή. Εάν συνδέετε τη μονάδα αυτόματης περιτύλιξης ρολού για εκτύπωση, τοποθετήστε τα μέσα στη μονάδα κατά τη διάρκεια του Print Adjustments.
- ❑ Όταν καταχωρείτε τις ρυθμίσεις μέσω στον εκτυπωτή, βεβαιωθείτε ότι έχετε επιλέξει το όνομα που ορίζεται στο **Media Management** από το μενού «Ρυθμίσεις» στο **Select Media**.

Βεβαιωθείτε ότι τα ακροφύσια δεν είναι φραγμένα πριν την προσαρμογή.

Εάν τα ακροφύσια είναι φραγμένα, οι προσαρμογές δεν θα εκτελεστούν σωστά.

Εκτυπώστε για να επιθεωρήσετε οπτικά το μοτίβο ελέγχου (Standard) και, στη συνέχεια, εκτελέστε Print Head Cleaning, εάν χρειαστεί.

 [«Print Head Nozzle Check» στη σελίδα 108](#)

Βεβαιωθείτε ότι τα μέσα που απομένουν είναι περίπου 1,6 m (63 ίντσες) ή περισσότερο.

Εάν απομένουν μέσα μήκους λιγότερο από 1,6 m (63 ίντσες), ενδέχεται να προκληθεί σφάλμα άκρης μέσου κατά τη διαδικασία ξήρανσης κ.ο.κ. Στην περίπτωση αυτή, ενδέχεται να μην μπορείτε να κάνετε ρυθμίσεις, επομένως να ελέγχετε πάντα την ποσότητα μέσω που απομένει πριν κάνετε ρυθμίσεις.

Διαδικασία Automatic Adjustment


Το Automatic Adjustment εκτελεί τα Media Feed Adjustment και Print Head Alignment αυτόματα κατά την εκτύπωση του μοτίβου.

Βασικές λειτουργίες

Το κατά προσέγγιση μήκος του μέσου που απαιτείται για την εκτύπωση του δοκιμαστικού μοτίβου αναγράφεται παρακάτω.

Περίπου 300 mm (11,8 ίντσες)


Ενδέχεται να μην μπορείτε να εκτελέσετε Automatic Adjustment, ανάλογα με τα μέσα που χρησιμοποιείτε. Εάν προκύψει ένα σφάλμα ή παρατηρήσετε λωρίδες ή κόκκους στα αποτελέσματα εκτύπωσης ακόμη και μετά την εκτέλεση Automatic Adjustment, εκτελέστε **Manual Adjustment** από το μενού Print Adjustments.


 «Εάν δεν μπορείτε να εκτελέσετε Automatic Adjustment» στη σελίδα 71

1 Ελέγξτε εάν ο εκτυπωτής είναι έτοιμος και τοποθετήστε το μέσο ανάλογα με τις πραγματικές συνθήκες χρήσης.

Όταν χρησιμοποιείτε τη Μονάδα αυτόματης περιτύλιξης ρολού, προσαρμόστε το μέσο στον πυρήνα του ρολού.

 «Τοποθέτηση μέσων» στη σελίδα 56

 «Χρήση της μονάδας αυτόματης περιτύλιξης ρολού» στη σελίδα 64

2 Πατήστε  (μενού) και, στη συνέχεια, πατήστε **Media Settings — Print Adjustments — Automatic Adjustment**.

3 Πατήστε **Start**.

Εκκινείται η αυτόματη προσαρμογή και εκτυπώνεται ένα μοτίβο προσαρμογής.

Περιμένετε έως ότου ολοκληρωθεί η προσαρμογή.

Εάν δεν μπορείτε να εκτελέσετε Automatic Adjustment

Εκτελέστε τα **Media Feed Adjustment** και **Print Head Alignment** ξεχωριστά. Σε αμφότερες τις περιπτώσεις, επιθεωρήστε οπτικά το εκτυπωμένο μοτίβο και εισαγάγετε τις μετρήσεις για να εκτελέσετε προσαρμογές.

Πριν από την πραγματοποίηση προσαρμογών, βεβαιωθείτε ότι έχετε διαβάσει τα εξής:

 «Προφυλάξεις κατά την εκτέλεση Print Adjustments» στη σελίδα 70

Όταν επιλέξετε **Media Feed Adjustment** και **Print Head Alignment** στο **Manual Adjustment** από το μενού Print Adjustments για να ξεκινήσετε την πραγματοποίηση προσαρμογών, το Print Head Alignment συνεχίζει όταν ολοκληρωθεί το Media Feed Adjustment.

Εάν επιλέξετε μόνο ένα από αυτά και αρχίσετε τις προσαρμογές, πραγματοποιείται μόνο η επιλεγμένη προσαρμογή.

Media Feed Adjustment

Αυτό το μενού χρησιμοποιείται επίσης όταν ανιχνευτούν λωρίδες (οριζόντιες γραμμές, μη ομοιομορφία στις αποχρώσεις ή λωρίδες) στα αποτελέσματα εκτύπωσης.

Μπορείτε να επιλέξετε από το **Manual (Standard)** ή **Manual (Measurement)** για την εκτέλεση ρυθμίσεων.


Manual (Standard)

Συνήθως αυτό είναι επιλεγμένο.

 «Διαδικασία ρύθμισης για το Manual (Standard)» στη σελίδα 72

Manual (Measurement)

Αυτό είναι χρήσιμο για προσαρμογή της εκτύπωσης με ακρίβεια όταν εκτυπώνετε σε ακανόνιστα μέσα όπως καμβά ή σε μέσα που εμποτίζονται εύκολα όπως τα υφάσματα.

 «Διαδικασία ρύθμισης για το Manual (Measurement)» στη σελίδα 72


Το κατά προσέγγιση μήκος του μέσου που απαιτείται για την εκτύπωση του δοκιμαστικού μοτίβου αναγράφεται παρακάτω.

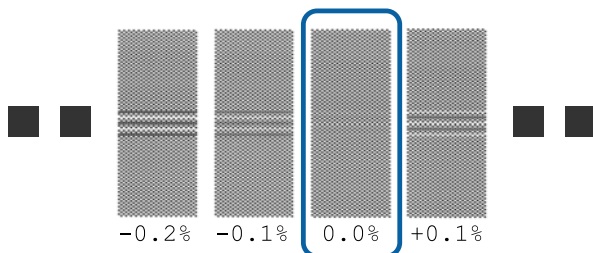
Όταν εκτελείτε **Manual (Standard)**: Περίπου 100 mm (3,94 ίντσες)

Όταν εκτελείτε **Manual (Measurement)**: Περίπου 770 mm (27,55 ίντσες)

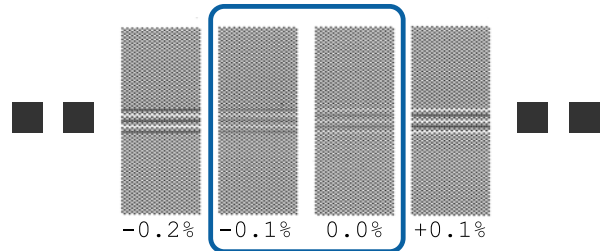
Βασικές λειτουργίες

Διαδικασία ρύθμισης για το Manual (Standard)

- 1 Ελέγξτε εάν ο εκτυπωτής είναι έτοιμος και τοποθετήστε το μέσο ανάλογα με τις πραγματικές συνθήκες χρήσης.
Όταν χρησιμοποιείτε τη Μονάδα αυτόματης περιτύλιξης ρολού, προσαρμόστε το μέσο στον πυρήνα του ρολού.
[🔗 «Τοποθέτηση μέσων» στη σελίδα 56](#)
[🔗 «Χρήση της μονάδας αυτόματης περιτύλιξης ρολού» στη σελίδα 64](#)
- 2 Πατήστε  (μενού) και, στη συνέχεια, πατήστε **Media Settings — Print Adjustments — Manual Adjustment**.
Πατήστε αριστερά του **Media Feed Adjustment**.
Το εικονίδιο αλλάζει σε και εμφανίζεται η οθόνη επιλογής τύπου προσαρμογής.
- 3 Πατήστε **Manual (Standard)**.
- 4 Πατήστε **OK** και έπειτα πατήστε **Start**.
Εκτυπώνεται ένα μοτίβο προσαρμογής.
Περιμένετε έως ότου ολοκληρωθεί η εκτύπωση.
- 5 Έλεγχος του τυπωμένου μοτίβου προσαρμογής.
Εκτυπώνονται δύο ομάδες μοτίβων προσαρμογής, Α και Β. Επιλέξτε το μοτίβο με τη μικρότερη ποσότητα αλληλεπικαλύψεων και κενών σε κάθε ομάδα. Επιλέξτε το «0,0» στις περιπτώσεις που φαίνονται παρακάτω.



Εάν υπάρχουν μοτίβα με τις ίδιες αλληλεπικαλύψεις ή κενά, καταχωρίστε τη μεσαία τιμή στο βήμα 6. Καταχωρίστε «-0,05%» στις περιπτώσεις που φαίνονται παρακάτω.



Αν όλα τα μοτίβα ρύθμισης περιέχουν αλληλεπικαλύψεις και κενά, επιλέξτε αυτό που περιέχει τα λιγότερα.

Στην περίπτωση αυτή, εκτελέστε το βήμα 6 και, στη συνέχεια, πατήστε **Yes** στο βήμα 7.

- 6 Εμφανίζεται η οθόνη εισαγωγής των αποτελεσμάτων επιβεβαίωσης για το μοτίβο προσαρμογής.
Ορίστε τις εκτυπωμένες τιμές στα μοτίβα που επιλέξατε στο Α και Β και, στη συνέχεια, πατήστε **OK**.
- 7 Επιλέξτε εάν θα πραγματοποιηθούν πάλι οι ίδιες προσαρμογές ή όχι.
Επιλέξτε **Yes** εάν υπάρχουν γραμμές μοτίβων με την ίδια αλληλεπικάλυψη ή λάθος ευθυγράμμιση στο βήμα 5. Μπορείτε να πραγματοποιήσετε πάλι προσαρμογές με το μοτίβο προσαρμογής που αντικατοπτρίζει τις μετρήσεις που έχετε εισάγει.

Πατήστε **No** για να ολοκληρώσετε το **Media Feed Adjustment**. Εάν επιλέξετε επίσης **Print Head Alignment**, εμφανίζεται η οθόνη επιβεβαίωσης εκτύπωσης μοτίβου προσαρμογής **Print Head Alignment**.


Εάν δεν επιλέξετε **Print Head Alignment**, το **Manual Adjustment** κλείνει.




Διαδικασία ρύθμισης για το Manual (Measurement)

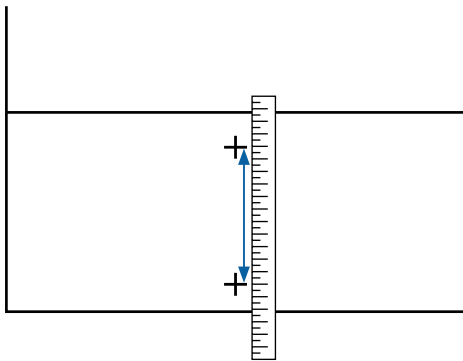
- 1 Ελέγξτε εάν ο εκτυπωτής είναι έτοιμος και τοποθετήστε το μέσο ανάλογα με τις πραγματικές συνθήκες χρήσης.
Όταν χρησιμοποιείτε τη Μονάδα αυτόματης περιτύλιξης ρολού, προσαρμόστε το μέσο στον πυρήνα του ρολού.

[🔗 «Τοποθέτηση μέσων» στη σελίδα 56](#)

Βασικές λειτουργίες

 «Χρήση της μονάδας αυτόματης περιτύλιξης ρολού» στη σελίδα 64

- 2 Πατήστε  (μενού) και, στη συνέχεια, πατήστε **Media Settings — Print Adjustments — Manual Adjustment**.
Πατήστε  αριστερά του **Media Feed Adjustment**.
Το εικονίδιο αλλάζει σε  και εμφανίζεται η οθόνη επιλογής τύπου προσαρμογής.
- 3 Πατήστε **Manual (Measurement)**.
- 4 Πατήστε **OK** και έπειτα πατήστε **Start**.
Εκτυπώνεται ένα μοτίβο προσαρμογής.
Περιμένετε έως ότου ολοκληρωθεί η εκτύπωση.
Όταν ολοκληρωθεί η εκτύπωση, εκτελείται ξήρανση και αποστέλλεται το άκρο της εκτύπωσης στη θέση κοπής.
- 5 Έλεγχος του τυπωμένου μοτίβου προσαρμογής.
Κόψτε μετά το μοτίβο προσαρμογής, απλώστε το σε μια επίπεδη επιφάνεια και, στη συνέχεια, μετρήστε το με μια κλίμακα. Χρησιμοποιήστε μια κλίμακα που σας επιτρέπει να μετρήσετε σε προσαυξήσεις τουλάχιστον 0,5 mm.


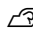





- 6 Εμφανίζεται η οθόνη εισαγωγής των αποτελεσμάτων επιβεβαίωσης για το μοτίβο προσαρμογής.
Ορίστε την τιμή που μετρήσατε στο βήμα 5 και, στη συνέχεια, πατήστε το **OK**. Εάν επιλέξετε επίσης **Print Head Alignment**, εμφανίζεται η οθόνη επιβεβαίωσης εκτύπωσης μοτίβου προσαρμογής **Print Head Alignment**. Όταν χρησιμοποιείτε τη Μονάδα αυτόματης περιτύλιξης ρολού σε πραγματικές συνθήκες χρήσης, τοποθετήστε τα μέσα στη μονάδα πριν εκτυπώσετε το μοτίβο προσαρμογής.

Εάν δεν επιλέξετε **Print Head Alignment**, το **Manual Adjustment** κλείνει.

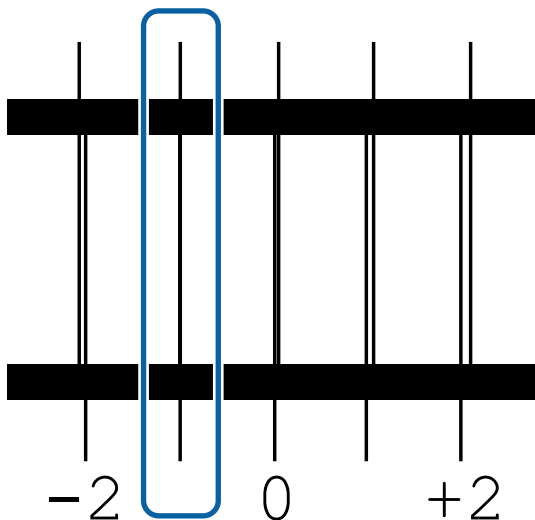
Print Head Alignment

Αυτό το μενού χρησιμοποιείται επίσης όταν ανιχνεύονται κόκκοι στα αποτελέσματα εκτύπωσης.

- 1 Ελέγξτε εάν ο εκτυπωτής είναι έτοιμος και τοποθετήστε το μέσο ανάλογα με τις πραγματικές συνθήκες χρήσης.
Όταν χρησιμοποιείτε τη Μονάδα αυτόματης περιτύλιξης ρολού, προσαρμόστε το μέσο στον πυρήνα του ρολού.
 «Τοποθέτηση μέσων» στη σελίδα 56
 «Χρήση της μονάδας αυτόματης περιτύλιξης ρολού» στη σελίδα 64
- 2 Πατήστε  (μενού) και, στη συνέχεια, πατήστε **Media Settings — Print Adjustments — Manual Adjustment**.
Πατήστε  αριστερά του **Print Head Alignment**.
Το εικονίδιο αλλάζει σε .
- 3 Πατήστε **OK** και έπειτα πατήστε **Start**.
Εκτυπώνεται ένα μοτίβο προσαρμογής.
Περιμένετε έως ότου ολοκληρωθεί η εκτύπωση.
- 4 Έλεγχος του τυπωμένου μοτίβου προσαρμογής.
Εκτυπώνονται δύο μπλοκ, Α και Β. Επιλέξτε το μοτίβο με τις καλύτερες γραμμές (αλληλεπικάλυψη όλων των γραμμών) και για τα δύο. Επιλέξτε το «-1» στις περιπτώσεις που φαίνονται παρακάτω.

Βασικές λειτουργίες

Εάν υπάρχουν μοτίβα με την ίδια αλληλεπικάλυψη ή κενά, επιλέξτε το μοτίβο που δείχνει πιο λεπτό, εκτελέστε το βήμα 6 και, στη συνέχεια, πατήστε **Yes** στο βήμα 7.



- 5** Εμφανίζεται η οθόνη εισαγωγής των αποτελεσμάτων επιβεβαίωσης για το μοτίβο προσαρμογής.
Χρησιμοποιώντας τα **[-]/[+]**, εισαγάγετε τον αριθμό μοτίβου που καταγράφηκε στο βήμα 4 και, στη συνέχεια, πατήστε **OK**.
- 6** Ρυθμίστε τον αριθμό ανά μοτίβο ελέγχου και, στη συνέχεια, πατήστε **OK**.
- 7** Επιλέξτε εάν θα πραγματοποιηθούν πάλι οι ίδιες προσαρμογές ή όχι.
Επιλέξτε **Yes** εάν υπάρχουν γραμμές μοτίβων με την ίδια αλληλεπικάλυψη ή λάθος ευθυγράμμιση στο βήμα 5. Μπορείτε να πραγματοποιήσετε πάλι προσαρμογές με το μοτίβο προσαρμογής που αντικατοπτρίζει τις μετρήσεις που έχετε εισάγει.
Πατήστε **No** για να ολοκληρώσετε το **Print Head Alignment**.

Αντικατάσταση των μέσων

Αυτή η ενότητα εξηγεί πώς να αντικαταστήσετε μέσα με άλλα όταν υπάρχουν υπολειπόμενα μέσα και πώς να αντικαταστήσετε μέσα με νέα όταν αυτά εξαντληθούν.

Δείτε τα παρακάτω σύμφωνα με τις ανάγκες σας.

«Αντικατάσταση εξαντλημένων μέσων» στη σελίδα 74

«Αντικατάσταση μέσων που δεν έχουν εξαντληθεί» στη σελίδα 75

Αντικατάσταση εξαντλημένων μέσων

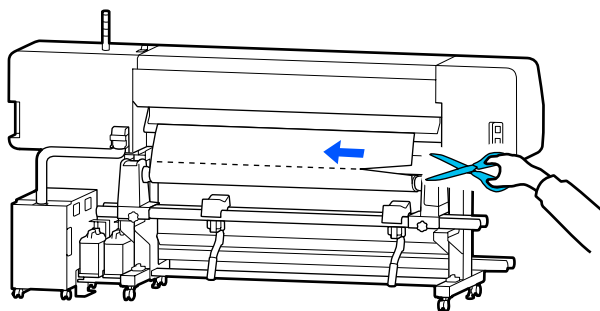
Εάν εξαντληθούν τα μέσα κατά τη διάρκεια εκτύπωσης, εμφανίζεται ένα μήνυμα σφάλματος **No media** στην πίνακα ελέγχου οθόνη.

- 1** Ελέγξτε το περιεχόμενο του μηνύματος.
Εμφανίζεται το μήνυμα **No media is loaded**.

Μεταβείτε στο βήμα 3.

Εμφανίζεται το μήνυμα *Move to the back, and then use scissors to cut off the roll media*.

Χρησιμοποιήστε διαθέσιμα στο εμπόριο ψαλίδια για να κόψετε τα μέσα ακριβώς πάνω από τον πυρήνα του ρολού στο πίσω μέρος του εκτυπωτή.



- 2** Πατήστε **OK** στην οθόνη, για να ξεκινήσει η ξήρανση του εκτυπωμένου τμήματος.
Όταν ολοκληρωθεί η ξήρανση, εμφανίζεται το μήνυμα **No media is loaded**.
- 3** Για να συνεχίσετε την εκτύπωση, αφαιρέστε τα μέσα από τη μονάδα αυτόματης περιτύλιξης ρολού και, στη συνέχεια, τοποθετήστε νέα μέσα.
 «Αφαίρεση του ρολού περιτύλιξης» στη σελίδα 76
 «Τοποθέτηση μέσων» στη σελίδα 56
- 4** Όταν τοποθετούνται νέα μέσα και ο εκτυπωτής είναι έτοιμος για εκτύπωση, εκτυπώνεται η υπόλοιπη εργασία.

Βασικές λειτουργίες

Αντικατάσταση μέσων που δεν έχουν εξαντληθεί

Ακολουθήστε τα παρακάτω βήματα όταν αντικαθιστάτε μέσα που χρησιμοποιούνται ακόμα.

1. Κόψτε το μέσο.



2. Αφαιρέστε το μέσο.

 «Αφαίρεση του ρολού περιτύλιξης» στη σελίδα 76

Εκτύπωση της υπόλοιπης ποσότητας μέσων

Εάν οι ακόλουθες δύο ρυθμίσεις τεθούν στη θέση **On** εκ των προτέρων, όταν εκτελείται μια λειτουργία τροφοδοσίας του μέσου στη θέση κοπής, το υπόλοιπο μήκος του μέσου και οι πληροφορίες εκτυπωτή εκτυπώνονται και, στη συνέχεια, το άκρο μέσου τροφοδοτείται στη θέση κοπής. Μπορείτε να εκτυπώσετε το μήκος του μη εκτυπωμένου μέσου στα μέσα που θα αφαιρέσετε και, στη συνέχεια, την επόμενη φορά που θα τοποθετήσετε αυτά τα μέσα, μπορείτε να εισάγετε το εκτυπωμένο μήκος στη ρύθμιση Remaining Amount Management για ακριβή διαχείριση της εναπομείνουσας ποσότητας μέσων.

Remaining Amount Management — On

Paper Remaining Information — On

Οι παρακάτω πληροφορίες για τον εκτυπωτή είναι διαθέσιμες. Όταν το **Remaining Amount Management** οριστεί σε **Off**, εκτυπώνονται μόνο οι ακόλουθες πληροφορίες.

- Όνομα μοντέλου: το μοντέλο του εκτυπωτή
- Σειριακός αριθμός: ο σειριακός αριθμός εκτυπωτή
- Ημερομηνία και ώρα: η ημερομηνία και ώρα της εκτύπωσης
- Αριθμός πίνακα: Ο αριθμός εγγεγραμμένων μέσων που επιλέγεται κατά την εκτύπωση

- Τύπος μέσων: το Media Type του επιλεγμένου εγγεγραμμένου μέσου κατά την εκτύπωση
- Πλάτος μέσων: αυτόματα εντοπισμένη τιμή του πλάτους μέσου

Κοπή μέσων

1 Βεβαιωθείτε ότι ο εκτυπωτής είναι έτοιμος για την εκτύπωση.


2 Ελέγξτε ότι το άκρο της εκτύπωσης βρίσκεται στη θέση κοπής (εγκοπή κόπτη).

Ανάλογα με τις ρυθμίσεις για τα τρέχοντα επιλεγμένα εγγεγραμμένα μέσα, το άκρο της εκτύπωσης μπορεί να είναι ένα από τα παρακάτω:

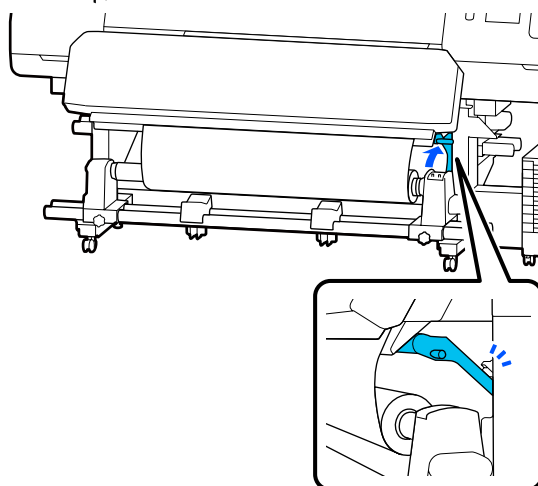
Όταν το τέλος της εκτύπωσης έχει τροφοδοτηθεί στη θέση κοπής

Μεταβείτε στο βήμα 3.

Όταν το τέλος της εκτύπωσης δεν έχει τροφοδοτηθεί στη θέση κοπής

Πατήστε  (τροφοδοσία μέσων στη θέση κοπή) στην οθόνη πίνακα ελέγχου, για να τροφοδοτήσετε το άκρο της εκτύπωσης στη θέση κοπής.

3 Όταν χρησιμοποιείτε τη μονάδα αυτόματης περιτύλιξης ρολού, ανυψώστε τη γραμμή τάνυσης.



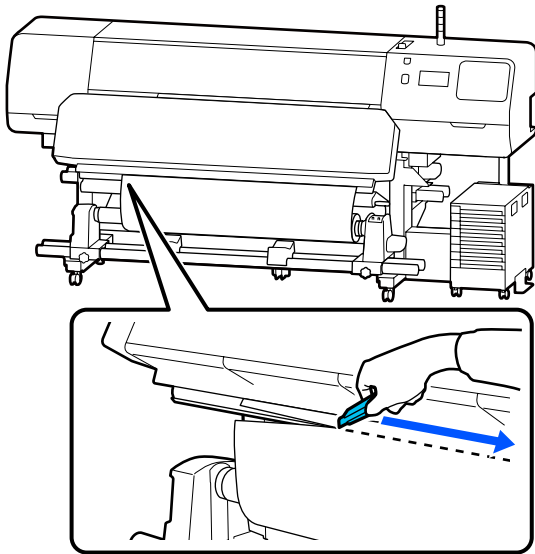
Βασικές λειτουργίες

4

Ανασηκώστε τον κόπτη και μετακινήστε τον έτσι ώστε η λεπίδα του να μπαίνει σωστά στην εγκοπή κόπτη.

⚠ Προσοχή:

- ❑ Ο θερμαντήρας ξήρασης ενδέχεται να έχει υψηλή θερμοκρασία. Φροντίστε να λάβετε όλες τις απαραίτητες προφυλάξεις. Εάν δεν λάβατε τις απαραίτητες προφυλάξεις ενδέχεται να υποστείτε εγκαύματα.
- ❑ Μην βάζετε το χέρι σας μέσα στον θερμαντήρα ξήρασης. Εάν δεν λάβατε τις απαραίτητες προφυλάξεις ενδέχεται να υποστείτε εγκαύματα.
- ❑ Όταν κόβετε το χαρτί, προσέξτε να μην κοπείτε στα δάχτυλα ή στα χέρια σας με το χαρτοκόπτη ή με άλλα κοπίδια.



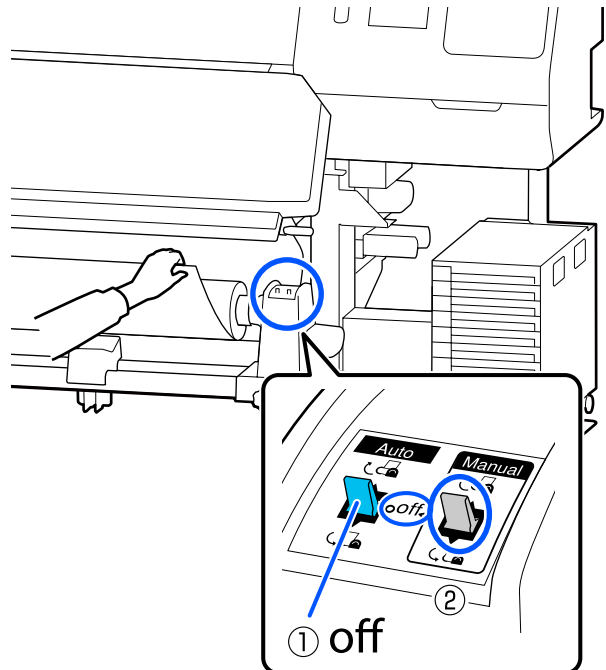
Αφαίρεση του ρολού περιτύλιξης

⚠ Προσοχή:

- ❑ Εάν το μέσο ζυγίζει περισσότερο από 20 kg (44 λίβρες), θα πρέπει να μεταφέρεται από περισσότερα από ένα άτομα. Η τοποθέτηση ή αφαίρεση του μέσου πρέπει να γίνεται από τουλάχιστον δύο άτομα.
- ❑ Όταν τοποθετείτε μέσα ή καρούλια ρολών ή όταν αφαιρείτε το ρολό περιτύλιξης, ακολουθήστε τις οδηγίες του εγχειριδίου. Αν σας πέσουν το χαρτί, τα καρούλια των ρολών ή τα ρολά περιτύλιξης, μπορεί να τραυματιστείτε.

1

Γυρίστε τον Διακόπτης Auto στη θέση Off. Τυλίξτε πλήρως το κομμένο μέσο εντελώς με τον Διακόπτης Manual σύμφωνα με το πώς είναι τυλιγμένο το μέσο.

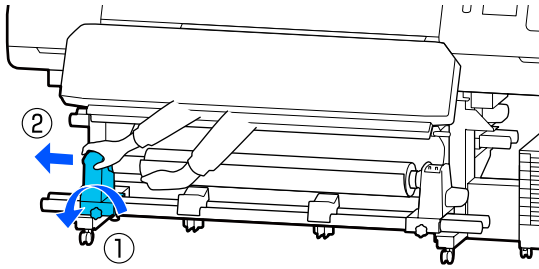


2

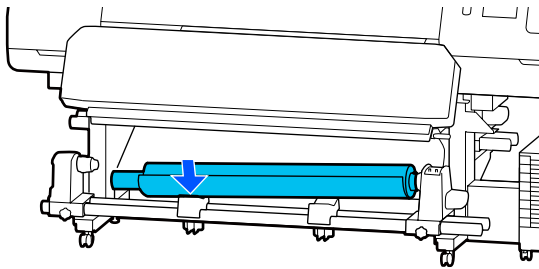
Για να αποφύγετε την πτώση των μέσων από τον κύλινδρο, στηρίξτε τον κύλινδρο στο αριστερό του άκρο.

Βασικές λειτουργίες

- 3** Χαλαρώστε την αριστερή βίδα σταθεροποίησης του κύλινδρος συγκράτησης μέσων και αφαιρέστε τον κύλινδρο συγκράτησης μέσων από το ρολό.

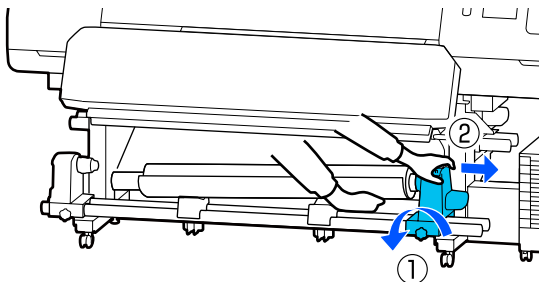


- 4** Χαμηλώστε το ρολό στην υποστήριξη μέσων.

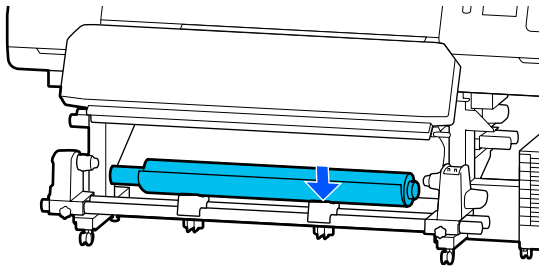


- 5** Για να αποφύγετε την πτώση των μέσων από τον κύλινδρο, στηρίξτε τον κύλινδρο στο δεξιό του άκρο.

- 6** Χαλαρώστε τη δεξιά βίδα σταθεροποίησης του κύλινδρος συγκράτησης μέσων και αφαιρέστε τον κύλινδρο συγκράτησης μέσων από το ρολό.



- 7** Χαμηλώστε το ρολό στην υποστήριξη μέσων.



- 8** Για την αφαίρεση των μέσων από την πίσω μονάδα τροφοδοσίας μέσων, αντιστρέψτε τα βήματα που ακολουθήσετε για την τοποθέτησή τους.

! Σημαντικό:

Αφού αφαιρέσετε τα μέσα, μετακινήστε τον μοχλό τοποθέτησης μέσου προς τα μπροστά.

Πριν από την εκτύπωση

Για να διατηρήσετε την ποιότητα της εκτύπωσης, πραγματοποιήστε τον ακόλουθο έλεγχο πριν από την έναρξη των καθημερινών σας εργασιών.

Έλεγχος της ποσότητας μελανιού που απομένει: (για το SC-R5000 Series)

Εάν ένα μελάνι εξαντληθεί κατά την εκτύπωση, η εκτύπωση μπορεί να συνεχιστεί μόλις αντικατασταθεί η συγκεκριμένη μονάδα παροχής μελανιού. Ωστόσο, εάν την αντικαταστήσετε κατά την εκτύπωση, τα χρώματα ενδέχεται να εμφανίζονται διαφορετικά, ανάλογα με το πώς στεγνώνει το μελάνι. Εάν η εργασία εκτύπωσης πρόκειται να είναι μεγάλη, συνιστάται να χρησιμοποιήσετε νέες μονάδες παροχής μελανιού για να αντικαταστήσετε αυτές που κοντεύουν να εξαντληθούν πριν από την έναρξη της εργασίας. Θα μπορείτε στο μέλλον να χρησιμοποιήσετε τη μονάδα παροχής μελανιού, έως ότου καταναλωθεί.

Το επίπεδο της μελάνης υποδεικνύεται από ένα εικονίδιο.

☞ «Κατανόηση της οθόνης» στη σελίδα 19


Αντικατάσταση μονάδες παροχής μελανιού
☞ «Διαδικασία αντικατάστασης» στη σελίδα 99

Έλεγχος της ποσότητας μελανιού που απομένει: (για το SC-R5000L Series)

Όταν εξαντλείται μελάνι, η παροχή μελανιού αλλάζει αυτόματα σε άλλη μονάδα παροχής μελανιού του ίδιου χρώματος. Καθώς η εκτύπωση συνεχίζει ως έχει, αντικαταστήστε τη μονάδα παροχής μελανιού για την οποία έχει εξαντληθεί το μελάνι, ενώ παραμένει αρκετό μελάνι στη μονάδα παροχής μελανιού που λειτουργεί τώρα. Δεν μπορείτε να εκτυπώσετε εάν εξαντληθούν οι υπολειπόμενες ποσότητες μελανιού σε αμφοτέρως τις μονάδες παροχής μελανιού του ίδιου χρώματος.

Βασικές λειτουργίες


Πατήστε την περιοχή εικονιδίου κατάστασης μελανιού για να ελέγξετε πόσο μελάνι απομένει στις λειτουργικές και μη λειτουργικές μονάδες παροχής μελανιού.

Αντικατάσταση μονάδες παροχής μελανιού
 «Διαδικασία αντικατάστασης» στη σελίδα 99

Έλεγχος του μοτίβου ελέγχου ακροφυσίων

Μπορείτε να ελέγξετε την κατάσταση των ακροφυσίων εκτυπώνοντας ένα μοτίβο ελέγχου ακροφυσίων.

Εάν πιστεύετε ότι υπάρχουν λωρίδες ή ανισότητα στο εκτυπωμένο μοτίβο ελέγχου ακροφυσίων, εκτελέστε Print Head Cleaning.

Εκτύπωση μοτίβου ελέγχου
 «Τρόπος εκτύπωσης ενός μοτίβου ελέγχου ακροφυσίων» στη σελίδα 108

Print Head Cleaning
 «Print Head Cleaning» στη σελίδα 109

Αλλαγή ρυθμίσεων κατά την εκτύπωση

Μπορείτε να αλλάξετε τις παρακάτω ρυθμίσεις κατά την εκτύπωση.

- Διόρθωση της ποσότητας τροφοδοσίας μέσω
- Ρύθμιση της θερμοκρασίας για τον θερμαντήρα ξήρανσης/πλάκες θέρμανσης/προθερμαντήρα
- Drying Time
Μπορείτε να αλλάξετε τη ρύθμιση μόνο όταν το **Drying Action** έχει οριστεί σε **Follow Drying Time Setting**.
- Platen Gap value

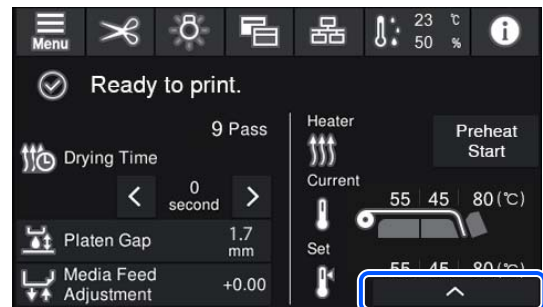
Το παρακάτω παράδειγμα εξηγεί πώς να αλλάξετε τη ρύθμιση θερμοκρασίας για κάθε θερμαντήρα και πώς να διορθώσετε την ποσότητα τροφοδοσίας μέσω όταν εμφανίζονται λωρίδες στις εκτυπώσεις.

Αλλαγή της θερμοκρασίας για κάθε θερμαντήρα



1 Πατήστε το  στην περιοχή **Settings** της οθόνης ρύθμισης εκκίνησης.


Εμφανίζεται η περιοχή για την αλλαγή της θερμοκρασίας για κάθε θερμαντήρα.

Μπορείτε, επίσης, να αλλάξετε αυτήν τη ρύθμιση πατώντας την περιοχή θερμοκρασίας θερμαντήρα στην αρχική οθόνη.



2 Επιλέξτε μια τιμή.

Πατήστε  /  κάτω από την εικόνα του θερμαντήρα για τον οποίο θέλετε να αλλάξετε τη θερμοκρασία.

3 Όταν πατάτε , η περιοχή για την αλλαγή της καθορισμένης θερμοκρασίας κλείνει και οι ρυθμίσεις ενημερώνονται για τα τρέχοντα εγγεγραμμένα μέσα.

Η τιμή της θερμοκρασίας για τον θερμαντήρα ξήρανσης διατηρείται για κάθε Pass Mode του επιλεγμένου αριθμού εγγεγραμμένων μέσων. Η τιμή για το Pass Mode που είναι επιλεγμένο τώρα ενημερώνεται με την τιμή που άλλαξε εδώ.

Σημείωση:

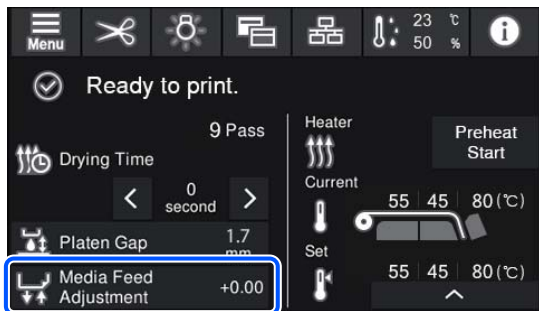
Ο χρόνος που χρειάζεται για την επίτευξη των καθορισμένων θερμοκρασιών στις μονάδες θέρμανσης ποικίλει ανάλογα με τη θερμοκρασία περιβάλλοντος.


Διόρθωση της εμφάνισης λωρίδων



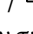
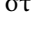
Όταν θέλετε να διορθώσετε την εμφάνιση λωρίδων κατά τη διάρκεια της εκτύπωσης, διορθώστε την ποσότητα τροφοδοσίας μέσω.


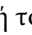
Βασικές λειτουργίες

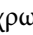
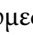
- 1 Κατά τη διάρκεια της εκτύπωσης, πατήστε στην παρακάτω περιοχή στην οθόνη ρύθμισης εκκίνησης.



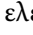
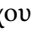


Εάν η οθόνη ρύθμισης εκκίνησης δεν εμφανίζεται, πατήστε το  (εναλλαγή οθονών) στην αρχική οθόνη.

- 2 Πατήστε  /  στην οθόνη ή πατήστε τα κουμπιά  /  στον πίνακα ελέγχου για να αλλάξετε την τιμή.

Εάν η ποσότητα τροφοδοσίας είναι πολύ μικρή, εμφανίζονται μαύρες λωρίδες (σκούρες ρίγες), πατήστε το  (ή το κουμπί ) για να αυξήσετε την ποσότητα τροφοδοσίας.

Αντιθέτως, εάν η ποσότητα τροφοδοσίας είναι πολύ μεγάλη, εμφανίζονται λευκές λωρίδες (ανοιχτόχρωμες ρίγες), πατήστε το  (ή το κουμπί ) για να μειώσετε την ποσότητα τροφοδοσίας.

- 3 Ελέγξτε το αποτέλεσμα εκτύπωσης. Εάν δεν είστε ικανοποιημένοι με τα αποτελέσματα, χρησιμοποιήστε το  /  ή τα κουμπιά  /  στον πίνακα ελέγχου για να αλλάξετε την τιμή.

Ενημερώνεται η ρύθμιση για τον επιλεγμένο αριθμό εγγεγραμμένων μέσω.

- 4 Πατήστε το  για να επιστρέψετε στην αρχική οθόνη.

Σημείωση:

Τα αποτελέσματα αλλαγής των ρυθμίσεων αναιρούνται εάν εκτελέσετε οποιαδήποτε από τις παρακάτω εργασίες.

- Επανεκκινήστε το **Media Feed Adjustment**.
- Εκτελέστε το **Clear All Data and Settings**.

Αφού ολοκληρώσετε την επιθυμητή εκτύπωση, προτείνουμε να εκτελέσετε το **Print Adjustments** από το μενού ρυθμίσεων.

 «Βελτιστοποίηση ρυθμίσεων μέσω (Automatic Adjustment)» στη σελίδα 70

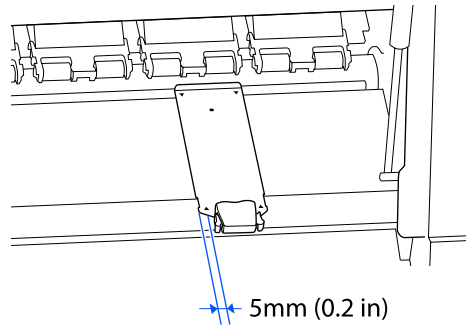
Βασικές λειτουργίες

Εκτυπώσιμη περιοχή

Οι αριστερές και δεξιές άκρες των μέσων που αναγνωρίζονται από τον εκτυπωτή διαφέρουν όπως αποτυπώνεται παρακάτω, σύμφωνα με τις ρυθμίσεις **Width Detection**.

Width Detection On : Ο εκτυπωτής ανιχνεύει αυτόματα την αριστερή και δεξιά άκρη του τοποθετημένου μέσου.

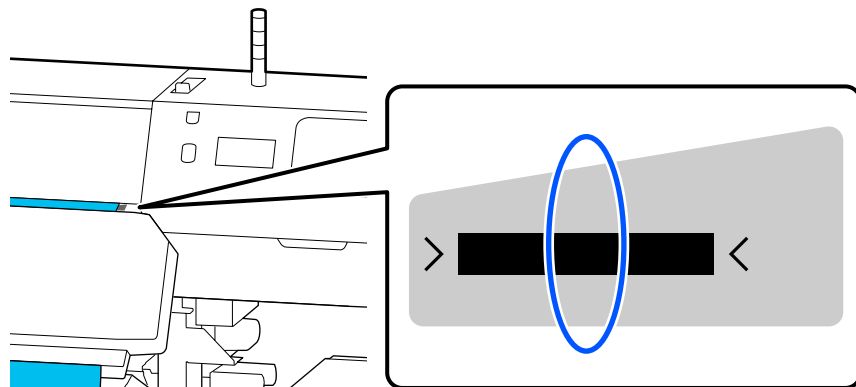
Όταν προσαρτηθούν πλάκες άκρης μέσων, η περιοχή εντός 5 mm (0,2 ίντσες) από τις αριστερές και δεξιές άκρες των μέσων αναγνωρίζεται ως άκρη του μέσου.



Οι άκρες των μέσων δεν αναγνωρίζονται σωστά εάν οι πλάκες άκρης μέσων δεν έχουν προσαρτηθεί σωστά.

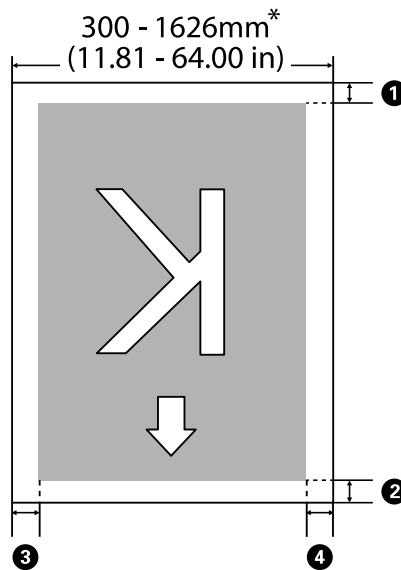
 «Τοποθέτηση μέσων» στη σελίδα 56

Width Detection Off : Το κέντρο του μαύρου ορθογωνίου στην παρακάτω ετικέτα είναι η τυπική θέση για τη δεξιά άκρη του μέσου. Το αριστερό άκρο μέσου είναι η καθορισμένη τιμή (300 έως 1625,6 mm [11,81 έως 64,00 ίντσες]) στο **Width Detection — Off** στο μενού ρυθμίσεων, ανεξάρτητα από το πλάτος των μέσων που έχουν τοποθετηθεί.



Βασικές λειτουργίες

Η γκριζα περιοχή της απεικόνισης δείχνει την εκτυπώσιμη επιφάνεια. Το βέλος δηλώνει την κατεύθυνση της τροφοδοσίας.



* Όταν η ρύθμιση Width Detection οριστεί στη θέση **Off**, χρησιμοποιείται η τιμή που έχει οριστεί τη δεδομένη στιγμή (300 έως 1625,6 mm [11,81 έως 64,00 ίντσες]).

Τα ❶ έως ❷ υποδεικνύουν τα περιθώρια και στις τέσσερις πλευρές. Δείτε τα παρακάτω για περισσότερες λεπτομέρειες.

Θέση περιθωρίου	Επεξήγηση	Διαθέσιμο εύρος ρύθμισης
❶ Πίσω* ¹	Η μισή τιμή που έχει οριστεί στο Margin Between Pages προστίθεται ως περιθώριο. Αυτό μπορεί να οριστεί επίσης στο RIP.	0 έως 499,5 mm (0 έως 19,67 ίντσες)
❷ Βασικό άκρο* ¹		
❸ Δεξί άκρο* ^{2,3}	Το σύνολο των καθορισμένων τιμών για Print Start Position και Side (Right) στο μενού Printer Settings του εκτυπωτή. Η προεπιλεγμένη ρύθμιση για Print Start Position είναι 0 mm και για Side (Right) είναι 5 mm.	3 έως 1000 mm (0,12 έως 39,37 ίντσες)
❹ Αριστερό άκρο* ^{2,3}	Η καθορισμένη τιμή για Side (Left) στο μενού Printer Settings του εκτυπωτή. Η προεπιλεγμένη ρύθμιση είναι 5 mm.	3 έως 25 mm (0,12 έως 0,98 ίντσες)

*¹ Το περιθώριο που έχει οριστεί, και το αποτέλεσμα της πραγματικής εκτύπωσης ενδέχεται να διαφέρουν ανάλογα με το RIP που χρησιμοποιείται. Επικοινωνήστε με τον κατασκευαστή του RIP για περισσότερες πληροφορίες.


*² Αυτό μπορεί να είναι διαθέσιμο στο RIP ανάλογα με το λογισμικό RIP που χρησιμοποιείται. Επικοινωνήστε με τον κατασκευαστή του RIP για περισσότερες πληροφορίες.

Βασικές λειτουργίες

- *3 Έχετε υπόψη σας τα παρακάτω όταν ρυθμίζετε τα περιθώρια.
- Αφήνετε περιθώρια 5 mm (0,2 ίντσες) ή μεγαλύτερα, όταν χρησιμοποιείτε τις πλάκες άκρης μέσων. Εάν τα περιθώρια είναι μικρότερα, ο εκτυπωτής ενδέχεται να εκτυπώσει στις πλάκες άκρης μέσων.
 - Αν το σύνολο του πλάτους των δεδομένων εκτύπωσης και τα αριστερά και δεξιά περιθώρια υπερβαίνουν την εκτυπώσιμη περιοχή, δεν θα εκτυπωθεί κάποιο μέρος των δεδομένων.

Σημείωση:

Εάν δεν ληφθούν υπόψη τα ακόλουθα σημεία όταν το *Width Detection* οριστεί στη θέση **Off**, η εκτύπωση μπορεί να πραγματοποιηθεί εκτός του αριστερού και του δεξιού άκρου του μέσου. Το μελάνι που χρησιμοποιείται πέρα από τις άκρες των μέσων θα δημιουργήσουν λεκέδες στο εσωτερικό του εκτυπωτή.

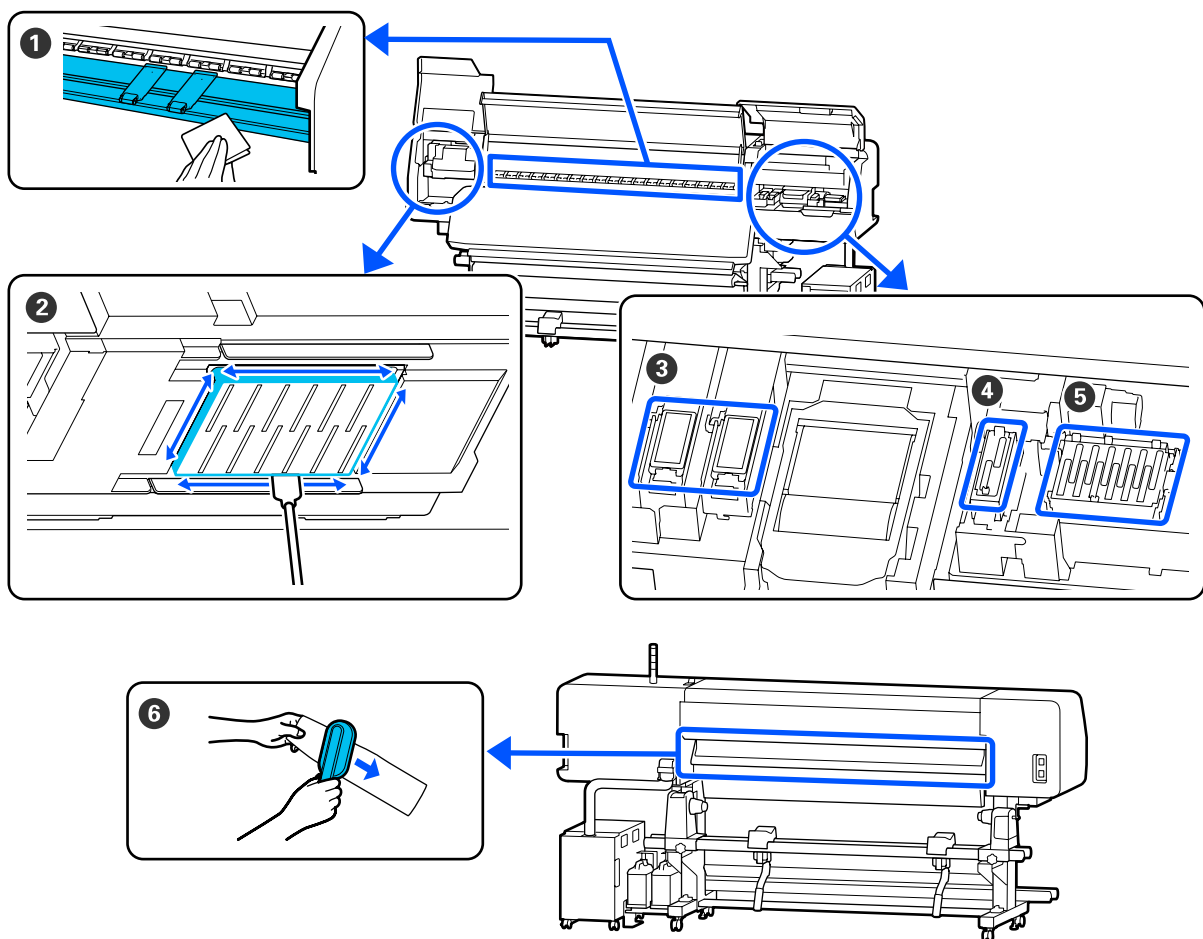
- Βεβαιωθείτε ότι το πλάτος των δεδομένων εκτύπωσης δεν υπερβαίνει το πλάτος των φορτωμένων μέσων.
- Όταν το μέσο είναι τοποθετημένο στην αριστερή και δεξιά θέση αναφοράς, ευθυγραμμίστε τη ρύθμιση **Print Start Position** με τη θέση όπου έχει ρυθμιστεί το μέσο.
 «Μενού *General Settings*» στη σελίδα 120


Συντήρηση

Πότε να εκτελεστούν διάφορες λειτουργίες συντήρησης

Εξαρτήματα που απαιτούν τακτικό καθαρισμό και χρόνο καθαρισμού

Αν συνεχίσετε να χρησιμοποιείτε τον εκτυπωτή χωρίς καθαρισμό, μπορεί να προκληθεί εμπλοκή στα ακροφύσια ή διαρροή μελάνης.



Πότε να εκτελεστεί	Εξάρτημα προς καθαρισμό
Όταν ξεκινάτε την εργασία σας κάθε μέρα	1 Πλάκες θέρμανσης/πλάκες άκρης μέσω  «Καθημερινός καθαρισμός» στη σελίδα 87

Συντήρηση

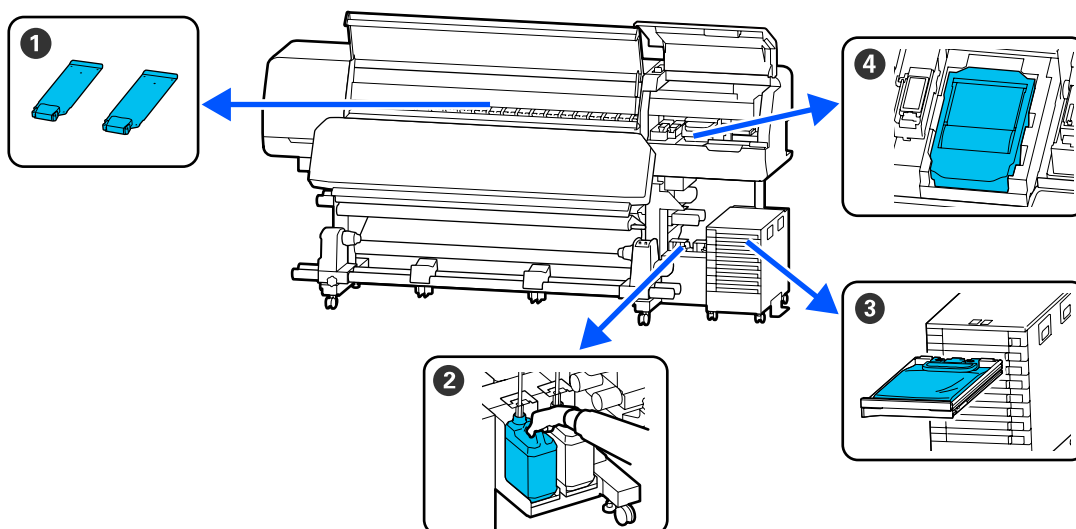
Πότε να εκτελεστεί	Εξάρτημα προς καθαρισμό
Όταν εμφανιστεί ένα μήνυμα καθαρισμού στην οθόνη πίνακας ελέγχου (Τα μηνύματα εμφανίζονται σε τακτικά διαστήματα)	<p>2 Γύρω από την κεφαλή εκτύπωσης ☞ «Καθαρισμός γύρω από την Κεφαλή εκτύπωσης» στη σελίδα 89</p> <p>3 Πανί απορρόφησης μελάνης ☞ «Καθαρισμός γύρω από το Πανί Απορρόφησης Μελάνης» στη σελίδα 95</p> <p>4 Καπάκι Αναρρόφησης ☞ «Καθαρισμός του Καπάκι Αναρρόφησης» στη σελίδα 93</p> <p>5 Καπάκια Αποφυγής Στεγνώματος ☞ «Καθαρισμός των καπάκια αποφυγής στεγνώματος» στη σελίδα 91</p> <p>Μπορείτε να ελέγξετε τη διαδικασία σε ένα βίντεο στο YouTube. Epson Video Manuals</p>
Όταν εμφανιστεί ένα μήνυμα καθαρισμού στην οθόνη πίνακας ελέγχου (Τα μηνύματα εμφανίζονται σε τακτικά διαστήματα)	<p>6 Καθαριστικό μέσω</p> <p>☞ «Καθαρισμός του Καθαριστικό μέσω» στη σελίδα 96</p>

Σημαντικό:

Ο εκτυπωτής περιέχει όργανα ακριβείας. Εάν προσκολληθούν ίνες ή σκόνη στα ακροφύσια της κεφαλή εκτύπωσης, η ποιότητα της εκτύπωσης θα είναι μειωμένη.



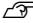
Να πραγματοποιείτε συχνότερα τον τακτικό καθαρισμό, ανάλογα με το περιβάλλον και τα μέσα που χρησιμοποιούνται.

Θέσεις των αναλώσιμων και χρονικά σημεία αντικατάστασης

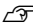



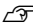
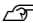



Πότε να εκτελεστεί	Εξάρτημα προς αντικατάσταση
Όταν οι πλάκες είναι στρεβλωμένες ή κατεστραμμένες	<p>1 Πλάκες άκρης μέσω</p> <p>☞ «Αντικατάσταση των Πλάκες άκρης μέσω» στη σελίδα 105</p>

Συντήρηση

Πότε να εκτελεστεί	Εξάρτημα προς αντικατάσταση
Όταν εμφανιστεί ένα μήνυμα αντικατάστασης στην πίνακας ελέγχου οθόνη	<p>2 Waste ink bottle (Δοχείου απόρριψης μελάνης)  «Απόρριψη των υπολειμμάτων μελανιού» στη σελίδα 101</p> <p>4 Καθαριστήρας  «Αντικατάσταση του Καθαριστήρας» στη σελίδα 104</p>
Όταν εμφανίζεται ένα σφάλμα στην πίνακας ελέγχου οθόνη που υποδεικνύει ότι καταναλώθηκε το μελάνι	<p>3 Μονάδα παροχής μελανιού  «Ανακίνηση και αντικατάσταση Μονάδες παροχής μελανιού» στη σελίδα 98</p>

Άλλη συντήρηση

Πότε να εκτελεστεί	Λειτουργία
Όταν η Ενδεικτική λυχνία LED στη μονάδα μελάνης αναβοσβήνει μπλε (μία φορά την εβδομάδα)	Ανακίνηση της Μονάδα παροχής μελανιού  «Ανακίνηση» στη σελίδα 98
<input type="checkbox"/> Όταν ελέγχετε εάν τα ακροφύσια είναι φραγμένα <input type="checkbox"/> Όταν ελέγχετε ποια χρώματα είναι φραγμένα <input type="checkbox"/> Εμφανίζονται οριζόντιες λωρίδες ή ανομοιομορφία απόχρωσης (λωρίδες)	Έλεγχος ακροφ. κεφ. εκτ.  «Print Head Nozzle Check» στη σελίδα 108
Όταν βρεθεί μία εμπλοκή μετά από τον έλεγχο εμπλοκής στα ακροφύσια	Print Head Cleaning  «Print Head Cleaning» στη σελίδα 109
Όταν εμφανιστεί κάποιο μήνυμα που σας ζητά να καθαρίσετε τα καπάκια αποφυγής στεγνώματος	Καθαρισμός των καπάκια αποφυγής στεγνώματος  «Καθαρισμός των καπάκια αποφυγής στεγνώματος» στη σελίδα 91
Όταν ο εκτυπωτής δεν πρόκειται να χρησιμοποιηθεί για μεγάλο χρονικό διάστημα (και θα παραμείνει απενεργοποιημένος)	Keeping Preparation  «Αποθήκευση μακράς διάρκειας (Συντήρηση πριν από την αποθήκευση)» στη σελίδα 110
Όταν προσκολλούνται βρομιές από τα ρολά στις εκτυπώσεις	Καθαρισμός των κύλινδροι πίεσης  «Καθαρισμός των κυλίνδρων πίεσης» στη σελίδα 112
Όταν είναι δύσκολο να δείτε εντός του εκτυπωτή	Καθαρισμός της εσωτερικής επιφάνειας του κάλυμμα εκτυπωτή  «Καθαρισμός της εσωτερικής επιφάνειας του κάλυμμα εκτυπωτή» στη σελίδα 112

Συντήρηση

Τι χρειάζεστε

Προετοιμάστε τα ακόλουθα στοιχεία πριν από την έναρξη του καθαρισμού και της αντικατάστασης.

Όταν τα παρεχόμενα εξαρτήματα έχουν χρησιμοποιηθεί εντελώς, αγοράστε νέα αναλώσιμα.

Προετοιμάστε γνήσιες μονάδες παροχής μελανιού ή εξαρτήματα συντήρησης όταν εκτελείτε αντικαταστάσεις.

 [«Αναλώσιμα προϊόντα και επιλογές» στη σελίδα 145](#)

Εάν τα γάντια σας είναι φθαρμένα, προετοιμάστε γάντια νιτριλίου του εμπορίου.

Προστατευτικά γυαλιά (διαθέσιμα στην αγορά)

Προστατεύει τα μάτια σας από το μελάνι και το υγρό καθαρισμού.

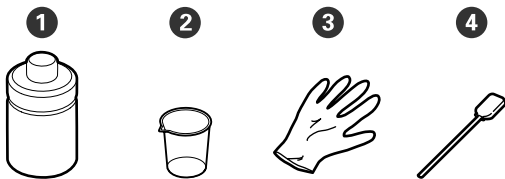
Μάσκα (διαθέσιμα στην αγορά)

Προστατεύει τη μύτη και το στόμα σας από το μελάνι και το υγρό καθαρισμού.

Cleaning kit (Κιτ καθαρισμού) (παρέχεται με τον εκτυπωτή)

Για γενικό καθαρισμό.

Τα παρακάτω στοιχεία βρίσκονται στο κιτ.



- ❶ Υγρό καθαρισμού (x1)
- ❷ Δοχείο (x1)
- ❸ Γάντια (x16)
- ❹ Ράβδος καθαρισμού (x50)

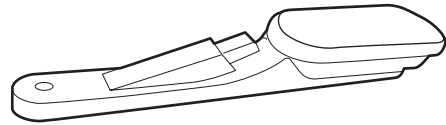
 [«Χρήση υγρού καθαρισμού» στη σελίδα 89](#)

Μεταλλικός ή πλαστικός (PP ή PE) δίσκος (εμπορικά διαθέσιμος)

Χρησιμοποιείτε όταν τοποθετούνται εργαλεία καθαρισμού, αναλώσιμα που έχουν αφαιρεθεί ή υγρό καθαρισμού που έχει μετακινηθεί στο δοχείο που συνοδεύει τον εκτυπωτή.

Βούρτσα Καθαριστικό μέσων (παρέχεται με τον εκτυπωτή)

Χρησιμοποιήστε τη όταν καθαρίζετε το καθαριστικό μέσων.



Μαλακό πανί (εμπορίου)

Χρησιμοποιείτε όταν καθαρίζετε στο εσωτερικό του εκτυπωτή. Συνιστούμε ένα αντικείμενο το οποίο δεν είναι πιθανόν να παράγει ίνες ή στατικό ηλεκτρισμό.

Προφυλάξεις σχετικά με τη συντήρηση

Σημειώστε τα εξής στοιχεία όταν καθαρίζετε ή αντικαθιστάτε εξαρτήματα.

Προσοχή:

- ❑ Φυλάξτε μονάδες παροχής μελανιού, μονάδες παροχής μελάνης καθαρισμού, υγρό καθαρισμού και υπόλειμμα μελάνης μακριά από παιδιά.
- ❑ Κατά τη διάρκεια της συντήρησης, φοράτε προστατευτικό ρουχισμό, συμπεριλαμβανομένων προστατευτικών γυαλιών, γαντιών και μάσκας. Εάν μελάνι, υπόλειμμα μελάνης ή υγρό καθαρισμού έρθει σε επαφή με το δέρμα σας ή μπει στα μάτια ή στο στόμα σας, κάντε αμέσως τα εξής.
 - ❑ Εάν το υγρό έρθει σε επαφή με το δέρμα σας, ξεπλύνετε το αμέσως με μεγάλες ποσότητες νερού και σαπουνιού. Απευθυνθείτε σε κάποιον γιατρό εάν το δέρμα σας φαίνεται ερεθισμένο ή αποχρωματισμένο.
 - ❑ Εάν το υγρό εισέλθει στα μάτια σας, ξεπλύνετε αμέσως με νερό. Εάν δεν ακολουθήσετε αυτήν την προφύλαξη ενδέχεται να προκύψει ερυθρότητα ή ήπια φλεγμονή στα μάτια σας. Αν συνεχιστούν τα προβλήματα, συμβουλευτείτε έναν γιατρό.
 - ❑ Αν μπει στο στόμα σας υγρό, συμβουλευτείτε αμέσως γιατρό.
 - ❑ Αν κάποιος καταπιεί το υγρό, μην τον πιέσετε να κάνει εμετό και συμβουλευτείτε αμέσως γιατρό. Αν προξενήσετε εμετό, το υγρό μπορεί να μπει στην τραχεία. Κάτι τέτοιο είναι επικίνδυνο.
- ❑ Αφού αντικαταστήσετε τη waste ink bottle (δοχείου απόρριψης μελάνης) ή χρησιμοποιήσετε το υγρό καθαρισμού, πλύνετε τα χέρια σας και κάντε γαργάρες.

- ❑ Αφαιρέστε τα μέσα από τον εκτυπωτή πριν συνεχίσετε.

- ❑ Μην αγγίζετε ποτέ τις γλωττίδες, τις πλακέτες κυκλωμάτων ή οποιοδήποτε εξάρτημα δεν χρειάζεται καθαρισμό. Εάν δεν ακολουθήσετε αυτήν την προφύλαξη θα μπορούσαν να προκύψουν σφάλματα στη λειτουργία του εκτυπωτή ή χαμηλότερη ποιότητα εκτύπωσης.
- ❑ Χρησιμοποιήστε μόνο τις παρεχόμενες ράβδους καθαρισμού που περιλαμβάνονται στο κιτ συντήρησης. Άλλοι τύποι ράβδων που αφήνουν ίνες ενδέχεται να καταστρέψουν την κεφαλή εκτύπωσης.
- ❑ Να χρησιμοποιείτε πάντα νέες ράβδους καθαρισμού. Η επαναχρησιμοποίηση των ράβδων ενδέχεται να δημιουργήσει λεκέδες ή αφαίρεση των οποίων θα είναι ακόμη δυσκολότερη.
- ❑ Μην αγγίζετε τα άκρα των ράβδων καθαρισμού. Τα έλαια από τα χέρια σας θα μπορούσαν να προκαλέσουν βλάβη στην κεφαλή εκτύπωσης.
- ❑ Χρησιμοποιείτε μόνο το καθορισμένο υγρό καθαρισμού γύρω από την κεφαλή εκτύπωσης ή το καπάκι αναρρόφησης. Η χρήση ενός υγρού διαφορετικού εκείνου που ορίζεται μπορεί να προκαλέσει δυσλειτουργία του εκτυπωτή ή μείωση της ποιότητας εκτύπωσης.
- ❑ Αγγίξτε ένα μεταλλικό αντικείμενο πριν από την έναρξη της εργασίας για την αποφόρτιση τυχόν στατικού ηλεκτρισμού.

Εκτέλεση τακτικού καθαρισμού

Καθημερινός καθαρισμός

Όταν προσκολλάται μελάνη, ίνες ή σκόνη στις πλάκες θέρμανσης ή στις πλάκες άκρης μέσων, μπορεί να προκληθεί έμφραξη των ακροφυσίων ή λεκέδες μελάνης.

Για να διατηρήσετε τη βέλτιστη ποιότητα της εκτύπωσης, συνιστούμε να πραγματοποιείτε καθαρισμό πριν ξεκινήσετε την εργασία σας κάθε μέρα.

Συντήρηση

⚠ Προσοχή:

- ❑ Ο θερμαντήρας ξήρανσης, οι θερμαντήρες και οι πλάκες άκρης μέσω ενδέχεται να έχουν υψηλή θερμοκρασία. Φροντίστε να λάβετε όλες τις απαραίτητες προφυλάξεις. Εάν δεν λάβατε τις απαραίτητες προφυλάξεις ενδέχεται να υποστείτε εγκαύματα.
- ❑ Μην βάζετε το χέρι σας μέσα στον θερμαντήρα ξήρανσης. Εάν δεν λάβατε τις απαραίτητες προφυλάξεις ενδέχεται να υποστείτε εγκαύματα.
- ❑ Προσέξτε να μην παγιδεύσετε τα χέρια ή τα δάχτυλά σας όταν ανοίγετε ή κλείνετε το κάλυμμα εκτυπωτή. Σε περίπτωση που δεν πάρετε αυτές τις προφυλάξεις υπάρχει κίνδυνος τραυματισμού.

⚠ Σημαντικό:

Όταν καθαρίζετε τις πλάκες θέρμανσης, μην χρησιμοποιείτε υγρό καθαρισμού. Σε περίπτωση που δεν πάρετε αυτές τις προφυλάξεις θα μπορούσαν να καταστραφούν εξαρτήματα.

- 1** Βεβαιωθείτε ότι ο εκτυπωτής είναι απενεργοποιημένος και η οθόνη σβηστή και, έπειτα, αποσυνδέστε το καλώδιο τροφοδοσίας από την πρίζα.
Αποσυνδέστε και τα δύο καλώδια τροφοδοσίας.

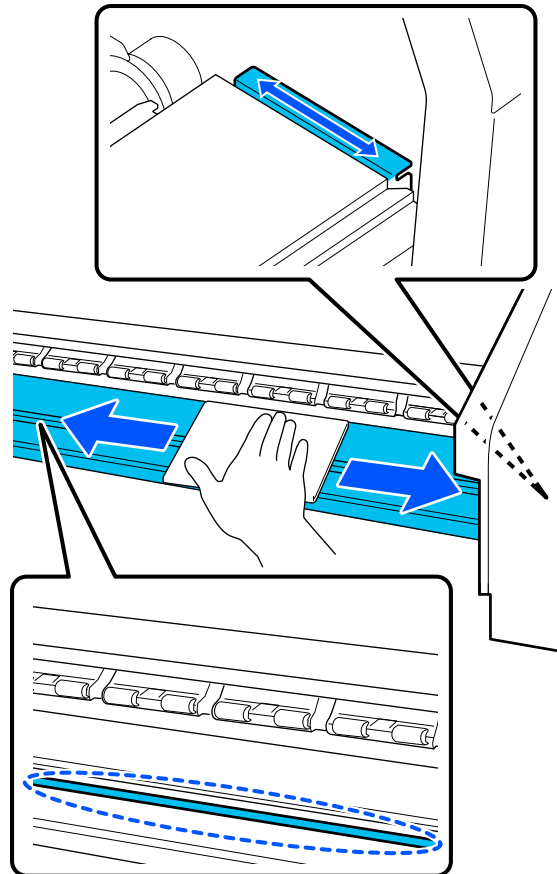
- 2** Αφήστε τον εκτυπωτή για ένα λεπτό.

- 3** Ανοίξτε το κάλυμμα εκτυπωτή.

4

Μουσκέψτε ένα μαλακό ύφασμα σε νερό, στύψτε το καλά και, στη συνέχεια, σκουπίστε το μελάνι, τις ίνες ή τη σκόνη που έχει προσκολληθεί στις πλάκες θέρμανσης και στη δεξιά πλευρά της πλάκας.

Αφαιρέστε προσεκτικά τις ίνες ή και την σκόνη που έχουν κολλήσει στην αύλακα της πλάκας.

**5**

Μουσκέψτε ένα μαλακό ύφασμα σε νερό, στύψτε το καλά και, στη συνέχεια, σκουπίστε το μελάνι, τις ίνες ή τη σκόνη που έχει προσκολληθεί στις πλάκες άκρης μέσω.

⚠ Σημαντικό:

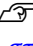
Όταν χρησιμοποιηθεί μέσο με κόλλα, σκουπίστε την κόλλα χρησιμοποιώντας ένα αραιωμένο ουδέτερο απορρυπαντικό. Εάν συνεχίσετε να εκτυπώνετε με την κόλλα κολλημένη στο πίσω μέρος, μπορεί να τριφτεί στην κεφαλή εκτύπωσης.

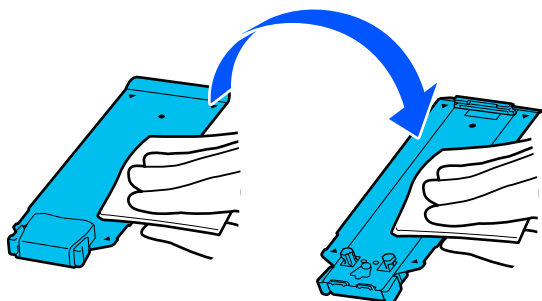
Όταν χρησιμοποιείτε μέσο με κόλλα και όταν προσκολλάται μελάνη

Αφαιρέστε τις πλάκες άκρης μέσω από τον εκτυπωτή και καθαρίστε το μπροστινό και το πίσω μέρος τους.

Συντήρηση

Όταν αφαιρεθούν λεκέδες, προσαρτήστε τις πλάκες στις αρχικές τους θέσεις.

Αφαίρεση και προσάρτηση των πλάκες άκρης μέσω των  «Αντικατάσταση των Πλάκες άκρης μέσω των» στη σελίδα 105



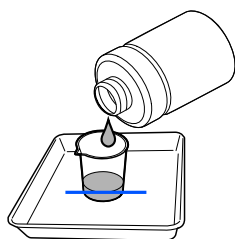
Χρήση υγρού καθαρισμού

Χρησιμοποιείτε το υγρό καθαρισμού μόνο για να καθαρίσετε τα τμήματα που αναφέρουν οι οδηγίες χρήσης.

Πριν από την έναρξη αυτής της διαδικασίας, βεβαιωθείτε ότι έχετε διαβάσει τα εξής:

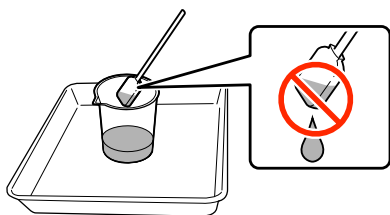
 «Προφυλάξεις σχετικά με τη συντήρηση» στη σελίδα 87

- 1 Τοποθετήστε το δοχείο που διατίθεται με το Kit καθαρισμού στον δίσκο και ρίξτε περίπου 10 ml (0,33 oz.) από το υγρό καθαρισμού στο δοχείο.




- 2 Νοτίστε τη ράβδο καθαρισμού με υγρό καθαρισμού.

Κατά την εκτέλεση μην αφήσετε υγρό καθαρισμού να πέσει από τη ράβδο καθαρισμού.



Σημαντικό:

- ❑ Μην χρησιμοποιείτε το υγρό καθαρισμού που χρησιμοποιήσατε ήδη για τον καθαρισμό, για να καθαρίσετε την επόμενη φορά. Η χρήση βρώμικου υγρού καθαρισμού θα επιδεινώσει τους λεκέδες.
- ❑ Το χρησιμοποιημένο υγρό καθαρισμού αποτελεί βιομηχανικό απόβλητο. Απορρίψτε τα με τον ίδιο τρόπο όπως με τις απόβλητες μελάνες.
 «Απόρριψη χρησιμοποιημένων αναλωσίμων» στη σελίδα 107
- ❑ Αφού χρησιμοποιήσετε το υγρό καθαρισμού, κλείστε σφιχτά το καπάκι του και αποθηκεύστε σε θερμοκρασία δωματίου, μακριά από άμεσο ηλιακό φως και από υψηλές θερμοκρασίες ή υγρασία.

Καθαρισμός γύρω από την Κεφαλή εκτύπωσης

Όταν εμφανιστεί ένα μήνυμα στην οθόνη του πίνακα ελέγχου που σας ενημερώνει ότι είναι ώρα να καθαρίσετε γύρω από την κεφαλή εκτύπωσης, ακολουθήστε τα παρακάτω βήματα για να την καθαρίσετε.

Πριν από την έναρξη αυτής της διαδικασίας, βεβαιωθείτε ότι έχετε διαβάσει τα εξής:

 «Προφυλάξεις σχετικά με τη συντήρηση» στη σελίδα 87

Σημαντικό:

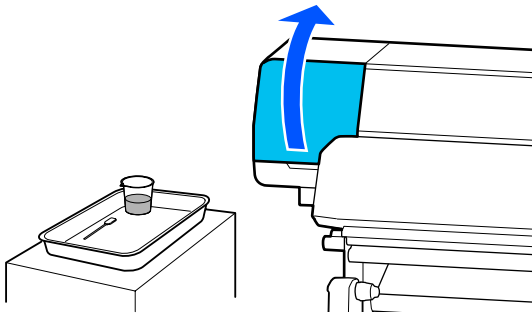
Όταν εμφανιστεί ένα μήνυμα στην οθόνη του πίνακα ελέγχου που σας ενημερώνει ότι είναι ώρα να καθαρίσετε γύρω από την κεφαλή εκτύπωσης, καθαρίστε την αμέσως.
Η ποιότητα εκτύπωσης θα υποβαθμιστεί εάν συνεχίσετε να χρησιμοποιείτε τον εκτυπωτή.

Συντήρηση

- 1** Πατήστε το **Start** όταν εμφανιστεί ένα μήνυμα στην οθόνη του πίνακα ελέγχου που σας ενημερώνει ότι είναι ώρα να καθαρίσετε την περιοχή γύρω από την κεφαλή εκτύπωσης.

Η κεφαλή εκτύπωσης μετακινείται στη θέση συντήρησης αριστερά.

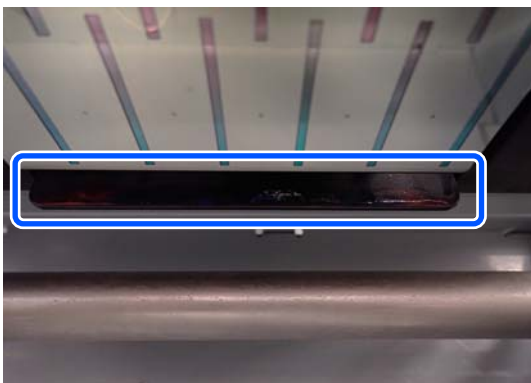
- 2** Βεβαιωθείτε ότι υπάρχει μια ειδοποίηση στην οθόνη που σας ζητά να ανοίξετε το κάλυμμα συντήρησης και, στη συνέχεια, ανοίξτε το κάλυμμα συντήρησης στα αριστερά.



- 3** Ελέγξτε εάν η περιοχή γύρω από την κεφαλή εκτύπωσης είναι βρώμικη.

Εάν η περιοχή είναι βρώμικη όπως φαίνεται στη φωτογραφία, χρειάζεται να καθαρίσει. Μεταβείτε στο βήμα 4.

Εάν δεν είναι βρώμικο, προχωρήστε έπειτα στο βήμα 8.



- 4** Νοτίστε τη ράβδο καθαρισμού με υγρό καθαρισμού.

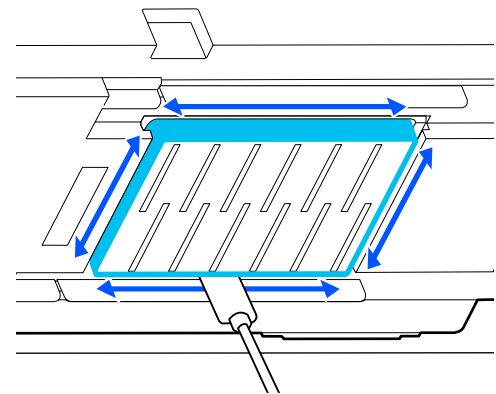
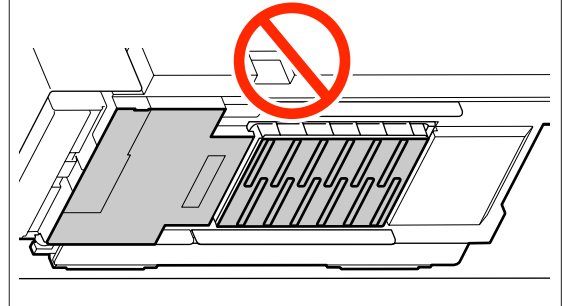
Χρησιμοποιήστε νέες ράβδους καθαρισμού και υγρό καθαρισμού.

🔗 «Χρήση υγρού καθαρισμού» στη σελίδα 89

- 5** Σκουπίστε τυχόν μελάνι, χνούδια και σκόνη που έχουν κολλήσει στις πλευρές (τέσσερις πλευρές) και στις γωνίες της πλάκας, όπως φαίνεται στην εικόνα.

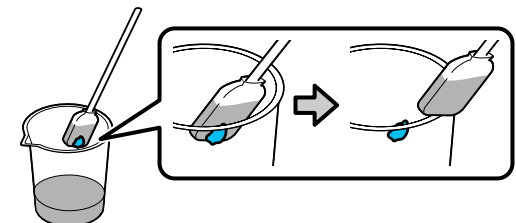
! **Σημαντικό:**

Μην αγγίζετε τις γκρι περιοχές που απεικονίζονται στην παρακάτω εικόνα. Αυτό ενδέχεται να προκαλέσει μια βλάβη.




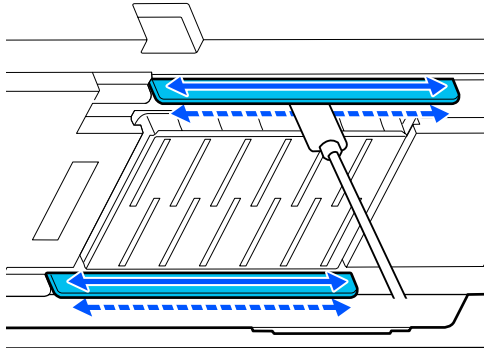
! **Σημαντικό:**

- ❑ Εάν η ράβδος καθαρισμού βρομίσει, ξεπλύντε τη με υγρό καθαρισμού καθώς σκουπίζετε.
- ❑ Αφού απομακρύνετε μια συγκέντρωση μελανιού με μια ράβδο καθαρισμού, σκουπίστε τη ράβδο καθαρισμού πάνω στο άκρο του πώματος για να αφαιρέσετε τη συγκέντρωση.

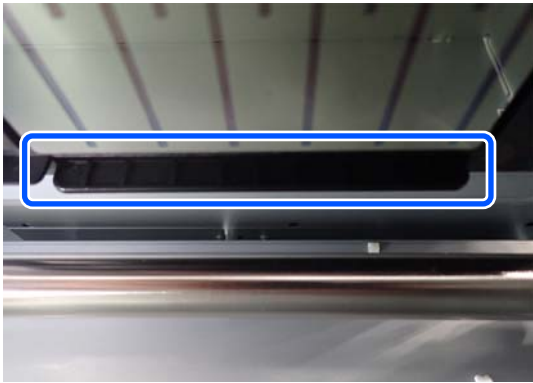


Συντήρηση

- 6** Σκουπίστε τυχόν μελάνι, χνούδια και σκόνη από μπροστά και πίσω από τα εξαρτήματα που υποδεικνύονται από το  στην παρακάτω εικόνα.



- 7** Επιβεβαιώστε ότι είναι καθαρό, όπως φαίνεται στη φωτογραφία.



- 8** Κλείστε το αριστερό κάλυμμα συντήρησης.

- 9** Στην οθόνη του πίνακα ελέγχου, πατήστε **Done**.

Ο καθαρισμός γύρω από την κεφαλή εκτύπωσης ολοκληρώθηκε.

Καθαρισμός των καπάκια αποφυγής στεγνώματος

Όταν εμφανιστεί ένα μήνυμα στην οθόνη του πίνακα ελέγχου που σας ενημερώνει ότι είναι ώρα να καθαρίσετε τα καπάκια αποφυγής στεγνώματος, ακολουθήστε τα παρακάτω βήματα για να τα καθαρίσετε.

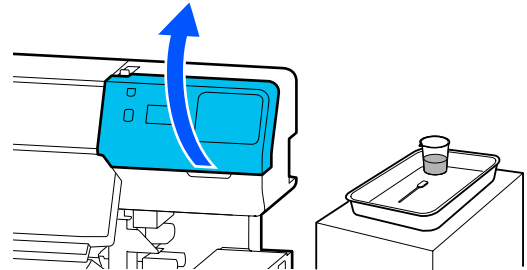
Πριν από την έναρξη αυτής της διαδικασίας, βεβαιωθείτε ότι έχετε διαβάσει τα εξής:

 «Προφυλάξεις σχετικά με τη συντήρηση» στη σελίδα 87

- 1** Πατήστε το **Start** όταν εμφανιστεί ένα μήνυμα στην οθόνη του πίνακα ελέγχου που σας ενημερώνει ότι είναι ώρα να καθαρίσετε τα καπάκια αποφυγής στεγνώματος.

Η κεφαλή εκτύπωσης μετακινείται στη θέση συντήρησης αριστερά.

- 2** Ανοίξτε το δεξιό κάλυμμα συντήρησης.



- 3** Ελέγξτε εάν τα καπάκια αποφυγής στεγνώματος είναι βρώμικα.

Εάν η περιοχή είναι βρώμικη όπως φαίνεται στη φωτογραφία, χρειάζεται να καθαρίσει. Μεταβείτε στο βήμα 4.

Εάν δεν είναι βρώμικο, προχωρήστε έπειτα στο βήμα 11.



- 4** Νοτίστε τη ράβδο καθαρισμού με υγρό καθαρισμού.

 «Χρήση υγρού καθαρισμού» στη σελίδα 89

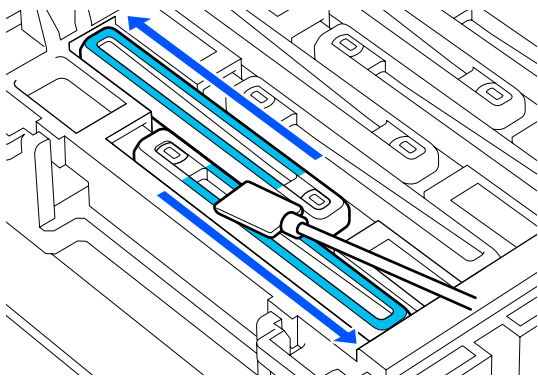
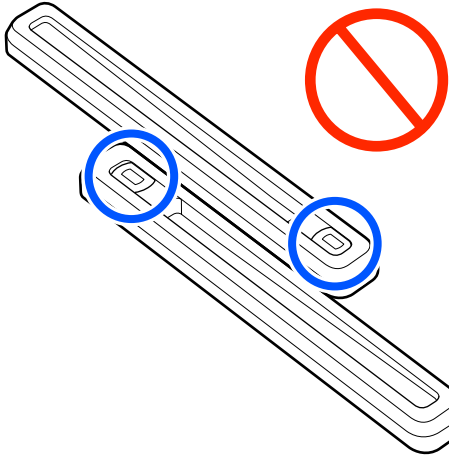
- 5** Κρατήστε τη ράβδο καθαρισμού επίπεδη και σκουπίστε τις πάνω άκρες του πάματος.

Επαναλάβετε τα βήματα 4 έως 7 για τα δύο καπάκια που είναι ευθυγραμμισμένα στην αντίθεση κατεύθυνση.

Συντήρηση

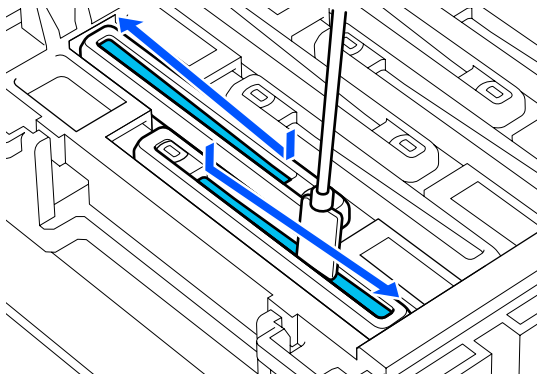
! Σημαντικό:

Κατά τον καθαρισμό, μην αγγίζετε τις οπές στα καπάκια. Το υγρό καθαρισμού μπορεί να μπει μέσα στην τρύπα και να προκαλέσει δυσλειτουργία στο πώμα.



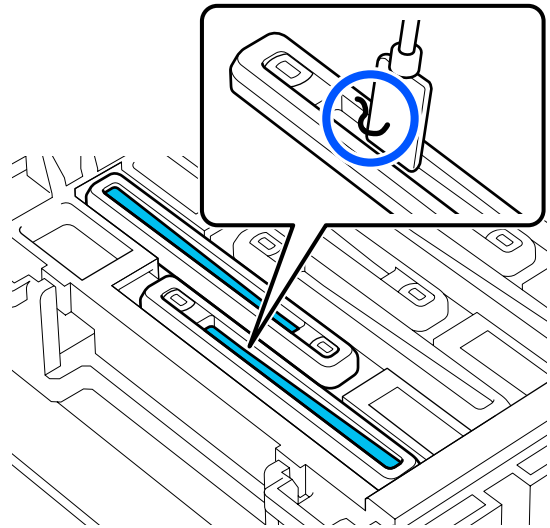
- 6** Κρατήστε τη ράβδο καθαρισμού σε κατακόρυφο προσανατολισμό και σκουπίστε το εσωτερικό του πώματος.

Όταν σκουπίζετε, αποφεύγετε την περιοχή γύρω από την τρύπα μέσα στο πώμα και μετακινείτε τη ράβδο καθαρισμού μόνο με κατεύθυνση μακριά από την τρύπα.



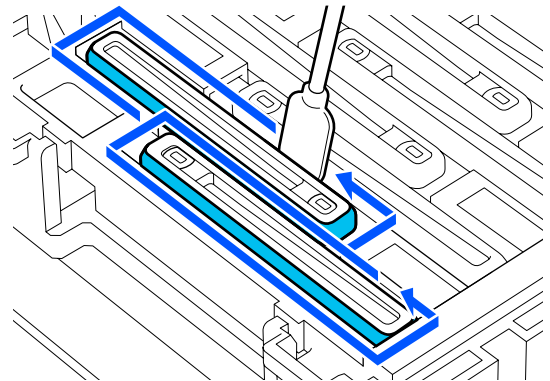
Όταν υπάρχει χνούδι ή σκόνη στο πώμα

Αφαιρέστε το χρησιμοποιώντας το άκρο της ράβδου καθαρισμού.



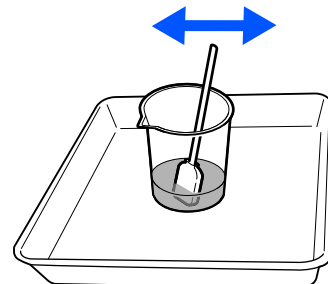
- 7** Κρατήστε τη ράβδο καθαρισμού σε κατακόρυφο προσανατολισμό και σκουπίστε την εξωτερική περιοχή του πώματος που χρειάζεται καθαρίσμα.

Όταν σκουπίζετε, αποφεύγετε την περιοχή γύρω από την τρύπα μέσα στο πώμα.



- 8** Ξεπλύνετε τη ράβδο καθαρισμού που χρησιμοποιήθηκε για τον καθαρισμό, στο δοχείο που περιέχει το υγρό καθαρισμού.

Αφού πλύνετε τη ράβδο, χρησιμοποιήστε το χείλος του δοχείου για να σκουπίσετε οποιοδήποτε επιπλέον υγρό ώστε να μην στάξει.



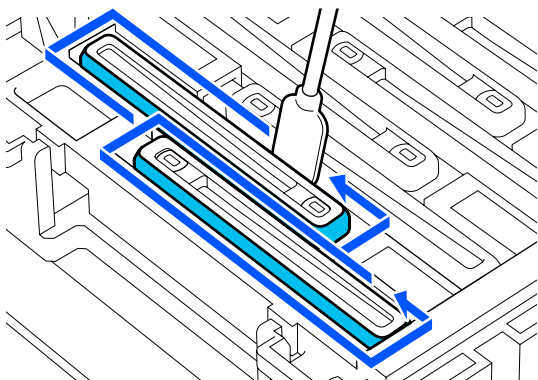
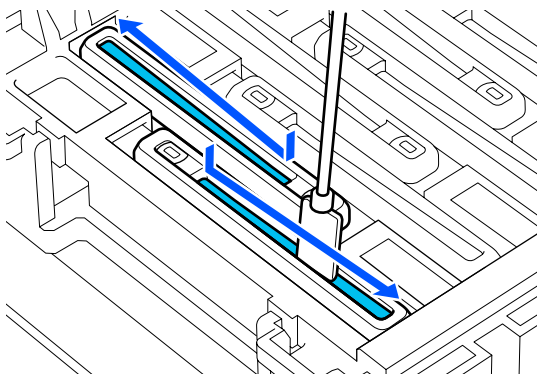
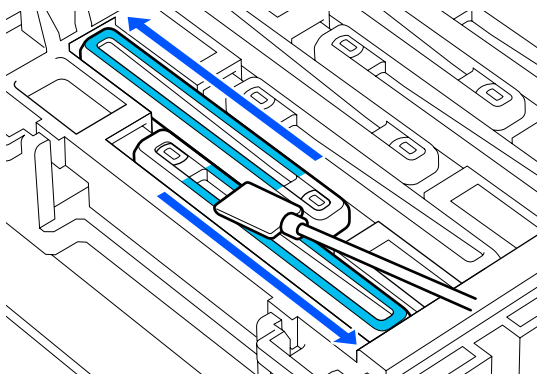
Συντήρηση

- 9** Καθαρίστε τα επόμενα βρώμικα καπάκια αποφυγής στεγνώματος.

Επαναλάβετε τα βήματα 5 έως 8 για να καθαρίσετε τα υπόλοιπα από τα βρώμικα καπάκια αποφυγής στεγνώματος.

Όταν έχουν καθαρίσει όλα τα καπάκια αποφυγής στεγνώματος, προχωρήστε στο βήμα 10.

- 10** Χρησιμοποιήστε μια στεγνή ράβδο καθαρισμού για να σκουπίσετε όλο το μελάνι και το υγρό καθαρισμού στα άκρα, το εσωτερικό και εξωτερικά από το καπάκι.



Ο καθαρισμός ολοκληρώνεται όταν έχετε σκουπίσει όλο το μελάνι και το υγρό καθαρισμού, χωρίς να αφήσετε υπολείμματα όπως απεικονίζεται παρακάτω. Αν παραμείνει μελάνι ή υγρό καθαρισμού, θα φράξει τα ακροφύσια.



- 11** Κλείστε το δεξιό κάλυμμα συντήρησης.

- 12** Στην οθόνη, πατήστε **Complete**.
Ο καθαρισμός των anti-drying caps (καπάκια αποφυγής στεγνώματος) ολοκληρώθηκε.

Καθαρισμός του Καπάκι Αναρρόφησης

Όταν εμφανιστεί ένα μήνυμα στην οθόνη του πίνακα ελέγχου που σας ενημερώνει ότι είναι ώρα να καθαρίσετε το καπάκι αναρρόφησης, ακολουθήστε τα παρακάτω βήματα για να το καθαρίσετε.

Πριν από την έναρξη αυτής της διαδικασίας, βεβαιωθείτε ότι έχετε διαβάσει τα εξής:

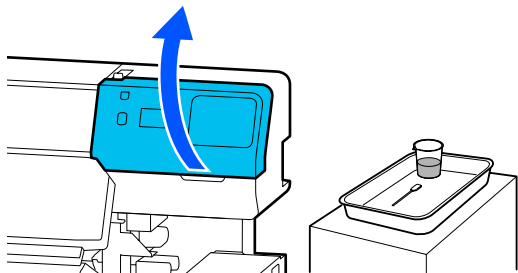
 «Προφυλάξεις σχετικά με τη συντήρηση» στη σελίδα 87

- 1** Πατήστε το **Start** όταν εμφανιστεί ένα μήνυμα στην οθόνη του πίνακα ελέγχου που σας ενημερώνει ότι είναι ώρα να καθαρίσετε το καπάκι αναρρόφησης.

Η κεφαλή εκτύπωσης μετακινείται στη θέση συντήρησης αριστερά.

Συντήρηση

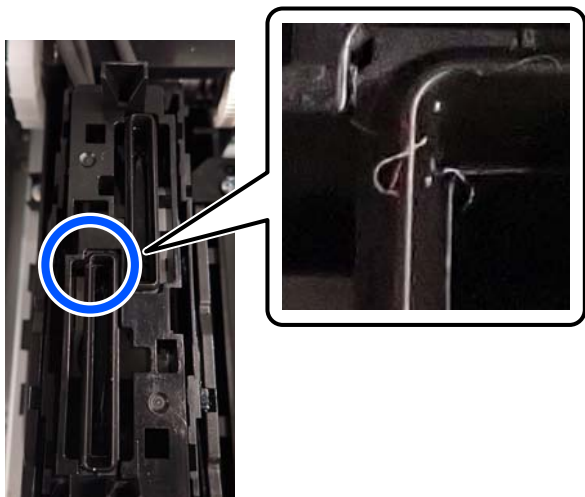
- 2** Ανοίξτε το δεξιό κάλυμμα συντήρησης.



- 3** Ελέγξτε εάν το καπάκι αναρρόφησης είναι βρώμικο.

Εάν η περιοχή είναι βρώμικη όπως φαίνεται στη φωτογραφία, χρειάζεται να καθαρίσει. Μεταβείτε στο βήμα 4.

Εάν δεν είναι βρώμικο, προχωρήστε έπειτα στο βήμα 9.

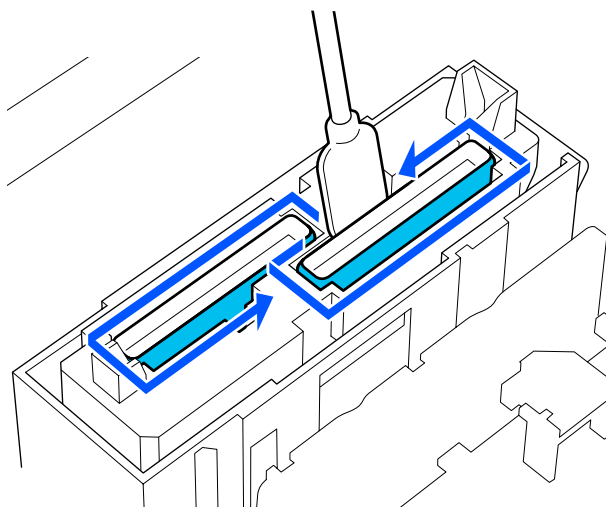


- 4** Νοτίστε τη ράβδο καθαρισμού με υγρό καθαρισμού.

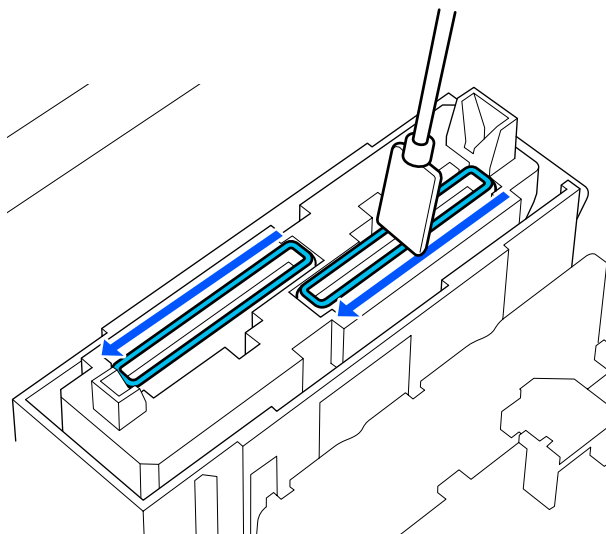
Χρησιμοποιήστε νέες ράβδους καθαρισμού και υγρό καθαρισμού.

☞ «Χρήση υγρού καθαρισμού» στη σελίδα 89

- 5** Κρατήστε τη ράβδο καθαρισμού σε κατακόρυφο προσανατολισμό και σκουπίστε τις εξωτερικές περιοχές όλων των καλυμμάτων.

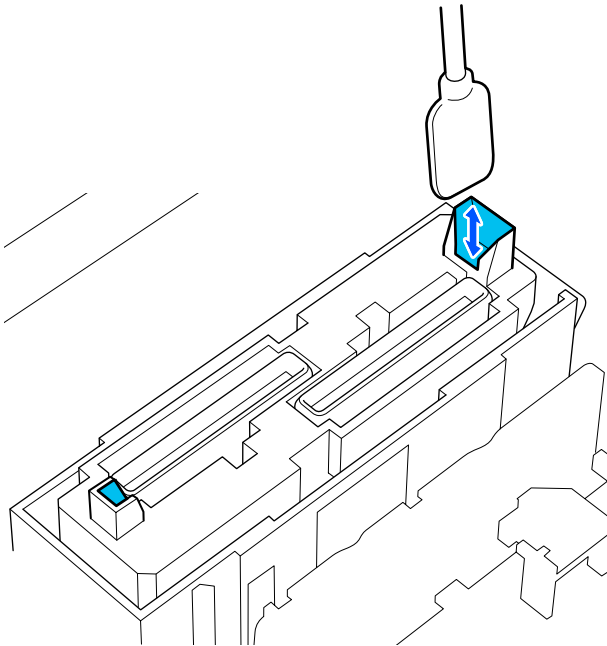


- 6** Κρατήστε τη ράβδο καθαρισμού επίπεδη και σκουπίστε τις πάνω άκρες από όλα τα καπάκια.

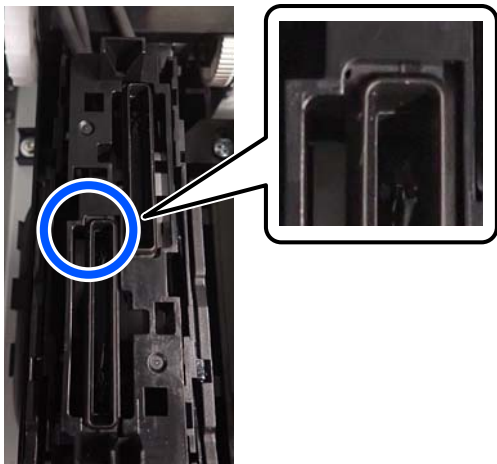


Συντήρηση

- 7** Κρατήστε τη ράβδο καθαρισμού σε κατακόρυφο προσανατολισμό και σκουπίστε το εσωτερικό του οδηγού.



- 8** Επιβεβαιώστε ότι είναι καθαρό, όπως φαίνεται στη φωτογραφία.



- 9** Κλείστε το δεξιό κάλυμμα συντήρησης.
- 10** Στην οθόνη του πίνακα ελέγχου, πατήστε **Done**.
Ο καθαρισμός του καπάκι αναρρόφησης ολοκληρώθηκε.

Καθαρισμός γύρω από το Πανί Απορρόφησης Μελάνης

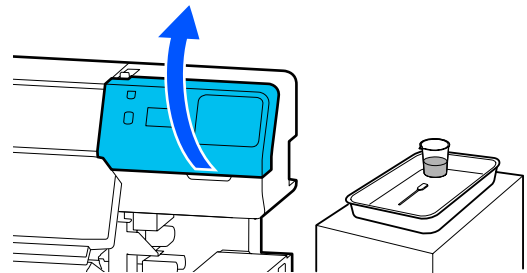
Όταν εμφανιστεί ένα μήνυμα στην οθόνη του πίνακα ελέγχου που σας ενημερώνει ότι είναι ώρα να καθαρίσετε γύρω από το πανί απορρόφησης μελάνης, ακολουθήστε τα παρακάτω βήματα για να το καθαρίσετε.

Πριν από την έναρξη αυτής της διαδικασίας, βεβαιωθείτε ότι έχετε διαβάσει τα εξής:

 «Προφυλάξεις σχετικά με τη συντήρηση» στη σελίδα 87

- 1** Πατήστε το **Start** όταν εμφανιστεί ένα μήνυμα στην οθόνη του πίνακα ελέγχου που σας ενημερώνει ότι είναι ώρα να καθαρίσετε γύρω από το πανί απορρόφησης μελάνης.

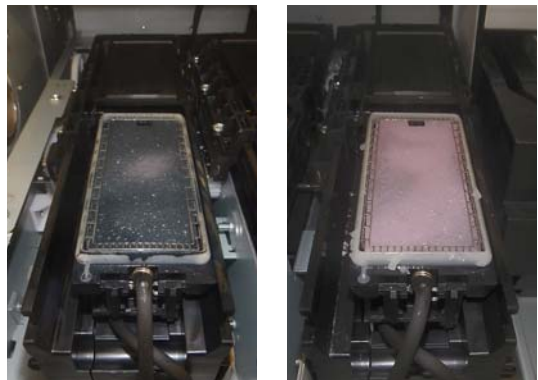
- 2** Ανοίξτε το δεξιό κάλυμμα συντήρησης.



- 3** Ελέγξτε εάν τα άκρα του πανί απορρόφησης μελάνης και οι ράγες αριστερά και δεξιά είναι βρώμικες.


Εάν η περιοχή είναι βρώμικη όπως φαίνεται στη φωτογραφία, χρειάζεται να καθαρίσει. Μεταβείτε στο βήμα 4.

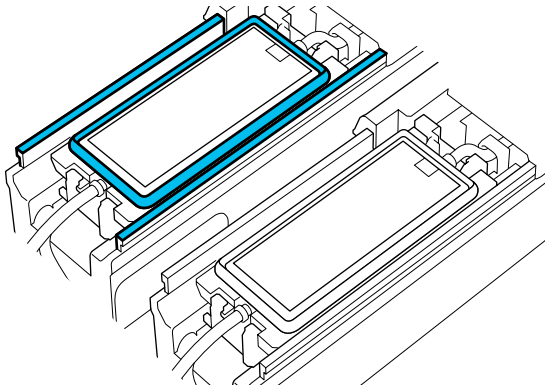
Εάν δεν είναι βρώμικο, προχωρήστε έπειτα στο βήμα 9.



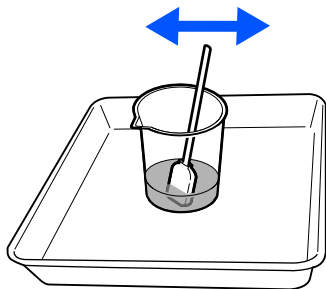
Συντήρηση


- 4** Νοτίστε τη ράβδο καθαρισμού με υγρό καθαρισμού.
Χρησιμοποιήστε νέες ράβδους καθαρισμού και υγρό καθαρισμού.
☞ «Χρήση υγρού καθαρισμού» στη σελίδα 89

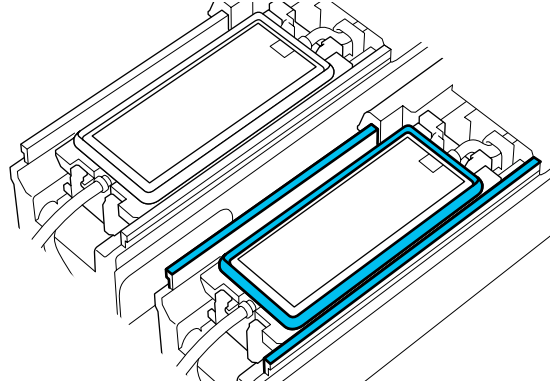
- 5** Χρησιμοποιήστε την άκρη της ράβδου καθαρισμού για να σκουπίσετε τυχόν μελάνι, χνούδια και σκόνη που έχουν κολλήσει στα εξαρτήματα που υποδεικνύονται από το  στην παρακάτω εικόνα.



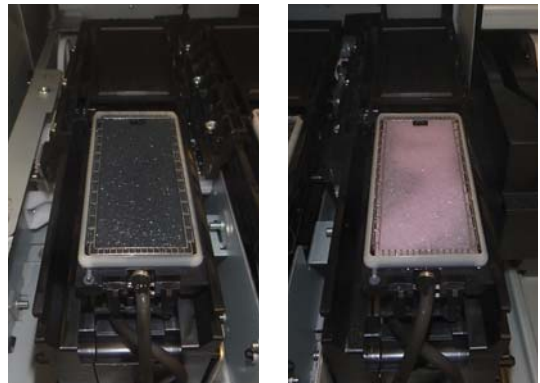
- 6** Ξεπλύνετε τη ράβδο καθαρισμού που χρησιμοποιήθηκε για τον καθαρισμό, στο δοχείο που περιέχει το υγρό καθαρισμού.
Αφού πλύνετε τη ράβδο, χρησιμοποιήστε το χείλος του δοχείου για να σκουπίσετε οποιοδήποτε επιπλέον υγρό ώστε να μην στάξει.



- 7** Χρησιμοποιήστε την άκρη της ράβδου καθαρισμού για να σκουπίσετε τυχόν μελάνι, χνούδια και σκόνη που έχουν κολλήσει στα εξαρτήματα που υποδεικνύονται από το  στην παρακάτω εικόνα.



- 8** Επιβεβαιώστε ότι είναι καθαρό, όπως φαίνεται στη φωτογραφία.



- 9** Κλείστε το κάλυμμα συντήρησης.

- 10** Στην οθόνη του πίνακα ελέγχου, πατήστε **Done**.

Ο καθαρισμός γύρω από το πανί απορρόφησης μελάνης ολοκληρώθηκε.

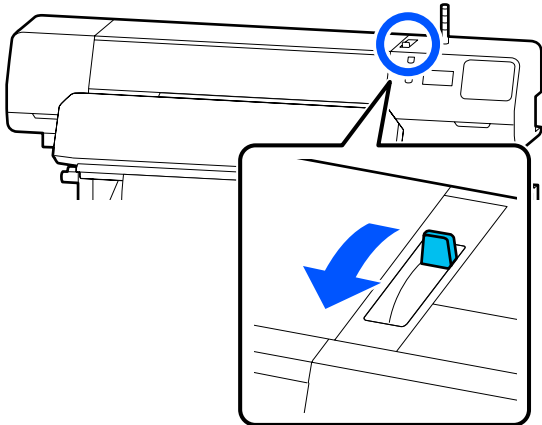
Καθαρισμός του Καθαριστικό μέσων

Εάν τα καθαριστικά μέσων είναι βρώμικα, δεν μπορούν να σκουπίσουν επαρκώς βρωμίες και σκόνη από την επιφάνεια του μέσου, το οποίο μπορεί να οδηγήσει σε προβλήματα όπως φραγμένα ακροφύσια.

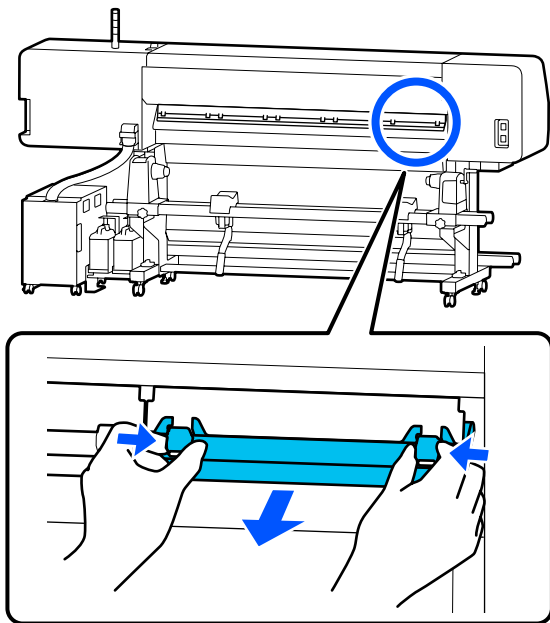
Εάν εμφανιστεί το μήνυμα **Clean the media cleaner**. **After cleaning is complete, press [OK]**. στην οθόνη του πίνακα ελέγχου, χρησιμοποιήστε τη συνοδευτική βούρτσα καθαριστικό μέσων για τον καθαρισμό τους.

Συντήρηση

- 1** Ελέγξτε το μήνυμα στην οθόνη και, στη συνέχεια, βεβαιωθείτε ότι ο μοχλός τοποθέτησης μέσου έχει γυρίσει μπροστά.

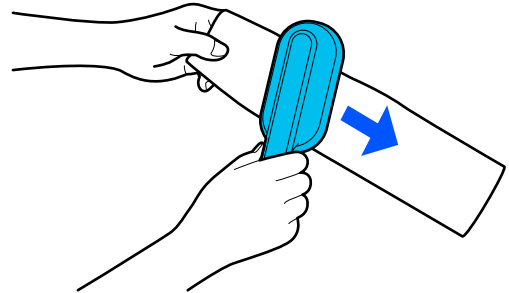


- 2** Κοιτάξτε στο πίσω μέρος του εκτυπωτή και αφαιρέστε το Καθαριστικό μέσων. Ενώ πιέζετε τις γλωττίδες και στις δύο πλευρές, τραβήξτε για να βγει.



- 3** Χρησιμοποιήστε τη συνοδευτική βούρτσα καθαριστικό μέσων για να απομακρύνετε βρωμιά και σκόνη από την επιφάνεια προς μία κατεύθυνση.

Η επιφάνεια της βούρτσας έχει μια κατεύθυνση βουρτσίσματος. Εάν συγκεντρωθεί πάλι σκόνη μετά το βούρτσισμα, δοκιμάστε να βουρτσίσετε στην αντίθετη κατεύθυνση.

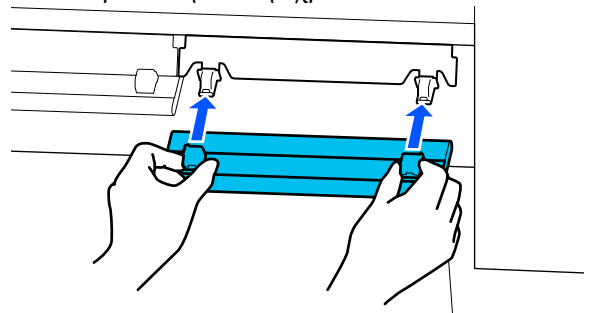


Σημείωση:

Μπορείτε να αλλάξετε την κατεύθυνση προς την οποία σκουπίζετε.

- 4** Αφού ολοκληρώσετε καθαρισμό ενός καθαριστικό μέσων, επιστρέψτε το στον εκτυπωτή.

Κρατήστε τις γλωττίδες καθώς τοποθετείτε το καθαριστικό μέσων μέχρι να ακουστεί ένα κλικ.



- 5** Επαναλάβετε τα βήματα 2 έως 4 για να καθαρίσετε όλα τα καθαριστικά μέσων.

- 6** Όταν ολοκληρωθεί ο καθαρισμός, πατήστε **Done** στην οθόνη.

Ανακίνηση και αντικατάσταση Μονάδες παροχής μελανιού

Ανακίνηση

Χρόνος και συχνότητα ανακίνησης

! Σημαντικό:

Λόγω των χαρακτηριστικών του μελανιού, οι μονάδες παροχής μελανιού αυτού του εκτυπωτή δημιουργούν ιζήματα (στοιχεία που κατακάθονται στον πάτο). Εάν επικαθίσει το μελάνι, προκαλείται ανομοιομορφία στην απόχρωση και φραγή των ακροφυσίων.

Ανακινήστε τη νέα μονάδα παροχής μελανιού πριν την τοποθετήσετε. Μετά την τοποθέτησή της στη μονάδα μελάνης, αφαιρέστε και ανακινείτε σε τακτικά διαστήματα.

- ❑ Κατά την αντικατάσταση

Περίπου 10 φορές σε 10 δευτερόλεπτα

Δεν χρειάζεται να ανακινήσετε το OP, ML ή τις μονάδες παροχής μελάνης καθαρισμού.

- ❑ Μία φορά κάθε εβδομάδα
Αφαιρέστε οποιονδήποτε δίσκο του οποίου η Ενδεικτική λυχνία LED αναβοσβήνει μπλε και, στη συνέχεια, ανακινήστε τον δίσκος μονάδας παροχής μελανιού. Για τη διατήρηση της ποιότητας εκτύπωσης, μην συνεχίσετε τη χρήση τους όταν αναβοσβήνουν με μπλε χρώμα.

Περίπου 5 φορές σε 5 δευτερόλεπτα

Μέθοδος ανακίνησης

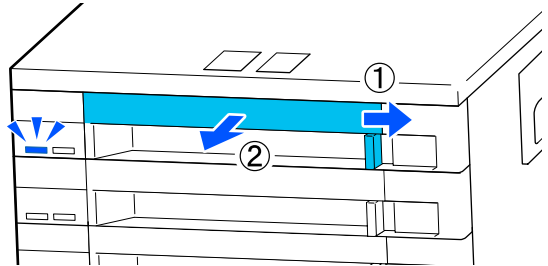
1

Βεβαιωθείτε ότι ο εκτυπωτής είναι ενεργοποιημένος και, στη συνέχεια, τραβήξτε τον δίσκος μονάδας παροχής μελανιού που χρειάζεται να ανακινήθει εκτός της μονάδας μελάνης.

Κάθε μονάδα παροχής μελανιού της οποίας η Ενδεικτική λυχνία LED αναβοσβήνει μπλε πρέπει να ανακινήθει.

! Σημαντικό:

Βάλτε το χέρι σας στο κάτω μέρος του δίσκος μονάδας παροχής μελανιού όταν τον αφαιρείτε. Εάν χρησιμοποιείτε μόνο το ένα χέρι, ο δίσκος μονάδας παροχής μελανιού μπορεί να πέσει λόγω βάρους και να υποστεί ζημιά καθώς τον αφαιρείτε.

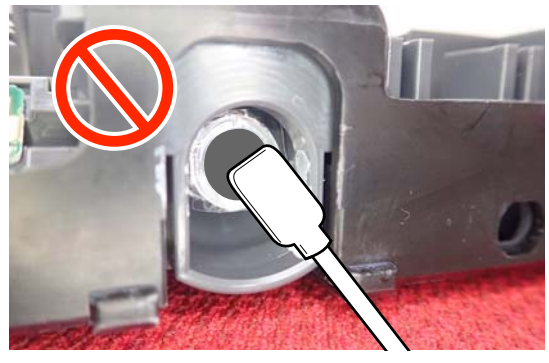


Σημείωση:

Με τον δίσκος μονάδας παροχής μελανιού τραβηγμένο προς τα έξω, ελέγξτε τις θύρες τροφοδοσίας μελανιού στις μονάδες παροχής μελανιού. Εάν έχει στάξει μελάνι από τη θύρα ή έχει συγκεντρωθεί στο κάτω μέρος όπως φαίνεται στη φωτογραφία, σκουπίστε το με μια ράβδο καθαρισμού.



Μην αγγίζετε τις θύρες τροφοδοσίας μελανιού κατά το σκούπισμα.

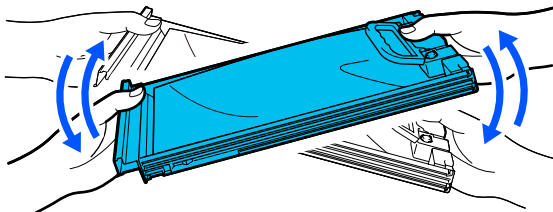


Συντήρηση

2

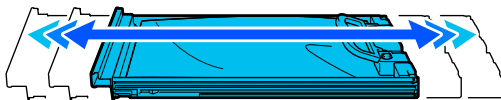
Όταν η μονάδα παροχής μελανιού βρίσκεται στον δίσκο μονάδας παροχής μελανιού, όπως φαίνεται στην παρακάτω εικόνα, ανακινήστε προσεκτικά γέροντας πάνω και κάτω, σε γωνία περίπου 60 μοιρών, 5 φορές σε 5 δευτερόλεπτα.

Δεν χρειάζεται να ανακινήσετε το OP, ML ή τις μονάδες παροχής μελάνης καθαρισμού.



! **Σημαντικό:**

- ❑ Μην ανακινείτε με δύναμη ή κουνάτε τις μονάδες παροχής μελανιού ή τους δίσκοι μονάδας παροχής μελανιού, κρατώντας μια μονάδα παροχής μελανιού. Υπάρχει κίνδυνος διαρροής μελάνης.



- ❑ Οι μονάδες παροχής μελανιού που αφαιρούνται ενδέχεται να έχουν μελάνι γύρω από την υποδοχή παροχής μελανιού, γι' αυτό θα πρέπει να είστε προσεκτικοί να μην λερωθεί η γύρω περιοχή με μελάνι όταν τις αφαιρείτε.

Διαδικασία αντικατάστασης

! **Σημαντικό:**

Η Epson συνιστά τη χρήση γνήσιων μονάδες παροχής μελανιού. Η Epson δεν μπορεί να εγγυηθεί την ποιότητα ή την αξιοπιστία μη γνήσιων μελανιών. Η χρήση μη γνήσιων μελανιών μπορεί να προκαλέσει βλάβη που δεν καλύπτεται από τις εγγυήσεις της Epson και, υπό συγκεκριμένες συνθήκες, να προκαλέσει την ακανόνιστη λειτουργία του εκτυπωτή. Ενδέχεται να μην εμφανιστούν πληροφορίες σχετικά με τα επίπεδα των μη γνήσιων μελανιών και η χρήση μη γνήσιου μελανιού καταγράφεται για πιθανή χρήση στην υποστήριξη υπηρεσιών.

SC-R5000 Series

Αν εξαντληθεί μια μονάδα τροφοδοσίας μελανιού, δεν μπορεί να εκτελεστεί εκτύπωση. Εάν το μελάνι εξαντληθεί κατά την εκτύπωση, μπορείτε να συνεχίσετε την εκτύπωση αφού αντικαταστήσετε τη μονάδα παροχής μελανιού. Εάν συνεχίσετε να χρησιμοποιείτε μια μονάδα παροχής μελανιού που εξαντλείται, μπορεί να χρειαστεί να αντικαταστήσετε τη μονάδα παροχής μελανιού κατά την εκτύπωση. Αν την αντικαταστήσετε κατά την εκτύπωση, τα χρώματα ενδέχεται να εμφανίζονται διαφορετικά, ανάλογα με το πώς στεγνώνει το μελάνι. Εάν θέλετε να αποφύγετε τέτοιου είδους προβλήματα, συνιστούμε την αντικατάσταση της μονάδας παροχής μελανιού πριν από την εκτύπωση. Θα μπορείτε στο μέλλον να χρησιμοποιήσετε τη μονάδα παροχής μελανιού, έως ότου καταναλωθεί.

Η παρακάτω διαδικασία επεξηγεί τον τρόπο αντικατάστασης των μονάδων παροχής μελανιού και της μονάδας παροχής μελάνης καθαρισμού.

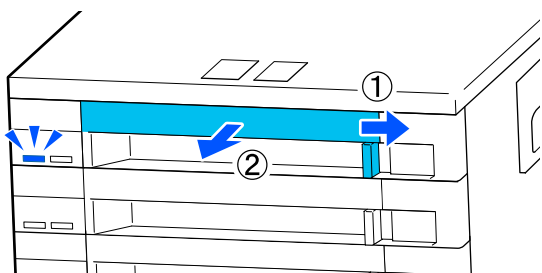
SC-R5000L Series

Όταν εξαντλείται μελάνι, η παροχή μελανιού αλλάζει αυτόματα σε άλλη μονάδα παροχής μελανιού του ίδιου χρώματος. Καθώς η εκτύπωση συνεχίζει ως έχει, αντικαταστήστε τη μονάδα παροχής μελανιού για την οποία έχει εξαντληθεί το μελάνι, ενώ παραμένει αρκετό μελάνι στη μονάδα παροχής μελανιού που λειτουργεί τώρα. Εάν λειτουργεί μια μονάδα παροχής μελανιού, μπορείτε να αντικαταστήσετε την άλλη μονάδα παροχής μελανιού κατά την εκτύπωση. Δεν μπορείτε να εκτυπώσετε εάν εξαντληθεί η εναπομείνουσα ποσότητα μελανιού σε αμφότερες τις μονάδες παροχής μελανιού του ίδιου χρώματος.

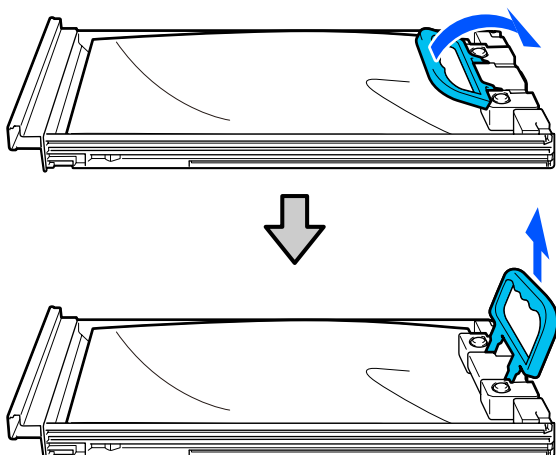
Συντήρηση

Η παρακάτω διαδικασία επεξηγεί τον τρόπο αντικατάστασης των μονάδες παροχής μελανιού και της μονάδα παροχής μελάνης καθαρισμού.

- 1 Βεβαιωθείτε ότι ο εκτυπωτής είναι ενεργοποιημένος.
- 2 Τραβήξτε τον δίσκος μονάδας παροχής μελανιού της μονάδα παροχής μελανιού που θέλετε να αντικαταστήσετε από τη μονάδα μελάνης.



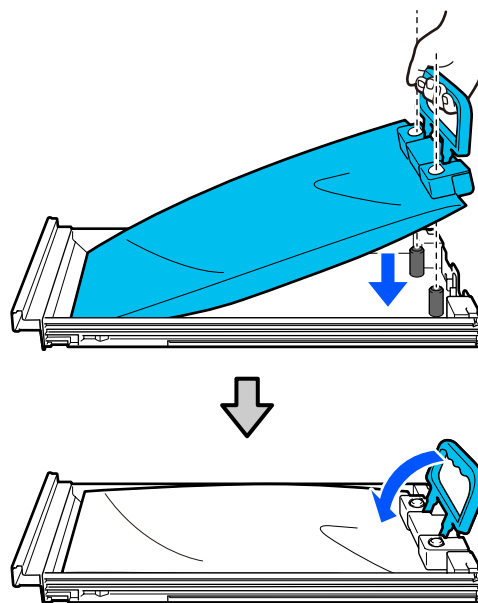
- 3 Αφαιρέστε τη μονάδα παροχής μελανιού από τον δίσκος μονάδας παροχής μελανιού.



! Σημαντικό:

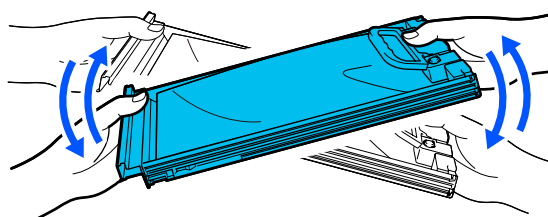
Οι μονάδες παροχής μελανιού που αφαιρούνται ενδέχεται να έχουν μελάνι γύρω από την υποδοχή παροχής μελανιού, γι' αυτό θα πρέπει να είστε προσεκτικοί να μην λερωθεί η γύρω περιοχή με μελάνι όταν τις αφαιρείτε.

- 4 Τοποθετήστε τη νέα μονάδα παροχής μελανιού στον δίσκος μονάδας παροχής μελανιού και, στη συνέχεια, χαμηλώστε τη χειρολαβή.



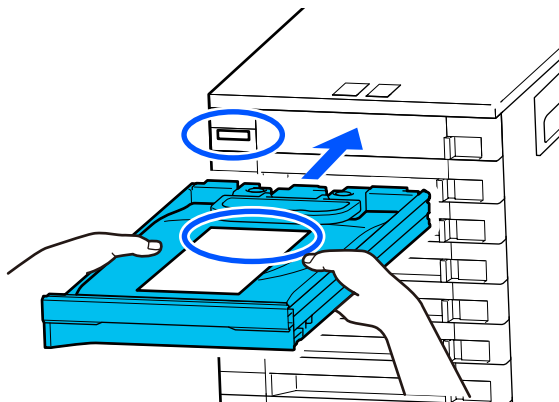
- 5 Όταν η μονάδα παροχής μελανιού βρίσκεται στον δίσκος μονάδας παροχής μελανιού, όπως φαίνεται στην παρακάτω εικόνα, ανακινήστε προσεκτικά πάνω και κάτω σε μια γωνία περίπου 60 μοιρών, 10 φορές σε 10 δευτερόλεπτα.

Δεν χρειάζεται να ανακινήσετε το OP, ML ή τις μονάδες παροχής μελάνης καθαρισμού. Εάν σας ζητηθεί να ανακινήσετε μετά την προσάρτηση στη μονάδα μελάνης, ανακινήστε καλά 5 φορές σε 5 δευτερόλεπτα.

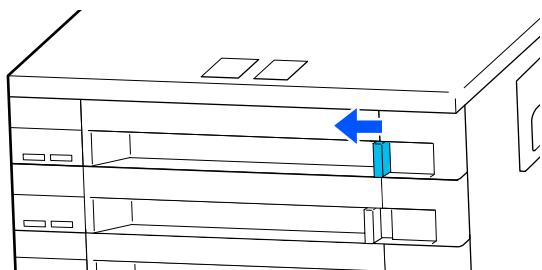


Συντήρηση

- 6** Αντιστοιχήστε το χρώμα στην ετικέτα στη μονάδα παροχής μελανιού με την ετικέτα στη μονάδα μελάνης και, στη συνέχεια, εισαγάγετε τον δίσκο μονάδας παροχής μελανιού.



- 7** Μετακινήστε τον διακόπτη ασφάλισης στα αριστερά για να ασφαλίσετε.



Επαναλάβετε τα βήματα 2 έως 7 για να αντικαταστήσετε άλλες μονάδες παροχής μελανιού.

! **Σημαντικό:**

Τοποθετήστε μονάδες παροχής μελανιού σε όλους τους δίσκους μονάδας παροχής μελανιού και, στη συνέχεια, τοποθετήστε τους στη μονάδα μελάνης. Η εκτύπωση δεν είναι δυνατή ή μπορεί να προκύψει μια δυσλειτουργία εάν ακόμη και για ένα χρώμα η μονάδα παροχής μελανιού δεν έχει τοποθετηθεί στον δίσκο μονάδας παροχής μελανιού ή εάν ο δίσκος μονάδας παροχής μελανιού δεν είναι τοποθετημένος στη μονάδα μελάνης.

Απόρριψη μονάδες παροχής μελανιού
 ☞ «Απόρριψη χρησιμοποιημένων αναλωσίμων» στη σελίδα 107

Απόρριψη των υπολειμμάτων μελανιού

Χρονικά σημεία προετοιμασίας και αντικατάστασης

Όταν εμφανίζεται το μήνυμα **The waste ink bottle is nearing the end of its service life. Prepare a new one. You can continue printing until replacement is required.**

Προετοιμάστε ένα νέο Waste Ink Bottle (Δοχείου απόρριψης μελάνης) όσο το δυνατόν συντομότερα.

Εάν επιθυμείτε να αντικαταστήσετε τη waste ink bottle (δοχείου απόρριψης μελάνης) που καθορίζεται σε αυτό το στάδιο λόγω εργασιών κατά τη διάρκεια της νύχτας και ούτω καθεξής, επιλέξτε **Replace Waste Ink Bottle** από το μενού Ρυθμίσεις και, στη συνέχεια, αντικαταστήστε τη φιάλη. Εάν εκτελέσετε την αντικατάσταση χωρίς να επιλέξετε **Replace Waste Ink Bottle**, ο μετρητής υπολείμματος μελάνης δεν θα λειτουργεί σωστά.

Μενού Maintenance

☞ «Μενού Maintenance» στη σελίδα 132

Μετρητής Υπολείμματος Μελάνης

☞ «Μετρητής Υπολείμματος Μελάνης» στη σελίδα 102

! **Σημαντικό:**

Κατά τη διάρκεια της εκτύπωσης ή ενώ ο εκτυπωτής εκτελεί τις λειτουργίες που παρουσιάζονται παρακάτω, μην αφαιρέσετε το Waste Ink Bottle (Δοχείου απόρριψης μελάνης) εκτός κι αν έχετε οδηγίες να το κάνετε σύμφωνα με τις οδηγίες επί της οθόνης. Εάν δεν ακολουθήσετε αυτήν την προφύλαξη ενδέχεται να προκύψει διαρροή μελανιού.

- Print Head Cleaning
- Keeping Preparation

Συντήρηση

«Waste Ink Bottle is at the end of its service life.» εμφανίζεται

Αντικαταστήστε αμέσως τη waste ink bottle (δοχείου απόρριψης μελάνης) που υποδεικνύεται στο μήνυμα με μια νέα.

Διαδικασία αντικατάστασης

☞ «Αντικατάσταση του Waste Ink Bottle (Δοχείου απόρριψης μελάνης)» στη σελίδα 102

Μετρητής Υπολείμματος Μελάνης

Ο εκτυπωτής χρησιμοποιεί τον μετρητή υπολείμματος μελάνης για να παρακολουθεί το υπόλειμμα μελάνης και εμφανίζει το παρακάτω μήνυμα όταν ο μετρητής φτάσει σε επίπεδο προειδοποίησης. **Waste Ink Bottle is at the end of its service life.** Εάν αντικαταστήσετε το waste ink bottle (δοχείου απόρριψης μελάνης) (δοχείου απόρριψης μελάνης) όταν εμφανιστεί αυτό το μήνυμα, πραγματοποιείται αυτόματος μηδενισμός του μετρητή.

Εάν πρέπει να αντικαταστήσετε τη φιάλη υπολείμματος μελάνης πριν εμφανιστεί το μήνυμα, επιλέξτε **Replace Waste Ink Bottle** από το μενού ρύθμισης.

Μενού Maintenance

☞ «Μενού Maintenance» στη σελίδα 132

❗ Σημαντικό:

Εάν αντικαθιστάτε το Waste Ink Bottle (Δοχείου απόρριψης μελάνης) πριν εμφανιστεί κάποιο μήνυμα, να μηδενίζετε πάντα το μετρητή απόρριψης μελάνης. Διαφορετικά, δεν θα ενημερωθείτε σωστά από το επόμενο μήνυμα σχετικά με το χρονικό διάστημα αντικατάστασης του Waste Ink Bottle (Δοχείου απόρριψης μελάνης).

Αντικατάσταση του Waste Ink Bottle (Δοχείου απόρριψης μελάνης)

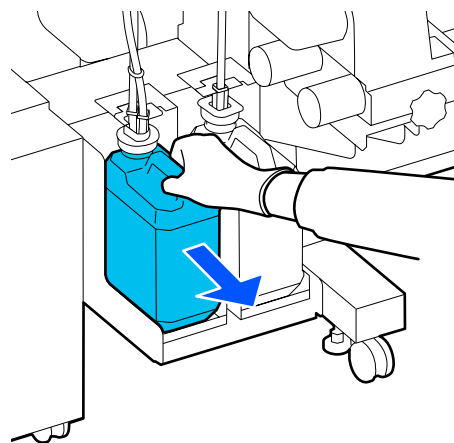
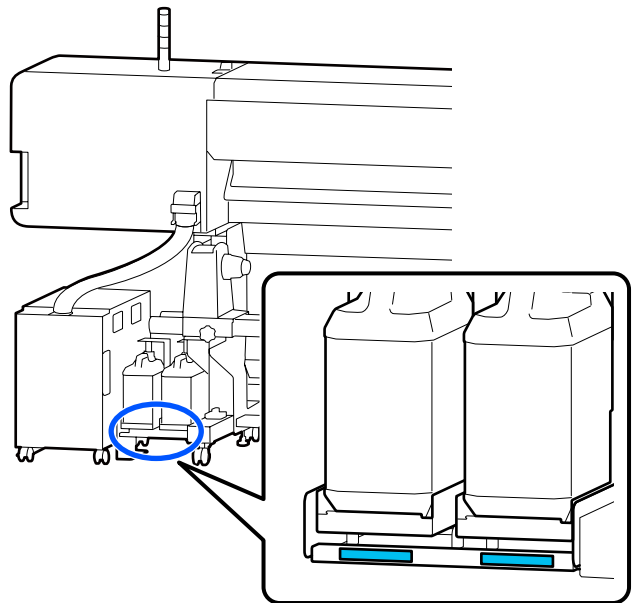
Ακολουθήστε την παρακάτω διαδικασία για να αντικαταστήσετε τα εξαρτήματα.

Πριν από την έναρξη αυτής της διαδικασίας, βεβαιωθείτε ότι έχετε διαβάσει τα εξής:

☞ «Προφυλάξεις σχετικά με τη συντήρηση» στη σελίδα 87

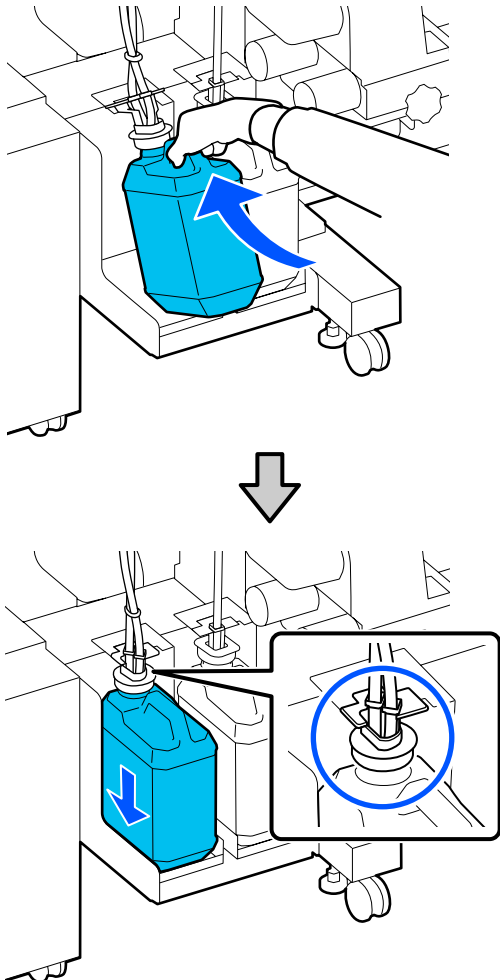
1

Ελέγξτε τις ετικέτες στη waste ink bottle (δοχείου απόρριψης μελάνης) που υποδεικνύονται στο μήνυμα και, στη συνέχεια, αφαιρέστε από τη waste ink bottle holder (κύλινδρος συγκράτησης φιάλης υπολείμματος μελάνης).



Συντήρηση

- 2** Τοποθετήστε το σωληνάκι υπολείμματος μελάνης της νέας waste ink bottle (δοχείου απόρριψης μελάνης) και τοποθετήστε το στη waste ink bottle holder (κύλινδρος συγκράτησης φιάλης υπολείμματος μελάνης).



Κλείστε καλά το καπάκι του χρησιμοποιημένου Waste Ink Bottle (Δοχείου απόρριψης μελάνης).

! **Σημαντικό:**

Θα χρειαστείτε το καπάκι του Waste Ink Bottle (Δοχείου απόρριψης μελάνης) όταν απορρίπτετε τη μελάνη. Αποθηκεύστε το κάλυμμα σε ασφαλή τοποθεσία. Μην το πετάξετε.

- 3** Πατήστε το **OK**.

- 4** Ελέγξτε ξανά για να επιβεβαιώσετε ότι έχει τοποθετηθεί σωστά το waste ink bottle (δοχείου απόρριψης μελάνης) και, στη συνέχεια, πατήστε το **Complete** για να επαναφέρετε τον μετρητή υπολείμματος μελάνης.

! **Σημαντικό:**

Φροντίστε να βεβαιωθείτε ότι ο σωλήνας υπολειμμάτων μελάνης έχει εισαχθεί στο στόμιο του δοχείου απόρριψης μελάνης. Ενδέχεται να υπάρξουν διαρροές μελανιού στην περιβάλλουσα περιοχή εάν ο σωλήνας δεν εισαχθεί στο δοχείο.

Αφήστε τα υπολείμματα μελάνης στο Waste Ink Bottle (Δοχείου απόρριψης μελάνης) για απόρριψη. Μην μεταφέρετε τα υπολείμματα σε άλλο δοχείο.

Σημείωση:

Σημειώστε τα παρακάτω σημεία κατά τη μεταφορά υπολειμμάτων μελάνης από το Waste Ink Bottle (Δοχείου απόρριψης μελάνης) σε άλλο δοχείο.

- ❑ Χρησιμοποιήστε ένα δοχείο από πολυουρεθάνη (PE) κατά τη μεταφορά υπολειμμάτων μελάνης.
- ❑ Συνδέστε το στόμιο που συμπεριλαμβάνεται με τον εκτυπωτή στο χείλος του Waste Ink Bottle (Δοχείου απόρριψης μελάνης) και μεταφέρετε τα υπολείμματα μελάνης.
- ❑ Ρίξτε προσεκτικά τα υπολείμματα μελάνης. Εάν ρίξετε γρήγορα τα υπολείμματα μελάνης μπορεί να προκληθεί διαρροή και πιτσιλιές.
- ❑ Κλείστε με ασφάλεια το καπάκι του δοχείου στο οποίο μεταφέρατε τα υπολείμματα μελάνης και φυλάξτε σε μια θέση που δεν εκτίθεται σε ανοιχτές φλόγες.
- ❑ Η ανάμιξη υπολείμματος μελάνης από έγχρωμο μελάνι και από OP δεν είναι τοξική. Ωστόσο, εάν αναμιχθούν θα στερεοποιηθούν και θα προκύψει ιζηματογένεση.

Απόρριψη χρησιμοποιημένου υπολείμματος μελάνης και Waste Ink Bottle (Δοχείου απόρριψης μελάνης)

📄 «Απόρριψη χρησιμοποιημένων αναλωσίμων» στη σελίδα 107

Αντικατάσταση του Καθαριστήρας

Χρονικά σημεία προετοιμασίας και αντικατάστασης

Εμφανίζεται το μήνυμα **The Wiper Unit is nearing the end of its service life.**

Προετοιμάστε έναν νέο καθαριστήρας το συντομότερο δυνατό.

Όταν θέλετε να αντικαταστήσετε τα εξαρτήματα σε αυτό το στάδιο λόγω νυχτερινών εργασιών και ούτω καθεξής, επιλέξτε **Replace Wiper Unit** από το μενού ρύθμισης και, στη συνέχεια, αντικαταστήστε τα εξαρτήματα. Εάν εκτελέσετε την αντικατάσταση χωρίς να επιλέξετε το **Replace Wiper Unit**, ο μετρητής εξαρτημάτων συντήρησης δεν θα λειτουργεί σωστά.

Μενού Maintenance

☞ «Μενού Maintenance» στη σελίδα 132

! Σημαντικό:

Μετρητής συντήρησης

Ο εκτυπωτής παρακολουθεί την ποσότητα που καταναλώνεται χρησιμοποιώντας τον μετρητή συντήρησης και εμφανίζει ένα μήνυμα όταν ο μετρητής φτάσει στο επίπεδο προειδοποίησης.

Όταν εμφανιστεί το μήνυμα **Wiper Unit is at the end of its service life.**, αν αντικαταστήσετε τον καθαριστήρας, ο μετρητής θα επανέλθει αυτόματα.

Εάν χρειαστεί να αντικαταστήσετε τα εξαρτήματα πριν εμφανιστεί το μήνυμα, επιλέξτε το **Replace Wiper Unit** από το μενού ρύθμισης.

Μενού Maintenance

☞ «Μενού Maintenance» στη σελίδα 132

Όταν εμφανίζεται το μήνυμα **Wiper Unit is at the end of its service life.**

Αντικαταστήστε τον καθαριστήρας. Δεν είναι δυνατή η πραγματοποίηση εκτυπώσεων εάν δεν αντικατασταθούν τα εξαρτήματα.

Βεβαιωθείτε ότι χρησιμοποιείτε τον καθαριστήρας για αυτόν τον εκτυπωτή.

☞ «Αναλώσιμα προϊόντα και επιλογές» στη σελίδα 145

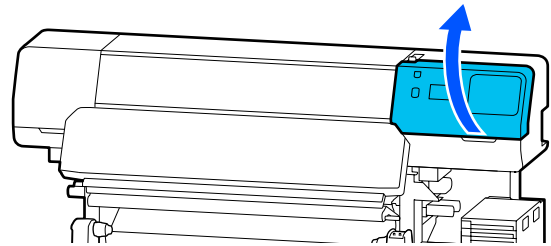
Πριν από την έναρξη αυτής της διαδικασίας, βεβαιωθείτε ότι έχετε διαβάσει τα εξής:

☞ «Προφυλάξεις σχετικά με τη συντήρηση» στη σελίδα 87

Αντικατάσταση του Καθαριστήρας

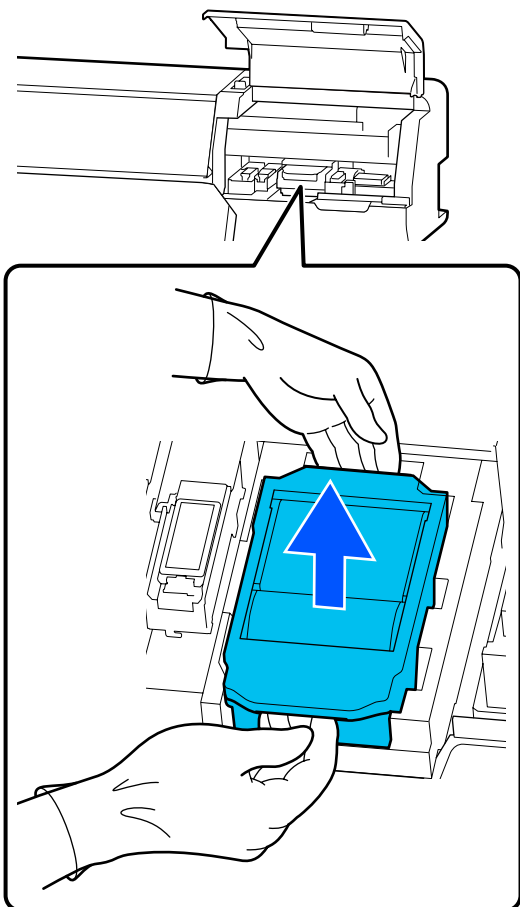
1 Όταν εμφανιστεί το μήνυμα, πατήστε το κουμπί OK.

2 Ανοίξτε το δεξιό κάλυμμα συντήρησης.

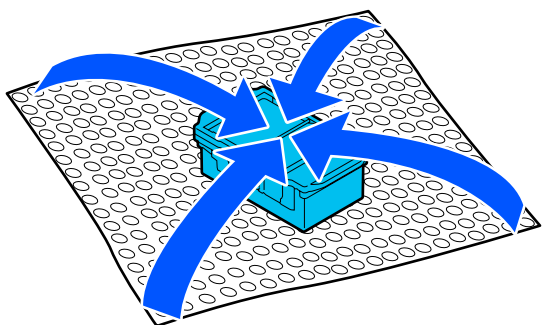


Συντήρηση

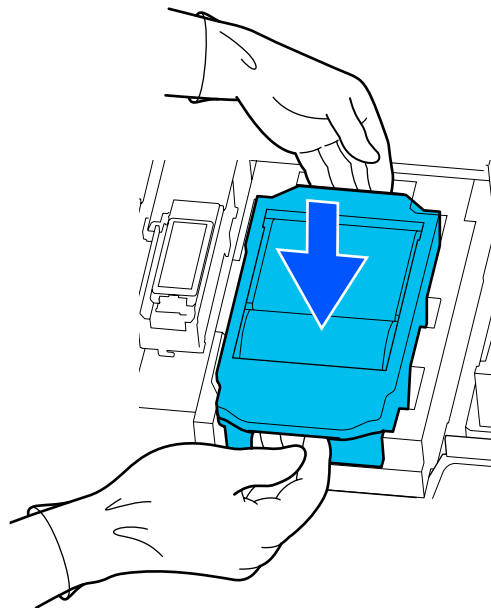
- 3** Κρατήστε τις γλωττίδες μπροστά και πίσω από τον καθαριστήρα και σηκώστε τον καθαριστήρα πάνω για να τον αφαιρέσετε.



- 4** Για να αποφύγετε να λερώσετε τη γύρω περιοχή με μελάνι, τυλίξτε τον χρησιμοποιημένο καθαριστήρα στη συνοδευτική συσκευασία με τον νέο καθαριστήρα.



- 5** Τοποθετήστε τον νέο καθαριστήρα.



- 6** Κλείστε το κάλυμμα συντήρησης.

- 7** Ελέγξτε το μήνυμα στην οθόνη και, στη συνέχεια, πατήστε **Yes**.

Ο μετρητής συντήρησης μηδενίζει.

Απόρριψη χρησιμοποιημένων καθαριστήρων
 ➤ «Απόρριψη χρησιμοποιημένων αναλωσίμων» στη σελίδα 107

Αντικατάσταση των Πλάκες άκρης μέσω

Εάν οι πλάκες άκρης μέσω που παρέχονται με τον εκτυπωτή παραμορφωθούν ή καταστραφούν, βεβαιωθείτε να τις αντικαταστήσετε με νέες.

Διαθέσιμες Πλάκες άκρης μέσω για αυτόν τον εκτυπωτή.

➤ «Αναλώσιμα προϊόντα και επιλογές» στη σελίδα 145

Συντήρηση

! Σημαντικό:

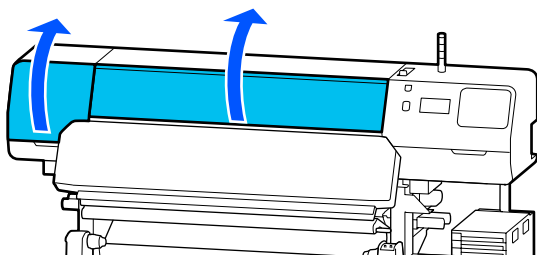
Εάν συνεχίσετε να χρησιμοποιείτε τον εκτυπωτή με μια παραμορφωμένη ή κατεστραμμένη πλάκες άκρης μέσων, μπορεί να καταστραφεί η κεφαλή εκτύπωσης.

- 1 Αφαιρέστε τα μέσα και απενεργοποιήστε τον εκτυπωτή. Επιβεβαιώστε ότι η οθόνη έχει απενεργοποιηθεί και, στη συνέχεια, αποσυνδέστε το καλώδιο τροφοδοσίας από την πρίζα.

☞ «Αφαίρεση του ρολού περιτύλιξης» στη σελίδα 76

Αποσυνδέστε και τα δύο καλώδια τροφοδοσίας.

- 2 Αποσυνδέστε τον εκτυπωτή και περιμένετε ένα λεπτό προτού ανοίξετε το αριστερό κάλυμμα συντήρησης και το κάλυμμα εκτυπωτή.

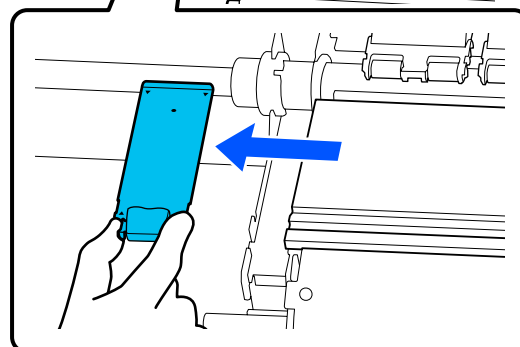
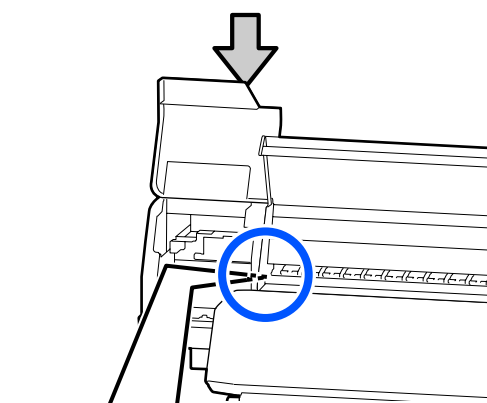
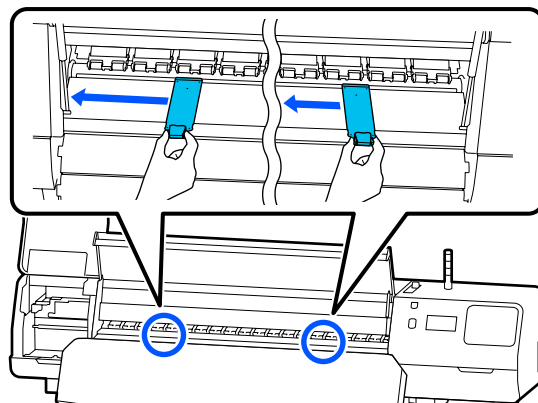


- 3 Ενώ κρατάτε τις γλωττίδες της πλάκες άκρης μέσων και στις δύο πλευρές, μετακινήστε την πλάκα στην αριστερή άκρη του κυλίνδρου για να την αφαιρέσετε.

Όταν αντικαθιστάτε τη δεξιά πλάκες άκρης μέσων, αφαιρέστε πρώτα την αριστερή πλευρά και, στη συνέχεια, αφαιρέστε τη δεξιά.

! Σημαντικό:

Φροντίστε να αφαιρέσετε την πλάκες άκρης μέσων από το αριστερό άκρο της πλάκας. Η αφαίρεση της πλάκας από τα δεξιά μπορεί να προκαλέσει βλάβη.



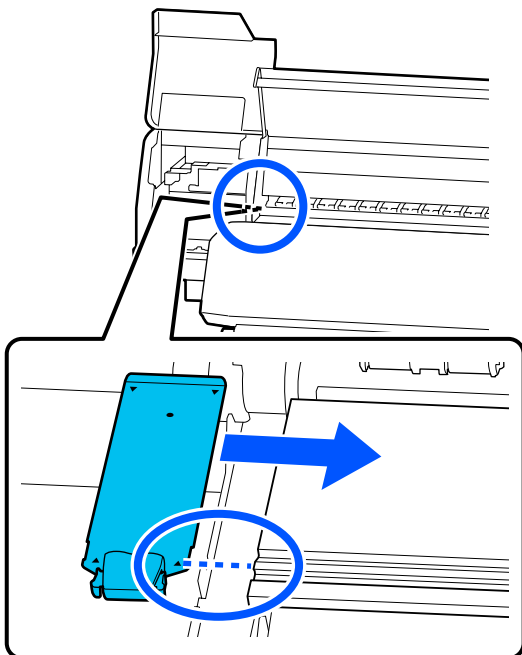
- 4 Τοποθετήστε μια νέα πλάκες άκρης μέσων στο αριστερό άκρο της πλάκας.

! Σημαντικό:

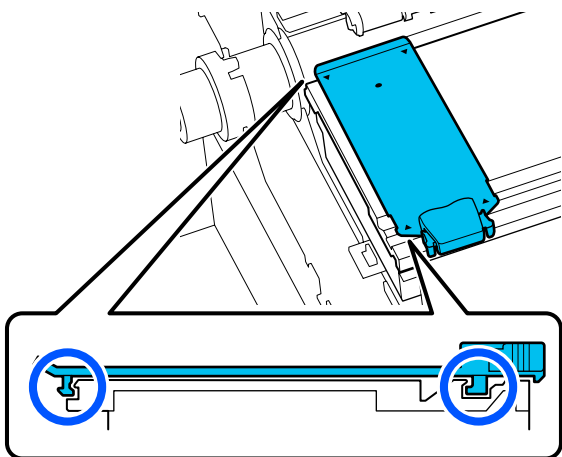
Δεν μπορείτε να τοποθετήσετε τις πλάκες άκρης μέσων από τα δεξιά.

Συντήρηση

Ευθυγραμμίστε τη ράγα πλάκας με τις οπές ▲ για τις πλάκες άκρης μέσων και τοποθετήστε όπως φαίνεται παρακάτω.



- 5** Ελέγξτε εάν τα δύο αγκιστρωμένα τμήματα στο πίσω μέρος της πλάκας άκρης μέσων είναι τοποθετημένα με ασφάλεια, όπως φαίνεται παρακάτω, και ότι είναι προσαρτημένα χωρίς κενό ανάμεσα στον κύλινδρο και την πλάκα άκρης μέσων.

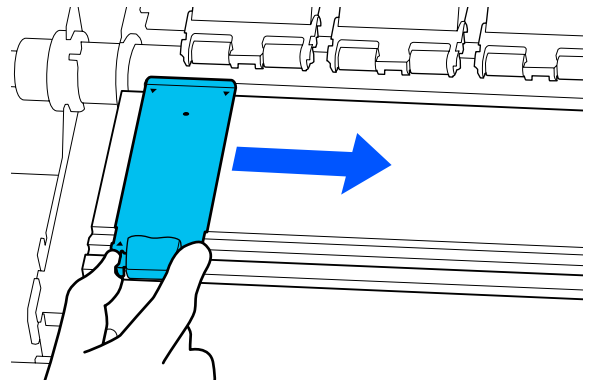


! **Σημαντικό:**

Εάν τα αγκιστρωμένα τμήματα δεν είναι σωστά τοποθετημένα, επιστρέψτε στο Βήμα 3 για να τα προσαρτήσετε ξανά. Διαφορετικά, μπορεί να προκληθεί βλάβη στην κεφαλή.

- 6** Ενώ κρατάτε τις γλωττίδες κάθε πλάκας άκρης μέσων και στις δύο πλευρές, μετακινήστε και τις δύο πλάκες προς την αριστερή και τη δεξιά άκρη του κυλίνδρου αντίστοιχα.

Με την απελευθέρωση της γλωττίδας στερεώνεται η πλάκα άκρης μέσων.



- 7** Κλείστε το αριστερό κάλυμμα συντήρησης και το κάλυμμα εκτυπωτή.

Απόρριψη χρησιμοποιημένων αναλωσίμων

Τα παρακάτω χρησιμοποιημένα εξαρτήματα με προσκολλημένο μελάνι ταξινομούνται ως βιομηχανικά απόβλητα.

- Ράβδος καθαρισμού
- Ελαστική ράβδος καθαρισμού δωματίου
- Υγρό καθαρισμού
- Υπολείμματα μελάνης
- Waste Ink Bottle (Δοχείου απόρριψης μελάνης)
- Καθαριστήρας
- Μέσα μετά την εκτύπωση
- Κενή μονάδα παροχής μελανιού

Συντήρηση

Απορρίψτε τα αντικείμενα σύμφωνα με τους τοπικούς νόμους και κανονισμούς. Για παράδειγμα, επικοινωνήστε με μία εταιρεία απόρριψης βιομηχανικών αποβλήτων για την απόρριψη. Σε αυτή την περίπτωση, υποβάλετε το «Φύλλο δεδομένων ασφαλείας» στην εταιρεία απόρριψης βιομηχανικών αποβλήτων.

Μπορείτε να πραγματοποιήσετε λήψη του εγγράφου από την τοπική τοποθεσία Web της Epson.

Print Head Nozzle Check

Συνιστάται να ελέγχετε τα ακροφύσια της κεφαλή εκτύπωσης για εμπλοκές πριν από κάθε εκτύπωση για να εξασφαλίσετε την ποιότητα του αποτελέσματος.

Τύποι ελέγχων ακροφυσίων

Υπάρχουν οι παρακάτω δύο τρόποι να ελέγξετε την κεφαλή εκτύπωσης για φραγμένα ακροφύσια.

Μοτίβο ακροφυσίων κατ' απαίτηση

Εάν θέλετε να ελέγξετε την κατάσταση των ακροφυσίων πριν να εκτυπώσετε ή εάν δείτε λωρίδες ή ανομοιομορφία στα αποτελέσματα εκτύπωσης, μπορείτε να εκτυπώσετε ένα μοτίβο ελέγχου και να τα επιθεωρήσετε οπτικά για να δείτε την κατάσταση των ακροφυσίων.

Δείτε τα παρακάτω για λεπτομέρειες.

☞ «Τρόπος εκτύπωσης ενός μοτίβου ελέγχου ακροφυσίων» στη σελίδα 108

Ανάλογα με το πλάτος του φορτωμένου μέσου, μπορείτε να εξοικονομήσετε χαρτί εκτυπώνοντας επιπλέον δοκιμαστικά μοτίβα στο κενό δίπλα από ένα υφιστάμενο μοτίβο:

- ❑ Εάν το πλάτος είναι μεταξύ 51 και 64 ιντσών, έως και τρία μοτίβα μπορούν να εκτυπωθούν (ένα αριστερά, ένα στο κέντρο και ένα στα δεξιά).
- ❑ Εάν το πλάτος είναι ίσο με ή μεγαλύτερο από 34 ίντσες αλλά μικρότερο από 51 ίντσες, μπορεί να εκτυπωθούν έως δύο μοτίβα (ένα στα αριστερά και ένα στα δεξιά).

- ❑ Εάν το πλάτος μέσων είναι μικρότερο από 34 ίντσες, δεν μπορείτε να εκτυπώσετε σε παράθεση.


Nozzle Check between Pages

Όταν η εκτύπωση για τον καθορισμένο αριθμό σελίδων* ολοκληρωθεί, εκτυπώνεται η επόμενη σελίδα στο εκτυπωμένο μοτίβο ελέγχου. Αφού ολοκληρωθούν όλες οι εκτυπώσεις, μπορείτε να επιθεωρήσετε οπτικά το μοτίβο για να προσδιορίσετε εάν λείπουν χρώματα ή εάν είναι αχνά στην προηγούμενη ή την επακόλουθη εκτύπωση.

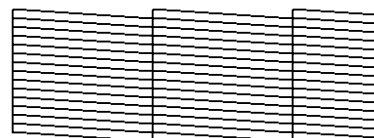
☞ «Μενού General Settings» στη σελίδα 120

- * Οι εργασίες εκτύπωσης που δεν περιλαμβάνουν πολλαπλές σελίδες θα υπολογίζονται ως μία σελίδα.

Τρόπος εκτύπωσης ενός μοτίβου ελέγχου ακροφυσίων

- 1 Επιβεβαιώστε ότι ο εκτυπωτής είναι έτοιμος για εκτύπωση και, στη συνέχεια, πατήστε  (Menu) — Maintenance — Print Head Nozzle Check.
- 2 Επιλέξτε την επιθυμητή θέση εκτύπωσης και, στη συνέχεια, πατήστε **Start**. Εκτυπώνεται και ξηραίνεται το μοτίβο ελέγχου.
- 3 Ελέγξτε το μοτίβο ελέγχου. Κόψτε τα μέσα εάν χρειαστεί.

Παράδειγμα καθαρών ακροφυσίων



Εάν δεν υπάρχουν κενά στο μοτίβο ελέγχου, πατήστε [O].

Παράδειγμα ακροφυσίων με εμπλοκή



Εάν υπάρχουν κενά στο μοτίβο ελέγχου ακροφυσίων, πατήστε [X] και, στη συνέχεια, εκτελέστε Print Head Cleaning.

 «Print Head Cleaning» στη σελίδα 109

Print Head Cleaning

Τύποι καθαρισμού

Οι δύο παρακάτω τύποι Print Head Cleaning είναι διαθέσιμοι.

Εκτέλεση Print Head Cleaning, ανάλογα με την περίπτωση

Εάν υπάρχουν κενά στο μοτίβο ελέγχου ακροφυσίων ή εάν υπάρχουν μουντζούρες στα αποτελέσματα εκτύπωσης, τα χρώματα είναι λανθασμένα ή υπάρχουν σταγόνες μελανιού, εκτελέστε Print Head Cleaning.

Όταν ολοκληρωθεί το Print Head Cleaning, εκτυπώστε πάλι το μοτίβο ελέγχου ακροφυσίων για να ελέγξετε την κατάσταση των ακροφυσίων.

Δείτε τα παρακάτω για λεπτομέρειες σχετικά με τον τρόπο εκτέλεσης Print Head Cleaning.

 «Εκτέλεση Print Head Cleaning» στη σελίδα 109

Εκτέλεση Print Head Cleaning κατά περιόδους

Αυτός ο εκτυπωτής παρέχεται με μια ενσωματωμένη λειτουργία αυτόματης συντήρησης που εκτελεί αυτόματα περιοδικό Print Head Cleaning (περίπου μία φορά κάθε τρεις ώρες) ή όταν προσδιοριστεί ότι απαιτείται με βάση τα αποτελέσματα αυτόματης παρακολούθησης των ακροφυσίων.

Μπορείτε να αλλάξετε τη συχνότητα του Print Head Cleaning για τη λειτουργία αυτόματης συντήρησης σε μια μικρότερη περίοδο όταν είναι απαραίτητο, για παράδειγμα, εάν χρησιμοποιείτε μέσα που παρουσιάζουν εύκολα γρατσουνιές.

 «Στοιχεία Media Management» στη σελίδα 128

Εκτέλεση Print Head Cleaning

Επίπεδα καθαρισμού και σειρά εκτέλεσης


Υπάρχουν τρία διαθέσιμα επίπεδα καθαρισμού: **Cleaning (Light)**, **Cleaning (Medium)** και **Cleaning (Heavy)**.

Εκτελέστε πρώτα **Cleaning (Light)**.

Εάν εκτυπώσετε ένα μοτίβο ελέγχου ακροφυσίων (Standard) μετά τον καθαρισμό και τα ακροφύσια παραμένουν φραγμένα, εκτελέστε **Cleaning (Medium)**.

Εκτυπώστε πάλι το **Standard** μοτίβο ελέγχου ακροφυσίων. Εάν τα ακροφύσια παραμένουν φραγμένα, εκτελέστε **Cleaning (Heavy)**.

Διαδικασία

- 1 Επιβεβαιώστε ότι ο εκτυπωτής είναι έτοιμος για εκτύπωση και, στη συνέχεια, πατήστε  (Menu) — **Maintenance** — **Print Head Cleaning**.
- 2 Επιλέξτε το επίπεδο καθαρισμού.
Πρώτα, επιλέξτε **Cleaning (Light)** και, στη συνέχεια, προχωρήστε στο βήμα 5.
Έπειτα, επιλέξτε **Cleaning (Medium)**.
Και τέλος, επιλέξτε **Cleaning (Heavy)**.
- 3 Επιλέξτε τη γραμμή ακροφυσίων που θέλετε να καθαρίσετε.
All Nozzles
Κάντε την επιλογή αυτή εάν όλα τα μοτίβα στα εκτυπωμένα αποτελέσματα ελέγχου ακροφυσίων (Standard) περιέχουν αχνά τμήματα ή εάν απουσιάζουν τμήματα. Αφού κάνετε τις επιλογές σας, προχωρήστε στο Βήμα 5.
Select Nozzles
Επιλέξτε το εάν υπάρχουν αχνά τμήματα ή εάν απουσιάζουν τμήματα μόνο σε ορισμένα από τα αριθμημένα μοτίβα (σειρές ακροφυσίων) στο μοτίβο ελέγχου ακροφυσίων (Standard). Μπορείτε να επιλέξετε πολλαπλές σειρές ακροφυσίων.

Συντήρηση

- 4 Επιλέξτε τη γραμμή ακροφυσίων που θέλετε να καθαρίσετε και, στη συνέχεια, πατήστε το **OK**.
- 5 Ο καθαρισμός ξεκινά.
Εμφανίζεται ένα μήνυμα επιβεβαίωσης όταν ολοκληρώνεται ο καθαρισμός.
- 6 Πατήστε το **Yes** για να εκτυπώσετε ένα μοτίβο ελέγχου ακροφυσίων και να ελέγξετε για φραγμένα ακροφύσια.

Επιλέξτε **Center** ή **Left** στο **Print Position** για να εκτυπώσετε ένα πλαϊνό περιθώριο όπου έχει εκτυπωθεί ήδη ένα μοτίβο ελέγχου ακροφυσίων. Τα διαθέσιμα στοιχεία αλλάζουν ανάλογα με το πλάτος των μέσων που έχουν τοποθετηθεί.

Πατήστε το **No** για να κλείσετε το μενού ρυθμίσεων.

Εάν τα ακροφύσια παραμένουν φραγμένα ακόμα και μετά την εκτέλεση **Cleaning (Heavy)**

Οι περιοχές γύρω από την κεφαλή εκτύπωσης μπορεί να είναι λερωμένες.

Ελέγξτε τα παρακάτω και, στη συνέχεια, εκτελέστε τακτικό καθαρισμό.

 «Εκτέλεση τακτικού καθαρισμού» στη σελίδα 87

Τα φραγμένα ακροφύσια ενδέχεται να μην καθαρίζουν όταν ελέγχετε με ένα μοτίβο ελέγχου ακροφυσίων (Standard), ακόμη και αφού εκτελέσετε τακτικό καθαρισμό.

Αυτός ο εκτυπωτής έχει μια ενσωματωμένη «λειτουργία αντιστάθμισης φραγμένων ακροφυσίων» που εκτυπώνει χρησιμοποιώντας άλλα ακροφύσια για να αντισταθμίσει για μελάνι που δεν εξάγεται λόγω των φραγμένων ακροφυσίων. Επομένως, ακόμη και αν τα ακροφύσια είναι φραγμένα, ενδέχεται να μην έχουν επηρεάζουν ιδιαίτερα τα αποτελέσματα εκτύπωσης.

Μπορείτε να ελέγξετε την κατάσταση εκτύπωσης της λειτουργίας αντιστάθμισης χρησιμοποιώντας το μοτίβο ελέγχου ακροφυσίων (Quality Check).

Παράδειγμα περίπτωσης όπου η λειτουργία αντιστάθμισης είναι ενεργοποιημένη



Εάν δεν υπάρχει ανομοιομορφία ή λωρίδες στο μοτίβο ελέγχου ακροφυσίων, μπορείτε να τη χρησιμοποιήσετε ως έχει.

Παράδειγμα περίπτωσης όπου η λειτουργία αντιστάθμισης δεν είναι επαρκής



Όταν υπάρχει ένας μεγάλος αριθμός φραγμένων ακροφυσίων, το μοτίβο ελέγχου ακροφυσίων ενδέχεται να περιέχει ανομοιομορφία ή λωρίδες.

Επικοινωνήστε με τον προμηθευτή σας ή την Υποστήριξη της Epson για βοήθεια.

Αποθήκευση μακράς διάρκειας (Συντήρηση πριν από την αποθήκευση)

Χρόνος συντήρησης πριν από την αποθήκευση

Να εκτελείτε πάντα συντήρηση πριν από την αποθήκευση εάν ο εκτυπωτής δεν θα χρησιμοποιηθεί (και θα απενεργοποιηθεί) για περισσότερο από δύο εβδομάδες.

Εάν δεν εκτυπώσετε για μεγάλο διάστημα και δεν εκτελείτε συντήρηση πριν από την αποθήκευση, ενεργοποιείτε τον εκτυπωτή τουλάχιστον μία φορά κάθε εβδομάδα.

Συντήρηση

! Σημαντικό:

Εάν δεν εκτελέσετε Συντήρηση πριν από την αποθήκευση, ένα ακροφύσιο κεφαλής εκτύπωσης μπορεί να καταστεί μόνιμα φραγμένο.

Για συντήρηση πριν από την αποθήκευση, χρησιμοποιήστε τον αριθμό των μονάδες παροχής μελάνης καθαρισμού (πωλούνται ξεχωριστά) που εμφανίζεται για κάθε μοντέλο στον παρακάτω πίνακα.


SC-R5000 Series: x7

SC-R5000L Series: x14

Εκτέλεση συντήρησης πριν την αποθήκευση

! Σημαντικό:

Εάν η εναπομείνουσα ποσότητα μελανιού ή υγρού καθαρισμού είναι ανεπαρκής, η λειτουργία ενδέχεται να μην εκτελεστεί. Εάν υπάρχει μια ανεπαρκής εναπομείνουσα ποσότητα μελάνης, να έχετε πρόχειρες μονάδες παροχής μελανιού ως προφύλαξη.

1 Επιβεβαιώστε ότι ο εκτυπωτής είναι έτοιμος για εκτύπωση και, στη συνέχεια, πατήστε  (Menu) — **Maintenance** — **Keeping Preparation**.

2 Πατήστε **Start**.

3 Στη συνέχεια, ακολουθήστε τις οδηγίες στην οθόνη για να αντικαταστήσετε τη μονάδα παροχής μελανιού.

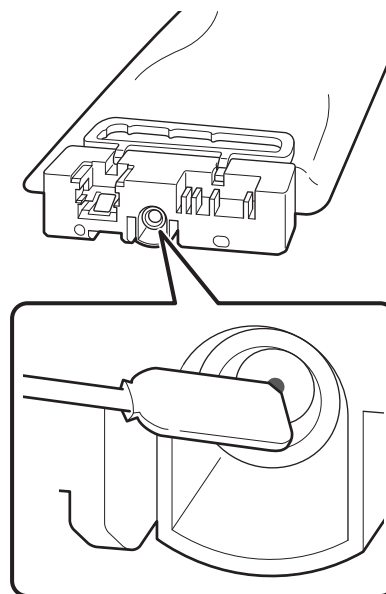
Πριν την αποθήκευσή τους, καθαρίστε τυχόν μελάνι που έχει κολλήσει στις υποδοχές παροχής μελάνης των μονάδες παροχής μελανιού που αφαιρέσατε.

Δεν χρειάζεται να καθαρίσετε τη μονάδα παροχής μελανιού για OP.

Μέθοδος καθαρισμού


Αγγίξτε ελαφρά τη γωνία μιας ράβδου καθαρισμού από το συνοδευτικό Kit καθαρισμού στην οπή της υποδοχής παροχής μελάνης για να απορροφήσετε το μελάνι, όπως φαίνεται στην παρακάτω εικόνα. Δεν χρειάζεται να σκουπίσετε το μελάνι.

Χρησιμοποιήστε μια νέα ράβδο καθαρισμού για κάθε χρώμα για να αποφύγετε την ανάμιξη χρωμάτων. Μην πατάτε με δύναμη ή μετακινείτε τη ράβδο καθαρισμού.



Τηρήστε τα παρακάτω μέτρα προφύλαξης όταν αποθηκεύετε τον εκτυπωτή και τις μονάδες παροχής μελανιού που αφαιρέθηκαν κατά τη διάρκεια της χρήσης.

 «Σημειώσεις όταν δεν γίνεται χρήση του εκτυπωτή» στη σελίδα 30

 «Σημειώσεις για τον χειρισμό των μονάδες παροχής μελανιού» στη σελίδα 31

Επανεκκίνηση του εκτυπωτή

! Σημαντικό:

Όταν κάνετε επανεκκίνηση του εκτυπωτή, γεμίστε ξανά τον εκτυπωτή με μελάνι. Όταν γεμίζετε ξανά με μονάδες παροχής μελανιού που αφαιρέθηκαν, να έχετε πρόχειρες νέες μονάδες παροχής μελανιού ως μέτρο προφύλαξης.

Συντήρηση

Ενεργοποιήστε την τροφοδοσία και ακολουθήστε τις οδηγίες στην οθόνη.

Όταν εκτυπώνετε για πρώτη φορά μετά από την επανεκκίνηση, εκτελέστε Print Head Nozzle Check και επιβεβαιώστε ότι δεν υπάρχουν φραγμένα ακροφύσια.

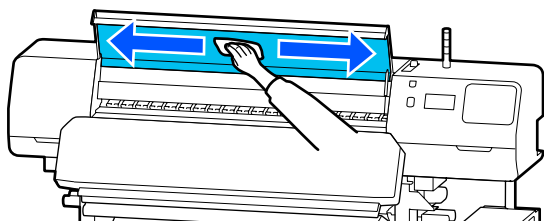
 «Τρόπος εκτύπωσης ενός μοτίβου ελέγχου ακροφυσίων» στη σελίδα 108

Καθαρισμός της εσωτερικής επιφάνειας του κάλυμμα εκτυπωτή

Σταγόνες μελανιού λερώνουν το εσωτερικό του κάλυμμα εκτυπωτή. Εάν συνεχίσετε να χρησιμοποιείτε τον εκτυπωτή ενώ αυτό παραμένει λερωμένο, δεν μπορείτε να δείτε το εσωτερικό του εκτυπωτή.

Εάν είναι βρώμικο ακολουθήστε τα παρακάτω βήματα για τον καθαρισμό.

- 1** Βεβαιωθείτε ότι ο εκτυπωτής είναι απενεργοποιημένος και η οθόνη σβηστή και, έπειτα, αποσυνδέστε το καλώδιο τροφοδοσίας από την πρίζα.
Αποσυνδέστε και τα δύο καλώδια τροφοδοσίας.
- 2** Αφήστε τον εκτυπωτή για ένα λεπτό.
- 3** Ανοίξτε το κάλυμμα εκτυπωτή.
- 4** Σκουπίστε χνούδια και σκόνες που έχουν κολλήσει στο εσωτερικό του κάλυμμα εκτυπωτή χρησιμοποιώντας ένα απαλό πανί που έχει μουσκέψει σε νερό και στραγγίξει καλά.



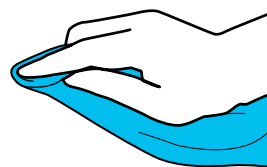
Για οτιδήποτε που δεν μπορεί να αφαιρεθεί με ένα βρεγμένο πανί, βουτήξτε ένα πανί σε ένα ουδέτερο απορρυπαντικό, στραγγίξτε το καλά και σκουπίστε τον επίμονο λεκέ.

Καθαρισμός των κυλίνδρων πίεσης

Εάν συνεχίσετε να χρησιμοποιείτε τους κυλίνδρους πίεσης όταν είναι λερωμένοι με σταγόνες μελανιού, οι εκτυπώσεις θα είναι λερωμένες.

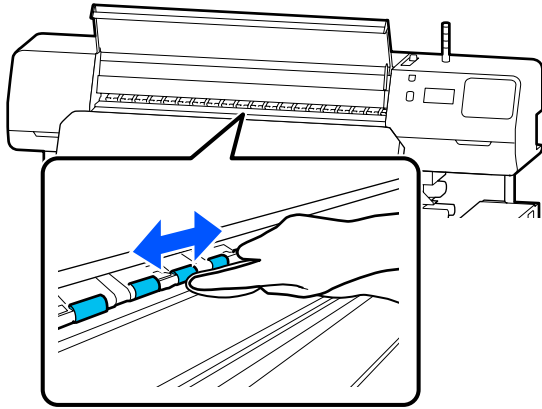
Εάν οι κύλινδροι είναι βρώμικο ακολουθήστε τα παρακάτω βήματα για να τους καθαρίσετε.

- 1** Βεβαιωθείτε ότι ο εκτυπωτής είναι απενεργοποιημένος και η οθόνη σβηστή και, έπειτα, αποσυνδέστε το καλώδιο τροφοδοσίας από την πρίζα.
Αποσυνδέστε και τα δύο καλώδια τροφοδοσίας.
- 2** Αφήστε τον εκτυπωτή για ένα λεπτό.
- 3** Ανοίξτε το κάλυμμα εκτυπωτή.
- 4** Ανασηκώστε τον μοχλό τοποθέτησης μέσου.
- 5** Τυλίξτε ένα απαλό πανί που έχει μουσκέψει σε νερό και στραγγίξτε καλά γύρω από την άκρη του δαχτύλου σας, όπως φαίνεται στην εικόνα.



Συντήρηση

- 6** Χρησιμοποιήστε το πανί για να σκουπίσετε τις πλευρές των κυλίνδρων πίεσης που έχουν λερωθεί.



Μενού πίνακα ελέγχου

Λίστα Μενού

Μπορείτε να ορίσετε και να εκτελέσετε τα παρακάτω στοιχεία και τις ακόλουθες παραμέτρους από το Μενού. Στις σελίδες αναφοράς θα δείτε περισσότερες λεπτομέρειες για κάθε στοιχείο.

General Settings

Για περισσότερες πληροφορίες για αυτά τα στοιχεία, μεταβείτε στο [☞ «Μενού General Settings» στη σελίδα 120](#)

Στοιχείο	Παράμετρος
Basic Settings	
LCD Brightness	1 έως 9
Sounds	
Button Press	0, 1, 2, 3
Alert	0, 1, 2, 3
Completion Notice	0, 1, 2, 3
Warning Notice	
Volume	0, 1, 2, 3
Repeat	Off, Until Stopped
Error Tone	
Volume	0, 1, 2, 3
Repeat	Off, Until Stopped
Sound Type	Pattern1, Pattern2
Sleep Timer	1 έως 240

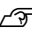
Μενού πίνακα ελέγχου

Στοιχείο	Παράμετρος
Date/Time Settings	
Date/Time	
Time Difference	-12:45 έως +13:45
Language	Japanese, English, French, Italian, German, Portuguese, Spanish, Dutch, Russian, Korean, Traditional Chinese, Simplified Chinese
Wall Paper	Gray, Black, White
Keyboard	QWERTY, AZERTY, QWERTZ
Unit Settings	
Length Unit	m, ft/in
Temperature	°C, °F
Printer Settings	
Margins	
Side Margin(Right)	3 έως 25 mm (0,12 έως 0,98 ίντσες)
Side Margin(Left)	3 έως 25 mm (0,12 έως 0,98 ίντσες)
Margin Between Pages	0 έως 999 mm (0,00 έως 39,33 ίντσες)
Width Adjustment	-10,0 έως 10,0 mm (-0,394 έως 0,394 ίντσες)
Print Start Position	0 έως 1000 mm (0,00 έως 39,37 ίντσες)
Job Connection	On, Off
Media Detection	
Width Detection	On, Off
Media Width	300 έως 1625,6 mm (11,81 έως 64,00 ίντσες)
End Detection	On, Off
Detect Paper Skew	On, Off
Nozzle Check between Pages	
On	
Print Page	Κάθε 1 έως 9999 σελίδες
Off	
Information Printing at Media Cut	
Paper Remaining Information	On, Off
Heater Off Timer	0 έως 30 λεπτά
Inside Light	Auto, Manual
Restore Default Settings	Network Settings, Clear All Data and Settings

Μενού πίνακα ελέγχου

Στοιχείο	Παράμετρος
Network Settings	
Network Status	Wired LAN Status, Print Status Sheet
Advanced	
Device Name	
TCP/IP	Auto, Manual
Proxy Server	Do Not Use, Use
IPv6 Address	Enable, Disable
Link Speed & Duplex	Auto, 100BASE-TX Auto, 10BASE-T Half Duplex, 10BASE-T Full Duplex, 100BASE-TX Half Duplex, 100BASE-TX Full Duplex
Redirect HTTP to HTTPS	Enable, Disable
Disable IPsec/IP Filtering	
Disable IEEE802.1X	

Media Settings

Για περισσότερες πληροφορίες για αυτά τα στοιχεία, μεταβείτε στο  «Μενού Media Settings» στη σελίδα 126

Στοιχείο	Παράμετρος
Current Settings	
Media	01 XXXXXXXXXXXX έως 50 XXXXXXXXXXXX
Media Type	
Media Width	
Pass Mode	
Advanced Settings	
Print Adjustments	
Automatic Adjustment	
Manual Adjustment	
Media Feed Adjustment	Manual (Standard), Manual (Measurement)
Print Head Alignment	
Media Management	


Μενού πίνακα ελέγχου

Στοιχείο	Παράμετρος
01 XXXXXXXXXXXX έως 50 XXXXXXXXXXXX	
Change Name	
Media Type	Adhesive Vinyl, Banner, Non-woven Wallpaper, Film, Textile, Paper/Other
Pass Mode	1 pass, 4 pass, 5 pass, 6 pass, 9 pass, 14 pass, 20 pass, 26 pass, 35 pass
Advanced Settings	
Heater Temperature Settings	
1 pass	
Pre-heater	
Pre-heater	On, Off
Temperature	30 έως 55 °C (86 έως 131 °F)
Platen Heater	
Platen Heater	On, Off
Temperature	30 έως 50 °C (86 έως 122 °F)
Curing heater	
Curing heater	On, Off
Temperature	40 έως 110 °C (104 έως 230 °F)
4 pass	Αυτή ήταν η ίδια ρύθμιση με το 1 pass .
5 pass	
6 pass	
9 pass	
14 pass	
20 pass	
26 pass	
35 pass	
Curing Pre-Heater Temperature	0%, 20%, 40%, 60%, 80%, 100%
Drying Action	Auto, Follow Drying Time Setting
Drying Time	0 έως 1200 δευτ.

Μενού πίνακα ελέγχου

Στοιχείο	Παράμετρος
Media Back Feed after Curing	Half Way, Complete, Off
Heater Warm Up Additional Time	0 έως 10 λεπτά
Print Head Warm Up	On, Off
Platen Gap	1.7, 2.0, 2.5
Feeding Tension	Lv1 έως Lv4
Paper Suction	Lv0 έως Lv10
Media Feed Speed Limitation	On, Off
Pressure Roller Load	Weak, Medium, Strong
Skew Reduction	On, Off
Roll Winding Direction	Printable Side Out, Printable Side In
Stick Prevention	On, Off
Skip Wrinkled Media	500 mm, Off
Periodic Cleaning	30 έως 180 λεπτά
Print Quality Adjustment Temperature	40 έως 110 °C (104 έως 230 °F)
Remaining Amount Management	
Remaining Amount Management	On, Off
Remaining Amount	1,0 έως 999,9 m (3,3 έως 3280,5 πόδια)
Remaining Alert	1,0 έως 15,0 m (3,3 έως 49,2 πόδια)

Maintenance

Για περισσότερες πληροφορίες για αυτά τα στοιχεία, μεταβείτε στο  «Μενού Maintenance» στη σελίδα 132

Στοιχείο	Παράμετρος
Print Head Nozzle Check	
Print Position	Right, Center, Left
Nozzle Check Pattern	Standard, Quality Check
Print Head Cleaning	
Cleaning(Light)	All Nozzles
Cleaning(Medium)	Select Nozzles, All Nozzles
Cleaning(Heavy)	
Cleaning the Maintenance Parts	Anti-Drying Caps, Around the Head, Suction Cap, Flushing Pad, Media Cleaner
Replace Waste Ink Bottle	

Μενού πίνακα ελέγχου

Στοιχείο	Παράμετρος
Replace Wiper Unit	
Keeping Preparation	Start

Supply Status

Λεπτομέρειες για το μενού [☞ «Μενού Supply Status»](#) στη σελίδα 133

Replacement Part Information

Λεπτομέρειες για το μενού [☞ «Μενού «Πληροφορίες ανταλλακτικών»»](#) στη σελίδα 134

Printer Status/Print

Λεπτομέρειες για το μενού [☞ «Μενού Printer Status/Print»](#) στη σελίδα 134

Στοιχείο	Παράμετρος
Firmware Version	
Printer Name	
Fatal Error Log	
Operation Report	Total Print Area, Total Media Feed Length, Total Carriage Pass

Μενού πίνακα ελέγχου

Λεπτομέρειες του Μενού

Μενού General Settings

* Υποδεικνύει προεπιλεγμένες ρυθμίσεις.

Στοιχείο	Παράμετρος	Επεξήγηση
Basic Settings		
LCD Brightness	1 έως 9 (9*)	Προσαρμόζει τη φωτεινότητα της οθόνης του πίνακα ελέγχου.
Sounds		
Button Press	0	Ορίζει την ένταση των ήχων όταν πραγματοποιείται χειρισμός του κουμπιού λειτουργίας και της οθόνης του πίνακα ελέγχου.
	1*	
	2	
	3	
Alert	0	Ορίζει την ένταση των ήχων όταν πραγματοποιείται χειρισμός εξαρτημάτων, όπως των καλυμμάτων και του μοχλός τοποθέτησης μέσου.
	1	
	2*	
	3	
Completion Notice	0	Ορίζει την ένταση ήχων όταν ολοκληρώνονται οι εργασίες εκτύπωσης ή οι λειτουργίες συντήρησης.
	1	
	2	
	3*	
Warning Notice		
Volume	0	Ορίζει την ένταση και τις επαναλήψεις ήχων όταν φτάνει η ώρα για αντικατάσταση αναλωσίμων.
	1	
	2*	
	3	
Repeat	Off*	
	Until Stopped	




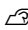
Μενού πίνακα ελέγχου

Στοιχείο	Παράμετρος	Επεξήγηση
Error Tone		
Volume	0	Ορίζει την ένταση και τις επαναλήψεις ήχων όταν προκύπτει σφάλμα και δεν είναι εφικτή η συνέχιση της εκτύπωσης.
	1	
	2	
	3*	
Repeat	Off	
	Until Stopped*	
Sound Type	Pattern1*	Ορίζει τον τύπο των ήχων. Ο ορισμός ευδιάκριτων ήχων είναι δυνατός στο περιβάλλον λειτουργίας του εκτυπωτή.
	Pattern2	
Sleep Timer	1 έως 240 (15*)	<p>Ορίστε το διάστημα προτού εισέλθει ο εκτυπωτής σε λειτουργία αδράνειας όταν δεν λαμβάνονται εργασίες εκτύπωσης και δεν εντοπίζονται σφάλματα. Στη λειτουργία αδράνειας, οι θερμοαντήρες σβήνουν, ο πίνακας ελέγχου απενεργοποιείται και τα εσωτερικά μοτέρ και άλλα στοιχεία καταναλώνουν λιγότερη ενέργεια.</p> <p>Για να ενεργοποιήσετε ξανά την οθόνη του πίνακα ελέγχου, πατήστε οποιοδήποτε κουμπί στον πίνακα ελέγχου με την εξαίρεση του Ψ. Ωστόσο, η οθόνη του πίνακα ελέγχου θα απενεργοποιηθεί πάλι εάν δεν εκτελεστούν εργασίες για άλλα 30 δευτερόλεπτα σε αυτές τις συνθήκες. Ο εκτυπωτής και οι θερμοαντήρες ενεργοποιούνται πάλι πλήρως μόνο όταν ληφθεί μια εργασία, εάν χρησιμοποιηθεί ο μοχλός τοποθέτησης μέσου ή εκτελεστεί οποιαδήποτε άλλη λειτουργία που περιλαμβάνει το υλικό του εκτυπωτή.</p>
Date/Time Settings		
Date/Time		Ρυθμίστε το ενσωματωμένο ρολόι του εκτυπωτή. Η ώρα που ορίζεται εδώ εμφανίζεται στην αρχική οθόνη. Χρησιμοποιείται επίσης για τα αρχεία καταγραφής εργασιών και την κατάσταση του εκτυπωτή όπως εμφανίζεται στο Epson Edge Dashboard.
Time Difference	-12:45 έως +13:45	Ορίζει τη διαφορά ώρας με τη συντονισμένη παγκόσμια ώρα (UTC) σε βήματα των 15 λεπτών. Σε περιβάλλοντα δικτύου με διαφορά ώρας, ορίστε το όπως χρειάζεται όταν διαχειρίζεστε τον εκτυπωτή.

Μενού πίνακα ελέγχου

Στοιχείο	Παράμετρος	Επεξήγηση
Language	Japanese	Επιλέξτε τη γλώσσα που θα χρησιμοποιείται στην οθόνη του πίνακα ελέγχου.
	English*	
	French	
	Italian	
	German	
	Portuguese	
	Spanish	
	Dutch	
	Russian	
	Korean	
	Traditional Chinese	
Simplified Chinese		
Wall Paper	Gray	Επιλέξτε το χρωματικό σχήμα που θα χρησιμοποιείται στην οθόνη του πίνακα ελέγχου. Μπορείτε να ορίσετε ένα χρωματικό σχήμα που θα είναι ευδιάκριτο στο περιβάλλον που τοποθετείται ο εκτυπωτής.
	Black*	
	White	
Keyboard	QWERTY*	Επιλέξτε τη διάταξη πληκτρολογίου για την οθόνη εισαγωγής κειμένου που θα εμφανίζεται, όπως για την εισαγωγή ονομάτων για την καταχώριση ρυθμίσεων μέσω.
	AZERTY	
	QWERTZ	
Unit Settings		
Length Unit	m*	Επιλέξτε τις μονάδες μήκους που χρησιμοποιούνται στην οθόνη του πίνακα ελέγχου και κατά την εκτύπωση των μοτίβων ελέγχου.
	ft/in	
Temperature	°C*	Επιλέξτε τις μονάδες θερμοκρασίας που χρησιμοποιούνται στην οθόνη του πίνακα ελέγχου.
	°F	
Printer Settings		



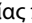
Μενού πίνακα ελέγχου

Στοιχείο	Παράμετρος	Επεξήγηση
Margins		
Side Margin(Right)	3 έως 25 mm (5 [*]) (0,12 έως 0,98 ίντσες [0,20 [*]])	Επιλέξτε το πλάτος για το δεξί περιθώριο όταν έχουν τοποθετηθεί μέσα στον εκτυπωτή. Για περισσότερες πληροφορίες, δείτε τα εξής.  «Εκτυπώσιμη περιοχή» στη σελίδα 80
Side Margin(Left)	3 έως 25 mm (5 [*]) (0,12 έως 0,98 ίντσες [0,20 [*]])	Επιλέξτε το πλάτος για το αριστερό περιθώριο όταν έχουν τοποθετηθεί μέσα στον εκτυπωτή. Για περισσότερες πληροφορίες, δείτε τα εξής.  «Εκτυπώσιμη περιοχή» στη σελίδα 80
Margin Between Pages	0 έως 999 mm (10 [*]) (0,00 έως 39,33 ίντσες [0,39 [*]])	Ορίζει το περιθώριο μεταξύ εκτυπωμένων σελίδων. Για εργασίες εκτύπωσης μοναδικής σελίδας, αυτό είναι το περιθώριο που υπάρχει μεταξύ εργασιών.
Width Adjustment	-10 έως +10 mm (0 [*]) (-0,394 έως 0,394 ίντσες [0,00 [*]])	Μπορείτε να προσαρμόσετε ένα περιθώριο μεταξύ των σελίδων. Ακόμα και μετά τις προσαρμογές, το μέγεθος του περιθωρίου μπορεί να αλλάξει, ανάλογα με τα μέσα και το περιβάλλον χρήσης. Το περιθώριο αυξάνει όταν ο αριθμός μετακινείται στην κατεύθυνση + και μειώνεται όταν μετακινείται στην κατεύθυνση -.  «Εκτυπώσιμη περιοχή» στη σελίδα 80
Print Start Position	0 έως 1000 mm (0 [*]) (0,00 έως 39,37 ίντσες [0,00 [*]])	Προσαρμόστε αυτήν την παράμετρο αν θέλετε να εκτυπώσετε από το εγγύς κέντρο των μέσων ή εάν θέλετε να μετακινήσετε την περιοχή εκτύπωσης προς τα αριστερά σε σχέση με τη ρύθμιση Side Margin (Right) . Η περιοχή από τη δεξιά άκρη του μέσου μένει λευκή χρησιμοποιώντας το πλάτος που ορίστηκε στο Print Start Position . Αν επιλεγεί τιμή για το Side (Right) , θα μείνει λευκή μια επιπλέον περιοχή που ανταποκρίνεται στο πλάτος για Side (Right) . Για περισσότερες πληροφορίες, δείτε τα εξής.  «Εκτυπώσιμη περιοχή» στη σελίδα 80


Μενού πίνακα ελέγχου

Στοιχείο	Παράμετρος	Επεξήγηση
Job Connection	On*	Όταν αυτό οριστεί σε On , η επόμενη εργασία ξεκινά να εκτυπώνει χωρίς να εκτελούνται εργασίες, όπως τροφοδοσία των μέσων μέσω του θερμαντήρα ξήρανσης ή περιτύλιξη των μέσων μετά την ξήρανση, μεταξύ συνεχών εργασιών εκτύπωσης. Δεν υπάρχουν λειτουργίες μεταξύ των εργασιών και ο χρόνος εκτύπωσης είναι σημαντικά μικρότερος. Οι συνεχείς εργασίες εκτύπωσης είναι μια σειρά εργασιών στις οποίες δεδομένα της εργασίας εκτύπωσης αποστέλλονται από τον υπολογιστή στον εκτυπωτή αμέσως όταν τα δεδομένα της προηγούμενης εργασίας εκτύπωσης έχουν σταλεί από τον υπολογιστή και ληφθεί από τον εκτυπωτή. Εάν η λειτουργία περασμάτων διαφέρει μεταξύ της προηγούμενης εργασίας εκτύπωσης και της επόμενης εργασίας εκτύπωσης, οι εργασίες δεν συνδέονται.
	Off	
Media Detection		
Width Detection	On*	Επιλέξτε εάν θα εντοπίζεται το πλάτος μέσου (On) ή όχι (Off). Δοκιμάστε τη ρύθμιση Off κατά την εκτύπωση, εάν εμφανίζονται σφάλματα πλάτους του μέσου ακόμη και όταν τα μέσα τοποθετούνται ορθά. Ωστόσο, συνιστούμε να το ρυθμίσετε σε On όταν χρησιμοποιείτε τον εκτυπωτή. Οι συνθήκες που άλλαξαν εμφανίζονται όταν φορτώνονται πάλι τα μέσα.
	Off	
Media Width	300 έως 1625,6 mm (300*) (11,81 έως 64,00 ίντσες [11,81*])	Όταν το Width Detection είναι στη θέση Off , η τιμή του πλάτους μέσων πρέπει να οριστεί σύμφωνα με το πλάτος των μέσων που έχουν τοποθετηθεί σε αυτήν τη ρύθμιση. Εάν δεν οριστεί το σωστό πλάτος μέσων, ο εκτυπωτής ενδέχεται να εκτυπώσει εκτός των άκρων του μέσου. Το μελάνι που χρησιμοποιείται πέρα από τις άκρες των μέσων θα δημιουργήσουν λεκέδες στο εσωτερικό του εκτυπωτή.
End Detection	On*	Επιλέξτε εάν εντοπίζεται ή όχι (On/Off) το άκρο των μέσων. Δοκιμάστε τη ρύθμιση Off κατά την εκτύπωση, εάν εμφανίζονται σφάλματα εξόδου του μέσου ακόμη και όταν τα μέσα τοποθετούνται ορθά. Συνιστούμε αυτό να ορίζεται συνήθως σε On όταν χρησιμοποιείτε τον εκτυπωτή.
	Off	
Detect Paper Skew	On	Επιλέξτε εάν ο εκτυπωτής θα διακόψει την εκτύπωση και θα εμφανίσει ένα σφάλμα (On) ή εάν ο εκτυπωτής θα συνεχίσει να εκτυπώνει (Off) εάν εντοπιστούν στρεβλά μέσα. Συνιστάται η θέση On στις περισσότερες περιπτώσεις, καθώς τα στρεβλά μέσα μπορεί να προκαλέσουν εμπλοκή του εκτυπωτή.
	Off*	
Nozzle Check between Pages		
On		Όταν οριστεί το On , εκτυπώνεται τακτικά ένα μοτίβο ελέγχου ακροφυσίων σε καθορισμένο χρόνο. Αφού ολοκληρωθούν οι εκτυπώσεις, μπορείτε να ελέγξετε οπτικά το μοτίβο ελέγχου για να προσδιορίσετε εάν υπάρχουν λωρίδες ή ανομοιομορφία στην προηγούμενη ή την επακόλουθη εκτύπωση. Το Print Page ορίζει τον χρόνο εκτύπωσης των μοτίβων ελέγχου.
Print Page	Κάθε 1 έως 9999 σελίδες	
Off*		

Μενού πίνακα ελέγχου

Στοιχείο	Παράμετρος	Επεξήγηση
Information Printing at Media Cut		
Paper Remaining Information	On	Όταν αυτό οριστεί στη θέση On , εκτυπώνονται οι παρακάτω πληροφορίες όταν πατήσετε το  στην οθόνη του πίνακα ελέγχου για να τροφοδοτήσετε τα μέσα στη θέση κοπής. Όταν οριστεί το Remaining Amount Management στη θέση On , εκτυπώνεται επίσης το υπόλοιπο μήκος μέσων. Μπορείτε να εκτυπώσετε το μήκος του μη εκτυπωμένου μέσου στα μέσα που θα αφαιρέσετε και, στη συνέχεια, την επόμενη φορά που θα τοποθετήσετε αυτά τα μέσα, μπορείτε να εισάγετε το εκτυπωμένο μήκος στη ρύθμιση Remaining Amount Management για ακριβή διαχείριση της εναπομείνουσας ποσότητας μέσων.
	Off*	
		<input type="checkbox"/> Όνομα μοντέλου: το μοντέλο του εκτυπωτή <input type="checkbox"/> Σειριακός αριθμός: ο σειριακός αριθμός εκτυπωτή <input type="checkbox"/> Ημερομηνία και ώρα: η ημερομηνία και ώρα της εκτύπωσης <input type="checkbox"/> Αριθμός πίνακα: Ο αριθμός εγγεγραμμένων μέσων που επιλέγεται κατά την εκτύπωση <input type="checkbox"/> Τύπος μέσων: ο τύπος μέσων του επιλεγμένου εγγεγραμμένου μέσου κατά την εκτύπωση <input type="checkbox"/> Πλάτος μέσων: αυτόματα εντοπισμένη τιμή του πλάτους μέσου
Heater Off Timer	0 έως 30 (0*)	Μπορείτε να ορίσετε τον χρόνο που ο εκτυπωτής θα συνεχίσει να προθερμαίνεται όταν δεν έχουν ληφθεί εργασίες εκτύπωσης, πριν να ακυρωθεί η προθέρμανση και απενεργοποιηθούν όλοι οι θερμαντήρες. Ανάλογα με τα μέσα, εάν ο χρόνος μετάβασης είναι πολύ μεγάλος, η θερμότητα μπορεί να προκαλέσει βλάβη όπως παραμόρφωση. Ελέγξτε την κατάσταση των μέσων για να πραγματοποιήσετε τις κατάλληλες ρυθμίσεις. Κάθε θερμαντήρας ξεκινά να θερμαίνεται όταν λαμβάνεται μια εργασία εκτύπωσης, ωστόσο, εάν θέλετε να τους προθερμάνετε, πατήστε το Preheat Start στην Αρχική οθόνη.
Inside Light	Auto*	Επιλέξτε εάν θα ανάβει/σβήνει η λυχνία μέσα στο κάλυμμα εκτυπωτή αυτόματα (Auto) ή εάν θα χρησιμοποιήσετε τις λειτουργίες του πίνακα ελέγχου (Manual), όπως απαιτείται. Στη θέση Auto , η λυχνία ανάβει αυτόματα όταν εκτυπώνετε και ούτω καθεξής, και σβήνει όταν ολοκληρώνεται η εργασία. Στη θέση Manual , χρειάζεται να πατάτε το  στην οθόνη του πίνακα ελέγχου για να ανάβει/σβήνει η λυχνία. Όταν πατάτε το  κατά τη διάρκεια μιας εργασίας που δεν επιτρέπει στη λυχνία να ανάψει, η λυχνία ανάβει το συντομότερο δυνατό.
	Manual	
Restore Default Settings	Network Settings	Η εκτέλεση του Network Settings επαναφέρει όλα τα στοιχεία για το Advanced στο μενού ρυθμίσεων δικτύου στις προεπιλεγμένες τιμές ρύθμισής τους. Η εκτέλεση του Clear All Data and Settings επαναφέρει όλες τις ρυθμίσεις στις προεπιλεγμένες τιμές ρύθμισής τους.
	Clear All Data and Settings	
Network Settings		

Μενού πίνακα ελέγχου

Στοιχείο	Παράμετρος	Επεξήγηση
Network Status	Wired LAN Status	Μπορείτε να ελέγξετε διάφορες ομάδες πληροφοριών στις ρυθμίσεις δικτύου που ορίζονται στο Advanced . Όταν είναι επιλεγμένο το Print Status Sheet , εκτυπώνεται μια λίστα.
	Print Status Sheet	
Advanced		
Device Name		Εκτελέστε μια ποικιλία ρυθμίσεων.
TCP/IP	Auto	
	Manual	
Proxy Server	Do Not Use	
	Use	
IPv6 Address	Enable*	
	Disable	
Link Speed & Duplex	Auto*	
	100BASE-TX Auto	
	10BASE-T Half Duplex	
	10BASE-T Full Duplex	
	100BASE-TX Half Duplex	
	100BASE-TX Full Duplex	
Redirect HTTP to HTTPS	Enable*	
	Disable	
Disable IPsec/IP Filtering		Χρησιμοποιήστε το προεγκατεστημένο λογισμικό Web Config για να ενεργοποιήσετε αυτήν τη ρύθμιση. Από εδώ μπορείτε μόνο να απενεργοποιήσετε τη ρύθμιση. Για περισσότερες πληροφορίες για την έναρξη του Web Config, δείτε τα εξής.  «Χρήση του Web Config» στη σελίδα 51
Disable IEEE802.1X		

Μενού Media Settings

* Υποδεικνύει προεπιλεγμένες ρυθμίσεις.

Στοιχείο	Παράμετρος	Επεξήγηση
Current Settings		

Μενού πίνακα ελέγχου

Στοιχείο	Παράμετρος	Επεξήγηση
Media	01 XXXXXXXXXXXX έως 50 XXXXXXXXXXXX	Επιλέξτε τις ρυθμίσεις των μέσων που θα χρησιμοποιηθούν. Το καταχωρισμένο όνομα εμφανίζεται στο XXXXXXXXXXXX.
Media Type		Εμφανίζει το τρέχον επιλεγμένο Media Type. Αυτό δεν μπορεί να αλλάξει.
Media Width		Ορίστε τα στοιχεία Media Detection .
Pass Mode		Εμφανίζει το τρέχον επιλεγμένο Pass Mode. Αυτό μπορεί να αλλάξει.
Advanced Settings		Μπορείτε να αλλάξετε το Advanced Settings για τα επιλεγμένα εγγεγραμμένα μέσα στο Media . Ανατρέξτε στον παρακάτω πίνακα για λεπτομέρειες σχετικά με το περιεχόμενο της ρύθμισης. ☞ «Στοιχεία Media Management» στη σελίδα 128
Print Adjustments		
Automatic Adjustment		Εκτελέστε Automatic Adjustment στις εξής περιπτώσεις.
Manual Adjustment		<input type="checkbox"/> Όταν καταχωρείτε ρυθμίσεις μέσων στο αρχείο EMX στον εκτυπωτή <input type="checkbox"/> Όταν αλλάζουν οι Advanced Settings μετά την αποθήκευση ρυθμίσεων μέσων <input type="checkbox"/> Όταν ο τύπος μέσων είναι ίδιος αλλά το πλάτος διαφέρει
Media Feed Adjustment	Manual (Standard) Manual (Measurement)	Εάν προκύψει ένα σφάλμα όταν εκτελείτε Automatic Adjustment ή εάν παρατηρήσετε λωρίδες ή κόκκους στα αποτελέσματα εκτύπωσης, εκτελέστε Manual Adjustment .
Print Head Alignment		Για περισσότερες πληροφορίες, δείτε τα εξής. ☞ «Βελτιστοποίηση ρυθμίσεων μέσων (Automatic Adjustment)» στη σελίδα 70
Media Management		
	01 XXXXXXXXXXXX έως 50 XXXXXXXXXXXX	☞ «Στοιχεία Media Management» στη σελίδα 128
Remaining Amount Management		
Remaining Amount Management	On Off*	Όταν επιλεγεί On , μπορείτε να ορίσετε το Remaining Amount και Remaining Alert . Η ρύθμιση κάθε στοιχείου για να διαχειριστείτε την εναπομείνουσα ποσότητα βοηθά να γνωρίζετε πότε είναι ώρα να αντικαταστήσετε τα μέσα. Όταν αυτό οριστεί στη θέση On , αφού τοποθετήσετε τα μέσα και επιλέξετε τον εγγεγραμμένο αριθμό ρυθμίσεων μέσου, θα σας ζητηθεί να καταχωρήσετε το μήκος μέσου (Remaining Amount).
Remaining Amount	1,0 έως 999,9 m (50,0 m*) (3,3 έως 3280,5 πόδια [164,0*])	Προσδιορίστε το συνολικό μήκος του μέσου που έχει τοποθετηθεί. Μπορείτε να ορίσετε σε προσαυξήσεις 0,1 m. Η ποσότητα του μέσου που απομένει υπολογίζεται με βάση το μήκος που ορίζετε εδώ και το μήκος της εκτύπωσης, και εμφανίζεται στην Αρχική οθόνη.
Remaining Alert	1,0 έως 15,0 m (5 m*) (3,3 έως 49,2 πόδια [16,4*])	Ορίστε μια τιμή για το σημείο που θα πρέπει να εμφανίζεται ένα προειδοποιητικό μήνυμα για να σας ενημερώσει ότι η εναπομείνουσα ποσότητα μέσου είναι πολύ χαμηλή. Μπορείτε να ορίσετε σε προσαυξήσεις 1 m. Ανάλογα με τις ρυθμίσεις όπως Media Back Feed after Curing , μπορεί να προκύψει ένα σφάλμα άκρου μέσου όταν η εναπομείνουσα ποσότητα του μέσου είναι κάτω από περίπου 1,6 m.

Μενού πίνακα ελέγχου

Στοιχεία Media Management

Όταν κάνετε λήψη ενός αρχείου EMX χρησιμοποιώντας το παρεχόμενο Epson Edge Print ή Epson Edge Dashboard και καταγράφετε τις τιμές ρύθμισης μέσω του εκτυπωτή, οι τιμές αυτές έχουν οριστεί ήδη για να συμφωνούν με τα μέσα που χρησιμοποιούνται και, επομένως, δεν χρειάζεται να αλλάξουν. Όταν χρησιμοποιείται ειδικό μέσο ή όταν ανιχνευτεί ένα πρόβλημα όπως χτύπημα της κεφαλής ή εφέ λωρίδας στα αποτελέσματα εκτύπωσης, αλλάξτε τις προεπιλογές.

Οι προεπιλεγμένες ρυθμίσεις για καθένα από τα παρακάτω στοιχεία διαφέρουν, ανάλογα με το καθορισμένο περιεχόμενο στο **Media Type**.

Στοιχείο	Παράμετρος	Επεξήγηση
Change Name		Εκχωρήστε ένα όνομα έως και 20 χαρακτήρων στις ρυθμίσεις μέσω των αποθηκευμένων. Η χρήση διακριτών ονομάτων διευκολύνει την επιλογή πινάκων για χρήση.
Media Type	Adhesive Vinyl	Επιλέξτε το Media Type σύμφωνα με τα μέσα που έχουν τοποθετηθεί. Ο εκτυπωτής αποθηκεύει τις γενικές ρυθμίσεις μέσω του Media Type. Όταν το Media Type αλλάζει, αλλάζει κάθε τιμή ρύθμισης μέσω του έχει εγγραφεί στον τρέχοντα εγγεγραμμένο αριθμό μέσων στην τιμή του Media Type μετά την αλλαγή.
	Banner	
	Non-woven Wallpaper	
	Film	
	Textile	
	Paper/Other	
Pass Mode	1 pass	Κανονικά, η εκτύπωση εκτελείται σύμφωνα με τις ρυθμίσεις περάσματος εκτύπωσης που περιλαμβάνονται στην εργασία εκτύπωσης. Εάν η εργασία εκτύπωσης δεν περιλαμβάνει τον αριθμό περασμάτων εκτύπωσης, η εκτύπωση εκτελείται σύμφωνα με αυτήν τη ρύθμιση.
	4 pass	
	5 pass	
	6 pass	
	9 pass	
	14 pass	
	20 pass	
	26 pass	
	35 pass	
Advanced Settings		

Μενού πίνακα ελέγχου

Στοιχείο	Παράμετρος	Επεξήγηση
Heater Temperature Settings		
1 pass		
Pre-heater		
Pre-heater	On	Επιλέξτε εάν θα χρησιμοποιήσετε ή όχι (On/Off) τον προθερμαντήρα. Όταν αυτό οριστεί στη θέση Off , ο θερμοαντήρας δεν ζεσταίνεται ακόμη και αν ληφθεί μια εργασία εκτύπωσης ή όταν πατήσετε το Preheat Start στην Αρχική οθόνη/Οθόνη ρύθμισης εκκίνησης.
	Off	
Temperature	30 έως 55 °C (86 έως 131 °F)	Ο θερμοαντήρας ζεσταίνεται στη θερμοκρασία που έχει καθοριστεί εδώ όταν ληφθεί μια εργασία εκτύπωσης ή όταν πατήσετε το Preheat Start στην Αρχική οθόνη/Οθόνη ρύθμισης εκκίνησης.
Platen Heater		
Platen Heater	On	Επιλέξτε εάν θα χρησιμοποιήσετε ή όχι (On/Off) τις πλάκες θέρμανσης. Όταν αυτό οριστεί στη θέση Off , ο θερμοαντήρας δεν ζεσταίνεται ακόμη και αν ληφθεί μια εργασία εκτύπωσης ή όταν πατήσετε το Preheat Start στην Αρχική οθόνη/Οθόνη ρύθμισης εκκίνησης.
	Off	
Temperature	30 έως 50 °C (86 έως 122 °F)	Ο θερμοαντήρας ζεσταίνεται στη θερμοκρασία που έχει καθοριστεί εδώ όταν ληφθεί μια εργασία εκτύπωσης ή όταν πατήσετε το Preheat Start στην Αρχική οθόνη/Οθόνη ρύθμισης εκκίνησης. Εάν η θερμοκρασία των πλάκες θέρμανσης αυξηθεί πολύ, τα ακροφύσια ενδέχεται να φράξουν.
Curing heater		
Curing heater	On	Επιλέξτε εάν θα χρησιμοποιήσετε ή όχι (On/Off) τον θερμοαντήρα ξήρανσης. Όταν αυτό οριστεί στη θέση Off , ο θερμοαντήρας δεν ζεσταίνεται ακόμη και αν ληφθεί μια εργασία εκτύπωσης ή όταν πατήσετε το Preheat Start στην Αρχική οθόνη/Οθόνη ρύθμισης εκκίνησης.
	Off	
Temperature	40 έως 110 °C (104 έως 230 °F)	Όταν ληφθεί μια εργασία εκτύπωσης ο θερμοαντήρας ζεσταίνεται στη θερμοκρασία που έχει καθοριστεί εδώ.
4 pass	Αυτή ήταν η ίδια ρύθμιση με το 1 pass .	
5 pass		
6 pass		
9 pass		
14 pass		
20 pass		
26 pass		
35 pass		

Μενού πίνακα ελέγχου

Στοιχείο	Παράμετρος	Επεξήγηση
Curing Pre-Heater Temperature	0%	Ορίστε τη θερμοκρασία προθέρμανσης για τον θερμαντήρα ξήρανσης όταν πατάτε το Preheat Start στην Αρχική οθόνη ή στην Οθόνη ρύθμισης εκκίνησης. Ορίστε το ως ποσοστό (%) της θερμοκρασίας του θερμαντήρα ξήρανσης που ορίσατε.
	20%	
	40%	
	60%	
	80%	
	100%	
Drying Action	Auto	Όταν αυτό οριστεί σε Auto , η εκτύπωση εκτελείται έως το πλάτος των μέσων που τοποθετήθηκαν χωρίς στέγνωμα μεταξύ των περασμάτων. Η κεφαλή εκτύπωσης μετακινείται έως και 54 ίντσες, ακόμα και όταν το πλάτος μέσων είναι λιγότερο από 54 ίντσες. Όταν επιλέγετε Follow Drying Time Setting , ο καθορισμένος χρόνος στο Drying Time προστίθεται στον χρόνο στεγνώματος του κατασκευαστή.
	Follow Drying Time Setting	
Drying Time	0 έως 1200 δευτ.	Ορίστε το όταν θέλετε να επεκτείνετε τον χρόνο μετακίνησης πέρα από τον χρόνο μετακίνησης του θερμαντήρα ξήρανσης του κατασκευαστή. Εάν είναι δύσκολο να ξηράνετε μελάνι λόγω της πυκνότητας μελάνης ή των μέσων, προσαρμόστε τον χρόνο μετακίνησης ελέγχοντας τα αποτελέσματα εκτύπωσης και την κατάσταση των μέσων. Η αύξηση του χρονικού διαστήματος για το στέγνωμα αυξάνει τον χρόνο που απαιτείται για την εκτύπωση. Επίσης, ορισμένα μέσα ενδέχεται να είναι παραμορφωμένα αυξάνοντας τον χρόνο ξήρανσης.
Media Back Feed after Curing	Half Way	Ορίζει σε ποιο στη λειτουργία ξήρανσης θα γίνει περιτύλιξη μέσου στη θέση έναρξης εκτύπωσης για την επόμενη εργασία. Ορίστε το σύμφωνα με τα χαρακτηριστικά του μέσου που χρησιμοποιείτε. Όταν αυτό οριστεί στη θέση Off , το άκρο της εκτύπωσης τροφοδοτείται στη βάση του θερμαντήρα ξήρανσης χωρίς περιτύλιξη, αφήνοντας ένα περιθώριο περίπου 670 mm στο μπροστινό άκρο της επόμενης εργασίας. Αυτή η ρύθμιση είναι κατάλληλη όταν χρησιμοποιείτε μέσα που επηρεάζονται από τη θερμότητα. Όταν οριστεί σε Half Way , όταν το άκρο της εκτύπωσης περάσει το κέντρο του θερμαντήρα ξήρανσης, το μέσο θα τυλιχθεί μέχρι το άκρο της εκτύπωσης να βρεθεί στην πλάκα. Περίπου 150 mm μη εκτυπωμένου μέσου θερμαίνονται στον θερμαντήρα ξήρανσης και εκτυπώνεται η επόμενη εργασία στο μέσο που έχει θερμανθεί. Αυτή η ρύθμιση είναι κατάλληλη όταν χρησιμοποιείτε μέσα που δεν επηρεάζονται εύκολα από τη θερμότητα. Όταν οριστεί σε Complete , όταν το άκρο της εκτύπωσης τροφοδοτηθεί στη βάση του θερμαντήρα ξήρανσης, το μέσο θα τυλιχθεί μέχρι το άκρο της εκτύπωσης να βρεθεί στην πλάκα. Περίπου 410 mm μη εκτυπωμένου μέσου θερμαίνονται στον θερμαντήρα ξήρανσης και εκτυπώνεται η επόμενη εργασία στο μέσο που έχει θερμανθεί. Αυτή η ρύθμιση είναι κατάλληλη όταν χρησιμοποιείτε μέσα που δεν επηρεάζονται εύκολα από τη θερμότητα.
	Complete	
	Off	


Μενού πίνακα ελέγχου

Στοιχείο	Παράμετρος	Επεξήγηση
Heater Warm Up Additional Time	0 έως 10 λεπτά	Ορίστε έναν μεγαλύτερο χρόνο εάν ανησυχείτε ότι η αντίσταση σε γρατσουνιές της περιοχής εκκίνησης εκτύπωσης είναι χαμηλή. Συνιστούμε να ορίσετε έναν μεγαλύτερο χρόνο, ιδιαίτερα εάν χρησιμοποιείτε μέσα μεγάλου πάχους.
Print Head Warm Up	On	Ορίστε το στη θέση On εάν τα χρώματα κοντινών εκτυπώσεων δεν συμφωνούν όταν χρησιμοποιείται μωσαϊκό ή εάν τα χρώματα δεν συμφωνούν αμέσως μετά την έναρξη της εκτύπωσης κατά την εκτύπωση μεγάλων εργασιών. Όταν επιλέγετε On , η κεφαλή εκτύπωσης προθερμαίνεται πριν αρχίσει η εκτύπωση, ώστε να αποφευχθούν χρωματικές διαφορές. Κατά συνέπεια, ενδέχεται να χρειαστεί περισσότερος χρόνος για την έναρξη εκτύπωσης.
	Off	
Platen Gap	1,7	Ορίστε το Platen Gap (η απόσταση μεταξύ της κεφαλή εκτύπωσης και των μέσων). Στις περισσότερες περιπτώσεις, χρησιμοποιήστε τις τιμές που έχουν καθοριστεί για κάθε τύπο μέσων. Εάν τα αποτελέσματα εκτύπωσης γρατσουνιστούν ή μουτζουρωθούν, ενδέχεται να βελτιωθούν με μια μεγαλύτερη τιμή. Ωστόσο, η επιλογή μεγαλύτερου διάκενου από αυτό που απαιτείται ενδέχεται να υπάρξουν λεκέδες μελάνης στο εσωτερικό του εκτυπωτή, υποβάθμιση της ποιότητας εκτύπωσης ή μικρότερη διάρκεια ζωής του προϊόντος.
	2,0	
	2,5	
Feeding Tension	Lv1 έως Lv4	Στις περισσότερες περιπτώσεις, χρησιμοποιήστε τις τιμές που έχουν καθοριστεί για κάθε Media Type. Αυξήστε την τάνυση εάν τα μέσα τσαλακώνονται κατά τη διάρκεια της εκτύπωσης. Όσο υψηλότερη είναι η τιμή, τόσο μεγαλύτερη θα είναι η τάνυση.
Paper Suction	Lv0 έως Lv10	Ορίστε την ισχύ της αναρρόφησης από την πλάκα στο μέσο. Όσο υψηλότερη είναι η τιμή, τόσο μεγαλύτερη είναι η αναρρόφηση. Στις περισσότερες περιπτώσεις, χρησιμοποιήστε τις τιμές που έχουν καθοριστεί για κάθε Media Type. Εάν το μέσο έχει κυματισμούς στην πλάκα, αυξήστε την ορισμένη τιμή. Εάν στα αποτελέσματα εκτύπωσης ανιχνευτούν κόκκοι ή σημεία εκτός εστίασης, που προέκυψαν χρησιμοποιώντας λεπτό ή μαλακό μέσο ή αν η τροφοδοσία του μέσου δεν γίνεται κανονικά, μειώστε την ορισμένη τιμή.
Media Feed Speed Limitation	On	Συνήθως, αφήνετε το Off .
	Off	Ορίστε το στη θέση On εάν κατά την εκτύπωση λεπτών μέσων αυτά κολάνε, ζαρώνουν ή σκίζονται εύκολα. Όταν βρίσκεται στη θέση On , η ταχύτητα εκτύπωσης μειώνεται.
Pressure Roller Load	Weak	Στις περισσότερες περιπτώσεις, χρησιμοποιήστε τις τιμές που έχουν καθοριστεί για κάθε Media Type. Εάν προκύψουν τα παρακάτω κατά την εκτύπωση, μπορεί να είστε σε θέση να τα αποφύγετε μειώνοντας το Pressure Roller Load (για παράδειγμα: Medium → Weak) <input type="checkbox"/> Ζάρες γύρω από τους κυλίνδρους πίεσης. <input type="checkbox"/> Λεκέδες λόγω της κρούσης του μέσου στην κεφαλή εκτύπωσης. <input type="checkbox"/> Κύλινδροι πίεσης που αφήνουν σημάδια στο μέσο.
	Medium	
	Strong	

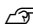

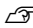





Μενού πίνακα ελέγχου

Στοιχείο	Παράμετρος	Επεξήγηση
Skew Reduction	On	Επιλέξτε εάν ο εκτυπωτής εκτελεί ή όχι (On/Off) εργασίες για τη διόρθωση στρεβλών μέσων (μέσα που τροφοδοτούνται στρεβλά), όταν τοποθετούνται μέσα. Συνήθως, αφήνετε το On . Επιλέξτε το Off εάν τα μέσα παρουσιάζουν ίχνη από τους κυλίνδρους λόγω διορθώσεων στην κλίση.
	Off	
Roll Winding Direction	Printable Side Out	Ορίστε το σύμφωνα με τις προδιαγραφές περιτύλιξης του μέσου που τοποθετείται.
	Printable Side In	
Stick Prevention	On	Επιλέξτε εάν θα πραγματοποιήσετε λειτουργίες χωρίς κόλλα (On) ή όχι (Off), όταν ο εκτυπωτής είναι ενεργοποιημένος, ξεκινά η εκτύπωση κ.λπ. Συνήθως, αφήνετε το Off . Ανάλογα με τον τύπο μέσων, όπως πολύ λεπτά μέσα, κάποια μπορεί να κολλάνε ευκολότερα στην πλάκα. Η εκκίνηση λειτουργιών με εμπλοκή μέσων στην πλάκα μπορεί να προκαλέσει τη λανθασμένη τροφοδοσία των μέσων και σε εμπλοκή χαρτιού. Σε αυτήν την περίπτωση, ορίστε το On . Ο χρόνος λειτουργίας είναι μεγαλύτερος για τη ρύθμιση On .
	Off	
Skip Wrinkled Media	500 mm	Συνήθως, αφήνετε το Off .
	Off	Επιλέξτε 500 mm για να αποφύγετε ζάρες όταν ξεκινάτε την εκτύπωση. Ωστόσο, δεν τροφοδοτούνται μέσα όταν οι εργασίες είναι συνεχείς.
Periodic Cleaning	30 έως 180 λεπτά	Για να διατηρήσετε τον εκτυπωτή σε βέλτιστη κατάσταση, συντηρείται αυτόματα εκτελώντας Print Head Cleaning κάθε τρεις ώρες. Ανάλογα με τη χρήση του εκτυπωτή, ενδέχεται να θέλετε να ορίσετε τη συχνότητα εκτέλεσης του περιοδικού Print Head Cleaning σε μικρότερα διαστήματα σε σχέση με την αυτόματη συντήρηση.
Print Quality Adjustment Temperature	40 έως 110 °C (104 έως 230 °F)	Ορίστε τη θερμοκρασία για να εκτελέσετε Manual Adjustment (Measurement) από το Media Feed Adjustment στο Print Adjustments . Δεν εκτελείται Manual Adjustment (Measurement) εκτός εάν η θερμοκρασία του θερμαντήρα ξήρανσης φτάσει τη θερμοκρασία που ορίζετε εδώ.

Μενού Maintenance

Στοιχείο	Παράμετρος	Επεξήγηση
Print Head Nozzle Check		
Print Position	Right	Εκτυπώστε ένα μοτίβο Standard και, στη συνέχεια, ελέγξτε την κατάσταση των ακροφυσίων για την κεφαλή εκτύπωσης. Επιθεωρήστε οπτικά το μοτίβο και εκτελέστε το Print Head Cleaning εάν διαπιστώσετε ότι απουσιάζουν τυχόν χρώματα. Δείτε τα παρακάτω για λεπτομέρειες.
	Center	
	Left	
Nozzle Check Pattern	Standard	 «Τρόπος εκτύπωσης ενός μοτίβου ελέγχου ακροφυσίων» στη σελίδα 108
	Quality Check	
Print Head Cleaning		

Μενού πίνακα ελέγχου

Στοιχείο	Παράμετρος	Επεξήγηση
Cleaning(Light)	All Nozzles	Μπορείτε να ορίσετε καθαρισμό σε τρία επίπεδα. Εκτελέστε πρώτα Cleaning (Light) . Εάν η φραγή δεν διορθωθεί εκτελώντας Cleaning (Light) , εκτελέστε Cleaning (Medium) και, στη συνέχεια, Cleaning (Heavy) , εάν χρειαστεί. Όταν επιλέγετε Cleaning (Medium) ή Cleaning (Heavy) , λάβετε υπόψη τους αριθμούς μοτίβων στο μοτίβο Standard που περιέχουν αχνά χρώματα ή όπου απουσιάζουν χρώματα και, στη συνέχεια, επιλέξτε και καθαρρίστε όλες τις γραμμές ακροφυσίων ή τις γραμμές ακροφυσίων συμπεριλαμβανομένων αυτών των αριθμών.  «Print Head Cleaning» στη σελίδα 109
Cleaning(Medium)	All Nozzles, Select Nozzles	
Cleaning(Heavy)		
Cleaning the Maintenance Parts	Anti-drying caps	Ξεκινήστε καθαρίζοντας τα επιλεγμένα εξαρτήματα. Για περισσότερες πληροφορίες για τον καθαρισμό εξαρτημάτων, δείτε τα εξής.  «Καθαρισμός των καπάκια αποφυγής στεγνώματος» στη σελίδα 91
	Around the Head	 «Καθαρισμός γύρω από την Κεφαλή εκτύπωσης» στη σελίδα 89
	Suction Cap	 «Καθαρισμός του Καπάκι Αναρρόφησης» στη σελίδα 93
	Flushing pad	 «Καθαρισμός γύρω από το Πανί Απορρόφησης Μελάνης» στη σελίδα 95
	Media cleaner	 «Καθαρισμός του Καθαριστικό μέσων» στη σελίδα 96
Replace Waste Ink Bottle		Εάν αντικαταστήσετε το waste ink bottle (δοχείου απόρριψης μελάνης) πριν εμφανιστεί το μήνυμα που υποδεικνύει ότι είναι ώρα αντικατάστασης του waste ink bottle (δοχείου απόρριψης μελάνης) στην οθόνη του πίνακα ελέγχου, κάντε το από αυτό το μενού.
Replace Wiper Unit		Ξεκινά τη διαδικασία αντικατάστασης καθαριστήρας. Για περισσότερες πληροφορίες για την αντικατάσταση των εξαρτημάτων, δείτε τα εξής.  «Αντικατάσταση του Καθαριστήρας» στη σελίδα 104
Keeping Preparation		Να εκτελείτε πάντα αυτήν τη διαδικασία εάν δεν θα χρησιμοποιείται ο εκτυπωτής για δύο εβδομάδες ή περισσότερο (και θα είναι απενεργοποιημένος κατά το διάστημα αυτό). Για περισσότερες πληροφορίες, δείτε τα εξής.  «Αποθήκευση μακράς διάρκειας (Συντήρηση πριν από την αποθήκευση)» στη σελίδα 110

Μενού Supply Status

Εμφανίζει τον βαθμό φθοράς και τον αριθμό μοντέλου για κάθε αναλώσιμο στοιχείο.

Εάν χρησιμοποιείτε το SC-R5000L Series, επιλέξτε το **Ink** για να εκτελέσετε τους ακόλουθους ελέγχους και ρυθμίσεις.

- Ελέγξτε ποια μονάδα παροχής μελανιού λειτουργεί τώρα ή παρέχει μελάνι
- Έλεγχος της κατάστασης μη λειτουργικών μονάδες παροχής μελανιού
- Αλλαγή με η αυτόματο τρόπο της λειτουργικής μονάδα παροχής μελανιού

Μενού πίνακα ελέγχου

Μενού «Πληροφορίες ανταλλακτικών»

Εμφανίζει τον χρόνο αντικατάστασης για το επιλεγμένο εξάρτημα αντικατάστασης.

Επικοινωνήστε με τον προμηθευτή σας ή την Υποστήριξη της Epson για βοήθεια.

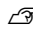
Μενού Printer Status/Print

Στοιχείο	Παράμετρος	Επεξήγηση
Firmware Version		Εμφανίζει και εκτυπώνει τις επιλεγμένες πληροφορίες.
Printer Name		Εάν ορίσετε το όνομα του εκτυπωτή χρησιμοποιώντας το Epson Edge Dashboard που παρέχεται με αυτόν τον εκτυπωτή, αυτό το όνομα εμφανίζεται στο Printer Name .
Fatal Error Log		
Operation Report	Total Print Area	
	Total Media Feed Length	
	Total Carriage Pass	

Οδηγός επίλυσης προβλημάτων

Όταν εμφανιστεί κάποιο μήνυμα

Εάν εμφανιστεί ένα από τα ακόλουθα μηνύματα, διαβάστε και ακολουθήστε τις παρακάτω οδηγίες.

Μηνύματα	Τι θα πρέπει να κάνετε
Before storage, clean the ink supply port for the removed ink supply unit. See your documentation.	<p>Πριν αποθηκεύσετε τις μονάδες παροχής μελανιού που αφαιρέσατε κατά τη διάρκεια της χρήσης, χρησιμοποιήστε μια ράβδο καθαρισμού από το συνοδευτικό Kit καθαρισμού για να απορροφήσετε τυχόν μελάνι που έχει κολλήσει στις υποδοχές τους παροχής μελανιού. Το ξεραμένο μελάνι στην υποδοχή παροχής ενδέχεται να προκαλέσει διαρροές μελάνης όταν επανατοποθετηθεί και χρησιμοποιηθεί το δοχείο μελάνης/μονάδα παροχής μελανιού.</p> <p>Για περισσότερες πληροφορίες για τις μεθόδους καθαρισμού, δείτε τα εξής.</p> <p> «Αποθήκευση μακράς διάρκειας (Συντήρηση πριν από την αποθήκευση)» στη σελίδα 110</p>
The combination of the IP address and the subnet mask is invalid. See your documentation for more details.	<p>Βεβαιωθείτε ότι έχετε καταχωρήσει τις σωστές τιμές για τη διεύθυνση IP και την προεπιλεγμένη πύλη.</p> <p>Εάν δεν γνωρίζετε τις σωστές τιμές, επικοινωνήστε με τον διαχειριστή του δικτύου σας.</p>
You need to set the heater temperature for this job on the printer. Set the heater temperature to start printing.	<p>Η θερμοκρασία του θερμαντήρα ξήρανσης για το Pass Mode για τη ληφθείσα εργασία εκτύπωσης δεν έχει οριστεί. Πατήστε το Heater Temperature Settings για να ορίσετε τη θερμοκρασία του θερμαντήρα ξήρανσης, ώστε να ξεκινήσει η εκτύπωση. Εάν η θερμοκρασία του θερμαντήρα ξήρανσης είναι πολύ χαμηλή, το μελάνι δεν θα στεγνώσει σωστά και το πίσω μέρος των μέσων θα λεκιαστεί με μελάνι κατά την περιτύλιξη. Από την άλλη, εάν η θερμοκρασία είναι πολύ υψηλή, θα προκληθεί συρρίκνωση και παραμόρφωση των μέσων. Ρύθμιση κατάλληλης θερμοκρασίας</p> <p>Για να αλλάξετε το Pass Mode στο RIP, πατήστε Cancel Print για να σταματήσετε την εκτύπωση.</p>

Όταν προκύπτει σφάλμα κλήσης συντήρησης/εκτυπωτή

Μηνύματα σφάλματος	Τι θα πρέπει να κάνετε
Maintenance Request: Replace Parts Soon XXXXXXXXX	<p>Ένα εξάρτημα που χρησιμοποιείται στον εκτυπωτή πλησιάζει στο τέλος της διάρκειας ζωής του.</p> <p>Επικοινωνήστε με τον προμηθευτή σας ή με την Υποστήριξη της Epson και ενημερώστε για κωδικό του αιτήματος συντήρησης.</p>
Maintenance Request: End Of Parts Service Life XXXXXXXXX	<p>Δεν μπορείτε να καταργήσετε το αίτημα συντήρησης μέχρι να αντικατασταθεί το εξάρτημα. Εάν συνεχίσετε να χρησιμοποιείτε τον εκτυπωτή θα προκύψει ένα σφάλμα εκτυπωτή.</p>

Οδηγός επίλυσης προβλημάτων

Μηνύματα σφάλματος	Τι θα πρέπει να κάνετε
<p>Printer error. For details, see your documentation. XXXXXX</p>	<p>Τα σφάλμα εκτυπωτή εμφανίζονται στις ακόλουθες περιπτώσεις.</p> <ul style="list-style-type: none"> <input type="checkbox"/> Το καλώδιο τροφοδοσίας δεν έχει συνδεθεί με ασφάλεια <input type="checkbox"/> Παρουσιάζεται κάποιο σφάλμα του οποίου η εκκαθάριση δεν είναι δυνατή <p>Όταν προκύπτει σφάλμα, ο εκτυπωτής διακόπτει αυτόματα την εκτύπωση. Απενεργοποιήστε τον εκτυπωτή, αποσυνδέστε το καλώδιο τροφοδοσίας από την πρίζα και από την υποδοχή ρεύματος του εκτυπωτή και, στη συνέχεια, συνδέστε το ξανά. Ενεργοποιήστε τον εκτυπωτή ξανά πολλές φορές.</p> <p>Εάν η ίδια εντολή επισκευής εμφανίζεται στην οθόνη LCD, επικοινωνήστε με τον προμηθευτή ή την Υποστήριξη της Epson για βοήθεια. Αναφέρετε τον κωδικό εντολής επισκευής που είναι ο «XXXXXX».</p>

Οδηγός επίλυσης προβλημάτων

Επίλυση προβλημάτων

Η εκτύπωση δεν είναι δυνατή (διότι ο εκτυπωτής δεν λειτουργεί)

Η ενεργοποίηση του εκτυπωτή δεν είναι δυνατή

- **Έχει συνδεθεί το καλώδιο τροφοδοσίας στην πρίζα ή στον εκτυπωτή;**

Βεβαιωθείτε ότι το καλώδιο τροφοδοσίας έχει συνδεθεί με ασφάλεια στον εκτυπωτή.

- **Υπάρχει κάποιο πρόβλημα με την πρίζα;**

Βεβαιωθείτε ότι η πρίζα λειτουργεί συνδέοντας το καλώδιο τροφοδοσίας κάποιας άλλης ηλεκτρικής συσκευής.

Ο εκτυπωτής δεν επικοινωνεί με τον υπολογιστή

- **Έχει συνδεθεί σωστά το καλώδιο;**

Βεβαιωθείτε ότι το καλώδιο διασύνδεσης του εκτυπωτή έχει συνδεθεί με ασφάλεια στο σωστό τερματικό του υπολογιστή και στον εκτυπωτή. Βεβαιωθείτε, επίσης, ότι το καλώδιο δεν είναι κατεστραμμένο. Εάν έχετε πρόσθετο καλώδιο, δοκιμάστε να το συνδέσετε.

- **Αντιστοιχούν οι προδιαγραφές του καλωδίου διασύνδεσης με αυτές του υπολογιστή;**

Βεβαιωθείτε ότι οι προδιαγραφές του καλωδίου διασύνδεσης συμφωνούν με τις προδιαγραφές του εκτυπωτή και του υπολογιστή.

 «Πίνακας προϋποθέσεων» στη σελίδα 160

- **Η χρήση της διασύνδεσης USB γίνεται σωστά;**

Σύμφωνα με τις προδιαγραφές USB, είναι δυνατή η διαδοχική σύνδεση έως και πέντε διασυνδέσεων USB. Ωστόσο, συνιστάται η σύνδεση του εκτυπωτή στην πρώτη διασύνδεση που είναι συνδεδεμένη με τον υπολογιστή. Ανάλογα με το σημείο διασύνδεσης που χρησιμοποιείτε, η λειτουργία του εκτυπωτή ενδέχεται να γίνει ασταθής. Σε αυτήν την περίπτωση, συνδέστε το καλώδιο USB απευθείας στη θύρα USB του υπολογιστή σας.

- **Αναγνωρίζεται σωστά η διασύνδεση USB;**

Βεβαιωθείτε ότι η διασύνδεση USB αναγνωρίζεται σωστά στον υπολογιστή. Εάν αυτό ισχύει, αποσυνδέστε τη διασύνδεση USB από τον υπολογιστή και συνδέστε τον υπολογιστή απευθείας στον εκτυπωτή. Ζητήστε από τον κατασκευαστή της διασύνδεσης USB περισσότερες πληροφορίες για τη λειτουργία διασύνδεσης USB.

Δεν μπορείτε να εκτυπώσετε στο περιβάλλον δικτύου

- **Είναι σωστές οι ρυθμίσεις δικτύου;**

Ρωτήστε το διαχειριστή δικτύου για τις ρυθμίσεις δικτύου.


- **Συνδέστε τον εκτυπωτή απευθείας στον υπολογιστή χρησιμοποιώντας ένα καλώδιο USB και κατόπιν, δοκιμάστε να εκτυπώσετε.**

Εάν μπορείτε να εκτυπώσετε μέσω USB, υπάρχουν ορισμένα στο περιβάλλον δικτύου. Ρωτήστε το διαχειριστή του δικτύου σας ή ανατρέξτε στο εγχειρίδιο για το σύστημα δικτύου σας. Εάν δεν μπορείτε να εκτυπώσετε μέσω USB, ανατρέξτε στην κατάλληλη ενότητα αυτών των Οδηγιών χρήστη.

Υπάρχει κάποιο σφάλμα στον εκτυπωτή

- **Βεβαιωθείτε αν έχουν παρουσιαστεί προβλήματα στον εκτυπωτή, ελέγχοντας τις ενδεικτικές λυχνίες και τα μηνύματα στον πίνακα ελέγχου του εκτυπωτή.**

 «Πίνακας ελέγχου» στη σελίδα 18

 «Όταν εμφανιστεί κάποιο μήνυμα» στη σελίδα 135

Ακούγεται ότι ο εκτυπωτής εκτελεί εκτύπωση, αλλά δεν εκτυπώνεται τίποτα

Η κεφαλή εκτύπωσης κινείται, αλλά δεν εκτυπώνει τίποτα

- **Επιβεβαιώστε ότι ο εκτυπωτής βρίσκεται σε λειτουργία.**

Εκτυπώστε ένα δοκιμαστικό μοτίβο. Η εκτύπωση των δοκιμαστικών μοτίβων μπορεί να γίνει χωρίς τη σύνδεση του εκτυπωτή στον υπολογιστή και επομένως μπορεί να χρησιμοποιηθεί για τον έλεγχο της λειτουργίας και της κατάστασης του εκτυπωτή.

🔗 «Τρόπος εκτύπωσης ενός μοτίβου ελέγχου ακροφυσίων» στη σελίδα 108

Ανατρέξτε στην ακόλουθη ενότητα για πληροφορίες σχετικά με τις ενέργειες που θα πρέπει να εφαρμόσετε σε περίπτωση που το μοτίβο δεν εκτυπώνεται σωστά.

Το δοκιμαστικό μοτίβο δεν εκτυπώνεται σωστά

- **Εκτελέστε το Print Head Cleaning.**

Τα ακροφύσια ενδέχεται να παρουσιάζουν εμπλοκές. Εκτυπώστε το δοκιμαστικό μοτίβο ξανά μετά από την εκτέλεση του Print Head Cleaning.

🔗 «Print Head Cleaning» στη σελίδα 109

- **Μήπως ο εκτυπωτής δεν έχει χρησιμοποιηθεί για μεγάλο διάστημα;**

Εάν ο εκτυπωτής δεν έχει χρησιμοποιηθεί για μεγάλο διάστημα, τα ακροφύσια μπορεί να έχουν στεγνώσει και ενδέχεται να υπάρχει εμπλοκή. Βήματα τα οποία πρέπει να ακολουθήσετε εάν ο εκτυπωτής δεν έχει χρησιμοποιηθεί για μεγάλο χρονικό διάστημα

🔗 «Σημειώσεις όταν δεν γίνεται χρήση του εκτυπωτή» στη σελίδα 30

Τα αποτελέσματα της εκτύπωσης δεν είναι τα αναμενόμενα

Η ποιότητα της εκτύπωσης είναι χαμηλή, ανομοιομορφη, πολύ σκούρα, πολύ εμφανής κοκκίωση ή διαφέρει η απόχρωση

- **Μήπως υπάρχει εμπλοκή στα ακροφύσια;**

Αν υπάρχει εμπλοκή στα ακροφύσια, κάποια συγκεκριμένα ακροφύσια δεν θα εκτοξεύουν μελάνι και η ποιότητα της εκτύπωσης θα υποβαθμιστεί. Δοκιμάστε να εκτυπώσετε το δοκιμαστικό μοτίβο.

🔗 «Τρόπος εκτύπωσης ενός μοτίβου ελέγχου ακροφυσίων» στη σελίδα 108

- **Εκτελέστε το Print Head Alignment.**

Δεδομένου ότι υπάρχει ένα ελαφρύ κενό μεταξύ της κεφαλής εκτύπωσης και των μέσων, τα σημεία προορισμού κάθε μελανιού μπορεί να επηρεαστούν από την υγρασία, τη θερμοκρασία ή δυνάμεις αδράνειας που οφείλονται στην κεφαλή εκτύπωσης, καθώς και την κατεύθυνση της κεφαλής εκτύπωσης όπως αυτή μετακινείται από δεξιά στα αριστερά ή από αριστερά στα δεξιά. Κατά συνέπεια, το αποτέλεσμα εκτύπωσης ενδέχεται να εμφανίζει ορατούς κόκκους ή σημεία εκτός εστίασης.

Επιλέξτε **Print Adjustments — Print Head Alignment** στις ρυθμίσεις μέσων για να προσαρμόσετε τη λάθος ευθυγράμμιση κεφαλής εκτύπωσης που προκύπτει κατά την εκτύπωση.

🔗 «Print Head Alignment» στη σελίδα 73

- **Εκτελέστε το Media Feed Adjustment.**

Οι μεγάλες αποκλίσεις στην ποσότητα τροφοδοσίας προκαλούν την εμφάνιση εκτυπωμένων γραμμών (οριζόντιες λωρίδες, ανομοιομορφία απόχρωσης ή λωρίδες). Επιλέξτε **Print Adjustments — Media Feed Adjustment** στις ρυθμίσεις μέσων για να πραγματοποιήσετε προσαρμογή με βάση τα μέσα-στόχος.

🔗 «Media Feed Adjustment» στη σελίδα 71

Οδηγός επίλυσης προβλημάτων

■ **Χρησιμοποιείτε μια γνήσια μονάδα παροχής μελανιού Epson;**

Ο εκτυπωτής έχει κατασκευαστεί για χρήση με γνήσιες μονάδες παροχής μελανιού Epson. Εάν χρησιμοποιείτε δοχεία μελανιού που δεν είναι Epson, οι εκτυπώσεις μπορεί να είναι αγνές ή το χρώμα της εκτυπωμένης εικόνας μπορεί να είναι διαφορετικό επειδή το επίπεδο της μελάνης που απομένει δεν ανιχνεύεται σωστά. Βεβαιωθείτε ότι χρησιμοποιείτε τη σωστή μονάδα παροχής μελανιού.

■ **Χρησιμοποιείτε μια παλιά μονάδα παροχής μελανιού;**

Η ποιότητα εκτύπωσης υποβαθμίζεται όταν χρησιμοποιείται μια παλιά μονάδα παροχής μελανιού. Αντικαταστήστε την παλιά μονάδα παροχής μελανιού με μια νέα. Χρησιμοποιήστε όλο το μελάνι στη μονάδα παροχής μελανιού πριν την ημερομηνία που είναι τυπωμένη στη συσκευασία ή εντός ενός έτους από την τοποθέτηση της μονάδα παροχής μελανιού στη μονάδα μελάνης, όποιο συμβεί πρώτο.

■ **Έχουν ρυθμιστεί στη σωστή θερμοκρασία οι μονάδες θέρμανσης;**

Αυξήστε τη θερμοκρασία προθερμαντήρα/πλάκες θέρμανσης εάν τα αποτελέσματα εκτύπωσης είναι θολά, έχουν μουτζούρες ή υπάρχει μεγάλη συγκέντρωση μελάνης σε σημεία. Λάβετε υπόψη ότι η υπερβολική αύξηση της θερμοκρασίας στον προθερμαντήρα ξήρανσης μπορεί να προκαλέσει συρρίκνωση, τσαλάκωμα ή καταστροφή των μέσων. Εάν η θερμοκρασία των πλάκες θέρμανσης αυξηθεί πολύ, τα ακροφύσια ενδέχεται να φράξουν. Όταν αλλάζετε τη θερμοκρασία, βεβαιωθείτε ότι ρυθμίζετε σε μια κατάλληλη τιμή.

Επιπλέον, οι μονάδες θέρμανσης ενδέχεται να χρειάζονται ορισμένο χρονικό διάστημα για να φτάσουν στην επιθυμητή θερμοκρασία εάν η θερμοκρασία του δωματίου είναι χαμηλή. Επίσης, οι μονάδες θέρμανσης ενδέχεται να μην έχουν το επιθυμητό αποτέλεσμα μετά από την επίτευξη της επιλεγμένης θερμοκρασίας εάν η θερμοκρασία των μέσων είναι πολύ χαμηλή. Αφήστε τα μέσα έως ότου αποκτήσουν τη θερμοκρασία δωματίου πριν από τη χρήση.

■ **Είναι σωστές οι ρυθμίσεις μέσων;**

Βεβαιωθείτε ότι οι ρυθμίσεις μέσων στο λογισμικό RIP ή στον εκτυπωτή αντιστοιχούν στα μέσα που χρησιμοποιούνται.

■ **Έχετε συγκρίνει τα αποτελέσματα της εκτύπωσης με την εικόνα που εμφανίζεται στην οθόνη;**

Εφόσον οι οθόνες και οι εκτυπωτές εμφανίζουν με διαφορετικό τρόπο τα χρώματα, τα εκτυπωμένα χρώματα δεν αντιστοιχούν πάντοτε με απόλυτα ακρίβεια στα χρώματα που εμφανίζονται στην οθόνη.

■ **Μήπως ανοίξατε κάποιο από τα καλύμματα του εκτυπωτή κατά τη διάρκεια της εκτύπωσης;**

Το άνοιγμα του κάλυμμα εκτυπωτή ή του κάλυμμα συντήρησης κατά τη διάρκεια της εκτύπωσης οδηγεί σε απότομο σταμάτημα της κεφαλή εκτύπωσης, με αποτέλεσμα ανόμοια χρώματα. Μην ανοίγετε τα καλύμματα ενώ η εκτύπωση βρίσκεται σε εξέλιξη.

Η εκτύπωση δεν είναι τοποθετημένη στο σωστό σημείο στα μέσα

■ **Έχουν τοποθετηθεί σωστά τα μέσα και έχουν οριστεί σωστά τα περιθώρια;**

Εάν τα μέσα δεν έχουν τοποθετηθεί σωστά, η εστίαση των αποτελεσμάτων ίσως δεν είναι σωστή ή κάποιο τμήμα των δεδομένων ενδέχεται να μην εκτυπωθεί. Θα πρέπει, επίσης, να ελεγχθεί εάν έχουν γίνει οι σωστές επιλογές για τα **Side** και **Print Start Position** στο μενού ρύθμισης.

☞ «Τοποθέτηση μέσων» στη σελίδα 56

☞ «Μενού General Settings» στη σελίδα 120

■ **Μήπως τα μέσα έχουν κλίση;**

Εάν επιλεγεί η θέση **Off** για το **Detect Paper Skew** στο μενού ρυθμίσεων, η εκτύπωση θα συνεχίσει όταν τα μέσα είναι στρεβλά και τα δεδομένα θα εμφανίζονται εκτός της περιοχής εκτύπωσης. Ορίστε το **Detect Paper Skew** στη θέση **On** στο μενού ρυθμίσεων.

☞ «Μενού General Settings» στη σελίδα 120

■ **Είναι το πλάτος των μέσων αρκετό για τα δεδομένα εκτύπωσης;**

Αν και η εκτύπωση συνήθως διακόπτεται όταν η εικόνα που εκτυπώνεται είναι πλατύτερη από τα μέσα, τα δεδομένα θα εκτυπωθούν πέρα από τις άκρες των μέσων εάν είναι επιλεγμένη η θέση **Off** για το **Width Detection** στο μενού ρύθμισης. Επιλέξτε τη θέση **On** για το **Width Detection** στο μενού ρύθμισης.

☞ «Μενού General Settings» στη σελίδα 120

Οδηγός επίλυσης προβλημάτων

Η ευθυγράμμιση των κάθετων ευθειών γραμμών δεν είναι σωστή

■ Μήπως τα μέσα έχουν κυρτώσει;

Ορισμένοι τύποι μέσων ενδέχεται να κυρτώσουν υπό ορισμένες συνθήκες (υγρασία και θερμοκρασία) όταν έχουν τοποθετηθεί στον εκτυπωτή. Εάν παρατηρήσετε κύρτωση, πατήστε το κουμπί [↵] στον πίνακα ελέγχου για την τροφοδοσία των μέσων και την αποφυγή της περιοχής που έχει επηρεαστεί. Συνιστάται η μείωση της θερμοκρασίας και του ποσοστού της υγρασίας για την αποφυγή της δημιουργίας κύρτωσης.

■ Μήπως η κεφαλή εκτύπωσης έχει ευθυγραμμιστεί λάθος;

Εάν η ευθυγράμμιση της κεφαλή εκτύπωσης δεν είναι σωστή, οι καθορισμένες γραμμές ενδέχεται να έχουν αναλόγως λανθασμένη στοίχιση. Όταν είναι λάθος η ευθυγράμμιση των γραμμών, επιλέξτε **Print Adjustments — Print Head Alignment** στις ρυθμίσεις μέσων για να προσαρμόσετε τη λάθος ευθυγράμμιση της κεφαλή εκτύπωσης που προκύπτει κατά την εκτύπωση.

🔗 «Print Head Alignment» στη σελίδα 73

Μέσα

Εμπλοκές μέσων

■ Το μέσο είναι τσαλακωμένο, ζαρωμένο, φθαρμένο, διπλωμένο ή καμπύλο;

Κόψτε και αφαιρέστε το τσαλακωμένο, ζαρωμένο, φθαρμένο, διπλωμένο ή καμπύλο μέρος.

🔗 «Κοπή μέσων» στη σελίδα 75

■ Το μέσο φορτώθηκε ακριβώς πριν την εκτύπωση;

Οι κύλινδροι πίεσης μπορεί να προκαλέσουν πτυχώσεις στο μέσο που απομένει στον εκτυπωτή, ή το μέσο μπορεί να γίνει επίσης κυματιστό ή καμπύλο.

■ Μήπως τα μέσα είναι υπερβολικά λεπτά ή έχουν μεγάλο πάχος;

- ❑ Ελέγξτε τις προδιαγραφές των μέσων για να προσδιορίσετε αν είναι δυνατή η χρήση τους στον εκτυπωτή.
🔗 «Υποστηριζόμενα μέσα» στη σελίδα 151
- ❑ Για πληροφορίες σχετικά με το πως να διαμορφωθούν οι ρυθμίσεις εκτύπωσης χρησιμοποιώντας το λογισμικό RIP, επικοινωνήστε με τον κατασκευαστή RIP.

Η εκτύπωση δεν σταματά όταν τελειώσει η κύλιση

■ Έχει οριστεί σε Off το στοιχείο που χρησιμοποιείτε για την ανίχνευση του τέλους των μέσων;

Όταν το **End Detection** οριστεί στη θέση **Off** από το μενού Printer Settings, δεν εντοπίζεται το άκρο του μέσου.

🔗 «Μενού General Settings» στη σελίδα 120

Αφαίρεση μέσων που έχουν προκαλέσει εμπλοκή

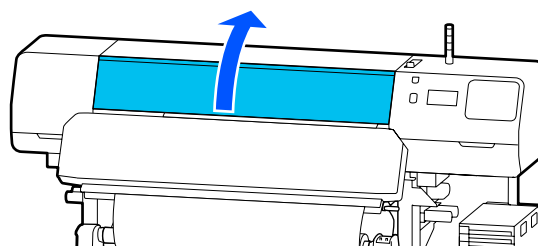
Εάν εμφανιστεί ένα σφάλμα, ακολουθήστε τα παρακάτω βήματα για την αφαίρεση μέσων που έχουν προκαλέσει εμπλοκή.

⚠ Προσοχή:

Προσέξτε να μην παγιδεύσετε τα χέρια ή τα δάχτυλά σας όταν ανοίγετε ή κλείνετε το κάλυμμα εκτυπωτή. Σε περίπτωση που δεν πάρετε αυτές τις προφυλάξεις υπάρχει κίνδυνος τραυματισμού.

1

Ανοίξτε το κάλυμμα εκτυπωτή.



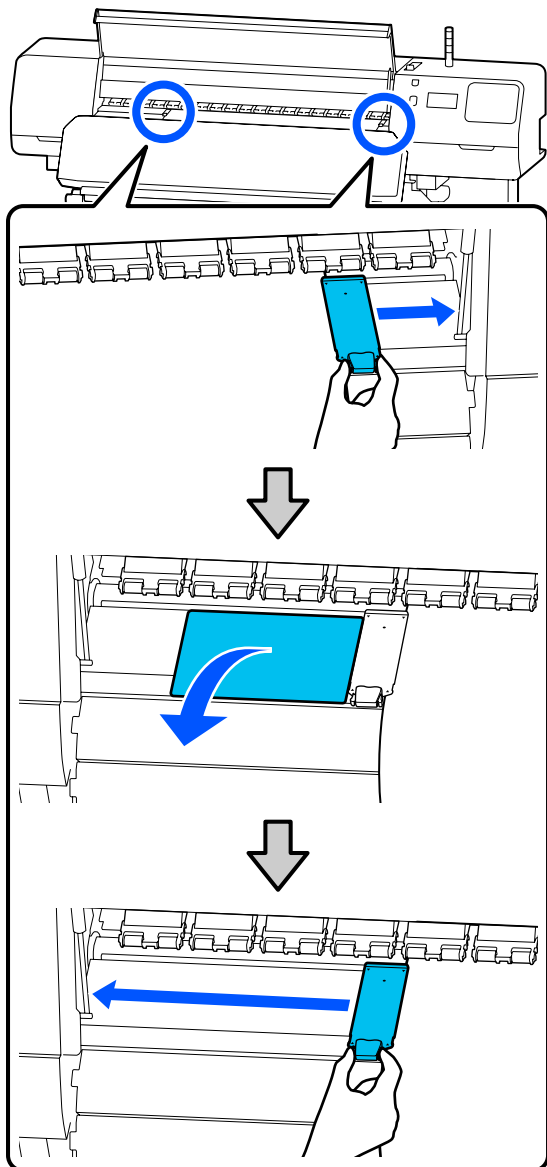
Οδηγός επίλυσης προβλημάτων

- 2** Κρατώντας αμφότερες τις γλωττίδες στις πλάκες άκρης μέσωσων, μετακινήστε τις δεξιά και αριστερά της πλάκας.

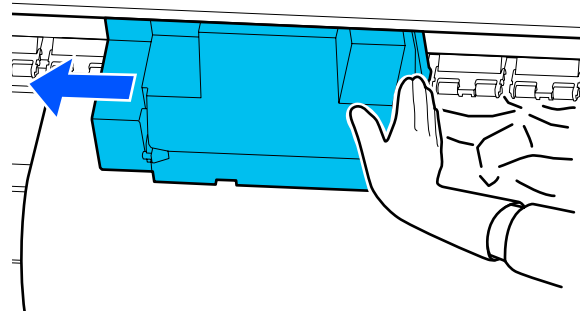
! **Σημαντικό:**

Διακόψτε τη χρήση του εκτυπωτή εάν οι πλάκες άκρης μέσωσων είναι παραμορφωμένες. Εάν συνεχίσετε να χρησιμοποιείτε τον εκτυπωτή ενώ οι πλάκες άκρης μέσωσων είναι παραμορφωμένες, μπορεί να προκαλέσετε βλάβη στους κυλίνδρους πίεσης ή στην κεφαλή εκτύπωσης.

Επικοινωνήστε με τον προμηθευτή σας ή την Υποστήριξη της Epson.



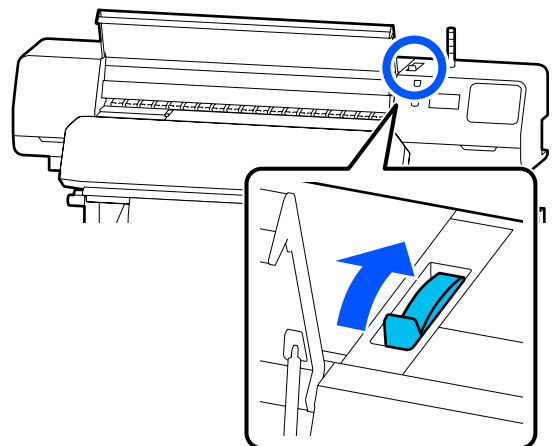
- 3** Εάν η κεφαλή εκτύπωσης βρίσκεται πάνω από τα μέσα, απομακρύνετε την από την εμπλοκή.



! **Σημαντικό:**

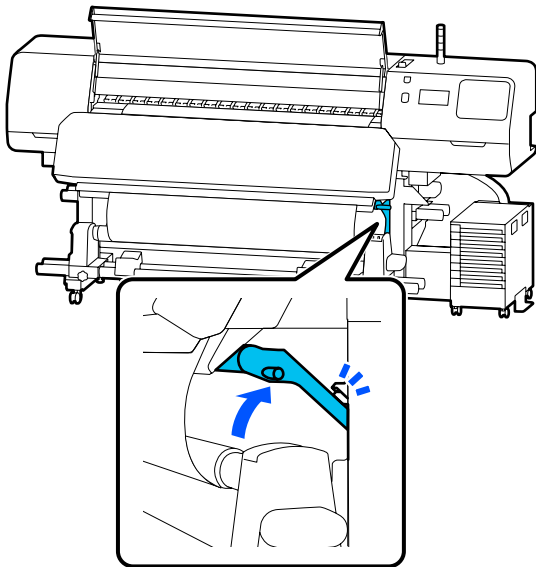
Μετακινήστε την κεφαλή εκτύπωσης μόνο μετά από την απομάκρυνση των πλάκας άκρης μέσωσων και του θερμικό φύλλο. Η επαφή με παραμορφωμένες πλάκες άκρης μέσωσων μπορεί να προκαλέσει βλάβες στην κεφαλή εκτύπωσης.

- 4** Γυρίστε τον μοχλός τοποθέτησης μέσου προς τα πίσω.

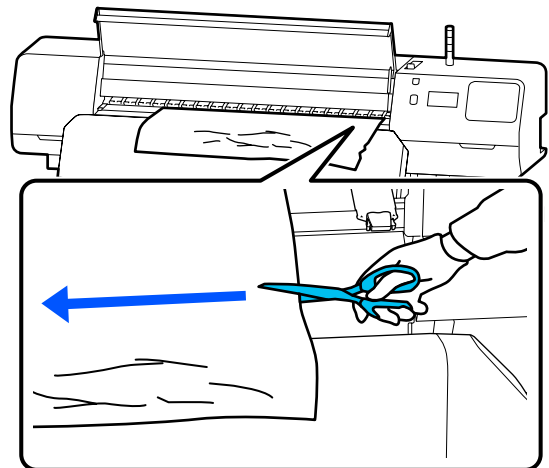
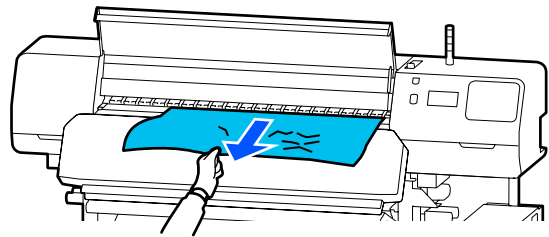
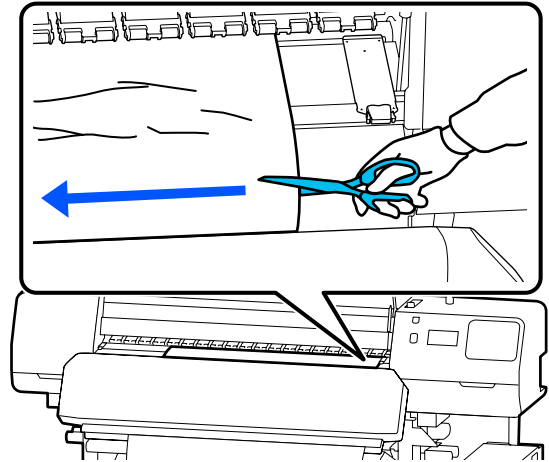


Οδηγός επίλυσης προβλημάτων

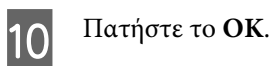
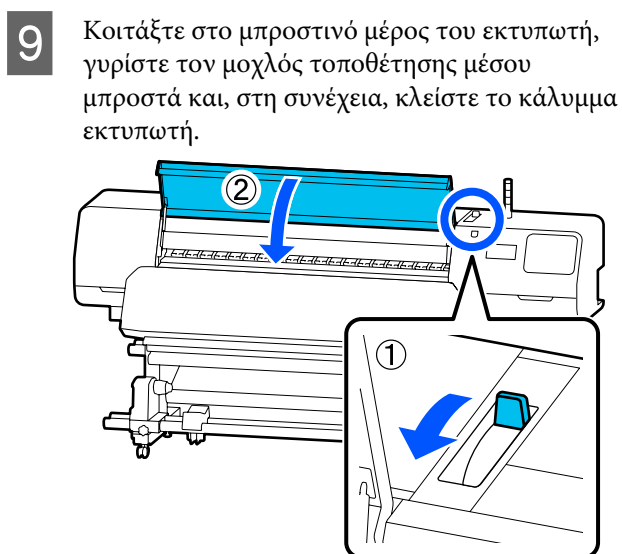
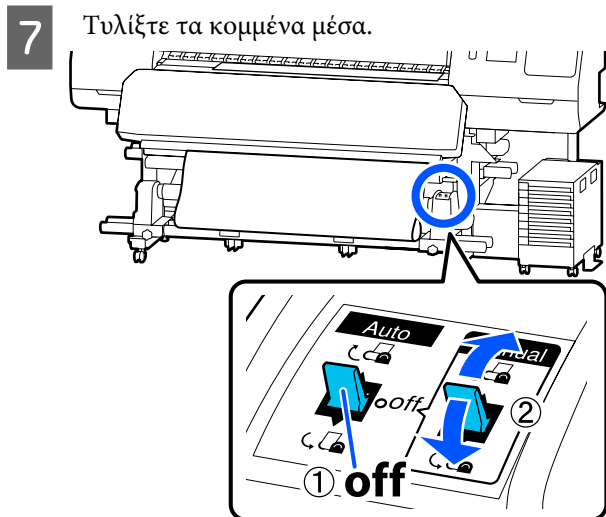
- 5** Όταν χρησιμοποιείτε τη μονάδα αυτόματης περιτύλιξης ρολού, ανυψώστε τη γραμμή τάνυσης.



- 6** Χρησιμοποιήστε μαχαίρια για να κόψετε τυχόν σκισμένα ή ζαρωμένα τμήματα.



Οδηγός επίλυσης προβλημάτων



Τοποθετήστε πάλι τα μέσα και συνεχίστε την εκτύπωση.

«Τοποθέτηση μέσων» στη σελίδα 56

Άλλα

Ο θερμαντήρας τίθεται αυτόματα στη θέση Off

- Ο προθερμαντήρας, οι πλάκες θέρμανσης και ο θερμαντήρας ξήρανσης απενεργοποιούνται εάν δεν ληφθεί καμία εργασία εκτύπωσης για λίγο χρόνο και δεν προκύψουν σφάλματα. Το χρονικό διάστημα μέχρι οι θερμαντήρες να τεθούν στη θέση Off μπορεί να αλλάξει στην επιλογή **Heater Off Timer** στο μενού ρύθμισης.

«Μενού General Settings» στη σελίδα 120

Η οθόνη του πίνακα ελέγχου εξακολουθεί να απενεργοποιείται

- **Βρίσκεται ο εκτυπωτής σε κατάσταση αναμονής;**

Όταν δεν εκτελούνται εργασίες στον εκτυπωτή για το χρονικό διάστημα που έχει οριστεί στο **Sleep Timer** στο μενού ρύθμισης, ο εκτυπωτής εισέρχεται σε λειτουργία αδράνειας. Το χρονικό διάστημα πριν από τη λειτουργία αδράνειας μπορεί να αλλάξει στο μενού General Settings.

«Μενού General Settings» στη σελίδα 120

Οι θερμαντήρες επανέρχονται από λειτουργία αδράνειας όταν λαμβάνεται μια εργασία εκτύπωσης, εάν χρησιμοποιηθεί ο μοχλός τοποθέτησης μέσου ή εκτελεστεί οποιαδήποτε άλλη λειτουργία που περιλαμβάνει το υλικό του εκτυπωτή.

Ξεχάσατε τον κωδικό πρόσβασης για την προστασία εγκατάστασης δικτύου

- **Επικοινωνήστε με τον προμηθευτή σας ή την Υποστήριξη της Epson.**

Οδηγός επίλυσης προβλημάτων

Είναι αναμμένη η κόκκινη λυχνία του εκτυπωτή

■ **Αυτό δεν οφείλεται σε αποτυχία.**

Η κόκκινη ένδειξη είναι μια λυχνία που βρίσκεται μέσα στον εκτυπωτή.

Παράρτημα

Αναλώσιμα προϊόντα και επιλογές

Για τις πιο πρόσφατες πληροφορίες, ανατρέξτε στην ιστοσελίδα της Epson (από τον Ιούνιο 2020).

Η Epson συνιστά τη χρήση γνήσιων Μονάδες παροχής μελανιού. Η Epson δεν μπορεί να εγγυηθεί την ποιότητα ή την αξιοπιστία μη γνήσιων μελανιών. Η χρήση μη γνήσιων μελανιών μπορεί να προκαλέσει βλάβη που δεν καλύπτεται από τις εγγυήσεις της Epson και, υπό συγκεκριμένες συνθήκες, να προκαλέσει την ακανόνιστη λειτουργία του εκτυπωτή.

Ενδέχεται να μην εμφανιστούν πληροφορίες σχετικά με τα επίπεδα των μη γνήσιων μελανιών και η χρήση μη γνήσιου μελανιού καταγράφεται για πιθανή χρήση στην υποστήριξη υπηρεσιών.

Μονάδα παροχής μελανιού

SC-R5000 Series

Μοντέλο εκτυπωτή	Προϊόν	Αριθμός εξαρτήματος	
SC-R5000	Μονάδα παροχής μελανιού	Black (Μαύρο)	T48F1
		Cyan (Γαλάζιο)	T48F2
		Magenta (Ματζέντα)	T48F3
		Yellow (Κίτρινο)	T48F4
		Light Cyan (Ανοιχτό γαλάζιο)	T48F5
		Light Magenta (Ανοιχτό ματζέντα)	T48F6
		Optimizer	T48F7
		Maintenance Liquid	T48F8

Παράρτημα

Μοντέλο εκτυπωτή	Προϊόν	Αριθμός εξαρτήματος	
SC-R5010	Μονάδα παροχής μελανιού	Black (Μαύρο)	T48G1
		Cyan (Γαλάζιο)	T48G2
		Magenta (Ματζέντα)	T48G3
		Yellow (Κίτρινο)	T48G4
		Light Cyan (Ανοιχτό γαλάζιο)	T48G5
		Light Magenta (Ανοιχτό ματζέντα)	T48G6
		Optimizer	T48G7
		Maintenance Liquid	T48G8
SC-R5030	Μονάδα παροχής μελανιού	Black (Μαύρο)	T48D1
		Cyan (Γαλάζιο)	T48D2
		Magenta (Ματζέντα)	T48D3
		Yellow (Κίτρινο)	T48D4
		Light Cyan (Ανοιχτό γαλάζιο)	T48D5
		Light Magenta (Ανοιχτό ματζέντα)	T48D6
		Optimizer	T48D7
		Maintenance Liquid	T48D8
SC-R5040	Μονάδα παροχής μελανιού	Black (Μαύρο)	T48H1
		Cyan (Γαλάζιο)	T48H2
		Magenta (Ματζέντα)	T48H3
		Yellow (Κίτρινο)	T48H4
		Light Cyan (Ανοιχτό γαλάζιο)	T48H5
		Light Magenta (Ανοιχτό ματζέντα)	T48H6
		Optimizer	T48H7
		Maintenance Liquid	T48H8

Παράρτημα

Μοντέλο εκτυπωτή	Προϊόν	Αριθμός εξαρτήματος	
SC-R5070	Μονάδα παροχής μελανιού	Black (Μαύρο)	T48E120
		Cyan (Γαλάζιο)	T48E220
		Magenta (Ματζέντα)	T48E320
		Yellow (Κίτρινο)	T48E420
		Light Cyan (Ανοιχτό γαλάζιο)	T48E520
		Light Magenta (Ανοιχτό ματζέντα)	T48E620
		Optimizer	T48E720
		Maintenance Liquid	T48E820
SC-R5080	Μονάδα παροχής μελανιού	Black (Μαύρο)	T48K1
		Cyan (Γαλάζιο)	T48K2
		Magenta (Ματζέντα)	T48K3
		Yellow (Κίτρινο)	T48K4
		Light Cyan (Ανοιχτό γαλάζιο)	T48K5
		Light Magenta (Ανοιχτό ματζέντα)	T48K6
		Optimizer	T48K7
		Maintenance Liquid	T48K8

SC-R5000L Series

Κάθε σετ περιέχει δύο φιάλες του ίδιου χρώματος.

Παράρτημα

Μοντέλο εκτυπωτή	Προϊόν	Αριθμός εξαρτήματος	
SC-R5000L	Μονάδα παροχής μελανιού	Black (Μαύρο)	T45U1
		Cyan (Γαλάζιο)	T45U2
		Magenta (Ματζέντα)	T45U3
		Yellow (Κίτρινο)	T45U4
		Light Cyan (Ανοιχτό γαλάζιο)	T45U5
		Light Magenta (Ανοιχτό ματζέντα)	T45U6
		Optimizer	T45U7
		Maintenance Liquid	T45U8
SC-R5010L	Μονάδα παροχής μελανιού	Black (Μαύρο)	T45V1
		Cyan (Γαλάζιο)	T45V2
		Magenta (Ματζέντα)	T45V3
		Yellow (Κίτρινο)	T45V4
		Light Cyan (Ανοιχτό γαλάζιο)	T45V5
		Light Magenta (Ανοιχτό ματζέντα)	T45V6
		Optimizer	T45V7
		Maintenance Liquid	T45V8
SC-R5030L	Μονάδα παροχής μελανιού	Black (Μαύρο)	T45R1
		Cyan (Γαλάζιο)	T45R2
		Magenta (Ματζέντα)	T45R3
		Yellow (Κίτρινο)	T45R4
		Light Cyan (Ανοιχτό γαλάζιο)	T45R5
		Light Magenta (Ανοιχτό ματζέντα)	T45R6
		Optimizer	T45R7
		Maintenance Liquid	T45R8

Παράρτημα

Μοντέλο εκτυπωτή	Προϊόν	Αριθμός εξαρτήματος	
SC-R5040L	Μονάδα παροχής μελανιού	Black (Μαύρο)	T45W1
		Cyan (Γαλάζιο)	T45W2
		Magenta (Ματζέντα)	T45W3
		Yellow (Κίτρινο)	T45W4
		Light Cyan (Ανοιχτό γαλάζιο)	T45W5
		Light Magenta (Ανοιχτό ματζέντα)	T45W6
		Optimizer	T45W7
		Maintenance Liquid	T45W8
SC-R5070L	Μονάδα παροχής μελανιού	Black (Μαύρο)	T45S120
		Cyan (Γαλάζιο)	T45S220
		Magenta (Ματζέντα)	T45S320
		Yellow (Κίτρινο)	T45S420
		Light Cyan (Ανοιχτό γαλάζιο)	T45S520
		Light Magenta (Ανοιχτό ματζέντα)	T45S620
		Optimizer	T45S720
		Maintenance Liquid	T45S820

Στοιχεία συντήρησης

Προϊόν	Αριθμός εξαρτήματος	Επεξήγηση
Μονάδα παροχής μελάνης καθαρισμού (εκτός του SC-R5080)	T45X1*1	Χρησιμοποιήστε όταν εκτελείτε Keeping Preparation.
Μονάδα παροχής μελάνης καθαρισμού (για SC-R5080)	T45X2	
Καθαριστήρας (εκτός του SC-R5080)	C13S210100	Τα παρακάτω αναλώσιμα στοιχεία περιλαμβάνονται σε ένα σετ συντήρησης. <input type="checkbox"/> Μονάδα ελαστικής ράβδου (x1) <input type="checkbox"/> Γάντια (x2)
Καθαριστήρας (για SC-R5080)	C13S210101	

Παράρτημα

Προϊόν	Αριθμός εξαρτήματος	Επεξήγηση
Κιτ καθαρισμού (εκτός του SC-R5080)	C13S210103	Πανομοιότυπο με τα αντικείμενα του Κιτ καθαρισμού που παρέχεται με τον εκτυπωτή.
Κιτ καθαρισμού (για SC-R5080)	C13S210104	
Waste Ink Bottle (Δοχείου απόρριψης μελάνης) (εκτός του SC-R5080)	C13S210071	Πανομοιότυπο με το Waste Ink Bottle (Δοχείου απόρριψης μελάνης) που παρέχεται με τον εκτυπωτή. Περιέχει μία φιάλη.
Waste Ink Bottle (Δοχείου απόρριψης μελάνης) (για SC-R5080)	C13S210072	
Βούρτσα Καθαριστικό μέσων	C12C936031	Πανομοιότυπο της βούρτσας Καθαριστικό μέσων που παρέχεται με τον εκτυπωτή.
Πλάκες άκρης μέσων	C12C935321	Πανομοιότυπη με την Πλάκες άκρης μέσων που συνοδεύει τον εκτυπωτή.
Θερμικό φύλλο	C12C936551	Πανομοιότυπο του Θερμικό φύλλο που παρέχεται με τον εκτυπωτή.
Ράβδος καθαρισμού	C13S090013	Πανομοιότυπο με τα αντικείμενα του κιτ συντήρησης που παρέχονται με τον εκτυπωτή.
Αποστειρωμένο καθαριστικό*2	C13S090016	Πανομοιότυπο με τον καθαριστήρα δωματίου που παρέχεται με τον εκτυπωτή.

*1 Χρήστες από τη Βόρεια και τη Λατινική Αμερική: Χρησιμοποιήστε τον αριθμό εξαρτήματος C13T45X100 κατά την παραγγελία.

*2 Μη διαθέσιμος για αγορά σε ορισμένες χώρες και περιοχές. Συνιστούμε το BEMCOT M-3II της Asahi Kasei Corporation όταν αγοράζετε προϊόντα του εμπορίου.

Υποστηριζόμενα μέσα

Με τον εκτυπωτή μπορείτε να χρησιμοποιήσετε τα ακόλουθα μέσα.

Η ποιότητα της εκτύπωσης επηρεάζεται σε μεγάλο βαθμό από τον τύπο και την ποιότητα των χρησιμοποιούμενων μέσων. Επιλέξτε μέσα που είναι κατάλληλα για την εκάστοτε εργασία. Για πληροφορίες σχετικά με τη χρήση, ανατρέξτε στην τεκμηρίωση που παρέχεται με τα μέσα ή επικοινωνήστε με τον κατασκευαστή. Πριν αγοράσετε μέσα σε μεγάλες ποσότητες, επιχειρήστε την εκτύπωση σε μικρότερο δείγμα και ελέγξτε τα αποτελέσματα.



Σημαντικό:

Μην χρησιμοποιείτε μέσα τα οποία είναι ζαρωμένα, γρατζουνισμένα, σχισμένα ή βρώμικα.

Μέσα εκτύπωσης σε ρολό

Μέγεθος πυρήνα ρολού	2 ή 3 ίντσες
Εξωτερική διάμετρος ρολού	Media Feeding Unit (Μονάδα τροφοδοσίας χαρτιού) (Μονάδα τροφοδοσίας χαρτιού): Έως 250 mm (9,8 ίντσες) Μονάδα αυτόματης περιτύλιξης ρολού: έως 200 mm (7,87 ίντσες)
Πλάτος μέσων	300 έως 1626 mm (64 ίντσες)
Πάχος μέσων	1 mm το μέγιστο (0,039 ίντσες)
Βάρος ρολού	45 kg το μέγιστο (99 λίβρες)

Μετακίνηση και μεταφορά του εκτυπωτή

Σε αυτήν την ενότητα περιγράφεται ο τρόπος μετακίνησης και μεταφοράς του προϊόντος.

Μετακίνηση του εκτυπωτή

Η παρούσα ενότητα υποθέτει ότι το προϊόν μετακινείται σε άλλη θέση στον ίδιο όροφο χωρίς να περνάει από σκαλοπάτια, ράμπες ή ανελκυστήρες. Ανατρέξτε παρακάτω για πληροφορίες σχετικά με τη μετακίνηση του εκτυπωτή σε διαφορετικό όροφο ή κτήριο.

 «Μεταφορά» στη σελίδα 155



Προσοχή:

Κατά τη μετακίνηση, φροντίστε το προϊόν να μην έχει κλίση περισσότερων από 10 μοιρών προς τα εμπρός ή προς τα πίσω. Εάν δεν τηρήσετε αυτήν την προφύλαξη, ο εκτυπωτής ενδέχεται να πέσει και να προκαλέσει ατυχήματα.



Σημαντικό:

- Μην αφαιρέσετε τις μονάδες παροχής μελανιού. Αποτυχία τήρησης των μέτρων προφύλαξης μπορεί να προκαλέσει στέγνωμα των ακροφυσίων της κεφαλής εκτύπωσης.
- Βεβαιωθείτε ότι μετακινείτε τον εκτυπωτή υπό τις ακόλουθες συνθήκες.
 - Μην διαχωρίζετε τη μονάδα μελάνης από τον εκτυπωτή. (Μεταφέρετε τον εκτυπωτή με τη σύνδεση για σωληνάκι μελανιού συνδεδεμένη στην πίσω πλευρά του εκτυπωτή και με τη σύνδεση ασφαλισμένη.)
 - Βεβαιωθείτε ότι το σύρμα μονάδας μελάνης είναι ασφαλισμένο.

Προετοιμασία

1

Βεβαιωθείτε ότι ο εκτυπωτής είναι ανενεργός.

Παράρτημα

- 2** Αφαιρέστε το Waste Ink Bottle (Δοχείου απόρριψης μελάνης).

 «Αντικατάσταση του Waste Ink Bottle (Δοχείου απόρριψης μελάνης)» στη σελίδα 102

- 3** Αποσυνδέστε το καλώδιο τροφοδοσίας και τα υπόλοιπα καλώδια από τον εκτυπωτή.

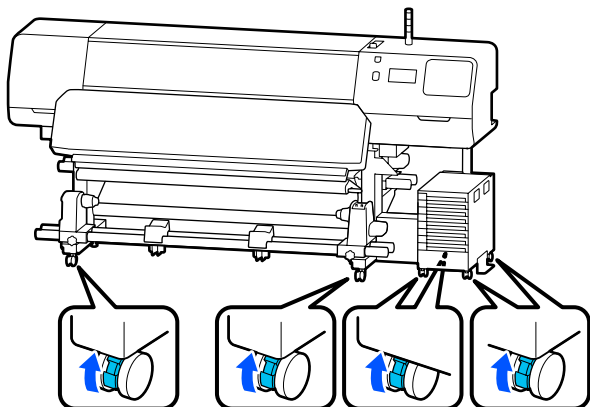
Επίσης, αφαιρέστε τα παρακάτω από τη μονάδα μελάνης.

- Καλώδιο τροφοδοσίας και καλώδιο σύνδεσης
- Πλάκα Αποφυγής Ανατροπής (για αμφότερες τις πλευρές)

- 4** Αφαιρέστε τα μέσα από τη Media Feeding Unit (Μονάδα τροφοδοσίας χαρτιού) και τη μονάδα αυτόματης περιτύλιξης.

- 5** Απασφαλίστε τα δύο καρούλια μπροστά από τα πόδια του εκτυπωτή.

Απασφαλίστε και τα τέσσερα καρούλια στη μονάδα μελάνης.



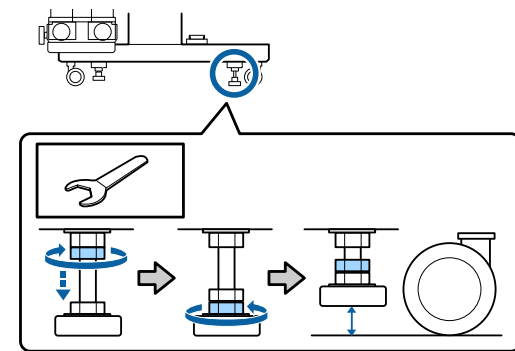
! **Σημαντικό:**

Όταν εκτελείτε ρύθμιση του επιπέδου με τους σταθμιστές, βεβαιωθείτε ότι ανυψώνετε τους σταθμιστές πάνω από τα καρούλια πριν επιχειρήσετε να μετακινήσετε τον εκτυπωτή. Η μετακίνηση του εκτυπωτή χωρίς ανύψωση των σταθμιστές μπορεί να προκαλέσει μια βλάβη. Χρειάζεστε το συνοδευτικό κλειδί για να προσαρμόσετε τους σταθμιστές.

(1) Χαλαρώστε το παξιμάδι στην κορυφή των σταθμιστές.

(2) Γυρίστε το παξιμάδι στο κάτω μέρος αριστερόστροφα.

(3) Επιβεβαιώστε ότι είναι πάνω από τα καρούλια.



- 6** Μετακινήστε τον εκτυπωτή.

Χρησιμοποιήστε τρία άτομα για να μετακινήσετε τον εκτυπωτή, ένα στην κάθε πλευρά του εκτυπωτή και ένα για τη μονάδα μελάνης. Επίσης, οι κινήσεις σας να είναι κατάλληλες ώστε ο εκτυπωτής να προηγείται στην πορεία σας.

! **Σημαντικό:**

Χρησιμοποιήστε τα καρούλια της βάσης του εκτυπωτή για να μετακινήσετε των εκτυπωτή σε εσωτερικό χώρο για μικρή απόσταση σε επίπεδο δάπεδο. Δεν είναι δυνατή η χρήση τους για μεταφορά σε μεγάλες αποστάσεις.

Παράρτημα

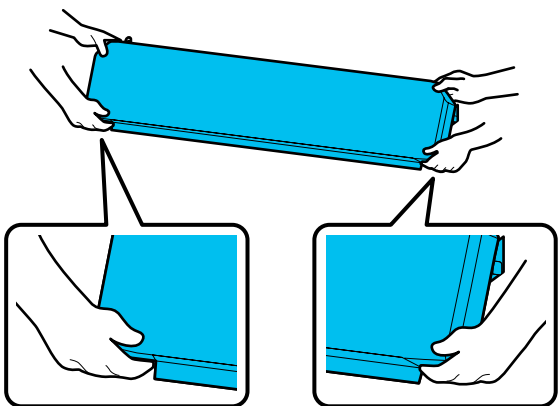
Κατά τη μετακίνηση σε έναν στενό χώρο

Μπορείτε να περάσετε από πόρτες κ.ο.κ., εφόσον έχουν πλάτος τουλάχιστον 1050 mm (41,3 ίντσες). Εάν αφαιρέσετε τον θερμαντήρα ξήρασης, μπορείτε να περάσετε από κενά που έχουν πλάτος τουλάχιστον 900 mm (35,4 ίντσες).

Ακολουθήστε τα παρακάτω βήματα για να αφαιρέσετε τον θερμαντήρα ξήρασης.

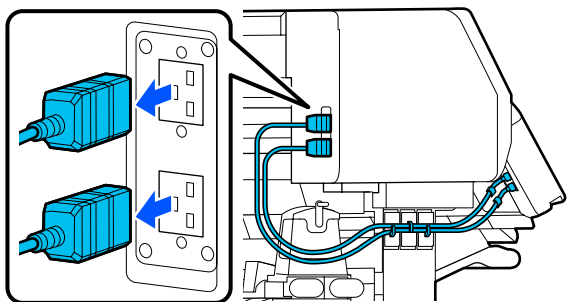
Σημαντικό:

- ❑ Βεβαιωθείτε ότι χρησιμοποιείτε δύο άτομα για την αφαίρεση και τη μεταφορά του θερμαντήρα ξήρασης.
- ❑ Όταν μεταφέρετε τον θερμαντήρα ξήρασης, βεβαιωθείτε ότι τα χέρια σας είναι στη θέση που φαίνεται στην εικόνα.

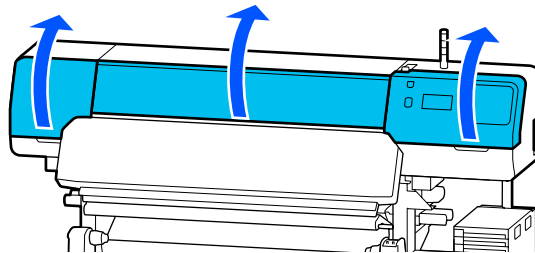


1 Απενεργοποιήστε τον εκτυπωτή και αποσυνδέστε και τα δύο καλώδια τροφοδοσίας.

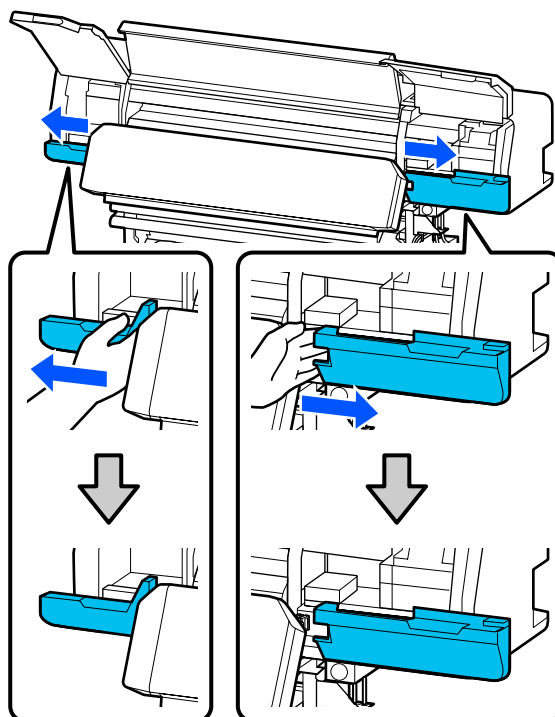
2 Αποσυνδέστε και τα δύο καλώδια τροφοδοσίας από τον θερμαντήρα ξήρασης.



3 Ανοίξτε το κάλυμμα εκτυπωτή και τα καλύμματα συντήρησης στα αριστερά και δεξιά.

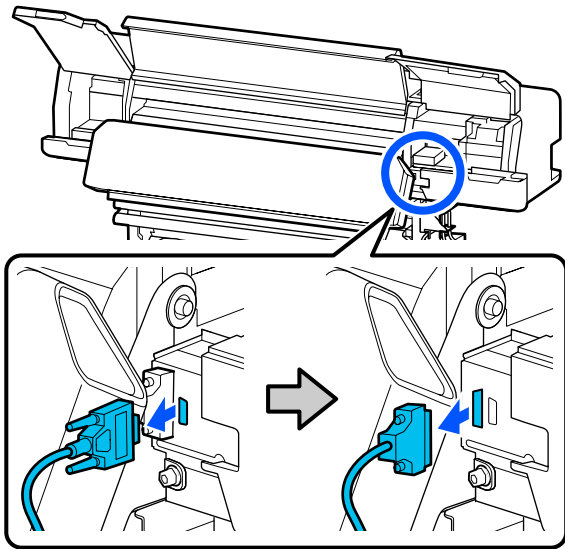


4 Ανοίξτε τα καλύμματα αριστερά και δεξιά του θερμαντήρα ξήρασης.

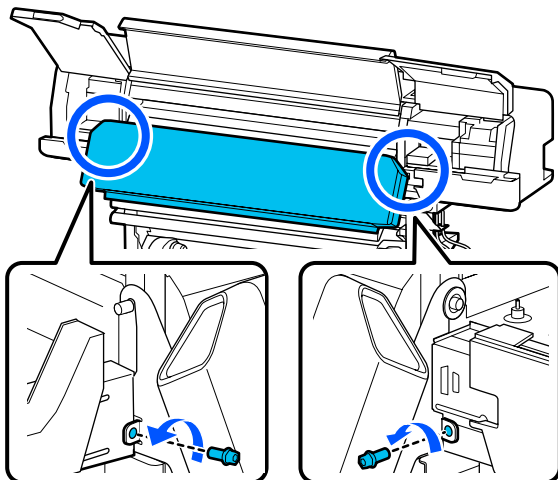


Παράρτημα

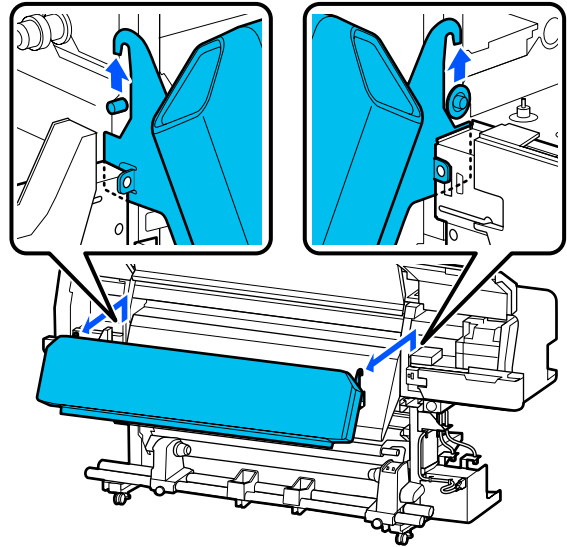
5 Αφαιρέστε τον σύνδεσμο του θερμαντήρα ξήρασης.



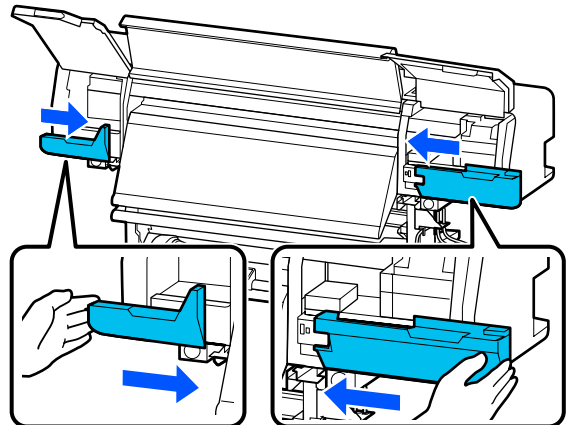
6 Αφαιρέστε τις βίδες.



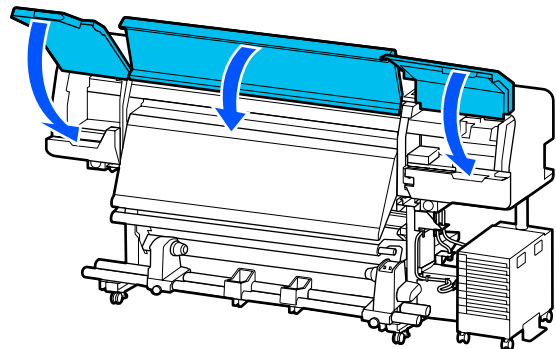
7 Αφαιρέστε τον θερμαντήρα ξήρασης.



8 Κλείστε τα καλύμματα στα αριστερά και δεξιά.



9 Κλείστε το κάλυμμα εκτυπωτή και τα καλύμματα συντήρησης στα αριστερά και δεξιά.




Ρύθμιση μετά τη μετακίνηση

Μετά από τη μετακίνηση του εκτυπωτή, ακολουθήστε τα παρακάτω βήματα για την προετοιμασία του εκτυπωτή για χρήση.


- 1** Εάν αφαιρέσατε τον θερμαντήρα ξήρανσης, φροντίστε να δείτε τα παρακάτω για ορθή εγκατάσταση.

Επιβεβαιώστε ότι η νέα τοποθεσία είναι κατάλληλη και συνδέστε τα εξαρτήματα που αφαιρέθηκαν.


Περιοχές διαφορετικές από Βόρεια και Λατινική Αμερική:  *Οδηγός εγκατάστασης* (φυλλάδιο)


Εάν δεν έχετε πρόχειρο τον *Οδηγός εγκατάστασης*, επιλέξτε και ανατρέξτε στο μοντέλο του εκτυπωτή σας από τη διεύθυνση <http://epson.sn>.

Χρήστες Βόρειας και Λατινικής Αμερικής: Επικοινωνήστε με τον αντιπρόσωπό σας για την εγκατάσταση του προϊόντος. Το προϊόν πρέπει να εγκατασταθεί από εξουσιοδοτημένο αντιπρόσωπο. Ζημιές στο προϊόν από μη εξουσιοδοτημένη εγκατάσταση δεν καλύπτονται από την εγγύηση της Epson.
- 2** Συνδέστε τα καλώδια τροφοδοσίας και ενεργοποιήστε τον εκτυπωτή.

Περιοχές διαφορετικές από Βόρεια και Λατινική Αμερική:
 *Οδηγός εγκατάστασης* (φυλλάδιο)

Χρήστες Βόρειας και Λατινικής Αμερικής: Επικοινωνήστε με τον αντιπρόσωπό σας για την εγκατάσταση του προϊόντος. Το προϊόν πρέπει να εγκατασταθεί από εξουσιοδοτημένο αντιπρόσωπο. Ζημιές στο προϊόν από μη εξουσιοδοτημένη εγκατάσταση δεν καλύπτονται από την εγγύηση της Epson.
- 3** Εκτελέστε Έλεγχος ακροφ. κεφ. εκτ. για να ελέγξετε για φραγμένα ακροφύσια.

 «Τρόπος εκτύπωσης ενός μοτίβου ελέγχου ακροφυσίων» στη σελίδα 108
- 4** Εκτελέστε **Print Adjustments** στο μενού «Ρυθμίσεις».

 «Βελτιστοποίηση ρυθμίσεων μέσω (Automatic Adjustment)» στη σελίδα 70

Μεταφορά

Πριν από τη μεταφορά του εκτυπωτή, επικοινωνήστε με τον προμηθευτή ή την Υποστήριξη της Epson.

 «Αναζήτηση βοήθειας» στη σελίδα 163

Μήκη εκτύπωσης κατά αριθμό περάσματος και δημιουργία εκτύπωσης

Πίνακας με τα μήκη εκτύπωσης κατά αριθμό περάσματος

Αριθμός πε- ρασμάτων	Πλάτος μέσων	
	54 ίντσες ή λιγότερο	Έως 64 ίντσες
1 pass	253,7 m (832,3 πόδια)	228,8 m (750,6 πόδια)
4 pass	70,4 m (230,9 πόδια)	62,7 m (205,7 πόδια)
5 pass	56 m (183,7 πόδια)	49,9 m (163,7 πόδια)
6 pass	43,1 m (141,4 πόδια)	38,5 m (126,3 πόδια)
9 pass	31 m (101,7 πόδια)	27,7 m (90,9 πόδια)
14 pass	19,5 m (64 πόδια)	17,4 m (57,1 πόδια)
20 pass	13,5 m (44,3 πόδια)	12,1 m (39,7 πόδια)
26 pass	10,7 m (35,1 πόδια)	9,5 m (31,1 πόδια)
35 pass	7,8 m (25,6 πόδια)	6,9 m (22,6 πόδια)

Δημιουργία εργασίας

Εκτελέστε μία από τις παρακάτω ενέργειες σε περίπτωση που το μήκος εκτύπωσης υπερβαίνει τις τρεις ώρες.

- Εάν το αποτέλεσμα ένθεσης εργασιών στο RIP ή το Step and Repeat ξεπερνά τις τρεις ώρες, διαιρέστε τις ένθετες εργασίες σε πολλαπλές εργασίες εντός του παραθύρου των τριών ωρών ή ορίστε το Μέγεθος περιοχής διάταξης στο Step and Repeat σε ένα μήκος εκτύπωσης εντός του παραπάνω πίνακα.
- Εάν μια μοναδική εργασία απαιτεί περισσότερες από τρεις ώρες, μπορείτε να χωρίσετε την εικόνα σε πολλαπλές εργασίες χρησιμοποιώντας τη λειτουργία περικοπής.
- Εάν μια μοναδική εργασία απαιτεί περισσότερες από τρεις ώρες, όμως δεν θέλετε να χωρίσετε την εικόνα, εκτυπώστε σε μια ταχύτερη λειτουργία εκτύπωσης για να ολοκληρώσετε την εκτύπωση εντός τριών ωρών.

Απαιτήσεις συστήματος

Αυτό το λογισμικό μπορεί να χρησιμοποιηθεί στα παρακάτω περιβάλλοντα (από τον Ιούνιο 2020).

Τα υποστηριζόμενα λειτουργικά συστήματα ενδέχεται να αλλάξουν.

Για τις πιο πρόσφατες πληροφορίες, ανατρέξτε στην ιστοσελίδα της Epson.

Epson Edge Dashboard

 **Σημαντικό:**

Βεβαιωθείτε ότι ο υπολογιστής στον οποίο είναι εγκατεστημένο το Epson Edge Dashboard πληροί τις ακόλουθες προϋποθέσεις.

Αν δεν πληρούνται οι προϋποθέσεις, το λογισμικό δεν θα μπορεί να παρακολουθεί σωστά τον εκτυπωτή.

- Απενεργοποιήστε τη λειτουργία αδρανοποίησης του υπολογιστή.
- Απενεργοποιήστε τη λειτουργία αναστολής λειτουργίας, ώστε ο υπολογιστής να μην αναστέλλει τη λειτουργία του.

Windows

Λειτουργικά συστήματα	Windows 7 SP1/Windows 7 x64 SP1 Windows 8/Windows 8 x64 Windows 8.1/Windows 8.1 x64 Windows 10/Windows 10 x64
Επεξεργαστής	Πολυύρηνος επεξεργαστής (συνιστώνται 3,0 GHz ή περισσότερα)
Ελεύθερη μνήμη	4 GB ή περισσότερη
Σκληρός δίσκος (ελεύθερος χώρος κατά την εγκατάσταση)	2 GB ή περισσότερη
Ανάλυση οθόνης	1280 × 1024 ή μεγαλύτερη
Διασύνδεση επικοινωνίας	USB υψηλής ταχύτητας Ethernet 1000Base-T
Πρόγραμμα περιήγησης στο διαδίκτυο	Internet Explorer 11 Microsoft Edge

Mac

Λειτουργικά συστήματα	Mac OS X 10.7 Lion ή μεταγενέστερο
Επεξεργαστής	Πολυύρηνος επεξεργαστής (συνιστώνται 3,0 GHz ή περισσότερα)
Ελεύθερη μνήμη	4 GB ή περισσότερη

Παράρτημα

Σκληρός δίσκος (ελεύθερος χώρος κατά την εγκατάσταση)	2 GB ή περισσότερη
Ανάλυση οθόνης	1280 × 1024 ή μεγαλύτερη
Διασύνδεση επικοινωνίας	USB υψηλής ταχύτητας Ethernet 1000Base-T
Πρόγραμμα περιήγησης στο διαδίκτυο	Safari 6 ή μεταγενέστερο

Linux

Διανομή	Debian 8.6 64bit (MATE desktop environment only) ή μεταγενέστερο
Επεξεργαστής	Πολυπύρηνος επεξεργαστής (συνιστώνται 3,0 GHz ή περισσότερα)
Ελεύθερη μνήμη	4 GB ή περισσότερη
Σκληρός δίσκος (ελεύθερος χώρος κατά την εγκατάσταση)	2 GB ή περισσότερη
Ανάλυση οθόνης	1280 × 1024 ή μεγαλύτερη
Διασύνδεση επικοινωνίας	USB υψηλής ταχύτητας Ethernet 1000Base-T
Πρόγραμμα περιήγησης στο διαδίκτυο	Mozilla Firefox 45 (ESR) ή μεταγενέστερο

Epson Edge Print

Λειτουργικό σύστημα	Windows 7 x64 SP1 Windows 8 x64 Windows 8.1 x64 Windows 10 x64
Επεξεργαστής	Πολυπύρηνος επεξεργαστής (συνιστώνται 3,0 GHz ή περισσότερα)
Διαθέσιμος χώρος μνήμης	8 GB ή περισσότερη
Σκληρός δίσκος (Διαθέσιμη χωρητικότητα για εγκατάσταση)	50 GB ή περισσότερη
Ανάλυση οθόνης	1280 × 1024 ή μεγαλύτερη
Διασύνδεση επικοινωνίας	USB υψηλής ταχύτητας Ethernet 100Base-TX/1000Base-T

Ο υπολογιστής στον οποίο είναι εγκατεστημένο αυτό το λογισμικό πρέπει να μπορεί να χρησιμοποιεί ταυτόχρονα και άλλες εφαρμογές, όπως το Adobe Illustrator. Ως εκ τούτου, συνιστούμε τη χρήση ενός υπολογιστή με τις βέλτιστες προδιαγραφές.

Παράρτημα

Επιπλέον, τα δεδομένα που διαχειρίζεται αυτό το λογισμικό αποτελούνται συνήθως από πολλά GB και μπορούν να φτάσουν σε αρκετές δεκάδες GB για τις μεγάλες εργασίες εκτύπωσης υψηλής ποιότητας. Γι' αυτόν τον λόγο, συνιστούμε τη χρήση υπολογιστή με σκληρό δίσκο που έχει επαρκή διαθέσιμη μνήμη.

Web Config

Στην παρακάτω λίστα αναγράφονται τα υποστηριζόμενα προγράμματα περιήγησης.

Internet Explorer 11, Microsoft Edge, Firefox*, Chrome*, Safari*

* Βεβαιωθείτε ότι χρησιμοποιείτε την πιο πρόσφατη έκδοση.

Παράρτημα

Πίνακας προϋποθέσεων

Προδιαγραφές εκτυπωτή	
Μέθοδος εκτύπωσης	Έγχυση μελανιού κατ' απαίτηση
Διαμόρφωση ακροφυσίων	
Εκτός για LM και LC	400 ακροφύσια × 2 × 2 γραμμές × 5 χρώματα (Black (Μαύρο), Cyan (Γαλάζιο), Magenta (Ματζέντα), Yellow (Κίτρινο), Optimizer)
LM, LC	400 ακροφύσια × 2 × 1 γραμμές × 2 χρώματα (Light Magenta (Ανοιχτό ματζέντα), Light Cyan (Ανοιχτό γαλάζιο))
Ανάλυση (μέγιστη)	1200 × 2400 dpi Ανάλυση εκτύπωσης ισοδύναμη με 600 × 600 × 8 μεσοτονικές στρώσεις
Κωδικός ελέγχου	ESC/P ράστερ (εντολή μη κοινοποίησης)
Μέθοδος τροφοδοσίας των μέσων	Μέθοδος τροφοδοσίας με τριβή
Ενσωματωμένη μνήμη	2 GB
Διασύνδεση	Hi-Speed USB — Συμβατό με την Προδιαγραφή για USB 2.0 100Base-TX/1000Base-T*1
Ονομαστική τάση (είσοδος)	
#1, #2	AC 200–240 V
Μονάδα Μελάνης*2	AC 100–240 V
Ονομαστική τάση (έξοδος)	
#3	AC 200–240 V
Ονομαστική συχνότητα (είσοδος)	
#1, #2	50/60 Hz
Μονάδα Μελάνης	50/60 Hz
Ονομαστική συχνότητα (έξοδος)	
#3	50/60 Hz
Ονομαστικό ρεύμα (είσοδος)	

Προδιαγραφές εκτυπωτή	
#1, #2	16 A
Μονάδα Μελάνης	1,4 A
Ονομαστικό ρεύμα (έξοδος)	
#3	1,4 A
Κατανάλωση ρεύματος	
SC-R5000 Series (συνολικά για τους αριθμούς #1 και #2)	Εκτύπωση: περ. 4,6 kW Λειτουργία αδράνειας: περ. 44,0 W Εκτός λειτουργίας: περ. 1,0 W
SC-R5000L Series (συνολικά για τους αριθμούς #1 και #2)	Εκτύπωση: περ. 4,6 kW Λειτουργία αδράνειας: περ. 46,0 W Εκτός λειτουργίας: περ. 1,1 W
Θερμοκρασία και υγρασία (χωρίς συμπύκνωση)	
Συνιστάται	20 έως 25 °C (68 έως 77 °F), 40 έως 60%
Κατά τη χρήση	15 έως 30 °C (59 έως 86 °F), 20 έως 80%
Κατά τη διάρκεια αποθήκευσης (πριν την αποσυσκευασία)	-20 έως 60 °C (-4 έως 140 °F) (εντός 120 ωρών σε 60 °C [140 °F], εντός ενός μηνός σε 40 °C [104 °F]), 5 έως 85%
Κατά τη διάρκεια αποθήκευσης*3 (μετά την αποσυσκευασία)	-20 έως 40 °C (-4 έως 104 °F) (εντός ενός μηνός σε 40 °C [104 °F]), 5 έως 85%
Εύρος θερμοκρασίας και υγρασίας Γκρι περιοχή: σε χρήση Περιοχή διαγωνίου: συνιστάται (%)	
Διαστάσεις	

Παράρτημα

Προδιαγραφές εκτυπωτή	
Διαστάσεις αποθήκευσης	2949 (Π) × 1045 (Β) × 1605 (Υ) mm (116,1 [Π] × 41,1 [Β] × 63,2 [Υ] ίντσες)
Μέγιστες διαστάσεις	2949 (Π) × 1045 (Β) × 1774 (Υ) mm (116,1 [Π] × 41,1 [Β] × 69,5 [Υ] ίντσες)
Βάρος*4	
SC-R5000 Series	Περίπου 425 kg (937 λίβρες)
SC-R5000L Series	Περίπου 449 kg (990 λίβρες)

- *1 Χρησιμοποιήστε καλώδιο με θωρακισμένο συν-εστραμμένο ζεύγος (κατηγορία 5e ή παραπάνω).
- *2 Βεβαιωθείτε ότι συνδέετε το καλώδιο τροφοδοσίας για τη μονάδα μελάνης στην Πρίζα AC (#3) του εκτυπωτή.
- *3 Όταν φυλάσσετε τον εκτυπωτή σε ένα περιβάλλον κάτω από τους -15 °C, βεβαιωθείτε ότι εκτελείτε τη διαδικασία **Keeping Preparation** στο μενού ρυθμίσεων. Εάν ο εκτυπωτής αποθηκευτεί χωρίς να εκτελεστεί αυτή η διαδικασία, μπορεί να προκληθεί βλάβη της κεφαλής εκτύπωσης.

 «Αποθήκευση μακράς διάρκειας (Συντήρηση πριν από την αποθήκευση)» στη σελίδα 110

- *4 Δεν περιλαμβάνονται οι μονάδες παροχής μελανιού.

Προδιαγραφές μελανιού	
Τύπος	Αποκλειστική μονάδα παροχής μελανιού
Τύποι μελανιού	Μελάνι ρητίνης
Ανάλωση πριν τη λήξη	Δείτε την ημερομηνία που αναγράφεται στη συσκευασία της μονάδας παροχής μελανιού ή στη μονάδα παροχής μελανιού
Λήξη εγγύησης ποιότητας εκτύπωσης	1 έτος (από την ημερομηνία στη μονάδα μελάνης)
Θερμοκρασία αποθήκευσης	Απεγκατεστημένο: -20 έως 40 °C (-4 έως 104 °F) (εντός 4 ημερών σε -20 °C [-4 °F], εντός ενός μηνός σε 40 °C [104 °F]) Όταν η μονάδα μελάνης είναι εγκατεστημένη: -20 έως 40 °C (-4 έως 104 °F) (εντός 4 ημερών σε -20 °C [-4 °F], εντός ενός μηνός σε 40 °C [104 °F]) Κατά τη μεταφορά: -20 έως 60 °C (-4 έως 140 °F) (εντός 4 ημερών σε -20 °C [-4 °F], εντός ενός μηνός σε 40 °C [104 °F], εντός 3 ημερών σε 60 °C [140 °F])
Διαστάσεις	180 (Π) × 410 (Β) × 30 (Υ) mm (7,1 [Π] × 16,1 [Β] × 1,2 [Υ] ίντσες)
Χωρητικότητα	1500 ml (50,7 fl. oz.)

 **Σημαντικό:**

Χρησιμοποιείτε τον εκτυπωτή σε υψόμετρο 2000 m (6562 πόδια) ή μικρότερο.

 **Προειδοποίηση:**

Πρόκειται για προϊόν κατηγορίας A. Σε οικιακό περιβάλλον αυτό το προϊόν μπορεί να προκαλέσει παρεμβολές ραδιοσυχνοτήτων. Σε αυτήν την περίπτωση οι χρήστες θα πρέπει να λάβουν τα κατάλληλα μέτρα.

Παράρτημα

Πληροφορίες της δήλωσης συμμόρφωσης ΕΕ

Το πλήρες κείμενο της Δήλωσης συμμόρφωσης ΕΕ αυτού του εξοπλισμού διατίθεται στην ακόλουθη διεύθυνση στο διαδίκτυο.

<https://www.epson.eu/conformity>

Αναζήτηση βοήθειας

Ιστοσελίδα τεχνικής υποστήριξης στο Web

Η ιστοσελίδα τεχνικής υποστήριξης της Epson παρέχει βοήθεια για τα προβλήματα που δεν μπορείτε να αντιμετωπίσετε με τις πληροφορίες επίλυσης προβλημάτων, οι οποίες περιλαμβάνονται στην τεκμηρίωση του προϊόντος που διαθέτετε. Αν διαθέτετε πρόγραμμα περιήγησης στο Web και μπορείτε να συνδεθείτε στο Διαδίκτυο, μεταβείτε στην τοποθεσία:

<https://support.epson.net/>

Για τα πιο πρόσφατα προγράμματα οδήγησης, FAQs (συχνές ερωτήσεις), εγχειρίδια ή άλλα στοιχεία προς λήψη, μεταβείτε στην τοποθεσία:

<https://www.epson.com>

Στη συνέχεια, επιλέξτε την ιστοσελίδα της υπηρεσίας υποστήριξης Epson της περιοχής σας.

Επικοινωνία με την Υποστήριξη της Epson

Πριν από την επικοινωνία με την Epson

Εάν το προϊόν της Epson που διαθέτετε δεν λειτουργεί κανονικά και δεν μπορείτε να αντιμετωπίσετε το πρόβλημα χρησιμοποιώντας τις πληροφορίες επίλυσης προβλημάτων, οι οποίες περιλαμβάνονται στην τεκμηρίωση του προϊόντος, επικοινωνήστε με τις υπηρεσίες υποστήριξης της Epson για βοήθεια. Αν στην παρακάτω λίστα δεν περιλαμβάνεται η υπηρεσία υποστήριξης της Epson της περιοχής σας, απευθυνθείτε στο κατάστημα αγοράς του προϊόντος.

Η υποστήριξη της Epson θα σας εξυπηρετήσει πολύ πιο γρήγορα εάν παρέχετε τις ακόλουθες πληροφορίες:

- Σειριακό αριθμό προϊόντος
(Η ετικέτα του σειριακού αριθμού βρίσκεται συνήθως στο πίσω μέρος του προϊόντος.)
- Μοντέλο προϊόντος
- Έκδοση λογισμικού προϊόντος
(Κάντε κλικ στο **About**, **Version Info** ή σε ανάλογο κουμπί στο λογισμικό του προϊόντος.)
- Μάρκα και μοντέλο του υπολογιστή σας
- Όνομα και έκδοση του λειτουργικού συστήματος του υπολογιστή σας
- Ονόματα και εκδόσεις των εφαρμογών λογισμικού που χρησιμοποιείτε συνήθως με το προϊόν

Βοήθεια για χρήστες Βορείου Αμερικής

Επισκεφθείτε το <https://www.epson.com/support> (Η.Π.Α.) ή το <http://www.epson.ca/support> (Καναδάς) και αναζητήστε το προϊόν σας για λήψη λογισμικού και βοηθητικών εφαρμογών, για προβολή οδηγιών χρήσης, λήψη συνήθων ερωτήσεων και συμβουλών αντιμετώπισης προβλημάτων ή επικοινωνήστε με την Epson.

Αναζήτηση βοήθειας

Η Epson παρέχει τεχνική υποστήριξη και πληροφορίες για την εγκατάσταση, τη διαμόρφωση και τη λειτουργία των προϊόντων επαγγελματικής εκτύπωσης, μέσω του προτιμώμενου προγράμματος περιορισμένης εγγύησης Epson. Καλέστε (888) 377-6611, 6 π.μ. έως 6 μ.μ., Ώρα Ειρηνικού, από Δευτέρα έως Παρασκευή. Οι ημέρες και ώρες υποστήριξης υπόκεινται σε καθεστώς αλλαγής χωρίς προειδοποίηση. Προτού καλέσετε βεβαιωθείτε ότι διαθέτετε τον σειριακό αριθμό του εκτυπωτή και το αποδεικτικό αγοράς.

Σημείωση:

- Αν αντιμετωπίζετε δυσκολίες με τη δωρεάν γραμμή, καλέστε (562) 276-1305.
- Για βοήθεια σχετικά με τη χρήση του λογισμικού στο σύστημά σας, ανατρέξτε στην τεκμηρίωση για αυτό το λογισμικό για τεχνική υποστήριξη.

Αγορά προμηθειών και εξαρτημάτων

Μπορείτε να αγοράζετε γνήσιο μελάνι, χαρτί και εξαρτήματα Epson από εξουσιοδοτημένους μεταπωλητές της Epson. Για να βρείτε τον πλησιέστερο μεταπωλητή, επισκεφθείτε το <http://proimaging.epson.com> (Η.Π.Α.) ή <http://proimaging.epson.ca> (Καναδάς), επιλέξτε τη σειρά προϊόντος και το προϊόν και κάντε κλικ στο κουμπί **Σημεία πώλησης**. Ή καλέστε το 800-GO-EPSON (800-463-7766) στις Η.Π.Α. ή το 800-807-7766 στον Καναδά.

Βοήθεια για χρήστες Λατινικής Αμερικής

Αν χρειάζεστε περαιτέρω βοήθεια με το προϊόν σας Epson, επικοινωνήστε με την Epson.

Η Epson παρέχει αυτές τις υπηρεσίες τεχνικής υποστήριξης:

Υποστήριξη μέσω διαδικτύου

Επισκεφθείτε την τοποθεσία web υποστήριξης στο <http://epson.com.jm/Support/> (Καραϊβική), <http://www.epson.com.br/suporte> (Βραζιλία) ή <http://www.latin.epson.com/soporte> (λοιπές περιοχές) για λύσεις σε συνήθη προβλήματα. Μπορείτε να κατεβάσετε προγράμματα οδήγησης και έγγραφα τεκμηρίωσης, να δείτε τις Συχνές ερωτήσεις και τις συμβουλές επίλυσης προβλημάτων ή να στείλετε τις ερωτήσεις σας στην Epson μέσω e-mail.

Συνομιλήστε με έναν εκπρόσωπο υποστήριξης

Πριν καλέσετε το τμήμα υποστήριξης της Epson, να έχετε διαθέσιμες τις παρακάτω πληροφορίες:

- Όνομα προϊόντος
- Σειριακός αριθμός προϊόντος (βρίσκεται σε ετικέτα πάνω στο προϊόν)
- Αποδεικτικό αγοράς (όπως π.χ. η απόδειξη από το κατάστημα) και ημερομηνία αγοράς
- Διαμόρφωση υπολογιστή
- Περιγραφή του προβλήματος

Έπειτα καλέστε:

Χώρα	Τηλέφωνο
Αργεντινή	(54 11) 5167-0300 0800-288-37766
Βολιβία*	800-100-116
Βραζιλία	0800-007-5000
Χιλή	(56 2) 2484-3400
Κολομβία	Μπογκοτά: (57 1) 592-2200 Λοιπές πόλεις: 018000-915235
Κόστα Ρίκα	800-377-6627
Δομινικανή Δημοκρατία*	1-888-760-0068
Εκουαδόρ*	1-800-000-044
Ελ Σαλβαδόρ*	800-6570

Αναζήτηση βοήθειας

Χώρα	Τηλέφωνο
Γουατεμάλα*	1-800-835-0358
Μεξικό	Πόλη του Μεξικού: (52 55) 1323-2052 Λοιπές πόλεις: 01-800-087-1080
Νικαράγουα*	00-1-800-226-0368
Παναμάς*	00-800-052-1376
Παραγουάη	009-800-521-0019
Περου	Λίμα: (51 1) 418-0210 Λοιπές πόλεις: 0800-10-126
Ουρουγουάη	00040-5210067
Βενεζουέλα	(58 212) 240-1111

* Επικοινωνήστε με την τοπική εταιρεία τηλεφωνίας σας για το πώς θα καλέσετε αυτό το τηλέφωνο χωρίς χρέωση από κινητό.

Αν η χώρα σας δεν εμφανίζεται στη λίστα, επικοινωνήστε με το γραφείο πωλήσεων στην πλησιέστερη χώρα. Μπορεί να χρεωθείτε για υπεραστικό τηλεφώνημα.

Αγορά προμηθειών και εξαρτημάτων

Μπορείτε να αγοράζετε γνήσιο μελάνι, χαρτί και εξαρτήματα Epson από εξουσιοδοτημένους μεταπωλητές της Epson. Για να βρείτε τον πλησιέστερο μεταπωλητή, επισκεφθείτε τα <http://www.epson.com.jm> (Καριβική), <http://www.epson.com.br> (Βραζιλία) ή <http://www.latin.epson.com> (λοιπές περιοχές) ή καλέστε το πλησιέστερο γραφείο πωλήσεων Epson.

Βοήθεια για χρήστες Ευρώπης

Ελέγξτε το Έγγραφο πανευρωπαϊκής εγγύησης για πληροφορίες σχετικά με το πώς μπορείτε να επικοινωνήσετε με την εξυπηρέτηση της Epson.

Βοήθεια για χρήστες της Ταϊβάν

Στοιχεία επικοινωνίας για πληροφορίες, υποστήριξη και υπηρεσίες:

Παγκόσμιος Ιστός

(<https://www.epson.com.tw>)

Διατίθενται πληροφορίες σχετικά με τις προδιαγραφές των προϊόντων, τα προγράμματα οδήγησης για τηλεφόρτωση, καθώς και πληροφορίες για την αγορά.

Epson Helpdesk

(Τηλέφωνο: +0800212873)

Η ομάδα Helpdesk μπορεί να σας δώσει πληροφορίες μέσω τηλεφώνου σχετικά με τα εξής:

- Πληροφορίες για την αγορά και πληροφορίες για τα προϊόντα
- Ερωτήσεις ή προβλήματα σχετικά με τη χρήση του προϊόντος
- Πληροφορίες σχετικά με τις υπηρεσίες επισκευής και την εγγύηση

Κέντρο επισκευών:

Αριθμός τηλεφώνου	Αριθμός φαξ	Διεύθυνση
02-23416969	02-23417070	No. 20, Beiping E. Rd., Zhongzheng Dist., Taipei City 100, Taiwan
02-27491234	02-27495955	1F., No. 16, Sec. 5, Nanjing E. Rd., Songshan Dist., Taipei City 105, Taiwan
02-32340688	02-32340699	No.1, Ln. 359, Sec. 2, Zhongshan Rd., Zhonghe City, Taipei County 235, Taiwan
039-605007	039-600969	No. 342-1, Guangrong Rd., Luodong Township, Yilan County 265, Taiwan
038-312966	038-312977	No. 87, Guolian 2nd Rd., Hualien City, Hualien County 970, Taiwan
03-4393119	03-4396589	5F., No.2, Nandong Rd., Pingzhen City, Taoyuan County 32455, Taiwan (R.O.C.)

Αναζήτηση βοήθειας

Αριθμός τη- λεφώνου	Αριθμός φαξ	Διεύθυνση
03-5325077	03-5320092	1F., No.9, Ln. 379, Sec. 1, Jingguo Rd., North Dist., Hsinchu City 300, Taiwan
04-23011502	04-23011503	3F., No.30, Dahe Rd., West Dist., Taichung City 40341, Taiwan (R.O.C.)
04-23805000	04-23806000	No. 530, Sec. 4, Henan Rd., Nantun Dist., Taichung City 408, Taiwan
05-2784222	05-2784555	No.463, Zhongxiao Rd., East Dist., Chiayi City 600, Taiwan
06-2221666	06-2112555	No. 141, Gongyuan N. Rd., North Dist., Tainan City 704, Taiwan
07-5520918	07-5540926	1F., No.337, Minghua Rd., Gushan Dist., Kaohsiung City 804, Taiwan
07-3222445	07-3218085	No. 51, Shandong St., Sanmin Dist., Kaohsiung City 807, Taiwan
08-7344771	08-7344802	1F., No. 113, Shengli Rd., Pingtung City, Pingtung County 900, Taiwan

Βοήθεια για χρήστες Αυστραλίας/Νέας Ζηλανδίας

Η Epson Australia/New Zealand επιθυμεί να σας παράσχει υψηλό επίπεδο εξυπηρέτησης πελατών. Εκτός από την τεκμηρίωση του προϊόντος σας, παρέχουμε τις ακόλουθες πηγές εύρεσης πληροφοριών:

Ο προμηθευτής σας

Μην ξεχνάτε ότι ο προμηθευτής σας μπορεί συχνά να εντοπίσει και να επιλύσει τα προβλήματα που αντιμετωπίζετε. Ο προμηθευτής θα πρέπει να είναι ο πρώτος που θα συμβουλευτείτε. Μπορεί επίσης να αντιμετωπίσει προβλήματα εύκολα και γρήγορα και να σας παράσχει συμβουλές σχετικά με τις ενέργειες στις οποίες θα πρέπει να προβείτε.

Διεύθυνση URL στο Διαδίκτυο

Αυστραλία

<https://www.epson.com.au>

Νέα Ζηλανδία

<https://www.epson.co.nz>

Επισκεφτείτε τις σελίδες της Epson Australia/New Zealand στον παγκόσμιο ιστό.

Η τοποθεσία περιλαμβάνει περιοχή λήψεων για προγράμματα οδήγησης, σημεία επικοινωνίας με την Epson, πληροφορίες για νέα προϊόντα και υπηρεσία τεχνικής υποστήριξης (μέσω email).

Epson Helpdesk

Το Helpdesk της Epson παρέχεται ως εφεδρική για τις παραπάνω υπηρεσίες, ώστε να διασφαλίζεται ότι οι πελάτες μας έχουν κάθε δυνατότητα πρόσβασης σε υπηρεσίες παροχής συμβουλών. Οι τηλεφωνητές στο Helpdesk μπορούν να σας βοηθήσουν με την εγκατάσταση, τη διαμόρφωση και τη λειτουργία του προϊόντος Epson που διαθέτετε. Το προσωπικό υποστήριξης πωλήσεων (Pre-sales) του Helpdesk μπορεί να σας παράσχει βιβλιογραφία σχετικά με τα καινούρια προϊόντα της Epson και να σας πληροφορήσει για τη διεύθυνση του κοντινότερου καταστήματος ή συνεργείου. Εδώ θα βρείτε την απάντηση σε πολλές ερωτήσεις σας.

Οι αριθμοί Helpdesk είναι:

Αυστραλία Τηλέφωνο: 1300 361 054

Φαξ: (02) 8899 3789

Νέα Ζηλανδία Τηλέφωνο: 0800 237 766

Συνιστάται να έχετε συγκεντρώσει όλες τις σχετικές πληροφορίες προτού τηλεφωνήσετε. Όσο περισσότερες πληροφορίες έχετε συγκεντρώσει, τόσο γρηγορότερα θα σας βοηθήσουμε να επιλύσετε το πρόβλημά σας. Στις πληροφορίες αυτές περιλαμβάνονται η τεκμηρίωση του προϊόντος Epson που διαθέτετε, ο τύπος του υπολογιστή, το λειτουργικό σύστημα, τα προγράμματα των εφαρμογών και οποιοσδήποτε άλλες πληροφορίες θεωρείτε χρήσιμες.

Αναζήτηση βοήθειας

Βοήθεια για χρήστες Σιγκαπούρης

Οι διαθέσιμες πηγές πληροφοριών, υποστήριξης και υπηρεσιών από την Epson Singapore είναι οι εξής:

Παγκόσμιος ιστός (<https://www.epson.com.sg>)

Διατίθενται πληροφορίες μέσω e-mail σχετικά με προδιαγραφές προϊόντων, προγράμματα οδήγησης για τηλεφόρτωση, συνήθεις ερωτήσεις, πληροφορίες για αγορά και τεχνική υποστήριξη.

Epson Helpdesk (Αριθμός χωρίς χρέωση: 800-120-5564)

Η ομάδα Helpdesk μπορεί να σας δώσει πληροφορίες μέσω τηλεφώνου σχετικά με τα εξής:

- Πληροφορίες για την αγορά και πληροφορίες για τα προϊόντα
- Ερωτήσεις ή προβλήματα σχετικά με τη χρήση του προϊόντος
- Πληροφορίες σχετικά με τις υπηρεσίες επισκευής και την εγγύηση

Βοήθεια για χρήστες Ταϊλάνδης

Στοιχεία επικοινωνίας για πληροφορίες, υποστήριξη και υπηρεσίες:

Παγκόσμιος ιστός (<https://www.epson.co.th>)

Διατίθενται πληροφορίες σχετικά με προδιαγραφές προϊόντων, προγράμματα οδήγησης για τηλεφόρτωση, συνήθεις ερωτήσεις και αποστολή e-mail.

Epson Hotline (Τηλέφωνο: (66) 2685-9899)

Η ομάδα Hotline μπορεί να σας δώσει πληροφορίες μέσω τηλεφώνου σχετικά με τα εξής:

- Πληροφορίες για την αγορά και πληροφορίες για τα προϊόντα
- Ερωτήσεις ή προβλήματα σχετικά με τη χρήση του προϊόντος
- Πληροφορίες σχετικά με τις υπηρεσίες επισκευής και την εγγύηση

Βοήθεια για χρήστες Βιετνάμ

Στοιχεία επικοινωνίας για πληροφορίες, υποστήριξη και υπηρεσίες:

Epson Hotline (Τηλέφωνο- +84 28 3925 5545 νο):

Κέντρο υπηρεσιών: 68 Nam Ky Khoi Nghia Street, Nguyen Thai Binh Ward, District 1, Ho Chi Minh City, Vietnam

Βοήθεια για χρήστες Ινδονησίας

Στοιχεία επικοινωνίας για πληροφορίες, υποστήριξη και υπηρεσίες:

Παγκόσμιος ιστός (<https://www.epson.co.id>)

- Πληροφορίες σχετικά με προδιαγραφές προϊόντων, προγράμματα οδήγησης για τηλεφόρτωση
- Συνήθεις ερωτήσεις, πληροφορίες για αγορά, ερωτήσεις μέσω e-mail

Epson Hotline

- Πληροφορίες για την αγορά και πληροφορίες για τα προϊόντα
- Τεχνική υποστήριξη
Τηλέφωνο: (62) 21-572 4350
Φαξ: (62) 21-572 4357

Αναζήτηση βοήθειας

Κέντρο υπηρεσιών Epson

Jakarta	Mangga Dua Mall 3rd floor No. 3A/B Jl. Arteri Mangga Dua, Jakarta Τηλέφωνο/Φαξ: (62) 21-62301104
Bandung	Lippo Center 8th floor Jl. Gatot Subroto No. 2 Bandung Τηλέφωνο/Φαξ: (62) 22-7303766
Surabaya	Hitech Mall It IIB No. 12 Jl. Kusuma Bangsa 116 – 118 Surabaya Τηλέφωνο: (62) 31-5355035 Φαξ: (62) 31-5477837
Yogyakarta	Hotel Natour Garuda Jl. Malioboro No. 60 Yogyakarta Τηλέφωνο: (62) 274-565478
Medan	Wisma HSBC 4th floor Jl. Diponegoro No. 11 Medan Τηλέφωνο/Φαξ: (62) 61-4516173
Makassar	MTC Karebosi Lt. III Kav. P7-8 Jl. Ahmad Yani No. 49 Makassar Τηλέφωνο: (62) 411-350147/411-350148

Βοήθεια για χρήστες Χονγκ Κονγκ

Για τεχνική υποστήριξη και παροχή υπηρεσιών μετά την πώληση, οι χρήστες καλούνται να επικοινωνήσουν με την Epson Hong Kong Limited.

Κεντρική σελίδα στο Διαδίκτυο

Η Epson Hong Kong δημιούργησε μια τοπική κεντρική σελίδα στο Διαδίκτυο στην Κινεζική και την Αγγλική γλώσσα, για να παρέχει στους χρήστες τις ακόλουθες πληροφορίες:

- Πληροφορίες για το προϊόντα
- Απαντήσεις σε συνήθεις ερωτήσεις
- Πρόσφατες εκδόσεις των προγραμμάτων οδήγησης προϊόντων της Epson

Οι χρήστες μπορούν να αποκτήσουν πρόσβαση στην κεντρική σελίδα στον παγκόσμιο ιστό, στη διεύθυνση:

<https://www.epson.com.hk>

Τηλέφωνο (Hotline) τεχνικής υποστήριξης

Επίσης, μπορείτε να επικοινωνήσετε με το προσωπικό τεχνικής υποστήριξης στους ακόλουθους αριθμούς τηλεφώνων και φαξ:

Τηλέφωνο: (852) 2827-8911

Φαξ: (852) 2827-4383

Βοήθεια για χρήστες Μαλαισίας

Στοιχεία επικοινωνίας για πληροφορίες, υποστήριξη και υπηρεσίες:

**Παγκόσμιος ιστός
(<https://www.epson.com.my>)**

- Πληροφορίες σχετικά με προδιαγραφές προϊόντων, προγράμματα οδήγησης για τηλεφόρτωση
- Συνήθεις ερωτήσεις, πληροφορίες για αγορά, ερωτήσεις μέσω e-mail

Epson Trading (M) Sdn. Bhd.

Κεντρικά γραφεία.

Τηλέφωνο: 603-56288288

Αναζήτηση βοήθειας

Φαξ: 603-56288388/399

Epson Helpdesk

- Πληροφορίες για την αγορά και πληροφορίες για τα προϊόντα (Infoline)

Τηλέφωνο: 603-56288222

- Πληροφορίες για τις εργασίες επισκευής και την εγγύηση, τη χρήση των προϊόντων και την τεχνική υποστήριξη (Techline)

Τηλέφωνο: 603-56288333

Βοήθεια για χρήστες Ινδίας

Στοιχεία επικοινωνίας για πληροφορίες, υποστήριξη και υπηρεσίες:

Παγκόσμιος ιστός
<https://www.epson.co.in>

Διατίθενται πληροφορίες σχετικά με τις προδιαγραφές των προϊόντων, τα προγράμματα οδήγησης για τηλεφόρτωση, καθώς και πληροφορίες για την αγορά.

Helpline

Για υπηρεσίες, πληροφορίες προϊόντων ή για παραγγελία αναλώσιμων — 18004250011 (9 π.μ. – 6 μ.μ.) — Αριθμός χωρίς χρέωση.

Για υπηρεσίες (χρήστες CDMA και κινητών συσκευών) — 3900 1600 (9 π.μ. – 6 μ.μ.)
Πληκτρολογήστε πρώτα τον κωδικό της περιοχής.

Βοήθεια για χρήστες Φιλιππίνων

Για τεχνική υποστήριξη και παροχή υπηρεσιών μετά την πώληση, οι χρήστες καλούνται να επικοινωνήσουν με την Epson Philippines Corporation στους αριθμούς τηλεφώνου και φαξ, καθώς και στη διεύθυνση e-mail που αναγράφονται παρακάτω:

Γραμμή άμεσης (63-2) 706 2609
εξυπηρέτησης:

Φαξ: (63-2) 706 2665

Άμεση γραμμή (63-2) 706 2625
Helpdesk:

E-mail: epchelpdesk@epc.epson.com.ph

Παγκόσμιος ιστός
<https://www.epson.com.ph>

Διατίθενται πληροφορίες σχετικά με προδιαγραφές προϊόντων, προγράμματα οδήγησης για τηλεφόρτωση, συνήθειες ερωτήσεις και αποστολή πληροφοριών μέσω e-mail.

Αριθμός χωρίς χρέωση: 1800-1069-EPSON(37766)

Η ομάδα Hotline μπορεί να σας δώσει πληροφορίες μέσω τηλεφώνου σχετικά με τα εξής:

- Πληροφορίες για την αγορά και πληροφορίες για τα προϊόντα
- Ερωτήσεις ή προβλήματα σχετικά με τη χρήση του προϊόντος
- Πληροφορίες σχετικά με τις υπηρεσίες επισκευής και την εγγύηση