

SC-R5000 Series
SC-R5000L Series

Használati útmutató

Szerzői jogok és védjegyek

Szerzői jogok és védjegyek

A Seiko Epson Corporation előzetes írásbeli engedélye nélkül e kiadványnak egyetlen része sem sokszorosítható, nem tárolható adatlekérdező rendszerben és nem továbbítható semmilyen formában és módon, beleértve az elektronikus és a mechanikus eljárásokat, valamint a fénymásolást és az adathordozón való tárolást is. Az itt található információk csak erre az Epson nyomtatóra vonatkoznak. Epson nem felel ezen információknak más nyomtatókra való alkalmazásáért.

Sem a Seiko Epson Corporation, sem annak tagjai nem felelősek ezen termék vevője vagy harmadik személyek felé olyan károkért, veszteségekért, költségekért vagy kiadásokért, amelyeknek a vevő vagy harmadik személyek teszik ki magukat ezen termék okozta baleset vagy a termék nem megfelelő használata, a termékkel való visszaélés, illetve ennek jóváhagyás nélküli módosítása, javítása vagy átalakítása vagy (kivéve az Egyesült Államokat) a Seiko Epson Corporation által megadott üzemeltetési és karbantartási utasítások betartásának elmulasztása miatt.

A Seiko Epson Corporation nem tehető felelőssé semmilyen olyan kárért vagy problémáért, amely nem a Seiko Epson Corporation által Original Epson Products (Eredeti Epson termék) vagy Epson Approved Products (Az Epson által bevizsgált és jóváhagyott termék) terméknek minősített valamely kiegészítő vagy kellék (pl. tintapatron, papír stb.) használatából adódik.

Seiko Epson Corporation nem tehető felelőssé semmilyen, az elektromágneses interferencia által okozott kárért, amely bármely más interfész kábel használata következtében jött létre, mint amelyeket a Seiko Epson Corporation megjelölt, mint Epson Approved Products (Az Epson által bevizsgált és jóváhagyott termék).

Az EPSON és az EPSON EXCEED YOUR VISION, illetve az EXCEED YOUR VISION és ezek emblémái a Seiko Epson Corporation bejegyzett védjegyei vagy védjegyei.

Microsoft®, Windows®, and Windows Vista® are registered trademarks of Microsoft Corporation.

Mac, macOS are registered trademarks of Apple Inc.

Intel® is a registered trademark of Intel Corporation.

Adobe and Reader are either registered trademarks of Adobe in the United States and/or other countries.

Bemcot™ is a trademark of Asahi Kasei Corporation.

YouTube® and the YouTube logo are registered trademarks or trademarks of YouTube, LLC.

Általános jellegű megjegyzés: az itt használt egyéb terméknevek kizárólag az azonosítás célját szolgálják, és előfordulhat, hogy tulajdonosaik védjeggyel védték azokat. Az Epson minden és mindennemű jogról lemond ezekkel a megjelölésekkel kapcsolatban.

© 2020 Seiko Epson Corporation

Megjegyzés az észak-amerikai és a dél-amerikai felhasználók számára

FONTOS: a jelen termék használata előtt okvetlenül olvassa el a biztonsági utasításokat az online *Notices (Értesítések)*-ben.

Tartalomjegyzék

Tartalomjegyzék

Szerzői jogok és védjegyek

Megjegyzés az észak-amerikai és a dél-amerikai felhasználók számára. 2

Megjegyzések a kézikönyvhöz

A szimbólumok jelentése. 6
 Képernyőfotók. 6
 Illusztrációk. 6
 A kézikönyv felépítése. 6
 A videó-kézikönyvek megtekintése. 7
 A PDF formátumú kézikönyvek megtekintése. 7

Bevezetés

Nyomtató alkatrészek. 9
 Elülső rész. 9
 A készülék belseje. 12
 A készülék hátsó része. 14
 Tintaegység. 15
 Vezérlőpanel. 17
 A kijelző értelmezése és használata. 18
 A kijelző megértése. 18
 Működési eljárás. 25
 A jelzőlámpák ismertetése. 26
 A kezelés és a tárolás tudnivalói. 28
 Az elhelyezéshez szükséges hely. 28
 Megjegyzések a nyomtató használatához. 28
 Megjegyzések esetekhez, mikor nem használja a nyomtatót. 29
 Megjegyzések a tintaadagoló egységek kezelésével kapcsolatosan. 29
 Megjegyzések a tintaegység kezelésével kapcsolatosan. 30
 A hordozó kezelésével és tárolásával kapcsolatos óvintézkedések. 30
 Bevezetés a mellékelt szoftver használatába. 32
 Mellékelt szoftverek. 32
 Előre telepített szoftverek. 34
 A(z) Epson Edge Dashboard használata. 35
 Indítási eljárás. 35
 A nyomtató regisztrálása. 35
 A nyomtató állapotának ellenőrzése és kezelése. 37
 Bezárási eljárás. 38
 A(z) Epson Edge Print használata. 38

A főképernyő konfigurálása. 38
 A használt hordozó megfelelő beállításával történő nyomtatás (nyomtatás a[z] EMX használatával). 41
 Nagy kép részekre osztása nyomtatáshoz (csempézés). 44
 A(z) EPSON Software Updater használata. 49
 A szoftver-frissítés elérhetőségének ellenőrzése. 49
 Frissítési értesítők fogadása. 49
 A(z) Web Config használata. 49
 Indítási eljárás. 49
 Bezárási eljárás. 50
 A szoftver eltávolítása. 50

Alapműveletek

A megfelelő nyomtatás folyamata. 51
 Megjegyzések a hordozóanyag betöltéséhez. 52
 Megjegyzések a hordozóanyag betöltéséhez. 52
 Hordozóanyag betöltése. 53
 A betöltött hordozóanyag beállításai. 59
 Az automata feltekerő egység használata. 60
 A tekercsmag csatlakoztatása. 61
 Feltekerés a Nyomtatott oldallal kifelé. 63
 Feltekerés a Nyomtatott oldallal befelé. 64
 A hordozóbeállítások optimalizálása (Automatic Adjustment). 66
 Óvintézkedések a(z) Print Adjustments művelet elvégzéséhez. 66
 Az Automatic Adjustment folyamata. 67
 Ha nem végezhető el az Automatic Adjustment művelet. 67
 A hordozó cseréje. 70
 A kifogyott hordozó cseréje. 70
 Nem kifogyott hordozó cseréje. 71
 A feltekerő tekercs eltávolítása. 72
 Nyomtatás előtt. 73
 Beállítások módosítása nyomtatás közben. 74
 Az egyes melegítők hőmérsékletének módosítása. 74
 Sávosodás javítása. 74
 Nyomtatható terület. 76

Karbantartás

Különböző karbantartási műveletek elvégzése. 79

Tartalomjegyzék

Az alkatrészeket rendszeresen tisztítani, a tisztítást pedig időzíteni kell.	79
A kellékanyagok helye és a csere időzítése.	80
Egyéb karbantartás.	81
Szükséges eszközök.	82
Karbantartással kapcsolatos óvintézkedések.	83
Rendszeres tisztítás elvégzése.	83
Napi tisztítás.	83
A tisztítófolyadék használata.	85
A nyomtatófej körüli terület megtisztítása.	85
A beszáradás elleni sapka tisztítása.	87
A szívósapka tisztítása.	89
A felszívó pad körüli terület megtisztítása.	91
A hordozóanyag-tisztító megtisztítása.	92
A tintaadagoló egység felrázása és cseréje.	94
Felrázás.	94
A csere menete.	95
A hulladéktinta kisselejtezése.	97
Előkészítés és a csere időzítése.	97
Hulladéktinta-számláló.	98
A Waste Ink Bottle (Hulladékfesték-tartály) cseréje.	98
A törlő egység kicserélése.	100
Előkészítés és a csere időzítése.	100
A törlő egység kicserélése.	100
A hordozóanyag-szél-lemezek kicserélése.	101
A használt fogyóeszközök selejtezése.	103
Print Head Nozzle Check.	103
A fúvókák ellenőrzésének típusai.	103
Fúvókaellenőrzési minta nyomtatásának módja.	104
Print Head Cleaning.	104
A tisztítás típusai.	104
A Print Head Cleaning elvégzése.	105
Tartós tárolás (tárolás előtti karbantartás).	106
A tárolás előtti karbantartás időzítése.	106
A tárolás előtti karbantartás elvégzése.	106
A nyomtató újraindítása.	107
A nyomtató fedele belső felületének tisztítása.	107
A nyomógörgők tisztítása.	108

Vezérlőpanel menü

Menülista.	109
A menü részletei.	115
General Settings menü.	115
Media Settings menü.	121
Maintenance menü.	127
Supply Status menü.	128

Cserealkatrészekkel kapcsolatos információk menü.	128
Printer Status/Print menü.	129

Problémamegoldás

Üzenet megjelenése esetén.	130
Karbantartási felszólítás/nyomtatóhiba megjelenése esetén.	130
Hibaelhárítás.	132
Nem lehet nyomtatni (mert a nyomtató nem működik).	132
A nyomtató olyan hangokat ad, mintha nyomtatna, de semmit sem nyomtat.	133
A nyomtatok nem felelnek meg az elvárásoknak	133
Papír.	135
Egyéb.	138

Függelék

Kiegészítők és fogyóeszközök.	139
Tintaadagoló egység.	139
Karbantartási tételek.	142
Támogatott nyomathordozók.	144
A nyomtató áthelyezése és szállítása.	144
A nyomtató áthelyezése.	144
Szállítás.	148
Nyomtatási hosszértékek áthaladási szám alapján, és feladat létrehozása.	149
Nyomtatási hosszértékek táblázata áthaladási szám alapján.	149
Feladat létrehozása.	149
Rendszerkövetelmények.	150
Epson Edge Dashboard.	150
Epson Edge Print.	151
Web Config.	152
Műszaki adatok táblázata.	153

Hol kaphatok segítséget?

Terméktámogatási webhely.	155
Az Epson ügyfélszolgálat elérhetősége.	155
Epsonnal való kapcsolatfelvétel előtt.	155
Segítség észak-amerikai felhasználóknak.	155
Segítség dél-amerikai felhasználóknak.	156
Segítség európai felhasználóknak.	157
Segítség tajvani felhasználóknak.	157
Segítség ausztráliai/új-zélandi felhasználóknak.	158
Segítség szingapúri felhasználóknak.	158





Tartalomjegyzék

Segítség thaiföldi felhasználóknak.	159
Segítség vietnami felhasználóknak.	159
Segítség indonéziai felhasználóknak.	159
Segítség hongkongi felhasználóknak.	160
Segítség malajziai felhasználóknak.	160
Segítség indiai felhasználóknak.	161
Segítség fülöp-szigeteki felhasználóknak.	161

Megjegyzések a kézikönyvhöz

Megjegyzések a kézikönyvhöz

A szimbólumok jelentése

 Figyelmeztetés:	A figyelmeztető utasításokat a súlyos testi sérülések elkerülése érdekében gondosan be kell tartani.
 Vigyázat:	A felhasználó sérüléseinek elkerülése érdekében be kell tartani a Vigyázat jel utasításait.
 Fontos:	A termék károsodásának elkerülése érdekében be kell tartani a Fontos jel utasításait.
Megjegyzés:	A megjegyzések a termék használatával kapcsolatos hasznos vagy kiegészítő információkat tartalmaznak.
	Kapcsolódó hivatkozási tartalmat jelöl.

Képernyőfotók

- A kézikönyvben látható képernyőfotók némileg eltérnek a tényleges képernyőktől.
- Eltérő megjelölés hiányában a kézikönyvben a Windows 10 képernyőfotói láthatók.

Illusztrációk

Ha azt másképpen nem jelöltük, a kézikönyvben szereplő illusztrációk a(z) SC-R5000 Series termékre vonatkoznak.

Az illusztrációk kissé eltérhetnek az Ön által használt modell kinézetétől. Kérjük a kézikönyv használata során szíveskedjen ezt figyelembe venni.

A kézikönyv felépítése

Észak- és Dél-Amerikától eltérő régiók

A kézikönyv a lentiekben bemutatottak alapján épül fel.

A PDF formátumú kézikönyvet az Adobe Reader program vagy a Preview (Előnézet) (Mac) segítségével nyithatja meg.

Üzembe helyezési útmutató (füzet)	A nyomtató beállításával kapcsolatos tudnivalókat mutatja be, miután kicsomagolta azt. A biztonságos működtetéshez mindenképpen olvassa végig a kézikönyvet.
Használati útmutató (Kivonat) (PDF)	A kézikönyv a napi használathoz szükséges alpműveleteket és karbantartási útmutatásokat tartalmazza.
Online Kezelési Útmutató	
Használati útmutató (ez a kézikönyv)	A kézikönyv a napi használathoz szükséges alpműveleteket és karbantartási útmutatásokat, valamint a hibaelhárítási javaslatokat tartalmazza.
Hibaelhárítás és tanácsok	A jelen kézikönyvben a nyomtató hatékony használatában segítő gyakori kérdések és válaszok, valamint tippek is találhatóak.
Epson Video Manuals	A videók a hordozó betöltésének és a karbantartási műveletek elvégzésének módját ismerteti.
Hálózati Útmutató (PDF)	A kézikönyv a nyomtató hálózatról történő használatához tartalmaz tudnivalókat.

Megjegyzések a kézikönyvhöz

Észak-Amerika

A felhasználói kézikönyvek megtekintéséhez látogasson el az Ön régiójára vonatkozó támogatási webhelyre és keresse meg a termékét.

- ❑ <https://www.epson.com/support> (USA)
- ❑ <http://www.epson.ca/support> (Kanada)

Dél-Amerika

A felhasználói kézikönyvek megtekintéséhez látogasson el az Ön régiójára vonatkozó támogatási webhelyre és keresse meg a termékét.

- ❑ <http://www.latin.epson.com/support> (Karib-szigetek)
- ❑ <http://www.epson.com.br/suporte> (Brazília)
- ❑ <http://www.latin.epson.com/soporte> (más régiók)

A videó-kézikönyvek megtekintése

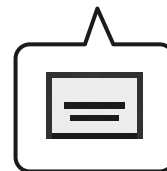
A YouTube csatornán is közzétettük a videó-kézikönyveket, amelyekkel megmutatjuk, hogyan töltheti be a hordozóanyagot és miképpen hajthatja végre az alapvető karbantartási műveleteket.

A videó-kézikönyveket a(z) **Epson Video Manuals** elemre kattintással érheti el az *Online Kezelési Útmutató* felső lapján, vagy ha az alábbi, késsel jelzett szövegre kattint.

Epson Video Manuals

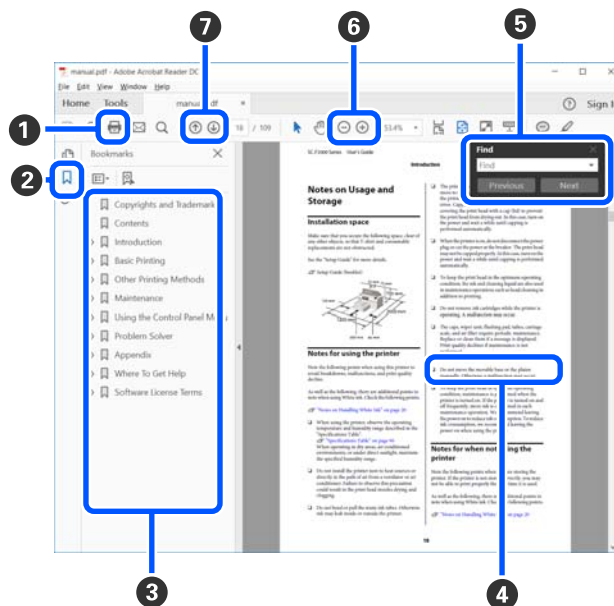
A kézikönyveket okostelefonról és táblagépről is elérheti a nyomtatóra elhelyezett QR-kód beolvasásával.

Ha a videó megtekintése során nem láthatók a feliratok, kattintson az alábbi képen is látható feliratok nevű ikonra.



A PDF formátumú kézikönyvek megtekintése

Ebben a szakaszban a(z) Adobe Acrobat Reader DC példája segítségével ismertetjük azokat az alapvető műveleteket, amelyek a(z) PDF fájlok Adobe Reader olvasóban történő megtekintéséhez szükségesek.



Megjegyzések a kézikönyvhöz

1 Amennyiben ki szeretné nyomtatni, kattintson a(z) PDF kézikönyvre.

2 A könyvjelzőkre kattintással lehet változtatni azon, hogy azok látszódnak-e vagy sem.

3 A címre történő kattintással nyitható meg a vonatkozó oldal.

Kattintson a [+] jelre az alacsonyabb hierachiában elhelyezkedő cím megjelenítéséhez.

4 Ha a hivatkozás kék szövegű, akkor a vonatkozó oldal megnyitásához kattintson a kék szövegre.

Az eredeti oldalhoz történő visszatéréshez tegye a következőt.

Windows esetében

Miközben lenyomva tartja a(z) [Alt] billentyűt, nyomja meg a(z) [←] billentyűt.

Mac esetében

Miközben lenyomva tartja a(z) [command] billentyűt, nyomja meg a(z) [←] billentyűt.

5 Bevihet és kereshet kulcsszavakat is, ilyen lehet például a jóváhagyni kívánt elemek neve.

Windows esetében

A megjelenő menüben jobb egérgombbal kattintson a(z) PDF kézikönyv oldalára, majd válassza ki a **Find (Keresés)** lehetőséget a kereső eszköztár megnyitásához.

Mac esetében

A keresési eszköztár megnyitásához válassza ki a(z) **Find (Keresés)** funkciót a(z) **Edit (Szerkesztés)** menüben.

6 A képernyőn megjelenő túl apró betűs szöveg nagyításához kattintson a(z) ⊕ lehetőségre. A méret csökkentéséhez kattintson a(z) ⊖ lehetőségre. Illusztráció vagy képernyőfotó bizonyos részének a nagyításához tegye a következőt.

Windows esetében

A megjelenő menüben jobb egérgombbal kattintson a(z) PDF kézikönyv oldalára, majd válassza ki a **Marquee Zoom (Nagyítás/kicsinyítés jel)** lehetőséget. A kurzor ekkor nagyítóra változik, ennek segítségével Ön kijelölheti a nagyítani kívánt részt.

Mac esetében

A kurzor nagyítóra változtatásához kattintson a **View (Megtekintés)** menüben a — **Zoom (Nagyítás/kicsinyítés)** részben a — **Marquee Zoom (Nagyítás/kicsinyítés jel)** elemre a leírt sorrendben. Használja úgy a kurzort, mintha az nagyító lenne, ennek segítségével kijelölheti a nagyítani kívánt részt.

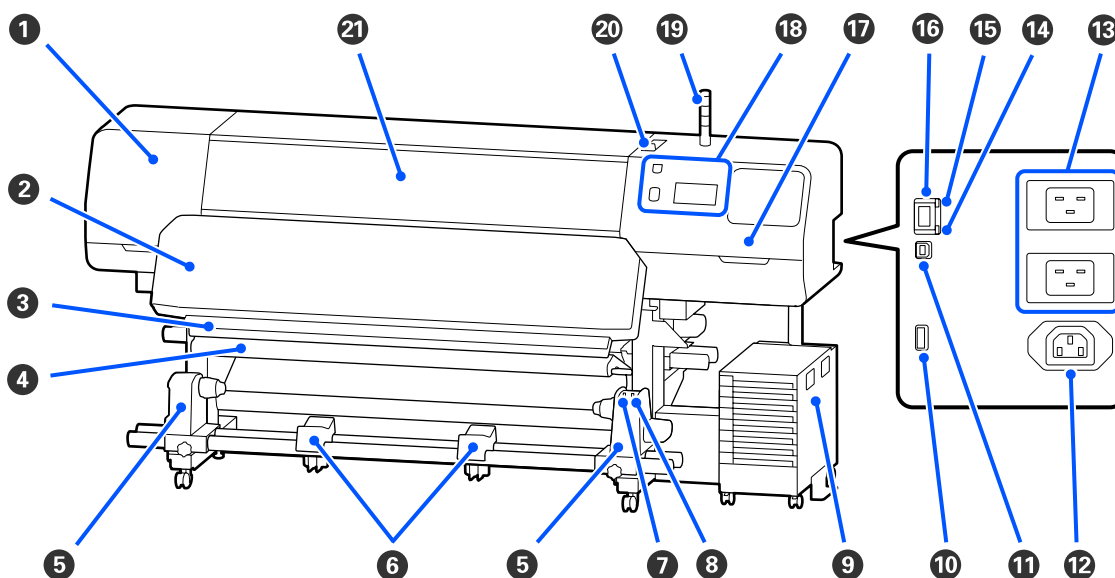
7 Megnyitja az előző vagy a következő oldalt.

Bevezetés

Nyomtató alkatrészek


Elülső rész

Az ábrán a(z) SC-R5000 Series termék szerepel.



1 Karbantartó fedél (bal)

Nyissa ki ezt a fedelet és tisztítsa meg a nyomtatófej körüli területet. A nyomtató hagyományos használatakor be van csukva.

 „A nyomtatófej körüli terület megtisztítása“ 85. oldal

2 Hőkezelő-melegítő

Megszárítja és rögzíti a nyomatokon a tintát. Ha olyan nyomatot érint meg, amelyen még nem száradt meg a tinta, akkor a tinta elszínezi a kezét.


3 Vágási horony

E horony mentén kell végigcsúsztatni a (külön megvásárolható) vágókést a papír elvágásához.

 „Nem kifogyott hordozó cseréje“ 71. oldal

4 Feszítőrúd


A feszítő fenntartja a papír feszességét, hogy ne ereszkedjen meg betöltés közben.

 „Az automata feltekerő egység használata“ 60. oldal

Bevezetés

5 Hordozóanyag-tartó

A papír feltekerésére használt tekercsmag ezekre a tartókra helyezhető. Bal és jobb oldalon is ugyanazok az alkatrészek találhatók.

 „Az automata feltekerő egység használata“ 60. oldal

6 Hordozóanyag-támasz

A papírt ideiglenesen ezek a tartók tartják a feltekerő tekercs eltávolításakor. Bal és jobb oldalon is ugyanazok az alkatrészek találhatók.

7 Auto kapcsoló

Ezzel a kapcsolóval lehet átállítani az automatikus feltekerés irányát. Ha a(z) Off opciót választja, a papírt nem tekeri fel a gép.

8 Manual kapcsoló


A kapcsolóval manuálisan feltekerheti a papírt. Akkor használhatja, amikor az Auto kapcsoló a(z) Off pozícióban található.

9 Tintaegység

 „Tintaegység“ 15. oldal

10 Opcionális port

Csatlakoztassa a tintaegység mellé adott csatlakozókábelt.

Észak- és Dél-Amerikától eltérő régiók:  *Üzembe helyezési útmutató* (füzet)


Észak- és dél-amerikai felhasználók: a termék telepítésével kapcsolatban forduljon viszonteladójához. A terméket egy hivatalos viszonteladónak kell telepítenie. Az Ön Epson garanciája nem terjed ki olyan esetleges károkra, amelyek engedély nélküli telepítésből származnak.

11 USB-port

USB-kábel segítségével csatlakoztassa a számítógépéhez.

12 3. számú AC-kimenet

Csatlakoztassa a tintaegység mellé adott tápkábelt.

Észak- és Dél-Amerikától eltérő régiók:  *Üzembe helyezési útmutató* (füzet)

Észak- és dél-amerikai felhasználók: a termék telepítésével kapcsolatban forduljon viszonteladójához. A terméket egy hivatalos viszonteladónak kell telepítenie. Az Ön Epson garanciája nem terjed ki olyan esetleges károkra, amelyek engedély nélküli telepítésből származnak.

13 1. számú AC-bemenet/2. számú AC-bemenet

Csatlakoztassa a nyomtatóhoz mellékelt tápkábelt. Ügyeljen rá, hogy mindkét kábelt csatlakoztatni kell.

Bevezetés

14 Adatlámpa

Az adatlámpa világítással vagy villogással jelzi a hálózati kapcsolat állapotát, és azt, hogy a nyomtató kap-e adatot.

Bekapcsolva : Csatlakoztatva.

Villog : Csatlakoztatva, adatot fogad.

15 Állapotjelző lámpa

A lámpa színe a hálózati kommunikáció sebességét mutatja.

Piros : 100Base-TX

Zöld : 1000Base-T


16 LAN-csatlakozó

A LAN-kábel csatlakoztatására szolgál. Használjon árnyékolt, csavart érpárú kábelt (5. vagy magasabb kategóriájút).

17 Karbantartó fedél (jobb)

A törlő egység cseréjekor vagy a sapkák körüli terület tisztításakor nyissa ki. A nyomtató hagyományos használatokor be van csukva.

 [„A beszáradás elleni sapka tisztítása“ 87. oldal](#)

 [„A szívósapka tisztítása“ 89. oldal](#)




18 Vezérlőpanel

 [„Vezérlőpanel“ 17. oldal](#)

19 Jelzőlámpa

A három színes lámpa világításával vagy villogásával jelzi a nyomtató állapotát. Ha egyik lámpa sem világít, a nyomtató kikapcsolt.

Az alábbiakban a lámpák színeinek alapjelentését tárgyaljuk meg.

	Piros	: Hiba történt, ezért a berendezés nem tud nyomtatni.
	Sárga	: A nyomtató üzemelése közben a rendszer figyelmeztető üzenetet jelenít meg, karbantartás van folyamatban vagy a nyomtató szünetelteti a nyomtatást.
	Zöld	: Készen áll a nyomtatásra, vagy éppen folyamatban van a nyomtatás.

A lámpák színei, valamint folyamatos világításuk vagy villogásuk részletes információt nyújtanak a nyomtató állapotáról.

A jelzőlámpa jelzéseinek megértésére vonatkozó részletes tudnivalókat lásd az alábbiakban.

 [„A jelzőlámpák ismertetése“ 26. oldal](#)

Bevezetés

20 Hordozóanyag-betöltő kar

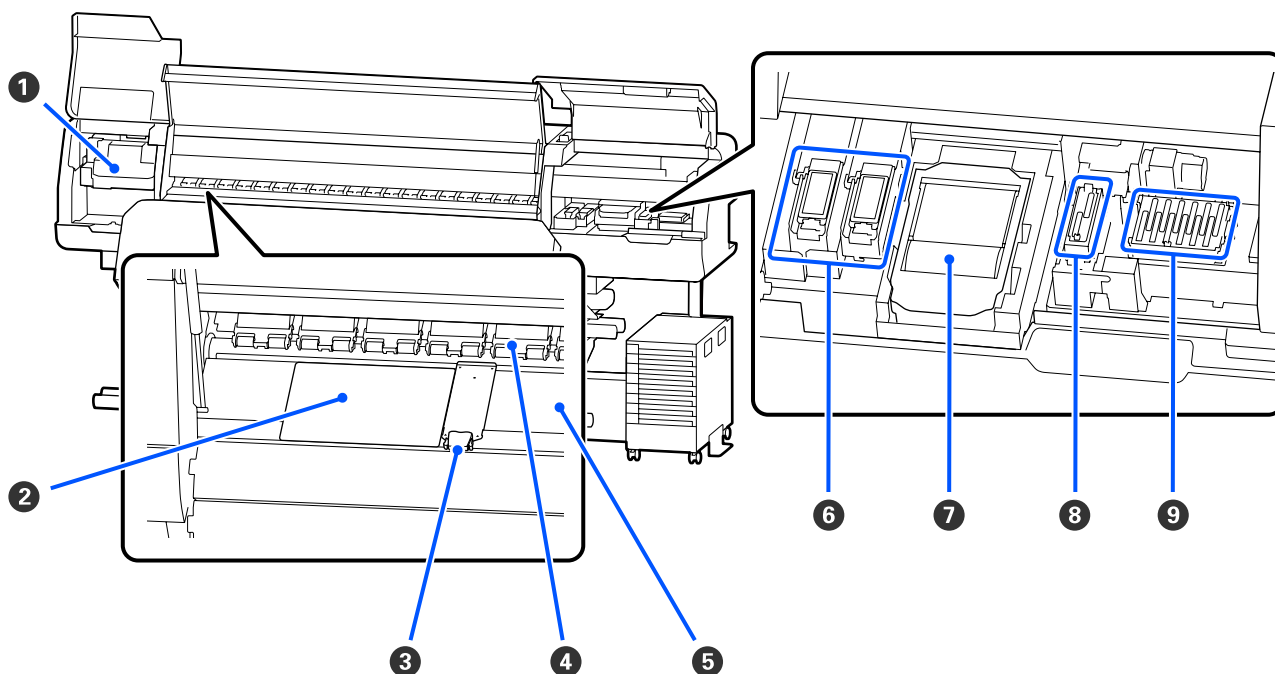
Ha a hordozót már betöltötte, akkor a hordozó lenyomásához mozgassa előre a hordozóanyag-betöltő kart. A hordozó eltávolítását megelőzően, a hordozó kioldásához mozgassa a hordozóanyag-betöltő kart hátra.

21 Nyomtató fedele

Papír betöltésekor, a nyomtató belsejének tisztításakor, valamint a papírelakadások megszüntetésekor nyissa ki. A nyomtató hagyományos használatakor be van csukva.

A készülék belseje

Az alábbi alkatrészekben felhalmozódott por csökkentheti a nyomtatási minőséget. Rendszeresen tisztítsa meg vagy cserélje ki ezeket az alkatrészeket az alábbi hivatkozásokban felsorolt fejezetekben leírtak szerint.



1 Nyomtatófej

Nyomtatás során a nyomtatófej jobbra és balra mozog és tintát bocsát ki. A tisztítás végrehajtásához kövesse a vezérlőpanelen megjelenő üzeneteket.

 „A nyomtatófej körüli terület megtisztítása“ 85. oldal

2 Hővédő lap

Megakadályozza az egyenetlen hőeloszlást a lapmelegítőn, így megelőzi, hogy a rendszer gyenge minőségű nyomtatásokat készítsen. Győződjön meg arról, hogy hővédő lapot használjon abban az esetben, ha a betöltött hordozó szélessége 54 hüvelyk, vagy kevesebb.

Bevezetés

3 Hordozóanyagszél-lemezek

A hordozóanyagszél-tartó lapok megakadályozzák, hogy a hordozóanyag félrecsússzon, és hogy a hordozóanyag vágott széle hozzáérjen a nyomtatófejhez. Nyomtatás előtt állítsa be a papír pozícióját mindkét oldalon.

 [„Hordozóanyag betöltése“ 53. oldal](#)

4 Nyomógörgők

Ezek a görgők lenyomják a papírt nyomtatás közben. Együtt mozdulnak felfelé és lefelé a hordozóanyag-betöltő karral.

5 Lapmelegítő

A melegítőlap biztosítja, hogy a tinta egyenletesen száradjon. Naponta takarítsa, mert ha szősz, por vagy tinta tapad hozzá, akkor eltömítheti a fűvókákat vagy megfolyhat a tinta.

 [„Napi tisztítás“ 83. oldal](#)

6 Felszívó pad

Öblítés közben erre a párnára folyik a színes tinta és a(z) Optimizer (OP). Jobb oldalra a(z) OP folyik ki, balra pedig a tinta. Ellenőrizze, amikor a rendszeres takarítást végzi, és ha szennyezett, tisztítsa meg.

 [„A felszívó pad körüli terület megtisztítása“ 91. oldal](#)


7 Törlő Egység

A nyomtatófej fűvókáinak felületére tapadt tinta letörlésére szolgál. A törlő egység fogyóeszköznek számít. Cserélje ki, amikor a kezelőpanelen erre felszólító üzenet jelenik meg.

 [„A törlő egység kicserélése“ 100. oldal](#)

8 Szívósapka

Használja a sapkát, ha a nyomtatófejből szeretné kiszívni a tintát. A tisztítás végrehajtásához kövesse a vezérlőpanelen megjelenő üzeneteket.

 [„A szívósapka tisztítása“ 89. oldal](#)

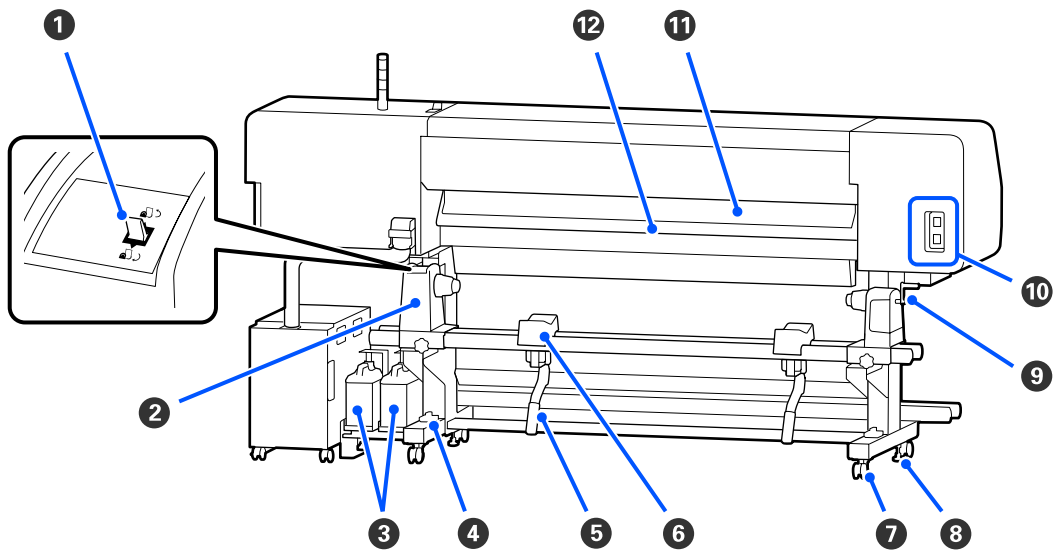
9 Beszáradás elleni sapka

A nyomtatás kivételével ezek a kupakok fedik a nyomtatófej fűvókáit, nehogy kiszáradjanak. Tisztítsa meg, amikor a vezérlőpanelen erre felszólító üzenet jelenik meg.

 [„A beszáradás elleni sapka tisztítása“ 87. oldal](#)

Bevezetés

A készülék hátsó része

**1 Meghajtó kapcsoló**

Hordozó cseréje során visszacsévéli a hordozót.

2 Hordozóanyag-tartó

Ezekre a tartókra helyezze a papírt. Bal és jobb oldalon is ugyanazok az alkatrészek találhatók.

3 Waste Ink Bottle (Hulladékfesték-tartály)


Ebben a tartályban gyűlik össze a hulladék tinta. A rendszerben két hulladék tintapalack található; a színes tintáé a bal oldalon, az Optimizer (OP) a jobb oldalon.

Cserélje ki új waste ink bottle (hulladékfesték-tartályra), ha a vezérlőpanelen megjelenik az erre felszólító üzenet.

 „A hulladéktinta kiselejtezése“ 97. oldal

4 Vízzintmérő

Ha szőnyeggel borított vagy ferde padlón helyezi el, gondoskodjon róla, hogy a nyomtató vízszintesen álljon. Bal és jobb oldalon is ugyanazok az alkatrészek találhatók.

Észak- és Dél-Amerikától eltérő régiók:  *Üzembe helyezési útmutató* (füzet)

Észak- és dél-amerikai felhasználók: a termék telepítésével kapcsolatban forduljon viszonteladójához. A terméket egy hivatalos viszonteladónak kell telepítenie. Az Ön Epson garanciája nem terjed ki olyan esetleges károkra, amelyek engedély nélküli telepítésből származnak.

5 Emelőkar

Ha a hordozóanyag-tartóra helyezni kívánt hordozó nehéz, ezekkel a karokkal fel lehet emelni a hordozót a hordozóanyag tartó szintjére. Bal és jobb oldalon is ugyanazok az alkatrészek találhatók.

6 Hordozóanyag-támasz

Ezekre a tartókra helyezhető a hordozó a hordozóanyag-tartóra történő helyezés előtt. Bal és jobb oldalon is ugyanazok az alkatrészek találhatók.

Bevezetés

7 Görgők

Valamennyi lábon két görgő van. Az üzembe helyezést követően a görgőket reteszelve kell tartani a nyomtató használata közben.

8 Beállítók

Valamennyi lábon két beállító található. Ha a készüléket szőnyeggel borított vagy ferde padlón helyezi el, ellenőrizze a nyomtató vízszintmérőjét, és állítsa be a beállítókat úgy, hogy a nyomtató vízszintes helyzetben maradjon. Ha a telepítés során vízszintes igazítást hajt végre, akkor győződjön meg arról, hogy a nyomtató mozgatása előtt a szintezőket a görgők szintje fölé emelte.

 „A nyomtató áthelyezése“ 144. oldal

9 Fogantyú

Miután a megfelelő hordozóanyag-tartóra helyezte a hordozót, a fogantyú elforgatásával nyomja le a hordozóanyag-tartót és helyezze nyomás alá a tekercsmagot.

10 4. számú AC-kimenet/5. számú AC-kimenet

Csatlakoztassa a hőkezelő-melegítő mellé adott tápkábelt. Ügyeljen rá, hogy mindkét kábelt csatlakoztatni kell.

11 Hordozóanyag-tisztító

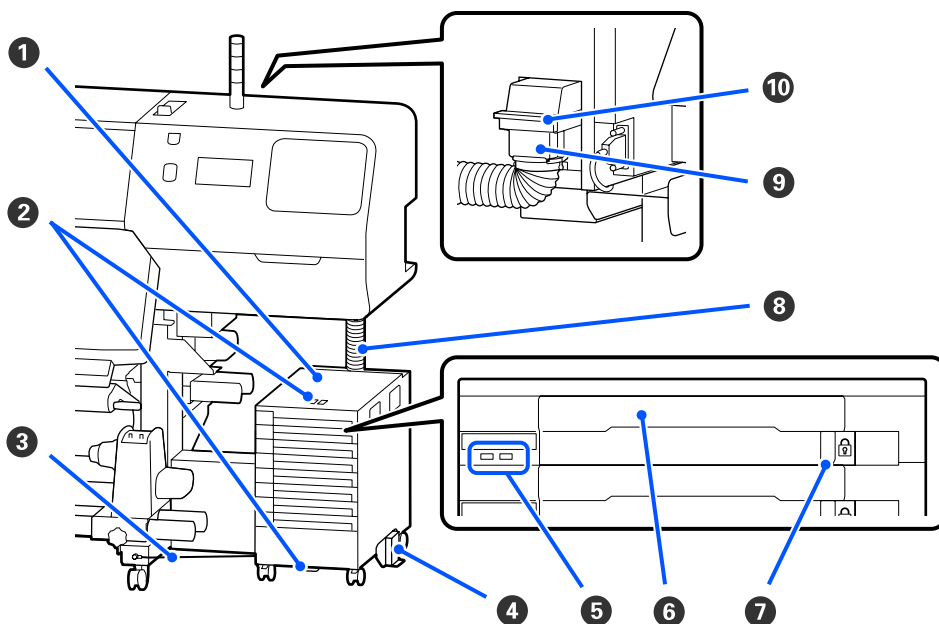
Eltávolítja a hordozó felületéről a szöszet és port.

 „A hordozóanyag-tisztító megtisztítása“ 92. oldal

12 Előmelegítő

Felmelegíti a papírt nyomtatás előtt, hogy a nyomtatási területen ne legyenek hirtelen hőmérsékletváltozások.

Tintaegység



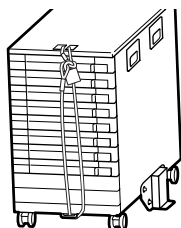
Bevezetés

1 Tintaegység

A tintaegység feladata az, hogy tintát szállítson a nyomtató felé. Illessze be a tintaadagoló egységeket a tintaadagoló egységek tálcáiba.

2 Biztonsági kábelbilincs

A tintaadagoló egység eltulajdonításának megelőzése érdekében vezessen át kereskedelmi forgalomban kapható biztonsági kábelt a felső és az alsó rögzítési részeken.



3 Tintaegység vezetéke

Használat során csavarok segítségével rögzítse a tintaegység vezetékét a nyomtató lábainak elejéhez és hátuljához. Ha a tintaegységet úgy próbálja mozgatni, hogy csatlakoztatva van a nyomtatóhoz, de nincs rögzítve a tintaegység vezetékével, akkor a tintacső eltörhet.

4 Felborulást gátló lemez

A tintaegységet mindenképpen egy — mindkét oldalhoz rögzített — felborulást gátló lemezzel használja, hogy ily módon meg lehessen előzni a tintaegység felborulását.

5 LED fény

A LED-lámpa világítással vagy villogással jelzi, hogy a tintaadagoló egységeket behelyezték a tintaadagoló egységek tálcáiba és a tintaegységbe, a lentiek szerint.

Világító kék : A rendszer éppen tintával látja el a nyomtatót. Ne húzza ki a tintaadagoló egység tálcáját.

Kék színnel villog : Ideje megrázni a tintaadagoló egységet. Húzza ki és rázza meg a tintaadagoló egység tálcáját.

 „Felrázás“ 94. oldal

Narancs színnel világít vagy villog : Hiba vagy figyelmeztetés történt. A hiba vagy a figyelmeztetés típusát a lámpa világításának vagy villogásának a módja jelzi. A vezérlőpanel képernyőjén ellenőrizheti a hiba, illetve a figyelmeztetés részleteit.

Kikapcsolva : Nincs hiba. Ha szükséges, kihúzhatja a tintaadagoló egység tálcáját.

6 A tintaadagoló egység tálcája

Helyezze be a tintaadagoló egységet a címkén jelzett színhez. Helyezze a tintaadagoló egységek tálcáit a tintaegységbe.

7 Zárókapcsoló

Ha szeretné kihúzni a tintaadagoló egység tálcáját, akkor a zárókapcsoló jobbra tolásával oldja ki a tálcát. Miután behelyezte a tintaadagoló egység tálcáját a tintaegységbe, rögzítse a tálcát a zárókapcsoló balra tolásával.

Bevezetés

8 Tintacső

Ez a cső szállítja a tintát a tintaadagoló egységtől a nyomtatóhoz.

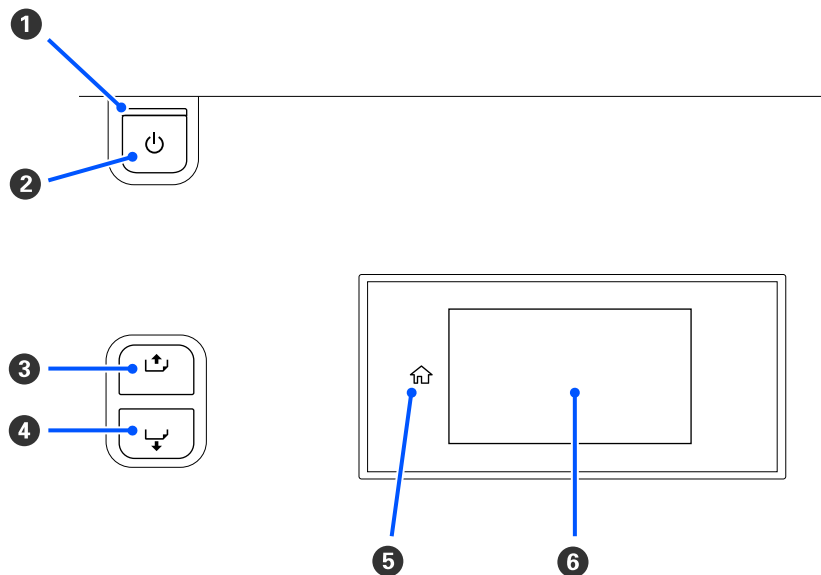
9 Tintacső-csatlakozó

Ez a csatlakozó köti össze a tintacsövet a nyomtatóval. A tintacső és a nyomtató normál csatlakoztatásakor használatos, kivéve a nyomtató szállításakor.

10 Csatlakozó-reteszelőkarok

A tintacső-csatlakozó reteszelésére szolgál. Ha a beállítás során reteszelve lett, akkor utána már ne használja.

Vezérlőpanel



1 fény (bekapcsolást jelző fény)

A nyomtató tápellátásának állapotát mutatja világító vagy villogó jelzéssel.

Bekapcsolva : A készülék be van kapcsolva.

Villog : A nyomtató éppen adatokat fogadhat, leállhat, vagy a Print Head Cleaning műveletet végezheti.

Kikapcsolva : A készülék ki van kapcsolva.

2 gomb (bekapcsoló gomb)

A nyomtató ki- és bekapcsolására szolgál.

Bevezetés

3 [] gomb (visszatekerceselő gomb)

A lentiek szerint a hordozóanyag-betöltő kar állapotától függően a műveletek különbözőek lehetnek.


- Ha a hordozóanyag-betöltő kart előre mozgatják
Visszacsevélheti a hordozót a gomb lenyomva tartásával. A visszacsévézés leáll, amikor a hordozó vezető szélé eléri a nyomtatási kiindulási pozíciót. A visszacsévézés a gomb elengedésével és újbóli megnyomásával folytatható. A visszacsévézés felgyorsításához nyomja meg és tartsa lenyomva a gombot. Ez hasznos lehet abban az esetben, ha a hordozó finomigazítására van szükség, mivel a gomb rövid ideig tartó megnyomásával a hordozót 0,4 mm-es lépésközönként csévélheti vissza.
- Ha a hordozóanyag-betöltő kart hátrafelé mozgatják
A gomb lenyomva tartásával a nyomtatható oldalával kifelé betöltött hordozót visszacsévélheti.


4 [] gomb (adagoló gomb)

A lentiek szerint a hordozóanyag-betöltő kar állapotától függően a műveletek különbözőek lehetnek.

- Ha a hordozóanyag-betöltő kart előre mozgatják
A gomb lenyomva tartásával adagolhatja a hordozót. Az adagolás felgyorsításához nyomja meg és tartsa lenyomva a gombot. Ez hasznos lehet abban az esetben, ha a hordozó finomigazítására van szükség, mivel a gomb rövid ideig tartó megnyomásával a hordozót 0,4 mm-es lépésközönként tudja adagolni.
- Ha a hordozóanyag-betöltő kart hátrafelé mozgatják
A gomb lenyomva tartásával a nyomtatható oldalával befelé betöltött hordozót visszacsévélheti.

5 (Home)

Menükezelés vagy egyéb során a kezdőképernyőre történő visszatéréshez nyomja meg (amikor a [z]  világít).

A(z)  (Home) nem világít, ha nem használható

6 Képernyő

Megjeleníti a képernyő állapotát, a menüket, a hibaüzeneteket, stb.

 „A kijelző értelmezése és használata“ 18. oldal

A kijelző értelmezése és használata

A kijelző megértése


A szakasz a következő két képernyő megtekintési módját magyarázza el.

Kezdőképernyő

A nyomtató aktuális állapotát ellenőrizheti.

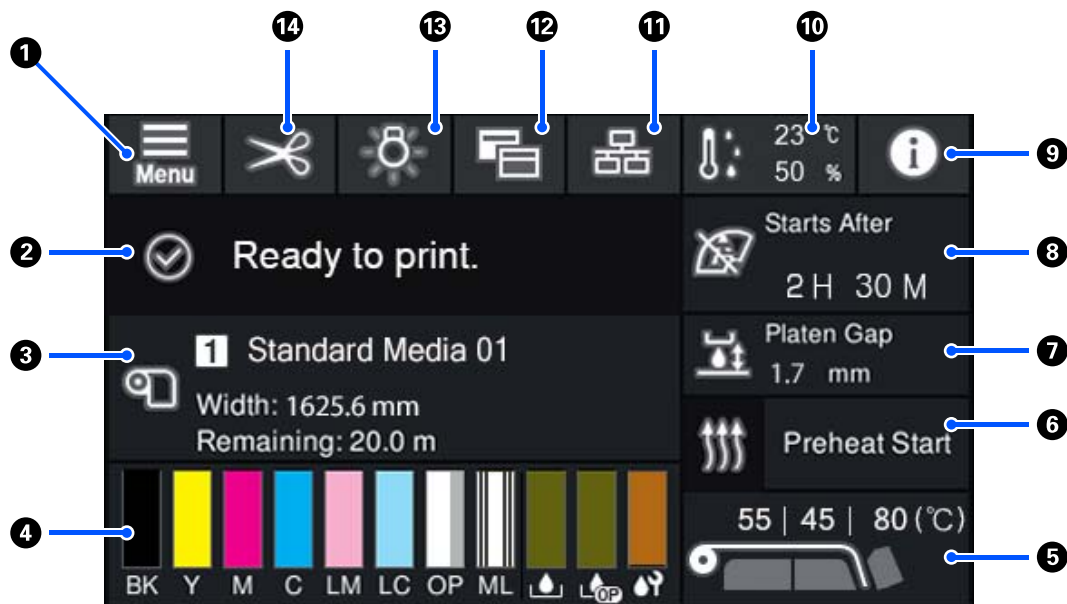
Indítási beállítások képernyője

A fő beállítási értékek gyors módosítására ad lehetőséget. Ez akkor lehet hasznos, ha gyakran kell módosításokat végeznie a nyomtatási minőség stabilizálásához, például amikor új hordozót kezd használni.

A kezdőképernyő és az indítási beállítások képernyője között válthat minden egyes alkalommal, amikor megnyomja a(z)  elemet.

Bevezetés

Kezdőképernyő




1 (Menü)

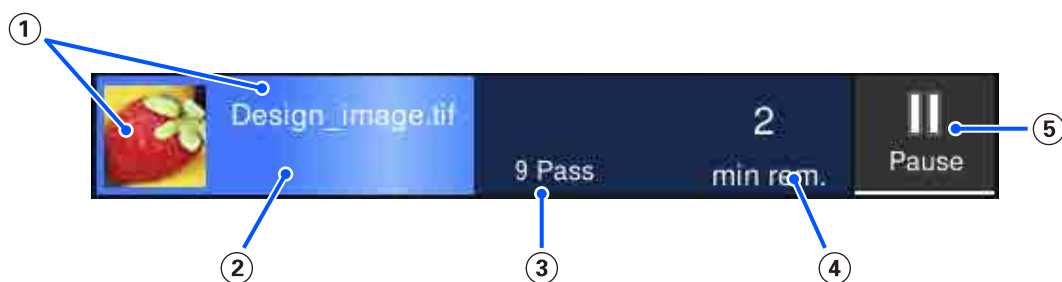
Megjelenik a beállítások menüje.

 „Vezérlőpanel menü“ 109. oldal

2 **Állapotmegjelenítő terület**

Megjeleníti a nyomtató állapotát, valamint a hibaüzeneteket. A területen kizárólag a legfrissebb értesítéseket jeleníti meg a rendszer. A(z)  elem megnyomásával az összes figyelmeztető értesítést ellenőrizheti.

Egy nyomtatási feladat beérkezésekor a kijelzett tartalom az alábbiak szerint módosul. Az alábbiakban található meg az egyes kijelzőkre vonatkozó magyarázatokat.



① Itt látható a nyomtatni kívánt kép előnézete, valamint a fájlnev.

② Itt látható a nyomtatási folyamatot jelző folyamatsáv.

③ Itt látható a nyomtatási lépések száma.

④ Itt látható a nyomtatás befejeződéséig becsült időtartam. Ebbe bele van számítva a melegítő számára a beállított hőmérséklet eléréséig szükséges melegítési idő, a nyomtatás utáni hőkezelési idő, valamint — a beállításoktól függően — a nyomtatófej felmelegedési ideje.

Bevezetés

⑤ Ez a Szünet (Felfüggesztés) gomb.

A gomb megnyomásakor kiválaszthatja, hogy azonnal szeretné-e leállítani a nyomtatást (**Immediate pause**) vagy az aktuális oldal nyomtatása után szeretné-e leállítani a folyamatot (**Pause between pages**). Ha a szünet alatt megnyomja a képernyőn a **Resume** gombot, a nyomtatás folytatódik. Az **Immediate pause** kiválasztása esetén azonban a nyomtatás újraindításakor a nyomtatás megszakadhat.

A bemelegedés közben **Cancel** gombként jelenik meg, amíg a melegítő el nem éri a beállított hőmérsékletet. A gomb megnyomásával megszakítható a feladat. Beállítási minta nyomtatásakor a gomb a bemelegedés közben **Start** gombként jelenik meg, a gomb megnyomásával elindítható a nyomtatás akkor is, ha a melegítő hőmérséklete alacsony.

③ Papír adatok

Megjeleníti az aktuálisan kiválasztott, regisztrált hordozó nevét és számát, továbbá az aktuálisan betöltött hordozó szélességét is. Amikor a(z) **Remaining Amount Management** elemet **On** állásba állítja, a betöltött hordozó hátralévő mennyiségét is megjeleníti a rendszer. A terület megnyomásával a rendszer megjeleníti a(z) **Media Settings** menüt a beállítások menüből; ennek során másik regisztrált hordozószámra válthat, vagy módosíthatja az aktuálisan kiválasztott hordozószámot.

④ A fogyóeszközök állapota

Megjeleníti a hátramaradó mennyiség körülbelüli számát és a fogyóeszközök állapotát, például a tintaadagoló egység állapotát. A terület megnyomásával lehetővé válik a hátramaradó mennyiség részleteinek és az egyes fogyóeszközök cikkszámának ellenőrzése.

Amennyiben a(z) SC-R5000L Series terméket használja, akkor a terület megnyomásával az alábbi ellenőrzéseket és beállításokat hajthatja végre.

- Ellenőrizze, aktuálisan melyik tintaadagoló egység működik vagy adagolja a tintát
- Ellenőrizze a nem üzemelő tintaadagoló egységek állapotát
- Manuálisan kapcsolja be a működő tintaadagoló egységet

Az alábbiakban található meg az egyes kijelzőkre vonatkozó magyarázatokat.



A tintaadagoló egység állapota

Jelzi a maradék tinta körülbelüli mennyiségét. A rúd egyre lejjebb süllyed, ahogyan a maradék tinta fogy. A rúd alatt található betűk a színek neveinek rövidítései. A rövidítések és a tintaszínek összefüggései az alábbiakban látható.

BK : Black (Fekete)

Y : Yellow (Sárga)

M : Magenta (Bíbor)

C : Cyan (Cián)

LM : Light Magenta (Rózsaszín)

LC : Light Cyan (Világoscián)

OP : Optimizer

Bevezetés

ML : Maintenance Liquid

A tintaadagoló egység állapotától függően a rúd kijelzője az alábbiak szerint változik.



: Kevés a tinta. Hamarosan új tintaadagoló egységre lesz szüksége.

Amennyiben a SC-R5000L Series terméket használja, akkor a tintaadagoló automatikusan másik, ugyanolyan szint tartalmazó tintaadagoló egységre vált, ezért győződjön meg arról, hogy a tintaadagoló egység, amire váltott, elegendő tintát tartalmaz.



: A tinta kiürült. Cserélje ki a régi tintaadagoló egységet újra.

Amennyiben a(z) SC-R5000L Series terméket használja, ha a tinta kiürült, akkor a tintaadagoló automatikusan egy másik, ugyanolyan színű tintát tartalmazó tintaadagoló egységre vált.



: Ideje megrázni a tintaadagoló egységet. Távolítsa el a tintaadagoló egység tálcáját az összes olyan tintaegységből, amely LED fénye kéken villog, majd rázza meg a tálcát. Ne húzza ki a tintaadagoló egység tálcáját, ha a fény kéken világít.



: Csak a(z) SC-R5000L Series használatakor jelenik meg.

A tintaadagoló egységet a tintaadagoló egység tálcája nélkül helyezték a tintaegységbe. Amilyen hamar csak lehet, csatolja a tintaadagoló egységet, különben a tintaegység hibásan működhet.



: Csak a(z) SC-R5000L Series használatakor jelenik meg.

Győződjön meg róla, hogy a tintaegységhez tartozó összes zároló kapcsoló le van zárva, azután kövesse a képernyőn megjelenő utasításokat.



: A(z) tisztítótinta-adagoló egységet telepítették.



Waste Ink Bottle (Hulladékfesték-tartály) állapota

Jelzi a rendelkezésre álló hely körülbelüli mennyiségét a waste ink bottle (hulladékfesték-tartály) elemében. A rúd egyre lejjebb süllyed, ahogyan a rendelkezésre álló hely csökken. A rúd alatt található betűk a hulladék tintapalackok neveinek rövidítései. A rövidítésekhez tartozó jelentések az alábbiakban láthatók.



: Waste ink bottle (Hulladékfesték-tartály) színes tintához



: Waste ink bottle (Hulladékfesték-tartály) az Optimizer (OP) elemhez

A waste ink bottle (hulladékfesték-tartály) állapotától függően a rúd kijelzője az alábbiak szerint változik.



: A waste ink bottle (hulladékfesték-tartály) majdnem megtelt. Helyezzen készenlétkébe egy új Waste Ink Bottle (Hulladékfesték-tartály) elemet.

Bevezetés



Törlő egység állapota

Jelzi a maradék törlő egység körülbelüli mennyiségét. A rúd egyre lejjebb süllyed, ahogyan a maradék tinta fogy.



: A törlő egység fogyóban van, készítsen elő új törlő egységet.

5 A melegítő hőmérséklete

Az egyes melegítőknél beállított hőmérsékletet jeleníti meg. A hőmérsékletek az alábbi sorrendben jelennek meg balról kezdve: előmelegítő, lapmelegítő, hőkezelő-melegítő. A szám alatt található ikon a lentiek szerint változik az egyes melegítők hőmérsékletének függvényében.



: Melegítés.



: Hűtés.

6 Preheat Start/Leállítás

Az egyes melegítők elindulnak, ha a munkafeladatot elküldték, majd elkezdődik a nyomtatás, amennyiben az összes melegítő elérte a beállított hőfokot.

Az egyes melegítők előmelegítéséhez nyomja meg a(z) **Preheat Start** elemet, majd az előmelegítő és a lapmelegítő elemet az állandó hőmérséklet fenntartásához. A(z) hőkezelő-melegítő készenléti hőfokon marad.

Az előmelegítés lehetővé teszi, hogy Ön gyorsan elkezdhesse a nyomtatást, ha a nyomtatási feladatot elküldték.

Minden egyes alkalommal elindíthatja/leállíthatja az összes melegítő előmelegítését, amikor megnyomja ezt a területet. Ezenkívül az összes melegítő kikapcsol a beállítási menü **Heater Off Timer** elemében beállított idő eltelté után. A melegítés elkezdődik, mihelyst a nyomtatási feladatot elküldték, de szükség esetén még mindig megnyomhatja a(z) **Preheat Start** elemet.

Szintén, ha a(z) **Heater** elem a(z) **Temperature** elemből **Off** állásban van a beállítások menüben, a(z) **Preheat Start** elem megnyomása semmit nem fog eredményezni és az előmelegítés nem kezdődik el. Az **Off** értékre beállított melegítők nem melegednek fel még akkor sem, ha beérkezett egy feladat. Végrehajthatja a(z) **Heater** beállítást az egyes melegítők számára.

7 Platen Gap

Megjeleníti a(z) Platen Gap beállításokat az aktuális hordozóadatokhoz (3). A beállítások képernyő megjelenítéséhez nyomja meg ezt a területet; itt tudja módosítani az értékeket.

Bevezetés

8 **Értesítés a karbantartás vagy a(z) Periodic Cleaning elvégzésének esedékességéről**

Itt látható a karbantartás vagy a(z) Periodic Cleaning elvégzéséig fennmaradt nyomtatási idő.



A nyomtató felméri, mennyi időt vesz igénybe a nyomtatási feladat elvégzése, és ha a nyomtatási idő hosszabbnak bizonyul a kijelzett időmennyiségnél, a rendszer a nyomtatás megkezdése előtt automatikusan elvégzi a Print Head Cleaning.

Szükség esetén a terület megnyomásával Print Head Cleaning végezhető.

A nyomtatófej körüli hőmérséklettől, valamint a nyomtatás közben a tinta kiadásának állapotától függően a művelet a nyomtatófej védelme érdekében korábban is elvégezhető.

Továbbá a karbantartási tisztítást az értesítés megjelenésétől függetlenül is végre lehet hajtani, amikor a nyomtatót újra áram alá helyezi.

9 **(Printer Status)**


Ha a rendszer figyelmeztető értesítést generált,  akkor az a jobb oldalon fog megjelenni, mint az alábbi elem . A terület megnyomásakor kijelzett képernyőn a **Message List** gomb megnyomásával megjeleníthető a figyelmeztető értesítések listája. A tételre vonatkozó részletes tudnivalókat és a tétel kezelésének műveletsorát a listában szereplő egyes tételek megnyomásával ellenőrizheti. A kezelt tételeket a rendszer eltávolítja a listáról.


10 **(környezeti hőmérséklet és páratartalom)**

Megjeleníti az aktuális hőmérsékletet és páratartalmat. A nyomtató üzemhőmérsékleti és páratartalmi tartományának megtekintéséhez nyomja meg ezt a területet. Lehet, hogy nem fog tudni megfelelően mindaddig, amíg a nyomtatót nem a kellő környezeti feltételek mellett használja.

11 / **(Kapcsoló csatlakozó állapot)**

Az alábbi ikonok jelzik a számítógép és a nyomtató közötti csatlakozás állapotát.

Csatlakozás : 
bekapcsolva

Csatlakozás : 
kikapcsolva

Ahányszor a területet megnyomja, a csatlakozás be- vagy kikapcsol.

Például hatékonyabban tudja befejezni a munkát, ha a csatlakozást kikapcsolja, ezzel megelőzheti, hogy a rendszer feladatot fogadjon a karbantartási munkálatok elvégzése előtt, például a fűvókaellenőrző minta kinyomtatása vagy a nyomtatófej körüli terület tisztítása után végrehajtott Print Head Cleaning elvégzése előtt.

Felhívjuk szíves figyelmét, hogy a nyomtató működési állapotától függően elképzelhető, hogy nem lehetséges az átkapcsolás. Ebben az esetben az ikon szürke színűvé válik azt jelezve, hogy a funkció le van tiltva.

12 **(Képernyőváltás)**

A kezdőképernyő és az indítási beállítások képernyője között vált minden egyes alkalommal, amikor megnyomja ezt a területet.

Bevezetés

13 (Belső világítás)

A belső lámpát kapcsolja be vagy ki. Nyomja meg ezt a területet, ha a belső fényt ki szeretné kapcsolni. Ha megnyomja, miközben a belső fény világít, akkor ezzel kikapcsolja azt.

A nyomtató üzemállapotától függően lehetséges, hogy nem tudja ezt be- vagy kikapcsolni. Ebben az esetben az ikon sötét színűvé válik azt jelezve, hogy a funkció le van tiltva.

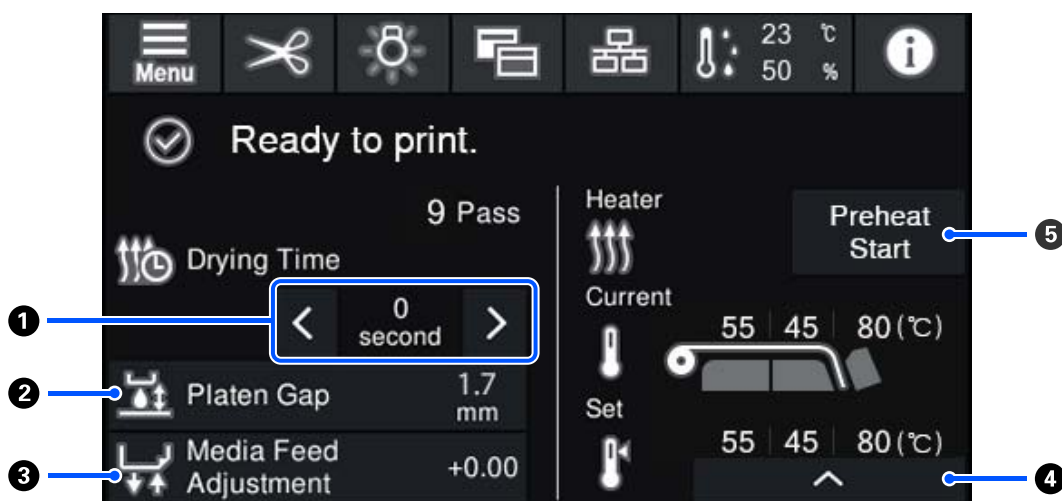
14 (hordozó adagolása a vágási pozícióba)

Az aktuálisan kiválasztott regisztrált hordozó beállításaitól függően a nyomtatás vége a nyomtatás elkészülte után az íróhengeren lehet.

Amennyiben a nyomtatás végét szeretné elküldeni a vágási pozícióba, akkor ezt a területet megnyomva adagolhatja a hordozót a vágási pozícióba. Ezenkívül, ha olyan műveletet végez, amellyel a nyomtatás végét a vágási pozícióba adagolja, miközben a nyomtatás a vágási pozícióban van, akkor a nyomtatás indítási pozícióját a rendszer az íróhengeren a vágási pozícióba adagolja.


Indítási beállítások képernyője


Az alábbi szakasz kizárólag azokat a részeket tárgyalja, amelyek eltérnek a kezdőképernyőtől. Még nyomtatás közben is módosíthatja az egyes beállítási elemek értékét. A módosítások eredményét a rendszer regisztrálja az aktuálisan kiválasztott hordozó beállításaiba.



1 A(z) Drying Time beállítása

Amikor a **Drying Action** paraméter a **Follow Drying Time Setting** opcióra van állítva, megjelenik a jelenleg kiválasztott, regisztrált hordozóanyaghoz kiválasztott Pass Mode módra vonatkozó **Drying Time** beállítás. Az érték módosításához nyomja meg az alábbiakat.

 : A megjelenített idő rövidítéséhez

 : A megjelenített idő hosszabbításához

Bevezetés

2 A(z) Platen Gap beállítása

Megjeleníti az aktuális hordozó beállításainak a(z) Platen Gap beállítását. A beállítás módosításához nyomja meg ezt a területet.


3 A hordozó adagolásának korrekciója

A nyomtatás során előforduló sávosodás kijavítására nyomja meg ezt a területet, ekkor a rendszer végrehajtja a hordozó korrekcióját.

Ha az adagolás mértéke túl kicsi, fekete sávok (sötét csíkok) jelennek meg. Állítsa nagyobb értékre az adagolást (+).

Ha azonban az adagolás mértéke túl nagy, fehér sávok (világos csíkok) jelennek meg. Állítsa kisebb értékre az adagolást (-). Az érték a korrigált adagolás mennyiségét jelzi vagy százalékos arányban, vagy pozitív (+) vagy negatív (-) értékként feltüntetve.

4 A melegítő hőmérsékletének módosítása

Nyomja meg a(z)  elemet, ezzel módosíthatja az előmelegítő, a lapmelegítő, illetve a hőkezelő-melegítő beállított hőmérsékletét. A betöltött hordozótól és az aktuális nyomtatási lépések számától függően ha a(z) hőkezelő-melegítő hőmérséklete túl alacsony, a tinta nem fog kellőképpen megszáradni és a hordozó hátoldalára is kerülni fog tinta a hordozó felcsévélésekor. Másrészt, ha a hőmérséklet túl magas, akkor a hordozó össze- megy és meggyűródik. Amennyiben a(z) lapmelegítő hőmérsékletét túl magasra emeli, a fűvókák eltömődhetnek. A hőmérséklet módosításakor a beállításhoz megfelelő hőmérsékletet válasszon.

5 Preheat Start/Leállítás

Az egyes melegítők elindulnak, ha a munkafeladatot elküldték, majd elkezdődik a nyomtatás, amennyiben az összes melegítő elérte a beállított hőfokot.

Az egyes melegítők előmelegítéséhez nyomja meg a(z) **Preheat Start** elemet, majd az előmelegítő és a lapmelegítő elemet az állandó hőmérséklet fenntartásához. A(z) hőkezelő-melegítő készenléti hőfokon marad.

Az előmelegítés lehetővé teszi, hogy Ön gyorsan elkezdhesse a nyomtatást, ha a nyomtatási feladatot elküldték.

Minden egyes alkalommal elindíthatja/leállíthatja az összes melegítő előmelegítését, amikor megnyomja ezt a területet. Ezenkívül az összes melegítő kikapcsol a beállítási menü **Heater Off Timer** elemében beállított idő eltelte után. A melegítés elkezdődik, mihelyst a nyomtatási feladatot elküldték, de szükség esetén még mindig megnyomhatja a(z) **Preheat Start** elemet.

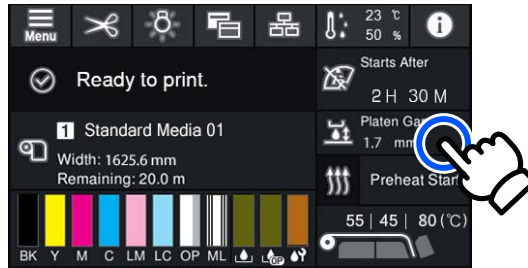
Szintén, ha a(z) **Heater** elem a(z) **Temperature** elemből **Off** állásban van a beállítások menüben, a(z) **Preheat Start** elem megnyomása semmit nem fog eredményezni és az előmelegítés nem kezdődik el. Az **Off** értékre beállított melegítők nem melegednek fel még akkor sem, ha beérkezett egy feladat. Végrehajthatja a(z) **Heater** beállítást az egyes melegítők számára.

Működési eljárás

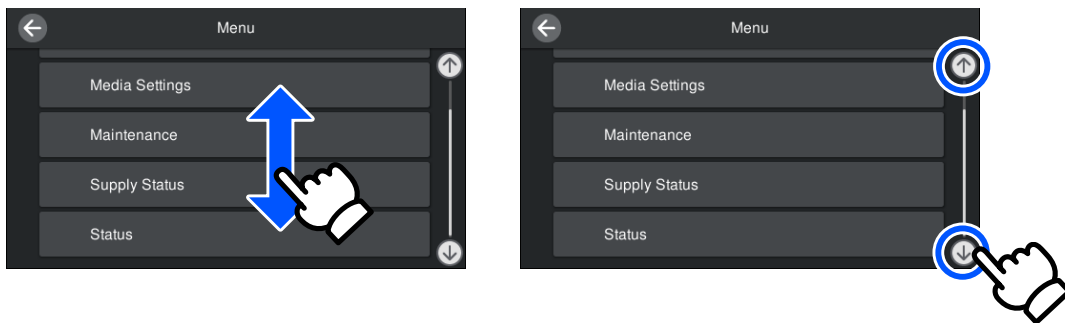
Sem a kezdőképernyő fekete háttere, sem pedig az indítási beállítások képernyője nem reagál még akkor sem, ha megnyomja. Ha az üzemelési területen megnyomja a szürke csempés területet, a képernyő vagy az érték megváltozik.

Bevezetés

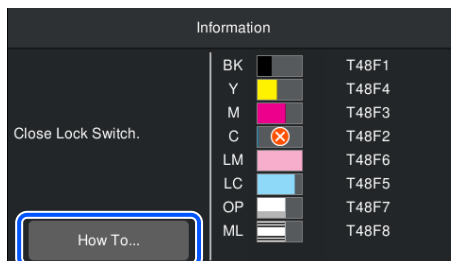
A nyomtató üzemállapotától függ, hogy a képernyő tetején megjelenített összes gomb funkcióját végre tudja-e hajtani, vagy sem. Ha a funkció nem érhető el, akkor az ikon szürke színű, a gomb pedig nem reagál.



A műveleti területek megnyomást követően végzik el a műveleteket. Ugyanakkor ha a rendszer a lentiek szerint megjeleníti a görgetősávot, akkor a képernyőn az ujjá felfelé és lefelé történő mozgatásával (csúsztatásával) tudja görgetni a képernyőt. A görgetést a görgetősávon található „fel” és „le” ikonokkal is elvégezheti.



Ha az alábbi **How To...** gomb jelenik meg az üzenetek képernyőjén stb., akkor ennek a gombnak a megnyomásával megtekintheti az üzemelési eljárásához tartozó útmutatót.



A jelzőlámpák ismertetése

A három színes lámpa világításával vagy villogásával jelzi a nyomtató állapotát. A lámpák színei felülről lefelé jövő sorrendben piros, sárga és zöld. Ha a piros vagy a sárga világít vagy villog, akkor a nyomtató hibát jelez vagy figyelmeztet. A vezérlőpanel képernyőjén ellenőrizheti a hiba, illetve a figyelmeztetés részleteit.

Lámpa állapota			Nyomtató állapota
Piros	Sárga	Zöld	
Kikapcsolva	Villog	Kikapcsolva	Indítási/leállítási művelet végrehajtása
Kikapcsolva	Kikapcsolva	Bekapcsolva	Készenlét (nyomtatásra kész)
Kikapcsolva	Kikapcsolva	Villog	Oldal közepe

Bevezetés

Lámpa állapota			Nyomtató állapota
Piros	Sárga	Zöld	
Kikapcsolva	Bekapcsolva	Világít/Villog	A fogyóeszközöket hamarosan cserélni kell
Kikapcsolva	Bekapcsolva	Kikapcsolva	A rendszer nem tudja elkezdni a nyomtatást
Bekapcsolva	Kikapcsolva	Kikapcsolva	Hiba történt Ellenőrizze a hiba tartalmát a képernyőn.
Villog	Kikapcsolva	Kikapcsolva	Nem megszüntethető hibák A képernyőn kijelzett üzenet visszaigazolása után kérjen segítséget a forgalmazójától vagy az Epson ügyfélszolgálatától.
Kikapcsolva	Villog	Kikapcsolva	Karbantartás végrehajtása
Kikapcsolva	Bekapcsolva	Bekapcsolva	Szüneteltetés (a nyomtatás leállt)
Kikapcsolva	Bekapcsolva	Villog	Szüneteltetés (nyomtatás)
Kikapcsolva	Bekapcsolva	Kikapcsolva	Csatlakozás kikapcsolva (a rendszer nem tud feladatot fogadni)

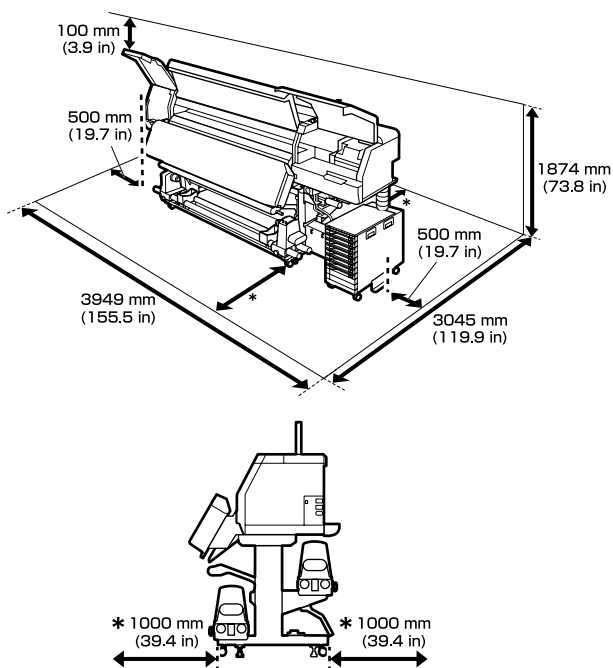
A kezelés és a tárolás tudnivalói

Az elhelyezéshez szükséges hely

Ellenőrizze, hogy az alábbiakban megadott méreteknak megfelelően úgy biztosítsa a készülék számára a szabad helyet, hogy ne legyenek a működtetést akadályozó objektumok, így a papírkiadás és a fogyóeszközök cseréje ne legyen akadályozva.

A készülék külső méretével kapcsolatos információkért lásd a „Műszaki adatok táblázata” című részt.

☞ „Műszaki adatok táblázata” 153. oldal



Megjegyzések a nyomtató használatához

Olvassa el az alábbi pontokat a nyomtató biztonságos, hibamentes használatához és minőségi nyomatok készítéséhez.

- ☐ A nyomtatófej eltömődésének megelőzése érdekében javasolt mindig bekapcsolva tartani a nyomtatót. Ha a nyomtató ki van kapcsolva, hetente egyszer mindenképpen kapcsolja be.

- ☐ A nyomtató használatakor ellenőrizze a „Műszaki adatok táblázata” című részben a működési hőmérsékletet és a páratartalmat.

☞ „Műszaki adatok táblázata” 153. oldal

Felhívjuk a figyelmet azonban, hogy lehet, hogy nem jön létre a kívánt eredmény, ha a hőmérséklet és a páratartalom a nyomtató számára meghatározott határértékek között van, de nem a papír számára meghatározott értékek között. Ügyeljen rá, hogy az üzemi körülmények megfeleljenek a papírnak. Bővebb tájékoztatást a papírhoz tartozó dokumentációban talál.

Ha száraz, légkondicionált környezetben, vagy közvetlen napfénynek kitéve nyomtat, akkor gondoskodjon a megfelelő páratartalomról.

- ☐ Ne használja a nyomtatót olyan helyeken, ahol hőforrás található, vagy amely ventilátorok vagy légkondicionálók közvetlen légáramának van kitéve. Kiszáradhatnak és eltömődhetnek a nyomtatófej fűvókái.

- ☐ Ne hajlítsa és ne törje meg a hulladéktinta-csövet. A tinta a nyomtatóba és a nyomtató köré folyhat.

- ☐ A karbantartást, mint például a tisztítást vagy a cserét a használat gyakoriságának megfelelően vagy ajánlott időközönként kell elvégezni. A rendszeres karbantartás elmulasztása csökkentheti a nyomtatási minőséget. Megfelelő karbantartás hiányában a folyamatos használat kárt tehet a nyomtatófejben.

☞ „Az alkatrészeket rendszeresen tisztítani, a tisztítást pedig időzíteni kell” 79. oldal

- ☐ Lehet, hogy nincs kupak a nyomtatófejen (a nyomtatófej nem tud visszatérni jobb oldalra), ha a nyomtató ki van kapcsolva, ha a papír elakadt, vagy ha hiba történt. A kupakolási funkció segítségével a készülék automatikusan kupakkal (fedővel) fedi le a nyomtatófejet, hogy megakadályozza a nyomtatófej beszáradását. Ebben az esetben kapcsolja be a készüléket, és várjon addig, amíg a kupakolási funkció automatikusan végre nem hajtódik.



- ☐ Ha a készülék be van kapcsolva, akkor ne távolítsa el a tápellátás csatlakozóját és ne szakítsa meg az áramkört a megszakítónál. Máskülönben a nyomtató nem biztos, hogy szabályosan fogja lezárni a nyomtatófejet a kupakkal. Ebben az esetben kapcsolja be a készüléket, és várjon addig, amíg a kupakolási funkció automatikusan végre nem hajtódik.


Bevezetés

- ❑ A rendszer a nyomtatás után rendszeres időközönként automatikusan Print Head Cleaning műveletet végez a nyomtatófejen, hogy megelőzze a fúvókák elzáródását. Ügyeljen arra, hogy a Waste Ink Bottle (Hulladékfesték-tartály) a helyén legyen, amikor a nyomtató be van kapcsolva.
- ❑ A rendszer a nyomtatáshoz hasonlóan a Print Head Cleaning és a nyomtatófej üzemképességének fenntartásához szükséges egyéb karbantartási műveletek során is használja a tintát.

Megjegyzések esetekhez, mikor nem használja a nyomtatót

Ha nem használja a készüléket, akkor a tárolással kapcsolatos alábbi információk a mérvadóak. Ha a készüléket helytelenül tárolja, akkor előfordulhat, hogy nem fog tudni megfelelően nyomtatni a következő használat alkalmával.

- ❑ Ha a nyomtatót több, mint két hétig nem fogja használni (és ez idő alatt ki lesz kapcsolva), a tisztítótinta-adagoló egység (külön kapható) segítségével végezze el a tárolás előtti karbantartást. Ha a nyomtatófejeket mosatlanul hagyja, azok tartósan eltömődhetnek. További információ a következőkben található.  „Tartós tárolás (tárolás előtti karbantartás)” 106. oldal
- ❑ Ha hosszabb ideig nem nyomtat és nem végzi el a tárolás előtti karbantartást, hetente legalább egyszer kapcsolja be a nyomtatót. Ha hosszabb ideig nem használja a nyomtatót, akkor eltömődhetnek a nyomtatófej fúvókái. A Print Head Cleaning automatikusan végbemegy a nyomtató bekapcsolása után. A Print Head Cleaning révén megelőzhető a nyomtatófejek eltömődése, valamint segít fenntartani a nyomtatási minőséget. Ne kapcsolja ki a nyomtatót, amíg a Print Head Cleaning be nem fejeződött.
- ❑ Ha sokáig nem használta a készüléket, akkor a nyomtatás megkezdése előtt ellenőrizze, hogy a nyomtatófej el van-e dugulva. Ha a nyomtatófej eltömődött, hajtsa végre a(z) Print Head Cleaning műveletet.  „Fúvókaellenőrzési minta nyomtatásának módja” 104. oldal

- ❑ Ha a nyomtatót -15 °C (5 °F) alatti környezeti hőmérsékleten tárolja, minden esetben végezze el a beállítási menü **Keeping Preparation** műveletét. Ha a nyomtatót e művelet végrehajtása nélkül tárolja el, tönkremehet a nyomtatófej.  „Tartós tárolás (tárolás előtti karbantartás)” 106. oldal
- ❑ A nyomógörgők összegyűrhetik a nyomtatóban maradt papírt. A hordozó hullámosodhat és felgöndörödhet, ami elakadásokat okozhat, vagy ennek eredményeként a hordozó a nyomtatófejhez érhet. Távolítsa el a papírt, mielőtt hosszabb ideig tárolná a nyomtatót. A hordozó eltávolítása előtt vigye előre a hordozóanyag-betöltő kart.
- ❑ A nyomtató tárolásához győződjön meg arról, hogy a nyomtatófej a kupakkal (fedővel) le lett-e fedve (a nyomtatófej a jobb oldali pozíciójában van-e). Ha a nyomtatófej hosszú ideig nincs kupakkal lefedve, akkor a nyomtatási minőség romolhat.

Megjegyzés:

Ha a nyomtatófej nincs kupakkal lefedve, akkor kapcsolja be, majd ismét ki a készüléket.


- ❑ Zárja be az összes fedelet, mielőtt hosszabb ideig tárolná a nyomtatót. Ha hosszú ideig nem használja a készüléket, akkor a pormentes és biztonságos tárolás érdekében fedje be azt egy antisztatikus anyaggal. A nyomtatófej fúvókái nagyon kicsik és könnyedén eltömődhetnek, ha por kerül a nyomtatófejbe, ami a nyomtatási minőséget veszélyezteti.
- ❑ A nyomtató tárolásakor ügyeljen rá, hogy síkban legyen: ne tárolja ferdén, az oldalára fordítva vagy fejjel lefelé.

Megjegyzések a tintaadagoló egységek kezelésével kapcsolatosan


Az alábbiakban a megfelelő nyomtatási minőség fenntartásához szükséges, a tintaadagoló egységekkel kapcsolatos legfontosabb tudnivalók találhatóak.

Bevezetés

- ❑ A nyomtató első használatakor egy bizonyos mennyiségű tintára van szükség a nyomtatófej fűvókáinak teljes feltöltéséhez; ezért előfordulhat, hogy a megszokottnál korábban lesz szükség a tintaadagoló egységek cseréjére.
- ❑ A tintaadagoló egységet szobahőmérsékleten, közvetlen napfénytől védve kell tárolni.
- ❑ A nyomtatási minőség megőrzése érdekében az alábbi dátumok előtt (amelyik korábbra esik) az összes tintát javasolt felhasználni:
 - ❑ A tintaadagoló egység csomagolásán látható lejárati idő
 - ❑ Egy év azt követően, hogy a tintaadagoló egység telepítette a tintaegységbe
- ❑ Ha a tintaadagoló egységet hidegről meleg helyre viszi, akkor a használat előtt legalább négy órán át hagyja szobahőmérsékleten.
- ❑ Ne érintse meg a tintaadagoló egység integrált áramköri lapkáját. Ellenkező esetben előfordulhat, hogy hiba lép fel a nyomtatás során.
- ❑ Ne hagyja a tintaegységet úgy, hogy nincs behelyezve a tintaadagoló egység. A nyomtatóban lévő tinta kiszárad és a nyomtató nem a várakozásoknak megfelelően fog működni. Akkor is hagyja beszerelve a tintaadagoló egységet, ha a nyomtatót nem használja.
- ❑ Mivel a tintaadagoló egység adatait — pl. a tinta hátralévő szintjét — az integrált áramköri lapka kezeli, a kicserélés szükségességét jelző üzenet megjelenése előtt ezeket továbbra is vissza lehet helyezni és használni, ha eltávolította.
- ❑ Mielőtt olyan tintaadagoló egységeket tárolna el, amiket használat során távolít el, használja a tisztítópalcát a mellékelt Tisztítókészletből, és szívja fel vele a tintaadagoló nyílásokba ragadt tintát. A tintaellátó egységre száradt tinta szivárgást okozhat a tintapatron/tintaellátó egység visszahelyezésekor és használatakor. A tisztítási módszerekre vonatkozó bővebb információ a következőkben található.

 „Tartós tárolás (tárolás előtti karbantartás)” 106. oldal

A tintapatronok/tintaadagoló egységek eltárolása során figyeljen rá, hogy a tintaadagoló nyílások porosodjanak. A tintaellátó egységen tolozár van, így nem szükséges befedni.
- ❑ Az eltávolított tintaadagoló egység környékén tinta lehet, így ügyeljen rá, hogy a tintaadagoló egység eltávolításakor össze ne koszolja magát vagy környezetét.
- ❑ A nyomtatófej minőségének biztosítása érdekében a nyomtató még azelőtt abbahagyja a nyomtatást, hogy a tintaadagoló egységek teljesen kiürülnek.
- ❑ A nyomtató funkcionalitását és teljesítményét nem befolyásolja az a tény, hogy a tintaadagoló egység újrahasznosított alkotóelemeket is tartalmazhat.
- ❑ Ne szerelje szét és ne módosítsa a tintaadagoló egységet. Ellenkező esetben előfordulhat, hogy hiba lép fel a nyomtatás során.
- ❑ Vigyázzon, nehogy a tintaadagoló egység leessen vagy kemény tárgyhoz ütődjön; ellenkező esetben a tinta kiszivároghat a tintaadagoló egységből.
- ❑ Hetente egyszer távolítsa el a tintaegységbe helyezett tintaadagoló egységet, és alaposan rázza fel. A(z) OP és a(z) ML rendszer tintaadagoló egységeit nem szükséges felrázni.

 „Felrázás” 94. oldal

Megjegyzések a tintaegység kezelésével kapcsolatosan

- ❑ A tintaegység vezetéke segítségével rögzítse a tintaegységet a nyomtató lábainak elejéhez és hátuljához. Ha a tintaegységet úgy próbálja mozgatni, hogy csatlakoztatva van a nyomtatóhoz, de nincs rögzítve a tintaegység vezetékével, akkor a tintacső eltörhet.
- ❑ Ne távolítsa el a tintacső-csatlakozót, miután azt a készülék beállítása során már csatlakoztatta. Ha nem kellő odafigyeléssel távolítja el az egységet, a tinta kiszivároghat.

A hordozó kezelésével és tárolásával kapcsolatos óvintézkedések

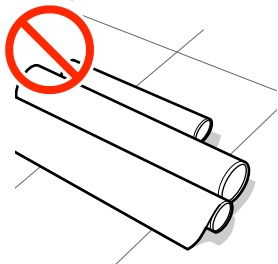
Ügyeljen az alábbiakra a papír kezelésekor vagy tárolásakor. Rossz állapotú papírra nem készíthető jó minőségű nyomat.

Bevezetés

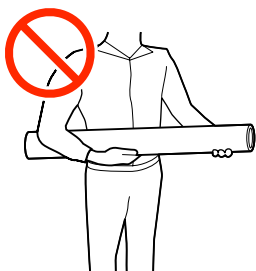
Feltétlenül olvassa el a papírhoz mellékelt dokumentációt.

Kezeléssel és tárolással kapcsolatos óvintézkedések

- ❑ A papíron nem lehet hajtás és a nyomtatási felület nem lehet sérült.
- ❑ Ne érjen a nyomtatási felülethez. A kézzől átvihető nedvesség és olajok negatívan befolyásolhatják a nyomtatási minőséget.
- ❑ A két szélénél fogja meg a papírt. Gyapjúkesztyű viselése javasolt.
- ❑ Tartsa szárazon a papírt.
- ❑ Ne dobja el a csomagolóanyagot, hanem használja a papír tárolására.
- ❑ Kerülje a napsugárzás közvetlen hatásának, a túlzott hőnek vagy a nedvességnek kitett helyeket.
- ❑ Használaton kívül a papírt ki kell venni a nyomtatóból, vissza kell csévélni, és az eredeti csomagolásában kell tárolni.
- ❑ Ne tegye a papírt közvetlenül a padlóra. Használaton kívül a papírt vissza kell csévélni, és az eredeti csomagolásában kell tárolni.



- ❑ Szállítás közben a papír felülete nem érintkezhet ruhával. Tartsa a hordozóanyagot az eredeti csomagolásában, míg a hordozóanyagot be nem tölti a nyomtatóba.



- ❑ Minden esetben letakarva tárolja a hordozót. Máskülönben a hordozó szélei meggyűrődhetnek vagy felpöndörödhetnek, aminek hatására a hordozó a nyomtatás közben hozzáérhet a nyomtatófejhez és meghibásodást okozhat.
- ❑ Ha hosszabb ideig a nyomtatóban tartja a papírt, akkor az károsodhat.

A papír kezelése nyomtatás után

A hosszú ideig olvasható, jó minőségű nyomatok érdekében tartsa be az alábbiakat.

- ❑ Ne sértse meg a nyomtatott felületet. Ha a nyomtatott felületet dörzsöli vagy karcolja, akkor a tinta lepereghet.
- ❑ Ne érjen a nyomtatott felülethez, mert a tinta leválhat.
- ❑ Kerülje a napsugárzás közvetlen hatását.
- ❑ Az elszíneződés megakadályozása érdekében a papírhoz mellékelt utasításoknak megfelelően tárolja a nyomatokat.

Bevezetés

Bevezetés a mellékelt szoftver használatába

Észak- és Dél-Amerikától eltérő régiók

A következő CD és szoftvercsomag tartozik a nyomtatóhoz.

- Szoftver-lemez
A mellékelt szoftver leírását a következő táblázatban találja.
- Epson Edge Print (szoftvercsomag)
A(z) Epson Edge Print egy szoftver RIP, mely a jól érthető használati utasítások segítségével könnyedén kezelhető. Az interneten keresztül telepíthető. A szoftver telepítésének leírását az *Üzembe helyezési útmutatóban* (füzet) találja meg.

Mellékelt szoftverek

A következő táblázatban láthatók a mellékelt szoftverek.

A Windows-rendszerekhez való változatok a mellékelt szoftverlemezen találhatóak. Ha Ön Mac számítógépet vagy lemez meghajtóval nem rendelkező számítógépet használ, akkor a szoftvereket a következő hivatkozáson keresztül töltheti le és telepítheti: <http://epson.sn>.


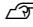
A szoftverekre vonatkozó információkért tekintse meg az alkalmazáshoz tartozó online súgót vagy a *Hálózati útmutatót* (online kézikönyv).

Megjegyzés:

Nyomtatómeghajtót nem tartalmaz. A nyomtatáshoz szükség van egy RIP-szoftverre. Az Epson Software RIP, „Epson Edge Print”, a nyomtatóhoz mellékelve egy külön CD-lemezen található.

Az Epson weboldalán megtalálhatók a nyomtatóhoz tartozó, támogatott beépülőmodul-szoftverek.

Bevezetés

Szoftver neve	Összefoglalás
Epson Edge Dashboard*	<p>A telepítést követően rezidens szoftverként működik. Kiosztja vagy frissíti a nyomtatási beállításokat tartalmazó fájlt (EMX) a(z) Epson Edge Print programban, valamint a regisztrált nyomtatók állapotára vonatkozó értesítéseket küld.</p> <p>A támogatott Epson-nyomtatóknál a következő vezérlési műveleteket is elvégezheti.</p> <ul style="list-style-type: none"> <input type="checkbox"/> Az alábbi információkat egyszerű elérni az interneten, ahol azokat az Epson közzétette. <ul style="list-style-type: none"> <input type="checkbox"/> Nyomtatásbeállítási fájlok (EMX) <input type="checkbox"/> A nyomtató firmware frissítésével kapcsolatos információk (a firmware frissítése egyszerű az Epson Edge Dashboard programmal) <input type="checkbox"/> A mellékelt szoftverlemez és az Epson Setup Navi segítségével telepített szoftverekre és kézikönyvekre vonatkozó frissítési információk. (Ha frissítési információk érkeznek, akkor a(z) EPSON Software Updater elindításával gyorsan frissítheti a szoftvert) <input type="checkbox"/> Az Epson által közzétett információk <input type="checkbox"/> Ha telepítette a(z) Epson Edge Dashboard programot, ellenőrizheti a számítógéphez hálózaton vagy USB-n keresztül csatlakozó nyomtató állapotát. <input type="checkbox"/> A médiumok beállításait egyszerűen megadhatja és módosíthatja egy számítógépen, és rögzítheti a nyomtatón. <p> „Indítási eljárás” 35. oldal</p> <p> „Bezárási eljárás” 38. oldal</p>
EPSON Software Updater	A szoftver ellenőrzi, hogy elérhető-e új szoftver vagy frissítési információ az interneten, és ha igen, telepíti azokat. A nyomtatóhoz tartozó kézikönyveket, valamint a(z) Epson Edge Dashboard és a(z) Epson Edge Print programokat is frissítheti.
Epson communications drivers (Epson kommunikációs illesztőprogramokra) (Csak Windows esetén)	A(z) Epson Edge Dashboard és/vagy a(z) Epson Edge Print használata esetében, valamint olyankor, ha a számítógépet USB-kapcsolaton keresztül szeretné csatlakoztatni a nyomtatóhoz, az Epson communications drivers (Epson kommunikációs illesztőprogramokra) elemeket telepíteni kell. Ellenőrizze, hogy ezek telepítve vannak.
EpsonNet Config SE	Ezzel a szoftverrel a nyomtató hálózati beállításait hajthatja végre a számítógépről. Különösen akkor hasznos, ha címekeket és neveket kell megadni a billentyűzetet használva.

* Töltse le és telepítse a szoftvert az internetről. Csatlakoztassa a számítógépet az internethez, és telepítse a szoftvert.

Észak-Amerika

A szoftveropciók megtekintéséhez és letöltéséhez látogasson el az Ön régiójára vonatkozó támogatási webhelyre és keresse meg a termékét:

- <https://www.epson.com/support> (USA)
- <http://www.epson.ca/support> (Kanada)

Dél-Amerika

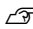
A szoftveropciók megtekintéséhez és letöltéséhez látogasson el az Ön régiójára vonatkozó támogatási webhelyre és keresse meg a termékét:

- <http://www.latin.epson.com/support> (Karib-szigetek)
- <http://www.epson.com.br/suporte> (Brazília)
- <http://www.latin.epson.com/soporte> (más régiók)

Bevezetés

Előre telepített szoftverek

Ez a szoftver gyárilag telepítve van a nyomtatóra. Webböngészőből indítható, hálózaton keresztül.

A szoftver neve/funkciója	Funkció
Web Config	A szoftver hálózati rendszergazdák számára készült. A hálózati biztonsági beállítások innen konfigurálhatók: Web Config. Továbbá képes e-mail üzenetben értesítést küldeni, amikor a nyomtatón esetlegesen hibák stb. fordulnak elő.  „A(z) Web Config használata” 49. oldal

A(z) Epson Edge Dashboard használata

Ez a szakasz a(z) Epson Edge Dashboard alapvető működését tárgyalja. A nyomtatóhoz a legfrissebb szoftvert melléeltük, mivel hasznosabbá szeretnénk volna tenni és továbbfejlesztett funkciókkal szeretnénk volna ellátni. A legújabb tudnivalóért lásd a szoftver súgóját.

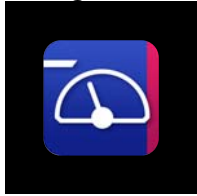
Indítási eljárás

A(z) Epson Edge Dashboard is egy webes alkalmazás.

- 1 Az alkalmazás az alábbi két módszer egyikével indítható el.

Windows

- Kattintson a(z) **Epson Edge Dashboard** ikonra a Desktop (Asztal) toolbar (eszköztárán), és válassza ki a **Show Epson Edge Dashboard** lehetőséget.



- Az alábbi sorrendben kattintson a(z) **Start — All Programs (Minden program)** (vagy a(z) **Programs (Programok) — Epson Software — Epson Edge Dashboard** elemre.

Mac

- Kattintson a(z) **Epson Edge Dashboard** ikonra a Desktop (Asztal) menüsorán, és válassza a **Show Epson Edge Dashboard** lehetőséget.



Linux

Kattintson a(z) **Applications — Other — Epson Edge Dashboard** elemre.

- 2 A(z) Epson Edge Dashboard elindul.

A nyomtató regisztrálása

A(z) Epson Edge Dashboard képes a regisztrált nyomtatók monitorozására, kezelésére és a hordozó beállításainak másolására.

A(z) Windows számítógépeken a nyomtatók regisztrálása automatikusan zajlik. Így a(z) Epson Edge Dashboard indítását követően Ön azonnal monitorozhatja és kezelheti őket. Ha a rendszer nem regisztrálja a nyomtatóját automatikusan, akkor ellenőrizze, hogy az alábbiakban felsorolt feltételek mellett használja-e a berendezést, majd regisztrálja a nyomtatót manuális módon.

- A nyomtatóhoz mellékelt kommunikációs illesztőprogram lett telepítve a számítógépre
- A számítógép és a nyomtató csatlakoznak
- A nyomtató készenléti állapotban van

A nyomtatókat a rendszer nem regisztrálja automatikusan a(z) Mac vagy a(z) Linux operációs rendszer. Regisztrálja manuálisan a nyomtatóját a(z) Register Printer képernyőn. Ez a képernyő jelenik meg, amikor elindítja a(z) Epson Edge Dashboard szoftvert az első alkalommal.

Manuális regisztrálási folyamat

- 1 Ellenőrizze a nyomtatási listában megjelenített nyomtatókat.

Windows

Győződjön meg arról, hogy a regisztrálni kívánt nyomtató a nyomtatók listáján van. Kattintson a(z) **Add Search** elemre, amennyiben keresnie kell a regisztrálni kívánt nyomtatókat. A rendszer a megtalált nyomtatókat a nyomtatási listához adja.

Mac/Linux

- Ha a számítógép és a nyomtatók USB-n keresztül csatlakoznak
A nyomtatók listára helyezéséhez kattintson a(z) **Add Search** elemre.
- Ha a számítógép és a nyomtatók hálózaton keresztül csatlakoznak

Bevezetés

Kattintson a(z) **Search Option** elemre, adja meg nyomtató hálózati IP-címét, majd kattintson a(z) **+** elemre. Majd a kívánt nyomtató listára helyezéséhez kattintson a(z) **Add Search** elemre.

2 Helyezzen egy elemet a regisztrálni kívánt nyomtató **Printer Name** eleme mellé.

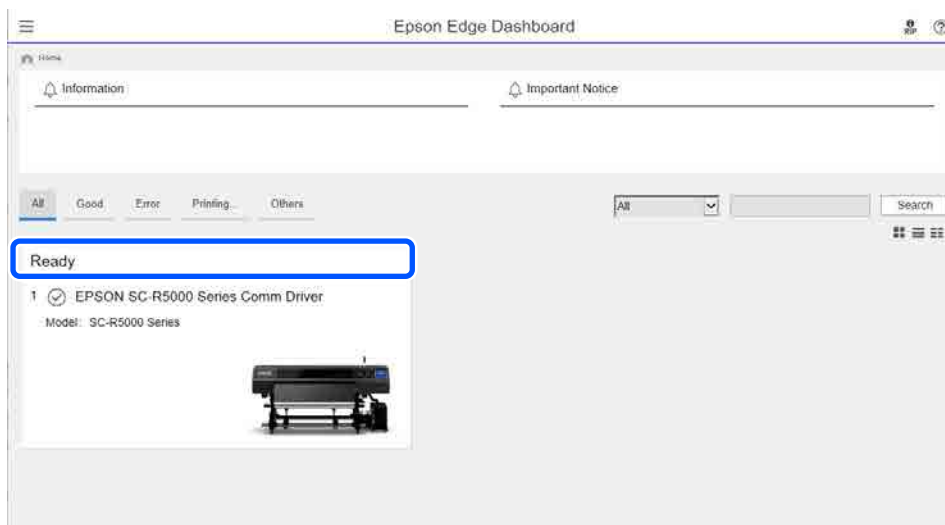
3 Kattintson a(z) **Apply** elemre.
A rendszer alkalmazza a nyomtatók listájában végrehajtott módosítást.

Bevezetés

A nyomtató állapotának ellenőrzése és kezelése

1

A(z) Home képernyőn kattintson az ellenőrizni kívánt nyomtatót körülvevő területre.



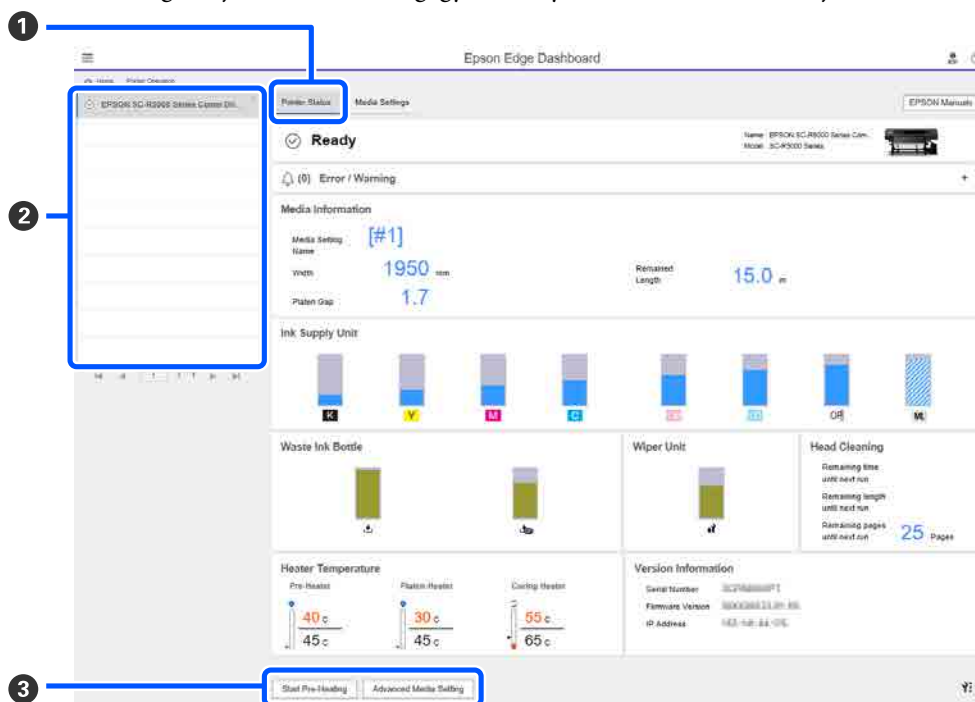
2

Győződjön meg róla, hogy kiválasztotta a(z) **Printer Status** (1) fület.

Megjelenik a Printer Operation (Nyomtató üzemelése) képernyő. A fogyóeszközök állapotikonjait hasonlóan kell értelmezni a nyomtató vezérlőpaneljének képernyőjén megtalálható ikonokat.

Ha több nyomtatót regisztrál ennek a szoftvernek a segítségével, akkor a regisztrált nyomtatók listájában módosíthatja, hogy melyik nyomtatót monitorozza a rendszer (2).

A szoftverből egyes karbantartási funkciókat is végrehajthat, ehhez kattintson a képernyő alján található (3) gombokra. A végrehajtott tartalom megegyezik a nyomtató Beállítási menüjében található tartalommal.



Bevezetés

Bezárási eljárás

Zárja be a webböngészőt. Mindazonáltal a(z) Epson Edge Dashboard rezidens szoftver, ezért nem áll le, hanem továbbra is futni fog.

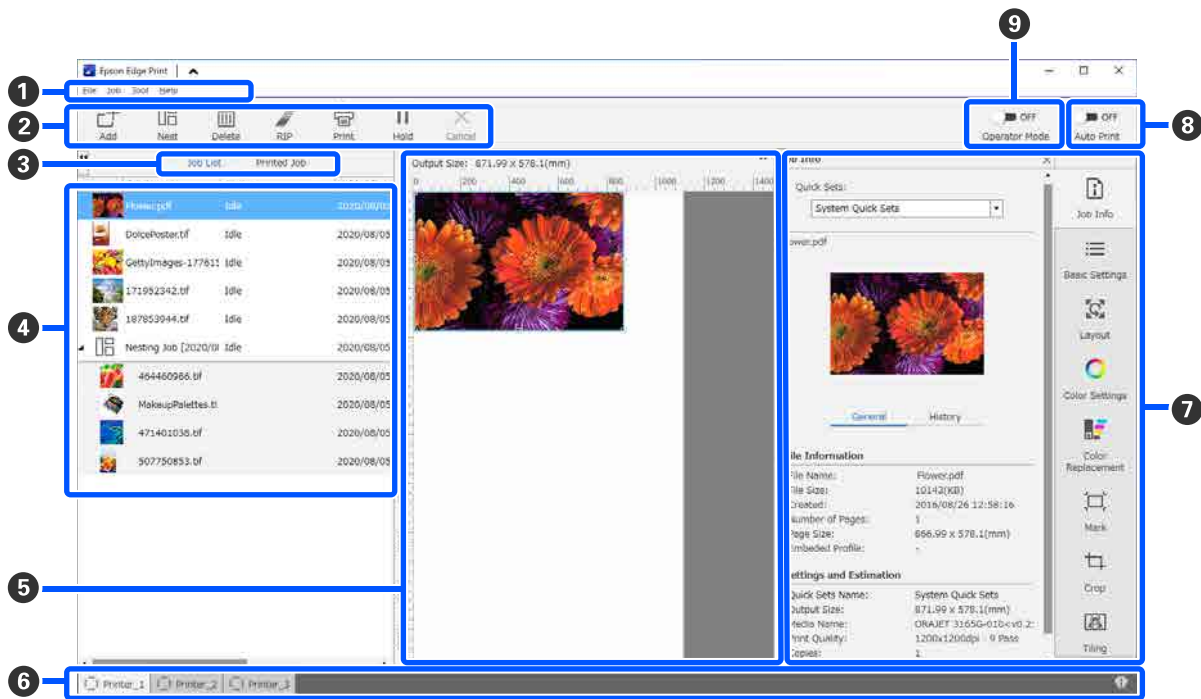
A(z) Epson Edge Print használata

Ez a szakasz a(z) Epson Edge Print alapvető működését tárgyalja. A nyomtatóhoz a legfrissebb szoftvert mellékeljük, mivel hasznosabbá szeretnénk volna tenni és továbbfejlesztett funkciókkal szeretnénk volna ellátni. A legújabb tudnivalóért lásd a szoftver súgóját.

A főképernyő konfigurálása




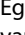









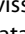









A(z) Epson Edge Print. indításakor az alábbi főképernyő jelenik meg.

A főképernyő konfigurációja és funkciói az alábbiakban láthatók.







	Alkatrészek nevei	Funkció
1	Menüsáv	A különböző menükben beállítások és műveletek végezhetőek. A címsorban a(z) ^ vagy a(z) v ikonra kattintva jeleníthető meg, illetve rejthető el a menüsáv.

Bevezetés

	Alkatrészek nevei	Funkció
2	Feladat-eszköztár	<p>Az alábbi műveletek végezhetőek el a(z) Job List/Printed Job listában kiválasztott feladatokra vonatkozóan (4).</p> <p>: nyomtatási adatok kiválasztása és hozzáadása a(z) Job List menühöz.</p> <p> / : egyetlen beágyazási feladat létrehozása több kiválasztott feladatból.</p> <p>Egy beágyazási feladat kiválasztásakor a(z)  ikon  ikonra változik, és lehetősége van használni a(z) UnNest funkciót.</p> <p>: a kiválasztott feladatok törlése a listából.</p> <p>: a kiválasztott feladatokra vonatkozóan kizárólag RIP feldolgozás végrehajtása.</p> <p>: RIP végrehajtása a kiválasztott feladatok nyomtatása közben. Ha olyan feladatot választ, amelyre vonatkozóan már befejeződött a RIP, a rendszer csak a nyomtatást hajtja végre.</p> <p>: az éppen végrehajtott nyomtatás vagy RIP feldolgozás leállítás.</p> <p> / : a kiválasztott feladat visszatartása. A visszatartott feladatokat a rendszer mindaddig nem nyomtatja ki, amíg az Automatikus nyomtatás kapcsológombot (8) to  ON értékre állítja, és ezzel elindítja az automatikus nyomtatást.</p> <p>Egy visszatartott feladat kiválasztásakor a(z)  ikon  ikonra vált, és törölhető a visszatartás. Ha automatikus nyomtatás közben töröl egy visszatartást, a feladat inaktívvá válik, a rendszer a várólista végén fogja kinyomtatni.</p>
3	Listaváltó gomb	<p>A(z) Job List/Printed Job listák közötti váltásra szolgál.</p> <p>A jelenleg kiválasztott lista neve a keretben látható.</p>
4	Job List/Printed Job listák	<p>A(z) Job List elemekben az épp nyomtatott vagy a nyomtatásra váró feladatok miniatűrje, forrásadatának neve, valamint állapota látható. A már kinyomtatott feladatok automatikusan átkerülnek a(z) Printed Job listába.</p>
5	Előnézeti terület	<p>A(z) Job List (4) elemekben egy feladat kiválasztásakor megtekinthető annak előnézete.</p> <p>A fehér területen a hordozó látható. A hordozó szélessége a(z)  (Basic Settings) — Media Size menüben lévő beállítások szerint változik a Feladatbeállítások menüben. A hordozó bal és jobb széle és a pontozott vonalak közötti távolság jelöli a margókat.</p> <p>Az előnézeti kép elhúzásával a nyomtatási helyzet is módosítható.</p> <p>Az előnézeti területen a(z)  vagy  ikonra kattintva kicsinyíthető vagy nagyítható az előnézeti terület megjelenési mérete.</p>
6	Nyomatóváltás lap	<p>Megjeleníti a szoftverben regisztrált nyomtatók állapotát és nevét.</p> <p>A lapra kattintva módosítható a használni kívánt nyomtató. A fehér lapon a jelenleg használatban lévő nyomtató látható.</p> <p>Az állapotikonok jelentése a következő.</p> <p>: a nyomtatás lehetséges (készen áll).</p> <p>: jelenleg nyomtatás zajlik.</p> <p>: figyelmeztetés vagy más esemény jelent meg.</p> <p>: hiba történt.</p> <p>: jelenleg a rendszer nyomtatáson kívüli tevékenységet hajt végre; például Print Head Cleaning vagy a vezérlőpanel használata.</p> <p>: a készülék ki van kapcsolva vagy nem csatlakozik.</p>
7	Feladat-beállítások menü és beállítási terület	<p>A(z) Job List (4) elemekben kiválasztott inaktív feladatokra vonatkozóan végezhetőek beállítások; pl. nyomtatás, elrendezés, valamint bemeneti/kimeneti profil.</p> <p>A jobb oldali ikonok a Feladat-beállítások menüt jelölik. A beállítási területen látható tartalom a kiválasztott tételektől függően változik.</p>

Bevezetés

	Alkatrészek nevei	Funkció
8	Auto Print kapcsológomb	<p>A gombra kattintva a funkció bekapcsol vagy kikapcsol.</p> <p>Ha  ON állásba helyezi a kapcsolót, a nyomtatási feladatokat a rendszer sorrendben elkezdi kinyomtatni, amint nyomtatási adatokat ad hozzá a(z) Job List (4) elemhez. Amennyiben a(z) Job List elemben inaktív feladatok vannak, az inaktív feladatokat a rendszer szintén sorrendben nyomtatja ki.</p> <p>Ha  OFF állásba helyezi a kapcsolót, a rendszer a feladatokat mindaddig nem nyomtatja ki, amíg a(z) Job List elemhez hozzáadott nyomtatási adatokat ki nem választja és ki nem nyomtatja.</p> <p>Amikor több feladatot helyez egybe, és a nyomtatás előtt beágyazást vagy RIP műveletet végez, a kapcsolót  OFF állásba helyezve végezze el a beágyazást vagy RIP műveletet, és azután kapcsolja át a funkciót  ON állásba.</p>

Bevezetés

A használt hordozó megfelelő beállításaival történő nyomtatás (nyomtatás a[z] EMX használatával)

Ahhoz, hogy az Ön által használt hordozónak megfelelő módon nyomtathasson, az Ön által használt hordozónak megfelelő nyomtatási információkat és papírbeállítási értékeket regisztrálnia kell a nyomtatóba és a(z) Epson Edge Print programba.

Ez a hordozó eltérő, egyedi tulajdonságai miatt van így. Például, ha a hordozóhoz sok tinta szükséges, vagy idő kell a száradásához. Ha nem a hordozóhoz illő beállításokkal nyomtat, akkor a nyomtatási eredmény nem lesz kielégítő.

Ugyanakkor összetett dolog úgy beállítani a rendszert, hogy a használt hordozóra optimálisan nyomtasson a gép, mert több beállítási elem optimális értékét kell hozzá megtalálni. Ehhez pedig igen sok időre és gyakorlásra, munkára van szükség.

Itt az Epson által ingyenesen nyújtott nyomtatási fájlokat (EMX fájlok) fogjuk használni, hogy bemutathassunk egy könnyű nyomtatási módot és a szakértői beállítások nyomtatási minőségét kaphassuk meg.

Felkészülés a nyomtatásra

A működési környezet ellenőrzése

Ellenőrizze az alábbi tényezőket.

- A nyomtató és a(z) Epson Edge Print megfelelően csatlakoznak, a tápellátás be van kapcsolva.
- A számítógép, amelyre az RIP szerver (Epson Edge Print) telepítették, csatlakozik az internethez.
- A(z) Epson Edge Print programot elindították.
- A nyomtatót regisztrálták a(z) Epson Edge Print programban.
- A hordozó be van töltve a nyomtatóba, a berendezés készen áll a nyomtatásra.

A nyomtatási adatok előkészítése

A nyomtatási adatokat olyan adatformátumban kell elkészíteni, amely kompatibilis a(z) Epson Edge Print programmal.

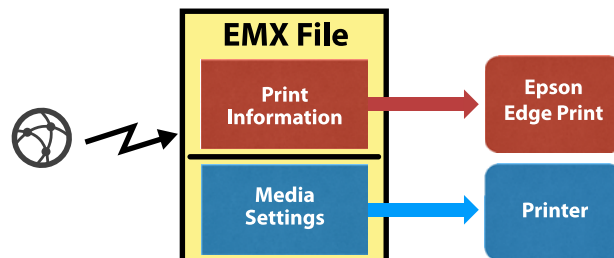
A támogatott adatformátumokkal kapcsolatos részleteket lásd a(z) Epson Edge Print súgójában.

Az általunk ajánlott formátum általában PDF, az alábbi okokból kifolyólag.

- Nincsenek hibás képhivatkozások vagy félbehagyott elrendezések.
- A szöveget nem kell tagolni.
- A megjelenés még különböző képfeldolgozó szoftververziók esetén sem változik.

A(z) EMX fájlok előkészítése

A(z) EMX fájl az egyes papírtípusokhoz tartozó nyomtatásbeállítási fájl, mely a kereskedelemben kapható papírokra történő megfelelő nyomtatáshoz szükséges nyomtatási beállításokat tartalmazza.



Nyomtatási információ

A(z) Epson Edge Print szoftverben regisztrált beállítások, például a hordozó ICC-profilja, a lépések száma és a felbontás mértéke.



Hordozó beállítások

A nyomtató beállításai, amelyeket a nyomtató Media Management elemébe regisztráltak a melegítő hőmérsékletéhez, valamint amelyeket a(z) Platen Gap, Feeding Tension stb. elemekbe regisztráltak, megfelelnek a használatban lévő hordozónak.

Ebben a szakaszban a(z) EMX fájlok megszerzését magyarázzuk el, valamint azok regisztrálási módját a(z) Epson Edge Print szoftverbe.

Bevezetés

A(z) EMX fájl megszerzéséhez az RIP-szervert csatlakoztatni kell az internethez.

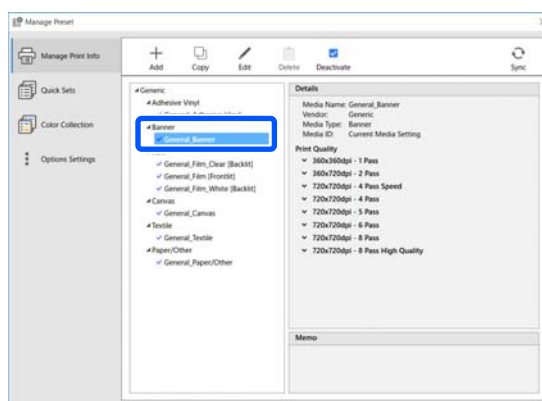
- 1 Kattintson a(z) Tool menü **Manage Preset** —  (Manage Print Info) elemre ebben a sorrendben.
A képernyő a Manage Print Info (Nyomatási adatok kezelése) képernyőre vált.
- 2 Kattintson a(z)  (Add) elemre.
Elindul a(z) Adding Print Information művelet.
- 3 Válassza ki a(z) **Acquire EMX File** elemet, majd kattintson a(z) **Proceed** elemre.
Az Epson által biztosított, ingyenesen hozzáférhető EMX-fájlok listája jelenik meg.
- 4 Válassza ki azt a(z) EMX-fájlt, amelyik az Ön által használt hordozóval kompatibilis.
Válasszon ki egy darab EMX-fájlt. Egyszerre több EMX-fájl kiválasztása nem lehetséges.
A már megszerzett EMX-fájlok szürke színűek és nem választhatók ki.
Azok, amelyek a(z) **Status** menüben a(z) **Update Available** üzenetet jelzik ki, azt mutatják, hogy a megszerzést követően a(z) EMX-fájlt frissítették.
Amennyiben olyan EMX-fájlt választ ki és szerez meg, amely a(z) **Update Available** üzenetet jelzi ki, akkor a már megszerzett fájl felülírták.
- 5 Kattintson a(z) **Proceed** elemre.
A megszerzett EMX-fájl hordozóbeállítási értékeit átmásolhatja a nyomtatóra. A fájl másolásához válassza ki a(z) **Copy Media settings** elemre, majd folytassa a 6. lépéssel.
Ha nem másolja a fájlt, akkor folytassa a 7. lépéssel.
- 6 A(z) EMX-fájlon belül válassza ki, hova másolja a rendszer a hordozó beállításait, majd kattintson a(z) **Execute** elemre.
A kiválasztott nyomtatóba regisztrált hordozó száma (1–50) megjelenik. Határozza meg, hova másolja a rendszer a hordozó beállítási értékeit (hordozó száma) a 4. lépésben megszerzett EMX-fájlon belül.


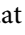

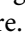
Üres szám kiválasztásával a rendszer hozzáadja az értékeket. Már regisztrált szám kiválasztásával a rendszer felülírja a regisztrált információt.

- 7 Kattintson a(z) **Finish** elemre.
Ekkor a fájl megszerzése és regisztrációja befejeződött.

Ha a regisztráció véget ért, a regisztrált nyomtatási információt a rendszer hozzáadja a nyomtatási információ listájához.

A nyomtatási információt a hordozó nevével lehet azonosítani.



A(z)  elem a hordozó nevének bal oldalán jelzi, hogy az elem engedélyezve van. Az engedélyezett nyomtatási információk a(z) Feladat beállítások menüben lévő  (Basic Settings) menüponton belül a **Media Name** menüpontban választhatók ki. Ha túl sok elem jelenik meg a(z) **Media Name** menüpontban és nehéz választani, akkor válassza ki azt a nyomtatási információt, amelyre nincs szüksége, majd kattintson a(z)  (Deactivate) elemre. A(z)  elem a hordozó nevének bal oldaláról eltűnik, a nyomtatási információt a rendszer letiltotta.

A megszerzett nyomtatási információ alapján személyre szabhatja a beállításokat, vagy új nyomtatási információt is létrehozhat.

A nyomtatási információ szerkesztésére és hozzáadására vonatkozó részletes tudnivalókat lásd: Epson Edge Print.

Bevezetés

A nyomtató előkészítése

A megszerzett EMX-fájl hordozó beállításainak nyomtatóra történő másolását követően hajtsa végre a(z) Print Adjustments a nyomtató Beállítások menüjéből.

A(z) Print Adjustments elem optimalizálja a hordozó beállításait, hogy kijavíthassa a hordozó és a nyomtató egyedi eltéréseit, így Ön a hordozó és a nyomtató kombinációjával optimálisan nyomtathat.

Amennyiben nem hatja végre a(z) Print Adjustments módosításait, a nyomtatott sávok vagy szemcsések lehetnek.

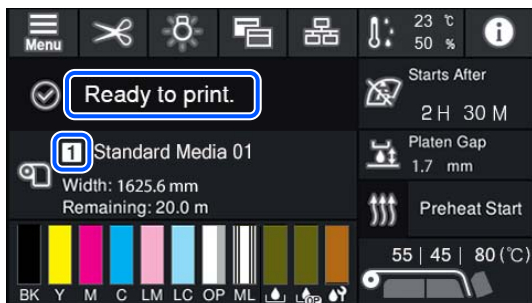
- 1 Töltse be a nyomtatón aktuálisan használt hordozót.

Ha befejezte a hordozó betöltését, a betöltött hordozó beállítási képernyője jelenik meg a vezérlőpanel képernyőjén.

- 2 A(z) „EMX-fájlok előkészítése” elemben válassza ki a 6. lépésben kiválasztott elemet.

Ha befejeződött a hordozó információinak beállítása, megjelenik a kezdőképernyő.


Ellenőrizze, hogy megjelenik-e a meghatározott hordozószám és a **Ready to print.** üzenet.



- 3 A beállítások menüben végezze el a **Print Adjustments** menüben lévő beállításokat. További részletek az alábbiakban találhatóak.


[„A hordozóbeállítások optimalizálása \(Automatic Adjustment\)”](#) 66. oldal

A nyomtatás folyamata

- 1 Kattintson az  (Add) ikonra a Feladat-eszköztárban, majd adja hozzá a nyomtatási adatokat a(z) Job List elemhez. Vagy húzza át a nyomtatási adatokat a(z) Job List elembe.

A hozzáadott nyomtatási adatokhoz tartozó név és miniatűr megjelenik a(z) Job List elemben.

Megjegyzés:

Amikor rákattint a(z)  (Add) elemre és kiválasztja a nyomtatási adatokat, egy időben kiválasztható a(z) Quick Sets funkció is.




A(z) Quick Sets elem számos tárolt nyomtatási feladatbeállítási készletet foglal magában. A feladatokat a rendszer ezen beállítások szerint hozza létre.

A Gyorsbeállításokkal kapcsolatos részleteket lásd a(z) Epson Edge Print súgójában.

- 2 Válassza ki a nyomtatni kívánt feladatot a(z) Job List elemből.


A nyomtatott oldal képe megjelenik az előnézeti területen.

- 3 Kattintson a(z)  (Basic Settings) ikonra a Feladatbeállítások menüben.

A beállítási terület ekkor a(z) Basic Settings területre változik, és beállítható a hordozó mérete, a hordozó neve (nyomtatási információk), valamint a nyomtatási minőség (felbontás és lépések száma).

Részletek a(z) Epson Edge Print súgójában találhatóak.

Bevezetés

4 A nyomtatás megkezdéséhez kattintson az  (Print) ikonra a Feladat-eszköztárban.

Nagy méretű feladatok nyomtatása

Míg ez a szerver teljesítményétől függ, a nagy méretű feladatok esetében, például hosszú vagy beágyazott feladatoknál a nyomtatófejek leállhatnak és elindulhatnak a nyomtatás során. Ebben az esetben azt javasoljuk, a nyomtatás előtt hajtsa végre az RIP-műveletet.

Részletek a(z) Epson Edge Print súgójában találhatóak.

Ha a feladatokat sorrendben, kötegben szeretné nyomtatni

Ha a(z) Job List elemében több feladat szerepel, akkor meghatározhatja a feladatok sorrendjét és kötegelte nyomtatási módot határozhat meg.


Ha kötegelte nyomtatást határozott meg, akkor sorba rendezheti a(z) Job List a nyomtatáshoz.


Részletek a(z) Epson Edge Print súgójában találhatóak.


Nyomtatás közben a(z) **Printing** felirat látható a(z) **Status** oszlopban, a(z) Job List elemében. Az előnézeti területen ezenfelül egy állapotjelző sáv is megjelenik a hátralévő idő jelzésére.

Megjegyzés:

A nyomtatás megkezdése előtt ellenőrizze a nyomtatóváltás lap állapotát. Ha az állapotjelző ikon az alábbiak közül az egyiket mutatja, nem lehetséges a nyomtatás.

 : hiba történt.

 : jelenleg a rendszer nyomtatáson kívüli tevékenységet hajt végre; például Print Head Cleaning vagy a vezérlőpanel használata.

 : a készülék ki van kapcsolva vagy nem csatlakozik.

Készítse elő a nyomtatót a nyomtatáshoz.

A már kinyomtatott feladatok automatikusan átkerülnek a(z) Printed Job listába.

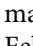
Lásd a(z) Epson Edge Print súgót a(z) Printed Job listájának használatára vonatkozóan.

A Feladat-beállítások menüben nagyíthatók vagy kicsinyíthetők a feladatok, a kép csak egy része is nyomtatható, illetve a hordozónál szélesebb kép is nyomtatható.

Részletek a(z) Epson Edge Print súgójában találhatóak.

A nyomtatás leállítása

Használja az alábbi műveletsort, ha egy feladat nyomtatása közben le szeretné állítani a nyomtatást.

- 1** Válassza ki a(z) Job List elemből a feladatot, amelynek a nyomtatását szeretné leállítani, majd kattintson az  (Cancel) ikonra a Feladat-eszköztárban. Másik lehetőség, ha jobb egérgombbal rákattint annak a feladatnak a nevére, amelynek a nyomtatását szeretné leállítani, és abban a menüben kiválasztja a(z) **Cancel** lehetőséget.

- 2** A megerősítést kérő képernyőn kattintson a **Yes (Igen)** gombra.

Nagy kép részekre osztása nyomtatáshoz (csempézés)


Ez a szakasz a(z) Epson Edge Print alapvető funkcióit tárgyalja.

Ha olyan nagy méretű képet nyomtat, amely szélesebb, mint a hordozó, amelyre nyomtatja, akkor a nagy méretű képet számos részre osztva nyomtathatja a hordozóra.

Átfedést is hozzáadhat az illesztéshez, így a nyomtatást követően a képet egy képpé lehet összeilleszteni.

A kép felosztásának folyamatát az alábbiakban ismertetjük.

Hogyan ossza fel a képet

- 1** Válassza ki a felosztani kívánt feladatot a(z) Job List elemből.
- 2** Kattintson a(z)  (Tiling) ikonra a Feladatbeállítások menüben. A beállítási terület a(z) Tiling beállításra vált.

Bevezetés

3 Válassza ki az **Enable Setting** lehetőséget. A beállítási tételek most már aktívak.

4 Állítsa be a részek méretét a(z) **Tiling Setting** elemben.

A felosztott képek egyes részeit nevezzük „csempéknek“.

A felosztási darabszám kiválasztásához válassza ki a(z) **Specify by Number of Tiles** elemet.

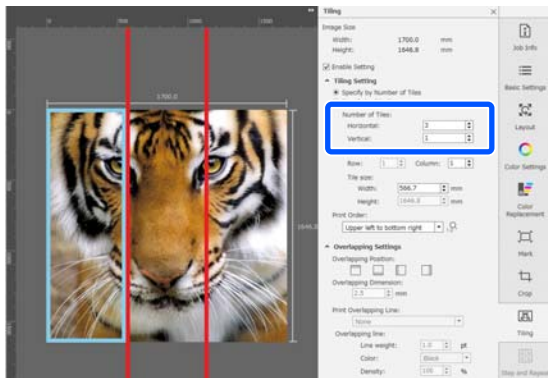
A részek számának beállításához, majd a kép felosztásához válassza ki a(z) **Specify by Tile Size** elemet.

A csempék számának beállításához ugorjon a(z) 5. lépésre.

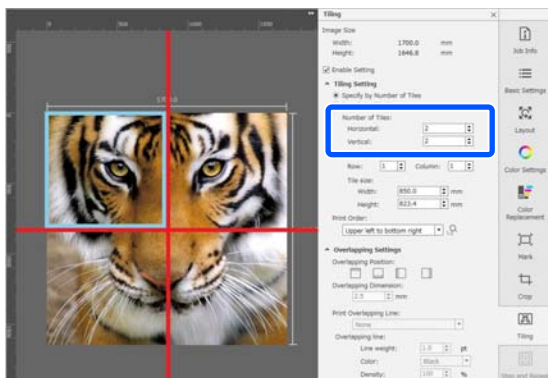
A csempék méretének beállításához ugorjon a(z) 7. lépésre.

5 A részek számát a(z) **Number of Tiles** elemben állíthatja be.

Például: 3 rész Horizontal



Például: 2 rész Horizontal és Vertical



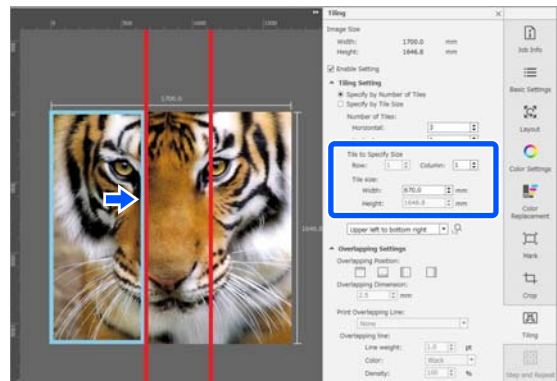
6 A felosztott csempék méretének finombeállítása is lehetséges.

Ha semmilyen pozícióban sem szeretne másolt széleket létrehozni, például ahol a szem található a példában a 3 részben a(z) Horizontal elemben az 5. lépésben, akkor használja az alábbi műveletet a bal felső csempe kiválasztásához és a csempe méretének módosításához.

(1) Az egér kurzorával kattintson a kívánt csempére, vagy határozza meg a csempe pozícióját a(z) **Tile to Specify Size** elemben.

A módosítandó célcsempét a rendszer világoskék kerettel jelzi.

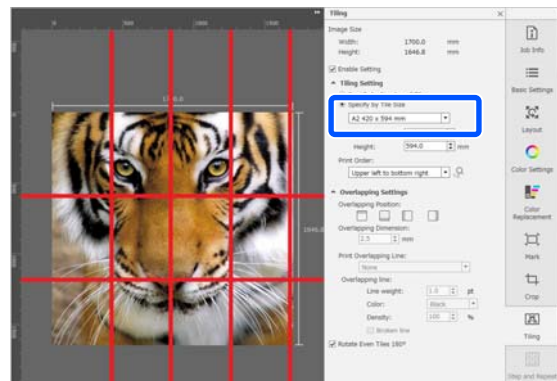
(2) A csempe méretének módosításához húzza el a világoskék keretet, vagy adja meg a méretet a(z) **Tile size** elemben.



Ugorjon a(z) 8. lépéshez, állítsa be az átfedést.

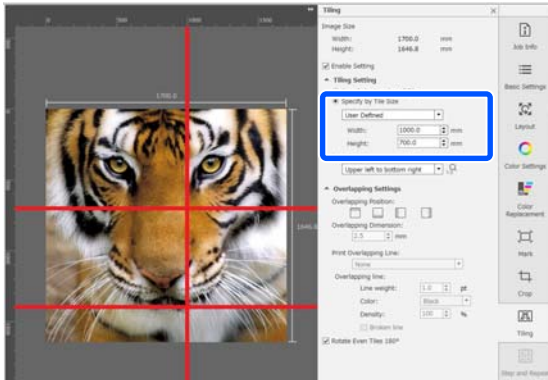
7 Állítsa be a részek méretét a(z) **Specify by Tile Size** elemben.

Például: állítsa be A2-es méretre



Bevezetés

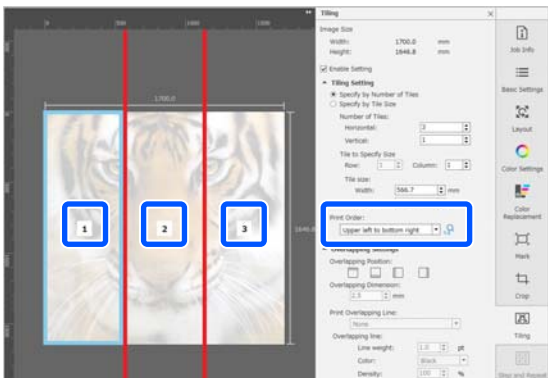
Például: állítsa be Width 1000 mm és Height 700 mm a(z) User Defined elemben



8

A **Print Order (Nyomatrendelés)** menüpontban beállítható a mozaikok nyomtatási sorrendje.

A **Print Order (Nyomatrendelés)** és a(z) egymás után történő kiválasztásakor az előnézeti területen az egyes mozaikokon láthatóvá válik a nyomtatási sorrendet jelző szám.

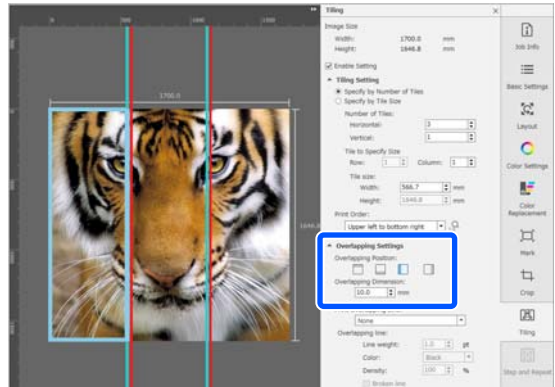


9

A képek összeillesztéséhez állítsa be az átfedés értékét a(z) **Overlapping Settings** elemében.

- (1) Állítsa be az átfedés helyét a(z) **Overlapping Position** elemében.
- (2) Állítsa be az átfedés szélességét a(z) **Overlapping Dimension** elemében.

Például: **Overlapping Dimension** 10 mm és a(z) **Overlapping Position** a bal oldalon van



Ha a kép és az átfedés közé határvonalakat szeretne nyomtatni, ugorjon a 10. lépésre.

Ha a kép és az átfedés közé nem szeretne határvonalakat nyomtatni, ugorjon a 11. lépésre.

10

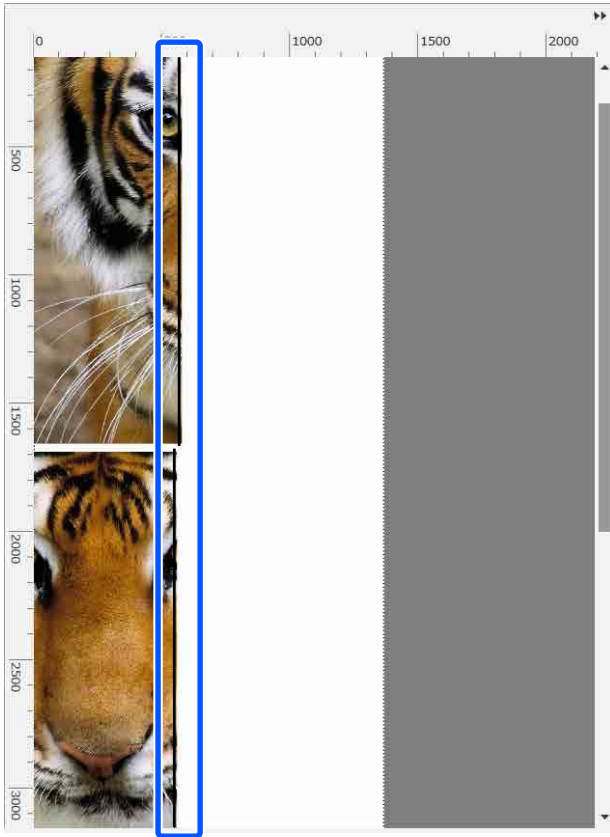
A **Print Overlapping Line** lehetőségénél válassza ki a **Print on Image and Margins** vagy a **Print only on Margins** elemet.

A rendszer a kép és az átfedés közé határvonalakat nyomtat, amelyek irányvonalakként szolgálnak a kép összeillesztésekor.

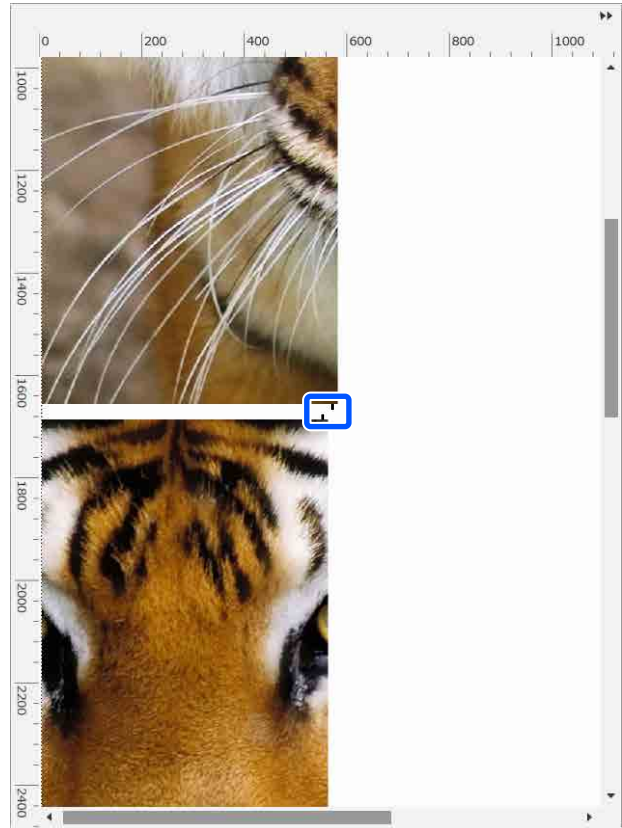
Az **Overlapping line** funkcióon belül módosítható a határvonalak vastagsága, színe és színsűrűsége, ezáltal láthatóbbá tehető. A **Broken line** kiválasztásakor a határvonal egyenes vonalból szaggatott vonalra módosítható.

Bevezetés


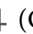
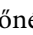
Például: a(z) **Print on Image and Margins** elem van beállítva




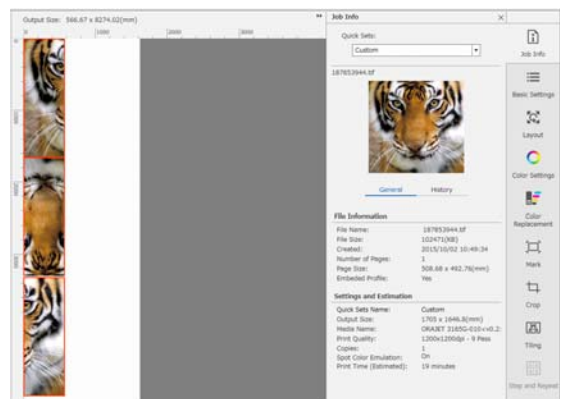
Például: a(z) **Print only on Margins** elem van beállítva



11


Ha a kép felosztásának beállítása kész, a Feladat beállítások menüben válasszon ki egy másik lehetőséget, mint a(z)  (Tiling),  (Color Replacement) vagy  (Crop), így az előnézeti terület a nyomtatási előnézetre módosul.

Példa: ha az  (Job Info) elem van kiválasztva



Bevezetés

Megjegyzés:

A **Job Settings** menüben a mozaikos elrendezés módosításához kattintson a(z)  (**Layout** (Elrendezés)) lehetőségre.

Például ha szeretné csökkenteni a fel nem használt hordozó mennyiségét, az eredetileg függőlegesen elrendezett mozaikokat elrendezheti vízszintes irányban, hogy az jobban ráilleszkedjen a hordozóra, és kinyomtathatja így is.

A mozaikok elrendezésétől függően azonban elképzelhető, hogy az illesztéseknél színeltéréssel kell számolni a képek összeillesztésekor.

Ha nem nyomtat megadott csempét

Az alábbi művelettel törölheti a nyomtatást, ha a kép **Tiling** beállításában felosztott képből már nem akar kinyomtatni egy bizonyos csempét.

- 1 A jobb egérgomb menüjét nyissa meg azon a csempén, amelyet nem szeretne kinyomtatni.
- 2 Vegye ki a jelölést a **Print** jelölőnégyzetből.
Ha kiveszi a jelölést a **Print** jelölőnégyzetből, a mozaikon megjelenik egy ikon.
Ha szeretné kinyomtatni a mozaikot, jelölje be a jelölőnégyzetet.

Megjegyzés:

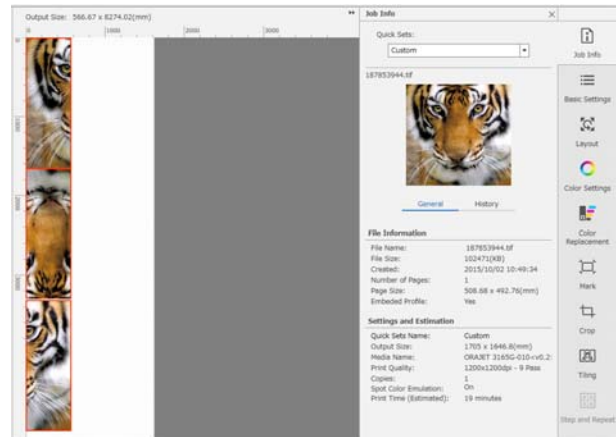
Ha a mozaikra jobb egérgombbal kattintva a megjelenő menüből kiválasztja a **Clear All** lehetőséget, a rendszer egyik mozaikot sem nyomtatja ki.

Ha csak az egyik mozaikot szeretné kinyomtatni, jobb egérgombbal kattintson rá a kinyomtatni kívánt mozaikra, a megjelenő menüből válassza ki a **Clear All** lehetőséget, azután válassza ki a **Print** lehetőséget.

Ha a varrásoknál eltér a szín

Amikor összeilleszti a képeket és szembetűnő a színeltérés az illesztéseknél, ellenőrizze, hogy a **Rotate Even Tiles 180°** jelölőnégyzetből ki van-e véve a jelölés a **Tiling** beállításában.

A lehetőség kiválasztása esetén a rendszer minden második csempét fejjel lefelé fordítva fog kinyomtatni, így az elszíneződés kevésbé lesz látható.



A színeltérésen úgy is javíthat, ha a(z) **Print Head Warm Up** elemet a(z) **On** állásba helyezi a nyomtató beállítási menüjében.

 [„A Media Management menüpontjai“ 123. oldal](#)

Bevezetés

A(z) EPSON Software Updater használata

Megjegyzés:

Észak-Amerika

Szoftverfrissítések kereséséhez látogasson el a következő oldalra:

- <https://www.epson.com/support> (USA)
- <http://www.epson.ca/support> (Kanada)

Dél-Amerika

Szoftverfrissítések kereséséhez látogasson el a következő oldalra:

- <http://www.latin.epson.com/support> (Karib-szigetek)
- <http://www.epson.com.br/suporte> (Brazília)
- <http://www.latin.epson.com/soporte> (más régiók)

A szoftver-frissítés elérhetőségének ellenőrzése

- 1 Ellenőrizze az alábbiakat.
 - A számítógép csatlakozik az internethez.
 - A nyomtató és a számítógép képes kommunikálni egymással.

- 2 Indítsa el a(z) EPSON Software Updater programot.

Windows 8.1/Windows 8

Írja be a szoftver nevét a keresőmezőbe, és válassza ki a megjelenített ikont.

Windows 8.1/Windows 8 rendszertől eltérő rendszer esetén

Kattintson a Start > **All Programs (Minden program)** (vagy a **Programs (Programok)**) > **Epson Software** > **EPSON Software Updater** elemre.

Mac OS X

Kattintson az **Go (Indítás) — Applications (Alkalmazások) — Epson Software — EPSON Software Updater** lehetőségre.

Megjegyzés:

Windows esetén úgy is elindíthatja a programot, hogy az asztal eszköztárának nyomtató ikonjára kattint, és a **Software Update (Szoftver frissítés)** elemet választja.

- 3 A szoftver és a kézikönyvek frissítése.

Kövesse a képernyőn megjelenő utasításokat a folytatáshoz.

! Fontos:

A frissítés közben ne kapcsolja ki a számítógépet vagy a nyomtatót.

Megjegyzés:

A listában nem szereplő szoftver frissítéséhez az EPSON Software Updater nem használható. A szoftver legújabb verziójához keresse fel az Epson weboldalát.

<https://www.epson.com>

Frissítési értesítők fogadása

- 1 Indítsa el a(z) EPSON Software Updater programot.
- 2 Kattintson az **Auto update settings** elemre.
- 3 Válasszon egy intervallumot a nyomtató **Interval** mezőjében a frissítések ellenőrzésére, majd kattintson az **OK** gombra.


A(z) Web Config használata

Áttekintést nyújt a szoftver elindításáról és a kínált funkciókról.

Indítási eljárás

Indítsa el a szoftvert egy olyan számítógépen, amely ugyanahhoz a hálózathoz kapcsolódik, mint a nyomtató.

Bevezetés

- 1 Ellenőrizze a nyomtató IP-címét.
Ellenőrizze, hogy a nyomtató készen áll-e a nyomtatásra.
Nyomja meg a(z)  (menü) elemet, majd válassza ki a(z) **General Settings — Network Settings — Wired LAN Status** elemet.
- 2 Indítson el egy webböngészőt a számítógépen, amely a hálózaton keresztül csatlakozik a nyomtatóhoz.
- 3 Adja meg a webböngésző címsorában a nyomtató IP-címét, majd nyomja meg a(z) **Enter** vagy a(z) **Return** billentyűt.

Formátum:
IPv4: http://nyomtató IP-címe/
IPv6: http://[nyomtató IP-címe]/

Például:
IPv4: http://192.168.100.201/
IPv6: http://[2001:db8::1000:1]/

Bezárási eljárás

Zárja be a webböngészőt.

A szoftver eltávolítása

Fontos:

- Jelentkezzen be egy „Computer administrator (A számítógép rendszergazdája)” típusú fiókba (Administrator (Rendszergazda) jogosultságokkal ellátott fiók).
- Írja be a rendszergazda-jelszót, ha a rendszer kéri, majd hajtsa végre a további műveleteket.
- Lépjen ki minden más, esetleg futó alkalmazásból.

Windows

Ez a rész a(z) Epson Edge Dashboard program és az Epson communications drivers (Epson kommunikációs illesztőprogramokra) eltávolításának módját ismerteti, azokat példaként használva.

- 1 Kapcsolja ki a nyomtatót és húzza ki a kábelt a számítógépből.

- 2 Azon a számítógépen, amelyre a szoftver telepítve van, kattintson a **Control Panel (Vezérlőpult)** elemre, majd a **Programs (Programok)** kategóriában kattintson az **Uninstall a program (Program eltávolítása)** elemre.

- 3 Válassza ki az eltávolítani kívánt szoftvert, majd kattintson az **Uninstall/Change (Eltávolítás/módosítás)** (vagy a **Change/Remove (Módosítás/eltávolítás)**) elemre.

Az alábbiak kiválasztása esetében a rendszer törli az Epson communications drivers (Epson kommunikációs illesztőprogramokra) elemeket. Az XXXXX helyett a modellszám látható.

- EPSON SC-RXXXXX Series Comm Driver Printer Uninstall (EPSON SC-RXXXXX sorozat comm illesztőprogram nyomtató eltávolítása)

A(z) **Epson Edge Dashboard** eltávolításához válassza ki a(z) Epson Edge Dashboard elemet.

- 4 Válassza a célnyomtató ikont, majd kattintson az **OK** gombra.

- 5 Kövesse a képernyőn megjelenő utasításokat a folytatáshoz.

A megerősítést kérő üzenetnél kattintson a **Yes (Igen)** gombra.

Ha újratelepíti az Epson communications drivers (Epson kommunikációs illesztőprogramokra), indítsa újra a számítógépet.

Mac

A(z) Epson Edge Dashboard programot az alábbiak szerint kell eltávolítani.

- 1 Lépjen ki a(z) **Epson Edge Dashboard** programból.

- 2 Kattintson kétszer az **Applications (Alkalmazások) — Epson Software — Epson Edge Dashboard — Epson Edge Dashboard Uninstaller** elemre.

Kövesse a képernyőn megjelenő utasításokat a folytatáshoz.

Alapműveletek

Alapműveletek

A megfelelő nyomtatás folyamata

A hordozóra történő megfelelő nyomtatáshoz kövesse az alábbi utasításokat.

1. Regisztrálja a hordozó beállításait a nyomtatóba és a nyomtatási információt az RIP-be

A hordozó jellemzőiből kiindulva regisztrálja a hordozó beállításait a nyomtatóba, és regisztrálja a nyomtatási információt az RIP-be.

Az Epson elérhetővé teszi az EMX-fájlt, amely kombinálja a legtöbb kereskedelmi forgalomban kapható hordozó beállításait és nyomtatási információját.

Az alábbi műveletet könnyen végrehajthatja varázsló formátumban a nyomtatóhoz mellékelt RIP „Epson Edge Print” szoftver segítségével.

- Töltse le az EMX-fájlt
- A nyomtatási információ automatikus regisztrációja a(z) Epson Edge Print szoftverbe
- Regisztrálja a hordozó beállításokat a nyomtatóra

Részletek a következőkben találhatóak.

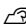
 [„A használt hordozó megfelelő beállításaival történő nyomtatás \(nyomtatás a\[z\] EMX használatával\)” 41. oldal](#)



2. A három óra hosszát meghaladó nyomtatást igénylő feladatoknál állítsa be a RIP-szoftvert, hogy az három órán belül legyen

A nyomtató három óránál tovább nem tud folyamatosan nyomtatni. A három órán belül végrehajtható nyomtatási hossz függ a RIP nyomtatási minőségnél beállított áthaladási számtól.

Az áthaladási szám alapján meghatározott nyomtatási hossza vonatkozóan további információkért lásd a következőt. Ezenfelül ha szeretne további információkat megtudni arról, hogyan lehet egy feladatot három órába besűriteni, tekintse meg a következőt.

 [„Nyomtatási hosszértékek áthaladási szám alapján, és feladat létrehozása” 149. oldal](#)



3. Töltse be a hordozót a nyomtatóba és hajtsa végre a beállításokat

Töltse be a hordozót, válassza ki azt a számot, amelybe az 1. lépésben regisztrálta a hordozó beállításait, majd adja meg a hordozó hosszát.

 [„Hordozóanyag betöltése” 53. oldal](#)

 [„A betöltött hordozóanyag beállításai” 59. oldal](#)



4. Illessze a hordozót az automata feltekerő egységhez

A nyomtatáshoz, hogy közben a hordozót a rendszer feltekerje, a hordozót az automata feltekerő egységhez kell kapcsolnia.

 [„Az automata feltekerő egység használata” 60. oldal](#)



5. Optimalizálja a hordozó beállításait (új hordozó esetében)

Ezt egyszer hajtsa végre, mielőtt használni kezdené a(z) 1. lépésben a nyomtatóhoz regisztrált hordozó beállításokat.

Optimalizálja a hordozó beállításait (Print Adjustments), hogy kijavíthassa a hordozó és a nyomtató egyedi eltéréseit a hordozón és a nyomtatón, így Ön a hordozó és a nyomtató kombinációjával optimálisan nyomtathat.

 [„A hordozóbeállítások optimalizálása \(Automatic Adjustment\)” 66. oldal](#)



6. Ellenőrizze a nyomtató állapotát

A munka megkezdése előtt ellenőrizze a hátralévő tinta mennyiségét és a nyomtatófej fűvókáinak állapotát.

 [„Nyomtatás előtt” 73. oldal](#)



Alapműveletek

7. Nyomtatás

Kezdje el a nyomtatást az RIP használatával.


A nyomtatóhoz mellékelt RIP „Epson Edge Print” szoftverrel történő nyomtatás részletes tudnivalóit lásd az alábbiakban.

 „A használt hordozó megfelelő beállításával történő nyomtatás (nyomtatás a[z] EMX használatával)” 41. oldal

Megjegyzések a hordozóanyag betöltéséhez

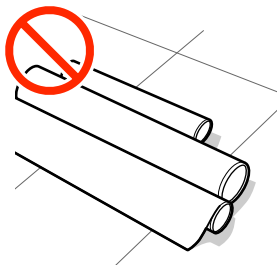
A hordozó tárolásakor és kezelésekor minden esetben ügyeljen az alábbi pontokra, hogy a hordozó felülete por- és szőszmentes maradjon. Poros vagy szőszös hordozó használata esetén eltömődhetnek a fűvőkák, a tinta pedig elmosódhat a nyomtatokon.

A hordozó kezelésével és tárolásával kapcsolatban további információkért lásd az alábbiakat.

 „A hordozó kezelésével és tárolásával kapcsolatos óvintézkedések” 30. oldal

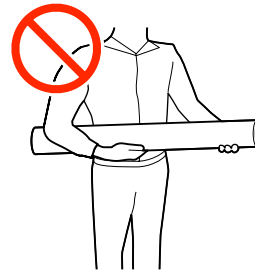
Ne tegye a papírt közvetlenül a padlóra.

Használaton kívül a papírt vissza kell csévélni, és az eredeti csomagolásában kell tárolni.



Szállítás közben a papír felülete nem érintkezhet ruhával.

Tartsa a hordozóanyagot az eredeti csomagolásában, míg a hordozóanyagot be nem tölti a nyomtatóba.



Megjegyzések a hordozóanyag betöltéséhez

Vigyázat:

- A hőkezelő-melegítő, a melegítő(k) és a hordozóanyagszél-lemezek forrók lehetnek, ezért tegye meg a szükséges óvintézkedéseket. A szükséges óvintézkedések elmulasztása égési sérülést okozhat.
- Mivel a papír nehéz, ne egy személy szállítsa.
- Ügyeljen arra, hogy a nyomtató fedelének nyitásakor vagy zárásakor ne hagyja beszoruljon a keze vagy az ujjja. Ha nem tartja be ezeket az óvintézkedéseket, akkor megsérülhet.
- Ne simítsa kezével végig a hordozóanyagok szélét. A hordozóanyagok szélei élesek és sérülést okozhatnak.

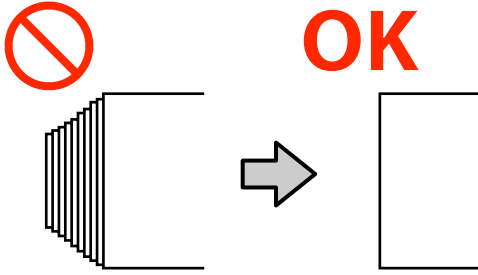
Közvetlenül nyomtatás előtt töltsse be a hordozóanyagot.

A nyomtatóban hagyott hordozó hullámosodhat és felgöndörödhet, ami elakadásokat okozhat, vagy ennek eredményeként a hordozó a nyomtatófejhez érhet. Ez a nyomtató meghibásodásához vagy a nyomtatási minőség leromlásához vezethet.

Ne állítson be hordozóanyagot, ha annak bal és jobb széle egyenetlen.

Ha a betöltött papírtekercs jobb és bal szélei egyenlőtlenek, a papíradagolási problémák a papír nyomtatás közbeni elfordulását okozhatják. Tekercselje át a papírt, hogy összeigazítsa a széleket; vagy használjon hibátlan tekercset.

Alapműveletek

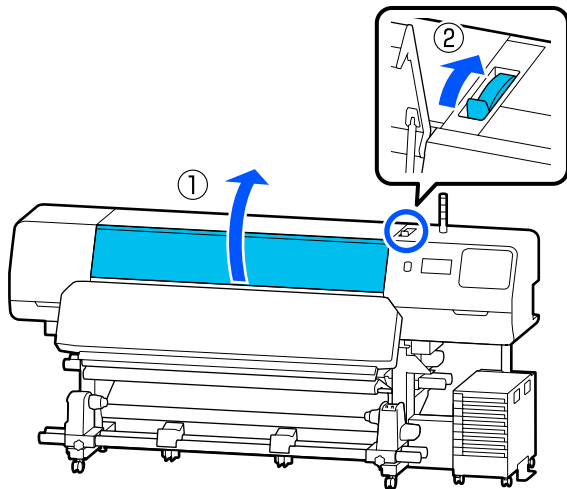


Hordozóanyag betöltése

Az eljárást bemutató videó a YouTube videomegosztón megtekinthető.

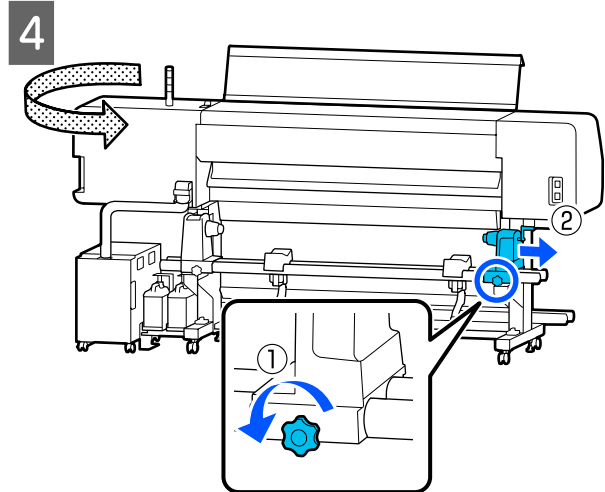
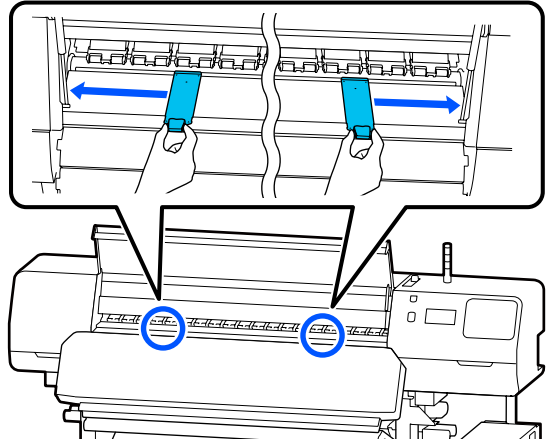
[Epson Video Manuals](#)

- 1 Ellenőrizze, hogy a(z) **Open Printer Cover and load the media.** megjelenik-e a kezdőképernyőn.
- 2 Nyissa fel a nyomtató fedelét, majd engedje le a hordozóanyag-betöltő kart.



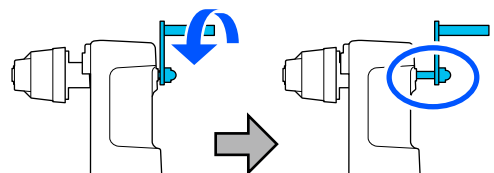
- 3 A hordozóanyagszél-lemezek mindkét oldalán fogja meg a fület, és mozgassa a lemezt a hordozóanyag széléhez úgy, hogy a hordozóanyagon legyenek.

Ha van hővédő lap az írólemezen, akkor távolítsa el, mielőtt a hordozóanyagszél-lemezeket mozgatná.



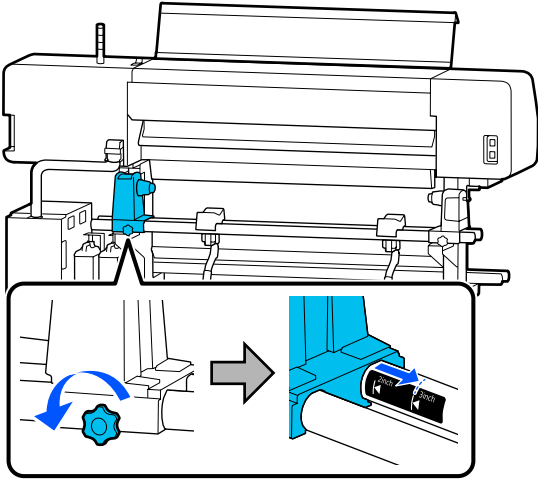
Fontos:

Ha a jobb oldali hordozóanyag-tartó fogantyújának a tengelye nem látható, forgassa a fogantyút saját maga felé ütközésig. A hordozót nem lehet megfelelően behelyezni, ha a fogantyú tengelye nem látható.

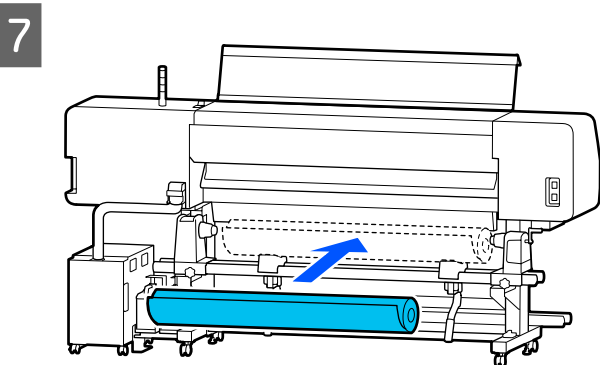
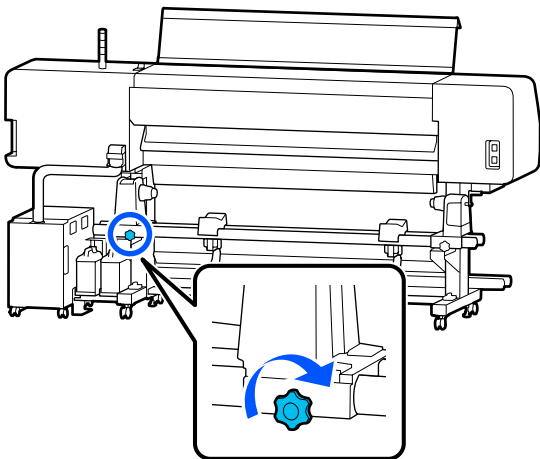


Alapműveletek

- 5** Lazítsa meg a bal oldali hordozóanyag-tartó csavarját, majd mozgassa a hordozóanyag-tartót a betöltési pozícióba a betöltendő hordozó tekercsmagjának belső átmérője szerint.



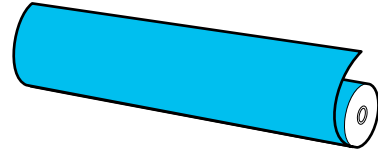
- 6** Szorítsa meg a csavart, amíg a csavar már nem fordítható tovább.



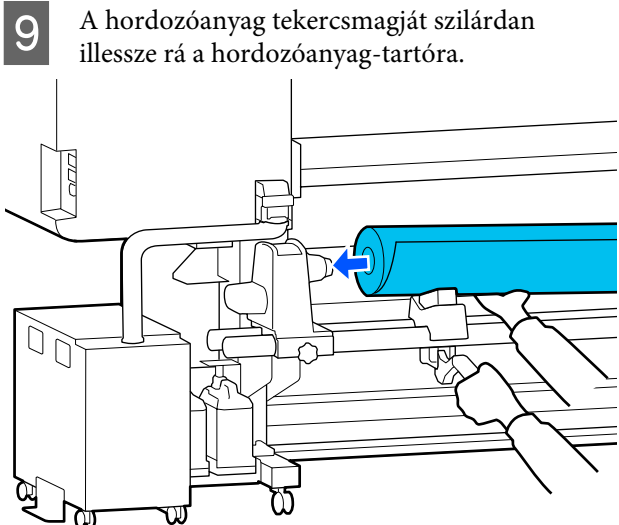
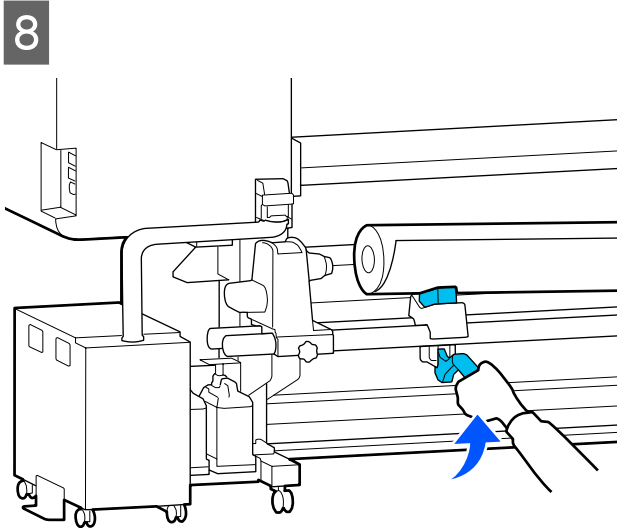
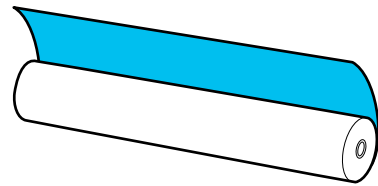
Megjegyzés:

A hordozóanyag-tekercs elhelyezés módszere a hordozóanyag feltekercselési módjától függően, a következők szerint változik.

Printable Side Out



Printable Side In



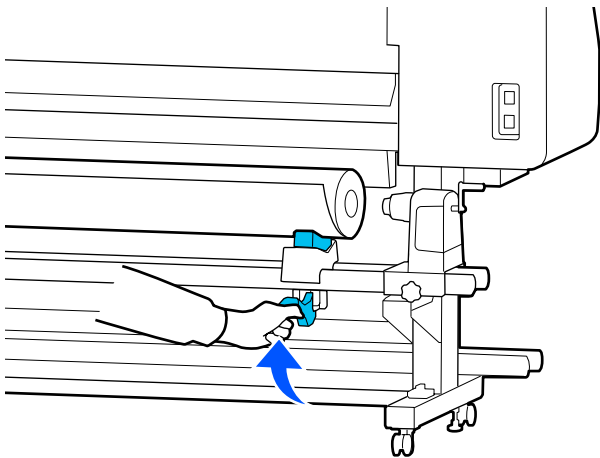
Alapműveletek

Megjegyzés:

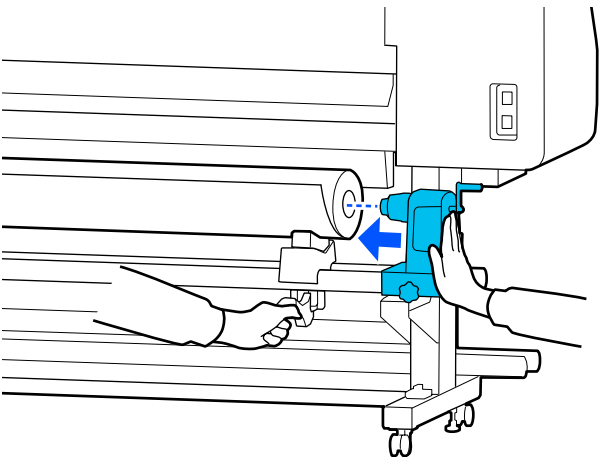
Ha a hordozóanyag-tekercs külső átmérője kisebb mint 140 mm (5,5 hüvelyk), akkor az emelőkarral történő megemeléskor a tekercsmag nem fogja elérni a hordozóanyag-tartót.

Emelje meg kézzel, és a tekercsmagot illessze a hordozóanyag-tartóra.

10



11



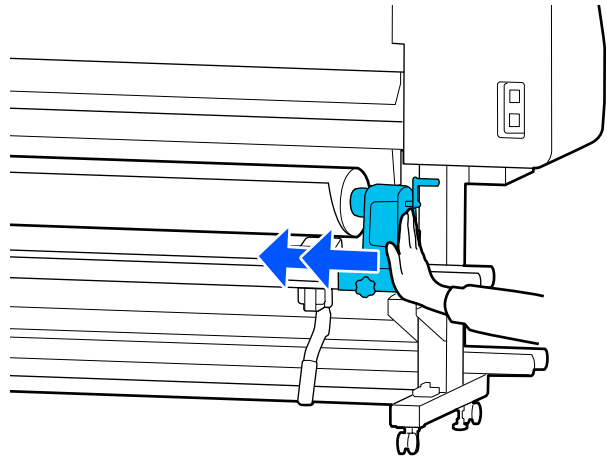
Megjegyzés:

Ha a hordozóanyag-tekercs külső átmérője kisebb mint 140 mm (5,5 hüvelyk), akkor az emelőkarral történő megemeléskor a tekercsmag nem fogja elérni a hordozóanyag-tartót.

Emelje meg kézzel, és a tekercsmagot illessze a hordozóanyag-tartóra.

12

A(z) hordozóanyag-tartónak a tekercsmagra való megfelelő ráillesztése érdekében nyomja meg kétszer.



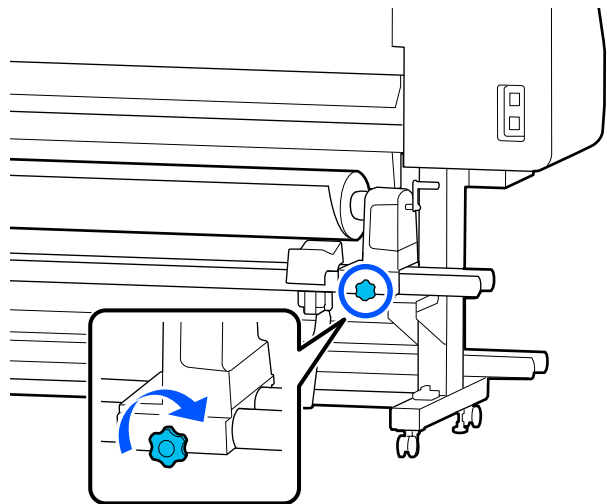
! Fontos:

Ha a hordozóanyag-tartó nem megfelelően van behelyezve a tekercsmagba, a hordozó hordozóanyag tartó és a tekercsmag közti csúszás miatt helytelenül továbbítódik a nyomtatás alatt.

Ez sávokat okozhat a nyomtatásban.

13

Szorítsa meg a csavart, amíg a csavar már nem fordítható tovább.

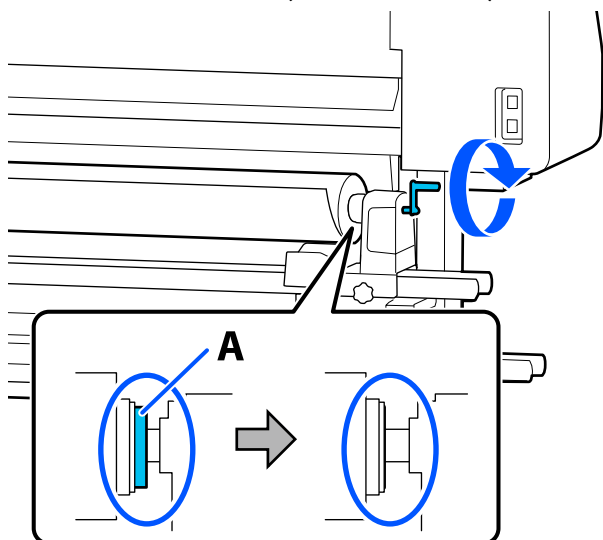


Alapműveletek

! Fontos:

- ❑ Ha a hordozóanyag-tartó csavarja laza, a hordozóanyag-tartó mozoghat a nyomtatás alatt. Ez csíkokat és egyenetlenségeket okozhat a nyomtatásban.
- ❑ Ha a tekercs jobb és a bal széle nem illeszkedik, igazítsa el őket.

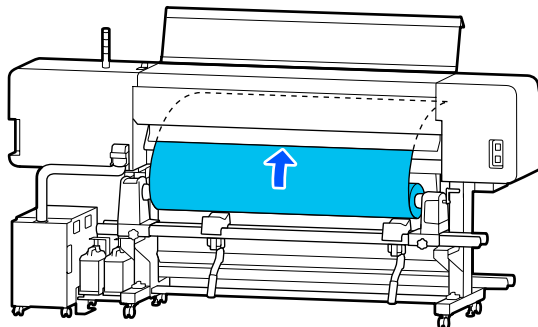
- 14** Forgassa el a fogantyút, amíg az alábbi ábrán lévő A alkatrész teljesen be nincs helyezve.

**! Fontos:**

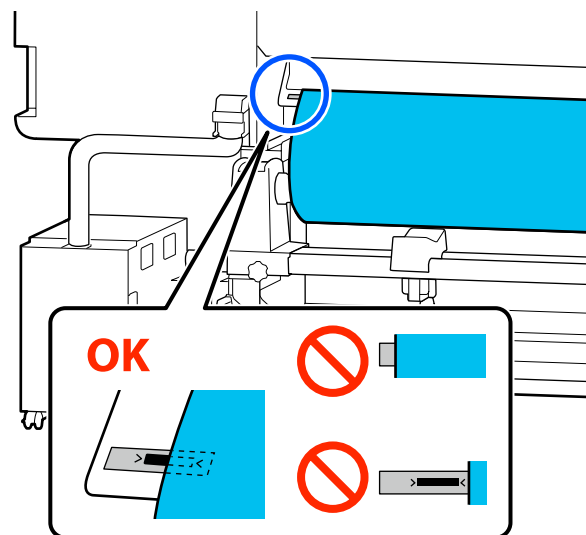
Amint a(z) A alkatrész eltűnik, ne forgassa tovább a fogantyút. Az óvintézkedés figyelmen kívül hagyása kárt tehet a hordozóanyag-tartóban.

Ha a(z) A alkatrész még a fogantyú teljes elforgatása után is látható, csévélje vissza a fogantyút. Lazítsa meg a hordozóanyag-tartó csavarját a jobb oldalon, majd kezdje újra a 4. lépéstől.

- 15** A hordozót körülbelül 30 cm-nyire (11,8 hüvelyknyire) illessze be a nyílásba.



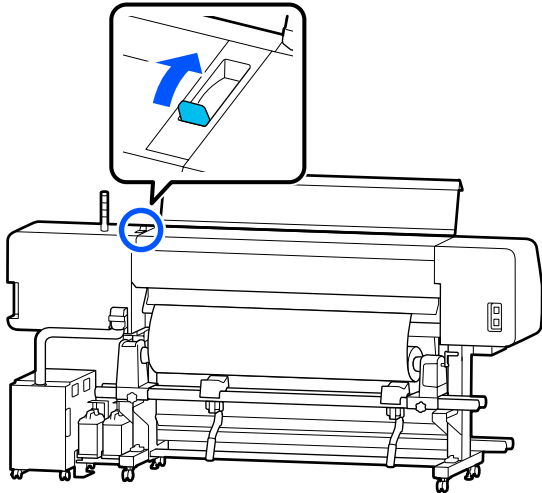
- 16** Ellenőrizze, hogy a hordozóanyag bal széle a négyzetletű címke tartományon belülre esik, ahogy az ábrán látható.

**Megjegyzés:**

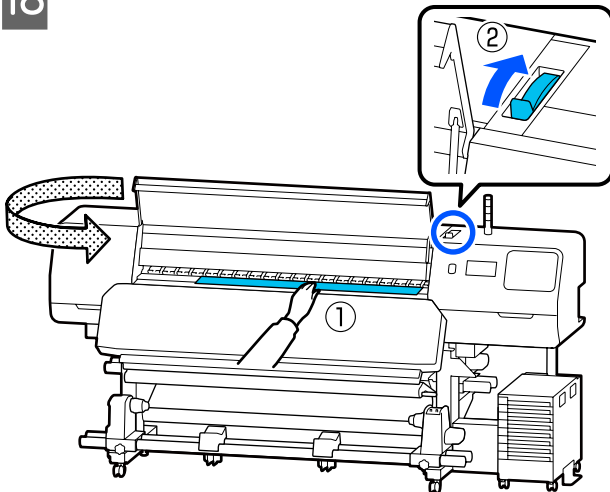
Ha a hordozó bal széle a címke fekete négyzetén kívül esik, akkor a hordozóanyag-tartó pozíciójának módosításához végezze el az 4-16. lépést fordított sorrendben. Ne próbálja meg elmozdítani a hordozóanyag-tartókat amikor be vannak helyezve a hordozóba.

Alapműveletek

- 17 Mozgassa a hordozóanyag-betöltő kart előre, így a beillesztett hordozó nem tud kicsúszni.



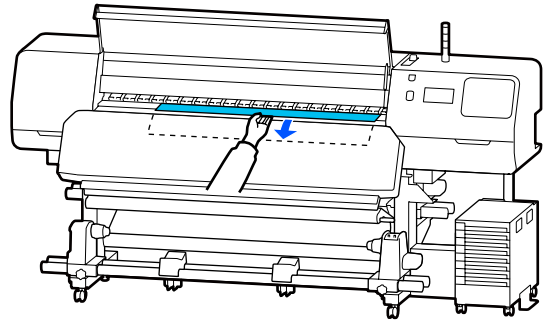
- 18



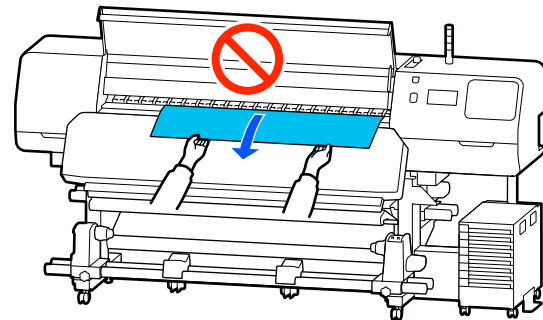
- 19 Tartsa a hordozó közepét az egyik kezével, majd húzza ki egyenesen addig, amíg a hordozó vezetőéle bejut a(z) hőkezelő-melegítő nyílásán.

! Fontos:

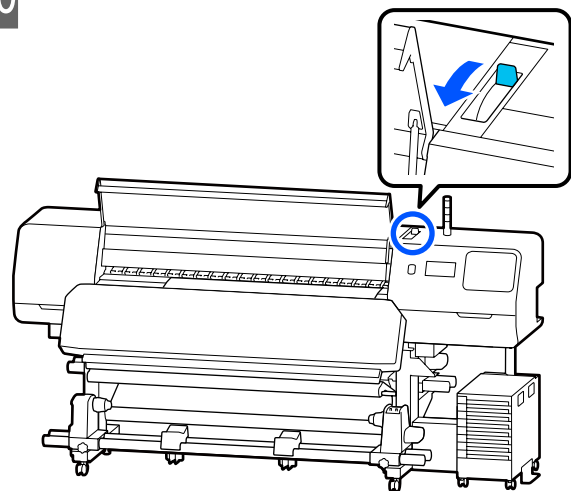
Ha a hordozó vezetőéle meggyűrődött vagy eldeformálódott a hőtől, a nyomógörgők elülső oldalánál húzza ki azt teljesen. Ha a nyomógörgők meggyűrődött vagy eldeformálódott területeket fognak le, a nyomtatás nem megfelelően fog végbemenni.



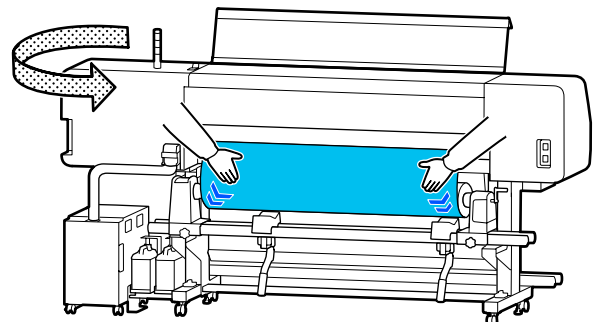
Ne húzza ki a papírt két kézzel. Ellenkező esetben a papír elferdülhet vagy elmozdulhat.



- 20



- 21 Óvatosan tapints meg a hordozóanyag mindkét végét, és ellenőrizze, hogy van-e eltérés a bal és a jobb szél feszessége között.



Alapműveletek

Ha a feszességben eltérés van, a hordozóanyag meglazulhat.

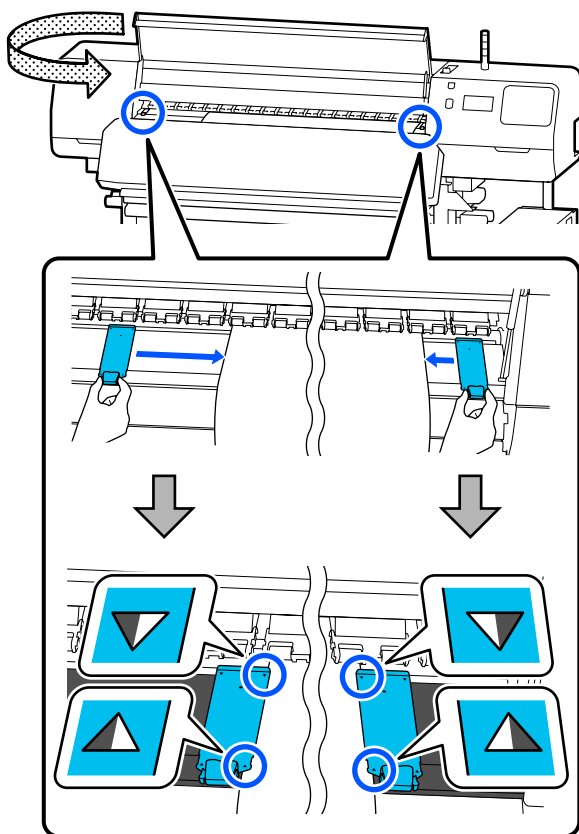
A nyomtató elejétől emelje hátra a hordozóanyag-betöltő kart és igazítsa ki a hordozóanyag lazaságát.

A lazaság megszüntetése után mozgassa előre a hordozóanyag-betöltő kart.

22

A hordozóanyagszél-lemez mindkét oldalán fogja meg a fület, és mozgassa a lemezt a hordozó felső széléhez.

Állítsa be a hordozót úgy, hogy a szélei a hordozóanyagszél-lemezek lyukainak közepéhez legyenek illesztve.



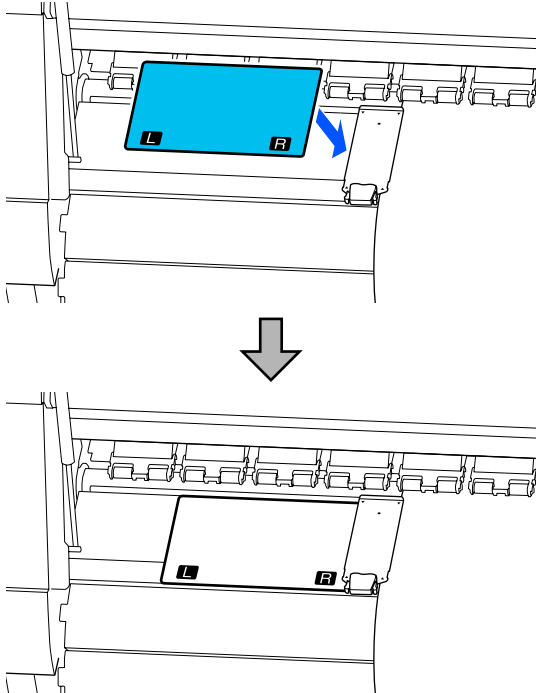
Fontos:

- ❑ Ne használja a hordozóanyagszél-lemezeket 0,5 mm-es (0,02 hüvelykes) vagy ennél vastagabb hordozóanyag esetében. Ellenkező esetben a hordozóanyagszél-lemezek hozzáérhetnek a nyomtatófejhez és kárt tehetnek benne. Amennyiben nem használja a hordozóanyagszél-lemezeket, ne használja a hővédő lapot sem.
- ❑ Mindig úgy helyezze el a hordozóanyagszél-lemezeket, hogy a papír szélei a lyukak közepén legyenek. A helytelen elhelyezés sávokat (vízszintes sávokat, tintaegyenletlenséget vagy csíkokat) okozhat a nyomtatás alatt.
- ❑ Használaton kívül tolja a hordozóanyagszél-lemezeket az íróhenger jobb és bal széléhez.
- ❑ Ne használja a hordozóanyagszél-lemezeket, ha a nyomtatott hordozóanyag szélei elmosódottak.

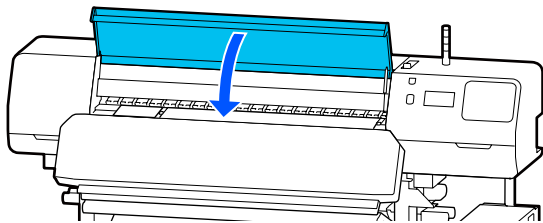
Alapműveletek

23 Ha 54 hüvelyk vagy annál keskenyebb hordozót tölt be, akkor helyezze el a bal oldali hordozóanyagszél-lemez bal oldalán található hővédő lapot.

Úgy helyezze el, hogy a hőlap R oldala a jobb oldalon legyen.



24



A betöltött hordozóanyag beállításai

Ha befejezte a hordozóanyag betöltését, a betöltött hordozóanyag beállításainak elvégzéséhez kövesse a kezelőpanelen megjelenő útmutatót.

1. Válassza ki a regisztrált hordozószámot

Válassza ki azt a regisztrált hordozószámot, amely tartalmazza a betöltött hordozóra vonatkozó hordozó beállításokat.



2. Válassza ki a tekerceslés irányát

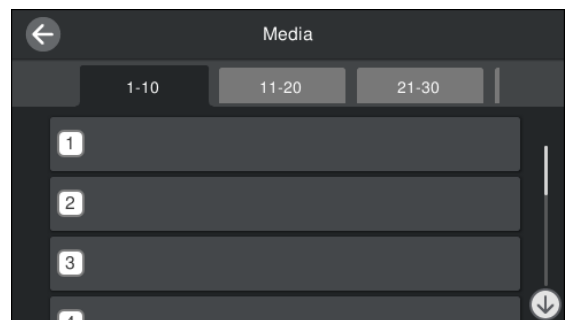
Válassza ki a betöltött hordozó tekerceslési irányát.



3. Állítsa be a hordozóanyag hosszát

Állítsa be a betöltött hordozóanyag hosszát. A rendszer a hátramaradt hordozó mennyiségét az itt megadott hossz alapján kezeli.

1 Ha befejezte a hordozó betöltését, akkor megjelenik a Media Settings képernyő. A **Media** lehetőségre lépve elérhető a regisztrált hordozó száma, ahol a betöltött hordozóra vonatkozó hordozóbeállítási értékek vannak eltárolva.



Ha olyan regisztrált hordozószámot választott ki, amelynek a(z) **Media Type** eleme nincs beállítva a(z) **Media Management** elemében, akkor megjelenik az a képernyő ahol kiválaszthatja a(z) Media Type elemet. Válassza ki azt a(z) Media Type elemet, amely megegyezik a betöltött hordozóval.

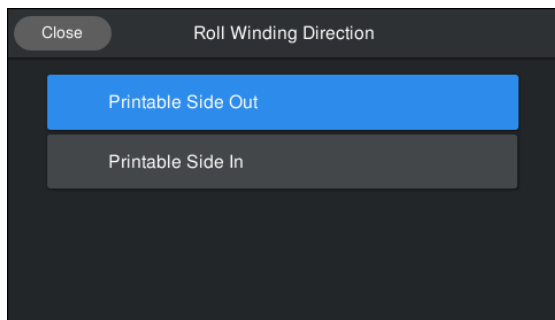
Ha egy új hordozóhoz még nem végezte el a hordozóbeállításokat, válasszon egy szabad számot, végezze el a hordozó betöltését, majd hajtson végre a(z) **Media Management** műveletet.

2 Ellenőrizze a tekercesbeállításokat.

A Media Settings képernyőn ellenőrizze, hogy a feltekerés iránya megegyezik-e a betöltött hordozó feltekerési irányával.

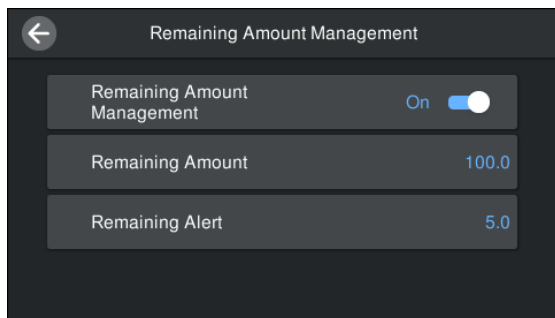
Alapműveletek

Ha eltérő az irány, a beállítás módosításához nyomja meg a(z) **Roll Winding Direction** gombot.



- 3** A kicserélt hordozó és a hátramaradó, már nyomtatott hordozó mennyiségi értékének beállításához nyomja meg a Remaining Amount Management elemet.

Nyomja meg a **Paper Remaining** — **Remaining Amount Management** elemet, és állítsa **On** értékre. Ha a funkció **Off** értékre van állítva, a Remaining Amount Management műveletet a rendszer nem végzi el. Nyomja meg a **Remaining Amount** lehetőséget, azután adja meg a hordozó vezetőélére eddig nyomtatott, fennmaradt hordozóra vonatkozó értéket.



Megjegyzés:

Ha a Remaining Amount Management menüpont On lehetőségre van állítva, két funkció áll rendelkezésre.

A következő két funkció közelítő tájékoztatást ad a nyomtatásra még felhasználható hordozóanyag hozzávetőleges mennyiségéről, ami megkönnyíti annak megállapítását, hogy mikor kell hordozóanyagot cserélni.

- A hátralévő hordozóanyag-mennyiség megjelenítése*
A kijelzőpanelen megjelenik hátralévő hordozóanyagának a nyomtatás közben elhasznált hordozóanyag-mennyiség alapján számított mennyisége.
- Fennmaradó riasztás*
Figyelmeztetés jelenik meg, ha a hátralévő hordozóanyag-mennyiség elér egyelőre meghatározott szintet.

- 4** Kövesse a képernyőn megjelenő utasításokat. Ha hordozót használ az automata feltekerő egységben, nyomja meg a(z) **Feed to Take-up Position** elemet.

Az alábbiakban további tudnivalót talál arról, hogyan töltsse be a hordozót az automata feltekerő egységbe.

[📖 „Az automata feltekerő egység használata“ 60. oldal](#)

Ha nem használja az automata feltekerő egységet, akkor nyomja meg a **Complete** elemet.

Kis idő elteltével a(z) **Ready to print.** üzenet jelenik meg a képernyőn, és megkezdheti a nyomtatást. Küldje el a számítógépről a nyomtatni kívánt adatokat.

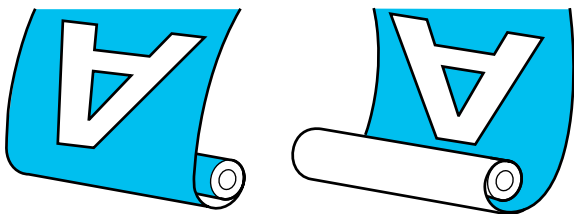
Az automata feltekerő egység használata

Az automata feltekerő egység automatikusan feltekeri a hordozót nyomtatás után, és ez javítja a felügyelet nélküli működés hatékonyságát.

Az e nyomtatóhoz való automata feltekerő egység az alábbi irányok valamelyikében tudja feltekerni a hordozót.

Alapműveletek

Nyomtatható oldal kifelé Nyomtatható oldal befelé



A nyomtatott oldallal kifelé történő feltekeréskor a nyomtatott felület a tekercs külsejére kerül.

A nyomtatott oldallal befelé történő feltekeréskor a nyomtatott felület a tekercs belsejére kerül.

Az eljárást bemutató videó a YouTube videomegosztón megtekinthető.

[Epson Video Manuals](#)

⚠ Vigyázat:

- ❑ Hordozóanyag vagy tekerccsmagok betöltésénél vagy a hordozóanyag feltekerő tekercsről való eltávolításánál kövesse az útmutatóban leírtakat. A hordozóanyag a tekerccsmagok vagy a feltekerő egységek leejtése sérülést okozhat.
- ❑ Ügyeljen rá, hogy a kezét vagy a haját működés közben ne kapja el a hordozóanyag-adagoló egység vagy az automata feltekerő egység. Ha nem tartja be ezeket az óvintézkedéseket, akkor megsérülhet.

A tekerccsmag csatlakoztatása

Olyan tekerccsmagot készítsen elő, amely hosszabb a felcsévélendő hordozó szélességénél.

Ez lehetővé teszi a hordozóanyagnak a magról való kitüremkedése nélküli feltekerését.

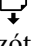
1

A beakadó pozícióig töltse be a hordozót.

Műveletek végrehajtása a hordozó betöltése után

Kövesse a képernyőn megjelenő utasításokat. A **Feed to Take-up Position** gomb megnyomásával adagolja a hordozót beakadó pozícióba.

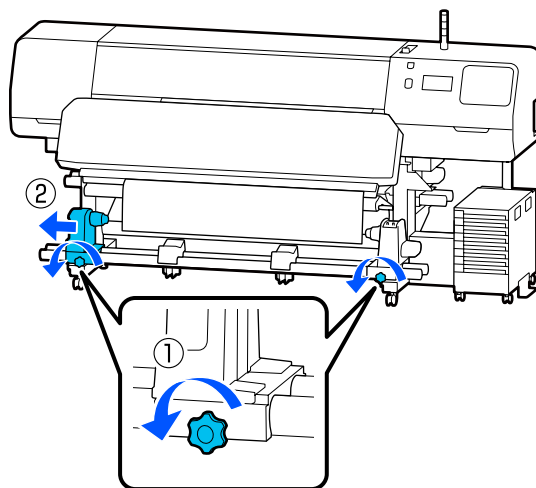
Ha a fentiekől eltérő műveletet hajt végre

Nyomja meg és tartsa lenyomva a(z)  gombot a vezérlőpanelen, így a hordozót beadagolhatja a hordozóanyag-tartó pozíciójába.

⚠ Fontos:

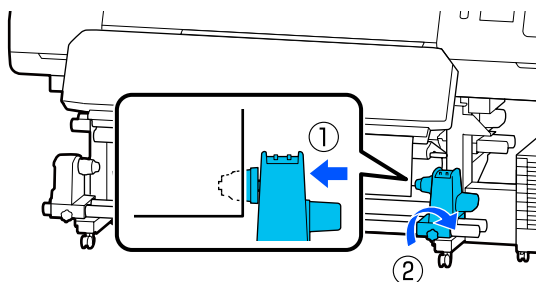
Ne húzza ki kézzel a hordozót. Ha a hordozóanyagot kézzel húzza, az meggyűrődhet a feltekerés közben.

2



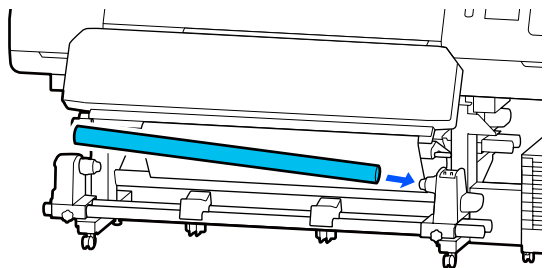
3

Állítsa egy vonalba a hordozóanyag-tartót a hordozóanyag jobb oldali szélével, és húzza meg a csavart.

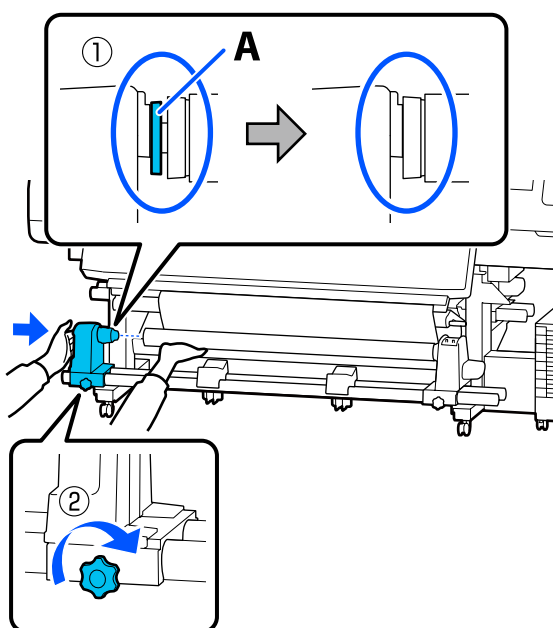


Alapműveletek

- 4** Helyezze be a tekercsmagot a(z) hordozóanyag-tartóba.



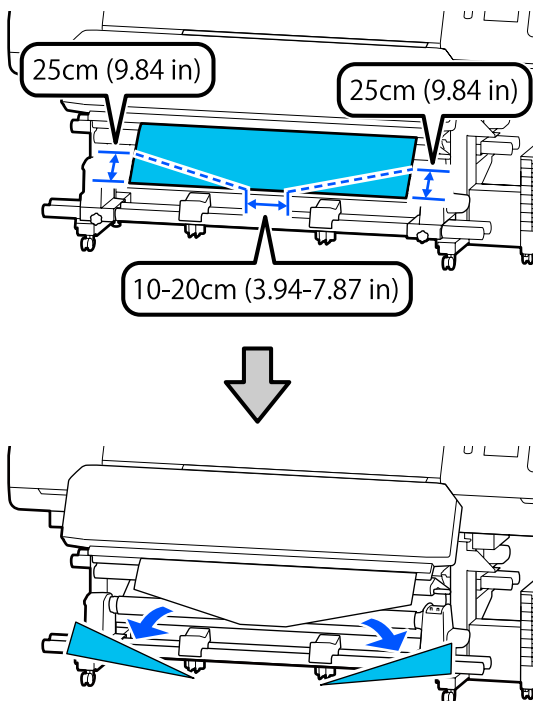
- 5** Nyomja le a kart, amíg az alábbi ábrán lévő A alkatrész teljesen be nincs helyezve, és húzza meg a csavart.



! Fontos:


Fejezze be, ha az A alkatrész már nem látható. Ha a tartó túl bent van, nem biztos, hogy a feltekerő egység az elvárásoknak megfelelően működik.


- 6** A hordozóanyag közepén hagyjon 10–20 cm (3,94–7,87 hüvelyk) széles részt, és a hordozóanyag bal és jobb sarkából legalább 25 cm (9,84 hüvelyk) magas részt vágjon le.



A Sarkok levágása megelőzi hogy a tekercs a betöltéskor azok behajtódnak vagy elakadjanak a feltekerés elején.

A következő lépésekhez olvassa el az alábbiakat a hordozóanyag feltekeréselétől függően.

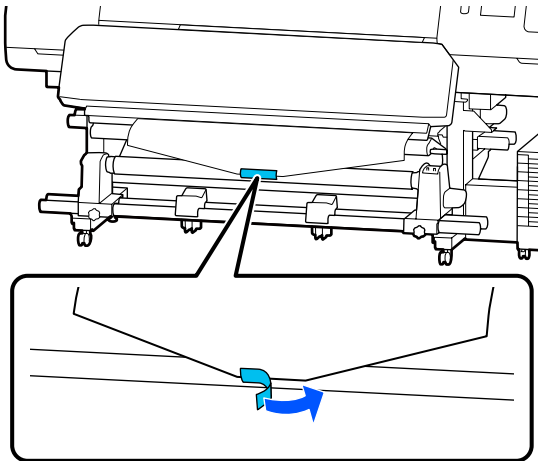
A nyomtatott oldallal kifelé irányú feltekerés ismertetéséhez olvassa el  „Feltekerés a Nyomtatott oldallal kifelé“ 63. oldal.

A nyomtatott oldallal befelé irányú feltekerés ismertetéséhez olvassa el  „Feltekerés a Nyomtatott oldallal befelé“ 64. oldal.

Alapműveletek


Feltekerés a Nyomtatott oldallal kifelé

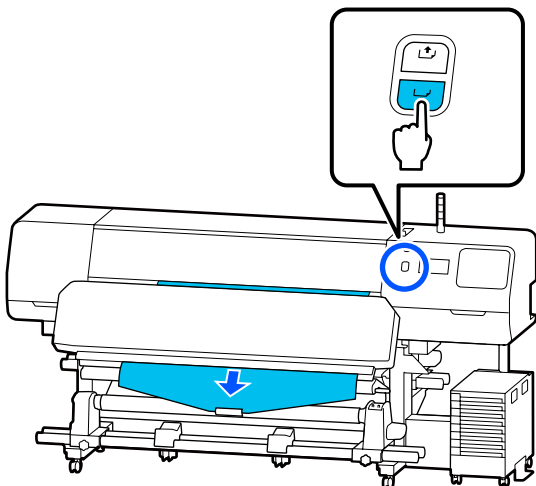
- 1** Mialatt egyenesen lenyomja a papír középső részét, kereskedelemben kapható ragasztószalaggal illessze fel a papírt a feltekerő tekercsmaghoz.

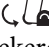


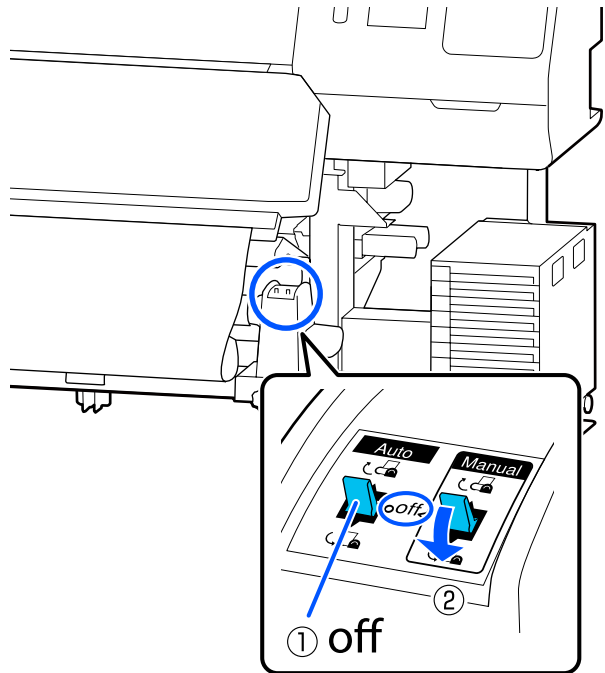
! Fontos:

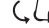
Kifeszített állapotban illessze fel a papírt a feltekerő tekercsmaghoz. Ha a papír laza állapotban kerül felillesztésre, a papír mozoghat a feltekerés alatt.

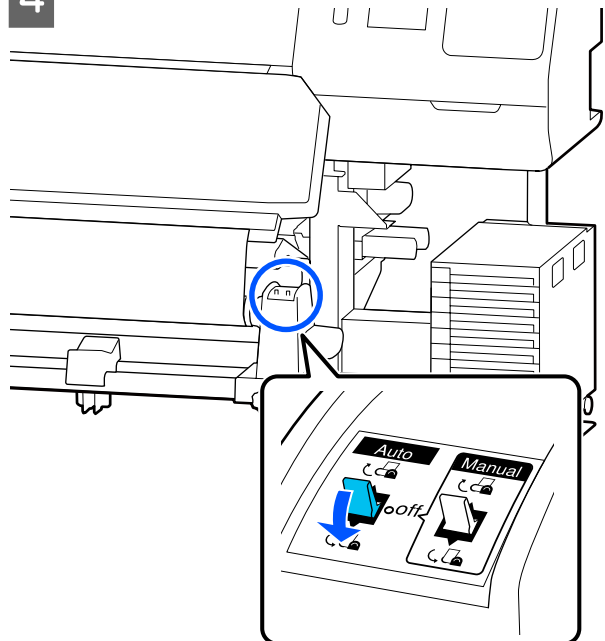
- 2** Nyomja meg a(z)  gombot a vezérlőpanelen, hogy elég hordozót továbbítson ahhoz, hogy egyszer a tekercsmag köré tekeredjen.



- 3** Állítsa a(z) Auto kapcsolót a(z) Off állásba, majd tartsa lenyomva a Manual kapcsolót  ahhoz, hogy a hordozó egyszer a tekercsmag köré tekeredjen.

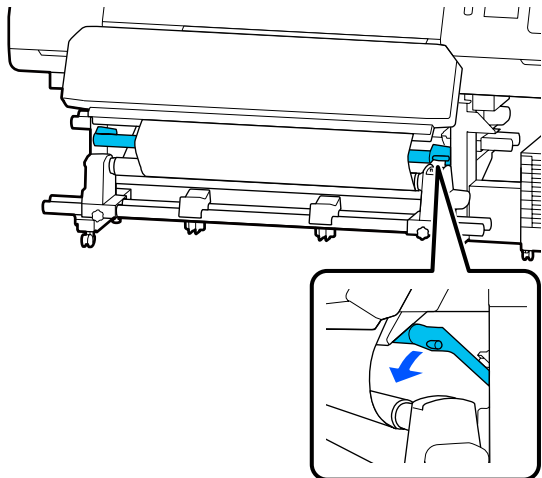


- 4** Állítsa át az Auto kapcsolót  állásba.



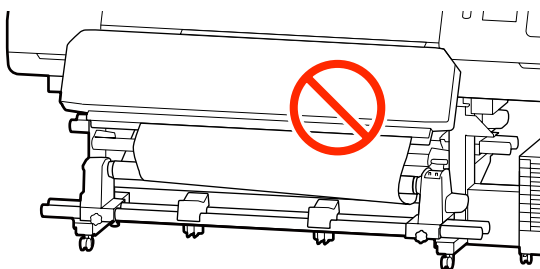
Alapműveletek

- 5** A feszítőrudat engedje le addig, hogy könnyedén hozzáérjen a hordozóanyaghoz.



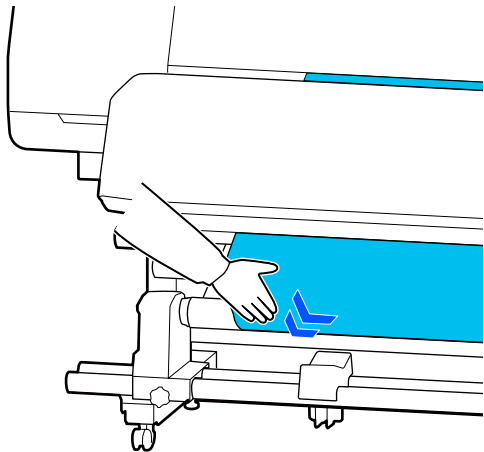
- 6** Ellenőrizze, hogy a papír nem pontatlanul lesz felillesztve.


Ha a hordozó bal és jobb oldalán tapasztalható feszesség különbözik a lenti ábrán látható módon, a hordozó nem tekeredik fel megfelelően. Ha laza az egyik oldal, kezdje előlről a folyamatot az 1. lépéstől.

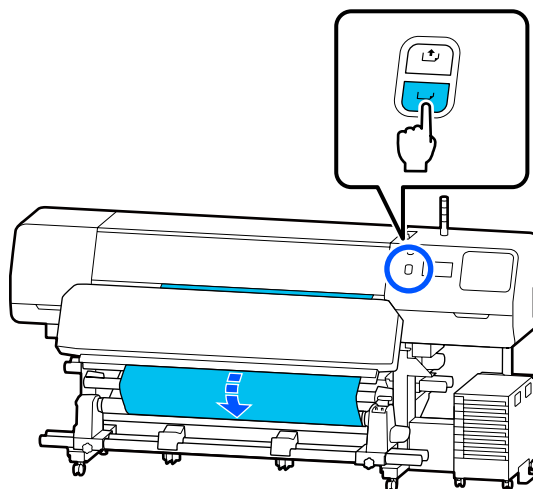


Megjegyzés:

A feszességbeli különbségeket úgy ellenőrizheti, hogy a papír mindkét szélén gyengéden koppint, ahogyan azt a lenti ábra is mutatja.



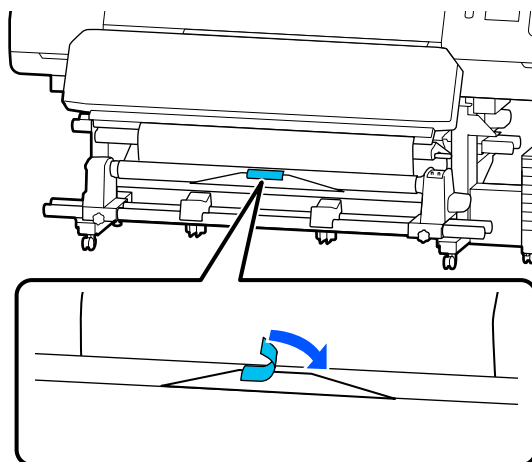
- 7** Tartsa továbbra is lenyomva a(z)  gombot addig, amíg a papír körbe nem tekeredett egyszer vagy kétszer.



- 8** Nyomja meg a **Complete** elemet a képernyőn. Amikor Ön átvált a kezdőképernyőre, a **Ready to print.** üzenet jelenik meg a képernyőn, és megkezdheti a nyomtatást. Küldje el a számítógépről a nyomtatni kívánt adatokat.

Feltekerés a Nyomtatott oldallal befelé


- 1** Miközben a hordozóanyag közepét egyenesen lefelé húzza, tekerje a tekeresmag köré hátulról előre, és rögzítse kereskedelmi forgalomban kapható ragasztószalaggal.

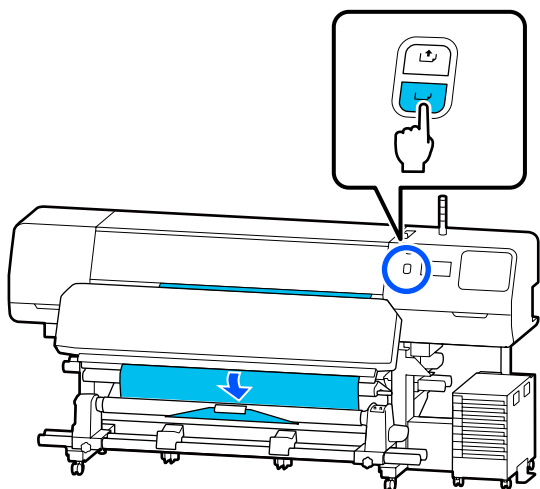


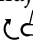
Alapműveletek

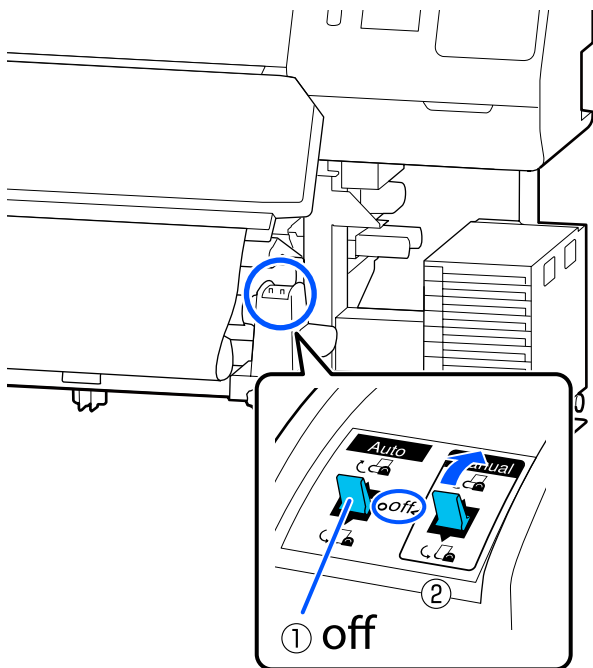
Fontos:


Kifeszített állapotban illessze fel a papírt a feltekerő tekeresmaghoz. Ha a papír laza állapotban kerül felillesztésre, a papír mozoghat a feltekerés alatt.

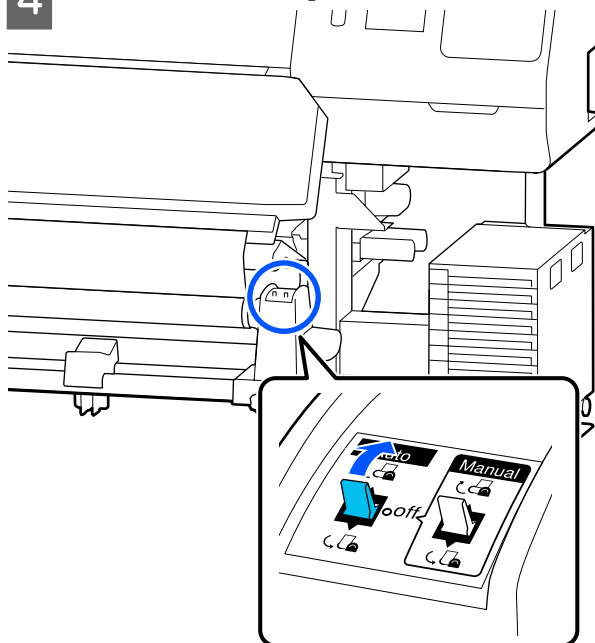
- 2** Nyomja meg a(z)  gombot a vezérlőpanelen, hogy elég hordozót továbbítson ahhoz, hogy egyszer a tekeresmag köré tekeredjen.



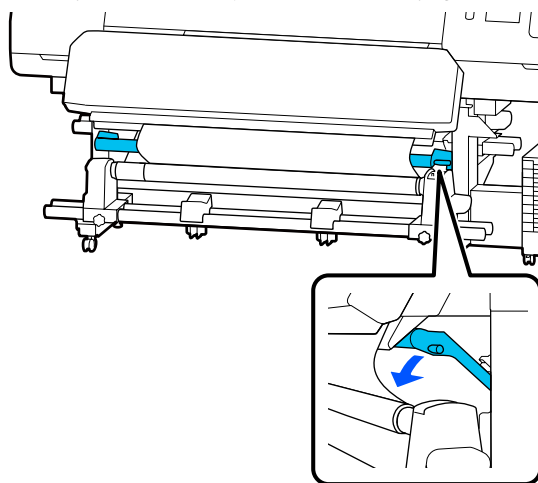
- 3** Állítsa a(z) Auto kapcsolót a(z) Off állásba, majd tartsa lenyomva a Manual kapcsolót  ahhoz, hogy a hordozó egyszer a tekeresmag köré tekeredjen.



- 4** Állítsa át az Auto kapcsolót  állásba.

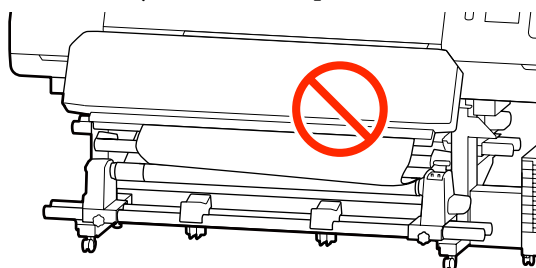


- 5** A feszítőrudat engedje le addig, hogy könnyedén hozzáérjen a hordozóanyaghoz.



- 6** Ellenőrizze, hogy a papír nem pontatlanul lesz felillesztve.

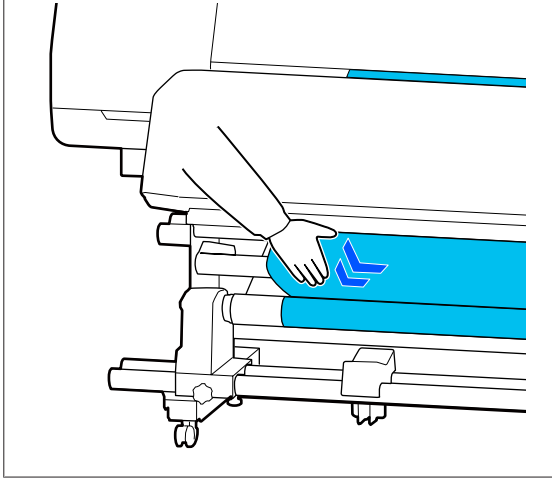
Ha a hordozó bal és jobb oldalán tapasztalható feszesség különbözik a lenti ábrán látható módon, a hordozó nem tekeredik fel megfelelően. Ha laza az egyik oldal, kezdje előlről a folyamatot az 1. lépéstől.




Alapműveletek

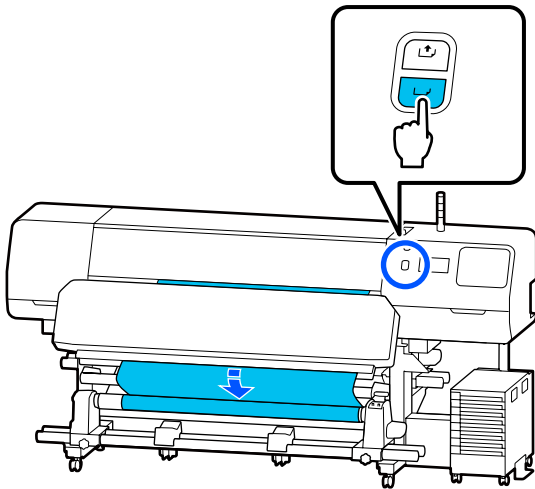
Megjegyzés:

A feszességi különbségeket úgy ellenőrizheti, hogy a papír mindkét szélén gyengéden koppint, ahogyan azt a lenti ábra is mutatja.



7

Tartsa továbbra is lenyomva a  gombot addig, amíg a papír mindkét szélé el nem éri a tekeresmagot, és tekerje körbe a papírt egyszer vagy kétszer.



8

Nyomja meg a **Complete** elemet a képernyőn. Amikor Ön átvált a kezdőképernyőre, a **Ready to print.** üzenet jelenik meg a képernyőn, és megkezdheti a nyomtatást. Küldje el a számítógépről a nyomtatni kívánt adatokat.

A hordozóbeállítások optimalizálása (Automatic Adjustment)

A hordozóbeállításokat az alábbi helyzetekben kell optimalizálni. A hordozóbeállítások optimalizálásához végezze el az **Automatic Adjustment** műveletet a **Print Adjustments** menüpontban.

Ha a(z) EMX-fájlban lévő hordozóbeállításokat regisztrálja a nyomtatóba

Ha a(z) Epson Edge Print/Epson Edge Dashboard helyről letöltött EMX-fájl hordozó beállításait regisztrálja a nyomtatóba, a rendszer optimalizálja a hordozó beállításait az Ön hordozójának és nyomtatójának egyedi különbségeinek kijavítására, így Ön optimális módon nyomtathat a hordozó és a nyomtató kombinációjával.

Ha módosítja az **Advanced Settings** beállítást a hordozóanyag-beállítások mentése után

Óvintézkedések a(z) Print Adjustments művelet elvégzéséhez

A nyomtatóba betöltött papírnak megfelelően beállításokat kell végezni.

- A tényleges nyomtatási körülményeknek megfelelően töltsse be a beállítani kívánt papírt a nyomtatóba. Ha a nyomtatáshoz csatlakoztatni szeretné az automata feltekerő egységet, akkor a(z) Print Adjustments végrehajtása során helyezze a hordozót az automata feltekerő egységre.
- Amikor a hordozó beállításait regisztrálja a nyomtatóba, győződjön meg arról, hogy kiválasztotta a(z) **Media Management** elembe beállított nevet a Beállítások menüből a(z) **Select Media** menüpontban.

A beállítás előtt győződjön meg arról, hogy a fúvókák nincsenek eltömődve.

Ha a fúvókák el vannak tömődve, akkor a rendszer a beállításokat nem megfelelően fogja elvégezni.

Alapműveletek

Nyomtassa ki és szemrevételezéssel vizsgálja meg az ellenőrzési mintát (Standard), majd ha szükséges, akkor végezze el a(z) Print Head Cleaning műveletet.

 „Print Head Nozzle Check“ 103. oldal

Ügyeljen rá, hogy a fennmaradt hordozó mérete körülbelül 1,6 méter (63 hüvelyk) vagy hosszabb legyen.


Ha kb. 1,6 méternél (63 hüvelyknél) kevesebb hordozó maradt, a hőkezelési folyamat során elfogyhat a hordozó és egyéb problémák merülhetnek fel. Ha ilyen hiba történik, elképzelhető, hogy nem végezhető beállítások, emiatt a beállítások elvégzése előtt mindig ellenőrizze a fennmaradt hordozó mennyiségét.

Az Automatic Adjustment folyamata

A(z) Automatic Adjustment során a rendszer a minta nyomtatása közben automatikusan elvégzi a(z) Media Feed Adjustment és a(z) Print Head Alignment műveletet.

A tesztminta nyomtatásához körülbelül szükséges hordozóhossz az alábbiakban olvasható.
Körülbelül 300 mm (11,8 hüvelyk)

A használatban lévő hordozótól függően elképzelhető, hogy nem végezhető el a(z) Automatic Adjustment művelet. Ha hiba lép fel, vagy ha a nyomatokon csíkokat vagy foltokat tapasztal az Automatic Adjustment elvégzését követően, végezze el a **Manual Adjustment** műveletet a Print Adjustments menüben.


 „Ha nem végezhető el az Automatic Adjustment művelet“ 67. oldal

1 Ellenőrizze, hogy a nyomtató készen áll-e, majd töltsé be a hordozóanyagot a tényleges használati körülményeknek megfelelően.

Az automata feltekerő egység használata esetén rögzítse a hordozót a tekerésmaghoz.

 „Hordozóanyag betöltése“ 53. oldal

 „Az automata feltekerő egység használata“ 60. oldal

2 Nyomja meg a(z)  elemet (menü), majd nyomja meg a(z) **Media Settings — Print Adjustments — Automatic Adjustment** elemet.


3 Nyomja meg a(z) **Start** gombot.
Elindul az automatikus beállítás, és a készülék beállítási mintát nyomtat.

Várja meg a beállítás befejeződését.

Ha nem végezhető el az Automatic Adjustment művelet

A **Media Feed Adjustment** és a **Print Head Alignment** műveleteket külön kell elvégezni. Mindkét esetben szemrevételezéssel vizsgálja meg a kinyomtatott mintát, majd a beállítások elvégzéséhez írja be a méreteket.

A beállítások elvégzése előtt feltétlenül olvassa el a következőket:

 „Óvintézkedések a(z) Print Adjustments művelet elvégzéséhez“ 66. oldal

Amikor a **Media Feed Adjustment** menüből a **Print Head Alignment** menüponton belül kiválasztja a **Manual Adjustment** és a Print Adjustments elemet, és elkezd elvégezni a beállításokat, a rendszer a Print Head Alignment befejezése után a Media Feed Adjustment művelettel folytatja a műveletsort.

Amennyiben ezek közül csak az egyiket választja ki, és elkezd elvégezni a beállításokat, a rendszer csak a kiválasztott beállítást végzi el.

Media Feed Adjustment

Ez a menü akkor is szükséges, ha a nyomatokon sávosság (vízszintes sávok, tintaegyenletlenség vagy csíkok) észlelhető.

A beállítások elvégzéséhez válasszon a **Manual (Standard)** és a **Manual (Measurement)** lehetőségek közül.

Manual (Standard)

Általában ezt érdemes választani.

Alapműveletek

☞ „A Manual (Standard) beállítási folyamata“
68. oldal

Manual (Measurement)

Ez a beállítás akkor hasznos, ha pontos nyomtatási beállításokra van szüksége, mert egyenetlen anyagra nyomtat, mint például a vászon, vagy könnyen átnedvesedő anyagra nyomtat, mint például a ruha.

☞ „A Manual (Measurement) beállítási folyamata“
69. oldal

A tesztminta nyomtatásához körülbelül szükséges hordozóhossz az alábbiakban olvasható.

A **Manual (Standard)** elvégzése esetén: kb. 100 mm (3,94 hüvelyk)

A **Manual (Measurement)** elvégzése esetén: kb. 770 mm (27,55 hüvelyk)

A Manual (Standard) beállítási folyamata

1 Ellenőrizze, hogy a nyomtató készen áll-e, majd töltsse be a hordozóanyagot a tényleges használati körülményeknek megfelelően.


Az automata feltekerő egység használata esetén rögzítse a hordozót a tekerésmaghoz.

☞ „Hordozóanyag betöltése“ 53. oldal

☞ „Az automata feltekerő egység használata“
60. oldal

2 Nyomja meg a(z)  (menü) elemet, azután nyomja meg a **Media Settings — Print Adjustments — Manual Adjustment** elemet.

Nyomja meg a(z)  elemet a **Media Feed Adjustment** bal oldalán.

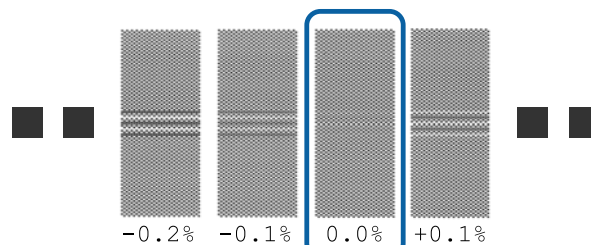
Az ikon  ikonra változik, és megjelenik a beállítás típusának kiválasztási képernyője.

3 Nyomja meg a **Manual (Standard)** elemet.

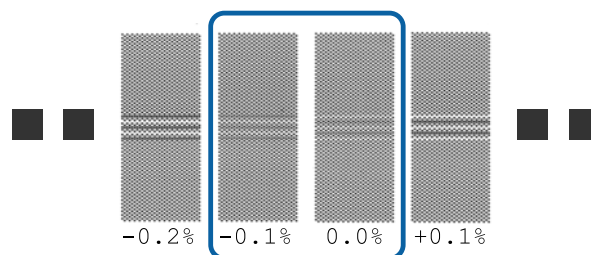
4 Nyomja meg az **OK** elemet, majd nyomja meg a **Start** elemet.

A rendszer egy beállítási mintát nyomtat. Várja meg a nyomtatás befejeződését.

5 Ellenőrizze le a kinyomtatott beállítási mintát. Két beállítási mintacsoportot, A-t és B-t nyomtat a készülék. Mindkét csoportban válassza ki a legkevesebb átfedést vagy kihagyást tartalmazó mintát. Az alább látható esetben válassza a „0,0“ lehetőséget.



Ha vannak egyforma átfedést vagy kihagyást tartalmazó minták, a 6. lépésben adja meg a középső értéket. Az alább látható esetben válassza a „-0,05%“ lehetőséget.



Ha mindegyik beállító mintán átfedések vagy hiányosságok láthatók, válassza ki a legkevesebb átfedést vagy hiányosságot tartalmazó mintát.

Ebben az esetben végezze el a 6. lépést, azután nyomja meg a 7. lépés során a **Yes** gombot.

6 Megjelenik a beállítási minta megerősítő eredményeinek beírását szolgáló képernyő.

Állítsa be az „A“ és „B“ esetben kiválasztott minta alatt szereplő értékeket, majd nyomja meg az **OK** gombot.

7 Válassza ki, hogy ismét ugyanazokat a beállításokat szeretné-e elvégezni vagy sem.

Válassza ki a **Yes** lehetőséget, ha vannak olyan mintasorok, amelyeken azonos átfedések vagy szabálytalanságok láthatók az 5. lépésben. A beállítási minta segítségével ismét elvégezheti azokat a beállításokat, amelyek megfelelnek a megadott mérési értékeknek.

Alapműveletek

Nyomja meg a **No** gombot a **Media Feed Adjustment** befejezéséhez. Amennyiben a Print Head Alignment funkciót is kiválasztja, megjelenik a Print Head Alignment elemhez tartozó minta kinyomtatására vonatkozó megerősítési képernyő.

Ha nem választja ki a **Print Head Alignment** funkciót, a **Manual Adjustment** bezáródik.

A Manual (Measurement) beállítási folyamata


- 1 Ellenőrizze, hogy a nyomtató készen áll-e, majd töltsse be a hordozóanyagot a tényleges használati körülményeknek megfelelően.


Az automata feltekerő egység használata esetén rögzítse a hordozót a tekercsmaghoz.

🔗 „Hordozóanyag betöltése“ 53. oldal

🔗 „Az automata feltekerő egység használata“ 60. oldal

- 2 Nyomja meg a(z)  (menü) elemet, azután nyomja meg a **Media Settings — Print Adjustments — Manual Adjustment** elemet.

Nyomja meg a(z)  elemet a **Media Feed Adjustment** bal oldalán.

Az ikon  ikonra változik, és megjelenik a beállítás típusának kiválasztási képernyője.

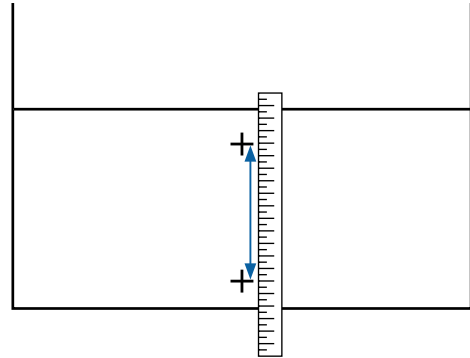
- 3 Nyomja meg a **Manual (Measurement)** elemet.

- 4 Nyomja meg az **OK** elemet, majd nyomja meg a **Start** elemet.

A rendszer egy beállítási mintát nyomtat. Várja meg a nyomtatás befejeződését.

Ha a nyomtatás befejeződött, a rendszer hőkezelési folyamatot végez, a nyomtatás végét pedig a vágási pozícióba helyezi.

- 5 Ellenőrizze le a kinyomtatott beállítási mintát. Vágja le a beállítási mintát, terítse ki egy sík felületre, azután mérje meg egy mérőskálával. Olyan mérőskálát használjon, amellyel legalább 0,5 mm-es lépésközönkénti mérést tud végezni.



- 6 Megjelenik a beállítási minta megerősítő eredményeinek beírását szolgáló képernyő.

Állítsa be a(z) 5. lépésben mért értéket, majd nyomja meg a(z) **OK** gombot. Amennyiben a Print Head Alignment funkciót is kiválasztja, megjelenik a Print Head Alignment elemhez tartozó minta kinyomtatására vonatkozó megerősítési képernyő. Ha az automata feltekerő egységet az aktuális felhasználási feltételek mellett használja, a beállítási minta kinyomtatása előtt töltsse be a hordozót az automata feltekerő egységbe.

Ha nem választja ki a **Print Head Alignment** funkciót, a **Manual Adjustment** bezáródik.

Print Head Alignment

A menüt akkor is alkalmazhatja, ha a nyomtatás szemcsés minőségű.




- 1 Ellenőrizze, hogy a nyomtató készen áll-e, majd töltsse be a hordozóanyagot a tényleges használati körülményeknek megfelelően.

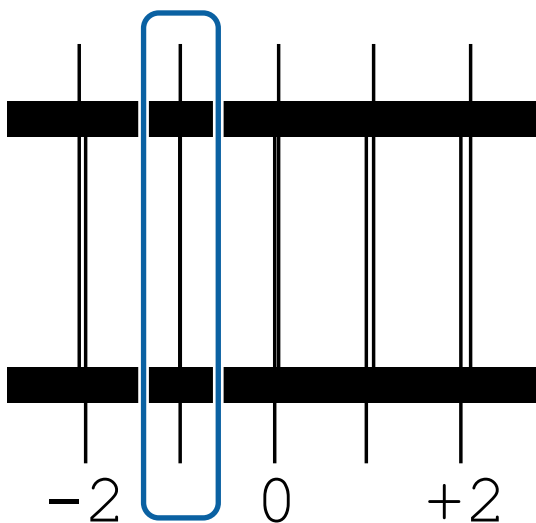
Az automata feltekerő egység használata esetén rögzítse a hordozót a tekercsmaghoz.


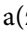
🔗 „Hordozóanyag betöltése“ 53. oldal

🔗 „Az automata feltekerő egység használata“ 60. oldal

Alapműveletek

- 2** Nyomja meg a(z)  (menü) elemet, azután nyomja meg a **Media Settings — Print Adjustments — Manual Adjustment** elemet.
- Nyomja meg a(z)  elemet a **Print Head Alignment** bal oldalán.
Az ikon  ikonra változik.
- 3** Nyomja meg az **OK** elemet, majd nyomja meg a **Start** elemet.
- A rendszer egy beállítási mintát nyomtat. Várja meg a nyomtatás befejeződését.
- 4** Ellenőrizze le a kinyomtatott beállítási mintát.
- A rendszer két blokkot, a(z) A elemet és a(z) B elemet nyomtatja ki. Mindkét esetben válassza ki a legfinomabb vonalából álló mintát (minden vonal fedí egymást). Az alább látható esetben válassza a „-1” lehetőséget.
- Ha vannak azonos átfedéssel vagy résekkel rendelkező minták, válassza ki a legkeskenyebbnek tűnő mintát, végezze el a 6. lépést, azután a 7. lépésben nyomja meg a **Yes** gombot.



- 5** Megjelenik a beállítási minta megerősítő eredményeinek beírását szolgáló képernyő.
- A(z)  /  gombok használatával adja meg a(z) 4. lépésben feljegyzett minta számát, majd nyomja meg a(z) **OK** gombot.
- 6** Állítsa be a számonkénti ellenőrző mintázatot, majd nyomja meg a(z) **OK** gombot.

- 7** Válassza ki, hogy ismét ugyanazokat a beállításokat szeretné-e elvégezni vagy sem.
- Válassza ki a **Yes** lehetőséget, ha vannak olyan mintasorok, amelyeken azonos átfedések vagy szabálytalanságok láthatók az 5. lépésben. A beállítási minta segítségével ismét elvégezheti azokat a beállításokat, amelyek megfelelnek a megadott mérési értékeknek.
- Nyomja meg a **No** gombot a **Print Head Alignment** befejezéséhez.

A hordozó cseréje

A szakasz ismerteti, hogyan cserélheti le a hordozót másik hordozóra, miközben marad a rendszerben hordozó, valamint hogyan cserélheti le a hordozót másik hordozóra, ha a hordozó elfogyott.

Az igényeinek megfelelően lásd az alábbiakat.

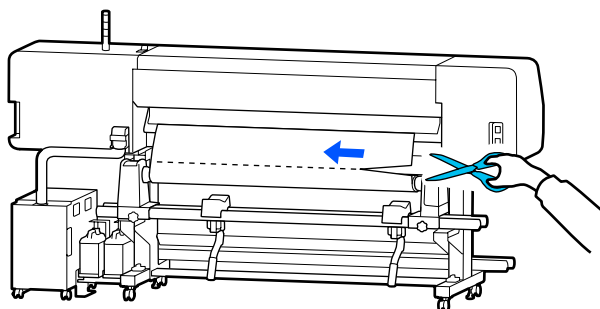
 „A kifogyott hordozó cseréje” 70. oldal

 „Nem kifogyott hordozó cseréje” 71. oldal



A kifogyott hordozó cseréje

Ha nyomtatás során kifogy a hordozó, akkor a rendszer a(z) **No media** hibaüzenetet jeleníti meg a vezérlőpanel képernyő.

- 1** Ellenőrizze az üzenet tartalmát.
- No media is loaded.** üzenet jelenik meg
- Folytassa a 3. lépéssel.
- Move to the back, and then use scissors to cut off the roll media.** üzenet jelenik meg
- Kereskedelmi forgalomban is kapható általános ollóval vágja el a hordozót közvetlenül a tekercsmag felett a nyomtató hátuljánál.



Alapműveletek

- 2 A kinyomtatott szakasz szárításához nyomja meg a(z) **OK** gombot a(z) képernyő.
A szárítás befejeztével megjelenik a(z) **No media is loaded.** üzenet.
- 3 A nyomtatás folytatásához távolítsa el a hordozót az automata feltekerő egységből, majd töltsön be új hordozót.
 „A feltekerő tekercs eltávolítása“ 72. oldal
 „Hordozóanyag betöltése“ 53. oldal
- 4 Amennyiben betöltötte az új hordozót és a nyomtató készen áll a nyomtatásra, a rendszer kinyomtatja a feladat hátralévő részét.

Nem kifogyott hordozó cseréje

Az alábbi lépések alapján cserélje ki a még használatban lévő hordozót.

1. Vágja el a hordozóanyagot.



2. Távolítsa el a hordozóanyagot.

 „A feltekerő tekercs eltávolítása“ 72. oldal

A hordozó fennmaradt mennyiségének kinyomtatása


Amennyiben az alábbi két beállítást már korábban **On** lehetőségre állította, és a hordozó vágási pozícióba történő adagolásának műveletét végzi, a rendszer kinyomtatja a fennmaradt hordozó hosszúságát és a nyomtató adatait, azután a hordozó végét a vágási pozícióba helyezi. A hordozó nem kinyomtatott részének hosszúsága az eltávolítani kívánt hordozóra nyomtatható, így amikor következő alkalommal betölti a hordozót, be tudja írni a kinyomtatott rész hosszúságát a fennmaradt mennyiség kezelésére vonatkozó beállításhoz, hogy a rendszer pontosan tudja kezelni a hordozó fennmaradt mennyiségét.

- Remaining Amount Management — On**
- Paper Remaining Information — On**

A nyomtatóra vonatkozóan az alábbi adatok elérhetők. Ha a **Remaining Amount Management** funkció **Off** lehetőségre van állítva, a rendszer csak az alábbi adatokat nyomtatja ki.

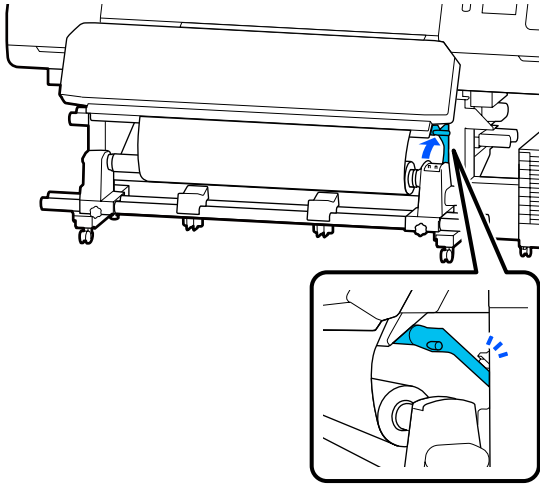
- Modell megnevezése: a nyomtató típusa
- Sorozatszám: a nyomtató sorozatszáma
- Dátum és idő: a nyomtatás dátuma és időpontja
- Adatcsoport-szám: a nyomtatáskor kiválasztott regisztrált hordozó száma
- Hordozótípus: a nyomtatáskor kiválasztott regisztrált hordozó Media Type besorolása
- Hordozó szélessége: a hordozó automatikusan érzékelt szélességi értéke

A hordozó levágása

- 1 Ellenőrizze, hogy a nyomtató készen áll-e a nyomtatásra.
- 2 Ellenőrizze, hogy a nyomtatás vége a vágási pozíciónál van-e (vágási horony).
Az aktuálisan kiválasztott regisztrált hordozó beállításaitól függően a nyomtatás vége az alábbiak egyike lehet:
Ha a nyomtatás végét beadagolták a vágási pozícióba
Folytassa a 3. lépéssel.
Ha a nyomtatás végét nem adagolták be a vágási pozícióba
A vezérlőpanel képernyőjén nyomja meg a(z)  elemet (hordozó adagolása a vágási pozícióba), hogy a nyomtatás végét a vágási pozícióba adagolja.

Alapműveletek

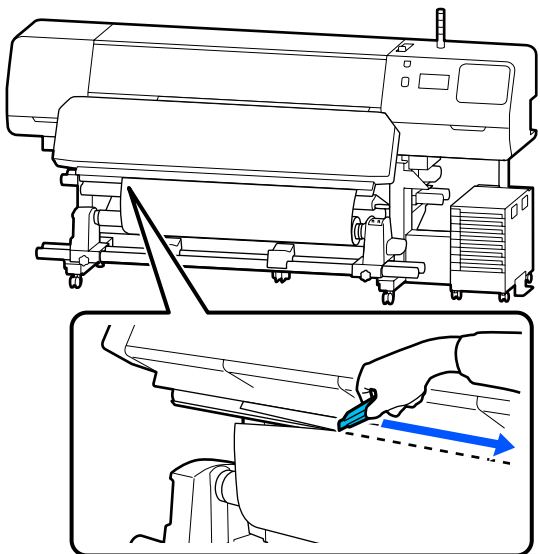
- 3** Az automata feltekerő egység használata esetén emelje fel a feszítőrudat.



- 4** Emelje meg a vágót, majd mozgassa el úgy, hogy a vágó pengéje megfelelően illeszkedjen a vágási horonyba.

! **Vigyázat:**

- ❑ A hőkezelő-melegítő forró lehet, ezért tegye meg a szükséges óvintézkedéseket. A szükséges óvintézkedések elmulasztása égési sérülést okozhat.
- ❑ Ne tegye a kezét a(z) hőkezelő-melegítő belsejébe. A szükséges óvintézkedések elmulasztása égési sérülést okozhat.
- ❑ A hordozóanyag vágásakor vigyázzon, nehogy a vágóval vagy más pengékkel elvágja az ujját vagy a kezét.

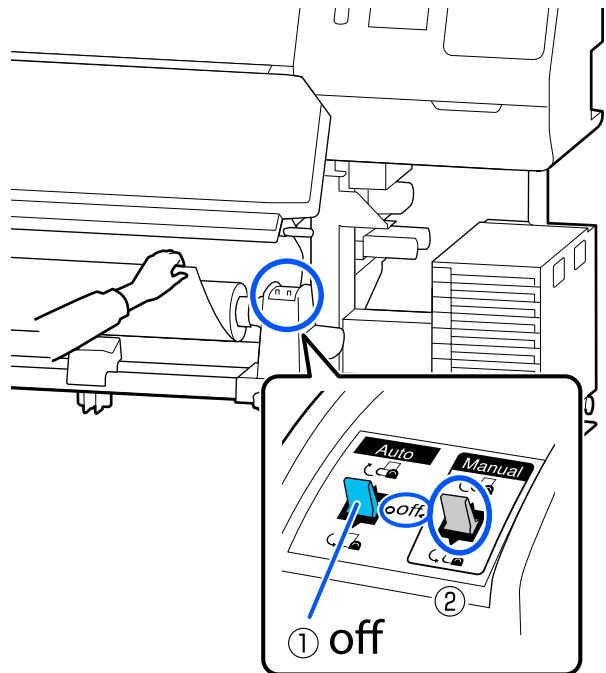


A feltekerő tekercs eltávolítása

! **Vigyázat:**

- ❑ Ha a hordozóanyag 20 kg-nál (44 fontnál) nehezebb, ne egy személy szállítsa. A hordozóanyag betöltését vagy eltávolítását legalább ketten végezzék.
- ❑ Hordozóanyag vagy tekercsmagok betöltésénél vagy a feltekerő tekercs eltávolításánál kövesse az útmutatóban leírtakat. A hordozóanyag a tekercsmagok vagy a feltekerő egységek leejtése sérülést okozhat.

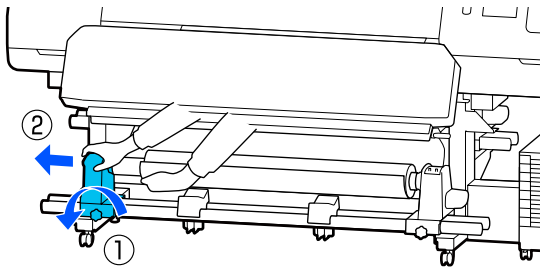
- 1** Állítsa át az Auto kapcsolót Off állásba. A Manual kapcsolót tekerje fel teljesen a levágott hordozót, a hordozó feltekerési folyamatának megfelelően.



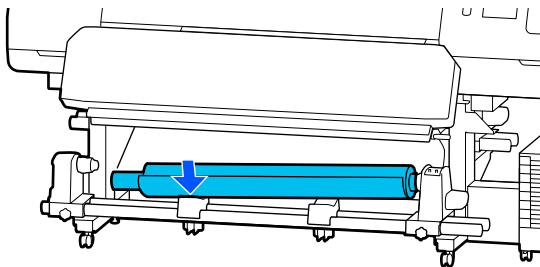
- 2** Annak megakadályozása érdekében, hogy a papír lecsússzon a tekercsről, támassza alá a tekercs bal oldali végét.

Alapműveletek

- 3** Lazítsa meg a bal oldali hordozóanyag-tartó rögzítőcsavarját és távolítsa el a hordozóanyag-tartót a tekercsből.

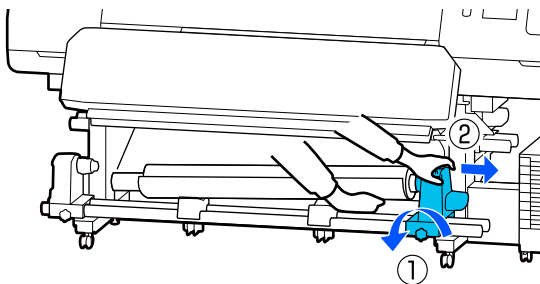


- 4** Engedje rá a tekercsset a hordozóanyag-támaszra.

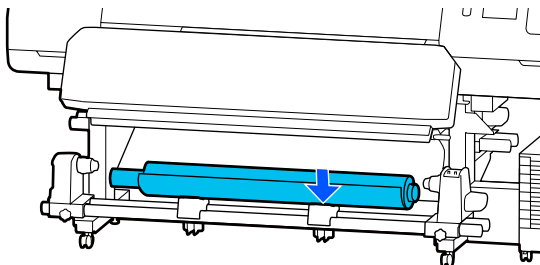


- 5** Annak megakadályozása érdekében, hogy a papír lecsússzon a tekercsről, támassza alá a tekercs jobb oldali végét.

- 6** Lazítsa meg a jobb oldali hordozóanyag-tartó rögzítőcsavarját és távolítsa el a hordozóanyag-tartót a tekercsből.



- 7** Engedje rá a tekercsset a hordozóanyag-támaszra.



- 8** A hordozóanyag-nak a hátsó hordozóanyag-adagoló egységről való eltávolításához hajtsa végre fordított sorrendben a behelyezés lépéseit.

Fontos:

A hordozó eltávolítása előtt vigye előre a hordozóanyag-betöltő kart.

Nyomtatás előtt

A nyomtatás minőségének fenntartása érdekében minden nap, a munka megkezdése előtt végezze el a következő ellenőrzést.

Ellenőrizze a maradék tinta mennyiségét:(a[z] SC-R5000 Series termék esetében)

Ha a tinta elfogy nyomtatás közben, a nyomtatás folytatható az érintett tintaadagoló egység cseréje után. Ugyanakkor, ha nyomtatás közben cseréli ki, akkor előfordulhat, hogy színek eltérnek majd a száradást követően. Ha tudja, hogy a nyomtatási feladat nagy lesz, azt tanácsoljuk, hogy a megkezdése előtt cserélje ki azokat a tintaadagoló egységeket, amelyekben már csak kevés tinta van. A jövőben még mindig tudja használni az eltávolított tintaadagoló egységet, amíg a tintaadagoló egység kifogy.

A tinta szintjét egy ikon jelzi.

☞ „A kijelző megértése“ 18. oldal

A tintaadagoló egységek cseréje

☞ „A csere menete“ 95. oldal

Ellenőrizze a maradék tinta mennyiségét:(a[z] SC-R5000L Series termék esetében)

Ha a tinta kiürült, akkor a tintaadagoló automatikusan egy másik, ugyanolyan színű tintát tartalmazó tintaadagoló egységre vált. Mivel a nyomtatás változatlanul folytatódik, cserélje ki azt a tintaadagoló egységet ahol kifogyott a tinta, míg továbbra is elég tinta marad az aktuálisan működő tintaadagoló egységben. Nem tud nyomtatni, ha mindkét ugyanolyan színű tintát tartalmazó tintaadagoló egységből kifogy a tinta.

A kezdőképernyőn nyomja meg a tinta állapotát jelző ikont, így ellenőrizheti, mennyi tinta maradt a működő és a nem működő tintaadagoló egységekben.

Alapműveletek

A tintaadagoló egységek cseréje

☞ „A csere menete“ 95. oldal

A fúvókaellenőrzési minta vizsgálata

Fúvókaellenőrző mintázat kinyomtatásával ellenőrizheti a fúvókák állapotát.

Ha úgy gondolja, hogy a kinyomtatott fúvókaellenőrző mintázat sávossá vagy egyenetlen minőségű, hajtsa végre a(z) Print Head Cleaning műveletet.

Ellenőrzési minta nyomtatása

☞ „Fúvókaellenőrzési minta nyomtatásának módja“ 104. oldal

Print Head Cleaning

☞ „Print Head Cleaning“ 104. oldal


Beállítások módosítása nyomtatás közben

A nyomtatás során az alábbi beállításokat módosíthatja.

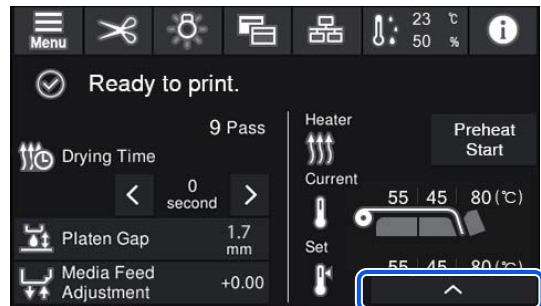
- Korrigálja a hordozó adagolásának mennyiségét
- Állítsa be a hőkezelő-melegítő/íróhenger-melegítő/előmelegítő hőmérsékletét
- Drying Time
Csak akkor módosíthatja a beállítást, amikor a **Drying Action** paraméter a **Follow Drying Time Setting** opcióra van állítva.
- Platen Gap értéke

Az alábbi példa mutatja be azt, hogyan lehet az egyes melegítők hőmérsékleti beállítását módosítani, és miképpen lehet a hordozó adagolási mennyiségét módosítani, ha sávosság látszik a nyomatokon.

Az egyes melegítők hőmérsékletének módosítása


- 1 Nyomja meg a(z)  elemet a kezdeti beállítási képernyőn lévő **Settings** területen.
Megjelenik az egyes melegítők hőmérsékletének módosítására szolgáló terület.

Ezt a beállítást módosíthatja, ha a kezdőképernyőn megnyomja a melegítő hőmérséklet területét.



- 2 Válasszon egy értéket.

Nyomja meg a(z)  /  elemet annak a melegítőnek a képe alatt, amelynek módosítani szeretné a hőmérsékletét.

- 3 Ha megnyomja a(z)  elemet, a hőmérséklet beállítására szolgáló terület bezár, és a rendszer frissíti az aktuálisan kiválasztott, regisztrált hordozó beállításait.

A(z) hőkezelő-melegítő hőmérsékleti értékét a rendszer megtartja a kiválasztott, regisztrált hordozó szám minden egyes Pass Mode eleme esetében. Az aktuálisan kiválasztott Pass Mode értékét a rendszer az itt módosított értékkel frissíti.

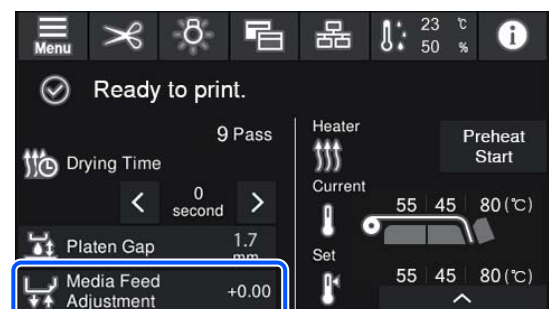
Megjegyzés:

Az ahhoz szükséges idő, hogy a melegítők a kívánt hőmérsékletre melegedjenek, a környezeti hőmérséklettől függ.


Sávosság javítása


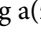

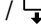
Ha nyomtatáskor javítani szeretné a sávosságot, javítsa ki a hordozó adagoló mennyiségét.


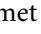
- 1 A nyomtatás során nyomja meg az indítási beállítások képernyőjének alábbi területét.


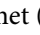




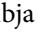
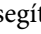
Alapműveletek

Ha nem jelenik meg az indítási beállítások képernyője, nyomja meg a(z)  elemet (képernyőváltás) a kezdőképernyőn.


- 2** Az érték módosításához nyomja meg a(z)  /  elemet a képernyőn, vagy nyomja meg a(z)  /  gombot a vezérlőpanelen.

Ha az adagolás mértéke túl kicsi, fekete sávok (sötét csíkok) jelennek meg; nyomja meg a(z)  elemet (vagy a[z]  gombot) az adagolási adag fölfelé történő állításához.

Ha azonban az adagolás mértéke túl nagy, fehér sávok (világos csíkok) jelennek meg; nyomja meg a(z)  elemet (vagy a[z]  gombot) az adagolási adag lefelé történő állításához.

- 3** Ellenőrizze a nyomatot. Ha nem elégedett az eredménnyel, a vezérlőpanel  / , vagy a(z)  /  gombja segítségével módosítsa az értéket.

Az aktuálisan kiválasztott, regisztrált hordozó számot a rendszer frissítette.

- 4** A kezdőképernyőre történő visszatéréshez nyomja meg a(z)  elemet.

Megjegyzés:

A beállítások módosításának eredményét a rendszer visszavonja, ha az alábbiakban említett műveletek valamelyikét végrehajtja.

- Indítsa újra a(z) **Media Feed Adjustment** elemet.
- Hajtsa végre a(z) **Clear All Data and Settings** műveletet.

Miután befejezte a cél nyomtatását, javasoljuk a **Print Adjustments** elvégzését a beállítási menüből.

 „A hordozóbeállítások optimalizálása (Automatic Adjustment)“ 66. oldal

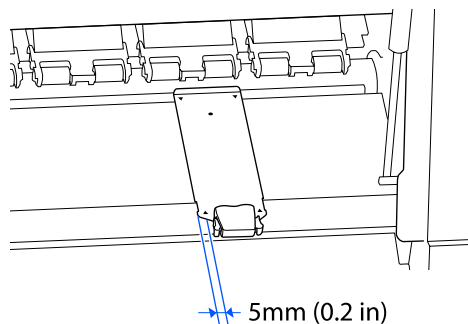
Alapműveletek

Nyomtatható terület

A hordozónak a nyomtató által felismert bal és jobb oldali szélei a(z) **Width Detection** elem beállításától függően változnak.

Width Detection On : A nyomtató automatikusan felismeri a betöltött papír bal és jobb szélét.

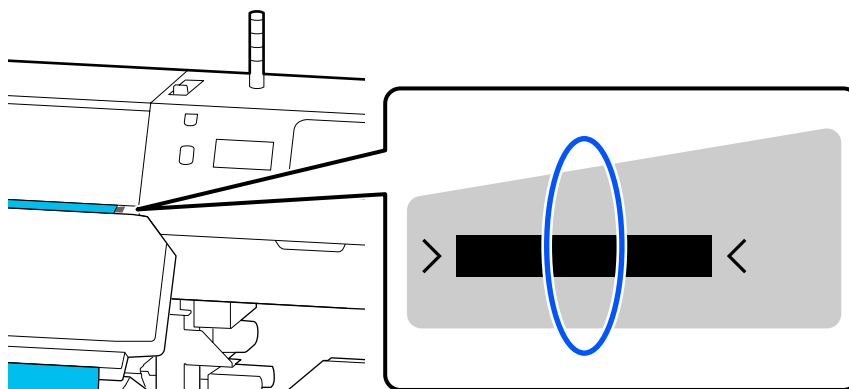
Ha a hordozóanyag-szél-lemezek csatlakoztatva vannak, a rendszer a hordozóanyag bal és jobb szélétől számított 5 mm-es (0,2 hüvelykes) területet számítja a hordozóanyag szélének.



Amennyiben a hordozóanyag-szél-lemezek nincsenek megfelelően rögzítve, a rendszer nem tudja megfelelő módon észlelni a széleket.

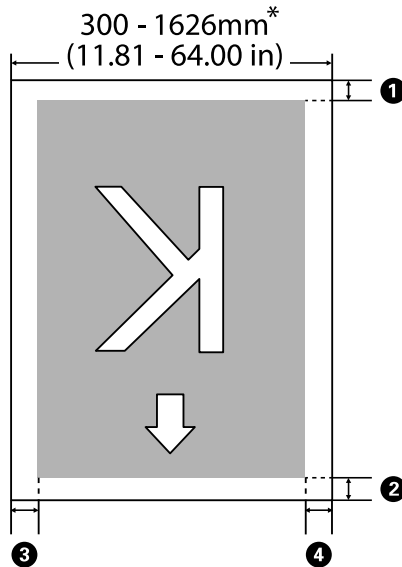
 „Hordozóanyag betöltése“ 53. oldal

Width Detection Off : A lenti címkén található fekete négyzög közepe alappontként szolgál a hordozó jobb szélének pozíciójához. A hordozóanyag bal széle a beállítási menü **Width Detection — Off** elemében beállított érték (300–1625,6 mm [11,81–64,00 hüvelyk]) a betöltött hordozóanyag szélességétől függetlenül.



Alapműveletek

Az alábbi ábrán látható szürke terület a nyomtatható terület. A nyíl az adagolás irányát jelzi.



* Ha a Width Detection menüpont **Off** lehetőségre van állítva, akkor a rendszer az akkor beállított értéket (300–1625,6 mm [11,81–64,00 hüvelyk]) fogja használni.

1–4: a négy oldal margóit jelölik. További részletek a következőkben találhatóak.

Margópozíció	Magyarázat	Elérhető beállítástartomány
1 Alsó* ¹	A(z) Margin Between Pages elemben megadott érték felét fogja a rendszer margóként hozzáadni. Ez a RIP-szoftverben is beállítható.	0–499,5 mm (0–19,67 hüvelyk)
2 Belépő él* ¹		
3 Jobbszél* ^{2,3}	A(z) Print Start Position és a(z) Side (Right) számára megadott teljes érték a nyomtató Printer Settings menüjében. A(z) Print Start Position alapértelmezett beállítása 0 mm, a(z) Side (Right) alapértelmezett beállítása 5 mm.	3–1000 mm (0,12–39,37 hüvelyk)
4 Bal szél* ^{2,3}	A(z) Side (Left) számára megadott érték a(z) Printer Settings menüben. Az alapértelmezett beállítás 5 mm.	3–25 mm (0,12–0,98 hüvelyk)

*1 A beállított margó és a tényleges nyomtatási kimenetek eltérők lehetnek a használt RIP-szoftvertől függően. További információért forduljon a RIP gyártójához.

*2 Elérhető lehet a RIP-szoftverben a használt RIP-szoftvertől függően. További információért forduljon a RIP gyártójához.

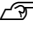
*3 A makrók beállításakor vegye figyelembe a következőket.

- A hordozóanyagyszél-lemezek használatakor hagyjon legalább 5 mm-es (0,2 hüvelykes) margót. Ha keskenyebb a margó, akkor előfordulhat, hogy a nyomtató a hordozóanyagyszél-lemezekre nyomtat.
- Ha a nyomtatandó adatok szélességének teljes értéke és a bal és jobb oldali margók túlnyúlnak a nyomtatható területen, az adatok egy része nem lesz kinyomtatva.

Alapműveletek

Megjegyzés:

Ha nem veszi figyelembe az alábbiakat, amikor a(z) *Width Detection* elemet **Off** állásba helyezi, akkor a rendszer a hordozó bal és jobb szélén kívülre is nyomtathat. A papír szélén túli nyomtatásra használt tinta összefesti a nyomtatót.

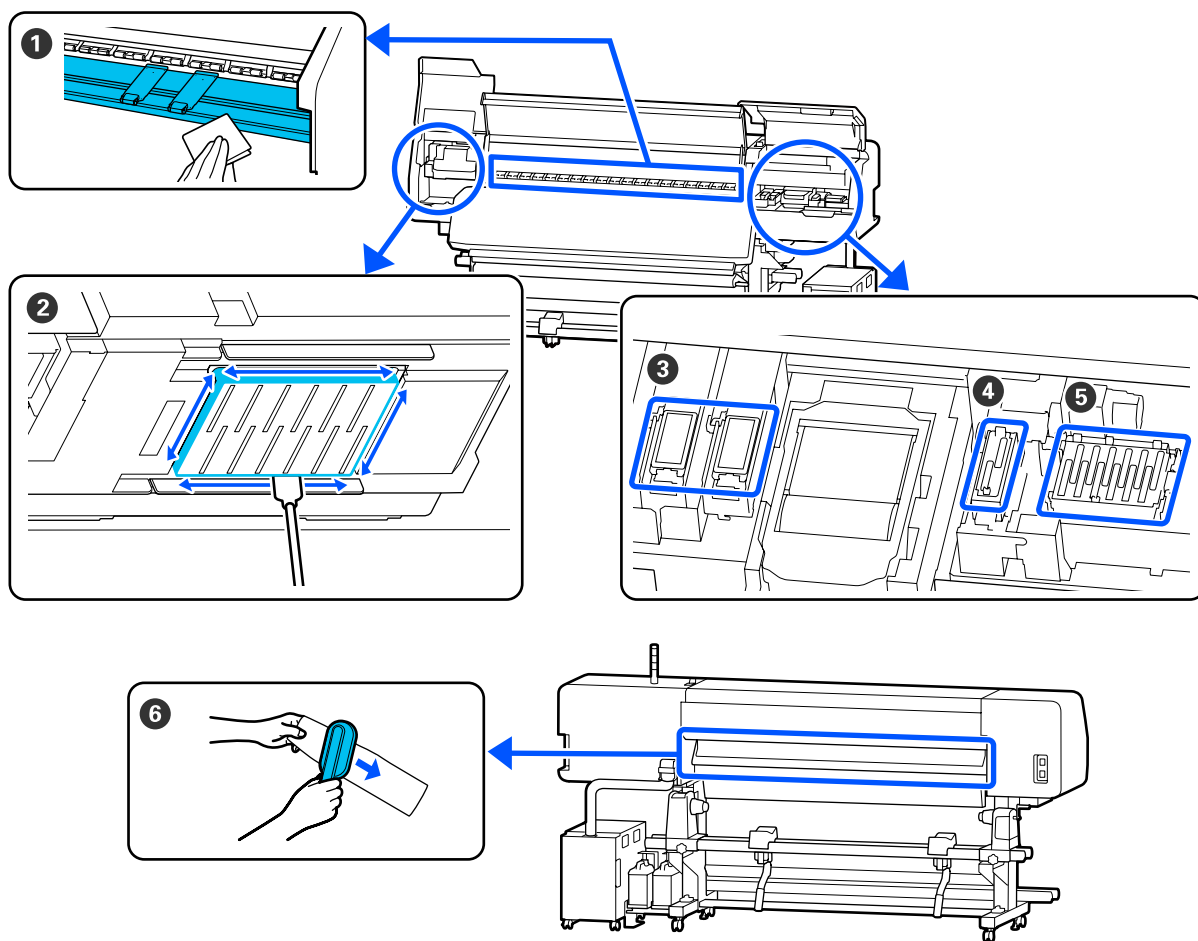
- ❑ Bizonyosodjon meg róla, hogy a nyomtatandó adatok szélessége nem lépi túl a betöltött papír szélességét.
- ❑ Ha a papír a jobb oldali referenciapozíciótól balra van betöltve, állítsa egy vonalba a **Print Start Position** beállítását azzal a pozícióval, ahova a papír van beállítva.
 „General Settings menü“ 115. oldal

Karbantartás

Különböző karbantartási műveletek elvégzése

Az alkatrészeket rendszeresen tisztítani, a tisztítást pedig időzíteni kell

Ha a nyomtatót tisztítás nélkül használja tovább, eltömődhetnek a fúvókák vagy tintapacák keletkezhetnek.



Mikor szükséges elvégezni	Megtisztítandó alkatrész
A napi munka megkezdésénél	1 Lapmelegítő/hordozóanyagcsél-lemezek „Napi tisztítás” 83. oldal

Karbantartás

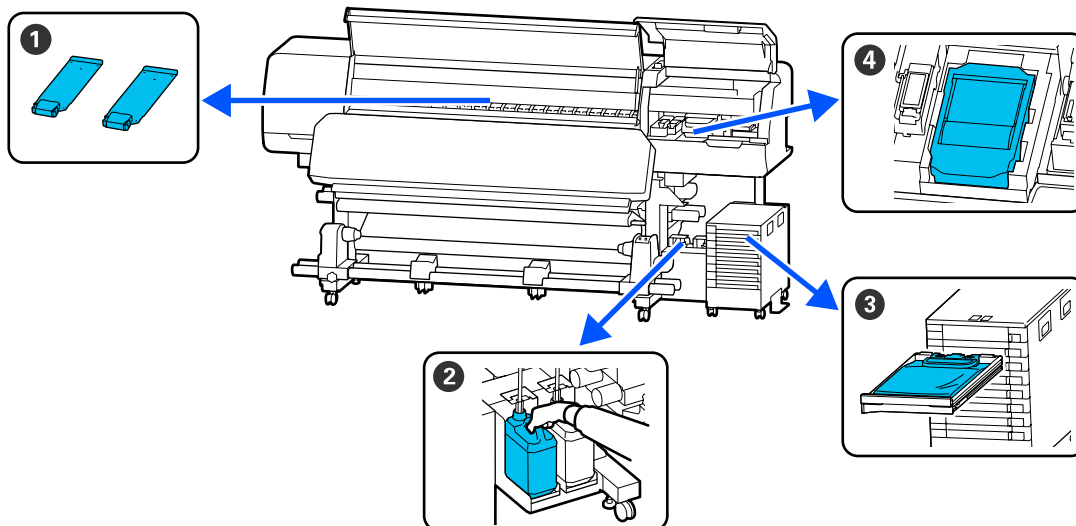
Mikor szükséges elvégezni	Megtisztítandó alkatrész
Ha tisztítási üzenet jelenik meg a vezérlő-panel képernyőjén (Az üzenetek rendszeresen megjelennek)	<p>② A nyomtatófej körül 🔗 „A nyomtatófej körüli terület megtisztítása” 85. oldal</p> <p>③ Felszívó pad 🔗 „A felszívó pad körüli terület megtisztítása” 91. oldal</p> <p>④ Szívósapka 🔗 „A szívósapka tisztítása” 89. oldal</p> <p>⑤ Beszáradás elleni sapka 🔗 „A beszáradás elleni sapka tisztítása” 87. oldal</p> <p>Az eljárást bemutató videó a YouTube videomegosztón megtekinthető. Epson Video Manuals</p>
Ha tisztítási üzenet jelenik meg a vezérlő-panel képernyőjén (Az üzenetek rendszeresen megjelennek)	<p>⑥ Hordozóanyag-tisztító 🔗 „A hordozóanyag-tisztító megtisztítása” 92. oldal</p>

! Fontos:

A nyomtató precíziós műszaki szerkezeteket tartalmaz. Ha a nyomtatófejen levő fúvókákra bármilyen szősz vagy por tapad, a nyomtatás minősége leromlik.

A környezettől és a használt hordozóanyagtól függően végezze el gyakrabban a szokásos tisztítást.

A kellékanyagok helye és a cseré időzítése

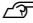


Mikor szükséges elvégezni	Cserélendő alkatrész
Ha a lemezek eldeformálódtak vagy megsérültek	<p>① Hordozóanyag-szél-lemezek 🔗 „A hordozóanyag-szél-lemezek kicserélése” 101. oldal</p>

Karbantartás

Mikor szükséges elvégezni	Cserélendő alkatrész
Ha cserét jelző üzenet jelenik meg a vezérlőpanel képernyőjén	<p>② Waste ink bottle (Hulladékfesték-tartály)</p> <p> „A hulladéktinta kiselejtezése” 97. oldal</p> <p>④ Törlő Egység</p> <p> „A törlő egység kicserélése” 100. oldal</p>
Ha hibaüzenet jelenik meg a vezérlőpanel képernyőjén, jelezve, hogy a tinta kifogyott	<p>③ Tintaadagoló egység</p> <p> „A tintaadagoló egység felrázása és cseréje” 94. oldal</p>

Egyéb karbantartás

Mikor szükséges elvégezni	Művelet
Ha a tintaegységen található LED fény kéken villog (hetente egyszer)	<p>A tintaadagoló egység felrázása</p> <p> „Felrázás” 94. oldal</p>
<input type="checkbox"/> Az eltömődött fúvókák keresésekor <input type="checkbox"/> Az eltömődött színek keresésekor <input type="checkbox"/> Vízszintes csíkok vagy tintaegyenletlenség (sávosság) jelenik meg	<p>Fúvóka-ellenőrzés</p> <p> „Print Head Nozzle Check” 103. oldal</p>
Amikor eltömődést talál az eltömődött fúvókák ellenőrzése során	<p>Print Head Cleaning</p> <p> „Print Head Cleaning” 104. oldal</p>
Ha a beszáradás elleni sapka tisztítására felszólító üzenet jelenik meg	<p>A beszáradás elleni sapka tisztítása</p> <p> „A beszáradás elleni sapka tisztítása” 87. oldal</p>
Ha a nyomtató hosszabb ideig használaton kívül lesz (és kikapcsolva)	<p>Keeping Preparation</p> <p> „Tartós tárolás (tárolás előtti karbantartás)” 106. oldal</p>
Amikor kosz ragad a görgőkről a nyomtatóra	<p>A nyomógörgők tisztítása</p> <p> „A nyomógörgők tisztítása” 108. oldal</p>
Amikor nehéz megnézni a nyomtató belsőjét	<p>A nyomtató fedele belső felületének tisztítása</p> <p> „A nyomtató fedele belső felületének tisztítása” 107. oldal</p>

Karbantartás

Szükséges eszközök

Készítse elő az alábbi eszközöket a tisztítás és csere megkezdése előtt.

Ha a mellékelt alkatrészeket teljesen elhasználta, vásároljon új kellékanyagokat.

Csere során készítsen elő eredeti tintaadagoló egységet vagy karbantartási alkatrészt.

 „Kiegészítők és fogyóeszközök“ 139. oldal

Ha a kesztyűje elhasználódott, készítsen elő kereskedelmi forgalomban kapható nitril kesztyűt.

Védőszemüveg (külön kapható)

Védi a szemét a tintától és a tisztítófolyadéktól.

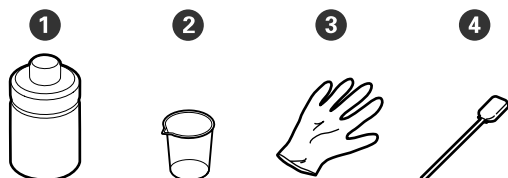
Maszk (külön kapható)

Védi az orrát és a száját a tintától és a tisztítófolyadéktól.

Cleaning kit (Tisztítókészlet) (a nyomtató tartozéka)

Általános tisztításra.

A készletben az alábbi tételek találhatók.



① Tisztítófolyadék (1 db)

② Edény (1 db)

③ Kesztyű (16 db)

④ Tisztítópálca (50 db)

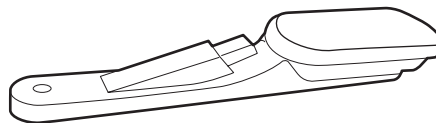
 „A tisztítófolyadék használata“ 85. oldal

Fém vagy műanyag (PP vagy PE) tálca (kereskedelmi forgalomban kapható)

Tisztítóeszközök, eltávolított fogyóeszközök vagy a nyomtatóhoz mellékelt tartályba mozgatott tisztítófolyadék elhelyezésére használható.

Hordozóanyag-tisztító kefe (a nyomtató tartozéka)

A hordozóanyag-tisztító tisztítására szolgál.



Puha kendő (kereskedelemben kapható)

Használja a nyomtató belsejének tisztításakor. Olyan anyagot javaslunk, ami valószínűleg nem szőszöl, vagy nem gerjeszt statikus elektromosságot.

Karbantartás

Karbantartással kapcsolatos óvintézkedések

Az alkatrészek tisztításánál és cseréjénél vegye figyelembe a következőket.



Vigyázat:

- ❑ *A tintaadagoló egységet, a tisztítótinta-adagoló egységeket, a tisztító folyadékot és a használt tintát gyermekektől elzártan tartsa.*
- ❑ *Karbantartás során viseljen védőruhát, védőszemüveget, védőkesztyűvel és maszkkal. Ha tinta, használt tinta vagy tisztító folyadék érintkezik a bőrrel, illetve a szemébe vagy a szájába kerül, kövesse az itt leírtakat.*
 - ❑ *Ha a folyadék a bőrre kerül, azonnal mossa le nagy mennyiségű szappanos vízzel. Forduljon orvoshoz, ha bőrirritációt vagy elszíneződést tapasztal.*
 - ❑ *Ha a folyadék a szemébe kerül, azonnal öblítse ki vízzel. Ennek elmulasztása a szem bevézéséhez vagy enyhe gyulladáshoz vezethet. Ha a probléma továbbra is fennáll, forduljon orvoshoz.*
 - ❑ *Ha a folyadék a szájába kerül, azonnal forduljon orvoshoz.*
 - ❑ *Ha az érintett lenyelte a folyadékot, ne erőltesse a hányást, és azonnal forduljon orvoshoz. Ha az érintettet hányásra kényszerítik, a folyadék a légcsőbe kerülhet, ami veszélyes lehet.*
- ❑ *A waste ink bottle (hulladékfesték-tartály) cseréje vagy a tisztító folyadék használata után mosson kezet és alaposan gargarizáljon.*

- ❑ Tisztítás előtt távolítsa el a papírt a nyomtatóból.
- ❑ Soha ne érintse meg a hajtószíjakat, az áramkört lapokat és bármilyen olyan alkatrészt, amelyet nem kell tisztítani. Ennek elmulasztása meghibásodáshoz vezethet vagy rossz nyomtatási minőséget eredményezhet.

- ❑ Kizárólag a kapható tisztítópálcikákat vagy a karbantartó csomagban található tisztítópálcikákat használja. Másfajta bolyhosodó tisztítópálca kárt tehet a nyomtatófejben.
- ❑ Mindig új tisztítópálcákat használjon. Ha többször használja a tisztítópálcákat, még nehezebb lehet eltávolítani a szennyeződéseket.
- ❑ Ne érintse meg a tisztítópálcák végét. A bőrfelületről rákerülő olaj kárt tehet a nyomtatófejben.
- ❑ Kizárólag speciális tisztítófolyadékot használjon a nyomtatófej vagy a szívósapka körüli terület megtisztításához. Ha a meghatározott folyadéktól eltérő folyadékot használ, akkor a nyomtató hibásan működhet, vagy a nyomtatás minősége romolhat.
- ❑ A munka megkezdése előtt érintsen meg egy fémtárgyat az esetleges statikus elektromosság levezetése érdekében.

Rendszeres tisztítás elvégzése

Napi tisztítás

Ha a lapmelegítőre vagy a hordozóanyagszél-lemezekre szősz, por vagy tinta tapad, eltömítheti a fűvókákat vagy tintacsepegést okozhat.

Az optimális nyomtatási minőség fenntartása érdekében naponta, munkakezdés előtt elvégzett tisztítást javasolunk.

Karbantartás

⚠ Vigyázat:

- ❑ A hőkezelő-melegítő, a melegítő(k) és a hordozóanyagszél-lemezek forrók lehetnek, ezért tegye meg a szükséges óvintézkedéseket. A szükséges óvintézkedések elmulasztása égési sérülést okozhat.
- ❑ Ne tegye a kezét a(z) hőkezelő-melegítő belsejébe. A szükséges óvintézkedések elmulasztása égési sérülést okozhat.
- ❑ Ügyeljen arra, hogy a nyomtató fedelének nyitásakor vagy zárásakor ne hagyja beszoruljon a keze vagy az ujjja. Ha nem tartja be ezeket az óvintézkedéseket, akkor megsérülhet.

! Fontos:

A lapmelegítő tisztítása során ne használjon tisztító folyadékot. Ha nem tartja be ezeket az óvintézkedéseket, akkor sérülés következhet be.

1 Ellenőrizze, hogy a nyomtató és a kijelző is ki van-e kapcsolva, majd húzza ki a tápkábelt a csatlakozóaljzatból.

Húzza ki mindkét tápkábelt.

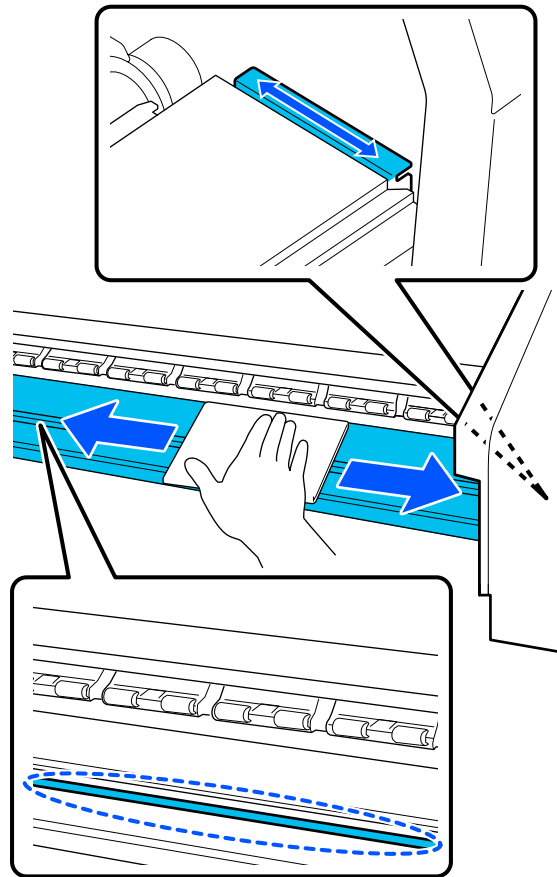
2 Várjon rövid ideig.

3 Nyissa fel a nyomtató fedelét.

4

Nedvesítsen be vízzel egy puha törlőkendőt, csavarja ki alaposan, majd törölje le a lapmelegítőre és az íróhenger jobb oldalára tapadt tintát, szöszöt vagy port.

Gondosan távolítsa el a lemez hornyába ragadt szöszöt és port.

**5**

Nedvesítsen be vízzel egy puha törlőkendőt, csavarja ki alaposan, majd törölje le a hordozóanyagszél-lemezekre tapadt tintát, szöszöt vagy port.

! Fontos:


Ha ragasztós hordozóanyagot használt, a ragasztót feloldott semleges tisztítószer használatával törölje le. Ha a hátsó részhez tapadt ragasztóval együtt folytatja a nyomtatást, akkor előfordulhat, hogy az anyag a nyomtatófejhez dörzsölődik.

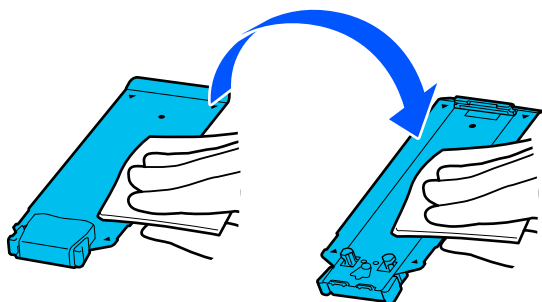
Ragasztós hordozóanyag használata esetén, és a tinta megtapadása után

Távolítsa el a hordozóanyagszél-lemezeket a nyomtatóról, majd tisztítsa meg a lemezek elejét és hátulját.

Karbantartás

Ügyeljen rá, hogy a szennyeződések eltávolítása után a lemezeket visszahelyezze az eredeti helyükre.

A hordozóanyagszél-lemezek eltávolítása és felszerelése  „A hordozóanyagszél-lemezek kicserélése” 101. oldal



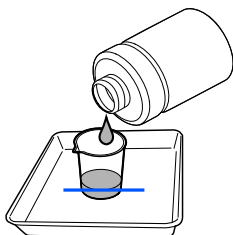
A tisztítófolyadék használata

A tisztítófolyadékot csak a kézikönyvben jelzett alkatrészek tisztításához használja.

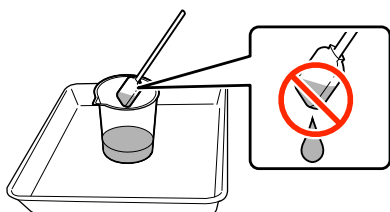
Az eljárás megkezdése előtt feltétlenül olvassa el a következőket:

 „Karbantartással kapcsolatos óvintézkedések” 83. oldal


- 1 Helyezze a tisztítókészletben található edényt a tálcára, és öntsön körülbelül 10 ml (0,33 uncia) tisztítófolyadékot az edénybe.



- 2 Nedvesítse be tisztítófolyadékkal a tisztítópálcát. Eközben ne hagyja, hogy a tisztítófolyadék lecsöpögjön a tisztítópálcáról.



Fontos:

- ❑ A korábban használt tisztítófolyadékot ne használja fel újra a következő tisztítás során. A piszkos tisztítófolyadék használata a szennyezettséget tovább rontja.
- ❑ A használt tisztítófolyadék ipari hulladéknak minősül. Selejtezésüknek a hulladék tintáéval azonos módon kell történnie.
 „A használt fogyóeszközök selejtezése” 103. oldal
- ❑ A tisztítófolyadék használata után szorososan zárja le a tisztítófolyadék fedelét, és tárolja szobahőmérsékleten, közvetlen napfénytől, magas hőmérséklettől és páratartalomtól távol.

A nyomtatófej körüli terület megtisztítása

Amikor a vezérlőpanel képernyőjén olyan üzenet jelenik meg, amely a nyomtatófej körüli terület megtisztításának esedékességéről értesíti, a tisztításhoz végezze el az alábbi lépéseket.

Az eljárás megkezdése előtt feltétlenül olvassa el a következőket:

 „Karbantartással kapcsolatos óvintézkedések” 83. oldal

Fontos:

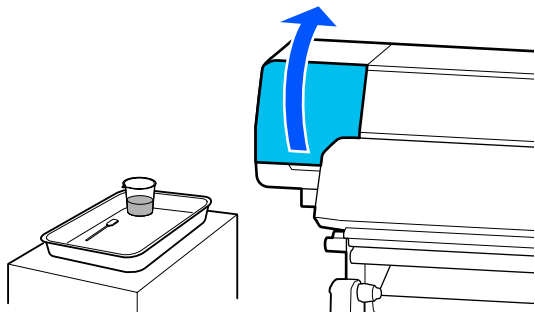
Amikor a vezérlőpanel képernyőjén olyan üzenet jelenik meg, amely a nyomtatófej körüli terület megtisztításának esedékességéről értesíti, azonnal végezze el a tisztítást. Ha továbbra is használja a nyomtatót, a nyomtatási minőség leromlik.

- 1 Amikor a vezérlőpanel képernyőjén olyan üzenet jelenik meg, amely a nyomtatófej körüli terület megtisztításának esedékességéről értesíti, nyomja meg a **Start** gombot.

A nyomtatófej a bal oldalon a karbantartási pozícióba helyezkedik.

Karbantartás

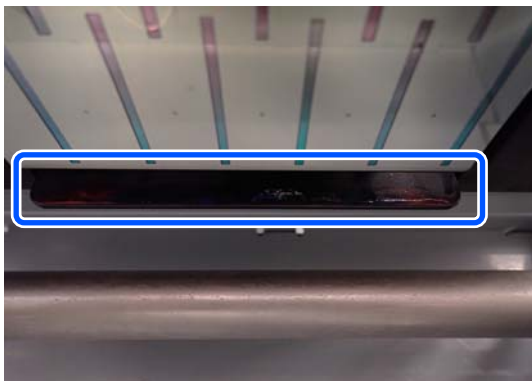
- 2** Figyelje a képernyőn megjelenő értesítést, amely a karbantartó fedél felnyitására szólítja fel, ekkor a bal oldalon nyissa fel a karbantartó fedelet.



- 3** Ellenőrizze, hogy a nyomtatófej körüli terület szennyezett-e.

Ha a terület a fényképen láthatóhoz hasonlóan szennyezett, meg kell tisztítani. Folytassa a 4. lépéssel.

Ha nem szennyezett, lépjen tovább a 8. lépésre.



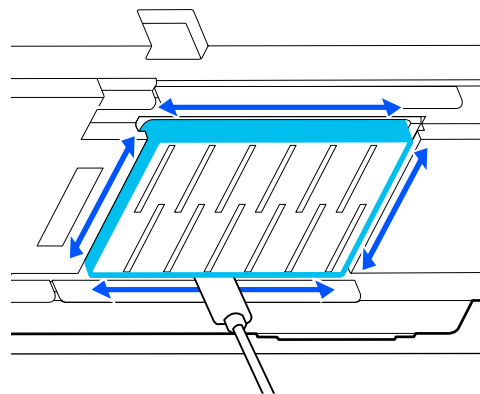
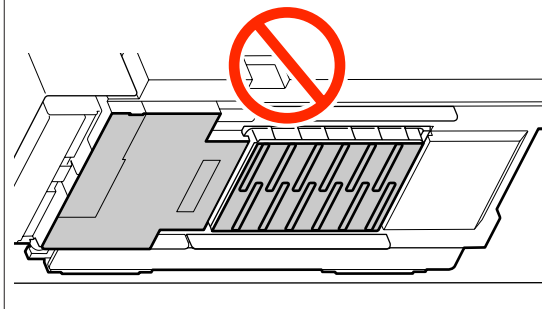
- 4** Nedvesítse be tisztítófolyadékkal a tisztítópálcát. Használjon új tisztítópálcákat és új tisztítófolyadékot.

 „A tisztítófolyadék használata“ 85. oldal

- 5** Az ábrán látható módon törölje le az oldalakra (négy oldal) tapadt tintát, szöszöket és port, valamint a lemez sarkait.

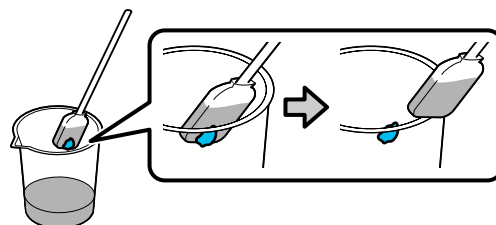
! **Fontos:**

Ne érjen hozzá az alábbi ábrán szürkével jelzett területekhez. Ez a készülék meghibásodását okozhatja.




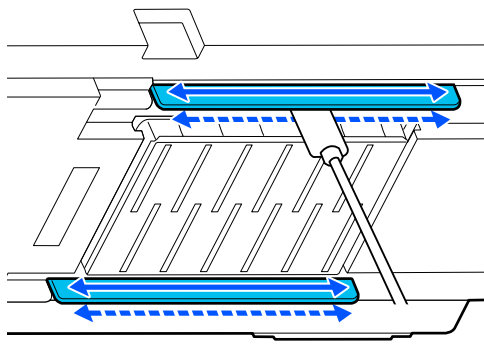
! **Fontos:**

- Ha a tisztítópálca szennyezetté válik, akkor a törlés során öblítse le tisztítófolyadékkal.
- Miután eltávolított egy tintadarabot egy tisztítópálcával, törölje a tisztítópálcát a csésze széléhez a darab eltávolítása érdekében.

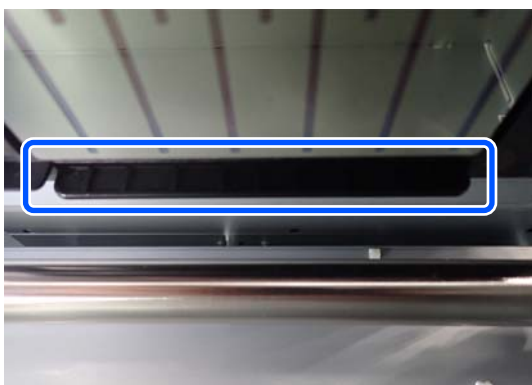


Karbantartás

- 6** Törölje le az esetleges tintát, szöszöket és port az alkatrészek elülső és hátsó területéről, amelyek az alábbi ábrán  jelöléssel láthatók.



- 7** Ellenőrizze, hogy a képen láthatóhoz hasonlóan tiszta-e a terület.



- 8** Zárja be a bal oldali karbantartó fedelet.

- 9** A vezérlőpanel képernyőjén nyomja meg a **Done** elemet.

A nyomtatófej körüli terület tisztítása kész.

A beszáradás elleni sapka tisztítása

Amikor a vezérlőpanel képernyőjén olyan üzenet jelenik meg, amely a beszáradás elleni sapka megtisztításának esedékességéről értesíti, a tisztításhoz végezze el az alábbi lépéseket.

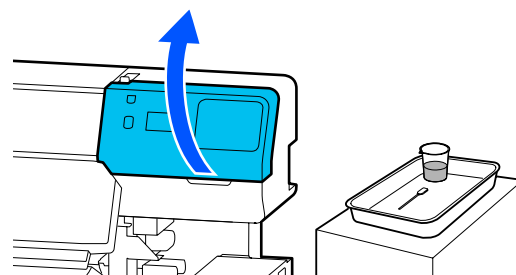
Az eljárás megkezdése előtt feltétlenül olvassa el a következőket:

 „Karbantartással kapcsolatos óvintézkedések“ 83. oldal

- 1** Amikor a vezérlőpanel képernyőjén olyan üzenet jelenik meg, amely a beszáradás elleni sapka megtisztításának esedékességéről értesíti, nyomja meg a **Start** gombot.

A nyomtatófej a bal oldalon a karbantartási pozícióba helyezkedik.

- 2** Nyissa fel a jobb oldali karbantartó fedelet.



- 3** Ellenőrizze, hogy a beszáradás elleni sapkák szennyezettek-e.

Ha a terület a fényképen láthatóhoz hasonlóan szennyezett, meg kell tisztítani. Folytassa a 4. lépéssel.

Ha nem szennyezett, lépjen tovább a 11. lépésre.



- 4** Nedvesítse be tisztítófolyadékkal a tisztítópálcát.

 „A tisztítófolyadék használata“ 85. oldal

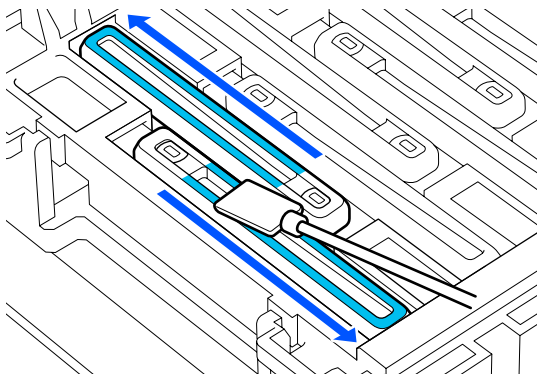
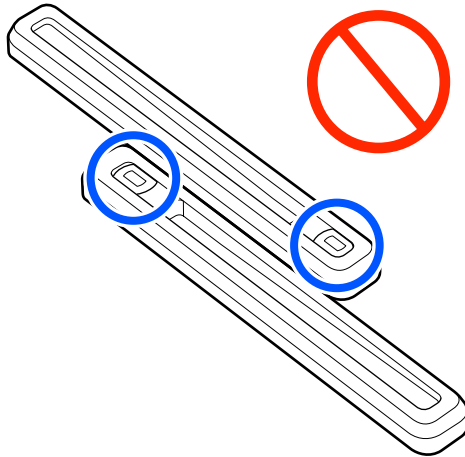
- 5** Tartsa a tisztítópálcát laposan és törölje le a kupak felső széléit.

Ismételje meg a 4–7. lépéseket az ellentétes irányban elhelyezkedő két kupaknál is.

Karbantartás

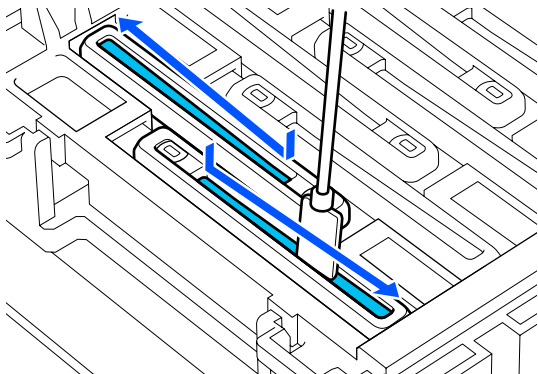
! Fontos:

Tisztítás közben ne érjen hozzá a kupakokban lévő lyukakhoz. A tisztítófolyadék bejuthat a lyukba, és ha bejut, akkor a kupak nem fog megfelelően működni.



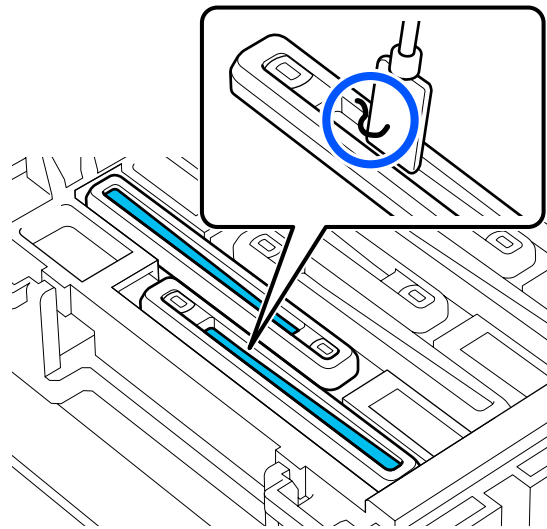
- 6** Tartsa a tisztítópálcat merőlegesen és törölje le a kupak belsejét.

A törlés közben kerülje ki a kupak belsejében található lyuk körüli területet és a tisztítópálcat kizárólag a lyuktól távolodó irányba mozgassa.



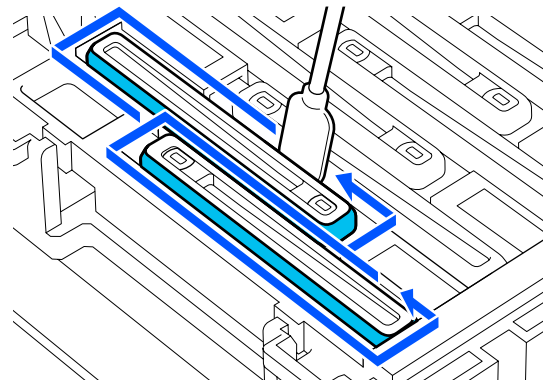
Ha szősz vagy por van a kupakon

Távolítsa el a tisztítópálca hegyével.



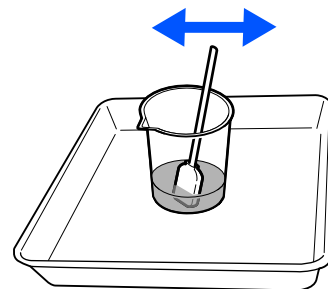
- 7** Tartsa a tisztítópálcat merőlegesen és törölje le a tisztítandó kupak külső területét.

A törlés közben kerülje ki a kupak belsejében található lyuk körüli területet.



- 8** Öblítse le a tisztításhoz használt tisztítópálcat a tisztítófolyadékot tartalmazó edényben.

A pálcá leöblítése után az edény peremén törölje le a felesleges folyadékot, hogy az ne csöpögjön a tisztítópálcáról.



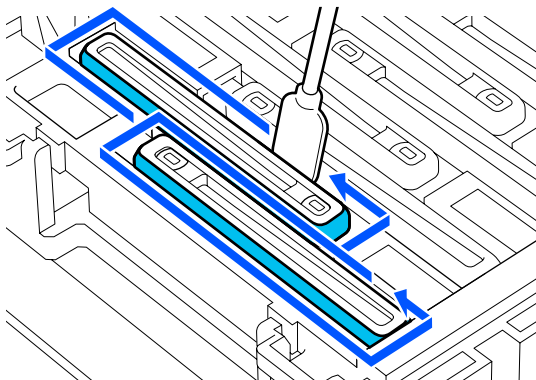
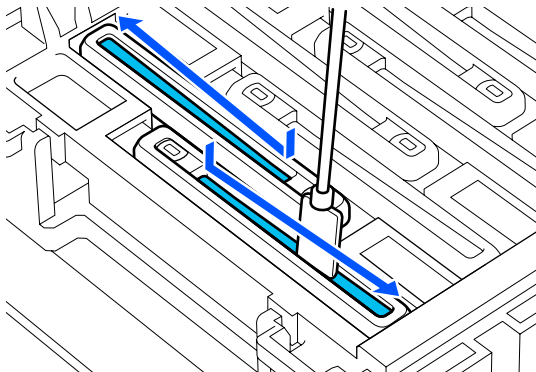
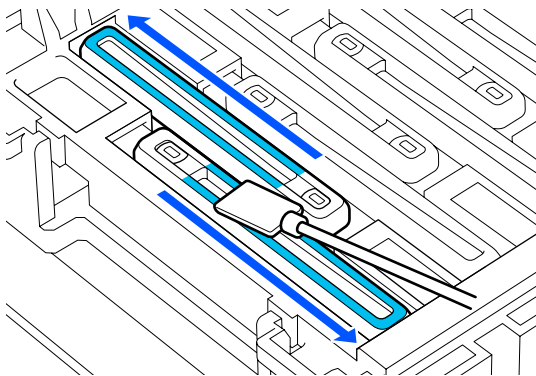
Karbantartás

- 9** Tisztítsa meg a soron következő szennyezett beszáradás elleni sapkát.

Ismételje meg az 5–8. lépést, és tisztítsa meg a többi szennyezett beszáradás elleni sapka esetében is.

Ha már az összes beszáradás elleni sapka tiszta, folytassa a műveletsort a 10. lépéssel.

- 10** Egy új, száraz tisztítópálca segítségével törölje fel az összes tintát és tisztítófolyadékot a kupak szélein, belsejében és külsején.



A tisztítás akkor van kész, ha letörölte az összes tintát és tisztítófolyadékot az alábbi ábrán látható módon, úgy, hogy nem hagyott maradványokat. Ha tintát vagy tisztítófolyadékot hagy maga után, akkor az eltömítheti a fűvókákat.



- 11** Zárja be a jobb oldali karbantartó fedelet.

- 12** A vezérlőpanel képernyőjén nyomja meg a **Complete** elemet.

A anti-drying caps (beszáradás elleni sapka) tisztítása kész.

A szívósapka tisztítása

Amikor a vezérlőpanel képernyőjén olyan üzenet jelenik meg, amely a szívósapka megtisztításának esedékességéről értesíti, a tisztításhoz végezze el az alábbi lépéseket.

Az eljárás megkezdése előtt feltétlenül olvassa el a következőket:

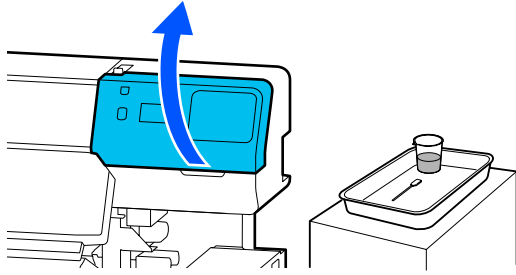
 [„Karbantartással kapcsolatos óvintézkedések“ 83. oldal](#)

- 1** Amikor a vezérlőpanel képernyőjén olyan üzenet jelenik meg, amely a szívósapka megtisztításának esedékességéről értesíti, nyomja meg a **Start** gombot.

A nyomtatófej a bal oldalon a karbantartási pozícióba helyezkedik.

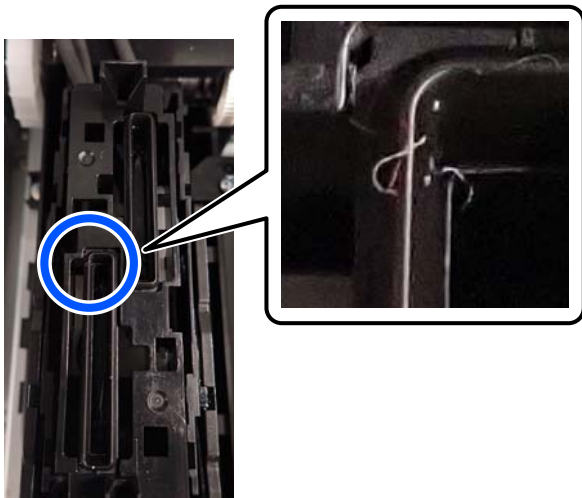
Karbantartás

- 2** Nyissa fel a jobb oldali karbantartó fedelet.



- 3** Ellenőrizze, hogy a szívósapka szennyezett-e. Ha a terület a fényképen láthatóhoz hasonlóan szennyezett, meg kell tisztítani. Folytassa a 4. lépéssel.

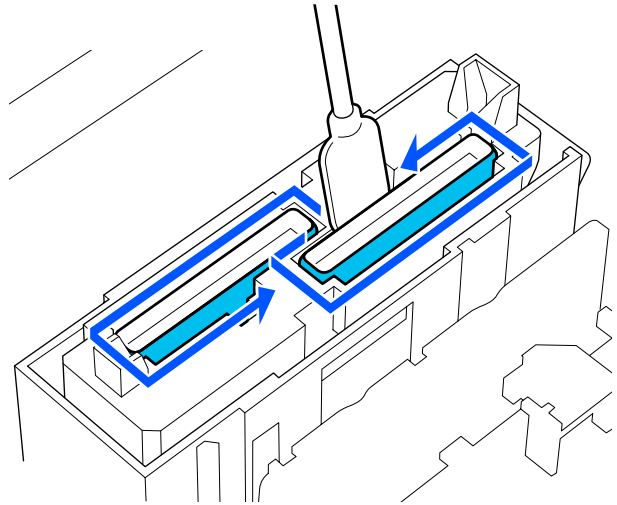
Ha nem szennyezett, lépjen tovább a 9. lépésre.



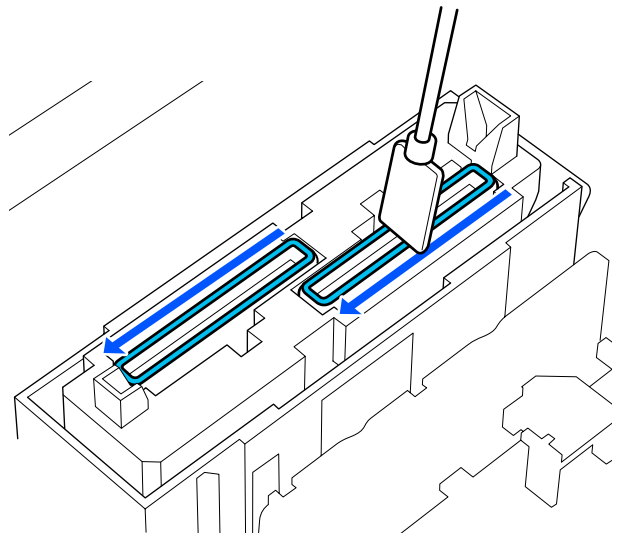
- 4** Nedvesítse be tisztítófolyadékkal a tisztítópálcát. Használjon új tisztítópálcákat és új tisztítófolyadékokat.

 „A tisztítófolyadék használata“ 85. oldal

- 5** Tartsa a tisztítópálcát merőlegesen és törölje le az összes kupak külső részeit.

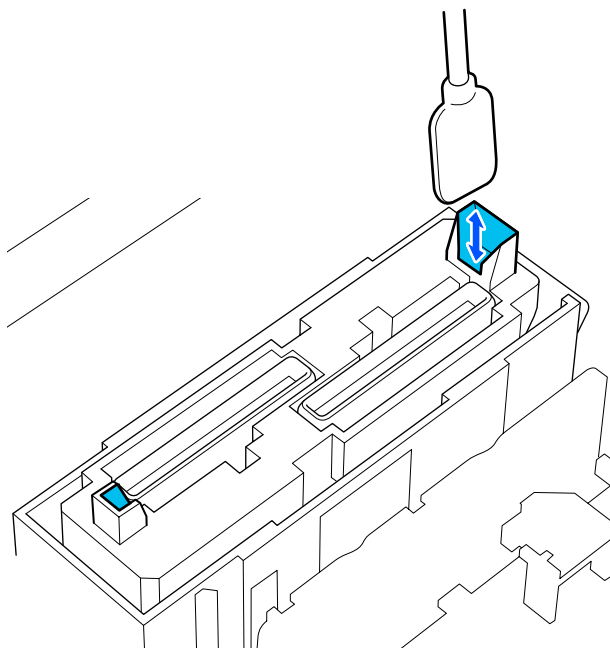


- 6** Tartsa a tisztítópálcát laposan és törölje le valamennyi kupak felső szélét.

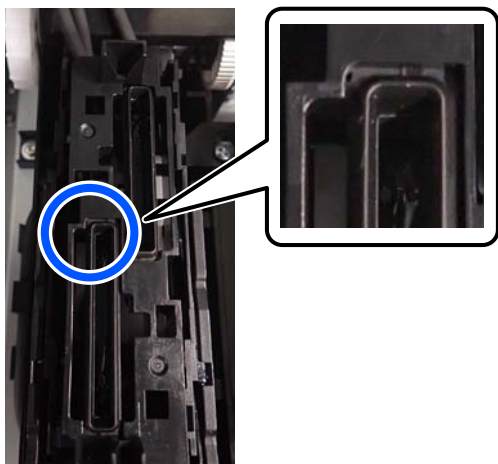


Karbantartás

- 7** Tartsa a tisztítópálcát merőlegesen és törölje le a vezető szakasz belsejét.



- 8** Ellenőrizze, hogy a képen láthatóhoz hasonlóan tiszta-e a terület.



- 9** Zárja be a jobb oldali karbantartó fedelet.

- 10** A vezérlőpanel képernyőjén nyomja meg a **Done** elemet.

A szívósapka tisztítása kész.

A felszívó pad körüli terület megtisztítása

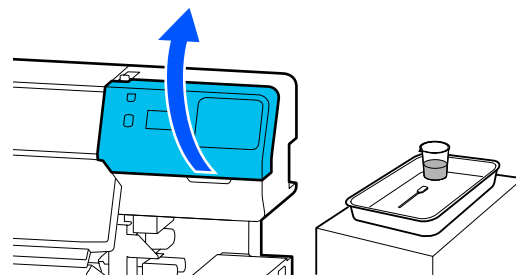
Amikor a vezérlőpanel képernyőjén olyan üzenet jelenik meg, amely a felszívó pad körüli terület megtisztításának esedékességéről értesíti, a tisztításhoz végezze el az alábbi lépéseket.

Az eljárás megkezdése előtt feltétlenül olvassa el a következőket:

 „Karbantartással kapcsolatos óvintézkedések” 83. oldal

- 1** Amikor a vezérlőpanel képernyőjén olyan üzenet jelenik meg, amely a felszívó pad körüli terület megtisztításának esedékességéről értesíti, nyomja meg a **Start** gombot.

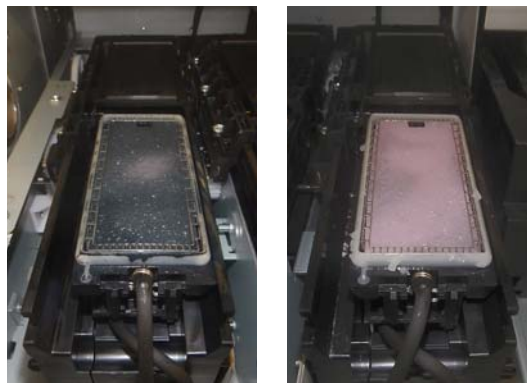
- 2** Nyissa fel a jobb oldali karbantartó fedelet.



- 3** Ellenőrizze, hogy a felszívó pad szélei és a bal és jobb oldali sínek szennyezettek-e.

Ha a terület a fényképen láthatóhoz hasonlóan szennyezett, meg kell tisztítani. Folytassa a 4. lépéssel.


Ha nem szennyezett, lépjen tovább a 9. lépésre.

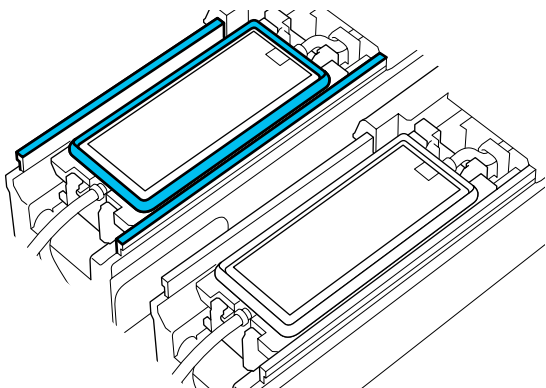


- 4** Nedvesítse be tisztítófolyadékkal a tisztítópálcát. Használjon új tisztítópálcákat és új tisztítófolyadékot.

Karbantartás

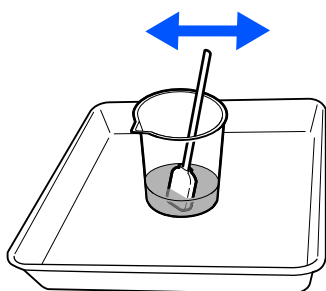
 „A tisztítófolyadék használata“ 85. oldal


- 5** A tisztítópálca végével törölje le az alkatrészekre tapadt esetleges tintát, szöszöket és port, az alábbi ábrán  jelöléssel látható területen.

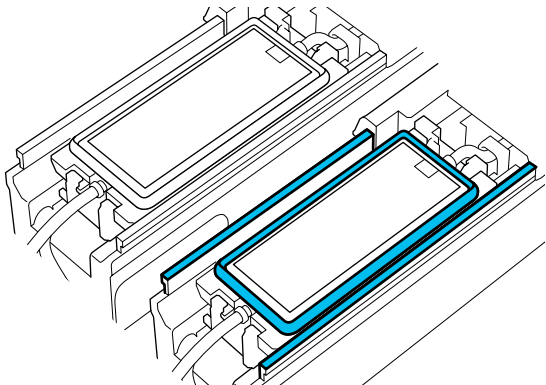


- 6** Öblítse le a tisztításhoz használt tisztítópalcát a tisztítófolyadékot tartalmazó edényben.

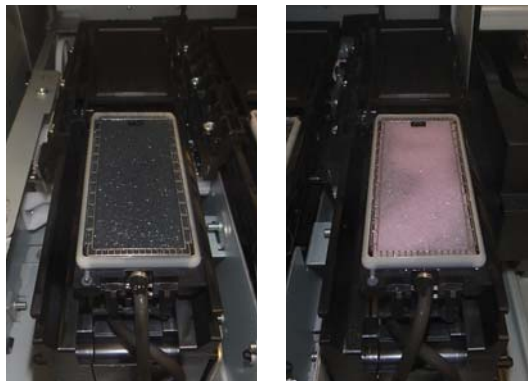
A pálca leöblítése után az edény peremén törölje le a felesleges folyadékot, hogy az ne csöpögjön a tisztítópalcáról.



- 7** A tisztítópálca végével törölje le az alkatrészekre tapadt esetleges tintát, szöszöket és port, az alábbi ábrán  jelöléssel látható területen.



- 8** Ellenőrizze, hogy a képen láthatóhoz hasonlóan tiszta-e a terület.



- 9** Zárja be a karbantartó fedelet.

- 10** A vezérlőpanel képernyőjén nyomja meg a **Done** elemet.

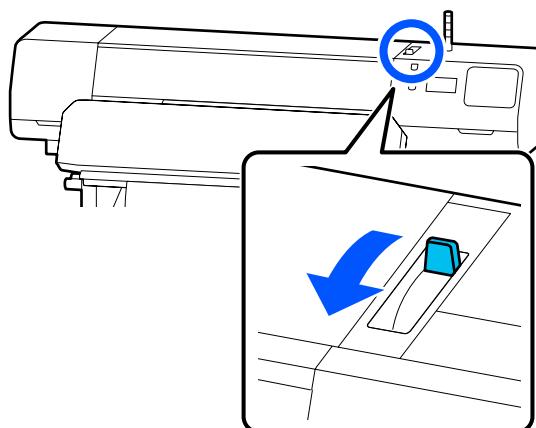
Az felszívó pad körüli terület tisztítása kész.

A hordozóanyag-tisztító megtisztítása

Ha a hordozóanyag tisztítók szennyezettek, akkor nem bírják megfelelően letörölni a szennyeződést és a port a hordozó felületéről, amelyek problémákat okozhatnak, például a fűvókák eltömődhetnek.

Ha a **Clean the media cleaner. After cleaning is complete, press [OK]**. üzenet megjelenik a vezérlőpanel képernyőjén, tisztítsa meg őket a csomagban található hordozóanyag-tisztító kefével.

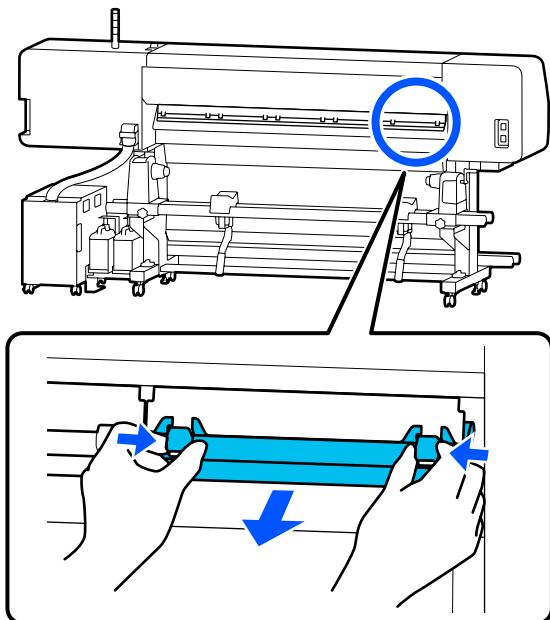
- 1** Ellenőrizze a képernyőn megjelenő üzenetet, azután győződjön meg róla, hogy a hordozóanyag-betöltő kar előre felé van billentve.



Karbantartás

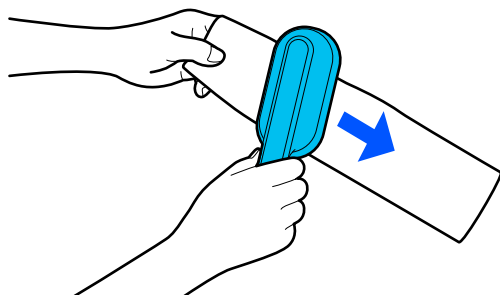
- 2** Lépjen a nyomtató hátsó részéhez és távolítsa el a hordozóanyag-tisztítót.

Miközben benyomva tartja mindkét oldalon a füleket, húzza ki az egységet.



- 3** A mellékelt hordozóanyag-tisztító kefe segítségével az egyik irányba söpörje le a szennyeződést és a port a felületről.

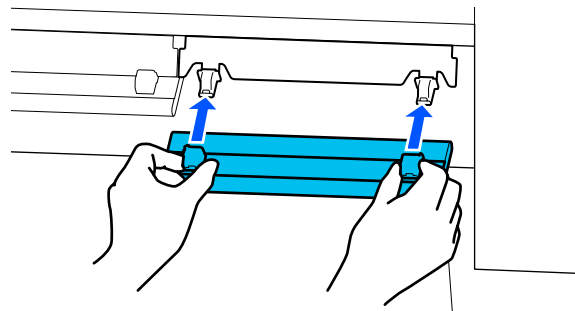
A kefe felületén a söprés iránya meghatározott. Ha a lesöprés után ismét porossá válik a felület, próbálja meg a másik irányba elvégezni a söprését.

**Megjegyzés:**

A törlési irány változtatható.

- 4** Amikor befejezte a hordozóanyag-tisztító tisztítását, szerelje vissza a nyomtatóra.

Tartsa nyomva a füleket és közben helyezze be a hordozóanyag-tisztítót, amíg egy kattantást nem hall.



- 5** Ismételje meg a 2–4. lépést, és tisztítsa meg az összes hordozóanyag tisztítót.

- 6** Ha elkészült a tisztítással, nyomja meg a képernyőn a **Done** gombot.

A tintaadagoló egység felrázása és cseréje

Felrázás

A felrázás időtartama és gyakorisága

Fontos:

A jelen nyomtató által használt tintaadagoló egységekben található tinta hajlamos az ülepedésre (részecskék kerülnek a folyadék aljára). Ha leülepszik a tinta, akkor tintaegyenletlenség léphet fel, vagy eltömődhetnek a fúvókák.

A beszerelés előtt rázza fel az új tintaadagoló egységet. A nyomtatóba történő beszerelést követően rendszeres időközönként távolítsa el és rázza fel a tintaegységet.

❑ Csere esetén

Nagyjából 10 alkalommal 10 másodperc alatt

Nem kell felráznia a(z) OP, ML elemet vagy a(z) tisztítótinta-adagoló egységeket.

❑ Hetente egyszer

Távolítsa el azokat a tálcákat, amelyek LED fénye kékek villog, majd rázza fel a tintaadagoló egység tálcáját. A nyomtatási minőség fenntartásához ne használja őket tovább, ha kéken villognak.

Kb. 5-ször 5 másodperc alatt

Felrázás módja

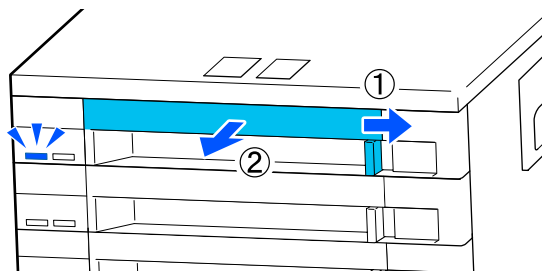
1

Győződjön meg arról, hogy a nyomtató be van kapcsolva, majd húzza ki azt a tintaadagoló egység tálcáját a tintaegységből, majd rázza fel.

Minden olyan tintaadagoló egységet amelynek a(z) LED fénye kéken villog, fel kell rázni.

Fontos:

Eltávolításakor tegye kezeit a tintaadagoló egység tálcájának aljára. Ha csak az egyik kezét használja, akkor az eltávolításakor a tintaadagoló egység tálcája a súlya miatt leeshet és megrongálódhat.



Megjegyzés:

A tintaadagoló egység tálca kihúzása közben ellenőrizze a tintaadagoló egységek tintaadagoló nyílásait. Ha a tinta a fényképen látható módon kicsöpögött a nyílásból vagy alatta felgyülemlt, akkor egy tisztítópálca segítségével törölje le.



Ne érjen hozzá a tintaellátó nyílásokhoz, amikor letörli a tintát.

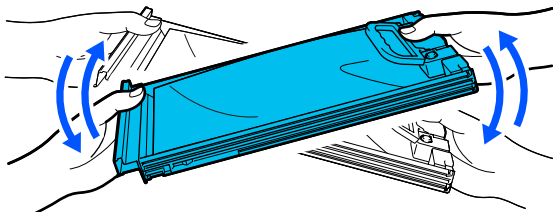


Karbantartás

2

Amíg a tintaadagoló egység az alábbi ábra szerint a tintaadagoló egység tálcájában van, addig óvatosan rázza fel: emelje fel le kb. 60 fokos szögben 5 másodperc alatt 5 alkalommal.

Nem kell felrázni a(z) OP, ML elemet vagy a(z) tisztítótinta-adagoló egységeket.



Fontos:

- ❑ Ne rázza erőteljesen, illetve ne lengesse a tintaadagoló egységet vagy a tintaadagoló egység tálcáját a tintaadagoló egység tartása közben. A tinta kiszivároghat.



- ❑ Az eltávolított tintaadagoló egység környékén tinta lehet, így ügyeljen rá, hogy a tintaadagoló egység eltávolításakor össze ne koszolja magát vagy környezetét.

A csere menete

Fontos:

Az Epson eredeti Epson tintaadagoló egységek használatát javasolja. Az Epson nem garatálhatja a nem eredeti tintapatronok minőségét és megbízhatóságát. A nem eredeti tintapatronok olyan károkat okozhatnak, amelyekre az Epson garanciája nem vonatkozik. Bizonyos körülmények között a nyomtató működése kiszámíthatatlanná válhat. Lehetséges, hogy a nem eredeti tinta töltöttségi szintjéről szóló információk nem jelennek meg, és a nem eredeti tinta használatának ténye rögzítésre kerül, hogy a javítással foglalkozó szakemberek felhasználhassák azt.

SC-R5000 Series

Ha a telepített tintaellátó egységek közül akár egy is kiürül, akkor nem nyomtathat. Ha egy tinta nyomtatás közben fogy ki, akkor a nyomtatást az adott tintaadagoló egység cseréje után folytathatja. Ha továbbra is kifogyóban lévő tintaadagoló egységet használ, akkor előfordulhat, hogy nyomtatás közben kell kicserélnie a tintaadagoló egységet. Ha nyomtatás közben cseréli ki, akkor előfordulhat, hogy színek eltérnek majd a száradást követően. Ha szeretné elkerülni az ilyen jellegű problémákat, akkor javasoljuk, hogy nyomtatás előtt cserélje ki a tintaadagoló egységet. A jövőben még mindig tudja használni az eltávolított tintaadagoló egységet, amíg a tintaadagoló egység kifogy.

Az alábbi eljárásban ismertetjük, hogyan kell kicserélni a tintaadagoló egységet és a(z) tisztítótinta-adagoló egységet.

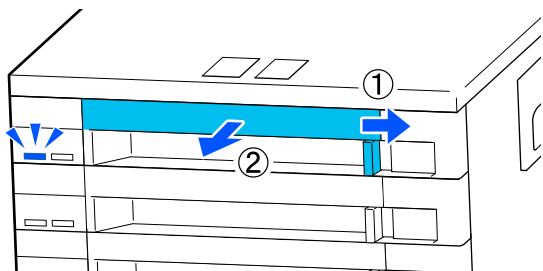
SC-R5000L Series

Ha a tinta kiürült, akkor a tintaadagoló automatikusan egy másik, ugyanolyan színű tintát tartalmazó tintaadagoló egységre vált. Mivel a nyomtatás változatlanul folytatódik, cserélje ki azt a tintaadagoló egységet ahol kifogyott a tinta, míg továbbra is elég tinta marad az aktuálisan működő tintaadagoló egységben. Ha az egyik tintaadagoló egység működik, nyomtatás közben kicserélheti a másik tintaadagoló egységet. Nem tud nyomtatni, ha mindkét, ugyanolyan színű tintát tartalmazó tintaadagoló egységből kifogy a tinta.

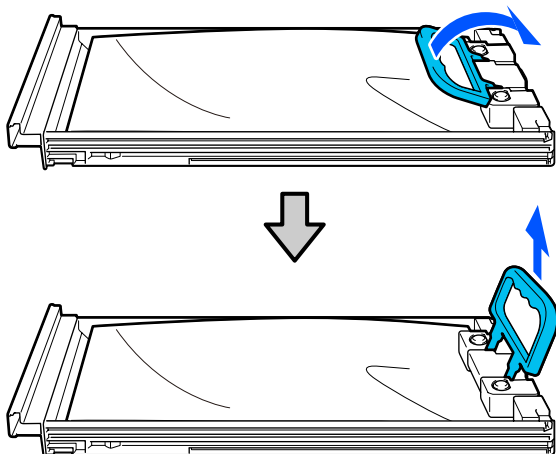
Karbantartás

Az alábbi eljárásban ismertetjük, hogyan kell kicserélni a tintaadagoló egységet és a(z) tisztítótinta-adagoló egységet.

- 1 Győződjön meg róla, hogy a nyomtató be van kapcsolva.
- 2 Húzza ki a tintaegység kicserélni kívánt tintaadagoló egységét a tintaadagoló egység tálcájából.



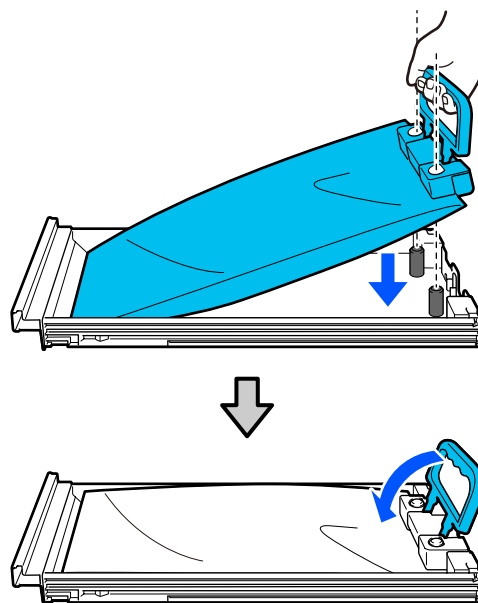
- 3 Távolítsa el a tintaadagoló egységet a tintaadagoló egység tálcájából.



Fontos:

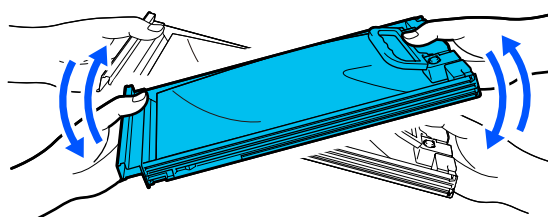
Az eltávolított tintaadagoló egység környékén tinta lehet, így ügyeljen rá, hogy a tintaadagoló egység eltávolításakor össze ne koszolja magát vagy környezetét.

- 4 Helyezze az új tintaadagoló egységet a tintaadagoló egység tálcájába, majd engedje le a fogantyút.



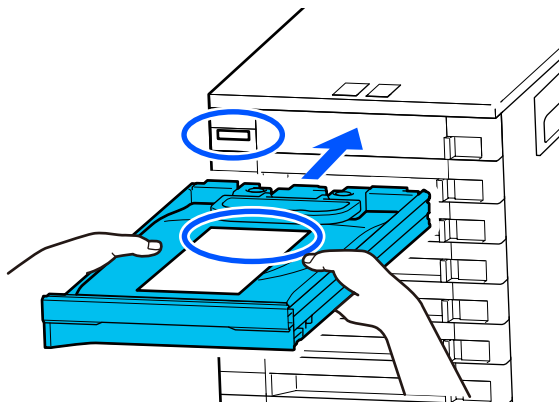
- 5 Amíg a tintaadagoló egység az alábbi ábra szerint a tintaadagoló egység tálcájában van, addig körültekintően rázza fel: emelje fel le kb. 60 fokos szögben 10 másodperc alatt 10 alkalommal.

Nem kell felráznia a(z) OP, ML elemet vagy a(z) tisztítótinta-adagoló egységeket. Ha azt az utasítást kapja, hogy rázza fel a tintaegységhez történő kapcsolást követően, alaposan rázza fel, 5 alkalommal 5 másodpercenként.

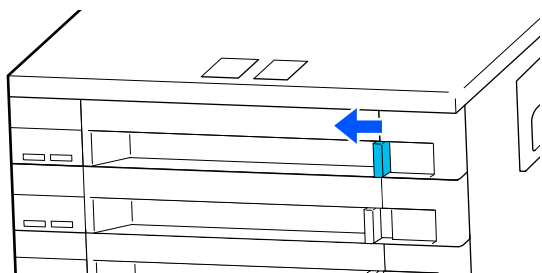


Karbantartás

- 6** Egyeztesse, hogy a tintaadagoló egység címkéjének színe megegyezik-e a tintaegység címkéjével, majd helyezze be teljesen a tintaadagoló egység tálcáját.



- 7** Mozgassa a zároló kapcsolót balra annak elreteszeléséhez.



A többi tintaadagoló egység kicseréléséhez ismétlje meg a(z) 2–7. lépést.

Fontos:

Helyezze be a tintaadagoló egységeket a tintaadagoló egységek tálcáiba, majd helyezze mindegyiket a tintaegységbe. A nyomtatást nem lehet elvégezni vagy hiba történhet, ha akár csak egy szín, egy tintaadagoló egység nincs betöltve a tintaadagoló egység tálcájába vagy a tintaadagoló egység tálcája nincs betöltve a tintaegységbe.

A tintaadagoló egység leselejtezése

☞ „A használt fogyóeszközök selejtezése” 103. oldal

A hulladéktinta kiselejtezése

Előkészítés és a csere időzítése

Amikor a „The waste ink bottle is nearing the end of its service life. Prepare a new one. You can continue printing until replacement is required.” üzenet megjelenik

A lehető legrövidebb időn belül készítsen elő egy új Waste Ink Bottle (Hulladékfesték-tartály) elemet.

Ha a waste ink bottle (hulladékfesték-tartály) elemet éjszakai használat stb. miatt ebben a szakaszban kívánja kicserélni, a Beállítási menüből válassza a(z) **Replace Waste Ink Bottle** lehetőséget, majd cserélje ki a tartályt. Ha a cserét a(z) **Replace Waste Ink Bottle** lehetőség kiválasztása nélkül hajtja végre, akkor a használttinta-számláló nem fog megfelelően működni.

Maintenance menü

☞ „Maintenance menü” 127. oldal

Hulladéktinta-számláló

☞ „Hulladéktinta-számláló” 98. oldal

Fontos:

Nyomtatás közben, vagy ha a nyomtató az alábbi műveleteket hajtja végre, ne távolítsa el a Waste Ink Bottle (Hulladékfesték-tartály) elemet, kivéve, ha erre a képernyős útmutató felszólítja. Ennek elmulasztása a tinta szivárgását eredményezheti.

- Print Head Cleaning
- Keeping Preparation

„Waste Ink Bottle is at the end of its service life.” üzenet megjelenik

Az üzenet szerint azonnal cserélje ki a waste ink bottle (hulladékfesték-tartály) elemet egy újjal.

A csere menete

☞ „A Waste Ink Bottle (Hulladékfesték-tartály) cseréje” 98. oldal


Karbantartás

Hulladéktinta-számláló

A nyomtató használttinta-számlálót használ a használt tinta nyomon követésére majd megjeleníti az alábbi üzenetet, ha a számláló elér egy kritikus szintet. **Waste Ink Bottle is at the end of its service life.** Ha ezen üzenet megjelenésekor kicseréli a waste ink bottle (hulladéktinta-tartályt), a számlálót a rendszer automatikusan nullázza.

Ha a hulladék tintapalackot az üzenet megjelenése előtt kell kicserélnie, a beállítási menüből válassza a(z) **Replace Waste Ink Bottle** lehetőséget.

Maintenance menü

 „Maintenance menü“ 127. oldal

Fontos:

Amennyiben a Waste Ink Bottle (Hulladéktinktá-tartály) elemet az üzenet megjelenése előtt cseréli ki, minden esetben nullázza a hulladéktinta-számlálót. Ellenkező esetben a Waste Ink Bottle (Hulladéktinktá-tartály) cserélésére vonatkozó időtartamok nem a megfelelő időpontban fognak megjelenni.

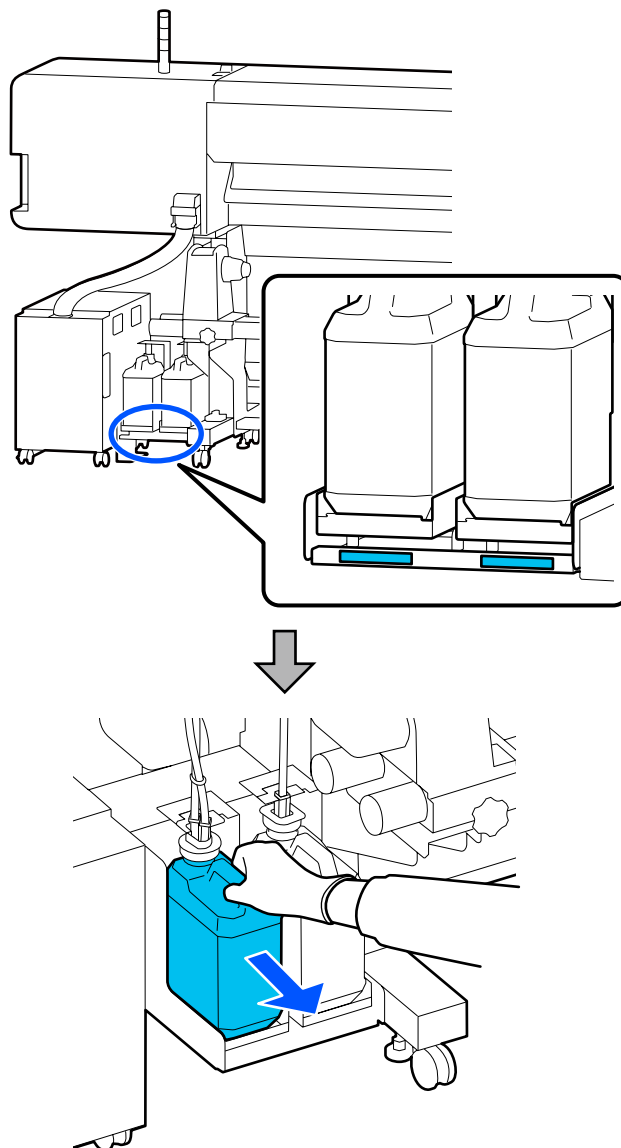
A Waste Ink Bottle (Hulladéktinktá-tartály) cseréje

Az alkatrészek cseréjéhez kövesse az alábbi eljárást.

Az eljárás megkezdése előtt feltétlenül olvassa el a következőket:

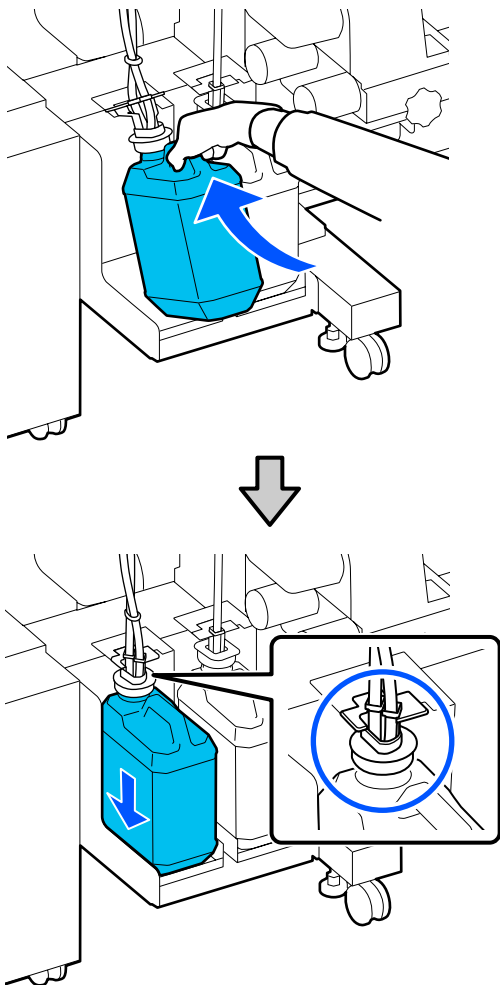
 „Karbantartással kapcsolatos óvintézkedések“ 83. oldal

- 1 Ellenőrizze az üzenetben jelölt waste ink bottle (hulladéktinktá-tartály) címkéjét, majd távolítsa el a(z) waste ink bottle holder (hulladéktinta-palacktartó) elemet.



Karbantartás

- 2** Helyezze be a használttinta-csővet az új waste ink bottle (hulladékfesték-tartály) nyílásába, és helyezze a(z) waste ink bottle holder (hulladéktinta-palacktartó) elembe.



Zárja le szorosan az elhasznált Waste Ink Bottle (Hulladékfesték-tartály) fedelét.

! **Fontos:**

A hulladék tinta selejtezésekor szükség lesz a Waste Ink Bottle (Hulladékfesték-tartály) fedelére. Tartsa biztonságos helyen és ne dobja el a fedelet.

- 3** Nyomja meg az OK gombot.

- 4** Ellenőrizze újból, hogy az új waste ink bottle (hulladékfesték-tartály) megfelelően van-e behelyezve, majd nyomja meg a **Complete** gombot a hulladékfesték-számláló lenullázásához.

! **Fontos:**

Ügyeljen arra, hogy a hulladéktinta-cső a hulladéktinta-tartály nyílásába legyen helyezve. Ha a cső nincs behelyezve a tartályba, tinta folyik ki a környező területre.

Hagyja a hulladék tintát a Waste Ink Bottle (Hulladékfesték-tartály) elemben a selejtezéshez, ne öntse át másik tartályba.

Megjegyzés:

Ne feledje az alábbi pontokat, amikor a hulladék tintát áthelyezi a Waste Ink Bottle (Hulladékfesték-tartály) elemből egy másik tartályba.

- A hulladék tinta áthelyezésekor használjon polietilén tartályt.
- Csatlakoztassa a nyomtatóhoz mellékelt kifolyócsövet a Waste Ink Bottle (Hulladékfesték-tartály) karimájához, és helyezze át a hulladék tintát.
- Óvatosan öntse át a hulladék tintát. Ha gyorsan önti át, akkor a hulladék tinta kiömölhet vagy kifröccsenhet.
- Erősen zárja le a tartály fedelét, amelybe áthelyezte a hulladék tintát, és ezt a tartályt tárolja nyílt lángtól távol lévő helyen.
- A színes tinta és a(z) OP tinta keverése nem mérgező. Ugyanakkor ha összekeverik őket, akkor besűrűsödnek és üledék keletkezik.

A hulladék tinta és a Waste Ink Bottle (Hulladékfesték-tartály) selejtezése

 „A használt fogyóeszközök selejtezése“ 103. oldal

A törlő egység kicserélése

Előkészítés és a csere időzítése

Ha a The Wiper Unit is nearing the end of its service life. üzenet jelenik meg

A lehető legrövidebb időn belül készítsen elő új törlő egységet.

Ha például éjszaka végbemenő munkafolyamatok miatt szeretné ezen a ponton kicserélni az alkatrészeket, a beállítási menüből válassza ki a **Replace Wiper Unit** elemet, és cserélje ki az alkatrészeket. Ha a cserét a **Replace Wiper Unit** lehetőség kiválasztása nélkül hajtja végre, akkor a karbantartási alkatrészek számlálója nem fog megfelelően működni.

Maintenance menü

 „Maintenance menü“ 127. oldal

Fontos:

Karbantartási számláló

A nyomtató a karbantartási számláló segítségével folyamatosan figyelemmel kíséri az elhasznált mennyiségeket, és üzenet formájában jelzi, ha a számláló a figyelmeztetési szinthez ér.

*Ha Ön a **Wiper Unit is at the end of its service life. üzenet** megjelenésekor kicseréli a törlőegységet, a számlálót a rendszer automatikusan nullázza.*

*Ha az alkatrészeket az üzenet megjelenése előtt kell kicserélnie, a beállítási menüből válassza ki a **Replace Wiper Unit** lehetőséget.*

Maintenance menü

 „Maintenance menü“ 127. oldal

Amikor megjelenik a Wiper Unit is at the end of its service life. üzenet

Cserélje ki a törlő egységet. Nyomtatás nem végezhető, ha az alkatrészek nincsenek kicserélve.

Ügyeljen rá, hogy a nyomtatónak megfelelő törlő egységet használjon.

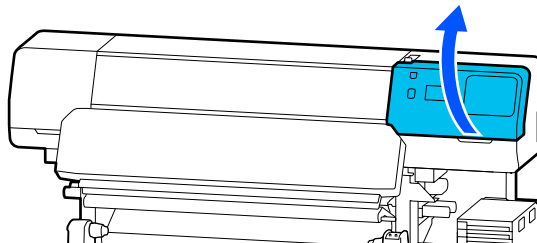
 „Kiegészítők és fogyóeszközök“ 139. oldal

Az eljárás megkezdése előtt feltétlenül olvassa el a következőket:

 „Karbantartással kapcsolatos óvintézkedések“ 83. oldal

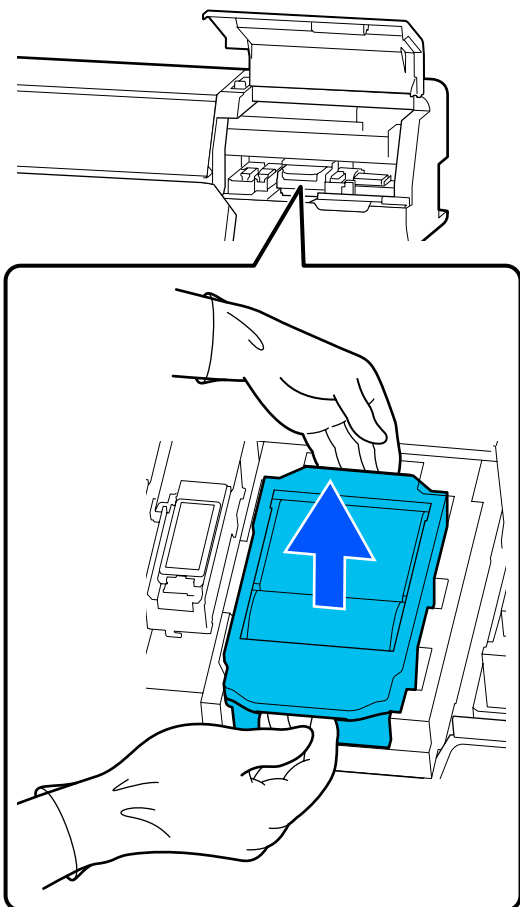
A törlő egység kicserélése

- 1** Az üzenet megjelenésekor nyomja meg a(z) OK gombot.
- 2** Nyissa fel a jobb oldali karbantartó fedelet.

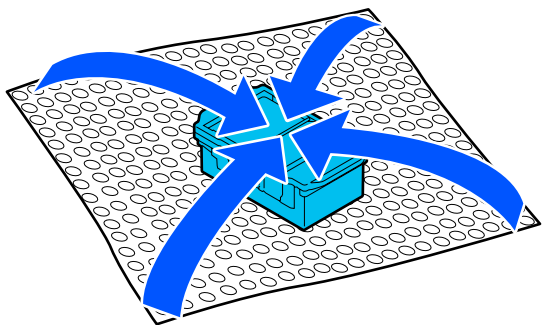


Karbantartás

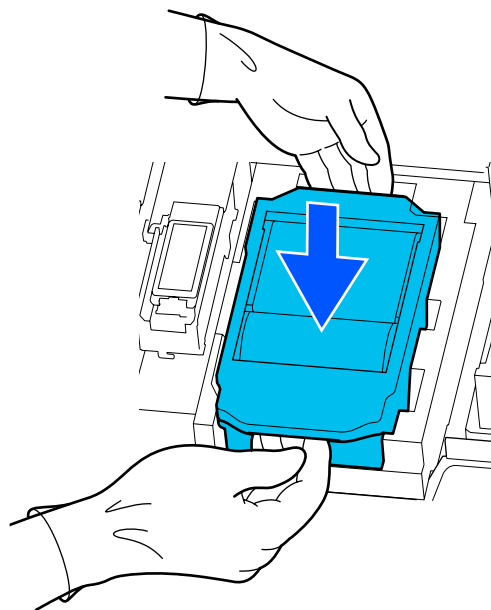
- 3** Tartsa meg a törlő egység elején és hátulján lévő füleket, és az eltávolításhoz emelje ki egyenesen a törlő egységet.



- 4** Hogy elkerülje a környezet tinta általi beszennyeződését, a használt törlő egységet csomagolja az új törlő egység csomagolásába.



- 5** Helyezze be az új törlő egységet.



- 6** Zárja be a karbantartó fedelet.

- 7** Ellenőrizze a képernyőn megjelenő üzenetet, majd nyomja meg a **Yes** elemet.

A karbantartási számláló lenullázódik.

A használt törlőegységek kiselejtezése

 „A használt fogyóeszközök selejtezése“ 103. oldal

A hordozóanyagszél-lemezek kicserélése

Ha a nyomtatóhoz kapott hordozóanyagszél-lemezek eldeformálódnak vagy megsérülnek, mindenképpen ki kell cserélni azokat.

A nyomtatóhoz kapható hordozóanyagszél-lemezek

 „Kiegészítők és fogyóeszközök“ 139. oldal

Fontos:

Ha eldeformálódott vagy sérült hordozóanyagszél-lemezekkel használja tovább a nyomtatót, tönkremehet a nyomtatófej.

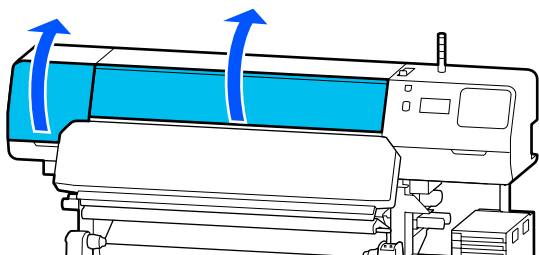
Karbantartás

- 1** Távolítsa el a hordozót, és kapcsolja ki a nyomtatót. Ellenőrizze, hogy a kijelző kikapcsolt-e, azután húzza ki a tápkábel a csatlakozóaljzattól.

☞ „A feltekerő tekercs eltávolítása“ 72. oldal

Húzza ki mindkét tápkábel.

- 2** Válassza le a nyomtatót és várjon egy percet, mielőtt felnyitja a bal oldali karbantartó fedelet és a nyomtató fedelét.

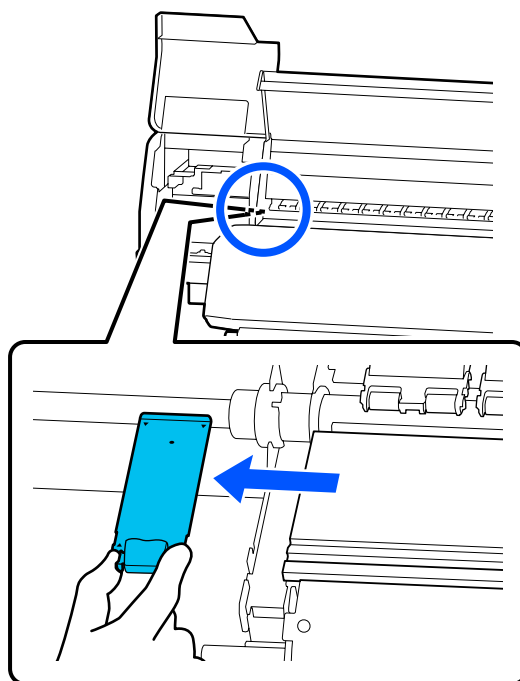
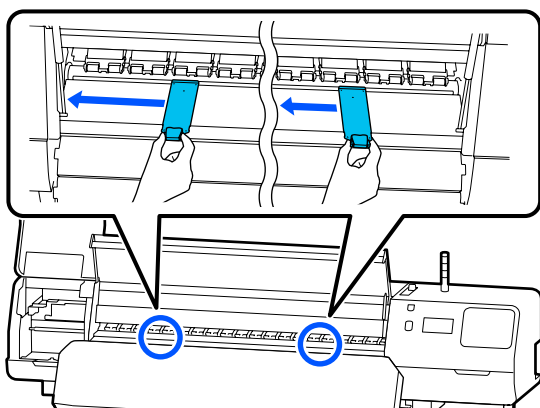


- 3** A hordozóanyagszél-lemez mindkét oldalán fogja meg a fület, és az eltávolításhoz mozgassa a lemezt az íróhenger bal széléhez.

A jobb oldali hordozóanyagszél-lemez kicserélésekor először távolítsa el a bal oldali lemezt, és csak azután a jobb oldalt.

! Fontos:

A hordozóanyagszél-lemezt minden esetben az íróhenger bal széléről távolítsa el. A lemez jobb oldalról történő eltávolítása meghibásodást okozhat.

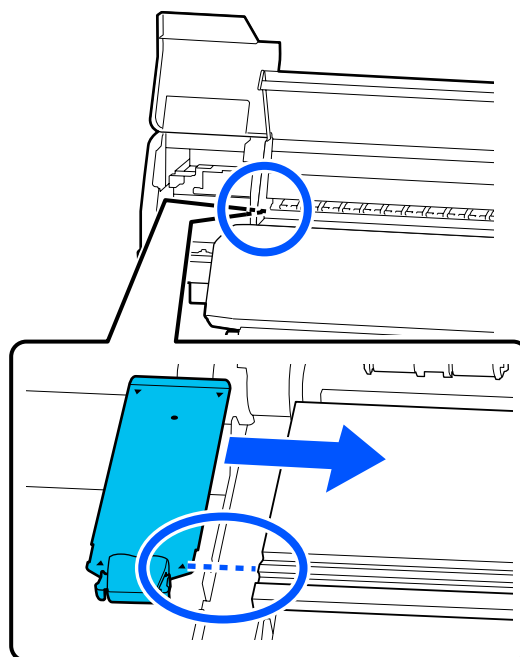


- 4** Helyezzen be új hordozóanyagszél-lemezt az íróhenger bal szélébe.

! Fontos:

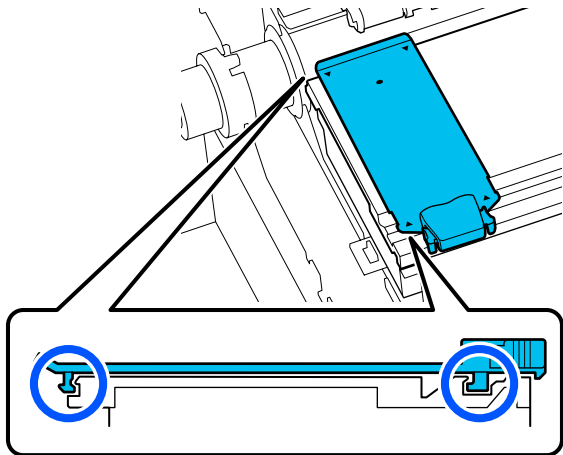
Jobb oldalról a hordozóanyagszél-lemezek nem helyezhetők be.

Igazítsa össze az íróhenger-sínt a hordozóanyagszél-lemezek ▲ nyílásaival, és az alábbi ábrán látható módon helyezze be.



Karbantartás

- 5** Ellenőrizze, hogy a két kampós rész a hordozóanyagszél-lemezek hátulján biztonságosan van-e rögzítve, az alábbi ábra szerint, és hogy nem maradt-e rés a hordozószél-tartó lemez és az íróhenger között.

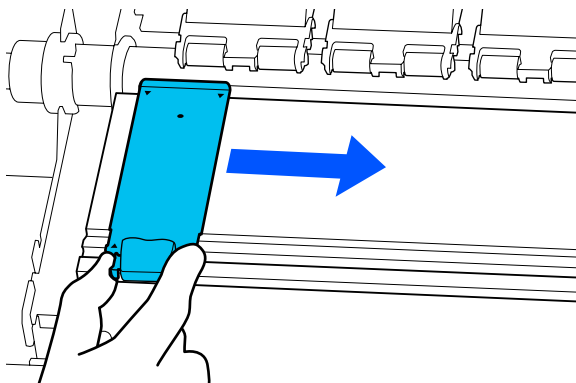


! Fontos:

Ha a kampós részek rögzítése hibás, térjen vissza a 3. lépéshez az újbóli rögzítéshez. Ellenkező esetben a fej megsérülhet.

- 6** A hordozóanyagszél-lemezek mindkét oldalán fogja meg a fület, és mozgassa a két lemezt az íróhenger bal, illetve jobb széléhez.

A fül elengedésekor a hordozóanyagszél-lemez a helyére rögzül.



- 7** Zárja be a bal oldali karbantartó fedelet és a nyomtató fedelét.

A használt fogyóeszközök selejtezése

A következő tintaszennyezéses alkatrészek ipari hulladéknak minősülnek.

- Tisztítópálca
- Tisztatéri törülőkendő
- Tisztító folyadék
- Hulladék tinta
- Waste Ink Bottle (Hulladékfesték-tartály)
- Törlő Egység
- Hordozóanyag nyomtatás után
- Üres tintaadagoló egység

Ezeket a tárgyakat a hatályban lévő helyi törvényeknek és jogszabályoknak megfelelően selejtezze ki. Például béreljen fel egy ipari hulladékok selejtezésével foglalkozó vállalatot a selejtezés elvégzésére. Ezekben az esetekben a „Biztonsági adatlap”-ot is mellékelje az ipari hulladékot selejtező vállalatnak.

Az adatlapot letöltheti az Epson helyi weboldaláról.

Print Head Nozzle Check

Javasoljuk, hogy minden nyomtatás előtt ellenőrizze a nyomtatófej fúvókáinak esetleges eltömődését a minőségi nyomtatás érdekében.

A fúvókák ellenőrzésének típusai

A nyomtatófej fúvókáinak esetleges eltömődése kétféleképpen ellenőrizhető.

Karbantartás

Igény szerinti fúvókaminta

Ha a nyomtatás előtt szeretné ellenőrizni a fúvókák állapotát, illetve ha a nyomatokon csíkokat vagy szabálytalanságokat tapasztal, kinyomtathat egy ellenőrzési mintát, és szemrevételezéssel ellenőrizheti azt a fúvókák állapotának meghatározásához.

Részletek a következőkben találhatók.

 „Fúvókaellenőrzési minta nyomtatásának módja“ 104. oldal

A betöltött hordozóanyag szélességétől függően hordozóanyag takarítható meg, ha a további tesztmintákat a meglévő minta melletti helyre nyomtatják:

- Ha a szélesség 51–64 hüvelyk, maximum három minta nyomtatható (egy a bal oldalon, egy középen és egy a jobb oldalon).
- Ha a szélesség 34 hüvelyk vagy annál nagyobb, de kisebb, mint 51 hüvelyk, akkor legfeljebb kettő minta nyomtatható (egy a bal oldalon és egy a jobb oldalon).
- Ha a hordozó szélessége 34 hüvelyknél kisebb, egymás mellett nem lehet nyomtatni.


Nozzle Check between Pages

Amennyiben a meghatározott példány nyomtatása* kész, a következő oldalt a rendszer a nyomtatott ellenőrzési mintára nyomtatja. Ha a teljes nyomtatás kész, szemrevételezéssel ellenőrizheti a mintát annak megállapítása érdekében, hogy vannak-e halvány vagy hiányzó színek az előző vagy a következő nyomaton.

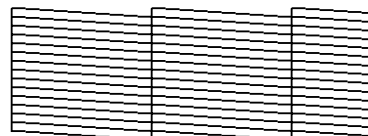
 „General Settings menü“ 115. oldal


* Azokat a nyomtatási feladatokat, amelyek nem tartalmazzak több oldalt, a rendszer egyetlen oldal-ként számolja.

Fúvókaellenőrzési minta nyomtatásának módja

- 1** Ellenőrizze, hogy a nyomtató készen áll-e a nyomtatásra, azután nyomja meg a(z)  (Menu) — **Maintenance** — **Print Head Nozzle Check** lehetőséget.
- 2** Válassza ki a kívánt nyomtatási pozíciót, azután nyomja meg a **Start** gombot.
A rendszer kinyomtattja és hőkezeli az ellenőrzési mintát.
- 3** Ellenőrizze az ellenőrzési mintát. Szükség esetén vágja el a hordozót.

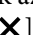
Példa tiszta, problémamentes fúvókákra



Ha az ellenőrzési mintában nincsenek hézagok, nyomja meg a(z)  gombot.

Példa eltömődött fúvókákra



Ha hézagok vannak az ellenőrzési mintában, nyomja meg a(z)  gombot, azután végezze el a(z) Print Head Cleaning műveletet.

 „Print Head Cleaning“ 104. oldal

Print Head Cleaning

A tisztítás típusai

A Print Head Cleaning alábbi két típusa áll rendelkezésre.

A Print Head Cleaning elvégzése szükség szerint

Ha hézagok vannak a fúvókaellenőrzési mintában, vagy ha a nyomatokon csíkok vagy helytelen színek, tintafoltok láthatók, végezze el a(z) Print Head Cleaning műveletet.

Karbantartás

Ha a Print Head Cleaning kész, ismét nyomtassa ki a fúvókaellenőrzési mintát, és ellenőrizze azon a fúvókák állapotát.

A Print Head Cleaning elvégzésének részleteihez tekintse meg az alábbiakat.

 „A Print Head Cleaning elvégzése“ 105. oldal

A Print Head Cleaning rendszeres elvégzése

A nyomtató beépített automatikus karbantartási funkcióval van felszerelve, amely rendszeres időközönként (körülbelül három óránként) automatikusan elvégzi a Print Head Cleaning műveletet, illetve amikor az a fúvókák automatikus ellenőrzése alapján szükségesnek bizonyul.

Az automatikus karbantartási funkció keretén belül elvégzett Print Head Cleaning gyakorisága szükség esetén rövidebb időtartamra is állítható, például ha könnyen kopó hordozót használ.

 „A Media Management menüpontjai“ 123. oldal

A Print Head Cleaning elvégzése

Tisztítási szintek és a műveletek sorrendje


Három tisztítási szint közül lehet választani: **Cleaning (Light)**, **Cleaning (Medium)** és **Cleaning (Heavy)**.

Először a **Cleaning (Light)** műveletet végezze el.

Ha a tisztítást követően fúvókaellenőrzési mintát nyomtat (Standard), és a fúvókák továbbra is el vannak tömődve, végezze el a **Cleaning (Medium)** műveletet.

Nyomtassa ki ismét a **Standard** fúvókaellenőrzési mintát; ha a fúvókák továbbra is el vannak tömődve, végezze el a **Cleaning (Heavy)** műveletet.

Műveletsor

1 Ellenőrizze, hogy a nyomtató készen áll-e a nyomtatásra, azután nyomja meg a(z)  (Menu) — **Maintenance** — **Print Head Cleaning** lehetőséget.

2

Válassza ki a tisztítási szintet.

Először válassza a **Cleaning (Light)** műveletet, azután ugorjon az 5. lépésre.

Ezután válassza a **Cleaning (Medium)** lehetőséget.

Végezetül válassza a **Cleaning (Heavy)** lehetőséget.

3

Válassza ki a megtisztítani kívánt fúvókasort.

All Nozzles

Akkor válassza ezt a lehetőséget, ha a kinyomtatott fúvókaellenőrzési oldalon lévő összes mintán (Standard) vannak halvány vagy hiányzó részek. A kiválasztás után ugorjon az 5. lépésre.

Select Nozzles

Akkor válassza ezt a lehetőséget, ha a fúvókaellenőrzési mintán lévő számos minta (fúvókacsoport) közül csak néhányon láthatók halvány vagy hiányzó részek (Standard). Több fúvókacsoport is kiválasztható.

4

Válassza ki a megtisztítani kívánt fúvókasort, azután nyomja meg az **OK** gombot.

5

Megkezdődik a tisztítás.

A tisztítás befejezése után egy megerősítő üzenet jelenik meg.

6

Nyomja meg a **Yes** gombot, ha szeretne kinyomtatni egy fúvókaellenőrzési mintát, és azon ellenőrizni a fúvókák eltömődését.

Válassza ki a **Center** vagy **Left** beállítást a **Print Position** menüpontban, ha olyan oldalsó margóra szeretne nyomtatni, ahova korábban már nyomtatott fúvókaellenőrzési mintát. Az elérhető menüpontok a betöltött hordozó szélességétől függően változnak.

A beállítások menü bezárásához nyomja meg a **No** gombot.

Ha a fúvókák a **Cleaning (Heavy)** művelet elvégzése után még mindig el vannak tömődve

A nyomtatófej körüli területek lehet, hogy szennyezettek.

Karbantartás

Ellenőrizze a következőt, azután végezze el a rendszeres tisztítást.

 „Rendszeres tisztítás elvégzése“ 83. oldal

Elképzelhető, hogy a fúvókaellenőrzési minta ellenőrzésekor (Standard) a fúvókák eltömődését még a rendszeres tisztítás elvégzése után sem sikerül megszüntetni.

A nyomtató beépített „eltömődöttfúvóka-ellensúlyozási funkcióval“ bír, amely révén a rendszer a többi fúvóka segítségével végzi a nyomtatást, ellensúlyozva ezzel az eltömődött fúvókák miatt ki nem adagolt tintát. Így ha a fúvókák el is vannak tömődve, elképzelhető, hogy az a nyomatokra nincs hatással.

Az ellensúlyozási funkció állapota a fúvókaellenőrzési minta nyomtatása révén ellenőrizhető (Quality Check).

Példa az ellensúlyozási funkció bekapcsolt állapotára



Amennyiben a fúvókaellenőrzési mintán nem tapasztalható szabálytalanság vagy csíkozódás, a fúvókák a jelen állapotukban használhatók tovább.

Példa az ellensúlyozási funkció elégtelenségére



Amennyiben nagy számban eltömődtek a fúvókák, a fúvókaellenőrzési mintán szabálytalanságok vagy csíkozódás lehet.

Segítségért forduljon a forgalmazóhoz vagy az Epson terméktámogatáshoz.

Tartós tárolás (tárolás előtti karbantartás)

A tárolás előtti karbantartás időzítése

Mindig hajtsa végre a tárolás előtti karbantartás lépéseit, ha két hétnél hosszabb ideig nem fogja használni a nyomtatót (és kikapcsolt állapotban lesz).

Ha hosszabb ideig nem nyomtat és nem végzi el a tárolás előtti karbantartást, hetente legalább egyszer kapcsolja be a nyomtatót.

Fontos:

Ha nem végzi el a tárolás előtti karbantartás lépéseit, akkor előfordulhat, hogy a nyomtatófej valamelyik fúvókája végleg eltömődik.

A tárolás előtti karbantartáshoz az alábbi táblázatban feltüntetett, az egyes modellekhez tartozó számú tisztítótinta-adagoló egységet (külön kapható) használja.


SC-R5000 Series: 7 db

SC-R5000L Series: 14 db

A tárolás előtti karbantartás elvégzése

Fontos:

Ha a maradék tinta vagy tisztítófolyadék mennyisége nem elegendő, akkor előfordulhat, hogy a funkció nem működik. Ha a maradék tinta nem elegendő mennyiségű, akkor elővigyázatosságból készítsen elő új tintaadagoló egységet.

1 Ellenőrizze, hogy a nyomtató készen áll-e a nyomtatásra, azután nyomja meg a(z)  (Menu) — **Maintenance — Keeping Preparation** lehetőséget.

2 Nyomja meg a(z) **Start** gombot.

Karbantartás

3 Ezután a képernyőn megjelenő utasításokat követve cserélje ki a tintaadagoló egységet.

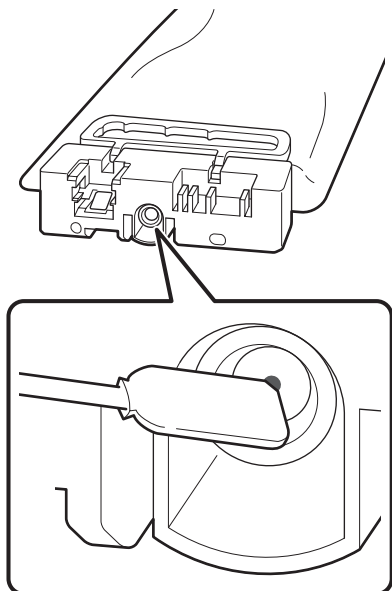
Tárolás előtt tisztítsa le az eltávolított tintaadagoló egység tintaadagoló nyílásaira tapadt tintát.

A(z) OP elemhez a tintaadagoló egységet nem szükséges tisztítani.

A tisztítás módja


Finoman érintse a tisztítópálca sarkát a mellékelt tisztító készletből a tintaadagoló nyílás bemélyedéséhez, hogy felszívja a tintát az alábbi ábra szerint. Nem kell letörölnie a tintát.

Minden egyes színhez használjon másik tisztítópalcát, nehogy a színek összekeveredjenek. Ne nyomja, illetve ne mozgassa erőteljesen a tisztítópalcát.



A nyomtató és a használat közben eltávolított tintaadagoló egység tárolásakor kövesse az alábbi óvintézkedéseket.

 „Megjegyzések esetekhez, mikor nem használja a nyomtatót“ 29. oldal

 „Megjegyzések a tintaadagoló egységek kezelésével kapcsolatosan“ 29. oldal

A nyomtató újraindítása

Fontos:

A nyomtató újraindításakor töltsen fel a nyomtatót tintával. Amikor a készülékbe behelyezi az eltávolított tintaadagoló egységet, elővigyázatosságból készítsen oda új tintaadagoló egységet is.

Kapcsolja be a készüléket, és kövesse a képernyőn megjelenő utasításokat.

Amennyiben a készülék újraindítása után legelső alkalommal nyomtat, végezze el a(z) Print Head Nozzle Check műveletet és ellenőrizze, hogy nincsenek-e eltömődve a fűvókák.

 „Fűvókaellenőrzési minta nyomtatásának módja“ 104. oldal

A nyomtató fedele belső felületének tisztítása

A tintapermettől a nyomtató fedele belseje beszennyeződik. Amennyiben szennyezett állapotban használja tovább a nyomtatót, nem lehet belátni a nyomtató belsejébe.

Kosz esetén a tisztításhoz hajtsa végre az alábbi lépéseket.

1 Ellenőrizze, hogy a nyomtató és a kijelző is ki van-e kapcsolva, majd húzza ki a tápkábelt a csatlakozóaljzatból.

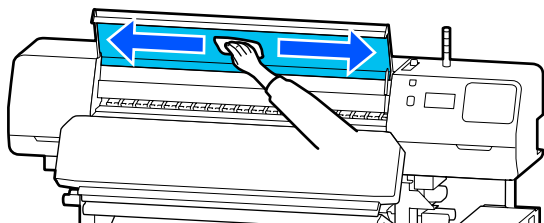
Húzza ki mindkét tápkábelt.

2 Várjon rövid ideig.

3 Nyissa fel a nyomtató fedelét.

Karbantartás

- 4** Egy vízbe mártott, alaposan kicsavart puha ronggyal törölje le a nyomtató fedelének belsejére tapadt szöszöket és port.



Ha valamit nem lehet nedves kendővel eltávolítani, mártsa a kendőt semleges oldószerbe, csavarja ki, és törölje le a makacs foltot.

A nyomógörgők tisztítása

Amennyiben továbbra is használja a nyomógörgőket, amikor azokon tintapermet általi szennyeződések vannak, a nyomatok is szennyezettek lehetnek.

Ha szennyezettek a görgők, az alábbi lépéseket követve tisztítsa meg azokat.

- 1** Ellenőrizze, hogy a nyomtató és a kijelző is ki van-e kapcsolva, majd húzza ki a tápkábelt a csatlakozóaljzatból.

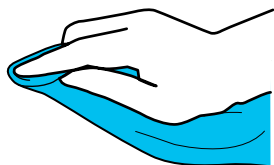
Húzza ki mindkét tápkábelt.

- 2** Várjon rövid ideig.

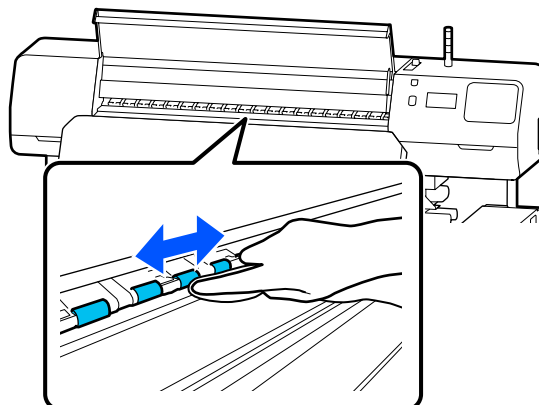
- 3** Nyissa fel a nyomtató fedelét.

- 4** Emelje fel a hordozóanyag-betöltő kart.

- 5** Egy vízbe mártott és alaposan kicsavart puha rongyot tekerjen fel az ujjbegye köré az ábrán látható módon.



- 6** A ronggyal törölje le a beszennyeződött nyomógörgők oldalait.



Vezérlőpanel menü

Menülista

A Menüben az alábbi menüpontok hajthatók végre és az alábbi paraméterek állíthatók be. Az egyes menüpontokkal kapcsolatos bővebb tájékoztatás a referencial oldalakon található.

General Settings

Bővebb tájékoztatás ezekkel a menüpontokkal kapcsolatban a(z) [☞](#) „General Settings menü“ 115. oldal részben olvasható

Menüpont	Paraméter
Basic Settings	
LCD Brightness	1–9
Sounds	
Button Press	0, 1, 2, 3
Alert	0, 1, 2, 3
Completion Notice	0, 1, 2, 3
Warning Notice	
Volume	0, 1, 2, 3
Repeat	Off, Until Stopped
Error Tone	
Volume	0, 1, 2, 3
Repeat	Off, Until Stopped
Sound Type	Pattern1, Pattern2
Sleep Timer	1–240

Vezérlőpanel menü

Menüpont	Paraméter
Date/Time Settings	
Date/Time	
Time Difference	-12:45 – +13:45
Language	Japanese, English, French, Italian, German, Portuguese, Spanish, Dutch, Russian, Korean, Traditional Chinese, Simplified Chinese
Wall Paper	Gray, Black, White
Keyboard	QWERTY, AZERTY, QWERTZ
Unit Settings	
Length Unit	m, ft/in
Temperature	°C, °F
Printer Settings	
Margins	
Side Margin(Right)	3–25 mm (0,12–0,98 hüvelyk)
Side Margin(Left)	3–25 mm (0,12–0,98 hüvelyk)
Margin Between Pages	0–999 mm (0,00–39,33 hüvelyk)
Width Adjustment	-10,0–10,0 mm (-0,394–0,394 hüvelyk)
Print Start Position	0–1000 mm (0,00–39,37 hüvelyk)
Job Connection	On, Off
Media Detection	
Width Detection	On, Off
Media Width	300–1625,6 mm (11,81–64,00 hüvelyk)
End Detection	On, Off
Detect Paper Skew	On, Off
Nozzle Check between Pages	
On	
Print Page	Mindegyik 1 és 9999 oldal között
Off	
Information Printing at Media Cut	
Paper Remaining Information	On, Off
Heater Off Timer	0–30 perc
Inside Light	Auto, Manual
Restore Default Settings	Network Settings, Clear All Data and Settings

Vezérlőpanel menü

Menüpont	Paraméter
Network Settings	
Network Status	Wired LAN Status, Print Status Sheet
Advanced	
Device Name	
TCP/IP	Auto, Manual
Proxy Server	Do Not Use, Use
IPv6 Address	Enable, Disable
Link Speed & Duplex	Auto, 100BASE-TX Auto, 10BASE-T Half Duplex, 10BASE-T Full Duplex, 100BASE-TX Half Duplex, 100BASE-TX Full Duplex
Redirect HTTP to HTTPS	Enable, Disable
Disable IPsec/IP Filtering	
Disable IEEE802.1X	

Media Settings

Bővebb tájékoztatás ezekkel a menüpontokkal kapcsolatban a(z) [„Media Settings menü“ 121. oldal](#) részben olvasható

Menüpont	Paraméter
Current Settings	
Media	01 XXXXXXXXXXXX – 50 XXXXXXXXXXXX
Media Type	
Media Width	
Pass Mode	
Advanced Settings	
Print Adjustments	
Automatic Adjustment	
Manual Adjustment	
Media Feed Adjustment	Manual (Standard), Manual (Measurement)
Print Head Alignment	
Media Management	


Vezérlőpanel menü

Menüpont	Paraméter
01 XXXXXXXXXXXX – 50 XXXXXXXXXXXX	
Change Name	
Media Type	Adhesive Vinyl, Banner, Non-woven Wallpaper, Film, Textile, Paper/Other
Pass Mode	1 pass, 4 pass, 5 pass, 6 pass, 9 pass, 14 pass, 20 pass, 26 pass, 35 pass
Advanced Settings	
Heater Temperature Settings	
1 pass	
Pre-heater	
Pre-heater	On, Off
Temperature	30–55 °C (86–131 °F)
Platen Heater	
Platen Heater	On, Off
Temperature	30–50 °C (86–122 °F)
Curing heater	
Curing heater	On, Off
Temperature	40–110 °C (104–230 °F)
4 pass	Ez megegyezik a(z) 1 pass beállítással.
5 pass	
6 pass	
9 pass	
14 pass	
20 pass	
26 pass	
35 pass	
Curing Pre-Heater Temperature	0%, 20%, 40%, 60%, 80%, 100%
Drying Action	Auto, Follow Drying Time Setting
Drying Time	0–1200 mp

Vezérlőpanel menü

Menüpont	Paraméter
Media Back Feed after Curing	Half Way, Complete, Off
Heater Warm Up Additional Time	0–10 perc
Print Head Warm Up	On, Off
Platen Gap	1.7, 2.0, 2.5
Feeding Tension	Lv1 – Lv4
Paper Suction	Lv0 – Lv10
Media Feed Speed Limitation	On, Off
Pressure Roller Load	Weak, Medium, Strong
Skew Reduction	On, Off
Roll Winding Direction	Printable Side Out, Printable Side In
Stick Prevention	On, Off
Skip Wrinkled Media	500 mm, Off
Periodic Cleaning	30–180 perc
Print Quality Adjustment Temperature	40–110 °C (104–230 °F)
Remaining Amount Management	
Remaining Amount Management	On, Off
Remaining Amount	1,0–999,9 m (3,3–3280,5 láb)
Remaining Alert	1,0–15,0 m (3,3–49,2 láb)

Maintenance

Bővebb tájékoztatás ezekkel a menüpontokkal kapcsolatban a(z)  „Maintenance menü“ 127. oldal részben olvasható

Menüpont	Paraméter
Print Head Nozzle Check	
Print Position	Right, Center, Left
Nozzle Check Pattern	Standard, Quality Check
Print Head Cleaning	
Cleaning(Light)	All Nozzles
Cleaning(Medium)	Select Nozzles, All Nozzles
Cleaning(Heavy)	
Cleaning the Maintenance Parts	Anti-Drying Caps, Around the Head, Suction Cap, Flushing Pad, Media Cleaner

Vezérlőpanel menü

Menüpont	Paraméter
Replace Waste Ink Bottle	
Replace Wiper Unit	
Keeping Preparation	Start

Supply Status

Részletek a menüről:  „Supply Status menü“ 128. oldal

Replacement Part Information

Részletek a menüről:  „Cserealkatrészekkel kapcsolatos információk menü“ 128. oldal

Printer Status/Print

Részletek a menüről:  „Printer Status/Print menü“ 129. oldal

Menüpont	Paraméter
Firmware Version	
Printer Name	
Fatal Error Log	
Operation Report	Total Print Area, Total Media Feed Length, Total Carriage Pass

Vezérlőpanel menü


A menü részletei

General Settings menü

* Jelöli az alapértelmezett beállításokat.

Menüpont	Paraméter	Magyarázat
Basic Settings		
LCD Brightness	1–9 (9*)	A vezérlőpanel kijelzőjének a fényerősségének a beállítására szolgál.
Sounds		
Button Press	0	A be-/kikapcsoló gombnak, valamint a vezérlőpanel képernyőjének a használatakor kiadott hangok hangerejének a beállítására szolgál.
	1*	
	2	
	3	
Alert	0	A hardverek (például a fedelek és a hordozóanyag-betöltő kar) használatakor kiadott hangok hangerejének a beállítására szolgál.
	1	
	2*	
	3	
Completion Notice	0	A nyomtatási feladatok, illetve karbantartási műveletek befejeződésekor kiadott hangok hangerejének a beállítására szolgál.
	1	
	2	
	3*	
Warning Notice		
Volume	0	A fogyóeszközök cseréjének esedékességekor kiadott hangok hangerejének és ismétléseinek a beállítására szolgál.
	1	
	2*	
	3	
Repeat	Off*	
	Until Stopped	

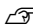

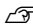

Vezérlőpanel menü

Menüpont	Paraméter	Magyarázat
Error Tone		
Volume	0	Olyan hibák előfordulásakor kiadott hangok hangerejének és ismétléseinek a beállítására szolgál, amelyek miatt a nyomtatást nem lehet folytatni.
	1	
	2	
	3*	
Repeat	Off	
	Until Stopped*	
Sound Type	Pattern1*	A hangok típusának a beállítására szolgál. Olyan hangokat lehet beállítani, amelyek könnyen meghallhatók a nyomtató üzemi környezetében.
	Pattern2	
Sleep Timer	1–240 (15*)	<p>Beállítható, milyen hosszú idő után lépjen a nyomtató alvó üzemmódba, ha nem érkezik be nyomtatási feladat és hibák sem jelentkeznek. Alvó üzemmódban a melegítők kikapcsolnak, a vezérlőpanel kikapcsol, a belső motorok és egyéb részegységek pedig kevesebb áramot fogyasztanak.</p> <p>A vezérlőpanel kijelzője a vezérlőpanelen lévő bármelyik gomb (kivéve a[z]  gombot) megnyomásakor visszakapcsol. A vezérlőpanel kijelzője azonban ismét kikapcsol, ha ilyen feltételek mellett újabb 30 másodpercen át nem végez semmilyen műveletet a készüléken. A nyomtató és a melegítők csak akkor kapcsolnak vissza teljesen, ha nyomtatási feladat érkezik, a hordozóanyag-betöltő kart használja, vagy ha a nyomtató hardverét érintő más műveletet hajt végre.</p>
Date/Time Settings		
Date/Time		A nyomtató beépített órájának beállítása. Az itt beállított idő látható a kezdőképernyőn. Ezenfelül feladatnaplókhoz és a nyomtató állapotához is használatos a(z) Epson Edge Dashboard rendszerben látható módon.
Time Difference	-12:45 – +13:45	Állítsa be az időkülönbséget egyezményes világidővel (UTC) 15-perces lépésközökben. Időkülönbséggel rendelkezi hálózati környezetekben szükség szerint állítsa ezt be a nyomtató felügyelete során.

Vezérlőpanel menü

Menüpont	Paraméter	Magyarázat
Language	Japanese	Adja meg a vezérlőpanel kijelzőjén használni kívánt nyelvet.
	English*	
	French	
	Italian	
	German	
	Portuguese	
	Spanish	
	Dutch	
	Russian	
	Korean	
	Traditional Chinese	
Simplified Chinese		
Wall Paper	Gray	Adja meg a vezérlőpanel kijelzőjén használni kívánt színsémát. Ön beállíthat egy olyan színsémát, amely könnyen látható a nyomtató telepítési környezetében.
	Black*	
	White	
Keyboard	QWERTY*	Válassza ki a billentyűzetelrendezést a szövegbeviteli képernyőhöz, amely például akkor jelenik meg, amikor Ön szeretne megadni a hordozóanyag-beállításokhoz regisztrálandó neveket.
	AZERTY	
	QWERTZ	
Unit Settings		
Length Unit	m*	Válassza ki a vezérlőpanel kijelzőjén és a tesztmintázatok nyomtatása során használt hossz mértéket.
	ft/in	
Temperature	°C*	Adja meg a vezérlőpanel kijelzőjén használni kívánt hőmérsékleti mértékegységet.
	°F	
Printer Settings		




Vezérlőpanel menü

Menüpont	Paraméter	Magyarázat
Margins		
Side Margin(Right)	3–25 mm (5*) (0,12–0,98 hüvelyk [0,20*])	Adja meg a nyomtatóban lévő papír jobb oldali margójának szélességét. További információ a következőkben található.  „Nyomtatható terület” 76. oldal
Side Margin(Left)	3–25 mm (5*) (0,12–0,98 hüvelyk [0,20*])	Adja meg a nyomtatóban lévő papír bal oldali margójának szélességét. További információ a következőkben található.  „Nyomtatható terület” 76. oldal
Margin Between Pages	0–999 mm (10*) (0,00–39,33 hüvelyk [0,39*])	A nyomtatott oldalak közötti margók beállítására szolgál. Egyoldalas nyomtatási feladatoknál a rendszer az itt beállított margót helyezi a feladatok közé.
Width Adjustment	-10 – +10 mm (0*) (-0,394–0,394 hüvelyk [0,00*])	Beállíthatja az oldalak közötti margókat. Azonban a beállítás után is megváltozhat a margó mérete, a felhasznált hordozóanyag és a felhasználási környezettől függően. A margó mérete növekszik, amennyiben a szám a + irányba mozdul, és csökken, ha a - irányba.  „Nyomtatható terület” 76. oldal
Print Start Position	0–1000 mm (0*) (0,00–39,37 hüvelyk [0,00*])	Akkor állítsa be ezt a paramétert, ha a hordozó közepétől szeretne nyomtatni, vagy ha balra szeretné tolni a nyomtatott területet a Side Margin (Right) beállítástól. A hordozóanyag jobb szélétől számított területet a rendszer üresen hagyja a Print Start Position menüben beállított szélességben. Ha Ön kiválaszt egy értéket a Side (Right) opcióhoz, akkor a rendszer a Side (Right) opcióhoz kiválasztott szélességnek megfelelő további területet üresen hagy. További információ a következőkben található.  „Nyomtatható terület” 76. oldal


Vezérlőpanel menü

Menüpont	Paraméter	Magyarázat
Job Connection	On*	Ha a funkció On lehetőségre van állítva, a folyamatos nyomtatási feladatok között a soron következő feladat nyomtatása egyéb műveletek elvégzése — például a hordozó beadagolása a hőkezelő-melegítőn keresztül vagy a hordozó feltekerése a hőkezelés után — nélkül kezdődik meg. A feladatok között nincsenek műveletek, így a nyomtatási idő ennyivel rövidebb. A folyamatos nyomtatási feladatok olyan feladatsorok, amelyeknél a nyomtatási feladat adatai a számítógépről rögtön azután továbbítódnak a nyomtató felé, hogy az előző nyomtatási feladat adatai a számítógépről továbbítódnak és a nyomtatóhoz beérkeznek. Amennyiben az előző nyomtatási feladat és a következő nyomtatási feladat között eltérő az áthaladási mód, a feladatokat a rendszer nem köti össze.
	Off	
Media Detection		
Width Detection	On*	Válassza ki, hogy a rendszer érzékelje-e a hordozó szélességét (On , Off). Nyomtatáskor abban az esetben próbálja meg beállítani az Off opciót, ha a rendszer a hordozó szélességével kapcsolatos hibákat jelenít meg annak ellenére, hogy a hordozó helyesen van betöltve. A nyomtató használatakor azonban a javasolt beállítás az On . A megváltoztatott beállítások a hordozóanyag betöltése során megjelennek.
	Off	
Media Width	300–1625,6 mm (300*) (11,81–64,00 hüvelyk [11,81*])	Ha a Width Detection funkció Off lehetőségre van állítva, a hordozó szélességi értékét a betöltött hordozó szélességének megfelelően, helyesen kell beállítani ebben a beállításban. Ha helytelenül állítja be a hordozó szélességét, a nyomtató elképzeltethető, hogy a hordozó szélein túlmenő területre nyomtat. A papír szélén túli nyomtatásra használt tinta összefesti a nyomtatót.
End Detection	On*	Itt választható ki, hogy a rendszer érzékelje-e a hordozó végét vagy sem (On/Off). Nyomtatáskor abban az esetben próbálja meg beállítani az Off opciót, ha a rendszer a hordozó kifogyásával kapcsolatos hibákat jelenít meg annak ellenére, hogy a hordozó helyesen van betöltve. Azt javasoljuk, hogy a paramétert normál esetben On opcióra állítsa a nyomtató használata során.
	Off	
Detect Paper Skew	On	Válassza ki, hogy ferde hordozó érzékelése esetén a nyomtató abbahagyja-e a nyomtatást (On) vagy folytassa-e a nyomtatást (Off). A legtöbb esetben az On lehetőséget javasolt beállítani, mivel a ferde hordozó elakadást okozhat a nyomtatóban.
	Off*	
Nozzle Check between Pages		
On		Amikor az On opció van beállítva, akkor a rendszer időszakosan, a meghatározott időzítéssel kinyomtat egy fúvóka-ellenőrző mintát. Ha a nyomtatás kész, szemrevételezéssel ellenőrizheti a mintát annak megállapítása érdekében, hogy láthatók-e csíkok vagy szabálytalanságok az előző vagy a következő nyomaton. A Print Page menüpontban lehet beállítani, hogy a rendszer milyen időzítéssel nyomtassa ki a mintákat.
Print Page	Mindegyik 1 és 9999 oldal között	
Off*		

Vezérlőpanel menü

Menüpont	Paraméter	Magyarázat
Information Printing at Media Cut		
Paper Remaining Information	On	<p>Ha a beállítás On lehetőségre van állítva, a vezérlőpanel kijelzőjén lévő  gomb megnyomásakor — hogy a hordozó a vágási pozícióba lépjen — a rendszer kinyomtatja az alábbi adatokat. Amikor a Remaining Amount Management elemet On állásba állítja, a hordozó fennmaradt mennyiségét is kinyomtatja a rendszer. A hordozó nem kinyomtatott részének hosszúsága az eltávolítani kívánt hordozóra nyomtatható, így amikor következő alkalommal betölti a hordozót, be tudja írni a kinyomtatott rész hosszúságát a fennmaradt mennyiség kezelésére vonatkozó beállításhoz, hogy a rendszer pontosan tudja kezelni a hordozó fennmaradt mennyiségét.</p> <ul style="list-style-type: none"> <input type="checkbox"/> Modell megnevezése: a nyomtató típusa <input type="checkbox"/> Sorozatszám: a nyomtató sorozatszáma <input type="checkbox"/> Dátum és idő: a nyomtatás dátuma és időpontja <input type="checkbox"/> Adatcsoport-szám: a nyomtatáskor kiválasztott regisztrált hordozó száma <input type="checkbox"/> Hordozótípus: a nyomtatáskor kiválasztott regisztrált hordozó típusa <input type="checkbox"/> Hordozó szélessége: a hordozó automatikusan érzékelt szélességi értéke
	Off*	
Heater Off Timer	0–30 (0*)	<p>Beállítható, hogy ha egy ideje már nem érkezett be nyomtatási feladat, mennyi ideig folytassa az előmelegítést a nyomtató, mielőtt leállítja az előmelegítést és kikapcsolja az összes melegítőt. A hordozótól függően ha az átmeneti idő túl hosszú, a hőhatás károsodást, például eldeformálódást okozhat. A megfelelő beállítások elvégzése érdekében ellenőrizze a hordozó állapotát.</p> <p>A melegítők egy nyomtatási feladat beérkezésekor kezdik meg a melegítést; azonban ha szeretné korábban előmelegíteni azokat, nyomja meg a Preheat Start gombot a kezdőképernyőn.</p>
Inside Light	Auto*	<p>Kiválasztható, hogy a nyomtató fedelének belsejében lévő lámpa automatikusan kapcsolódjon ki és be (Auto) vagy szükség szerint a vezérlőpanellel szeretné azt kezelni (Manual).</p> <p>Auto beállítás esetén a lámpa automatikusan bekapcsol a nyomtatáskor stb., a művelet befejezése után pedig kikapcsol.</p> <p>Manual beállítás esetén a lámpa be-, illetve kikapcsolásához meg kell nyomni a(z)  gombot a vezérlőpanel képernyőjén.</p> <p>Ha egy olyan művelet közben nyomja meg a(z)  gombot, amely nem teszi lehetővé a világítás bekapcsolását, a lámpa akkor kapcsolódik fel, amikor erre először adódik lehetőség.</p>
	Manual	
Restore Default Settings	Network Settings	<p>A Network Settings művelet elvégzésekor a hálózati beállításokban lévő Advanced menü összes menüpontja visszaáll az alapértelmezett beállítási értékre.</p> <p>A Clear All Data and Settings művelet elvégzésekor a rendszer visszaállítja az összes beállítást az alapértelmezett beállítási értékre.</p>
	Clear All Data and Settings	
Network Settings		

Vezérlőpanel menü

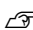

Menüpont	Paraméter	Magyarázat
Network Status	Wired LAN Status	Ellenőrizhetők az Advanced menüpontban beállított hálózati beállításokban lévő különféle információk kötegei. A Print Status Sheet kiválasztásakor a rendszer kinyomtat egy listát.
	Print Status Sheet	
Advanced		
Device Name		Végezzen különféle hálózati beállításokat.
TCP/IP	Auto	
	Manual	
Proxy Server	Do Not Use	
	Use	
IPv6 Address	Enable*	
	Disable	
Link Speed & Duplex	Auto*	
	100BASE-TX Auto	
	10BASE-T Half Duplex	
	10BASE-T Full Duplex	
	100BASE-TX Half Duplex	
	100BASE-TX Full Duplex	
Redirect HTTP to HTTPS	Enable*	
	Disable	
Disable IPsec/IP Filtering		A beállítás engedélyezéséhez használja az előre telepített Web Config szoftvert.
Disable IEEE802.1X		A beállítás innen tiltható le. A(z) Web Config indítására vonatkozóan részletes tájékoztató az alábbiakban olvasható.  „A(z) Web Config használata” 49. oldal

Media Settings menü

* Jelöli az alapértelmezett beállításokat.

Menüpont	Paraméter	Magyarázat
Current Settings		

Vezérlőpanel menü

Menüpont	Paraméter	Magyarázat
Media	01 XXXXXXXXXXXX – 50 XXXXXXXXXXXX	Válassza ki a használni kívánt hordozóanyag-beállításokat. Az XXXXXXXXXXXX helyén a regisztrált név látható.
Media Type		Itt látható a jelenleg kiválasztott Media Type. A beállítás nem módosítható.
Media Width		Beállíthatók a Media Detection menüpontok.
Pass Mode		Itt látható a jelenleg kiválasztott Pass Mode. A beállítás módosítható.
Advanced Settings		Módosíthatók a Advanced Settings menüben kiválasztott regisztrált hordozóra vonatkozóan az Media elemei. Az egyes beállítások részleteihez lásd az alábbi táblázatot.  „A Media Management menüpontjai” 123. oldal
Print Adjustments		
Automatic Adjustment		Az Automatic Adjustment funkciót az alábbi esetekben végezze.
Manual Adjustment		<input type="checkbox"/> Ha a(z) EMX-fájlban lévő hordozóbeállításokat regisztrálja a nyomtatóba
Media Feed Adjustment	Manual (Standard)	<input type="checkbox"/> Ha módosítja az Advanced Settings beállítást a hordozóanyag-beállítások mentése után
	Manual (Measurement)	<input type="checkbox"/> Ha ugyanaz a hordozóanyag, de eltérő a szélessége
Print Head Alignment		Amennyiben az Automatic Adjustment elvégzése közben hiba lép fel, vagy ha a nyomatokon csíkozódást vagy foltokat észlel, végezzen Manual Adjustment műveletet. További információ a következőkben található.  „A hordozóbeállítások optimalizálása (Automatic Adjustment)” 66. oldal
Media Management		
	01 XXXXXXXXXXXX – 50 XXXXXXXXXXXX	 „A Media Management menüpontjai” 123. oldal
Remaining Amount Management		
Remaining Amount Management	On	Az On kiválasztása esetén beállítható a Remaining Amount és a Remaining Alert . A fennmaradt mennyiség kezelésére irányuló funkciók beállítása esetén egyszerűbben megállapítható a hordozó kicserélésének esedékessége. Ha a funkció On lehetőségre van állítva, akkor a hordozó betöltése és a regisztrált hordozóbeállításokhoz tartozó szám kiválasztása után a rendszer felszólítja rá, hogy írja be a hordozó hosszúságát (Remaining Amount).
	Off*	
Remaining Amount	1,0–999,9 m (50,0 m*) (3,3–3280,5 láb [164,0*])	Állítsa be a betöltött hordozó teljes hosszát. A beállítás 0,1 m-es lépték pontossággal adható meg. A rendszer a fennmaradt hordozómennyiséget az itt beállított hosszúság és a kinyomtatott rész hosszúsága alapján becsüli meg, amely érték a kezdőképernyőn látható.
Remaining Alert	1,0–15,0 m (5 m*) (3,3–49,2 láb [16,4*])	Állítsa be, hogy a rendszer mikor jelenítsen meg figyelmeztető üzenetet, és tájékoztassa róla, hogy a hordozó fennmaradt mennyisége túl kevés. A beállítás 1 m-es lépték pontossággal adható meg. A beállításoktól függően — például Media Back Feed after Curing — a hordozó kifogyásával kapcsolatos hiba merülhet fel, ha a fennmaradt hordozó mennyisége körülbelül 1,6 m-nél kevesebb.

Vezérlőpanel menü

A Media Management menüpontjai

Amennyiben a mellékelt Epson Edge Print vagy Epson Edge Dashboard segítségével EMX-fájlt tölt le, és regisztrálja a hordozóbeállítási értékeket a nyomtatóba, a hordozóbeállítási értékeket a rendszer már úgy állítja be, hogy azok megfeleljenek a használatban lévő hordozónak, így ezeket nem szükséges változtatni. Különleges hordozóanyag használatakor, vagy probléma, például fejsúrlódás vagy a nyomatokon sávosság észlelése esetén módosítsa az alapbeállításokat.

A következő elemek alapértelmezett beállításai különböznek, a **Media Type** menüpontban beállított tartalomtól függően.

Menüpont	Paraméter	Magyarázat
Change Name		Rendeljen hozzá egy legfeljebb 20-karakteres nevet az éppen mentett hordozóanyag-beállításokhoz. A megkülönböztető nevek használata megkönnyíti a használni kívánt adatcsoportok kiválasztását.
Media Type	Adhesive Vinyl	Válassza ki a Media Type beállítást a betöltött hordozónak megfelelően. A nyomtató az általános hordozóbeállításokat a Media Type menüpont szerint tárolja el. A Media Type módosításakor az aktuálisan regisztrált hordozószámhoz megadott hordozóbeállítási értékek a módosítás után a Media Type beállítás értékére változik.
	Banner	
	Non-woven Wallpaper	
	Film	
	Textile	
	Paper/Other	
Pass Mode	1 pass	Normál esetben a rendszer a nyomtatási feladatban szereplő nyomtatás-áthaladási beállítások szerint végzi a nyomtatást. Ha a nyomtatási feladat nem tartalmazza a nyomtatási áthaladások számát, a rendszer az itteni beállítás szerint végzi el a nyomtatást.
	4 pass	
	5 pass	
	6 pass	
	9 pass	
	14 pass	
	20 pass	
	26 pass	
	35 pass	
Advanced Settings		

Vezérlőpanel menü

Menüpont	Paraméter	Magyarázat
Heater Temperature Settings		
1 pass		
Pre-heater		
Pre-heater	On	Kiválasztható, hogy a rendszer használja-e a melegítőt vagy sem (On/Off). Ha a funkció Off beállításra van állítva, a melegítő nem melegít még akkor sem, ha nyomtatási feladat érkezik be, illetve ha a kezdőképernyőn/rendszerindítási beállítási képernyőn megnyomja a(z) Preheat Start gombot.
	Off	
Temperature	30–55 °C (86–131 °F)	A melegítő az itt beállított hőmérsékletre melegszik, ha nyomtatási feladat érkezik be, illetve ha a kezdőképernyőn/rendszerindítási beállítási képernyőn megnyomja a(z) Preheat Start gombot.
Platen Heater		
Platen Heater	On	Kiválasztható, hogy a rendszer használja-e a lapmelegítőt vagy sem (On/Off). Ha a funkció Off beállításra van állítva, a melegítő nem melegít még akkor sem, ha nyomtatási feladat érkezik be, illetve ha a kezdőképernyőn/rendszerindítási beállítási képernyőn megnyomja a(z) Preheat Start gombot.
	Off	
Temperature	30–50 °C (86–122 °F)	A melegítő az itt beállított hőmérsékletre melegszik, ha nyomtatási feladat érkezik be, illetve ha a kezdőképernyőn/rendszerindítási beállítási képernyőn megnyomja a(z) Preheat Start gombot. Amennyiben a(z) lapmelegítő hőmérsékletét túl magasra emeli, a fűvókák eltömődhetnek.
Curing heater		
Curing heater	On	Kiválasztható, hogy a rendszer használja-e a hőkezelő-melegítőt vagy sem (On/Off). Ha a funkció Off beállításra van állítva, a melegítő nem melegít még akkor sem, ha nyomtatási feladat érkezik be, illetve ha a kezdőképernyőn/rendszerindítási beállítási képernyőn megnyomja a(z) Preheat Start gombot.
	Off	
Temperature	40–110 °C (104–230 °F)	A melegítő egy nyomtatási feladat beérkezésekor az itt beállított hőmérsékletre melegszik fel.
4 pass		Ez megegyezik a(z) 1 pass beállítással.
5 pass		
6 pass		
9 pass		
14 pass		
20 pass		
26 pass		
35 pass		

Vezérlőpanel menü

Menüpont	Paraméter	Magyarázat
Curing Pre-Heater Temperature	0%	Beállítható a hőkezelő-melegítő előmelegítési hőmérséklete, amely a kezdőképernyőn vagy a rendszerindítási beállítási képernyőn lévő Pre-heat Start gomb megnyomásakor aktiválódik. A beállítás a hőkezelő-melegítő beállított hőmérsékletének százalékos (%) értékeként adható meg.
	20%	
	40%	
	60%	
	80%	
	100%	
Drying Action	Auto	Ha a funkció Auto lehetőségre van állítva, a rendszer a betöltött hordozó szélességéig végzi a nyomtatást anélkül, hogy az áthaladások között szárítást alkalmazna. A nyomtatófej max. 54 hüvelyket mozdul el, még akkor is, ha a hordozó szélessége 54 hüvelyknél kevesebb. A Follow Drying Time Setting kiválasztása esetén a Drying Time menüpontban beállított időmennyiség hozzáadódik a gyártói szárítási időhöz.
	Follow Drying Time Setting	
Drying Time	0–1200 mp	A funkció kiválasztásával kiterjesztheti a működési időt a hőkezelő-melegítő gyártói működési idején túl. Amennyiben a tinta sűrűsége vagy a hordozó miatt nehezen lehet hőkezeltetni a tintát, a kinyomtatott oldalak és a hordozó állapotának ellenőrzése révén állítsa be a működési időt. A szárítási idő növelése a nyomtatási időt is növeli. A szárítási idő növelésével továbbá néhány hordozó eldeformálódhat.
Media Back Feed after Curing	Half Way	Beállítható, hogy a hőkezelési folyamat mely pontján tekerje fel a rendszer a hordozót nyomtatásindítási pozícióba a következő feladat teljesítéséhez. A funkciót a használatban lévő hordozó jellegzetességei szerint kell beállítani. Ha a funkció Off lehetőségre van állítva, a rendszer a nyomtatás végét feltekerés nélkül a hőkezelő-melegítő alappontjához adagolja, ezzel körülbelül 670 mm-es margót hagyva a következő feladat vezetőélétől. A beállítás akkor hasznos, ha hőhatásra változó hordozót használ. A Half Way beállítása esetén, amikor a nyomtatás vége a hőkezelő-melegítő közepén elhalad, a rendszer feltekeri a hordozót addig, amíg már a nyomtatás vége az íróhengerre kerül. A hőkezelő-melegítőben a rendszer a ki nem nyomtatott hordozóból egy körülbelül 150 mm-es részt felmelegít, a következő feladatot pedig a felmelegített hordozóra nyomtatja. A beállítás akkor hasznos, ha hőhatásra nem könnyen változó hordozót használ. A Complete beállítása esetén, amikor a nyomtatás vége a hőkezelő-melegítő alappontjához megy, a rendszer feltekeri a hordozót addig, amíg már a nyomtatás vége az íróhengerre kerül. A hőkezelő-melegítőben a rendszer a ki nem nyomtatott hordozóból egy körülbelül 410 mm-es részt felmelegít, a következő feladatot pedig a felmelegített hordozóra nyomtatja. A beállítás akkor hasznos, ha hőhatásra nem könnyen változó hordozót használ.
	Complete	
	Off	


Vezérlőpanel menü

Menüpont	Paraméter	Magyarázat
Heater Warm Up Additional Time	0–10 perc	Amennyiben tart tőle, hogy a nyomtatásindítási terület karcállósága gyenge, hosszabb időt állítson be. Hosszabb időt ajánlott beállítani, főleg vastag hordozó használata esetén.
Print Head Warm Up	On	A funkciót akkor érdemes On lehetőségre állítani, ha mozaikos elrendezés esetén az egymás mellett lévő nyomatok színei nem illenek össze, vagy ha hosszú feladatok nyomtatásakor a nyomtatás indítása után a színek nem azonnal illenek össze. Ha a funkció On lehetőségre van állítva, a rendszer a nyomtatás megkezdése előtt felmelegíti a nyomtatófejet, hogy ezáltal megelőzze a színeltéréseket. Ennek következtében a nyomtatás elindítása több időt vesz igénybe.
	Off	
Platen Gap	1,7	Itt állítható be a Platen Gap, ami a nyomtatófej és a hordozó közötti távolságot jelöli. A legtöbb esetben az egyes hordozótípusoknál beállított értékek a jelen állapotukban használhatók. Ha a nyomtatvány karcos vagy elkenődött, nagyobb érték beállításával javíthat rajta. Azonban ha a szükségesnél nagyobb távolságot választ, akkor a nyomtatóban tintafoltok keletkezhetnek, csökkenhet a nyomtatási minőség és a termék élettartama.
	2,0	
	2,5	
Feeding Tension	Lv1 – Lv4	A legtöbb esetben az egyes Media Type elemek beállított értékei a jelen állapotukban használhatók. Növelje a feszességet, ha nyomtatás közben ráncok jelennek meg a papíron. Minél nagyobb az érték, annál nagyobb a feszesség.
Paper Suction	Lv0 – Lv10	Állítsa be, hogy a lap milyen erősen szívja a hordozóanyagot. Minél nagyobb az érték, annál nagyobb a vákuum. A legtöbb esetben az egyes Media Type elemek beállított értékei a jelen állapotukban használhatók. Ha a hordozóanyag a lapon hullámos, növelje a beállított értéket. Ha a vékony vagy lágy hordozóanyag használata esetén kapott nyomatokon szemcsésedés vagy életlenség észlelhető, vagy ha a hordozóanyag adagolása nem normál módon történik, csökkentse a beállított értéket.
Media Feed Speed Limitation	On	Ezt normál esetben hagyja Off állásban. Akkor állítsa ezt a paramétert az On opcióra, ha vékony hordozóra történő nyomtatásakor a hordozó összeragad, gyűrődik vagy könnyen szakad. Amikor a paraméter On opcióra van beállítva, a nyomtatási sebesség lelassul.
	Off	
Pressure Roller Load	Weak	A legtöbb esetben az egyes Media Type elemek beállított értékei a jelen állapotukban használhatók. Amennyiben nyomtatás közben az alábbi jelenségek jelentkeznek, azok elkerülése érdekében csökkentse a Pressure Roller Load értékét (például: Medium → Weak) <input type="checkbox"/> Gyűrődés a nyomógörgők körül. <input type="checkbox"/> Foltosodás amiatt, mert a hordozó csapkodja a nyomtatófejet. <input type="checkbox"/> A nyomógörgők nyomokat hagynak a hordozóanyagban.
	Medium	
	Strong	









Vezérlőpanel menü

Menüpont	Paraméter	Magyarázat
Skew Reduction	On	Itt választható ki, hogy a nyomtató a hordozó betöltések végezen-e hordozóferdeség (ferdén adagolt hordozó) kiegyenlítésére irányuló műveleteket (On/Off). A funkciót normál esetben hagyja On állásban. Akkor állítsa be az Off értéket, ha a nyomógörgők nyomot hagynak a hordozón a ferdeség javítás miatt.
	Off	
Roll Winding Direction	Printable Side Out	A funkciót a betöltött hordozó feltekerési beállításai szerint kell beállítani.
	Printable Side In	
Stick Prevention	On	Válassza ki, hogy a rendszer végezzen-e (On) vagy ne végezzen (Off) tapadásgátló műveleteket, amikor a nyomtató kikapcsolt állapotban van, vagy amikor megkezdődik a nyomtatás stb. Ezt normál esetben hagyja Off állásban. A hordozóanyag típusától függően (például ultravékony hordozóanyag) némelyik könnyebben odapadhat a laphoz. A nyomtatás megkezdése olyan nyomólemezekkel, melyekre rátapadt a hordozóanyag, a hordozóanyag helytelen adagolását és a papír elakadását eredményezheti. Ha ilyen történik, állítsa be az On lehetőséget. Az On beállításakor az üzemidő tovább tart.
	Off	
Skip Wrinkled Media	500 mm	Ezt normál esetben hagyja Off állásban. Az 500 mm beállításával elkerülhető a nyomtatás megkezdésekor a begyűrődés. Ha azonban folyamatosan következnek egymás után a feladatok, a rendszer nem végez hordozóadagolást.
	Off	
Periodic Cleaning	30–180 perc	A nyomtató optimális állapotának megőrzése érdekében a rendszer három óránként automatikusan Print Head Cleaning végez. A nyomtató igénybevitelétől függően az időszakos Print Head Cleaning gyakoriságát érdemes lehet rövidebb intervallumra állítani, mint ahogy az automatikus karbantartás végbemegy.
Print Quality Adjustment Temperature	40–110 °C (104–230 °F)	Itt állítható be a Print Adjustments menüben lévő Media Feed Adjustment menüpontban található Manual Adjustment (Measurement) művelet során alkalmazott hőmérséklet. A rendszer csak akkor végzi el a Manual Adjustment (Measurement) műveletet, ha a hőkezelő-melegítő hőmérséklete eléri az itt beállított hőmérsékletet.

Maintenance menü

Menüpont	Paraméter	Magyarázat
Print Head Nozzle Check		
Print Position	Right	Nyomtasson Standard mintát, és ellenőrizze a nyomtatófej fúvókáinak állapotát. Szemrevételezéssel ellenőrizze a mintát, és végezze el a Print Head Cleaning műveletet, ha hiányzó színeket lát. Részletek a következőkben találhatók.  „Fúvókaellenőrzési minta nyomtatásának módja” 104. oldal
	Center	
	Left	
Nozzle Check Pattern	Standard	
	Quality Check	
Print Head Cleaning		

Vezérlőpanel menü

Menüpont	Paraméter	Magyarázat
Cleaning(Light)	All Nozzles	Három tisztítási szint közül választhat. Először a Cleaning (Light) műveletet végezze el. Ha az eltömődés nem szűnik meg a Cleaning (Light) művelettel, végezze el a Cleaning (Medium) műveletet, majd pedig szükség esetén a Cleaning (Heavy) műveletet. A Cleaning (Medium) vagy a Cleaning (Heavy) kiválasztásakor jegyezze fel a Standard mintán lévő olyan minták számát, amelyeken halvány vagy hiányzó pontok láthatók, azután válassza ki és tisztítsa meg az összes fúvókasort vagy az adott számokat tartalmazó fúvókasorokat.  „Print Head Cleaning” 104. oldal
Cleaning(Medium)	All Nozzles, Select Nozzles	
Cleaning(Heavy)		
Cleaning the Maintenance Parts	Anti-drying caps	Indítsa el a kiválasztott alkatrészek tisztítását. Az alkatrészek tisztítására vonatkozóan bővebb információk a következőkben találhatóak.  „A beszáradás elleni sapka tisztítása” 87. oldal
	Around the Head	 „A nyomtatófej körüli terület megtisztítása” 85. oldal
	Suction Cap	 „A szívósapka tisztítása” 89. oldal
	Flushing pad	 „A felszívó pad körüli terület megtisztítása” 91. oldal
	Media cleaner	 „A hordozóanyag-tisztító megtisztítása” 92. oldal
Replace Waste Ink Bottle		Ha szeretné kicserélni a(z) waste ink bottle (hulladékfesték-tartály) elemet, mielőtt egy üzenet jelezné a vezérlőpanel képernyőjén, hogy ideje kicserélni a(z) waste ink bottle (hulladékfesték-tartály) elemet, akkor azt ebben a menüben végezheti el.
Replace Wiper Unit		Itt indítható el a törölő egység kicserélési folyamata. Az alkatrészek kicserélésére vonatkozóan bővebb információk a következőkben találhatóak.  „A törölő egység kicserélése” 100. oldal
Keeping Preparation		Amennyiben a nyomtatót két hétig vagy hosszabb ideig nem fogja használni (és ez idő alatt ki lesz kapcsolva), mindenképpen futtassa le ezt a folyamatot. További információ a következőkben található.  „Tartós tárolás (tárolás előtti karbantartás)” 106. oldal

Supply Status menü

Itt látható a fogyóeszközök elhasználódottsági szintje, valamint típuszáma.

SC-R5000L Series használata esetén az **Ink** kiválasztásával végezze el az alábbi ellenőrzéseket és beállításokat:

- Ellenőrizze, aktuálisan melyik tintaadagoló egység működik vagy adagolja a tintát
- Ellenőrizze a nem üzemelő tintaadagoló egységek állapotát
- Manuálisan kapcsolja be a működő tintaadagoló egységet

Cserealkatrészekkel kapcsolatos információk menü

Megjeleníti a csere időzítését a kiválasztott cserealkatrészre vonatkozóan.

Segítségért forduljon a forgalmazóhoz vagy az Epson terméktámogatáshoz.

Vezérlőpanel menü


Printer Status/Print menü

Menüpont	Paraméter	Magyarázat
Firmware Version		Megmutatja és kinyomtatja a kiválasztott információkat. Amennyiben a nyomtatót a nyomtatóhoz kapott Epson Edge Dashboard segítségével állítja be, a név a Printer Name menüpontban látható.
Printer Name		
Fatal Error Log		
Operation Report	Total Print Area	
	Total Media Feed Length	
	Total Carriage Pass	

Problémamegoldás

Üzenet megjelenése esetén

Ha az alábbi üzenetek egyike jelenik meg, olvassa el és kövesse az alábbi utasításokat.

Üzenetek	Teendő
Before storage, clean the ink supply port for the removed ink supply unit. See your documentation.	Mielőtt olyan tintaadagoló egységet tárolna el, amit használat során távolít el, használja a tisztítópálcát a mellékelt tisztítókészletből és szívja fel vele a tintaadagoló nyílásokba ragadt tintát. A tintaellátó egységre száradt tinta szívárgást okozhat a tintapatron/tintaellátó egység visszahelyezésekor és használatakor. A tisztítási módszerekre vonatkozó bővebb információ a következőkben található.  „Tartós tárolás (tárolás előtti karbantartás)” 106. oldal
The combination of the IP address and the subnet mask is invalid. See your documentation for more details.	Ellenőrizze, hogy az IP-címhez és az alapértelmezett átjáróhoz helyes értékeket adott-e meg. Ha nem ismeri a helyes értékeket, forduljon a hálózati rendszergazdához.
You need to set the heater temperature for this job on the printer. Set the heater temperature to start printing.	A beérkezett nyomtatási feladathoz nem állította be a hőkezelő-melegítő hőmérsékletét az Pass Mode menüpontban. A nyomtatás megkezdéséhez állítsa be a Heater Temperature Settings paramétert a hőkezelő-melegítő hőmérsékletének beállításához. Ha a hőkezelő-melegítő hőmérséklete túl alacsony, a tinta nem fog kellőképpen megszáradni és a hordozó hátoldalára is kerülni fog tinta a hordozó feltekerésekor. Másrésztől, ha a hőmérséklet túl magas, akkor a hordozó összemegy és meggyűródik. Állítson be megfelelő hőmérsékletet. A RIP-szoftverben a(z) Pass Mode módosításához a Cancel Print gomb megnyomásával állítsa le a nyomtatást.

Karbantartási felszólítás/nyomtatóhiba megjelenése esetén

Hibaüzenetek	Teendő
Maintenance Request: Replace Parts Soon XXXXXXXX	A nyomtató valamelyik egysége élettartama végéhez közelít. Vegye fel a kapcsolatot az Epson terméktámogatással, és közölje velük a karbantartási hívás kódját.
Maintenance Request: End Of Parts Service Life XXXXXXXX	Nem törölheti a karbantartási hívást, amíg a szóban forgó egység cseréjére nem kerül. Ha továbbra is használja a nyomtatót, nyomtatóhiba jelentkezik.

Problémamegoldás

Hibaüzenetek	Teendő
<p>Printer error. For details, see your documentation. XXXXXX</p>	<p>Nyomatóhibák az alábbi esetekben jelennek meg.</p> <ul style="list-style-type: none"><input type="checkbox"/> A tápkábel nincs megfelelően csatlakoztatva<input type="checkbox"/> Nem megszüntethető hiba lépett fel <p>Amikor nyomtatóhiba történik, akkor a nyomtató automatikusan leállítja a nyomtatást. Kapcsolja ki a nyomtatót, csatlakoztassa le a tápkábelt a fali csatlakozóaljzatról és a nyomtató AC-bemenetéről, majd csatlakoztassa vissza. Kapcsolja ismét be a készüléket, többször is.</p> <p>Segítségért forduljon az Epson terméktámogatáshoz, ha ugyanaz a szervizhívás-üzenet jelenik meg az LCD kijelzőn. Mondja be a szervizelési felszólítás kódját: „XXXXXX”.</p>

Problémamegoldás

Hibaelhárítás

Nem lehet nyomtatni (mert a nyomtató nem működik)

A nyomtató nem kapcsolódik be

- **Be van dugva a tápkábel csatlakozódugója az elektromos csatlakozóaljzatba vagy a nyomtatóba?**

Győződjön meg róla, hogy a tápkábel megbízhatóan be van dugva a nyomtatóba.

- **Valamilyen probléma van az elektromos csatlakozóaljzattal?**

Ellenőrizze, hogy a csatlakozóaljzat működik-e; ehhez csatlakoztassa a tápkábelt egy másik elektromos készülékhez.

A nyomtató nem képes kommunikálni a számítógéppel

- **Megfelelően van bedugva a kábel csatlakozódugója?**

Ellenőrizze, hogy a nyomtató interfészkábele megfelelően van-e csatlakoztatva a számítógéphez és a nyomtatóhoz. Azt is ellenőrizze, hogy nem szakadt-e el vagy nem hajlik-e meg túlzottan a kábel. Ha van tartalék kábele, akkor próbálkozzon azzal.

- **Megfelelnek-e az interfész kábel specifikációi a számítógép műszaki adatainak?**

Ellenőrizze, hogy az interfészkábel műszaki adatai megfelelnek-e a nyomtató és a számítógép követelményeinek.

 „Műszaki adatok táblázata” 153. oldal

- **Szabályosan használják az USB hub hálózati kapcsolóelemet?**

Az USB specifikációja szerint öt USB hub hálózati kapcsolóelemet lehet láncba kapcsolni. Ajánlatos azonban a nyomtatót a számítógéphez közvetlenül csatlakozó első hub hálózati kapcsolóelemhez bekötni. A használt hub-tól függően előfordulhat, hogy a nyomtató működése instabil lesz. Ha ezt tapasztalja, akkor csatlakoztassa az USB kábelt közvetlenül a számítógép USB portjába.

- **A rendszer szabályosan felismerte az USB hub hálózati kapcsolóelemet?**

Győződjön meg róla, hogy a számítógép szabályosan felismerte az USB hub hálózati kapcsolóelemet. Ha igen, válassza le az USB hubot a számítógépről és csatlakoztassa a nyomtatót közvetlenül a számítógéphez. Az USB hub hálózati kapcsolóelem működéséről érdeklődjön a gyártónál.

Nem tud nyomtatni az adott hálózati környezetben

- **Szabályosak a hálózati beállítások?**

A hálózati beállításokat érdeklődjön meg a rendszergazdától.

- **USB kábellel csatlakoztassa a nyomtatót közvetlenül a számítógéphez, majd próbáljon nyomtatni.**

Ha képes nyomtatni az USB kábelen keresztül, akkor a problémák a hálózati környezetben keresendők. Forduljon a rendszergazdához vagy olvassa el a hálózati rendszer kézikönyvét. Ha nem tud nyomtatni az USB kábelt használva, akkor lásd a Használati útmutató megfelelő fejezetét.

A nyomtató hibát jelez

- **Vizsgálja meg, hogy tényleg keletkezett-e hiba a nyomtatóban, ellenőrizve a nyomtató vezérlőpaneljén lévő jelzőlámpákat és üzeneteket.**

 „Vezérlőpanel” 17. oldal

 „Üzenet megjelenése esetén” 130. oldal

Problémamegoldás

A nyomtató olyan hangokat ad, mintha nyomtatna, de semmit sem nyomtat

A nyomtatófej mozog, de semmit sem nyomtat

■ Ellenőrizze a nyomtató működését.

Nyomtasson ki egy tesztmintázatot. A tesztmintázatok anélkül is kinyomtathatók, hogy a nyomtató számítógépre lenne csatlakoztatva, és így ellenőrizhető a nyomtató funkciói és állapota.

 „Fúvókaellenőrzési minta nyomtatásának módja” 104. oldal

Az alábbi részben bővebb tájékoztatás található arról, hogy mi a teendő, ha a minta nem nyomtatódik ki megfelelően.

A tesztmintázat nem nyomtatódik ki megfelelően

■ Végezze el a(z) Print Head Cleaning műveletet.

A fúvókák el lehetnek tömődve. A Print Head Cleaning után nyomtasson ki ismét ellenőrzési mintát.

 „Print Head Cleaning” 104. oldal

■ Hosszú ideig nem használták a nyomtatót?

Amennyiben a nyomtatót hosszú ideig nem használták, úgy a fúvókák beszáradhattak és eltömődhetnek. A nyomtató hosszú kihagyás utáni használatával kapcsolatos részletek

 „Megjegyzések esetekhez, mikor nem használja a nyomtatót” 29. oldal

A nyomatok nem felelnek meg az elvárásoknak

Gyenge a nyomtatás minősége, a nyomtatási kép nem egyenletes, túl világos, túl sötét vagy feltűnően szemcsés, illetve eltérő az árnyalat

■ Eltömődtek a nyomtatófej fúvókái?

Ha a fúvókák el vannak tömődve, akkor adott fúvókák nem képesek a tinta kibocsátására, és a nyomtatási minőség csökken. Próbáljon meg kinyomtatni egy tesztmintázatot.

 „Fúvókaellenőrzési minta nyomtatásának módja” 104. oldal

■ Végezze el a(z) Print Head Alignment műveletet.

Mivel a nyomtatófej és a hordozó között van némi rés, az egyes tinták elhelyezkedési pontját befolyásolhatja a páratartalom, a hőmérséklet, illetve a nyomtatófej által kibocsátott tehetetlenség erő, valamint a nyomtatófej iránya, hiszen az jobbról balra vagy balról jobbra mozdul. Ennek eredményeképpen a kinyomtatott oldalon látható foltok vagy elmosódott jelenségek lehetnek.

A nyomtatás közben fellépő nyomtatófej igazítási hibák javításához a hordozóbeállításoknál válassza a **Print Adjustments — Print Head Alignment** lehetőséget.

 „Print Head Alignment” 69. oldal

■ Végezze el a Media Feed Adjustment műveletet.

Az adagolási mennyiség nagy eltérései sávokat (vízszintes sávokat, tintaegyenletlenséget vagy csíkokat) okoznak. Ha a beigazítást a célhordozó alapján szeretné elvégezni, a hordozóbeállításokban válassza ki a **Print Adjustments — Media Feed Adjustment** lehetőséget.

 „Media Feed Adjustment” 67. oldal

Problémamegoldás

■ **Eredeti Epson tintaadagoló egységet használ?**

A nyomtatót eredeti Epson tintaadagoló egységgel történő használatra terveztük. Nem eredeti Epson tintapatron használatok a nyomtatás halvány lehet vagy a nyomtatási kép színe változhat, mivel a készülék nem érzékeli szabályosan a maradék tintát. Minden esetben a megfelelő tintaadagoló egységet használja.

■ **Régi tintaadagoló egységet használ?**

Régi tintaadagoló egység használatok a nyomtatás minősége romlik. Cserélje ki a régi tintaadagoló egységet újra. A tintaadagoló egységben lévő összes tintát használja fel a csomagolásra nyomtatott dátum előtt, illetve a tintaegységnek a tintaadagoló egységbe történő behelyezésétől számított egy éven belül, amelyik dátum hamarabb elérkezik.

■ **Megfelelő hőmérsékletűek a melegítők?**

Növelje az előmelegítő/lapmelegítő hőmérsékletét, ha a nyomtatási eredmény elmosódott, elkenődött, vagy a tinta összezsugorodik. Felhívjuk a figyelmét, hogy ha a hőkezelő-melegítő túl magasra emeli a hőmérsékletet, a tinta összezsugorodhat, ráncosodhat vagy tönkremehet. Amennyiben a(z) lapmelegítő hőmérsékletét túl magasra emeli, a fűvókák eltömődhetnek. A hőmérséklet módosításakor megfelelő hőmérsékletet állítson be.

Emellett a melegítőknek időre lehet szükségük a kívánt hőmérséklet eléréséhez, ha a környezeti hőmérséklet túl alacsony. Lehet, hogy a melegítők a beállított hőmérséklet elérése után sem érik el a kívánt hatást, ha a papír túl hideg. Hagyja, hogy a papír szoba-hőmérsékletre melegedjen használat előtt.

■ **Helyesek a papírbeállítások?**

Ellenőrizze, hogy a RIP-szoftver vagy a nyomtató beállításai megfelelnek-e a ténylegesen használt papírnak.

■ **Összehasonlította a nyomtatási eredményt a monitoron látható képpel?**

Mivel a monitorok és a nyomtatók különböző módon állítják elő a színeket, ezért a nyomtatott színek nem mindig lesznek azonosak a képernyőn láthatókkal.

■ **Ki lett nyitva a nyomtató nyomtatás közben?**

Ha a nyomtatás közben felnyitja a nyomtató fedelét vagy a karbantartó fedelet, az a nyomtatófej váratlan leállítását okozza, szabálytalan színeket eredményezve ezáltal. Ne nyissa ki a fedelet, ha nyomtatás van folyamatban.

A nyomtatás nem a megfelelő pozícióban helyezkedik el a papíron

■ **Megfelelően van betöltve a papír és megfelelőek a margók?**

Ha a papír nincs megfelelően betöltve, a nyomtatás nem lesz középen, vagy az adatok egy része nem nyomtatódik ki. Azt is ellenőriznie kell, hogy a megfelelő beállítások vannak-e kiválasztva a beállítási menü **Side** és **Print Start Position** menüpontjaiban.

 „Hordozóanyag betöltése” 53. oldal

 „General Settings menü” 115. oldal

■ **Ferdén áll a papír?**

Amennyiben a beállítások menüben az **Off** lehetőség van kiválasztva a **Detect Paper Skew** beállításnál, a nyomtatás ferde papír esetén is folytatódik, és az adatok a nyomtatási területen kívülre kerülnek majd. Állítsa a beállítások menüben a **Detect Paper Skew** beállítást **On** lehetőségre.

 „General Settings menü” 115. oldal

■ **Elég széles a papír az adatok kinyomtatásához?**

Bár a nyomtatás normál esetben leáll, ha a nyomtatott kép szélesebb, mint a hordozó, az adatok a hordozó szélén túl is kinyomtatódnak, ha a beállítási menü **Width Detection** elemének beállítása **Off**. Állítsa **On** értékre a beállítási menü **Width Detection** elemét.

 „General Settings menü” 115. oldal

Problémamegoldás

A függőleges vezetővonalak rosszul illeszkednek

■ Hullámos a papír?

Bizonyos fajta papírok a nyomtatóba helyezve hullámosodhatnak meghatározott körülmények (páratartalom és hőmérséklet) esetén. Ha hullámosodás történik, nyomja meg a(z) [↵] gombot a vezérlőpanelen a papír adagolásához és az érintett terület elkerüléséhez. Javasoljuk, hogy csökkentse a hőmérsékletet és a páratartalmat a hullámosodás megelőzése érdekében.

■ A nyomtatófej nincs jól beigazítva?

Ha a nyomtatófej rosszul van beigazítva, akkor nyomtatáskor az előnyomott vonalak nem fognak illeszkedni. Ha a függőleges szabályos vonalak nem pontosan illeszkednek, akkor a nyomtatás közben fellépő nyomtatófej igazítási hibák javításához a hordozóbeállításoknál válassza a(z) **Print Adjustments** — **Print Head Alignment** lehetőséget.

📖 „Print Head Alignment” 69. oldal

Papír

Hordozóanyag-elakadások

■ A hordozóanyag felpöndörödött, behajtott, meghajlott, gyűrött vagy hullámos?

Vágja le a felpöndörödött, gyűrött, hullámos, behajtott vagy meghajlott részt.

📖 „A hordozó levágása” 71. oldal

■ A hordozóanyagot közvetlenül nyomtatás előtt töltötték be?

A nyomógörgők meggyűrhetik a nyomtatóban maradt hordozóanyagot, illetve a hordozóanyag hullámosodhat vagy felpöndörödhet.

■ Túl vastag vagy túl vékony a papír?

Ellenőrizze a papír beállításait annak megállapításához, hogy használható-e a nyomtatóval.

📖 „Támogatott nyomathordozók” 144. oldal

A nyomtatási beállításoknak a szoftveres RIP használatával történő konfigurálásával kapcsolatos információkért forduljon a RIP gyártójához.

A nyomtatás nem áll le, amikor a tekercs a végéhez ér

■ Ki van kapcsolva (Off) a funkció, amely révén a nyomtató érzékeli a hordozó végét?

Ha az **End Detection** funkció **Off** lehetőségre van állítva a Printer Settings menüben, a rendszer nem érzékeli a hordozó végét.

📖 „General Settings menü” 115. oldal

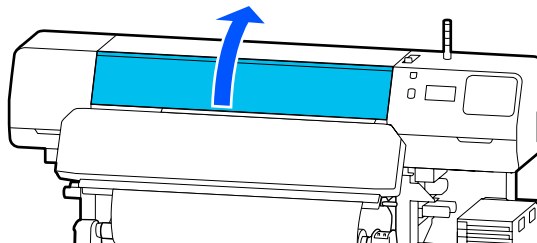
Az elakadt hordozóanyag eltávolítása

Ha hibaüzenet jelenik meg, kövesse az alábbi lépéseket az elakadt hordozó eltávolításához.

⚠ Vigyázat:

Ügyeljen arra, hogy a nyomtató fedelének nyitáskor vagy zárásakor ne hagyja be a kezét vagy az ujját. Ha nem tartja be ezeket az óvintézkedéseket, akkor megsérülhet.

1 Nyissa fel a nyomtató fedelét.



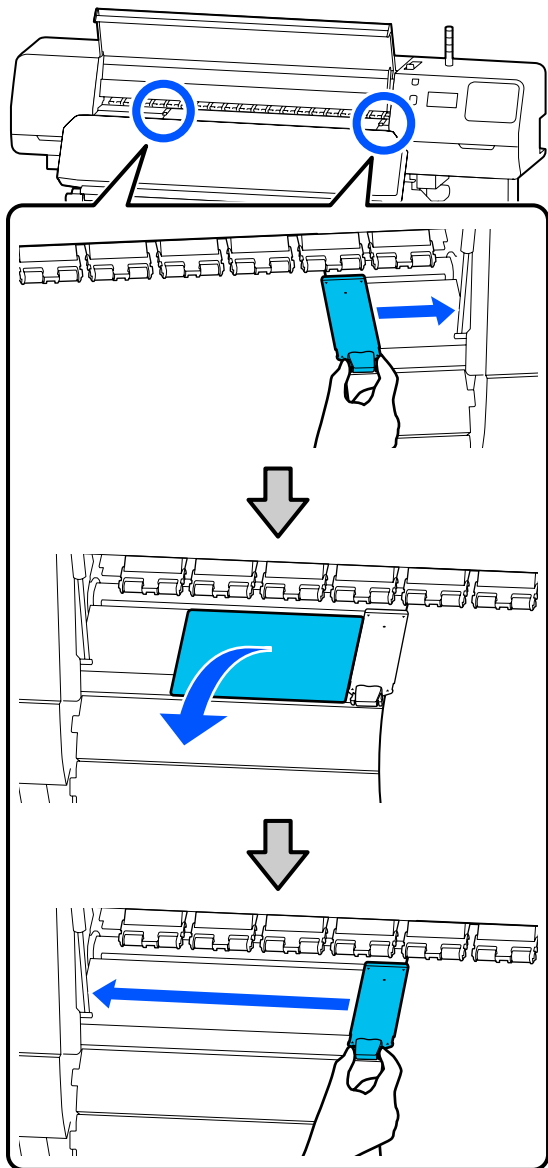
2 A hordozóanyagszél-lemezen lévő füleket fogva mozgassa a lemezeket az íróhenger jobb és bal oldalára.

⚠ Fontos:

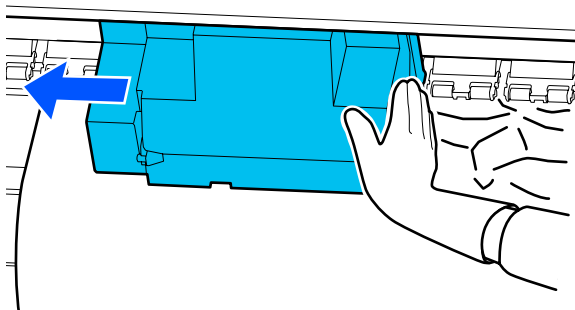
Ha a hordozóanyagszél-lemezek eldeformálódtak, ne használja tovább a nyomtatót. Ha tovább használja a nyomtatót, miközben a hordozóanyagszél-lemezek eldeformálódtak, azzal tönkretelheti a nyomógörgőket vagy a nyomtatófejet.

Forduljon a forgalmazóhoz vagy az Epson terméktámogatáshoz.

Problémamegoldás



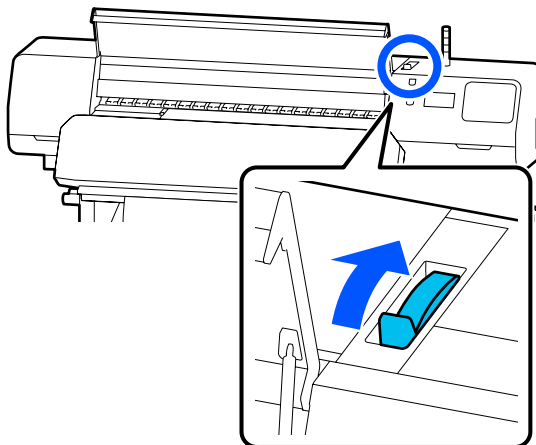
- 3** Ha a nyomtatófej a hordozó fölött van, távolítsa el az elakadás mellől.



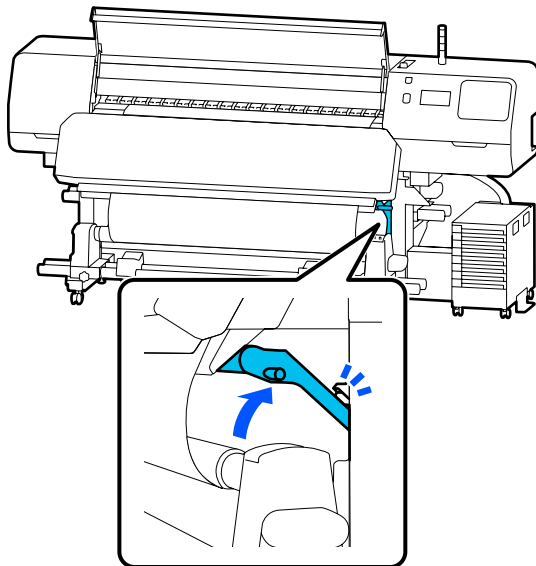
! Fontos:

Csak a hordozóanyag-szél-lemezek és a hővédő lap eltávolítása után mozgassa el a nyomtatófejet. A deformálódott hordozóanyag-szél-lemezekkel való érintkezés kárt tehet a nyomtatófejben.

- 4** Billentse hátra a hordozóanyag-betöltő kart.

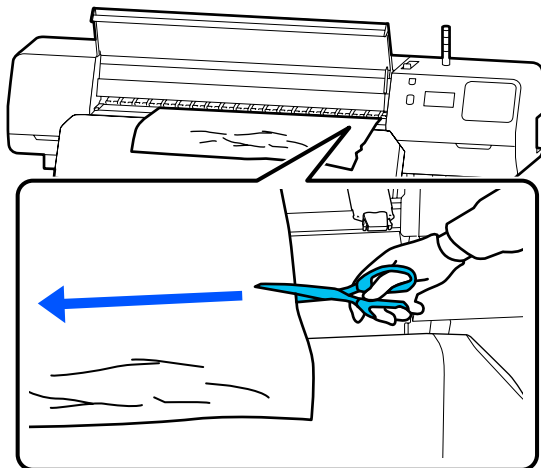
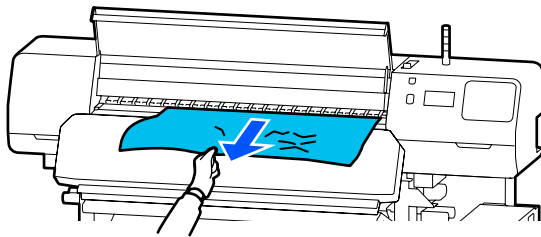
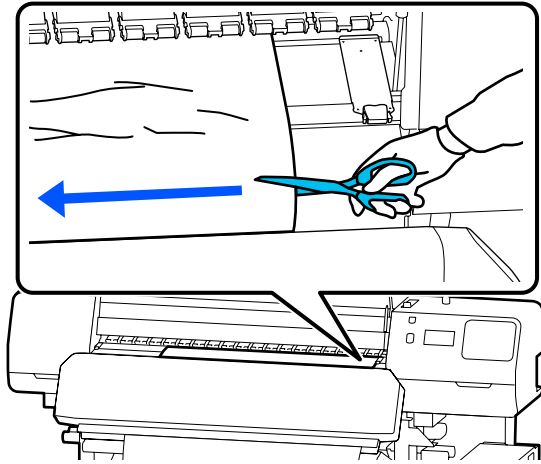


- 5** Az automata feltekerő egység használata esetén emelje fel a feszítőrudat.

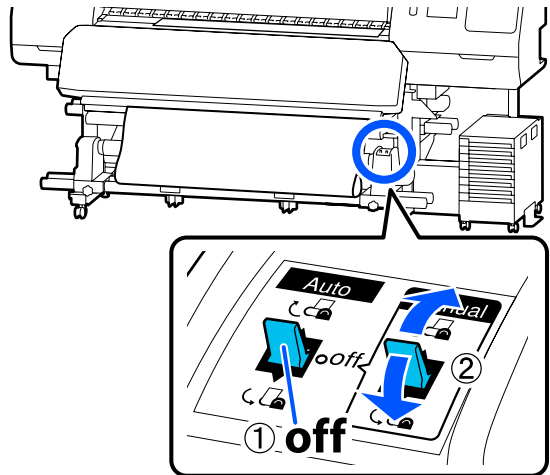


Problémamegoldás

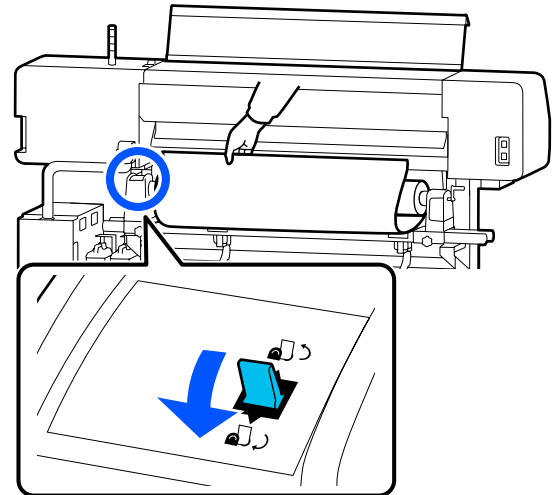
6 Egy olló segítségével vágja el az elszakadt vagy meggyűrődött részeket.



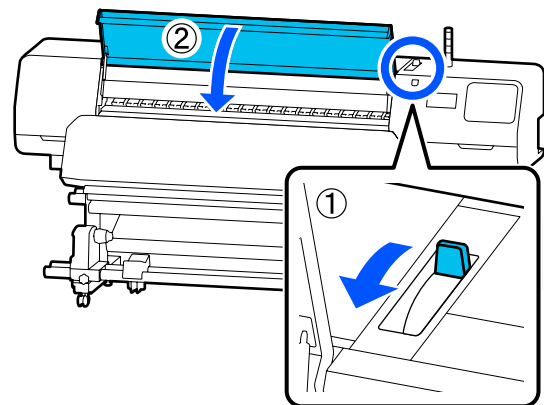
7 Tekerje fel a levágott hordozót.



8 Lépjen a nyomtató hátsó részéhez, és tekerje fel a felhasználatlan hordozót.



9 Lépjen a nyomtató elülső részéhez, billentse előre a hordozóanyag-betöltő kart, azután zárja le a nyomtató fedelét.



10 Nyomja meg az OK gombot.

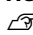
Problémamegoldás

Töltse vissza a hordozót, és folytassa a nyomtatást.

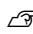
 „Hordozóanyag betöltése“ 53. oldal

Egyéb

A melegítő automatikusan Off

- Ha egy ideig nem érkezik nyomtatási feladat, és hiba sem lép fel, az előmelegítő, a lapmelegítő és a hőkezelő-melegítő kikapcsol. A melegítők automatikus kikapcsolásáig (Off) szükséges idő a beállítási menü **Heater Off Timer** elemében módosítható.
 „General Settings menü“ 115. oldal

A vezérlőpanel kijelzője mindig kikapcsol

- **A nyomtató alvó módban van?**
Ha a beállítási menü **Sleep Timer** beállításánál megadott ideig nem hajt végre műveletet a nyomtató, a nyomtató alvó üzemmódba kapcsol. A nyomtató alvó üzemmódba való kapcsolásáig hátralévő idő a General Settings menüben módosítható.
 „General Settings menü“ 115. oldal
A melegítők akkor kapcsolnak vissza alvó üzemmódból, ha nyomtatási feladat érkezik, a hordozóanyag-betöltő kart használja, vagy ha a nyomtató hardverét érintő más műveletet hajt végre.

A hálózatbeállítási védelem elfelejtett jelszava

- **Forduljon a forgalmazóhoz vagy az Epson terméktámogatáshoz.**

A nyomtató belsejében világít egy piros fény

- **Ez nem jelent meghibásodást.**
A piros fény egy jelzőlámpa a nyomtató belsejében.

Függelék

Kiegészítők és fogyóeszközök

A legújabb információkat lásd az Epson weblapján (2020. júniusi hatállyal).

Az Epson eredeti Epson tintaadagoló egység használatát javasolja. Az Epson nem garantálhatja a nem eredeti tintapatronok minőségét és megbízhatóságát. A nem eredeti tintapatronok olyan károkat okozhatnak, amelyekre az Epson garanciája nem vonatkozik. Bizonyos körülmények között a nyomtató működése kiszámíthatatlanná válhat.

Lehetséges, hogy a nem eredeti tinta töltöttségi szintjéről szóló információk nem jelennek meg, és a nem eredeti tinta használatának ténye rögzítésre kerül, hogy a javítással foglalkozó szakemberek felhasználhassák azt.

Tintaadagoló egység

SC-R5000 Series

Nyomtatótípus	Termék	Cikkszám	
SC-R5000	Tintaadagoló egység	Black (Fekete)	T48F1
		Cyan (Cián)	T48F2
		Magenta (Bíbor)	T48F3
		Yellow (Sárga)	T48F4
		Light Cyan (Világoscián)	T48F5
		Light Magenta (Rózsaszín)	T48F6
		Optimizer	T48F7
		Maintenance Liquid	T48F8
SC-R5010	Tintaadagoló egység	Black (Fekete)	T48G1
		Cyan (Cián)	T48G2
		Magenta (Bíbor)	T48G3
		Yellow (Sárga)	T48G4
		Light Cyan (Világoscián)	T48G5
		Light Magenta (Rózsaszín)	T48G6
		Optimizer	T48G7
		Maintenance Liquid	T48G8

Függelék

Nyomtatótípus	Termék		Cikkszám
SC-R5030	Tintaadagoló egység	Black (Fekete)	T48D1
		Cyan (Cián)	T48D2
		Magenta (Bíbor)	T48D3
		Yellow (Sárga)	T48D4
		Light Cyan (Világoscián)	T48D5
		Light Magenta (Rózsaszín)	T48D6
		Optimizer	T48D7
		Maintenance Liquid	T48D8
SC-R5040	Tintaadagoló egység	Black (Fekete)	T48H1
		Cyan (Cián)	T48H2
		Magenta (Bíbor)	T48H3
		Yellow (Sárga)	T48H4
		Light Cyan (Világoscián)	T48H5
		Light Magenta (Rózsaszín)	T48H6
		Optimizer	T48H7
		Maintenance Liquid	T48H8
SC-R5070	Tintaadagoló egység	Black (Fekete)	T48E120
		Cyan (Cián)	T48E220
		Magenta (Bíbor)	T48E320
		Yellow (Sárga)	T48E420
		Light Cyan (Világoscián)	T48E520
		Light Magenta (Rózsaszín)	T48E620
		Optimizer	T48E720
		Maintenance Liquid	T48E820

Függelék

Nyomtatótípus	Termék	Cikkszám	
SC-R5080	Tintaadagoló egység	Black (Fekete)	T48K1
		Cyan (Cián)	T48K2
		Magenta (Bíbor)	T48K3
		Yellow (Sárga)	T48K4
		Light Cyan (Világoscián)	T48K5
		Light Magenta (Rózsaszín)	T48K6
		Optimizer	T48K7
		Maintenance Liquid	T48K8

SC-R5000L Series

Minden egyes készlet két darabot tartalmaz ugyanabból a színből.

Nyomtatótípus	Termék	Cikkszám	
SC-R5000L	Tintaadagoló egység	Black (Fekete)	T45U1
		Cyan (Cián)	T45U2
		Magenta (Bíbor)	T45U3
		Yellow (Sárga)	T45U4
		Light Cyan (Világoscián)	T45U5
		Light Magenta (Rózsaszín)	T45U6
		Optimizer	T45U7
		Maintenance Liquid	T45U8
SC-R5010L	Tintaadagoló egység	Black (Fekete)	T45V1
		Cyan (Cián)	T45V2
		Magenta (Bíbor)	T45V3
		Yellow (Sárga)	T45V4
		Light Cyan (Világoscián)	T45V5
		Light Magenta (Rózsaszín)	T45V6
		Optimizer	T45V7
		Maintenance Liquid	T45V8

Függelék

Nyomatótípus	Termék	Cikkszám	
SC-R5030L	Tintaadagoló egység	Black (Fekete)	T45R1
		Cyan (Cián)	T45R2
		Magenta (Bíbor)	T45R3
		Yellow (Sárga)	T45R4
		Light Cyan (Világoscián)	T45R5
		Light Magenta (Rózsaszín)	T45R6
		Optimizer	T45R7
		Maintenance Liquid	T45R8
SC-R5040L	Tintaadagoló egység	Black (Fekete)	T45W1
		Cyan (Cián)	T45W2
		Magenta (Bíbor)	T45W3
		Yellow (Sárga)	T45W4
		Light Cyan (Világoscián)	T45W5
		Light Magenta (Rózsaszín)	T45W6
		Optimizer	T45W7
		Maintenance Liquid	T45W8
SC-R5070L	Tintaadagoló egység	Black (Fekete)	T45S120
		Cyan (Cián)	T45S220
		Magenta (Bíbor)	T45S320
		Yellow (Sárga)	T45S420
		Light Cyan (Világoscián)	T45S520
		Light Magenta (Rózsaszín)	T45S620
		Optimizer	T45S720
		Maintenance Liquid	T45S820

Karbantartási tételek

Termék	Cikkszám	Magyarázat
Tintaadagoló egység tisztítása (kivéve SC-R5080 esetén)	T45X1*1	A(z) Keeping Preparation műveletet szükséges használni.
Tintaadagoló egység tisztítása (SC-R5080 esetén)	T45X2	

Függelék

Termék	Cikkszám	Magyarázat
Törlő Egység (kivéve SC-R5080 esetén)	C13S210100	Egy karbantartó készlet a következő kellékanyagokat tartalmazza.
Törlő Egység (SC-R5080 esetén)	C13S210101	<input type="checkbox"/> Törlő egység (1 db) <input type="checkbox"/> Kesztyű (2 db)
Tisztítókészlet (kivéve SC-R5080 esetén)	C13S210103	Megegyezik a nyomtatóhoz kapott tisztítókészlettel.
Tisztítókészlet (SC-R5080 esetén)	C13S210104	
Waste Ink Bottle (Hulladékfesték-tartály) (kivéve SC-R5080 esetén)	C13S210071	Ugyanaz, mint a nyomtatóhoz mellékelt Waste Ink Bottle (Hulladékfesték-tartály). Egy tartályt tartalmaz.
Waste Ink Bottle (Hulladékfesték-tartály) (SC-R5080 esetén)	C13S210072	
Hordozóanyag-tisztító kefe	C12C936031	Megegyezik a nyomtatóhoz kapott hordozóanyag-tisztító kefével.
Hordozóanyagszél-lemez	C12C935321	Ugyanaz, mint a nyomtatóhoz mellékelt hordozóanyagszél-lemez.
Hővédő Lap	C12C936551	Megegyezik a nyomtatóhoz kapott hővédő lappal.
Tisztítópálca	C13S090013	Ugyanaz, mint a nyomtatóhoz mellékelt tisztító készlet elemei.
Tisztatéri törlőkendő*2	C13S090016	Megegyezik a nyomtatóhoz kapott tisztatéri törlőkendővel.

*1 Észak- és dél-amerikai felhasználók: kérjük, hogy rendeléskor használják a C13T45X100 cikkszámot.

*2 Nem kapható néhány országban vagy régióban. Kereskedelmi termékek vásárlásakor az Asahi Kasei Corporation által forgalmazott BEMCOT M-3II javasolt.

Függelék

Támogatott nyomathordozók

Az alábbi típusú papírok használhatók a nyomtatóval.

A felhasznált papír típusa és minősége nagymértékben befolyásolja a nyomtatási minőséget. A feladatnak megfelelő papírt válasszon. A használatnál kapcsolatban bővebb tájékoztatást talál a papírhoz mellékelt dokumentációban, vagy közvetlenül a gyártóhoz fordulva. Mielőtt nagy mennyiségben vesz papírt, próbáljon meg nyomtatni egy kisebb mintán és ellenőrizze az eredményeket.

 **Fontos:**

Ne használjon gyűrött, kopott, szakadozott, vagy piszkos papírt.

Papírtekercs

A tekeresmag mérete	2 vagy 3 hüvelyk
A tekeres külső átmérője	Hordozóanyag-adagoló egység: legfeljebb 250 mm (9,8 hüvelyk) Automata feltekerő egység: legfeljebb 200 mm (7,87 hüvelyk)
Hordozó szélessége	300–1626 mm (64 hüvelyk)
A papír vastagsága	Maximum 1 mm (0,039 hüvelyk)
A tekeres súlya	Maximum 45 kg (99 font)

A nyomtató áthelyezése és szállítása

Ez a rész azt írja le, hogyan kell áthelyezni és szállítani a terméket.

A nyomtató áthelyezése

A fejezet előfeltételezi, hogy a termék áthelyezése ugyanazon az emeleten, lépcsőzés, rámpa vagy lift nélkül történik. A nyomtató szintek vagy épületek közötti áthelyezésével kapcsolatos információk lejjebb olvashatók.

 „Szállítás” 148. oldal

 **Vigyázat:**

Áthelyezés közben ne döntse meg a terméket 10 foknál nagyobb mértékben előre vagy hátra. Ellenkező esetben a nyomtató felborulhat, ami balesetveszélyes.

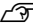
 **Fontos:**

- Ne távolítsa el a tintaadagoló egységet. Az óvintézkedés figyelmen kívül hagyása a nyomtatófej fűvókáinak kiszáradásához vezethet.
- A nyomtatót csak a következő körülmények között szabad áthelyezni.
 - A tintaegységet ne válassza le a nyomtatóról. (A nyomtató szállításakor a tintacső-csatlakozó legyen a nyomtató hátuljához csatlakoztatva, a csatlakozó pedig legyen lezárva.)
 - A tintaegység vezetéke minden esetben legyen rögzítve.

Felkészülés

- 1** Győződjön meg róla, hogy a nyomtató ki van kapcsolva.

Függelék

2 Távolítsa el a Waste Ink Bottle (Hulladékfesték-tartály) elemet.
 „A Waste Ink Bottle (Hulladékfesték-tartály) cseréje“ 98. oldal

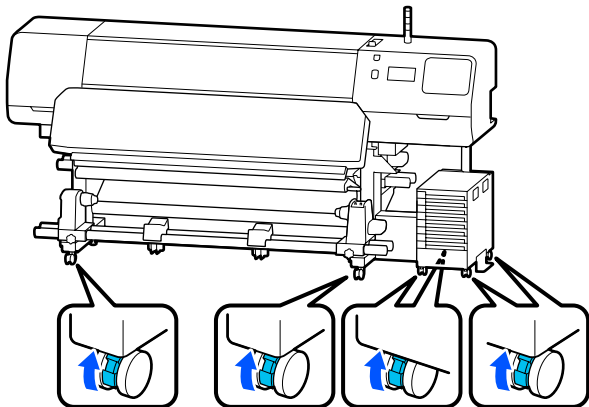
3 Válassza le a nyomtatóról a tápkábelt és az összes többi kábelt.
 Ezenfelül távolítsa el a tintaegységből a következőket.

- Tápkábel és csatlakozókábel
- Felborulást gátló lemez (mindkét oldalon)

4 Távolítsa el a hordozót a hordozóanyag-adagoló egységből és az automata feltekerő egységből.

5 Oldja ki a nyomtató lábainak elülső felén lévő két görgőt.

Oldja ki a tintaegységen található négy görgőt.



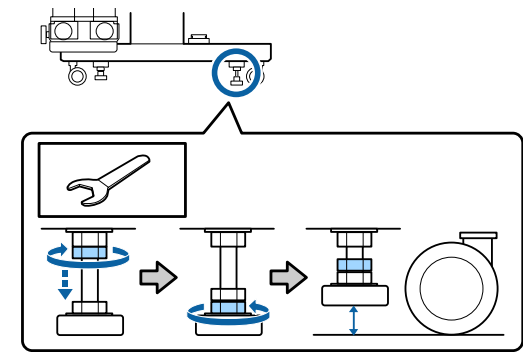
! Fontos:

Amikor a szintezők segítségével szintbeállítást végez, a szintezőket minden esetben emelje a görgők fölé, mielőtt megpróbálja megmozdítani a nyomtatót. Ha a nyomtatót a szintezők felemelése nélkül mozditja meg, azzal meghibásodást okozhat. A szintezők beállításához a mellékelt csavarkulcs szükséges.

(1) Lazítsa ki a szintezők tetején lévő anyát.

(2) Forgassa az alsó anyát az óramutató járásával ellentétes irányba.

(3) Ellenőrizze, hogy az a görgők felett helyezkedik-e el.



6 Helyezze át a nyomtatót.

A nyomtató áthelyezését három személy végezze; legyen egy-egy személy a nyomtató két oldalán, illetve egy személy a tintaegységnél. Az áthelyezés során a nyomtató legyen elől (a haladási irány szerint).

! Fontos:

Az e célra szolgáló kitémasztókon lévő görgők segítségével a nyomtató beltéren, rövid távon és sík padlón áthelyezhető. Szállításra nem használhatók.

Szűk téren történő áthaladásokor

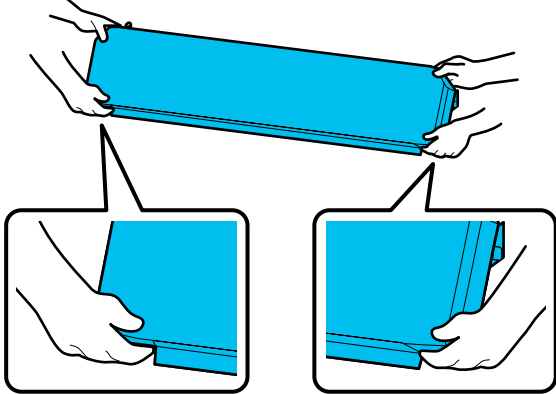
A készülék legalább 1050 mm (41,3 hüvelyk) széles ajtókon és helyeken vihető át. Ha eltávolítja a hőkezelő-melegítőt, legalább 900 mm (35,4 hüvelyk) széles nyílásokon is átvihető a készülék.

A hőkezelő-melegítő eltávolításához kövesse az alábbi lépéseket.

Függelék

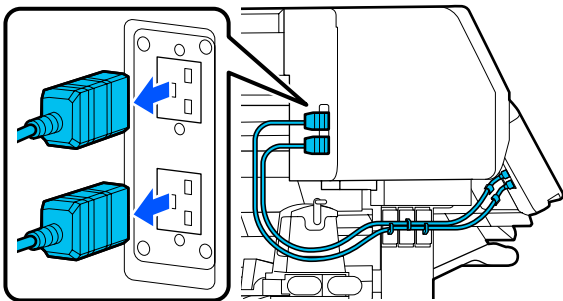
Fontos:

- ❑ A hőkezelő-melegítő eltávolítását és cipelését minden esetben két személy végezze.
- ❑ A hőkezelő-melegítő cipelésekor az ábrán látható kéztartást alkalmazva kell fogni az egységet.

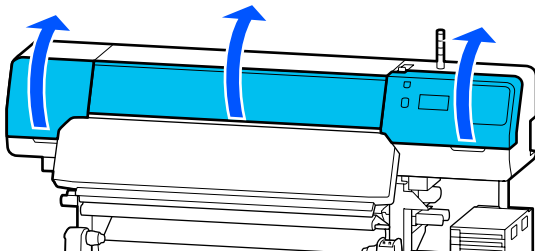


1 Kapcsolja ki a nyomtatót és húzza ki mindkét tápkábelt.

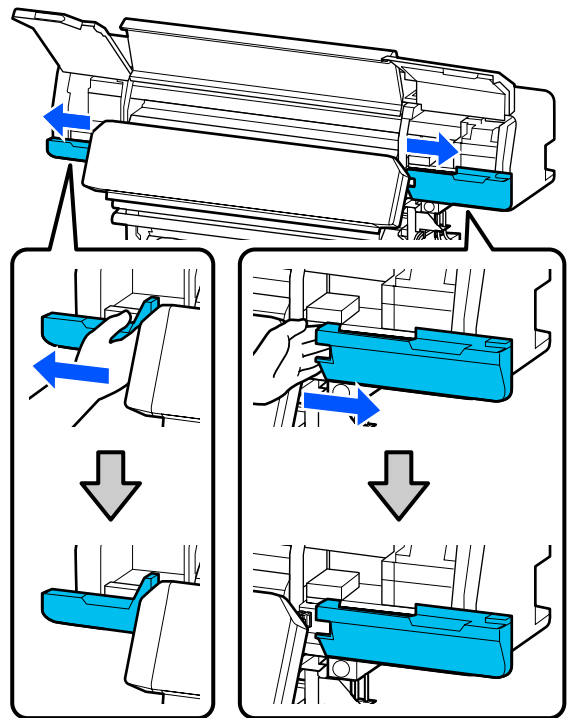
2 Húzza ki mindkét tápkábelt a hőkezelő-melegítóből.



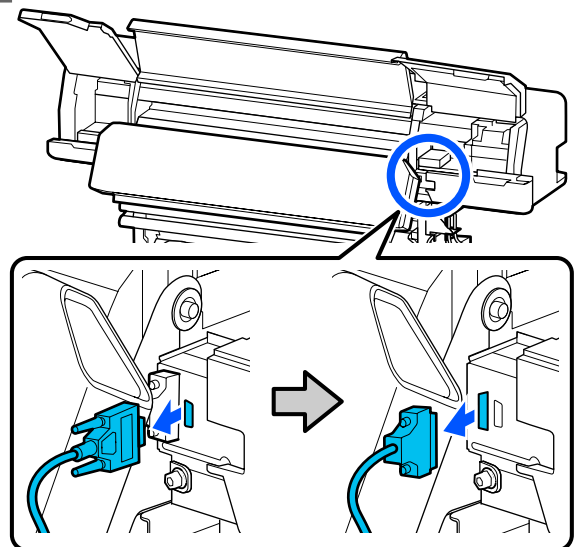
3 Nyissa fel a nyomtató fedelét, valamint a bal és a jobb oldalon lévő karbantartó fedeleket.



4 Nyissa fel a hőkezelő-melegítő bal és jobb oldalán lévő fedeleket.

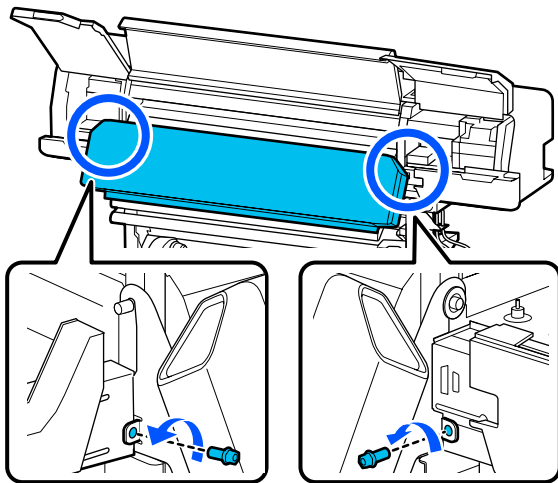


5 Távolítsa el a hőkezelő-melegítő csatlakozóját.

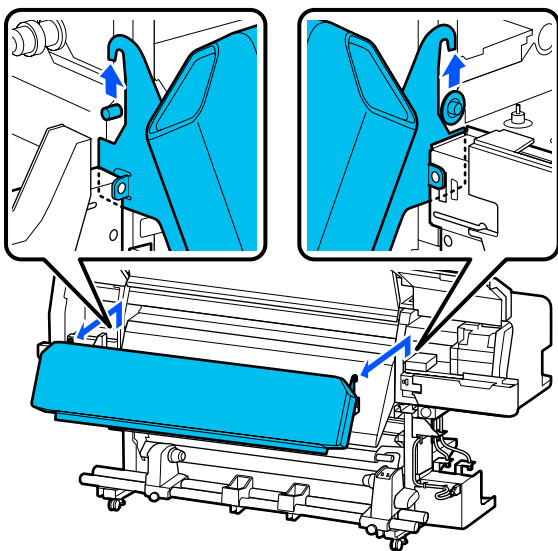


Függelék

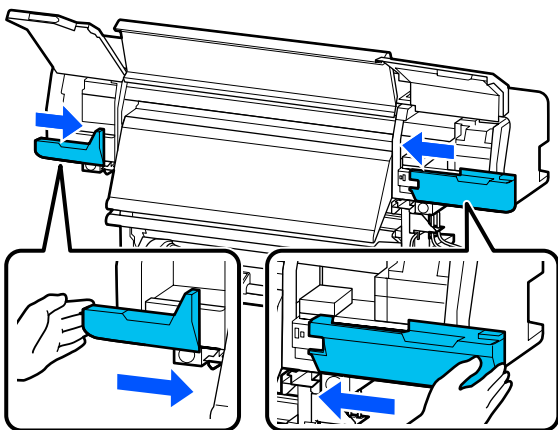
- 6** Távolítsa el a csavarokat.



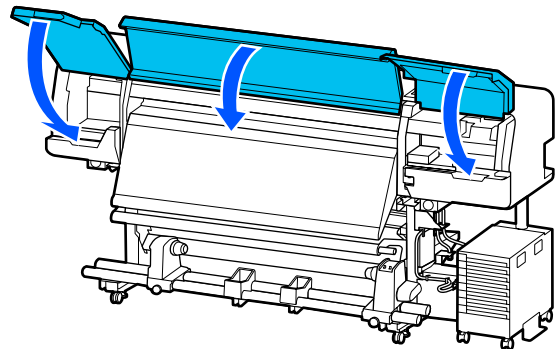
- 7** Távolítsa el a hőkezelő-melegítőt.



- 8** Zárja be a fedeleket a bal és a jobb oldalon.



- 9** Zárja le a nyomtató fedelét, valamint a bal és a jobb oldalon lévő karbantartó fedeleket.



Beállítás az áthelyezés után

A nyomtató áthelyezése után kövesse az alábbi üzembe helyezési lépéseket.

- 1** Amennyiben korábban eltávolította a hőkezelő-melegítőt, az alábbiak szerint, helyesen szerelje azt vissza.

Ellenőrizze, hogy az új helyszín megfelelő-e, és rögzítse vissza a korábban eltávolított alkatrészeket.

Észak- és Dél-Amerikától eltérő régiók:
☞ *Üzembe helyezési útmutató* (füzet)

Ha nincs kéznél az *Üzembe helyezési útmutató*, akkor válassza ki innen nyomtatója modelljét:
<http://epson.sn>.

Észak- és dél-amerikai felhasználók: a termék telepítésével kapcsolatban forduljon viszonteladójához. A terméket egy hivatalos viszonteladónak kell telepítenie. Az Ön Epson garanciája nem terjed ki olyan esetleges károkra, amelyek engedély nélküli telepítésből származnak.


- 2** Csatlakoztassa a nyomtató tápkábeleit, és kapcsolja be a nyomtatót.

Észak- és Dél-Amerikától eltérő régiók:
☞ *Üzembe helyezési útmutató* (füzet)

Észak- és dél-amerikai felhasználók: a termék telepítésével kapcsolatban forduljon viszonteladójához. A terméket egy hivatalos viszonteladónak kell telepítenie. Az Ön Epson garanciája nem terjed ki olyan esetleges károkra, amelyek engedély nélküli telepítésből származnak.

Függelék

3 A fűvókák esetleges eltömődésének ellenőrzéséhez végezze el a fűvóka-ellenőrzést.

 [„Fűvókaellenőrzési minta nyomtatásának módja“ 104. oldal](#)

4 A beállítások menüben végezze el a **Print Adjustments** menüben lévő beállításokat.

 [„A hordozóbeállítások optimalizálása \(Automatic Adjustment\)“ 66. oldal](#)

Szállítás

A nyomtató szállítása előtt lépjen kapcsolatba a forgalmazóval vagy az Epson terméktámogatással.

 [„Hol kaphatok segítséget?“ 155. oldal](#)

Függelék

Nyomtatási hosszértékek áthaladási szám alapján, és feladat létrehozása

Nyomtatási hosszértékek táblázata áthaladási szám alapján

Áthaladások száma	Hordozó szélessége	
	54 hüvelyk vagy kevesebb	Max. 64 hüvelyk
1 pass	253,7 m (832,3 láb)	228,8 m (750,6 láb)
4 pass	70,4 m (230,9 láb)	62,7 m (205,7 láb)
5 pass	56 m (183,7 láb)	49,9 m (163,7 láb)
6 pass	43,1 m (141,4 láb)	38,5 m (126,3 láb)
9 pass	31 m (101,7 láb)	27,7 m (90,9 láb)
14 pass	19,5 m (64 láb)	17,4 m (57,1 láb)
20 pass	13,5 m (44,3 láb)	12,1 m (39,7 láb)
26 pass	10,7 m (35,1 láb)	9,5 m (31,1 láb)
35 pass	7,8 m (25,6 láb)	6,9 m (22,6 láb)

Feladat létrehozása

Ha a nyomtatás hossza meghaladja a három órát, végezze el az alábbi műveletek egyikét.

- Ha a RIP rendszerben várakozó feladatok nyomtatása vagy az ismétlődő műveletek hossza meghaladja a három órát, a beágyazott feladatokat ossza fel több különböző feladatra a három órás időszávon belül, vagy az ismétlődő műveleteken belül állítsa az elrendezési terület méretét a fenti táblázaton belüli nyomtatási hosszértékre.
- Ha egyetlen feladat tart több, mint három órán át, a képet a kivágási funkció segítségével szétválaszthatja több különböző feladatra.
- Ha egyetlen feladat több, mint három órát vesz igénybe, azonban nem szeretné szétválasztani a képet, nyomtasson gyorsabb nyomtatási üzemmódban, így a nyomtatást befejezheti három órán belül.

Függelék

Rendszerkövetelmények

A szoftver az alábbi környezetekben használható (2020. júniustól).

A támogatott operációs rendszerek változhatnak.

A legújabb információkat lásd az Epson weblapján.

Epson Edge Dashboard

 **Fontos:**

Ügyeljen arra, hogy a számítógép, melyre a(z) Epson Edge Dashboard programot telepítik, megfeleljen a következő követelményeknek.

Ha ezek a követelmények nem teljesülnek, a szoftver nem tudja megfelelően felügyelni a nyomtatót.

- Tiltsa le számítógépének hibernálási funkcióját.
- Tiltsa le az alvó üzemmódot, hogy a számítógép ne lépjen alvó állapotba.

Windows

Operációs rendszerek	Windows 7 SP1/Windows 7 x64 SP1 Windows 8/Windows 8 x64 Windows 8.1/Windows 8.1 x64 Windows 10/Windows 10 x64
Processzor	Többmagos processzor (3,0 GHz vagy ennél jobb javasolt)
Szabad memória	4 GB vagy több
Merevlemez (szabad tárhely a telepítés során)	2 GB vagy több
Képernyő felbontása	1280 × 1024 vagy magasabb
Kommunikációs interfész	Nagysebességű USB Ethernet 1000Base-T
Böngésző	Internet Explorer 11 Microsoft Edge

Mac

Operációs rendszerek	Mac OS X 10.7 Lion vagy újabb
Processzor	Többmagos processzor (3,0 GHz vagy ennél jobb javasolt)
Szabad memória	4 GB vagy több

Függelék

Merevlemez (szabad tárhely a telepítés során)	2 GB vagy több
Képernyő felbontása	1280 × 1024 vagy magasabb
Kommunikációs interfész	Nagysebességű USB Ethernet 1000Base-T
Böngésző	Safari 6 vagy újabb

Linux

Disztribúció	Debian 8.6 64bit (MATE desktop environment only) vagy újabb
Processzor	Többmagos processzor (3,0 GHz vagy ennél jobb javasolt)
Szabad memória	4 GB vagy több
Merevlemez (szabad tárhely a telepítés során)	2 GB vagy több
Képernyő felbontása	1280 × 1024 vagy magasabb
Kommunikációs interfész	Nagysebességű USB Ethernet 1000Base-T
Böngésző	Mozilla Firefox 45 (ESR) vagy újabb

Epson Edge Print

Operációs rendszer	Windows 7 x64 SP1 Windows 8 x64 Windows 8.1 x64 Windows 10 x64
Processzor	Többmagos processzor (3,0 GHz vagy ennél jobb javasolt)
Rendelkezésre álló memória-tárhely	8 GB vagy több
Merevlemez (Rendelkezésre álló mennyiség a telepítéshez)	50 GB vagy több
Képernyő felbontása	1280 × 1024 vagy magasabb
Kommunikációs interfész	Nagysebességű USB Ethernet 100Base-TX/1000Base-T

A számítógépnek, amelyre a szoftvert telepíti, képesnek kell lennie más alkalmazások (pl. Adobe Illustrator) egyidejűleg történő futtatására is. Emiatt a lehető legjobb specifikációkkal rendelkező számítógép használata javasolt.

Továbbá a szoftver által kezelt adatok általános esetben több GB méretűek, és a több tíz GB-ot is elérhetik hosszantartó, kiváló minőségű nyomtatási feladatok esetén. Emiatt olyan számítógépet javasolunk, amelynek a merevlemezén elegendő szabad memória-tárhely áll rendelkezésre.

Függelék

Web Config

Az alábbiakban a támogatott böngészők listája látható.

Internet Explorer 11, Microsoft Edge, Firefox*, Chrome*, Safari*

* Ügyeljen rá, hogy a legújabb verziót használja.

Függelék

Műszaki adatok táblázata

A nyomtató műszaki adatai	
Nyomatási módszer	Igény szerinti tintasugaras nyomtatás
Fúvókák	
Kivéve LM és LC esetén	400 fúvóka × 2 × 2 sor × 5 szín (Black (Fekete), Cyan (Cían), Magenta (Bíbor), Yellow (Sárga), Optimizer)
LM, LC	400 fúvóka × 2 × 1 sor × 2 szín (Light Magenta (Rózsaszín), Light Cyan (Világoscían))
Felbontás (maximum)	1200 × 2400 dpi A nyomtatási felbontás egyenlő 600 × 600 × 8 halvány réteggel
Vezérlőkód	ESC/P raszter (nem dokumentált parancs)
A papír adagolásának módja	Dörzsfelületes behúzás módja
Beépített memória	2 GB
Interfész	Gyors USB kompatibilitás (USB 2.0 szabvány) 100Base-TX/1000Base-T*1
Névleges feszültség (bemenet)	
#1, #2	AC 200–240 V
Tintaegység*2	AC 100–240 V
Névleges feszültség (kimenet)	
#3	AC 200–240 V
Névleges frekvencia (bemenet)	
#1, #2	50/60 Hz
Tintaegység	50/60 Hz
Névleges frekvencia (kimenet)	
#3	50/60 Hz
Névleges áramerősség (bemenet)	

A nyomtató műszaki adatai	
#1, #2	16 A
Tintaegység	1,4 A
Névleges áramerősség (kimenet)	
#3	1,4 A
Energiafogyasztás	
SC-R5000 Series (az 1. és 2. számok összege)	Nyomatás: kb. 4,6 kW Alvó üzemmód: kb. 44,0 W Kikapcsolt állapot: kb. 1,0 W
SC-R5000L Series (az 1. és 2. számok összege)	Nyomatás: kb. 4,6 kW Alvó üzemmód: kb. 46,0 W Kikapcsolt állapot: kb. 1,1 W
Hőmérséklet és páratartalom (kondenzáció nélkül)	
Javasolt	20–25 °C (68–77 °F), 40–60%
Használat közben	15–30 °C (59–86 °F), 20–80%
Tárolás során (kicsomagolás előtt)	-20–60 °C (-4–140 °F) (60 °C-on [140 °F-on] 120 órán belül, 40 °C-on [104 °F-on] egy hónapban belül), 5–85%
Tárolás során*3 (kicsomagolás után)	-20–40 °C (-4–104 °F) (40 °C-on [104 °F-on] egy hónapon belül), 5–85%
Hőmérséklet és páratartalom Szürke terület: amikor használatban van Átlós vonal területe: javasolt (%)	
Méret	

Függelék

A nyomtató műszaki adatai	
Tárolási méretek	2949 (Sz) × 1045 (Mé) × 1605 (Ma) mm (116,1 [Sz] × 41,1 [Mé] × 63,2 [Ma] hüvelyk)
Maximális méret	2949 (Sz) × 1045 (Mé) × 1774 (Ma) mm (116,1 [Sz] × 41,1 [Mé] × 69,5 [Ma] hüvelyk)
Súly ^{*4}	
SC-R5000 Series	Körülbelül 425 kg (937 font)
SC-R5000L Series	Körülbelül 449 kg (990 font)

- *1 Használjon árnyékolt, csavart érpáru kábelt (5e vagy magasabb kategóriájút).
- *2 A tintaegység tápkábelét minden esetben csatlakoztassa a nyomtató AC-kimenetéhez (3.).
- *3 Ha a nyomtatót -15 °C alatti környezeti hőmérsékleten tárolja, minden esetben végezze el a beállítási menü **Keeping Preparation** műveletét. Ha a nyomtatót e művelet végrehajtása nélkül tárolja el, tönkremehet a nyomtatófej.

 „Tartós tárolás (tárolás előtti karbantartás)”
106. oldal

- *4 A tintaadagoló egységet nem tartalmazza.

Tinta műszaki adatok	
Típus	Kijelölt tintaadagoló egység
Tinta típusa	Gyanta tinta
Felhasználható	Lásd a tintaadagoló egység csomagjára vagy a tintaadagoló egységre nyomtatott dátumot
A nyomtatási minőségre vállalt garancia lejáratási ideje	1 év (a tintaegységen feltüntetett dátumtól számítva)
Tárolási hőmérséklet	Beszerelés nélkül: -20–40 °C (-4–104 °F) (-20 °C-on [-4 °F-on] 4 napon belül, 40 °C-on [104 °F-on] egy hónapon belül) Beszerelt tintaegység esetén: -20–40 °C (-4–104 °F) (-20 °C-on [-4 °F-on] 4 napon belül, 40 °C-on [104 °F-on] egy hónapon belül) Szállítás: -20–60 °C (-4–140 °F) (-20 °C-on [-4 °F-on] 4 napon belül, 40 °C-on [104 °F-on] egy hónapon belül, 60 °C-on [140 °F-on] 3 napon belül)
Méretek:	180 (Sz) × 410 (Mé) × 30 (Ma) mm (7,1 [Sz] × 16,1 [Mé] × 1,2 [Ma] hüvelyk)
Kapacitás	1500 ml (50,7 folyadék uncia)

 **Fontos:**

A nyomtatót max. 2000 m (6562 láb) tengerszint feletti magasságban használja.

 **Figyelmeztetés:**

Ez egy A kategóriájú termék. Lakókörnyezetben a termék rádiózavarást okozhat, amely esetben a felhasználót kötelezhetik a megfelelő intézkedések megtételére.

EU megfelelőségi nyilatkozatra vonatkozó információk

A berendezéshez tartozó EU megfelelőségi nyilatkozat teljes szövege az alábbi internetes címen érhető el.

<https://www.epson.eu/conformity>

Hol kaphatok segítséget?

Hol kaphatok segítséget?

Terméktámogatási webhely

Az Epson terméktámogatási webhelye az olyan problémák megoldásában segít, amelyeket a nyomtató dokumentációjában lévő hibaelhárítási információk alapján nem sikerült megoldani. Ha van böngészőprogramja és csatlakozni tud az Internethez, lépjen be a webhelyre:

<https://support.epson.net/>

Ha a legújabb illesztőkre, Gyakran feltett kérdésekre, útmutatókra, vagy egyéb letölthető programokra van szüksége, akkor látogasson el a következő webhelyre:

<https://www.epson.com>

Ezután, válassza ki a helyi Epson webhelyének a támogatás lapját.

Az Epson ügyfélszolgálat elérhetősége

Epsonnal való kapcsolatfelvétel előtt

Ha az Epson termék nem működik megfelelően és a termék dokumentációjához adott hibaelhárítási információkkal nem tudja megoldani a problémát, akkor kérjen segítséget az Epson ügyfélszolgálattól. Ha nem szerepel a listán az ön környékén levő Epson ügyfélszolgálat, lépjen kapcsolatba azzal a forgalmazóval, akitől beszerezte a terméket.

Az Epson ügyfélszolgálat sokkal gyorsabban tud segíteni, ha megadja nekik a következő információkat:

- A termék gyári száma
(A gyári szám címkéje általában a termék hátoldalán található.)
- Termékmodell
- A termék szoftververziója
(Kattintson a termék szoftverében az **About, Version Info** vagy más ehhez hasonló menüsorra.)
- A számítógép márkája és modellje
- A számítógép operációs rendszerének neve és verziószáma
- A termékkel általában használt szoftverek neve és verziószáma

Segítség észak-amerikai felhasználóknak

Látogasson el a(z) <https://www.epson.com/support> (USA), illetve a(z) <http://www.epson.ca/support> (Kanada) weboldalra és keresse meg a termékét, hogy letölthesse a szoftvereket és a segédprogramokat, megtekinthesse a kézikönyveket, válaszokat kaphasson a gyakori kérdésekre, hibaelhárítási tanácsokat kaphasson, vagy felvehesse a kapcsolatot az Epson vállalattal.

Hol kaphatok segítséget?

Az Epson az Epson Preferred Limited Warranty Plan (Epson preferált korlátozott garancia csomag) szolgáltatáson keresztül műszaki támogatást és információkat nyújt a professzionális nyomtatási termékek telepítésével, konfigurálásával és használatával kapcsolatban. Hívja a(z) (888) 377-6611 számot csendes-óceáni idő (Pacific Time) szerint reggel 6-tól este 6-ig, hétfőtől péntekig. A támogatási időpontok napjai és órái előzetes értesítés nélkül változhatnak. A hívás előtt készítse elő nyomtatója sorozatszámát és a vásárlást igazoló nyugtát, illetve számlát.

Megjegyzés:

- Ha problémát tapasztal a díjmentesen hívható számmal kapcsolatban, hívja a(z) (562) 276-1305 számot.
- Ha segítségre van szüksége a rendszerén található bármely szoftver használatával kapcsolatban, műszaki támogatásért tekintse meg az adott szoftver dokumentációját

Készlet és tartozékok vásárlása

Eredeti Epson tintát, papírt és tartozékokat egy hivatalos Epson viszonteladótól szerezhet be. A legközelebbi viszonteladó megkereséséhez látogasson el a(z) <http://proimaging.epson.com> (USA), illetve a(z) <http://proimaging.epson.ca> (Kanada) weboldalra, válassza ki terméksorozatát és termékét, majd kattintson a **Where to Buy (Hol vásárolható meg?)** gombra. Vagy hívja az USA-ban a(z) 800-GO-EPSON (800-463-7766), Kanadában pedig a(z) 800-807-7766 számot.

Segítség dél-amerikai felhasználóknak

Ha további segítségre van szüksége Epson-termékével kapcsolatban, vegye fel a kapcsolatot az Epson vállalattal.

Az Epson ezeket a műszaki támogatási szolgáltatásokat nyújtja:

Internet támogatás

A gyakori problémákra vonatkozó megoldásokért látogasson el a Karib-szigeteken a(z) <http://epson.com.jm/Support/>, Brazíliában a(z) <http://www.epson.com.br/suporte>, más régiókban pedig a(z) <http://www.latin.epson.com/soporte> weboldalra. Meghajtókat és dokumentációt lehet letölteni, Gyakran feltett kérdések és hibaelhárításra vonatkozóan kaphat tanácsokat, vagy íe-mail-ben forduljon Epson-hoz a kérdéseivel.

Beszéljen egy Támogatási képviselővel

Mielőtt Epsont felhívna, készítse elő a következő információkat.

- Termék neve
- A termék sorozatszáma (egy — a terméken található — címkén található)
- A vásárlást igazoló dokumentum (pl. bolti nyugta) és a vásárlás dátuma
- Számítógép konfiguráció
- A probléma leírása

Ezt követően hívja a következő számot:

Ország	Telefon
Argentína	(54 11) 5167-0300 0800-288-37766
Bolívia*	800-100-116
Brazília	0800-007-5000
Chile	(56 2) 2484-3400
Kolumbia	Bogota: (57 1) 592-2200 Más városok: 018000-915235
Costa Rica	800-377-6627
Dominikai Köztársaság*	1-888-760-0068
Ecuador*	1-800-000-044
El Salvador*	800-6570

Hol kaphatok segítséget?

Ország	Telefon
Guatemala*	1-800-835-0358
Mexikó	Mexikóváros: (52 55) 1323-2052 Más városok: 01-800-087-1080
Nicaragua*	00-1-800-226-0368
Panama*	00-800-052-1376
Paraguay	009-800-521-0019
Peru	Lima: (51 1) 418-0210 Más városok: 0800-10-126
Uruguay	00040-5210067
Venezuela	(58 212) 240-1111

* Ha mobiltelefonról szeretné hívni ezt a díjmentesen hívható számot, akkor vegye fel a kapcsolatot az Ön helyi telefonszolgáltatójával.

Ha az Ön országa nem szerepel a listán, akkor forduljon az Önhöz legközelebbi országban található értékesítési irodához. Nem ingyenes hívás, távolsági hívás díja lehet érvényben.

Készlet és tartozékok vásárlása

Eredeti Epson tintát, papírt és tartozékokat egy hivatalos Epson viszonteladótól szerezhet be. A legközelebbi viszonteladó megkereséséhez látogasson el a Karib-szigeteken a(z) <http://www.epson.com.jm>, Brazíliában a(z) <http://www.epson.com.br>, más régiókban pedig a(z) <http://www.latin.epson.com> weboldalra, vagy hívja fel az Önhöz legközelebbi Epson értékesítési irodát.

Segítség európai felhasználóknak

Az Epson támogatás eléréséről bővebb információ a Pán-európai jótállási dokumentumban található.

Segítség tajvani felhasználóknak

Az információk, a támogatás és szolgáltatások elérhetőségei a következők:

World Wide Web

(<https://www.epson.com.tw>)

Termék specifikációkra, letölthető illesztőkre, és termék kérdésekre vonatkozó információk állnak rendelkezésre.

**Epson Forródrót
(Telefon: +0800212873)**

Forródrót csapatunk telefonon keresztül a következőkben nyújthat segítséget:

- Vásárlói kérdések és termékinformációk
- Termék használatára vonatkozó kérdés vagy probléma
- Javításra és garanciára vonatkozó kérdések

Szervizközpont:

Telefon-szám	Fax-szám	Cím
02-23416969	02-23417070	No.20, Beiping E. Rd., Zhongzheng Dist., Tai- pei City 100, Taiwan
02-27491234	02-27495955	1F., No.16, Sec. 5, Nan- jing E. Rd., Songshan Dist., Taipei City 105, Taiwan
02-32340688	02-32340699	No.1, Ln. 359, Sec. 2, Zhongshan Rd., Zhong- he City, Taipei County 235, Taiwan
039-605007	039-600969	No.342-1, Guangrong Rd., Luodong Towns- hip, Yilan County 265, Taiwan
038-312966	038-312977	No.87, Guolian 2nd Rd., Hualien City, Hualien County 970, Taiwan
03-4393119	03-4396589	5F., No.2, Nandong Rd., Pingzhen City, Taoyu- an County 32455, Tai- wan (R.O.C.)
03-5325077	03-5320092	1F., No.9, Ln. 379, Sec. 1, Jingguo Rd., North Dist., Hsinchu City 300, Taiwan

Hol kaphatok segítséget?

Telefon-szám	Fax-szám	Cím
04-23011502	04-23011503	3F., No.30, Dahe Rd., West Dist., Taichung City 40341, Taiwan (R.O.C.)
04-23805000	04-23806000	No.530, Sec. 4, Henan Rd., Nantun Dist., Taichung City 408, Taiwan
05-2784222	05-2784555	No.463, Zhongxiao Rd., East Dist., Chiayi City 600, Taiwan
06-2221666	06-2112555	No.141, Gongyuan N. Rd., North Dist., Tainan City 704, Taiwan
07-5520918	07-5540926	1F., No.337, Minghua Rd., Gushan Dist., Kaohsiung City 804, Taiwan
07-3222445	07-3218085	No.51, Shandong St., Sanmin Dist., Kaohsiung City 807, Taiwan
08-7344771	08-7344802	1F., No.113, Shengli Rd., Pingtung City, Pingtung County 900, Taiwan

Segítség ausztráliai/új-zélandi felhasználóknak

Az ausztráliai/új-zélandi Epson magas színvonalú ügyfélszolgálatot szeretne biztosítani. A termékdokumentáció mellett, a következő forrásokból szerezhet információt:

Forgalmazó

Ne felejtse, hogy a forgalmazója gyakran azonosítani tudja a hibát és meg tudja oldani a problémákat. Először mindig a forgalmazót hívja fel tanácsért, gyakran gyorsan és könnyedén meg tudják oldani a problémákat, és tanácsot tudnak adni a következő lépésre nézve.

Internetcím**Ausztrália**

<https://www.epson.com.au>

Új-Zéland

<https://www.epson.co.nz>

Lépjön be az Epson ausztráliai/új-zélandi weblapjaira. Erről a webhelyről illesztőprogramokat tölthet le, Epson kirendeltségekre vonatkozó információkat, új termékinformációkat és terméktámogatást kaphat (e-mail).

Epson Forródrót

Végső esetben az Epson forródrót segít abban, hogy bizonyosak lehessünk, hogy ügyfeleink hozzájutnak a tanácshoz. A forródrót kezelői segíteni tudnak az Epson termékek telepítésében, konfigurálásában és üzemeltetésében. Az eladás-előtti forródrót csapatunk információval lát el az új Epson termékekről, és tanácsokkal a legközelebbi forgalmazó vagy javítóegység helyéről. Itt számos kérésére választ kap.

A Forródrót számok:

Ausztrália	Telefon:	1300 361 054
	Fax:	(02) 8899 3789
Új-Zéland	Telefon:	0800 237 766

Ha felvív, ajánlatos, ha rendelkezik az összes ide vonatkozó információval. Minél több információt készít elő, annál gyorsabban tudjuk megoldani a problémát. Az információk között kell lenni az Epson termékdokumentációnak, a számítógép típusának, az operációs rendszernek, és minden olyan információnak, amire úgy érzi, hogy szüksége lehet.

Segítség szingapúri felhasználóknak

A szingapúri Epson információforrásai, támogatása és szolgáltatásai:

Hol kaphatok segítséget?**World Wide Web****(<https://www.epson.com.sg>)**

A termékspecifikációkra, letölthető illesztőkre, Gyakran feltett kérdésekre, vásárlói kérdésekre, és terméktámogatásra vonatkozó információk e-mailen keresztül érhetők el.

Epson Forródrót**(Díjmentesen hívható szám: 800-120-5564)**

Forródrót csapatunk telefonon keresztül a következőkben nyújthat segítséget:

- Vásárlói kérdések és termékinformációk
- Termék használatára vonatkozó kérdés vagy probléma
- Javításra és garanciára vonatkozó kérdések

Segítség thaiföldi felhasználóknak

Az információk, a támogatás és szolgáltatások elérhetőségei a következők:

World Wide Web**(<https://www.epson.co.th>)**

A termékspecifikációkra, letölthető illesztőkre, Gyakran feltett kérdésekre, vonatkozó információk és e-mail rendelkezésre állnak.

Epson Forródrót**(Telefon: (66) 2685-9899)**

Forródrót csapatunk telefonon keresztül a következőkben nyújthat segítséget:

- Vásárlói kérdések és termékinformációk
- Termék használatára vonatkozó kérdés vagy probléma
- Javításra és garanciára vonatkozó kérdések

Segítség vietnami felhasználóknak

Az információk, a támogatás és szolgáltatások elérhetőségei a következők:

Epson Forródrót (Telefon): +84 28 3925 5545

Javítóközpont: 68 Nam Ky Khoi Nghia utca, Nguyen Thai Binh Ward, 1. kerület, Ho Chi Minh City, Vietnám

Segítség indonéziai felhasználóknak

Az információk, a támogatás és szolgáltatások elérhetőségei a következők:

World Wide Web**(<https://www.epson.co.id>)**

- Termékspecifikációkra és letölthető illesztőkre vonatkozó információk
- Gyakran feltett kérdések, vásárlói kérdések, kérdések e-mailen keresztül

Epson Forródrót

- Vásárlói kérdések és termékinformációk

- Terméktámogatás

Telefon: (62) 21-572 4350

Fax: (62) 21-572 4357

Epson javítóközpont

Jakarta Mangga Dua Mall 3rd floor No. 3A/B
Jl. Arteri Mangga Dua,
Jakarta

Telefon/fax: (62) 21-62301104

Hol kaphatok segítséget?

Bandung	Lippo Center 8th floor Jl. Gatot Subroto No. 2 Bandung Telefon/fax: (62) 22-7303766
Surabaya	Hitech Mall It IIB No. 12 Jl. Kusuma Bangsa 116 -118 Surabaya Telefon: (62) 31-5355035 Fax: (62) 31-5477837
Yogyakarta	Hotel Natour Garuda Jl. Malioboro No. 60 Yogyakarta Telefon: (62) 274-565478
Medan	Wisma HSBC 4th floor Jl. Diponegoro No. 11 Medan Telefon/fax: (62) 61-4516173
Makassar	MTC Karebosi Lt. III Kav. P7-8 Jl. Ahmad Yani No. 49 Makassar Telefon: (62) 411-350147/411-350148

Segítség hongkongi felhasználóknak

Terméktámogatás és egyéb vevőszolgáltatásokhoz a felhasználók vegyék fel a kapcsolatot az Epson Hong Kong Limited-del.

Honlap

Epson Hong Kong egy helyi honlapot működtet kínai és angol nyelven, hogy a következő információkkal lássa el a felhasználókat:

- Termékinformáció
- Válaszok a Gyakran feltett kérdésekre
- Az Epson illesztőprogramok legújabb verziói

Honlapunk a világhálón:

<https://www.epson.com.hk>

Terméktámogatás forródrót

Műszaki csapatunk telefon- és faxszámai:

Telefon: (852) 2827-8911

Fax: (852) 2827-4383

Segítség malajziai felhasználóknak

Az információk, a támogatás és szolgáltatások elérhetőségei a következők:

World Wide Web

(<https://www.epson.com.my>)

- Termékspecifikációkra és letölthető illesztőkre vonatkozó információk
- Gyakran feltett kérdések, vásárlói kérdések, kérdések e-mailen keresztül

Epson Trading (M) Sdn. Bhd.

Központi iroda.

Telefon: 603-56288288

Fax: 603-56288388/399

Epson Forródrót

- Vásárlói kérdések és termékinformációk (információs vonal)
Telefon: 603-56288222
- Javítási szolgáltatásokra és garanciára, termékhasználatra és terméktámogatásra vonatkozó kérdések (műszaki vonal)
Telefon: 603-56288333

Hol kaphatok segítséget?

Segítség indiai felhasználóknak

Az információk, a támogatás és szolgáltatások elérhetőségei a következők:

World Wide Web

(<https://www.epson.co.in>)

Termék specifikációkra, letölthető illesztőkre, és termék kérdésekre vonatkozó információk állnak rendelkezésre.

Segélyvonal

Szervizeléssel kapcsolatosan, termékinformációkhoz vagy fogyóeszközök rendeléséhez — 18004250011 (9:00–18:00) — A telefonszám ingyenesen hívható.

Javításhoz (CDMA & mobil felhasználók) — 3900 1600 (9AM–6PM) Helyi előképző STD kód.

Segítség fülöp-szigeteki felhasználóknak

Terméktámogatásért vagy egyéb vétel utáni szolgáltatásért, a felhasználók lépjenek kapcsolatba az Epson Philippines Corporation az alábbi telefon- és fax-számokon vagy e-mail címen.

Fővonal: (63-2) 706 2609

Fax: (63-2) 706 2665

Közvetlen For- (63-2) 706 2625
ródrót telefon-
vonal:

E-mail: epchelpdesk@epc.epson.com.ph

World Wide Web

(<https://www.epson.com.ph>)

A termékspecifikációkra, letölthető illesztőkre, Gyakran feltett kérdésekre, és E-mailben feltett kérdésekre vonatkozó információk rendelkezésre állnak.

Ingyenes telefonszám: 1800-1069-EPSON(37766)

Forródrót csapatunk telefonon keresztül a következőkben nyújthat segítséget:

- Vásárlói kérdések és termékinformációk
- Termék használatára vonatkozó kérdés vagy probléma
- Javításra és garanciára vonatkozó kérdések