

SC-R5000 Series SC-R5000L Series

Guida utente

Copyrights e Marchi registrati

Copyrights e Marchi registrati

Nessuna parte di questa pubblicazione può essere riprodotta, memorizzata in sistemi informatici o trasmessa in qualsiasi forma o con qualsiasi mezzo, elettronico, meccanico, con fotocopie, registrazioni o altro mezzo, senza il consenso scritto di Seiko Epson Corporation. Le informazioni qui contenute riguardano solo questa stampante Epson. Epson non è responsabile per l'utilizzo di queste informazioni in riferimento ad altre stampanti.

Né Seiko Epson Corporation, né suoi affiliati sono responsabili verso l'acquirente di questo prodotto o verso terzi per danni, perdite, costi o spese sostenuti o patiti dall'acquirente o da terzi in conseguenza di: incidenti, cattivo uso o abuso di questo prodotto o modifiche, riparazioni o alterazioni non autorizzate effettuate sullo stesso o (esclusi gli Stati Uniti) la mancata stretta osservanza delle istruzioni operative e di manutenzione di Seiko Epson Corporation.

Seiko Epson Corporation non è responsabile per danni o problemi originati dall'uso di opzioni o materiali di consumo altri da quelli designati come prodotti originali Epson o prodotti approvati Epson da parte di Seiko Epson Corporation.

Seiko Epson Corporation non può essere ritenuta responsabile per danni cagionati da interferenze elettromagnetiche che avvengono per l'uso di cavi di interfaccia diversi dai prodotti approvati Epson specificati da Seiko Epson Corporation.

EPSON e EPSON EXCEED YOUR VISION o EXCEED YOUR VISION ed i relativi logo sono marchi commerciali registrati o marchi di Seiko Epson Corporation.

Microsoft®, Windows®, and Windows Vista® are registered trademarks of Microsoft Corporation.

Mac, macOS are registered trademarks of Apple Inc.

Intel® is a registered trademark of Intel Corporation.

Adobe and Reader are either registered trademarks of Adobe in the United States and/or other countries.

Bemcot™ is a trademark of Asahi Kasei Corporation.

YouTube® and the YouTube logo are registered trademarks or trademarks of YouTube, LLC.

Avviso generale: gli altri nomi di prodotto qui riportati sono utilizzati solo a scopo identificativo e possono essere marchi dei rispettivi proprietari. Epson non riconosce alcun altro diritto relativamente a tali marchi.

© 2020 Seiko Epson Corporation

Nota per gli utenti in America settentrionale e America Latina

IMPORTANTE: Prima di iniziare a utilizzare il prodotto, assicurarsi di leggere le istruzioni di sicurezza negli *Notices (Avvisi)* online.

Sommaro

Copyrights e Marchi registrati

Nota per gli utenti in America settentrionale e America Latina.	2
---	---

Note sui manuali

Significato dei simboli.	6
Schermate.	6
Figure.	6
Struttura del manuale.	6
Visualizzazione dei manuali video.	7
Visualizzazione dei manuali PDF.	7

Introduzione

Parti della stampante.	9
Sezione anteriore.	9
Interno.	12
Retro.	14
Unità Inchiostro.	16
Pannello di controllo.	18
Come leggere e utilizzare il display.	19
Apprendimento del display.	19
Procedura operativa.	26
Come funzionano le Spie luminose.	27
Note sull'uso e la conservazione.	29
Spazio di installazione.	29
Note per l'uso della stampante.	29
Note in caso di stampante non in uso.	30
Note sull'uso delle unità di alimentazione dell'inchiostro.	30
Note sull'uso dell'unità inchiostro.	31
Precauzioni per l'uso e lo stoccaggio dei supporti.	32
Introduzione al software in dotazione.	33
Software in dotazione.	33
Software pre-installato.	34
Uso di Epson Edge Dashboard.	35
Procedura di avvio.	35
Registrazione della stampante.	35
Verifica e gestione dello stato della stampante	37
Procedura di chiusura.	38
Uso di Epson Edge Print.	38
Configurazione della schermata principale.	38

Stampa con le impostazioni appropriate per il supporto utilizzato (stampa tramite EMX).	41
Dividere in parti un'immagine di grandi dimensioni per stamparla (sezioni).	44
Utilizzo di EPSON Software Updater.	49
Verifica della disponibilità di aggiornamenti software.	49
Ricezione di notifiche sugli aggiornamenti.	49
Uso di Web Config.	49
Procedura di avvio.	49
Procedura di chiusura.	50
Disinstallazione del software.	50

Funzionamento generale

Flusso di lavoro per una stampa corretta.	51
Note sul caricamento dei supporti.	52
Note sul caricamento dei supporti.	52
Caricamento di supporti.	53
Impostazioni per caricamento supporti.	59
Utilizzo del riavvolgitore automatico.	60
Montaggio dell'anima rotolo.	61
Avvolgimento con il lato stampato rivolto verso l'esterno.	62
Avvolgimento con il lato stampato rivolto verso l'interno.	64
Ottimizzazione delle impostazioni dei supporti (Regolazione automatica).	66
Precauzioni da adottare quando si eseguono le Regolazioni di stampa.	66
Procedura di Regolazione automatica.	66
Se non è possibile eseguire Regolazione automatica.	67
Sostituzione dei supporti.	69
Sostituzione dei supporti esauriti.	69
Sostituzione dei supporti non esauriti	70
Rimozione del rotolo riavvolto.	71
Prima della stampa.	72
Modificare le impostazioni durante la stampa.	73
Modifica della temperatura per ciascun riscaldatore.	73
Correzione effetto strisce.	74
Area di stampa.	76

Sommario

Manutenzione

Quando si procede a diversi interventi di manutenzione.	79
Componenti che richiedono una pulizia regolare e tempistiche di pulizia.	79
Posizione dei materiali di consumo e tempo di sostituzione.	80
Altra Manutenzione.	81
Articoli necessari.	82
Precauzioni in merito alla manutenzione.	83
Esecuzione della pulizia periodica.	83
Pulizia giornaliera.	83
Uso del liquido detergente.	85
Pulizia dell'area circostante la Testina di stampa.	85
Pulizia dei cappucci anti-essiccazione.	87
Pulizia del Cappuccio Aspirante.	89
Pulizia dell'area circostante il Tampone Di Assorbimento.	91
Pulizia dell'Unità di pulizia supporto.	92
Scuotimento e sostituzione delle Unità di alimentazione dell'inchiostro.	94
Scuotimento.	94
Procedura di sostituzione.	95
Smaltimento dell'inchiostro di scarico.	97
Tempo di preparazione e sostituzione.	97
Contatore dell'inchiostro di scarico.	98
Sostituzione della Waste Ink Bottle (Tanica di scarico inchiostro).	98
Sostituzione dell'Unità Di Pulizia.	100
Tempo di preparazione e sostituzione.	100
Sostituzione dell'Unità Di Pulizia.	100
Sostituzione delle Piastre laterali del supporto.	101
Smaltire i materiali di consumo usati.	103
Controllo ugelli testina.	103
Tipi di verifica ugelli.	103
Come stampare un motivo di verifica ugelli.	104
Pulizia testina.	104
Tipi di pulizia.	104
Esecuzione di Pulizia testina.	105
Conservazione a lungo termine (manutenzione pre-stoccaggio).	106
Tempo di manutenzione pre-stoccaggio.	106
Effettuare la manutenzione di pre-stoccaggio	106
Ricominciare a utilizzare la stampante.	107
Pulizia della superficie interna del coperchio della stampante.	107
Pulizia dei rulli di pressione.	108

Menu del pannello di controllo

Elenco dei Menu.	109
Dettagli del Menu.	115
Menu Impostazioni generali.	115
Menu Impostazioni supporto.	121
Menu Manutenzione.	127
Menu Stato rifornimento.	128
Menu Info su parte di ricambio.	129
Menu Stato della stampante/Stampa.	129

Risoluzione dei problemi

Quando viene visualizzato un messaggio.	130
Se si verifica un errore della stampante/ chiamata di manutenzione.	130
Risoluzione dei problemi.	132
Non è possibile stampare (perché la stampante non funziona).	132
La stampante emette un rumore come se stesse stampando, ma non viene stampato nulla.	133
Il risultato di stampa non è quello previsto.	133
Supporto.	135
Altri.	138

Appendice

Unità opzionali e materiali di consumo.	139
Unità di alimentazione dell'inchiostro.	139
Parti manutenzione.	143
Tipi di carta supportati.	145
Spostamento e trasporto della stampante.	145
Spostamento della stampante.	145
Trasporto.	149
Lunghezze di stampa per numero di passaggi e creazione di un lavoro.	150
Tavola delle lunghezze di stampa per numero di passaggi.	150
Creazione di un lavoro.	150
Requisiti di sistema.	151
Epson Edge Dashboard.	151
Epson Edge Print.	152
Web Config.	153
Tabella delle specifiche.	154

Dove rivolgersi per l'assistenza


Sito web del supporto tecnico.	156
Contattare l'assistenza Epson.	156
Prima di contattare Epson.	156


Sommario


Assistenza agli utenti residenti in America settentrionale.	156
Assistenza per gli utenti in America Latina.	157
Assistenza per gli utenti residenti in Europa.	158
Assistenza per gli utenti residenti in Taiwan.	158
Assistenza utenti in Australia/Nuova Zelanda	159
Assistenza per gli utenti residenti a Singapore	159
Assistenza per gli utenti residenti in Thailandia	160
Assistenza per gli utenti residenti in Vietnam	160
Assistenza per gli utenti residenti in Indonesia	160
Assistenza per gli utenti residenti ad Hong Kong.	161
Assistenza per gli utenti residenti in Malesia.	161
Assistenza per gli utenti residenti in India.	162
Assistenza per gli utenti residenti nelle Filippine.	162

Note sui manuali


Significato dei simboli

 Avvertenza:	Osservare attentamente le avvertenze per evitare danni gravi alla persona.
--	--

 Attenzione:	Osservare attentamente le precauzioni per evitare lesioni personali.
--	--

 Importante:	Osservare attentamente le istruzioni importanti per evitare danni al prodotto.
--	--

Nota:	Le note contengono informazioni utili o aggiuntive sul funzionamento di questo prodotto.
--------------	--

	Indica contenuti di riferimento correlati.
---	--

Schermate

- Le schermate utilizzate in questo manuale possono differire leggermente rispetto a quelle effettive.
- Se non diversamente specificato, le schermate di Windows contenute in questo manuale sono tratte da Windows 10.

Figure

Se non diversamente specificato, le figure riportate nel presente manuale si riferiscono a SC-R5000 Series.

Le figure possono differire leggermente rispetto al modello in uso. Fare attenzione a questo aspetto durante l'utilizzo del manuale.

Struttura del manuale

Regioni diverse da Nord America e America Latina

I manuali del prodotto sono strutturati come indicato di seguito.

È possibile visualizzare i manuali in formato PDF con Adobe Reader o Preview (Anteprima) (Mac).

Guida di installazione (manuale)	Fornisce informazioni su come impostare la stampante una volta estratta dalla confezione. Assicurarsi di leggere questo manuale per eseguire le operazioni in sicurezza.
Guida Utente (Estratto) (PDF)	Questo manuale illustra le operazioni di base e di manutenzione necessarie per l'utilizzo quotidiano.
Manuale online	
Guida utente (questa guida)	Questo manuale illustra le operazioni di base e le opzioni necessarie per l'utilizzo quotidiano, le operazioni di manutenzione e la risoluzione dei problemi.
Risoluzione dei problemi e suggerimenti	Questo manuale fornisce alcune risposte alle domande frequenti e suggerimenti per un utilizzo efficiente della stampante.
Epson Video Manuals	Questi video mostrano come caricare i supporti ed eseguire la manutenzione.
Guida di rete (PDF)	Questo manuale fornisce informazioni sull'utilizzo della stampante in una rete.

America settentrionale

Per visualizzare i manuali utente, visitare il sito dell'assistenza della propria area geografica e cercare il prodotto in uso.

- <https://www.epson.com/support> (Stati Uniti)
- <http://www.epson.ca/support> (Canada)

Note sui manuali

America Latina

Per visualizzare i manuali utente, visitare il sito dell'assistenza della propria area geografica e cercare il prodotto in uso.

- ❑ <http://www.latin.epson.com/support> (Caraibi)
- ❑ <http://www.epson.com.br/suporte> (Brasile)
- ❑ <http://www.latin.epson.com/soporte> (altre aree)

Visualizzazione dei manuali video

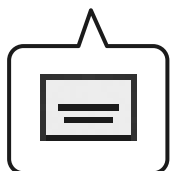
Sono stati pubblicati anche dei manuali video su YouTube che mostrano come caricare i supporti e come eseguire le procedure base di manutenzione.

Per vedere i manuali video, fare clic su **Epson Video Manuals** dalla pagina principale del *Manuale online* o fare clic sul testo blu che segue.

Epson Video Manuals

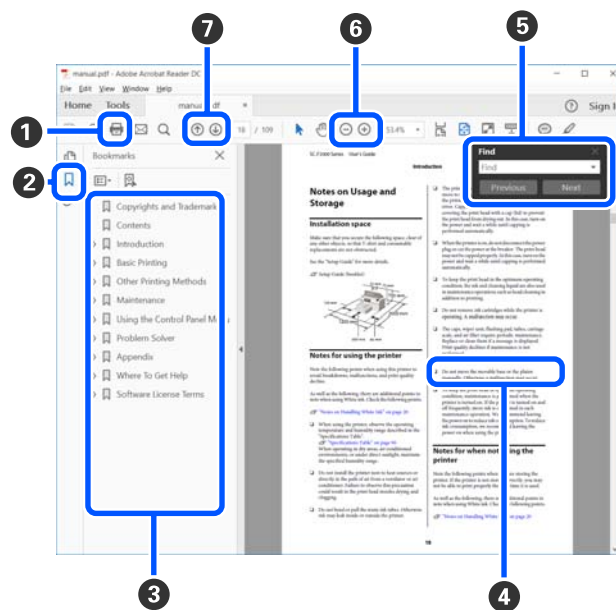
È possibile accedere ai manuali anche da uno smartphone o un tablet, scansionando il codice QR presente sulla stampante.

Se quando si riproduce il video i sottotitoli non vengono visualizzati, fare clic sull'icona dei sottotitoli indicata nell'immagine qui sotto.



Visualizzazione dei manuali PDF

Questa sezione utilizza Adobe Acrobat Reader DC come esempio per spiegare le operazioni di base per visualizzare i PDF in Adobe Reader.



- ❶ Fare clic per stampare il manuale PDF.
- ❷ Fare clic per nascondere o mostrare i segnalibri.
- ❸ Fare clic sul titolo per aprire la pagina corrispondente.
- ❹ Se il riferimento è scritto in blu, fare clic sul testo blu per aprire la pagina corrispondente.

Fare clic su [+] per aprire i titoli di gerarchia inferiore.

Per tornare alla pagina principale, procedere come segue.

Per Windows

Tenendo premuto il pulsante [Alt], premere il pulsante [←].

Per Mac

Tenendo premuto il pulsante [command], premere il pulsante [←].

Note sui manuali

- 5 È possibile fare ricerche per parola chiave, per esempio digitando i nomi delle voci che si desidera verificare.

Per Windows

Fare clic con il tasto destro del mouse su una pagina del manuale PDF e selezionare **Find (Trova)** nel menu visualizzato per aprire la barra di ricerca.

Per Mac

Selezionare **Find (Trova)** nel menu **Edit (Modifica)** per aprire la barra di ricerca.

- 6 Per ingrandire il testo di dimensioni troppo piccole nel display, fare clic su \oplus . Fare clic su \ominus per ridurre le dimensioni. Per specificare quale parte di una figura o di una schermata ingrandire, procedere come segue.

Per Windows

Fare clic con il tasto destro del mouse sulla pagina del manuale PDF e selezionare **Marquee Zoom (Zoom su riquadro)** nel menu visualizzato. Il cursore diventa una lente di ingrandimento utilizzabile per specificare l'estensione dell'area da ingrandire.

Per Mac

Fare clic sul menu **View (Visualizza) —Zoom —Marquee Zoom (Zoom su riquadro)** in questo ordine per modificare il cursore in una lente di ingrandimento. Utilizzare il cursore come una lente di ingrandimento per specificare l'estensione dell'area da ingrandire.

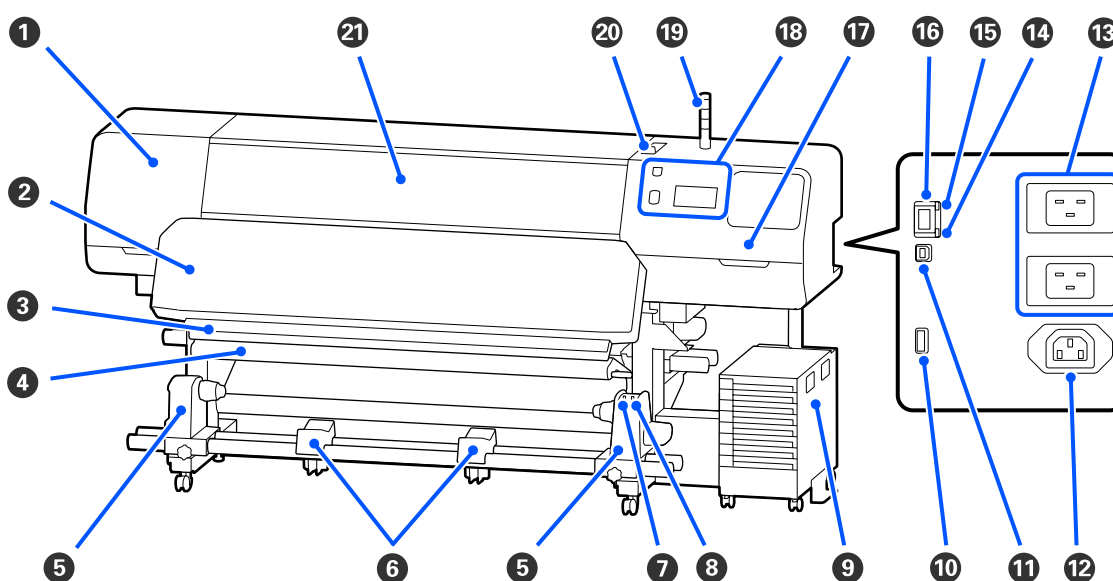
- 7 Consente di aprire la pagina precedente o quella successiva.

Introduzione

Parti della stampante

Sezione anteriore

L'illustrazione mostra SC-R5000 Series.



1 Coperchio Di Manutenzione (sinistra)

Aprire questo coperchio per pulire l'area che circonda la testina di stampa. Risulta chiuso durante l'uso normale della stampante.

 [“Pulizia dell'area circostante la Testina di stampa” a pagina 85](#)

2 Riscaldatore polimerizzante

Polimerizza e fissa l'inchiostro sulle stampe. Se si toccano stampe contenenti inchiostro non polimerizzato, le mani si macchieranno.

3 Scanalatura per taglierina

Far scorrere la lama di una taglierina (disponibile in commercio) su questa scanalatura per tagliare i supporti.

 [“Sostituzione dei supporti non esauriti ” a pagina 70](#)

4 Barra di tensione

Il tensionatore mantiene la tensione per evitare che i supporti cartacei cedano durante il riavvolgimento.

 [“Utilizzo del riavvolgitore automatico” a pagina 60](#)

Introduzione

5 Portasupporto

Collocare l'anima rotolo per il riavvolgimento dei supporti cartacei su tali supporti. Sono presenti le stesse parti a sinistra e a destra.

 [“Utilizzo del riavvolgitore automatico” a pagina 60](#)

6 Sostegno supporto

Consente di sostenere temporaneamente i supporti cartacei quando si rimuove il rotolo riavvolto. Sono presenti le stesse parti a sinistra e a destra.

7 Interruttore Auto

Utilizzare questo interruttore per selezionare la direzione di riavvolgimento automatico. Se è selezionato Off, la carta non viene riavvolta.

8 Interruttore Manuale


Utilizzare questo interruttore per eseguire il riavvolgimento manuale. È possibile usarlo quando l'Interruttore Auto è in posizione Off.

9 Unità Inchiostro

 [“Unità Inchiostro” a pagina 16](#)

10 Porta opzionale

Collegare il cavo di connessione in dotazione con l'unità inchiostro.

Regioni diverse da Nord America e America Latina:  [Guida di installazione](#) (manuale)


Utenti in Nord America e America Latina: contattare il proprio rivenditore per l'installazione del prodotto. Il prodotto deve essere installato da un rivenditore autorizzato. Danni al prodotto causati da un'installazione non autorizzata non saranno coperti dalla garanzia Epson.

11 Porta USB

Connettere il computer utilizzando un cavo USB.

12 Presa CA n. 3

Collegare il cavo di alimentazione in dotazione con l'unità inchiostro.

Regioni diverse da Nord America e America Latina:  [Guida di installazione](#) (manuale)

Utenti in Nord America e America Latina: contattare il proprio rivenditore per l'installazione del prodotto. Il prodotto deve essere installato da un rivenditore autorizzato. Danni al prodotto causati da un'installazione non autorizzata non saranno coperti dalla garanzia Epson.

13 Ingresso CA n. 1/Ingresso CA n. 2

Collegare il cavo di alimentazione in dotazione con la stampante. Assicurarsi di collegare entrambi i cavi.

Introduzione

14 Spia dei dati

La spia dei dati si accende o lampeggia per indicare lo stato della connessione di rete e se la stampante sta ricevendo dati.

Accesa : Connessa.

Lampeggiante : Connessa, ricezione dati in corso.

15 Spia di stato

Il colore indica la velocità della connessione di rete.

Rossa : 100Base-TX

Verde : 1000Base-T

16 Porta LAN

Consente la connessione del cavo LAN. Utilizzare un cavo schermato a coppie intrecciate (categoria 5 o superiore).

17 Coperchio Di Manutenzione (destra)

Aprirlo per sostituire l'unità di pulizia o per pulire l'area attorno ai cappucci. Risulta chiuso durante l'uso normale della stampante.

 [“Pulizia dei cappucci anti-essiccazione” a pagina 87](#)

 [“Pulizia del Cappuccio Aspirante” a pagina 89](#)




18 Pannello Di Controllo

 [“Pannello di controllo” a pagina 18](#)

19 Spia luminosa

Lo stato della stampante è segnalato da tra spie colorate, che possono essere accese in modo fisso o lampeggianti. Se tutte le spie sono spente, la stampante è spenta.

Di seguito è illustrato il significato dei vari colori delle spie.

	Rossa	: Impossibile stampare in quanto si è verificato un errore.
	Giallo	: Si sta utilizzando la stampante mentre viene visualizzato un messaggio di avviso, sono in corso lavori di manutenzione oppure la stampante è in pausa.
	Verde	: La macchina è pronta per la stampa o la stampa è in corso.

La combinazione di colori e il fatto che le spie siano accese in modo fisso o lampeggianti forniscono informazioni dettagliate sullo stato della stampante.

Per maggiori informazioni su come funziona la spia luminosa, leggere quanto segue.

 [“Come funzionano le Spie luminose” a pagina 27](#)

Introduzione

20 Leva di caricamento supporto

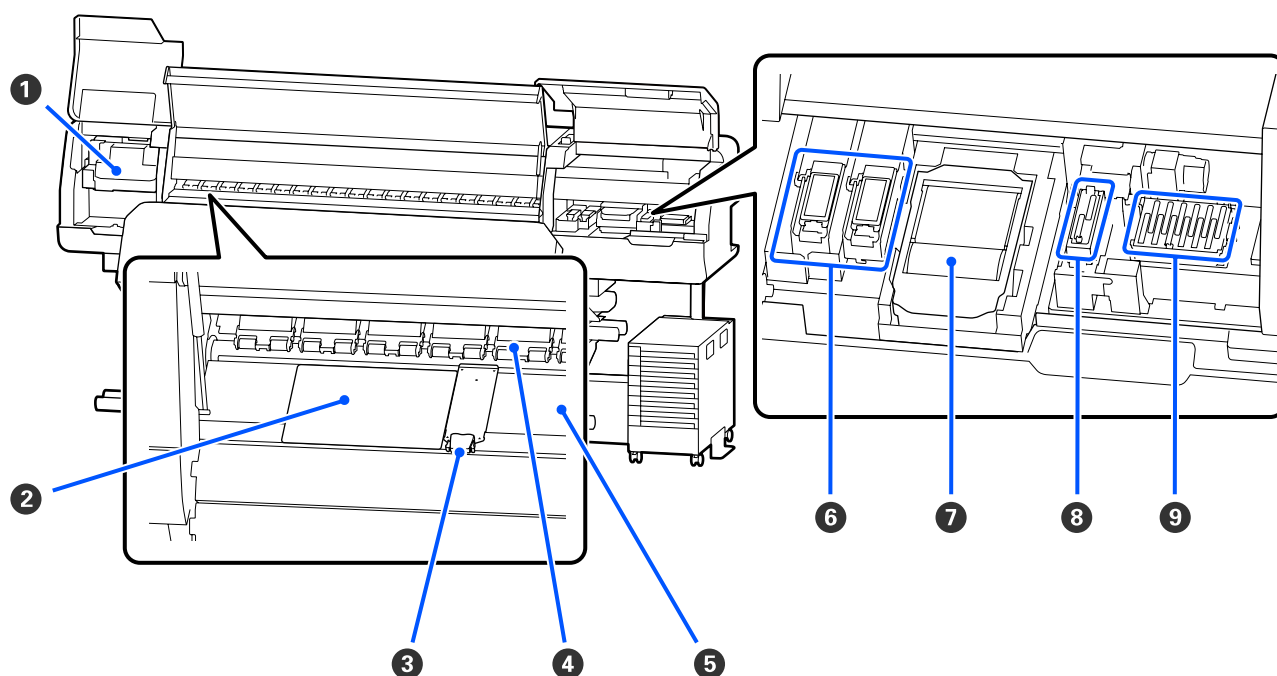
Una volta caricato il supporto, spostare la leva di caricamento supporto verso la parte anteriore e spingere il supporto verso il basso. Spostare la leva di caricamento supporto verso la parte posteriore per rilasciare il supporto prima della rimozione.

21 Coperchio Della Stampante

Aprire quando occorre caricare i supporti, pulire l'interno della stampante o rimuovere i supporti inceppati. Risulta chiuso durante l'uso normale della stampante.

Interno

Eventuale sporco su una delle seguenti parti può ridurre la qualità di stampa. Pulire regolarmente o sostituire queste parti come descritto nei capitoli elencati nelle sezioni di riferimento sotto riportate.



1 Testina di stampa

La testina di stampa esegue la stampa spostandosi da sinistra a destra ed erogando l'inchiostro. Seguire le istruzioni indicate nei messaggi che compaiono sul pannello di controllo per eseguire la pulizia.

 [“Pulizia dell'area circostante la Testina di stampa” a pagina 85](#)

2 Piastra termica

Impedisce che il calore si distribuisca in modo disomogeneo sul riscaldatore platina, evitando di produrre stampe di scarsa qualità. Accertarsi di utilizzare una piastra termica nel caso in cui la larghezza del supporto caricato sia pari o inferiore a 54 pollici.

Introduzione

3 Piastre laterali del supporto

Le piastre laterali del supporto impediscono che i supporti avanzino verso l'alto e che le fibre sul bordo tagliato dei supporti entrino a contatto con la testina di stampa. Sistemare le piastre su entrambi i lati del supporto prima di stampare.

 [“Caricamento di supporti” a pagina 53](#)

4 Rulli di pressione

Tali rulli premono sui supporti durante la stampa. Si muovono verso l'alto e verso il basso, insieme alla leva di caricamento supporto.

5 Riscaldatore platina

Il riscaldatore della platina garantisce che l'inchiostro aderisca uniformemente. Nel caso in cui dovessero aderirvi dei filamenti, polvere o inchiostro, gli ugelli potrebbero ostruirsi oppure si potrebbero formare delle macchie di inchiostro. Per questo, è importante procedere a una pulizia quotidiana.

 [“Pulizia giornaliera” a pagina 83](#)

6 Tampone di assorbimento

L'inchiostro a colori e Ottimizzatore (OP) vengono assorbiti in questo tampone durante l'erogazione. Il lato destro è per l'OP mentre quello sinistro è per l'inchiostro. Controllarlo durante la regolare pulizia e, se sporco, pulirlo.

 [“Pulizia dell'area circostante il Tampone Di Assorbimento” a pagina 91](#)

7 Unità Di Pulizia

Usata per rimuovere l'inchiostro che aderisce alla superficie degli ugelli della testina di stampa. L'unità di pulizia è da considerarsi materiale di consumo. Sostituire quando nel pannello di controllo viene visualizzato un messaggio con tale richiesta.

 [“Sostituzione dell'Unità Di Pulizia” a pagina 100](#)

8 Cappuccio Aspirante

Utilizzare questo cappuccio per aspirare l'inchiostro dalla testina di stampa. Seguire le istruzioni indicate nei messaggi che compaiono sul pannello di controllo per eseguire la pulizia.

 [“Pulizia del Cappuccio Aspirante” a pagina 89](#)

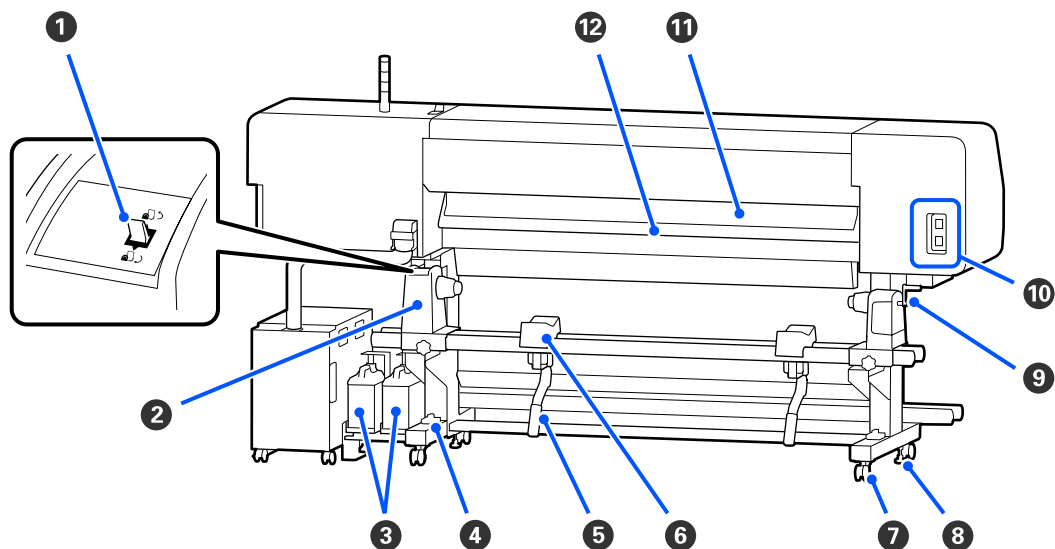
9 Cappucci Anti-Essiccazione

Tranne che in fase di stampa, tali cappucci coprono gli ugelli della testina di stampa per evitare l'essiccazione dell'inchiostro sugli stessi. Sostituirli quando nel pannello di controllo viene visualizzato un messaggio con tale richiesta.

 [“Pulizia dei cappucci anti-essiccazione” a pagina 87](#)

Introduzione

Retro



1 Interruttore di azionamento

Riavvolge il supporto in fase di sostituzione dei supporti.

2 Portasupporto

Collocare i supporti cartacei su tali portarotolo. Sono presenti le stesse parti a sinistra e a destra.

3 Waste Ink Bottle (Tanica di scarico inchiostro)

L'inchiostro di scarico viene raccolto in questa tanica. Sono presenti due taniche di scarico inchiostro, una per l'inchiostro a colori a sinistra e una per Ottimizzatore (OP) a destra.

Sostituire con una waste ink bottle (tanica di scarico inchiostro) nuova quando nel pannello di controllo viene visualizzato un messaggio con tale richiesta.

 [“Smaltimento dell'inchiostro di scarico” a pagina 97](#)

4 Indicatore di livello

Per l'installazione su un pavimento con moquette o un pavimento in pendenza, controllare l'indicatore di livello della stampante. Sono presenti le stesse parti a sinistra e a destra.

Regioni diverse da Nord America e America Latina:  [Guida di installazione \(manuale\)](#)

Utenti in Nord America e America Latina: contattare il proprio rivenditore per l'installazione del prodotto. Il prodotto deve essere installato da un rivenditore autorizzato. Danni al prodotto causati da un'installazione non autorizzata non saranno coperti dalla garanzia Epson.

5 Leva di sollevamento

Se il supporto da caricare sul portasupporto è pesante, utilizzare tali leve per sollevare i supporti al livello del portasupporto. Sono presenti le stesse parti a sinistra e a destra.

Introduzione

6 Sostegno supporto

Sistemare i supporti su tali sostegni prima di collocarli nel portasuportto. Sono presenti le stesse parti a sinistra e a destra.

7 Rotelle

Sono presenti due rotelle su ciascuna gamba. Al termine dell'installazione, le rotelle devono essere mantenute bloccate quando la stampante è in uso.

8 Regolatori

Sono presenti due regolatori su ciascuna gamba. Per l'installazione su un pavimento con moquette o un pavimento in pendenza, controllare l'indicatore di livello della stampante e adattare i regolatori in modo da mantenere stabile la stampante. Se si esegue la regolazione orizzontale durante l'installazione, accertarsi di aver sollevato i livellatori al di sopra delle rotelle prima di spostare la stampante.

 [“Spostamento della stampante” a pagina 145](#)

9 Maniglia

Dopo aver collocato i supporti cartacei sul portasuportto destro, ruotare la maniglia per premere il portasuportto e applicare pressione sull'anima rotolo.

10 Presa CA n. 4/Preso CA n. 5

Collegare il cavo di alimentazione in dotazione con il riscaldatore polimerizzante. Assicurarsi di collegare entrambi i cavi.

11 Unità di pulizia supporto

Rimuove filamenti e polvere dalla superficie del supporto.

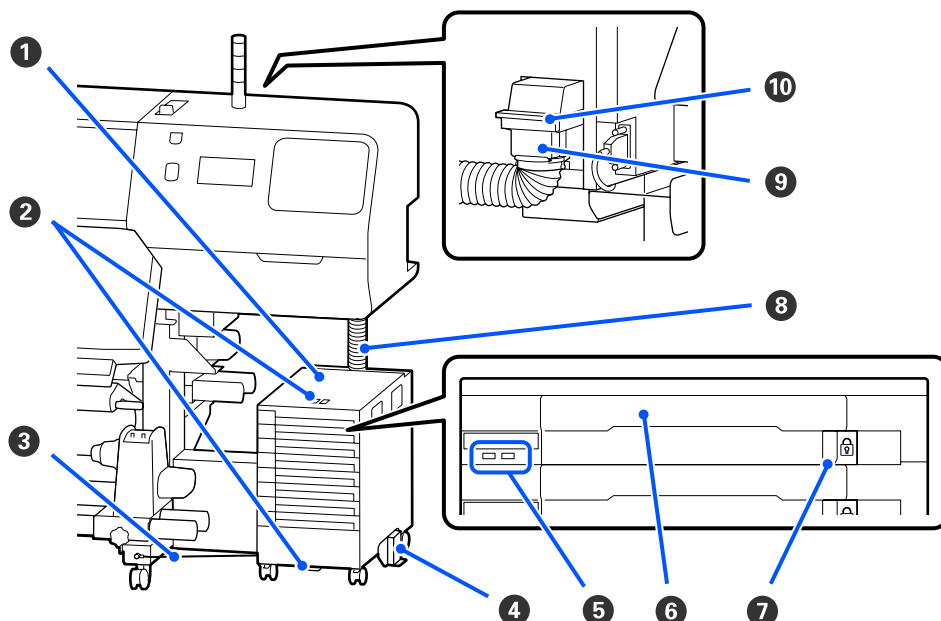
 [“Pulizia dell'Unità di pulizia supporto” a pagina 92](#)

12 Preriscaldatore

Riscalda il supporto prima della stampa in modo che l'area di stampa non risulti soggetta a variazioni repentine di temperatura.

Introduzione

Unità Inchiostro

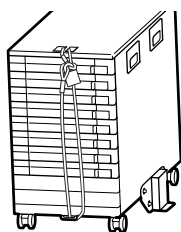


1 Unità Inchiostro

L'unità di inchiostro fornisce inchiostro alla stampante. Inserire le unità di alimentazione dell'inchiostro in tutti i vassoi unità di alimentazione dell'inchiostro.

2 Staffa Cavo Di Sicurezza

Fare passare un cavo di sicurezza disponibile in commercio attraverso le parti superiori e inferiori del telaio per evitare che l'unità di alimentazione dell'inchiostro possa essere rubata.



3 Cavo dell'unità inchiostro

Quando in uso, assicurarsi di utilizzare viti per fermare il cavo dell'unità inchiostro alla parte anteriore e posteriore delle gambe della stampante. Il tubicino di inchiostro potrebbe rompersi se l'unità inchiostro viene mossa quando è connessa alla stampante senza che sia stata fissata con il cavo dell'unità inchiostro.

4 Piastra Per Prevenire Il Rovesciamento

Assicurarsi che l'unità inchiostro venga utilizzata assieme a una piastra anti-rovesciamento, fissata a entrambi i lati, per evitare che l'unità si rovesci.

Introduzione

5 Spia LED

La spia LED indica, con una luce fissa o lampeggiante, le unità di alimentazione dell'inchiostro inserite nei relativi vassoi unità di alimentazione dell'inchiostro e nell'unità inchiostro, come mostrato di seguito.

Azzurra fissa : L'inchiostro viene fornito alla stampante. Non estrarre il vassoio unità di alimentazione dell'inchiostro.

Azzurra lampeggiant- : È necessario agitare l'unità di alimentazione dell'inchiostro. Estrarre il vassoio unità di alimentazione dell'inchiostro e agitarlo.

 ["Scuotimento" a pagina 94](#)

Arancione fissa o lampeggiante : Si è verificato un errore o un avviso. Il tipo di errore o avviso è indicato dalla modalità con cui la spia si accende o lampeggia. È possibile verificare i dettagli dell'errore o dell'avviso nello schermo del pannello di controllo.

Spenta : Nessun errore. È possibile estrarre il vassoio unità di alimentazione dell'inchiostro se necessario.

6 Vassoio Unità Di Alimentazione Dell'Inchiostro

Inserire l'unità di alimentazione dell'inchiostro per il colore indicato sull'etichetta. Posizionare tutti i vassoi unità di alimentazione dell'inchiostro nell'unità inchiostro.

7 Interruttore Di Blocco

Per estrarre un vassoio unità di alimentazione dell'inchiostro, sbloccarlo spostando l'interruttore di blocco a destra. Dopo aver posizionato il vassoio unità di alimentazione dell'inchiostro nell'unità inchiostro, bloccarlo spostando l'interruttore di blocco a sinistra.

8 Tubicino Di Inchiostro

Questo tubo fornisce inchiostro dalle unità di alimentazione dell'inchiostro alla stampante.

9 Connettore del tubo di inchiostro

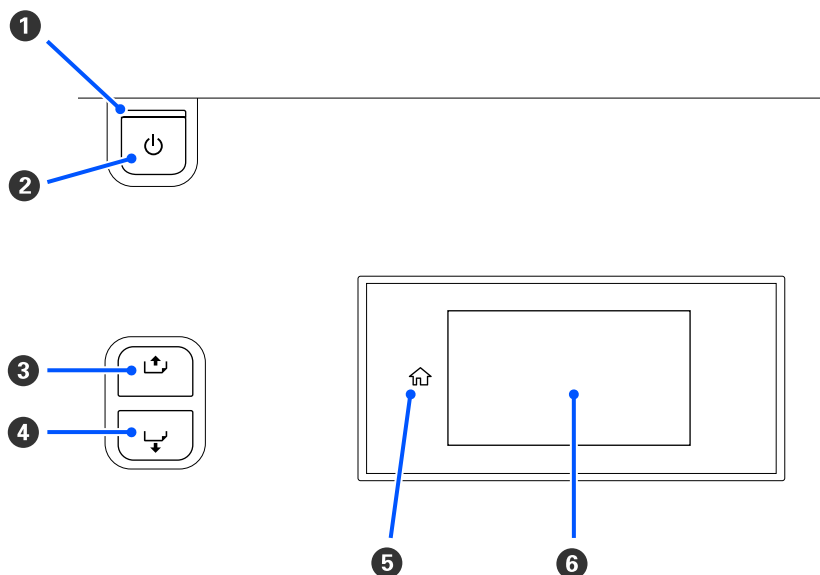
Questo connettore collega il tubicino di inchiostro e la stampante. Questo connettore viene utilizzato con il tubo di inchiostro e la stampante connessi normalmente, eccetto quando si trasporta la stampante.

10 Leve di blocco connettore

Bloccano il connettore del tubo di inchiostro. Non utilizzarle dopo che sono state bloccate durante la configurazione.

Introduzione

Pannello di controllo



1 Spia (spia di alimentazione)

Lo stato di funzionamento della stampante viene indicato da una spia accesa o lampeggiante.

Accesa : La stampante è accesa.

Lampeggiante : La stampante è in funzione, per esempio sta ricevendo dati, si sta spegnendo o sta eseguendo la Pulizia testina.

Spenta : La stampante è spenta.

2 Pulsante (pulsante di accensione)

Consente di accendere e spegnere la stampante.

3 [] (pulsante di riavvolgimento)

In base allo stato della leva di caricamento supporto, le operazioni differiscono come indicato di seguito.

- ❑ Quando la leva di caricamento supporto viene spostata verso la parte anteriore
È possibile riavvolgere il supporto tenendo premuto il pulsante. Il riavvolgimento si interrompe quando il bordo di entrata del supporto raggiunge la posizione di inizio stampa. Il riavvolgimento può essere ripreso rilasciando il tasto e quindi premendolo un'altra volta. Tenere premuto il pulsante per aumentare la velocità di riavvolgimento. Questa opzione è utile quando si regola l'allineamento del supporto in quanto il supporto può essere riavvolto con incrementi di 0,4 mm premendo brevemente il pulsante.
- ❑ Quando la leva di caricamento supporto viene spostata verso la parte posteriore
È possibile riavvolgere il supporto caricato con il lato stampabile esterno tenendo premuto il pulsante.


Introduzione


4 [] (pulsante di alimentazione)

In base allo stato della leva di caricamento supporto, le operazioni differiscono come indicato di seguito.

- ❑ Quando la leva di caricamento supporto viene spostata verso la parte anteriore
È possibile alimentare il supporto tenendo premuto il pulsante. Tenere premuto il pulsante per aumentare la velocità di alimentazione. Questa opzione è utile quando si regola l'allineamento del supporto in quanto il supporto può essere alimentato con incrementi di 0,4 mm premendo brevemente il pulsante.
- ❑ Quando la leva di caricamento supporto viene spostata verso la parte posteriore
È possibile riavvolgere il supporto caricato con il lato stampabile interno tenendo premuto il pulsante.

5 (Home)

Premere per tornare alla schermata Home durante il funzionamento e così via (quando  è illuminato).

 (Home) non si illumina quando non può essere utilizzato.

6 Schermata

Visualizza lo stato della stampante, i menu, i messaggi di errore e altro ancora.

 [“Come leggere e utilizzare il display” a pagina 19](#)

Come leggere e utilizzare il display

Apprendimento del display


Questa sezione spiega come visualizzare le due schermate seguenti.

Schermata Home

È possibile verificare lo stato corrente della stampante.

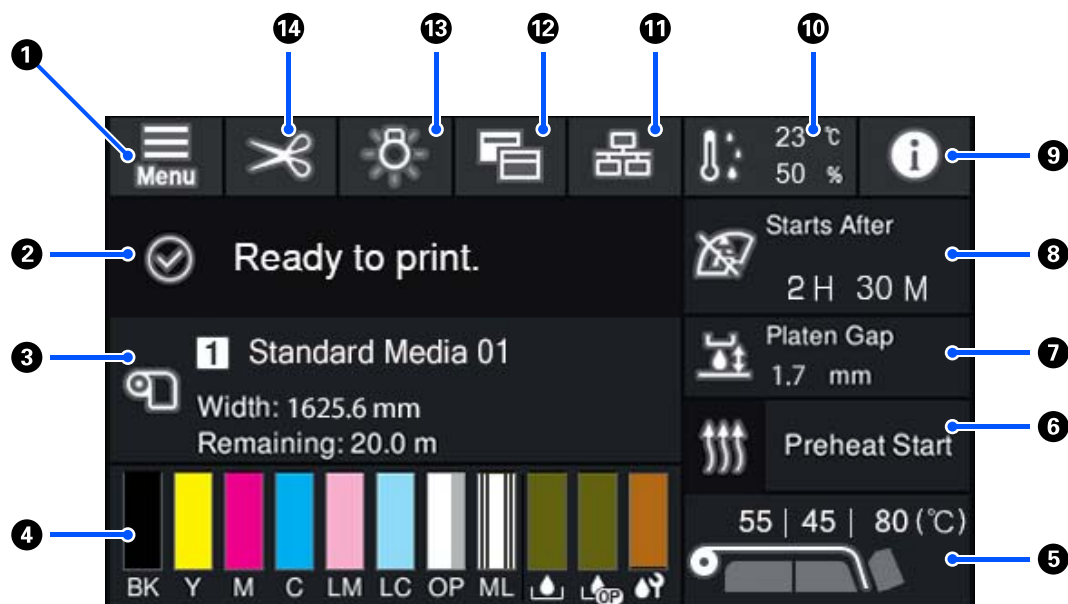
Schermata di regolazione iniziale

È possibile modificare rapidamente i principali valori di regolazione. Questa opzione è utile quando si devono fare frequenti regolazioni per stabilizzare la qualità di stampa, ad esempio quando si inizia a lavorare con un supporto nuovo.

È possibile passare da una schermata all'altra premendo .

Introduzione

Schermata Home



1 (Menu)

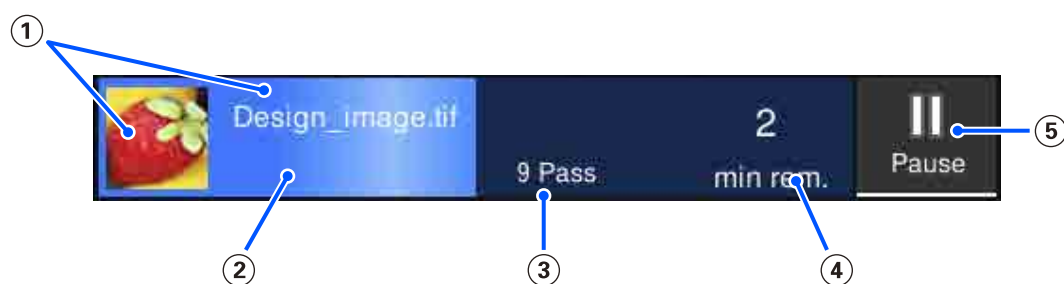
Verrà visualizzato il menu di impostazione.

“Menu del pannello di controllo” a pagina 109

2 Area di visualizzazione dello stato

Mostra lo stato della stampante e i messaggi di avviso. In quest’area vengono visualizzate solo le notifiche più recenti. È possibile controllare tutte le notifiche di avviso premendo .

Quando si riceve un lavoro di stampa, i contenuti visualizzati variano come mostrato di seguito. Di seguito è fornita una spiegazione di ciascun simbolo visualizzato.



① Visualizza un’anteprima dell’immagine in stampa e il nome file.

② Visualizza una barra di avanzamento che mostra l’avanzamento della stampa.

③ Visualizza il numero di passaggi di stampa.

④ Visualizza il tempo stimato fino al completamento della stampa. Sono inclusi il tempo di riscaldamento necessario al riscaldatore per raggiungere la temperatura impostata, il tempo di polimerizzazione dopo la stampa e, a seconda delle impostazioni, il tempo di riscaldamento della testina di stampa.

Introduzione

⑤ Questo è il pulsante Pausa (Sospendi).

Premere questo pulsante e selezionare se interrompere la stampa immediatamente (**Pausa immediata**) o se interromperla dopo la stampa della pagina corrente (o del lavoro se si tratta di una pagina singola) (**Pausa tra le pagine**). Premendo **Riprendi** sullo schermo durante una pausa, si riprende la stampa. Tuttavia, se si seleziona **Pausa immediata**, la stampa potrebbe essere compromessa al riavvio della stampa.

Compare al posto del pulsante **Annulla** in fase di riscaldamento, fino a quando il riscaldatore non raggiunge la temperatura impostata. Premere il pulsante per annullare il lavoro. Questo pulsante compare al posto di **Avvia** in fase di riscaldamento durante la stampa di un motivo di regolazione ed è possibile premerlo per avviare la stampa anche se la temperatura del riscaldatore è bassa.

③ Informazioni sui supporti

Mostra il nome e il numero dei supporti registrati selezionati al momento, oltre alla larghezza del supporto caricato al momento. Quando l'opzione **Gestione quantità residua** è impostata su **Attiva**, viene visualizzata anche la quantità rimanente del supporto caricato. Premendo quest'area, vengono visualizzate le **Impostazioni supporto** dal menu delle impostazioni, in cui è possibile passare a un diverso numero di supporto registrato o modificare le impostazioni del numero di supporto attualmente selezionato.

④ Stato dei materiali di consumo

Mostra la quantità rimanente approssimativa e lo stato dei materiali di consumo come l'unità di alimentazione dell'inchiostro. Premendo quest'area è possibile verificare i dettagli relativi alla quantità rimanente e il numero parte di ciascun materiale di consumo.

Se si utilizza SC-R5000L Series, premendo quest'area è possibile eseguire i seguenti controlli e impostare le seguenti opzioni.

- Verificare quale unità di alimentazione dell'inchiostro è in funzione o sta alimentando inchiostro al momento
- Verificare lo stato delle unità di alimentazione dell'inchiostro non operative
- Cambiare manualmente l'unità di alimentazione dell'inchiostro operativa

Di seguito è fornita una spiegazione di ciascun simbolo visualizzato.



Stato dell'Unità di alimentazione dell'inchiostro

Indica la quantità approssimativa di inchiostro rimanente. La barra scende man mano che l'inchiostro rimanente cala. Le lettere sotto la barra sono abbreviazioni dei colori. La relazione tra l'abbreviazione e il colore dell'inchiostro è mostrata di seguito.

BK : Black (Nero)

Y : Yellow (Giallo)

M : Magenta

C : Cyan (Ciano)

LM : Light Magenta (Magenta Chiaro)

LC : Light Cyan (Ciano Chiaro)

OP : Ottimizzatore

Introduzione

ML : Maintenance Liquid (Liquido per la manutenzione)

In base allo stato dell'unità di alimentazione dell'inchiostro, la barra visualizzata si modifica come indicato di seguito.



: L'inchiostro scarseggia. Occorre preparare una nuova unità di alimentazione dell'inchiostro.

Se si usa SC-R5000L Series, l'alimentazione dell'inchiostro passa automaticamente a un'altra unità di alimentazione dell'inchiostro dello stesso colore, quindi è importante assicurarsi che l'unità di alimentazione dell'inchiostro a cui è passati contenga inchiostro sufficiente.



: Inchiostro esaurito. Sostituire l'unità di alimentazione dell'inchiostro vecchia con una nuova.

Se si usa SC-R5000L Series, quando l'inchiostro finisce, l'alimentazione passa automaticamente a un'altra unità di alimentazione dell'inchiostro dello stesso colore.



: È necessario agitare l'unità di alimentazione dell'inchiostro. Rimuovere il vassoio unità di alimentazione dell'inchiostro per tutte le unità inchiostro la cui Spia LED sta lampeggiando di blu, poi agitare il vassoio. Non estrarre il vassoio unità di alimentazione dell'inchiostro se la luce blu è accesa in modo fisso.



: Visualizzato solo quando si utilizza la SC-R5000L Series.

Un vassoio unità di alimentazione dell'inchiostro senza un'unità di alimentazione dell'inchiostro fissata è stato installato nell'unità inchiostro. Fissare l'unità di alimentazione dell'inchiostro il prima possibile, altrimenti l'unità inchiostro potrebbe non funzionare correttamente.



: Visualizzato solo quando si utilizza la SC-R5000L Series.

Assicurarsi che tutti gli interruttori di blocco dell'unità inchiostro siano bloccati, quindi seguire le istruzioni visualizzate sulla schermata.



: L'unità di alimentazione inchiostro di pulizia è installata.



Stato della Waste Ink Bottle (Tanica di scarico inchiostro)

Indica lo spazio approssimativamente disponibile nella waste ink bottle (tanica di scarico inchiostro). La barra scende man mano che lo spazio rimanente cala. Le lettere sotto la barra sono abbreviazioni di identificazione delle taniche di scarico inchiostro. Di seguito è indicato il significato delle abbreviazioni.



: Waste ink bottle (Tanica di scarico inchiostro) per inchiostro colorato



: Waste ink bottle (Tanica di scarico inchiostro) per Ottimizzatore (OP)

In base allo stato della waste ink bottle (tanica di scarico inchiostro), la barra visualizzata si modifica come indicato di seguito.



: La waste ink bottle (tanica di scarico inchiostro) è quasi piena. Predisporre una nuova Waste Ink Bottle (Tanica di scarico inchiostro).

Introduzione



Stato dell'Unità Di Pulizia

Indica la quantità approssimativa di unità di pulizia rimanente. La barra scende man mano che l'inchiostro rimanente cala.



: L'unità di pulizia si sta esaurendo quindi è necessario preparare un'unità di pulizia nuova.

5 Temperatura Riscaldat.

Visualizza la temperatura impostata per ciascun riscaldatore. Le temperature vengono mostrate nel seguente ordine a partire da sinistra: preriscaldatore, riscaldatore platina, riscaldatore polimerizzante. L'icona sotto il numero cambia come mostrato di seguito, in base alla temperatura di ciascun riscaldatore.



: Riscaldamento.



: Raffreddamento.

6 Avvio pre-riscaldamento

Ogni riscaldatore avvia il riscaldamento quando viene inviato un lavoro e la stampa inizia quando tutti i riscaldatori raggiungono la temperatura impostata.

Premere **Avvio pre-riscaldamento** per avviare il pre-riscaldamento di ciascun riscaldatore, quindi il preriscaldatore e il riscaldatore platina manterranno la temperatura impostata costante. Il riscaldatore polimerizzante mantiene una temperatura di standby.

Il pre-riscaldamento permette di avviare la stampa rapidamente, una volta che sarà stato inviato il lavoro.

È possibile avviare/interrompere il pre-riscaldamento di tutti i riscaldatori ogni volta che si preme quest'area. In più, tutti i riscaldatori si spengono una volta trascorso il tempo impostato in **Heater Off Timer** nel menu delle impostazioni. Il riscaldamento inizia quando viene inviato un lavoro di stampa, ma è comunque possibile premere **Avvio pre-riscaldamento** se necessario.

In più, se l'opzione **Riscaldatore in Temperatura** è impostato su **Disattiva** nel menu delle impostazioni, la pressione di **Avvio pre-riscaldamento** non ha alcun effetto e il pre-riscaldamento non si avvia. I riscaldatori impostati su **Disattiva** non si riscaldano anche se viene inviato un lavoro. È possibile definire impostazioni diverse per ciascun **Riscaldatore**.

7 Spazio piastra

Mostra le impostazioni di Spazio piastra in base alle informazioni sul supporto corrente (3). Premere quest'area per visualizzare la schermata delle impostazioni in cui modificare i valori.

Introduzione

8 Avviso su quando eseguire la manutenzione o la Pulizia periodica

Visualizza il tempo di stampa rimanente fino alla successiva manutenzione o Pulizia periodica.



La stampante stima il tempo necessario per stampare il lavoro e se il tempo di stampa è maggiore del tempo visualizzato, la Pulizia testina viene eseguita automaticamente prima dell'avvio della stampa.

È possibile premere quest'area per eseguire la Pulizia testina se necessario.

In base alla temperatura attorno alla testina di stampa e allo stato di espulsione dell'inchiostro durante la stampa, questa operazione potrebbe essere eseguita prima per proteggere la testina di stampa.

Inoltre, la pulizia di manutenzione può essere effettuata indipendentemente dalla notifica quando la stampante viene accesa nuovamente.

9 (Stato stampante)


Se viene generata una notifica di avviso, sulla destra compare il simbolo , come in questo esempio: . Premere **Elenco messaggi** sulla schermata visualizzata quando si preme quest'area per visualizzare un elenco delle notifiche di avviso. È possibile controllare le informazioni dettagliate e la procedura di gestione di ciascuna voce premendo su di essa nell'elenco. Le voci vengono eliminate dall'elenco man mano che vengono gestite.


10 (umidità e temperatura ambiente)

Mostra l'umidità e la temperatura correnti. Premere quest'area per visualizzare l'intervallo dell'umidità e della temperatura di esercizio della stampante. Potrebbe non essere possibile stampare correttamente se la stampante non viene usata in condizioni ambientali appropriate.

11 (Cambia stato della connessione)

Le icone che seguono indicano lo stato di connessione tra computer e stampante.

Connessione : 
attiva

Connessione : 
non attiva

La connessione si attiva o disattiva ogni volta che si preme quest'area.

Ad esempio, è possibile terminare il lavoro in modo più efficace disattivando la connessione, in modo da bloccare la ricezione di lavori prima di eseguire la manutenzione, come la stampa di un motivo di controllo degli ugelli o l'esecuzione di una Pulizia testina dopo aver pulito l'area attorno alla testina.

Tenere presente che il cambio potrebbe non essere possibile in base allo stato operativo della stampante. In tale situazione, l'icona è grigia a indicare che la funzione è disabilitata.

12 (Cambia schermate)

Ogni volta che quest'area viene premuta si passa dalla schermata Home a quella di regolazione iniziale e viceversa.

Introduzione

13 (Luce interna)

Accende o spegne la lampada interna. Premere quest'area per spegnere la luce interna quando è accesa. Quando la luce interna è spenta, la sua pressione l'accende.

In base allo stato operativo della stampante, potrebbe non essere possibile accenderla o spegnerla. In tale situazione, l'icona è grigia a indicare che la funzione è disabilitata.

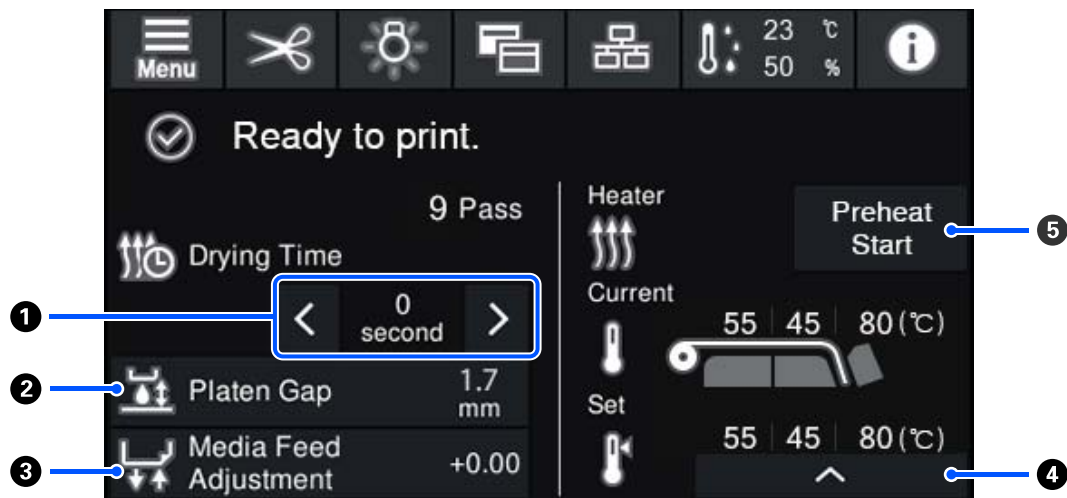
14 (alimentazione supporto in posizione di taglio)

In base alle impostazioni per il supporto registrato selezionato al momento, la fine della stampa potrebbe trovarsi in corrispondenza della platina una volta completata la stampa.

Per inviare la fine della stampa alla posizione di taglio, premere quest'area per far arrivare il supporto alla posizione di taglio. Inoltre, se si alimenta la fine della stampa alla posizione di taglio quando si trova nella posizione di taglio, la posizione di inizio stampa sulla platina raggiunge la posizione di taglio.


Schermata di regolazione iniziale


La sezione che segue descrive esclusivamente le parti che differiscono dalla schermata Home. È possibile modificare il valore di ogni voce di regolazione anche durante la stampa. I risultati delle regolazioni vengono registrati nelle impostazioni del supporto selezionato al momento.



1 Regolazione dell'opzione Tempo di asciugatura

Quando **Azione di essiccazione** è impostato su **Segui impostazione del tempo di essiccazione**, viene visualizzata l'impostazione di **Tempo di asciugatura** per la Modalità passaggio selezionata per il numero di supporto registrato selezionato. Premere il simbolo indicato di seguito per cambiare il valore.

 : Per ridurre il tempo mostrato

 : Per aumentare il tempo mostrato

2 Regolazione dell'opzione Spazio piastra

Mostra le impostazioni di Spazio piastra in base alle impostazioni del supporto corrente. Premere quest'area per cambiare l'impostazione.

Introduzione


3 Correzione dell'alimentazione dei supporti

Per correggere l'effetto strisce che si verifica in fase di stampa, premere quest'area ed eseguire le correzioni di alimentazione supporto.

Se la quantità di alimentazione è troppo piccola, appariranno delle bande nere (strisce scure); correggere la quantità di alimentazione verso l'alto (+).

Se, al contrario, la quantità di alimentazione è troppo grande, appariranno delle bande bianche (strisce chiare); correggere la quantità di alimentazione verso il basso (-). Il valore indica la quantità di alimentazione corretta in percentuale oppure con un valore positivo (+) o negativo (-).

4 Regolazione della temperatura del riscaldatore

Premere  per modificare la temperatura impostata per il preriscaldatore, il riscaldatore platina o il riscaldatore polimerizzante. In base al supporto caricato e al numero corrente di passaggi di stampa, se la temperatura del riscaldatore polimerizzante è troppo bassa, l'inchiostro non si polimerizzerà correttamente e il retro del supporto si macchierà di inchiostro in fase di avvolgimento. D'altro canto, se la temperatura è troppo alta, il supporto si deformerà e contrarrà. Se la temperatura del riscaldatore platina viene alzata eccessivamente, gli ugelli potrebbero ostruirsi. Quando si modifica la temperatura, assicurarsi di impostare una temperatura appropriata.

5 Avvio pre-riscaldamento

Ogni riscaldatore avvia il riscaldamento quando viene inviato un lavoro e la stampa inizia quando tutti i riscaldatori raggiungono la temperatura impostata.

Premere **Avvio pre-riscaldamento** per avviare il pre-riscaldamento di ciascun riscaldatore, quindi il Preriscaldatore e il riscaldatore platina manterranno la temperatura impostata costante. Il riscaldatore polimerizzante mantiene una temperatura di standby.

Il pre-riscaldamento permette di avviare la stampa rapidamente, una volta che sarà stato inviato il lavoro.

È possibile avviare/interrompere il pre-riscaldamento di tutti i riscaldatori ogni volta che si preme quest'area. In più, tutti i riscaldatori si spengono una volta trascorso il tempo impostato in **Heater Off Timer** nel menu delle impostazioni. Il riscaldamento inizia quando viene inviato un lavoro di stampa, ma è comunque possibile premere **Avvio pre-riscaldamento** se necessario.

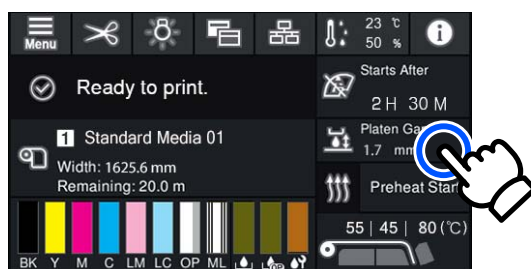
In più, se l'opzione **Riscaldatore in Temperatura** è impostato su **Disattiva** nel menu delle impostazioni, la pressione di **Avvio pre-riscaldamento** non ha alcun effetto e il pre-riscaldamento non si avvia. I riscaldatori impostati su **Disattiva** non si riscaldano anche se viene inviato un lavoro. È possibile definire impostazioni diverse per ciascun **Riscaldatore**.

Procedura operativa

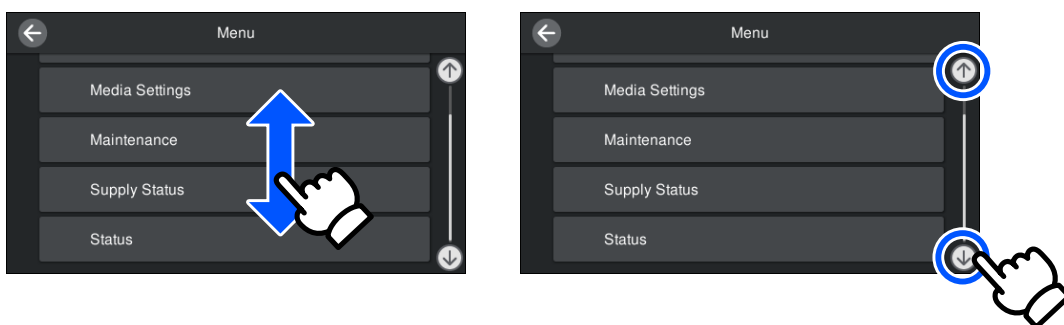
L'area nera sullo sfondo nella schermata Home e nella schermata di regolazione iniziale non risponde, neanche in caso di pressione. Se si preme l'area grigia suddivisa in sezioni nell'area operativa, la schermata o il valore si modifica.

Introduzione

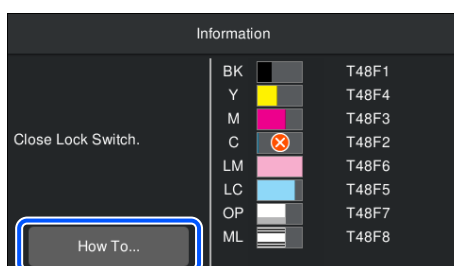
In base allo stato operativo della stampante, potrebbe non essere possibile eseguire la funzione assegnata a ciascun pulsante visualizzato nella parte alta della schermata. Se la funzione non è disponibile, l'icona è grigia e il pulsante non risponde.



Le aree operative eseguono delle operazioni quando premute. Tuttavia, se viene visualizzata una barra di scorrimento come quella qui sotto, è possibile far scorrere lo schermo spostando (facendo scorrere) il dito verso l'alto o il basso dello schermo. È inoltre possibile scorrere premendo le icone di freccia in alto e in basso della barra di scorrimento.



Se il pulsante **Come fare per...** viene visualizzato, ad esempio, in un messaggio, è possibile premerlo per visualizzare una guida sulla procedura operativa.



Come funzionano le Spie luminose

Lo stato della stampante è segnalato da tra spie colorate, che possono essere accese in modo fisso o lampeggianti. Procedendo dall'alto verso il basso, le spie sono di colore rosso, giallo e verde. Se la spia rossa o gialla si illumina in modo fisso o lampeggia, significa che si è verificato un errore nella stampante o che è stato visualizzato un avviso. È possibile verificare i dettagli dell'errore o dell'avviso nello schermo del pannello di controllo.

Stato Spia			Stato Stampante
Rossa	Giallo	Verde	
Spenta	Lampeggianti	Spenta	Esecuzione di operazioni di avvio/arresto

Introduzione

Stato Spia			Stato Stampante
Rossa	Giallo	Verde	
Spenta	Spenta	Accesa	Standby (la stampante è pronta)
Spenta	Spenta	Lampeggiant te	Durante Stampa Pagina
Spenta	Accesa	Spia/lampeg gio	È necessario sostituire presto i materiali di consumo
Spenta	Accesa	Spenta	Impossibile avviare la stampa
Accesa	Spenta	Spenta	Si è verificato un errore Verificare il contenuto dell'errore sullo schermo.
Lampeggian te	Spenta	Spenta	Errori non risolvibili Dopo aver confermato il messaggio visualizzato sullo schermo, contat tare il rivenditore o l'assistenza Epson.
Spenta	Lampeggian te	Spenta	Manutenzione in corso
Spenta	Accesa	Accesa	In pausa (stampa interrotta)
Spenta	Accesa	Lampeggian te	In pausa (in stampa)
Spenta	Accesa	Spenta	Connessione non attiva (impossibile accettare lavori)

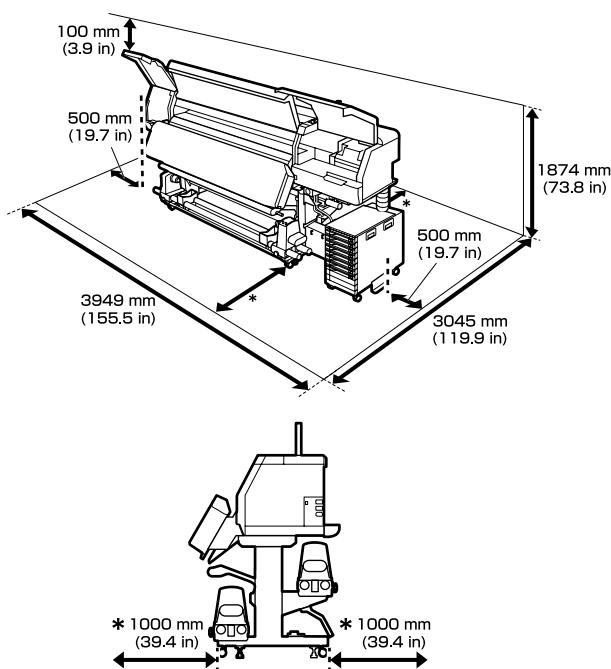
Note sull'uso e la conservazione

Spazio di installazione

Assicurarsi di predisporre lo spazio che segue e di rimuovere eventuali altri oggetti in modo che l'espulsione della carta e la sostituzione dei materiali di consumo non risulti ostacolata.

Per le dimensioni esterne della stampante, vedere la "Tabella delle specifiche".



 "Tabella delle specifiche" a pagina 154



Note per l'uso della stampante

Tenere presente i seguenti punti quando si utilizza la stampante, al fine di evitare rotture, funzionamenti difettosi e diminuzioni della qualità di stampa.

- ❑ Si consiglia di tenere la stampante sempre accesa per evitare che la testina di stampa si ostruisca. Se la stampante è spenta, assicurarsi di accenderla una volta a settimana.



- ❑ Quando si usa la stampante, rispettare gli intervalli dei valori di temperatura operativa e umidità descritti nella "Tabella delle specifiche".  "Tabella delle specifiche" a pagina 154. Tenere tuttavia presente che i risultati desiderati potrebbero non venire raggiunti se la temperatura e l'umidità rientrano nei limiti della stampante ma non nei limiti relativi ai supporti cartacei. Assicurarsi che le condizioni operative siano adatte per i supporti. Per ulteriori informazioni, vedere la documentazione fornita con i supporti. Inoltre, quando si opera in luoghi secchi, ambienti con condizionamento d'aria o alla luce solare diretta, mantenere un livello di umidità appropriato.
- ❑ Evitare l'uso della stampante in luoghi con sorgenti di calore o esposti a correnti dirette da ventilatori o condizionatori d'aria. Gli ugelli della testina di stampa potrebbero essiccarsi e ostruirsi.
- ❑ Non piegare o stratonare il tubo di scarico inchiostro. L'inchiostro potrebbe fuoriuscire all'interno o intorno alla stampante.
- ❑ La manutenzione, come la pulizia e la sostituzione, deve essere effettuata in base alla frequenza di utilizzo o agli intervalli raccomandati. In mancanza di una manutenzione regolare, la qualità di stampa potrebbe diminuire. In assenza di manutenzione appropriata, l'uso continuato può danneggiare la testina di stampa.  "Componenti che richiedono una pulizia regolare e tempistiche di pulizia" a pagina 79
- ❑ La testina di stampa potrebbe non venire sigillata (la testina di stampa non torna sul lato destro) se la stampante viene spenta quando il supporto si inceppa o si verifica un errore. Il sigillamento è una funzione di copertura automatica della testina di stampa con un tappo (coperchietto) per evitare che la testina di stampa si secchi. In questo caso, accendere la stampante e attendere qualche istante fino a che il sigillamento viene automaticamente eseguito.
- ❑ Quando la stampante è accesa, non rimuovere la spina di alimentazione o staccare la corrente dall'interruttore generale. Altrimenti, la testina di stampa potrebbe non venire sigillata correttamente. In questo caso, accendere la stampante e attendere qualche istante fino a che il sigillamento viene automaticamente eseguito.


Introduzione

- ❑ La Pulizia testina viene eseguita automaticamente per la testina di stampa a intervalli fissi dopo la stampa affinché gli ugelli non si ostruiscano. Assicurarsi che la Waste Ink Bottle (Tanica di scarico inchiostro) sia in posizione ogniqualvolta la stampante è accesa.
- ❑ Oltre ad essere utilizzato durante la stampa, l'inchiostro viene utilizzato durante la Pulizia testina e altre attività di manutenzione necessarie a garantire il corretto funzionamento della testina di stampa.

Note in caso di stampante non in uso

Se la stampante non è in uso, tenere presente i seguenti punti per la conservazione della stampante. Se la stampante non viene conservata correttamente, potrebbe non risultare possibile stampare in modo appropriato durante il successivo utilizzo.

- ❑ Se la stampante non verrà utilizzata per più di 2 settimane (e quindi sarà spenta), utilizzare l'unità di alimentazione inchiostro di pulizia (venduta separatamente) per effettuare la manutenzione pre-stoccaggio. Lasciare le testine non pulite causa ostruzioni permanenti. Per maggiori informazioni, fare riferimento a:  [“Conservazione a lungo termine \(manutenzione pre-stoccaggio\)” a pagina 106](#)
- ❑ Se non si stampa per un lungo periodo di tempo e non si esegue la manutenzione pre-stoccaggio, accendere la stampante almeno una volta a settimana. Se non si stampa per un lungo periodo di tempo, gli ugelli della testina di stampa potrebbero ostruirsi. La Pulizia testina viene eseguita automaticamente dopo l'accensione e l'avvio della stampante. La Pulizia testina impedisce l'ostruzione delle testine di stampa e preserva la qualità di stampa. Non spegnere la stampante fino al completamento della Pulizia testina.
- ❑ Se la stampante non è stata utilizzata per un lungo periodo di tempo, controllare eventuali ostruzioni della testina di stampa prima di stampare. Eseguire la Pulizia testina se la testina di stampa è ostruita.  [“Come stampare un motivo di verifica ugelli” a pagina 104](#)

- ❑ Quando si conserva la stampante in un ambiente con una temperatura inferiore a -15 °C (5 °F), accertarsi di eseguire **Preparazione per stoccaggio** nel menu delle impostazioni. Se la stampante viene conservata senza eseguire questa procedura, la testina di stampa potrebbe danneggiarsi.  [“Conservazione a lungo termine \(manutenzione pre-stoccaggio\)” a pagina 106](#)
- ❑ I rulli di pressione possono increspare i supporti cartacei rimasti nella stampante. I supporti possono inoltre risultare ondulati o piegati e causare inceppamenti o entrare in contatto con la testina di stampa. Rimuovere i supporti prima di mettere a riposo la stampante. Dopo aver rimosso il supporto, spostare la leva di caricamento supporto verso la parte anteriore.
- ❑ Riporre la stampante dopo aver verificato che la testina di stampa sia stata sigillata (testina di stampa posizionata all'estrema destra). Se la testina di stampa viene lasciata priva di sigillatura per un periodo prolungato, la qualità di stampa potrebbe diminuire.

Nota:

Se la testina di stampa non è sigillata, accendere e quindi spegnere la stampante.


- ❑ Chiudere tutti i coperchi prima di mettere a riposo la stampante. Se la stampante non viene utilizzata per un periodo prolungato, posizionare un panno o una copertura antistatica sulla stampante per prevenire il deposito di polvere. Gli ugelli della testina di stampa sono estremamente piccoli e possono ostruirsi facilmente se della polvere fine raggiunge la testina di stampa; in questo caso, la stampa potrebbe non essere eseguita correttamente.
- ❑ Quando si ripone la stampante, assicurarsi che sia posizionata in piano; non conservarla in posizione angolata, su un'estremità o capovolta.

Note sull'uso delle unità di alimentazione dell'inchiostro

Tenere presente i seguenti punti quando si maneggiano le unità di alimentazione dell'inchiostro al fine di garantire una qualità di stampa ottimale.


Introduzione

- ❑ È necessaria una quantità di inchiostro supplementare per caricare completamente gli ugelli della testina di stampa al primo utilizzo della stampante; le unità di alimentazione dell'inchiostro di ricambio saranno in questo caso richieste prima del normale.
- ❑ Conservare le unità di alimentazione dell'inchiostro a temperatura ambiente lontano dalla luce solare diretta.
- ❑ Al fine di garantire la qualità di stampa, si consiglia di utilizzare tutto l'inchiostro prima dello scadere di qualsiasi delle seguenti date:
 - ❑ La data di scadenza riportata sulla confezione dell'unità di alimentazione dell'inchiostro
 - ❑ Un anno dalla data di installazione dell'unità di alimentazione dell'inchiostro nell'unità inchiostro
- ❑ Se le unità di alimentazione dell'inchiostro vengono spostate da un luogo freddo a un luogo caldo, lasciarle a temperatura ambiente per più di quattro ore prima di utilizzarle.
- ❑ Non toccare il chip IC dell'unità di alimentazione dell'inchiostro. Potrebbe non risultare possibile stampare in modo corretto.
- ❑ Non lasciare l'unità inchiostro sprovvista di unità di alimentazione dell'inchiostro. L'inchiostro nella stampante si essicherà e la stampante non funzionerà nel modo previsto. Lasciare le unità di alimentazione dell'inchiostro installate anche quando la stampante non è in uso.
- ❑ Poiché il chip IC gestisce le informazioni sulle unità di alimentazione dell'inchiostro, come il livello di inchiostro rimanente, è possibile reinserire e utilizzarle se sono state rimosse prima che compaia il messaggio di sostituzione.
- ❑ Prima di conservare le unità di alimentazione dell'inchiostro rimosse durante l'uso, utilizzare un bastoncino di pulizia incluso nel Kit di pulizia fornito per assorbire l'inchiostro rimasto sulle rispettive porte di alimentazione dell'inchiostro. L'inchiostro essiccato sulla porta di alimentazione può causare perdite di inchiostro al successivo reinserimento e utilizzo della cartuccia di inchiostro/unità di alimentazione dell'inchiostro. Per ulteriori informazioni sui metodi di pulizia, fare riferimento a quanto segue.

 [“Conservazione a lungo termine \(manutenzione pre-stoccaggio\)” a pagina 106](#)

Quando le cartucce di inchiostro/unità di alimentazione dell'inchiostro vengono riposte, rimuovere eventuali residui di polvere dalle porte di alimentazione dell'inchiostro. La porta di alimentazione inchiostro è dotata di una valvola interna e non necessita di sigillatura.

- ❑ Le unità di alimentazione dell'inchiostro rimosse potrebbero presentare dell'inchiostro attorno alla porta di alimentazione inchiostro; pertanto, fare attenzione a non macchiare di inchiostro l'area circostante quando si rimuovono le unità di alimentazione dell'inchiostro.
- ❑ Per mantenere la qualità della testina di stampa, questa stampante interrompe la stampa prima che le unità di alimentazione dell'inchiostro siano completamente esaurite.
- ❑ Sebbene le unità di alimentazione dell'inchiostro possano contenere materiali riciclati, ciò non ha effetti sul funzionamento e sulle prestazioni della stampante.
- ❑ Non disassemblare o modificare le unità di alimentazione dell'inchiostro. Potrebbe non risultare possibile stampare in modo corretto.
- ❑ Non far cadere o sbattere le unità di alimentazione dell'inchiostro contro oggetti duri; in caso contrario, l'inchiostro potrebbe fuoriuscire dalle unità di alimentazione dell'inchiostro.
- ❑ Rimuovere le unità di alimentazione dell'inchiostro installate nell'unità inchiostro una volta a settimana e agitarle con cura. Non è necessario agitare le unità di alimentazione dell'inchiostro per OP o ML.

 [“Scuotimento” a pagina 94](#)

Note sull'uso dell'unità inchiostro

- ❑ Utilizzare il cavo dell'unità inchiostro per fissare l'unità inchiostro alla parte anteriore e posteriore delle gambe della stampante. Il tubicino di inchiostro potrebbe rompersi se l'unità inchiostro viene mossa quando è connessa alla stampante senza che sia stata fissata con il cavo dell'unità inchiostro.

Introduzione

- ❑ Non rimuovere il connettore del tubo di inchiostro una volta collegato durante la configurazione. L'inchiostro potrebbe fuoriuscire se viene rimosso senza prestare attenzione.

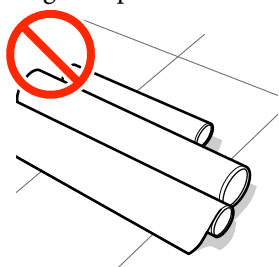
Precauzioni per l'uso e lo stoccaggio dei supporti

Tenere presente quanto segue quando si maneggiano o si ripongono i supporti cartacei. I supporti in condizioni scadenti non produrranno stampe di buona qualità.

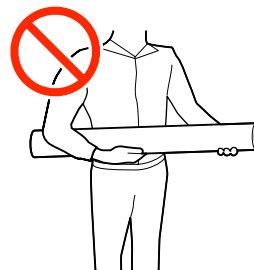
Assicurarsi di leggere la documentazione fornita con ogni tipo di supporto.

Precauzioni per l'uso e lo stoccaggio

- ❑ Non piegare i supporti o danneggiare la superficie stampabile.
- ❑ Non toccare la superficie stampabile. Tracce umide o oleose sulle mani possono avere effetto sulla qualità di stampa.
- ❑ Quando si maneggiano i supporti, tenerli dai bordi. Si consiglia di indossare dei guanti di cotone.
- ❑ Mantenere asciutti i supporti.
- ❑ I materiali di imballaggio possono essere utilizzati per conservare i supporti e non devono essere gettati.
- ❑ Evitare di esporre la stampante alla luce diretta del sole, a fonti di calore elevato o all'umidità.
- ❑ Quando non vengono utilizzati, i supporti cartacei devono venire rimossi dalla stampante, riavvolti e inseriti nelle confezioni originali.
- ❑ Non posizionare i supporti esposti direttamente sul pavimento. I supporti devono essere riavvolti e inseriti nella confezione originale per la conservazione.



- ❑ Non trasportare i supporti con la superficie premuta contro gli indumenti. Maneggiare i supporti nelle singole confezioni fino a poco prima di caricare i supporti nella stampante.



- ❑ Non riporre i supporti scoperti. Altrimenti, i bordi dei supporti potrebbero arricciarsi o piegarsi ed entrare in contatto con la testina di stampa durante la stampa, causando un malfunzionamento.
- ❑ Se i supporti vengono lasciati nella stampante per periodi prolungati possono deteriorarsi.

Gestione dei supporti dopo la stampa

Per ottenere risultati di stampa di lunga durata e qualità ottimale, tenere presente i seguenti punti.

- ❑ Non strofinare o graffiare la superficie stampata. Altrimenti, l'inchiostro potrebbe staccarsi.
- ❑ Non toccare la superficie stampata; l'inchiostro potrebbe venire rimosso.
- ❑ Evitare la luce diretta del sole.
- ❑ Per evitare lo scolorimento, esibire e conservare le stampe come descritto nella documentazione fornita con i supporti cartacei.

Introduzione

Introduzione al software in dotazione

Regioni diverse da Nord America e America Latina

Con questa stampante sono inclusi il seguente CD e il pacchetto software.

- Disco del software
Consultare la seguente tabella per le descrizioni del software in dotazione.
- Epson Edge Print (pacchetto software)
Epson Edge Print è un software RIP che può essere usato senza problemi con operazioni facili da comprendere. Può essere installato tramite Internet. Consultare la *Guida di installazione* (libretto) per istruzioni sull'installazione del software.

Software in dotazione

La seguente tabella presenta i software in dotazione.

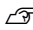

Le versioni Windows sono fornite sul disco del software in dotazione. Se viene usato un Mac o un computer senza unità disco, si può scaricare e installare il software dal seguente link: <http://epson.sn>.

Per informazioni riguardanti il software, consultare la guida online per l'applicazione o la *Guida di rete*.

Nota:

I driver della stampante non sono forniti. Per la stampa è richiesto un software RIP. Il software RIP Epson, "Epson Edge Print", è incluso con questa stampante su un CD separato.

Il sito web Epson fornisce software plug-in per la stampante.

Nome software	Descrizione
Epson Edge Dashboard*	<p>Dopo l'installazione, opererà come un software residente. Installa o aggiorna il file delle impostazioni di stampa (EMX) Epson Edge Print, e manda notifiche sullo stato delle stampanti registrate.</p> <p>Si possono anche eseguire le seguenti operazioni di controllo per supportare le stampanti Epson.</p> <ul style="list-style-type: none"> <input type="checkbox"/> È possibile acquisire facilmente la seguente gamma di informazioni fornite da Epson in internet. <ul style="list-style-type: none"> <input type="checkbox"/> File delle impostazioni stampa (EMX) <input type="checkbox"/> Aggiornamento delle informazioni per il firmware della stampante (è possibile aggiornare facilmente il firmware da Epson Edge Dashboard) <input type="checkbox"/> Aggiornare le informazioni per il software e i manuali installati dal disco software in dotazione e Epson Setup Navi (Quando si riceve una informazione di aggiornamento, si può velocemente aggiornare il software lanciando EPSON Software Updater) <input type="checkbox"/> Informazioni da Epson <input type="checkbox"/> Con Epson Edge Dashboard installato è possibile monitorare lo stato della stampante collegata a un computer tramite una rete o connessione USB. <input type="checkbox"/> È possibile eseguire e modificare facilmente le impostazioni dei supporti da un computer e registrarle nella stampante. <p> "Procedura di avvio" a pagina 35</p> <p> "Procedura di chiusura" a pagina 38</p>

Introduzione

Nome software	Descrizione
EPSON Software Updater	Il software verifica se sono disponibili nuovi software o aggiornamenti in Internet e li installa. È inoltre possibile aggiornare i manuali, Epson Edge Dashboard e Epson Edge Print per questa stampante.
Epson communications drivers (Driver di comunicazione Epson) (Solo Windows)	Gli Epson communications drivers (Driver di comunicazione Epson) sono richiesti quando viene usato Epson Edge Dashboard, Epson Edge Print e quando un computer viene connesso alla stampante via connessione USB. Assicurarsi che siano installati.
EpsonNet Config SE	Con questo software, è possibile configurare varie impostazioni di rete per la stampante dal computer. Ciò risulta utile in quanto consente di immettere indirizzi e nomi tramite la tastiera.

* Scaricare e installare il software da Internet. Collegare il computer in uso a Internet e installare il software.

America settentrionale

Per visualizzare e scaricare le opzioni software, visitare il sito dell'assistenza della propria area geografica e cercare il prodotto in uso.

<https://www.epson.com/support> (Stati Uniti)

<http://www.epson.ca/support> (Canada)

America Latina

Per visualizzare e scaricare le opzioni software, visitare il sito dell'assistenza della propria area geografica e cercare il prodotto in uso.


<http://www.latin.epson.com/support> (Caraibi)

<http://www.epson.com.br/suporte> (Brasile)

<http://www.latin.epson.com/soporte> (altre aree)

Software pre-installato

Questo software è pre-installato sulla stampante. È possibile avviarlo da un browser web tramite una rete.

Nome/Funzione del software	Funzione
Web Config	Questo software è destinato agli amministratori di rete. Le impostazioni di sicurezza di rete possono essere configurate da Web Config. Esso fornisce inoltre una notifica e-mail per informare riguardo a errori e similari nella stampante.  "Uso di Web Config" a pagina 49

Uso di Epson Edge Dashboard

Questa sezione descrive le operazioni base di Epson Edge Dashboard. Il software fornito con la stampante viene aggiornato come necessario per migliorarne l'utilità e le funzioni. Per maggiori dettagli, consultare la guida software.

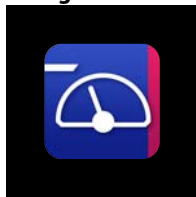
Procedura di avvio

Epson Edge Dashboard è un'applicazione Web.

- 1 L'applicazione può essere avviata tramite uno dei seguenti due metodi.

Windows

- ❑ Fare clic sull'icona **Epson Edge Dashboard** sul Desktop toolbar (barra degli strumenti) e selezionare **Show Epson Edge Dashboard (Mostra Epson Edge Dashboard)**.



- ❑ Fare clic su **Start — All Programs (Tutti i programmi)** (o **Programs (Programmi)**) — **Epson Software — Epson Edge Dashboard**, in questo ordine.

Mac

- ❑ Fare clic sull'icona **Epson Edge Dashboard** sulla barra degli strumenti del Desktop e selezionare **Show Epson Edge Dashboard (Mostra Epson Edge Dashboard)**.



Linux

Fare clic su **Applications — Other — Epson Edge Dashboard**.

- 2 Si avvia Epson Edge Dashboard.

Registrazione della stampante

Epson Edge Dashboard può monitorare, gestire e copiare le impostazioni del supporto su stampanti registrate.

Su computer Windows, le stampanti sono registrate automaticamente. Questo permette di monitorarle e gestirle immediatamente dopo l'avvio di Epson Edge Dashboard. Se la stampante non è registrata automaticamente, assicurarsi di utilizzarla nelle condizioni che seguono, quindi registrarla manualmente.

- ❑ Un driver di comunicazione fornito con la stampante è stato installato su un computer
- ❑ Il computer e la stampante sono collegati
- ❑ La stampante è in standby

Le stampanti non sono registrate automaticamente per Mac o Linux. Registrare manualmente la stampante dalla schermata Register Printer. La schermata appare quando si avvia Epson Edge Dashboard per la prima volta.

Procedura di registrazione manuale

- 1 Controllare le stampanti visualizzate nell'elenco stampanti.

Windows

Assicurarsi che la stampante che si desidera registrare sia presente nell'elenco stampanti. Fare clic su **Add Search (Aggiungi ricerca)** se necessario per cercare stampanti da poter registrare. Le stampanti trovate saranno aggiunte all'elenco stampanti.

Mac/Linux

- ❑ Se il computer e le stampanti sono collegati tramite USB
Fare clic su **Add Search (Aggiungi ricerca)** per inserire le stampanti nell'elenco.
- ❑ Se il computer e le stampanti sono collegate tramite una rete
Fare clic su **Search Option (Opzione di ricerca)**, inserire l'indirizzo IP della stampante in rete, quindi fare clic su **+**. Quindi, fare clic su **Add Search (Aggiungi ricerca)** per inserire la stampante desiderata nell'elenco.

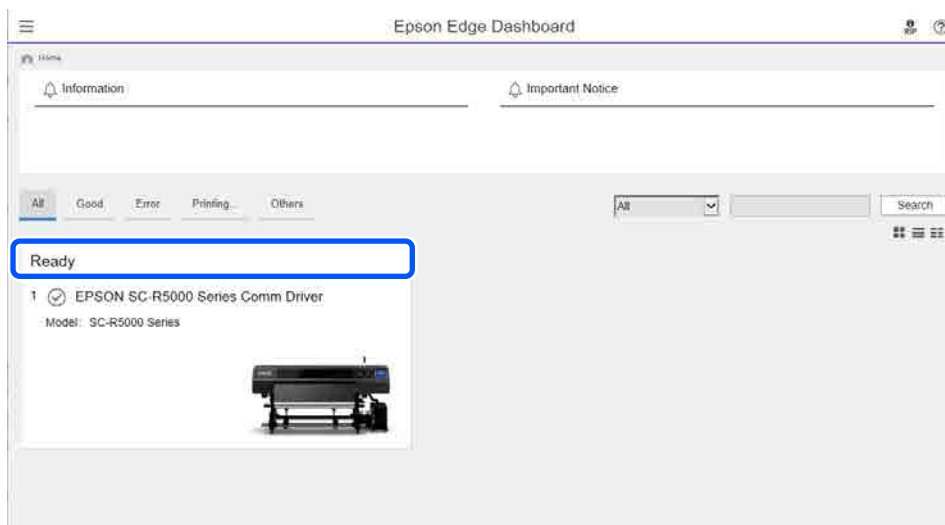
Introduzione

- 2** Mettere un accanto al **Printer Name (Nome stampante)** della stampante che si desidera registrare.
- 3** Fare clic su **Apply (Applica)**.
Le modifiche apportate all'elenco stampanti sono applicate.

Introduzione

Verifica e gestione dello stato della stampante

- 1 Nella schermata Home, fare clic sull'area circostante la stampante che si desidera controllare.

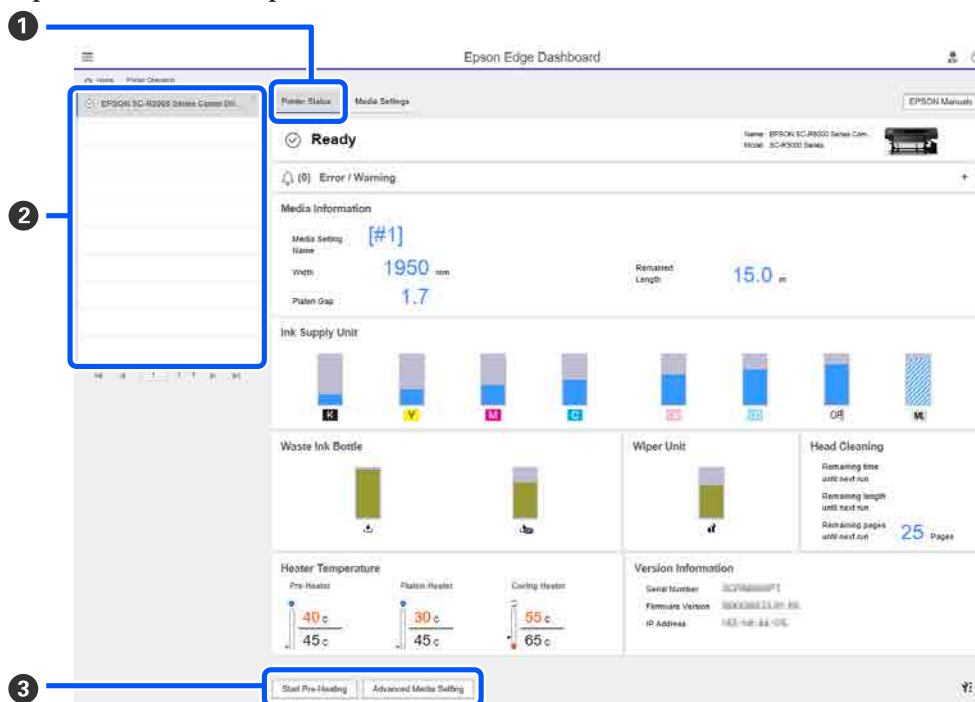


- 2 Assicurarsi che sia selezionata la scheda **Printer Status (Stato stampante)** (1).

Viene visualizzata la schermata Printer Operation (Funzionamento stampante). Il funzionamento delle icone di stato dei materiali di consumo è uguale a quello delle icone che si trovano sulla schermata del pannello di controllo della stampante.

Quando vengono registrate più stampanti con questo software, è possibile inserire la stampante oggetto del controllo nell'elenco delle stampanti registrate (2).

Da questo software è possibile svolgere alcune funzioni di manutenzione facendo clic sui pulsanti (3) che si trovano in fondo alla schermata. L'operazione eseguita è uguale a quella che sarebbe stata eseguita dal menu Impostazioni della stampante.



Introduzione

Procedura di chiusura

Chiudere il browser Web. Tuttavia, poiché Epson Edge Dashboard è un software residente, rimane sempre in esecuzione.

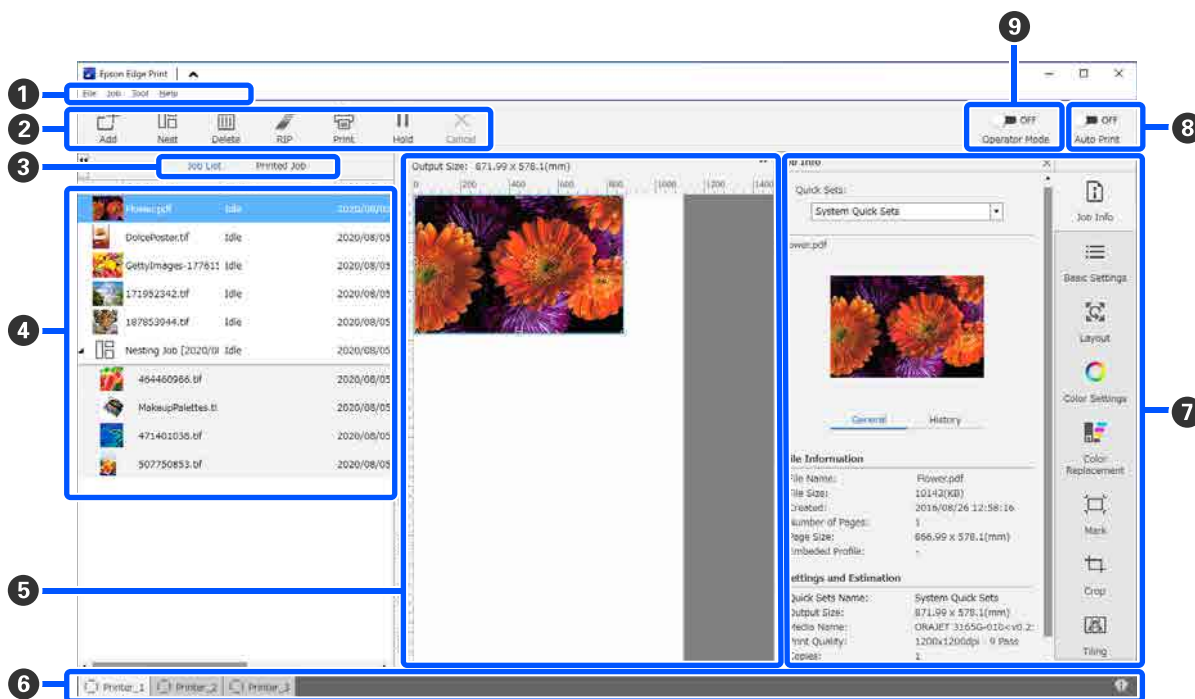
Uso di Epson Edge Print

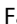

Questa sezione descrive le operazione base di Epson Edge Print. Il software fornito con la stampante viene aggiornato come necessario per migliorarne l'utilità e le funzioni. Per maggiori dettagli, consultare la guida software.

Configurazione della schermata principale





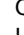







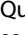
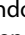
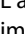

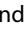






La schermata principale che segue compare all'avvio di Epson Edge Print.

Di seguito sono illustrate la configurazione e le funzioni della schermata principale.



	Nomi delle parti	Funzione
1	Barra dei menu	Nei vari menu è possibile effettuare impostazioni e operazioni. Facendo clic su  o  nella riga del titolo, è possibile mostrare o nascondere la barra dei menu.

Introduzione

	Nomi delle parti	Funzione
2	Barra degli strumenti di lavoro	<p>È possibile effettuare le seguenti operazioni per i lavori selezionati in Job List (Elenco lavori)/Printed Job (Lavoro stampato) (4).</p> <p>: selezionare e aggiungere dati di stampa a Job List (Elenco lavori).</p> <p> / : creare un lavoro annidato unico da più lavori selezionati.</p> <p>Quando si seleziona un lavoro annidato,  diventa  ed è possibile tornare a UnNest (Non annidato).</p> <p>: eliminare i lavori selezionati dall'elenco.</p> <p>: eseguire solo un'elaborazione RIP ai lavori selezionati.</p> <p>: eseguire RIP durante la stampa dei lavori selezionati. Quando si seleziona un lavoro per il quale RIP è già stata completata, viene eseguita solo la stampa.</p> <p>: interrompere la stampa o l'elaborazione RIP in corso.</p> <p> / : mettere in sospeso i lavori selezionati. I lavori in sospeso non vengono stampati quando si imposta il pulsante di attivazione/disattivazione Auto-Stamp (8) su  per effettuare la stampa automatica.</p> <p>Quando si seleziona un lavoro in sospeso,  diventa  ed è possibile annullare la sospensione. Se si annulla una sospensione durante la stampa automatica, il lavoro diventa inattivo e viene stampato alla fine della coda.</p>
3	Pulsante di cambio elenco	<p>Passare dall'Job List (Elenco lavori) all'elenco Printed Job (Lavoro stampato) e viceversa. Il nome dell'elenco selezionato viene visualizzato in un riquadro.</p>
4	Elenchi Job List (Elenco lavori)/Printed Job (Lavoro stampato)	<p>In Job List (Elenco lavori) vengono visualizzati una miniatura, il nome dei dati sorgente e lo stato dei lavori in corso o in attesa di stampa. I lavori per i quali la stampa è terminata vengono spostati automaticamente nell'elenco Printed Job (Lavoro stampato).</p>
5	Area di anteprima	<p>È possibile verificare l'anteprima di un lavoro selezionato in Job List (Elenco lavori) (4).</p> <p>L'area bianca mostra il supporto. La larghezza del supporto cambia in base alle impostazioni in  (Basic Settings (Impostazioni di base)) — Media Size (Dimensioni supporto) nel menu Impostazioni lavoro. La distanza tra il bordo sinistro e destro del supporto e le linee tratteggiate sono i margini.</p> <p>Inoltre, è possibile trascinare l'immagine di anteprima per modificare la posizione di stampa.</p> <p>Facendo clic su  o  in fondo all'area di anteprima, è possibile ridurre o ingrandire la visualizzazione dell'area di anteprima.</p>
6	Scheda Modifica stampante	<p>Mostra lo stato e il nome delle stampanti registrate in questo software.</p> <p>Fare clic su una scheda per modificare la stampante da utilizzare. La scheda bianca corrisponde alla stampante utilizzata attualmente.</p> <p>Le icone di stato hanno i seguenti significati.</p> <p>: è possibile stampare (pronta).</p> <p>: stampa in corso.</p> <p>: si è verificato un problema o è presente un avviso.</p> <p>: si è verificato un errore.</p> <p>: è in corso un'operazione diversa dalla stampa, come la Pulizia testina o un'operazione del pannello di controllo.</p> <p>: la stampante è spenta o scollegata.</p>
7	Menu Impostazioni lavoro e area delle impostazioni	<p>Eseguire le impostazioni, come stampa, disposizione e profilo di input/output per i lavori inattivi selezionati in Job List (Elenco lavori) (4).</p> <p>Le icone a destra sono il menu Impostazioni lavoro. Il contenuto dell'area delle impostazioni cambia in funzione delle voci selezionate.</p>

Introduzione

	Nomi delle parti	Funzione
8	Pulsante di attivazione/disattivazione Auto Print (Auto-Stamp)	<p>Facendo clic su questo pulsante, è possibile attivare o disattivare la funzione.</p> <p>Selezionando <input checked="" type="checkbox"/> ON , i lavori di stampa vengono stampati in ordine aggiungendo i dati di stampa al Job List (Elenco lavori) (4). Se in Job List (Elenco lavori) sono presenti lavori inattivi, anche questi vengono stampati in ordine.</p> <p>Selezionando <input type="checkbox"/> OFF , i lavori vengono stampati una volta che i dati di stampa vengono aggiunti a Job List (Elenco lavori), selezionati e infine stampati.</p> <p>Quando vengono raggruppati o annidati più lavori o si esegue una RIP prima della stampa, selezionare <input type="checkbox"/> OFF per effettuare l'annidamento e l'operazione di RIP, quindi impostare nuovamente <input checked="" type="checkbox"/> ON .</p>

Introduzione

Stampa con le impostazioni appropriate per il supporto utilizzato (stampa tramite EMX)

Si devono registrare le informazioni di stampa e i valori di impostazione dei supporti che risultano appropriati per il supporto in uso sulla stampante e Epson Edge Print al fine di stampare correttamente sul supporto utilizzato.

Ciò è dovuto al fatto che ogni supporto ha diverse caratteristiche uniche. Per esempio, alcuni supporti richiedono grandi quantità di inchiostro o impiegano molto tempo per asciugarsi. Se non si esegue la stampa con le impostazioni adeguate al supporto, i risultati di stampa non saranno soddisfacenti.

Tuttavia, effettuare le impostazioni in modo da ottenere le stampe ottimali sul supporto in uso individuando i valori ottimali per ciascuna delle numerose voci di impostazione è complicato e richiede un'enorme quantità di tempo e lavoro.

In questo manuale vengono utilizzati i file di stampa (file EMX) forniti gratuitamente da Epson per spiegare un metodo per stampare con facilità e ottenere la qualità di stampa delle impostazioni avanzate.

Preparazione alla stampa

Verifica dell'ambiente operativo

Verificare i seguenti punti.

- La stampante e Epson Edge Print sono collegati correttamente e la stampante è accesa.
- Il computer su cui è installato il server RIP (Epson Edge Print) è connesso a Internet.
- Epson Edge Print è in esecuzione.
- La stampante è registrata su Epson Edge Print.
- Il supporto è stato caricato nella stampante, che è quindi pronta per la stampa.

Preparazione dei dati di stampa

Preparare i dati di stampa in un formato dati compatibile con Epson Edge Print.

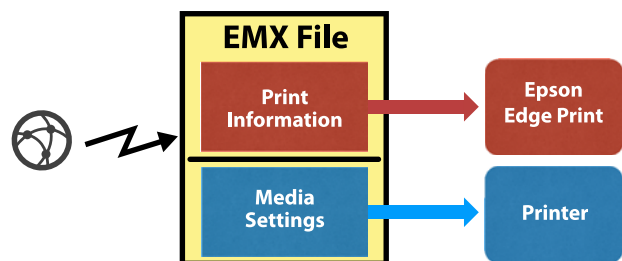
Per informazioni dettagliate sui formati dati supportati, consultare la guida per Epson Edge Print.

Generalmente, si consiglia il formato PDF per le seguenti ragioni.

- Non sono presenti collegamenti non risolti a immagini o layout danneggiati.
- Non è necessario delimitare il testo.
- L'aspetto non cambia, nemmeno in versioni differenti del software di elaborazione immagini.

Preparazione dei file EMX

Un file EMX è un file di impostazioni di stampa per ciascun tipo di supporto e contiene le seguenti informazioni necessarie per stampare in modo appropriato sui supporti disponibili in commercio.



Informazioni di stampa

Impostazione registrate in Epson Edge Print, come il profilo ICC del supporto, il numero di passaggi e la risoluzione.


Impostazioni supporto

Impostazioni registrate in Gestione supporto della stampante relative alla temperatura del riscaldatore, alle voci Spazio piastra, Tensione di alimentazione e così via, appropriate per il supporto in uso.

Questa sezione descrive la procedura per acquisire e registrare i file EMX nel Epson Edge Print.

Per acquisire un file EMX, il server RIP deve essere collegato a Internet.

Introduzione

- 1 Fare clic sul menu Tool (Strumenti) — **Manage Preset (Gestisci predefiniti)** —  (Manage Print Info (Gestisci info stampa)) in questo ordine.

Si passa alla schermata Manage Print Info (Gestisci info stampa).

- 2 Fare clic su  (Add (Aggiungi)).

Viene avviata Adding Print Information (Aggiunta informazioni di stampa).

- 3 Selezionare **Acquire EMX File (Acquisisci file EMX)** e fare clic su **Proceed (Procedi)**.

Appare un elenco dei file EMX forniti gratuitamente da Epson.

- 4 Selezionare il file EMX compatibile con il supporto utilizzato.

Selezionare un file EMX. Non è possibile selezionare più file EMX contemporaneamente.

I file EMX già acquisiti appaiono in grigio e non possono essere selezionati.

Quelli che mostrano **Update Available (Aggiornamento disponibile)** in **Status (Stato)** indicano che un EMX è stato aggiornato dopo l'acquisizione.

Se si seleziona e acquisisce un EMX che mostra **Update Available (Aggiornamento disponibile)**, il file acquisito in precedenza viene sovrascritto.

- 5 Fare clic su **Proceed (Procedi)**.

È possibile copiare il valore di impostazione del supporto per il file EMX acquisito nella stampante. Per copiare il file, selezionare **Copy Media settings (Copia impostazioni supporto)** e andare al passaggio 6.

Se non si desidera copiare il file, andare al passaggio 7.

- 6 Selezionare il percorso in cui copiare i valori di impostazione del supporto nel file EMX, quindi fare clic su **Execute (Esegui)**.

Vengono visualizzati i numeri dei supporti (da 1 a 50) registrati per la stampante selezionata. Specificare dove copiare i valori di impostazione dei supporti (numeri dei supporti) nel file EMX acquisito nel passaggio 4.

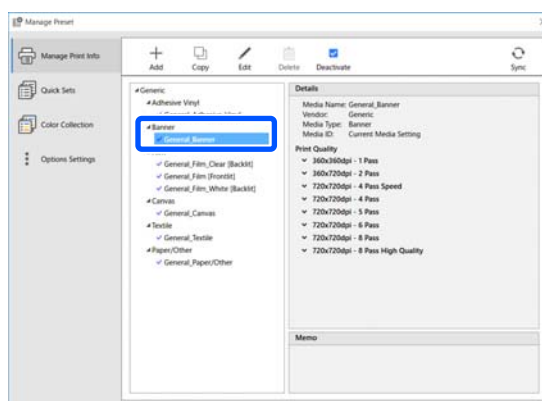
La selezione di un numero disponibile aggiunge i valori. La selezione di un numero che è già stato registrato sovrascrive le informazioni registrate.




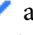
- 7 Fare clic su **Finish (Fine)**.

L'acquisizione e la registrazione sono state completate.

Al termine della registrazione, le informazioni di stampa registrate vengono aggiunte all'elenco delle informazioni di stampa.

Le informazioni di stampa sono identificate dal nome del supporto.



Il simbolo  a sinistra del nome del supporto indica che è attivo. È possibile selezionare le informazioni di stampa abilitate tramite **Media Name (Nome supporto)** in  (Basic Settings (Impostazioni di base)) nel menu Impostazioni lavoro. Se sono presenti molte voci per un **Media Name (Nome supporto)** e risulta difficile scegliere, selezionare le informazioni di stampa non necessarie in questa schermata e fare clic su  (Deactivate (Disattiva)). Il simbolo  a sinistra del nome del supporto sparisce e le informazioni di stampa vengono disattivate.

È possibile personalizzare le impostazioni in base alle informazioni di stampa acquisite o creare nuove informazioni di stampa.

Per informazioni dettagliate sulla modifica e l'aggiunta di informazioni di stampa, consultare la guida di Epson Edge Print.

Introduzione

Preparazione della stampante

Dopo aver copiato le impostazioni supporto per il file EMX acquisito sulla stampante, eseguire le Regolazioni di stampa dal menu Impostazioni della stampante.

La voce Regolazioni di stampa ottimizza le impostazioni dei supporti per correggere le singole differenze nei supporti e nella stampante, così da stampare sempre in modo ottimale usando la combinazione corretta tra supporto e stampante.

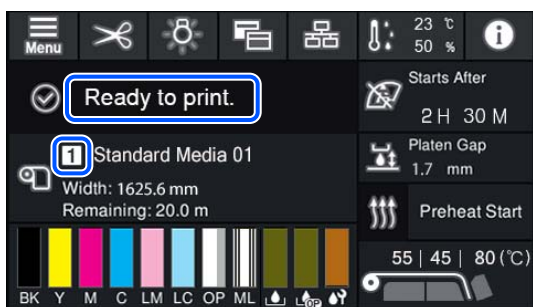
Se non si effettuano le Regolazioni di stampa, nei risultati di stampa potrebbero comparire striature o granulosità.

1 Caricare il supporto utilizzato sulla stampante.
Una volta caricato il supporto, nella schermata delle impostazioni del supporto caricato appare la schermata del pannello di controllo.

2 Selezionare il numero scelto al passaggio 6 da “Preparazione dei file EMX”.

Una volta completate le impostazioni relative alle informazioni del supporto, appare la schermata Home.

Verificare che siano visualizzati il numero del supporto specificato e il messaggio **Pronto per la stampa**.



3 Avviare **Regolazioni di stampa** dal menu Impostazioni.

Per una procedura dettagliata, vedere quanto segue.

[🔗 “Ottimizzazione delle impostazioni dei supporti \(Regolazione automatica\)” a pagina 66](#)

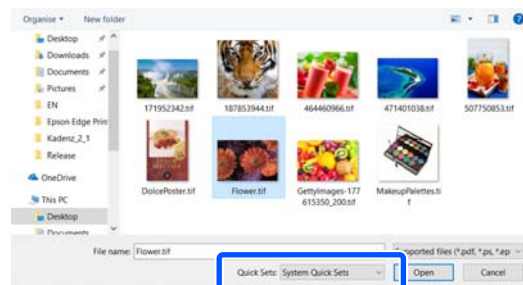
Procedura di stampa

1 Fare clic su (Add (Aggiungi)) nella Barra degli strumenti di lavoro e aggiungere i dati di stampa all'Job List (Elenco lavori).
In alternativa, trascinare i dati di stampa in Job List (Elenco lavori).

In Job List (Elenco lavori) appaiono il nome dei dati e una miniatura dei dati di stampa aggiunti.

Nota:

Quando si fa clic su (Add (Aggiungi)) e si selezionano i dati di stampa, è anche possibile selezionare contemporaneamente Quick Sets (Impostazioni rapide).



Le Quick Sets (Impostazioni rapide) sono un gruppo di impostazioni del lavoro di stampa salvate. I lavori vengono generati in base a queste impostazioni.

Per informazioni dettagliate sulle Quick Sets (Impostazioni rapide), consultare la guida per Epson Edge Print.

2 Selezionare un lavoro da stampare da Job List (Elenco lavori).

Nell'area di anteprima appare un'immagine della stampa.

3 Fare clic su (Basic Settings (Impostazioni di base)) nel menu Impostazioni lavoro.

L'area delle impostazioni diventa Basic Settings (Impostazioni di base), dove è possibile impostare le dimensioni del supporto, il suo nome (informazioni di stampa) e la qualità di stampa (risoluzione e numero di passaggi).

Per dettagli, consultare la guida di Epson Edge Print.

Introduzione

4 Fare clic su  (Print (Stampa)) nella Barra degli strumenti di lavoro per avviare la stampa.

Stampare lavori di grandi dimensioni

Anche se dipende dalle prestazioni del server in uso, con lavori di grandi dimensioni, come lavori di lunga durata o lavori annidati, le testine di stampa potrebbero arrestarsi e avviarsi durante la stampa. In tale situazione, si consiglia di eseguire un'elaborazione RIP prima della stampa.

Per dettagli, consultare la guida di Epson Edge Print.

Stampare i lavori in ordine in batch

Quando nell'Job List (Elenco lavori) sono presenti più lavori, è possibile definire un ordine per poi selezionare la stampa in batch.

Una volta specificata la stampa in batch, è possibile disporre il Job List (Elenco lavori) nell'ordine di stampa.


Per dettagli, consultare la guida di Epson Edge Print.


Durante la stampa, viene visualizzato **Printing (Stampa)** nella colonna **Status (Stato)** di Job List (Elenco lavori). Nell'area di anteprima viene visualizzata anche una barra di avanzamento con il tempo di stampa rimanente.

Nota:

Prima di stampare, verificare lo stato della scheda Modifica stampante. Non è possibile stampare se l'icona di stato è una delle seguenti.

: si è verificato un errore.

: è in corso un'operazione diversa dalla stampa, come la Pulizia testina o un'operazione del pannello di controllo.

: la stampante è spenta o scollegata.

Preparare la stampante per la stampa.

I lavori per i quali la stampa è terminata vengono spostati automaticamente nell'elenco Printed Job (Lavoro stampato).


Consultare la guida di Epson Edge Print per informazioni dettagliate sull'uso dell'elenco Printed Job (Lavoro stampato).

Utilizzare il menu Impostazioni lavoro per ingrandire o ridurre un lavoro, per stampare solo una porzione di un'immagine o per stampare un'immagine più larga del supporto.

Per dettagli, consultare la guida di Epson Edge Print.

Interruzione della stampa

Se si desidera interrompere la stampa di un lavoro in corso, procedere come segue.

1 Selezionare il lavoro di stampa da interrompere da Job List (Elenco lavori), quindi fare clic su  (Cancel (Annulla)) nella Barra degli strumenti di lavoro.

In alternativa, fare clic con il tasto destro del mouse sul nome del lavoro di stampa da interrompere e selezionare **Cancel (Annulla)**.

2 Quando appare la schermata di conferma, fare clic su **Yes (Sì)**.

Dividere in parti un'immagine di grandi dimensioni per stamparla (sezioni)

Questa sezione descrive le funzionalità tipiche di Epson Edge Print.

Quando si stampa un'immagine di grandi dimensioni che supera in larghezza il supporto utilizzato, è possibile dividerla in più parti e stamparla sul supporto.


Inoltre, è possibile aggiungere sovrapposizioni per l'incollatura in modo da poter unire insieme le immagini stampate in un'unica immagine.

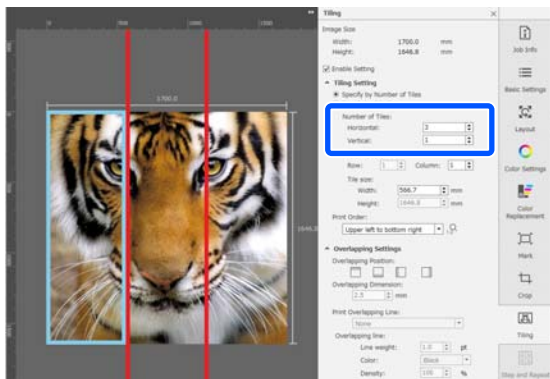
Di seguito è illustrata la procedura per dividere un'immagine.

Come dividere un'immagine

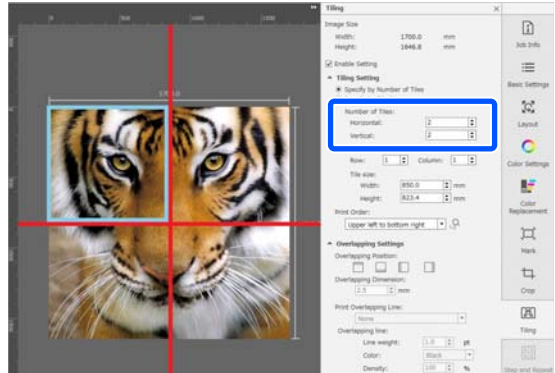
1 Selezionare un lavoro da dividere dall'Job List (Elenco lavori).

Introduzione

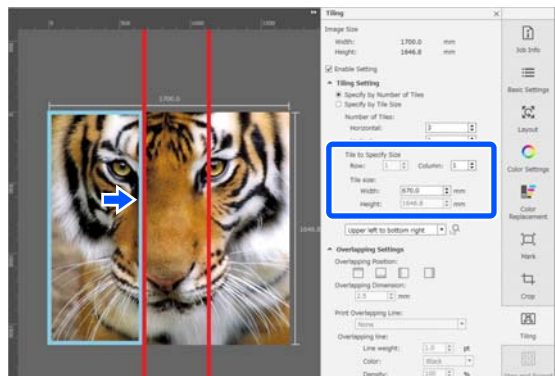
- 2** Fare clic su  (Tiling (Sezioni)) nel menu Impostazioni lavoro.
L'area delle impostazioni si modifica in impostazioni Tiling (Sezioni).
- 3** Selezionare **Enable Setting (Abilita impostazione)**.
Le voci di impostazione vengono abilitate.
- 4** Impostare le dimensioni delle divisioni in **Tiling Setting (Impostazioni sezione)**.
Ciascuna delle immagini divise prende il nome di "sezione".
Per impostare il numero di parti in cui dividere l'immagine, selezionare **Specify by Number of Tiles (Specifica il numero di sezioni)**.
Per impostare le dimensioni delle sezioni e poi dividere l'immagine, selezionare **Specify by Tile Size (Specifica per dimensioni sezione)**.
Per impostare il numero di sezioni, andare al passaggio 5.
Per impostare le dimensioni delle sezioni, andare al passaggio 7.
- 5** Impostare quante divisioni effettuare in **Number of Tiles (Numero di sezioni)**.
Esempio: 3 divisioni in Horizontal (Orizzontale)



Esempio: 2 divisioni in Horizontal (Orizzontale) e Vertical (Verticale)



- 6** È possibile effettuare ulteriori regolazioni delle dimensioni delle sezioni create.
Per evitare di creare un bordo in una posizione particolare, come quella dell'occhio nell'esempio delle tre divisioni in Horizontal (Orizzontale) nel passaggio 5, procedere come segue per selezionare la sezione superiore sinistra e regolarne le dimensioni.
 - (1) Utilizzare il cursore del mouse per fare clic sulla sezione desiderata o specificarne la posizione in **Tile to Specify Size (Specifica dimensioni sezione)**.
 - La sezione da regolare viene contrassegnata da un riquadro azzurro.
 - (2) Per regolare le dimensioni, trascinare il riquadro azzurro o inserire un valore in **Tile size (Dimensioni sezione)**.

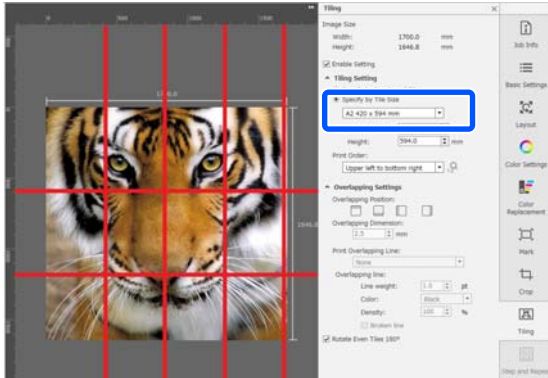


Andare al passaggio 8 per impostare la sovrapposizione.

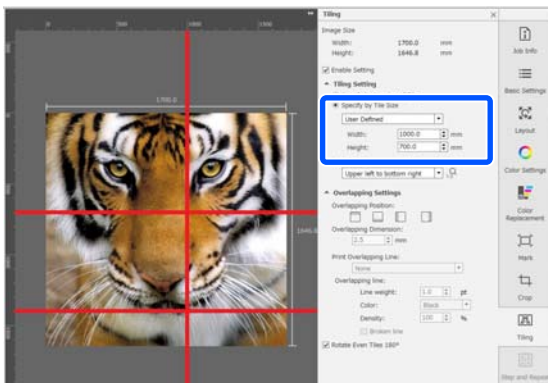
Introduzione

7 Impostare le dimensioni delle divisioni in **Specify by Tile Size (Specifica per dimensioni sezione)**.

Esempio: Impostare in formato A2

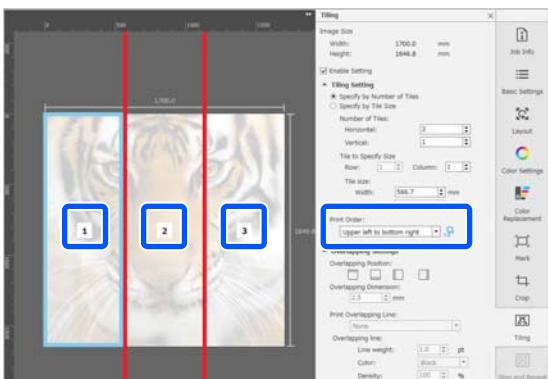


Esempio: impostare Width (Larghezza) 1000 mm e Height (Altezza) 700 mm in User Defined (Definito dall'utente)



8 Impostare l'ordine in cui stampare le sezioni in **Print Order (Ordine di stampa)**.

Quando si seleziona **Print Order (Ordine di stampa)** e si fa clic su **1-2**, su ciascuna sezione nell'area di anteprima viene visualizzato un numero che indica l'ordine di stampa.

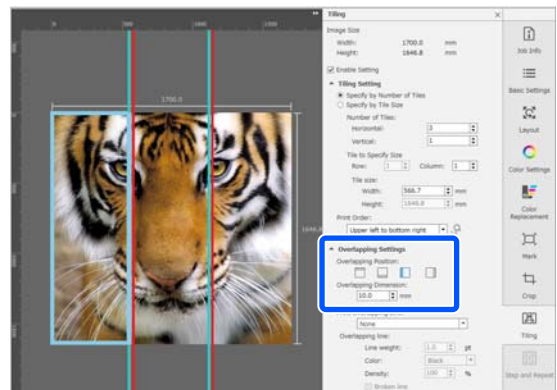


9 Impostare la sovrapposizione per l'incollatura delle immagini in **Overlapping Settings (Impostazioni sovrapposizione)**.

(1) Impostare la posizione della sovrapposizione in **Overlapping Position (Posizione sovrapposizione)**.

(2) Impostare la larghezza della sovrapposizione in **Overlapping Dimension (Dimensioni sovrapposizione)**.

Esempio: le **Overlapping Dimension (Dimensioni sovrapposizione)** sono di 10 mm e la **Overlapping Position (Posizione sovrapposizione)** è sul lato sinistro



Se si desidera stampare le linee di contorno tra l'immagine e la sovrapposizione, andare al passaggio 10.

Se non si desidera stampare le linee di contorno tra l'immagine e la sovrapposizione, andare al passaggio 11.

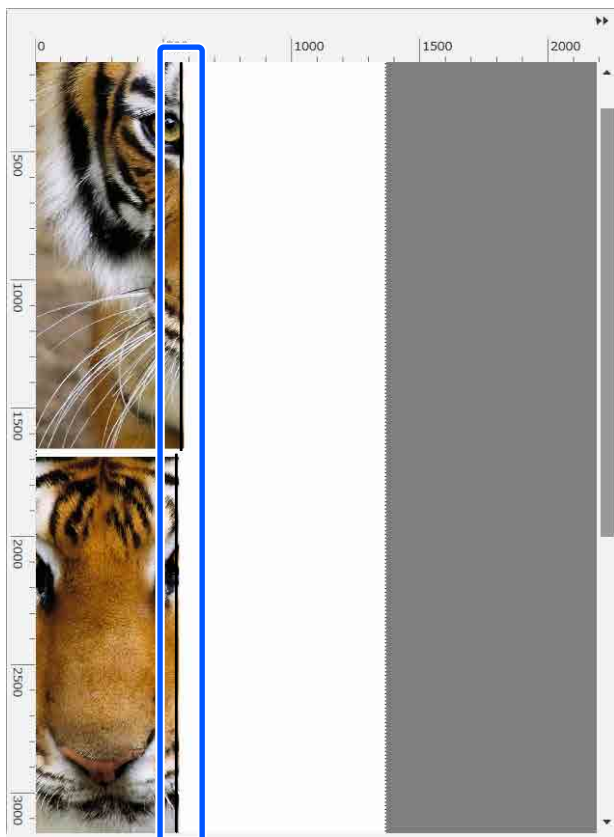
10 In **Print Overlapping Line (Stampa linea di sovrapposizione)**, selezionare **Print on Image and Margins (Stampa su immagine e margini)** o **Print only on Margins (Stampa solo su margini)**.

Le linee di contorno vengono stampate tra l'immagine e la sovrapposizione e possono essere utilizzate come guide per comporre l'immagine.

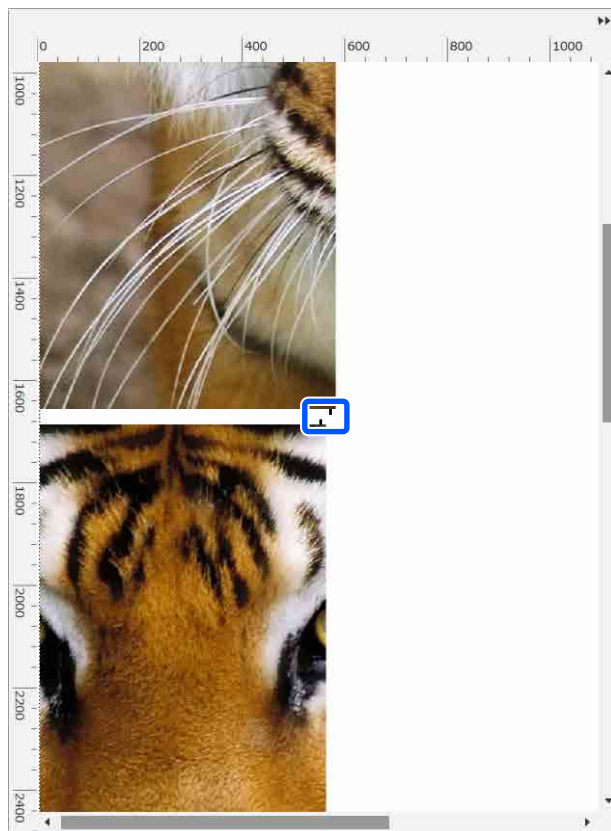
È possibile utilizzare **Overlapping line** per modificare lo spessore, il colore e la densità delle linee di contorno per aumentarne la visibilità. Se si seleziona **Broken line**, è possibile modificare la linea di contorno da uniforme a interrotta.


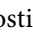
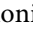
Introduzione


Esempio: Impostazione di **Print on Image and Margins** (Stampa su immagine e margini)

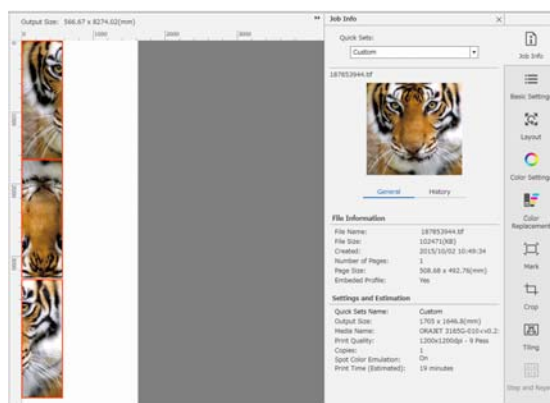


Esempio: Impostazione di **Print only on Margins** (Stampa solo su margini)




11 Una volta completate le impostazioni di divisione dell'immagine, selezionare un'opzione diversa da  (Tiling (Sezioni)),  (Color Replacement (Sostituzione colore)) o  (Crop) nel menu Impostazioni lavoro per passare dall'area di anteprima all'anteprima di stampa.

Esempio: selezione di  (Job Info (Informazioni lavoro))



Introduzione

Nota:

Fare clic su  (Layout (Disposizione)) nel menu Impostazioni lavoro per modificare la disposizione delle sezioni.

Per esempio, è possibile ridurre lo spreco di supporti disponendo in orizzontale le sezioni che inizialmente erano disposte in verticale in modo che corrispondano alla larghezza del supporto ed eseguendo la stampa.

Tuttavia, in base alla disposizione delle sezioni, potrebbero esserci deviazioni di colore in corrispondenza delle linee di separazione quando le immagini vengono incollate insieme.

Per non stampare una sezione specifica

Una volta che l'immagine è stata divisa, è possibile annullare la stampa con la seguente procedura quando non si desidera stampare una sezione specifica nelle **Tiling (Sezioni)**.

1 Aprire il menu facendo clic con il tasto destro del mouse sulla sezione che non si desidera stampare.

2 Deselezionare la casella di controllo **Print (Stampa)**.

Quando si diseleziona la casella di controllo **Print (Stampa)**, viene visualizzata un'icona sulla sezione.

Selezionare la casella di controllo per stampare la sezione.

Nota:

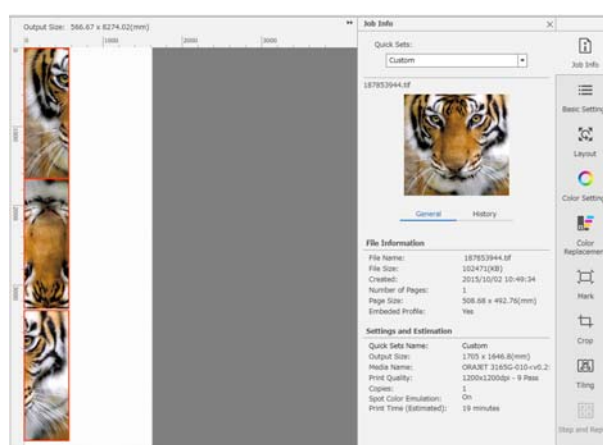
Se si fa clic con il tasto destro del mouse su una sezione e si seleziona **Clear All** dal menu visualizzato, non viene stampata nessuna sezione.

Se si desidera stampare solo una sezione, fare clic con il tasto destro del mouse sulla sezione da stampare, selezionare **Clear All** dal menu visualizzato, quindi selezionare **Print (Stampa)**.

La deviazione del colore in corrispondenza delle linee di separazione è troppo visibile

Quando le immagini vengono incollate insieme e la deviazione del colore in corrispondenza delle linee di separazione è molto visibile, verificare che la casella **Rotate Even Tiles 180°** nelle impostazioni **Tiling (Sezioni)** sia deselezionata.

Quando questa casella è deselezionata, le sezioni vengono stampate alternativamente dall'alto verso il basso, così da rendere la deviazione meno visibile.



È anche possibile migliorare il problema della deviazione del colore impostando **Riscaldamento testina di stampa** su **Attiva** nel menu delle impostazioni della stampante.

 [“Voci Gestione supporto” a pagina 123](#)

Utilizzo di EPSON Software Updater

Nota:

America settentrionale

Per controllare gli aggiornamenti software, visitare:

- <https://www.epson.com/support> (Stati Uniti)
- <http://www.epson.ca/support> (Canada)

America Latina

Per controllare gli aggiornamenti software, visitare:

- <http://www.latin.epson.com/support> (Caraibi)
- <http://www.epson.com.br/suporte> (Brasile)
- <http://www.latin.epson.com/soporte> (altre aree)

Verifica della disponibilità di aggiornamenti software

- 1 Controllare lo stato seguente.
 - Il computer è collegato a Internet.
 - La stampante e il computer possono comunicare.
- 2 Avviare EPSON Software Updater.

Windows 8.1/Windows 8

Inserire il nome del software nell'accesso alla ricerca e selezionare l'icona visualizzata.

Eccetto per Windows 8.1/Windows 8

Fare clic su Start > **All Programs (Tutti i programmi)** (o **Programs (Programmi)**) > **Epson Software** > **EPSON Software Updater**.

Mac OS X

Fare clic su **Go (Vai) — Applications (Applicazioni) — Epson Software — EPSON Software Updater**.

Nota:

In Windows, è anche possibile iniziare facendo clic sull'icona della stampante nella barra degli strumenti del desktop e selezionando **Software Update (Aggiornamento software)**.

- 3 Aggiornare il software e i manuali. Seguire le istruzioni visualizzate sullo schermo per continuare.

Importante:

Non spegnere il computer o la stampante durante l'aggiornamento.

Nota:

Il software non visualizzato nell'elenco non può essere aggiornato con EPSON Software Updater. Verificare le ultime versioni del software dal sito Web Epson.

<https://www.epson.com>

Ricezione di notifiche sugli aggiornamenti


- 1 Avviare EPSON Software Updater.
- 2 Fare clic su **Auto update settings**.
- 3 Selezionare un intervallo per la ricerca di aggiornamenti nella casella **Interval** della stampante, quindi fare clic su **OK**.

Uso di Web Config

Fornisce una panoramica di avvio del software e delle funzioni fornite.

Procedura di avvio

Avviare il software su un computer che è connesso alla stessa rete della stampante.

- 1 Verificare l'indirizzo IP della stampante. Verificare che la stampante sia pronta per la stampa. Premere  (menu), quindi selezionare **Impostazioni generali — Impostazioni di rete — Stato LAN cablata**.

Introduzione

- 2 Aprire un browser web sul computer connesso alla stampante attraverso la rete.
- 3 Immettere l'indirizzo IP della stampante nella barra degli indirizzi del browser Web e premere il tasto **Enter** o **Return**.
 Formato:
 IPv4: http://indirizzo IP della stampante/
 IPv6: http://[indirizzo IP della stampante]/
 Esempio:
 IPv4: http://192.168.100.201/
 IPv6: http://[2001:db8::1000:1]/

Procedura di chiusura

Chiudere il browser Web.

Disinstallazione del software

Importante:

- Accedere con un account di "Computer administrator (Amministratore del computer)" (un account con privilegi di Administrator (Amministratore)).
- Immettere la password di amministratore quando viene richiesto e quindi procedere con le operazioni.
- Uscire da ogni altra applicazione in esecuzione.

Windows

Questa sezione descrive come disinstallare Epson Edge Dashboard e gli Epson communications drivers (Driver di comunicazione Epson) usandoli come esempio.

- 1 Spegnerne la stampante e scollegare il cavo dal computer.
- 2 Sul computer sul quale il software è installato, fare clic su **Control Panel (Pannello di controllo)**, quindi su **Uninstall a program (Disinstalla un programma)** all'interno della categoria **Programs (Programmi)**.

- 3 Selezionare il software che si vuole rimuovere e quindi fare clic su **Uninstall/Change (Disinstalla/Cambia)** (o **Change/Remove (Cambia/Rimuovi)**).

Selezionando le seguenti opzioni si eliminano gli Epson communications drivers (Driver di comunicazione Epson). Il numero del modello compare in XXXXX.

- EPSON SC-RXXXXX Series Comm Driver Printer Uninstall (Disinstalla EPSON SC-RXXXXX Series Comm Driver)

Per disinstallare **Epson Edge Dashboard**, selezionare Epson Edge Dashboard.

- 4 Selezionare l'icona della stampante di destinazione, e quindi fare clic su **OK**.
- 5 Seguire le istruzioni visualizzate sullo schermo per continuare.
 Quando viene visualizzato un messaggio di conferma eliminazione, fare clic su **Yes (Sì)**.

Se si stanno reinstallando i Epson communications drivers (Driver di comunicazione Epson), riavviare il computer.

Mac

Di seguito viene descritto come rimuovere Epson Edge Dashboard.

- 1 Uscire **Epson Edge Dashboard**.
- 2 Fare doppio clic su **Applications (Applicazioni)** — **Epson Software** — **Epson Edge Dashboard** — **Epson Edge Dashboard Uninstaller**.
 Seguire le istruzioni visualizzate sullo schermo per continuare.

Funzionamento generale

Funzionamento generale

Flusso di lavoro per una stampa corretta

Seguire le istruzioni indicate di seguito per stampare correttamente sui propri supporti.

1. Registrare le impostazioni supporto sulla stampante e le informazioni di stampa sul RIP

Registrare le impostazioni supporto sulla stampante in base alle caratteristiche del supporto, quindi registrare le informazioni di stampa nel RIP.

Epson fornisce un file EMX che combina le impostazioni supporto e le informazioni di stampa relative ai principali supporti disponibili in commercio.

È possibile eseguire facilmente le seguenti operazioni tramite procedura guidata usando il software RIP "Epson Edge Print" in dotazione con la stampante.

- Scaricare il file EMX
- Registrare automaticamente le informazioni di stampa su Epson Edge Print
- Registrare le impostazioni supporto sulla stampante

Per dettagli, fare riferimento a:

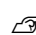
 ["Stampa con le impostazioni appropriate per il supporto utilizzato \(stampa tramite EMX\)" a pagina 41](#)



2. Impostare il RIP per i lavori con una lunghezza di stampa superiore a tre ore in modo che sia compreso entro tre ore

La stampante non può stampare continuamente per più di tre ore. La lunghezza di stampa che consente di eseguire la stampa entro tre ore dipende dal numero di passaggi impostati nella qualità di stampa del RIP.

Per maggiori informazioni sulla lunghezza di stampa determinata dal numero di passaggi, fare riferimento a quanto segue. Inoltre, per maggiori informazioni su come far sì che un lavoro di stampa sia compreso entro tre ore, fare riferimento a quanto segue.

 ["Lunghezze di stampa per numero di passaggi e creazione di un lavoro" a pagina 150](#)



3. Caricare il supporto nella stampante e configurare le relative impostazioni

Caricare il supporto, selezionare il numero con cui sono state registrate le relative impostazioni al passaggio 1 e inserire la lunghezza del supporto.

 ["Caricamento di supporti" a pagina 53](#)

 ["Impostazioni per caricamento supporti" a pagina 59](#)



4. Fissare il supporto al riavvolgitore automatico

Per stampare mentre il supporto viene avvolto, è necessario fissare il supporto al riavvolgitore automatico.

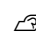
 ["Utilizzo del riavvolgitore automatico" a pagina 60](#)



5. Ottimizzare le impostazioni supporto (quando si usa un nuovo supporto)

Eseguire questa operazione una volta prima di usare le impostazioni supporto registrate nella stampante al passaggio 1.

Ottimizzare le impostazioni supporto (Regolazioni di stampa) per correggere le singole differenze nei supporti e nella stampante, così da stampare sempre in modo ottimale usando la combinazione corretta tra supporto e stampante.

 ["Ottimizzazione delle impostazioni dei supporti \(Regolazione automatica\)" a pagina 66](#)



6. Verificare lo stato della stampante

Prima di iniziare a lavorare, verificare la quantità di inchiostro rimanente e lo stato degli ugelli della testina di stampa.

 ["Prima della stampa" a pagina 72](#)




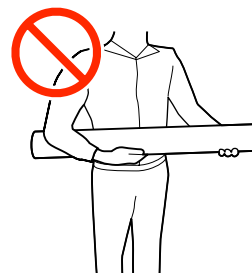
Funzionamento generale

7. Stampa

Iniziare a stampare usando il RIP.

Consultare la sezione indicata di seguito per ulteriori dettagli su come stampare usando il software RIP "Epson Edge Print" in dotazione con la stampante.


 ["Stampa con le impostazioni appropriate per il supporto utilizzato \(stampa tramite EMX\)" a pagina 41](#)



Note sul caricamento dei supporti

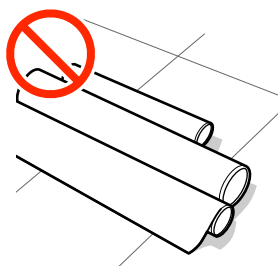
Quando si conservano e si maneggiano i supporti, assicurarsi di osservare i seguenti punti per mantenere la superficie dei supporti priva di polvere e lanugine. L'utilizzo di supporti che presentano polvere o lanugine può causare l'ostruzione degli ugelli e la fuoriuscita di inchiostro nei risultati di stampa.

Per maggiori informazioni su come maneggiare e riporre i supporti, fare riferimento a quanto segue.

 ["Precauzioni per l'uso e lo stoccaggio dei supporti" a pagina 32](#)

Non posizionare i supporti esposti direttamente sul pavimento.

I supporti devono essere riavvolti e inseriti nella confezione originale per la conservazione.



Non trasportare i supporti con la superficie premuta contro gli indumenti.

Maneggiare i supporti nelle singole confezioni fino a poco prima di caricare i supporti nella stampante.

Note sul caricamento dei supporti

Attenzione:

- Il riscaldatore polimerizzante, i riscaldatori e le piastre laterali del supporto possono essere caldi; osservare tutte le necessarie precauzioni. La mancata osservanza delle precauzioni richieste può comportare il rischio di ustioni.*
- Poiché i supporti sono pesanti, non devono essere trasportati da una sola persona.*
- Fare attenzione a non rimanere incastrati con le mani o le dita durante l'apertura o la chiusura del coperchio della stampante. La mancata osservanza di questa precauzione può comportare rischi di lesione.*
- Non strofinare le mani lungo i bordi dei supporti. I bordi dei supporti sono taglienti e possono causare lesioni.*

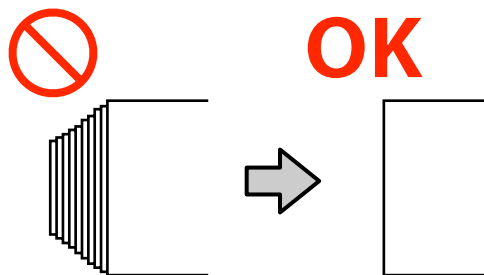
Caricare il supporto appena prima della stampa.

I supporti lasciati nella stampante potrebbero arricciarsi o piegarsi e causare inceppamenti o entrare in contatto con la testina di stampa. Ciò potrebbe causare un malfunzionamento della stampante o una riduzione della qualità di stampa.

Non caricare supporti se i bordi destro e sinistro sono irregolari.

Se il supporto viene caricato e i bordi destro e sinistro del rullo sono irregolari, i problemi di alimentazione dei supporti possono causare lo spostamento dei supporti durante la stampa. Riavvolgere per allineare i bordi o utilizzare un rullo senza problemi.

Funzionamento generale



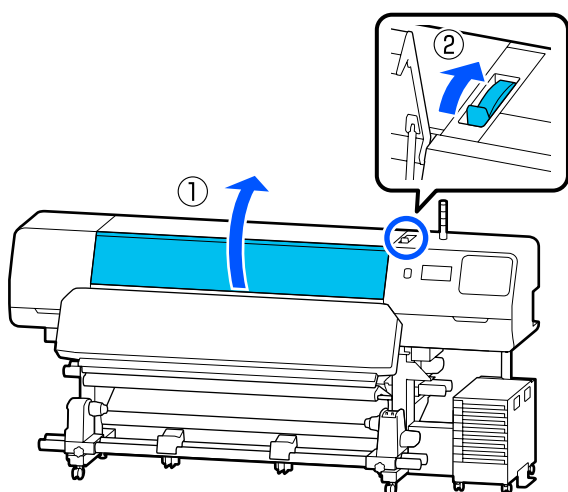
Caricamento di supporti

È possibile controllare la procedura in un video su YouTube.

[Epson Video Manuals](#)

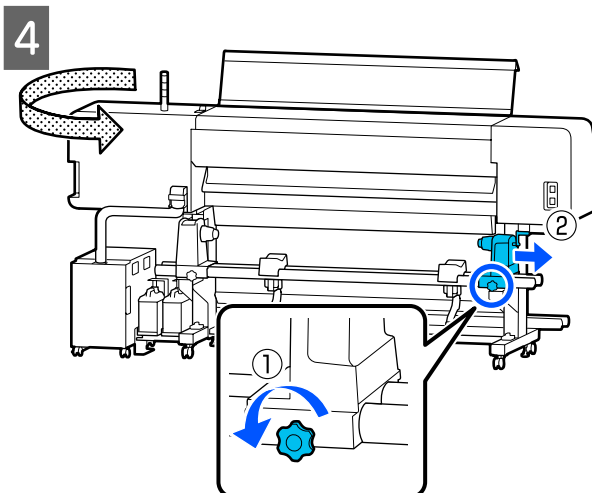
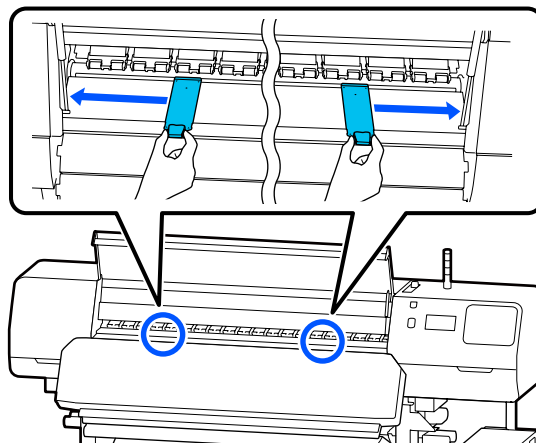
1 Verificare che sulla schermata Home compaia il messaggio **Aprire Coperchio stampante e caricare il supporto**.

2 Aprire il coperchio della stampante, quindi spostare la leva di caricamento supporto verso la parte posteriore.



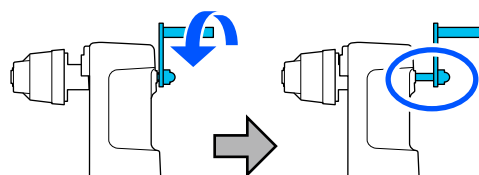
3 Tratteneo le linguette delle piastre laterali del supporto su entrambe i lati, spostare le piastre verso il bordo del supporto fino a che non saranno sul supporto.

Se sulla platina c'è una piastra termica, rimuoverla prima di spostare le piastre laterali del supporto.



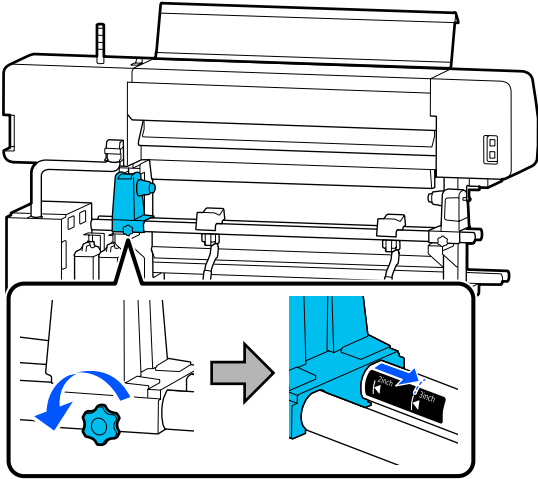
! **Importante:**

Se l'alberino della maniglia del portasupporto destro non è visibile, ruotare la maniglia in avanti fino a che non si ferma. I supporti non possono essere caricati in modo corretto se l'alberino della maniglia non è visibile.

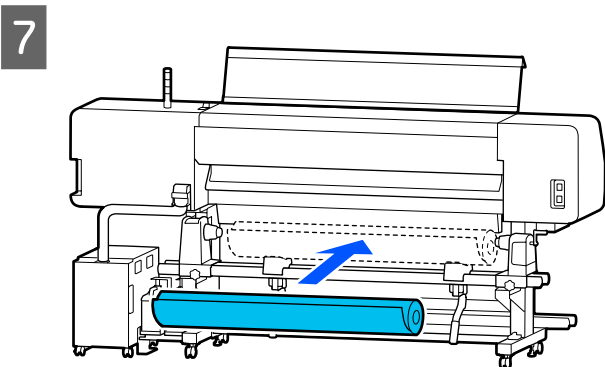
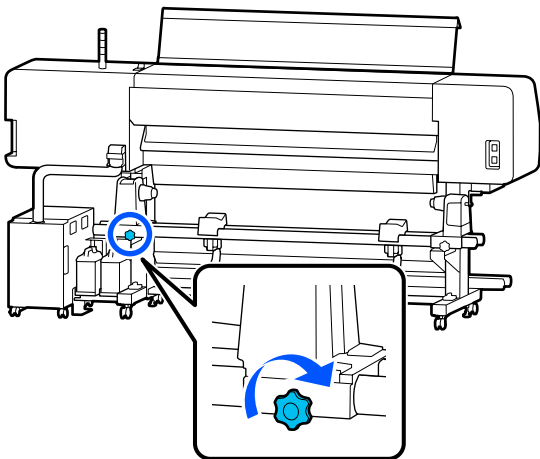


Funzionamento generale

- 5** Allentare le viti di fissaggio del portascorrotto sinistro, quindi spostare il portascorrotto in posizione di caricamento in base al diametro interno dell'anima rotolo del supporto che si desidera caricare.



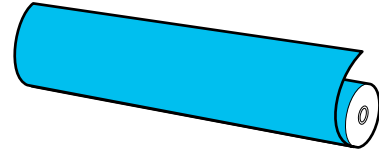
- 6** Stringere la vite fino a quando questa non gira più.



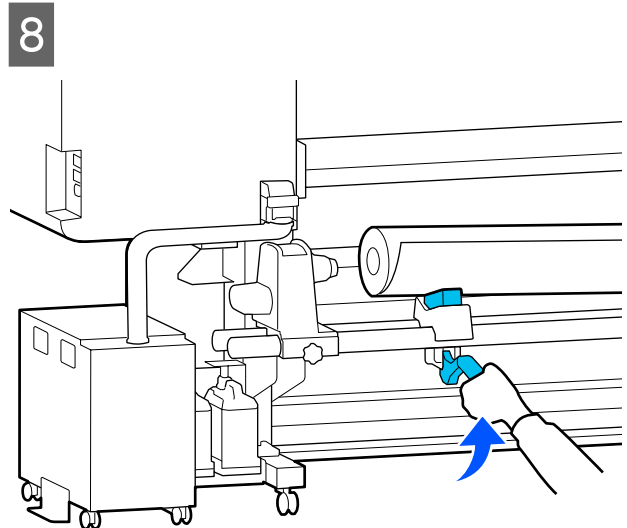
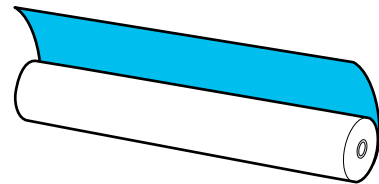
Nota:

Il metodo di posizionamento del supporto del rullo varia a seconda di come il supporto è stato avvolto.

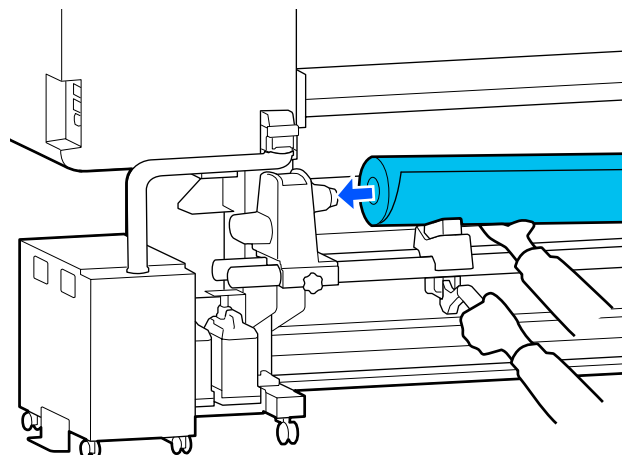
Lato stampabile fuori



Lato stampabile dentro



- 9** Inserire saldamente l'anima rotolo del supporto sul portascorrotto.



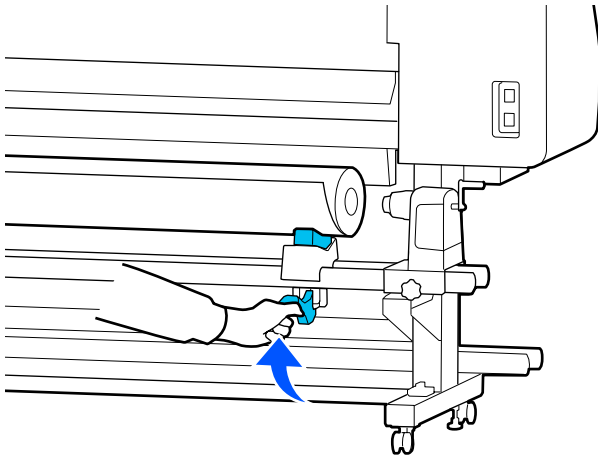
Funzionamento generale

Nota:

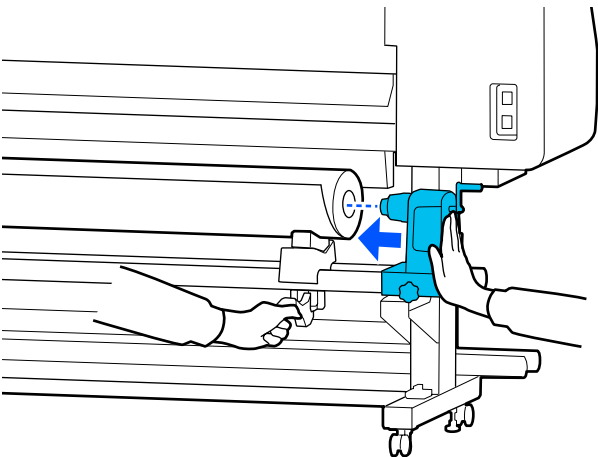
Se il rotolo del supporto ha un diametro esterno inferiore a 140 mm (5,5 pollici), l'anima del rotolo non raggiungerà il portasupporto quando verrà sollevato usando la leva di sollevamento.

Sollevarlo con le mani e inserire l'anima del rotolo sul portasupporto.

10



11



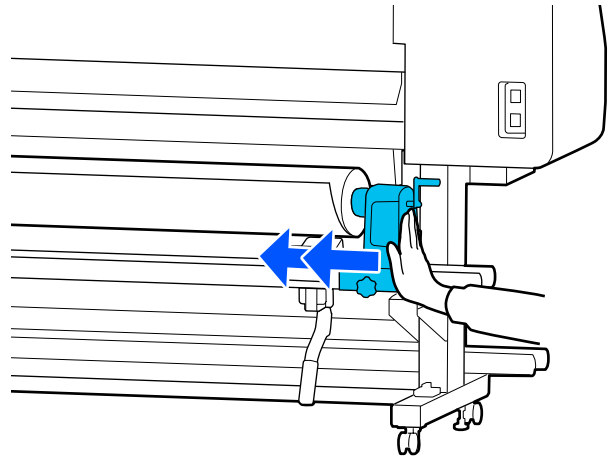
Nota:

Se il rotolo del supporto ha un diametro esterno inferiore a 140 mm (5,5 pollici), l'anima del rotolo non raggiungerà il portasupporto quando verrà sollevato usando la leva di sollevamento.

Sollevarlo con le mani e inserire l'anima del rotolo sul portasupporto.

12

Per garantire che il portasupporto sia inserito sufficientemente nell'anima del rotolo, spingerlo due volte.



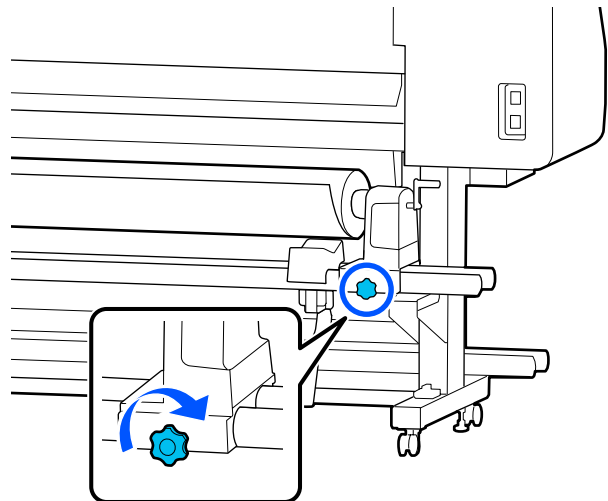
! Importante:

Se il portasupporto non è inserito a sufficienza nell'anima del rotolo, il supporto non viene alimentato correttamente durante la stampa a causa dello slittamento tra il portasupporto e l'anima del rotolo.

Questo può provocare strisce sui risultati di stampa.

13

Stringere la vite fino a quando questa non gira più.

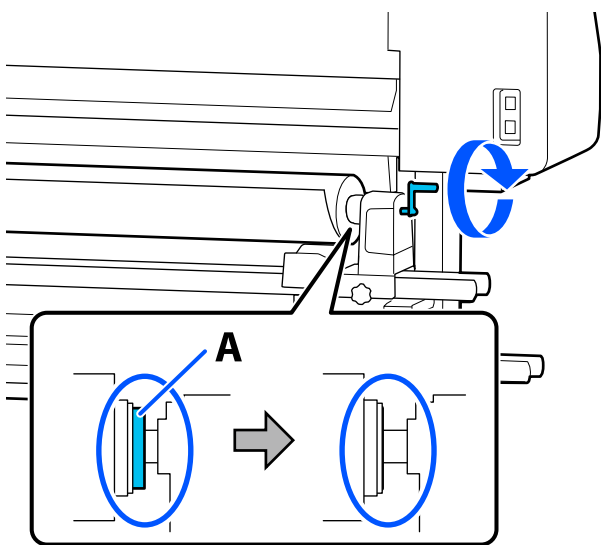


Funzionamento generale

! Importante:

- ❑ Se la vite del portasupporto è lenta, il portasupporto potrebbe spostarsi durante la stampa. Questo può provocare strisce e irregolarità sui risultati di stampa.
- ❑ Se i bordi sinistro e destro non sono allineati, rialinearli.

14 Ruotare la maniglia finché la parte A nella figura qui sotto non risulta completamente inserita.

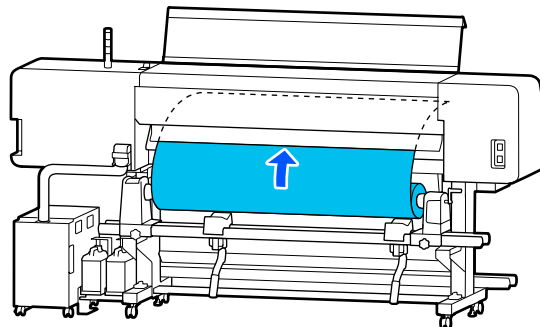


! Importante:

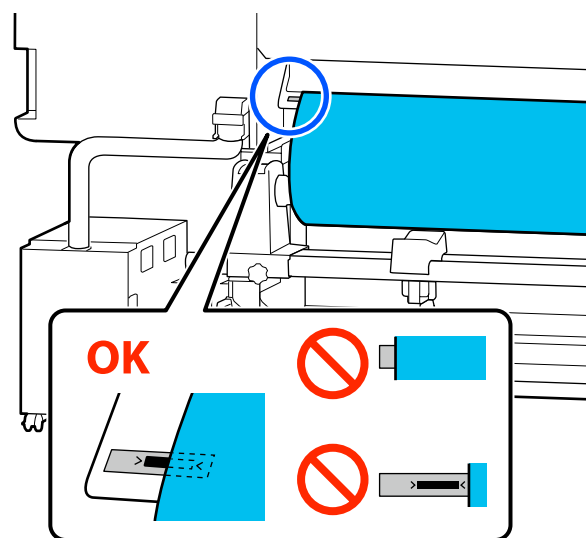
Quando la parte A non si vedrà più, smettere di ruotare la maniglia. La mancata osservanza di questa precauzione può comportare danni al portasupporto.

Se la parte A è ancora visibile, anche dopo aver ruotato completamente la maniglia, riavvolgere la maniglia. Allentare la vite del portasupporto sul lato destro, quindi ripartire dal passaggio 4.

15 Inserire il supporto nell'apertura per circa 30 cm (11,8 pollici).



16 Verificare che il bordo sinistro del supporto si trovi all'interno dell'area del rettangolo dell'etichetta, come mostrato nell'illustrazione qui sotto.

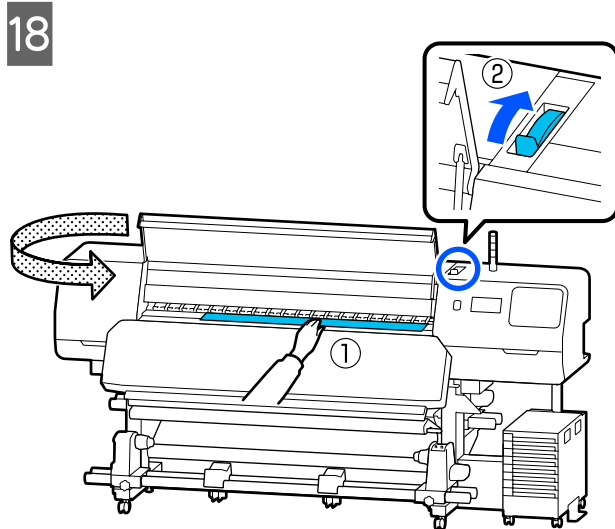
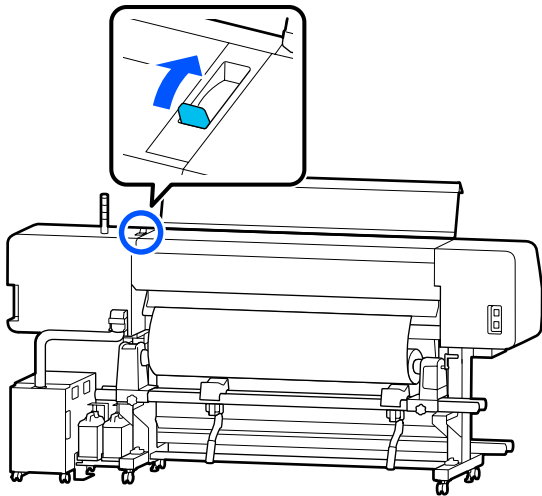


Nota:

Se il bordo sinistro del supporto non rientra nel riquadro nero dell'etichetta, seguire i passaggi da 4 a 16 in ordine inverso per regolare la posizione del portasupporto. Non tentare di riposizionare i portasupporto quando sono inseriti nel supporto.

Funzionamento generale

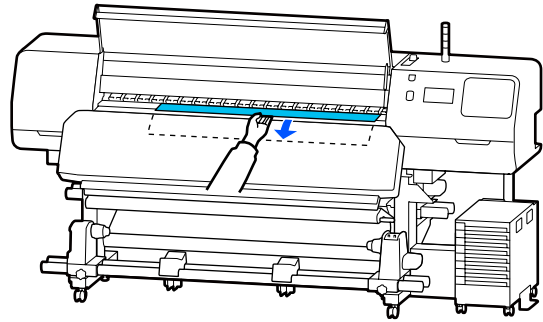
- 17** Spostare la leva di caricamento supporto in avanti in modo che il supporto inserito non scivoli fuori.



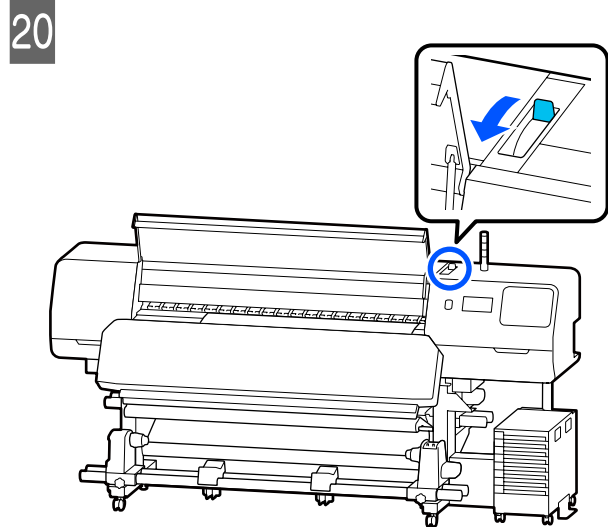
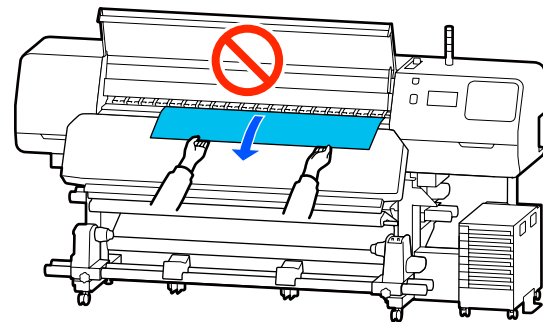
- 19** Tenere il supporto al centro con una mano e tirarlo verso di sé fino a quando il bordo di entrata del supporto non entra nell'ingresso del riscaldatore polimerizzante.

! Importante:

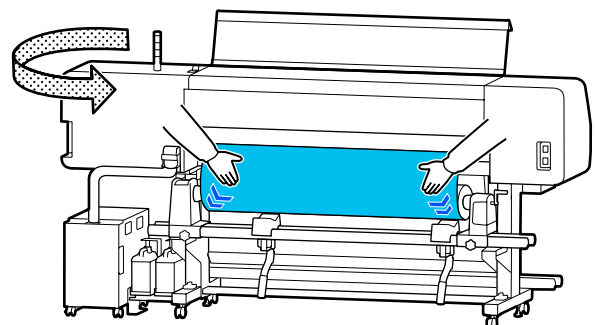
Se il bordo di entrata dei supporti è ondulato o deformato dal calore, estrarlo completamente dalla parte anteriore dei rulli di pressione. Se i rulli di pressione agiscono su aree ondulate o deformate, la stampa non verrà eseguita correttamente.



Non tirare il supporto con entrambe le mani. Ciò potrebbe causare l'inclinazione o il movimento del supporto.



- 21** Toccare leggermente entrambi i lati del supporto, e verificare se vi è una differenza di tensione tra i lati sinistro e destro.



Funzionamento generale

Se vi è una differenza di tensione, il supporto si allenta.

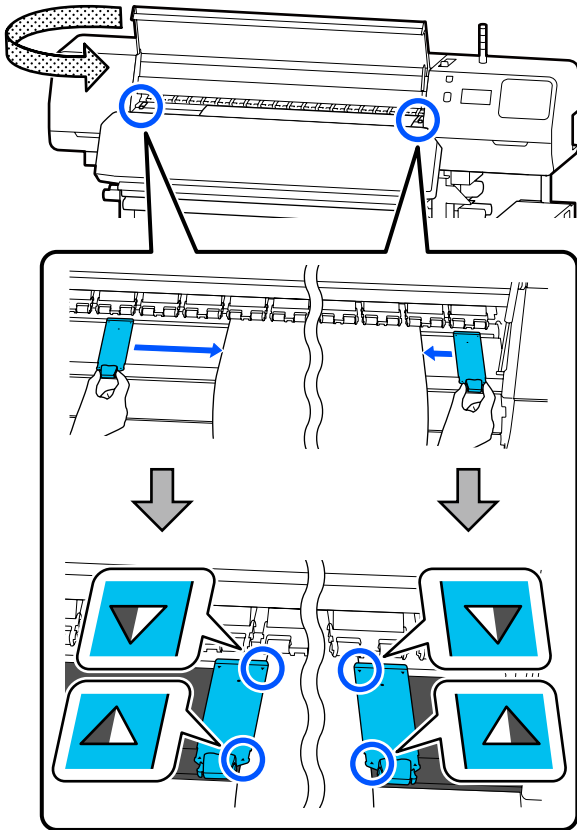
Dalla parte anteriore della stampante, muovere la leva di caricamento supporto verso la parte posteriore e correggere l'eventuale allentamento del supporto.

Una volta corretto, muovere la leva di caricamento supporto verso la parte anteriore.

22

Trattenendo le linguette delle piastre laterali del supporto su entrambi i lati, spostare le piastre sul bordo superiore del supporto.

Regolare in modo che i bordi del supporto siano allineati con il centro dei fori nelle piastre laterali del supporto.



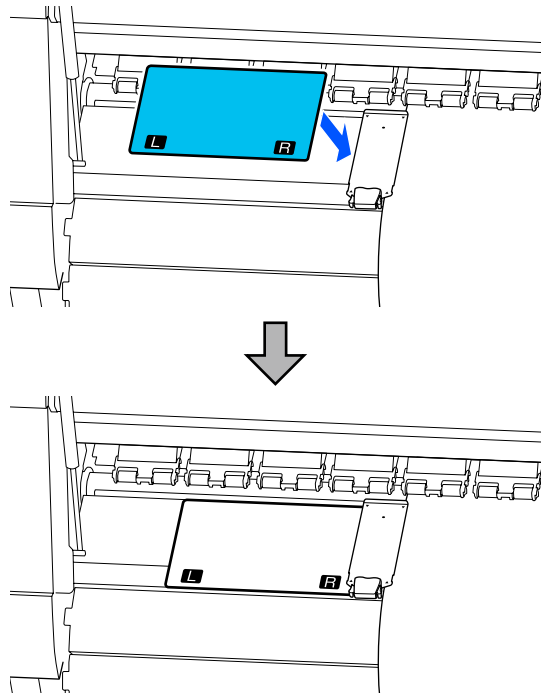
! Importante:

- ❑ Non usare le piastre laterali del supporto con supporti di spessore pari o superiore a 0,5 mm (0,02 pollici). Le piastre laterali del supporto potrebbero toccare e danneggiare la testina di stampa. Se non si utilizzano le piastre laterali del supporto, non usare la piastra termica.
- ❑ Posizionare sempre le piastre laterali del supporto in modo che i bordi del supporto risultino al centro dei fori. Un posizionamento errato causa l'effetto strisce (strisce orizzontali, righe o striature di colori non uniformi) durante la stampa.
- ❑ Spostare le piastre laterali del supporto verso i bordi sinistro e destro della platina quando non sono in uso.
- ❑ Non usare le piastre laterali del supporto se i lati della carta stampata sono macchiati.

23

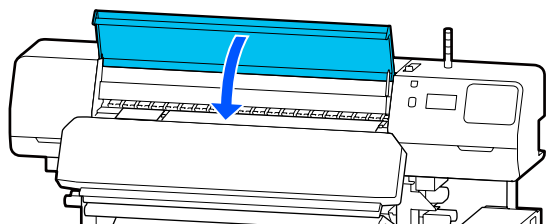
Quando si caricano supporti larghi 54 pollici o meno, posizionare la piastra termica fornita in dotazione sul lato sinistro delle piastre laterali del supporto sinistra.

Posizionarla in modo che il lato R della piastra termica si trovi a destra.



Funzionamento generale

24



Impostazioni per caricamento supporti

Una volta terminato il caricamento dei supporti, seguire le istruzioni visualizzate sul pannello di controllo per effettuare le impostazioni per il materiale caricato.

1. Selezionare il numero di supporto registrato

Selezionare il numero di supporto registrato contenente le impostazioni supporto corrispondenti al supporto caricato.



2. Selezionare la direzione di avvolgimento del rotolo

Selezionare la direzione di avvolgimento per il rotolo di supporto caricato.



3. Impostare la lunghezza supporto

Impostare la lunghezza del supporto caricato. La quantità di supporto rimanente viene gestita in base alla lunghezza indicata qui.

1

Una volta caricato il supporto, appare la schermata Impostazioni supporto. Premere **Supporto** per accedere al numero di supporto registrato dove sono memorizzati i valori di impostazione per il supporto caricato.



Se si seleziona un numero di supporto registrato per cui la voce **Tipo di supporto** non è impostata in **Gestione supporto**, viene visualizzata la schermata in cui è possibile selezionare il Tipo di supporto. Selezionare il Tipo di supporto corrispondente al supporto caricato.

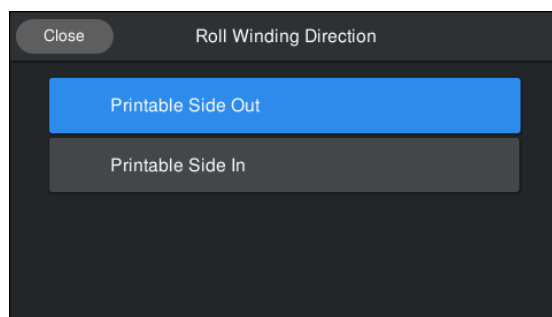
Se le impostazioni supporto non sono ancora state effettuate per il nuovo supporto, selezionare un numero non assegnato, finire di caricare il supporto, quindi eseguire la **Gestione supporto**.

2

Verificare le specifiche del rullo.

Nella schermata Impostazioni supporto, verificare che la direzione di avvolgimento corrisponda alla direzione di avvolgimento del supporto caricato.

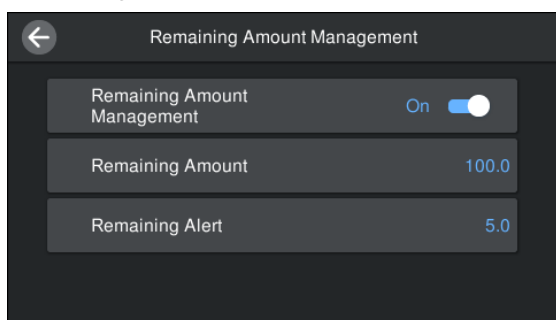
Se la direzione è diversa, premere **Direzione di avvolgimento rotolo** per modificare le impostazioni.



Funzionamento generale

- 3** Per il supporto sostituito e la quantità rimanente di supporto su cui si è già stampato, premere **Gestione quantità residua** per impostare il valore.

Premere **Carta rimanente** — **Gestione quantità residua** e impostarla su **Attiva**. Se si imposta questa opzione su **Disattiva**, **Gestione quantità residua** non viene eseguita. Premere **Quantità rimanente** e immettere il valore per il supporto rimanente sul cui bordo di entrata è stata eseguita la stampa.



Nota:

Vengono abilitate due funzioni quando Gestione quantità residua è impostato su Attiva

Le seguenti due funzioni danno un'idea generale della quantità di supporti disponibili prima della stampa, rendendo più facile sapere quando è richiesta la sostituzione del supporto.

- Mostrare la quantità di materiale residuo**
Il display del pannello di controllo mostra la quantità approssimativa di materiale rimasto in base alla lunghezza del supporto e alla quantità utilizzata durante la stampa.
- Avviso Rimanente**
Un avviso viene visualizzato quando la quantità di supporto rimasto raggiunge un determinato livello.

- 4** Seguire le istruzioni visualizzate sulla schermata. Quando si usa il supporto nel riavvolgitore automatico, premere **Alimentazione in posizione di presa**.

Consultare la sezione seguente per ulteriori informazioni sul caricamento dei supporti nel riavvolgitore automatico.

[“Utilizzo del riavvolgitore automatico” a pagina 60](#)

Premere **Completo** se non si utilizza il riavvolgitore automatico.

Trascorso un po' di tempo, sullo schermo compare il messaggio **Pronto per la stampa**, ed è possibile iniziare a stampare. Trasmettere i dati da stampare dal computer.

Utilizzo del riavvolgitore automatico

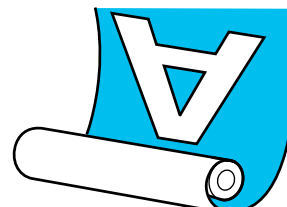
Il riavvolgitore automatico riavvolge automaticamente il supporto non appena viene stampato migliorando l'efficienza delle operazioni non sorvegliate.

Il riavvolgitore automatico per questa stampante può riavvolgere il supporto in una delle seguenti direzioni.

Lato stampato est.



Lato stampato in.



Avvolgere con il lato stampato all'esterno colloca la superficie stampata all'esterno del rotolo.

Avvolgere con il lato stampato all'interno colloca la superficie stampata all'interno del rotolo.

È possibile controllare la procedura in un video su YouTube.

[Epson Video Manuals](#)

Attenzione:

- Seguire le istruzioni del manuale quando si caricano i supporti o le anime rotolo, o quando si rimuove il supporto dal rullo di riavvolgimento. Far cadere i supporti, i nuclei dei rulli o i rulli di riavvolgimento può causare lesioni.*
- Assicurarsi che le mani o i capelli non restino incastrati nell'Unità di alimentazione supporto o nel riavvolgitore automatico mentre è in funzione. La mancata osservanza di questa precauzione può comportare rischi di lesione.*

Funzionamento generale

Montaggio dell'anima rotolo

Preparare un'anima rotolo più lunga rispetto alla larghezza del supporto da avvolgere.


In questo modo il supporto sarà avvolto senza fuoriuscire dall'anima.

- 1** Alimentare il supporto fino alla posizione di fissaggio.

Eseguire operazioni dopo aver caricato il supporto

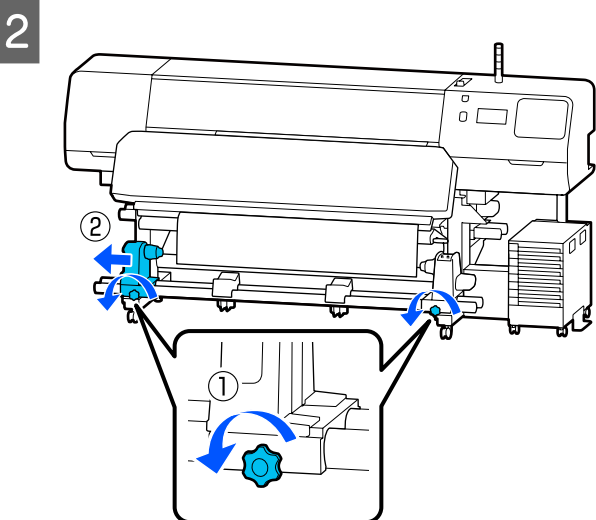
Seguire le istruzioni visualizzate sulla schermata. Premere **Alimentazione in posizione di presa** per alimentare il supporto fino alla posizione di fissaggio.

Eseguire operazioni diverse da quelle indicate in precedenza

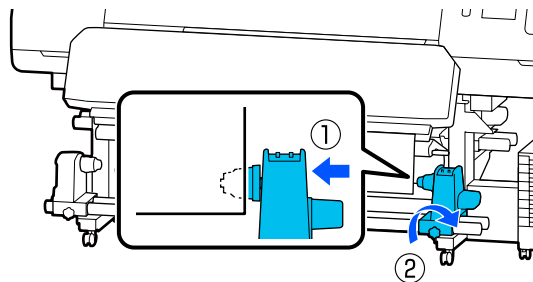
Tenere premuto il pulsante  sul pannello di controllo per far arrivare il supporto in posizione nel portasuportto.

! Importante:

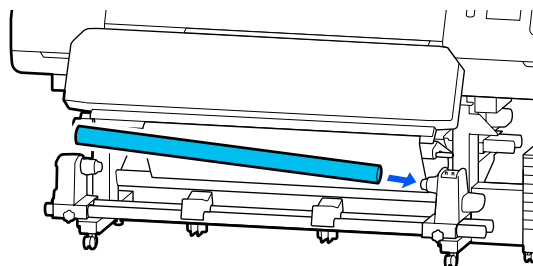
Non tirare il supporto con le mani. Se il supporto viene tirato a mano, il supporto può ruotarsi durante il riavvolgimento.



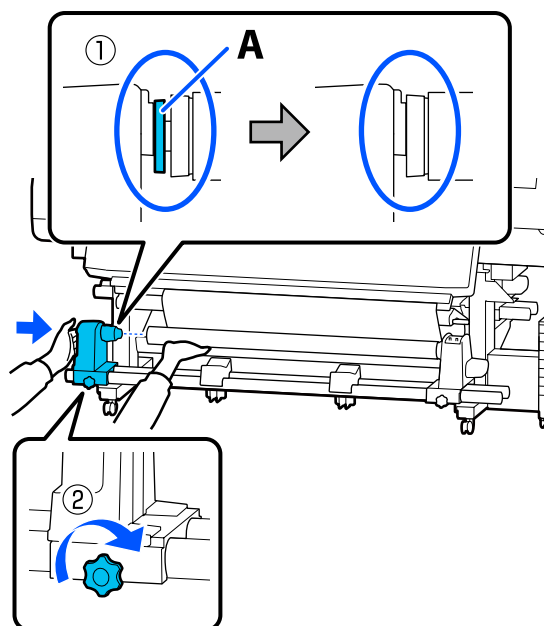
- 3** Allineare il portasuportto al bordo destro del supporto, quindi stringere la vite.



- 4** Inserire l'anima del rotolo nel portasuportto destro.



- 5** Spingere il supporto fino a che la parte A mostrata nella figura seguente è completamente inserita e stringere la vite.



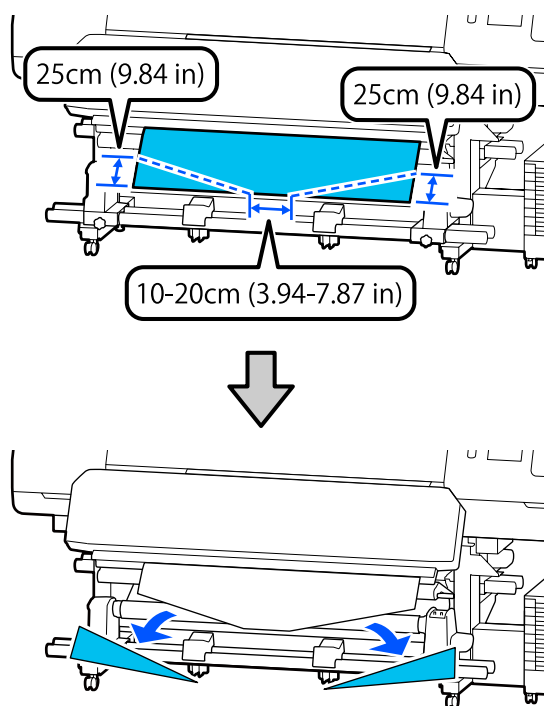
! Importante:

Arrestarsi quando la parte A non risulta ulteriormente visibile. Il riavvolgitore automatico potrebbe non funzionare come previsto se il supporto per anima rotolo viene inserito troppo in profondità.

Funzionamento generale

- 6** Lasciare una sezione di larghezza compresa tra 10 e 20 cm (tra 3,94 e 7,87 pollici) al centro del supporto e tagliare almeno 25 cm (9,84 pollici) di altezza dagli angoli destro e sinistro del foglio.

Il taglio del supporto previene problemi di alimentazione, come ad esempio la piegatura e l'inceppamento degli angoli sinistro e destro del supporto.



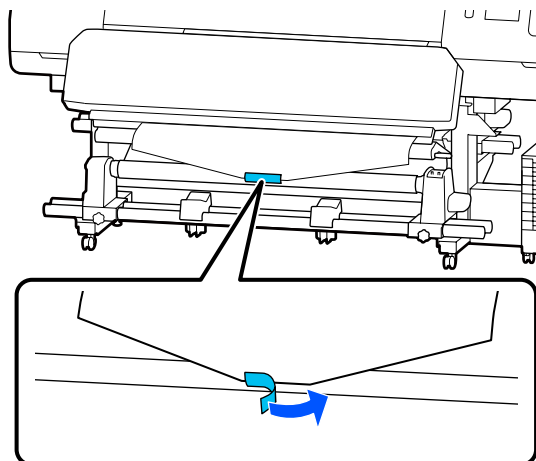
Per i passaggi successivi, vedere quanto indicato di seguito a seconda di come è arrotolato il supporto.

Per informazioni sull'avvolgimento con il lato stampato rivolto verso l'esterno, vedere [“Avvolgimento con il lato stampato rivolto verso l'esterno” a pagina 62.](#)

Per informazioni sull'avvolgimento con il lato stampato rivolto verso l'interno, vedere [“Avvolgimento con il lato stampato rivolto verso l'interno” a pagina 64.](#)

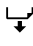
Avvolgimento con il lato stampato rivolto verso l'esterno

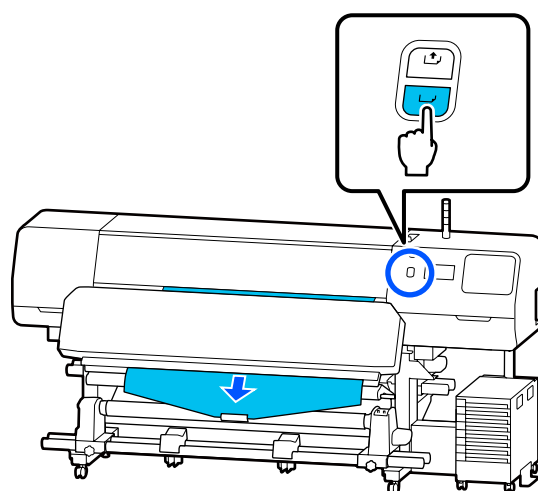
- 1** Tirando la sezione centrale del supporto verso il basso, fissare il supporto sull'anima di avvolgimento del rotolo con nastro adesivo disponibile in commercio.



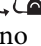
! *Importante:*

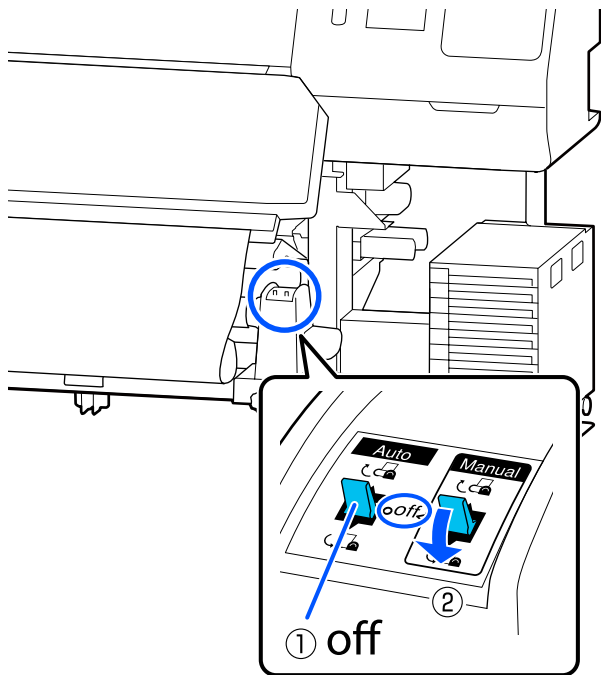
Montare il supporto cartaceo sull'anima rotolo di riavvolgimento con il supporto teso. Se il supporto viene fissato quando è allentato, questo può spostarsi durante l'avvolgimento.


- 2** Premere il pulsante  sul pannello di controllo per far avanzare una quantità di supporto sufficiente per un singolo giro attorno all'anima del rotolo.

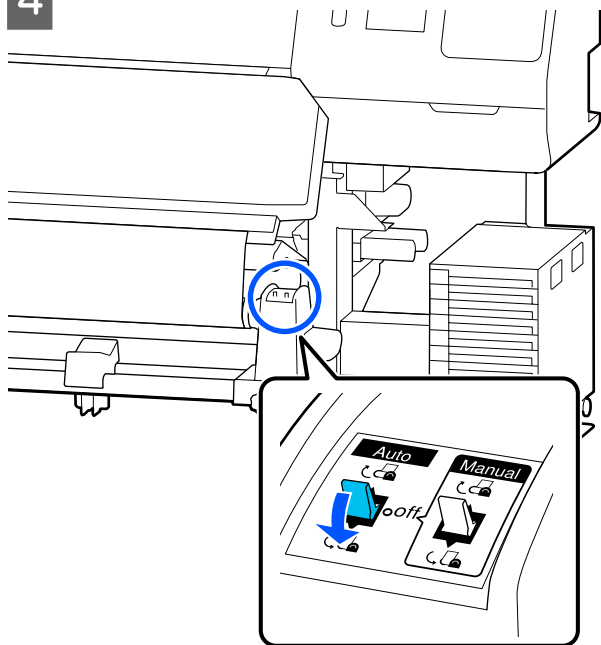


Funzionamento generale

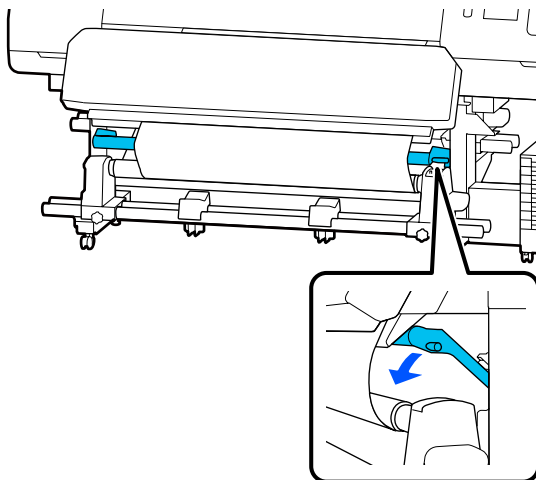
- 3** Portare l'Interruttore Auto su Off e tenere premuto l'Interruttore Manuale su  per avvolgere il supporto di un giro attorno all'anima del rotolo.



- 4** Portare l'Interruttore Auto su .

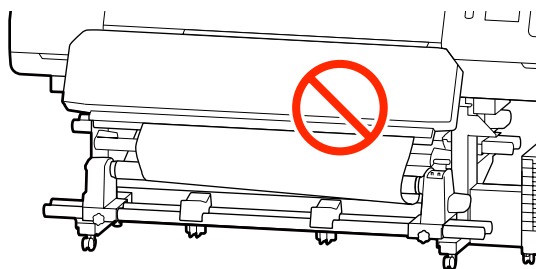


- 5** Abbassare la barra di tensione fino a che non tocca leggermente il supporto.



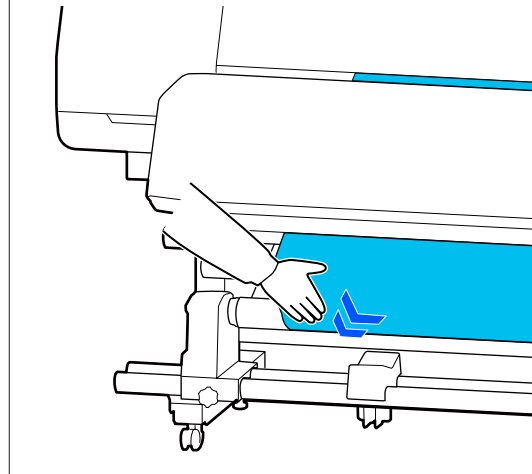
- 6** Verificare che il supporto sia fissato senza essere allentato.

Se la tensione sulla sinistra e sulla destra del supporto è differente come mostrato nella figura che segue, i supporti non sono avvolti correttamente. Se un lato è allentato, ripetere la procedura dal passaggio 1.




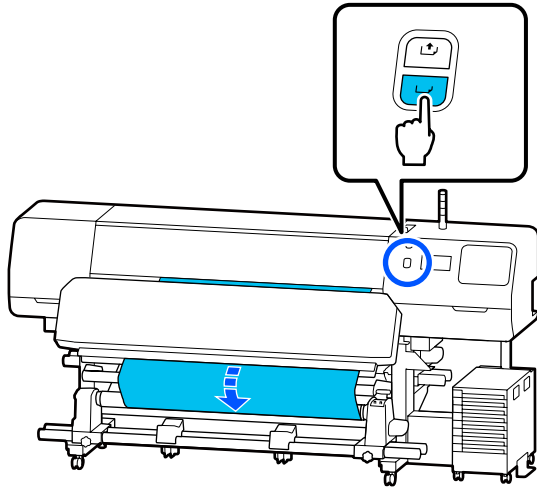
Nota:

È possibile verificare le differenze di tensione battendo leggermente entrambi i bordi del supporto, come mostrato nella figura seguente.



Funzionamento generale

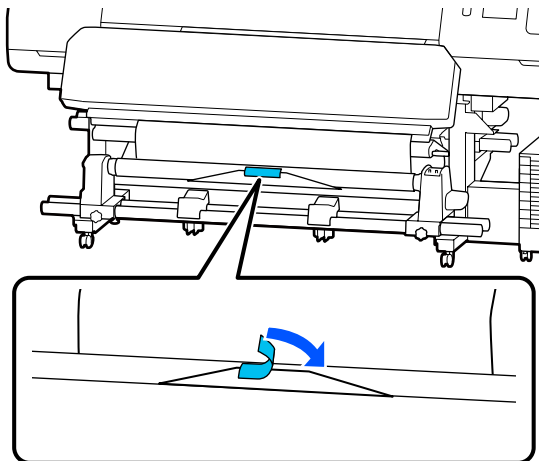
- 7** Tenere premuto il pulsante  fino a che il supporto non viene avvolto una o due volte.



- 8** Premere **Completo** sullo schermo. Quando si passa alla schermata iniziale, sullo schermo compare il messaggio **Pronto per la stampa**, ed è possibile iniziare a stampare. Trasmettere i dati da stampare dal computer.


Avvolgimento con il lato stampato rivolto verso l'interno

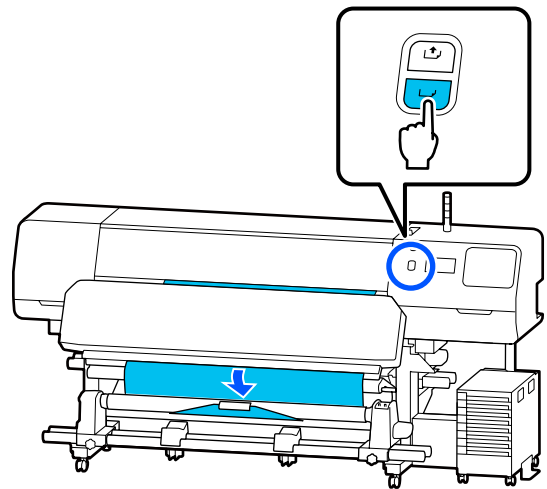
- 1** Tirando verso il basso il centro del supporto, avvolgerlo intorno all'anima rotolo da dietro in avanti, e fissarlo utilizzando del nastro adesivo disponibile in commercio.




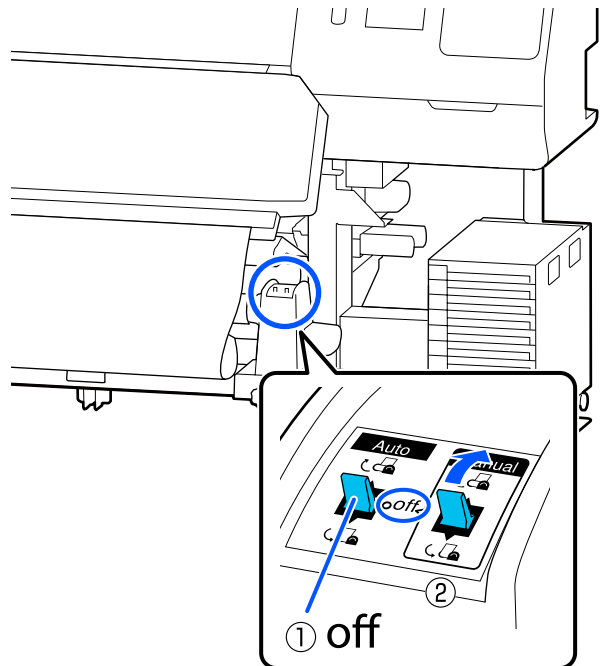
! Importante:

Montare il supporto cartaceo sull'anima rotolo di riavvolgimento con il supporto teso. Se il supporto viene fissato quando è allentato, questo può spostarsi durante l'avvolgimento.

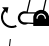
- 2** Premere il pulsante  sul pannello di controllo per far avanzare una quantità di supporto sufficiente per un singolo giro attorno all'anima del rotolo.

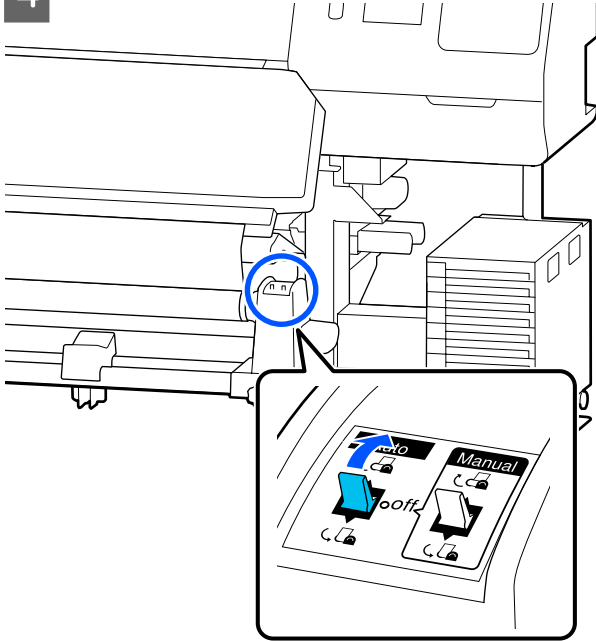


- 3** Portare l'Interruttore Auto su Off e tenere premuto l'Interruttore Manuale su  per avvolgere il supporto di un giro attorno all'anima del rotolo.

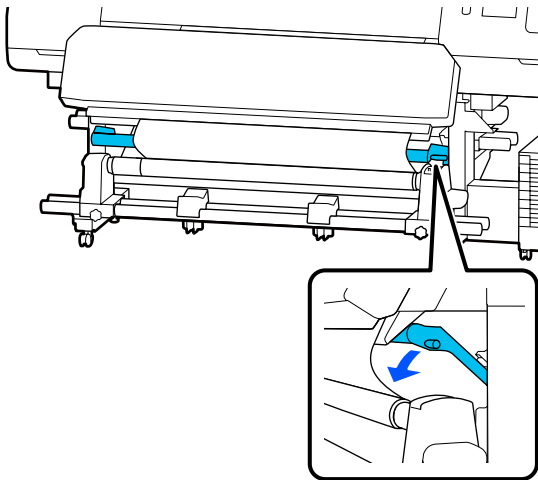


Funzionamento generale

4 Portare l'Interruttore Auto su .

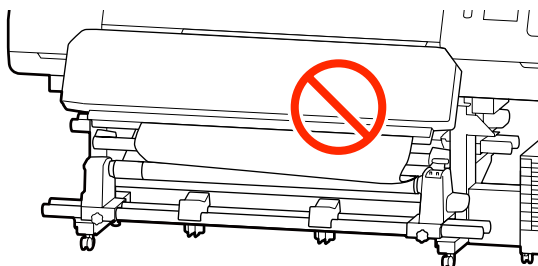


5 Abbassare la barra di tensione fino a che non tocca leggermente il supporto.



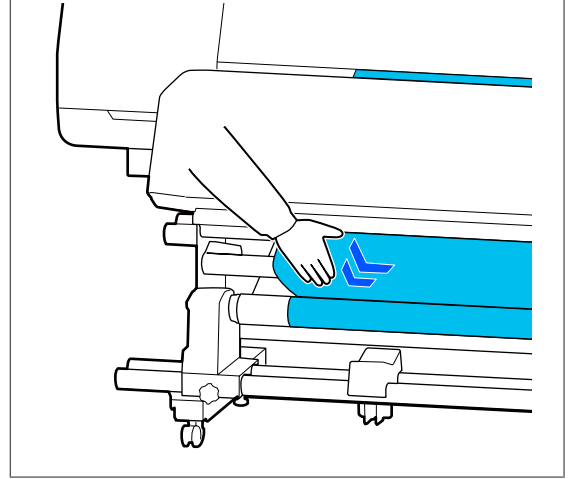
6 Verificare che il supporto sia fissato senza essere allentato.

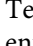
Se la tensione sulla sinistra e sulla destra del supporto è differente come mostrato nella figura che segue, i supporti non sono avvolti correttamente. Se un lato è allentato, ripetere la procedura dal passaggio 1.

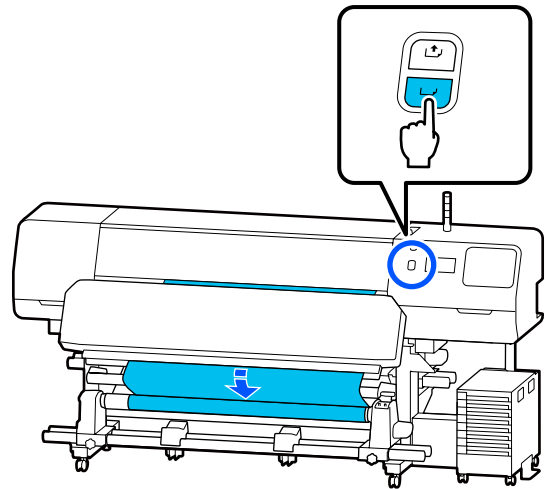


Nota:

È possibile verificare le differenze di tensione battendo leggermente entrambi i bordi del supporto, come mostrato nella figura seguente.



7 Tenere premuto il pulsante  fino a che entrambe le estremità del supporto raggiungono il centro dell'anima rotolo e arrotolare una o due volte.



8 Premere **Completo** sullo schermo.

Quando si passa alla schermata iniziale, sullo schermo compare il messaggio **Pronto per la stampa.** ed è possibile iniziare a stampare. Trasmettere i dati da stampare dal computer.

Funzionamento generale

Ottimizzazione delle impostazioni dei supporti (Regolazione automatica)

È necessario ottimizzare le impostazioni dei supporti nei seguenti casi. Per ottimizzare le impostazioni dei supporti, eseguire **Regolazione automatica** da **Regolazioni di stampa**.

Registrazione di impostazioni supporto nel file EMX sulla stampante

Quando le impostazioni supporto di un file EMX scaricato da Epson Edge Print/Epson Edge Dashboard vengono registrate nella stampante, le impostazioni supporto vengono ottimizzate per correggere le singole differenze nei supporti e nella stampante, così da stampare sempre in modo ottimale usando la combinazione corretta tra supporto e stampante.

Quando si modificano le Impostazioni avanzate dopo aver salvato le impostazioni del supporto

Precauzioni da adottare quando si eseguono le Regolazioni di stampa


Le regolazioni vengono eseguite in base al supporto caricato sulla stampante.

- ❑ Utilizzando le condizioni di stampa attuali, caricare correttamente il supporto che necessita di essere regolato nella stampante. Se si userà il riavvolgitore automatico per stampare, posizionare il supporto sul riavvolgitore automatico durante le Regolazioni di stampa.
- ❑ Quando si registrano le impostazioni supporto nella stampante, accertarsi di aver selezionato il nome impostato in **Gestione supporto** dal menu Impostazioni in **Seleziona supporto**.

Assicurarsi prima della regolazione che gli ugelli non siano ostruiti.

Se gli ugelli sono ostruiti, le regolazioni potrebbero non essere eseguite correttamente.

Stampare per verificare visivamente il motivo di verifica (Standard), quindi eseguire Pulizia testina se necessario.

 [“Controllo ugelli testina” a pagina 103](#)

Assicurarsi che il supporto rimanente sia di circa 1,6 m (63 pollici) o più.


Se rimangono meno di 1,6 m (63 pollici) circa di supporto, potrebbe verificarsi un errore di fine supporto durante il processo di polimerizzazione. In tal caso, potrebbe non essere possibile effettuare regolazioni, pertanto verificare sempre la quantità di supporto rimanente prima di effettuare regolazioni.

Procedura di Regolazione automatica

L'operazione Regolazione automatica esegue Regolazione alimentazione supporto e Allineamento testina automaticamente quando si stampa il motivo.

La lunghezza approssimativa del supporto richiesta per stampare il motivo di prova è indicata di seguito. Circa 300 mm (11,8 pollici)

Potrebbe non essere possibile eseguire Regolazione automatica in base al supporto in uso. Se si verifica un errore o se si notano strisce o granulosità nei risultati di stampa anche dopo aver eseguito Regolazione automatica, eseguire **Regolazione manuale** dal menu Regolazioni di stampa.


 [“Se non è possibile eseguire Regolazione automatica” a pagina 67](#)

1 Controllare che la stampante sia pronta e caricare il supporto in base alle effettive condizioni di utilizzo.

Quando si utilizza il riavvolgitore automatico, fissare il supporto all'anima del rotolo.

 [“Caricamento di supporti” a pagina 53](#)

 [“Utilizzo del riavvolgitore automatico” a pagina 60](#)

2 Premere  (menu), quindi premere **Impostazioni supporto — Regolazioni di stampa — Regolazione automatica**.

3 Premere **Avvia**.

La regolazione automatica ha inizio e viene stampato un motivo di regolazione.

Attendere finché la regolazione è completa.

Funzionamento generale

Se non è possibile eseguire Regolazione automatica

Eseguire **Regolazione alimentazione supporto** e **Allineamento testina** separatamente. In entrambi i casi, verificare visivamente il motivo stampato e immettere le misure per eseguire le regolazioni.

Prima di effettuare regolazioni, assicurarsi di aver letto quanto segue:

[“Precauzioni da adottare quando si eseguono le Regolazioni di stampa” a pagina 66](#)

Quando si seleziona **Regolazione alimentazione supporto** e **Allineamento testina** in **Regolazione manuale** dal menu Regolazioni di stampa per iniziare a effettuare regolazioni, Allineamento testina prosegue dopo il completamento di Regolazione alimentazione supporto.

Se si seleziona solo una di queste opzioni e si inizia a effettuare regolazioni, viene effettuata solo la regolazione selezionata.

Regolazione alimentazione supporto

Questo menu viene utilizzato anche quando compaiono striature (orizzontali, irregolarità nel colore o strisce) sul risultato di stampa.

Per effettuare le regolazioni, è possibile selezionare **Manuale (standard)** o **Manuale (misurazione)**.

Manuale (standard)

Generalmente questa opzione è selezionata.

[“Impostazione della procedura per Manuale \(standard\)” a pagina 67](#)

Manuale (misurazione)

Questa opzione è utile per eseguire regolazioni di stampa precise durante la stampa su supporti irregolari, come tela o un supporto in cui l'inchiostro passa facilmente dall'altra parte come ad esempio, un panno.

[“Impostazione della procedura per Manuale \(misurazione\)” a pagina 68](#)

La lunghezza approssimativa del supporto richiesta per stampare il motivo di prova è indicata di seguito. Quando si esegue **Manuale (standard)**: circa 100 mm (3,94 pollici)

Quando si esegue **Manuale (misurazione)**: circa 770 mm (27,55 pollici)


Impostazione della procedura per Manuale (standard)


1 Controllare che la stampante sia pronta e caricare il supporto in base alle effettive condizioni di utilizzo.


Quando si utilizza il riavvolgitore automatico, fissare il supporto all'anima del rotolo.

[“Caricamento di supporti” a pagina 53](#)

[“Utilizzo del riavvolgitore automatico” a pagina 60](#)

2 Premere  (menu), quindi premere **Impostazioni supporto — Regolazioni di stampa — Regolazione manuale**.

Premere  a sinistra di **Regolazione alimentazione supporto**.

L'icona cambia in  e viene visualizzata la schermata di selezione dei tipi di regolazione.

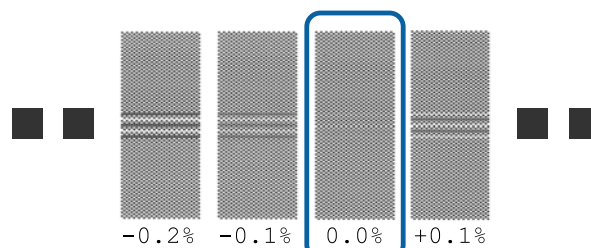
3 Premere **Manuale (standard)**.

4 Premere **OK**, quindi premere **Avvia**.

Viene stampato un motivo di regolazione. Attendere finché la stampa è completa.

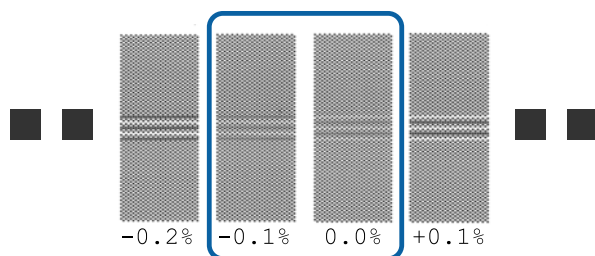
5 Verificare il motivo di regolazione stampato.

Vengono stampati due gruppi di motivi di regolazione, A e B. Selezionare il motivo con sovrapposizione o spazi minimi per ciascun gruppo. Selezionare “0,0” nei casi illustrati in seguito.



Funzionamento generale

In presenza di motivi con sovrapposizioni o spazi uguali, inserire il valore medio nel passaggio 6. Inserire “-0,05%” nei casi indicati di seguito.



Se tutti i motivi di regolazione contengono sovrapposizioni o spazi, selezionare il motivo con il minor numero sovrapposizioni o spazi.

In questo caso, seguire il passaggio 6 e premere **Sì** nel passaggio 7.

6 Viene visualizzata la schermata per inserire i risultati di conferma per il motivo di regolazione.

Impostare i valori stampati sotto i motivi selezionati in A e B, quindi premere **OK**.

7 Selezionare se effettuare nuovamente le stesse regolazioni.

Selezionare **Sì** se ci sono file di motivi con la stessa sovrapposizione o disallineamenti nel passaggio 5. È possibile effettuare nuovamente le regolazioni utilizzando il motivo di regolazione che rispecchia le misurazioni inserite.


Premere **No** per completare **Regolazione alimentazione supporto**. Se si seleziona anche **Allineamento testina**, viene visualizzata la schermata di conferma di stampa del motivo di regolazione **Allineamento testina**.

Se non si seleziona **Allineamento testina**, **Regolazione manuale** si chiude.


Impostazione della procedura per Manuale (misurazione)


1 Controllare che la stampante sia pronta e caricare il supporto in base alle effettive condizioni di utilizzo.


Quando si utilizza il riavvolgitore automatico, fissare il supporto all'anima del rotolo.

 [“Caricamento di supporti” a pagina 53](#)

 [“Utilizzo del riavvolgitore automatico” a pagina 60](#)

2 Premere  (menu), quindi premere **Impostazioni supporto — Regolazioni di stampa — Regolazione manuale**.

Premere  a sinistra di **Regolazione alimentazione supporto**.

L'icona cambia in  e viene visualizzata la schermata di selezione dei tipi di regolazione.

3 Premere **Manuale (misurazione)**.

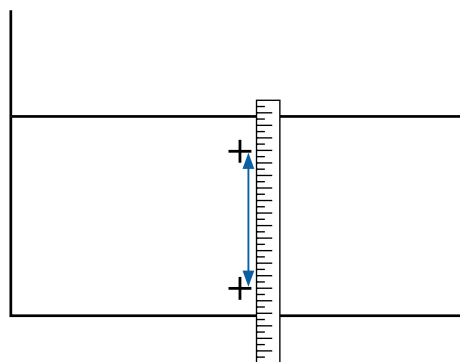
4 Premere **OK**, quindi premere **Avvia**.

Viene stampato un motivo di regolazione. Attendere finché la stampa è completa.

Al termine della stampa, viene eseguita la polimerizzazione e la fine della stampa viene inviata alla posizione di taglio.

5 Verificare il motivo di regolazione stampato.

Tagliare dopo il motivo di regolazione, spianarlo su una superficie piana e misurarlo utilizzando una scala. Utilizzare una scala in grado di misurare con incrementi di almeno 0,5 mm.



6 Viene visualizzata la schermata per inserire i risultati di conferma per il motivo di regolazione.




Impostare il valore stabilito al passaggio 5, quindi premere **OK**. Se si seleziona anche **Allineamento testina**, viene visualizzata la schermata di conferma di stampa del motivo di regolazione **Allineamento testina**. Quando si utilizza il Riavvolgitore automatico nelle effettive condizioni di utilizzo, caricare il supporto nel Riavvolgitore automatico prima di stampare il motivo di regolazione.

Se non si seleziona **Allineamento testina**, **Regolazione manuale** si chiude.

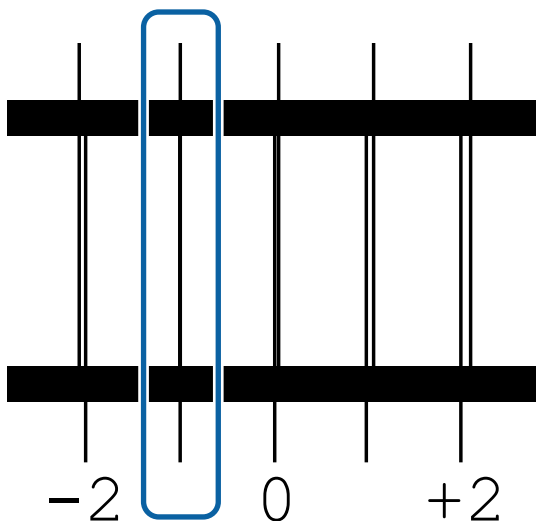
Funzionamento generale



Allineamento testina

Questo menu viene utilizzato anche quando vengono rilevate delle granulosità nei risultati di stampa.

- 1 Controllare che la stampante sia pronta e caricare il supporto in base alle effettive condizioni di utilizzo.
Quando si utilizza il riavvolgitore automatico, fissare il supporto all'anima del rotolo.
[👉 “Caricamento di supporti” a pagina 53](#)
[👉 “Utilizzo del riavvolgitore automatico” a pagina 60](#)
- 2 Premere  (menu), quindi premere **Impostazioni supporto — Regolazioni di stampa — Regolazione manuale**.
Premere  a sinistra di **Allineamento testina**.
L'icona cambia in .
- 3 Premere **OK**, quindi premere **Avvia**.
Viene stampato un motivo di regolazione.
Attendere finché la stampa è completa.
- 4 Verificare il motivo di regolazione stampato.
Vengono stampati due blocchi, A e B. Per entrambi, selezionare il motivo con le righe più sottili (tutte le righe si sovrappongono).
Selezionare “-1” nei casi illustrati in seguito.

Se sono presenti motivi con la stessa sovrapposizione o spazi vuoti, selezionare il motivo che appare più sottile, seguire il passaggio 6, quindi premere **Sì** nel passaggio 7.



- 5 Viene visualizzata la schermata per inserire i risultati di conferma per il motivo di regolazione.
Utilizzare  /  per immettere il numero del motivo annotato al passaggio 4 e premere **OK**.
- 6 Impostare il numero in base al motivo di controllo e premere **OK**.
- 7 Selezionare se effettuare nuovamente le stesse regolazioni.

Selezionare **Sì** se ci sono file di motivi con la stessa sovrapposizione o disallineamenti nel passaggio 5. È possibile effettuare nuovamente le regolazioni utilizzando il motivo di regolazione che rispecchia le misurazioni inserite.

Premere **No** per completare **Allineamento testina**.

Sostituzione dei supporti

Questa sezione spiega come sostituire un supporto non ancora terminato e un supporto esaurito.

Fare riferimento a quanto segue in base alle proprie esigenze.

[👉 “Sostituzione dei supporti esauriti” a pagina 69](#)

[👉 “Sostituzione dei supporti non esauriti” a pagina 70](#)

Sostituzione dei supporti esauriti

Se il supporto finisce durante la stampa, viene visualizzato l'errore Nessun supporto sulla schermata del pannello di controllo.

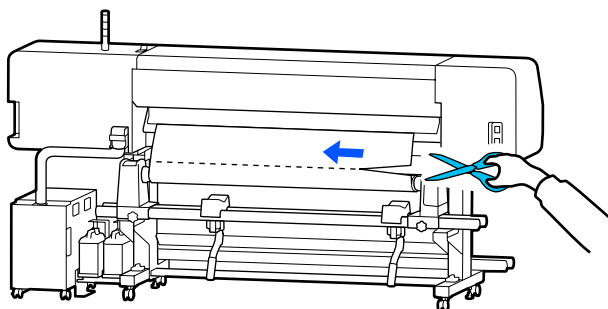
- 1 Leggere il messaggio.
Viene visualizzato il messaggio Nessun supporto caricato.

Andare al passaggio 3.

Funzionamento generale

Viene visualizzato il messaggio **Andare sul retro e usare le forbici per tagliare il supporto in rotolo.**

Usare delle normali forbici per tagliare il supporto appena sopra l'anima del rotolo, sul retro della stampante.



2 Premere **OK** sulla schermata per avviare la polimerizzazione della sezione stampata.

Al termine della polimerizzazione, viene visualizzato il messaggio **Nessun supporto caricato.**

3 Per continuare a stampare, rimuovere il supporto dal riavvolgitore automatico e caricare il supporto nuovo.

[“Rimozione del rotolo riavvolto” a pagina 71](#)

[“Caricamento di supporti” a pagina 53](#)

4 Una volta che il nuovo supporto è stato caricato e la stampante è pronta a stampare, viene stampato il resto del lavoro.

Sostituzione dei supporti non esauriti

Seguire i passaggi riportati di seguito per sostituire un supporto ancora utilizzabile.

1. Tagliare il supporto.



2. Rimuovere i supporti.

[“Rimozione del rotolo riavvolto” a pagina 71](#)

Stampa della quantità di supporto rimanente

Se le due opzioni seguenti sono state impostate su **Attiva** in precedenza, quando viene eseguita un'operazione di alimentazione del supporto nella posizione di taglio, la lunghezza rimanente del supporto e le informazioni della stampante vengono stampate e la fine del supporto raggiunge la posizione di taglio. È possibile stampare la lunghezza del supporto non stampato sul supporto che si desidera rimuovere; al successivo caricamento di questo supporto, è possibile immettere la lunghezza stampata nelle impostazioni di Gestione quantità residua per una gestione precisa della quantità di supporto rimanente.

Gestione quantità residua — Attiva

Informazioni rimanenti su carta — Attiva

Per il modello di stampante descritto sono disponibile le seguenti informazioni. Quando **Gestione quantità residua** è impostata su **Disattiva**, vengono stampate solo le seguenti informazioni.

Nome modello: modello della stampante

Numero di serie: numero di serie della stampante

Data e ora: data e ora di stampa

Numero di posizione: numero del supporto registrato selezionato durante la stampa

Tipo di supporto: Tipo di supporto registrato selezionato durante la stampa

Larghezza del supporto: valore della larghezza del supporto rilevato automaticamente

Taglio del supporto

1 Verificare che la stampante sia pronta per la stampa.

2 Verificare che la fine della stampa si trovi in corrispondenza della posizione di taglio (scanalatura per taglierina).


In base alle impostazioni per il supporto registrato selezionato al momento, la fine della stampa potrebbe trovarsi in una delle seguenti posizioni:

Funzionamento generale

Quando la fine della stampa ha raggiunto la posizione di taglio

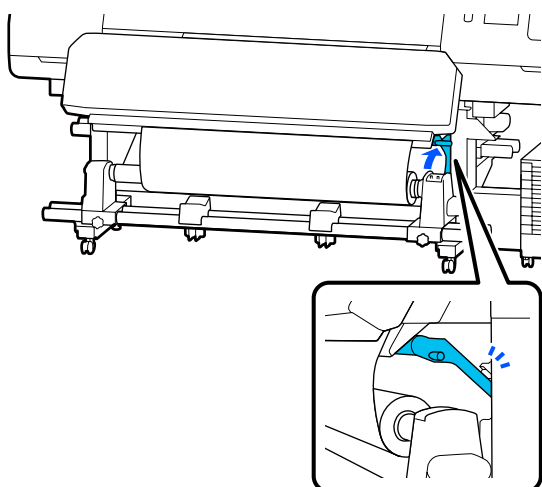
Andare al passaggio 3.

Quando la fine della stampa non ha raggiunto la posizione di taglio

Premere  (alimentazione supporto in posizione di taglio) nella schermata del pannello di controllo per alimentare la fine della stampa alla posizione di taglio.

3

Quando si usa il riavvolgitore automatico, alzare la barra di tensione.

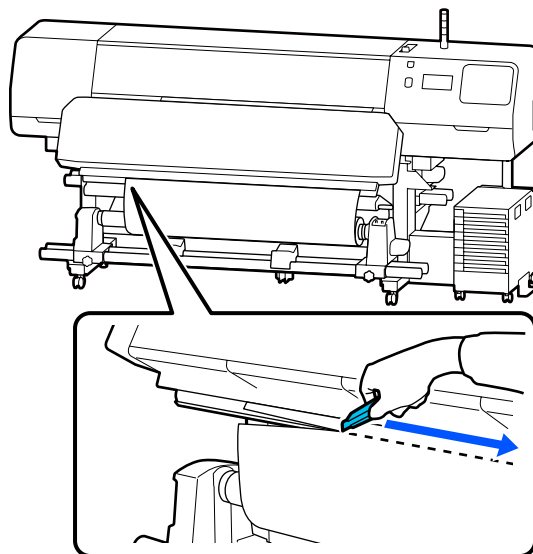


4

Sollevare la taglierina, quindi spostarla in modo che la lama si inserisca correttamente nella scanalatura per taglierina.

Attenzione:

- Il riscaldatore polimerizzante potrebbe essere caldo; osservare tutte le precauzioni necessarie. La mancata osservanza delle precauzioni richieste può comportare il rischio di ustioni.
- Non inserire le mani all'interno del riscaldatore polimerizzante. La mancata osservanza delle precauzioni richieste può comportare il rischio di ustioni.
- Nel tagliare i supporti, fare attenzione a non tagliarsi dita o mani con la taglierina o con altre lame.



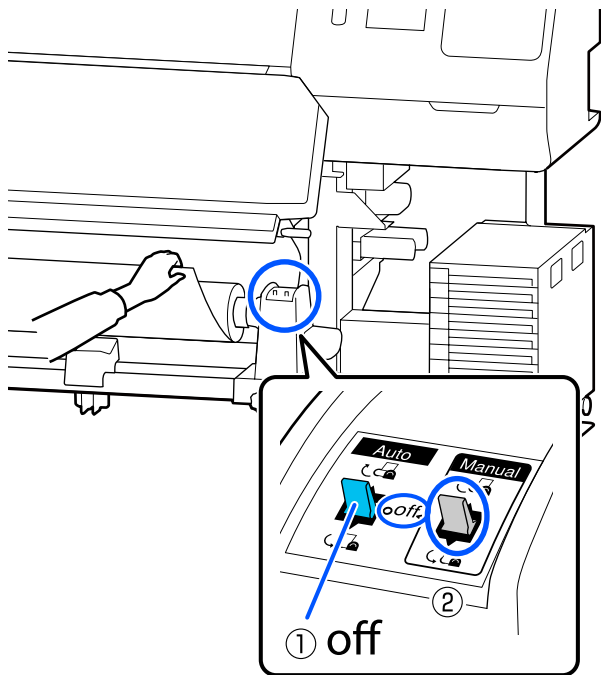
Rimozione del rotolo riavvolto

Attenzione:

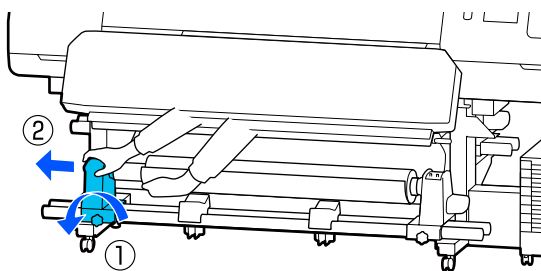
- Se il supporto pesa più di 20 kg (44 lb), non deve essere trasportato da una sola persona. Durante il caricamento o la rimozione del supporto, utilizzare almeno due persone.
- Seguire le istruzioni del manuale quando si caricano i supporti o le anime rotolo, o quando si rimuove il rullo di riavvolgimento. Far cadere i supporti, i nuclei dei rulli o i rulli di riavvolgimento può causare lesioni.

Funzionamento generale

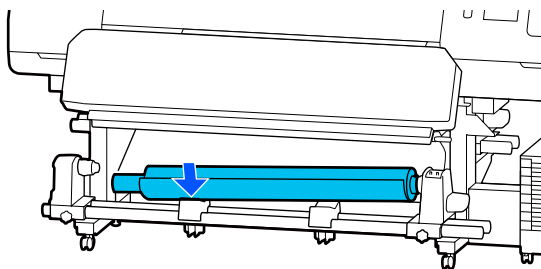
- 1** Portare l'Interruttore Auto su Off. Riavvolgere il supporto tagliato completamente attivando l'Interruttore Manuale a seconda di come è stato avvolto il supporto.



- 2** Per evitare che il supporto cartaceo si svolga dal rotolo, sostenere il rotolo all'estremità sinistra.
- 3** Allentare la vite di fissaggio sinistra del portasupporto e rimuovere il portasupporto dal rotolo.

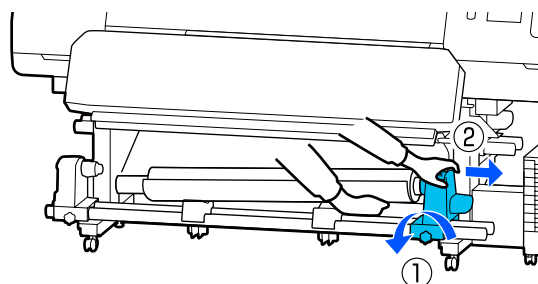


- 4** Abbassare il rotolo sul sostegno supporto.

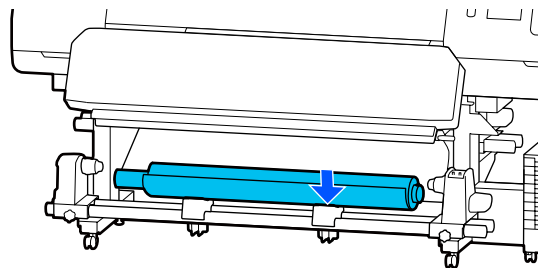


- 5** Per evitare che il supporto cartaceo si svolga dal rotolo, sostenere il rotolo all'estremità destra.

- 6** Allentare la vite di fissaggio destra del portasupporto e rimuovere il portasupporto dal rotolo.



- 7** Abbassare il rotolo sul sostegno supporto.



- 8** Per rimuovere i supporti dall'unità posteriore di alimentazione supporto, invertire i passaggi effettuati per caricarli.

! Importante:

Dopo aver rimosso il supporto, spostare la leva di caricamento supporto verso la parte anteriore.

Prima della stampa

Per preservare la qualità di stampa, eseguire le seguenti ispezioni prima di iniziare il lavoro quotidiano.

Funzionamento generale

Verificare la quantità di inchiostro rimanente: (per SC-R5000 Series)

Se l'inchiostro si è esaurito durante la stampa, è possibile tornare a stampare solo dopo aver sostituito l'unità di alimentazione dell'inchiostro interessata. Tuttavia, se la si sostituisce durante la stampa, i colori potrebbero apparire diversi a seconda delle condizioni di asciugatura. Se il lavoro di stampa sarà di grandi dimensioni, si consiglia di utilizzare nuove unità di alimentazione dell'inchiostro per sostituire quelle in esaurimento già prima di iniziare a stampare. È possibile continuare a utilizzare l'unità di alimentazione dell'inchiostro rimossa fino a quando l'unità di alimentazione dell'inchiostro non sarà esaurita.

Il livello dell'inchiostro viene mostrato tramite un'icona.

 [“Apprendimento del display” a pagina 19](#)

Sostituzione delle unità di alimentazione dell'inchiostro

 [“Procedura di sostituzione” a pagina 95](#)

Verificare la quantità di inchiostro rimanente: (per SC-R5000L Series)

Quando l'inchiostro termina, l'alimentazione passa automaticamente a un'altra unità di alimentazione dell'inchiostro dello stesso colore. Poiché la stampa continua, sostituire l'unità di alimentazione dell'inchiostro in cui l'inchiostro è esaurito mentre vi è ancora inchiostro rimanente sufficiente nell'unità di alimentazione dell'inchiostro al momento in uso. Non è possibile stampare se l'inchiostro in entrambe le unità di alimentazione dell'inchiostro dello stesso colore è esaurito.

Premere l'icona di stato dell'inchiostro sulla schermata Home per verificare la quantità di inchiostro rimanente nelle unità di alimentazione dell'inchiostro operative e non.

Sostituzione delle unità di alimentazione dell'inchiostro

 [“Procedura di sostituzione” a pagina 95](#)

Verifica del motivo di controllo degli ugelli

È possibile verificare lo stato degli ugelli stampando un motivo di controllo degli ugelli.

Se si vedono delle striature o delle irregolarità sul motivo di controllo degli ugelli stampato, eseguire la Pulizia testina.

Stampa di un motivo di verifica

 [“Come stampare un motivo di verifica ugelli” a pagina 104](#)

Pulizia testina

 [“Pulizia testina” a pagina 104](#)


Modificare le impostazioni durante la stampa

È possibile modificare le seguenti impostazioni durante la stampa.

- Correggere la quantità di alimentazione dei supporti
- Impostare la temperatura del riscaldatore polimerizzante/riscaldatore platina/preriscaldatore
- Tempo di asciugatura
È possibile modificare l'impostazione solo quando **Azione di essiccazione** è impostato su **Segui impostazione del tempo di essiccazione**.
- Valore di Spazio piastra

L'esempio seguente spiega come modificare le impostazioni di temperatura per ciascun riscaldatore e come correggere la quantità di alimentazione dei supporti quando sulle stampe compaiono delle striature.

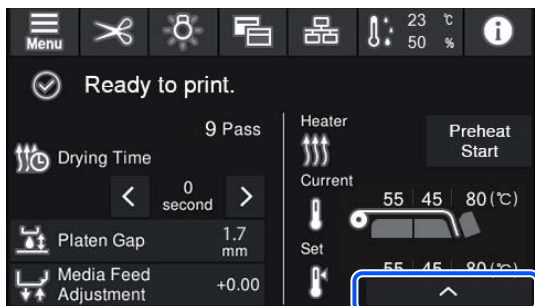
Modifica della temperatura per ciascun riscaldatore

1 Premere  nell'area **Impostazioni** della schermata di regolazione iniziale.

Viene visualizzata l'area in cui modificare la temperatura per ciascun riscaldatore.

Funzionamento generale

È anche possibile modificare questa impostazione premendo l'area dedicata alla temperatura del riscaldatore sulla schermata Home.



2 Scegliere un valore.

Premere / sotto l'immagine del riscaldatore di cui si desidera modificare la temperatura.

3 Quando si preme , l'area di modifica della temperatura impostata si chiude e le impostazioni vengono aggiornate per il supporto registrato selezionato al momento.

Il valore della temperatura per il riscaldatore polimerizzante viene mantenuto per ciascuna Modalità passaggio del numero di supporto registrato selezionato. Il valore della Modalità passaggio selezionata al momento viene aggiornato con il valore modificato qui.

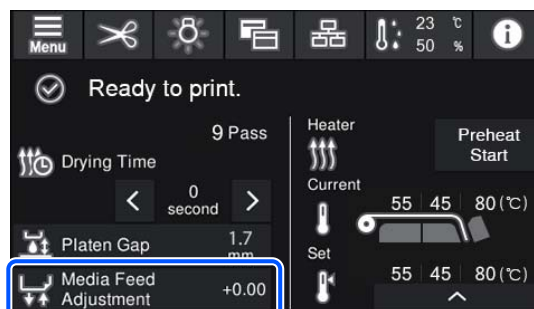
Nota:

Il tempo richiesto per i riscaldatori per raggiungere le temperature specificate varia a seconda della temperatura ambiente.

Correzione effetto strisce

Per correggere l'effetto strisce durante la stampa, correggere la quantità di alimentazione del supporto.

1 In fase di stampa, premere l'area indicata di seguito nella schermata di regolazione iniziale.



Se la schermata di regolazione iniziale non si apre, premere (cambia schermate) sulla schermata Home.

2 Premere / sulla schermata, oppure premere i pulsanti / sul pannello di controllo per modificare il valore.

Se la quantità di alimentazione è troppo piccola, appariranno delle bande nere (strisce scure); premere (o il pulsante) per regolare la quantità di alimentazione verso l'alto.

Se, al contrario, la quantità di alimentazione è troppo grande, appariranno delle bande bianche (strisce chiare); premere (o il pulsante) per regolare la quantità di alimentazione verso il basso.

3 Controllare il risultato della stampa. Se non si è soddisfatti dei risultati, utilizzare i tasti / o / sul pannello di controllo per cambiare il valore.

L'impostazione per il numero di supporto registrato selezionato al momento è aggiornata.

4 Premere per tornare alla schermata Home.


Nota:

Se viene svolta una delle seguenti operazioni, le modifiche saranno disabilitate.

- Riavvio di **Regolazione alimentazione supporto**.
- Esecuzione di **Cancellare dati e impostazioni**.

Terminata la stampa di riferimento, si consiglia di eseguire le **Regolazioni di stampa** dal menu delle impostazioni.

Funzionamento generale

 [“Ottimizzazione delle impostazioni dei supporti \(Regolazione automatica\)” a pagina 66](#)

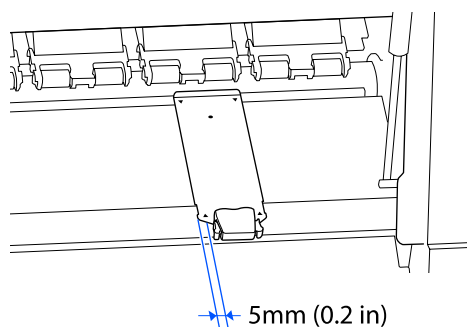
Funzionamento generale

Area di stampa

I bordi sinistro e destro del supporto riconosciuti dalla stampante variano come mostrato di seguito, in base alle impostazioni di Rilevamento larghezza.

Rilevamento larghezza : Attiva : La stampante rileva automaticamente i bordi sinistro e destro del supporto caricato.

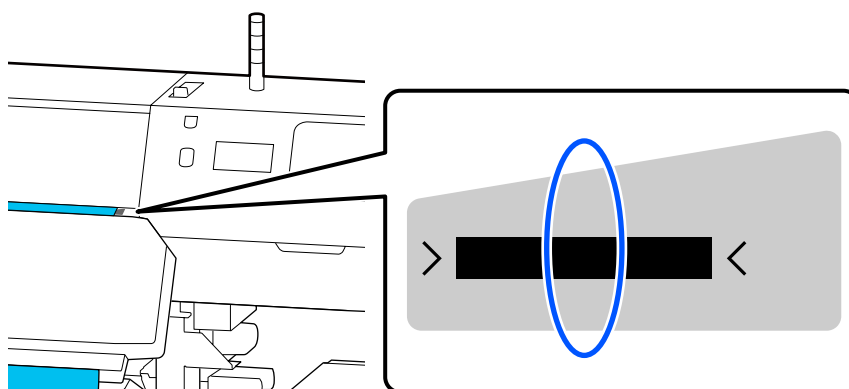
Una volta fissate le piastre laterali del supporto, la zona entro 5 mm (0,2 pollici) dai bordi sinistro e destro del supporto viene riconosciuta come bordo del supporto.



I bordi del supporto non vengono rilevati correttamente se le piastre laterali del supporto non sono posizionate correttamente.

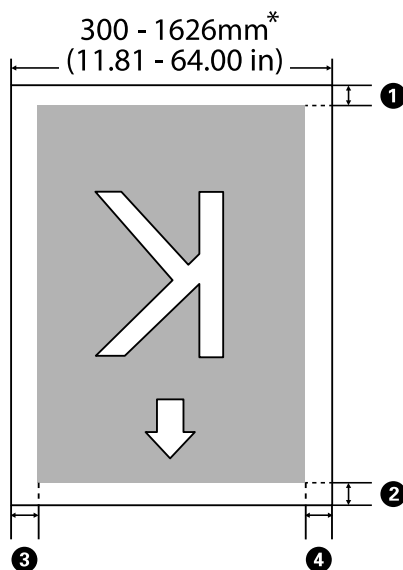
 [“Caricamento di supporti” a pagina 53](#)

Rilevamento larghezza : Disattiva : Il centro del rettangolo nero sull'etichetta indicata di seguito viene utilizzato come posizione standard per il bordo destro del supporto. Il bordo sinistro del supporto corrisponde al valore impostato (da 300 a 1625,6 mm [da 11,81 a 64,00 pollici]) in **Rilevamento larghezza — Disattiva** nel menu delle impostazioni, indipendentemente dalla larghezza del supporto caricato.



Funzionamento generale

L'area grigia nella figura sotto riportata indica l'area stampabile. La freccia indica la direzione di alimentazione.



* Quando Rilevamento larghezza è impostato su **Disattiva**, viene utilizzato il valore impostato in quel momento (da 300 a 1625,6 mm [da 11,81 a 64,00 pollici]).

Da ① a ④ indicano i margini sui quattro lati. Per maggiori dettagli, fare riferimento a:

Posizione margine	Spiegazione	Intervallo di impostazioni disponibili
① Posteriore* ¹	Metà del valore impostato in Margine tra le pagine viene aggiunto come margine. Questo dato può essere impostato anche nel RIP.	Da 0 a 499,5 mm (da 0 a 19,67 pollici)
② Bordo anteriore* ¹		
③ Bordo destro* ^{2, 3}	Valore totale impostato per Posizione di avvio stampa e Laterale (destra) nel menu Impostazioni stampante della stampante. L'impostazione predefinita per Posizione di avvio stampa è 0 mm, mentre quella per Laterale (destra) è 5 mm.	Da 3 a 1000 mm (da 0,12 a 39,37 pollici)
④ Bordo sinistro* ^{2, 3}	Valore impostato per Laterale (sinistra) nel menu Impostazioni stampante della stampante. Il valore predefinito è 5 mm.	Da 3 a 25 mm (da 0,12 a 0,98 pollici)

*1 Il margine impostato e i risultati di stampa reali possono variare a seconda del RIP utilizzato. Contattare il produttore del RIP per ulteriori informazioni.

*2 Disponibile nel RIP a seconda del software RIP utilizzato. Contattare il produttore del RIP per ulteriori informazioni.


*3 Prendere nota dei seguenti punti durante l'impostazione dei margini.

- Lasciare margini di 5 mm (0,2 pollici) o più quando si utilizzano le piastre laterali del supporto. Dei margini più stretti possono far sì che la stampante stampi sopra le piastre laterali del supporto.
- Se il totale della larghezza dei dati di stampa e i margini di sinistra e destra superano l'area stampabile, una parte dei dati non verrà stampata.

Funzionamento generale

Nota:

Se i seguenti punti non vengono osservati quando Rilevamento larghezza è su **Disattiva**, la stampa potrebbe oltrepassare i bordi sinistro e destro del supporto. L'inchiostro versato oltre i bordi del supporto macchierà l'interno della stampante.

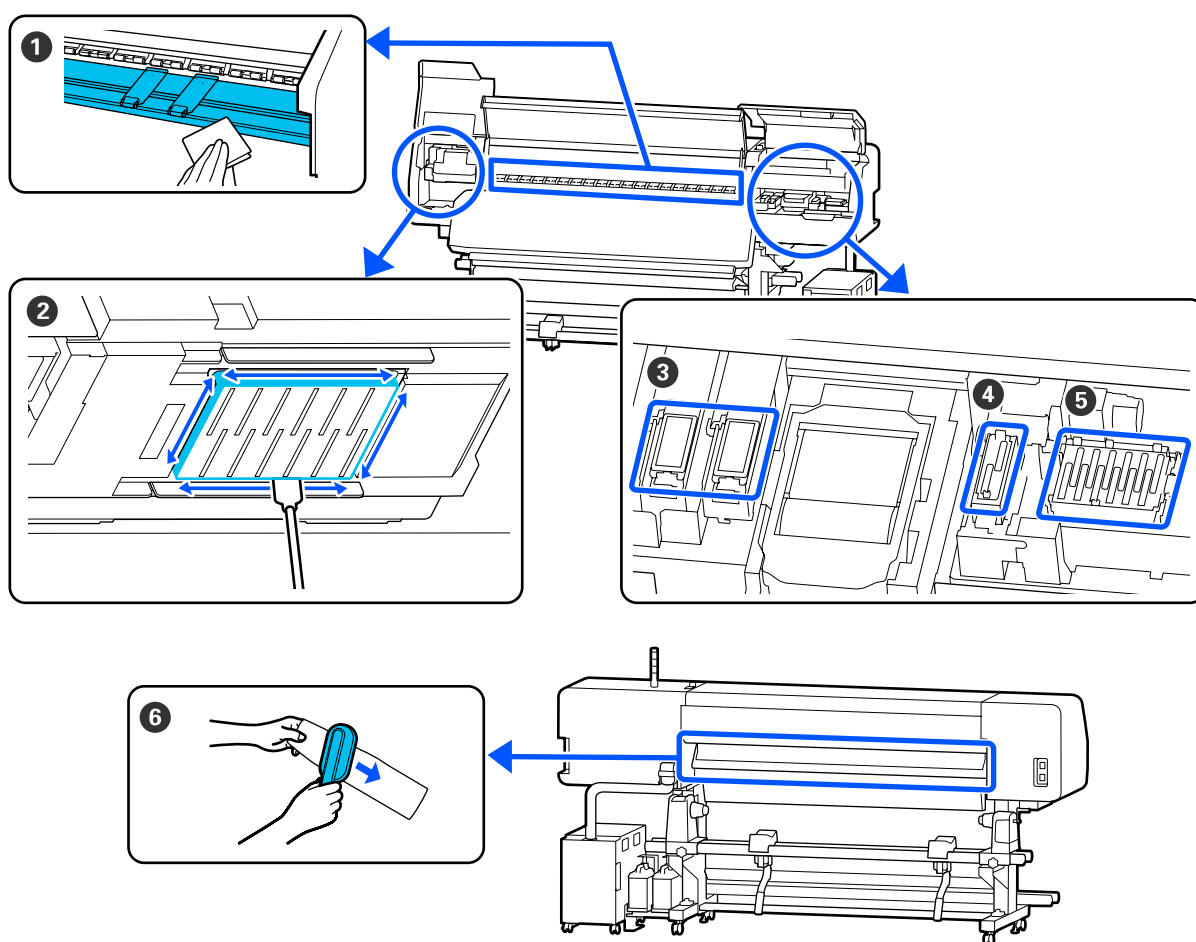
- ❑ Assicurarsi che la larghezza dei dati di stampa non superi la larghezza del supporto caricato.
- ❑ Quando il supporto viene caricato a sinistra della posizione di riferimento del lato destro, allineare l'impostazione di **Posizione di avvio stampa** con la posizione di impostazione del supporto.
 [“Menu Impostazioni generali” a pagina 115](#)

Manutenzione

Quando si procede a diversi interventi di manutenzione

Componenti che richiedono una pulizia regolare e tempistiche di pulizia

Se si continuasse ad utilizzare la stampante senza procedere a pulizia, ciò potrebbe causare ostruzione degli ugelli o gocciolamento dell'inchiostro.



Quando si procede	Componente da pulire
Quando si avvia il lavoro ogni giorno	<p>① Riscaldatore platina/piastre laterali del supporto</p> <p>"Pulizia giornaliera" a pagina 83</p>

Manutenzione

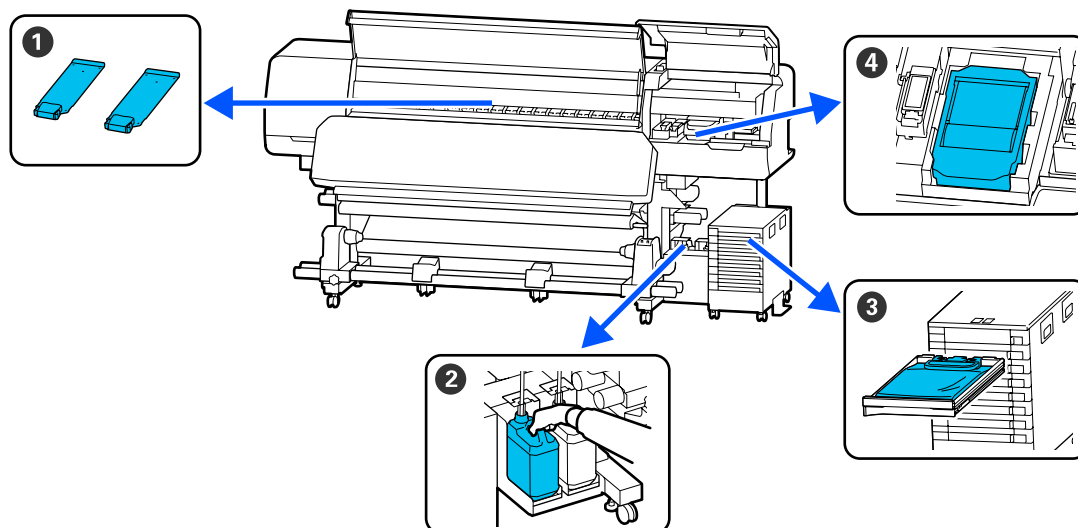
Quando si procede	Componente da pulire
Quando viene visualizzato un messaggio relativo alla pulizia sulla schermata del pannello di controllo (I messaggi vengono visualizzati regolarmente)	<p>② Attorno alla testina di stampa ☞ "Pulizia dell'area circostante la Testina di stampa" a pagina 85</p> <p>③ Tampone di assorbimento ☞ "Pulizia dell'area circostante il Tampone Di Assorbimento" a pagina 91</p> <p>④ Cappuccio Aspirante ☞ "Pulizia del Cappuccio Aspirante" a pagina 89</p> <p>⑤ Cappucci Anti-Essidicazione ☞ "Pulizia dei cappucci anti-essiccazione" a pagina 87</p> <p>È possibile controllare la procedura in un video su YouTube. Epson Video Manuals</p>
Quando viene visualizzato un messaggio relativo alla pulizia sulla schermata del pannello di controllo (I messaggi vengono visualizzati regolarmente)	<p>⑥ Unità di pulizia supporto ☞ "Pulizia dell'Unità di pulizia supporto" a pagina 92</p>

Importante:

La stampante contiene strumenti di precisione. Se fili o polvere aderiscono agli ugelli sulla testina di stampa, la qualità di stampa si ridurrà.

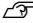

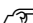
Eeguire la pulizia regolare con maggiore frequenza a seconda dell'ambiente e dell'utilizzo dei supporti.

Posizione dei materiali di consumo e tempo di sostituzione







Quando si procede	Componente da sostituire
Quando le piastre sono deformate o danneggiate	<p>① Piastre laterali del supporto ☞ "Sostituzione delle Piastre laterali del supporto" a pagina 101</p>

Manutenzione

Quando si procede	Componente da sostituire
Quando viene visualizzato un messaggio relativo alla sostituzione sulla schermata del pannello di controllo	<p>② Waste ink bottle (Tanica di scarico inchiostro)</p> <p> "Smaltimento dell'inchiostro di scarico" a pagina 97</p> <p>④ Unità Di Pulizia</p> <p> "Sostituzione dell'Unità Di Pulizia" a pagina 100</p>
Quando compare un errore sulla schermata del pannello di controllo che indica che l'inchiostro è esaurito	<p>③ Unità di alimentazione dell'inchiostro</p> <p> "Scuotimento e sostituzione delle Unità di alimentazione dell'inchiostro" a pagina 94</p>

Altra Manutenzione

Quando si procede	Operazione
Quando la Spia LED sull'unità inchiostro lampeggia in blu (una volta a settimana)	<p>Agitare l'Unità di alimentazione dell'inchiostro</p> <p> "Scuotimento" a pagina 94</p>
<ul style="list-style-type: none"> <input type="checkbox"/> Per controllare se gli ugelli sono ostruiti <input type="checkbox"/> Per controllare quali colori sono ostruiti <input type="checkbox"/> Compaiono strisce orizzontali o irregolarità di tinta (strisce) 	<p>Controllo ugelli testina</p> <p> "Controllo ugelli testina" a pagina 103</p>
Quando si riscontra la presenza di un'ostruzione dopo aver effettuato il controllo di ostruzioni negli ugelli	<p>Pulizia testina</p> <p> "Pulizia testina" a pagina 104</p>
Quando viene visualizzato un messaggio che indica all'utente di pulire i cappucci anti-essiccazione	<p>Pulizia dei cappucci anti-essiccazione</p> <p> "Pulizia dei cappucci anti-essiccazione" a pagina 87</p>
Quando la stampante non verrà utilizzata per molto tempo (e è spenta)	<p>Preparazione per stoccaggio</p> <p> "Conservazione a lungo termine (manutenzione pre-stoccaggio)" a pagina 106</p>
Quando lo sporco dei rulli aderisce alle stampe	<p>Pulizia dei rulli di pressione</p> <p> "Pulizia dei rulli di pressione" a pagina 108</p>
Quando è difficile vedere all'interno della stampante	<p>Pulizia della superficie interna del coperchio della stampante</p> <p> "Pulizia della superficie interna del coperchio della stampante" a pagina 107</p>


Manutenzione

Articoli necessari

Predisporre i seguenti articoli prima di iniziare la pulizia e la sostituzione.

Quando i pezzi fornito sono stati utilizzati completamente, acquistare nuovi materiali di consumo.

Preparare unità di alimentazione dell'inchiostro o parti di manutenzione originali quando si procede a delle sostituzioni.

 [“Unità opzionali e materiali di consumo” a pagina 139](#)

Se i vostri guanti sono consumato, preparare guanti di nitrile disponibili in commercio.

Occhiali protettivi (disponibili in commercio)

Proteggono gli occhi da inchiostro e liquido di pulizia.

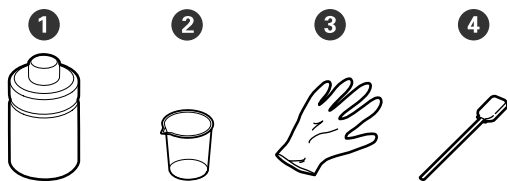
Maschera (disponibili in commercio)

Protegge naso e bocca da inchiostro e liquido di pulizia.

Cleaning kit (Kit di pulizia) (in dotazione con la stampante)

Per la pulizia generale.

Il kit contiene i seguenti elementi.



① Liquido di pulizia (x1)

② Misurino (x1)

③ Guanti (x16)

④ Bastoncino per la pulizia (x50)

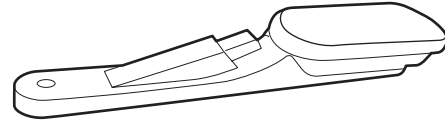
 [“Uso del liquido detergente” a pagina 85](#)

Vassoio di metallo o di plastica (PP o PE) (disponibile in commercio)

Utilizzare quando si spostano utensili per la pulizia, materiali di consumo o liquido di pulizia nel contenitore fornito in dotazione con la stampante.

Spazzola Unità di pulizia supporto (in dotazione con la stampante)

Utilizzarla per la pulizia dell'unità di pulizia supporto.



Panno morbido (disponibile in commercio)

Utilizzare per pulire l'interno della stampante. Si consiglia un articolo che non generi lanugine o elettricità statica.

Precauzioni in merito alla manutenzione

Fare attenzione ai seguenti punti durante la pulizia e la sostituzione delle parti.

Attenzione:

- Conservare le unità di alimentazione dell'inchiostro, le unità di alimentazione inchiostro di pulizia, il liquido di pulizia e l'inchiostro di scarto lontano dalla portata dei bambini.*
 - Nel corso della manutenzione, indossare capi di abbigliamento di protezione, tra cui occhiali di protezione, guanti ed una maschera. Se l'inchiostro, l'inchiostro di scarto o il liquido di pulizia dovessero venire a contatto con la pelle, gli occhi o la bocca, procedere immediatamente come indicato di seguito.*
 - Se del liquido viene versato sulla pelle, lavare immediatamente utilizzando grandi volumi di acqua e sapone. Consultare un medico se la pelle appare irritata o scolorita.*
 - Se del liquido entra a contatto con gli occhi, sciacquare immediatamente con acqua. La mancata osservanza di questa precauzione può comportare rischi di arrossamento o infiammazione leggera agli occhi. Se il problema persistesse, rivolgersi ad un medico.*
 - Se un liquido entrasse in contatto con la bocca, rivolgersi immediatamente ad un medico.*
 - Se il liquido fosse ingoiata, non indurre il vomito, e consultare immediatamente un medico. Se fosse indotto il vomito, c'è il rischio di pericolosa ostruzione della trachea.*
 - Dopo aver sostituito la waste ink bottle (tanica di scarico inchiostro) o aver usato il liquido di pulizia, lavarsi le mani e sciacquare la bocca.*
- Rimuovere il supporto dalla stampante prima di procedere.

- Non toccare mai le cinghie, le schede dei circuiti o altre parti che non richiedono pulizia. La mancata osservanza di questa precauzione può comportare rischi di funzionamento difettoso o di riduzione della qualità di stampa.
- Utilizzare esclusivamente i bastoncini di pulizia in dotazione o i bastoncini inclusi nel Kit di manutenzione. Altri tipi di bastoncino che lasciano tracce di filamenti possono danneggiare la testina di stampa.
- Utilizzare sempre bastoncini di pulizia nuovi. I bastoncini riutilizzati possono creare delle macchie ancora più difficili da rimuovere.
- Non toccare le estremità dei bastoncini. Le sostanze oleose presenti sulle mani possono danneggiare la testina di stampa.
- Usare solo il liquido di pulizia indicato per pulire l'area circostante la testina di stampa o il cappuccio aspirante. L'uso di un liquido diverso da quello specificato potrebbe determinare un malfunzionamento della stampante o una riduzione della qualità di stampa.
- Toccare un oggetto metallico prima di iniziare a operare, al fine di scaricare eventuale elettricità statica.

Esecuzione della pulizia periodica

Pulizia giornaliera

Quando filamenti, polvere o inchiostro aderiscono al riscaldatore platina o alle piastre laterali del supporto, potrebbero causare l'ostruzione degli ugelli o il gocciolamento dell'inchiostro.

Per mantenere un'ottima qualità di stampa, si consiglia di effettuare la pulizia ogni giorno, prima di iniziare il lavoro.

Manutenzione

⚠ Attenzione:

- ❑ *Il riscaldatore polimerizzante, i riscaldatori e le piastre laterali del supporto possono essere caldi; osservare tutte le necessarie precauzioni. La mancata osservanza delle precauzioni richieste può comportare il rischio di ustioni.*
- ❑ *Non inserire le mani all'interno del riscaldatore polimerizzante. La mancata osservanza delle precauzioni richieste può comportare il rischio di ustioni.*
- ❑ *Fare attenzione a non rimanere incastrati con le mani o le dita durante l'apertura o la chiusura del coperchio della stampante. La mancata osservanza di questa precauzione può comportare rischi di lesione.*

! Importante:

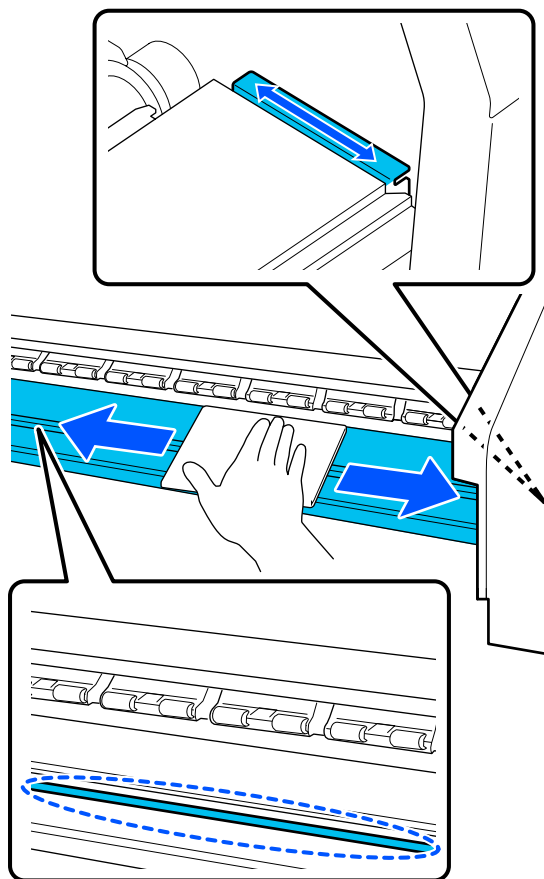
Per pulire il riscaldatore platina, non utilizzare il liquido di pulizia. La mancata osservanza di questa precauzione può comportare danni ai componenti.

- 1** Accertarsi che la stampante sia spenta e che il display sia spento, quindi staccare la spina di alimentazione dalla presa di corrente elettrica. Scollegare entrambi i cavi di alimentazione.
- 2** Allontanarsi dalla stampante per un minuto.
- 3** Aprire il coperchio della stampante.

4

Immergere un panno morbido in acqua, strizzarlo bene ed eliminare inchiostro, filamenti o polvere che si sono attaccati al riscaldatore platina e al lato destro della platina.

Rimuovere delicatamente polvere e lanuggine bloccata nella scanalatura della platina.

**5**

Immergere un panno morbido in acqua, strizzarlo bene ed eliminare filamenti o polvere dalle piastre laterali del supporto.

! Importante:


Quando viene utilizzato un supporto con colla, pulire la colla utilizzando un detergente neutro diluito. Se si continua a stampare mentre la colla è attaccata alla parte posteriore, questa può sfregare contro la testina di stampa.

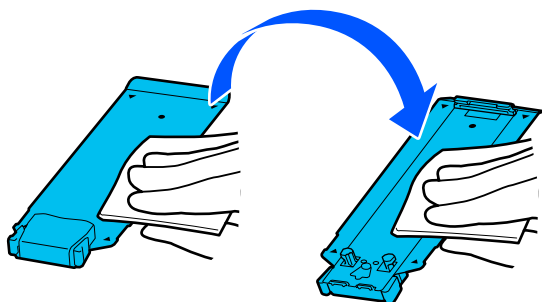
Quando si utilizzano supporti con colla e l'inchiostro aderisce

Rimuovere le piastre laterali del supporto dalla stampante e pulire le piastre davanti e dietro.

Manutenzione

Quando le macchie sono rimosse, assicurarsi di fissare nuovamente le piastre nelle loro posizioni originali.

Rimozione e installazione delle piastre laterali del supporto  “Sostituzione delle Piastre laterali del supporto” a pagina 101



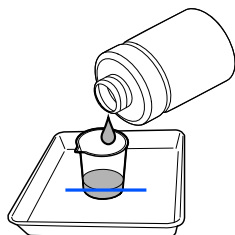
Uso del liquido detergente

Usare esclusivamente il liquido detergente per pulire le parti indicate nel manuale.

Prima di attivare la procedura, assicurarsi di aver letto quanto segue:

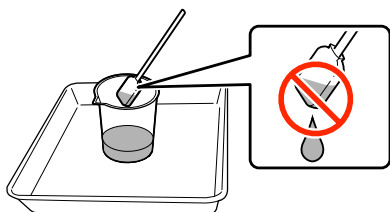
 “Precauzioni in merito alla manutenzione” a pagina 83

- 1 Porre la coppa in dotazione con il kit di pulizia sul vassoio e versare circa 10 ml (0,33 onces) di liquido detergente nella coppa.




- 2 Inumidire il bastoncino di pulizia nel liquido detergente.

Evitare che il liquido detergente goccioli dal bastoncino di pulizia.



Importante:

- ❑ Non usare liquido detergente già usato. L'uso di liquido detergente sporco peggiorerà la macchia.
- ❑ Il liquido detergente usato è da considerarsi un rifiuto industriale. Smaltirlo nello stesso modo degli inchiostri di scarico.
 “Smaltire i materiali di consumo usati” a pagina 103
- ❑ Dopo aver utilizzato il liquido detergente, chiudere completamente il coperchio del liquido detergente e conservarlo a temperatura ambiente, lontano dalla luce solare diretta e da alte temperature o umidità.

Pulizia dell'area circostante la Testina di stampa

Quando sulla schermata del pannello di controllo viene visualizzato un messaggio relativo alla pulizia dell'area circostante la testina di stampa, seguire i passaggi riportati di seguito per eseguire la pulizia.

Prima di attivare la procedura, assicurarsi di aver letto quanto segue:

 “Precauzioni in merito alla manutenzione” a pagina 83

Importante:

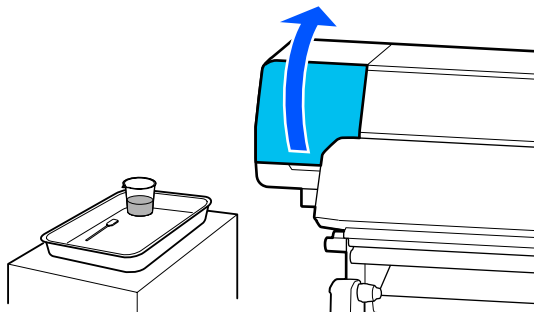
Quando sulla schermata del pannello di controllo viene visualizzato un messaggio relativo alla pulizia dell'area circostante la testina di stampa, eseguire la pulizia immediatamente. Se si continua a utilizzare la stampante, la qualità di stampa si ridurrà.

- 1 Premere **Avvia** quando sulla schermata del pannello di controllo viene visualizzato un messaggio relativo alla pulizia dell'area circostante la testina di stampa.

La testina di stampa si sposta nella posizione di manutenzione a sinistra.

Manutenzione

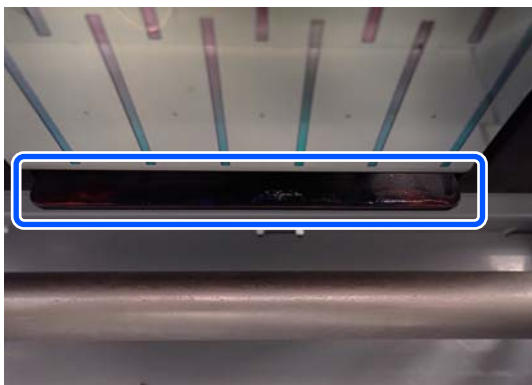
- 2** Assicurarsi che vi sia una notifica sulla schermata che richiede di aprire il coperchio di manutenzione, quindi aprire il coperchio di manutenzione a sinistra.



- 3** Verificare se l'area circostante la testina di stampa sia sporca.

Se l'area è sporca come mostrato nella foto, è necessario pulirla. Andare al passaggio 4.

Se l'area non è sporca, procedere al passaggio 8.



- 4** Inumidire il bastoncino di pulizia nel liquido detergente.

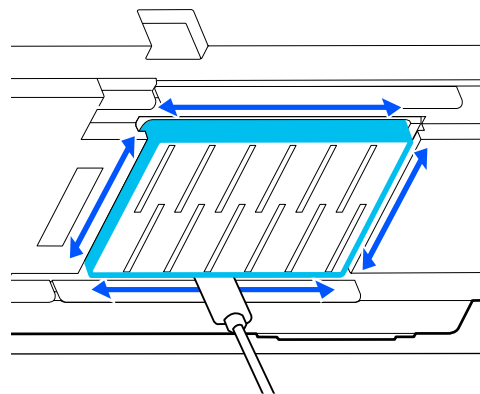
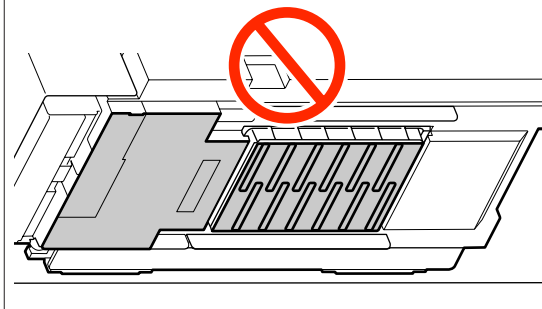
Usare dei bastoncini di pulizia e un liquido detergente nuovi.

["Uso del liquido detergente" a pagina 85](#)

- 5** Eliminare tracce di inchiostro, lanugine e polvere dai lati (quattro lati) e dagli angoli della piastra come mostrato nella figura.

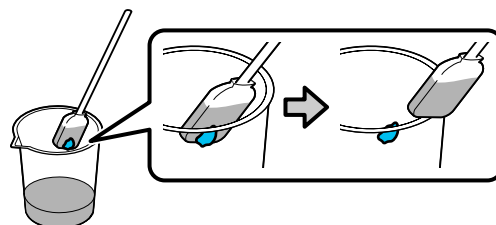
! Importante:

Non toccare le aree grigie mostrate nella seguente figura. In tal caso, potrebbe verificarsi un malfunzionamento.




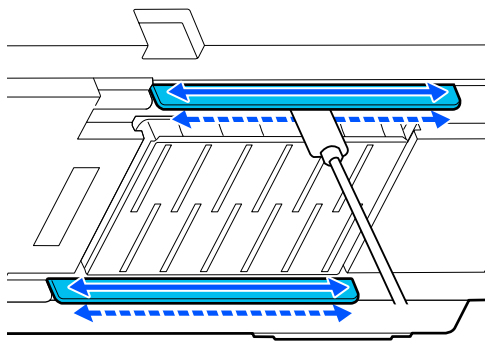
! Importante:

- Se il bastoncino di pulizia si sporca, sciacquarlo con del liquido detergente strofinandolo.
- Dopo aver rimosso un grumo di inchiostro con un bastoncino di pulizia, strofinare il bastoncino contro il bordo della coppa per rimuoverlo.

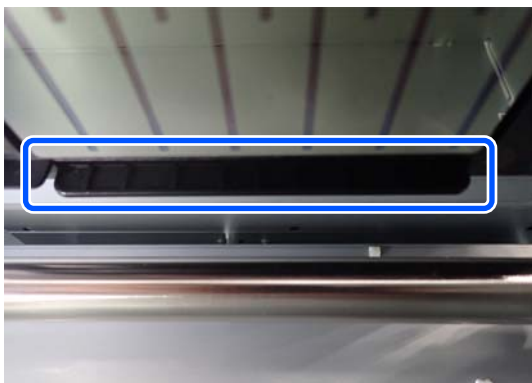


Manutenzione

- 6** Eliminare inchiostro, filamenti o polvere dalla parte anteriore e posteriore delle parti indicate con  nella seguente figura.



- 7** Verificare che siano pulite come mostrato nella foto.



- 8** Chiudere il coperchio di manutenzione sinistro.

- 9** Sulla schermata del pannello di controllo, premere **Fatto**.

La pulizia dell'area circostante la testina di stampa è completa.

Pulizia dei cappucci anti-essiccazione

Quando sulla schermata del pannello di controllo viene visualizzato un messaggio relativo alla pulizia dei cappucci anti-essiccazione, seguire i passaggi riportati di seguito per procedere alla pulizia.

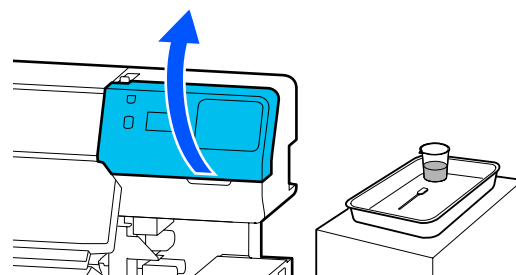
Prima di attivare la procedura, assicurarsi di aver letto quanto segue:

 [“Precauzioni in merito alla manutenzione” a pagina 83](#)

- 1** Premere **Avvia** quando sulla schermata del pannello di controllo viene visualizzato un messaggio relativo alla pulizia dei cappucci anti-essiccazione.

La testina di stampa si sposta nella posizione di manutenzione a sinistra.

- 2** Aprire il coperchio di manutenzione destro.



- 3** Verificare se i cappucci anti-essiccazione siano sporchi.

Se l'area è sporca come mostrato nella foto, è necessario pulirla. Andare al passaggio 4.

Se l'area non è sporca, procedere al passaggio 11.



- 4** Inumidire il bastoncino di pulizia nel liquido detergente.

 [“Uso del liquido detergente” a pagina 85](#)

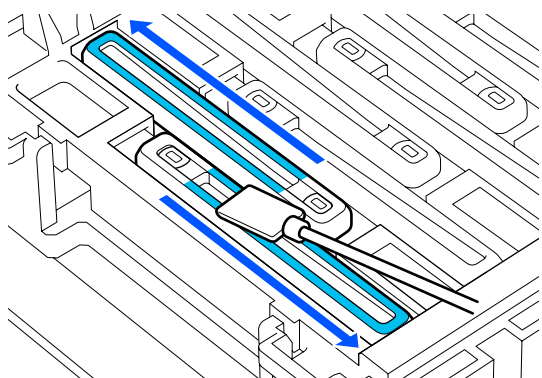
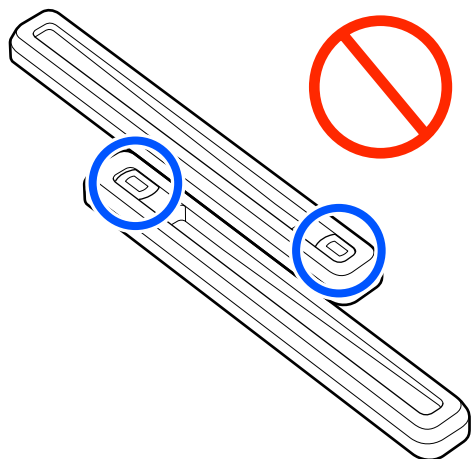
- 5** Tenere il bastoncino di pulizia piatto e pulire i bordi superiore del cappuccio.

Ripetere i passaggi da 4 a 7 per i due cappucci allineati nella direzione opposta.

Manutenzione

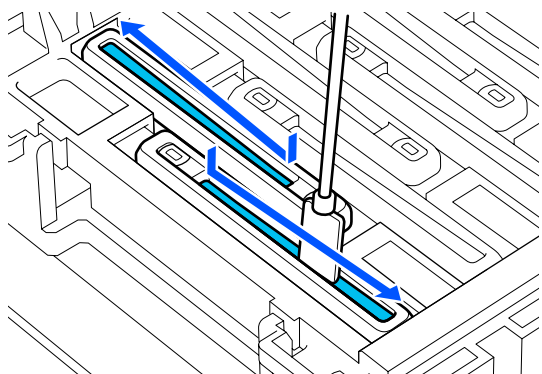
! Importante:

Non toccare i fori nei cappucci durante la pulizia. Il liquido detergente potrebbe entrare nel foro, causando un possibile malfunzionamento del cappuccio.



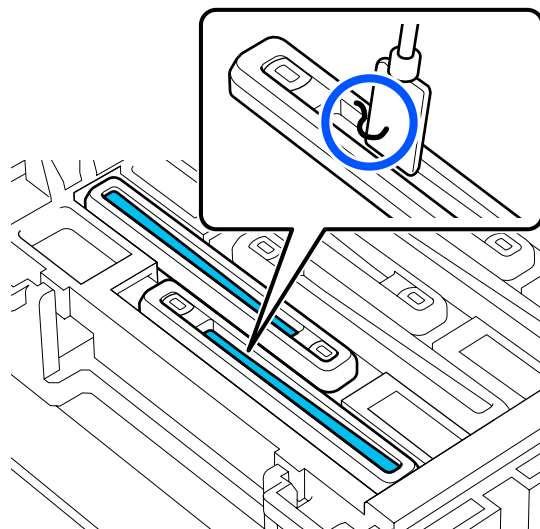
6 Tenere il bastoncino perpendicolare e pulire l'interno del cappuccio.

Durante la pulizia, evitare l'area circostante il foro all'interno del cappuccio e non muovere mai il bastoncino di pulizia verso il foro.



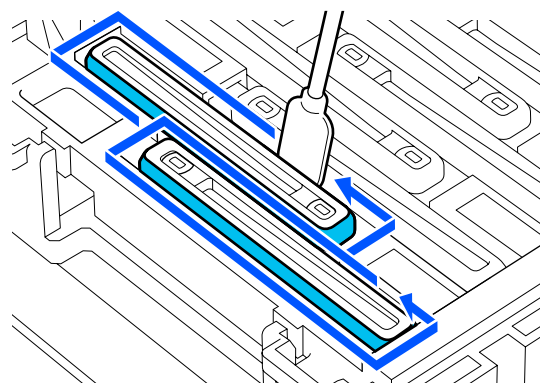
Se ci sono filamenti o polvere nel cappuccio

Rimuovere lo sporco utilizzando la punta del bastoncino di pulizia.



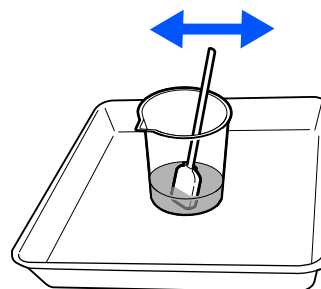
7 Tenere il bastoncino perpendicolare e pulire l'area esterna del cappuccio interessato.

Durante la pulizia, evitare l'area circostante il foro all'interno del cappuccio.



8 Sciacquare il bastoncino di pulizia utilizzato per la pulizia nella coppa con il liquido detergente.

Dopo aver sciacquato il bastoncino, utilizzare il bordo della coppa per rimuovere il liquido in eccesso in modo che non goccioli dal bastoncino di pulizia.



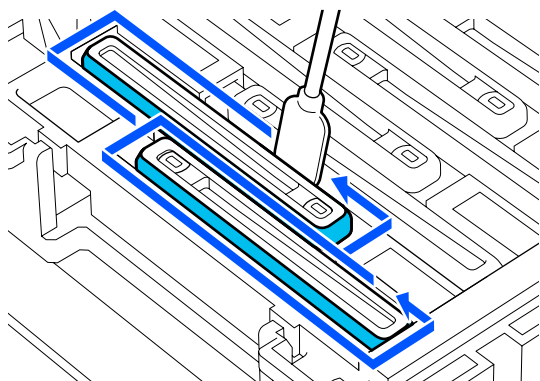
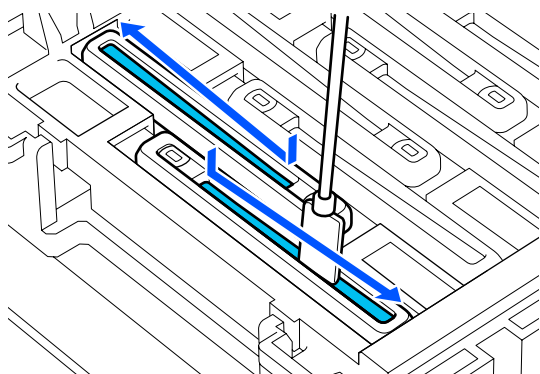
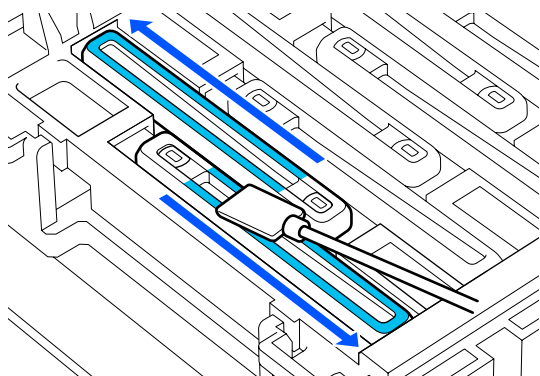
Manutenzione

- 9** Pulire gli altri cappucci anti-essiccazione sporchi.

Ripetere i passaggi da 5 a 8 per pulire gli altri cappucci anti-essiccazione sporchi.

Una volta che tutti i cappucci anti-essiccazione sono puliti, procedere al passaggio 10.

- 10** Usare un bastoncino di pulizia asciutto e nuovo per rimuovere l'inchiostro e il liquido detergente sui bordi, all'interno e nell'area circostante il cappuccio.



La pulizia è completa quando tutto l'inchiostro e il liquido detergente sono stati rimossi, senza lasciare residui, come mostrato nella figura qui sotto. Se rimangono tracce di inchiostro o di liquido detergente, gli ugelli potrebbero ostruirsi.



- 11** Chiudere il coperchio di manutenzione destro.

- 12** Sulla schermata del pannello di controllo, premere **Completo**.

La pulizia dei anti-drying caps (cappucci anti-essiccazione) è completa.

Pulizia del Cappuccio Aspirante

Quando sulla schermata del pannello di controllo viene visualizzato un messaggio relativo alla pulizia del cappuccio aspirante, seguire i passaggi riportati di seguito per procedere alla pulizia.

Prima di attivare la procedura, assicurarsi di aver letto quanto segue:

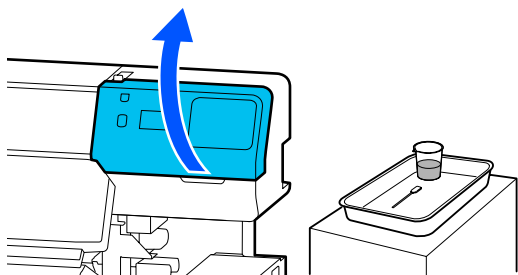
 [“Precauzioni in merito alla manutenzione” a pagina 83](#)

- 1** Premere **Avvia** quando sulla schermata del pannello di controllo viene visualizzato un messaggio relativo alla pulizia del cappuccio aspirante.

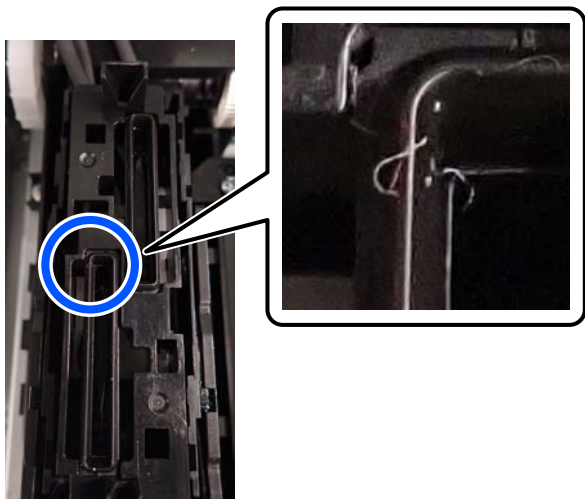
La testina di stampa si sposta nella posizione di manutenzione a sinistra.

Manutenzione

- 2** Aprire il coperchio di manutenzione destro.



- 3** Verificare se il cappuccio aspirante sia sporco.
 Se l'area è sporca come mostrato nella foto, è necessario pulirla. Andare al passaggio 4.
 Se l'area non è sporca, procedere al passaggio 9.

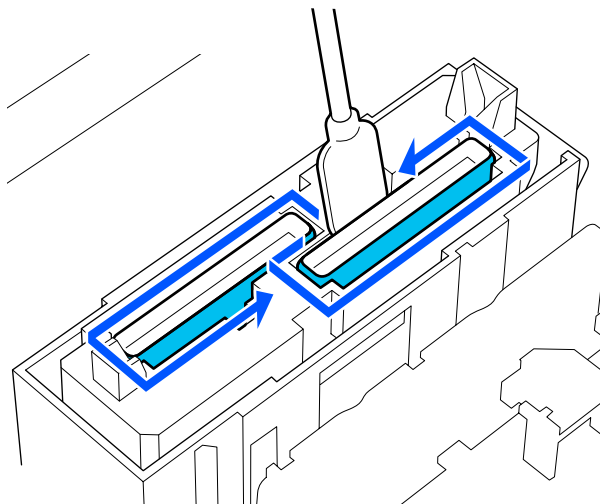


- 4** Inumidire il bastoncino di pulizia nel liquido detergente.

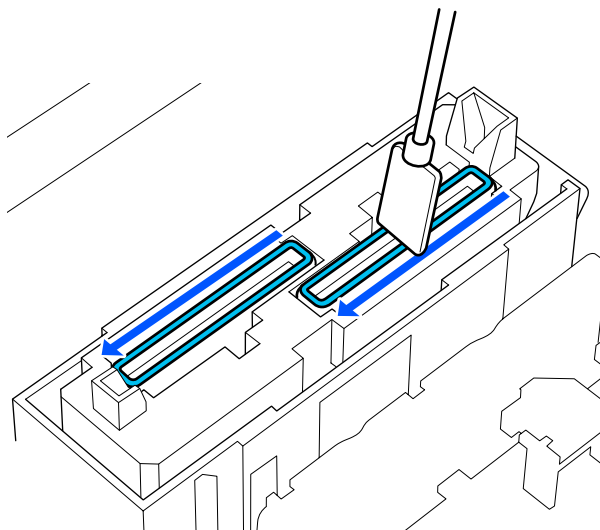
Usare dei bastoncini di pulizia e un liquido detergente nuovi.

 [“Uso del liquido detergente” a pagina 85](#)

- 5** Tenere il bastoncino perpendicolare e pulire l'area esterna dei cappucci.

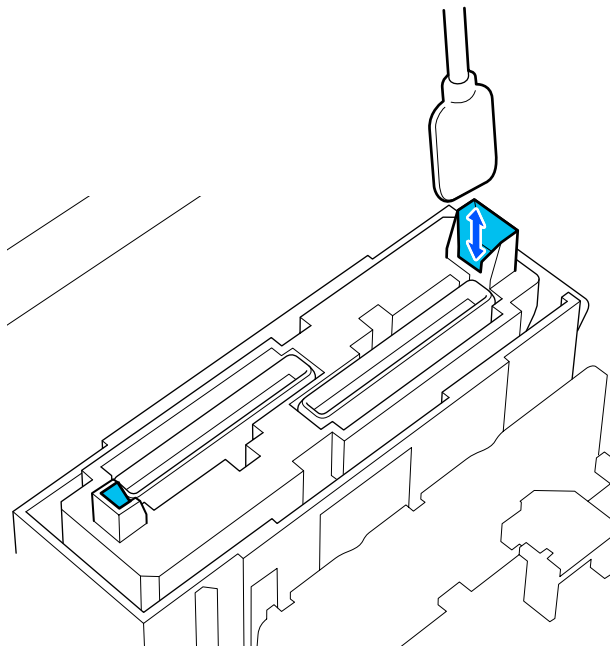


- 6** Tenere il bastoncino di pulizia piatto e pulire i bordi superiori di tutti i cappucci.

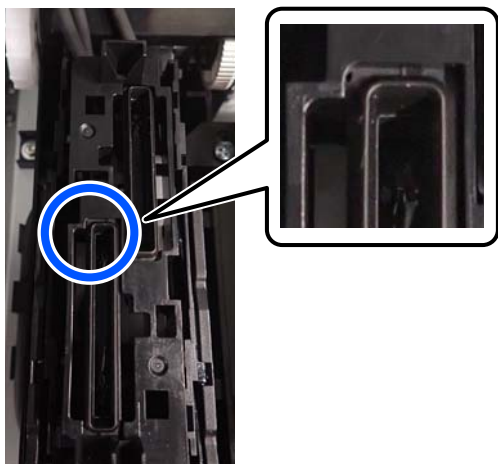


Manutenzione

- 7** Tenere il bastoncino di pulizia perpendicolare e pulire l'interno della sezione della guida.



- 8** Verificare che siano pulite come mostrato nella foto.



- 9** Chiudere il coperchio di manutenzione destro.

- 10** Sulla schermata del pannello di controllo, premere **Fatto**.

La pulizia del cappuccio aspirante è completa.

Pulizia dell'area circostante il Tampone Di Assorbimento

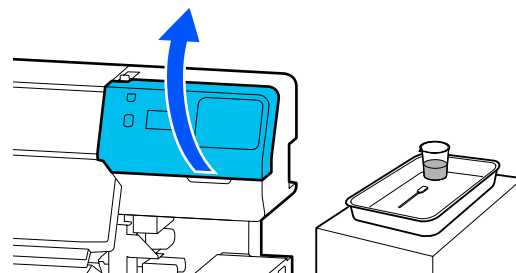
Quando sulla schermata del pannello di controllo viene visualizzato un messaggio relativo alla pulizia dell'area circostante il tampone di assorbimento, attenersi alla seguente procedura per eseguire la pulizia.

Prima di attivare la procedura, assicurarsi di aver letto quanto segue:

[“Precauzioni in merito alla manutenzione” a pagina 83](#)

- 1** Premere **Avvia** quando sulla schermata del pannello di controllo viene visualizzato un messaggio relativo alla pulizia dell'area circostante il tampone di assorbimento.

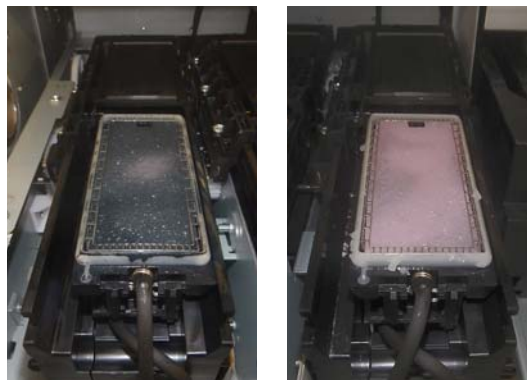
- 2** Aprire il coperchio di manutenzione destro.



- 3** Verificare se i bordi del tampone di assorbimento e le guide a sinistra e a destra siano sporchi.

Se l'area è sporca come mostrato nella foto, è necessario pulirla. Andare al passaggio 4.

Se l'area non è sporca, procedere al passaggio 9.




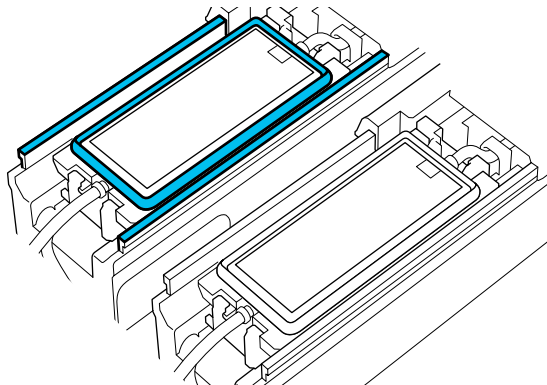
- 4** Inumidire il bastoncino di pulizia nel liquido detergente.

Usare dei bastoncini di pulizia e un liquido detergente nuovi.

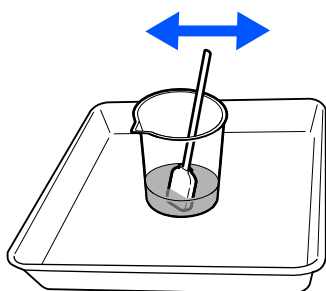
Manutenzione


 “Uso del liquido detergente” a pagina 85

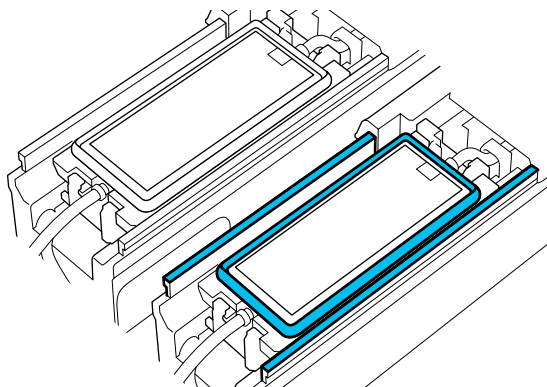
- 5** Utilizzare la punta del bastoncino di pulizia per rimuovere inchiostro, lanugine o polvere dalle parti indicate con  nell'immagine seguente.



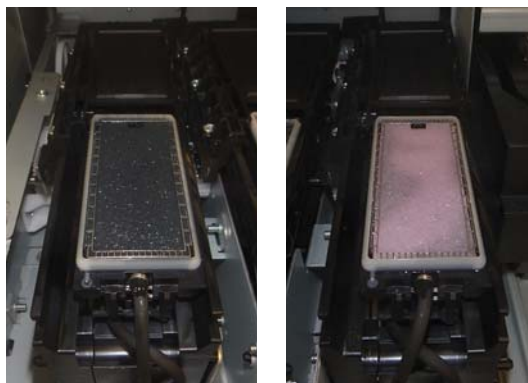
- 6** Sciacquare il bastoncino di pulizia utilizzato per la pulizia nella coppa con il liquido detergente.
Dopo aver sciacquato il bastoncino, utilizzare il bordo della coppa per rimuovere il liquido in eccesso in modo che non goccioli dal bastoncino di pulizia.



- 7** Utilizzare la punta del bastoncino di pulizia per rimuovere inchiostro, lanugine o polvere dalle parti indicate con  nell'immagine seguente.



- 8** Verificare che siano pulite come mostrato nella foto.



- 9** Chiudere il coperchio di manutenzione.

- 10** Sulla schermata del pannello di controllo, premere **Fatto**.
La pulizia dell'area circostante il tampone di assorbimento è completa.

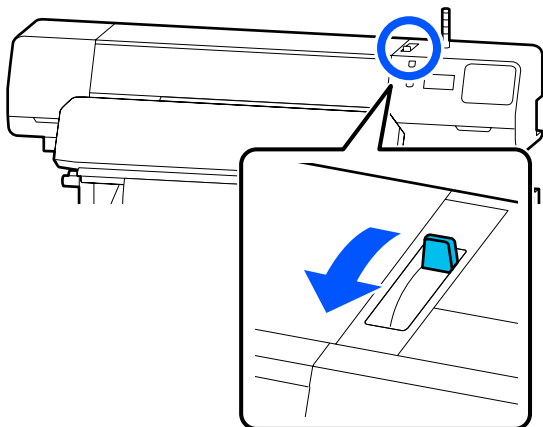
Pulizia dell'Unità di pulizia supporto

Se le unità di pulizia supporto sono sporche, non sono in grado di eliminare con efficacia lo sporco e la polvere dalla superficie del supporto, il che potrebbe causare problemi come l'ostruzione degli ugelli.

Se sulla schermata del pannello di controllo viene visualizzato il messaggio **Pulire l'unità di pulizia supporto**. **Al termine della pulizia, premere [OK]**., utilizzare la spazzola delle unità di pulizia supporto per procedere alla pulizia.

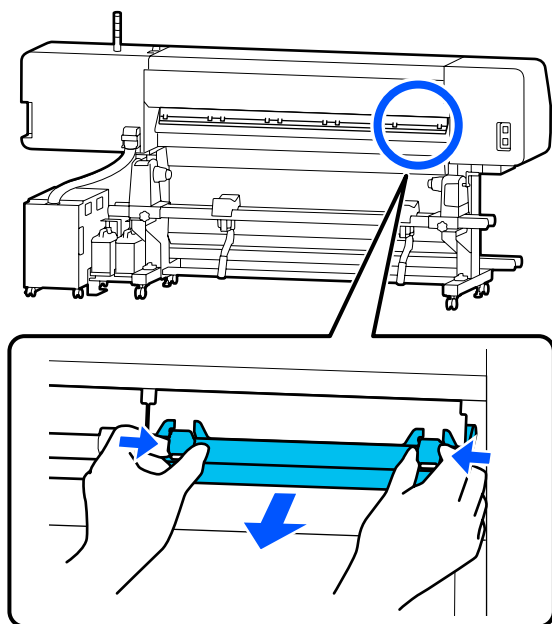
Manutenzione

- 1** Verificare il messaggio sullo schermo, quindi assicurarsi che la leva di caricamento supporto sia ruotata in avanti.



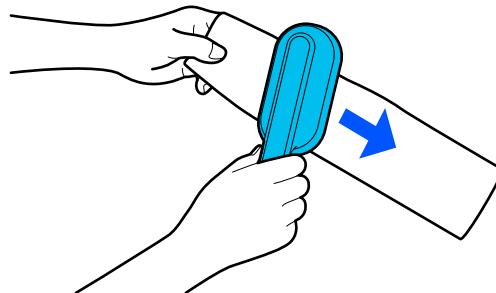
- 2** Rimuovere l'Unità di pulizia supporto dalla parte posteriore della stampante.

Tenendo premute le linguette su entrambi i lati, estrarre l'unità.



- 3** Utilizzare la spazzola dell'unità di pulizia supporto fornita per eliminare lo sporco e la polvere dalla superficie in una direzione.

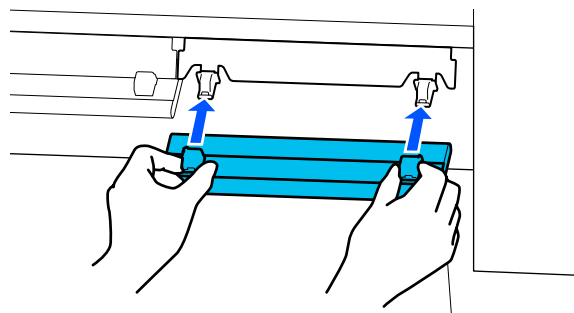
La superficie della spazzola ha una direzione di spazzolatura. Se dopo la spazzolatura presenta nuovamente della polvere, provare a spazzolare nella direzione opposta.



Nota:
È possibile cambiare la direzione per la pulizia.

- 4** Dopo aver pulito l'unità di pulizia supporto, installarla nuovamente nella stampante.

Tenere le linguette durante l'inserimento dell'unità di pulizia del supporto fino a che non si sente un clic.



- 5** Ripetere i passaggi da 2 a 4 per pulire tutte le unità di pulizia supporto.

- 6** Al termine della pulizia, premere **Fatto** sullo schermo.

Scuotimento e sostituzione delle Unità di alimentazione dell'inchiostro

Scuotimento

Tempo e frequenza dello scuotimento

! Importante:

Per via delle caratteristiche dell'inchiostro, le unità di alimentazione dell'inchiostro della stampante sono soggette a sedimentazione (ossia hanno componenti che si depositano sul fondo del liquido). Se l'inchiostro si addensa, possono verificarsi irregolarità nella stampa e otturazione degli ugelli.

Agitare l'unità di alimentazione dell'inchiostro nuova prima di installarla. Dopo l'installazione nell'unità inchiostro, rimuoverla e agitarla periodicamente.

Quando si sostituisce

Circa 10 volte in 10 secondi

Non c'è bisogno di scuotere l'OP, il ML o le unità di alimentazione inchiostro di pulizia.

Una volta a settimana

Rimuovere eventuali vassoi la cui Spia LED stia lampeggiando di blu, poi agitare il vassoio unità di alimentazione dell'inchiostro. Per preservare la qualità della stampa, non continuare ad utilizzare quando le spie blu lampeggiano.

Circa 5 volte in 5 secondi

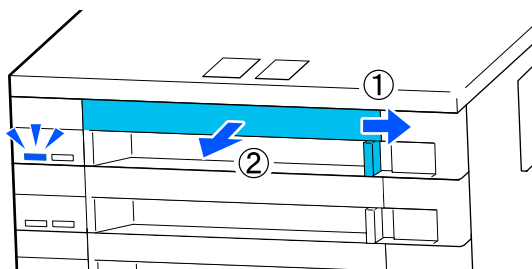
Metodo di agitazione

1 Assicurarsi che la stampante sia accesa, quindi estrarre il vassoio unità di alimentazione dell'inchiostro da agitare dall'unità inchiostro.

Le unità di alimentazione dell'inchiostro la cui Spia LED lampeggia in blu deve essere agitata.

! Importante:

Tenere una mano sulla parte inferiore del vassoio unità di alimentazione dell'inchiostro durante la rimozione. Se si usa una sola mano, il vassoio unità di alimentazione dell'inchiostro potrebbe cadere per via del suo peso e danneggiarsi.

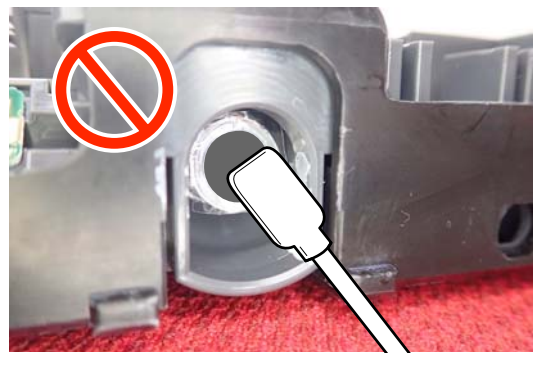


Nota:

Mentre il vassoio unità di alimentazione dell'inchiostro viene estratto, controllare le porte di alimentazione dell'inchiostro delle unità di alimentazione dell'inchiostro. Se l'inchiostro è fuoriuscito dalla porta o si è accumulato nella parte inferiore come mostrato nella foto, pulirlo con un bastoncino di pulizia.



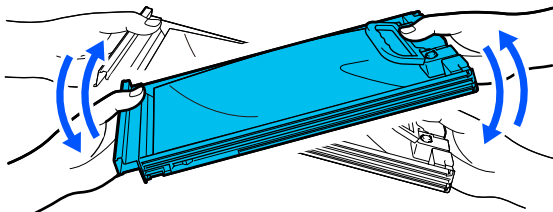
Non toccare le porte di alimentazione dell'inchiostro durante la pulizia.



2

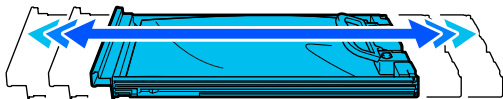
Quando l'unità di alimentazione dell'inchiostro è nel vassoio unità di alimentazione dell'inchiostro come mostrato nell'illustrazione qui sotto, agitarla con attenzione, inclinandola in alto e in basso con un angolo di circa 60 gradi, 5 volte in 5 secondi.

Non c'è bisogno di scuotere l'OP, il ML o le unità di alimentazione inchiostro di pulizia.



! Importante:

- ❑ Non scuotere o oscillare con forza le unità di alimentazione dell'inchiostro o i vassoi unità di alimentazione dell'inchiostro che contengono un'unità di alimentazione dell'inchiostro. Potrebbero verificarsi fuoriuscite di inchiostro.



- ❑ Le unità di alimentazione dell'inchiostro rimosse potrebbero presentare dell'inchiostro attorno alla porta di alimentazione inchiostro; pertanto, fare attenzione a non macchiare di inchiostro l'area circostante quando si rimuovono le unità di alimentazione dell'inchiostro.

Procedura di sostituzione

! Importante:

Epson consiglia di utilizzare unità di alimentazione dell'inchiostro originali Epson. Epson non garantisce la qualità o l'affidabilità di inchiostri non originali. L'uso di inchiostro non originale potrebbe provocare danni non coperti dalle condizioni di garanzia Epson e, in determinate circostanze, potrebbe causare un funzionamento non corretto della stampante. Le informazioni relative ai livelli dell'inchiostro non originale potrebbero non venire visualizzate e l'uso di inchiostro non originale viene registrato per un eventuale uso in sede di assistenza.

SC-R5000 Series

Se una delle unità di alimentazione dell'inchiostro installate è esaurita, la stampa non può essere eseguita. Se l'inchiostro si esaurisce durante la stampa, è possibile continuare a stampare dopo la sostituzione dell'unità di alimentazione dell'inchiostro. Se si continua a utilizzare un'unità di alimentazione dell'inchiostro che sta per esaurirsi, potrebbe essere necessario sostituire l'unità di alimentazione dell'inchiostro durante la stampa. Se la si sostituisce durante la stampa, i colori potrebbero apparire diversi a seconda delle condizioni di asciugatura. Per evitare problemi di questo genere, si consiglia di sostituire l'unità di alimentazione dell'inchiostro prima di avviare la stampa. È possibile continuare a utilizzare l'unità di alimentazione dell'inchiostro rimossa fino a quando l'unità di alimentazione dell'inchiostro non sarà esaurita.

La procedura seguente indica come sostituire le unità di alimentazione dell'inchiostro e l'unità di alimentazione inchiostro di pulizia.

Manutenzione

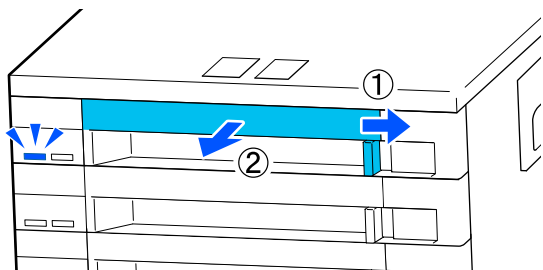
SC-R5000L Series

Quando l'inchiostro termina, l'alimentazione passa automaticamente a un'altra unità di alimentazione dell'inchiostro dello stesso colore. Poiché la stampa continua, sostituire l'unità di alimentazione dell'inchiostro in cui l'inchiostro è esaurito mentre vi è ancora inchiostro rimanente sufficiente nell'unità di alimentazione dell'inchiostro al momento in uso. Se un'unità di alimentazione dell'inchiostro è in funzione, è possibile sostituire l'altra unità di alimentazione dell'inchiostro durante la stampa. Non è possibile stampare se la quantità di inchiostro rimanente in entrambe le unità di alimentazione dell'inchiostro dello stesso colore è esaurita.

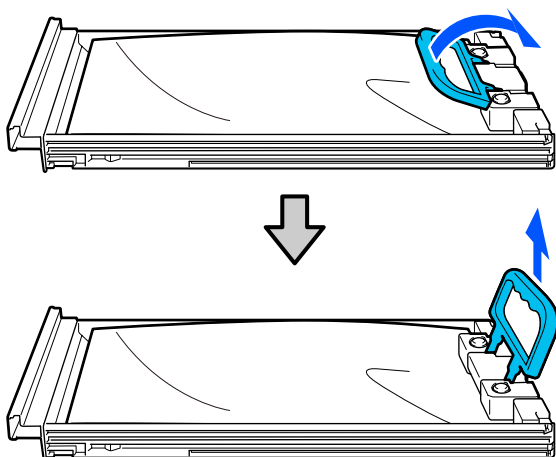
La procedura seguente indica come sostituire le unità di alimentazione dell'inchiostro e l'unità di alimentazione inchiostro di pulizia.

1 Accertarsi che la stampante sia accesa.

2 Estrarre il vassoio unità di alimentazione dell'inchiostro dell'unità di alimentazione dell'inchiostro che si desidera sostituire dall'unità inchiostro.



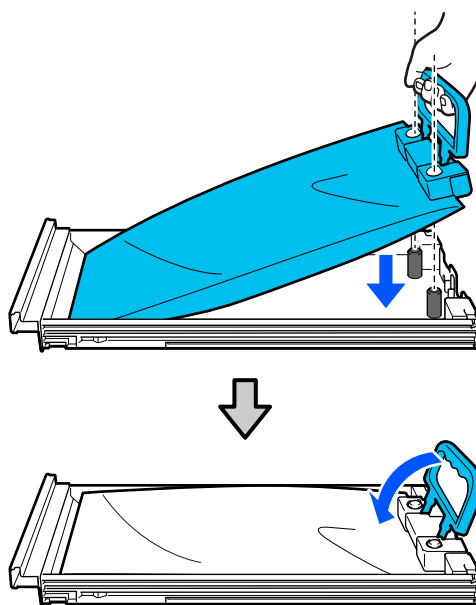
3 Rimuovere l'unità di alimentazione dell'inchiostro dal vassoio unità di alimentazione dell'inchiostro.



! **Importante:**

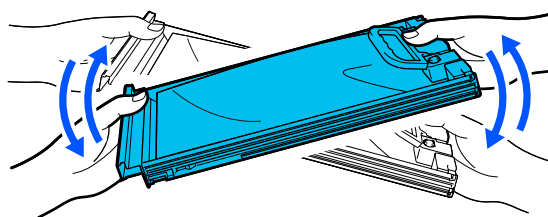
Le unità di alimentazione dell'inchiostro rimosse potrebbero presentare dell'inchiostro attorno alla porta di alimentazione inchiostro; pertanto, fare attenzione a non macchiare di inchiostro l'area circostante quando si rimuovono le unità di alimentazione dell'inchiostro.

4 Inserire la nuova unità di alimentazione dell'inchiostro nel vassoio unità di alimentazione dell'inchiostro, poi abbassare la maniglia.

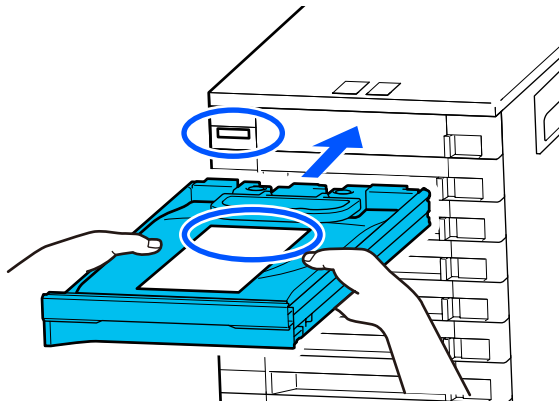


5 Quando l'unità di alimentazione dell'inchiostro è nel vassoio unità di alimentazione dell'inchiostro come mostrato nell'illustrazione qui sotto, agitarla con attenzione, inclinandola in alto e in basso con un angolo di circa 60 gradi, 10 volte in 10 secondi.

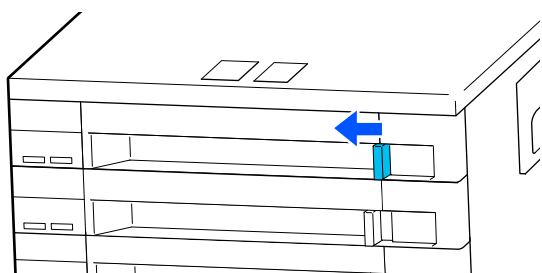
Non c'è bisogno di scuotere l'OP, il ML o le unità di alimentazione inchiostro di pulizia. Se viene richiesto di agitarla dopo averla fissata all'unità inchiostro, agitarla con attenzione 5 volte in 5 secondi.



- 6** Controllare che il colore sull'etichetta dell'unità di alimentazione dell'inchiostro corrisponda a quello sull'etichetta dell'unità inchiostro, quindi inserire completamente il vassoio unità di alimentazione dell'inchiostro.



- 7** Spostare l'interruttore di blocco verso sinistra per bloccarlo.



Ripetere i passaggi da 2 a 7 per sostituire altre unità di alimentazione dell'inchiostro.

! Importante:

Inserire le unità di alimentazione dell'inchiostro in tutti i vassoi unità di alimentazione dell'inchiostro, quindi inserirli nell'unità inchiostro. Non è possibile stampare, o potrebbe verificarsi un malfunzionamento, se un'unità di alimentazione dell'inchiostro, anche per un solo colore, non è caricata in un vassoio unità di alimentazione dell'inchiostro o un vassoio unità di alimentazione dell'inchiostro non è inserito nell'unità inchiostro.

Smaltimento delle unità di alimentazione dell'inchiostro

[☞ “Smaltire i materiali di consumo usati” a pagina 103](#)

Smaltimento dell'inchiostro di scarico

Tempo di preparazione e sostituzione

Quando viene visualizzato il messaggio “Tanica di scarico inchiostro prossimo al termine della durata utile. Prepararne una nuova. È possibile continuare a stampare fino al momento della sostituzione.”

Preparare una nuova Waste Ink Bottle (Tanica di scarico inchiostro) non appena possibile.

Se si desidera sostituire la waste ink bottle (tanica di scarico inchiostro) specificata nel messaggio in questa fase per effettuare operazioni notturne, per esempio, selezionare **Sostituire la tanica di scarico inchiostro.** dal menu Impostazioni, quindi sostituire la tanica. Se si effettua la sostituzione senza selezionare **Sostituire la tanica di scarico inchiostro.**, il contatore dell'inchiostro di scarico non funzionerà correttamente.

Menu Manutenzione

[☞ “Menu Manutenzione” a pagina 127](#)

Contatore dell'inchiostro di scarico

[☞ “Contatore dell'inchiostro di scarico” a pagina 98](#)

! Importante:

Durante la stampa o mentre la stampante è in funzione non rimuovere la Waste Ink Bottle (Tanica di scarico inchiostro) a meno che non venga richiesto dalle istruzioni visualizzate sullo schermo. La mancata osservanza di questa precauzione può causare perdite di inchiostro.

- Pulizia testina
- Preparazione per stoccaggio

Viene visualizzato “Tanica di scarico inchiostro al termine della durata utile.”

Sostituire immediatamente la waste ink bottle (tanica di scarico inchiostro) indicata nel messaggio con una nuova.

Manutenzione

Procedura di sostituzione

☞ [“Sostituzione della Waste Ink Bottle \(Tanica di scarico inchiostro\)”](#) a pagina 98

Contatore dell'inchiostro di scarico

La stampante utilizza il contatore dell'inchiostro di scarico per tenere traccia dell'inchiostro di scarico e visualizza il seguente messaggio quando il contatore raggiunge il livello di avviso. **Tanica di scarico inchiostro al termine della durata utile.** Se si sostituisce la waste ink bottle (tanica di scarico inchiostro) quando viene visualizzato il messaggio, il conteggio viene azzerato automaticamente.

Se è necessario sostituire la tanica di scarico inchiostro prima della visualizzazione del messaggio, selezionare **Sostituire la tanica di scarico inchiostro.** dal menu di configurazione.

Menu Manutenzione

☞ [“Menu Manutenzione”](#) a pagina 127

! *Importante:*

Se si sostituisce la Waste Ink Bottle (Tanica di scarico inchiostro) prima di essere richiesto da un messaggio, deselezionare sempre il contatore dell'inchiostro di scarto. Altrimenti, l'intervallo di sostituzione per la Waste Ink Bottle (Tanica di scarico inchiostro) non sarà più correttamente notificato dal messaggio successivo.

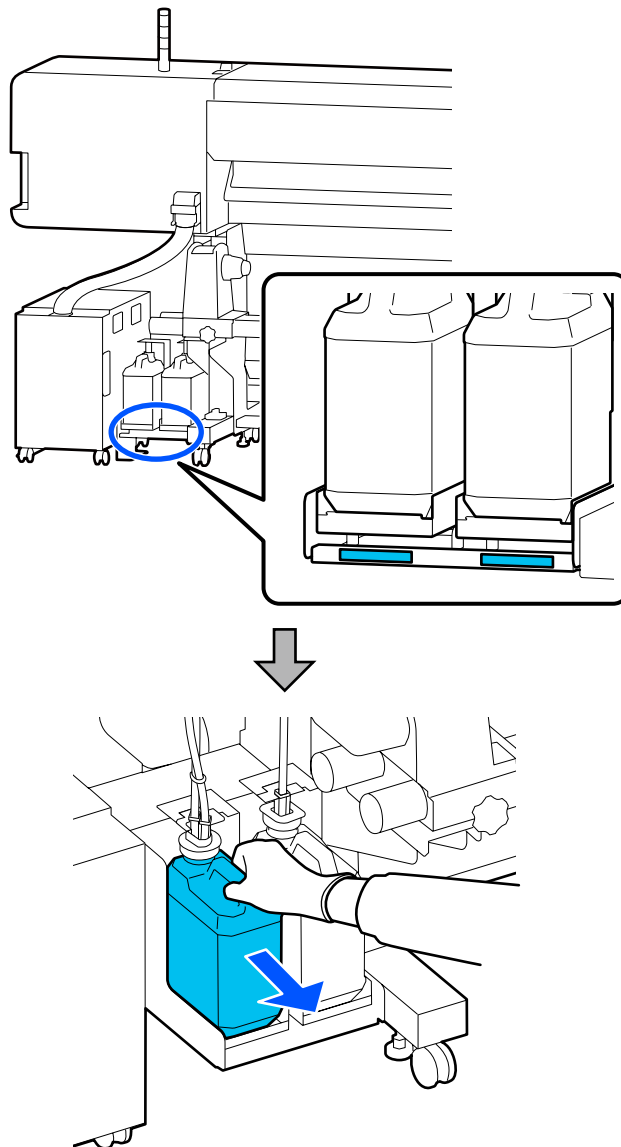
Sostituzione della Waste Ink Bottle (Tanica di scarico inchiostro)

Seguire la procedura descritta di seguito per sostituire le parti.

Prima di attivare la procedura, assicurarsi di aver letto quanto segue:

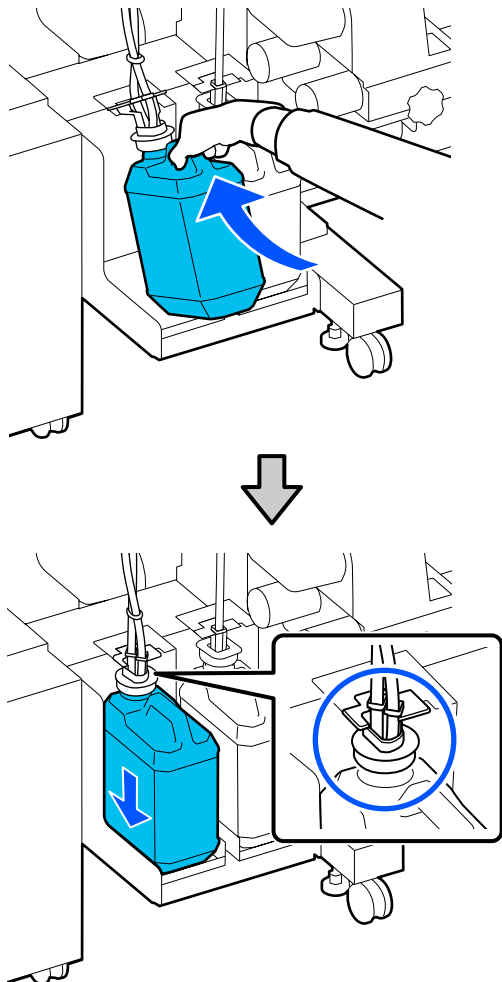
☞ [“Precauzioni in merito alla manutenzione”](#) a pagina 83

- 1 Verificare le etichette della waste ink bottle (tanica di scarico inchiostro) indicata nel messaggio, quindi rimuoverla dal waste ink bottle holder (supporto della tanica di scarico inchiostro).



Manutenzione

- 2** Inserire il tubicino dell'inchiostro di scarico nell'apertura della nuova waste ink bottle (tanica di scarico inchiostro) e collocarla nel waste ink bottle holder (supporto della tanica di scarico inchiostro).



Sigillare strettamente il coperchio sulla Waste Ink Bottle (Tanica di scarico inchiostro) usata.

! Importante:

Sarà necessario il coperchio per la Waste Ink Bottle (Tanica di scarico inchiostro) nello smaltimento dell'inchiostro di scarico. Conservare il coperchio in un luogo sicuro e non gettarlo.

- 3** Premere **OK**.

- 4** Verificare nuovamente che la waste ink bottle (tanica di scarico inchiostro) nuova sia posizionata correttamente, quindi premere **Completo** per azzerare il contatore dell'inchiostro di scarico.

! Importante:

Assicurarsi di verificare che il tubo di scarico inchiostro sia inserito nell'apertura della tanica di scarico inchiostro. Se il tubo non è inserito nella tanica, l'inchiostro verrà versato nell'area circostante.

Lasciare l'inchiostro di scarico nella Waste Ink Bottle (Tanica di scarico inchiostro) per lo smaltimento; non trasferirlo in un altro contenitore.

Nota:

Quando si trasferisce l'inchiostro di scarico dalla Waste Ink Bottle (Tanica di scarico inchiostro) a un altro contenitore, osservare i seguenti punti.

- ❑ Utilizzare un contenitore in PE (poietilene) quando si trasferisce l'inchiostro di scarico.
- ❑ Montare il beccuccio fornito con la stampante sull'orlo della Waste Ink Bottle (Tanica di scarico inchiostro) e trasferire l'inchiostro di scarico.
- ❑ Versare l'inchiostro di scarico con cautela. Se si esegue questa operazione troppo rapidamente, l'inchiostro potrebbe fuoriuscire e causare schizzi.
- ❑ Chiudere saldamente il coperchio del contenitore nel quale è stato trasferito l'inchiostro di scarico e conservarlo in un luogo lontano da fiamme libere.
- ❑ Mescolare l'inchiostro di scarico derivante dall'inchiostro colorato e dall'OP non produce sostanze tossiche. Tuttavia, se si mischiano, si solidificano e si sedimentano.

Smaltimento dell'inchiostro di scarico usato e della Waste Ink Bottle (Tanica di scarico inchiostro)

☞ [“Smaltire i materiali di consumo usati” a pagina 103](#)

Sostituzione dell'Unità Di Pulizia

Tempo di preparazione e sostituzione

Viene visualizzato il messaggio Unità di pulizia prossima al termine della durata utile.

Preparare una nuova unità di pulizia il prima possibile.

Se si desidera sostituire le parti in questa fase a causa di operazioni notturne e così via, selezionare **Sostituisci unità di pulizia** dal menu di configurazione, quindi sostituire le parti. Se si effettua la sostituzione senza selezionare **Sostituisci unità di pulizia**, il contatore delle parti di manutenzione non funzionerà correttamente.

Menu Manutenzione

 [“Menu Manutenzione” a pagina 127](#)

Importante:

Contatore di manutenzione

La stampante utilizza il contatore di manutenzione per monitorare le quantità consumate e visualizza un messaggio quando il contatore raggiunge il livello di avviso.

*Quando viene visualizzato il messaggio **Unità di pulizia al termine della durata utile.**, se si sostituisce l'unità di pulizia, il contatore viene azzerato.*

*Se è necessario sostituire le parti prima che il messaggio venga visualizzato, selezionare **Sostituisci unità di pulizia** dal menu di configurazione.*


Menu Manutenzione

 [“Menu Manutenzione” a pagina 127](#)

Quando viene visualizzato il messaggio Unità di pulizia al termine della durata utile.

Sostituire l'unità di pulizia. Non è possibile stampare senza sostituire le parti.

Assicurarsi di utilizzare l'unità di pulizia progettata per questa stampante.

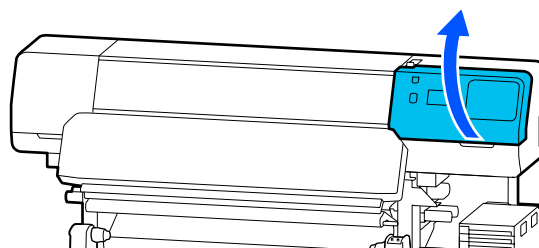
 [“Unità opzionali e materiali di consumo” a pagina 139](#)

Prima di attivare la procedura, assicurarsi di aver letto quanto segue:

 [“Precauzioni in merito alla manutenzione” a pagina 83](#)

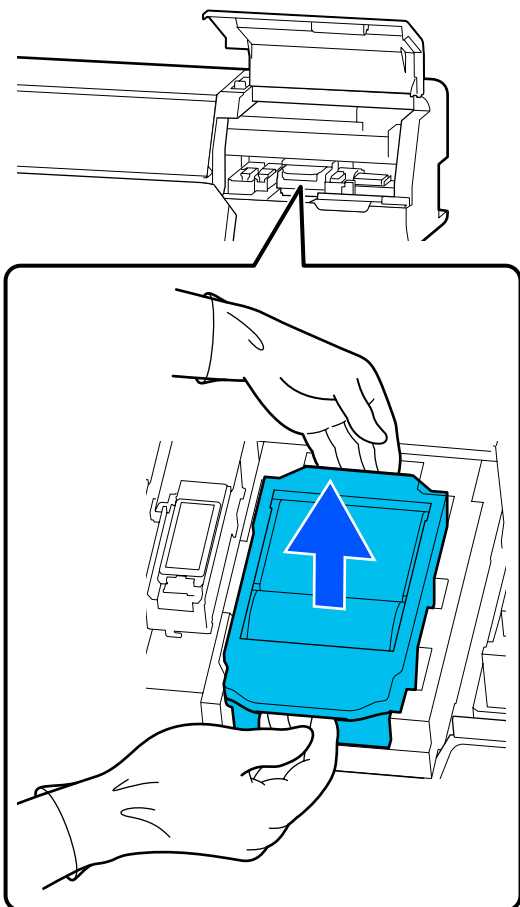
Sostituzione dell'Unità Di Pulizia

- 1** Quando viene visualizzato il messaggio, premere il tasto OK.
- 2** Aprire il coperchio di manutenzione destro.

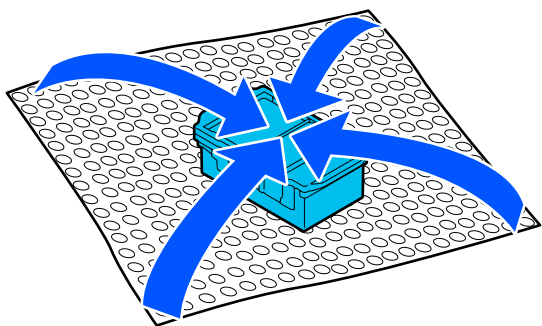


Manutenzione

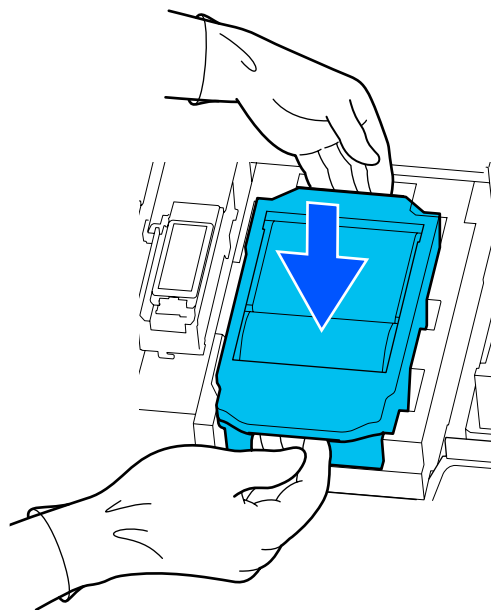
- 3** Tenere le linguette sulla parte anteriore e posteriore dell'unità di pulizia e sollevare l'unità di pulizia per rimuoverla.




- 4** Per evitare di sporcare l'ambiente circostante con l'inchiostro, avvolgere l'unità di pulizia usata nell'imballaggio fornito con la nuova unità di pulizia.



- 5** Inserire la nuova unità di pulizia.




- 6** Chiudere il coperchio di manutenzione.
- 7** Verificare il messaggio e premere **Si**.
Il contatore di manutenzione viene azzerato.

Smaltimento delle unità di pulizia usate
 [“Smaltire i materiali di consumo usati” a pagina 103](#)

Sostituzione delle Piastre laterali del supporto

Se le piastre laterali del supporto in dotazione con la stampante sono deformate o danneggiate, assicurarsi di sostituirle con delle nuove.

Piastre laterali del supporto disponibili per questa stampante

 [“Unità opzionali e materiali di consumo” a pagina 139](#)

Importante:

Se si continua a utilizzare la stampante con piastre laterali del supporto deformate o danneggiate, la testina di stampa potrebbe danneggiarsi.

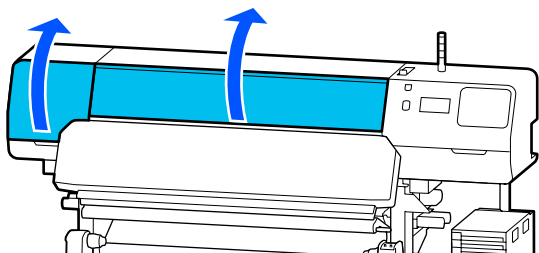
Manutenzione

- 1 Rimuovere il supporto e spegnere la stampante. Verificare che lo schermo sia spento, quindi scollegare il cavo di alimentazione dalla presa.

🔗 [“Rimozione del rotolo riavvolto” a pagina 71](#)

Scollegare entrambi i cavi di alimentazione.

- 2 Scollegare la stampante dalla presa e attendere un minuto prima di aprire il coperchio di manutenzione sinistro e il coperchio della stampante.

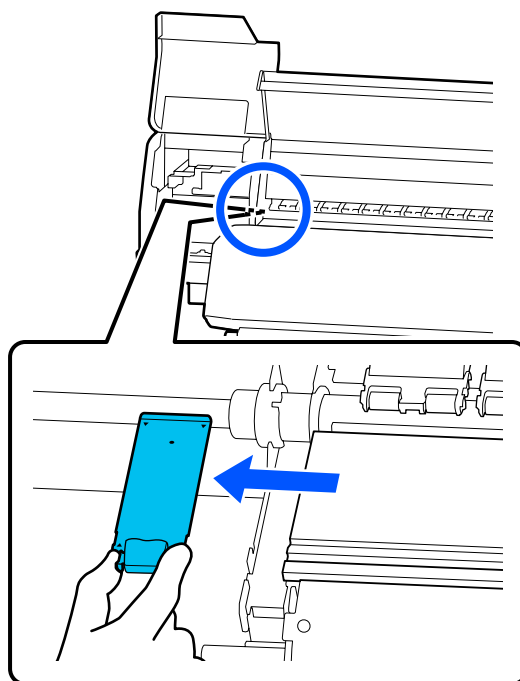
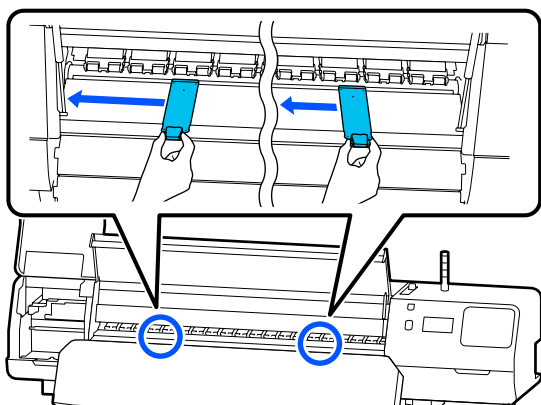


- 3 Tenendo le linguette della piastra laterali del supporto su entrambi i lati, spostare la piastra sul bordo sinistro della platina per rimuoverla.

Quando si sostituisce la piastra laterali del supporto destra, rimuovere prima il lato sinistro e poi quello destro.

! Importante:

Assicurarsi di rimuovere la piastra laterali del supporto dal bordo sinistro della platina. La rimozione della piastra dal bordo destro potrebbe causare un malfunzionamento.

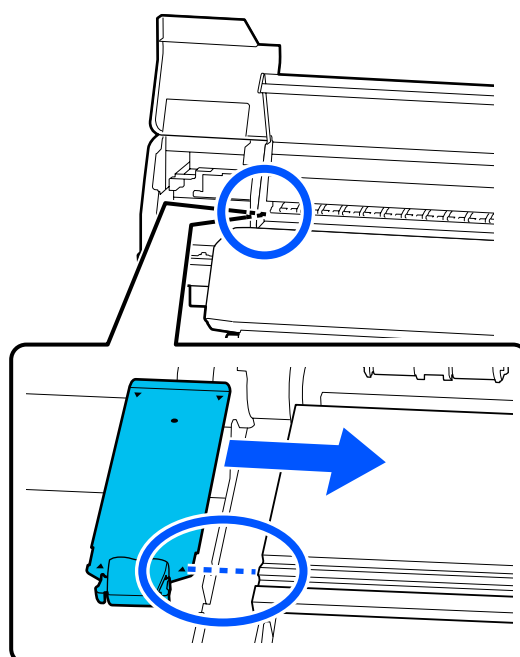


- 4 Inserire una nuova piastra laterali del supporto nel bordo sinistro della platina.

! Importante:

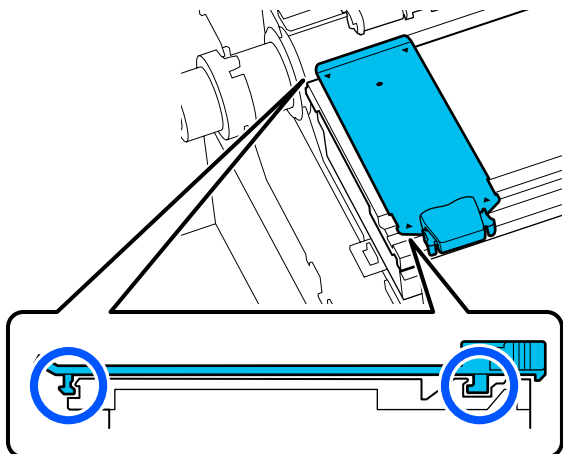
Non è possibile inserire le piastre laterali del supporto dal bordo destro.

Allineare la guida della platina con i fori ▲ per le piastre laterali del supporto e inserirle come mostrato di seguito.



Manutenzione

- 5** Controllare che le due sezioni di aggancio sul retro della piastre laterali del supporto siano fissate correttamente come illustrato in seguito e che siano fissate senza spazi tra la platina e la piastra laterale del supporto.

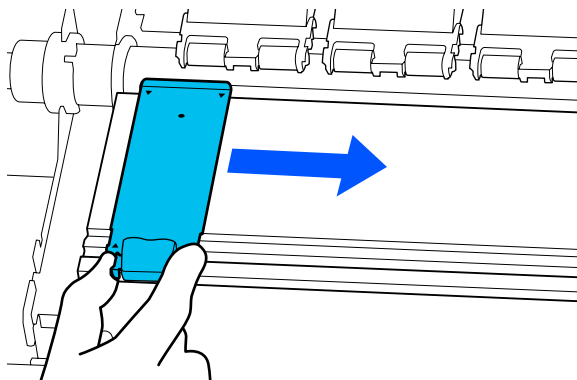


! **Importante:**

Se le sezioni agganciate non fossero posizionate correttamente, tornare al passaggio 3 per fissarle nuovamente. Altrimenti c'è il rischio di danno alla testina di stampa.

- 6** Tenendo le linguette su ciascuna piastre laterali del supporto su entrambi i lati, spostare entrambe le piastre rispettivamente sui bordi sinistro e destro della platina.

Rilasciando la linguetta, la piastre laterali del supporto viene fissata in posizione.



- 7** Chiudere il coperchio di manutenzione sinistro e il coperchio della stampante.

Smaltire i materiali di consumo usati

Le seguenti parti usate con inchiostro aderito sono classificate come rifiuti industriali.

- Bastoncino di pulizia
- Strofinaccio
- Liquido di pulizia
- Inchiostro di scarico
- Waste Ink Bottle (Tanica di scarico inchiostro)
- Unità Di Pulizia
- Supporti dopo la stampa
- Svuotare l'unità di alimentazione dell'inchiostro

Smaltire le articoli in base alle leggi e alle normative locali. Ad esempio, assumere una società di smaltimento di rifiuti industriali per lo smaltimento. In tali casi, presentare la "Scheda di sicurezza" all'azienda di smaltimento di rifiuti industriali.

È possibile scaricare tale foglio dal sito Web Epson locale.

Controllo ugelli testina

Si consiglia di verificare eventuali ostruzioni degli ugelli della testina di stampa ad ogni stampa al fine di garantire risultati di qualità.

Tipi di verifica ugelli

Esistono i seguenti due metodi per la verifica di eventuali ostruzioni degli ugelli della testina di stampa.

Motivo di verifica ugelli a richiesta

Se si desidera verificare le condizioni degli ugelli prima della stampa o se si osservano strisce o irregolarità nei risultati di stampa, è possibile stampare un motivo di verifica e controllarlo visivamente per verificare le condizioni degli ugelli.

Manutenzione

Per dettagli, fare riferimento a:

[☞ “Come stampare un motivo di verifica ugelli” a pagina 104](#)

A seconda della larghezza del supporto utilizzato, è possibile risparmiare supporto stampando altri motivi di prova nello spazio oltre un motivo esistente:

- ❑ Se la larghezza è compresa tra 51 e 64 pollici, è possibile stampare fino a tre motivi (uno a sinistra, uno al centro e uno a destra).
- ❑ Se la larghezza è pari o superiore a 34 pollici ma inferiore a 51 pollici, è possibile stampare fino a due motivi (uno a sinistra e uno a destra).
- ❑ Se la larghezza del supporto è inferiore a 34 pollici, non è possibile stampare i motivi uno accanto all'altro.


Controllo dell'ugello tra le pagine

Al termine della stampa del numero di pagine impostato*, la pagina successiva viene stampata sul motivo di verifica stampato. Al termine dell'intero lavoro di stampa, è possibile controllare visivamente il motivo per verificare l'eventuale presenza di colori sbiaditi o mancanti nella stampa precedente o successiva.

[☞ “Menu Impostazioni generali” a pagina 115](#)

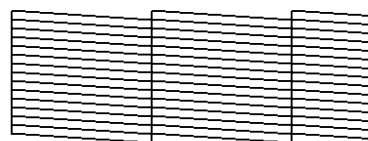
* I lavori di stampa che non includono più pagine vengono contati come una pagina.

Come stampare un motivo di verifica ugelli

- 1** Verificare che la stampante sia pronta a stampare, quindi premere  (Menu) — **Manutenzione** — **Controllo ugelli testina**.
- 2** Selezionare la posizione di stampa desiderata, quindi premere **Avvia**.
Il motivo di verifica viene stampato e polimerizzato.

- 3** Verificare il motivo di verifica. Tagliare il supporto secondo necessità.

Esempio di ugelli puliti



Se non sono presenti spazi nel motivo di verifica, premere [O].

Esempio di ugelli ostruiti



Se sono presenti spazi nel motivo di verifica, premere [X], quindi eseguire Pulizia testina.

[☞ “Pulizia testina” a pagina 104](#)

Pulizia testina

Tipi di pulizia

Sono disponibili i seguenti due tipi di Pulizia testina.

Eseguire Pulizia testina secondo necessità

Se sono presenti spazi nel motivo di verifica ugelli o strisce nei risultati di stampa, i colori sono errati o si osservano macchie di inchiostro, eseguire Pulizia testina.

Al termine di Pulizia testina, stampare nuovamente il motivo di verifica ugelli per verificare le condizioni degli ugelli.

Consultare la sezione indicata di seguito per ulteriori dettagli su come eseguire Pulizia testina.

[☞ “Esecuzione di Pulizia testina” a pagina 105](#)

Eseguire Pulizia testina periodicamente

La stampante dispone di una funzione di manutenzione automatica integrata che esegue automaticamente Pulizia testina periodicamente (circa una volta ogni tre ore) o quando è necessario in base ai risultati del monitoraggio automatico degli ugelli.

Manutenzione

È possibile impostare la frequenza di Pulizia testina per la funzione di manutenzione automatica su un periodo di tempo più breve se necessario, per esempio quando si utilizzano supporti che si graffiano facilmente.

 [“Voci Gestione supporto” a pagina 123](#)

Esecuzione di Pulizia testina

Livelli di pulizia e ordine di esecuzione


Sono disponibili tre livelli di pulizia: **Pulizia (leggera)**, **Pulizia (media)** e **Pulizia (profonda)**.

Eeguire prima **Pulizia (leggera)**.

Se si stampa un motivo di verifica ugelli (Standard) in seguito alla pulizia e gli ugelli sono ancora ostruiti, eseguire **Pulizia (media)**.

Stampare nuovamente il motivo di verifica ugelli **Standard**, eseguire **Pulizia (profonda)**

Procedura

- 1** Verificare che la stampante sia pronta a stampare, quindi premere  (Menu) — **Manutenzione — Pulizia testina**.
- 2** Selezionare il livello di pulizia.
Per prima cosa, selezionare **Pulizia (leggera)**, quindi procedere al passaggio 5.
Quindi, selezionare **Pulizia (media)**.
Infine, selezionare **Pulizia (profonda)**.
- 3** Selezionare la fila di ugelli che si desidera pulire.
Tutti gli ugelli
Selezionare questa opzione se tutti i motivi nei risultati di verifica ugelli stampati (Standard) contengono segmenti sbiaditi o mancanti. Al termine della selezione, procedere al passaggio 5.

Seleziona ugelli

Selezionare questa opzione se solo alcuni motivi numerati (file di ugelli) nel motivo di verifica ugelli contengono segmenti sbiaditi o mancanti (Standard). È possibile selezionare più file di ugelli.

- 4** Selezionare la fila di ugelli che si desidera pulire, quindi premere **OK**.
- 5** Viene avviata la pulizia.
Al termine della pulizia appare un messaggio di conferma.
- 6** Premere **Sì** per stampare un motivo di verifica ugelli e verificare la presenza di ugelli ostruiti.
Selezionare **Al centro** o **Sinistra** in **Posizione di stampa** per stampare su un margine laterale dove è stato già stampato un motivo di verifica ugelli. Le voci disponibili variano a seconda della larghezza del supporto caricato.
Premere **No** per chiudere il menu delle impostazioni.

Se gli ugelli sono ancora ostruiti anche dopo aver selezionato l'opzione Pulizia (profonda)

Le aree circostanti la testina di stampa potrebbero essere sporche.

Verificare quanto segue, quindi eseguire la pulizia periodica.

 [“Esecuzione della pulizia periodica” a pagina 83](#)

Gli ugelli ostruiti potrebbero non essere eliminati quando la verifica viene eseguita con un motivo di verifica ugelli (Standard) anche dopo l'esecuzione della pulizia periodica.

La stampante ha una “funzione di compensazione ugelli ostruiti” integrata che effettua la stampa utilizzando altri ugelli per compensare l'inchiostro non emesso dagli ugelli ostruiti. Pertanto, anche se gli ugelli sono ostruiti, potrebbero non esserci conseguenze sui risultati di stampa.

Manutenzione

È possibile verificare le condizioni di stampa della funzione di compensazione utilizzando il motivo di verifica ugelli (Controllo qualità).

Esempio della funzione di compensazione abilitata



Se il motivo di verifica ugelli non contiene irregolarità o strisce, è possibile utilizzarlo come è.

Esempio della funzione di compensazione non sufficiente



Quando sono presenti molti ugelli ostruiti, il motivo di verifica ugelli potrebbe contenere irregolarità o strisce.

Contattare il rivenditore locale o l'assistenza Epson.

Conservazione a lungo termine (manutenzione pre-stoccaggio)

Tempo di manutenzione pre-stoccaggio

Effettuare sempre la manutenzione pre-stoccaggio se la stampante non verrà utilizzata (e quindi sarà spenta) per più di due settimane.

Se non si stampa per un lungo periodo di tempo e non si esegue la manutenzione pre-stoccaggio, accendere la stampante almeno una volta a settimana.

! *Importante:*

Se non si effettua la manutenzione pre-stoccaggio, un ugello della testina di stampa potrebbe ostruirsi permanentemente.

Per la manutenzione pre-stoccaggio, utilizzare il numero delle unità di alimentazione inchiostro di pulizia (vendute separatamente) mostrato per ciascun modello nella seguente tabella.


SC-R5000 Series: x7

SC-R5000L Series: x14

Effettuare la manutenzione di pre-stoccaggio

! *Importante:*

Se la quantità di inchiostro o liquido di pulizia rimanente è insufficiente, potrebbe non essere possibile eseguire la funzione. Se la quantità di inchiostro rimanente è insufficiente, per precauzione assicurarsi di avere nuove unità di alimentazione dell'inchiostro a portata di mano.

- 1** Verificare che la stampante sia pronta a stampare, quindi premere  (Menu) — **Manutenzione** — **Preparazione per stoccaggio**.
- 2** Premere **Avvia**.
- 3** Quindi, seguire le istruzioni visualizzate sullo schermo per sostituire l'unità di alimentazione dell'inchiostro.

Pulire l'inchiostro rimasto sulle porte di alimentazione dell'inchiostro delle unità di alimentazione dell'inchiostro rimosse prima di conservarle.

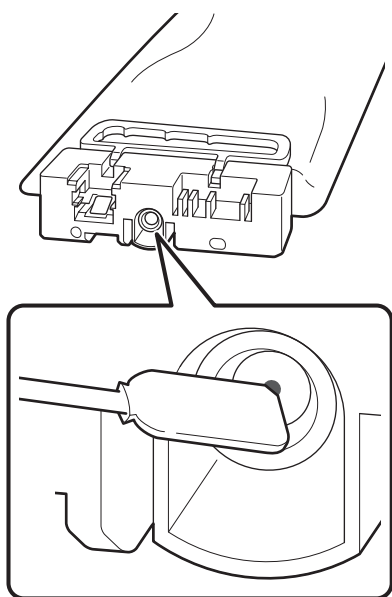
Non è necessario pulire le unità di alimentazione dell'inchiostro per OP.

Manutenzione

Metodo di pulizia


Toccare delicatamente il foro della porta di alimentazione dell'inchiostro con l'angolo di un bastoncino di pulizia incluso nel kit di manutenzione fornito per assorbire l'inchiostro, come mostrato nella figura seguente. Non è necessario rimuovere l'inchiostro.

Utilizzare un nuovo bastoncino di pulizia per ciascun colore per evitare di mescolare i colori. Non premere o spostare con forza il bastoncino di pulizia.



Osservare le seguenti precauzioni per la conservazione della stampante e delle unità di alimentazione dell'inchiostro rimosse durante l'uso.

 [“Note in caso di stampante non in uso” a pagina 30](#)

 [“Note sull'uso delle unità di alimentazione dell'inchiostro” a pagina 30](#)

Ricominciare a utilizzare la stampante

Importante:

Per ricominciare a utilizzare la stampante, caricare la stampante con inchiostro. Quando si esegue il caricamento con unità di alimentazione dell'inchiostro rimosse, per precauzione assicurarsi di avere nuove unità di alimentazione dell'inchiostro a portata di mano.

Accendere l'alimentazione e seguire le istruzioni visualizzate sullo schermo.

Quando si stampa per la prima volta al riavvio, eseguire un Controllo ugelli testina e verificare la presenza di ugelli ostruiti.

 [“Come stampare un motivo di verifica ugelli” a pagina 104](#)

Pulizia della superficie interna del coperchio della stampante

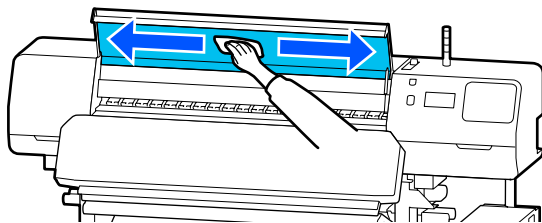
Il coperchio della stampante si sporca a causa dei getti di inchiostro. Se si continua a utilizzare la stampante quando è sporca, non è possibile vederne l'interno.

Se è sporca, pulire procedendo come indicato di seguito.

- 1** Accertarsi che la stampante sia spenta e che il display sia spento, quindi staccare la spina di alimentazione dalla presa di corrente elettrica.
Scollegare entrambi i cavi di alimentazione.
- 2** Allontanarsi dalla stampante per un minuto.
- 3** Aprire il coperchio della stampante.

Manutenzione

- 4** Rimuovere lanugine e polvere dall'interno del coperchio della stampante utilizzando un panno morbido imbevuto in acqua e strizzato bene.



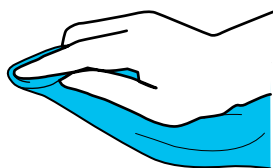
Per quanto riguarda ciò che non può essere rimosso con un panno umido, immergere un panno in un detergente neutro, strizzarlo e passarlo sulla macchia resistente.

Pulizia dei rulli di pressione

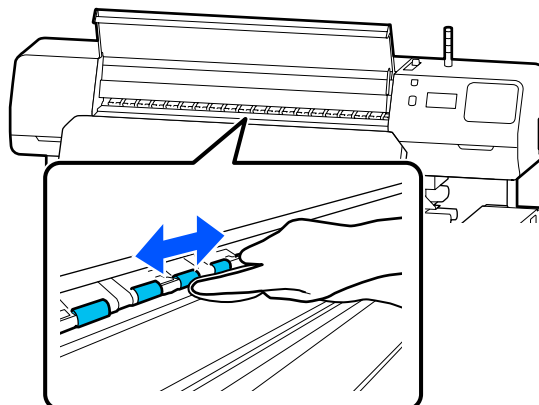
Se si continua a utilizzare i rulli di pressione quando sono sporchi di inchiostro, le stampe saranno sporche.

Se i rulli sono sporchi, seguire i passaggi riportati di seguito per procedere alla pulizia.

- 1** Accertarsi che la stampante sia spenta e che il display sia spento, quindi staccare la spina di alimentazione dalla presa di corrente elettrica.
Scollegare entrambi i cavi di alimentazione.
- 2** Allontanarsi dalla stampante per un minuto.
- 3** Aprire il coperchio della stampante.
- 4** Sollevare la leva di caricamento supporto.
- 5** Avvolgere un panno morbido imbevuto in acqua e strizzato bene attorno alla punta del dito come mostrato nella figura.



- 6** Utilizzare il panno per pulire i lati sporchi dei rulli di pressione.




Menu del pannello di controllo

Menu del pannello di controllo

Elenco dei Menu

Le voci e i parametri che seguono possono essere impostati ed eseguiti nel menu. Per maggiori dettagli su ciascun elemento, fare riferimento alle relative pagine.

Impostazioni generali

Per ulteriori informazioni su queste voci, vedere  [“Menu Impostazioni generali” a pagina 115](#)

Opzione	Parametro
Impostazioni base	
Luminosità LCD	Da 1 a 9
Suoni	
Premere il tasto	0, 1, 2, 3
Avviso	0, 1, 2, 3
Avviso di completamento	0, 1, 2, 3
Avvertimento	
Volume	0, 1, 2, 3
Ripeti	Disattiva, Fino all'arresto
Tono di errore	
Volume	0, 1, 2, 3
Ripeti	Disattiva, Fino all'arresto
Tipo di suono	Motivo1, Motivo2
Timer sospens.	Da 1 a 240


Menu del pannello di controllo

Opzione	Parametro
Impostazioni data/ora	
Data/Ora	
Differenza oraria	Da -12:45 a +13:45
Lingua/Language	Japanese, English, French, Italian, German, Portuguese, Spanish, Dutch, Russian, Korean, Traditional Chinese, Simplified Chinese
Sfondo	Grigio, Nero, Bianco
Tastiera	QWERTY, AZERTY, QWERTZ
Impostazioni unità	
Unità di lunghezza	M, ft/in
Temperatura	°C, °F
Impostazioni stampante	
Margini	
Margine Lato(Destra)	Da 3 a 25 mm (da 0,12 a 0,98 pollici)
Margine Lato(Sinistra)	Da 3 a 25 mm (da 0,12 a 0,98 pollici)
Margine tra le pagine	Da 0 a 999 mm (da 0,00 a 39,33 pollici)
Regolazione larghezza	Da -10,0 a 10,0 mm (da -0,394 a 0,394 pollici)
Posizione di avvio stampa	Da 0 a 1000 mm (da 0,00 a 39,37 pollici)
Collegamento lavoro	Attiva, Disattiva
Rilevamento supporto	
Rilevamento larghezza	Attiva, Disattiva
Larghezza supporto	Da 300 a 1625,6 mm (da 11,81 a 64,00 pollici)
Fine rilevamento	Attiva, Disattiva
Rileva asimmetria della carta	Attiva, Disattiva
Controllo dell'ugello tra le pagine	
Attiva	
Stampa pagina	Ogni intervallo da 1 a 9999 pagine
Disattiva	
Stampa di informazioni al taglio del supporto	
Informazioni rimanenti su carta	Attiva, Disattiva
Heater Off Timer	Da 0 a 30 minuti
Luce interna	Automatico, Manuale
Ripristina impostaz. predef.	Impostazioni di rete, Cancellare dati e impostazioni

Menu del pannello di controllo

Opzione	Parametro
Impostazioni di rete	
Stato rete	Stato LAN cablata, Stam. fog. di stato
Avanzate	
Nome dispositivo	
Impostazioni TCP/IP	Automatico, Manuale
Server Proxy	Non usare, Usa
Indirizzo IPv6	Abilita, Disabilita
Vel. collegamento & stampa fronte/retro	Automatico, 100BASE-TX Auto, 10BASE-T Half Duplex, 10BASE-T Full Duplex, 100BASE-TX Half Duplex, 100BASE-TX Full Duplex
Ridireziona HTTP a HTTPS	Abilita, Disabilita
Disabilita IPsec/Filtro IP	
Disabilita IEEE802.1X	

Impostazioni supporto

Per ulteriori informazioni su queste voci, vedere  [“Menu Impostazioni supporto” a pagina 121](#)

Opzione	Parametro
Impostazioni correnti	
Supporto	Da 01 XXXXXXXXXXXX a 50 XXXXXXXXXXXX
Tipo di supporto	
Larghezza supporto	
Modalità passaggio	
Impostazioni avanzate	
Regolazioni di stampa	
Regolazione automatica	
Regolazione manuale	
Regolazione alimentazione supporto	Manuale (standard), Manuale (misurazione)
Allineamento testina	
Gestione supporto	

Menu del pannello di controllo

Opzione	Parametro
Da 01 XXXXXXXXXXXX a 50 XXXXXXXXXXXX	
Modifica nome	
Tipo di supporto	Vinile Adesivo, Striscione, Sfondo non tessuto, Pellicola, Tessuto, Carta/Altro
Modalità passaggio	1 pass, 4 pass, 5 pass, 6 pass, 9 pass, 14 pass, 20 pass, 26 pass, 35 pass
Impostazioni avanzate	
Impostazioni temperatura riscaldatore	
1 pass	
Pre-riscaldatore	
Pre-riscaldatore	Attiva, Disattiva
Temperatura	Da 30 a 55 °C (da 86 a 131 °F)
Riscaldatore platina	
Riscaldatore platina	Attiva, Disattiva
Temperatura	Da 30 a 50 °C (da 86 a 122 °F)
Riscaldatore polimerizzante	
Riscaldatore polimerizzante	Attiva, Disattiva
Temperatura	Da 40 a 110 °C (da 104 a 230 °F)
4 pass	Questa opzione ha le stesse impostazioni di 1 pass .
5 pass	
6 pass	
9 pass	
14 pass	
20 pass	
26 pass	
35 pass	
Temp. preriscaldatore polimerizzante	0%, 20%, 40%, 60%, 80%, 100%
Azione di essiccazione	Automatico, Segui impostazione del tempo di essiccazione
Tempo di asciugatura	Da 0 a 1200 sec

Menu del pannello di controllo

Opzione	Parametro
Riavvolgimento supporto dopo polimerizzazione	A metà, Completo, Disattiva
Tempo supplementare di riscaldam. del riscaldatore	Da 0 a 10 minuti
Riscaldamento testina di stampa	Attiva, Disattiva
Spazio piastra	1.7, 2.0, 2.5
Tensione di alimentazione	Da Lv1 a Lv4
Aspirazione Carta	Da Lv0 a Lv10
Limite di velocità di alimentazione supporto	Attiva, Disattiva
Carico rullo di pressione	Debole, Medio, Forte
Riduzione inclinazione	Attiva, Disattiva
Direzione di avvolgimento rotolo	Lato stampabile fuori, Lato stampabile dentro
Prevenzione adesione	Attiva, Disattiva
Salta supporto spiegazzato	500 mm, Disattiva
Pulizia periodica	Da 30 a 180 minuti
Temperatura di regolaz. qualità di stampa	Da 40 a 110 °C (da 104 a 230 °F)
Gestione quantità residua	
Gestione quantità residua	Attiva, Disattiva
Quantità rimanente	Da 1,0 a 999,9 m (da 3,3 a 3280,5 piedi)
Avviso rimanente	Da 1,0 a 15,0 m (da 3,3 a 49,2 piedi)

Manutenzione

Per ulteriori informazioni su queste voci, vedere  [“Menu Manutenzione” a pagina 127](#)

Opzione	Parametro
Controllo ugelli testina	
Posizione di stampa	Destra, Al centro, Sinistra
Controllo ugelli testina	Standard, Controllo qualità
Pulizia testina	
Pulizia (leggera)	Tutti gli ugelli
Pulizia (media)	Seleziona ugelli, Tutti gli ugelli
Pulizia (profonda)	
Pulizia delle parti di manutenzione	Cappucci anti-essiccazione, Intorno alla testina, Cappuccio aspirante, Tampone di assorbimento, Unità di pulizia supporto

Menu del pannello di controllo

Opzione	Parametro
Sostituire la tanica di scarico inchiostro.	
Sostituisci unità di pulizia	
Preparazione per stoccaggio	Avvia

Stato rifornimento

Dettagli sul menu  [“Menu Stato rifornimento”](#) a pagina 128

Info su parte di ricambio

Dettagli sul menu  [“Menu Info su parte di ricambio”](#) a pagina 129

Stato della stampante/Stampa

Dettagli sul menu  [“Menu Stato della stampante/Stampa”](#) a pagina 129

Opzione	Parametro
Versione firmware	
Nome stampante	
Registro di errori gravi	
Report operazione	Area di stampa totale, Lunghezza totale di alimentazione supporto, Passaggio totale carrello

Menu del pannello di controllo


Dettagli del Menu

Menu Impostazioni generali

* Indica le impostazioni predefinite.

Opzione	Parametro	Spiegazione
Impostazioni base		
Luminosità LCD	Da 1 a 9 (9*)	Regola la luminosità del display del pannello di controllo.
Suoni		
Premere il tasto	0	Imposta il volume dei suoni quando il pulsante di accensione e la schermata del pannello di controllo vengono utilizzati.
	1*	
	2	
	3	
Avviso	0	Imposta il volume dei suoni quando viene utilizzato l'hardware, come i coperchi o la leva di caricamento supporto.
	1	
	2*	
	3	
Avviso di completamento	0	Imposta il volume dei suoni al termine di un lavoro di stampa o di un'operazione di manutenzione.
	1	
	2	
	3*	
Avvertimento		
Volume	0	Imposta il volume e la ripetizione dei suoni al momento della sostituzione dei materiali di consumo.
	1	
	2*	
	3	
Ripeti	Disattiva*	
	Fino all'arresto	




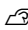
Menu del pannello di controllo

Opzione	Parametro	Spiegazione
Tono di errore		
Volume	0	Imposta il volume e la ripetizione dei suoni quando si verifica un errore per cui è impossibile continuare a stampare.
	1	
	2	
	3*	
Ripeti	Disattiva	
	Fino all'arresto *	
Tipo di suono	Motivo1*	Imposta il tipo di suono. È possibile impostare suoni facilmente udibili nell'ambiente operativo della stampante.
	Motivo2	
Timer sospens.	Da 1 a 240 (15*)	<p>Impostare il periodo di tempo che intercorre prima che la stampante entri in modalità Riposo quando non vengono ricevuti lavori di stampa e non vengono rilevati errori. In modalità Riposo, i riscaldatori e il pannello di controllo si spengono e i motori interni e altri componenti consumano meno energia.</p> <p>Per riattivare il display del pannello di controllo, premere un pulsante qualsiasi nel pannello di controllo, tranne il pulsante . Il display del pannello di controllo si spegne tuttavia si rispegne se non vengono eseguite operazioni per altri 30 secondi in queste condizioni. La stampante e i riscaldatori si riattivano completamente solo quando viene ricevuto un lavoro di stampa, viene utilizzata la leva di caricamento supporto o viene eseguita un'altra operazione che coinvolge l'hardware della stampante.</p>
Impostazioni data/ora		
Data/Ora		Impostare l'orologio incorporato della stampante. L'ora qui impostata viene visualizzata nella schermata iniziale. Questa impostazione viene utilizzata anche per i log dei lavori e lo stato della stampante come mostrato in Epson Edge Dashboard.
Differenza oraria	Da -12:45 a +13:45	Impostare la differenza con l'ora UTC (Coordinated Universal Time) con incrementi di 15 minuti. Negli ambienti di rete con una differenza oraria, impostare questo valore secondo necessità per la gestione della stampante.

Menu del pannello di controllo

Opzione	Parametro	Spiegazione
Lingua/Language	Japanese	Selezionare la lingua da utilizzare nel display del pannello di controllo.
	English*	
	French	
	Italian	
	German	
	Portuguese	
	Spanish	
	Dutch	
	Russian	
	Korean	
	Traditional Chinese	
Simplified Chinese		
Sfondo	Grigio	Selezionare la combinazione colori utilizzata nello schermo del pannello di controllo. È possibile impostare una combinazione colori facile da vedere nell'ambiente in cui è installata la stampante.
	Nero*	
	Bianco	
Tastiera	QWERTY*	Selezionare il layout della tastiera per la schermata di inserimento testo da usare, per esempio, per inserire i nomi di registrazione delle impostazioni dei supporti.
	AZERTY	
	QWERTZ	
Impostazioni unità		
Unità di lunghezza	M*	Scegliere le unità di misura da utilizzare nel display del pannello di controllo e per la stampa dei motivi di prova.
	ft/in	
Temperatura	°C*	Selezionare le unità di temperatura da utilizzare nel display del pannello di controllo.
	°F	
Impostazioni stampante		

Menu del pannello di controllo

Opzione	Parametro	Spiegazione
Margini		
Margine Lato(Destra)	Da 3 a 25 mm (5*) (da 0,12 a 0,98 pollici [0,20*])	Scegliere la larghezza del margine destro quando il supporto viene caricato nella stampante. Per maggiori informazioni, fare riferimento a:  "Area di stampa" a pagina 76
Margine Lato(Sinistra)	Da 3 a 25 mm (5*) (da 0,12 a 0,98 pollici [0,20*])	Scegliere la larghezza del margine sinistro quando il supporto viene caricato nella stampante. Per maggiori informazioni, fare riferimento a:  "Area di stampa" a pagina 76
Margine tra le pagine	Da 0 a 999 mm (10*) (da 0,00 a 39,33 pollici [0,39*])	Imposta il margine tra le pagine stampate. Questo è il margine tra i lavori di stampa di una pagina.
Regolazione larghezza	Da -10 a +10 mm (0*) (da -0,394 a 0,394 pollici [0,00*])	È possibile regolare un margine tra le pagine. Anche dopo le regolazioni, la dimensione del margine può cambiare a seconda del supporto e dell'ambiente d'uso. Il margine aumenta quando il numero viene spostato nella direzione + e diminuisce quando il numero viene spostato nella direzione -.  "Area di stampa" a pagina 76
Posizione di avvio stampa	Da 0 a 1000 mm (0*) (da 0,00 a 39,37 pollici [0,00*])	Regolare questo parametro se si desidera stampare dalla posizione approssimata al centro del supporto o se si desidera spostare l'area stampata dall'impostazione di Margine Lato(Destra) . L'area dal bordo destro del supporto viene lasciata vuota utilizzando la larghezza impostata in Posizione di avvio stampa . Se viene selezionato un valore per Laterale (destro) , un'area aggiuntiva corrispondente alla larghezza selezionata per Laterale (destro) sarà lasciata vuota. Per maggiori informazioni, fare riferimento a:  "Area di stampa" a pagina 76


Menu del pannello di controllo

Opzione	Parametro	Spiegazione
Collegamento lavoro	Attiva*	Quando questa opzione è impostata su Attiva , la stampa del lavoro successivo viene avviata senza eseguire operazioni, come l'alimentazione del supporto attraverso il riscaldatore polimerizzante o il riavvolgimento del supporto dopo la polimerizzazione, tra lavori di stampa continui. Non ci sono operazioni tra i lavori quindi il tempo di stampa è molto più breve. I lavori di stampa continui sono una serie di lavori in cui i dati del lavoro di stampa vengono inviati dal computer alla stampante non appena i dati del lavoro di stampa precedente sono stati inviati dal computer e ricevuti dalla stampante. Se la modalità passaggio varia tra il lavoro di stampa precedente e quello successivo, i lavori non vengono collegati.
	Disattiva	
Rilevamento supporto		
Rilevamento larghezza	Attiva*	Scegliere se rilevare la larghezza del supporto (Attiva) oppure no (Disattiva). Provare a scegliere Disattiva durante la stampa se vengono visualizzati errori relativi alla larghezza del supporto anche in caso di caricamento corretto del supporto. Tuttavia, si consiglia di impostare questa opzione su Attiva quando si utilizza la stampante. Le impostazioni modificate vengono applicate quando il supporto viene ricaricato.
	Disattiva	
Larghezza supporto	Da 300 a 1625,6 mm (300*) (da 11,81 a 64,00 pollici [11,81*])	Quando Rilevamento larghezza è impostato su Disattiva , il valore della larghezza deve essere impostato correttamente in base alla larghezza del supporto caricato nell'impostazione. Se non viene impostata la larghezza del supporto corretta, la stampante potrebbe stampare oltre i bordi del supporto. L'inchiostro versato oltre i bordi del supporto macchierà l'interno della stampante.
Fine rilevamento	Attiva*	Selezionare se rilevare o meno (Attiva/Disattiva) la fine del supporto. Provare a selezionare Disattiva durante la stampa se vengono visualizzati errori relativi all'assenza di supporto anche in caso di caricamento corretto del supporto. Si consiglia di impostare questa voce su Attiva quando si usa la stampante.
	Disattiva	
Rileva asimmetria della carta	Attiva	Selezionare se la stampante interrompe la stampa e visualizza un errore (Attiva) o se la stampante continua a stampare (Disattiva) quando viene rilevato un supporto inclinato. Attiva è l'impostazione consigliata nella maggior parte dei casi, in quanto un supporto inclinato può causare inceppamenti nella stampante.
	Disattiva*	
Controllo dell'ugello tra le pagine		
Attiva		Quando l'opzione è impostata su Attiva , un motivo di verifica degli ugelli viene stampato periodicamente in base a tempistiche specificate. Al termine della stampa, è possibile controllare visivamente il motivo di verifica per verificare l'eventuale presenza di strisce o irregolarità nella stampa precedente o successiva. L'opzione Stampa pagina serve a impostare i tempi di stampa dei motivi di verifica.
Stampa pagina	Ogni intervallo da 1 a 9999 pagine	
Disattiva*		

Menu del pannello di controllo

Opzione	Parametro	Spiegazione
Stampa di informazioni al taglio del supporto		
Informazioni rimanenti su carta	Attiva	<p>Quando questa opzione è impostata su Attiva, vengono stampate le seguenti informazioni quando si preme  sulla schermata del pannello di controllo per alimentare il supporto alla posizione di taglio. Quando l'opzione Gestione quantità residua è impostata su Attiva, viene stampata anche la lunghezza rimanente del supporto. È possibile stampare la lunghezza del supporto non stampato sul supporto che si desidera rimuovere; al successivo caricamento di questo supporto, è possibile immettere la lunghezza stampata nelle impostazioni di Gestione quantità residua per una gestione precisa della quantità di supporto rimanente.</p> <ul style="list-style-type: none"> <input type="checkbox"/> Nome modello: modello della stampante <input type="checkbox"/> Numero di serie: numero di serie della stampante <input type="checkbox"/> Data e ora: data e ora di stampa <input type="checkbox"/> Numero di posizione: numero del supporto registrato selezionato durante la stampa <input type="checkbox"/> Tipo di supporto: tipo di supporto registrato selezionato durante la stampa <input type="checkbox"/> Larghezza del supporto: valore della larghezza del supporto rilevato automaticamente
	Disattiva*	
Heater Off Timer	Da 0 a 30 (0*)	<p>È possibile impostare per quanto tempo la stampante deve continuare a preriscaldarsi quando non sono stati ricevuti lavori di stampa prima di annullare il preriscaldamento e spegnere tutti i riscaldatori. A seconda del supporto, se il tempo di transizione è troppo lungo, il calore può causare danni come la deformazione. Verificare lo stato del supporto per configurare le impostazioni appropriate.</p> <p>Ciascun riscaldatore inizia a riscaldarsi quando viene ricevuto un lavoro di stampa; tuttavia, se si desidera preriscaldarli in anticipo, premere Avvio pre-riscaldamento nella schermata iniziale.</p>
Luce interna	Automatico*	<p>Selezionare se accendere/spegnere la luce all'interno del coperchio della stampante automaticamente (Automatico) o se usare le operazioni sul pannello secondo necessità (Manuale).</p> <p>In Automatico, la luce si accende automaticamente durante la stampa e si spegne al termine dell'operazione.</p> <p>In Manuale, è necessario premere  sul pannello di controllo per accendere/spegnere la luce.</p> <p>Quando si preme  durante un'operazione che non consente l'accensione della luce, la luce si accende appena possibile.</p>
	Manuale	
Ripristina impostaz. predef.	Impostazioni di rete	L'esecuzione delle Impostazioni di rete permette di ripristinare tutte le impostazioni predefinite per Avanzate nel menu delle impostazioni di rete.
	Cancellare dati e impostazioni	L'esecuzione di Cancellare dati e impostazioni consente di ripristinare tutte le impostazioni predefinite.
Impostazioni di rete		

Menu del pannello di controllo




Opzione	Parametro	Spiegazione
Stato rete	Stato LAN cablata	È possibile verificare gruppi di svariate informazioni nelle impostazioni di rete configurate in Avanzate . Quando si seleziona Stam. fog. di stato , viene stampato un elenco.
	Stam. fog. di stato	
Avanzate		
Nome dispositivo		Configurare svariate impostazioni di rete.
Impostazioni TCP/IP	Automatico	
	Manuale	
Server Proxy	Non usare	
	Usa	
Indirizzo IPv6	Abilita*	
	Disabilita	
Vel. collegamento & stampa fronte/retro	Automatico*	
	100BASE-TX Auto	
	10BASE-T Half Duplex	
	10BASE-T Full Duplex	
	100BASE-TX Half Duplex	
	100BASE-TX Full Duplex	
Ridireziona HTTP a HTTPS	Abilita*	
	Disabilita	
Disabilita IPsec/Filtro IP		Utilizzare il software pre-installato Web Config per abilitare questa impostazione. L'impostazione può essere disabilitata solo da qui. Consultare la sezione indicata di seguito per informazioni dettagliate sull'avvio di Web Config.  "Uso di Web Config" a pagina 49
Disabilita IEEE802.1X		

Menu Impostazioni supporto

* Indica le impostazioni predefinite.

Opzione	Parametro	Spiegazione
Impostazioni correnti		

Menu del pannello di controllo

Opzione	Parametro	Spiegazione
Supporto	Da 01 XXXXXXXXXXXX a 50 XXXXXXXXXXXX	Scegliere le impostazioni supporto da utilizzare. Il nome registrato appare in XXXXXXXXXXXX.
Tipo di supporto		Visualizza il Tipo di supporto selezionato al momento. Questa impostazione non può essere modificata.
Larghezza supporto		Impostare le voci di Rilevamento supporto .
Modalità passaggio		Visualizza la Modalità passaggio selezionata al momento. Questa impostazione può essere modificata.
Impostazioni avanzate		È possibile modificare le Impostazioni avanzate per il supporto registrato selezionato in Supporto . Consultare la tabella seguente per dettagli sul contenuto delle impostazioni.  "Voci Gestione supporto" a pagina 123
Regolazioni di stampa		
Regolazione automatica		Eseguire Regolazione automatica nei seguenti casi.
Regolazione manuale		<input type="checkbox"/> Registrazione di impostazioni supporto nel file EMX sulla stampante
Regolazione alimentazione supporto	Manuale (standard)	<input type="checkbox"/> Quando si modificano le Impostazioni avanzate dopo aver salvato le impostazioni del supporto
	Manuale (misurazione)	<input type="checkbox"/> Il tipo di supporto è lo stesso ma la larghezza è diversa
Allineamento testina		Se si verifica un errore quando si esegue Regolazione automatica o se si notano strisce o granulosità nei risultati di stampa, eseguire Regolazione manuale . Per maggiori informazioni, fare riferimento a:  "Ottimizzazione delle impostazioni dei supporti (Regolazione automatica)" a pagina 66
Gestione supporto		
	Da 01 XXXXXXXXXXXX a 50 XXXXXXXXXXXX	 "Voci Gestione supporto" a pagina 123
Gestione quantità residua		
Gestione quantità residua	Attiva	Quando si seleziona Attiva , è possibile impostare Quantità rimanente e Avviso rimanente . Impostando ciascuna voce per la gestione della quantità rimanente, sarà più facile capire quando è necessario sostituire il supporto. Quando questa opzione è impostata su Attiva , una volta caricato il supporto e selezionato il numero di impostazione del supporto caricato, verrà richiesto di immettere la lunghezza del supporto (Quantità rimanente).
	Disattiva*	
Quantità rimanente	Da 1,0 a 999,9 m (50,0 m*) (da 3,3 a 3280,5 piedi [164,0*])	Impostare la lunghezza totale del supporto caricato. È possibile impostare incrementi da 0,1 m. La quantità di supporto rimanente viene stimata in base alla lunghezza qui impostata e alla lunghezza della stampa e viene visualizzata nella schermata iniziale.
Avviso rimanente	Da 1,0 a 15,0 m (5 m*) (da 3,3 a 49,2 piedi [16,4*])	Impostare un valore per il quale viene visualizzato un messaggio di avviso che indica che la quantità di supporto rimanente è troppo bassa. È possibile impostare incrementi da 1 m. In base alle impostazioni come Riavvolgimento supporto dopo polimerizzazione , potrebbe verificarsi un errore di fine supporto quando la quantità di supporto rimanente è inferiore a circa 1,6 m.

Menu del pannello di controllo

Voci Gestione supporto

Quando si scarica un file EMX tramite Epson Edge Print o Epson Edge Dashboard forniti e si registrano i valori di impostazione del supporto sulla stampante, i valori di impostazione del supporto sono già impostati in modo da corrispondere al supporto in uso e pertanto non è necessario modificarli. Se si utilizza un supporto speciale o viene rilevato un problema, come segni o strisce nei risultati di stampa, modificare le impostazioni predefinite.

Le impostazioni predefinite per ognuna delle seguenti voci variano in base ai valori impostati in **Tipo di supporto**.

Opzione	Parametro	Spiegazione
Modifica nome		Assegnare un nome composto da un massimo di 20 caratteri alle impostazioni del supporto da salvare. Utilizzando nomi specifici risulterà più agevole selezionare le posizioni di memoria.
Tipo di supporto	Vinile Adesivo	Selezionare il Tipo di supporto in base al supporto caricato. La stampante memorizza le impostazioni del supporto generali in base al Tipo di supporto. Quando si cambia il Tipo di supporto, ciascun valore di impostazione del supporto registrato nel numero di supporto corrente viene sostituito con il valore del Tipo di supporto dopo la modifica.
	Striscione	
	Sfondo non tessuto	
	Pellicola	
	Tessuto	
	Carta/Altro	
Modalità passaggio	1 pass	In condizioni normali, la stampa viene eseguita in base alle impostazioni del passaggio di stampa incluse nel lavoro di stampa. Se il lavoro di stampa non include il numero di passaggi di stampa, la stampa viene eseguita in base a questa impostazione.
	4 pass	
	5 pass	
	6 pass	
	9 pass	
	14 pass	
	20 pass	
	26 pass	
	35 pass	
Impostazioni avanzate		

Menu del pannello di controllo

Opzione	Parametro	Spiegazione
Impostazioni temperatura riscaldatore		
1 pass		
Pre-riscaldatore		
Pre-riscaldatore	Attiva	Selezionare se utilizzare o meno (Attiva/Disattiva) il preriscaldatore. Quando questa opzione è impostata su Disattiva , il riscaldatore non si riscalda anche si riceve un lavoro di stampa o se si preme Avvio pre-riscaldamento nella schermata iniziale/schermata di regolazione iniziale.
	Disattiva	
Temperatura	Da 30 a 55 °C (da 86 a 131 °F)	Il riscaldatore si riscalda fino alla temperatura qui impostata quando si riceve un lavoro di stampa o quando si preme Avvio pre-riscaldamento nella schermata iniziale/schermata di regolazione iniziale.
Riscaldatore platina		
Riscaldatore platina	Attiva	Selezionare se utilizzare o meno (Attiva/Disattiva) il riscaldatore platina. Quando questa opzione è impostata su Disattiva , il riscaldatore non si riscalda anche si riceve un lavoro di stampa o se si preme Avvio pre-riscaldamento nella schermata iniziale/schermata di regolazione iniziale.
	Disattiva	
Temperatura	Da 30 a 50 °C (da 86 a 122 °F)	Il riscaldatore si riscalda fino alla temperatura qui impostata quando si riceve un lavoro di stampa o quando si preme Avvio pre-riscaldamento nella schermata iniziale/schermata di regolazione iniziale. Se la temperatura del riscaldatore platina viene alzata eccessivamente, gli ugelli potrebbero ostruirsi.
Riscaldatore polimerizzante		
Riscaldatore polimerizzante	Attiva	Selezionare se utilizzare o meno (Attiva/Disattiva) il riscaldatore polimerizzante. Quando questa opzione è impostata su Disattiva , il riscaldatore non si riscalda anche si riceve un lavoro di stampa o se si preme Avvio pre-riscaldamento nella schermata iniziale/schermata di regolazione iniziale.
	Disattiva	
Temperatura	Da 40 a 110 °C (da 104 a 230 °F)	Il riscaldatore si riscalda fino alla temperatura qui impostata quando si riceve un lavoro di stampa.
4 pass	Questa opzione ha le stesse impostazioni di 1 pass .	
5 pass		
6 pass		
9 pass		
14 pass		
20 pass		
26 pass		
35 pass		

Menu del pannello di controllo

Opzione	Parametro	Spiegazione
Temp. preriscaldatore polimerizzante	0%	Impostare la temperatura di pre-riscaldamento per il riscaldatore polimerizzante quando si preme Avvio pre-riscaldamento nella schermata iniziale o nella schermata di regolazione iniziale. Impostare questa opzione come una percentuale (%) della temperature del riscaldatore polimerizzante impostata.
	20%	
	40%	
	60%	
	80%	
	100%	
Azione di essiccazione	Automatico	Quando questa opzione è impostata su Automatico , la stampa viene eseguita fino alla larghezza del supporto caricato senza alcuna asciugatura tra i passaggi. La testina di stampa si sposta fino a 54 pollici anche se la lunghezza del supporto è inferiore a 54 pollici.
	Segui impostazione del tempo di essiccazione	Quando si seleziona Segui impostazione del tempo di essiccazione , il tempo impostato in Tempo di asciugatura viene aggiunto al tempo di asciugatura di fabbrica.
Tempo di asciugatura	Da 0 a 1200 sec	<p>Configurare questa opzione quando si desidera estendere il tempo di movimento oltre il tempo di movimento di fabbrica del riscaldatore polimerizzante.</p> <p>Se la polimerizzazione del supporto risulta difficile a causa della densità dell'inchiostro o del supporto, regolare il tempo di movimento verificando i risultati di stampa e le condizioni del supporto.</p> <p>L'aumento del tempo di asciugatura aumenta il tempo necessario per la stampa. Inoltre, alcuni supporti potrebbero deformarsi aumentando il tempo di asciugatura.</p>
Riavvolgimento supporto dopo polimerizzazione	A metà	<p>Permette di impostare a che punto nell'operazione di polimerizzazione riavvolgere il supporto nella posizione di avvio stampa per il lavoro successivo. Configurare questa impostazione in base alle caratteristiche del supporto in uso.</p> <p>Quando questa opzione è impostata su Disattiva, la fine della stampa raggiunge la base del riscaldatore polimerizzante senza essere riavvolta, lasciando un margine di circa 670 mm dal bordo di entrata del lavoro successivo. Questa impostazione è adatta quando si utilizzano supporti influenzati dal calore.</p> <p>Impostando A metà, quando la fine della stampa passa per il centro del riscaldatore polimerizzante, il supporto viene riavvolto fino a quando la fine della stampa non viene posizionata sulla platina. Nel riscaldatore polimerizzante vengono riscaldati circa 150 mm di supporto non stampato e il lavoro successivo viene poi stampato sul supporto riscaldato. Questa impostazione è adatta quando si utilizzano supporti non facilmente influenzati dal calore.</p> <p>Impostando Completo, quando la fine della stampa raggiunge la base del riscaldatore polimerizzante, il supporto viene riavvolto fino a quando la fine della stampa non viene posizionata sulla platina. Nel riscaldatore polimerizzante vengono riscaldati circa 410 mm di supporto non stampato e il lavoro successivo viene poi stampato sul supporto riscaldato. Questa impostazione è adatta quando si utilizzano supporti non facilmente influenzati dal calore.</p>
	Completo	
	Disattiva	


Menu del pannello di controllo

Opzione	Parametro	Spiegazione
Tempo supplementare di riscaldam. del riscaldatore	Da 0 a 10 minuti	Impostare un tempo superiore se si teme che la resistenza ai graffi dell'area di avvio stampa sia bassa. Si consiglia di impostare un tempo superiore, soprattutto se si utilizzano supporti spessi.
Riscaldamento testina di stampa	Attiva	Impostare questa opzione su Attiva se i colori delle stampe adiacenti non corrispondono quando si utilizzano le sezioni o se i colori non corrispondono immediatamente dopo l'avvio della stampa quando si stampano lavori lunghi. Quando si seleziona Attiva , la testina di stampa viene riscaldata prima dell'avvio della stampa per prevenire differenze di colore. Di conseguenza, l'avvio della stampa potrebbe richiedere più tempo.
	Disattiva	
Spazio piastra	1,7	Impostare lo Spazio piastra (distanza tra la testina di stampa e il supporto). Nella maggior parte dei casi, utilizzare i valori impostati per ciascun tipo di supporto così come sono. Se i risultati di stampa contengono graffi o macchie, è possibile risolvere questo problema impostando un valore più elevato. Tuttavia, la scelta di uno spessore superiore al necessario può comportare il rilascio di macchie di inchiostro all'interno della stampante, una minore qualità di stampa e una durata minore del prodotto.
	2,0	
	2,5	
Tensione di alimentazione	Da Lv1 a Lv4	Nella maggior parte dei casi, utilizzare i valori impostati per ciascun Tipo di supporto così come sono. Aumentare la tensione se appaiono delle increspature nel supporto durante la stampa. Quanto maggiore è il valore, tanto più alta è la tensione.
Aspirazione Carta	Da Lv0 a Lv10	Impostare la potenza di aspirazione della platina sul supporto. Quanto maggiore è il valore, tanto più alta è l'aspirazione. Nella maggior parte dei casi, utilizzare i valori impostati per ciascun Tipo di supporto così come sono. Se il supporto è ondulato sulla platina, aumentare il valore impostato. Se fossero rilevate granulosità o fuori fuoco sui risultati di stampa ottenuti con un supporto sottile o morbido oppure se il supporto non fosse alimentato correttamente, ridurre il valore impostato.
Limite di velocità di alimentazione supporto	Attiva	In condizioni normali, lasciare su Disattiva .
	Disattiva	Impostare questa opzione su Attiva se il supporto si attacca, si arriccia o si strappa facilmente quando si stampa su un supporto sottile. Quando si imposta su Attiva , la velocità di stampa si riduce.
Carico rullo di pressione	Debole	Nella maggior parte dei casi, utilizzare i valori impostati per ciascun Tipo di supporto così come sono. Se durante la stampa si verifica quanto segue, è possibile evitare il problema riducendo il Carico rullo di pressione (per esempio: Medio → Debole) <input type="checkbox"/> Grinze attorno ai rulli di pressione. <input type="checkbox"/> Macchie causate dall'urto tra supporto e testina di stampa. <input type="checkbox"/> Rulli di pressione che lasciano segni sul supporto.
	Medio	
	Forte	







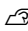

Menu del pannello di controllo

Opzione	Parametro	Spiegazione
Riduzione inclinazione	Attiva	Selezionare se la stampante deve eseguire o meno (Attiva/Disattiva) le operazioni per correggere l'inclinazione del supporto (supporto alimentato inclinato) quando il supporto viene caricato. In condizioni normali, lasciare su Attiva . Impostare l'opzione su Disattiva se sul supporto appaiono tracce causate dai rulli di pressione per via della correzione dell'inclinazione.
	Disattiva	
Direzione di avvolgimento rotolo	Lato stampabile fuori	Configurare questa impostazione in base alle specifiche di avvolgimento del supporto in uso.
	Lato stampabile dentro	
Prevenzione adesione	Attiva	Scegliere se effettuare operazioni per evitare adesioni (Attiva) o meno (Disattiva) quando la stampante è accesa, quando la stampa si avvia, ecc. In condizioni normali, lasciare su Disattiva . In base al tipo di supporto, ad esempio se è ultra-sottile, alcuni potrebbero aderire più facilmente alla platina. Se si avviano operazioni quando un supporto è attaccato alla platina, il supporto potrebbe non essere alimentato correttamente, causando un inceppamento della carta. Se ciò accade, impostare Attiva . Le operazioni richiedono più tempo se questa opzione viene impostata su Attiva .
	Disattiva	
Salta supporto spiegazzato	500 mm	In condizioni normali, lasciare su Disattiva .
	Disattiva	Selezionare 500 mm per evitare pieghe quando si inizia a stampare. Tuttavia, non viene alimentato alcun supporto quando i lavori sono continui.
Pulizia periodica	Da 30 a 180 minuti	Per mantenere la stampante in condizioni ottimali, la manutenzione viene effettuata automaticamente eseguendo Pulizia testina ogni tre ore. In base all'utilizzo della stampante, potrebbe essere opportuno impostare la frequenza con cui eseguire Pulizia testina a intervalli più brevi rispetto alla manutenzione automatica.
Temperatura di regolaz. qualità di stampa	Da 40 a 110 °C (da 104 a 230 °F)	Impostare la temperatura per eseguire Manuale (misurazione) da Regolazione alimentazione supporto in Regolazioni di stampa. Manuale (misurazione) non viene eseguita a meno che la temperatura del riscaldatore polimerizzante non raggiunga la temperatura qui impostata.

Menu Manutenzione

Opzione	Parametro	Spiegazione
Controllo ugelli testina		
Posizione di stampa	Destra	Stampare un motivo Standard , quindi verificare lo stato degli ugelli della testina di stampa. Ispezionare visivamente il motivo ed eseguire Pulizia testina se si notano colori mancanti. Per dettagli, fare riferimento a:  "Come stampare un motivo di verifica ugelli" a pagina 104
	Al centro	
	Sinistra	
Controllo ugelli testina	Standard	
	Controllo qualità	
Pulizia testina		

Menu del pannello di controllo

Opzione	Parametro	Spiegazione
Pulizia (leggera)	Tutti gli ugelli	<p>È possibile scegliere tra tre livelli di pulizia. Eseguire prima Pulizia (leggera). Se l'ostruzione non viene eliminata eseguendo Pulizia (leggera), eseguire Pulizia (media), quindi Pulizia (profonda) se necessario.</p> <p>Quando si seleziona Pulizia (media) o Pulizia (profonda), annotare il numero di motivi nel motivo Standard che contengono punti sbiaditi o mancanti, quindi selezionare e pulire tutte le file di ugelli o le file di ugelli che contengono quei numeri.</p> <p> "Pulizia testina" a pagina 104</p>
Pulizia (media)	Tutti gli ugelli, Seleziona ugelli	
Pulizia (profonda)		
Pulizia delle parti di manutenzione	Cappucci anti-essiccazione	<p>Iniziare a pulire le parti selezionate. Consultare la sezione indicata di seguito per informazioni dettagliate sulla pulizia delle parti.</p> <p> "Pulizia dei cappucci anti-essiccazione" a pagina 87</p>
	Intorno alla testina	 "Pulizia dell'area circostante la Testina di stampa" a pagina 85
	Cappuccio aspirante	 "Pulizia del Cappuccio Aspirante" a pagina 89
	Tampone di assorbimento	 "Pulizia dell'area circostante il Tampone Di Assorbimento" a pagina 91
	Unità di pulizia supporto	 "Pulizia dell'Unità di pulizia supporto" a pagina 92
Sostituire la tanica di scarico inchiostro.		<p>Usare questo menu se si desidera sostituire la waste ink bottle (tanica di scarico inchiostro) prima che il messaggio che indica che è necessario sostituire la waste ink bottle (tanica di scarico inchiostro) compaia sullo schermo del pannello di controllo.</p>
Sostituisci unità di pulizia		<p>Consente di avviare la procedura di sostituzione dell'unità di pulizia. Consultare la sezione indicata di seguito per informazioni dettagliate sulla sostituzione delle parti.</p> <p> "Sostituzione dell'Unità Di Pulizia" a pagina 100</p>
Preparazione per stoccaggio		<p>Eseguire sempre questa procedura se la stampante non verrà utilizzata (e quindi sarà spenta) per due o più settimane.</p> <p>Per maggiori informazioni, fare riferimento a:</p> <p> "Conservazione a lungo termine (manutenzione pre-stoccaggio)" a pagina 106</p>

Menu Stato rifornimento

Visualizza la quantità di usura e il numero di modello per ciascun materiale di consumo.

Se si utilizza SC-R5000L Series, selezionare **Inchiostro** per eseguire i seguenti controlli e impostare le seguenti opzioni.

- Verificare quale unità di alimentazione dell'inchiostro è in funzione o sta alimentando inchiostro al momento
- Verificare lo stato delle unità di alimentazione dell'inchiostro non operative
- Cambiare manualmente l'unità di alimentazione dell'inchiostro operativa

Menu del pannello di controllo

Menu Info su parte di ricambio

Mostra i tempi di sostituzione della parte di ricambio selezionata.

Contattare il rivenditore locale o l'assistenza Epson.


Menu Stato della stampante/Stampa

Opzione	Parametro	Spiegazione
Versione firmware		Mostra e stampa le informazioni selezionate. Se si imposta il nome stampante utilizzando l'Epson Edge Dashboard in dotazione con la stampante, questo nome viene visualizzato in Nome stampante .
Nome stampante		
Registro di errori gravi		
Report operazione	Area di stampa totale	
	Lunghezza totale di alimentazione supporto	
	Passaggio totale carrello	

Risoluzione dei problemi

Quando viene visualizzato un messaggio

Se viene visualizzato uno dei seguenti messaggi, leggere e seguire le istruzioni sotto riportate.

Messaggi	Operazione da eseguire
È necessario impostare la temperatura dell'elemento riscaldante. Impostare la temperatura dell'elemento riscaldante per avviare la stampa.	La temperatura del riscaldatore polimerizzante per la Modalità passaggio per il lavoro di stampa ricevuto non è stata impostata. Premere Impostazioni temperatura riscaldatore per impostare la temperatura del riscaldatore polimerizzante per avviare la stampa. Se la temperatura del riscaldatore polimerizzante è troppo bassa, l'inchiostro non si polimerizzerà correttamente e il retro del supporto si macchierà di inchiostro in fase di avvolgimento. D'altro canto, se la temperatura è troppo alta, il supporto si deformerà e contrarrà. Impostare una temperatura appropriata. Per modificare la Modalità passaggio nel RIP, premere Annulla stampa per interrompere la stampa.
La combinazione dell'indirizzo IP e della Subnet Mask non è valida. Consultare la documentazione per maggiori dettagli.	Assicurarsi di aver inserito i valori corretti per l'indirizzo IP e il gateway predefinito. Se non si conoscono i valori corretti, rivolgersi al proprio amministratore di rete.
Prima della conservazione, pulire la porta di erogazione inchiostro dell'unità di alimentazione dell'inchiostro rimossa. Vedere la documentazione.	Prima di conservare le unità di alimentazione dell'inchiostro rimosse durante l'uso, utilizzare un bastoncino di pulizia incluso nel Kit di pulizia fornito per assorbire l'inchiostro rimasto sulle rispettive porte di alimentazione dell'inchiostro. L'inchiostro essiccato sulla porta di alimentazione può causare perdite di inchiostro al successivo reinserimento e utilizzo della cartuccia di inchiostro/unità di alimentazione dell'inchiostro. Per ulteriori informazioni sui metodi di pulizia, fare riferimento a quanto segue.  "Conservazione a lungo termine (manutenzione pre-stoccaggio)" a pagina 106

Se si verifica un errore della stampante/chiamata di manutenzione

Messaggi di errore	Operazione da eseguire
Manutenz. richiesta: sostituire il prima possibile le parti XXXXXXXX	Una parte usata nella stampante si sta avvicinando alla fine della sua vita utile. Contattare il rivenditore locale o l'assistenza Epson e specificare il codice di richiesta manutenzione.
Richiesta manutenzione: termine della vita utile delle parti XXXXXXXX	Non risulta possibile rimuovere la richiesta di manutenzione fino alla sostituzione del componente. Se si continua a utilizzare la stampante, si verificherà un errore della stampante.

Risoluzione dei problemi

Messaggi di errore	Operazione da eseguire
Errore stampante. Per i dettagli, consultare la documentazione. XXXXXX	<p>Nei seguenti casi vengono visualizzati errori di stampa.</p> <ul style="list-style-type: none"><input type="checkbox"/> Il cavo di alimentazione non è collegato in modo saldo<input type="checkbox"/> Si verifica un errore non risolvibile dall'utente <p>Quando si verifica un errore della stampante, la stampante interrompe automaticamente la stampa. Spegnerla stampante, scollegare il cavo di alimentazione dalla presa e dall'ingresso CA sulla stampante e quindi ricollegare. Accendere la stampante nuovamente per diverse volte.</p> <p>Se la stessa chiamata di assistenza viene visualizzata sul display LCD, contattare il rivenditore locale o l'assistenza Epson per ottenere assistenza. Riferire che il codice di chiamata di assistenza è "XXXXXX".</p>

Risoluzione dei problemi

Risoluzione dei problemi

Non è possibile stampare (perché la stampante non funziona)

La stampante non si accende

■ **Il cavo di alimentazione è inserito nella presa elettrica o nella stampante?**

Assicurarsi che il cavo di alimentazione sia ben inserito nella stampante.

■ **C'è qualche problema con la presa elettrica?**

Assicurarsi che la presa elettrica funzioni collegando il cavo di alimentazione di un altro apparecchio elettrico.

La stampante non comunica con il computer

■ **Il cavo è inserito correttamente?**

Accertarsi che il cavo d'interfaccia della stampante sia collegato saldamente al terminale corretto del computer e della stampante. Inoltre accertarsi che il cavo non sia rotto o piegato. Se si dispone di un cavo di scorta, provare a connettere il cavo di scorta.

■ **Le specifiche del cavo d'interfaccia corrispondono a quelle del computer?**

Accertarsi che le specifiche del cavo di interfaccia corrispondano a quelle della stampante e del computer.

 ["Tabella delle specifiche" a pagina 154](#)

■ **Se si utilizza un hub USB, lo si sta usando correttamente?**

Nelle specifiche USB, sono possibili catene a margherita fino a 5 hub USB. In ogni caso, si consiglia di collegare la stampante al primo hub collegato direttamente al computer. A seconda dell'hub in uso, le operazioni della stampante potrebbero divenire poco stabili. Se ciò si verifica, collegare il cavo USB direttamente alla porta USB del computer.

■ **L'hub USB è stato riconosciuto correttamente?**

Accertarsi che l'hub USB venga riconosciuto correttamente nel computer. In caso affermativo, disconnettere l'hub USB dal computer e connettere il computer direttamente alla stampante. Chiedere informazioni sul funzionamento dell'hub USB al produttore dell'hub USB.

Non risulta possibile stampare nell'ambiente di rete

■ **Le configurazioni di rete sono corrette?**

Chiedere informazioni sulle configurazioni di rete all'amministratore di rete.

■ **Collegare la stampante direttamente al computer usando un cavo USB e quindi provare a stampare.**

Se si riesce a stampare tramite USB, significa che ci sono dei problemi nell'ambiente di rete. Chiedere all'amministratore del sistema o consultare il manuale del sistema di rete. Se non si riesce a stampare tramite USB, vedere la sezione appropriata in questa Guida utente.

La stampante ha un errore

■ **Confermare se gli errori si sono verificati nella stampante controllando le spie ed i messaggi sul pannello di controllo della stampante.**

 ["Pannello di controllo" a pagina 18](#)

 ["Quando viene visualizzato un messaggio" a pagina 130](#)

Risoluzione dei problemi

La stampante emette un rumore come se stesse stampando, ma non viene stampato nulla

La testina di stampa si sposta ma non viene eseguita la stampa

■ Verificare il funzionamento della stampante.

Stampare un motivo di prova. I motivi di prova possono essere stampati senza collegare la stampante a un computer e possono quindi essere utilizzati per verificare il funzionamento e lo stato della stampante.

 ["Come stampare un motivo di verifica ugelli" a pagina 104](#)

Per informazioni sulle operazioni da eseguire se il motivo non viene stampato correttamente, vedere la sezione seguente.

Il motivo di prova non viene stampato correttamente

■ Eseguire Pulizia testina.

Gli ugelli potrebbero essere ostruiti. Stampare nuovamente un motivo di prova dopo aver eseguito Pulizia testina.

 ["Pulizia testina" a pagina 104](#)

■ La stampante non è stata utilizzata per un lungo periodo di tempo?

Se la stampante non è stata utilizzata per un lungo periodo di tempo, l'inchiostro potrebbe essersi essiccato e aver ostruito gli ugelli. Passaggi da eseguire quando la stampante non è stata utilizzata per un periodo prolungato.

 ["Note in caso di stampante non in uso" a pagina 30](#)

Il risultato di stampa non è quello previsto

La qualità di stampa è scarsa, irregolare, troppo chiara o troppo scura, c'è un'evidente granulosità o il tono è diverso

■ Gli ugelli della testina di stampa sono ostruiti?

Se degli ugelli sono ostruiti, tali ugelli non erogano inchiostro e la qualità di stampa diminuisce. Provare a stampare un motivo di prova.

 ["Come stampare un motivo di verifica ugelli" a pagina 104](#)

■ Eseguire Allineamento testina.


Poiché esiste un sottile spessore tra la testina di stampa e il supporto, i punti di rilascio di ciascun inchiostro possono essere influenzati da umidità, temperatura, forze inerziali impartite dalla testina di stampa o dalla direzione di spostamento della testina di stampa da destra a sinistra o da sinistra a destra. Di conseguenza, i risultati di stampa potrebbero mostrare granulosità o risultare sfocati.

Selezionare **Regolazioni di stampa —Allineamento testina** nelle impostazioni del supporto per regolare il disallineamento della testina di stampa che si verifica durante la stampa.

 ["Allineamento testina" a pagina 69](#)

■ Eseguire Regolazione alimentazione supporto.

Elevate discrepanze nella quantità di alimentazione causano la comparsa di strisce (strisce orizzontali, righe o striature di colori non uniformi). Selezionare **Regolazioni di stampa —Regolazione alimentazione supporto** nelle impostazioni del supporto per effettuare regolazioni in base al supporto di destinazione.

 ["Regolazione alimentazione supporto" a pagina 67](#)

Risoluzione dei problemi

■ Si stanno utilizzando le unità di alimentazione dell'inchiostro originali Epson?

Questa stampante è studiata per l'uso con unità di alimentazione dell'inchiostro originali Epson. Se si usano cartucce di inchiostro non originali Epson, le stampe potrebbero risultare chiare oppure il colore dell'immagine stampata potrebbe cambiare in quanto il livello di inchiostro rimanente non viene rilevato correttamente. Assicurarsi di utilizzare le unità di alimentazione dell'inchiostro corrette.

■ Si sta utilizzando un'unità di alimentazione dell'inchiostro datata?

La qualità di stampa diminuisce se si utilizza un'unità di alimentazione dell'inchiostro datata. Sostituire l'unità di alimentazione dell'inchiostro vecchia con una nuova. Utilizzare tutto l'inchiostro nell'unità di alimentazione dell'inchiostro prima della data stampata sulla confezione o entro un anno dall'installazione dell'unità di alimentazione dell'inchiostro nell'unità inchiostro, se tale data è antecedente.

■ I riscaldatori sono alla temperatura corretta?

Alzare la temperatura del preriscaldatore/riscaldatore platina se i risultati di stampa sono offuscati o macchiati oppure se l'inchiostro si raggruma. Tenere presente che un innalzamento eccessivo della temperatura nel riscaldatore polimerizzante può causare il restringimento, la spiegazzatura o il deterioramento del supporto. Se la temperatura del riscaldatore platina viene alzata eccessivamente, gli ugelli potrebbero ostruirsi. Quando si modifica la temperatura, assicurarsi di impostare una temperatura appropriata.

Inoltre, i riscaldatori potrebbero richiedere del tempo per raggiungere la temperatura desiderata se la temperatura ambiente è bassa. Se il supporto è troppo freddo, i riscaldatori potrebbero inoltre non fornire l'effetto desiderato dopo il raggiungimento della temperatura selezionata. Attendere che il supporto si porti a temperatura ambiente prima dell'uso.

■ Le impostazioni del supporto sono corrette?

Verificare che le impostazioni del supporto nel software RIP o nella stampante corrispondano al supporto effettivamente in uso.

■ È stato confrontato il risultato di stampa con l'immagine sul monitor?

Siccome i monitor e le stampante producono i colori in modo diverso, i colori stampati non corrispondono sempre perfettamente con i colori sullo schermo.

■ Il coperchio della stampante è stato aperto durante la stampa?

L'apertura del coperchio della stampante o del coperchio di manutenzione durante la stampa comporta il brusco arresto della testina di stampa, con conseguenti colori non uniformi. Non aprire i coperchi mentre la stampa è in corso.

La stampa non è posizionata correttamente sul supporto

■ Il supporto è caricato correttamente e i margini sono appropriati?

Se il supporto non è caricato correttamente, i risultati potrebbero non risultare centrati o parte dei dati potrebbero non venire stampati. Verificare sempre che siano impostate le opzioni corrette per **Lato** e **Posizione di avvio stampa** nel menu di configurazione.

 ["Caricamento di supporti" a pagina 53](#)

 ["Menu Impostazioni generali" a pagina 115](#)

■ Il supporto è inclinato di traverso?

Se si seleziona **Disattiva** per **Rileva asimmetria della carta** nel menu delle impostazioni, la stampa continuerà anche se il supporto è inclinato e i dati appariranno esternamente all'area di stampa. Impostare **Rileva asimmetria della carta** su **Attiva** nel menu delle impostazioni.

 ["Menu Impostazioni generali" a pagina 115](#)

■ Il supporto è sufficientemente largo per i dati di stampa?

Sebbene la stampa generalmente si interrompa se l'immagine di stampa è più larga rispetto al supporto, i dati verranno stampati oltre i bordi del supporto se è stata selezionata l'opzione **Disattiva** per **Rilevamento larghezza** nel menu di configurazione. Scegliere **Attiva** per **Rilevamento larghezza** nel menu di configurazione.

 ["Menu Impostazioni generali" a pagina 115](#)

Risoluzione dei problemi

Le linee rette verticali risultano fuori allineamento

■ Il supporto è ondulato?

Alcuni tipi di supporto possono divenire ondulati in determinate condizioni di umidità e temperatura quando installati nella stampante. Se si nota un'ondulazione, premere il pulsante [L] sul pannello di controllo per alimentare il supporto ed evitare l'area interessata. Si consiglia di abbassare la temperatura e l'umidità per evitare la formazione di ondulazioni.

■ La testina di stampa non è correttamente allineata?

Se la testina di stampa non è correttamente allineata, le linee rette potrebbero risultare fuori allineamento allo stesso modo. Se le linee rette verticali non sono correttamente allineate, selezionare **Regolazioni di stampa — Allineamento testina** nelle impostazioni del supporto e regolare il mancato allineamento della testina di stampa che si verifica durante la stampa.

☞ "Allineamento testina" a pagina 69

Supporto

Inceppamenti del supporto

■ Il supporto è arricciato, piegato, curvato, increspato o ondulato?

Tagliare e rimuovere il pezzo arricciato, piegato, curvato, increspato o ondulato.

☞ "Taglio del supporto" a pagina 70

■ Il supporto è caricato appena prima della stampa?

I rulli di pressione potrebbero provocare l'arricciamento del supporto nella stampante oppure il supporto potrebbe risultare ondulato o increspato.

■ Il supporto è troppo spesso o troppo sottile?

☐ Verificare le specifiche del supporto per assicurarsi che possa essere utilizzato nella stampante.

☞ "Tipi di carta supportati" a pagina 145

☐ Per informazioni su come configurare le impostazioni di stampa utilizzando il software RIP, contattare il produttore RIP.

La stampa non si arresta quando il rotolo finisce

■ La voce per fare in modo che la stampante rilevi la fine del supporto è impostata su Disattiva?

Quando l'opzione **Fine rilevamento** è impostata su **Disattiva** dal menu Impostazioni stampante, la fine del supporto non viene rilevata.

☞ "Menu Impostazioni generali" a pagina 115

Rimozione di supporti inceppati

Se viene visualizzato un errore, attenersi alla seguente procedura per rimuovere i supporti inceppati.

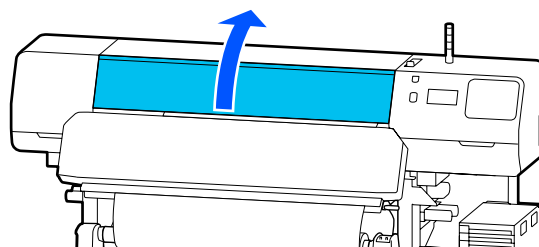


Attenzione:

Fare attenzione a non rimanere incastrati con le mani o le dita durante l'apertura o la chiusura del coperchio della stampante. La mancata osservanza di questa precauzione può comportare rischi di lesione.

1

Aprire il coperchio della stampante.



2

Tenendo entrambe le linguette sulle piastre laterali del supporto, spostarle sui lati destro e sinistro della platina.

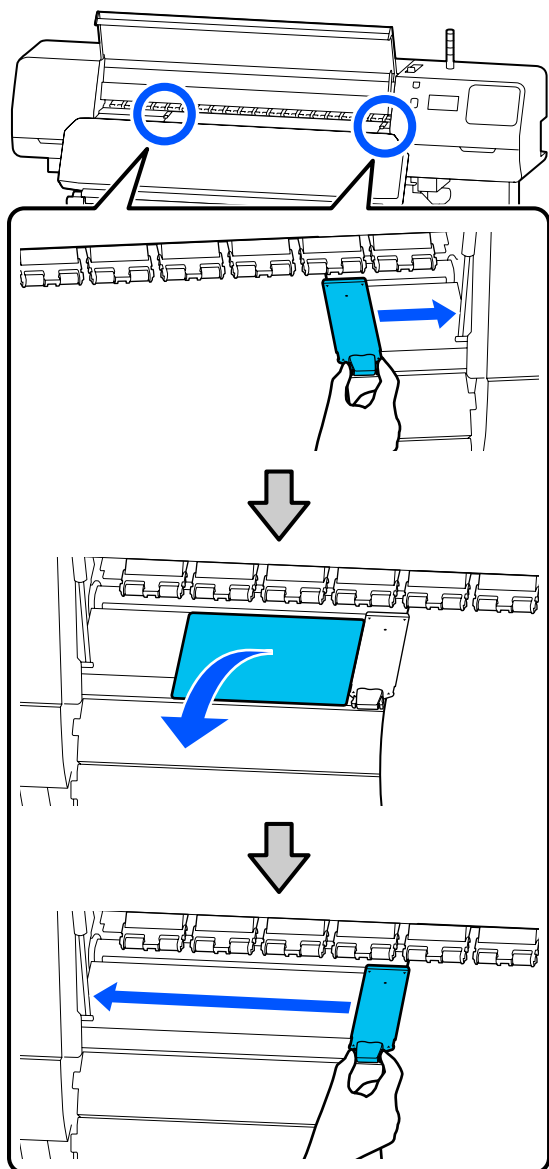


Importante:

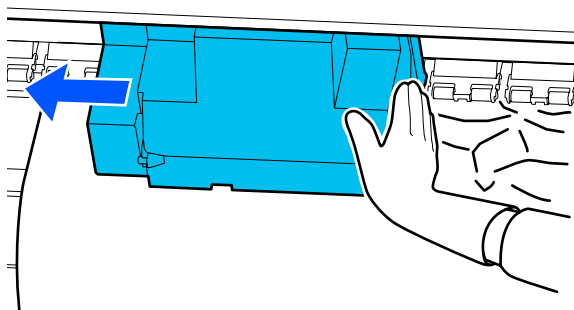
Non continuare a utilizzare la stampante se le piastre laterali del supporto sono deformate. Se si continua a utilizzare la stampante anche se le piastre laterali del supporto sono deformate, i rulli di pressione o la testina di stampa potrebbero danneggiarsi.

Contattare il rivenditore locale o l'assistenza Epson.

Risoluzione dei problemi



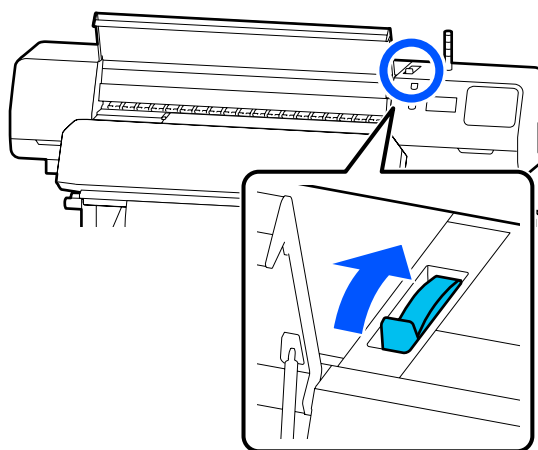
- 3** Se la testina di stampa è situata sopra il supporto, spostarla dall'inceppamento.



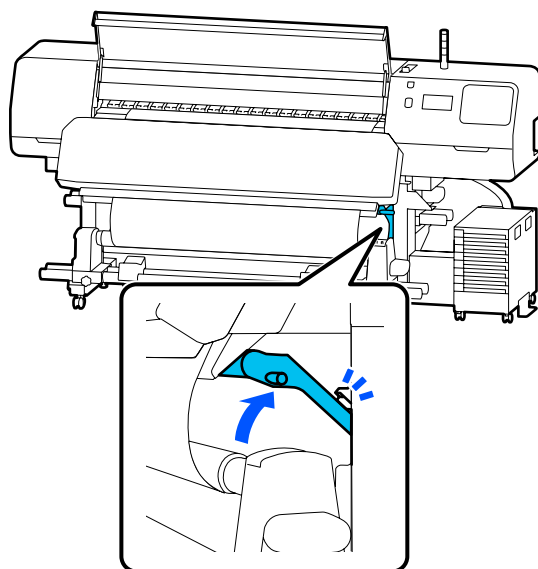
! **Importante:**

Spostare la testina di stampa soltanto dopo aver rimosso le piastre laterali del supporto e la piastra termica. Il contatto con piastre laterali del supporto deformate può danneggiare la testina di stampa.

- 4** Ruotare la leva di caricamento supporto all'indietro.

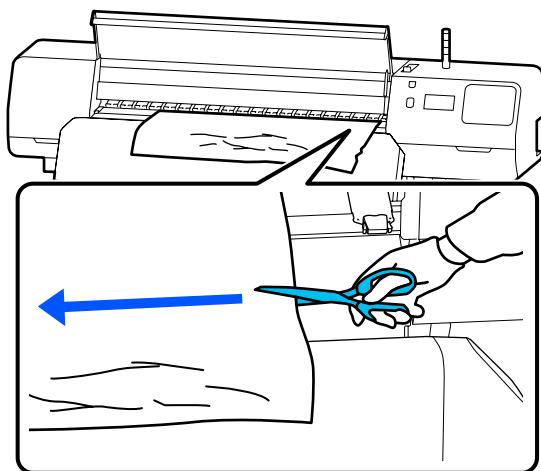
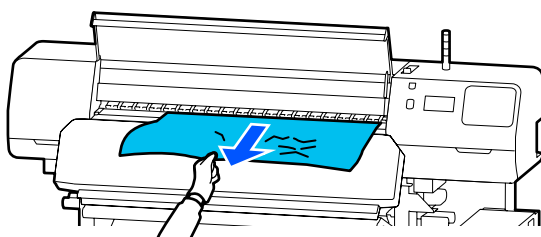
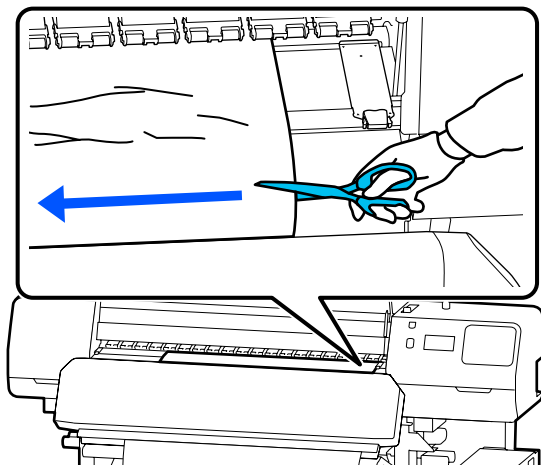


- 5** Quando si usa il riavvolgitore automatico, alzare la barra di tensione.

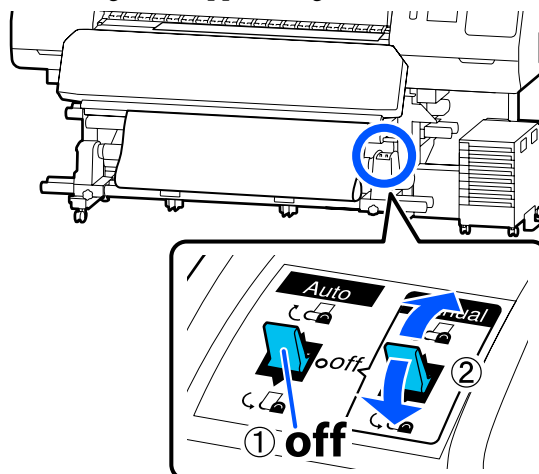


Risoluzione dei problemi

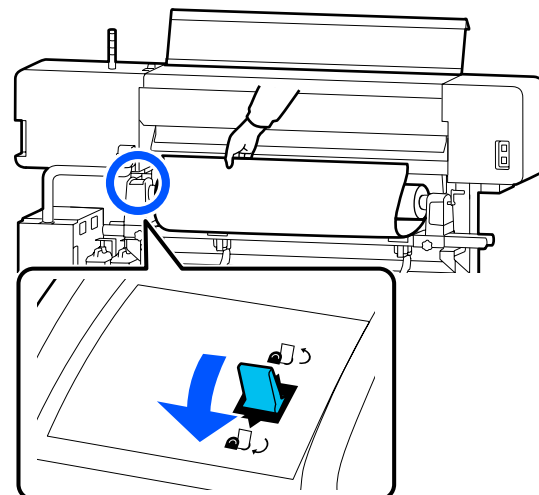
- 6** Usare delle forbici per tagliare eventuali parti rovinate o arricciate.



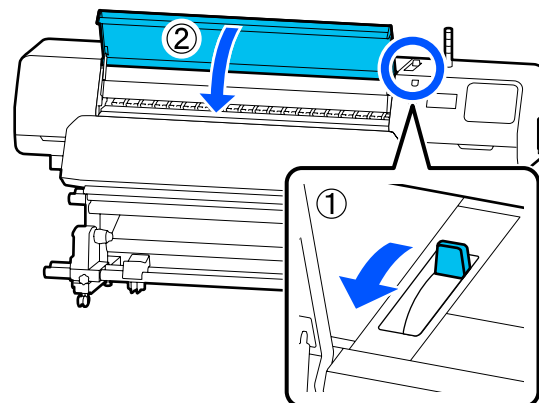
- 7** Riavvolgere il supporto tagliato.



- 8** Riavvolgere il supporto inutilizzato dalla parte posteriore della stampante.



- 9** Ruotare la leva di caricamento supporto all'indietro sulla parte anteriore della stampante, quindi chiudere il coperchio della stampante.



- 10** Premere OK.

Risoluzione dei problemi

Ricaricare il supporto e riprendere la stampa.

 [“Caricamento di supporti” a pagina 53](#)

Altri

Il riscaldatore viene automaticamente impostato su Disattiva e si spegne

- Il preriscaldatore, il riscaldatore platina e il riscaldatore polimerizzante si spengono se non viene ricevuto alcun lavoro di stampa per diverso tempo e non si verifica alcun errore. Il tempo trascorso il quale i riscaldatori si impostano automaticamente su Disattiva può essere modificato in **Heater Off Timer** nel menu di configurazione.

 [“Menu Impostazioni generali” a pagina 115](#)

Lo schermo del pannello di controllo si spegne in continuazione

■ La stampante è in modalità Sleep?

Quando non si eseguono operazioni sulla stampante per il periodo impostato in **Timer sospens.** dal menu di configurazione, la stampante entra in modalità sospensione. Il tempo che deve trascorrere prima che la macchina entri in modalità sospensione può essere modificato nel menu Impostazioni generali.

 [“Menu Impostazioni generali” a pagina 115](#)

I riscaldatori si riattivano completamente solo quando viene ricevuto un lavoro di stampa, viene utilizzata la leva di caricamento supporto o viene eseguita un'altra operazione che coinvolge l'hardware della stampante.

Password dimenticata per protezione impostazione rete

- **Contattare il rivenditore locale o l'assistenza Epson.**

La spia luminosa rossa è accesa all'interno della stampante

■ Non è un errore.

La spia luminosa rossa è una luce situata all'interno della stampante.

Appendice

Unità opzionali e materiali di consumo

Per ottenere gli ultimi aggiornamenti, visitare il sito Web Epson (a partire da giugno 2020).

Epson raccomanda l'uso di Unità di alimentazione dell'inchiostro originali. Epson non garantisce la qualità o l'affidabilità di inchiostri non originali. L'uso di inchiostro non originale potrebbe provocare danni non coperti dalle condizioni di garanzia Epson e, in determinate circostanze, potrebbe causare un funzionamento non corretto della stampante.

Le informazioni relative ai livelli dell'inchiostro non originale potrebbero non venire visualizzate e l'uso di inchiostro non originale viene registrato per un eventuale uso in sede di assistenza.

Unità di alimentazione dell'inchiostro

SC-R5000 Series

Modello di stampante	Prodotto	Numero parte	
SC-R5000	Unità di alimentazione dell'inchiostro	Black (Nero)	T48F1
		Cyan (Ciano)	T48F2
		Magenta	T48F3
		Yellow (Giallo)	T48F4
		Light Cyan (Ciano Chiaro)	T48F5
		Light Magenta (Magenta Chiaro)	T48F6
		Ottimizzatore	T48F7
		Maintenance Liquid (Liquido per la manutenzione)	T48F8

Appendice

Modello di stampante	Prodotto	Numero parte	
SC-R5010	Unità di alimentazione dell'inchiostro	Black (Nero)	T48G1
		Cyan (Ciano)	T48G2
		Magenta	T48G3
		Yellow (Giallo)	T48G4
		Light Cyan (Ciano Chiaro)	T48G5
		Light Magenta (Magenta Chiaro)	T48G6
		Ottimizzatore	T48G7
		Maintenance Liquid (Liquido per la manutenzione)	T48G8
SC-R5030	Unità di alimentazione dell'inchiostro	Black (Nero)	T48D1
		Cyan (Ciano)	T48D2
		Magenta	T48D3
		Yellow (Giallo)	T48D4
		Light Cyan (Ciano Chiaro)	T48D5
		Light Magenta (Magenta Chiaro)	T48D6
		Ottimizzatore	T48D7
		Maintenance Liquid (Liquido per la manutenzione)	T48D8
SC-R5040	Unità di alimentazione dell'inchiostro	Black (Nero)	T48H1
		Cyan (Ciano)	T48H2
		Magenta	T48H3
		Yellow (Giallo)	T48H4
		Light Cyan (Ciano Chiaro)	T48H5
		Light Magenta (Magenta Chiaro)	T48H6
		Ottimizzatore	T48H7
		Maintenance Liquid (Liquido per la manutenzione)	T48H8

Appendice

Modello di stampante	Prodotto	Numero parte	
SC-R5070	Unità di alimentazione dell'inchiostro	Black (Nero)	T48E120
		Cyan (Ciano)	T48E220
		Magenta	T48E320
		Yellow (Giallo)	T48E420
		Light Cyan (Ciano Chiaro)	T48E520
		Light Magenta (Magenta Chiaro)	T48E620
		Ottimizzatore	T48E720
		Maintenance Liquid (Liquido per la manutenzione)	T48E820
SC-R5080	Unità di alimentazione dell'inchiostro	Black (Nero)	T48K1
		Cyan (Ciano)	T48K2
		Magenta	T48K3
		Yellow (Giallo)	T48K4
		Light Cyan (Ciano Chiaro)	T48K5
		Light Magenta (Magenta Chiaro)	T48K6
		Ottimizzatore	T48K7
		Maintenance Liquid (Liquido per la manutenzione)	T48K8

SC-R5000L Series

Ciascun set contiene due unità dello stesso colore.

Appendice

Modello di stampante	Prodotto		Numero parte
SC-R5000L	Unità di alimentazione dell'inchiostro	Black (Nero)	T45U1
		Cyan (Ciano)	T45U2
		Magenta	T45U3
		Yellow (Giallo)	T45U4
		Light Cyan (Ciano Chiaro)	T45U5
		Light Magenta (Magenta Chiaro)	T45U6
		Ottimizzatore	T45U7
		Maintenance Liquid (Liquido per la manutenzione)	T45U8
SC-R5010L	Unità di alimentazione dell'inchiostro	Black (Nero)	T45V1
		Cyan (Ciano)	T45V2
		Magenta	T45V3
		Yellow (Giallo)	T45V4
		Light Cyan (Ciano Chiaro)	T45V5
		Light Magenta (Magenta Chiaro)	T45V6
		Ottimizzatore	T45V7
		Maintenance Liquid (Liquido per la manutenzione)	T45V8
SC-R5030L	Unità di alimentazione dell'inchiostro	Black (Nero)	T45R1
		Cyan (Ciano)	T45R2
		Magenta	T45R3
		Yellow (Giallo)	T45R4
		Light Cyan (Ciano Chiaro)	T45R5
		Light Magenta (Magenta Chiaro)	T45R6
		Ottimizzatore	T45R7
		Maintenance Liquid (Liquido per la manutenzione)	T45R8

Appendice

Modello di stampante	Prodotto		Numero parte
SC-R5040L	Unità di alimentazione dell'inchiostro	Black (Nero)	T45W1
		Cyan (Ciano)	T45W2
		Magenta	T45W3
		Yellow (Giallo)	T45W4
		Light Cyan (Ciano Chiaro)	T45W5
		Light Magenta (Magenta Chiaro)	T45W6
		Ottimizzatore	T45W7
		Maintenance Liquid (Liquido per la manutenzione)	T45W8
SC-R5070L	Unità di alimentazione dell'inchiostro	Black (Nero)	T45S120
		Cyan (Ciano)	T45S220
		Magenta	T45S320
		Yellow (Giallo)	T45S420
		Light Cyan (Ciano Chiaro)	T45S520
		Light Magenta (Magenta Chiaro)	T45S620
		Ottimizzatore	T45S720
		Maintenance Liquid (Liquido per la manutenzione)	T45S820

Parti manutenzione

Prodotto	Numero parte	Spiegazione
Unità di alimentazione inchiostro di pulizia (eccetto per SC-R5080)	T45X1*1	Utilizzare quando si esegue Preparazione per stoccaggio.
Unità di alimentazione inchiostro di pulizia (per SC-R5080)	T45X2	
Unità Di Pulizia (eccetto per SC-R5080)	C13S210100	Le seguenti parti di consumo sono comprese in un set di manutenzione.
Unità Di Pulizia (per SC-R5080)	C13S210101	<input type="checkbox"/> Unità Dispos. Pulizia (x1) <input type="checkbox"/> Guanti (x2)

Appendice

Prodotto	Numero parte	Spiegazione
Kit di pulizia (eccetto per SC-R5080)	C13S210103	Identico al Kit di pulizia in dotazione con la stampante.
Kit di pulizia (per SC-R5080)	C13S210104	
Waste Ink Bottle (Tanica di scarico inchiostro) (eccetto per SC-R5080)	C13S210071	Identica alla Waste Ink Bottle (Tanica di scarico inchiostro) in dotazione con la stampante. Contiene una tanica.
Waste Ink Bottle (Tanica di scarico inchiostro) (per SC-R5080)	C13S210072	
Spazzola Unità di pulizia supporto	C12C936031	Identica alla spazzola Unità di pulizia supporto in dotazione con la stampante.
Piastra laterali del supporto	C12C935321	Identica alla Piastra laterali del supporto in dotazione con la stampante.
Piastra termica	C12C936551	Identica alla Piastra termica in dotazione con la stampante.
Bastoncino di pulizia	C13S090013	Identico al kit per pulizia in dotazione con la stampante.
Strofinaccio ^{*2}	C13S090016	Identico allo Strofinaccio in dotazione con la stampante.

*1 Utenti in Nord America e America Latina: utilizzare il numero di parte C13T45X100 al momento dell'ordine.

*2 Non disponibile per l'acquisto in alcuni paesi e regioni. Si consiglia BEMCOT M-3II di Asahi Kasei Corporation per l'acquisto di prodotti commerciali.

Tipi di carta supportati

I seguenti supporti non possono essere utilizzati con la stampante.

La qualità di stampa viene fortemente influenzata dal tipo e dalla qualità del supporto di stampa utilizzato. Scegliere un supporto appropriato per stampa prevista. Per informazioni sull'uso, vedere la documentazione fornita con il supporto o contattare il produttore del supporto. Prima di acquistare grandi quantità di supporti, provare a stampare su un campione più ridotto e controllare i risultati.

Importante:

Non utilizzare supporti che siano increspati, segnati, consumati o sporchi.

Supporto in rotolo

Dimensioni anima rotolo	2 o 3 pollici
Diametro esterno rotolo	Unità di alimentazione supporto: fino a 250 mm (9,8 pollici) Riavvolgitore automatico: fino a 200 mm (7,87 pollici)
Larghezza supporto	Da 300 a 1626 mm (64 pollici)
Spessore supporto	Massimo 1 mm (0,039 pollici)
Peso rotolo	Massimo 45 kg (99 lb)

Spostamento e trasporto della stampante

In questa sezione viene descritta la modalità di spostamento e trasporto del prodotto.

Spostamento della stampante

Questa sezione presume che il prodotto venga spostato in un altro punto dello stesso piano senza utilizzare scale, rampe o ascensori. Per informazioni sullo spostamento della stampante tra piani o edifici diversi, vedere quanto segue.

 ["Trasporto" a pagina 149](#)

Attenzione:

Non inclinare il prodotto di più di 10 gradi in avanti o indietro durante lo spostamento. La mancata osservanza di questa precauzione può comportare il ribaltamento della stampante con conseguenti rischi di incidente.

Importante:

- Non rimuovere le unità di alimentazione dell'inchiostro. La mancata osservanza di tale precauzione potrebbe causare l'essiccazione degli ugelli della testina di stampa.*
- Spostare la stampante solo nelle seguenti condizioni.*
 - Non separare l'unità inchiostro dalla stampante. (Trasportare la stampante con il connettore del tubo di inchiostro collegato alla parte posteriore della stampante e il connettore bloccato.)*
 - Assicurarsi che il cavo dell'unità inchiostro sia fissato.*

Preparazione

1

Accertarsi che la stampante sia spenta.

Appendice

- 2** Rimuovere la Waste Ink Bottle (Tanica di scarico inchiostro).

 “Sostituzione della Waste Ink Bottle (Tanica di scarico inchiostro)” a pagina 98

- 3** Scollegare il cavo di alimentazione e tutti gli altri cavi dalla stampante.

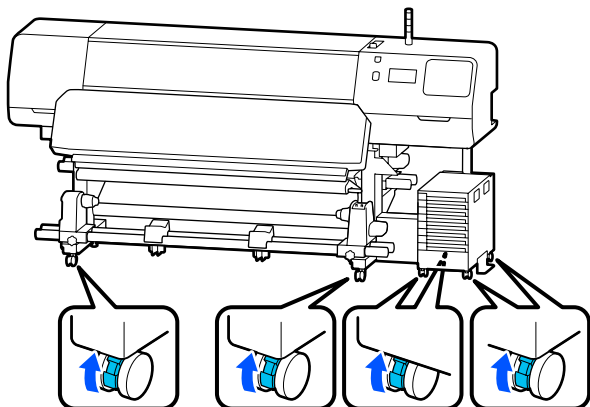
Inoltre, rimuovere quanto segue dall'unità inchiostro.

- Cavo di alimentazione e cavo di connessione
- Piastra Per Prevenire Il Rovesciamento (per entrambi i lati)

- 4** Rimuovere il supporto dall'Unità di alimentazione supporto e dal Riavvolgitore automatico.

- 5** Sbloccare le due rotelle sulla parte anteriore delle gambe della stampante.

Sbloccare tutte e quattro le rotelle sull'unità inchiostro.



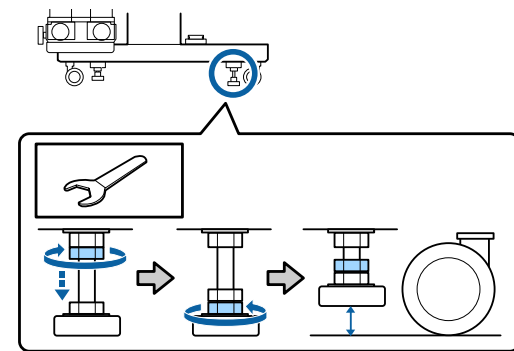
Importante:

Quando si esegue la regolazione del livello utilizzando i livellatori, accertarsi di aver sollevato i livellatori al di sopra delle rotelle prima di cercare di spostare la stampante. Se si sposta la stampante senza sollevare i livellatori potrebbero verificarsi malfunzionamenti. È necessaria la chiave fornita per regolare i livellatori.

(1) Allentare il bullone nella parte superiore dei livellatori.

(2) Ruotare il bullone nella parte inferiore in senso antiorario.

(3) Verificare che sia situato al di sopra delle rotelle.



- 6** Spostare la stampante.

Per spostare la stampante servono tre persone, una su ciascun lato della stampante e una per l'unità inchiostro. Inoltre, è necessario spostarsi facendo sì che la stampante segua la direzione di movimento delle persone.

Importante:

Utilizzare le rotelle dell'apposito piedistallo della stampante per spostarla in interni a breve distanza su piani allo stesso livello. Non utilizzarle per il trasporto.

Spostamento in spazi stretti

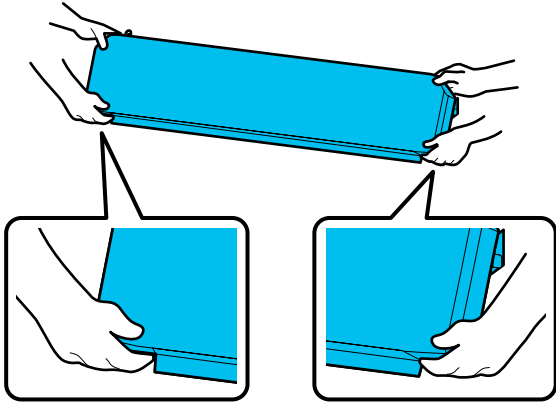
È possibile spostare la stampante attraverso porte e altri spazi larghi almeno 1050 mm (41,3 pollici). Se si rimuove il riscaldatore polimerizzante, è possibile passare attraverso spazi larghi almeno 900 mm (35,4 pollici).

Attenersi alla seguente procedura per rimuovere il riscaldatore polimerizzante.

Appendice

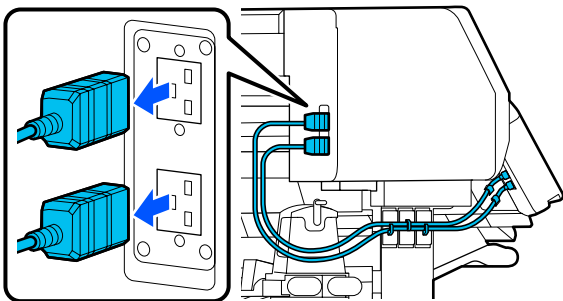
! Importante:

- ❑ Assicurarsi di servirsi di tre persone per rimuovere e trasportare il riscaldatore polimerizzante.
- ❑ Quando si trasporta il riscaldatore polimerizzante, assicurarsi di posizionare le mani come mostrato nella figura.

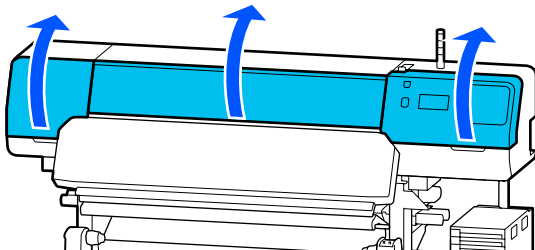


1 Spegner la stampante e scollegare i cavi di alimentazione.

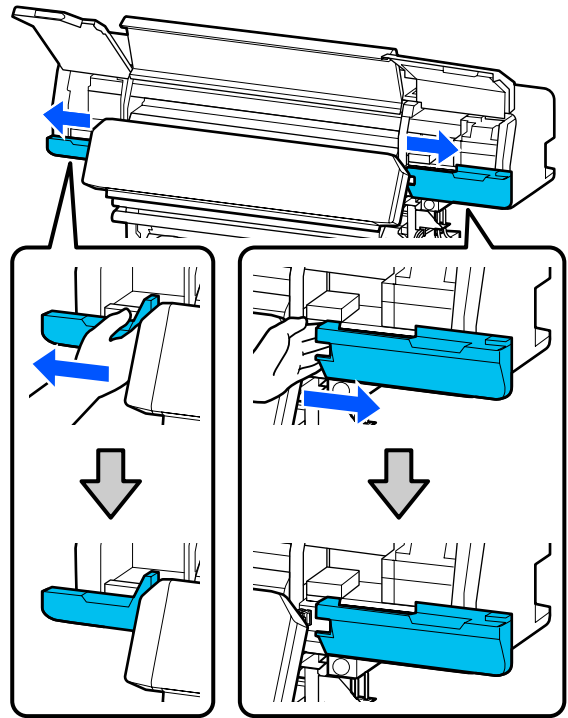
2 Scollegare entrambi i cavi di alimentazione dal riscaldatore polimerizzante.



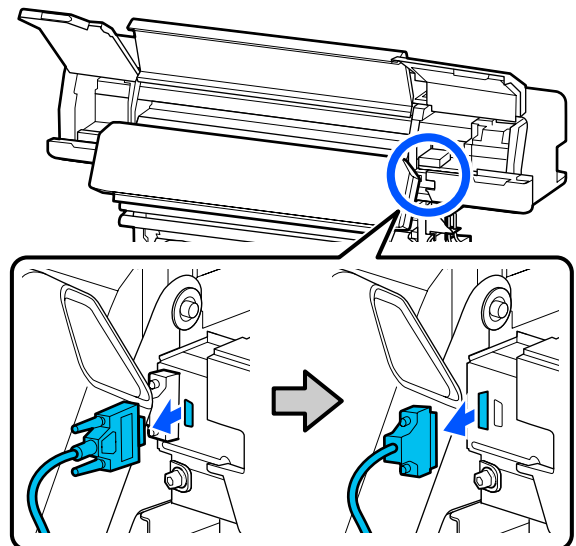
3 Aprire il coperchio della stampante e i coperchi di manutenzione sul lato sinistro e destro.



4 Aprire i coperchi sul lato sinistro e destro del riscaldatore polimerizzante.

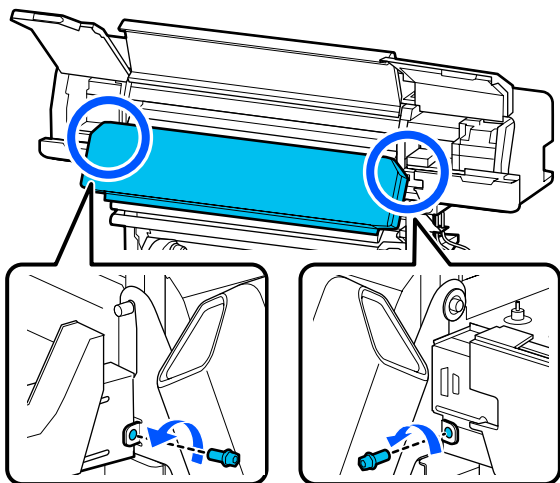


5 Rimuovere il connettore del riscaldatore polimerizzante.

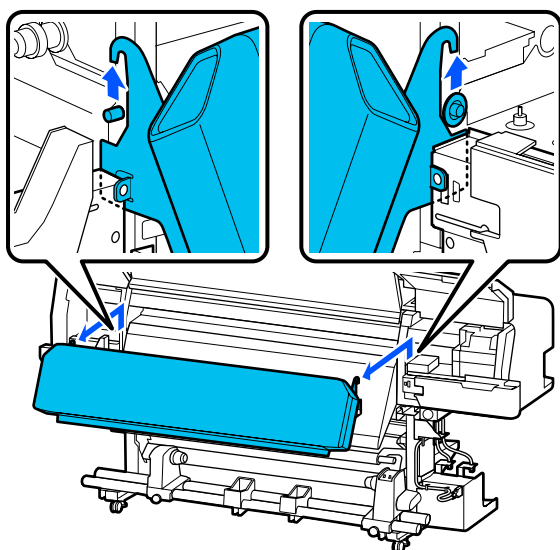


Appendice

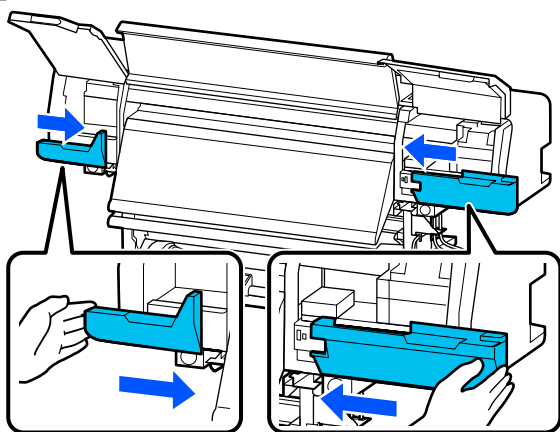
6 Rimuovere le viti.



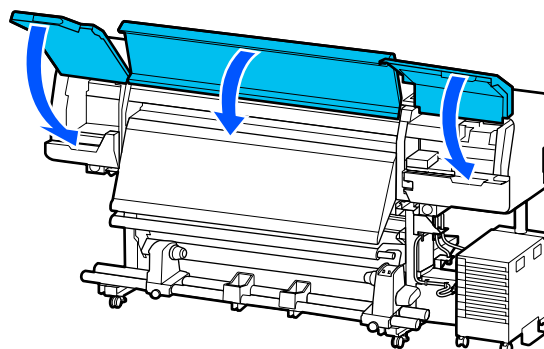
7 Rimuovere il riscaldatore polimerizzante.



8 Chiudere i coperchi sul lato sinistro e destro.



9 Chiudere il coperchio della stampante e i coperchi di manutenzione sul lato sinistro e destro.



Installazione post-spostamento

Dopo aver spostato la stampante, effettuare i passaggi che seguono per prepararla all'uso.

1 Se il riscaldatore polimerizzante è stato rimosso, assicurarsi di fare riferimento a quanto segue per installarlo correttamente.

Verificare che la nuova collocazione sia appropriata e collegare le parti rimosse.

Regioni diverse da Nord America e America Latina: Guida di installazione (manuale)

Se non si dispone della *Guida di installazione* a portata di mano, individuare il proprio modello e fare riferimento alle relative istruzioni in <http://epson.sn>.

Utenti in Nord America e America Latina: contattare il proprio rivenditore per l'installazione del prodotto. Il prodotto deve essere installato da un rivenditore autorizzato. Danni al prodotto causati da un'installazione non autorizzata non saranno coperti dalla garanzia Epson.

2 Collegare i cavi di alimentazione e accendere la stampante.


Regioni diverse da Nord America e America Latina:

Guida di installazione (manuale)


Utenti in Nord America e America Latina: contattare il proprio rivenditore per l'installazione del prodotto. Il prodotto deve essere installato da un rivenditore autorizzato. Danni al prodotto causati da un'installazione non autorizzata non saranno coperti dalla garanzia Epson.

Appendice

3 Eseguire un Controllo ugelli testina per verificare l'eventuale presenza di ugelli ostruiti.

 [“Come stampare un motivo di verifica ugelli” a pagina 104](#)

4 Avviare **Regolazioni di stampa** dal menu Impostazioni.

 [“Ottimizzazione delle impostazioni dei supporti \(Regolazione automatica\)” a pagina 66](#)

Trasporto

Prima di trasportare la stampante, contattare il rivenditore locale o l'assistenza Epson.

 [“Dove rivolgersi per l'assistenza” a pagina 156](#)

Appendice

Lunghezze di stampa per numero di passaggi e creazione di un lavoro

Tavola delle lunghezze di stampa per numero di passaggi

Numero di passaggi	Larghezza supporto	
	54 pollici o meno	Fino a 64 pollici
1 pass	253,7 m (832,3 piedi)	228,8 m (750,6 piedi)
4 pass	70,4 m (230,9 piedi)	62,7 m (205,7 piedi)
5 pass	56 m (183,7 piedi)	49,9 m (163,7 piedi)
6 pass	43,1 m (141,4 piedi)	38,5 m (126,3 piedi)
9 pass	31 m (101,7 piedi)	27,7 m (90,9 piedi)
14 pass	19,5 m (64 piedi)	17,4 m (57,1 piedi)
20 pass	13,5 m (44,3 piedi)	12,1 m (39,7 piedi)
26 pass	10,7 m (35,1 piedi)	9,5 m (31,1 piedi)
35 pass	7,8 m (25,6 piedi)	6,9 m (22,6 piedi)

Creazione di un lavoro

Se la lunghezza di stampa supera le tre ore, eseguire una delle seguenti operazioni.

- Se la durata dei lavori raggruppati in RIP o in Step and Repeat (Passo e ripetizione) è superiore a tre ore, dividere i lavori raggruppati in più lavori entro la finestra temporale di tre ore o impostare Layout Area Size (Dim. area disposizione) in Step and Repeat (Passo e ripetizione) su una lunghezza di stampa compresa nella tabella sopra.
- Se un singolo lavoro richiede più di tre ore, è possibile suddividere l'immagine in più lavori utilizzando la funzione di ritaglio.
- Se un singolo lavoro richiede più di tre ore ma non si desidera dividere l'immagine, stampare in una modalità di stampa più veloce per completare la stampa entro tre ore.

Appendice

Requisiti di sistema

Questo software può essere usato nei seguenti ambienti (a partire da giugno 2020).

I sistemi operativi supportati potrebbero cambiare.

Per ottenere gli ultimi aggiornamenti, visitare il sito Web Epson.

Epson Edge Dashboard

Importante:

*Accertarsi che il computer su cui è installato Epson Edge Dashboard soddisfi i seguenti requisiti.
Se questi requisiti non vengono soddisfatti, il software non può monitorare correttamente la stampante.*

- Disabilitare la funzione di blocco del computer.
- Disabilitare la funzione di riposo affinché il computer non entri in stato di riposo.

Windows

Sistemi operativi	Windows 7 SP1/Windows 7 x64 SP1 Windows 8/Windows 8 x64 Windows 8.1/Windows 8.1 x64 Windows 10/Windows 10 x64
CPU	Processore multi-core (3,0 GHz o superiore consigliato)
Memoria disponibile	4 GB o superiore
Disco rigido (spazio libero durante l'installazione)	2 GB o più
Risoluzione display	1280 × 1024 o superiore
Interfaccia di comunicazione	USB a velocità elevata Ethernet 1000Base-T
Browser	Internet Explorer 11 Microsoft Edge

Mac

Sistemi operativi	Mac OS X 10.7 Lion o successivo
CPU	Processore multi-core (3,0 GHz o superiore consigliato)
Memoria disponibile	4 GB o superiore

Appendice

Disco rigido (spazio libero durante l'installazione)	2 GB o più
Risoluzione display	1280 × 1024 o superiore
Interfaccia di comunicazione	USB a velocità elevata Ethernet 1000Base-T
Browser	Safari 6 o versione successiva

Linux

Distribuzione	Debian 8.6 64bit (MATE desktop environment only) o successivo
CPU	Processore multi-core (3,0 GHz o superiore consigliato)
Memoria disponibile	4 GB o superiore
Disco rigido (spazio libero durante l'installazione)	2 GB o più
Risoluzione display	1280 × 1024 o superiore
Interfaccia di comunicazione	USB a velocità elevata Ethernet 1000Base-T
Browser	Mozilla Firefox 45 (ESR) o successivo

Epson Edge Print

Sistema Operativo	Windows 7 x64 SP1 Windows 8 x64 Windows 8.1 x64 Windows 10 x64
CPU	Processore multi-core (3,0 GHz o superiore consigliato)
Spazio di memoria disponibile	8 GB o superiore
Disco rigido (Spazio disponibile per l'installazione)	50 GB o superiore
Risoluzione display	1280 × 1024 o superiore
Interfaccia di comunicazione	USB a velocità elevata Ethernet 100Base-TX/1000Base-T

Il computer su cui viene installato questo software deve essere in grado di aprire contemporaneamente altre applicazioni, come Adobe Illustrator. Si consiglia quindi di utilizzare il computer con le migliori specifiche disponibili.

Inoltre, questo software utilizza solitamente diversi GB di dati e potrebbe arrivare a diverse decine di GB di dati per lunghi lavori di stampa di alta qualità. Per questo si consiglia l'uso di un computer con sufficiente spazio extra di memoria disponibile sull'hard disk.

Appendice

Web Config

Di seguito è riportato un elenco di browser supportati.

Internet Explorer 11, Microsoft Edge, Firefox*, Chrome*, Safari*

* Assicurarsi di utilizzare la versione più recente.

Appendice

Tabella delle specifiche


Specifiche della stampante	
Metodo di stampa	A getto d'inchiostro
Configurazione ugelli	
Eccetto per LM e LC	400 ugelli × 2 × 2 righe × 5 colori (Black (Nero), Cyan (Ciano), Magenta, Yellow (Giallo), Ottimizzatore)
LM, LC	400 ugelli × 2 × 1 righe × 2 colori (Light Magenta (Magenta Chiaro), Light Cyan (Ciano Chiaro))
Risoluzione (massimo)	1200 × 2400 dpi Risoluzione di stampa equivalente a 600 × 600 × 8 livelli di mezzi toni
Codice controllo	ESC/P raster (comando non rivelato)
Metodo di alimentazione supporto	Metodo di alimentazione a frizione
Memoria incorporata	2 GB
Interfaccia	Hi-Speed USB-Compatibile con le specifiche USB 2.0. 100Base-TX/1000Base-T*1
Tensione nominale (ingresso)	
N. 1, n. 2	CA 200–240 V
Unità Inchiostro*2	CA 100–240 V
Tensione nominale (uscita)	
N. 3	CA 200–240 V
Frequenza nominale (ingresso)	
N. 1, n. 2	50/60 Hz
Unità Inchiostro	50/60 Hz
Frequenza nominale (uscita)	
N. 3	50/60 Hz
Corrente nominale (ingresso)	

Specifiche della stampante	
N. 1, n. 2	16 A
Unità Inchiostro	1,4 A
Corrente nominale (uscita)	
N. 3	1,4 A
Consumo elettrico	
SC-R5000 Series (totale per i numeri n. 1 e n. 2)	Stampa: circa 4,6 kW Modalità Riposo: circa 44,0 W Spegnimento: circa 1,0 W
SC-R5000L Series (totale per i numeri n. 1 e n. 2)	Stampa: circa 4,6 kW Modalità Riposo: circa 46,0 W Spegnimento: circa 1,1 W
Temperatura e umidità (senza condensazione)	
Consigliata	Da 20 a 25 °C (da 68 a 77 °F), dal 40 al 60%
In uso	Da 15 a 30 °C (da 59 a 86 °F), dal 20 all'80%
Durante la conservazione (prima del disimballaggio)	Da -20 a 60 °C (da -4 a 140 °F) (entro 120 ore a 60 °C [140 °F], entro un mese a 40 °C [104 °F]), dal 5 all'85%
Durante la conservazione*3 (dopo il disimballaggio)	Da -20 a 40 °C (da -4 a 104 °F) (entro un mese a 40 °C [104 °F]), dal 5 all'85%
Intervallo temperatura e umidità Area grigia: durante l'uso Area della linea diagonale: consigliata (%)	
Dimensioni	

Appendice

Specifiche della stampante	
Dimensioni di immagazzinamento	2949 (L) × 1045 (P) × 1605 (A) mm (116,1 [L] × 41,1 [P] × 63,2 [A] pollici)
Dimensioni massime	2949 (L) × 1045 (P) × 1774 (A) mm (116,1 [L] × 41,1 [P] × 69,5 [A] pollici)
Peso ^{*4}	
SC-R5000 Series	Circa 425 kg (937 lb)
SC-R5000L Series	Circa 449 kg (990 lb)

- *1 Utilizzare un cavo schermato a coppie intrecciate (categoria 5e o superiore).
- *2 Assicurarsi di aver collegato il cavo di alimentazione dell'unità inchiostro alla Presa CA (n. 3) della stampante.
- *3 Quando si conserva la stampante in un ambiente con una temperatura inferiore a -15 °C, accertarsi di eseguire **Preparazione per stoccaggio** nel menu delle impostazioni. Se la stampante viene conservata senza eseguire questa procedura, la testina di stampa potrebbe danneggiarsi.

 [“Conservazione a lungo termine \(manutenzione pre-stoccaggio\)” a pagina 106](#)

- *4 Unità di alimentazione dell'inchiostro escluse.

Specifiche dell'inchiostro	
Tipo	Unità di alimentazione dell'inchiostro specifiche
Tipi di inchiostro	Inchiostro a base di resina
Scadenza d'uso	Verificare la data stampata sull'imballaggio dell'unità di alimentazione dell'inchiostro o sull'unità di alimentazione dell'inchiostro
Scadenza garanzia per qualità di stampa	1 anno (a partire dalla data indicata sull'unità inchiostro)
Temperatura di conservazione	Non installata: Da -20 a 40 °C (da -4 a 140 °F) (entro 4 ore a -20 °C [-4 °F], entro un mese a 40 °C [104 °F]) Quando l'unità inchiostro è installata: Da -20 a 40 °C (da -4 a 104 °F) (entro 4 ore a -20 °C [-4 °F], entro un mese a 40 °C [104 °F]) Trasporto: Da -20 a 60 °C (da -4 a 140 °F) (entro 4 giorni a -20 °C [-4 °F], entro un mese a 40 °C [104 °F], entro 3 giorni a 60 °C [140 °F])
Dimensioni	180 (L) × 410 (P) × 30 (A) mm (7,1 [L] × 16,1 [P] × 1,2 [A] pollici)
Capacità	1500 ml (50,7 once liquide)

Importante:

Usare la stampante a un'altitudine di 2000 m (6562 piedi) o meno.

Avvertenza:

Questo è un prodotto di classe A. Questo prodotto può causare in un ambiente domestico interferenze radio, nel qual caso l'utente può essere tenuto a prendere misure adeguate.

Informazione sulla dichiarazione di conformità UE

Il testo integrale della dichiarazione di conformità UE di questa apparecchiatura è disponibile al seguente indirizzo Internet.

<https://www.epson.eu/conformity>

Dove rivolgersi per l'assistenza

Sito web del supporto tecnico

Il sito web del Supporto Tecnico Epson fornisce assistenza sui problemi che l'utente non riesce a risolvere dopo aver consultato le informazioni sulla risoluzione dei problemi contenute nella documentazione fornita. Se si dispone di un Web browser e ci si può collegare ad Internet, accedere al sito all'indirizzo:

<https://support.epson.net/>

Per ottenere i driver più aggiornati, le risposte alle domande ricorrenti, i manuali o altri materiali scaricabili, andare sul sito all'indirizzo:

<https://www.epson.com>

Quindi selezionare la sezione relativa all'assistenza del sito Web Epson locale.

Contattare l'assistenza Epson

Prima di contattare Epson

Se il prodotto Epson non sta funzionando correttamente e non si riesce a risolvere il problema applicando le soluzioni proposte nella documentazione del prodotto, contattare il centro di assistenza tecnica Epson. Se l'assistenza Epson per la vostra zona non è elencata qui sotto, contattare il rivenditore dove è stato acquistato il prodotto.

Il centro di assistenza Epson potrà rispondere con maggiore celerità se vengono fornite le seguenti informazioni:

- Numero di serie del prodotto (l'etichetta del numero di serie si trova di solito sul retro del prodotto.)
- Modello del prodotto
- Versione del software del prodotto (fare clic su **About**, **Version Info** o su un pulsante simile nel software del prodotto.)
- Marca e modello del computer
- Il nome e la versione del sistema operativo del computer
- Nome e versione delle applicazioni usate di solito con il prodotto

Assistenza agli utenti residenti in America settentrionale

Visitare <https://www.epson.com/support> (Stati Uniti) o <http://www.epson.ca/support> (Canada) e cercare il prodotto per scaricare software e utility, visualizzare i manuali, accedere alle risposte e domande frequenti, ricevere consigli sulla risoluzione dei problemi, oppure contattare Epson.

Dove rivolgersi per l'assistenza

Epson fornisce supporto tecnico e informazioni sull'installazione, la configurazione e il funzionamento di prodotti di stampa professionale attraverso il piano di garanzia limitata Epson Preferred Limited Warranty Plan. Comporre (888) 377-6611, dalle 6:00 alle 18:00, Orario del Pacifico, dal lunedì al venerdì. I giorni e le ore disponibili per ricevere assistenza sono soggetti a modifiche senza preavviso. Prima di chiamare, assicurarsi di avere a portata di mano il numero di serie della stampante e la prova d'acquisto.

Nota:

- In caso di difficoltà con il numero verde, chiamare il numero (562) 276-1305.
- Per assistenza su come utilizzare qualsiasi altro software presente nel computer, consultare la documentazione di quel software per ottenere supporto tecnico.

Acquistare prodotti di consumo ed accessori

È possibile acquistare inchiostro, carta ed accessori Epson presso un rivenditore Epson autorizzato. Per trovare il rivenditore più vicino, visitare <http://proimaging.epson.com> (Stati Uniti) o <http://proimaging.epson.ca> (Canada), selezionare la serie di prodotti e il prodotto, quindi fare clic sul pulsante **Where to Buy**. Oppure, chiamare 800-GO-EPSON (800-463-7766) negli Stati Uniti o 800-807-7766 in Canada.

Assistenza per gli utenti in America Latina

Per ricevere ulteriore assistenza relativamente al prodotto Epson, contattare Epson.

Epson fornisce i seguenti servizi di supporto tecnico:

Supporto Internet

Visitare il sito web dell'assistenza Epson all'indirizzo <http://epson.com.jm/Support/> (Caraibi), <http://www.epson.com.br/suporte> (Brasile) o <http://www.latin.epson.com/suporte> (altre aree) per trovare le soluzioni ai problemi più comuni. E' possibile scaricare driver e documentazioni, accedere alle risposte alle domande ricorrenti (FAQ) e avere consigli sulla risoluzione dei problemi, oppure inviare una email con le domande da fare a Epson.

Parlare con un addetto all'assistenza

Prima di chiamare l'assistenza Epson, preparare le seguenti informazioni:

- Nome del prodotto
- Numero di serie del prodotto (situato su un'etichetta sul prodotto)
- Prova di acquisto (come lo scontrino del negozio) e data di acquisto
- Configurazione del computer
- Descrizione del problema

Quindi chiamare:

Paese	Telefono
Argentina	(54 11) 5167-0300 0800-288-37766
Bolivia*	800-100-116
Brasile	0800-007-5000
Cile	(56 2) 2484-3400
Colombia	Bogotá: (57 1) 592-2200 Altre città: 018000-915235
Costa Rica	800-377-6627
Repubblica Dominicana*	1-888-760-0068
Ecuador*	1-800-000-044
El Salvador*	800-6570
Guatemala*	1-800-835-0358

Dove rivolgersi per l'assistenza

Paese	Telefono
Messico	Città del Messico: (52 55) 1323-2052 Altre città: 01-800-087-1080
Nicaragua*	00-1-800-226-0368
Panama*	00-800-052-1376
Paraguay	009-800-521-0019
Perù	Lima: (51 1) 418-0210 Altre città: 0800-10-126
Uruguay	00040-5210067
Venezuela	(58 212) 240-1111

* Contattare la società telefonica locale per chiamare questo numero verde gratuito da un telefono cellulare.

Se il paese di provenienza non compare nell'elenco, contattare l'ufficio vendite del paese più vicino. Addebiti o costi per interurbane potrebbero essere applicati.

Acquistare prodotti di consumo ed accessori

È possibile acquistare inchiostro, carta ed accessori Epson presso un rivenditore Epson autorizzato. Per trovare il rivenditore più vicino, visitare <http://www.epson.com.jm> (Caraibi), <http://www.epson.com.br> (Brasile) o <http://www.latin.epson.com> (altre aree) o chiamare l'ufficio vendite Epson più vicino.

Assistenza per gli utenti residenti in Europa

Per informazioni su come contattare l'assistenza Epson, controllare il **Documento di garanzia Paneuropeo**.

Assistenza per gli utenti residenti in Taiwan

I contatti per ottenere informazioni, supporto e servizi sono:

World Wide Web

(<https://www.epson.com.tw>)

Sono disponibili informazioni sulle specifiche di un prodotto, driver da scaricare, e domande sui prodotti.

Helpdesk Epson

(Tel: +0800212873)

Il nostro team dell'Helpdesk può assistervi telefonicamente su:

- Domande sulla vendita e sulle informazioni di un prodotto
- Domande sull'utilizzo o su problemi relativi ad un prodotto
- Domande sul servizio di riparazione e sulla garanzia

Centro assistenza riparazioni:

Numero di telefono	Numero di fax	Indirizzo
02-23416969	02-23417070	No.20, Beiping E. Rd., Zhongzheng Dist., Taipei City 100, Taiwan
02-27491234	02-27495955	1F., No.16, Sec. 5, Nanjing E. Rd., Songshan Dist., Taipei City 105, Taiwan
02-32340688	02-32340699	No.1, Ln. 359, Sec. 2, Zhongshan Rd., Zhonghe City, Taipei County 235, Taiwan
039-605007	039-600969	No.342-1, Guangrong Rd., Luodong Township, Yilan County 265, Taiwan
038-312966	038-312977	No.87, Guolian 2nd Rd., Hualien City, Hualien County 970, Taiwan
03-4393119	03-4396589	5F., No.2, Nandong Rd., Pingzhen City, Taoyuan County 32455, Taiwan (R.O.C.)
03-5325077	03-5320092	1F., No.9, Ln. 379, Sec. 1, Jingguo Rd., North Dist., Hsinchu City 300, Taiwan

Dove rivolgersi per l'assistenza

Numero di telefono	Numero di fax	Indirizzo
04-23011502	04-23011503	3F., No.30, Dahe Rd., West Dist., Taichung City 40341, Taiwan (R.O.C.)
04-23805000	04-23806000	No.530, Sec. 4, Henan Rd., Nantun Dist., Taichung City 408, Taiwan
05-2784222	05-2784555	No.463, Zhongxiao Rd., East Dist., Chiayi City 600, Taiwan
06-2221666	06-2112555	No.141, Gongyuan N. Rd., North Dist., Tainan City 704, Taiwan
07-5520918	07-5540926	1F., No.337, Minghua Rd., Gushan Dist., Kaohsiung City 804, Taiwan
07-3222445	07-3218085	No.51, Shandong St., Sanmin Dist., Kaohsiung City 807, Taiwan
08-7344771	08-7344802	1F., No.113, Shengli Rd., Pingtung City, Pingtung County 900, Taiwan

Assistenza utenti in Australia/ Nuova Zelanda

Epson Australia/Nuova Zelanda è lieta di mettere a disposizione dei propri utenti un servizio clienti di alta qualità. Oltre alla documentazione sul prodotto, vi forniamo le seguenti fonti per ottenere informazioni:

Il vostro rivenditore

Non dimenticatevi che il vostro rivenditore è spesso in grado di identificare e risolvere i problemi. Il rivenditore dovrebbe sempre essere la prima chiamata per avere consigli su un problema; spesso possono risolvere i problemi in modo rapido e semplice, oppure dare consigli sul prossimo passo da fare.

URL Internet

Australia

<https://www.epson.com.au>

Nuova Zelanda

<https://www.epson.co.nz>

Si consiglia agli utenti di visitare le pagine del sito web di Epson Australia/Nuova Zelanda.

Il sito web mette a disposizione un'area per il download di driver, punti di contatto Epson, informazioni sui nuovi prodotti e supporto tecnico (tramite e-mail).

Helpdesk Epson

L'Helpdesk Epson viene fornito come backup finale per essere sicuri che i nostri clienti possano accedere ai consigli. Gli operatori dell'Helpdesk possono assistervi durante l'installazione, la configurazione e il funzionamento del vostro prodotto Epson. Il nostro team dell'Helpdesk pre-vendita può fornire documentazione sui nuovi prodotti Epson e comunicare dove si trova il rivenditore o il centro di assistenza più vicino. Molti tipi di domande possono essere riposte qui.

I numeri dell'Helpdesk sono:

Australia	Telefono:	1300 361 054
	Fax:	(02) 8899 3789
Nuova Zelanda	Telefono:	0800 237 766

Vi consigliamo di avere a portata di mano tutte le informazioni più importanti quando telefonate. Più informazioni avete, e più celermente potremo aiutarvi a risolvere il problema. Queste informazioni comprendono la documentazione del vostro prodotto Epson, il tipo di computer, il sistema operativo, le applicazioni e qualsiasi altra informazione che pensate possa servire.

Assistenza per gli utenti residenti a Singapore

Fonti di informazione, assistenza e servizi disponibili da Epson Singapore sono:

Dove rivolgersi per l'assistenza

World Wide Web

(<https://www.epson.com.sg>)

Sono disponibili informazioni sulle specifiche di un prodotto, driver da scaricare, risposte alle domande ricorrenti (FAQ), domande sulla vendita, e supporto tecnico via email.

Helpdesk Epson

(Numero verde: 800-120-5564)

Il nostro team dell'Helpdesk può assistervi telefonicamente su:

- Domande sulla vendita e sulle informazioni di un prodotto
- Domande sull'utilizzo o su problemi relativi ad un prodotto
- Domande sul servizio di riparazione e sulla garanzia

Assistenza per gli utenti residenti in Thailandia

I contatti per ottenere informazioni, supporto e servizi sono:

World Wide Web

(<https://www.epson.co.th>)

Sono disponibili informazioni sulle specifiche di un prodotto, driver da scaricare, risposte alle domande ricorrenti (FAQ), e indirizzi email.

Hotline Epson

(Telefono: (66) 2685-9899)

Il team della nostra Hotline può assistervi telefonicamente su:

- Domande sulla vendita e sulle informazioni di un prodotto
- Domande sull'utilizzo o su problemi relativi ad un prodotto
- Domande sul servizio di riparazione e sulla garanzia

Assistenza per gli utenti residenti in Vietnam

I contatti per ottenere informazioni, supporto e servizi sono:

Hotline Epson (Telefono): +84 28 3925 5545

Centro di assistenza: 68 Nam Ky Khoi Nghia Street, Nguyen Thai Binh Ward, District 1, Ho Chi Minh City, Vietnam

Assistenza per gli utenti residenti in Indonesia

I contatti per ottenere informazioni, supporto e servizi sono:

World Wide Web

(<https://www.epson.co.id>)

- Informazioni sulle specifiche di un prodotto, driver da scaricare
- Risposte alle domande ricorrenti (FAQ), domande sulla vendita, domande tramite email

Hotline Epson

- Domande sulla vendita e sulle informazioni di un prodotto

- Supporto tecnico

Telefono: (62) 21-572 4350

Fax: (62) 21-572 4357

Centro di assistenza Epson

Jakarta Mangga Dua Mall 3rd floor No. 3A/B
Jl. Arteri Mangga Dua,
Jakarta

Telefono/Fax: (62) 21-62301104

Dove rivolgersi per l'assistenza

Bandung Lippo Center 8th floor
Jl. Gatot Subroto No. 2
Bandung

Telefono/Fax: (62) 22-7303766

Surabaya Hitech Mall It IIB No. 12
Jl. Kusuma Bangsa 116-118
Surabaya

Telefono: (62) 31-5355035
Fax: (62) 31-5477837

Yogyakarta Hotel Natour Garuda
Jl. Malioboro No. 60
Yogyakarta

Telefono: (62) 274-565478

Medan Wisma HSBC 4th floor
Jl. Diponegoro No. 11
Medan

Telefono/Fax: (62) 61-4516173

Makassar MTC Karebosi Lt. III Kav. P7-8
Jl. Ahmad Yani No. 49
Makassar

Telefono:
(62) 411-350147/411-350148

Assistenza per gli utenti residenti ad Hong Kong

Per ottenere supporto tecnico oltre ad altri servizi post-vendita, gli utenti sono invitati a contattare Epson Hong Kong Limited.

Home page Internet

Epson Hong Kong ha creato una home page locale sia in lingua Cinese che in lingua Inglese su Internet per fornire agli utenti le seguenti informazioni:

- Informazioni sul prodotto
- Risposte alle domande ricorrenti (FAQ)
- Ultime versioni dei driver per i prodotti Epson

Gli utenti possono visitare la nostra pagina Web all'indirizzo:

<https://www.epson.com.hk>

Hotline di supporto tecnico

Potete anche contattare il nostro personale tecnico ai seguenti numeri di telefono e fax:

Telefono: (852) 2827-8911

Fax: (852) 2827-4383

Assistenza per gli utenti residenti in Malesia

I contatti per ottenere informazioni, supporto e servizi sono:

World Wide Web

(<https://www.epson.com.my>)

- Informazioni sulle specifiche di un prodotto, driver da scaricare
- Risposte alle domande ricorrenti (FAQ), domande sulla vendita, domande tramite email

Epson Trading (M) Sdn. Bhd.

Head Office.

Telefono: 603-56288288

Fax: 603-56288388/399

Helpdesk Epson

- Domande sulla vendita e sulle informazioni di un prodotto (Infoline)
Telefono: 603-56288222
- Domande su servizi di riparazione e garanzia, uso del prodotto e supporto tecnico (Techline)
Telefono: 603-56288333

Dove rivolgersi per l'assistenza

Assistenza per gli utenti residenti in India

I contatti per ottenere informazioni, supporto e servizi sono:

World Wide Web

(<https://www.epson.co.in>)

Sono disponibili informazioni sulle specifiche di un prodotto, driver da scaricare, e domande sui prodotti.

Helpline

Per assistenza, informazioni sui prodotti o per ordinare materiali di consumo — 18004250011 (dalle 9:00 alle 18:00) — Si tratta di un numero verde gratuito.

Per assistenza (CDMA & utenti mobili) — 3900 1600 (dalle 9:00 alle 18:00) Prefisso locale codice STD.

Assistenza per gli utenti residenti nelle Filippine

Per ottenere supporto tecnico e altri servizi post-vendita, gli utenti sono pregati di contattare Epson Philippines Corporation ai numeri di telefono e di fax e all'indirizzo email sotto riportati:

Linea diretta: (63-2) 706 2609

Fax: (63-2) 706 2665

Helpdesk (63-2) 706 2625

Epson:

E-mail: epchelpdesk@epc.epson.com.ph

World Wide Web

(<https://www.epson.com.ph>)

Sono disponibili informazioni sulle specifiche di un prodotto, driver da scaricare, risposte alle domande ricorrenti (FAQ), e domande tramite email.

Numero verde 1800-1069-EPSON(37766)

Il team della nostra Hotline può assistervi telefonicamente su:

- Domande sulla vendita e sulle informazioni di un prodotto
- Domande sull'utilizzo o su problemi relativi ad un prodotto
- Domande sul servizio di riparazione e sulla garanzia