

SC-R5000 Series
SC-R5000L Series

Gebruikershandleiding

Copyright en handelsmerken

Copyright en handelsmerken

Niets uit deze uitgave mag worden veelevoudigd, opgeslagen in een geautomatiseerd gegevensbestand of openbaar worden gemaakt, in enige vorm of op enige wijze, hetzij elektronisch, mechanisch, door fotokopieën, opnamen of op enige andere manier, zonder voorafgaande schriftelijke toestemming van Seiko Epson Corporation. De informatie in dit document is uitsluitend bestemd voor gebruik met deze Epson-printer. Epson is niet verantwoordelijk voor gebruik van deze informatie in combinatie met andere printers.

Seiko Epson Corporation noch haar partners kunnen verantwoordelijk worden gesteld door de koper van dit product of derden voor schade, verlies, kosten of uitgaven die de koper of derden oplopen ten gevolge van al dan niet foutief gebruik of misbruik van dit product of onbevoegde wijzigingen en reparaties of (met uitzondering van de VS) het zich niet strikt houden aan de gebruiks- en onderhoudsvorschriften van Seiko Epson Corporation.

Seiko Epson Corporation kan niet verantwoordelijk worden gesteld voor schade of problemen voortvloeiend uit het gebruik van andere dan originele onderdelen of verbruiksgeoderen kenbaar als originele Epson-producten of door Epson goedgekeurde producten van Seiko Epson.

Seiko Epson Corporation kan niet verantwoordelijk worden gesteld voor schade voortvloeiend uit elektromagnetische interferentie als gevolg van het gebruik van andere interfacekabels die door Seiko Epson Corporation worden aangeduid als door Epson goedgekeurde producten.

EPSON en EPSON EXCEED YOUR VISION of EXCEED YOUR VISION en de bijbehorende logo's zijn gedeponeerde handelsmerken of gewone handelsmerken van Seiko Epson Corporation.

Microsoft®, Windows®, and Windows Vista® are registered trademarks of Microsoft Corporation.

Mac, macOS are registered trademarks of Apple Inc.

Intel® is a registered trademark of Intel Corporation.

Adobe and Reader are either registered trademarks of Adobe in the United States and/or other countries.

Bemcot™ is a trademark of Asahi Kasei Corporation.

YouTube® and the YouTube logo are registered trademarks or trademarks of YouTube, LLC.

Algemene kennisgeving: andere productnamen vermeld in dit document dienen uitsluitend als identificatie en kunnen handelsmerken zijn van hun respectieve eigenaars. Epson maakt geen enkele aanspraak op enige rechten op deze handelsmerken.

© 2020 Seiko Epson Corporation

Opmerking voor gebruikers in Noord-Amerika en Latijns-Amerika

BELANGRIJK: lees de veiligheidsinstructies in de online *Notices (Kennisgevingen)* (Kennisgevingen) voordat u dit product gaat gebruiken.

Inhoudsopgave

Inhoudsopgave

Copyright en handelsmerken

Opmerking voor gebruikers in Noord-Amerika en Latijns-Amerika.	2
--	---

Opmerkingen bij de handleidingen

Betekenis van symbolen.	6
Schermopnamen.	6
Afbeeldingen.	6
Indeling van de handleidingen.	6
Videohandleidingen bekijken.	7
PDF-handleidingen bekijken.	7

Inleiding

Onderdelen van de printer.	9
Voorkant.	9
Binnenkant.	12
Achterkant.	14
Inkteenheid.	16
Bedieningspaneel.	18
Het scherm begrijpen en gebruiken.	19
Het display.	19
Bediening.	26
Uitleg over de Signaallampen.	27
Gebruik en opslag.	29
Installatieruimte.	29
Tijdens het gebruik van de printer.	29
Wanneer de printer niet in gebruik is.	30
Opmerkingen over het omgaan met de inkttoevoereenheden.	30
Opmerkingen over het omgaan met de inkteenheid.	31
Voorzorgsmaatregelen bij het omgaan met en bewaren van media.	31
Introductie van de bijgeleverde software.	33
Meegeleverde software.	33
Vooraf geïnstalleerde software.	35
Epson Edge Dashboard gebruiken.	36
Opstartprocedure.	36
De printer registreren.	36
De printerstatus controleren en beheren.	38
Sluitingsprocedure.	39
Epson Edge Print gebruiken.	39
Configuratie van het hoofdscherm.	39

Afdrukken met de juiste instellingen voor het gebruikte afdruk materiaal (afdrukken met EMX).	42
Een grotere afbeelding in delen opdelen voor het afdrukken (naast elkaar).	45
EPSON Software Updater gebruiken.	50
De beschikbaarheid van software-updates controleren.	50
Meldingen over updates ontvangen.	50
Web Config gebruiken.	50
Opstartprocedure.	50
Sluitingsprocedure.	51
Software verwijderen.	51

Basishandelingen

Workflow voor juist afdrukken.	52
Opmerkingen bij het laden van afdruk materiaal	53
Opmerkingen bij het laden van afdruk materiaal	53
Afdruk materiaal laden.	54
Instellingen voor geplaatste media.	60
De automatische oproleenheid gebruiken.	62
De rolkern aanbrengen.	62
Oprollen met de bedrukte zijde naar buiten.	64
Oprollen met de bedrukte zijde naar binnen.	66
Media-instellingen optimaliseren (Automatische aanpassing).	68
Voorzorgsmaatregelen bij het uitvoeren van Afdrukafstellingen.	68
Procedure voor Automatische aanpassing.	68
Als u Automatische aanpassing niet kunt uitvoeren.	69
Het afdruk materiaal vervangen.	72
Afdruk materiaal vervangen dat op is.	72
Afdruk materiaal vervangen dat nog niet op is	72
De opwikkelrol verwijderen.	74
Vóór het afdrukken.	75
Instellingen wijzigen tijdens het afdrukken.	75
De temperatuur voor elke verwarming wijzigen.	76
Strepen corrigeren.	76
Afdrukgebied.	78

Inhoudsopgave

Onderhoud

Wanneer welk onderhoud uit te voeren.	81
Onderdelen die regelmatig moeten worden gereinigd en de reinigingstijd.	81
Locaties van verbruiksartikelen en vervangingsinterval.	82
Ander Onderhoud.	83
Wat u nodig hebt.	84
Voorzorgsmaatregelen bij onderhoud.	85
Regelmatige reiniging.	85
Dagelijkse reiniging.	85
Reinigingsvloeistof gebruiken.	87
Het gebied rond de Printkop reinigen.	87
De anti-indroogdoppen reinigen.	89
De Zuigdop reinigen.	91
Het gebied rond het Spoelkussentje reinigen.	93
De Mediareiniger reinigen.	94
Inkttoevoereenheden schudden en vervangen.	96
Schudden.	96
Procedure voor vervanging.	97
Afvalinkt afvoeren.	99
Vorbereiding en vervangingsinterval.	99
Teller afvalinkt.	100
De Waste Ink Bottle (Inktfles) met afvalinkt vervangen.	100
De Veger vervangen.	101
Vorbereiding en vervangingsinterval.	101
De Veger vervangen.	102
De Platen voor vasthouden van media vervangen	103
Verwerking van gebruikte verbruiksartikelen.	105
PrintkopControle spuitm..	105
Typen spuitkanaaltjescontroles.	105
Een spuitkanaaltjespatroon afdrukken.	106
Printkop reinigen.	106
Reinigingsopties.	106
Printkop reinigen uitvoeren.	106
Langdurige opslag (Onderhoud vóór opslag).	108
Tijdsbestek bij onderhoud vóór opslag.	108
Onderhoud vóór opslag uitvoeren.	108
De printer opnieuw in gebruik nemen.	109
De binnenkant van de printerkap reinigen.	109
Aandrukrollen reinigen.	109

Menu van het bedieningspaneel

Menulijst.	111
Informatie over het menu.	117

Menu Algemene instellingen.	117
Menu Media-instellingen.	123
Menu Onderhoud.	130
Menu Voorraadstatus.	131
Menu Informatie vervangonderdelen.	131
Menu Printerstatus/afdrukken.	132

Problemen oplossen

Wanneer een melding wordt weergegeven.	133
Wanneer een onderhoudsmelding/printerfout optreedt.	133
Probleemoplossing.	135
U kunt niet afdrukken (omdat de printer niet werkt).	135
Het klinkt of de printer afdrukken maakt, maar er wordt niets afgedrukt.	136
De afdrukken zien er anders uit dan verwacht	136
Media.	138
Overige.	141

Appendix

Opties en verbruiksartikelen.	142
Inkttoevoereenheid.	142
Onderhoudsdelen.	146
Ondersteunde media.	147
De printer verplaatsen en vervoeren.	147
De printer verplaatsen.	147
Vervoer.	151
Afdruklengten op basis van drukgangnummer en een afdruktaak maken.	152
Tabel van afdruklengten op basis van drukgangnummer.	152
Een taak maken.	152
Systeemvereisten.	153
Epson Edge Dashboard.	153
Epson Edge Print.	154
Web Config.	155
Specificaties.	156

Hulp en ondersteuning

Website voor technische ondersteuning.	158
Contact opnemen met Epson.	158
Voordat u contact opneemt met Epson.	158
Hulp voor gebruikers in Noord-Amerika.	158
Hulp voor gebruikers in Latijns-Amerika.	159
Hulp voor gebruikers in Europa.	160
Hulp voor gebruikers in Taiwan.	160


Inhoudsopgave


Hulp voor gebruikers in Australië/Nieuw-Zeeland.	161
Hulp voor gebruikers in Singapore.	161
Hulp voor gebruikers in Thailand.	162
Hulp voor gebruikers in Vietnam.	162
Hulp voor gebruikers in Indonesië.	162
Hulp voor gebruikers in Hongkong.	163
Hulp voor gebruikers in Maleisië.	163
Hulp voor gebruikers in India.	163
Hulp voor gebruikers in de Filippijnen.	164


Opmerkingen bij de handleidingen

Opmerkingen bij de handleidingen


Betekenis van symbolen

 Waarschuwing:	Waarschuwingen moeten nauwkeurig worden gevolgd om ernstig lichamelijk letsel te voorkomen.
--	---

 Let op:	Voorzorgsmaatregelen worden aangegeven met "Let op" en moeten nauwkeurig worden gevolgd om lichamelijk letsel te voorkomen.
--	---

 Belangrijk:	Belangrijk wil zeggen dat de instructie moet worden gevolgd om schade aan dit apparaat te voorkomen.
--	--

Opmerking:	Opmerkingen bevatten nuttige of aanvullende informatie voor de bediening van dit apparaat.
-------------------	--

	Verwijst naar gerelateerde referentie-inhoud.
---	---

Schermopnamen

- De schermafbeeldingen in deze handleiding kunnen enigszins afwijken van de werkelijke schermen.
- Tenzij anders vermeld komen de schermopnamen in deze handleiding uit Windows 10.

Afbeeldingen

Tenzij ander aangegeven, zijn de afbeeldingen in deze handleiding van de SC-R5000 Series.

De afbeeldingen kunnen licht afwijken van het model dat u gebruikt. Houd dit bij het gebruik van de handleiding in gedachten.

Indeling van de handleidingen

Andere regio's dan Noord-Amerika en Latijns-Amerika

De indeling van de producthandleidingen is hieronder weergegeven.

U kunt de PDF-handleidingen bekijken met Adobe Reader of met Preview (Voorvertoning) (Mac).

Installatiehandleiding (boekje)	Deze handleiding bevat informatie over het installeren van de printer nadat de verpakking is verwijderd. Lees deze handleiding, zodat u veilig kunt werken.
Gebruikershandleiding (Beknopt Overzicht) (PDF)	In deze handleiding worden het onderhoud en de basishandelingen uitgelegd die noodzakelijk zijn voor dagelijks gebruik.
Online Handleiding	
Gebruikershandleiding (deze handleiding)	In deze handleiding worden basishandelingen, benodigde voorwerpen voor dagelijks gebruik, onderhoudswerkzaamheden en probleemoplossing uitgelegd.
Probleemoplossing en Tips	In deze handleiding staan veelgestelde vragen over en tips voor een efficiënt gebruik van de printer.
Epson Video Manuals	Deze video's laten zien hoe media wordt geladen en onderhoud wordt uitgevoerd.
Netwerkhandleiding (PDF)	Deze handleiding bevat informatie over het gebruik van de printer in een netwerk.

Opmerkingen bij de handleidingen

Noord-Amerika

Ga naar de ondersteuningswebsite voor uw regio en zoek op uw product om gebruikershandleidingen te raadplegen.

- ❑ <https://www.epson.com/support> (VS)
- ❑ <http://www.epson.ca/support> (Canada)

Latijns-Amerika

Ga naar de ondersteuningswebsite voor uw regio en zoek op uw product om gebruikershandleidingen te raadplegen.

- ❑ <http://www.latin.epson.com/support> (Caraïbisch gebied)
- ❑ <http://www.epson.com.br/suporte> (Brazilië)
- ❑ <http://www.latin.epson.com/suporte> (overige regio's)

Videohandleidingen bekijken

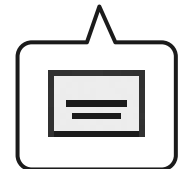
Er staan ook videohandleidingen op YouTube, waarin wordt getoond hoe u afdrukmateriaal plaatst en basale onderhoudswerkzaamheden uitvoert.

Klik op **Epson Video Manuals** op de eerste pagina van de *Online Handleiding* om de videohandleidingen weer te geven of klik op de volgende blauwe tekst.

Epson Video Manuals

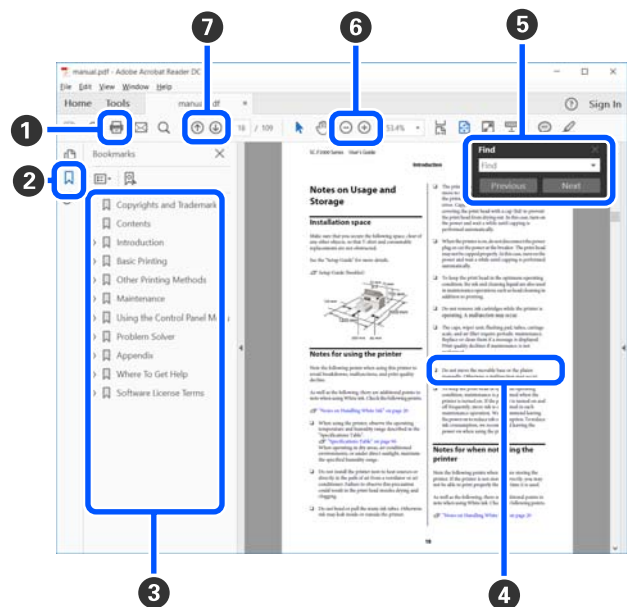
U kunt de handleidingen ook op een smartphone of tablet bekijken door de QR-code op de printer te scannen.

Klik op het pictogram voor ondertiteling (zie de afbeelding hieronder) als er geen ondertitels worden weergegeven tijdens het afspelen van de video.



PDF-handleidingen bekijken

In dit gedeelte wordt de Adobe Acrobat Reader DC gebruikt als voorbeeld om basishandleidingen te verklaren voor weergave van de PDF in Adobe Reader.



- ❶ Klik om de PDF-handleiding af te drukken.

Opmerkingen bij de handleidingen

2 Elke keer dat hierop wordt geklikt, worden de bladwijzers weergegeven of verborgen.

3 Klik op de titel om de betreffende pagina te openen.

Klik op [+] om titels lager in de hiërarchie te openen.

4 Als de verwijzing in het blauw wordt weergegeven, kunt u de betreffende pagina openen door op de blauwe tekst te klikken.

Ga als volgt te werk om naar de oorspronkelijke pagina terug te keren.

Voor Windows

Houd de [Alt]toets ingedrukt en druk op de [←]-toets.

Voor Mac

Houd de [command]toets ingedrukt en druk op de [←]-toets.

5 U kunt zoektermen invoeren en hiernaar zoeken, bijvoorbeeld de namen van onderdelen die u wilt nakijken.

Voor Windows

Klik met de rechtermuisknop op een pagina in de PDF-handleiding en selecteer **Find (Zoeken)** in het menu dat wordt weergegeven om de zoekwerkbalk te openen.

Voor Mac

Selecteer **Find (Zoeken)** in het menu **Edit (Bewerken)** om de zoekwerkbalk te openen.

6 Als u tekst wilt vergroten die te klein is om goed te kunnen lezen, klikt u op ⊕. Klik op ⊖ om de tekst te verkleinen. Ga als volgt te werk om een deel van een afbeelding of schermafbeelding te vergroten.

Voor Windows

Klik met de rechtermuisknop op een pagina in de PDF-handleiding en selecteer **Marquee Zoom (Selectiekader in-/uitzoomen)** in het menu dat wordt weergegeven. De muisaanwijzer verandert in een vergrootglas dat u kunt gebruiken om het gebied aan te geven dat u wilt vergroten.

Voor Mac

Klik op het menu **View (Weergeven) — Zoom (Zoomen) — Marquee Zoom (Selectiekader in-/uitzoomen)** om de muisaanwijzer te veranderen in een vergrootglas. Gebruik de muisaanwijzer als een vergrootglas om het gebied op te geven dat u wilt vergroten.

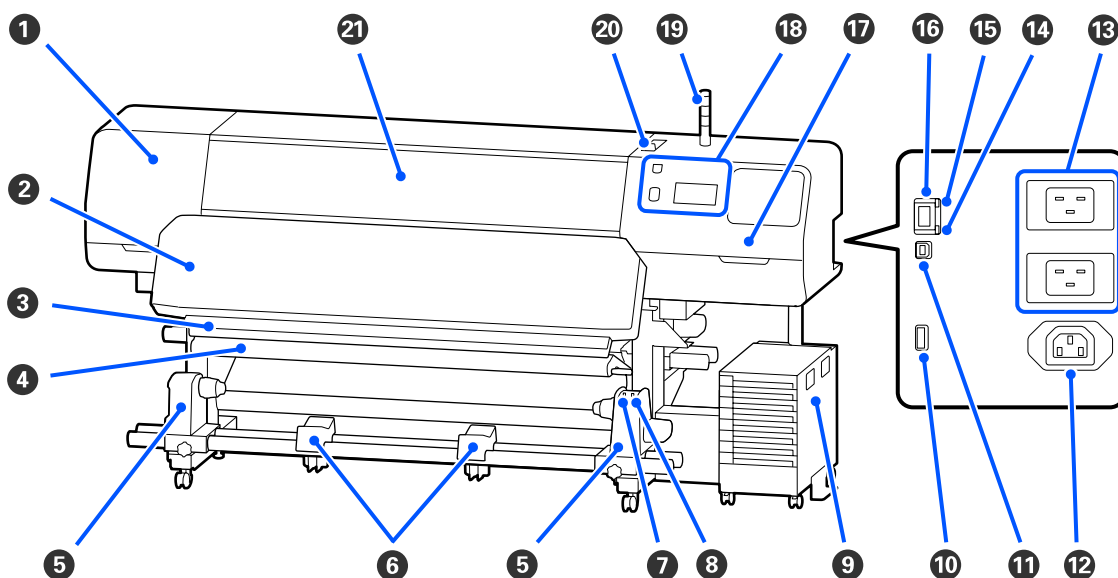
7 Hiermee opent u de vorige of de volgende pagina.

Inleiding

Onderdelen van de printer

Voorkant

In de afbeelding staat de SC-R5000 Series afgebeeld.



1 Onderhoudsklep (links)

Open deze klep om het gebied rond de printkop te reinigen. Normaal gesloten tijdens het gebruik van de printer.

[👉 “Het gebied rond de Printkop reinigen” op pagina 87](#)

2 Uitharder

Hiermee wordt de inkt op de afdrukken gehard en gefixeerd. Als u afdrukken vastpakt terwijl de inkt nog niet is gehard, krijgt u inkt op uw handen.

3 Snijgroef

Laat het mes (apart verkrijgbaar) door deze groef gaan om het afdruk materiaal af te snijden.

[👉 “Afdruk materiaal vervangen dat nog niet op is” op pagina 72](#)

4 Spanningsbalk

De spanner zorgt er bij het oprollen voor dat er spanning op het afdruk materiaal blijft staan, zodat het niet doorzakt.

[👉 “De automatische oproleenheid gebruiken” op pagina 62](#)

Inleiding

5 Materiaalhouder

Plaats de rolkern voor het oprollen van afdruk materiaal op deze houders. U vindt links en rechts dezelfde onderdelen.

 [“De automatische oproleenheid gebruiken” op pagina 62](#)

6 Materiaalsteun

Laat het afdruk materiaal tijdelijk op deze steunen liggen bij het verwijderen van de opwikkelrol. U vindt links en rechts dezelfde onderdelen.

7 Auto-schakelaar

Met deze schakelaar selecteert u de automatische oprolrichting. Als Off is geselecteerd, wordt het papier niet opgerold.

8 Manual-schakelaar

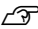
Gebruik deze schakelaar om papier automatisch op te rollen. U kunt deze schakelaar gebruiken wanneer de Auto-schakelaar op Off staat.

9 Inkteenheid

 [“Inkteenheid” op pagina 16](#)

10 Optionele aansluiting

Sluit hier de verbindingkabel aan die met de inkteenheid is meegeleverd.

Andere regio's dan Noord-Amerika en Latijns-Amerika:  [Installatiehandleiding](#) (boekje)

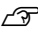
Gebruikers in Noord-Amerika en Latijns-Amerika: neem voor installatie van het product contact op met uw leverancier. Het product moet door een erkende leverancier worden geïnstalleerd. Schade aan het product door onbevoegde installatie wordt niet gedekt door de garantie van Epson.

11 USB-poort

Sluit de printer met een USB-kabel op de computer aan.

12 Stopcontact 3

Sluit hier de voedingskabel aan die met de inkteenheid is meegeleverd.

Andere regio's dan Noord-Amerika en Latijns-Amerika:  [Installatiehandleiding](#) (boekje)

Gebruikers in Noord-Amerika en Latijns-Amerika: neem voor installatie van het product contact op met uw leverancier. Het product moet door een erkende leverancier worden geïnstalleerd. Schade aan het product door onbevoegde installatie wordt niet gedekt door de garantie van Epson.

13 Netsnoeraansluiting 1/Netsnoeraansluiting 2

Sluit hier de voedingskabels aan die met de printer is meegeleverd. U moet beide kabels aansluiten.

Inleiding

14 Gegevenslampje

Het gegevenslampje brandt of knippert om de status van de netwerkverbinding en gegevensontvangst aan te geven.

Aan : Verbonden.

Knippert : Verbonden en gegevens worden ontvangen.

15 Statuslampje

De kleur geeft de communicatiesnelheid van het netwerk aan.

Rood : 100Base-TX

Groen : 1000Base-T

16 LAN-poort

Voor aansluiting van een LAN-kabel. Gebruik een STP-kabel (CAT 5 of hoger).

17 Onderhoudsklep (rechts)

Open deze klep om de veger te vervangen of het gebied rond de kappen te reinigen. Normaal gesloten tijdens het gebruik van de printer.

 [“De anti-indroogdoppen reinigen” op pagina 89](#)

 [“De Zuigdop reinigen” op pagina 91](#)

18 Bedieningspaneel

 [“Bedieningspaneel” op pagina 18](#)

19 Signaallamp

De status van de printer wordt aangegeven met drie verschillend gekleurde lampjes die kunnen branden of knipperen. Wanneer alle lampjes uit zijn, is de printer uitgeschakeld.

Hieronder worden de kleuren van de lampjes uitgelegd.



Rood : U kunt niet afdrukken vanwege een printerfout.

Geel : De printer wordt gebruikt terwijl een waarschuwing wordt weergegeven, onderhoud wordt uitgevoerd of het afdrukken is gepauzeerd.

Groen : U kunt afdrukken of er wordt afgedrukt.

De combinatie van de kleuren van de lampjes en het feit of ze branden of knipperen, biedt informatie over de status van de printer.

Lees het volgende gedeelte voor meer informatie over de signaallamp.

 [“Uitleg over de Signaallampen” op pagina 27](#)

Inleiding

20 Hendel voor laden van afdrukmetaal

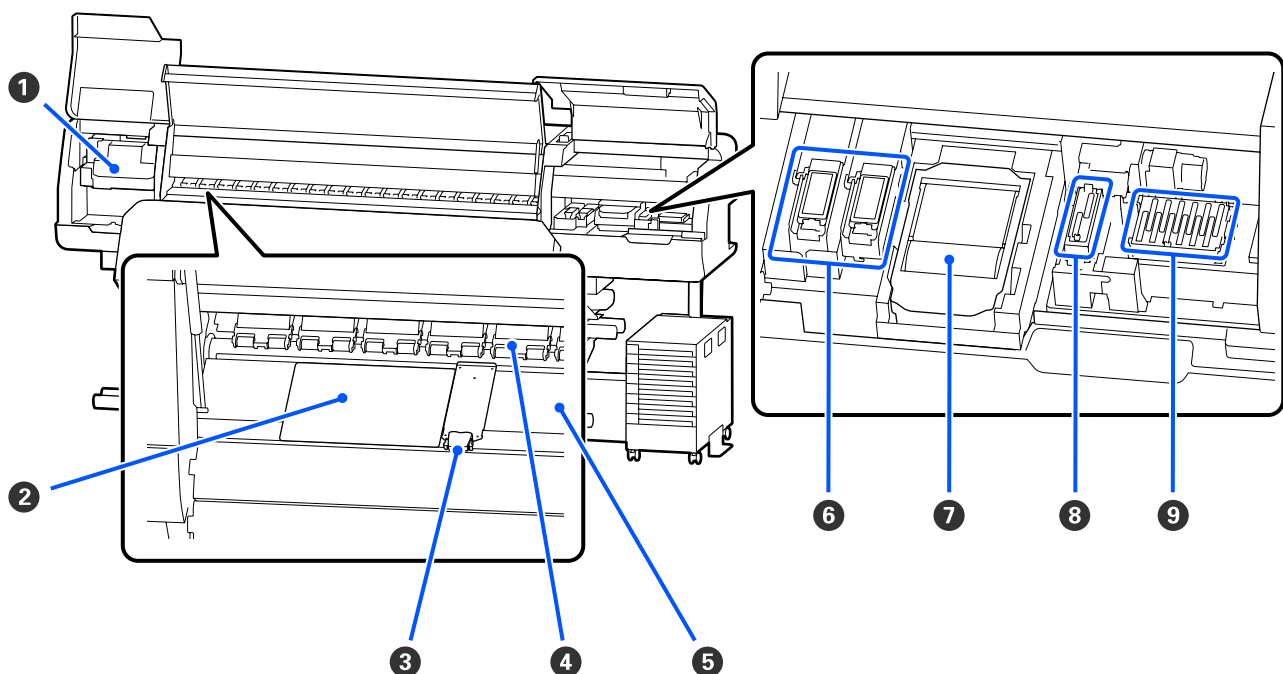
Wanneer afdrukmetaal is geplaatst, zet u de hendel voor laden van afdrukmetaal naar voren, zodat deze op het afdrukmetaal drukt. Zet de hendel voor laden van afdrukmetaal naar achteren om het afdrukmetaal los te laten voordat u dit verwijdert.

21 Printerkap

Openen voor het laden van afdrukmetaal, het reinigen van de binnenkant van de printer en het verwijderen van vastgelopen afdrukmetaal. Normaal gesloten tijdens het gebruik van de printer.

Binnenkant

Vuil op de volgende onderdelen kan de afdrukkwaliteit verminderen. Reinig of vervang deze onderdelen regelmatig. Dit wordt beschreven in de hoofdstukken die hieronder steeds worden aangegeven.



1 Printkop

De printkop beweegt naar rechts en naar links en spuit inkt op het afdrukmetaal. Volg de instructies op het bedieningspaneel om de reiniging uit te voeren.

 [“Het gebied rond de Printkop reinigen” op pagina 87](#)

2 Thermische plaat

Deze voorkomt een ongelijkmatige verdeling van de warmte van de plaatverwarming en daarmee afdrukken van slechte kwaliteit. Gebruik een thermische plaat als het geplaatste afdrukmetaal niet breder is dan 54 inch.

Inleiding

3 Platen voor vasthouden van media

De platen voor het vasthouden van media voorkomen dat het afdrukmetaal omhoog beweegt en zorgen ervoor dat er geen vezels van de rand van het afdrukmetaal op de printkop komen. Breng de platen aan weerszijden van het afdrukmetaal in de juiste positie voordat u begint met afdrukken.

 [“Afdrukmetaal laden” op pagina 54](#)

4 Aandrukrollen

Deze rollen drukken het afdrukmetaal aan tijdens het afdrukken. Deze gaan samen met de hendel voor laden van afdrukmetaal omhoog of omlaag.

5 Plaatverwarming

De plaatverwarming zorgt ervoor dat de inkt gelijkmatig hecht. Als hier pluisjes, stof of inkt op zit, kunnen de spuitkanaaltjes verstopt raken of kunnen inktdruppels ontstaan. Reinig deze dus dagelijks.

 [“Dagelijkse reiniging” op pagina 85](#)

6 Spoelkussentje

Tijdens het spoelen komen er kleureninkt en Optimizer (OP) op dit kussentje. De rechterzijde is voor OP, de linkerzijde is voor inkt. Controleer het kussentje tijdens de periodieke reiniging en maak het schoon als het vies is.

 [“Het gebied rond het Spoelkussentje reinigen” op pagina 93](#)

7 Veger

Hiermee wordt inkt afgeveegd die vastzit op het oppervlak van de spuitkanaaltjes van de printkop. De veger is een verbruiksartikel. Vervang wanneer er een melding wordt weergegeven op het bedieningspaneel.

 [“De Veger vervangen” op pagina 101](#)

8 Zuigdop

Gebruik deze dop om inkt uit de printkop te zuigen. Volg de instructies op het bedieningspaneel om de reiniging uit te voeren.

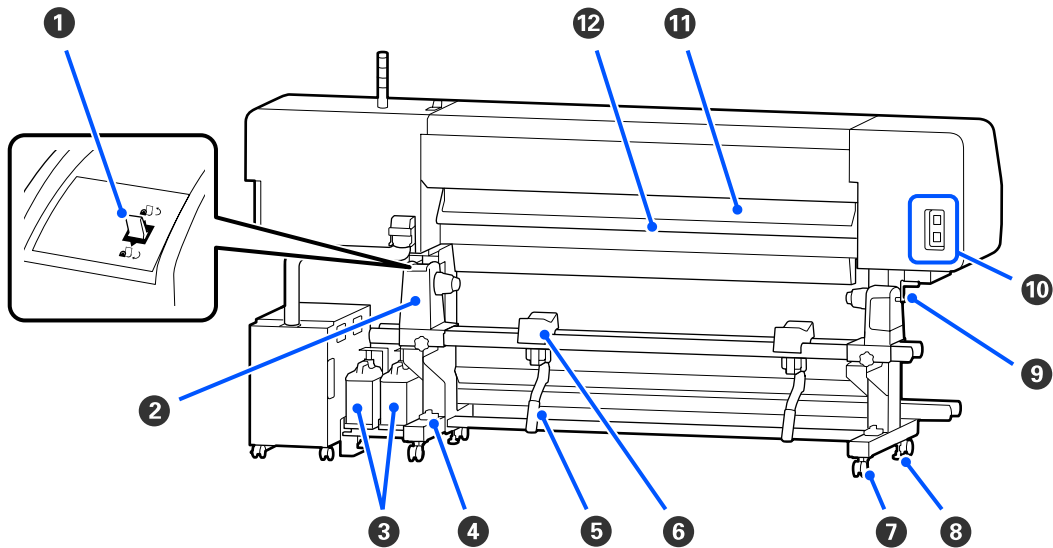
 [“De Zuigdop reinigen” op pagina 91](#)

9 Anti-Indroogdoppen

Wanneer niet wordt afgedrukt, dekken deze doppen de spuitkanaaltjes van de printkop af om te voorkomen dat ze uitdrogen. Reinig deze wanneer er een melding wordt weergegeven op het bedieningspaneel.

 [“De anti-indroogdoppen reinigen” op pagina 89](#)

Achterkant



1 Aandrijfschakelaar

Hiermee wordt afdruk materiaal teruggedraaid wanneer afdruk materiaal wordt vervangen.

2 Materiaalhouder

Plaats het afdruk materiaal op deze houders. U vindt links en rechts dezelfde onderdelen.

3 Waste Ink Bottle (Inktfles)

In deze fles wordt de afvalinkt verzameld. Er zijn twee afvalinktflessen: een aan de linkerkant voor kleureninkt en een aan de rechterkant voor Optimizer (OP).

Vervang deze door een nieuwe waste ink bottle (inktfles) wanneer er een melding wordt weergegeven op het bedieningspaneel.

[🔗 “Afvalinkt afvoeren” op pagina 99](#)

4 Waterpas

Controleer of de printer horizontaal staat wanneer u deze op een ongelijke vloer of op vloerbedekking plaatst. U vindt links en rechts dezelfde onderdelen.

Andere regio's dan Noord-Amerika en Latijns-Amerika: [🔗 Installatiehandleiding \(boekje\)](#)

Gebruikers in Noord-Amerika en Latijns-Amerika: neem voor installatie van het product contact op met uw leverancier. Het product moet door een erkende leverancier worden geïnstalleerd. Schade aan het product door onbevoegde installatie wordt niet gedekt door de garantie van Epson.

5 Tilhendel

Als het afdruk materiaal dat u op de materiaalhouder wilt aanbrengen erg zwaar is, kunt u het afdruk materiaal met deze hendel op gelijke hoogte met de materiaalhouder brengen. U vindt links en rechts dezelfde onderdelen.

Inleiding

6 Materiaalsteun

Laat het afdruk materiaal op deze steunen rusten voordat u het op de materiaalhouder plaatst. U vindt links en rechts dezelfde onderdelen.

7 Zwenkwielen

Elke poot heeft twee wielletjes. Na installatie moeten de zwenkwielen vergrendeld blijven wanneer de printer in gebruik is.

8 Stelpoten

Elke poot heeft twee stelpoten. Controleer bij installatie op een ongelijke vloer of op vloerbedekking of de printer waterpas staat en stel de poten om ervoor te zorgen dat de printer stabiel staat. Als u de printer tijdens de installatie horizontaal afstelt, moet u de stelpoten boven de zwenkwielen omhoog zetten voordat u de printer verplaatst.

 [“De printer verplaatsen” op pagina 147](#)

9 Handvat

Na plaatsing van het afdruk materiaal op de materiaalhouder aan de rechterkant draait u aan deze hendel om de materiaalhouder en daardoor ook de rolkern aan te drukken.

10 Stopcontact 4/Stopcontact 5

Sluit hier de voedingskabel aan die met de uitharder is meegeleverd. U moet beide kabels aansluiten.

11 Mediareiniger

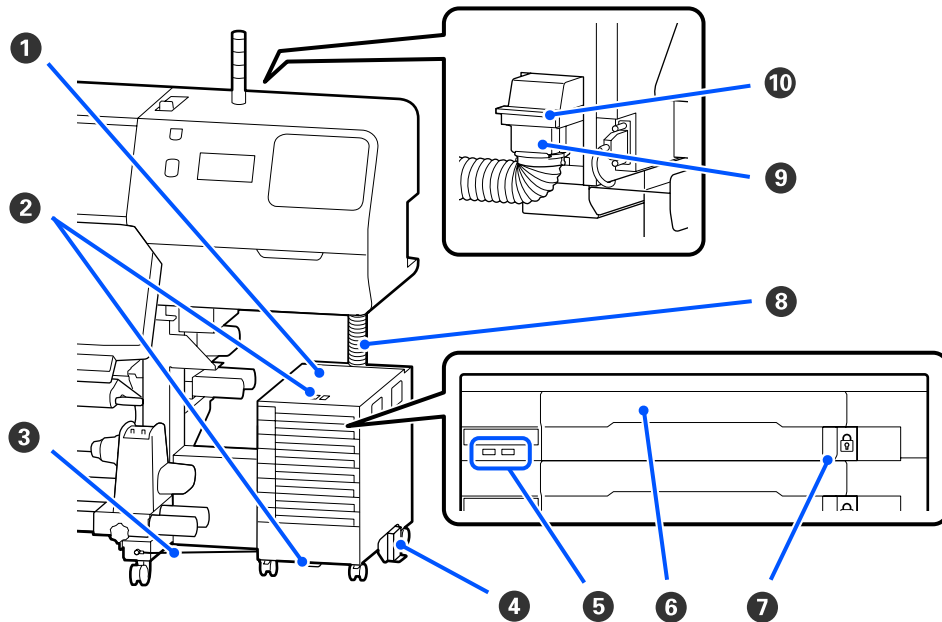
Hiermee verwijdert u pluisjes en stof van het oppervlak van het afdruk materiaal.

 [“De Mediareiniger reinigen” op pagina 94](#)

12 Voorverwarming

Warmt het afdruk materiaal vóór het afdrukken op, zodat het afdruk gebied niet wordt blootgesteld aan plotselinge temperatuurwijzigingen.

Inkteenheid

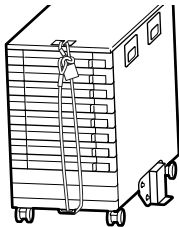


1 Inkteenheid

De inkteenheid voert inkt naar de printer. Plaats de inkttoevoereenheden in alle laden voor inkttoevoereenheid.

2 Beugel Voor Veiligheidskabel

Steek een in de handel beschikbare veiligheidskabel door de bovenste en onderste montagedelen om diefstal van de inkttoevoereenheid te voorkomen.



3 Kabel voor inkteenheid

Gebruik schroeven om de kabel voor inkteenheid aan de voor- en achterkant van de printerpoten te bevestigen. De inkt slang kan breken als u de inkteenheid verplaatst terwijl deze op de printer is aangesloten zonder dat deze met de kabel voor inkteenheid is bevestigd.

4 Kantelpreventieplaat

Zorg ervoor dat de inkteenheid wordt gebruikt met een kantelbeveiligingsplaat aan beide zijden om te voorkomen dat de inkteenheid kantelt.

Inleiding

5 Ledlampje

Door de knipperen of te branden geeft het ledlampje de status van de inkttoevoereenheden in de laden voor inkttoevoereenheid en van de inkteenheid aan (zie hieronder).

Blauw verlicht : Inkt wordt naar de printer toegevoerd. Trek de lade voor inkttoevoereenheid niet naar buiten.

Knippert blauw : Het is tijd om de inkttoevoereenheid te schudden. Trek de lade voor inkttoevoereenheid naar buiten en schud deze.

 [“Schudden” op pagina 96](#)

Brandt of knippert oranje : Er is een fout of waarschuwing opgetreden. De manier waarop de lamp brandt of knippert, geeft het type fout of waarschuwing aan. Lees de foutmelding of de waarschuwing op het scherm van het bedieningspaneel.

Uit : Geen fout. Indien nodig kunt u de lade voor inkttoevoereenheid naar buiten trekken.

6 Lade Voor Inkttoevoereenheid

Plaats de inkttoevoereenheid voor de kleur die op het etiket staat aangegeven. Plaats alle laden voor inkttoevoereenheid in de inkteenheid.

7 Vergrendelingsschakelaar

Als u een lade voor inkttoevoereenheid wilt verwijderen, ontgrendelt u deze door de vergrendelingsschakelaar naar rechts te zetten. Nadat u de lade voor inkttoevoereenheid in de inkteenheid hebt geplaatst, vergrendelt u deze door de vergrendelingsschakelaar naar links te zetten.

8 Inktslang

Deze slang levert inkt vanuit de inkttoevoereenheid aan de printer.

9 Inktlangaansluiting

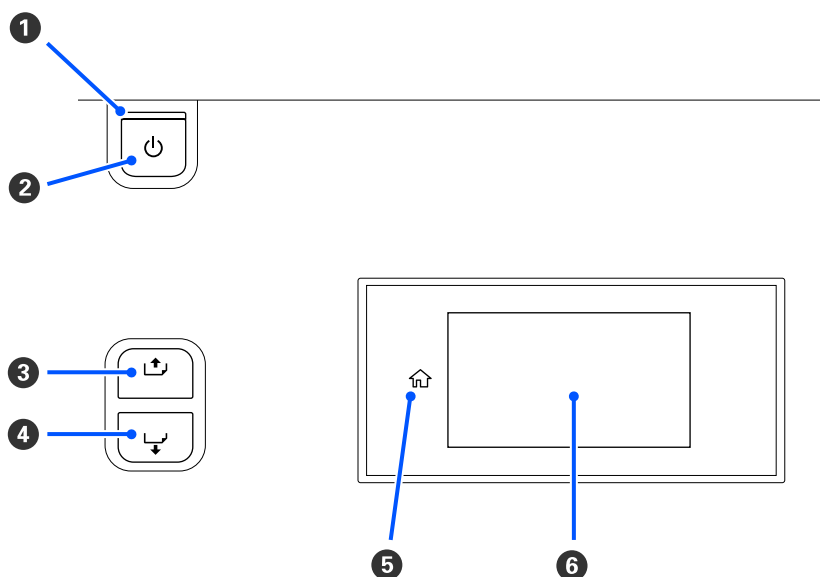
Deze aansluiting verbindt de inktlang met de printer. Dit wordt gebruikt met een normale aansluiting tussen de inktlang en de printer, behalve wanneer de printer wordt vervoerd.

10 Vergrendelingshendels voor aansluiting

Hiermee wordt de inktlangaansluiting vergrendeld. Gebruik deze niet nadat deze tijdens de installatie is vergrendeld.

Inleiding

Bedieningspaneel



1 Lampje (aan/uit-lampje)

De gebruiksstatus van de printer wordt aangegeven met een brandend of knipperend lampje.

Aan : De printer is ingeschakeld.

Knippert : De printer is actief en ontvangt bijvoorbeeld gegevens, wordt afgesloten of Printkop reinigen wordt uitgevoerd.

Uit : De printer is uitgeschakeld.

2 Knop (aan/uit-knop)

Hiermee schakelt u de printer in en uit.

3 [Knop] (knop voor terugdraaien)

Afhankelijk van de status van de hendel voor laden van afdrukmetaal kunnen de bewerkingen verschillen (zie hieronder).

- Wanneer de hendel voor laden van afdrukmetaal naar voren wordt gezet
U kunt het afdrukmetaal terugdraaien door de knop ingedrukt te houden. Het terugdraaien stopt wanneer de voorrand van het afdrukmetaal de beginstand voor het afdrukken bereikt. Verder terugdraaien is mogelijk door de knop los te laten en opnieuw in te drukken. Houd de knop ingedrukt om het terugdraaien te versnellen. Dit is handig tijdens het uitlijnen van het afdrukmetaal, aangezien u het afdrukmetaal in stappen van 0,4 mm kunt terugdraaien door de knop kort in te drukken.
- Wanneer de hendel voor laden van afdrukmetaal naar achteren wordt gezet
U kunt afdrukmetaal dat met de afdrukzijde naar buiten is geplaatst, terugdraaien door de knop ingedrukt te houden.


Inleiding


4 [Knop] (knop voor doorvoeren)

Afhankelijk van de status van de hendel voor laden van afdruk materiaal kunnen de bewerkingen verschillen (zie hieronder).

- Wanneer de hendel voor laden van afdruk materiaal naar voren wordt gezet
U kunt het afdruk materiaal doorvoeren door de knop ingedrukt te houden. Houd de knop ingedrukt om het doorvoeren te versnellen. Dit is handig tijdens het uitlijnen van het afdruk materiaal, aangezien u het afdruk materiaal in stappen van 0,4 mm kunt doorvoeren door de knop kort in te drukken.
- Wanneer de hendel voor laden van afdruk materiaal naar achteren wordt gezet
U kunt afdruk materiaal dat met de afdrukzijde naar binnen is geplaatst, terugdraaien door de knop ingedrukt te houden.

5 (Home)

Druk hierop om bijvoorbeeld terug te keren naar het startscherm (wanneer  brandt).

 (Home) brandt niet wanneer deze optie niet kan worden gebruikt.

6 Scherm

Geeft de printerstatus, menu's, foutmeldingen en dergelijke weer.

 [“Het scherm begrijpen en gebruiken” op pagina 19](#)

Het scherm begrijpen en gebruiken

Het display


In dit gedeelte worden de volgende twee schermen uitgelegd.

Startscherm

U kunt de actuele status van de printer controleren.

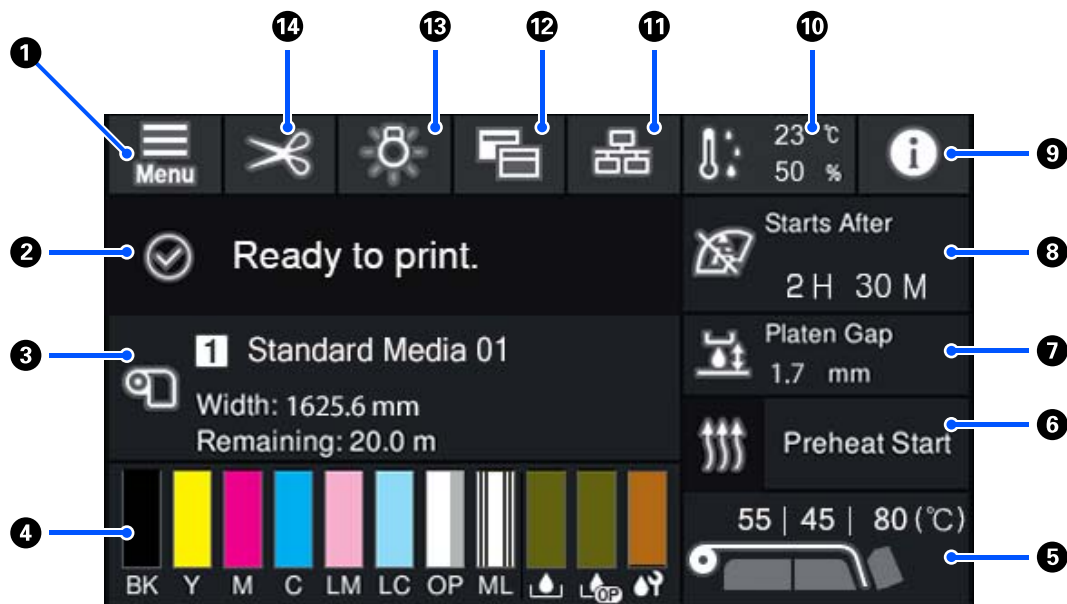
Aanpassingsscherm

U kunt de belangrijkste aanpassingswaarden snel wijzigen. Dat is handig wanneer u regelmatig aanpassingen moet maken om de afdrukkwaliteit te behouden, bijvoorbeeld wanneer u nieuw afdruk materiaal gaat gebruiken.

Door op  te drukken kunt u schakelen tussen het startscherm en het aanpassingsscherm.

Inleiding

Startscherm



1 (Menu)

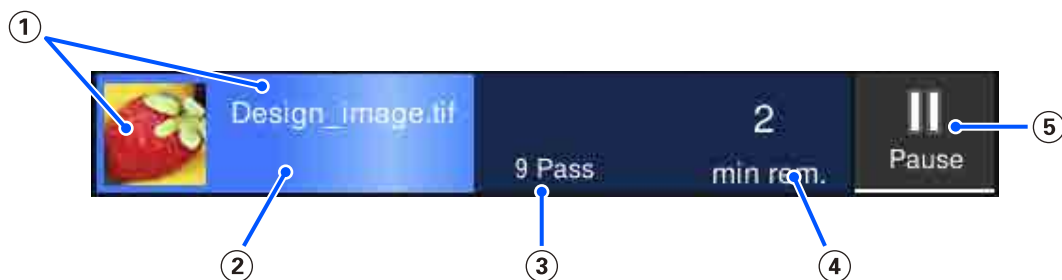
Het menu met instellingen wordt weergegeven.

[☞ "Menu van het bedieningspaneel" op pagina 111](#)

2 Statusweergavegebied

Hier worden de printerstatus en waarschuwingen weergegeven. Alleen de meeste recente meldingen worden in dit gebied weergegeven. U kunt alle waarschuwingen bekijken door op **i** te drukken.

Bij ontvangst van een afdruktak verandert de weergegeven inhoud zoals hieronder wordt getoond. Hieronder wordt elk scherm uitgelegd.



① Hier wordt een voorbeeld van de af te drukken afbeelding en de bestandsnaam weergegeven.

② Hier wordt een voortgangsbalk voor het afdrukproces weergegeven.

③ Hier wordt het aantal drukgangen weergegeven.

④ Hier wordt een schatting weergegeven van de afdrukduur. Dat omvat de opwarmtijd die de verwarming nodig heeft om de ingestelde temperatuur te bereiken, de uithardingstijd na het afdrukken en, afhankelijk van de instellingen, de opwarmtijd voor de printkop.

Inleiding

⑤ Dit is de knop Pauze (Onderbreken).

Druk op deze knop en geef aan of het afdrukken onmiddellijk moet worden stopgezet (**Onmiddellijk pauzeren**) of pas na het afdrukken van de huidige pagina (of taak als het één pagina betreft) (**Pauzeren tussen pagina's**). Als u tijdens een pauze op **Her vatten** drukt, wordt het afdrukken hervat. Selecteert u echter **Onmiddellijk pauzeren**, dan kan het afdrukken na een onderbreking mogelijk niet opnieuw worden gestart.

Deze wordt tijdens het opwarmen weergegeven als de knop **Annuleren**, totdat de verwarming de ingestelde temperatuur heeft bereikt. Druk op deze knop om de taak te annuleren. Deze knop wordt weergegeven als **Start** tijdens het opwarmen bij het afdrukken van een uitlijningspatroon. U kunt deze knop gebruiken om het afdrukken te starten, zelfs als de temperatuur van de verwarming nog laag is.

③ Informatie over het afdruk materiaal

Hier worden de naam en het nummer van het opgeslagen afdruk materiaal dat is geselecteerd en de breedte van het geplaatste afdruk materiaal weergegeven. Wanneer **Beheer resterende hoeveelheid** is ingesteld op **Aan**, wordt ook de resterende hoeveelheid afdruk materiaal weergegeven. Als u op dit gebied drukt, wordt het menu **Media-instellingen** weergegeven, waarin u een ander opgeslagen medianummer kunt kiezen of de instellingen van het geselecteerde medianummer kunt wijzigen.

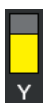
④ Status van verbruiksartikelen

Hier wordt aangegeven hoeveel er nog ongeveer resteert en wat de status is van verbruiksartikelen, zoals de inkttoevoereenheid. Als u op dit gebied drukt, kunt u controleren hoeveel er nog resteert en wat het onderdeelnummer van een verbruiksartikel is.

Als u de SC-R5000L Series gebruikt en op dit gebied drukt, kunt u de volgende controles uitvoeren en instellingen configureren.

- Controleren welke inkttoevoereenheid momenteel actief is of inkt levert
- De status van inactieve inkttoevoereenheden controleren
- De actieve inkttoevoereenheid handmatig verwisselen

Hieronder wordt elk scherm uitgelegd.



Status van de Inkttoevoereenheid

Dit geeft aan hoeveel inkt er nog ongeveer resteert. De staaf zakt naarmate het inktniveau daalt. De letters onder de staaf zijn afkortingen van de kleuren. De relatie tussen de afkortingen en de inktkleuren is hieronder weergegeven.

BK : Black (Zwart)

Y : Yellow (Geel)

M : Magenta

C : Cyan (Cyaan)

LM : Light Magenta (Licht Magenta)

LC : Light Cyan (Licht Cyaan)

OP : Optimizer

Inleiding

ML : Maintenance Liquid

Afhankelijk van de status van de inkttoevoereenheid verandert de staaf (zie hieronder).



: De inkt is bijna op. Houd een nieuwe inkttoevoereenheid bij de hand.

Als u de SC-R5000L Series gebruikt, wordt automatisch overgeschakeld naar een andere inkttoevoereenheid met dezelfde kleur. Zorg er daarom voor dat er voldoende inkt zit in de inkttoevoereenheid waarnaar wordt overgeschakeld.



: Inkt is op. Vervang de oude inkttoevoereenheid door een nieuwe.

Als u de SC-R5000L Series gebruikt en de inkt op is, wordt automatisch overgeschakeld naar een andere inkttoevoereenheid met dezelfde kleur.



: Het is tijd om de inkttoevoereenheid te schudden. Verwijder de lade voor inkttoevoereenheid voor een inkteenheid waarvan het Ledlampje blauw knippert. Schud de lade. Trek de lade voor inkttoevoereenheid niet naar buiten als het lampje blauw brandt.



: Dit wordt alleen weergegeven bij gebruik van SC-R5000L Series.

Een lade voor inkttoevoereenheid zonder inkttoevoereenheid is in de inkteenheid geplaatst. Plaats de inkttoevoereenheid zo snel mogelijk, anders kan er een storing optreden voor de inkteenheid.



: Dit wordt alleen weergegeven bij gebruik van SC-R5000L Series.

Controleer of alle vergrendelingsschakelaars van de inkteenheid zijn vergrendeld en volg de instructies op het scherm.



: De reinigingsinkttoevoereenheid is geïnstalleerd.



Waste Ink Bottle (Inktfles)-status

Hiermee wordt aangegeven hoeveel ruimte er nog ongeveer over is in de waste ink bottle (inktfles). De staaf zakt naarmate er minder ruimte overblijft. De letters onder de staaf zijn identificatieafkortingen van de afvalinktflessen. De betekenis van de afkortingen is hieronder uitgelegd.



: Waste ink bottle (Inktfles) voor kleureninkt



: Waste ink bottle (Inktfles) voor Optimizer (OP)

Afhankelijk van de status van de waste ink bottle (inktfles) verandert de staaf (zie hieronder).



: De waste ink bottle (inktfles) is bijna vol. Houd een nieuwe Waste Ink Bottle (Inktfles) gereed.

Inleiding



Status van de Veger

Dit geeft aan hoeveel er nog ongeveer van de veger resteert. De staaf zakt naarmate het inktniveau daalt.



: De veger is bijna op. Bereid een nieuwe veger voor.

5 Verwarmingstemperatuur

Hier wordt de temperatuur van elke verwarming weergegeven. Van links naar rechts worden de volgende temperaturen weergegeven: voorverwarming, plaatverwarming, uitharder. Afhankelijk van de temperatuur van elke verwarming, verandert het pictogram onder het nummer zoals hieronder weergegeven.



: Verwarmen.



: Koelen.

6 Start voorverwarming/stoppen

Wanneer een taak is verzonden, begint elke verwarming met verwarmen. Het afdrukken start wanneer alle verwarmingen de ingestelde temperatuur hebben bereikt.

Druk op **Start voorverwarming** om elke verwarming voor te verwarmen. De voorverwarming en plaatverwarming blijven vervolgens op de ingestelde temperatuur. De uitharder behoudt een stand-bytemperatuur.

Door de voorverwarming kunt u het afdrukken snel starten zodra een taak is verzonden.

U kunt de voorverwarming van alle verwarmingen starten/stoppen door op dit gebied te drukken. Daarnaast worden alle verwarmingen uitgeschakeld wanneer de tijd die is ingesteld bij **Heater Off Timer** in het instellingenmenu is verstreken. Het verwarmen wordt gestart wanneer een afdruktaak is verzonden, maar u kunt toch op **Start voorverwarming** drukken als dat nodig is.

Als **Verwarming** bij **Temperatuur** in het instellingenmenu is ingesteld op **Uit**, gebeurt er niets als u op **Start voorverwarming** drukt. Het voorverwarmen wordt niet gestart. Verwarmingen die zijn ingesteld op **Uit**, worden niet opgewarmd, ook niet als een taak wordt verzonden. U kunt bij **Verwarming** instellingen voor elke verwarming configureren.

7 Plaatopening

Hier worden de instellingen van Plaatopening voor de actuele media-informatie weergegeven (3). Druk op dit gebied om de het instellingenscherf weer te geven, waar u de waarden kunt wijzigen.

Inleiding

8 Mededeling over wanneer onderhoud of Periodieke reiniging moet plaatsvinden

Hier wordt de resterende afdruktijd weergegeven totdat onderhoud of Periodieke reiniging wordt uitgevoerd.



De printer schat hoelang het afdrukken van de taak duurt. Als dat langer duurt dan de weergegeven tijd, wordt Printkop reinigen automatisch uitgevoerd voordat het afdrukken wordt gestart.

U kunt op dit gebied drukken om desgewenst Printkop reinigen uit te voeren.

Afhankelijk van de temperatuur rond de printkop en de status van de inktinjectie tijdens het afdrukken, kan dit ook eerder worden uitgevoerd om de printkop te beschermen.

Daarnaast kan de onderhoudsreiniging ongeacht de meldingen worden uitgevoerd wanneer de printer opnieuw wordt ingeschakeld.

9 (Printerstatus)

Als een waarschuwing is gegenereerd, wordt rechts  weergegeven: . Druk op een lijst met waarschuwingen weer te geven op **Berichtenlijst** in het scherm dat wordt weergegeven wanneer u op dit gebied drukt. U kunt gedetailleerde informatie en de afhandelingprocedure voor elk item bekijken door er in de lijst op te drukken. Wanneer de acties zijn uitgevoerd, worden items uit de lijst verwijderd.


10 (Omgevingstemperatuur en luchtvochtigheid)

Hier worden de actuele temperatuur en luchtvochtigheid weergegeven. Druk op dit gebied om een bereik voor de bedrijfstemperatuur van de printer en de luchtvochtigheid te bekijken. U kunt mogelijk niet goed afdrukken als u de printer niet in de juiste omstandigheden gebruikt.

11 / (Verbindingsstatus wijzigen)

De volgende pictogrammen geven de status van de verbinding tussen de computer en de printer aan.

Verbonden : 

Niet verbonden : 

Elke keer wanneer op dit gebied wordt gedrukt, wordt de verbinding gemaakt of verbroken.

U kunt bijvoorbeeld efficiënter werken als u de verbinding verbreekt om te voorkomen dat taken worden ontvangen voordat u onderhoud uitvoert, zoals het afdrukken van een spuitkanaaltjespatroon of het uitvoeren van Printkop reinigen nadat u rond de printkop hebt schoongemaakt.

Het is mogelijk dat u niet kunt wisselen afhankelijk van de status van de printer. In dat geval wordt het pictogram grijs weergegeven om aan te geven dat de functie is uitgeschakeld.

12 (Wisselen van scherm)

Door op dit gebied te drukken, kunt u schakelen tussen het startscherm en het aanpassingsscherm.

Inleiding

13 (Binnenlampje)

Hiermee schakelt u de interne lamp in of uit. Druk op dit gebied om het binnenlampje uit te schakelen wanneer het aan is. Wanneer het binnenlampje aan is en u op de knop drukt, gaat het uit.

Afhankelijk van de bedrijfsstatus van de printer kunt u het lampje mogelijk niet in- of uitschakelen. In dat geval wordt het pictogram grijs weergegeven om aan te geven dat de functie is uitgeschakeld.

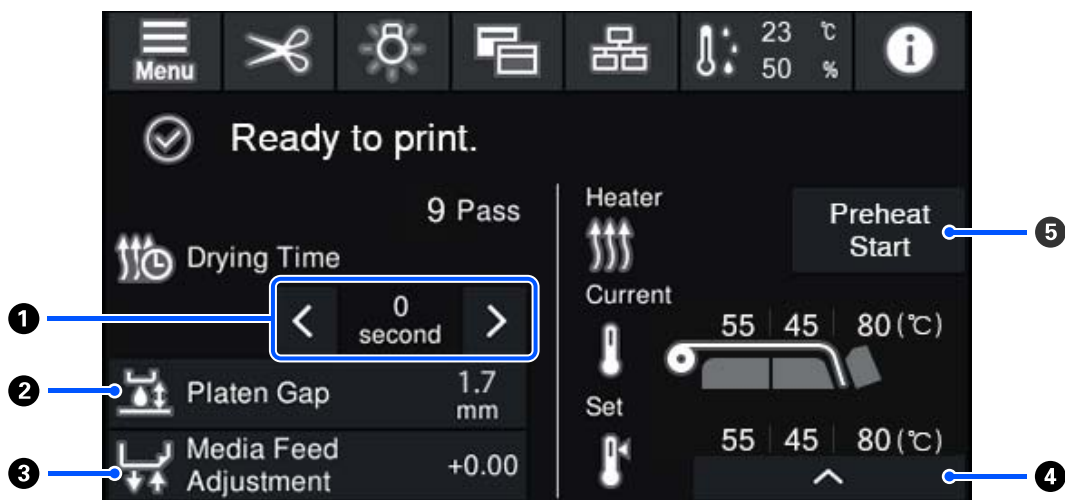
14 (Afdrukmateriaal doorvoeren naar snijpositie)

Afhankelijk van de instellingen voor de op dat moment geselecteerde en geregistreerde media, kan het einde van de afdruk op de degel liggen wanneer het afdrukken is voltooid.

Als u het einde van de afdruk naar de snijpositie wilt doorvoeren, kunt u op dit gebied drukken om de media naar de snijpositie door te voeren. Als u het einde van de afdruk naar de snijpositie doorvoert terwijl deze zich op de snijpositie bevindt, wordt het begin van de afdruk op de degel doorgevoerd naar de snijpositie.


Aanpassingsscherm


In het volgende gedeelte worden alleen de functies beschreven die afwijken van het startscherm. Ook tijdens het afdrukken kunt u de waarde van elk aanpassingsitem wijzigen. De aanpassingen worden opgeslagen in de geselecteerde media-instellingen.



1 De Droogtijd aanpassen

Wanneer **Droogactie** op **Instelling droogtijd volgen** is ingesteld, wordt de instelling **Droogtijd** weergegeven voor de geselecteerde Doorvoermodus voor het geregistreerde medianummer dat op dat moment is geselecteerd. Druk op het volgende om de waarde te wijzigen.

 : Om de weergavetijd te verkorten

 : Om de weergavetijd te verlengen

2 De Plaatopening aanpassen

Hier wordt de instelling van Plaatopening voor de actuele media-instellingen weergegeven. Druk op dit gebied om de instelling te wijzigen.

Inleiding


3 De materiaaltoevoer aanpassen

Druk op dit gebied om de materiaaltoevoer aan te passen en strepen die tijdens het afdrukken verschijnen te corrigeren.

Als de waarde voor de toevoer te laag is, verschijnen er zwarte (donkere) strepen. Stel de waarde naar boven af (+).

Als de waarde voor de toevoer daarentegen te hoog is, verschijnen er witte (lichte) strepen. Stel de waarde naar beneden af (-). De mate waarin de toevoer is gecorrigeerd, wordt als percentage of als een positieve (+) of negatieve (-) waarde weergegeven.

4 De verwarmingstemperatuur aanpassen

Druk op  om de temperatuur te wijzigen die voor de voorverwarming, plaatverwarming of uitharder is ingesteld. Afhankelijk van het geladen afdruk materiaal en het actuele aantal doorvoeren zal de inkt, als de temperatuur van de uitharder te laag is, niet goed uitharden en komen er tijdens het oprollen inktvlekken op de achterkant van het afdruk materiaal. Als de temperatuur daarentegen te hoog is, gaat de media krimpen en kromtrekken. Als de temperatuur van de plaatverwarming te hoog is, kunnen de spuitkanaaltjes verstopt raken. Wanneer u de temperatuur verandert, moet u erop letten dat u de juiste temperatuur instelt.

5 Start voorverwarming/stoppen

Wanneer een taak is verzonden, begint elke verwarming met verwarmen. Het afdrukken start wanneer alle verwarmingen de ingestelde temperatuur hebben bereikt.

Druk op **Start voorverwarming** om elke verwarming voor te verwarmen. De Voorverwarming en plaatverwarming blijven vervolgens op de ingestelde temperatuur. De uitharder behoudt een stand-bytemperatuur.

Door de voorverwarming kunt u het afdrukken snel starten zodra een taak is verzonden.

U kunt de voorverwarming van alle verwarmingen starten/stoppen door op dit gebied te drukken. Daarnaast worden alle verwarmingen uitgeschakeld wanneer de tijd die is ingesteld bij **Heater Off Timer** in het instellingenmenu is verstreken. Het verwarmen wordt gestart wanneer een afdruktaak is verzonden, maar u kunt toch op **Start voorverwarming** drukken als dat nodig is.

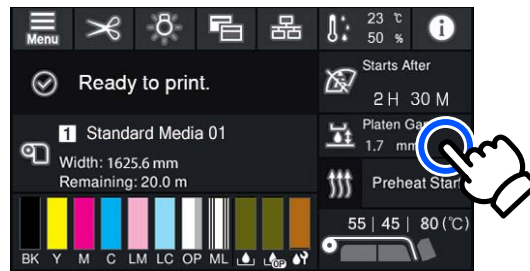
Als **Verwarming** bij **Temperatuur** in het instellingenmenu is ingesteld op **Uit**, gebeurt er niets als u op **Start voorverwarming** drukt. Het voorverwarmen wordt niet gestart. Verwarmingen die zijn ingesteld op **Uit**, worden niet opgewarmd, ook niet als een taak wordt verzonden. U kunt bij **Verwarming** instellingen voor elke verwarming configureren.

Bediening

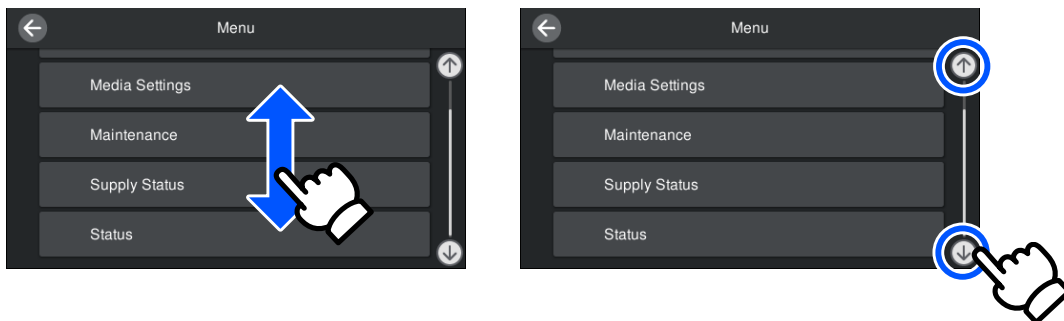
Het gebied met de zwarte achtergrond op het startscherm en het aanpassingsscherm reageert niet als u erop drukt. Wanneer u op het gebied met grijze tegels in het werkgebied drukt, verandert het scherm of de waarde.

Inleiding

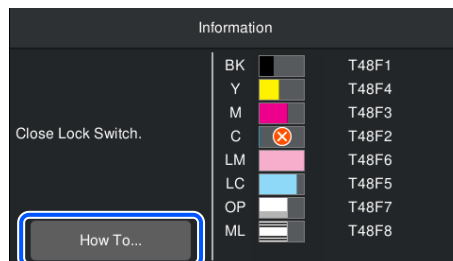
Afhankelijk van de bedrijfsstatus van de printer kunt u mogelijk niet alle knoppen bovenaan het scherm gebruiken. Als de functie niet beschikbaar is, wordt het pictogram grijs weergegeven en reageert de knop niet.



Bedieningsgebieden voeren bewerkingen uit als u erop drukt. Wanneer echter een schuifbalk wordt weergegeven (zie hieronder), kunt u door het scherm scrollen door uw vinger over het scherm omhoog en omlaag te bewegen (verschuiven). U kunt ook scrollen door op de pictogrammen voor omhoog en omlaag op de schuifbalk te drukken.



Als de knop **Hoe...** wordt weergegeven, bijvoorbeeld in een berichtenscherf, kunt u hierop drukken om een handleiding voor de bediening te bekijken.



Uitleg over de Signaallampen

De status van de printer wordt aangegeven met drie verschillend gekleurde lampjes die kunnen branden of knipperen. De lampjes hebben van boven naar beneden de kleur rood, geel en groen. Wanneer het rode of gele lampje brandt of knippert, is er sprake van een fout of waarschuwing voor de printer. Lees de foutmelding of de waarschuwing op het scherm van het bedieningspaneel.

Lampstatus			Printerstatus
Rood	Geel	Groen	
Uit	Knippert	Uit	De printer wordt in- of uitgeschakeld
Uit	Uit	Aan	Stand-by (de printer is gereed)

Inleiding

Lampstatus			Printerstatus
Rood	Geel	Groen	
Uit	Uit	Knippert	Midden Van Pagina
Uit	Aan	Brandt/Knippert	Verbruiksartikelen moeten binnenkort worden vervangen
Uit	Aan	Uit	Het afdrukken kan niet worden gestart
Aan	Uit	Uit	Er is een fout opgetreden Lees de foutmelding op het scherm van het bedieningspaneel.
Knippert	Uit	Uit	Fouten die niet kunnen worden verholpen Neem na bevestiging van het bericht op het scherm contact op met uw leverancier of de klantenservice van Epson Support voor hulp.
Uit	Knippert	Uit	Er wordt onderhoud uitgevoerd
Uit	Aan	Aan	Onderbroken (het afdrukken is gestopt)
Uit	Aan	Knippert	Onderbroken (afdrukken)
Uit	Aan	Uit	Niet verbonden (taken kunnen niet worden geaccepteerd)

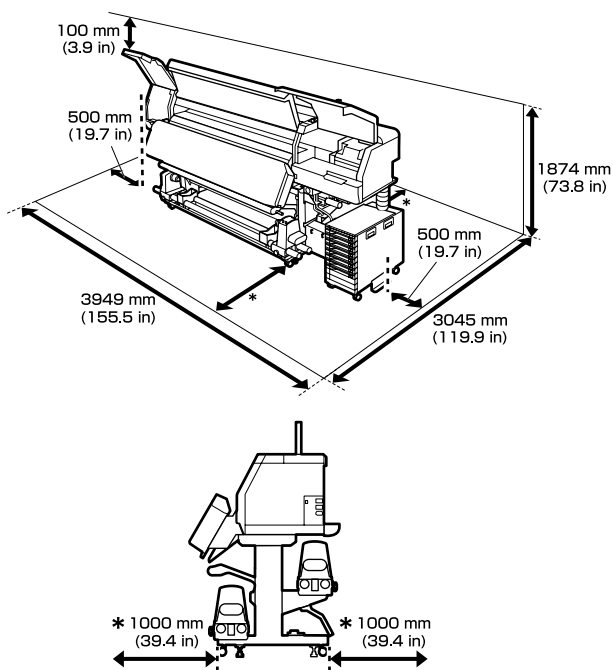
Gebruik en opslag

Installatieruimte

Maak de hieronder aangegeven ruimte helemaal vrij. Er moet voldoende ruimte zijn voor het papier dat uit de printer komt en er moet voldoende ruimte zijn om de cartridges te kunnen vervangen.

Zie de tabel met specificaties voor de buitenmaten van de printer.

 [“Specificaties” op pagina 156](#)



Tijdens het gebruik van de printer

Houd tijdens het gebruik van deze printer rekening met de volgende punten om storingen, defecten en een mindere afdrukkwaliteit te voorkomen.


- ❑ We raden u aan de printer altijd ingeschakeld te laten om te voorkomen dat de printkop verstopt raakt. Als u de printer wel uitschakelt, schakel deze dan eenmaal per week in.

- ❑ Houd u tijdens het gebruik van de printer aan de gebruikstemperatuur en luchtvochtigheid die zijn aangegeven in de tabel met specificaties.

 [“Specificaties” op pagina 156](#)

Houd er rekening mee dat de gewenste resultaten mogelijk niet worden bereikt als de temperatuur en luchtvochtigheid wel binnen de limieten voor de printer maar niet binnen die voor de media vallen. Zorg ervoor dat de gebruiksomstandigheden geschikt zijn voor de media. Zie de documentatie die bij de media zit voor meer informatie.

Zorg ook voor de correcte luchtvochtigheid wanneer u de printer gebruikt in een erg droge omgeving, een omgeving met airconditioning of in de volle zon.



- ❑ Gebruik de printer bij voorkeur niet op een locatie met een warmtebron of in een ruimte met een rechtstreekse luchtstroming van een ventilator of airconditioner. De spuitkanaaltjes van de printkop kunnen uitdrogen en verstopt raken.
- ❑ Buig de afvalinktslang niet om en trek er niet aan. U zou inkt kunnen morsen in of rond de printer.
- ❑ Onderhoud zoals schoonmaken en vervangen moet worden uitgevoerd volgens gebruiksfrequentie of op aanbevolen intervallen. Het niet regelmatig uitvoeren van onderhoud op de printer kan leiden tot een mindere afdrukkwaliteit. Als de printer langere tijd niet goed wordt onderhouden, kan dit tot schade aan de printkop leiden.  [“Onderdelen die regelmatig moeten worden gereinigd en de reinigingstijd” op pagina 81](#)
- ❑ Mogelijk wordt de printkop niet afgedekt met de doppen (printkop gaat niet naar rechts) als de printer wordt uitgezet wanneer de media is vastgelopen of er een fout is opgetreden. Afdekken is een functie voor het automatisch afdekken van de printkop met een dop (deksel) om te voorkomen dat de printkop uitdroogt. Zet het apparaat in dit geval aan en wacht tot de printkop automatisch wordt afgedekt.
- ❑ Trek de stekker van de printer niet los wanneer de printer is ingeschakeld en schakel de groep waarop de printer is aangesloten niet uit. Anders wordt de printkop mogelijk niet goed afgedekt. Zet het apparaat in dit geval aan en wacht tot de printkop automatisch wordt afgedekt.


Inleiding

- ❑ Printkop reinigen wordt automatisch uitgevoerd voor de printkop. Dit gebeurt met vaste regelmaat na het afdrukken om te voorkomen dat de spuitkanaaltjes verstopt raken. Zorg dat de Waste Ink Bottle (Inktfles) is geplaatst wanneer de printer is ingeschakeld.
- ❑ Niet alleen tijdens het afdrukken wordt inkt gebruikt, maar ook tijdens het reinigen van de Printkop reinigen en ander onderhoud dat nodig is om de printkop goed te laten werken.

Wanneer de printer niet in gebruik is

Als u de printer niet gebruikt, houd dan rekening met het volgende. Als u de printer niet goed opbergt, kunt u de volgende keer problemen ondervinden bij het afdrukken.

- ❑ Als de printer langer dan twee weken niet wordt gebruikt (en gedurende die tijd is uitgeschakeld), gebruikt u de reinigingsinkttoevoerenheid (apart verkrijgbaar) en voert u onderhoud ter voorbereiding op de opslag uit. Als u de koppen niet reinigt, kunnen deze permanent verstopt raken. Zie het volgende gedeelte voor meer informatie.  [“Langdurige opslag \(Onderhoud vóór opslag\)” op pagina 108](#)
- ❑ Als u lange tijd niet gaat afdrukken en geen onderhoud ter voorbereiding op de opslag uitvoert, schakel de printer dan minimaal eenmaal per week in. Als u lange tijd niet afdrukt, kunnen de spuitkanaaltjes van de printkop verstopt raken. Printkop reinigen wordt automatisch uitgevoerd nadat de printer wordt ingeschakeld en opgestart. Door Printkop reinigen uit te voeren, voorkomt u verstopte printkoppen en blijft de afdrukkwaliteit behouden. Schakel de printer pas uit nadat Printkop reinigen is voltooid.
- ❑ Hebt u de printer lange tijd niet gebruikt, controleer de printkop dan eerst op verstoppingen voordat u gaat afdrukken. Voer Printkop reinigen uit als de printkop verstopt is.  [“Een spuitkanaaltjespatroon afdrukken” op pagina 106](#)

- ❑ Wanneer de printer wordt bewaard bij een temperatuur onder -15 °C (5 °F), moet u **Vorbereiding bewaren** uitvoeren in het instellingenmenu. Als deze procedure niet wordt uitgevoerd, kan de printkop beschadigd raken.  [“Langdurige opslag \(Onderhoud vóór opslag\)” op pagina 108](#)
- ❑ De aandrukrollen kunnen de media die nog in de printer zit kreuken. Het afdrukmateriaal kan ook gaan golven of omkrullen, wat papierstoringen kan veroorzaken of ertoe kan leiden dat het afdrukmateriaal tegen de printkop komt. Verwijder de media voordat u de printer voor langere tijd opbergt. Na het verwijderen van de media zet u de hendel voor laden van afdrukmateriaal weer naar voren.
- ❑ Berg de printer pas op wanneer u zeker weet dat de printkop goed is afgedekt (printkop staat uiterst rechts). Als de printkop lange tijd niet is afgedekt, kan de afdrukkwaliteit achteruit gaan.

Opmerking:

Zet de printer aan en weer uit als de printkop niet is afgedekt.

- ❑ Sluit alle kappen voordat u de printer voor langere tijd opbergt. Als u de printer langere tijd niet gebruikt, legt u een antistatische doek op de printer tegen het stof. De spuitkanaaltjes van de printkop zijn zeer klein en kunnen daarom gemakkelijk verstopt raken als er stof op de printkop komt. Mogelijk kunt u dan niet meer goed afdrukken.
- ❑ Berg de printer goed horizontaal op: niet schuin, op zijn kant of ondersteboven.

Opmerkingen over het omgaan met de inkttoevoerenheden

Houd voor een goede afdrukkwaliteit rekening met de volgende punten bij het omgaan met inkttoevoerenheden.

- ❑ Wanneer de printer voor de eerste keer wordt gebruikt, is er extra inkt nodig om de spuitkanaaltjes van de printkop volledig te vullen met inkt. Dit betekent dat u eerder dan gebruikelijk nieuwe inkttoevoerenheden nodig hebt.

Inleiding

- ❑ Bewaar inkttoevoereenheden op kamertemperatuur en vermijd direct zonlicht.
- ❑ Om de afdrukkwaliteit te waarborgen, verdient het aanbeveling alle inkt te gebruiken vóór een van de volgende datums, afhankelijk van welke datum het eerst valt:
 - ❑ de vervaldatum die op de verpakking van de inkttoevoereenheid is aangegeven;
 - ❑ één jaar vanaf de datum waarop de inkttoevoereenheid in de inkteenheid werd geïnstalleerd.
- ❑ Als u de inkttoevoereenheden verplaatst van een koude naar een warme plaats, moet u ze voor gebruik minstens vier uur op kamertemperatuur laten komen.
- ❑ Raak de chip van de inkttoevoereenheid niet aan. Anders kunt u mogelijk niet meer normaal afdrukken.
- ❑ Zorg dat in de inkteenheid altijd inkttoevoereenheden zijn geïnstalleerd. De inkt in de printer droogt anders uit en de printer werkt niet zoals verwacht. Laat inkttoevoereenheden zitten, ook als de printer niet wordt gebruikt.
- ❑ Omdat de chip de informatie van de inkttoevoereenheid zelf beheert, zoals de resterende hoeveelheid inkt, kunt u ze altijd weer opnieuw installeren en gebruiken als u ze hebt verwijderd voordat het bericht voor vervanging werd weergegeven.
- ❑ Voordat u inkttoevoereenheden opbergt die u tijdens het gebruik verwijdert, moet u met een reinigingsstaafje uit de meegeleverde reinigungsset alle inkt verwijderen die is achtergebleven op de inkttoevoerpoorten. Ingedroogde inkt op de inktuitvoeropeningen kan tot inktlekkage leiden wanneer de cartridge/inkttoevoereenheid opnieuw wordt geïnstalleerd en gebruikt. Zie het volgende gedeelte voor meer informatie over reinigingsmethoden.
 - 🔗 “Langdurige opslag (Onderhoud vóór opslag)” op pagina 108
 Terwijl cartridges/inkttoevoereenheden zijn opgeborgen, houdt u de inkttoevoerpoorten stofvrij. De inkttoevoerpoort heeft een klepje waardoor een dop niet nodig is.
- ❑ Bij verwijderde inkttoevoereenheden kan er inkt rond de inkttoevoerpoort zitten. Let erop dat u verder geen vlekken maakt bij het verwijderen van inkttoevoereenheden.
- ❑ Om de kwaliteit van de printkop te handhaven, stopt deze printer met afdrukken voordat de inkttoevoereenheden helemaal zijn opgebruikt.
- ❑ De inkttoevoereenheden kunnen gerecycled materiaal bevatten. Dit heeft echter geen enkele invloed op de functies of prestaties van de printer.
- ❑ Haal de inkttoevoereenheden niet uit elkaar en verander er niets aan. Anders kunt u mogelijk niet meer normaal afdrukken.
- ❑ Laat inkttoevoereenheid niet vallen en stoot er niet mee tegen harde voorwerpen, anders kan er inkt uit de inkttoevoereenheid lekken.
- ❑ Verwijder eenmaal per week de inkttoevoereenheden die in de inkteenheid zijn geïnstalleerd en schud ze stevig. De inkttoevoereenheden voor OP of ML hoeven niet te worden geschud.
 - 🔗 “Schudden” op pagina 96

Opmerkingen over het omgaan met de inkteenheid

- ❑ Gebruik de kabel voor inkteenheid om de inkteenheid aan de voor- en achterzijde van de printerpoten te bevestigen. De inkt slang kan breken als u de inkteenheid verplaatst terwijl deze op de printer is aangesloten zonder dat deze met de kabel voor inkteenheid is bevestigd.
- ❑ Verwijder de inktlangaansluiting niet nadat die is aangesloten tijdens de installatie. Er kan inkt lekken als u deze onzorgvuldig verwijdert.

Voorzorgsmaatregelen bij het omgaan met en bewaren van media

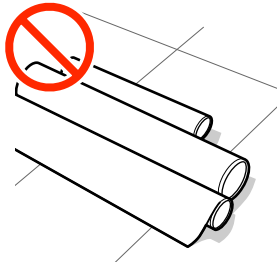
Houd rekening met de volgende punten bij het omgaan met en bewaren van media. Media in slechte conditie leidt tot een minder goede afdrukkwaliteit.

Lees de documentatie van de specifieke media.

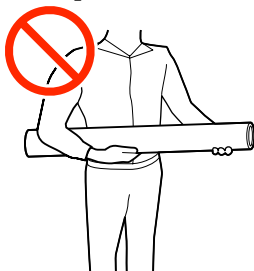
Inleiding

Vorzorgsmaatregelen bij het omgaan en bewaren

- ❑ Vouw de media niet en beschadig de afdrukzijde niet.
- ❑ Raak de afdrukzijde niet aan. Vocht en vet van uw handen kunnen de afdrukkwaliteit beïnvloeden.
- ❑ Houd de media vast bij beide randen. Katoenen handschoenen worden aanbevolen.
- ❑ Zorg dat de media droog blijft.
- ❑ U kunt de media opbergen in het oorspronkelijke verpakkingsmateriaal. Gooi dit daarom niet weg.
- ❑ Vermijd ruimtes waarin het papier bloot staat aan direct zonlicht, overmatige warmte of vocht.
- ❑ Media die niet wordt gebruikt, moet uit de printer worden verwijderd, opnieuw worden opgerold en worden teruggeplaatst in de oorspronkelijke verpakking.
- ❑ Plaats blootgestelde media niet op de vloer. De media moet in verband met opslag worden teruggedraaid en in de originele verpakking worden geplaatst.



- ❑ Zorg er bij het dragen van de media voor dat het oppervlak ervan niet tegen kledij wordt gedrukt. Laat de media in de individuele verpakking tot u deze in de printer plaatst.



- ❑ Bewaar de media niet onafgedekt. Anders kunnen de randen van de media ombuigen of krullen, waardoor de media tijdens

het afdrukken in contact kan komen met de printkop en er een storing kan optreden.

- ❑ Wanneer u de media lang in de printer laat zitten, kan de kwaliteit afnemen.

Omgaan met media na het afdrukken

Houd voor een hoogwaardig afdrukresultaat dat lang mooi blijft, rekening met de volgende punten.

- ❑ Wrijf niet over de bedrukte zijde en maak er geen krassen op. Als u dit wel doet, kan de inkt loskomen.
- ❑ Raak de bedrukte zijde niet aan. De inkt kan eraf gaan.
- ❑ Vermijd direct zonlicht.
- ❑ Voorkom verkleuren: gebruik en bewaar afdrukken zoals aangegeven in de documentatie die bij de media wordt geleverd.

Inleiding

Introductie van de bijgeleverde software

Andere regio's dan Noord-Amerika en Latijns-Amerika

Bij deze printer worden de volgende cd en het volgende softwarepakket meegeleverd.

- Softwareschijf
Raadpleeg de volgende tabel voor omschrijvingen van de meegeleverde software.
- Epson Edge Print (softwarepakket)
Epson Edge Print is een software-RIP die moeiteloos kan worden gebruikt voor eenvoudige bewerkingen. Dit kan via internet worden geïnstalleerd. Raadpleeg de *Installatiehandleiding* (boekje) voor informatie over het installeren van de software.

Meegeleverde software

De volgende tabel bevat de meegeleverde software.

Windows-versies zijn beschikbaar op de meegeleverde softwareschijf. Als u een Mac gebruikt, of een computer zonder schijfstation, kunt u de software downloaden en installeren vanaf de volgende koppeling: <http://epson.sn>.



Zie voor informatie over de software de online help voor de toepassing of de *Netwerkhandleiding* (Online handleiding).

Opmerking:

Printerstuurprogramma's worden niet geleverd. Om te kunnen afdrukken hebt u RIP-software nodig. De Epson Software RIP, "Epson Edge Print", wordt op een afzonderlijke cd bij deze printer meegeleverd.

Op de Epson-website is ondersteunde software voor de printer beschikbaar.

Inleiding

Naam van de software	Samenvatting
Epson Edge Dashboard*	<p>Na installatie wordt dit als residentie software uitgevoerd. Levert het bestand met afdrukinstellingen (EMX) in Epson Edge Print af of werkt dit bij en verzendt meldingen over de status van geregistreerde printers.</p> <p>U kunt tevens de volgende controlebewerkingen uitvoeren voor ondersteunde Epson-printers.</p> <ul style="list-style-type: none"> <input type="checkbox"/> Via internet kunt u eenvoudig de volgende door Epson beschikbaar gestelde gegevens verkrijgen. <ul style="list-style-type: none"> <input type="checkbox"/> Bestanden met afdrukinstellingen (EMX) <input type="checkbox"/> Update-informatie voor de printerfirmware (u kunt de firmware eenvoudig bijwerken via Epson Edge Dashboard) <input type="checkbox"/> Update-informatie voor software en handleidingen die zijn geïnstalleerd van de meegeleverde softwareschijf en installatienavigators van Epson (als u update-informatie ontvangt, kunt u de software snel bijwerken door EPSON Software Updater te starten) <input type="checkbox"/> Informatie van Epson <input type="checkbox"/> Wanneer Epson Edge Dashboard is geïnstalleerd, kunt u de status van de printer controleren wanneer deze via een netwerk of USB-verbinding met een computer is verbonden. <input type="checkbox"/> U kunt eenvoudig afdrukinstellingen vastleggen en wijzigen op een computer en deze naar de printer schrijven. <p> "Opstartprocedure" op pagina 36</p> <p> "Sluitingsprocedure" op pagina 39</p>
EPSON Software Updater	De software controleert of er op internet nieuwe software of update-informatie beschikbaar is en installeert deze indien dit inderdaad het geval is. U kunt tevens de handleidingen, Epson Edge Dashboard en Epson Edge Print voor deze printer bijwerken.
Epson communications drivers (Epson-communicatiedrivers) (Uitsluitend Windows)	Epson communications drivers (Epson-communicatiedrivers) zijn vereist wanneer u Epson Edge Dashboard, Epson Edge Print gebruikt en wanneer u een computer met de printer verbindt via USB. Controleer of deze zijn geïnstalleerd.
EpsonNet Config SE	Met deze software kunt u diverse netwerkinstellingen voor de printer configureren op de computer. Dit is handig, want zo kunt u gemakkelijk het toetsenbord gebruiken voor de invoer van adressen en namen.

* Download en installeer de software vanaf internet. Maak met uw computer verbinding met internet en installeer de software.

Noord-Amerika

Ga naar de ondersteuningswebsite voor uw regio en zoek op uw product om softwareopties te bekijken en te downloaden:

- <https://www.epson.com/support> (VS)
- <http://www.epson.ca/support> (Canada)

Latijns-Amerika

Ga naar de ondersteuningswebsite voor uw regio en zoek op uw product om softwareopties te bekijken en te downloaden:


- <http://www.latin.epson.com/support> (Caraïbisch gebied)
- <http://www.epson.com.br/suporte> (Brazilië)

Inleiding

- ❑ <http://www.latin.epson.com/soporte> (overige regio's)

Vooraf geïnstalleerde software

Deze software is vooraf geïnstalleerd op de printer. U kunt deze software opstarten vanuit een webbrowser via het netwerk.

Naam/functie van de software	Functie
Web Config	Deze software is bedoeld voor netwerkbeheerders. De beveiligingsinstellingen voor het netwerk kunnen vanuit Web Config worden geconfigureerd. Dit biedt tevens een functie voor e-mailmeldingen om u te informeren over fouten en dergelijke die in de printer optreden.  "Web Config gebruiken" op pagina 50

Epson Edge Dashboard gebruiken

In dit gedeelte worden de basisfuncties van Epson Edge Dashboard uitgelegd. De software die met de printer wordt meegeleverd, wordt indien nodig bijgewerkt om deze nuttiger te maken en functies te verbeteren. Raadpleeg de software-Help voor de meest recente informatie.

Opstartprocedure

Het Epson Edge Dashboard is een webtoepassing.

- 1 De toepassing kan worden gestart op een van de volgende twee manieren.

Windows

- ❑ Klik op het pictogram **Epson Edge Dashboard** op de toolbar (werkbalk) Desktop (Bureaublad) en selecteer **Show Epson Edge Dashboard (Epson Edge Dashboard weergeven)**.



- ❑ Klik achtereenvolgens op **Start (Starten) — All Programs (Alle programma's) (of Programs (Programma's)) — Epson Software — Epson Edge Dashboard**.

Mac

- ❑ Klik op het pictogram **Epson Edge Dashboard** in de menu bar (menubalk) van het Desktop (Bureaublad) en selecteer **Show Epson Edge Dashboard (Epson Edge Dashboard weergeven)**.



Linux

Klik op **Applications — Other — Epson Edge Dashboard**.

- 2 Het Epson Edge Dashboard wordt gestart.

De printer registreren

Via het Epson Edge Dashboard kunt u de media-instellingen controleren, beheren en naar geregistreerde printers kopiëren.

Op Windows-computers worden printers automatisch geregistreerd. Hierdoor kunt u ze direct na het starten van Epson Edge Dashboard controleren en beheren. Als uw printer niet automatisch wordt geregistreerd, moet u controleren of u de printer volgens de volgende voorwaarden gebruikt en deze handmatig registreren.

- ❑ De communicatiedriver die met de printer is meegeleverd, is op een computer geïnstalleerd
- ❑ De computer en de printer zijn verbonden
- ❑ De printer staat stand-by

Printers worden niet automatisch geregistreerd voor Mac of Linux. Registreer uw printer handmatig in het scherm Register Printer. Dit scherm wordt weergegeven wanneer u Epson Edge Dashboard voor het eerst start.

Procedure voor handmatige registratie

- 1 Controleer de printers die op de printerlijst worden weergegeven.

Windows

Zorg dat de printer die u wilt registreren zich op de printerlijst bevindt. Klik desgewenst op **Add Search (Zoekopdracht toevoegen)** om printers te zoeken die u kunt registreren. Printers die worden gevonden, worden aan de printerlijst toegevoegd.

Mac/Linux

- ❑ Als uw computer en de printers zijn verbonden via USB
Klik op **Add Search (Zoekopdracht toevoegen)** om de printers op te nemen in de lijst.
- ❑ Als uw computer en de printers zijn verbonden via een netwerk

Inleiding

Klik op **Search Option (Zoekoptie)**, voer het IP-adres van de printer in het netwerk in en klik op **+**. Klik vervolgens op **Add Search (Zoekopdracht toevoegen)** om de gewenste printer aan de lijst toe te voegen.

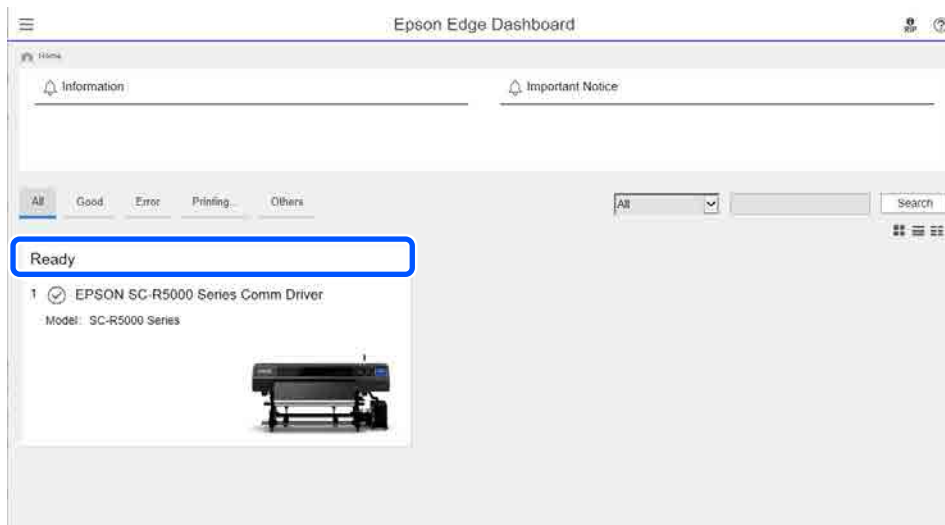
2 Plaats een naast de **Printer Name (Printernaam)** van de printer die u wilt registreren.

3 Klik op **Apply (Toepassen)**.
De wijzigingen die aan de printerlijst zijn uitgevoerd, worden toegepast.

Inleiding

De printerstatus controleren en beheren

- 1 Klik in het scherm Home (Start) op het gebied rond de printer die u wilt controleren.

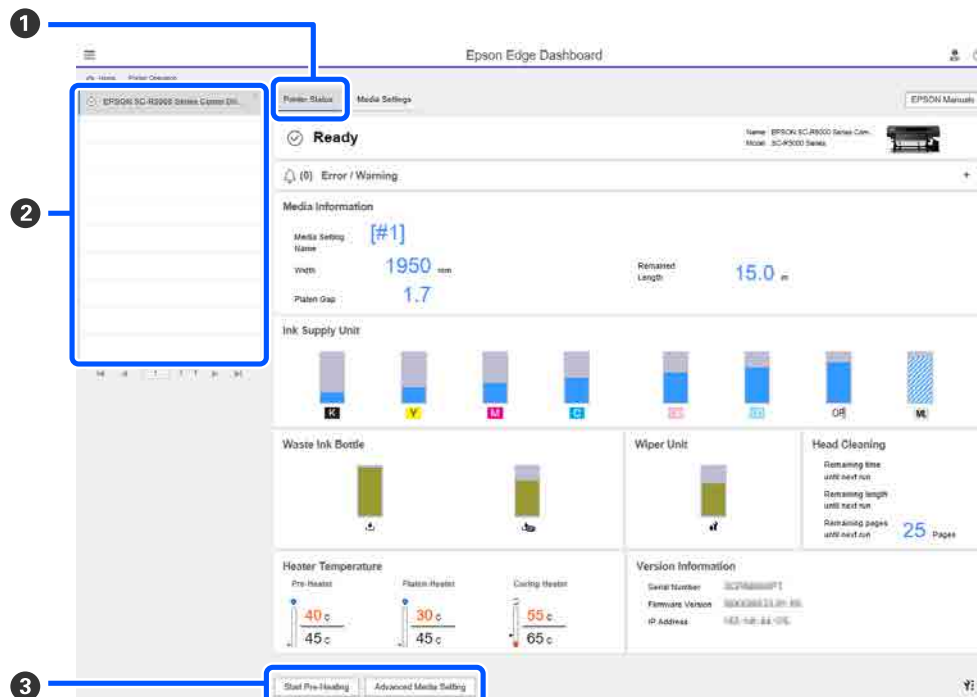


- 2 Controleer of het tabblad **Printer Status (Printerstatus)** (1) is geselecteerd.

Het scherm Printer Operation (Printerbediening) wordt weergegeven. De uitleg van de statuspictogrammen voor verbruiksartikelen is hetzelfde als van de pictogrammen in het scherm van het bedieningspaneel van de printer.

Wanneer meerdere printers met deze software zijn geregistreerd, kunt u in de lijst met geregistreerde printers (2) wijzigen welke printer wordt gecontroleerd.

Met deze software kunt u enkele onderhoudsfuncties uitvoeren door op de knoppen (3) onderaan het scherm te klikken. De inhoud die wordt uitgevoerd, is hetzelfde als in het instellingenmenu van de printer.



Inleiding

Sluitingsprocedure

Sluit de webbrowser. Echter, gezien Epson Edge Dashboard een residente software is, stopt deze niet met werken.

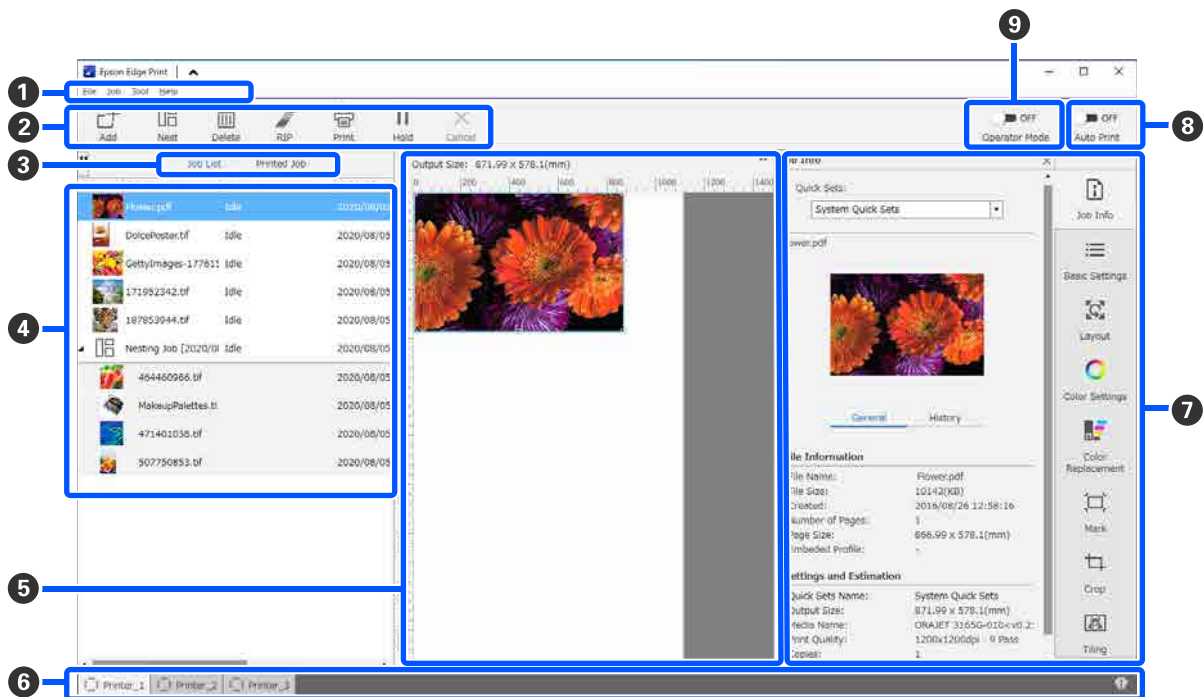
Epson Edge Print gebruiken



In dit gedeelte worden de basisfuncties van Epson Edge Print uitgelegd. De software die met de printer wordt meegeleverd, wordt indien nodig bijgewerkt om deze nuttiger te maken en functies te verbeteren. Raadpleeg de software-Help voor de meest recente informatie.

Configuratie van het hoofdscherm

Wanneer u Epson Edge Print start, wordt het volgende hoofdscherm weergegeven.

De configuratie en de functies van het hoofdscherm worden hieronder weergegeven.



	Namen van onderdelen	Functie
1	Menubalk	In de verschillende menu's kunt u instellingen configureren en bewerkingen uitvoeren. Als u in de titelbalk op  of  klikt, kunt u de menubalk weergeven of verbergen.

Inleiding

	Namen van onderdelen	Functie
2	Taakwerkbalk	<p>Voor taken die u selecteert in de lijsten Job List (Takenlijst)/Printed Job (Afgedrukte taak) kunt u de volgende bewerkingen uitvoeren (4).</p> <p> : selecteer en voeg afdrukgegevens toe aan de Job List (Takenlijst).</p> <p> / : maak één nesttaak van meerdere taken die u selecteert.</p> <p>Wanneer u een nesttaak selecteert, verandert in en kunt u UnNest (Nst.oph.) uitvoeren.</p> <p> : verwijder geselecteerde taken uit de lijst.</p> <p> : voer alleen RIP-bewerking uit op geselecteerde taken.</p> <p> : voer RIP uit tijdens het afdrukken van geselecteerde taken. Als u een taak selecteert waarvoor RIP al is voltooid, wordt alleen het afdrukken uitgevoerd.</p> <p> : stop het afdrukken dat of de RIP-bewerking die wordt uitgevoerd.</p> <p> / : zet de geselecteerde taak in de wacht. Uitgestelde taken worden niet afgedrukt wanneer u de schakelknop Auto Print (Auto.afd) (5) instelt op ON om automatisch af te drukken.</p> <p>Wanneer u een uitgestelde taak selecteert, zal veranderen in en kunt u het uitstellen annuleren. Als u het uitstellen van een taak annuleert tijdens automatisch afdrukken, zal de taak inactief worden en aan het eind van de wachtrij worden afgedrukt.</p>
3	Knop voor lijstwissel	<p>Schakel tussen de lijsten Job List (Takenlijst)/Printed Job (Afgedrukte taak).</p> <p>De naam van de huidige geselecteerde lijst wordt in een kader weergegeven.</p>
4	Lijsten Job List (Takenlijst)/Printed Job (Afgedrukte taak)	<p>In Job List (Takenlijst) worden een miniatuurweergave, de naam van de brongegevens en de status weergegeven voor taken die worden afgedrukt of in de wachtrij staan. Afdruktaken die zijn voltooid, worden automatisch naar de lijst Printed Job (Afgedrukte taak) verplaatst.</p>
5	Voorbeeldgebied	<p>U kunt een voorbeeld bekijken van een taak die u in Job List (Takenlijst) (4) selecteert. Het witte gebied geeft het afdruk materiaal weer. De breedte van het afdruk materiaal is afhankelijk van de instellingen in (Basic Settings (Basisinstellingen)) — Media Size (Mediaformaat) in het menu Job Settings (Taakinstellingen). De afstand van de linker- en rechterraand van het afdruk materiaal naar de stippellijnen zijn de marges.</p> <p>U kunt de voorbeeldweergave ook verslepen om de afdrukstand te wijzigen.</p> <p>Als u onderaan het voorbeeldgebied op of klikt, kunt u de weergave van het voorbeeldgebied vergroten of verkleinen.</p>
6	Tabblad Wisselen tussen printers	<p>Geeft de status en de naam weer van de printers die in deze software zijn geregistreerd. Klik op een tabblad om een andere printer te gebruiken. Het witte tabblad markeert de printer die momenteel wordt gebruikt.</p> <p>De statuspictogrammen hebben de volgende betekenissen.</p> <p> : er kan worden afgedrukt (gereed).</p> <p> : er wordt afgedrukt.</p> <p> : waarschuwing of er is iets gebeurd.</p> <p> : er is een fout opgetreden.</p> <p> : er wordt momenteel een andere taak dan een afdruktaak uitgevoerd, bijvoorbeeld Printkop reinigen, of het bedieningspaneel wordt gebruikt.</p> <p> : de printer is uitgeschakeld of niet verbonden.</p>
7	Menu Taakinstelling & Instelgebied	<p>Voer instellingen uit, zoals afdrukken, lay-out en invoer-/uitvoerprofiel, voor de inactieve taken die zijn geselecteerd in Job List (Takenlijst) (4).</p> <p>De pictogrammen aan de rechterzijde zijn van het menu Taakinstelling. De inhoud van het instelgebied verandert, afhankelijk van de onderdelen die zijn geselecteerd.</p>

Inleiding

	Namen van onderdelen	Functie
8	Schakelknop Auto Print (Auto.afd)	<p>Elke keer dat u op deze knop klikt, wordt de optie in- of uitgeschakeld.</p> <p>Als u deze optie instelt op <input checked="" type="checkbox"/> ON , worden de afdruktaken op volgorde afgedrukt doordat afdrukgegevens worden toegevoegd aan Job List (Takenlijst) (4). Als zich in de Job List (Takenlijst) inactieve taken bevinden, worden deze ook op volgorde afgedrukt.</p> <p>Als u deze optie instelt op <input type="checkbox"/> OFF , worden de taken niet direct afgedrukt nadat de afdrukgegevens aan Job List (Takenlijst) zijn toegevoegd, maar pas wanneer deze worden geselecteerd en afgedrukt.</p> <p>Wanneer meerdere taken worden samengevoegd en er voor het afdrukken een nest- of RIP-bewerking wordt uitgevoerd, stelt u <input type="checkbox"/> OFF in om de nest- of RIP-bewerking uit te voeren en wijzigt u de instelling vervolgens naar <input checked="" type="checkbox"/> ON .</p>

Inleiding

Afdrukken met de juiste instellingen voor het gebruikte afdruk materiaal (afdrukken met EMX)

U moet de afdrukgegevens en de media-instellingswaarden die geschikt zijn voor het gebruikte afdruk materiaal in de printer en in Epson Edge Print opslaan om correct af te drukken op het gebruikte afdruk materiaal.

Afdruk materiaal heeft namelijk verschillende unieke eigenschappen. Voor sommige soorten afdruk materiaal zijn bijvoorbeeld grotere hoeveelheden inkt of een langere droogtijd vereist. Als u niet afdrukt met de instellingen die overeenkomen met het afdruk materiaal, zijn de afdrukresultaten mogelijk niet naar wens.

Het vinden van de optimale waarden voor elk van de meervoudige instelitems voor het configureren van de instellingen voor een optimaal afdrukresultaat op het gebruikte afdruk materiaal, is gecompliceerd en tijdrovend.

In deze handleiding gebruiken we afdrukbestanden (EMX-bestanden) die gratis door Epson ter beschikking worden gesteld om een methode uit te leggen waarmee u eenvoudig kunt afdrukken en de afdrukkwaliteit van de geavanceerde instellingen kunt ophalen.

Het afdrukken voorbereiden

De gebruiksomgeving controleren

Controleer de volgende punten.

- De printer en Epson Edge Print zijn correct verbonden en de stroom is ingeschakeld.
- De computer waarop de RIP-server (Epson Edge Print) is geïnstalleerd, is met internet verbonden.
- Epson Edge Print is actief.
- De printer is geregistreerd in Epson Edge Print.
- In de printer is afdruk materiaal geladen en de printer is gereed voor afdrukken.

De afdrukgegevens voorbereiden

Bereid de afdrukgegevens voor in een gegevensindeling die compatibel is met Epson Edge Print.

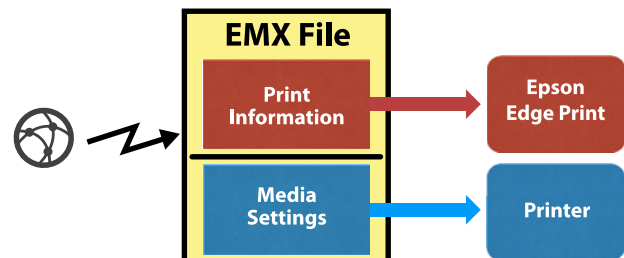
Raadpleeg de Help van Epson Edge Print voor meer informatie over ondersteunde gegevensindelingen.

Om de volgende redenen wordt in algemeen de PDF-indeling aangeraden.

- Er zijn geen verbroken koppelingen naar afbeeldingen of verstoorde lay-outs.
- De tekst hoeft niet te zijn uitgelijnd.
- De weergave wijzigt niet, ook niet in verschillende versies van beeldbewerkingssoftware.

EMX-bestanden voorbereiden

Een EMX-bestand is een bestand met afdrukinstellingen voor elk mediatype. Het omvat de volgende gegevens die nodig zijn om correct af te drukken op in de handel verkrijgbaar afdruk materiaal.



Afdrukinformatie

De instellingen die in Epson Edge Print zijn opgeslagen, zoals het ICC-profiel van het afdruk materiaal, het aantal doorvoeren en de resolutie.


Media-instellingen

De instellingen die in Mediabeheer van de printer voor de verwarmingstemperatuur, Plaatopening, Toevoerspanning enz. zijn opgeslagen en geschikt zijn voor het gebruikte afdruk materiaal.


In dit gedeelte wordt de procedure voor het ophalen en opslaan van EMX-bestanden in Epson Edge Print uitgelegd.

Inleiding

Voor het ophalen van een EMX-bestand moet de RIP-server verbinding hebben met internet.

- 1 Klik in deze volgorde op het menu Tool (Hulpprogramma) — **Manage Preset (Voorinstellingen beheren)** —  (Manage Print Info (Afdrukinfo beheren)).

Het scherm Manage Print Info (Afdrukinfo beheren) wordt weergegeven.

- 2 Klik op  (Add (Toev.)).
Adding Print Information (Afdrukinformatie toevoegen) wordt gestart.

- 3 Selecteer **Acquire EMX File (EMX-bestand ophalen)** en klik op **Proceed (Doorgaan)**.

Een lijst met de EMX-bestanden die gratis door Epson beschikbaar wordt gesteld, wordt weergegeven.

- 4 Selecteer het EMX-bestand dat compatibel is met het gebruikte afdrumateriaal.

Selecteer één EMX-bestand. U kunt niet meerdere EMX-bestanden tegelijk selecteren.

De EMX-bestanden die u al hebt opgehaald, zijn grijs weergegeven en kunnen niet worden geselecteerd.

EMX-bestanden waarbij **Update Available (Update beschikbaar)** wordt weergegeven in **Status**, zijn bijgewerkt nadat u ze hebt opgehaald.

Als u een EMX-bestand selecteert en ophaalt waarbij **Update Available (Update beschikbaar)** wordt weergegeven, wordt het eerder opgehaalde bestand overschreven.

- 5 Klik op **Proceed (Doorgaan)**.

U kunt de ingestelde waarde voor het afdrumateriaal uit het opgehaalde EMX-bestand kopiëren naar de printer. Als u het bestand wilt kopiëren, selecteert u **Copy Media settings (Media-instellingen kopiëren)** en gaat u door naar stap 6.

Als u het bestand niet wilt kopiëren, gaat u verder naar stap 7.

- 6 Selecteer de bestemming waar de media-instellingswaarden uit het EMX-bestand naartoe moeten worden gekopieerd en klik op **Execute (Uitvoeren)**.

De medianummers (1 t/m 50) die in de geselecteerde printer zijn opgeslagen, worden weergegeven. Geef aan waar de media-instellingswaarden (medianummers) van het EMX-bestand dat bij stap 4 is opgehaald, naartoe moeten worden gekopieerd.

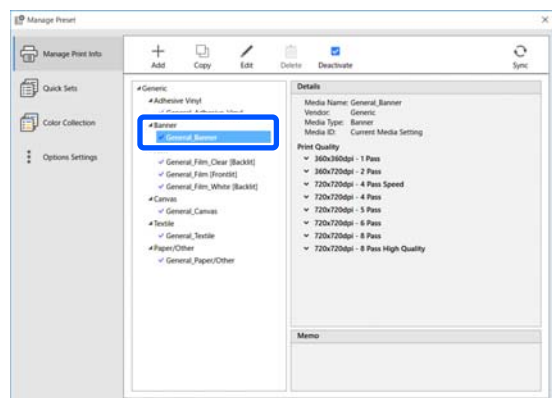
Door een nummer dat nog blanco is te selecteren, worden de waarden toegevoegd. Door een nummer te selecteren dat al geregistreerd is, zal de daaronder geregistreeerde informatie worden overschreven.





- 7 Klik op **Finish (Voltooien)**.

Het ophalen en registreren is voltooid.

Wanneer de registratie is voltooid, wordt de geregistreeerde afdrukinformatie toegevoegd aan de lijst met afdrukinformatie.

Afdrukinformatie wordt met de media-naam geïdentificeerd.



De  links van de media-naam geeft aan dat dit is ingeschakeld. U kunt afdrukinformatie selecteren via **Media Name (Media-naam)** in  Basic Settings (Basisinstellingen) in het menu Job settings (Taakinstellingen). Als er zoveel items worden weergegeven bij **Media Name (Media-naam)** dat het moeilijk wordt om te kiezen, selecteert u afdrukinformatie die u niet nodig hebt in dit scherm en klikt u op  (Deactivate (Deactiveren)). De  links van de media-naam verdwijnt en de afdrukinformatie wordt uitgeschakeld.

Inleiding

U kunt instellingen aanpassen op basis van opgehaalde afdruginformatie of zelf nieuwe afdruginformatie opstellen.

Raadpleeg de Help van Epson Edge Print voor gedetailleerde informatie over het bewerken en toevoegen van afdruginformatie.

De printer voorbereiden

Voer Afdrukafstellingen uit in het menu Instellingen van de printer nadat u de media-instellingen voor het opgehaalde EMX-bestand naar de printer hebt gekopieerd.

Met Afdrukafstellingen worden de media-instellingen geoptimaliseerd om verschillen tussen het afdrukmateriaal en de printer te corrigeren, zodat u optimaal kunt afdrukken.

Als u Afdrukafstellingen niet uitvoert, kan het afdrukresultaat strepen vertonen of korrelig zijn.

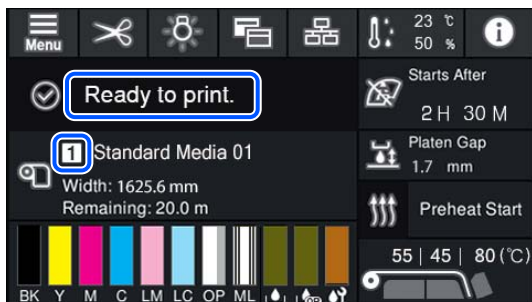
- 1 Plaats het afdrukmateriaal dat u in de printer wilt gebruiken.

Wanneer u het afdrukmateriaal hebt geplaatst, wordt het instellingscherm voor het geplaatste afdrukmateriaal op het scherm van het bedieningspaneel weergegeven.

- 2 Selecteer het nummer dat bij stap 6 in “EMX-bestanden voorbereiden” is geselecteerd.

Wanneer de media-instellingen zijn geconfigureerd, wordt het startscherm weergegeven.

Controleer of het opgegeven medianummer en het bericht **Gereed voor afdrukken** worden weergegeven.




- 3 Voer **Afdrukafstellingen** uit via het instellingenmenu.

Raadpleeg het onderstaande gedeelte voor een gedetailleerde procedure.

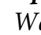
 [“Media-instellingen optimaliseren \(Automatische aanpassing\)”](#) op pagina 68

Afdrukprocedure

- 1 Klik op  (Add (Toev.)) op de werkbalk Job (Afdruktaak) en voeg de afdrukgegevens toe aan Job List (Takenlijst).
Of sleep de afdrukgegevens naar Job List (Takenlijst).

De naam van de gegevens en een miniatuurweergave van de afdrukgegevens die zijn toegevoegd, worden weergegeven in Job List (Takenlijst).

Opmerking:

Wanneer u op  (Add (Toev.)) klikt en de afgedrukte gegevens selecteert, kunt u tegelijkertijd ook Quick Sets (Snelle instellingen) selecteren.



Quick Sets (Snelle instellingen) zijn een opgeslagen groep of batch afdruktaakinstellingen. Taken worden gegenereerd op basis van deze instellingen.

Raadpleeg de Help van Epson Edge Print voor meer informatie over Quick Sets (Snelle instellingen).

- 2 Selecteer in Job List (Takenlijst) een taak die moet worden afgedrukt.


In het voorbeeldgebied wordt een afbeelding van de afdruk weergegeven.

Inleiding

- 3** Klik in het menu Job Setting (Taakinstelling) op  (Basic Settings (Basisinstellingen)).

Het instelgebied wordt gewijzigd in Basic Settings (Basisinstellingen) en u kunt het formaat en de naam (afdrukinformatie) van het afdruk materiaal en de afdrukkwaliteit (resolutie en aantal doorvoeren) instellen.

Raadpleeg de Help van Epson Edge Print voor meer informatie.

- 4** Klik op  (Print (Afdrukken)) op de taakwerkbalk om het afdrukken te starten.

Grote taken afdrukken

Afhankelijk van de prestaties van uw server kunnen de printkoppen tijdens het afdrukken van grote taken, zoals lange of geneste taken, tijdens het afdrukken stoppen en weer verdergaan. In dit geval is het raadzaam om de RIP-bewerking vóór het afdrukken uit te voeren.

Raadpleeg de Help van Epson Edge Print voor meer informatie.

Grote taken op volgorde in batches afdrukken

Als er in Job List (Takenlijst) meerdere taken staan, kunt een afdrukvolgorde bepalen en afdrukken in batch opgeven.


Als u afdrukken in batch hebt opgegeven, kunt u in Job List (Takenlijst) de afdrukvolgorde opgeven.


Raadpleeg de Help van Epson Edge Print voor meer informatie.

Tijdens het afdrukken wordt **Printing (Afdrukken bezig)** weergegeven in de kolom **Status** in Job List (Takenlijst). In het voorbeeldgebied zal ook een voortgangsbalk verschijnen voor de resterende afdruktijd.

Opmerking:

Controleer de status van het tabblad voor wisselen tussen printers voordat u het afdrukken start. U kunt niet afdrukken als een van de volgende statuspictogrammen wordt weergegeven.

: er is een fout opgetreden.

: er wordt momenteel een andere taak dan een afdruktaak uitgevoerd, bijvoorbeeld Printkop reinigen, of het bedieningspaneel wordt gebruikt.

: de printer is uitgeschakeld of niet verbonden.

Bereid de printer voor afdrukken voor.

Afdruktaken die zijn voltooid, worden automatisch naar de lijst Printed Job (Afdrukte taak) verplaatst.


Raadpleeg de Help van Epson Edge Print voor meer informatie over gebruik van de lijst Printed Job (Afdrukte taak).

Gebruik het menu Job Setting (Taakinstelling) om taken te vergroten of verkleinen, een gedeelte van een afbeelding af te drukken of een afbeelding af te drukken die breder is dan het afdruk materiaal.

Raadpleeg de Help van Epson Edge Print voor meer informatie.

Afdrukken stoppen

Volg de volgende procedure als u het afdrukken wilt stoppen terwijl een afdruktaak wordt uitgevoerd.

- 1** Selecteer in Job List (Takenlijst) de afdruktaak die moet worden gestopt en klik op  (Cancel (Annuleren)) op de taakwerkbalk. Of open het snelmenu via de naam van de afdruktaak die moet worden gestopt en selecteer **Cancel (Annuleren)**.
- 2** Wanneer het bevestigingsscherm wordt weergegeven, klikt u op **Yes (Ja)**.

Een grotere afbeelding in delen opdelen voor het afdrukken (naast elkaar)

In dit gedeelte worden de standaardfuncties van Epson Edge Print uitgelegd.

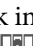
Inleiding

Als u een grote afbeelding afdrukt die breder is dan het afdrukk materiaal waarop u afdrukt, kunt u deze grote afbeelding verdelen in meerdere delen en deze op het afdrukk materiaal afdrukken.

U kunt tevens overlapping toevoegen zodat u de delen na het afdrukken weer aan elkaar kunt plakken tot een grote afbeelding.

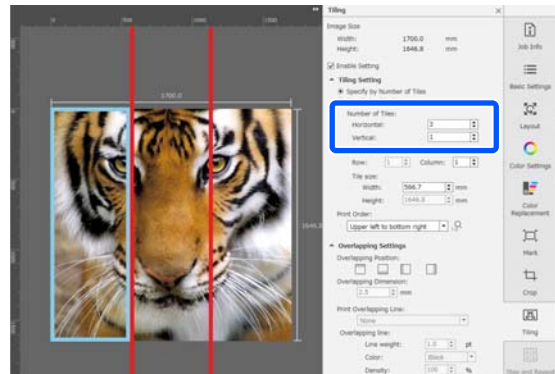
De procedure voor het opdelen van een afbeelding wordt hieronder verklaard.

Een afbeelding opdelen

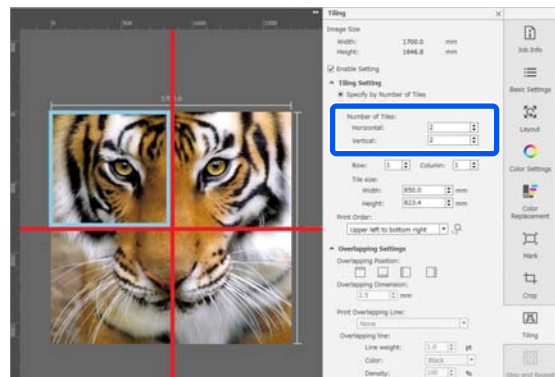
- 1 Selecteer in Job List (Takenlijst) een taak die moet worden opgedeeld.
- 2 Klik in het menu Job Setting (Taakinstelling) op  (Tiling (Tegels)).
Het instelgebied gaat over naar de instellingen voor Tiling (Tegels).
- 3 Selecteer **Enable Setting (Instelling inschakelen)**.
De instelitems worden ingeschakeld.
- 4 Stel in **Tiling Setting (Tegelinstelling)** de afmetingen voor het opdelen in.
Elk van de opgedeelde afbeeldingen heet een "tegel".
Selecteer **Specify by Number of Tiles (Geef aantal tegels op)** om het aantal delen in te stellen waarin de afbeelding moet worden opgedeeld.
Als u het formaat van alle tegels wilt instellen en dan de afbeelding wilt opdelen, selecteert u **Specify by Tile Size (Opgeven op tegelgrootte)**.
Ga verder naar stap 5 als u het aantal tegels wilt instellen.
Ga verder naar stap 7 als u het formaat van de tegels wilt instellen.

- 5 Stel in **Number of Tiles (Aantal tegels)** het aantal delen in.

Voorbeeld: 3 delen Horizontal (Horizontaal)



Voorbeeld: 2 delen Horizontal (Horizontaal) en Vertical (Verticaal)



- 6 U kunt fijnaanpassingen toepassen op het formaat van de tegels die u opdeelt.

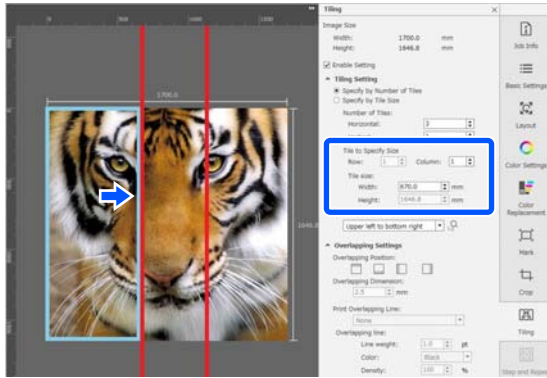
Als u een plakrand op een positie wilt voorkomen, bijvoorbeeld op de locatie van het oog in het voorbeeld van 3 delen Horizontal (Horizontaal) in stap 5, gebruikt u de volgende procedure om de tegel linksboven te selecteren en het tegelformaat aan te passen.

- (1) Klik met de muis op de gewenste tegel of geef de positie van de gewenste tegel op in **Tile to Specify Size (Tegel voor opgeven grootte)**.

De tegel die moet worden aangepast, wordt in een lichtblauw kader weergegeven.

- (2) Versleep het lichtblauwe kader of voer in **Tile size (Tegelgrootte)** een waarde in om het formaat aan te passen.

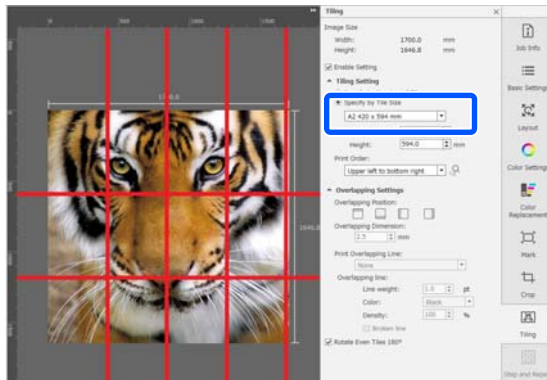
Inleiding



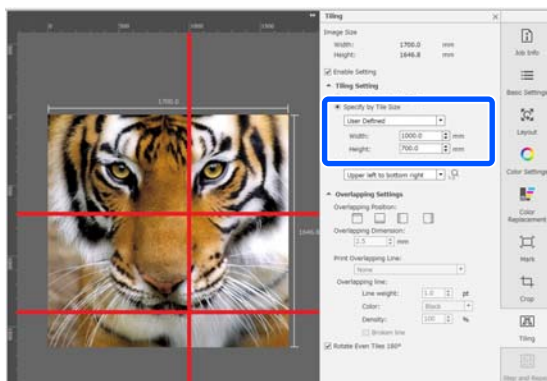
Ga verder naar stap 8 om de overlapping in te stellen.

7 Stel in **Specify by Tile Size (Opgeven op tegelgrootte)** het formaat van de delen in.

Voorbeeld: instellen op A2-formaat

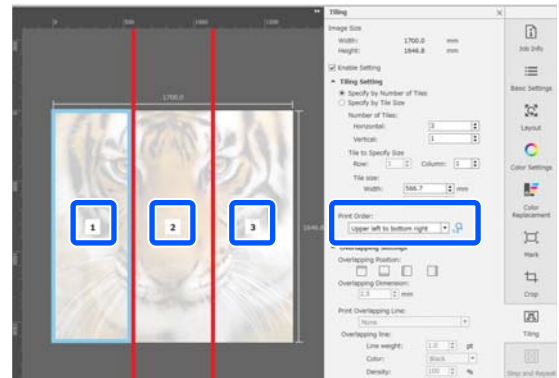


Voorbeeld: stel Width (Breedte) in op 1000 mm en Height (Hoogte) in op 700 mm bij User Defined (Gebruikergedefinieerd)



8 Stel bij **Print Order (Afdrukvolgorde)** de volgorde in waarin tegels worden afgedrukt.

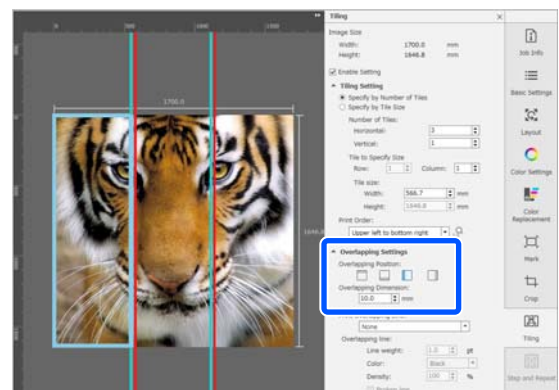
Wanneer u **Print Order (Afdrukvolgorde)** selecteert en vervolgens op **1-2** klikt, wordt op elke tegel in het voorbeeldgebied een getal weergegeven dat de afdrukvolgorde aangeeft.



9 Stel in **Overlapping Settings (Overlappingsinstellingen)** de overlap voor het aan elkaar plakken van de afbeelding in.

- (1) Stel in **Overlapping Position (Overlappingspositie)** de locatie van de overlap in.
- (2) Stel in **Overlapping Dimension (Overlappingsafmetingen)** de breedte van de overlap in.

Voorbeeld: **Overlapping Dimension (Overlappingsafmetingen)** is 10 mm en de **Overlapping Position (Overlappingspositie)** is aan de linkerzijde



Ga naar stap 10 als u omtreklijnen tussen de afbeelding en de overlapping wilt afdrucken.

Ga naar stap 11 als u geen omtreklijnen tussen de afbeelding en de overlapping wilt afdrucken.

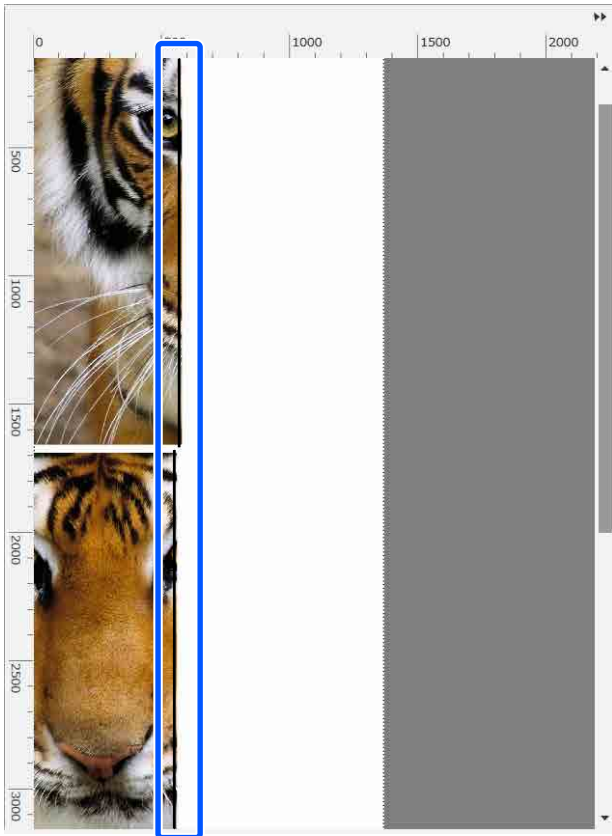
Inleiding

10 Selecteer bij **Print Overlapping Line (Overlappende lijn afdrukken)** de optie **Print on Image and Margins (Afdrukken op afbeelding en marges)** of de optie **Print only on Margins (Alleen afdrukken op marges)**.

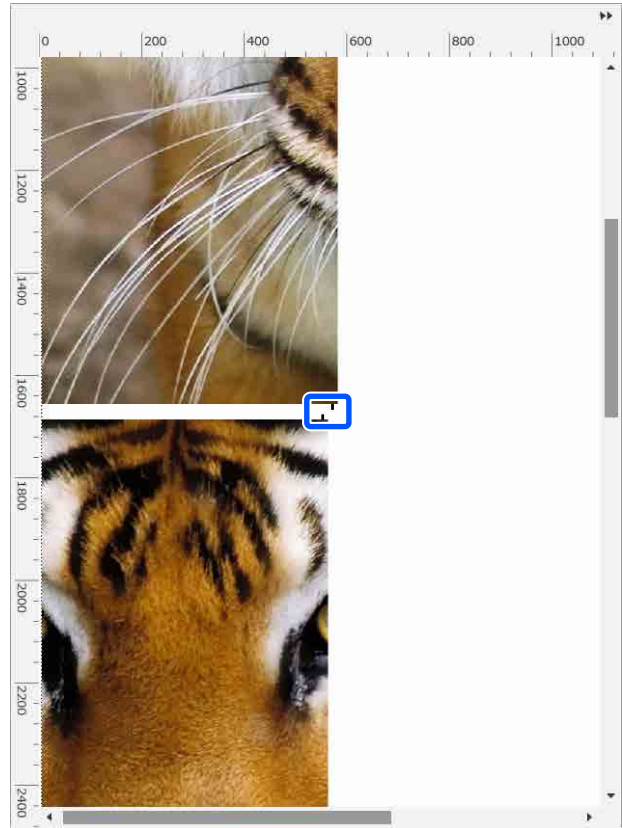
Omtreklijnen worden afgedrukt tussen de afbeelding en de overlapping en kunnen fungeren als richtlijnen om delen van de afbeelding bij elkaar te voegen.

Met **Overlapping line** kunt u dikte, kleur en dichtheid van de omtreklijnen wijzigen zodat ze beter te zien zijn. Als u **Broken line** selecteert, kunt u van een dichte omtreklijn een onderbroken omtreklijn maken.

Voorbeeld: **Print on Image and Margins (Afdrukken op afbeelding en marges)** is ingesteld

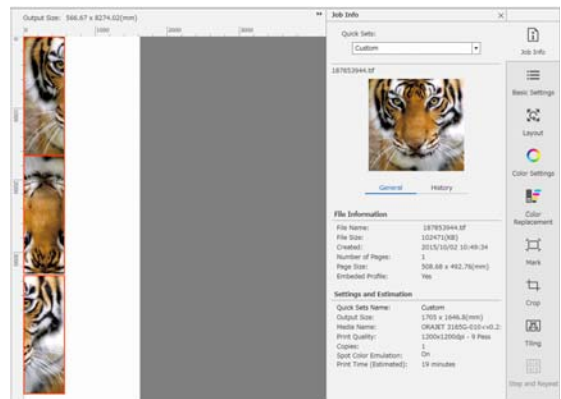


Voorbeeld: **Print only on Margins (Alleen afdrukken op marges)** is ingesteld




11 Wanneer de instellingen voor het opdelen van de afbeelding zijn geconfigureerd, selecteert u in het menu Job Settings (Taakinstellingen) een andere optie dan Tiling (Tegels), Color Replacement (Kleur vervangen) of Crop om het voorbeeldgebied te wijzigen in het afdrukvoorbeeld.

Voorbeeld: wanneer (Job Info (Taakinfo)) is geselecteerd



Inleiding

Opmerking:

Klik op  **Layout (Indeling)** in het menu **Job Settings (Taakinstellingen)** om de positie van de tegels te wijzigen.

U kunt bijvoorbeeld minder media verspillen door, uitgaande van de breedte van het materiaal, tegels die oorspronkelijk verticaal waren gerangschikt horizontaal te rangschikken en vervolgens af te drukken.

Maar afhankelijk van de rangschikking van de tegels kan er kleurafwijking bij de naden optreden wanneer de afbeeldingen worden samengevoegd.

Een specifieke tegel niet afdrukken

U kunt het afdrukken met de volgende procedure annuleren als u een specifieke tegel niet wilt afdrukken nadat een afbeelding is verdeeld met de instellingen voor **Tiling (Tegels)**.

- 1 Open het snelmenu van de tegel die u niet wilt afdrukken.
- 2 Schakel het selectievakje **Print (Afdrukken)** uit. Wanneer u het selectievakje **Print (Afdrukken)** uitschakelt, wordt er op de tegel een pictogram weergegeven. Schakel het selectievakje in om de tegel af te drukken.

Opmerking:

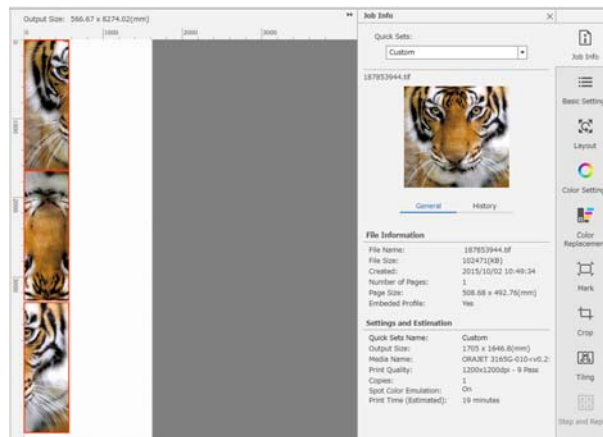
Als u met de rechtermuisknop op een tegel klikt en **Clear All** in het weergegeven menu selecteert, wordt geen enkele tegel afgedrukt.

Als u slechts één tegel wilt afdrukken, klikt u met de rechtermuisknop op de gewenste tegel, selecteert u **Clear All** in het weergegeven menu en selecteert u **Print (Afdrukken)**.

Wanneer kleurafwijking bij de naden opvalt

Wanneer afbeeldingen worden samengevoegd en de kleurafwijking bij de naden opvallend is, controleert u of het selectievakje **Rotate Even Tiles 180°** in de instellingen voor **Tiling (Tegels)** is uitgeschakeld.

Wanneer dit selectievakje is ingeschakeld, worden de tegels om en om ondersteboven afgedrukt, zodat de kleurafwijking minder zichtbaar wordt.



U kunt de kleurafwijking ook verbeteren door **Printkop opwarmen op Aan** in te stellen in het instellingenmenu van de printer.

 [“Mediabeheer-items” op pagina 125](#)

EPSON Software Updater gebruiken

Opmerking:

Noord-Amerika

Ga voor software-updates naar:

- <https://www.epson.com/support> (VS)
- <http://www.epson.ca/support> (Canada)

Latijns-Amerika

Ga voor software-updates naar:

- <http://www.latin.epson.com/support> (Caraïbisch gebied)
- <http://www.epson.com.br/suporte> (Brazilië)
- <http://www.latin.epson.com/soporte> (overige regio's)

De beschikbaarheid van software-updates controleren

- 1 Controleer de volgende status.
 - Heeft de computer verbinding met internet.
 - Kunnen de printer en de computer communiceren.

- 2 Start EPSON Software Updater.

Windows 8.1/Windows 8

Voer in de charm Search (Zoeken) de naam van de software in en selecteer het pictogram dat wordt weergegeven.

Behalve in Windows 8.1/Windows 8

Klik op Start (Starten) > **All Programs (Alle programma's)** (of **Programs (Programma's)**) > **Epson Software** > **EPSON Software Updater**.

Mac OS X

Klik op **Go (Gaan) — Applications (Toepassingen) — Epson Software — EPSON Software Updater**.

Opmerking:

In Windows kunt u de toepassing tevens starten door op het pictogram van de printer op de taakbalk te klikken en **Software Update (Software-update)** te selecteren.

3

Werk de software en handleidingen bij.

Volg de instructies op het scherm om door te gaan.



Belangrijk:

Schakel de computer niet uit terwijl de printer wordt bijgewerkt.

Opmerking:

Software die niet in de lijst wordt weergegeven, kan niet met EPSON Software Updater worden bijgewerkt. Raadpleeg de Epson-website voor de recentste versies van de software.

<https://www.epson.com>

Meldingen over updates ontvangen

1

Start EPSON Software Updater.

2

Klik op **Auto update settings**.

3

Selecteer een interval voor controle op updates voor de printer in het veld **Interval** en klik vervolgens op **OK**.


Web Config gebruiken

Biedt een overzicht van het starten van de software en de geleverde functies.

Opstartprocedure

Start de software op een computer die is aangesloten op hetzelfde netwerk als de printer.

Inleiding

- 1 Controleer het IP-adres van de printer.
Controleer of de printer gebruiksklaar is. Druk op  (menu) en selecteer **Algemene instellingen** — **Netwerkinstellingen** — **Bekabelde LAN-status**.
- 2 Open een webbrowser op de computer die via het netwerk met de printer is verbonden.
- 3 Voer het IP-adres van de printer in de adresbalk van de webbrowser in en druk op de toets **Enter** of **Return**.

Indeling:
IPv4: http://IP-adres van de printer/
IPv6: http://[IP-adres van de printer]/

Voorbeeld:
IPv4: http://192.168.100.201/
IPv6: http://[2001:db8::1000:1]/

Sluitingsprocedure

Sluit de webbrowser.

Software verwijderen

Belangrijk:

- Meld u aan bij een *Computer administrator (Beheerdersaccount)-account (een account met Administrator (beheerdersrechten)-rechten)*.
- Voer desgevraagd het *beheerderswachtwoord in en ga door met de taak*.
- Sluit alle andere eventueel geopende toepassingen af.

Windows

In dit gedeelte wordt beschreven hoe u Epson Edge Dashboard en de Epson communications drivers (Epson-communicatiedrivers) verwijdert. Deze programma's worden als voorbeeld gebruikt.

- 1 Schakel de printer uit en koppel de kabel los van de computer.

- 2 Klik op de computer waarop de software is geïnstalleerd op **Control Panel (Configuratiescherm)** en klik vervolgens op **Uninstall a program (Een programma verwijderen)** in de categorie **Programs (Programma's)**.
- 3 Selecteer de software die u wilt verwijderen en klik op **Uninstall/Change (Verwijderen/Wijzigen)** (of **Change/Remove (Wijzigen/Verwijderen)**).

Als u het volgende selecteert, worden de Epson communications drivers (Epson-communicatiedrivers) verwijderd. Het modelnummer verschijnt op de plek van XXXXX.
 - EPSON SC-RXXXXX Series Comm Driver Printer Uninstall (Printer EPSON SC-RXXXXX Series Comm Driver verwijderen)

Om **Epson Edge Dashboard** te verwijderen, selecteer Epson Edge Dashboard.

- 4 Selecteer het pictogram van de gewenste printer en klik op **OK**.
- 5 Volg de instructies op het scherm om door te gaan.

Wanneer u wordt gevraagd het verwijderen te bevestigen, klikt u op **Yes (Ja)**.

Start de computer opnieuw op als u de Epson communications drivers (Epson-communicatiedrivers) opnieuw installeert.

Mac

In het volgende gedeelte wordt beschreven hoe u Epson Edge Dashboard verwijdert.

- 1 Sluiten van **Epson Edge Dashboard**.
- 2 Dubbelklik op **Applications (Toepassingen)** — **Epson Software** — **Epson Edge Dashboard** — **Epson Edge Dashboard Uninstaller**.

Volg de instructies op het scherm om door te gaan.

Basishandelingen

Basishandelingen

Workflow voor juist afdrukken

Volg de onderstaande instructies om juist af te drukken op het afdruk materiaal.

1. De media-instellingen in de printer en de afdrukinformatie in de RIP-software opslaan


Sla de media-instellingen volgens de eigenschappen van het afdruk materiaal op in de printer en sla de afdrukinformatie op in de RIP-software.

Epson levert een EMX-bestand waarin de media-instellingen en de afdrukinformatie voor het meest gebruikte in de handel verkrijgbare afdruk materiaal zijn gecombineerd.

U kunt de volgende bewerkingen eenvoudig uitvoeren met de wizard van de RIP-software Epson Edge Print die met de printer is meegeleverd.

- Download het EMX-bestand
- Sla de afdrukinformatie automatisch op in Epson Edge Print
- Sla media-instellingen op in de printer

Lees verder voor gedetailleerde informatie.

 ["Afdrukken met de juiste instellingen voor het gebruikte afdruk materiaal \(afdrukken met EMX\)" op pagina 42](#)



2. Stel de RIP-bewerking voor taken die meer dan drie uur in beslag nemen zodanig in dat ze korter dan drie uur duren.

De printer kan niet langer dan drie uur onafgebroken afdrukken. De tijdsduur waarmee u binnen drie uur kunt afdrukken, is afhankelijk van het aantal drukgangen dat is ingesteld voor de afdrukkwaliteit van de RIP-bewerking.

Zie het volgende gedeelte voor meer informatie over de afdrukduur die wordt bepaald door het aantal drukgangen. Zie ook het volgende gedeelte voor meer informatie om een afdruktaak binnen drie uur uit te voeren.

 ["Afdruklengten op basis van drukgangnummer en een afdruktaak maken" op pagina 152](#)



3. Afdruk materiaal in de printer laden en media-instellingen configureren

Plaats het afdruk materiaal, selecteer het nummer waaronder u de media-instellingen bij stap 1 hebt opgeslagen en voer de lengte van het afdruk materiaal in.

 ["Afdruk materiaal laden" op pagina 54](#)

 ["Instellingen voor geplaatste media" op pagina 60](#)



4. Bevestig het afdruk materiaal aan de automatische oproleenheid

Als u het afdruk materiaal tijdens het afdrukken wilt oprollen, moet u het afdruk materiaal aan de automatische oproleenheid bevestigen.

 ["De automatische oproleenheid gebruiken" op pagina 62](#)



5. De media-instellingen optimaliseren (bij gebruik van nieuw afdruk materiaal)

Voer dit eenmaal uit voordat u de media-instellingen gebruikt die u bij stap 1 in de printer hebt opgeslagen.

Optimaliseer de media-instellingen (Afdrukafstellingen) om verschillen tussen het afdruk materiaal en de printer te corrigeren, zodat u optimaal kunt afdrukken.

 ["Media-instellingen optimaliseren \(Automatische aanpassing\)" op pagina 68](#)



6. De status van de printer controleren

Controleer voordat u begint de hoeveelheid resterende inkt en de status van de spuitkanaaltjes van de printkop.

 ["Vóór het afdrukken" op pagina 75](#)




Basishandelingen

7. Afdrukken

Start het afdrukken met de RIP-software.


Lees het volgende gedeelte voor informatie over afdrukken met de RIP-software Epson Edge Print die met de printer is meegeleverd.

 "Afdrukken met de juiste instellingen voor het gebruikte afdruk materiaal (afdrukken met EMX)" op pagina 42

Opmerkingen bij het laden van afdruk materiaal

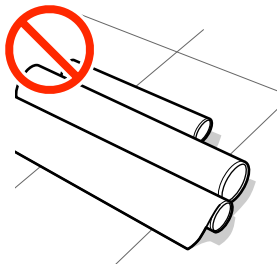
Let bij het bewaren van en omgaan met media op de volgende punten om het oppervlak van media stof- en pluisvrij te houden. Door media te gebruiken die niet stof- en pluisvrij is, kunnen de spuitkanaaltjes van de printkop verstopt raken en kunnen er inktvlekken op de afdruk ontstaan.

Zie het volgende gedeelte voor meer informatie over het bewaren van en omgaan met media.

 "Voorzorgsmaatregelen bij het omgaan met en bewaren van media" op pagina 31

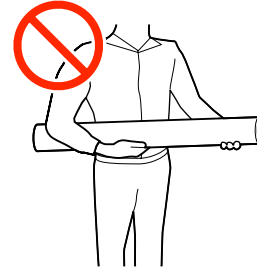
Plaats blootgestelde media niet op de vloer.

De media moet in verband met opslag worden teruggedraaid en in de originele verpakking worden geplaatst.



Zorg er bij het dragen van de media voor dat het oppervlak ervan niet tegen kledij wordt gedrukt.

Laat de media in de individuele verpakking tot u deze in de printer plaatst.



Opmerkingen bij het laden van afdruk materiaal

Let op:

- De uitharder, verwarmingen en platen voor vasthouden van media kunnen heet zijn. Houd u aan alle voorzorgsmaatregelen. Wanneer u de voorzorgsmaatregelen niet naleeft, kan dit brandwonden veroorzaken.
- Afdruk materiaal is zwaar en mag niet worden gedragen door slechts één persoon.
- Pas op dat uw handen of vingers niet bekneld raken bij het openen of sluiten van de printerkap. Wanneer u deze voorzorgsmaatregel niet naleeft, kan dit tot letsel leiden.
- Wrijf niet met uw handen langs de randen van het afdruk materiaal. De randen van het afdruk materiaal zijn scherp en kunnen letsel veroorzaken.

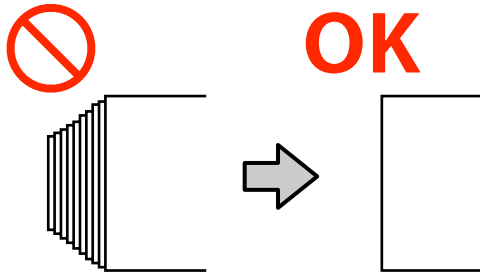
Laad de media net voordat u met afdrukken begint.

In de printer achtergebleven media kan ook gaan golven of omkrullen, wat papierstoringen kan veroorzaken of ertoe kan leiden dat media in contact komt met de printkop. Dat kan leiden tot storingen of een mindere afdrukkwaliteit.

Basishandelingen

Laad geen media waarvan de linker- en rechterraand niet gelijk zijn.

Als het afdruk materiaal is geplaatst en de rechter- en linkerrand van de rol ongelijk zijn, kunnen problemen met de mediatoevoer ervoor zorgen dat het afdruk materiaal tijdens het afdrukken niet op zijn plaats blijft. Draai het materiaal terug om de randen goed te krijgen of gebruik een rol zonder problemen.

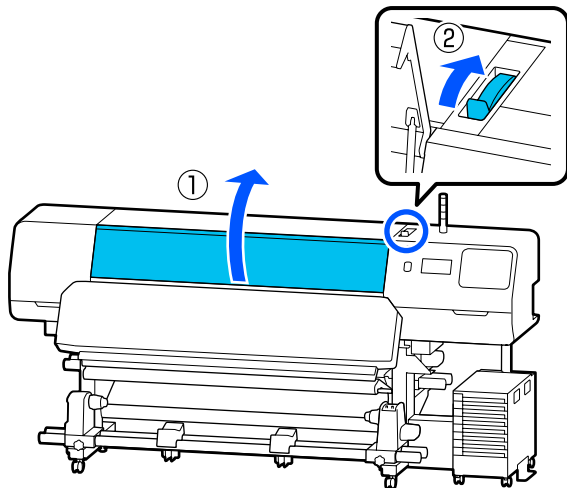


Afdruk materiaal laden

U kunt de procedure bekijken in een video op YouTube.

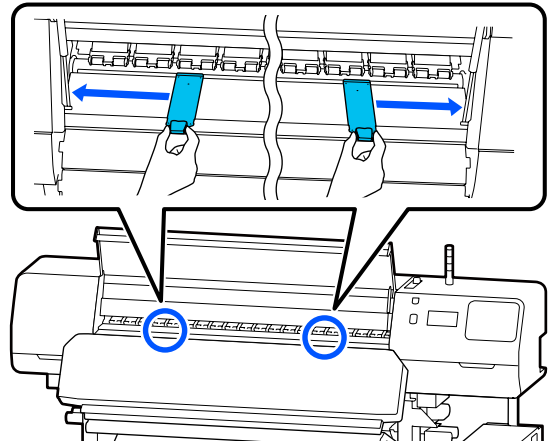
[Epson Video Manuals](#)

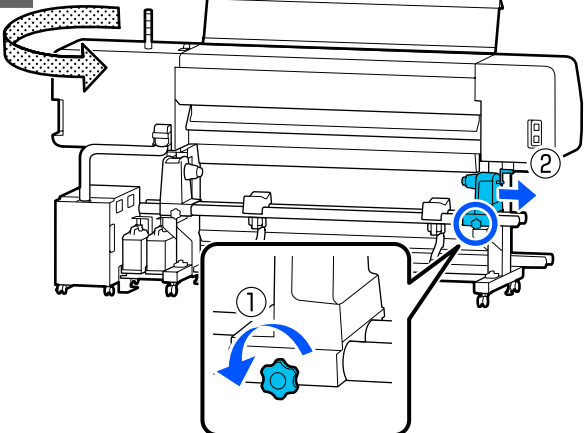
- 1** Controleer of **Open de printerkap en laad de media.** wordt weergegeven op het startscherm.
- 2** Open de printerkap en zet de hendel voor laden van afdruk materiaal naar achteren.



- 3** Houd de lipjes aan beide randen van de platen voor vasthouden van media vast en verplaats de platen naar de rand van het afdruk materiaal, zodat deze op het afdruk materiaal liggen.

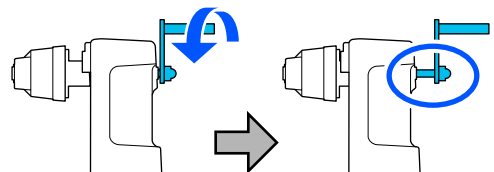
Als er een thermische plaat op de degel ligt, verwijdert u deze voordat u de platen voor vasthouden van media verplaatst.



- 4** 

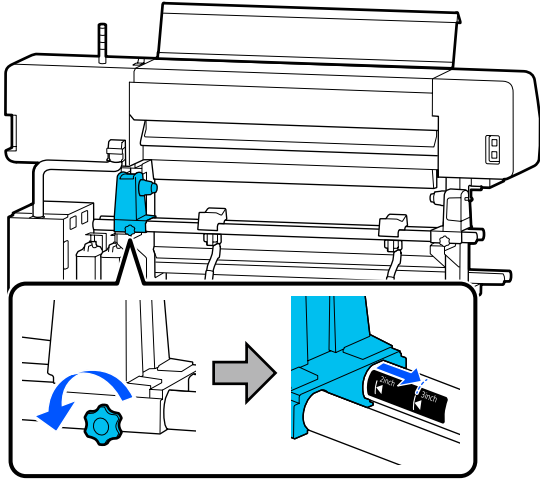
! Belangrijk:

Als de as van de handvat voor de rechter materiaalhouder niet zichtbaar is, draait u de handvat naar u toe totdat deze niet verder kan. De media kan niet goed worden geladen als de as van de handvat niet zichtbaar is.

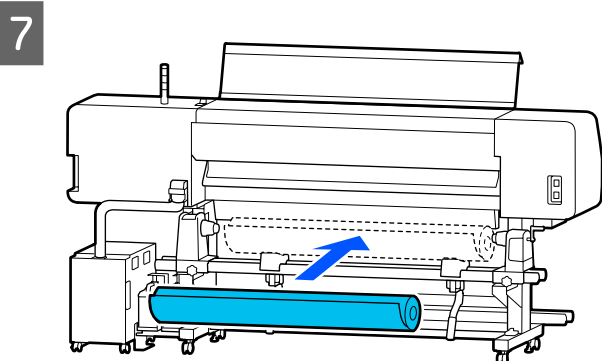
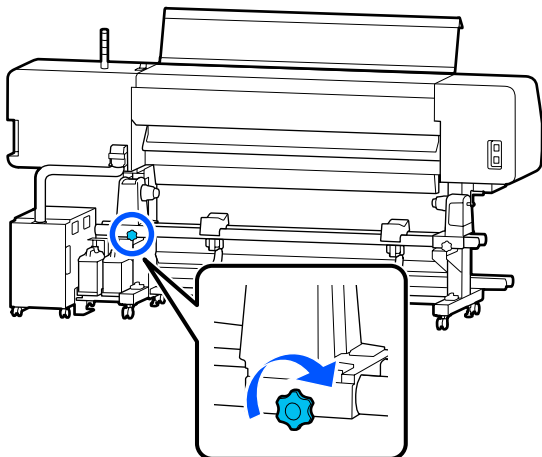


Basishandelingen

- 5** Draai de schroef van de materiaalhouder aan de linkerkant los en verplaats de materiaalhouder naar de laadpositie voor de binnendiameter van de rolkern van het afdruk materiaal dat u wilt plaatsen.



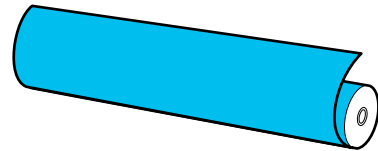
- 6** Draai de schroef aan tot deze niet verder kan draaien.



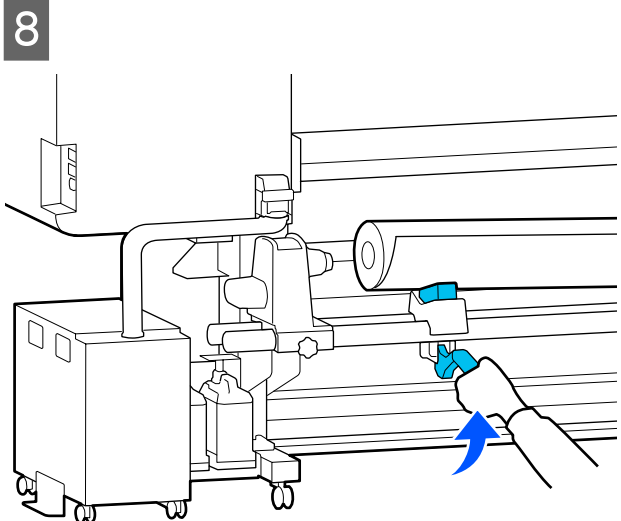
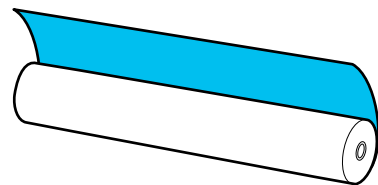
Opmerking:

De methode voor het plaatsen van afdruk materiaal op rollen is afhankelijk van de manier waarop het afdruk materiaal wordt afgerold.

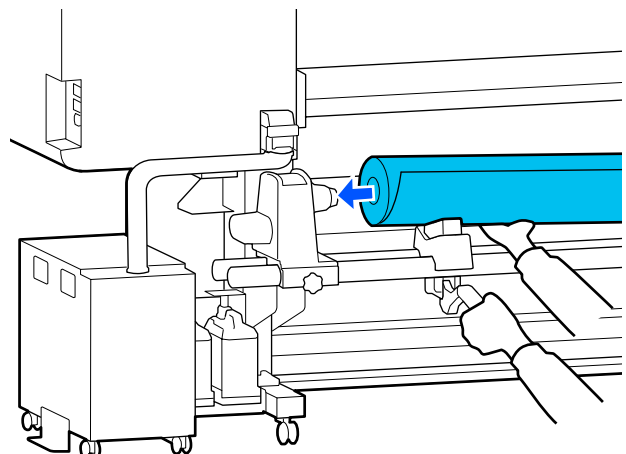
Afdrukbare zijde naar buiten



Afdrukbare zijde naar binnen



- 9** Schuif de rolkern van het afdruk materiaal stevig over de materiaalhouder.



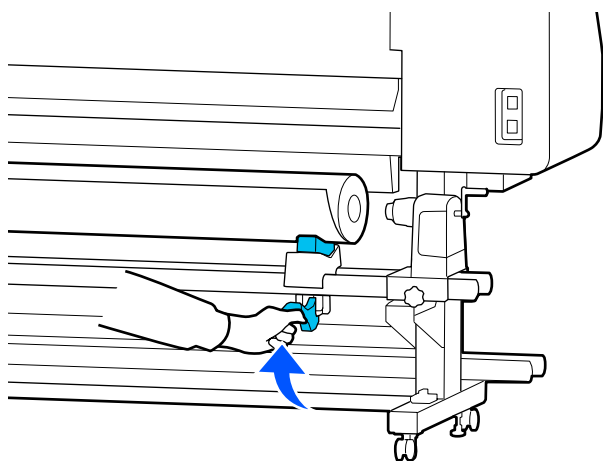
Basishandelingen

Opmerking:

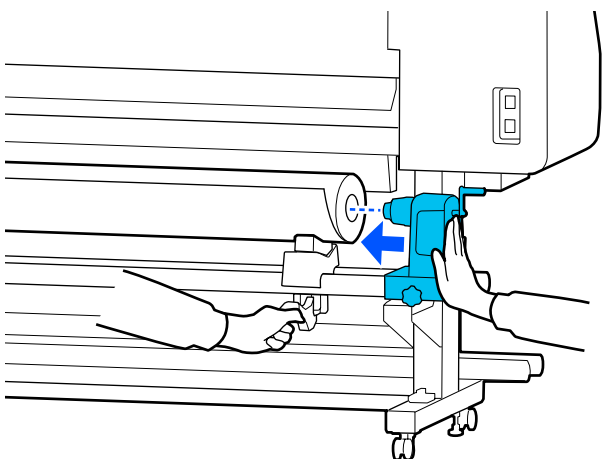
Als de mediarol een buitendiameter van minder dan 140 mm (5,5 inch) heeft, komt de rolkern niet tot bij de materiaalhouder wanneer u de tilhendel gebruikt.

Til de rolkern met de hand op en schuif de rolkern over de materiaalhouder.

10



11



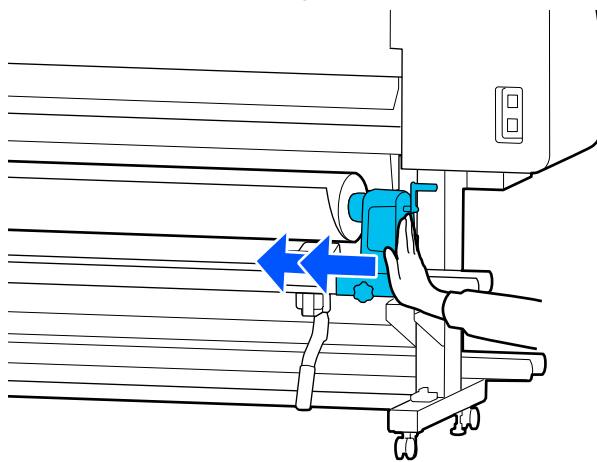
Opmerking:

Als de mediarol een buitendiameter van minder dan 140 mm (5,5 inch) heeft, komt de rolkern niet tot bij de materiaalhouder wanneer u de tilhendel gebruikt.

Til de rolkern met de hand op en schuif de rolkern over de materiaalhouder.

12

Druk de rolkern twee keer aan om ervoor te zorgen dat deze voldoende ver over de materiaalhouder is geschoven.



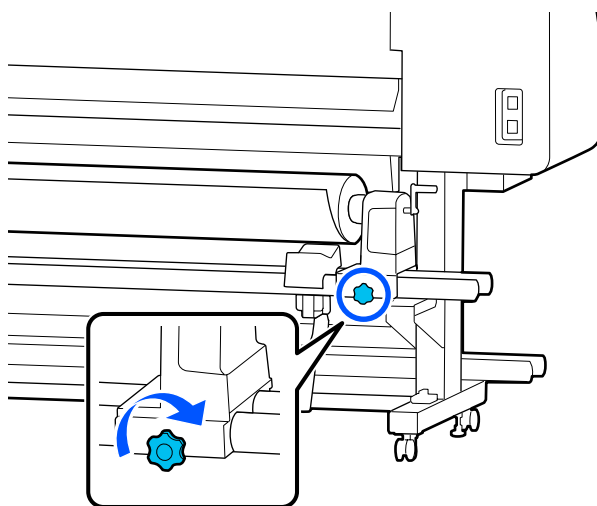
! Belangrijk:

Als de rolkern onvoldoende ver over de materiaalhouder wordt geschoven, wordt het afdruk materiaal tijdens het afdrukken niet correct geplaatst doordat de materiaalhouder en de rolkern wegglijden.

Dit kan leiden tot strepen in de afdrukresultaten.

13

Draai de schroef aan tot deze niet verder kan draaien.

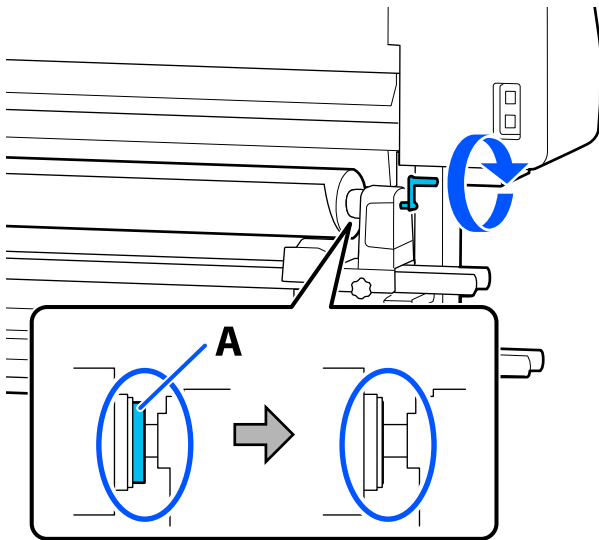


Basishandelingen

! **Belangrijk:**

- ❑ Als de schroef van de materiaalhouder los zit, kan de materiaalhouder tijdens het afdrucken verplaatsen. Dit kan leiden tot strepen en oneffenheden in de afdrukresultaten.
- ❑ Als de rechter- en linkerkant van de rol niet op één lijn staan, lijn de rol dan opnieuw uit.

- 14** Draai aan de handvat tot onderdeel A in de afbeelding hieronder volledig naar binnen zit.

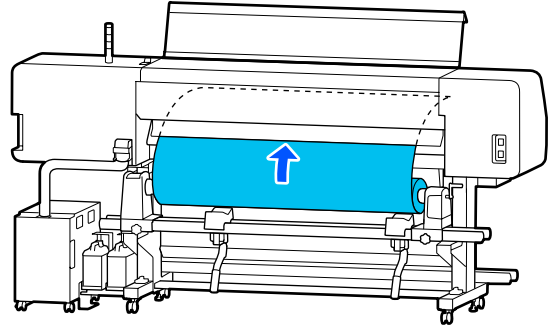


! **Belangrijk:**

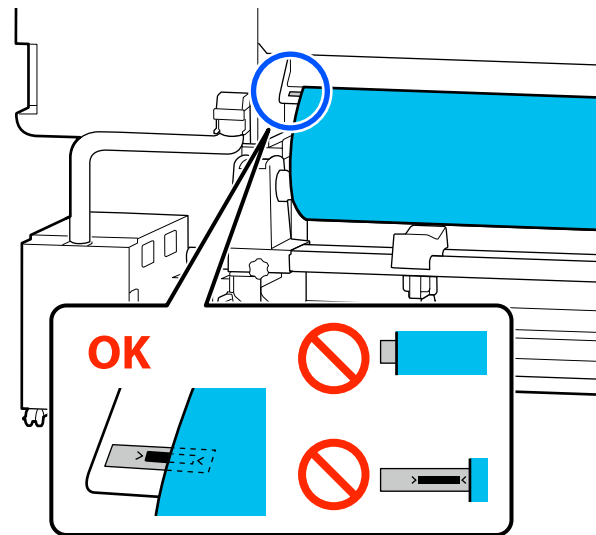
Draai de handvat niet verder wanneer onderdeel A niet meer zichtbaar is. Wanneer u deze voorzorgsmaatregel niet naleeft, kan dit schade aan de materiaalhouder veroorzaken.

Als onderdeel A nog zichtbaar is wanneer de handvat volledig is gedraaid, draait u de handvat terug. Draai de schroef van de materiaalhouder aan de rechterkant los en begin vervolgens opnieuw vanaf stap 4.

- 15** Plaats het afdruk materiaal ongeveer 30 cm (11,8 inch) in de opening.



- 16** Controleer of de linkerrand van het afdruk materiaal zich binnen het bereik van het vierkant van het label bevindt, zoals weergegeven in de onderstaande afbeelding.

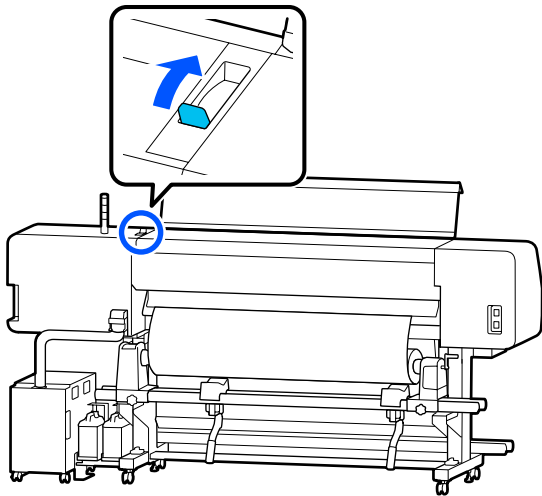


Opmerking:

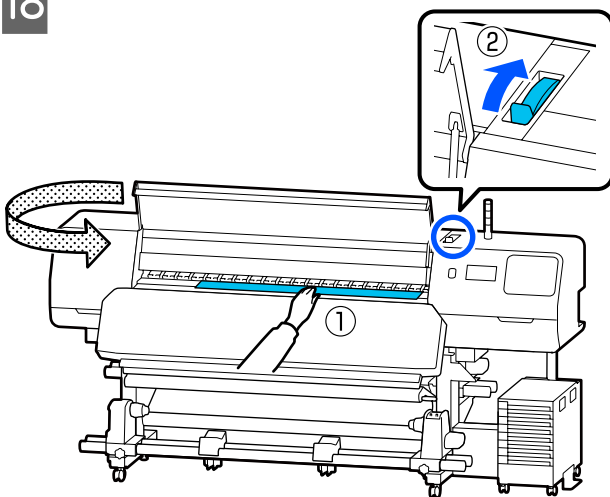
Als de linkerrand van het afdruk materiaal niet binnen het zwarte vierkant van het label valt, moet u stap 4 t/m 16 in omgekeerde volgorde uitvoeren om de positie van de materiaalhouder aan te passen. Probeer de positie van de materiaalhouders niet opnieuw in te stellen wanneer deze op het afdruk materiaal zijn geplaatst.

Basishandelingen

- 17** Zet de hendel voor laden van afdrukmetaal naar voren, zodat het ingevoerde afdrukmetaal er niet uit kan glijden.



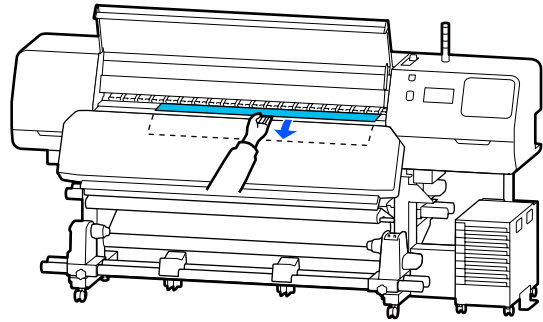
18



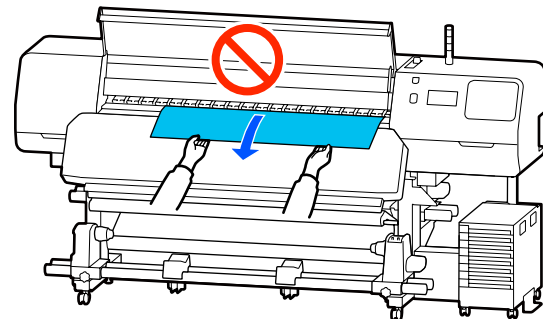
- 19** Houd het afdrukmetaal met één hand in het midden vast en trek het recht naar buiten tot de voorrand van het afdrukmetaal de opening van de uitharder bereikt.

! **Belangrijk:**

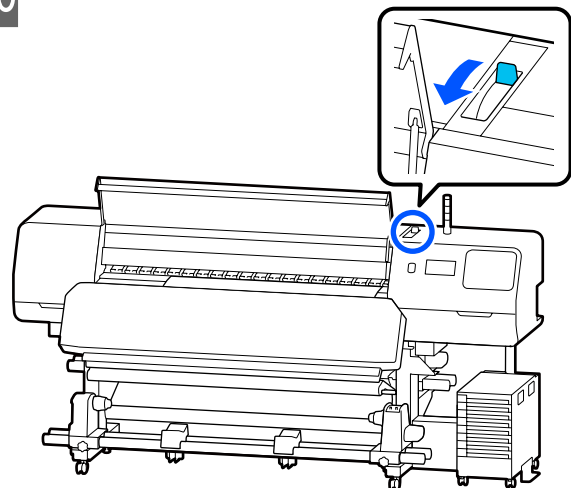
Als de voorste rand van de media door de warmte is gaan golvlen of vervormen, trek de media er dan helemaal uit via de voorzijde van de aandrukrollen. Als de aandrukrollen op golvende of vervormde gebieden drukken, wordt het afdrukken niet goed uitgevoerd.



Trek niet met beide handen aan het afdrukmetaal. Daardoor zou het afdrukmetaal scheef getrokken of verplaatst kunnen worden.

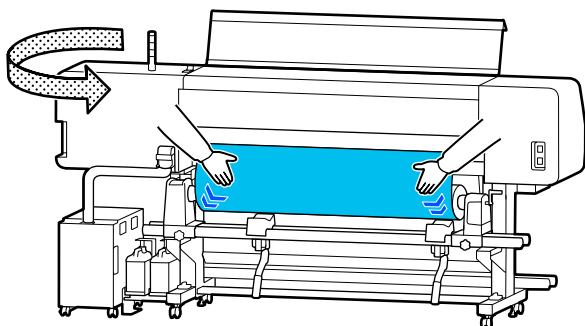


20



Basishandelingen

- 21** Tik zachtjes op beide uiteinden van de media om te voelen of er spanningsverschil in de linker- en rechterzijde zit.

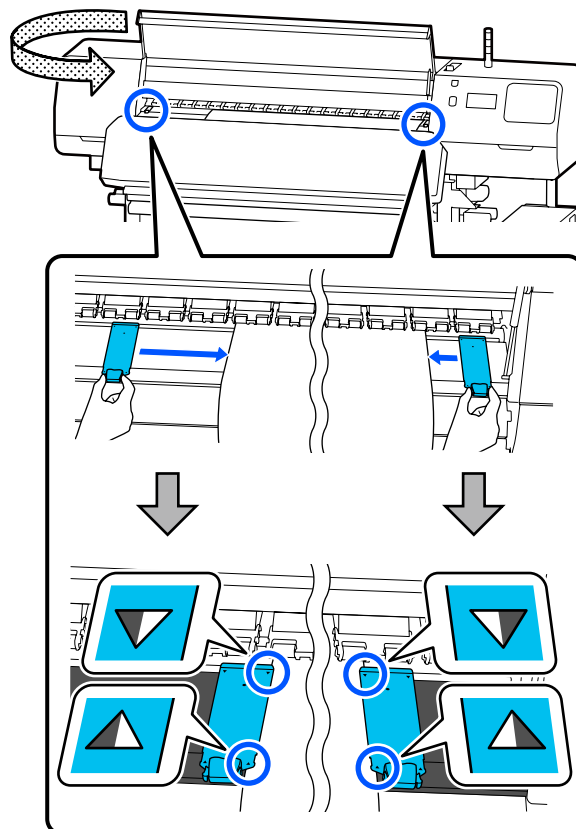


Als er spanningsverschil is, kan de media losraken.

Zet aan de voorzijde van de printer de hendel voor laden van afdruk materiaal naar achteren en pas de spanning van het afdruk materiaal aan.

Als de spanning aan beide zijden gelijk is, zet u de hendel voor laden van afdruk materiaal weer naar voren.

- 22** Houd de lipjes aan beide randen van de platen voor vasthouden van media vast en verplaats de platen naar de bovenrand van de media. Zorg ervoor dat de randen van het afdruk materiaal op één lijn staan met het midden van de ronde gaten in de platen voor vasthouden van media.



Basishandelingen

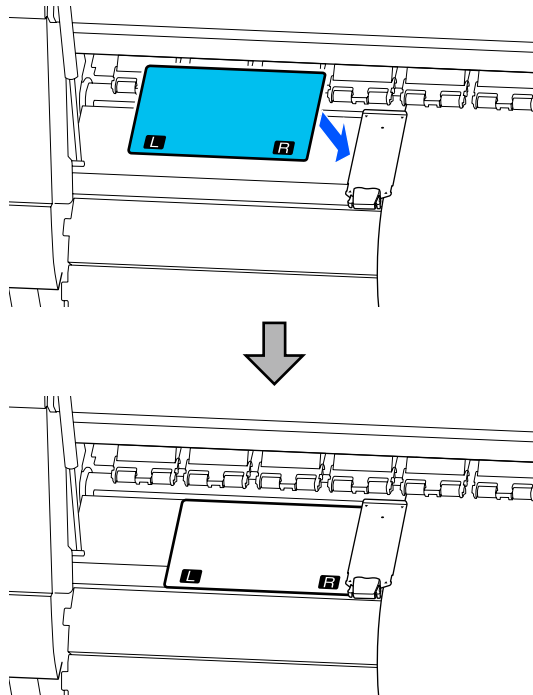
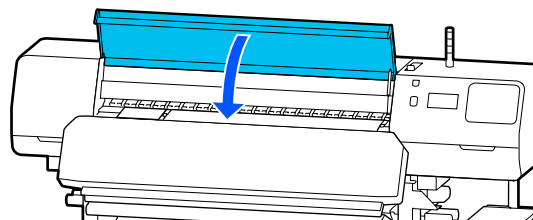
! **Belangrijk:**

- ❑ *Gebruik de platen voor vasthouden van media niet voor media van 0,5 mm (0,02 inch) of dikker. De platen voor vasthouden van media kunnen tegen de printkop komen en schade veroorzaken. Gebruik de platen voor vasthouden van media niet als u de thermische plaat ook niet gebruikt.*
- ❑ *Plaats de platen voor vasthouden van media altijd met de randen van het afdrukmetaal in het midden van de openingen. Een foutieve plaatsing kan tijdens het afdrukken strepen veroorzaken (horizontale strepen, oneffenheden in tinten of stroken van ongelijke kleur).*
- ❑ *Verplaats de platen voor vasthouden van media helemaal naar de linker- en rechterraand van de degel wanneer ze niet worden gebruikt.*
- ❑ *Gebruik de platen voor vasthouden van media niet als er vlekken op de zijkanten van het bedrukte afdrukmetaal zitten.*

23

Plaats de meegeleverde thermische plaat links van de platen voor vasthouden van media aan de linkerkant wanneer u afdrukmetaal plaatst dat niet breder is dan 54 inch.

Plaats de plaat zo dat de R-zijde van de thermische plaat aan de rechterkant zit.

**24**

Instellingen voor geplaatste media

Als u de media hebt geladen, volgt u de instructies op het bedieningspaneel om de instellingen voor de geplaatste media op te geven.

1. Het opgeslagen medianummer selecteren

Selecteer het opgeslagen medianummer voor de media-instellingen die overeenkomen met het geplaatste afdrukmetaal.



Basishandelingen

2. De richting voor het opwinden van de rol selecteren

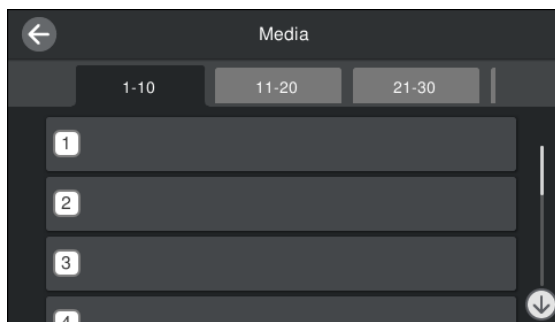
Selecteer de opwindrichting voor de geplaatste medirol.



3. De lengte van de media instellen

Stel de lengte van de media in. Hoeveel afdrukmetaal er over blijft, hangt af van de lengte die hier wordt ingevoerd.

- 1 Nadat u de media hebt geplaatst, wordt het scherm Media-instellingen weergegeven. Druk op **Media** voor toegang tot het geregistreerde medianummer waaronder de instellingswaarden zijn opgeslagen van de media die u hebt geladen.

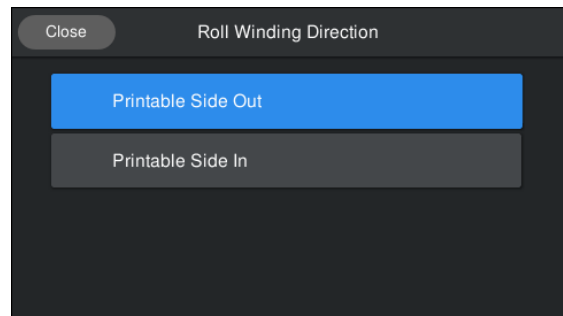


Als u een opgeslagen medianummer selecteert waarvoor **Mediatype** niet is ingesteld bij **Mediabeheer**, wordt het scherm weergegeven waar u het Mediatype kunt selecteren. Selecteer het Mediatype dat overeenkomt met het geplaatste afdrukmetaal.

Als er nog geen instellingen zijn geconfigureerd voor nieuwe media, selecteert u een nummer dat nog niet is toegewezen, rondt u het laden van de media af en voert u vervolgens **Mediabeheer** uit.

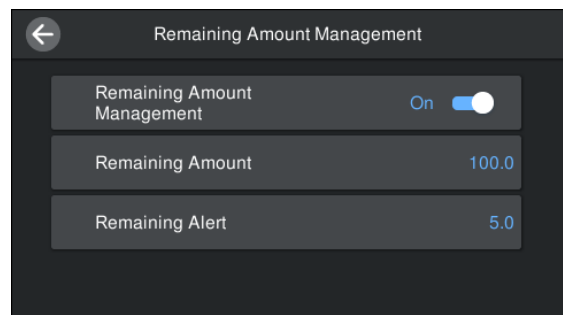
- 2 Controleer de rolspecificaties.
Controleer in het scherm Media-instellingen of de wikkelrichting overeenkomt met die van de geladen media.

Als de richting anders is, drukt u op **Wikkelrichting rol** om de instelling te wijzigen.



- 3 Druk op **Beheer resterende hoeveelheid** om de waarde in te stellen voor media die is vervangen en de resterende hoeveelheid media waarop al is afgedrukt.

Druk op **Resterend papier — Beheer resterende hoeveelheid** en stel de optie in op **Aan**. Als de optie wordt ingesteld op **Uit**, wordt **Beheer resterende hoeveelheid** niet uitgevoerd. Druk op **Resterende hoeveelheid** en voer de waarde in voor de resterende media waarbij op de voorste rand is afgedrukt.



Opmerking:

Er worden twee functies ingeschakeld wanneer **Beheer resterende hoeveelheid wordt ingesteld op **Aan****


De volgende twee functies geven u een algemeen idee van de hoeveelheid media die u nog hebt om op af te drukken. Zo weet u beter wanneer u nieuwe media moet plaatsen.

- Resterende media weergeven**
Op het bedieningspaneel wordt een schatting van de resterende hoeveelheid media weergegeven. Hiervoor wordt uitgegaan van de lengte die is ingesteld voor de media en de hoeveelheid waarop al is afgedrukt.
- Waarschuwing voor resterend**
Er wordt een waarschuwing weergegeven wanneer de media een bepaald niveau bereikt.

Basishandelingen

- 4** Volg de instructies op het scherm. Druk op **Toevoeren naar opwikkelpositie** wanneer u het afdrukmetaal in de automatische oproleenheid gebruikt.

Lees de volgende informatie over het plaatsen van afdrukmetaal in de automatische oproleenheid.

 “De automatische oproleenheid gebruiken” op pagina 62

Druk op **Volledig** als u de automatische oproleenheid niet gebruikt.

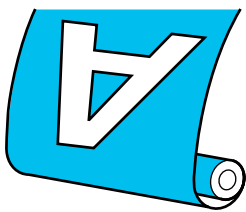
Na enige tijd wordt de melding **Gereed voor afdrukken**. weergegeven op het scherm en kunt u gaan afdrukken. Verzend de gegevens die u wilt afdrukken vanaf de computer.

De automatische oproleenheid gebruiken

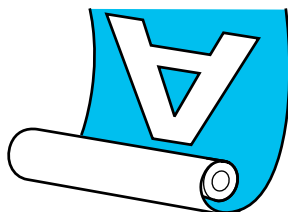
De automatische oproleenheid rolt het afdrukmetaal automatisch op zodra dit is bedrukt. Dit verbetert de efficiëntie tijdens onbewaakt bedrijf.

De automatische oproleenheid voor deze printer kan afdrukmetaal in de volgende richtingen oprollen.

Bedrukte zijde buiten



Bedrukte zijde binnen



Oprollen met de bedrukte zijde naar buiten plaatst het bedrukte oppervlak op de buitenkant van de rol.

Oprollen met de bedrukte zijde naar binnen plaatst het bedrukte oppervlak op de binnenkant van de rol.

U kunt de procedure bekijken in een video op YouTube.

[Epson Video Manuals](#)

Let op:

- Volg de instructies in de handleiding wanneer u afdrukmetaal of rolkernen wilt plaatsen of afdrukmetaal uit de opwikkelrol wilt verwijderen.
Het laten vallen van afdrukmetaal, rolkernen of opwikkelrollen kan tot letsel leiden.*
- Pas op dat uw handen of haren niet vast komen te zitten in de Mediadoorvoer eenheid of automatische oproleenheid terwijl deze in bedrijf is.
Wanneer u deze voorzorgsmaatregel niet naleeft, kan dit tot letsel leiden.*

De rolkern aanbrengen

Gebruik een rolkern die langer is dan de breedte van het afdrukmetaal dat moet worden opgerold.


Daardoor kan het afdrukmetaal worden opgerold zonder dat het van de rolkern uitsteekt.

- 1** Voer het afdrukmetaal door naar de plakpositie.

Handelingen uitvoeren nadat het afdrukmetaal is geplaatst

Volg de instructies op het scherm. Druk op **Toevoeren naar opwikkelpositie** om de media door te voeren naar de plakpositie.

Andere handelingen uitvoeren dan die hierboven zijn beschreven

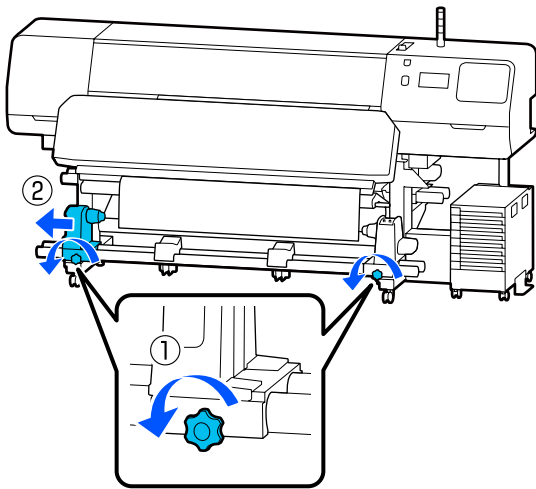
Houd de knop  op het bedieningspaneel ingedrukt om het afdrukmetaal door te voeren naar de materiaalhouder.

Belangrijk:

Trek niet met uw handen aan het afdrukmetaal. Als het afdrukmetaal met de hand wordt getrokken, kan het afdrukmetaal tijdens oprollen verdraaien.

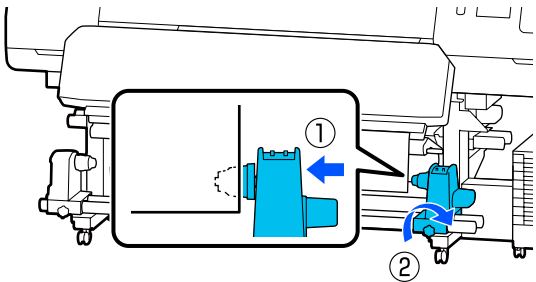
Basishandelingen

2



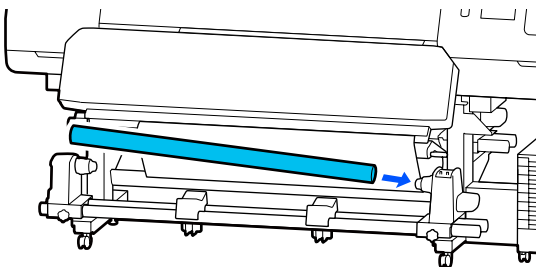
3

Breng de materiaalhouder op één lijn met de rechterand van het afdrukmateriaal en draai de schroef vast.



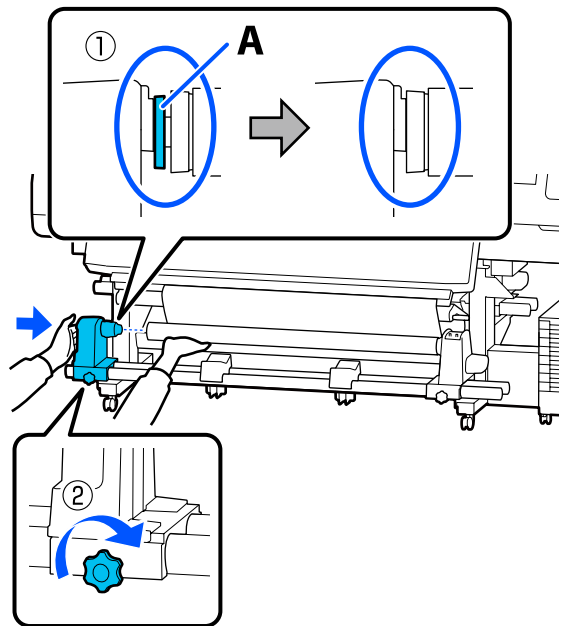
4

Schuif de rolkern in de materiaalhouder aan de rechterkant.



5

Duw tegen de houder tot onderdeel A in de figuur hieronder volledig naar binnen zit en draai de schroef vast.



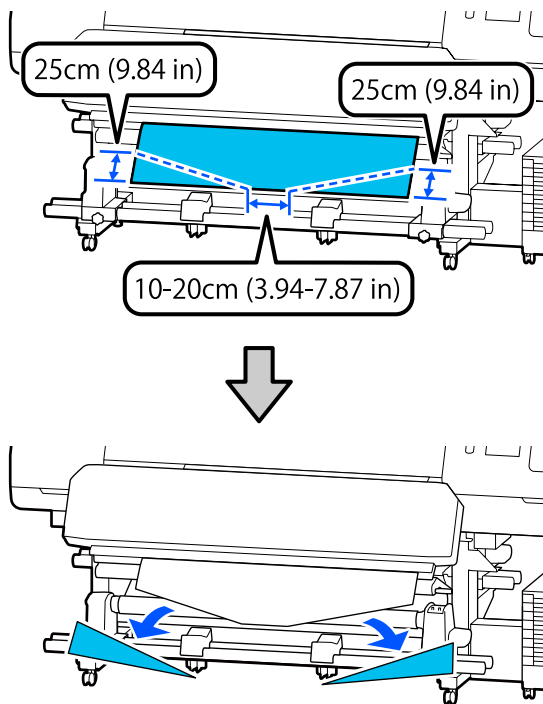
! **Belangrijk:**

Stop zodra u onderdeel A niet meer ziet. Als de houder te ver naar binnen zit, werkt de oproleenheid mogelijk niet op de juiste manier.

Basishandelingen

- 6** Laat in het midden van de media een gedeelte van 10 tot 20 cm (3,94 tot 7,87 inch) vrij en snijd een hoogte van ten minste 25 cm (9,84 inch) van de linker- en rechterhoek van de media.

Door het afdruk materiaal te snijden voorkomt u invoerproblemen, zoals de linker- en rechterhoeken van het afdruk materiaal die worden gevouwen en bij de start van het oprollen worden gegrepen.



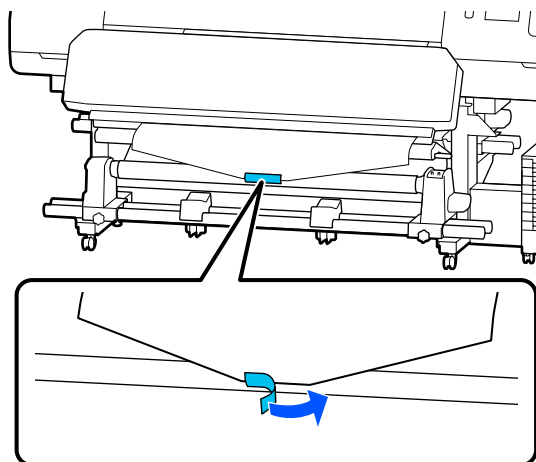
Raadpleeg afhankelijk van hoe het afdruk materiaal is opgerold de volgende onderdelen voor de vervolgstappen.

Raadpleeg “Oprollen met de bedrukte zijde naar buiten” op pagina 64 voor informatie over het oppakken met de afgedrukte zijde naar buiten.

Raadpleeg “Oprollen met de bedrukte zijde naar binnen” op pagina 66 voor informatie over het oppakken met de afgedrukte zijde naar binnen.

Oprollen met de bedrukte zijde naar buiten

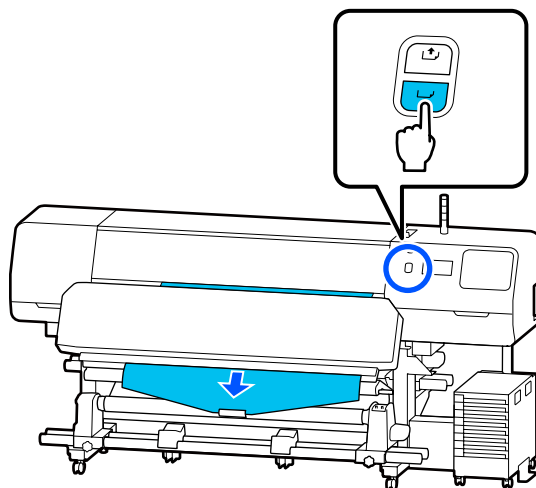
- 1** Terwijl u het middelste gedeelte van het afdruk materiaal recht naar beneden trekt, maakt u het afdruk materiaal aan de rolkern waarop u het afdruk materiaal wilt opwickelen met in de handel verkrijgbare tape vast.




Belangrijk:

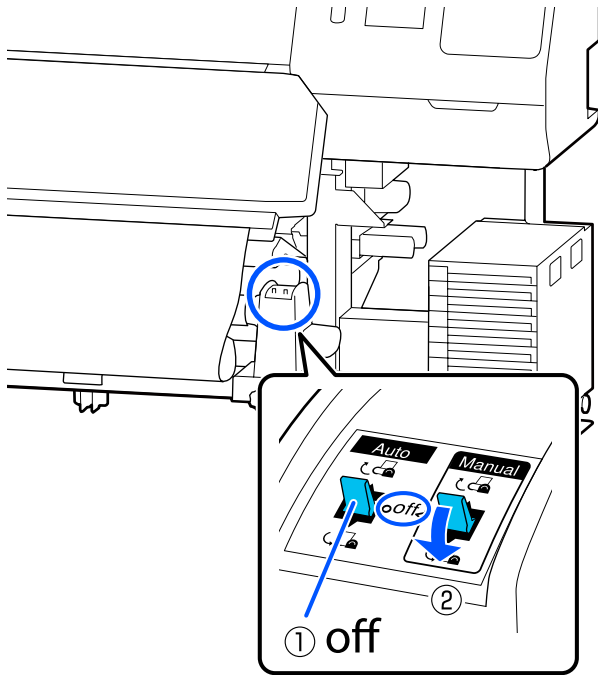
Bevestig het afdruk materiaal aan de rolkern waarop u het afdruk materiaal wilt oprollen met het afdruk materiaal in een strakke staat. Als het afdruk materiaal losjes is bevestigd, kan het zich tijdens het opwickelen verplaatsen.

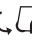
- 2** Druk op het bedieningspaneel op de knop om zo veel afdruk materiaal door te voeren dat het één keer rond de rolkern kan.

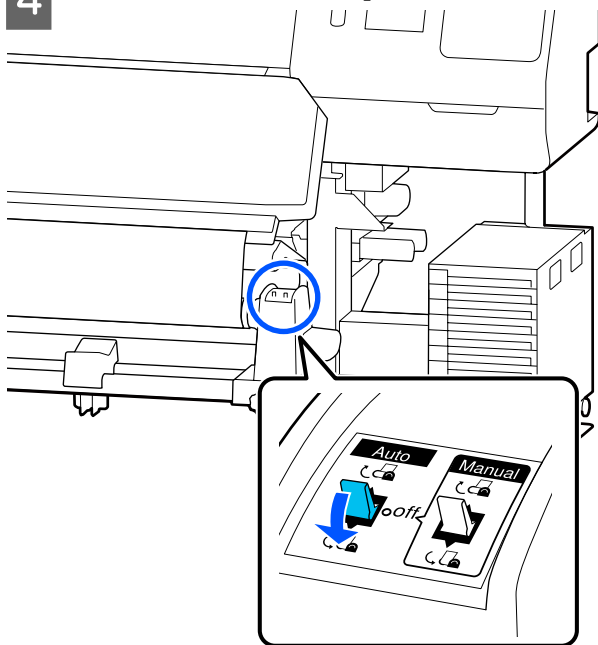


Basishandelingen

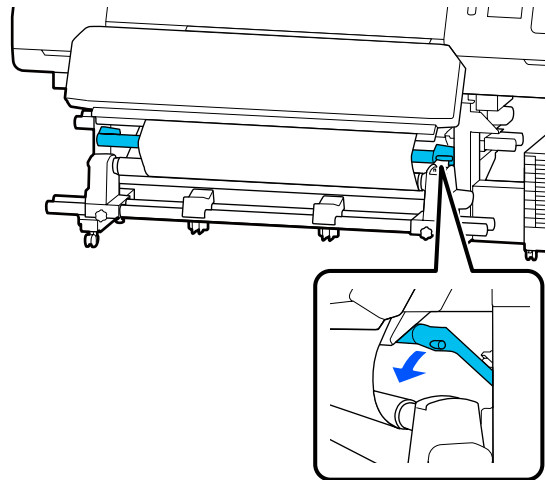
- 3** Zet de Auto-schakelaar op Off en houd de Manual-schakelaar ingedrukt op  om het afdrukmetaal één keer rond de rolkern te draaien.



- 4** Zet de Auto-schakelaar op .



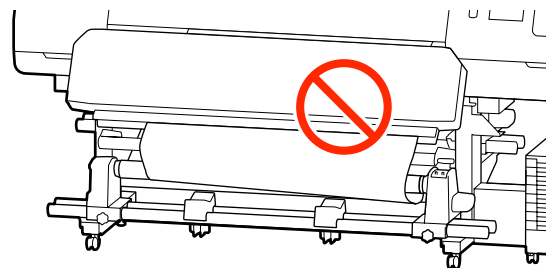
- 5** Breng de spanningsbalk omlaag, totdat deze lichtjes tegen het afdrukmetaal rust.



- 6** Controleer of het afdrukmetaal stevig is bevestigd.

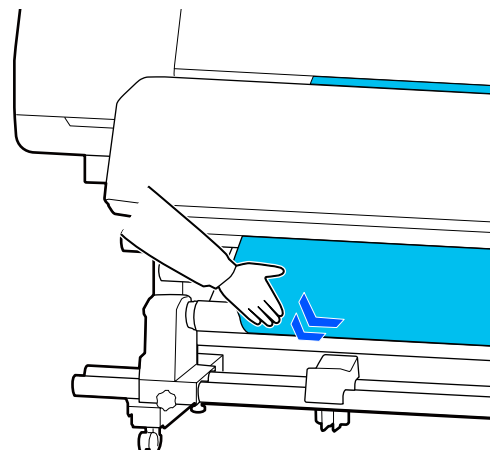
Als de spanning aan de linker- en rechterkant van het afdrukmetaal verschillend is zoals getoond in onderstaande afbeelding, wordt het afdrukmetaal niet correct opgerold.

Wanneer een kant los zit, start u de procedure opnieuw vanaf stap 1.




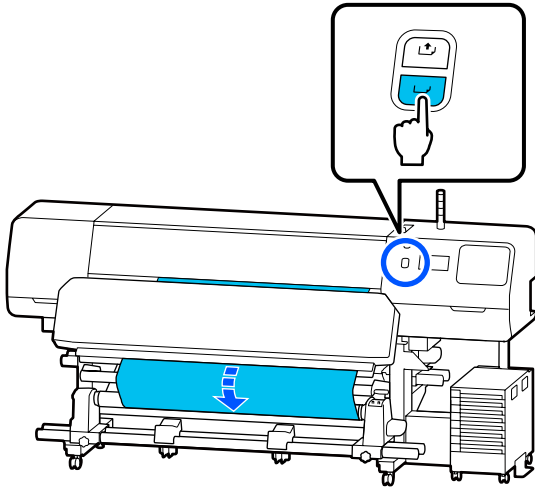
Opmerking:

U kunt de verschillen in spanning controleren door licht op beide randen van het afdrukmetaal te tikken, zoals in de onderstaande afbeelding.



Basishandelingen

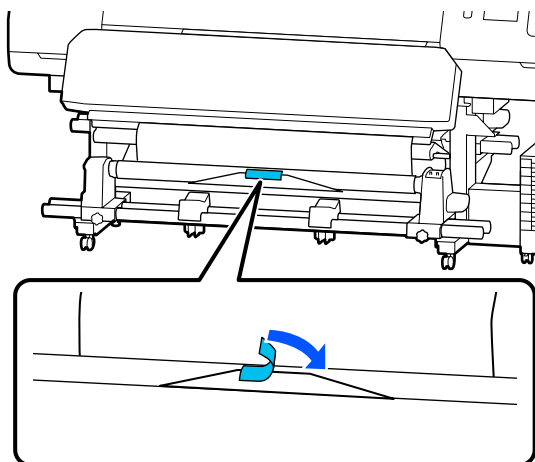
- 7** Houd de knop  ingedrukt tot het afdrukmetaal een of twee keer is opgewikkeld.



- 8** Druk op **Volledig** op het scherm. Wanneer u naar het startscherm gaat, wordt de melding **Gereed voor afdrukken**. weergegeven op het scherm en kunt u gaan afdrukken. Verzend de gegevens die u wilt afdrukken vanaf de computer.

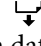
Oprollen met de bedrukte zijde naar binnen

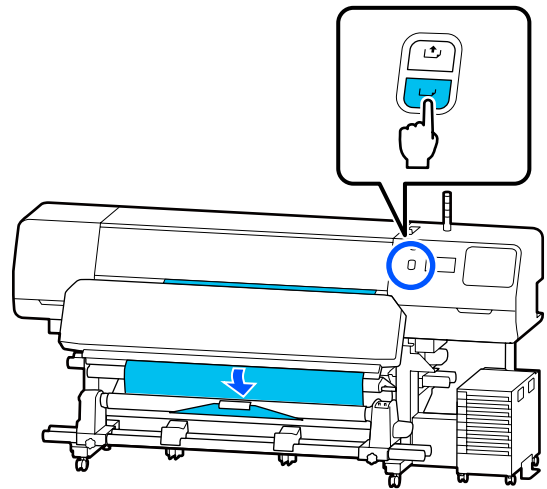
- 1** Trek het midden van het afdrukmetaal recht naar beneden, wind het van achter tot voor rond de rolkern en maak het vast met in de handel verkrijgbaar plakband.

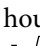


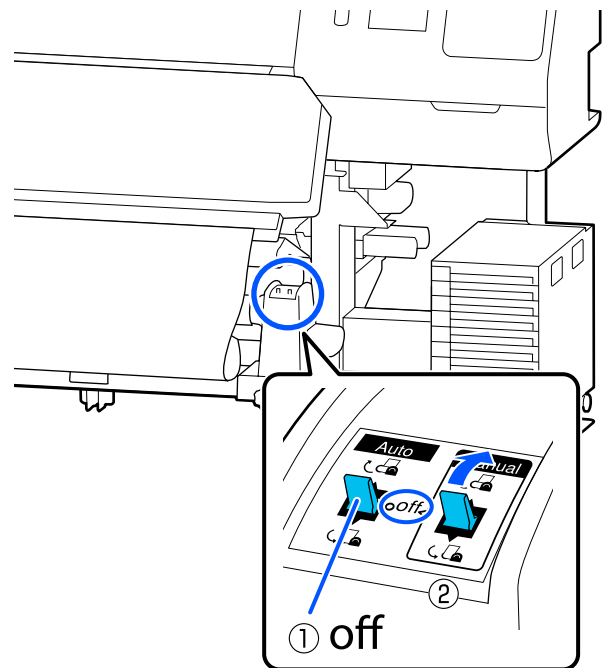
! **Belangrijk:**

Bevestig het afdrukmetaal aan de rolkern waarop u het afdrukmetaal wilt oprollen met het afdrukmetaal in een strakke staat. Als het afdrukmetaal losjes is bevestigd, kan het zich tijdens het opwickelen verplaatsen.


- 2** Druk op het bedieningspaneel op de knop  om zo veel afdrukmetaal door te voeren dat het één keer rond de rolkern kan.

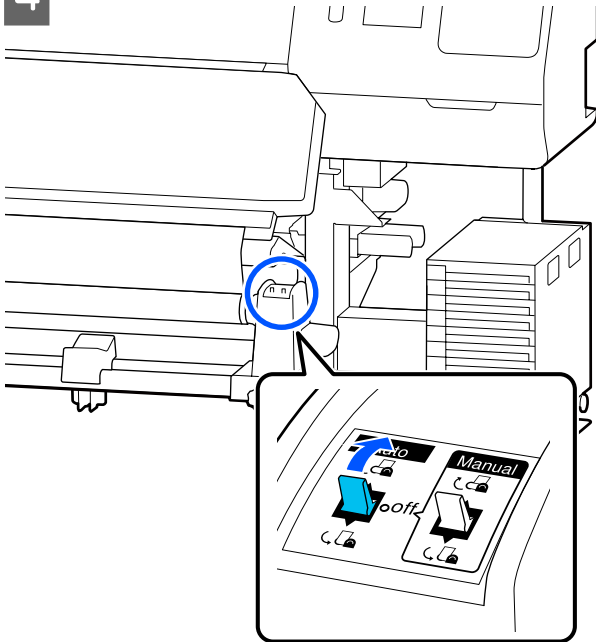


- 3** Zet de Auto-schakelaar op Off en houd de Manual-schakelaar ingedrukt op  om het afdrukmetaal één keer rond de rolkern te draaien.

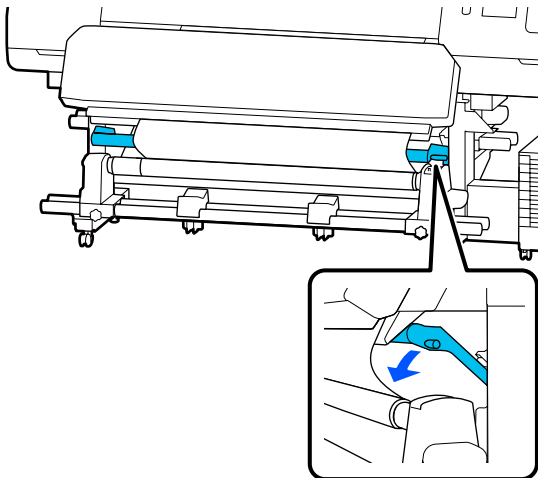


Basishandelingen

- 4** Zet de Auto-schakelaar op  .



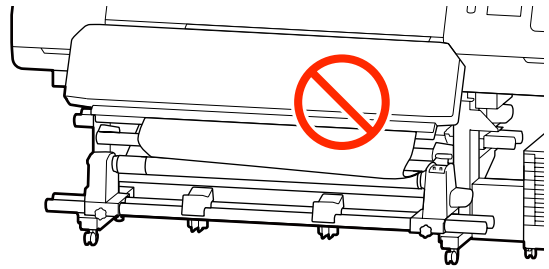
- 5** Breng de spanningsbalk omlaag, totdat deze lichtjes tegen het afdrukmateriaal rust.



- 6** Controleer of het afdrukmateriaal stevig is bevestigd.

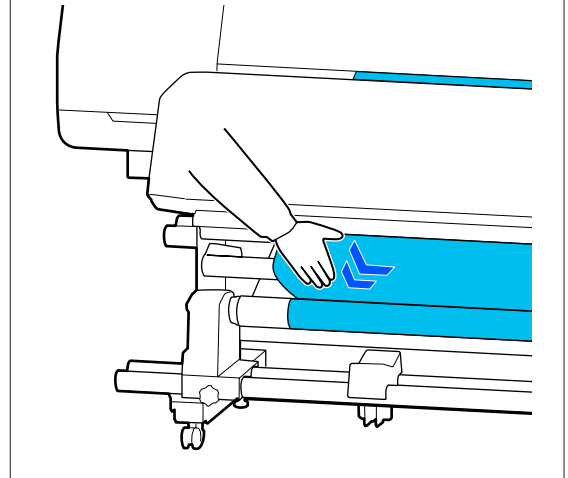
Als de spanning aan de linker- en rechterkant van het afdrukmateriaal verschillend is zoals getoond in onderstaande afbeelding, wordt het afdrukmateriaal niet correct opgerold.

Wanneer een kant los zit, start u de procedure opnieuw vanaf stap 1.




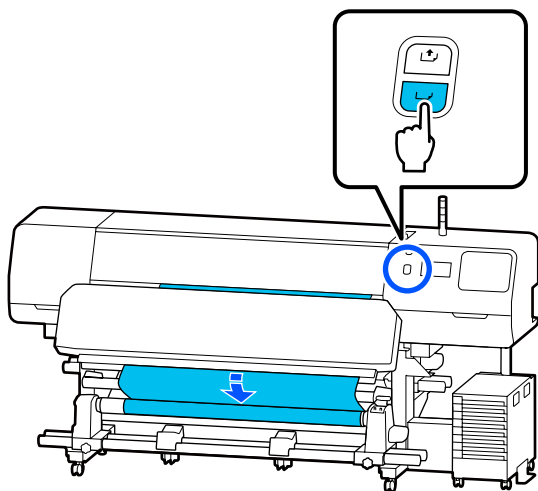
Opmerking:

U kunt de verschillen in spanning controleren door licht op beide randen van het afdrukmateriaal te tikken, zoals in de onderstaande afbeelding.



Basishandelingen

- 7** Blijf de knop  indrukken tot beide randen van het afdruk materiaal de papierkern hebben bereikt en een of twee keer zijn opgewikkeld.



- 8** Druk op **Volledig** op het scherm. Wanneer u naar het startscherm gaat, wordt de melding **Gereed voor afdrukken**. weergegeven op het scherm en kunt u gaan afdrukken. Verzend de gegevens die u wilt afdrukken vanaf de computer.

Media-instellingen optimaliseren (Automatische aanpassing)

Pas de media-instellingen aan in de volgende situaties. Als u de media-instellingen wilt optimaliseren, voert u **Automatische aanpassing** onder **Afdrukafstellingen** uit.

Wanneer media-instellingen van het EMX-bestand op de printer worden opgeslagen.

Wanneer u de media-instellingen van een EMX-bestand dat van Epson Edge Print/Epson Edge Dashboard is gedownload op de printer opslaat, worden de media-instellingen geoptimaliseerd om verschillende tussen het afdruk materiaal en de printer te corrigeren, zodat u optimaal kunt afdrukken.

Bij wijziging van Geavanceerde instellingen na het opslaan van media-instellingen

Vorzorgsmaatregelen bij het uitvoeren van Afdrukafstellingen

Aanpassingen worden gemaakt op basis van de media die in de printer is geladen.

- Gebruik de werkelijke afdrukvoorwaarden om het medium dat moet worden aangepast in de printer correct te plaatsen. Als u de automatische oproleenheid bevestigt om af te drukken, plaats het afdruk materiaal dan op de automatische oproleenheid tijdens het uitvoeren van Afdrukafstellingen.
- Wanneer u de media-instellingen op de printer opslaat, moet u de naam selecteren die bij **Mediabeheer** in het instellingenmenu in **Media selecteren** is opgegeven.

Zorg er voorafgaand aan het aanpassen voor dat de spuitkanaaltjes niet verstopt zijn.

Als er spuitkanaaltjes verstopt zijn, wordt uitlijnen mogelijk niet goed uitgevoerd.

Druk het patroon af en controleer het (Standaard). Voer zo nodig Printkop reinigen uit.

 [“PrintkopControle spuitm.” op pagina 105](#)

Let erop dat de resterende media circa 1,6 m (63 inch) of langer is.

Als er minder dan ongeveer 1,6 m (63 inch) aan media over is, kan er bijvoorbeeld een fout optreden tijdens het uithardingsproces. In dat geval kunt u meestal geen aanpassingen meer doorvoeren. Controleer daarom altijd de resterende hoeveelheid media voordat u aanpassingen gaat doorvoeren.

Procedure voor Automatische aanpassing


Met Automatische aanpassing worden Aanpassing mediatoevoer en Printkop uitlijnen automatisch uitgevoerd tijdens het afdrukken van het patroon.

Basishandelingen

De bij benadering aangegeven lengte van de media die vereist is voor het afdrukken van het testpatroon wordt hieronder vermeld.

Ongeveer 300 mm (11,8 inch)


Afhankelijk van de media die u gebruikt, kan Automatische aanpassing mogelijk niet worden uitgevoerd. Als er een fout optreedt of het afdrukresultaat strepen vertoont of korrelig is, ook nadat Automatische aanpassing is uitgevoerd, selecteert u **Handmatige aanpassing** in het menu Afdrukafstellingen.


 [“Als u Automatische aanpassing niet kunt uitvoeren” op pagina 69](#)

1 Controleer of de printer gereed is en laad de media op basis van de feitelijke gebruiksomstandigheden.

Wanneer u de automatische oproleenheid gebruikt, bevestigt u de media aan de rolkern.

 [“Afdruk materiaal laden” op pagina 54](#)

 [“De automatische oproleenheid gebruiken” op pagina 62](#)

2 Druk op  (menu) en druk vervolgens op **Media-instellingen — Afdrukafstellingen — Automatische aanpassing**.

3 Druk op **Start**.


De automatische aanpassing wordt gestart en het uitlijningspatroon wordt afgedrukt.

Wacht tot de aanpassing is voltooid.

Als u Automatische aanpassing niet kunt uitvoeren

Voer **Aanpassing mediatoevoer** en **Printkop uitlijnen** los van elkaar uit. Bekijk in beide gevallen het afdrukpatroon en voer de afmetingen in om aanpassingen door te voeren.

Houd rekening met het onderstaande voordat u aanpassingen doorvoert:

 [“Voorzorgsmaatregelen bij het uitvoeren van Afdrukafstellingen” op pagina 68](#)

Wanneer u **Aanpassing mediatoevoer** en **Printkop uitlijnen** selecteert bij **Handmatige aanpassing** in het menu Afdrukafstellingen om aanpassingen door te voeren, gaat Printkop uitlijnen door wanneer Aanpassing mediatoevoer is voltooid.

Als u maar één van deze opties selecteert en met aanpassen begint, wordt alleen de geselecteerde aanpassing gemaakt.


Aanpassing mediatoevoer

Dit menu wordt ook gebruikt wanneer streken (horizontale strepen, oneffenheden in tinten of strepen) optreden in afdrukresultaten.

U kunt **Handmatig (Standaard)** of **Handmatig (Meting)** selecteren om aanpassingen te maken.

Handmatig (Standaard)

Meestal wordt deze optie geselecteerd.

 [“Instellingsprocedure voor Handmatig \(Standaard\)” op pagina 69](#)

Handmatig (Meting)

Deze optie wordt gebruikt voor het maken van nauwkeurige afdrukaanpassingen wanneer wordt afgedrukt op ongelijk afdruk materiaal, zoals canvas, of afdruk materiaal dat eenvoudig doorloopt, zoals stof.

 [“Instellingsprocedure voor Handmatig \(Meting\)” op pagina 70](#)

De bij benadering aangegeven lengte van de media die vereist is voor het afdrukken van het testpatroon wordt hieronder vermeld.

Bij het uitvoeren van **Handmatig (Standaard)**: ongeveer 100 mm (3,94 inch)

Bij het uitvoeren van **Handmatig (Meting)**: ongeveer 770 mm (27,55 inch)


Instellingsprocedure voor Handmatig (Standaard)




1 Controleer of de printer gereed is en laad de media op basis van de feitelijke gebruiksomstandigheden.

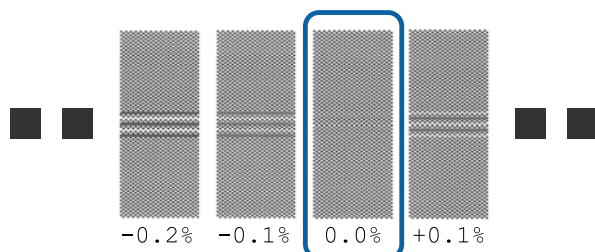
Wanneer u de automatische oproleenheid gebruikt, bevestigt u de media aan de rolkern.

 [“Afdruk materiaal laden” op pagina 54](#)

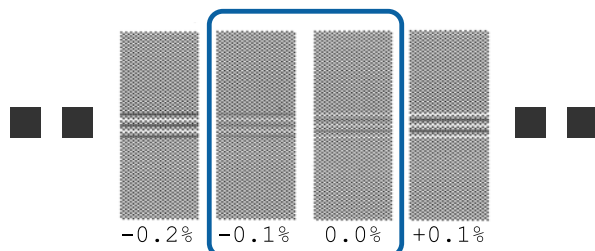
Basishandelingen

 “De automatische oproleenheid gebruiken” op pagina 62

- 2 Druk op  (menu) en vervolgens op **Media-instellingen — Afdrukafstellingen — Handmatige aanpassing**.
Druk op  links van **Aanpassing mediatoevoer**.
Het pictogram verandert in  en het scherm voor het selecteren van het aanpassingstype wordt weergegeven.
- 3 Druk op **Handmatig (Standaard)**.
- 4 Druk op **OK** en vervolgens op **Start**.
Het uitlijningspatroon wordt afgedrukt. Wacht tot het afdrucken is voltooid.
- 5 Controleer het afgedrukte uitlijningspatroon.
Er worden twee groepen aanpassingspatronen afgedrukt: A en B. Selecteer het patroon dat voor elke groep de minste overlap en de minste onderbrekingen vertoont. Selecteer “0,0” in de hieronder weergegeven gevallen.



Als er patronen zijn met dezelfde overlapping of onderbrekingen, voert u bij stap 6 de middelste waarde in. Voer in de hieronder weergegeven gevallen “-0,05%” in.




Wanneer alle aanpassingspatronen overlap of onderbrekingen vertonen, selecteert u het patroon met de minste overlap of onderbrekingen.

Voer in deze situatie stap 6 uit en druk op **Ja** bij stap 7.

- 6 Het scherm voor het invoeren van bevestigingsresultaten voor het uitlijningspatroon wordt weergegeven.
Stel de waarden in die onder de patronen staan die bij A en B zijn geselecteerd en druk vervolgens op **OK**.
- 7 Geef aan of dezelfde aanpassingen al dan niet nogmaals moeten worden doorgevoerd.
Selecteer **Ja** als bij stap 5 er rijen met patronen zijn met dezelfde overlapping of verkeerde uitlijning. U kunt opnieuw aanpassingen maken met het uitlijningspatroon op basis van de door u ingevoerde afmetingen.
Druk op **Nee** om **Aanpassing mediatoevoer** uit te voeren. Als u ook **Printkop uitlijnen** selecteert, wordt het bevestigings scherm voor afdrucken van het uitlijningspatroon van **Printkop uitlijnen** weergegeven.
Als u **Printkop uitlijnen** niet selecteert, wordt **Handmatige aanpassing** gesloten.

Instellingsprocedure voor Handmatig (Meting)

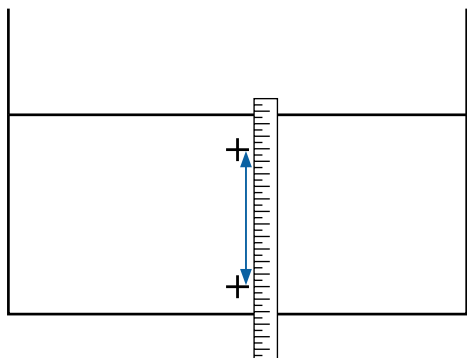
- 1 Controleer of de printer gereed is en laad de media op basis van de feitelijke gebruiksomstandigheden.
Wanneer u de automatische oproleenheid gebruikt, bevestigt u de media aan de rolkern.
 “Afdruk materiaal laden” op pagina 54
 “De automatische oproleenheid gebruiken” op pagina 62
- 2 Druk op  (menu) en vervolgens op **Media-instellingen — Afdrukafstellingen — Handmatige aanpassing**.
Druk op  links van **Aanpassing mediatoevoer**.
Het pictogram verandert in  en het scherm voor het selecteren van het aanpassingstype wordt weergegeven.
- 3 Druk op **Handmatig (Meting)**.
- 4 Druk op **OK** en vervolgens op **Start**.
Het uitlijningspatroon wordt afgedrukt. Wacht tot het afdrucken is voltooid.

Basishandelingen

Wanneer het afdrukken is voltooid, wordt de afdruk uitgehard en wordt het uiteinde van de afdruk naar de snijpositie verplaatst.

5 Controleer het afgedrukte uitlijningspatroon.

Snij de afdruk af na het uitlijningspatroon, spreid de afdruk uit op een plat oppervlak en meet deze met behulp van een liniaal. Gebruik een liniaal waarmee u tot op minimaal 0,5 mm nauwkeurig kunt meten.



6 Het scherm voor het invoeren van bevestigingsresultaten voor het uitlijningspatroon wordt weergegeven.

Stel de waarde in die bij stap 5 is gemeten en druk vervolgens op **OK**. Als u ook **Printkop uitlijnen** selecteert, wordt het bevestigings scherm voor afdrukken van het uitlijningspatroon van **Printkop uitlijnen** weergegeven. Bij gebruik van de Automatische oproleenheid onder feitelijke gebruiksomstandigheden laadt u de media in de automatische oproleenheid voordat u het uitlijningspatroon gaat afdrukken.

Als u **Printkop uitlijnen** niet selecteert, wordt **Handmatige aanpassing** gesloten.

Printkop uitlijnen

Dit menu wordt ook gebruikt wanneer korreligheid in afdrukresultaten wordt gedetecteerd.

1 Controleer of de printer gereed is en laad de media op basis van de feitelijke gebruiksomstandigheden.

Wanneer u de automatische oproleenheid gebruikt, bevestigt u de media aan de rolkern.

[“Afdruk materiaal laden” op pagina 54](#)

[“De automatische oproleenheid gebruiken” op pagina 62](#)

2 Druk op (menu) en vervolgens op **Media-instellingen — Afdrukafstellingen — Handmatige aanpassing**.

Druk op links van **Printkop uitlijnen**. Het pictogram verandert in

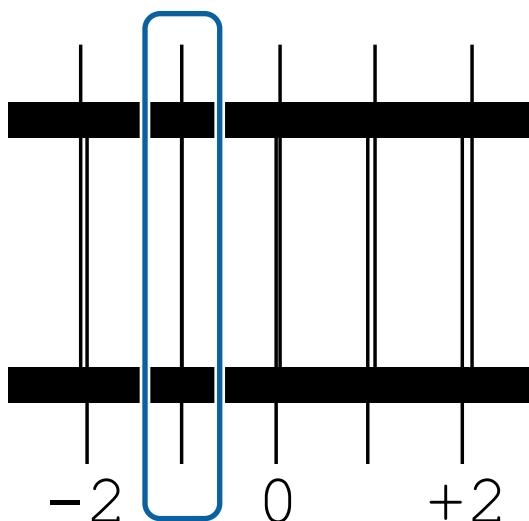
3 Druk op **OK** en vervolgens op **Start**.

Het uitlijningspatroon wordt afgedrukt. Wacht tot het afdrukken is voltooid.

4 Controleer het afgedrukte uitlijningspatroon.

Er worden twee blokken, A en B, afgedrukt. Selecteer voor beide het patroon met de fijnste lijnen (alle lijnen overlappen). Selecteer “-1” in de hieronder weergegeven gevallen.

Als er patronen zijn met dezelfde overlapping of onderbrekingen, selecteert u het dunste patroon, voert u stap 6 uit en drukt u bij stap 7 op **Ja**.



5 Het scherm voor het invoeren van bevestigingsresultaten voor het uitlijningspatroon wordt weergegeven.

Voer met behulp van / het nummer in van het patroon dat bij stap 4 is vastgelegd en druk vervolgens op **OK**.

6 Stel per patroon het nummer in en druk op **OK**.


Basishandelingen

- 7** Geef aan of dezelfde aanpassingen al dan niet nogmaals moeten worden doorgevoerd.
- Selecteer **Ja** als bij stap 5 er rijen met patronen zijn met dezelfde overlapping of verkeerde uitlijning. U kunt opnieuw aanpassingen maken met het uitlijningspatroon op basis van de door u ingevoerde afmetingen.
- Druk op **Nee** om **Printkop uitlijnen** uit te voeren.

Het afdruk materiaal vervangen

In dit gedeelte wordt uitgelegd hoe u afdruk materiaal vervangt door ander afdruk materiaal terwijl er nog afdruk materiaal over is en hoe u afdruk materiaal vervangt door nieuw afdruk materiaal wanneer het afdruk materiaal op is.

Raadpleeg indien nodig de volgende informatie.

 [“Afdruk materiaal vervangen dat op is” op pagina 72](#)

 [“Afdruk materiaal vervangen dat nog niet op is” op pagina 72](#)

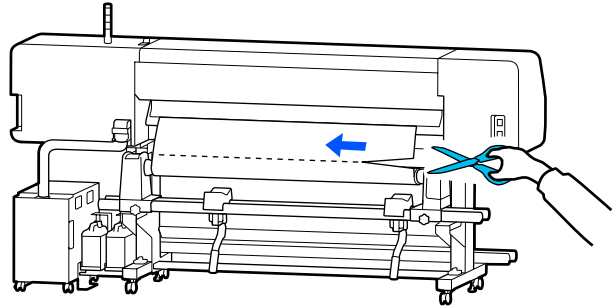
Afdruk materiaal vervangen dat op is



Als het afdruk materiaal op raakt tijdens het afdrukken, wordt de fout **Geen media weergegeven** op het scherm van het bedieningspaneel.

- 1** Lees de melding.
Er is geen media geladen. wordt weergegeven
- Ga naar stap 3.

Gaat u naar de achterkant en gebruikt u de schaar om de rolmedia af te snijden. wordt weergegeven

Gebruik een gewone schaar om het afdruk materiaal net boven de rolkern aan de achterkant van de printer af te knippen.



- 2** Druk op **OK** op het scherm om het bedrukte gebied uit te harden.
- Wanneer het uitharden is voltooid, wordt de melding **Er is geen media geladen.** weergegeven.
- 3** Verwijder het afdruk materiaal uit de automatische oproleenheid en plaats nieuw afdruk materiaal om door te gaan met afdrukken.
-  [“De opwikkelrol verwijderen” op pagina 74](#)
-  [“Afdruk materiaal laden” op pagina 54](#)
- 4** Wanneer nieuw media is geladen en de printer gereed is om af te drukken, wordt de rest van de taak afgedrukt.

Afdruk materiaal vervangen dat nog niet op is

Voer onderstaande stappen uit om afdruk materiaal te vervangen dat nog wordt gebruikt.

1. Snijd de media.



2. Verwijder de media.

 [“De opwikkelrol verwijderen” op pagina 74](#)

Basishandelingen

De resterende hoeveelheid media afdrukken

Als de volgende twee instellingen vooraf zijn ingesteld op **Aan** en de media wordt doorgevoerd naar de snijpositie, worden de resterende lengte van de media en de informatie van de printer afgedrukt, waarna het uiteinde van de media naar de snijpositie wordt doorgevoerd. U kunt de lengte van de niet-afgedrukte media afdrukken op de media die u gaat verwijderen. De volgende keer dat u deze media laadt, kunt u de afgedrukte lengte invoeren bij de instelling **Beheer resterende hoeveelheid** voor een nauwkeurig beheer van de resterende hoeveelheid media.

- Beheer resterende hoeveelheid** — Aan
- Informatie resterend papier** — Aan

De volgende informatie is beschikbaar voor de printer. Wanneer **Beheer resterende hoeveelheid** wordt ingesteld op **Uit**, wordt alleen de volgende informatie afgedrukt.

- Modelnaam: model van de printer
- Serienummer: serienummer van de printer
- Datum en tijd: datum en tijd van het afdrukken
- Banknummer: het geregistreerde medianummer dat tijdens het afdrukken wordt geselecteerd
- Mediatype: het Mediatype van de geregistreerde media die tijdens het afdrukken wordt geselecteerd
- Mediabreedte: automatisch gedetecteerde waarde van de mediabreedte

Media afsnijden

1 Controleer of de printer gebruiksklaar is.


2 Controleer of het einde van de afdruk zich op de snijpositie (snijgroef) bevindt.

Afhankelijk van de instellingen voor de op dat moment geselecteerde en geregistreerde media, kan het einde van de afdruk een van het volgende zijn:

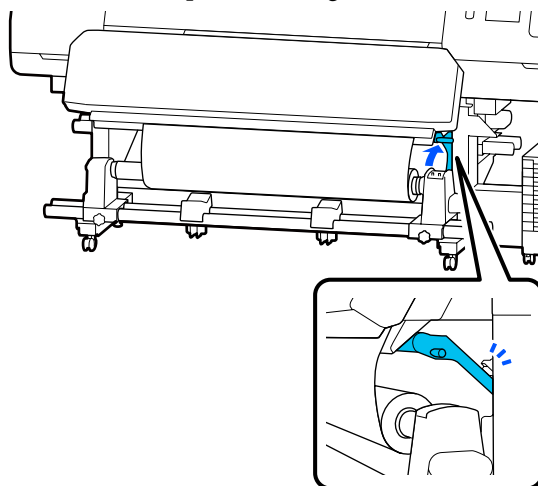
Wanneer het einde van de afdruk naar de snijpositie is doorgevoerd

Ga naar stap 3.

Wanneer het einde van de afdruk niet naar de snijpositie is doorgevoerd

Druk op  (media doorvoeren naar snijpositie) op het scherm van het bedieningspaneel om het einde van de afdruk door te voeren naar de snijpositie.

3 Zet de spanningsbalk omhoog als u de automatische oproleenheid gebruikt.

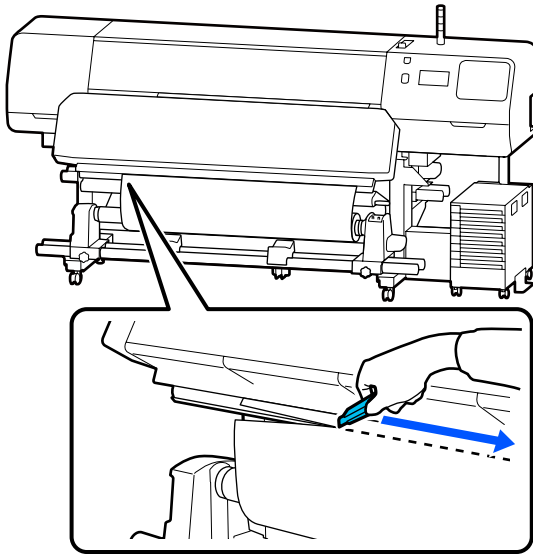


4 Til het mes op en verplaats het zodat het snijblad correct in de snijgroef valt.

 **Let op:**

- De uitharder kan heet zijn. Neem alle noodzakelijke voorzorgsmaatregelen in acht. Wanneer u de voorzorgsmaatregelen niet naleeft, kan dit brandwonden veroorzaken.
- Steek uw hand niet in de uitharder. Wanneer u de voorzorgsmaatregelen niet naleeft, kan dit brandwonden veroorzaken.
- Pas op dat u niet met het mes in uw handen of vingers snijdt bij het afsnijden van afdruk materiaal.

Basishandelingen

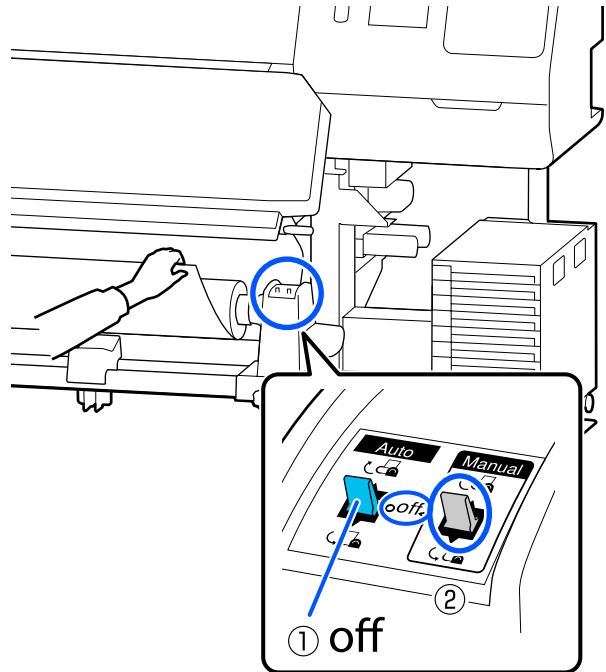


De opwikkelrol verwijderen

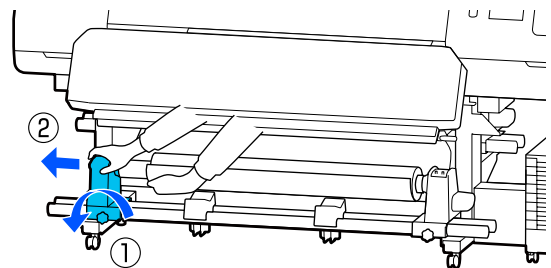
⚠ Let op:

- ❑ Als de media zwaarder is dan 20 kg (44 lb), mag deze niet door slechts één persoon worden gedragen. Zorg ervoor dat u met minstens twee personen bent wanneer u media wilt laden of verwijderen.
- ❑ Volg de instructies in de handleiding wanneer u afdrukmetaal of rolkernen wilt plaatsen of de opwikkelrol wilt verwijderen. Het laten vallen van afdrukmetaal, rolkernen of opwikkelrollen kan tot letsel leiden.

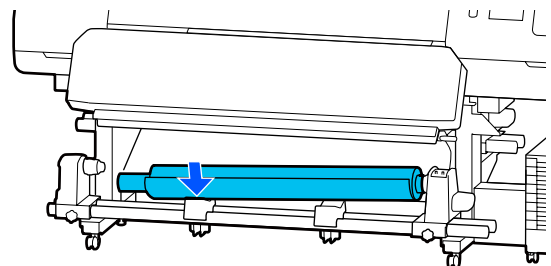
- 1 Zet de Auto-schakelaar op Off. Rol het afgesneden afdrukmetaal volledig op met de Manual-schakelaar. Houd daarbij rekening met de manier waarop het afdrukmetaal wordt opgerold.



- 2 Ondersteun de rol aan het linkeruiteinde zodat het afdrukmetaal niet van de rol kan glijden.
- 3 Draai de schroef van de materiaalhouder aan de linkerkant los en verwijder de materiaalhouder van de rol.



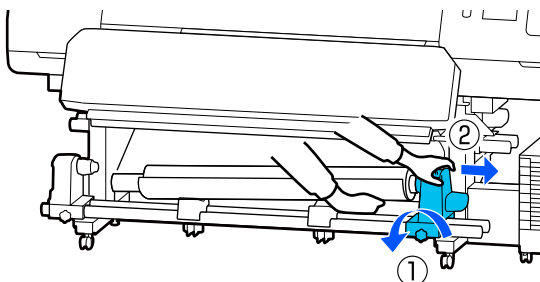
- 4 Laat de rol op de materiaalsteun zakken.



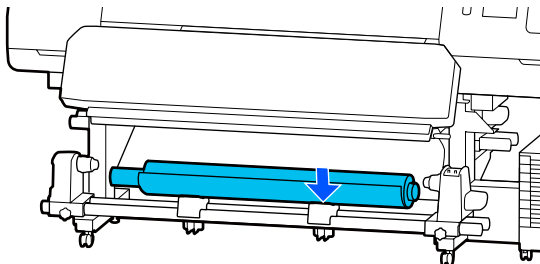
- 5 Ondersteun de rol aan het rechteruiteinde zodat het afdrukmetaal niet van de rol kan glijden.

Basishandelingen

- 6** Draai de schroef van de materiaalhouder aan de rechterkant los en verwijder de materiaalhouder van de rol.



- 7** Laat de rol op de materiaalsteun zakken.



- 8** U verwijdert de media uit de achterste mediadoorvoer eenheid door de stappen voor het laden in omgekeerde volgorde uit te voeren.



Belangrijk:

Na het verwijderen van de media zet u de hendel voor laden van afdruk materiaal weer naar voren.

Vóór het afdrukken

Voor het behoud van een goede afdrukkwaliteit moet u dagelijks de volgende inspectie uitvoeren voordat u aan het werk gaat.

Controleer de resterende hoeveelheid inkt: (voor de SC-R5000 Series)

Als de inkt tijdens het afdrukken op raakt, kunt u pas weer afdrukken wanneer de desbetreffende inkttoevoereenheid is vervangen. Als u deze echter tijdens het afdrukken vervangt, kunnen de kleuren afwijken afhankelijk van hoe de inkt opdroogt. Als u weet dat u aan een grote afdruktaak begint, gebruik dan nieuwe inkttoevoereenheden om de bijna lege cartridges te vervangen voordat u begint. U kunt de verwijderde inkttoevoereenheid later gewoon weer gebruiken tot de inkttoevoereenheid leeg is.

Het inktpeil wordt aangegeven met een pictogram.

☞ [“Het display” op pagina 19](#)

Inkttoevoereenheden vervangen

☞ [“Procedure voor vervanging” op pagina 97](#)

Controleer de resterende hoeveelheid inkt: (voor de SC-R5000L Series)

Wanneer de inkt op is, wordt automatisch overgeschakeld op een andere inkttoevoereenheid met dezelfde kleur. Het afdrukken gaat gewoon door. Vervang de inkttoevoereenheid die leeg is terwijl er nog voldoende inkt zit in de inkttoevoereenheid die op dat moment wordt gebruikt. U kunt niet afdrukken als beide inkttoevoereenheden met dezelfde kleur leeg zijn.

Druk op het startscherm op het inktstatuspictogram om te controleren hoeveel inkt er nog in de operationele en niet-operationele inkttoevoereenheden zit.

Inkttoevoereenheden vervangen

☞ [“Procedure voor vervanging” op pagina 97](#)

Het spuitkanaaltjespatroon controleren

U kunt de status van de spuitkanaaltjes controleren door een spuitkanaaltjespatroon af te drukken.

Voer Printkop reinigen uit als het spuitkanaaltjespatroon strepen vertoont of ongelijkmatig is.

Een controlepatroon afdrukken

☞ [“Een spuitkanaaltjespatroon afdrukken” op pagina 106](#)

Printkop reinigen

☞ [“Printkop reinigen” op pagina 106](#)

Instellingen wijzigen tijdens het afdrukken

U kunt tijdens het afdrukken de volgende instellingen wijzigen.


- De hoeveelheid toegevoerd afdruk materiaal corrigeren
- De temperatuur voor de uitharder/ plaatverwarming/voorverwarming instellen

Basishandelingen

- ❑ Droogtijd
U kunt de instelling alleen wijzigen wanneer **Droogactie** is ingesteld op **Instelling droogtijd volgen**.
- ❑ De waarde bij Plaatopening

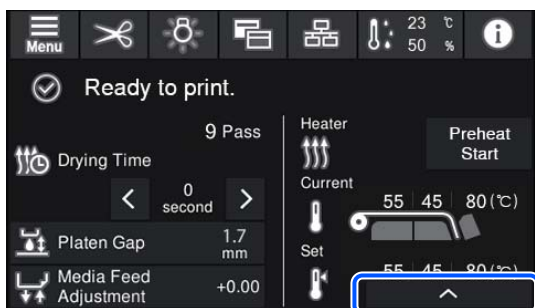
In het volgende voorbeeld wordt uitgelegd hoe u de temperatuurinstelling voor elke verwarming kunt wijzigen en hoe u de hoeveelheid toegevoerde media kunt corrigeren wanneer de afgedrukte strepen vertonen.



De temperatuur voor elke verwarming wijzigen


- 1 Druk op  in het gebied **Instel.** van het aanpassingsscherm.

Het gebied voor het wijzigen van de temperatuur voor elke verwarming wordt weergegeven.

U kunt deze instelling ook wijzigen door op het gebied met de verwarmingstemperatuur in het startscherm te drukken.



- 2 Kies een waarde.
Druk op  /  onder de afbeelding van de verwarming waarvoor u de temperatuur wilt wijzigen.

- 3 Wanneer u op  drukt, sluit het gebied voor het wijzigen van de ingestelde temperatuur en worden de instellingen bijgewerkt voor het opgeslagen afdruk materiaal dat is geselecteerd.

De temperatuurwaarde voor de uitharder wordt bewaard voor elke Doorvoermodus van het opgeslagen medianummer dat is geselecteerd. De waarde van de geselecteerde Doorvoermodus wordt overeenkomstig deze wijziging bijgewerkt.

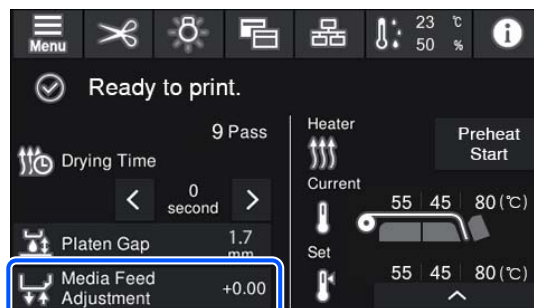
Opmerking:


De tijd die de verwarmingsonderdelen nodig hebben om de opgegeven temperatuur te bereiken, hangt af van de omgevingstemperatuur.



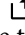

Strepen corrigeren


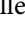
Wanneer u tijdens het afdrukken strepen wilt corrigeren, corrigeert u de hoeveelheid toegevoerd afdruk materiaal.


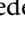
- 1 Druk tijdens het afdrukken op het volgende gebied in het aanpassingsscherm.




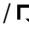

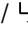
Als het aanpassingsscherm niet wordt weergegeven, drukt u op  (Wisselen van scherm) op het startscherm.

- 2 Druk op  /  op het scherm of druk op de knoppen  /  op het bedieningspaneel om de waarde te wijzigen.


Als de waarde voor de toevoer te laag is, verschijnen er zwarte (donkere) strepen. Druk op  (of de knop ) om de waarde naar boven af te stellen.

Als de waarde voor de toevoer daarentegen te hoog is, verschijnen er witte (lichte) strepen. Druk op  (of de knop ) om de waarde naar beneden af te stellen.

Basishandelingen

3 Controleer het afdrukresultaat. Als het resultaat te wensen overlaat, wijzigt u de waarde met behulp van  /  of de knoppen  /  op het bedieningspaneel.

De instelling voor het opgeslagen medianummer dat is geselecteerd, wordt bijgewerkt.


4 Druk op  om terug te keren naar het startscherm.

Opmerking:

De wijzigingen worden ongedaan gemaakt als u een van de volgende bewerkingen uitvoert.

- Start **Aanpassing mediatoevoer** opnieuw.*
- Voer **Alle gegevens en instellingen wissen** uit.*

We raden u aan **Afdrukafstellingen** uit te voeren via het instellingenmenu nadat het afdrukken is voltooid.

 “Media-instellingen optimaliseren (Automatische aanpassing)” op pagina 68

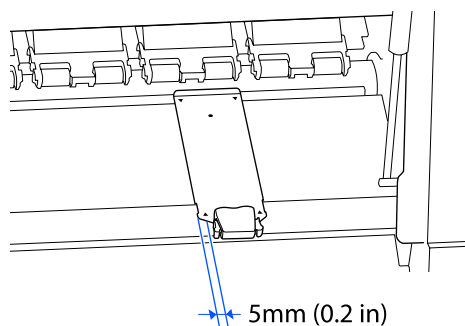
Basishandelingen

Afdrukgebied

Hoe de printer de linker- en rechterraand van afdruk materiaal herkent, hangt af van de instellingen bij Breedtedetectie (zie hieronder).

Breedtedetectie Aan : De printer detecteert automatisch de linker- en rechterraand van het geladen afdruk materiaal.

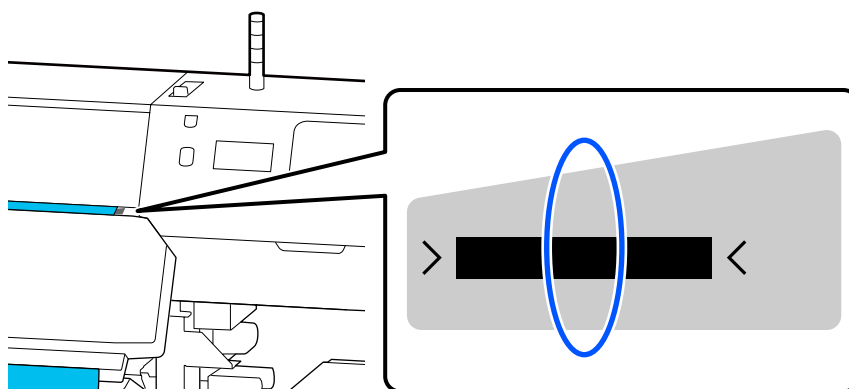
Wanneer de platen voor vasthouden van media zijn bevestigd, wordt het gebied binnen 5 mm (0,2 inch) van de linker- en rechterraand van het afdruk materiaal als de rand van het afdruk materiaal beschouwd.



De randen van het afdruk materiaal worden niet correct gedetecteerd als de platen voor vasthouden van media niet correct zijn bevestigd.

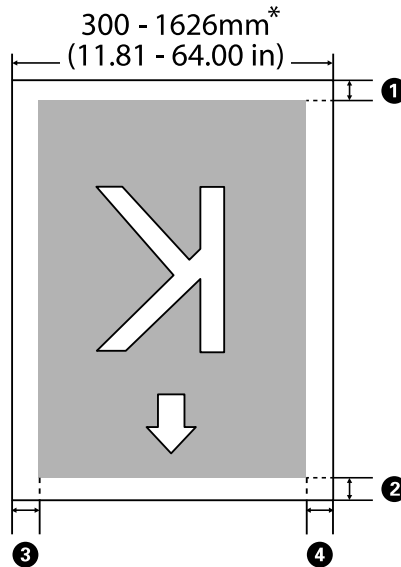
[☞ “Afdruk materiaal laden” op pagina 54](#)

Breedtedetectie Uit : Het midden van de zwarte rechthoek op het etiket (zie hieronder) is de standaardpositie voor de rechterraand van het afdruk materiaal. De linkerrand van de media is de waarde (300 tot 1625,6 mm [11,81 tot 64,00 inch]) die bij **Breedtedetectie — Uit** in het instellingenmenu is ingesteld, ongeacht de breedte van de geladen media.



Basishandelingen

Het afdrukgebied is in de figuur grijs aangegeven. De pijl geeft de invoerrichting aan.



* Wanneer Breedtedetectie is ingesteld op **Uit**, wordt de waarde gebruikt die op dat moment is ingesteld (300 tot 1625,6 mm [11,81 tot 64,00 inch]).

1 tot en met 4 geven de marges weer aan alle vier de zijden. Zie het volgende gedeelte voor meer informatie.

Margepositie	Uitleg	Beschikbaar bereik instelling
1 Achterzijde* ¹	De helft van de waarde die bij Marge tussen pagina's is ingesteld, wordt toegevoegd als een marge. Dit kan ook in de RIP-software worden ingesteld.	0 tot 499,5 mm (0 tot 19,67 inches)
2 Voorrand* ¹		
3 Rechterrand* ^{2, 3}	Het totaal van de waarden die zijn ingesteld bij Startpositie afdruk en Zijde (rechts) in het menu Printerinstellingen van de printer. De standaardinstelling is 0 mm voor Startpositie afdruk en 5 mm voor Zijde (rechts).	3 tot 1000 mm (0,12 tot 39,37 inches)
4 Linker-rand* ^{2, 3}	De waarde die is ingesteld bij Zijde (links) in het menu Printerinstellingen van de printer. De standaardinstelling is 5 mm.	3 tot 25 mm (0,12 tot 0,98 inches)

*1 De ingestelde marge en de daadwerkelijke afdrukresultaten kunnen verschillen afhankelijk van de gebruikte RIP. Neem contact op met de fabrikant van de RIP voor meer informatie.

*2 Deze instelling kan in de RIP aanwezig zijn, afhankelijk van de gebruikte RIP-software. Neem contact op met de fabrikant van de RIP voor meer informatie.

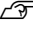
*3 Houd rekening met de volgende punten bij het instellen van marges.

- Laat marges van 5 mm (0,2 inch) of meer vrij wanneer u de platen voor vasthouden van media gebruikt. Bij kleinere marges kan de printer op de platen voor vasthouden van media afdrucken.
- Indien de som van de breedte van de afdrukgegevens en de linker- en rechtermarge het afdrukgebied overschrijdt, wordt een deel van de gegevens niet afgedrukt.

Basishandelingen

Opmerking:

Als de volgende punten niet in acht worden genomen wanneer Breedtedetectie is ingesteld op **Uit**, kan er buiten de linker- en rechterrand van afdrukmetaal worden afgedrukt. Inkt die wordt gebruikt buiten de randen van de media geeft vlekken binnen in de printer.

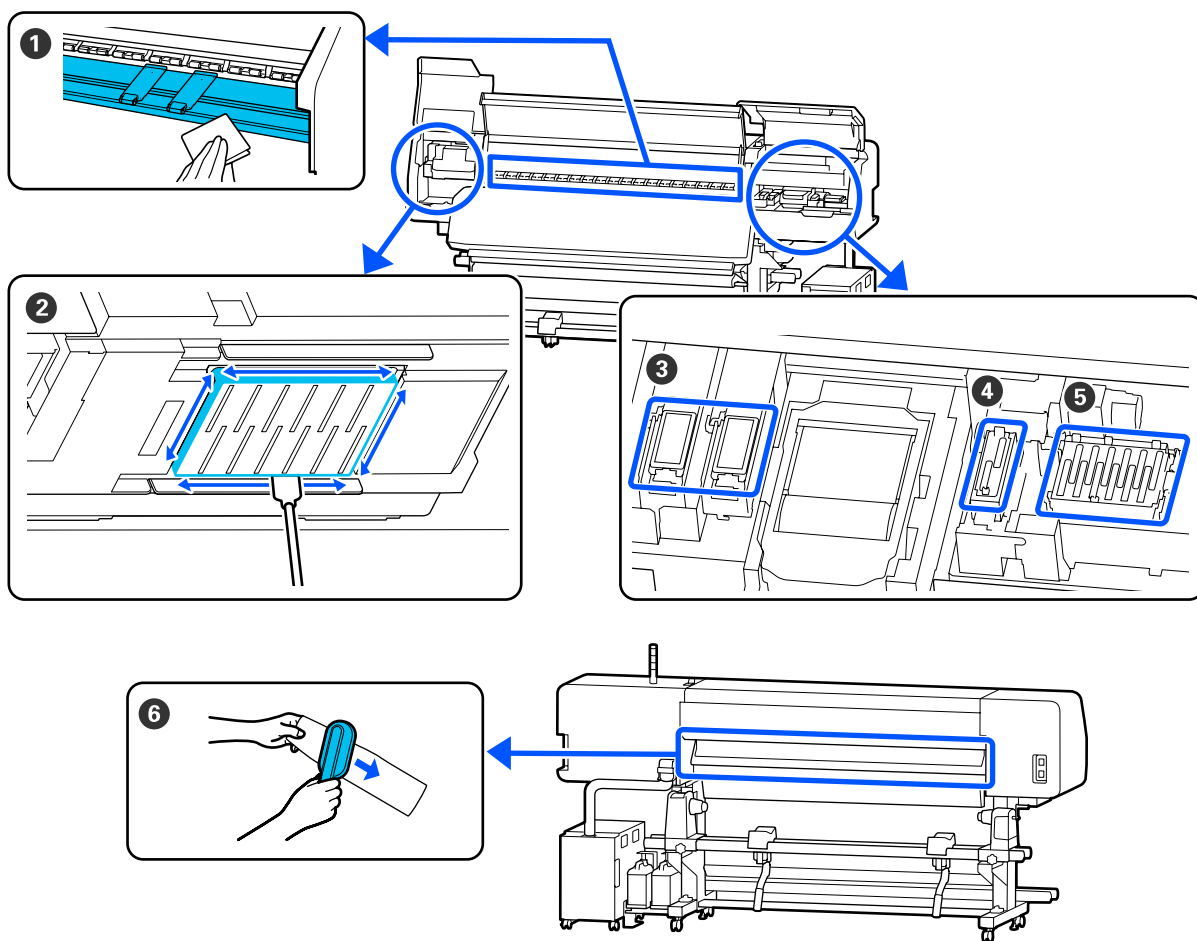
- ❑ Zorg ervoor dat de breedte van de afdrukgegevens de breedte van het afdrukmetaal niet overschrijdt.
- ❑ Wanneer afdrukmetaal wordt geplaatst aan de linkerkant van de standaardpositie voor rechterkant, brengt u de instelling **Startpositie afdruk** op één lijn met de positie waar het afdrukmetaal werd ingesteld.
 [“Menu Algemene instellingen” op pagina 117](#)

Onderhoud

Wanneer welk onderhoud uit te voeren

Onderdelen die regelmatig moeten worden gereinigd en de reinigingstijd

Als u de printer blijft gebruiken zonder deze te reinigen, kan dit leiden tot verstopte spuitkanaaltjes of inktspetters.



Wanneer uitvoeren	Component om te reinigen
Iedere dag bij aanvang van de werkzaamheden	1 Plaatverwarming/platen voor vasthouden van media 🖱️ "Dagelijkse reiniging" op pagina 85

Onderhoud

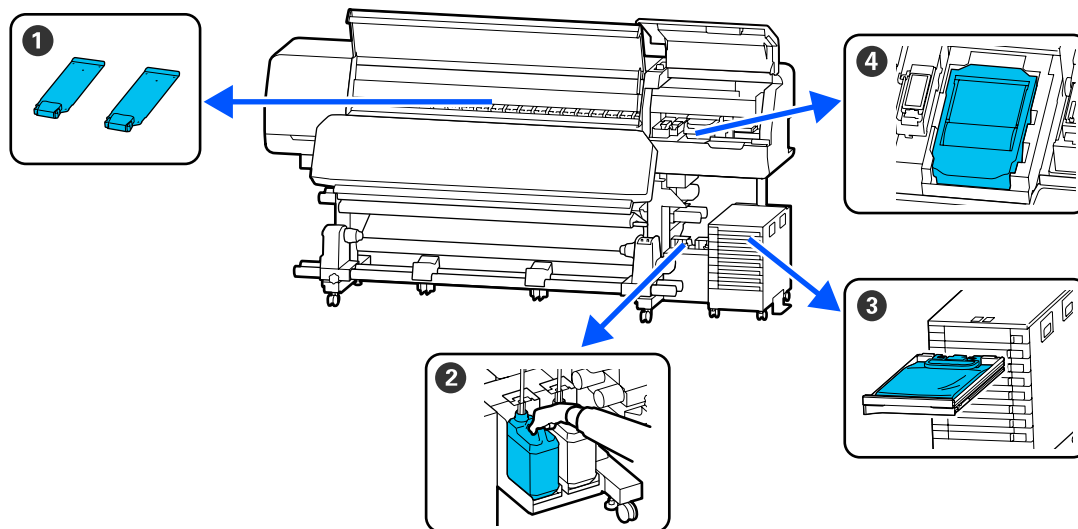
Wanneer uitvoeren	Component om te reinigen
<p>Wanneer op het scherm van het bedieningspaneel een melding over reiniging wordt weergegeven (Er worden regelmatig meldingen weergegeven)</p>	<p>② Rond de printkop “Het gebied rond de Printkop reinigen” op pagina 87</p> <p>③ Spoelkussentje “Het gebied rond het Spoelkussentje reinigen” op pagina 93</p> <p>④ Zuigdop “De Zuigdop reinigen” op pagina 91</p> <p>⑤ Anti-Indroogdoppen “De anti-indroogdoppen reinigen” op pagina 89</p> <p>U kunt de procedure bekijken in een video op YouTube. Epson Video Manuals</p>
<p>Wanneer op het scherm van het bedieningspaneel een melding over reiniging wordt weergegeven (Er worden regelmatig meldingen weergegeven)</p>	<p>⑥ Mediareiniger “De Mediareiniger reinigen” op pagina 94</p>

Belangrijk:

De printer bevat precisie-instrumenten. Als er pluusjes of stofdeeltjes op de spuitmondjes van de printkop zitten, neemt de afdrukkwaliteit af.

Voer vaker regelmatige reiniging uit, afhankelijk van de gebruikte media en de omgeving waarin de printer is geïnstalleerd.

Locaties van verbruiksartikelen en vervangingsinterval




Wanneer uitvoeren	Component om te vervangen
<p>Wanneer de platen vervormd of beschadigd zijn</p>	<p>① Platen voor vasthouden van media “De Platen voor vasthouden van media vervangen” op pagina 103</p>

Onderhoud

Wanneer uitvoeren	Component om te vervangen
Wanneer op het scherm van het bedieningspaneel een melding over vervanging wordt weergegeven	<p>② Waste ink bottle (Inktfles)</p> <p> "Afvalinkt afvoeren" op pagina 99</p> <p>④ Veger</p> <p> "De Veger vervangen" op pagina 101</p>
Wanneer op het scherm van het bedieningspaneel de foutmelding wordt weergegeven dat inkt op is	<p>③ Inkttoevoereenheid</p> <p> "Inkttoevoereenheden schudden en vervangen" op pagina 96</p>

Ander Onderhoud

Wanneer uitvoeren	Handeling
Wanneer het Ledlampje op de inkteenheid blauw knippert (eenmaal per week)	<p>De Inkttoevoereenheid schudden</p> <p> "Schudden" op pagina 96</p>
<ul style="list-style-type: none"> <input type="checkbox"/> Bij het controleren of er verstopte spuitkanaaltjes zijn <input type="checkbox"/> Bij controleren welke kleuren verstopt zijn <input type="checkbox"/> Er verschijnen horizontale strepen of oneffenheden in tinten 	<p>PrintkopControle spuitm.</p> <p> "PrintkopControle spuitm." op pagina 105</p>
Wanneer een verstopping is gevonden na controle op verstopte spuitkanaaltjes	<p>Printkop reinigen</p> <p> "Printkop reinigen" op pagina 106</p>
Wanneer een bericht wordt weergegeven met de opdracht de anti-indroogdoppen te reinigen	<p>De anti-indroogdoppen reinigen</p> <p> "De anti-indroogdoppen reinigen" op pagina 89</p>
Als de printer gedurende langere tijd niet wordt gebruikt (en is uitgeschakeld)	<p>Vorbereiding bewaren</p> <p> "Langdurige opslag (Onderhoud vóór opslag)" op pagina 108</p>
Wanneer vuil van de rollen op de afdrukken wordt afgezet	<p>Aandrukrollen reinigen</p> <p> "Aandrukrollen reinigen" op pagina 109</p>
Wanneer het lastig is om in de printer te kijken	<p>De binnenkant van de printerkap reinigen</p> <p> "De binnenkant van de printerkap reinigen" op pagina 109</p>

Onderhoud

Wat u nodig hebt

Leg de volgende items klaar voordat u met de reiniging en vervanging begint.

Wanneer de meegeleverde onderdelen volledig zijn verbruikt, schaft u nieuwe artikelen aan.

Bereid originele inkttoevoereenheden of onderhoudsdelen voor wanneer u deze moet vervangen.

 [“Opties en verbruiksartikelen” op pagina 142](#)

Als uw handschoenen versleten zijn, vervang deze dan door in de handel verkrijgbare nitril handschoenen.

Oogbescherming (in de handel verkrijgbaar)

Om uw ogen te beschermen tegen inkt en reinigingsvloeistof.

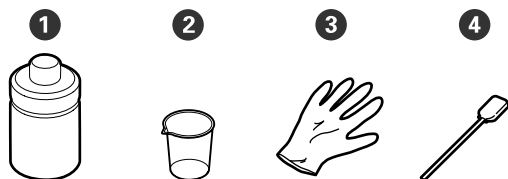
Masker (in de handel verkrijgbaar)

Om uw neus en mond te beschermen tegen inkt en reinigingsvloeistof.

Cleaning kit (Reinigingsset) (meegeleverd met de printer)

Voor een algemene reiniging.

De set bevat de volgende items.




① Reinigingsvloeistof (1x)

② Beker (1x)

③ Handschoenen (16x)

④ Reinigingsstaafje (50x)

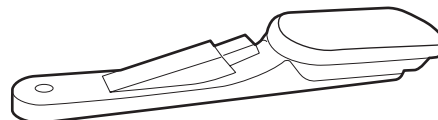
 [“Reinigingsvloeistof gebruiken” op pagina 87](#)

Metalen of plastic (PP of PE) schaal (in de handel verkrijgbaar)

Te gebruiken voor het wegleggen van reinigingsmiddelen, verwijderde verbruiksartikelen of reinigingsvloeistof uit de houder die bij de printer wordt geleverd.

Mediareiniger borstel (meegeleverd met de printer)

Voor gebruik met de mediareiniger.



Zachte doek (in de handel verkrijgbaar)

Gebruik dit om de printer binnenin schoon te maken. Wij raden aan een item aan dat waarschijnlijk geen pluus of statische elektriciteit opwekt.

Onderhoud

Voorzorgsmaatregelen bij onderhoud

Let op de volgende punten tijdens het reinigen en het vervangen van onderdelen.

 **Let op:**

- Bewaar inkttoevoereenheden, reinigingsinkttoevoereenheden, reinigingsvloeistof en afvalinkt buiten het bereik van kinderen.
- Draag tijdens het plegen van onderhoud beschermende kleding, zoals oogbescherming, handschoenen en een masker.
Als u inkt, afvalinkt of reinigingsvloeistof op uw huid of in uw ogen of mond krijgt, moet u onmiddellijk het volgende doen.
 - Als u vloeistof op uw huid krijgt, wast u de huid af met veel water en zeep.
Raadpleeg een arts als de huid geïrriteerd raakt of verkleurt.
 - Als u vloeistof in uw ogen krijgt, spoelt u uw ogen onmiddellijk met water.
Wanneer u deze voorzorgsmaatregel niet naleeft, kan dit leiden tot bloeddorlopen ogen of een milde ontsteking. Raadpleeg een arts als de problemen zich blijven voordoen.
 - Raadpleeg onmiddellijk een arts als u vloeistof in uw mond krijgt.
 - Als de vloeistof wordt ingeslikt, raadpleegt u onmiddellijk een arts. Niet proberen te braken. Als de persoon gedwongen wordt om te braken, kan er vloeistof terechtkomen in de luchtpijp, hetgeen gevaarlijk kan zijn.
- Was uw handen zorgvuldig en gorgel grondig nadat u de waste ink bottle (inktfles) hebt vervangen of de reinigingsvloeistof hebt gebruikt.

- Verwijder het afdruk materiaal uit de printer voordat u doorgaat.

- Kom nooit aan de riemen, printplaten of andere onderdelen die niet hoeven te worden gereinigd. Wanneer u deze voorzorgsmaatregel niet naleeft, kan dit leiden tot een storing of mindere afdrukkwaliteit.
- Gebruik alleen de meegeleverde reinigingsstaafjes of staafjes uit een onderhoudskit. Andere soorten staafjes kunnen pluizen afgeven en de printkop beschadigen.
- Gebruik altijd nieuwe reinigingsstaafjes. Hergebruik van staafjes kan ertoe leiden dat de vlekken alleen maar moeilijker te verwijderen zijn.
- Raak de dopjes van de reinigingsstaafjes niet aan. Vet van uw handen kan de printkop beschadigen.
- Gebruik uitsluitende de vermelde reinigingsvloeistof om rond de printkop of de zuigdop te reinigen. Als u een andere vloeistof gebruikt, kan er een storing optreden of kan de afdrukkwaliteit afnemen.
- Raak voordat u begint een metalen voorwerp aan om u te ontdoen van statische elektriciteit.

Regelmatige reiniging

Dagelijkse reiniging

Als er pluisjes, stof- of inktdeeltjes op de plaatverwarming of platen voor vasthouden van media zitten, kunnen de spuitkanaaltjes verstopt raken of kunnen inktdruppels ontstaan.

Het wordt aangeraden om de printer iedere dag voor aanvang van de werkzaamheden te reinigen, om optimale afdrukkwaliteit te garanderen.

Onderhoud

Let op:

- ❑ *De uitharder, verwarmingen en platen voor vasthouden van media kunnen heet zijn. Houd u aan alle voorzorgsmaatregelen. Wanneer u de voorzorgsmaatregelen niet naleeft, kan dit brandwonden veroorzaken.*
- ❑ *Steek uw hand niet in de uitharder. Wanneer u de voorzorgsmaatregelen niet naleeft, kan dit brandwonden veroorzaken.*
- ❑ *Pas op dat uw handen of vingers niet bekneld raken bij het openen of sluiten van de printerkap. Wanneer u deze voorzorgsmaatregel niet naleeft, kan dit tot letsel leiden.*

Belangrijk:

Reinig de plaatverwarming niet met reinigingsvloeistof. Wanneer u deze voorzorgsmaatregel niet naleeft, kan dit tot beschadigde onderdelen leiden.

1 Controleer of de printer is uitgeschakeld en het display uit is. Trek vervolgens de stekker uit het stopcontact.

Ontkoppel de beide netsnoeren.

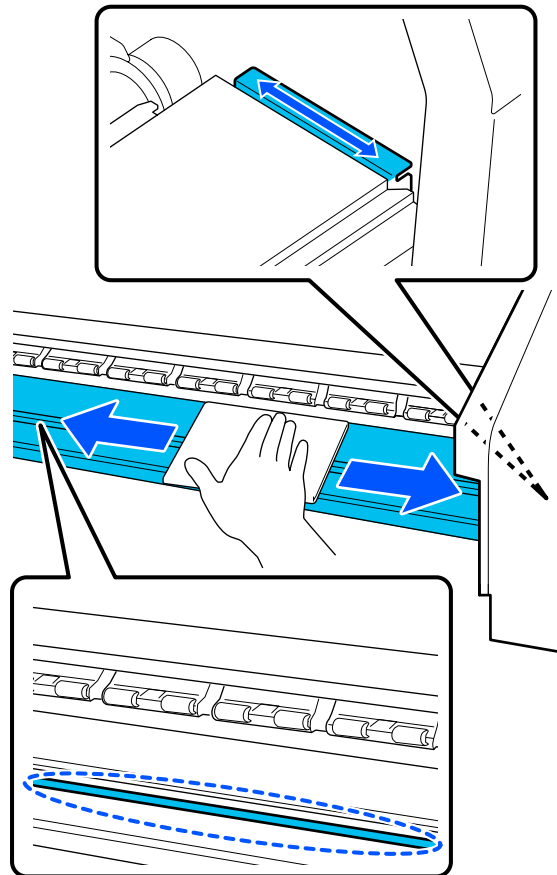
2 Laat de printer een minuut zo staan.

3 Open de printerkap.

4

Drenk een zachte doek in water, wring deze grondig uit en veeg alle inkt, pluisjes en stof van de plaatverwarming en de rechterkant van de degel.

Verwijder voorzichtig pluis en stof dat vastzit in de groef van de plaat.



5

Drenk een zachte doek in water, wring deze grondig uit en veeg alle pluisjes en stof van de platen voor vasthouden van media.

Belangrijk:

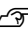
Wanneer er afdrukmetaal met lijm is gebruikt, verwijdert u eventuele lijm met een neutraal schoonmaakmiddel. Als u blijft afdrukken terwijl zich op de achterzijde lijm bevindt, kan dit tegen de printkop wrijven.

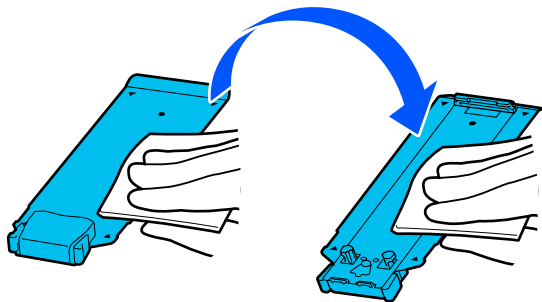
Wanneer media met lijm wordt gebruikt en lijm zich afzet

Verwijder de platen voor vasthouden van media uit de printer en reinig de voor- en achterzijde van de platen.

Onderhoud

Wanneer u de platen schoonmaakt, moet u erop letten dat u ze in de oorspronkelijke posities terugplaatst.

De platen voor vasthouden van media verwijderen en bevestigen  “De Platen voor vasthouden van media vervangen” op pagina 103



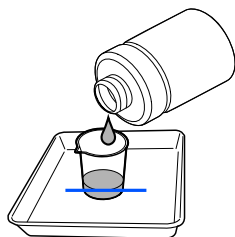
Reinigingsvloeistof gebruiken

Gebruik de reinigingsvloeistof alleen om de in de handleiding aangegeven onderdelen te reinigen.

Houd rekening met het onderstaande voordat u met deze procedure begint:

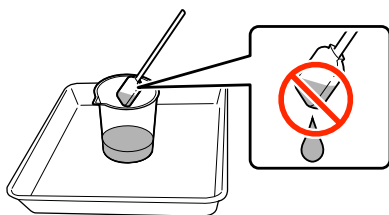
 “Voorzorgsmaatregelen bij onderhoud” op pagina 85

- 1 Zet de bij de reinigungsset geleverde beker op de metalen schaal en giet ongeveer 10 ml (0,33 oz) reinigungsloeistof in de beker.




- 2 Bevochtig het reinigungsstaafje met reinigungsloeistof.

Pas op dat er geen reinigungsloeistof van het reinigungsstaafje drupt.



Belangrijk:

- ❑ Gebruik reinigungsloeistof die u al hebt gebruikt niet opnieuw bij de volgende reiniging. Als u vuile reinigungsloeistof gebruikt, worden de vlekken alleen maar erger.
- ❑ Gebruikte reinigungsloeistof valt onder industrieel afval. Voer dat op dezelfde wijze af als afvalinkt.
 “Verwerking van gebruikte verbruiksartikelen” op pagina 105
- ❑ Sluit na gebruik de dop van de reinigungsloeistof zorgvuldig en bewaar de fles op kamertemperatuur buiten direct zonlicht. Vermijd hoge temperaturen en een hoge luchtvochtigheid.

Het gebied rond de Printkop reinigen

Wanneer op het scherm van het bedieningspaneel de melding wordt weergegeven dat het tijd is om het gebied rond de printkop te reinigen, voert u de onderstaande stappen uit.

Houd rekening met het onderstaande voordat u met deze procedure begint:

 “Voorzorgsmaatregelen bij onderhoud” op pagina 85

Belangrijk:

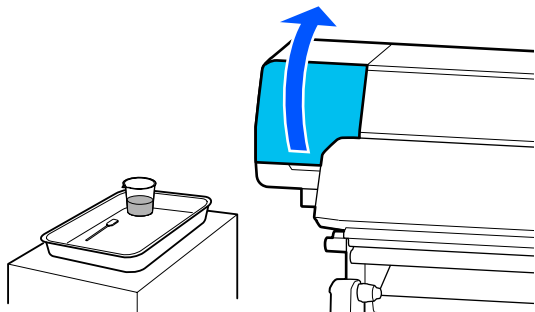
Wanneer op het scherm van het bedieningspaneel de melding wordt weergegeven dat het tijd is om het gebied rond de printkop te reinigen, voert u dit onmiddellijk uit. De afdrukkwaliteit neemt af als u de printer blijft gebruiken.

- 1 Druk op **Start** wanneer op het scherm van het bedieningspaneel de melding wordt weergegeven dat het tijd is om het gebied rond de printkop te reinigen.

De printkop gaat naar de onderhoudspositie aan de linkerkant.

Onderhoud

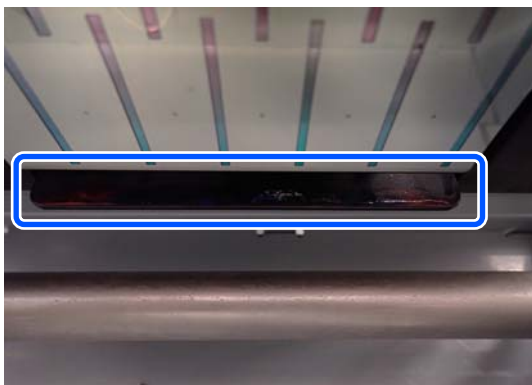
- 2** Controleer of er op het scherm een melding wordt weergegeven waarin u wordt gevraagd de onderhoudsklep te openen. Open vervolgens de onderhoudsklep aan de linkerkant.



- 3** Controleer het gebied rond de printkop op stof en vuil.

Als het gebied vuil is zoals weergegeven op de foto, moet dat worden gereinigd. Ga naar stap 4.

Ga door naar stap 8 als het gebied niet vuil is.



- 4** Bevochtig het reinigungsstaafje met reinigungsloeistof.

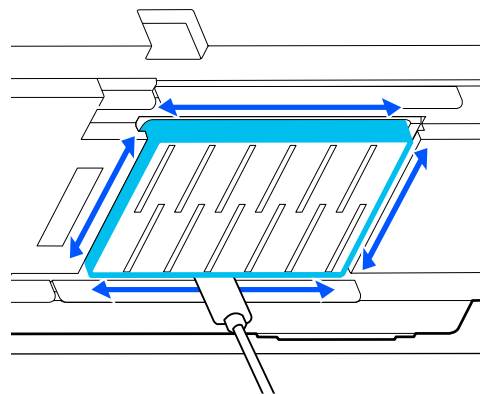
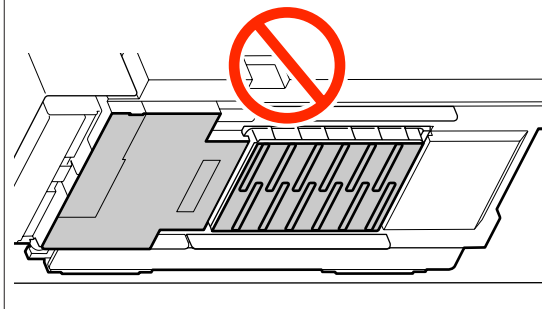
Gebruik nieuwe reinigungsstaafjes en nieuwe reinigungsloeistof.

 [“Reinigungsloeistof gebruiken” op pagina 87](#)

- 5** Verwijder eventuele inktresten, stof en pluusjes op de vier zijden en de hoeken van de plaat zoals weergegeven in de afbeelding.

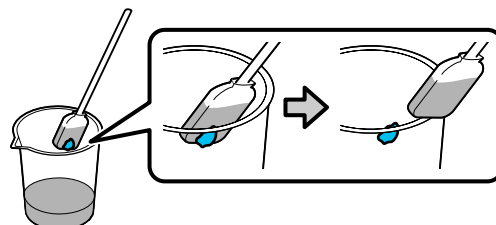
! **Belangrijk:**

Raak de hieronder afgebeelde grijze gebieden niet aan. Doet u dat wel, dan kan dat leiden tot een storing.




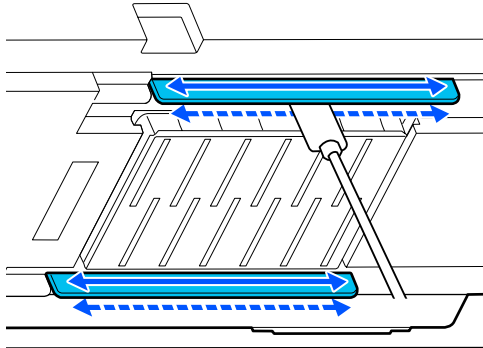
! **Belangrijk:**

- Als het reinigungsstaafje vuil is, moet u dit met reinigungsloeistof spoelen.
- Veeg nadat u met een reinigungsstaafje een klodder inkt hebt verwijderd met het reinigungsstaafje langs de rand van de dop om de klodder te verwijderen.

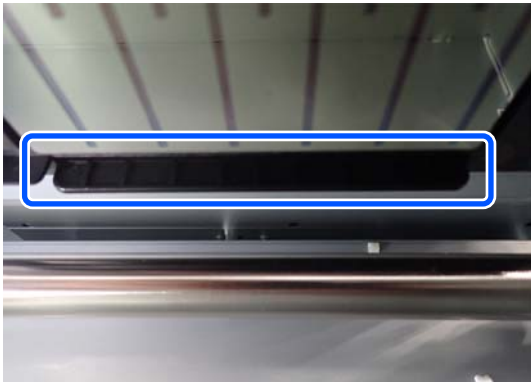


Onderhoud

- 6** Veeg alle inktresten, stof en pluisjes van de voor- en achterzijde van de onderdelen die in de volgende afbeelding met  worden aangegeven.



- 7** Controleer of deze schoon zijn zoals weergegeven op de foto.



- 8** Sluit de onderhoudsklep aan de linkerkant.
- 9** Druk op het scherm van het bedieningspaneel op **Gereed**.

Reiniging van het gebied rond de printkop is daarmee klaar.

De anti-indroogdoppen reinigen

Wanneer u op het bedieningspaneel een melding krijgt dat het tijd wordt de anti-indroogdoppen te reinigen, volgt u de onderstaande stappen.

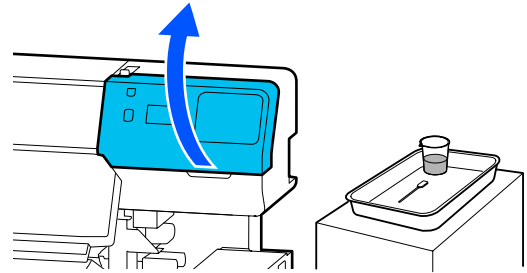
Houd rekening met het onderstaande voordat u met deze procedure begint:

 [“Voorzorgsmaatregelen bij onderhoud” op pagina 85](#)

- 1** Druk op **Start** wanneer op het scherm van het bedieningspaneel de melding wordt weergegeven dat het tijd is om het gebied rond de anti-indroogdoppen te reinigen.

De printkop gaat naar de onderhoudspositie aan de linkerkant.

- 2** Open de onderhoudsklep aan de rechterkant.



- 3** Controleer of de anti-indroogdoppen vuil zijn. Als het gebied vuil is zoals weergegeven op de foto, moet dat worden gereinigd. Ga naar stap 4. Ga door naar stap 11 als het gebied niet vuil is.



- 4** Bevochtig het reinigungsstaafje met reinigingsvloeistof.

 [“Reinigingsvloeistof gebruiken” op pagina 87](#)

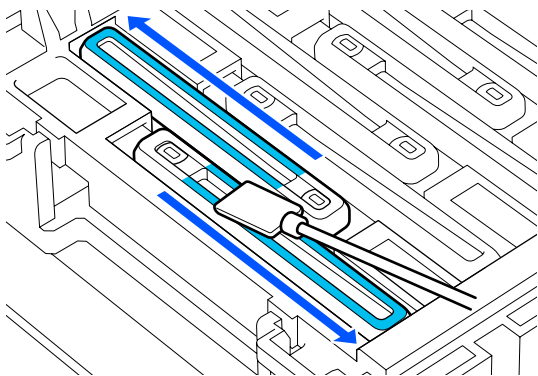
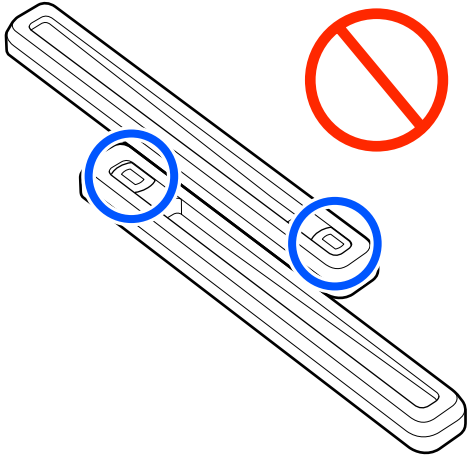
- 5** Houd het reinigungsstaafje plat en veeg de bovenste randen van de dop af.

Herhaal stap 4 tot en met 7 voor de twee doppen die tegenover elkaar liggen.

Onderhoud

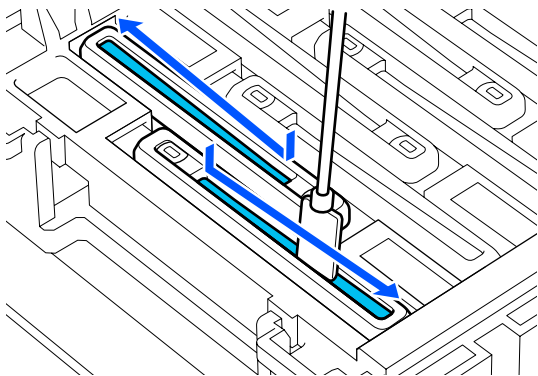
! **Belangrijk:**

Vermijd tijdens het reinigen de openingen in de doppen. De reinigingsvloeistof kan anders in het gat komen, waardoor de dop niet meer goed werkt.



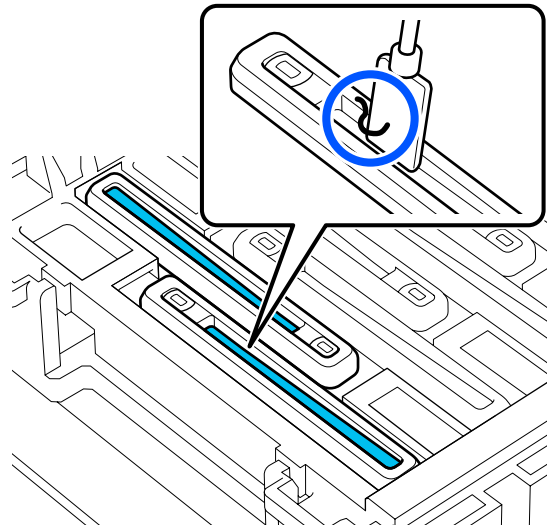
6 Houd het reinigungsstaafje rechtop en veeg de buitenkant van de dop af.

Vermijd het gebied rond het gat in de dop en beweeg het reinigungsstaafje van het gat af.



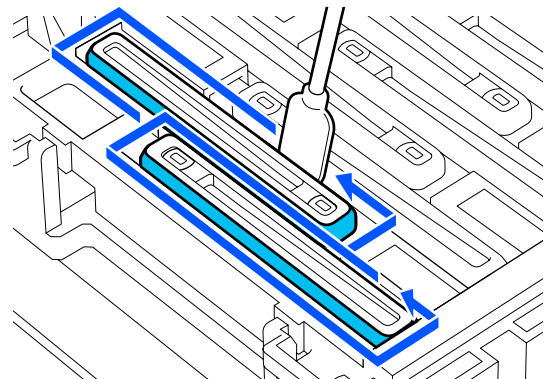
Wanneer er pluus of stof op de dop zit

Verwijder dit met de punt van het reinigungsstaafje.



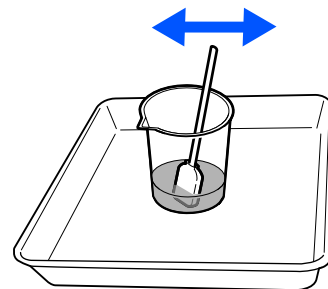
7 Houd het reinigungsstaafje rechtop en veeg de buitenkant af van de dop die moet worden gereinigd.

Vermijd het gebied rond de opening in de dop.



8 Spoel het gebruikte reinigungsstaafje in de beker met reinigungs-vloeistof.

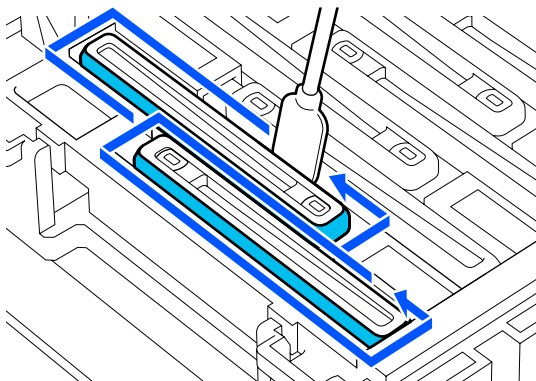
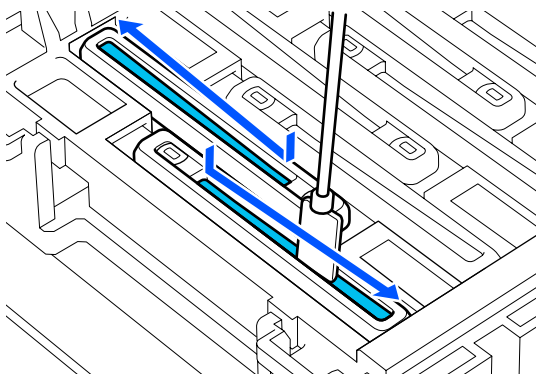
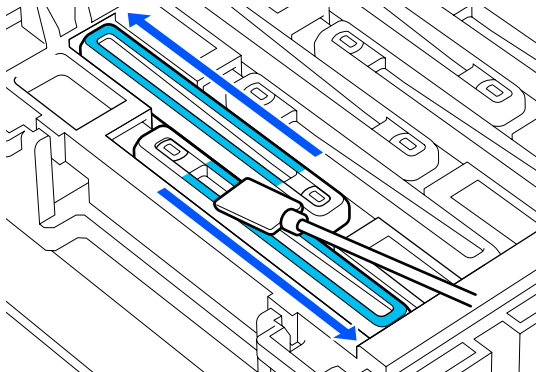
Nadat het staafje is gespoeld, gebruikt u de rand van de beker om overtollige vloeistof af te vegen, zodat deze niet van het reinigungsstaafje drupt.



Onderhoud

- 9** Reinig de volgende vuile anti-indroogdoppen.
Herhaal stap 5 tot en met 8 om de rest van de vuile anti-indroogdoppen te reinigen.
Als alle anti-indroogdoppen schoon zijn, gaat u verder naar stap 10.

- 10** Gebruik een nieuw, droog reinigungsstaafje om alle inkt en reinigungsvloeistof op de randen, aan de binnenkant en de buitenkant van de doppen weg te vegen.



Het reinigen is klaar wanneer u alle inkt en reinigungsvloeistof hebt verwijderd en er niets is achtergebleven (zie onderstaande afbeelding). Als er inkt of reinigungsvloeistof achterblijft, kunnen de spuitkanaaltjes verstopt raken.



- 11** Sluit de onderhoudsklep aan de rechterkant.
12 Druk op het scherm van het bedieningspaneel op **Volledig**.
De reiniging van de anti-drying caps (anti-indroogdoppen) is voltooid.

De Zuigdop reinigen

Wanneer op het scherm van het bedieningspaneel de melding wordt weergegeven dat het tijd is om de zuigdop te reinigen, volgt u de onderstaande stappen.

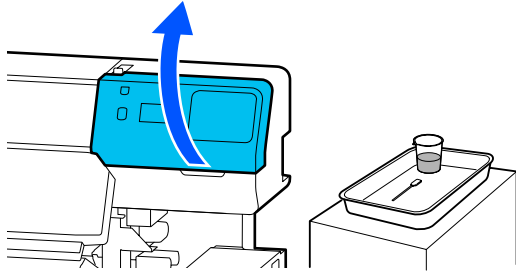
Houd rekening met het onderstaande voordat u met deze procedure begint:

 [“Voorzorgsmaatregelen bij onderhoud” op pagina 85](#)

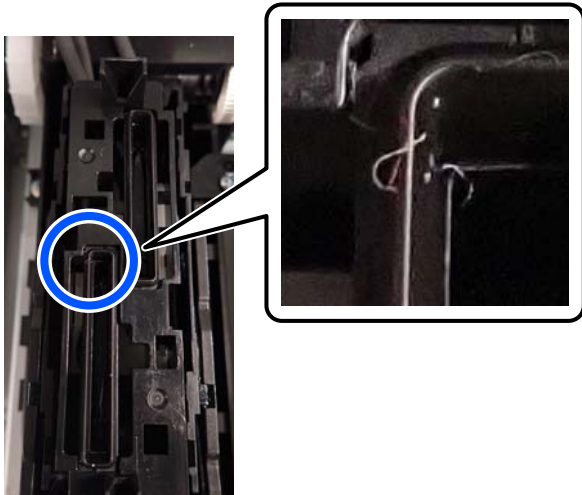
- 1** Druk op **Start** wanneer op het scherm van het bedieningspaneel de melding wordt weergegeven dat het tijd is om de zuigdop te reinigen.
De printkop gaat naar de onderhoudspositie aan de linkerkant.

Onderhoud

- 2** Open de onderhoudsklep aan de rechterkant.



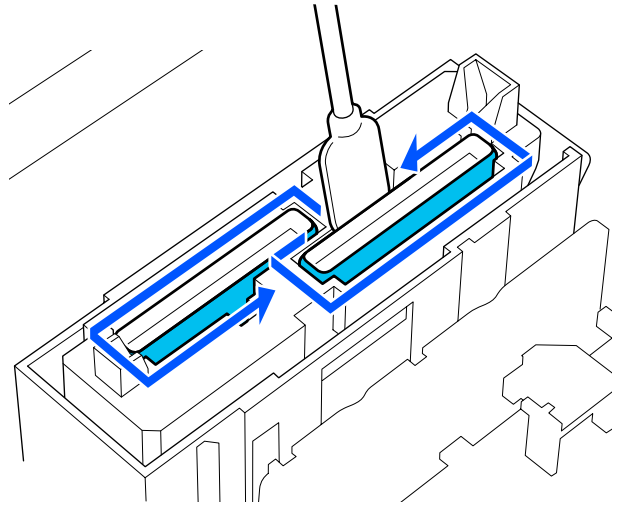
- 3** Controleer of de zuigdop vuil is.
Als het gebied vuil is zoals weergegeven op de foto, moet dat worden gereinigd. Ga naar stap 4.
Ga door naar stap 9 als het gebied niet vuil is.



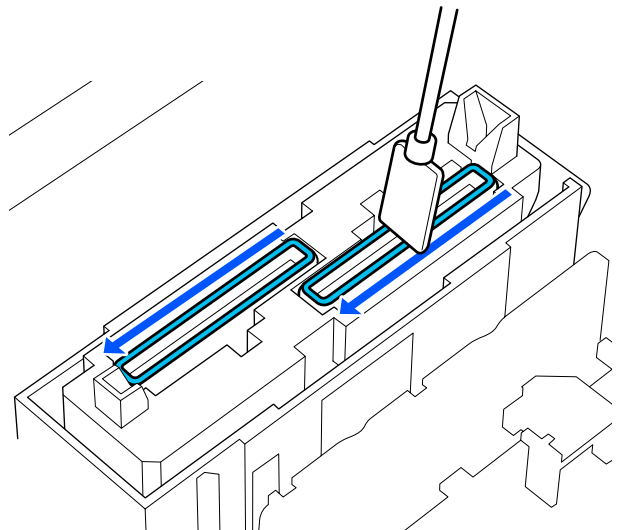
- 4** Bevochtig het reinigungsstaafje met reinigungsloeistof.
Gebruik nieuwe reinigungsstaafjes en nieuwe reinigungsloeistof.

 [“Reinigungsloeistof gebruiken” op pagina 87](#)

- 5** Houd het reinigungsstaafje loodrecht en veeg de buitenkant van alle kappen af.

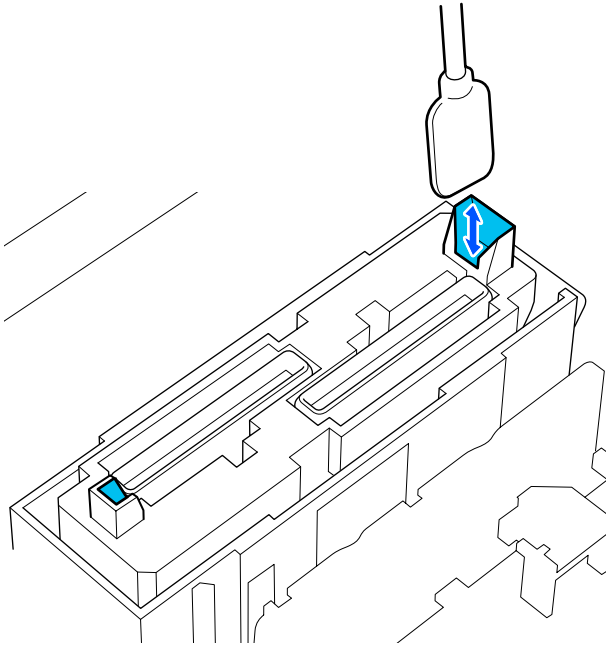


- 6** Houd het reinigungsstaafje plat en veeg de randen van alle doppen.

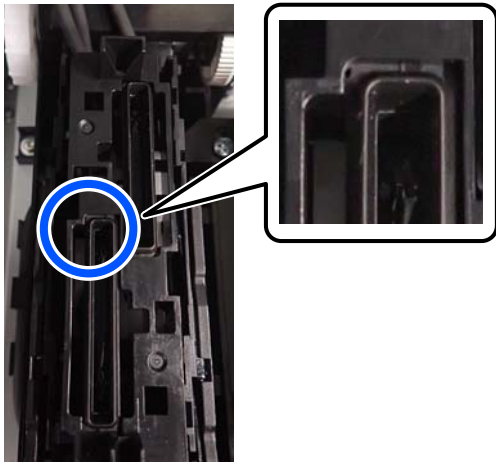


Onderhoud

- 7** Houd het reinigingsstaafje rechtop en veeg de binnenkant van het geleidergedeelte af.



- 8** Controleer of deze schoon zijn zoals weergegeven op de foto.



- 9** Sluit de onderhoudsklep aan de rechterkant.

- 10** Druk op het scherm van het bedieningspaneel op **Gereed**.

De reiniging van de zuigkop is voltooid.

Het gebied rond het Spoelkussentje reinigen

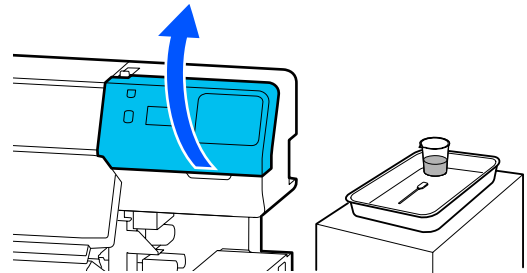
Wanneer op het scherm van het bedieningspaneel de melding wordt weergegeven dat het tijd is om het gebied rond het spoelkussentje te reinigen, volgt u de onderstaande stappen.

Houd rekening met het onderstaande voordat u met deze procedure begint:

[“Voorzorgsmaatregelen bij onderhoud”](#) op pagina 85

- 1** Druk op **Start** wanneer op het scherm van het bedieningspaneel de melding wordt weergegeven dat het tijd is om het spoelkussentje te reinigen.

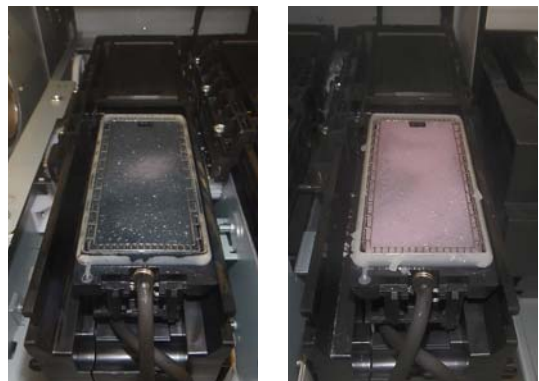
- 2** Open de onderhoudsklep aan de rechterkant.



- 3** Controleer of de randen van het spoelkussentje en de geleiders links en rechts ervan vuil zijn.

Als het gebied vuil is zoals weergegeven op de foto, moet dat worden gereinigd. Ga naar stap 4.

Ga door naar stap 9 als het gebied niet vuil is.




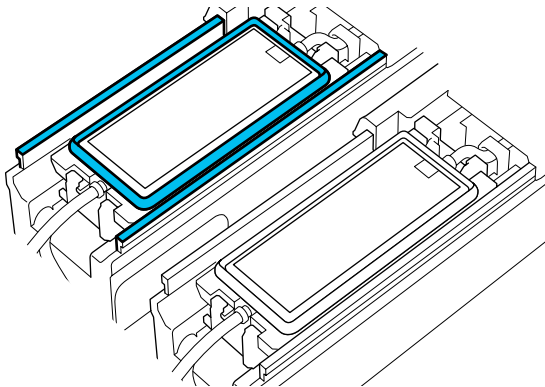
- 4** Bevochtig het reinigingsstaafje met reinigingsvloeistof.

Gebruik nieuwe reinigingsstaafjes en nieuwe reinigingsvloeistof.

Onderhoud

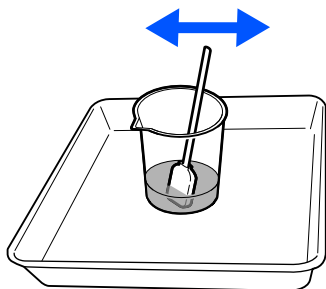
 “Reinigingsvloeistof gebruiken” op pagina 87


- 5** Gebruik de punt van het reinigungsstaafje om eventuele inktresten, stof en pluisjes weg te vegen die op de onderdelen zitten die in de volgende afbeelding zijn aangegeven met .

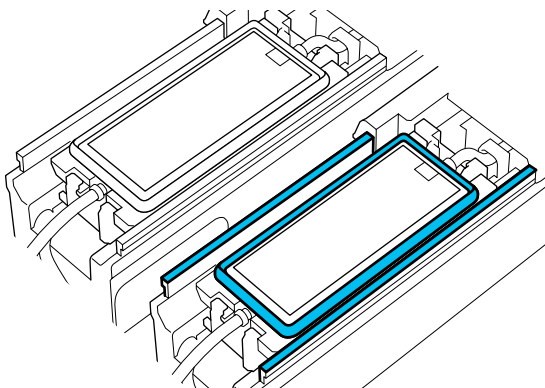


- 6** Spoel het gebruikte reinigungsstaafje in de beker met reinigungs-vloeistof.

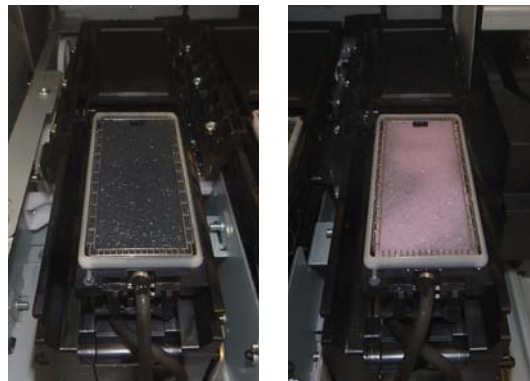
Nadat het staafje is gespoeld, gebruikt u de rand van de beker om overtollige vloeistof af te vegen, zodat deze niet van het reinigungsstaafje drupt.



- 7** Gebruik de punt van het reinigungsstaafje om eventuele inktresten, stof en pluisjes weg te vegen die op de onderdelen zitten die in de volgende afbeelding zijn aangegeven met .



- 8** Controleer of deze schoon zijn zoals weergegeven op de foto.



- 9** Sluit de onderhoudsklep.

- 10** Druk op het scherm van het bedieningspaneel op **Gereed**.

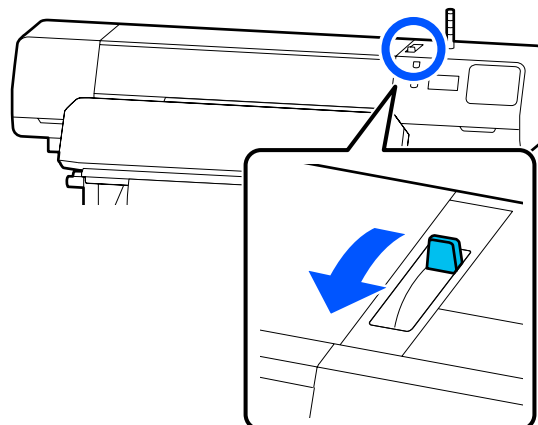
De reiniging van het gebied rond het spoelkussentje is daarmee klaar.

De Mediareiniger reinigen

Als de mediareinigers vies zijn, kunnen ze stof en vuil niet goed van het mediaoppervlak vegen. Hierdoor kunnen problemen optreden, zoals verstopte spuitkanaaltjes.

Als de melding **Maak de mediareiniger schoon**. Nadat het reinigen is voltooid, drukt u op [OK], wordt weergegeven op het scherm van het bedieningspaneel, gebruikt u de meegeleverde mediareiniger borstel om ze schoon te maken.

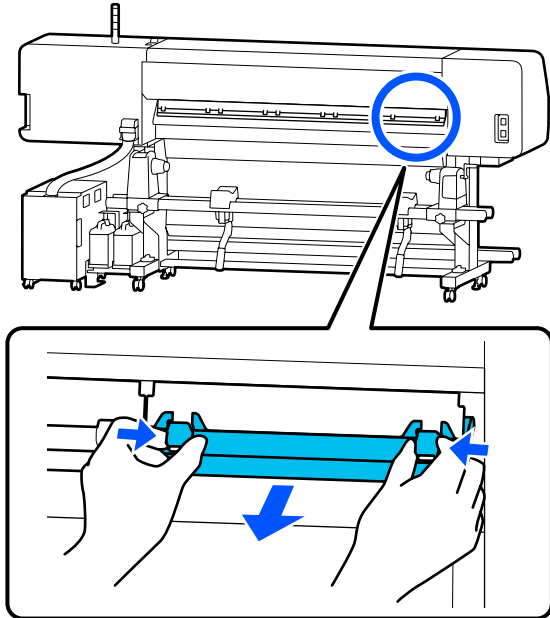
- 1** Lees de melding op het scherm en controleer vervolgens of de hendel voor laden van afdrukmateriaal naar voren staat.



Onderhoud

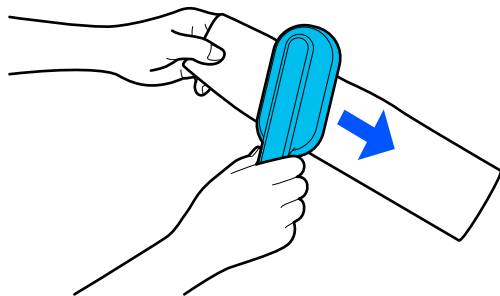
- 2** Ga naar de achterzijde van de printer en verwijder de Mediareiniger.

Druk op de lipjes aan weerszijden en trek de reiniger eruit.



- 3** Gebruik de meegeleverde mediareiniger borstel om in één richting stof en vuil van het oppervlak te vegen.

Het oppervlak van de borstel is bedoeld om in een en dezelfde richting te gebruiken. Borstel in tegenovergestelde richting als het oppervlak weer stoffig wordt na het borstelen.

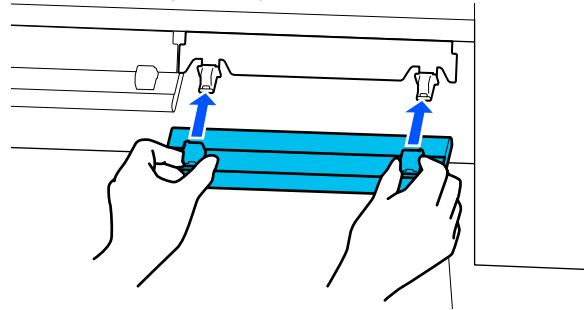


Opmerking:

U kunt de veegrichting wijzigen.

- 4** Installeer de mediareiniger weer in de printer nadat u deze hebt schoongemaakt.

Houd de lipjes ingedrukt terwijl u de mediareiniger terugplaatst tot u een klik hoort.



- 5** Herhaal stap 2 tot en met 4 om alle mediareinigers schoon te maken.

- 6** Druk op **Gereed** op het scherm zodra de reiniging is voltooid.

Inkttoevoereenheden schudden en vervangen

Schudden

Timing en frequentie van schudden

! Belangrijk:

Vanwege de eigenschappen van inkt kunnen de inkttoevoereenheden van deze printer gevoelig zijn voor neerslag (pigment dat naar de bodem van de toevoereenheid zakt). Als inkt bezinkt, worden de tinten oneffen en raken de spuitkanaaltjes verstopt.

Schud een nieuwe inkttoevoereenheid voordat u deze installeert. Wanneer de inkteenheid in de printer is geïnstalleerd, moet u deze regelmatig verwijderen en schudden.

- ☐ Tijdens het vervangen

Circa 10 keer in 10 seconden

U hoeft de OP, ML en reinigingsinkttoevoereenheden niet te schudden.

- ☐ Eenmaal per week
Verwijder alle lades waarvan het Ledlampje blauw knippert en schud de lade voor inkttoevoereenheid. Voor een goede afdrukkwaliteit kunt u de lades waarvan het lampje blauw knippert beter niet meer gebruiken.

Circa 5 keer in 5 seconden

Schudmethode

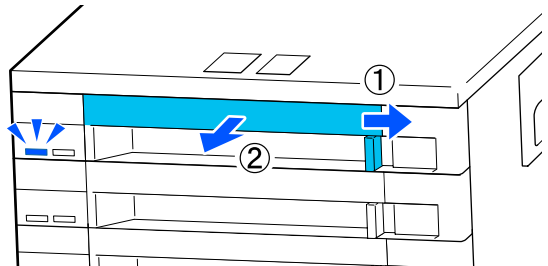
1

Controleer of de printer is ingeschakeld. Trek de lade voor inkttoevoereenheid die moet worden geschud uit de inkteenheid.

Alle inkttoevoereenheid waarvan het Ledlampje blauw knippert, moeten worden geschud.

! Belangrijk:

Houd uw hand tegen de onderzijde van de lade voor inkttoevoereenheid wanneer u deze verwijdert. Als u maar één hand gebruikt, kan de lade voor inkttoevoereenheid tijdens het verwijderen door het gewicht vallen en beschadigd raken.



Opmerking:

Trek de lade voor inkttoevoereenheid naar buiten en controleer de inktuitvoeropeningen van de inkttoevoereenheden. Als er inkt uit de opening is gelekt of eronder is opgehoopt (zie de foto), veegt u de inkt weg met een reinigingsstaafje.



Raak de inktuitvoeropeningen daarbij niet aan.

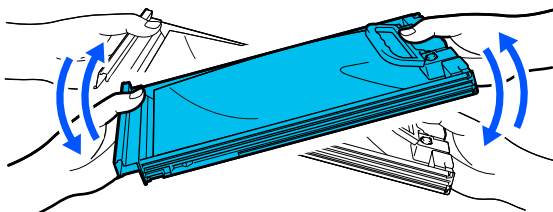


Onderhoud

2

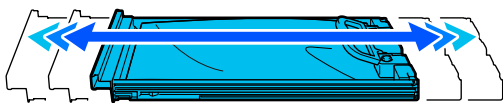
Schud de inkttoevoereenheid grondig terwijl deze in de lade voor inkttoevoereenheid zit (zie onderstaande afbeelding) door deze in een hoek van ongeveer 60 graden 5 keer in 5 seconden te kantelen.

U hoeft de OP, ML en reinigingsinkttoevoereenheden niet te schudden.



! **Belangrijk:**

- Schud of kantel inkttoevoereenheden of laden voor inkttoevoereenheid met een inkttoevoereenheid niet te krachtig. Er kan inkt lekken.



- Bij verwijderde inkttoevoereenheden kan er inkt rond de inkttoevoerpoort zitten. Let erop dat u verder geen vlekken maakt bij het verwijderen van inkttoevoereenheden.

Procedure voor vervanging

! **Belangrijk:**

Epson raadt het gebruik van originele Epson-inkttoevoereenheden aan. De kwaliteit of betrouwbaarheid van niet-originele inkt kan niet door Epson worden gegarandeerd. Het gebruik van niet-originele cartridges kan leiden tot schade die niet onder de garantie van Epson valt. Bovendien kan het gebruik van dergelijke producten er in bepaalde omstandigheden toe leiden dat het apparaat niet correct functioneert. Mogelijk wordt geen informatie over het inktpeil weergegeven. Het gebruik van niet-originele inkt wordt geregistreerd voor eventueel gebruik bij service en ondersteuning.

SC-R5000 Series

Als een van de geïnstalleerde inkttoevoereenheden op is, kan niet worden afgedrukt. Als inkt op raakt tijdens het afdrukken, kunt u doorgaan met afdrukken nadat de inkttoevoereenheid is vervangen. Als u een inkttoevoereenheid die bijna leeg is blijft gebruiken, moet u de inkttoevoereenheid mogelijk tijdens het afdrukken vervangen. Als u deze tijdens het afdrukken vervangt, kunnen de kleuren afwijken afhankelijk van hoe de inkt opdroogt. Als u dergelijke problemen wilt vermijden, kunt u de inkttoevoereenheid het beste vervangen voordat u gaat afdrukken. U kunt de verwijderde inkttoevoereenheid later gewoon weer gebruiken tot de inkttoevoereenheid leeg is.

Hieronder wordt uitgelegd hoe u inkttoevoereenheden en reinigingsinkttoevoereenheid vervangt.

SC-R5000L Series

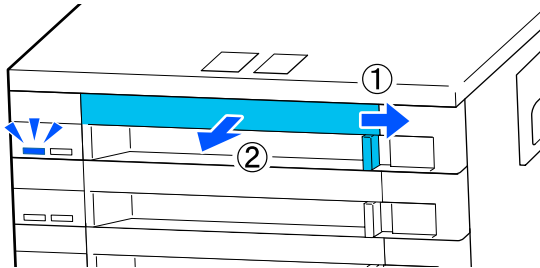
Wanneer de inkt op is, wordt automatisch overgeschakeld op een andere inkttoevoereenheid met dezelfde kleur. Het afdrukken gaat gewoon door. Vervang de inkttoevoereenheid die leeg is terwijl er nog voldoende inkt zit in de inkttoevoereenheid die op dat moment wordt gebruikt. Als één inkttoevoereenheid in gebruik is, kunt u de andere inkttoevoereenheid tijdens het afdrukken vervangen. U kunt niet afdrukken als beide inkttoevoereenheden met dezelfde kleur leeg zijn.

Hieronder wordt uitgelegd hoe u inkttoevoereenheden en reinigingsinkttoevoereenheid vervangt.

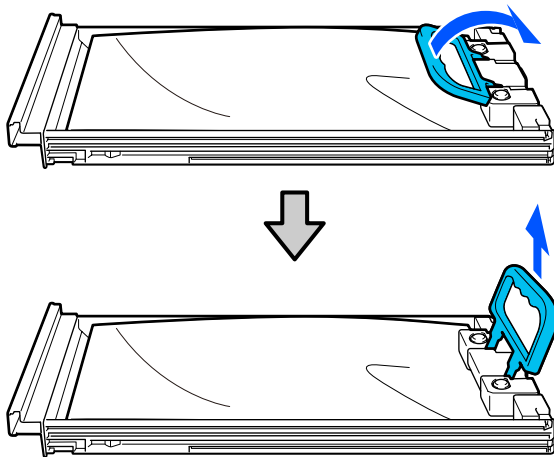
Onderhoud

1 Zorg ervoor dat de printer is ingeschakeld.

2 Trek de lade voor inkttoevoerenheid van de inkttoevoerenheid die u wilt vervangen uit de inktteenheid.



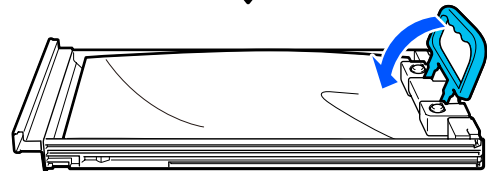
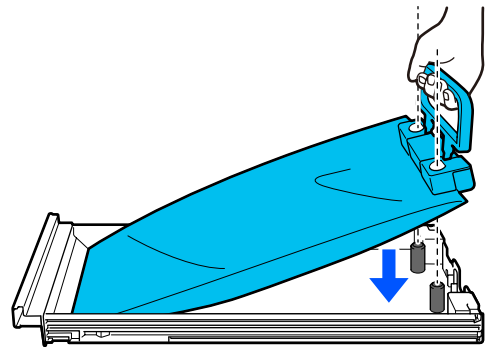
3 Verwijder de inkttoevoerenheid uit de lade voor inkttoevoerenheid.



! **Belangrijk:**

Bij verwijderde inkttoevoerenheden kan er inkt rond de inkttoevoerpoort zitten. Let erop dat u verder geen vlekken maakt bij het verwijderen van inkttoevoerenheden.

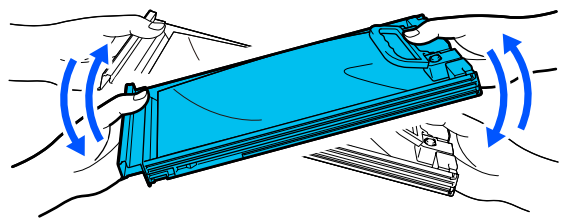
4 Plaats de nieuwe inkttoevoerenheid in de lade voor inkttoevoerenheid en zet de handvat omlaag.



5 Schud de inkttoevoerenheid voorzichtig terwijl deze in de lade voor inkttoevoerenheid zit (zie onderstaande afbeelding) door deze in een hoek van ongeveer 60 graden 10 keer in 10 seconden te kantelen.

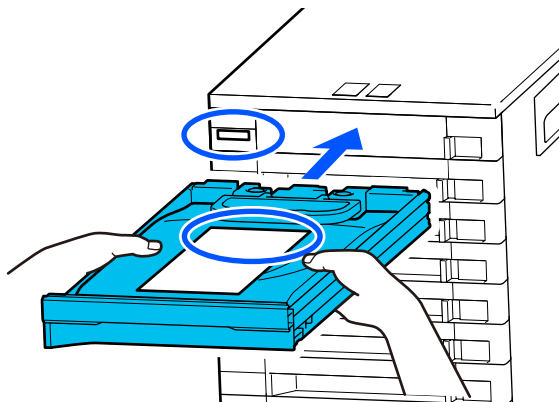
U hoeft de OP, ML en reinigingsinkttoevoerenheden niet te schudden.

Als de melding wordt weergegeven dat u deze moet schudden nadat u deze aan de inktteenheid hebt bevestigd, schud u deze 5 keer grondig in 5 seconden.

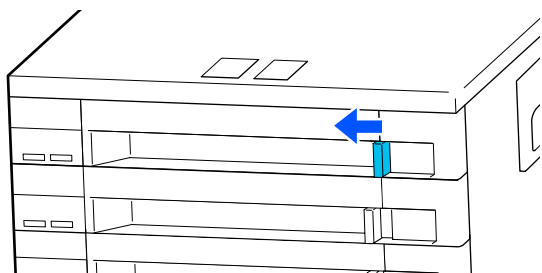


Onderhoud

- 6** Controleer of de kleur op het etiket van de inkttoevoereenheid overeenkomt met die op het etiket van de inkteenheid. Plaats de lade voor inkttoevoereenheid helemaal terug.



- 7** Zet de vergrendelingschakelaar naar links om deze te vergrendelen.



Herhaal stap 2 t/m 7 om andere inkttoevoereenheden te vervangen.

! **Belangrijk:**

Plaats inkttoevoereenheden in alle laden voor inkttoevoereenheid en plaats deze terug in de inkteenheid. Er kan niet worden afgedrukt of er kan een storing optreden als er een inkttoevoereenheid ontbreekt in een lade voor inkttoevoereenheid (ook als is het maar één kleur) of een lade voor inkttoevoereenheid niet in de inkteenheid is geplaatst.

Inkttoevoereenheden afvoeren
[☞ “Verwerking van gebruikte verbruiksartikelen” op pagina 105](#)

Afvalinkt afvoeren

Vorbereiding en vervangingsinterval

Wanneer de melding “De afvalinktfles nadert het einde van zijn nuttige levensduur. Bereid een nieuwe voor. U kunt doorgaan met afdrucken tot vervanging nodig is.” wordt weergegeven

Maak zo snel mogelijk een nieuwe Waste Ink Bottle (Inktfles) gereed.

Als u bijvoorbeeld vanwege nachtwerk de in de melding genoemde waste ink bottle (inktfles) op dit moment wilt vervangen, selecteert u **Vervang de afvalinktfles**. in het instellingenmenu en vervangt u de fles. Als u de fles vervangt zonder dat u **Vervang de afvalinktfles**. selecteert, werkt de teller voor afvalinkt vervolgens niet correct.

Menu Onderhoud

[☞ “Menu Onderhoud” op pagina 130](#)

Teller afvalinkt

[☞ “Teller afvalinkt” op pagina 100](#)

! **Belangrijk:**

Tijdens het afdrucken of wanneer de printer de hieronder weergegeven bewerkingen uitvoert, mag u de Waste Ink Bottle (Inktfles) niet verwijderen, tenzij de instructies op het scherm dat aangeven. Wanneer u deze voorzorgsmaatregel niet naleeft, kan er inkt lekken.

- Printkop reinigen
- Vorbereiding bewaren

“Afvalinktfles is aan het einde van zijn nuttige levensduur.” wordt weergegeven

Vervang de in de melding genoemde waste ink bottle (inktfles) onmiddellijk door een nieuwe.

Procedure voor vervanging

[☞ “De Waste Ink Bottle \(Inktfles\) met afvalinkt vervangen” op pagina 100](#)

Onderhoud

Teller afvalinkt

De printer houdt de hoeveelheid afvalinkt bij met de teller voor afvalinkt en geeft een melding als de teller het waarschuwniveau heeft bereikt. **Afvalinktfles is aan het einde van zijn nuttige levensduur.** Als u de waste ink bottle (inktfles) vervangt wanneer deze melding wordt weergegeven, wordt de teller automatisch gereset.

Als u de afvalinktfles moet vervangen voordat de melding wordt weergegeven, selecteert u **Vervang de afvalinktfles** in het instellingenmenu.

Menu Onderhoud

☞ [“Menu Onderhoud” op pagina 130](#)

Belangrijk:

Als u de Waste Ink Bottle (Inktpfles) vervangt voor dit in een melding wordt gevraagd, moet u de afvalinkt teller altijd resetten. Anders zal het vervangingsinterval voor de Waste Ink Bottle (Inktpfles) in de volgende melding niet meer kloppen.

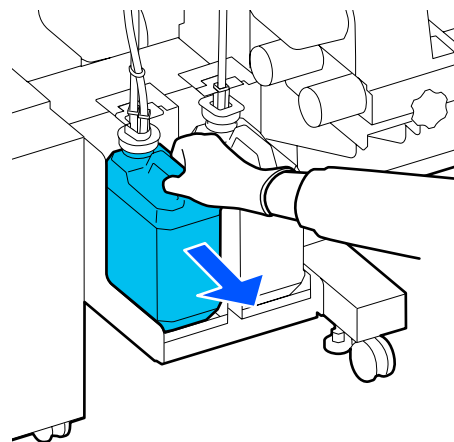
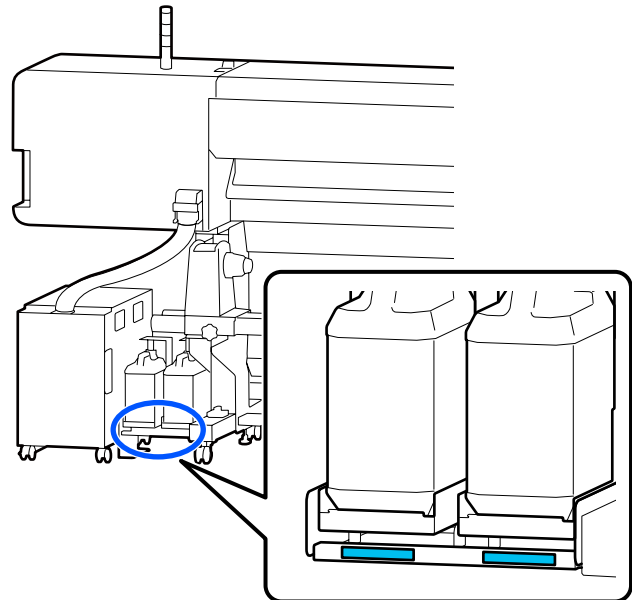
De Waste Ink Bottle (Inktpfles) met afvalinkt vervangen

Volg de onderstaande procedure om de onderdelen te vervangen.

Houd rekening met het onderstaande voordat u met deze procedure begint:

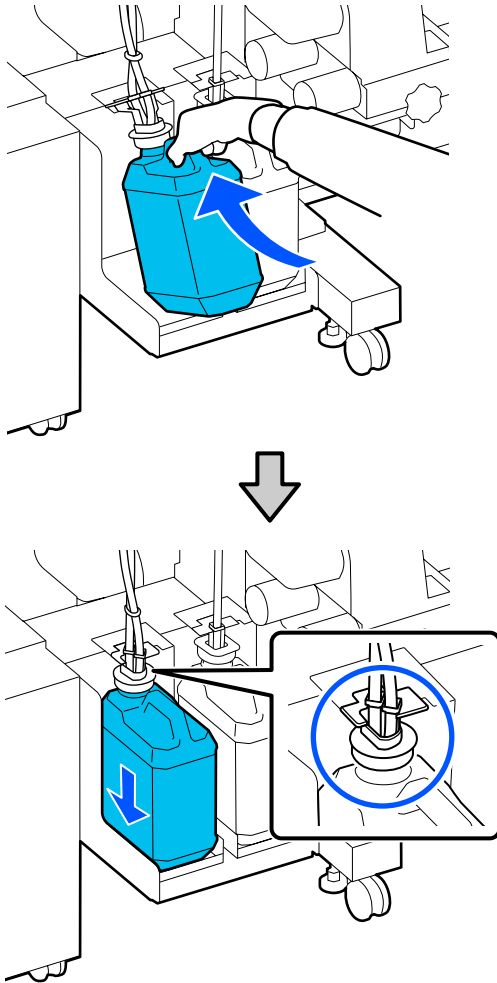
☞ [“Voorzorgsmaatregelen bij onderhoud” op pagina 85](#)

- 1 Controleer de etiketten van de in de melding genoemde waste ink bottle (inktpfles) en verwijder deze uit de waste ink bottle holder (afvalinktpfleshouder).



Onderhoud

- 2** Steek de slang voor afvalinkt in de nieuwe waste ink bottle (inkt fles) en zet deze in de waste ink bottle holder (afvalinktfleshouder).



Draai de dop van de volle Waste Ink Bottle (Inktfles) stevig dicht.

! **Belangrijk:**

Wanneer u de afvalinkt afvoert, hebt u de dop van de Waste Ink Bottle (Inktfles) weer nodig. Bewaar de dop goed. Niet weggooien.

- 3** Druk op OK.

- 4** Controleer opnieuw of de nieuwe waste ink bottle (inkt fles) correct is geplaatst en druk op de knop **Volledig** om de teller voor afvalinkt te resetten.

! **Belangrijk:**

Kijk goed of de buis voor afvalinkt goed in de inktfles zit. Als de buis niet in de fles zit, lekt de inkt op het omringende gebied.

Laat de afvalinkt in de Waste Ink Bottle (Inktfles) om de inkt te kunnen afvoeren. Giet de inkt niet over.

Opmerking:

Houd rekening met de volgende punten wanneer u afvalinkt overbrengt uit de Waste Ink Bottle (Inktfles) naar een andere houder.

- Gebruik een houder van PE (polyethyleen) voor het overbrengen van afvalinkt.
- Bevestig de bij de printer meegeleverde tuit aan de rand van de Waste Ink Bottle (Inktfles) en breng de afvalinkt over.
- Schenk de afvalinkt voorzichtig. Als u de inkt te snel schenkt, kunt u knoeien of spetteren.
- Sluit de deksel van de houder waarin u de afvalinkt hebt overgebracht zorgvuldig en sla deze op een plek op waar de houder niet blootstaat aan open vuur.
- Er ontstaat geen giftige mengsel als kleureninkt en inkt van OP worden gemengd. Wanneer ze worden gemengd, zullen ze echter stollen en ontstaat er bezinksel.

Afvalinkt en Waste Ink Bottle (Inktfles) afvoeren

 [“Verwerking van gebruikte verbruiksartikelen” op pagina 105](#)

De Veger vervangen

Vorbereiding en vervangingsinterval

De veger nadert het einde van zijn levensduur. wordt weergegeven

Bereid zo snel mogelijk een nieuwe veger voor.

Onderhoud

Wanneer u in dit stadium de onderdelen wilt vervangen vanwege nachtelijk gebruik en dergelijke, selecteert u **Vervang veger** in het instellingenmenu, waarna u de onderdelen vervangt. Als u de vervanging uitvoert zonder **Vervang veger** te selecteren, werkt de teller voor onderhoudsdelen niet correct.

Menu Onderhoud

 [“Menu Onderhoud” op pagina 130](#)

 **Belangrijk:**

Teller voor onderhoudsdelen

De printer houdt verbruikte hoeveelheden bij met behulp van de teller voor onderhoudsdelen en geeft een bericht weer wanneer de teller het waarschuwningsniveau bereikt.

*Wanneer de melding **De veger heeft het einde van zijn levensduur bereikt**, wordt weergegeven en u de veger vervangt, wordt de teller automatisch gereset.*

*Als u de onderdelen moet vervangen voordat het bericht wordt weergegeven, selecteert u **Vervang veger** in het instellingenmenu.*

Menu Onderhoud

 [“Menu Onderhoud” op pagina 130](#)

Wanneer de melding De veger heeft het einde van zijn levensduur bereikt, wordt weergegeven

Vervang de veger. Het afdrukken kan niet worden hervat als de onderdelen niet worden vervangen.

Gebruik de veger voor deze printer.

 [“Opties en verbruiksartikelen” op pagina 142](#)

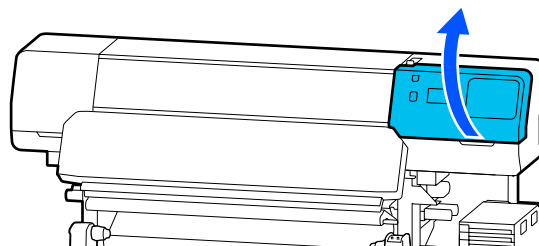
Houd rekening met het onderstaande voordat u met deze procedure begint:

 [“Vorzorgsmaatregelen bij onderhoud” op pagina 85](#)

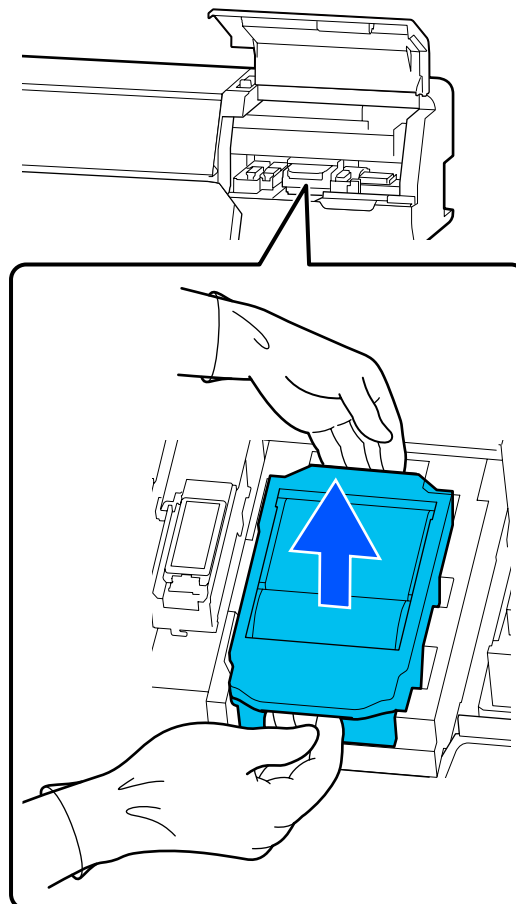
De Veger vervangen

1 Wanneer het bericht wordt weergegeven, drukt u op de knop OK.

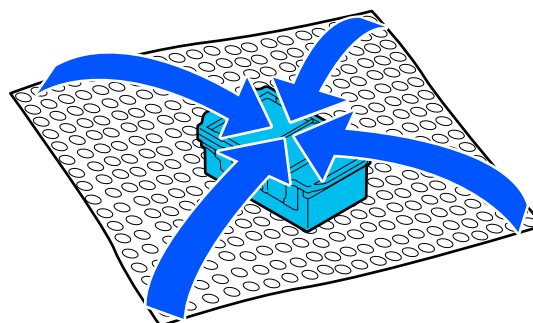
2 Open de onderhoudsklep aan de rechterkant.



3 Houd de lipjes aan de voor- en achterzijde van de veger vast en trek de veger recht omhoog om deze te verwijderen.

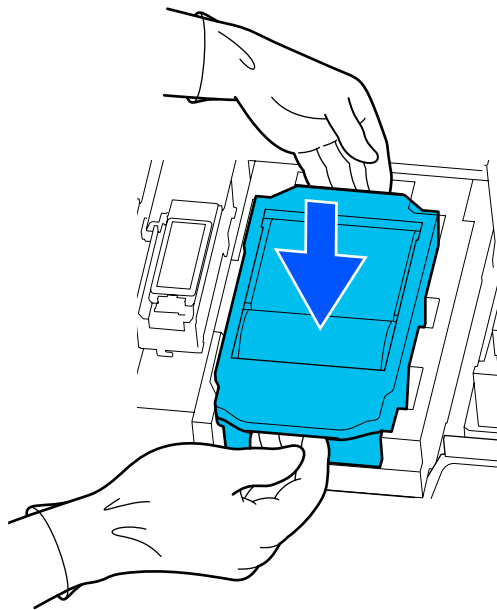


4 Wikkel de gebruikte veger in de verpakking van de nieuwe veger om te voorkomen dat u inktvlekken maakt.



Onderhoud

- 5** Plaats de nieuwe veger.



- 6** Sluit de onderhoudsklep.

- 7** Lees het bericht op het scherm en druk op **Ja**.
De teller voor onderhoudsdelen wordt gereset.

Afvoeren van gebruikte veger

[“Verwerking van gebruikte verbruiksartikelen” op pagina 105](#)

De Platen voor vasthouden van media vervangen

Als de bij de printer geleverde platen voor vasthouden van media vervormd of beschadigd raken, moet u ze door nieuwe exemplaren vervangen.

Voor deze printer verkrijgbare Platen voor vasthouden van media

[“Opties en verbruiksartikelen” op pagina 142](#)

! **Belangrijk:**

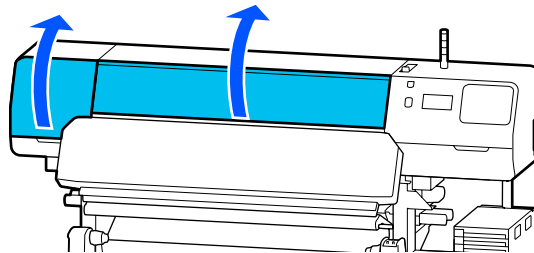
Als u de printer blijft gebruiken met een vervormde of beschadigde platen voor vasthouden van media, kan dat leiden tot schade aan de printkop.

- 1** Verwijder media en schakel de printer uit. Controleer of het display is uitgeschakeld en trek vervolgens de stekker van het netsnoer uit het stopcontact.

[“De opwikkelrol verwijderen” op pagina 74](#)

Ontkoppel de beide netsnoeren.

- 2** Maak het netsnoer los van de printer en wacht een minuut voordat u de onderhoudsklep aan de linkerkant en de printerkap opent.



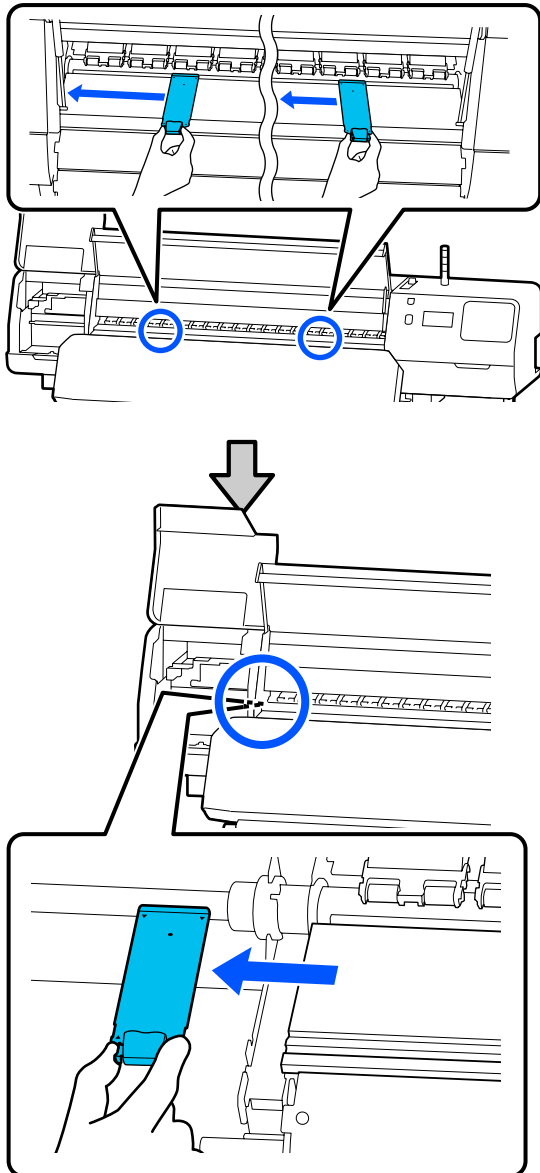
- 3** Houd de lipjes aan beide zijden van de platen voor vasthouden van media vast en verplaats de plaat naar de linkerrand van de degel om deze te verwijderen.

Wanneer u de platen voor vasthouden van media aan de rechterkant vervangt, verwijdert u eerst de linkerzijde en vervolgens de rechterzijde.

! **Belangrijk:**

Verwijder de platen voor vasthouden van media via de linkerkant van de degel. Als u de plaat via de rechterkant verwijdert, kan dat tot storingen leiden.

Onderhoud

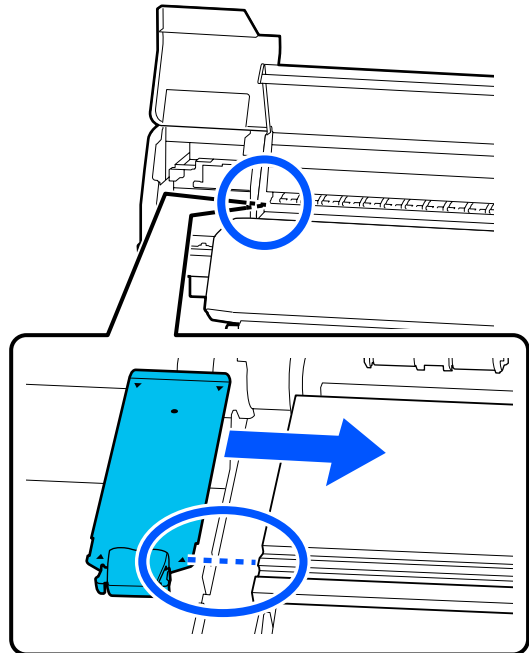


- 4** Installeer een nieuwe platen voor vasthouden van media via de linkerkant van de degel.

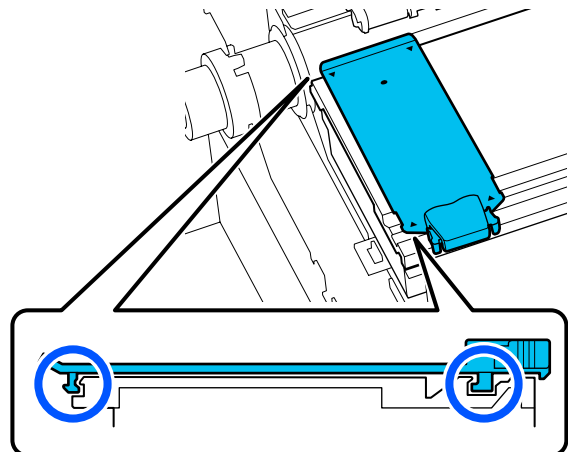
! **Belangrijk:**

U kunt platen voor vasthouden van media niet via de rechterzijde installeren.

Zorg dat de rail van de degel samenvalt met de ▲-openingen voor de platen voor vasthouden van media en bevestig deze zoals hieronder afgebeeld.



- 5** Controleer of de twee haken aan het uiteinde van de platen voor vasthouden van media stevig zijn bevestigd (zie hieronder) en of er geen opening is tussen de degel en de plaat voor vasthouden van media.



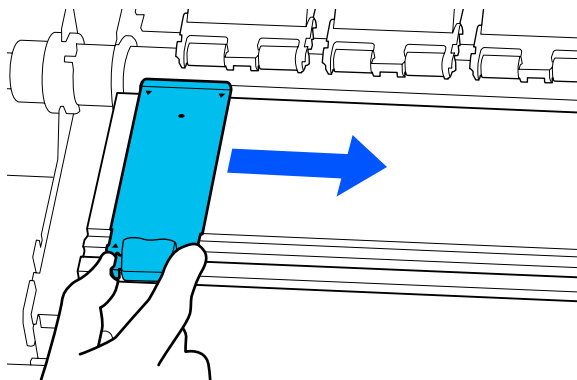
! **Belangrijk:**

Als de delen met de haken niet goed zijn geplaatst, gaat u terug naar stap 3 om ze opnieuw te bevestigen. Als u dit niet doet, kan de printkop beschadigd raken.

Onderhoud

- 6** Houd de lipjes aan beide zijden van de platen voor vasthouden van media vast en verplaats de platen naar respectievelijk de linker- en rechterraand van de degel.

Laat de vergrendelingslipjes van de platen voor vasthouden van media los.



- 7** Sluit zowel de onderhoudsklep aan de linkerkant van de linkerzijde van de printerkap.

Verwerking van gebruikte verbruiksartikelen

De volgende gebruikte onderdelen die inkt kunnen bevatten, worden bestempeld als industrieel afval.

- Reinigingsstaafje
- Pluisvrije doek
- Reinigingsvloeistof
- Afvalinkt
- Waste Ink Bottle (Inktfles)
- Veger
- Media na het afdrukken
- Lege inkttoevoerenheid

Werp de items weg volgens de lokale wetten en voorschriften. Bijvoorbeeld, huur voor het afvoeren een bedrijf in dat gespecialiseerd is in de verwerking van industrieel afval. In dergelijke gevallen geeft u het veiligheidsinformatieblad aan het bedrijf dat het industrieel afval verwerkt.

U kunt dit downloaden van de lokale Epson-website.

PrintkopControle spuitm.

Wij raden u aan bij elke afdruk te controleren of de spuitkanaaltjes van de printkop niet verstopt zijn. Zo zorgt u voor een goed afdrukresultaat.

Typen spuitkanaaltjescontroles

U kunt op twee manieren controleren of de spuitkanaaltjes van de printkop verstopt zijn.

Spuitkanaaltjespatroon naar behoefte

Als u de conditie van de spuitkanaaltjes wilt controleren voordat u gaat afdrukken of als het afdrukresultaat strepen vertoont of ongelijkmatig is, kunt u een controlepatroon afdrukken en dat controleren op afwijkingen in het patroon.

Lees verder voor gedetailleerde informatie.

[🔗 “Een spuitkanaaltjespatroon afdrukken” op pagina 106](#)

Afhankelijk van de breedte van de geplaatste media kunt u media besparen door extra proefpatronen af te drukken in de ruimte naast het huidige patroon:

- Als de media 51 tot 64 inch breed is, kunnen er drie patronen worden afgedrukt (een links, een in het midden en een rechts).
- Als de breedte 34 inch of meer bedraagt maar smaller is dan 51 inch, kunnen maximaal twee patronen naast elkaar worden afgedrukt (een links en een rechts).
- Als de media minder dan 34 inch breed is, kunnen er geen patronen naast elkaar worden afgedrukt.


Spuitkopcontrole tussen pagina's

Nadat het ingestelde aantal pagina's* is afgedrukt, wordt de volgende pagina over het afgedrukte controlepatroon heen afgedrukt. Wanneer het afdrukken volledig is voltooid, kunt u het patroon controleren om te bepalen of er op de vorige of volgende afdruk vage plekken zijn of kleuren ontbreken.

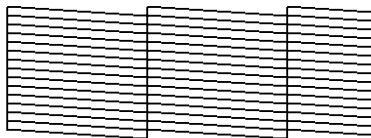
 [“Menu Algemene instellingen” op pagina 117](#)

* Afdruktaken die niet meerdere pagina's omvatten, worden als één pagina geteld.

Een spuitkanaaltjespatroon afdrukken

- 1 Controleer of de printer klaar is om af te drukken en druk op  (Menu) — **Onderhoud — PrintkopControle spuitm.**
- 2 Selecteer de gewenste afdrukpositie en druk op **Start**.
Het controlepatroon wordt afgedrukt en uitgehard.
- 3 Controleer het spuitkanaaltjespatroon. Snij de media zoals vereist.

Voorbeeld van schone spuitkanaaltjes



Als het controlepatroon geen onderbrekingen vertoont, drukt u op [O].

Voorbeeld van verstopte spuitkanaaltjes



Zijn er wel onderbrekingen in het controlepatroon, druk dan op [X] en voer Printkop reinigen uit.

 [“Printkop reinigen” op pagina 106](#)

Printkop reinigen

Reinigingsopties

De volgende twee typen Printkop reinigen zijn beschikbaar.

Voer zo nodig Printkop reinigen uit

Als het controlepatroon onderbrekingen vertoont of als u strepen op de afdruk ziet, de kleuren niet kloppen of er inktvlekken zijn, voer dan Printkop reinigen uit.

Wanneer Printkop reinigen is voltooid, drukt u het controlepatroon nogmaals af om de conditie van de spuitkanaaltjes te controleren.

Lees verder voor meer informatie over het uitvoeren van Printkop reinigen.

 [“Printkop reinigen uitvoeren” op pagina 106](#)

Voer Printkop reinigen regelmatig uit

Deze printer bevat een ingebouwde automatische onderhoudsfunctie die Printkop reinigen regelmatig uitvoert (circa elke drie uur) of wanneer dat noodzakelijk blijkt te zijn op basis van de resultaten van de automatische controle van de spuitkanaaltjes.

U kunt de frequentie voor Printkop reinigen voor de automatische onderhoudsfunctie zo nodig verhogen, bijvoorbeeld als u werkt met media die makkelijk slijt.

 [“Mediabeheer-items” op pagina 125](#)

Printkop reinigen uitvoeren

Reinigingsniveaus en volgorde van uitvoering

Er zijn drie reinigingsniveaus beschikbaar: **Reiniging (licht)**, **Reiniging (gemiddeld)** en **Reiniging (zwaar)**.


Voer eerst **Reiniging (licht)** uit.

Als u na de reiniging een controlepatroon afdrukt (Standaard) en de spuitkanaaltjes nog steeds verstopt zijn, voert u **Reiniging (gemiddeld)** uit.

Onderhoud

Druk het **Standaard** controlepatroon opnieuw af. Zijn de spuitkanaaltjes nu nog steeds verstopt, voer dan **Reiniging (zwaar)** uit.

Procedure

- 1 Controleer of de printer klaar is om af te drukken en druk op  (Menu) — **Onderhoud — Printkop reinigen.**
- 2 Selecteer het reinigingsniveau.
Selecteer eerst **Reiniging (licht)** en ga dan verder met stap 5.
Selecteer vervolgens **Reiniging (gemiddeld)**.
En selecteer tot slot **Reiniging (zwaar)**.
- 3 Selecteer de rij met spuitkanaaltjes die u wilt reinigen.
Alle spuitkanaaltjes
Selecteer deze optie als alle patronen in de afgedrukte controleresultaten (Standaard) wazige of ontbrekende segmenten bevatten. Nadat u uw selecties hebt uitgevoerd, gaat u verder met stap 5.
Spuitkanaaltjes selecteren
Selecteer deze optie als het controlepatroon wazige of ontbrekende segmenten in slechts enkele van de genummerde patronen bevat (Standaard). U kunt meerdere genummerde patronen selecteren.
- 4 Selecteer de rij met spuitkanaaltjes die u wilt reinigen en druk op **OK**.
- 5 De reiniging wordt gestart.
Wanneer de reiniging is voltooid, wordt een bevestigingsbericht weergegeven.
- 6 Druk op **Ja** om een controlepatroon af te drukken en te controleren op verstopte spuitkanaaltjes.
Selecteer **Midden** of **Links** bij **Afdrukpositie** om af te drukken in een zijmarge waarin al een controlepatroon is afgedrukt. De beschikbare items zijn afhankelijk van de breedte van de geladen media.
Druk op **Nee** om het instellingenmenu te sluiten.

Als de spuitkanaaltjes na het uitvoeren van Reiniging (zwaar) nog steeds verstopt zijn

De gebieden rond de printkop kunnen vervuild zijn.

Controleer het volgende en voer daarna regelmatig een reiniging uit.

 [“Regelmatige reiniging” op pagina 85](#)

De verstopping van spuitkanaaltjes wordt niet opgelost wanneer u een controlepatroon gebruikt (Standaard), ook niet als u regelmatig hebt gereinigd.

Deze printer heeft een ingebouwde functie voor compensatie van verstopte spuitkanaaltjes. Er worden dan andere spuitkanaaltjes gebruikt ter compensatie voor inkt die niet wordt ingespoten vanwege de verstopte spuitkanaaltjes. Ook als de spuitkanaaltjes verstopt zijn, heeft dat dus niet veel effect op de afdrukresultaten.

U kunt de afdrukconditie van de compensatiefunctie controleren met behulp van het controlepatroon voor spuitkanaaltjes (Kwaliteitscontrole).

Voorbeeld van ingeschakelde compensatiefunctie



Als het controlepatroon geen ongelijkmatigheden of streepvorming vertoont, kunt u het patroon gewoon zo gebruiken.

Voorbeeld van wanneer de compensatiefunctie niet afdoende is



Wanneer er sprake is van een groot aantal verstopte spuitkanaaltjes, kan het controlepatroon ongelijkmatig zijn of strepen vertonen.

Neem contact op met uw leverancier of Epson Support voor hulp.

Langdurige opslag (Onderhoud vóór opslag)

Tijdsbestek bij onderhoud vóór opslag

Voer altijd onderhoud vóór opslag uit als de printer meer dan twee weken niet gebruikt gaat worden (en uitgeschakeld wordt).

Als u lange tijd niet gaat afdrukken en geen onderhoud ter voorbereiding op de opslag uitvoert, schakel de printer dan minimaal eenmaal per week in.

Belangrijk:

Als geen onderhoud vóór opslag uitvoert, kunnen een of meer spuitkanaaltjes permanent verstopt raken.

Gebruik voor onderhoud vóór opslag het aantal reinigingsinkttoevoereenheden (worden afzonderlijk verkocht) dat in de volgende tabel voor elk model wordt vermeld.

SC-R5000 Series: 7x

SC-R5000L Series: 14x

Onderhoud vóór opslag uitvoeren

Belangrijk:

Als de hoeveelheid resterende inkt of reinigingsvloeistof onvoldoende is, wordt de functie mogelijk niet uitgevoerd. Als er te weinig inkt aanwezig is, houd dan uit voorzorg nieuwe inkttoevoereenheden bij de hand.

1 Controleer of de printer klaar is om af te drukken en druk op  (Menu) — **Onderhoud — Voorbereiding bewaren.**

2 Druk op **Start**.

3 Volg de instructies op het scherm om de inkttoevoereenheid te vervangen.

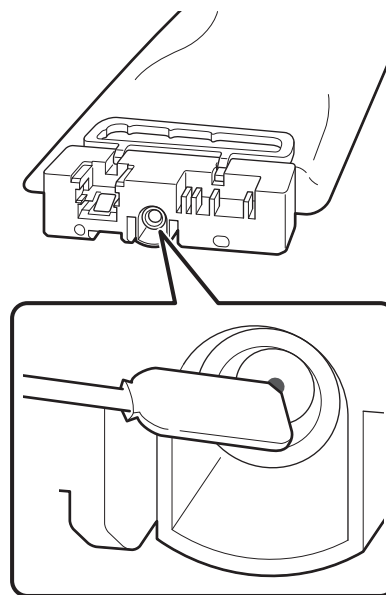
Voordat u de verwijderde inkttoevoereenheden opslaat, moet u achtergebleven inktresten van de inkttoevoerpoorten vegen.

De inkttoevoereenheid voor OP hoeft niet te worden gereinigd.

Reinigingsmethode


Raak de opening van de inkttoevoerpoort voorzichtig aan met een hoekje van een reinigingsstaafje uit het meegeleverde onderhoudspakket om de inkt op te nemen (zie de afbeelding hieronder). U hoeft de inkt niet af te vegen.

Gebruik voor elke kleur een nieuw reinigingsstaafje om te voorkomen dat kleuren gemengd raken. Druk niet te hard met het reinigingsstaafje en beweeg het niet te krachtig heen en weer.



Houd rekening met de volgende waarschuwingen bij het opslaan van de printer en inkttoevoereenheden die tijdens het gebruik werden verwijderd.

 “Wanneer de printer niet in gebruik is” op pagina 30

 “Opmerkingen over het omgaan met de inkttoevoereenheden” op pagina 30

De printer opnieuw in gebruik nemen

Belangrijk:

Wanneer u de printer opnieuw in gebruik neemt, moet u de printer met inkt vullen. Houd uit voorzorg nieuwe inkttoevoereenheden bij de hand wanneer u verwijderde inkttoevoereenheden plaatst.

Schakel de printer in en volg de instructies op het scherm.

Wanneer u na het opnieuw in gebruik nemen voor het eerst afdrukt, voert u een PrintkopControle spuitm. uit en controleert u of er geen verstopte spuitkanaaltjes zijn.

 [“Een spuitkanaaltjespatroon afdrukken” op pagina 106](#)

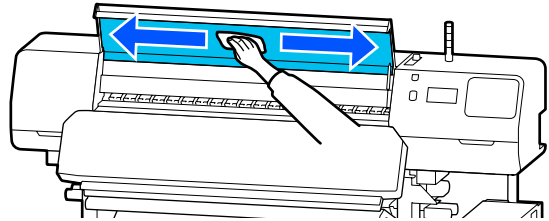
De binnenkant van de printerkap reinigen

Inktnevel zorgt voor verontreiniging van de binnenkant van de printerkap. Als u de printer blijft gebruiken terwijl deze vuil is, kunt u niets in de binnenkant van de printer zien.

Volg de onderstaande stappen om reiniging uit te voeren.

- 1** Controleer of de printer is uitgeschakeld en het display uit is. Trek vervolgens de stekker uit het stopcontact.
Ontkoppel de beide netsnoeren.
- 2** Laat de printer een minuut zo staan.
- 3** Open de printerkap.

- 4** Verwijder stof en pluïsjes die zich aan de binnenkant van de printerkap zijn gaan hechten en gebruik daarvoor een zachte doek die met water is nat gemaakt en daarna goed is uitgewrongen.



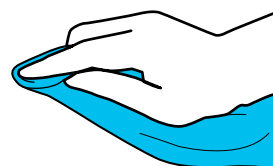
Vlekken die niet met een vochtige doek kunnen worden verwijderd, kunt u wegvegen met een in een neutraal reinigingsmiddel gedoopte en goed uitgewrongen doek.

Aandrukrollen reinigen

Als u de aandrukrollen blijft gebruiken wanneer die verontreinigd zijn met inktnevel, worden de afdrukken vervuild.

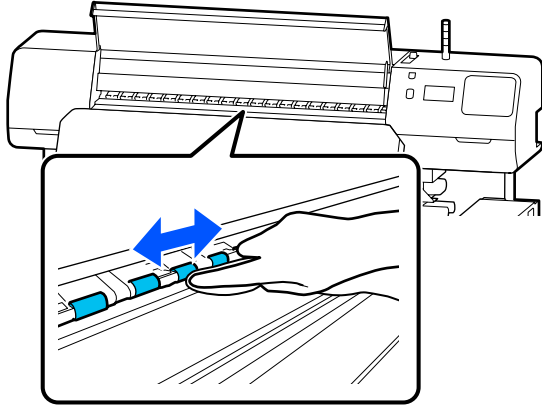
Volg de onderstaande stappen om de aandrukrollen te reinigen als ze vuil zijn.

- 1** Controleer of de printer is uitgeschakeld en het display uit is. Trek vervolgens de stekker uit het stopcontact.
Ontkoppel de beide netsnoeren.
- 2** Laat de printer een minuut zo staan.
- 3** Open de printerkap.
- 4** Breng de hendel voor laden van afdruk materiaal omhoog.
- 5** Draai een zachte doek die in water is gedrenkt en daarna goed is uitgewrongen rond een vingertop zoals in de afbeelding wordt weergegeven.



Onderhoud

- 6** Maak de zijkanten van de vuile aandrukrollen schoon met de doek.



Menu van het bedieningspaneel

Menu van het bedieningspaneel

Menulijst

In het menu kunnen de volgende items en parameters worden ingesteld en uitgevoerd. Zie de pagina's waarnaar wordt verwezen voor meer informatie over elk onderdeel.

Algemene instellingen

Zie [☞](#) “Menu Algemene instellingen” op pagina 117 voor meer informatie over deze items.

Item	Parameter
Basisinstellingen	
Lcd-helderheid	1 t/m 9
Geluiden	
Knop indrukken	0, 1, 2, 3
Waarschuwing	0, 1, 2, 3
Voltooiingsbericht	0, 1, 2, 3
Waarschuwingsbericht	
Volume	0, 1, 2, 3
Herhalen	Uit, Tot gestopt
Fouttoon	
Volume	0, 1, 2, 3
Herhalen	Uit, Tot gestopt
Geluidstype	Patroon1, patroon2
Slaaptimer	1 tot 240

Menu van het bedieningspaneel

Item	Parameter
Datum/tijd instellen	
Datum/tijd	
Tijdsverschil	-12:45 tot +13:45
Taal/Language	Japanese, English, French, Italian, German, Portuguese, Spanish, Dutch, Russian, Korean, Traditional Chinese, Simplified Chinese
Achtergrondafbeelding	Grijs, Zwart, Wit
Toetsenbord	QWERTY, AZERTY, QWERTZ
Eenheidsinstellingen	
Lengte-eenheid	M, ft/in
Temperatuur	°C, °F
Printerinstellingen	
Marges	
Zijmarge (Rechts)	3 tot 25 mm (0,12 tot 0,98 inch)
Zijmarge (Links)	3 tot 25 mm (0,12 tot 0,98 inch)
Marge tussen pagina's	0 tot 999 mm (0,00 tot 39,33 inch)
Breedteaanpassing	-10,0 tot 10,0 mm (-0,394 tot 0,394 inch)
Startpositie afdruk	0 tot 1000 mm (0,00 tot 39,37 inch)
Taakverbinding	Aan, Uit
Mediadetectie	
Breedtedetectie	Aan, Uit
Breedte media	300 tot 1625,6 mm (11,81 tot 64,00 inch)
Einddetectie	Aan, Uit
Scheef Papier Gedetecteerd	Aan, Uit
Spuitskopcontrole tussen pagina's	
Aan	
Pagina afdrukken	Alle 1 tot 9999 pagina's
Uit	
Afdruk informatie bij afsnijden media	
Informatie resterend papier	Aan, Uit
Heater Off Timer	0 tot 30 minuten
Binnenlampje	Auto, Handmatig
Standaardinst. herstellen	Netwerkinstellingen, Alle gegevens en instellingen wissen

Menu van het bedieningspaneel

Item	Parameter
Netwerkinstellingen	
Netwerkstatus	Bekabelde LAN-status, Statusv.afdruk.
Geavanceerd	
Apparaatnaam	
TCP/IP-instelling	Auto, Handmatig
Proxy-server	Niet gebr., Gebr.
IPv6-adres	Inschakelen, Uitschakelen
Link Speed & Duplex	Auto, 100BASE-TX Auto, 10BASE-T Half Duplex, 10BASE-T Full Duplex, 100BASE-TX Half Duplex, 100BASE-TX Full Duplex
HTTP omleiden naar HTTPS	Inschakelen, Uitschakelen
IPsec/IP-filter uitschakelen	
IEEE802.1X uitschakelen	

Media-instellingen

Zie [☞](#) “Menu Media-instellingen” op pagina 123 voor meer informatie over deze items.

Item	Parameter
Huidige instellingen	
Media	01 XXXXXXXXXXX tot 50 XXXXXXXXXXX
Mediatype	
Breedte media	
Doorvoermodus	
Geavanceerde instellingen	
Afdrukafstellingen	
Automatische aanpassing	
Handmatige aanpassing	
Aanpassing mediatoevoer	Handmatig (Standaard), Handmatig (Meting)
Printkop uitlijnen	
Mediabeheer	


Menu van het bedieningspaneel

Item	Parameter
01 XXXXXXXXXXX tot 50 XXXXXXXXXXX	
Naam wijzigen	
Mediatype	Zelfklevend Vinyl, Banner, Niet-geweven behang, Folie, Textiel, Papier/Overig
Doorvoermodus	1 pass, 4 pass, 5 pass, 6 pass, 9 pass, 14 pass, 20 pass, 26 pass, 35 pass
Geavanceerde instellingen	
Temperatuurstellingen verwarming	
1 pass	
Voorverwarming	
Voorverwarming	Aan, Uit
Temperatuur	30 tot 55 °C (86 tot 131 °F)
Plaatverwarming	
Plaatverwarming	Aan, Uit
Temperatuur	30 tot 50 °C (86 tot 122 °F)
Uitharder	
Uitharder	Aan, Uit
Temperatuur	40 tot 110 °C (104 tot 230 °F)
4 pass	Hiervoor geldt dezelfde instelling als voor 1 pass .
5 pass	
6 pass	
9 pass	
14 pass	
20 pass	
26 pass	
35 pass	
Temperatuur voorverwarming uitharder	0%, 20%, 40%, 60%, 80%, 100%
Droogactie	Auto, Instelling droogtijd volgen
Droogtijd	0 tot 1200 sec.

Menu van het bedieningspaneel

Item	Parameter
Media Backfeed na Uitharding	Halverwege, Volledig, Uit
Verwarming Opwarmen Extra Tijd	0 tot 10 minuten
Printkop opwarmen	Aan, Uit
Plaatopening	1.7, 2.0, 2.5
Toevoerspanning	Lv1 tot Lv4
Zuigdruk	Lv0 tot Lv10
Snelheidsbeperking mediatoevoer	Aan, Uit
Lading drukrol	Zwak, Gemiddeld, Sterk
Reductie van scheefheid	Aan, Uit
Wikkelrichting rol	Afdrukbare zijde naar buiten, Afdrukbare zijde naar binnen
Kleefpreventie	Aan, Uit
Gekreukte media overslaan	500 mm, Uit
Periodieke reiniging	30 tot 180 minuten
Aanpassing afdrukkwaliteit Temperatuur	40 tot 110 °C (104 tot 230 °F)
Beheer resterende hoeveelheid	
Beheer resterende hoeveelheid	Aan, Uit
Resterende hoeveelheid	1,0 tot 999,9 m (3,3 tot 3280,5 feet)
Waarschuwing voor resterend	1,0 tot 15,0 m (3,3 tot 49,2 feet)

Onderhoud

Zie  “Menu Onderhoud” op pagina 130 voor meer informatie over deze items.

Item	Parameter
PrintkopControle spuitm.	
Afdrukpositie	Rechts, Midden, Links
PrintkopContr.spuitmond	Standaard, Kwaliteitscontrole
Printkop reinigen	
Reiniging (licht)	Alle spuitkanaaltjes
Reiniging (gemiddeld)	Spuitkanaaltjes selecteren, Alle spuitkanaaltjes
Reiniging (zwaar)	
De onderhoudsdelen reinigen	Anti-indroogdoppen, Rond de kop, Zuigdrop, Spoelkussentje, Mediareiniger
Vervang de afvalinktfles.	

Menu van het bedieningspaneel

Item	Parameter
Vervang veeger	
Vorbereiding bewaren	Start

Voorraadstatus

Informatie over menu [☞](#) “Menu Voorraadstatus” op pagina 131

Informatie vervangonderdelen

Informatie over menu [☞](#) “Menu Informatie vervangonderdelen” op pagina 131

Printerstatus/afdrukken

Informatie over menu [☞](#) “Menu Printerstatus/afdrukken” op pagina 132

Item	Parameter
Firmwareversie	
Printernaam	
Logboek fatale fouten	
Bewerkingsrapport	Totaal afdrukgebied, Totale toevoerlengte afdruk materiaal, Totale carriagepasseringen

Menu van het bedieningspaneel


Informatie over het menu

Menu Algemene instellingen

* Geeft de standaardinstellingen aan.

Item	Parameter	Uitleg
Basisinstellingen		
Lcd-helderheid	1 tot 9 (9*)	Hiermee past u de helderheid van het scherm van het bedieningspaneel aan.
Geluiden		
Knop indrukken	0	Hiermee stelt u het volume in van geluiden die klinken wanneer u op de aan/uit-knop en het scherm van het bedieningspaneel drukt.
	1*	
	2	
	3	
Waarschuwing	0	Hiermee stelt u het volume in van geluiden die klinken bij bediening van hardware, zoals de kappen/kleppen en de hendel voor laden van afdrukmetaal.
	1	
	2*	
	3	
Voltooiingsbericht	0	Hiermee stelt u het volume in van de geluiden die klinken wanneer afdruktaken of onderhoudsbewerkingen zijn voltooid.
	1	
	2	
	3*	
Waarschuwingbericht		
Volume	0	Hiermee stelt u het volume en het aantal herhalingen in van geluiden die klinken wanneer het tijd is om verbruiksartikelen te vervangen.
	1	
	2*	
	3	
Herhalen	Uit*	
	Tot gestopt	

Menu van het bedieningspaneel

Item	Parameter	Uitleg
Fouttoon		
Volume	0	Hiermee stelt u het volume en het aantal herhalingen in van geluiden die klinken wanneer er een fout optreedt en het afdrukken niet kan door- gaan.
	1	
	2	
	3*	
Herhalen	Uit	
	Tot gestopt*	
Geluidstype	Patroon1*	Hiermee stelt u het geluidstype in. U kunt geluiden instellen die goed te horen zijn in de ruimte waar de printer wordt gebruikt.
	Patroon2	
Slaaptimer	1 tot 240 (15*)	<p>Stel in hoelang het duurt voordat de slaapstand wordt ingeschakeld wanneer er geen afdruktaken binnenkomen en er geen fouten worden gedetecteerd. In de slaapstand worden de verwarming en het bedieningspaneel uitgeschakeld en verbruiken de interne motoren en andere onderdelen minder energie.</p> <p>U kunt het scherm van het bedieningspaneel weer inschakelen door op een knop van het bedieningspaneel te drukken, met uitzondering van . Het scherm van het bedieningspaneel wordt echter weer uitgeschakeld als er in deze omstandigheden 30 seconden lang geen bewerkingen worden uitgevoerd. De printer en de verwarming worden alleen volledig opnieuw ingeschakeld wanneer een afdruktaak binnenkomt, de hendel voor laden van afdruk materiaal wordt gebruikt of een andere bewerking met printerhardware wordt uitgevoerd.</p>
Datum/tijd instellen		
Datum/tijd		Hiermee stelt u de ingebouwde klok van de printer in. De hier ingestelde tijd wordt op het startscherm weergegeven. Die tijd wordt ook gebruikt voor taaklogboeken en de printerstatus zoals weergegeven in Epson Edge Dashboard.
Tijdsverschil	-12:45 tot +13:45	Stel het tijdsverschil met UTC (gecoördineerde wereldtijd) in stappen van 15 minuten in. Stel deze functie indien nodig in voor gebruik van de printer in netwerkomgevingen met een tijdsverschil.

Menu van het bedieningspaneel

Item	Parameter	Uitleg
Taal/Language	Japanese	Selecteer de taal die op het display moet worden gebruikt.
	English*	
	French	
	Italian	
	German	
	Portuguese	
	Spanish	
	Dutch	
	Russian	
	Korean	
	Traditional Chinese	
Simplified Chinese		
Achtergrondafbeelding	Grijs	Selecteer het kleurenschema voor het scherm van het bedieningspaneel. U kunt een kleurenschema instellen dat duidelijk zichtbaar is in de omgeving waarin de printer is geplaatst.
	Zwart*	
	Wit	
Toetsenbord	QWERTY*	Selecteer de toetsenbordindeling voor het tekstinvoerscherm dat wordt weergegeven, bijvoorbeeld het scherm voor het invoeren van namen om media-instellingen op te slaan.
	AZERTY	
	QWERTZ	
Eenheidsinstellingen		
Lengte-eenheid	M*	Kies de maateenheid voor de lengte zoals aangegeven op het display en bij het afdrukken van proefpatronen.
	ft/in	
Temperatuur	°C*	Kies de maateenheid voor de temperatuur zoals aangegeven op het display.
	°F	
Printerinstellingen		



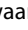
Menu van het bedieningspaneel

Item	Parameter	Uitleg
Marges		
Zijmarge (Rechts)	3 tot 25 mm (5*) (0,12 tot 0,98 inch [0,20*])	Kies de breedte van de rechtermarge wanneer er media in de printer is geladen. Zie het volgende gedeelte voor meer informatie. ☞ "Afdrukgebied" op pagina 78
Zijmarge (Links)	3 tot 25 mm (5*) (0,12 tot 0,98 inch [0,20*])	Kies de breedte van de linkermarge wanneer er media in de printer is geladen. Zie het volgende gedeelte voor meer informatie. ☞ "Afdrukgebied" op pagina 78
Marge tussen pagina's	0 tot 999 mm (10*) (0,00 tot 39,33 inch [0,39*])	Hiermee stelt u de marge tussen afgedrukte pagina's in. Voor afdrukken van één pagina is dit de marge die tussen taken in wordt gebruikt.
Breedteaanpassing	-10 tot +10 mm (0*) (-0,394 tot 0,394 inch [0,00*])	U kunt u de marge tussen pagina's aanpassen. Zelfs nadat u aanpassingen hebt doorgevoerd kan de grootte van de marge veranderen afhankelijk van de media en de gebruiksomgeving. De marge wordt groter wanneer het getal wordt verplaatst in de richting + en wordt kleiner bij verplaatsing in de richting -. ☞ "Afdrukgebied" op pagina 78
Startpositie afdruk	0 tot 1000 mm (0*) (0,00 tot 39,37 inch [0,00*])	Pas deze parameter aan als u wilt afdrukken vanuit ongeveer het midden van de media of als u het bedrukte gebied links vanaf de instelling Zijmarge (Rechts) wilt verschuiven. Het gebied langs de rechterraand van de media blijft leeg en heeft de breedte die is ingesteld bij Startpositie afdruk . Als een waarde is geselecteerd voor Zijde (rechts) , blijft nog een gebied leeg dat de breedte heeft die is geselecteerd voor Zijde (rechts) . Zie het volgende gedeelte voor meer informatie. ☞ "Afdrukgebied" op pagina 78


Menu van het bedieningspaneel

Item	Parameter	Uitleg
Taakverbinding	Aan*	Wanneer dit wordt ingesteld op Aan , wordt de volgende afdraktaak zonder bewerkingen uitgevoerd, zoals media door de uitharder voeren of de media terugdraaien na uitharden, tussen doorlopende afdruktaken in. Tussen de taken door vinden geen bewerkingen plaats, waardoor de afdruktijd veel korter is. Doorlopende afdruktaken bestaan uit een reeks taken waarbij de afdraktaakgegevens van de computer naar de printer worden verzonden zodra de gegevens van de vorige afdraktaak door de printer zijn ontvangen. Als de doorvoermodus verschilt tussen de vorige en de volgende afdraktaak, worden de taken niet aan elkaar gekoppeld.
	Uit	
Mediadetectie		
Breedtedetectie	Aan*	Selecteer of de mediabreedte moet worden gedetecteerd (Aan) of niet (Uit). Zet dit tijdens het afdrukken op Uit als foutmeldingen over de mediabreedte worden weergegeven terwijl de media correct is geplaatst. We raden echter aan dit op Aan te zetten wanneer de printer wordt gebruikt. Gewijzigde instellingen worden van kracht als de media opnieuw wordt geladen.
	Uit	
Breedte media	300 tot 1625,6 mm (300*) (11,81 tot 64,00 inch [11,81*])	Wanneer Breedtedetectie op Uit staat, moet de waarde van de mediabreedte juist worden ingesteld op de breedte van de media die met deze instelling is geladen. Als niet de juiste mediabreedte wordt ingesteld, is het mogelijk dat de printer buiten de randen van de media afdrukt. Inkt die wordt gebruikt buiten de randen van de media geeft vlekken binnen in de printer.
Einddetectie	Aan*	Selecteer of het einde van de media wel (Aan) of niet (Uit) moet worden gedetecteerd. Zet dit tijdens het afdrukken op Uit als foutmeldingen over afdrukken buiten de media worden weergegeven terwijl de media correct is geplaatst. Het wordt aangeraden dit op Aan te zetten bij gebruik van de printer.
	Uit	
Scheef Papier Gedetecteerd	Aan	U kunt aangeven dat de printer stopt met afdrukken en een fout weergeeft (Aan) of dat de printer doorgaat met afdrukken (Uit) wanneer scheef geladen media wordt gedetecteerd. In de meeste situaties wordt Aan aanbevolen omdat scheef geladen media ertoe kunnen leiden dat papier vastloopt.
	Uit*	
Spuitskopcontrole tussen pagina's		
Aan		Wanneer Aan is ingesteld, wordt periodiek een spuitkanaaltjespatroon afgedrukt volgens de opgegeven timing. Wanneer het afdrukken is voltooid, kunt u het controlepatroon bekijken om te bepalen of de vorige of volgende afdruk streepvorming of ongelijkmatigheden vertoont.
Pagina afdrukken	Alle 1 tot 9999 pagina's	
Uit*		Bij Pagina afdrukken kunt u instellen wanneer controlepatronen worden afgedrukt.

Menu van het bedieningspaneel

Item	Parameter	Uitleg
Afdruk informatie bij afsnijden media		
Informatie resterend papier	Aan	<p>Wanneer dit wordt ingesteld op Aan, wordt de volgende informatie afgedrukt wanneer u op  op het bedieningspaneel drukt om de media door te voeren naar de snijpositie. Wanneer Beheer resterende hoeveelheid is ingesteld op Aan, wordt ook de resterende lengte van de media afgedrukt. U kunt de lengte van de niet-afgedrukte media afdrucken op de media die u gaat verwijderen. De volgende keer dat u deze media laadt, kunt u de afgedrukte lengte invoeren bij de instelling Beheer resterende hoeveelheid voor een nauwkeurig beheer van de resterende hoeveelheid media.</p> <ul style="list-style-type: none"> <input type="checkbox"/> Modelnaam: model van de printer <input type="checkbox"/> Serienummer: serienummer van de printer <input type="checkbox"/> Datum en tijd: datum en tijd van het afdrukken <input type="checkbox"/> Banknummer: het geregistreerde medianummer dat tijdens het afdrukken wordt geselecteerd <input type="checkbox"/> Mediatype: het mediatype van de geregistreerde media die tijdens het afdrukken wordt geselecteerd <input type="checkbox"/> Mediabreedte: automatisch gedetecteerde waarde van de mediabreedte
	Uit*	
Heater Off Timer	0 tot 30 (0*)	<p>U kunt instellen hoelang de printer voorverwarmd moet blijven als er geen afdruktaken zijn ontvangen, voordat de voorverwarming wordt geannuleerd en alle overige verwarmingsonderdelen worden uitgeschakeld. Afhankelijk van de media en als de overgangstijd te lang is, kan de warmte schade veroorzaken zoals vervorming van de media. Controleer de status van de media om de juiste instellingen te definiëren.</p> <p>Elk verwarmingsonderdeel wordt opgewarmd zodra er een afdruktaak wordt ontvangen. Als u ze echter vooraf wilt voorverwarmen, drukt u op Start voorverwarming op het startscherm.</p>
Binnenlampje	Auto*	<p>Selecteer dit zodat het lampje in de printerkap automatisch (Auto) in en uit wordt geschakeld of geef aan dat de bedieningspaneelbewerkingen moeten worden gebruikt (Handmatig) wanneer dat nodig is.</p> <p>Als Auto is ingesteld, gaat het lampje automatisch aan tijdens het afdrukken en andere bewerkingen en gaat het uit als de bewerking is voltooid.</p> <p>Als Handmatig is ingesteld, moet u op de knop  op het scherm van het bedieningspaneel drukken om het lampje in of uit te schakelen.</p> <p>Wanneer u op  drukt tijdens een bewerking waarvoor het lampje niet aan kan, gaat het lampje zo snel mogelijk daarna aan.</p>
	Handmatig	
Standaardinst. herstellen	Netwerkinstellingen	<p>Door Netwerkinstellingen uit te voeren worden alle items voor Geavanceerd in het menu Netwerkinstellingen teruggezet naar de standaardwaarden.</p> <p>Als u Alle gegevens en instellingen wissen uitvoert, worden alle instellingen teruggezet naar de standaardwaarden.</p>
	Alle gegevens en instellingen wissen	
Netwerkinstellingen		

Menu van het bedieningspaneel

Item	Parameter	Uitleg
Netwerkstatus	Bekabelde LAN-status	U kunt allerlei informatie bekijken in de netwerkinstellingen die zijn ingesteld bij Geavanceerd .
	Statusv.afdruk.	Wanneer Statusv.afdruk. is geselecteerd, wordt een lijst afgedrukt.
Geavanceerd		
Apparaatnaam		Configureer verschillende netwerkinstellingen.
TCP/IP-instelling	Auto	
	Handmatig	
Proxy-server	Niet gebr.	
	Gebr.	
IPv6-adres	Inschakelen*	
	Uitschakelen	
Link Speed & Duplex	Auto*	
	100BASE-TX Auto	
	10BASE-T Half Duplex	
	10BASE-T Full Duplex	
	100BASE-TX Half Duplex	
	100BASE-TX Full Duplex	
HTTP omleiden naar HTTPS	Inschakelen*	
	Uitschakelen	
IPsec/IP-filter uitschakelen		Gebruik de vooraf geïnstalleerde software Web Config om deze instelling in te schakelen. U kunt die instelling alleen hier uitschakelen. Zie het volgende gedeelte voor meer informatie over het starten van Web Config.  "Web Config gebruiken" op pagina 50
IEEE802.1X uitschakelen		

Menu Media-instellingen

* Geeft de standaardinstellingen aan.

Item	Parameter	Uitleg
Huidige instellingen		

Menu van het bedieningspaneel

Item	Parameter	Uitleg
Media	01 XXXXXXXXXXX tot 50 XXXXXXXXXXX	Selecteer de media-instellingen die u wilt gebruiken. De geregistreerde naam wordt weergegeven als XXXXXXXXXXX.
Mediatype		Geeft het op dat moment geselecteerde Mediatype weer. Dit kan niet worden gewijzigd.
Breedte media		Stel de items voor Mediadetectie in.
Doorvoermodus		Hier wordt de op dat moment geselecteerde Doorvoermodus weergegeven. Dit kan worden gewijzigd.
Geavanceerde instellingen		U kunt de Geavanceerde instellingen wijzigen voor de geregistreerde media die bij Media zijn geselecteerd. Raadpleeg de volgende tabel voor meer informatie over de instellingen. 👉 "Mediabeheer-items" op pagina 125
Afdrukafstellingen		
Automatische aanpassing		Voer Automatische aanpassing uit in de volgende situaties.
Handmatige aanpassing		<input type="checkbox"/> Wanneer media-instellingen van het EMX-bestand op de printer worden opgeslagen. <input type="checkbox"/> Bij wijziging van Geavanceerde instellingen na het opslaan van media-instellingen <input type="checkbox"/> Wanneer het type media hetzelfde is, maar de breedte verschillend
Aanpassing media-toevoer	Handmatig (Standaard) Handmatig (Meting)	
Printkop uitlijnen		Als er een fout optreedt wanneer u Automatische aanpassing uitvoert of als het afdrukresultaat strepen vertoont of korrelig is, voert u Handmatige aanpassing uit. Zie het volgende gedeelte voor meer informatie. 👉 "Media-instellingen optimaliseren (Automatische aanpassing)" op pagina 68
Mediabeheer		
	01 XXXXXXXXXXX tot 50 XXXXXXXXXXX	👉 "Mediabeheer-items" op pagina 125
Beheer resterende hoeveelheid		

Menu van het bedieningspaneel

Item	Parameter	Uitleg
Beheer resterende hoeveelheid	Aan	<p>Wanneer Aan is geselecteerd, kunt u Resterende hoeveelheid en Waarschuwing voor resterend instellen. Door elk item in te stellen op het beheren van de resterende hoeveelheid kunt u makkelijker zien wanneer het tijd is om de media te vervangen.</p> <p>Wanneer dit wordt ingesteld op Aan en nadat u de media hebt geladen en het instellingennummer voor de geregistreerde media hebt geselecteerd, wordt u gevraagd de medialengte in te voeren (Resterende hoeveelheid).</p>
	Uit*	
Resterende hoeveelheid	1,0 tot 999,9 m (50,0 m*) (3,3 tot 3280,5 feet [164,0*])	Stel de totale lengte van de media in. U kunt de instelling opgeven in stappen van 0,1 meter. De resterende hoeveelheid media wordt geschat op de lengte die u hier instelt en de lengte van de afdruk. De resterende lengte wordt weergegeven op het startscherm.
Waarschuwing voor resterend	1,0 tot 15,0 m (5 m*) (3,3 tot 49,2 feet [16,4*])	Stel een waarde in voor het punt waarop u er in een waarschuwingsbericht op wordt geattendeerd dat de resterende hoeveelheid media te laag is. U kunt de instelling opgeven in stappen van 1 meter. Afhankelijk van instellingen zoals Media Backfeed na Uitharding , kan er een fout optreden wanneer de resterende hoeveelheid media minder is dan circa 1,6 m.

Mediabeheer-items

Wanneer u een EMX-bestand downloadt met de Epson Edge Print of het Epson Edge Dashboard die zijn meegeleverd en u de waarden voor de media-instellingen bij de printer registreert, zijn de waarden voor de media-instellingen al ingesteld op basis van de gebruikte media, zodat u niets hoeft te wijzigen. Wijzig de standaardinstellingen wanneer u speciale media gebruikt of wanneer een probleem optreedt, bijvoorbeeld als de printkop de media raakt of strepen worden gedetecteerd in het afdrukresultaat.

De standaardinstellingen voor elk van de volgende items variëren afhankelijk van de inhoud die is ingesteld bij **Mediatype**.

Item	Parameter	Uitleg
Naam wijzigen		Geef een naam van maximaal 20 tekens op voor de media-instellingen die worden opgeslagen. Gebruik duidelijke namen om het selecteren van de te gebruiken banken gemakkelijker te maken.
Mediatype	Zelfklevend Vinyl	Selecteer het Mediatype op basis van de geladen media.
	Banner	De algemene media-instellingen worden op de printer opgeslagen op basis van het Mediatype. Wanneer het Mediatype wordt gewijzigd, wordt elke waarde voor de media-instellingen die is vastgelegd voor het huidige geregistreerde medianummer gewijzigd in de waarde voor het Mediatype na wijziging.
	Niet-geweven behang	
	Folie	
	Textiel	
	Papier/Overig	

Menu van het bedieningspaneel

Item	Parameter	Uitleg
Doorvoermodus	1 pass	Het afdrucken wordt doorgaans uitgevoerd volgens de instellingen voor het aantal drukgangen, of passes, die in de afdrucktaak zijn gedefinieerd. Als in de afdrucktaak niet het aantal drukgangen is opgenomen, wordt het afdrucken volgens deze instelling uitgevoerd.
	4 pass	
	5 pass	
	6 pass	
	9 pass	
	14 pass	
	20 pass	
	26 pass	
	35 pass	
Geavanceerde instellingen		

Menu van het bedieningspaneel

Item	Parameter	Uitleg
Temperatuursinstellingen verwarming		
1 pass		
Voorverwarming		
Voorverwarming	Aan	Selecteer of de voorverwarming wel (Aan) of niet (Uit) moet worden gebruikt. Wanneer dit is ingesteld op Uit , wordt de verwarming niet ingeschakeld, ook niet wanneer er een afdruktaak binnenkomt of wanneer u op Start voorverwarming op het startscherm/aanpassingsscherm drukt.
	Uit	
Temperatuur	30 tot 55 °C (86 tot 131 °F)	De verwarming wordt verwarmd tot de hier ingestelde temperatuur wanneer er een afdruktaak binnenkomt of wanneer u op Start voorverwarming op het startscherm/aanpassingsscherm drukt.
Plaatverwarming		
Plaatverwarming	Aan	Selecteer of de plaatverwarming wel (Aan) of niet (Uit) moet worden gebruikt. Wanneer dit is ingesteld op Uit , wordt de verwarming niet ingeschakeld, ook niet wanneer er een afdruktaak binnenkomt of wanneer u op Start voorverwarming op het startscherm/aanpassingsscherm drukt.
	Uit	
Temperatuur	30 tot 50 °C (86 tot 122 °F)	De verwarming wordt verwarmd tot de hier ingestelde temperatuur wanneer er een afdruktaak binnenkomt of wanneer u op Start voorverwarming op het startscherm/aanpassingsscherm drukt. Als de temperatuur van de plaatverwarming te hoog is, kunnen de spuitkanaaltjes verstopt raken.
Uitharder		
Uitharder	Aan	Selecteer of de uitharder wel (Aan) of niet (Uit) moet worden gebruikt. Wanneer dit is ingesteld op Uit , wordt de verwarming niet ingeschakeld, ook niet wanneer er een afdruktaak binnenkomt of wanneer u op Start voorverwarming op het startscherm/aanpassingsscherm drukt.
	Uit	
Temperatuur	40 tot 110 °C (104 tot 230 °F)	De verwarming wordt verwarmd tot de hier ingestelde temperatuur wanneer er een afdruktaak binnenkomt.
4 pass	Hiervoor geldt dezelfde instelling als voor 1 pass .	
5 pass		
6 pass		
9 pass		
14 pass		
20 pass		
26 pass		
35 pass		

Menu van het bedieningspaneel

Item	Parameter	Uitleg
Temperatuur voorverwarming uitharder	0%	Stel de voorverwarmingstemperatuur voor de uitharder in wanneer u op Start voorverwarming op het startscherm of het aanpassingscherm drukt. Stel het in als een percentage (%) van de uitharder temperatuur die u hebt ingesteld.
	20%	
	40%	
	60%	
	80%	
	100%	
Droogactie	Auto	Wanneer dit is ingesteld op Auto , wordt er afgedrukt tot aan de breedte van de geladen media zonder droging tussen de drukgangen. De printkop verplaatst zich 54 inch, ook wanneer de media minder dan 54 inch breed is.
	Instelling droogtijd volgen	Wanneer u Instelling droogtijd volgen selecteert, wordt de bij Droogtijd ingestelde tijd opgeteld bij de droogtijd van de fabrikant.
Droogtijd	0 tot 1200 sec.	<p>Stel dit in wanneer u de door de fabrikant ingestelde verplaatsingstijd voor de uitharder wilt verlengen.</p> <p>Als het moeilijk is de inkt uit te harden vanwege de dichtheid van de inkt of de media, pas de verplaatsingstijd dan aan de hand van de afdrukresultaten en de conditie van de media.</p> <p>Wanneer u de droogtijd verhoogt, duurt het afdrukken langer. Bovendien kan bepaalde media vervormd raken door de droogtijd te verlengen.</p>
Media Backfeed na Uitharding	Halverwege	Hiermee wordt ingesteld op welk punt tijdens het uitharden de media wordt teruggedraaid naar de startpositie voor de volgende taak. Stel dit in aan de hand van de kenmerken van de gebruikte media.
	Volledig	
	Uit	<p>Wanneer dit wordt ingesteld op Uit, wordt het uiteinde van de afdruk zonder terugdraaien doorgevoerd naar de basis van de uitharder, waardoor een marge van circa 670 mm tot de voorste rand van de volgende taak overblijft. Deze instelling komt van pas bij gebruik van media die gevoelig is voor warmte.</p> <p>Wanneer Halverwege is ingesteld en het einde van de afdruk het midden van de uitharder passeert, wordt de media teruggedraaid totdat het uiteinde van de afdruk op de degel ligt. Circa 150 mm niet-afgedrukte media wordt verwarmd in de uitharder en de volgende taak wordt afgedrukt op de verwarmde media. Deze instelling komt van pas bij gebruik van media die niet erg gevoelig is voor warmte.</p> <p>Wanneer Volledig is ingesteld en het einde van de afdruk naar de basis van de uitharder wordt doorgevoerd, wordt de media teruggedraaid totdat het uiteinde van de afdruk op de degel ligt. Circa 410 mm niet-afgedrukte media wordt verwarmd in de uitharder en de volgende taak wordt afgedrukt op de verwarmde media. Deze instelling komt van pas bij gebruik van media die niet erg gevoelig is voor warmte.</p>

Menu van het bedieningspaneel

Item	Parameter	Uitleg
Verwarming Opwarmen Extra Tijd	0 tot 10 minuten	Stel een langere tijd in als u denkt dat de krasbestendigheid van het startgebied van de afdruk slecht is. We raden aan meer tijd in te stellen, met name als u dikke media gebruikt.
Printkop opwarmen	Aan	Stel dit in op Aan als de kleuren van de aangrenzende afdrukken verschillen wanneer gebruik wordt gemaakt van tiling, of als de kleuren niet overeenkomen onmiddellijk nadat het afdrukken wordt gestart als het om langdurige afdruktaken gaat. Wanneer u Aan selecteert, wordt de printkop opgewarmd voordat het afdrukken begint om kleurverschil te voorkomen. Het kan dan wel langer duren voordat het afdrukken start.
	Uit	
Plaatopening	1,7	Stel de Plaatopening in (de afstand tussen de printkop en de media). Gebruik in de meeste gevallen de waarden zoals deze voor elk mediatype zijn ingesteld. Als u krassen of vlekken op uw afdrukken ziet, kan dit mogelijk worden verbeterd door een hogere waarde in te stellen. Een grotere afstand dan strikt noodzakelijk kan echter leiden tot inktvlekken binnen in de printer, met een lagere afdrukkwaliteit of kortere levensduur van het apparaat tot gevolg.
	2,0	
	2,5	
Toevoerspanning	Lv1 tot Lv4	Gebruik in de meeste gevallen de waarden zoals deze voor elk Mediatype zijn ingesteld. Verhoog de spanning als de media kreukt tijdens het afdrukken. Hoe hoger de waarde, hoe hoger de spanning.
Zuigdruk	Lv0 tot Lv10	Stel de zuigkracht bij de degel op de media in. Hoe hoger de waarde, hoe hoger de zuigdruk. Gebruik in de meeste gevallen de waarden zoals deze voor elk Mediatype zijn ingesteld. Wanneer media golft op de degel, verhoogt u de ingestelde waarde. Wanneer de media er korrelig of onscherp uitziet als dunne of zachte media wordt gebruikt of als de media niet goed wordt ingevoerd, verlaagt u de ingestelde waarde.
Snelheidsbeperking mediatoevoer	Aan	Doorgaans laat u dit op Uit staan.
	Uit	Stel dit in op Aan als media gemakkelijk blijft kleven, kreukt of scheurt wanneer u dunne media gebruikt. Wanneer dit is ingesteld op Aan , kan de afdruksnelheid afnemen.
Lading drukrol	Zwak	Gebruik in de meeste gevallen de waarden zoals deze voor elk Mediatype zijn ingesteld. Als bij het afdrukken het volgende gebeurt, kunt u dat wellicht voorkomen door de Lading drukrol te verminderen (tot bijvoorbeeld Gemiddeld → Zwak) <input type="checkbox"/> Kreuken rond de aandrukrollen. <input type="checkbox"/> Vlekken doordat de media de printkop raakt. <input type="checkbox"/> Drukrollen veroorzaken vlekken op de media.
	Gemiddeld	
	Sterk	



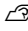





Menu van het bedieningspaneel

Item	Parameter	Uitleg
Reductie van scheefheid	Aan	Selecteer of de printer wel (Aan) of niet (Uit) bewerkingen moet uitvoeren om scheef geladen media te corrigeren. Doorgaans laat u dit op Aan staan. Stel deze optie op Uit als op de media sporen van de aandrukrollen verschijnen vanwege scheefstandcorrecties.
	Uit	
Wikkelrichting rol	Afdrukbare zijde naar buiten	Stel dit in aan de hand van de specificaties voor de wikkelrichting van de media die wordt geladen.
	Afdrukbare zijde naar binnen	
Kleefpreventie	Aan	Selecteer of niet-klevende bewerkingen wel (Aan) of niet (Uit) moeten worden uitgevoerd wanneer de printer wordt ingeschakeld, wanneer het afdrukken begint, enz. Doorgaans laat u dit op Uit staan. Sommige media blijven gemakkelijker aan de degel plakken. Dit is afhankelijk van het type media, bijvoorbeeld ultradunne media. Als u bewerkingen start terwijl media aan de degel is vastgekleefd, wordt de media mogelijk niet correct ingevoerd, wat kan leiden tot vastgelopen papier. Stel deze optie in dat geval in op Aan . De tijd voor bewerkingen is langer wanneer Aan is ingesteld.
	Uit	
Gekreukte media overslaan	500 mm	Doorgaans laat u dit op Uit staan.
	Uit	Selecteer 500 mm om kreuken te voorkomen wanneer u gaat afdrukken. Er wordt echter geen media ingevoerd wanneer het om doorlopende afdruktaken gaat.
Periodieke reiniging	30 tot 180 minuten	Om de printer in optimale conditie te houden, wordt automatisch onderhoud uitgevoerd door om de drie uur Printkop reinigen uit te voeren. Afhankelijk van de mate waarin de printer wordt gebruikt, kunt u de frequentie voor Printkop reinigen instellen op kortere intervallen dan die voor automatisch onderhoud.
Aanpassing afdrukwaliteit Temperatuur	40 tot 110 °C (104 tot 230 °F)	Stel de temperatuur in om Handmatig (Meting) in te stellen vanuit Aanpassing mediatoevoer in Afdrukafstellingen . Handmatig (Meting) wordt alleen uitgevoerd als de temperatuur van de uitharder de hier door u ingestelde temperatuur bereikt.

Menu Onderhoud

Item	Parameter	Uitleg
PrintkopControle spuitm.		
Afdrukpositie	Rechts	Druk een Standaard -patroon af en controleer dan de status van de spuitkanaaltjes van de printkop. Bekijk het patroon en voer een Printkop reinigen uit als u ziet dat er kleuren ontbreken. Lees verder voor gedetailleerde informatie.  "Een spuitkanaaltjespatroon afdrukken" op pagina 106
	Midden	
	Links	
PrintkopContr.spuitmond	Standaard	
	Kwaliteitscontrole	
Printkop reinigen		

Menu van het bedieningspaneel

Item	Parameter	Uitleg
Reiniging (licht)	Alle spuitkanaaltjes	<p>U kunt reiniging op drie niveaus instellen. Voer eerst Reiniging (licht) uit. Als de verstopping niet wordt opgelost met Reiniging (licht), voer dan zo nodig Reiniging (gemiddeld) en vervolgens Reiniging (zwaar) uit.</p> <p>Wanneer u Reiniging (gemiddeld) of Reiniging (zwaar), selecteert, noteer dan de nummers van de patronen in het Standaard-patroon met vage of ontbrekende stippen, en selecteer en reinig dan alle rijen spuitkanaaltjes of de rijen spuitkanaaltjes met die nummers.</p> <p> "Printkop reinigen" op pagina 106</p>
Reiniging (gemiddeld)	Alle spuitkanaaltjes, Spuitkanaaltjes selecteren	
Reiniging (zwaar)		
De onderhoudsdelen reinigen	Anti-indroogdoppen	<p>Reinig de geselecteerde onderdelen. Zie het volgende gedeelte voor meer informatie over het reinigen van onderdelen.</p> <p> "De anti-indroogdoppen reinigen" op pagina 89</p>
	Rond de kop	 "Het gebied rond de Printkop reinigen" op pagina 87
	Zuigdop	 "De Zuigdop reinigen" op pagina 91
	Spoelkussentje	 "Het gebied rond het Spoelkussentje reinigen" op pagina 93
	Mediareiniger	 "De Mediareiniger reinigen" op pagina 94
Vervang de afvalinktfles.		Als u de waste ink bottle (inktfles) vervangt voordat op het bedieningspaneel de melding wordt weergegeven dat het tijd is om de waste ink bottle (inktfles) te vervangen, doet u dat via dit menu.
Vervang vegeer		<p>Hiermee start u de procedure voor het vervangen van de vegeer. Zie het volgende gedeelte voor meer informatie over het vervangen van onderdelen.</p> <p> "De Vegeer vervangen" op pagina 101</p>
Voorbereiding bewaren		<p>Voer deze procedure altijd uit als de printer twee weken of langer niet gebruikt gaat worden (en uitgeschakeld wordt.)</p> <p>Zie het volgende gedeelte voor meer informatie.</p> <p> "Langdurige opslag (Onderhoud vóór opslag)" op pagina 108</p>

Menu Voorraadstatus

Hier wordt de mate van slijtage en het modelnummer van elk verbruiksartikel weergegeven.

Als u de SC-R5000L Series gebruikt, kunt u **Inkt** selecteren om de volgende controles en instellingen uit te voeren.

- Controleren welke inkttoevoereenheid momenteel actief is of inkt levert
- De status van inactieve inkttoevoereenheden controleren
- De actieve inkttoevoereenheid handmatig verwisselen

Menu Informatie vervangonderdelen

Hiermee geeft u het vervangingsinterval voor het geselecteerde vervangende onderdeel weer.

Neem contact op met uw leverancier of Epson Support voor hulp.

Menu van het bedieningspaneel


Menu Printerstatus/afdrukken

Item	Parameter	Uitleg
Firmwareversie		Hiermee kunt u de geselecteerde informatie weergeven en afdrukken. Als u de printernaam instelt met Epson Edge Dashboard die bij deze printer wordt geleverd, wordt die naam weergegeven bij Printernaam .
Printernaam		
Logboek fatale fouten		
Bewerkingsrapport	Totaal afdrukgebied	
	Totale toevoerlengte afdruk materiaal	
	Totale carriagepasseringen	

Problemen oplossen

Wanneer een melding wordt weergegeven

Als een van de volgende meldingen wordt weergegeven, leest en volgt u de onderstaande aanwijzingen.

Meldingen	Oplossing
Combinatie van IP-adres en subnetmasker is ongeldig. Raadpleeg uw documentatie voor meer details.	Let erop dat u de juiste waarden voor het IP-adres en de standaardgateway invoert. Als u niet de juiste waarden kent, neem dan contact op met uw netwerkbeheerder.
U moet de temperatuur van de verwarming voor deze opdracht instellen op de printer. Stel de verwarmingstemperatuur in om de afdruk te starten.	De temperatuur van de uitharder voor de Doorvoermodus voor de binnengekomen afdruktaak is niet ingesteld. Druk op Temperatuursinstellingen verwarming om de temperatuursinstellingen verwarming van de uitharder in te stellen om het afdrukken te starten. Als de temperatuur van de uitharder te laag is, kan de inkt niet goed uitharden en komen er tijdens het oprollen inktvlekken op de achterkant van de media. Als de temperatuur daarentegen te hoog is, gaat de media krimpen en kromtrekken. Stel de juiste temperatuur in. Als u de Doorvoermodus in de RIP wilt wijzigen, drukt u op Afdruk annuleren om het afdrukken te stoppen.
Voor de opslag moet de inkttoevoerpoort voor de verwijderde inkttoevoereenheid worden gereinigd. Raadpleeg uw documentatie.	Voordat u inkttoevoereenheden opbergt die u tijdens het gebruik verwijdert, moet u met een reinigungsstaafje uit de meegeleverde reinigungsset alle inkt verwijderen die is achtergebleven op de inkttoevoerpoorten. Ingedroogde inkt op de inktuitvoeropeningen kan tot inktlekkage leiden wanneer de cartridge/ inkttoevoereenheid opnieuw wordt geïnstalleerd en gebruikt. Zie het volgende gedeelte voor meer informatie over reinigingsmethoden.  "Langdurige opslag (Onderhoud vóór opslag)" op pagina 108

Wanneer een onderhoudsmelding/printerfout optreedt

Foutmeldingen	Oplossing
Onderhoud: vervang binnenkort onderdelen XXXXXXXXXX	Een van de onderdelen in de printer nadert het einde van zijn levensduur. Neem contact op met uw leverancier of de Epson-ondersteuning en vermeld de aangegeven code.
Onderhoudsaanvraag: Service einde levensduur onderdelen XXXXXXXXXX	U kunt de onderhoudsaanvraag pas verwijderen nadat het onderdeel is vervangen. Als u de printer blijft gebruiken, treedt een printerfout op.

Problemen oplossen

Foutmeldingen	Oplossing
<p>Printerfout. Zie uw documentatie voor details. XXXXXX</p>	<p>In de volgende gevallen worden printerfouten weergegeven.</p> <ul style="list-style-type: none"><input type="checkbox"/> Stroomkabel niet goed aangesloten<input type="checkbox"/> Fout opgetreden die niet kan worden verholpen <p>Wanneer een printerfout optreedt, houdt de printer automatisch op met afdrucken. Zet de printer uit, trek de stekker uit het stopcontact (trek de kabel ook uit de printer) en sluit de kabel weer aan. Zet de printer aan. Doe dit eventueel meerdere keren.</p> <p>Als dezelfde serviceaanvraag op het display wordt weergegeven, neemt u contact op met de leverancier of Epson-ondersteuning voor assistentie. Geef de code van de serviceaanvraag door: "XXXXXX".</p>

Problemen oplossen

Probleemoplossing

U kunt niet afdrucken (omdat de printer niet werkt)

De printer gaat niet aan

■ **Is het netsnoer aangesloten op het stopcontact of de printer?**

Controleer of het netsnoer op de juiste manier is aangesloten op de printer.

■ **Is er een probleem met het stopcontact?**

Controleer of het stopcontact werkt door het netsnoer van een ander elektrisch apparaat aan te sluiten.

De printer communiceert niet met de computer

■ **Is de kabel goed aangesloten?**

Controleer of de interfacekabel van de printer goed is aangesloten op de juiste aansluiting van de computer en de printer. Controleer ook of de kabel niet gebroken of gebogen is. Gebruik een reservekabel als u daarover beschikt.

■ **Komt de specificatie van de interfacekabel overeen met de specificaties van de computer?**

Controleer of de specificatie van de interfacekabel overeenkomt met de specificaties van de printer en de computer.

 ["Specificaties" op pagina 156](#)

■ **Wanneer u gebruikmaakt van een USB-hub, wordt deze dan op de juiste manier gebruikt?**

Volgens de USB-specificatie kunnen vijf in serie geschakelde USB-hubs worden gebruikt. We raden u echter aan de printer aan te sluiten op de eerste hub die rechtstreeks op de computer is aangesloten. Afhankelijk van de hub die u gebruikt, kan de printer instabiel worden. Steek de USB-kabel rechtstreeks in de USB-poort van de computer als dit gebeurt.

■ **Wordt de USB-hub herkend?**

Controleer of de USB-hub door de computer wordt herkend. Als dit inderdaad zo is, maakt u de USB-hub los van de computer en sluit u de computer en de printer rechtstreeks op elkaar aan. Informeer bij de fabrikant van de USB-hub naar de werking van de USB-hub.

U kunt niet afdrucken via het netwerk

■ **Zijn de netwerkinstellingen correct?**

Informeer bij uw netwerkbeheerder naar de netwerkinstellingen.

■ **Sluit de printer rechtstreeks op de computer aan via een USB-kabel en probeer vervolgens af te drukken.**

Als u wel via USB kunt afdrucken, zijn er problemen in de netwerkomgeving. Neem contact op met uw netwerkbeheerder of raadpleeg de documentatie bij uw netwerksysteem. Als u niet kunt afdrucken via USB, gaat u naar het van toepassing zijnde gedeelte in deze gebruikershandleiding.

Er heeft zich een fout voorgedaan

■ **Controleer aan de hand van de lampjes en berichten op het bedieningspaneel van de printer of er zich fouten in de printer hebben voorgedaan.**

 ["Bedieningspaneel" op pagina 18](#)

 ["Wanneer een melding wordt weergegeven" op pagina 133](#)

Problemen oplossen

Het klinkt of de printer afdrucken maakt, maar er wordt niets afgedrukt

De printkop beweegt wel, maar er wordt niets afgedrukt

■ Controleer de werking van de printer.

Druk een proefpatroon af. Het is mogelijk om proefpatronen af te drukken zonder dat de printer op een computer is aangesloten. Zo kunt u de werking en status van de printer controleren.

 ["Een spuitkanaaltjespatroon afdrucken" op pagina 106](#)

Zie het volgende gedeelte als u wilt weten wat u moet doen als het patroon niet goed wordt afgedrukt.

Proefpatroon wordt niet goed afgedrukt

■ Voer Printkop reinigen uit.

Misschien zijn de spuitkanaaltjes verstopt. Druk nog een keer een proefpatroon af nadat de Printkop reinigen.

 ["Printkop reinigen" op pagina 106](#)

■ Is de printer al lange tijd niet gebruikt?

Als de printer lange tijd niet is gebruikt, zijn de spuitkanaaltjes ingedroogd en kunnen ze verstopt zijn geraakt. Wat u moet doen als de printer lange tijd niet is gebruikt.

 ["Wanneer de printer niet in gebruik is" op pagina 30](#)

De afdrucken zien er anders uit dan verwacht

De afdrukkwaliteit is slecht, ongelijk, te licht, te donker of duidelijk korrelig, of de toon verschilt

■ Zijn de spuitkanaaltjes van de printkop verstopt?

Verstopte spuitkanaaltjes spuiten geen inkt op het papier, waardoor de afdrukkwaliteit afneemt. Probeer een proefpatroon af te drukken.

 ["Een spuitkanaaltjespatroon afdrucken" op pagina 106](#)

■ Voer Printkop uitlijnen uit.

Gezien het feit dat er een kleine afstand is tussen de printkop en de media, kan de plek waar elke inkt wordt ingespoten worden beïnvloed door vocht, temperatuur of traagheidskrachten teweeggebracht door de printkop, of door de richting van de printkop bij de beweging van rechts naar links of van links naar rechts. Daardoor kan de afdruk korrelig of onscherp zijn.

Selecteer **Afdrukafstellingen — Printkop uitlijnen** in de media-instellingen om de verkeerde uitlijning van de printkop tijdens het afdrucken aan te passen.

 ["Printkop uitlijnen" op pagina 71](#)

■ Voer Aanpassing mediatoevoer uit.

Grote verschillen in de invoer leiden tot streepvorming (horizontale strepen, ongelijkmatige tinten of lijnen). Selecteer **Afdrukafstellingen — Aanpassing mediatoevoer** in de media-instellingen om aanpassingen door te voeren op basis van de gebruikte media.

 ["Aanpassing mediatoevoer" op pagina 69](#)

■ Gebruikt u een originele Epson-inkttoevoereenheid?

Deze printer is ontworpen voor gebruik met originele Epson-inkttoevoereenheden. Als u geen originele Epson-cartridges gebruikt, kunnen de afdrucken vaag zijn of kan de kleur van de afdruk er anders uitzien omdat niet juist is gedetecteerd dat de inkt (bijna) op is. Gebruik altijd de juiste inkttoevoereenheid.

Problemen oplossen

■ Gebruikt u een oude inkttoevoereenheid?

De afdrukkwaliteit neemt af wanneer u een oude inkttoevoereenheid gebruikt. Vervang de oude inkttoevoereenheid door een nieuwe. Gebruik alle inkt in de inkttoevoereenheid vóór de op de verpakking gedrukte datum of binnen een jaar na installatie van de inkttoevoereenheid in de inkteenheid, als dat eerder is.

■ Hebben de verwarmingsonderdelen de juiste temperatuur?

Verhoog de temperatuur van de voorverwarming/ plaatverwarming als de afdrukresultaten onscherp of vlekkelig zijn of als de inkt klontert. Een te hoge temperatuur van de uitharder kan echter leiden tot krimpen of kreuken of een andere afname van de kwaliteit van de media. Als de temperatuur van de plaatverwarming te hoog is, kunnen de spuitkanaaltjes verstopt raken. Wanneer u de temperatuur verandert, moet u erop letten dat u de juiste temperatuur instelt.

Als de omgevingstemperatuur erg laag is, kan het enige tijd duren voordat de verwarming op temperatuur is. Als de media zelf erg koud is, heeft de verwarming mogelijk ook niet het gewenste resultaat, ook al is de geselecteerde temperatuur bereikt. Laat de media vóór gebruik eerst op kamertemperatuur komen.

■ Zijn de instellingen voor de media correct?

Controleer of de instellingen voor de media in de RIP-software of op de printer geschikt zijn voor de gebruikte media.

■ Hebt u het afdrukresultaat vergeleken met het resultaat op het scherm?

De kleuren op een afdruk komen nooit precies overeen met de kleuren op het scherm omdat monitors en printers kleuren op een verschillende manier genereren.

■ Is tijdens het afdrukken een kap van de printer geopend?

Wanneer tijdens het afdrukken de printerkap of onderhoudsklep wordt geopend, wordt de printkop meteen gestopt. Dit leidt tot ongelijkmatige kleuren. Open geen printerkappen tijdens het afdrukken.

De positie van de afdruk op de media is niet juist

■ Is de media correct geladen en zijn de marges correct?

Als de media niet goed is geladen, staat de afdruk mogelijk niet precies gecentreerd of wordt een deel van de gegevens niet afgedrukt. Controleer ook of de juiste opties zijn geselecteerd bij **Zijkant** en **Startpositie afdruk** in het instellingenmenu.

 ["Afdruk materiaal laden" op pagina 54](#)

 ["Menu Algemene instellingen" op pagina 117](#)

■ Is de media scheef geladen?

Als **Uit** wordt geselecteerd bij **Scheef Papier Gedetecteerd** in het instellingenmenu, gaat het afdrucken door wanneer media scheef is ingevoerd en worden gegevens buiten het afdrukgebied weergegeven. Stel **Scheef Papier Gedetecteerd** in op **Aan** in het instellingenmenu.

 ["Menu Algemene instellingen" op pagina 117](#)

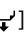
■ Is de media breed genoeg voor de gegevens die u wilt afdrukken?

Normaal gesproken wordt niet afgedrukt als de afdruk breder is dan de media. Maar als **Uit** is geselecteerd bij **Breedtedetectie** in het instellingenmenu, wordt wel buiten de randen van de media afgedrukt. Selecteer **Aan** bij **Breedtedetectie** in het instellingenmenu.

 ["Menu Algemene instellingen" op pagina 117](#)

Verticale lijnen worden niet mooi uitgelijnd

■ Golft de media?

Bepaalde soorten media kunnen in bepaalde omstandigheden (luchtvochtigheid en temperatuur) gaan golven wanneer ze in de printer zitten. Als er een golf in de media zit, druk dan op de knop [>] op het bedieningspaneel om de media verder door te voeren en het stuk met de golf te omzeilen. U kunt deze golfvorming voorkomen door voor een lagere temperatuur en luchtvochtigheid te zorgen.

Problemen oplossen

■ Is de printkop foutief uitgelijnd?

Als de printkop niet goed is uitgelijnd, worden rechte lijnen mogelijk niet mooi recht afgedrukt. Wanneer verticale lijnen niet goed worden uitgelijnd, selecteert u **Afdrukafstellingen — Printkop uitlijnen** in de media-instellingen om de verkeerde uitlijning van de printkop tijdens het afdrukken aan te passen.

👉 "Printkop uitlijnen" op pagina 71

Media

Media loopt vast

■ Is media omgekruld, gevouwen, gebogen, gekreukt of gegolfd?

Verwijder het gekrulde, gevouwen, gebogen, gekreukte of golvende gedeelte.

👉 "Media afsnijden" op pagina 73

■ Is media net voor het afdrukken geplaatst?

Door de aandrukrollen kan de media die nog in de printer zit kreuken of kan de media gaan golvend of omkrullen.

■ Is de media te dik of te dun?

- Controleer de specificaties van de media en bepaal of de media in de printer kan worden gebruikt.
👉 "Ondersteunde media" op pagina 147
- Neem contact op met de RIP-fabrikant voor informatie over het configureren van de afdrukinstellingen met de RIP-software.

Het afdrukken stopt niet wanneer de rol eindigt

■ Is de optie voor het detecteren van het einde van de media ingesteld op Uit?

Wanneer **Einddetectie** in het Printerinstellingen wordt op **Uit**, wordt het einde van de media niet gedetecteerd.

👉 "Menu Algemene instellingen" op pagina 117

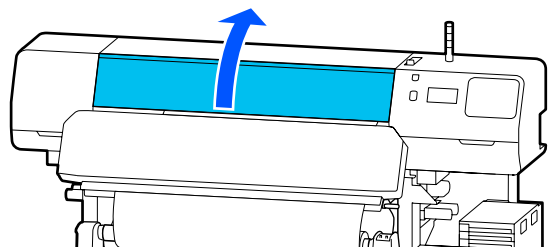
Vastgelopen media verwijderen

Als er een foutmelding wordt weergegeven, volgt u de onderstaande stappen om vastgelopen media te verwijderen.

⚠️ **Let op:**

Pas op dat uw handen of vingers niet bekneld raken bij het openen of sluiten van de printerkap. Wanneer u deze voorzorgsmaatregel niet naleeft, kan dit tot letsel leiden.

1 Open de printerkap.



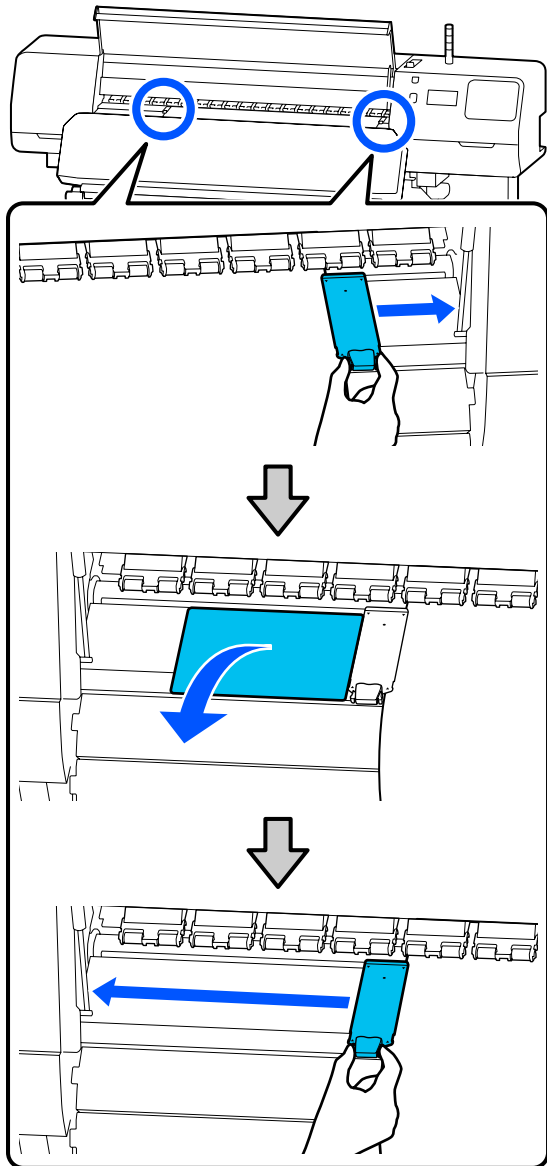
2 Houd de beide lipjes van de platen voor vasthouden van media vast en beweeg ze naar de rechter- en linkerkant van de degel.

⚠️ **Belangrijk:**

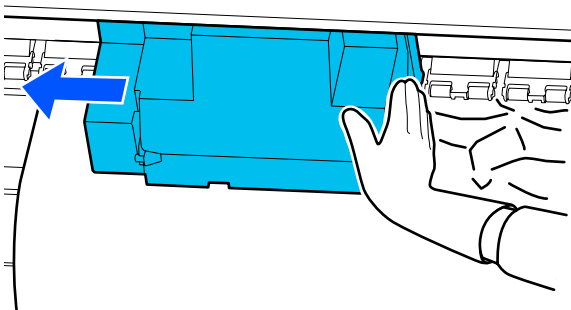
Stop met afdrukken als de platen voor vasthouden van media vervormd zijn. Gaat u toch door met afdrukken terwijl de platen voor vasthouden van media vervormd zijn, dan kan dat leiden tot schade aan de aandrukrollen of de printkop.

Neem contact op met uw leverancier of Epson.

Problemen oplossen



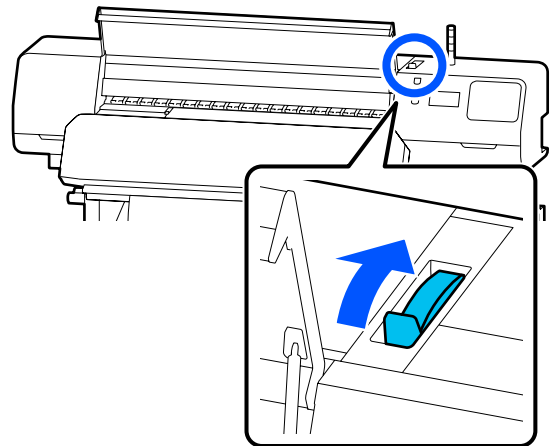
- 3** Als de printkop boven de media staat, schuif de printkop dan weg.



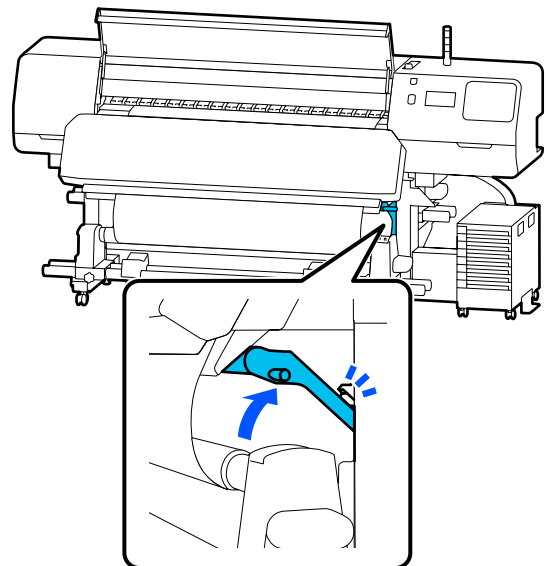
! **Belangrijk:**

Verschuif de printkop pas nadat u de platen voor vasthouden van media en de thermische plaat hebt verwijderd. Wanneer de vervormde platen voor vasthouden van media met de printkop in contact komen, kan de printkop beschadigd raken.

- 4** Breng de hendel voor laden van afdruk materiaal naar achteren.

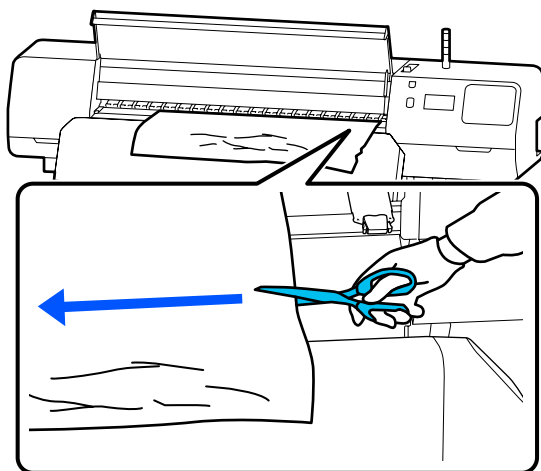
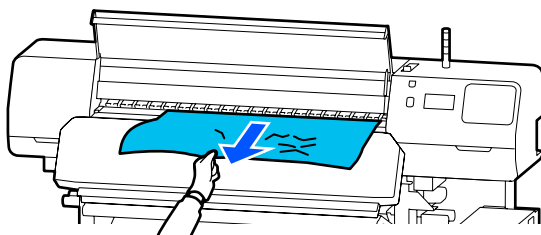
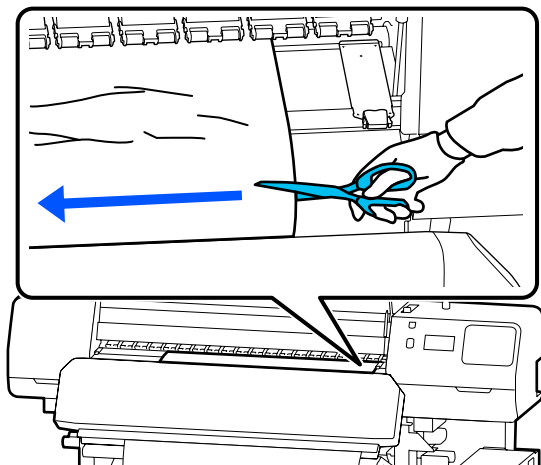


- 5** Zet de spanningsbalk omhoog als u de automatische oproleenheid gebruikt.

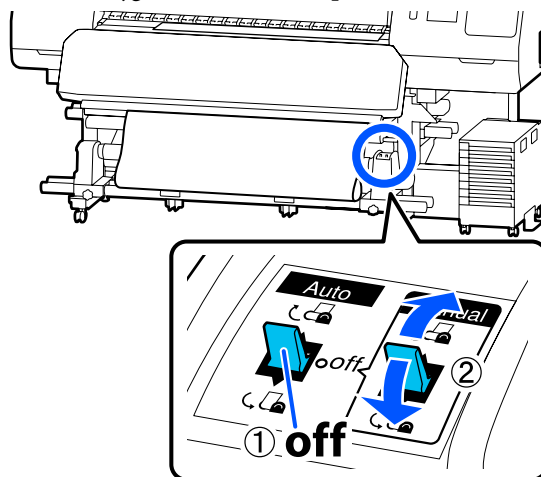


Problemen oplossen

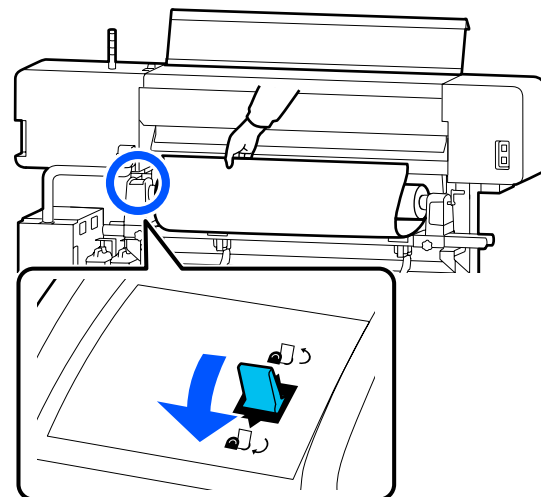
- 6** Gebruik een schaar om gescheurde of gekreukte delen weg te knippen.



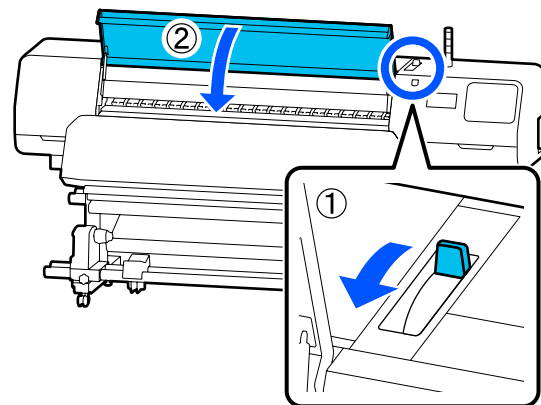
- 7** Rol de bijgesneden media op.



- 8** Ga naar de achterzijde van de printer en rol de ongebruikte media op.



- 9** Ga naar de voorzijde van de printer, breng de hendel voor laden van afdrukmateriaal naar voren en sluit de printerkap.



- 10** Druk op OK.

Laad de media opnieuw en hervat het afdrukken.

 [“Afdruk materiaal laden” op pagina 54](#)

Overige

De verwarming wordt automatisch Uit

- De voorverwarming, plaatverwarming en uitharder worden uitgeschakeld als er enige tijd geen afdruk-taken binnenkomen en er geen fouten optreden. U kunt de tijd waarna de verwarming automatisch op Uit wordt gezet, wijzigen bij **Heater Off Timer** in het instellingenmenu.

 [“Menu Algemene instellingen” op pagina 117](#)

Het display op het bedieningspaneel gaat steeds uit

- **Staat de printer in de slaapstand?**

Wanneer er gedurende de tijd die bij **Slaaptimer** in het instellingenmenu is ingesteld geen bewerkin-gen worden uitgevoerd op de printer, wordt de slaap-stand ingeschakeld. U kunt de tijd waarna de slaap-stand wordt ingeschakeld, wijzigen in het menu Al-gemene instellingen.

 [“Menu Algemene instellingen” op pagina 117](#)

De verwarmingsonderdelen worden uit de slaap-stand gehaald wanneer een afdruktaak binnenkomt, de hendel voor laden van afdruk materiaal wordt ge-bruikt of een andere bewerking met printerhard-ware wordt uitgevoerd.

Vergeten wachtwoord om de netwerkinstellingen te beschermen

- **Neem contact op met uw leverancier of Epson.**

Er brandt een rood lampje in de printer

- **Dit hoort zo.**

Dit lampje moet juist aan zijn.

Appendix

Opties en verbruiksartikelen

Bezoek de website van Epson voor actuele informatie (met ingang van juni 2020).

Epson raadt het gebruik van originele Inkttoevoereenheden aan. De kwaliteit of betrouwbaarheid van niet-originele inkt kan niet door Epson worden gegarandeerd. Het gebruik van niet-originele cartridges kan leiden tot schade die niet onder de garantie van Epson valt. Bovendien kan het gebruik van dergelijke producten er in bepaalde omstandigheden toe leiden dat het apparaat niet correct functioneert.

Mogelijk wordt geen informatie over het inktpeil weergegeven. Het gebruik van niet-originele inkt wordt geregistreerd voor eventueel gebruik bij service en ondersteuning.

Inkttoevoereenheid

SC-R5000 Series

Printermodel	Product	Artikelnummer	
SC-R5000	Inkttoevoereenheid	Black (Zwart)	T48F1
		Cyan (Cyaan)	T48F2
		Magenta	T48F3
		Yellow (Geel)	T48F4
		Light Cyan (Licht Cyaan)	T48F5
		Light Magenta (Licht Magenta)	T48F6
		Optimizer	T48F7
		Maintenance Liquid	T48F8
SC-R5010	Inkttoevoereenheid	Black (Zwart)	T48G1
		Cyan (Cyaan)	T48G2
		Magenta	T48G3
		Yellow (Geel)	T48G4
		Light Cyan (Licht Cyaan)	T48G5
		Light Magenta (Licht Magenta)	T48G6
		Optimizer	T48G7
		Maintenance Liquid	T48G8

Appendix

Printermodel	Product		Artikelnummer
SC-R5030	Inkttoevoerenheid	Black (Zwart)	T48D1
		Cyan (Cyaan)	T48D2
		Magenta	T48D3
		Yellow (Geel)	T48D4
		Light Cyan (Licht Cyaan)	T48D5
		Light Magenta (Licht Magenta)	T48D6
		Optimizer	T48D7
		Maintenance Liquid	T48D8
SC-R5040	Inkttoevoerenheid	Black (Zwart)	T48H1
		Cyan (Cyaan)	T48H2
		Magenta	T48H3
		Yellow (Geel)	T48H4
		Light Cyan (Licht Cyaan)	T48H5
		Light Magenta (Licht Magenta)	T48H6
		Optimizer	T48H7
		Maintenance Liquid	T48H8
SC-R5070	Inkttoevoerenheid	Black (Zwart)	T48E120
		Cyan (Cyaan)	T48E220
		Magenta	T48E320
		Yellow (Geel)	T48E420
		Light Cyan (Licht Cyaan)	T48E520
		Light Magenta (Licht Magenta)	T48E620
		Optimizer	T48E720
		Maintenance Liquid	T48E820

Appendix

Printermodel	Product		Artikelnummer
SC-R5080	Inkttoevoereenheid	Black (Zwart)	T48K1
		Cyan (Cyaan)	T48K2
		Magenta	T48K3
		Yellow (Geel)	T48K4
		Light Cyan (Licht Cyaan)	T48K5
		Light Magenta (Licht Magenta)	T48K6
		Optimizer	T48K7
		Maintenance Liquid	T48K8

SC-R5000L Series

Elke set bevat twee exemplaren van dezelfde kleur.

Printermodel	Product		Artikelnummer
SC-R5000L	Inkttoevoereenheid	Black (Zwart)	T45U1
		Cyan (Cyaan)	T45U2
		Magenta	T45U3
		Yellow (Geel)	T45U4
		Light Cyan (Licht Cyaan)	T45U5
		Light Magenta (Licht Magenta)	T45U6
		Optimizer	T45U7
		Maintenance Liquid	T45U8
SC-R5010L	Inkttoevoereenheid	Black (Zwart)	T45V1
		Cyan (Cyaan)	T45V2
		Magenta	T45V3
		Yellow (Geel)	T45V4
		Light Cyan (Licht Cyaan)	T45V5
		Light Magenta (Licht Magenta)	T45V6
		Optimizer	T45V7
		Maintenance Liquid	T45V8

Appendix

Printermodel	Product		Artikelnummer
SC-R5030L	Inkttoevoereenheid	Black (Zwart)	T45R1
		Cyan (Cyaan)	T45R2
		Magenta	T45R3
		Yellow (Geel)	T45R4
		Light Cyan (Licht Cyaan)	T45R5
		Light Magenta (Licht Magenta)	T45R6
		Optimizer	T45R7
		Maintenance Liquid	T45R8
SC-R5040L	Inkttoevoereenheid	Black (Zwart)	T45W1
		Cyan (Cyaan)	T45W2
		Magenta	T45W3
		Yellow (Geel)	T45W4
		Light Cyan (Licht Cyaan)	T45W5
		Light Magenta (Licht Magenta)	T45W6
		Optimizer	T45W7
		Maintenance Liquid	T45W8
SC-R5070L	Inkttoevoereenheid	Black (Zwart)	T45S120
		Cyan (Cyaan)	T45S220
		Magenta	T45S320
		Yellow (Geel)	T45S420
		Light Cyan (Licht Cyaan)	T45S520
		Light Magenta (Licht Magenta)	T45S620
		Optimizer	T45S720
		Maintenance Liquid	T45S820

Appendix

Onderhoudsdelen

Product	Artikelnummer	Uitleg
Reinigingsinkttoevoereenheid (met uitzondering van SC-R5080)	T45X1*1	Gebruiken bij het uitvoeren van Voorbereiding bewaren.
Reinigingsinkttoevoereenheid (voor SC-R5080)	T45X2	
Veger (met uitzondering van SC-R5080)	C13S210100	Eén set onderhoudsdelen bevat de volgende verbruiksartikelen.
Veger (voor SC-R5080)	C13S210101	<input type="checkbox"/> Wipereenheid (x1) <input type="checkbox"/> Handschoenen (x2)
Reinigingsset (met uitzondering van SC-R5080)	C13S210103	Identiek aan de Reinigingsset die met de printer is meegeleverd.
Reinigingsset (voor SC-R5080)	C13S210104	
Waste Ink Bottle (Inktfles) (met uitzondering van SC-R5080)	C13S210071	Identiek aan de Waste Ink Bottle (Inktfles) die bij de printer is geleverd. Bevat één fles.
Waste Ink Bottle (Inktfles) (voor SC-R5080)	C13S210072	
Borstel voor Mediareiniger	C12C936031	Identiek aan de Mediareiniger borstel die met de printer is meegeleverd.
Platen voor vasthouden van media	C12C935321	Identiek aan de Platen voor vasthouden van media die met de printer is meegeleverd.
Thermische plaat	C12C936551	Identiek aan de Thermische plaat die met de printer is meegeleverd.
Reinigingsstaafje	C13S090013	Identiek aan de artikelen uit het onderhoudspakket dat met de printer is meegeleverd.
Pluisvrije doek*2	C13S090016	Identiek aan de pluisvrije doek die met de printer is meegeleverd.

*1 Gebruikers in Noord-Amerika en Latijns-Amerika: gebruik onderdeelnummer C13T45X100 bij het bestellen.

*2 Niet verkrijgbaar in sommige landen en regio's. We raden BEMCOT M-3II van Asahi Kasei Corporation aan wanneer u commerciële producten aanschaft.

Appendix

Ondersteunde media

De volgende afdrukmaterialen kunnen in de printer worden gebruikt.

De afdrukkwaliteit is sterk afhankelijk van het type en de kwaliteit van het gebruikte afdruk materiaal. Kies afdruk materiaal dat geschikt is voor de taak. Zie voor meer informatie over het gebruik de documentatie bij het afdruk materiaal of informeer bij de fabrikant. Voordat u afdruk materiaal in grote hoeveelheden koopt, probeert u beter af te drukken op een kleinere steekproef en controleert u de resultaten.



Belangrijk:

Gebruik geen gekreukt, gescheurd, bekrast of vuil afdruk materiaal.

Afdruk materiaal op rol


Formaat rolkern	2 of 3 inch
Buitendiameter rol	Mediadoorvoer eenheid: tot 250 mm (9,8 inch) Automatische oproleenheid: tot 200 mm (7,87 inch)
Breedte media	300 tot 1626 mm (64 inch)
Dikte afdruk materiaal	Maximaal 1 mm (0,039 inch)
Gewicht rol	Maximaal 45 kg (99 lb)

De printer verplaatsen en vervoeren

In dit gedeelte wordt beschreven hoe u het apparaat verplaatst en vervoert.

De printer verplaatsen

In dit gedeelte wordt ervan uitgegaan dat het product naar een andere locatie op dezelfde verdieping, zonder trappen, verhogingen of liften, wordt verplaatst. Zie hierna voor meer informatie over een verplaatsing van de printer naar een andere verdieping of een ander gebouw.

 [“Vervoer” op pagina 151](#)



Let op:

Houd het apparaat niet meer dan 10 graden schuin (naar voren of naar achteren) bij het verplaatsen. Wanneer u deze voorzorgsmaatregel niet naleeft, kan dit ertoe leiden dat de printer omvalt en ongelukken veroorzaakt.



Belangrijk:

- Verwijder de inkttoevoereenheden niet. Wanneer u deze voorzorgsmaatregel niet naleeft, bestaat het risico dat de spuitkanaaltjes van de printkop uitdrogen.
- U mag de printer alleen verplaatsen onder de volgende voorwaarden.
 - Koppel de inkteenheid niet los van de printer. (Vervoer de printer met de inktlangaansluiting gekoppeld aan de achterkant van de printer en met de aansluiting vergrendeld.)
 - Zorg ervoor dat de kabel voor inkteenheid is bevestigd.

Voorbereiden

1

Controleer of de printer uit is.

Appendix

2 Verwijder de Waste Ink Bottle (Inktfles).

 “De Waste Ink Bottle (Inktfles) met afvalinkt vervangen” op pagina 100

3 Maak het netsnoer en alle andere kabels los van de printer.

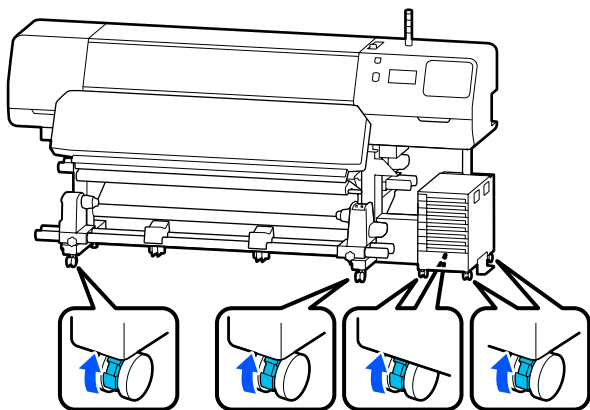
Verwijder ook de volgende onderdelen uit de inkteenheid.

- Netsnoer en verbindingkabel
- Kantelpreventieplaat (voor beide zijden)

4 Verwijder media uit de Mediadoorvoer eenheid en de automatische oproleenheid.

5 Ontgrendel de twee zwenkwielen aan de voorzijde van de poten van de printer.

Ontgrendel alle vier zwenkwielen van de inkteenheid.



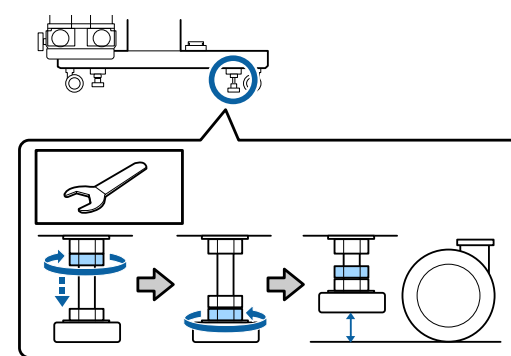
! **Belangrijk:**

Wanneer u de hoogte aanpast met behulp van de stelpoten, moet u de stelpoten tot boven de zwenkwielen zetten voordat u de printer verplaatst. Als u de printer verplaatst zonder de stelpoten omhoog te draaien, kan dit een storing veroorzaken. U hebt de meegeleverde moersleutel nodig om de positie van de stelpoten aan te passen.

(1) Draai de bovenste moer van de stelpoten los.

(2) Draai de onderste moer linksom.

(3) Zorg ervoor dat deze zich hoger dan de zwenkwielen bevinden.



6 Verplaats de printer.

Er zijn drie personen nodig om de printer te verplaatsen: een aan elke kant van de printer en een voor de inkteenheid. Houd de printer zodanig vast dat deze het eerst wordt verplaatst in de richting waarin u zich beweegt.

! **Belangrijk:**

Gebruik de zwenkwielen onder de poten van de printer alleen om het apparaat binnen over korte afstand op een horizontale vloer te verplaatsen. Voor transport zijn ze niet geschikt.

Bij verplaatsing in een smalle ruimte

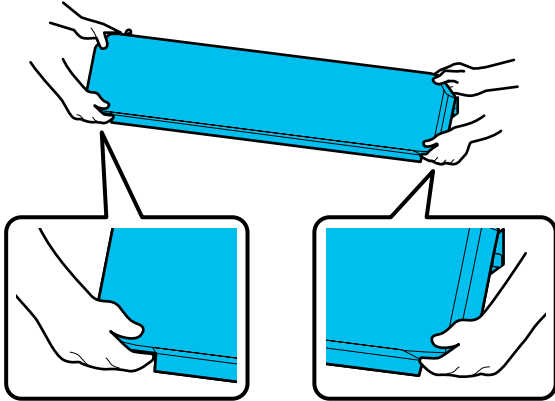
U kunt de printer verplaatsen door deuropeningen en dergelijke die ten minste 1050 mm (41,3 inch) breed zijn. Als u de uitharder verwijderd, kunt u door openingen van ten minste 900 mm (35,4 inch) breed.

Volg de onderstaande stappen om de uitharder te verwijderen.

Appendix

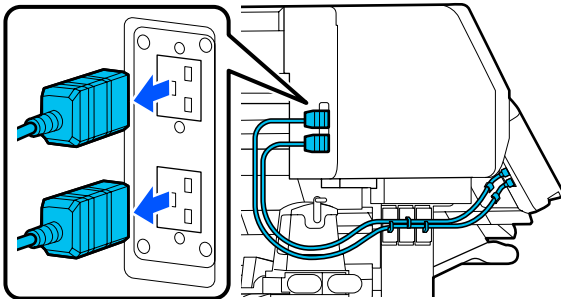
! *Belangrijk:*

- ❑ *Er zijn twee personen nodig om de uitharder te verwijderen en te vervoeren.*
- ❑ *Zorg er bij het vervoeren van de uitharder voor dat uw handen zich in afbeelding weergegeven positie bevinden.*

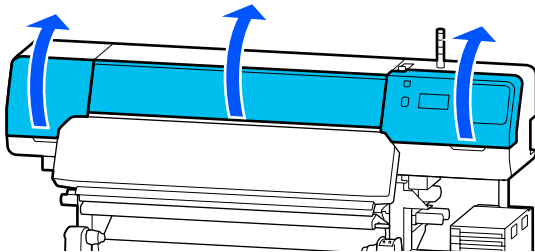


1 Schakel de printer uit en maak beide netsnoeren los.

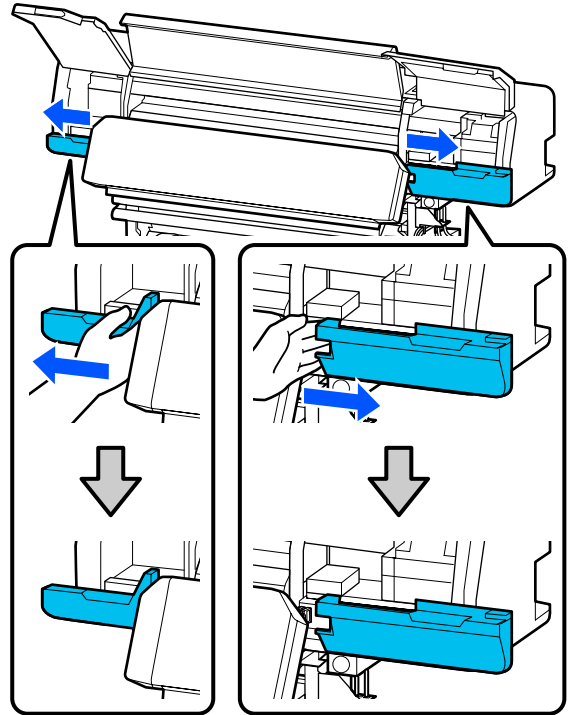
2 Maak beide netsnoeren los van de uitharder.



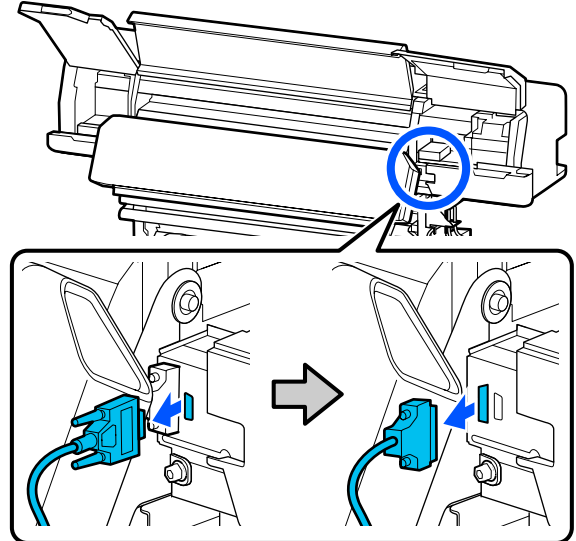
3 Open de printerkap en de onderhoudskleppen links en rechts.



4 Open de kleppen links en rechts van de uitharder.

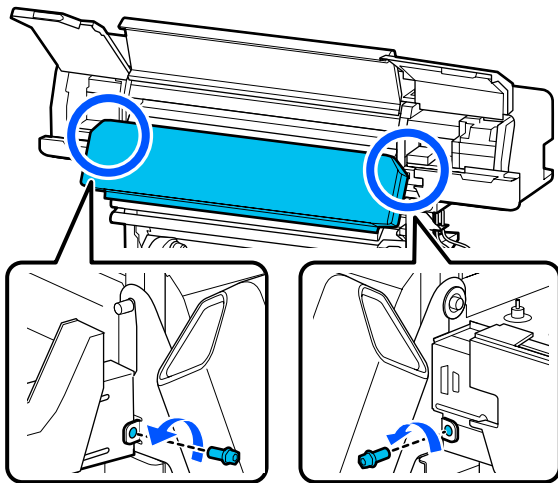


5 Verwijder de connector voor de uitharder.

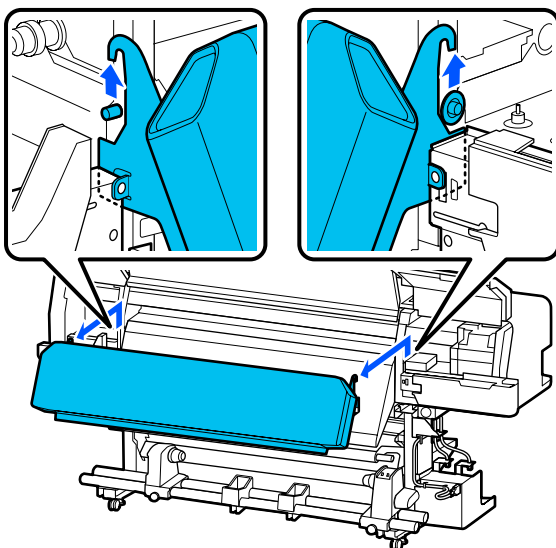


Appendix

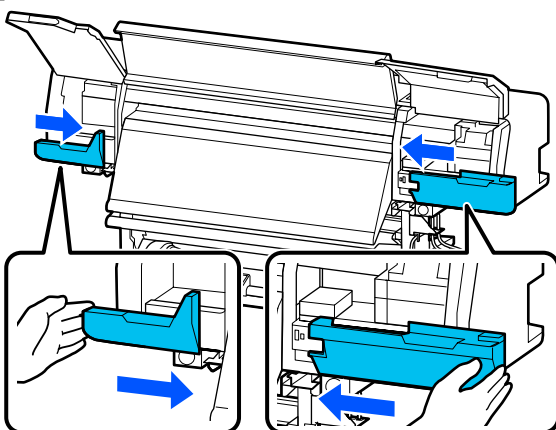
6 Verwijder de schroeven.



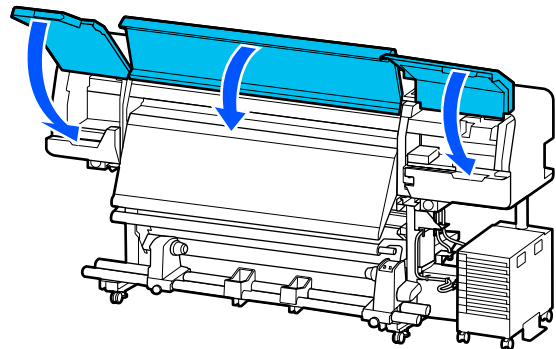
7 Verwijder de uitharder.



8 Sluit de kleppen links en rechts.



9 Sluit de printerkap en de onderhoudskleppen links en rechts.



Installatie na verplaatsing

Nadat u de printer hebt verplaatst, volgt u de onderstaande stappen om het apparaat klaar te maken voor gebruik.

1 Als u de uitharder hebt verwijderd, neem dan de volgende informatie door voor een juiste installatie.

Controleer of de nieuwe locatie geschikt is en koppel de verwijderde onderdelen weer aan.


Andere regio's dan Noord-Amerika en Latijns-Amerika:  *Installatiehandleiding* (boekje)

Als u geen *Installatiehandleiding* bij de hand hebt, selecteert u het model van uw printer op <http://epson.sn> om de handleiding daar te bekijken.

Gebruikers in Noord-Amerika en Latijns-Amerika: neem voor installatie van het product contact op met uw leverancier. Het product moet door een erkende leverancier worden geïnstalleerd. Schade aan het product door onbevoegde installatie wordt niet gedekt door de garantie van Epson.

2 Sluit de netsnoeren aan zet de printer aan.

Andere regio's dan Noord-Amerika en Latijns-Amerika:

 *Installatiehandleiding* (boekje)

Gebruikers in Noord-Amerika en Latijns-Amerika: neem voor installatie van het product contact op met uw leverancier. Het product moet door een erkende leverancier worden geïnstalleerd. Schade aan het product door onbevoegde installatie wordt niet gedekt door de garantie van Epson.

Appendix

3 Voer een PrintkopControle spuitm. uit om te controleren op verstopte spuitkanaaltjes.

 [“Een spuitkanaaltjespatroon afdrukken” op pagina 106](#)

4 Voer **Afdrukafstellingen** uit via het instellingenmenu.

 [“Media-instellingen optimaliseren \(Automatische aanpassing\)” op pagina 68](#)

Vervoer

Neem contact op met uw leverancier of Epson voordat u de printer vervoert.

 [“Hulp en ondersteuning” op pagina 158](#)

Afdruk lengten op basis van drukgangnummer en een afdruktaak maken

Tabel van afdruk lengten op basis van drukgangnummer

Aantal drukgangen (passes)	Breedte media	
	54 inch of minder	Tot 64 inch
1 pass	253,7 m (832,3 ft)	228,8 m (750,6 ft)
4 pass	70,4 m (230,9 ft)	62,7 m (205,7 ft)
5 pass	56 m (183,7 ft)	49,9 m (163,7 ft)
6 pass	43,1 m (141,4 ft)	38,5 m (126,3 ft)
9 pass	31 m (101,7 ft)	27,7 m (90,9 ft)
14 pass	19,5 m (64 ft)	17,4 m (57,1 ft)
20 pass	13,5 m (44,3 ft)	12,1 m (39,7 ft)
26 pass	10,7 m (35,1 ft)	9,5 m (31,1 ft)
35 pass	7,8 m (25,6 ft)	6,9 m (22,6 ft)

Een taak maken

Voer een van de volgende handelingen uit als de afdruk lengte meer dan drie uur bedraagt.

- Als het resultaat van het nesten van taken in RIP of Step and Repeat (Stap en herhalen) meer dan drie uur in beslag neemt, verdeel de geneste taken dan in meerdere taken binnen een tijdsbestek van drie uur of stel Layout Area Size (Grootte lay-outgebied) in Step and Repeat (Stap en herhalen) in op een afdruk lengte uit de tabel hierboven.
- Als één taak meer dan drie uur duurt, kunt u de afbeelding in meerdere taken opsplitsen met behulp van de bijsnijfunctie.
- Als één taak meer dan drie uur duurt maar u de afbeelding niet wilt opsplitsen, gebruik dan een snellere afdrukmodus om het afdrukken binnen drie uur te voltooien

Appendix

Stysteemvereisten

Deze software kan in de volgende omgevingen worden gebruikt (met ingang van juni 2020).

De ondersteunde besturingssystemen kunnen wijzigen.

Bezoek de website van Epson voor actuele informatie.

Epson Edge Dashboard

 **Belangrijk:**

Controleer of de computer waarop het Epson Edge Dashboard is geïnstalleerd aan de volgende vereisten voldoet. Als niet aan deze eisen wordt voldaan, kan de software de printer niet correct controleren.

- Schakel de sluimerstand van uw computer uit.
- Schakel de slaapfunctie uit zodat de slaapstand op de computer niet wordt ingeschakeld.

Windows

Besturingssystemen	Windows 7 SP1/Windows 7 x64 SP1 Windows 8/Windows 8 x64 Windows 8.1/Windows 8.1 x64 Windows 10/Windows 10 x64
CPU	Multi-core processor (3,0 GHz of meer aanbevolen)
Vrij geheugen	4 GB of meer
Vaste schijf (vrije ruimte tijdens installatie)	2 GB of meer
Schermsresolutie	1280 × 1024 of hoger
Communicatie-interface	High-speed USB Ethernet 1000Base-T
Browser	Internet Explorer 11 Microsoft Edge

Mac

Besturingssystemen	Mac OS X 10.7 Lion of nieuwer
CPU	Multi-core processor (3,0 GHz of meer aanbevolen)
Vrij geheugen	4 GB of meer
Vaste schijf (vrije ruimte tijdens installatie)	2 GB of meer

Appendix

Schermsresolutie	1280 × 1024 of hoger
Communicatie-interface	High-speed USB Ethernet 1000Base-T
Browser	Safari 6 of hoger

Linux

Distributie	Debian 8.6 64bit (MATE desktop environment only) of nieuwer
CPU	Multi-core processor (3,0 GHz of meer aanbevolen)
Vrij geheugen	4 GB of meer
Vaste schijf (vrije ruimte tijdens installatie)	2 GB of meer
Schermsresolutie	1280 × 1024 of hoger
Communicatie-interface	High-speed USB Ethernet 1000Base-T
Browser	Mozilla Firefox 45 (ESR) of nieuwer

Epson Edge Print

Besturingssysteem	Windows 7 x64 SP1 Windows 8 x64 Windows 8.1 x64 Windows 10 x64
CPU	Multi-core processor (3,0 GHz of meer aanbevolen)
Vrije geheugenruimte	8 GB of meer
Vaste schijf (Vrije ruimte voor installatie)	50 GB of meer
Schermsresolutie	1280 × 1024 of hoger
Communicatie-interface	High-speed USB Ethernet 100Base-TX/1000Base-T

Op de computer waarop deze wordt geïnstalleerd, moeten tegelijkertijd andere programma's kunnen worden gebruikt, zoals Adobe Illustrator. Gebruik daarom een computer met de hoogste specificaties.

Met deze software worden normaal gesproken meerdere GB's aan gegevens verwerkt. Bij langdurige hoogwaardige afdruktaken kan het zelfs om enkele tientallen GB's gaan. Gebruik daarom een computer met een vaste schijf met voldoende extra geheugencapaciteit.

Appendix

Web Config

Hieronder volgt een overzicht van ondersteunde browsers.

Internet Explorer 11, Microsoft Edge, Firefox*, Chrome*, Safari*

* Zorg dat u de nieuwste versie gebruikt.

Appendix

Specificaties

Printerspecificaties	
Afdrukmethode	On-demand inkjet
Configuratie van de spuitkanaaltjes	
Met uitzondering van LM en LC	400 spuitkanaaltjes × 2 × 2 rijen × 5 kleuren (Black (Zwart), Cyan (Cyaan), Magenta, Yellow (Geel), Optimizer)
LM, LC	400 spuitkanaaltjes × 2 × 1 rij × 2 kleuren (Light Magenta (Licht Magenta), Light Cyan (Licht Cyaan))
Resolutie (maximum)	1200 × 2400 dpi Afdrukresolutie gelijk aan 600 × 600 × 8 halftoonlagen
Besturingscode	ESC/P-raster (niet nader gespecificeerde opdracht)
Invoer van afdruk materiaal	Frictie-invoermethode
Ingebouwd geheugen	2 GB
Interface	Hi-Speed USB, compatibel met USB 2.0. 100Base-TX/1000Base-T*1
Nominale spanning (ingang)	
Nr. 1, nr. 2	AC 200–240 V
Inkteenheid*2	AC 100–240 V
Nominale spanning (uitgang)	
Nr. 3	AC 200–240 V
Nominale frequentie (ingang)	
Nr. 1, nr. 2	50/60 Hz
Inkteenheid	50/60 Hz
Nominale frequentie (uitgang)	
Nr. 3	50/60 Hz
Nominale stroom (ingang)	
Nr. 1, nr. 2	16 A
Inkteenheid	1,4 A

Printerspecificaties	
Nominale stroom (uitgang)	
Nr. 3	1,4 A
Stroomverbruik	
SC-R5000 Series (totaal voor nummer 1 en 2)	Afdrukken: ongeveer 4,6 kW Slaapstand: ongeveer 44,0 W Uitschakelen: ongeveer 1,0 W
SC-R5000L Series (totaal voor nummer 1 en 2)	Afdrukken: ongeveer 4,6 kW Slaapstand: ongeveer 46,0 W Uitschakelen: ongeveer 1,1 W
Temperatuur en luchtvochtigheid (zonder condensatie)	
Aanbevolen	20 tot 25 °C (68 tot 77 °F), 40 tot 60%
Tijdens gebruik	15 tot 30 °C (59 tot 86 °F), 20 tot 80%
Tijdens opslag (vóór uitpakken)	-20 tot 60 °C (-4 tot 140 °F) (binnen 120 uur bij 60 °C [140 °F], binnen een maand bij 40 °C [104 °F]), 5 tot 85%
Tijdens opslag*3 (na uitpakken)	-20 tot 40 °C (-4 tot 104 °F) (binnen een maand bij 40 °C [104 °F]), 5 tot 85%
Temperatuur- en luchtvochtigheidsbereik Grijs gebied: tijdens bedrijf Gebied met diagonale lijnen: aanbevolen (%)	
<p>The graph shows a recommended operating range (hatched area) of 20°C to 25°C and 40% to 60% humidity. The overall operating range (gray area) extends from 15°C to 30°C and 20% to 80% humidity.</p>	
Afmetingen	
Opslagafmetingen	2949 (B) × 1045 (D) × 1605 (H) mm (116,1 [B] × 41,1 [D] × 63,2 [H] inch)
Maximumafmetingen	2949 (B) × 1045 (D) × 1774 (H) mm (116,1 [B] × 41,1 [D] × 69,5 [H] inch)

Appendix

Printerspecificaties	
Gewicht*4	
SC-R5000 Series	Ongeveer 425 kg (937 lb)
SC-R5000L Series	Ongeveer 449 kg (990 lb)

- *1 Gebruik een STP-kabel (categorie 5e of hoger).
- *2 Sluit de voedingskabel van de inkteenheid aan op het Stopcontact (3) van de printer.
- *3 Wanneer de printer wordt bewaard bij een temperatuur onder -15 °C, moet u **Voorbereiding bewaren** uitvoeren in het instellingenmenu. Als deze procedure niet wordt uitgevoerd, kan de printkop beschadigd raken.

 “Langdurige opslag (Onderhoud vóór opslag)” op pagina 108

- *4 Exclusief inkttoevoereenheden.

Inktspecificaties	
Type	Speciale inkttoevoereenheid
Inkttypes	Harsinkt
Vervaldatum	Controleer de datum op de verpakking van de inkttoevoereenheid of op de inkttoevoereenheid
Gegarandeerde af-drukkwaliteit	1 jaar (vanaf de datum op de inkteenheid)
Opslagtemperatuur	Niet geïnstalleerd: -20 tot 40 °C (-4 tot 104 °F) (binnen 4 dagen bij -20 °C [-4 °F], binnen een maand bij 40 °C [104 °F]) Wanneer de inkteenheid is geïnstalleerd: -20 tot 40 °C (-4 tot 104 °F) (binnen 4 dagen bij -20 °C [-4 °F], binnen een maand bij 40 °C [104 °F]) Tijdens vervoer: -20 tot 60 °C (-4 tot 140 °F) (binnen 4 dagen bij -20 °C [-4 °F], binnen een maand bij 40 °C [104 °F], binnen 3 dagen bij 60 °C [140 °F])
Afmetingen	180 (B) × 410 (D) × 30 (H) mm (7,1 [B] × 16,1 [D] × 1,2 [H] inch)
Inhoud	1500 ml (50,7 fl. oz)

 **Belangrijk:**

Gebruik deze printer niet op een hoogte boven 2000 m (6562 ft).

 **Waarschuwing:**

Dit is een product van klasse A. In een woonomgeving kan dit product radiostoringen veroorzaken. In dit geval moet de gebruiker eventueel passende maatregelen treffen.

Informatie over EU-conformiteitsverklaring

De volledige tekst van de EU-conformiteitsverklaring voor dit apparaat is te raadplegen via het volgende internetadres.

<https://www.epson.eu/conformity>

Hulp en ondersteuning

Website voor technische ondersteuning

De website voor technische ondersteuning van Epson biedt u hulp bij problemen die u niet kunt oplossen met informatie in de productdocumentatie. Als u een webbrowser hebt en verbinding kunt maken met internet, gaat u naar:

<https://support.epson.net/>

Voor de nieuwste drivers, veelgestelde vragen (FAQ's), handleidingen en ander materiaal om te downloaden, gaat u naar:

<https://www.epson.com>

Vervolgens selecteert u het gedeelte met ondersteuning van de Epson-website voor uw land.

Contact opnemen met Epson

Voordat u contact opneemt met Epson

Wanneer uw Epson-product niet goed functioneert en u het probleem niet kunt verhelpen aan de hand van de informatie in de bijgeleverde documentatie, kunt u contact opnemen met de klantenservice van Epson. Als de klantenservice voor uw regio niet hieronder wordt vermeld, neemt u contact op met de leverancier bij wie u het product hebt aangeschaft.

Zorg dat u de volgende informatie bij de hand hebt, zodat de klantenservice u sneller van dienst kan zijn:

- Het serienummer van de printer
(Het etiket met het serienummer vindt u meestal aan de achterzijde van de printer.)
- Het model van de printer
- Versie van software
(Klik op **About**, **Version Info** of een vergelijkbare knop in de printersoftware.)
- Het merk en het model van uw computer
- Naam en versie van het besturingssysteem op uw computer
- De toepassingen die u meestal met de printer gebruikt en de versie nummers hiervan

Hulp voor gebruikers in Noord-Amerika

Ga naar <https://www.epson.com/support> (VS) of <http://www.epson.ca/support> (Canada) en zoek uw product om software en hulpprogramma's te downloaden, handleidingen en veelgestelde vragen te bekijken, advies voor probleemoplossing te krijgen of contact op te nemen met Epson.

Hulp en ondersteuning

Via het Epson Preferred Limited Warranty Plan biedt Epson technische ondersteuning en informatie over de installatie, configuratie en bediening van professionele printerproducten. Bel (888) 377-6611, 6.00 tot 18.00 Pacific Time, maandag t/m vrijdag. De dagen en tijden waarop ondersteuning wordt geboden, kunnen zonder voorafgaande kennisgeving worden gewijzigd. Houd het serienummer van de printer en uw aankoopbewijs bij de hand wanneer u belt.

Opmerking:

- Bel (562) 276-1305 als u problemen ondervindt met het gratis nummer.
- Voor hulp bij het gebruik van andere software op uw systeem raadpleegt u de documentatie bij die software voor informatie over technische ondersteuning.

Verbruiksartikelen en accessoires

U kunt originele inkt, papier en accessoires van Epson bij een erkende Epson-leverancier kopen. Ga naar <http://proimaging.epson.com> (VS) of <http://proimaging.epson.ca> (Canada) voor de dichtstbijzijnde leverancier. Selecteer de printerserie en de printer en klik op de knop **Where to Buy**. Of bel 800-GO-EPSON (800-463-7766) in de VS of 800-807-7766 in Canada.

Hulp voor gebruikers in Latijns-Amerika

Neem contact op met Epson als u meer hulp nodig hebt met uw Epson-product.

Epson biedt de volgende diensten voor technische ondersteuning:

Ondersteuning via internet

Ga naar de ondersteuningswebsite van Epson op <http://epson.com.jm/Support/> (Caraïbisch gebied), <http://www.epson.com.br/suporte> (Brazilië) of <http://www.latin.epson.com/soporte> (overige regio's) voor oplossingen voor algemene problemen. U kunt drivers en documentatie downloaden, antwoorden op uw vragen krijgen en advies voor problemen ontvangen of Epson een e-mailbericht met uw vragen sturen.

Spreken met een ondersteuningsmedewerker

Houd de volgende informatie bij de hand wanneer u voor ondersteuning naar Epson belt:

- Productnaam
- Serienummer van de printer (op het etiket op de printer)
- Aankoopbewijs (zoals een kassabon) en datum van aankoop
- Computerconfiguratie
- Beschrijving van het probleem

Bel vervolgens:

Land	Telefoon
Argentinië	(54 11) 5167-0300 0800-288-37766
Bolivia*	800-100-116
Brazilië	0800-007-5000
Chili	(56 2) 2484-3400
Colombia	Bogota: (57 1) 592-2200 Overige steden: 018000-915235
Costa Rica	800-377-6627
Dominicaanse Republiek*	1-888-760-0068
Ecuador*	1-800-000-044
El Salvador*	800-6570
Guatemala*	1-800-835-0358
Mexico	Mexico-Stad: (52 55) 1323-2052 Overige steden: 01-800-087-1080
Nicaragua*	00-1-800-226-0368
Panama*	00-800-052-1376
Paraguay	009-800-521-0019
Peru	Lima: (51 1) 418-0210 Overige steden: 0800-10-126

Hulp en ondersteuning

Land	Telefoon
Uruguay	00040-5210067
Venezuela	(58 212) 240-1111

* Neem contact op met uw lokale telecombedrijf om met een mobiele telefoon naar dit gratis nummer te bellen.

Als uw land niet in de lijst voorkomt, neemt u contact op met het verkoopkantoor in het dichtstbijzijnde land. Voor deze gesprekken kan een tarief voor interlokaal bellen in rekening worden gebracht.

Verbruiksartikelen en accessoires

U kunt originele inkt, papier en accessoires van Epson bij een erkende Epson-leverancier kopen. Ga voor de dichtstbijzijnde leverancier naar <http://www.epson.com.jm> (Caraïbisch gebied), <http://www.epson.com.br> (Brazilië) of <http://www.latin.epson.com> (overige regio's) of bel naar het dichtstbijzijnde verkoopkantoor van Epson.

Hulp voor gebruikers in Europa

Het **Europese garantiedocument** geeft informatie over hoe u contact kunt opnemen met de Epson-klantenservice in uw regio.

Hulp voor gebruikers in Taiwan

Contactgegevens voor informatie, ondersteuning en services:

World Wide Web

(<https://www.epson.com.tw>)

Informatie over productspecificaties, drivers om te downloaden en productinformatie.

Epson HelpDesk (Telefoon: +0800212873)

Ons HelpDesk-team kan u telefonisch helpen met het volgende:

- Verkoop- en productinformatie
- Vragen over of problemen met gebruik van producten

- Inlichtingen over reparatieservice en garantie

Reparatieservice:

Telefoonnummer	Faxnummer	Adres
02-23416969	02-23417070	No.20, Beiping E. Rd., Zhongzheng Dist., Taipei City 100, Taiwan
02-27491234	02-27495955	1F., No.16, Sec. 5, Nanjing E. Rd., Songshan Dist., Taipei City 105, Taiwan
02-32340688	02-32340699	No.1, Ln. 359, Sec. 2, Zhongshan Rd., Zhonghe City, Taipei County 235, Taiwan
039-605007	039-600969	No.342-1, Guangrong Rd., Luodong Township, Yilan County 265, Taiwan
038-312966	038-312977	No.87, Guolian 2nd Rd., Hualien City, Hualien County 970, Taiwan
03-4393119	03-4396589	5F., No.2, Nandong Rd., Pingzhen City, Taoyuan County 32455, Taiwan (R.O.C.)
03-5325077	03-5320092	1F., No.9, Ln. 379, Sec. 1, Jingguo Rd., North Dist., Hsinchu City 300, Taiwan
04-23011502	04-23011503	3F., No.30, Dahe Rd., West Dist., Taichung City 40341, Taiwan (R.O.C.)
04-23805000	04-23806000	No.530, Sec. 4, Henan Rd., Nantun Dist., Taichung City 408, Taiwan
05-2784222	05-2784555	No.463, Zhongxiao Rd., East Dist., Chiayi City 600, Taiwan
06-2221666	06-2112555	No.141, Gongyuan N. Rd., North Dist., Tainan City 704, Taiwan
07-5520918	07-5540926	1F., No.337, Minghua Rd., Gushan Dist., Kaohsiung City 804, Taiwan

Hulp en ondersteuning

Telefoon-nummer	Faxnummer	Adres
07-3222445	07-3218085	No.51, Shandong St., Sanmin Dist., Kaohsiung City 807, Taiwan
08-7344771	08-7344802	1F., No.113, Shengli Rd., Pingtung City, Pingtung County 900, Taiwan

Hulp voor gebruikers in Australië/Nieuw-Zeeland

De klantenservice van Epson Australië/Nieuw-Zeeland is van het allerhoogste niveau. Naast documentatie over uw product bieden wij de volgende bronnen voor het verkrijgen van informatie:

Uw leverancier

Vergeet niet dat uw leverancier u vaak kan helpen bij het opsporen en oplossen van problemen. De leverancier dient altijd als eerste te worden geraadpleegd voor advies bij problemen. De leverancier kan problemen vaak snel en gemakkelijk verhelpen en u advies geven over de volgende te nemen stappen.

Internet

Australië

<https://www.epson.com.au>

Nieuw-Zeeland

<https://www.epson.co.nz>

Bezoek de website van Epson Australië/Nieuw-Zeeland.

Op de site vindt u een downloadgedeelte voor stuurprogramma's, Epson-contactpunten, informatie over nieuwe producten en technische ondersteuning (via e-mail).

Epson HelpDesk

De Epson-helpdesk dient als laatste hulpmiddel om onze klanten van advies te kunnen voorzien. Medewerkers van de Helpdesk assisteren u bij het installeren, configureren en bedienen van uw Epson-product. De medewerkers van onze pre-sales helpdesk voor voorverkoop kunnen u literatuur over nieuwe Epson-producten aanraden en aangeven waar de dichtstbijzijnde leverancier of het dichtstbijzijnde servicebedrijf is gevestigd. Hier vindt u antwoord op vele soorten vragen.

Dit zijn de nummers van de Helpdesk:

Australië	Telefoon:	1300 361 054
	Fax:	(02) 8899 3789
Nieuw-Zeeland	Telefoon:	0800 237 766

Wij verzoeken u alle relevante informatie bij de hand te houden wanneer u ons belt. Hoe meer informatie u ons kunt verschaffen, hoe sneller wij u kunnen helpen het probleem op te lossen. Het betreft dan informatie zoals de documentatie bij uw Epson-product, type computer, besturingssysteem, toepassingen en alle andere informatie waarvan u denkt dat deze van belang kan zijn.

Hulp voor gebruikers in Singapore

De bronnen voor informatie, ondersteuning en services van Epson Singapore zijn de volgende:

World Wide Web

<https://www.epson.com.sg>

Informatie over productspecificaties, drivers om te downloaden, veelgestelde vragen (FAQ's), verkoopinformatie en technische ondersteuning via e-mail.

Epson HelpDesk

(Gratis nummer: 800-120-5564)

Ons HelpDesk-team kan u telefonisch helpen met het volgende:

- Verkoop- en productinformatie

Hulp en ondersteuning

- Vragen over of problemen met gebruik van producten
- Inlichtingen over reparatieservice en garantie

Hulp voor gebruikers in Thailand

Contactgegevens voor informatie, ondersteuning en services:

World Wide Web

<https://www.epson.co.th>

Informatie over productspecificaties, drivers om te downloaden, veelgestelde vragen (FAQ's) en e-mail.

Epson Hotline

(telefoon: (66) 2685-9899)

Ons Hotline-team kan u telefonisch helpen met het volgende:

- Verkoop- en productinformatie
- Vragen over of problemen met gebruik van producten
- Inlichtingen over reparatieservice en garantie

Hulp voor gebruikers in Vietnam

Contactgegevens voor informatie, ondersteuning en services:

Epson Hotline (Telefoon): +84 28 3925 5545

Service Center: 68 Nam Ky Khoi Nghia Street, Nguyen Thai Binh Ward, District 1, Ho Chi Minh City, Vietnam

Hulp voor gebruikers in Indonesië

Contactgegevens voor informatie, ondersteuning en services:

World Wide Web

<https://www.epson.co.id>

- Informatie over productspecificaties, drivers om te downloaden
- Veelgestelde vragen (FAQ's), verkoopinformatie, vragen via e-mail

Epson Hotline

- Verkoop- en productinformatie
- Technische ondersteuning
 - Telefoon: (62) 21-572 4350
 - Fax: (62) 21-572 4357

Epson-servicecentrum

Jakarta	Mangga Dua Mall 3rd floor No. 3A/B Jl. Arteri Mangga Dua, Jakarta	Telefoon/fax: (62) 21-62301104
Bandung	Lippo Center 8th floor Jl. Gatot Subroto No. 2 Bandung	Telefoon/fax: (62) 22-7303766
Surabaya	Hitech Mall It IIB No. 12 Jl. Kusuma Bangsa 116-118 Surabaya	Telefoon: (62) 31-5355035 Fax: (62) 31-5477837
Yogyakarta	Hotel Natour Garuda Jl. Malioboro No. 60 Yogyakarta	Telefoon: (62) 274-565478
Medan	Wisma HSBC 4th floor Jl. Diponegoro No. 11 Medan	Telefoon/fax: (62) 61-4516173

Hulp en ondersteuning

Makassar MTC Karebosi Lt. III Kav. P7-8
 Jl. Ahmad Yani No. 49
 Makassar

Telefoon:
 (62) 411-350147/411-350148

Help voor gebruikers in Hongkong

Voor technische ondersteuning en andere after-sales services kunnen gebruikers contact opnemen met Epson Hong Kong Limited.

Startpagina op internet

Epson Hong Kong heeft een eigen startpagina in zowel het Chinees als het Engels die gebruikers de volgende informatie verschaft:

- Productinformatie
- Antwoorden op veelgestelde vragen (FAQ's)
- Nieuwste versies van drivers voor Epson-producten

Gebruikers kunnen onze startpagina bereiken op:

<https://www.epson.com.hk>

Hotline voor technische ondersteuning

U kunt ook onze technische medewerkers bereiken via het volgende telefoon- en faxnummer:

Telefoon: (852) 2827 8911

Fax: (852) 2827 4383

Hulp voor gebruikers in Maleisië

Contactgegevens voor informatie, ondersteuning en services:

World Wide Web (<https://www.epson.com.my>)

- Informatie over productspecificaties, drivers om te downloaden
- Veelgestelde vragen (FAQ's), verkoopinformatie, vragen via e-mail

Epson Trading (M) Sdn. Bhd.

Head Office.

Telefoon: 603-56288288

Fax: 603-56288388/399

Epson HelpDesk

- Verkoop- en productinformatie (Infoline)
 Telefoon: 603-56288222
- Inlichtingen over reparatieservices en garantie, gebruik van producten en technische ondersteuning (Techline)
 Telefoon: 603-56288333

Hulp voor gebruikers in India

Contactgegevens voor informatie, ondersteuning en services:

World Wide Web (<https://www.epson.co.in>)

Informatie over productspecificaties, drivers om te downloaden en productinformatie.

Helplijn

Voor service, productinformatie of het bestellen van verbruiksartikelen: 18004250011 (09.00–18.00 uur). Dit is een gratis nummer.

Voor service (voor CDMA en GSM) — 3900 1600 (09.00–18.00 uur) Prefix lokale STD-code.

Help voor gebruikers in de Filippijnen

Voor technische ondersteuning en andere after-sales services kunnen gebruikers contact opnemen met de Epson Philippines Corporation via het telefoon- en faxnummer en e-mailadres hieronder:

Hoofdlijn: (63-2) 706 2609

Fax: (63-2) 706 2665

Helpdesk Direct Line: (63-2) 706 2625

E-mail: epchelpdesk@epc.epson.com.ph

World Wide Web

(<https://www.epson.com.ph>)

Informatie over productspecificaties, drivers om te downloaden, veelgestelde vragen (FAQ's) en e-mail.

Gratis nummer. 1800-1069-EPSON(37766)

Ons Hotline-team kan u telefonisch helpen met het volgende:

- Verkoop- en productinformatie
- Vragen over of problemen met gebruik van producten
- Inlichtingen over reparatieservice en garantie