

AL-C9500DN AL-C9400DN

دليل المستخدم

الطباعة

صيانة الطابعة

حل المشكلات

المحتويات

33. تحديد اتجاه إخراج الورق.
33. إخراج الورق في الاتجاهين العمودي والأفقي بالتناوب.

الطباعة

36. طباعة المستندات.
36. الطباعة من كمبيوتر — Windows
طباعة مستند باستخدام برنامج تشغيل الطابعة
(Windows61. PostScript (.
66. الطباعة من كمبيوتر — Mac OS
الطباعة من برنامج تشغيل الطابعة PostScript في نظام
79. التشغيل Mac OS.
82. طباعة المستندات من الأجهزة الذكية (iOS).
84. طباعة المستندات من الأجهزة الذكية (Android).
85. الطباعة على الأطراف.
85. الطباعة على الأطراف من جهاز كمبيوتر (Windows).
86. الطباعة على الأطراف من جهاز كمبيوتر (Mac OS).
86. طباعة صفحات الويب.
86. طباعة صفحات الويب من الأجهزة الذكية.
86. الطباعة باستخدام خدمة سحابية.
87. التسجيل في خدمة Epson Connect من لوحة التحكم.

صيانة الطابعة

89. التحقق من حالة المواد المستهلكة.
تنظيف مسار الورق عند حدوث مشكلات في تغذية الورق
89.
89. تنظيف بكر الالتقاط في حامل الورق.
90. تنظيف بكر الالتقاط في أدراج الورق.
90. تنظيف الطابعة من الداخل.
92. تنظيف الطابعة.
92. تثبيت التطبيقات بصورة منفصلة أو إلغاء تثبيتها.
92. تثبيت التطبيقات بصورة منفصلة.
95. تثبيت برنامج تشغيل الطابعة PostScript.
96. إضافة الطابعة (في نظام التشغيل Mac OS فقط).
96. إلغاء تثبيت التطبيقات.
98. تحديث التطبيقات والبرامج الثابتة.
100. تحريك الطابعة ونقلها.
100. نقل الطابعة لمسافات قصيرة.
101. نقل الطابعة.

حل المشكلات

103. لا تعمل الطابعة كما هو متوقع.
103. تعذر تشغيل الطابعة أو إيقاف تشغيلها.
103. عدم تغذية الورق أو إخراجها على النحو الصحيح.
107. تعذر الطباعة.

دليل لهذا الدليل

6. مقدمة حول أدلة الاستخدام.
6. البحث عن معلومات.
7. طباعة الصفحات التي ترغب بها فقط.
7. حول هذا الدليل.
7. العلامات والرموز.
8. ملاحظات حول لقطات الشاشة والرسوم التوضيحية.
8. مراجع أنظمة التشغيل.
9. العلامات التجارية.
10. حقوق الطبع والنشر.

تعليمات هامة

12. إرشادات السلامة الهامة.
12. إعداد الطابعة.
13. اختيار مكان الطابعة.
14. استخدام الطابعة.
16. التعامل مع المنتجات المستهلكة وأجزاء الصيانة.
17. معلومات السلامة.
17. ملصقات السلامة من الليزر.
17. إشعاع الليزر الداخلي.
17. السلامة من الأوزون.
18. حماية معلوماتك الشخصية.

أسماء الأجزاء ووظائفها

20. الجانب الأمامي.
21. داخل.
23. الجزء الخلفي.

دليل لوحة التحكم

25. لوحة التحكم.
26. تكوين الشاشة الرئيسية.
26. دليل رمز الشبكة.
27. تكوين شاشة القائمة.
27. إدخال أحرف.
28. عرض الرسوم المتحركة.

تحميل الورق

30. احتياطات التعامل مع الورق.
31. حجم الورق وإعدادات نوع الورق.
31. تحميل الورق.
32. تحميل الأطراف.
33. إعداد إخراج الورق.

158	تركيب وحدات درج الورق.
162	إعداد وحدة درج الورق في برنامج تشغيل الطابعة.
163	تحريك الطابعة عندما تكون وحدات درج الورق ممرَّبة
163	وجود مشكلات في وحدة درج الورق.
164	مواصفات وحدة درج الورق.
164	(HDD) بملصقا صرقلًا قدحو.
164	تركيب وحدة القرص الصلب.
169	إعداد وحدة القرص الصلب في برنامج تشغيل الطابعة.
169	ضبط الإعدادات لمعالجة البيانات المحفوظة.
170	خيارات القائمة للطباعة من كمبيوتر [عند تركيب وحدة القرص الصلب].
170	لائحة قائمة الإعدادات [عند تركيب وحدة القرص الصلب]
171	لوحة الإيثرنت (Ethernet, Base-T 10/100/1000).
171	قائمة الوظائف عند استخدام شبكة إضافية.
172	تثبيت لوحة الإيثرنت.
174	الإعدادات عند استخدام شبكة إضافية.
178	حل المشكلات عند استخدام شبكة إضافية.
178	خيارات القائمة لـ Network Settings (عند استخدام شبكة إضافية).

معلومات المنتج

181	معلومات الورق.
181	الورق والسعات المتوفرة.
184	أنواع ورق غير متوفرة.
185	معلومات المنتجات القابلة للاستهلاك.
185	رمز المنتجات المستهلكة.
185	معلومات البرنامج.
185	برنامج الطابعة.
190	البرنامج الخاص بإنشاء الحزمة.
190	برنامج التحديث.
191	قائمة قوائم الإعدادات.
191	General Settings.
199	Print Counter.
199	Replacement Parts.
199	Language.
199	Printer Status/Print.
200	Authentication Device Status.
200	Epson Open Platform Information.
200	مواصفات المنتج.
200	ميزات الطابعة.
201	استخدام المنفذ للطابعة.
202	مواصفات الواجهة.
203	مواصفات الشبكة.
204	خدمات الطرف الثالث المدعومة.
204	الأبعاد.
204	المواصفات الكهربائية.
205	المواصفات البيئية.

125	تعذر تشغيل الطابعة كما هو متوقع.
127	ظهور رسالة على شاشة LCD.
128	انحشار الورق.
128	منع انحشار الورق.
129	حان الوقت لاستبدال المنتجات المستهلكة.
129	احتياطات عند مناولة المنتجات المستهلكة.
129	حان وقت استبدال خرطوشة الحبر ومُجمَع الحبر المفقود
130	حان الوقت لاستبدال وحدة الموصل الضوئي.
132	جودة الطباعة سيئة.
132	المطبوعات فاتحة أو غامقة أو باهتة أو متسخة.
134	وضع الطبوعات أو حجمها أو هوامشها غير صحيحة.
135	الحروف المطبوعة غير صحيحة أو مشوهة.
135	تعذر قراءة الرموز الشريطية.
136	تعذر الطباعة بالألوان.
136	تعذر طباعة الصفحات المرتبة.
136	الصفحة الأخيرة مطبوعة على الوجه المقابل في الطباعة على الوجهين.
137	تعذر طباعة الخط.
137	الطابعة لا تقوم بالطباعة بالشكل الصحيح أثناء استخدام برنامج تشغيل الطابعة PostScript.
137	درجة جودة الطباعة منخفضة أثناء استخدام برنامج تشغيل الطابعة PostScript.
138	تعذر حل المشكلة.

إضافة كمبيوتر أو أجهزة أو استبدالها

140	الاتصال بطابعة تم توصيلها بالشبكة.
140	استخدام طابعة الشبكة من كمبيوتر ثان.
140	استخدام طابعة الشبكة من خلال جهاز دكي.
141	إعادة ضبط الاتصال بالشبكة.
141	عند استبدال الموجه اللاسلكي.
142	عند تغيير الكمبيوتر.
143	تغيير طريقة الاتصال بالكمبيوتر.
145	التحقق من حالة الاتصال بالشبكة.
145	التحقق من حالة الاتصال بالشبكة من لوحة التحكم.
146	طباعة تقرير الاتصال بالشبكة.
149	طباعة ورقة حالة الشبكة.
150	التحقق من شبكة الكمبيوتر (Windows فقط).

استخدام العناصر الاختيارية

152	قائمة العناصر الاختيارية.
153	الاحتياطات الواجبة عند تركيب عناصر اختيارية.
154	التحقق من العناصر الاختيارية المرَّبة.
154	مسند الطابعة (Printer Stand).
154	تركيب مسند الطابعة في وحدة درج الورق.
157	تحريك الطابعة عندما يكون مسند الطابعة مرَّبًا.
158	مواصفات مسند الطابعة.
158	وحدة درج الورق (Optional Cassette Unit).

293	الاتصال بدعم شركة Epson
293	قبل الاتصال بشركة Epson
293	تعليمات للمستخدمين في أوروبا
293	تعليمات للمستخدمين في تايوان
294	تعليمات للمستخدمين في سنغافورة
294	تعليمات للمستخدمين في تايلاند
295	تعليمات للمستخدمين في فيتنام
295	تعليمات للمستخدمين في إندونيسيا
298	تعليمات للمستخدمين في هونج كونج
298	تعليمات للمستخدمين في ماليزيا
299	تعليمات للمستخدمين في الفلبين

206	متطلبات النظام
206	Printer Adjust Menu
209	مواصفات الخط
210	الخطوط المتاحة عند استخدام (PCL URW209)
210	الخطوط المتاحة عند استخدام PostScript
211	قائمة مجموعات الرموز
211	خطوط الرمز الشريطي (Epson) (Windows214 فقط)
223	معلومات تنظيمية
223	المقاييس والاعتمادات
223	شهادة Blue Angel الألمانية (AL-C9500DN فقط)
224	قيود النسخ

معلومات المسؤول

226	معلومات البرنامج للمسؤولين
226	تطبيق لتكوين عمليات تشغيل الطابعة (Web Config)
226	تطبيق لضبط الجهاز على الشبكة (EpsonNet Config)
227	برنامج لإدارة الأجهزة على الشبكة (Epson Device Admin)
228	توصيل الطابعة بالشبكة
228	قبل إجراء اتصال الشبكة
230	الاتصال بالشبكة من لوحة التحكم
232	إعدادات استخدام الطابعة
232	استخدام وظائف الطابعة
239	إعداد AirPrint
240	تهيئة خادم البريد
243	ضبط إعدادات التشغيل الأساسية للطابعة
246	المشكلات التي يمكن أن تنشأ عند ضبط الإعدادات
247	إدارة الطابعة
247	مقدمة عن ميزات أمان المنتج
248	إعدادات المسؤول
253	تقييد الميزات المتوفرة
255	تعطيل الواجهة الخارجية
255	مراقبة طابعة تعمل عن بُعد
258	نسخ الإعدادات احتياطياً
259	إعدادات الأمان المتقدمة
259	إعدادات الأمان ومنع وقوع المخاطر
260	التحكم باستخدام البروتوكولات
264	استخدام شهادة رقمية
270	اتصال SSL/TLS بالطابعة
271	الاتصال المشفر باستخدام تصفية IPsec/IP
282	توصيل الطابعة بشبكة IEEE802.1X
285	إصلاح مشكلات الأمان المتقدم
291	معلومات Epson Remote Services

أين تجد المساعدة

293	موقع الويب للدعم الفني
-----	------------------------

دليل لهذا الدليل

6. مقدمة حول أدلة الاستخدام.
6. البحث عن معلومات.
7. طباعة الصفحات التي ترغب بها فقط.
7. حول هذا الدليل.
9. العلامات التجارية.
10. حقوق الطبع والنشر.

مقدمة حول أداة الاستخدام

تُرفق أداة الاستخدام التالية بطابعتك من Epson. بالإضافة إلى الأدلة، تحقق من الأنواع المختلفة من المعلومات المتعلقة بالتعليمات المتوفرة من الطابعة نفسها أو من التطبيقات الخاصة ببرنامج Epson.

□ دليل الإعداد (الدليل المطبوع)

يوفر لك معلومات حول إعداد الطابعة وتثبيت البرامج.

□ دليل المستخدم (الدليل الرقمي)

هذا الدليل. يتوفر هذا الدليل في إصدارات PDF وأدلة عبر الويب. يقدم معلومات وإرشادات عامة حول كيفية استخدام الطابعة، وإعدادات الشبكة عند استخدام الطابعة على شبكة الإنترنت، وحول حل المشكلات.

يمكنك الحصول على أحدث الإصدارات من الأدلة السابقة عبر الطرق التالية.

□ الدليل المطبوع

تفضل بزيارة موقع ويب دعم Epson للمستخدمين في أوروبا عبر الرابط <http://www.epson.eu/support>، أو موقع ويب دعم Epson العالمي عبر الرابط <http://support.epson.net/>.

□ الدليل الرقمي

لعرض دليل الويب، تفضل بزيارة موقع الويب التالي وإدخال اسم المنتج ثم الانتقال إلى الدعم.

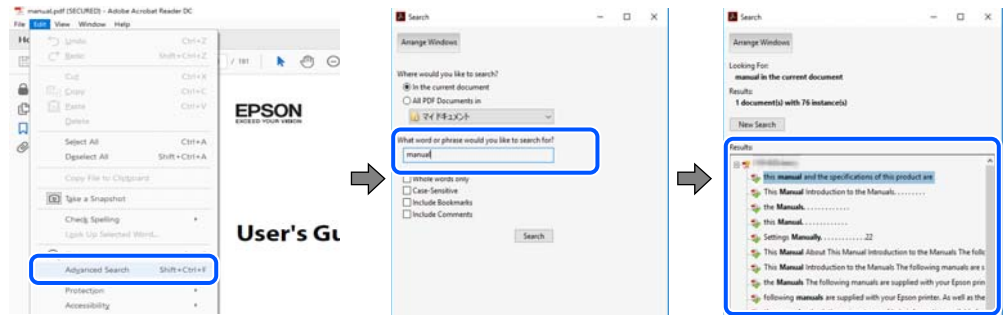
<http://epson.sn>

البحث عن معلومات

يسمح لك دليل الاستخدام بصيغة PDF بالبحث عن المعلومات باستخدام كلمة البحث الرئيسية، أو الوصول مباشرة إلى قسم معين باستخدام الإشارات المرجعية. يوضح هذا القسم كيفية استخدام الدليل بصيغة PDF والذي يتم فتحه بواسطة Adobe Acrobat Reader DC على جهاز الكمبيوتر الخاص بك.

البحث باستخدام كلمة البحث الرئيسية

انقر فوق تحرير < البحث المتقدم. أدخل الكلمة الرئيسية (النص) المتعلقة بالمعلومات التي ترغب في العثور عليها في نافذة البحث، ثم انقر فوق البحث. يتم عرض نتائج البحث في قائمة. انقر فوق إحدى نتائج البحث للذهاب إلى تلك الصفحة.

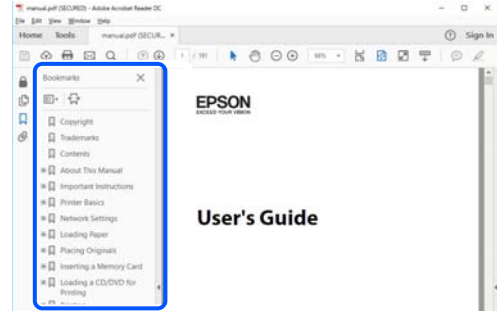


الذهاب مباشرة من خلال الإشارات المرجعية

انقر فوق العنوان للذهاب إلى تلك الصفحة. انقر على + أو < لعرض العناوين ذات المستوى الأقل في ذلك القسم. للعودة إلى الصفحة السابقة، قم بإجراء العملية التالية على لوحة المفاتيح الخاصة بك.

□ Windows: اضغط مع الاستمرار على Alt. ثم اضغط على <.

Mac OS: اضغط مع الاستمرار على مفتاح الأمر، ثم اضغط على ←.

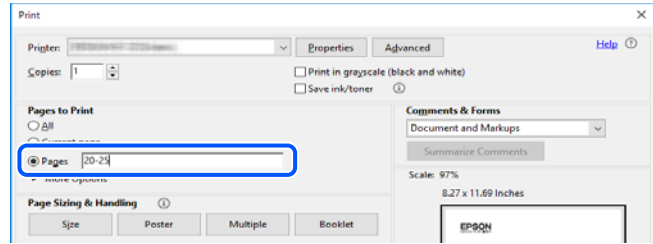


طباعة الصفحات التي ترغب بها فقط

يمكنك استخلاص الصفحات التي تريدها وطباعتها فقط. انقر فوق طباعة في قائمة الملف ثم حدد الصفحات التي ترغب في طباعتها في الصفحات في صفحات الطباعة.

لتحديد مجموعة من الصفحات، أدخل واصلة بين صفحة البدء و صفحة الانتهاء.
مثال: 20-25

لتحديد الصفحات التي لا توجد في التسلسل، افصل الصفحات باستخدام الفواصل.
مثال: 5، 10، 15



حول هذا الدليل

يشرح هذا القسم معنى العلامات والرموز والملاحظات المتعلقة بالأوصاف والمعلومات المرجعية لنظام التشغيل المستخدمة في هذا الدليل.

العلامات والرموز

تحذير: ⚠

التعليمات الواجب اتباعها بعناية لتجنب الإصابة البدنية الخطيرة.

تنبيه: ⚠

التعليمات التي يتعين اتباعها بعناية لتجنب الإصابة.



هام:

التعليمات التي يتعين اتباعها لتجنب تلف الجهاز.

ملاحظة:

يوفر معلومات إضافية ومرجعية.

معلومات ذات صلة

← روابط للأقسام ذات الصلة.

ملاحظات حول لقطات الشاشة والرسوم التوضيحية

- لقطات الشاشة الخاصة ببرنامج تشغيل الطابعة من Windows 10 أو macOS High Sierra. يختلف المحتوى المعروض على الشاشات حسب الطراز والموقف.
- تعد الأشكال التوضيحية المستخدمة في هذا الدليل مجرد أمثلة فقط. بالرغم من وجود اختلافات طفيفة بناءً على الطراز المستخدم لديك، إلا أن طريقة التشغيل تظل واحدة.
- تختلف بعض عناصر القائمة الموجودة على شاشة LCD بناءً على الطراز والإعدادات.
- يمكنك قراءة رمز الاستجابة السريعة (QR) باستخدام تطبيق مخصص.

مراجع أنظمة التشغيل

Windows

في هذا الدليل، تشير المصطلحات مثل "Windows 10"، و"Windows 8.1"، و"Windows 8"، و"Windows 7"، و"Windows Vista"، و"Windows XP"، و"Windows Server 2019"، و"Windows Server 2016"، و"Windows Server 2012 R2"، و"Windows Server 2008 R2"، و"Windows Server 2008"، و"Windows Server 2003 R2"، و"Windows Server 2003" إلى أنظمة التشغيل التالية. إضافة إلى ذلك، يُستخدم مصطلح "Windows" للإشارة إلى كل الإصدارات.

- نظام التشغيل Microsoft® Windows® 10
- نظام التشغيل Microsoft® Windows® 8.1
- نظام التشغيل Microsoft® Windows® 8
- نظام التشغيل Microsoft® Windows® 7
- نظام التشغيل Microsoft® Windows Vista®
- نظام التشغيل Microsoft® Windows® XP
- نظام التشغيل Microsoft® Windows® XP Professional x64 Edition
- نظام التشغيل Microsoft® Windows Server® 2019
- نظام التشغيل Microsoft® Windows Server® 2016
- نظام التشغيل Microsoft® Windows Server® 2012 R2
- نظام التشغيل Microsoft® Windows Server® 2012
- نظام التشغيل Microsoft® Windows Server® 2008 R2

Microsoft® Windows Server® 2008 نظام التشغيل

Microsoft® Windows Server® 2003 R2 نظام التشغيل

Microsoft® Windows Server® 2003 نظام التشغيل

Mac OS

في هذا الدليل، يُستخدم "Mac OS" للإشارة إلى إصدار Mac OS X v10.6.8 أو الأحدث.

العلامات التجارية

Seiko EPSON® علامة تجارية مسجلة، و EPSON EXCEED YOUR VISION أو EXCEED YOUR VISION علامة تجارية لشركة Seiko Epson Corporation

Epson and Epson ESC/P are registered trademarks and Epson AcuLaser and Epson ESC/P 2 are trademarks of Seiko Epson Corporation.

QR Code is a registered trademark of DENSO WAVE INCORPORATED in Japan and other countries.

The SuperSpeed USB Trident Logo is a registered trademark of USB Implementers Forum, Inc.

Microsoft®, Windows®, Windows Server®, and Windows Vista® are registered trademarks of Microsoft Corporation.

Apple, Mac, macOS, OS X, Bonjour, ColorSync, Safari, AirPrint, iPad, iPhone, iPod touch, iTunes, TrueType, and iBeacon are trademarks of Apple Inc., registered in the U.S. and other countries.

Use of the Works with Apple badge means that an accessory has been designed to work specifically with the technology identified in the badge and has been certified by the developer to meet Apple performance standards.

Chrome, Google Play, and Android are trademarks of Google LLC.

Adobe, Acrobat, Photoshop, PostScript®3™, and Reader are either registered trademarks or trademarks of Adobe in the United States and/or other countries.

Albertus, Arial, Coronet, Gill Sans, Joanna and Times New Roman are trademarks of The Monotype Corporation registered in the United States Patent and Trademark Office and may be registered in certain jurisdictions.

ITC Avant Garde Gothic, ITC Bookman, Lubalin Graph, Mona Lisa, ITC Symbol, Zapf Chancery and Zapf Dingbats are trademarks of International Typeface Corporation registered in the U.S. Patent and Trademark Office and may be registered in certain other jurisdictions.

Clarendon, Eurostile and New Century Schoolbook are trademarks of Linotype GmbH registered in the U.S. Patent and Trademark Office and may be registered in certain other jurisdictions.

Wingdings is a registered trademark of Microsoft Corporation in the United States and other countries.

CG Omega, CG Times, Garamond Antiqua, Garamond Halbfett, Garamond Kursiv, Garamond Halbfett Kursiv are trademarks of Monotype Imaging, Inc. and may be registered in certain jurisdictions.

Antique Olive is a trademark of M. Olive.

Marigold and Oxford are trademarks of AlphaOmega Typography.

Helvetica, Optima, Palatino, Times and Univers are trademarks of Linotype Corp. registered in the U.S. Patent and Trademark Office and may be registered in certain other jurisdictions in the name of Linotype Corp. or its licensee Linotype GmbH.

ITC Avant Garde Gothic, Bookman, Zapf Chancery and Zapf Dingbats are trademarks of International Typeface Corporation registered in the United States Patent and Trademark Office and may be registered in certain jurisdictions. □

PCL is the registered trademark of Hewlett-Packard Company. □

Arcfour □

This code illustrates a sample implementation of the Arcfour algorithm.

Copyright © April 29, 1997 Kalle Kaukonen. All Rights Reserved.

Redistribution and use in source and binary forms, with or without modification, are permitted provided that this copyright notice and disclaimer are retained.

THIS SOFTWARE IS PROVIDED BY KALLE KAUKONEN AND CONTRIBUTORS "AS IS" AND ANY EXPRESS OR IMPLIED WARRANTIES, INCLUDING, BUT NOT LIMITED TO, THE IMPLIED WARRANTIES OF MERCHANTABILITY AND FITNESS FOR A PARTICULAR PURPOSE ARE DISCLAIMED. IN NO EVENT SHALL KALLE KAUKONEN OR CONTRIBUTORS BE LIABLE FOR ANY DIRECT, INDIRECT, INCIDENTAL, SPECIAL, EXEMPLARY, OR CONSEQUENTIAL DAMAGES (INCLUDING, BUT NOT LIMITED TO, PROCUREMENT OF SUBSTITUTE GOODS OR SERVICES; LOSS OF USE, DATA, OR PROFITS; OR BUSINESS INTERRUPTION) HOWEVER CAUSED AND ON ANY THEORY OF LIABILITY, WHETHER IN CONTRACT, STRICT LIABILITY, OR TORT (INCLUDING NEGLIGENCE OR OTHERWISE) ARISING IN ANY WAY OUT OF THE USE OF THIS SOFTWARE, EVEN IF ADVISED OF THE POSSIBILITY OF SUCH DAMAGE.

Firefox is a trademark of the Mozilla Foundation in the U.S. and other countries. □

HP and HP LaserJet are registered trademarks of the Hewlett-Packard Company. □

Mopria® and the Mopria® Logo are registered and/or unregistered trademarks and service marks of Mopria Alliance, Inc. in the United States and other countries. Unauthorized use is strictly prohibited. □

تنبیه عام: أسماء المنتجات الأخرى المستخدمة في هذا الدليل هي لأغراض التعريف فقط وقد تكون علامات تجارية تخص مالكيها. تخطي Epson مسؤوليتها تجاه كل الحقوق في هذه العلامات. □

حقوق الطبع والنشر

يُحظر إعادة إنتاج أي جزء من هذا الدليل أو تخزينه في نظام استرجاع أو نقله بأي شكل أو طريقة، إلكترونيًا أو ميكانيكيًا أو نسخًا مصورة أو تسجيلًا أو خلاف ذلك، بدون تصريح مسبق مكتوب من شركة Seiko Epson Corporation. لا توجد مسؤولية قانونية تجاه براءة الاختراع فيما يخص استخدام المعلومات الواردة هنا. كما لا توجد أي مسؤولية قانونية تجاه الأضرار الناجمة عن استخدام المعلومات الواردة هنا. تُعد المعلومات المذكورة هنا معدة للاستخدام مع منتج Epson هذه فقط. لا تُعد Epson مسؤولة عن أي استخدام لهذه المعلومات مع منتجات أخرى.

لن تتحمل Seiko Epson Corporation أو أي من الشركات التابعة لها تجاه مشتري هذا المنتج أو أطراف أخرى المسؤولية عن الأضرار أو الخسائر أو التكاليف أو النفقات التي يتعرض لها المشتري أو أطراف أخرى كنتيجة لحادث أو سوء استخدام أو العبث بهذا المنتج أو التعديلات أو الإصلاحات أو التغييرات غير المصرح بها لهذا المنتج، أو (باستثناء الولايات المتحدة) الفشل في الالتزام الكامل بإرشادات الصيانة والتشغيل الخاصة بشركة Seiko Epson Corporation.

لن تتحمل شركة Seiko Epson Corporation والشركات التابعة لها مسؤولية أي أضرار أو مشاكل تنجم عن استخدام أي وحدات اختيارية أو أي منتجات استهلاكية غير تلك المعينة كمنتجات Epson الأصلية أو المنتجات المعتمدة من Epson بواسطة شركة Seiko Epson Corporation.

لن تتحمل شركة Seiko Epson Corporation مسؤولية أي ضرر ناجم عن التشويش الكهرومغناطيسي الذي يحدث نتيجة استخدام أي كابلات توصيل غير تلك المعينة كمنتجات معتمدة من Epson بواسطة شركة Seiko Epson Corporation.

© Seiko Epson Corporation 2020

تُعد محتويات هذا الدليل والمواصفات عرضة للتغيير دون إشعار.

تعليمات هامة

12. إرشادات السلامة الهامة.

17. معلومات السلامة.

18. حماية معلوماتك الشخصية.

إرشادات السلامة الهامة

إعداد الطابعة

❑ الطابعة ثقيلة الوزن، وبالتالي ينبغي عدم رفعها أو حملها بواسطة شخص واحد. وعند رفع الطابعة، ينبغي أن يتخذ شخصان الأوضاع الصحيحة كما هو موضح أدناه.



❑ عند نقل الطابعة، يجب إبقاؤها دائماً في وضع أفقي.

❑ إذا لم تكن قادراً على إدخال قابس التيار المتردد في مأخذ التيار الكهربائي، فاستعن بفني كهرباء.

❑ تجنب التوصيل بمصدر طاقة غير متقطع؛ وإلا، فقد تتسبب في حدوث اختلالات وظيفية أو تلف.

❑ تأكد من توافق سلك التيار الكهربائي المتردد مع مقاييس السلامة المحلية. استخدم سلك الطاقة المرفق مع هذا المنتج فقط. فقد يتسبب استخدام سلك آخر في نشوب حريق أو التعرض لصدمة كهربائية. سلك الطاقة المرفق مع هذا المنتج مُعد للاستخدام مع هذا المنتج فقط. فقد يتسبب استخدامه مع جهاز آخر في نشوب حريق أو التعرض لصدمة كهربائية.

❑ إذا حدث تلف في القابس، فاستبدل مجموعة سلك الطاقة أو استشر فني كهرباء مؤهلاً. إذا كان القابس يحتوي على مصهرات، فتأكد من التخلص منها واستخدام مصهرات بحجم وتقديرات كهربائية صحيحة.

❑ استخدم مأخذ تيار كهربائي مؤرّضاً يطابق قابس طاقة الطابعة. لا تستخدم قابس مهائئ.

❑ تجنب استخدام مأخذ تيار كهربائي يتم التحكم فيه عن طريق مفاتيح حائط أو موقتات أو توماتيكية. قد يؤدي الانقطاع المفاجئ للطاقة إلى محو معلومات مهمة من ذاكرة الكمبيوتر والطابعة.

❑ تأكد من عدم وجود غبار على المقبس.

❑ تأكد من إدخال القابس بالكامل في مأخذ التيار الكهربائي.

❑ لا تتعامل مع القابس بيدين مبتلئين.

❑ أفضل هذه الطابعة من مأخذ التيار الكهربائي بالحائط وأوكل أعمال الصيانة إلى فني صيانة مؤهل في الحالات التالية:

A. عند تلف سلك الطاقة أو قابسه أو اهترائه.

.B	إذا انسكب سائل داخلها.
.C	إذا تعرّنت لمطر أو مياه.
.D	إذا لم تعمل بشكل طبيعي عند اتباع تعليمات التشغيل. لا تضبط أي عناصر تحكم أخرى غير تلك الواردة في تعليمات التشغيل؛ حيث إن الضبط غير السليم لعناصر تحكم أخرى قد يؤدي إلى تلف وسيطلب دائماً عملاً مكثفًا من قبل فني مؤهل لإعادة المنتج إلى حالة التشغيل الطبيعي.
.E	إذا سقطت أو تلفت حاويتها الخارجية.
.F	إذا ظهر عليها تغير واضح في الأداء يدل على حاجتها إلى الصيانة.

تجنب تقاسم مآخذ التيار الكهربائي مع أجهزة أخرى.

وصل كل الأجهزة بمآخذ تيار كهربائي مؤرّضة بشكل سليم. تجنب استخدام مآخذ التيار الكهربائي الموجودة على نفس الدائرة الكهربائية مثل آلات النسخ الفوتوغرافي أو أنظمة التحكم في الهواء التي يتم تشغيلها وإيقافها باستمرار.

وصل الطابعة بمآخذ تيار كهربائي يستوفي متطلبات الطاقة المعنية بهذه الطابعة. توجد متطلبات الطاقة المعنية بالطابعة على الملصق المثبت في الطابعة. إذا لم تكن متأكدًا من مواصفات إمداد الطاقة في منطقتك، فاتصل بشركة الطاقة المحلية أو استشر الوكيل الذي تتعامل معه.

إذا كنت تستخدم سلك إطالة، فتأكد من أن إجمالي تقديرات الأمبير للأجهزة الموصلة بسلك الإطالة لا يتجاوز تقديرات الأمبير لسلك الإطالة.

عند توصيل هذا المنتج بكمبيوتر أو جهاز آخر باستخدام كبل، تأكد من صحة اتجاه الموصلات. وذلك لأن كل موصل له اتجاه صحيح واحد فقط. وقد يؤدي إدخال الموصل في الاتجاه الخاطئ إلى تلف كلا الجهازين المتصلين بالكابل.

لا تستخدم أي ملحقات اختيارية أخرى غير تلك المنتجة لهذا المنتج خصوصاً، مثل: وحدات درج الورق وحامل الطابعة. فقد يؤدي استخدام ملحقات اختيارية منتجة لمنتجات أخرى إلى انقلاب المنتج وحدوث إصابة شخصية.

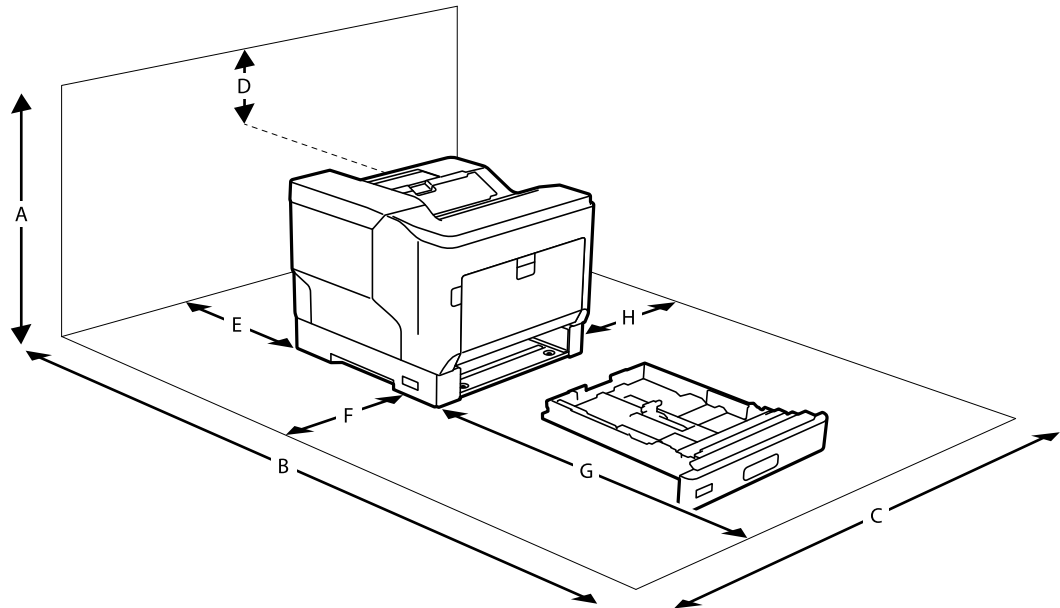
عند رفع الطابعة على حامل طابعة اختياري، تأكد من قفل عجلات الحامل.

اختيار مكان الطابعة

عند تغيير مكان الطابعة، احرص دائماً على اختيار مكان يتمتع بمساحة كافية لإجراء التشغيل والصيانة بسهولة. استرشد بالرسم التوضيحي التالي لتحديد مقدار المساحة المطلوبة حول الطابعة لضمان التشغيل بسلاسة.

ملاحظة:

تم تقريب الأرقام إلى أقرب عدد صحيح.



780 ملم	A
1470 ملم	B
760 ملم	C
330 ملم	D
150 ملم	E
100 ملم	F
590 ملم	G
100 ملم	H

إضافة إلى الاعتبارات المتعلقة بالحيز والمسافة، تنبه دائماً إلى الاحتياطات التالية عند اختيار مكان لوضع الطابعة:

- ضع الطابعة بالقرب من مأخذ تيار كهربائي يتيح لك سهولة توصيل سلك الطاقة وفصله.
- لا تضع الطابعة في مكان سيتم فيه السير على السلك.
- لا تستخدم الطابعة في بيئة رطبة.
- تجنب الأماكن المعرضة لأشعة شمس مباشرة أو لكميات زائدة من سخونة أو رطوبة أو بخار زيتي أو غبار.
- تجنب الأماكن المعرضة لهواء قادم من مكيف هواء مباشرة.
- لا تضع الطابعة على سطح غير مستقر.
- تتوفر الشقوق والفتحات في الحاوية الخارجية والجانبين الخلفي والسفلي من أجل التهوية؛ فلا تسدها أو تغطها. لا تضع الطابعة على سرير أو أريكة أو سجادة أو سطح مماثل آخر أو في تجهيزة مدمجة ما لم تتوفر التهوية المناسبة.
- احتفظ بنظام الكمبيوتر والطابعة بالكامل بعيداً عن المصادر المحتملة للتشويش، مثل: مكبرات الصوت أو وحدات القواعد في الهواتف اللاسلكية.
- اترك مساحة مناسبة حول الطابعة للسماح بتهوية كافية.

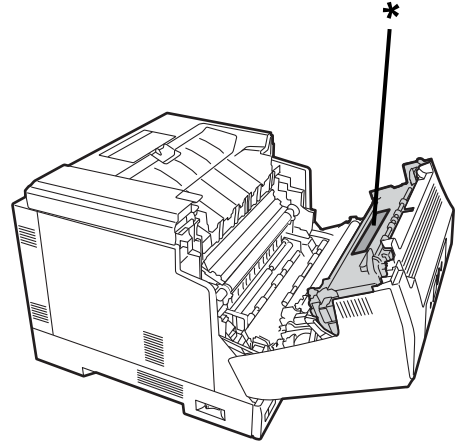
استخدام الطابعة

- تهدف بعض الرموز المستخدمة على الطابعة إلى ضمان استخدام الطابعة بشكل آمن وسليم. تفضل زيارة موقع الويب التالي للاطلاع على معاني هذه الرموز:

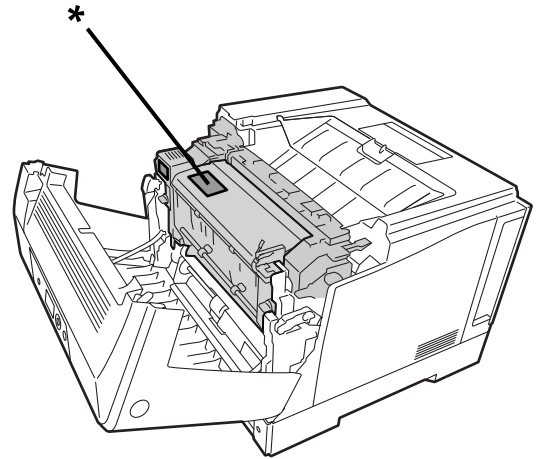
<http://support.epson.net/symbols>

❑ احرص على عدم لمس وحدة المصهرات المميزة بملصق تنبيه أو المناطق المحيطة بها. إذا كانت الطابعة قيد الاستخدام، فقد تصبح وحدة المصهرات والمناطق المحيطة بها ساخنة للغاية. إذا اضطرت إلى لمس إحدى تلك المناطق، فأوقف تشغيل الطابعة وانتظر 40 دقيقة للسماح بانخفاض سخونة قبل إجراء ذلك.

يمكنك رؤية وحدة المصهرات من خلال فتح الغطاء الأمامي باستخدام الذراع A. وتشير علامة النجمة (*) إلى موضع ملصق التنبيه.



يمكنك رؤية وحدة الطباعة على الوجهين وغطائها من خلال فتح الغطاء لأمامي باستخدام الذراع B وتشير علامة النجمة (*) إلى موضع ملصق التنبيه.



❑ لا تدخل يديك بعمق في وحدة المصهرات؛ إذ أن بعض المكونات حادة وقد تسبب إصابة.

❑ لا تدفع أجساماً من أي نوع أبداً عبر فتحات الحاوية الخارجية؛ إذ قد تلمس نقاط فولتية خطيرة أو أجزاء تحدث دائرة قصر؛ مما قد يؤدي إلى خطورة نشوب حريق أو حدوث صدمة كهربائية.

❑ لا تجلس فوق الطابعة أو تتكئ عليها. لا تضع أشياء ثقيلة فوق الطابعة.

❑ عند تركيب أدراج ورق اختيارية، لا تفتح درجي ورق أو أكثر في وقت واحد عندما يكون الغطاء الأمامي مفتوحاً. تؤدي أدراج الورق المفتوحة إلى اختلال توازن الطابعة؛ وإذا تم وضع أي ضغط على جانبها الخلفي، فقد تسقط وتتسبب في إصابة شخصية.

❑ لا تستخدم أي نوع من الغازات القابلة للاشتعال داخل الطابعة أو حولها.

❑ لا تستخدم القوة أبداً لوضع مكونات الطابعة في أماكنها. على الرغم من أن الطابعة مميّزة بتصميمها المتين، إلا أن التعامل بالقوة المفرطة قد يؤدي إلى تلفها.

❑ لا تترك ورقاً محسوراً داخل الطابعة؛ وإلا، فقد يتسبب ذلك في تعرّض الطابعة لسخونة زائدة.

❑ لا تسكب أبداً سائلاً من أي نوع على الطابعة.

- ❑ لا تضبط أي عناصر تحكم أخرى غير تلك الواردة في تعليمات التشغيل؛ حيث إن الضبط غير السليم لعناصر تحكم أخرى قد يؤدي إلى تلف وقد يتطلب إصلاحاً من قبل فني صيانة مؤهل.
- ❑ لا توقف تشغيل الطابعة:
 - بعد تشغيل الطابعة، انتظر لحين ظهور الشاشة الرئيسية في شاشة LCD.
 - عندما يكون مصباح مؤشر البيانات مضيئاً أو وامضاً.
 - أثناء الطباعة.
- ❑ تجنب لمس المكونات داخل الطابعة ما لم تكن هناك تعليمات مرفقة في الدليل للقيام بذلك.
- ❑ التزم بجميع التحذيرات والتعليمات الموضحة على الطابعة.
- ❑ لا تحاول صيانة هذا المنتج بنفسك، ما لم يوضح ذلك تحديداً في وثائق الطابعة.
- ❑ واطب على فصل القابس من مأخذ التيار الكهربائي وتنظيف الشفرات.
- ❑ لا تفصل القابس عندما تكون الطابعة في وضع تشغيل.
- ❑ إذا كنت تنوي عدم استخدام الطابعة لفترة زمنية طويلة، فاصل القابس من مأخذ التيار الكهربائي.
- ❑ افصل هذه الطابعة من مأخذ التيار الكهربائي بالحائط قبل التنظيف.
- ❑ استخدم قطعة قماش معصورة جيداً للتنظيف، ولا تستخدم منظفات سائلة أو إيروسول.

التعامل مع المنتجات المستهلكة وأجزاء الصيانة

- ❑ لا تحرق منتجات استهلاكية وأجزاء صيانة مستعملة؛ حيث إنها قد تنفجر وتتسبب في إصابة شخصية. تخلص منها وفقاً للوائح المحلية.
- ❑ تأكد من الاحتفاظ بالمنتجات الاستهلاكية وأجزاء الصيانة بعيداً عن متناول الأطفال.
- ❑ عند التعامل مع خرطوشة حبر، ضعها دائماً على سطح نظيف وناعم.
- ❑ لا تحاول تعديل المنتجات الاستهلاكية وأجزاء الصيانة أو تفكيكها.
- ❑ لا تلمس الحبر. احتفظ بالحبر دائماً بعيداً عن عينيك. إذا لمس حبر بشرتك أو ملابسك، فاشطفه بماء وصابون فوراً.
- ❑ إذا انسكب حبر، فاستخدم مقشاة وجاروف كنانسة أو قطعة قماش رطبة بماء وصابون لإزالته. لا تستخدم مكنسة كهربائية؛ نظراً إلى أن الجسيمات الدقيقة قد تتسبب في حريق أو انفجار إذا لامست شرارة.
- ❑ انتظر ساعة على الأقل قبل استخدام خرطوشة حبر أو موصل ضوئي بعد النقل من بيئة باردة إلى أخرى دافئة؛ لمنع التلف الناتج من التكاثر.
- ❑ للحصول على أفضل جودة طباعة، لا تخزن خرطوشة الحبر في منطقة معرضة لأشعة شمس مباشرة أو غبار أو هواء مالح أو غازات أكالة (مثل الأمونيا). تجنب الأماكن المعرضة لتغيرات متطرفة أو سريعة في درجة الحرارة والرطوبة.
- ❑ عند فك وحدة الموصل الضوئي، لا تعرّضه لضوء الشمس مطلقاً وتجنب تعريضها لضوء غرفة لأكثر من 3 دقائق. تحتوي وحدة الموصل الضوئي على اسطوانة حساسة للضوء. قد يؤدي تعريضها للضوء إلى تلف الاسطوانة والتسبب في ظهور مناطق قاتمة أو فاتحة في الصفحة المطبوعة وتقليل العمر التشغيلي للاسطوانة. إذا اضطررت إلى إبقاء وحدة الموصل الضوئي خارج الطابعة لفترات زمنية طويلة، فغطها بقطعة قماش غير شفافة.
- ❑ تنبه حتى لا تتسبب في خدش سطح الاسطوانة. عند إخراج وحدة الموصل الضوئي من الطابعة، ضعها دائماً على سطح نظيف وناعم. تجنب لمس الاسطوانة؛ حيث إن المادة الزيتية التي يفرزها جلدك قد تتلف سطحها بشكل دائم وتخضع جودة الطباعة.
- ❑ لا تلمس الاسطوانة الناقلة؛ لتجنب تلفها.
- ❑ لا تمرر حافة الورق بجوار بشرتك لأنها قد تجرحك.

معلومات السلامة

ملصقات السلامة من الليزر

تحذير: ⚠

قد يؤدي تنفيذ إجراءات وعمليات ضبط أخرى غير تلك المحددة في وثائق الطابعة إلى التعرض لإشعاعات خطيرة. هذه الطابعة عبارة عن منتج ليزر من الفئة 1 وفقاً لمواصفات IEC60825. يُثبت الملصق المشابه للملصق الموضح أدناه على الجانب الخلفي للطابعة في بلدان حسب الطلب.



إشعاع الليزر الداخلي

توجد مجموعة دايود ليزر من الفئة III b تشتمل على شعاع ليزر غير مرئي داخل وحدة رأس الطابعة. رأس الطابعة بالطابعة "ليست عنصراً قابلاً للصيانة"؛ لذلك، ينبغي عدم فتح وحدة رأس الطابعة في أي حال من الأحوال. يوجد ملصق إضافي للتحذير من الليزر مثبتاً في الطابعة من الداخل.

السلامة من الأوزون

انبعاث الأوزون

يتولد غاز الأوزون من طابعات الليزر كمنتج ثانوي لعملية الطابعة. لا يتولد الأوزون إلا عندما تكون الطابعة قيد الطابعة.

حد التعرض للأوزون

تولّد طابعة ليزر Epson أقل من 3 مجم/ساعة أثناء الطابعة المستمرة.

تقليل الخطر إلى أدنى حد

لتقليل خطر التعرض للأوزون إلى أدنى حد، يتعين عليك تجنب الحالات التالية:

- استخدام عدة طابعات ليزر في منطقة ضيقة
- التشغيل في ظروف رطوبة شديدة الانخفاض
- غرفة رديئة التهوية
- الطابعة لفترات زمنية طويلة ومستمرة بالتزامن مع أي مما سبق

مكان الطابعة

ينبغي وضع الطابعة في مكان يستوفي الشرطين التاليين في ما يتعلق بغازات العادم والسخونة المتولدة:

عدم هبوبها في وجه المستخدم مباشرة

طردها مباشرة خارج المبنى حيثما أمكن

حماية معلوماتك الشخصية

إذا أعطيت الطابعة إلى شخص آخر أو تخلصت منها، فامسح جميع المعلومات الشخصية المخزنة في ذاكرة الطابعة عن طريق تحديد القوائم الموجودة بلوحة التحكم كما هو محدد أدناه.

All Settings < Restore Default Settings < System Administration < General Settings < Settings

< Clear Internal Memory Data < System Administration < General Settings < Settings
PDL Font, Macro, and Working Area

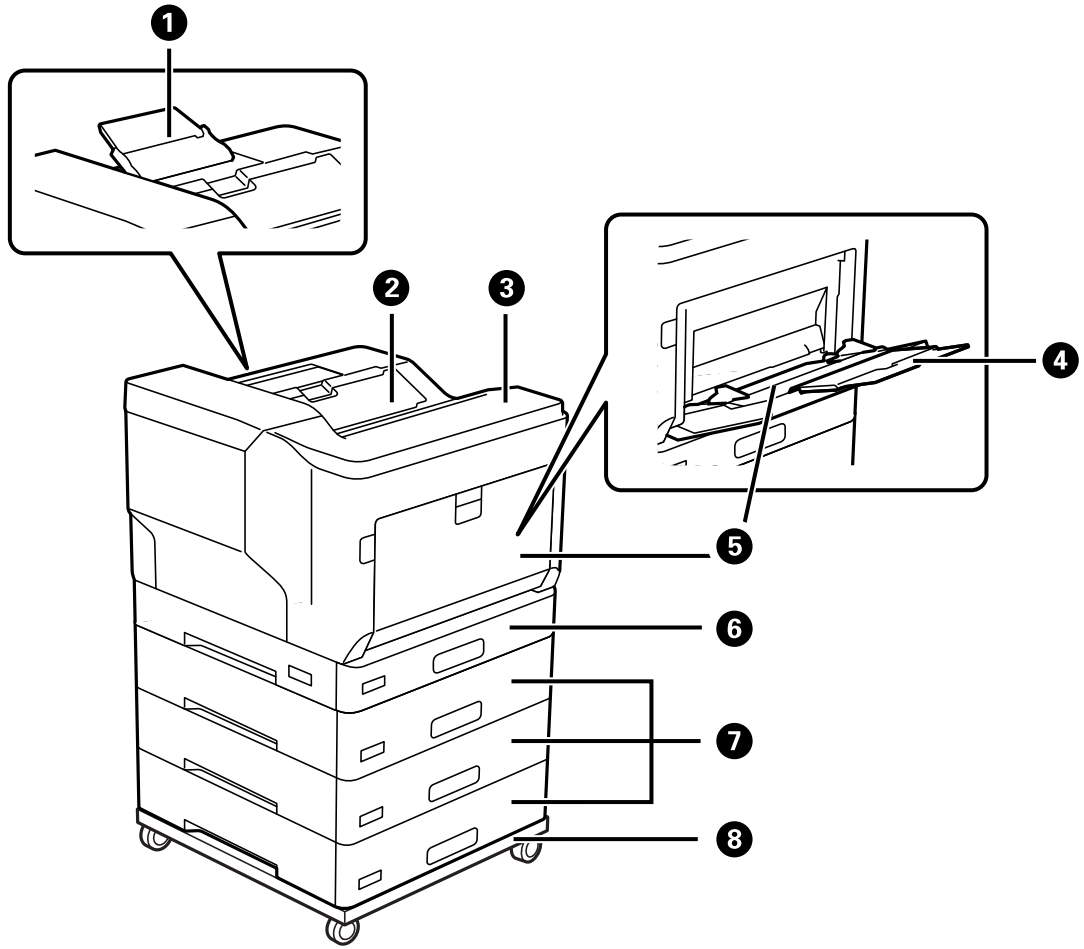
أسماء الأجزاء ووظائفها

20. الجانب الأمامي.

21. داخل.

23. الجزء الخلفي.

الجانب الأمامي



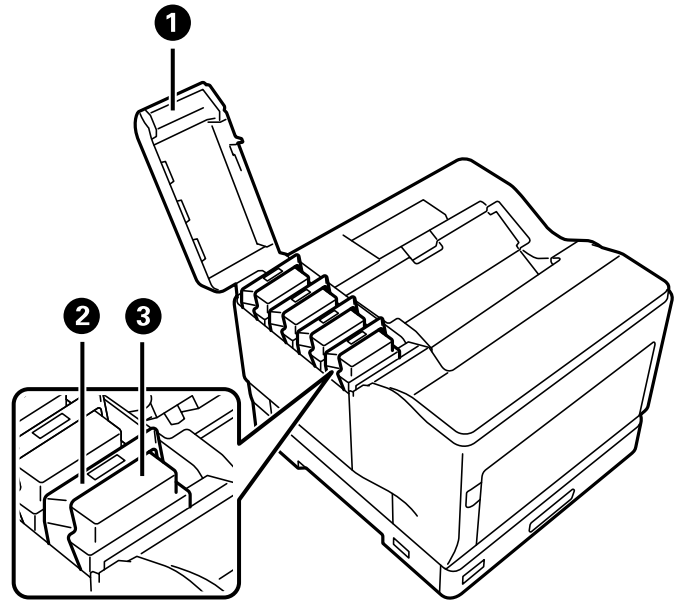
تدعم خروج ورق بحجم أكبر من A4.	دعامة الورق	1
لإمساك الورق الخارج.	درج إخراج الورق	2
تسمح لك بضبط الإعدادات وإجراء عمليات التشغيل بالطابعة. وتعرض حالة الطابعة أيضًا.	لوحة التحكم	3
لدعم الورق المحمل.	دعامة الورق	4
يقوم بتحميل جميع أنواع الورق التي تدعمها الطابعة.	درج الورق (MP)	5
لتحميل الورق.	درج الورق 1 (C1)	6
	درج الورق 2، 3، 4 (C2، C3، C4) *	7
يشتمل المسند على عجلات تتيح لك تحريك الطابعة بسهولة.	مسند الطابعة *	8

* عنصر اختياري. راجع المعلومات ذات الصلة أدناه للاطلاع على التفاصيل.

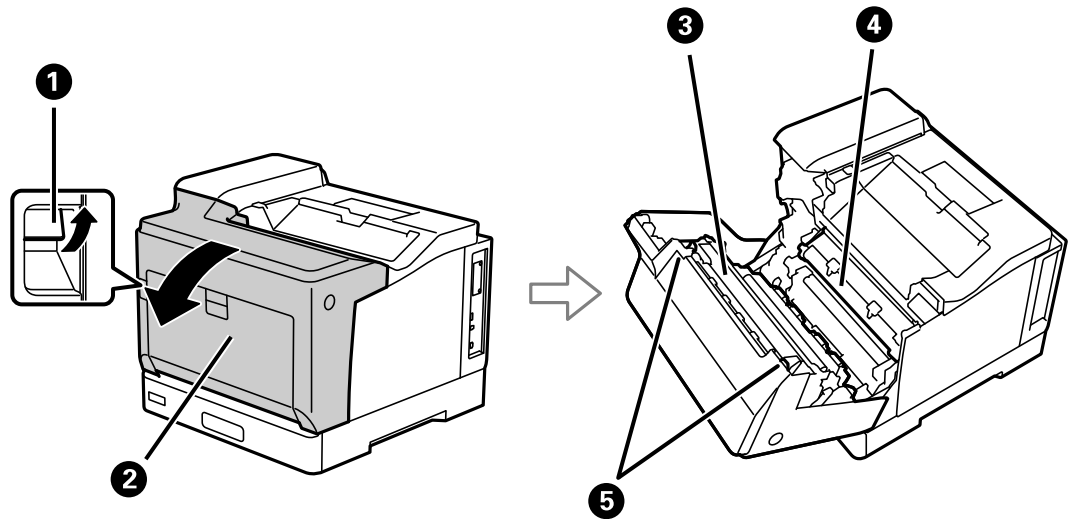
معلومات ذات صلة

← قائمة العناصر الاختيارية" في الصفحة 152

داخل

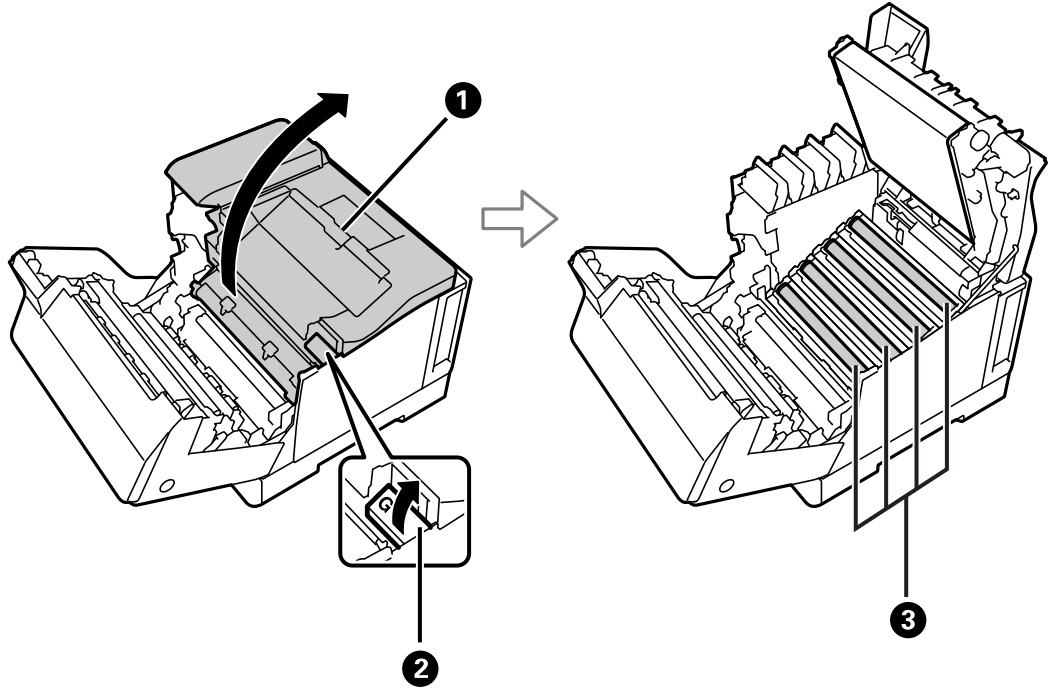


افتحه عند استبدال خراطيش حبر.	غطاء خرطوشة الحبر (D)	1
ارفعها لأعلى لقفل خرطوشة الحبر.	ذراع القفل	2
تحتوي على حبر للطباعة.	خرطوشة الحبر	3

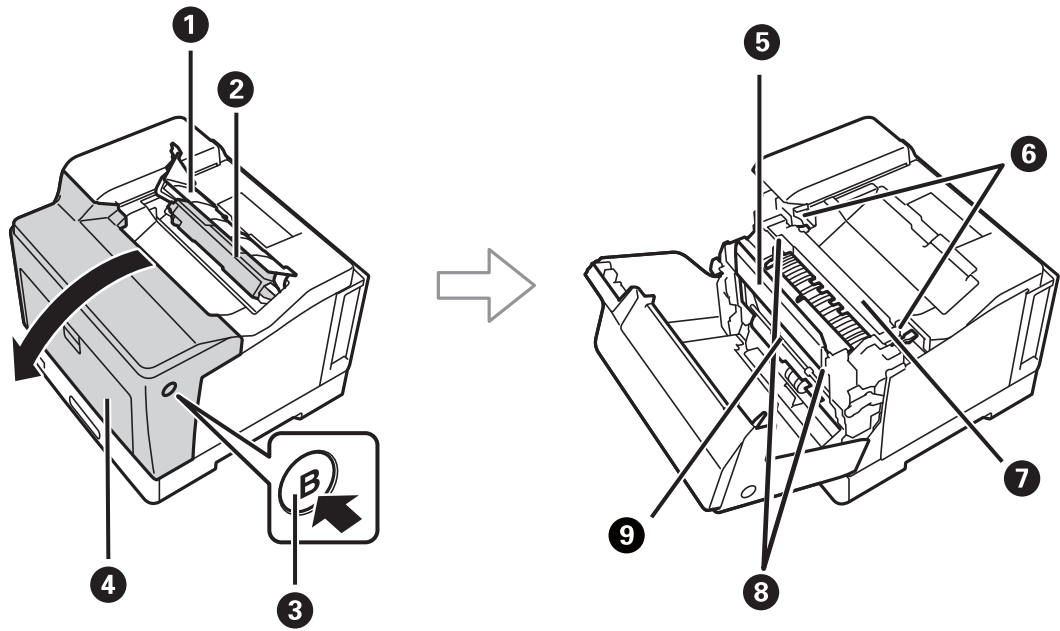


اسحبها لأعلى لفتح الغلاف الأمامي عند استبدال وحدة الموصل الضوئي أو إخراج ورق محشور داخل الطابعة.	الذراع (A)	1
افتحه عند استبدال منتجات مستهلكة أو إزالة ورق محشور داخل الطابعة.	الغلاف الأمامي (A)	2
تثبت الحبر في الورق.	وحدة المصهر	3
تنقل الحبر من أسطوانة الطباعة إلى الورق.	وحدة النقل	4

اسحبها لأسفل عند إزالة ورق محشور داخل الطابعة.	ذراع التحرير	5
--	--------------	---



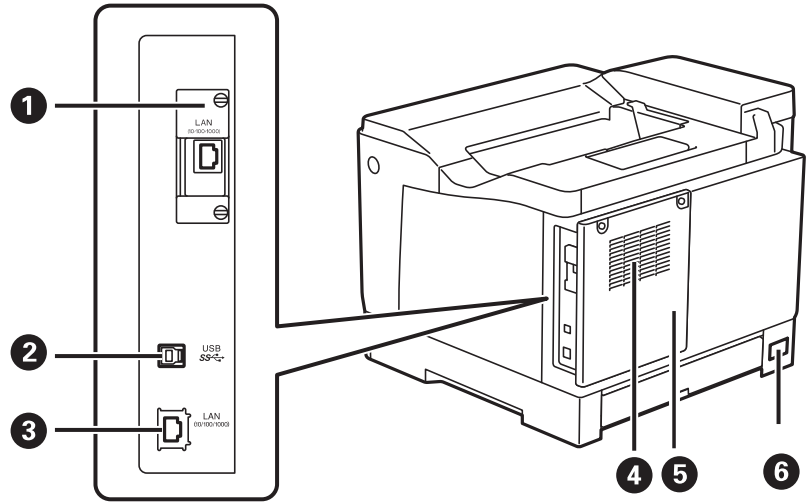
افتحه عند استبدال وحدات موصل ضوئي أو تنظيف نافذة العرض.	الغطاء العلوي (G)	1
اسحبها لأعلى لفتح الغطاء العلوي.	الذراع (G)	2
تشكّل الصور المطلوبة طباعتها.	وحدة الموصل الضوئي	3



افتحه عند استبدال مُجمّع الحبر المفقود.	غطاء مُجمّع الحبر المفقود (H)	1
يجمع الحبر المفقود أثناء الطباعة.	مُجمّع الحبر المفقود	2

الزر (B)	3	اضغط عليه لفتح الغطاء الأمامي.
الغلاف الأمامي (A)	4	افتحه عند استبدال منتجات مستهلكة أو إزالة ورق محشور داخل الطابعة.
غطاء وحدة الطباعة على الوجهين (E)	5	يفتح عند إزالة المستندات الأصلية المحشورة بالطابعة.
ذراع التحرير	6	اسحبها لأعلى عند إزالة ورق محشور داخل الطابعة.
وحدة المصهر	7	تثبّت الحبر في الورق.
ذراع التحرير (E)	8	اسحبها لأعلى لفتح غطاء وحدة الطباعة على الوجهين عند إزالة ورق محشور داخل الطابعة.
وحدة الطباعة الوجهين	9	تطبع تلقائياً على كلا وجهي الورقة.

الجزء الخلفي

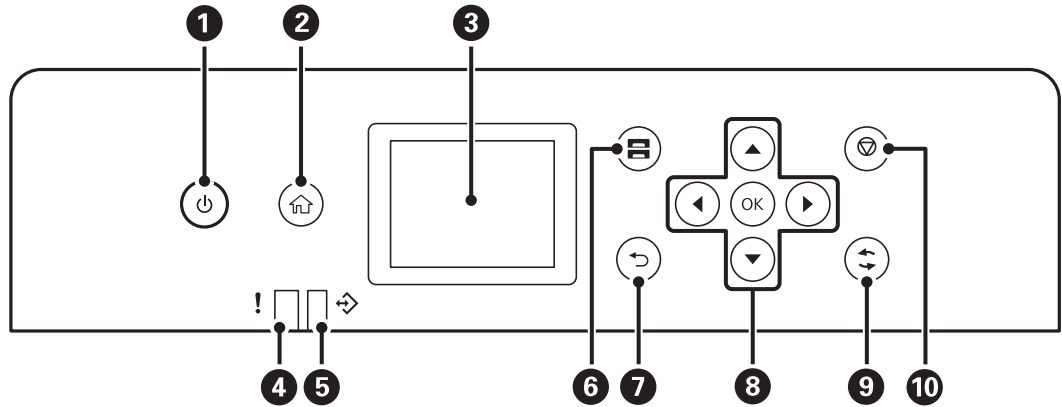


أدخل لوحة واجهة اختيارية. يعرض الرسم التوضيحي للطابعة والعنصر الاختياري مرگب بها.	فتحة إضافية للواجهة	1
لتوصيل كبل USB للاتصال بكمبيوتر.	منفذ USB	2
للاتصال بكابل LAN.	منفذ LAN	3
يعمل على تفرغ الحرارة من داخل الطابعة. توجد فتحات أيضاً على جانبي الطابعة. لا تقم بتغطية الثقوب والفتحات الموجودة بالطابعة.	ثقب	4
افتحه عند تركيب PS3ROM أو وحدة قرص صلب اختيارية.	الغطاء الخلفي	5
لتوصيل سلك الطاقة.	مدخل التيار المتردد	6

دليل لوحة التحكم

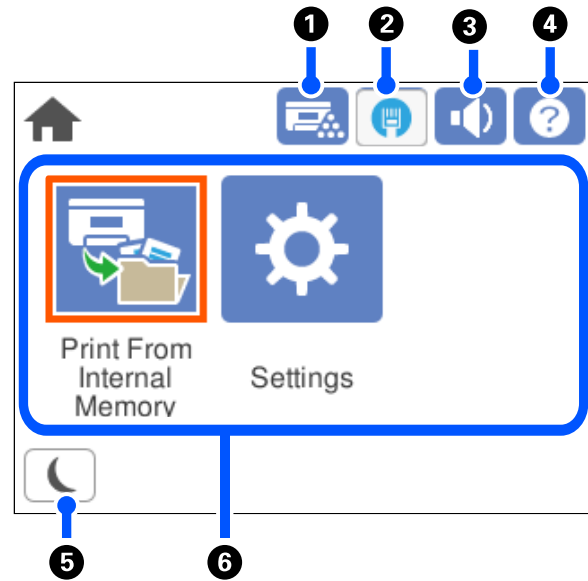
25. لوحة التحكم.
26. تكوين الشاشة الرئيسية.
27. تكوين شاشة القائمة.
27. إدخال أحرف.
28. عرض الرسوم المتحركة.

لوحة التحكم



1	لتشغيل الطابعة أو إيقاف تشغيلها. افصل سلك الطاقة عند انقطاع الطاقة.
2	لعرض الشاشة الرئيسية.
3	لعرض القوائم والرسائل.
4	يومض أو يضيء عند حدوث خطأ.
5	يومض أثناء معالجة الطابعة للبيانات. يضيء عند وجود مهام في قائمة الانتظار.
6	لعرض شاشة Paper Setting. يمكنك تحديد إعدادات حجم الورق ونوع الورق بالنسبة لكل مصدر ورق.
7	للعودة إلى الشاشة السابقة.
8	حرك نطاق التركيز باستخدام الأزرار ◀، ▶، ▲، ▼ لتحديد العناصر. ثم اضغط الزر OK لتأكيد التحديد الخاص بك أو لتشغيل الميزة المحددة.
9	يسري ذلك على العديد من الوظائف بناءً على الموقف.
10	لإيقاف العملية الحالية.

تكوين الشاشة الرئيسية

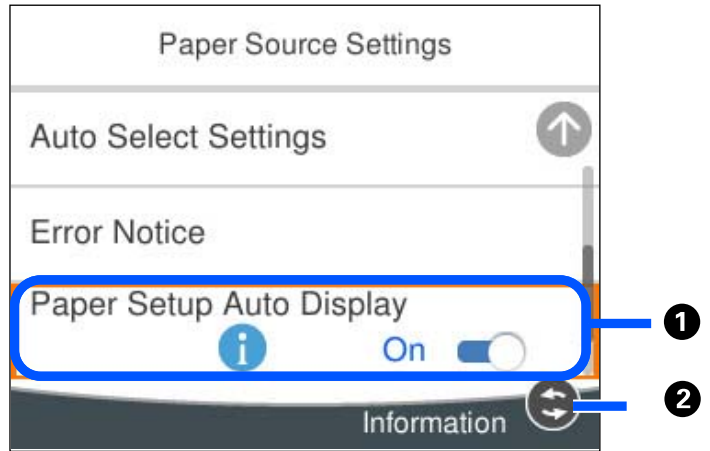


يمكنك التحقق من حالة الطابعة والمنتجات المستهلكة.		1
يعرض حالة الاتصال بالشبكة. راجع ما يلي لمعرفة المزيد من التفاصيل. "دليل رمز الشبكة" في الصفحة 26		2
لعرض شاشة Sound. يمكنك تعيين Mute و Normal Mode. يمكنك أيضاً ضبط هذا الإعداد من قائمة Settings. Sound < Basic Settings < General Settings < Settings		3
توضيح ما إذا تم ضبط Mute للطابعة.		
لعرض شاشة Help. يمكنك عرض تعليمات التشغيل أو حلول المشكلات.		4
لإدخال الطابعة في وضع السكون. عند تظليل الرمز باللون الرمادي، يتعدّر على الطابعة الدخول في وضع السكون.		5
يعرض كل قائمة. Print From Internal Memory <input type="checkbox"/> يسمح لك بحفظ المهام المرسله من برنامج تشغيل الطابعة إلى ذاكرة الطابعة مؤقتاً قبل الطباعة. يمكنك طباعة مهمة محمية بكلمة مرور واختبار المطبوعات عند طباعة نسخ متعددة. Settings <input type="checkbox"/> يسمح لك بضبط الإعدادات المتعلقة بعمليات الطباعة.		6

دليل رمز الشبكة

الطابعة غير متصلة بشبكة سلكية (إيثرنت) أو لم يتم ضبطها.	
الطابعة متصلة بشبكة سلكية (إيثرنت).	

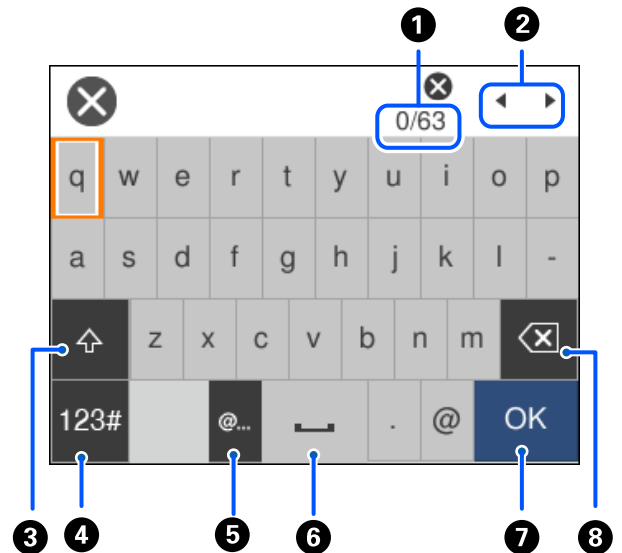
تكوين شاشة القائمة



1	عند ظهور  ، يمكنك عرض معلومات إضافية بالضغط على الزر  .
2	يتم عرض الأزرار المتاحة.

إدخال أحرف

يمكنك إدخال الحروف والرموز باستخدام لوحة المفاتيح المعروضة على الشاشة عند إجراء ضبط الإعدادات وما شابه ذلك.



1	توضيح عدد الأحرف.
2	تحريك المؤشر إلى وضع الإدخال.
3	التحويل بين الحروف الكبيرة والحروف الصغيرة.

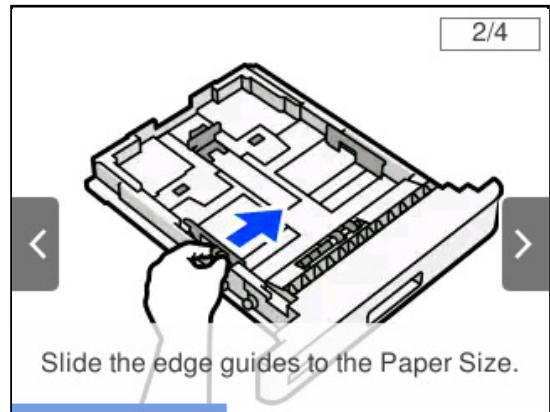
4	لتحويل نوع الحروف. أ ب ت: الأبجدية 123#: أرقام ورموز
5	يدخل عنوان URL أو عناوين مجال البريد الإلكتروني المستخدمة بشكل متكرر عن طريق تحديد العنصر فحسب.
6	إدخال مسافة.
7	إدخال حرف.
8	لحذف حرف باتجاه اليسار. لحذف حرف باتجاه اليمين عندما يكون المؤشر في بداية السطر ولا توجد أحرف على اليسار.

عرض الرسوم المتحركة

يمكنك عرض الرسوم المتحركة لإرشادات التشغيل مثل تحميل الورق أو إزالة الورق المنحشر على شاشة LCD.

حدد (?): لعرض شاشة التعليمات. حدد **How To** ثم حدد العناصر التي ترغب في عرضها.

حدد **How To** الموجودة على الجانب السفلي من شاشة التشغيل: لعرض الرسوم المتحركة التي تتبع السياق.



تحميل الورق

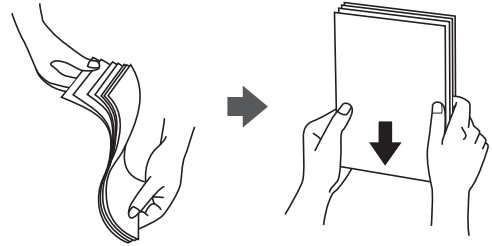
30. احتياطات التعامل مع الورق.
31. حجم الورق وإعدادات نوع الورق.
31. تحميل الورق.
33. إعداد إخراج الورق.

احتياطات التعامل مع الورق

الورق

□ تحقق من الورق والسعات المتوفرة.

□ قم بتهوية حواف الورق ومحاذاتها قبل التحميل.



□ إذا كان الورق مجعداً، فقم بتسويته أو لفه برفق في الاتجاه المعاكس قبل التحميل.



□ إذا حدثت مشاكل في تغذية الورق، فحمّل الورق مقلوباً.

ظرف

□ قد تظهر تجاعيد بوضوح حسب نوع الظرف وبيئة التخزين والطباعة وطريقة الطباعة. نوصي بإجراء طباعة اختبارية.

□ إذا تعذرت عليك تغذية أطرف بشكل صحيح، فجرّب تقليل عدد الأطرف، وقد تتمكن من تغذيتها بشكل صحيح.

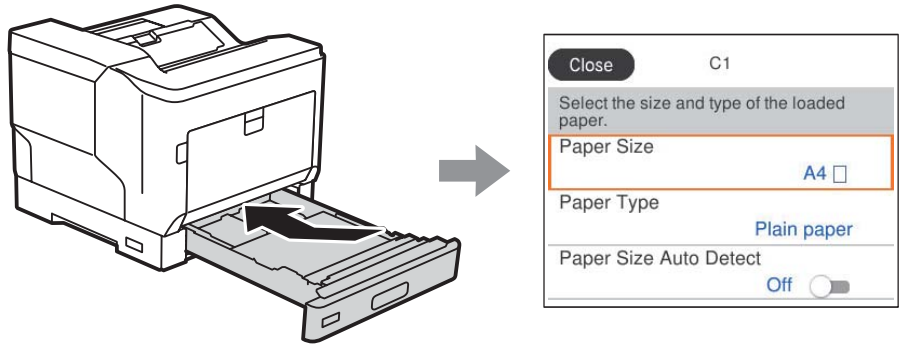
□ إذا تعذرت عليك تغذية أطرف بشكل صحيح حتى لو تم إحكام إدخال حافة الظرف الأمامية في حامل الورق، فتأكد من عدم التفاف حافة الظرف الأمامية لأسفل. وإذا التفت، فقم بتسويتها ثم إعادة تحميلها.

معلومات ذات صلة

← "أنواع ورق غير متوفرة" في الصفحة 184


حجم الورق وإعدادات نوع الورق

إذا سجّلت حجم الورق ونوعه على الشاشة المعروضة عند إدخال درج الورق، فإن الطابعة تعلمك عند حدوث اختلاف بين المعلومات المسجلة وبين إعدادات الطابعة. فقد يساعد ذلك على منع سوء انصهار الحبر أو حدوث مشاكل في تغذية الورق عند الطابعة بسبب عدم تطابق نوع الورق؛ مما يحول دون إهدار الورق والحبر.




إذا اختلف حجم الورق المعروض ونوعه عن الورق الذي تم تحميله، فحدد العنصر المراد تغييره. أما إذا كانت الإعدادات مطابقة للورق الذي تم تحميله، فأغلق الشاشة.

ملاحظة:

يمكنك أيضاً عرض شاشة إعدادات حجم الورق ونوعه عن طريق الضغط على الزر  على لوحة التحكم.

تحميل الورق

يمكنك تحميل الورق بالرجوع إلى الرسوم المتحركة المعروضة في شاشة LCD للطابعة.

حدد  ، ثم حدد **Load paper < How To** ، حدد نوع الورق ومصدر الورق الذي تريد استخدامه لعرض الرسوم المتحركة. حدد **Finish** لإغلاق شاشة الرسوم المتحركة.



هام!

- لا تسحب درجي ورق اثنين أو أكثر للخارج معاً في وقت واحد. وإلا، فقد تصح الطابعة غير مستقرة وتسقط أرضاً.
- لا تسحب درج ورق للخارج أثناء الطباعة.
- لا تدفع درج الورق بقوة مفرطة. وإلا، فقد يفقد الورق محاذاته؛ مما يؤدي إلى تغذية الورق في اتجاه مائل أو انحشاره.
- لا تحمل عدداً من الورق يزيد عن الحد الأقصى لعدد الورق المحدد للأطرف؛ وإلا، فقد تحدث مشكلات في تغذية الورق.
- حمل الورق المطلي واحدة تلو الأخرى في حامل الورق.
- تأكد من ضبط موجه الحافة على حجم الورق المحمّل. إذا كان حجم الورق غير صحيح، فقد يتسبب في مشكلات بتغذية الورق أو انحشار للورق أو حدوث خطأ.
- إذا لم يتم تعيين نوع الورق الصحيح، فقد يتسبب في مشكلات بالطباعة.
- عند الطباعة على ورق آخر غير الورق القياسي، تأكد من تحديد حجم الورق في *User Defined Size (Windows)* / إدارة الحجم المخصص (Mac OS) في برنامج تشغيل الطباعة. إذا واصلت الطباعة باستخدام حجم ورق مختلف، فقد تتلف المصهر داخل الطباعة.

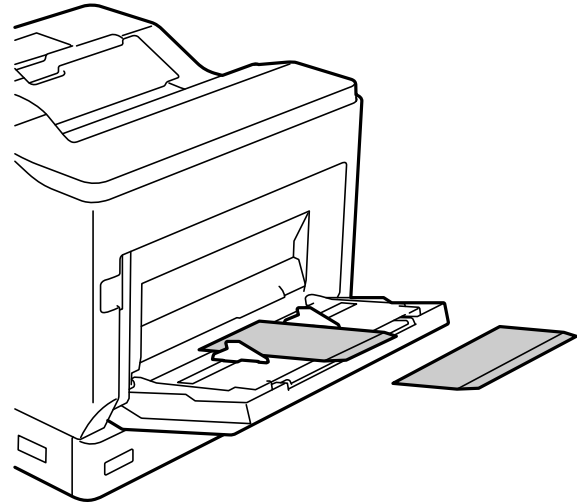
تحميل الأطراف

حمل الأطراف بحيث يكون جانب الطباعة لأسفل.

في حالة فتح لسان الظرف:

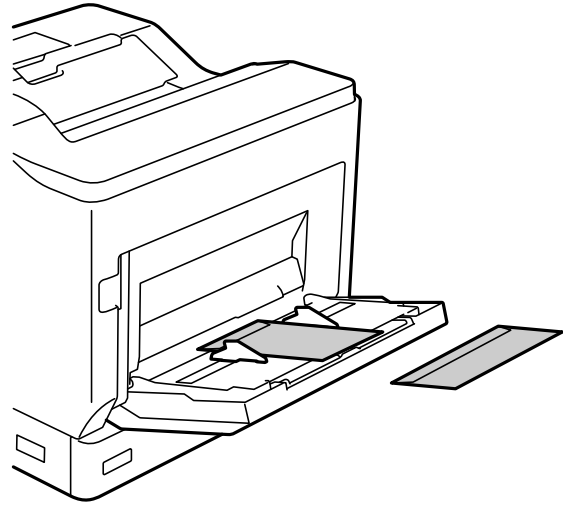
اضبط الطباعة بحيث يكون اللسان متجهاً ناحيتك. يوصى باتباع طريقة الإعداد هذه.

لتحديد الظرف الخلفي عندما يكون لسان الظرف مغلقاً، حدد **Rotate 180°** في علامة التبويب **More Options** ببرنامج تشغيل الطباعة (Windows).



□ عندما يكون لسان الظرف مغلقًا:

اضبط الطابعة بحيث يكون اللسان متجهًا للخلف.



إعداد إخراج الورق

أخرج الورق بحيث يكون الجانب القابل للطباعة متجهًا لأسفل. بالنسبة إلى الورق العادي بحجم A4، يمكنك إخراج ما يصل إلى 250 ورقة في المرة الواحدة. بالنسبة إلى الورق الذي يمكن تحميله رأسياً أو أفقياً (A4/Letter)، يمكنك تغيير اتجاه إخراج. وعند الطباعة في مجموعات، يمكن إخراج المجموعات في الاتجاهين العمودي والأفقي بالتناوب؛ لتسهيل رصها.

تحديد اتجاه إخراج الورق

1. عند تحميل ورق في حامل الورق، عيّن حجم الورق (الاتجاه) في لوحة التحكم.

عناصر الإعداد: حجم الورق

قيم الإعداد: □ A4 , □ A4 , □ Letter , □ Letter

2. حدد اتجاه إخراج الورق في برنامج تشغيل الطابعة.

Paper Output Settings < Main :Windows

Output Direction < Print Settings :Mac OS

عند تحديد Non-standard، يمكنك الطباعة والإخراج من مصدر الورق الذي تم تحميله في اتجاه مختلف عن الاتجاه المعتاد (A4 أفقي / Letter أفقي).

إخراج الورق في الاتجاهين العمودي والأفقي بالتناوب

1. حمّل ورقًا بحجم A4 (أو Letter) أفقيًا في مصدر ورق، وعموديًا في مصدر ورق آخر.

2. إذا تم تحميل الورق في حامل الورق، فعَيّن حجم الورق (الاتجاه) في لوحة التحكم.

عناصر الإعداد: حجم الورق

قيم الإعداد: A4 , A4 , LT , LT

3. حدد **Collated** في برنامج تشغيل الطابعة، وعيّن مصدر الورق على **Auto Select**.

Paper Source < Main :Windows

Paper Source < Print Settings :Mac OS

4. حدد **Standard and Non-standard Alternately** في إعدادات الإخراج.

Paper Output Settings < Main :Windows

Output Direction < Print Settings :Mac OS

5. حدد عدد النسخ، ثم اطبع.

الطباعة

36. طباعة المستندات.

85. الطباعة على الأطراف.

86. طباعة صفحات الويب.

86. الطباعة باستخدام خدمة سحابية.

طباعة المستندات

الطباعة من كمبيوتر — Windows

إذا لم يكن بإمكانك تغيير إعدادات تشغيل الطابعة، فقد تكون محظورة من قبل المسؤول. اتصل بمسؤول الطابعة الذي تتبعه لطلب المساعدة.

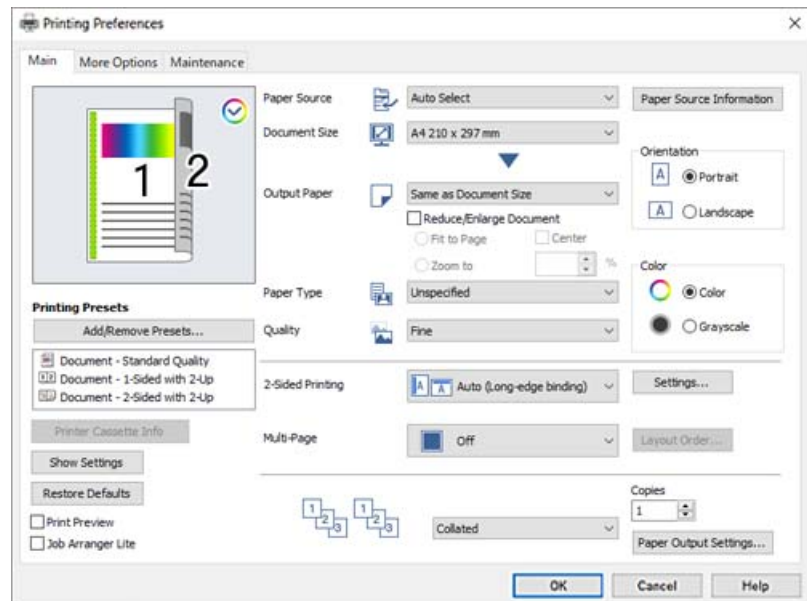
الطباعة باستخدام إعدادات سهلة



ملاحظة:

قد تختلف العمليات بناءً على التطبيق. راجع تعليمات التطبيق للاطلاع على التفاصيل.

1. حمّل الورق في الطابعة.
"تحميل الورق" في الصفحة 31
2. افتح الملف الذي تريد طباعته.
3. حدد طباعة أو إعداد الطباعة من القائمة ملف.
4. حدد الطابعة الخاصة بك.
5. حدد التفضيلات أو الخصائص للوصول إلى إطار برنامج تشغيل الطابعة.



6. غير الإعدادات حسب الضرورة.

راجع خيارات القائمة الخاصة ببرنامج تشغيل الطابعة للاطلاع على التفاصيل.

ملاحظة:

يمكنك أيضاً الاطلاع على التعليمات عبر الإنترنت للحصول على شرح لعناصر الإعداد. يعرض النقر بزر الماوس الأيمن فوق أحد العناصر **Help**.

إذا أردت الطباعة على ظهر ورقة تتعذر الطباعة بشكل تلقائي على كلا وجهيها، فاطبع يدوياً (لا يمكنك الطباعة على ظهر ورق الملصقات). عند الطباعة على الظهر، حدد ("الظهر") عند ضبط **Paper Type** في برنامج تشغيل الطابعة.

عندما تريد الطباعة على جانب واحد من الورق فقط، قم بتعيين **2-Sided Printing** ليكون **Off**.

عند تحديد **Print Preview**، يمكنك مشاهدة معاينة المستند قبل طباعته.

7. انقر فوق **OK** لإغلاق نافذة برنامج تشغيل الطابعة.

8. انقر فوق **طباعة**.

ملاحظة:

إذا كنت ترغب في إلغاء عملية الطباعة، على الكمبيوتر الخاص بك، فانقر بزر الماوس الأيمن على طابعتك في الأجهزة والطابعات، أو الطابعات، أو الطابعات والفاكسات. انقر فوق ما الذي يُطبع، وانقر بزر الماوس الأيمن فوق المهمة التي ترغب في إلغاؤها، ثم حدد إلغاء. ومع ذلك، لا يمكنك إلغاء مهمة طباعة من جهاز الكمبيوتر بمجرد إرسالها بشكل كامل إلى الطابعة. في تلك الحالة، ألغ مهمة الطباعة باستخدام لوحة تحكم الطابعة.

معلومات ذات صلة

◀ "الورق والسعات المتوفرة" في الصفحة 181

◀ "خيارات القائمة لبرنامج تشغيل الطابعة" في الصفحة 37

خيارات القائمة لبرنامج تشغيل الطابعة

افتح نافذة الطباعة في أحد التطبيقات، وحدد الطابعة، ثم ادخل إلى نافذة برنامج تشغيل الطابعة.

ملاحظة:

تختلف القوائم وفقاً للخيار الذي حددته.

علامة التبويب **Main**

:Printing Presets

:Add/Remove Presets

يمكنك إضافة الإعدادات المسبقة الخاصة بك إلى إعدادات الطباعة المستخدمة بشكل متكرر أو إلغاؤها. حدد الإعداد المسبق الذي تريد استخدامه من القائمة.

:Printer Cassette Info

انقر لفتح EPSON Status Monitor الذي يمكنه مساعدتك على التحقق من حالة الطابعة. يلزم تثبيت EPSON Status Monitor لتمكين هذه الميزة. يمكنك تنزيلها من موقع الويب الخاص بـ Epson.

<http://www.epson.com>

:Hide Settings/Show Settings

عرض قائمة العناصر التي يتم تعيينها حالياً في علامات التبويب **Main** و **More Options**. يمكنك إظهار شاشة قائمة الإعدادات الحالية أو إخفاؤها.

:Restore Defaults

أعد جميع الإعدادات إلى قيم المصنع الافتراضية. تتم أيضاً إعادة تعيين الإعدادات الموجودة في علامة التبويب **More Options** إلى الإعدادات الافتراضية.

:Print Preview

لعرض معاينة المستند قبل الطباعة.

:Job Arranger Lite

يسمح لك Job Arranger Lite بجمع ملفات متعددة تم إنشاؤها بواسطة تطبيقات مختلفة وطباعتها كمهمة طباعة واحدة.

:Paper Source

حدد مصدر الورق الذي تتم تغذية الورق منه. حدد **Auto Select** لتحديد مصدر الورق المحدد تلقائياً في إعدادات الطابعة على الطابعة.

:Document Size

حدد حجم الورق الذي ترغب في الطباعة عليه. إذا قمت بتحديد **User Defined Size**، فأدخل عرض الورق وارتفاعه، ثم قم بتسجيل الحجم.

:Output Paper

حدد حجم الورق الذي ترغب في الطباعة عليه. إذا اختلف **Document Size** عن **Output Paper**، يتم تحديد **Reduce/Enlarge Document** تلقائياً. لا ينبغي عليك تحديدها عند الطباعة دون تصغير حجم المستند أو تكبيره.

:Reduce/Enlarge Document

للسماح لك بتصغير حجم المستند أو تكبيره.

:Fit to Page

تصغير المستند أو تكبيره تلقائياً لملاءمة حجم الورق المحدد في **Output Paper**.

:Zoom to

الطباعة بنسبة مئوية معينة.

:Center

طباعة الصور في منتصف الورقة.

:Paper Type

حدد نوع الورق الذي تقوم بالطباعة عليه. إذا حددت **Unspecified**، يتم إجراء الطباعة من مصدر الورق إذ يتم تعيين نوع الورق وفقاً لما يلي في إعدادات الطابعة.

Labels أو Plain أو Letterhead أو Recycled أو Color أو Preprinted أو Semi-Thick أو Thick paper1 أو Thick paper2 أو Labels أو Special

ومع ذلك، تتعذر تغذية الورق من مصدر الورق إذ يتم تعيين مصدر الورق على أنه قيد إيقاف التشغيل في **Auto Select Settings** الخاصة بالطابعة.

:Quality

حدد جودة الطباعة التي تريد استخدامها للطباعة. تعتمد الإعدادات المتوفرة على نوع الورق الذي تحدده. إذا حددت **More Settings**، يمكنك ضبط إعدادات إضافية لجودة الطباعة.

:Paper Source Information

يعرض مجموعة معلومات الورق لكل مصدر من المصادر الورق.

:Orientation

حدد الاتجاه الذي تريد استخدامه للطباعة.

:Color

حدد ما إذا كنت ترغب في الطباعة بالألوان أم الطباعة أحادية اللون.

:2-Sided Printing

للسماح لك بإجراء الطباعة على الوجهين.

:Settings

يمكنك تحديد حافة التجليد، وهوامشه. عند طباعة مستندات متعددة الصفحات، يمكنك تحديد الطباعة بدءاً من الجانب الأمامي أو من الجانب الخلفي من الصفحة.

:Multi-Page

للسماح لك بطباعة عدة صفحات على ورقة واحدة أو القيام بطباعة ملصق. انقر فوق **Layout Order** لتحديد الترتيب الذي تتم به طباعة الصفحات.

:Uncollated/Collated

حدد **Collated** لطباعة مستندات متعددة الصفحات مرتبة وموزعة في مجموعات.

:Copies

عين عدد النسخ التي تريد طباعتها.

:Paper Output Settings

يحدد اتجاه إخراج الورق بالأحجام القابلة للتغذية في كلا الوضعين العمودي والأفقي.

علامة التبويب More Options**:Printing Presets****:Add/Remove Presets**

يمكنك إضافة الإعدادات المسبقة الخاصة بك إلى إعدادات الطباعة المستخدمة بشكل متكرر أو إزالتها. حدد الإعداد المسبق الذي تريد استخدامه من القائمة.

:Hide Settings/Show Settings

عرض قائمة العناصر التي يتم تعيينها حالياً في علامات التبويب **Main** و **More Options**. يمكنك إظهار شاشة قائمة الإعدادات الحالية أو إخفاؤها.

:Restore Defaults

أعد جميع الإعدادات إلى قيم المصنع الافتراضية. تتم أيضاً إعادة تعيين الإعدادات الموجودة في علامة التبويب **Main** إلى الإعدادات الافتراضية.

:Job Type

حدد **Confidential Job** لتعيين كلمة مرور لحماية المستندات السرية عند الطباعة. إذا كنت تستخدم هذه الميزة، يتم تخزين بيانات الطباعة في الطابعة ولا يمكن طباعتها إلا بعد إدخال كلمة المرور باستخدام لوحة تحكم الطابعة. انقر فوق **Confidential Job Settings** لتغيير الإعدادات.

:Color Correction

:Automatic

لضبط درجة لون الصور تلقائيًا.

:Custom

للسماح لك بإجراء تصحيح الألوان يدويًا. يؤدي النقر فوق **Advanced** إلى فتح شاشة Color Correction حيث يمكنك تحديد طريقة مفصلة لتصحيح الألوان. انقر فوق **Image Options** لتمكين Color Universal Print، و **Edge Smoothing**، وتحسين الطباعة للخطوط الرفيعة.

:Additional Settings

:Watermark Features

يُتيح لك ضبط إعدادات النماذج أو العلامات المائية أو رؤوس الصفحات وتذييلاتها غير القابلة للنسخ.

:Add/Delete

يُتيح لك إضافة أي علامات مائية أو نماذج غير قابلة للنسخ ترغب في استخدامها أو حذفها.

:Settings

يُتيح لك ضبط طريقة الطباعة للعلامات المائية أو النماذج غير القابلة للنسخ.

:Header/Footer

يمكنك طباعة معلومات مثل اسم المستخدم وتاريخ الطباعة في رؤوس الصفحات أو تذييلاتها.

:Form Overlay

يُتيح لك طباعة نموذج قياسي أو ورقة ذات رأسية على مستندات أصلية.

:Rotate 180°

لتدوير الصفحات بزواوية مقدارها 180 درجة قبل الطباعة. حدد هذا العنصر عند الطباعة على ورق مثل الأطراف التي يتم تحميلها باتجاه ثابت في الطباعة.

علامة التبويب Maintenance

:Print Status Sheets

اطبع ورقة حالة تشتمل على معلومات الطابعة ومعلومات المنتجات المستهلكة وسجل الاستخدام.

:Job Arranger Lite

تفتح نافذة Job Arranger Lite. يمكنك فتح البيانات المحفوظة سابقًا وتحريرها من هنا.

:EPSON Status Monitor

يفتح نافذة EPSON Status Monitor. يمكنك التأكد من حالة الطابعة والمواد المستهلكة من هنا. يلزم تثبيت EPSON Status Monitor لتمكين هذه الميزة. يمكنك تنزيلها من موقع الويب الخاص بـ Epson.

<http://www.epson.com>

:Monitoring Preferences

تعيين ظروف المراقبة لتطبيق EPSON Status Monitor. يلزم تثبيت EPSON Status Monitor لتمكين هذه الميزة. يمكنك تنزيلها من موقع الويب الخاص بـ Epson.

<http://www.epson.com>

:Extended Settings

للسماح لك بضبط مجموعة متنوعة من الإعدادات. انقر بزر الماوس الأيمن فوق كل عنصر لعرض Help للحصول على مزيد من التفاصيل.

:Print Queue

لعرض المهام قيد انتظار الطباعة. يمكنك التحقق من مهام الطباعة أو إيقافها مؤقتاً أو استئنافها.

:Printer and Option Information

يمكنك التحقق من إعدادات الطباعة وإعدادات الأجهزة الاختيارية.

:Language

لتغيير اللغة التي سيتم استخدامها في نافذة برنامج تشغيل الطباعة. لتطبيق الإعدادات، أغلق برنامج تشغيل الطباعة، ثم افتحه مرة أخرى.

:Software Update

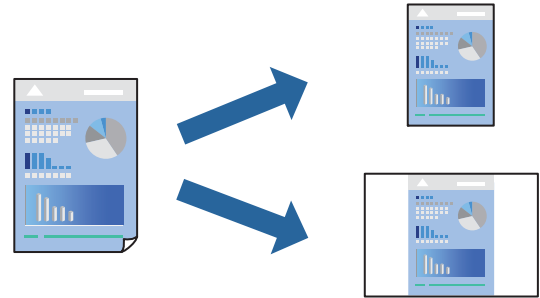
لبداء EPSON Software Updater للتحقق من وجود أحدث إصدار من التطبيقات على الإنترنت.

:Technical Support

إذا تم تثبيت الدليل على جهاز الكمبيوتر الخاص بك، فسيتم عرض الدليل. إذا لم يتم تثبيته، يمكنك التواصل مع موقع Epson على الويب للتحقق من الدليل والدعم الفني المتاح.

إضافة إعدادات الطباعة المسبقة لسهولة الطباعة

إذا قمت بإنشاء إعداد مسبق خاص بك لأكثر إعدادات الطباعة استخداماً وشيوعاً ببرنامج تشغيل الطباعة، يمكنك الطباعة بسهولة عن طريق تحديد الإعداد المسبق من القائمة.



1. من علامة تبويب برنامج تشغيل الطباعة **Main** أو **More Options**، عين كل عنصر (مثل **Document Size** و **Paper Type**).

2. انقر فوق **Add/Remove Presets** في **Printing Presets**.

3. أدخل **Name** وإذا لزم الأمر، فأدخل تعليقاً.

4. انقر فوق **Save**.

ملاحظة:

احذف إعداد مسبق تمت إضافته، انقر فوق **Add/Remove Presets**، وحدد اسم الإعداد المسبق الذي تريد حذفه من القائمة، ثم احذفه.

"علامة التبويب **Main**" في الصفحة 37

"علامة التبويب **More Options**" في الصفحة 39

5. انقر فوق طباعة.

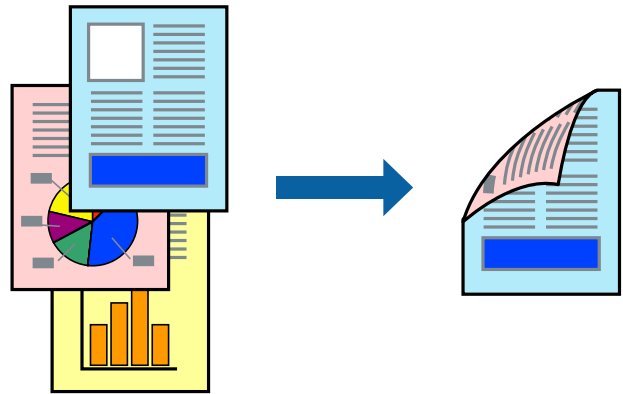
في المرة التالية التي تريد فيها الطباعة باستخدام الإعدادات نفسها، حدد اسم الإعداد المسجل من **Printing Presets**، وانقر فوق **OK**.

معلومات ذات صلة

- ◀ "تحميل الورق" في الصفحة 29
- ◀ "الطباعة باستخدام إعدادات سهلة" في الصفحة 36

الطباعة على الوجهين

يمكنك الطباعة على وجهي الورقة.



ملاحظة:

□ في حال عدم استخدام ورق مناسب للطباعة على الوجهين، قد تنخفض جودة الطباعة ويحترق الورق.

"ورق الطباعة التلقائية على الوجهين" في الصفحة 183

□ يجب تثبيت هذا إذا أردت التحقق من حالة الطباعة باستخدام **EPSON Status Monitor**. يمكنك تنزيلها من موقع الويب الخاص بـ *Epson*.

<http://www.epson.com>

1. في علامة التبويب **Main** ببرنامج تشغيل الطابعة، حدد **2-Sided Printing**.

2. انقر فوق **Settings**، واضبط الإعدادات المناسبة، ثم انقر فوق **OK**.

ملاحظة:

إذا أردت الطباعة على ظهر ورقة تتعذر الطباعة بشكل تلقائي على كلا وجهيها، فاطبع يدوياً (لا يمكنك الطباعة على ظهر ورق الملصقات). عند الطباعة على الظهر، حدد ("الظهر") عند ضبط **Paper Type** في برنامج تشغيل الطابعة.

3. اضبط العناصر الأخرى الموجودة بعلامتي التبويب **Main** و **More Options** إذا لزم الأمر، ثم انقر فوق **OK**.

"علامة التبويب **Main**" في الصفحة 37

"علامة التبويب **More Options**" في الصفحة 39

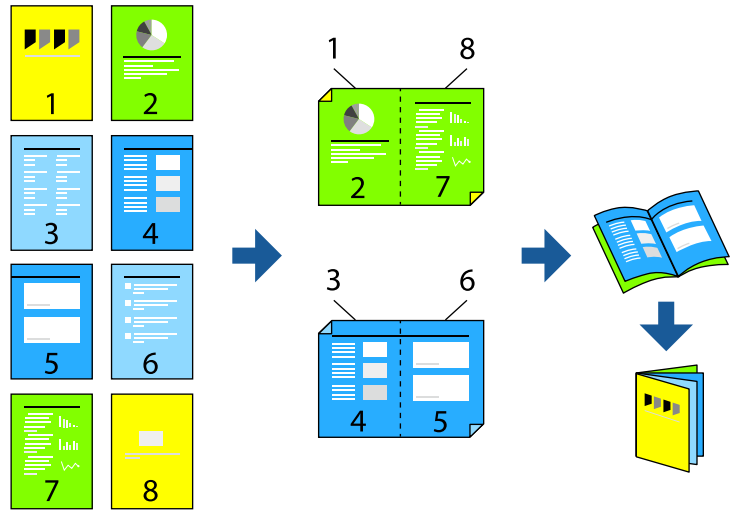
4. انقر فوق طباعة.

معلومات ذات صلة

- ◀ "الورق والسعات المتوفرة" في الصفحة 181
- ◀ "تحميل الورق" في الصفحة 29
- ◀ "الطباعة باستخدام إعدادات سهلة" في الصفحة 36

طباعة كتيب

كما يمكنك طباعة الكتيبات التي يمكن إنشاؤها عن طريق إعادة ترتيب الصفحات وطبي المطبوعات.



ملاحظة:

في حال عدم استخدام ورق مناسب للطباعة على الوجهين، قد تنخفض جودة الطباعة ويحشر الورق.

"ورق الطباعة التلقائية على الوجهين" في الصفحة 183

يجب تثبيت هذا إذا أردت التحقق من حالة الطباعة باستخدام **EPSON Status Monitor**. يمكنك تنزيلها من موقع الويب الخاص بـ **Epson**.

<http://www.epson.com>

1. في علامة التبويب **Main** الخاصة ببرنامج تشغيل الطابعة، حدد نوع التجليد ذي الحافة الطويلة الذي تود استخدامه من **2-Sided Printing**.

2. انقر فوق **Settings**، وحدد **Booklet**، ثم حدد **Center Binding** أو **Side Binding**.

Center Binding: استخدم هذه الطريقة عند طباعة عدد صغير من الصفحات والتي يمكن تكديسها وطبها بسهولة إلى نصفين.

Side Binding: استخدم هذه الطريقة عند طباعة ورقة واحدة (أربع صفحات) في كل مرة، مع طي كل منها إلى نصفين، ثم تجميعها في مجلد واحد.

3. انقر فوق **OK**.

4. اضبط العناصر الأخرى الموجودة بعلامتي التبويب **Main** و **More Options** إذا لزم الأمر، ثم انقر فوق **OK**.

"علامة التبويب **Main**" في الصفحة 37

"علامة التبويب **More Options**" في الصفحة 39

5. انقر فوق **طباعة**.

معلومات ذات صلة

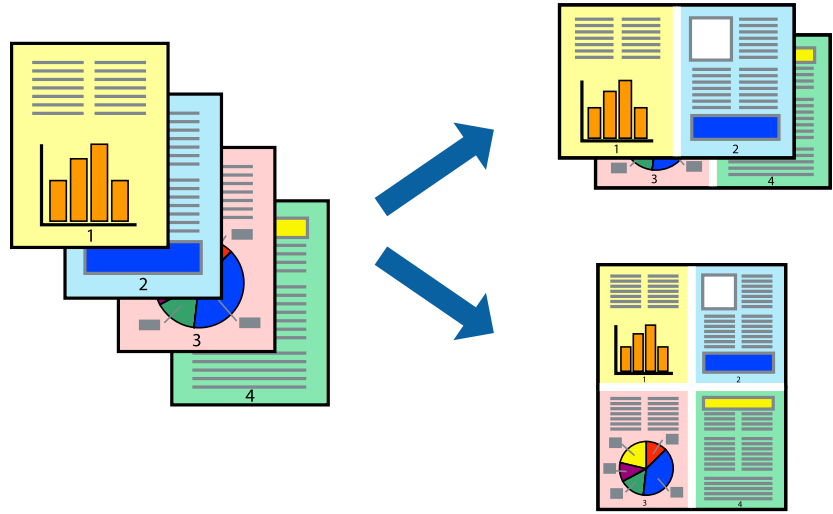
← "الورق والسعات المتوفرة" في الصفحة 181

← "تحميل الورق" في الصفحة 29

← "الطباعة باستخدام إعدادات سهلة" في الصفحة 36

طباعة صفحات متعددة على ورقة واحدة

يمكنك طباعة عدة صفحات من البيانات على ورقة واحدة.



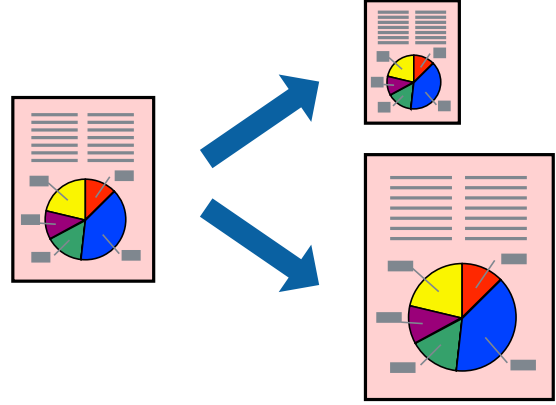
1. في علامة التبويب **Main** الخاصة ببرنامج تشغيل الطباعة، حدد **2-Up**، أو **4-Up**، أو **6-Up**، أو **8-Up**، أو **9-Up**، أو **16-Up** كإعداد لـ **Multi-Page**.
2. انقر فوق **Layout Order**، واضبط الإعدادات المناسبة، ثم انقر فوق **OK**.
3. اضبط العناصر الأخرى الموجودة بعلامتي التبويب **Main** و**More Options** إذا لزم الأمر، ثم انقر فوق **OK**.
 "علامة التبويب **Main**" في الصفحة 37
 "علامة التبويب **More Options**" في الصفحة 39
4. انقر فوق **طباعة**.

معلومات ذات صلة

- ← "تحميل الورق" في الصفحة 29
- ← "الطباعة باستخدام إعدادات سهلة" في الصفحة 36

الطباعة لملاءمة حجم الورق

حدد حجم الورق الذي قمت بتحميله في الطابعة كإعداد حجم ورق الوجهة.



1. من علامة التبويب **Main** الخاصة ببرنامج تشغيل الطابعة، اضبط الإعدادات التالية.

Document Size: حدد حجم الورق الذي قمت بتعيينه في إعداد التطبيق.

Output Paper: حدد حجم الورق الذي قمت بتحميله في الطابعة.

Fit to Page يتم تحديده تلقائياً.

ملاحظة:

انقر فوق **Center** لطباعة الصورة المصغرة في منتصف الورقة.

2. اضبط العناصر الأخرى الموجودة بعلامتي التبويب **Main** و **More Options** إذا لزم الأمر، ثم انقر فوق **OK**.

"علامة التبويب **Main**" في الصفحة 37

"علامة التبويب **More Options**" في الصفحة 39

3. انقر فوق **طباعة**.

معلومات ذات صلة

← "تحميل الورق" في الصفحة 29

← "الطباعة باستخدام إعدادات سهلة" في الصفحة 36

طباعة مستند مصغر أو مكبر في أي تكبير

يمكنك تصغير حجم مستند أو تكبيره بنسبة مئوية معينة.



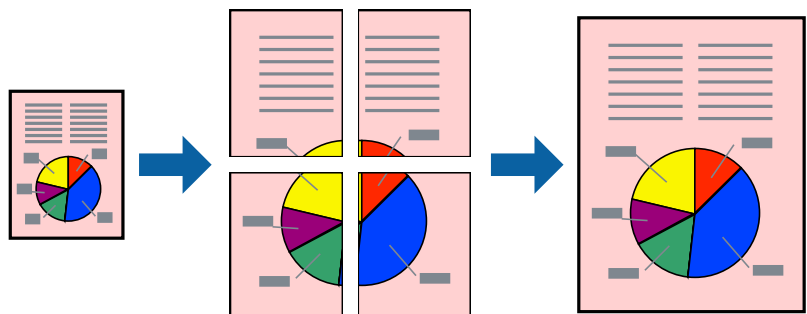
1. من علامة التبويب **Main** الخاصة ببرنامج تشغيل الطابعة، حدد حجم المستند من إعداد **Document Size**.
2. حدد حجم الورق الذي تريد طباعته من إعداد **Output Paper**.
3. حدد **Zoom to**، ثم أدخل نسبة مئوية. إذا كنت قد حددت **Same as Document Size** في **Output Paper**، فحدد **Reduce/Enlarge Document** أولاً.
4. اضبط العناصر الأخرى الموجودة بعلامتي التبويب **Main** و **More Options** إذا لزم الأمر، ثم انقر فوق **OK**.
 - "علامة التبويب **Main**" في الصفحة 37
 - "علامة التبويب **More Options**" في الصفحة 39
5. انقر فوق طباعة.

معلومات ذات صلة

- ← "تحميل الورق" في الصفحة 29
- ← "الطباعة باستخدام إعدادات سهلة" في الصفحة 36

طباعة صورة واحدة على عدة صفحات للتكبير (إنشاء ملصق)

تتيح هذه الميزة طباعة صورة واحدة على عدة صفحات من الورق. يمكنك عمل ملصق بحجم أكبر عن طريق لصقهما معاً.



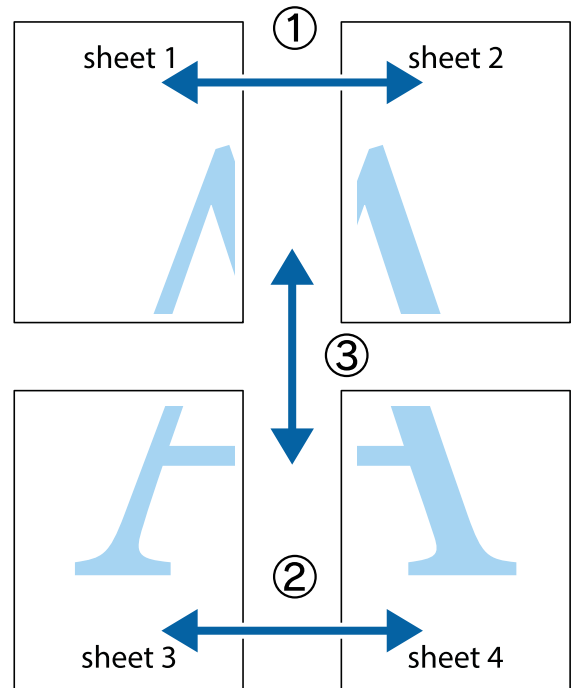
1. في علامة التبويب **Main** ببرنامج تشغيل الطابعة، حدد **Off** من **2-Sided Printing**.
2. حدد **2x1 Poster** أو **2x2 Poster** أو **3x3 Poster** أو **4x4 Poster** عند تعيين الإعداد **Multi-Page**.
3. انقر فوق **Settings**، واضبط الإعدادات المناسبة، ثم انقر فوق **OK**.
ملاحظة:
يُتيح لك **Print Cutting Guides** طباعة دليل القطع.
4. اضبط العناصر الأخرى الموجودة بعلامتي التبويب **Main** و**More Options** إذا لزم الأمر، ثم انقر فوق **OK**.
"علامة التبويب **Main**" في الصفحة 37
"علامة التبويب **More Options**" في الصفحة 39
5. انقر فوق طباعة.

معلومات ذات صلة

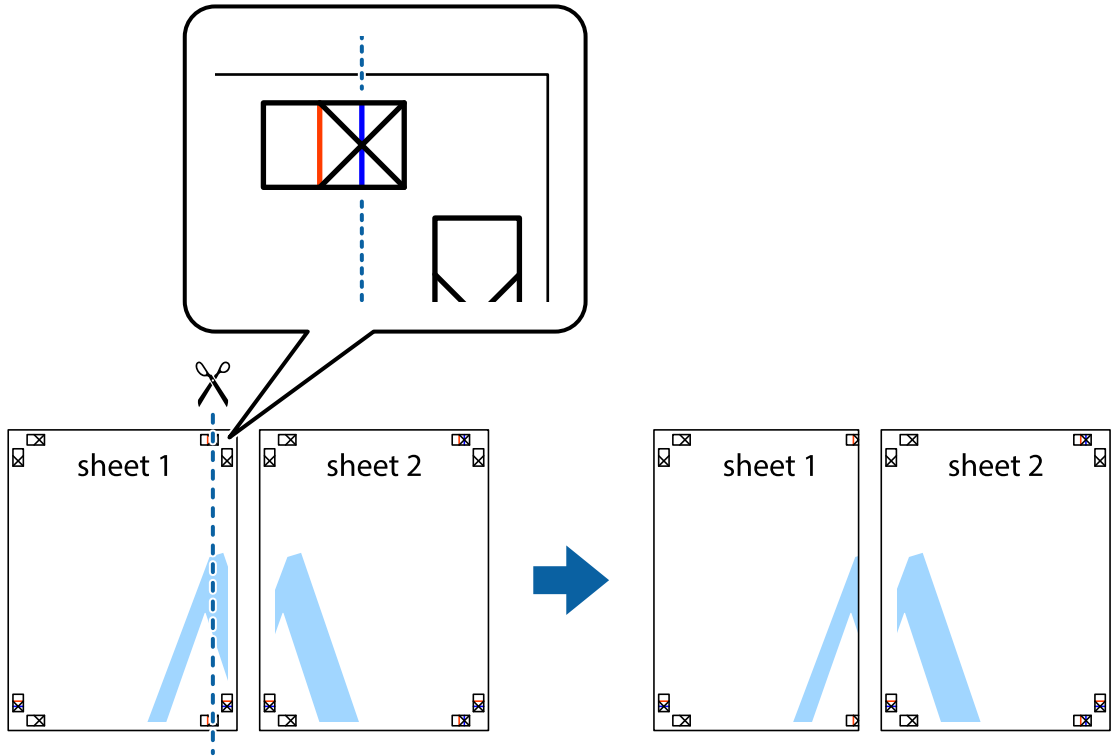
- ← "تحميل الورق" في الصفحة 29
- ← "الطباعة باستخدام إعدادات سهلة" في الصفحة 36

عمل ملصقات باستخدام علامات المحاذاة المتداخلة

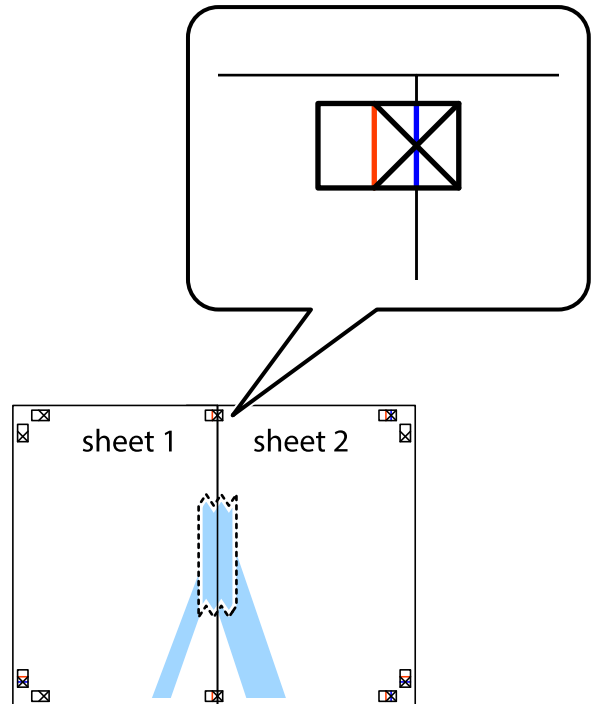
إليك مثالاً لكيفية عمل ملصق عندما يتم تحديد **2x2 Poster**، وتحديد **Overlapping Alignment Marks** في **Print Cutting Guides**.



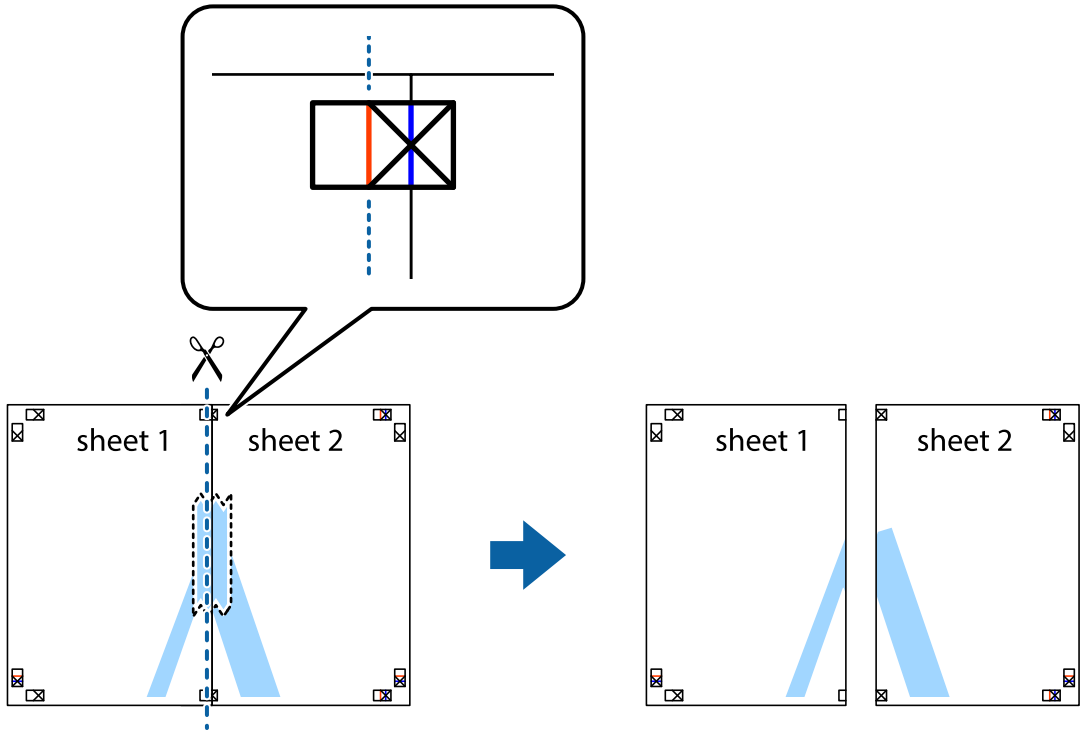
1. قم بإعداد Sheet 1 و Sheet 2. اقطع هوامش Sheet 1 بطول الخط الأزرق الرأسى ومروراً بمنتصف العلامتين المتصاليتين العلوية والسفلية.



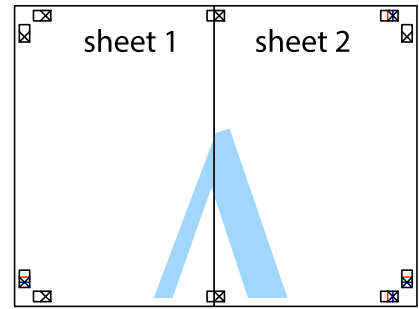
2. ضع حافة Sheet 1 فوق Sheet 2 وقم بمحاذاة العلامات المتصاليتين، ثم قم بتثبيت الورقتين معاً من الخلف مؤقتاً.



3. اقطع الورقتين اللتين قمت بتثبيتهما معاً إلى ورقتين في الخط الطولي الأحمر عبر علامات المحاذاة (الخط إلى يسار العلامات المتصالبة في هذه المرة).

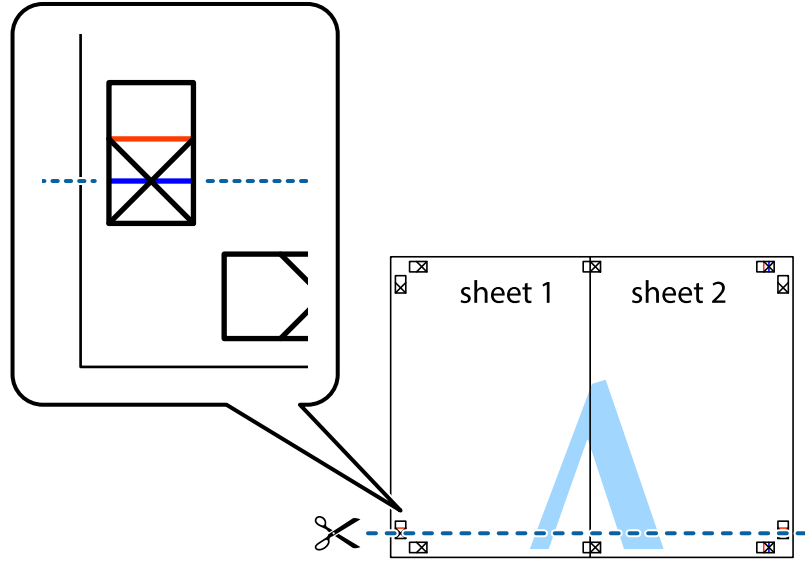


4. قم بتثبيت الورقتين معاً من الخلف.

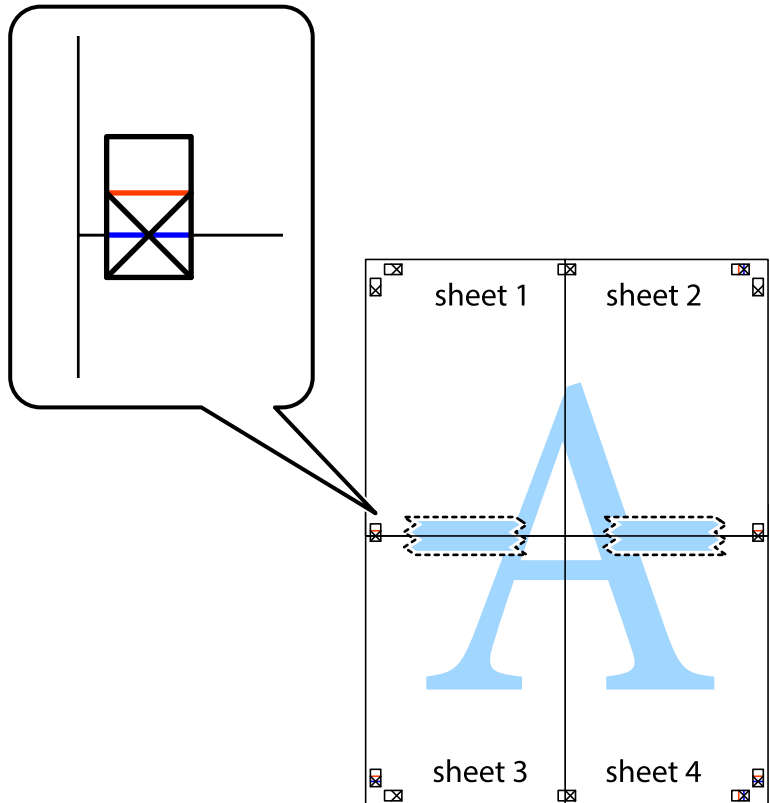


5. كرر الخطوات من 1 إلى 4 لتثبيت Sheet 3 و Sheet 4 معاً.

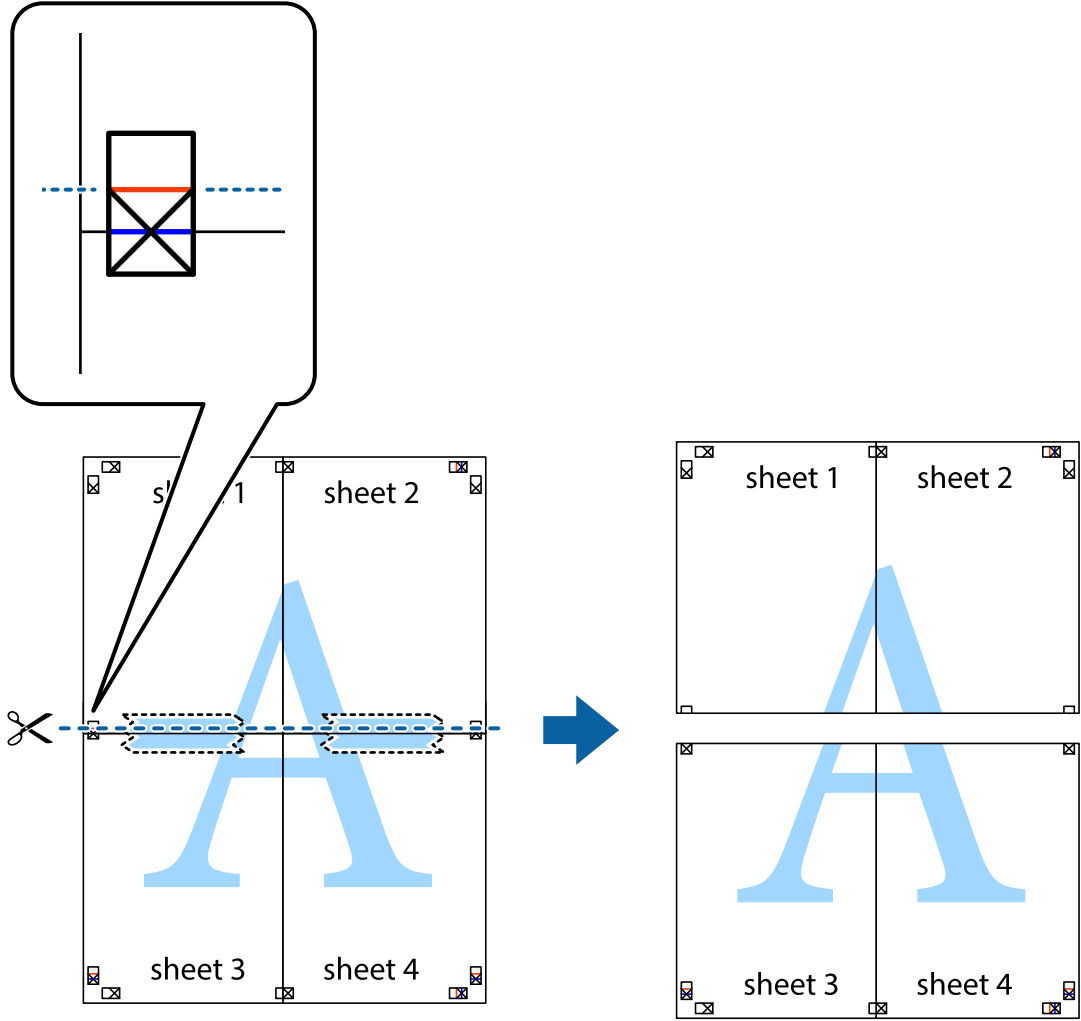
6. اقطع هوامش Sheet 1 و Sheet 2 بطول الخط الأزرق الأفقي ومروراًً بمنتصف العلامتين المتصالبتين اليسرى واليمنى.



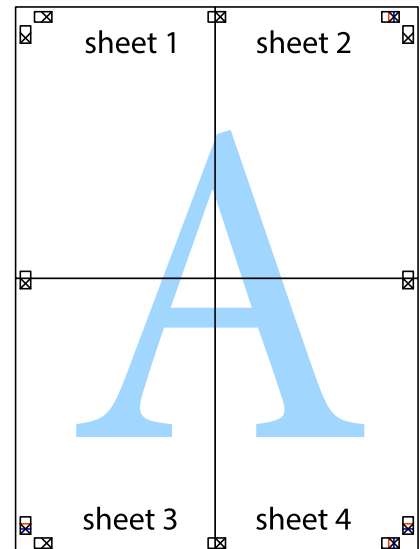
7. ضع حافة الورقة Sheet 1 و Sheet 2 فوق Sheet 3 و Sheet 4 وقم بمحاذاة العلامتين المتصالبتين، ثم قم بتثبيتهم معاً من الخلف مؤقتاً.



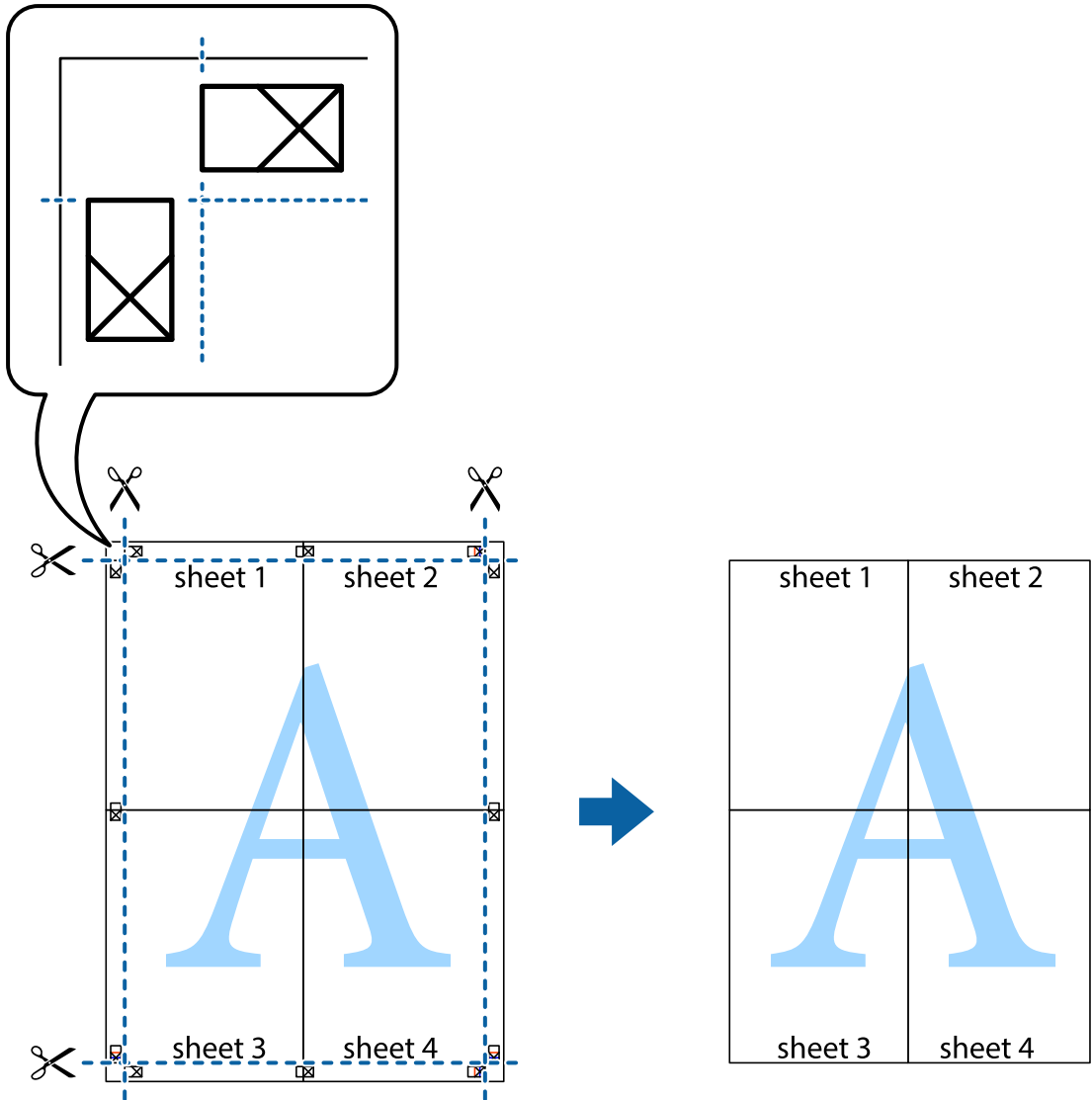
8. اقطع الورقتين اللتين قمت بتثبيتهما معاً إلى ورقتين في الخط الأفقي الأحمر عبر علامات المحاذاة (الخط إلى أعلى العلامات المتصلة في هذه المرة).



9. قم بتثبيت الورقتين معاً من الخلف.

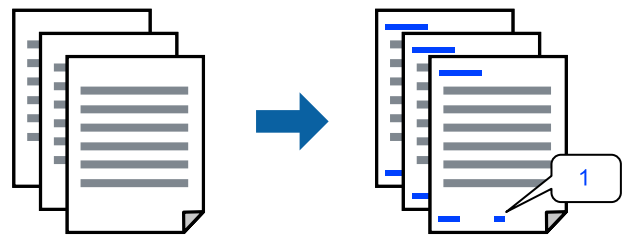


10. اقطع الهوامش المتبقية في الموجه الخارجي.



الطباعة باستخدام رأس الصفحة وتذييلها

يمكنك طباعة معلومات مثل اسم المستخدم وتاريخ الطباعة في رؤوس الصفحات أو تذييلاتها.



1. في علامة التبويب **More Options** الخاصة ببرنامج تشغيل الطباعة، انقر فوق **Watermark Features**، ثم حدد خانة الاختيار **Header/Footer**.

2. حدد **Settings**، وحدد العناصر التي تريد طباعتها، وانقر فوق "OK".

ملاحظة:

لتحديد رقم الصفحة الأولى، حدد **Page Number** من الموضوع الذي تريد طباعته في رأس الصفحة أو تذييلها، ثم حدد الرقم في **Starting number**.

إذا كنت ترغب في طباعة نص في رأس الصفحة أو تذييلها، فحدد الموضوع الذي تريد طباعته، ثم حدد **Text**. أدخل النص الذي تريد طباعته في حقل إدخال النص.

3. اضبط العناصر الأخرى الموجودة بعلامتي التبويب **Main** و **More Options** إذا لزم الأمر، ثم انقر فوق **OK**.

"علامة التبويب **Main**" في الصفحة 37

"علامة التبويب **More Options**" في الصفحة 39

4. انقر فوق طباعة.

معلومات ذات صلة

← "تحميل الورق" في الصفحة 29

← "الطباعة باستخدام إعدادات سهلة" في الصفحة 36

طباعة علامة مائية

يمكنك طباعة علامة مائية مثل "سري" أو نموذج غير قابل للنسخ على المطبوعات الخاصة بك. إذا أجريت الطباعة باستخدام نموذج غير قابل للنسخ، تظهر الأحرف المخفية عند تصويرها بماكينته تصوير من أجل تمييز المستند الأصلي عن النسخ.



Anti-Copy Pattern متوفر وفقاً للشروط التالية:

نوع الورق: Plain أو Letterhead أو Recycled أو Color أو Preprinted أو Semi-Thick أو Thick paper1 أو Thick paper2 أو Labels أو Special أو

Quality: Fine

ملاحظة:

يمكنك أيضاً إضافة العلامة المائية أو النموذج غير القابل للنسخ الخاص بك.

1. في علامة التبويب **More Options** الخاصة ببرنامج تشغيل الطابعة، انقر فوق **Watermark Features**، ثم حدد **Anti-Copy Pattern** أو **Watermark**.

2. انقر فوق **Settings** لتغيير التفاصيل مثل حجم النموذج أو العلامة أو كثافتها أو موضعها.

3. اضبط العناصر الأخرى الموجودة بعلامتي التبويب **Main** و **More Options** إذا لزم الأمر، ثم انقر فوق **OK**.

"علامة التبويب **Main**" في الصفحة 37

"علامة التبويب **More Options**" في الصفحة 39

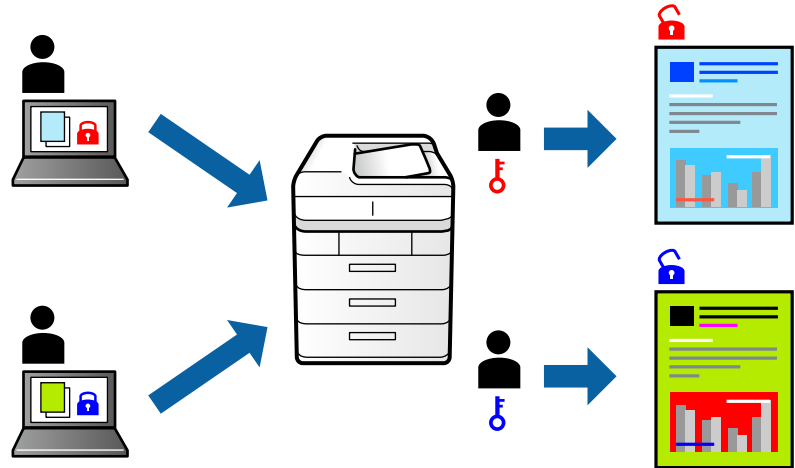
4. انقر فوق طباعة.

معلومات ذات صلة

- ← "تحميل الورق" في الصفحة 29
- ← "الطباعة باستخدام إعدادات سهلة" في الصفحة 36

طباعة الملفات المحمية بكلمة مرور

يمكنك تعيين كلمة مرور لمهمة طباعة بحيث لا تبدأ الطباعة إلا بعد إدخال كلمة المرور في لوحة تحكم الطابعة.



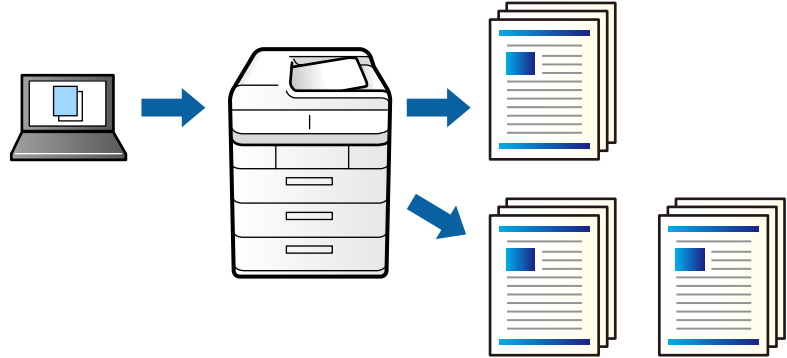
1. من علامة التبويب **More Options** الخاصة ببرنامج تشغيل الطابعة، حدد **Confidential Job** في **Job Type** ثم أدخل كلمة مرور.
2. اضبط العناصر الأخرى الموجودة بعلامتي التبويب **Main** و**More Options** إذا لزم الأمر، ثم انقر فوق **OK**.
 "علامة التبويب Main" في الصفحة 37
 "علامة التبويب More Options" في الصفحة 39
3. انقر فوق **طباعة**.
4. لطباعة المهمة، حدد **Print From Internal Memory** على الشاشة الرئيسية للوحة التحكم بالطابعة. حدد المهمة التي تريد طباعتها، ثم أدخل كلمة المرور.

معلومات ذات صلة

- ← "تحميل الورق" في الصفحة 29
- ← "الطباعة باستخدام إعدادات سهلة" في الصفحة 36

طباعة نسخة واحدة قبل طباعة نُسخ إضافية

عند طباعة مقدار كبير من المستندات، يمكنك طباعة نسخة واحدة للتحقق من المحتويات. للطباعة بعد عمل النسخة الثانية، شغّل لوحة التحكم بالطابعة. تتوفر هذه الميزة عند تركيب وحدة قرص صلب اختيارية.



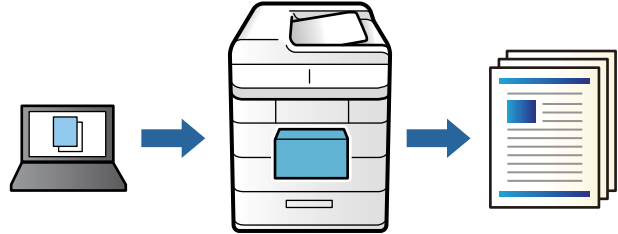
1. في علامة التبويب الخاصة ببرنامج تشغيل الطابعة **More Options** حدد **Verify Job** كإعداد **Job Type**.
2. انقر فوق **Settings**، وأدخل **User Name** و**Job Name**، ثم انقر فوق **OK**.
يمكنك تحديد المهمة باستخدام اسم المهمة في لوحة تحكم الطابعة.
3. اضبط العناصر الأخرى الموجودة بعلامتي التبويب **Main** و**More Options** إذا لزم الأمر، ثم انقر فوق **OK**.
"علامة التبويب **Main**" في الصفحة 37
"علامة التبويب **More Options**" في الصفحة 39
4. انقر فوق **طباعة**.
لا تتم طباعة سوى نسخة واحدة، ويتم تخزين مهمة الطباعة في ذاكرة الطابعة.
يتم مسح المهمة المخزنة عند إيقاف تشغيل الطابعة.
5. لطباعة المهمة، حدد **Print From Internal Memory** على الشاشة الرئيسية للوحة التحكم بالطابعة.
6. حدد المهمة التي تريد طباعتها.
حدد المستخدم من القائمة، ثم حدد المهمة. إذا طُلب منك إدخال كلمة مرور، فأدخل كلمة المرور التي قمت بتعيينها في برنامج تشغيل الطابعة.
7. إذا ظهرت تفاصيل المهمة، فأغلق تلك الشاشة وحدد **Print**.
ملاحظة:
حدد **Delete** لحذف المهمة.

معلومات ذات صلة

- ← "تحميل الورق" في الصفحة 29
- ← "الطباعة باستخدام إعدادات سهلة" في الصفحة 36
- ← "HDD) بملصق صرقلًا قدحو" في الصفحة 164

تخزين مهام الطباعة في ذاكرة الطباعة وإعادة طباعتها

يتيح لك تخزين مهمة الطباعة في ذاكرة الطباعة. يمكنك بدء الطباعة عن طريق تشغيل لوحة تحكم الطباعة. تتوفر هذه الميزة عند تركيب وحدة قرص صلب اختيارية.



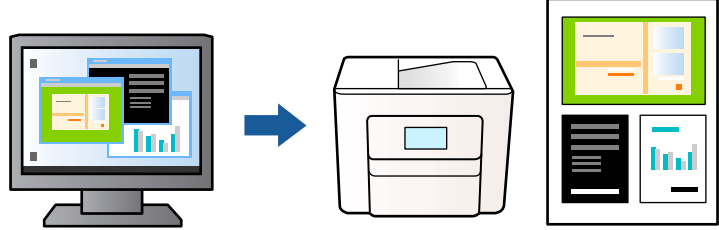
1. في علامة التبويب الخاصة ببرنامج تشغيل الطباعة **More Options** حدد **Re-Print Job** كإعداد **Job Type**.
2. انقر فوق **Settings**، وأدخل **User Name** و**Job Name**، ثم انقر فوق **OK**.
يمكنك تحديد المهمة باستخدام اسم المهمة في لوحة تحكم الطباعة.
3. اضبط العناصر الأخرى الموجودة بعلامتي التبويب **Main** و**More Options** إذا لزم الأمر، ثم انقر فوق **OK**.
"علامة التبويب **Main**" في الصفحة 37
"علامة التبويب **More Options**" في الصفحة 39
4. انقر فوق **طباعة**.
5. لطباعة المهمة، حدد **Print From Internal Memory** على الشاشة الرئيسية للوحة التحكم بالطباعة.
6. حدد المهمة التي تريد طباعتها.
حدد المستخدم من القائمة، ثم حدد المهمة. إذا طُلب منك إدخال كلمة مرور، فأدخل كلمة المرور التي قمت بتعيينها في برنامج تشغيل الطباعة.
7. إذا ظهرت تفاصيل المهمة، فأغلق تلك الشاشة وحدد **Print**.
ملاحظة:
حدد **Delete** لحذف المهمة.

معلومات ذات صلة

- ← "تحميل الورق" في الصفحة 29
- ← "الطباعة باستخدام إعدادات سهلة" في الصفحة 36
- ← "HDD) بملصقا صرقلًا قدحو" في الصفحة 164

طباعة ملفات متعددة معا

Job Arranger Lite يسمح لك بجمع ملفات متعددة تم إنشاؤها بواسطة تطبيقات مختلفة وطباعتها كمهمة طباعة واحدة. يمكنك تحديد إعدادات الطباعة للملفات المجمعة، مثل تخطيط الصفحات المتعددة، والطباعة على الوجهين.



1. في علامة التبويب **Main** الخاصة ببرنامج تشغيل الطابعة، حدد **Job Arranger Lite**.

"علامة التبويب **Main**" في الصفحة 37

2. انقر فوق **طباعة**.

عند بدء الطباعة، يتم عرض نافذة **Job Arranger Lite**.

3. عند فتح نافذة **Job Arranger Lite**، افتح الملف الذي تريد دمجه مع الملف الحالي، ثم كرر الخطوات المذكورة أعلاه.

4. عند تحديد مهمة طباعة تمت إضافتها إلى مشروع طباعة **Lite** في نافذة **Job Arranger Lite**، يمكنك تحرير تخطيط الصفحة.

5. انقر فوق **طباعة** من القائمة **ملف** لبدء الطباعة.

ملاحظة:

إذا قمت بإغلاق نافذة **Job Arranger Lite** قبل إضافة جميع بيانات الطباعة إلى مشروع طباعة، يتم إلغاء مهمة الطباعة التي تعمل عليها حالياً. انقر فوق **حفظ** من القائمة **ملف** لحفظ المهمة الحالية. امتداد الملفات المحفوظة هو "ecl".

لفتح مشروع طباعة، انقر فوق **Job Arranger Lite** في علامة التبويب **Maintenance** الخاصة ببرنامج تشغيل الطابعة لفتح نافذة **Job Arranger Lite**. ثم حدد **فتح** من القائمة **ملف** لتحديد الملف.

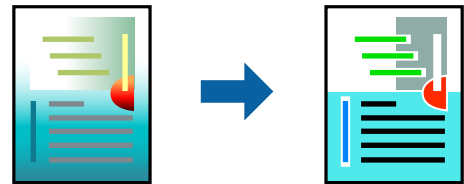
معلومات ذات صلة

← "تحميل الورق" في الصفحة 29

← "الطباعة باستخدام إعدادات سهلة" في الصفحة 36

الطباعة باستخدام خاصية الطباعة العالمية بالألوان

يمكنك تحسين عرض النص والصورة في المطبوعات.



لا تتوفر **Color Universal Print** إلا عند تحديد الإعدادات التالية فقط.

نوع الورق: Plain أو Letterhead أو Recycled أو Color أو Preprinted أو Semi-Thick أو Thick paper1 أو Thick paper2 أو Labels أو Special أو

Fine :Quality

اللون: Color

التطبيقات: Microsoft® Office 2007 أو الإصدار الأحدث

حجم النص: 96 نقطة أو أصغر

1. من علامة تبويب **More Options** الخاصة ببرنامج تشغيل الطباعة، انقر فوق **Image Options** في إعداد **Color Correction**.

2. حدد خياراً من إعداد **Color Universal Print**.

3. **Enhancement Options** لضبط مزيد من الإعدادات.

4. اضبط العناصر الأخرى الموجودة بعلامتي التبويب **Main** و **More Options** إذا لزم الأمر، ثم انقر فوق **OK**.

"علامة التبويب Main" في الصفحة 37

"علامة التبويب More Options" في الصفحة 39

5. انقر فوق طباعة.

ملاحظة:

قد تتغير بعض الرموز المعينة ببعض النماذج، مثل "+" ليظهر كـ "±".

قد تعمل النماذج أو التسطير الخاص بالتطبيقات على تغيير المحتوى المطبوع باستخدام هذه الإعدادات.

قد تقل جودة الطباعة في الصور الفوتوغرافية والصور الأخرى عند استخدام إعدادات **Color Universal Print**.

تسير الطباعة بشكل أبطأ عند استخدام إعدادات **Color Universal Print**.

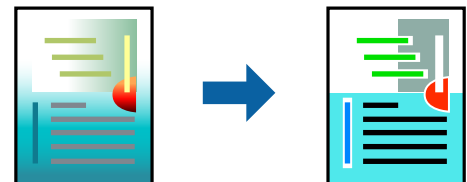
معلومات ذات صلة

← "تحميل الورق" في الصفحة 29

← "الطباعة باستخدام إعدادات سهلة" في الصفحة 36

ضبط لون الطباعة

يمكنك ضبط الألوان المستخدمة في مهمة الطباعة. لا يتم تطبيق هذه التعديلات على البيانات الأصلية.



يؤدي إعداد **PhotoEnhance** إلى الحصول على صور أكثر وضوحاً وألوان زاهية من خلال الضبط التلقائي للتباين والتشبع والسطوع الخاص ببيانات الصورة الأصلية.

ملاحظة:

يُضبط **PhotoEnhance** اللون عن طريق تحليل موقع الهدف. لذلك، إذا غيّبت موقع الهدف عن طريق تصغير الصورة أو تكبيرها أو قصها أو تدويرها، فقد يتغير اللون بشكل غير متوقع. إذا كانت الصورة خارج نطاق التركيز، فرمما تصبح درجة اللون غير طبيعية. إذا تغير اللون أو أصبح غير طبيعي، فاطبع باستخدام وضع آخر غير **PhotoEnhance**.

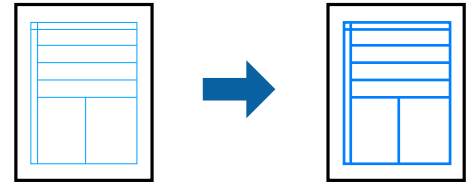
1. من علامة التبويب **More Options** في برنامج تشغيل الطباعة، حدد طريقة تصحيح الألوان من إعداد **Color Correction**.
 Automatic: يعمل هذا الإعداد على ضبط درجة الألوان تلقائياً لتناسب إعدادات نوع الورق وجودة الطباعة.
 Custom: انقر فوق **Advanced**، ويمكنك ضبط الإعدادات الخاصة بك.
2. اضبط العناصر الأخرى الموجودة بعلامتي التبويب **Main** و**More Options** إذا لزم الأمر، ثم انقر فوق **OK**.
"علامة التبويب **Main**" في الصفحة 37
"علامة التبويب **More Options**" في الصفحة 39
3. انقر فوق طباعة.

معلومات ذات صلة

- ← "تحميل الورق" في الصفحة 29
- ← "الطباعة باستخدام إعدادات سهلة" في الصفحة 36

الطباعة لتوضيح الخطوط الرقيقة

يمكنك جعل الخطوط الرفيعة التي تكون رقيقة جداً للطباعة سميكة.



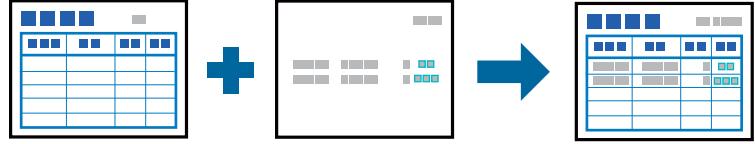
1. من علامة تبويب **More Options** الخاصة ببرنامج تشغيل الطباعة، انقر فوق **Image Options** في إعداد **Color Correction**.
2. حدد **Emphasize Thin Lines**.
3. اضبط العناصر الأخرى الموجودة بعلامتي التبويب **Main** و**More Options** إذا لزم الأمر، ثم انقر فوق **OK**.
"علامة التبويب **Main**" في الصفحة 37
"علامة التبويب **More Options**" في الصفحة 39
4. انقر فوق طباعة.

معلومات ذات صلة

- ← "تحميل الورق" في الصفحة 29
- ← "الطباعة باستخدام إعدادات سهلة" في الصفحة 36

الطباعة بالترابك

تتيح لك هذه الميزة طباعة مستندات على قوالب نماذج تسجَّهها في الطباعة مقدماً.



ملاحظة:

يستخدم التطبيق *WordPadMicrosoft* في هذه التعليمات على سبيل المثال. وقد يختلف الإجراء الفعلي قليلاً عند الطباعة من التطبيقات الأخرى.

1. في علامة التبويب **More Options** ببرنامج تشغيل الطباعة، حدد **Watermark Features** من **Additional Settings**.
2. حدد **Form Overlay**، ثم انقر فوق **Settings**.
3. حدد بيانات نموذج واحد في مربع بيانات النموذج، وحدد **Overlay** أو **Underlay** في قائمة الطبقات ثم انقر فوق **OK**.
4. انقر فوق **OK**.
5. انقر فوق **طباعة** لطباعة المستند مع بيانات النموذج.

معلومات ذات صلة

- ← "تحميل الورق" في الصفحة 29
- ← "الطباعة باستخدام إعدادات سهلة" في الصفحة 36

إنشاء تراكب

ملاحظة:

يلزم أولاً تثبيت الأداة المساعدة *FormOverlayUTLEPSON* لإنشاء بيانات متراكبة علوية أو سفلية.

يمكنك تنزيل أحدث التطبيقات من موقع *Epson* على الويب.

<http://www.epson.com>

1. افتح البيانات المطلوبة طباعتها كبيانات متراكبة علوية باستخدام أحد التطبيقات.
 2. حدد طباعة من القائمة "ملف"، وحدد *FormOverlayUTLEPSON*، ثم انقر فوق التفضيلات.
 3. في علامة التبويب **Basic Settings < Form Overlay < Create Overlay Data**، انقر فوق **More Settings**. يظهر عندئذٍ مربع الحوار "إنشاء نموذج".
 4. اكتب اسم النموذج في مربع "بيانات النموذج" ووصفه في مربع "الوصف".
- ملاحظة:
لا يمكن استخدام الأحرف التسعة التالية في أسماء النماذج: \ / : * ? > |.
5. حدد **Foreground Document** أو **Background Document** لتحديد إذا كنت تريد طباعة البيانات المتراكبة كأمامية أو كخلفية للمستند، ثم انقر فوق **OK**.
 6. اضبط القيم المناسبة للإعدادات الأخرى، مثل: حجم الورق وجودة الطباعة واتجاهها.

7. انقر فوق OK.

8. انقر فوق **Print** لإنشاء بيانات النموذج.

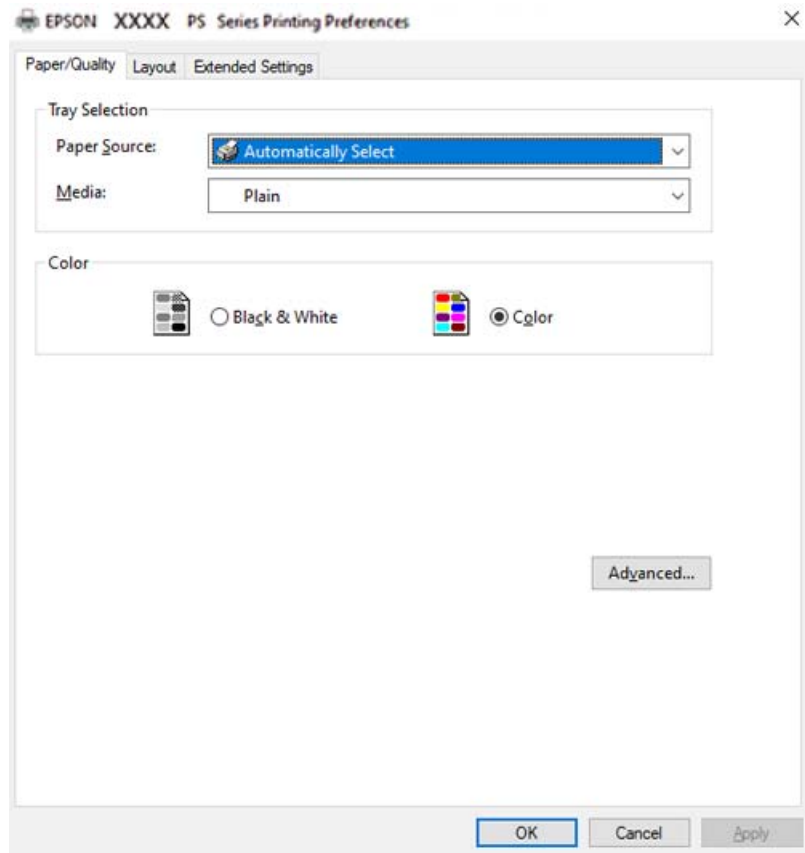
ملاحظة:

إذا أردت تغيير إعدادات بيانات النموذج المترابطة التي أنشأتها، فبعد إجراء الخطوتين 1 و2 وضبط الإعدادات في علامة التبويب **Basic Settings** < **Form Overlay** < **Create Overlay Data**، انقر فوق **Edit Form**.

طباعة مستند باستخدام برنامج تشغيل الطابعة (PostScript Windows)

يُعد برنامج تشغيل الطابعة PostScript برنامج تشغيل يقوم بإخراج أوامر الطباعة إلى طابعة باستخدام لغة وصف الصفحة PostScript.

1. افتح الملف الذي تريد طباعته.
حمّل الورق في الطابعة إذا لم يتم تحميله بالفعل.
2. حدد طباعة أو إعداد الطباعة من القائمة ملف
3. حدد الطابعة الخاصة بك.
4. حدد التفضيلات أو الخصائص للوصول إلى إطار برنامج تشغيل الطابعة.



5. غير الإعدادات حسب الضرورة.
راجع خيارات القائمة الخاصة ببرنامج تشغيل الطابعة للاطلاع على التفاصيل.

6. انقر فوق OK لإغلاق برنامج تشغيل الطباعة للاطلاع على التفاصيل.

7. انقر فوق طباعة.

معلومات ذات صلة

← "الورق والسعات المتوفرة" في الصفحة 181

← "تحميل الورق" في الصفحة 29

← "علامة تبويب الورق/درجة الجودة" في الصفحة 62

← "علامة التبويب Layout" في الصفحة 63

استخدام جهاز اختياري مع برنامج تشغيل الطباعة PostScript

أنت بحاجة إلى ضبط الإعدادات في برنامج تشغيل الطباعة PostScript لاستخدام الأجهزة الاختيارية.

الإعدادات

Windows 10/Windows Server 2019/Windows Server 2016

انقر فوق زر البدء، ثم حدد نظام < Windows لوحة التحكم > عرض الأجهزة والطابعات في الأجهزة والصوت. انقر بزر الماوس الأيمن فوق الطباعة أو اضغط عليها مع الاستمرار ثم حدد خصائص الطباعة. من علامة التبويب إعدادات الجهاز حدد الجهاز الاختياري في إعداد الخيارات القابلة للتثبيت.

Windows 8.1/Windows 8/Windows Server 2012 R2/Windows Server 2012

حدد سطح المكتب < الإعدادات > لوحة التحكم < عرض الأجهزة والطابعات في الأجهزة والصوت. انقر بزر الماوس الأيمن فوق الطباعة أو اضغط عليها مع الاستمرار ثم حدد خصائص الطباعة. من علامة التبويب إعدادات الجهاز حدد الجهاز الاختياري في إعداد الخيارات القابلة للتثبيت.

Windows 7/Windows Server 2008 R2

انقر فوق زر البدء، ثم حدد لوحة التحكم < عرض الأجهزة والطابعات في الأجهزة والصوت. انقر بزر الماوس الأيمن فوق الطباعة الخاصة بك، ثم حدد تفضيلات الطباعة. من علامة التبويب إعدادات الجهاز حدد الجهاز الاختياري في إعداد الخيارات القابلة للتثبيت.

Windows Vista/Windows Server 2008

انقر فوق زر البدء، وحدد لوحة التحكم < الطابعات والأجهزة والصوت. انقر بزر الماوس الأيمن فوق طابعتك، وحدد خصائص. من علامة التبويب إعدادات الجهاز حدد الجهاز الاختياري في إعداد الخيارات القابلة للتثبيت.

Windows XP/Windows Server 2003 R2/Windows Server 2003

انقر فوق زر البدء، ثم حدد لوحة التحكم < الطابعات والأجهزة الأخرى > الطابعات والفاكسات. انقر بزر الماوس الأيمن فوق طابعتك، وحدد خصائص. من علامة التبويب إعدادات الجهاز حدد الجهاز الاختياري في إعداد الخيارات القابلة للتثبيت.

خيارات القائمة لبرنامج تشغيل الطباعة PostScript

افتح نافذة الطباعة على أحد التطبيقات، وحدد الطباعة، ثم ادخل إلى نافذة برنامج تشغيل الطباعة.

ملاحظة:

تختلف القوائم وفقاً للخيار الذي حددته.

علامة تبويب الورق/درجة الجودة

تحديد الدرج:

لتحديد مصدر الورق والوسائط.

:Paper Source

حدد مصدر الورق الذي تتم تغذية الورق منه.
حدد **تلقائي** لتحديد مصدر الورق المحدد تلقائياً في **Paper Setting** على الطابعة.

الوسائط:

حدد نوع الورق الذي تقوم بالطباعة عليه. إذا حددت الخيار غير محدد، يتم إجراء الطباعة من مصدر الورق إذ يتم تعيين نوع الورق وفقاً لما يلي في إعدادات الطابعة.
Plain أو Letterhead أو Recycled أو Color أو Preprinted أو Semi-Thick أو الورق السميك 1 أو الورق السميك 2 أو Coated أو Envelope أو Special أو Labels

ومع ذلك، تتعذر تغذية الورق من مصدر الورق إذ يتم تعيين مصدر الورق على أنه قيد إيقاف التشغيل في **Auto Select Settings** الخاصة بالطابعة.

:Color

حدد لون مهمة الطباعة.

علامة التبويب *Layout*

:Orientation

حدد الاتجاه الذي تريد استخدامه للطباعة.

الطباعة على كلا الوجهين:

للسماح لك بإجراء الطباعة على الوجهين.

ترتيب الصفحة:

حدده للطباعة من الأعلى أو من الصفحة الأخيرة.

تنسيق الصفحة:

:Pages per Sheet

عدد الصفحات لكل تخطيط ورقة:

للسماح لك بتحديد تخطيط الصفحة عند طباعة عدة صفحات على ورقة واحدة.

الكتيب:

تجليد الكتيب:

حدد موضع التجليد للكتيب.

رسم الأطر:

قم بتحديد ذلك إذا كنت تريد وضع خط إطار لكل صفحة عند طباعة عدة صفحات على ورقة واحدة أو عند إنشاء كتيب.

علامة التبويب *Extended Settings*

:Job Settings

إذا تم تقييد استخدام الطابعة من قبل المسؤول، تتوفر الطباعة بعد تسجيل حسابك على برنامج تشغيل الطابعة. اتصل بالمسؤول لحساب المستخدم الخاص بك.

:Save Access Control settings

يسمح لك بإدخال اسم المستخدم وكلمة المرور.

:User Name

أدخل اسم مستخدم.

:Password

أدخل كلمة مرور.

:Reserve Job Settings

اضبط إعدادات مهام الطباعة المخزنة في ذاكرة الطباعة.

:Reserve Job Settings

يتيح لك ضبط إعدادات **Reserve Job Settings** أو **Verify Job** أو **Re-Print Job** أو **Confidential Job**.

:Verify Job

عند طباعة نسخ متعددة، يسمح لك بطباعة نسخة واحدة للتحقق من المحتوى. للطباعة بعد النسخة الثانية، قم بتشغيل لوحة تحكم الطباعة.

:Re-Print Job

يتيح لك تخزين مهمة الطباعة في ذاكرة الطباعة. يمكنك بدء الطباعة عن طريق تشغيل لوحة تحكم الطباعة.

:Confidential Job

حدد **Confidential Job** وأدخل كلمة المرور. لن تطبع الطباعة لحين إدخال كلمة المرور في لوحة تحكم الطباعة.

:Password

أدخل كلمة مرور المهمة السرية.

:User Name

أدخل اسم مستخدم.

:Job Name

أدخل اسم مهمة.

خيارات متقدمة

الورق/الإخراج:

حدد حجم الورق وعدد النسخ.

:Paper Size

حدد حجم الورق الذي ترغب في الطباعة عليه.

عدد النسخ:

عين عدد النسخ التي تريد طباعتها.

:Graphic

عين عناصر القائمة التالية.

:Print Quality

حدد جودة الطباعة التي تريد استخدامها للطباعة.

إدارة ألوان الصورة:

حدد طريقة إدارة ألوان الصورة (ICM) أو الهدف.

التحجيم:

للسماح لك بتصغير المستند أو تكبيره.

:TrueType Font

لتعيين خط بديل لخط TrueType.

خيارات المستند:

مميزات الطباعة المتقدمة:

تسمح لك بضبط الإعدادات التفصيلية لمميزات الطباعة.

خيارات PostScript:

تسمح لك بضبط الإعدادات الاختيارية.

مميزات الطابعة:

عين عناصر القائمة التالية.

:Color Mode

حدد ما إذا كنت ترغب في الطباعة بالألوان أم الطباعة أحادية اللون.

:Screen

حدد إذا كنت تريد إعطاء الأولوية لإمكانية إعادة إنتاج تدرج الألوان أو زيادة الدقة.

وضع الأسود التام:

حدد إذا كنت تريد الطباعة باستخدام الحبر الأسود فقط أم لا.

:Press Simulation

يمكنك تحديد لون CMYK (سماوي أو أرجواني أو أصفر أو أسود) للمحاكاة عند الطباعة من خلال إعادة إنتاج لون CMYK الخاص بطباعة الأوفست.

:RITech

يمكنك استخدام ميزة تصحيح الخطوط المحيطية الأصلية من Epson (تقنية تحسين الدقة "RIT") لطباعة الخطوط الخشنة: كالخطوط المنحرفة والمنحنيات، بسلاسة ونعومة. تزداد فعالية هذه الميزة عند طباعة الأحرف الكبيرة.

وضع توفير الحبر:

يمكنك تنحيف مناطق أخرى غير الخطوط المحيطية لتوفير الحبر. استخدم هذه الميزة عند عدم الاكتراث بتدرج الألوان وجودة الطباعة، مثلما هو الحال عند التحقق من التخطيط.

:Rotate by 180°

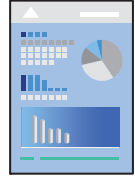
لتدوير البيانات بزاوية مقدارها 180 درجة قبل الطباعة.

:Output Direction

حدد اتجاه إخراج الورق حسب اتجاه الورق المحمّل في وحدة تغذية الورق.

الطباعة من كمبيوتر — Mac OS

الطباعة باستخدام إعدادات سهلة

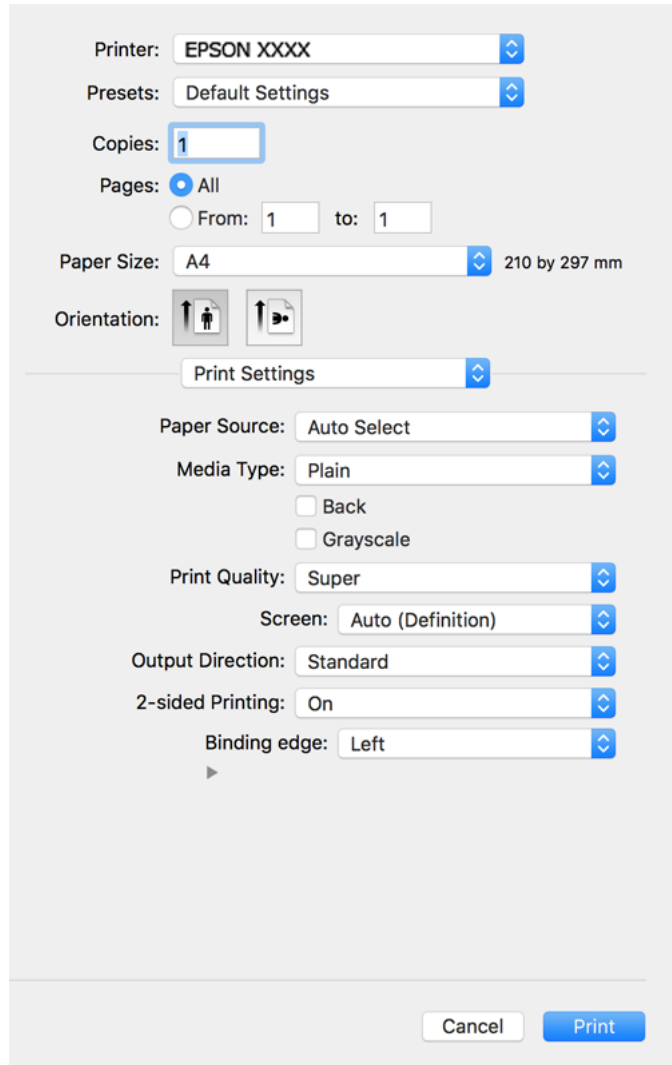


ملاحظة:

قد تختلف العمليات والشاشات حسب التطبيق المستخدم. راجع تعليمات التطبيق للاطلاع على التفاصيل.

1. حمّل الورق في الطابعة.
"تحميل الورق" في الصفحة 31
2. افتح الملف الذي تريد طباعته.
3. حدد طباعة من القائمة ملف أو أمر آخر للوصول إلى مربع حوار الطباعة.
إذا لزم الأمر، انقر فوق إظهار التفاصيل أو ▼ لتوسيع إطار الطباعة.
4. حدد الطابعة الخاصة بك.

5. حدد **Print Settings** من القائمة المنبثقة.



ملاحظة:

إذا كانت قائمة **Print Settings** غير معروضة في *macOS Catalina* (10.15) أو الإصدار الأحدث، و *macOS High Sierra* (10.13)، و *macOS Sierra* (10.12)، و *macOS El Capitan* (10.11)، و *macOS Yosemite* (10.10)، و *macOS Mavericks* (10.9)، و *macOS Mountain Lion* (10.8)، فهذا يعني أنه لم يتم تثبيت برنامج تشغيل طابعة Epson بصورة صحيحة. وقم بتمكينه من القائمة التالية.

حدد تفضيلات النظام من القائمة < Apple الطابعات والمساحات الضوئية (أو طباعة ومسح ضوئي، أو طباعة وفاكس)، ثم احذف الطابعة وأضفها مرة أخرى. راجع ما يلي لإضافة طابعة.

”إضافة الطابعة (في نظام التشغيل Mac OS فقط)” في الصفحة 96

يتعذر على *macOS Mojave* (10.14) الوصول إلى **Print Settings** في التطبيقات التي تقدمها Apple مثل *TextEdit*.

6. غير الإعدادات حسب الضرورة.


راجع خيارات القائمة الخاصة ببرنامج تشغيل الطابعة للاطلاع على التفاصيل.

7. انقر فوق طباعة.

ملاحظة:

إذا كنت ترغب في إلغاء عملية الطباعة، على الكمبيوتر الخاص بك، فانقر فوق رمز الطباعة في وحدة التثبيت. حدد المهمة التي ترغب في إلغاؤها ثم اتخذ أحد الإجراءات التالية. ومع ذلك، لا يمكنك إلغاء مهمة طباعة من جهاز الكمبيوتر بمجرد إرسالها بشكل كامل إلى الطابعة. في تلك الحالة، ألغ مهمة الطباعة باستخدام لوحة تحكم الطابعة.

□ (10.8OS X Mountain Lion) أو الأحدث

انقر فوق  بجانب عداد التقدم.

□ Mac OS X v10.6.8 إلى v10.7.x

انقر فوق حذف.

معلومات ذات صلة

◀ "الورق والسعات المتوفرة" في الصفحة 181

◀ "المزيد من خيارات Print Settings" في الصفحة 69

خيارات القائمة لبرنامج تشغيل الطباعة

افتح نافذة الطباعة في أحد التطبيقات، وحدد الطابعة، ثم ادخل إلى نافذة برنامج تشغيل الطابعة.

ملاحظة:

تختلف القوائم وفقاً للخيار الذي حددته.

خيارات القائمة للتخطيط

عدد الصفحات لكل ورقة:

حدد عدد الصفحات المراد طباعتها على ورقة واحدة.

اتجاه التخطيط:

حدد الترتيب الذي ستُطبع به الصفحات.

الحدود:

لطباعة حد حول الصفحات.

عكس اتجاه الصفحة:

لتدوير الصفحات بزوايا مقدارها 180 درجة قبل الطباعة. حدد هذا العنصر عند الطباعة على ورق مثل الأظرف التي يتم تحميلها باتجاه ثابت في الطباعة.

اعكس أفقياً:

يعكس الصورة بحيث تُطبع كما تظهر في المرآة.

خيارات القائمة لمطابقة الألوان

:EPSON Color Controls/ColorSync

حدد طريقةً لتعديل اللون. تعدل هذه الخيارات الألوان بين الطباعة وشاشة الكمبيوتر لتقليل الاختلاف في اللون.

خيارات القائمة للتعامل مع الورق

ترتيب الصفحات:

لطباعة المستندات متعددة الصفحات بشكلٍ مرتبٍ وموزعٍ في مجموعات.

صفحات الطباعة:

حدده لطباعة الصفحات الفردية أو الزوجية فقط.

ترتيب الصفحات:

حدد للطباعة من الأعلى أو من الصفحة الأخيرة.

تغيير الحجم لملاءمة حجم الورق:

للطباعة لملاءمة حجم الورق الذي قمت بتحميله.

حجم ورق الوجهة:

حدد حجم الورق المطلوب للطباعة فوقه.

تقليل الحجم فقط:

حدد هذا الإعداد عندما تريد تقليل الحجم فقط إذا كانت بيانات الطباعة كبيرة جداً بالنسبة لحجم الورق الذي تم تحميله في الطابعة.

خيارات القائمة لصفحة الغلاف

طباعة صفحة الغلاف:

حدد ما إذا كنت تريد طباعة صفحة الغلاف أو لا. عندما تريد إضافة غلاف خلفي، حدد بعد المستند.

نوع صفحة الغلاف:

حدد محتويات صفحة الغلاف.

المزيد من خيارات Print Settings

:Paper Source

حدد مصدر الورق الذي تتم تغذية الورق منه. حدد **Auto Select** لتحديد مصدر الورق المحدد تلقائياً في إعدادات الطابعة على الطابعة.

:Media Type

حدد نوع الورق الذي تقوم بالطباعة عليه. إذا حددت **Unspecified**، يتم إجراء الطباعة من مصدر الورق إذ يتم تعيين نوع الورق وفقاً لما يلي في إعدادات الطابعة.

Plain أو Letterhead أو Recycled أو Color أو Preprinted أو Semi-thick أو Thick paper1 أو Thick paper2 أو Labels أو Coated أو Envelope أو Special

ومع ذلك، تتعذر تغذية الورق من مصدر الورق إذ يتم تعيين مصدر الورق على أنه قيد إيقاف التشغيل في **Auto Select Settings** الخاصة بالطابعة.

الظهر:

إذا أردت الطباعة على ظهر ورقة تتعذر الطباعة بشكل تلقائي على كلا وجهيها، فاطبع يدوياً (لا يمكنك الطباعة على ظهر ورق الملصقات أو الأظرف).

:Grayscale

حدده عندما تريد الطباعة باللون الأسود أو بظلال من اللون الرمادي.

:Print Quality

حدد جودة الطباعة التي تريد استخدامها للطباعة. تختلف الخيارات حسب نوع الورق.

:Screen

حدد إذا كنت تريد إعطاء الأولوية لإمكانية إعادة إنتاج تدرج الألوان أو زيادة الدقة.

:Output Direction

حدد اتجاه إخراج الورق حسب اتجاه الورق المحمّل في وحدة تغذية الورق.

:2-sided Printing

للطباعة على وجهي الورقة. حدد **Booklet** عند إنشاء جلدات كتيبات.

:Binding edge

يمكنك تحديد حافة التجليد.

انقر فوق ▼ لتعيين هامش التجليد. عند طباعة مستند متعدد الصفحات، يمكنك تحديد إذا كنت تريد الطباعة من وجه الصفحة أو ظهرها. عندما يكون الخيار **Booklet** محددًا في **2-sided Printing**، يمكنك النقر فوق ▼ لتحديد طريقة تجليد الكتيب.

المزيد من خيارات **Color Options**

:Manual Settings

لضبط اللون يدويًا. في **Advanced Settings**، يمكنك تحديد الإعدادات التفصيلية.

:PhotoEnhance

لإتاحة صور أكثر وضوحًا وألوان زاهية من خلال الضبط التلقائي للتباين والتشبع والسطوع الخاص ببيانات الصورة الأصلية.

:Off (No Color Adjustment)

للطباعة دون تحسين اللون أو تعديله بأي شكل من الأشكال.

المزيد من خيارات **Anti-Copy Pattern Settings**

يمكنك طباعة المستندات بحيث تشتمل على أحرف مخفية تظهر عند تصويرها بكامينة تصوير من أجل تمييز المستند الأصلي عن النسخ.

المزيد من خيارات **Watermark Settings**

يمكنك تحديد علامة مائية: كالتاريخ، أو تمييز مستند بأنه "سري" أو تعديل التخطيط ونوع الخط، وطباعته.

المزيد من خيارات **Header/Footer Settings**

يمكنك طباعة معلومات مثل اسم المستخدم وتاريخ الطباعة في رؤوس الصفحات أو تذييلاتها.

المزيد من خيارات **Extension Settings**

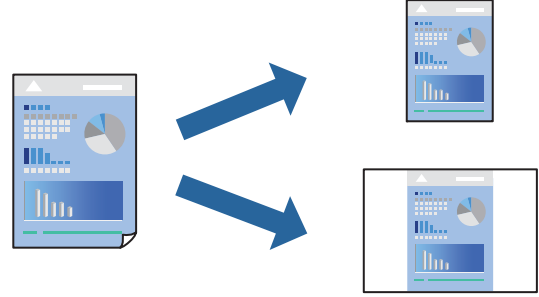
يمكنك زيادة حدة الطباعة للخطوط والأحرف الرفيعة.

المزيد من خيارات Confidential Job Settings

يمكنك تعيين كلمة مرور لمهمة طباعة بحيث لا تبدأ الطباعة إلا بعد إدخال كلمة المرور في لوحة تحكم الطباعة.

إضافة إعدادات الطباعة المسبقة لسهولة الطباعة

إذا قمت بإنشاء إعداد مسبق خاص بك لأكثر إعدادات الطباعة استخداماً وشيوعاً ببرنامج تشغيل الطباعة، يمكنك الطباعة بسهولة عن طريق تحديد الإعداد المسبق من القائمة.



1. عين كل عنصر مثل **Print Settings** والمخطط (**Paper Size** و **Media Type**، وما إلى ذلك).

2. انقر فوق الإعدادات المسبقة لحفظ الإعدادات الحالية كإعداد مسبق.

3. انقر **OK**.

ملاحظة:

لحذف إعداد مسبق تمت إضافته، انقر فوق الإعدادات المسبقة < إظهار الإعدادات المسبقة، وحدد اسم الإعداد المسبق الذي تريد حذفه من القائمة، ثم احذفه.

4. انقر فوق **طباعة**.

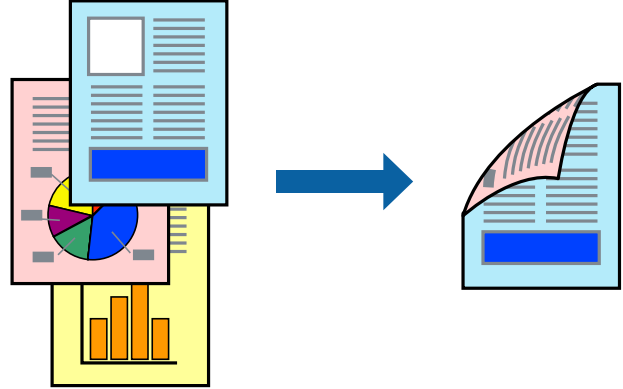
في المرة التالية التي تريد فيها الطباعة باستخدام الإعدادات نفسها، حدد اسم الإعداد المسبق المسجل من الإعدادات المسبقة.

معلومات ذات صلة

- ← "تحميل الورق" في الصفحة 29
- ← "الطباعة باستخدام إعدادات سهلة" في الصفحة 66

الطباعة على الوجهين

يمكنك الطباعة على وجهي الورقة.



ملاحظة:

في حال عدم استخدام ورق مناسب للطباعة على الوجهين، قد تنخفض جودة الطباعة ويُحشر الورق.

"ورق الطباعة التلقائية على الوجهين" في الصفحة 183

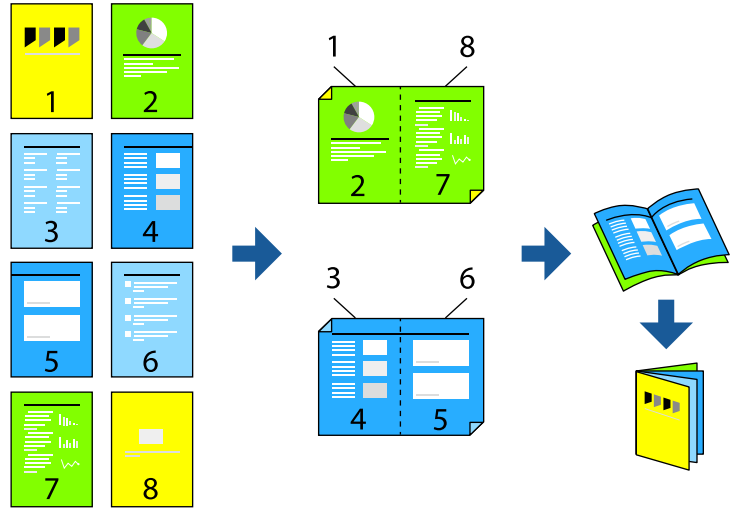
1. حدد **Print Settings** من القائمة المنبثقة.
2. حدد **On** في **2-sided Printing**.
3. اضبط العناصر الأخرى حسب الضرورة.
4. انقر فوق **طباعة**.

معلومات ذات صلة

- ◀ "الورق والسعات المتوفرة" في الصفحة 181
- ◀ "تحميل الورق" في الصفحة 29
- ◀ "الطباعة باستخدام إعدادات سهلة" في الصفحة 66

طباعة كتيب

كما يمكنك طباعة الكتيبات التي يمكن إنشاؤها عن طريق إعادة ترتيب الصفحات وطبي المطبوعات.



ملاحظة:

في حال عدم استخدام ورق مناسب للطباعة على الوجهين، قد تنخفض جودة الطباعة ويُحشر الورق.

["ورق الطباعة التلقائية على الوجهين" في الصفحة 183](#)

1. حدد **Print Settings** من القائمة المنبثقة.

2. حدد **Booklet** في **2-sided Printing**.

3. عيّن حافة التجليد وانقر فوق ▼ لتعيين تجليد الكتيب.

التجليد المركزي: استخدم هذه الطريقة عند طباعة عدد صغير من الصفحات يمكن تكديسها وطبها بسهولة إلى نصفين.

التجليد الجانبي: استخدم هذه الطريقة عند طباعة ورقة واحدة (أربع صفحات) في كل مرة، مع طي كل منها إلى نصفين، ثم تجميعها في مجلد واحد.

4. اضبط العناصر الأخرى حسب الضرورة.

5. انقر فوق **طباعة**.

معلومات ذات صلة

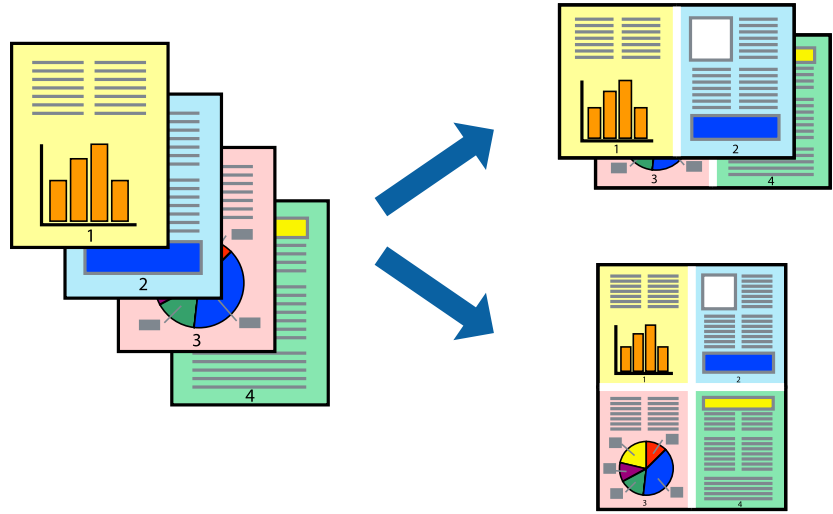
← "الورق والسعات المتوفرة" في الصفحة 181

← "تحميل الورق" في الصفحة 29

← "الطباعة باستخدام إعدادات سهلة" في الصفحة 66

طباعة صفحات متعددة على ورقة واحدة

يمكنك طباعة عدة صفحات من البيانات على ورقة واحدة.



1. حدد تخطيط من القائمة المنبثقة.
2. اضبط عدد الصفحات في عدد الصفحات لكل ورقة، و اتجاه المخطط (ترتيب الصفحات)، و الحد. ["خيارات القائمة للتخطيط" في الصفحة 68](#)
3. اضبط العناصر الأخرى حسب الضرورة.
4. انقر فوق طباعة.

معلومات ذات صلة

- ← "تحميل الورق" في الصفحة 29
- ← "الطباعة باستخدام إعدادات سهلة" في الصفحة 66

الطباعة لملاءمة حجم الورق

حدد حجم الورق الذي قمت بتحميله في الطباعة كإعداد حجم ورق الوجهة.



1. حدد حجم الورق الذي قمت بإعداده في التطبيق كإعداد **Paper Size**.
2. حدد التعامل مع الورق من القائمة المنبثقة.
3. حدد تغيير الحجم لملاءمة حجم الورق.
4. حدد حجم الورق الذي قمت بتحميله في الطباعة كإعداد **حجم ورق الوجهة**.
5. اضبط العناصر الأخرى حسب الضرورة.
6. انقر فوق طباعة.

معلومات ذات صلة

- ← "تحميل الورق" في الصفحة 29
- ← "الطباعة باستخدام إعدادات سهلة" في الصفحة 66

طباعة مستند مصغر أو مكبر في أي تكبير

يمكنك تصغير حجم مستند أو تكبيره بنسبة مئوية معينة.



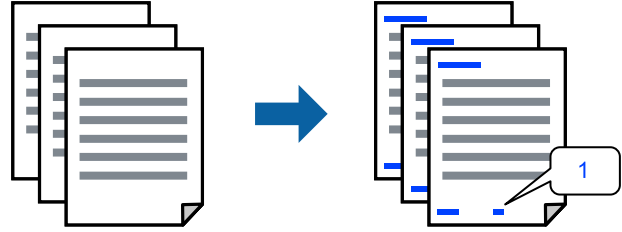
1. حدد طباعة من القائمة ملف أو أمر آخر للوصول إلى مربع حوار الطباعة.
2. حدد إعداد الصفحة من قائمة الملف الخاصة بالتطبيق.
3. حدد الطباعة، وحجم الورق، وأدخل النسبة المئوية في تغيير الحجم، ثم انقر فوق **OK**.
ملاحظة:
حدد حجم الورق الذي قمت بتعيينه في التطبيق كإعداد **حجم الورق**.
4. اضبط العناصر الأخرى حسب الضرورة.
5. انقر فوق طباعة.

معلومات ذات صلة

- ← "تحميل الورق" في الصفحة 29
- ← "الطباعة باستخدام إعدادات سهلة" في الصفحة 66

الطباعة باستخدام رأس الصفحة وتذييلها

يمكنك طباعة معلومات مثل اسم المستخدم وتاريخ الطباعة في رؤوس الصفحات أو تذييلاتها.



1. حدد **Header/Footer Settings** من القائمة المنبثقة.
2. حدد عنصراً من الموضوع الذي تريد طباعته.
3. اضبط العناصر الأخرى حسب الضرورة.
4. انقر فوق **طباعة**.

معلومات ذات صلة

- ← "تحميل الورق" في الصفحة 29
- ← "الطباعة باستخدام إعدادات سهلة" في الصفحة 66

طباعة علامة مائية

يمكنك طباعة علامة مائية مثل "سري" أو نموذج غير قابل للنسخ على المطبوعات الخاصة بك. إذا أجريت الطباعة باستخدام نموذج غير قابل للنسخ، تظهر الأحرف المخفية عند تصويرها بماكينة تصوير من أجل تمييز المستند الأصلي عن النسخ.



Anti-Copy Pattern متوفر وفقاً للشروط التالية:

نوع الورق: Plain أو Preprinted أو Letterhead أو Color أو Recycled أو Semi-thick أو Thick paper1 أو Thick paper2 أو Labels أو Coated أو Envelope أو Special

Quality: Fine

ملاحظة:

يمكنك أيضاً طباعة نموذجك أو علامتك المائية غير القابلة للنسخ.

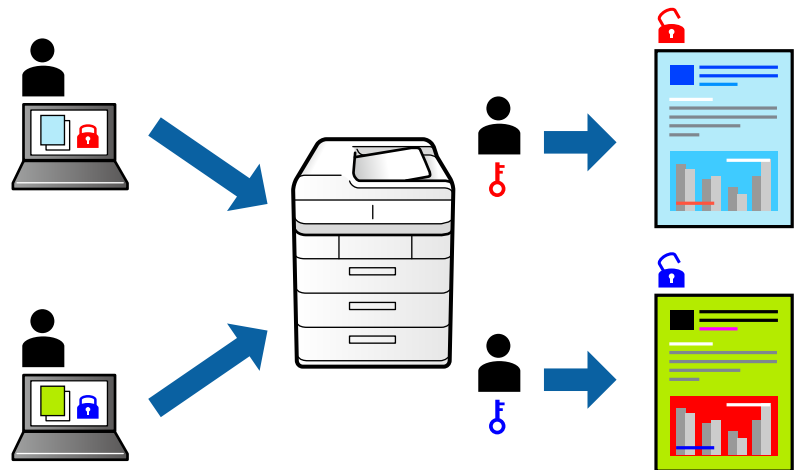
1. حدد **Anti-Copy Pattern Settings** أو **Watermark Settings** من القائمة المنبثقة، ثم حدد نوع النموذج أو العلامة المائية غير القابلة للنسخ.
2. عدّل التخطيط وأنواع الخطوط.
3. اضبط العناصر الأخرى حسب الضرورة.
4. انقر فوق طباعة.

معلومات ذات صلة

- ◀ "تحميل الورق" في الصفحة 29
- ◀ "الطباعة باستخدام إعدادات سهلة" في الصفحة 66

طباعة الملفات المحمية بكلمة مرور

يمكنك تعيين كلمة مرور لمهمة طباعة بحيث لا تبدأ الطباعة إلا بعد إدخال كلمة المرور في لوحة تحكم الطباعة.



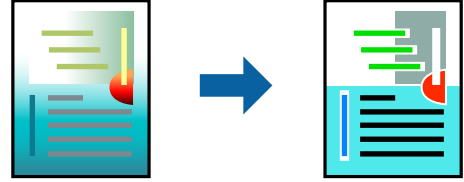
1. حدد **Confidential Job Settings** من القائمة المنبثقة.
2. حدد **Confidential Job**، وأدخل اسم المستخدم واسم المهمة وكلمة المرور.
3. اضبط العناصر الأخرى حسب الضرورة.
4. انقر فوق طباعة.
5. لطباعة المهمة، حدد **Print From Internal Memory** على الشاشة الرئيسية للوحة التحكم بالطباعة. حدد المهمة التي تريد طباعتها، ثم أدخل كلمة المرور.

معلومات ذات صلة

- ◀ "تحميل الورق" في الصفحة 29
- ◀ "الطباعة باستخدام إعدادات سهلة" في الصفحة 66

ضبط لون الطباعة

يمكنك ضبط الألوان المستخدمة في مهمة الطباعة. لا يتم تطبيق هذه التعديلات على البيانات الأصلية.



يؤدي إعداد **PhotoEnhance** إلى الحصول على صور أكثر وضوحاً وألوان زاهية من خلال الضبط التلقائي للتباين والتشبع والسطوع الخاص ببيانات الصورة الأصلية.

ملاحظة:

يضبط **PhotoEnhance** اللون عن طريق تحليل موقع الهدف. لذلك، إذا غيّبت موقع الهدف عن طريق تصغير الصورة أو تكبيرها أو قصها أو تدويرها، فقد يتغير اللون بشكل غير متوقع. إذا كانت الصورة خارج نطاق التركيز، فربما تصبح درجة اللون غير طبيعية. إذا تغير اللون أو أصبح غير طبيعي، فاطبع باستخدام وضع آخر غير **PhotoEnhance**.

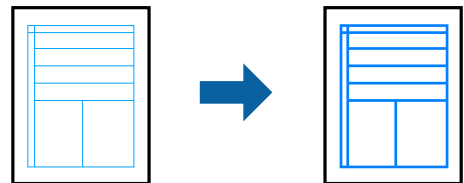
1. حدد مطابقة الألوان من القائمة المنبثقة، ثم حدد **EPSON Color Controls**.
2. حدد **Color Options** من القائمة المنبثقة، ثم حدد أحد الخيارات المتوفرة.
3. انقر فوق السهم إلى جوار **Advanced Settings** واضبط الإعدادات المناسبة.
4. اضبط العناصر الأخرى حسب الضرورة.
5. انقر فوق طباعة.

معلومات ذات صلة

- ◀ "تحميل الورق" في الصفحة 29
- ◀ "الطباعة باستخدام إعدادات سهلة" في الصفحة 66

الطباعة لتوضيح الخطوط الرقيقة

يمكنك جعل الخطوط الرفيعة التي تكون رقيقة جداً للطباعة سميكة.



1. حدد **Extension Settings** من القائمة المنبثقة.
2. مكن **Emphasize Thin Lines**.
3. اضبط العناصر الأخرى حسب الضرورة.
4. انقر فوق طباعة.

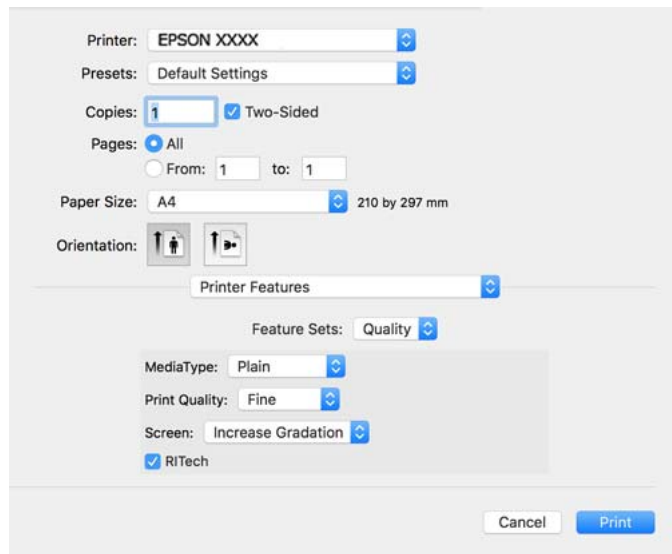
معلومات ذات صلة

- ◀ "تحميل الورق" في الصفحة 29
- ◀ "الطباعة باستخدام إعدادات سهلة" في الصفحة 66

الطباعة من برنامج تشغيل الطباعة PostScript في نظام التشغيل Mac OS

برنامج تشغيل الطباعة PostScript هو برنامج تشغيل يقوم بإخراج أوامر الطباعة إلى طابعة باستخدام لغة وصف الصفحة PostScript.

1. افتح الملف الذي تريد طباعته.
حمل الورق في الطابعة إذا لم يتم تحميله بالفعل.
2. حدد طباعة أو إعداد الطباعة من القائمة ملف.
إذا لزم الأمر، انقر فوق إظهار التفاصيل أو ▼ لتوسيع إطار الطباعة.
3. حدد الطباعة الخاصة بك.
4. حدد ميزات الطباعة من القائمة المنبثقة.



5. غير الإعدادات حسب الضرورة.
راجع خيارات القائمة الخاصة ببرنامج تشغيل الطباعة للاطلاع على التفاصيل.
6. انقر فوق طباعة.

معلومات ذات صلة

- ◀ "الورق والسعات المتوفرة" في الصفحة 181
- ◀ "تحميل الورق" في الصفحة 29
- ◀ "خيارات القائمة لميزات الطباعة" في الصفحة 81

استخدام جهاز اختياري مع برنامج تشغيل الطباعة PostScript

يجب عليك ضبط الإعدادات في برنامج تشغيل الطباعة PostScript للأجهزة الاختيارية. حدد تفضيلات النظام من القائمة Apple < الطابعات والمساحات الضوئية (أو طباعة ومسح ضوئي، أو طباعة وفاكس) ثم حدد الطباعة. انقر فوق خيارات وتجهيزات < خيارات (أو برنامج التشغيل). اضبط الإعدادات وفقاً للخيارات المتوفرة.

خيارات القائمة لبرنامج تشغيل الطباعة PostScript

افتح نافذة الطباعة على أحد التطبيقات، وحدد الطباعة، ثم ادخل إلى نافذة برنامج تشغيل الطباعة.

ملاحظة:

تختلف القوائم وفقاً للخيار الذي حددته.

خيارات القائمة للتخطيط

عدد الصفحات لكل ورقة:

حدد عدد الصفحات المراد طباعتها على ورقة واحدة.

اتجاه التخطيط:

حدد الترتيب الذي ستُطبع به الصفحات.

الحدود:

لطباعة حد حول الصفحات.

الطباعة على الوجهين:

للسماح لك بإجراء الطباعة على الوجهين.

عكس اتجاه الصفحة:

لتدوير الصفحات بزواوية مقدارها 180 درجة قبل الطباعة.

العكس أفقيًا:

لقلب الصورة بحيث يطبع كما تظهر في المرآة.

خيارات القائمة لمطابقة الألوان

ColorSync/في الطباعة:

حدد طريقةً لتعديل اللون. تعدل هذه الخيارات اللون بين الطباعة وشاشة الكمبيوتر لتقليل الاختلاف في اللون.

خيارات القائمة للتعامل مع الورق

ترتيب الصفحات:

لطباعة مستندات متعددة الصفحات بشكلٍ مرتب وموزع في مجموعات.

صفحات الطباعة:

حدده لطباعة الصفحات الفردية أو الزوجية فقط.

ترتيب الصفحة:

حدده للطباعة من الأعلى أو من الصفحة الأخيرة.

تغيير الحجم لملاءمة حجم الورق:

للطباعة مع ملاءمة حجم الورق الذي قمت بتحميله.

حجم ورق الوجهة:

حدد حجم الورق المطلوب للطباعة فوقه.

تقليل الحجم فقط:

حدده عند تقليل حجم المستند.

خيارات القائمة لتغذية الورق

حدد مصدر الورق الذي تتم تغذية الورق منه.

كل الصفحات من:

يؤدي تحديد التلقائي إلى تحديد مصدر الورق الذي يطابق **Paper Setting** في الطابعة تلقائياً.

الصفحة الأولى من/المتبقية من:

يمكنك أيضاً تحديد مصدر الورق للصفحة.

خيارات القائمة لصفحة الغلاف

طباعة صفحة الغلاف:

حدد ما إذا كنت تريد طباعة صفحة الغلاف أو لا. عندما تريد إضافة غلاف خلفي، حدد بعد المستند.

نوع صفحة الغلاف:

حدد محتويات صفحة الغلاف.

خيارات القائمة لميزات الطباعة

مجموعات الميزات:

:Quality

:MediaType

حدد نوع الورق الذي تقوم بالطباعة عليه. إذا حددت **Unspecified**، يتم إجراء الطباعة من مصدر الورق إذ يتم تعيين نوع الورق وفقاً لما يلي في إعدادات الطباعة.

Plain أو Letterhead أو Recycled أو Color أو Preprinted أو Semi-Thick أو الورق السميك 1 أو الورق السميك 2 أو Labels أو Coated أو Envelope أو Special

ومع ذلك، تتعذر تغذية الورق من مصدر الورق إذ يتم تعيين مصدر الورق على أنه قيد إيقاف التشغيل في **Auto Select Settings** الخاصة بالطابعة.

:Print Quality

حدد جودة الطباعة التي تريد استخدامها للطباعة.

:Screen

حدد إذا كنت تريد إعطاء الأولوية لإمكانية إعادة إنتاج تدرج الألوان أو زيادة الدقة.

:RITech

يمكنك استخدام ميزة تصحيح الخطوط المحيطية الأصلية من Epson (تقنية تحسين الدقة "RIT") لطباعة الخطوط الخشنة: كالخطوط المنحرفة والمنحنيات، بسلاسة ونعومة. تزداد فعالية هذه الميزة عند طباعة الأحرف الكبيرة.

:Color

:Color Mode

حدد ما إذا كنت ترغب في الطباعة بالألوان أم الطباعة أحادية اللون.

وضع الأسود التام:

حدد إذا كنت تريد الطباعة باستخدام الحبر الأسود فقط أم لا.

:Press Simulation

يمكنك تحديد لون CMYK (سماوي أو أرجواني أو أصفر أو أسود) للمحاكاة عند الطباعة من خلال إعادة إنتاج لون CMYK الخاص بطباعة الأوفست.

أخرى:

وضع توفير الحبر:

يمكنك تنشيف مناطق أخرى غير الخطوط المحيطة لتوفير الحبر. استخدم هذه الميزة عند عدم الاكتراث بتدرج الألوان وجودة الطباعة، مثلما هو الحال عند التحقق من التخطيط.

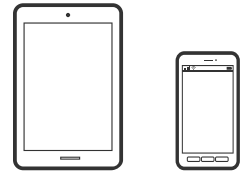
:Output

اتجاه الإخراج:

حدد اتجاه إخراج الورق حسب اتجاه الورق المحمّل في وحدة تغذية الورق.

طباعة المستندات من الأجهزة الذكية (iOS)

عندما يكون الموجه اللاسلكي متصلاً بالشبكة نفسها مثل الطابعة، يمكنك طباعة المستندات باستخدام الجهاز الذي مثل الهاتف الذكي أو جهاز الكمبيوتر اللوحي.



طباعة المستندات باستخدام Epson iPrint

ملاحظة:

قد تختلف العمليات بناءً على الجهاز.

1. إذا لم يتم تثبيت Epson iPrint، فقم بتثبيته.
"تثبيت Epson iPrint" في الصفحة 190
2. وصل جهازك الذكي بالشبكة اللاسلكية نفسها التي تتصل بها الطابعة.
3. ابدأ تشغيل Epson iPrint.
4. اضغط على **Print Documents** في الشاشة الرئيسية.
5. اضغط على موقع المستند الذي تريد طباعته.
6. حدد المستند، ثم اضغط على **Next**.
7. اضغط على **Print**.

طباعة المستندات باستخدام AirPrint

يتسبب AirPrint في تمكين الطباعة اللاسلكية الفورية من أجهزة iPhone، iPad، و iPod touch، و Mac دون الحاجة إلى تثبيت برامج تشغيل أو تنزيل برامج.



ملاحظة:

إذا قمت بتعطيل رسائل تكوين الورق على لوحة تحكم الطابعة الخاصة بك، فلن تتمكن من استخدام *AirPrint*. لتفعيل الرسائل عند الضرورة، انظر الرابط أدناه.

1. قم بإعداد طابعتك لإجراء الطباعة اللاسلكية. راجع الرابط أدناه.
<http://epson.sn>
2. وصل جهاز Apple الخاص بك بالشبكة اللاسلكية نفسها التي تتصل بها الطابعة الخاصة بك.
3. اطبع ما تحتاجه من جهازك إلى الطابعة.

ملاحظة:

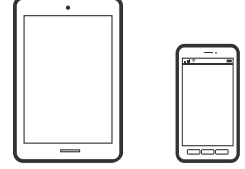
للاطلاع على التفاصيل، راجع صفحة *AirPrint* في موقع *Apple* على الويب.

معلومات ذات صلة

← "تعذر الطباعة حتى ولو تم إنشاء اتصال (iOS)" في الصفحة 123

طباعة المستندات من الأجهزة الذكية (Android)

عندما يكون الموجه اللاسلكي مُتصلاً بالشبكة نفسها مثل الطابعة، يمكنك طباعة المستندات باستخدام الجهاز الذي مثل الهاتف الذي أو جهاز الكمبيوتر اللوحي.



طباعة المستندات باستخدام Epson iPrint

ملاحظة:

قد تختلف العمليات بناءً على الجهاز.

1. إذا لم يتم تثبيت Epson iPrint، فقم بتثبيته.
["تثبيت Epson iPrint" في الصفحة 190](#)
2. وصل جهازك الذي بالشبكة اللاسلكية نفسها التي تتصل بها الطابعة.
3. ابدأ تشغيل Epson iPrint.
4. اضغط على **Print Documents** في الشاشة الرئيسية.
5. اضغط على موقع المستند الذي تريد طباعته.
6. حدد المستند، ثم اضغط على **Next**.
7. اضغط على **Print**.

طباعة المستندات باستخدام تطبيق Epson Print Enabler

يمكنك طباعة المستندات، والرسائل الإلكترونية، والصور، وصفحات الويب لاسلكياً من هاتفك أو جهازك اللوحي الذي يعمل بنظام التشغيل Android (الإصدار 4.4 من Android أو إصدار أحدث). ومع عدد قليل من النقرات، سيكتشف جهاز Android الخاص بك طابعة Epson المتصلة بالشبكة نفسها.

ملاحظة:

قد تختلف العمليات بناءً على الجهاز.

1. ثبت تطبيق Epson Print Enabler من Google Play على جهاز Android الخاص بك.
2. اتصل بجهاز Android الخاص بك عبر الموجه اللاسلكي.
3. انتقل إلى الإعدادات في جهاز Android الخاص بك، وحدد طباعة ثم قم بتمكين تطبيق Epson Print Enabler.
4. من أحد تطبيقات جهاز Android مثل Chrome، اضغط على رمز القائمة واطبع ما هو ظاهر على الشاشة.

ملاحظة:

إذا كنت لا ترى طابعتك، فاضغط على جميع الطابعات وحدد طابعتك.

الطباعة باستخدام Mopria Print Service

تُتيح خدمة Mopria Print Service الطباعة اللاسلكية من الأجهزة اللوحية والهواتف الذكية التي تعمل بنظام Android.



1. ثبت Mopria Print Service من Google Play.
2. حمّل الورق في الطابعة.
3. قم بإعداد طابعتك لإجراء الطباعة اللاسلكية. راجع الرابط أدناه.
<http://epson.sn>
4. وصل جهاز Android الخاص بك بالشبكة اللاسلكية نفسها التي تتصل بها الطابعة الخاصة بك.
5. اطبع ما تحتاجه من جهازك إلى الطابعة.
ملاحظة:
للحصول على مزيد من التفاصيل، تفضل بزيارة موقع ويب Mopria عبر <https://mopria.org>.

معلومات ذات صلة

← "تحميل الورق" في الصفحة 31

الطباعة على الأظرف

الطباعة على الأظرف من جهاز كمبيوتر (Windows)

1. قم بتحميل الأظرف في الطابعة.
"تحميل الأظرف" في الصفحة 32
2. افتح الملف الذي تريد طباعته.
3. قم بالوصول إلى نافذة برنامج تشغيل الطابعة.
4. حدد حجم الظرف من Document Size في علامة التبويب Main، ثم حدد Envelope من Paper Type.
5. اضبط العناصر الأخرى الموجودة بعلامتي التبويب Main و More Options إذا لزم الأمر، ثم انقر فوق OK.
6. انقر فوق طباعة.

الطباعة على الأطراف من جهاز كمبيوتر (Mac OS)

1. قم بتحميل الأطراف في الطباعة.
["تحميل الأطراف" في الصفحة 32](#)
2. افتح الملف الذي تريد طباعته.
3. حدد طباعة من القائمة ملف أو أمر آخر للوصول إلى مربع حوار الطباعة.
4. حدد الحجم كإعداد Paper Size.
5. حدد Print Settings من القائمة المنبثقة.
6. حدد الطرف ليكون إعداد Media Type.
7. اضبط العناصر الأخرى حسب الضرورة.
8. انقر فوق طباعة.

طباعة صفحات الويب

طباعة صفحات الويب من الأجهزة الذكية

ملاحظة:

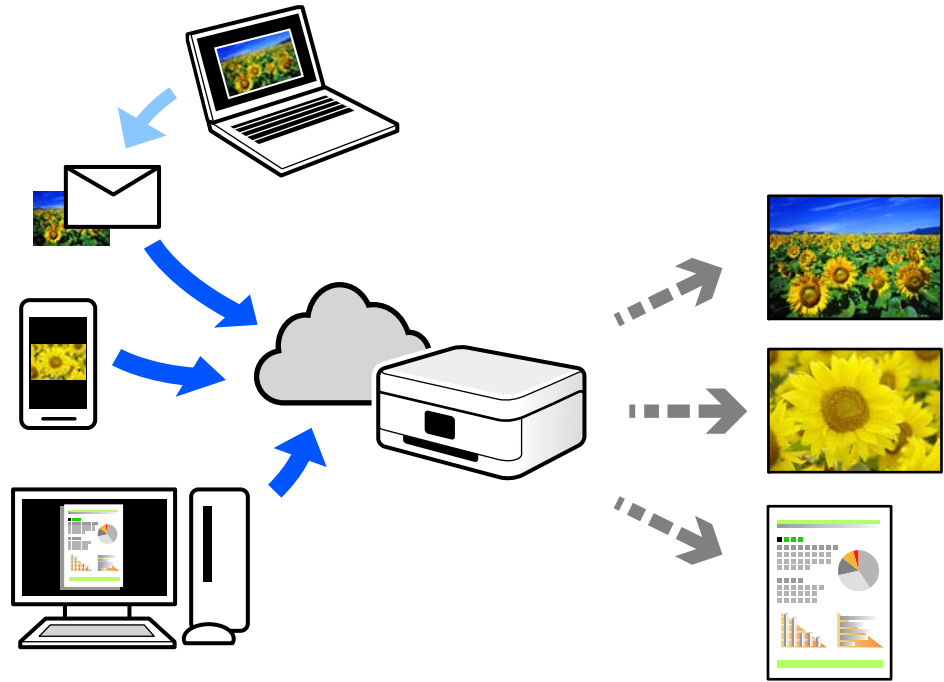
قد تختلف العمليات بناءً على الجهاز.

1. إذا لم يتم تثبيت Epson iPrint، فقم بتثبيته.
["تثبيت Epson iPrint" في الصفحة 190](#)
2. وصل جهازك الذي بالشبكة اللاسلكية نفسها التي تتصل بها الطابعة.
3. افتح صفحة الويب التي تريد طباعتها في تطبيق متصفح الويب الخاص بك.
4. اضغط على مشاركة من قائمة تطبيق متصفح الويب.
5. حدد iPrint.
6. اضغط على طباعة.

الطباعة باستخدام خدمة سحابية

باستخدام خدمة Epson Connect المتوفرة على الإنترنت، يمكنك الطباعة من هاتفك الذي أو جهاز الكمبيوتر اللوحي أو الكمبيوتر المحمول، في أي وقت وبشكل عملي في أي مكان. لاستخدام هذه الخدمة، يجب عليك تسجيل المستخدم والطابعة في Epson Connect.

عندما يكون الموجه اللاسلكي مُتصلاً بالشبكة نفسها مثل الطباعة، يُمكنك تشغيل الطباعة عبر الموجه اللاسلكي من الجهاز الذي الخاص بك.



الميزات المتوفرة على الإنترنت على النحو التالي.

Email Print

عند إرسال رسالة بريد إلكتروني تحتوي على مرفقات مثل مستندات أو صور إلى عنوان بريد إلكتروني معين للطباعة، يمكنك طباعة رسالة البريد الإلكتروني هذه وكذلك المرفقات من موقع بعيد مثل البيت أو من الطباعة المكتبية.

Epson iPrint

يتوفر هذا التطبيق لنظامي التشغيل iOS وAndroid، ويسمح لك بالطباعة أو المسح الضوئي من خلال الهاتف الذكي أو الكمبيوتر اللوحي. كما يمكنك طباعة المستندات، والصور، ومواقع الويب من خلال إرسالها مباشرة إلى الطباعة على الشبكة نفسها.

Remote Print Driver

يُعد هذا التطبيق برنامج تشغيل مشتركاً مدعوماً من قبل برنامج تشغيل الطباعة عن بُعد. عند الطباعة باستخدام طباعة في موقع بعيد، يمكنك الطباعة من خلال تغيير الطباعة على نافذة التطبيقات المعتادة.

راجع مدخل الويب Epson Connect للحصول على تفاصيل حول كيفية الإعداد أو الطباعة.

<https://www.epsonconnect.com/>

<http://www.epsonconnect.eu> (أوروبا فقط)

التسجيل في خدمة Epson Connect من لوحة التحكم


اتبع الخطوات التالية لتسجيل الطباعة.

1. حدد **Settings** على لوحة التحكم.
2. حدد **General Settings < Web Service Settings < Epson Connect Services < Unregister** لطباعة ورقة التسجيل.
3. اتبع التعليمات الموجودة في ورقة التسجيل لتسجيل الطباعة.

صيانة الطابعة

89. التحقق من حالة المواد المستهلكة.
89. تنظيف مسار الورق عند حدوث مشكلات في تغذية الورق.
90. تنظيف الطابعة من الداخل.
92. تنظيف الطابعة.
92. تثبيت التطبيقات بصورة منفصلة أو إلغاء تثبيتها.
100. تحريك الطابعة ونقلها.


التحقق من حالة المواد المستهلكة

يمكنك التحقق من حالة المواد المستهلكة في لوحة تحكم الطابعة. حدد  من الشاشة الرئيسية، ثم حدد **Replacement Parts**.

حدد عنصرًا، واستخدم أزرار ▲ ▼ ◀ ▶. ثم اضغط على الزر OK.

ملاحظة:

يمكنك أيضاً التحقق من حالة المواد المستهلكة في *Epson Status Monitor* إذا كان مثبتاً.

يظهر  في شاشة LCD عندما توشك المادة المستهلكة على الوصول إلى نهاية عمرها الافتراضي. يمكنك مواصلة الطباعة لكن أحضر مادة مستهلكة جديدة قبل وصول الحالية إلى نهاية عمرها الافتراضي.

تنظيف مسار الورق عند حدوث مشكلات في تغذية الورق

لا تتطلب الطابعة إلا الحد الأدنى من التنظيف للحفاظ عليها في حالة جيدة.

تنبيه: 

لا تلمس الطابعة من الداخل ما لم ترد تعليمات بإجراء ذلك في وثائق الطابعة. وإلا، فقد ينشب حريق أو تحدث صدمة كهربائية.

لا تستخدم أي نوع من الغازات القابلة للاحتراق: كتلك المستخدمة في مزيلات الغبار الهوائية أو مرشات احتجاز الغبار، سواء داخل أو خارج هذا المنتج (الطابعة). وإلا، فقد ينشب حريق أو يحدث انفجار.

هام: 

لا تستخدم كيباويات متطايرة، مثل: بنزين أو مرقق دهان (ثر) أو كحول، لتنظيف الطابعة. وإلا، فقد تتلف هذه الكيباويات مكونات الطابعة وحاويتها الخارجية.

لا تعرّض الطابعة لبلل.

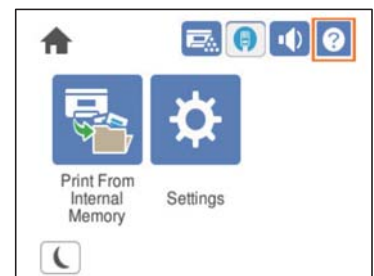
لا تنظف الطابعة بفرشاة صلبة أو قطعة قماش خشنة. وإلا، فقد تتلف الطابعة.

تنظيف بكر الالتقاط في حامل الورق

راجع الرسوم المتحركة المعروضة في شاشة LCD للطابعة لتنظيف بكر الالتقاط في حامل الورق.


حدد  ، ثم حدد **Paper Tray < Paper feeding problem < Troubleshooting**.

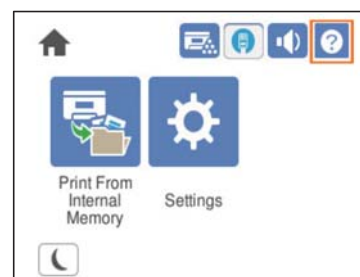
حدد **Finish** لإغلاق شاشة الرسوم المتحركة.



تنظيف بكر الالتقاط في أدراج الورق


راجع الرسوم المتحركة المعروضة في شاشة LCD للطابعة لتنظيف بكر الالتقاط في أدراج الورق.

حدد  ، ثم حدد **Paper Cassette < Paper feeding problem < Troubleshooting** ، حدد **Finish** لإغلاق شاشة الرسوم المتحركة.



تنظيف الطابعة من الداخل

راجع الرسوم المتحركة المعروضة في شاشة LCD للطابعة لتنظيف الطابعة من الداخل.

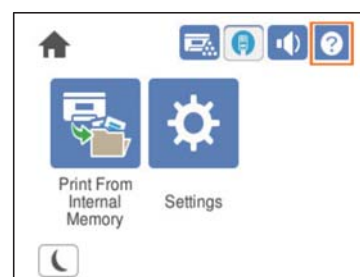
حدد  ، ثم اتبع إحدى الطرق التالية للوصول إلى **Clean the Exposure Window**.

Clean the Exposure Window < Streaks or lines on output < Poor Print Quality < Troubleshooting

Clean the Exposure Window < Strange colors < Poor Print Quality < Troubleshooting

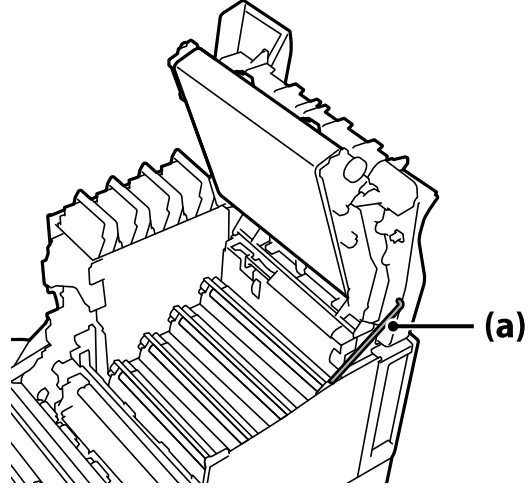
Clean the Exposure Window < Toner smudges on paper < Poor Print Quality < Troubleshooting

حدد **Finish** لإغلاق شاشة الرسوم المتحركة.



تنبيه: ⚠

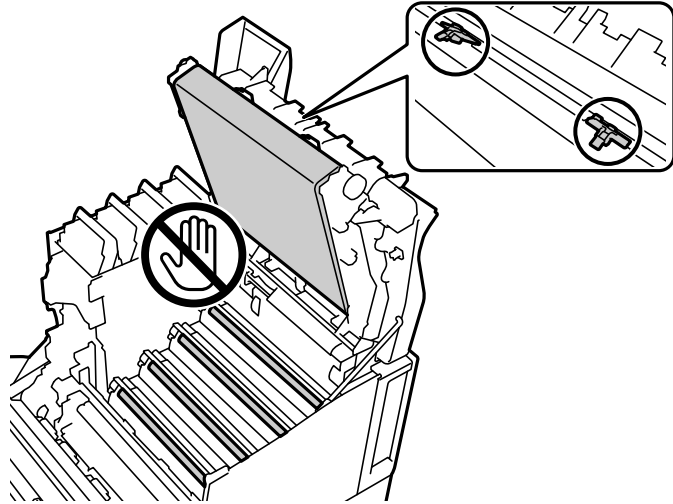
❑ تأكد من إحكام تثبيت الغطاء العلوي باستخدام مسند دعم الغطاء (a). إذا انغلق الغطاء فجأة، فقد يتسبب في حدوث إصابة إذا احتجز يديك أو أصابعك.



❑ عندما تغلق الغطاء العلوي، تأكد من الاستمرار في الضغط على الذراع G لأسفل وإنزال الغطاء العلوي. إذا أمسكت غطاء خرطوشة الحبر لإغلاقه، فقد ينغلق الغطاء العلوي فجأة ويتسبب في حدوث إصابة إذا احتجز يديك أو أصابعك.

هام: !

❑ لا تسمح للأجزاء المبيّنة في الرسم التوضيحي التالي بالتلامس مع أي أجسام أخرى أو الاحتكاك أو الاصطدام بها. قد تتسبب الدهون المفترزة من بشرتك في إحداث تلف مستديم لسطح هذه الأجزاء وخفض جودة الطباعة.



❑ احتفظ بوحدة الموصل الضوئي بعيداً عن أشعة الشمس المباشرة والضوء القوي. لا تتركها أسفل ضوء الغرفة لمدة أطول من ثلاث دقائق. إذ يؤدي تعريضها لضوء قوي أول ضوء مستمر لفترة ممتدة إلى خفض جودة الطباعة.

❑ ضع وحدة الموصل الضوئي على طاولة مستوية؛ تجنباً لخدش سطحها.

تنظيف الطابعة

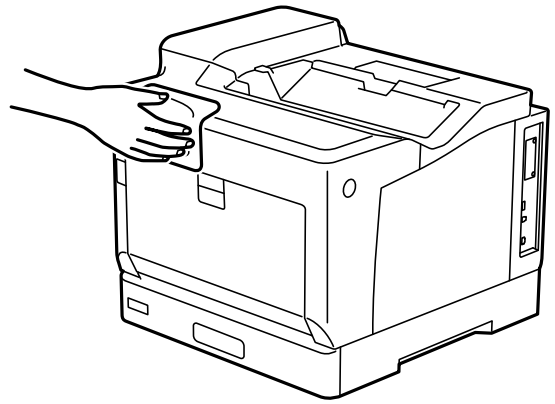
إذا أصبحت الحاوية الخارجية للطابعة متسخة أو متربة، فأوقف تشغيل الطابعة ونظفها بقطعة قماش ناعمة ونظيفة ورطبة. إذا لم تتمكن من إزالة الأوساخ، فحاول التنظيف بقطعة قماش ناعمة، ونظيفة ورطبة مبللة بمنظف معتدل.

هام: 

لا تستخدم كيميائيات متطايرة، مثل: بنزين أو مرقق دهان (ثر) أو كحول، لتنظيف الطابعة. وإلا، فقد تتلف هذه الكيماويات مكونات الطابعة وحاويتها الخارجية.

لا تعرض الطابعة لبلل.

لا تنظف الطابعة بفرشاة صلبة أو قطعة قماش خشنة. وإلا، فقد تتلف الطابعة.



تثبيت التطبيقات بصورة منفصلة أو إلغاء تثبيتها

وصّل الكمبيوتر بالشبكة وثبت أحدث إصدار للتطبيقات من موقع الويب. سجّل دخولك إلى جهاز الكمبيوتر الخاص بك كمسؤول. أدخل كلمة مرور المسؤول إذا طلبك الكمبيوتر بذلك.

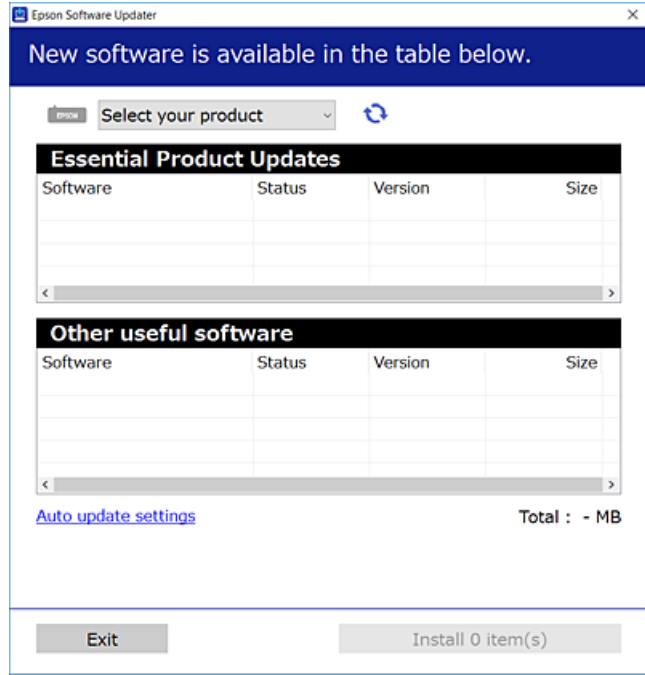
تثبيت التطبيقات بصورة منفصلة


ملاحظة:

عند إعادة تثبيت أي تطبيق، يجب إزالة تثبيته أولاً.

1. تأكد من إمكانية اتصال الطابعة بالكمبيوتر، واتصال الكمبيوتر بالإنترنت.

2. ابدأ تشغيل EPSON Software Updater.
تعد لقطة الشاشة نموذجاً على Windows.



3. بالنسبة لنظام التشغيل Windows، حدد طابعتك، ثم انقر فوق  للتحقق من وجود أحدث الإصدارات المتوفرة من التطبيقات.
4. حدد العناصر التي ترغب في تثبيتها أو تحديثها، ثم انقر فوق زر التثبيت.

هام:
لا توقف تشغيل الطابعة أو تفصلها حتى يكتمل التحديث. لأن القيام بذلك قد يؤدي إلى خلل في الطابعة.

ملاحظة:

يمكنك تنزيل أحدث التطبيقات من موقع Epson على الويب.

<http://www.epson.com>

إذا كنت تستخدم نظام تشغيل Windows Server فلا يمكنك استخدام Epson Software Updater. نزل أحدث التطبيقات من موقع Epson على الويب.

معلومات ذات صلة

- ← "تطبيق لتحديث البرنامج والبرامج الثابتة (EPSON Software Updater)" في الصفحة 190
- ← "إلغاء تثبيت التطبيقات" في الصفحة 96

التحقق من تثبيت برنامج تشغيل طابعة Epson الأصلي — Windows

يمكنك التحقق من تثبيت برامج التشغيل الأصلية لطابعة Epson على جهاز الكمبيوتر الخاص بك من خلال استخدام إحدى الطرق الآتية.
حدد لوحة التحكم < عرض الأجهزة والطابعات (الطابعات، الطابعات والفاكسات)، ثم قم بالآتي لفتح نافذة خصائص خادم الطابعة.

Windows 10/Windows 8.1/Windows 8/Windows 7/Windows Server 2019/Windows Server 2016/Windows Server 2012 R2/Windows Server 2012/Windows Server 2008 R2

انقر فوق رمز الطابعة، ثم انقر فوق **خصائص ملقم الطابعة** أعلى النافذة.

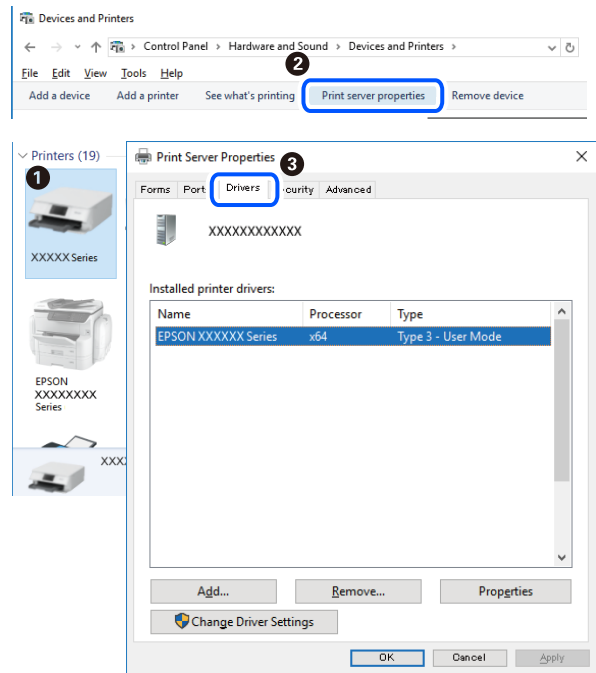
Windows Vista/Windows Server 2008

انقر بزر الماوس الأيمن فوق مجلد **الطابعات**، ثم انقر فوق **تشغيل كمسؤول** < **خصائص الخادم**.

Windows XP/Windows Server 2003 R2/Windows Server 2003

من القائمة **ملف**، حدد **خصائص الخادم**.

انقر فوق علامة التبويب **برنامج التشغيل**. إذا كان اسم الطابعة الخاصة بك معروض في القائمة، فذلك يعني وجود برنامج تشغيل أصلي لطابعة Epson مثبت على جهاز الكمبيوتر الخاص بك.



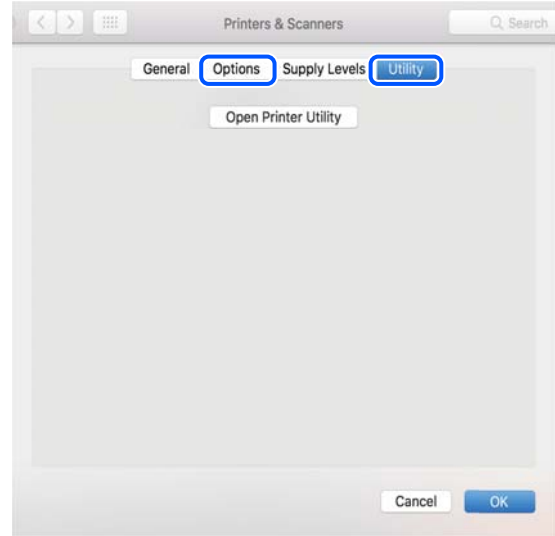
معلومات ذات صلة

← "تثبيت التطبيقات بصورة منفصلة" في الصفحة 92

التحقق من تثبيت برنامج تشغيل طابعة Epson الأصلي — Mac OS

يمكنك التحقق من تثبيت برامج التشغيل الأصلية لطابعة Epson على جهاز الكمبيوتر الخاص بك من خلال استخدام إحدى الطرق الآتية.

حدد تفضيلات النظام من القائمة Apple < الطابعات والمسحات الضوئية (أو طباعة ومسح ضوئي، أو طباعة وفاكس)، ثم حدد الطابعة. انقر فوق خيارات وتجهيزات، وإذا كانت علامتا التبويب خيارات و الأداة المساعدة معروضتين على النافذة، فذلك يعني وجود برنامج تشغيل أصلي لطابعة Epson مثبت على جهاز الكمبيوتر الخاص بك.



معلومات ذات صلة

← "تثبيت التطبيقات بصورة منفصلة" في الصفحة 92

تثبيت برنامج تشغيل الطابعة PostScript

تثبيت برنامج تشغيل الطابعة PostScript — Windows

1. ابدأ عملية التثبيت من أحد الخيارات التالية.
 - استخدم قرص البرنامج المرفق مع الطابعة.
 - أدخل قرص البرنامج في الكمبيوتر، وقم بالوصول إلى مسار المجلد التالي ثم قم بتشغيل SETUP64.EXE (أو SETUP.EXE).
 - استخدم الموقع.
2. قم بالوصول إلى صفحة الطابعة من موقع الويب التالي، ثم قم بتنزيل برنامج تشغيل الطابعة PostScript. ثم قم بتشغيل ملف التنفيذ.
 - <http://www.epson.eu/Support> (من أوروبا)
 - <http://support.epson.net/> (من خارج أوروبا)
3. حدد الطابعة الخاصة بك.
3. اتبع التعليمات المعروضة على الشاشة.

4. حدد طريقة الاتصال من اتصال الشبكة أو اتصال USB.
 للاتصال بالشبكة.
يتم عرض قائمة بالطابعات المتوفرة في الشبكة نفسها.
حدد الطابعة التي ترغب في استخدامها.
 للاتصال بـ USB.
اتبع الإرشادات المعروضة على الشاشة لتوصيل الطابعة بالكمبيوتر.
5. اتبع الإرشادات المعروضة على الشاشة لتثبيت برنامج تشغيل الطابعة PostScript.

تثبيت برنامج تشغيل الطابعة Mac OS — PostScript

- قم بتنزيل برنامج تشغيل الطابعة من موقع الويب الخاص بدعم منتجات Epson، ثم قم بتثبيته.
<http://www.epson.eu/Support> (من أوروبا)
<http://support.epson.net/> (من خارج أوروبا)
ستحتاج إلى عنوان IP (بروتوكول الإنترنت) الخاص بالطابعة عند تثبيت برنامج تشغيل الطابعة.
حدد رمز الشبكة في الشاشة الرئيسية للطابعة، ثم حدد طريقة الاتصال النشط لتأكيد عنوان IP للطابعة.


إضافة الطابعة (في نظام التشغيل Mac OS فقط)

1. حدد تفضيلات النظام من القائمة Apple < الطابعات والمساحات الضوئية (أو طباعة ومسح ضوئي، ثم طباعة وفاكس).
2. انقر فوق +، ثم حدد إضافة طابعة أو مساحة ضوئية أخرى.
3. حدد طابعتك، ثم حدد طابعتك من استخدام.
4. انقر فوق إضافة.
ملاحظة:
 إذا كانت طابعتك غير مدرجة، فتأكد من صحة توصيلها بالكمبيوتر ووجودها في وضع التشغيل.
 بالنسبة لمنفذ USB أو عنوان IP (بروتوكول الإنترنت)، أو توصيل Bonjour، عين وحدة درج الورق الاختيارية يدوياً بعد إضافة الطابعة.

إلغاء تثبيت التطبيقات

سجل دخولك إلى جهاز الكمبيوتر الخاص بك كمسؤول. أدخل كلمة مرور المسؤول إذا طالبك الكمبيوتر بذلك.

إلغاء تثبيت التطبيقات — Windows

1. اضغط على الزر  لإيقاف تشغيل الطابعة.
2. قم بإنهاء كل التطبيقات الجاري تشغيلها.

3. افتح لوحة التحكم:

Windows 10/Windows Server 2019/Windows Server 2016

انقر فوق زر البدء، ثم حدد نظام < Windows لوحة التحكم.

Windows 8.1/Windows 8/Windows Server 2012 R2/Windows Server 2012

حدد سطح المكتب < الإعدادات < لوحة التحكم.

Windows 7/Windows Vista/Windows XP/Windows Server 2008 R2/Windows Server 2008/Windows Server 2003
R2/Windows Server 2003

انقر فوق زر البدء وحدد لوحة التحكم.

4. افتح إلغاء تثبيت برنامج (أو إضافة برامج أو إزالتها):

Windows 10/Windows 8.1/Windows 8/Windows 7/Windows Vista/Windows Server 2019/Windows Server 2016/
Windows Server 2012 R2/Windows Server 2012/Windows Server 2008 R2/Windows Server 2008

حدد إلغاء تثبيت برنامج في البرامج.

Windows XP/Windows Server 2003 R2/Windows Server 2003

انقر فوق إضافة برامج أو إزالتها.

5. حدد التطبيق الذي تريد إلغاء تثبيته.

لا يمكنك إلغاء تثبيت برنامج تشغيل الطابعة إذا كان هناك أي مهام طباعة. احذف أو انتظر إلى أن تتم طباعة المهام قبل إلغاء التثبيت.

6. إلغاء تثبيت التطبيقات:

Windows 10/Windows 8.1/Windows 8/Windows 7/Windows Vista/Windows Server 2019/Windows Server 2016/
Windows Server 2012 R2/Windows Server 2012/Windows Server 2008 R2/Windows Server 2008

انقر فوق إلغاء تثبيت/تغيير أو إلغاء تثبيت.

Windows XP/Windows Server 2003 R2/Windows Server 2003

انقر فوق تغيير/إزالة أو إزالة.

ملاحظة:

إذا تم عرض الإطار التحكم في حساب المستخدم، انقر فوق متابعة.

7. اتبع التعليمات المعروضة على الشاشة.

إزالة تثبيت التطبيقات - Mac OS

1. قم بتنزيل Uninstaller باستخدام EPSON Software Updater.

بمجرد تنزيل برنامج Uninstaller، فلن تكون بحاجة إلى تنزيله ثانية في كل مرة تقوم فيها بإلغاء تثبيت التطبيق.

2. اضغط على الزر  لإيقاف تشغيل الطابعة.

3. لإلغاء تثبيت برنامج تشغيل الطابعة، حدد تفضيلات النظام من القائمة Apple < الطابعات والمساحات الضوئية (أو طباعة ومسح ضوئي، أو طباعة وفاكس)، ثم احذف الطابعة من قائمة الطابعات الممكنة.

4. قم بإنهاء كل التطبيقات الجاري تشغيلها.

5. حدد الانتقال < التطبيقات < Epson Software < Uninstaller.

6. حدد التطبيق الذي تريد إلغاء تثبيته، ثم انقر فوق Uninstall.

هام: 

يزيل Uninstaller تثبيت كل برامج تشغيل طابعات Epson المثبتة في الكمبيوتر. إذا كنت تستخدم عدة طابعات من Epson وتريد إزالة تثبيت بعض برامج التشغيل فقط، فأزل تثبيتها كلها أولاً، ثم أعد تثبيت برنامج تشغيل الطابعة الضروري.

ملاحظة:

إذا لم تتمكن من العثور على التطبيق الذي تريد إلغاء تثبيته في قائمة التطبيقات، فلن يكون بإمكانك إلغاء التثبيت باستخدام تطبيق Uninstaller. في تلك الحالة، حدد الانتقال إلى < التطبيقات < Epson Software، ثم حدد التطبيق الذي ترغب في إلغاء تثبيته، ثم اسحبه باتجاه رمز المهملات.

معلومات ذات صلة

← "تطبيق لتحديث البرنامج والبرامج الثابتة (EPSON Software Updater)" في الصفحة 190

تحديث التطبيقات والبرامج الثابتة

قد تكون قادراً على حل مشكلات معينة وتحسين أو إضافة وظائف من خلال تحديث التطبيقات والبرامج الثابتة. تأكد من استخدام أحدث إصدار من التطبيقات والبرامج الثابتة.

1. تأكد من توصيل الطابعة بالكمبيوتر ومن أن الكمبيوتر متصل بالإنترنت.

2. ابدأ EPSON Software Updater، وقم بتحديث التطبيقات والبرامج الثابتة.

هام: 

يجب ألا تغلق الكمبيوتر أو الطابعة حتى يكتمل التحديث؛ وإلا قد تعطل الطابعة.

ملاحظة:

إذا لم تستطع العثور على التطبيق الذي تريد تحديثه في القائمة، فإنه لا يمكنك التحديث باستخدام EPSON Software Updater. افحص أحدث إصدارات التطبيقات من موقع ويب Epson المحلي.

<http://www.epson.com>

معلومات ذات صلة

← "تطبيق لتحديث البرنامج والبرامج الثابتة (EPSON Software Updater)" في الصفحة 190

تحديث البرامج الثابتة للطابعة باستخدام لوحة التحكم

يمكنك تحديث البرامج الثابتة للطابعة باستخدام لوحة التحكم في حال إمكانية اتصال الطابعة بشبكة الإنترنت. يمكنك أيضاً ضبط الطابعة للتحقق بانتظام من توافر تحديثات للبرامج الثابتة وإشعارك عند توافر أي منها.

لا يمكنك تغيير الإعدادات التي تم قفلها من قبل المسؤول الخاص بك.

1. حدد Settings في الشاشة الرئيسية.

حدد عنصراً، واستخدم أزرار  ثم اضغط على الزر OK.

2. حدد **Update < Firmware Update < System Administration < General Settings**.

ملاحظة:

حدد **On < Notification** لضبط الطابعة للتحقق بانتظام من تحديثات البرامج الثابتة المتوفرة.

3. حدد **Start Checking**.

تبدأ الطابعة في البحث عن التحديثات المتوفرة.

4. إذا أبلغتك الرسالة المعروضة على شاشة LCD بتوفر تحديثات للبرامج الثابتة، فاتبع التعليمات المعروضة على الشاشة لتبدأ التحديث.

هام: 

لا تغلق الطابعة أو تفصلها حتى يكتمل التحديث؛ وإلا فقد تتعطل الطابعة.

في حال عدم اكتمال التحديث أو عدم نجاحه، لا تبدأ الطابعة في العمل بصورة طبيعية ويظهر "Recovery Mode" على شاشة LCD في المرة التالية لتشغيل الطابعة. في هذه الحالة، أنت بحاجة إلى تحديث البرامج الثابتة مرة أخرى باستخدام جهاز كمبيوتر. قم بتوصيل الطابعة بالحاسوب من خلال كبل USB. أثناء ظهور "Recovery Mode" على الطابعة، لا يمكنك تحديث البرامج الثابتة عبر اتصال شبكة. من خلال الكمبيوتر، قم بزيارة موقع Epson المحلي، ثم قم بتنزيل أحدث إصدار من البرامج الثابتة للطابعة. راجع التعليمات على موقع الويب لمعرفة الخطوات التالية.

تحديث البرنامج الثابت باستخدام Web Config

يمكنك تحديث البرامج الثابتة للطابعة من Web Config في حال إمكانية اتصال الطابعة بشبكة الإنترنت.

1. قم بالوصول إلى Web Config وحدد علامة التبويب **Firmware Update < Device Management**.

2. انقر فوق **Start**، ثم اتبع الإرشادات الظاهرة على الشاشة.

يتم بدء تأكيد البرنامج الثابت، ويتم عرض معلومات البرنامج الثابت إذا تم العثور على برنامج ثابت محدث.

ملاحظة:

يمكنك أيضاً تحديث البرامج الثابتة *Epson Device Admin*. يمكنك التأكد بعينك من معلومات البرنامج الثابت على قائمة الجهاز. يُعد ذلك مفيداً عندما ترغب في تحديث عدة برامج ثابتة للأجهزة. راجع دليل *Epson Device Admin* أو التعليمات للحصول على مزيد من التفاصيل.

معلومات ذات صلة

← "تطبيق لتكوين عمليات تشغيل الطابعة (Web Config)" في الصفحة 226

تحديث البرامج الثابتة بدون الاتصال إلى الإنترنت

يمكنك تنزيل البرنامج الثابت للجهاز من موقع Epson على الويب على الكمبيوتر، ثم وصل الجهاز والكمبيوتر بكابل USB لتحديث البرنامج الثابت. إذا لم تتمكن من التحديث عبر الشبكة، فجرب هذه الطريقة.

1. انتقل إلى موقع Epson على الويب ونزل البرنامج الثابت.

2. وصل الكمبيوتر الذي يحتوي على برنامج ثابت تم تنزيله على الطابعة عن طريق كابل USB.

3. انقر نقرًا مزدوجًا على ملف exe الذي تم تنزيله.

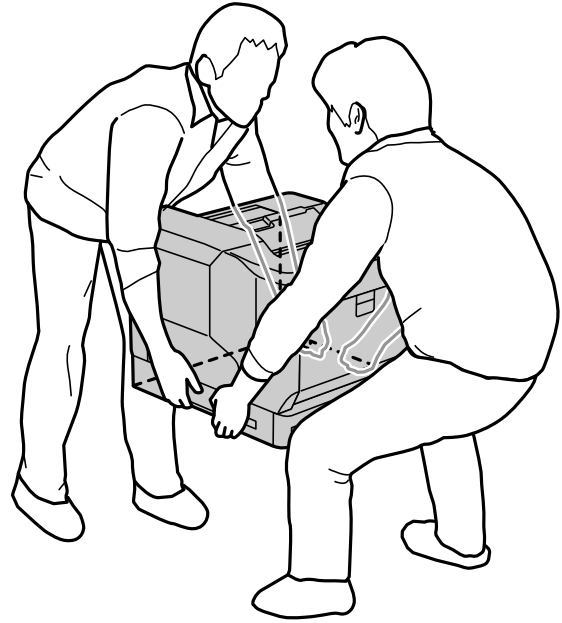
تشغيل *Epson Firmware Updater*.

4. اتبع التعليمات المعروضة على الشاشة.

تحريك الطابعة ونقلها

تنبيه: 

- عند حمل الطابعة، ارفعها في وضع متوازن. رفع الطابعة في وضع غير متوازن قد يعرضك لخطر الإصابة.
- نظراً لثقل وزن الطابعة، يجب الاستعانة بشخصين لحملها عند النقل أو نزع مواد التغليف.
- عند رفع الطابعة، ضع يديك في المواضع الموضحة أدناه. إذا رفعت الطابعة مع وضع يديك في مواضع أخرى، فقد تسقط الطابعة أو قد تنحسر أصابعك عند وضع الطابعة.



- عند حمل الطابعة، احرص على عدم إمالتها بزاوية أكبر من 10 درجات؛ وإلا، فقد تسقط الطابعة.
- عند وضع الطابعة على مسند مزود بعجلات، تأكد من قفل العجلات. وإلا، فقد يتحرك المسند فجأة ويتسبب في حدوث إصابة.

نقل الطابعة لمسافات قصيرة

تأكد من إيقاف تشغيل الطابعة وعدم إضاءة لوحة التشغيل، ثم افصل قابس الطاقة من مأخذ التيار الكهربائي وأخرج العناصر التالية من الطابعة.

- سلك الطاقة
- كبلات واجهة التوصيل
- الورق المحمّل
- وحدات درج الورق الاختيارية المركّبة

هام: 

عند تحريك الطابعة، أبقها دائماً في وضعية أفقية وتجنب تعريضها لصدّات.

عند رفع الطابعة لنقلها

افصل الطابعة عن وحدة درج الورق الاختيارية.

عند تحريك الطابعة على العجلات

ألغ قفل مصد العجلات. تجنب درجات السلام عند تحريك الطابعة لمنع تعريضها لصدمة.


معلومات ذات صلة

← "تركيب مسند الطابعة في وحدة درج الورق" في الصفحة 154

← "تركيب وحدات درج الورق" في الصفحة 158

نقل الطابعة

عندما تحتاج إلى نقل الطابعة، اتبع الخطوات أدناه لوضع الطابعة في عبوتها. ينبغي وضع الطابعة في عبوتها بالحالة نفسها التي كانت عليها عند شرائها لمنع تعريضها لاهتزازات أو صدمات.

1. أوقف تشغيل الطابعة بالضغط على الزر ، ثم افصل سلك الطاقة.
2. أزل كل الورق من الطابعة.
3. افصل كل الكبلات، مثل: كبلات USB، وفك العناصر الاختيارية المرغوبة، مثل: وحدات درج الورق. راجع خطوات تركيب العناصر الاختيارية وفكها باتباع ترتيب عكسي للخطوات.
4. ضع الطابعة في علبتها باستخدام المواد الواقية.

معلومات ذات صلة

← "تركيب مسند الطابعة في وحدة درج الورق" في الصفحة 154

← "تركيب وحدات درج الورق" في الصفحة 158

حل المشكلات

103. لا تعمل الطابعة كما هو متوقع.
127. ظهور رسالة على شاشة LCD.
128. انحسار الورق.
129. حان الوقت لاستبدال المنتجات المستهلكة.
132. جودة الطباعة سيئة.
138. تعذر حل المشكلة.

لا تعمل الطابعة كما هو متوقع


تعذر تشغيل الطابعة أو إيقاف تشغيلها

عدم تشغيل التيار الكهربائي
يمكن النظر في الأسباب التالية.


■ لا يتم توصيل سلك الطاقة بصورة صحيحة بالمأخذ الكهربائي.

الحلول


تأكد من توصيل سلك الطاقة بإحكام.

■ لم يتم الضغط على الزر  لفترة كافية.


الحلول

اضغط مع الاستمرار على الزر  لفترة أطول قليلاً.

عدم إيقاف تشغيل التيار الكهربائي

■ لم يتم الضغط على الزر  لفترة كافية.

الحلول

اضغط مع الاستمرار على الزر  لفترة أطول قليلاً. افصل سلك الطاقة إذا لم يعد بإمكانك إيقاف تشغيل الطابعة.

إيقاف تشغيل الطاقة تلقائياً

■ تم تمكين ميزة Power Off If Disconnected.

الحلول

حدد Settings < General Settings < Basic Settings ثم عطّل الإعداد Power Off If Disconnected.

ملاحظة:

قد لا تتوفر هذه الميزة وفقاً لمنطقتك.

عدم تغذية الورق أو إخراجها على النحو الصحيح

لا توجد تغذية للورق
يمكن النظر في الأسباب التالية.

يتم استخدام ورق غير مدعوم.

الحلول

استخدم الورق المعتمد لهذه الطابعة.

← "الورق والسعات المتوفرة" في الصفحة 181

← "أنواع ورق غير متوفرة" في الصفحة 184

طريقة التعامل مع الورق غير صحيحة.

الحلول

اتبع احتياطات التعامل مع الورق.

← "احتياطات التعامل مع الورق" في الصفحة 30

يتم تحميل الكثير من الأوراق في الطابعة.

الحلول

لا تحمل عددًا من الورق يزيد عن الحد الأقصى لعدد الورق المحدد.

← "الورق والسعات المتوفرة" في الصفحة 181

لم يتم إدخال درج الورق بشكل صحيح.

الحلول

أدخل درجي الورق القياسي والاختياري بشكل صحيح. تأكد من وجود موجّهات الحافة في الموضع الصحيح. بعد إدخال درج الورق، حدد **Configuration Status Sheet < Print Status Sheet < Printer Status/Print < Settings** الورق، حالة التهيئة، ثم تأكد من صحة اكتشاف درج الورق وحجم الورق.

إعدادات الورق على الطابعة غير صحيحة.

الحلول

تأكد من تطابق إعدادات حجم الورق ونوعه مع حجم الورق المحمّل في الطابعة ونوعه.

← "حجم الورق وإعدادات نوع الورق" في الصفحة 31

إعداد مصدر الورق غير صحيح.

الحلول

حدد مصدر الورق الصحيح من برنامج تشغيل الطابعة.

ينزلق الورق عندما يلتصق غبار الورق بالبكرة.

الحلول

نظف البكرة.

← "تنظيف مسار الورق عند حدوث مشكلات في تغذية الورق" في الصفحة 89

تتم تغذية الورق بميل
يمكن النظر في الأسباب التالية.

■ يتم استخدام ورق غير مدعوم.

الحلول

استخدم الورق المعتمد لهذه الطابعة.

← "الورق والسعات المتوفرة" في الصفحة 181

← "أنواع ورق غير متوفرة" في الصفحة 184

■ طريقة التعامل مع الورق غير صحيحة.

الحلول

اتبع احتياطات التعامل مع الورق.

← "احتياطات التعامل مع الورق" في الصفحة 30

■ يتم تحميل الورق بصورة غير صحيحة.

الحلول

قم بتحميل الورق في الاتجاه الصحيح، وحرك موجه الحافة عكس حافة الورق.

← "تحميل الورق" في الصفحة 31

■ يتم تحميل الكثير من الأوراق في الطابعة.

الحلول

لا تحمّل عددًا من الورق يزيد عن الحد الأقصى لعدد الورق المحدد.

← "الورق والسعات المتوفرة" في الصفحة 181

■ لم يتم إدخال درج الورق بشكل صحيح.

الحلول

أدخل درجي الورق القياسي والاختياري بشكل صحيح. تأكد من وجود موجهات الحافة في الموضع الصحيح. بعد إدخال درج الورق، حدد **Configuration Status Sheet < Print Status Sheet < Printer Status/Print < Settings** حالة التهيئة، ثم تأكد من صحة اكتشاف درج الورق وحجم الورق.

■ إعدادات الورق على الطابعة غير صحيحة.

الحلول

تأكد من تطابق إعدادات حجم الورق ونوعه مع حجم الورق المحمّل في الطابعة ونوعه.

← "حجم الورق وإعدادات نوع الورق" في الصفحة 31

■ إعداد مصدر الورق غير صحيح.

الحلول

حدد مصدر الورق الصحيح من برنامج تشغيل الطابعة.

■ ينزلق الورق عندما يلتصق غبار الورق بالبكرة.

الحلول

نظف البكرة.

← "تنظيف مسار الورق عند حدوث مشكلات في تغذية الورق" في الصفحة 89

تتم تغذية عدة ورقات في المرة الواحدة

يمكن النظر في الأسباب التالية.

■ يتم استخدام ورق غير مدعوم.

الحلول

استخدم الورق المعتمد لهذه الطابعة.

← "الورق والسعات المتوفرة" في الصفحة 181

← "أنواع ورق غير متوفرة" في الصفحة 184

■ طريقة التعامل مع الورق غير صحيحة.

الحلول

اتبع احتياطات التعامل مع الورق.

← "احتياطات التعامل مع الورق" في الصفحة 30

■ يتم تحميل الورق بصورة غير صحيحة.

الحلول

قم بتحميل الورق في الاتجاه الصحيح، وحرك موجه الحافة عكس حافة الورق.

← "تحميل الورق" في الصفحة 31

■ الورق رطب أو مبلل.

الحلول

حمّل ورقًا جديدًا.

■ تتسبب الكهرباء الساكنة في التصاق الورق ببعضه.

الحلول

قم بتهوية الورق قبل التحميل. بالنسبة إلى الورق الخاص، حمّل ورقة واحدة في المرة الواحدة.

■ يتم تحميل الكثير من الأوراق في الطابعة.

الحلول

لا تحمّل عددًا من الورق يزيد عن الحد الأقصى لعدد الورق المحدد.

← "الورق والسعات المتوفرة" في الصفحة 181

لم يتم إدخال درج الورق بشكل صحيح.

الحلول

أدخل درجي الورق القياسي والاختياري بشكل صحيح. تأكد من وجود موجّهات الحافة في الموضع الصحيح. بعد إدخال درج الورق، حدد **Configuration Status Sheet < Print Status Sheet < Printer Status/Print < Settings** الورق، ثم تأكد من صحة اكتشاف درج الورق وحجم الورق.

إعدادات الورق على الطابعة غير صحيحة.

الحلول

تأكد من تطابق إعدادات حجم الورق ونوعه مع حجم الورق المحمّل في الطابعة ونوعه.

← "حجم الورق وإعدادات نوع الورق" في الصفحة 31

إعداد مصدر الورق غير صحيح.

الحلول

حدد مصدر الورق الصحيح من برنامج تشغيل الطابعة.

تعذر إخراج الورق بالتناوب في الاتجاهين العمودي والأفقي

يوجد خطأ في تحميل الورق أو تعيينه.

الحلول

إخراج ورق بالتناوب، تطبع الطابعة على الورق الذي تتم تغذيته من مصدري ورق بالتناوب. لذلك، لا تتوفر هذه الميزة إلا للورق بحجم A4 أو Letter الذي يمكن تحميله في الاتجاهين العمودي والأفقي. حدد حجم الورق واتجاهه في لوحة التحكم، ثم حدد إعداد الإخراج بالتناوب في برنامج تشغيل الطابعة.

← "إخراج الورق في الاتجاهين العمودي والأفقي بالتناوب" في الصفحة 33

تعذر الطابعة

تعذر الطابعة من Windows

تأكد من توصيل الكمبيوتر والطابعة بصورة صحيحة.

يختلف سبب المشكلة وحلها اعتماداً على ما إذا تم توصيل الجهاز الذكي والطابعة أم لا.

التحقق من حالة الاتصال

استخدم EPSON Status Monitor للتحقق من حالة اتصال الكمبيوتر والطابعة.

يلزم تثبيت EPSON Status Monitor لتمكين هذه الميزة. يمكنك تنزيلها من موقع الويب الخاص بـ Epson.

1. ادخل إلى برنامج تشغيل الطابعة.

Windows 10/Windows Server 2019/Windows Server 2016

انقر فوق زر البدء، ثم حدد نظام < Windows لوحة التحكم < عرض الأجهزة والطابعات في الأجهزة والصوت. انقر بزر الماوس الأيمن فوق الطابعة، أو اضغط عليها مع الاستمرار ثم حدد تفضيلات الطابعة

Windows 8.1/Windows 8/Windows Server 2012 R2/Windows Server 2012

حدد سطح المكتب < الإعدادات < لوحة التحكم < عرض الأجهزة والطابعات في الأجهزة والصوت. انقر بزر الماوس الأيمن فوق الطابعة، أو اضغط عليها مع الاستمرار ثم حدد تفضيلات الطابعة

Windows 7/Windows Server 2008 R2

انقر فوق زر البدء، ثم حدد لوحة التحكم < عرض الأجهزة والطابعات في الأجهزة والصوت. انقر بزر الماوس الأيمن فوق الطابعة الخاصة بك، ثم حدد تفضيلات الطابعة.

Windows Vista/Windows Server 2008

انقر فوق زر البدء، وحدد لوحة التحكم < الطابعات في الأجهزة والصوت. انقر بزر الماوس الأيمن فوق الطابعة الخاصة بك، ثم حدد تفضيلات الطابعة.

Windows XP/Windows Server 2003 R2/Windows Server 2003

انقر فوق زر البدء، ثم حدد لوحة التحكم < الطابعات والأجهزة الأخرى < الطابعات والفاكسات. انقر بزر الماوس الأيمن فوق الطابعة الخاصة بك، ثم حدد تفضيلات الطابعة.

2. انقر فوق علامة التبويب Maintenance.

3. انقر فوق EPSON Status Monitor.

عند ظهور حالة المنتجات المستهلكة، يشير ذلك إلى أنه قد تم إنشاء اتصال بين الكمبيوتر والطابعة بنجاح. تحقق مما يلي إذا تعذر إنشاء اتصال.

لم يتم التعرف على الطابعة عبر اتصال الشبكة

"تعذر الاتصال بالشبكة" في الصفحة 108

لم يتم التعرف على الطابعة باستخدام اتصال USB

"تعذر توصيل الطابعة عن طريق USB" في الصفحة 111 (Windows)

تحقق مما يلي إذا تم إنشاء اتصال.

يتم التعرف على الطابعة، ولكن يتعذر إجراء الطابعة.

"تعذر الطابعة حتى ولو تم إنشاء اتصال (Windows)" في الصفحة 111

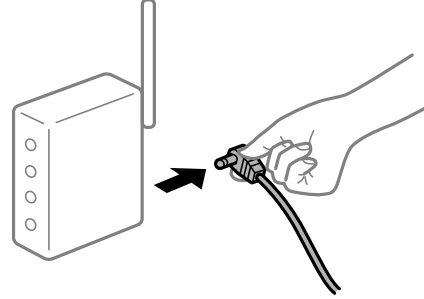
تعذر الاتصال بالشبكة

يمكن أن تكون المشكلة إحدى المشكلات التالية.

■ هناك خطأ ما في أجهزة الشبكة لاتصال Wi-Fi.

الحلول

أغلق الأجهزة التي ترغب بتوصيلها بالشبكة. انتظر لمدة 10 ثوان، ثم شغل الأجهزة بالترتيب التالي؛ الموجه اللاسلكي، أو الكمبيوتر أو الجهاز الذي، ثم الطابعة. قم بنقل الطابعة والكمبيوتر أو الجهاز الذي بالقرب من الموجه اللاسلكي للمساعدة في الاتصال بموجات الراديو، ثم حاول ضبط إعدادات الشبكة مجدداً.



■ لا يمكن للأجهزة تلقي إشارات من الموجه اللاسلكي لأنها متباعدة جداً.

الحلول

بعد نقل الكمبيوتر أو الجهاز الذي إلى مسافة أقرب إلى الموجه اللاسلكي، أوقف تشغيل الموجه اللاسلكي، ثم أعد تشغيله مرة أخرى.

■ لا تتطابق الإعدادات مع الموجه الجديد عند تغيير الموجه اللاسلكي.

الحلول

اضبط إعدادات الاتصال مرة أخرى بحيث تتوافق مع الموجه اللاسلكي الجديد.

← "عند استبدال الموجه اللاسلكي" في الصفحة 141

■ يتوفر فاصل خصوصية في الموجه اللاسلكي.

الحلول

تتضمن معظم أجهزة التوجيه (أجهزة الراوتر) اللاسلكية وظيفة فاصل تمنع الاتصال بين الأجهزة التي توجد في نطاق الشبكة SSID نفسها. إذا لم تتمكن من إجراء الاتصال بين الطابعة والكمبيوتر أو الجهاز الذي حتى وإن كانا متصلين بالشبكة نفسها، فعطل وظيفة الفاصل في الراوتر اللاسلكي. انظر الدليل المرفق مع الموجه اللاسلكي للحصول على التفاصيل.

■ تم تعيين عنوان IP بصورة غير صحيحة.

الحلول

إذا كان عنوان IP المُعين إلى الطابعة هو XXX.XXX.169.254، وكان قناع الشبكة الفرعية هو 255.255.0.0، فقد يتم تعيين عنوان IP بشكل غير صحيح.

حدد **Settings < General Settings < Network Settings < Advanced** في لوحة التحكم بالطابعة، ثم تحقق من عنوان IP وقناع الشبكة الفرعية المُعين للطابعة.

أعد تشغيل الموجه اللاسلكي الخاص بالطابعة أو اضبط إعدادات الشبكة لها.

← "إعادة ضبط الاتصال بالشبكة" في الصفحة 141

هناك مشكلة في إعدادات الشبكة على الكمبيوتر.

الحلول

حاول الوصول إلى أي موقع إلكتروني من جهاز الكمبيوتر الخاص بك للتأكد من صحة إعدادات شبكة الكمبيوتر الخاص بك، إذا لم تستطع الوصول إلى أي موقع إلكتروني، فعندئذٍ تكون هناك مشكلة بجهاز الكمبيوتر.
افحص اتصال الشبكة للكمبيوتر. انظر الوثائق المرفقة مع الحاسوب للاطلاع على التفاصيل.

تم توصيل الطابعة عبر شبكة Ethernet باستخدام الأجهزة التي تدعم IEEE 802.3az (اتصال Ethernet الذي يتميز بالفاعلية في استهلاك الطاقة).

الحلول

عندما تقوم بتوصيل الطابعة من خلال شبكة الإيثرنت باستخدام الأجهزة التي تدعم IEEE 802.3az (اتصال Ethernet الذي يتميز بالفاعلية في استهلاك الطاقة)، قد تحدث المشكلات التالية حسب المحور أو الموجه الذي تستخدمه.

❑ يُصبح الاتصال غير مستقر، ويتم توصيل الطابعة وفصلها مراراً وتكراراً.

❑ يتعذر الاتصال بالطابعة.

❑ تصبح سرعة الاتصال بطيئة.

اتبع الخطوات أدناه لتعطيل IEEE 802.3az للطابعة ومن ثم قم بالتوصيل.

1. انزع كابل الإيثرنت المتصل بالكمبيوتر والطابعة.
2. عند تمكين IEEE 802.3az للكمبيوتر، قم بتعطيله.
انظر الوثائق المرفقة مع الحاسوب للاطلاع على التفاصيل.
3. وصل الكمبيوتر بالطابعة باستخدام كابل شبكة الإيثرنت مباشرةً.
4. على الطابعة، قم بطباعة تقرير الاتصال بالشبكة.
["طباعة تقرير الاتصال بالشبكة" في الصفحة 146](#)
5. تحقق من عنوان IP الخاص بالطابعة على تقرير الاتصال بالشبكة.
6. على جهاز الكمبيوتر، ثم بالوصول إلى Web Config.
شغل متصفح ويب، ثم أدخل عنوان IP للطابعة.
["تشغيل تهيئة الويب في مستعرض ويب" في الصفحة 226](#)
7. حدد علامة التبويب **Wired LAN < Network**.
8. حدد **OFF** لـ **IEEE 802.3az**.
9. انقر فوق **Next**.
10. انقر فوق **OK**.
11. انزع كابل الإيثرنت المتصل بالكمبيوتر والطابعة.

12. إذا قمت بتعطيل IEEE 802.3az لجهاز الكمبيوتر في الخطوة رقم 2، فقم بتمكينه.

13. قم بتوصيل كابلات الإيثرنت التي قمت بنزعها في الخطوة رقم 1 بالكمبيوتر والطابعة. إذا كانت المشكلة لا تزال موجودة، فقد تكون الأجهزة بخلاف الطابعة هي ما تسبب المشكلة.

← "تطبيق لتكوين عمليات تشغيل الطابعة (Web Config)" في الصفحة 226

تعذر توصيل الطابعة عن طريق (USB Windows)

يمكن النظر في الأسباب التالية.

■ لا يتم توصيل كابل USB بالمأخذ الكهربائي بصورة صحيحة.

الحلول

قم بإحكام توصيل كبل USB بالطابعة وجهاز الكمبيوتر.

■ توجد مشكلة في محور USB.

الحلول

إذا كنت تستخدم محور USB، فحاول توصيل الطابعة بجهاز الكمبيوتر مباشرة.

■ هناك مشكلة في كابل USB أو مدخل USB.

الحلول

إذا تعذر التعرف على كابل USB، فقم بتغيير المنفذ، أو قم بتغيير كابل USB.

■ الطابعة متصلة بمنفذ USB SuperSpeed.

الحلول

إذا قمت بتوصيل طابعتك بمنفذ SuperSpeed USB باستخدام كبل USB 2.0، فقد يحدث خطأ ما في الاتصال على بعض أجهزة الكمبيوتر. في هذه الحالة، أعد توصيل الطابعة باستخدام إحدى الطرق التالية.

□ استخدم كبل USB 3.0.

□ وصل بمنفذ USB عالي السرعة في الكمبيوتر.

□ وصل بمنفذ SuperSpeed USB غير الذي ينتج خطأ الاتصال.

تعذر الطابعة حتى ولو تم إنشاء اتصال (Windows)

يمكن النظر في الأسباب التالية.

■ توجد مشكلة في البرنامج أو البيانات.

الحلول

□ تأكد من تثبيت برنامج تشغيل طابعة Epson الأصلي (EPSON XXXXX). إذا لم يتم تثبيت برنامج تشغيل طابعة Epson الأصلي، فستكون الميزات المتوفرة محدودة. لذا فنحن نوصي باستخدام برنامج تشغيل طابعة Epson الأصلي.

❑ إذا كنت تحاول طباعة صورة بحجم بيانات كبير، فقد تنفذ مساحة الذاكرة الخاصة بالكمبيوتر. اطبع الصورة بدقة أقل أو بحجم أصغر.

❑ إذا كنت تطبع صورة بحجم بيانات كبير، فقد لا تتم معالجة البيانات حسب وحدة المعالجة المركزية (CPU) أو الذاكرة في الكمبيوتر. جرب الحلول التالية.

❑ ركب ذاكرة ذات مساحة أكبر في الكمبيوتر إن استطعت.

❑ عيّن الإعداد **Quality** في برنامج تشغيل الطابعة على **Fast** (300 نقطة في البوصة).

❑ عطّل واجهات التوصيل التي لا تنوي استخدامها.

❑ إذا قمت بتجربة كل الحلول ولم يتم حل المشكلة، فحاول إلغاء تثبيت برنامج تشغيل الطابعة ثم إعادة تثبيته

← "التحقق من تثبيت برنامج تشغيل طابعة Epson الأصلي — Windows" في الصفحة 93

← "التحقق من تثبيت برنامج تشغيل طابعة Epson الأصلي — Mac OS" في الصفحة 94

← "تثبيت التطبيقات بصورة منفصلة أو إلغاء تثبيتها" في الصفحة 92

توجد مشكلة في حالة الطابعة.

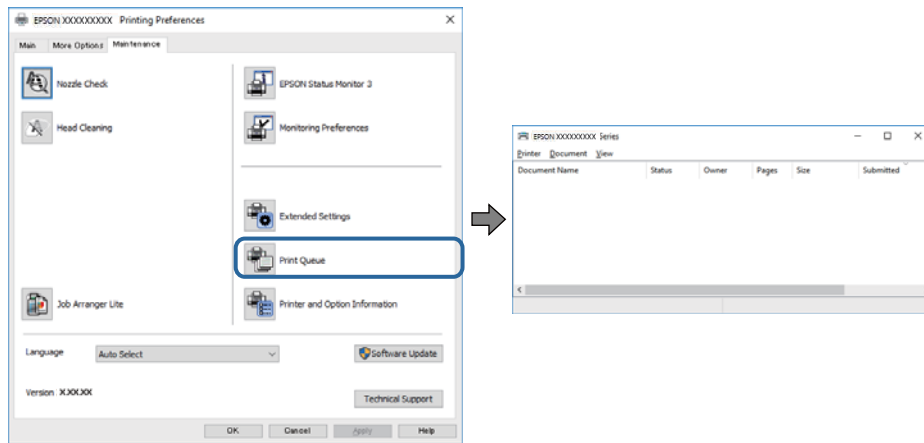
الحلول

انقر فوق **EPSON Status Monitor** في علامة التبويب **Maintenance** برنامج تشغيل الطابعة، ثم تحقق من حالة الطابعة. يلزم تثبيت EPSON Status Monitor لتمكين هذه الميزة. يمكنك تنزيلها من موقع الويب الخاص بـ Epson.

لا تزال هناك مهمة طباعة قيد الانتظار.

الحلول

انقر فوق **Print Queue** في علامة التبويب **Maintenance** الخاصة ببرنامج تشغيل الطابعة. في حال تبقت أي بيانات غير ضرورية، حدد إلغاء جميع المستندات من قائمة الطابعة.

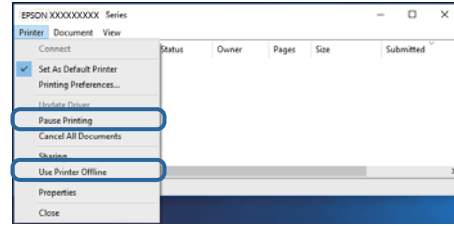


الطابعة معلقة أو غير متصلة.

الحلول

انقر فوق **Print Queue** في علامة التبويب **Maintenance** الخاصة ببرنامج تشغيل الطابعة.

إذا كانت الطابعة غير متصلة أو معلقة، فامسح الإعداد "غير متصلة" أو "معلقة" من القائمة الطابعة.



لم يتم تحديد الطابعة كطابعة افتراضية.

الحلول

انقر بزر الماوس الأيمن فوق رمز الطابعة في لوحة التحكم < عرض الأجهزة والطابعات (أو الطابعات، والطابعات والفاكسات) وانقر فوق تعيين كطابعة افتراضية.

ملاحظة:

إذا كانت هناك عدة أيقونات للطابعة، فراجع ما يلي لتحديد الطابعة الصحيحة.

مثال)

اتصال USB :EPSON XXXX Series

اتصال الشبكة: EPSON XXXX Series (الشبكة)

إذا قمت بتثبيت برنامج تشغيل الطابعة عدة مرات، فقد يتم إنشاء نسخ من برنامج تشغيل الطابعة. إذا تم إنشاء نسخ مثل "EPSON XXXX Series (نسخة 1)"، فانقر بزر الماوس الأيمن فوق رمز برنامج التشغيل المنسوخ، ثم انقر فوق إزالة الجهاز.

لم يتم تعيين منفذ الطابعة بصورة صحيحة.

الحلول

انقر فوق **Print Queue** في علامة التبويب **Maintenance** الخاصة ببرنامج تشغيل الطابعة. تأكد من تعيين منفذ الطابعة بصورة صحيحة كما هو موضح أدناه في الخاصية < منفذ من قائمة الطابعة.

اتصال USB:USBXXX، اتصال الشبكة: EpsonNet Print Port

إذا لم تتمكن من تغيير المنفذ، فحدد تشغيل كمسؤول في قائمة الطابعة. إذا لم يتم عرض تشغيل كمسؤول فاتصل بمسؤول النظام الخاص بك.

الطابعة المحددة غير صحيحة.

الحلول

ربما تم تغيير اسم الطابعة. اتصل بمسؤول النظام للحصول على اسم الطابعة الصحيح، ثم حدد الطابعة التي تحمل ذلك الاسم.

الطابعة لا تقوم بالطباعة أثناء استخدام برنامج تشغيل الطابعة (PostScript) يمكن النظر في الأسباب التالية.

يجب تغيير إعداد **Printing Language**.

الحلول

اضبط إعداد **Printing Language** على **Auto** أو **PS** بلوحة التحكم.

تم إرسال عدد كبير من المهام.

الحلول

في نظام التشغيل Windows، قد لا تقوم الطابعة بإجراء الطابعة عند إرسال عدد كبير من المهام. حدد الطابعة مباشرة إلى الطابعة بعلامة التبويب متقدم في خصائص الطابعة.

تعذر قيام الطابعة بعملية الطابعة فجأة عبر الاتصال بالشبكة يمكن أن تكون المشكلة إحدى المشكلات التالية.

تم تغيير بيئة الشبكة.

الحلول

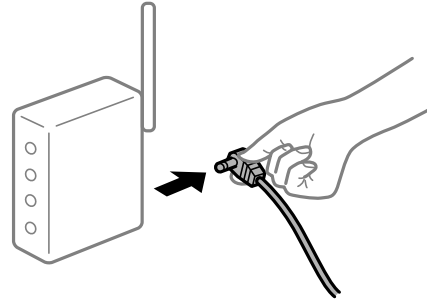
عندما تقوم بتغيير بيئة الشبكة، مثل الموجه اللاسلكي أو الموفر، حاول ضبط إعدادات الشبكة للطابعة مجدداً.

← "إعادة ضبط الاتصال بالشبكة" في الصفحة 141

هناك خطأ ما في أجهزة الشبكة لاتصال Wi-Fi.

الحلول

أغلق الأجهزة التي ترغب بتوصيلها بالشبكة. انتظر لمدة 10 ثوان، ثم شغل الأجهزة بالترتيب التالي؛ الموجه اللاسلكي، أو الكمبيوتر أو الجهاز الذي، ثم الطابعة. قم بنقل الطابعة والكمبيوتر أو الجهاز الذي بالقرب من الموجه اللاسلكي للمساعدة في الاتصال بموجات الراديو، ثم حاول ضبط إعدادات الشبكة مجدداً.



الطابعة غير متصلة بالشبكة.

الحلول

حدد **Settings < General Settings < Network Settings < Connection Check**، ثم اطبع تقرير الاتصال بالشبكة. إذا أظهر التقرير الفشل في الاتصال بالشبكة، فتتحقق من تقرير الاتصال بالشبكة ثم اتبع الحلول المطبوعة.

← "طباعة تقرير الاتصال بالشبكة" في الصفحة 146

هناك مشكلة في إعدادات الشبكة على الكمبيوتر.

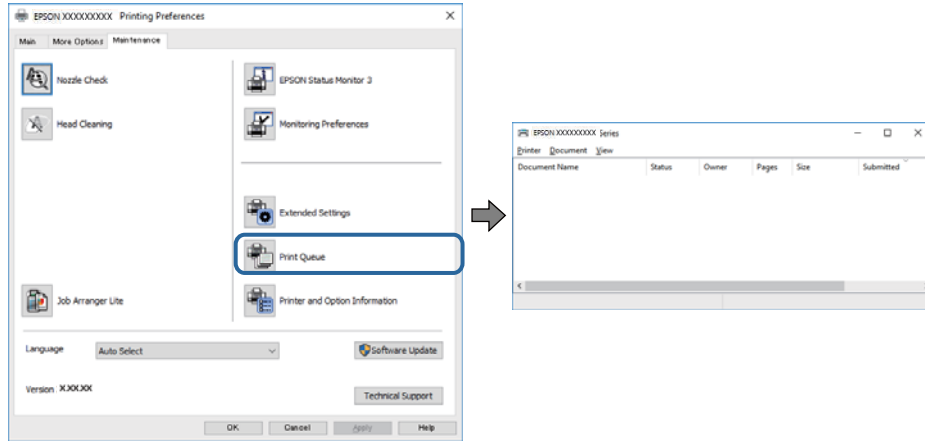
الحلول

حاول الوصول إلى أي موقع إلكتروني من جهاز الكمبيوتر الخاص بك للتأكد من صحة إعدادات شبكة الكمبيوتر الخاص بك. إذا لم تستطع الوصول إلى أي موقع إلكتروني، فعندئذٍ تكون هناك مشكلة بجهاز الكمبيوتر. افحص اتصال الشبكة للكمبيوتر. انظر الوثائق المرفقة مع الحاسوب للاطلاع على التفاصيل.

لا تزال هناك مهمة طباعة قيد الانتظار.

الحلول

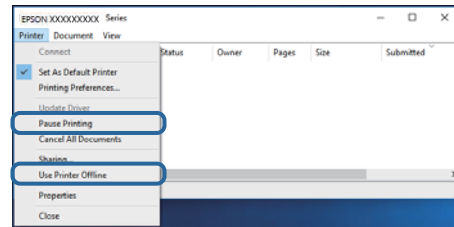
انقر فوق **Print Queue** في علامة التبويب **Maintenance** الخاصة ببرنامج تشغيل الطابعة. في حال تبقت أي بيانات غير ضرورية، حدد إلغاء جميع المستندات من قائمة الطابعة.



الطابعة معلقة أو غير متصلة.

الحلول

انقر فوق **Print Queue** في علامة التبويب **Maintenance** الخاصة ببرنامج تشغيل الطابعة. إذا كانت الطابعة غير متصلة أو معلقة، فامسح الإعداد "غير متصلة" أو "معلقة" من القائمة الطابعة.



لم يتم تحديد الطابعة كطابعة افتراضية.

الحلول

انقر بزر الماوس الأيمن فوق رمز الطابعة في لوحة التحكم < عرض الأجهزة والطابعات (أو الطابعات، والطابعات والفاكسات) وانقر فوق تعيين كطابعة افتراضية.

ملاحظة:

إذا كانت هناك عدة أيقونات للطابعة، فراجع ما يلي لتحديد الطابعة الصحيحة.

(مثال)

اتصال USB: EPSON XXXX Series

اتصال الشبكة: EPSON XXXX Series (الشبكة)

إذا قمت بتثبيت برنامج تشغيل الطابعة عدة مرات، فقد يتم إنشاء نسخ من برنامج تشغيل الطابعة. إذا تم إنشاء نسخ مثل "EPSON XXXX Series (نسخة 1)"، فانقر بزر الماوس الأيمن فوق رمز برنامج التشغيل المنسوخ، ثم انقر فوق إزالة الجهاز.

لم يتم تعيين منفذ الطابعة بصورة صحيحة.

الحلول

انقر فوق **Print Queue** في علامة التبويب **Maintenance** الخاصة ببرنامج تشغيل الطابعة.
تأكد من تعيين منفذ الطابعة بصورة صحيحة كما هو موضح أدناه في الخاصية < منفذ من قائمة الطابعة.

اتصال USB: USBXXX، اتصال الشبكة: **EpsonNet Print Port**

إذا لم تتمكن من تغيير المنفذ، فحدد تشغيل كمسؤول في قائمة الطابعة. إذا لم يتم عرض تشغيل كمسؤول فاتصل بمسؤول النظام الخاص بك.

تعذر الطابعة من Mac OS

تأكد من توصيل الكمبيوتر والطابعة بصورة صحيحة.
يختلف سبب المشكلة وحلها اعتماداً على ما إذا تم توصيل الجهاز الذكي والطابعة أم لا.

التحقق من حالة الاتصال

استخدم EPSON Status Monitor للتحقق من حالة الاتصال للكمبيوتر والطابعة.

1. حدد تفضيلات النظام من القائمة Apple < الطابعات والمساحات الضوئية (أو طباعة ومسح ضوئي، أو طباعة وفاكس)، ثم حدد الطابعة.
2. انقر فوق خيارات وتجهيزات < البرنامج المساعد < فتح برنامج الطابعة المساعد.
3. انقر فوق **EPSON Status Monitor**.

عند ظهور حالة المنتجات المستهلكة، يشير ذلك إلى أنه قد تم إنشاء اتصال بين الكمبيوتر والطابعة بنجاح.
تحقق مما يلي إذا تعذر إنشاء اتصال.

لم يتم التعرف على الطابعة عبر اتصال الشبكة
"تعذر الاتصال بالشبكة" في الصفحة 116

لم يتم التعرف على الطابعة باستخدام اتصال USB
"تعذر توصيل الطابعة عن طريق (USB" في الصفحة 119 (Mac OS

تحقق مما يلي إذا تم إنشاء اتصال.

يتم التعرف على الطابعة، ولكن يتعذر إجراء الطباعة.
"تعذر الطباعة حتى ولو تم إنشاء اتصال (Mac OS" في الصفحة 119

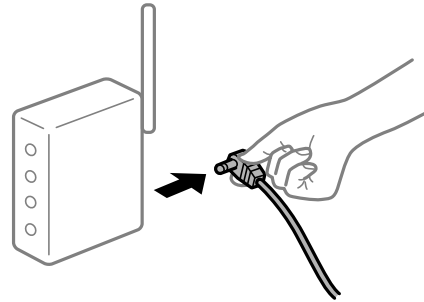
تعذر الاتصال بالشبكة

يمكن أن تكون المشكلة إحدى المشكلات التالية.

■ هناك خطأ ما في أجهزة الشبكة لاتصال Wi-Fi.

الحلول

أغلق الأجهزة التي ترغب بتوصيلها بالشبكة. انتظر لمدة 10 ثوان، ثم شغل الأجهزة بالترتيب التالي؛ الموجه اللاسلكي، أو الكمبيوتر أو الجهاز الذي، ثم الطابعة. قم بنقل الطابعة والكمبيوتر أو الجهاز الذي بالقرب من الموجه اللاسلكي للمساعدة في الاتصال بموجات الراديو، ثم حاول ضبط إعدادات الشبكة مجدداً.



■ لا يمكن للأجهزة تلقي إشارات من الموجه اللاسلكي لأنها متباعدة جداً.

الحلول

بعد نقل الكمبيوتر أو الجهاز الذي إلى مسافة أقرب إلى الموجه اللاسلكي، أوقف تشغيل الموجه اللاسلكي، ثم أعد تشغيله مرة أخرى.

■ لا تتطابق الإعدادات مع الموجه الجديد عند تغيير الموجه اللاسلكي.

الحلول

اضبط إعدادات الاتصال مرة أخرى بحيث تتوافق مع الموجه اللاسلكي الجديد.

← "عند استبدال الموجه اللاسلكي" في الصفحة 141

■ يتوفر فاصل خصوصية في الموجه اللاسلكي.

الحلول

تتضمن معظم أجهزة التوجيه (أجهزة الراوتر) اللاسلكية وظيفة فاصل تمنع الاتصال بين الأجهزة التي توجد في نطاق الشبكة SSID نفسها. إذا لم تتمكن من إجراء الاتصال بين الطابعة والكمبيوتر أو الجهاز الذي حتى وإن كانا متصلين بالشبكة نفسها، فعطّل وظيفة الفاصل في الراوتر اللاسلكي. انظر الدليل المرفق مع الموجه اللاسلكي للحصول على التفاصيل.

■ تم تعيين عنوان IP بصورة غير صحيحة.

الحلول

إذا كان عنوان IP المُعين إلى الطابعة هو XXX.XXX.169.254، وكان قناع الشبكة الفرعية هو 255.255.0.0، فقد يتم تعيين عنوان IP بشكل غير صحيح.

حدد **Settings < General Settings < Network Settings < Advanced** في لوحة التحكم بالطابعة، ثم تحقق من عنوان IP وقناع الشبكة الفرعية المُعين للطابعة.

أعد تشغيل الموجه اللاسلكي الخاص بالطابعة أو اضبط إعدادات الشبكة لها.

← "إعادة ضبط الاتصال بالشبكة" في الصفحة 141

هناك مشكلة في إعدادات الشبكة على الكمبيوتر.

الحلول

حاول الوصول إلى أي موقع إلكتروني من جهاز الكمبيوتر الخاص بك للتأكد من صحة إعدادات شبكة الكمبيوتر الخاص بك، إذا لم تستطع الوصول إلى أي موقع إلكتروني، فعندئذٍ تكون هناك مشكلة بجهاز الكمبيوتر. افحص اتصال الشبكة للكمبيوتر. انظر الوثائق المرفقة مع الحاسوب للاطلاع على التفاصيل.

تم توصيل الطابعة عبر شبكة Ethernet باستخدام الأجهزة التي تدعم IEEE 802.3az (اتصال Ethernet الذي يتميز بالفاعلية في استهلاك الطاقة).

الحلول

عندما تقوم بتوصيل الطابعة من خلال شبكة الإيثرنت باستخدام الأجهزة التي تدعم IEEE 802.3az (اتصال Ethernet الذي يتميز بالفاعلية في استهلاك الطاقة)، قد تحدث المشكلات التالية حسب المحور أو الموجه الذي تستخدمه.

❑ يُصبح الاتصال غير مستقر، ويتم توصيل الطابعة وفصلها مراراً وتكراراً.

❑ يتعذر الاتصال بالطابعة.

❑ تصبح سرعة الاتصال بطيئة.

اتبع الخطوات أدناه لتعطيل IEEE 802.3az للطابعة ومن ثم قم بالتوصيل.

1. انزع كابل الإيثرنت المتصل بالكمبيوتر والطابعة.
2. عند تمكين IEEE 802.3az للكمبيوتر، قم بتعطيله. انظر الوثائق المرفقة مع الحاسوب للاطلاع على التفاصيل.
3. وصل الكمبيوتر بالطابعة باستخدام كابل شبكة الإيثرنت مباشرةً.
4. على الطابعة، قم بطباعة تقرير الاتصال بالشبكة. ["طباعة تقرير الاتصال بالشبكة" في الصفحة 146](#)
5. تحقق من عنوان IP الخاص بالطابعة على تقرير الاتصال بالشبكة.
6. على جهاز الكمبيوتر، ثم بالوصول إلى Web Config. شغل متصفح ويب، ثم أدخل عنوان IP للطابعة. ["تشغيل تهيئة الويب في مستعرض ويب" في الصفحة 226](#)
7. حدد علامة التبويب **Wired LAN < Network**.
8. حدد **OFF** لـ **IEEE 802.3az**.
9. انقر فوق **Next**.
10. انقر فوق **OK**.
11. انزع كابل الإيثرنت المتصل بالكمبيوتر والطابعة.

12. إذا قمت بتعطيل IEEE 802.3az لجهاز الكمبيوتر في الخطوة رقم 2، فقم بتمكينه.

13. قم بتوصيل كابلات الإيثرنت التي قمت بنزعها في الخطوة رقم 1 بالكمبيوتر والطابعة. إذا كانت المشكلة لا تزال موجودة، فقد تكون الأجهزة بخلاف الطابعة هي ما تسبب المشكلة.

← "تطبيق لتكوين عمليات تشغيل الطابعة (Web Config)" في الصفحة 226

تعذر توصيل الطابعة عن طريق (Mac OS USB)

يمكن النظر في الأسباب التالية.

■ لا يتم توصيل كابل USB بالمأخذ الكهربائي بصورة صحيحة.

الحلول

قم بإحكام توصيل كبل USB بالطابعة وجهاز الكمبيوتر.

■ توجد مشكلة في محور USB.

الحلول

إذا كنت تستخدم محور USB، فحاول توصيل الطابعة بجهاز الكمبيوتر مباشرة.

■ هناك مشكلة في كابل USB أو مدخل USB.

الحلول

إذا تعذر التعرف على كابل USB، فقم بتغيير المنفذ، أو قم بتغيير كابل USB.

■ الطابعة متصلة بمنفذ USB SuperSpeed.

الحلول

إذا قمت بتوصيل طابعتك بمنفذ USB SuperSpeed باستخدام كبل USB 2.0، فقد يحدث خطأ ما في الاتصال على بعض أجهزة الكمبيوتر. في هذه الحالة، أعد توصيل الطابعة باستخدام إحدى الطرق التالية.

□ استخدم كبل USB 3.0.

□ وصل بمنفذ USB عالي السرعة في الكمبيوتر.

□ وصل بمنفذ USB SuperSpeed غير الذي ينتج خطأ الاتصال.

تعذر الطابعة حتى ولو تم إنشاء اتصال (Mac OS)

يمكن النظر في الأسباب التالية.

■ توجد مشكلة في البرنامج أو البيانات.

الحلول

□ تأكد من تثبيت برنامج تشغيل طابعة Epson الأصلي (EPSON XXXXX). إذا لم يتم تثبيت برنامج تشغيل طابعة Epson الأصلي، فستكون الميزات المتوفرة محدودة. لذا فنحن نوصي باستخدام برنامج تشغيل طابعة Epson الأصلي.

□ إذا كنت تحاول طباعة صورة بحجم بيانات كبير، فقد تنفذ مساحة الذاكرة الخاصة بالكمبيوتر. اطبع الصورة بدقة أقل أو بحجم أصغر.

□ إذا كنت تطبع صورة بحجم بيانات كبير، فقد لا تتم معالجة البيانات حسب وحدة المعالجة المركزية (CPU) أو الذاكرة في الكمبيوتر. جرب الحلول التالية.

□ ركب ذاكرة ذات مساحة أكبر في الكمبيوتر إن استطعت.

□ عيّن الإعداد **Quality** في برنامج تشغيل الطابعة على **Fast** (300 نقطة في البوصة).

□ عطّل واجهات التوصيل التي لا تنوي استخدامها.

□ إذا قمت بتجربة كل الحلول ولم يتم حل المشكلة، فحاول إلغاء تثبيت برنامج تشغيل الطابعة ثم إعادة تثبيته

← "التحقق من تثبيت برنامج تشغيل طابعة Epson الأصلي — Windows" في الصفحة 93

← "التحقق من تثبيت برنامج تشغيل طابعة Epson الأصلي — Mac OS" في الصفحة 94

← "تثبيت التطبيقات بصورة منفصلة أو إلغاء تثبيتها" في الصفحة 92

■ توجد مشكلة في حالة الطابعة.

الحلول

تأكد من أن حالة الطابعة ليست إيقاف مؤقت.

حدد تفضيلات النظام من قائمة **Apple > الطابعات والمساحات الضوئية** (أو **طباعة ومسح ضوئي، وطباعة وفاكس**)، ثم انقر نقرًا مزدوجًا فوق الطابعة. في حال إيقاف الطابعة مؤقتًا، انقر فوق استئناف.

■ تم تمكين قيود ميزات المستخدم في الطابعة.

الحلول

قد لا تتمكن الطابعة من الطباعة في حالة تمكين قيود ميزات المستخدم. اتصل بمسؤول الطابعة الذي تتبعه.

■ الطابعة المحددة غير صحيحة.

الحلول

ربما تم تغيير اسم الطابعة. اتصل بمسؤول النظام للحصول على اسم الطابعة الصحيح، ثم حدد الطابعة التي تحمل ذلك الاسم.

الطابعة لا تقوم بالطباعة أثناء استخدام برنامج تشغيل الطابعة (Mac OS) (PostScript)

■ يجب تغيير إعداد **Printing Language**.

الحلول

اضبط إعداد **Printing Language** على **Auto** أو **PS** بلوحة التحكم.

تعذر قيام الطابعة بعملية الطباعة فجأة عبر الاتصال بالشبكة

يمكن أن تكون المشكلة إحدى المشكلات التالية.

تم تغيير بيئة الشبكة.

الحلول

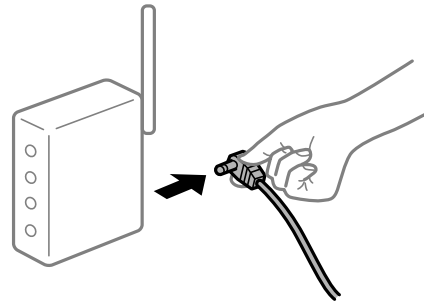
عندما تقوم بتغيير بيئة الشبكة، مثل الموجه اللاسلكي أو الموفر، حاول ضبط إعدادات الشبكة للطابعة مجدداً.

← "إعادة ضبط الاتصال بالشبكة" في الصفحة 141

هناك خطأ ما في أجهزة الشبكة لاتصال Wi-Fi.

الحلول

أغلق الأجهزة التي ترغب بتوصيلها بالشبكة. انتظر لمدة 10 ثوان، ثم شغل الأجهزة بالترتيب التالي؛ الموجه اللاسلكي، أو الكمبيوتر أو الجهاز الذكي، ثم الطابعة. قم بنقل الطابعة والكمبيوتر أو الجهاز الذكي بالقرب من الموجه اللاسلكي للمساعدة في الاتصال بموجات الراديو، ثم حاول ضبط إعدادات الشبكة مجدداً.



الطابعة غير متصلة بالشبكة.

الحلول

حدد Settings < General Settings < Network Settings < Connection Check، ثم اطبع تقرير الاتصال بالشبكة. إذا أظهر التقرير الفشل في الاتصال بالشبكة، فتحقق من تقرير الاتصال بالشبكة ثم اتبع الحلول المطبوعة.

← "طباعة تقرير الاتصال بالشبكة" في الصفحة 146

هناك مشكلة في إعدادات الشبكة على الكمبيوتر.

الحلول

حاول الوصول إلى أي موقع إلكتروني من جهاز الكمبيوتر الخاص بك للتأكد من صحة إعدادات شبكة الكمبيوتر الخاص بك. إذا لم تستطع الوصول إلى أي موقع إلكتروني، فعندئذٍ تكون هناك مشكلة بجهاز الكمبيوتر. افحص اتصال الشبكة للكمبيوتر. انظر الوثائق المرفقة مع الحاسوب للاطلاع على التفاصيل.

تعذر الطابعة من الجهاز الذكي

تأكد من توصيل الجهاز الذكي والطابعة بصورة صحيحة.

يختلف سبب المشكلة وحلها اعتماداً على ما إذا تم توصيل الجهاز الذكي والطابعة أم لا.

التحقق من حالة الاتصال

استخدم تطبيق الطابعة الخاص بشركة Epson للتحقق من حالة الاتصال للجهاز الذكي والطابعة.

أمثلة على تطبيقات الطابعة Epson



Epson iPrint

ابحث عن تطبيق الطابعة الخاص بشركة Epson في App Store أو Google Play وثبّه إذا لم يكن مثبتاً فعلاً.

1. على الجهاز الذي، افتح تطبيق الطابعة الخاص بشركة Epson.

2. تحقق من عرض اسم الطابعة على التطبيق.

عند عرض اسم الطابعة، فهذا يعني أنه تم إنشاء الاتصال بين الجهاز الذي والطابعة بنجاح. إذا تم عرض ما يلي، فهذا يعني أنه تعذر إنشاء اتصال بين الجهاز الذي والطابعة.

Printer is not selected.

Communication error.

تحقق مما يلي إذا تعذر إنشاء اتصال.

لم يتم التعرف على الطابعة عبر اتصال الشبكة

"تعذر الاتصال بالشبكة" في الصفحة 122

تحقق مما يلي إذا تم إنشاء اتصال.

يتم التعرف على الطابعة، ولكن يتعذر إجراء الطابعة.

"تعذر الطابعة حتى ولو تم إنشاء اتصال (iOS)" في الصفحة 123

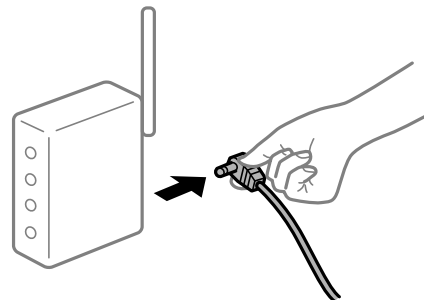
تعذر الاتصال بالشبكة

يمكن أن تكون المشكلة إحدى المشكلات التالية.

■ هناك خطأ ما في أجهزة الشبكة لاتصال Wi-Fi.

الحلول

أغلق الأجهزة التي ترغب بتوصيلها بالشبكة. انتظر لمدة 10 ثوان، ثم شغل الأجهزة بالترتيب التالي؛ الموجه اللاسلكي، أو الكمبيوتر أو الجهاز الذي، ثم الطابعة. قم بنقل الطابعة والكمبيوتر أو الجهاز الذي بالقرب من الموجه اللاسلكي للمساعدة في الاتصال بموجات الراديو، ثم حاول ضبط إعدادات الشبكة مجدداً.



لا يمكن للأجهزة تلقي إشارات من الموجه اللاسلكي لأنها متباعدة جداً.

الحلول

بعد نقل الكمبيوتر أو الجهاز الذكي إلى مسافة أقرب إلى الموجه اللاسلكي، أوقف تشغيل الموجه اللاسلكي، ثم أعد تشغيله مرة أخرى.

لا تتطابق الإعدادات مع الموجه الجديد عند تغيير الموجه اللاسلكي.

الحلول

اضبط إعدادات الاتصال مرة أخرى بحيث تتوافق مع الموجه اللاسلكي الجديد.

← "عند استبدال الموجه اللاسلكي" في الصفحة 141

يتوفر فاصل خصوصية في الموجه اللاسلكي.

الحلول

تتضمن معظم أجهزة التوجيه (أجهزة الراوتر) اللاسلكية وظيفة فاصل تمنع الاتصال بين الأجهزة التي توجد في نطاق الشبكة SSID نفسها. إذا لم تتمكن من إجراء الاتصال بين الطابعة والكمبيوتر أو الجهاز الذكي حتى وإن كانا متصلين بالشبكة نفسها، فعطل وظيفة الفاصل في الراوتر اللاسلكي. انظر الدليل المرفق مع الموجه اللاسلكي للحصول على التفاصيل.

تم تعيين عنوان IP بصورة غير صحيحة.

الحلول

إذا كان عنوان IP المعلن إلى الطابعة هو XXX.XXX.169.254، وكان قناع الشبكة الفرعية هو 255.255.0.0، فقد يتم تعيين عنوان IP بشكل غير صحيح.

حدد Settings < General Settings < Network Settings < Advanced في لوحة التحكم بالطابعة، ثم تحقق من عنوان IP وقناع الشبكة الفرعية المعلن للطابعة.

أعد تشغيل الموجه اللاسلكي الخاص بالطابعة أو اضبط إعدادات الشبكة لها.

← "إعادة ضبط الاتصال بالشبكة" في الصفحة 141

توجد مشكلة في إعدادات الشبكة بالجهاز الذكي.

الحلول

حاول الوصول إلى أي موقع إلكتروني من جهازك الذكي للتأكد من صحة إعدادات شبكة جهازك الذكي. إذا لم تستطع الوصول إلى أي موقع إلكتروني، فعندئذ تكون هناك مشكلة في الجهاز الذكي.

افحص اتصال الشبكة للكمبيوتر. برجاء الاطلاع على الوثائق المرفقة مع الجهاز الذكي لمعرفة التفاصيل.

تعذر الطابعة حتى ولو تم إنشاء اتصال (iOS)

يمكن النظر في الأسباب التالية.

تم تعطيل Paper Setup Auto Display.

الحلول

قم بتمكين Paper Setup Auto Display في القائمة التالية.

Paper Setup Auto Display < Paper Source Settings < Printer Settings < General Settings < Settings

تم تعطيل AirPrint.

الحلول

قم بتمكين إعداد AirPrint على Web Config.

← "تطبيق لتكوين عمليات تشغيل الطابعة (Web Config)" في الصفحة 226

تعذر قيام الطابعة بعملية الطباعة فجأة عبر الاتصال بالشبكة يمكن أن تكون المشكلة إحدى المشكلات التالية.

تم تغيير بيئة الشبكة.

الحلول

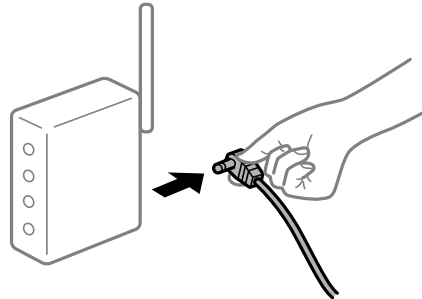
عندما تقوم بتغيير بيئة الشبكة، مثل الموجه اللاسلكي أو الموفر، حاول ضبط إعدادات الشبكة للطابعة مجدداً.

← "إعادة ضبط الاتصال بالشبكة" في الصفحة 141

هناك خطأ ما في أجهزة الشبكة لاتصال Wi-Fi.

الحلول

أغلق الأجهزة التي ترغب بتوصيلها بالشبكة. انتظر لمدة 10 ثوان، ثم شغل الأجهزة بالترتيب التالي؛ الموجه اللاسلكي، أو الكمبيوتر أو الجهاز الذكي، ثم الطابعة. قم بنقل الطابعة والكمبيوتر أو الجهاز الذكي بالقرب من الموجه اللاسلكي للمساعدة في الاتصال بموجات الراديو، ثم حاول ضبط إعدادات الشبكة مجدداً.



الطابعة غير متصلة بالشبكة.

الحلول

حدد Settings < General Settings < Network Settings < Connection Check، ثم اطبع تقرير الاتصال بالشبكة. إذا أظهر التقرير الفشل في الاتصال بالشبكة، فتتحقق من تقرير الاتصال بالشبكة ثم اتبع الحلول المطبوعة.

← "طباعة تقرير الاتصال بالشبكة" في الصفحة 146

توجد مشكلة في إعدادات الشبكة بالجهاز الذكي.

الحلول

حاول الوصول إلى أي موقع إلكتروني من جهازك الذكي للتأكد من صحة إعدادات شبكة جهازك الذكي. إذا لم تستطع الوصول إلى أي موقع إلكتروني، فعندئذٍ تكون هناك مشكلة في الجهاز الذكي.

افحص اتصال الشبكة للكمبيوتر. برجاه الاطلاع على الوثائق المرفقة مع الجهاز الذكي لمعرفة التفاصيل.

تعذر تشغيل الطابعة كما هو متوقع

عمليات التشغيل بطيئة

الطابعة بطيئة جداً
يمكن النظر في الأسباب التالية.

■ التطبيقات غير الضرورية قيد التشغيل.

الحلول

أغلق أي تطبيقات غير ضرورية على جهاز الكمبيوتر أو الجهاز الذكي لديك.

■ عندما تكون الطابعة في وضع السكون.

الحلول

عندما تكون الطابعة في وضع السكون، يلزم إحماؤها قبل بدء الطابعة؛ لذلك قد تستغرق بعض الوقت قبل إخراج الورق.

■ الطابعة تُجري عمليات ضبط.

الحلول

للحفاظ على جودة الطابعة المثلى، قد تتوقف الطابعة عن الطابعة لضبط بعض الميزات الداخلية تلقائياً. تعيد الطابعة عملية الطابعة تلقائياً عند اكتمال الضبط.

■ تم تحديد إعداد: كالورق السميك، يستغرق وقتاً للمعالجة.

الحلول

عند الطابعة على ورق عادي، عيّن إعداد نوع الورق على **Plain paper**.

■ الطابعة تبرّد وحدة المصهر.

الحلول

عند إجراء طباعة متواصلة على ورق ضيق، تحتاج الطابعة إلى تبريد وحدة المصهر لمنع تعرضها لسخونة زائدة قد تؤدي إلى إبطاء الطابعة. انتظر لحين اكتمال الطابعة.

■ حجم بيانات الطباعة أكبر مما ينبغي.

الحلول

إذا كنت تطبع صورة بحجم بيانات كبير، فقد لا تتم معالجة البيانات حسب وحدة المعالجة المركزية (CPU) أو الذاكرة في الكمبيوتر. جرب الحلول التالية.

□ ركب ذاكرة ذات مساحة أكبر في الكمبيوتر إن استطعت.

□ عيّن الإعداد **Quality** في برنامج تشغيل الطابعة على **Fast** (300 نقطة في البوصة).

□ عطّل واجهات التوصيل التي لا تنوي استخدامها.

الطابعة بطيئة جداً أثناء استخدام برنامج تشغيل الطابعة PostScript

■ تم ضبط جودة الطابعة على مستوى مرتفع.

الحلول

اضبط إعداد Print Quality على Fast في برنامج تشغيل الطابعة.

ظلام شاشة LCD

■ عندما تكون الطابعة في وضع السكون.

الحلول

اضغط على أي زر بلوحة التحكم لإعادة الشاشة LCD إلى حالتها السابقة.

يلزم تحديث شهادة المصدر

■ انتهت صلاحية شهادة المصدر.

الحلول

شغل Web Config، ثم قم بتحديث شهادة المصدر.

تعذر إلغاء عملية الطابعة من جهاز كمبيوتر يعمل بنظام Mac OS X v10.6.8

■ توجد مشكلة في إعدادات AirPrint.

الحلول

شغل Web Config، ثم حدد Port9100 لإعدادات لبروتوكول الأولوية القصوى في AirPrint إعداد. حدد تفضيلات النظام من القائمة < Apple الطابعات والمساحات الضوئية (أو طباعة ومسح ضوئي، أو طباعة وفاكس)، ثم احذف الطابعة وأضفها مرة أخرى.

← "تطبيق لتكوين عمليات تشغيل الطابعة (Web Config)" في الصفحة 226

هل نسيت كلمة المرور

■ أنت بحاجة إلى مساعدة من موظفي الخدمة.

الحلول

إذا نسيت كلمة مرور المسؤول، فاتصل بدعم Epson.

حدوث خطأ في الاتصال أثناء استخدام EPSON Status Monitor.

يمكن النظر في الأسباب التالية.

يُستخدم بروتوكول الطباعة عبر الإنترنت (IPP) مع بروتوكولات الاتصالات.

الحلول

ونظراً لعدم تمكن IPP من مراقبة طابعات الشبكة، قد يحدث خطأ في الاتصال، لكن عملية الطباعة تتم بشكل طبيعي. لمنع ظهور هذا الخطأ، أُلغ تحديد **Monitor the printing status** في شاشة **Notice Settings**.

يتم إجراء عملية إعادة توجيه الطباعة باستخدام ميزة سطح المكتب البعيد. (/Windows VistaWindows XP)

الحلول

يظهر خطأ في الاتصال، لكن الطباعة تتم بشكل طبيعي.

ظهور رسالة على شاشة LCD

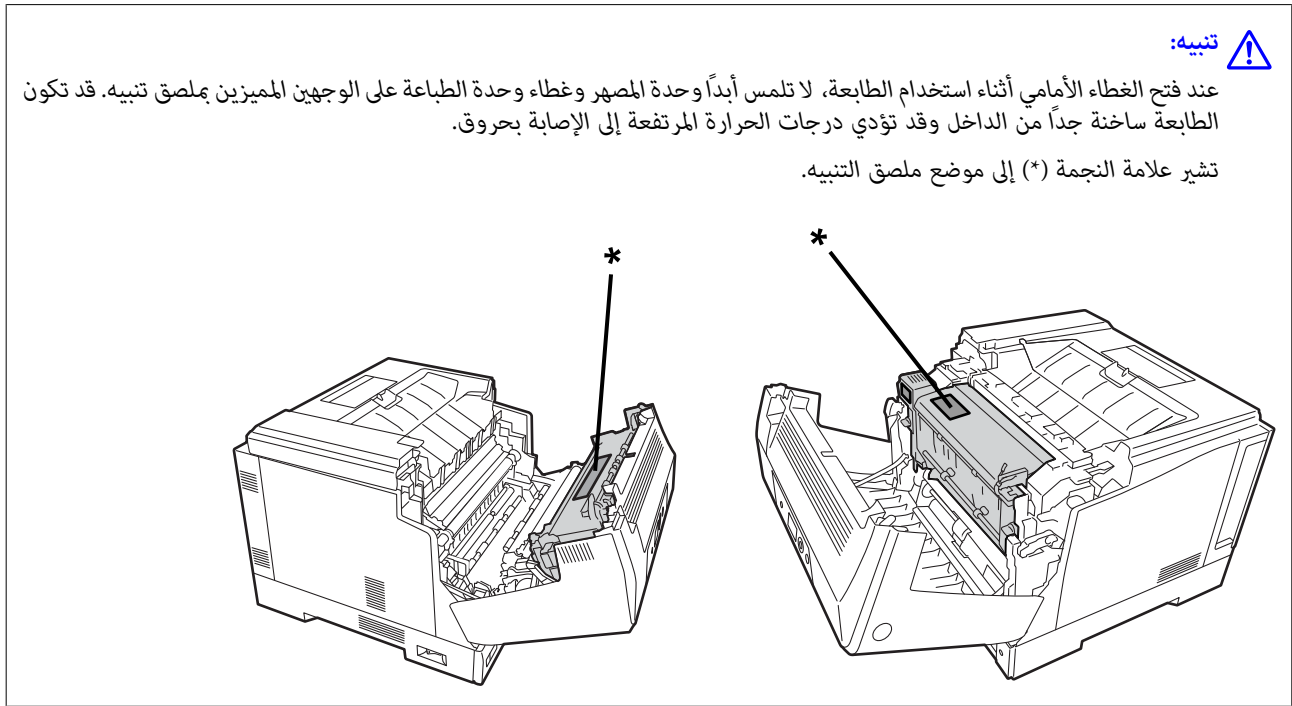
إذا ظهرت رسالة خطأ على شاشة LCD، فاتبع التعليمات المعروضة على الشاشة أو الحلول أدناه لحل المشكلة.

رسائل الخطأ	الحلول
The combination of the IP address and the subnet mask is invalid. See your documentation for more details.	أدخل عنوان IP الصحيح أو البوابة الافتراضية. اتصل بمسؤول الشبكة للمساعدة.
To use cloud services, update the root certificate from the Epson Web Config utility.	شغل Web Config، ثم قم بتحديث شهادة المصدر.
Check that the printer driver is installed on the computer and that the port settings for the printer are correct.	تأكد من أن منفذ الطابعة قد تم تحديده بصورة صحيحة في الخاصية < منفذ من قائمة طابعة من خلال ما يلي. حدد "USBXXX" للتوصيل عبر USB، أو "EpsonNet Print Port" للاتصال عبر شبكة.
Check that the printer driver is installed on the computer and that the USB port settings for the printer are correct.	
Paper Setup Auto Display is set to Off. Some features may not be available. For details, see your documentation.	إذا تم تعطيل Paper Setup Auto Display ، فلا يمكنك استخدام AirPrint.
Printer Error Turn on the printer again. See your documentation for more details.	إذا استمرت رسالة الخطأ في الظهور بعد إيقاف تشغيل الطاقة وإعادة تشغيلها مرة أخرى، فاتصل بفريق الدعم لدى Epson.
Paper out in XX.	حمّل الورق، ثم أدخل درج الورق بالكامل.
Too many paper cassette units are installed. Turn the power off and uninstall the extra units. See your documentation for details.	يمكنك تركيب ما يصل إلى ثلاث من وحدات درج الورق. بالنسبة إلى وحدات درج الورق الأخرى، فكها باتباع الترتيب العكسي لخطوات التركيب.
Unsupported Paper Cassette Units have been installed. Turn the power off and uninstall. For details, see your documentation.	لقد تم تركيب وحدات غير مدعومة من وحدات درج الورق. أزل تركيبها عن طريق اتباع الترتيب العكسي لخطوات التركيب.
Cannot print because XX is out of order. You can print from another cassette.	أوقف تشغيل الطاقة وأعد تشغيلها، ثم أعد إدخال درج الورق. إذا استمرت رسالة الخطأ في الظهور، فاتصل بدعم Epson أو موفر خدمة معتمد من Epson لطلب الصيانة.
Maintenance Roller in XX is nearing the end of its service life.	يجب استبدال بكرات الصيانة بصورة دورية. تغذية الورق لا تتم بالشكل الصحيح من درج الورق عندما يحين وقت الاستبدال. اتصل بدعم Epson أو موفر خدمة معتمد من Epson لطلب استبدال بكرات الصيانة.

رسائل الخطأ	الحلول
Maintenance roller in the XX is at the end of its service life. For details, see your documentation.	اتصل بدعم Epson أو موفر خدمة معتمد من Epson لطلب استبدال بكرات الصيانة من أجل درج الورق.
Recovery Mode Update Firmware	بدأ تشغيل الطابعة في وضع الاستعادة نظراً لتعذر تحديث البرامج الثابتة. اتبع الخطوات أدناه لمحاولة تحديث البرامج الثابتة مرة أخرى. 1. وصل الكمبيوتر والطابعة باستخدام كبل USB. (أثناء وضع الاستعادة، يتعذر عليك تحديث البرامج الثابتة خلال اتصال شبكة). 2. تفضل بزيارة موقع ويب Epson المحلي للحصول على المزيد من الإرشادات.

انحشار الورق

تحقق من رسالة الخطأ المعروضة على لوحة التحكم واتبع الإرشادات الخاصة بإزالة الورق المحشور بما في ذلك أي قطع ممزقة. تعرض شاشة LCD رسوماً متحركة توضح طريقة إزالة الورق المنحشر. ثم، حدد **OK** لمسح رسالة الخطأ.



انتبه إلى النقاط التالية عند إخراج الورق المحشور.

❑ أخرج الورق المحشور بعناية بكلتا يديك لمنع تمزقه. قد يؤدي إخراج الورق بقوة مفرطة إلى تمزقه وصعوبة إخراجها؛ مما قد يتسبب في انحشار ورق آخر.

❑ إذا تمزق الورق، فأخرجه كله، بما فيه أي قطع ممزقة.

❑ إذا تعذر عليك إخراج الورق الممزق أو إزالة الورق المحشور في أحد أجزاء الطابعة غير الموضحة في هذا الدليل، فاتصل بدعم Epson.

منع انحشار الورق

تحقق مما يلي في حال حدوث انحشار للورق بصورة متكررة.

❑ استخدم الورق المعتمد لهذه الطابعة.

"الورق والسعات المتوفرة" في الصفحة 181

- ❑ اتبع احتياطات التعامل مع الورق.
- ❑ "احتياطات التعامل مع الورق" في الصفحة 30
- ❑ قم بتحميل الورق في الاتجاه الصحيح، وحرك موجه الحافة عكس حافة الورق.
- ❑ "تحميل الورق" في الصفحة 31
- ❑ لا تُحمّل عددًا من الورق يزيد عن الحد الأقصى لعدد الورق المحدد.
- ❑ حمّل ورقة واحدة في كل مرة إذا كنت قد حمّمت عدة ورقات.
- ❑ تأكد من تطابق إعدادات حجم الورق ونوعه مع حجم الورق المحمّل في الطابعة ونوعه.

حان الوقت لاستبدال المنتجات المستهلكة

احتياطات عند مناولة المنتجات المستهلكة

التزم باحتياطات المناولة التالية عند استبدال منتجات مستهلكة أو أجزاء قابلة للصيانة.

تحذير: ⚠

تأكد من قراءة احتياطات المناولة عبر الرابط أدناه وكذلك الاحتياطات التالية.
"التعامل مع المنتجات المستهلكة وأجزاء الصيانة" في الصفحة 16

تنبيه: ⚠

عند استبدال منتجات مستهلكة، تأكد من حماية البيئة من حولك من خلال فرش ورقات لمنع انسكاب حبر حولك أو على ملابسك.

هام: ⚠

صُمم هذا المنتج لتوفير أفضل جودة طباعة عند استخدام الحبر الأصلي. قد تتسبب المنتجات الأخرى غير المصنعة من قبل Epson في إحداث ضرر أو خفض جودة الطباعة لا تغطيه ضمانات Epson، بل وقد تتسبب في عمل الطابعة بشكل غير طبيعي في ظروف معينة. لا تتحمل Epson مسؤولية عن أي أضرار أو مشكلات ناجمة عن استخدام منتجات مستهلكة غير مصنّعة من Epson أو معتمدة منها.

ملاحظة:

خزّن المنتجات المستهلكة في الظروف التالية.

- ❑ خزّن المنتجات المستهلكة بعيداً عن أشعة الشمس المباشرة. خزّنها بالطريقة نفسها التي كانت عليها عند شرائها في مكان غير معرّض لتكاثف وفي نطاق درجة حرارة من 0 إلى 35 درجة مئوية ورطوبة نسبية من 15 إلى 80%.
- ❑ لا تخزّن المنتجات المستهلكة في وضعية قائمة على أطرافها أو مائلة.

حان وقت استبدال خرطوشة الحبر ومُجمّع الحبر المفقود

احتياطات المناولة عند استبدال خرطوشة الحبر

انتبه إلى النقاط التالية عند استبدال خراطيش الحبر.

هام:

- لا تعد ملء خرطوشة الحبر. قد لا تتمكن من الطباعة بشكل طبيعي.
- إذا لامس حبر بشرتك أو ملابسك، فاغسله فوراً بماء وصابون.
- على الرغم من أن الحبر ليس ضاراً بالإنسان، إلا أنه قد تصعب إزالته إذا تُرك على بشرتك أو ملابسك.
- بعد نقل خراطيش الحبر من بيئة باردة إلى أخرى دافئة، اتركها مغلقة لتصل إلى الإحماء في درجة حرارة الغرفة لمدة ساعة واحدة على الأقل قبل استخدامها.

احتياطات المناولة عند استبدال مُجمّع الحبر المفقود

انتبه إلى النقاط التالية عند استبدال مُجمّع الحبر المفقود.

- لا تعد استخدام الحبر في مُجمّع الحبر المفقود.
- توخّ العناية لكيلا تسكب أي حبر. على الرغم من أن الحبر ليس ضاراً بالإنسان، لكن إذا لامس بشرتك أو ملابسك، فاغسله فوراً بماء وصابون لإزالته. إذا انسكب حبر داخل الطابعة، فامسحه لإزالته.

استبدال خراطيش الحبر ومُجمّع الحبر المفقود

عند ظهور رسالة تطلب منك استبدال خراطيش الحبر ومُجمّع الحبر المفقود، حدد **Next** أو **How To** ثم شاهد الرسوم المتحركة المعروضة في لوحة تحكم الطابعة لمعرفة كيفية استبدال خراطيش الحبر ومُجمّع الحبر المفقود.

معلومات ذات صلة

- ← "رمز المنتجات المستهلكة" في الصفحة 185
- ← "احتياطات عند مناولة المنتجات المستهلكة" في الصفحة 129
- ← "احتياطات المناولة عند استبدال خرطوشة الحبر" في الصفحة 129
- ← "احتياطات المناولة عند استبدال مُجمّع الحبر المفقود" في الصفحة 130

حان الوقت لاستبدال وحدة الموصل الضوئي

تُرفق العناصر التالية بوحدة الموصل الضوئي.

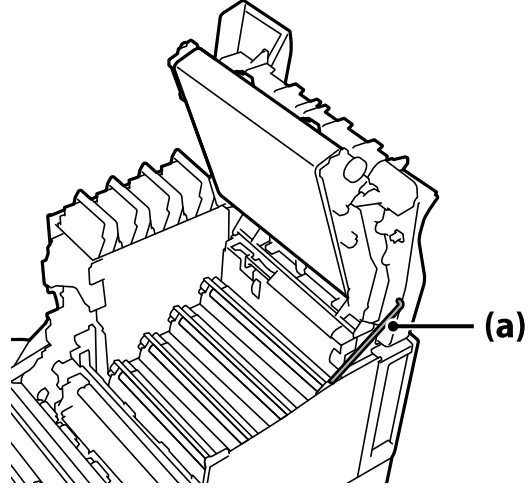
- حقيبة بلاستيكية للحفاظ
- وحدة موصل ضوئي
- لبادة بديلة

احتياطات المناولة عند استبدال وحدة الموصل الضوئي

انتبه إلى النقاط التالية عند استبدال وحدة الموصل الضوئي.

تنبيه: 

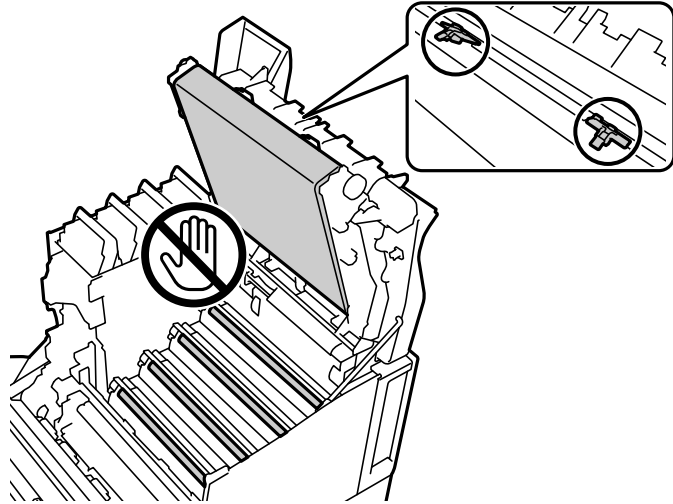
تأكد من إحكام تثبيت الغطاء العلوي باستخدام مسند دعم الغطاء (a). إذا انغلق الغطاء فجأة، فقد يتسبب في حدوث إصابة إذا احتجز يديك أو أصابعك.



عندما تغلق الغطاء العلوي، تأكد من الاستمرار في الضغط على الذراع G لأسفل وإنزال الغطاء العلوي. إذا أمسكت غطاء خرطوشة الحبر لإغلاقه، فقد ينغلق الغطاء العلوي فجأة ويتسبب في حدوث إصابة إذا احتجز يديك أو أصابعك.

هام: 

لا تسمح للأجزاء المبيّنة في الرسم التوضيحي التالي بالتلامس مع أي أجسام أخرى أو الاحتكاك أو الاصطدام بها. قد تتسبب الدهون المفرزة من بشرتك أو الخدوش أو الاتساخات في إتلاف سطح هذه الأجزاء وخفض جودة الطباعة.



احتفظ بوحدة الموصل الضوئي بعيداً عن أشعة الشمس المباشرة والضوء القوي. لا تتركها أسفل ضوء الغرفة لمدة أطول من ثلاث دقائق. إذ يؤدي تعريضها لضوء قوي أول ضوء مستمر لفترة ممتدة إلى خفض جودة الطباعة.

بعد نقل وحدة الموصل الضوئي من بيئة باردة إلى أخرى دافئة، اتركها مغلقة لتصل إلى الإحماء في درجة حرارة الغرفة لمدة ساعة واحدة على الأقل قبل استخدامها.

ضع وحدة الموصل الضوئي على طاولة مستوية؛ تجنباً لخدش سطحها.

استبدال وحدة الموصل الضوئي

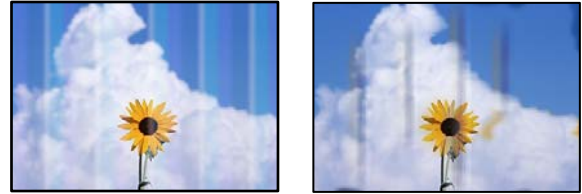
عند ظهور رسالة تطالبك باستبدال وحدة الموصل الضوئي، حدد **Next** ثم شاهد الرسوم المتحركة المعروضة في لوحة تحكم الطابعة لمعرفة كيفية استبدال وحدة الموصل الضوئي.

معلومات ذات صلة

- ← "رمز المنتجات المستهلكة" في الصفحة 185
- ← "احتياطات عند مناولة المنتجات المستهلكة" في الصفحة 129
- ← "احتياطات المناولة عند استبدال وحدة الموصل الضوئي" في الصفحة 130

جودة الطباعة سيئة

المطبوعات فاتحة أو غامقة أو باهتة أو متسخة



يمكن النظر في الأسباب التالية.

■ يتم استخدام ورق غير مدعوم.

الحلول

استخدم الورق المعتمد لهذه الطابعة.

- ← "الورق والسعات المتوفرة" في الصفحة 181
- ← "أنواع ورق غير متوفرة" في الصفحة 184

■ الورق رطب أو أجف مما ينبغي.

الحلول

استبدل الورق.

■ إعدادات الورق على الطابعة غير صحيحة.

الحلول

تأكد من تطابق إعدادات حجم الورق ونوعه مع حجم الورق المحمّل في الطابعة ونوعه.

- ← "حجم الورق وإعدادات نوع الورق" في الصفحة 31

وضع توفير الحبر قيد التشغيل.

الحلول

تُستخدم ميزة توفير الحبر لترشيد استهلاك الحبر أثناء الطباعة بحيث تكون جودة الطباعة أقل من الطباعة العادية. تفيد هذه الميزة عند عدم الاكتراث بجودة الطباعة، كما هو الحال عند إجراء طباعة اختيارية. أوقف تشغيل وضع توفير الحبر باستخدام برنامج تشغيل الطباعة أو قوائم لوحة تحكم الطباعة.

□ لوحة التحكم

حدد **Settings < General Settings < Printer Settings < PDL Print Configuration < Common Settings**, ثم عيّن **Toner Save Mode** على **Off**.

□ Windows

في علامة التبويب **More Options** ببرنامج تشغيل الطباعة، حدد **Image Options**, ثم أَلغ تحديد **Toner Save**.

□ Mac OS

حدد تفضيلات النظام من القائمة **Apple < الطابعات والمساحات الضوئية (أو طباعة ومسح ضوئي، أو طباعة وفاكس)**، ثم حدد الطباعة. انقر فوق خيارات وتجهيزات < خيارات (أو برنامج التشغيل). حدد **Off** ليكون إعداد **Toner Save**.

تم تعيين **Quality** على **Fast** (300 نقطة في البوصة) في برنامج تشغيل الطباعة.

الحلول

إذا أردت الطباعة بجودة جيدة، فعَيّن **Quality** على **Fine** (600 نقطة في البوصة). إذا أردت إنشاء رسوم خطية أدق، فعَيّن **Quality** على **More Settings**, ثم حرك شريط التمرير ناحية **Quality**. لاحظ أنه لا يمكنك طباعة بيانات معقدة إذا لم تكن هناك مساحة كافية بالذاكرة. في هذه الحالة، أعد **Quality** إلى **Fast** (300 نقطة في البوصة).

إذا أردت إنشاء رسوم خطية أدق، فحدد علامة التبويب **Image Options < More Options**, ثم عطّل **Emphasize Thin Lines**.

مسار الورق ملطخ.

الحلول

راجع الرسوم المتحركة المعروضة في شاشة LCD للطابعة لتنظيف مسار الورق. حدد **Clean the Paper Path Roller < Toner smudges on paper < Poor Print Quality**, ثم حدد **Troubleshooting**.

الطابعة مستخدمة على ارتفاع عالٍ.

الحلول

إذا كنت تستخدم الطباعة على ارتفاع عالٍ، فحدد **Settings < General Settings < System Administration**, ثم غير الإعداد **Printer Adjust Menu** إلى **Highland**.

استخدام منتجات مستهلكة غير أصلية.

الحلول

صُمم هذا المنتج لتوفير أفضل جودة طباعة عند استخدام الحبر الأصلي. قد تتسبب المنتجات الأخرى غير المصنعة من قبل Epson في إحداث ضرر أو خفض جودة الطباعة لا تغطيه ضمانات Epson، بل وقد تتسبب في عمل الطباعة بشكل غير طبيعي في ظروف معينة. توصي Epson باستخدام خراطيش أحبار Epson الأصلية. تأكد من تطابق رمز الخرطوشة مع المنتج.

حدوث تكاثف داخل الطابعة.

الحلول

يحدث التكاثف بسبب فروق في درجة الحرارة بين الطابعة من الداخل والهواء المحيط. إذا استخدمت مدفأة في درجات حرارة منخفضة في الشتاء، يلمس الهواء الدافئ الطابعة ويتسبب بخار الماء في حدوث التكاثف. حدد **General Settings < Settings** حد **Preheat Mode < Basic Settings**، وعيين **Preheat Timer** على 60 دقيقة، واترك الطابعة في وضع التشغيل، ثم جرب الطباعة بعد أن تصبح الطابعة دافئة بشكل كافٍ.

تراجع أداء وحدة الموصل الضوئي أو أصبحت تالفة أو أوشكت على نهاية عمرها الافتراضي.

الحلول

إذا تعذر عليك حل المشكلة بعد طباعة عدة صفحات، فاستخدم وحدة موصل ضوئي جديدة بدلاً من القديمة. إذا ظهرت خطوط سوداء أعلى المطبوعات أو أسفلها، يمكن حل المشكلة من خلال تنظيف نافذة العرض.

← "استبدال وحدة الموصل الضوئي" في الصفحة 132

← "تنظيف الطابعة من الداخل" في الصفحة 90

وضع المطبوعات أو حجمها أو هوامشها غير صحيحة



يمكن النظر في الأسباب التالية.

يتم تحميل الورق بصورة غير صحيحة.

الحلول

قم بتحميل الورق في الاتجاه الصحيح، وحرك موجه الحافة عكس حافة الورق.

← "تحميل الورق" في الصفحة 31

تم ضبط حجم الورق بصورة غير صحيحة.

الحلول

حدد ميزة حجم الورق المناسب.

إعداد الهامش في برنامج التطبيق ليس ضمن منطقة الطباعة.

الحلول

اضبط إعداد الهامش في التطبيق بحيث يقع داخل المنطقة القابلة للطباعة.

← "ميزات الطباعة" في الصفحة 200

■ تم تغيير موضع بدء الطباعة.

الحلول

يلزم تعيين موضع بدء الطباعة (الإزاحة) لبعض التطبيقات. راجع ما يلي لضبط الإعدادات.

← "Printer Adjust Menu" في الصفحة 206

الحروف المطبوعة غير صحيحة أو مشوهة

<B8 8\$ NB7kBC, B .*,EEp2; •17
M8u
8 ?
86æA' HcIG- è e' 8; CÙ%! "A; éè8` ro
00icr ^ jaL0-%+u) "" m8 • Ñ-hfôhãSã%wæc
rý0y0zñ, Û@i0-CÉàs-æÜ0æwûZxIE }0' 0-ç
8ÑÅe"Ñ=8PÉ"! ?q}C "æuz; Zãa»' (ÜE-8880

يمكن النظر في الأسباب التالية.

■ توجد مشكلة في بيئة الاستخدام.

الحلول

إذا استطعت إجراء طباعة اختبارية أو طباعة حالة بشكل صحيح، فقد توجد مشكلة في بيئة الاستخدام. تحقق من النقاط التالية.

- صحة توصيل الطابعة باستخدام الكبل الصحيح.
- تلبية مواصفات الكمبيوتر لمتطلبات نظام الطابعة.

تعذر قراءة الرموز الشريطية



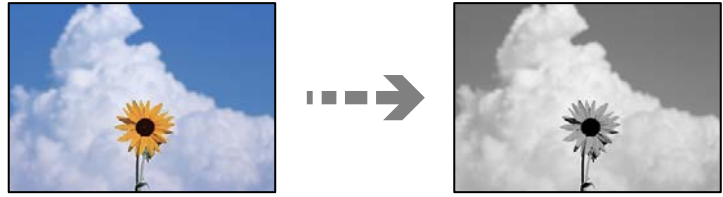
01234

■ تم تعيين Quality على Fast (300 نقطة في البوصة) في برنامج تشغيل الطابعة.

الحلول

حدد Fine (600 نقطة في البوصة) أو حدد More Settings, ثم حرِّك شريط التمرير ناحية Quality.

تعذر الطباعة بالألوان



يمكن النظر في الأسباب التالية.

■ تم تحديد Grayscale عند ضبط الإعدادات Color في برنامج تشغيل الطباعة.

الحلول

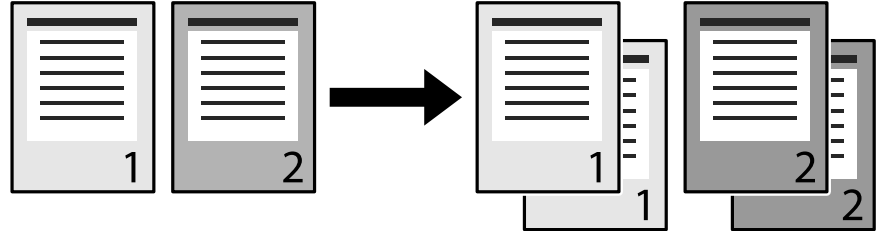
غيّر هذا العنصر إلى Color.

■ إعداد اللون في التطبيق الذي تستخدمه غير مناسب للطباعة الألوان.

الحلول

تأكد من أن الإعدادات المحددة في التطبيق مناسبة للطباعة الألوان.

تعذر طباعة الصفحات المرتبة

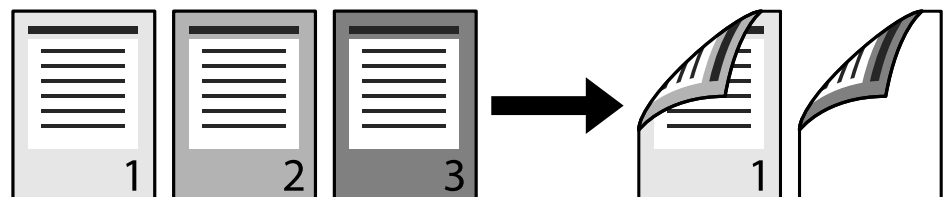


■ تم تحديد إعداد النسخ المرتبة في برنامج تشغيل الطباعة والتطبيق (Windows).

الحلول

إذا تم ضبط إعدادات النسخ المرتبة في برنامج تشغيل الطباعة والتطبيق الذي تطبع باستخدامه، فقد لا تتمكن من إجراء طباعة النسخ المرتبة بشكل صحيح. بعد ضبط إعدادات النسخ المرتبة في التطبيق، لا تضبطها في برنامج تشغيل الطباعة.

الصفحة الأخيرة مطبوعة على الوجه المقابل في الطباعة على الوجهين

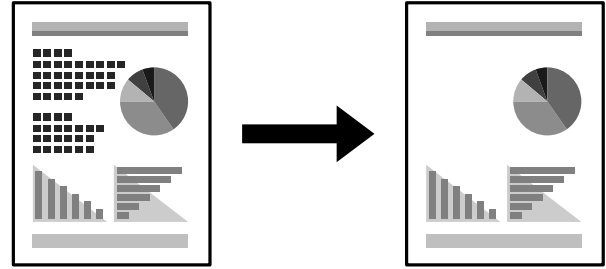


إعداد التحويل من الطباعة على وجه واحد إلى الطباعة على الوجهين غير صحيح.

الحلول

حدد **Common Settings < PDL Print Configuration < Printer Settings < General Settings < Settings** ثم عيّن **Convert to Simplex** على **Off**.

تعذر طباعة الخط.



يمكن النظر في الأسباب التالية.

بالنسبة إلى مستخدم **Windows**، يمكنك استخدام أنواع خطوط الطباعة البديلة لأنواع خطوط **TrueType** المحددة.

الحلول

في علامة التبويب **Maintenance** ببرنامج تشغيل الطباعة، حدد **Extended Settings**، ثم أُلغ تحديد **Print TrueType fonts with substitution**.

لا تدعم الطباعة نوع الخط المحدد.

الحلول

حدد نوع خط تدعمه الطباعة في التطبيق ثم اطبع.

الطباعة لا تقوم بالطباعة بالشكل الصحيح أثناء استخدام برنامج تشغيل الطباعة **PostScript**

يمكن النظر في الأسباب التالية.

توجد مشكلة في البيانات.

الحلول

□ في حال إنشاء ملف في تطبيق يسمح لك بتغيير تنسيق البيانات، مثل **Adobe Photoshop**، تأكد من تطابق الإعدادات في التطبيق مع الإعدادات في برنامج تشغيل الطباعة.

□ ملفات **EPS** التي يتم إعدادها بتنسيق ثنائي قد لا تتم طباعتها بالشكل الصحيح. اضبط التنسيق على **ASCII** عند إعداد ملفات **EPS** في تطبيق ما.

□ بالنسبة لنظام التشغيل **Windows**، لا تتمكن الطباعة من طباعة البيانات الثنائية عندما تكون متصلة بجهاز الكمبيوتر باستخدام واجهة **USB**. اضبط إعداد **بروتوكول الإخراج** بعلامة التبويب **إعدادات الجهاز** في خصائص الطباعة على **ASCII** أو **TBCP**.

□ بالنسبة لنظام التشغيل **Windows**، حدد خطوط الإحلال المناسبة بعلامة التبويب **إعدادات الجهاز** في خصائص الطباعة.

درجة جودة الطباعة منخفضة أثناء استخدام برنامج تشغيل الطباعة PostScript

■ لم يتم ضبط إعدادات اللون.

الحلول

لا يمكنك ضبط إعدادات الألوان بعلامة التبويب الورق/درجة الجودة في برنامج تشغيل الطباعة. انقر فوق متقدم، ثم اضبط إعدادات Color Mode.

تعذر حل المشكلة

إذا تعذر عليك حل المشكلة بعد تجربة جميع الحلول، فاتصل بدعم Epson.

معلومات ذات صلة

← "الاتصال بدعم شركة Epson" في الصفحة 293

إضافة كمبيوتر أو أجهزة أو استبدالها

140.الاتصال بطابعة تم توصيلها بالشبكة.

141.إعادة ضبط الاتصال بالشبكة.

145.التحقق من حالة الاتصال بالشبكة.

الاتصال بطابعة تم توصيلها بالشبكة

عندما تكون الطابعة متصلة بالفعل بالشبكة، يمكنك توصيل جهاز كمبيوتر أو جهاز ذي الطابعة عبر الشبكة.

استخدام طابعة الشبكة من كمبيوتر ثانٍ

نوصي باستخدام برنامج التثبيت لتوصيل الطابعة بالكمبيوتر. يمكنك تشغيل برنامج التثبيت باستخدام إحدى الطرق التالية.

□ الإعداد من موقع الويب

قم بزيارة الموقع التالي، ثم أدخل اسم المنتج. انتقل إلى الإعداد، ثم قم ببدء الإعداد.

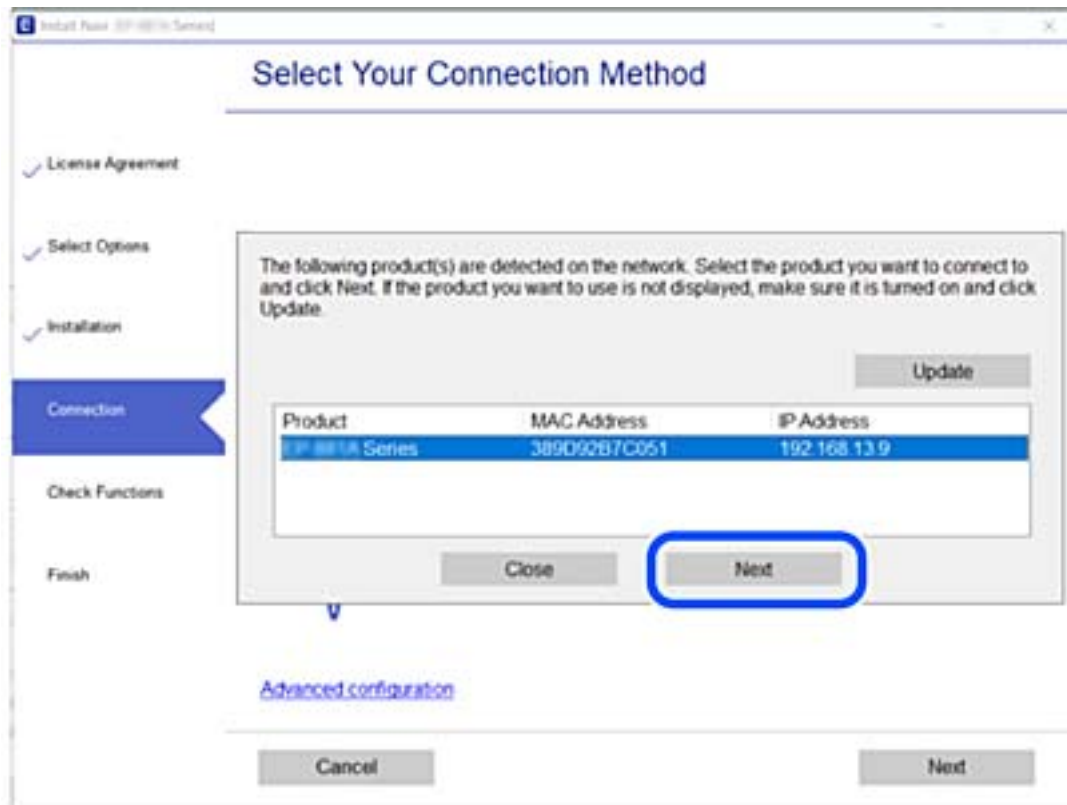
<http://epson.sn>

□ الإعداد باستخدام قرص البرامج (فقط للطرز المزودة بقرص برامج والمستخدمين الذين يمتلكون أجهزة كمبيوتر Windows مزودة بمحركات أقراص).

أدخل قرص البرامج داخل جهاز الكمبيوتر، ثم اتبع التعليمات المعروضة على الشاشة.

تحديد الطابعة

اتبع التعليمات المعروضة على الشاشة حتى تظهر الشاشة التالية، وحدد اسم الطابعة التي ترغب في الاتصال بها ومن ثم انقر فوق التالي.



اتبع التعليمات المعروضة على الشاشة.

استخدام طابعة الشبكة من خلال جهاز ذي

عندما يكون الموجه اللاسلكي مُتصلاً بالشبكة نفسها مثل الطابعة، يُمكنك تشغيل الطابعة عبر الموجه اللاسلكي من الجهاز الذي الخاص بك.

راجع ما يلي لمعرفة المزيد من التفاصيل.

"ضبط الإعدادات للاتصال بالجهاز الذكي" في الصفحة 142

إعادة ضبط الاتصال بالشبكة

يشرح هذا القسم كيفية ضبط إعدادات الاتصال بالشبكة وتغيير طريقة الاتصال عند استبدال الموجه اللاسلكي أو الكمبيوتر.

عند استبدال الموجه اللاسلكي

عندما يكون الموجه اللاسلكي مُتصلاً بالشبكة نفسها مثل الطابعة، يُمكنك تشغيل الطابعة عبر الموجه اللاسلكي من جهاز الكمبيوتر الخاص بك أو الجهاز الذكي.

عندما تستبدل الموجه اللاسلكي، اضبط إعدادات الاتصال بين الكمبيوتر أو الجهاز الذكي والطابعة. أنت بحاجة إلى ضبط تلك الإعدادات إذا غيّرت موقراً خدمة الإنترنت الخاص بك وما إلى ذلك.

ضبط الإعدادات للاتصال بالكمبيوتر

نوصي باستخدام برنامج التثبيت لتوصيل الطابعة بالكمبيوتر. يُمكنك تشغيل برنامج التثبيت باستخدام إحدى الطرق التالية.

□ الإعداد من موقع الويب

قم بزيارة الموقع التالي، ثم أدخل اسم المنتج. انتقل إلى الإعداد، ثم قم ببدء الإعداد.

<http://epson.sn>

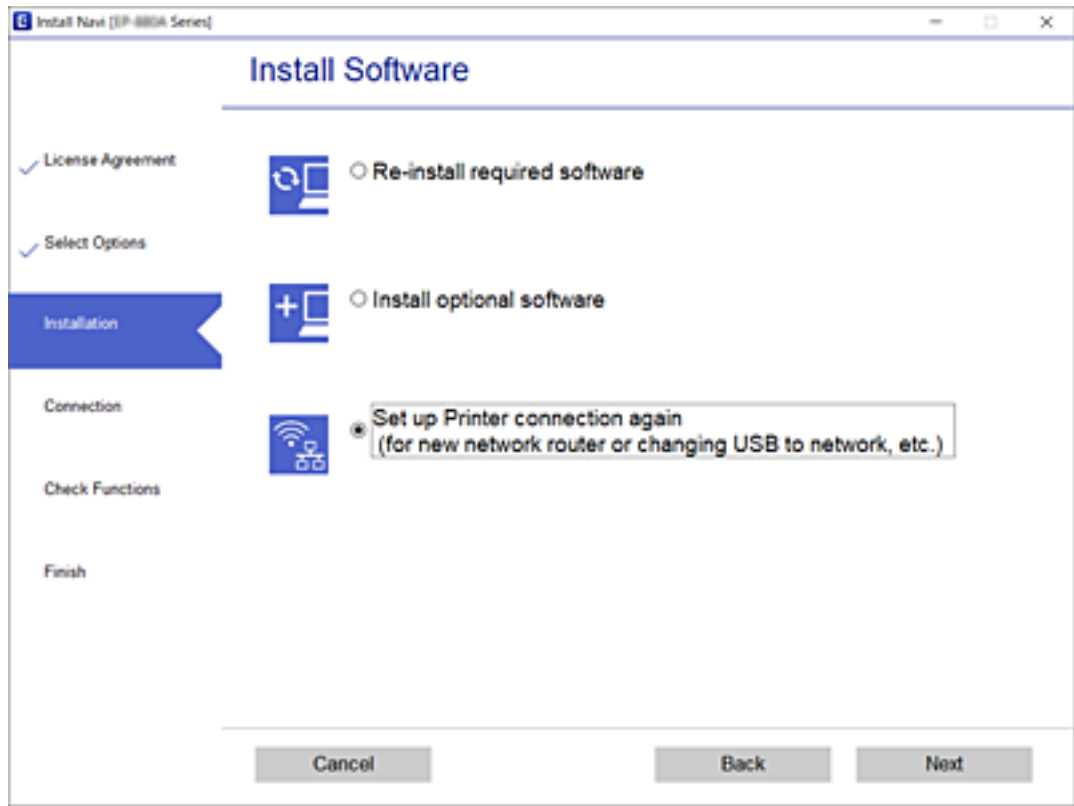
□ الإعداد باستخدام قرص البرامج (فقط للطرز المزودة بقرص برامج والمستخدمين الذين يمتلكون أجهزة كمبيوتر Windows مزودة بمحركات أقراص).

أدخل قرص البرامج داخل جهاز الكمبيوتر، ثم اتبع التعليمات المعروضة على الشاشة.

تحديد طرق الاتصال

اتبع التعليمات المعروضة على الشاشة حتى تظهر الشاشة التالية.

حدد قم بإعداد اتصال الطابعة مرة أخرى (لراوتر الشبكة الجديدة أو تغيير USB إلى شبكة، وما إلى ذلك) على شاشة تثبيت البرامج ثم انقر فوق التالي.



اتبع التعليمات المعروضة على الشاشة.

إذا لم تستطع الاتصال، فراجع ما يلي لمحاولة حل المشكلة.

❑ نظام التشغيل Windows: "تعذر الاتصال بالشبكة" في الصفحة 108

❑ نظام التشغيل Mac OS: "تعذر الاتصال بالشبكة" في الصفحة 116

ضبط الإعدادات للاتصال بالجهاز الذكي

يمكنك تشغيل الطابعة عبر الموجّه اللاسلكي من الجهاز الذكي الخاص بك عندما تقوم بتوصيل الطابعة بالشبكة نفسها كما هو الحال في الموجه اللاسلكي. لاستخدام الطابعة من أحد الأجهزة الذكية، قم بالضبط من الموقع التالي. قم بزيارة الموقع الإلكتروني من الجهاز الذكي الذي تريد أن تصله بالطابعة.

الإعداد < <http://epson.sn>

عند تغيير الكمبيوتر

عند تغيير الكمبيوتر، اضبط إعدادات الاتصال بين الكمبيوتر والطابعة.

ضبط الإعدادات للاتصال بالكمبيوتر

نوصي باستخدام برنامج التثبيت لتوصيل الطابعة بالكمبيوتر. يمكنك تشغيل برنامج التثبيت باستخدام إحدى الطرق التالية.

□ الإعداد من موقع الويب

قم بزيارة الموقع التالي، ثم أدخل اسم المنتج. انتقل إلى الإعداد، ثم قم ببدء الإعداد.

<http://epson.sn>

□ الإعداد باستخدام قرص البرامج (فقط للطرز المزودة بقرص برامج والمستخدمين الذين يمتلكون أجهزة كمبيوتر Windows مزودة بمحركات أقراص).

أدخل قرص البرامج داخل جهاز الكمبيوتر، ثم اتبع التعليمات المعروضة على الشاشة.

اتبع التعليمات المعروضة على الشاشة.

تغيير طريقة الاتصال بالكمبيوتر

يشرح هذا القسم كيفية تغيير طريقة الاتصال عند توصيل الكمبيوتر والطابعة.

التغيير من USB إلى الاتصال بالشبكة

استخدام برنامج التثبيت وإعادة إعداد طريقة اتصال مختلفة.

□ الإعداد من موقع الويب

قم بزيارة الموقع التالي، ثم أدخل اسم المنتج. انتقل إلى الإعداد، ثم قم ببدء الإعداد.

<http://epson.sn>

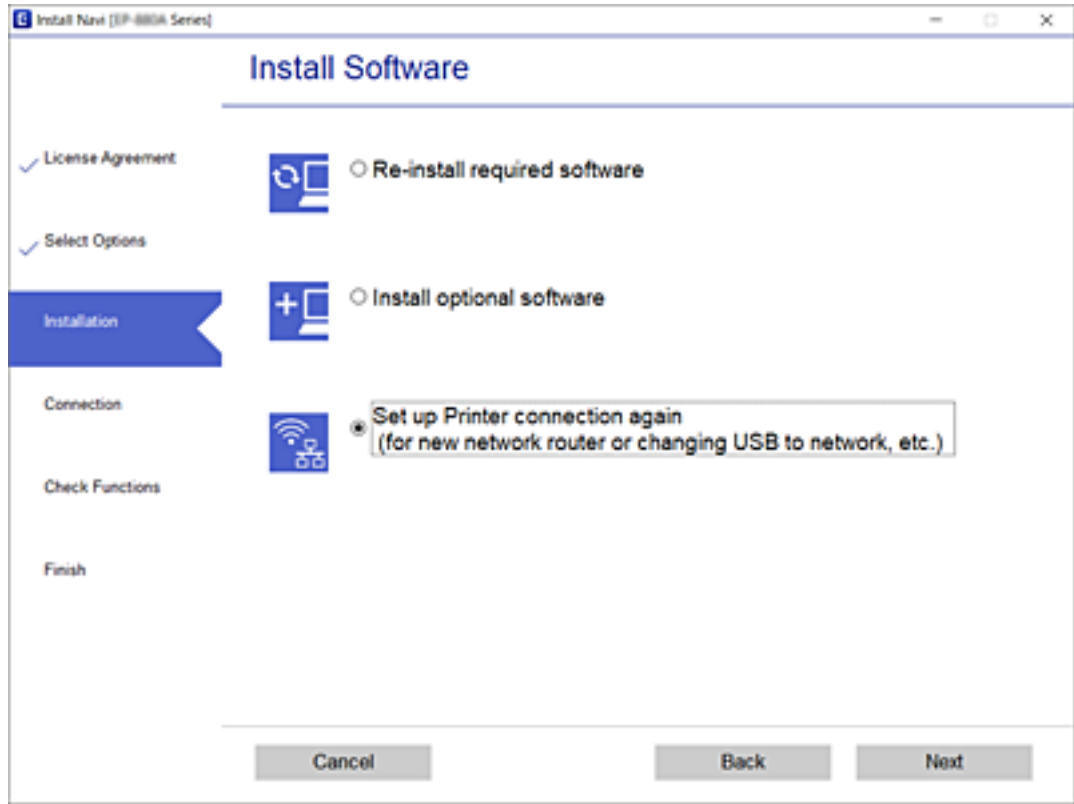
□ الإعداد باستخدام قرص البرامج (فقط للطرز المزودة بقرص برامج والمستخدمين الذين يمتلكون أجهزة كمبيوتر Windows مزودة بمحركات أقراص).

أدخل قرص البرامج داخل جهاز الكمبيوتر، ثم اتبع التعليمات المعروضة على الشاشة.

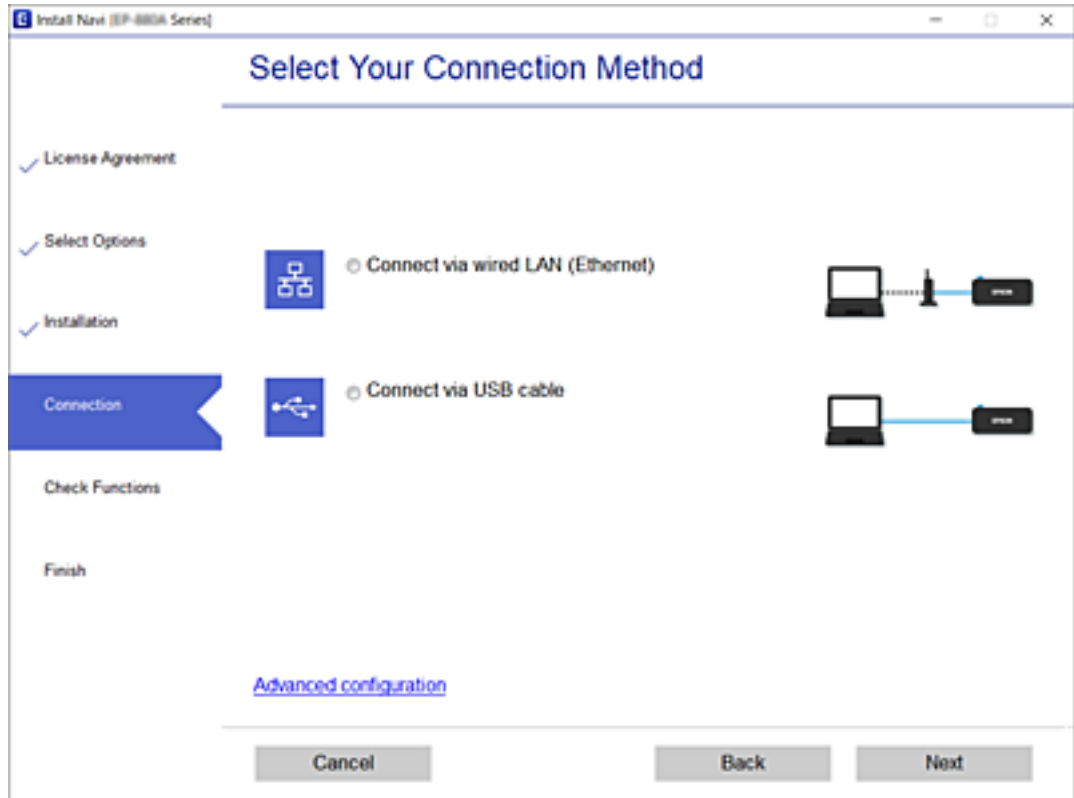
تحديد تغيير طرق الاتصال

اتبع التعليمات المعروضة على الشاشة حتى تظهر الشاشة التالية.

حدد قم بإعداد اتصال الطابعة مرة أخرى (لراوتر الشبكة الجديدة أو تغيير USB إلى شبكة، وما إلى ذلك) على شاشة تثبيت البرامج ثم انقر فوق التالي.



حدد الاتصال عبر شبكة LAN سلكية (إيثرنت). ثم انقر فوق التالي.



اتبع التعليمات المعروضة على الشاشة.

التحقق من حالة الاتصال بالشبكة

يمكنك فحص حالة اتصال الشبكة بالطريقة التالية.

معلومات ذات صلة

← "التحقق من حالة الاتصال بالشبكة من لوحة التحكم" في الصفحة 145

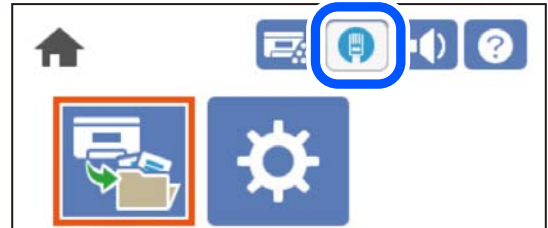
← "طباعة تقرير الاتصال بالشبكة" في الصفحة 146

التحقق من حالة الاتصال بالشبكة من لوحة التحكم

يمكنك التحقق من حالة الاتصال بالشبكة من خلال استخدام رمز الشبكة أو معلومات الشبكة في لوحة التحكم الخاصة بالطابعة.

التحقق من حالة اتصال الشبكة باستخدام رمز الشبكة

يمكنك التحقق من حالة الاتصال بالشبكة من خلال استخدام رمز الشبكة على الشاشة الرئيسية للطابعة.



معلومات ذات صلة

← "دليل رمز الشبكة" في الصفحة 26

عرض المعلومات التفصيلية للشبكة في لوحة التحكم

في حال اتصال طابعتك بالشبكة يمكنك أيضاً استعراض المعلومات الأخرى المتعلقة بالشبكة من خلال تحديد قوائم الشبكة التي تريد التحقق منها.

1. حدد **Settings** في الشاشة الرئيسية.

2. حدد **General Settings < Network Settings < Network Status**.

3. للتحقق من المعلومات، حدد القوائم التي ترغب في التحقق منها.

Wired LAN Status

تعرض معلومات الشبكة (اسم الجهاز، والاتصال، وقوة الإشارة، وما إلى ذلك) لاتصالات الإيثرنت أو Wi-Fi.

Print Status Sheet

يطبع ورقة حالة الشبكة. تتم طباعة المعلومات المتعلقة بالإيثرنت في صفحتين أو أكثر.

طباعة تقرير الاتصال بالشبكة

يُمكنك طباعة تقرير اتصال شبكة ما للتحقق من حالة الشبكة الخاصة بالطابعة.

1. حدد **Settings** في الشاشة الرئيسية.
حدد عنصرًا، واستخدم أزرار ▲ ▼ ◀ ▶، ثم اضغط على الزر OK.
2. حدد **Connection Check < Network Settings < General Settings**.
يبدأ فحص الاتصال.
3. حدد **Print Check Report**.
4. قم بطباعة تقرير اتصال الشبكة.
إذا حدث خطأ، فتتحقق من تقرير الاتصال بالشبكة، ثم اتبع الحلول المطبوعة.

معلومات ذات صلة

← "الرسائل والحلول الخاصة بتقرير اتصال الشبكة" في الصفحة 146

الرسائل والحلول الخاصة بتقرير اتصال الشبكة

تحقق من الرسائل ورموز الخطأ الموجودة في تقرير اتصال الشبكة، ثم اتبع الحلول التالية.

Check Network Connection	
Check Result	FAIL
Error code	(E-2)
See the Network Status and check if the Network Name (SSID) is the SSID you want to connect. If the SSID is correct, make sure to enter the correct password and try again.	
If your problems persist, see your documentation for help and networking tips.	
Checked Items	
Wireless Network Name (SSID) Check	FAIL
Communication Mode Check	Unchecked
Security Mode Check	Unchecked
MAC Address Filtering Check	Unchecked
Security Key/Password Check	Unchecked
IP Address Check	Unchecked
Detailed IP Setup Check	Unchecked
Network Status	
Printer Name	EPSON XXXXXX
Printer Model	XX-XXX Series
IP Address	169.254.137.8
Subnet Mask	255.255.0.0
Default Gateway	
Network Name (SSID)	EpsonNet
Security	None
Signal Strength	Poor
MAC Address	F8:D0:27:40:C0:AC

أ- رمز الخطأ

ب- رسائل حول بيئة الشبكة

معلومات ذات صلة

← "E-1" في الصفحة 147

← "E-8" في الصفحة 147

← "E-9" في الصفحة 147

← "E-10" في الصفحة 148

← "E-11" في الصفحة 148

← "E-12" في الصفحة 148

← "E-13" في الصفحة 149

E-1

الحلول:

□ تأكد من اتصال كبل الإيثرنت بإحكام في الطابعة وموزع الشبكة، أو بجهاز الشبكة الآخر.

□ تأكد من تشغيل موزع الشبكة أو جهاز الشبكة الآخر.

E-8

الحلول:

□ قم بتمكين وظيفة DHCP في الموجه اللاسلكي إذا تم تعيين إعداد عنوان IP الذي تم الحصول عليه للطابعة على التشغيل التلقائي.

□ إذا تم ضبط إعداد عنوان IP الذي تم الحصول عليه للطابعة إلى وضع التشغيل اليدوي، فإن عنوان IP الذي قمت بضبطه يدوياً غير صالح لأنه خارج النطاق (على سبيل المثال: 0.0.0.0). عيّن عنوان IP صالحاً من لوحة التحكم بالطابعة.

معلومات ذات صلة

← "Network Settings" في الصفحة 196

E-9

الحلول:

تحقق مما يلي.

□ تشغيل الأجهزة.

□ إمكانية الوصول إلى الإنترنت وأجهزة الكمبيوتر أو الأجهزة الأخرى المتصلة بالشبكة نفسها من الأجهزة التي تريد توصيلها بالطابعة.

إذا ما زال توصيل الطابعة وأجهزة الشبكة متعذراً بعد التأكد مما سبق، فأوقف تشغيل الراوتر اللاسلكي. وانتظر 10 ثوانٍ تقريباً ثم شغّله. ثم أعد تعيين إعدادات الشبكة من خلال تنزيل وتشغيل المثبت من موقع الويب التالي.

<http://epson.sn> < الإعداد

معلومات ذات صلة

← "ضبط الإعدادات للاتصال بالكمبيوتر" في الصفحة 142

E-10

الحلول:

تحقق مما يلي.

تم تشغيل الأجهزة الأخرى على نفس الشبكة.

تكون عناوين الشبكة (عنوان IP، وقناع الشبكة الفرعية، والبوابة الافتراضية) صحيحة إذا قمت بضبط التشغيل اليدوي لعنوان IP الذي تم الحصول عليه للطابعة.

أعد ضبط عنوان الشبكة إذا كانت تلك الخطوات غير صحيحة. يمكنك التحقق من عنوان IP، وقناع الشبكة الفرعية، والبوابة الافتراضية من خلال الجزء الخاص بـ **Network Status** بتقرير اتصال الشبكة.

معلومات ذات صلة

← "Network Settings" في الصفحة 196

E-11

الحلول:

تحقق مما يلي.

صحة عنوان البوابة الافتراضية إذا عيِّت إعداد TCP/IP للطابعة على "يدوي".

تشغيل الجهاز الذي تم تعيينه كبوابة افتراضية.

عيّن عنوان البوابة الافتراضية الصحيح. يمكنك التحقق من عنوان البوابة الافتراضية من الجزء **Network Status** في تقرير الاتصال بالشبكة.

معلومات ذات صلة

← "Network Settings" في الصفحة 196

E-12

الحلول:

تحقق مما يلي.

تشغيل أجهزة أخرى متصلة بالشبكة.

صحة عناوين الشبكة (عنوان IP وقناع الشبكة الفرعية والبوابة الافتراضية) في حالة إدخالها يدوياً.

تطابق عناوين الشبكة للأجهزة الأخرى (قناع الشبكة الفرعية والبوابة الافتراضية).

عدم تعارض عنوان IP مع أجهزة أخرى.

إذا ما زال توصيل الطابعة وأجهزة الشبكة متعذراً بعد التأكد مما سبق، فجرّب ما يلي.

أوقف تشغيل الرواوتر اللاسلكي. وانتظر 10 ثوانٍ تقريباً ثم شغّله.

اضبط إعدادات الشبكة مرة أخرى باستخدام المثبت. الذي يمكنك تشغيله من موقع الويب التالي.

الإعداد < <http://epson.sn>

□ يمكنك تسجيل عدة كلمات مرور في راوتر لاسلكي يستخدم نوع أمان WEP. وفي حالة تسجيل عدة كلمات مرور، تحقق من تعيين كلمة المرور الأولى المسجلة في الطابعة.

معلومات ذات صلة

◀ "Network Settings" في الصفحة 196

◀ "ضبط الإعدادات للاتصال بالكمبيوتر" في الصفحة 142

E-13

الحلول:

تحقق مما يلي.

□ تشغيل أجهزة الشبكة، مثل راوتر لاسلكي وموزع وراوتر غير لاسلكي.

□ عدم إعداد TCP/IP يدوياً لأجهزة الشبكة. (إذا تم إعداد TCP/IP للطابعة تلقائياً أثناء إعداد TCP/IP يدوياً لأجهزة شبكة أخرى، فقد تختلف شبكة الطابعة عن شبكة الأجهزة الأخرى.)

إذا لم تُحل المشكلة بعد التحقق مما سبق، فجرّب ما يلي.

□ أوقف تشغيل الراوتر اللاسلكي. وانتظر 10 ثوانٍ تقريباً ثم شغّله.

□ اضبط إعدادات الشبكة في الكمبيوتر المتصل بالشبكة نفسها المتصلة بها الطابعة باستخدام المثبت. الذي يمكنك تشغيله من موقع الويب التالي.

<http://epson.sn> < الإعداد

□ يمكنك تسجيل عدة كلمات مرور في راوتر لاسلكي يستخدم نوع أمان WEP. وفي حالة تسجيل عدة كلمات مرور، تحقق من تعيين كلمة المرور الأولى المسجلة في الطابعة.

معلومات ذات صلة

◀ "Network Settings" في الصفحة 196

◀ "ضبط الإعدادات للاتصال بالكمبيوتر" في الصفحة 142

طباعة ورقة حالة الشبكة

يمكنك التحقق من المعلومات المفصلة حول الشبكة عن طريق طباعتها.

1. حدد Settings في الشاشة الرئيسية.

حدد عنصراً، واستخدم أزرار ▲ ▼ ◀ ▶ ثم اضغط على الزر OK.

2. حدد Network < Printer Status/Print .

3. حدد Print Status Sheet.

4. تحقق من الرسالة، ثم اطبع ورقة حالة الشبكة.

التحقق من شبكة الكمبيوتر (فقط Windows)

تحقق من حالة اتصال جهاز الكمبيوتر ومسار الاتصال بالطابعة، وذلك باستخدام موجه الأوامر. سيُقودك هذا إلى حل المشكلات.

□ أمر ipconfig

اعرض حالة اتصال واجهة الشبكة التي يستخدمها الكمبيوتر في الوقت الحالي.

يُمكنك التحقق مما إذا كان الاتصال صحيحًا، وذلك عن طريق مقارنة معلومات الإعداد بالاتصال الفعلي. يُمكنك اكتشاف العنوان الفعلي المعين لجهاز الكمبيوتر، و خادم DNS المشار إليه، وغير ذلك، وذلك إذا كانت هناك عدة خوادم DHCP على الشبكة نفسها.

□ التنسيق: ipconfig /all

□ الأمثلة:

```
Administrator: Command Prompt
c:\>ipconfig /all
Windows IP Configuration

Host Name . . . . . : WIN2012R2
Primary Dns Suffix . . . . . : pubs.net
Node Type . . . . . : Hybrid
IP Routing Enabled. . . . . : No
WINS Proxy Enabled. . . . . : No
DNS Suffix Search List. . . . . : pubs.net

Ethernet adapter Ethernet:

Connection-specific DNS Suffix . . :
Description . . . . . : Gigabit Network Connection
Physical Address. . . . . : xx-xx-xx-xx-xx-xx
DHCP Enabled. . . . . : No
Autoconfiguration Enabled . . . . . : Yes
Link-local IPv6 Address . . . . . : fe80::38fb:7546:18a8:d20e%14(Preferred)
IPv4 Address. . . . . : 192.168.111.10(Preferred)
Subnet Mask . . . . . : 255.255.255.0
Default Gateway . . . . . : 192.168.111.1
DHCPv6 IAID . . . . . : 283142549
DHCPv6 Client DUID. . . . . : 00-01-00-01-20-40-2F-45-00-1D-73-6A-44-08
DNS Servers . . . . . : 192.168.111.2
NetBIOS over Tcpip. . . . . : Enabled

Tunnel adapter isatap.<00000000-ABCD-EFGH-IJK-LMNPQRSTUUV>:

Media State . . . . . : Media disconnected
Connection-specific DNS Suffix . . :
Description . . . . . : Microsoft ISATAP Adapter #2
Physical Address. . . . . : 00-00-00-00-00-00-E0
DHCP Enabled. . . . . : No
Autoconfiguration Enabled . . . . . : Yes

c:\>_
```

□ أمر pathping

يُمكنك تأكيد قائمة الموجهات التي تمر عبر المضيف الهدف ومسار الاتصال.

□ التنسيق: pathping xxx.xxx.xxx.xxx

□ الأمثلة: pathping 192.0.2.222

```
Administrator: Command Prompt
c:\>pathping 192.168.111.20
Tracing route to EPSONAB12AB [192.168.111.20]
over a maximum of 30 hops:
  0  WIN2012R2_pubs.net [192.168.111.10]
  1  EPSONAB12AB [192.168.111.20]

Computing statistics for 25 seconds...
Hop  RTT      Lost/Sent = Pct    Source to Here     This Node/Link     Address
  0      0ms        0/ 100 = 0%        0/ 100 = 0%        0/ 100 = 0%        WIN2012R2_pubs.net [192.168.111.10]
  1    38ms        0/ 100 = 0%        0/ 100 = 0%        0/ 100 = 0%        EPSONAB12AB [192.168.111.20]

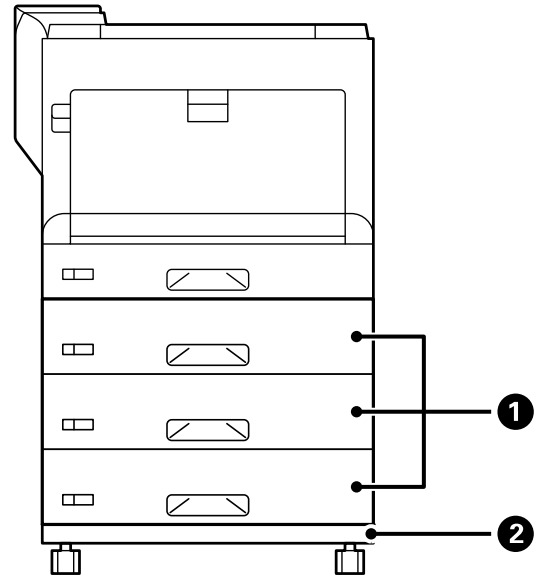
Trace complete.

c:\>_
```

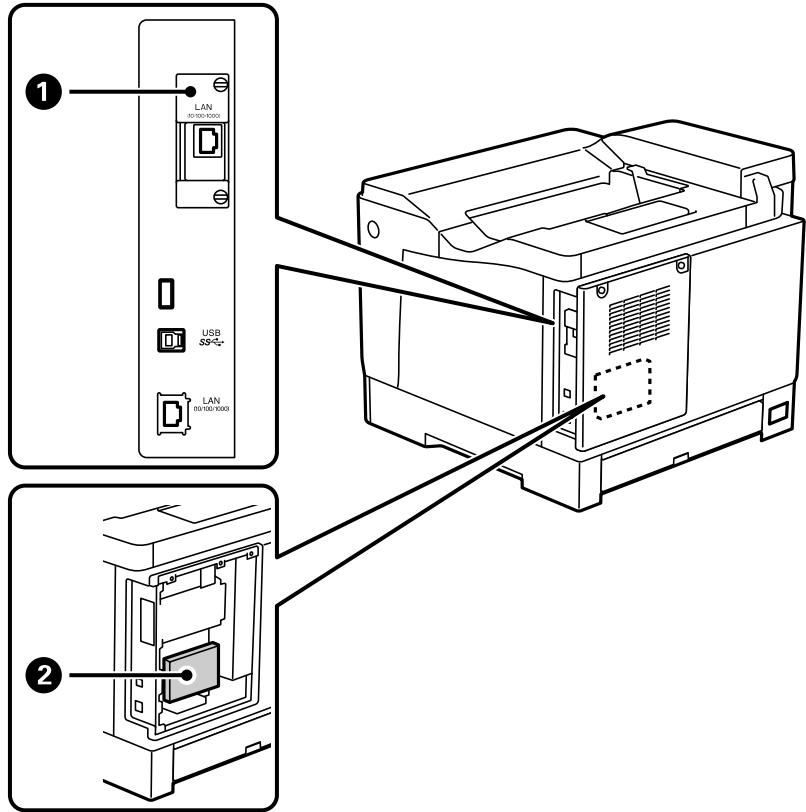
استخدام العناصر الاختيارية

- 152 قائمة العناصر الاختيارية.
- 153 الاحتياطات الواجبة عند تركيب عناصر اختيارية.
- 154 التحقق من العناصر الاختيارية الممرَّبة.
- 154 مسند الطابعة (Printer Stand).
- 158 وحدة درج الورق (Optional Cassette Unit).
- 164 (HDD) بـلصلا صرقللا قدحو.
- 171 لوحة الإيثرنت (Ethernet ,Base-T 10/100/1000).

قائمة العناصر الاختيارية



الرقم	العنصر الاختياري	الرمز	نظرة عامة
1	Paper Cassette Unit	C12C934401	يسمح لك بتحميل ما يصل إلى 550 ورقة عادية (80 جم/م ²). يمكنك تركيب ما يصل إلى 3 من وحدات درج الورق. "وحدة درج الورق (Optional Cassette Unit)" في الصفحة 158
2	Printer Stand	C12C932091	بالعجلات. "مسند الطابعة (Printer Stand)" في الصفحة 154



الرقم	العنصر الاختياري	الرمز	نظرة عامة
①	10/100/1000 Base-T, Ethernet	C12C934471	تتوفر شبكتان من شبكات LAN اللاسلكية. تُعد سرعة الاتصال هي واجهة عالية السرعة تدعم 1 جيجابايت/ثانية. "لوحة الإيثرنت (Ethernet, Base-T 10/100/1000)" في الصفحة 171
②	HDD	C12C934441	يمكنك تركيب وحدة قرص صلب. استخدم وحدة القرص الصلب المحددة (رقم الطراز: C12C934441). لا يمكن ضمان التشغيل إذا تم توصيل وحدات أقراص صلبة أخرى. "HDD" بملصق صرقلًا قدحو" في الصفحة 164

الاحتياطات الواجبة عند تركيب عناصر اختيارية

أحضر عملة معدنية أو مفك براغي مقدماً.

تأكد من عدم وجود أي تلف بالعناصر الاختيارية وعدم غياب أي شيء منها. إذا لاحظت تلف عناصر أو غيابها، فاتصل بالوكيل الذي اشتريت المنتج منه.

تحذير: ⚠️

لا تحاول تفكيك هذه المنتج بنفسك ما لم توجد تعليمات بذلك خصوصاً في وثائق الطابعة. وإلا، فقد تتلف وسائل الأمان وقد تقع حوادث، مثل: تسرب ضوء ليزر أو سخونة وحدة المصهر بشكل زائد أو صدمة كهربائية، في الأجزاء عالية الفولتية.



تنبيه:

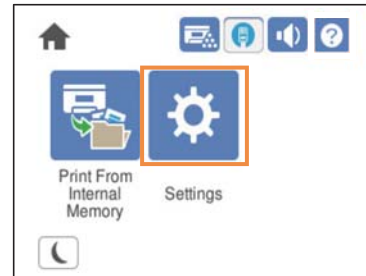
- عند حمل الطابعة، ارفعها في وضع متوازن. رفع الطابعة في وضع غير متوازن قد يعرضك لخطر الإصابة.
- عند توصيل الكبلات والعناصر الاختيارية، تأكد من توصيلها في الاتجاه الصحيح واتباع الخطوات السليمة وفقاً للدليل. وإلا، فستعرض لخطر نشوب حريق أو حدوث إصابة.

التحقق من العناصر الاختيارية المركّبة

يمكنك استخدام Configuration Status Sheet للتحقق من صحة تركيب العناصر الاختيارية.

1. حدد **Settings** في لوحة تحكم الطابعة.

اضغط على الزر ▲ ▼ ◀ ▶ لتحديد قوائم ثم اضغط على الزر OK.



2. حدد **Configuration Status Sheet < Print Status Sheet < Printer Status/Print**

3. حدد **Print**.

إذا أردت الطباعة على الوجهين، فحدد **2-Sided Printing**.

مسند الطابعة (Printer Stand)



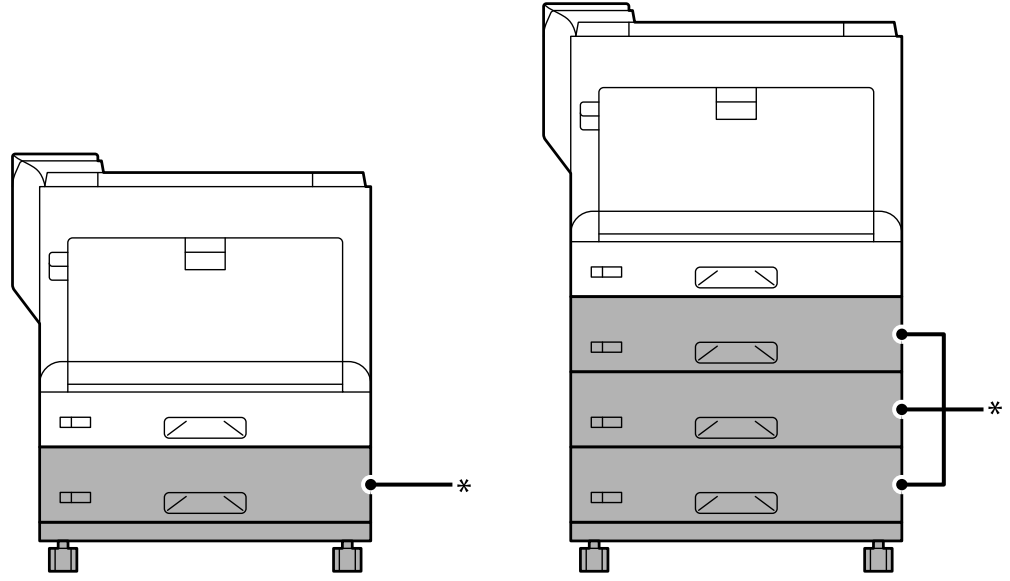
هام:

- عند حمل الطابعة، تأكد من رفعها في وضع متوازن. فقد يؤدي رفع الطابعة أثناء عدم استقرارها إلى حدوث إصابة.
- نظراً لثقل وزن الطابعة، يجب الاستعانة بشخصين لحملها عند النقل أو نزع مواد التغليف.

تركيب مسند الطابعة في وحدة درج الورق

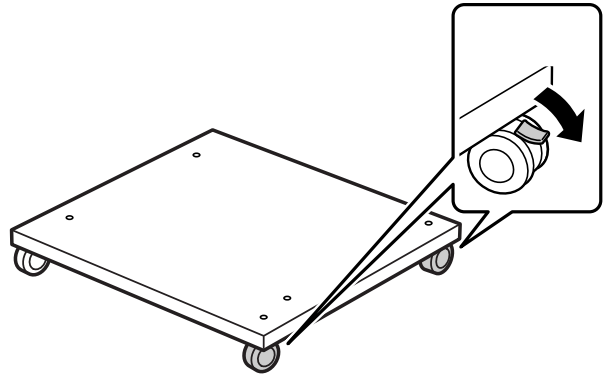
يمكنك تركيب مسند الطابعة في وحدة درج الورق أو في الطابعة مباشرة.

تشرح التعليمات أدناه كيفية التركيب في درج الورق على سبيل المثال. نوصي باستخدام مسند الطابعة في حالة تركيب وحدات درج الورق.

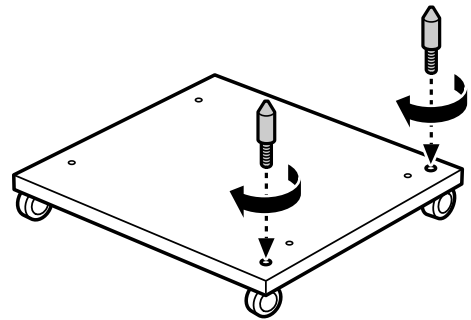


*: يمكنك إضافة ثلاثة من وحدات درج الورق.

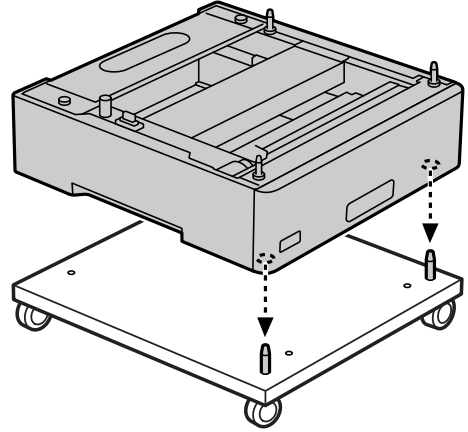
1. ضع مسند الطابعة على سطح مستو واقفل العجلات الأمامية. أبقِ العجلات مقفلة لمنع تحرك الطابعة.



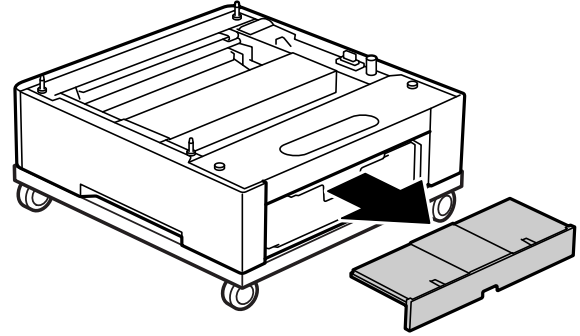
2. ركب دبوسين دليليين في مسند الطابعة.



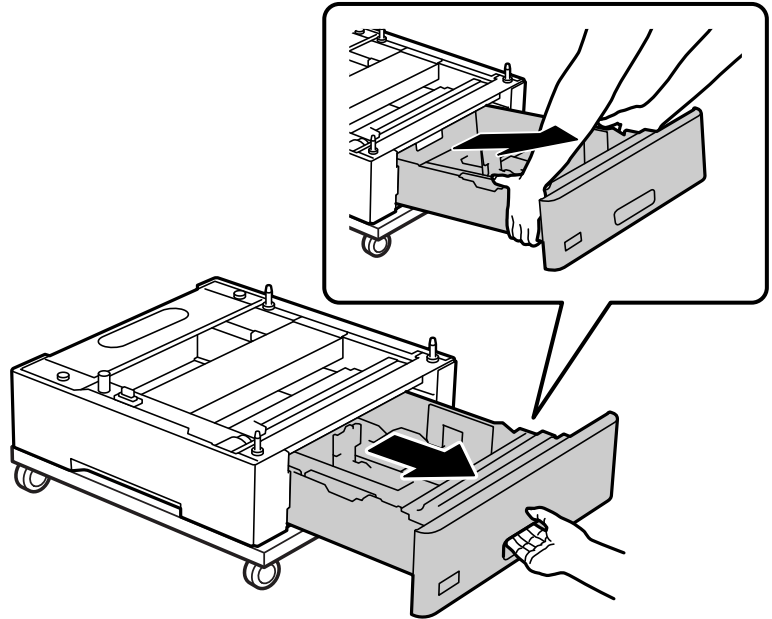
3. ضع وحدة درج الورق الأدنى على مسند الطابعة. حاذ بين كل فتحة في الجزء السفلي والدبابيس الدليلية.



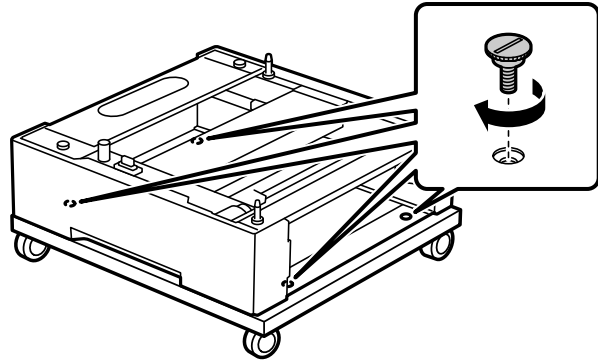
4. فك الغطاء الخلفي لوحدة درج الورق العلوية.



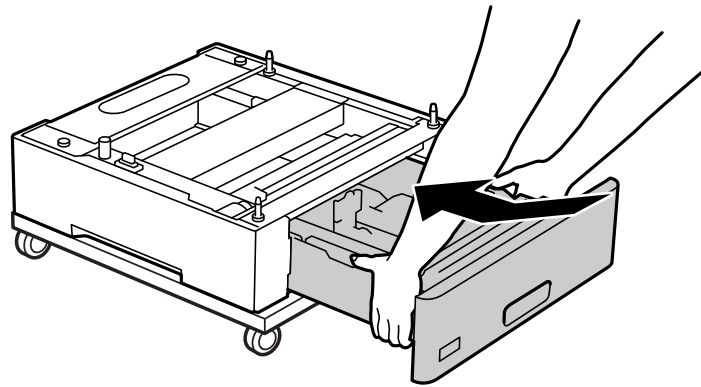
5. اسحب درج الورق العلوي للخارج.



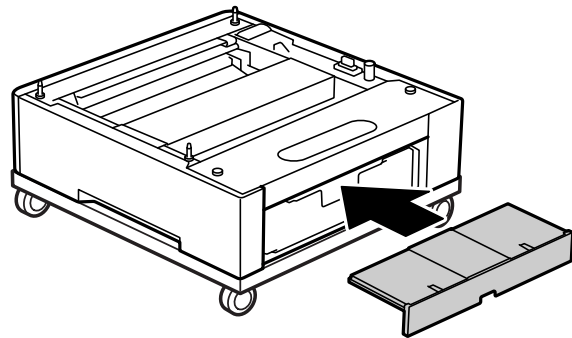
6. تُبَتُّ وحدة درج الورق في مسند الطابعة باستخدام أربعة مسامير براغي.



7. أعد إدخال درج الورق في وحدة درج الورق.



8. أعد تركيب الغطاء الخلفي الذي تم فكّه.



راجع "المعلومات ذات الصلة" عند تركيب الطابعة على وحدة درج الورق أو مسند الطابعة.

معلومات ذات صلة

← "تركيب وحدات درج الورق" في الصفحة 158

تحريك الطابعة عندما يكون مسند الطابعة مركباً

ألغ قفل مصد العجلات. تجنب درجات السلام عند تحريك الطابعة لمنع تعريضها لصدمة.

معلومات ذات صلة

← "تحريك الطابعة ونقلها" في الصفحة 100

مواصفات مسند الطابعة

<input type="checkbox"/> العرض: 512 ملم (20.2 من البوصات) <input type="checkbox"/> العمق: 518 ملم (20.4 من البوصات) <input type="checkbox"/> الارتفاع: 109 مم (4.3 من البوصات)	الأبعاد*
حوالي 5.1 كجم (11.3 رطل)	الوزن

*شاملة دبوس ناتئ بطول 20 مم.

وحدة درج الورق (Optional Cassette Unit)

تركيب وحدات درج الورق

تنبيه: 

- تأكد من إيقاف تشغيل الطابعة، وفصل سلك الطاقة من الطابعة، وفصل أي كابلات قبل بدء التركيب. وإلا، فقد يتلف سلك الطاقة ويؤدي إلى نشوب حريق أو حدوث صدمة كهربائية.
- عند رفع الطابعة، ضع يديك في المواضع الموضحة أدناه. إذا رفعت الطابعة مع وضع يديك في مواضع أخرى، فقد تسقط الطابعة أو قد تنحسر أصابعك عند وضع الطابعة.



هام!

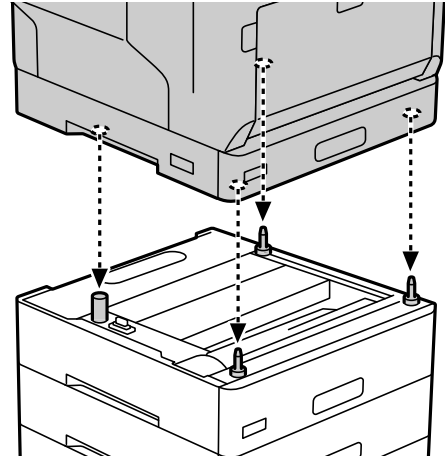
إذا كنت تستخدم مسند الطابعة، فركّبه مسبقاً على وحدة درج الورق الأدنى.
عند تركيب مسند الطابعة، تأكد من قفل العجلات. وإلا، فقد تتحرك الطابعة وتتسبب في وقوع حادث.

1. ضع وحدة درج الورق على سطح مستوٍ.
إذا كنت تركيب وحدات درج الورق أيضاً، فضع وحدة درج الورق الثانية على وحدة درج الورق الأدنى. حاذِ بين كل فتحة في الجزء السفلي والدبابيس الدليلية.

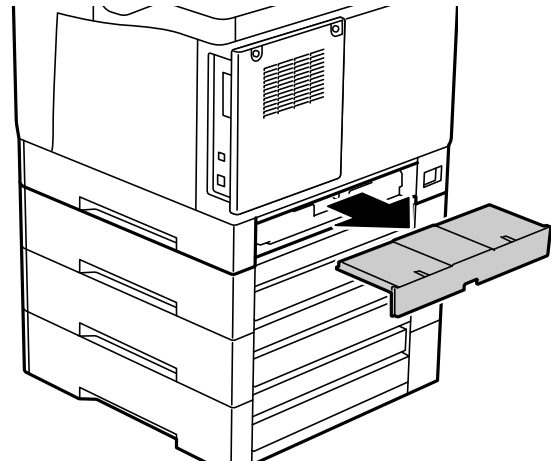
راجع الخطوات من 4 إلى 8 في "المعلومات ذات الصلة" أدناه.

"تركيب مسند الطابعة في وحدة درج الورق" في الصفحة 154

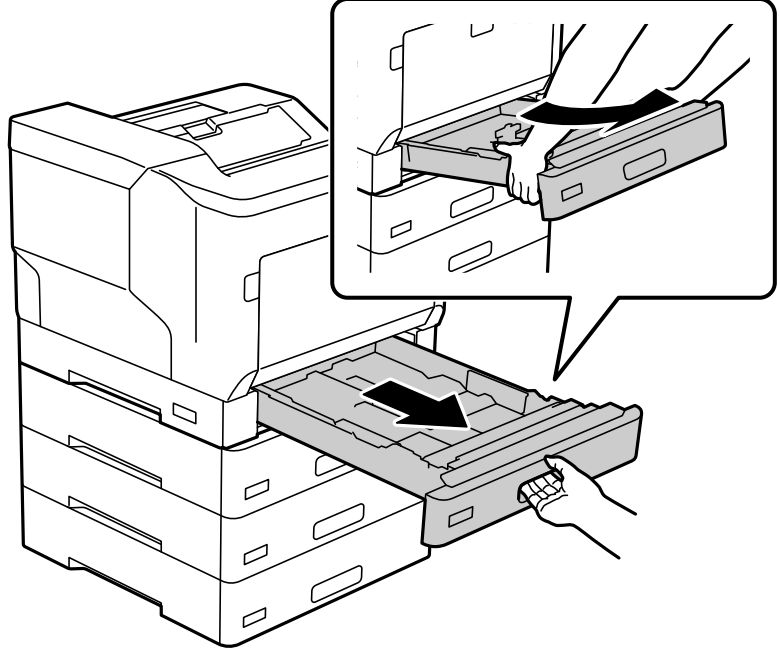
2. ضع الطابعة على وحدة درج الورق.
حاذِ بين كل من الفتحات في الطابعة والدبابيس الدليلية لوحدة درج الورق، ثم أنزل الطابعة حتى تستقر بأمان على الوحدات.



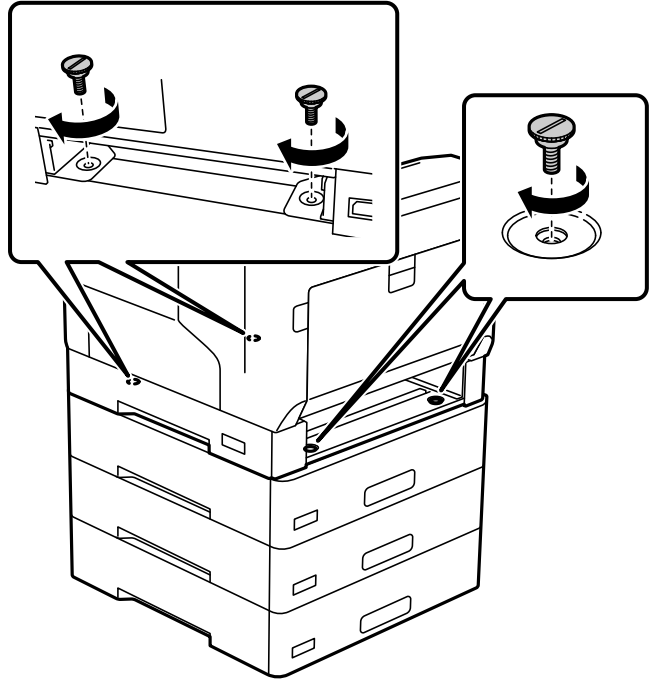
3. فكّ الغطاء الخلفي لوحدة درج الورق القياسية.



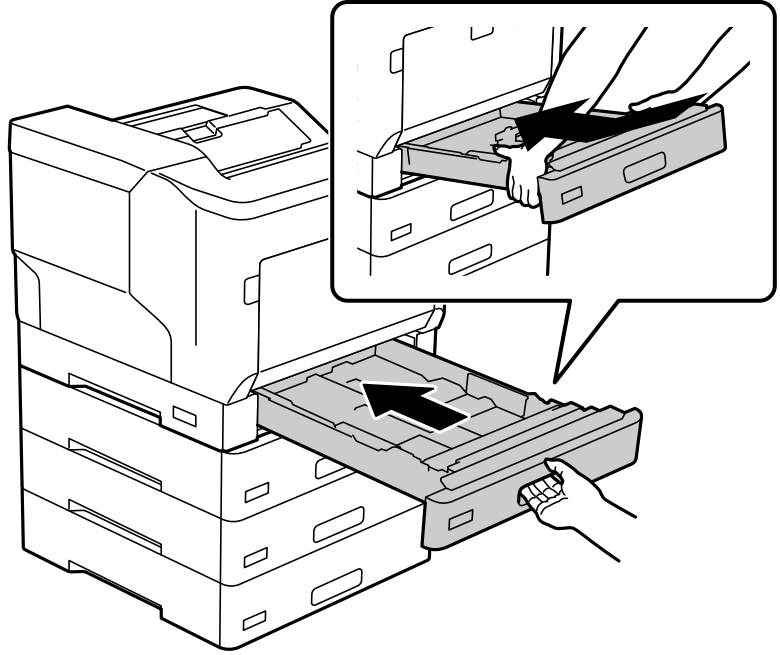
4. اسحب درج الورق.



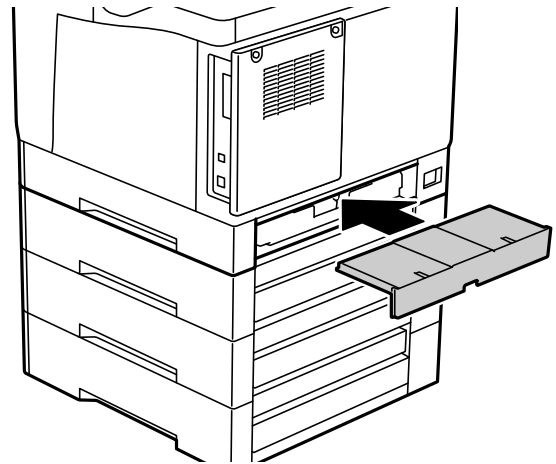
5. ثبّت الطابعة في وحدات درج الورق باستخدام أربعة مسامير براغي.



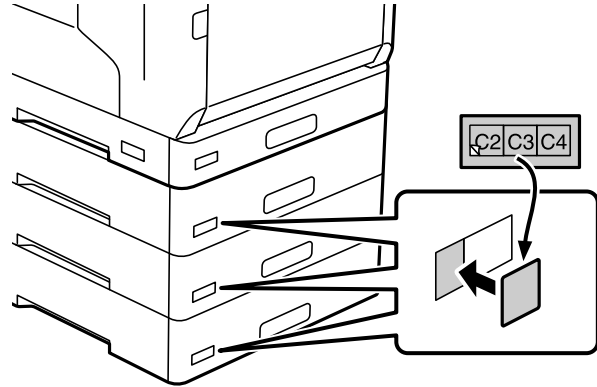
6. أعد إدخال درج الورق.



7. أعد تركيب الغطاء الخلفي الذي تم فكّه.



8. الصق الملصقات على الجانب الأمامي من أدراج الورق.
من الأعلى إلى الأسفل، الصق الملصقات على درج الورق 2 (C2)، ودرج الورق 3 (C3)، ودرج الورق 4 (C4).



9. أعد توصيل كبل USB وكبل الطاقة، ثم شغل الطابعة.
10. بعد تركيب وحدات درج الورق، اطبع Configuration Status Sheet للتحقق من صحة تركيب العناصر الاختيارية.

AL-C9500DN		EPSON EXCEED YOUR VISION	
Configuration Status Sheet		PAGE:	001
		2021.04.18 17:08	
Hardware Configuration		Serial Number:0000000000	
Device ID:AL-C9500DN			
MAC Address:50:13:71:9C:C2:60:21			
< Hardware >		Authentication Device Status:Disconnected	
Additional network:Auto		PC Connection:	
Auto Error Solver:ON			
Paper Source Settings			
Paper Cassette	Paper Size	Paper Type	Paper Size Auto Detect
Cassette 1	A4	Plain Paper	ON
paper tray	A4 < Horizontal >	Plain Paper	
Auto Select Settings			
Cassette 1	ON		
paper tray	ON		

معلومات ذات صلة

- ← تركيب مسند الطابعة في وحدة درج الورق " في الصفحة 154
← التحقق من العناصر الاختيارية المركبة " في الصفحة 154

إعداد وحدة درج الورق في برنامج تشغيل الطابعة

لاستخدام وحدة درج الورق التي تم تركيبها، يحتاج برنامج تشغيل الطابعة إلى إدخال المعلومات الضرورية.

إعداد وحدة درج الورق في برنامج تشغيل الطابعة - Windows

ملاحظة:

سجل دخولك إلى جهاز الكمبيوتر الخاص بك كمسؤول.

1. افتح قائمة الطابعة على الكمبيوتر.

Windows 10/Windows Server 2016

انقر فوق زر البدء، ثم حدد نظام < Windows لوحة التحكم < عرض الأجهزة والطابعات في الأجهزة والصوت.

Windows 8.1/Windows 8/Windows Server 2012 R2/Windows Server 2012 □

حدد سطح المكتب < الإعدادات > لوحة التحكم < عرض الأجهزة والطابعات في الأجهزة والصوت.

Windows 7/Windows Server 2008 R2 □

انقر فوق زر البدء، ثم حدد لوحة التحكم < عرض الأجهزة والطابعات في الأجهزة والصوت.

Windows Vista/Windows Server 2008 □

انقر فوق زر البدء، ثم حدد لوحة التحكم < الطابعات في الأجهزة والصوت.

Windows XP/Windows Server 2003 R2/Windows Server 2003 □

انقر فوق زر البدء، ثم حدد لوحة التحكم < الطابعات والأجهزة الأخرى > الطابعات والفاكسات.

2. انقر بزر الماوس الأيمن على الطابعة، أو اضغط عليها مع الاستمرار، وحدد خصائص الطابعة أو الخصائص، ثم انقر فوق علامة التبويب **Optional Settings**.

3. حدد **Acquire from Printer**، ثم انقر فوق **Get**.

Optional Paper Sources تظهر المعلومات في **Current Printer Information**.

4. انقر فوق **OK**.

إعداد وحدة درج الورق في برنامج تشغيل الطابعة — Mac OS

1. حدد تفضيلات النظام من القائمة Apple < الطابعات والمساحات الضوئية (أو طباعة ومسح ضوئي، أو طباعة وفاكس)، ثم حدد الطابعة. انقر فوق خيارات وتجهيزات < خيارات (أو برنامج التشغيل).

2. اضبط **Lower Cassette** حسب عدد أدراج الورق.

3. انقر فوق **OK**.

تحريك الطابعة عندما تكون وحدات درج الورق مرگبة

عند رفع الطابعة لتحريكها، افصلها عن وحدة درج الورق الاختيارية.

معلومات ذات صلة

◀ "تحريك الطابعة ونقلها" في الصفحة 100

◀ "تركيب مسند الطابعة في وحدة درج الورق" في الصفحة 154

◀ "تركيب وحدات درج الورق" في الصفحة 158

وجود مشكلات في وحدة درج الورق

لا تتم تغذية الورق من وحدات درج الورق

إذا أضفت وحدات درج الورق، فستحتاج إلى ضبط الإعدادات في برنامج تشغيل الطابعة.

مواصفات وحدة درج الورق

الورق المدعوم	النوع	ورق عادي، وورق معاد تدويره، وورق سميك
	الحجم	Legal ,Letter ,B4 ,B5 ,A3 ,A4 ,A5
	وزن الورق	60 إلى 175 جم/م ²
السعة	حد أقصى 550 ورقة (80 جم/م ²)	
الأبعاد*	<input type="checkbox"/> العرض: 500 ملم (19.7 من البوصات) <input type="checkbox"/> العمق: 518 ملم (20.4 من البوصات) <input type="checkbox"/> الارتفاع: 163 ملم (6.5 من البوصات)	
الوزن	حوالي 9.6 كجم (21.2 رطل)	


* : شاملة الدبوس الناتئ.

(HDD) بلمصلا صرقلا ةدحو


عند تركيب وحدة القرص الصلب، يمكنك إجراء الوظيفتين Re-Print Job و Verify Job.

تركيب وحدة القرص الصلب

أحضر مفك براغي عند تركيب وحدة القرص الصلب.

تنبيه: 


تأكد من إيقاف تشغيل الطاقة وفصل سلك الطاقة وتأكد من قطع الاتصال بجميع الأسلاك. فقد يكون السلك تالفًا مما قد يؤدي إلى حدوث صدمة كهربائية أو نشوب حريق.

هام: 

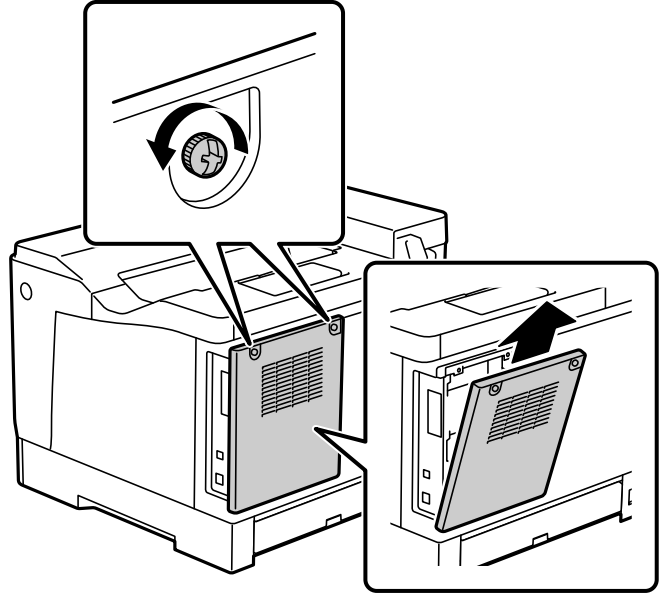
ركب وحدة القرص الصلب المحددة (رقم الطراز: C12C934441). لا يمكن ضمان التشغيل إذا تم تركيب وحدات أقراص صلبة أخرى.

يمكن أن يتسبب التفريغ الشحني الكهروستاتيكي في إتلاف أجزاء الطابعة. تأكد من تفريغ الكهرباء الساكنة من جسمك عن طريق لمس الأرضية قبل تركيب وحدة القرص الصلب.

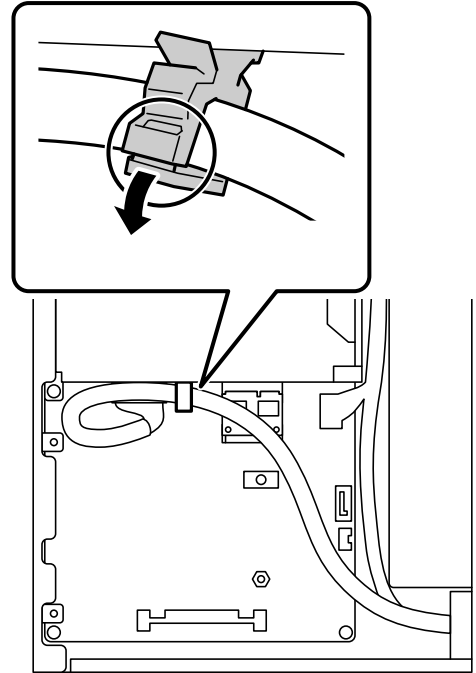
تعامل مع وحدة القرص الصلب بعناية. فقد تؤدي القوة المفرطة إلى إتلاف مكوناتها.

1. أوقف تشغيل الطابعة بالضغط على الزر .
2. افصل جميع الكبلات، مثل سلك الطاقة وكبل USB.

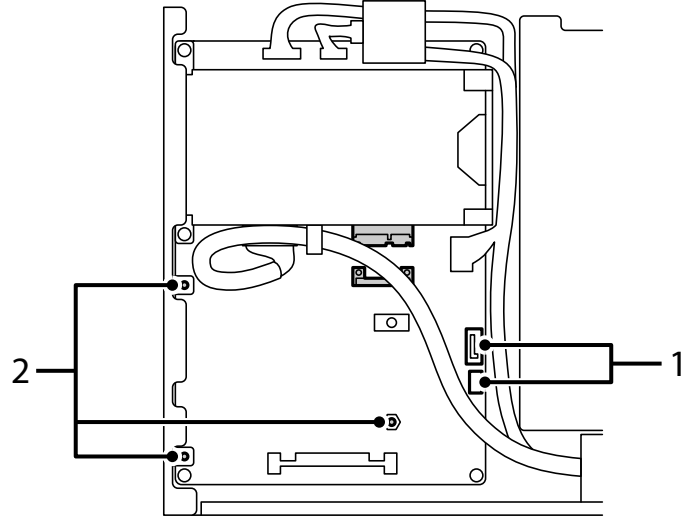
3. أرخ المسمارين ثم أزل الغطاء.



4. أزل الكبل من المشبك.



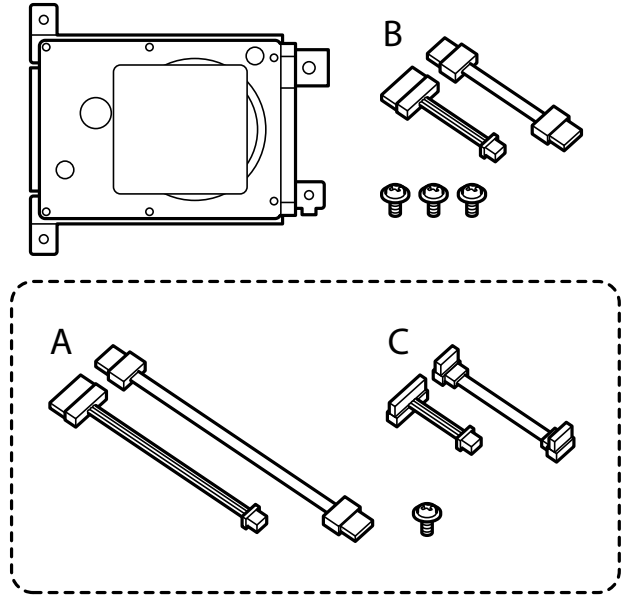
5. راجع ما يلي لتحديد مكان وضع وحدة القرص الصلب.



1*: منفذ الكبل

2*: مواضع المسامير

6. تأكد من العناصر داخل العبوة.

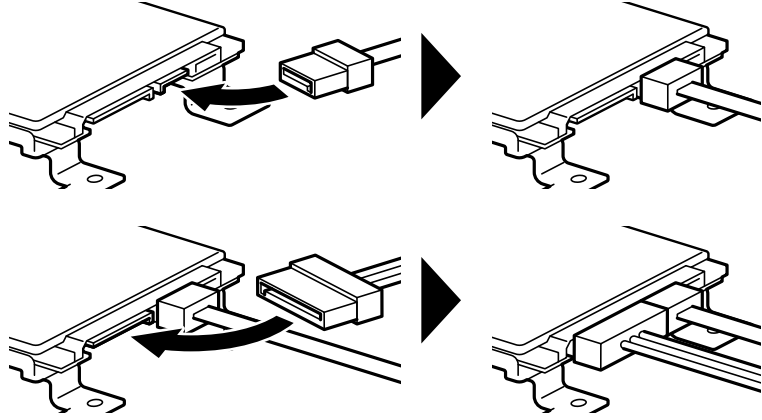


ملاحظة:

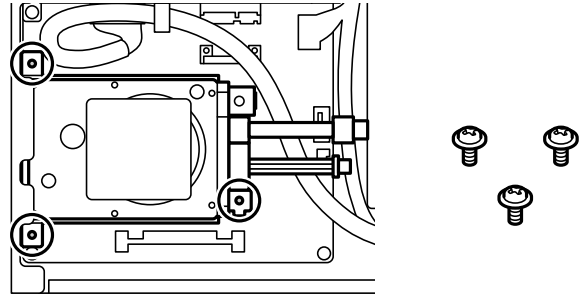
لا يتم استخدام المجموعتين أ و ج المؤلفتين من كبلات ومسمار واحد.

7. وصل الكبلين بوحدة القرص الصلب.

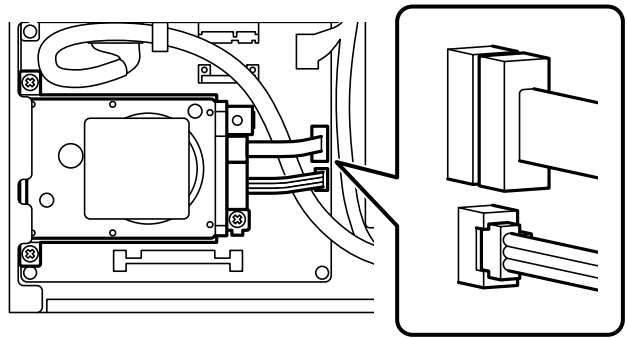
تأكد من توصيل الكبلات في الاتجاه الصحيح، كما هو موضح أدناه.



8. ضع وحدة القرص الصلب من خلال المحاذاة بين كل من الفتحات وفتحات المسامير في الطابعة، ثم أحكم تثبيت وحدة القرص الصلب في موضعها باستخدام ثلاثة مسامير.

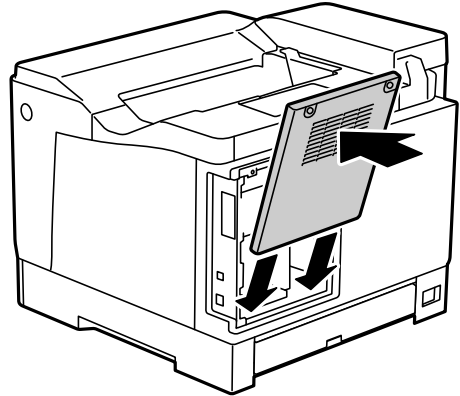


9. وصل الكبلين بلوحة الدائرة الكهربائية.

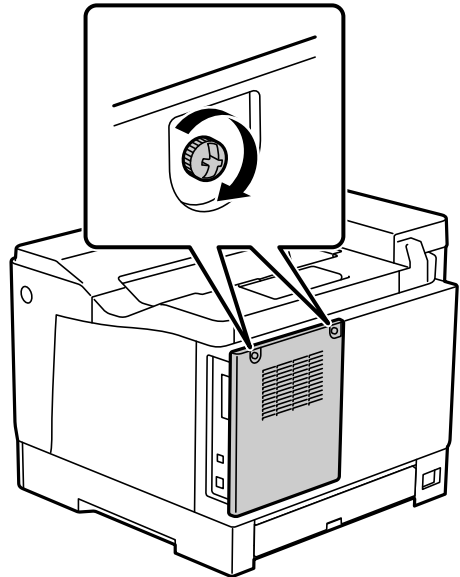


10. أحكم تثبيت الكبل بالمشبك.

11. أعد تركيب الغطاء الخلفي، كما هو موضح أدناه.



12. أحكم تثبيت الغطاء الخلفي بمسمارين.



13. قم بتوصيل سلك الطاقة وكبل USB اللذين تمّت إزالتها.

14. بعد تركيب وحدة القرص الصلب، اطبع Configuration Status Sheet للتحقق من صحة تركيب وحدة القرص الصلب.

AL-C9500DN		EPSON EXCEED YOUR VISION	
Configuration Status Sheet		PAGE:	002
		2021.04.18	17:08
User-defined paper size preset			
1:Koba_Size	100.0 x 100.0 mm	2:-----	297.0 x 210.0 mm
3:-----	297.0 x 210.0 mm	4:-----	297.0 x 210.0 mm
5:-----	297.0 x 210.0 mm	6:-----	297.0 x 210.0 mm
7:-----	297.0 x 210.0 mm	8:-----	297.0 x 210.0 mm
9:-----	297.0 x 210.0 mm	10:-----	297.0 x 210.0 mm
11:-----	297.0 x 210.0 mm	12:-----	297.0 x 210.0 mm
13:-----	297.0 x 210.0 mm	14:-----	297.0 x 210.0 mm
15:-----	297.0 x 210.0 mm	16:-----	297.0 x 210.0 mm
17:-----	297.0 x 210.0 mm	18:-----	297.0 x 210.0 mm
19:-----	297.0 x 210.0 mm	20:-----	297.0 x 210.0 mm
Epson Open Platform Information			
Version:2.1		Printer	
Option Settings		Optional HDD:Enable	
Page Count Setting:Standard			
Printer Adjust Menu			
Paper Type Adjust			

هام: 

لا تفك وحدة القرص الصلب المرگبة. إذا أعدت تركيبها، فلا يمكن ضمان سلامة البيانات المخزنة فيها، وقد تُحذف.
 قد تفقد بيانات إذا فككت وحدة القرص الصلب لإجراء إصلاحات في الطابعة أو نقلها. تأكد من تحديد *Option HDD invalid*, ثم فك وحدة القرص الصلب من خلال تنفيذ خطوات التركيب لكن بترتيب عكسي.

معلومات ذات صلة

← "التحقق من العناصر الاختيارية المرگبة" في الصفحة 154

إعداد وحدة القرص الصلب في برنامج تشغيل الطابعة

تُتبع الإجراءات نفسها المُتبعة مع وحدة درج الورق.

معلومات ذات صلة

← "إعداد وحدة درج الورق في برنامج تشغيل الطابعة" في الصفحة 162

ضبط الإعدادات لمعالجة البيانات المحفوظة

يمكنك ضبط الإعدادات لمعالجة البيانات المخزنة في محرك الأقراص الصلبة الداخلي.

تُحفظ مهام الطابعة مؤقتاً على محرك الأقراص الصلبة من أجل التعامل مع بيانات الطابعة المصدق عليها والكمية الكبيرة من الطابعة وما إلى ذلك. لذا قم بضبط الإعدادات لحذف هذه البيانات بأمان.

Sequential Deletion from Hard Disk

عند تمكين هذه الميزة، يتم مسح تاريخ الهدف بصورة متتالية عندما تصبح غير ضرورية، مثل عند اكتمال الطابعة. ويعد الهدف المراد حذفه هو البيانات المكتوبة أثناء تمكين هذه الميزة.

نظراً لأن الوصول إلى محرك الأقراص الصلبة يُعد أمراً ضرورياً، سيتم تأخير وقت دخول وضع توفير الطاقة.

Erase All Memory

يمسح جميع البيانات الموجودة على محرك الأقراص الصلبة. لذا لا يمكنك تنفيذ العمليات الأخرى أو إغلاق الجهاز خلال التنسيق.

High Speed: يمسح جميع البيانات باستخدام أمر المسح المخصص.

Overwrite: يمسح جميع البيانات باستخدام أمر مسح مخصص، ويستبدل البيانات الأخرى في جميع المناطق لمسح جميع البيانات.

Triple Overwrite: يمسح جميع البيانات باستخدام أمر مسح مخصص، ويستبدل البيانات الأخرى في جميع المناطق ثلاث مرات لمسح جميع البيانات.

ضبط الإعدادات للحذف المتسلسل

ملاحظة:

كما يمكنك أيضاً ضبط الإعدادات من لوحة التحكم بالجهاز.

1. ادخل إلى Web Config وحدد **Stored Data < Device Management**.

2. حدد **ON** لـ **Sequential Deletion from Hard Disk**.

3. انقر فوق OK.

تنسيق القرص الصلب الداخلي

1. حدد Settings على الشاشة الرئيسية على لوحة التحكم بالطابعة.

2. حدد HDD Erase Settings < System Administration < General Settings.

3. حدد Erase All Memory.

4. حدد High Speed، أو Overwrite أو Triple Overwrite وفقاً للغرض.

5. حدد Yes في شاشة التأكيد.

خيارات القائمة للطباعة من كمبيوتر [عند تركيب وحدة القرص الصلب]

إذا أردت استخدام وحدة القرص الصلب، فحدد خصائص الطابعة < الإعدادات الاختيارية < معلومات الطابعة < الإعدادات اليدوية < الإعدادات < وحدة القرص الصلب في برنامج تشغيل الطابعة.

علامة التبويب Windows More Options [عند تركيب وحدة القرص الصلب]

:Job Type

Verify Job: عند طباعة نسخ متعددة، يسمح لك بطباعة نسخة واحدة للتحقق من المحتوى. للطباعة بعد عمل النسخة الثانية، شغل لوحة التحكم بالطابعة.

انقر فوق Settings لتعيين User Name و Job Name.

Re-Print Job: يسمح لك بتخزين مهمة الطباعة في ذاكرة الطابعة. يمكنك بدء الطباعة عن طريق تشغيل لوحة تحكم الطابعة.

انقر فوق Settings لتعيين User Name و Job Name.

معلومات ذات صلة

← "علامة التبويب More Options" في الصفحة 39

← "طباعة نسخة واحدة قبل طباعة نُسخ إضافية" في الصفحة 55

← "تخزين مهام الطباعة في ذاكرة الطابعة وإعادة طباعتها" في الصفحة 56

لائحة قائمة الإعدادات [عند تركيب وحدة القرص الصلب]

عند تركيب وحدة القرص الصلب، تظهر القائمة أدناه في لوحة تحكم الطابعة.

Settings < General Settings < System Administration

:HDD Erase Settings

ضبط الإعدادات لمعالجة البيانات المخزنة في القرص الصلب الداخلي.

تُحفظ مهام الطباعة مؤقتاً على محرك الأقراص الصلبة من أجل التعامل مع بيانات الطباعة المصدق عليها والكمية الكبيرة من الطباعة وما إلى ذلك. لذا قم بضبط الإعدادات لحذف هذه البيانات بأمان.

:Auto Erase Memory Setting

عند تمكين هذه الميزة، يتم مسح تاريخ الهدف بصورة متتالية عندما تصبح غير ضرورية، مثل عند اكتمال الطباعة. ويعد الهدف المراد حذفه هو البيانات المكتوبة أثناء تمكين هذه الميزة. نظراً لأن الوصول إلى محرك الأقراص الصلبة يُعد أمراً ضرورياً، سيتم تأخير وقت دخول وضع توفير الطاقة.

:Erase All Memory

يمسح جميع البيانات الموجودة على محرك الأقراص الصلبة. لذا لا يمكنك تنفيذ العمليات الأخرى أو إغلاق الجهاز خلال التنسيق.

:High Speed

يمسح جميع البيانات باستخدام أمر مسح مخصص.

:Overwrite

يمسح جميع البيانات باستخدام أمر مسح مخصص، ويستبدل البيانات الأخرى الموجودة في جميع المناطق لمسح جميع البيانات.

:Triple Overwrite

يمسح جميع البيانات باستخدام أمر مسح مخصص، ويستبدل البيانات الأخرى ثلاث مرات في جميع المناطق لمسح جميع البيانات.

:Option HDD invalid

حدد هذا الإعداد إذا أزلت وحدة القرص الصلب عند إصلاح الطابعة أو نقلها.

هام! 

لا تفك وحدة القرص الصلب المرغوبة، إذا أعدت تركيبها، فلا يمكن ضمان سلامة البيانات المخزنة فيها، وقد تُحذف.

لوحة الإيثرنت (Ethernet ,Base-T 10/100/1000)

قائمة الوظائف عند استخدام شبكة إضافية

الوظائف	Standard	Additional	المعلومات ذات الصلة
طباعة	✓	✓	للطباعة من أجهزة الكمبيوتر
Epson Connect	✓	-	"الطباعة باستخدام خدمة سحابية" في الصفحة 86
أداة تحديث برنامج EPSON	✓	-	"تطبيق لتحديث البرنامج والبرامج الثابتة (EPSON Software Updater)" في الصفحة 190
تحديث البرنامج الثابت	✓	-	"تطبيق لتحديث البرنامج والبرامج الثابتة (EPSON Software Updater)" في الصفحة 190

المعلومات ذات الصلة	Additional	Standard	الوظائف	
"تعيين عنوان IP (عند استخدام شبكة إضافية)" في الصفحة 175	1*✓	1*✓	تعيين عنوان IP	إعدادات الشبكة
"ضبط إعدادات الخادم الوكيل (عند استخدام شبكة إضافية)" في الصفحة 176	-	✓	تعيين أحد خوادم الوكيل	
"تطبيق لتكوين عمليات تشغيل الطابعة (Web Config)" في الصفحة 226	1*✓	1*✓	الإعداد من Web Config	
"تهيئة خادم البريد" في الصفحة 240 "تكوين إشعار البريد الإلكتروني (عند استخدام شبكة إضافية)" في الصفحة 177	2*✓	2*✓	إشعار البريد الإلكتروني	
"تكوين كلمة مرور المسؤول" في الصفحة 248 "تهيئة كلمة مرور المسؤول من جهاز كمبيوتر" في الصفحة 249 "تكوين كلمة مرور المسؤول للشبكة الإضافية" في الصفحة 174	1*✓	1*✓	تكوين كلمة مرور المسؤول	
"الاتصال المشفر باستخدام تصفية IPsec/IP" في الصفحة 271	1*✓	1*✓	تصفية IPsec/IP	إعدادات الأمان المتقدمة
"توصيل الطابعة بشبكة IEEE802.1X" في الصفحة 282	1*✓	1*✓	IEEE 802.1X	

✓ = متاح.

- = غير متاح.

1* : يجب عليك ضبط الإعدادات لكل شبكة.

2* : يمكنك استخدام الشبكة القياسية أو الإضافية للإرسال إلى المستلمين لكل وجهة.


تثبيت لوحة الإيثرنت

تنبيه: ⚠

تأكد من إيقاف تشغيل الطاقة وفصل سلك الطاقة وتأكد من قطع الاتصال بجميع الأسلاك. فقد يكون السلك تالفاً مما قد يؤدي إلى حدوث صدمة كهربائية أو نشوب حريق.

هام: ⚠

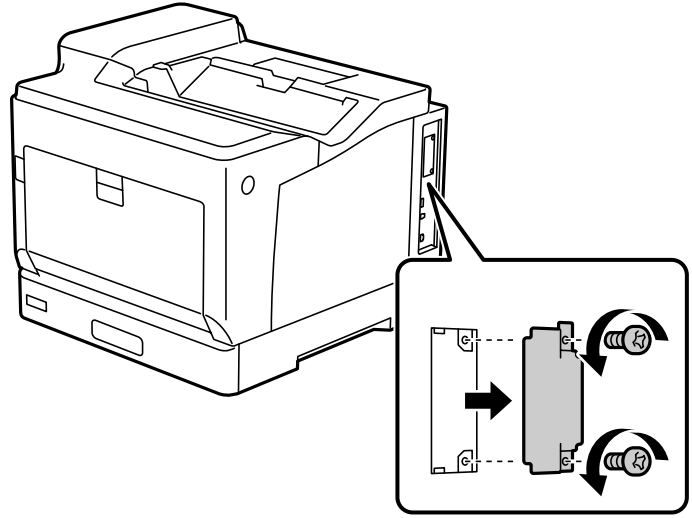
يمكن أن يتسبب التفريغ الشحني الكهروستاتيكي في إتلاف أجزاء الطابعة. لذا تأكد من تفريغ الكهرباء الساكنة من جسمك عن طريق لمس الأرضية قبل تثبيت لوحة الإيثرنت.

1. أوقف تشغيل الطابعة بالضغط على الزر .

2. افصل جميع الكبلات، مثل سلك الطاقة وكبل USB.

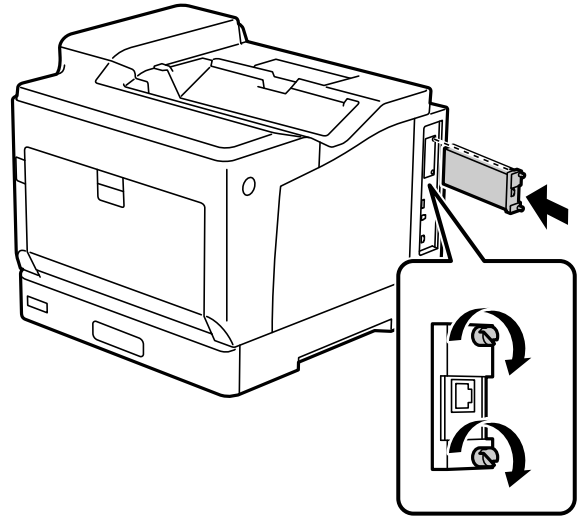
3. قم بفك المسامير ثم أزل الغطاء.

احتفظ بالغطاء في مكان آمن؛ إذ ستحتاجه إذا أردت فك لوحة الإيثرنت.



4. قم بتثبيت لوحة الإيثرنت مباشرةً في فتحة الواجهة الإضافية للوحة الإيثرنت.

ثم أدخل لوحة الإيثرنت بإحكام في الفتحة.



هام: 

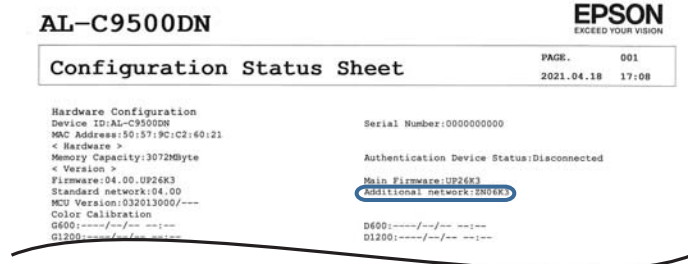
لا تقم بإزالة غطاء لوحة الإيثرنت.

ولا تلمس أطراف لوحة الإيثرنت.

5. أحكم ربط لوحة الإيثرنت بمسامير.

6. قم بتوصيل سلك الطاقة وكبل USB اللذين تمت إزالتها.

7. بعد تركيب لوحة الإيثرنت، اطبع Configuration Status Sheet للتحقق من صحة تركيب اللوحة.



معلومات ذات صلة

← "التحقق من العناصر الاختيارية المرغوبة" في الصفحة 154

الإعدادات عند استخدام شبكة إضافية

إعداد كلمة مرور المسؤول للشبكة الإضافية

عندما تقوم بتعيين كلمة مرور المسؤول للشبكة الإضافية، يمكنك منع المستخدمين من تغيير إعدادات الشبكة الإضافية. ويمكنك تعيين كلمة مرور المسؤول وتغييرها للشبكة الإضافية باستخدام Web Config من جهاز كمبيوتر على الشبكة الإضافية. تختلف كلمة مرور المسؤول للشبكة الإضافية عن كلمة مرور المسؤول الخاصة بالطابعة.

تتكون كلمة المرور الأولية للشبكة الإضافية من آخر ثمانية أرقام من عنوان MAC. للتحقق من ذلك، حدد **Wired LAN Status** للشبكة الإضافية على لوحة التحكم الخاصة بالطابعة لعرض التفاصيل. كما يمكنك أيضاً تأكيد عنوان MAC على البطاقة الملتصقة على لوحة Ethernet. نوصي بتغيير كلمة المرور الأولية في أقرب وقت ممكن لمنع الوصول غير المصرح به. إذا أعدت تعيين الشبكة الإضافية إلى الإعدادات الافتراضية، فستتم استعادة كلمة المرور الأولية.

معلومات ذات صلة

← "خيارات القائمة لـ Network Settings (عند استخدام شبكة إضافية)" في الصفحة 178

تكوين كلمة مرور المسؤول للشبكة الإضافية

يمكنك تعيين كلمة مرور المسؤول باستخدام Web Config من أحد أجهزة الكمبيوتر الموجودة على الشبكة الإضافية.

1. أدخل عنوان IP الخاص بالطابعة والمخصص للشبكة الإضافية في أحد المستعرضات من أجل الوصول إلى Web Config.

2. حدد علامة التبويب **Product Security** < **Change Administrator Password**.

3. أدخل كلمة مرور لإعداد **New Password** و **Confirm New Password**. أدخل اسم المستخدم عند الضرورة.

إذا كنت ترغب في تغيير كلمة المرور إلى أخرى جديدة، فأدخل كلمة المرور الحالية.

4. حدد **OK**.

ملاحظة:

لتعيين عناصر القائمة المقفلة أو تغييرها، انقر فوق **Administrator Login**، ثم أدخل كلمة مرور المسؤول.

معلومات ذات صلة

← "تطبيق لتكوين عمليات تشغيل الطابعة (Web Config)" في الصفحة 226

الاتصال بالشبكة من لوحة التحكم (عند استخدام شبكة إضافية)

وصّل الطابعة بالشبكة باستخدام لوحة تحكم الطابعة.

تعيين عنوان IP (عند استخدام شبكة إضافية)

قم بإعداد العناصر الأساسية مثل عنوان المضيف، Subnet Mask، و Default Gateway. اضبط الإعدادات للشبكة القياسية والإضافية. يوضح هذا القسم الإجراء المستخدم لضبط أحد عناوين IP الثابتة.

1. شغل الطابعة.

2. حدد Settings على الشاشة الرئيسية على لوحة التحكم بالطابعة.

3. حدد Network Settings < General Settings.

4. حدد Standard أو Additional للشبكة التي تريد إعدادها.

5. حدد TCP/IP < Advanced.

ملاحظة:

عندما تحدد Advanced، ستحتاج إلى إدخال كلمة مرور المسؤول للشبكة الإضافية.

6. حدد Obtain IP Address لـ Manual.

عند تعيين عنوان IP تلقائياً باستخدام وظيفة DHCP الخاصة بالموجّه، حدد Auto. وفي هذه الحالة، يتم تعيين IP Address، و Subnet Mask، و Default Gateway في الخطوة رقم 7 و 8 تلقائياً، لذا انتقل إلى الخطوة رقم 9.

7. أدخل عنوان الـ IP.

ينتقل التركيز إلى الجزء الأمامي أو الجزء الخلفي اللذين تفصل بينهما نقطة وذلك إذا حددت ◀ و ▶. أكد القيمة المشار إليها في الشاشة السابقة.

8. قم بإعداد Subnet Mask و Default Gateway.

أكد القيمة المشار إليها في الشاشة السابقة.

هام!

إذا كانت مجموعة IP Address، و Subnet Mask و Default Gateway غير صحيحة، يُصبح Start Setup معطلاً ولا يمكن متابعة الإعدادات. أكد على أنه لم يحدث خطأ في الإدخال.

9. أدخل عنوان IP لخدم DNS الأساسي.

أكد القيمة المشار إليها في الشاشة السابقة.

ملاحظة:

عندما تحدد **Auto** لإعدادات تعيين عنوان **IP**، يمكنك تحديد إعدادات خادم **DNS** من **Manual** أو **Auto**. إذا تعذر عليك الحصول على عنوان خادم **DNS** تلقائياً، فحدد **Manual**، ثم أدخل عنوان خادم **DNS**. ثم أدخل عنوان خادم **DNS** الثانوي مباشرة. إذا حددت **Auto**، فانتقل إلى الخطوة 11.

10. أدخل عنوان IP لخادم DNS الثانوي.

أكد القيمة المشار إليها في الشاشة السابقة.

11. حدد **Start Setup**.

ضبط إعدادات الخادم الوكيل (عند استخدام شبكة إضافية)

قم بإعداد الخادم الوكيل إذا تحققت من صحة ما يلي.

تم إعداد الخادم الوكيل لاتصال الإنترنت.

عند استخدام وظيفة تتصل فيها الطابعة مباشرة بالإنترنت، مثل خدمة Epson Connect أو الخدمات السحابية الخاصة بشركة أخرى.

يتوفر الخادم الوكيل فقط على الشبكة القياسية.

1. حدد **Settings** في الشاشة الرئيسية.

عند ضبط الإعدادات بعد ضبط عنوان **IP**، تُعرض شاشة **Advanced**. انتقل إلى الخطوة 3.

2. حدد **Advanced < Standard < Network Settings < General Settings**.

3. حدد **Proxy Server**.

4. حدد **Use Proxy Server Settings**.

5. أدخل عنوان الخادم الوكيل بتنسيق **IPv4** أو **FQDN**.

أكد القيمة المشار إليها في الشاشة السابقة.

6. أدخل رقم المنفذ للخادم الوكيل.

أكد القيمة المشار إليها في الشاشة السابقة.

7. حدد **Start Setup**.

الاتصال بشبكة إيثرنت (عند استخدام شبكة إضافية)

الاتصال بشبكة الإيثرنت على الشبكة القياسية

وصل الطابعة بالشبكة القياسية باستخدام كبل الإيثرنت، ثم تحقق من الاتصال.

1. وصل الطابعة والموزع (مفتاح LAN) باستخدام كبل الإيثرنت.

2. حدد **Settings** في الشاشة الرئيسية.

3. حدد **Connection Check < Standard < Network Settings < General Settings**.

تُعرض نتيجة تشخيص الاتصال. أؤكد على أن الاتصال صحيح.

4. حدد **Dismiss** للإنهاء.

إذا قمت بتحديد **Print Check Report**، يمكنك طباعة نتيجة التشخيص. اتبع الإرشادات المعروضة على الشاشة لطباعتها.

الاتصال بشبكة إيثرنت على شبكة إضافية

وصّل الطابعة بالشبكة الإضافية باستخدام كبل الإيثرنت، ثم تحقق من الاتصال.

1. وصل الطابعة والموزع (مفتاح LAN) باستخدام كبل الإيثرنت.

2. تأكد من وميض مصابيح مؤشرات منفذ LAN للشبكة الإضافية.

تلقي إشعارات البريد الإلكتروني عند وقوع الأحداث (عند استخدام شبكة إضافية)

معلومات حول إشعارات البريد الإلكتروني (عند استخدام شبكة إضافية)

تُعتبر هذه الوظيفة وظيفة الإشعار التي ترسل رسالة إلكترونية إلى العنوان المحدد عند وقوع أحداث مثل توقف الطابعة وخطأ في الطابعة.

يمكنك تسجيل ما يصل إلى خمس وجهات وضبط إعدادات الإشعارات لكل وجهة.

لاستخدام هذه الوظيفة، يتعين عليك إعداد خادم البريد قبل إعداد الإشعارات. قم بإعداد خادم البريد الإلكتروني على الشبكة (القياسية أو الإضافية) الذي تريد إرسال البريد الإلكتروني إليه.

معلومات ذات صلة

← "تهيئة خادم البريد" في الصفحة 240

تكوين إشعار البريد الإلكتروني (عند استخدام شبكة إضافية)

كوّن إشعار البريد الإلكتروني باستخدام Web Config من أحد أجهزة الكمبيوتر على الشبكة القياسية.

1. أدخل عنوان IP الخاص بالطابعة للشبكة القياسية في المستعرض للوصول إلى Web Config.

2. حدد علامة التبويب **Email Notification < Device Management**.

3. قم بتعيين موضوع إشعار البريد الإلكتروني.

حدد المحتويات المعروضة في الموضوع من القائمتين المنسدلتين.

يتم عرض المحتويات المحددة بجوار **Subject**.

لا يمكن تعيين المحتويات نفسها على اليسار واليمين.

عندما يتجاوز عدد الأحرف في **Location** 32 بايت، يتم حذف الأحرف التي تتجاوز 32 بايت.

4. أدخل عنوان البريد الإلكتروني لإرسال إشعار بالبريد الإلكتروني.

استخدم 0-9 a-z A-Z ! # \$ % & * ' - . / ? ^ _ { | } ~ @، وأدخل عدة أحرف تتراوح ما بين حرف واحد حتى 255 حرفًا.

5. حدد **Standard** أو **Additional** للشبكة المستخدمة للإرسال إلى المستخدمين.

6. حدد لغة إشعارات البريد الإلكتروني.

7. حدد خانة الاختيار الخاصة بالحدث الذي تريد تلقي إشعار به.

يرتبط عدد **Notification Settings** برقم وجهة **Email Address Settings**.

مثال:

إذا كنت تريد إرسال إشعار إلى عنوان البريد الإلكتروني الذي تم تعيينه للرقم 1 في **Email Address Settings** عند نفاذ الورق من الطابعة، فحدد خانة اختيار العمود 1 في السطر **Paper out**.

8. انقر فوق **OK**.

تأكد من إرسال إشعار عبر البريد الإلكتروني عن طريق التسبب في حدث.

مثال: الطباعة عن طريق تحديد **Paper Source** إذ لم يتم تعيين الورق.

معلومات ذات صلة

← "تطبيق لتكوين عمليات تشغيل الطابعة (Web Config)" في الصفحة 226

← "تهيئة خادم البريد" في الصفحة 240

← "عناصر إشعارات البريد الإلكتروني" في الصفحة 257

حل المشكلات عند استخدام شبكة إضافية

تعذر الطباعة من جهاز الكمبيوتر

إعدادات الشبكة القياسية أو الإضافية غير صحيحة.

يجب عليك إعداد كل من الشبكة القياسية والشبكة الإضافية. وتحقق من إعدادات كلتا الشبكتين.

معلومات ذات صلة

← "الاتصال بالشبكة من لوحة التحكم (عند استخدام شبكة إضافية)" في الصفحة 175

خيارات القائمة لـ Network Settings (عند استخدام شبكة إضافية)

يشرح هذا القسم قائمة **Network Settings** عند استخدام الشبكة الإضافية.

حدد القوائم على لوحة التحكم كما هو موضح أدناه.

Network Settings < General Settings < Settings

:Standard

قم بإعداد الشبكة القياسية. راجع المعلومات ذات الصلة المذكورة أدناه.

معلومات ذات صلة

← "Network Settings" في الصفحة 196

:Additional

إعداد الشبكة الإضافية.

:Network Status

لعرض أو طباعة إعدادات الشبكة الحالية.

Wired LAN Status

Print Status Sheet

:Advanced

قم بضبط الإعدادات التفصيلية التالية.

TCP/IP

IPv6 Address

Link Speed & Duplex

Redirect HTTP to HTTPS

Disable IPsec/IP Filtering

Disable IEEE802.1X

يجب عليك إدخال كلمة مرور المسؤول للشبكة الإضافية.

:Restore Default Settings

إعادة تعيين إعدادات الشبكة الإضافية إلى إعداداتها الافتراضية.

يجب عليك إدخال كلمة مرور المسؤول للشبكة الإضافية.

:Network Transmission Route

هذه القائمة غير متوفرة.

:LDAP Server

هذه القائمة غير متوفرة.

معلومات المنتج

181	معلومات الورق.
185	معلومات المنتجات القابلة للاستهلاك.
185	معلومات البرنامج.
191	قائمة قوائم الإعدادات.
200	مواصفات المنتج.
209	مواصفات الخط.
223	معلومات تنظيمية.

معلومات الورق

الورق والسعات المتوفرة

قد يؤدي استخدام نوع ورق آخر غير الوارد أدناه إلى حدوث انحشار للورق أو تلف للطابعة. تأكد من إجراء طباعة اختبارية قبل استخدام ورق ذي تفاوتات كبيرة في الجودة: كورق معاد تصنيعه أو أظرف. يمكنك تحميل ورق بحجم A4 و Letter عمودياً وأفقياً.

حتى لو كان سُمك الورق متوفراً، قد تنخفض جودة الطباعة أو تحدث حالات انحشار للورق حسب جودة الورق (تحبب الورق وتيسسه، وما إلى ذلك).

ملاحظة:

راجع ما يلي للحصول على معلومات حول أنواع الورق المتاحة للطباعة على الوجهين.

["ورق الطباعة التلقائية على الوجهين" في الصفحة 183](#)

ملاحظة:

تتم الطباعة على الأظرف بسرعة أبداً من الطباعة على الورق العادي لضمان جودة طباعة أفضل.

إذا حددت *Auto Select* في *Paper Source* في برنامج تشغيل الطابعة، فستبحث الطابعة عن مصدر ورق يشتمل على ورق بالحجم المحدد في *Document Size*، وتطبع من مصدر الورق هذا حتى نفاذ الورق، ثم تطبع من مصدر الورق التالي تلقائياً. باستخدام وظيفة التحديد التلقائي هذه للورق العادي، تستطيع الطابعة إجراء طباعة متواصلة حتى 2055 ورقة.

تبلغ سعة درج إخراج الورق 250 ورقة عادية بحجم A4 (في اتجاه أفقي).

الورق العادي (من 60 إلى 80 جم/م²)

يتضمن الورق العادي ورقاً مطبوعاً مسبقاً (ورق تمت طباعة نماذج متنوعة عليه سابقاً: كالإيصالات)، وورقاً ذا رأسية، وورقاً ملوناً، وورقاً معاد تدويره.

الدرجة	سعة التحميل (الورق)		الحجم
	درج الورق 2 إلى 4	درج الورق 1	
190	670	305	Letter و B5 و B4 و A5 و A4 و A3 و Legal و US B (11×17 بوصة)
190	-	-	8.5×13 بوصة و Executive و A6 و Half Letter و 8×10.5 بوصة و 8.27×13 بوصة
-	670	305	محدد من قبل المستخدم* العرض: من 210 إلى 297 مم الطول: من 148 إلى 431.8 مم
190	-	-	محدد من قبل المستخدم* العرض: من 75 إلى 297 مم الطول: من 98 إلى 431.8 مم

* لا يمكن تحميل الورق المعرض من 279.4 مم والأطول من 420 مم إلا في حامل الورق.

الورق شبه السميك (من 81 إلى 105 جم/م²)

سعة التحميل (السُمك)			الحجم
درج ورق	درج الورق 2 إلى 4	درج الورق 1	
17.5 مم	59.4 مم	27.6 مم	Letter و B5 و B4 و A5 و A4 و A3 و Legal و US B (11×17 بوصة)
17.5 مم	-	-	8.5×13 بوصة و Executive و A6 و Half Letter و 8×10.5 بوصة و 8.27×13 بوصة
-	59.4 مم	27.6 مم	محدّد من قبل المستخدم* العرض: من 210 إلى 297 مم الطول: من 148 إلى 431.8 مم
17.5 مم	-	-	محدّد من قبل المستخدم* العرض: من 75 إلى 297 مم الطول: من 98 إلى 431.8 مم

* لا يمكن تحميل الورق الأعرض من 279.4 مم والأطول من 420 مم إلا في حامل الورق.

الورق السميك (من 106 إلى 163 جم/م²)

حدد Thick paper1 عند تعيين نوع الورق.

سعة التحميل (السُمك)			الحجم
درج ورق	درج الورق 2 إلى 4	درج الورق 1	
17.5 مم	59.4 مم	27.6 مم	Letter و B5 و B4 و A5 و A4 و A3 و Legal و US B (11×17 بوصة) ومحدّد من قبل المستخدم*
17.5 مم	-	-	8.5×13 بوصة و Half Letter و A6 و Executive و 8×10.5 بوصة و 8.27×13 بوصة

* بالنسبة إلى الأحجام المتوفرة، راجع أحجام الورق العادي والورق شبه السميك المحددة من قبل المستخدم.

الورق السميك (من 164 إلى 216 جم/م²)

فقط حتى 220 جم/م² للحجم A4.

حدد Thick paper2 عند تعيين نوع الورق.

سعة التحميل (السُمك)			الحجم
درج ورق	درج الورق 2 إلى 4	درج الورق 1	
17.5 مم	-	27.6 مم	Letter و B5 و B4 و A5 و A4 و A3 و Legal و US B (11×17 بوصة) ومحدّد من قبل المستخدم*
17.5 مم	-	-	8.5×13 بوصة و Half Letter و A6 و Executive و 8×10.5 بوصة و 8.27×13 بوصة

* بالنسبة إلى الأحجام المتوفرة، راجع أحجام الورق العادي والورق شبه السميك المحددة من قبل المستخدم.

الملصقات

ينبغي تغطية الورقة الواقية بالكامل، وعدم ترك أي فراغات بين الملصقات.

سعة التحميل (السُمك)			الحجم
درج ورق	درج الورق 2 إلى 4	درج الورق 1	
17.5 مم	59.4 مم	27.6 مم	A4

الورق المطلي (من 105 إلى 216 جم/م²)

سعة التحميل (الورق)			الحجم
درج ورق	درج الورق 2 إلى 4	درج الورق 1	
1	-	-	Letter و B5 و B4 و A5 و A4 و A3 وال US B (11×17 بوصة) و A6 و Half Letter و 8.5×13 بوصة و Executive و 8×10.5 بوصة و 8.27×13 بوصة ومحدد من قبل المستخدم*

* بالنسبة إلى الأحجام المتوفرة، راجع أحجام الورق العادي والورق شبه السميك المحددة من قبل المستخدم.

ظرف

سعة التحميل للورق 85 جم/م².

سعة التحميل (الورق)			الحجم
درج ورق	درج الورق 2 إلى 4	درج الورق 1	
20	-	-	Monarch ظرف #10 ظرف DL ظرف C6 ظرف C5 ظرف B5

ورق الطباعة التلقائية على الوجهين

نوع الورق: ورق عادي وورق شبه سميك وورق مطلي*

حجم الورق: A3 و A4 و A5 و B4 و B5 و Letter و Legal و US B (11×17 بوصة) أو 8.5×13 بوصة و Executive

* فقط عندما يكون الإعداد Coated 1 محددًا في Printer Adjust Menu.

معلومات ذات صلة

← "الورق والسعات المتوفرة" في الصفحة 181

أنواع ورق غير متوفرة

لا تستخدم أنواع الورق التالية. قد ينتج عن استخدام هذه الأنواع من الورق انحشار الورق وتلطيخ الحبر على المطبوعات.

- الوسائط المخصصة لطابعات ليزر ألوان أخرى أو طابعات ليزر أبيض وأسود أخرى أو ماكينات تصوير ألوان أخرى أو ماكينات تصوير أبيض وأسود أخرى أو طابعات نفث حبر أخرى
 - الورق المطبوع سابقاً باستخدام أي طابعات ليزر ألوان أخرى أو طابعات ليزر أبيض وأسود أخرى أو ماكينات تصوير ألوان أخرى أو ماكينات تصوير أبيض وأسود أخرى أو طابعات نفث حبر أخرى أو طابعات نقل حراري أخرى
 - الورق الكربوني أو الورق غير الكربوني أو الورق الحساس للحرارة أو الورق الحساس للضغط أو الورق الحمضي أو الورق الذي يستخدم حبراً حساساً لدرجة الحرارة العالية (حوالي 175 درجة مئوية)
 - الملصقات سهلة النزع أو الملصقات التي لا تغطي الورقة الواقية بالكامل
 - الورق الخاص ذو السطح المطلي أو الورق الخاص ذو السطح الملون
 - الورق المشتمل على فتحات تجليد أو المثقوب
 - الورق المشتمل على غراء أو دبابيس أو مشابك أوراق أو شريط لاصق
 - الورق الذي يجذب الكهرباء الساكنة
 - الورق الرطب أو المبتل
 - الورق المتفاوت السُمك
 - الورق السميك أو النحيف أكثر مما ينبغي
 - الورق الناعم أو الخشن أكثر مما ينبغي
 - الورق الذي يختلف وجهه الأمامي عن وجهه الخلفي
 - الورق المطوي أو المجدد أو المتموج أو الممزق
 - الورق غير منتظم الشكل أو الورق الذي لا يشتمل على أركان قائمة الزوايا
- لا تستخدم أنواع الأظرف التالية. قد ينتج عن استخدام هذه الأنواع من الأظرف انحشار الورق وتلطيخ المطبوعات.
- الأظرف المشتملة على غراء أو شريط لاصق
 - الأظرف المشتملة على نوافذ بلاستيكية

معلومات المنتجات القابلة للاستهلاك

رمز المنتجات المستهلكة

اسم المنتج	رقم القطعة	ملاحظات
خرطوشة حبر أسود قياسية السعة	10124	☐ درجة حرارة التخزين: من 0 إلى 35 درجة مئوية (من 32 إلى 95 درجة فهرنهايت) ☐ رطوبة التخزين: من 15 إلى 80% رطوبة نسبية
خرطوشة حبر سماوي قياسية السعة	10125	
خرطوشة حبر أرجواني قياسية السعة	10126	
خرطوشة حبر أصفر قياسية السعة	10127	
خرطوشة حبر أسود عالية السعة	10128	
خرطوشة حبر سماوي عالية السعة	10129	
خرطوشة حبر أرجواني عالية السعة	10130	
خرطوشة حبر أصفر عالية السعة	10131	
مُجمّع حبر مفقود	0610	
وحدة موصل ضوئي (ألوان)	1209	
وحدة موصل ضوئي (أسود)	1210	

معلومات البرنامج

يقدم هذا القسم معلومات عن خدمات الشبكة والمنتجات البرمجية المتوفرة للطابعة من موقع Epson.

برنامج الطابعة

طلب الطابعة من كمبيوتر (برنامج تشغيل الطابعة Windows)

يتحكم برنامج تشغيل الطابعة في الطابعة وفقاً للأوامر المرسله من التطبيقات. يؤدي إجراء إعدادات على برنامج تشغيل الطابعة إلى الحصول على أفضل نتائج الطابعة. يمكنك التحقق من حالة الطابعة باستخدام الأداة المساعدة لبرنامج تشغيل الطابعة.

ملاحظة:

يمكنك تغيير لغة برنامج تشغيل الطابعة. حدد اللغة التي تريد استخدامها من إعداد *Language* بعلامة التبويب *Maintenance*.

الوصول إلى برنامج تشغيل الطابعة من التطبيقات

لإجراء إعدادات تسري فقط على التطبيق الذي تستخدمه، قم بالوصول من هذا التطبيق. حدد طباعة أو إعداد الطابعة من القائمة ملف. حدد الطابعة الخاصة بك، ثم انقر فوق التفضيلات أو الخصائص.

ملاحظة:

تختلف العمليات بناءً على التطبيق. راجع تعليمات التطبيق للاطلاع على التفاصيل.

الوصول إلى برنامج تشغيل الطابعة من لوحة التحكم

لإجراء إعدادات تسري على كافة التطبيقات، قم بالوصول من لوحة التحكم.

Windows 10/Windows Server 2019/Windows Server 2016

انقر فوق زر البدء، ثم حدد نظام < Windows لوحة التحكم < عرض الأجهزة والطابعات في الأجهزة والصوت. انقر بزر الماوس الأيمن فوق الطابعة، أو اضغط عليها مع الاستمرار ثم حدد تفضيلات الطابعة

Windows 8.1/Windows 8/Windows Server 2012 R2/Windows Server 2012

حدد سطح المكتب < الإعدادات < لوحة التحكم < عرض الأجهزة والطابعات في الأجهزة والصوت. انقر بزر الماوس الأيمن فوق الطابعة، أو اضغط عليها مع الاستمرار ثم حدد تفضيلات الطابعة

Windows 7/Windows Server 2008 R2

انقر فوق زر البدء، ثم حدد لوحة التحكم < عرض الأجهزة والطابعات في الأجهزة والصوت. انقر بزر الماوس الأيمن فوق الطابعة الخاصة بك، ثم حدد تفضيلات الطابعة.

Windows Vista/Windows Server 2008

انقر فوق زر البدء، وحدد لوحة التحكم < الطابعات في الأجهزة والصوت. انقر بزر الماوس الأيمن فوق الطابعة الخاصة بك، ثم حدد تفضيلات الطابعة.

Windows XP/Windows Server 2003 R2/Windows Server 2003

انقر فوق زر البدء، ثم حدد لوحة التحكم < الطابعات والأجهزة الأخرى < الطابعات والفاكسات. انقر بزر الماوس الأيمن فوق الطابعة الخاصة بك، ثم حدد تفضيلات الطابعة.

الوصول إلى برنامج تشغيل الطابعة من رمز الطابعة على شريط المهام

رمز الطابعة على شريط مهام سطح المكتب هو عبارة عن رمز اختصار يتيح لك الوصول السريع إلى برنامج تشغيل الطابعة.

في حال النقر فوق رمز الطابعة وتحديد **Printer Settings**، يمكنك الوصول إلى الإطار الخاص بإعدادات الطابعة المماثل للإطار المعروض من لوحة التحكم. إذا نقرت نقرًا مزدوجًا فوق هذا الرمز، يمكنك التحقق من حالة الطابعة.

ملاحظة:

في حال عدم عرض رمز الطابعة على شريط المهام، يمكنك الوصول إلى إطار برنامج تشغيل الطابعة، والنقر فوق **Monitoring Preferences** من علامة التبويب **Maintenance**، ثم تحديد **Register the shortcut icon to the taskbar**.

بدء البرنامج المساعد

قم بالوصول إلى نافذة برنامج تشغيل الطابعة. انقر فوق علامة التبويب **Maintenance**.

معلومات ذات صلة

← "خيارات القائمة لبرنامج تشغيل الطابعة" في الصفحة 37

دليل إلى برنامج تشغيل الطابعة لـ Windows

EPSON Status Monitor

يُمكنك استخدام هذه الأداة المساعدة لمراقبة حالة الطابعة وعرض رسائل الخطأ والمزيد غير هذا. كما يُمكنك التحقق من حالة المواد المُستهلكة وتقديم حالة الطابعة. ولاستخدام هذا البرنامج، يجب عليك تثبيته.

معلومات ذات صلة

← "تثبيت التطبيقات بصورة منفصلة" في الصفحة 92

طلب الطابعة من كمبيوتر (برنامج تشغيل الطابعة Mac OS)

يتحكم برنامج تشغيل الطابعة في الطابعة وفقاً للأوامر المرسله من التطبيقات. يؤدي إجراء إعدادات على برنامج تشغيل الطابعة إلى الحصول على أفضل نتائج الطابعة. يمكنك التحقق من حالة الطابعة باستخدام الأداة المساعدة لبرنامج تشغيل الطابعة.

الوصول إلى برنامج تشغيل الطابعة من التطبيقات

انقر فوق إعداد الصفحة أو طباعة في القائمة ملف في التطبيق الذي تستخدمه. إذا لزم الأمر، انقر فوق إظهار التفاصيل (أو ▼) لتوسيع إطار الطابعة.

ملاحظة:

حسب التطبيق المستخدم، قد لا يظهر العنصر إعداد الصفحة في القائمة ملف، وقد تختلف العمليات المعنية بعرض شاشة الطابعة. راجع تعليمات التطبيق للاطلاع على التفاصيل.

بدء البرنامج المساعد

حدد تفضيلات النظام من القائمة Apple < الطابعات والمساحات الضوئية (أو طباعة ومسح ضوئي، أو طباعة وفاكس)، ثم حدد الطابعة. انقر فوق خيارات وتجهيزات < البرنامج المساعد < فتح برنامج الطابعة المساعد.

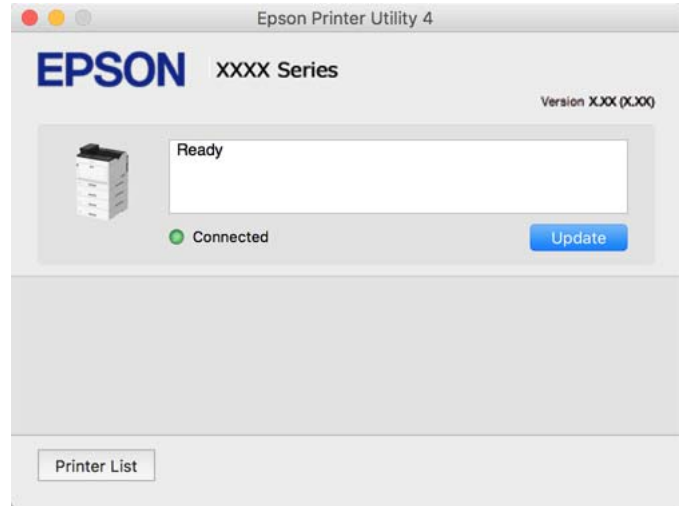
معلومات ذات صلة

← "خيارات القائمة لبرنامج تشغيل الطابعة" في الصفحة 68

دليل إلى برنامج تشغيل الطابعة لـ Mac OS

Epson Printer Utility

يمكنك بدء EPSON Status Monitor والتحقق من حالة الطابعة ومعلومات الخطأ.



تطبيق يمكنه طباعة خطوط PostScript (برنامج تشغيل الطابعة PostScript Windows)

يسمح برنامج تشغيل الطابعة PostScript للطابعة بتلقي إرشادات الطابعة وتفسيرها بلغة وصف الصفحة المرسله من الكمبيوتر وإجراء الطابعة بصورة مناسبة. يُعد ذلك أمراً مناسباً للطابعة من تطبيقات PostScript المتوافقة والمُستخدمة في النشر المكتبي (DTP).

الوصول إلى برنامج تشغيل الطابعة من التطبيقات

لإجراء إعدادات تسري فقط على التطبيق الذي تستخدمه، قم بالوصول من هذا التطبيق.

حدد طباعة أو إعداد الطابعة من القائمة ملف. حدد الطابعة الخاصة بك، ثم انقر فوق التفضيلات أو الخصائص.

ملاحظة:

تختلف العمليات بناءً على التطبيق. راجع تعليمات التطبيق للاطلاع على التفاصيل.

الوصول إلى برنامج تشغيل الطابعة من لوحة التحكم

لإجراء إعدادات تسري على كافة التطبيقات، قم بالوصول من لوحة التحكم.

Windows 10/Windows Server 2019/Windows Server 2016

انقر فوق زر البدء، ثم حدد نظام < Windows لوحة التحكم < عرض الأجهزة والطابعات في الأجهزة والصوت. انقر بزر الماوس الأيمن فوق الطابعة، أو اضغط عليها مع الاستمرار ثم حدد تفضيلات الطابعة

Windows 8.1/Windows 8/Windows Server 2012 R2/Windows Server 2012

حدد سطح المكتب < الإعدادات < لوحة التحكم < عرض الأجهزة والطابعات في الأجهزة والصوت. انقر بزر الماوس الأيمن فوق الطابعة، أو اضغط عليها مع الاستمرار ثم حدد تفضيلات الطابعة

Windows 7/Windows Server 2008 R2

انقر فوق زر البدء، ثم حدد لوحة التحكم < عرض الأجهزة والطابعات في الأجهزة والصوت. انقر بزر الماوس الأيمن فوق الطابعة الخاصة بك، ثم حدد تفضيلات الطابعة.

Windows Vista/Windows Server 2008

انقر فوق زر البدء، وحدد لوحة التحكم < الطابعات في الأجهزة والصوت. انقر بزر الماوس الأيمن فوق الطابعة الخاصة بك، ثم حدد تفضيلات الطابعة.

Windows XP/Windows Server 2003 R2/Windows Server 2003

انقر فوق زر البدء، ثم حدد لوحة التحكم < الطابعات والأجهزة الأخرى < الطابعات والفاكسات. انقر بزر الماوس الأيمن فوق الطابعة الخاصة بك، ثم حدد تفضيلات الطابعة.

الوصول إلى برنامج تشغيل الطابعة من رمز الطابعة على شريط المهام

رمز الطابعة على شريط مهام سطح المكتب هو عبارة عن رمز اختصار يتيح لك الوصول السريع إلى برنامج تشغيل الطابعة.

في حال النقر فوق رمز الطابعة وتحديد **Printer Settings**، يمكنك الوصول إلى الإطار الخاص بإعدادات الطابعة المماثل للإطار المعروض من لوحة التحكم. في حال النقر المزدوج فوق هذا الرمز، يمكنك التحقق من حالة الطابعة.

معلومات ذات صلة

← "خيارات القائمة لبرنامج تشغيل الطابعة PostScript" في الصفحة 62

تطبيق يمكنه طباعة خطوط PostScript (برنامج تشغيل الطابعة PostScript Mac OS)

يسمح برنامج تشغيل الطابعة PostScript للطابعة بتلقي إرشادات الطباعة وتفسيرها بلغة وصف الصفحة المرسله من الكمبيوتر وإجراء الطباعة بصورة مناسبة. يُعد ذلك أمراً مناسباً للطباعة من تطبيقات PostScript المتوافقة والمُستخدمة في النشر المكتبي (DTP).

الوصول إلى برنامج تشغيل الطابعة من التطبيقات

انقر فوق إعداد الصفحة أو طباعة في القائمة ملف في التطبيق الذي تستخدمه. إذا لزم الأمر، انقر فوق إظهار التفاصيل (أو ▼) لتوسيع إطار الطابعة.

ملاحظة:

حسب التطبيق المستخدم، قد لا يظهر العنصر إعداد الصفحة في القائمة ملف. وقد تختلف العمليات المعنية بعرض شاشة الطباعة. راجع تعليمات التطبيق للاطلاع على التفاصيل.

بدء البرنامج المساعد

حدد تفضيلات النظام من القائمة Apple < الطابعات والمسحات الضوئية (أو طباعة ومسح ضوئي، أو طباعة وفاكس)، ثم حدد الطباعة. انقر فوق خيارات وتجهيزات < البرنامج المساعد < فتح برنامج الطباعة المساعد.

معلومات ذات صلة

← "خيارات القائمة لبرنامج تشغيل الطباعة PostScript" في الصفحة 80

التطبيق الذي يمكنه طباعة لغة PCL (برنامج تشغيل الطباعة PCL)

يسمح برنامج تشغيل الطباعة PCL للطباعة باستلام إرشادات الطباعة وتفسيرها بلغة وصف الصفحة المرسله من جهاز الكمبيوتر والطباعة بشكل صحيح. ويعتبر هذا البرنامج مناسباً للطباعة من التطبيقات العامة مثل Microsoft Office.

ملاحظة:

يُعد Mac OS غير مدعوم.

وصّل الطباعة بالشبكة نفسها التي يتصل بها الكمبيوتر، ثم اتبع الإجراء المذكور أدناه لتثبيت برنامج تشغيل الطباعة.

1. قم بتنزيل الملف القابل للتنفيذ الخاص ببرنامج التشغيل من موقع الويب الخاص بدعم منتجات Epson.

<http://www.epson.eu/Support> (أوروبا فقط)

<http://support.epson.net/>

2. انقر نقرًا مزدوجًا فوق الملف القابل للتنفيذ.

3. اتبع التعليمات المعروضة على الشاشة لإتمام باقي عملية التثبيت.

ملاحظة:

إذا كنت تستخدم جهاز كمبيوتر يعمل بنظام التشغيل Windows وتعدر عليك تنزيل برنامج التشغيل من موقع الويب، فقم بتثبيته من قرص البرامج المرفق بالطابعة. ادخل إلى "Driver\PCL Universal".

التطبيق الذي يطبع باستخدام أسلوب غير قياسي على EpsonNet PrintWindows ()

يُعد EpsonNet Print أحد البرامج المخصصة للطباعة على شبكة TCP/IP. ويتم تثبيته عبر برنامج التثبيت مع برنامج تشغيل الطباعة. ولإجراء الطباعة على الشبكة، قم بإنشاء منفذ EpsonNet Print. وفيما يلي ميزات وقيود موضحة أدناه.

يتم عرض حالة الطباعة على شاشة المخزن المؤقت.

إذا قام بروتوكول DHCP بتغيير عنوان IP للطابعة، فإن الطباعة تظل مكتشفة.

يمكنك استخدام طابعة موجودة في قسم مختلفة من الشبكة.

يمكنك أيضاً الطباعة باستخدام أحد البروتوكولات المتنوعة.

عنوان IPv6 غير مدعوم.

تطبيق للطباعة بسهولة من جهاز ذكي (Epson iPrint)

برنامج Epson iPrint هو تطبيق يتيح لك طباعة الصور الفوتوغرافية والمستندات وصفحات الويب من جهاز ذكي مثل الهاتف الذكي أو الكمبيوتر اللوحي. يمكنك استخدام الطباعة المحلية للطباعة من جهاز ذكي متصل بالشبكة المتصلة نفسها المتصل بها الموجه اللاسلكي، أو الطباعة عن بعد للطباعة من موقع بعيد عبر الإنترنت. لاستخدام الطباعة عن بعد، قم بتسجيل الطباعة لديك في خدمة Epson Connect.

عندما يكون الموجه اللاسلكي مُتصلاً بالشبكة نفسها مثل الطابعة، يمكنك تشغيل الطابعة عبر الموجه اللاسلكي من الجهاز الذي الخاص بك.



تثبيت Epson iPrint

يمكنك تثبيت Epson iPrint على جهازك الذي من URL أو رمز QR.

<http://ipr.to/c>



البرنامج الخاص بإنشاء الحزمة

(Application for Creating Driver Packages (EpsonNet SetupManager

يُعرف EpsonNet SetupManager بأنه برنامج مخصص لإنشاء حزمة لعملية تثبيت بسيطة بالطابعة، مثل تثبيت برنامج تشغيل الطابعة، وتثبيت EPSON Status Monitor، وإنشاء منفذ الطابعة. ويتيح هذا البرنامج للمسؤول إنشاء حزم برامج مميزة وتوزيعها على المجموعات.

ولمزيد من المعلومات، يُرجى زيارة موقع Epson المحلي.

<http://www.epson.com>

برنامج التحديث

تطبيق لتحديث البرنامج والبرامج الثابتة (EPSON Software Updater)

برنامج EPSON Software Updater عبارة عن تطبيق يُستخدم لتثبيت برامج جديدة وإصدارات تحديث للبرامج الثابتة عبر الإنترنت. إذا كنت ترغب في التحقق بانتظام من وجود معلومات التحديث، يمكنك تعيين الفاصل الزمني للتحقق من التحديثات، في إعدادات التحديث التلقائي الخاصة بـ EPSON Software Updater.

ملاحظة:

أنظمة تشغيل Windows Server غير مدعومة.

بدء التشغيل في نظام التشغيل Windows

Windows 10

انقر فوق زر البدء ثم حدد EPSON Software Updater < Epson Software

Windows 8.1/Windows 8

أدخل اسم التطبيق في رمز البحث، ثم حدد الرمز المعروض.

Windows 7/Windows Vista/Windows XP

انقر فوق زر البدء، ثم حدد كل البرامج (أو البرامج) < Epson Software < EPSON Software Updater.

ملاحظة:

يمكنك أيضاً بدء تشغيل EPSON Software Updater بالنقر فوق رمز الطابعة بشريط المهام على سطح المكتب، ثم تحديد *Software Update*.

بدء التشغيل في نظام التشغيل Mac OS

حدد الانتقال < التطبيقات < Epson Software < EPSON Software Updater.

معلومات ذات صلة

← "تثبيت التطبيقات بصورة منفصلة" في الصفحة 92

قائمة قوائم الإعدادات

حدد Settings على الشاشة الرئيسية للطابعة لضبط العديد من الإعدادات.

General Settings

حدد القوائم على لوحة التحكم كما هو موضح أدناه.

Settings < General Settings

Basic Settings

حدد القوائم على لوحة التحكم كما هو موضح أدناه.

Settings < General Settings < Basic Settings

لا يمكنك تغيير الإعدادات التي تم قفلها من قبل المسؤول الخاص بك.

LCD Brightness:

اضبط درجة سطوع شاشة LCD.

Sound:

اضبط الصوت.

Mute

حدد On لكتم الأصوات: كتلك المنبثقة من خلال Button Press.

Normal Mode

حدد مستوى الصوت مثل Button Press.

Preheat Mode:

Preheat Mode

عند تعيين هذا الإعداد على وضع التشغيل، تدخل الطابعة في وضع التسخين المسبق وتقلل استهلاك الطاقة. في هذا الوضع، تعود الطابعة إلى حالة الاستعداد بشكل أسرع من عودتها إلى وضع السكون أو وضع السكون العميق، لكنها تستهلك طاقة أكبر.

Preheat Timer

يحدد طول الفترة الزمنية التي تدخل بعدها الطابعة في وضع التسخين المسبق عندما يكون **Preheat Mode** قيد التشغيل. لا تدخل الطابعة في وضع التسخين المسبق إذا كان الوقت المحدد في **Preheat Timer** هو نفسه المحدد في **Sleep Timer** أو أطول منه.

:Sleep Timer

اضبط الفترة الزمنية للدخول في وضع السكون (وضع توفير الطاقة) عند عدم قيام الطابعة بإجراء أي عمليات. تتحول شاشة LCD إلى اللون الأسود بعد انتهاء الفترة المحددة.

:Power Off If Disconnected

حدد هذا الإعداد لإيقاف تشغيل الطابعة بعد مرور 30 دقيقة عند قطع اتصال كل المنافذ؛ بما فيها منفذ USB. قد لا تتوفر هذه الميزة وفقاً لمنطقتك.

:Date/Time Settings

Date/Time

أدخل التاريخ والوقت الحاليين.

Daylight Saving Time

حدد إعدادات التوقيت الصيفي الخاص بمنطقتك.

Time Difference

أدخل فارق التوقيت بين التوقيت المحلي الخاص بمنطقتك و UTC (التوقيت العالمي المتفق عليه).

:Language

حدد اللغة المستخدمة على شاشة LCD.

:Operation Time Out

حدد الخيار **On** للعودة إلى الشاشة الأولية عند عدم إجراء أي عمليات لمدة معينة.

:Keyboard

قم بتغيير تخطيط لوحة المفاتيح على شاشة LCD.

معلومات ذات صلة

← "إدخال أحرف" في الصفحة 27

Printer Settings

حدد القوائم على لوحة التحكم كما هو موضح أدناه.

Printer Settings < General Settings < Settings

لا يمكنك تغيير الإعدادات التي تم قفلها من قبل المسؤول الخاص بك.

:Paper Source Settings

:Paper Setting

حدد مصدر الورق لتحديد حجم الورق الذي قمت بتحميله ونوعه. عند تمكين **Paper Size Auto Detect** i نكتشف الطابعة حجم الورق الذي قمت بتحميله.

:Paper Tray Priority

حدد **On** لمنح أولوية الطباعة للورق المُحمل في درج الورق.

:A4/Letter Auto Switching

حدد **On** لتغذية الورق من مصدر ورق مضبوط على الحجم A4 في حالة عدم وجود مصدر ورق مضبوط على الحجم Letter، أو لتغذية الورق من مصدر ورق مضبوط على الحجم Letter في حالة عدم وجود مصدر ورق مضبوط على الحجم A4.

:Auto Select Settings

حدد **On** للإعدادات للطباعة تلقائياً على الورق من أي مصدر يحتوي على ورق يتوافق مع إعدادات الورق.

:Error Tone

حدد الخيار **On** لعرض رسالة خطأ مصحوبة بتنبية صوتي عند عدم تطابق حجم الورق أو نوعه المحدد مع الورق المحمّل.

:Paper Setup Auto Display

حدد **On** لعرض شاشة **Paper Setting** عند تحميل ورق في درج الورق. إذا قمت بتعطيل هذه الميزة، فلن يمكنك الطباعة من جهاز iPhone أو iPad أو iPod touch باستخدام AirPrint.

:User-Defined Paper Size List

يمكنك تغيير إعدادات الحجم المعرف من قبل المستخدم. يُعد ذلك مفيداً عند الطباعة بصورة متكررة على أوراق ذات أحجام غير منتظمة.

:Printing Language

حدد لغة الطباعة لواجهة USB أو واجهة الشبكة.

:Universal Print Settings

يتم تطبيق إعدادات الطباعة هذه عند الطباعة باستخدام جهاز خارجي دون استخدام برنامج تشغيل الطابعة. تُطبق إعدادات الإزاحة عند الطباعة باستخدام برنامج تشغيل الطابعة.

:Top Offset

اضبط الهامش العلوي للورق.

:Left Offset

اضبط الهامش الأيسر للورق.

:Top Offset in Back

اضبط الهامش العلوي لظهر الصفحة عند إجراء طباعة على الوجهين.

:Left Offset in Back

اضبط الهامش الأيسر لظهر الصفحة عند إجراء طباعة على الوجهين.

:Skip Blank Page

لتخطي الصفحات الفارغة في بيانات الطباعة بشكل تلقائي لتوفير الورق.

:Convert to B&W

حدد الخيار **On** لعرض رسالة تأكيد تسأل عما إذا كنت تريد التبديل إلى الطباعة بالأبيض والأسود عندما ينفد الحبر الألوان.

:PDL Print Configuration

حدد الخيارات التي تريد استخدامها للطباعة.

:Common Settings

Paper Size

حدد حجم الورق الافتراضي للطباعة.

Paper Type

حدد نوع الورق الافتراضي للطباعة.

Orientation

حدد الاتجاه الافتراضي للطباعة.

Quality

حدد جودة الطباعة.

Toner Save Mode

حدد الخيار **On** لتوفير الحبر عن طريق تقليل كثافة الطباعة.

Print Order

Last Page on Top

لبدء الطباعة من أول صفحة في الملف.

First Page on Top

لبدء الطباعة من آخر صفحة في الملف.

Number of Copies

حدد عدد النسخ المطلوبة طباعتها.

Binding Margin

حدد موضع التجليد.

Auto Paper Ejection

حدد الخيار **On** لإخراج الورق تلقائيًا عند توقف عملية الطباعة أثناء تنفيذ مهمة طباعة.

2-Sided Printing

حدد الخيار **On** لإجراء طباعة على الوجهين.

Convert to Simplex

لتحديد إذا كنت تريد طباعة الصفحة الأخيرة لمهمة من خلال التحويل إلى وضع الطباعة على وجه واحد عند طباعة مهمة باستخدام أرقام صفحات فردية في وضع الطباعة على الوجهين. حدد **Off** لطباعة الصفحة الأخيرة على الوجه المناسب.

- Odd Page: للتحويل إلى وضع الطباعة على وجه واحد في مهام طباعة الصفحات الفردية أو لطباعة الصفحة الأخيرة في مهمة باستخدام أرقام صفحات فردية.

- 1 Page: تتم طباعة المهام أحادية الصفحة في وضع الطباعة على وجه واحد.

- Off: تتم طباعة الصفحة الأخيرة في كل المهام (بما فيها المهام أحادية الصفحة أو المهام التي تتضمن أرقام صفحات فردية) في وضع الطباعة على الوجهين.

RI Tech

حدد الخيار **On** لإخراج أسطر ونص ورسوم أنعم وأوضح.

Wide A4

حدد الخيار **On** لتقليل الهامشين الأيسر والأيمن إلى 3.4 مم.

Extend Print Area

يزيد الحد الأقصى لمساحة الطباعة حسب البيانات المطبوعة.

:PCL Menu

Font Source

Resident

حدد لاستخدام الخط المثبت مسبقاً على الطابعة.

Download

حدد لاستخدام خط قمت بتنزيله.

Font Number

حدد رقم نوع الخط الافتراضي في Font Source الافتراضي. يختلف الرقم المتاح وفقاً للإعدادات التي قمت بضبطها.

Pitch

اضبط خطوة الخط الافتراضية إذا كان نوع الخط قابلاً للتوسعة وثابت الخطوة. يمكنك تحديد قيمة تبدأ من 0.44 إلى 99.99 حرفاً لكل بوصة (dpi)، و 0.01 زيادات.

قد لا يظهر هذا العنصر حسب إعدادات Font Source أو Font Number.

Height

اضبط ارتفاع الخط الافتراضي إذا كان الخط قابلاً للتحجيم وتناسبياً. يمكنك تحديد قيمة تبدأ من 4.00 إلى 999.75 نقطة، و 0.25 زيادات.

قد لا يظهر هذا العنصر حسب إعدادات Font Source أو Font Number.

Symbol Set

حدد مجموعة الرموز الافتراضية. في حالة عدم توفر نوع الخط الذي حددته في Font Source وعدم توفر الإعدادات Font Source في مجموعة الرموز الجديدة المحددة، تتم الاستعاضة تلقائياً عن الإعدادات Font Source و Font Number بالقيمة الافتراضية IBM-US.

Form

اضبط عدد الأسطر بالنسبة لحجم وتوجيه الورق المحدد. كما يؤدي هذا الإجراء إلى تغيير تباعد الأسطر (VMI)، ويتم تخزين قيمة تباعد الأسطر (VMI) الجديدة في الطابعة. ويعني ذلك أن التغييرات اللاحقة في إعدادات حجم وتوجيه الورق تؤدي إلى تغييرات في قيمة الشكل على أساس قيمة تباعد الأسطر (VMI) المخزنة.

CR Function

حدد أمر تغذية الأسطر عن الطباعة باستخدام برنامج تشغيل من نظام تشغيل معين.

LF Function

حدد أمر تغذية الأسطر عن الطباعة باستخدام برنامج تشغيل من نظام تشغيل معين.

Paper Source Assign

حدد تخصيص لأمر تحديد مصدر الورق. عند تحديد 4، يتم ضبط الأوامر باعتبارها متوافقة مع الطابعة HP LaserJet 4. عند تحديد 4K، يتم ضبط الأوامر باعتبارها متوافقة مع الطرازات 4000، و 5000، و 8000 من الطابعة HP LaserJet. عند تحديد 5S، يتم ضبط الأوامر باعتبارها متوافقة مع الطابعة HP LaserJet 5S.

:PS Menu

Error Sheet

حدد On لطباعة ورقة توضح الحالة عند حدوث خطأ ما أثناء طباعة PostScript أو PDF.

Coloration

حدد وضع اللون بالنسبة لطباعة PostScript.

Binary

حدد **On** عند طباعة البيانات التي تتضمن صوراً ثنائية. ربما يقوم التطبيق بإرسال البيانات الثنائية حتى لو كانت إعدادات برنامج تشغيل الطابعة مضبوطة على قاعدة المعايير الأمريكية لتبادل المعلومات (ASCII)، ولكن يمكنك طباعة البيانات عندما تكون هذه الميزة مفعلة.

PDF Page Size

حدد حجم الورق عند طباعة ملف PDF. إذا تم تحديد **Auto** يتم تحديد حجم الورق على أساس حجم الصفحة الأولى.

:Auto Error Solver

حدد إجراء للتنفيذ في حالة حدوث خطأ في مهمة الطباعة على الوجهين أو حدوث خطأ في حالة امتلاء الذاكرة.

On

لعرض تحذير والطباعة على وجه واحد عند حدوث خطأ في الطباعة على الوجهين، أو طباعة ما تتمكن الطابعة من معالجته عند حدوث خطأ امتلاء الذاكرة فقط.

Off

لعرض رسالة خطأ وإلغاء أمر الطباعة.

:PC Connection via USB

حدد **Enable** للسماح للكمبيوتر بالوصول إلى الطابعة عند الاتصال بواسطة USB. عند تحديد **Disable** يتم تقييد عملية الطباعة التي لم يتم إرسالها عبر اتصال الشبكة.

:USB I/F Timeout Setting

حدد المدة الزمنية بالثانية التي يجب أن تنقضي قبل إنهاء اتصال USB بجهاز الكمبيوتر بعد تلقي الطابعة لأمر الطباعة من برنامج تشغيل طابعة PostScript أو برنامج تشغيل طابعة PCL. إذا كانت المهمة المنتهية غير محددة بوضوح من جانب برنامج تشغيل طابعة PostScript أو برنامج تشغيل طابعة PCL، فقد يؤدي ذلك إلى اتصال USB إلى ما لا نهاية. في حالة حدوث ذلك، تنهي الطابعة الاتصال بعد انقضاء الوقت المحدد. أدخل القيمة 0 (صفر) إذا كنت لا ترغب في إنهاء الاتصال.

Network Settings

حدد القوائم على لوحة التحكم كما هو موضح أدناه.

Network Settings < General Settings < Settings

لا يمكنك تغيير الإعدادات التي تم قفلها من قبل المسؤول الخاص بك.

:Network Status

لعرض أو طباعة إعدادات الشبكة الحالية.

Wired LAN Status

Print Status Sheet

:Connection Check

للتحقق من اتصال الشبكة الحالية وطباعة تقرير. إذا واجهتك أية مشكلات تتعلق بالاتصال، فراجع تقرير الفحص لحل تلك المشكلات.

:Advanced

قم بضبط الإعدادات التفصيلية التالية.

Device Name

TCP/IP

Proxy Server

IPv6 Address

Link Speed & Duplex

Redirect HTTP to HTTPS

Disable IPsec/IP Filtering

Disable IEEE802.1X

معلومات ذات صلة

- ◀ "طباعة تقرير الاتصال بالشبكة" في الصفحة 146
- ◀ "التحقق من حالة الاتصال بالشبكة" في الصفحة 145

Web Service Settings

حدد القوائم على لوحة التحكم كما هو موضح أدناه.

Web Service Settings < General Settings < Settings

لا يمكنك تغيير الإعدادات التي تم قفلها من قبل المسؤول الخاص بك.

:Epson Connect Services

لمعرفة إذا ما كانت الطابعة مسجلة ومتصلة بخدمة Epson Connect. يمكنك التسجيل في الخدمة عن طريق تحديد **Register** واتباع الإرشادات. عندما يتم تسجيلك، يمكنك تغيير الإعدادات التالية.

Suspend/Resume

Unregister

للحصول على مزيد من التفاصيل، اطلع على موقع الويب التالي.

<https://www.epsonconnect.com/>

<http://www.epsonconnect.eu> (أوروبا فقط)

System Administration

من خلال استخدام هذه القائمة، يمكنك الحفاظ على المنتج كمسؤول النظام. يتيح لك تقييد ميزات المنتج للمستخدمين الفرديين لتلائم أسلوب العمل أو المكتب الخاص بك.

حدد القوائم على لوحة التحكم كما هو موضح أدناه.

System Administration < General Settings < Settings

:Reset number of consumed toner

يمكنك إعادة تعيين كمية الحبر المستهلك على القيمة الافتراضية.

:Clear Internal Memory Data

يظهر هذا العنصر في الطابعة المتوافقة مع PCL أو PostScript. احذف بيانات الذاكرة الداخلية للطابعة، مثل: نوع الخط المنزّل ووحدة ماكرو طباعة PCL.

:Security Settings

يمكنك ضبط إعدادات الأمان التالية.

:Delete All Internal Memory Jobs

حذف جميع وظائف الذاكرة الداخلية.

:Admin Settings

Admin Password

تعيين كلمة مرور المسؤول، أو تغييرها، أو مسحها.

Lock Setting

حدد ما إذا كنت تريد قفل لوحة التحكم أو لا باستخدام كلمة المرور المسجلة في **Admin Password**.

:Password Encryption

حدد **On** لتشفير كلمة المرور الخاصة بك، إذا أوقفت تشغيل الطاقة أثناء إعادة تشغيل الطابعة، فقد تلتف البيانات وستتم إعادة إعدادات الطابعة إلى قيمها الافتراضية، إذا حدث ذلك، فعين معلومات كلمة المرور مجددًا.

:Audit Log

حدد **On** لتسجيل سجل التدقيق.

:Program Verification on Start Up

حدد **On** للتحقق من برنامج الطابعة عند بدء التشغيل.

:Customer Research

حدد **Approve** لتوفير معلومات استخدام المنتج مثل عدد المطبوعات لدى Seiko Epson Corporation.

:Printer Adjust Menu

يمكنك ضبط إعدادات خاصة للطابعة.

:Restore Default Settings

إعادة ضبط الإعدادات في القوائم التالية على قيمها الافتراضية.

Network Settings

All Except Network Settings

All Settings

:Firmware Update

يمكنك الحصول على معلومات البرنامج الثابت مثل نسختك الحالية ومعلومات حول الترقيات المتاحة.

:Update

تحقق مما إذا كان تم تحميل الإصدار الأخير للبرامج الثابتة في خادم شبكة الإنترنت أم لا. إذا كان التحديث متوفرًا، فيمكنك تحديد إذا ما كنت ستبدأ التحديث أم لا.

:Notification

حدد **On** لاستلام إعلام إذا توفر تحديث للبرنامج الثابت.

Print Counter

حدد القوائم على لوحة التحكم كما هو موضح أدناه.

Print Counter < Settings

لعرض إجمالي عدد المطبوعات، والمطبوعات بالأبيض والأسود، وبالألوان بما في ذلك عناصر مثل ورقة الحالة منذ الوقت الذي اشتريت فيه الطابعة.

Replacement Parts

حدد القوائم على لوحة التحكم كما هو موضح أدناه.

Replacement Parts < Settings

يمكنك التحقق من حالة المنتجات المستهلكة والأجزاء البديلة ورموزها.

Language

حدد القوائم على لوحة التحكم كما هو موضح أدناه.

Language < Settings

حدد اللغة المستخدمة على شاشة LCD.

Printer Status/Print

حدد القوائم على لوحة التحكم كما هو موضح أدناه.

Printer Status/Print < Settings

:Print Status Sheet

:Configuration Status Sheet

اطبع أوراق المعلومات التي توضح حالة الطابعة والإعدادات الحالية.

:Supply Status Sheet

اطبع أوراق المعلومات التي توضح حالة المواد القابلة للاستهلاك.

:Usage History Sheet

اطبع أوراق المعلومات التي توضح سجل استخدام الطابعة.

:PS Font List

اطبع قائمة بالخطوط المتوفرة لطابعة PostScript.

:PCL Font List

اطبع قائمة بالخطوط المتاحة لطباعة PCL.

:Network

لعرض إعدادات الشبكة الحالية. يمكنك أيضاً طباعة ورقة الحالة.

Authentication Device Status

حدد القوائم على لوحة التحكم كما هو موضح أدناه.

Authentication Device Status < Settings

لعرض حالة جهاز المصادقة.

Epson Open Platform Information

حدد القوائم على لوحة التحكم كما هو موضح أدناه.

Epson Open Platform Information < Settings

لعرض حالة النظام الأساسي المفتوح من Epson.

مواصفات المنتج

ميزات الطباعة

طريقة الطباعة	فحص بأشعة الليزر وعملية تصوير كهربائي جاف
الدقة	600×600 نقطة في البوصة، 1200×1200 نقطة في البوصة
سرعة الطباعة المتواصلة على ورق بحجم A4 ¹	AL-C9500DN 35 ص/د
	AL-C9400DN 30 ص/د
زمن الطباعة على ورق بحجم A4	AL-C9500DN من وضع الاستعداد بالألوان: 9.1 ثانية من وضع الاستعداد باللون الأحادي: 7.9 ثانية من وضع السكون بالألوان: 23.1 ثانية من وضع السكون باللون الأحادي: 21.9 ثانية
	AL-C9400DN من وضع الاستعداد بالألوان: 9.9 ثانية من وضع الاستعداد باللون الأحادي: 8.3 ثوانٍ من وضع السكون بالألوان: 22.9 ثانية من وضع السكون باللون الأحادي: 21.3 ثانية

<p>110 فولت من وضع إيقاف التشغيل: أقل من 14.2 ثانية 110 فولت من وضع السكون: أقل من 14 ثانية 230 فولت من وضع إيقاف التشغيل: أقل من 13.5 ثانية 230 فولت من وضع السكون: أقل من 14 ثانية</p>	AL-C9500DN	زمن الإجماء
<p>110 فولت من وضع إيقاف التشغيل: أقل من 13.2 ثانية 110 فولت من وضع السكون: أقل من 13 ثانية</p>	AL-C9400DN	
مدعومة		وظيفة الطباعة التلقائية على الوجهين
<p>نظام ESC/Page-Color و ESC/Page و ESC/PageS Printing محاكاة PCL6/PCL5 (وضع PCL) لغة PostScript المتوافقة مع PostScript Level 3 (وضع PS) PDF 1.7</p>		لغة الطباعة
<p>16 نوع خط قابل للتوسعة من أجل ESC/Page 95 نوع خط قابل للتوسعة من أجل PCL5 80 نوع خط قابل للتوسعة من أجل PCL6 80 نوع خط قابل للتوسعة للغة PostScript3 المتوافقة مع PostScript Level 3</p>		أنواع الخطوط الداخلية
<p>7 أنواع خطوط نقطية من أجل ESC/Page 5 أنواع خطوط نقطية من أجل PCL5 1 نوع خطوط نقطية من أجل PCL6</p>		أنواع الخطوط النقطية
3 جيجابايت		الذاكرة (RAM)
<p>TCP/IPv6 ,TCP/IPv4 WSD ,PORT9100 ,IPP ,LPD LLTD ,WSD ,SLP ,SNTP ,mDNS ,DDNS ,PING ,APIPA ,BOOTP ,DHCP ,HTTP ,SNMP</p>		البروتوكولات المدعومة
<p>المنطقة الأكيدة القابلة للطباعة هي منطقة مساحتها 4 مم من جميع الجوانب.</p>  <p>A: 4 مم</p>		المنطقة القابلة للطباعة ^{2*}

1*: قد تصبح سرعة الطباعة أبطأ حسب نوع الورق وحجمه: كالتباعة على ورق أصغر من A4. الاختصار "ص/د" يعني "صفحة في الدقيقة".

2*: قد تصبح المنطقة القابلة للطباعة أصغر حسب التطبيق المستخدم.

استخدام المنفذ للطابعة

تستخدم الطباعة المنفذ التالي. يجب على مسؤول الشبكة السماح بتوفر هذه المنافذ حسب الضرورة.

عندما يكون المرسل (العميل) هو الطابعة

رقم المنفذ	البروتوكول	الوجهة (الخادم)	الاستخدام
25	SMTP (TCP)	خادم SMTP	إرسال البريد الإلكتروني (عند استخدام ميزة الإشعار بالبريد الإلكتروني من الطابعة)
465	SMTP SSL/TLS (TCP)		
587	SMTP STARTTLS (TCP)		
110	(POP3 (TCP	خادم POP	اتصال POP قبل SMTP (عند استخدام ميزة الإشعار بالبريد الإلكتروني من الطابعة)
443	HTTPS	خادم Epson Connect	عند استخدام Epson Connect
5222	XMPP		
5357	WSD (TCP)	جهاز كمبيوتر العميل	ضبط WSD

عندما يكون المرسل (العميل) هو جهاز كمبيوتر العميل

رقم المنفذ	البروتوكول	الوجهة (الخادم)	الاستخدام
20	FTP (TCP)	الطابعة	إرسال الملف (عند استخدام الطباعة عبر FTP من الطابعة)
21			
3289	ENPC (UDP)	الطابعة	اكتشاف الطابعة من أحد التطبيقات، مثل: EpsonNet Config، وبرنامج تشغيل الطابعة.
161	SNMP (UDP)	الطابعة	جمع معلومات MIB وإعدادها باستخدام أحد التطبيقات، مثل EpsonNet Config، وبرنامج تشغيل الطابعة.
515	LPR (TCP)	الطابعة	إعادة توجيه بيانات LPR
9100	RAW (المنفذ 9100) (TCP)	الطابعة	إعادة توجيه بيانات RAW
631	IPP/IPPS (TCP)	الطابعة	إعادة توجيه بيانات AirPrint (طباعة IPP/IPPS)
3702	بروتوكول (WS-Discovery (UDP	الطابعة	البحث في طباعة WSD
80	HTTP (TCP)	الطابعة	Web Config
443	HTTPS (TCP)		

مواصفات الواجهة

SuperSpeed USB	لجهاز الكمبيوتر
----------------	-----------------

مواصفات الشبكة

Ethernet مواصفات

المقاييس	IEEE 802.3i (10BASE-T) ^{1*} IEEE 802.3u (100BASE-TX) IEEE 802.3ab (1000BASE-T) ^{1*} IEEE 802.3az (اتصال Ethernet الذي يتميز بالفاعلية في استهلاك الطاقة) ^{2*}
وضع الاتصال	تلقائي، و 10 Mbps كامل الإزدواج، و 10 Mbps نصف مزدوج، و 100 Mbps كامل الإزدواج، و 100 Mbps نصف مزدوج
الموصل	RJ-45

1* استخدم كابلاً مزدوجاً مجدولاً مصفحاً (STP) من الفئة 5e أو أعلى لمنع مخاطر تداخل الموجات اللاسلكية.

2* يجب أن يتوافق الجهاز المتصل مع معايير IEEE 802.3az.

وظائف الشبكة و IPv4/IPv6

ملاحظات	مدعومة	الوظائف
-	✓	طباعة الشبكة IPv4 (WindowsEpsonNet Print)
-	✓	IPv6، IPv4 (WindowsStandard TCP/IP)
الإصدار الأحدث أو Windows Vista	✓	طباعة خدمات ويب للأجهزة بنظام (Windows)
-	✓	IPv6، IPv4 (Mac OS Bonjour لنظام)
-	✓	IPv6، IPv4 (Windows، Mac OS IPP لنظامي)
كاميرا رقمية	-	IPv4 (طباعة Wi-FiPictBridge)
-	✓	IPv4 Epson Connect (طباعة البريد الإلكتروني، الطباعة عن بعد)
نظام التشغيل iOS 5 أو الإصدار الأحدث، نظام التشغيل Mac OS X v10.7 أو الإصدار الأحدث	✓	IPv6، IPv4 (Mac OS، iOSAirPrint)
-	-	IPv6، IPv4 Epson Scan 2
-	-	IPv4 Event Manager
-	-	IPv4 Epson Connect (المسح الضوئي للخدمة السحابية)
-	-	IPv6، IPv4 AirPrint (مسح ضوئي)

الوظائف	مدعومة	ملاحظات
الفاكس	-	-
إرسال فاكس	-	IPv4
استلام فاكس	-	IPv4
Faxout) AirPrint)	-	IPv6 ,IPv4

بروتوكول الأمان

IEEE802.1X*
IPsec/IP Filtering
SSL/TLS
خادم/عميل HTTPS
IPPS
(SSL/TLS ,SMTPS (STARTTLS
SNMPv3

* ستحتاج إلى استخدام جهاز للاتصال يتوافق مع المقياس IEEE802.1X.

خدمات الطرف الثالث المدعومة

AirPrint	نظام التشغيل iOS 5 أو أحدث/نظام التشغيل Mac OS X v10.7.x أو أحدث
----------	--

الأبعاد

الأبعاد ^{1*}	<input type="checkbox"/> العرض: 555 ملم (21.9 من البوصات) <input type="checkbox"/> العمق: 538 ملم (21.2 من البوصات) <input type="checkbox"/> الارتفاع: 453 مم (17.9 من البوصات)
الوزن ^{2*}	حوالي 45.9 كجم (101.2 رطل)

1*: عندما يكون حامل الورق مغلقاً ويتضمن أجزاء ناتئة.

2*: مع المنتجات المستهلكة.

المواصفات الكهربائية

AL-C9500DN

مقنن التغذية الكهربائية	110-120 فولت تيار متردد	220-240 فولت تيار متردد
نطاق التردد المحدد	50/60 هرتز	50/60 هرتز
التيار المحدد	A 12.0	A 10.0

<p>الطباعة الألوان: حوالي 526 واط الطباعة الأحادية اللون: حوالي 439 واط وضع الاستعداد: حوالي 65 واط وضع الحرارة المتبقية: حوالي 43 واط وضع السكون: حوالي 0.71 واط إيقاف تشغيل الطاقة: حوالي 0 واط الحد الأقصى لاستهلاك الطاقة: حوالي 1110 واط</p>	<p>الطباعة الألوان: حوالي 548 واط الطباعة الأحادية اللون: حوالي 454 واط وضع الاستعداد: حوالي 63 واط وضع الحرارة المتبقية: حوالي 40 واط وضع السكون: حوالي 0.65 واط إيقاف تشغيل الطاقة: حوالي 0 واط الحد الأقصى لاستهلاك الطاقة: حوالي 1020 واط</p>	<p>استهلاك الطاقة (بدون توصيل USB)</p>
---	---	--

ملاحظة:

❑ افحص الملتصق الموجود على الطابعة لمعرفة جهد الكهربي.

❑ للمستخدمين في أوروبا، الرجاء زيارة الموقع التالي لمزيد من التفاصيل حول استهلاك الطاقة.

<http://www.epson.eu/energy-consumption>

AL-C9400DN

مقنن التغذية الكهربائية	110-120 فولت تيار متردد
نطاق التردد المحدد	50/60 هرتز
التيار المحدد	A 12.0
استهلاك الطاقة (بدون توصيل USB)	الطباعة الألوان: حوالي 495 واط الطباعة الأحادية اللون: حوالي 432 واط وضع الاستعداد: حوالي 63 واط وضع الحرارة المتبقية: حوالي 43 واط وضع السكون: حوالي 0.65 واط إيقاف تشغيل الطاقة: حوالي 0 واط الحد الأقصى لاستهلاك الطاقة: حوالي 1010 واط

المواصفات البيئية

التشغيل	درجة الحرارة: من 5 إلى 32 درجة مئوية (من 41 إلى 90 درجة فهرنهايت) الرطوبة: من 15 إلى 85% رطوبة نسبية (بدون تكاثف) الارتفاع (ضغط الهواء)*: من 0 إلى 3100 متر
التخزين	درجة الحرارة: من 0 إلى 35 درجة مئوية (من 32 إلى 95 درجة فهرنهايت) الرطوبة: من 15 إلى 80% رطوبة نسبية (بدون تكاثف) الارتفاع (ضغط الهواء)*: من 0 إلى 3100 متر (من 0 إلى 15000 متر عند النقل)

*: بالنسبة إلى الأماكن المرتفعة، يجب ضبط الإعداد Highland في Printer Adjust Menu بالطابعة حسب الارتفاع الذي توجد به الطابعة. راجع "Printer Adjust Menu" للاطلاع على التفاصيل.

معلومات ذات صلة

← "Printer Adjust Menu" في الصفحة 206

متطلبات النظام

Windows

Windows Vista، أو Windows 7، أو Windows 8/8.1، أو Windows 10 أو الإصدار الأحدث (32-بت، أو 64-بت)
Windows XP SP3 إصدار (32-بت)
Windows XP Professional x64 Edition SP2
Windows Server 2003 (SP2) أو الإصدار الأحدث

Mac OS

Mac OS X v10.6.8 أو الإصدار الأحدث

ملاحظة:

قد لا يدعم نظام التشغيل *Mac OS* بعض التطبيقات والميزات.

نظام الملفات *UNIX (UFS)* الخاص بنظام التشغيل *Mac OS* غير مدعوم.

Printer Adjust Menu

يمكنك ضبط إعدادات خاصة في لوحة تحكم الطابعة. لا تحتاج عادة إلى تغيير الإعدادات. قد تؤثر الإعدادات في هذه القائمة على الأعمار الافتراضية المتبقية للمنتجات المستهلكة أو أجزاء الصيانة. حدد القوائم على لوحة التحكم كما هو موضح أدناه.

Printer Adjust Menu < System Administration < General Settings < Settings

:Paper Type Adjust

Plain paper

يُضبط جودة الطباعة للورق العادي حسب نوع الورق.

plain papers1 :0

plain papers2 :1 (افتراضي)

Recycled :2

Semi-thick :3

Labels

يُضبط جودة الطباعة لورق الملصقات حسب نوع ورق الملصقات.

Labels1 :0 (افتراضي)

Labels2 :1

Coated

يُضبط جودة الطباعة للورق المطلي حسب نوع الورق المطلي.

Coated1 :0 (افتراضي)

Coated2 :1 (لا تتوفر الطباعة على الوجهين لهذا الإعداد.)

Coated3 :2 (لا تتوفر الطباعة على الوجهين لهذا الإعداد.)

Special

يضبط جودة الطباعة للورق الخاص حسب نوع الورق.

0: plain papers1 (افتراضي)

1: plain papers2

2: Labels1 (لا تتوفر الطباعة على الوجهين لهذا الإعداد).

3: Labels2 (لا تتوفر الطباعة على الوجهين لهذا الإعداد).

:Printer Offset

Feed Offset

يضبط موضع بدء الطباعة في الاتجاه العمودي. يلزم ضبط Feed Reg1 من Each Tray Offset قبل إجراء هذا الضبط. يتحرك موضع البدء لأسفل كلما زادت القيمة. يتوفر هذا الإعداد للطباعة على وجه واحد وللطباعة على الوجه الخلفي عند الطباعة على الوجهين.

من -3.5 إلى 3.5 مم (القيمة الافتراضي 0.0 مم)

Scan Offset

يضبط موضع بدء الطباعة في الاتجاه الأفقي. يلزم ضبط Scan Reg1 من Each Tray Offset قبل إجراء هذا الضبط. يتحرك موضع البدء لليمين كلما زادت القيمة. يتوفر هذا الإعداد للطباعة على وجه واحد وللطباعة على الوجه الخلفي عند الطباعة على الوجهين.

من -3.5 إلى 3.5 مم (القيمة الافتراضي 0.0 مم)

Feed Offset Back

يضبط موضع بدء الطباعة في الاتجاه العمودي. يلزم ضبط Feed Reg2 من Each Tray Offset قبل إجراء هذا الضبط. يتحرك موضع البدء لأسفل كلما زادت القيمة. يتوفر هذا الإعداد للوجه الأمامي عند الطباعة على الوجهين.

من -3.5 إلى 3.5 مم (القيمة الافتراضي 0.0 مم)

Scan Offset Back

يضبط موضع بدء الطباعة في الاتجاه الأفقي. يلزم ضبط Scan Reg2 من Each Tray Offset قبل إجراء هذا الضبط. يتحرك موضع البدء لليمين كلما زادت القيمة. يتوفر هذا الإعداد للوجه الأمامي عند الطباعة على الوجهين.

من -3.5 إلى 3.5 مم (القيمة الافتراضي 0.0 مم)

:Each Tray Offset

يضبط موضع بدء الطباعة من كل مصدر ورق.

Feed Reg1

يضبط موضع بدء الطباعة في الاتجاه العمودي. يتحرك موضع البدء لأسفل كلما زادت القيمة. يتوفر هذا الإعداد للطباعة على وجه واحد وللطباعة على الوجه الخلفي عند الطباعة على الوجهين.

من -3.5 إلى 3.5 مم (القيمة الافتراضي 0.0 مم)

Scan Reg1

يضبط موضع بدء الطباعة في الاتجاه الأفقي. يتحرك موضع البدء لليمين كلما زادت القيمة. يتوفر هذا الإعداد للطباعة على وجه واحد وللطباعة على الوجه الخلفي عند الطباعة على الوجهين.

من -3.5 إلى 3.5 مم (القيمة الافتراضي 0.0 مم)

Feed Reg2

يضبط موضع بدء الطباعة في الاتجاه العمودي. يتحرك موضع البدء لأسفل كلما زادت القيمة. يتوفر هذا الإعداد للوجه الأمامي عند الطباعة على الوجهين.

من 3.5- إلى 3.5 مم (القيمة الافتراضي 0.0 مم)

Scan Reg2

يضبط موضع بدء الطباعة في الاتجاه الأفقي. يتحرك موضع البدء لليمين كلما زادت القيمة. يتوفر هذا الإعداد للوجه الأمامي عند الطباعة على الوجهين.

من 3.5- إلى 3.5 مم (القيمة الافتراضي 0.0 مم)

:2nd Transfer Bias Adjust

يضبط كثافة الطباعة ودقتها حسب نوع الورق. تزداد كثافة الطباعة كلما ازدادت القيمة (من 1 إلى 16). علماً بأن الإعداد الافتراضي هو 6.

:Fuser Temperature Adjust

يضبط درجة حرارة التثبيت حسب نوع الورق. تزداد درجة حرارة التثبيت كلما ازدادت القيمة (من 6- إلى 6). قد تتجدد المطبوعات كلما ازدادت درجة حرارة التثبيت. علماً بأن الإعداد الافتراضي هو 0.

:Highland

يضبط جودة الطباعة عند استخدام الطابعة على ارتفاعات عالية. وكلما زادت القيمة أصبحت الطابعة أفضل للاستخدام على ارتفاعات عالية.

من 0 إلى 6 (القيمة الافتراضية 0)

:Adjust ROS Start Point

يصحح نقطة تعرض أجهزة مساحات الإخراج النقطية (ROS). لا توقف تشغيل الطاقة لحين اختفاء عبارة "Performing printer adjustment" من شاشة LCD.

:Noise Level

يضبط تدرج الصورة. يتحسن تدرج ألوان الصورة كلما زادت القيمة، لكن نقاوة الصورة تسوء.

من 0 إلى 7 (القيمة الافتراضية 3)

:Color Diagnosis Sheet

يطبع ورقة تشخيص ألوان تتيح لك التحقق بحثاً عن ألوان غير دقيقة أو تشوه أو اتساخ في المطبوعات.

:Print Pattern

يطبع نموذج بكثافة نصفية أو كاملة بما يتيح لك التحقق بحثاً عن أي تفاوت في الكثافة أو خطوة الخط في المطبوعات.

Screen 25

يطبع النموذج بنسبة كثافة نصفية 25%.

Screen 50

يطبع النموذج بنسبة كثافة نصفية 50%.

Screen 100

يطبع النموذج بنسبة كثافة 100%.

:Adjust Color Registration

يُضبط اللون عند الطباعة بالألوان. لا تضبط هذه القائمة عند حدوث خطأ.

مواصفات الخط

تتوفر الخطوط التالية على الإنترنت.

Epson Barcode Font

الخطوط المتاحة عند استخدام PCL (URW)

خط قابل للتحميل

اسم الخط	المجموعة	المكافئ من HP	مجموعة رموز PCL5
Nimbus Mono	Bold Italic ,Italic ,Bold ,Medium	Courier	1
Letter Gothic	Italic ,Bold ,Medium	Letter Gothic	1
Nimbus Mono PS	Bold Oblique ,Oblique ,Bold ,Regular	CourierPS	3
Nimbus Roman No4	Bold Italic ,Italic ,Bold ,Medium	CG Times	2
URW Classico	Bold Italic ,Italic ,Bold ,Medium	CG Omega	3
URW Coronet	-	Coronet	3
URW Clarendon Condensed	-	Clarendon Condensed	3
URW Classic Sans	Bold Italic ,Italic ,Bold ,Medium	Univers	2
URW Classic Sans Condensed	Bold Italic ,Italic ,Bold ,Medium	Univers Condensed	3
Antique Olive	Italic ,Bold ,Medium	Antique Olive	3
Garamond	Kursiv Halbfett ,Kursiv ,Halbfett ,Antiqua	Garamond	3
Mauritius	-	Marigold	3
Algiers	Extra Bold ,Medium	Albertus	3
NimbusSansNo2	Bold Italic ,Italic ,Bold ,Medium	Arial	3
Nimbus Roman No9	Bold Italic ,Italic ,Bold ,Medium	Times New	3
Nimbus Sans	Bold Oblique ,Oblique ,Bold ,Medium	Helvetica	3
Nimbus Sans Narrow	Bold Oblique ,Oblique ,Bold ,Medium	Helvetica Narrow	3
Palladio	Bold Italic ,Italic ,Bold ,Roman	Palatino	3
URW Gothic	Demi Oblique ,Book Oblique ,Demi ,Book	ITC Avant Garde Gothic	3
URW Bookman	Demi Italic ,Light Italic ,Demi ,Light	ITC Bookman	3
URW Century Schoolbook	Bold Italic ,Italic ,Bold ,Roman	New Century Schoolbook	3

اسم الخط	المجموعة	المكافئ من HP	مجموعة رموز PCL5
Nimbus Roman	Bold Italic ,Italic ,Bold ,Medium	Times	3
URW Chancery Medium Italic	-	ITC Zapf Chancery Medium Italic	3
Symbol	-	Symbol	4
URW Dingbats	-	Wingdings	5
Dingbats	-	ITC Zapf Dingbats	6
Standard Symbol	-	SymbolPS	4
URW David	Bold ,Medium	HP David	7
URW Narkis	Bold ,Medium	HP Narkis	7
URW Miryam	Italic ,Bold ,Medium	HP Miryam	7
URW Koufi	Bold ,Medium	Koufi	8
URW Naskh	Bold ,Medium	Naskh	8
URW Ryadh	Bold ,Medium	Ryadh	8

الخط النقطي

اسم الخط	مجموعة الرموز
Line Printer	9

الخط النقطي OCR/Barcode (لـ PCL5 فقط)

اسم الخط	المجموعة	مجموعة الرموز
OCR A	-	10
OCR B	-	11
Code39	4.68cpi ,9.37cpi	12
EAN/UPC	Bold ,Medium	13

ملاحظة:

حسب درجة كثافة الطباعة، أو درجة الجودة أو لون الورق، قد يكون الخط *OCR A*، *OCR B*، *Code39*، و *EAN/UPC* غير مقروء. قم بطباعة عينة وتأكد من أن الخطوط مقروءة قبل الطباعة بكميات كبيرة.

الخطوط المتاحة عند استخدام PostScript

اسم الخط	المجموعة	المكافئ من HP
Nimbus Mono	Bold Italic ,Italic ,Bold ,Medium	Courier

اسم الخط	المجموعة	المكافئ من HP
Letter Gothic	Italic ,Bold ,Medium	Letter Gothic
Nimbus Mono PS	Bold Oblique ,Oblique ,Bold ,Regular	CourierPS
Nimbus Roman No4	Bold Italic ,Italic ,Bold ,Medium	CG Times
URW Classico	Bold Italic ,Italic ,Bold ,Medium	CG Omega
URW Coronet	-	Coronet
URW Clarendon Condensed	-	Clarendon Condensed
URW Classic Sans	Bold Italic ,Italic ,Bold ,Medium	Univers
URW Classic Sans Condensed	Bold Italic ,Italic ,Bold ,Medium	Univers Condensed
Antique Olive	Italic ,Bold ,Medium	Antique Olive
Garamond	Kursiv Halbfett ,Kursiv ,Halbfett ,Antiqua	Garamond
Mauritius	-	Marigold
Algiers	Extra Bold ,Medium	Albertus
NimbusSansNo2	Bold Italic ,Italic ,Bold ,Medium	Arial
Nimbus Roman No9	Bold Italic ,Italic ,Bold ,Medium	Times New Roman
Nimbus Sans	Bold Oblique ,Oblique ,Bold ,Medium	Helvetica
Nimbus Sans Narrow	Bold Oblique ,Oblique ,Bold ,Medium	Helvetica Narrow
Palladio	Bold Italic ,Italic ,Bold ,Roman	Palatino
URW Gothic	Demi Oblique ,Book Oblique ,Demi ,Book	ITC Avant Garde
URW Bookman	Demi Italic ,Light Italic ,Demi ,Light	ITC Bookman
URW Century Schoolbook	Bold Italic ,Italic ,Bold ,Roman	New Century Schoolbook
Nimbus Roman	Bold Italic ,Italic ,Bold ,Medium	Times
URW Chancery Medium Italic	-	ITC Zapf Chancery Italic
Symbol	-	Symbol
URW Dingbats	-	Wingdings
Dingbats	-	ITC Zapf Dingbats
Standard Symbol	-	SymbolPS

قائمة مجموعات الرموز

يمكن للطباعة الخاصة بك الوصول إلى مجموعات متنوعة من الرموز. وتختلف العديد من تلك المجموعات من حيث الحروف الدولية المحددة لكل لغة.

عند التفكير في الخط الذي ستستخدمه، ينبغي عليك كذلك مراعاة مجموعة الرموز المرتبطة مع الخط.

ملاحظة:

بما أن معظم البرامج تتعامل مع الخطوط والرموز بشكل تلقائي، ربما لا تحتاج مطلقاً على ضبط إعدادات الطابعة. ولكن، إذا كنت تقوم بكتابة برامج التحكم في الطابعة الخاصة بك، أو إذا كنت تستخدم برامج قديمة لا يمكنها التحكم في الخطوط، يرجى الرجوع إلى الأقسام التالية للتعرف على التفاصيل المتعلقة بمجموعة الرموز.

قائمة مجموعات الرموز الخاصة باستخدام PCL 5

تصنيف الخط													الخاصية	اسم مجموعة الرموز
13	12	11	10	9	8	7	6	5	4	3	2	1		
-	-	-	-	-	-	-	-	-	-	✓	✓	✓	0D	Norweg1
-	-	-	-	✓	-	-	-	-	-	-	-	-	0E	Roman Extension
-	-	-	-	-	-	-	-	-	-	✓	✓	✓	0I	Italian
-	-	-	-	✓	-	-	-	-	-	✓	✓	✓	0N	ECM94-1
-	-	-	-	-	-	-	-	-	-	✓	✓	✓	0S	Swedis2
-	-	-	-	-	✓	✓	-	-	-	✓	✓	✓	0U	ANSI ASCII
-	-	-	-	-	-	-	-	-	-	✓	✓	✓	1E	UK
-	-	-	-	-	-	-	-	-	-	✓	✓	✓	1F	French2
-	-	-	-	-	-	-	-	-	-	✓	✓	✓	1G	German
-	-	-	-	✓	-	-	-	-	-	✓	✓	✓	1U	Legal
-	-	-	-	✓	-	-	-	-	-	✓	✓	✓	2N	8859-2 ISO
-	-	-	-	-	-	-	-	-	-	✓	✓	✓	2S	Spanish
-	-	-	-	-	-	-	-	-	-	✓	✓	✓	4N	ISO 8859/4 Latin 4
-	-	-	-	-	-	-	-	-	-	✓	✓	✓	4U	Roman-9
-	-	-	-	-	✓	✓	-	-	-	✓	✓	✓	5M	PsMath
-	-	-	-	✓	-	-	-	-	-	✓	✓	✓	5N	8859-9 ISO
-	-	-	-	-	-	-	-	-	-	✓	✓	✓	5T	WiTurkish
-	-	-	-	-	-	-	-	-	-	✓	✓	✓	6J	MsPublishin
-	-	-	-	-	-	-	-	-	-	✓	✓	✓	6M	VeMath
-	-	-	-	✓	-	-	-	-	-	✓	✓	✓	6N	8859-10ISO
-	-	-	-	-	-	-	-	-	-	✓	✓	✓	7J	DeskTop
-	-	-	-	-	✓	✓	-	-	-	✓	✓	✓	8M	Math-8
-	-	-	-	✓	-	-	-	-	-	✓	✓	✓	8U	Roman-8
-	-	-	-	-	-	-	-	-	-	✓	✓	✓	9E	WiE.Europe

تصنيف الخط													الخاصية	اسم مجموعة الرموز
13	12	11	10	9	8	7	6	5	4	3	2	1		
-	-	-	-	-	-	-	-	-	-	✓	✓	✓	9J	Pc1004
-	-	-	-	✓	-	-	-	-	-	✓	✓	✓	9N	8859-15ISO
-	-	-	-	-	-	-	-	-	-	✓	✓	✓	9T	PcTk437
-	-	-	-	-	-	-	-	-	-	✓	✓	✓	9U	Windows
-	-	-	-	-	-	-	-	-	-	✓	✓	✓	10J	PsText
-	-	-	-	✓	-	-	-	-	-	✓	✓	✓	10U	IBM-US
-	-	-	-	✓	-	-	-	-	-	✓	✓	✓	11U	IBM-DN
-	-	-	-	-	-	-	-	-	-	✓	✓	✓	12J	McText
-	-	-	-	✓	-	-	-	-	-	✓	✓	✓	12U	PcMultiling
-	-	-	-	-	-	-	-	-	-	✓	✓	✓	13J	VeInternati
-	-	-	-	-	-	-	-	-	-	✓	✓	✓	13U	PcEur858
-	-	-	-	-	-	-	-	-	-	✓	✓	✓	14J	VeUS
-	-	-	-	-	-	-	-	-	-	✓	✓	✓	15U	PiFont
-	-	-	-	-	-	-	-	-	-	✓	✓	✓	17U	PcE.Europe
-	-	-	-	-	✓	✓	-	-	-	✓	✓	✓	18N	Unicode 3.0
-	-	-	-	-	-	-	-	-	-	✓	✓	✓	19L	WiBALT
-	-	-	-	-	-	-	-	-	-	✓	✓	✓	19U	WiAnsi
-	-	-	-	-	-	-	-	-	-	✓	✓	✓	26U	PcBlt775
-	-	-	-	-	-	-	-	-	-	-	✓	✓	3R	Pc866Cyr
-	-	-	-	-	-	-	-	-	-	-	✓	✓	8G	Greek8
-	-	-	-	-	-	-	-	-	-	-	✓	✓	9G	WinGrk
-	-	-	-	-	-	-	-	-	-	-	✓	✓	9R	WinCyr
-	-	-	-	-	-	-	-	-	-	-	✓	✓	10G	Pc851Grk
-	-	-	-	✓	-	-	-	-	-	-	✓	✓	10N	ISOCyr
-	-	-	-	-	-	-	-	-	-	-	✓	✓	12G	Pc8Grk
-	-	-	-	-	-	-	-	-	-	-	✓	✓	12N	ISOGrk
-	-	-	-	-	-	-	-	-	-	-	✓	✓	14R	Pc866Ukr
-	-	-	-	-	-	✓	-	-	-	-	-	✓	0H	Hebrew7
-	-	-	-	-	-	✓	-	-	-	-	-	✓	7H	8859-8 ISO
-	-	-	-	-	-	✓	-	-	-	-	-	✓	8H	Hebrew8

تصنيف الخط													الخاصية	اسم مجموعة الرموز
13	12	11	10	9	8	7	6	5	4	3	2	1		
-	-	-	-	-	-	✓	-	-	-	-	-	✓	15H	Pc862Heb
-	-	-	-	-	-	✓	-	-	-	-	-	✓	15Q	PC-862, Hebrew
-	-	-	-	-	✓	-	-	-	-	-	-	-	8V	Arabic8
-	-	-	-	-	✓	-	-	-	-	-	-	-	9V	HPWARA
-	-	-	-	-	✓	-	-	-	-	-	-	-	10V	Pc864Ara
-	-	-	-	-	-	-	-	-	✓	-	-	-	19M	Symbol
-	-	-	-	-	-	-	-	✓	-	-	-	-	579L	Wingdings
-	-	-	-	-	-	-	✓	-	-	-	-	-	14L	ZapfDingbats
-	-	-	✓	-	-	-	-	-	-	-	-	-	0O	OCR A
-	-	✓	-	-	-	-	-	-	-	-	-	-	1O	OCR B
-	-	✓	-	-	-	-	-	-	-	-	-	-	3Q	OCR B Extension
-	✓	-	-	-	-	-	-	-	-	-	-	-	0Y	Code3-9
✓	-	-	-	-	-	-	-	-	-	-	-	-	8Y	EAN/UPC

خطوط الرمز الشريطي (WindowsEpson فقط)

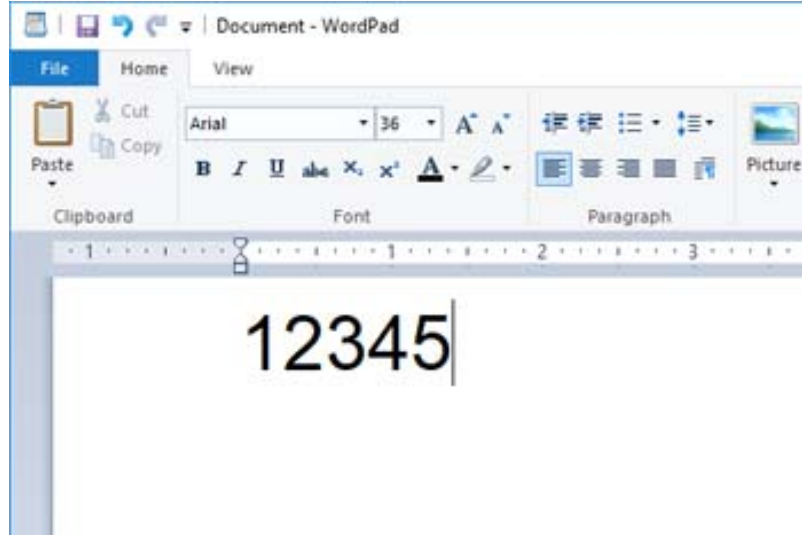
تتيح لك خطوط الرمز الشريطي Epson إنشاء العديد من أنواع الرموز الشريطية وطباعتها بسهولة.

عادةً ما يكون إنشاء الرمز الشريطي عملية شاقة تتطلب منك تحديد رموز أوامر مختلفة، مثل شريط البدء وشريط الإيقاف وOCR-B، بالإضافة إلى أحرف الرمز الشريطي نفسها. ومع ذلك، تم تصميم خطوط الرمز الشريطي Epson لإضافة هذه الرموز تلقائياً، مما يتيح لك طباعة الرموز الشريطية التي تتوافق مع مجموعة متنوعة من معايير الرمز الشريطي بسهولة.

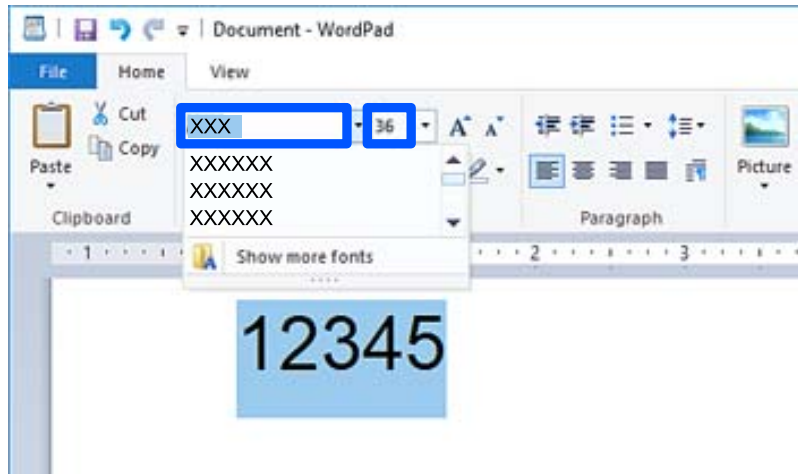
الطباعة باستخدام Epson BarCode Fonts

اتباع الخطوات المذكورة أدناه لإنشاء الرمز الشريطية وطباعتها باستخدام Epson BarCode Fonts. ويعتبر التطبيق المميز في هذه الإرشادات هو Microsoft WordPad في Windows 10. وقد يختلف الإجراء الفعلي قليلاً عند الطباعة من التطبيقات الأخرى.

1. افتح أحد المستندات في تطبيقك وأدخل الأحرف التي تريد تحويلها إلى رمز شريطي.



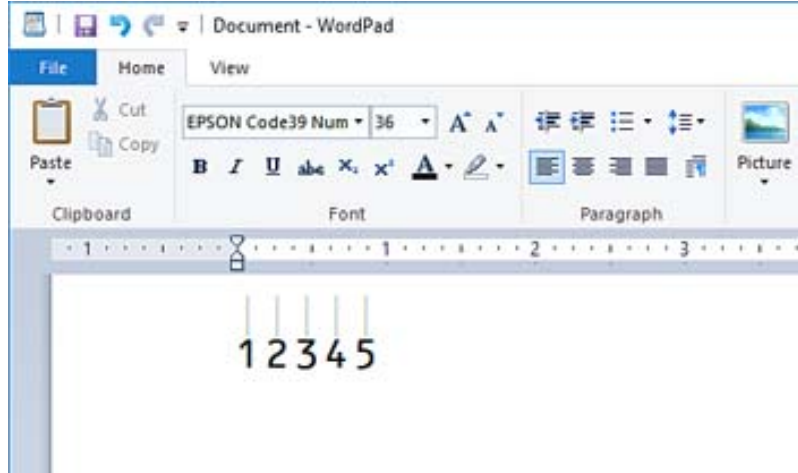
2. حدد الأحرف، ثم حدد Epson BarCode font الذي تريد استخدامه، وحجم الخط.



ملاحظة:

لا يمكنك استخدام أحجام الخطوط الأكبر من 96 نقطة عند طباعة الرموز الشريطية.

3. تظهر الأحرف التي حددتها كأحرف رموز شريطية مماثلة لتلك الموضحة أدناه.



4. حدد طباعة من القائمة "ملف"، وحدد طباعة Epson. وانقر فوق تفضيلات، ثم قم بإجراء إعدادات برنامج تشغيل الطابعة.

5. انقر فوق طباعة لطباعة الرمز الشريطي.

ملاحظة:

إذا كان هناك خطأ ما في سلسلة أحرف الرمز الشريطي، مثل البيانات غير المناسبة، فسيتم طباعة الرمز الشريطي كما يظهر على الشاشة، لكن لن يتمكن قارئ الرموز الشريطية من قراءته.

ملاحظات حول إدخال الرموز الشريطية وتنسيقها

يرجى ملاحظة ما يلي عند إدخال حروف الرموز الشريطية وتنسيقها:

- لا تستخدم تنسيق الأحرف الخاصة أو التظليل مثل التنسيق الغامق أو المائل أو التسطير.
- اطبع الرموز الشريطية بالأبيض والأسود فقط.
- عند تدوير الأحرف، حدد زوايا التدوير 90 درجة و180 درجة و270 درجة فقط.
- قم بإيقاف تشغيل جميع إعدادات الأحرف ومسافات الكلمات التلقائية في تطبيقك.
- لا تستخدم الميزات الموجودة في تطبيقك والتي تعمل على تكبير حجم الأحرف أو تصغيرها في الاتجاه الرأسي أو الأفقي فقط.
- أغلق ميزات التصحيح التلقائي الموجودة في تطبيقك للتدقيق الإملائي، والنحوي، والمسافات، وما إلى ذلك.
- لتمييز الرموز الشريطية بسهولة أكبر من النصوص الأخرى في مستندك، عين تطبيقك ليعرض رموز النص، مثل علامات الفقرة، وعلامات التبويب وما إلى ذلك.
- نظراً لأنه تتم إضافة الحروف المميزة مثل "شريط البدء" و"شريط الإيقاف" عند تحديد Epson BarCode Font، قد يحتوي الرمز الشريطي الناتج على أحرف أكثر من الأحرف التي تم إدخالها في الأصل.
- للحصول على أفضل النتائج، استخدم أحجام الخطوط الموصى بها فقط في "مواصفات Epson BarCode Font" لـ Epson BarCode Font الذي تستخدمه. قد لا تكون الرموز الشريطية بالأحجام الأخرى قابلة للقراءة مع جميع برامج قراءة الرموز الشريطية.
- حدد Grayscale في Print Settings وHigh في Quality.

ملاحظة:

وفقاً لكثافة الطباعة، أو جودة الورق أو لونه، قد تكون الرموز الشريطية غير قابلة للقراءة مع جميع برامج قراءة الرموز الشريطية. قم بطباعة إحدى العينات وتأكد من إمكانية قراءة الرمز الشريطي قبل الطباعة بكميات كبيرة.

مواصفات Epson BarCode Fonts

يحتوي هذا القسم على تفاصيل حول مواصفات إدخال الأحرف لكل Epson BarCode Font.

EPSON EAN-8

يُعد EAN-8 إصداراً مختصراً مكوناً من ثمانية أرقام لمعيار الرمز الشريطي EAN.

ونظراً لأن رقم التحقق تتم إضافته تلقائياً، يمكن إدخال 7 أحرف فقط.

نوع الحرف	الأرقام (من 0 إلى 9)
عدد الأحرف	7 حرفاً
حجم الخط	من 52 نقطة إلى 96 نقطة وتعتبر الأحجام الموصى بها هي 52 نقطة و65 نقطة (القياسية).

يتم إدخال الرموز التالية تلقائياً ولا يلزم إدخالها يدوياً:

الهامش الأيسر/الأيمن

الشريط الواقي الأيسر/الأيمن

شريط المركز

رقم الفحص

OCR-B

عينة للطباعة

EPSON EAN-8


EPSON EAN-13

يُعد EAN-13 هو الرمز الشريطي القياسي EAN المكون من 13 رقماً.

ونظراً لأن رقم التحقق تتم إضافته تلقائياً، يمكن إدخال 12 أحرف فقط.

نوع الحرف	الأرقام (من 0 إلى 9)
عدد الأحرف	12 حرفاً
حجم الخط	من 60 نقطة إلى 96 نقطة وتعتبر الأحجام الموصى بها هي 60 نقطة و75 نقطة (القياسية).

يتم إدخال الرموز التالية تلقائياً ولا يلزم إدخالها يدوياً:

الهامش الأيسر/الأيمن

الشريط الواقي الأيسر/الأيمن

شريط المركز

رقم الفحص

OCR-B

عينة للطباعة

EPSON EAN-13
 1 234567 890128

EPSON UPC-A

يُعدّ UPC-A هو الرمز الشريطي القياسي المحدد في كود المنتج العالمي الأمريكي (دليل مواصفات رمز UPC).

يتم دعم رموز UPC العادية فقط. ولا يتم دعم الرموز التكميلية.

نوع الحرف	الأرقام (من 0 إلى 9)
عدد الأحرف	11 حرفاً
حجم الخط	من 60 نقطة إلى 96 نقطة وتعتبر الأحجام الموصى بها هي 60 نقطة و75 نقطة (القياسية).

يتم إدخال الرموز التالية تلقائياً ولا يلزم إدخالها يدوياً:

الهامش الأيسر/الأيمن

الشريط الواقي الأيسر/الأيمن

شريط المركز

رقم الفحص

OCR-B

عينة للطباعة

EPSON UPC-A
 1 23456 78901 2

EPSON UPC-E

يُعدّ UPC-E هو الرمز الشريطي الخاص بإزالة الأصفار الزائدة UPC-A (يحذف الأصفار الإضافية) المحددة في كود المنتج العالمي الأمريكي (دليل مواصفات رمز UPC).

نوع الحرف	الأرقام (من 0 إلى 9)
عدد الأحرف	6 حرفاً
حجم الخط	من 60 نقطة إلى 96 نقطة وتعتبر الأحجام الموصى بها هي 60 نقطة و75 نقطة (القياسية).

يتم إدخال الرموز التالية تلقائياً ولا يلزم إدخالها يدوياً:

الهامش الأيسر/الأيمن

الشريط الواقي الأيسر/الأيمن

رقم الفحص

OCR-B

الرقم "0"

عينة للطباعة

EPSON UPC-E


EPSON Code39

تتوفر أربعة من خطوط Code39، مما يسمح لك بتمكين الإدراج التلقائي لأرقام الفحص و OCR-B وتعطيله.

يُضبط طول الرمز الشريطي تلقائياً على 15% أو أكثر من إجمالي طوله، وفقاً لـ Code39 القياسي. ولهذا السبب من المهم الاحتفاظ بمسافة واحدة على الأقل بين الرمز الشريطي والنص المحيط به لمنع التداخل بينهما.

يجب إدخال المسافات في الرموز الشريطية Code39 كخطوط سفلية "-".

عند طباعة رمزين شريطيين أو أكثر على خط واحد، افصل الرموز الشريطية بعلامة تبويب، أو حدد خطاً غير BarCode Font وأدخل المسافة. إذا تم إدخال إحدى المسافات أثناء تحديد خط Code39، فلن يكون الرمز الشريطي صحيحاً.

نوع الحرف	الأحرف الأبجدية الرقمية (من الألف إلى الياء، من 0 إلى 9) الرموز (- . مسافة \$ / %)
عدد الأحرف	لا يوجد حد
حجم الخط	عند عدم استخدام OCR-B: من 26 نقطة إلى 96 نقطة تكون الأحجام الموصى بها هي 26 نقطة و52 نقطة و78 نقطة. عند استخدام OCR-B: من 36 نقطة إلى 96 نقطة تكون الأحجام الموصى بها هي 36 نقطة و72 نقطة.





يتم إدخال الرموز التالية تلقائياً ولا يلزم إدخالها يدوياً:

يسار/يمين منطقة هادئة

رقم الفحص

بدء/إيقاف الحرف

عينة للطباعة

EPSON Code39 CD	EPSON Code39
	
EPSON Code39 CD Num	EPSON Code39 Num
	

EPSON Code128

تدعم الخطوط Code128 مجموعات الرموز "أ"، "ب"، و"ج". عند تغيير مجموعة الرموز الخاصة بخط الحروف في منتصف الخط، يتم إدخال رمز التحويل تلقائياً.

يُضبط طول الرمز الشريطي تلقائياً على 15% أو أكثر من إجمالي طوله، وفقاً لـ Code128 القياسي. ولهذا السبب من المهم الاحتفاظ بمسافة واحدة على الأقل بين الرمز الشريطي والنص المحيط به لمنع التداخل بينهما.

تحذف بعض التطبيقات المسافات في نهاية الخطوط أو تغير العديد من المسافات في علامات التبويب تلقائياً. وقد لا تتم طباعة الرموز الشريطية التي تحتوي على مسافات بصورة صحيحة من التطبيقات التي تحذف المسافات في نهايات الخطوط أو تغير العديد من المسافات في علامات التبويب تلقائياً.

عند طباعة رمزين شريطيين أو أكثر على خط واحد، افصل الرموز الشريطية بعلامة تبويب، أو حدد خطأ غير BarCode Font وأدخل المسافة. إذا تم إدخال إحدى المسافات أثناء تحديد خط Code128، فلن يكون الرمز الشريطي صحيحاً.

نوع الحرف	جميع أحرف ASCII (95) في المجموع
عدد الأحرف	لا يوجد حد
حجم الخط	من 26 نقطة إلى 96 نقطة وتعتبر الأحجام الموصى بها هي 26 نقطة و52 نقطة و78 نقطة.

يتم إدخال الرموز التالية تلقائياً ولا يلزم إدخالها يدوياً:

يسار/يمين منطقة هادئة

بدء/إيقاف الحرف

رقم الفحص

تغيير رمز مجموعة الأحرف

عينة للطباعة

EPSON Code128






EPSON ITF

- تتوافق EPSON ITF fonts مع معيار Interleaved 2-of-5 USS (الأمريكي).
- تتوفر أربعة EPSON ITF fonts مما يسمح لك بتمكين الإدراج التلقائي لأرقام الفحص و OCR-B وتعطيله.
- يُضبط طول الرمز الشريطي تلقائياً على 15% أو أكثر من إجمالي طوله، وفقاً لـ Interleaved 2-of-5 القياسي. ولهذا السبب من المهم الاحتفاظ بمسافة واحدة على الأقل بين الرمز الشريطي والنص المحيط به لمنع التداخل بينهما.
- يقوم Interleaved 2-of-5 بمعاملة كل حرفين كمجموعة واحدة. عند وجود عدد فردي من الأحرف، تضيف EPSON ITF fonts تلقائياً صفراً إلى بداية سلسلة الأحرف.

نوع الحرف	الأرقام (من 0 إلى 9)
عدد الأحرف	لا يوجد حد
حجم الخط	عند عدم استخدام OCR-B: من 26 نقطة إلى 96 نقطة تكون الأحجام الموصى بها هي 26 نقطة و 52 نقطة و 78 نقطة. عند استخدام OCR-B: من 36 نقطة إلى 96 نقطة تكون الأحجام الموصى بها هي 36 نقطة و 72 نقطة.

يتم إدخال الرموز التالية تلقائياً ولا يلزم إدخالها يدوياً:

- يسار/يمين منطقة هادئة
 - بدء/إيقاف الحرف
 - رقم الفحص
 - الرقم "0" (يُضاف إلى بداية سلاسل الأحرف حسب الحاجة)
- عينة للطباعة

EPSON ITF CD	EPSON ITF
	
EPSON ITF CD Num	EPSON ITF Num
	

EPSON Codabar

- تتوفر أربعة EPSON Codabar مما يسمح لك بتمكين الإدراج التلقائي لأرقام الفحص و OCR-B وتعطيله.
- يُضبط طول الرمز الشريطي تلقائياً على 15% أو أكثر من إجمالي طوله، وفقاً لـ Codabar القياسي. ولهذا السبب من المهم الاحتفاظ بمسافة واحدة على الأقل بين الرمز الشريطي والنص المحيط به لمنع التداخل بينهما.
- عند إدخال حرف "البدء" أو "إيقاف"، تقوم خطوط Codabar تلقائياً بإدراج الحرف التكميلي.
- إذا لم يتم إدخال حرف "البدء" أو حرف "إيقاف"، فسيتم إدخال هذه الأحرف تلقائياً كحرف "A".

نوع الحرف	الأرقام (من 0 إلى 9) الرموز (- : \$ +)
-----------	---

عدد الأحرف	لا يوجد حد
حجم الخط	عند عدم استخدام OCR-B: من 26 نقطة إلى 96 نقطة تكون الأحجام الموصى بها هي 26 نقطة و52 نقطة و78 نقطة. عند استخدام OCR-B: من 36 نقطة إلى 96 نقطة تكون الأحجام الموصى بها هي 36 نقطة و72 نقطة.





يتم إدخال الرموز التالية تلقائياً ولا يلزم إدخالها يدوياً:

يسار/يمين منطقة هادئة

حرف البدء/الإيقاف (عند عدم الإدخال)

رقم الفحص

عينة للطباعة

EPSON Codabar CD	EPSON Codabar
	
EPSON Codabar CD Num	EPSON Codabar Num
	

EPSON EAN128

تدعم الخطوط GS1-128(EAN128) مجموعات الرموز "أ"، و"ب"، و"ج". عند تغيير مجموعة الرموز الخاصة بخط الحروف في منتصف الخط، يتم إدخال رمز التحويل تلقائياً.

يتم دعم الأنواع الأربعة التالية من الخصائص كمعرف التطبيق (AI).

01: رقم العنصر المتداول عالمياً

10: رقم المجموعة / الكمية

17: تاريخ انتهاء الصلاحية

30: الكمية

يُضبط طول الرمز الشريطي تلقائياً على 15% أو أكثر من إجمالي طوله، وفقاً لـ Code128 القياسي. ولهذا السبب من المهم الاحتفاظ بمسافة واحدة على الأقل بين الرمز الشريطي والنص المحيط به لمنع التداخل بينهما.

تحذف بعض التطبيقات المسافات في نهاية الخطوط أو تغير العديد من المسافات في علامات التبويب تلقائياً. وقد لا تتم طباعة الرموز الشريطية التي تحتوي على مسافات بصورة صحيحة من التطبيقات التي تحذف المسافات في نهايات الخطوط أو تغير العديد من المسافات في علامات التبويب تلقائياً.

عند طباعة رمزين شريطيين أو أكثر على خط واحد، افصل الرموز الشريطية بعلامة تبويب، أو حدد خطأ غير BarCode Font وأدخل المسافة. إذا تم إدخال إحدى المسافات أثناء تحديد خط GS1-128(EAN128)، فلن يكون الرمز الشريطي صحيحاً.

نوع الحرف	الأحرف الأبجدية الرقمية (من A إلى Z، ومن 0 إلى 9) تُستخدم الأقواس لتحديد معرف التطبيق (AI) فقط ولا يتم دعم سوى الأحرف الكبيرة فقط من خلال إدخال مفتاح الأحرف الصغيرة.
-----------	---

عدد الأحرف	يتغير باستخدام معرف التطبيق (AI). 01: 4 أحرف " (01)" و 13 رقماً 17: 4 أحرف " (17)" و 6 أرقام 10: 4 أحرف " (10)" و بحد أقصى 20 رمزاً أبجدياً ورقمياً 30: 4 أحرف " (30)" و بحد أدنى 8 أرقام
حجم الخط	36 جزءاً أو أكثر تُعد الأحجام الموصى بها 36 جزءاً، و 72 جزءاً

يتم إدخال الرموز التالية تلقائياً ولا يلزم إدخالها يدوياً:

يسار/يمين منطقة هادئة

بدء/إيقاف الحرف

حرف FNC1

يتم إدخاله للتمييز من Code128 ولإيقاف معرف التطبيق ذي الطول المتغير مؤقتاً.

رقم الفحص

تغيير رمز مجموعة الأحرف

عينة للطباعة

EPSON EAN128
 (01) 14912345678901(17) 990101(30) 12(10) ABC

معلومات تنظيمية

المقاييس والاعتمادات

المقاييس والمواصفات الخاصة بالطراز الأوروبي

الطراز التالي حاصل على علامة الأمان الأوروبية (CE) ويتوافق مع جميع توجيهات الاتحاد الأوروبي المعمول بها. لمزيد من التفاصيل، يُرجى زيارة الموقع التالي للوصول إلى إعلان المطابقة كاملاً والذي يشتمل على مرجع للتوجيهات والمعايير المتوافقة المستخدمة للإعلان عن المطابقة.

<http://www.epson.eu/conformity>

L781A

شهادة Blue Angel الألمانية (AL-C9500DN فقط)

اطلع على موقع الويب التالي للتحقق مما إذا كانت الطابعة تتوافق مع معايير شهادة الملاك الأزرق الألمانية أم لا.

<http://www.epson.de/blauerengel>

قيود النسخ

انتبه إلى القيود التالية للتأكد من الاستخدام القانوني والمسؤول للطباعة.

يحظر القانون نسخ العناصر التالية:

❑ الفواتير البنكية والعملات والأوراق المالية الحكومية وسندات الموثيق الحكومية والأوراق المالية المحلية

❑ الطوابع البريدية غير المستخدمة والبطاقات البريدية ذات الطوابع الملصقة بشكل مسبق والعناصر البريدية الرسمية الأخرى التي تحمل طوابع بريدية صالحة

❑ الدمغات الحكومية والأوراق المالية الصادرة وفقاً لإجراء قانوني

توخَّ الحرس عند نسخ العناصر التالية:

❑ الأوراق المالية الخاصة (شهادات الأسهم والأوراق النقدية القابلة للتداول والشيكات وغير ذلك)، الإجازات الشهرية وإيصالات التنازل وغير ذلك.

❑ جوازات السفر وتراخيص القيادة وشهادات الملاءمة وجوازات عبور الطرق وكوبونات الأطعمة والتذاكر وغير ذلك.

ملاحظة:

قد يحظر القانون أيضاً نسخ هذه العناصر.

الاستخدام المسؤول للمواد المحمية بموجب حقوق الطبع والنشر:

يمكن إساءة استخدام الطابعات عن طريق النسخ غير الملائم لمواد محمية بموجب حقوق نشر. ما لم تكن تتصرف بناءً على نصائح محامٍ يتمتع بخبرة جيدة، فيجب أن تكون على قدر من المسؤولية والاحترام وذلك من خلال الحصول على إذن من حامل حقوق الطبع والنشر قبل نسخ أية مواد منشورة.

معلومات المسؤل

226. معلومات البرنامج للمسؤلين.
- 228 توصيل الطابعة بالشبكة.
232. إعدادات استخدام الطابعة.
- 247 إدارة الطابعة.
259. إعدادات الأمان المتقدمة.
291. معلومات Epson Remote Services.

معلومات البرنامج للمسؤولين

في ما يلي شرح للبرنامج المستخدم في تهيئة الأجهزة وإدارتها.

تطبيق لتكوين عمليات تشغيل الطابعة (Web Config)

Web Config هو تطبيق يتم تشغيله في مستعرض ويب، مثل Internet Explorer و Safari، على جهاز كمبيوتر أو جهاز ذكي. يمكنك التأكد من حالة الطابعة أو تغيير خدمة الشبكة وإعدادات الطابعة. لاستخدام Web Config، قم بتوصيل الطابعة والكمبيوتر أو الجهاز بنفس الشبكة. عندما يكون الموجه اللاسلكي متصلاً بالشبكة نفسها مثل الطابعة، يمكنك تشغيل الطابعة عبر الموجه اللاسلكي من الجهاز الذي الخاص بك. وفيما يلي أسماء المتصفحات المدعومة.

* Safari , * Chrome , * Firefox أو الإصدار الأحدث Microsoft Edge , Internet Explorer 8 * استخدم أحدث إصدار.

ملاحظة:

يجب تعيين كلمة المرور في صفحة إعداد كلمة مرور المسؤول، في حال لم يتم تعيين كلمة مرور المسؤول عند الوصول إلى Web Config. لا تنس إدخال اسم المستخدم وكلمة المرور. إذا نسيتهما، فسيلزم الاتصال بخدمة دعم Epson.

تشغيل تهيئة الويب في مستعرض ويب

1. افحص عنوان IP الخاص بالطابعة.

حدد رمز الشبكة في الشاشة الرئيسية للطابعة، ثم حدد طريقة الاتصال النشط لتأكيد عنوان IP للطابعة.

حدد عنصراً، واستخدم أزرار ▲ ▼ ◀ ▶، ثم اضغط على الزر OK.

ملاحظة:

يمكنك أيضاً التحقق من عنوان IP عن طريق طباعة تقرير اتصال شبكة.

2. شغل متصفح ويب من كمبيوتر أو جهاز ذكي، ثم أدخل عنوان IP للطابعة.

التنسيق:

IPv4: http://عنوان IP للطابعة/

IPv6: http://[عنوان IP للطابعة]/

أمثلة:

IPv4: http://192.168.100.201/

IPv6: http://[1000:1::db8:2001]/

ملاحظة:

باستخدام الجهاز الذي يمكنك أيضاً تشغيل Web Config من شاشة صيانة Epson iPrint.

نظراً لأن الطابعة تستخدم شهادة موقع ذاتياً عند الوصول إلى HTTPS، يتم عرض تحذير على المتصفح عند بدء تشغيل Web Config؛ وهذا لا يشير إلى وجود مشكلة ويمكن تجاهله بأمان.

معلومات ذات صلة

◀ "طباعة تقرير الاتصال بالشبكة" في الصفحة 146

تشغيل Web Config في Windows

عند توصيل كمبيوتر بالطابعة باستخدام WSD، اتبع الخطوات التالية لتشغيل Web Config.

1. افتح قائمة الطابعة على الكمبيوتر.

Windows 10

انقر فوق زر البدء، ثم حدد نظام < Windows لوحة التحكم < عرض الأجهزة والطابعات في الأجهزة والصوت.

Windows 8.1/Windows 8

حدد سطح المكتب < الإعدادات < لوحة التحكم < عرض الأجهزة والطابعات في الأجهزة والصوت (أو الأجهزة).

Windows 7

انقر فوق زر البدء، ثم حدد لوحة التحكم < عرض الأجهزة والطابعات في الأجهزة والصوت.

Windows Vista

انقر فوق زر البدء، وحدد لوحة التحكم < الطابعات في الأجهزة والصوت.

2. انقر بزر الماوس الأيمن فوق طابعتك، وحدد خصائص.

3. حدد علامة التبويب خدمة ويب ثم انقر فوق عنوان URL.

نظراً لأن الطابعة تستخدم شهادة موقعة ذاتياً عند الوصول إلى HTTPS، يتم عرض تحذير على المتصفح عند بدء تشغيل Web Config؛ وهذا لا يشير إلى وجود مشكلة ويمكن تجاهله بأمان.

تشغيل Web Config في Mac OS

1. حدد تفضيلات النظام من القائمة Apple < الطابعات والمساحات الضوئية (أو طباعة ومسح ضوئي، أو طباعة وفاكس)، ثم حدد الطابعة.

2. انقر فوق خيارات وتجهيزات < إظهار صفحة ويب الطابعة.

نظراً لأن الطابعة تستخدم شهادة موقعة ذاتياً عند الوصول إلى HTTPS، يتم عرض تحذير على المتصفح عند بدء تشغيل Web Config؛ وهذا لا يشير إلى وجود مشكلة ويمكن تجاهله بأمان.

تطبيق لضبط الجهاز على الشبكة (EpsonNet Config)

يُعرف EpsonNet Config بأنه تطبيق يسمح لك بتحديد عناوين واجهة الشبكة وبروتوكولاتها. انظر دليل العمليات الخاص بتطبيق EpsonNet Config أو إلى تعليمات التطبيق لمعرفة المزيد من التفاصيل.

بدء التشغيل في أنظمة التشغيل Windows

Windows 10/Windows Server 2019/Windows Server 2016

انقر فوق زر البدء، ثم حدد EpsonNet < EpsonNet Config.

Windows 8.1/Windows 8/Windows Server 2012 R2/Windows Server 2012

أدخل اسم التطبيق في رمز البحث، ثم حدد الرمز المعروض.

Windows 7/Windows Vista/Windows XP/Windows Server 2008 R2/Windows Server 2008/Windows Server 2003 R2/

Windows Server 2003

انقر فوق زر البدء، ثم حدد كافة البرامج أو البرامج < EpsonNet < EpsonNet Config SE < EpsonNet Config.

بدء التشغيل في أنظمة التشغيل Mac OS

الانتقال إلى < التطبيقات < Epson Software < EpsonNet < EpsonNet Config SE < EpsonNet Config

معلومات ذات صلة

← "تثبيت التطبيقات بصورة منفصلة" في الصفحة 92

برنامج لإدارة الأجهزة على الشبكة (Epson Device Admin)

Epson Device Admin عبارة عن برنامج تطبيقات متعدد الوظائف يُدير الجهاز على الشبكة. تتوفر الوظائف التالية.

- مراقبة ما يصل إلى 2000 طابعة في نطاق مقطع الشبكة أو إدارتها
- إعداد تقرير مُفصّل، مثل إعداد تقارير حول العناصر الاستهلاكية أو حالة المنتج
- تحديث البرامج الثابتة للمنتج
- تجربة الجهاز على الشبكة
- تطبيق الإعدادات الموحدة على أجهزة متعددة.

يمكنك تنزيل Epson Device Admin من موقع الويب الخاص بدعم منتجات Epson. لمزيد من المعلومات، انظر الوثائق أو التعليمات الخاصة بتطبيق Epson Device Admin.

توصيل الطابعة بالشبكة

يُمكنك توصيل الطابعة بالشبكة باستخدام طرق متعددة.

- إذ يمكنك التوصيل باستخدام الإعدادات المتقدمة الموجودة في لوحة التحكم.
 - ويمكنك التوصيل باستخدام المثبّت الموجود في موقع الويب أو قرص البرنامج.
- يوضح هذا القسم الإجراء اللازم لتوصيل الطابعة بالشبكة باستخدام لوحة التحكم بالطابعة.

قبل إجراء اتصال الشبكة

للاتصال بالشبكة، تحقق من طريقة الاتصال ومعلومات الإعداد للاتصال مسبقاً.

جمع معلومات حول إعداد الاتصال

جهز معلومات الإعداد اللازمة للاتصال. تحقق من المعلومات التالية أولاً.

التقسيمات	العناصر	الملاحظات
معلومات اتصال LAN	<input type="checkbox"/> عنوان IP <input type="checkbox"/> قناع الشبكة الفرعية <input type="checkbox"/> البوابة الافتراضية	حدد عنوان IP المراد تعيينه للطابعة. تصبح جميع القيم مطلوبة في حال تعيين عنوان IP بشكل ثابت. في حال تعيين عنوان IP بشكل غير ثابت باستخدام وظيفة DHCP، تكون هذه المعلومات غير ضرورية لأنها تُضبط تلقائياً.

التقسيمات	العناصر	الملاحظات
معلومات خادم DNS	<input type="checkbox"/> عنوان IP لشبكة DNS الأساسية <input type="checkbox"/> عنوان IP لشبكة DNS الثانوية	يكون ذلك ضرورياً عند تعيين خوادم DNS. يتم تعيين شبكة DNS الثانوية عندما يمتلك النظام تكويناً إضافياً مع وجود خادم DNS ثانوي. قم بتعيين عنوان IP الخاص بالموجه، وذلك إذا كنت في منظمة صغيرة ولم تقم بتعيين خادم DNS.
معلومات الخادم الوكيل	<input type="checkbox"/> اسم الخادم الوكيل	قم بتعيين هذا عند استخدام بيئة الشبكة لديك الخادم الوكيل للوصول إلى الإنترنت من شبكة الإنترنت، مع استخدامك الوظيفة التي تصل من خلالها الطابعة مباشرة إلى الإنترنت. تتصل الطابعة مباشرة بالإنترنت للأغراض التالية. <input type="checkbox"/> خدمات Epson Connect <input type="checkbox"/> الخدمات السحابية للشركات الأخرى <input type="checkbox"/> تحديث البرامج الثابتة
معلومات رقم المنفذ	<input type="checkbox"/> معلومات رقم المنفذ المُقرر تحريرها	تحقق من رقم المنفذ الذي تستخدمه الطابعة وجهاز الكمبيوتر، ثم حرر المنفذ المحظور عبر جدار الحماية إذا كان ذلك ضرورياً. راجع ما يلي للاطلاع على رقم المنفذ الذي تستخدمه الطابعة. "استخدام المنفذ للطابعة" في الصفحة 201

تعيين عنوان IP

فيما يلي أنواع تعيين عنوان IP.

عنوان IP ثابت:

عين عنوان IP المحدد مسبقاً إلى الطابعة (المضيف) يدوياً.

يجب إعداد المعلومات الخاصة بالاتصال بالشبكة (قناع الشبكة الفرعية، وعنوان البوابة الافتراضية، وخادم DNS وما إلى ذلك) يدوياً.

لا يتغير عنوان IP حتى عندما يكون الجهاز مغلقاً، لذلك يكون هذا مفيداً عندما ترغب في إدارة الأجهزة مع بيئة لا يمكنك فيها تغيير عنوان IP أو ترغب في إدارة الأجهزة باستخدام عنوان IP. نوصي بإجراء الإعدادات على الطابعة، والخادم، وما إلى ذلك الذي يمكن للعديد من أجهزة الكمبيوتر الوصول إليه. بالإضافة إلى ذلك، عند استخدام ميزات الأمان مثل تصفية IP/IPsec، عين عنوان IP ثابت بحيث لا يتغير عنوان IP.

التعيين التلقائي باستخدام وظيفة DHCP (عنوان IP ديناميكي):

عين عنوان IP تلقائياً إلى الطابعة (المضيف) باستخدام وظيفة DHCP الخاصة بموجه أو خادم DHCP.

يتم تعيين المعلومات للاتصال بالشبكة (قناع الشبكة الفرعية، وعنوان البوابة الافتراضية، وخادم DNS وما إلى ذلك) تلقائياً، بحيث يمكنك بسهولة توصيل الجهاز بالشبكة.

إذا تم إيقاف تشغيل الموجه أو الجهاز، أو حسب إعدادات خادم DHCP، فقد يتغير عنوان IP عند إعادة الاتصال.

نحن نوصي بإدارة الأجهزة بخلاف عنوان IP والاتصال مع البروتوكولات التي يمكنها تتبع عنوان IP.

ملاحظة:

عندما تستخدم وظيفة حفظ عنوان IP من DHCP، يمكنك تعيين عنوان IP نفسه على الأجهزة في أي وقت.

خادم DNS وخادم الوكيل

لدى خادم DNS اسم مضيف، واسم مجال البريد الإلكتروني، وما إلى ذلك، مقترناً بمعلومات عنوان IP.

يكون الاتصال مستحيلاً إذا كان الطرف الآخر موصوفاً باسم المضيف واسم المجال وما إلى ذلك عندما يقوم الكمبيوتر أو الطابعة بإجراء اتصال IP.

يستعلم من خادم DNS لتلك المعلومات ويحصل على عنوان IP الخاص بالطرف الآخر. ويطلق على هذه العملية، "تحليل الاسم". لذلك، يمكن لأجهزة مثل أجهزة الكمبيوتر والطابعات التواصل باستخدام عنوان IP. يُعد تحليل الاسم أمراً ضرورياً للطابعة للاتصال باستخدام وظيفة البريد الإلكتروني أو وظيفة الاتصال بالإنترنت. وعندما تستخدم تلك الوظائف، قم بضبط إعدادات خادم DNS. عند تقوم بتعيين عنوان IP للطابعة باستخدام وظيفة DHCP الخاصة بخادم DHCP أو الموجه، يتم تعيينه تلقائياً. يوجد خادم الوكيل في البوابة بين الشبكة والإنترنت، ويتصل بالكمبيوتر، والطابعة، والإنترنت (الخادم المقابل) بالنيابة عن كل منها. لا يتصل الخادم المقابل إلا بخادم الوكيل فقط. لذلك، يتعذر قراءة معلومات الطابعة مثل عنوان IP ورقم المنفذ ويتوقع زيادة الأمان. عند الاتصال بالإنترنت عبر خادم Proxy، قم بتكوين خادم Proxy على الطابعة.

الاتصال بالشبكة من لوحة التحكم

وصّل الطابعة بالشبكة باستخدام لوحة تحكم الطابعة.

تعيين عنوان IP

قم بإعداد العناصر الأساسية مثل عنوان المضيف، Subnet Mask، Default Gateway. يوضح هذا القسم الإجراء المستخدم لضبط عنوان IP ثابت.

1. شغل الطابعة.
2. حدد Settings على الشاشة الرئيسية على لوحة التحكم بالطابعة.
3. حدد General Settings < Network Settings < Advanced < TCP/IP.
4. حدد Obtain IP Address لـ Manual.
5. عند تعيين عنوان IP تلقائياً باستخدام وظيفة DHCP الخاصة بالموجه، حدد Auto. وفي هذه الحالة، يتم تعيين IP Address، و Subnet Mask، و Default Gateway في الخطوة رقم 5 و 6 تلقائياً، لذا انتقل إلى الخطوة رقم 7. أدخل عنوان الـ IP.
6. ينتقل التركيز إلى الجزء الأمامي أو الجزء الخلفي اللذين تفصل بينهما نقطة وذلك إذا حددت و ▶. أكد القيمة المشار إليها في الشاشة السابقة.
6. قم بإعداد Subnet Mask و Default Gateway. أكد القيمة المشار إليها في الشاشة السابقة.

هام!

إذا كانت مجموعة IP Address، و Subnet Mask و Default Gateway غير صحيحة، يُصبح Start Setup معطلاً ولا يمكن متابعة الإعدادات. أكد على أنه لم يحدث خطأ في الإدخال.

7. أدخل عنوان IP لخادم DNS الأساسي. أكد القيمة المشار إليها في الشاشة السابقة.

ملاحظة:

عندما تحدد **Auto** لإعدادات تعيين عنوان **IP**، يمكنك تحديد إعدادات خادم **DNS** من **Manual** أو **Auto**. إذا تعذر عليك الحصول على عنوان خادم **DNS** تلقائياً، فحدد **Manual**، ثم أدخل عنوان خادم **DNS**. ثم أدخل عنوان خادم **DNS** الثانوي مباشرة. إذا حددت **Auto**، فانتقل إلى الخطوة 9.

8. أدخل عنوان IP لخادم DNS الثانوي.

أكد القيمة المشار إليها في الشاشة السابقة.

9. حدد **Start Setup**.

ضبط إعدادات الخادم الوكيل

قم بإعداد الخادم الوكيل إذا تحققت من صحة ما يلي.

تم إعداد الخادم الوكيل للاتصال بالإنترنت.

عند استخدام وظيفة تتصل فيها الطابعة مباشرة بالإنترنت، مثل خدمة Epson Connect أو الخدمات السحابية الخاصة بشركة أخرى.

1. حدد **Settings** في الشاشة الرئيسية.

عند ضبط الإعدادات بعد ضبط عنوان **IP**، تُعرض شاشة **Advanced**. انتقل إلى الخطوة 3.

2. حدد **Advanced < Network Settings < General Settings**.

3. حدد **Proxy Server**.

4. حدد **Use Proxy Server Settings**.

5. أدخل عنوان الخادم الوكيل بتنسيق **IPv4** أو **FQDN**.

أكد القيمة المشار إليها في الشاشة السابقة.

6. أدخل رقم المنفذ للخادم الوكيل.

أكد القيمة المشار إليها في الشاشة السابقة.

7. حدد **Start Setup**.

الاتصال بشبكة الإيثرنت

وصّل الطابعة بالشبكة باستخدام كابل الإيثرنت، ثم افحص الاتصال.

1. وصّل الطابعة والموزع (مفتاح LAN) باستخدام كابل الإيثرنت.

2. حدد **Settings** في الشاشة الرئيسية.

3. حدد **Connection Check < Network Settings < General Settings**.

تُعرض نتيجة تشخيص الاتصال. أكد على أن الاتصال صحيح.

4. حدد **Dismiss** للإنهاء.

إذا قمت بتحديد **Print Check Report**، يمكنك طباعة نتيجة التشخيص. اتبع الإرشادات المعروضة على الشاشة لطباعتها.

إعدادات استخدام الطابعة

استخدام وظائف الطابعة

تمكّن من استخدام وظيفة الطابعة عبر الشبكة. لاستخدام الطابعة على الشبكة، تحتاج إلى تعيين منفذ اتصال الشبكة على الكمبيوتر وكذلك اتصال شبكة الطابعة.

أنواع الاتصال بالطابعة

تتوفر الطريقتان التاليتان لاتصال الشبكة الخاص بالطابعة.

اتصال نظير إلى نظير (الطابعة المباشرة)

اتصال العميل/الخادم (مشاركة الطابعة باستخدام خادم Windows)

إعدادات اتصال نظير إلى نظير

هذا هو الاتصال اللازم لتوصيل الطابعة على الشبكة والكمبيوتر مباشرةً. لا يمكن توصيل غير نموذج يدعم استخدام الشبكة.

طريقة الاتصال:

وصّل الطابعة بالشبكة مباشرة عبر موزع الشبكة أو نقطة الوصول.

برنامج تشغيل الطابعة:

قم بتثبيت برنامج تشغيل الطابعة على كل كمبيوتر عميل.

عند استخدام **EpsonNet SetupManager**، يمكنك توفير حزمة برنامج التشغيل التي تتضمن إعدادات الطابعة.

الميزات:

تبدأ مهمة الطابعة في الحال لأن مهمة الطابعة يتم إرسالها إلى الطابعة مباشرة.

يمكنك الطابعة طالما الطابعة قيد التشغيل.

إعدادات اتصال العميل/الخادم

هذا هو الاتصال الذي يشاركه كمبيوتر الخادم مع الطابعة. لحظر الاتصال دون المرور عبر كمبيوتر الخادم، يمكنك تحسين الأمان. عند استخدام **USB**، يمكن أيضاً مشاركة الطابعة من دون وظيفة الشبكة.

طريقة الاتصال:

قم بتوصيل الطابعة بالشبكة عبر مفتاح **LAN** أو نقطة الوصول.

يمكنك أيضاً توصيل الطابعة بالخادم مباشرةً عن طريق كابل **USB**.

برنامج تشغيل الطابعة:

تُبت برنامج تشغيل الطابعة على خادم Windows حسب نظام تشغيل كمبيوتر العميل. عن طريق الوصول إلى خادم Windows وربط الطابعة، يتم تثبيت برنامج تشغيل الطابعة على كمبيوتر العميل ويمكن استخدامه.

الميزات:

- إمكانية إدارة الطابعة وبرنامج التشغيل الخاص بها دفعة واحدة.
- حسب مواصفات الخادم، قد يستغرق بدء مهمة الطابعة وقتاً لأن جميع مهام الطابعة تتم من خلال خادم الطابعة.
- لا يمكنك الطابعة عند إيقاف تشغيل خادم Windows.

إعدادات الطابعة لاتصال النظير إلى النظير

من أجل اتصال نظير إلى نظير (الطابعة المباشرة)، يجب أن يكون لدى إحدى الطابعات وجهاز العميل ترابط مباشر. يجب تثبيت برنامج تشغيل الطابعة على كل كمبيوتر عميل.

إعدادات الطابعة لاتصال العميل / الخادم

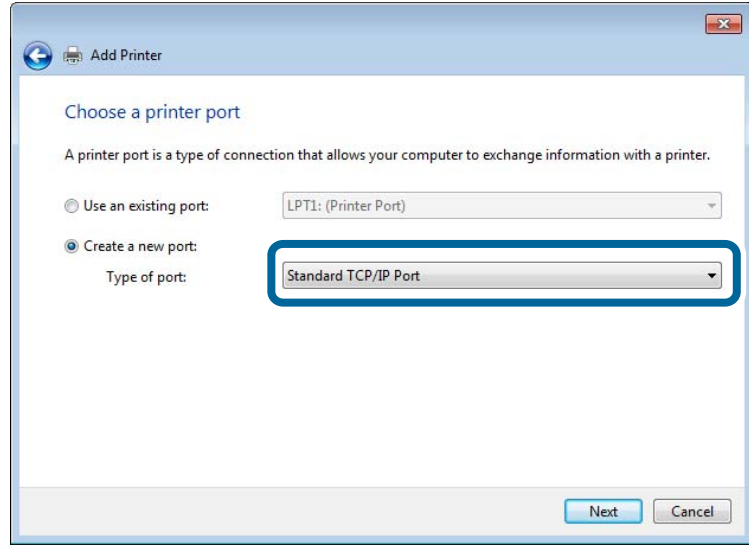
قم بتمكين الطابعة من الطابعة المتصلة باعتبارها اتصال الخادم / العميل. بالنسبة لاتصال العميل / الخادم، قم بإعداد خادم الطابعة أولاً، ثم شارك الطابعة على الشبكة. عند استخدام كابل USB للاتصال بالخادم، عين أيضاً خادم الطابعة أولاً، ثم شارك الطابعة على الشبكة.

إعداد منافذ الشبكة

قم بإنشاء قائمة انتظار الطابعة للطابعة على الشبكة على خادم الطابعة وذلك باستخدام TCP/IP، ثم تعيين منفذ الشبكة. هذا المثال عند استخدام Windows 2012 R2.

1. افتح شاشة الأجهزة والطابعات.
سطح المكتب < إعدادات < لوحة التحكم < الجهاز والصوت أو الجهاز < أجهزة وطابعات.
2. إضافة طابعة.
انقر فوق إضافة طابعة، ثم حدد الطابعة التي أرغب في الاتصال بها غير مدرجة.
3. إضافة طابعة محلية.
حدد إضافة طابعة محلية أو شبكة طابعة بإعدادات يدوية، ثم اضغط على التالي.

4. حدد إنشاء منفذ جديد، ثم حدد منفذ TCP/IP قياسي كنوع المنفذ، ثم اضغط على التالي.



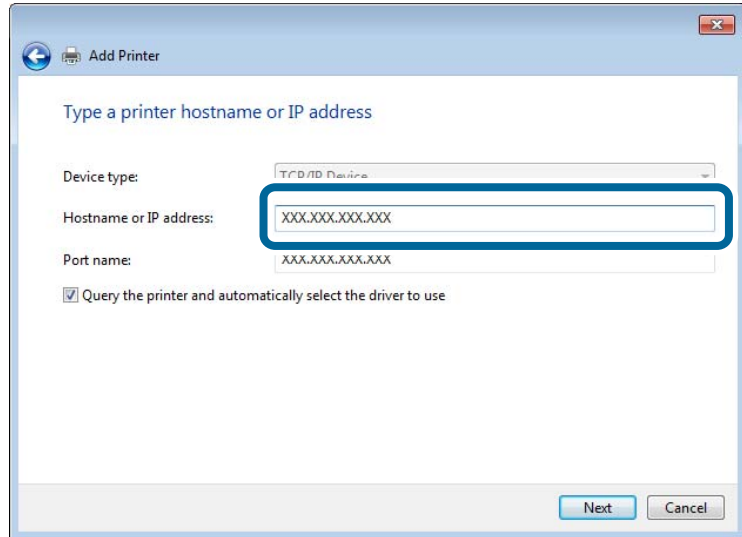
5. أدخل عنوان IP الخاص بالطابعة أو اسمها في اسم المضيف أو عنوان IP أو اسم الطابعة أو عنوان IP، ثم انقر فوق التالي.
مثال:

اسم الطابعة: EPSONA1A2B3C

عنوان IP: 192.0.2.111

لا تقم بتغيير اسم المنفذ.

انقر فوق متابعة عندما يتم عرض شاشة التحكم في حساب المستخدم.



ملاحظة:

إذا قمت بتحديد اسم الطابعة على الشبكة التي يتوفر عليها تحليل الاسم، يتم تتبع عنوان IP حتى إذا تم تغيير عنوان IP الخاص بالطابعة بواسطة DHCP، يمكنك تأكيد اسم الطابعة من شاشة حالة الشبكة على لوحة تحكم الطابعة أو من ورقة حالة الشبكة.

6. إعداد برنامج تشغيل الطابعة.

إذا تم تثبيت برنامج تشغيل الطابعة من قبل:
حدد المُصنِّع والطابعات. اضغط على التالي.

7. اتبع التعليمات المعروضة على الشاشة.

عند استخدام الطابعة ضمن اتصال العميل/الخادم (مشاركة الطابعة باستخدام خادم Windows)، اضبط إعدادات المشاركة فيما يلي.

تحقق من تكوين منفذ — Windows

تحقق مما إذا كان تم تعيين المنفذ الصحيح لقائمة انتظار الطابعة.

1. افتح شاشة الأجهزة والطابعات.

سطح المكتب < إعدادات < لوحة التحكم < الجهاز والصوت أو الجهاز < أجهزة وطابعات.

2. افتح شاشة خصائص الطابعة.

انقر بزر الماوس الأيمن على رمز الطابعة، ثم اضغط خصائص الطابعة.

3. اضغط على علامة المنافذ وحدد منفذ TCP/IP قياسي، ثم اضغط على تكوين منفذ.

4. تحقق من تكوين المنفذ.

خاص بـ RAW

تأكد من أن تنسيق Raw محدد في البروتوكول، ثم اضغط على موافق.

خاص بـ LPR

تأكد من أن LPR محددة في البروتوكول. أدخل وظيفة "PASSTHRU" في عنوان الانتظار من إعدادات LPR. حدد تمكين عد بايت LPR، ثم اضغط على موافق.

مشاركة الطابعة (فقط Windows)

عند استخدام الطابعة ضمن اتصال العميل/الخادم (مشاركة الطابعة باستخدام خادم Windows)، قم بإعداد مشاركة الطابعة من خادم الطابعة.

1. حدد لوحة التحكم < عرض الأجهزة والطابعات على خادم الطابعة.

2. انقر بزر الماوس الأيمن فوق رمز الطابعة (قائمة انتظار الطابعة) الذي تريد مشاركته، ثم حدد علامة التبويب خصائص الطابعة < مشاركة.

3. حدد مشاركة هذه الطابعة ثم أدخل مشاركة الاسم.

بالنسبة لنظام التشغيل Windows Server 2012، انقر فوق تغيير خيارات المشاركة ثم قم بتكوين الإعدادات.

تثبيت برامج تشغيل إضافية (فقط Windows)

إذا كانت إصدارات Windows لأحد الخوادم والعملاء مختلفة، فمن المستحسن تثبيت برامج تشغيل إضافية لخادم الطابعة.

1. حدد لوحة التحكم < عرض الأجهزة والطابعات على خادم الطابعة.

2. انقر بزر الماوس الأيمن فوق رمز الطابعة الذي تريد مشاركته مع الأجهزة التابعة، ثم انقر فوق خصائص الطابعة < مشاركة.
3. انقر فوق برامج تشغيل إضافية.
- في Windows Server 2012، انقر فوق Change Sharing Options ثم قم بتكوين الإعدادات.
4. حدد إصدارات نظام التشغيل Windows للأجهزة التابعة، ثم انقر فوق موافق.
5. حدد ملف معلومات برنامج تشغيل الطابعة (inf.*) ثم ثبت برنامج التشغيل.

استخدام طابعة مشتركة - Windows

يجب أن يُبلغ المسؤول العملاء باسم جهاز الكمبيوتر المخصص لخدمة الطابعة وكيفية إضافته إلى هذه الأجهزة. في حالة عدم تكوين برنامج (برامج) تشغيل إضافي بعد، أخبر العملاء بكيفية استخدام الأجهزة والطابعات لإضافة الطابعة المشتركة. في حالة وجود برنامج (برامج) تشغيل إضافي مكون بالفعل على خادم الطابعة، اتبع هذه الخطوات:

1. حدد الاسم المعين لخادم الطابعة في مستكشف Windows.
2. انقر نقرًا مزدوجًا فوق الطابعة التي تريد استخدامها.

الإعدادات الأساسية للطابعة

اضبط إعدادات الطابعة، مثل حجم الورق أو خطأ الطابعة.

إعداد مصدر الورق

اضبط حجم الورق المراد تحميله ونوعه في كل مصدر ورق.

1. قم بالوصول إلى Web Config وحدد علامة التبويب Print < Paper Source Settings.
2. عين كل عنصر.

قد تختلف العناصر المعروضة حسب الموقف.

اسم مصدر الورق

اعرض اسم مصدر الورق الهستهدف، مثل paper tray، Cassette 1.

Paper Size

حدد حجم الورق الذي تريد تعيينه من القائمة المنسدلة.

Unit

حدد وحدة الحجم المُعرف من قبل المستخدم. يمكنك تحديده عند تحديد User defined على Paper Size.

Width

اضبط الطول الأفقي للحجم المعرف من قبل المستخدم.

يعتمد النطاق الذي يمكنك إدخاله هنا على مصدر الورق، الموضح على جانب Width.

عندما تُحدد mm في Unit، يُمكنك إدخال ما يصل إلى رقم عشري واحد.

عندما تُحدد inch في Unit، يُمكنك إدخال ما يصل إلى رقمين عشريين.

Height

اضبط الطول الرأسي للحجم المعرف من قبل المستخدم.
يعتمد النطاق الذي يمكنك إدخاله هنا على مصدر الورق، الموضح على جانب **Height**.
عندما تُحدد **mm** في **Unit**، يُمكنك إدخال ما يصل إلى رقم عشري واحد.
عندما تُحدد **inch** في **Unit**، يُمكنك إدخال ما يصل إلى رقمين عشريين.

Paper Type

حدد نوع الورق الذي تريد تعيينه من القائمة المنسدلة.

3. تحقق من الإعدادات، ثم انقر فوق **OK**.

إعداد الواجهة

اضبط مهلة انتهاء مهام الطباعة أو لغة الطباعة المعينة لكل واجهة.
يتم عرض هذا العنصر على الطباعة المتوافقة مع PCL أو PostScript.

1. قم بالوصول إلى تهيئة الويب وحدد علامة التبويب **Print < Interface Settings**.

2. عين كل عنصر.

Timeout Settings

اضبط مهلة انتهاء مهام الطباعة المرسله مباشرةً عبر USB.
يمكنك تعيين فترة زمنية تتراوح بين 5 ثوانٍ وحتى 300 ثانية بحساب الثواني.
عند الرغبة في عدم استخدام المهلة أدخل 0.

Printing Language

حدد لغة الطباعة بالنسبة لكل من واجهة USB وواجهة الشبكة.
عند تحديد **Auto**، يتم اكتشاف لغة الطباعة تلقائياً بواسطة مهام الطباعة التي يتم إرسالها.

3. تحقق من الإعدادات، ثم انقر فوق **OK**.

أخطاء الإعداد

حدد الخطأ المعروض الخاص بالجهاز.

1. قم بالوصول إلى تهيئة الويب وحدد علامة التبويب **Print < Error Settings**.

2. عين كل عنصر.

Paper Size Notice

عين ما إذا كنت تريد عرض خطأ على لوحة التحكم عند اختلاف حجم ورق مصدر الورق المُحدد عن حجم ورق بيانات الطباعة.

Paper Type Notice

عين ما إذا كنت تريد عرض خطأ على لوحة التحكم عند اختلاف نوع ورق مصدر الورق المُحدد عن نوع ورق بيانات الطباعة.

Auto Error Solver

عين ما إذا كنت تريد إلغاء الخطأ تلقائياً في حال عدم نشاط عملية على لوحة التحكم لمدة 5 ثوانٍ بعد عرض الخطأ.

3. تحقق من الإعدادات، ثم انقر فوق **OK**.

إعداد الطابعة العالمية

اضبط هذا عند الطابعة من أجهزة خارجية دون استخدام برنامج تشغيل الطابعة. لا تُعرض بعض العناصر حسب لغة الطابعة الخاصة بطابعتك.

1. قم بالوصول إلى تهيئة الويب وحدد علامة التبويب **Print < Universal Print Settings**.
2. عيّن كل عنصر.
3. تحقق من الإعدادات، ثم انقر فوق **OK**.

Basic

العناصر	الشرح
Top Offset(-30.0-30.0mm)	يعيّن الموضع العمودي للورق الذي تبدأ عنده الطابعة.
Left Offset(-30.0-30.0mm)	يعيّن الموضع الأفقي للورق الذي تبدأ عنده الطابعة.
Top Offset in Back(-30.0-30.0mm)	يعيّن الموضع العمودي للورق الذي تبدأ عنده طباعة الوجه الخلفي للورق أثناء الطباعة على الوجهين.
Left Offset in Back(-30.0-30.0mm)	يعيّن الموضع الأفقي للورق الذي تبدأ عنده طباعة الوجه الخلفي للورق أثناء الطباعة على الوجهين.
Skip Blank Page	إذا كانت هناك صفحة فارغة في بيانات الطابعة، فعين الإعداد المتعلق بعدم طباعة صفحة فارغة.

PDL Print Configuration

يمكنك تحديد إعدادات لطباعة PCL أو PostScript.

إعدادات عامة

العناصر	الشرح
Paper Size	حدد حجم الورق الذي ترغب في الطباعة عليه.
Paper Type	حدد نوع الورق الذي تقوم بالطباعة عليه.
Orientation	حدد الاتجاه الذي تريد استخدامه للطباعة.
Quality	حدد جودة الطباعة التي تريد استخدامها للطباعة.
Toner Save Mode	حدد إذا كنت تريد الطباعة من خلال تقليل استهلاك الحبر.
Print Order	حدده للطباعة من الأعلى أو من الصفحة الأخيرة.
Number of Copies(1-999)	عيّن عدد النسخ التي تريد طباعتها.
Binding Margin	حدد موضع التجميع.
Auto Paper Ejection	حدد إذا كنت تريد إخراج الورق تلقائياً عند انتهاء المهلة المحددة أثناء تسلم مهمة طباعة.
2-Sided Printing	حدد إذا كنت تريد الطباعة على الوجهين.

PCL Menu

العناصر	الشرح
Font Source	حدد إذا كنت تريد استخدام نوع الخط المثبت في الطابعة أو تنزيله.
Font Number	حدد رقم نوع الخط الذي تريد استخدامه.
Pitch(0.44-99.99cpi)	إذا كان نوع الخط المطلوب استخدامه قابلاً للتوسعة وثابت الخطوة، فحدد حجم الخط بالخطوات.
Height(4.00-999.75pt)	إذا كان نوع الخط المطلوب استخدامه قابلاً للتوسعة ومتناسباً، فحدد حجم الخط بالنقاط.
Symbol Set	حدد مجموعة رموز نوع الخط الذي تريد استخدامه.
Form(5-128lines)	حدد عدد الأسطر في الصفحة.
CR Function	حدد كيفية عمل رمز CR (العودة إلى بداية السطر).
LF Function	حدد كيفية عمل رمز LF (سطر جديد)، ورمز FF (صفحة جديدة).
Paper Source Assign	حدد مهمة وحدة تغذية الورق لأمر تغذية ورق PCL.

PS Menu

العناصر	الشرح
Error Sheet	حدد إذا كنت تريد طباعة ورقة خطأ عند حدوث خطأ في طباعة PS3.
Coloration	حدد إما طباعة ألوان أو طباعة أحادية اللون.
Binary	حدد إذا كنت تريد قبول البيانات الثنائية أم لا.
PDF Page Size	حدد حجم الورق لطباعة PDF.

إعداد AirPrint

التعيين عند استخدام طباعة AirPrint.

قم بالوصول إلى Web Config وحدد علامة التبويب **AirPrint Setup < Network**.

العناصر	الشرح
Bonjour Service Name	أدخل اسم خدمة Bonjour ما بين حرف واحد و41 حرفاً بتنسيق (0x20-0x7E ASCII).
Bonjour Location	أدخل معلومات الموقع مثل موضع الطابعة ضمن 127 بايت أو أقل في (UTF-8 Unicode).
Geolocation Latitude and Longitude (WGS84)	أدخل معلومات موقع الطابعة. يعد هذا الإدخال اختياريًا. أدخل القيم باستخدام مرجع إسناد WGS-84، والذي يفصل بين خطوط الطول والعرض بفاصلة. يمكنك إدخال من 90- إلى +90 قيمة خط العرض، ومن 180- إلى +180 لقيمة خط الطول. يمكنك إدخال أقل من رقم عشري إلى المركز السادس، ويمكنك حذف "+".
Top Priority Protocol	حدد بروتوكول الأولوية القصوى من IPP و المنفذ 9100.
Wide-Area Bonjour	قم بتعيين ما إذا كان يتم استخدام Wide-Area Bonjour أو لا. وفي حال استخدامه، يجب أن تكون الطابعات مسجلة على خادم DNS حتى تتمكن من البحث في الطابعة عبر المقطع.
iBeacon Transmission	حدد ما إذا كنت تريد تمكين وظيفة إرسال iBeacon أو تعطيلها. عند التمكين، يمكنك البحث عن الطابعة من الأجهزة التي تدعم iBeacon.

العناصر	الشرح
Require PIN Code when using IPP printing	حدد ما إذا كنت ترغب في طلب رمز PIN عند استخدام طباعة IPP أو لا. إذا حددت Yes، فلن يتم حفظ مهام طباعة IPP دون رموز PIN في الطابعة.
Enable AirPrint	يتم تمكين IPP و Bonjour و AirPrint، ويتم إنشاء IPP فقط من خلال اتصال آمن.

تهيئة خادم البريد

قم بتعيين خادم البريد من Web Config.

تحقق أدناه قبل الإعداد.

الطابعة مُتصلة بالشبكة التي يمكنها الوصول إلى خادم البريد.

معلومات إعداد البريد الإلكتروني للكمبيوتر الذي يستخدم خادم البريد نفسه مثل الطابعة.

ملاحظة:

عند استخدامك خادم البريد على الإنترنت، قم بتأكيد معلومات الإعداد من الموقع أو موقع الويب.

1. قم بالوصول إلى Web Config وحدد علامة التبويب **Basic < Email Server < Network**.

2. أدخل قيمة لكل عنصر.

3. حدد **OK**.

يتم عرض الإعدادات التي قمت بتحديدتها.

عند اكتمال عملية الإعداد، قم بإجراء عملية التحقق من الاتصال.

عناصر إعداد خادم البريد الإلكتروني

العناصر	الإعدادات والشرح
Authentication Method	حدد أسلوب المصادقة الذي يتيح للطابعة الوصول إلى خادم البريد الإلكتروني.
	Off عينه عندما لا يحتاج خادم البريد الإلكتروني إلى مصادقة.
	SMTP AUTH يصادق على خادم SMTP (خادم البريد الصادر) عند إرسال البريد الإلكتروني. يحتاج خادم البريد الإلكتروني إلى دعم مصادقة SMTP.
Authenticated Account	POP before SMTP يصادق على خادم POP3 (خادم البريد الوارد) قبل إرسال البريد الإلكتروني. عندما تحدد هذا العنصر، عين خادم POP3.
	Authenticated Password
Authenticated Password	إذا قمت بتحديد SMTP AUTH أو POP before SMTP في شكل Authentication Method، فأدخل كلمة المرور التي تمت مصادقتها المكونة من عدة أحرف تتراوح ما بين 0 و 20 حرفاً في (ASCII 0x20-0x7E). عندما تحدد SMTP AUTH، أدخل الحساب الذي تمت مصادقته لخادم SMTP. إذا قمت بتحديد POP before SMTP، فأدخل الحساب الذي تمت مصادقته لخادم POP3.

العناصر	الإعدادات والشرح
Sender's Email Address	أدخل عنوان البريد الإلكتروني الخاص بالمرسل مثل عنوان البريد الإلكتروني لمسؤول النظام. يتم استخدام هذا العنوان عند المصادقة، لذلك أدخل عنوان بريد إلكتروني صالحاً تم تسجيله إلى خادم البريد. أدخل عدة رموز ما بين 0 و 255 رمزاً بتنسيق ASCII (0x20-0x7E) فيما عدا: () < > [] ; % . لا يمكن أن تكون الفاصلة الزمنية «.» الرمز الأول.
SMTP Server Address	أدخل عدداً من الرموز يتراوح ما بين 0 إلى 255 رمزاً باستخدام A-Z، و a-z، و 0-9. يمكنك استخدام تنسيق IPv4 أو FQDN.
SMTP Server Port Number	أدخل عدداً بين 1 و 65535.
Secure Connection	حدد طريقة تشفير الاتصال إلى خادم البريد الإلكتروني.
None	إذا قمت بتحديد POP before SMTP في Authentication Method، فلن يتم تشفير الاتصال.
SSL/TLS	هذا يكون متاحاً عندما يتم ضبط Authentication Method على الوضع Off أو SMTP AUTH. يُشفّر الاتصال من البداية.
STARTTLS	هذا يكون متاحاً عندما يتم ضبط Authentication Method على الوضع Off أو SMTP AUTH. لا يتم تشفير الاتصال من البداية، ولكن يتم تغييرها حسب بيئة الشبكة، سواء تم تشفير الاتصال أم لا.
Certificate Validation	يتم التحقق من صحة الشهادة عند تمكين هذا الوضع. نوصي بأن يتم ضبط ذلك على Enable. للإعداد، تحتاج إلى استيراد CA Certificate إلى الطابعة.
POP3 Server Address	إذا حددت POP before SMTP في شكل Authentication Method، فأدخل عنوان خادم POP3 الذي يتكون من عدة رموز تتراوح ما بين 0 و 255 رمزاً باستخدام A-Z، و a-z، و 0-9. يمكنك استخدام تنسيق IPv4 أو FQDN.
POP3 Server Port Number	إذا حددت POP before SMTP في شكل Authentication Method فأدخل عدداً ما بين 1 و 65535.

التحقق من اتصال خادم البريد

يُمكنك التحقق من اتصال خادم البريد من خلال إجراء التحقق من الاتصال.

1. ادخل إلى Web Config وحدد علامة التبويب **Connection Test < Email Server < Network**.

2. حدد **Start**.

تم بدء اختبار التوصيل بخادم البريد الإلكتروني. بعد الاختبار، يتم عرض تقرير الفحص.

مراجع اختبار اتصال خادم البريد

الرسائل	السبب
Connection test was successful.	تظهر هذه الرسالة عند نجاح الاتصال بالخادم.
SMTP server communication error. Check the following. - Network Settings	تظهر هذه الرسالة عند <input type="checkbox"/> عدم اتصال الطابعة بالشبكة <input type="checkbox"/> تعطل خادم SMTP <input type="checkbox"/> قطع الاتصال بالشبكة أثناء الاتصال <input type="checkbox"/> عدم اكتمال البيانات المستلمة

السبب	الرسائل
<p>تظهر هذه الرسالة عند</p> <p><input type="checkbox"/> عدم اتصال الطابعة بالشبكة</p> <p><input type="checkbox"/> تعطل خادم POP3</p> <p><input type="checkbox"/> قطع الاتصال بالشبكة أثناء الاتصال</p> <p><input type="checkbox"/> عدم اكتمال البيانات المستلمة</p>	<p>POP3 server communication error. Check the following. - Network Settings</p>
<p>تظهر هذه الرسالة عند</p> <p><input type="checkbox"/> فشل الاتصال بخادم DNS</p> <p><input type="checkbox"/> فشل تحليل الاسم لخادم SMTP</p>	<p>An error occurred while connecting to SMTP server. Check the followings. - SMTP Server Address - DNS Server</p>
<p>تظهر هذه الرسالة عند</p> <p><input type="checkbox"/> فشل الاتصال بخادم DNS</p> <p><input type="checkbox"/> فشل تحليل الاسم لخادم POP3</p>	<p>An error occurred while connecting to POP3 server. Check the followings. - POP3 Server Address - DNS Server</p>
<p>تظهر هذه الرسالة عند تعذر مصافة خادم SMTP.</p>	<p>SMTP server authentication error. Check the followings. - Authentication Method - Authenticated Account - Authenticated Password</p>
<p>تظهر هذه الرسالة عند تعذر مصافة خادم POP3.</p>	<p>POP3 server authentication error. Check the followings. - Authentication Method - Authenticated Account - Authenticated Password</p>
<p>تظهر هذه الرسالة عند محاولة الاتصال ببروتوكولات غير معتمدة.</p>	<p>Unsupported communication method. Check the followings. - SMTP Server Address - SMTP Server Port Number</p>
<p>تظهر هذه الرسالة عند حدوث عدم توافق SMTP بين الخادم وأحد العملاء أو عندما لا يدعم الخادم الاتصال الآمن لـ SMTP (اتصال SSL).</p>	<p>Connection to SMTP server failed. Change Secure Connection to None.</p>
<p>تظهر هذه الرسالة عند حدوث عدم توافق SMTP بين الخادم وأحد العملاء أو عندما يطلب الخادم استخدام اتصال SSL/TLS للاتصال الآمن بـ SMTP.</p>	<p>Connection to SMTP server failed. Change Secure Connection to SSL/TLS.</p>
<p>تظهر هذه الرسالة عند حدوث عدم توافق SMTP بين الخادم وأحد العملاء أو عندما يطلب الخادم استخدام اتصال STARTTLS للاتصال الآمن بـ SMTP.</p>	<p>Connection to SMTP server failed. Change Secure Connection to STARTTLS.</p>
<p>تظهر هذه الرسالة عندما تكون إعدادات التاريخ والوقت للطابعة غير صحيحة أو إذا انتهت صلاحية الشهادة.</p>	<p>The connection is untrusted. Check the following. - Date and Time</p>
<p>تظهر هذه الرسالة عندما لا تحتوي الطابعة على شهادة جذر تتوافق مع الخادم أو لم يتم استيراد CA Certificate.</p>	<p>The connection is untrusted. Check the following. - CA Certificate</p>
<p>تظهر هذه الرسالة عند تلف الشهادة التي تم الحصول عليها.</p>	<p>The connection is not secured.</p>
<p>تظهر هذه الرسالة عندما يحدث عدم توافق في طريقة المصادقة بين الخادم وأحد العملاء. يدعم الخادم SMTP AUTH.</p>	<p>SMTP server authentication failed. Change Authentication Method to SMTP-AUTH.</p>
<p>تظهر هذه الرسالة عندما يحدث عدم توافق في طريقة المصادقة بين الخادم وأحد العملاء. لا يدعم الخادم خاصية SMTP AUTH.</p>	<p>SMTP server authentication failed. Change Authentication Method to POP before SMTP.</p>
<p>تظهر هذه الرسالة عندما يكون عنوان البريد الإلكتروني للمرسل المحدد خاطئ.</p>	<p>Sender's Email Address is incorrect. Change to the email address for your email service.</p>

السبب	الرسائل
تظهر هذه الرسالة عندما تكون الطابعة مشغولة.	Cannot access the printer until processing is complete.

ضبط إعدادات التشغيل الأساسية للطابعة

ضبط لوحة التحكم

إعداد لوحة التحكم الخاصة بالطابعة. يمكنك إعدادها وفقاً لما يلي.

1. قم بالوصول إلى Web Config وحدد علامة التبويب **Control Panel < Device Management**.

2. اضبط العناصر التالية حسب الضرورة.

Language

حدد اللغة المعروضة على لوحة التحكم.

Panel Lock

في حال حددت **ON**، فسيتم طلب كلمة مرور المسؤول عند إجراء عملية تتطلب صلاحية المسؤول. سيُعطّل قفل اللوحة إذا لم يتم تعيين كلمة مرور المسؤول.

Operation Timeout

في حال حددت **ON**، فسيتم تسجيل خروجك تلقائياً وستنتقل إلى الشاشة الأولية إذا لم يحدث أي نشاط لفترة معينة من الوقت، عند تسجيل الدخول كمسؤول أو كمستخدم مراقبة الوصول. يمكنك تعيين فترة زمنية تتراوح بين 10 ثوانٍ وحتى 240 دقيقة بحساب الثواني.

ملاحظة:

كما يمكنك الإعداد من لوحة تحكم الطابعة.

Language < Basic Settings < General Settings < Settings :Language

< Admin Settings < Security Settings < System Administration < General Settings < Settings :Panel Lock
Lock Setting

Operation Time Out < Basic Settings < General Settings < Settings :Operation Timeout
(التشغيل). التشغيل أو إيقاف

3. انقر فوق **OK**.

إعدادات توفير الطاقة

يمكنك إعداد الوقت للانتقال إلى وضع توفير الطاقة أو لإيقاف تشغيل الطاقة عند عدم تشغيل لوحة تحكم الطابعة لفترة زمنية معينة. عين الوقت حسب بيئة الاستخدام.

إعداد Sleep Timer

يمكنك تعيين الوقت المستغرق للانتقال إلى وضع توفير الطاقة عندما تكون الطابعة في فترة الخمول.

1. قم بالوصول إلى Web Config وحدد علامة التبويب **Power Saving < Device Management**.

2. أدخل وقت **Sleep Timer** للانتقال إلى وضع توفير الطاقة عندما تكون الطابعة في فترة الخمول. يمكنك ضبط ما يصل إلى 60 دقيقة في الدقيقة.

3. انقر فوق **OK**.

ملاحظة:

كما يمكنك الإعداد من لوحة تحكم الطابعة.

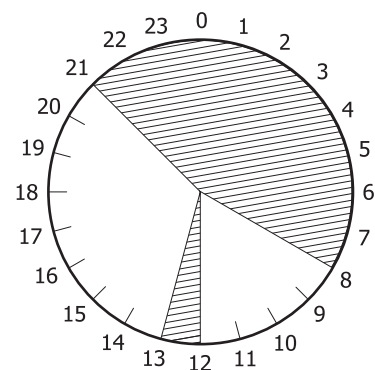
Sleep Timer < Basic Settings < General Settings < Settings

إنشاء **Sleep Schedule** أسبوعي

يمكنك إنشاء نمط سكون حسب نشاط الاستخدام. استخدم Web Config لضبط هذا الإعداد.

مثال لجدول سكون يوم واحد:

تدخل الطابعة في وضع السكون أثناء الوقت المحدد في المناطق المظلمة.



1. قم بالوصول إلى Web Config وحدد علامة التبويب **Sleep Schedule < Power Saving < Device Management**.

2. عيّن **Start Time** و **Power Saving Mode** لما يصل إلى خمس فترات زمنية خلال اليوم بأكمله.

Pattern	Time1		Time2		Time3		Time4		Time5	
	Start Time	Power Saving Mode	Start Time	Power Saving Mode	Start Time	Power Saving Mode	Start Time	Power Saving Mode	Start Time	Power Saving Mode
Monday	00:00	On	24:00	On	24:00	On	24:00	On	24:00	On
Tuesday	00:00	On	24:00	On	24:00	On	24:00	On	24:00	On
Wednesday	00:00	On	24:00	On	24:00	On	24:00	On	24:00	On
Thursday	00:00	On	24:00	On	24:00	On	24:00	On	24:00	On
Friday	00:00	On	24:00	On	24:00	On	24:00	On	24:00	On
Saturday	00:00	On	24:00	On	24:00	On	24:00	On	24:00	On
Sunday	00:00	On	24:00	On	24:00	On	24:00	On	24:00	On

في ما يلي خيارات **Power Saving Mode**.

On

يدخل وضع السكون حسب إعدادات **Sleep Timer**.

Quick

يدخل وضع السكون فوراً عند حدوث خمول.

3. انقر فوق **OK**.

ضبط إعدادات إيقاف التشغيل عند قطع اتصال كل المنافذ

اضبط الطابعة بحيث تتوقف عن التشغيل تلقائياً بعد مرور 30 دقيقة عند قطع اتصال كل المنافذ؛ بما فيها منفذ USB. قد لا تتوفر هذه الميزة وفقاً لمنطقتك.

1. قم بالوصول إلى Web Config وحدد علامة التبويب **Power Saving < Device Management**.
2. قم بتعيين **Power Off If Disconnected** إلى **On**.
3. انقر فوق **OK**.

ملاحظة:

كما يمكنك الإعداد من لوحة تحكم الطابعة.

Power Off If Disconnected < Basic Settings < General Settings < Settings

إعداد **Preheat Mode**

اضبط الطابعة بحيث تنتقل إلى وضع التسخين المسبق لتقليل استهلاك الطاقة.

1. قم بالوصول إلى Web Config وحدد علامة التبويب **Power Saving < Device Management**.
2. عيّن **Preheat Mode** على **On**.
3. أدخل الوقت المستغرق للانتقال إلى وضع التسخين المسبق في **Preheat Timer**.
4. انقر فوق **OK**.

ملاحظة:

كما يمكنك الإعداد من لوحة تحكم الطابعة.

Preheat Mode

Preheat Mode < Preheat Mode < Basic Settings < General Settings < Settings

Preheat Timer

Preheat Timer < Preheat Mode < Basic Settings < General Settings < Settings

مزامنة التاريخ والوقت باستخدام خادم الوقت

عند المزامنة باستخدام خادم الوقت (خادم NTP)، يمكنك مزامنة وقت الطابعة وجهاز الكمبيوتر على الشبكة. ويمكن تشغيل خادم الوقت داخل المؤسسة أو نشره على الإنترنت.

عند استخدام شهادة المرجع المصدق أو مصادقة Kerberos، يمكن منع المشكلات المتعلقة بالوقت عن طريق المزامنة باستخدام خادم الوقت.

1. قم بالوصول إلى Web Config وحدد علامة التبويب **Time Server < Date and Time < Device Management**.
2. حدد **Use Time Server**.
3. أدخل عنوان خادم الوقت الخاص بـ **Time Server Address**. يمكنك استخدام تنسيق IPv4 أو IPv6 أو FQDN. أدخل 252 حرفاً أو أقل. إذا لم تحدد ذلك، فاتركه فارغاً.

4. أدخل Update Interval (min).

يُمكنك ضبط ما يصل إلى 10080 دقيقة في الدقيقة.

5. انقر فوق OK.

ملاحظة:

يُمكنك تأكيد حالة الاتصال بخادم الوقت على Time Server Status.

المشكلات التي يُمكن أن تنشأ عند ضبط الإعدادات

تلميحات لحل المشكلات

التحقق من رسالة الخطأ

عند حدوث مشكلة، تحقق أولاً مما إذا كانت هناك أي رسائل على لوحة تحكم الطابعة أو شاشة برنامج التشغيل أم لا. إذا كان لديك بريد إعلام مضبوطاً عند حدوث الأحداث، يُمكنك معرفة الحالة على الفور.

تقرير اتصال الشبكة

شخص حالة الطابعة والشبكة، ثم اطبع النتيجة. يُمكنك العثور على الخطأ الذي تم تشخيصه من جانب الطابعة.

التحقق من حالة الاتصال

تحقق من حالة الاتصال في كمبيوتر الخادم أو كمبيوتر العميل باستخدام الأمر مثل ping و ipconfig.

اختبار الاتصال

للتحقق من الاتصال بين الطابعة إلى خادم البريد الإلكتروني، أجرِ اختبار الاتصال من الطابعة. بالإضافة إلى ذلك، تحقق من الاتصال من كمبيوتر العميل إلى الخادم للتحقق من حالة الاتصال.

تهيئة الإعدادات

إذا لم تُظهر الإعدادات وحالة الاتصال أي مشكلة، فقد يتم حل المشكلات عن طريق تعطيل إعدادات الشبكة للطابعة أو تهيئتها، ثم إعدادها مرة أخرى.

يتعذر الوصول إلى Web Config

لم يتم تعيين عنوان IP للطابعة.

قد لا يتم تعيين عنوان IP صالح للطابعة. قم بتكوين عنوان IP باستخدام لوحة التحكم بالطابعة. يُمكنك تأكيد معلومات الإعداد الحالية باستخدام ورقة حالة الشبكة أو من لوحة التحكم بالطابعة.

لا يدعم مستعرض الويب قوة التشفير لـ SSL/TLS.

يتمتع SSL/TLS بـ Encryption Strength. يُمكنك فتح Web Config باستخدام مستعرض ويب يدعم التشفير المجمع وفقاً لما هو موضح أدناه. تحقق من استخدامك مستعرضاً مدعوماً.

80 بت: AES256/AES128/3DES

112 بت: AES256/AES128/3DES

128 بت: AES256/AES128

192 بت: AES256

256 بت: AES256

انتهت صلاحية CA-signed Certificate.

إذا كانت هناك مشكلة تتعلق بتاريخ انتهاء صلاحية الشهادة، فستُعرض رسالة "انتهت صلاحية الشهادة" حال الاتصال بـ Web Config مع اتصال (https) (SSL/TLS). إذا ظهرت الرسالة قبل حلول تاريخ انتهاء الصلاحية، فتأكد من أن تاريخ الطابعة قد تم تكوينه بصورة صحيحة.

لا يتطابق الاسم الشائع للشهادة والطابعة.

إذا لم يتطابق الاسم الشائع للشهادة والطابعة، فستُعرض رسالة "اسم شهادة الأمان غير مُتطابق..." عند الدخول إلى Web Config باستخدام اتصالات (https) (SSL/TLS). يحدث هذا بسبب عدم تطابق عناوين IP التالية.

□ تم إدخال عنوان IP الخاص بالطابعة في الاسم الشائع لإنشاء Self-signed Certificate أو CSR

□ تم إدخال عنوان IP إلى مستعرض الويب عند تشغيل Web Config

وبالنسبة لـ Self-signed Certificate، حدِّث الشهادة.

وبالنسبة لـ CA-signed Certificate، احصل على الشهادة الخاصة بالطابعة مرة أخرى.

لم يُضبط إعداد الخادم الوكيل للعنوان المحلي على مستعرض الويب.

عند ضبط الطابعة على استخدام الخادم الوكيل، قم بتكوين مستعرض الويب كي لا يتصل بالعنوان المحلي بواسطة الخادم الوكيل.

□ Windows:

حدد لوحة التحكم < الشبكة والإنترنت < خيارات الإنترنت < الاتصالات < إعدادات LAN الخادم الوكيل، ثم قم بالتكوين كي لا يُستخدم الخادم الوكيل لـ LAN (العناوين المحلية).

□ Mac OS:

حدد تفضيلات النظام < الشبكة < متقدمة < الوكلاء، ثم سجل العنوان المحلي لعملية تجاوز إعدادات الوكيل للمضيفين والمجالات هذه.

مثال:

192.168.1.*: العنوان المحلي XXX.192.168.1، وقناع الشبكة الفرعية 255.255.255.0

192.168.*.*: العنوان المحلي XXX.XXX.192.168، وقناع الشبكة الفرعية 255.255.0.0

إدارة الطابعة

مقدمة عن ميزات أمان المنتج

يقدم هذا القسم وظيفة الأمان الخاصة بأجهزة Epson.

اسم الميزة	نوع الميزة	ما الذي يجب تعيينه	ما الذي يجب حظره
إعداد كلمة مرور المسؤول	لإغلاق إعدادات النظام، مثل إعداد الاتصال للشبكة أو USB.	يعين أحد المسؤولين كلمة مرور للجهاز. يمكنك التعيين أو التغيير من Web Config ولوحة تحكم الطابعة.	يتم حظر قراءة المعلومات المخزنة في الجهاز وتغييرها بشكل غير قانوني مثل المعرف، وكلمة المرور، وإعدادات الشبكة، وما إلى ذلك. يتم أيضاً الحد من وجود مجموعة كبيرة من المخاطر الأمنية مثل تسرب المعلومات المتعلقة ببيئة الشبكة أو سياسة الأمان.

اسم الميزة	نوع الميزة	ما الذي يجب تعيينه	ما الذي يجب حظره
إعداد التحكم في الوصول	إذا قمت بتسجيل الدخول باستخدام حساب مستخدم مسجل مقدماً، فسيتم السماح لك باستخدام الطابعة. يحمي من الوصول غير القانوني من قبل أي نظام آخر بخلاف نظام المصادقة عند استخدامه.	سجل أي حساب مستخدم. يمكنك تسجيل ما يصل إلى 10 حسابات مستخدم.	يمكن الحد من مخاطر التعرض لتسرب البيانات وعرضها بشكل غير مشروع عن طريق تقليل عدد الوظائف وفقاً للمحتوى التجاري ودور المستخدم.
الإعداد للواجهة الخارجية	يتحكم في الواجهة التي تتصل بالجهاز.	تمكين اتصال USB بالكمبيوتر أو تعطيله.	<input type="checkbox"/> اتصال USB بالكمبيوتر: يمنع الاستخدام غير المصرح به للجهاز عن طريق حظر الطابعة دون المرور عبر الشبكة.

معلومات ذات صلة

- ← "تطبيق لتكوين عمليات تشغيل الطابعة (Web Config)" في الصفحة 226
- ← "تكوين كلمة مرور المسؤول" في الصفحة 248
- ← "تقييد الميزات المتوفرة" في الصفحة 253
- ← "تعطيل الواجهة الخارجية" في الصفحة 255

إعدادات المسؤول

تكوين كلمة مرور المسؤول

عند تعيين كلمة مرور المسؤول، يمكنك منع المستخدمين من تغيير إعدادات إدارة النظام. يمكنك تعيين كلمة مرور المسؤول وتغييرها باستخدام Web Config، أو لوحة تحكم الطابعة، أو Epson Device Admin. عند استخدام Epson Device Admin، يرجى الاطلاع على دليل Epson Device Admin أو التعليمات.

معلومات ذات صلة

- ← "تطبيق لتكوين عمليات تشغيل الطابعة (Web Config)" في الصفحة 226
- ← "برنامج لإدارة الأجهزة على الشبكة (Epson Device Admin)" في الصفحة 228

تكوين كلمة مرور المسؤول من لوحة التحكم

يمكنك تعيين كلمة مرور المسؤول من لوحة تحكم الطابعة.

1. حدد **Settings** في لوحة تحكم الطابعة.
2. حدد **General Settings < System Administration < Security Settings < Admin Settings**.
3. حدد **Admin Password < Register**.
4. أدخل كلمة المرور الجديدة.
5. أعد إدخال كلمة المرور.

ملاحظة:

يُمكنك تغيير كلمة مرور المسؤول أو حذفها عند تحديد **Change** أو **Restore Default Settings** على شاشة **Admin Password** وأدخل كلمة مرور المسؤول.

تهيئة كلمة مرور المسؤول من جهاز كمبيوتر

يمكنك تعيين كلمة مرور المسؤول باستخدام Web Config.

1. قم بالوصول إلى Web Config وحدد علامة التبويب **Change Administrator Password < Product Security**.

2. أدخل كلمة مرور لإعداد **New Password** و **Confirm New Password**. أدخل اسم المستخدم عند الضرورة.

إذا كنت ترغب في تغيير كلمة المرور إلى أخرى جديدة، فأدخل كلمة المرور الحالية.

3. حدد **OK**.

ملاحظة:

لتعيين عناصر القائمة المقفلة أو تغييرها، انقر فوق **Administrator Login**، ثم أدخل كلمة مرور المسؤول.

لحذف كلمة مرور المسؤول، انقر فوق علامة التبويب **Delete Administrator Password < Product Security**، ثم أدخل كلمة مرور المسؤول.

معلومات ذات صلة

◀ "تطبيق لتكوين عمليات تشغيل الطابعة (Web Config)" في الصفحة 226

التحكم في تشغيل اللوحة

إذا قمت بتعيين كلمة مرور المسؤول وتمكين Lock Setting، يمكنك قفل العناصر المتعلقة بإعدادات نظام الطابعة بحيث لا يمكن للمستخدمين تغييرها.

تمكين Lock Setting

قم بتمكين Lock Setting للطابعة الذي تم تعيين كلمة مرور لها.

حدد كلمة مرور المسؤول أولاً.

تمكين Lock Setting من لوحة التحكم

1. حدد **Settings** في لوحة تحكم الطابعة.

2. حدد **General Settings < System Administration < Security Settings < Admin Settings**.

3. حدد **On** من **Lock Setting**.

حدد **Settings < General Settings < Network Settings**، ثم تحقق من أن كلمة المرور مطلوبة.

تمكين Lock Setting من جهاز الكمبيوتر

1. قم بالوصول إلى Web Config وانقر فوق **Administrator Login**.

2. أدخل اسم المستخدم وكلمة المرور، ثم انقر فوق OK.
3. حدد علامة التبويب **Control Panel < Device Management**.
4. من خلال **Panel Lock**، حدد ON.
5. انقر فوق OK.
6. حدد **Settings < General Settings < Network Settings** على لوحة تحكم الطابعة، ثم تحقق من أن كلمة المرور مطلوبة.

معلومات ذات صلة

← "تطبيق لتكوين عمليات تشغيل الطابعة (Web Config)" في الصفحة 226

عناصر **Lock Setting** الخاصة بقائمة **General Settings**

إليك قائمة بعناصر **Lock Setting** في **Settings < General Settings** على لوحة التحكم.

Panel Lock	قائمة General Settings	
-	Basic Settings	
-	LCD Brightness	
-	Sound	
✓	Preheat Mode	
✓	Sleep Timer	
✓	Power Off If Disconnected	
✓	Date/Time Settings	
✓	Language	
✓	Operation Time Out	
-	Keyboard	

Panel Lock	قائمة General Settings	
-	Printer Settings	
-	Paper Source Settings	
✓	Printing Language	
✓	Universal Print Settings	
✓	PDL Print Configuration	
✓	Auto Error Solver	
✓	PC Connection via USB	
✓	USB I/F Timeout Setting	

Panel Lock	General Settings قائمة	
✓	Network Settings	
✓	Network Status	
1* ✓	Wired LAN Status	
1* ✓	Print Status Sheet	
✓	Connection Check	
✓	Advanced	
✓	Device Name	
✓	TCP/IP	
✓	Proxy Server	
✓	IPv6 Address	
✓	Link Speed & Duplex	
✓	Redirect HTTP to HTTPS	
✓	Disable IPsec/IP Filtering	
✓	Disable IEEE802.1X	

Panel Lock	General Settings قائمة	
✓	Web Service Settings	
✓	Epson Connect Services	

Panel Lock	General Settings قائمة	
✓	System Administration	

Panel Lock	قائمة General Settings	
✓	Reset number of consumed toner	
✓	Clear Internal Memory Data	
✓	2* HDD Erase Settings	
✓	2* Option HDD invalid	
✓	Security Settings	
✓	Delete All Internal Memory Jobs	
✓	Admin Settings	
✓	Admin Password	
✓	Lock Setting	
✓	Password Encryption	
✓	Audit Log	
✓	Program Verification on Start Up	
✓	Customer Research	
✓	Printer Adjust Menu	
✓	Restore Default Settings	
✓	Firmware Update	

✓ = يتعين قفلها.

- = لا يتعين قفلها.

1* : على الرغم من إمكانية قفل العناصر في المستوى العلوي عن طريق قفل المسؤول، لا يزال بإمكانك الوصول إليها من القائمة نفسها في Settings < Network < Printer Status/Print.

2* : يظهر هذا العنصر عند تركيب وحدة القرص الصلب الاختيارية.

تسجيل الدخول إلى الطابعة كمسؤول

إذا تم تعيين كلمة مرور المسؤول إلى الطابعة، فستحتاج إلى تسجيل الدخول كمسؤول لتشغيل عناصر القائمة المقفلة في Web Config. أدخل كلمة المرور لتشغيل عناصر القائمة المقفلة على لوحة التحكم.

تسجيل الدخول إلى الطابعة من جهاز كمبيوتر

عند تسجيل الدخول إلى تهيئة الويب كمسؤول، يمكنك تشغيل العناصر التي تم تعيينها في Lock Setting.

1. أدخل عنوان IP الخاص بالطابعة في المستعرض لتشغيل Web Config.

2. انقر فوق Administrator Login.

3. أدخل اسم المستخدم وكلمة مرور المسؤول في User Name و Current password.

4. انقر فوق OK.

تُعرض كلُّ من العناصر المقفولة و **Administrator Logout** عند مصادقتها.

انقر فوق **Administrator Logout** لتسجيل الخروج.

ملاحظة:

عندما تحدد **ON** لعلامة التويب **Operation Timeout < Control Panel < Device Management**، فأنت تُسجّل الخروج تلقائيًا بعد فترة زمنية محددة إذا لم يكن هناك نشاط على لوحة التحكم.

معلومات ذات صلة

← "تطبيق لتكوين عمليات تشغيل الطابعة (Web Config)" في الصفحة 226

تقييد الميزات المتوفرة

يمكنك تسجيل حسابات المستخدمين على الطابعة وربطها بالوظائف ووظائف التحكم التي يمكن للمستخدمين استخدامها. عند تسجيل معلومات المصادقة إلى برنامج تشغيل الطابعة، ستكون قادرًا على الطابعة من الكمبيوتر. للحصول على تفاصيل حول إعدادات برنامج التشغيل، تفضل بالرجوع إلى تعليمات برنامج التشغيل أو دليله.

إنشاء حساب المستخدم

قم بإنشاء حساب المستخدم للتحكم في الوصول.

1. ادخل إلى Web Config وحدد علامة التويب **User Settings < Access Control Settings < Product Security**.

2. انقر فوق **Add** وفقًا للعدد الذي ترغب في تسجيله.

هام!

عند استخدام الطابعة مع نظام المصادقة من *Epson* أو الشركات الأخرى، سجل اسم المستخدم لإعداد التقييد في العدد 2 إلى العدد 10.

يستخدم برنامج التطبيق مثل نظام المصادقة الرقم واحد، بحيث لا يتم عرض اسم المستخدم على لوحة تحكم الطابعة.

3. عين كل عنصر.

User Name

أدخل الاسم المعروض في قائمة اسم المستخدم بطول يتراوح بين 1 إلى 14 حرفًا باستخدام الأحرف الأبجدية الرقمية.

Password

أدخل كلمة المرور بطول يتراوح بين 0 إلى 20 حرفًا بتنسيق (ASCII (0x20-0x7E). عند تهيئة كلمة المرور، اتركها فارغة.

Select the check box to enable or disable each function.

حدد الوظيفة التي تسمح باستخدامها.

4. انقر فوق **Apply**.

ارجع إلى قائمة إعداد المستخدم بعد مدة محددة من الزمن.

تحقق من أن اسم المستخدم الذي سجلته في **User Name** معروض وغير **Add** إلى **Edit**.

معلومات ذات صلة

← "تطبيق لتكوين عمليات تشغيل الطباعة (Web Config)" في الصفحة 226

تحرير حساب المستخدم

قم بتحرير الحساب المسجل للتحكم في الوصول.

1. ادخل إلى Web Config وحدد علامة التبويب **User Settings < Access Control Settings < Product Security**.
2. انقر فوق **Edit** وفقاً للعدد الذي ترغب في تحريره.
3. غير كل عنصر.
4. انقر فوق **Apply**.
ارجع إلى قائمة إعدادات المستخدم بعد مدة محددة من الزمن.

معلومات ذات صلة

← "تطبيق لتكوين عمليات تشغيل الطباعة (Web Config)" في الصفحة 226

حذف حساب المستخدم

احذف الحساب المسجل للتحكم في الوصول.

1. ادخل إلى Web Config وحدد علامة التبويب **User Settings < Access Control Settings < Product Security**.
2. انقر فوق **Edit** وفقاً للعدد الذي ترغب في حذفه.
3. انقر فوق **Delete**.

هام: 

عند النقر فوق **Delete**، سيتم حذف حساب المستخدم دون رسالة تأكيد. انتبه عند حذف الحساب.

ارجع إلى قائمة إعدادات المستخدم بعد مدة محددة من الزمن.

معلومات ذات صلة

← "تطبيق لتكوين عمليات تشغيل الطباعة (Web Config)" في الصفحة 226

تمكين التحكم في الوصول

عند تمكين التحكم في الوصول، سيتمكن المستخدم المسجل فقط من استخدام الطباعة.

1. قم بالوصول إلى تهيئة الويب وحدد علامة التبويب **Basic < Access Control Settings < Product Security**.
2. حدد **Enables Access Control**.
إذا حددت **Allow printing and scanning without authentication information from a computer**، يمكنك الطباعة من برامج التشغيل التي لم يتم تعيينها بمعلومات المصادقة.

3. انقر فوق OK.

معلومات ذات صلة

← "تطبيق لتكوين عمليات تشغيل الطابعة (Web Config)" في الصفحة 226

تعطيل الواجهة الخارجية

يمكنك تعطيل الواجهة المستخدمة لتوصيل الجهاز بالطابعة. قم بتعيين إعدادات التقييد حتى لا تتم الطباعة إلا عبر الشبكة.

ملاحظة:

يمكنك أيضاً تعيين إعدادات التقييد على لوحة تحكم الطابعة.

PC Connection via USB < Printer Settings < General Settings < Settings: PC Connection via USB

1. قم بالوصول إلى Web Config وحدد علامة تبويب **External Interface < Product Security**.

2. حدد **Disable** في الوظائف التي تريد تعيينها.

حدد **Enable** عندما تريد إلغاء التحكم.

PC Connection via USB

يمكنك تقييد استخدام اتصال USB من الكمبيوتر. إذا كنت ترغب في تقييده، فحدد **Disable**.

3. انقر فوق OK.

4. تحقق أن المنفذ المعطّل لا يمكن استخدامه.

PC Connection via USB

إذا تم تثبيت برنامج تشغيل الطابعة على الكمبيوتر

قم بتوصيل الطابعة بجهاز الكمبيوتر باستخدام كابل USB، ثم تأكد من أن الطابعة لا تطبع.

إذا لم يتم تثبيت برنامج التشغيل على الكمبيوتر

:Windows

افتح إدارة الجهاز وحافظ على ذلك، ثم وصل الطابعة بالكمبيوتر باستخدام كابل USB، ثم تأكد من بقاء محتويات شاشة مدير الجهاز دون تغيير.

:Mac OS

قم بتوصيل الطابعة بجهاز الكمبيوتر باستخدام كابل USB، ثم تأكد من عدم إدراج الطابعة إذا كنت ترغب في إضافة الطابعة من الطابعات والماسحات الضوئية.

معلومات ذات صلة

← "تطبيق لتكوين عمليات تشغيل الطابعة (Web Config)" في الصفحة 226

مراقبة طابعة تعمل عن بُعد

التحقق من معلومات طابعة عن بُعد

يمكنك التحقق من المعلومات التالية الخاصة بطابعة التشغيل من **Status** باستخدام Web Config.

Product Status

تحقق من الحالة، والخدمات السحابية، ورقم المنتج، وعنوان MAC، وما إلى ذلك.

Network Status

تحقق من معلومات حالة الاتصال بالشبكة، وعنوان IP، وخادم DNS، وما إلى ذلك.

Usage Status

تحقق من اليوم الأول للمطبوعات، والصفحات المطبوعة، وعدد المطبوعات لكل لغة، وما إلى ذلك.

Hardware Status

تحقق من حالة كل وظيفة من وظائف الطابعة.

Panel Snapshot

اعرض لقطة لصورة الشاشة التي يتم عرضها على لوحة التحكم في الجهاز.

معلومات ذات صلة

← "تطبيق لتكوين عمليات تشغيل الطابعة (Web Config)" في الصفحة 226

استلام إعلانات البريد الإلكتروني عند وقوع أحداث

حول إشعارات البريد الإلكتروني

تتمثل وظيفة الإشعار في أنه يرسل بريداً إلكترونياً إلى العنوان المحدد عندما تحدث أمور مثل توقف عملية الطباعة وحدوث عطل في الطابعة.

يمكنك تسجيل ما يصل إلى خمس وجهات وتعيين إعدادات الإشعارات لكل وجهة. لاستخدام هذه الوظيفة، أنت بحاجة إلى إعداد خادم البريد الإلكتروني قبل إعداد الإشعارات.

معلومات ذات صلة

← "تهيئة خادم البريد" في الصفحة 240

تكوين إشعارات البريد الإلكتروني

قم بتكوين إشعار البريد الإلكتروني باستخدام Web Config.

1. قم بالوصول إلى Web Config وحدد علامة التبويب **Email Notification < Device Management**.

2. قم بتعيين موضوع إشعار البريد الإلكتروني.

حدد المحتويات المعروضة في الموضوع من القائمتين المنسدلتين.

يتم عرض المحتويات المحددة بجوار **Subject**.

لا يمكن تعيين المحتويات نفسها على اليسار واليمين.

عندما يتجاوز عدد الأحرف في **Location** 32 بايت، يتم حذف الأحرف التي تتجاوز 32 بايت.

3. أدخل عنوان البريد الإلكتروني لإرسال إشعار بالبريد الإلكتروني.

استخدم 0-9 a-z A-Z ! # \$ % & * + - . / = ? ^ _ { | } ~ @، وأدخل عدة أحرف تتراوح ما بين حرف واحد حتى 255 حرفاً.

4. حدد لغة إشعارات البريد الإلكتروني.

5. حدد خانة الاختيار الخاصة بالحدث الذي تريد تلقي إشعار به.

يرتبط عدد **Notification Settings** برقم وجهة **Email Address Settings**.

مثال:

إذا كنت تريد إرسال إشعار إلى عنوان البريد الإلكتروني الذي تم تعيينه للرقم 1 في **Email Address Settings** عند نفاذ الورق من الطابعة، فحدد خانة اختيار العمود 1 في السطر **Paper out**.

6. انقر فوق **OK**.

تأكد من إرسال إشعار عبر البريد الإلكتروني عن طريق التسبب في حدث.

مثال: الطباعة عن طريق تحديد Paper Source إذ لم يتم تعيين الورق.

معلومات ذات صلة

← "تطبيق لتكوين عمليات تشغيل الطابعة (Web Config)" في الصفحة 226

← "تهيئة خادم البريد" في الصفحة 240

عناصر إشعارات البريد الإلكتروني

العناصر	الإعدادات والشرح
Replacing toner cartridge is required	إشعار يظهر عندما يُستنفد الحبر.
Toner low	إشعار يظهر عندما يوشك الحبر على النفاذ.
Replacing waste toner collector is required	إشعار يظهر عندما يمتلئ مُجمِّع الحبر المفقود بالكامل.
Waste toner collector is nearing end	إشعار يظهر عندما يوشك مُجمِّع الحبر المفقود على الامتلاء بالكامل.
Replacing photoconductor unit is required	إشعار يظهر عندما تصل وحدة الموصل الضوئي إلى نهاية عمرها الافتراضي.
Photoconductor unit is nearing end	إشعار يظهر عندما توشك وحدة الموصل الضوئي على الوصول إلى نهاية عمرها الافتراضي.
Transfer unit is required	إشعار يظهر عندما تصل وحدة النقل إلى نهاية عمرها الافتراضي.
Transfer unit is nearing end	إشعار يظهر عندما توشك وحدة النقل على الوصول إلى نهاية عمرها الافتراضي.
Administrator password changed	إشعار يظهر عند تغيير كلمة مرور المسؤول.
Paper out	إشعار يظهر عند حدوث خطأ بسبب نفاذ الورق في مصدر الورق المحدد.
Printing stopped	إشعار يظهر عند توقف الطباعة بسبب انحشار ورق أو عدم ضبط درج الورق.
Printer error	إشعار يظهر عند حدوث خطأ بالطابعة.
خطأ hard disk unit	إشعار يظهر عند حدوث خطأ في وحدة القرص الصلب الداخلية. يظهر هذا العنصر عند تركيب وحدة القرص الصلب الاختيارية.
فشل الاتصال بشبكة Additional Network	إشعار يظهر عند حدوث خطأ في بطاقة واجهة الشبكة الإضافية. يُعرض هذا العنصر عند تثبيت بطاقة واجهة الشبكة الإضافية.

معلومات ذات صلة

← "تكوين إشعارات البريد الإلكتروني" في الصفحة 256

نسخ الإعدادات احتياطياً


يُمكنك تصدير قيمة الإعداد المحددة من Web Config إلى الملف. يُمكنك استخدامها لنسخ قيم الإعداد احتياطياً، واستبدال الطابعة، وما إلى ذلك.

لا يُمكن تحرير الملف المُصدر لأنه يتم تصديره باعتباره ملفاً ثنائياً.

تصدير الإعدادات

قم بتصدير الإعداد إلى الطابعة.

1. ادخل إلى Web Config ثم حدد علامة التبويب **Export < Export and Import Setting Value < Device Management**.
2. حدّد الإعدادات التي تريد تصديرها.
3. أدخل كلمة مرور لتشفير الملف الذي تم تصديره.
4. انقر فوق **Export**.

هام: 


إذا كنت ترغب في تصدير إعدادات الشبكة للطابعة مثل اسم الجهاز وعنوان *IPv6*، فحدّد *Enable to select the individual settings of device* ثم حدّد عناصر أخرى. استخدم القيم المحددة لطابعة الاستبدال.

معلومات ذات صلة

← "تطبيق لتكوين عمليات تشغيل الطابعة (Web Config)" في الصفحة 226

استيراد الإعدادات

قم باستيراد ملف Web Config الذي تم تصديره إلى الطابعة.

هام: 

عند استيراد القيم التي تشمل المعلومات الفردية مثل اسم الطابعة أو عنوان *IP*، تأكد من عدم وجود عنوان *IP* نفسه على الشبكة نفسها.

1. قم بالوصول إلى Web Config، ثم حدد علامة التبويب **Export and Import Setting Value < Device Management < Import**.
2. حدد الملف الذي تم تصديره، ثم أدخل كلمة المرور المشفرة.
3. انقر فوق **Next**.
4. حدد الإعدادات التي تريد استيرادها، ثم انقر فوق **Next**.
5. انقر فوق **OK**.

تم تطبيق الإعدادات على الطابعة.

معلومات ذات صلة

← "تطبيق لتكوين عمليات تشغيل الطابعة (Web Config)" في الصفحة 226

إعدادات الأمان المتقدمة

يشرح هذا القسم ميزات الأمان المتقدمة.

إعدادات الأمان ومنع وقوع المخاطر

عند توصيل طابعة بشبكة، يمكنك الوصول إليها من مكان بعيد. وبالإضافة إلى ذلك، يمكن أن يشارك العديد من الأشخاص الطابعة، الأمر الذي يُعدّ مفيداً في تحسين الكفاءة التشغيلية والملاءمة. ومع ذلك، فإن المخاطر مثل الوصول غير القانوني، والاستخدام غير القانوني، والتلاعب بالبيانات تتزايد. إذا كنت تستخدم الطابعة في بيئة يمكن فيها الوصول إلى الإنترنت، يكون معدل التعرض للمخاطر مرتفعاً جداً. بالنسبة للطابعات التي لم تحصل على الحماية من الخارج، فسيكون من الممكن قراءة سجلات مهمة الطباعة المُخزّنة في الطابعة من الإنترنت. لتجنب التعرض لهذه المخاطر، فإن طابعات Epson تحتوي على مجموعة متنوعة من تقنيات الأمان. عيّن الطابعة حسب الضرورة وفقاً للحالات البيئية التي تم إنشاؤها باستخدام معلومات البيئة الخاصة بالعميل.

الاسم	نوع الميزة	ما الذي يجب تعيينه	ما الذي يجب حظره
التحكم في البروتوكول	يتحكم في البروتوكولات والخدمات المستخدمة للاتصال بين الطابعات وأجهزة الكمبيوتر، ويمكن الميزات ويعطلها.	البروتوكول أو الخدمة التي يتم تطبيقها على الميزات المسموح بها أو المحظورة بشكل منفصل.	الحد من مخاطر الأمان التي قد تحدث من خلال الاستخدام غير المقصود عن طريق منع المستخدمين من استخدام الوظائف غير الضرورية.
اتصالات SSL/TLS	يتم تشفير محتوى الاتصال باستخدام اتصالات SSL/TLS عند الوصول إلى خادم Epson على الإنترنت من الطابعة، مثل الاتصال بالكمبيوتر من خلال مستعرض ويب، واستخدام Epson Connect، وتحديث البرنامج الثابت.	احصل على شهادة موقعة من جهة تصديق (CA)، ثم قم باستيرادها إلى الطابعة.	يحظر مسح أي معلومات خاصة بتعريف الطابعة من خلال الشهادة الموقعة من جهة تصديق (CA) المعرض لأي عملية انتحال والوصول غير المصرح له. وبالإضافة إلى ذلك، تتم حماية محتويات اتصال SSL/TLS، ويحظر تسريب المحتويات ذات الصلة ببيانات الطباعة ومعلومات الإعداد.
تشفية IPsec/IP	يمكنك تعيينها للسماح بفصل البيانات المستلمة من عميل معين أو التي تُعد من نوع خاص وعزلها. عندما تقوم IPsec بحماية البيانات عن طريق وحدة حزمة IP (التشفير والمصادقة)، يمكنك توصيل البروتوكول غير المؤمن بأمان.	قم بإنشاء سياسة أساسية وأخرى فردية لتعيين العميل ونوع البيانات التي يمكن أن تصل إلى الطابعة.	قم بحماية الوصول غير المعتمد، والتلاعب ببيانات الاتصال بالطابعة واعتراضها.
IEEE 802.1X	يسمح للمستخدمين المصرح لهم بالاتصال فقط بالشبكة. لا يسمح إلا للمستخدم المسموح له باستخدام الطابعة فقط.	إعداد المصادقة لخادم RADIUS (خادم المصادقة).	قم بحماية الوصول غير المعتمد للطابعة.

معلومات ذات صلة

← "التحكم باستخدام البروتوكولات" في الصفحة 260

← "اتصال SSL/TLS بالطابعة" في الصفحة 270

← "الاتصال المشفر باستخدام تشفية IPsec/IP" في الصفحة 271

← "توصيل الطابعة بشبكة IEEE802.1X" في الصفحة 282

إعدادات ميزة الأمان

عند إعداد تصفية IPsec/IP أو IEEE 802.1X، يوصى بالوصول إلى Web Config باستخدام SSL/TLS لتوصيل معلومات الإعدادات للحد من مخاطر الأمان مثل التلاعب أو الاعتراضات.

تأكد من تكوين كلمة مرور المسؤول قبل إعداد تصفية IPsec/IP أو IEEE 802.1X.

يمكنك أيضاً استخدام Web Config عن طريق توصيل الطابعة مباشرة بالكمبيوتر باستخدام كابل إيثرنت، ثم إدخال عنوان IP في مستعرض الويب. يمكن توصيل الطابعة في بيئة آمنة بعد إكمال إعدادات الأمان.

التحكم باستخدام البروتوكولات

يمكنك الطباعة باستخدام مجموعة متنوعة من الممرات والبروتوكولات.

يمكنك خفض المخاطر الأمنية غير المقصودة من خلال تقييد الطباعة من ممرات محددة أو عن طريق التحكم في الوظائف المتاحة.

التحكم في البروتوكولات

قم بتهيئة إعدادات البروتوكول.

1. ادخل إلى Web Config ثم حدد علامة التبويب **Protocol < Network Security**.

2. قم بتهيئة كل عنصر.

3. انقر فوق **Next**.

4. انقر فوق **OK**.

تم تطبيق الإعدادات على الطابعة.

معلومات ذات صلة

← "تطبيق لتكوين عمليات تشغيل الطابعة (Web Config)" في الصفحة 226

← "البروتوكولات التي يمكنك تمكينها أو تعطيلها" في الصفحة 260

← "عناصر إعداد البروتوكول" في الصفحة 261

البروتوكولات التي يمكنك تمكينها أو تعطيلها

البروتوكول	الوصف
Bonjour Settings	يمكنك تحديد ما إذا كنت تريد استخدام Bonjour أو لا. يُستخدم Bonjour للبحث عن أجهزة، والطباعة وما إلى ذلك.
SLP Settings	يمكنك تمكين وظيفة SLP أو تعطيلها. يُستخدم SLP لإجراء المسح الضوئي بالنقل والبحث في الشبكة في EpsonNet Config.
WSD Settings	يمكنك تمكين وظيفة WSD أو تعطيلها. عند تمكين ذلك، يمكنك إضافة أجهزة WSD، والطباعة من منفذ WSD.
LLTD Settings	يمكنك تمكين وظيفة LLTD أو تعطيلها. عند تمكين ذلك، يُعرض على خريطة الشبكة Windows.
LLMNR Settings	يمكنك تمكين وظيفة LLMNR أو تعطيلها. عند تمكين ذلك، يمكنك استخدام تحليل الاسم دون NetBIOS حتى وإن لم يمكنك استخدام DNS.
LPR Settings	يمكنك تحديد ما إذا كنت تريد السماح بطباعة LPR أو لا. عند تمكين ذلك، يمكنك الطباعة من منفذ LPR.

البروتوكول	الوصف
RAW(Port9100) Settings	يمكنك تحديد ما إذا كنت تريد السماح بالطباعة من منفذ RAW (منفذ 9100) أو لا. عند تمكين ذلك، يمكنك الطباعة من منفذ RAW (منفذ 9100).
RAW(Custom Port) Settings	يمكنك تحديد ما إذا كنت تريد السماح بالطباعة من منفذ RAW (منفذ مخصص) أو لا. عند تمكين ذلك، يمكنك الطباعة من منفذ RAW (منفذ مخصص).
IPP Settings	يمكنك تحديد ما إذا كنت تريد السماح بالطباعة من IPP أو لا. عند تمكين ذلك، يمكنك الطباعة عبر الإنترنت.
FTP Settings	يمكنك تحديد ما إذا كنت تريد السماح بطباعة FTP أو لا. عند تمكين ذلك، يمكنك الطباعة عبر خادم FTP.
SNMPv1/v2c Settings	يمكنك تحديد ما إذا كنت تريد السماح بـ SNMPv1/v2c أو لا. يُستخدم ذلك لإعداد الأجهزة، ومراقبتها وما إلى ذلك.
SNMPv3 Settings	يمكنك تحديد ما إذا كنت تريد السماح بـ SNMPv3 أو لا. يُستخدم ذلك لإعداد الأجهزة المشفرة، ومراقبتها إلى آخره.

معلومات ذات صلة

← "التحكم في البروتوكولات" في الصفحة 260

← "عناصر إعداد البروتوكول" في الصفحة 261

عناصر إعداد البروتوكول

Bonjour Settings

العناصر	إعداد القيمة والوصف
Use Bonjour	حدد هذه الخاصية للبحث عن الجهاز أو استخدامه من خلال Bonjour.
Bonjour Name	يعرض اسم Bonjour.
Bonjour Service Name	يعرض اسم خدمة Bonjour.
Location	يعرض اسم موقع Bonjour.
Top Priority Protocol	حدد بروتوكول الأولوية القصوى لطباعة Bonjour.
Wide-Area Bonjour	قم بتعيين ما إذا كان يتم استخدام Wide-Area Bonjour.

SLP Settings

العناصر	إعداد القيمة والوصف
Enable SLP	حدد هذا العنصر لتمكين وظيفة SLP. يُستخدم هذا مثل البحث في الشبكة في EpsonNet Config.

WSD Settings

العناصر	إعداد القيمة والوصف
Enable WSD	حدد هذا العنصر لتمكين إضافة الأجهزة باستخدام WSD، ثم الطباعة من منفذ WSD.
Printing Timeout (sec)	أدخل قيمة مهلة الاتصال لطباعة WSD في مدة تتراوح بين 3 و3600 ثانية.
Device Name	يعرض اسم جهاز WSD.

العناصر	إعدادات القيمة والوصف
Location	يعرض اسم موقع WSD.

LLTD Settings

العناصر	إعدادات القيمة والوصف
Enable LLTD	حدد هذا العنصر لتمكين LLTD. يتم عرض الطابعة في خريطة شبكة Windows.
Device Name	يعرض اسم جهاز LLTD.

LLMNR Settings

العناصر	إعدادات القيمة والوصف
Enable LLMNR	حدد هذا العنصر لتمكين LLMNR. يمكنك استخدام تحليل الاسم من دون NetBIOS حتى وإن لم يمكنك استخدام DNS.

LPR Settings

العناصر	إعدادات القيمة والوصف
Allow LPR Port Printing	حدد هذا العنصر للسماح بالطباعة من منفذ LPR.
Printing Timeout (sec)	أدخل قيمة المهلة لطباعة LPR في مدة تتراوح بين 0 إلى 3600 ثانية. وعند الرغبة في عدم استخدام المهلة أدخل 0.

RAW(Port9100) Settings

العناصر	إعدادات القيمة والوصف
Allow RAW(Port9100) Printing	حدد هذا العنصر للسماح بالطباعة عبر منفذ RAW (المنفذ 9100).
Printing Timeout (sec)	أدخل قيمة المهلة لطباعة RAW (المنفذ 9100) في مدة تتراوح بين 0 إلى 3600 ثانية. وعند الرغبة في عدم استخدام المهلة أدخل 0.

RAW(Custom Port) Settings

العناصر	إعدادات القيمة والوصف
Allow RAW(Custom Port) Printing	حدد هذا العنصر للسماح بالطباعة عبر منفذ RAW (المنفذ المخصص).
Port Number	أدخل رقم المنفذ لطباعة RAW بين 1024 و65535 (باستثناء 9100، 1865، و2968).
Printing Timeout (sec)	أدخل قيمة المهلة لطباعة RAW (المنفذ المخصص) في مدة تتراوح بين 0 و3600 ثانية. وعند الرغبة في عدم استخدام المهلة أدخل 0.

IPP Settings

العناصر	إعداد القيمة والوصف
Enable IPP	حدد هذا العنصر لتمكين اتصال IPP. يتم عرض الطابعات التي تدعم IPP فقط.
Allow Non-secure Communication	حدّد Allowed للسماح للطابعة بالاتصال دون أي تدابير أمنية (IPP).
Communication Timeout (sec)	أدخل قيمة المهلة لطباعة IPP في مدة تتراوح بين 0 إلى 3600 ثانية.
Require PIN Code when using IPP printing	حدد ما إذا كنت ترغب في طلب رمز PIN عند استخدام طباعة IPP أو لا. إذا حددت Yes ، فلن يتم حفظ مهام طباعة IPP دون رموز PIN في الطابعة.
URL (الشبكة)	يعرض عناوين URL الخاصة بـ httpIPP و https عند اتصال الطابعة بالشبكة. URL هي قيمة مشتركة لعنوان IP الخاص بالطابعة، ورقم المنفذ واسم طابعة IPP.
Printer Name	يعرض اسم طابعة IPP.
Location	يعرض موقع IPP.

FTP Settings

العناصر	إعداد القيمة والوصف
Enable FTP Server	حدّد هذا العنصر لتمكين طباعة FTP. يتم عرض الطابعات التي تدعم طباعة FTP فقط.
Communication Timeout (sec)	أدخل قيمة المهلة لاتصال FTP في مدة تتراوح بين 0 إلى 3600 ثانية. وعند الرغبة في عدم استخدام المهلة أدخل 0.

SNMPv1/v2c Settings

العناصر	إعداد القيمة والوصف
Enable SNMPv1/v2c	حدّد هذا العنصر لتمكين SNMPv1/v2c.
Access Authority	حدّد حق الوصول عند تمكين SNMPv1/v2c. حدّد Read Only أو Read/Write .
Community Name (Read Only)	أدخل من 0 إلى 32 حرفاً بتنسيق ASCII (0x20 إلى 0x7E).
Community Name (Read/Write)	أدخل من 0 إلى 32 حرفاً بتنسيق ASCII (0x20 إلى 0x7E).

SNMPv3 Settings

العناصر	إعداد القيمة والوصف
Enable SNMPv3	يتم تمكين SNMPv3 عند تحديد المربع.
User Name	أدخل عدداً من الرموز يتراوح بين 1 و 32 رمزاً باستخدام الأحرف ذات البايت الواحد.
Authentication Settings	

العناصر	إعداد القيمة والوصف
Algorithm	حدد خوارزمية للمصادقة لـ SNMPv3.
Password	أدخل كلمة مرور للمصادقة لـ SNMPv3. أدخل ما بين 8 و32 حرفاً بتنسيق (ASCII (0x20-0x7E). إذا لم تحدد ذلك، فاتركه فارغاً.
Confirm Password	أدخل كلمة المرور التي قمت بتكوينها للتأكيد.
Encryption Settings	
Algorithm	حدد خوارزمية للتشفير لـ SNMPv3.
Password	أدخل كلمة مرور للتشفير لـ SNMPv3. أدخل ما بين 8 و32 حرفاً بتنسيق (ASCII (0x20-0x7E). إذا لم تحدد ذلك، فاتركه فارغاً.
Confirm Password	أدخل كلمة المرور التي قمت بتكوينها للتأكيد.
Context Name	أدخل ما يصل إلى 32 حرفاً أو أقل بتنسيق (Unicode (UTF-8). إذا لم تحدد ذلك، فاتركه فارغاً. يختلف عدد الأحرف التي يمكن إدخالها حسب اللغة.

معلومات ذات صلة

- ← "التحكم في البروتوكولات" في الصفحة 260
- ← "البروتوكولات التي يمكنك تمكينها أو تعطيلها" في الصفحة 260

استخدام شهادة رقمية

حول المصادقة الرقمية

CA-signed Certificate

هذه شهادة موقعة من CA (المرجع المصدق). يمكنك الحصول عليها لتقديمها إلى المرجع المصدق. تقر هذه الشهادة بوجود الطابعة واستخدامها لاتصال SSL/TLS بحيث يمكنك ضمان سلامة اتصال البيانات.
عندما يتم استخدامها لاتصال SSL/TLS، تُستخدم باعتبارها شهادة الخادم.
عندما يتم تعيينها إلى تصفية IPsec/IP أو اتصال IEEE802.1x، تُستخدم باعتبارها شهادة عميل.

شهادة المرجع المصدق (CA)

هذه الشهادة تقع ضمن سلسلة CA-signed Certificate، ويُطلق عليها أيضاً شهادة المرجع المصدق الوسيطة. يتم استخدامها من قبل متصفح الويب للتحقق من مسار شهادة الطابعة عند الوصول إلى خادم الجهة الأخرى أو تكوين الويب.
للحصول على شهادة المرجع المصدق (CA)، حدد توقيت التحقق من مسار الوصول إلى شهادة الخادم من الطابعة. بالنسبة للطابعة، عين توضيح مسار CA-signed Certificate لاتصال SSL/TLS.
يمكنك الحصول على شهادة المرجع المصدق (CA) الخاصة بالطابعة من المرجع المصدق حيث يتم إصدار شهادة المرجع المصدق (CA). كما يمكنك أيضاً الحصول على شهادة المرجع المصدق (CA) المستخدمة للتحقق من خادم الجهة الأخرى من المرجع المصدق الذي أصدر CA-signed Certificate الخاصة بالخادم الآخر.

Self-signed Certificate 

هذه هي الشهادة التي توقعها الطابعة وتصدرها بنفسها. إنها تُسمى أيضاً شهادة الجذر. وذلك لأن المصدر يقرّ بنفسه، فهو غير موثوق ولا يمكنه منع انتحال الهوية.

استخدمها عند ضبط إعداد الأمان وإجراء اتصال SSL/TLS بسيط بدون CA-signed Certificate.

إذا كنت تستخدم هذه الشهادة لاتصال SSL/TLS، فقد يتم عرض تنبيه الأمان على متصفح الويب لأن الشهادة غير مسجلة على متصفح الويب. يُمكنك استخدام Self-signed Certificate فقط لاتصال SSL/TLS.

معلومات ذات صلة

← "تكوين CA-signed Certificate" في الصفحة 265

← "تحديث شهادة موقعة ذاتياً" في الصفحة 268

← "تكوين CA Certificate" في الصفحة 269

تكوين CA-signed Certificate

الحصول على شهادة موقعة من المرجع المصدق (CA)

للحصول على شهادة موقعة من المرجع المصدق (CA)، قم بإنشاء CSR (طلب توقيع شهادة) وقدمه إلى المرجع المصدق. يمكنك إنشاء طلب CSR باستخدام تطبيق Web Config وجهاز كمبيوتر.

اتبع الخطوات الخاصة بإنشاء طلب CSR والحصول على شهادة موقعة من المرجع المصدق (CA) باستخدام تطبيق Web Config. عند إنشاء طلب CSR باستخدام تطبيق Web Config، تكون الشهادة بتنسيق PEM/DER.

1. ادخل إلى Web Config، ثم حدد علامة التبويب **Network Security**. بعد ذلك، حدد **SSL/TLS < Certificate**، أو **IPsec/IP Filtering** أو **Client Certificate < IEEE802.1X** أو **Client Certificate < IEEE802.1X**.
 مهما اخترت، يُمكنك الحصول على الشهادة نفسها واستخدامها في الأمور الشائعة.

2. انقر فوق خيار **Generate** الخاص بإعداد **CSR**.

يتم فتح صفحة إنشاء طلب **CSR**.

3. أدخل قيمة لكل عنصر.

ملاحظة:

يتمتع طول المفتاح والاختصارات المتاحة وفقاً للمرجع المصدق. قم بإنشاء طلب وفقاً لقواعد كل مرجع مصدق.

4. انقر فوق **OK**.

يتم عرض رسالة اكتمال الطلب.

5. حدد علامة التبويب **Network Security**. بعد ذلك، حدد **SSL/TLS < Certificate**، أو **IPsec/IP Filtering < Client Certificate** أو **Client Certificate < IEEE802.1X**.

6. انقر فوق أحد أزرار تنزيل **CSR** وفقاً للتنسيق المحدد بواسطة كل مرجع مصدق لتنزيل طلب **CSR** على الكمبيوتر.

هام: 

تجنب إنشاء **CSR** مرة أخرى. عند القيام بذلك، قد لا تتمكن من استيراد **CA-signed Certificate** التي تم إصدارها.

7. أرسل **CSR** إلى المرجع المصدق، ثم احصل على **CA-signed Certificate**.

اتبع القواعد الخاصة بكل مرجع مصدق حول طريقة الإرسال والنموذج.

8. احفظ CA-signed Certificate التي تم إصدارها إلى أحد أجهزة الكمبيوتر المتصلة بالطابعة. يكتمل الحصول على CA-signed Certificate عندما تحفظ إحدى الشهادات في إحدى الواجهات.

معلومات ذات صلة

← "تطبيق لتكوين عمليات تشغيل الطابعة (Web Config)" في الصفحة 226

عناصر إعداد طلب CSR

العناصر	الإعدادات والشرح
Key Length	حدد طول مفتاح طلب CSR.
Common Name	يمكن إدخال عدة أحرف تتراوح ما بين حرف واحد حتى 128 حرفاً. إذا كان هذا عنوان IP، فلا بد أن يكون عنوان IP ثابتاً. يمكنك إدخال من 1 إلى 5 من عناوين IPv4، وعناوين IPv6، وأسماء المضيفين، وأسماء المجالات المؤهلة بالكامل (FQDN) عن طريق الفصل بينها باستخدام الفواصل. يُخزن العنصر الأول بالاسم الشائع، وتُخزن العناصر الأخرى في حقل الاسم المستعار الخاص بموضوع الشهادة. مثال: عنوان IP الخاص بالطابعة: 192.0.2.123، اسم الطابعة: EPSONA1B2C3 Common Name: EPSONA1B2C3, 192.0.2.123, EPSONA1B2C3.local
/Organizational Unit /Organization State/Province /Locality	يمكنك إدخال ما بين 0 و64 رمزاً بتنسيق (ASCII) (0x20-0x7E). يمكنك فصل الأسماء المميزة باستخدام الفواصل.
Country	أدخل رمز الدولة على شكل عدد مكون من رقمين مفصولين باستخدام ISO-3166.
Sender's Email Address	يمكنك إدخال عنوان البريد الإلكتروني للمرسل لإعداد خادم البريد الإلكتروني. أدخل عنوان البريد الإلكتروني نفسه مثل Sender's Email Address لعلامة تبويب Basic < Email Server < Network.

معلومات ذات صلة

← "الحصول على شهادة موقعة من المرجع المصدق (CA)" في الصفحة 265

استيراد شهادة موقعة من المرجع المصدق (CA)

قم باستيراد CA-signed Certificate التي تم الحصول عليها إلى الطابعة.

هام!

تأكد من تعيين تاريخ الطابعة ووقتها بشكل صحيح. قد تكون الشهادة غير صالحة.

إذا كنت تحصل على شهادة باستخدام طلب CSR تم إنشاؤه من تطبيق Web Config، فسيمكنك استيراد الشهادة مرة واحدة.

1. ادخل إلى Web Config ثم حدد علامة التبويب Network Security. بعد ذلك، حدد Certificate < SSL/TLS، أو IPsec/IP Filtering < Client Certificate أو Client Certificate < IEEE802.1X.

2. انقر فوق Import

يتم فتح صفحة استيراد الشهادة.

3. أدخل قيمة لكل عنصر. عين 1 CA Certificate و 2 CA Certificate عند التحقق من مسار الشهادة على متصفح الويب الذي يصل إلى الطابعة.

بناءً على مكان إنشاء طلب CSR وتنسيق ملف الشهادة، يمكن أن تتنوع الإعدادات المطلوبة. أدخل قيمة للعناصر المطلوبة وفقاً لما يلي.

شهادة بتنسيق PEM/DER تم الحصول عليها من تطبيق Web Config

Private Key: لا تقم بالتكوين لاحتواء الطابعة على مفتاح خاص.

Password: يجب عدم التكوين.

CA Certificate 2/CA Certificate 1: اختياري

شهادة بتنسيق PEM/DER تم الحصول عليها من الكمبيوتر

Private Key: يجب أن تقوم بتعيينه.

Password: يجب عدم التكوين.

CA Certificate 2/CA Certificate 1: اختياري

شهادة بتنسيق PKCS#12 تم الحصول عليها من الكمبيوتر

Private Key: يجب عدم التكوين.

Password: اختياري

CA Certificate 2/CA Certificate 1: يجب عدم التكوين.

4. انقر فوق OK.

يتم عرض رسالة اكتمال الطلب.

ملاحظة:

انقر فوق Confirm للتأكد من معلومات الشهادة.

معلومات ذات صلة

← "تطبيق لتكوين عمليات تشغيل الطابعة (Web Config)" في الصفحة 226

عناصر إعداد استيراد شهادة موقعة من المرجع المصدق (CA)

العناصر	الإعدادات والشرح
Client Certificate أو Server Certificate	حدد تنسيق الشهادة. بالنسبة لاتصال SSL/TLS، تُعرض Server Certificate. بالنسبة إلى تصفية IPsec/IP أو IEEE 802.1X، تُعرض Client Certificate.
Private Key	إذا كنت تحصل على شهادة بتنسيق PEM/DER باستخدام طلب CSR تم إنشاؤه من جهاز كمبيوتر، فحدد ملف مفتاح خاص يطابق الشهادة.
Password	إذا كان تنسيق الملف (PKCS#12) Certificate with Private Key، فأدخل كلمة المرور لتشفير المفتاح الخاص الذي تم تعيينه عند حصولك على الشهادة.
CA Certificate 1	إذا كان تنسيق الشهادة Certificate (PEM/DER)، فعليك استيراد شهادة من مرجع مُصدّق يُصدر CA-signed Certificate تُستخدم كشهادة خادم. حدد ملفاً عند الضرورة.
CA Certificate 2	إذا كان تنسيق شهادتك Certificate (PEM/DER)، فقم باستيراد شهادة من مرجع مُصدّق يصدر CA Certificate 1. حدد ملفاً عند الضرورة.

معلومات ذات صلة

← "استيراد شهادة موقعة من المرجع المصدق (CA)" في الصفحة 266

حذف شهادة موقعة من المرجع المصدق (CA)

يمكنك حذف شهادة تم استيرادها عند انتهاء صلاحيتها أو عند عدم وجود ضرورة لاستخدام اتصال مشفر.

هام!

إذا كنت تحصل على شهادة باستخدام طلب CSR تم إنشاؤه من تطبيق *Web Config*، فلن تتمكن من استيراد الشهادة المحذوفة مرةً أخرى. في هذه الحالة، قم بإنشاء طلب CSR واحصل على الشهادة مرةً أخرى.

1. ادخل إلى تهيئة الويب، ثم حدد علامة التبويب **Network Security**. بعد ذلك، حدد **SSL/TLS < Certificate** أو **IPsec/IP Filtering < Client Certificate** أو **Client Certificate < IEEE802.1X**.

2. انقر فوق **Delete**.

3. قم بالتأكيد على أنك تريد حذف الشهادة في الرسالة المعروضة.

معلومات ذات صلة

← "تطبيق لتكوين عمليات تشغيل الطابعة (Web Config)" في الصفحة 226

تحديث شهادة موقعة ذاتياً

لأنه يتم إصدار Self-signed Certificate بواسطة الطابعة، يمكنك تحديثها عند انتهاء صلاحيتها أو عند تغيير المحتوى الموصوف.

1. ادخل إلى **Web Config** وحدد علامة التبويب **Network Security < tab SSL/TLS < Certificate**.

2. انقر فوق **Update**.

3. أدخل **Common Name**.

يمكنك إدخال ما يصل إلى 5 عناوين IPv4، وعناوين IPv6، وأسماء المضيفين، وأسماء FQDN بين 1 إلى 128 حرف وفصلها باستخدام الفواصل. يتم تخزين أول معلمة في الاسم الشائع، ويتم تخزين الباقي في حقل الاسم المستعار لموضوع الشهادة.

مثال:

عنوان IP للطابعة: 192.0.2.123، اسم الطابعة: EPSONA1B2C3

اسم شائع: EPSONA1B2C3، EPSONA1B2C3.local، 192.0.2.123

4. حدد فترة صلاحية للشهادة.

5. انقر فوق **Next**.

يتم عرض رسالة تأكيد.

6. انقر فوق **OK**.

الطابعة قيد التحديث.

ملاحظة:

يمكنك التحقق من معلومات الشهادة من علامة التبويب *Network Security < SSL/TLS < Certificate < Self-signed Certificate* والنقر فوق *Confirm*.

معلومات ذات صلة

← "تطبيق لتكوين عمليات تشغيل الطابعة (Web Config)" في الصفحة 226

تكوين CA Certificate

عند تعيين CA Certificate، يمكنك التحقق من صحة المسار إلى شهادة المرجع المصدق (CA) للخادم الذي تصل إليه الطابعة. إذ يمكن أن يمنع هذا الانتحال.

يمكنك الحصول على CA Certificate من المرجع المُصدِّق الذي صدرت منه CA-signed Certificate.

استيراد CA Certificate

قم باستيراد CA Certificate إلى الطابعة.

1. قم بالوصول إلى Web Config، ومن ثمّ حدد علامة التبويب *CA Certificate < Network Security*.

2. انقر فوق **Import**.

3. حدد CA Certificate الذي تريد استيرادها.

4. انقر فوق **OK**.

عند اكتمال الاستيراد، يتم الرجوع إلى شاشة *CA Certificate* وتُعرض *CA Certificate*.

معلومات ذات صلة

← "تطبيق لتكوين عمليات تشغيل الطابعة (Web Config)" في الصفحة 226

حذف CA Certificate

يمكنك حذف CA Certificate التي تم استيرادها.

1. قم بالوصول إلى Web Config، ومن ثمّ حدد علامة التبويب *CA Certificate < Network Security*.

2. انقر فوق **Delete** بجانب CA Certificate التي ترغب في حذفها.

3. قم بالتأكيد على أنك تريد حذف الشهادة في الرسالة المعروضة.

4. انقر فوق **Reboot Network**، ثم تحقق من أن شهادة المرجع المصدق (CA) المحذوفة غير مدرجة على الشاشة المحدثة.

معلومات ذات صلة

← "تطبيق لتكوين عمليات تشغيل الطابعة (Web Config)" في الصفحة 226

اتصال SSL/TLS بالطابعة

عندما يتم تعيين شهادة الخادم باستخدام اتصال SSL/TLS (طبقة مأخذ توصيل آمنة/بروتوكول أمان طبقة النقل) بالطابعة، يمكنك تشفير مسار الاتصال بين أجهزة الكمبيوتر. قم بتطبيق ذلك إذا كنت ترغب في منع الوصول عن بُعد والوصول غير المعتمد.

تكوين إعدادات SSL/TLS الأساسية

إذا كانت الطابعة تدعم ميزة خادم HTTPS، فإنه يمكنك استخدام اتصال SSL/TLS لتشفير الاتصالات. يمكنك تهيئة الطابعة وإدارتها باستخدام تطبيق Web Config مع ضمان الأمان. قم بتهيئة قوة التشفير وميزة إعادة التوجيه.

1. قم بالوصول إلى Web Config وحدد علامة التبويب **Basic < SSL/TLS < Network Security**.

2. حدد قيمة لكل عنصر.

Encryption Strength

حدّد مستوى قوة التشفير.

Redirect HTTP to HTTPS

قم بإعادة التوجيه إلى HTTPS عند الوصول إلى HTTP.

3. انقر فوق **Next**.

يتم عرض رسالة تأكيد.

4. انقر فوق **OK**.

الطابعة قيد التحديث.

معلومات ذات صلة

← "تطبيق لتكوين عمليات تشغيل الطابعة (Web Config)" في الصفحة 226

تكوين شهادة خادم للطابعة

1. قم بالوصول إلى Web Config وحدد علامة التبويب **Certificate < SSL/TLS < Network Security**.

2. حدد شهادةً لاستخدامها على **Server Certificate**.

Self-signed Certificate

يتم إنشاء شهادة موقعة ذاتياً بواسطة الطابعة. إذا لم تحصل على شهادة موقعة من المرجح المُصدّق (CA)، فحدد هذا.

CA-signed Certificate

إذا كنت تحصل على شهادة موقعة من المرجح المُصدّق (CA) وتقوم باستيرادها مقدماً، يمكنك تحديد هذا.

3. انقر فوق **Next**.

يتم عرض رسالة تأكيد.

4. انقر فوق OK.
الطابعة قيد التحديث.

معلومات ذات صلة

- ← "تطبيق لتكوين عمليات تشغيل الطابعة (Web Config)" في الصفحة 226
- ← "تكوين CA-signed Certificate" في الصفحة 265
- ← "تحديث شهادة موقعة ذاتياً" في الصفحة 268

الاتصال المشفر باستخدام تصفية IPsec/IP

حول IPsec/IP Filtering

يمكنك تصفية البيانات الواردة إلى الشبكة حسب عناوين IP، والخدمات، والمُنفذ باستخدام وظيفة تصفية IPsec/IP. من خلال تجميع عوامل التصفية، يمكنك تكوين الطابعة لقبول أجهزة تابعة وبيانات محددة أو منع أيٍّ منهما. بالإضافة إلى هذا، يمكنك تحسين مستوى الأمان من خلال استخدام بروتوكول IPsec.

ملاحظة:

أجهزة الكمبيوتر التي تعمل بنظام التشغيل Windows Vista أو أحدث أو Windows Server 2008 أو أحدث تدعم IPsec.

تكوين السياسة الافتراضية

لتصفية البيانات الواردة إلى الشبكة، قم بتكوين السياسة الافتراضية. تسري السياسة الافتراضية على جميع المستخدمين أو المجموعات المتصلة بالطابعة. للتحكم بصورة أكثر دقة في المستخدمين أو مجموعات المستخدمين، قم بتكوين سياسات المجموعة.

1. ادخل إلى Web Config ثم حدد علامة التبويب **Basic < IPsec/IP Filtering < Network Security**.

2. أدخل قيمة لكل عنصر.

3. انقر فوق **Next**.

يتم عرض رسالة تأكيد.

4. انقر فوق **OK**.

الطابعة قيد التحديث.

معلومات ذات صلة

- ← "تطبيق لتكوين عمليات تشغيل الطابعة (Web Config)" في الصفحة 226

عناصر إعداد Default Policy

Default Policy

العناصر	الإعدادات والشرح
IPsec/IP Filtering	يمكنك تمكين ميزة تصفية IPsec/IP أو تعطيلها.

Access Control

قم بتكوين طريقة تحكم لنقل حزم بيانات IP.

العناصر	الإعدادات والشرح
Permit Access	حدد هذه الطريقة للسماح بمرور حزم بيانات IP المكونة.
Refuse Access	حدد هذه الطريقة لرفض مرور حزم بيانات IP المكونة.
IPsec	حدد هذه الطريقة للسماح بمرور حزم بيانات IPsec المكونة.

IKE Version

حدد IKEv1 أو IKEv2 لـ IKE Version. حدد أحدهما وفقاً للجهاز المتصل به الطابعة.

IKEv1

يتم عرض العناصر التالية عند تحديد IKEv1 لـ IKE Version.

العناصر	الإعدادات والشرح
Authentication Method	لتحديد Certificate ، تحتاج إلى الحصول على شهادة موقعة من المرجع المصدق (CA) واستيرادها مقدماً.
Pre-Shared Key	إذا قمت بتحديد Pre-Shared Key من أجل Authentication Method ، فأدخل مفتاحاً مشتركاً مسبقاً مكوناً من عددٍ من الأحرف يتراوح ما بين حرف واحد إلى 127 حرفاً.
Confirm Pre-Shared Key	أدخل المفتاح الذي قمت بتكوينه للتأكيد.

IKEv2

يتم عرض العناصر التالية عند تحديد IKEv2 لـ IKE Version.

العناصر	الإعدادات والشرح
Local	Authentication Method لتحديد Certificate ، تحتاج إلى الحصول على شهادة موقعة من المرجع المصدق (CA) واستيرادها مقدماً.
ID	ID Type إذا قمت بتحديد Pre-Shared Key لـ Authentication Method ، فحدد نوع معرف الطابعة.
	ID أدخل معرف الطابعة الذي يتوافق مع نوع المعرف. لا يمكنك استخدام "@"، "#"، و"=" بدلاً من الحرف الأول. Distinguished Name : أدخل من 1 إلى 255 بايت (0x20 إلى 0x7E) حرفاً. يجب عليك إدراج "=". IP Address : أدخل تنسيق IPv4 أو IPv6. FQDN : أدخل مزيجاً من الأحرف يتراوح ما بين حرف واحد إلى 255 حرفاً باستخدام A-Z، و a-z، و 0-9، و "-"، و نقطة (.). Email Address : أدخل من 1 إلى 255 بايت (0x20 إلى 0x7E) حرفاً. يجب عليك إدراج "@". Key ID : أدخل من 1 إلى 255 بايت (0x20 إلى 0x7E) حرفاً.
	Pre-Shared Key إذا قمت بتحديد Pre-Shared Key من أجل Authentication Method ، فأدخل مفتاحاً مشتركاً مسبقاً مكوناً من عددٍ من الأحرف يتراوح ما بين حرف واحد إلى 127 حرفاً.
Confirm Pre-Shared Key	أدخل المفتاح الذي قمت بتكوينه للتأكيد.

العناصر	الإعدادات والشرح
Remote	Authentication Method لتحديد Certificate، تحتاج إلى الحصول على شهادة موقعة من المرجع المصدق (CA) واستيرادها مقدماً.
ID Type	إذا حددت Pre-Shared Key لـ Authentication Method، فحدد نوع معرف الجهاز الذي تريد مصادقته.
ID	أدخل معرف الطابعة الذي يتوافق مع نوع المعرف. لا يمكنك استخدام "@"، "#"، و"=" بدلاً من الحرف الأول. Distinguished Name : أدخل من 1 إلى 255 بايت (0x20 ASCII إلى 0x7E) حرفاً. يجب عليك إدراج "=". IP Address : أدخل تنسيق IPv4 أو IPv6. FQDN : أدخل مزيجاً من الأحرف يتراوح ما بين حرف واحد إلى 255 حرفاً باستخدام A-Z، و a-z، و 0-9، و "-"، و ".". Email Address : أدخل من 1 إلى 255 بايت (0x20 ASCII إلى 0x7E) حرفاً. يجب عليك إدراج "@". Key ID : أدخل من 1 إلى 255 بايت (0x20 ASCII إلى 0x7E) حرفاً.
Pre-Shared Key	إذا قمت بتحديد Pre-Shared Key من أجل Authentication Method، فأدخل مفتاحاً مشتركاً مسبقاً مكوناً من عددٍ من الأحرف يتراوح ما بين حرف واحد إلى 127 حرفاً.
Confirm Pre-Shared Key	أدخل المفتاح الذي قمت بتكوينه للتأكيد.

Encapsulation

إذا قمت بتحديد IPsec من أجل Access Control، فلا بد أن تقوم بتكوين وضع تغليف.

العناصر	الإعدادات والشرح
Transport Mode	إذا كنت تستخدم الطابعة على شبكة LAN نفسها فقط، فحدد هذا. يتم تشفير حزم بيانات IP الطبقة 4 أو ما بعدها.
Tunnel Mode	إذا كنت تستخدم طابعة على شبكة تدعم استخدام الإنترنت مثل IPsec-VPN، فحدد هذا الخيار. يتم تشفير عنوان حزم بيانات IP وبياناتها. Remote Gateway(Tunnel Mode) : إذا قمت بتحديد Tunnel Mode من أجل Encapsulation، فأدخل عنوان البوابة الافتراضي المكون من عددٍ من الأحرف يتراوح ما بين حرف واحد إلى 39 حرفاً.

Security Protocol

إذا قمت بتحديد IPsec من أجل Access Control، فحدد خياراً.

العناصر	الإعدادات والشرح
ESP	حدد هذا الخيار لضمان سلامة المصادقة والبيانات وتشفير البيانات.
AH	حدد هذا الخيار لضمان سلامة المصادقة والبيانات. حتى في حالة حظر تشفير البيانات، فإنه يمكنك استخدام IPsec.

Algorithm Settings

يُوصى بتحديد **Any** لجميع الإعدادات أو تحديد عنصر آخر غير **Any** لكل إعداد. إذا حددت **Any** لبعض الإعدادات وحددت عنصراً آخر غير **Any** للإعدادات الأخرى، فقد لا يتصل الجهاز حسب الجهاز الآخر الذي تريد مصادقته.

العناصر	الإعدادات والشرح
IKE	Encryption حدد خوارزمية التشفير لـ IKE. تختلف العناصر حسب إصدار IKE.
	Authentication حدد خوارزمية المصادقة لـ IKE.
	Key Exchange حدد خوارزمية تبادل المفاتيح لـ IKE. تختلف العناصر حسب إصدار IKE.
ESP	Encryption حدد خوارزمية التشفير لـ ESP. يتوفر ذلك عند تحديد ESP لـ Security Protocol.
	Authentication حدد خوارزمية المصادقة لـ ESP. يتوفر ذلك عند تحديد ESP لـ Security Protocol.
AH	Authentication حدد خوارزمية التشفير لـ AH. يتوفر ذلك عند تحديد AH لـ Security Protocol.

معلومات ذات صلة

← "تكوين السياسة الافتراضية" في الصفحة 271

تكوين سياسة المجموعة

سياسة المجموعة عبارة عن قاعدة أو أكثر تسري على مستخدم أو مجموعة مستخدمين. تتحكم الطابعة في حزم بيانات IP التي تتناسب مع السياسات المكونة. إذا كانت حزم البيانات مصدق عليها بترتيب سياسة المجموعات 1 إلى 10، فسيتم استخدام السياسة الافتراضية.

1. ادخل إلى Web Config وحدد علامة التبويب **Network Security < IPsec/IP Filtering < Basic**.

2. انقر فوق علامة التبويب المرقمة التي ترغب في تكوينها.

3. أدخل قيمة لكل عنصر.

4. انقر فوق **Next**.

يتم عرض رسالة تأكيد.

5. انقر فوق **OK**.

الطابعة قيد التحديث.

معلومات ذات صلة

← "تطبيق لتكوين عمليات تشغيل الطابعة (Web Config)" في الصفحة 226

عناصر إعداد Group Policy

العناصر	الإعدادات والشرح
Enable this Group Policy	يمكنك تمكين سياسة إحدى المجموعات أو تعطيلها.

Access Control

قم بتكوين طريقة تحكم لنقل حزم بيانات IP.

العناصر	الإعدادات والشرح
Permit Access	حدد هذه الطريقة للسماح بمرور حزم بيانات IP المكونة.
Refuse Access	حدد هذه الطريقة لرفض مرور حزم بيانات IP المكونة.
IPsec	حدد هذه الطريقة للسماح بمرور حزم بيانات IPsec المكونة.

Local Address(Printer)

حدد عنوان IPv4 أو عنوان IPv6 الذي يتوافق مع بيئة شبكتك، إذا تم تعيين عنوان IP تلقائياً، يمكنك تحديد **.Use auto-obtained IPv4 address**.

ملاحظة:

في حالة تعيين عنوان IPv6 تلقائياً، فقد يصبح الاتصال غير متوفر. كَوّن عنوان IPv6 ثابتاً.

Remote Address(Host)

أدخل عنوان IP للجهاز من أجل التحكم في الوصول. يجب أن يتكون عنوان IP من 43 حرفاً أو أقل. إذا لم تدخل عنوان IP، فسيتم التحكم في جميع العناوين.

ملاحظة:

في حال تعيين عنوان IP تلقائياً (على سبيل المثال، بواسطة بروتوكول DHCP)، قد يصبح الاتصال غير متاح. قم بتكوين عنوان IP ثابت.

Method of Choosing Port

حدد طريقةً لتحديد المنافذ.

Service Name

إذا قمت بتحديد Service Name من أجل Method of Choosing Port، فحدد خياراً.

Transport Protocol

إذا قمت بتحديد Port Number من أجل Method of Choosing Port، فلا بد أن تقوم بتكوين وضع تغليف.

العناصر	الإعدادات والشرح
Any Protocol	حدد هذا للتحكم في جميع أنواع البروتوكولات.
TCP	حدد هذا للتحكم في بيانات البث الأحادي.
UDP	حدد هذا للتحكم في بيانات البث واسع النطاق والبث المتعدد.
ICMPv4	حدد هذا للتحكم في أمر ping.

Local Port

إذا حددت **Port Number** من أجل **Method of Choosing Port** وحددت **TCP** أو **UDP** من أجل **Transport Protocol**، فأدخل أرقام المنفذ للتحكم في استلام حزم البيانات، مع الفصل بينها باستخدام فاصلة. يمكنك إدخال 10 أرقام منفذ كحد أقصى. مثال: 20, 80, 119, 5220
إذا لم تقم بإدخال رقم منفذ، فسيتم التحكم في جميع المنافذ.

Remote Port

إذا حددت **Port Number** من أجل **Method of Choosing Port** وحددت **TCP** أو **UDP** من أجل **Transport Protocol**، فأدخل أرقام المنفذ للتحكم في إرسال حزم البيانات، مع الفصل بينها باستخدام فاصلة. يمكنك إدخال 10 أرقام منفذ كحد أقصى. مثال: 25, 80, 143, 5220
إذا لم تقم بإدخال رقم منفذ، فسيتم التحكم في جميع المنافذ.

IKE Version

حدد **IKEv1** أو **IKEv2** لـ **IKE Version**. حدد أحدهما وفقاً للجهاز المتصل به الطابعة.

IKEv1

يتم عرض العناصر التالية عند تحديد **IKEv1** لـ **IKE Version**.

العناصر	الإعدادات والشرح
Authentication Method	إذا قمت بتحديد IPsec من أجل Access Control ، فحدد خياراً. تعتبر الشهادة المستخدمة هي السياسة الافتراضية نفسها.
Pre-Shared Key	إذا قمت بتحديد Pre-Shared Key من أجل Authentication Method ، فأدخل مفتاحاً مشتركاً مسبقاً مكوناً من عددٍ من الأحرف يتراوح ما بين حرف واحد إلى 127 حرفاً.
Confirm Pre-Shared Key	أدخل المفتاح الذي قمت بتكوينه للتأكيد.

IKEv2

يتم عرض العناصر التالية عند تحديد IKEv2 لـ IKE Version.

العناصر	الإعدادات والشرح
Local	Authentication Method
	إذا قمت بتحديد IPsec من أجل Access Control، فحدد خيارًا. تعتبر الشهادة المستخدمة هي السياسة الافتراضية نفسها.
	ID Type
	ID
	أدخل معرف الطابعة الذي يتوافق مع نوع المعرف. لا يمكنك استخدام "@"، "#"، و"=" بدلاً من الحرف الأول. Distinguished Name: أدخل من 1 إلى 255 بايت (0x20 ASCII إلى 0x7E) حرفًا. يجب عليك إدراج "=". IP Address: أدخل تنسيق IPv4 أو IPv6. FQDN: أدخل مزيجًا من الأحرف يتراوح ما بين حرف واحد إلى 255 حرفًا باستخدام A-Z، و a-z، و 0-9، و"-"، و"نقطة (.)". Email Address: أدخل من 1 إلى 255 بايت (0x20 ASCII إلى 0x7E) حرفًا. يجب عليك إدراج "@". Key ID: أدخل من 1 إلى 255 بايت (0x20 ASCII إلى 0x7E) حرفًا.
	Pre-Shared Key
	إذا قمت بتحديد Pre-Shared Key من أجل Authentication Method، فأدخل مفتاحًا مشتركًا مسبقًا مكونًا من عددٍ من الأحرف يتراوح ما بين حرف واحد إلى 127 حرفًا.
	Confirm Pre-Shared Key
	أدخل المفتاح الذي قمت بتكوينه للتأكيد.
Remote	Authentication Method
	إذا قمت بتحديد IPsec من أجل Access Control، فحدد خيارًا. تعتبر الشهادة المستخدمة هي السياسة الافتراضية نفسها.
	ID Type
	ID
	أدخل معرف الطابعة الذي يتوافق مع نوع المعرف. لا يمكنك استخدام "@"، "#"، و"=" بدلاً من الحرف الأول. Distinguished Name: أدخل من 1 إلى 255 بايت (0x20 ASCII إلى 0x7E) حرفًا. يجب عليك إدراج "=". IP Address: أدخل تنسيق IPv4 أو IPv6. FQDN: أدخل مزيجًا من الأحرف يتراوح ما بين حرف واحد إلى 255 حرفًا باستخدام A-Z، و a-z، و 0-9، و"-"، و"نقطة (.)". Email Address: أدخل من 1 إلى 255 بايت (0x20 ASCII إلى 0x7E) حرفًا. يجب عليك إدراج "@". Key ID: أدخل من 1 إلى 255 بايت (0x20 ASCII إلى 0x7E) حرفًا.
	Pre-Shared Key
	إذا قمت بتحديد Pre-Shared Key من أجل Authentication Method، فأدخل مفتاحًا مشتركًا مسبقًا مكونًا من عددٍ من الأحرف يتراوح ما بين حرف واحد إلى 127 حرفًا.
	Confirm Pre-Shared Key
	أدخل المفتاح الذي قمت بتكوينه للتأكيد.

Encapsulation

إذا قمت بتحديد IPsec من أجل Access Control، فلا بد أن تقوم بتكوين وضع تغليف.

العناصر	الإعدادات والشرح
Transport Mode	إذا كنت تستخدم الطابعة على شبكة LAN نفسها فقط، فحدد هذا. يتم تشفير حزم بيانات IP الطبقة 4 أو ما بعدها.
Tunnel Mode	إذا كنت تستخدم طابعة على شبكة تدعم استخدام الإنترنت مثل IPsec-VPN، فحدد هذا الخيار. يتم تشفير عنوان حزم بيانات IP وبياناتها. Remote Gateway(Tunnel Mode): إذا قمت بتحديد Tunnel Mode من أجل Encapsulation، فأدخل عنوان البوابة الافتراضي المكون من عددٍ من الأحرف يتراوح ما بين حرف واحد إلى 39 حرفًا.

Security Protocol

إذا قمت بتحديد IPsec من أجل Access Control، فحدد خيارًا.

العناصر	الإعدادات والشرح
ESP	حدد هذا الخيار لضمان سلامة المصادقة والبيانات وتشفير البيانات.
AH	حدد هذا الخيار لضمان سلامة المصادقة والبيانات. حتى في حالة حظر تشفير البيانات، فإنه يمكنك استخدام IPsec.

Algorithm Settings

يُوصى بتحديد Any لجميع الإعدادات أو تحديد عنصر آخر غير Any لكل إعداد. إذا حددت Any لبعض الإعدادات وحددت عنصرًا آخر غير Any للإعدادات الأخرى، فقد لا يتصل الجهاز حسب الجهاز الآخر الذي تريد مصادقته.

العناصر	الإعدادات والشرح
IKE	Encryption حدد خوارزمية التشفير لـ IKE. تختلف العناصر حسب إصدار IKE.
	Authentication حدد خوارزمية المصادقة لـ IKE.
	Key Exchange حدد خوارزمية تبادل المفاتيح لـ IKE. تختلف العناصر حسب إصدار IKE.
ESP	Encryption حدد خوارزمية التشفير لـ ESP. يتوفر ذلك عند تحديد ESP لـ Security Protocol.
	Authentication حدد خوارزمية المصادقة لـ ESP. يتوفر ذلك عند تحديد ESP لـ Security Protocol.
AH	Authentication حدد خوارزمية التشفير لـ AH. يتوفر ذلك عند تحديد AH لـ Security Protocol.

معلومات ذات صلة

- ← "تكوين سياسة المجموعة" في الصفحة 275
- ← "الجمع بين Local Address(Printer) و Remote Address(Host) في Group Policy" في الصفحة 280
- ← "مراجع أسماء الخدمة بشأن سياسة المجموعة" في الصفحة 280

الجمع بين Local Address(Printer) و Remote Address(Host) في Group Policy

إعداد Local Address(Printer)				
Any addresses ^{3*}	IPv6 ^{2*}	IPv4		
✓	-	✓	IPv4 ^{1*}	إعداد Remote Address(Host)
✓	✓	-	IPv6 ^{2*1*}	
✓	✓	✓	فارغ	

1* : إذا تم تحديد IPsec في Access Control, فلا يمكنك تحديد طول بادئة.

2* : إذا تم تحديد IPsec في Access Control, يمكنك تحديد عنوان محلي الارتباط (::fe80) لكن سيتم تعطيل نهج المجموعة.

3* : باستثناء عناوين IPv6 محلية الارتباط.

مراجع أسماء الخدمة بشأن سياسة المجموعة

ملاحظة:

تعرض الخدمات غير المتوفرة ولكن لا يمكن تحديدها.

اسم الخدمة	نوع البروتوكول	رقم المنفذ المحلي	رقم المنفذ البعيد	الميزات المتحكم بها
Any	-	-	-	جميع الخدمات
ENPC	بروتوكول UDP	3289	أي منفذ	البحث عن طابعة من التطبيقات مثل Epson Device Admin، وبرنامج تشغيل الطابعة
SNMP	بروتوكول UDP	161	أي منفذ	الحصول على MIB وتكوينه من تطبيقات مثل Epson Device Admin، وبرنامج تشغيل الطابعة
LPR	بروتوكول TCP	515	أي منفذ	إعادة توجيه بيانات LPR
RAW (Port9100)	بروتوكول TCP	9100	أي منفذ	إعادة توجيه بيانات RAW
IPP/IPPS	بروتوكول TCP	631	أي منفذ	إرسال بيانات طباعة IPP/IPPS
WSD	بروتوكول TCP	أي منفذ	5357	تحكم WSD
WS-Discovery	بروتوكول UDP	3702	أي منفذ	البحث عن طابعة من WSD
FTP Data (Local)	بروتوكول TCP	20	أي منفذ	خادم FTP (إرسال بيانات طباعة FTP)
FTP Control (Local)	بروتوكول TCP	21	أي منفذ	خادم FTP (التحكم في طباعة FTP)
HTTP (Local)	بروتوكول TCP	80	أي منفذ	خادم HTTP(S) (إعادة توجيه بيانات Web Config و WSD)
HTTPS (Local)	بروتوكول TCP	443	أي منفذ	
HTTP (Remote)	بروتوكول TCP	أي منفذ	80	عميل HTTP(S) (اتصال بين Epson Connect وتحديث البرامج الثابتة وتحديث شهادة الجذر)
HTTPS (Remote)	بروتوكول TCP	أي منفذ	443	

أمثلة على تهيئة IPsec/IP Filtering

استلام حزم بيانات IPsec فقط

هذا المثال خاص بتهيئة سياسة افتراضية فقط.

:Default Policy

Enable :IPsec/IP Filtering

IPsec :Access Control

Pre-Shared Key :Authentication Method

Pre-Shared Key : أدخل ما يصل إلى 127 حرفاً.

:Group Policy لا تقم بالتكوين.

استلام بيانات الطباعة وإعدادات الطباعة

يسمح هذا المثال بعمليات الاتصال بين بيانات الطباعة وتهيئة الطباعة باستخدام خدمات محددة.

:Default Policy

Enable :IPsec/IP Filtering

Refuse Access :Access Control

:Group Policy

Enable this Group Policy حدد المربع.

Permit Access :Access Control

Remote Address(Host) : عنوان IP للعميل

Service Name :Method of Choosing Port

Service Name : حدد مربع RAW (Port9100) و HTTPS (Local) , HTTP (Local) , SNMP , ENPC.

ملاحظة:

لتجنب تلقي HTTP (Local) و HTTPS (Local)، قم بإلغاء تحديد خانات الاختيار الخاصة بها في Group Policy. عند القيام بذلك، قم بتعطيل تصفية IPsec/IP من لوحة تحكم الطباعة مؤقتاً لتغيير إعدادات الطباعة.

استلام حق الوصول من عنوان IP محدد فقط

يُتيح هذا المثال لعنوان IP محدد الوصول إلى الطباعة.

:Default Policy

Enable :IPsec/IP Filtering

Refuse Access:Access Control

:Group Policy

Enable this Group Policy حدد المربع.

Permit Access :Access Control

Remote Address(Host) : عنوان IP الخاص بعميل المسؤول

ملاحظة:

بغض النظر عن تهيئة السياسة، سيتمكن العميل من الوصول إلى الطابعة وتهيئتها.

تهيئة شهادة لتصفية IPsec/IP

قم بتهيئة شهادة العميل لتصفية IPsec/IP. عند تعيينها، يمكنك استخدام الشهادة كطريقة مصادقة لتصفية IPsec/IP. إذا كنت ترغب في تهيئة المرجع المصدق، فانقل إلى **CA Certificate**.

1. قم بالوصول إلى Web Config، ثم حدد علامة التبويب **Client Certificate < IPsec/IP Filtering < Network Security**.

2. قم باستيراد الشهادة في **Client Certificate**.

إذا قمت باستيراد الشهادة المنشورة بواسطة المرجع المُصدِّق بالفعل، يمكنك نسخ الشهادة واستخدامها في تصفية IPsec/IP. للنسخ، حدد الشهادة من **Copy From**، ثم انقر فوق **Copy**.

معلومات ذات صلة

← "تطبيق لتكوين عمليات تشغيل الطابعة (Web Config)" في الصفحة 226

← "تكوين CA-signed Certificate" في الصفحة 265

← "تكوين CA Certificate" في الصفحة 269

توصيل الطابعة بشبكة IEEE802.1X

تكوين شبكة IEEE802.1X

عندما تقوم بتعيين IEEE802.1X للطابعة، يمكنك استخدامه على الشبكة المتصلة بخادم RADIUS، أو بمحول شبكة محلية ذات وظيفة مصادقة، أو نقطة الوصول.

1. ادخل إلى Web Config وحدد علامة التبويب **Basic < IEEE802.1X < Network Security**.

2. أدخل قيمة لكل عنصر.

3. انقر فوق **Next**.

يتم عرض رسالة تأكيد.

4. انقر فوق **OK**.

الطابعة قيد التحديث.

معلومات ذات صلة

← "تطبيق لتكوين عمليات تشغيل الطابعة (Web Config)" في الصفحة 226

عناصر إعداد شبكة IEEE 802.1X

العناصر	الإعدادات والشرح
IEEE802.1X (Wired LAN)	يمكنك تمكين إعدادات الصفحة أو تعطيلها (Basic < IEEE802.1X) بالنسبة إلى IEEE802.1X (LAN السلكية).

العناصر	الإعدادات والشرح
EAP Type	حدد أحد الخيارات لأسلوب المصادقة بين الطابعة وخادم RADIUS.
	تحتج إلى الحصول على شهادة موقعة من مرجع مصدق (CA) واستيرادها.
	تحتج إلى تكوين كلمة مرور.
User ID	قم بتكوين معرف لاستخدامه كأسلوب مصادقة لأحد خوادم RADIUS. أدخل من 1 إلى 128 -بايت (0x20) ASCII إلى (0x7E) حرفاً.
Password	قم بتكوين كلمة مرور لمصادقة الطابعة. أدخل من 1 إلى 128 -بايت (0x20) ASCII إلى (0x7E) حرفاً. إذا كنت تستخدم أحد خوادم Windows كخادم RADIUS يمكنك إدخال ما يصل إلى 127 حرفاً.
Confirm Password	أدخل كلمة المرور التي قمت بتكوينها للتأكيد.
Server ID	يمكن تكوين معرف خادم للمصادقة مع خادم RADIUS محدد. يتحقق المصدق مما إذا كان معرف الخادم ورد في خانة subject/subjectAltName لشهادة الخادم المرسل من خادم RADIUS أم لا. أدخل من 0 إلى 128 -بايت (0x20) ASCII إلى (0x7E) حرفاً.
Certificate Validation	يمكنك تعيين التحقق من صحة الشهادة بغض النظر عن أسلوب المصادقة. قم باستيراد الشهادة في CA Certificate.
Anonymous Name	إذا قمت بتحديد PEAP-TLS، أو EAP-TTLS أو PEAP/MSCHAPv2 من أجل EAP Type، فبإمكانك تكوين اسم مجهول بدلاً من معرف المستخدم للعبارة 1 من مصادقة PEAP. أدخل من 0 إلى 128 -بايت (0x20) ASCII إلى (0x7E) حرفاً.
Encryption Strength	يمكنك تحديد إحدى القيم التالية.
	High
	Middle

معلومات ذات صلة

← "تكوين شبكة IEEE802.1X" في الصفحة 282

تكوين شهادة لاتصال IEEE 802.1X

تهيئة شهادة العميل لاتصال IEEE802.1X. عند تعيينها، يمكنك استخدام EAP-TLS و PEAP-TLS كطريقة مصادقة IEEE 802.1X. إذا كنت ترغب في تهيئة شهادة المرجع المُصدّق، فانقل إلى CA Certificate.

1. قم بالوصول إلى Web Config، ثم حدد علامة التبويب Client Certificate < IEEE802.1X < Network Security.

2. أدخل إحدى الشهادات في Client Certificate.

إذا قمت باستيراد الشهادة المنشورة بواسطة المرجع المُصدّق بالفعل، يمكنك نسخ الشهادة واستخدامها في تصفية IEEE802.1X. للنسخ، حدد الشهادة من Copy From، ثم انقر فوق Copy.

معلومات ذات صلة

← "تطبيق لتكوين عمليات تشغيل الطابعة (Web Config)" في الصفحة 226

← "تكوين CA-signed Certificate" في الصفحة 265

← "تكوين CA Certificate" في الصفحة 269

التحقق من حالة شبكة IEEE 802.1X

يمكنك التحقق من حالة شبكة IEEE 802.1X من خلال طباعة ورقة حالة الشبكة.

حالة IEEE 802.1X	معرف الحالة
ميزة IEEE 802.1X معطلة.	Disable
نجحت مصادقة IEEE 802.1X والاتصال بالشبكة متاح.	EAP Success
لم تكتمل مصادقة IEEE 802.1X.	Authenticating
فشلت المصادقة إذ لم يتم تعيين معرف المستخدم.	Config Error
فشلت المصادقة إذ إن شهادة العميل منتهية الصلاحية.	Client Certificate Error
فشلت المصادقة إذ لا يوجد رد من خادم RADIUS أو المصدق.	Timeout Error
فشلت المصادقة إذ إن معرف المستخدم وأو بروتوكول الشهادة الخاص بالطابعة غير صحيح.	User ID Error
فشلت المصادقة لعدم تطابق معرف الخادم الخاص بشهادة الخادم ومعرف الخادم.	Server ID Error
فشلت المصادقة نظراً لوجود الأخطاء التالية في شهادة الخادم. <input type="checkbox"/> شهادة الخادم منتهية الصلاحية. <input type="checkbox"/> سلسلة شهادة الخادم غير صحيحة.	Server Certificate Error
فشلت المصادقة لوجود الأخطاء التالية في شهادة المرجع المصدق (CA). <input type="checkbox"/> شهادة المرجع المصدق (CA) غير صحيحة. <input type="checkbox"/> لم يتم استيراد شهادة المرجع المصدق (CA) الصحيحة. <input type="checkbox"/> شهادة المرجع المصدق (CA) منتهية الصلاحية.	CA Certificate Error
فشلت المصادقة نظراً لوجود الأخطاء التالية في إعدادات الطابعة. <input type="checkbox"/> إذا كان EAP Type هو EAP-TLS أو PEAP-TLS، فذلك يعني أن شهادة العميل غير صحيحة أو تحتوي على بعض المشكلات المعينة. <input type="checkbox"/> إذا كان EAP Type هو EAP-TTLS أو PEAP/MSCHAPv2، فسيكون معرف المستخدم غير صحيح أو كلمة المرور غير صحيحة.	EAP Failure

معلومات ذات صلة

← "طباعة ورقة حالة الشبكة" في الصفحة 149

إصلاح مشكلات الأمان المتقدم

استعادة إعدادات الأمان

عند إنشاء بيئة آمنة بشكل كبير مثل تصفية IPsec/IP أو IEEE802.1X، قد لا تتمكن من الاتصال بالأجهزة بسبب الإعدادات غير الصحيحة أو حدوث مشكلة في الجهاز أو الخادم. في هذه الحالة، قم باستعادة إعدادات الأمان لضبط إعدادات الجهاز مرة أخرى أو للسماح لك بالاستخدام لفترة مؤقتة.

تعطيل وظيفة الأمان باستخدام لوحة التحكم

يمكنك تعطيل تصفية IPsec/IP أو IEEE 802.1X باستخدام لوحة تحكم الطابعة.

1. حدد **Settings < General Settings < Network Settings**.

2. حدد **Advanced**.

3. حدد العنصر الذي ترغب في تعطيله من العناصر التالية.

Disable IPsec/IP Filtering

Disable IEEE802.1X

4. حدد **Proceed** في شاشة التأكيد.

المشكلات الخاصة باستخدام ميزات أمان الشبكة

نسيان مفتاح مشترك مسبقاً

أعد تهيئة المفتاح المشترك مسبقاً.

لتغيير المفتاح، ادخل إلى Web Config وحدد علامة التبويب **Network Security < IPsec/IP Filtering < Basic < Default Policy** أو **Group Policy**.

عندما تُغير المفتاح المشترك مسبقاً، قم بتهيئته لأجهزة الحاسوب.

معلومات ذات صلة

← "تطبيق لتكوين عمليات تشغيل الطابعة (Web Config)" في الصفحة 226

← "الاتصال المشفر باستخدام تصفية IPsec/IP" في الصفحة 271

يتعذر الاتصال باستخدام اتصال IPsec

حدد الخوارزمية التي لا تدعمها الطابعة أو الكمبيوتر.

تدعم الطابعة الخوارزميات التالية. تحقق من إعدادات الكمبيوتر.

الخوارزميات	أساليب الأمان
AES-CBC-128, AES-CBC-192, AES-CBC-256, AES-GCM-128*, AES-GCM-256*, 3DES, AES-192, AES-256	خوارزمية التشفير IKE
MD5, SHA-1, SHA-256, SHA-384, SHA-512	خوارزمية المصادقة IKE
DH, DH Group1, DH Group2, DH Group5, DH Group14, DH Group15, DH Group16, DH Group17, DH Group18, DH Group19, DH Group20, DH Group21, DH Group22, DH Group23, DH Group24, DH Group25, DH Group26, DH Group27, DH Group28, DH Group29, DH Group30*	خوارزمية تبادل المفاتيح IKE
AES-CBC-128, AES-CBC-192, AES-CBC-256, AES-GCM-128, AES-GCM-256, 3DES, AES-192, AES-256	خوارزمية التشفير ESP
MD5, SHA-1, SHA-256, SHA-384, SHA-512	خوارزمية المصادقة ESP
MD5, SHA-1, SHA-256, SHA-384, SHA-512	خوارزمية المصادقة AH

* متوفر IKEv2 فقط

معلومات ذات صلة

← "الاتصال المشفر باستخدام تصفية IPsec/IP" في الصفحة 271

يتعذر الاتصال فجأة

تم تغيير عنوان IP الخاص بالطابعة أو يتعذر استخدامه.

عندما يتم تغيير عنوان IP المسجل بالعنوان المحلي في Group Policy أو عندما يتعذر استخدامه، حينها سيتعذر إجراء اتصال IPsec. قم بتعطيل IPsec باستخدام لوحة تحكم الطابعة.

إذا كان DHCP منتهي الصلاحية، وكانت عملية إعادة التمهيد أو عنوان IPv6 منتهي الصلاحية أو لم يتم الحصول عليهما، فقد لا يتم العثور على عنوان IP المسجل لـ Web Config الخاصة بالطابعة (علامة التبويب Network Security < IPsec/IP Filtering < Basic < Group Policy < (Local Address(Printer)).

استخدم عنوان IP ثابت.

تم تغيير عنوان IP الخاص بجهاز الكمبيوتر أو يتعذر استخدامه.

عندما يتم تغيير عنوان IP المسجل بالعنوان البعيد في Group Policy أو عندما يتعذر استخدامه، حينها سيتعذر إجراء اتصال IPsec.

قم بتعطيل IPsec باستخدام لوحة تحكم الطابعة.

إذا كان DHCP منتهي الصلاحية، وكانت عملية إعادة التمهيد أو عنوان IPv6 منتهي الصلاحية أو لم يتم الحصول عليهما، فقد لا يتم العثور على عنوان IP المسجل لـ Web Config الخاصة بالطابعة (علامة التبويب Network Security < IPsec/IP Filtering < Basic < Group Policy < (Remote Address(Host)).

استخدم عنوان IP ثابت.

معلومات ذات صلة

← "تطبيق لتكوين عمليات تشغيل الطابعة (Web Config)" في الصفحة 226

← "الاتصال المشفر باستخدام تصفية IPsec/IP" في الصفحة 271

يتعذر إنشاء منفذ طباعة IPP آمن

لم يتم تحديد الشهادة الصحيحة باعتبارها شهادة الخادم لاتصال SSL/TLS. إذا كانت الشهادة المحددة غير صحيحة، فقد تفشل عملية إنشاء منفذ. تأكد من استخدام الشهادة الصحيحة.

لم يتم استيراد شهادة المرجع المصدق (CA) إلى كمبيوتر الوصول إلى الطابعة. إذا لم يتم استيراد شهادة مرجع مصدق للكمبيوتر، فقد تفشل عملية إنشاء منفذ. تأكد من استيراد شهادة المرجع المصدق (CA).

معلومات ذات صلة

← "تكوين شهادة خادم للطابعة" في الصفحة 270

تعذر الاتصال بعد تهيئة تصفية IPsec/IP

إعدادات تصفية IPsec/IP غير صحيحة.

قم بتعطيل تصفية IPsec/IP من لوحة التحكم للطابعة. ثم قم بتوصيل الطابعة والكمبيوتر وإجراء إعدادات تصفية IPsec/IP مرة أخرى.

معلومات ذات صلة

← "الاتصال المشفر باستخدام تصفية IPsec/IP" في الصفحة 271

تعذر الوصول إلى الطابعة بعد تهيئة IEEE802.1X

إعدادات IEEE802.1X غير صحيحة.

عطل IEEE802.1X من لوحة تحكم الطابعة. وصل الطابعة بكمبيوتر، ثم أعد تهيئة IEEE802.1X.

معلومات ذات صلة

← "تكوين شبكة IEEE802.1X" في الصفحة 282

المشكلات الخاصة باستخدام شهادة رقمية

يتعذر استيراد CA-signed Certificate

CA-signed Certificate والمعلومات الموجودة في طلب CSR غير متطابقة.

إذا لم تكن CA-signed Certificate وطلب CSR يحتويان على معلومات متماثلة، فإنه يتعذر استيراد طلب CSR. تحقق من الآتي:

□ هل تحاول استيراد الشهادة إلى جهاز لا يحتوي على المعلومات نفسها؟

تحقق من المعلومات الموجودة على طلب CSR ثم قم باستيراد الشهادة إلى جهاز يحتوي على المعلومات نفسها.

□ هل قمت باستبدال طلب CSR المحفوظ في الطابعة بعد إرسال الطلب إلى المرجع المصدق؟

احصل على شهادة موقعة من المرجع المصدق مرةً أخرى باستخدام طلب CSR.

CA-signed Certificate أكبر من 5 كيلوبايت.

لا يمكنك استيراد CA-signed Certificate أكبر من 5 كيلو بايت.

كلمة مرور استيراد الشهادة غير صحيحة.

أدخل كلمة المرور الصحيحة. إذا نسيت كلمة المرور، فإنه يتعذر عليك استيراد الشهادة. أعد الحصول على CA-signed Certificate.

معلومات ذات صلة

← "استيراد شهادة موقعة من المرجع المصدق (CA)" في الصفحة 266

تعذر تحديث شهادة ذاتية التوقيع

لم يتم إدخال Common Name.

لا بد من إدخال Common Name.

تم إدخال أحرف غير مدعومة إلى Common Name.

أدخل عدداً من الرموز يتراوح ما بين 1 إلى 128 رمزاً بتنسيق IPv4، أو IPv6، أو الاسم المضيف، أو FQDN بلغة (ASCII (0x20-0x7E).

تم تضمين فاصلة أو مسافة في الاسم الشائع.

إذا تم تضمين الفاصلة، فإنه يتم تقسيم Common Name عند هذا الموضوع. إذا تم فقط إدخال مسافة قبل أو بعد الفاصلة، يحدث خطأ.

معلومات ذات صلة

← "تحديث شهادة موقعة ذاتياً" في الصفحة 268

يتعذر إنشاء طلب CSR

لم يتم إدخال Common Name.

لا بد من إدخال Common Name.

تم إدخال أحرف غير مدعومة إلى Common Name، و Organization، و Organizational Unit، و Locality، و State/Province.

أدخل عدداً من الرموز بتنسيق IPv4، أو IPv6، أو الاسم المضيف، أو FQDN بلغة (ASCII (0x20-0x7E).

تم تضمين فاصلة أو مسافة في Common Name.

إذا تم تضمين الفاصلة، فإنه يتم تقسيم Common Name عند هذا الموضوع. إذا تم فقط إدخال مسافة قبل أو بعد الفاصلة، يحدث خطأ.

معلومات ذات صلة

← "الحصول على شهادة موقعة من المرجع المصدق (CA)" في الصفحة 265

ظهور تحذير مرتبط بشهادة رقمية

الرسائل	السبب/الحل
Enter a Server Certificate.	<p>السبب:</p> <p>لم تقم بتحديد ملف لاستيراده.</p> <p>الحل:</p> <p>حدد ملفاً وانقر فوق Import.</p>

الرسائل	السبب/الحل
CA Certificate 1 is not entered.	<p>السبب: لم يتم إدخال شهادة المرجع المصدق (1 CA) وتم إدخال شهادة المرجع المصدق (2 CA) فقط.</p> <p>الحل: قم باستيراد شهادة المرجع المصدق (1 CA) أولاً.</p>
Invalid value below.	<p>السبب: توجد رموز غير مدعومة في مسار الملف و/أو كلمة المرور.</p> <p>الحل: تأكد من إدخال الرموز بشكل صحيح للعنصر.</p>
Invalid date and time.	<p>السبب: لم يتم تعيين تاريخ الطابعة ووقتها.</p> <p>الحل: قم بتعيين التاريخ والوقت باستخدام Web Config، أو EpsonNet Config أو لوحة تحكم الطابعة.</p>
Invalid password.	<p>السبب: لا تتطابق كلمة المرور المعينة لشهادة المرجع المصدق (CA) وكلمة المرور المدخلة.</p> <p>الحل: أدخل كلمة المرور الصحيحة.</p>
Invalid file.	<p>السبب: لم تقم باستيراد ملف شهادة بتنسيق X.509.</p> <p>الحل: تأكد من تحديد الشهادة الصحيحة المرسله بواسطة مرجع مصدق موثوق فيه.</p>
	<p>السبب: الملف الذي تقوم باستيراده كبير للغاية. يصل الحد الأقصى لحجم الملف إلى 5 كيلو بايت.</p> <p>الحل: إذا قمت بتحديد الملف الصحيح، فقد تكون الشهادة تالفة أو ملفقة.</p>
	<p>السبب: السلسلة المضمنة في الشهادة غير صحيحة.</p> <p>الحل: لمزيد من المعلومات حول الشهادة، انظر موقع الويب الخاص بالمرجع المصدق.</p>
Cannot use the Server Certificates that include more than three CA certificates.	<p>السبب: يحتوي ملف الشهادة بتنسيق PKCS#12 على أكثر من 3 شهادات مرجع مصدق (CA).</p> <p>الحل: قم باستيراد كل شهادة عند التحويل من تنسيق PKCS#12 إلى تنسيق PEM، أو قم باستيراد ملف الشهادة بتنسيق PKCS#12 الذي يتضمن حتى شهادتي مرجع مصدق (CA).</p>

الرسائل	السبب/الحل
The certificate has expired. Check if the certificate is valid, or check the date and time on your printer.	<p>السبب: الشهادة منتهية الصلاحية.</p> <p>الحل: <input type="checkbox"/> إذا كانت الشهادة منتهية الصلاحية، فاحصل على شهادة جديدة وقم باستيرادها. <input type="checkbox"/> إذا كانت الشهادة غير منتهية الصلاحية، فتأكد من تعيين تاريخ الطابعة ووقتها بشكل صحيح.</p>
Private key is required.	<p>السبب: لا يوجد مفتاح خاص مزدوج مع الشهادة.</p> <p>الحل: <input type="checkbox"/> إذا كانت الشهادة بتنسيق PEM/DER وتم الحصول عليها من طلب CSR باستخدام جهاز كمبيوتر، فحدد ملف المفتاح الخاص. <input type="checkbox"/> إذا كانت الشهادة بتنسيق PKCS#12 وتم الحصول عليها من طلب CSR باستخدام جهاز كمبيوتر، فقم بإنشاء الملف الذي يتضمن المفتاح الخاص.</p>
	<p>السبب: قمت بإعادة استيراد شهادة PEM/DER التي تم الحصول عليها من طلب CSR باستخدام تطبيق Web Config.</p> <p>الحل: إذا كانت الشهادة بتنسيق PEM/DER وتم الحصول عليها من طلب CSR باستخدام تطبيق Web Config، يمكنك استيرادها مرة واحدة فقط.</p>
Setup failed.	<p>السبب: يتعذر إتمام التكوين بسبب فشل الاتصال بين الطابعة والكمبيوتر أو تعذرت قراءة الملف نتيجة لبعض الأخطاء.</p> <p>الحل: بعد فحص الملف المحدد والاتصال، قم باستيراد الملف مرة أخرى.</p>

معلومات ذات صلة

← "حول المصادقة الرقمية" في الصفحة 264

حذف الشهادة الموقعة من المرجع المصدق (CA) عن طريق الخطأ

لا يوجد ملف النسخة الاحتياطية للشهادة الموقعة من المرجع المصدق (CA).

في حالة وجود ملف نسخة احتياطية، قم باستيراد الشهادة مرة أخرى.

إذا كنت تحصل على شهادة باستخدام طلب CSR تم إنشاؤه من تطبيق Web Config، فلن تتمكن من استيراد الشهادة المحذوفة مرة أخرى. قم بإنشاء طلب CSR واحصل على شهادة جديدة.

معلومات ذات صلة

← "استيراد شهادة موقعة من المرجع المصدق (CA)" في الصفحة 266

← "حذف شهادة موقعة من المرجع المصدق (CA)" في الصفحة 268

معلومات Epson Remote Services

تُعد Epson Remote Services خدمة تجمع معلومات الطابعة بشكل دوري عبر الإنترنت. إذ يمكن استخدام هذه الخدمة للتنبؤ بالوقت الذي يجب فيه استبدال المواد المستهلكة وقطع الغيار أو تجديدها، وكذلك لحل أي أخطاءٍ أو مشكلاتٍ بسرعةٍ. تواصل مع مندوب المبيعات الخاص بك للحصول على مزيدٍ من المعلومات حول Epson Remote Services.

أين تجد المساعدة

293 موقع الويب للدعم الفني.

293 الاتصال بدعم شركة Epson.

موقع الويب للدعم الفني

إذا كنت بحاجة إلى تعليمات إضافية، قم بزيارة موقع دعم الويب الخاص بشركة Epson الموضح أدناه. حدد البلد أو المنطقة ثم انتقل إلى قسم الدعم لموقع ويب Epson المحلي. تتوفر أيضاً أحدث برامج التشغيل أو الأسئلة الشائعة أو الأدلة أو مواد التنزيل الأخرى من الموقع.

<http://support.epson.net/>

<http://www.epson.eu/support> (أوروبا)

إذا كان منتج Epson لديك لا يعمل بشكل صحيح ولا يمكنك حل المشكلة، فاتصل بخدمات دعم شركة Epson للحصول على المساعدة.

الاتصال بدعم شركة Epson

قبل الاتصال بشركة Epson

إذا كان منتج Epson لديك لا يعمل بشكل صحيح ولا يمكنك حل المشكلة باستخدام معلومات استكشاف الأخطاء وإصلاحها الموجودة في أدلة المنتج، فاتصل بخدمات دعم شركة Epson للحصول على المساعدة.

تعتمد قائمة دعم شركة Epson التالية على بلد البيع. قد لا تباع بعض المنتجات في موقعك الحالي، لذا تأكد من الاتصال بدعم شركة Epson في المنطقة التي اشتريتها فيها المنتج.

إذا كان دعم شركة Epson في منطقتك غير مضمن في القائمة التالية، فاتصل بالموزع الذي قمت بشراء المنتج منه.

سيكون دعم شركة Epson قادراً على المساعدة بسرعة أكبر في حالة توفير المعلومات التالية:

□ الرقم التسلسلي للمنتج

(يوجد ملصق الرقم التسلسلي في الجانب الأمامي للطابعة ويمكن مشاهدته عند فتح درج الورق.)

□ طراز المنتج

□ إصدار برنامج المنتج

(انقر فوق **About**، **Version Info**، أو الزر المماثل في برنامج المنتج.)

□ العلامة التجارية للكمبيوتر وطرازه

□ اسم نظام تشغيل الكمبيوتر وإصداره

□ أسماء وإصدارات تطبيقات البرامج التي تستخدمها عادةً مع المنتج

ملاحظة:

استناداً إلى المنتج، قد يتم تخزين إعدادات الشبكة في ذاكرة المنتج. قد يتم فقد الإعدادات، بسبب عطل المنتج أو إصلاحه. لن تتحمل Epson المسؤولية عند فقدان البيانات، ولعمل نسخة احتياطية أو استعادة الإعدادات حتى أثناء فترة الضمان. نوصي بإجراء نسخ احتياطي للبيانات أو تدوين ملاحظات.

تعليمات للمستخدمين في أوروبا

راجع مستند الضمان في أوروبا للحصول على معلومات حول طريقة الاتصال بدعم شركة Epson.

تعليمات للمستخدمين في تايوان

اتصل للحصول على المعلومات والدعم والخدمات التالية:

صفحة الويب العالمية

<http://www.epson.com.tw>

تتوفر معلومات حول مواصفات المنتج وبرامج التشغيل للتنزيل والاستعلام عن المنتجات.

مكتب الدعم الفني بشركة Epson

هاتف: +886-2-80242008

يستطيع فريق مكتب الدعم لدينا مساعدتك فيما يلي عبر الهاتف:

استعلامات المبيعات ومعلومات المنتج

مشكلات استخدام المنتج أو الأسئلة الخاصة بذلك

استعلامات حول خدمة الإصلاح والضمان

مركز خدمة الإصلاح:

<http://www.tekcare.com.tw/branchMap.page>

مؤسسة TekCare هي مركز خدمة معتمد لشركة Epson Taiwan Technology & Trading Ltd.

تعليمات للمستخدمين في سنغافورة

مصادر المعلومات والدعم والخدمات المتوفرة من Epson في سنغافورة هي:

صفحة الويب العالمية

<http://www.epson.com.sg>

تتوفر معلومات حول مواصفات المنتج وبرامج التشغيل للتنزيل والأسئلة الشائعة واستعلامات المبيعات والدعم الفني عبر البريد الإلكتروني.

مكتب الدعم الفني بشركة Epson

الاتصال المجاني: 800-120-5564

يستطيع فريق مكتب الدعم لدينا مساعدتك فيما يلي عبر الهاتف:

استعلامات المبيعات ومعلومات المنتج

الأسئلة المتعلقة باستخدام المنتج أو استكشاف المشكلات وحلها

استعلامات حول خدمة الإصلاح والضمان

تعليمات للمستخدمين في تايلاند

اتصل للحصول على المعلومات والدعم والخدمات التالية:

صفحة الويب العالمية

<http://www.epson.co.th>

تتوفر معلومات حول مواصفات المنتج وبرامج التشغيل للتنزيل والأسئلة الشائعة والبريد الإلكتروني.

مركز اتصالات Epson

هاتف: 66-2685-9899

البريد الإلكتروني: support@eth.epson.co.th

يستطيع مركز الاتصالات لدينا مساعدتك فيما يلي عبر الهاتف:

استعلامات المبيعات ومعلومات المنتج

مشكلات استخدام المنتج أو الأسئلة الخاصة بذلك

استعلامات حول خدمة الإصلاح والضمان

تعليمات للمستخدمين في فيتنام

اتصل للحصول على المعلومات والدعم والخدمات التالية:

مركز خدمة شركة Epson

65 Truong Dinh Street, District 1, Ho Chi Minh City, Vietnam.

هاتف (مدينة هوشي مينه): 84-8-3823-9239، 84-8-3825-6234

29 Tue Tinh, Quan Hai Ba Trung, Hanoi City, Vietnam

هاتف (مدينة هانوي): 84-4-3978-4785، 84-4-3978-4775

تعليمات للمستخدمين في إندونيسيا

اتصل للحصول على المعلومات والدعم والخدمات التالية:

صفحة الويب العالمية

<http://www.epson.co.id>

معلومات حول مواصفات المنتج وبرامج التشغيل للتنزيل

الأسئلة الشائعة واستعلامات المبيعات والأسئلة عبر البريد الإلكتروني

الخط الساخن لشركة Epson

هاتف: +62-1500-766

فاكس: +62-21-808-66-799

يستطيع فريق الخط الساخن لدينا مساعدتك فيما يلي عبر الهاتف أو الفاكس:

استعلامات المبيعات ومعلومات المنتج

الدعم الفني

مركز خدمة شركة Epson

الإقليم	اسم الشركة	العنوان	الهاتف البريد الإلكتروني
جاكرتا	Epson Sales and Service Jakarta (SUDIRMAN)	Wisma Keiai Lt. 1 Jl. Jenderal Sudirman Kav. 3 Jakarta Pusat - DKI JAKARTA 10220	021-5724335 ess@epson-indonesia.co.id; ess.support@epson-indonesia.co.id

الهاتف البريد الإلكتروني	العنوان	اسم الشركة	الإقليم
082120090084 / 082120090085 esstag@epson-indonesia.co.id; esstag.support@epson-indonesia.co.id	Ruko Melati Mas Square Blok A2 No.17 Serpong-Banten	Epson Sales and Service Serpong	سيربونج
024 8313807 / 024 8417935 esssmg@epson-indonesia.co.id; esssmg.support@epson-indonesia.co.id	Komplek Ruko Metro Plaza Block C20 Jl. MT Haryono No. 970 Semarang -JAWA TENGAH	Epson Sales and Service Semarang	سيمارانج
021 623 01104 jkt-technical1@epson-indonesia.co.id; jkt-admin@epson-indonesia.co.id	Ruko Mall Mangga Dua No. 48 Jl. Arteri Mangga Dua, Jakarta Utara - DKI JAKARTA	Epson Sales and Service Jakarta (MANGGA DUA)	جاكرتا
022 420 7033 bdg-technical@epson-indonesia.co.id; bdg-admin@epson-indonesia.co.id	Jl. Cihampelas No. 48 A Bandung Jawa Barat 40116	Epson Sales and Service Bandung	باندونج
0411- 8911071 mksr-technical@epson-indonesia.co.id; mksr-admin@epson-indonesia.co.id	Jl. Cendrawasih NO. 3A, kunjung mae, mariso, MAKASSAR - SULSEL 90125	Epson Sales and Service Makassar	ماكاسار
061- 42066090 / 42066091 mdn-technical@epson-indonesia.co.id; mdn-adm@epson-indonesia.co.id	Jl. Bambu 2 Komplek Graha Niaga Nomor A-4, Medan - SUMUT	Epson Service Center Medan	ميدان
0711 311 330 escplg@epson-indonesia.co.id; escplg.support@epson-indonesia.co.id	Jl. H.M Rasyid Nawawi No. 249 Kelurahan 9 Ilir Palembang Sumatera Selatan	Epson Service Center Palembang	باليمبانج
0761- 8524695 pkb-technical@epson-indonesia.co.id; pkb-admin@epson-indonesia.co.id	Jl. Tuanku Tambusai No. 459 A Kel. Tangkerang barat Kec Marpoyan damai Pekanbaru - Riau 28282	Epson Service Center Pekanbaru	بيكانبارو
0561- 735507 / 767049 pontianak-technical@epson-indonesia.co.id; pontianak-admin@epson-indonesia.co.id	Komp. A yani Sentra Bisnis G33, Jl. Ahmad Yani - Pontianak Kalimantan Barat	Epson Service Center Pontianak	بونتياناك
0541 7272 904 escsmd@epson-indonesia.co.id; escsmd.support@epson-indonesia.co.id	Jl. KH. Wahid Hasyim (M. Yamin) Kelurahan Sempaja Selatan Kecamatan Samarinda UTARA - SAMARINDA - KALTIM	Epson Service Center Samarinda	ساماريندا
031- 5120994 sby-technical@epson-indonesia.co.id; sby-admin@epson-indonesia.co.id	Jl. Haji Abdul Wahab Saimin, Ruko Villa Bukit Mas RM-11, Kec. Dukuh Pakis, Surabaya - 60225	Epson Sales & Service Surabaya (barat)	سورابايا

الهاتف البريد الإلكتروني	العنوان	اسم الشركة	الإقليم
0274 581 065 ygy-technical@epson- indonesia.co.id; ygy-admin@epson- indonesia.co.id	YAP Square, Block A No. 6 Jl. C Simanjutak Yogyakarta - DIY	Epson Service Center Yogyakarta	يوجياكارتا
0331- 488373 / 486468 jmr-admin@epson-indonesia.co.id; jmr-technical@epson-indonesia.co.id	Jl. Panglima Besar Sudirman Ruko no.1D Jember-Jawa Timur (Depan Balai Penelitian & Pengolahan Kakao)	Epson Service Center Jember	جيمبر
0431- 8805896 MND-ADMIN@EPSON- INDONESIA.CO.ID; MND- TECHNICAL@EPSON- INDONESIA.CO.ID	Jl. Piere Tendean Blok D No 4 Kawasan Mega Mas Boulevard - Manado 95111	EPSON SALES AND SERVICE Manado	مانادو
0231- 8800846 cbn-technical@epson-indonesia.co.id	Jl. Tuparev No. 04 (Depan Hotel Apita) Cirebon, JAWA BARAT	EPSON SERVICE CENTER Cirebon	سيربون
021- 89844301 / 29082424 ckg-admin@epson-indonesia.co.id; ckg-technical@epson-indonesia.co.id	Ruko Metro Boulevard B1 Jababeka cikarang - Jawa Barat,	EPSON SALES AND SERVICE CIKARANG	سيكارانج
0351- 4770248 mun-admin@epson-indonesia.co.id ; mun-technical@epson- indonesia.co.id	Jl. Diponegoro No.56, MADIUN - JAWA TIMUR	EPSON SERVICE CENTER MADIUN	ماديون
0281- 6512213 pwt-admin@epson-indonesia.co.id ; pwt-technical@epson-indonesia.co.id	Jl. Jendral Sudirman No. 4 Kranji Purwokerto - JAWA TENGAH	EPSON SALES AND SERVICE Purwokerto	بوروكيرتو
0251- 8310026 bgr-admin@epson-indonesia.co.id ; bgr-technical@epson-indonesia.co.id	Jl.Pajajaran No 15B Kel Bantarjati Kec Bogor Utara - JAWA BARAT 16153	EPSON SALES AND SERVICE Bogor	بوجور
0254- 7912503 srg-admin@epson-indonesia.co.id ; srg-technical@epson-indonesia.co.id	Jl. Ahmad Yani No.45C, SERANG - BANTEN	EPSON SERVICE CENTER Serang	سيرانج
0451- 4012 881 plw-admin@epson-indonesia.co.id; plw-technical@epson-indonesia.co.id	Jl. Juanda No. 58, Palu - Sulteng	EPSON SALES AND SERVICE Palu	بالو
0511- 6744135 (TEKNISI) / 3266321(ADMIN) bdj-admin@epson-indonesia.co.id; bdj-technical@epson-indonesia.co.id	Jl. Gatot Soebroto NO. 153 BANJARMASIN - KALSEL 70235	EPSON SERVICE CENTER BANJARMASIN	بنجرماسين
0361- 3446699 / 9348428 dps-admin@epson-indonesia.co.id; dps-technical@epson-indonesia.co.id	JL. MAHENDRADATA NO. 18, DENPASAR - BALI	EPSON SALES AND SERVICE Denpasar	دينباسار

الهاتف البريد الإلكتروني	العنوان	اسم الشركة	الإقليم
021- 80866777 esscibis.support1@epson- indonesia.co.id; esscibis.support2@epson- indonesia.co.id; esscibis.admin@epson- indonesia.co.id; esscibis.sales@epson- indonesia.co.id	CIBIS Business Park Tower 9 LT. MEZZANINE, Jalan TB Simatupang No.2, Jakarta Selatan - DKI JAKARTA 12560	EPSON SALES AND SERVICE CILANDAK	جاكرتا
031- 99444940 / 99446299 / 99446377 esssby@epson-indonesia.co.id; esssby.support@epson- indonesia.co.id	JL. RAYA GUBENG NO. 62, SURABAYA - JAWA TIMUR	EPSON SALES AND SERVICE SURABAYA (GUBENG)	سورابايا
-	Jl. Diponegoro No.37 (Samping Bank Mandiri Syariah) Kel.Ahusen, Kec.Sirimau - Ambon 97127	EPSON SERVICE CENTER AMBON	أمبون

للمدن الأخرى غير المسرودة هنا، اتصل بالخط الساخن: 08071137766.

تعليمات للمستخدمين في هونج كونج

للحصول على دعم فني بالإضافة إلى خدمات ما بعد البيع، نرحب باتصال المستخدمين بشركة Epson Hong Kong Limited في أي وقت.

الصفحة الرئيسية على الإنترنت

<http://www.epson.com.hk>

أسست شركة Epson في هونج كونج صفحة رئيسية محلية باللغتين الصينية والإنجليزية على الإنترنت لتوفير المعلومات التالية للمستخدمين:

معلومات المنتج

إجابات على الأسئلة الشائعة

أحدث إصدار من برامج تشغيل منتجات Epson

الخط الساخن للدعم الفني

كما يمكنك الاتصال بالفريق الفني على أرقام الهواتف والفاكسات التالية:

هاتف: 852-2827-8911

فاكس: 852-2827-4383

تعليمات للمستخدمين في ماليزيا

اتصل للحصول على المعلومات والدعم والخدمات التالية:

صفحة الويب العالمية

<http://www.epson.com.my>

معلومات عن مواصفات المنتجات، وبرامج التشغيل المتوفرة للتنزيل

□ الأسئلة الشائعة واستعلامات المبيعات والأسئلة عبر البريد الإلكتروني

مركز اتصالات Epson

الهاتف: 1800-81-7349 (اتصال مجاني)

البريد الإلكتروني: websupport@emsb.epson.com.my

□ استعلامات المبيعات ومعلومات المنتج

□ مشكلات استخدام المنتج أو الأسئلة الخاصة بذلك

□ استعلامات حول خدمات الإصلاح والضمان

المكتب الرئيسي

هاتف: 603-56288288

فاكس: 603-5628 8388/603-5621 2088

تعليمات للمستخدمين في الفلبين

للحصول على الدعم الفني بالإضافة إلى خدمات ما بعد البيع، نرحب باتصال المستخدمين بشركة Epson Philippines Corporation من خلال الهاتف أو الفاكس ومن خلال عنوان البريد الإلكتروني أدناه:

صفحة الويب العالمية

<http://www.epson.com.ph>

تتوفر معلومات حول مواصفات المنتج وبرامج التشغيل للتنزيل والأسئلة الشائعة واستعلامات البريد الإلكتروني.

خدمة العملاء بشركة Epson Philippines

الاتصال المجاني: (PLDT) 1-800-1069-37766

الاتصال المجاني: (رقمي) 1-800-3-0037766

مترو مانيلا: 8441 9030 (632)

موقع الويب: <https://www.epson.com.ph/contact>

البريد الإلكتروني: customercare@epc.epson.com.ph

يمكنك الاتصال من 9 صباحاً حتى 6 مساءً، من الاثنين إلى السبت (باستثناء الإجازات العامة)

يستطيع فريق خدمة العملاء لدينا مساعدتك فيما يلي عبر الهاتف:

□ استعلامات المبيعات ومعلومات المنتج

□ مشكلات استخدام المنتج أو الأسئلة الخاصة بذلك

□ استعلامات حول خدمة الإصلاح والضمان

Epson Philippines Corporation

خط الاتصال الرئيسي: +632-706-2609

فاكس: +632-706-2663