

AL-C9500DN AL-C9400DN

Οδηγίες χρήστη

Εκτύπωση

Συντήρηση του Εκτυπωτή

Επίλυση προβλημάτων

Περιεχόμενα

Οδηγός για το εγχειρίδιο

Εισαγωγή στα εγχειρίδια.	7
Αναζήτηση για πληροφορίες.	7
Εκτύπωση μόνο των απαραίτητων σελίδων.	8
Σχετικά με το παρόν εγχειρίδιο.	8
Σήματα και σύμβολα.	8
Σημειώσεις για τα στιγμιότυπα οθόνης και τις εικόνες.	9
Αναφορές λειτουργικού συστήματος.	9
Σήματα κατατεθέντα.	10
Πνευματικά δικαιώματα.	11

Σημαντικές οδηγίες

Σημαντικές οδηγίες ασφαλείας.	14
Ρύθμιση του εκτυπωτή.	14
Επιλογή θέσης για τον εκτυπωτή.	15
Χρήση του εκτυπωτή.	17
Χειρισμός αναλώσιμων προϊόντων και ανταλλακτικών συντήρησης.	18
Πληροφορίες ασφαλείας.	19
Ετικέτες ασφαλείας σχετικά με το λέιζερ.	19
Εσωτερική ακτινοβολία λέιζερ.	19
Ασφάλεια όζοντος.	20
Προστασία των προσωπικών σας δεδομένων.	20

Ονόματα και λειτουργίες τμημάτων

Μπροστά.	22
Εσωτερικό.	23
Πίσω.	26

Οδηγός για τον Πίνακα ελέγχου

Πίνακας ελέγχου.	28
Ρύθμιση παραμέτρων αρχικής οθόνης.	29
Οδηγός στο εικονίδιο δικτύου.	30
Διαμόρφωση οθόνης μενού.	30
Εισαγωγή χαρακτήρων.	31
Προβολή κινούμενων σχεδίων.	31

Τοποθέτηση χαρτιού

Προφυλάξεις χειρισμού χαρτιού.	34
Ρυθμίσεις μεγέθους και τύπου χαρτιού.	34
Τοποθέτηση χαρτιού.	35

Τοποθέτηση φακέλου.	36
Ρύθμιση εξαγωγής χαρτιού.	37
Επιλογή κατεύθυνσης εξαγωγής χαρτιού.	37
Εξαγωγή χαρτιού σε κατακόρυφη ή οριζόντια θέση εναλλάξ.	37

Εκτύπωση

Εκτύπωση εγγράφων.	40
Εκτύπωση από έναν υπολογιστή — Windows.	40
Εκτύπωση εγγράφου με χρήση του προγράμματος οδήγησης εκτυπωτή PostScript (Windows).	67
Εκτύπωση από έναν υπολογιστή — Mac OS.	73
Εκτύπωση από το πρόγραμμα οδήγησης εκτυπωτή PostScript στα Mac OS.	86
Εκτύπωση εγγράφων από έξυπνες συσκευές (iOS).	90
Εκτύπωση εγγράφων από έξυπνες συσκευές (Android).	91
Εκτύπωση σε φακέλους.	93
Εκτύπωση σε φακέλους από έναν υπολογιστή (Windows).	93
Εκτύπωση σε φακέλους από έναν υπολογιστή (Mac OS).	93
Εκτύπωση ιστοσελίδων.	94
Εκτύπωση ιστοσελίδων από έξυπνες συσκευές.	94
Εκτύπωση με χρήση μιας υπηρεσίας cloud.	94
Καταχώριση στην υπηρεσία Epson Connect από τον πίνακα ελέγχου.	95

Συντήρηση του Εκτυπωτή

Έλεγχος της κατάστασης αναλώσιμων.	98
Καθαρισμός της διαδρομής χαρτιού όταν υπάρχουν προβλήματα τροφοδοσίας χαρτιού.	98
Καθαρισμός των κυλίνδρων εισαγωγής για τον δίσκο χαρτιού.	98
Καθαρισμός των κυλίνδρων εισαγωγής για τις κασέτες χαρτιού.	99
Καθαρισμός του εσωτερικού του εκτυπωτή.	99
Καθαρισμός του εκτυπωτή.	101
Ξεχωριστή εγκατάσταση ή κατάργηση εγκατάστασης εφαρμογών.	102
Ξεχωριστή εγκατάσταση εφαρμογών.	102
Εγκατάσταση ενός προγράμματος οδήγησης εκτυπωτή PostScript.	105
Προσθήκη του εκτυπωτή (μόνο για Mac OS).	106

Κατάργηση εγκατάστασης εφαρμογών.	106
Ενημέρωση των εφαρμογών και του υλικολογισμικού.	108
Μετακίνηση και μεταφορά του εκτυπωτή.	111
Μεταφορά του εκτυπωτή για μικρές αποστάσεις.	111
Μεταφορά του εκτυπωτή.	112

Επίλυση προβλημάτων

Ο εκτυπωτής δεν λειτουργεί όπως αναμένεται.	114
Ο εκτυπωτής δεν ενεργοποιείται ή απενεργοποιείται.	114
Το χαρτί δεν τροφοδοτείται ή δεν εξάγεται σωστά.	114
Δεν είναι δυνατή η εκτύπωση.	118
Αδυναμία λειτουργίας του εκτυπωτή όπως αναμένεται.	137
Εμφανίζεται ένα μήνυμα στην οθόνη LCD.	139
Το χαρτί έχει εμπλακεί.	140
Αποφυγή εμπλοκών χαρτιού.	141
Πρέπει να αντικαταστήσετε τα αναλώσιμα.	141
Προφυλάξεις κατά τον χειρισμό αναλώσιμων.	141
Πρέπει να αντικαταστήσετε το δοχείο γραφίτη και τον συλλέκτη υπολείμματος γραφίτη.	142
Πρέπει να αντικαταστήσετε τη μονάδα φωτοαγωγού.	143
Η Ποιότητα εκτύπωσης είναι χαμηλή.	145
Οι εκτυπώσεις είναι φωτεινές, σκοτεινές, αχνές ή θαμπές.	145
Η θέση, το μέγεθος ή τα περιθώρια του εκτυπωμένου εγγράφου είναι λανθασμένα.	147
Οι εκτυπωμένοι χαρακτήρες είναι εσφαλμένοι ή στρεβλωμένοι.	148
Δεν είναι δυνατή η ανάγνωση γραμμωτών κωδικών.	148
Δεν είναι δυνατή η έγχρωμη εκτύπωση.	148
Δεν είναι δυνατή η εκτύπωση συρραμμένων σελίδων.	149
Η τελευταία σελίδα εκτυπώνεται στην αντίθετη πλευρά σε εκτύπωση διπλής όψης.	149
Δεν είναι δυνατή η εκτύπωση της γραμματοσειράς.	149
Ο εκτυπωτής δεν εκτυπώνει σωστά κατά τη χρήση του προγράμματος οδήγησης του εκτυπωτή PostScript.	150
Η ποιότητα εκτύπωσης είναι χαμηλή κατά τη χρήση του προγράμματος οδήγησης του εκτυπωτή PostScript.	150
Αδυναμία επίλυσης προβλήματος.	150

Προσθήκη ή αντικατάσταση του υπολογιστή ή συσκευών

Σύνδεση σε έναν εκτυπωτή που έχει συνδεθεί στο δίκτυο.	153
Χρήση ενός εκτυπωτή δικτύου από δεύτερο υπολογιστή.	153
Χρήση εκτυπωτή δικτύου από μια έξυπνη συσκευή.	154
Επαναφορά της σύνδεσης δικτύου.	154
Κατά την αντικατάσταση του ασύρματου δρομολογητή.	154
Κατά την αλλαγή του υπολογιστή.	155
Αλλαγή μεθόδου σύνδεσης με τον υπολογιστή.	156
Έλεγχος της κατάστασης της σύνδεσης δικτύου.	158
Έλεγχος της κατάστασης σύνδεσης δικτύου από τον πίνακα ελέγχου.	158
Εκτύπωση αναφοράς σύνδεσης δικτύου.	159
Εκτύπωση φύλλου κατάστασης δικτύου.	163
Έλεγχος του δικτύου του υπολογιστή (μόνο Windows).	164

Χρήση προαιρετικών στοιχείων

Λίστα προαιρετικών στοιχείων.	166
Προφυλάξεις κατά την εγκατάσταση προαιρετικών στοιχείων.	167
Έλεγχος των εγκατεστημένων προαιρετικών στοιχείων.	168
Βάση εκτυπωτή (Printer Stand).	169
Εγκατάσταση της βάσης εκτυπωτή στη μονάδα κασέτας χαρτιού.	169
Μετακίνηση του εκτυπωτή με προσαρτημένη τη βάση εκτυπωτή.	172
Προδιαγραφές βάσης εκτυπωτή.	172
Μονάδα κασέτας χαρτιού (500-Sheet Paper Cassette Unit).	173
Εγκατάσταση των μονάδων κασέτας χαρτιού.	173
Ρύθμιση της μονάδας κασέτας χαρτιού στο πρόγραμμα οδήγησης του εκτυπωτή.	177
Μετακίνηση του εκτυπωτή με προσαρτημένες μονάδες κασέτας χαρτιού.	179
Προβλήματα με τη μονάδα κασέτας χαρτιού.	179
Προδιαγραφές μονάδας κασέτας χαρτιού.	179
Μονάδα σκληρού δίσκου (HDD).	179
Εγκατάσταση της HDD.	179
Ρύθμιση του HDD στο πρόγραμμα οδήγησης εκτυπωτή.	184
Κάντε ρυθμίσεις για την επεξεργασία αποθηκευμένων δεδομένων.	184

Επιλογές μενού για εκτύπωση από υπολογιστή (κατά την εγκατάσταση του HDD)	185
Λίστα μενού ρυθμίσεων (όταν είναι εγκατεστημένο το HDD)	186
Πλακέτα Ethernet (10/100/1000 Base-T, Ethernet)	187
Λίστα λειτουργιών με τη χρήση επιπλέον δικτύου	187
Εγκατάσταση μιας κάρτας Ethernet	188
Ρυθμίσεις για τη χρήση επιπλέον δικτύου	190
Επίλυση προβλημάτων με τη χρήση επιπλέον δικτύου	194
Επιλογές μενού για Network Settings (όταν χρησιμοποιείτε ένα επιπλέον δίκτυο)	195

Πληροφορίες για το προϊόν

Πληροφορίες χαρτιού	198
Διαθέσιμο χαρτί και δυνατότητες	198
Μη διαθέσιμοι τύποι χαρτιού	201
Πληροφορίες για τα αναλώσιμα	202
Κωδικός αναλώσιμων προϊόντων	202
Πληροφορίες λογισμικού	202
Λογισμικό για εκτύπωση	202
Λογισμικό για τη δημιουργία πακέτου	208
Λογισμικό για ενημέρωση	208
Λίστα μενού ρυθμίσεων	209
General Settings	209
Print Counter	217
Replacement Parts	218
Language	218
Printer Status/Print	218
Authentication Device Status	219
Epson Open Platform Information	219
Προδιαγραφές προϊόντων	219
Χαρακτηριστικά εκτύπωσης	219
Χρήση θύρας για τον εκτυπωτή	220
Προδιαγραφές διασύνδεσης	221
Προδιαγραφές δικτύου	222
Υποστηριζόμενες Υπηρεσίες Τρίτων	223
Διαστάσεις	223
Ηλεκτρικές προδιαγραφές	224
Περιβαλλοντικές προδιαγραφές	224
Απαιτήσεις συστήματος	225
Printer Adjust Menu	225
Προδιαγραφές γραμματοσειράς	228
Διαθέσιμες γραμματοσειρές για PCL (URW)	228
Διαθέσιμες γραμματοσειρές για PostScript	230
Λίστα συνόλων συμβόλων	231
Epson BarCode Fonts (μόνο για Windows)	234
Ρυθμιστικές πληροφορίες	243

Πρότυπα και εγκρίσεις	243
German Blue Angel (μόνο AL-C9500DN)	244
Περιορισμοί σχετικά με την αντιγραφή	244

Πληροφορίες διαχειριστή

Πληροφορίες λογισμικού για διαχειριστές	246
Εφαρμογή για τη Ρύθμιση παραμέτρων λειτουργιών εκτυπωτή (Web Config)	246
Εφαρμογή ρύθμισης της συσκευής σε ένα δίκτυο (EpsonNet Config)	248
Λογισμικό για τη διαχείριση συσκευών στο δίκτυο (Epson Device Admin)	248
Σύνδεση του εκτυπωτή στο δίκτυο	248
Πριν πραγματοποιήσετε σύνδεση δικτύου	249
Σύνδεση στο δίκτυο από τον πίνακα ελέγχου	251
Ρυθμίσεις χρήσης του εκτυπωτή	252
Χρήση των λειτουργιών εκτύπωσης	252
Ρύθμιση του AirPrint	261
Ρύθμιση παραμέτρων διακομιστή αλληλογραφίας	261
Πραγματοποίηση βασικών ρυθμίσεων λειτουργίας για τον εκτυπωτή	265
Προβλήματα κατά την πραγματοποίηση ρυθμίσεων	268
Διαχείριση του εκτυπωτή	270
Παρουσίαση δυνατοτήτων ασφαλείας προϊόντος	270
Ρυθμίσεις διαχειριστή	271
Περιορισμός διαθέσιμων δυνατοτήτων	276
Απενεργοποίηση της εξωτερικής διεπαφής	278
Παρακολούθηση ενός απομακρυσμένου εκτυπωτή	279
Δημιουργία αντιγράφων ασφαλείας των ρυθμίσεων	281
Ρυθμίσεις ασφαλείας για προχωρημένους	282
Ρυθμίσεις ασφαλείας και πρόληψη κινδύνου	282
Έλεγχος με χρήση πρωτοκόλλων	284
Χρήση ψηφιακού πιστοποιητικού	289
Επικοινωνία SSL/TLS με τον εκτυπωτή	295
Κρυπτογραφημένη επικοινωνία χρησιμοποιώντας το φίλτράρισμα IPsec/IP	296
Σύνδεση του εκτυπωτή σε δίκτυο IEEE802.1X	307
Επίλυση προβλημάτων για προηγμένη ασφάλεια	310
Πληροφορίες Epson Remote Services	317

Αναζήτηση βοήθειας

Ιστοσελίδα τεχνικής υποστήριξης στο Web	319
Επικοινωνία με την Υποστήριξη Epson	319

Πριν επικοινωνήσετε με την Epson.	319
Βοήθεια για χρήστες Ευρώπης.	320
Βοήθεια για χρήστες της Ταϊβάν.	320
Βοήθεια για χρήστες Σιγκαπούρης.	320
Βοήθεια για χρήστες Ταϊλάνδης.	321
Βοήθεια για χρήστες Βιετνάμ.	321
Βοήθεια για χρήστες Ινδονησίας.	321
Βοήθεια για χρήστες Χονγκ Κονγκ.	324
Βοήθεια για χρήστες Μαλαισίας.	325
Βοήθεια για χρήστες Φιλιππίνων.	325

Οδηγός για το εγχειρίδιο

Εισαγωγή στα εγχειρίδια.	7
Αναζήτηση για πληροφορίες.	7
Εκτύπωση μόνο των απαραίτητων σελίδων.	8
Σχετικά με το παρόν εγχειρίδιο.	8
Σήματα κατατεθέντα.	10
Πνευματικά δικαιώματα.	11

Εισαγωγή στα εγχειρίδια

Τα παρακάτω εγχειρίδια παρέχονται με τον Epson εκτυπωτή σας. Εκτός από τα εγχειρίδια, ανατρέξτε στα διάφορα είδη πληροφοριών βοήθειας που είναι διαθέσιμα από τον ίδιο τον εκτυπωτή ή από τις εφαρμογές λογισμικού Epson.

❑ Οδηγός εγκατάστασης (έντυπο εγχειρίδιο)

Παρέχει πληροφορίες σχετικά με την εγκατάσταση του εκτυπωτή και του λογισμικού.

❑ Οδηγίες χρήστη (ψηφιακό εγχειρίδιο)

Το παρόν εγχειρίδιο. Αυτό το εγχειρίδιο είναι διαθέσιμο σε PDF και online εγχειρίδια. Σας παρέχει γενικές πληροφορίες και οδηγίες σχετικά με τη χρήση του εκτυπωτή, τις ρυθμίσεις δικτύου όταν χρησιμοποιείτε τον εκτυπωτή σε δίκτυο, καθώς και την επίλυση προβλημάτων.

Μπορείτε να λάβετε τις τελευταίες εκδόσεις των παραπάνω εγχειριδίων με τις παρακάτω μεθόδους.

❑ Έντυπο εγχειρίδιο

Επισκεφτείτε τον ιστότοπο στήριξης της Epson για την Ευρώπη στη διεύθυνση <http://www.epson.eu/support>, ή τον παγκόσμιο ιστότοπο υποστήριξης της Epson στη διεύθυνση <http://support.epson.net/>.

❑ Ψηφιακό εγχειρίδιο

Για να δείτε το online εγχειρίδιο, επισκεφθείτε την ακόλουθη ιστοσελίδα, εισαγάγετε το όνομα προϊόντος και, στη συνέχεια, πηγαίνατε στην **Υποστήριξη**.

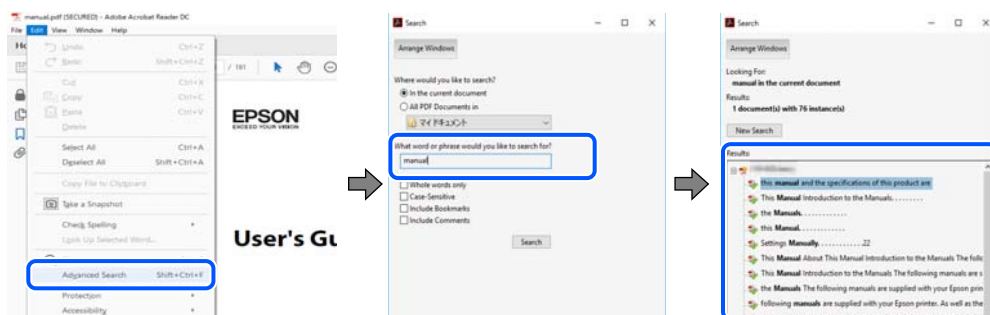
<http://epson.sn>

Αναζήτηση για πληροφορίες

Το εγχειρίδιο PDF σας επιτρέπει να αναζητείτε πληροφορίες που θέλετε με λέξεις-κλειδιά ή να μεταβαίνετε απευθείας σε συγκεκριμένες ενότητες με σελιδοδείκτες. Η παρούσα ενότητα εξηγεί τον τρόπο χρήσης ενός εγχειριδίου PDF που έχει ανοίξει σε Adobe Acrobat Reader DC στον υπολογιστή σας.

Αναζήτηση με λέξη-κλειδί

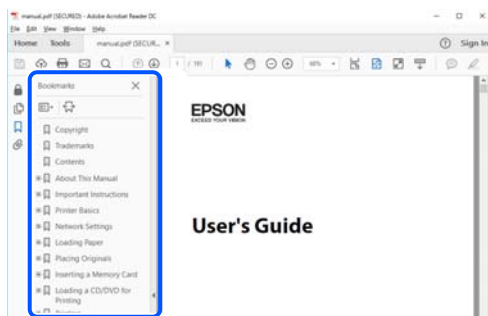
Κάντε κλικ στην **Επεξεργασία > Σύνθετη αναζήτηση**. Εισαγάγετε τη λέξη-κλειδί (κείμενο) για πληροφορίες που θέλετε να βρείτε στο παράθυρο αναζήτησης και, στη συνέχεια, κάντε κλικ στην **Αναζήτηση**. Οι επισκέψεις εμφανίζονται ως λίστα. Επιλέξτε μία από τις προβαλλόμενες επισκέψεις για μετάβαση σε αυτήν τη σελίδα.



Απευθείας μετάβαση από σελιδοδείκτες

Κάντε κλικ σε έναν τίτλο για μετάβαση σε αυτήν τη σελίδα. Κάντε κλικ στο + ή > για προβολή των τίτλων κατώτερου επιπέδου σε αυτήν την ενότητα. Για επιστροφή στην προηγούμενη σελίδα, εκτελέστε την ακόλουθη λειτουργία στο πληκτρολόγιό σας.

- ❑ Windows: κρατήστε πατημένο το **Alt** και, στη συνέχεια, πατήστε ←.
- ❑ Mac OS: κρατήστε πατημένο το πλήκτρο **command** και, στη συνέχεια, πατήστε ←.



Εκτύπωση μόνο των απαραίτητων σελίδων

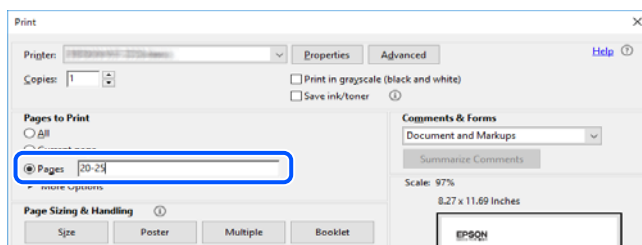
Μπορείτε να εξαγάγετε και εκτυπώσετε μόνο τις απαραίτητες σελίδες. Κάντε κλικ στην **Εκτύπωση** στο μενού **Αρχείο** και, στη συνέχεια, προσδιορίστε τις σελίδες που θέλετε να εκτυπώσετε στις **Σελίδες** στις **Σελίδες για εκτύπωση**.

- ❑ Για να προσδιορίσετε μια σειρά σελίδων, πληκτρολογήστε ένα ενωτικό μεταξύ της πρώτης και τελευταίας σελίδας.

Παράδειγμα: 20-25

- ❑ Για να προσδιορίσετε σελίδες που δεν βρίσκονται σε σειρά, χωρίστε τις σελίδες με κόμμα.

Παράδειγμα: 5, 10, 15



Σχετικά με το παρόν εγχειρίδιο

Αυτή η ενότητα εξηγεί τη σημασία των σημάτων και συμβόλων, σημειώσεις για τις περιγραφές και πληροφορίες αναφοράς για το λειτουργικό σύστημα που χρησιμοποιούνται στο παρόν εγχειρίδιο.

Σήματα και σύμβολα



Προειδοποίηση:

Οδηγίες που πρέπει να ακολουθούνται προσεκτικά για να αποφευχθεί σοβαρός σωματικός τραυματισμός.



Προσοχή:

Οδηγίες που πρέπει να ακολουθούνται με προσοχή για να αποφευχθούν τραυματισμοί.



Σημαντικό:

Οδηγίες που πρέπει να τηρούνται για να αποφευχθεί βλάβη στον εξοπλισμό σας.

Σημείωση:

Παρέχει συμπληρωματικές πληροφορίες και πληροφορίες αναφοράς.

Σχετικές πληροφορίες

➔ Σύνδεσμοι στις αντίστοιχες ενότητες.

Σημειώσεις για τα στιγμιότυπα οθόνης και τις εικόνες

- Τα στιγμιότυπα οθόνης του προγράμματος οδήγησης του εκτυπωτή προέρχονται από τα Windows 10 ή το macOS High Sierra. Το περιεχόμενο που εμφανίζεται στις οθόνες διαφέρει ανάλογα με το μοντέλο και την κατάσταση.
- Οι απεικονίσεις που χρησιμοποιούνται σε αυτό το εγχειρίδιο αποτελούν μόνο παραδείγματα. Παρόλο που ενδέχεται να υπάρχουν μικρές διαφορές ανάλογα με το μοντέλο, η μέθοδος λειτουργίας είναι η ίδια.
- Ορισμένα στοιχεία του μενού στην οθόνη LCD μπορεί να διαφέρουν ανάλογα με το μοντέλο και τις ρυθμίσεις.
- Μπορείτε να διαβάσετε τον κώδικα QR χρησιμοποιώντας τη σχετική εφαρμογή.

Αναφορές λειτουργικού συστήματος

Windows

Στο παρόν εγχειρίδιο, όροι όπως «Windows 10», «Windows 8.1», «Windows 8», «Windows 7», «Windows Vista», «Windows XP», «Windows Server 2019», «Windows Server 2016», «Windows Server 2012 R2», «Windows Server 2012», «Windows Server 2008 R2», «Windows Server 2008», «Windows Server 2003 R2» και «Windows Server 2003» αναφέρονται στα ακόλουθα λειτουργικά συστήματα. Επιπλέον, ο όρος «Windows» χρησιμοποιείται για αναφορά σε όλες τις εκδόσεις.

- Λειτουργικό σύστημα Microsoft® Windows® 10
- Λειτουργικό σύστημα Microsoft® Windows® 8.1
- Λειτουργικό σύστημα Microsoft® Windows® 8
- Λειτουργικό σύστημα Microsoft® Windows® 7
- Λειτουργικό σύστημα Microsoft® Windows Vista®
- Λειτουργικό σύστημα Microsoft® Windows® XP
- Λειτουργικό σύστημα Microsoft® Windows® XP Professional x64 Edition
- Λειτουργικό σύστημα Microsoft® Windows Server® 2019
- Λειτουργικό σύστημα Microsoft® Windows Server® 2016
- Λειτουργικό σύστημα Microsoft® Windows Server® 2012 R2

- Λειτουργικό σύστημα Microsoft® Windows Server® 2012
- Λειτουργικό σύστημα Microsoft® Windows Server® 2008 R2
- Λειτουργικό σύστημα Microsoft® Windows Server® 2008
- Λειτουργικό σύστημα Microsoft® Windows Server® 2003 R2
- Λειτουργικό σύστημα Microsoft® Windows Server® 2003

Mac OS

Σε αυτό το εγχειρίδιο, ο όρος «Mac OS» χρησιμοποιείται για αναφορά στο Mac OS X v10.6.8 ή μεταγενέστερη έκδοση.

Σήματα κατατεθέντα

- Η ονομασία EPSON® αποτελεί σήμα κατατεθέν και οι ονομασίες EPSON EXCEED YOUR VISION ή EXCEED YOUR VISION αποτελούν εμπορικά σήματα της Seiko Epson Corporation.
- Epson and Epson ESC/P are registered trademarks and Epson AcuLaser and Epson ESC/P 2 are trademarks of Seiko Epson Corporation.
- QR Code is a registered trademark of DENSO WAVE INCORPORATED in Japan and other countries.
- The SuperSpeed USB Trident Logo is a registered trademark of USB Implementers Forum, Inc.
- Microsoft®, Windows®, Windows Server®, and Windows Vista® are registered trademarks of Microsoft Corporation.
- Apple, Mac, macOS, OS X, Bonjour, ColorSync, Safari, AirPrint, iPad, iPhone, iPod touch, iTunes, TrueType, and iBeacon are trademarks of Apple Inc., registered in the U.S. and other countries.
- Use of the Works with Apple badge means that an accessory has been designed to work specifically with the technology identified in the badge and has been certified by the developer to meet Apple performance standards.
- Chrome, Google Play, and Android are trademarks of Google LLC.
- Adobe, Acrobat, Photoshop, PostScript®3™, and Reader are either registered trademarks or trademarks of Adobe in the United States and/or other countries.
- Albertus, Arial, Coronet, Gill Sans, Joanna and Times New Roman are trademarks of The Monotype Corporation registered in the United States Patent and Trademark Office and may be registered in certain jurisdictions.
- ITC Avant Garde Gothic, ITC Bookman, Lubalin Graph, Mona Lisa, ITC Symbol, Zapf Chancery and Zapf Dingbats are trademarks of International Typeface Corporation registered in the U.S. Patent and Trademark Office and may be registered in certain other jurisdictions.
- Clarendon, Eurostile and New Century Schoolbook are trademarks of Linotype GmbH registered in the U.S. Patent and Trademark Office and may be registered in certain other jurisdictions.
- Wingdings is a registered trademark of Microsoft Corporation in the United States and other countries.
- CG Omega, CG Times, Garamond Antiqua, Garamond Halbfett, Garamond Kursiv, Garamond Halbfett Kursiv are trademarks of Monotype Imaging, Inc. and may be registered in certain jurisdictions.
- Antique Olive is a trademark of M. Olive.
- Marigold and Oxford are trademarks of AlphaOmega Typography.

- ❑ Helvetica, Optima, Palatino, Times and Univers are trademarks of Linotype Corp. registered in the U.S. Patent and Trademark Office and may be registered in certain other jurisdictions in the name of Linotype Corp. or its licensee Linotype GmbH.
- ❑ ITC Avant Garde Gothic, Bookman, Zapf Chancery and Zapf Dingbats are trademarks of International Typeface Corporation registered in the United States Patent and Trademark Office and may be registered in certain jurisdictions.
- ❑ PCL is the registered trademark of Hewlett-Packard Company.
- ❑ Arcfour

This code illustrates a sample implementation of the Arcfour algorithm.

Copyright © April 29, 1997 Kalle Kaukonen. All Rights Reserved.

Redistribution and use in source and binary forms, with or without modification, are permitted provided that this copyright notice and disclaimer are retained.

THIS SOFTWARE IS PROVIDED BY KALLE KAUKONEN AND CONTRIBUTORS "AS IS" AND ANY EXPRESS OR IMPLIED WARRANTIES, INCLUDING, BUT NOT LIMITED TO, THE IMPLIED WARRANTIES OF MERCHANTABILITY AND FITNESS FOR A PARTICULAR PURPOSE ARE DISCLAIMED. IN NO EVENT SHALL KALLE KAUKONEN OR CONTRIBUTORS BE LIABLE FOR ANY DIRECT, INDIRECT, INCIDENTAL, SPECIAL, EXEMPLARY, OR CONSEQUENTIAL DAMAGES (INCLUDING, BUT NOT LIMITED TO, PROCUREMENT OF SUBSTITUTE GOODS OR SERVICES; LOSS OF USE, DATA, OR PROFITS; OR BUSINESS INTERRUPTION) HOWEVER CAUSED AND ON ANY THEORY OF LIABILITY, WHETHER IN CONTRACT, STRICT LIABILITY, OR TORT (INCLUDING NEGLIGENCE OR OTHERWISE) ARISING IN ANY WAY OUT OF THE USE OF THIS SOFTWARE, EVEN IF ADVISED OF THE POSSIBILITY OF SUCH DAMAGE.

- ❑ Firefox is a trademark of the Mozilla Foundation in the U.S. and other countries.
- ❑ HP and HP LaserJet are registered trademarks of the Hewlett-Packard Company.
- ❑ Mopria® and the Mopria® Logo are registered and/or unregistered trademarks and service marks of Mopria Alliance, Inc. in the United States and other countries. Unauthorized use is strictly prohibited.
- ❑ Γενική σημείωση: Άλλα ονόματα προϊόντων που χρησιμοποιούνται στο παρόν προορίζονται μόνο για σκοπούς αναγνώρισης και μπορεί να αποτελούν εμπορικά σήματα των αντίστοιχων κατόχων τους. Η Epson παραιτείται από όλα τα δικαιώματα για τα εν λόγω σήματα.

Πνευματικά δικαιώματα

Απαγορεύεται η αναπαραγωγή, η αποθήκευση σε σύστημα ανάκτησης ή η μετάδοση, σε οποιαδήποτε μορφή ή με οποιοδήποτε μέσο, (ηλεκτρονικά, μηχανικά, ως φωτοαντίγραφα, με εγγραφή σε κάποιο μέσο ή με άλλο τρόπο) της εν λόγω έκδοσης ή τμήματος αυτής χωρίς την προηγούμενη έγγραφη άδεια της Seiko Epson Corporation. Ουδεμία ευθύνη ευρεσιτεχνίας αναλαμβάνεται όσον αφορά τη χρήση των πληροφοριών που περιλαμβάνονται στο παρόν. Επίσης, δεν αναλαμβάνεται ουδεμία ευθύνη για ζημιές που απορρέουν από τη χρήση των πληροφοριών που περιλαμβάνονται στο παρόν. Οι πληροφορίες που περιέχονται στο παρόν προορίζονται μόνο για χρήση με το συγκεκριμένο προϊόν της Epson. Η Epson δεν φέρει καμία ευθύνη για τη χρήση των πληροφοριών αυτών σε άλλα προϊόντα.

Η Seiko Epson Corporation και οι θυγατρικές εταιρείες της δεν φέρουν καμία ευθύνη προς τον αγοραστή αυτού του προϊόντος ή προς τρίτα μέρη για τυχόν ζημιές, απώλειες, κόστη ή έξοδα που θα υποστεί ο αγοραστής ή άλλοι ως αποτέλεσμα ατυχήματος, αθέμιτης ή κακής χρήσης του προϊόντος ή μη εξουσιοδοτημένων τροποποιήσεων, επισκευών ή μετατροπών του προϊόντος ή (με εξαίρεση τις Η.Π.Α.) αδυναμίας πλήρους συμμόρφωσης με τις οδηγίες λειτουργίας και συντήρησης της Seiko Epson Corporation.

Η Seiko Epson Corporation και οι θυγατρικές εταιρείες αυτής δεν φέρουν καμία ευθύνη για οποιοδήποτε ζημία ή προβλήματα προκύπτουν από τη χρήση οποιωνδήποτε επιλογών ή οποιωνδήποτε αναλώσιμων προϊόντων, εκτός

των προϊόντων που χαρακτηρίζονται ως Αυθεντικά προϊόντα Epson ή Αναγνωρισμένα προϊόντα Epson από τη Seiko Epson Corporation.

Η Seiko Epson Corporation δεν θα θεωρείται υπεύθυνη για οποιαδήποτε βλάβη που προκύπτει από ηλεκτρομαγνητική παρεμβολή που προκαλείται από τη χρήση οποιωνδήποτε καλωδίων διασύνδεσης, εκτός των καλωδίων που χαρακτηρίζονται ως Εγκεκριμένα προϊόντα Epson από τη Seiko Epson Corporation.

© 2020 Seiko Epson Corporation

Τα περιεχόμενα του παρόντος εγχειριδίου και οι προδιαγραφές του παρόντος προϊόντος υπόκεινται σε αλλαγή χωρίς προειδοποίηση.

Σημαντικές οδηγίες

Σημαντικές οδηγίες ασφαλείας.	14
Πληροφορίες ασφαλείας.	19
Προστασία των προσωπικών σας δεδομένων.	20

Σημαντικές οδηγίες ασφαλείας

Ρύθμιση του εκτυπωτή

- ❑ Ο εκτυπωτής είναι βαρύς και δεν θα πρέπει να τον σηκώνεται ή να μεταφέρεται από ένα άτομο. Κατά τη μετακίνηση του εκτυπωτή, δύο άτομα πρέπει να λαμβάνουν τις σωστές θέσεις, όπως φαίνεται παρακάτω.



- ❑ Κατά τη μετακίνηση του εκτυπωτή, να τον διατηρείτε πάντα σε οριζόντια θέση.
- ❑ Αν δεν μπορείτε να συνδέσετε το φισ στην πρίζα, απευθυνθείτε σε ηλεκτρολόγο.
- ❑ Μην συνδέετε σε αδιάλειπτη πηγή τροφοδοσίας. Η εν λόγω σύνδεση μπορεί να προκαλέσει δυσλειτουργίες ή ζημιά.
- ❑ Βεβαιωθείτε ότι το καλώδιο τροφοδοσίας εναλλασσόμενου ρεύματος πληροί τις σχετικές τοπικές προδιαγραφές ασφαλείας. Να χρησιμοποιείτε αποκλειστικά το καλώδιο τροφοδοσίας που παρέχεται με αυτό το προϊόν. Η χρήση διαφορετικού καλωδίου μπορεί να οδηγήσει σε πυρκαγιά ή ηλεκτροπληξία. Το καλώδιο τροφοδοσίας αυτού του προϊόντος προορίζεται για αποκλειστική χρήση με αυτό το προϊόν. Η χρήση με άλλον εξοπλισμό μπορεί να οδηγήσει σε πυρκαγιά ή ηλεκτροπληξία.
- ❑ Αν το φισ υποστεί φθορά, αντικαταστήστε το σετ καλωδίων ή συμβουλευτείτε έναν εξειδικευμένο ηλεκτρολόγο. Εάν υπάρχουν ασφάλειες στο φισ, βεβαιωθείτε ότι τις αντικαθιστάτε με ασφάλειες σωστού μεγέθους και ονομαστικών τιμών.
- ❑ Χρησιμοποιήστε μια γειωμένη πρίζα που ταιριάζει με το φισ τροφοδοσίας του εκτυπωτή. Μην χρησιμοποιείτε φισ με προσαρμογέα.
- ❑ Αποφεύγετε ηλεκτρικές πρίζες που ελέγχονται από διακόπτες τοίχου ή αυτόματα χρονόμετρα. Η τυχαία διακοπή τροφοδοσίας μπορεί να διαγράψει πολύτιμες πληροφορίες στη μνήμη του υπολογιστή και του εκτυπωτή σας.
- ❑ Βεβαιωθείτε ότι δεν υπάρχει σκόνη στην πρίζα.
- ❑ Βεβαιωθείτε ότι έχετε τοποθετήσει πλήρως το φισ στην πρίζα.
- ❑ Μην αγγίζετε το φισ με βρεγμένα χέρια.

- ❑ Στις ακόλουθες περιπτώσεις, αποσυνδέστε τον εκτυπωτή από την πρίζα και αναθέστε την επισκευή σε έμπειρο προσωπικό συντήρησης:

A.	Εάν το καλώδιο τροφοδοσίας έχει υποστεί φθορά ή βλάβη.
B.	Εάν έχει πέσει υγρό μέσα στη συσκευή.
C.	Εάν η συσκευή έχει εκτεθεί σε βροχή ή νερό.
D.	Εάν η συσκευή δεν λειτουργεί κανονικά όταν ακολουθούνται οι οδηγίες λειτουργίας. Ρυθμίζετε μόνο αυτά τα ελεγκτήρια που καλύπτονται από τις οδηγίες λειτουργίας, καθώς η ακατάλληλη ρύθμιση των υπόλοιπων ελεγκτηρίων μπορεί να προκαλέσει ζημιά και συχνά απαιτεί εκτεταμένη εργασία από αρμόδιο τεχνικό για την επαναφορά του προϊόντος σε κανονική λειτουργία.
E.	Εάν η συσκευή έχει πέσει κάτω ή έχει υποστεί ζημιά το περίβλημά της.
F.	Εάν η συσκευή παρουσιάζει σαφή αλλαγή στην απόδοση, υποδεικνύοντας την ανάγκη για επισκευή.

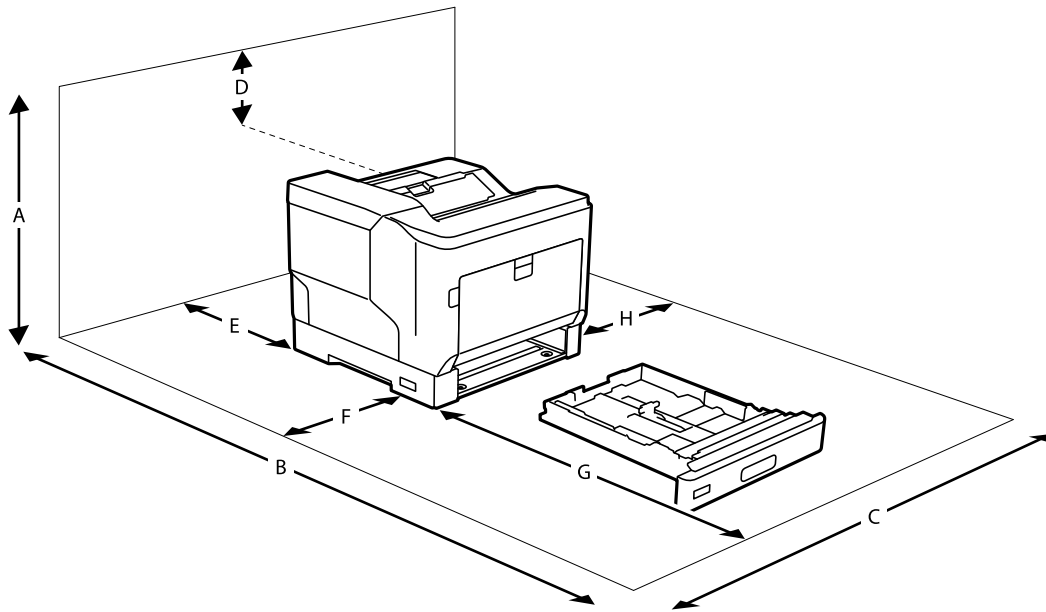
- ❑ Αποφύγετε την κοινή χρήση της πρίζας με άλλες συσκευές.
- ❑ Συνδέστε όλο τον εξοπλισμό σε κατάλληλα γειωμένες πρίζες τροφοδοσίας. Αποφεύγετε να χρησιμοποιείτε πρίζες που βρίσκονται στο ίδιο κύκλωμα με φωτοτυπικά ή με συστήματα αερισμού που ενεργοποιούνται και απενεργοποιούνται τακτικά.
- ❑ Συνδέστε τον εκτυπωτή μόνο σε πρίζα που πληροί τις απαιτήσεις τροφοδοσίας αυτού του εκτυπωτή. Οι απαιτήσεις τροφοδοσίας του εκτυπωτή αναγράφονται σε μια ετικέτα που είναι προσαρτημένη στον εκτυπωτή. Εάν δεν είστε σίγουροι για τις προδιαγραφές τροφοδοσίας που ισχύουν στην περιοχή σας, επικοινωνήστε με την τοπική εταιρεία παροχής ηλεκτρισμού ή συμβουλευθείτε τον αντιπρόσωπό σας.
- ❑ Εάν χρησιμοποιείτε μπαλαντέζα, σιγουρευτείτε ότι η συνολική ονομαστική τάση των συσκευών που συνδέονται στη μπαλαντέζα δεν υπερβαίνει την ονομαστική τάση της μπαλαντέζας.
- ❑ Όταν συνδέετε το προϊόν με υπολογιστή ή άλλη συσκευή μέσω καλωδίου, βεβαιωθείτε ότι είναι σωστός ο προσανατολισμός των φις. Κάθε ακροδέκτης έχει μόνο έναν σωστό προσανατολισμό. Αν ένας ακροδέκτης τοποθετηθεί με λάθος προσανατολισμό, μπορεί να προκληθεί βλάβη και στις δύο συσκευές που συνδέονται με το καλώδιο.
- ❑ Χρησιμοποιήστε μόνο τα προαιρετικά προϊόντα, όπως τις μονάδες κασέτας χαρτιού και τη βάση εκτυπωτή, που προορίζονται ειδικά για αυτό το προϊόν. Η χρήση επιλογών που προορίζονται για άλλα προϊόντα μπορεί να προκαλέσει ανατροπή του προϊόντος και τραυματισμό ατόμων.
- ❑ Κατά την ανύψωση του εκτυπωτή στην προαιρετική βάση, φροντίστε να ασφαλίσετε τους τροχούς της βάσης.

Επιλογή θέσης για τον εκτυπωτή

Κατά τη μετεγκατάσταση του εκτυπωτή, επιλέγετε πάντα μια θέση που επιτρέπει την εύκολη λειτουργία και συντήρηση. Χρησιμοποιήστε την ακόλουθη εικόνα ως οδηγό για το μέγεθος του χώρου που απαιτείται γύρω από τον εκτυπωτή για τη διασφάλιση της ομαλής λειτουργίας.

Σημείωση:

Οι αριθμοί έχουν στρογγυλοποιηθεί στον πλησιέστερο ακέραιο αριθμό.



A	780 mm
B	1470 mm
C	760 mm
D	330 mm
E	150 mm
F	100 mm
G	590 mm
H	100 mm

Εκτός από τις απαιτούμενες αποστάσεις, τηρείτε πάντα τις ακόλουθες προφυλάξεις όταν αναζητάτε τη θέση εγκατάστασης του εκτυπωτή:

- Τοποθετήστε τον εκτυπωτή κοντά σε μια πρίζα για να μπορείτε να αποσυνδέετε εύκολα το καλώδιο τροφοδοσίας.
- Μην τοποθετείτε τον εκτυπωτή σας σε σημείο όπου κινδυνεύει να πατηθεί το καλώδιο.
- Μην χρησιμοποιείτε τον εκτυπωτή σε υγρό περιβάλλον.
- Αποφεύγετε θέσεις εκτεθειμένες σε άμεσο ηλιακό φως, υπερβολική θερμότητα, υγρασία, ατμούς λαδιού ή σκόνη.
- Αποφεύγετε θέσεις εκτεθειμένες σε αέρα που προέρχεται απευθείας από ένα κλιματιστικό.
- Μην τοποθετείτε τον εκτυπωτή επάνω σε ασταθείς επιφάνειες.
- Τα ανοίγματα και οι οπές στο περίβλημα και στο πίσω ή το κάτω μέρος παρέχονται για εξαερισμό. Μην παρεμποδίζετε ή καλύπτετε τα ανοίγματα αυτά. Μην τοποθετείτε τον εκτυπωτή σε κρεβάτι, καναπέ, χαλί ή άλλη παρόμοια επιφάνεια ή σε εντοιχισμένη εγκατάσταση, εκτός εάν παρέχεται κατάλληλος αερισμός.

- ❑ Κρατήστε ολόκληρο το σύστημα του υπολογιστή και του εκτυπωτή μακριά από πιθανές πηγές ηλεκτρομαγνητικής παρεμβολής, όπως ηχεία ή βάσεις ασύρματων τηλεφώνων.
- ❑ Αφήστε αρκετό χώρο γύρω από τον εκτυπωτή για επαρκή αερισμό.

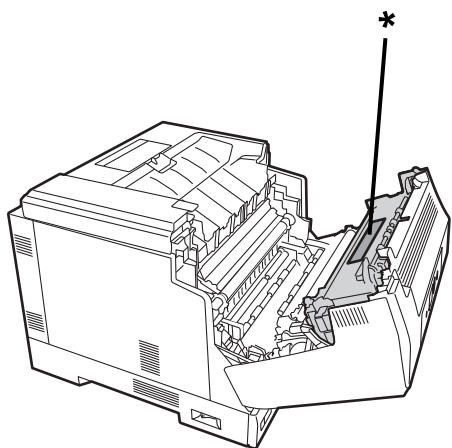
Χρήση του εκτυπωτή

- ❑ Μερικά από τα σύμβολα που χρησιμοποιούνται στον εκτυπωτή σας αποσκοπούν στο να διασφαλίσουν την ασφάλεια και την κατάλληλη χρήση του εκτυπωτή. Επισκεφθείτε τον ακόλουθο ιστότοπο για να μάθετε τη σημασία των συμβόλων:

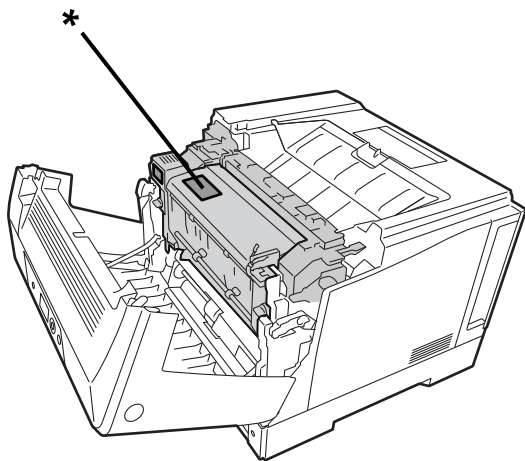
<http://support.epson.net/symbols>

- ❑ Προσέξτε να μην αγγίξετε τη μονάδα σταθεροποιητή γραφίτη, η οποία φέρει ετικέτα επίδειξης προσοχής, ή τις γύρω περιοχές. Εάν ο εκτυπωτής έχει χρησιμοποιηθεί, η μονάδα σταθεροποιητή γραφίτη και οι γύρω περιοχές ενδέχεται να είναι πολύ ζεστές. Εάν πρέπει να αγγίξετε μία από αυτές τις περιοχές, απενεργοποιήστε τον εκτυπωτή και περιμένετε 40 λεπτά ώστε να ψυχθεί.

Μπορείτε να δείτε τη μονάδα σταθεροποιητή γραφίτη ανοίγοντας το μπροστινό κάλυμμα χρησιμοποιώντας το μοχλό A. Ο αστερίσκος (*) υποδεικνύει τη θέση της ετικέτας ένδειξης προσοχής.



Μπορείτε να δείτε τη μονάδα εκτύπωσης διπλής όψης και το κάλυμμα της μονάδας εκτύπωσης διπλής όψης ανοίγοντας το μπροστινό κάλυμμα χρησιμοποιώντας το κουμπί B. Ο αστερίσκος (*) υποδεικνύει τη θέση της ετικέτας ένδειξης προσοχής.



- ❑ Μην τοποθετείτε το χέρι σας βαθιά μέσα στη μονάδα σταθεροποιητή γραφίτη, καθώς ορισμένα εξαρτήματα είναι αιχμηρά και ενδέχεται να προκαλέσουν τραυματισμό.

- Ποτέ μην σπρώχνετε αντικείμενα οποιουδήποτε είδους μέσω των οπών του περιβλήματος, καθώς μπορεί να ακουμπήσουν επικίνδυνα σημεία τάσης ή να βραχυκυκλώσουν μέρη που μπορεί να προκαλέσουν φωτιά ή ηλεκτροπληξία.
- Μην κάθεστε ή ακουμπάτε επάνω στον εκτυπωτή. Μην τοποθετείτε βαριά αντικείμενα επάνω στον εκτυπωτή.
- Όταν εγκαθίστανται προαιρετικές κασέτες χαρτιού, μην ανοίγετε ταυτόχρονα δύο ή περισσότερες κασέτες χαρτιού ενώ το μπροστινό κάλυμμα είναι ανοιχτό. Οι ανοιχτές κασέτες επηρεάζουν στην ισορροπία του εκτυπωτή και αν ασκηθεί πίεση στο πίσω μέρος του, μπορεί να πέσει και να προκαλέσει τραυματισμό.
- Μην χρησιμοποιείτε εύφλεκτα αέρια μέσα ή γύρω από τον εκτυπωτή.
- Ποτέ μην τοποθετείτε τα εξαρτήματα του εκτυπωτή στη θέση τους ασκώντας υπερβολική πίεση. Αν και ο εκτυπωτής έχει σχεδιαστεί για να είναι ανθεκτικός, ο σκληρός χειρισμός μπορεί να προκαλέσει βλάβες.
- Μην αφήνετε μπλοκαρισμένο χαρτί μέσα στον εκτυπωτή. Αυτό μπορεί να προκαλέσει υπερθέρμανση του εκτυπωτή.
- Προστατέψτε τον εκτυπωτή από υγρά.
- Ρυθμίστε μόνο τα στοιχεία ελέγχου που αναφέρονται στις οδηγίες λειτουργίας. Η λανθασμένη ρύθμιση άλλων στοιχείων ελέγχου ενδέχεται να προκαλέσει ζημιά που θα απαιτήσει εκτεταμένες επισκευές από εξειδικευμένο τεχνικό.
- Μην απενεργοποιείτε τον εκτυπωτή:
 - Μετά την ενεργοποίηση του εκτυπωτή, περιμένετε μέχρι να εμφανιστεί η αρχική οθόνη στην οθόνη LCD.
 - Ενώ η λυχνία δεδομένων είναι αναμμένη ή αναβοσβήνει.
 - Κατά την εκτύπωση.
- Αποφύγετε την επαφή με τα στοιχεία εσωτερικά του εκτυπωτή, εκτός εάν δίνεται τέτοια οδηγία στον οδηγό αυτό.
- Τηρείτε αυστηρά όλες τις προειδοποιήσεις και τις οδηγίες που είναι τυπωμένες στον εκτυπωτή.
- Εκτός από τις περιπτώσεις που αναφέρονται ειδικά στην τεκμηρίωση του εκτυπωτή, μην επιχειρήσετε να επισκευάσετε τον εκτυπωτή μόνοι σας.
- Αποσυνδέετε περιοδικά το φισ από την πρίζα και καθαρίζετε τα καρφιά.
- Μην αποσυνδέετε το φισ ενώ ο εκτυπωτής είναι ενεργοποιημένος.
- Εάν ο εκτυπωτής δεν πρόκειται να χρησιμοποιηθεί για μεγάλο χρονικό διάστημα, αποσυνδέστε το φισ από την πρίζα.
- Αποσυνδέετε τον εκτυπωτή από την πρίζα πριν από τον καθαρισμό.
- Χρησιμοποιήστε ένα καλά στυμμένο νωπό πανί για τον καθαρισμό και μην χρησιμοποιείτε υγρά καθαριστικά ή αερολύματος.

Χειρισμός αναλώσιμων προϊόντων και ανταλλακτικών συντήρησης

- Μην ρίχνετε χρησιμοποιημένα αναλώσιμα και ανταλλακτικά σε φωτιά, καθώς ενδέχεται να εκραγούν και να προκαλέσουν τραυματισμό. Απορρίψτε τα σύμφωνα με τους τοπικούς κανονισμούς.
- Φροντίστε να διατηρείτε τα αναλώσιμα και τα ανταλλακτικά μακριά από παιδιά.
- Όταν χειρίζεστε ένα δοχείο γραφίτη, τοποθετείτε το πάντα σε καθαρή, λεία επιφάνεια.
- Μην επιχειρήσετε να το τροποποιήσετε ή να το αφαιρέσετε αναλώσιμα και ανταλλακτικά.
- Μην αγγίζετε τον γραφίτη. Κρατάτε πάντα τον γραφίτη μακριά από τα μάτια σας. Εάν ο γραφίτης έλθει σε επαφή με το δέρμα ή τα ρούχα σας, ξεπλύνετε αμέσως με σαπούνι και νερό.

- ❑ Εάν χυθεί γραφίτης, χρησιμοποιήστε μια σκούπα και ένα κλειστό φαράσι ή ένα υγρό πανί με σαπούνι και νερό για να τον συλλέξετε. Επειδή τα μικρά σωματίδια μπορεί να προκαλέσουν πυρκαγιά ή έκρηξη εάν έρθουν σε επαφή με σπινθήρα, μην χρησιμοποιείτε ηλεκτρική σκούπα.
- ❑ Για να αποφύγετε ζημιές από συμπύκνωση, περιμένετε τουλάχιστον μία ώρα πριν χρησιμοποιήσετε ένα δοχείο γραφίτη ή φωτοαγωγό μετά τη μετακίνηση από δροσερό σε ζεστό περιβάλλον.
- ❑ Για βέλτιστη ποιότητα εκτύπωσης, μην αποθηκεύετε το δοχείο γραφίτη σε σημείο που υπόκειται σε άμεσο ηλιακό φως, σκόνη, αλμυρό αέρα ή διαβρωτικά αέρια (όπως αμμωνία). Αποφύγετε μέρη που υπόκεινται σε ακραίες ή γρήγορες αλλαγές θερμοκρασίας και υγρασίας.
- ❑ Κατά την αφαίρεση της μονάδας φωτοαγωγού, μην την εκθέτετε καθόλου σε ηλιακό φως και μην την εκθέτετε σε φως δωματίου για περισσότερο από 3 λεπτά. Η μονάδα φωτοαγωγού περιέχει ένα φωτοευαίσθητο τύμπανο. Η έκθεση στο φως μπορεί να προκαλέσει βλάβη στο τύμπανο, προκαλώντας σκοτεινές ή φωτεινές περιοχές στην εκτυπωμένη σελίδα και μειώνοντας τη διάρκεια ζωής του τυμπάνου. Εάν πρέπει να κρατήσετε τη μονάδα φωτοαγωγού εκτός του εκτυπωτή για μεγάλα χρονικά διαστήματα, καλύψτε την με ένα αδιαφανές πανί.
- ❑ Προσέξτε να μην γρατζουνίσετε την επιφάνεια του τυμπάνου. Όταν αφαιρείτε τη μονάδα φωτοαγωγού από τον εκτυπωτή, τοποθετείτε την πάντα σε καθαρή, λεία επιφάνεια. Αποφύγετε να αγγίζετε το τύμπανο, καθώς η λιπαρότητα από το δέρμα σας μπορεί να καταστρέψει μόνιμα την επιφάνειά του και να επηρεάσει την ποιότητα εκτύπωσης.
- ❑ Μην αγγίζετε τον κύλινδρο μεταφοράς για να αποφύγετε την πρόκληση ζημιάς.
- ❑ Μην αφήνετε την άκρη του χαρτιού να γλιστρήσει στο δέρμα σας καθώς η άκρη του χαρτιού μπορεί να σας κόψει.

Πληροφορίες ασφαλείας

Ετικέτες ασφαλείας σχετικά με το λέιζερ

Προειδοποίηση:

Η εκτέλεση διαδικασιών και ρυθμίσεων διαφορετικών από εκείνες που ορίζονται στην τεκμηρίωση του εκτυπωτή μπορεί να οδηγήσει σε επικίνδυνη έκθεση σε ακτινοβολία. Ο εκτυπωτής σας είναι προϊόν λέιζερ κατηγορίας 1, όπως ορίζεται στις προδιαγραφές IEC60825. Μια ετικέτα παρόμοια με εκείνη που απεικονίζεται παρακάτω είναι προσαρτημένη στο πίσω μέρος του εκτυπωτή στις χώρες όπου απαιτείται.



Εσωτερική ακτινοβολία λέιζερ

Υπάρχει μια διάταξη διόδου λέιζερ κατηγορίας III b που παράγει μια αόρατη δέσμη λέιζερ μέσα στην κεφαλή εκτύπωσης. Η κεφαλή εκτύπωσης ΔΕΝ ΕΙΝΑΙ ΕΠΙΣΚΕΥΑΣΙΜΗ, επομένως, η μονάδα της κεφαλής εκτύπωσης δεν πρέπει να ανοίγει σε καμία περίπτωση. Μια επιπλέον ετικέτα προειδοποίησης για το λέιζερ έχει τοποθετηθεί στο εσωτερικό του εκτυπωτή.

Ασφάλεια όζοντος

Εκπομπές όζοντος

Οι εκτυπωτές λέιζερ παράγουν όζον ως υποπροϊόν της διαδικασίας εκτύπωσης. Το όζον παράγεται μόνο όταν ο εκτυπωτής εκτυπώνει.

Όριο έκθεσης σε όζον

Ο εκτυπωτής λέιζερ της Epson παράγει λιγότερο από 3 mg/ώρα συνεχούς εκτύπωσης.

Ελαχιστοποίηση κινδύνου

Για να ελαχιστοποιήσετε τον κίνδυνο έκθεσης στο όζον, πρέπει να αποφύγετε τις ακόλουθες καταστάσεις:

- Χρήση πολλαπλών εκτυπωτών λέιζερ σε κλειστό χώρο
- Λειτουργία σε συνθήκες εξαιρετικά χαμηλής υγρασίας
- Κακός εξαερισμός δωματίου
- Παρατεταμένη, συνεχής εκτύπωση σε συνδυασμό με οποιοδήποτε από τα παραπάνω

Θέση εκτυπωτή

Ο εκτυπωτής πρέπει να τοποθετηθεί σε σημείο όπου τα καυσαέρια και η θερμότητα που παράγονται:

- Δεν διοχετεύονται απευθείας στο πρόσωπο του χρήστη
- Οδηγούνται μέσω εξαερισμού απευθείας έξω από το κτίριο, εφόσον είναι εφικτό

Προστασία των προσωπικών σας δεδομένων

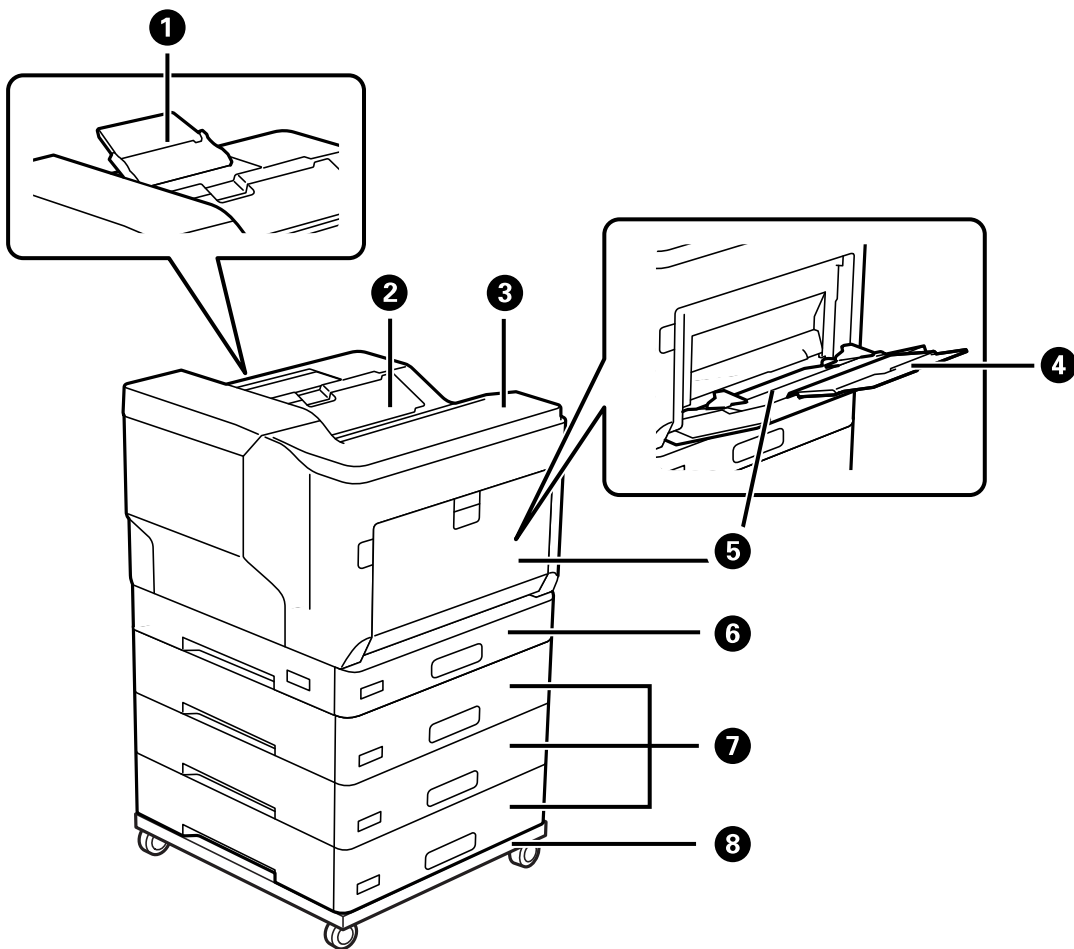
Εάν δώσετε τον εκτυπωτή σε κάποιον άλλον ή τον απορρίψετε, διαγράψτε όλες τις προσωπικές πληροφορίες που είναι αποθηκευμένες στη μνήμη του εκτυπωτή επιλέγοντας τα μενού στον πίνακα ελέγχου, όπως περιγράφεται παρακάτω.

- Settings > General Settings > System Administration > Restore Default Settings > All Settings**
- Settings > General Settings > System Administration > Clear Internal Memory Data > PDL Font, Macro, and Working Area**

Ονόματα και λειτουργίες τμημάτων

Μπροστά.	22
Εσωτερικό.	23
Πίσω.	26

Μπροστά



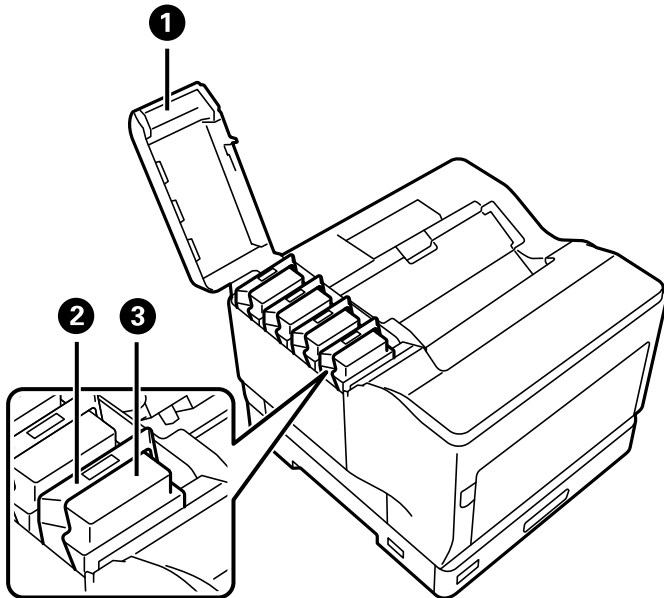
❶	Στήριξη χαρτιού	Υποστηρίζει την εξαγωγή χαρτιού μεγαλύτερου από το μέγεθος A4.
❷	Δίσκος εξόδου	Συγκρατεί το χαρτί που έχει εξέλθει.
❸	Πίνακας ελέγχου	Σας επιτρέπει να πραγματοποιείτε ρυθμίσεις και να εκτελείτε λειτουργίες στον εκτυπωτή. Εμφανίζει επίσης την κατάσταση του εκτυπωτή.
❹	Στήριξη χαρτιού	Στηρίζει το τοποθετημένο χαρτί.
❺	Δίσκος χαρτιού (MP)	Τοποθετεί όλους τους τύπους χαρτιού που υποστηρίζονται από τον εκτυπωτή.
❻	Κασέτα χαρτιού 1 (C1)	Φορτώνει χαρτί.
❼	Κασέτα χαρτιού 2, 3, 4 (C2, C3, C4) *	
❽	Βάση εκτυπωτή *	Η βάση διαθέτει καρούλια που επιτρέπουν την εύκολη μετακίνηση του εκτυπωτή.

* Προαιρετικό στοιχείο. Ανατρέξτε στις Σχετικές πληροφορίες παρακάτω για λεπτομέρειες.

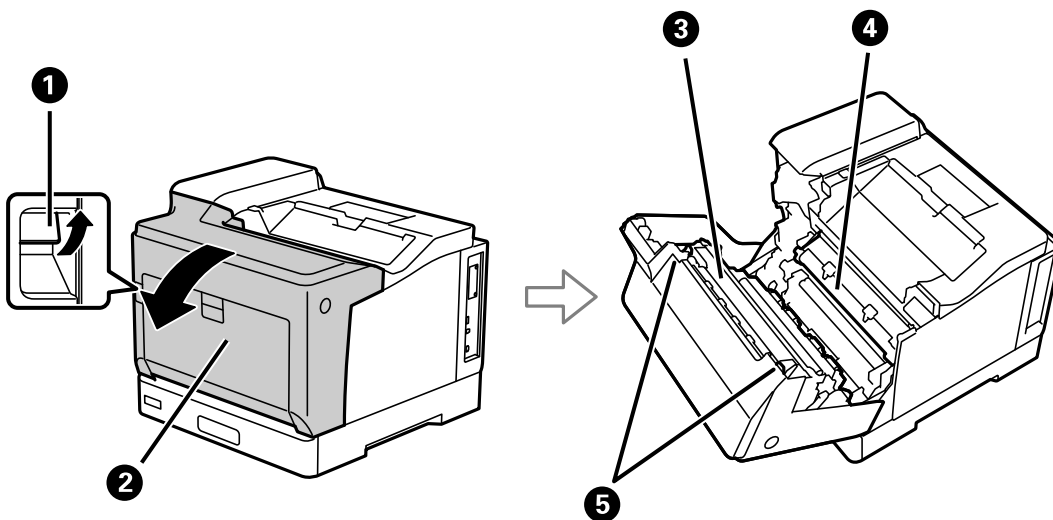
Σχετικές πληροφορίες

➔ «Λίστα προαιρετικών στοιχείων» στη σελίδα 166

Εσωτερικό

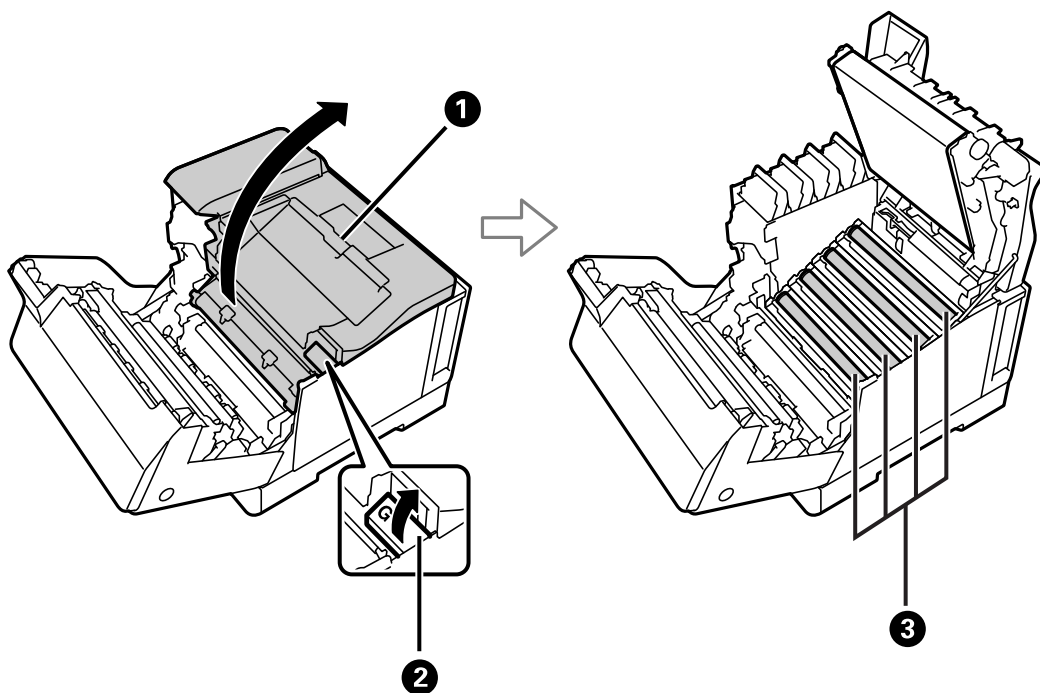


1	Κάλυμμα δοχείου γραφίτη (D)	Ανοίξτε κατά την αντικατάσταση των δοχείων γραφίτη.
2	Μοχλός κλειδώματος	Τραβήξτε προς τα πάνω για να κλειδώσετε το δοχείο γραφίτη.
3	Δοχείο γραφίτη	Περιέχει τον γραφίτη για εκτύπωση.



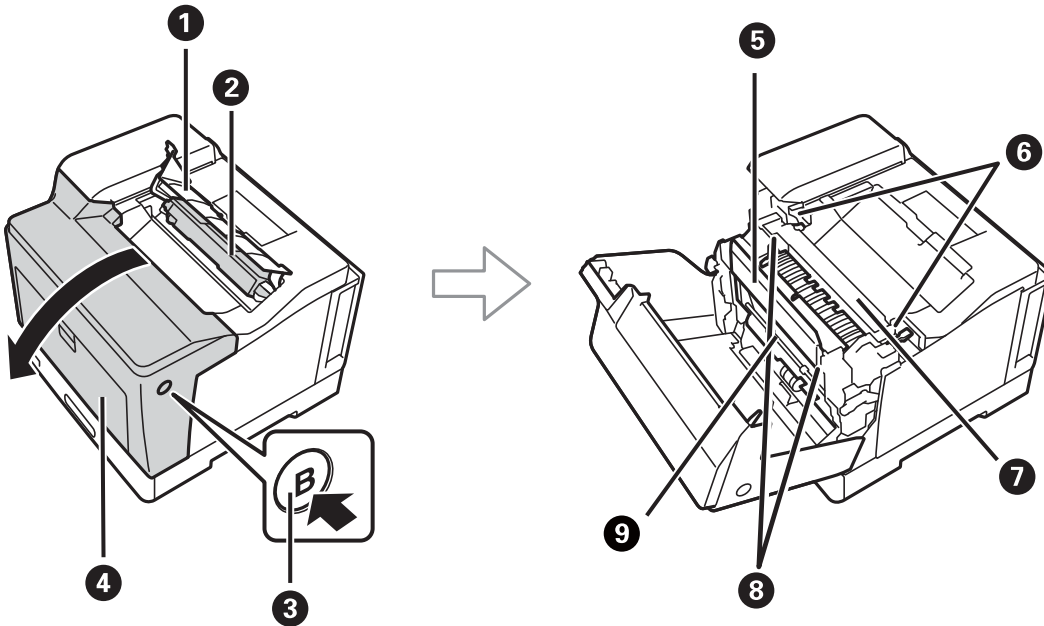
1	Μοχλός (A)	Τραβήξτε προς τα πάνω για να ανοίξετε το μπροστινό κάλυμμα κατά την αντικατάσταση της μονάδας φωτοαγωγού ή την αφαίρεση μπλοκαρισμένου χαρτιού στο εσωτερικό του εκτυπωτή.
---	------------	--

2	Μπροστινό κάλυμμα (A)	Ανοίξτε κατά την αντικατάσταση αναλώσιμων ή την αφαίρεση μπλοκαρισμένου χαρτιού στο εσωτερικό του εκτυπωτή.
3	Μονάδα σταθεροποιητή γραφίτη	Σταθεροποιεί τον γραφίτη στο χαρτί.
4	Μονάδα μεταφοράς	Μεταφέρει γραφίτη από το τύμπανο στο χαρτί.
5	Μοχλός απασφάλισης	Τραβήξτε προς τα κάτω κατά την αφαίρεση μπλοκαρισμένου χαρτιού στο εσωτερικό του εκτυπωτή.



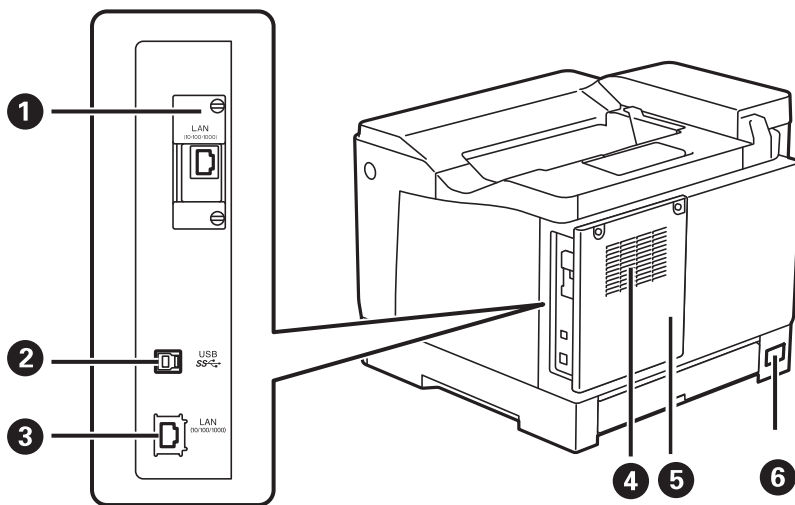
1	Επάνω κάλυμμα (G)	Ανοίξτε κατά την αντικατάσταση μονάδων φωτοαγωγού ή καθαρισμού παραθύρων έκθεσης.
2	Μοχλός (G)	Τραβήξτε προς τα πάνω για να ανοίξετε το επάνω κάλυμμα.

3	Μονάδα φωτοαγωγού	Σχηματίζει εικόνες προς εκτύπωση.
---	-------------------	-----------------------------------



1	Κάλυμμα συλλέκτη υπολείμματος γραφίτη (H)	Ανοίξτε κατά την αντικατάσταση του συλλέκτη υπολείμματος γραφίτη.
2	Συλλέκτης υπολείμματος γραφίτη	Συλλέγει τα υπολείμματα γραφίτη κατά την εκτύπωση.
3	Κουμπί (B)	Πιέστε για να ανοίξετε το μπροστινό κάλυμμα.
4	Μπροστινό κάλυμμα (A)	Ανοίξτε κατά την αντικατάσταση αναλώσιμων ή την αφαίρεση μπλοκαρισμένου χαρτιού στο εσωτερικό του εκτυπωτή.
5	Κάλυμμα μονάδας εκτύπωσης διπλής όψης (E)	Ανοίξτε το κατά την αφαίρεση του χαρτιού που έχει εμπλακεί στο εσωτερικό του εκτυπωτή.
6	Μοχλός απασφάλισης	Τραβήξτε προς τα επάνω κατά την αφαίρεση μπλοκαρισμένου χαρτιού στο εσωτερικό του εκτυπωτή.
7	Μονάδα σταθεροποιητή γραφίτη	Σταθεροποιεί τον γραφίτη στο χαρτί.
8	Μοχλός απασφάλισης (E)	Τραβήξτε προς τα επάνω για να ανοίξετε το κάλυμμα της μονάδας εκτύπωσης διπλής όψης κατά την αφαίρεση μπλοκαρισμένου χαρτιού στο εσωτερικό του εκτυπωτή.
9	Μονάδα εκτύπωσης διπλής όψης	Εκτυπώνει αυτόματα και τις δύο πλευρές του χαρτιού.

Πίσω

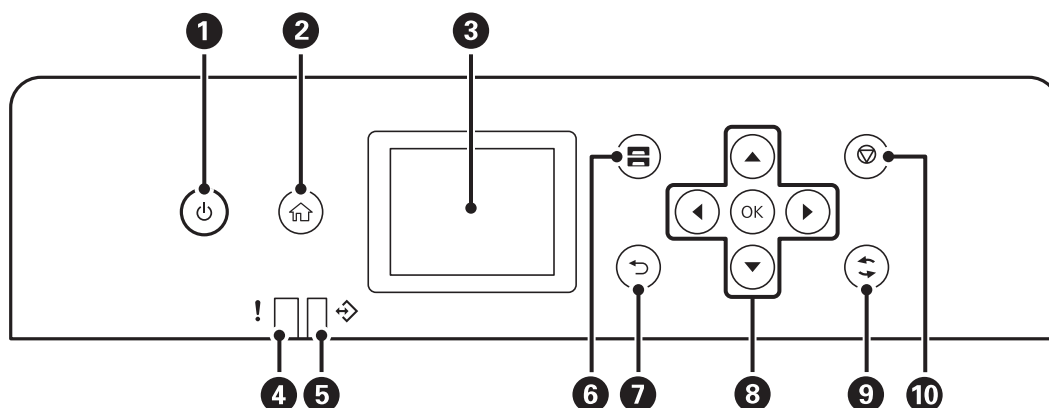


❶	Πρόσθετη υποδοχή διεπαφής	Εισαγάγετε προαιρετική πλακέτα διεπαφής. Η εικόνα δείχνει τον εκτυπωτή με εγκατεστημένο το προαιρετικό στοιχείο.
❷	Θύρα USB	Συνδέει ένα καλώδιο USB για σύνδεση με έναν υπολογιστή.
❸	Θύρα LAN	Συνδέει ένα καλώδιο LAN.
❹	Οπή εξαερισμού	Απελευθερώνει θερμότητα από το εσωτερικό του εκτυπωτή. Υπάρχουν επίσης αεραγωγοί στις πλευρικές πλευρές του εκτυπωτή. Μην καλύπτετε τις οπές κατά την τοποθέτηση του εκτυπωτή.
❺	Πίσω κάλυμμα	Ανοίξτε κατά την εγκατάσταση της μονάδας PS3ROM ή του προαιρετικού HDD.
❻	Είσοδος AC	Συνδέει το καλώδιο τροφοδοσίας.

Οδηγός για τον Πίνακα ελέγχου

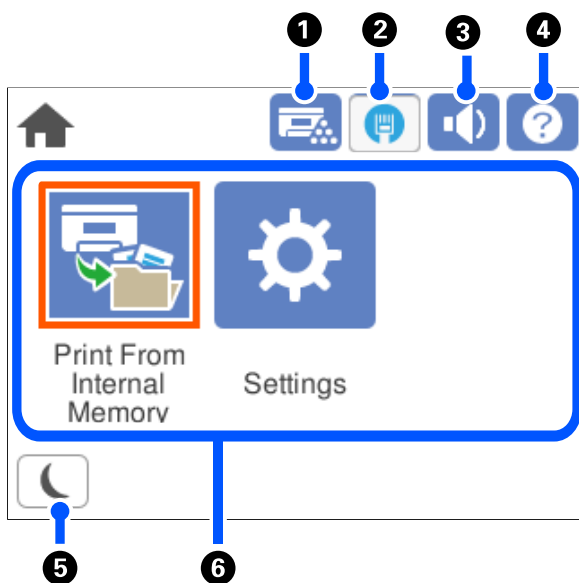
Πίνακας ελέγχου.	28
Ρύθμιση παραμέτρων αρχικής οθόνης.	29
Διαμόρφωση οθόνης μενού.	30
Εισαγωγή χαρακτήρων.	31
Προβολή κινούμενων σχεδίων.	31







Πίνακας ελέγχου





1	Ενεργοποιεί ή απενεργοποιεί τον εκτυπωτή. Βγάλτε το καλώδιο τροφοδοσίας από την πρίζα όταν σβήσει η λυχνία λειτουργίας.
2	Εμφανίζει την αρχική οθόνη.
3	Εμφανίζει τα μενού και τα μηνύματα.
4	Αναβοσβήνει ή ανάβει όταν παρουσιάζεται σφάλμα.
5	Αναβοσβήνει όταν ο εκτυπωτής επεξεργάζεται δεδομένα. Ανάβει όταν υπάρχουν εργασίες σε ουρά.
6	Εμφανίζει την οθόνη Paper Setting. Επιλέξτε το μέγεθος και τον τύπο χαρτιού για κάθε προέλευση χαρτιού.
7	Επιστρέφει στην προηγούμενη οθόνη.
8	Μετακινήστε την εστίαση χρησιμοποιώντας τα κουμπιά ◀, ▶, ▲, ▼ για να επιλέξετε τα στοιχεία και, στη συνέχεια, πατήστε το κουμπί OK για να επιβεβαιώσετε την επιλογή σας ή να εκτελέσετε την επιλεγμένη λειτουργία.
9	Ισχύει για διάφορες λειτουργίες ανάλογα με τις συνθήκες.
10	Διακόπτει την τρέχουσα λειτουργία.

Ρύθμιση παραμέτρων αρχικής οθόνης

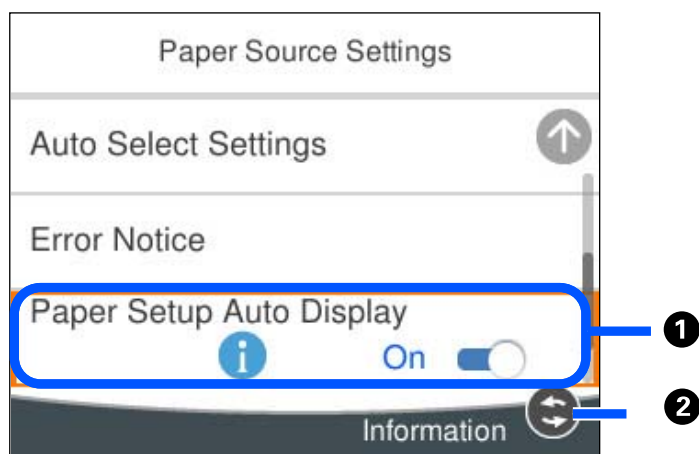




1		Μπορείτε να ελέγξετε την κατάσταση του εκτυπωτή και των αναλώσιμων.
2		Εμφανίζει την κατάσταση της σύνδεσης δικτύου. Ανατρέξτε στα εξής για περισσότερες λεπτομέρειες. «Οδηγός στο εικονίδιο δικτύου» στη σελίδα 30
3		Εμφανίζει την οθόνη Sound. Μπορείτε να ορίσετε τις ρυθμίσεις Mute και Normal Mode . Μπορείτε, επίσης, να πραγματοποιήσετε αυτήν τη ρύθμιση από το μενού Settings . Settings > General Settings > Basic Settings > Sound
		 Υποδεικνύει ότι έχει οριστεί η λειτουργία Mute για τον εκτυπωτή.
4		Εμφανίζει την οθόνη Help. Θα βρείτε οδηγίες χειρισμού και λύσεις σε προβλήματα.
5		Εισάγει τον εκτυπωτή σε κατάσταση αναστολής λειτουργίας. Όταν το εικονίδιο είναι γκριζοχρωμένο, ο εκτυπωτής δεν μπορεί να εισέλθει στην κατάσταση αναστολής λειτουργίας.
6	<p>Εμφανίζει κάθε μενού.</p> <ul style="list-style-type: none"> <input type="checkbox"/> Print From Internal Memory Σας επιτρέπει να αποθηκεύετε προσωρινά εργασίες που έχουν σταλεί από το πρόγραμμα οδήγησης εκτυπωτή στη μνήμη του εκτυπωτή πριν την εκτύπωση. Μπορείτε να εκτυπώσετε μια εργασία που προστατεύεται από κωδικό πρόσβασης και να ελέγξετε εκτυπώσεις όταν εκτυπώνετε πολλαπλά αντίγραφα. <input type="checkbox"/> Settings Σας επιτρέπει να κάνετε ρυθμίσεις που σχετίζονται με τις λειτουργίες του εκτυπωτή. 	

Οδηγός στο εικονίδιο δικτύου

	Ο εκτυπωτής δεν είναι συνδεδεμένος σε ενσύρματο (Ethernet) δίκτυο ή δεν έχει οριστεί στο δίκτυο.
	Ο εκτυπωτής είναι συνδεδεμένος σε ενσύρματο (Ethernet) δίκτυο.

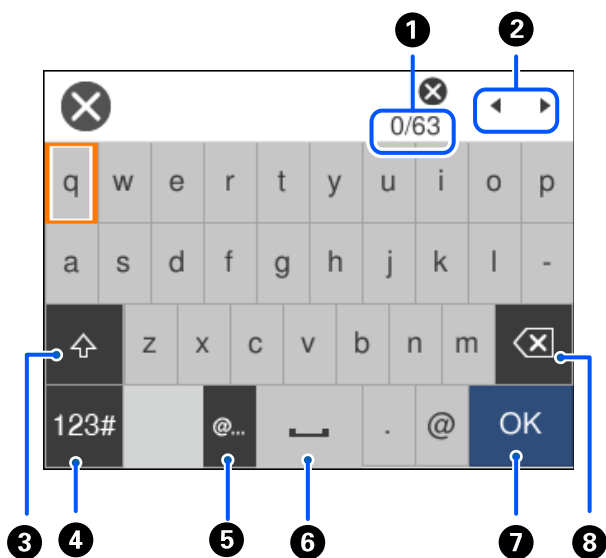
Διαμόρφωση οθόνης μενού



1	Όταν εμφανίζεται το  , μπορείτε να δείτε επιπλέον πληροφορίες πιέζοντας το κουμπί  .
2	Εμφανίζονται τα διαθέσιμα κουμπιά.

Εισαγωγή χαρακτήρων


Μπορείτε να πληκτρολογήσετε χαρακτήρες και σύμβολα χρησιμοποιώντας το πληκτρολόγιο της οθόνης κατά τη δημιουργία συνδέσεων δικτύου και ούτω καθεξής.



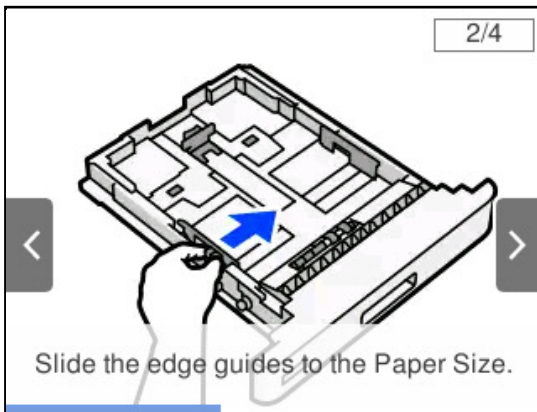
1	Υποδεικνύει τον αριθμό χαρακτήρων.
2	Μετακινεί τον δρομέα στη θέση εισαγωγής.
3	Πραγματοποιεί εναλλαγή μεταξύ πεζών και κεφαλαίων.
4	Αλλάζει τον τύπο χαρακτήρων. ABC: Αλφάβητος 123#: Αριθμοί και σύμβολα
5	Εισάγει διευθύνσεις τομέα ηλεκτρονικού ταχυδρομείου ή URL που χρησιμοποιούνται συχνά, απλά επιλέγοντας το στοιχείο.
6	Εισαγάγει ένα διάστημα.
7	Εισάγει ένα χαρακτήρα.
8	Διαγράφει ένα χαρακτήρα προς τα αριστερά. Διαγράφει ένα χαρακτήρα προς τα δεξιά όταν ο δρομέας βρίσκεται στην αρχή της γραμμής και δεν υπάρχουν χαρακτήρες στα αριστερά.

Προβολή κινούμενων σχεδίων

Στην οθόνη LCD μπορείτε να δείτε κινούμενα σχέδια με οδηγίες χειρισμού, όπως η τοποθέτηση χαρτιού ή η αφαίρεση μπλοκαρισμένου χαρτιού.

- Επιλέξτε : εμφανίζεται η οθόνη βοήθειας. Επιλέξτε **How To** και επιλέξτε τα στοιχεία που θέλετε να δείτε.

- Επιλέξτε **How To** στο κάτω μέρος της οθόνης λειτουργιών: εμφανίζεται το κινούμενο σχέδιο ανάλογα με το περιβάλλον.



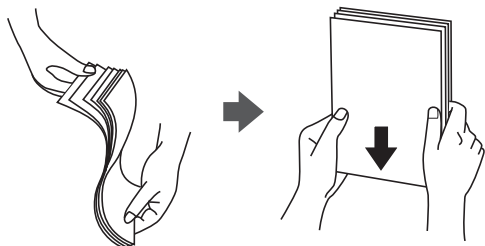
Τοποθέτηση χαρτιού

Προφυλάξεις χειρισμού χαρτιού.	34
Ρυθμίσεις μεγέθους και τύπου χαρτιού.	34
Τοποθέτηση χαρτιού.	35
Ρύθμιση εξαγωγής χαρτιού.	37

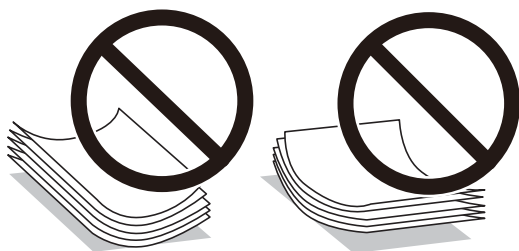
Προφυλάξεις χειρισμού χαρτιού

Χαρτί

- Ελέγξτε το διαθέσιμο χαρτί και τις χωρητικότητες.
- Τινάζτε και ευθυγραμμίστε τις άκρες του χαρτιού πριν από την τοποθέτησή του.



- Εάν το χαρτί είναι κυρτωμένο, ισιώστε το ή κυρτώστε το ελαφρώς προς την αντίθετη κατεύθυνση πριν το τοποθετήσετε.



- Εάν προκύψουν προβλήματα τροφοδοσίας χαρτιού, τοποθετήστε το χαρτί ανάποδα.

Φάκελος

- Ανάλογα με τον τύπο φακέλου, το περιβάλλον αποθήκευσης και εκτύπωσης και τη μέθοδο εκτύπωσης, οι τσακίσεις μπορεί να είναι έντονες. Σας συνιστούμε να εκτελέσετε μια δοκιμαστική εκτύπωση.
- Εάν δεν μπορείτε να τοποθετήσετε σωστά τους φακέλους, δοκιμάστε να μειώσετε τον αριθμό των φακέλων και ίσως να μπορείτε να τους τοποθετήσετε σωστά.
- Εάν δεν μπορείτε να τοποθετήσετε σωστά τους φακέλους, ακόμη και αν το μπροστινό άκρο του φακέλου έχει τοποθετηθεί σταθερά στον δίσκο χαρτιού, βεβαιωθείτε ότι το μπροστινό άκρο του φακέλου δεν έχει κυρτωθεί προς τα κάτω. Εάν έχει κυρτωθεί, ισιώστε το και, στη συνέχεια, τοποθετήστε το ξανά.

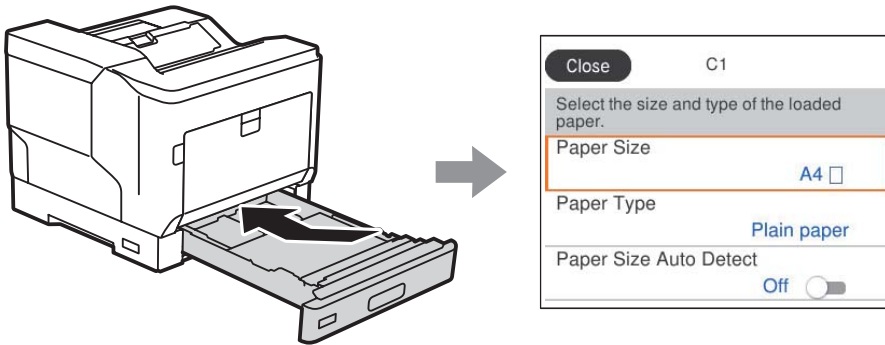
Σχετικές πληροφορίες

➔ [«Μη διαθέσιμοι τύποι χαρτιού» στη σελίδα 201](#)

Ρυθμίσεις μεγέθους και τύπου χαρτιού


Εάν καταχωρήσετε το μέγεθος και τον τύπο χαρτιού στην οθόνη που εμφανίζεται όταν εισαγάγετε την κασέτα χαρτιού, ο εκτυπωτής σας ενημερώνει πως οι καταχωρημένες πληροφορίες και οι ρυθμίσεις εκτύπωσης διαφέρουν. Αυτό μπορεί να συμβάλει στην αποτροπή κακής σταθεροποίησης γραφίτη ή προβλημάτων τροφοδοσίας χαρτιού

κατά την εκτύπωση λόγω αναντιστοιχίας τύπου χαρτιού, γεγονός που σας προφυλάσσει από σπατάλη χαρτιού και γραφίτη.




Εάν το μέγεθος και ο τύπος χαρτιού που εμφανίζονται διαφέρουν από το χαρτί που έχει τοποθετηθεί, επιλέξτε το στοιχείο που θα αλλάξετε. Εάν οι ρυθμίσεις συμφωνούν με το χαρτί που έχει τοποθετηθεί, κλείστε την οθόνη.

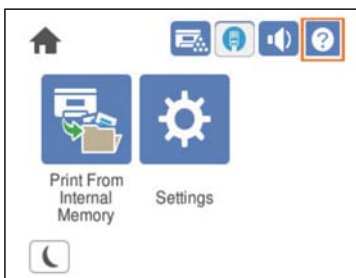
Σημείωση:

Μπορείτε επίσης να μεταβείτε στην οθόνη ρυθμίσεων για το μέγεθος και τον τύπο χαρτιού πατώντας το κουμπί  στον πίνακα ελέγχου.

Τοποθέτηση χαρτιού

Μπορείτε να τοποθετήσετε χαρτί με χρήση των κινουμένων σχεδίων που εμφανίζονται στην οθόνη LCD του εκτυπωτή.

Επιλέξτε  και, στη συνέχεια, επιλέξτε **How To > Load paper**. Επιλέξτε τον τύπο χαρτιού και την προέλευση χαρτιού που θέλετε να χρησιμοποιήσετε για να εμφανίζετε τα κινούμενα σχέδια. Επιλέξτε **Finish** για να κλείσετε την οθόνη κινουμένων σχεδίων.



! **Σημαντικό:**

- Μην βγάξετε ταυτόχρονα δύο ή περισσότερες κασέτες χαρτιού. Κάτι τέτοιο μπορεί να προκαλέσει αστάθεια και πτώση του εκτυπωτή.
- Μην βγάξετε κασέτες χαρτιού κατά την εκτύπωση.
- Μην πιέζετε την κασέτα χαρτιού με υπερβολική δύναμη. Κάτι τέτοιο μπορεί να χαλάσει την ευθυγράμμιση του χαρτιού προκαλώντας λοξή τροφοδοσία ή εμπλοκή χαρτιού.
- Μην τοποθετείτε περισσότερο από τον μέγιστο αριθμό φύλλων που καθορίζονται για φακέλους, καθώς μπορεί να προκληθούν προβλήματα τροφοδοσίας χαρτιού.
- Τοποθετήστε τα χαρτιά με επίστρωση ένα προς ένα στο δίσκο χαρτιού.
- Φροντίστε να προσαρμόσετε τον πλευρικό οδηγό στο μέγεθος του χαρτιού που τοποθετείται. Εάν το μέγεθος χαρτιού είναι λανθασμένο, μπορεί να προκληθεί πρόβλημα τροφοδοσίας χαρτιού, εμπλοκή χαρτιού ή σφάλμα.
- Εάν ο τύπος χαρτιού δεν έχει ρυθμιστεί σωστά, μπορεί να προκληθούν προβλήματα εκτύπωσης.
- Κατά την εκτύπωση σε χαρτί διαφορετικό από το τυπικό χαρτί, βεβαιωθείτε ότι έχετε καθορίσει το μέγεθος χαρτιού σε **User Defined Size (Windows) / Διαχείριση προσαρμοσμένου μεγέθους (Mac OS)** στο πρόγραμμα οδήγησης εκτυπωτή. Εάν συνεχίσετε να εκτυπώνετε με επιλεγμένο διαφορετικό μέγεθος χαρτιού, η μονάδα σταθεροποιητή γραφίτη στο εσωτερικό του εκτυπωτή ενδέχεται να υποστεί ζημιά.

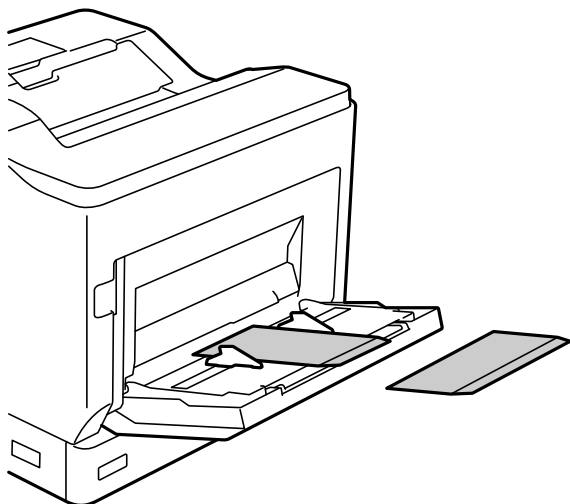
Τοποθέτηση φακέλου

Τοποθετήστε φακέλους με την εκτυπώσιμη πλευρά προς τα κάτω.

- Εάν ανοίξετε το κάλυμμα φακέλου:

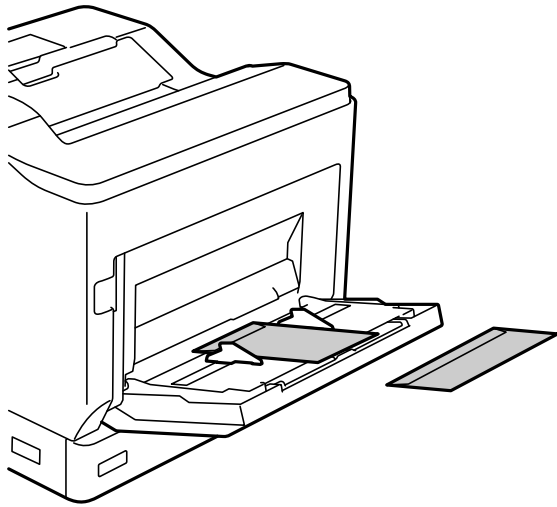
Ρυθμίστε τον εκτυπωτή έτσι ώστε το κάλυμμα να είναι προς το μέρος σας. Συνιστάται αυτή η μέθοδος ρύθμισης.

Για να ρυθμίσετε το πίσω άκρο με το κάλυμμα του φακέλου ανοιχτό, επιλέξτε **Rotate 180°** στην καρτέλα **More Options** του προγράμματος οδήγησης εκτυπωτή (Windows).



- ❑ Όταν το κάλυμμα του φακέλου είναι κλειστό:

Ρυθμίστε τον εκτυπωτή έτσι ώστε το κάλυμμα να είναι προς τα πίσω.



Ρύθμιση εξαγωγής χαρτιού

Αφαιρέστε το χαρτί με την εκτυπωμένη πλευρά στραμμένη προς τα κάτω. Για απλό χαρτί μεγέθους A4, μπορείτε να εξαγάγετε έως και 250 φύλλα κάθε φορά. Για χαρτί που μπορεί να τοποθετηθεί κάθετα ή οριζόντια (A4/Letter), μπορείτε να αλλάξετε την κατεύθυνση εξαγωγής χαρτιού. Επιπλέον, κατά την εκτύπωση σε σύνολα, τα σύνολα μπορούν να εξαγονται εναλλάξ κάθετα και οριζόντια, καθιστώντας πιο εύκολη τη στοιβάξη.

Επιλογή κατεύθυνσης εξαγωγής χαρτιού

1. Όταν έχει τοποθετηθεί χαρτί στον δίσκο χαρτιού, ρυθμίστε το μέγεθος χαρτιού (κατεύθυνση) στον πίνακα ελέγχου.

Στοιχείο ρύθμισης: Μέγεθος χαρτιού

Τιμές ρύθμισης: A4 , A4 , Letter , Letter

2. Καθορίστε την κατεύθυνση εξόδου χαρτιού στο πρόγραμμα οδήγησης εκτυπωτή.

Windows: **Main** > **Paper Output Settings**

Mac OS: **Print Settings** > Output Direction

Όταν επιλέγετε **Non-standard**, μπορείτε να εκτυπώσετε και να εξάγετε σε μια προέλευση χαρτιού που έχει τοποθετηθεί με διαφορετική κατεύθυνση από το τυπικό (Οριζόντιο A4/Οριζόντιο Letter).

Εξαγωγή χαρτιού σε κατακόρυφη ή οριζόντια θέση εναλλάξ

1. Τοποθετήστε χαρτί μεγέθους A4 (ή Letter) οριζόντια στη μία προέλευση χαρτιού και κάθετα στην άλλη.

2. Εάν τοποθετηθεί χαρτί στον δίσκο χαρτιού, ρυθμίστε το μέγεθος χαρτιού (προσανατολισμός) στον πίνακα ελέγχου.

Στοιχείο ρύθμισης: Μέγεθος χαρτιού

Τιμές ρύθμισης: A4 , A4 , LT , LT

3. Επιλέξτε **Collated** στο πρόγραμμα οδήγησης εκτυπωτή και ορίστε την προέλευση χαρτιού σε **Auto Select**.

Windows: **Main > Paper Source**

Mac OS: **Print Settings > Paper Source**

4. Επιλέξτε **Standard and Non-standard Alternately** στις ρυθμίσεις εξόδου.

Windows: **Main > Paper Output Settings**

Mac OS: **Print Settings > Output Direction**

5. Καθορίστε τον αριθμό αντιγράφων και, στη συνέχεια, εκτυπώστε.

Εκτύπωση

Εκτύπωση εγγράφων.	40
Εκτύπωση σε φακέλους.	93
Εκτύπωση ιστοσελίδων.	94
Εκτύπωση με χρήση μιας υπηρεσίας cloud.	94

Εκτύπωση εγγράφων

Εκτύπωση από έναν υπολογιστή — Windows

Αν δεν μπορείτε να αλλάξετε ορισμένες από τις ρυθμίσεις του προγράμματος οδήγησης του εκτυπωτή, ενδέχεται να έχουν περιοριστεί από τον διαχειριστή. Επικοινωνήστε με τον διαχειριστή του εκτυπωτή για βοήθεια.

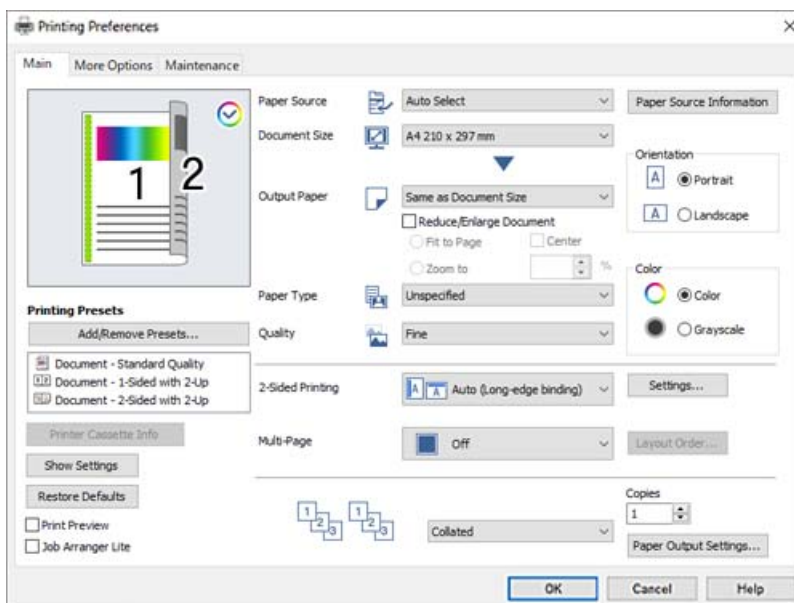
Εκτύπωση με τις εύκολες ρυθμίσεις



Σημείωση:

Οι λειτουργίες ενδέχεται να διαφέρουν ανάλογα με την εφαρμογή. Ανατρέξτε στη βοήθεια της εφαρμογής για λεπτομέρειες.

1. Τοποθετήστε χαρτί στον εκτυπωτή.
«Τοποθέτηση χαρτιού» στη σελίδα 35
2. Ανοίξτε το αρχείο που θέλετε να εκτυπώσετε.
3. Επιλέξτε **Εκτύπωση** ή **Ρύθμιση εκτύπωσης** από το μενού **Αρχείο**.
4. Επιλέξτε τον εκτυπωτή σας.
5. Επιλέξτε **Προτιμήσεις** ή **Ιδιότητες** για να αποκτήσετε πρόσβαση στο παράθυρο του προγράμματος οδήγησης του εκτυπωτή.



6. Αλλάξτε τις ρυθμίσεις εάν χρειαστεί.

Δείτε τις επιλογές μενού για το πρόγραμμα οδήγησης εκτυπωτή για λεπτομέρειες.

Σημείωση:

- Μπορείτε επίσης να ανατρέξετε στην ηλεκτρονική βοήθεια για επεξήγηση των στοιχείων των ρυθμίσεων. Με δεξί κλικ σε ένα στοιχείο εμφανίζεται το **Help**.
- Εάν θέλετε να εκτυπώσετε στο πίσω μέρος χαρτιού που δεν μπορεί να εκτυπωθεί αυτόματα και στις δύο πλευρές, εκτυπώστε χειροκίνητα (δεν μπορείτε να εκτυπώσετε στο πίσω μέρος του χαρτιού ετικετών). Όταν εκτυπώνετε στο πίσω μέρος επιλέξτε "(Πίσω)" ως **Paper Type** στο πρόγραμμα οδήγησης εκτυπωτή.
- Όταν θέλετε μόνο να εκτυπώσετε σε μία πλευρά του χαρτιού, ορίστε το **2-Sided Printing** σε **Off**.
- Όταν επιλέξετε **Print Preview**, μπορείτε να δείτε μια προεπισκόπηση του εγγράφου σας πριν την εκτύπωση.

7. Κάντε κλικ στο **OK** για να κλείσετε το παράθυρο του προγράμματος οδήγησης εκτύπωσης.

8. Κάντε κλικ στην επιλογή **Εκτύπωση**.

Σημείωση:

Εάν θέλετε να ακυρώσετε την εκτύπωση, στον υπολογιστή σας, κάντε δεξί κλικ στον εκτυπωτή σας στο στοιχείο **Συσκευές και Εκτυπωτές, Εκτυπωτής ή Εκτυπωτές και φαξ**. Επιλέξτε **Δείτε τι εκτυπώνετε**, κάντε δεξί κλικ στην εργασία που θέλετε να ακυρώσετε και, στη συνέχεια, επιλέξτε **Ακύρωση**. Ωστόσο, δεν μπορείτε να ακυρώσετε μια εργασία εκτύπωσης από τον υπολογιστή εάν έχει αποσταλεί πλήρως στον εκτυπωτή. Σε αυτήν την περίπτωση, ακυρώστε την εργασία εκτύπωσης χρησιμοποιώντας τον πίνακα ελέγχου του εκτυπωτή.

Σχετικές πληροφορίες

- ➔ «Διαθέσιμο χαρτί και δυνατότητες» στη σελίδα 198
- ➔ «Επιλογές μενού για το Πρόγραμμα οδήγησης εκτυπωτή» στη σελίδα 41

Επιλογές μενού για το Πρόγραμμα οδήγησης εκτυπωτή

Ανοίξτε το παράθυρο εκτύπωσης σε μια εφαρμογή, επιλέξτε τον εκτυπωτή και, στη συνέχεια, μεταβείτε στο παράθυρο του προγράμματος οδήγησης του εκτυπωτή.

Σημείωση:

Τα μενού ποικίλλουν ανάλογα με τη επιλογή σας.

Καρτέλα Main

Printing Presets:

Add/Remove Presets:

Μπορείτε να προσθέσετε ή αφαιρέσετε τις δικές σας προεπιλογές για συχνές ρυθμίσεις εκτύπωσης. Επιλέξτε την προεπιλογή που θέλετε να χρησιμοποιήσετε από τη λίστα.

Printer Cassette Info:

Κάντε κλικ για να ανοίξετε το EPSON Status Monitor που μπορεί να σας βοηθήσει να ελέγξετε την κατάσταση του εκτυπωτή. Πρέπει να εγκαταστήσετε το EPSON Status Monitor για να ενεργοποιήσετε αυτήν τη δυνατότητα. Μπορείτε να πραγματοποιήσετε τη λήψη του από τον ιστότοπο της Epson.

<http://www.epson.com>

Show Settings/Hide Settings:

Εμφανίζει μια λίστα με τα στοιχεία που έχουν οριστεί ήδη στις καρτέλες **Main** και **More Options**. Μπορείτε να εμφανίσετε ή κρύψετε την τρέχουσα οθόνη λίστας ρυθμίσεων.

Restore Defaults:

Επιστρέφει όλες τις ρυθμίσεις στις εργοστασιακές προεπιλεγμένες τιμές τους. Οι ρυθμίσεις στην καρτέλα **More Options** επίσης επιστρέφουν στις προεπιλεγμένες τιμές τους.

Print Preview:

Εμφανίζει μια προεπισκόπηση του εγγράφου σας πριν την εκτύπωση.

Job Arranger Lite:

Το Job Arranger Lite σας επιτρέπει να συνδυάσετε πολλαπλά αρχεία που έχουν δημιουργηθεί από διαφορετικές εφαρμογές και να τα εκτυπώσετε ως ενιαία εργασία εκτύπωσης.

Paper Source:

Επιλέξτε την προέλευση χαρτιού από την οποία τροφοδοτείται το χαρτί. Επιλέξτε **Auto Select** για την αυτόματη επιλογή της προέλευσης χαρτιού που έχει οριστεί στις ρυθμίσεις εκτύπωσης του εκτυπωτή.

Document Size:

Επιλέξτε το μέγεθος χαρτιού για εκτύπωση. Εάν επιλέξετε **User Defined Size**, καταχωρίστε το πλάτος και ύψος χαρτιού και, στη συνέχεια, καταχωρίστε το μέγεθος.

Output Paper:

Επιλέξτε το μέγεθος χαρτιού για εκτύπωση. Εάν το **Document Size** διαφέρει από το **Output Paper**, επιλέγεται αυτόματα η λειτουργία **Reduce/Enlarge Document**. Δεν χρειάζεται να την επιλέξετε όταν εκτυπώνετε χωρίς σμίκρυνση ή μεγέθυνση του μεγέθους ενός εγγράφου.

Reduce/Enlarge Document:

Σας δίνει τη δυνατότητα να σμικρύνετε ή να μεγεθύνετε το μέγεθος ενός εγγράφου.

Fit to Page:

Σμικρύνετε ή μεγεθύνετε αυτόματα το έγγραφο για να ταιριάζει με το μέγεθος του χαρτιού που έχετε επιλέξει στο στοιχείο **Output Paper**.

Zoom to:

Εκτυπώνει με ένα συγκεκριμένο ποσοστό.

Center:

Εκτυπώνει εικόνες στο κέντρο του χαρτιού.

Paper Type:

Επιλέξτε τον τύπο χαρτιού εκτύπωσης. Εάν επιλέξετε **Unspecified**, η εκτύπωση εκτελείται από την προέλευση χαρτιού για την οποία έχει οριστεί ο τύπος χαρτιού στα παρακάτω στις ρυθμίσεις του εκτυπωτή.

Plain, Letterhead, Recycled, Color, Preprinted, Semi-Thick, Χοντρό χαρτί1, Χοντρό χαρτί2, Labels, ή Special

Ωστόσο, το χαρτί δεν μπορεί να τροφοδοτηθεί από μια προέλευση χαρτιού για την οποία η προέλευση χαρτιού έχει οριστεί σε απενεργοποιημένη στο **Auto Select Settings** του εκτυπωτή.

Quality:

Επιλέξτε την ποιότητα εκτύπωσης που θέλετε να χρησιμοποιήσετε για εκτύπωση. Οι διαθέσιμες ρυθμίσεις εξαρτώνται από τον τύπο χαρτιού που επιλέγετε. Εάν επιλέξετε **More Settings**, μπορείτε να κάνετε πρόσθετες ρυθμίσεις ποιότητας εκτύπωσης.

Paper Source Information:

Εμφανίζει τις πληροφορίες χαρτιού που έχουν οριστεί για κάθε προέλευση χαρτιού.

Orientation:

Επιλέξτε τον προσανατολισμό που θέλετε να χρησιμοποιήσετε για εκτύπωση.

Color:

Επιλέξτε αν θα πραγματοποιήσετε μονόχρωμη ή έγχρωμη εκτύπωση.

2-Sided Printing:

Σας επιτρέπει την εκτύπωση διπλής όψης.

Settings:

Μπορείτε να ορίσετε το άκρο βιβλιοδεσίας και τα περιθώρια βιβλιοδεσίας. Όταν εκτυπώνετε έγγραφα πολλών σελίδων, μπορείτε να επιλέξετε έναρξη είτε από την μπροστινή, είτε από την πίσω πλευρά της σελίδας.

Multi-Page:

Σας επιτρέπει να εκτυπώσετε πολλές σελίδες σε ένα φύλλο ή να εκτελέσετε εκτύπωση αφίσας. Κάντε κλικ στο **Layout Order** για να προσδιορίσετε τη σειρά εκτύπωσης των σελίδων.

Collated/Uncollated:

Επιλέξτε **Collated** για εκτύπωση εγγράφων πολλαπλών σελίδων συρραμμένων σε σειρά και ταξινομημένων σε ομάδες.

Copies:

Ορίστε τον αριθμό αντιγράφων που θέλετε να εκτυπωθούν.

Paper Output Settings:

Επιλέγει τον προσανατολισμό εξόδου χαρτιού για τα μεγέθη χαρτιού που υποστηρίζονται για τροφοδοσία τόσο σε κατακόρυφο όσο και σε οριζόντιο προσανατολισμό.

Καρτέλα More Options

Printing Presets:

Add/Remove Presets:

Μπορείτε να προσθέσετε ή αφαιρέσετε τις δικές σας προεπιλογές για συχνές ρυθμίσεις εκτύπωσης. Επιλέξτε την προεπιλογή που θέλετε να χρησιμοποιήσετε από τη λίστα.

Show Settings/Hide Settings:

Εμφανίζει μια λίστα με τα στοιχεία που έχουν οριστεί ήδη στις καρτέλες **Main** και **More Options**. Μπορείτε να εμφανίσετε ή κρύψετε την τρέχουσα οθόνη λίστας ρυθμίσεων.

Restore Defaults:

Επιστρέφει όλες τις ρυθμίσεις στις εργοστασιακές προεπιλεγμένες τιμές τους. Οι ρυθμίσεις στην καρτέλα **Main** επίσης επιστρέφουν στις προεπιλεγμένες τιμές τους.

Job Type:

Επιλέξτε **Confidential Job** για να ορίσετε έναν κωδικό πρόσβασης για προστασία εμπιστευτικών εγγράφων κατά την εκτύπωση. Εάν χρησιμοποιείτε αυτήν τη δυνατότητα, τα δεδομένα εκτύπωσης αποθηκεύονται στον εκτυπωτή και μπορούν να εκτυπωθούν μόνο αφού εισάγετε τον κωδικό πρόσβασης στον πίνακα ελέγχου του εκτυπωτή. Επιλέξτε **Confidential Job Settings** για να αλλάξετε τις ρυθμίσεις.

Color Correction:

Automatic:

Προσαρμόζει την απόχρωση των εικόνων αυτόματα.

Custom:

Σας επιτρέπει να εκτελείτε χειροκίνητη χρωματική διόρθωση. Επιλέγοντας **Advanced** ανοίγει η οθόνη Color Correction, όπου μπορείτε να επιλέξετε μια λεπτομερή μέθοδο διόρθωσης χρωμάτων. Κάντε κλικ στην επιλογή **Image Options** για να ενεργοποιήσετε τα Color Universal Print, Edge Smoothing και να αυξήσετε την ευκρίνεια της εκτύπωσης για λεπτές γραμμές.

Additional Settings:

Watermark Features:

Σας επιτρέπει να πραγματοποιείτε ρυθμίσεις για μοτίβα κατά της αντιγραφής, υδατογραφήματα ή κεφαλίδες και υποσέλιδα.

Add/Delete:

Επιτρέπει να προσθέσετε ή να αφαιρέσετε μοτίβα κατά της αντιγραφής ή υδατογραφήματα που θέλετε να χρησιμοποιήσετε.

Settings:

Σας επιτρέπει να ρυθμίζετε τον τρόπο εκτύπωσης για μοτίβα κατά της αντιγραφής ή υδατογραφήματα.

Header/Footer:

Μπορείτε να εκτυπώσετε πληροφορίες, όπως όνομα χρήστη και ημερομηνία εκτύπωσης, σε κεφαλίδες ή υποσέλιδα.

Form Overlay:

Σας επιτρέπει να εκτυπώνετε μια τυπική φόρμα ή επιστολόχαρτο στο πρωτότυπο έγγραφο.

Rotate 180°:

Περιστρέφει τις σελίδες κατά 180 μοίρες πριν την εκτύπωση. Επιλέξτε αυτό το στοιχείο όταν εκτυπώνετε σε χαρτί, όπως π.χ. φάκελοι που τοποθετούνται με συγκεκριμένη κατεύθυνση στον εκτυπωτή.

Καρτέλα Maintenance

Print Status Sheets:

Εκτυπώστε ένα φύλλο κατάστασης με πληροφορίες εκτυπωτή, πληροφορίες αναλώσιμων και ιστορικό χρήσης.

Job Arranger Lite:

Ανοίγει το παράθυρο Job Arranger Lite. Εδώ μπορείτε να ανοίξετε και επεξεργαστείτε δεδομένα που έχουν αποθηκευθεί προηγουμένως.

EPSON Status Monitor:

Ανοίγει το παράθυρο EPSON Status Monitor. Εδώ μπορείτε να επιβεβαιώσετε την κατάσταση του εκτυπωτή και των αναλώσιμων. Πρέπει να εγκαταστήσετε το EPSON Status Monitor για να ενεργοποιήσετε αυτήν τη δυνατότητα. Μπορείτε να πραγματοποιήσετε τη λήψη του από τον ιστότοπο της Epson.

<http://www.epson.com>

Monitoring Preferences:

Ορίστε τις συνθήκες παρακολούθησης για το EPSON Status Monitor. Πρέπει να εγκαταστήσετε το EPSON Status Monitor για να ενεργοποιήσετε αυτήν τη δυνατότητα. Μπορείτε να πραγματοποιήσετε τη λήψη του από τον ιστότοπο της Epson.

<http://www.epson.com>

Extended Settings:

Σας επιτρέπει να πραγματοποιήσετε μια ποικιλία ρυθμίσεων. Κάντε δεξί κλικ σε κάθε στοιχείο για προβολή του Help για περισσότερες λεπτομέρειες.

Print Queue:

Εμφανίζει τις εργασίες σε αναμονή εκτύπωσης. Μπορείτε να ελέγξετε, κάνετε παύση ή συνεχίσετε εργασίες εκτύπωσης.

Printer and Option Information:

Μπορείτε να ελέγξετε τις ρυθμίσεις εκτυπωτή και τις προαιρετικές ρυθμίσεις της συσκευής.

Language:

Αλλάζει τη γλώσσα που χρησιμοποιείται στο παράθυρο του προγράμματος οδήγησης του εκτυπωτή. Για εφαρμογή των ρυθμίσεων, κλείστε το πρόγραμμα οδήγησης εκτυπωτή και, στη συνέχεια, ανοίξτε το πάλι.

Software Update:

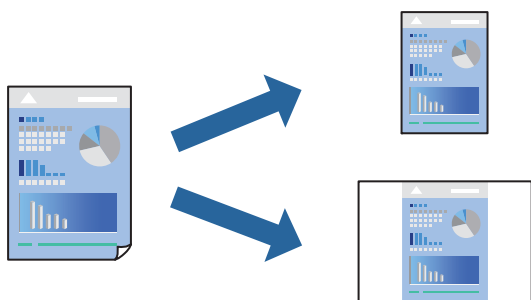
Ξεκινά το EPSON Software Updater για έλεγχο της τελευταίας έκδοσης εφαρμογών στο Internet.

Technical Support:

Εάν έχει εγκατασταθεί το εγχειρίδιο στον υπολογιστή σας, τότε εμφανίζεται. Εάν δεν έχει εγκατασταθεί, μπορείτε να συνδεθείτε στην τοποθεσία web της Epson για να ελέγξετε το εγχειρίδιο και διαθέσιμη τεχνική υποστήριξη.

Προσθήκη προεπιλογών εκτύπωσης για εύκολη εκτύπωση

Εάν δημιουργήσετε τη δική σας προεπιλογή εκτύπωσης των συχνά χρησιμοποιούμενων ρυθμίσεων εκτύπωσης στο πρόγραμμα οδήγησης του εκτυπωτή, μπορείτε να εκτυπώσετε εύκολα επιλέγοντας την προεπιλογή εκτύπωσης από τη λίστα.



1. Στην καρτέλα **Main** ή **More Options** του προγράμματος οδήγησης εκτυπωτή, ορίστε κάθε στοιχείο (όπως **Document Size** και **Paper Type**).
2. Κάντε κλικ στην επιλογή **Add/Remove Presets** στο **Printing Presets**.
3. Εισαγάγετε ένα **Name** και, εάν χρειάζεται, εισαγάγετε ένα σχόλιο.
4. Κάντε κλικ στην επιλογή **Save**.

Σημείωση:

Για τη διαγραφή μιας προεπιλογής που έχετε προσθέσει, κάντε κλικ στην επιλογή **Add/Remove Presets**, επιλέξτε το όνομα της προεπιλογής που θέλετε να διαγράψετε από τη λίστα και διαγράψτε την.

«Καρτέλα Main» στη σελίδα 41

«Καρτέλα More Options» στη σελίδα 43

5. Κάντε κλικ στην επιλογή **Εκτύπωση**.

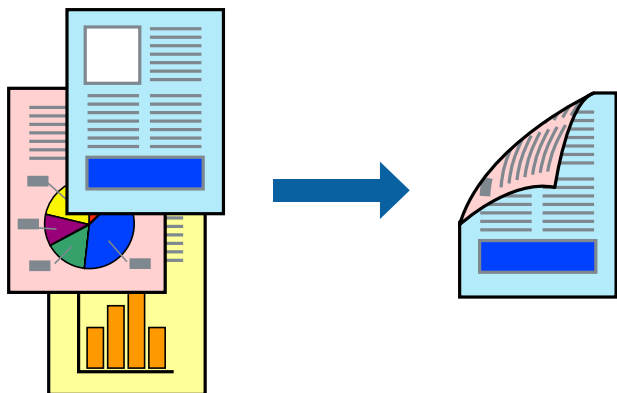
Την επόμενη φορά που θέλετε να εκτυπώσετε με τις ίδιες ρυθμίσεις, επιλέξτε το καταχωρημένο όνομα ρύθμισης από το **Printing Presets** και κάντε κλικ στο **OK**.

Σχετικές πληροφορίες

- ➔ «Τοποθέτηση χαρτιού» στη σελίδα 33
- ➔ «Εκτύπωση με τις εύκολες ρυθμίσεις» στη σελίδα 40

Εκτύπωση διπλής όψης

Μπορείτε να εκτυπώσετε και στις δύο πλευρές του χαρτιού.



Σημείωση:

- Εάν δεν χρησιμοποιήσετε χαρτί κατάλληλο για εκτύπωση διπλής όψης, η ποιότητα εκτύπωσης μπορεί να μειωθεί και να προκύψουν εμπλοκές χαρτιού.

«Χαρτί για αυτόματη εκτύπωση διπλής όψης» στη σελίδα 201

- Αυτό πρέπει να εγκατασταθεί εάν θέλετε να ελέγξετε την κατάσταση εκτύπωσης με το **EPSON Status Monitor**. Μπορείτε να πραγματοποιήσετε τη λήψη του από τον ιστότοπο της Epson.

<http://www.epson.com>

1. Στην καρτέλα του προγράμματος οδήγησης εκτυπωτή **Main**, επιλέξτε 2-Sided Printing.
2. Κάντε κλικ στις **Settings**, προβείτε στις κατάλληλες ρυθμίσεις και, στη συνέχεια, κάντε κλικ στο **OK**.

Σημείωση:

Εάν θέλετε να εκτυπώσετε στο πίσω μέρος χαρτιού που δεν μπορεί να εκτυπωθεί αυτόματα και στις δύο πλευρές, εκτυπώστε χειροκίνητα (δεν μπορείτε να εκτυπώσετε στο πίσω μέρος του χαρτιού ετικετών). Όταν εκτυπώνετε στο πίσω μέρος επιλέξτε "(Πίσω)" ως **Paper Type** στο πρόγραμμα οδήγησης εκτυπωτή.

3. Ρυθμίστε τα λοιπά στοιχεία στις καρτέλες **Main** και **More Options** όπως απαιτείται και έπειτα κάντε κλικ στο **OK**.

«Καρτέλα Main» στη σελίδα 41

«Καρτέλα More Options» στη σελίδα 43

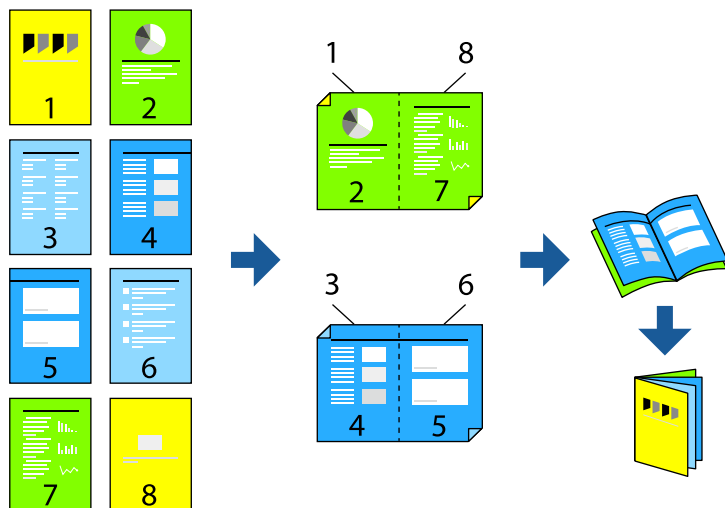
4. Κάντε κλικ στην επιλογή **Εκτύπωση**.

Σχετικές πληροφορίες

- ➔ «Διαθέσιμο χαρτί και δυνατότητες» στη σελίδα 198
- ➔ «Τοποθέτηση χαρτιού» στη σελίδα 33
- ➔ «Εκτύπωση με τις εύκολες ρυθμίσεις» στη σελίδα 40

Εκτύπωση φυλλαδίου

Μπορείτε επίσης να εκτυπώσετε ένα φυλλάδιο, το οποίο μπορεί να δημιουργηθεί με αλλαγή της σειράς των σελίδων και διπλώνοντας το εκτυπωμένο έγγραφο.



Σημείωση:

- Εάν δεν χρησιμοποιήσετε χαρτί κατάλληλο για εκτύπωση διπλής όψης, η ποιότητα εκτύπωσης μπορεί να μειωθεί και να προκύψουν εμπλοκές χαρτιού.

«Χαρτί για αυτόματη εκτύπωση διπλής όψης» στη σελίδα 201

- Αυτό πρέπει να εγκατασταθεί εάν θέλετε να ελέγχετε την κατάσταση εκτύπωσης με το **EPSON Status Monitor**. Μπορείτε να πραγματοποιήσετε τη λήψη του από τον ιστότοπο της Epson.

<http://www.epson.com>

1. Στην καρτέλα **Main** του προγράμματος οδήγησης εκτυπωτή, επιλέξτε τον τύπο βιβλιοδεσίας μεγάλης πλευράς που θέλετε να χρησιμοποιήσετε από το **2-Sided Printing**.
2. Κάντε κλικ στο **Settings**, επιλέξτε **Booklet** και έπειτα επιλέξτε **Center Binding** ή **Side Binding**.
 - Center Binding**: χρησιμοποιήστε αυτήν τη μέθοδο όταν εκτυπώνετε έναν μικρό αριθμό σελίδων που μπορούν να στοιβαχτούν και να διπλωθούν εύκολα στη μέση.
 - Side Binding**. Χρησιμοποιήστε αυτήν τη μέθοδο όταν εκτυπώνετε ένα φύλλο (τέσσερις σελίδες) τη φορά, διπλώνοντας καθένα στη μέση και, στη συνέχεια, τοποθετώντας τα όλα μαζί σε μία στοιβα.
3. Κάντε κλικ στην επιλογή **OK**.
4. Ρυθμίστε τα λοιπά στοιχεία στις καρτέλες **Main** και **More Options** όπως απαιτείται και έπειτα κάντε κλικ στο **OK**.
 - «Καρτέλα Main» στη σελίδα 41
 - «Καρτέλα More Options» στη σελίδα 43
5. Κάντε κλικ στην επιλογή **Εκτύπωση**.

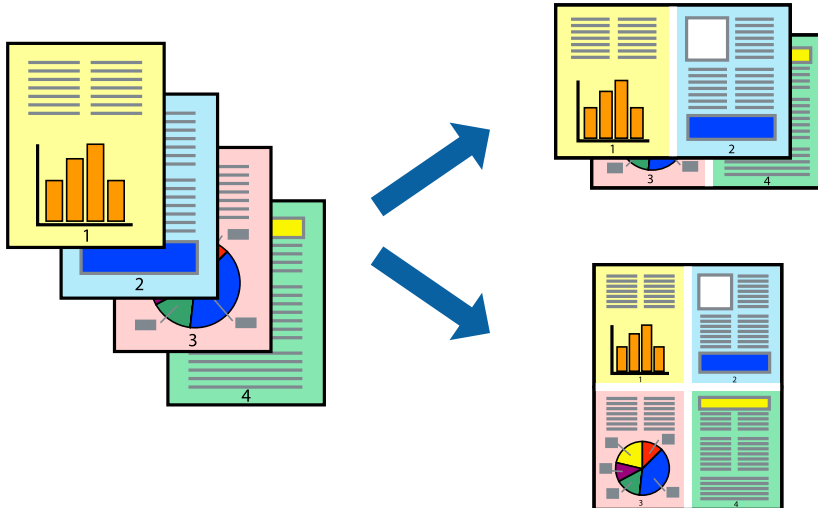
Σχετικές πληροφορίες

- ➔ «Διαθέσιμο χαρτί και δυνατότητες» στη σελίδα 198
- ➔ «Τοποθέτηση χαρτιού» στη σελίδα 33

➔ «Εκτύπωση με τις εύκολες ρυθμίσεις» στη σελίδα 40

Εκτύπωση πολλαπλών σελίδων σε ένα φύλλο

Μπορείτε να εκτυπώσετε αρκετές σελίδες δεδομένων σε ένα φύλλο χαρτιού.



1. Στην καρτέλα **Main** του προγράμματος οδήγησης εκτυπωτή, επιλέξτε **2-Up**, **4-Up**, **6-Up**, **8-Up**, **9-Up**, ή **16-Up** ως τη ρύθμιση **Multi-Page**.
2. Κάντε κλικ στις **Layout Order**, προβείτε στις κατάλληλες ρυθμίσεις και, στη συνέχεια, κάντε κλικ στο **OK**.
3. Ρυθμίστε τα λοιπά στοιχεία στις καρτέλες **Main** και **More Options** όπως απαιτείται και έπειτα κάντε κλικ στο **OK**.

«Καρτέλα Main» στη σελίδα 41

«Καρτέλα More Options» στη σελίδα 43

4. Κάντε κλικ στην επιλογή **Εκτύπωση**.

Σχετικές πληροφορίες

➔ «Τοποθέτηση χαρτιού» στη σελίδα 33

➔ «Εκτύπωση με τις εύκολες ρυθμίσεις» στη σελίδα 40

Εκτύπωση με προσαρμογή στο μέγεθος χαρτιού

Επιλέξτε το μέγεθος χαρτιού που τοποθετήσατε στον εκτυπωτή ως τη ρύθμιση Μέγεθος χαρτιού προορισμού.



1. Στην καρτέλα **Main** του προγράμματος οδήγησης εκτυπωτή, πραγματοποιήστε τις ακόλουθες ρυθμίσεις.

Document Size: επιλέξτε το μέγεθος χαρτιού που ορίσατε στη ρύθμιση εφαρμογής.

Output Paper: επιλέξτε το μέγεθος χαρτιού που τοποθετήσατε στον εκτυπωτή.

Fit to Page επιλέγεται αυτόματα.

Σημείωση:

Επιλέξτε **Center** για να εκτυπώσετε τη μειωμένη εικόνα στο μέσο του χαρτιού.

2. Ρυθμίστε τα λοιπά στοιχεία στις καρτέλες **Main** και **More Options** όπως απαιτείται και έπειτα κάντε κλικ στο **OK**.

«Καρτέλα Main» στη σελίδα 41

«Καρτέλα More Options» στη σελίδα 43

3. Κάντε κλικ στην επιλογή **Εκτύπωση**.

Σχετικές πληροφορίες

➔ «Τοποθέτηση χαρτιού» στη σελίδα 33

➔ «Εκτύπωση με τις εύκολες ρυθμίσεις» στη σελίδα 40

Εκτύπωση ενός σμικρυσμένου ή μεγεθυμένου εγγράφου σε οποιαδήποτε μεγέθυνση

Μπορείτε να ελαττώσετε ή να αυξήσετε το μέγεθος ενός εγγράφου κατά ένα καθορισμένο ποσοστό.



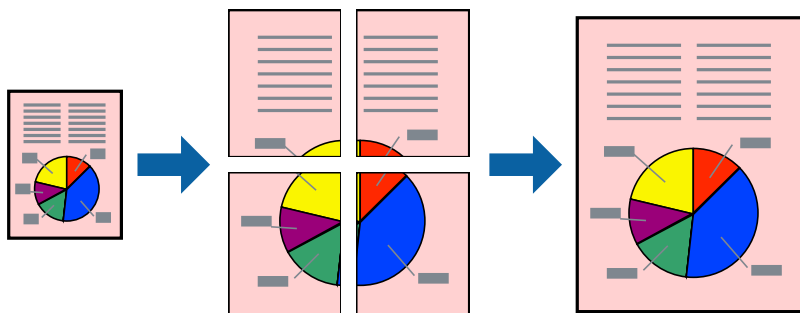
1. Στην καρτέλα του προγράμματος οδήγησης εκτυπωτή **Main**, επιλέξτε το μέγεθος εγγράφου από τη ρύθμιση **Document Size**.
2. Επιλέξτε το μέγεθος χαρτιού που θέλετε να εκτυπώσετε από τη ρύθμιση **Output Paper**.
3. Επιλέξτε **Zoom to** και, στη συνέχεια, εισαγάγετε ένα ποσοστό. Εάν έχετε επιλέξει **Same as Document Size** ως **Output Paper**, επιλέξτε πρώτα **Reduce/Enlarge Document**.
4. Ρυθμίστε τα λοιπά στοιχεία στις καρτέλες **Main** και **More Options** όπως απαιτείται και έπειτα κάντε κλικ στο **OK**.
«Καρτέλα Main» στη σελίδα 41
«Καρτέλα More Options» στη σελίδα 43
5. Κάντε κλικ στην επιλογή **Εκτύπωση**.

Σχετικές πληροφορίες

- ➔ «Τοποθέτηση χαρτιού» στη σελίδα 33
- ➔ «Εκτύπωση με τις εύκολες ρυθμίσεις» στη σελίδα 40

Εκτύπωση μίας εικόνας σε πολλαπλά φύλλα για μεγέθυνση (Δημιουργία αφίσας)

Η λειτουργία αυτή σας επιτρέπει να εκτυπώνετε μια εικόνα σε πολλαπλά φύλλα χαρτιού. Μπορείτε να δημιουργήσετε μια μεγάλη αφίσα κολλώντας τα μαζί.



1. Στην καρτέλα **Main** του προγράμματος οδήγησης του εκτυπωτή, επιλέξτε **Off** στην επιλογή **2-Sided Printing**.
2. Επιλέξτε **2x1 Poster**, **2x2 Poster**, **3x3 Poster**, ή **4x4 Poster** ως τη ρύθμιση **Multi-Page**.
3. Κάντε κλικ στις **Settings**, προβείτε στις κατάλληλες ρυθμίσεις και, στη συνέχεια, κάντε κλικ στο **OK**.

Σημείωση:

Οι **Print Cutting Guides** σας επιτρέπουν να εκτυπώσετε έναν οδηγό κοπής.

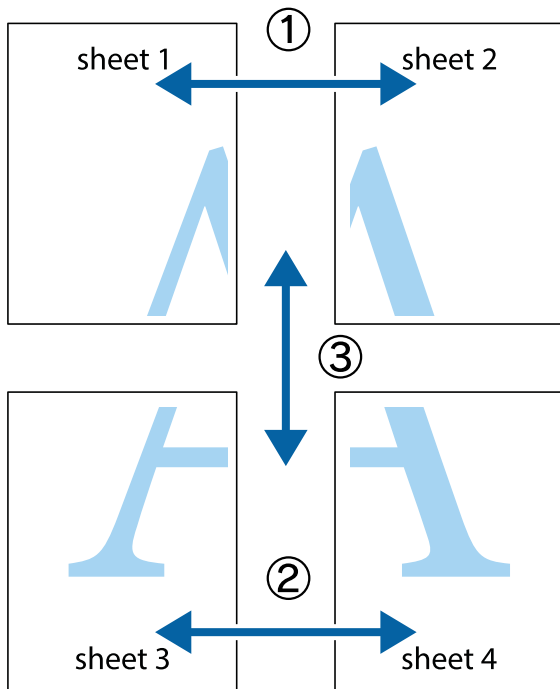
4. Ρυθμίστε τα λοιπά στοιχεία στις καρτέλες **Main** και **More Options** όπως απαιτείται και έπειτα κάντε κλικ στο **OK**.
[«Καρτέλα Main» στη σελίδα 41](#)
[«Καρτέλα More Options» στη σελίδα 43](#)
5. Κάντε κλικ στην επιλογή **Εκτύπωση**.

Σχετικές πληροφορίες

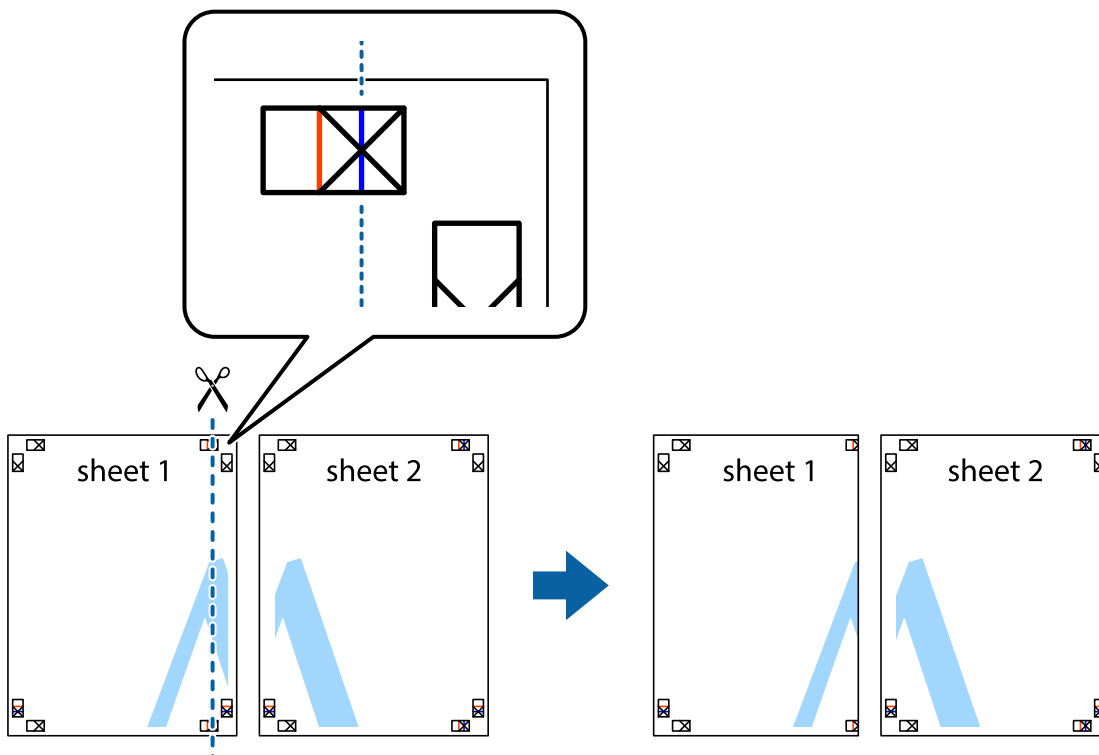
- ➔ «Τοποθέτηση χαρτιού» στη σελίδα 33
- ➔ «Εκτύπωση με τις εύκολες ρυθμίσεις» στη σελίδα 40

Δημιουργία αφίσων με χρήση επικαλυπτόμενων σημαδιών ευθυγράμμισης

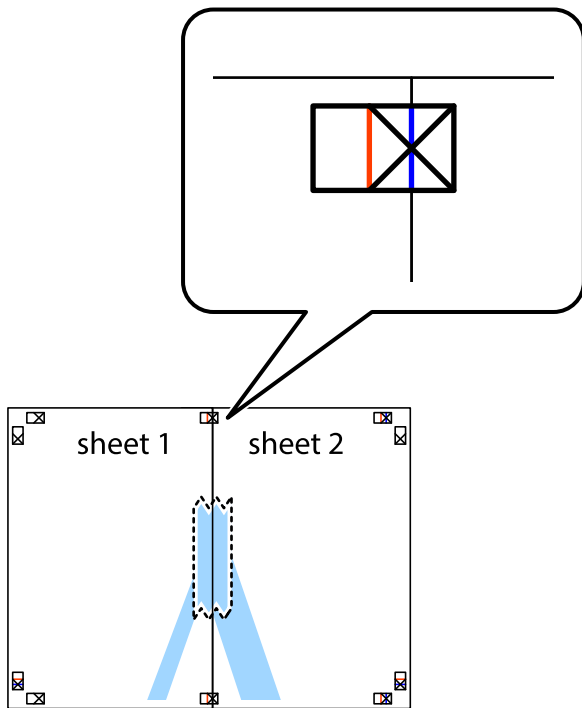
Παρατίθεται ένα παράδειγμα για τον τρόπο κατασκευής μιας αφίσας όταν έχει επιλεγεί το στοιχείο **2x2 Poster** και το στοιχείο **Overlapping Alignment Marks** στην ενότητα **Print Cutting Guides**.



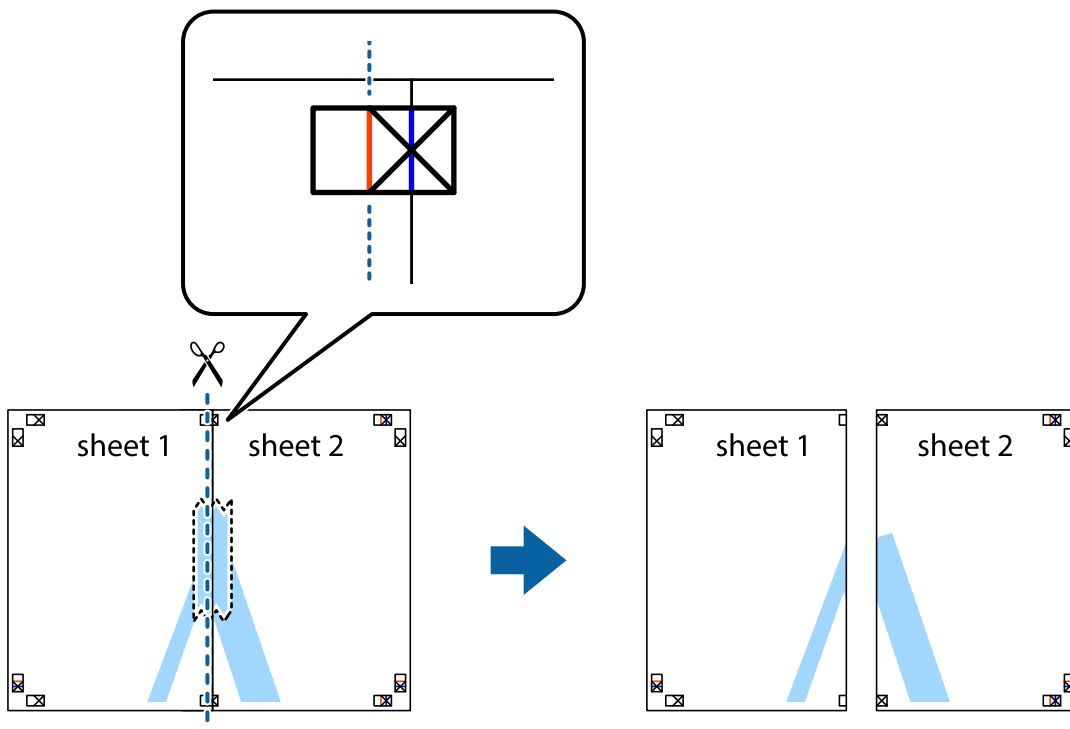
1. Ετοιμάστε το Sheet 1 και το Sheet 2. Κόψτε τα περιθώρια του Sheet 1 κατά μήκος της κάθετης μπλε γραμμής διαμέσου του κέντρου των πάνω και κάτω σημαδιών σταυρού.



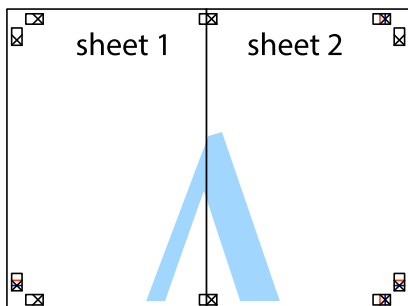
2. Τοποθετήστε την άκρη του Sheet 1 πάνω από το Sheet 2, στοιχίστε τα σημάδια σταυρού και στη συνέχεια κολλήστε προσωρινά τα δύο φύλλα από την πίσω πλευρά με ταινία.



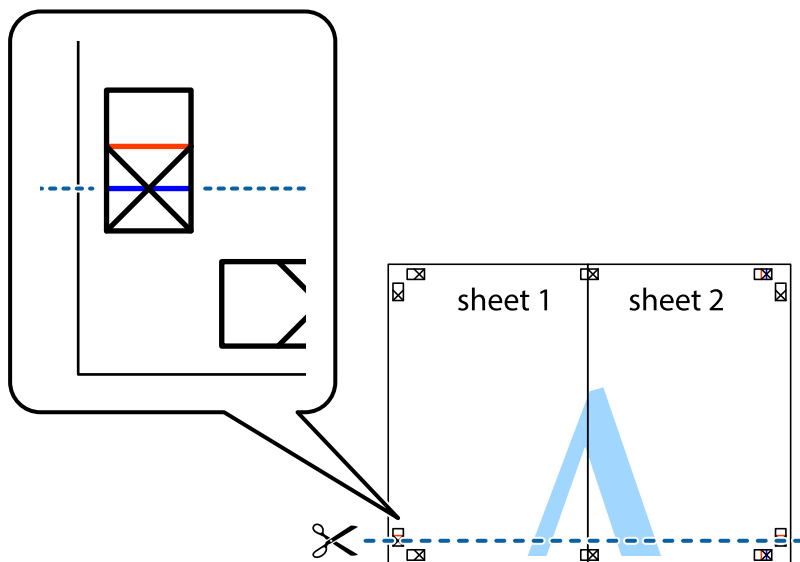
3. Κόψτε τα κολλημένα φύλλα στα δύο κατά μήκος της κόκκινης κάθετης γραμμής διαμέσου των σημαδιών στοίχισης (αυτή τη φορά, η γραμμή είναι στα αριστερά των σημαδιών σταυρού).



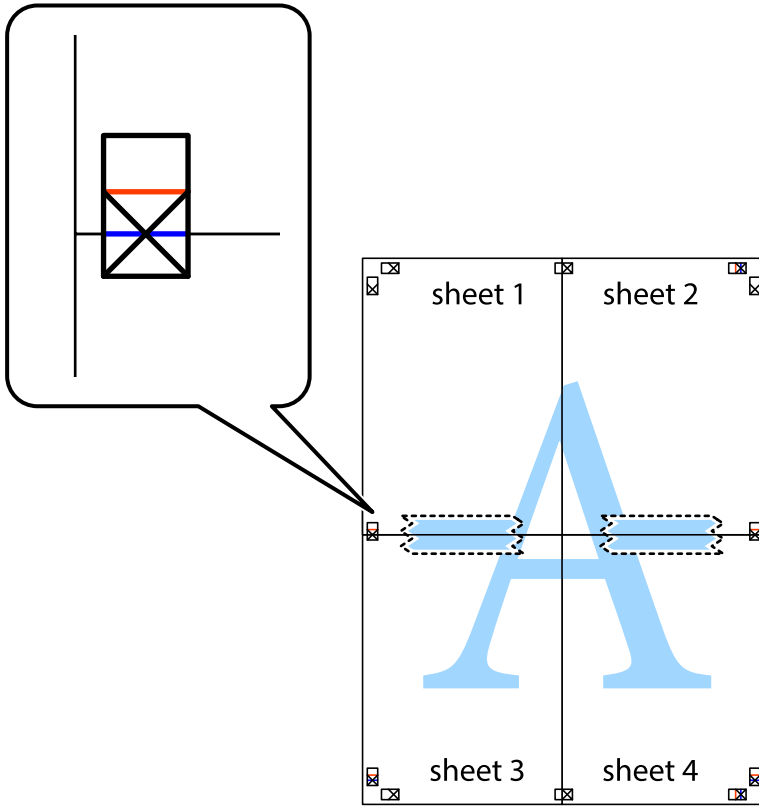
4. Κολλήστε τα φύλλα στο πίσω μέρος με ταινία.



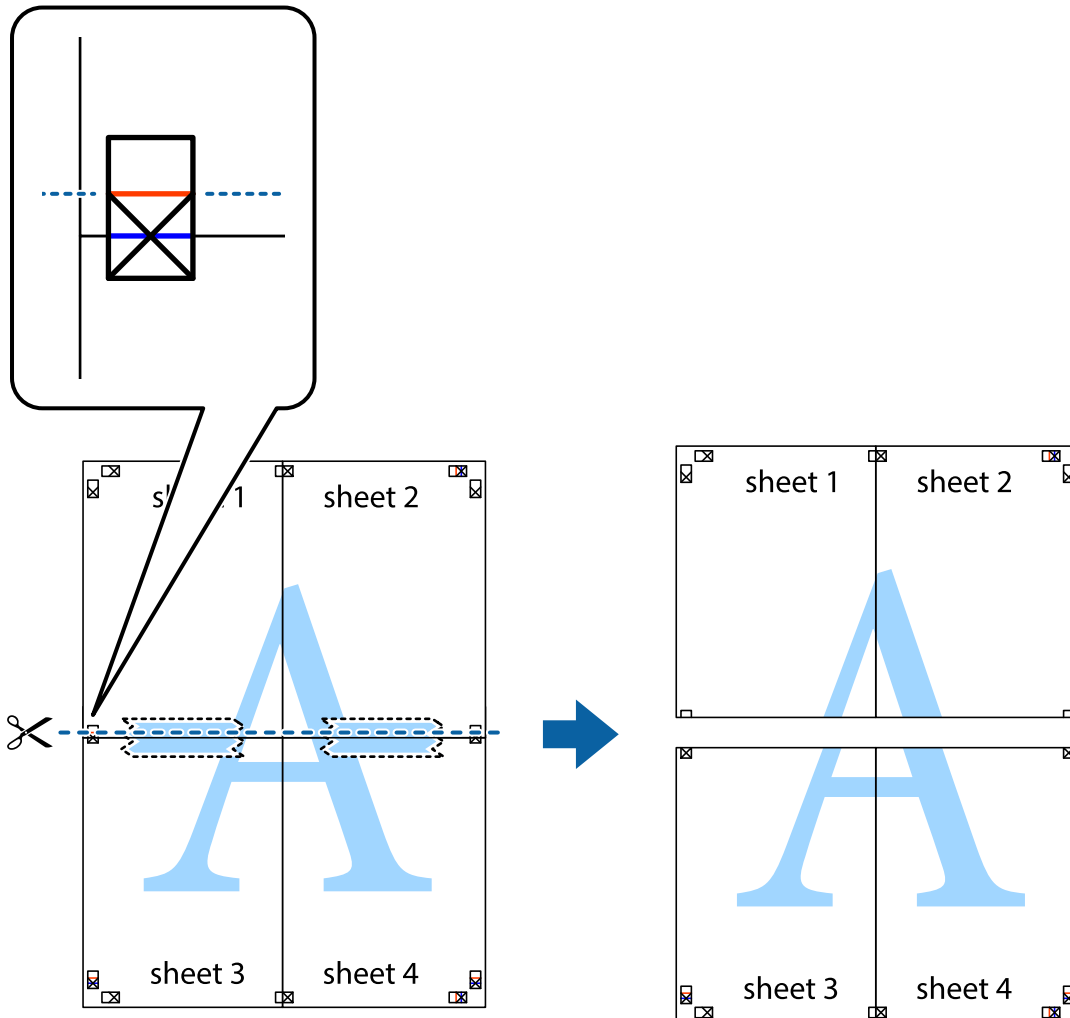
5. Επαναλάβετε τα βήματα 1 έως 4 για να κολλήσετε το Sheet 3 και το Sheet 4 μαζί.
6. Κόψτε τα περιθώρια του Sheet 1 και του Sheet 2 κατά μήκος της οριζόντιας μπλε γραμμής διαμέσου του κέντρου των σημαδιών σταυρού της αριστερής και της δεξιάς πλευράς.



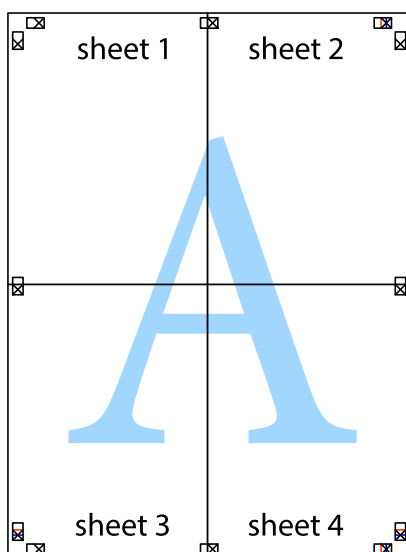
7. Τοποθετήστε την άκρη του Sheet 1 και του Sheet 2 πάνω στο Sheet 3 και το Sheet 4 και στοιχίστε τα σημάδια σταυρού και στη συνέχεια κολλήστε τα προσωρινά από το πίσω μέρος με ταινία.



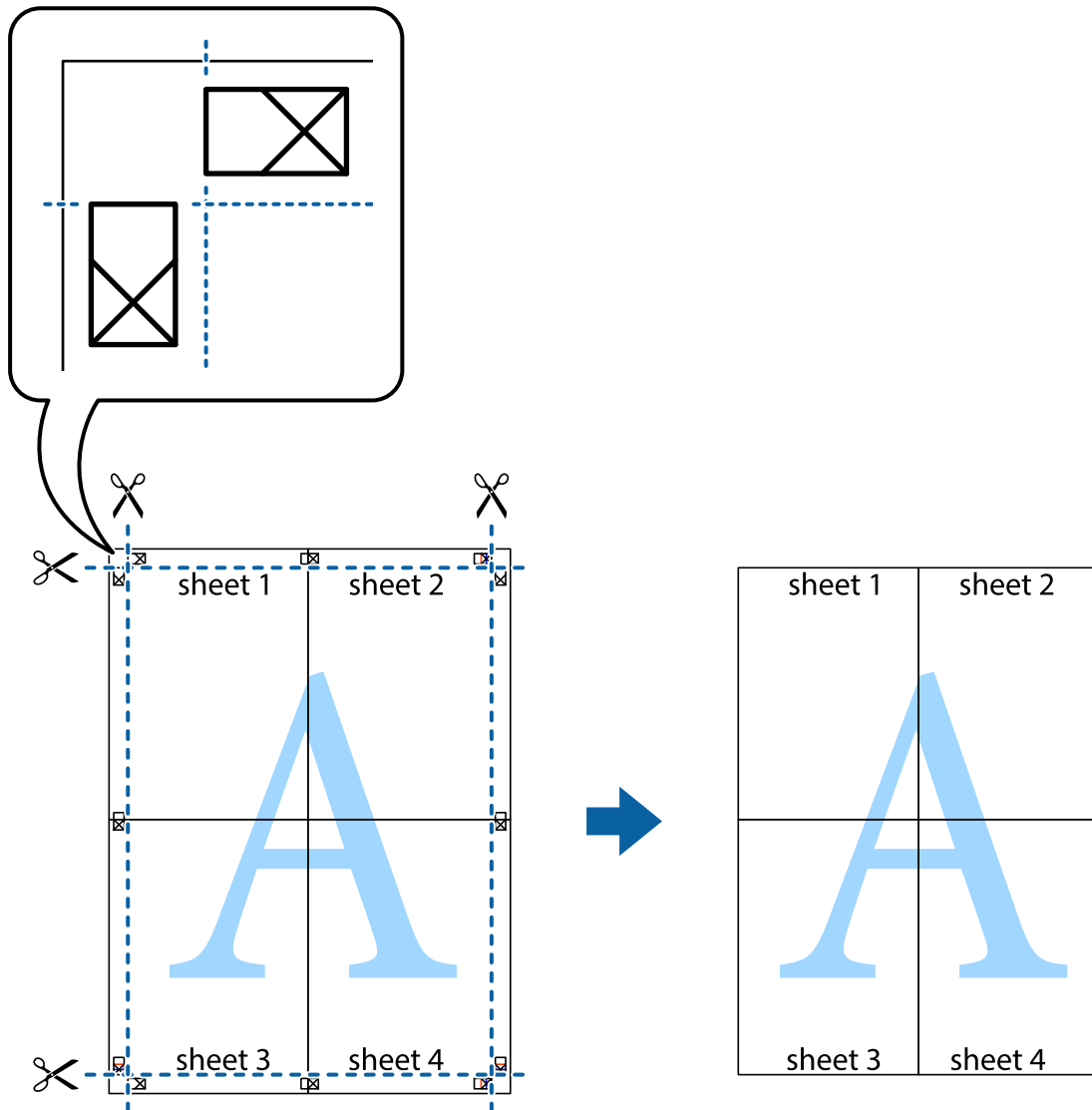
8. Κόψτε τα κολλημένα φύλλα στα δύο κατά μήκος της κόκκινης οριζόντιας γραμμής διαμέσου των σημαδιών στοίχισης (αυτή τη φορά, η γραμμή είναι αυτή πάνω από τα σημάδια σταυρού).



9. Κολλήστε τα φύλλα στο πίσω μέρος με ταινία.

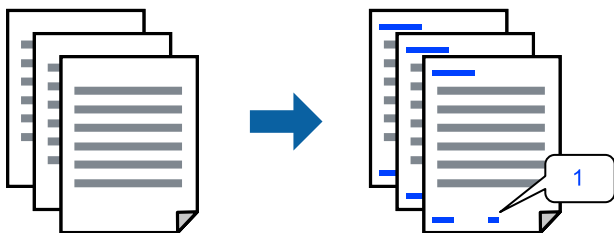


10. Κόψτε τα υπόλοιπα περιθώρια κατά μήκος του εξωτερικού οδηγού.



Εκτύπωση μιας Κεφαλίδας και Υποσέλιδου

Μπορείτε να εκτυπώσετε πληροφορίες, όπως όνομα χρήστη και ημερομηνία εκτύπωσης ως κεφαλίδες ή υποσέλιδα.



1. Στην καρτέλα **More Options** του προγράμματος οδήγησης εκτυπωτή, κάντε κλικ στο **Watermark Features** και, στη συνέχεια, επιλέξτε το πλαίσιο ελέγχου **Header/Footer**.

2. Επιλέξτε **Settings**, επιλέξτε τα στοιχεία που θέλετε να εκτυπώσετε και κάντε κλικ στο OK.

Σημείωση:

- Για να καθορίσετε τον αριθμό πρώτης σελίδας, επιλέξτε **Page Number** από τη θέση που θέλετε να εκτυπώσετε στην κεφαλίδα ή στο υποσέλιδο και, στη συνέχεια, επιλέξτε τον αριθμό στο **Starting number**.
- Εάν θέλετε να εκτυπώσετε κείμενο στην κεφαλίδα ή στο υποσέλιδο, επιλέξτε τη θέση που θέλετε να εκτυπώσετε και, στη συνέχεια, επιλέξτε **Text**. Εισαγάγετε το κείμενο που θέλετε να εκτυπώσετε στο πεδίο εισαγωγής κειμένου.

3. Ρυθμίστε τα λοιπά στοιχεία στις καρτέλες **Main** και **More Options** όπως απαιτείται και έπειτα κάντε κλικ στο **OK**.

«Καρτέλα Main» στη σελίδα 41

«Καρτέλα More Options» στη σελίδα 43

4. Κάντε κλικ στην επιλογή **Εκτύπωση**.

Σχετικές πληροφορίες

- ➔ «Τοποθέτηση χαρτιού» στη σελίδα 33
- ➔ «Εκτύπωση με τις εύκολες ρυθμίσεις» στη σελίδα 40

Εκτύπωση υδατογραφήματος

Μπορείτε να εκτυπώσετε ένα υδατογράφημα, όπως «Εμπιστευτικό» ή ένα μοτίβο κατά της αντιγραφής στα εκτυπωμένα έγγραφά σας. Εάν εκτυπώνετε με ένα μοτίβο κατά της αντιγραφής, τα κρυφά γράμματα εμφανίζονται όταν αντιγραφούν, προκειμένου να ξεχωρίζουν τα πρωτότυπα από τα αντίγραφα.



Το Anti-Copy Pattern είναι διαθέσιμο σύμφωνα με τις ακόλουθες προϋποθέσεις:

- Τύπος χαρτιού: Plain, Letterhead, Recycled, Color, Preprinted, Semi-Thick, Thick paper1, Thick paper2, Labels, ή Special
- Quality: Fine

Σημείωση:

Μπορείτε επίσης να προσθέσετε το δικό σας υδατογράφημα ή μοτίβο κατά της αντιγραφής.

1. Στην καρτέλα του προγράμματος οδήγησης εκτυπωτή **More Options**, επιλέξτε **Watermark Features** και, στη συνέχεια, επιλέξτε Anti-Copy Pattern ή Watermark.
2. Κάντε κλικ στις **Settings** για να αλλάξετε στοιχεία όπως το μέγεθος, η πυκνότητα ή η θέση του μοτίβου ή του υδατογραφήματος.
3. Ρυθμίστε τα λοιπά στοιχεία στις καρτέλες **Main** και **More Options** όπως απαιτείται και έπειτα κάντε κλικ στο **OK**.

«Καρτέλα Main» στη σελίδα 41

«Καρτέλα More Options» στη σελίδα 43

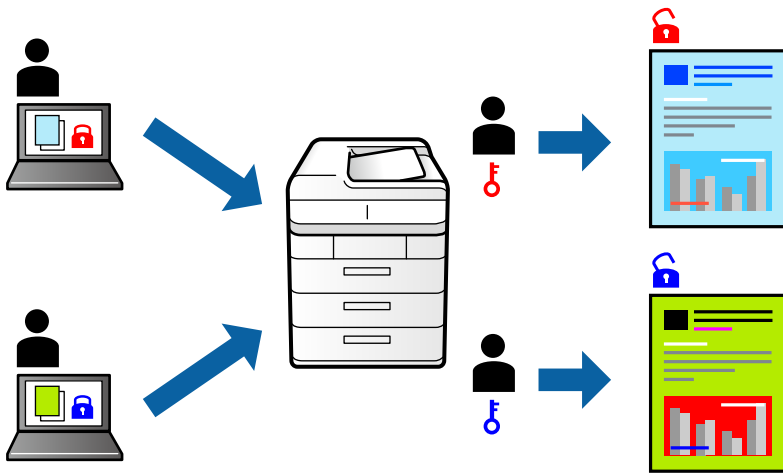
4. Κάντε κλικ στην επιλογή **Εκτύπωση**.

Σχετικές πληροφορίες

- ➔ «Τοποθέτηση χαρτιού» στη σελίδα 33
- ➔ «Εκτύπωση με τις εύκολες ρυθμίσεις» στη σελίδα 40

Εκτύπωση Αρχείων που προστατεύονται με κωδικό πρόσβασης

Μπορείτε να ορίσετε κωδικό πρόσβασης για μια εργασία εκτύπωσης ώστε η εκτύπωση να ξεκινά μόνο αφού εισαχθεί ο κωδικός πρόσβασης στον πίνακα ελέγχου του εκτυπωτή.



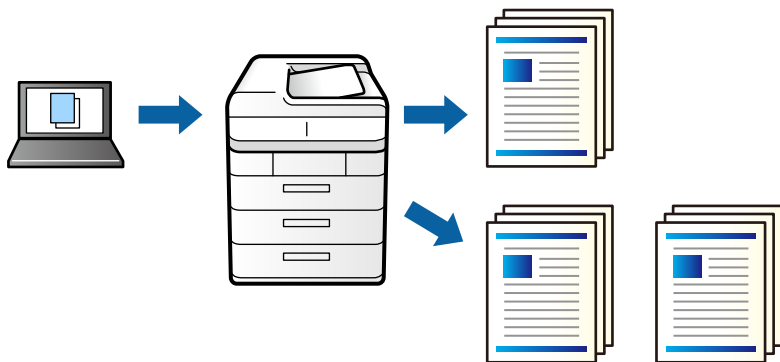
1. Στην καρτέλα **More Options** του προγράμματος οδήγησης εκτυπωτή, επιλέξτε **Confidential Job** στο **Job Type** και, στη συνέχεια, πληκτρολογήστε έναν κωδικό πρόσβασης.
2. Ρυθμίστε τα λοιπά στοιχεία στις καρτέλες **Main** και **More Options** όπως απαιτείται και έπειτα κάντε κλικ στο **OK**.
[«Καρτέλα Main» στη σελίδα 41](#)
[«Καρτέλα More Options» στη σελίδα 43](#)
3. Κάντε κλικ στην επιλογή **Εκτύπωση**.
4. Για να εκτυπώσετε την εργασία επιλέξτε **Print From Internal Memory** στην αρχική οθόνη του πίνακα ελέγχου του εκτυπωτή. Επιλέξτε την εργασία που θέλετε να εκτυπώσετε και, στη συνέχεια, εισαγάγετε τον κωδικό πρόσβασης.

Σχετικές πληροφορίες

- ➔ «Τοποθέτηση χαρτιού» στη σελίδα 33
- ➔ «Εκτύπωση με τις εύκολες ρυθμίσεις» στη σελίδα 40

Εκτύπωση ενός αντιγράφου πριν από την εκτύπωση πρόσθετων αντιγράφων

Κατά την εκτύπωση μεγάλου όγκου εγγράφων, μπορείτε να εκτυπώσετε ένα αντίγραφο για να ελέγξετε τα περιεχόμενα. Για εκτύπωση μετά τη δημιουργία του δεύτερου αντιγράφου, λειτουργήστε τον πίνακα ελέγχου του εκτυπωτή. Αυτή η λειτουργία είναι διαθέσιμη κατά την εγκατάσταση ενός προαιρετικού HDD.



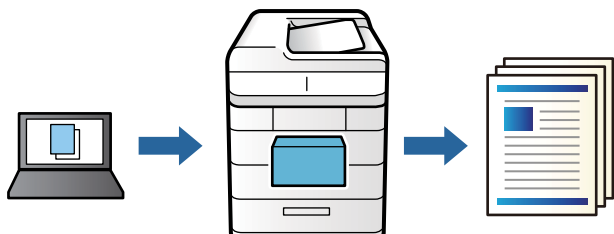
1. Στην καρτέλα του προγράμματος οδήγησης εκτυπωτή **More Options**, επιλέξτε **Verify Job** ως τη ρύθμιση **Job Type**.
2. Κάντε κλικ στο **Settings**, εισάγετε το **User Name** και **Job Name** και, στη συνέχεια, επιλέξτε **OK**.
Μπορείτε να αναγνωρίσετε την εργασία χρησιμοποιώντας το όνομα εργασίας στον πίνακα ελέγχου του εκτυπωτή.
3. Ρυθμίστε τα λοιπά στοιχεία στις καρτέλες **Main** και **More Options** όπως απαιτείται και έπειτα κάντε κλικ στο **OK**.
«Καρτέλα Main» στη σελίδα 41
«Καρτέλα More Options» στη σελίδα 43
4. Κάντε κλικ στην επιλογή **Εκτύπωση**.
Εκτυπώνεται μόνο ένα αντίγραφο και η εργασία εκτύπωσης αποθηκεύεται στη μνήμη του εκτυπωτή.
Η αποθηκευμένη εργασία διαγράφεται όταν ο εκτυπωτής είναι απενεργοποιημένος.
5. Για να εκτυπώσετε την εργασία επιλέξτε **Print From Internal Memory** στην αρχική οθόνη του πίνακα ελέγχου του εκτυπωτή.
6. Επιλέξτε την εργασία που θέλετε να εκτυπώσετε.
Επιλέξτε τον χρήστη από τη λίστα και, στη συνέχεια, επιλέξτε την εργασία. Αν σας ζητηθεί να εισάγετε έναν κωδικό πρόσβασης, χρησιμοποιήστε εκείνο που καθορίσατε στο πρόγραμμα οδήγησης εκτυπωτή.
7. Εάν εμφανίζονται τα στοιχεία εργασίας, κλείστε αυτήν την οθόνη και επιλέξτε **Print**.
Σημείωση:
Επιλέξτε **Delete** για να διαγράψετε την εργασία.

Σχετικές πληροφορίες

- ➔ «Τοποθέτηση χαρτιού» στη σελίδα 33
- ➔ «Εκτύπωση με τις εύκολες ρυθμίσεις» στη σελίδα 40
- ➔ «μονάδα σκληρού δίσκου (HDD)» στη σελίδα 179

Αποθήκευση εργασιών εκτύπωσης στη μνήμη του εκτυπωτή και επανεκτύπωση

Σας επιτρέπει να αποθηκεύσετε την εργασία εκτύπωσης στη μνήμη του εκτυπωτή. Μπορείτε να ξεκινήσετε την εκτύπωση λειτουργώντας τον πίνακα ελέγχου του εκτυπωτή. Αυτή η λειτουργία είναι διαθέσιμη κατά την εγκατάσταση ενός προαιρετικού HDD.



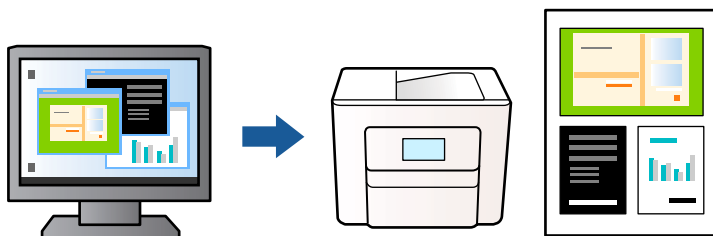
1. Στην καρτέλα του προγράμματος οδήγησης εκτυπωτή **More Options**, επιλέξτε **Re-Print Job** ως τη ρύθμιση **Job Type**.
2. Κάντε κλικ στο **Settings**, εισάγετε το **User Name** και **Job Name** και, στη συνέχεια, επιλέξτε **OK**.
Μπορείτε να αναγνωρίσετε την εργασία χρησιμοποιώντας το όνομα εργασίας στον πίνακα ελέγχου του εκτυπωτή.
3. Ρυθμίστε τα λοιπά στοιχεία στις καρτέλες **Main** και **More Options** όπως απαιτείται και έπειτα κάντε κλικ στο **OK**.
[«Καρτέλα Main» στη σελίδα 41](#)
[«Καρτέλα More Options» στη σελίδα 43](#)
4. Κάντε κλικ στην επιλογή **Εκτύπωση**.
5. Για να εκτυπώσετε την εργασία επιλέξτε **Print From Internal Memory** στην αρχική οθόνη του πίνακα ελέγχου του εκτυπωτή.
6. Επιλέξτε την εργασία που θέλετε να εκτυπώσετε.
Επιλέξτε τον χρήστη από τη λίστα και, στη συνέχεια, επιλέξτε την εργασία. Αν σας ζητηθεί να εισάγετε έναν κωδικό πρόσβασης, χρησιμοποιήστε εκείνο που καθορίσατε στο πρόγραμμα οδήγησης εκτυπωτή.
7. Εάν εμφανίζονται τα στοιχεία εργασίας, κλείστε αυτήν την οθόνη και επιλέξτε **Print**.
Σημείωση:
*Επιλέξτε **Delete** για να διαγράψετε την εργασία.*

Σχετικές πληροφορίες

- ➔ [«Τοποθέτηση χαρτιού» στη σελίδα 33](#)
- ➔ [«Εκτύπωση με τις εύκολες ρυθμίσεις» στη σελίδα 40](#)
- ➔ [«μονάδα σκληρού δίσκου \(HDD\)» στη σελίδα 179](#)

Εκτύπωση πολλαπλών αρχείων μαζί

Το Job Arranger Lite σας επιτρέπει να συνδυάσετε πολλαπλά αρχεία που έχουν δημιουργηθεί από διαφορετικές εφαρμογές και να τα εκτυπώσετε ως ενιαία εργασία εκτύπωσης. Μπορείτε να προσδιορίσετε τις ρυθμίσεις εκτύπωσης για συνδυασμένα αρχεία, όπως διάταξη πολλαπλών σελίδων και εκτύπωση διπλής όψης.



1. Στην καρτέλα του προγράμματος οδήγησης εκτυπωτή **Main**, επιλέξτε **Job Arranger Lite**.
«Καρτέλα Main» στη σελίδα 41
2. Κάντε κλικ στην επιλογή **Εκτύπωση**.
Όταν αρχίζετε την εκτύπωση, εμφανίζεται το παράθυρο Job Arranger Lite.
3. Με το παράθυρο Job Arranger Lite ανοιχτό, ανοίξτε το αρχείο που επιθυμείτε να συνδυάσετε με το τρέχον αρχείο και, στη συνέχεια, επαναλάβετε τα παραπάνω βήματα.
4. Όταν επιλέγετε μια εργασία εκτύπωσης που έχει προστεθεί στο Έργο εκτύπωσης Lite στο παράθυρο Job Arranger Lite, μπορείτε να επεξεργαστείτε τη διάταξη σελίδας.
5. Κάντε κλικ στο **Εκτύπωση** από το μενού **Αρχείο** για να ξεκινήσει η εκτύπωση.

Σημείωση:

Εάν κλείσετε το παράθυρο Job Arranger Lite πριν προσθέσετε όλα τα δεδομένα εκτύπωσης στο Έργο εκτύπωσης, η εργασία εκτύπωσης με την οποία εργάζεστε τώρα ακυρώνεται. Κάντε κλικ στο **Αποθήκευση** από το μενού **Αρχείο** για να αποθηκεύσετε την τρέχουσα εργασία. Η επέκταση των αποθηκευμένων αρχείων είναι «ecl».

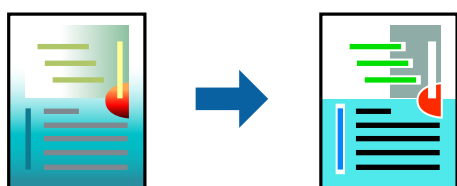
Για να ανοίξετε ένα έργο εκτύπωσης, επιλέξτε το **Job Arranger Lite** στην καρτέλα **Maintenance** του προγράμματος οδήγησης του εκτυπωτή για να ανοίξετε το παράθυρο του Job Arranger Lite. Έπειτα, επιλέξτε **Άνοιγμα** από το μενού **Αρχείο** για να επιλέξετε το αρχείο.

Σχετικές πληροφορίες

- ➔ «Τοποθέτηση χαρτιού» στη σελίδα 33
- ➔ «Εκτύπωση με τις εύκολες ρυθμίσεις» στη σελίδα 40

Εκτύπωση με χρήση της δυνατότητας Color Universal Print

Μπορείτε να ενισχύσετε την ορατότητα κειμένων και εικόνων στις εκτυπώσεις.



Το Color Universal Print είναι διαθέσιμο μόνο όταν επιλεγούν οι παρακάτω ρυθμίσεις.

- Τύπος χαρτιού: Plain, Letterhead, Recycled, Color, Preprinted, Semi-Thick, Thick paper1, Thick paper2, Labels, ή Special
- Quality: Fine
- Χρώμα: Color
- Εφαρμογές: Microsoft® Office 2007 ή νεότερη έκδοση
- Μέγεθος χαρτιού: 96 pts ή μικρότερο

1. Στην καρτέλα του προγράμματος οδήγησης εκτυπωτή **More Options**, επιλέξτε **Image Options** στη ρύθμιση **Color Correction**.
2. Κάντε μια επιλογή από τη ρύθμιση **Color Universal Print**.
3. Επιλέξτε **Enhancement Options** για να κάνετε επιπλέον ρυθμίσεις.
4. Ρυθμίστε τα λοιπά στοιχεία στις καρτέλες **Main** και **More Options** όπως απαιτείται και έπειτα κάντε κλικ στο **OK**.

[«Καρτέλα Main» στη σελίδα 41](#)

[«Καρτέλα More Options» στη σελίδα 43](#)

5. Κάντε κλικ στην επιλογή **Εκτύπωση**.

Σημείωση:

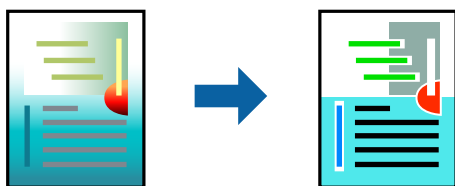
- Ορισμένοι χαρακτήρες μπορεί να αλλοιωθούν με μοτίβα όπως ο «+» να εμφανίζεται ως «±».
- Μοτίβα εφαρμογών και υπογραμμίσεις μπορεί να αλλοιώσουν το περιεχόμενο που εκτυπώνεται με αυτές τις ρυθμίσεις.
- Η ποιότητα εκτύπωσης μπορεί να μειωθεί σε φωτογραφίες και άλλες εικόνες όταν χρησιμοποιείτε τις ρυθμίσεις *Color Universal Print*.
- Η εκτύπωση καθυστερεί όταν χρησιμοποιείτε τις ρυθμίσεις *Color Universal Print*.

Σχετικές πληροφορίες

- ➔ [«Τοποθέτηση χαρτιού» στη σελίδα 33](#)
- ➔ [«Εκτύπωση με τις εύκολες ρυθμίσεις» στη σελίδα 40](#)

Προσαρμογή του χρώματος εκτύπωσης

Μπορείτε να προσαρμόσετε τα χρώματα που χρησιμοποιούνται στην εργασία εκτύπωσης. Αυτές οι προσαρμογές δεν εφαρμόζονται στα πρωτότυπα δεδομένα.



Με τη ρύθμιση **PhotoEnhance** δημιουργούνται ευκρινέστερες εικόνες με πιο ζωντανά χρώματα με την αυτόματη προσαρμογή της αντίθεσης, του κορεσμού και της φωτεινότητας των δεδομένων της πρωτότυπης εικόνας.

Σημείωση:

Το **PhotoEnhance** προσαρμόζει το χρώμα αναλύοντας τη θέση του θέματος. Επομένως, εάν έχετε αλλάξει τη θέση του θέματος πραγματοποιώντας σμίκρυνση, μεγέθυνση, περικοπή ή περιστροφή της εικόνας, το χρώμα ενδέχεται να αλλάξει χωρίς προειδοποίηση. Εάν η εικόνα βρίσκεται εκτός εστίασης, ο τόνος ενδέχεται να μην είναι φυσικός. Εάν το χρώμα έχει αλλάξει ή γίνεται μη φυσικό, εκτυπώστε σε λειτουργία διαφορετική από τη λειτουργία **PhotoEnhance**.

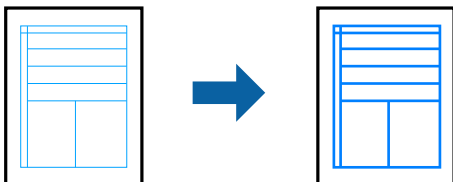
1. Στην καρτέλα **More Options** του προγράμματος οδήγησης εκτυπωτή, επιλέξτε τη μέθοδο διόρθωσης χρώματος από τη ρύθμιση **Color Correction**.
 - Automatic: αυτή η ρύθμιση προσαρμόζει αυτόματα την απόχρωση ώστε να συμφωνεί με τον τύπο χαρτιού και τις ρυθμίσεις ποιότητας εκτύπωσης.
 - Custom: κάντε κλικ στην επιλογή **Advanced**, μπορείτε να κάνετε τις δικές σας ρυθμίσεις.
2. Ρυθμίστε τα λοιπά στοιχεία στις καρτέλες **Main** και **More Options** όπως απαιτείται και έπειτα κάντε κλικ στο **OK**.
 - «Καρτέλα Main» στη σελίδα 41
 - «Καρτέλα More Options» στη σελίδα 43
3. Κάντε κλικ στην επιλογή **Εκτύπωση**.

Σχετικές πληροφορίες

- ➔ «Τοποθέτηση χαρτιού» στη σελίδα 33
- ➔ «Εκτύπωση με τις εύκολες ρυθμίσεις» στη σελίδα 40

Εκτύπωση για να τονιστούν λεπτές γραμμές

Μπορείτε να πυκνώσετε λεπτές γραμμές που είναι πολύ λεπτές για εκτύπωση.



1. Στην καρτέλα του προγράμματος οδήγησης εκτυπωτή **More Options**, επιλέξτε **Image Options** στη ρύθμιση **Color Correction**.
2. Επιλέξτε **Emphasize Thin Lines**.
3. Ρυθμίστε τα λοιπά στοιχεία στις καρτέλες **Main** και **More Options** όπως απαιτείται και έπειτα κάντε κλικ στο **OK**.
 - «Καρτέλα Main» στη σελίδα 41
 - «Καρτέλα More Options» στη σελίδα 43
4. Κάντε κλικ στην επιλογή **Εκτύπωση**.

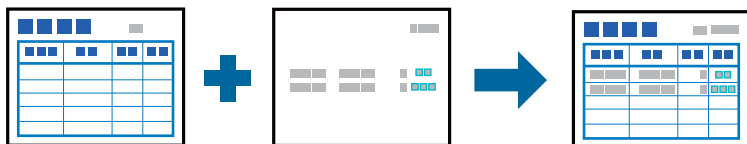
Σχετικές πληροφορίες

- ➔ «Τοποθέτηση χαρτιού» στη σελίδα 33

➔ «Εκτύπωση με τις εύκολες ρυθμίσεις» στη σελίδα 40

Εκτύπωση με επικάλυψη

Αυτή η λειτουργία σας επιτρέπει να εκτυπώνετε έγγραφα σε πρότυπα φόρμας, τα οποία εγγράφετε στον εκτυπωτή σας εκ των προτέρων.



Σημείωση:

Η εφαρμογή που περιλαμβάνεται σε αυτές τις οδηγίες είναι το Microsoft WordPad. Η πραγματική διαδικασία μπορεί να διαφέρει λίγο όταν εκτυπώνετε από άλλες εφαρμογές.

1. Στην καρτέλα **More Options** του προγράμματος οδήγησης του εκτυπωτή, επιλέξτε **Watermark Features** στην επιλογή **Additional Settings**.
2. Επιλέξτε **Form Overlay** και, στη συνέχεια, κάντε κλικ στο **Settings**.
3. Επιλέξτε ένα στοιχείο φόρμας στο πλαίσιο Δεδομένα φόρμας, επιλέξτε **Overlay** ή **Underlay** στη λίστα Επίπεδο και, στη συνέχεια, κάντε κλικ στο **OK**.
4. Κάντε κλικ στην επιλογή **OK**.
5. Κάντε κλικ στο **Εκτύπωση** για να εκτυπώσετε το έγγραφο με τα δεδομένα φόρμας.

Σχετικές πληροφορίες

- ➔ «Τοποθέτηση χαρτιού» στη σελίδα 33
- ➔ «Εκτύπωση με τις εύκολες ρυθμίσεις» στη σελίδα 40

Δημιουργία επικάλυψης

Σημείωση:

- Πρώτα πρέπει να εγκαταστήσετε το βοηθητικό πρόγραμμα EPSON FormOverlayUTL για να δημιουργήσετε δεδομένα επικάλυψης ή υποστρώματος.
- Μπορείτε να κάνετε λήψη των τελευταίων εφαρμογών από την τοποθεσία Web της Epson.
<http://www.epson.com>

1. Ανοίξτε τα δεδομένα που θα χρησιμοποιηθούν για την επικάλυψη χρησιμοποιώντας μια εφαρμογή.
2. Επιλέξτε **Εκτύπωση** από το μενού Αρχείο, επιλέξτε EPSON FormOverlayUTL και, στη συνέχεια, κάντε κλικ στην επιλογή **Προτιμήσεις**.
3. Στην καρτέλα **Basic Settings** > **Form Overlay** > **Create Overlay Data**, κάντε κλικ στην επιλογή **More Settings**. Εμφανίζεται το παράθυρο διαλόγου Δημιουργία φόρμας.

4. Πληκτρολογήστε το όνομα της φόρμας στο πλαίσιο δεδομένων φόρμας και την περιγραφή του στο πλαίσιο Περιγραφή.

Σημείωση:

Οι ακόλουθοι 9 χαρακτήρες δεν μπορούν να χρησιμοποιηθούν για ονόματα φορμών: \ / : * ? " < > |.

5. Επιλέξτε **Foreground Document** ή **Background Document** για να καθορίσετε εάν η επικάλυψη θα εκτυπωθεί ως πρώτο πλάνο ή φόντο του εγγράφου και, στη συνέχεια, κάντε κλικ στο **OK**.
6. Πραγματοποιήστε τις κατάλληλες ρυθμίσεις για άλλες ρυθμίσεις, όπως μέγεθος χαρτιού, ποιότητα εκτύπωσης ή προσανατολισμό.
7. Κάντε κλικ στην επιλογή **OK**.
8. Κάντε κλικ στην **Print** για να δημιουργήσετε τα δεδομένα φόρμας.

Σημείωση:

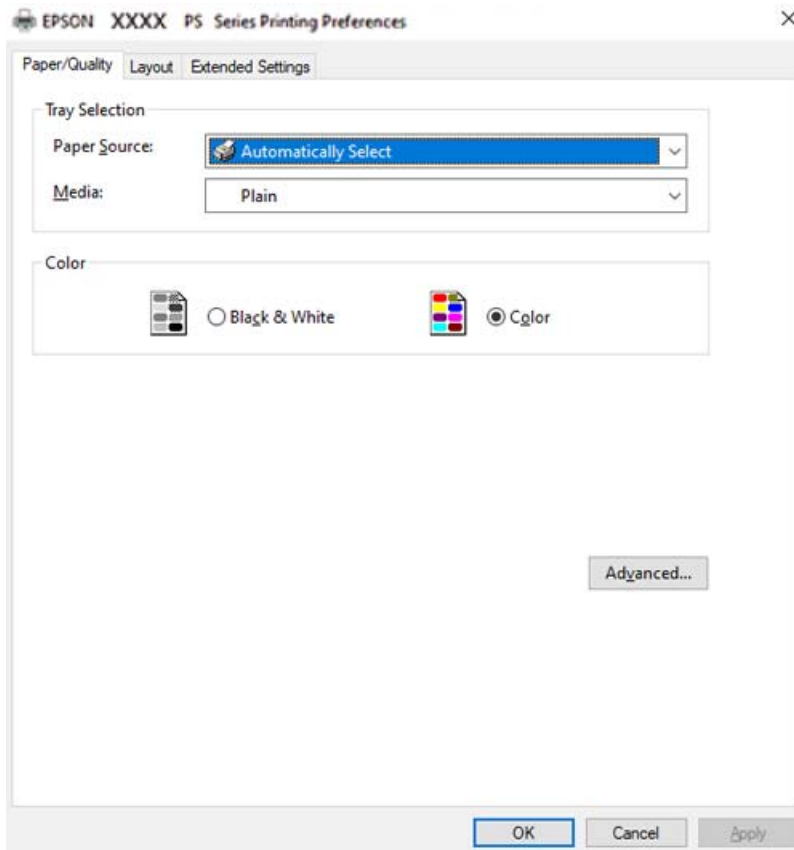
Για να αλλάξετε τις ρυθμίσεις των δεδομένων φόρμας επικάλυψης που δημιουργήσατε, αφού ολοκληρώσετε τα βήματα 1 και 2 και τις ρυθμίσεις στην καρτέλα **Basic Settings > Form Overlay > Create Overlay Data**, κάντε κλικ στην **Edit Form**.

Εκτύπωση εγγράφου με χρήση του προγράμματος οδήγησης εκτυπωτή PostScript (Windows)

Ένα πρόγραμμα οδήγησης εκτυπωτή PostScript είναι ένα πρόγραμμα οδήγησης που παρέχει εντολές εκτύπωσης σε έναν εκτυπωτή μέσω της γλώσσας περιγραφής σελίδων PostScript.

1. Ανοίξτε το αρχείο που θέλετε να εκτυπώσετε.
Τοποθετήστε χαρτί στον εκτυπωτή εάν δεν έχει ήδη τοποθετηθεί.
2. Επιλέξτε **Εκτύπωση** ή **Ρύθμιση εκτύπωσης** από το μενού **Αρχείο**
3. Επιλέξτε τον εκτυπωτή σας.

4. Επιλέξτε **Προτιμήσεις** ή **Ιδιότητες** για να αποκτήσετε πρόσβαση στο παράθυρο του προγράμματος οδήγησης του εκτυπωτή.



5. Αλλάξτε τις ρυθμίσεις εάν χρειαστεί.
Δείτε τις επιλογές μενού για το πρόγραμμα οδήγησης εκτυπωτή για λεπτομέρειες.
6. Κάντε κλικ στο **OK** για να κλείσετε το πρόγραμμα οδήγησης εκτυπωτή για στοιχεία.
7. Κάντε κλικ στην επιλογή **Εκτύπωση**.

Σχετικές πληροφορίες

- ➔ «Διαθέσιμο χαρτί και δυνατότητες» στη σελίδα 198
- ➔ «Τοποθέτηση χαρτιού» στη σελίδα 33
- ➔ «Καρτέλα Χαρτί/Ποιότητα» στη σελίδα 69
- ➔ «Καρτέλα Layout» στη σελίδα 70

Χρήση μιας προαιρετικής συσκευής με ένα πρόγραμμα οδήγησης εκτυπωτή PostScript

Χρειάζεται να πραγματοποιήσετε ρυθμίσεις στο πρόγραμμα οδήγησης εκτυπωτή PostScript για χρήση προαιρετικών συσκευών.

Ρυθμίσεις

Windows 10/Windows Server 2019/Windows Server 2016

Κάντε κλικ στο κουμπί έναρξης, και έπειτα, επιλέξτε **Σύστημα Windows > Πίνακας ελέγχου > Προβολή συσκευών και εκτυπωτών** στην επιλογή **Υλικό και ήχος**. Κάντε δεξί κλικ στον εκτυπωτή σας ή πατήστε παρατεταμένα και έπειτα επιλέξτε **Ιδιότητες εκτύπωσης**. Στην καρτέλα **Ρυθμίσεις συσκευής**, επιλέξτε την προαιρετική συσκευή στη ρύθμιση **Δυνατότητες επιλογών για εγκατάσταση**.

Windows 8.1/Windows 8/Windows Server 2012 R2/Windows Server 2012

Επιλέξτε **Επιφάνεια εργασίας > Ρυθμίσεις > Πίνακας ελέγχου > Προβολή συσκευών και εκτυπωτών** στην επιλογή **Υλικό και ήχος**. Κάντε δεξί κλικ στον εκτυπωτή σας ή πατήστε παρατεταμένα και έπειτα επιλέξτε **Ιδιότητες εκτύπωσης**. Στην καρτέλα **Ρυθμίσεις συσκευής**, επιλέξτε την προαιρετική συσκευή στη ρύθμιση **Δυνατότητες επιλογών για εγκατάσταση**.

Windows 7/Windows Server 2008 R2

Κάντε κλικ στο κουμπί έναρξης, επιλέξτε **Πίνακας ελέγχου > Προβολή συσκευών και εκτυπωτών** στην επιλογή **Υλικό και ήχος**. Κάντε δεξί κλικ στον εκτυπωτή σας και επιλέξτε **Ιδιότητες εκτύπωσης**. Στην καρτέλα **Ρυθμίσεις συσκευής**, επιλέξτε την προαιρετική συσκευή στη ρύθμιση **Δυνατότητες επιλογών για εγκατάσταση**.

Windows Vista/Windows Server 2008

Κάντε κλικ στο κουμπί έναρξης, επιλέξτε **Πίνακας ελέγχου > Εκτυπωτές** στην επιλογή **Υλικό και ήχος**. Κάντε δεξί κλικ στον εκτυπωτή σας και επιλέξτε **Ιδιότητες**. Στην καρτέλα **Ρυθμίσεις συσκευής**, επιλέξτε την προαιρετική συσκευή στη ρύθμιση **Δυνατότητες επιλογών για εγκατάσταση**.

Windows XP/Windows Server 2003 R2/Windows Server 2003

Κάντε κλικ στο κουμπί έναρξης και επιλέξτε **Πίνακας ελέγχου > Εκτυπωτές και λοιπό υλικό > Εκτυπωτές και φαξ**. Κάντε δεξί κλικ στον εκτυπωτή σας και επιλέξτε **Ιδιότητες**. Στην καρτέλα **Ρυθμίσεις συσκευής**, επιλέξτε την προαιρετική συσκευή στη ρύθμιση **Δυνατότητες επιλογών για εγκατάσταση**.

Επιλογές μενού για το Πρόγραμμα οδήγησης εκτυπωτή PostScript

Ανοίξτε το παράθυρο εκτύπωσης σε μια εφαρμογή, επιλέξτε τον εκτυπωτή και, στη συνέχεια, μεταβείτε στο παράθυρο του προγράμματος οδήγησης του εκτυπωτή.

Σημείωση:

Τα μενού ποικίλλουν ανάλογα με τη επιλογή σας.

Καρτέλα Χαρτί/Ποιότητα

Επιλογή δίσκου:

Επιλέξτε την προέλευση χαρτιού και τα μέσα.

Paper Source:

Επιλέξτε την προέλευση χαρτιού από την οποία τροφοδοτείται το χαρτί.

Επιλέξτε **Αυτόματη επιλογή** προκειμένου να επιλέγεται αυτόματα η προέλευση χαρτιού που έχει επιλεγεί στο **Paper Setting** στον εκτυπωτή.

Μέσα:

Επιλέξτε τον τύπο χαρτιού εκτύπωσης. Εάν επιλέξετε **Μη καθορισμένο**, η εκτύπωση εκτελείται από την προέλευση χαρτιού για την οποία έχει οριστεί ο τύπος χαρτιού στα παρακάτω στις ρυθμίσεις του εκτυπωτή.

Plain, Letterhead, Recycled, Color, Preprinted, Semi-Thick, Χοντρό χαρτί 1, Χοντρό χαρτί 2, Labels, Coated, Envelope ή Special

Ωστόσο, το χαρτί δεν μπορεί να τροφοδοτηθεί από μια προέλευση χαρτιού για την οποία η προέλευση χαρτιού έχει οριστεί σε απενεργοποιημένη στο **Auto Select Settings** του εκτυπωτή.

Color:

Επιλέξτε το χρώμα για την εργασία εκτύπωσής σας.

Καρτέλα Layout

Orientation:

Επιλέξτε τον προσανατολισμό που θέλετε να χρησιμοποιήσετε για εκτύπωση.

Εκτύπωση διπλής όψης:

Σας επιτρέπει την εκτύπωση διπλής όψης.

Σειρά σελίδων:

Επιλέξτε να εκτυπώσετε από την πρώτη ή την τελευταία σελίδα.

Μορφή σελίδας:

Pages per Sheet:

Διάταξη σελίδων ανά φύλλο:

Σας επιτρέπει να προσδιορίσετε τη διάταξη σελίδων όταν εκτυπώνετε πολλές σελίδες σε ένα φύλλο.

Φυλλάδιο:

Βιβλιοδεσία φυλλαδίου:

Επιλέξτε τη θέση βιβλιοδεσίας φυλλαδίου.

Περιγράμματα σχεδίασης:

Επιλέξτε το εάν θέλετε να τοποθετήσετε μια γραμμή περιγράμματος για κάθε σελίδα όταν εκτυπώνετε πολλές σελίδες σε ένα φύλλο ή όταν δημιουργείτε ένα φυλλάδιο.

Καρτέλα Extended Settings

Job Settings:

Αν η χρήση του εκτυπωτή έχει περιοριστεί από τον διαχειριστή, η εκτύπωση είναι διαθέσιμη αφού καταχωρήσετε τον λογαριασμό σας στο πρόγραμμα οδήγησης του εκτυπωτή. Επικοινωνήστε με τον διαχειριστή για τον λογαριασμό χρήστη σας.

Save Access Control settings:

Σας επιτρέπει να πληκτρολογήσετε όνομα χρήστη και κωδικό πρόσβασης.

User Name:

Εισαγάγετε ένα όνομα χρήστη.

Password:

Εισαγάγετε έναν κωδικό πρόσβασης.

Reserve Job Settings:

Πραγματοποιήστε ρυθμίσεις για εργασίες εκτύπωσης που έχουν αποθηκευθεί στη μνήμη του εκτυπωτή σας.

Reserve Job Settings:

Σας επιτρέπει να πραγματοποιήσετε ρυθμίσεις για **Reserve Job Settings**, **Verify Job**, **Re-Print Job**, ή **Confidential Job**.

Verify Job:

Κατά την εκτύπωση πολλαπλών αντιγράφων, σας επιτρέπεται η εκτύπωση ενός αντιγράφου για να ελέγξετε το περιεχόμενο. Για εκτύπωση μετά το δεύτερο αντίγραφο, λειτουργήστε τον πίνακα ελέγχου του εκτυπωτή.

Re-Print Job:

Σας επιτρέπει να αποθηκεύσετε την εργασία εκτύπωσης στη μνήμη του εκτυπωτή. Μπορείτε να ξεκινήσετε την εκτύπωση λειτουργώντας τον πίνακα ελέγχου του εκτυπωτή.

Confidential Job:

Επιλέξτε **Confidential Job** και εισαγάγετε τον κωδικό πρόσβασης. Ο εκτυπωτής δεν θα εκτυπώσει έως ότου εισαγάγετε τον κωδικό πρόσβασης στον πίνακα ελέγχου του εκτυπωτή.

Password:

Εισαγάγετε τον κωδικό πρόσβασης εμπιστευτικής εργασίας.

User Name:

Εισαγάγετε ένα όνομα χρήστη.

Job Name:

Εισαγάγετε ένα όνομα εργασίας.

Προηγμένες επιλογές

Χαρτί/Εξοδος:

Επιλέξτε το μέγεθος χαρτιού και τον αριθμό αντιγράφων.

Paper Size:

Επιλέξτε το μέγεθος χαρτιού για εκτύπωση.

Αριθμός αντιτύπων:

Ορίστε τον αριθμό αντιγράφων που θέλετε να εκτυπωθούν.

Graphic:

Ορίστε τα ακόλουθα στοιχεία μενού.

Print Quality:

Επιλέξτε την ποιότητα εκτύπωσης που θέλετε να χρησιμοποιήσετε για εκτύπωση.

Διαχείριση χρωμάτων εικόνας:

Επιλέξτε τη μέθοδο ICM ή πρόθεση.

Κλίμακα:

Σας επιτρέπει να μειώσετε ή μεγεθύνετε το έγγραφο.

TrueType Font:

Ορίζει την αντικατάσταση γραμματοσειράς σε γραμματοσειρά TrueType.

Επιλογές εγγράφου:

Προηγμένες δυνατότητες εκτύπωσης:

Σας επιτρέπει να πραγματοποιήσετε λεπτομερείς ρυθμίσεις για δυνατότητες εκτύπωσης.

Επιλογές PostScript:

Σας επιτρέπει να πραγματοποιήσετε προαιρετικές ρυθμίσεις.

Δυνατότητες εκτυπωτή:

Ορίστε τα ακόλουθα στοιχεία μενού.

Color Mode:

Επιλέξτε εάν θα πραγματοποιήσετε μονόχρωμη ή έγχρωμη εκτύπωση.

Screen:

Επιλέξτε εάν θα δώσετε προτεραιότητα στην αναπαραγωγικότητα της διαβάθμισης ή στην αύξηση της ανάλυσης.

Λειτουργία απόλυτου μαύρου:

Επιλέξτε αν θα πραγματοποιηθεί ή όχι εκτύπωση μόνο με μαύρο γραφίτη.

Press Simulation:

Μπορείτε να επιλέξετε ένα χρώμα CMYK για προσομοίωση όταν εκτυπώνετε αναπαράγοντας το χρώμα CMYK του πιεστηρίου όφσετ.

RI Tech:

Μπορείτε να χρησιμοποιήσετε τη λειτουργία αρχικής διόρθωσης περιγράμματος Epson (RIT) για να εκτυπώσετε οδοντωτές γραμμές, όπως λοξές γραμμές και καμπύλες. Αυτό είναι πιο αποτελεσματικό κατά την εκτύπωση μεγάλων χαρακτήρων.

Λειτουργία εξοικονόμησης γραφίτη:

Μπορείτε να αραιώσετε περιοχές εκτός από το περίγραμμα για να εξοικονομήσετε γραφίτη. Χρησιμοποιήστε αυτήν τη λειτουργία όταν δεν σας ενδιαφέρει η διαβάθμιση και η ποιότητα εκτύπωσης, όπως κατά τον έλεγχο της διάταξης.

Rotate by 180°:

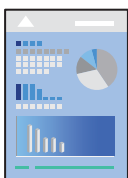
Περιστρέφει τα δεδομένα κατά 180 μοίρες πριν την εκτύπωση.

Output Direction:

Ρυθμίστε την κατεύθυνση εξόδου χαρτιού σύμφωνα με την κατεύθυνση του χαρτιού που έχει τοποθετηθεί στην τροφοδοσία χαρτιού.

Εκτύπωση από έναν υπολογιστή — Mac OS

Εκτύπωση με τις εύκολες ρυθμίσεις



Σημείωση:

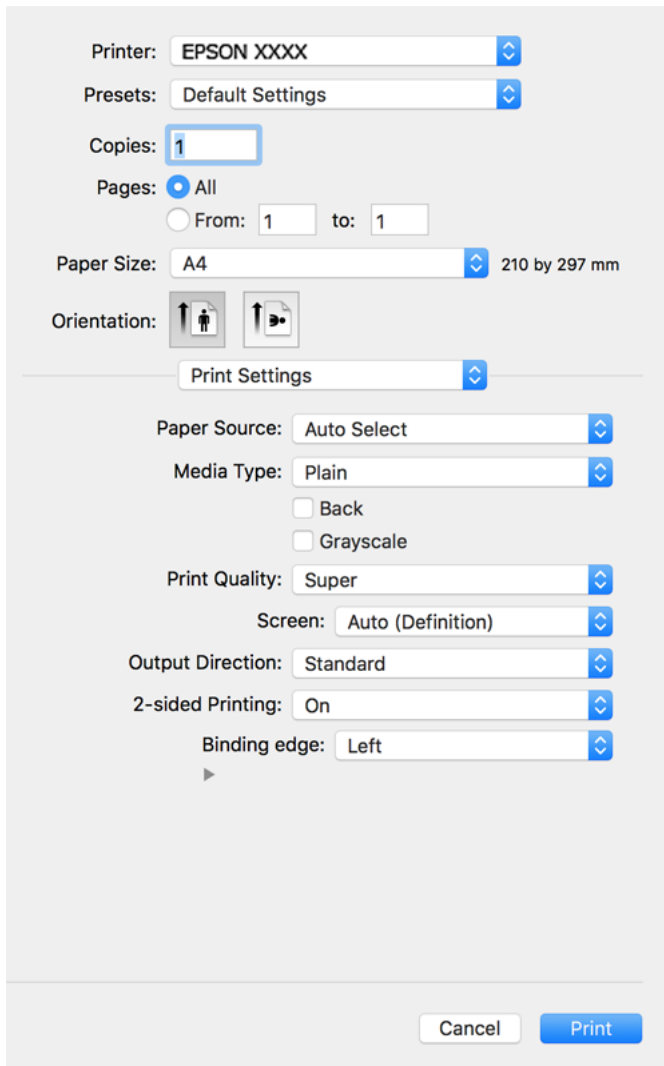
Οι λειτουργίες και οι οθόνες διαφέρουν ανάλογα με την εφαρμογή. Ανατρέξτε στη βοήθεια της εφαρμογής για λεπτομέρειες.

1. Τοποθετήστε χαρτί στον εκτυπωτή.
[«Τοποθέτηση χαρτιού» στη σελίδα 35](#)
2. Ανοίξτε το αρχείο που θέλετε να εκτυπώσετε.
3. Επιλέξτε **Εκτύπωση** από το μενού **Αρχείο**, ή κάποια άλλη εντολή, για πρόσβαση στο παράθυρο διαλόγου εκτύπωσης.

Αν χρειαστεί, κάντε κλικ στην επιλογή **Προβολή λεπτομερειών** ή ▼ για επέκταση του παραθύρου εκτύπωσης.

4. Επιλέξτε τον εκτυπωτή σας.

5. Επιλέξτε **Print Settings** από το αναδυόμενο μενού.



Σημείωση:

Αν το μενού **Print Settings** δεν εμφανίζεται σε macOS Catalina (10.15) ή μεταγενέστερη έκδοση, macOS High Sierra (10.13), macOS Sierra (10.12), OS X El Capitan (10.11), OS X Yosemite (10.10), OS X Mavericks (10.9), OS X Mountain Lion (10.8), ο οδηγός εκτυπωτή Epson δεν έχει εγκατασταθεί σωστά. Ενεργοποιήστε το από το παρακάτω μενού.

Επιλέξτε **Προτιμήσεις συστήματος** από το μενού Apple > **Εκτυπωτές και σαρωτές** (ή **Εκτύπωση και σάρωση, Εκτύπωση και φαξ**), καταργήστε τον εκτυπωτή και, στη συνέχεια, προσθέστε τον ξανά. Ανατρέξτε στις παρακάτω οδηγίες για να προσθέσετε έναν εκτυπωτή.

[«Προσθήκη του εκτυπωτή \(μόνο για Mac OS\)» στη σελίδα 106](#)

Το macOS Mojave (10.14) δεν μπορεί να αποκτήσει πρόσβαση στο **Print Settings** σε εφαρμογές της Apple, όπως το TextEdit.

6. Αλλάξτε τις ρυθμίσεις εάν χρειαστεί.


Δείτε τις επιλογές μενού για το πρόγραμμα οδήγησης εκτυπωτή για λεπτομέρειες.

7. Κάντε κλικ στην επιλογή **Εκτύπωση**.

Σημείωση:

Εάν θέλετε να ακυρώσετε την εκτύπωση, κάντε κλικ στο εικονίδιο εκτυπωτή στον υπολογιστή σας στο **Αγκύρωση**. Επιλέξτε την εργασία που θέλετε να ακυρώσετε και, στη συνέχεια, κάντε ένα από τα παρακάτω. Ωστόσο, δεν μπορείτε να ακυρώσετε μια εργασία εκτύπωσης από τον υπολογιστή εάν έχει αποσταλεί πλήρως στον εκτυπωτή. Σε αυτήν την περίπτωση, ακυρώστε την εργασία εκτύπωσης χρησιμοποιώντας τον πίνακα ελέγχου του εκτυπωτή.

- OS X Mountain Lion (10.8) ή μεταγενέστερη έκδοση

Κάντε κλικ στο  δίπλα στον μετρητή προόδου.

- Mac OS X v10.6.8 έως v10.7.x

Κάντε κλικ στην επιλογή **Διαγραφή**.

Σχετικές πληροφορίες

- ➔ «Διαθέσιμο χαρτί και δυνατότητες» στη σελίδα 198
- ➔ «Επιλογές μενού για Print Settings» στη σελίδα 76

Επιλογές μενού για το Πρόγραμμα οδήγησης εκτυπωτή

Ανοίξτε το παράθυρο εκτύπωσης σε μια εφαρμογή, επιλέξτε τον εκτυπωτή και, στη συνέχεια, μεταβείτε στο παράθυρο του προγράμματος οδήγησης του εκτυπωτή.

Σημείωση:

Τα μενού ποικίλλουν ανάλογα με τη επιλογή σας.

Επιλογές μενού για διάταξη

Σελίδες ανά φύλλο:

Επιλέξτε τον αριθμό σελίδων προς εκτύπωση σε ένα φύλλο.

Προσανατολισμός διάταξης:

Καθορίστε τη σειρά εκτύπωσης των σελίδων.

Περιθώριο:

Εκτυπώνει ένα περιθώριο γύρω από τις σελίδες.

Προσανατολισμός εκτύπωσης αντίστροφης σειράς:

Περιστρέφει τις σελίδες κατά 180 μοίρες πριν την εκτύπωση. Επιλέξτε αυτό το στοιχείο όταν εκτυπώνετε σε χαρτί, όπως π.χ. φάκελοι που τοποθετούνται με συγκεκριμένη κατεύθυνση στον εκτυπωτή.

Γυρίστε ανάποδα οριζόντια:

Αντιστρέφει μια εικόνα για εκτύπωση όπως θα φαινόταν σε έναν καθρέφτη.

Επιλογές μενού για Αντιστοίχιση χρωμάτων

ColorSync/EPSON Color Controls:

Επιλέξτε τη μέθοδο προσαρμογής χρωμάτων. Αυτές οι επιλογές προσαρμόζουν τα χρώματα μεταξύ του εκτυπωτή και της οθόνης υπολογιστή για να ελαχιστοποιούνται οι χρωματικές διαφορές.

Επιλογές μενού για τον Χειρισμό χαρτιού

Συρραφή σελίδων:

Εκτύπωση εγγράφων πολλαπλών σελίδων με συρραφή σε σειρά και ταξινομημένων σε ομάδες.

Σελίδες για εκτύπωση:

Επιλέξτε να εκτυπώσετε μόνο τις μονές ή ζυγές σελίδες.

Σειρά σελίδων:

Επιλέξτε να εκτυπώσετε από την πρώτη ή την τελευταία σελίδα.

Προσαρμογή στο μέγεθος του χαρτιού:

Εκτυπώνει με προσαρμογή στο μέγεθος χαρτιού που τοποθετήσατε.

Μέγεθος χαρτιού προορισμού:

Επιλέξτε το μέγεθος χαρτιού για εκτύπωση.

Σμίκρυνση μόνο:

Επιλέξτε όταν επιθυμείτε να μειώσετε το μέγεθος μόνο εάν τα εκτυπωμένα δεδομένα είναι πολύ μεγάλα για το μέγεθος χαρτιού που έχει τοποθετηθεί στον εκτυπωτή.

Επιλογές μενού για το εξώφυλλο

Εκτύπωση εξωφύλλου:

Επιλέξτε εάν θα εκτυπώσετε ένα εξώφυλλο. Όταν επιθυμείτε να προσθέσετε ένα οπισθόφυλλο, επιλέξτε **Μετά το έγγραφο**.

Τύπος εξωφύλλου:

Επιλέξτε τα περιεχόμενα του εξωφύλλου.

Επιλογές μενού για Print Settings

Paper Source:

Επιλέξτε την προέλευση χαρτιού από την οποία τροφοδοτείται το χαρτί. Επιλέξτε **Auto Select** για την αυτόματη επιλογή της προέλευσης χαρτιού που έχει οριστεί στις ρυθμίσεις εκτύπωσης του εκτυπωτή.

Media Type:

Επιλέξτε τον τύπο χαρτιού εκτύπωσης. Εάν επιλέξετε **Unspecified**, η εκτύπωση εκτελείται από την προέλευση χαρτιού για την οποία έχει οριστεί ο τύπος χαρτιού στα παρακάτω στις ρυθμίσεις του εκτυπωτή.

Plain, Letterhead, Recycled, Color, Preprinted, Ημι-παχύ, Thick paper1, Thick paper2, Labels, Coated, Envelope, ή Special

Ωστόσο, το χαρτί δεν μπορεί να τροφοδοτηθεί από μια προέλευση χαρτιού για την οποία η προέλευση χαρτιού έχει οριστεί σε απενεργοποιημένη στο **Auto Select Settings** του εκτυπωτή.

Πίσω:

Εάν θέλετε να εκτυπώσετε στο πίσω μέρος χαρτιού που δεν μπορεί να εκτυπωθεί αυτόματα και στις δύο πλευρές, εκτυπώστε χειροκίνητα (δεν μπορείτε να εκτυπώσετε στο πίσω μέρος χαρτιού ετικετών ή φακέλου).

Grayscale:

Επιλέξτε για ασπρόμαυρη εκτύπωση ή εκτύπωση στις αποχρώσεις του γκρι.

Print Quality:

Επιλέξτε την ποιότητα εκτύπωσης που θέλετε να χρησιμοποιήσετε για εκτύπωση. Οι επιλογές ποικίλλουν ανάλογα με τον τύπο χαρτιού.

Screen:

Επιλέξτε εάν θα δώσετε προτεραιότητα στην αναπαραγωγικότητα της διαβάθμισης ή στην αύξηση της ανάλυσης.

Output Direction:

Ρυθμίστε την κατεύθυνση εξόδου χαρτιού σύμφωνα με την κατεύθυνση του χαρτιού που έχει τοποθετηθεί στην τροφοδοσία χαρτιού.

2-sided Printing:

Εκτυπώνει και στις δύο όψεις του χαρτιού. Επιλέξτε **Booklet** κατά τη δημιουργία βιβλιοδεσίας.

Binding edge:

Μπορείτε να καθορίσετε το άκρο βιβλιοδεσίας.

Κάντε κλικ στο ▼ για να ορίσετε το περιθώριο δεσίματος. Όταν εκτυπώνετε ένα έγγραφο πολλών σελίδων, μπορείτε να ορίσετε εάν θα εκτυπώσετε από το μπροστινό ή το πίσω μέρος της σελίδας. Όταν επιλεγεί το **Booklet** στην **2-sided Printing**, μπορείτε να κάνετε κλικ στο ▼ για να επιλέξετε τη μέθοδο βιβλιοδεσίας φυλλαδίου.

Επιλογές μενού για Color Options

Manual Settings:

Προσαρμόζει το χρώμα χειροκίνητα. Στο στοιχείο **Advanced Settings** μπορείτε να επιλέξετε λεπτομερείς ρυθμίσεις.

PhotoEnhance:

Δημιουργούνται ευκρινέστερες εικόνες με πιο ζωντανά χρώματα με την αυτόματη προσαρμογή της αντίθεσης, του κορεσμού και της φωτεινότητας των δεδομένων της πρωτότυπης εικόνας.

Off (No Color Adjustment):

Εκτυπώστε χωρίς καμία ενίσχυση ή προσαρμογή του χρώματος.

Επιλογές μενού για Anti-Copy Pattern Settings

Μπορείτε να εκτυπώσετε τα έγγραφα ώστε να έχουν κρυφά γράμματα που εμφανίζονται όταν φωτοαντιγράφονται, για να ξεχωρίζετε το πρωτότυπο από τα αντίγραφα.

Επιλογές μενού για Watermark Settings

Μπορείτε να επιλέξετε ένα υδατογράφημα όπως την ημερομηνία ή να επισημάνετε ένα έγγραφο ως "Εμπιστευτικό", να επεξεργαστείτε τη διάταξη και τη γραμματοσειρά και να εκτυπώσετε.

Επιλογές μενού για Header/Footer Settings

Μπορείτε να εκτυπώσετε πληροφορίες, όπως όνομα χρήστη και ημερομηνία εκτύπωσης, σε κεφαλίδες ή υποσέλιδα.

Επιλογές μενού για Extension Settings

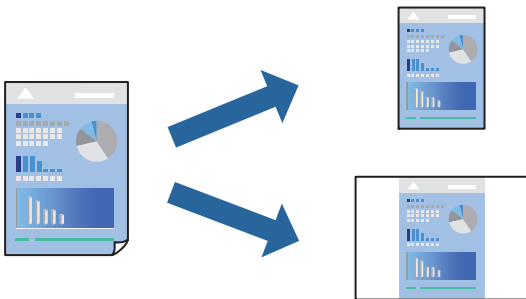
Μπορείτε να αυξήσετε την ευκρίνεια της εκτύπωσης για λεπτές γραμμές και χαρακτήρες.

Επιλογές μενού για Confidential Job Settings

Μπορείτε να ορίσετε κωδικό πρόσβασης για μια εργασία εκτύπωσης ώστε η εκτύπωση να ξεκινά μόνο αφού εισαχθεί ο κωδικός πρόσβασης στον πίνακα ελέγχου του εκτυπωτή.

Προσθήκη προεπιλογών εκτύπωσης για εύκολη εκτύπωση

Εάν δημιουργήσετε τη δική σας προεπιλογή εκτύπωσης των συχνά χρησιμοποιούμενων ρυθμίσεων εκτύπωσης στο πρόγραμμα οδήγησης του εκτυπωτή, μπορείτε να εκτυπώσετε εύκολα επιλέγοντας την προεπιλογή εκτύπωσης από τη λίστα.



1. Ορίστε κάθε στοιχείο όπως **Print Settings** και **Διάταξη (Paper Size, Media Type** και ούτω καθεξής).
2. Επιλέξτε τις **Προεπιλογές** για να αποθηκεύσετε τις τρέχουσες ρυθμίσεις ως προεπιλογή.
3. Κάντε κλικ στο **OK**.

Σημείωση:

Για να διαγράψετε μια προεπιλογή που έχετε προσθέσει, κάντε κλικ στα στοιχεία **Προεπιλογές > Εμφάνιση προεπιλογών**, επιλέξτε το όνομα της προεπιλογής που θέλετε να διαγράψετε από τη λίστα και, στη συνέχεια, διαγράψτε την.

4. Κάντε κλικ στην επιλογή **Εκτύπωση**.

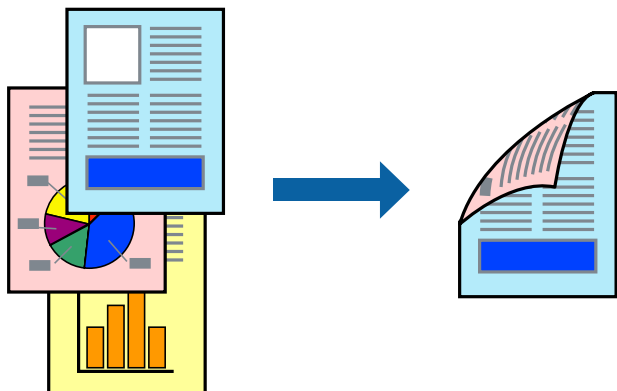
Την επόμενη φορά που θέλετε να εκτυπώσετε με τις ίδιες ρυθμίσεις, επιλέξτε το καταχωρημένο όνομα προεπιλογής από τις **Προεπιλογές**.

Σχετικές πληροφορίες

- ➔ «Τοποθέτηση χαρτιού» στη σελίδα 33
- ➔ «Εκτύπωση με τις εύκολες ρυθμίσεις» στη σελίδα 73

Εκτύπωση διπλής όψης

Μπορείτε να εκτυπώσετε και στις δύο πλευρές του χαρτιού.



Σημείωση:

Εάν δεν χρησιμοποιήσετε χαρτί κατάλληλο για εκτύπωση διπλής όψης, η ποιότητα εκτύπωσης μπορεί να μειωθεί και να προκύψουν εμπλοκές χαρτιού.

«Χαρτί για αυτόματη εκτύπωση διπλής όψης» στη σελίδα 201

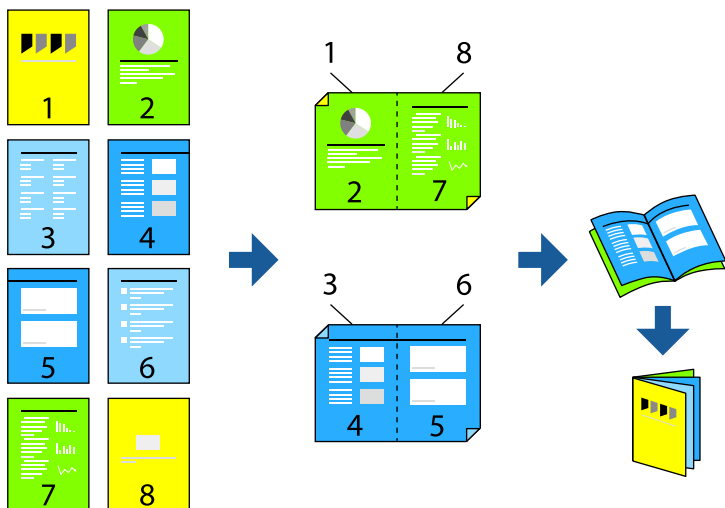
1. Επιλέξτε **Print Settings** από το αναδυόμενο μενού.
2. Επιλέξτε **On** στο **2-sided Printing**.
3. Ρυθμίστε τα υπόλοιπα στοιχεία όπως απαιτείται.
4. Κάντε κλικ στην επιλογή **Εκτύπωση**.

Σχετικές πληροφορίες

- ➔ «Διαθέσιμο χαρτί και δυνατότητες» στη σελίδα 198
- ➔ «Τοποθέτηση χαρτιού» στη σελίδα 33
- ➔ «Εκτύπωση με τις εύκολες ρυθμίσεις» στη σελίδα 73

Εκτύπωση φυλλαδίου

Μπορείτε να εκτυπώσετε ένα φυλλάδιο, το οποίο μπορεί να δημιουργηθεί με αλλαγή της σειράς των σελίδων και διπλώνοντας το εκτυπωμένο έγγραφο.



Σημείωση:

Εάν δεν χρησιμοποιήσετε χαρτί κατάλληλο για εκτύπωση διπλής όψης, η ποιότητα εκτύπωσης μπορεί να μειωθεί και να προκύψουν εμπλοκές χαρτιού.

«Χαρτί για αυτόματη εκτύπωση διπλής όψης» στη σελίδα 201

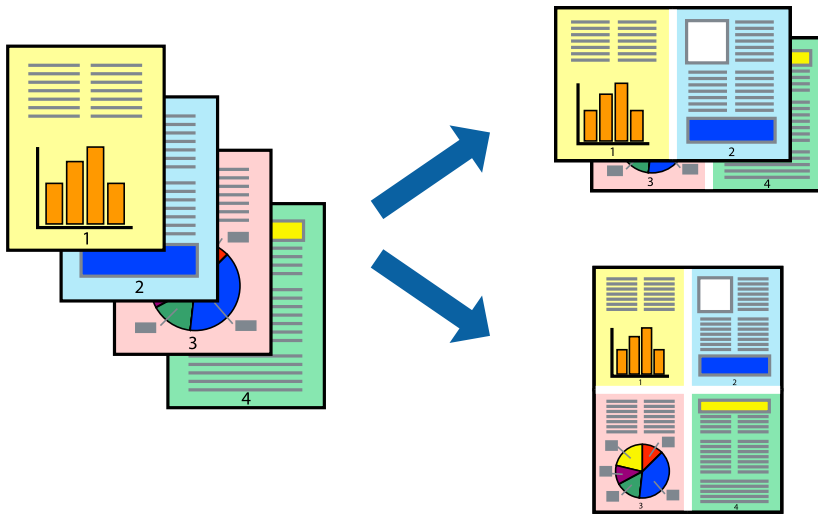
1. Επιλέξτε **Print Settings** από το αναδυόμενο μενού.
2. Επιλέξτε **Booklet** στο **2-sided Printing**.
3. Ορίστε το άκρο βιβλιοδεσίας και κάντε κλικ στο ▼ για να ορίσετε τη βιβλιοδεσία φυλλαδίου.
 - Βιβλιοδεσία στο κέντρο: χρησιμοποιήστε αυτήν τη μέθοδο όταν εκτυπώνετε έναν μικρό αριθμό σελίδων που μπορούν να στοιβαχτούν και διπλωθούν εύκολα στη μέση.
 - Βιβλιοδεσία στο πλάι. Χρησιμοποιήστε αυτήν τη μέθοδο όταν εκτυπώνετε ένα φύλλο (τέσσερις σελίδες) τη φορά, διπλώνοντας καθένα στη μέση και, στη συνέχεια, τοποθετώντας τα όλα μαζί σε μία στοιβα.
4. Ρυθμίστε τα υπόλοιπα στοιχεία όπως απαιτείται.
5. Κάντε κλικ στην επιλογή **Εκτύπωση**.

Σχετικές πληροφορίες

- ➔ «Διαθέσιμο χαρτί και δυνατότητες» στη σελίδα 198
- ➔ «Τοποθέτηση χαρτιού» στη σελίδα 33
- ➔ «Εκτύπωση με τις εύκολες ρυθμίσεις» στη σελίδα 73

Εκτύπωση πολλαπλών σελίδων σε ένα φύλλο

Μπορείτε να εκτυπώσετε αρκετές σελίδες δεδομένων σε ένα φύλλο χαρτιού.



1. Επιλέξτε **Διάταξη** από το αναδυόμενο μενού.
2. Ρυθμίστε τον αριθμό των σελίδων στο στοιχείο **Σελίδες ανά φύλλο**, την **Κατεύθυνση διάταξης** (σειρά σελίδων) και τα **Περιθώρια**.
[«Επιλογές μενού για διάταξη» στη σελίδα 75](#)
3. Ρυθμίστε τα υπόλοιπα στοιχεία όπως απαιτείται.
4. Κάντε κλικ στην επιλογή **Εκτύπωση**.

Σχετικές πληροφορίες

- ➔ «Τοποθέτηση χαρτιού» στη σελίδα 33
- ➔ «Εκτύπωση με τις εύκολες ρυθμίσεις» στη σελίδα 73

Εκτύπωση με προσαρμογή στο μέγεθος χαρτιού

Επιλέξτε το μέγεθος χαρτιού που τοποθετήσατε στον εκτυπωτή ως τη ρύθμιση **Μέγεθος χαρτιού προορισμού**.



1. Επιλέξτε το μέγεθος του χαρτιού στο οποίο ρυθμίζετε την εφαρμογή ως τη ρύθμιση **Paper Size**.
2. Επιλέξτε **Διαχείριση χαρτιού** από το αναδυόμενο μενού.
3. Επιλέξτε **Προσαρμογή στο μέγεθος του χαρτιού**.
4. Επιλέξτε το μέγεθος χαρτιού που τοποθετήσατε στον εκτυπωτή ως τη ρύθμιση **Μέγεθος χαρτιού προορισμού**.
5. Ρυθμίστε τα υπόλοιπα στοιχεία όπως απαιτείται.
6. Κάντε κλικ στην επιλογή **Εκτύπωση**.

Σχετικές πληροφορίες

- ➔ «Τοποθέτηση χαρτιού» στη σελίδα 33
- ➔ «Εκτύπωση με τις εύκολες ρυθμίσεις» στη σελίδα 73

Εκτύπωση ενός σμικρυσμένου ή μεγεθυμένου εγγράφου σε οποιαδήποτε μεγέθυνση

Μπορείτε να ελαττώσετε ή να αυξήσετε το μέγεθος ενός εγγράφου κατά ένα καθορισμένο ποσοστό.



1. Επιλέξτε **Εκτύπωση** από το μενού **Αρχείο**, ή κάποια άλλη εντολή, για πρόσβαση στο παράθυρο διαλόγου εκτύπωσης.
2. Επιλέξτε **Διαμόρφωση σελίδας** από το μενού **Αρχείο** της εφαρμογής.
3. Επιλέξτε **Εκτυπωτής, Μέγεθος χαρτιού**, εισάγετε το ποσοστό στην **Κλίμακα** και, στη συνέχεια, κάντε κλικ στο **OK**.

Σημείωση:

Επιλέξτε το μέγεθος χαρτιού που ορίσατε στην εφαρμογή ως τη ρύθμιση **Μέγεθος χαρτιού**.

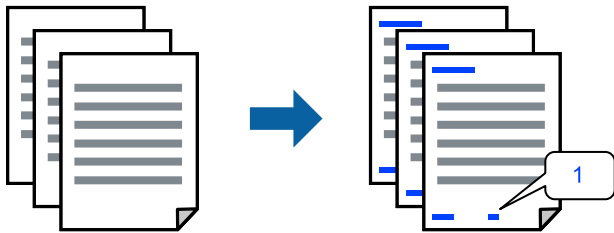
4. Ρυθμίστε τα υπόλοιπα στοιχεία όπως απαιτείται.
5. Κάντε κλικ στην επιλογή **Εκτύπωση**.

Σχετικές πληροφορίες

- ➔ «Τοποθέτηση χαρτιού» στη σελίδα 33
- ➔ «Εκτύπωση με τις εύκολες ρυθμίσεις» στη σελίδα 73

Εκτύπωση μιας Κεφαλίδας και Υποσέλιδου

Μπορείτε να εκτυπώσετε πληροφορίες, όπως όνομα χρήστη και ημερομηνία εκτύπωσης ως κεφαλίδες ή υποσέλιδα.



1. Επιλέξτε **Header/Footer Settings** από το αναδυόμενο μενού.
2. Επιλέξτε ένα στοιχείο από τη θέση που θέλετε να εκτυπώσετε.
3. Ρυθμίστε τα υπόλοιπα στοιχεία όπως απαιτείται.
4. Κάντε κλικ στην επιλογή **Εκτύπωση**.

Σχετικές πληροφορίες

- ➔ «Τοποθέτηση χαρτιού» στη σελίδα 33
- ➔ «Εκτύπωση με τις εύκολες ρυθμίσεις» στη σελίδα 73

Εκτύπωση υδατογραφήματος

Μπορείτε να εκτυπώσετε ένα υδατογράφημα, όπως «Εμπιστευτικό» ή ένα μοτίβο κατά της αντιγραφής στα εκτυπωμένα έγγραφά σας. Εάν εκτυπώνετε με ένα μοτίβο κατά της αντιγραφής, τα κρυφά γράμματα εμφανίζονται όταν αντιγραφούν, προκειμένου να ξεχωρίζουν τα πρωτότυπα από τα αντίγραφα.



Το Anti-Copy Pattern είναι διαθέσιμο σύμφωνα με τις ακόλουθες προϋποθέσεις:

- Τύπος χαρτιού: Plain, Preprinted, Letterhead, Color, Recycled, Ημι-παχύ, Thick paper1, Thick paper2, Labels, Coated, Envelope, ή Special
- Quality: Fine

Σημείωση:

Μπορείτε επίσης να εκτυπώσετε το δικό σας μοτίβο ή υδατογράφημα κατά της αντιγραφής.

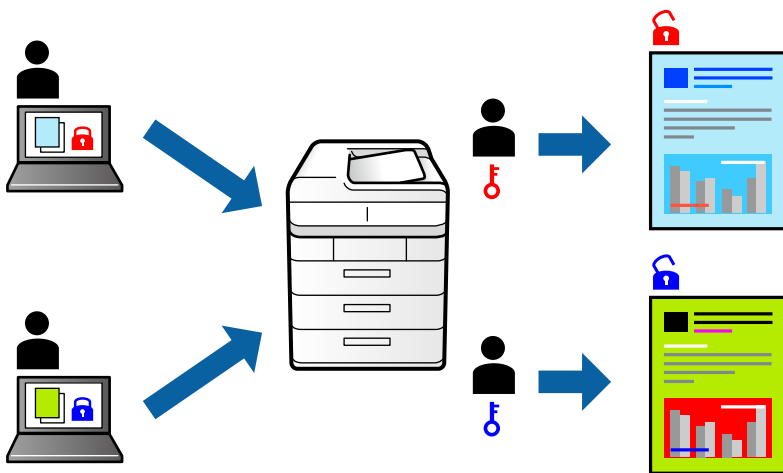
1. Επιλέξτε **Anti-Copy Pattern Settings** ή **Watermark Settings** από το αναδυόμενο μενού και, στη συνέχεια, επιλέξτε τον τύπο μοτίβου ή υδατογραφήματος κατά της αντιγραφής.
2. Επεξεργαστείτε τις διατάξεις και τις γραμματοσειρές.
3. Ρυθμίστε τα υπόλοιπα στοιχεία όπως απαιτείται.
4. Κάντε κλικ στην επιλογή **Εκτύπωση**.

Σχετικές πληροφορίες

- ➔ «Τοποθέτηση χαρτιού» στη σελίδα 33
- ➔ «Εκτύπωση με τις εύκολες ρυθμίσεις» στη σελίδα 73

Εκτύπωση Αρχείων που προστατεύονται με κωδικό πρόσβασης

Μπορείτε να ορίσετε κωδικό πρόσβασης για μια εργασία εκτύπωσης ώστε η εκτύπωση να ξεκινά μόνο αφού εισαχθεί ο κωδικός πρόσβασης στον πίνακα ελέγχου του εκτυπωτή.



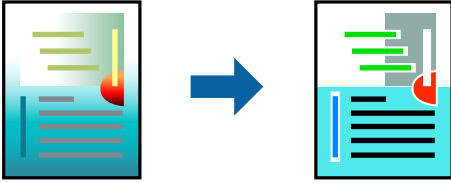
1. Επιλέξτε **Confidential Job Settings** από το αναδυόμενο μενού.
2. Επιλέξτε **Confidential Job** και, στη συνέχεια, εισαγάγετε το όνομα χρήστη, το όνομα εργασίας και τον κωδικό πρόσβασης.
3. Ρυθμίστε τα υπόλοιπα στοιχεία όπως απαιτείται.
4. Κάντε κλικ στην επιλογή **Εκτύπωση**.
5. Για να εκτυπώσετε την εργασία επιλέξτε **Print From Internal Memory** στην αρχική οθόνη του πίνακα ελέγχου του εκτυπωτή. Επιλέξτε την εργασία που θέλετε να εκτυπώσετε και, στη συνέχεια, εισαγάγετε τον κωδικό πρόσβασης.

Σχετικές πληροφορίες

- ➔ «Τοποθέτηση χαρτιού» στη σελίδα 33
- ➔ «Εκτύπωση με τις εύκολες ρυθμίσεις» στη σελίδα 73

Προσαρμογή του χρώματος εκτύπωσης

Μπορείτε να προσαρμόσετε τα χρώματα που χρησιμοποιούνται στην εργασία εκτύπωσης. Αυτές οι προσαρμογές δεν εφαρμόζονται στα πρωτότυπα δεδομένα.



Με τη ρύθμιση **PhotoEnhance** δημιουργούνται ευκρινέστερες εικόνες με πιο ζωντανά χρώματα με την αυτόματη προσαρμογή της αντίθεσης, του κορεσμού και της φωτεινότητας των δεδομένων της πρωτότυπης εικόνας.

Σημείωση:

Το **PhotoEnhance** προσαρμόζει το χρώμα αναλύοντας τη θέση του θέματος. Επομένως, εάν έχετε αλλάξει τη θέση του θέματος πραγματοποιώντας σμίκρυνση, μεγέθυνση, περικοπή ή περιστροφή της εικόνας, το χρώμα ενδέχεται να αλλάξει χωρίς προειδοποίηση. Εάν η εικόνα βρίσκεται εκτός εστίασης, ο τόνος ενδέχεται να μην είναι φυσικός. Εάν το χρώμα έχει αλλάξει ή γίνεται μη φυσικό, εκτυπώστε σε λειτουργία διαφορετική από τη λειτουργία **PhotoEnhance**.

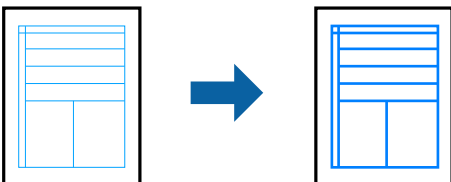
1. Επιλέξτε **Αντιστοίχιση χρωμάτων** από το αναδυόμενο μενού και, στη συνέχεια, επιλέξτε το στοιχείο **EPSON Color Controls**.
2. Επιλέξτε **Color Options** από το αναδυόμενο μενού και έπειτα κάποια από τις διαθέσιμες επιλογές.
3. Κάντε κλικ στο βέλος δίπλα από την επιλογή **Advanced Settings** και επιλέξτε στις κατάλληλες ρυθμίσεις.
4. Ρυθμίστε τα υπόλοιπα στοιχεία όπως απαιτείται.
5. Κάντε κλικ στην επιλογή **Εκτύπωση**.

Σχετικές πληροφορίες

- ➔ «Τοποθέτηση χαρτιού» στη σελίδα 33
- ➔ «Εκτύπωση με τις εύκολες ρυθμίσεις» στη σελίδα 73

Εκτύπωση για να τονιστούν λεπτές γραμμές

Μπορείτε να πυκνώσετε λεπτές γραμμές που είναι πολύ λεπτές για εκτύπωση.



1. Επιλέξτε **Extension Settings** από το αναδυόμενο μενού.
2. Ενεργοποιήστε την **Emphasize Thin Lines**.
3. Ρυθμίστε τα υπόλοιπα στοιχεία όπως απαιτείται.

4. Κάντε κλικ στην επιλογή **Εκτύπωση**.

Σχετικές πληροφορίες

- ➔ «**Τοποθέτηση χαρτιού**» στη σελίδα 33
- ➔ «**Εκτύπωση με τις εύκολες ρυθμίσεις**» στη σελίδα 73

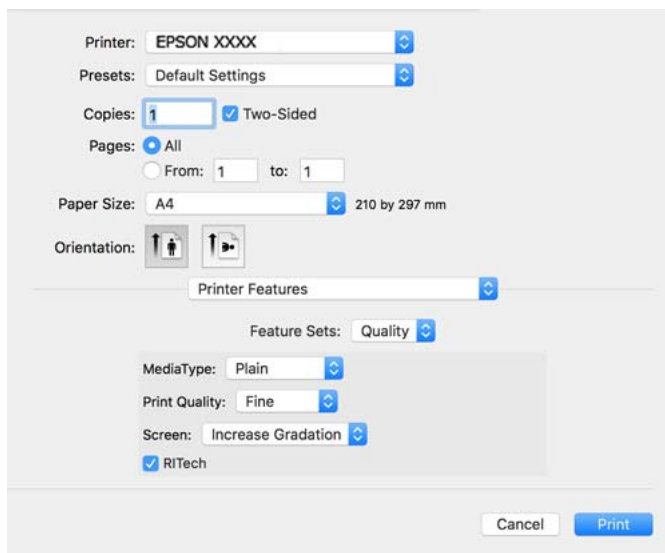
Εκτύπωση από το πρόγραμμα οδήγησης εκτυπωτή PostScript στα Mac OS

Ένα πρόγραμμα οδήγησης εκτυπωτή PostScript είναι ένα πρόγραμμα οδήγησης που παρέχει εντολές εκτύπωσης σε έναν εκτυπωτή μέσω της γλώσσας περιγραφής σελίδων PostScript.

1. Ανοίξτε το αρχείο που θέλετε να εκτυπώσετε.
Τοποθετήστε χαρτί στον εκτυπωτή αν δεν έχει ήδη τοποθετηθεί.
2. Επιλέξτε **Εκτύπωση** ή **Ρύθμιση εκτύπωσης** από το μενού **Αρχείο**.

Εάν χρειαστεί, κάντε κλικ στην επιλογή **Προβολή λεπτομερειών** ή ▼ για επέκταση του παραθύρου εκτύπωσης.

3. Επιλέξτε τον εκτυπωτή σας.
4. Επιλέξτε **Δυνατότητες εκτυπωτή** από το αναδυόμενο μενού.



5. Αλλάξτε τις ρυθμίσεις εάν χρειαστεί.
Δείτε τις επιλογές μενού για το πρόγραμμα οδήγησης εκτυπωτή για λεπτομέρειες.
6. Κάντε κλικ στην επιλογή **Εκτύπωση**.

Σχετικές πληροφορίες

- ➔ «**Διαθέσιμο χαρτί και δυνατότητες**» στη σελίδα 198

- ➔ «Τοποθέτηση χαρτιού» στη σελίδα 33
- ➔ «Επιλογές μενού για δυνατότητες εκτυπωτή» στη σελίδα 89

Χρήση μιας προαιρετικής συσκευής με ένα πρόγραμμα οδήγησης εκτυπωτή PostScript

Χρειάζεται να πραγματοποιήσετε ρυθμίσεις στο πρόγραμμα οδήγησης εκτυπωτή PostScript των προαιρετικών συσκευών.

Επιλέξτε **Προτιμήσεις συστήματος** από το μενού Apple > **Εκτυπωτές και σαρωτές** (ή **Εκτύπωση και σάρωση, Εκτύπωση και φαξ**) και στη συνέχεια, επιλέξτε τον εκτυπωτή. Κάντε κλικ στην ενότητα **Επιλογές και προμήθειες** > **Επιλογές** (ή **Πρόγραμμα οδήγησης**). Πραγματοποιεί ρυθμίσεις σύμφωνα με τις διαθέσιμες επιλογές.

Επιλογές μενού για το Πρόγραμμα οδήγησης εκτυπωτή PostScript

Ανοίξτε το παράθυρο εκτύπωσης σε μια εφαρμογή, επιλέξτε τον εκτυπωτή και, στη συνέχεια, μεταβείτε στο παράθυρο του προγράμματος οδήγησης του εκτυπωτή.

Σημείωση:

Τα μενού ποικίλλουν ανάλογα με τη επιλογή σας.

Επιλογές μενού για διάταξη

Σελίδες ανά φύλλο:

Επιλέξτε τον αριθμό σελίδων προς εκτύπωση σε ένα φύλλο.

Προσανατολισμός διάταξης:

Καθορίστε τη σειρά εκτύπωσης των σελίδων.

Περιθώριο:

Εκτυπώνει ένα περιθώριο γύρω από τις σελίδες.

Διπλή όψη:

Σας επιτρέπει την εκτύπωση διπλής όψης.

Προσανατολισμός εκτύπωσης αντίστροφης σειράς:

Περιστρέφει τις σελίδες κατά 180 μοίρες πριν την εκτύπωση.

Γυρίστε ανάποδα οριζόντια:

Αντιστρέφει την εικόνα για εκτύπωση όπως θα φαινόταν σε έναν καθρέφτη.

Επιλογές μενού για Αντιστοίχιση χρωμάτων

ColorSync/στον εκτυπωτή:

Επιλέξτε τη μέθοδο προσαρμογής χρωμάτων. Αυτές οι επιλογές προσαρμόζουν το χρώμα μεταξύ του εκτυπωτή και της οθόνης υπολογιστή για να ελαχιστοποιούνται οι χρωματικές διαφορές.

Επιλογές μενού για τον Χειρισμό χαρτιού

Συρραφή σελίδων:

Εκτύπωση εγγράφων πολλαπλών σελίδων με συρραφή σε σειρά και ταξινομημένων σε ομάδες.

Σελίδες για εκτύπωση:

Επιλέξτε να εκτυπώσετε μόνο τις μονές ή ζυγές σελίδες.

Σειρά σελίδων:

Επιλέξτε να εκτυπώσετε από την πρώτη ή την τελευταία σελίδα.

Προσαρμογή στο μέγεθος του χαρτιού:

Εκτυπώνει με προσαρμογή στο μέγεθος χαρτιού που τοποθετήσατε.

Μέγεθος χαρτιού προορισμού:

Επιλέξτε το μέγεθος χαρτιού για εκτύπωση.

Σμίκρυνση μόνο:

Επιλέξτε όταν μειώνεται το μέγεθος του εγγράφου.

Επιλογές μενού για την Τροφοδοσία χαρτιού

Επιλέξτε την προέλευση χαρτιού από την οποία τροφοδοτείται το χαρτί.

Όλες οι σελίδες από:

Επιλέγοντας **Αυτόματη επιλογή**, επιλέγεται αυτόματα η προέλευση χαρτιού που ταιριάζει στη ρύθμιση **Paper Setting** στον εκτυπωτή.

Πρώτη σελίδα από/υπόλοιπες από:

Μπορείτε επίσης να επιλέξετε την προέλευση χαρτιού για σελίδα.

Επιλογές μενού για το Εξώφυλλο

Εκτύπωση εξωφύλλου:

Επιλέξτε εάν θα εκτυπώσετε ένα εξώφυλλο. Όταν επιθυμείτε να προσθέσετε ένα οπισθόφυλλο, επιλέξτε **Μετά το έγγραφο**.

Τύπος Εξωφύλλου:

Επιλέξτε τα περιεχόμενα του εξωφύλλου.

Επιλογές μενού για δυνατότητες εκτυπωτή

Ομάδες δυνατοτήτων:

Quality:

MediaType:

Επιλέξτε τον τύπο χαρτιού εκτύπωσης. Εάν επιλέξετε **Unspecified**, η εκτύπωση εκτελείται από την προέλευση χαρτιού για την οποία έχει οριστεί ο τύπος χαρτιού στα παρακάτω στις ρυθμίσεις του εκτυπωτή.

Plain, Letterhead, Recycled, Color, Preprinted, Semi-Thick, Χοντρό χαρτί 1, Χοντρό χαρτί 2, Labels, Coated, Envelope ή Special

Ωστόσο, το χαρτί δεν μπορεί να τροφοδοτηθεί από μια προέλευση χαρτιού για την οποία η προέλευση χαρτιού έχει οριστεί σε απενεργοποιημένη στο **Auto Select Settings** του εκτυπωτή.

Print Quality:

Επιλέξτε την ποιότητα εκτύπωσης που θέλετε να χρησιμοποιήσετε για εκτύπωση.

Screen:

Επιλέξτε εάν θα δώσετε προτεραιότητα στην αναπαραγωγικότητα της διαβάθμισης ή στην αύξηση της ανάλυσης.

RITech:

Μπορείτε να χρησιμοποιήσετε τη λειτουργία αρχικής διόρθωσης περιγράμματος Epson (RIT) για να εκτυπώσετε οδοντωτές γραμμές, όπως λοξές γραμμές και καμπύλες. Αυτό είναι πιο αποτελεσματικό κατά την εκτύπωση μεγάλων χαρακτήρων.

Color:

Color Mode:

Επιλέξτε εάν θα πραγματοποιήσετε μονόχρωμη ή έγχρωμη εκτύπωση.

Λειτουργία απόλυτου μαύρου:

Επιλέξτε αν θα πραγματοποιηθεί ή όχι εκτύπωση μόνο με μαύρο γραφίτη.

Press Simulation:

Μπορείτε να επιλέξετε ένα χρώμα CMYK για προσομοίωση όταν εκτυπώνετε αναπαράγοντας το χρώμα CMYK του πιεστηρίου όφσετ.

Άλλα:

Λειτουργία εξοικονόμησης γραφίτη:

Μπορείτε να αραιώσετε περιοχές εκτός από το περίγραμμα για να εξοικονομήσετε γραφίτη. Χρησιμοποιήστε αυτήν τη λειτουργία όταν δεν σας ενδιαφέρει η διαβάθμιση και η ποιότητα εκτύπωσης, όπως κατά τον έλεγχο της διάταξης.

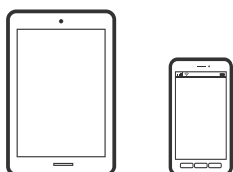
Output:

Κατεύθυνση εξόδου:

Ρυθμίστε την κατεύθυνση εξόδου χαρτιού σύμφωνα με την κατεύθυνση του χαρτιού που έχει τοποθετηθεί στην τροφοδοσία χαρτιού.

Εκτύπωση εγγράφων από έξυπνες συσκευές (iOS)

Όταν ο ασύρματος δρομολογητής είναι συνδεδεμένος στο ίδιο δίκτυο με τον εκτυπωτή, μπορείτε να εκτυπώσετε έγγραφα από μια έξυπνη συσκευή, όπως ένα smartphone ή tablet.



Εκτύπωση εγγράφων με το Epson iPrint

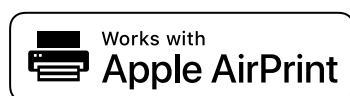
Σημείωση:

Οι λειτουργίες ενδέχεται να διαφέρουν ανάλογα με τη συσκευή.

1. Εάν το Epson iPrint δεν έχει εγκατασταθεί, εγκαταστήστε το.
[«Εγκατάσταση του Epson iPrint» στη σελίδα 208](#)
2. Συνδέστε την έξυπνη συσκευή σας στο ίδιο ασύρματο δίκτυο με τον εκτυπωτή σας.
3. Εκκινήστε το Epson iPrint.
4. Πατήστε **Print Documents** στην αρχική οθόνη.
5. Πατήστε την τοποθεσία του εγγράφου που θέλετε να εκτυπώσετε.
6. Επιλέξτε το έγγραφο και, στη συνέχεια, πατήστε **Next**.
7. Πατήστε **Print**.

Εκτύπωση εγγράφων με το AirPrint

Το AirPrint επιτρέπει την άμεση ασύρματη εκτύπωση από iPhone, iPad, iPod touch και Mac χωρίς την ανάγκη εγκατάστασης προγραμμάτων οδήγησης ή λήψης λογισμικού.



Σημείωση:

Εάν έχετε απενεργοποιήσει τα μηνύματα ρύθμισης παραμέτρων χαρτιού στον πίνακα ελέγχου του εκτυπωτή, δεν μπορείτε να χρησιμοποιήσετε το AirPrint. Δείτε τον παρακάτω σύνδεσμο, για να ενεργοποιήσετε τα μηνύματα, εφόσον χρειάζεται.

1. Ρυθμίστε τον εκτυπωτή σας για ασύρματη εκτύπωση. Δείτε το σύνδεσμο παρακάτω.
<http://epson.sn>
2. Συνδέστε τη συσκευή Apple στο ίδιο ασύρματο δίκτυο που χρησιμοποιεί ο εκτυπωτής.
3. Εκτυπώστε από τη συσκευή σας στον εκτυπωτή σας.

Σημείωση:

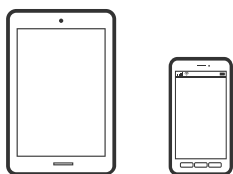
Για λεπτομέρειες, ανατρέξτε στη σελίδα *AirPrint* στον ιστότοπο της Apple.

Σχετικές πληροφορίες

➔ «Αδυναμία εκτύπωσης ακόμα και μέσω μιας σύνδεσης που έχει δημιουργηθεί (iOS)» στη σελίδα 135

Εκτύπωση εγγράφων από έξυπνες συσκευές (Android)

Όταν ο ασύρματος δρομολογητής είναι συνδεδεμένος στο ίδιο δίκτυο με τον εκτυπωτή, μπορείτε να εκτυπώσετε έγγραφα από μια έξυπνη συσκευή, όπως ένα smartphone ή tablet.



Εκτύπωση εγγράφων με το Epson iPrint

Σημείωση:

Οι λειτουργίες ενδέχεται να διαφέρουν ανάλογα με τη συσκευή.

1. Εάν το Epson iPrint δεν έχει εγκατασταθεί, εγκαταστήστε το.
[«Εγκατάσταση του Epson iPrint»](#) στη σελίδα 208
2. Συνδέστε την έξυπνη συσκευή σας στο ίδιο ασύρματο δίκτυο με τον εκτυπωτή σας.
3. Εκκινήστε το Epson iPrint.
4. Πατήστε **Print Documents** στην αρχική οθόνη.
5. Πατήστε την τοποθεσία του εγγράφου που θέλετε να εκτυπώσετε.
6. Επιλέξτε το έγγραφο και, στη συνέχεια, πατήστε **Next**.
7. Πατήστε **Print**.

Εκτύπωση εγγράφων με το Epson Print Enabler

Μπορείτε να εκτυπώνετε ασύρματα έγγραφα, email, φωτογραφίες και ιστοσελίδες απευθείας από το Android τηλέφωνο ή tablet σας (Android v4.4 ή νεότερη έκδοση). Με μερικές μόνο κινήσεις, η συσκευή σας Android εντοπίζει τον εκτυπωτή Epson που είναι συνδεδεμένος στο ίδιο δίκτυο.

Σημείωση:

Οι λειτουργίες ενδέχεται να διαφέρουν ανάλογα με τη συσκευή.

1. Στη συσκευή σας Android, εγκαταστήστε την προσθήκη Epson Print Enabler από το Google Play.
2. Συνδέστε την συσκευή Android στον ασύρματο δρομολογητή.
3. Μεταβείτε στις **Ρυθμίσεις** στη συσκευή σας Android, επιλέξτε **Εκτύπωση** και, στη συνέχεια, ενεργοποιήστε το Epson Print Enabler.
4. Από μια εφαρμογή Android όπως το Chrome, πατήστε το εικονίδιο του μενού και εκτυπώστε αυτό που εμφανίζεται στην οθόνη σας.

Σημείωση:

Εάν δεν εμφανίζεται ο εκτυπωτής σας, πατήστε **Όλοι οι εκτυπωτές** και επιλέξτε τον εκτυπωτή σας.

Εκτύπωση χρησιμοποιώντας το Mopria Print Service

Το Mopria Print Service επιτρέπει άμεση ασύρματη εκτύπωση από Android smartphone ή tablet.



1. Εγκαταστήστε το Mopria Print Service από το Google Play.
2. Τοποθετήστε χαρτί στον εκτυπωτή.
3. Ρυθμίστε τον εκτυπωτή σας για ασύρματη εκτύπωση. Δείτε το σύνδεσμο παρακάτω.
<http://epson.sn>
4. Συνδέστε τη συσκευή Android στο ίδιο ασύρματο δίκτυο που χρησιμοποιεί ο εκτυπωτής.
5. Εκτυπώστε από τη συσκευή σας στον εκτυπωτή σας.

Σημείωση:

Για περισσότερες λεπτομέρειες, μεταβείτε στον ιστότοπο Mopria στη διεύθυνση <https://mopria.org>.

Σχετικές πληροφορίες

➔ «Τοποθέτηση χαρτιού» στη σελίδα 35

Εκτύπωση σε φακέλους

Εκτύπωση σε φακέλους από έναν υπολογιστή (Windows)

1. Τοποθετήστε φακέλους στον εκτυπωτή.
[«Τοποθέτηση φακέλου» στη σελίδα 36](#)
2. Ανοίξτε το αρχείο που θέλετε να εκτυπώσετε.
3. Μεταβείτε στο παράθυρο του προγράμματος οδήγησης του εκτυπωτή.
4. Επιλέξτε το μέγεθος φακέλου από το **Document Size** στην καρτέλα **Main** και, στη συνέχεια, επιλέξτε **Envelope** από το **Paper Type**.
5. Ρυθμίστε τα λοιπά στοιχεία στις καρτέλες **Main** και **More Options** όπως απαιτείται και έπειτα κάντε κλικ στο **OK**.
6. Κάντε κλικ στην επιλογή **Εκτύπωση**.

Εκτύπωση σε φακέλους από έναν υπολογιστή (Mac OS)

1. Τοποθετήστε φακέλους στον εκτυπωτή.
[«Τοποθέτηση φακέλου» στη σελίδα 36](#)
2. Ανοίξτε το αρχείο που θέλετε να εκτυπώσετε.
3. Επιλέξτε **Εκτύπωση** από το μενού **Αρχείο**, ή κάποια άλλη εντολή, για πρόσβαση στο παράθυρο διαλόγου εκτύπωσης.
4. Επιλέξτε το μέγεθος ως ρύθμιση **Paper Size**.
5. Επιλέξτε **Print Settings** από το αναδυόμενο μενού.
6. Επιλέξτε **Φάκελος** ως ρύθμιση **Media Type**.
7. Ρυθμίστε τα υπόλοιπα στοιχεία όπως απαιτείται.
8. Κάντε κλικ στην επιλογή **Εκτύπωση**.

Εκτύπωση ιστοσελίδων

Εκτύπωση ιστοσελίδων από έξυπνες συσκευές

Σημείωση:

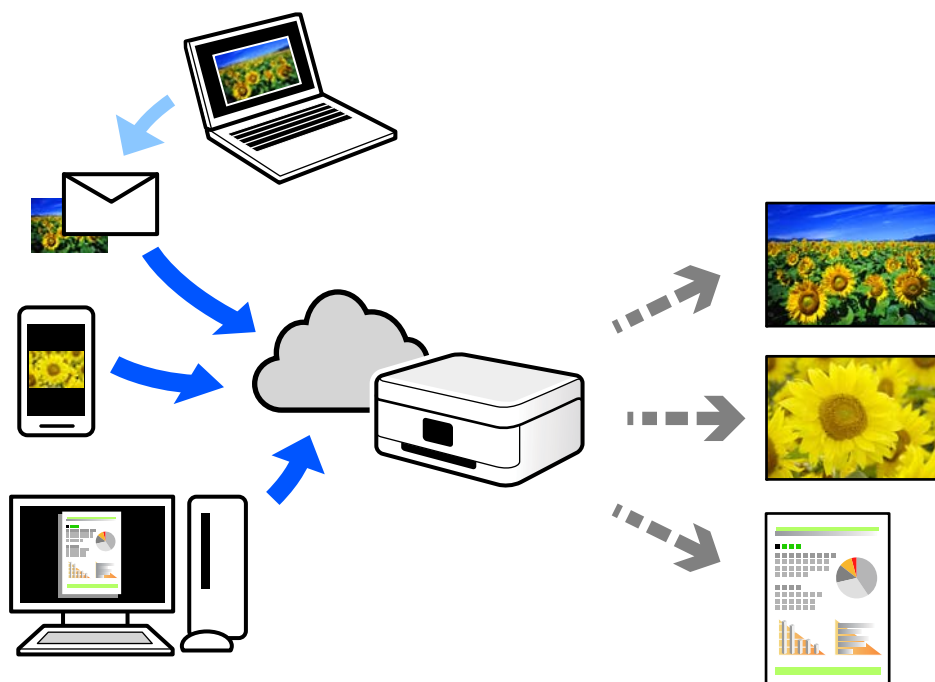
Οι λειτουργίες ενδέχεται να διαφέρουν ανάλογα με τη συσκευή.

1. Εάν το Epson iPrint δεν έχει εγκατασταθεί, εγκαταστήστε το.
[«Εγκατάσταση του Epson iPrint» στη σελίδα 208](#)
2. Συνδέστε την έξυπνη συσκευή σας στο ίδιο ασύρματο δίκτυο με τον εκτυπωτή σας.
3. Ανοίξτε την ιστοσελίδα που θέλετε να εκτυπώσετε στην εφαρμογή του προγράμματος περιήγησής σας στο web.
4. Πατήστε **Κοινή χρήση** στο μενού της εφαρμογής του προγράμματος περιήγησης.
5. Επιλέξτε **iPrint**.
6. Πατήστε **Εκτύπωση**.

Εκτύπωση με χρήση μιας υπηρεσίας cloud

Χρησιμοποιώντας την υπηρεσία Epson Connect που είναι διαθέσιμη στο Internet, μπορείτε να εκτυπώνετε από το smartphone, το tablet ή το φορητό υπολογιστή σας, οποιαδήποτε στιγμή θέλετε και σχεδόν από οποιοδήποτε μέρος. Για να χρησιμοποιήσετε αυτήν την υπηρεσία, χρειάζεται να καταχωρήσετε τον χρήστη και τον εκτυπωτή στο Epson Connect.

Όταν ο ασύρματος δρομολογητής είναι συνδεδεμένος στο ίδιο δίκτυο με τον εκτυπωτή, μπορείτε να χειριστείτε τον εκτυπωτή μέσω του ασύρματος δρομολογητή από την έξυπνη συσκευή σας.



Οι λειτουργίες που είναι διαθέσιμες στο Internet είναι οι εξής.

Email Print

Όταν στέλνετε ένα email με συνημμένα όπως έγγραφα ή εικόνες σε μια διεύθυνση email που έχει εκχωρηθεί στον εκτυπωτή, μπορείτε να εκτυπώσετε αυτό το email και τα συνημμένα από απομακρυσμένες τοποθεσίες όπως τον εκτυπωτή στο σπίτι ή στο γραφείο σας.

Epson iPrint

Αυτή η εφαρμογή είναι για iOS και Android, και σας επιτρέπει να εκτυπώσετε ή σαρώσετε από ένα smartphone ή tablet. Μπορείτε να εκτυπώσετε έγγραφα, εικόνες και τοποθεσίες Web με αποστολή τους απευθείας σε έναν εκτυπωτή στο ίδιο δίκτυο.

Remote Print Driver

Αυτό είναι ένα κοινόχρηστο πρόγραμμα οδήγησης που υποστηρίζεται από το Πρόγραμμα οδήγησης απομακρυσμένης εκτύπωσης. Όταν εκτυπώνετε με έναν εκτυπωτή σε απομακρυσμένη τοποθεσία, μπορείτε να εκτυπώσετε αλλάζοντας τον εκτυπωτή στο παράθυρο συνηθών εφαρμογών.

Ανατρέξτε στην πύλη Web Epson Connect για λεπτομέρειες σχετικά με τον τρόπο ρύθμισης ή εκτύπωσης.

<https://www.epsonconnect.com/>

<http://www.epsonconnect.eu> (μόνο για την Ευρώπη)

Καταχώριση στην υπηρεσία Epson Connect από τον πίνακα ελέγχου

Ακολουθήστε τα παρακάτω βήματα για να καταχωρίσετε τον εκτυπωτή σας.


1. Επιλέξτε **Settings** στον πίνακα ελέγχου.
2. Επιλέξτε **General Settings** > **Web Service Settings** > **Epson Connect Services** > **Unregister** για να εκτυπώσετε το φύλλο καταχώρισης.

3. Ακολουθήστε τις οδηγίες στο φύλλο καταχώρισης για να καταχωρίσετε τον εκτυπωτή σας.

Συντήρηση του Εκτυπωτή


Έλεγχος της κατάστασης αναλώσιμων.	98
Καθαρισμός της διαδρομής χαρτιού όταν υπάρχουν προβλήματα τροφοδοσίας χαρτιού.	98
Καθαρισμός του εσωτερικού του εκτυπωτή.	99
Καθαρισμός του εκτυπωτή.	101
Ξεχωριστή εγκατάσταση ή κατάργηση εγκατάστασης εφαρμογών.	102
Μετακίνηση και μεταφορά του εκτυπωτή.	111

Έλεγχος της κατάστασης αναλώσιμων

Μπορείτε να ελέγχετε την κατάσταση των αναλώσιμων από τον πίνακα ελέγχου του εκτυπωτή. Επιλέξτε  στην αρχική οθόνη και, στη συνέχεια, επιλέξτε **Replacement Parts**.

Για να επιλέξετε ένα στοιχείο, χρησιμοποιήστε τα κουμπιά ▲ ▼ ◀ ▶ και έπειτα πατήστε το κουμπί OK.

Σημείωση:

- Μπορείτε επίσης να ελέγχετε την κατάσταση των αναλώσιμων στο *Epson Status Monitor* εφόσον έχει εγκατασταθεί.
- Η ένδειξη  εμφανίζεται στην οθόνη LCD όταν το αναλώσιμο πλησιάζει στο τέλος της διάρκειας ζωής του. Μπορείτε να συνεχίσετε την εκτύπωση, αλλά πρέπει να έχετε διαθέσιμο ένα νέο αναλώσιμο.

Καθαρισμός της διαδρομής χαρτιού όταν υπάρχουν προβλήματα τροφοδοσίας χαρτιού

Ο εκτυπωτής χρειάζεται μόνο ελάχιστο καθαρισμό για να διατηρείται σε καλή κατάσταση.

Προσοχή:

- Μην αγγίζετε το εσωτερικό του εκτυπωτή εκτός εάν σας ζητηθεί να το κάνετε στην τεκμηρίωση του εκτυπωτή. Διαφορετικά, ενδέχεται να προκληθεί πυρκαγιά ή ηλεκτροπληξία.
- Μην χρησιμοποιείτε εύφλεκτα αέρια όπως αποσμητικά χώρου ή σπρέι μέσα ή γύρω από αυτό το προϊόν. Διαφορετικά μπορεί να προκληθεί πυρκαγιά ή έκρηξη.

Σημαντικό:

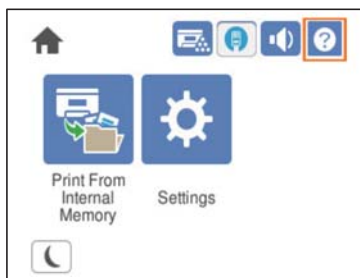
- Μην χρησιμοποιείτε πτητικές χημικές ουσίες όπως βενζίνη, διαλυτικό ή αλκοόλ για να καθαρίσετε τον εκτυπωτή. Διαφορετικά, τα χημικά ενδέχεται να προκαλέσουν ζημιά στα εξαρτήματα του εκτυπωτή και στο περιβάλλον.
- Μην βρέχετε τον εκτυπωτή.
- Μην καθαρίζετε τον εκτυπωτή με σκληρή βούρτσα ή σκληρό πανί. Διαφορετικά, ο εκτυπωτής ενδέχεται να υποστεί ζημιά.

Καθαρισμός των κυλίνδρων εισαγωγής για τον δίσκο χαρτιού

Ανατρέξτε στις κινούμενες εικόνες που εμφανίζονται στην οθόνη LCD του εκτυπωτή για να καθαρίσετε τους κυλίνδρους εισαγωγής για τον δίσκο χαρτιού.

Επιλέξτε  και, στη συνέχεια, επιλέξτε **Troubleshooting > Paper feeding problem > Paper Tray**.

Επιλέξτε **Finish** για να κλείσετε την οθόνη κινουμένων σχεδίων.

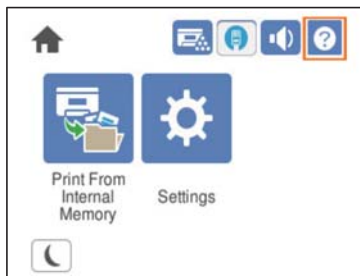


Καθαρισμός των κυλίνδρων εισαγωγής για τις κασέτες χαρτιού

Ανατρέξτε στις κινούμενες εικόνες που εμφανίζονται στην οθόνη LCD του εκτυπωτή για να καθαρίσετε τους κυλίνδρους εισαγωγής για τις κασέτες χαρτιού.


Επιλέξτε  και, στη συνέχεια, επιλέξτε **Troubleshooting > Paper feeding problem > Paper Cassette**.

Επιλέξτε **Finish** για να κλείσετε την οθόνη κινουμένων σχεδίων.



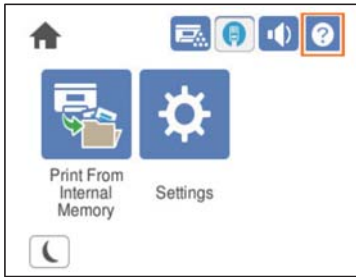
Καθαρισμός του εσωτερικού του εκτυπωτή

Δείτε τις κινούμενες εικόνες που εμφανίζονται στην οθόνη LCD του εκτυπωτή για καθαρισμό του εσωτερικού του εκτυπωτή.

Επιλέξτε  και, στη συνέχεια, χρησιμοποιήστε μία από τις ακόλουθες μεθόδους για να αποκτήσετε πρόσβαση στο Clean the Exposure Window.

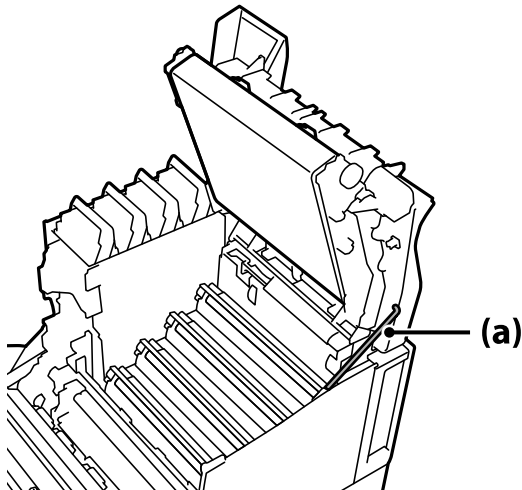
- Troubleshooting > Poor Print Quality > Streaks or lines on output > Clean the Exposure Window**
- Troubleshooting > Poor Print Quality > Strange colors > Clean the Exposure Window**
- Troubleshooting > Poor Print Quality > Toner smudges on paper > Clean the Exposure Window**

Επιλέξτε **Finish** για να κλείσετε την οθόνη κινουμένων σχεδίων.



Προσοχή:

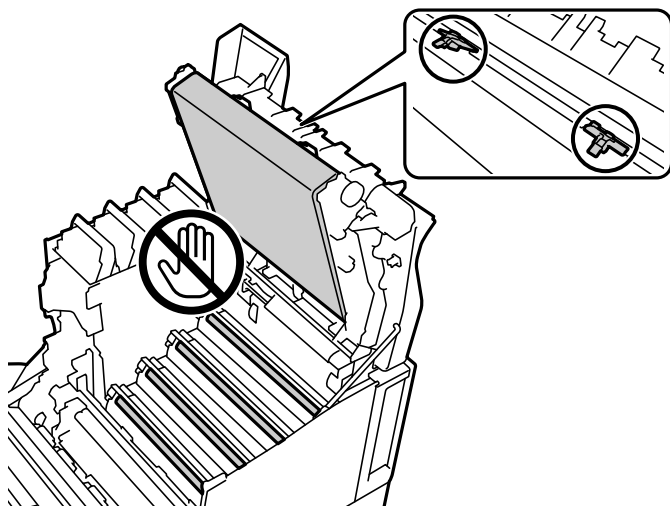
- ❑ Βεβαιωθείτε ότι έχετε ασφαλίσει το επάνω κάλυμμα χρησιμοποιώντας το εξάρτημα υποστήριξης καλύμματος (a). Εάν το κάλυμμα κλείσει ξαφνικά, μπορεί να προκαλέσει τραυματισμό εάν παγιδεύσει τα χέρια ή τα δάχτυλά σας.



- ❑ Όταν κλείνετε το επάνω κάλυμμα, βεβαιωθείτε ότι κρατάτε πατημένο το μοχλό G και χαμηλώνετε το επάνω κάλυμμα. Εάν κρατάτε το κάλυμμα δοχείου γραφίτη για να το κλείσετε, το επάνω κάλυμμα μπορεί να κλείσει ξαφνικά και να προκαλέσει τραυματισμό εάν παγιδεύσει τα χέρια ή τα δάχτυλά σας.

! Σημαντικό:

- ❑ Μην αφήνετε τα εξαρτήματα που εμφανίζονται στην παρακάτω εικόνα να αγγίζουν, να τρίβονται ή να χτυπάνε πάνω σε άλλα αντικείμενα. Το λάδι από το δέρμα σας μπορεί να καταστρέψει μόνιμα την επιφάνεια αυτών των εξαρτημάτων και να επηρεάσει την ποιότητα εκτύπωσης.



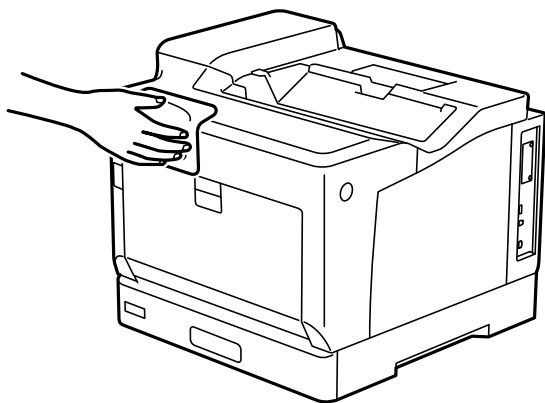
- ❑ Κρατάτε τη μονάδα φωτοαγωγού μακριά από άμεσο ηλιακό φως και έντονο φως. Μην το αφήνετε για περισσότερο από τρία λεπτά ακόμη και κάτω από φως δωματίου. Η έκθεση σε έντονο φως ή συνεχές φως θα μειώσει την ποιότητα εκτύπωσης.
- ❑ Τοποθετήστε τη μονάδα φωτοαγωγού σε ένα επίπεδο τραπέζι για να αποφύγετε τη φθορά της επιφάνειάς της.

Καθαρισμός του εκτυπωτή

Εάν η εξωτερική θήκη του εκτυπωτή σας είναι βρώμικη ή σκονισμένη, απενεργοποιήστε τον και καθαρίστε με μαλακό, καθαρό και υγρό πανί. Εάν δεν μπορείτε να αφαιρέσετε τις ακαθαρσίες, δοκιμάστε καθαρισμό με μαλακό και καθαρό πανί, βρεγμένο με ήπιο απορρυπαντικό.

! **Σημαντικό:**

- ❑ Μην χρησιμοποιείτε πτητικές χημικές ουσίες όπως βενζίνη, διαλυτικό ή αλκοόλ για να καθαρίσετε τον εκτυπωτή. Διαφορετικά, τα χημικά ενδέχεται να προκαλέσουν ζημιά στα εξαρτήματα του εκτυπωτή και στο περίβλημα.
- ❑ Μην βρέχετε τον εκτυπωτή.
- ❑ Μην καθαρίζετε τον εκτυπωτή με σκληρή βούρτσα ή σκληρό πανί. Διαφορετικά, ο εκτυπωτής ενδέχεται να υποστεί ζημιά.



Ξεχωριστή εγκατάσταση ή κατάργηση εγκατάστασης εφαρμογών

Συνδέστε τον υπολογιστή σας στο δίκτυο και εγκαταστήστε την τελευταία έκδοση των εφαρμογών από τον ιστότοπο. Συνδεθείτε στον υπολογιστή σας ως διαχειριστής. Εισαγάγετε τον κωδικό πρόσβασης διαχειριστή, αν σας ζητηθεί από τον υπολογιστή.

Ξεχωριστή εγκατάσταση εφαρμογών

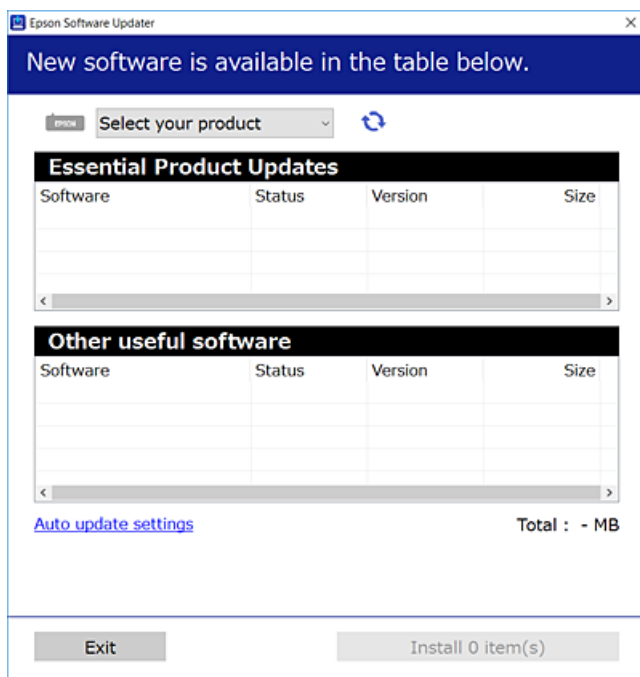
Σημείωση:


Κατά την επανεγκατάσταση μιας εφαρμογής, θα πρέπει πρώτα να καταργήσετε την εγκατάστασή της.

1. Βεβαιωθείτε ότι ο εκτυπωτής και ο υπολογιστής είναι διαθέσιμοι για επικοινωνία και ότι ο εκτυπωτής είναι συνδεδεμένος στο Internet.

2. Εκκινήστε το EPSON Software Updater.

Το στιγμιότυπο οθόνης είναι ένα παράδειγμα από τα Windows.



3. Στα Windows, επιλέξτε τον εκτυπωτή σας και, στη συνέχεια, κάντε κλικ στο  για να πραγματοποιήσετε έλεγχο για τις τελευταίες διαθέσιμες εφαρμογές.
4. Επιλέξτε τα στοιχεία που θέλετε να εγκαταστήσετε ή να ενημερώσετε και, στη συνέχεια, κάντε κλικ στο κουμπί εγκατάστασης.

! **Σημαντικό:**

Μην απενεργοποιείτε ή αποσυνδέετε τον εκτυπωτή, έως ότου ολοκληρωθεί η ενημέρωση. Αυτό μπορεί να οδηγήσει σε δυσλειτουργία του εκτυπωτή.

Σημείωση:

- Μπορείτε να κάνετε λήψη των τελευταίων εφαρμογών από την τοποθεσία Web της Epson.
<http://www.epson.com>
- Αν χρησιμοποιείτε λειτουργικά συστήματα Windows Server, δεν μπορείτε να χρησιμοποιήσετε το Epson Software Updater. Κάντε λήψη των τελευταίων εφαρμογών από την τοποθεσία Web της Epson.

Σχετικές πληροφορίες

- ➔ «Εφαρμογή για την ενημέρωση λογισμικού και υλικολογισμικού (EPSON Software Updater)» στη σελίδα 208
- ➔ «Κατάργηση εγκατάστασης εφαρμογών» στη σελίδα 106

Έλεγχος εγκατάστασης γνήσιου προγράμματος οδήγησης εκτυπωτή Epson — Windows

Μπορείτε να ελέγξετε εάν ο εκτυπωτής σας διαθέτει γνήσιο πρόγραμμα οδήγησης εκτυπωτή της Epson χρησιμοποιώντας μία από τις ακόλουθες μεθόδους.

Επιλέξτε **Πίνακας ελέγχου > Προβολή συσκευών και εκτυπωτών (Εκτυπωτές, Εκτυπωτές και Φαξ)** και, στη συνέχεια, πραγματοποιήστε τα εξής για να ανοίξετε το παράθυρο ιδιοτήτων του διακομιστή εκτυπώσεων.

- ❑ Windows Windows 10/Windows 8.1/Windows 8/Windows 7/Windows Server 2019/Windows Server 2016/Windows Server 2012 R2/Windows Server 2012/Windows Server 2008 R2

Κάντε κλικ στο εικονίδιο του εκτυπωτή και, στη συνέχεια, επιλέξτε **Ιδιότητες διακομιστή εκτυπώσεων** στην κορυφή του παραθύρου.

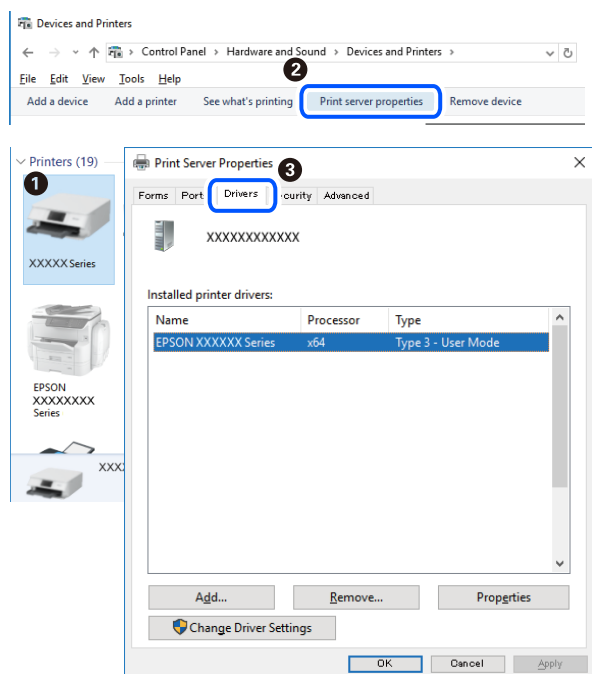
- ❑ Windows Vista/Windows Server 2008

Κάντε δεξί κλικ στον φάκελο **Εκτυπωτές** και, στη συνέχεια, επιλέξτε **Εκτέλεση ως διαχειριστής > Ιδιότητες διακομιστή**.

- ❑ Windows XP/Windows Server 2003 R2/Windows Server 2003

Από το μενού **Αρχείο**, επιλέξτε **Ιδιότητες διακομιστή**.

Κάντε κλικ στην καρτέλα **Πρόγραμμα οδήγησης**. Εάν το όνομα του εκτυπωτή σας εμφανίζεται στη λίστα, τότε ο υπολογιστής σας διαθέτει γνήσιο πρόγραμμα οδήγησης εκτυπωτή της Epson.



Σχετικές πληροφορίες

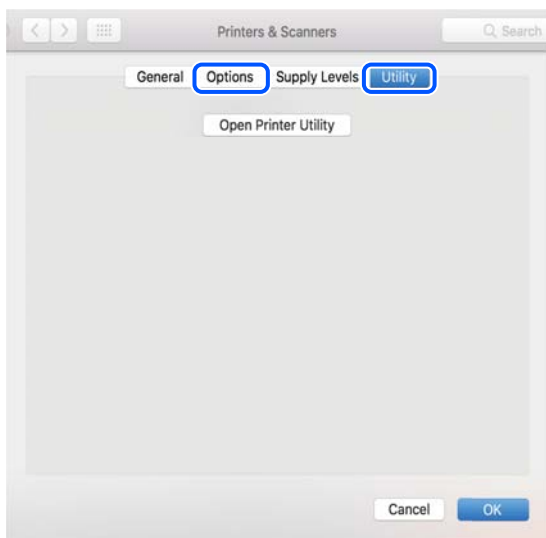
➔ «Ξεχωριστή εγκατάσταση εφαρμογών» στη σελίδα 102

Έλεγχος εγκατάστασης γνήσιου προγράμματος οδήγησης εκτυπωτή Epson — Mac OS

Μπορείτε να ελέγξετε εάν ο εκτυπωτής σας διαθέτει γνήσιο πρόγραμμα οδήγησης εκτυπωτή της Epson χρησιμοποιώντας μία από τις ακόλουθες μεθόδους.

Επιλέξτε **Προτιμήσεις συστήματος** από το μενού **Apple > Εκτυπωτές και σαρωτές** (ή **Εκτύπωση και σάρωση, Εκτύπωση και φαξ**) και στη συνέχεια, επιλέξτε τον εκτυπωτή. Επιλέξτε **Επιλογές & Προμήθειες**, και εάν

εμφανιστεί στο παράθυρο η καρτέλα **Επιλογές** και **Βοηθητικό πρόγραμμα**, τότε ο υπολογιστής σας διαθέτει γνήσιο πρόγραμμα οδήγησης εκτυπωτή της Epson.



Σχετικές πληροφορίες

➔ «Ξεχωριστή εγκατάσταση εφαρμογών» στη σελίδα 102

Εγκατάσταση ενός προγράμματος οδήγησης εκτυπωτή PostScript

Εγκατάσταση ενός προγράμματος οδήγησης εκτυπωτή PostScript — Windows

1. Ξεκινήστε τη διαδικασία εγκατάστασης με μία από τις παρακάτω επιλογές.
 - Χρησιμοποιήστε τον δίσκο λογισμικού που παρέχεται με τον εκτυπωτή.**
Τοποθετήστε τον δίσκο λογισμικού στον υπολογιστή, μεταβείτε στην παρακάτω διαδρομή φακέλου και, στη συνέχεια, εκτελέστε το αρχείο SETUP64.EXE (ή SETUP.EXE).
Driver\PostScript\WINX64 (ή WINX86)\SETUP\SETUP64.EXE (ή SETUP.EXE)
 - Χρησιμοποιήστε την τοποθεσία web.**
Μεταβείτε στη σελίδα του εκτυπωτή σας από την παρακάτω τοποθεσία web, πραγματοποιήστε λήψη του προγράμματος οδήγησης εκτυπωτή PostScript και, στη συνέχεια, εκτελέστε το αρχείο.
<http://www.epson.eu/Support> (Ευρώπη)
<http://support.epson.net/> (εκτός Ευρώπης)
2. Επιλέξτε τον εκτυπωτή σας.
3. Ακολουθήστε τις οδηγίες που εμφανίζονται στην οθόνη.

4. Επιλέξτε μέθοδο σύνδεσης ανάμεσα στη σύνδεση δικτύου ή τη σύνδεση USB.

Για σύνδεση δικτύου.

Θα εμφανιστεί μια λίστα με τους διαθέσιμους εκτυπωτές στο δίκτυο.

Επιλέξτε τον εκτυπωτή που θέλετε να χρησιμοποιήσετε.

Για σύνδεση USB.

Ακολουθήστε τις οδηγίες που εμφανίζονται στην οθόνη για να συνδέσετε τον εκτυπωτή στον υπολογιστή.

5. Ακολουθήστε τις οδηγίες που εμφανίζονται στην οθόνη για να εγκαταστήσετε το πρόγραμμα οδήγησης PostScript του εκτυπωτή.

Εγκατάσταση ενός προγράμματος οδήγησης εκτυπωτή PostScript — Mac OS

Πραγματοποιήστε λήψη του προγράμματος οδήγησης του εκτυπωτή από την τοποθεσία web υποστήριξης της Epson και, στη συνέχεια, εγκαταστήστε το.

<http://www.epson.eu/Support> (Ευρώπη)

<http://support.epson.net/> (εκτός Ευρώπης)

Χρειάζεστε τη διεύθυνση IP του εκτυπωτή κατά την εγκατάσταση του προγράμματος οδήγησης του εκτυπωτή.

Επιλέξτε το εικονίδιο δικτύου στην αρχική οθόνη του εκτυπωτή και, στη συνέχεια, επιλέξτε τη μέθοδο ενεργής σύνδεσης για να επιβεβαιώσετε τη διεύθυνση IP του εκτυπωτή.

Προσθήκη του εκτυπωτή (μόνο για Mac OS)

1. Επιλέξτε **Προτιμήσεις συστήματος** από το μενού Apple > **Εκτυπωτές & Σαρωτές** (ή **Εκτύπωση & Σάρωση, Εκτύπωση & Φαξ**).
2. Κάντε κλικ στο + και στη συνέχεια επιλέξτε **Προσθήκη άλλου εκτυπωτή ή σαρωτή**.
3. Επιλέξτε τον εκτυπωτή σας και, στη συνέχεια, επιλέξτε τον εκτυπωτή σας από τη **Χρήση**.
4. Κάντε κλικ στην επιλογή **Προσθήκη**.

Σημείωση:


Εάν ο εκτυπωτής σας δεν εμφανίζεται στη λίστα, ελέγξτε ότι είναι σωστά συνδεδεμένος στον υπολογιστή και ότι είναι ενεργοποιημένος.

Για σύνδεση USB, IP ή Bonjour, ορίστε την προαιρετική μονάδα κασέτας χαρτιού μη αυτόματα μετά την προσθήκη του εκτυπωτή.

Κατάργηση εγκατάστασης εφαρμογών

Συνδεθείτε στον υπολογιστή σας ως διαχειριστής. Εισαγάγετε τον κωδικό πρόσβασης διαχειριστή, αν σας ζητηθεί από τον υπολογιστή.

Κατάργηση εγκατάστασης εφαρμογών — Windows

1. Πατήστε το κουμπί  για να απενεργοποιήσετε τον εκτυπωτή.


2. Πραγματοποιήστε έξοδο από όλες τις εφαρμογές που εκτελούνται.
3. Ανοίξτε το στοιχείο **Πίνακας ελέγχου**:
 - Windows 10/Windows Server 2019/Windows Server 2016
Κάντε κλικ στο κουμπί Έναρξη και επιλέξτε **Σύστημα Windows > Πίνακας ελέγχου**.
 - Windows 8.1/Windows 8/Windows Server 2012 R2/Windows Server 2012
Επιλέξτε **Επιφάνεια εργασίας > Ρυθμίσεις > Πίνακας ελέγχου**.
 - Windows 7/Windows Vista/Windows XP/Windows Server 2008 R2/Windows Server 2008/Windows Server 2003 R2/Windows Server 2003
Κάντε κλικ στο κουμπί έναρξης και επιλέξτε **Πίνακας ελέγχου**.
4. Ανοίξτε την ενότητα **Κατάργηση εγκατάστασης ενός προγράμματος** (ή **Προσθαφαίρεση προγραμμάτων**):
 - Windows 10/Windows 8.1/Windows 8/Windows 7/Windows Vista/Windows Server 2019/Windows Server 2016/Windows Server 2012 R2/Windows Server 2012/Windows Server 2008 R2/Windows Server 2008
Επιλέξτε **Κατάργηση εγκατάστασης ενός προγράμματος** στην ενότητα **Προγράμματα**.
 - Windows XP/Windows Server 2003 R2/Windows Server 2003
Κάντε κλικ στην επιλογή **Προσθαφαίρεση προγραμμάτων**.
5. Επιλέξτε την εφαρμογή που θέλετε να απεγκαταστήσετε.
Δεν μπορείτε να καταργήσετε την εγκατάσταση του προγράμματος οδήγησης εκτυπωτή αν υπάρχουν τυχόν εργασίες εκτύπωσης. Διαγράψτε ή περιμένετε να εκτυπωθούν οι εργασίες πριν καταργήσετε την εγκατάσταση.
6. Καταργήστε την εγκατάσταση των εφαρμογών:
 - Windows 10/Windows 8.1/Windows 8/Windows 7/Windows Vista/Windows Server 2019/Windows Server 2016/Windows Server 2012 R2/Windows Server 2012/Windows Server 2008 R2/Windows Server 2008
Κάντε κλικ στην επιλογή **Κατάργηση/αλλαγή ή Κατάργηση**.
 - Windows XP/Windows Server 2003 R2/Windows Server 2003
Κάντε κλικ στην επιλογή **Αλλαγή/κατάργηση ή Κατάργηση**.

Σημείωση:

Αν εμφανίζεται το παράθυρο Έλεγχος λογαριασμού χρήστη, κάντε κλικ στην επιλογή **Συνέχεια**.

7. Ακολουθήστε τις οδηγίες που εμφανίζονται στην οθόνη.

Κατάργηση εγκατάστασης εφαρμογών — Mac OS

1. Πραγματοποιήστε λήψη του στοιχείου Uninstaller χρησιμοποιώντας το EPSON Software Updater.
Αφού ολοκληρωθεί η λήψη του Uninstaller, δεν χρειάζεται να πραγματοποιείτε ξανά λήψη κάθε φορά που καταργείτε την εγκατάσταση της εφαρμογής.
2. Πατήστε το κουμπί  για να απενεργοποιήσετε τον εκτυπωτή.
3. Για να καταργήσετε την εγκατάσταση του προγράμματος οδήγησης εκτυπωτή, επιλέξτε **Προτιμήσεις συστήματος** από το μενού Apple > **Εκτυπωτές και σαρωτές** (ή **Εκτύπωση και σάρωση, Εκτύπωση και φαξ**) και, στη συνέχεια, καταργήστε τον εκτυπωτή από τη λίστα των ενεργοποιημένων εκτυπωτών.

4. Πραγματοποιήστε έξοδο από όλες τις εφαρμογές που εκτελούνται.
5. Επιλέξτε **Μετάβαση > Εφαρμογές > Epson Software > Uninstaller**.
6. Επιλέξτε την εφαρμογή της οποίας την εγκατάσταση θέλετε να καταργήσετε και, στη συνέχεια, κάντε κλικ στην επιλογή **Uninstall**.



Σημαντικό:

Το Uninstaller αφαιρεί όλα τα προγράμματα οδήγησης εκτυπωτών Epson στον υπολογιστή. Εάν χρησιμοποιείτε πολλούς εκτυπωτές Epson και θέλετε να διαγράψετε μόνο ορισμένα προγράμματα οδήγησης, διαγράψτε τα όλα πρώτα και, στη συνέχεια, εγκαταστήστε ξανά το απαραίτητο πρόγραμμα οδήγησης εκτυπωτή.

Σημείωση:

Αν δεν μπορείτε να βρείτε την εφαρμογή της οποίας την εγκατάσταση θέλετε να καταργήσετε από τη λίστα εφαρμογών, δεν μπορείτε να καταργήσετε την εγκατάσταση με το Uninstaller. Σε αυτή την περίπτωση, επιλέξτε **Μετάβαση > Εφαρμογές > Epson Software**, επιλέξτε την εφαρμογή της οποίας την εγκατάσταση θέλετε να καταργήσετε και στη συνέχεια σύρετέ τη στο εικονίδιο Κάδος απορριμμάτων.

Σχετικές πληροφορίες

➔ «Εφαρμογή για την ενημέρωση λογισμικού και υλικολογισμικού (EPSON Software Updater)» στη σελίδα 208

Ενημέρωση των εφαρμογών και του υλικολογισμικού

Ίσως να μπορέσετε να επιλύσετε συγκεκριμένα προβλήματα και να βελτιώσετε ή να προσθέσετε λειτουργίες ενημερώνοντας τις εφαρμογές και το υλικολογισμικό. Βεβαιωθείτε ότι χρησιμοποιείτε την πιο πρόσφατη έκδοση των εφαρμογών και του υλικολογισμικού.

1. Βεβαιωθείτε ότι ο εκτυπωτής και ο υπολογιστής είναι συνδεδεμένοι και ότι ο υπολογιστής είναι συνδεδεμένος στο Internet.
2. Εκκινήστε το EPSON Software Updater και ενημερώστε τις εφαρμογές ή το υλικολογισμικό.



Σημαντικό:

Μην απενεργοποιήσετε τον υπολογιστή ή τον εκτυπωτή, έως ότου ολοκληρωθεί η ενημέρωση. Διαφορετικά, ο εκτυπωτής ενδέχεται να παρουσιάσει δυσλειτουργία.

Σημείωση:

Αν δεν μπορείτε να βρείτε την εφαρμογή την οποία θέλετε να ενημερώσετε στη λίστα, δεν μπορείτε να την ενημερώσετε χρησιμοποιώντας το EPSON Software Updater. Ελέγξτε για τις πιο πρόσφατες εκδόσεις των εφαρμογών από την τοπική τοποθεσία Web της Epson.

<http://www.epson.com>

Σχετικές πληροφορίες

➔ «Εφαρμογή για την ενημέρωση λογισμικού και υλικολογισμικού (EPSON Software Updater)» στη σελίδα 208

Ενημέρωση του υλικολογισμικού του εκτυπωτή χρησιμοποιώντας τον Πίνακα ελέγχου

Εάν ο εκτυπωτής μπορεί να συνδεθεί στο Internet, μπορείτε να ενημερώσετε το υλικολογισμικό του εκτυπωτή χρησιμοποιώντας τον πίνακα ελέγχου. Μπορείτε, επίσης, να ρυθμίσετε τον εκτυπωτή σας να εκτελεί τακτικά ελέγχους για ενημερώσεις υλικολογισμικού και να σας ενημερώνει, εάν υπάρχουν διαθέσιμες.

Δεν μπορείτε να αλλάξετε ρυθμίσεις που έχουν κλειδωθεί από τον διαχειριστή σας.

1. Επιλέξτε **Settings** στην αρχική οθόνη.

Για να επιλέξετε ένα στοιχείο, χρησιμοποιήστε τα κουμπιά ▲ ▼ ◀ ▶ και έπειτα πατήστε το κουμπί OK.

2. Επιλέξτε **General Settings > System Administration > Firmware Update > Update**.

Σημείωση:

Επιλέξτε **Notification > On**, για να ρυθμίσετε τον εκτυπωτή σας να εκτελεί τακτικά ελέγχους για διαθέσιμες ενημερώσεις υλικολογισμικού.

3. Επιλέξτε **Start Checking**.

Ο εκτυπωτής αρχίζει την αναζήτηση για διαθέσιμες ενημερώσεις.

4. Εάν εμφανιστεί ένα μήνυμα στην οθόνη LCD που σας ενημερώνει ότι υπάρχει διαθέσιμη μια ενημέρωση υλικολογισμικού, ακολουθήστε τις οδηγίες της οθόνης, για να ξεκινήσετε την ενημέρωση.



Σημαντικό:

- ❑ Μην απενεργοποιείτε ή αποσυνδέετε τον εκτυπωτή, έως ότου ολοκληρωθεί η ενημέρωση. Διαφορετικά, ο εκτυπωτής ενδέχεται να παρουσιάσει δυσλειτουργία.
- ❑ Εάν η ενημέρωση υλικολογισμικού δεν ολοκληρωθεί ή δεν είναι επιτυχής, ο εκτυπωτής δεν ξεκινά κανονικά και θα εμφανιστεί η ένδειξη «Recovery Mode» στην οθόνη LCD την επόμενη φορά που θα ενεργοποιηθεί ο εκτυπωτής. Σε αυτή την κατάσταση, χρειάζεται να ενημερώσετε ξανά το υλικολογισμικό χρησιμοποιώντας έναν υπολογιστή. Συνδέστε τον εκτυπωτή με τον υπολογιστή χρησιμοποιώντας ένα καλώδιο USB. Ενώ εμφανίζεται η ένδειξη «Recovery Mode» στον εκτυπωτή, δεν μπορείτε να ενημερώσετε το υλικολογισμικό μέσω σύνδεσης δικτύου. Στον υπολογιστή, μεταβείτε στην τοπική τοποθεσία web της Epson και, στη συνέχεια, πραγματοποιήστε λήψη του τελευταίου υλικολογισμικού του εκτυπωτή. Δείτε τις οδηγίες στην τοποθεσία web για τα επόμενα βήματα.

Ενημέρωση υλικολογισμικού χρησιμοποιώντας το Web Config

Όταν ο εκτυπωτής μπορεί να συνδεθεί στο Internet, μπορείτε να ενημερώνετε το υλικολογισμικό από το Web Config.

1. Μεταβείτε στο Web Config και επιλέξτε την καρτέλα **Device Management > Firmware Update**.

2. Κάντε κλικ στο **Start** και, στη συνέχεια, ακολουθήστε τις οδηγίες που εμφανίζονται στην οθόνη.

Ξεκινά η επιβεβαίωση υλικολογισμικού και εμφανίζονται οι πληροφορίες υλικολογισμικού εάν υπάρχει το ενημερωμένο υλικολογισμικό.

Σημείωση:

Μπορείτε, επίσης, να ενημερώσετε το υλικολογισμικό χρησιμοποιώντας το Epson Device Admin. Μπορείτε να επιβεβαιώσετε οπτικά τις πληροφορίες υλικολογισμικού στη λίστα συσκευών. Είναι χρήσιμο όταν θέλετε να ενημερώσετε το υλικολογισμικό πολλών συσκευών. Ανατρέξτε στον οδηγό Epson Device Admin ή στη βοήθεια για περισσότερες λεπτομέρειες.

Σχετικές πληροφορίες

➔ [«Εφαρμογή για τη Ρύθμιση παραμέτρων λειτουργιών εκτυπωτή \(Web Config\)»](#) στη σελίδα 246

Ενημέρωση του υλικολογισμικού χωρίς σύνδεση στο Internet

Μπορείτε να προχωρήσετε στη λήψη του υλικολογισμικού της συσκευής από την τοποθεσία web της Epson στον υπολογιστή σας και, στη συνέχεια, να συνδέσετε τη συσκευή με τον υπολογιστή μέσω ενός καλωδίου USB για να ενημερώσετε το υλικολογισμικό. Εάν δεν μπορείτε να πραγματοποιήσετε την ενημέρωση μέσω δικτύου, δοκιμάστε την ακόλουθη μέθοδο.

1. Μεταβείτε στην τοποθεσία web της Epson για τη λήψη του υλικολογισμικού.
2. Συνδέστε τον υπολογιστή που έχει πραγματοποιήσει λήψη του υλικολογισμικού με τον εκτυπωτή, μέσω καλωδίου USB.
3. Κάντε διπλό κλικ στο αρχείο .exe που λάβατε.
Γίνεται εκκίνηση του Epson Firmware Updater.
4. Ακολουθήστε τις οδηγίες που εμφανίζονται στην οθόνη.

Μετακίνηση και μεταφορά του εκτυπωτή

Προσοχή:

- Κατά τη μεταφορά του εκτυπωτή, ανυψώστε τον χρησιμοποιώντας μια σταθερή θέση. Η ανύψωση του εκτυπωτή από μη σταθερή θέση ενδέχεται να οδηγήσει σε τραυματισμό.
- Καθώς ο συγκεκριμένος εκτυπωτής είναι βαρύς, θα πρέπει πάντα μεταφέρεται από δύο ή περισσότερα άτομα κατά την αποσυσκευασία και τη μεταφορά.
- Κατά την ανύψωση του εκτυπωτή, τοποθετήστε τα χέρια σας στις θέσεις που απεικονίζονται παρακάτω. Αν ανυψώσετε τον εκτυπωτή διατηρώντας άλλες θέσεις, ενδέχεται να πέσει ο εκτυπωτής ή να παγιδευτούν τα χέρια σας κατά την τοποθέτησή του.



- Κατά τη μεταφορά του εκτυπωτή, μην τον γέρνετε περισσότερο από 10 μοίρες. Διαφορετικά, ο εκτυπωτής ενδέχεται να πέσει.
- Όταν τοποθετείτε τον εκτυπωτή σε βάση με καρούλια, βεβαιωθείτε ότι έχετε κλειδώσει τα καρούλια. Διαφορετικά, η βάση μπορεί να κινηθεί απροσδόκητα και να προκαλέσει τραυματισμό.

Μεταφορά του εκτυπωτή για μικρές αποστάσεις

Βεβαιωθείτε ότι ο εκτυπωτής είναι απενεργοποιημένος και ο πίνακας λειτουργίας είναι σβηστός και, στη συνέχεια, αποσυνδέστε το φις από την πρίζα και αφαιρέστε τα ακόλουθα στοιχεία από τον εκτυπωτή.

- Καλώδιο τροφοδοσίας
- Καλώδια διασύνδεσης
- Τοποθετημένο χαρτί
- Εγκατεστημένες προαιρετικές μονάδες κασέτας χαρτιού



Σημαντικό:

Κατά τη μετακίνηση του εκτυπωτή, να τον διατηρείτε πάντα οριζόντιο και να φροντίζετε να μην εκτίθεται σε κραδασμούς.

Κατά την ανύψωση του εκτυπωτή για να τον μετακινήσετε

Διαχωρίστε τον εκτυπωτή και την προαιρετική μονάδα κασέτας χαρτιού.

Κατά τη μετακίνηση του εκτυπωτή πάνω σε καρούλια


Ξεκλειδώστε το στοπ για τα καρούλια. Αποφύγετε τις σκάλες κατά τη μετακίνηση του εκτυπωτή, ώστε να μην υποστεί κραδασμούς.

Σχετικές πληροφορίες

- ➔ «Εγκατάσταση της βάσης εκτυπωτή στη μονάδα κασέτας χαρτιού» στη σελίδα 169
- ➔ «Εγκατάσταση των μονάδων κασέτας χαρτιού» στη σελίδα 173

Μεταφορά του εκτυπωτή

Όταν πρέπει να μεταφέρετε τον εκτυπωτή, ακολουθήστε τα παρακάτω βήματα για να τον συσκευάσετε. Ο εκτυπωτής θα πρέπει να συσκευάζεται στην ίδια κατάσταση όπως όταν αγοράστηκε για να αποτραπεί η υποβολή του σε δονήσεις ή κραδασμούς.

1. Απενεργοποιήστε τον εκτυπωτή πατώντας το κουμπί  και, στη συνέχεια, αποσυνδέστε το καλώδιο τροφοδοσίας.
2. Αφαιρέστε όλο το χαρτί από τον εκτυπωτή.
3. Αποσυνδέστε όλα τα καλώδια, όπως καλώδια USB, και αφαιρέστε τις εγκατεστημένες επιλογές, όπως μονάδες κασέτας χαρτιού.
Δείτε τα βήματα για την εγκατάσταση επιλογών και αφαιρέστε τα με αντίστροφη σειρά.
4. Συσκευάστε ξανά τον εκτυπωτή στο κουτί του, χρησιμοποιώντας τα προστατευτικά υλικά.

Σχετικές πληροφορίες

- ➔ «Εγκατάσταση της βάσης εκτυπωτή στη μονάδα κασέτας χαρτιού» στη σελίδα 169
- ➔ «Εγκατάσταση των μονάδων κασέτας χαρτιού» στη σελίδα 173

Επίλυση προβλημάτων

Ο εκτυπωτής δεν λειτουργεί όπως αναμένεται.	114
Εμφανίζεται ένα μήνυμα στην οθόνη LCD.	139
Το χαρτί έχει εμπλακεί.	140
Πρέπει να αντικαταστήσετε τα αναλώσιμα.	141
Η Ποιότητα εκτύπωσης είναι χαμηλή.	145
Αδυναμία επίλυσης προβλήματος.	150

Ο εκτυπωτής δεν λειτουργεί όπως αναμένεται

Ο εκτυπωτής δεν ενεργοποιείται ή απενεργοποιείται

Ο εκτυπωτής δεν ενεργοποιείται

Μπορείτε να εξετάσετε τα παρακάτω αίτια.


■ Το καλώδιο τροφοδοσίας δεν συνδέεται σωστά στην πρίζα.

Λύσεις

Βεβαιωθείτε ότι το καλώδιο τροφοδοσίας είναι καλά συνδεδεμένο.

■ Το κουμπί δεν πατήθηκε για αρκετό χρονικό διάστημα.


Λύσεις

Κρατήστε πατεταμένα το κουμπί  για μεγαλύτερο χρονικό διάστημα.

Ο εκτυπωτής δεν απενεργοποιείται

■ Το κουμπί δεν πατήθηκε για αρκετό χρονικό διάστημα.

Λύσεις

Κρατήστε πατεταμένα το κουμπί  για μεγαλύτερο χρονικό διάστημα. Αν εξακολουθείτε να μην μπορείτε να απενεργοποιήσετε τον εκτυπωτή, βγάλτε το καλώδιο τροφοδοσίας από την πρίζα.

Η τροφοδοσία απενεργοποιείται αυτόματα

■ Η λειτουργία Power Off If Disconnected είναι ενεργοποιημένη.

Λύσεις

Επιλέξτε **Settings > General Settings > Basic Settings** και, στη συνέχεια απενεργοποιήστε τη ρύθμιση **Power Off If Disconnected**.

Σημείωση:

Αυτή η δυνατότητα ίσως να μην είναι διαθέσιμη, ανάλογα με την περιοχή σας.

Το χαρτί δεν τροφοδοτείται ή δεν εξάγεται σωστά

Χωρίς τροφοδότες χαρτιού

Μπορείτε να εξετάσετε τα παρακάτω αίτια.

■ Χρησιμοποιείται μη υποστηριζόμενο χαρτί.

Λύσεις

Χρησιμοποιήστε χαρτί που υποστηρίζεται από τον αυτόν τον εκτυπωτή.

➔ «Διαθέσιμο χαρτί και δυνατότητες» στη σελίδα 198

➔ «Μη διαθέσιμοι τύποι χαρτιού» στη σελίδα 201

■ Ο χειρισμός του χαρτιού δεν είναι σωστός.

Λύσεις

Ακολουθήστε τις προφυλάξεις σχετικά με τον χειρισμό του χαρτιού.

➔ «Προφυλάξεις χειρισμού χαρτιού» στη σελίδα 34

■ Έχουν τοποθετηθεί πάρα πολλά φύλλα στον εκτυπωτή.

Λύσεις

Μην τοποθετείτε περισσότερα φύλλα από το μέγιστο αριθμό που έχει καθοριστεί για το χαρτί.

➔ «Διαθέσιμο χαρτί και δυνατότητες» στη σελίδα 198

■ Η κασέτα χαρτιού δεν έχει τοποθετηθεί σωστά.

Λύσεις

Τοποθετήστε σωστά την τυπική κασέτα χαρτιού και την προαιρετική κασέτα χαρτιού. Βεβαιωθείτε ότι ο πλευρικός οδηγός βρίσκεται στη σωστή θέση. Αφού τοποθετήσετε την κασέτα χαρτιού επιλέξτε **Settings** > **Printer Status/Print** > **Print Status Sheet** > **Configuration Status Sheet** για να εκτυπώσετε το φύλλο κατάστασης διαμόρφωσης και, στη συνέχεια, βεβαιωθείτε ότι η κασέτα χαρτιού και το μέγεθος χαρτιού αναγνωρίζονται σωστά.

■ Οι ρυθμίσεις χαρτιού στον εκτυπωτή είναι εσφαλμένες.

Λύσεις

Βεβαιωθείτε ότι οι ρυθμίσεις μεγέθους χαρτιού και τύπου χαρτιού αντιστοιχούν στο πραγματικό μέγεθος και τύπο χαρτιού που φορτώνεται στον εκτυπωτή.

➔ «Ρυθμίσεις μεγέθους και τύπου χαρτιού» στη σελίδα 34

■ Η ρύθμιση της πηγής χαρτιού δεν είναι σωστή.

Λύσεις

Επιλέξτε τη σωστή πηγή χαρτιού στο πρόγραμμα οδήγησης εκτυπωτή.

■ Σε περίπτωση που σκόνη έχει κολλήσει στον κύλινδρο το χαρτί ολισθαίνει.

Λύσεις

Καθαρίστε τον κύλινδρο.

➔ «Καθαρισμός της διαδρομής χαρτιού όταν υπάρχουν προβλήματα τροφοδοσίας χαρτιού» στη σελίδα 98

Τροφοδοσίες χαρτιού σε κλίση

Μπορείτε να εξετάσετε τα παρακάτω αίτια.

■ Χρησιμοποιείται μη υποστηριζόμενο χαρτί.

Λύσεις

Χρησιμοποιήστε χαρτί που υποστηρίζεται από τον αυτόν τον εκτυπωτή.

➔ «Διαθέσιμο χαρτί και δυνατότητες» στη σελίδα 198

➔ «Μη διαθέσιμοι τύποι χαρτιού» στη σελίδα 201

■ Ο χειρισμός του χαρτιού δεν είναι σωστός.

Λύσεις

Ακολουθήστε τις προφυλάξεις σχετικά με τον χειρισμό του χαρτιού.

➔ «Προφυλάξεις χειρισμού χαρτιού» στη σελίδα 34

■ Το χαρτί έχει τοποθετηθεί εσφαλμένα.

Λύσεις

Τοποθετήστε το χαρτί στη σωστή κατεύθυνση και σύρετε τον πλευρικό οδηγό στην άκρη του χαρτιού.

➔ «Τοποθέτηση χαρτιού» στη σελίδα 35

■ Έχουν τοποθετηθεί πάρα πολλά φύλλα στον εκτυπωτή.

Λύσεις

Μην τοποθετείτε περισσότερα φύλλα από το μέγιστο αριθμό που έχει καθοριστεί για το χαρτί.

➔ «Διαθέσιμο χαρτί και δυνατότητες» στη σελίδα 198

■ Η κασέτα χαρτιού δεν έχει τοποθετηθεί σωστά.

Λύσεις

Τοποθετήστε σωστά την τυπική κασέτα χαρτιού και την προαιρετική κασέτα χαρτιού. Βεβαιωθείτε ότι ο πλευρικός οδηγός βρίσκεται στη σωστή θέση. Αφού τοποθετήσετε την κασέτα χαρτιού επιλέξτε **Settings** > **Printer Status/Print** > **Print Status Sheet** > **Configuration Status Sheet** για να εκτυπώσετε το φύλλο κατάστασης διαμόρφωσης και, στη συνέχεια, βεβαιωθείτε ότι η κασέτα χαρτιού και το μέγεθος χαρτιού αναγνωρίζονται σωστά.

■ Οι ρυθμίσεις χαρτιού στον εκτυπωτή είναι εσφαλμένες.

Λύσεις

Βεβαιωθείτε ότι οι ρυθμίσεις μεγέθους χαρτιού και τύπου χαρτιού αντιστοιχούν στο πραγματικό μέγεθος και τύπο χαρτιού που φορτώνεται στον εκτυπωτή.

➔ «Ρυθμίσεις μεγέθους και τύπου χαρτιού» στη σελίδα 34

■ Η ρύθμιση της πηγής χαρτιού δεν είναι σωστή.

Λύσεις

Επιλέξτε τη σωστή πηγή χαρτιού στο πρόγραμμα οδήγησης εκτυπωτή.

■ Σε περίπτωση που σκόνη έχει κολλήσει στον κύλινδρο το χαρτί ολισθαίνει.

Λύσεις

Καθαρίστε τον κύλινδρο.

➔ «Καθαρισμός της διαδρομής χαρτιού όταν υπάρχουν προβλήματα τροφοδοσίας χαρτιού» στη σελίδα 98

Πολλά φύλλα χαρτιού τροφοδοτούνται ταυτόχρονα

Μπορείτε να εξετάσετε τα παρακάτω αίτια.

■ Χρησιμοποιείται μη υποστηριζόμενο χαρτί.

Λύσεις

Χρησιμοποιήστε χαρτί που υποστηρίζεται από τον αυτόν τον εκτυπωτή.

➔ «Διαθέσιμο χαρτί και δυνατότητες» στη σελίδα 198

➔ «Μη διαθέσιμοι τύποι χαρτιού» στη σελίδα 201

■ Ο χειρισμός του χαρτιού δεν είναι σωστός.

Λύσεις

Ακολουθήστε τις προφυλάξεις σχετικά με τον χειρισμό του χαρτιού.

➔ «Προφυλάξεις χειρισμού χαρτιού» στη σελίδα 34

■ Το χαρτί έχει τοποθετηθεί εσφαλμένα.

Λύσεις

Τοποθετήστε το χαρτί στη σωστή κατεύθυνση και σύρετε τον πλευρικό οδηγό στην άκρη του χαρτιού.

➔ «Τοποθέτηση χαρτιού» στη σελίδα 35

■ Το χαρτί είναι υγρό ή νωπό.

Λύσεις

Τοποθετήστε νέο χαρτί.

■ Ο στατικός ηλεκτρισμός έχει ως αποτέλεσμα τα φύλλα χαρτιού να κολλάνε μεταξύ τους.

Λύσεις

Τινάζτε το χαρτί πριν το τοποθετήσετε. Για ειδικό χαρτί, τοποθετήστε ένα φύλλο χαρτιού κάθε φορά.

■ Έχουν τοποθετηθεί πάρα πολλά φύλλα στον εκτυπωτή.

Λύσεις

Μην τοποθετείτε περισσότερα φύλλα από το μέγιστο αριθμό που έχει καθοριστεί για το χαρτί.

➔ «Διαθέσιμο χαρτί και δυνατότητες» στη σελίδα 198

■ Η κασέτα χαρτιού δεν έχει τοποθετηθεί σωστά.

Λύσεις

Τοποθετήστε σωστά την τυπική κασέτα χαρτιού και την προαιρετική κασέτα χαρτιού. Βεβαιωθείτε ότι ο πλευρικός οδηγός βρίσκεται στη σωστή θέση. Αφού τοποθετήσετε την κασέτα χαρτιού επιλέξτε **Settings** > **Printer Status/Print** > **Print Status Sheet** > **Configuration Status Sheet** για να εκτυπώσετε το φύλλο κατάστασης διαμόρφωσης και, στη συνέχεια, βεβαιωθείτε ότι η κασέτα χαρτιού και το μέγεθος χαρτιού αναγνωρίζονται σωστά.

■ Οι ρυθμίσεις χαρτιού στον εκτυπωτή είναι εσφαλμένες.

Λύσεις

Βεβαιωθείτε ότι οι ρυθμίσεις μεγέθους χαρτιού και τύπου χαρτιού αντιστοιχούν στο πραγματικό μέγεθος και τύπο χαρτιού που φορτώνεται στον εκτυπωτή.

➔ «Ρυθμίσεις μεγέθους και τύπου χαρτιού» στη σελίδα 34

■ Η ρύθμιση της πηγής χαρτιού δεν είναι σωστή.

Λύσεις

Επιλέξτε τη σωστή πηγή χαρτιού στο πρόγραμμα οδήγησης εκτυπωτή.

Δεν είναι δυνατή η εξαγωγή χαρτιού εναλλάξ σε κατακόρυφο και οριζόντιο προσανατολισμό

■ Η τοποθέτηση χαρτιού ή η ρύθμιση χαρτιού είναι λανθασμένη.

Λύσεις

Για την εξαγωγή χαρτιού εναλλάξ, ο εκτυπωτής εκτυπώνει σε χαρτί που τροφοδοτείται εναλλάξ από δύο προελεύσεις χαρτιού. Επομένως, αυτή η δυνατότητα είναι διαθέσιμη μόνο για χαρτί A4 ή Letter που μπορεί να τοποθετηθεί σε οριζόντιο προσανατολισμό. Επιλέξτε το μέγεθος και την κατεύθυνση χαρτιού στον πίνακα ελέγχου και, στη συνέχεια, επιλέξτε τη ρύθμιση για εξαγωγή εναλλάξ στο πρόγραμμα οδήγησης εκτυπωτή.

➔ «Εξαγωγή χαρτιού σε κατακόρυφη ή οριζόντια θέση εναλλάξ» στη σελίδα 37

Δεν είναι δυνατή η εκτύπωση

Δεν είναι δυνατή η εκτύπωση από Windows

Βεβαιωθείτε ότι ο υπολογιστής και ο εκτυπωτής συνδέονται σωστά.

Η αιτία και η λύση στο πρόβλημα διαφέρουν ανάλογα με το αν συνδέονται ή όχι.

Έλεγχος της κατάστασης σύνδεσης

Χρησιμοποιήστε το EPSON Status Monitor για να ελέγξετε την κατάσταση σύνδεσης του υπολογιστή και του εκτυπωτή.

Πρέπει να εγκαταστήσετε το **EPSON Status Monitor** για να ενεργοποιήσετε αυτήν τη δυνατότητα. Μπορείτε να πραγματοποιήσετε τη λήψη του από τον ιστότοπο της Epson.

1. Μεταβείτε στο πρόγραμμα οδήγησης του εκτυπωτή.
 - Windows 10/Windows Server 2019/Windows Server 2016
Κάντε κλικ στο κουμπί έναρξης και, στη συνέχεια, επιλέξτε **Σύστημα Windows > Πίνακας ελέγχου > Προβολή συσκευών και εκτυπωτών** στην επιλογή **Υλικό και ήχος**. Κάντε δεξί κλικ στον εκτυπωτή σας ή πατήστε παρατεταμένα και έπειτα επιλέξτε **Προτιμήσεις εκτύπωσης**
 - Windows 8.1/Windows 8/Windows Server 2012 R2/Windows Server 2012
Επιλέξτε **Επιφάνεια εργασίας > Ρυθμίσεις > Πίνακας ελέγχου > Προβολή συσκευών και εκτυπωτών** στην επιλογή **Υλικό και ήχος**. Κάντε δεξί κλικ στον εκτυπωτή σας ή πατήστε παρατεταμένα και έπειτα επιλέξτε **Προτιμήσεις εκτύπωσης**
 - Windows 7/Windows Server 2008 R2
Κάντε κλικ στο κουμπί έναρξης, επιλέξτε **Πίνακας ελέγχου > Προβολή συσκευών και εκτυπωτών** στην επιλογή **Υλικό και ήχος**. Κάντε δεξί κλικ στον εκτυπωτή σας και επιλέξτε **Προτιμήσεις εκτύπωσης**.
 - Windows Vista/Windows Server 2008
Κάντε κλικ στο κουμπί έναρξης, επιλέξτε **Πίνακας ελέγχου > Εκτυπωτές** στην επιλογή **Υλικό και ήχος**. Κάντε δεξί κλικ στον εκτυπωτή σας και επιλέξτε **Προτιμήσεις εκτύπωσης**.
 - Windows XP/Windows Server 2003 R2/Windows Server 2003
Κάντε κλικ στο κουμπί έναρξης και επιλέξτε **Πίνακας ελέγχου > Εκτυπωτές και λοιπό υλικό > Εκτυπωτές και φαξ**. Κάντε δεξί κλικ στον εκτυπωτή σας και επιλέξτε **Προτιμήσεις εκτύπωσης**.
2. Κάντε κλικ στην καρτέλα **Maintenance**.
3. Κάντε κλικ στο **EPSON Status Monitor**.

Όταν εμφανίζεται η κατάσταση των αναλώσιμων, έχει δημιουργηθεί με επιτυχία σύνδεση μεταξύ του υπολογιστή και του εκτυπωτή.

Ελέγξτε τα ακόλουθα σε περίπτωση που δεν πραγματοποιείται μια σύνδεση.

- Ο εκτυπωτής δεν αναγνωρίζετε σε μια σύνδεση δικτύου
[«Αδυναμία σύνδεσης σε δίκτυο» στη σελίδα 119](#)
- Ο εκτυπωτής δεν αναγνωρίζετε με σύνδεση USB
[«Ο εκτυπωτής δεν μπορεί να συνδεθεί με USB \(Windows\)» στη σελίδα 122](#)

Ελέγξτε τα ακόλουθα σε περίπτωση που πραγματοποιείται μια σύνδεση.

- Ο εκτυπωτής αναγνωρίζεται, όμως δεν είναι δυνατή η εκτέλεση εκτύπωσης.
[«Αδυναμία εκτύπωσης ακόμα και μέσω μιας σύνδεσης που έχει δημιουργηθεί \(Windows\)» στη σελίδα 122](#)

Αδυναμία σύνδεσης σε δίκτυο

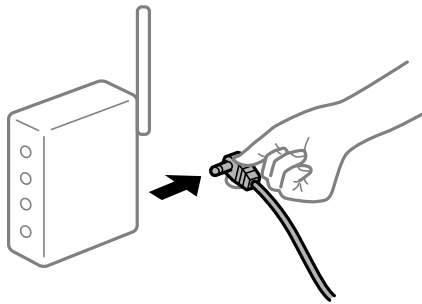
Το πρόβλημα μπορεί να είναι ένα από τα παρακάτω.

■ Παρουσιάστηκε ένα πρόβλημα με τις συσκευές δικτύου για σύνδεση Wi-Fi.

Λύσεις

Απενεργοποιήστε τις συσκευές που θέλετε να συνδέσετε στο δίκτυο. Περιμένετε για 10 περίπου δευτερόλεπτα και, στη συνέχεια, ενεργοποιήστε τις συσκευές με την ακόλουθη σειρά: ασύρματος δρομολογητής, υπολογιστής ή έξυπνη συσκευή και, τέλος, εκτυπωτής. Μετακινήστε τον εκτυπωτή και

τον υπολογιστή ή την έξυπνη συσκευή πιο κοντά στον ασύρματο δρομολογητή για να διευκολύνετε την επικοινωνία μέσω ραδιοκυμάτων και, στη συνέχεια, επαναλάβετε τις ρυθμίσεις δικτύου.



Οι συσκευές δεν μπορούν να λάβουν σήματα από τον ασύρματο δρομολογητή καθώς βρίσκονται σε μεγάλη απόσταση μεταξύ τους.

Λύσεις

Μετά τη μετακίνηση του υπολογιστή ή της έξυπνης συσκευής πιο κοντά στον ασύρματο δρομολογητή, απενεργοποιήστε τον δρομολογητή και, στη συνέχεια, ενεργοποιήστε τον πάλι.

Όταν αλλάζετε τον ασύρματο δρομολογητή, οι ρυθμίσεις δεν συμφωνούν με τον νέο δρομολογητή.

Λύσεις

Εκτελέστε πάλι τις ρυθμίσεις σύνδεσης ώστε να συμφωνούν με τον νέο ασύρματο δρομολογητή.

➔ [«Κατά την αντικατάσταση του ασύρματου δρομολογητή» στη σελίδα 154](#)

Διατίθεται ένα διαχωριστικό απορρήτου στον ασύρματο δρομολογητή.

Λύσεις

Οι περισσότεροι ασύρματοι δρομολογητές έχουν μια λειτουργία διαχωρισμού που εμποδίζει την επικοινωνία μεταξύ συσκευών στο ίδιο SSID. Εάν δεν είναι δυνατή η επικοινωνία μεταξύ του εκτυπωτή και του υπολογιστή ή της έξυπνης συσκευής ακόμα και αν είναι συνδεδεμένα στο ίδιο δίκτυο, απενεργοποιήστε τη λειτουργία διαχωρισμού στον ασύρματο δρομολογητή. Συμβουλευτείτε τις οδηγίες χρήσης που συνοδεύουν τον ασύρματο δρομολογητή για λεπτομέρειες.

Η διεύθυνση IP έχει εκχωρηθεί εσφαλμένα.

Λύσεις

Εάν η διεύθυνση IP που έχει εκχωρηθεί στον εκτυπωτή είναι της μορφής 169.254.XXX.XXX και η μάσκα υποδικτύου είναι 255.255.0.0, η διεύθυνση IP μπορεί να μην εκχωρηθεί σωστά.

Επιλέξτε **Settings > General Settings > Network Settings > Advanced** στον πίνακα ελέγχου του εκτυπωτή και, στη συνέχεια, ελέγξτε τη διεύθυνση IP και τη μάσκα υποδικτύου στον εκτυπωτή.

Επανεκκινήστε τον ασύρματο δρομολογητή ή επαναφέρετε τις ρυθμίσεις δικτύου για τον εκτυπωτή.

➔ [«Επιλογή της διεύθυνσης IP» στη σελίδα 154](#)

Υπάρχει ένα πρόβλημα με τις ρυθμίσεις δικτύου στον υπολογιστή.

Λύσεις

Δοκιμάστε να επισκεφθείτε οποιαδήποτε τοποθεσία web από τον υπολογιστή σας για να βεβαιωθείτε ότι οι ρυθμίσεις δικτύου του υπολογιστή σας είναι σωστές. Εάν δεν μπορείτε να επισκεφθείτε καμία τοποθεσία web, τότε υπάρχει κάποιο πρόβλημα στον υπολογιστή σας.

Ελέγξτε τη σύνδεση δικτύου του υπολογιστή. Συμβουλευτείτε τα έγγραφα τεκμηρίωσης που παρέχονται με τον υπολογιστή για λεπτομέρειες.

Ο εκτυπωτής έχει συνδεθεί με Ethernet χρησιμοποιώντας συσκευές που υποστηρίζουν IEEE 802.3az (Ethernet με οικονομική χρήση ενέργειας).

Λύσεις

Όταν συνδέετε τον εκτυπωτή με Ethernet χρησιμοποιώντας συσκευές που υποστηρίζουν το πρότυπο IEEE 802.3az (Ethernet με οικονομική χρήση ενέργειας), ενδέχεται να προκύψουν τα ακόλουθα προβλήματα, αναλόγως του διανομέα ή του δρομολογητή που χρησιμοποιείτε.

- Η σύνδεση καθίσταται ασταθής, ο εκτυπωτής συνδέεται και αποσυνδέεται επανειλημμένα.
- Δεν είναι δυνατή η σύνδεση με τον εκτυπωτή.
- Η ταχύτητα επικοινωνίας γίνεται αργή.

Ακολουθήστε τα παρακάτω βήματα για να απενεργοποιήσετε το IEEE 802.3az για τον εκτυπωτή και συνδέστε στη συνέχεια.

1. Αφαιρέστε το συνδεδεμένο καλώδιο Ethernet από τον υπολογιστή και τον εκτυπωτή.
2. Εάν είναι ενεργοποιημένο το IEEE 802.3az για τον υπολογιστή, αποσυνδέστε το.
Συμβουλευτείτε τα έγγραφα τεκμηρίωσης που παρέχονται με τον υπολογιστή για λεπτομέρειες.
3. Συνδέστε απευθείας τον υπολογιστή με τον εκτυπωτή με ένα καλώδιο Ethernet.
4. Στον εκτυπωτή, εκτυπώστε μια αναφορά σύνδεσης δικτύου.
[«Εκτύπωση αναφοράς σύνδεσης δικτύου» στη σελίδα 159](#)
5. Ελέγξτε τη διεύθυνση IP του εκτυπωτή στην αναφορά σύνδεσης δικτύου.
6. Στον υπολογιστή, προσπελάστε το Web Config.
Εκκινήστε ένα πρόγραμμα περιήγησης web και εισαγάγετε τη διεύθυνση IP του εκτυπωτή.
[«Εκτέλεση του Web Config σε πρόγραμμα περιήγησης στο web» στη σελίδα 246](#)
7. Επιλέξτε την καρτέλα **Network > Wired LAN**.
8. Επιλέξτε **OFF** για **IEEE 802.3az**.
9. Κάντε κλικ στην επιλογή **Next**.
10. Κάντε κλικ στην επιλογή **OK**.
11. Αφαιρέστε το συνδεδεμένο καλώδιο Ethernet από τον υπολογιστή και τον εκτυπωτή.
12. Εάν απενεργοποιήσατε το IEEE 802.3az για τον υπολογιστή στο βήμα 2, ενεργοποιήστε το.

13. Συνδέστε τα καλώδια Ethernet που αφαιρέσατε στο βήμα 1 στον υπολογιστή και τον εκτυπωτή. Εάν το πρόβλημα επιμένει, μπορεί το πρόβλημα να οφείλεται σε συσκευές άλλες από τον εκτυπωτή.
- ➔ «Εφαρμογή για τη Ρύθμιση παραμέτρων λειτουργιών εκτυπωτή (Web Config)» στη σελίδα 246

Ο εκτυπωτής δεν μπορεί να συνδεθεί με USB (Windows)

Μπορείτε να εξετάσετε τα παρακάτω αίτια.

■ Το καλώδιο USB δεν συνδέεται σωστά στην πρίζα.

Λύσεις

Συνδέστε το καλώδιο USB με ασφάλεια στον εκτυπωτή και τον υπολογιστή.

■ Υπάρχει πρόβλημα με τον διανομέα USB.

Λύσεις

Αν χρησιμοποιείτε διανομέα USB, προσπαθήστε να συνδέσετε τον εκτυπωτή απευθείας στον υπολογιστή.

■ Υπάρχει ένα πρόβλημα με το καλώδιο USB ή την είσοδο USB.

Λύσεις

Εάν δεν είναι δυνατή η αναγνώριση του καλωδίου USB, αλλάξτε τη θύρα ή δοκιμάστε άλλο καλώδιο USB.

■ Ο εκτυπωτής είναι συνδεδεμένος σε μια θύρα USB SuperSpeed.

Λύσεις

Εάν συνδέσετε τον εκτυπωτή σε μια θύρα SuperSpeed USB χρησιμοποιώντας ένα καλώδιο USB 2.0, μπορεί να παρουσιαστεί σφάλμα επικοινωνίας σε ορισμένους υπολογιστές. Σε αυτή την περίπτωση, συνδέστε ξανά τον εκτυπωτή χρησιμοποιώντας μία από τις παρακάτω μεθόδους.

- Χρησιμοποιήστε καλώδιο USB 3.0.
- Συνδέστε τον σε μια θύρα Hi-Speed USB του υπολογιστή.
- Συνδέστε τον σε διαφορετική θύρα SuperSpeed USB από αυτή που προκάλεσε το σφάλμα επικοινωνίας.

Αδυναμία εκτύπωσης ακόμα και μέσω μιας σύνδεσης που έχει δημιουργηθεί (Windows)

Μπορείτε να εξετάσετε τα παρακάτω αίτια.

■ Υπάρχει πρόβλημα με το λογισμικό ή δεδομένα.

Λύσεις

- Βεβαιωθείτε πως έχετε εγκαταστήσει το γνήσιο πρόγραμμα οδήγησης εκτυπωτή (EPSON XXXXX) της Epson. Εάν δεν εγκατασταθεί γνήσιο πρόγραμμα οδήγησης εκτυπωτή της Epson, οι διαθέσιμες λειτουργίες είναι περιορισμένες. Συνιστούμε να χρησιμοποιείτε το γνήσιο πρόγραμμα οδήγησης εκτυπωτή της Epson.

- Αν εκτυπώνετε μια εικόνα μεγάλου μεγέθους, μπορεί να εξαντληθεί η μνήμη του υπολογιστή. Εκτυπώστε την εικόνα με χαμηλότερη ανάλυση ή σε μικρότερο μέγεθος.
- Εάν εκτυπώνετε μια εικόνα μεγάλου μεγέθους δεδομένων, τα δεδομένα ενδέχεται να μην υποβάλλονται σε επεξεργασία ανάλογα με τη CPU ή τη μνήμη του υπολογιστή. Δοκιμάστε τις ακόλουθες λύσεις.
 - Εγκαταστήστε περισσότερη μνήμη στον υπολογιστή σας εάν μπορείτε.
 - Ορίστε τη ρύθμιση **Quality** του προγράμματος οδήγησης εκτυπωτή σε **Fast** (300dpi).
 - Ρυθμίστε διεπαφές που δεν χρησιμοποιείτε σε απενεργοποίηση.
- Εάν έχετε δοκιμάσει όλες τις λύσεις και δεν έχετε επιλύσει το πρόβλημα, δοκιμάστε να καταργήσετε την εγκατάσταση του προγράμματος οδήγησης του εκτυπωτή και έπειτα να το εγκαταστήσετε εκ νέου
 - ➔ «Έλεγχος εγκατάστασης γνήσιου προγράμματος οδήγησης εκτυπωτή Epson — Windows» στη σελίδα 103
 - ➔ «Έλεγχος εγκατάστασης γνήσιου προγράμματος οδήγησης εκτυπωτή Epson — Mac OS» στη σελίδα 104
 - ➔ «Εξχωριστή εγκατάσταση ή κατάργηση εγκατάστασης εφαρμογών» στη σελίδα 102

Υπάρχει πρόβλημα με την κατάσταση του εκτυπωτή.

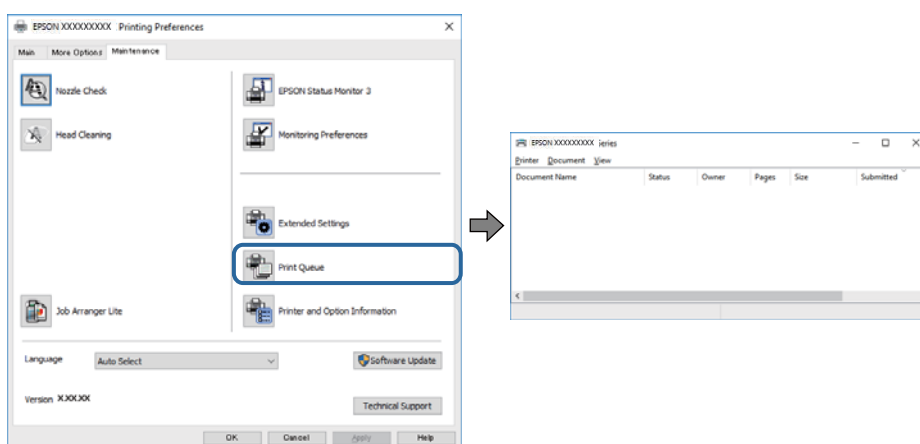
Λύσεις

Κάντε κλικ στο **EPSON Status Monitor** στην καρτέλα **Maintenance** του προγράμματος οδήγησης εκτυπωτή και, στη συνέχεια, ελέγξτε την κατάσταση του εκτυπωτή. Πρέπει να εγκαταστήσετε το EPSON Status Monitor για να ενεργοποιήσετε αυτήν τη δυνατότητα. Μπορείτε να πραγματοποιήσετε τη λήψη του από τον ιστότοπο της Epson.

Εξακολουθεί να υπάρχει μια εργασία σε αναμονή εκτύπωσης.

Λύσεις

Κάντε κλικ στο στοιχείο **Print Queue** στην καρτέλα **Maintenance** του προγράμματος οδήγησης του εκτυπωτή. Εάν παραμένουν δεδομένα που δεν χρειάζεστε, επιλέξτε **Ακύρωση όλων των εγγράφων** από το μενού **Εκτυπωτής**.

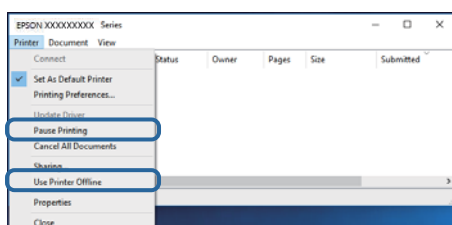


Ο εκτυπωτής είναι σε αναμονή ή απενεργοποιημένος.

Λύσεις

Κάντε κλικ στο στοιχείο **Print Queue** στην καρτέλα **Maintenance** του προγράμματος οδήγησης του εκτυπωτή.

Αν ο εκτυπωτής είναι απενεργοποιημένος ή σε αναμονή, καταργήστε τη ρύθμιση απενεργοποίησης ή αναμονής από το μενού **Εκτυπωτής**.



Ο εκτυπωτής δεν επιλέγεται ως ο προεπιλεγμένος εκτυπωτής.

Λύσεις

Κάντε δεξί κλικ στο εικονίδιο εκτυπωτή στην περιοχή **Πίνακας ελέγχου > Προβολή συσκευών και εκτυπωτών** (ή **Εκτυπωτές, Εκτυπωτές και φαξ**) και επιλέξτε **Ορισμός ως προεπιλεγμένος εκτυπωτής**.

Σημείωση:

Εάν υπάρχουν πολλαπλά εικονίδια εκτυπωτή, ανατρέξτε στα παρακάτω για να επιλέξετε τον σωστό εκτυπωτή.

Παράδειγμα:

Σύνδεση USB: EPSON Σειρά XXXX

Σύνδεση δικτύου: EPSON Σειρά XXXX (δίκτυο)

Εάν εγκαταστήσετε πολλές φορές το πρόγραμμα οδήγησης του εκτυπωτή, ενδέχεται να δημιουργηθούν αντίγραφα του προγράμματος οδήγησης. Σε περίπτωση που δημιουργηθούν αντίγραφα, όπως π.χ. «EPSON XXXX Series (copy 1)», κάντε δεξί κλικ στο αντιγραμμένο εικονίδιο του προγράμματος οδήγησης και, στη συνέχεια, επιλέξτε **Κατάργηση συσκευής**.

Η θύρα εκτυπωτή δεν έχει οριστεί σωστά.

Λύσεις

Κάντε κλικ στο στοιχείο **Print Queue** στην καρτέλα **Maintenance** του προγράμματος οδήγησης του εκτυπωτή.

Βεβαιωθείτε ότι η θύρα εκτυπωτή έχει ρυθμιστεί σωστά, όπως φαίνεται παρακάτω στην **Ιδιότητα > Θύρα** από το μενού **Εκτυπωτής**.

Σύνδεση USB: **USBXXX**, Σύνδεση δικτύου: **EpsonNet Print Port**

Εάν δεν μπορείτε να αλλάξετε τη θύρα, επιλέξτε **Εκτέλεση ως διαχειριστής** στο μενού **Εκτυπωτής**. Εάν δεν εμφανίζεται η **Εκτέλεση ως διαχειριστής**, επικοινωνήστε με τον διαχειριστή του συστήματός σας.

Ο επιλεγμένος εκτυπωτής είναι λάθος.

Λύσεις

Το όνομα εκτυπωτή ενδέχεται να έχει αλλάξει. Επικοινωνήστε με τον διαχειριστή του συστήματος για το σωστό όνομα του εκτυπωτή και, στη συνέχεια, επιλέξτε τον εκτυπωτή με αυτό το όνομα.

Ο εκτυπωτής δεν εκτυπώνει κατά τη χρήση του προγράμματος οδήγησης του εκτυπωτή PostScript (Windows)

Μπορείτε να εξετάσετε τα παρακάτω αίτια.

■ Η ρύθμιση Printing Language χρειάζεται να αλλάξει.

Λύσεις

Ρυθμίστε το στοιχείο **Printing Language** σε **Auto** ή **PS** στον πίνακα ελέγχου.

■ Έχει σταλεί ένας μεγάλος αριθμός εργασιών.

Λύσεις

Σε περιβάλλον Windows, εάν αποσταλεί μεγάλος αριθμός εργασιών, ο εκτυπωτής ενδέχεται να μην εκτυπώσει. Επιλέξτε **Απευθείας εκτύπωση στον εκτυπωτή** στην καρτέλα **Για προχωρημένους** στις ιδιότητες εκτυπωτή.

Ξαφνικά δεν είναι δυνατή η εκτύπωση μέσω σύνδεσης δικτύου

Το πρόβλημα μπορεί να είναι ένα από τα παρακάτω.

■ Το περιβάλλον δικτύου έχει αλλάξει.

Λύσεις

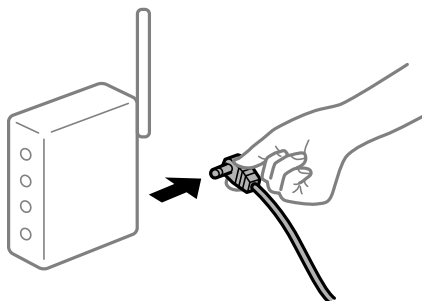
Εάν έχετε αλλάξει το περιβάλλον δικτύου, όπως τον ασύρματο δρομολογητή ή τον πάροχό σας, δοκιμάστε να επαναλάβετε τις ρυθμίσεις δικτύου για τον εκτυπωτή.

➔ [«Επιβεβαίωση της σύνδεσης δικτύου»](#) στη σελίδα 154

■ Παρουσιάστηκε ένα πρόβλημα με τις συσκευές δικτύου για σύνδεση Wi-Fi.

Λύσεις

Απενεργοποιήστε τις συσκευές που θέλετε να συνδέσετε στο δίκτυο. Περιμένετε για 10 περίπου δευτερόλεπτα και, στη συνέχεια, ενεργοποιήστε τις συσκευές με την ακόλουθη σειρά: ασύρματος δρομολογητής, υπολογιστής ή έξυπνη συσκευή και, τέλος, εκτυπωτής. Μετακινήστε τον εκτυπωτή και τον υπολογιστή ή την έξυπνη συσκευή πιο κοντά στον ασύρματο δρομολογητή για να διευκολύνετε την επικοινωνία μέσω ραδιοκυμάτων και, στη συνέχεια, επαναλάβετε τις ρυθμίσεις δικτύου.



Ο εκτυπωτής δεν είναι συνδεδεμένος στο δίκτυο.

Λύσεις

Επιλέξτε **Settings > General Settings > Network Settings > Connection Check** και, στη συνέχεια, εκτυπώστε την αναφορά σύνδεσης δικτύου. Εάν η αναφορά υποδεικνύει ότι η σύνδεση δικτύου απέτυχε, ελέγξτε την αναφορά σύνδεσης δικτύου και, στη συνέχεια, ακολουθήστε τις προτεινόμενες λύσεις.

➔ «Εκτύπωση αναφοράς σύνδεσης δικτύου» στη σελίδα 159

Υπάρχει ένα πρόβλημα με τις ρυθμίσεις δικτύου στον υπολογιστή.

Λύσεις

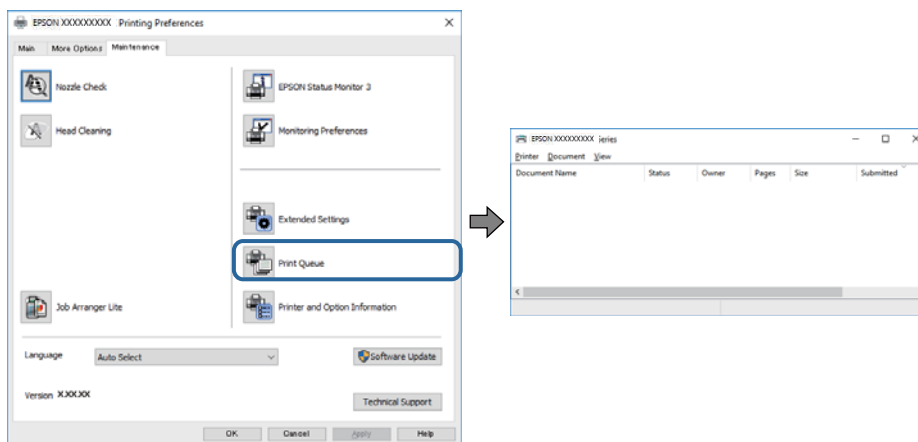
Δοκιμάστε να επισκεφθείτε οποιαδήποτε τοποθεσία web από τον υπολογιστή σας για να βεβαιωθείτε ότι οι ρυθμίσεις δικτύου του υπολογιστή σας είναι σωστές. Εάν δεν μπορείτε να επισκεφθείτε καμία τοποθεσία web, τότε υπάρχει κάποιο πρόβλημα στον υπολογιστή σας.

Ελέγξτε τη σύνδεση δικτύου του υπολογιστή. Συμβουλευτείτε τα έγγραφα τεκμηρίωσης που παρέχονται με τον υπολογιστή για λεπτομέρειες.

Εξακολουθεί να υπάρχει μια εργασία σε αναμονή εκτύπωσης.

Λύσεις

Κάντε κλικ στο στοιχείο **Print Queue** στην καρτέλα **Maintenance** του προγράμματος οδήγησης του εκτυπωτή. Εάν παραμένουν δεδομένα που δεν χρειάζεστε, επιλέξτε **Ακύρωση όλων των εγγράφων** από το μενού **Εκτυπωτής**.

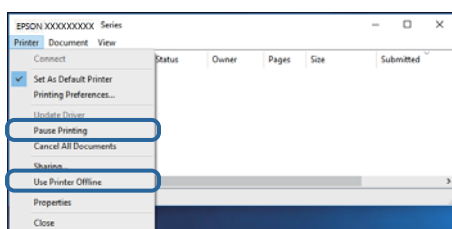


Ο εκτυπωτής είναι σε αναμονή ή απενεργοποιημένος.

Λύσεις

Κάντε κλικ στο στοιχείο **Print Queue** στην καρτέλα **Maintenance** του προγράμματος οδήγησης του εκτυπωτή.

Αν ο εκτυπωτής είναι απενεργοποιημένος ή σε αναμονή, καταργήστε τη ρύθμιση απενεργοποίησης ή αναμονής από το μενού **Εκτυπωτής**.



Ο εκτυπωτής δεν επιλέγεται ως ο προεπιλεγμένος εκτυπωτής.

Λύσεις

Κάντε δεξί κλικ στο εικονίδιο εκτυπωτή στην περιοχή **Πίνακας ελέγχου > Προβολή συσκευών και εκτυπωτών** (ή **Εκτυπωτές, Εκτυπωτές και φαξ**) και επιλέξτε **Ορισμός ως προεπιλεγμένος εκτυπωτής**.

Σημείωση:

Εάν υπάρχουν πολλαπλά εικονίδια εκτυπωτή, ανατρέξτε στα παρακάτω για να επιλέξετε τον σωστό εκτυπωτή.

Παράδειγμα:

Σύνδεση USB: EPSON Σειρά XXXX

Σύνδεση δικτύου: EPSON Σειρά XXXX (δίκτυο)

Εάν εγκαταστήσετε πολλές φορές το πρόγραμμα οδήγησης του εκτυπωτή, ενδέχεται να δημιουργηθούν αντίγραφα του προγράμματος οδήγησης. Σε περίπτωση που δημιουργηθούν αντίγραφα, όπως π.χ. «EPSON XXXX Series (copy 1)», κάντε δεξί κλικ στο αντιγραμμένο εικονίδιο του προγράμματος οδήγησης και, στη συνέχεια, επιλέξτε **Κατάργηση συσκευής**.

Η θύρα εκτυπωτή δεν έχει οριστεί σωστά.

Λύσεις

Κάντε κλικ στο στοιχείο **Print Queue** στην καρτέλα **Maintenance** του προγράμματος οδήγησης του εκτυπωτή.

Βεβαιωθείτε ότι η θύρα εκτυπωτή έχει ρυθμιστεί σωστά, όπως φαίνεται παρακάτω στην **Ιδιότητα > Θύρα** από το μενού **Εκτυπωτής**.

Σύνδεση USB: **USBXXX**, Σύνδεση δικτύου: **EpsonNet Print Port**

Εάν δεν μπορείτε να αλλάξετε τη θύρα, επιλέξτε **Εκτέλεση ως διαχειριστής** στο μενού **Εκτυπωτής**. Εάν δεν εμφανίζεται η **Εκτέλεση ως διαχειριστής**, επικοινωνήστε με τον διαχειριστή του συστήματός σας.

Δεν είναι δυνατή η εκτύπωση από Mac OS

Βεβαιωθείτε ότι ο υπολογιστής και ο εκτυπωτής συνδέονται σωστά.

Η αιτία και η λύση στο πρόβλημα διαφέρουν ανάλογα με το αν συνδέονται ή όχι.

Έλεγχος της κατάστασης σύνδεσης

Χρησιμοποιήστε το EPSON Status Monitor για να ελέγξετε την κατάσταση σύνδεσης για τον υπολογιστή και τον εκτυπωτή.

1. Επιλέξτε **Προτιμήσεις συστήματος** από το μενού Apple > **Εκτυπωτές και σαρωτές** (ή **Εκτύπωση και σάρωση, Εκτύπωση και φαξ**) και στη συνέχεια, επιλέξτε τον εκτυπωτή.
2. Κάντε κλικ στην επιλογή **Επιλογές και προμήθειες** > **Βοήθημα** > **Άνοιγμα Βοηθήματος εκτυπωτή**.
3. Κάντε κλικ στην επιλογή **EPSON Status Monitor**.

Όταν εμφανίζεται η κατάσταση των αναλώσιμων, έχει δημιουργηθεί με επιτυχία σύνδεση μεταξύ του υπολογιστή και του εκτυπωτή.

Ελέγξτε τα ακόλουθα σε περίπτωση που δεν πραγματοποιείται μια σύνδεση.

- Ο εκτυπωτής δεν αναγνωρίζετε σε μια σύνδεση δικτύου
[«Αδυναμία σύνδεσης σε δίκτυο» στη σελίδα 128](#)
- Ο εκτυπωτής δεν αναγνωρίζετε με σύνδεση USB
[«Ο εκτυπωτής δεν μπορεί να συνδεθεί με USB \(Mac OS\)» στη σελίδα 130](#)

Ελέγξτε τα ακόλουθα σε περίπτωση που πραγματοποιείται μια σύνδεση.

- Ο εκτυπωτής αναγνωρίζεται, όμως δεν είναι δυνατή η εκτέλεση εκτύπωσης.
[«Αδυναμία εκτύπωσης ακόμα και μέσω μιας σύνδεσης που έχει δημιουργηθεί \(Mac OS\)» στη σελίδα 131](#)

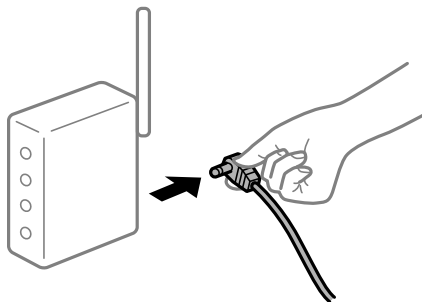
Αδυναμία σύνδεσης σε δίκτυο

Το πρόβλημα μπορεί να είναι ένα από τα παρακάτω.

■ Παρουσιάστηκε ένα πρόβλημα με τις συσκευές δικτύου για σύνδεση Wi-Fi.

Λύσεις

Απενεργοποιήστε τις συσκευές που θέλετε να συνδέσετε στο δίκτυο. Περιμένετε για 10 περίπου δευτερόλεπτα και, στη συνέχεια, ενεργοποιήστε τις συσκευές με την ακόλουθη σειρά: ασύρματος δρομολογητής, υπολογιστής ή έξυπνη συσκευή και, τέλος, εκτυπωτής. Μετακινήστε τον εκτυπωτή και τον υπολογιστή ή την έξυπνη συσκευή πιο κοντά στον ασύρματο δρομολογητή για να διευκολύνετε την επικοινωνία μέσω ραδιοκυμάτων και, στη συνέχεια, επαναλάβετε τις ρυθμίσεις δικτύου.



■ Οι συσκευές δεν μπορούν να λάβουν σήματα από τον ασύρματο δρομολογητή καθώς βρίσκονται σε μεγάλη απόσταση μεταξύ τους.

Λύσεις

Μετά τη μετακίνηση του υπολογιστή ή της έξυπνης συσκευής πιο κοντά στον ασύρματο δρομολογητή, απενεργοποιήστε τον δρομολογητή και, στη συνέχεια, ενεργοποιήστε τον πάλι.

Όταν αλλάζετε τον ασύρματο δρομολογητή, οι ρυθμίσεις δεν συμφωνούν με τον νέο δρομολογητή.

Λύσεις

Εκτελέστε πάλι τις ρυθμίσεις σύνδεσης ώστε να συμφωνούν με τον νέο ασύρματο δρομολογητή.

➔ [«Κατά την αντικατάσταση του ασύρματου δρομολογητή» στη σελίδα 154](#)

Διατίθεται ένα διαχωριστικό απορρήτου στον ασύρματο δρομολογητή.

Λύσεις

Οι περισσότεροι ασύρματοι δρομολογητές έχουν μια λειτουργία διαχωρισμού που εμποδίζει την επικοινωνία μεταξύ συσκευών στο ίδιο SSID. Εάν δεν είναι δυνατή η επικοινωνία μεταξύ του εκτυπωτή και του υπολογιστή ή της έξυπνης συσκευής ακόμα και αν είναι συνδεδεμένα στο ίδιο δίκτυο, απενεργοποιήστε τη λειτουργία διαχωρισμού στον ασύρματο δρομολογητή. Συμβουλευτείτε τις οδηγίες χρήσης που συνοδεύουν τον ασύρματο δρομολογητή για λεπτομέρειες.

Η διεύθυνση IP έχει εκχωρηθεί εσφαλμένα.

Λύσεις

Εάν η διεύθυνση IP που έχει εκχωρηθεί στον εκτυπωτή είναι της μορφής 169.254.XXX.XXX και η μάσκα υποδικτύου είναι 255.255.0.0, η διεύθυνση IP μπορεί να μην εκχωρηθεί σωστά.

Επιλέξτε **Settings > General Settings > Network Settings > Advanced** στον πίνακα ελέγχου του εκτυπωτή και, στη συνέχεια, ελέγξτε τη διεύθυνση IP και τη μάσκα υποδικτύου στον εκτυπωτή.

Επανεκκινήστε τον ασύρματο δρομολογητή ή επαναφέρετε τις ρυθμίσεις δικτύου για τον εκτυπωτή.

➔ [«Επαναφορά της σύνδεσης δικτύου» στη σελίδα 154](#)

Υπάρχει ένα πρόβλημα με τις ρυθμίσεις δικτύου στον υπολογιστή.

Λύσεις

Δοκιμάστε να επισκεφθείτε οποιαδήποτε τοποθεσία web από τον υπολογιστή σας για να βεβαιωθείτε ότι οι ρυθμίσεις δικτύου του υπολογιστή σας είναι σωστές. Εάν δεν μπορείτε να επισκεφθείτε καμία τοποθεσία web, τότε υπάρχει κάποιο πρόβλημα στον υπολογιστή σας.

Ελέγξτε τη σύνδεση δικτύου του υπολογιστή. Συμβουλευτείτε τα έγγραφα τεκμηρίωσης που παρέχονται με τον υπολογιστή για λεπτομέρειες.

Ο εκτυπωτής έχει συνδεθεί με Ethernet χρησιμοποιώντας συσκευές που υποστηρίζουν IEEE 802.3az (Ethernet με οικονομική χρήση ενέργειας).

Λύσεις

Όταν συνδέετε τον εκτυπωτή με Ethernet χρησιμοποιώντας συσκευές που υποστηρίζουν το πρότυπο IEEE 802.3az (Ethernet με οικονομική χρήση ενέργειας), ενδέχεται να προκύψουν τα ακόλουθα προβλήματα, αναλόγως του διανομέα ή του δρομολογητή που χρησιμοποιείτε.

- Η σύνδεση καθίσταται ασταθής, ο εκτυπωτής συνδέεται και αποσυνδέεται επανειλημμένα.
- Δεν είναι δυνατή η σύνδεση με τον εκτυπωτή.
- Η ταχύτητα επικοινωνίας γίνεται αργή.

Ακολουθήστε τα παρακάτω βήματα για να απενεργοποιήσετε το IEEE 802.3az για τον εκτυπωτή και συνδέστε στη συνέχεια.

1. Αφαιρέστε το συνδεδεμένο καλώδιο Ethernet από τον υπολογιστή και τον εκτυπωτή.

2. Εάν είναι ενεργοποιημένο το IEEE 802.3az για τον υπολογιστή, αποσυνδέστε το.
Συμβουλευτείτε τα έγγραφα τεκμηρίωσης που παρέχονται με τον υπολογιστή για λεπτομέρειες.
3. Συνδέστε απευθείας τον υπολογιστή με τον εκτυπωτή με ένα καλώδιο Ethernet.
4. Στον εκτυπωτή, εκτυπώστε μια αναφορά σύνδεσης δικτύου.
[«Εκτύπωση αναφοράς σύνδεσης δικτύου» στη σελίδα 159](#)
5. Ελέγξτε τη διεύθυνση IP του εκτυπωτή στην αναφορά σύνδεσης δικτύου.
6. Στον υπολογιστή, προσπελάστε το Web Config.
Εκκινήστε ένα πρόγραμμα περιήγησης web και εισαγάγετε τη διεύθυνση IP του εκτυπωτή.
[«Εκτέλεση του Web Config σε πρόγραμμα περιήγησης στο web» στη σελίδα 246](#)
7. Επιλέξτε την καρτέλα **Network > Wired LAN**.
8. Επιλέξτε **OFF** για **IEEE 802.3az**.
9. Κάντε κλικ στην επιλογή **Next**.
10. Κάντε κλικ στην επιλογή **OK**.
11. Αφαιρέστε το συνδεδεμένο καλώδιο Ethernet από τον υπολογιστή και τον εκτυπωτή.
12. Εάν απενεργοποιήσατε το IEEE 802.3az για τον υπολογιστή στο βήμα 2, ενεργοποιήστε το.
13. Συνδέστε τα καλώδια Ethernet που αφαιρέσατε στο βήμα 1 στον υπολογιστή και τον εκτυπωτή.
Εάν το πρόβλημα επιμένει, μπορεί το πρόβλημα να οφείλεται σε συσκευές άλλες από τον εκτυπωτή.
➔ [«Εφαρμογή για τη Ρύθμιση παραμέτρων λειτουργιών εκτυπωτή \(Web Config\)» στη σελίδα 246](#)

Ο εκτυπωτής δεν μπορεί να συνδεθεί με USB (Mac OS)

Μπορείτε να εξετάσετε τα παρακάτω αίτια.

■ Το καλώδιο USB δεν συνδέεται σωστά στην πρίζα.

Λύσεις

Συνδέστε το καλώδιο USB με ασφάλεια στον εκτυπωτή και τον υπολογιστή.

■ Υπάρχει πρόβλημα με τον διανομέα USB.

Λύσεις

Αν χρησιμοποιείτε διανομέα USB, προσπαθήστε να συνδέσετε τον εκτυπωτή απευθείας στον υπολογιστή.

■ Υπάρχει ένα πρόβλημα με το καλώδιο USB ή την είσοδο USB.

Λύσεις

Εάν δεν είναι δυνατή η αναγνώριση του καλωδίου USB, αλλάξτε τη θύρα ή δοκιμάστε άλλο καλώδιο USB.

■ Ο εκτυπωτής είναι συνδεδεμένος σε μια θύρα USB SuperSpeed.

Λύσεις

Εάν συνδέσετε τον εκτυπωτή σε μια θύρα SuperSpeed USB χρησιμοποιώντας ένα καλώδιο USB 2.0, μπορεί να παρουσιαστεί σφάλμα επικοινωνίας σε ορισμένους υπολογιστές. Σε αυτή την περίπτωση, συνδέστε ξανά τον εκτυπωτή χρησιμοποιώντας μία από τις παρακάτω μεθόδους.

- Χρησιμοποιήστε καλώδιο USB 3.0.
- Συνδέστε τον σε μια θύρα Hi-Speed USB του υπολογιστή.
- Συνδέστε τον σε διαφορετική θύρα SuperSpeed USB από αυτή που προκάλεσε το σφάλμα επικοινωνίας.

Αδυναμία εκτύπωσης ακόμα και μέσω μιας σύνδεσης που έχει δημιουργηθεί (Mac OS)

Μπορείτε να εξετάσετε τα παρακάτω αίτια.

■ Υπάρχει πρόβλημα με το λογισμικό ή δεδομένα.

Λύσεις

- Βεβαιωθείτε πως έχετε εγκαταστήσει το γνήσιο πρόγραμμα οδήγησης εκτυπωτή (EPSON XXXXX) της Epson. Εάν δεν εγκατασταθεί γνήσιο πρόγραμμα οδήγησης εκτυπωτή της Epson, οι διαθέσιμες λειτουργίες είναι περιορισμένες. Συνιστούμε να χρησιμοποιείτε το γνήσιο πρόγραμμα οδήγησης εκτυπωτή της Epson.
- Αν εκτυπώνετε μια εικόνα μεγάλου μεγέθους, μπορεί να εξαντληθεί η μνήμη του υπολογιστή. Εκτυπώστε την εικόνα με χαμηλότερη ανάλυση ή σε μικρότερο μέγεθος.
- Εάν εκτυπώνετε μια εικόνα μεγάλου μεγέθους δεδομένων, τα δεδομένα ενδέχεται να μην υποβάλλονται σε επεξεργασία ανάλογα με τη CPU ή τη μνήμη του υπολογιστή. Δοκιμάστε τις ακόλουθες λύσεις.
 - Εγκαταστήστε περισσότερη μνήμη στον υπολογιστή σας εάν μπορείτε.
 - Ορίστε τη ρύθμιση **Quality** του προγράμματος οδήγησης εκτυπωτή σε **Fast** (300dpi).
 - Ρυθμίστε διεπαφές που δεν χρησιμοποιείτε σε απενεργοποίηση.
- Εάν έχετε δοκιμάσει όλες τις λύσεις και δεν έχετε επιλύσει το πρόβλημα, δοκιμάστε να καταργήσετε την εγκατάσταση του προγράμματος οδήγησης του εκτυπωτή και έπειτα να το εγκαταστήσετε εκ νέου
 - ➔ «Έλεγχος εγκατάστασης γνήσιου προγράμματος οδήγησης εκτυπωτή Epson — Windows» στη σελίδα 103
 - ➔ «Έλεγχος εγκατάστασης γνήσιου προγράμματος οδήγησης εκτυπωτή Epson — Mac OS» στη σελίδα 104
 - ➔ «Ξεχωριστή εγκατάσταση ή κατάργηση εγκατάστασης εφαρμογών» στη σελίδα 102

■ Υπάρχει ένα πρόβλημα με την κατάσταση του εκτυπωτή.

Λύσεις

Βεβαιωθείτε ότι η κατάσταση του εκτυπωτή δεν είναι **Παύση**.

Επιλέξτε **Προτιμήσεις συστήματος** από το μενού **Apple > Εκτυπωτές και σαρωτές** (ή **Εκτύπωση και σάρωση, Εκτύπωση και φαξ**) και, στη συνέχεια, κάντε διπλό κλικ στον εκτυπωτή. Σε περίπτωση παύσης του εκτυπωτή, επιλέξτε **Συνέχιση**.

■ Οι περιορισμοί δυνατοτήτων χρήστη είναι ενεργοποιημένοι για τον εκτυπωτή.

Λύσεις

Ο εκτυπωτής μπορεί να μην εκτυπώσει όταν έχει ενεργοποιηθεί ο περιορισμός δυνατότητας χρήστη. Επικοινωνήστε με τον διαχειριστή του εκτυπωτή.

■ Ο επιλεγμένος εκτυπωτής είναι λάθος.

Λύσεις

Το όνομα εκτυπωτή ενδέχεται να έχει αλλάξει. Επικοινωνήστε με τον διαχειριστή του συστήματος για το σωστό όνομα του εκτυπωτή και, στη συνέχεια, επιλέξτε τον εκτυπωτή με αυτό το όνομα.

Ο εκτυπωτής δεν εκτυπώνει κατά τη χρήση του προγράμματος οδήγησης του εκτυπωτή PostScript (Mac OS)

■ Η ρύθμιση Printing Language χρειάζεται να αλλάξει.

Λύσεις

Ρυθμίστε το στοιχείο **Printing Language** σε **Auto** ή **PS** στον πίνακα ελέγχου.

Ξαφνικά δεν είναι δυνατή η εκτύπωση μέσω σύνδεσης δικτύου

Το πρόβλημα μπορεί να είναι ένα από τα παρακάτω.

■ Το περιβάλλον δικτύου έχει αλλάξει.

Λύσεις

Εάν έχετε αλλάξει το περιβάλλον δικτύου, όπως τον ασύρματο δρομολογητή ή τον πάροχό σας, δοκιμάστε να επαναλάβετε τις ρυθμίσεις δικτύου για τον εκτυπωτή.

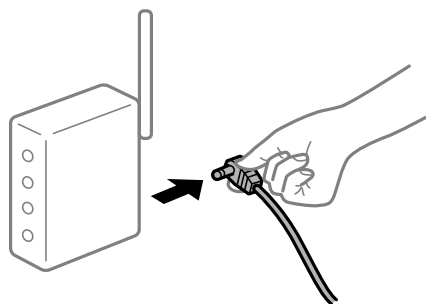
➔ [«Επαναφορά της σύνδεσης δικτύου»](#) στη σελίδα 154

■ Παρουσιάστηκε ένα πρόβλημα με τις συσκευές δικτύου για σύνδεση Wi-Fi.

Λύσεις

Απενεργοποιήστε τις συσκευές που θέλετε να συνδέσετε στο δίκτυο. Περιμένετε για 10 περίπου δευτερόλεπτα και, στη συνέχεια, ενεργοποιήστε τις συσκευές με την ακόλουθη σειρά: ασύρματος δρομολογητής, υπολογιστής ή έξυπνη συσκευή και, τέλος, εκτυπωτής. Μετακινήστε τον εκτυπωτή και

τον υπολογιστή ή την έξυπνη συσκευή πιο κοντά στον ασύρματο δρομολογητή για να διευκολύνετε την επικοινωνία μέσω ραδιοκυμάτων και, στη συνέχεια, επαναλάβετε τις ρυθμίσεις δικτύου.



■ Ο εκτυπωτής δεν είναι συνδεδεμένος στο δίκτυο.

Λύσεις

Επιλέξτε **Settings > General Settings > Network Settings > Connection Check** και, στη συνέχεια, εκτυπώστε την αναφορά σύνδεσης δικτύου. Εάν η αναφορά υποδεικνύει ότι η σύνδεση δικτύου απέτυχε, ελέγξτε την αναφορά σύνδεσης δικτύου και, στη συνέχεια, ακολουθήστε τις προτεινόμενες λύσεις.

➔ [«Εκτύπωση αναφοράς σύνδεσης δικτύου» στη σελίδα 159](#)

■ Υπάρχει ένα πρόβλημα με τις ρυθμίσεις δικτύου στον υπολογιστή.

Λύσεις

Δοκιμάστε να επισκεφθείτε οποιαδήποτε τοποθεσία web από τον υπολογιστή σας για να βεβαιωθείτε ότι οι ρυθμίσεις δικτύου του υπολογιστή σας είναι σωστές. Εάν δεν μπορείτε να επισκεφθείτε καμία τοποθεσία web, τότε υπάρχει κάποιο πρόβλημα στον υπολογιστή σας.

Ελέγξτε τη σύνδεση δικτύου του υπολογιστή. Συμβουλευτείτε τα έγγραφα τεκμηρίωσης που παρέχονται με τον υπολογιστή για λεπτομέρειες.

Αδυναμία εκτύπωσης από έξυπνη συσκευή

Βεβαιωθείτε ότι η έξυπνη συσκευή και ο εκτυπωτής συνδέονται σωστά.

Η αιτία και η λύση στο πρόβλημα διαφέρουν ανάλογα με το αν συνδέονται ή όχι.

Έλεγχος της κατάστασης σύνδεσης

Χρησιμοποιήστε την εφαρμογή εκτύπωσης Epson για να ελέγξετε την κατάσταση σύνδεσης για την έξυπνη συσκευή και τον εκτυπωτή.

Παραδείγματα εφαρμογών Epson για εκτύπωση



Epson iPrint

Αναζητήστε και εγκαταστήστε την εφαρμογή εκτύπωσης Epson από το App Store ή το Google Play, αν δεν είναι ήδη εγκατεστημένο.

1. Στην έξυπνη συσκευή, εκκινήστε την εφαρμογή εκτύπωσης Epson.

2. Ελέγξτε ότι το όνομα εκτυπωτή εμφανίζεται στην εφαρμογή.

Όταν εμφανίζεται το όνομα εκτυπωτή, πραγματοποιείται μια επιτυχής σύνδεση μεταξύ της έξυπνης συσκευής και του εκτυπωτή.

Εάν εμφανίζονται τα παρακάτω, δεν έχει πραγματοποιηθεί μια σύνδεση μεταξύ της έξυπνης συσκευής και του εκτυπωτή.

Printer is not selected.

Communication error.

Ελέγξτε τα ακόλουθα σε περίπτωση που δεν πραγματοποιείται μια σύνδεση.

Ο εκτυπωτής δεν αναγνωρίζετε σε μια σύνδεση δικτύου

[«Αδυναμία σύνδεσης σε δίκτυο» στη σελίδα 134](#)

Ελέγξτε τα ακόλουθα σε περίπτωση που πραγματοποιείται μια σύνδεση.

Ο εκτυπωτής αναγνωρίζεται, όμως δεν είναι δυνατή η εκτέλεση εκτύπωσης.

[«Αδυναμία εκτύπωσης ακόμα και μέσω μιας σύνδεσης που έχει δημιουργηθεί \(iOS\)» στη σελίδα 135](#)

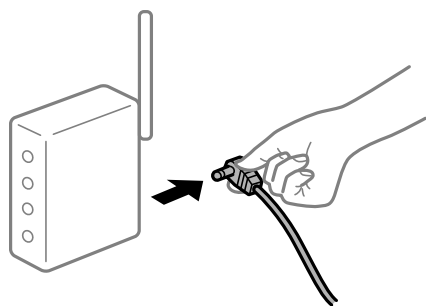
Αδυναμία σύνδεσης σε δίκτυο

Το πρόβλημα μπορεί να είναι ένα από τα παρακάτω.

■ Παρουσιάστηκε ένα πρόβλημα με τις συσκευές δικτύου για σύνδεση Wi-Fi.

Λύσεις

Απενεργοποιήστε τις συσκευές που θέλετε να συνδέσετε στο δίκτυο. Περιμένετε για 10 περίπου δευτερόλεπτα και, στη συνέχεια, ενεργοποιήστε τις συσκευές με την ακόλουθη σειρά: ασύρματος δρομολογητής, υπολογιστής ή έξυπνη συσκευή και, τέλος, εκτυπωτής. Μετακινήστε τον εκτυπωτή και τον υπολογιστή ή την έξυπνη συσκευή πιο κοντά στον ασύρματο δρομολογητή για να διευκολύνετε την επικοινωνία μέσω ραδιοκυμάτων και, στη συνέχεια, επαναλάβετε τις ρυθμίσεις δικτύου.



■ Οι συσκευές δεν μπορούν να λάβουν σήματα από τον ασύρματο δρομολογητή καθώς βρίσκονται σε μεγάλη απόσταση μεταξύ τους.

Λύσεις

Μετά τη μετακίνηση του υπολογιστή ή της έξυπνης συσκευής πιο κοντά στον ασύρματο δρομολογητή, απενεργοποιήστε τον δρομολογητή και, στη συνέχεια, ενεργοποιήστε τον πάλι.

Όταν αλλάζετε τον ασύρματο δρομολογητή, οι ρυθμίσεις δεν συμφωνούν με τον νέο δρομολογητή.

Λύσεις

Εκτελέστε πάλι τις ρυθμίσεις σύνδεσης ώστε να συμφωνούν με τον νέο ασύρματο δρομολογητή.

➔ [«Κατά την αντικατάσταση του ασύρματου δρομολογητή»](#) στη σελίδα 154

Διατίθεται ένα διαχωριστικό απορρήτου στον ασύρματο δρομολογητή.

Λύσεις

Οι περισσότεροι ασύρματοι δρομολογητές έχουν μια λειτουργία διαχωρισμού που εμποδίζει την επικοινωνία μεταξύ συσκευών στο ίδιο SSID. Εάν δεν είναι δυνατή η επικοινωνία μεταξύ του εκτυπωτή και του υπολογιστή ή της έξυπνης συσκευής ακόμα και αν είναι συνδεδεμένα στο ίδιο δίκτυο, απενεργοποιήστε τη λειτουργία διαχωρισμού στον ασύρματο δρομολογητή. Συμβουλευτείτε τις οδηγίες χρήσης που συνοδεύουν τον ασύρματο δρομολογητή για λεπτομέρειες.

Η διεύθυνση IP έχει εκχωρηθεί εσφαλμένα.

Λύσεις

Εάν η διεύθυνση IP που έχει εκχωρηθεί στον εκτυπωτή είναι της μορφής 169.254.XXX.XXX και η μάσκα υποδικτύου είναι 255.255.0.0, η διεύθυνση IP μπορεί να μην εκχωρηθεί σωστά.

Επιλέξτε **Settings > General Settings > Network Settings > Advanced** στον πίνακα ελέγχου του εκτυπωτή και, στη συνέχεια, ελέγξτε τη διεύθυνση IP και τη μάσκα υποδικτύου στον εκτυπωτή.

Επανεκκινήστε τον ασύρματο δρομολογητή ή επαναφέρετε τις ρυθμίσεις δικτύου για τον εκτυπωτή.

➔ [«Επαναφορά της σύνδεσης δικτύου»](#) στη σελίδα 154

Υπάρχει ένα πρόβλημα με τις ρυθμίσεις δικτύου στην έξυπνη συσκευή.

Λύσεις

Δοκιμάστε να επισκεφθείτε οποιαδήποτε τοποθεσία web από την έξυπνη συσκευή σας για να βεβαιωθείτε ότι οι ρυθμίσεις δικτύου της έξυπνης συσκευής σας είναι σωστές. Εάν δεν μπορείτε να επισκεφθείτε καμία τοποθεσία web, τότε υπάρχει κάποιο πρόβλημα στην έξυπνη συσκευή σας.

Ελέγξτε τη σύνδεση δικτύου του υπολογιστή. Για περισσότερες πληροφορίες, ανατρέξτε στα έγγραφα τεκμηρίωσης που παρέχονται με την έξυπνη συσκευή.

Αδυναμία εκτύπωσης ακόμα και μέσω μιας σύνδεσης που έχει δημιουργηθεί (iOS)

Μπορείτε να εξετάσετε τα παρακάτω αίτια.

Το στοιχείο Paper Setup Auto Display είναι απενεργοποιημένο.

Λύσεις

Ενεργοποιήστε τη ρύθμιση **Paper Setup Auto Display** στο παρακάτω μενού.

Settings > General Settings > Printer Settings > Paper Source Settings > Paper Setup Auto Display

■ Το στοιχείο AirPrint είναι απενεργοποιημένο.

Λύσεις

Ενεργοποιήστε τη ρύθμιση AirPrint στο στοιχείο Web Config.

➔ «Εφαρμογή για τη Ρύθμιση παραμέτρων λειτουργιών εκτυπωτή (Web Config)» στη σελίδα 246

■ Ξαφνικά δεν είναι δυνατή η εκτύπωση μέσω σύνδεσης δικτύου

Το πρόβλημα μπορεί να είναι ένα από τα παρακάτω.

■ Το περιβάλλον δικτύου έχει αλλάξει.

Λύσεις

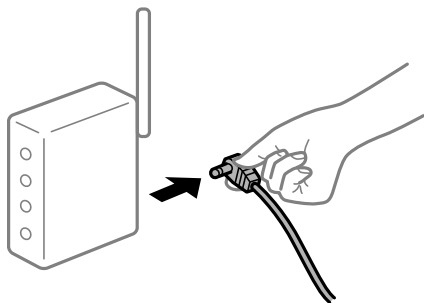
Εάν έχετε αλλάξει το περιβάλλον δικτύου, όπως τον ασύρματο δρομολογητή ή τον πάροχό σας, δοκιμάστε να επαναλάβετε τις ρυθμίσεις δικτύου για τον εκτυπωτή.

➔ «Επαναφορά της σύνδεσης δικτύου» στη σελίδα 154

■ Παρουσιάστηκε ένα πρόβλημα με τις συσκευές δικτύου για σύνδεση Wi-Fi.

Λύσεις

Απενεργοποιήστε τις συσκευές που θέλετε να συνδέσετε στο δίκτυο. Περιμένετε για 10 περίπου δευτερόλεπτα και, στη συνέχεια, ενεργοποιήστε τις συσκευές με την ακόλουθη σειρά: ασύρματος δρομολογητής, υπολογιστής ή έξυπνη συσκευή και, τέλος, εκτυπωτής. Μετακινήστε τον εκτυπωτή και τον υπολογιστή ή την έξυπνη συσκευή πιο κοντά στον ασύρματο δρομολογητή για να διευκολύνετε την επικοινωνία μέσω ραδιοκυμάτων και, στη συνέχεια, επαναλάβετε τις ρυθμίσεις δικτύου.



■ Ο εκτυπωτής δεν είναι συνδεδεμένος στο δίκτυο.

Λύσεις

Επιλέξτε **Settings > General Settings > Network Settings > Connection Check** και, στη συνέχεια, εκτυπώστε την αναφορά σύνδεσης δικτύου. Εάν η αναφορά υποδεικνύει ότι η σύνδεση δικτύου απέτυχε, ελέγξτε την αναφορά σύνδεσης δικτύου και, στη συνέχεια, ακολουθήστε τις προτεινόμενες λύσεις.

➔ «Εκτύπωση αναφοράς σύνδεσης δικτύου» στη σελίδα 159

■ Υπάρχει ένα πρόβλημα με τις ρυθμίσεις δικτύου στην έξυπνη συσκευή.

Λύσεις

Δοκιμάστε να επισκεφθείτε οποιαδήποτε τοποθεσία web από την έξυπνη συσκευή σας για να βεβαιωθείτε ότι οι ρυθμίσεις δικτύου της έξυπνης συσκευής σας είναι σωστές. Εάν δεν μπορείτε να επισκεφθείτε καμία τοποθεσία web, τότε υπάρχει κάποιο πρόβλημα στην έξυπνη συσκευή σας.

Ελέγξτε τη σύνδεση δικτύου του υπολογιστή. Για περισσότερες πληροφορίες, ανατρέξτε στα έγγραφα τεκμηρίωσης που παρέχονται με την έξυπνη συσκευή.

Αδυναμία λειτουργίας του εκτυπωτή όπως αναμένεται

Οι εργασίες είναι αργές

Η ταχύτητα της εκτύπωσης είναι πολύ χαμηλή

Μπορείτε να εξετάσετε τα παρακάτω αίτια.

■ Εκτελούνται περιττές εφαρμογές.

Λύσεις

Κλείστε τυχόν περιττές εφαρμογές στον υπολογιστή σας ή στην έξυπνη συσκευή.

■ Ο εκτυπωτής είναι σε κατάσταση αναμονής.

Λύσεις

Όταν ο εκτυπωτής βρίσκεται σε κατάσταση αναμονής, πρέπει να ζεσταθεί πριν ξεκινήσετε την εκτύπωση. Επομένως, μπορεί να χρειαστεί λίγος χρόνος πριν από την εξαγωγή του χαρτιού.

■ Ο εκτυπωτής εκτελεί προσαρμογές.

Λύσεις

Για να διατηρηθεί η βέλτιστη ποιότητα εκτύπωσης, ο εκτυπωτής ενδέχεται να διακόψει την εκτύπωση για να προσαρμόσει αυτόματα ορισμένες εσωτερικές λειτουργίες. Ο εκτυπωτής επανεκκινεί αυτόματα την εκτύπωση όταν ολοκληρωθεί η ρύθμιση.

■ Έχει επιλεγεί ρύθμιση που απαιτεί χρόνο για επεξεργασία, όπως χοντρό χαρτί.

Λύσεις

Κατά την εκτύπωση σε απλό χαρτί, ορίστε τη ρύθμιση τύπου χαρτιού σε **Plain paper**.

■ Ο εκτυπωτής ψύχει τη μονάδα σταθεροποιητή γραφίτη.

Λύσεις

Κατά τη συνεχή εκτύπωση σε στενό χαρτί, ο εκτυπωτής πρέπει να ψύξει τη μονάδα σταθεροποιητή γραφίτη για να αποτρέψει την υπερθέρμανσή της, η οποία ενδέχεται να επιβραδύνει την εκτύπωση. Περιμένετε μέχρι να ολοκληρωθεί η εκτύπωση.

■ Το μέγεθος των δεδομένων εκτύπωσης είναι πολύ μεγάλο.

Λύσεις

Εάν εκτυπώνετε μια εικόνα μεγάλου μεγέθους δεδομένων, τα δεδομένα ενδέχεται να μην υποβάλλονται σε επεξεργασία ανάλογα με τη CPU ή τη μνήμη του υπολογιστή. Δοκιμάστε τις ακόλουθες λύσεις.

Εγκαταστήστε περισσότερη μνήμη στον υπολογιστή σας εάν μπορείτε.

Ορίστε τη ρύθμιση **Quality** του προγράμματος οδήγησης εκτυπωτή σε **Fast** (300dpi).

- Ρυθμίστε διεπαφές που δεν χρησιμοποιείτε σε απενεργοποίηση.

Η ταχύτητα εκτύπωσης είναι χαμηλή κατά τη χρήση του προγράμματος οδήγησης του εκτυπωτή PostScript

■ Η ποιότητα εκτύπωσης είναι υψηλή.

Λύσεις

Ορίστε τη ρύθμιση **Print Quality** σε **Fast** στο πρόγραμμα οδήγησης του εκτυπωτή.

Η οθόνη LCD γίνεται σκούρα

■ Ο εκτυπωτής είναι σε κατάσταση αναμονής.

Λύσεις

Πατήστε οποιοδήποτε κουμπί στον πίνακα ελέγχου για να επαναφέρετε την οθόνη LCD στην πρότερη κατάσταση της.

Το πιστοποιητικό ριζικού καταλόγου χρειάζεται να ενημερωθεί

■ Το πιστοποιητικό ριζικού καταλόγου έχει λήξει.

Λύσεις

Εκτελέστε το **Web Config** και, στη συνέχεια, ενημερώστε το πιστοποιητικό ριζικού καταλόγου.

Αδύνατη η ακύρωση εκτύπωσης από υπολογιστή που λειτουργεί με Mac OS X v10.6.8

■ Υπάρχει πρόβλημα με την εγκατάσταση του AirPrint.

Λύσεις

Εκτελέστε το **Web Config** και έπειτα επιλέξτε **Port9100** ως ρύθμιση **Πρωτόκολλο Κύριας Προτεραιότητας** στη **Ρύθμιση AirPrint**. Επιλέξτε **Προτιμήσεις συστήματος** από το μενού **Apple > Εκτυπωτές και σαρωτές** (ή **Εκτύπωση και σάρωση, Εκτύπωση και φαξ**), καταργήστε τον εκτυπωτή και, στη συνέχεια, προσθέστε τον ξανά.

➔ «Εφαρμογή για τη Ρύθμιση παραμέτρων λειτουργιών εκτυπωτή (**Web Config**)» στη σελίδα 246

Ξεχάσατε τον κωδικό πρόσβασης

■ Χρειάζεστε βοήθεια από το προσωπικό εξυπηρέτησης.

Λύσεις

Εάν ξεχάσατε τον κωδικό πρόσβασης διαχειριστή, επικοινωνήστε με την υποστήριξη της Epson.

Πρόεκυψε σφάλμα επικοινωνίας κατά τη χρήση του Epson Status Monitor.

Μπορείτε να εξετάσετε τα παρακάτω αίτια.

■ Το IPP χρησιμοποιείται για πρωτόκολλα επικοινωνίας.

Λύσεις

Επειδή το IPP δεν μπορεί να παρακολουθεί εκτυπωτές δικτύου, ενδέχεται να προκύψει σφάλμα επικοινωνίας, αλλά η εκτύπωση ολοκληρώνεται κανονικά. Για να αποτρέψετε την εμφάνιση αυτού του σφάλματος, αποεπιλέξτε την επιλογή **Monitor the printing status** στην οθόνη **Notice Settings**.

■ Η εκτύπωση ανακατεύθυνσης πραγματοποιείται χρησιμοποιώντας τη δυνατότητα απομακρυσμένης επιφάνειας εργασίας. (Windows XP/Windows Vista)

Λύσεις

Εμφανίζεται σφάλμα επικοινωνίας, αλλά η εκτύπωση ολοκληρώνεται κανονικά.

Εμφανίζεται ένα μήνυμα στην οθόνη LCD

Εάν εμφανιστεί μήνυμα σφάλματος στην οθόνη LCD, ακολουθήστε τις οδηγίες στην οθόνη ή τις παρακάτω λύσεις για να λύσετε το πρόβλημα.

Μηνύματα σφάλματος	Λύσεις
The combination of the IP address and the subnet mask is invalid. See your documentation for more details.	Εισαγάγετε τη σωστή διεύθυνση IP ή την προεπιλεγμένη πύλη. Επικοινωνήστε με τον διαχειριστή δικτύου για βοήθεια.
To use cloud services, update the root certificate from the Epson Web Config utility.	Εκτελέστε το Web Config και, στη συνέχεια, ενημερώστε το πιστοποιητικό ριζικού καταλόγου.
Check that the printer driver is installed on the computer and that the port settings for the printer are correct.	Βεβαιωθείτε ότι έχει επιλεγεί σωστά η θύρα εκτυπωτή στη θέση Ιδιότητα > Θύρα από το μενού Εκτυπωτής ως εξής.
Check that the printer driver is installed on the computer and that the USB port settings for the printer are correct.	Επιλέξτε « USBXXX » για σύνδεση USB, ή « EpsonNet Print Port » για σύνδεση δικτύου.
Paper Setup Auto Display is set to Off. Some features may not be available. For details, see your documentation.	Εάν το στοιχείο Paper Setup Auto Display είναι απενεργοποιημένο, δεν μπορείτε να χρησιμοποιήσετε το AirPrint.
Printer Error Turn on the printer again. See your documentation for more details.	Εάν το μήνυμα σφάλματος εξακολουθεί να εμφανίζεται μετά την απενεργοποίηση και την εκ νέου ενεργοποίηση, επικοινωνήστε με την υποστήριξη της Epson.
Paper out in XX.	Τοποθετήστε χαρτί και, στη συνέχεια, εισαγάγετε την κασέτα χαρτιού μέχρι τέρμα.
Too many paper cassette units are installed. Turn the power off and uninstall the extra units. See your documentation for details.	Μπορείτε να εγκαταστήσετε έως και τρεις μονάδες κασέτας χαρτιού. Όσον αφορά τις υπόλοιπες μονάδες κασέτας χαρτιού, καταργήστε την εγκατάστασή τους ακολουθώντας τα αντίστροφα βήματα της εγκατάστασης.
Unsupported Paper Cassette Units have been installed. Turn the power off and uninstall. For details, see your documentation.	Έχουν εγκατασταθεί μη υποστηριζόμενες μονάδες κασέτας χαρτιού. Καταργήστε την εγκατάστασή τους ακολουθώντας την αντίστροφη πορεία της εγκατάστασης.

Μηνύματα σφάλματος	Λύσεις
Cannot print because XX is out of order. You can print from another cassette.	Απενεργοποιήστε και ενεργοποιήστε εκ νέου τον εκτυπωτή και, στη συνέχεια, τοποθετήστε εκ νέου την κασέτα χαρτιού. Εάν εξακολουθεί να εμφανίζεται το μήνυμα σφάλματος, επικοινωνήστε με την υποστήριξη της Epson ή με έναν εξουσιοδοτημένο πάροχο υπηρεσιών Epson για να ζητήσετε επισκευές.
Maintenance Roller in XX is nearing the end of its service life.	Οι κύλινδροι συντήρησης πρέπει να αντικαθίστανται περιοδικά. Το χαρτί δεν τροφοδοτείται σωστά από την κασέτα χαρτιού όταν πλησιάζει η στιγμή της αντικατάστασης. Επικοινωνήστε με την υποστήριξη της Epson ή με εξουσιοδοτημένο πάροχο υπηρεσιών Epson για να ζητήσετε αντικατάσταση των κύλινδροι συντήρησης.
Maintenance roller in the XX is at the end of its service life. For details, see your documentation.	Επικοινωνήστε με την υποστήριξη της Epson ή με εξουσιοδοτημένο πάροχο υπηρεσιών Epson για να ζητήσετε αντικατάσταση των κύλινδροι συντήρησης για την κασέτα χαρτιού.
Recovery Mode Update Firmware	<p>Ο εκτυπωτής έχει εκκινήσει σε λειτουργία αποκατάστασης επειδή η ενημέρωση του υλικολογισμικού απέτυχε. Ακολουθήστε τα βήματα παρακάτω για να ενημερώσετε εκ νέου το υλικολογισμικό.</p> <ol style="list-style-type: none"> 1. Συνδέστε τον υπολογιστή και τον εκτυπωτή με ένα καλώδιο USB. (Κατά τη διάρκεια της λειτουργίας αποκατάστασης, δεν μπορείτε να ενημερώσετε το υλικολογισμικό μέσω σύνδεσης δικτύου.) 2. Επισκεφθείτε την τοπική τοποθεσία web της Epson για περαιτέρω οδηγίες.

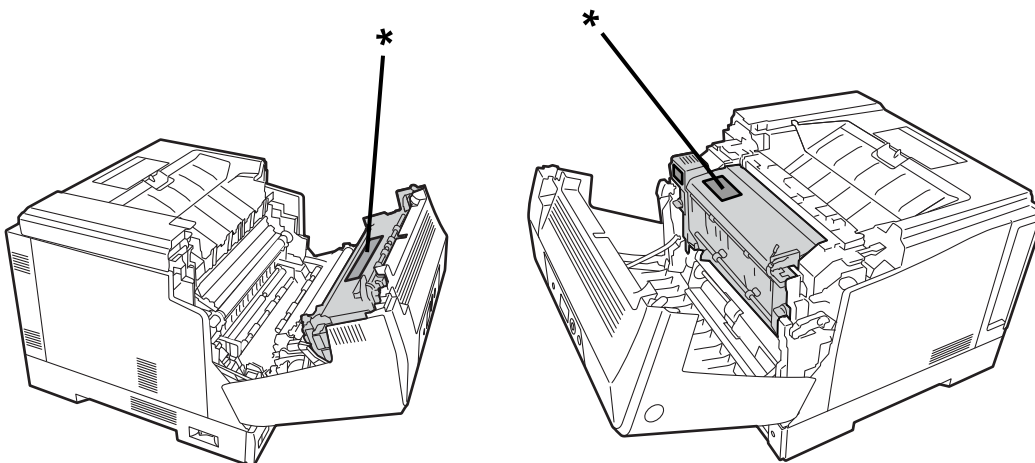
Το χαρτί έχει εμπλακεί

Ελέγξτε το σφάλμα που εμφανίζεται στον πίνακα ελέγχου και ακολουθήστε τις οδηγίες για να αφαιρέσετε το χαρτί που έχει εμπλακεί, συμπεριλαμβανομένων τυχόν σκισμένων κομματιών. Η οθόνη LCD εμφανίζει ένα κινούμενο σχέδιο, το οποίο σας δείχνει πώς να αφαιρέσετε το μπλοκαρισμένο χαρτί. Στη συνέχεια, επιλέξτε **OK** για εκκαθάριση του σφάλματος.

Προσοχή:

Όταν ανοίγετε το μπροστινό κάλυμμα κατά τη χρήση του εκτυπωτή, μην αγγίζετε ποτέ τη μονάδα σταθεροποιητή γραφίτη και το κάλυμμα μονάδας εκτύπωσης διπλής όψης που φέρουν ετικέτα προσοχής. Το εσωτερικό είναι πολύ ζεστό και οι υψηλές θερμοκρασίες μπορεί να προκαλέσουν εγκαύματα.

Ο αστερίσκος (*) υποδεικνύει τη θέση της ετικέτας προσοχής.



Λάβετε υπόψη τα ακόλουθα κατά την αφαίρεση μπλοκαρισμένου χαρτιού.

- Αφαιρέστε προσεκτικά το χαρτί που προκάλεσε την εμπλοκή και με τα δύο χέρια για να αποφύγετε το σχίσιμο του χαρτιού. Η αφαίρεση του χαρτιού με υπερβολική δύναμη μπορεί να σκίσει το χαρτί καθιστώντας δύσκολη την αφαίρεσή του, κάτι που μπορεί να προκαλέσει άλλη εμπλοκή χαρτιού.
- Εάν το χαρτί σκίσει, αφαιρέστε όλο το χαρτί, συμπεριλαμβανομένων τυχόν σχισμένων κομματιών.
- Εάν δεν μπορείτε να αφαιρέσετε το σκισμένο χαρτί ή δεν μπορείτε να αφαιρέσετε χαρτί που έχει μπλοκαριστεί σε μέρος του εκτυπωτή που δεν εξηγείται σε αυτό το εγχειρίδιο, επικοινωνήστε με το τμήμα υποστήριξης της Epson.

Αποφυγή εμπλοκών χαρτιού

Ελέγξτε τα ακόλουθα σε περίπτωση που προκύπτουν συχνές εμπλοκές χαρτιού.

- Χρησιμοποιήστε το χαρτί που υποστηρίζεται από τον αυτόν τον εκτυπωτή.
[«Διαθέσιμο χαρτί και δυνατότητες» στη σελίδα 198](#)
- Ακολουθήστε τις προφυλάξεις σχετικά με τον χειρισμό του χαρτιού.
[«Προφυλάξεις χειρισμού χαρτιού» στη σελίδα 34](#)
- Τοποθετήστε το χαρτί στη σωστή κατεύθυνση και σύρετε τον πλευρικό οδηγό στην άκρη του χαρτιού.
[«Τοποθέτηση χαρτιού» στη σελίδα 35](#)
- Μην τοποθετείτε περισσότερα φύλλα από το μέγιστο αριθμό που έχει καθοριστεί για το χαρτί.
- Τοποθετείτε ένα φύλλο χαρτιού τη φορά, εάν έχετε τοποθετήσει πολλά φύλλα χαρτιού.
- Βεβαιωθείτε ότι οι ρυθμίσεις μεγέθους χαρτιού και τύπου χαρτιού αντιστοιχούν στο πραγματικό μέγεθος και τύπο χαρτιού που φορτώνεται στον εκτυπωτή.

Πρέπει να αντικαταστήσετε τα αναλώσιμα

Προφυλάξεις κατά τον χειρισμό αναλώσιμων

Τηρείτε πάντα τις ακόλουθες προφυλάξεις χειρισμού κατά την αντικατάσταση αναλώσιμων ή ανταλλακτικών.



Προειδοποίηση:

Φροντίστε να διαβάσετε τις προφυλάξεις χειρισμού που παρατίθενται παρακάτω καθώς και τις ακόλουθες προφυλάξεις.

[«Χειρισμός αναλώσιμων προϊόντων και ανταλλακτικών συντήρησης» στη σελίδα 18](#)



Προσοχή:

Κατά την αντικατάσταση αναλώσιμων, βεβαιωθείτε ότι προστατεύετε το περιβάλλον σας τοποθετώντας φύλλα χαρτιού για να αποτρέψετε την είσοδο γραφίτη στο περιβάλλον ή τα ρούχα σας.

! **Σημαντικό:**

Αυτό το προϊόν έχει σχεδιαστεί για να παρέχει την καλύτερη ποιότητα εκτύπωσης κατά τη χρήση γνήσιου γραφίτη. Η χρήση άλλων προϊόντων που δεν έχουν κατασκευαστεί από την Epson ενδέχεται να προκαλέσει ζημιά ή μείωση της ποιότητας εκτύπωσης, η οποία δεν καλύπτεται από τις εγγυήσεις της Epson και, σε συγκεκριμένες περιπτώσεις, ενδέχεται να οδηγήσει σε μη αναμενόμενη συμπεριφορά του εκτυπωτή. Η Epson δεν φέρει καμία ευθύνη για τυχόν ζημιές ή προβλήματα που προκύπτουν από τη χρήση αναλώσιμων προϊόντων που δεν έχουν κατασκευαστεί ή εγκριθεί από την Epson.

Σημείωση:

Αποθηκεύστε τα αναλώσιμα υπό τις ακόλουθες συνθήκες.

- Αποθηκεύστε τα αναλώσιμα μακριά από άμεσο ηλιακό φως. Αποθηκεύστε τα όπως ήταν συσκευασμένα τη στιγμή αγοράς σε τοποθεσία χωρίς υγραποίηση και σε θερμοκρασία 0 έως 35 °C και υγρασία 15 έως 80%.
- Μην αποθηκεύετε αναλώσιμα με τέτοιο τρόπο ώστε να στέκονται στα άκρα τους ή να γέρνουν.

Πρέπει να αντικαταστήσετε το δοχείο γραφίτη και τον συλλέκτη υπολείμματος γραφίτη

Οδηγίες χρήσης κατά την αντικατάσταση του δοχείου γραφίτη

Λάβετε υπόψη σας τα ακόλουθα σημεία κατά την αντικατάσταση των δοχείων γραφίτη.

! **Σημαντικό:**

- Μην ξαναγεμίζετε το δοχείο γραφίτη. Η κανονική εκτύπωση ενδέχεται να μην είναι δυνατή.
- Εάν ο γραφίτης έλθει σε επαφή με το δέρμα ή τα ρούχα σας, ξεπλύνετε αμέσως με σαπούνι και νερό.
- Αν και ο γραφίτης είναι αβλαβής για τον άνθρωπο, μπορεί να είναι δύσκολο να αφαιρεθεί εάν αφεθεί στο δέρμα ή στα ρούχα σας.
- Αφού μετακινήσετε τα δοχεία γραφίτη από ψυχρό σε ζεστό περιβάλλον, αφήστε τα κλειστά για να ζεσταθούν σε θερμοκρασία δωματίου για τουλάχιστον μία ώρα πριν τα χρησιμοποιήσετε.

Οδηγίες χρήσης κατά την αντικατάσταση του συλλέκτη υπολείμματος γραφίτη

Λάβετε υπόψη σας τα ακόλουθα σημεία κατά την αντικατάσταση του συλλέκτη υπολείμματος γραφίτη.

- Μην επαναχρησιμοποιείτε τον γραφίτη στον συλλέκτη υπολείμματος γραφίτη.
- Να είστε προσεκτικοί ώστε να μην χύσετε γραφίτη. Αν και ο γραφίτης είναι ακίνδυνος για τον άνθρωπο, εάν πέσει στο δέρμα ή τα ρούχα σας ξεπλύνετε τον αμέσως με σαπούνι και νερό. Εάν χυθεί γραφίτης μέσα στον εκτυπωτή, σκουπίστε τον.

Αντικατάσταση δοχείων γραφίτη και συλλέκτη υπολείμματος γραφίτη

Όταν εμφανίζεται μήνυμα που σας ζητά να αντικαταστήσετε τα δοχεία γραφίτη και τον συλλέκτη υπολειμμάτων γραφίτη, επιλέξτε **Next** ή **How To** και, στη συνέχεια, δείτε τις κινούμενες εικόνες που εμφανίζονται στον πίνακα

ελέγχου του εκτυπωτή για να μάθετε πώς να αντικαταστήσετε τα δοχεία γραφίτη και τον συλλέκτη υπολείμματος γραφίτη.

Σχετικές πληροφορίες

- ➔ «Κωδικός αναλώσιμων προϊόντων» στη σελίδα 202
- ➔ «Προφυλάξεις κατά τον χειρισμό αναλώσιμων» στη σελίδα 141
- ➔ «Οδηγίες χρήσης κατά την αντικατάσταση του δοχείου γραφίτη» στη σελίδα 142
- ➔ «Οδηγίες χρήσης κατά την αντικατάσταση του συλλέκτη υπολείμματος γραφίτη» στη σελίδα 142

Πρέπει να αντικαταστήσετε τη μονάδα φωτοαγωγού

Τα ακόλουθα είδη παρέχονται με τη μονάδα φωτοαγωγού.

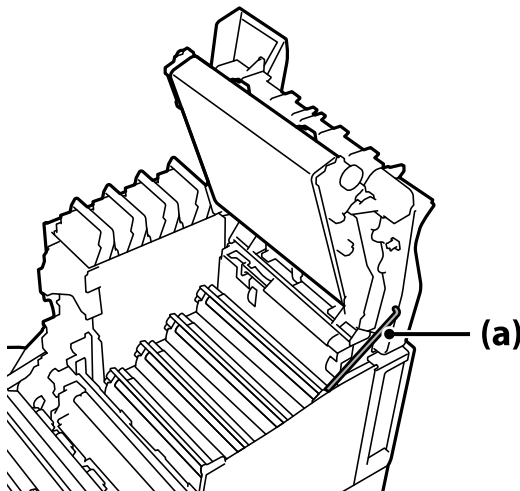
- μια πλαστική σακούλα για συλλογή
- μία μονάδα φωτοαγωγού
- μία βάση αντικατάστασης

Οδηγίες χρήσης κατά την αντικατάσταση της μονάδας φωτοαγωγού

Λάβετε υπόψη σας τα ακόλουθα σημεία κατά την αντικατάσταση της μονάδας φωτοαγωγού.

Προσοχή:

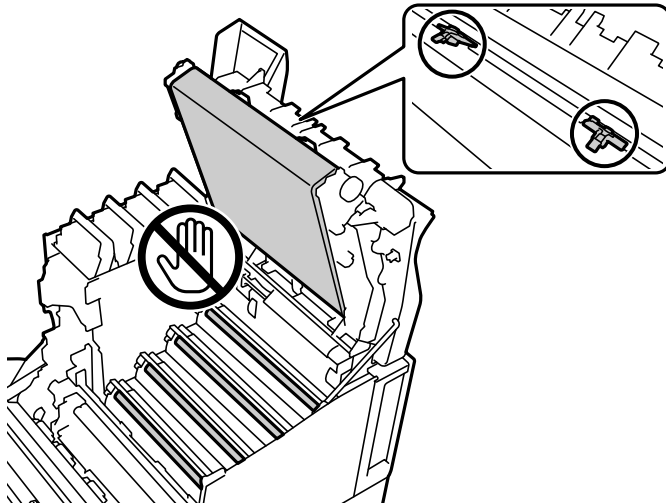
- Βεβαιωθείτε ότι έχετε ασφαλίσει το επάνω κάλυμμα χρησιμοποιώντας το εξάρτημα υποστήριξης καλύμματος (a). Εάν το κάλυμμα κλείσει ξαφνικά, μπορεί να προκαλέσει τραυματισμό εάν παγιδεύσει τα χέρια ή τα δάχτυλά σας.



- Όταν κλείνετε το επάνω κάλυμμα, βεβαιωθείτε ότι κρατάτε πατημένο το μοχλό G και χαμηλώνετε το επάνω κάλυμμα. Εάν κρατάτε το κάλυμμα δοχείου γραφίτη για να το κλείσετε, το επάνω κάλυμμα μπορεί να κλείσει ξαφνικά και να προκαλέσει τραυματισμό εάν παγιδεύσει τα χέρια ή τα δάχτυλά σας.

! Σημαντικό:

- ❑ Μην αφήνετε τα εξαρτήματα που εμφανίζονται στην παρακάτω εικόνα να αγγίζουν, να τρίβονται ή να χτυπάνε πάνω σε άλλα αντικείμενα. Λάδι από το δέρμα σας ή γρατσουνιές και σκόνη μπορεί να προκαλέσουν βλάβη στην επιφάνεια αυτών των εξαρτημάτων και να επηρεάσουν την ποιότητα εκτύπωσης.



- ❑ Κρατάτε τη μονάδα φωτοαγωγού μακριά από άμεσο ηλιακό φως και έντονο φως. Μην το αφήνετε για περισσότερο από τρία λεπτά ακόμη και κάτω από φως δωματίου. Η έκθεση σε έντονο φως ή συνεχές φως θα μειώσει την ποιότητα εκτύπωσης.
- ❑ Αφού μετακινήσετε τη μονάδα φωτοαγωγού από ψυχρό σε ζεστό περιβάλλον, αφήστε την κλειστή για να ζεσταθεί σε θερμοκρασία δωματίου για τουλάχιστον μία ώρα πριν τη χρησιμοποιήσετε.
- ❑ Τοποθετήστε τη μονάδα φωτοαγωγού σε ένα επίπεδο τραπέζι για να αποφύγετε τη φθορά της επιφάνειάς της.

Αντικατάσταση της μονάδας φωτοαγωγού

Όταν εμφανίζεται μήνυμα που σας ζητά να αντικαταστήσετε τη μονάδα φωτοαγωγού, επιλέξτε **Next** και, στη συνέχεια, ανατρέξτε στις κινούμενες εικόνες που εμφανίζονται στον πίνακα ελέγχου του εκτυπωτή για να μάθετε πώς να αντικαταστήσετε τη μονάδα φωτοαγωγού.

Σχετικές πληροφορίες

- ➔ «Κωδικός αναλώσιμων προϊόντων» στη σελίδα 202
- ➔ «Προφυλάξεις κατά τον χειρισμό αναλώσιμων» στη σελίδα 141
- ➔ «Οδηγίες χρήσης κατά την αντικατάσταση της μονάδας φωτοαγωγού» στη σελίδα 143

Η Ποιότητα εκτύπωσης είναι χαμηλή

Οι εκτυπώσεις είναι φωτεινές, σκοτεινές, αχνές ή θαμπές



Μπορείτε να εξετάσετε τα παρακάτω αίτια.

■ Χρησιμοποιείται μη υποστηριζόμενο χαρτί.

Λύσεις

Χρησιμοποιήστε χαρτί που υποστηρίζεται από τον αυτόν τον εκτυπωτή.

➔ «Διαθέσιμο χαρτί και δυνατότητες» στη σελίδα 198

➔ «Μη διαθέσιμοι τύποι χαρτιού» στη σελίδα 201

■ Το χαρτί είναι υγρό ή πολύ στεγνό.

Λύσεις

Αντικαταστήστε το χαρτί.

■ Οι ρυθμίσεις χαρτιού στον εκτυπωτή είναι εσφαλμένες.

Λύσεις

Βεβαιωθείτε ότι οι ρυθμίσεις μεγέθους χαρτιού και τύπου χαρτιού αντιστοιχούν στο πραγματικό μέγεθος και τύπο χαρτιού που φορτώνεται στον εκτυπωτή.

➔ «Ρυθμίσεις μεγέθους και τύπου χαρτιού» στη σελίδα 34

■ Η λειτουργία εξοικονόμησης γραφίτη είναι ενεργοποιημένη.

Λύσεις

Η λειτουργία εξοικονόμησης γραφίτη εξοικονομεί γραφίτη κατά την εκτύπωση και επομένως η ποιότητα εκτύπωσης είναι χαμηλότερη από την κανονική εκτύπωση. Αυτό είναι χρήσιμο για εκτύπωση όταν δεν σας ενδιαφέρει η ποιότητα εκτύπωσης, όπως μια δοκιμαστική εκτύπωση. Απενεργοποιήστε τη λειτουργία εξοικονόμησης γραφίτη χρησιμοποιώντας το πρόγραμμα οδήγησης εκτυπωτή ή τα μενού του πίνακα ελέγχου εκτυπωτή.

Πίνακας ελέγχου

Επιλέξτε **Settings > General Settings > Printer Settings > PDL Print Configuration > Common Settings** και, στη συνέχεια, ορίστε το **Toner Save Mode** σε **Off**.

Windows

Επιλέξτε την καρτέλα **More Options** του προγράμματος οδήγησης εκτυπωτή, **Image Options** και, στη συνέχεια, διαγράψτε το **Toner Save**.

❑ Mac OS

Επιλέξτε **Προτιμήσεις συστήματος** από το μενού Apple > **Εκτυπωτές και σαρωτές** (ή **Εκτύπωση και σάρωση, Εκτύπωση και φαξ**) και στη συνέχεια, επιλέξτε τον εκτυπωτή. Κάντε κλικ στην ενότητα **Επιλογές και προμήθειες** > **Επιλογές** (ή **Πρόγραμμα οδήγησης**). Επιλέξτε **Off** για τη ρύθμιση **Toner Save**.

■ **Η επιλογή Quality έχει οριστεί σε Fast (300 dpi) στο πρόγραμμα οδήγησης εκτυπωτή.**


Λύσεις

Εάν θέλετε να εκτυπώσετε χρησιμοποιώντας καλή ποιότητα, ορίστε την **Quality** σε **Fine (600 dpi)**. Αν θέλετε να κάνετε πιο ακριβή τη σχεδίαση γραμμής, ορίστε την **Quality** σε **More Settings** και, στη συνέχεια, μετακινήστε το ρυθμιστικό στην πλευρά **Quality**. Λάβετε υπόψη ότι ενδέχεται να μην μπορείτε να εκτυπώσετε πολύπλοκα δεδομένα εάν δεν υπάρχει επαρκής μνήμη. Σε αυτήν την περίπτωση, επαναφέρετε την **Quality** σε **Fast (300 dpi)**.

Εάν θέλετε να κάνετε πιο ακριβή τη σχεδίαση γραμμής, επιλέξτε την καρτέλα **More Options** > **Image Options** και, στη συνέχεια, απενεργοποιήστε την επιλογή **Emphasize Thin Lines**.

■ **Η διαδρομή χαρτιού παρουσιάζει λεκέδες.**

Λύσεις

Ανατρέξτε στις κινούμενες εικόνες που εμφανίζονται στην οθόνη LCD του εκτυπωτή για να καθαρίσετε τη διαδρομή χαρτιού. Επιλέξτε  και, στη συνέχεια, επιλέξτε **Troubleshooting** > **Poor Print Quality** > **Toner smudges on paper** > **Clean the Paper Path Roller**.

■ **Ο εκτυπωτής χρησιμοποιείται σε υψηλό υψόμετρο.**

Λύσεις

Εάν χρησιμοποιείτε τον εκτυπωτή σε υψηλό υψόμετρο, επιλέξτε **Settings** > **General Settings** > **System Administration** > **Printer Adjust Menu** και, στη συνέχεια, αλλάξτε τη ρύθμιση **Highland**.

■ **Χρησιμοποιούνται μη γνήσια αναλώσιμα.**

Λύσεις

Αυτό το προϊόν έχει σχεδιαστεί για να παρέχει την καλύτερη ποιότητα εκτύπωσης κατά τη χρήση γνήσιου γραφίτη. Η χρήση άλλων προϊόντων που δεν έχουν κατασκευαστεί από την Epson ενδέχεται να προκαλέσει ζημιά ή μείωση της ποιότητας εκτύπωσης, η οποία δεν καλύπτεται από τις εγγυήσεις της Epson και, σε συγκεκριμένες περιπτώσεις, ενδέχεται να οδηγήσει σε μη αναμενόμενη συμπεριφορά του εκτυπωτή. Η Epson συνιστά τη χρήση γνήσιων δοχείων γραφίτη Epson. Βεβαιωθείτε ότι ο κωδικός κασέτας ταιριάζει με το προϊόν.

■ **Προκύπτει υγρασία μέσα στον εκτυπωτή.**

Λύσεις

Η υγρασία συμβαίνει λόγω διαφοράς θερμοκρασίας μεταξύ του εκτυπωτή και του περιβάλλοντα αέρα. Εάν χρησιμοποιείτε θερμαντήρα σε συνθήκες χαμηλής θερμοκρασίας τον χειμώνα, ο ζεστός αέρας αγγίζει τον εκτυπωτή και οι υδρατμοί προκαλούν υγρασία. Επιλέξτε **Settings** > **General Settings** > **Basic Settings** > **Preheat Mode**, ρυθμίστε τον **Preheat Timer** σε 60 λεπτά, αφήστε τον εκτυπωτή ενεργοποιημένο και, στη συνέχεια, εάν ο εκτυπωτής είναι αρκετά ζεστός, δοκιμάστε να εκτυπώσετε.

Η μονάδα φωτοαγωγού έχει φθαρεί, έχει υποστεί ζημιά ή πλησιάζει στο τέλος της διάρκειας ζωής της.

Λύσεις

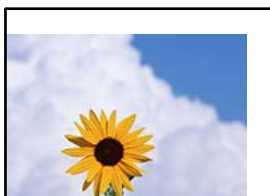
Εάν δεν μπορείτε να βελτιώσετε το πρόβλημα μετά την εκτύπωση πολλών σελίδων, αντικαταστήστε τη μονάδα φωτοαγωγού με μια νέα.

Εάν εμφανίζονται μαύρες γραμμές στο πάνω και κάτω μέρος των εκτυπώσεων, ενδέχεται να μπορείτε να βελτιώσετε το πρόβλημα καθαρίζοντας το παράθυρο έκθεσης.

➔ [«Αντικατάσταση της μονάδας φωτοαγωγού» στη σελίδα 144](#)

➔ [«Καθαρισμός του εσωτερικού του εκτυπωτή» στη σελίδα 99](#)

Η θέση, το μέγεθος ή τα περιθώρια του εκτυπωμένου εγγράφου είναι λανθασμένα



Μπορείτε να εξετάσετε τα παρακάτω αίτια.

Το χαρτί έχει τοποθετηθεί εσφαλμένα.

Λύσεις

Τοποθετήστε το χαρτί στη σωστή κατεύθυνση και σύρετε τον πλευρικό οδηγό στην άκρη του χαρτιού.

➔ [«Τοποθέτηση χαρτιού» στη σελίδα 35](#)

Το μέγεθος του χαρτιού έχει ρυθμιστεί εσφαλμένα.

Λύσεις

Επιλέξτε την κατάλληλη ρύθμιση για το μέγεθος χαρτιού.

Η ρύθμιση περιθωρίου στο λογισμικό δεν συμπίπτει με την εκτυπώσιμη περιοχή.

Λύσεις

Προσαρμόστε τη ρύθμιση περιθωρίου στην εφαρμογή ώστε να συμπίπτει με την εκτυπώσιμη περιοχή.

➔ [«Χαρακτηριστικά εκτύπωσης» στη σελίδα 219](#)

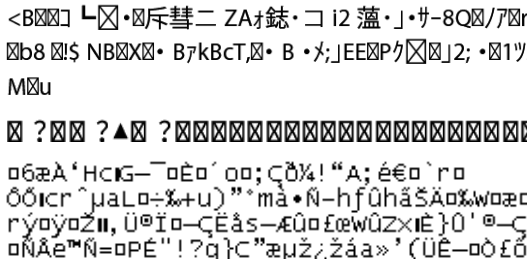
Η θέση έναρξης εκτύπωσης έχει αλλάξει.

Λύσεις

Πρέπει να ορίσετε τη θέση έναρξης εκτύπωσης (μετατόπιση) για ορισμένες εφαρμογές. Ανατρέξτε στα παρακάτω για την πραγματοποίηση ρυθμίσεων.

➔ [«Printer Adjust Menu» στη σελίδα 225](#)

Οι εκτυπωμένοι χαρακτήρες είναι εσφαλμένοι ή στρεβλωμένοι



Μπορείτε να εξετάσετε τα παρακάτω αίτια.

Υπάρχει πρόβλημα με το περιβάλλον χρήσης.

Λύσεις

Εάν μπορείτε να πραγματοποιήσετε σωστά δοκιμαστική εκτύπωση ή εκτύπωση κατάστασης, ενδέχεται να υπάρχει πρόβλημα στο περιβάλλον χρήσης. Ελέγξτε τα παρακάτω στοιχεία.

- Ο εκτυπωτής είναι σωστά συνδεδεμένος με το σωστό καλώδιο.
- Οι προδιαγραφές υπολογιστή υποστηρίζουν τις απαιτήσεις συστήματος του εκτυπωτή.

Δεν είναι δυνατή η ανάγνωση γραμμωτών κωδικών



01234

Η επιλογή Quality έχει οριστεί σε Fast (300 dpi) στο πρόγραμμα οδήγησης εκτυπωτή.

Λύσεις

Επιλέξτε Fine (600 dpi) ή επιλέξτε More Settings, και, στη συνέχεια, μετακινήστε το ρυθμιστικό στην πλευρά Quality.

Δεν είναι δυνατή η έγχρωμη εκτύπωση



Μπορείτε να εξετάσετε τα παρακάτω αίτια.

Το Grayscale έχει επιλεγεί ως ρύθμιση Color στο πρόγραμμα οδήγησης εκτυπωτή.

Λύσεις

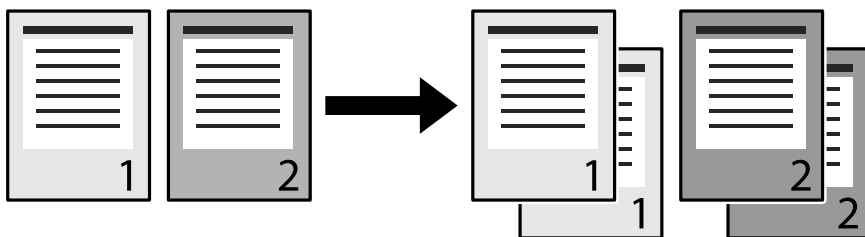
Αλλάξτε αυτήν τη ρύθμιση σε Color.

Η ρύθμιση χρώματος στην εφαρμογή που χρησιμοποιείτε δεν είναι κατάλληλη για έγχρωμη εκτύπωση.

Λύσεις

Βεβαιωθείτε ότι οι ρυθμίσεις στην εφαρμογή σας είναι κατάλληλες για έγχρωμη εκτύπωση.

Δεν είναι δυνατή η εκτύπωση συρραμμένων σελίδων

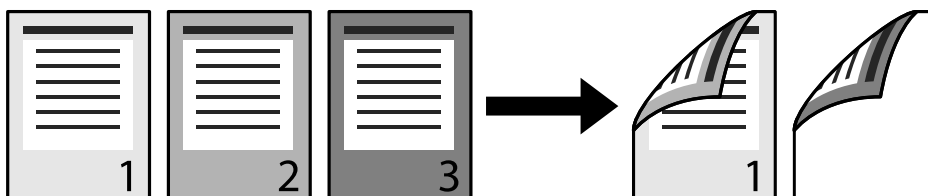


Η ταξινομημένη ρύθμιση επιλέγεται στο πρόγραμμα οδήγησης εκτυπωτή και στην εφαρμογή (Windows).

Λύσεις

Εάν κάνετε ταξινομημένες ρυθμίσεις στο πρόγραμμα οδήγησης εκτυπωτή και στην εφαρμογή από την οποία εκτυπώνετε, ενδέχεται να μην μπορείτε να εκτελέσετε σωστή εκτύπωση. Όταν έχετε κάνει ταξινομημένες ρυθμίσεις στην εφαρμογή, μην κάνετε ρυθμίσεις στο πρόγραμμα οδήγησης εκτυπωτή.

Η τελευταία σελίδα εκτυπώνεται στην αντίθετη πλευρά σε εκτύπωση διπλής όψης

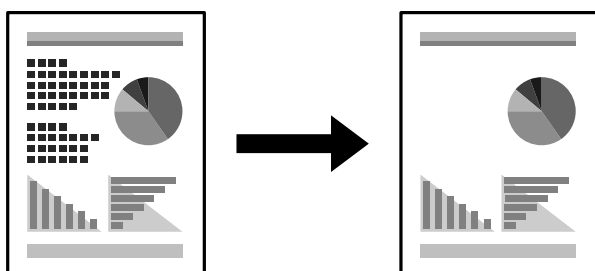


Η ρύθμιση μετατροπής μονής όψης-διπλής όψης είναι λανθασμένη.

Λύσεις

Επιλέξτε **Settings > General Settings > Printer Settings > PDL Print Configuration > Common Settings** και, στη συνέχεια, ορίστε το **Convert to Simplex** σε **Off**.

Δεν είναι δυνατή η εκτύπωση της γραμματοσειράς.



Μπορείτε να εξετάσετε τα παρακάτω αίτια.

■ **Για χρήστες Windows, μπορείτε να χρησιμοποιήσετε τις γραμματοσειρές του εκτυπωτή που υποκαθιστούν συγκεκριμένες γραμματοσειρές TrueType.**

Λύσεις

Στην καρτέλα **Maintenance** του προγράμματος οδήγησης εκτυπωτή επιλέξτε **Extended Settings** και, στη συνέχεια, διαγράψτε τις **Print TrueType fonts with substitution**.

■ **Η επιλεγμένη γραμματοσειρά δεν υποστηρίζεται από τον εκτυπωτή σας.**

Λύσεις

Επιλέξτε μια γραμματοσειρά που υποστηρίζεται από τον εκτυπωτή στην εφαρμογή και, στη συνέχεια, εκτυπώστε.

Ο εκτυπωτής δεν εκτυπώνει σωστά κατά τη χρήση του προγράμματος οδήγησης του εκτυπωτή PostScript

Μπορείτε να εξετάσετε τα παρακάτω αίτια.

■ **Υπάρχει πρόβλημα με τα δεδομένα.**

Λύσεις

- ❑ Εάν το αρχείο δημιουργείται σε μια εφαρμογή που σας επιτρέπει να αλλάξετε τη μορφή των δεδομένων, όπως το Adobe Photoshop, βεβαιωθείτε ότι οι ρυθμίσεις στην εφαρμογή αντιστοιχούν στις ρυθμίσεις στο πρόγραμμα οδήγησης του εκτυπωτή.
- ❑ Τα αρχεία EPS που δημιουργούνται σε δυαδική μορφή ενδέχεται να μην εκτυπωθούν σωστά. Ορίστε τη μορφή σε ASCII κατά τη δημιουργία αρχείων EPS σε μια εφαρμογή.
- ❑ Σε περιβάλλον Windows, ο εκτυπωτής δεν μπορεί να εκτυπώσει δυαδικά δεδομένα όταν είναι συνδεδεμένος στον υπολογιστή μέσω διεπαφής USB. Ορίστε τη ρύθμιση **Πρωτόκολλο εξόδου** στην καρτέλα **Ρυθμίσεις συσκευής** στις ιδιότητες του εκτυπωτή σε ASCII ή TBCP.
- ❑ Για Windows, επιλέξτε τις κατάλληλες γραμματοσειρές υποκατάστασης στην καρτέλα **Ρυθμίσεις συσκευής** στις ιδιότητες του εκτυπωτή.

Η ποιότητα εκτύπωσης είναι χαμηλή κατά τη χρήση του προγράμματος οδήγησης του εκτυπωτή PostScript

■ **Δεν έχουν πραγματοποιηθεί ρυθμίσεις χρώματος.**

Λύσεις

Δεν μπορείτε να προβείτε σε ρυθμίσεις χρώματος στην καρτέλα **Χαρτί/Ποιότητα** στο πρόγραμμα οδήγησης του εκτυπωτή. Κάντε κλικ στην επιλογή **Για προχωρημένους** και στη συνέχεια ορίστε τη ρύθμιση **Color Mode**.

Αδυναμία επίλυσης προβλήματος

Εάν δεν μπορείτε να επιλύσετε το πρόβλημα μετά από τη δοκιμή όλων των λύσεων, επικοινωνήστε με την υποστήριξη της Epson.

Σχετικές πληροφορίες

➔ [«Επικοινωνία με την Υποστήριξη Epson»](#) στη σελίδα 319

Προσθήκη ή αντικατάσταση του υπολογιστή ή συσκευών

Σύνδεση σε έναν εκτυπωτή που έχει συνδεθεί στο δίκτυο.	153
Επαναφορά της σύνδεσης δικτύου.	154
Έλεγχος της κατάστασης της σύνδεσης δικτύου.	158

Σύνδεση σε έναν εκτυπωτή που έχει συνδεθεί στο δίκτυο

Όταν ο εκτυπωτής έχει συνδεθεί ήδη στο δίκτυο, μπορείτε να συνδέσετε έναν υπολογιστή ή μια έξυπνη συσκευή στον εκτυπωτή μέσω του δικτύου.

Χρήση ενός εκτυπωτή δικτύου από δεύτερο υπολογιστή

Συνιστούμε τη χρήση του προγράμματος εγκατάστασης για τη σύνδεση του εκτυπωτή με υπολογιστή. Μπορείτε να εκτελέσετε το πρόγραμμα εγκατάστασης χρησιμοποιώντας μία από τις παρακάτω μεθόδους.

- Εγκατάσταση από την τοποθεσία web

Μεταβείτε στην παρακάτω τοποθεσία web και, στη συνέχεια, εισαγάγετε το όνομα του προϊόντος. Μεταβείτε στην ενότητα **Ρύθμιση** και, στη συνέχεια, ξεκινήστε τις ρυθμίσεις.

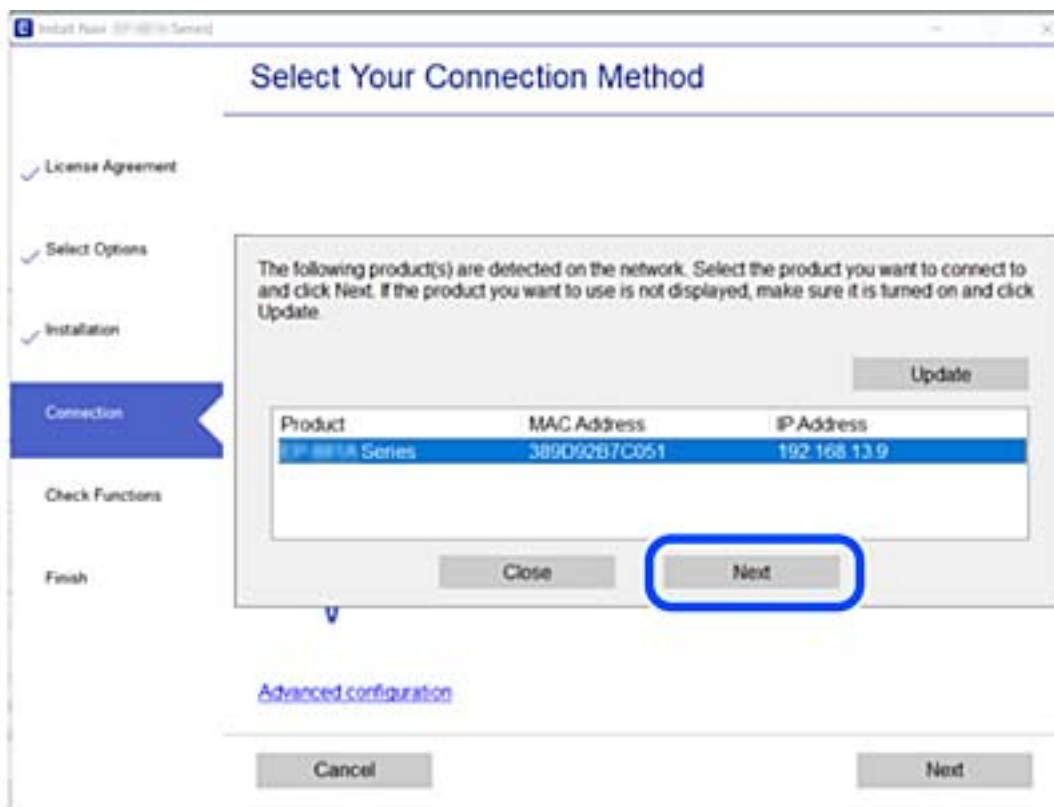
<http://epson.sn>

- Εγκατάσταση χρησιμοποιώντας τον δίσκο λογισμικού (μόνο για τα μοντέλα που παρέχονται με δίσκο λογισμικού και τους χρήστες με υπολογιστές Windows που διαθέτουν μονάδες δίσκου).

Τοποθετήστε τον δίσκο λογισμικού στον υπολογιστή και, στη συνέχεια, ακολουθήστε τις οδηγίες στην οθόνη.

Επιλογή του εκτυπωτή

Ακολουθήστε την οδηγία που εμφανίζεται στην οθόνη μέχρι να εμφανιστεί η παρακάτω οθόνη, επιλέξτε το όνομα του εκτυπωτή με τον οποίο θέλετε να συνδεθείτε, και έπειτα, κάντε κλικ στην επιλογή **Επόμενο**.



Ακολουθήστε τις οδηγίες που εμφανίζονται στην οθόνη.

Χρήση εκτυπωτή δικτύου από μια έξυπνη συσκευή

Όταν ο ασύρματος δρομολογητής είναι συνδεδεμένος στο ίδιο δίκτυο με τον εκτυπωτή, μπορείτε να χειριστείτε τον εκτυπωτή μέσω του ασύρματου δρομολογητή από την έξυπνη συσκευή σας.

Ανατρέξτε στα εξής για περισσότερες λεπτομέρειες.

«Πραγματοποίηση ρυθμίσεων για τη σύνδεση στην έξυπνη συσκευή» στη σελίδα 155

Επαναφορά της σύνδεσης δικτύου

Αυτή η ενότητα εξηγεί πώς μπορείτε να κάνετε ρυθμίσεις σύνδεσης δικτύου και να αλλάξετε τη μέθοδο σύνδεσης όταν αντικαθιστάτε τον ασύρματο δρομολογητή ή υπολογιστή.

Κατά την αντικατάσταση του ασύρματου δρομολογητή

Όταν ο ασύρματος δρομολογητής είναι συνδεδεμένος στο ίδιο δίκτυο με τον εκτυπωτή, μπορείτε να χειριστείτε τον εκτυπωτή μέσω του ασύρματου δρομολογητή από τον υπολογιστή ή την έξυπνη συσκευή σας.

Όταν αντικαθιστάτε τον ασύρματο δρομολογητή, πραγματοποιήστε ρυθμίσεις για τη σύνδεση μεταξύ του υπολογιστή ή της έξυπνης συσκευής και του εκτυπωτή.

Πρέπει να προβείτε σε αυτές τις ρυθμίσεις αν αλλάξετε τον πάροχο υπηρεσιών Internet κ.ο.κ.

Πραγματοποίηση ρυθμίσεων για τη σύνδεση στον υπολογιστή

Συνιστούμε τη χρήση του προγράμματος εγκατάστασης για τη σύνδεση του εκτυπωτή με υπολογιστή. Μπορείτε να εκτελέσετε το πρόγραμμα εγκατάστασης χρησιμοποιώντας μία από τις παρακάτω μεθόδους.

Εγκατάσταση από την τοποθεσία web

Μεταβείτε στην παρακάτω τοποθεσία web και, στη συνέχεια, εισαγάγετε το όνομα του προϊόντος. Μεταβείτε στην ενότητα **Ρύθμιση** και, στη συνέχεια, ξεκινήστε τις ρυθμίσεις.

<http://epson.sn>

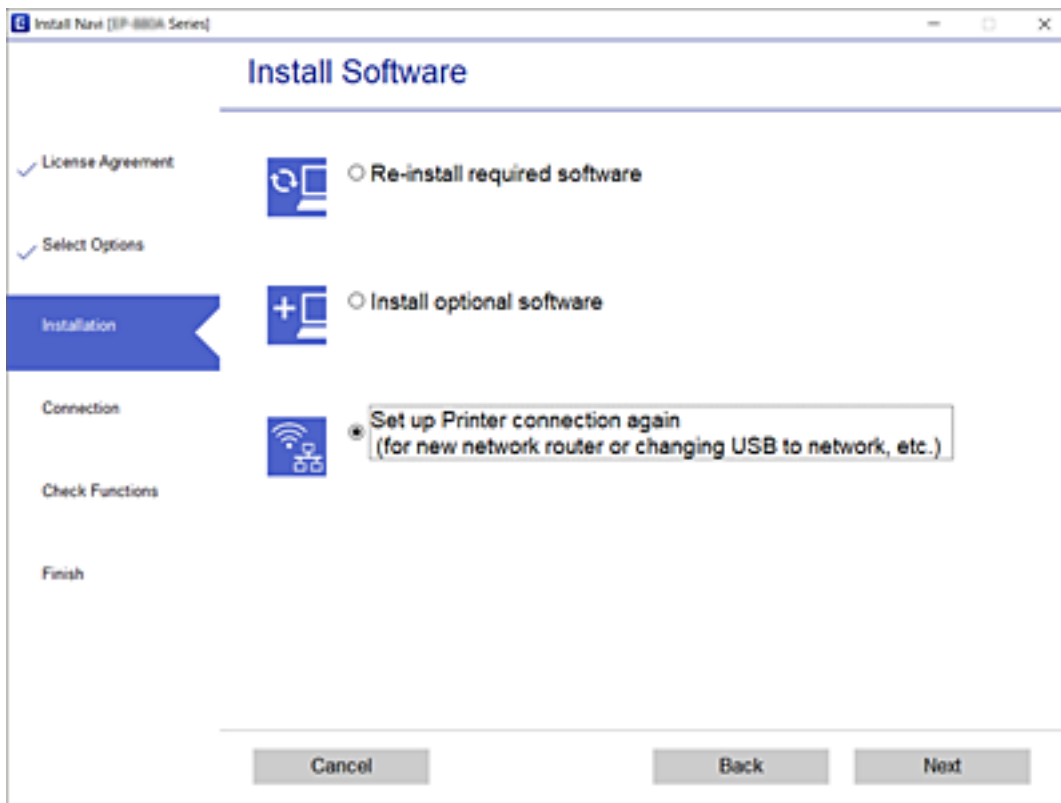
Εγκατάσταση χρησιμοποιώντας τον δίσκο λογισμικού (μόνο για τα μοντέλα που παρέχονται με δίσκο λογισμικού και τους χρήστες με υπολογιστές Windows που διαθέτουν μονάδες δίσκου).

Τοποθετήστε τον δίσκο λογισμικού στον υπολογιστή και, στη συνέχεια, ακολουθήστε τις οδηγίες στην οθόνη.

Επιλογή μεθόδου σύνδεσης

Ακολουθήστε τις οδηγίες στην οθόνη μέχρι να εμφανιστεί η παρακάτω οθόνη.

Επιλέξτε **Ρυθμίστε και πάλι την σύνδεση του Εκτυπωτή** (για νέο δρομολογητή ή για αλλαγή από σύνδεση με USB σε δίκτυο, κλπ.) στην οθόνη Εγκατάσταση λογισμικού και, στη συνέχεια, κάντε κλικ στο **Επόμενο**.



Ακολουθήστε τις οδηγίες που εμφανίζονται στην οθόνη.

Αν δεν μπορείτε να συνδεθείτε, δείτε τα ακόλουθα για να προσπαθήσετε να επιλύσετε το πρόβλημα.

- Windows: «Αδυναμία σύνδεσης σε δίκτυο» στη σελίδα 119
- Mac OS: «Αδυναμία σύνδεσης σε δίκτυο» στη σελίδα 128

Πραγματοποίηση ρυθμίσεων για τη σύνδεση στην έξυπνη συσκευή

Μπορείτε να χειριστείτε τον εκτυπωτή μέσω του ασύρματου δρομολογητή από μια έξυπνη συσκευή, όταν ο εκτυπωτής είναι συνδεδεμένος στο ίδιο δίκτυο με τον ασύρματο δρομολογητή. Για να χρησιμοποιήσετε τον εκτυπωτή από μια έξυπνη συσκευή, πραγματοποιήστε τις απαραίτητες ρυθμίσεις από την παρακάτω τοποθεσία web. Επισκεφθείτε αυτή την τοποθεσία web από την έξυπνη συσκευή που θέλετε να συνδέσετε στον εκτυπωτή.

<http://epson.sn> > Ρύθμιση

Κατά την αλλαγή του υπολογιστή

Κατά την αλλαγή του υπολογιστή, πραγματοποιήστε ρυθμίσεις σύνδεσης μεταξύ του υπολογιστή και του εκτυπωτή.

Πραγματοποίηση ρυθμίσεων για τη σύνδεση στον υπολογιστή

Συνιστούμε τη χρήση του προγράμματος εγκατάστασης για τη σύνδεση του εκτυπωτή με υπολογιστή. Μπορείτε να εκτελέσετε το πρόγραμμα εγκατάστασης χρησιμοποιώντας μία από τις παρακάτω μεθόδους.

Εγκατάσταση από την τοποθεσία web

Μεταβείτε στην παρακάτω τοποθεσία web και, στη συνέχεια, εισαγάγετε το όνομα του προϊόντος. Μεταβείτε στην ενότητα **Ρύθμιση** και, στη συνέχεια, ξεκινήστε τις ρυθμίσεις.

<http://epson.sn>

Εγκατάσταση χρησιμοποιώντας τον δίσκο λογισμικού (μόνο για τα μοντέλα που παρέχονται με δίσκο λογισμικού και τους χρήστες με υπολογιστές Windows που διαθέτουν μονάδες δίσκου).

Τοποθετήστε τον δίσκο λογισμικού στον υπολογιστή και, στη συνέχεια, ακολουθήστε τις οδηγίες στην οθόνη.

Ακολουθήστε τις οδηγίες που εμφανίζονται στην οθόνη.

Αλλαγή μεθόδου σύνδεσης με τον υπολογιστή

Αυτή η ενότητα εξηγεί πώς να αλλάξετε τη μέθοδο σύνδεσης όταν έχουν συνδεθεί ο υπολογιστής και ο εκτυπωτής.

Αλλαγή από σύνδεση USB σε σύνδεση δικτύου

Χρησιμοποιώντας το πρόγραμμα εγκατάστασης, επαναλάβετε τη ρύθμιση με διαφορετική μέθοδο σύνδεσης.

Εγκατάσταση από την τοποθεσία web

Μεταβείτε στην παρακάτω τοποθεσία web και, στη συνέχεια, εισαγάγετε το όνομα του προϊόντος. Μεταβείτε στην ενότητα **Ρύθμιση** και, στη συνέχεια, ξεκινήστε τις ρυθμίσεις.

<http://epson.sn>

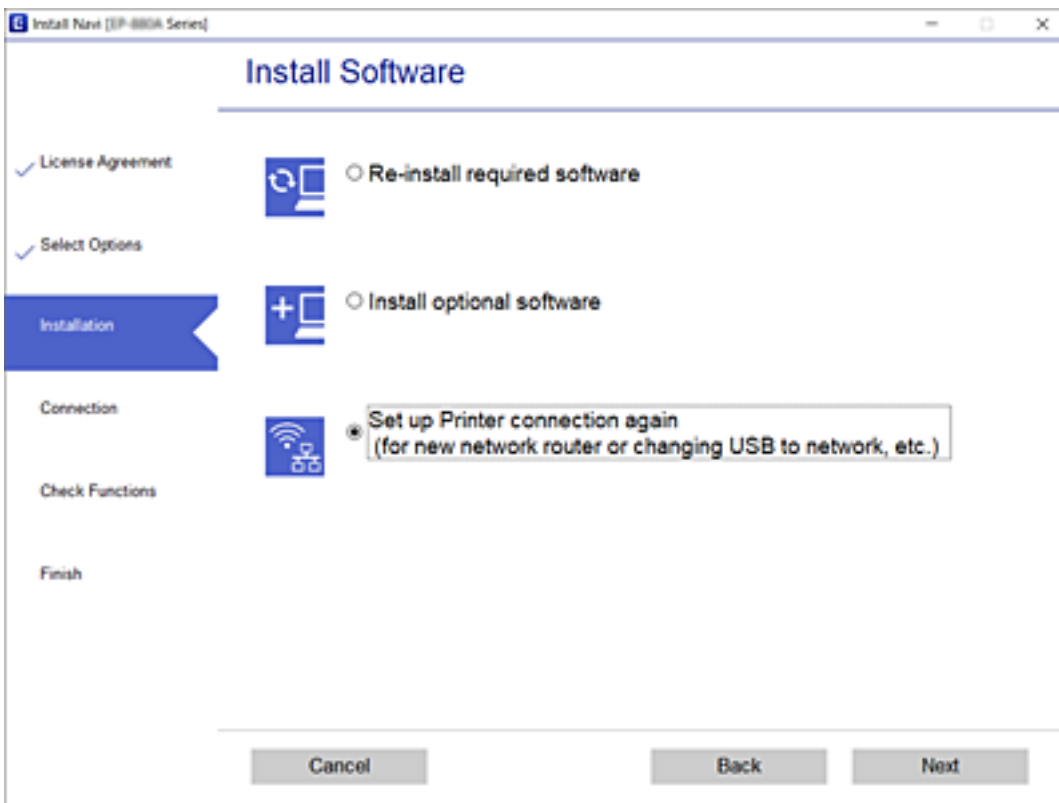
Εγκατάσταση χρησιμοποιώντας τον δίσκο λογισμικού (μόνο για τα μοντέλα που παρέχονται με δίσκο λογισμικού και τους χρήστες με υπολογιστές Windows που διαθέτουν μονάδες δίσκου).

Τοποθετήστε τον δίσκο λογισμικού στον υπολογιστή και, στη συνέχεια, ακολουθήστε τις οδηγίες στην οθόνη.

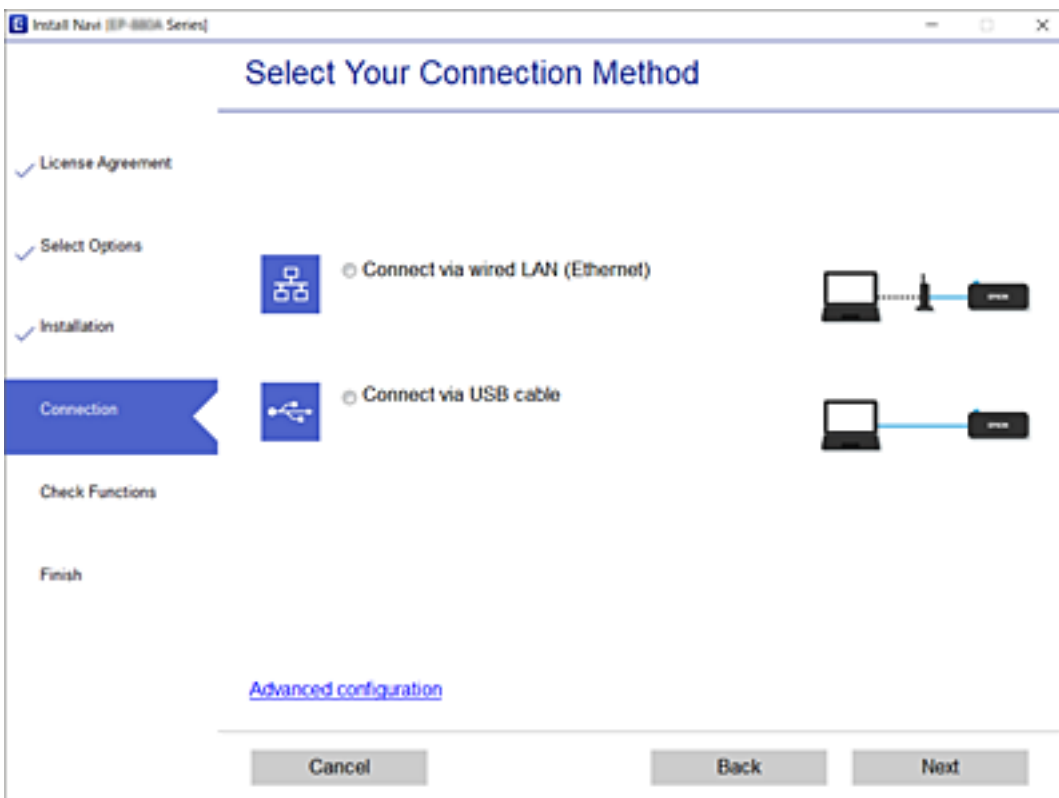
Αλλαγή μεθόδου σύνδεσης

Ακολουθήστε τις οδηγίες στην οθόνη μέχρι να εμφανιστεί η παρακάτω οθόνη.

Επιλέξτε **Ρυθμίστε και πάλι την σύνδεση του Εκτυπωτή** (για νέο δρομολογητή ή για αλλαγή από σύνδεση με USB σε δίκτυο, κλπ.) στην οθόνη Εγκατάσταση λογισμικού και, στη συνέχεια, κάντε κλικ στο **Επόμενο**.



Επιλέξτε **Σύνδεση μέσω ενσύρματου LAN (Ethernet)** και, στη συνέχεια, κάντε κλικ στο **Επόμενο**.



Ακολουθήστε τις οδηγίες που εμφανίζονται στην οθόνη.

Έλεγχος της κατάστασης της σύνδεσης δικτύου

Μπορείτε να ελέγξετε την κατάσταση της σύνδεσης δικτύου με τον παρακάτω τρόπο.

Σχετικές πληροφορίες

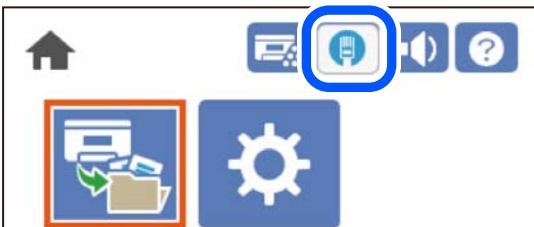
- ➔ «Έλεγχος της κατάστασης σύνδεσης δικτύου από τον πίνακα ελέγχου» στη σελίδα 158
- ➔ «Εκτύπωση αναφοράς σύνδεσης δικτύου» στη σελίδα 159

Έλεγχος της κατάστασης σύνδεσης δικτύου από τον πίνακα ελέγχου

Μπορείτε να ελέγξετε την κατάσταση της σύνδεσης δικτύου χρησιμοποιώντας το εικονίδιο δικτύου ή τις πληροφορίες δικτύου στον πίνακα ελέγχου του εκτυπωτή.

Έλεγχος της κατάστασης σύνδεσης δικτύου χρησιμοποιώντας το εικονίδιο δικτύου

Μπορείτε να ελέγξετε την κατάσταση της σύνδεσης δικτύου χρησιμοποιώντας το εικονίδιο δικτύου στην αρχική οθόνη του εκτυπωτή.



Σχετικές πληροφορίες

- ➔ «Οδηγός στο εικονίδιο δικτύου» στη σελίδα 30

Προβολή των λεπτομερών πληροφοριών δικτύου στον πίνακα ελέγχου

Όταν ο εκτυπωτής σας είναι συνδεδεμένος στο δίκτυο, μπορείτε επίσης να δείτε άλλες πληροφορίες που σχετίζονται με το δίκτυο επιλέγοντας τα μενού των δικτύων που θέλετε να ελέγξετε.

1. Επιλέξτε **Settings** στην αρχική οθόνη.
2. Επιλέξτε **General Settings** > **Network Settings** > **Network Status**.
3. Για να ελέγξετε τις πληροφορίες, επιλέξτε τα μενού που θέλετε να ελέγξετε.

Wired LAN Status

Εμφανίζει τις πληροφορίες δικτύου (όνομα συσκευής, σύνδεση, ισχύς σήματος κ.ο.κ.) για τις συνδέσεις Ethernet ή Wi-Fi.

Print Status Sheet

Εκτυπώνει ένα φύλλο κατάστασης δικτύου. Οι πληροφορίες για το Ethernet εκτυπώνονται σε δύο ή περισσότερες σελίδες.

Εκτύπωση αναφοράς σύνδεσης δικτύου

Μπορείτε να εκτυπώσετε μια αναφορά σύνδεσης δικτύου για να ελέγξετε την κατάσταση σύνδεσης για τον εκτυπωτή.

1. Επιλέξτε **Settings** στην αρχική οθόνη.

Για να επιλέξετε ένα στοιχείο, χρησιμοποιήστε τα κουμπιά ▲ ▼ ◀ ▶ και έπειτα πατήστε το κουμπί OK.

2. Επιλέξτε **General Settings > Network Settings > Connection Check**.

Ο έλεγχος της σύνδεσης ξεκινάει.

3. Επιλέξτε **Print Check Report**.

4. Εκτυπώστε την αναφορά σύνδεσης δικτύου.

Εάν παρουσιάστηκε κάποιο σφάλμα, ελέγξτε την αναφορά σύνδεσης δικτύου και, στη συνέχεια, ακολουθήστε τις λύσεις που εκτυπώθηκαν.

Σχετικές πληροφορίες

➔ [«Μηνύματα και λύσεις στην αναφορά σύνδεσης δικτύου» στη σελίδα 160](#)

Μηνύματα και λύσεις στην αναφορά σύνδεσης δικτύου

Ελέγξτε τα μηνύματα και τους κωδικούς σφαλμάτων στην αναφορά σύνδεσης δικτύου και, στη συνέχεια, ακολουθήστε τις λύσεις.

Check Network Connection

Check Result FAIL

Error code (E-2)

See the Network Status and check if the Network Name (SSID) is the SSID you want to connect.
If the SSID is correct, make sure to enter the correct password and try again.

If your problems persist,
see your documentation for help and networking tips.

Checked Items

Wireless Network Name (SSID) Check	FAIL
Communication Mode Check	Unchecked
Security Mode Check	Unchecked
MAC Address Filtering Check	Unchecked
Security Key/Password Check	Unchecked
IP Address Check	Unchecked
Detailed IP Setup Check	Unchecked

Network Status

Printer Name	EPSON XXXXXX
Printer Model	XX-XXX Series
IP Address	169.254.137.8
Subnet Mask	255.255.0.0
Default Gateway	
Network Name (SSID)	EpsonNet
Security	None
Signal Strength	Poor
MAC Address	F8:D0:27:40:C0:AC

α. Κωδικός σφάλματος

β. Μηνύματα στο περιβάλλον δικτύου

Σχετικές πληροφορίες

- ➔ «E-1» στη σελίδα 161
- ➔ «E-8» στη σελίδα 161
- ➔ «E-9» στη σελίδα 161
- ➔ «E-10» στη σελίδα 161
- ➔ «E-11» στη σελίδα 162
- ➔ «E-12» στη σελίδα 162
- ➔ «E-13» στη σελίδα 163

E-1

Λύσεις:

- Βεβαιωθείτε ότι το καλώδιο Ethernet είναι συνδεδεμένο σωστά στον εκτυπωτή και στον διανομέα ή σε άλλη συσκευή δικτύου.
- Βεβαιωθείτε ότι έχετε ενεργοποιήσει τον διανομέα ή τις άλλες συσκευές δικτύου.

E-8

Λύσεις:

- Ενεργοποιήστε το DHCP στον ασύρματο δρομολογητή εάν η ρύθμιση «Λήψη διεύθυνσης IP» του εκτυπωτή έχει οριστεί σε Αυτόματη.
- Αν η ρύθμιση «Λήψη διεύθυνσης IP» του εκτυπωτή έχει οριστεί σε Χειροκίνητη, η διεύθυνση IP που ορίσατε χειροκίνητα είναι άκυρη επειδή βρίσκεται εκτός εύρους (για παράδειγμα: 0.0.0.0). Ορίστε μια έγκυρη διεύθυνση IP από τον πίνακα ελέγχου του εκτυπωτή.

Σχετικές πληροφορίες

➔ [«Network Settings» στη σελίδα 215](#)

E-9

Λύσεις:

Ελέγξτε τα παρακάτω.

- Οι συσκευές είναι ενεργοποιημένες.
- Μπορείτε να αποκτήσετε πρόσβαση στο διαδίκτυο και σε άλλους υπολογιστές ή συσκευές δικτύου στο ίδιο δίκτυο από τις συσκευές που θέλετε να συνδέσετε στον εκτυπωτή.

Εάν εξακολουθεί να μη συνδέει τον εκτυπωτή και τις συσκευές δικτύου σας αφού επιβεβαιώσετε τα παραπάνω, απενεργοποιήστε τον ασύρματο δρομολογητή. Περιμένετε περίπου 10 δευτερόλεπτα και, στη συνέχεια, ενεργοποιήστε τον. Έπειτα επαναφέρετε τις ρυθμίσεις δικτύου πραγματοποιώντας λήψη ή εκτέλεση του προγράμματος εγκατάστασης από τον ακόλουθο ιστότοπο.

<http://epson.sn> > Ρύθμιση

Σχετικές πληροφορίες

➔ [«Πραγματοποίηση ρυθμίσεων για τη σύνδεση στον υπολογιστή» στη σελίδα 156](#)

E-10

Λύσεις:

Ελέγξτε τα ακόλουθα.

- Άλλες συσκευές στο δίκτυο είναι ενεργοποιημένες.

- Οι διευθύνσεις δικτύου (διεύθυνση IP, μάσκα υποδικτύου και προεπιλεγμένη πύλη) είναι σωστές εάν έχετε ορίσει τη ρύθμιση «Λήψη διεύθυνσης IP» του εκτυπωτή σε Χειροκίνητη.

Επαναφέρετε τις διευθύνσεις δικτύου εάν δεν είναι σωστές. Μπορείτε να ελέγξετε τη διεύθυνση IP, τη μάσκα υποδικτύου και την προεπιλεγμένη πύλη από την ενότητα **Κατάσταση δικτύου** της αναφοράς σύνδεσης δικτύου.

Σχετικές πληροφορίες

➔ «Network Settings» στη σελίδα 215

E-11

Λύσεις:

Ελέγξτε τα παρακάτω.

- Η προεπιλεγμένη διεύθυνση πύλης είναι σωστή εάν ορίσετε τη Ρύθμιση TCP/IP του εκτυπωτή στο Χειροκίνητη.
- Η συσκευή που ορίζεται ως προεπιλεγμένη πύλη είναι ενεργοποιημένη.

Ορίστε τη σωστή διεύθυνση προεπιλεγμένης πύλης. Μπορείτε να ελέγξετε την προεπιλεγμένη διεύθυνση πύλης από το τμήμα **Κατάσταση δικτύου** στην αναφορά σύνδεσης δικτύου.

Σχετικές πληροφορίες

➔ «Network Settings» στη σελίδα 215

E-12

Λύσεις:

Ελέγξτε τα παρακάτω.

- Άλλες συσκευές στο δίκτυο είναι ενεργοποιημένες.
- Οι διευθύνσεις δικτύου (διεύθυνση IP, μάσκας υποδικτύου και προεπιλεγμένης πύλης) είναι σωστές αν τις εισάγετε μη αυτόματα.
- Οι διευθύνσεις δικτύου (μάσκας υποδικτύου και προεπιλεγμένης πύλης) είναι ίδιες.
- Δεν σημειώνεται διένεξη της διεύθυνσης IP με άλλες συσκευές.

Εάν εξακολουθεί να μη συνδέει τον εκτυπωτή και τις συσκευές δικτύου σας αφού επιβεβαιώσετε τα παραπάνω, δοκιμάστε τα παρακάτω.

- Απενεργοποιήστε τον ασύρματο δρομολογητή. Περιμένετε περίπου 10 δευτερόλεπτα και, στη συνέχεια, ενεργοποιήστε τον.
- Επαναλάβετε τις ρυθμίσεις δικτύου χρησιμοποιώντας το πρόγραμμα εγκατάστασης. Μπορείτε να πραγματοποιήσετε εκτέλεσή του από τον ακόλουθο ιστότοπο.

<http://epson.sn> > Ρύθμιση

- Μπορείτε να καταχωρήσετε διάφορους κωδικούς πρόσβασης σε έναν ασύρματο δρομολογητή που χρησιμοποιεί ασφάλεια τύπου WEP. Εάν έχουν καταχωρηθεί διάφοροι κωδικοί πρόσβασης, ελέγξτε εάν ο κωδικός πρόσβασης που καταχωρήθηκε πρώτος έχει οριστεί στον εκτυπωτή.

Σχετικές πληροφορίες

- ➔ «Network Settings» στη σελίδα 215
- ➔ «Πραγματοποίηση ρυθμίσεων για τη σύνδεση στον υπολογιστή» στη σελίδα 156

E-13

Λύσεις:

Ελέγξτε τα παρακάτω.

- Οι συσκευές δικτύου, όπως ο ασύρματος δρομολογητής, ο διανομέας και ο δρομολογητής είναι ενεργοποιημένες.
- Η Ρύθμιση TCP/IP για συσκευές δικτύου δεν έχει ρυθμιστεί να γίνεται μη αυτόματα. (Εάν η ρύθμιση TCP/IP του εκτυπωτή ορίζεται ως αυτόματη, ενώ η Ρύθμιση TCP/IP για άλλες συσκευές δικτύου εκτελείται μη αυτόματα, το δίκτυο του εκτυπωτή ενδέχεται να είναι διαφορετικό από το δίκτυο των υπόλοιπων συσκευών.)

Εάν εξακολουθεί να μη λειτουργεί μετά τον έλεγχο των παραπάνω, προσπαθήσετε να κάνετε το εξής:

- Απενεργοποιήστε τον ασύρματο δρομολογητή. Περιμένετε περίπου 10 δευτερόλεπτα και, στη συνέχεια, ενεργοποιήστε τον.
- Πραγματοποιήστε ρυθμίσεις δικτύου στον υπολογιστή που είναι στο ίδιο δίκτυο με τον εκτυπωτή χρησιμοποιώντας το πρόγραμμα εγκατάστασης. Μπορείτε να πραγματοποιήσετε εκτέλεσή του από τον ακόλουθο ιστότοπο.
<http://epson.sn> > Ρύθμιση
- Μπορείτε να καταχωρήσετε διάφορους κωδικούς πρόσβασης σε έναν ασύρματο δρομολογητή που χρησιμοποιεί ασφάλεια τύπου WEP. Εάν έχουν καταχωρηθεί διάφοροι κωδικοί πρόσβασης, ελέγξτε εάν ο κωδικός πρόσβασης που καταχωρήθηκε πρώτος έχει οριστεί στον εκτυπωτή.

Σχετικές πληροφορίες

- ➔ «Network Settings» στη σελίδα 215
- ➔ «Πραγματοποίηση ρυθμίσεων για τη σύνδεση στον υπολογιστή» στη σελίδα 156

Εκτύπωση φύλλου κατάστασης δικτύου

Μπορείτε να δείτε λεπτομερείς πληροφορίες για το δίκτυο εκτυπώνοντας αυτό το φύλλο.

1. Επιλέξτε **Settings** στην αρχική οθόνη.
Για να επιλέξετε ένα στοιχείο, χρησιμοποιήστε τα κουμπιά ▲ ▼ ◀ ▶ και έπειτα πατήστε το κουμπί OK.
2. Επιλέξτε **Printer Status/Print >Network**.
3. Επιλέξτε **Print Status Sheet**.
4. Ελέγξτε το μήνυμα και, στη συνέχεια, εκτυπώστε ένα φύλλο κατάστασης δικτύου.

Έλεγχος του δικτύου του υπολογιστή (μόνο Windows)

Χρησιμοποιώντας τη γραμμή εντολών, ελέγξτε την κατάσταση σύνδεσης του υπολογιστή και τη διαδρομή σύνδεσης στον εκτυπωτή. Αυτό θα σας οδηγήσει στην επίλυση των προβλημάτων.

εντολή ipconfig

Εμφανίστε την κατάσταση σύνδεσης της διασύνδεσης δικτύου που χρησιμοποιείται αυτήν τη στιγμή από τον υπολογιστή.

Συγκρίνοντας τις πληροφορίες ρύθμισης με πραγματική επικοινωνία, μπορείτε να ελέγξετε εάν η σύνδεση είναι σωστή. Σε περίπτωση πολλών διακομιστών DHCP στο ίδιο δίκτυο, μπορείτε να βρείτε την πραγματική διεύθυνση που έχει εκχωρηθεί στον υπολογιστή, τον διακομιστή DNS αναφοράς κ.λπ.

Μορφή: ipconfig /all

Παραδείγματα:

```
Administrator: Command Prompt
c:\>ipconfig /all
Windows IP Configuration

Host Name . . . . . : WIN2012R2
Primary Dns Suffix . . . . . : pubs.net
Node Type . . . . . : Hybrid
IP Routing Enabled. . . . . : No
WINS Proxy Enabled. . . . . : No
DNS Suffix Search List. . . . . : pubs.net

Ethernet adapter Ethernet:

Connection-specific DNS Suffix . . : 
Description . . . . . : Gigabit Network Connection
Physical Address. . . . . : xx-xx-xx-xx-xx-xx
DHCP Enabled. . . . . : No
Autoconfiguration Enabled . . . . : Yes
Link-local IPv6 Address . . . . . : fe80::38fb:7546:18a8:d20e%14(Preferred)
IPv4 Address. . . . . : 192.168.111.10(Preferred)
Subnet Mask . . . . . : 255.255.255.0
Default Gateway . . . . . : 192.168.111.1
DHCPv6 IAID . . . . . : 283142549
DHCPv6 Client DUID. . . . . : 00-01-00-01-20-40-2F-45-00-1D-73-6A-44-08
DNS Servers . . . . . : 192.168.111.2
NetBIOS over Tcpip. . . . . : Enabled

Tunnel adapter isatap.{00000000-ABCD-EFGH-IJK-LMNOPQRSTUWV}:

Media State . . . . . : Media disconnected
Connection-specific DNS Suffix . . : 
Description . . . . . : Microsoft ISATAP Adapter #2
Physical Address. . . . . : 00-00-00-00-00-00-E0
DHCP Enabled. . . . . : No
Autoconfiguration Enabled . . . . : Yes

c:\>_
```

εντολή pathping

Μπορείτε να επιβεβαιώσετε τη λίστα δρομολογητών με διέλευση του κεντρικού υπολογιστή και της δρομολόγησης επικοινωνίας.

Μορφή: pathping xxx.xxx.xxx.xxx

Παραδείγματα: pathping 192.0.2.222

```
Administrator: Command Prompt
c:\>pathping 192.168.111.20

Tracing route to EPSONAB12AB [192.168.111.20]
over a maximum of 30 hops:
 0  WIN2012R2.pubs.net [192.168.111.10]
 1  EPSONAB12AB [192.168.111.20]

Computing statistics for 25 seconds..
Hop  RTT      Source to Here   This Node/Link   Address
 0      RTT      Lost/Sent = Pct  Lost/Sent = Pct  Address
 0      0/ 100 = 0%     0/ 100 = 0%     WIN2012R2.pubs.net [192.168.111.10]
 1  38ms    0/ 100 = 0%     0/ 100 = 0%     EPSONAB12AB [192.168.111.20]

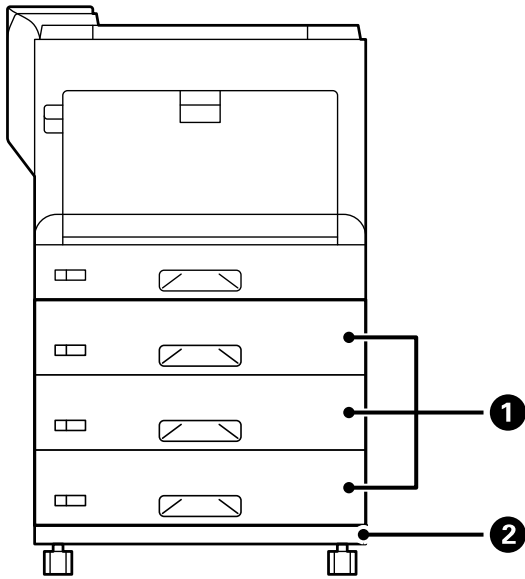
Trace complete.

c:\>_
```

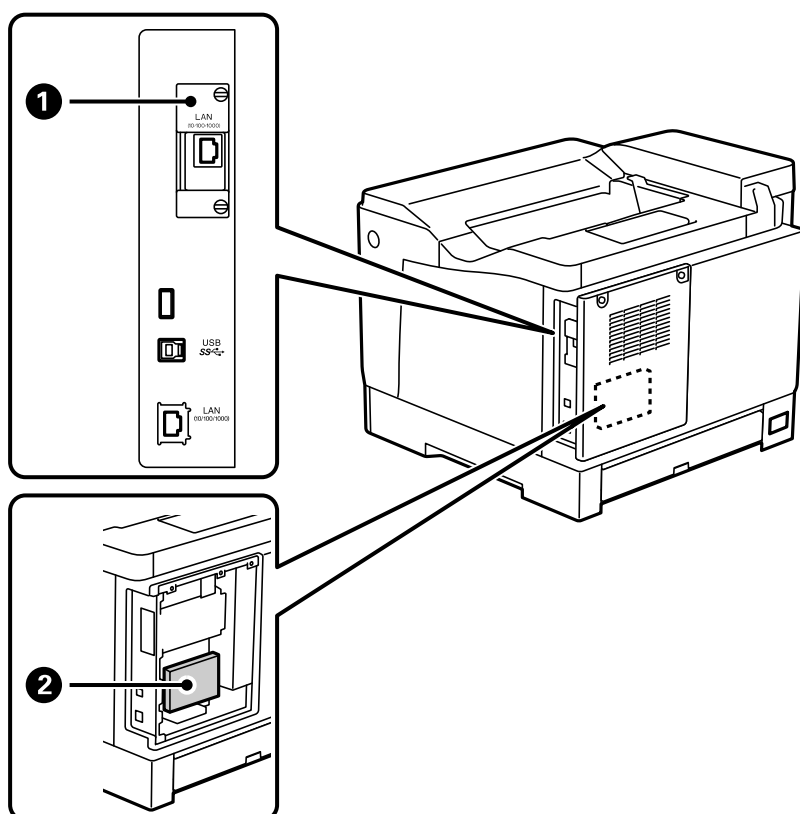
Χρήση προαιρετικών στοιχείων

Λίστα προαιρετικών στοιχείων.	166
Προφυλάξεις κατά την εγκατάσταση προαιρετικών στοιχείων.	167
Έλεγχος των εγκατεστημένων προαιρετικών στοιχείων.	168
Βάση εκτυπωτή (Printer Stand).	169
Μονάδα κασέτας χαρτιού (500-Sheet Paper Cassette Unit).	173
μονάδα σκληρού δίσκου (HDD).	179
Πλακέτα Ethernet (10/100/1000 Base-T,Ethernet).	187

Λίστα προαιρετικών στοιχείων



Αρ.	Προαιρετικό στοιχείο	Κωδικός	Επισκόπηση
①	Paper Cassette Unit	C12C934401	<p>Σας επιτρέπει να τοποθετήσετε έως 550 φύλλα απλού χαρτιού (80 g/m²).</p> <p>Μπορείτε να εγκαταστήσετε έως και 3 μονάδες κασέτας χαρτιού.</p> <p>«Μονάδα κασέτας χαρτιού (500-Sheet Paper Cassette Unit)» στη σελίδα 173</p>
②	Printer Stand	C12C932091	<p>Με καρούλια.</p> <p>«Βάση εκτυπωτή (Printer Stand)» στη σελίδα 169</p>



Αρ.	Προαιρετικό στοιχείο	Κωδικός	Επισκόπηση
1	10/100/1000 Base-T, Ethernet	C12C934471	Διατίθενται δύο ενσύρματα δίκτυα LAN. Η ταχύτητα επικοινωνίας είναι μια διασύνδεση υψηλής ταχύτητας που υποστηρίζει 1 Gbit/s. «Πλακέτα Ethernet (10/100/1000 Base-T, Ethernet)» στη σελίδα 187
2	HDD	C12C934441	Μπορείτε να εγκαταστήσετε ένα HDD. Χρησιμοποιήστε το καθορισμένο HDD (αριθμός μοντέλου: C12C934441). Η λειτουργία δεν είναι εγγυημένη εάν είναι συνδεδεμένα άλλα HDD. «μονάδα σκληρού δίσκου (HDD)» στη σελίδα 179

Προφυλάξεις κατά την εγκατάσταση προαιρετικών στοιχείων

Έχετε διαθέσιμο ένα νόμισμα ή ένα κατσαβίδι εκ των προτέρων.

Βεβαιωθείτε ότι δεν υπάρχει ζημιά στα προαιρετικά στοιχεία και ότι δεν λείπει τίποτα. Εάν παρατηρήσετε οποιαδήποτε ζημιά ή απώλεια στοιχείων, επικοινωνήστε με τον αντιπρόσωπο από τον οποίο αγοράσατε το προϊόν σας.

 **Προειδοποίηση:**

Μην επιχειρήσετε να αποσυναρμολογήσετε αυτό το προϊόν μόνοι σας, εκτός αν αναφέρεται ειδικά στην τεκμηρίωση του εκτυπωτή. Διαφορετικά, ενδέχεται να προκληθούν ζημιές σε συσκευές ασφαλείας και μπορεί να προκληθούν ατυχήματα όπως διαρροή φωτός λέιζερ, μη φυσιολογική θέρμανση της μονάδας σταθεροποιητή γραφίτη ή ηλεκτροπληξία με υψηλή τάση.


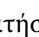
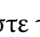
 **Προσοχή:**

- Κατά τη μεταφορά του εκτυπωτή, ανυψώστε τον χρησιμοποιώντας μια σταθερή θέση. Η ανύψωση του εκτυπωτή από μη σταθερή θέση ενδέχεται να οδηγήσει σε τραυματισμό.
- Όταν εισάγετε καλώδια και προαιρετικά στοιχεία, βεβαιωθείτε ότι τα έχετε τοποθετήσει στη σωστή κατεύθυνση και ακολουθώντας τα σωστά βήματα σύμφωνα με το εγχειρίδιο. Διαφορετικά, υπάρχει κίνδυνος πυρκαγιάς ή τραυματισμού.

Έλεγχος των εγκατεστημένων προαιρετικών στοιχείων

Μπορείτε να χρησιμοποιήσετε το Configuration Status Sheet για να ελέγξετε εάν τα προαιρετικά στοιχεία έχουν εγκατασταθεί σωστά.

1. Επιλέξτε **Settings** στον πίνακα ελέγχου του εκτυπωτή.

Πατήστε το κουμπί    για να επιλέξετε μενού και μετά πατήστε το κουμπί OK.



2. Επιλέξτε **Printer Status/Print > Print Status Sheet > Configuration Status Sheet**.

3. Επιλέξτε **Print**.

Εάν θέλετε να εκτυπώσετε και στις δύο πλευρές, επιλέξτε **2-Sided Printing**.

Βάση εκτυπωτή (Printer Stand)

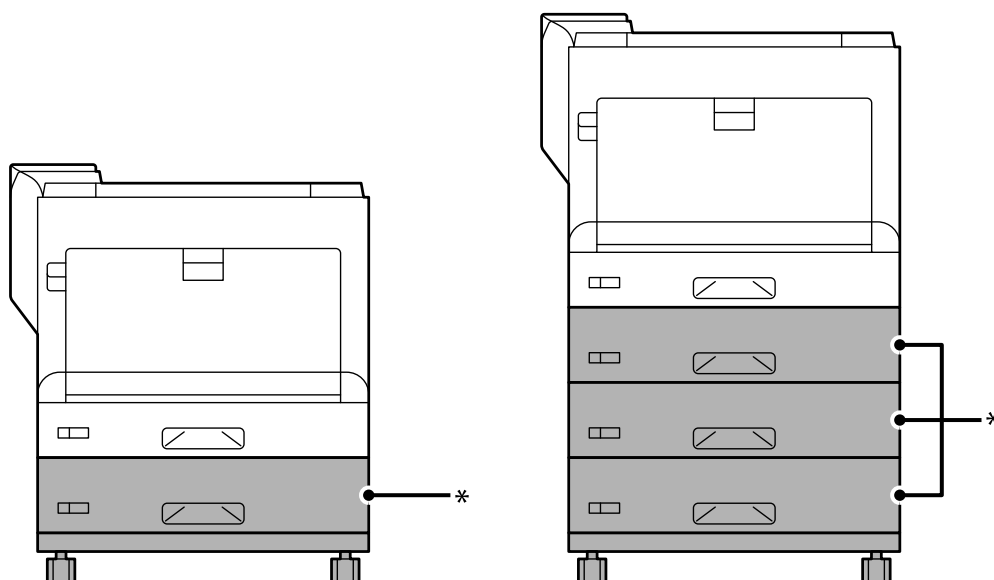
! Σημαντικό:

- ❑ Κατά τη μεταφορά του εκτυπωτή, φροντίστε να τον σηκώσετε σε μια σταθερή θέση. Η ανύψωση του εκτυπωτή ενώ είναι ασταθής ενδέχεται να οδηγήσει σε τραυματισμό.
- ❑ Καθώς ο συγκεκριμένος εκτυπωτής είναι βαρύς, θα πρέπει πάντα μεταφέρεται από δύο ή περισσότερα άτομα κατά την αποσυσκευασία και τη μεταφορά.

Εγκατάσταση της βάσης εκτυπωτή στη μονάδα κασέτας χαρτιού

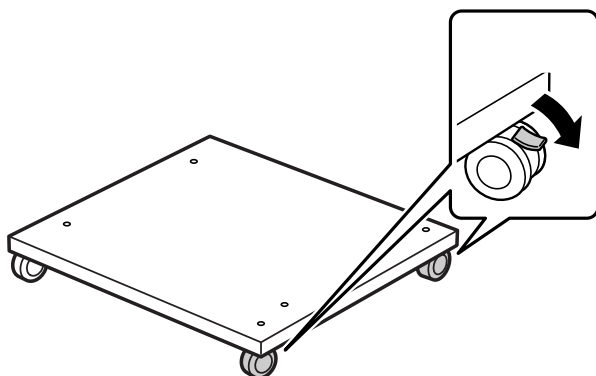
Μπορείτε να εγκαταστήσετε τη βάση εκτυπωτή στη μονάδα κασέτας χαρτιού ή στον εκτυπωτή απευθείας.

Οι παρακάτω οδηγίες περιγράφουν την εγκατάσταση στη μονάδα κασέτας χαρτιού ως παράδειγμα. Συνιστούμε να χρησιμοποιήσετε τη βάση εκτυπωτή εάν εγκαταστήσετε τις μονάδες κασέτας χαρτιού.

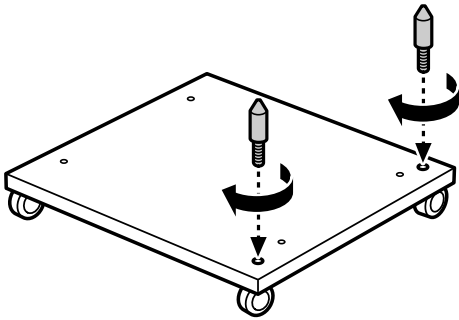


*: Μπορείτε να προσθέσετε τρεις μονάδες κασέτας χαρτιού.

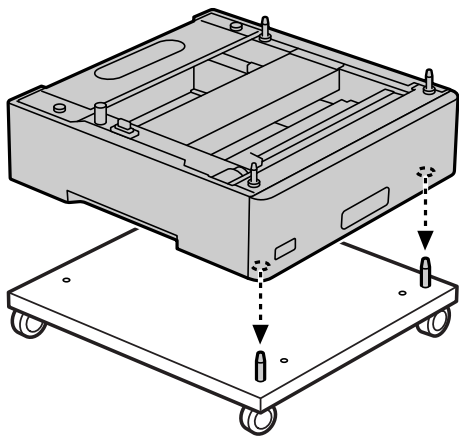
1. Τοποθετήστε τη βάση εκτυπωτή σε επίπεδη επιφάνεια και ασφαλίστε τα μπροστινά καρούλια. Κρατήστε τα καρούλια κλειδωμένα για να αποτρέψετε την κίνηση του εκτυπωτή.



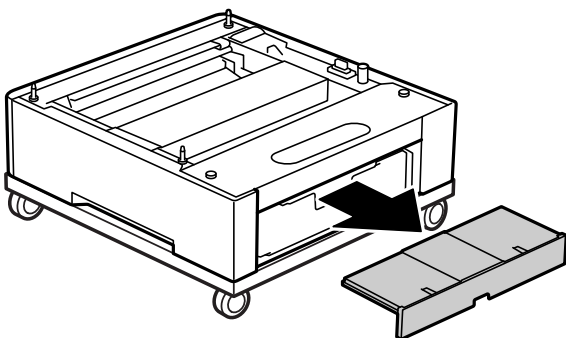
2. Τοποθετήστε δύο πείρους καθοδήγησης στη βάση εκτυπωτή.



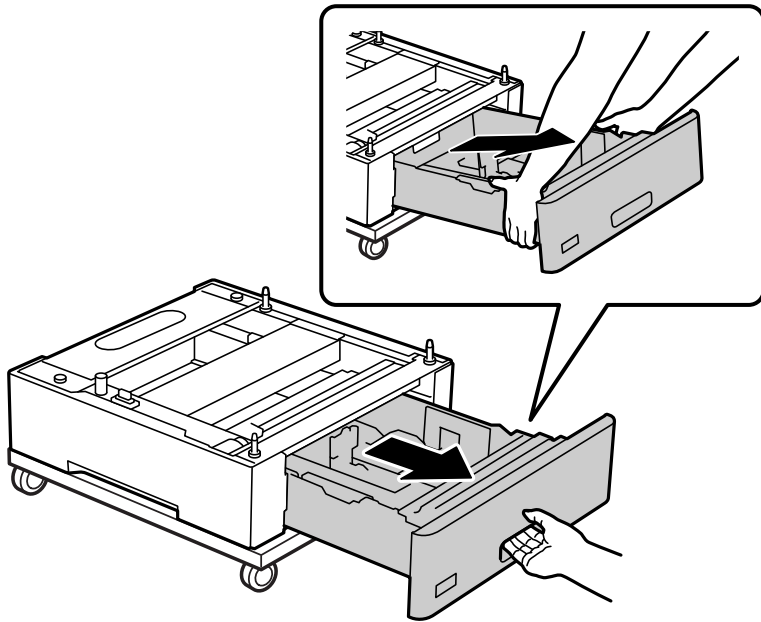
3. Ρυθμίστε τη χαμηλότερη μονάδα κασέτας χαρτιού στη βάση εκτυπωτή. Ευθυγραμμίστε κάθε μία από τις οπές στο κάτω μέρος με τον οδηγό ακίδων.



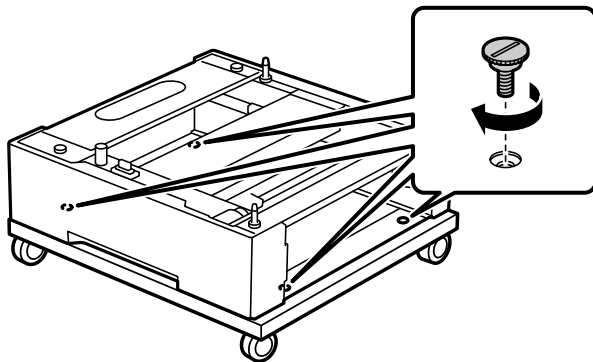
4. Αφαιρέστε το πίσω κάλυμμα της επάνω μονάδας κασέτας χαρτιού.



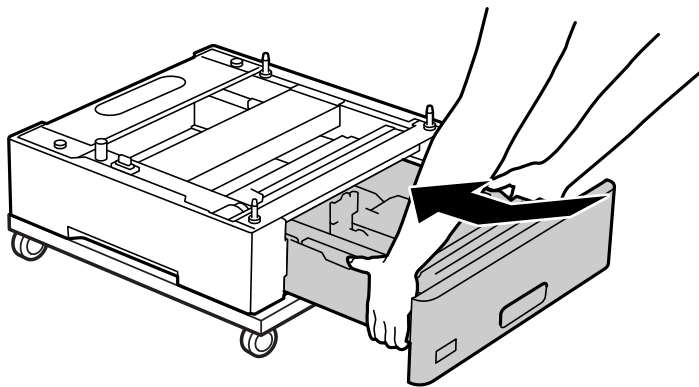
5. Τραβήξτε την επάνω κασέτα χαρτιού.



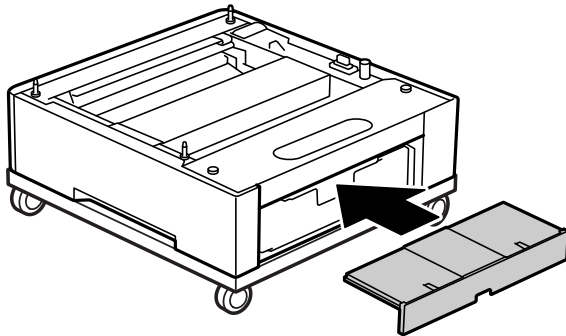
6. Στερεώστε τη μονάδα κασέτας χαρτιού στη βάση εκτυπωτή με τέσσερις βίδες.



7. Τοποθετήστε ξανά την κασέτα χαρτιού στη μονάδα κασέτας χαρτιού.



8. Επανατοποθετήστε το πίσω κάλυμμα που αφαιρέθηκε.



Δείτε τις σχετικές πληροφορίες κατά την εγκατάσταση του εκτυπωτή στη μονάδα κασέτας χαρτιού ή στη βάση εκτυπωτή.

Σχετικές πληροφορίες

➔ [«Εγκατάσταση των μονάδων κασέτας χαρτιού» στη σελίδα 173](#)

Μετακίνηση του εκτυπωτή με προσαρτημένη τη βάση εκτυπωτή

Εκλειδώστε το στοπ για τα καρούλια. Αποφύγετε τις σκάλες κατά τη μετακίνηση του εκτυπωτή, ώστε να μην υποστεί κραδασμούς.

Σχετικές πληροφορίες

➔ [«Μετακίνηση και μεταφορά του εκτυπωτή» στη σελίδα 111](#)

Προδιαγραφές βάσης εκτυπωτή

Διαστάσεις*	<input type="checkbox"/> Πλάτος: 512 mm (20.2 ίντσες) <input type="checkbox"/> Βάθος: 518 mm (20.4 ίντσες) <input type="checkbox"/> Ύψος: 109 mm (4.3 ίντσες)
Βάρος	Περίπου 5.1 kg (11.3 lb)

*:Συμπεριλαμβανομένης της προεξέχουσας ακίδας 20 mm.

Μονάδα κασέτας χαρτιού (500-Sheet Paper Cassette Unit)

Εγκατάσταση των μονάδων κασέτας χαρτιού

⚠ Προσοχή:

- ❑ Βεβαιωθείτε ότι απενεργοποιήσατε τον εκτυπωτή, αποσυνδέσατε το καλώδιο τροφοδοσίας από τον εκτυπωτή και τυχόν άλλα καλώδια πριν ξεκινήσετε την εγκατάσταση. Διαφορετικά, το καλώδιο τροφοδοσίας ενδέχεται να καταστραφεί με αποτέλεσμα πυρκαγιά ή ηλεκτροπληξία.
- ❑ Κατά την ανύψωση του εκτυπωτή, τοποθετήστε τα χέρια σας στις θέσεις που απεικονίζονται παρακάτω. Αν ανυψώσετε τον εκτυπωτή διατηρώντας άλλες θέσεις, ενδέχεται να πέσει ο εκτυπωτής ή να παγιδευτούν τα χέρια σας κατά την τοποθέτησή του.



⚠ Σημαντικό:

Εάν χρησιμοποιείτε τη βάση εκτυπωτή, εγκαταστήστε την στη χαμηλότερη μονάδα κασέτας χαρτιού εκ των προτέρων.

Κατά την εγκατάσταση της βάσης εκτυπωτή, βεβαιωθείτε ότι έχετε κλειδώσει τα καρούλια. Διαφορετικά, ο εκτυπωτής μπορεί να κινηθεί και να προκαλέσει ατύχημα.

1. Τοποθετήστε τη μονάδα κασέτας χαρτιού σε επίπεδη επιφάνεια.

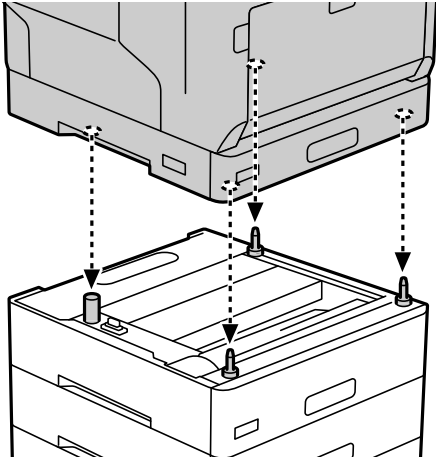
Εάν εγκαθιστάτε επίσης μονάδες κασέτας χαρτιού, τοποθετήστε τη δεύτερη μονάδα κασέτας χαρτιού στη χαμηλότερη μονάδα κασέτας χαρτιού. Ευθυγραμμίστε κάθε μία από τις οπές στο κάτω μέρος με τον οδηγό ακίδων.

Δείτε τα βήματα 4 έως 8 από τις Σχετικές πληροφορίες παρακάτω.

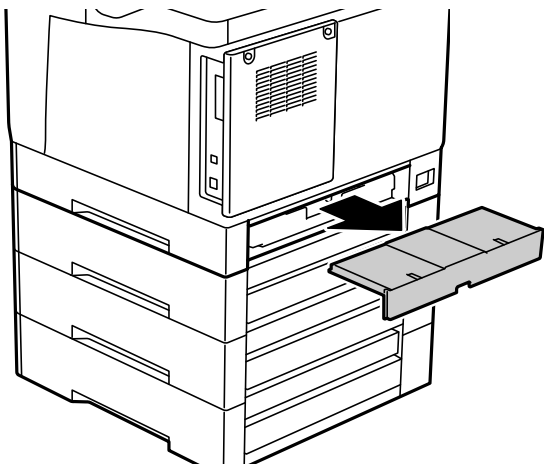
[«Εγκατάσταση της βάσης εκτυπωτή στη μονάδα κασέτας χαρτιού»](#) στη σελίδα 169

2. Τοποθετήστε τον εκτυπωτή στη μονάδα κασέτας χαρτιού.

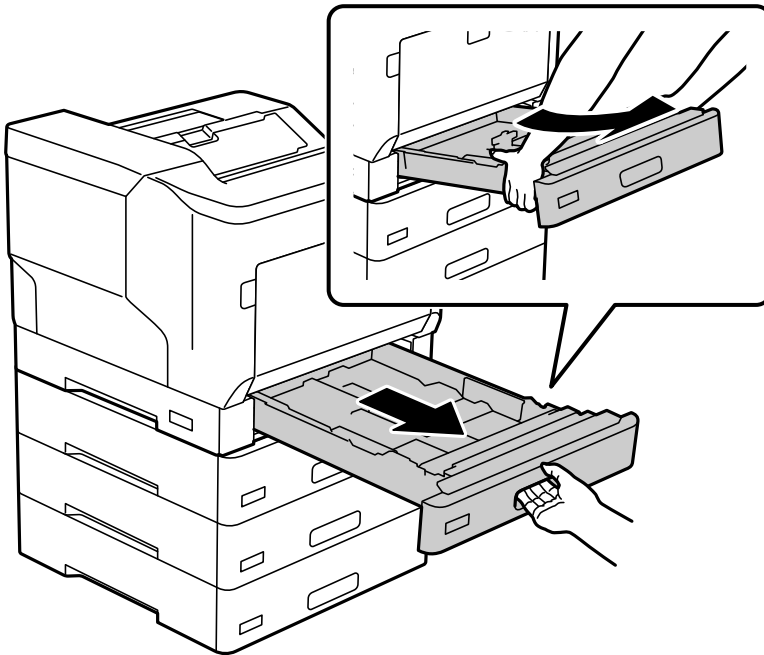
Ευθυγραμμίστε καθεμιά από τις οπές του εκτυπωτή με τους πύλους καθοδήγησης της μονάδας κασέτας χαρτιού και, στη συνέχεια, χαμηλώστε τον εκτυπωτή έως ότου επανέλθει με ασφάλεια στις μονάδες.



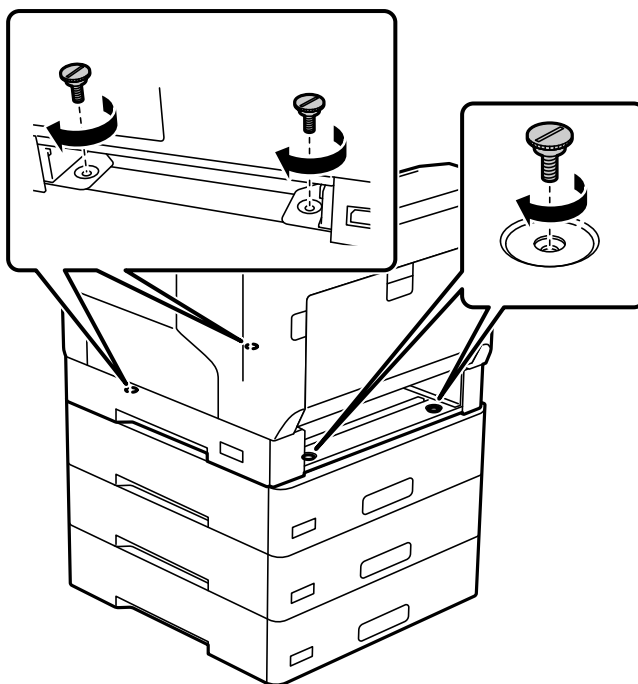
3. Αφαιρέστε το πίσω κάλυμμα της τυπικής μονάδας κασέτας χαρτιού.



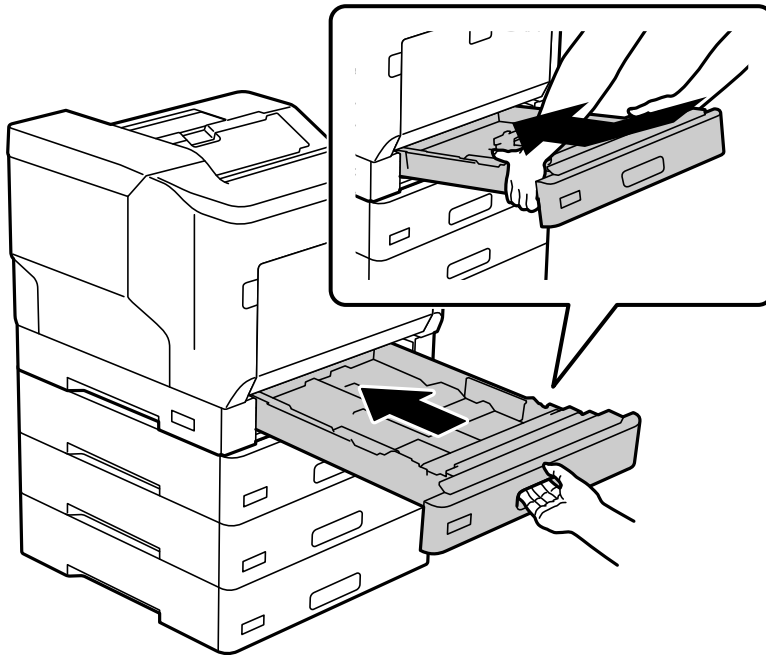
4. Τραβήξτε έξω την κασέτα χαρτιού.



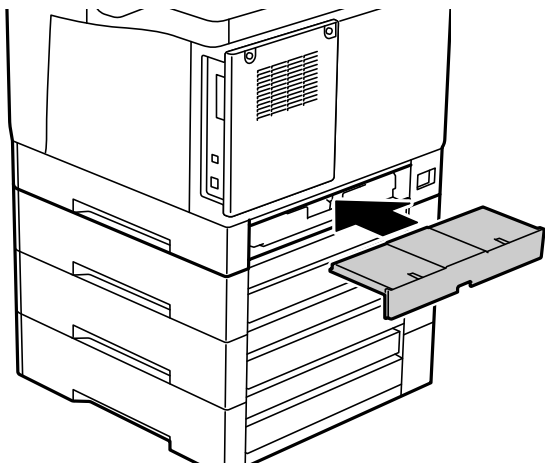
5. Στερεώστε τον εκτυπωτή στις μονάδες κασέτας χαρτιού με τέσσερις βίδες.



6. Τοποθετήστε ξανά την κασέτα χαρτιού.

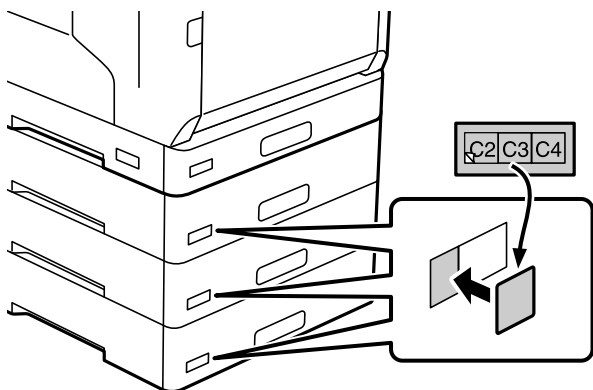


7. Επανατοποθετήστε το πίσω κάλυμμα που αφαιρέθηκε.



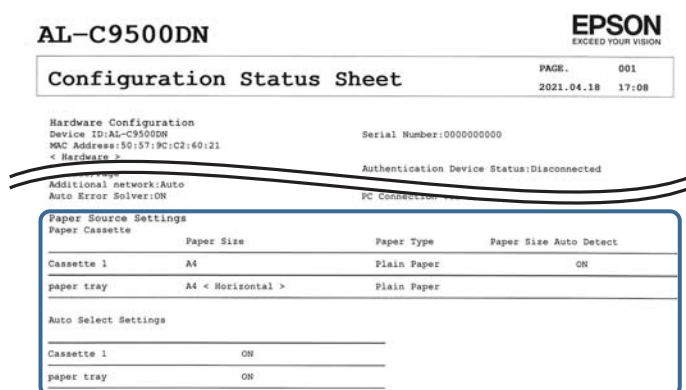
8. Τοποθετήστε τις ετικέτες στο μπροστινό μέρος των κασετών χαρτιού.

Από πάνω προς τα κάτω, τοποθετήστε τις ετικέτες κασέτα χαρτιού 2 (C2), κασέτα χαρτιού 3 (C3) και κασέτα χαρτιού 4 (C4).



9. Επανασυνδέστε το καλώδιο USB και το καλώδιο τροφοδοσίας και, στη συνέχεια, ενεργοποιήστε τον εκτυπωτή.

10. Μετά την εγκατάσταση των μονάδων κασέτας χαρτιού, εκτυπώστε ένα Configuration Status Sheet για να ελέγξετε εάν τα προαιρετικά στοιχεία έχουν εγκατασταθεί σωστά.



Σχετικές πληροφορίες

- ➔ «Εγκατάσταση της βάσης εκτυπωτή στη μονάδα κασέτας χαρτιού» στη σελίδα 169
- ➔ «Έλεγχος των εγκατεστημένων προαιρετικών στοιχείων» στη σελίδα 168

Ρύθμιση της μονάδας κασέτας χαρτιού στο πρόγραμμα οδήγησης του εκτυπωτή

Για τη χρήση της εγκατεστημένης μονάδας κασέτας χαρτιού, το πρόγραμμα οδήγησης του εκτυπωτή χρειάζεται να αποκτήσει τις απαραίτητες πληροφορίες.

Ρύθμιση της μονάδας κασέτας χαρτιού στο πρόγραμμα οδήγησης εκτυπωτή - Windows

Σημείωση:

Συνδεθείτε στον υπολογιστή σας ως διαχειριστής.

1. Ανοίξτε τη λίστα εκτυπωτών στον υπολογιστή.
 - Windows 10/Windows Server 2016
Κάντε κλικ στο κουμπί έναρξης και, στη συνέχεια, επιλέξτε **Σύστημα Windows > Πίνακας ελέγχου > Προβολή συσκευών και εκτυπωτών** στην επιλογή **Υλικό και ήχος**.
 - Windows 8.1/Windows 8/Windows Server 2012 R2/Windows Server 2012
Επιλέξτε **Επιφάνεια εργασίας > Ρυθμίσεις > Πίνακας ελέγχου > Προβολή συσκευών και εκτυπωτών** στην επιλογή **Υλικό και ήχος**.
 - Windows 7/Windows Server 2008 R2
Κάντε κλικ στο κουμπί έναρξης, επιλέξτε **Πίνακας ελέγχου > Προβολή συσκευών και εκτυπωτών** στην επιλογή **Υλικό και ήχος**.
 - Windows Vista/Windows Server 2008
Κάντε κλικ στο κουμπί έναρξης και, στη συνέχεια, επιλέξτε **Πίνακας ελέγχου > Εκτυπωτές** στην επιλογή **Υλικό και ήχος**.
 - Windows XP/Windows Server 2003 R2/Windows Server 2003
Κάντε κλικ στο κουμπί έναρξης και επιλέξτε **Πίνακας ελέγχου > Εκτυπωτές και λοιπό υλικό > Εκτυπωτές και φαξ**.
2. Κάντε δεξί κλικ στον εκτυπωτή σας ή πατήστε παρατεταμένα, επιλέξτε **Ιδιότητες εκτυπωτή** ή **Ιδιότητες** και, στη συνέχεια, κάντε κλικ στην καρτέλα **Optional Settings**.
3. Επιλέξτε **Acquire from Printer** και, στη συνέχεια, κάντε κλικ στο **Get**.
Οι πληροφορίες σχετικά με τις **Optional Paper Sources** εμφανίζονται στην ενότητα **Current Printer Information**.
4. Κάντε κλικ στην επιλογή **OK**.

Ρύθμιση της μονάδας κασέτας χαρτιού στο πρόγραμμα οδήγησης του εκτυπωτή — Mac OS

1. Επιλέξτε **Προτιμήσεις συστήματος** από το μενού Apple > **Εκτυπωτές και σαρωτές** (ή **Εκτύπωση και σάρωση, Εκτύπωση και φαξ**) και στη συνέχεια, επιλέξτε τον εκτυπωτή. Κάντε κλικ στην ενότητα **Επιλογές και προμήθειες > Επιλογές** (ή **Πρόγραμμα οδήγησης**).
2. Ρυθμίστε τη **Lower Cassette** σύμφωνα με τον αριθμό των κασετών χαρτιού.
3. Κάντε κλικ στην επιλογή **OK**.

Μετακίνηση του εκτυπωτή με προσαρτημένες μονάδες κασέτας χαρτιού

Όταν σηκώνετε τον εκτυπωτή για να τον μετακινήσετε, διαχωρίστε τον εκτυπωτή από την προαιρετική μονάδα κασέτας χαρτιού.

Σχετικές πληροφορίες

- ➔ «Μετακίνηση και μεταφορά του εκτυπωτή» στη σελίδα 111
- ➔ «Εγκατάσταση της βάσης εκτυπωτή στη μονάδα κασέτας χαρτιού» στη σελίδα 169
- ➔ «Εγκατάσταση των μονάδων κασέτας χαρτιού» στη σελίδα 173

Προβλήματα με τη μονάδα κασέτας χαρτιού

Δεν τροφοδοτείται χαρτί από τις μονάδες κασέτας χαρτιού

Εάν έχετε προσθέσει μονάδες κασέτας χαρτιού, πρέπει να προβείτε σε ρυθμίσεις στο πρόγραμμα οδήγησης του εκτυπωτή.

Προδιαγραφές μονάδας κασέτας χαρτιού

Υποστηριζόμενο χαρτί	Τύπος	Απλό χαρτί, Ανακυκλωμένο χαρτί, Χοντρό χαρτί
	Μέγεθος	A5, A4, A3, B5, B4, Letter, Legal
	Βάρος χαρτιού	60 έως 175 g/m ²
Χωρητικότητα	Μέγιστο 550 φύλλα (80 g/m ²)	
Διαστάσεις*	<input type="checkbox"/> Πλάτος: 500 mm (19.7 ίντσες) <input type="checkbox"/> Βάθος: 518 mm (20.4 ίντσες) <input type="checkbox"/> Ύψος: 163 mm (6.5 ίντσες)	
Βάρος	Περίπου 9.6 kg (21.2 lb)	

* : Συμπεριλαμβανομένης της προεξέχουσας ακίδας.

μονάδα σκληρού δίσκου (HDD)

Όταν εγκαθιστάτε τη μονάδα HDD, μπορείτε να εκτελέσετε τις λειτουργίες Verify Job και Re-Print Job.

Εγκατάσταση της HDD


Προετοιμάστε ένα κατσαβίδι κατά την εγκατάσταση του HDD.

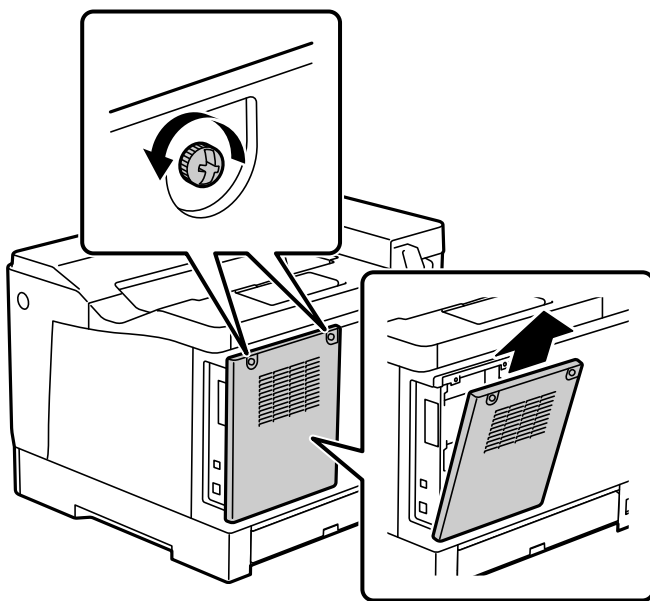
 **Προσοχή:**

Βεβαιωθείτε ότι έχετε απενεργοποιήσει τη λειτουργία, αποσυνδέστε το καλώδιο τροφοδοσίας και ελέγξτε ότι όλα τα καλώδια έχουν αποσυνδεθεί. Το καλώδιο μπορεί να είναι κατεστραμμένο, οδηγώντας σε ηλεκτροπληξία ή πυρκαγιά.

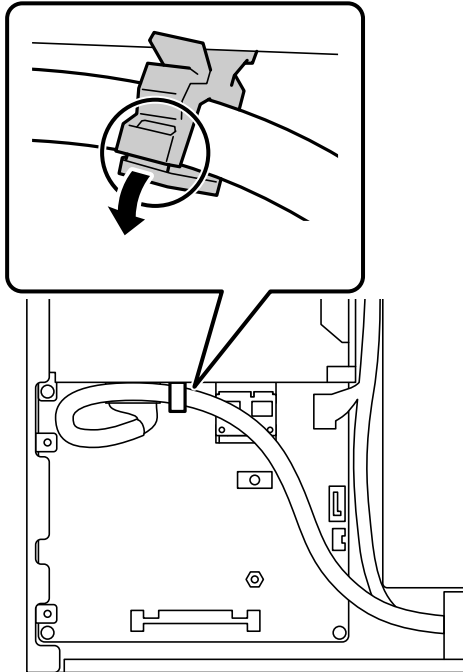
 **Σημαντικό:**

- Εγκαταστήστε το καθορισμένο HDD (αριθμός μοντέλου: C12C934441). Η λειτουργία δεν είναι εγγυημένη εάν είναι εγκατεστημένα άλλα HDD.
- Η ηλεκτροστατική εκκένωση μπορεί να καταστρέψει τμήματα του εκτυπωτή. Βεβαιωθείτε ότι πραγματοποιείτε εκκένωση στατικού ηλεκτρισμού από το σώμα σας αγγίζοντας το έδαφος οι ίδιοι, προτού εγκαταστήσετε το HDD.
- Χειριστείτε το HDD με προσοχή. Η υπερβολική δύναμη μπορεί να προκαλέσει ζημιά στα εξαρτήματα.

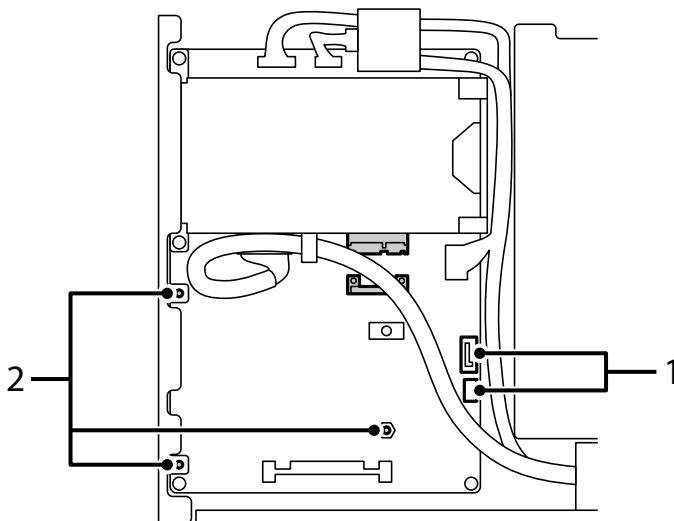
1. Απενεργοποιήστε τον εκτυπωτή πατώντας το κουμπί .
2. Αποσυνδέστε όλα τα καλώδια, όπως το καλώδιο τροφοδοσίας και το καλώδιο USB.
3. Χαλαρώστε τις δύο βίδες και αφαιρέστε το πίσω κάλυμμα.



4. Αφαιρέστε το καλώδιο από τον σφιγκτήρα.



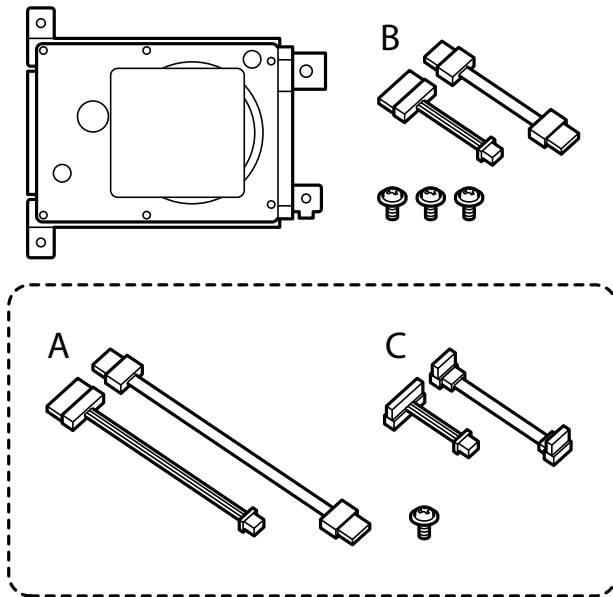
5. Δείτε τα παρακάτω για να προσδιορίσετε πού να τοποθετήσετε το HDD.



* 1: Πρίζα καλωδίου

* 2: Θέσεις βιδών

6. Επιβεβαιώστε τα ομαδοποιημένα στοιχεία.

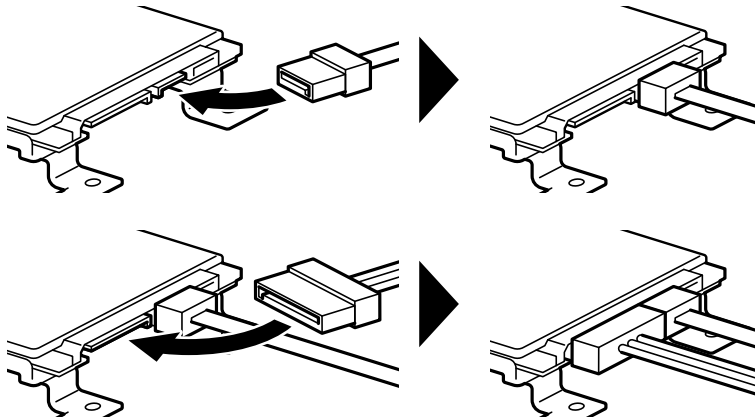


Σημείωση:

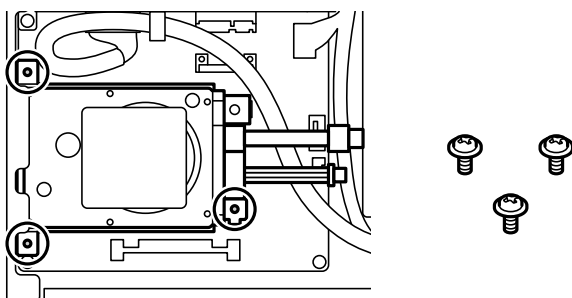
Δεν χρησιμοποιούνται σετ βιδών και καλωδίων A και C.

7. Συνδέστε τα δύο καλώδια στο HDD.

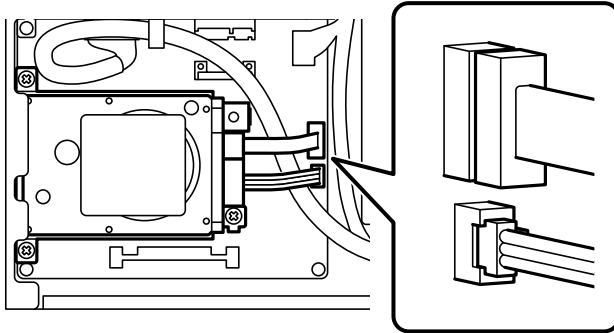
Βεβαιωθείτε ότι έχετε συνδέσει τα καλώδια στη σωστή κατεύθυνση, όπως φαίνεται παρακάτω.



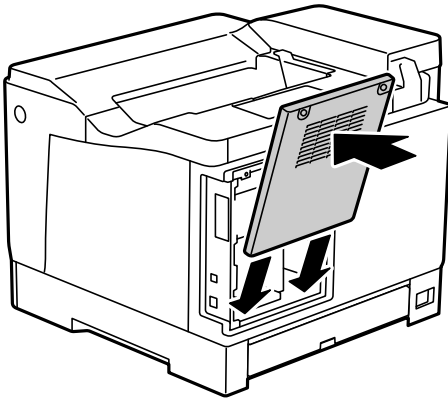
8. Τοποθετήστε το HDD ευθυγραμμίζοντας καθεμία από τις οπές με τις οπές βίδας στον εκτυπωτή και, στη συνέχεια, ασφαλίστε το HDD στη θέση του με τρεις βίδες.



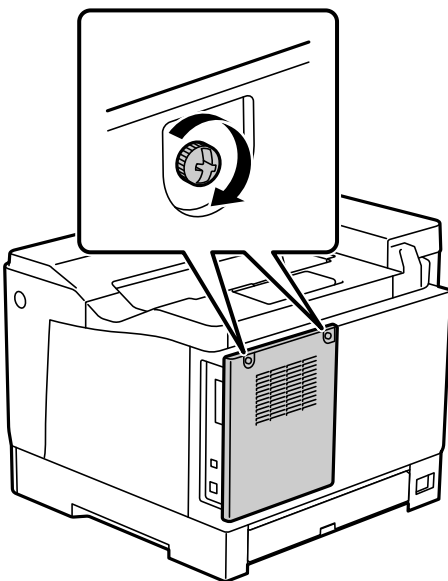
9. Συνδέστε τα δύο καλώδια στην πλακέτα κυκλώματος.



10. Ασφαλίστε το καλώδιο με τον σφιγκτήρα.
11. Τοποθετήστε ξανά το πίσω κάλυμμα όπως φαίνεται παρακάτω.

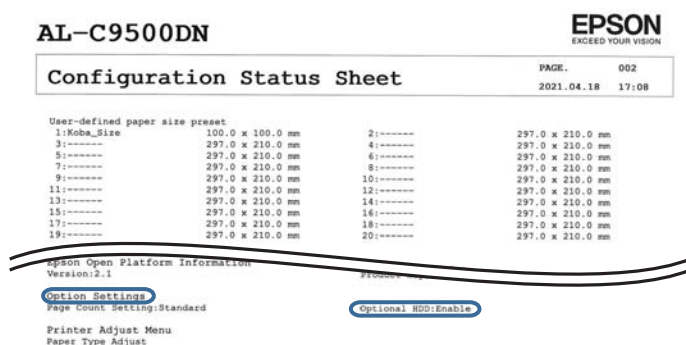


12. Ασφαλίστε το πίσω κάλυμμα με τις δύο βίδες.



13. Συνδέστε το καλώδιο τροφοδοσίας που αφαιρέθηκε και το καλώδιο USB.

14. Μετά την εγκατάσταση του HDD, εκτυπώστε ένα Configuration Status Sheet για να ελέγξετε εάν το HDD έχει εγκατασταθεί σωστά.



Σημαντικό:

- Μην αφαιρέσετε το εγκατεστημένο HDD. Εάν το εγκαταστήσετε ξανά, τα δεδομένα που είναι αποθηκευμένα στο HDD δεν είναι εγγυημένα και ενδέχεται να διαγραφούν.
- Εάν αφαιρέσετε το HDD για να πραγματοποιήσετε επισκευές ή να μεταφέρετε τον εκτυπωτή, ενδέχεται να χαθούν δεδομένα. Βεβαιωθείτε ότι έχετε επιλέξει Option HDD invalid και, στη συνέχεια, αφαιρέστε το HDD με την αντίστροφη σειρά της διαδικασίας εγκατάστασης.

Σχετικές πληροφορίες

➔ «Έλεγχος των εγκατεστημένων προαιρετικών στοιχείων» στη σελίδα 168

Ρύθμιση του HDD στο πρόγραμμα οδήγησης εκτυπωτή

Η διαδικασία είναι ίδια με αυτή της μονάδας κασέτας χαρτιού.

Σχετικές πληροφορίες

➔ «Ρύθμιση της μονάδας κασέτας χαρτιού στο πρόγραμμα οδήγησης του εκτυπωτή» στη σελίδα 177

Κάντε ρυθμίσεις για την επεξεργασία αποθηκευμένων δεδομένων

Μπορείτε να κάνετε ρυθμίσεις για την επεξεργασία δεδομένων που είναι αποθηκευμένα στον εσωτερικό σκληρό δίσκο.

Εργασίες για εκτύπωση αποθηκεύονται προσωρινά στον σκληρό δίσκο προκειμένου να διαχειριστούν τα δεδομένα για εκτύπωση με έλεγχο ταυτότητας και τον μεγάλο αριθμό εκτυπώσεων κ.λπ. Κάντε ρυθμίσεις για να διαγράψετε με ασφάλεια αυτά τα δεδομένα.

Sequential Deletion from Hard Disk

Όταν είναι ενεργοποιημένο, τα δεδομένα στόχου διαγράφονται διαδοχικά όταν καταστεί περιττό, όπως όταν ολοκληρωθεί η εκτύπωση. Ο στόχος για διαγραφή είναι δεδομένα που έχουν εγγραφεί ενώ αυτή η λειτουργία είναι ενεργοποιημένη.

Καθώς η πρόσβαση στο σκληρό δίσκο είναι απαραίτητη, ο χρόνος εισόδου στη λειτουργία εξοικονόμησης ενέργειας θα αυξηθεί.

Erase All Memory

Διαγράφει όλα τα δεδομένα στον σκληρό δίσκο. Δεν μπορείτε να εκτελέσετε άλλες λειτουργίες ή να απενεργοποιήσετε τη συσκευή κατά τη διάρκεια μορφοποίησης.

- High Speed:** Διαγράφει όλα τα δεδομένα με μια αποκλειστική εντολή διαγραφής.
- Overwrite:** Διαγράφει όλα τα δεδομένα με μια αποκλειστική εντολή διαγραφής και αντικαθιστά άλλα δεδομένα σε όλες τις περιοχές για να διαγράψει όλα τα δεδομένα.
- Triple Overwrite:** Διαγράφει όλα τα δεδομένα με μια αποκλειστική εντολή διαγραφής και αντικαθιστά άλλα δεδομένα σε όλες τις περιοχές τρεις φορές για να διαγράψει όλα τα δεδομένα.

Πραγματοποίηση ρυθμίσεων για διαδοχική διαγραφή

Σημείωση:

Μπορείτε επίσης να πραγματοποιήσετε ρυθμίσεις από τον πίνακα ελέγχου της συσκευής.

1. Μεταβείτε στο Web Config και επιλέξτε **Device Management > Stored Data**.
2. Επιλέξτε **ON** για το στοιχείο **Sequential Deletion from Hard Disk**.
3. Κάντε κλικ στην επιλογή **OK**.

Μορφοποίηση του εσωτερικού σκληρού δίσκου

1. Επιλέξτε **Settings** στην αρχική οθόνη του πίνακα ελέγχου του εκτυπωτή.
2. Επιλέξτε **General Settings > System Administration > HDD Erase Settings**.
3. Επιλέξτε **Erase All Memory**.
4. Επιλέξτε **High Speed, Overwrite** ή **Triple Overwrite** σύμφωνα με τον σκοπό.
5. Επιλέξτε **Yes** στην οθόνη επιβεβαίωσης.

Επιλογές μενού για εκτύπωση από υπολογιστή (κατά την εγκατάσταση του HDD)

Εάν θέλετε να χρησιμοποιήσετε το HDD, επιλέξτε **Ιδιότητες εκτυπωτή > Προαιρετικές ρυθμίσεις > Πληροφορίες εκτυπωτή > Μη αυτόματες ρυθμίσεις > Ρυθμίσεις > Μονάδα σκληρού δίσκου** στο πρόγραμμα οδήγησης εκτυπωτή.

Καρτέλα More Options Windows Windows (Όταν είναι εγκατεστημένο το HDD)

Job Type:

- Verify Job: Όταν εκτυπώνετε πολλά αντίγραφα, σας επιτρέπει να εκτυπώσετε ένα αντίγραφο για να ελέγξετε το περιεχόμενο. Για εκτύπωση μετά τη δημιουργία του δεύτερου αντιγράφου, λειτουργήστε τον πίνακα ελέγχου του εκτυπωτή.

Επιλέξτε **Settings** για να ρυθμίσετε το **User Name** και **Job Name**.

- Re-Print Job: Σας επιτρέπει να αποθηκεύσετε την εργασία εκτύπωσης στη μνήμη του εκτυπωτή. Μπορείτε να ξεκινήσετε την εκτύπωση λειτουργώντας τον πίνακα ελέγχου του εκτυπωτή.

Επιλέξτε **Settings** για να ρυθμίσετε το **User Name** και **Job Name**.

Σχετικές πληροφορίες

- ➔ «Καρτέλα More Options» στη σελίδα 43
- ➔ «Εκτύπωση ενός αντιγράφου πριν από την εκτύπωση πρόσθετων αντιγράφων» στη σελίδα 61
- ➔ «Αποθήκευση εργασιών εκτύπωσης στη μνήμη του εκτυπωτή και επανεκτύπωση» στη σελίδα 62

Λίστα μενού ρυθμίσεων (όταν είναι εγκατεστημένο το HDD)

Όταν είναι εγκατεστημένο το HDD, το παρακάτω μενού εμφανίζεται στον πίνακα ελέγχου του εκτυπωτή.

Settings > General Settings > System Administration

HDD Erase Settings:

Κάντε ρυθμίσεις για την επεξεργασία δεδομένων που έχουν αποθηκευτεί στον εσωτερικό σκληρό δίσκο.

Εργασίες για εκτύπωση αποθηκεύονται προσωρινά στον σκληρό δίσκο προκειμένου να διαχειριστούν τα δεδομένα για εκτύπωση με έλεγχο ταυτότητας και τον μεγάλο αριθμό εκτυπώσεων κ.λπ. Κάντε ρυθμίσεις για να διαγράψετε με ασφάλεια αυτά τα δεδομένα.

Auto Erase Memory Setting:

Όταν είναι ενεργοποιημένο, τα δεδομένα στόχου διαγράφονται διαδοχικά όταν καταστεί περιττό, όπως όταν ολοκληρωθεί η εκτύπωση. Ο στόχος για διαγραφή είναι δεδομένα που έχουν εγγραφεί ενώ αυτή η λειτουργία είναι ενεργοποιημένη.

Καθώς η πρόσβαση στο σκληρό δίσκο είναι απαραίτητη, ο χρόνος εισόδου στη λειτουργία εξοικονόμησης ενέργειας θα αυξηθεί.

Erase All Memory:

Διαγράφει όλα τα δεδομένα στον σκληρό δίσκο. Δεν μπορείτε να εκτελέσετε άλλες λειτουργίες ή να απενεργοποιήσετε τη συσκευή κατά τη διάρκεια μορφοποίησης.

- High Speed:

Διαγράφει όλα τα δεδομένα με μια αποκλειστική εντολή διαγραφής.

- Overwrite:

Διαγράφει όλα τα δεδομένα με μια αποκλειστική εντολή διαγραφής και αντικαθιστά άλλα δεδομένα σε όλες τις περιοχές για να διαγράψει όλα τα δεδομένα.

Triple Overwrite:

Διαγράφει όλα τα δεδομένα με μια αποκλειστική εντολή διαγραφής και αντικαθιστά τρεις φορές άλλα δεδομένα σε όλες τις περιοχές για να διαγράψει όλα τα δεδομένα.

Option HDD invalid:

Επιλέξτε αυτήν τη ρύθμιση εάν αφαιρέσετε το HDD κατά την επισκευή ή τη μεταφορά του εκτυπωτή.

**Σημαντικό:**

Μην αφαιρέσετε το εγκατεστημένο HDD. Εάν το εγκαταστήσετε ξανά, τα δεδομένα που είναι αποθηκευμένα στο HDD δεν είναι εγγυημένα και ενδέχεται να διαγραφούν.

Πλακέτα Ethernet (10/100/1000 Base-T,Ethernet)**Λίστα λειτουργιών με τη χρήση επιπλέον δικτύου**

Λειτουργίες		Standard	Additional	Σχετικές πληροφορίες
Εκτύπωση	Εκτύπωση από υπολογιστή	✓	✓	
Epson Connect		✓	-	«Εκτύπωση με χρήση μιας υπηρεσίας cloud» στη σελίδα 94
Ενημέρωση λογισμικού EPSON		✓	-	«Εφαρμογή για την ενημέρωση λογισμικού και υλικολογισμικού (EPSON Software Updater)» στη σελίδα 208
Ενημέρωση υλικολογισμικού		✓	-	«Εφαρμογή για την ενημέρωση λογισμικού και υλικολογισμικού (EPSON Software Updater)» στη σελίδα 208
Ρυθμίσεις δικτύου	Ρύθμιση μιας διεύθυνσης IP	✓*1	✓*1	«Ανάθεση της διεύθυνσης IP (όταν χρησιμοποιείτε ένα επιπλέον δίκτυο)» στη σελίδα 191
	Ρύθμιση διακομιστή μεσολάβησης	✓	-	«Ρύθμιση του διακομιστή μεσολάβησης (όταν χρησιμοποιείτε ένα επιπλέον δίκτυο)» στη σελίδα 192
Ρύθμιση από το Web Config		✓*1	✓*1	«Εφαρμογή για τη Ρύθμιση παραμέτρων λειτουργιών εκτυπωτή (Web Config)» στη σελίδα 246
Ειδοποίηση email		✓*2	✓*2	«Ρύθμιση παραμέτρων διακομιστή αλληλογραφίας» στη σελίδα 261 «Διαμόρφωση ειδοποιήσεων email (όταν χρησιμοποιείτε ένα επιπλέον δίκτυο)» στη σελίδα 193

Λειτουργίες		Standard	Additional	Σχετικές πληροφορίες
Διαμόρφωση του κωδικού πρόσβασης διαχειριστή		✓*1	✓*1	«Διαμόρφωση του κωδικού πρόσβασης διαχειριστή από τον πίνακα ελέγχου» στη σελίδα 271 «Διαμόρφωση του κωδικού πρόσβασης διαχειριστή από υπολογιστή» στη σελίδα 271 «Διαμόρφωση του κωδικού πρόσβασης διαχειριστή για το επιπλέον δίκτυο» στη σελίδα 190
Ρυθμίσεις ασφαλείας για προχωρημένους	Φιλτράρισμα IPsec/IP	✓*1	✓*1	«Κρυπτογραφημένη επικοινωνία χρησιμοποιώντας το φιλτράρισμα IPsec/IP» στη σελίδα 296
	IEEE 802.1X	✓*1	✓*1	«Σύνδεση του εκτυπωτή σε δίκτυο IEEE802.1X» στη σελίδα 307

✓ = Διαθέσιμο.

- = Μη διαθέσιμο.

*1 : Χρειάζεται να κάνετε ρυθμίσεις για κάθε δίκτυο.

*2 : Μπορείτε να χρησιμοποιήσετε το τυπικό ή το επιπλέον δίκτυο για αποστολή στους παραλήπτες για κάθε προορισμό.


Εγκατάσταση μιας κάρτας Ethernet

Προσοχή:

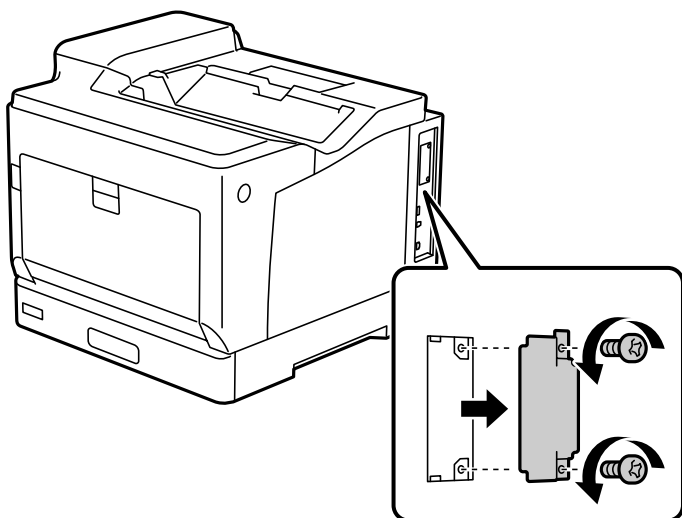
Βεβαιωθείτε ότι έχετε απενεργοποιήσει τη λειτουργία, αποσυνδέστε το καλώδιο τροφοδοσίας και ελέγξτε ότι όλα τα καλώδια έχουν αποσυνδεθεί. Το καλώδιο μπορεί να είναι κατεστραμμένο, οδηγώντας σε ηλεκτροπληξία ή πυρκαγιά.

Σημαντικό:

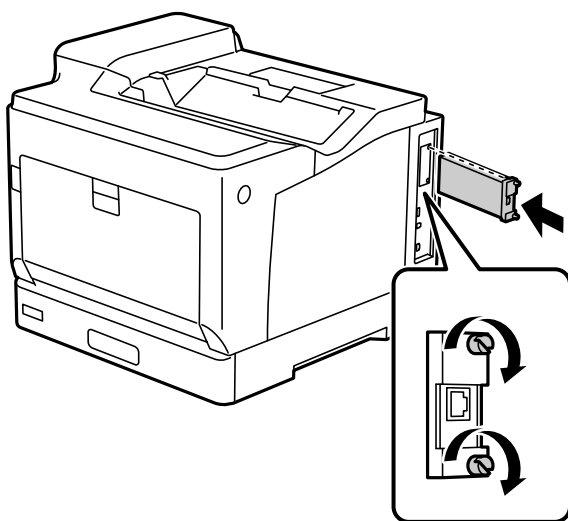
Η ηλεκτροστατική εκκένωση μπορεί να καταστρέψει τμήματα του εκτυπωτή. Βεβαιωθείτε ότι πραγματοποιείτε εκκένωση στατικού ηλεκτρισμού από το σώμα σας αγγίζοντας το έδαφος οι ίδιοι, προτού εγκαταστήσετε την κάρτα ethernet.

1. Απενεργοποιήστε τον εκτυπωτή πατώντας το κουμπί .
2. Αποσυνδέστε όλα τα καλώδια, όπως το καλώδιο τροφοδοσίας και το καλώδιο USB.

3. Χαλαρώστε τις δύο βίδες και αφαιρέστε το κάλυμμα.
Κρατήστε το κάλυμμα σε ασφαλές μέρος, καθώς θα το χρειαστείτε εάν αφαιρέσετε την κάρτα ethernet.



4. Εγκαταστήστε την κάρτα ethernet απευθείας στην πρόσθετη υποδοχή διασύνδεσης για την κάρτα ethernet.
Εισαγάγετε την κάρτα ethernet τελείως μέσα στην υποδοχή.

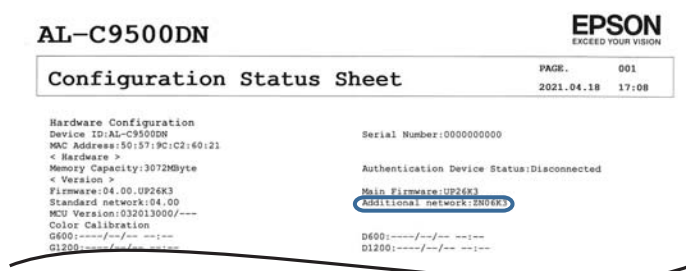


! **Σημαντικό:**

- Μην αφαιρείτε το κάλυμμα της κάρτας ethernet.
- Μην αγγίζετε τους ακροδέκτες της κάρτας ethernet.

5. Ασφαλίστε την κάρτα ethernet με δύο βίδες.
6. Συνδέστε το καλώδιο τροφοδοσίας που αφαιρέθηκε και το καλώδιο USB.

7. Μετά την εγκατάσταση της κάρτας ethernet, εκτυπώστε ένα Configuration Status Sheet για να ελέγξετε εάν η κάρτα έχει εγκατασταθεί σωστά.



Σχετικές πληροφορίες

- ➔ «Έλεγχος των εγκατεστημένων προαιρετικών στοιχείων» στη σελίδα 168

Ρυθμίσεις για τη χρήση επιπλέον δικτύου

Ρύθμιση κωδικού πρόσβασης διαχειριστή για επιπλέον δίκτυο

Όταν ορίζετε έναν κωδικό πρόσβασης διαχειριστή για το επιπλέον δίκτυο, μπορείτε να αποτρέψετε τους χρήστες από το να αλλάξουν τις ρυθμίσεις επιπλέον δικτύου. Μπορείτε να ορίσετε και αλλάξετε τον κωδικό πρόσβασης διαχειριστή για το επιπλέον δίκτυο χρησιμοποιώντας το Web Config από έναν υπολογιστή στο επιπλέον δίκτυο. Ο κωδικός πρόσβασης διαχειριστή για το επιπλέον δίκτυο και τον εκτυπωτή διαφέρουν.

Ο αρχικός κωδικός πρόσβασης για το επιπλέον δίκτυο είναι τα τελευταία οκτώ ψηφία της διεύθυνσης MAC. Για να το ελέγξετε, επιλέξτε **Wired LAN Status** για το επιπλέον δίκτυο στον πίνακα ελέγχου του εκτυπωτή για να εμφανίσετε τις λεπτομέρειες. Μπορείτε, επίσης, να επιβεβαιώσετε τη διεύθυνση MAC στην ετικέτα που βρίσκεται στην κάρτα Ethernet.

Συνιστούμε να αλλάξετε τον αρχικό κωδικό πρόσβασης το συντομότερο δυνατό ώστε να αποφευχθεί μη εξουσιοδοτημένη πρόσβαση. Εάν επαναφέρετε το επιπλέον δίκτυο στις προεπιλεγμένες ρυθμίσεις, θα αποκατασταθεί ο αρχικός κωδικός πρόσβασης.

Σχετικές πληροφορίες

- ➔ «Επιλογές μενού για Network Settings (όταν χρησιμοποιείτε ένα επιπλέον δίκτυο)» στη σελίδα 195

Διαμόρφωση του κωδικού πρόσβασης διαχειριστή για το επιπλέον δίκτυο

Μπορείτε να ορίσετε τον κωδικό πρόσβασης διαχειριστή χρησιμοποιώντας το Web Config από έναν υπολογιστή στο επιπλέον δίκτυο.

1. Εισαγάγετε τη διεύθυνση IP του εκτυπωτή για το επιπλέον δίκτυο σε ένα πρόγραμμα περιήγησης για πρόσβαση στο Web Config.
2. Επιλέξτε την καρτέλα **Product Security > Change Administrator Password**.
3. Εισαγάγετε έναν κωδικό πρόσβασης στο **New Password** και **Confirm New Password**. Εισαγάγετε το όνομα χρήστη, εάν είναι απαραίτητο.

Εάν θέλετε να αλλάξετε τον κωδικό πρόσβασης σε έναν νέο, εισαγάγετε έναν τρέχοντα κωδικό πρόσβασης.

4. Επιλέξτε **OK**.

Σημείωση:

Για να ορίσετε ή αλλάξετε τα κλειδωμένα στοιχεία μενού, επιλέξτε **Administrator Login** και, στη συνέχεια, εισαγάγετε τον κωδικό πρόσβασης διαχειριστή.

Σχετικές πληροφορίες

➔ «Εφαρμογή για τη Ρύθμιση παραμέτρων λειτουργιών εκτυπωτή (Web Config)» στη σελίδα 246

Σύνδεση στο δίκτυο από τον πίνακα ελέγχου (όταν χρησιμοποιείτε ένα επιπλέον δίκτυο)

Συνδέστε τον εκτυπωτή στο δίκτυο χρησιμοποιώντας τον πίνακα ελέγχου του εκτυπωτή.

Ανάθεση της διεύθυνσης IP (όταν χρησιμοποιείτε ένα επιπλέον δίκτυο)

Ρυθμίστε τα βασικά στοιχεία όπως τη Διεύθυνση κεντρικού υπολογιστή, Subnet Mask, Default Gateway.

Κάντε ρυθμίσεις για το τυπικό και το επιπλέον δίκτυο.

Αυτή η ενότητα εξηγεί τη διαδικασία ρύθμισης μιας στατικής διεύθυνσης IP.

1. Ενεργοποιήστε τον εκτυπωτή.
2. Επιλέξτε **Settings** στην αρχική οθόνη του πίνακα ελέγχου του εκτυπωτή.
3. Επιλέξτε **General Settings > Network Settings**.
4. Επιλέξτε **Standard** ή **Additional** για το δίκτυο που θέλετε να ρυθμίσετε.
5. Επιλέξτε **Advanced > TCP/IP**.

Σημείωση:

Όταν επιλέγετε **Advanced**, χρειάζεται να πληκτρολογήσετε τον κωδικό πρόσβασης διαχειριστή για το επιπλέον δίκτυο.

6. Επιλέξτε **Manual** για **Obtain IP Address**.

Όταν ορίζετε αυτόματα τη διεύθυνση IP χρησιμοποιώντας τη λειτουργία DHCP του δρομολογητή, επιλέξτε **Auto**. Σε αυτήν την περίπτωση, τα **IP Address**, **Subnet Mask** και **Default Gateway** στο βήμα 7 και 8 ορίζονται επίσης αυτόματα, επομένως μεταβείτε στο βήμα 9.

7. Εισαγάγετε τη διεύθυνση IP.

Η εστίαση μεταφέρεται στο μπροστινό τμήμα ή στο πίσω τμήμα που διαχωρίζεται με μια τελεία, εάν επιλέξετε ◀ και ▶.

Επιβεβαιώστε την τιμή που απεικονίζεται στην προηγούμενη οθόνη.

8. Ρυθμίστε τα **Subnet Mask** και **Default Gateway**.

Επιβεβαιώστε την τιμή που απεικονίζεται στην προηγούμενη οθόνη.

 **Σημαντικό:**

Εάν ο συνδυασμός των IP Address, Subnet Mask και Default Gateway είναι λανθασμένος, το **Start Setup** είναι ανενεργό και δεν μπορείτε να προχωρήσετε με τις ρυθμίσεις. Επιβεβαιώστε ότι δεν υπάρχει σφάλμα στην καταχώριση.

9. Εισαγάγετε τη διεύθυνση IP του πρωτεύοντος διακομιστή DNS.
Επιβεβαιώστε την τιμή που απεικονίζεται στην προηγούμενη οθόνη.

Σημείωση:

Εάν επιλέξετε **Auto** για τις ρυθμίσεις εκχώρησης διεύθυνσης IP, μπορείτε να επιλέξετε τις ρυθμίσεις του διακομιστή DNS χειροκίνητα ή αυτόματα, **Manual** ή **Auto**. Εάν δεν είναι δυνατή η αυτόματη λήψη της διεύθυνσης του διακομιστή DNS, επιλέξτε **Manual** και εισαγάγετε τη διεύθυνση διακομιστή DNS. Στη συνέχεια, εισαγάγετε απευθείας τη διεύθυνση δευτερεύοντος διακομιστή DNS. Εάν επιλέξετε **Auto**, προχωρήστε στο βήμα 11.

10. Εισαγάγετε τη διεύθυνση IP του δευτερεύοντος διακομιστή DNS.
Επιβεβαιώστε την τιμή που απεικονίζεται στην προηγούμενη οθόνη.
11. Επιλέξτε **Start Setup**.

Ρύθμιση του διακομιστή μεσολάβησης (όταν χρησιμοποιείτε ένα επιπλέον δίκτυο)

Ρυθμίστε τον διακομιστή μεσολάβησης εάν τα παρακάτω είναι αληθή.

- Ο διακομιστής μεσολάβησης έχει δημιουργηθεί για σύνδεση στο Internet.
- Όταν χρησιμοποιείτε μια λειτουργία όπου ο εκτυπωτής συνδέεται απευθείας στο Internet, όπως η υπηρεσία Epson Connect ή υπηρεσίες cloud μιας άλλης εταιρείας.

Ο διακομιστής μεσολάβησης είναι διαθέσιμος μόνο στο τυπικό δίκτυο.

1. Επιλέξτε **Settings** στην αρχική οθόνη.
Κατά την πραγματοποίηση ρυθμίσεων μετά τη ρύθμιση της διεύθυνσης IP, εμφανίζεται η οθόνη **Advanced**. Μεταβείτε στο βήμα 3.
2. Επιλέξτε **General Settings > Network Settings > Standard > Advanced**.
3. Επιλέξτε **Proxy Server**.
4. Επιλέξτε **Use** για **Proxy Server Settings**.
5. Εισαγάγετε τη διεύθυνση για τον διακομιστή μεσολάβησης σε μορφή IPv4 ή FQDN.
Επιβεβαιώστε την τιμή που απεικονίζεται στην προηγούμενη οθόνη.
6. Εισαγάγετε τον αριθμό θύρας για τον διακομιστή μεσολάβησης.
Επιβεβαιώστε την τιμή που απεικονίζεται στην προηγούμενη οθόνη.
7. Επιλέξτε **Start Setup**.

Σύνδεση σε Ethernet (όταν χρησιμοποιείτε ένα επιπλέον δίκτυο)

Σύνδεση σε Ethernet στο τυπικό δίκτυο

Συνδέστε τον εκτυπωτή στο τυπικό δίκτυο χρησιμοποιώντας ένα καλώδιο Ethernet και, στη συνέχεια, ελέγξτε τη σύνδεση.

1. Συνδέστε τον εκτυπωτή και διανομέα (διακόπτης LAN) με καλώδιο Ethernet.
2. Επιλέξτε **Settings** στην αρχική οθόνη.
3. Επιλέξτε **General Settings > Network Settings > Standard > Connection Check**.
Εμφανίζεται το αποτέλεσμα διαγνωστικού ελέγχου σύνδεσης. Επιβεβαιώστε ότι η σύνδεση είναι σωστή.
4. Επιλέξτε **Dismiss** για να ολοκληρώσετε τη διαδικασία.
Όταν επιλέγετε **Print Check Report**, μπορείτε να εκτυπώσετε το αποτέλεσμα διαγνωστικού ελέγχου. Ακολουθήστε τις οδηγίες που εμφανίζονται στην οθόνη για να το εκτυπώσετε.

Σύνδεση σε Ethernet σε ένα επιπλέον δίκτυο

Συνδέστε τον εκτυπωτή στο επιπλέον δίκτυο χρησιμοποιώντας ένα καλώδιο Ethernet και, στη συνέχεια, ελέγξτε τη σύνδεση.

1. Συνδέστε τον εκτυπωτή και διανομέα (διακόπτης LAN) με καλώδιο Ethernet.
2. Βεβαιωθείτε ότι αναβοσβήνουν οι λυχνίες θύρας LAN για το επιπλέον δίκτυο.

Λήψη ειδοποιήσεων email όταν προκύπτουν συμβάντα (όταν χρησιμοποιείτε ένα επιπλέον δίκτυο)

Σχετικά με ειδοποιήσεις email (όταν χρησιμοποιείτε ένα επιπλέον δίκτυο)

Αυτή είναι η λειτουργία ειδοποιήσεων που, όταν προκύπτουν συμβάντα όπως διακοπή εκτύπωσης και σφάλμα εκτυπωτή, στέλνει το email στην καθορισμένη διεύθυνση.

Μπορείτε να καταχωρήσετε έως πέντε προορισμούς και να ορίσετε τις ρυθμίσεις ειδοποιήσεων για κάθε προορισμό.

Για να χρησιμοποιήσετε αυτήν τη λειτουργία, χρειάζεται να ορίσετε τον διακομιστή αλληλογραφίας πριν ρυθμίσετε ειδοποιήσεις. Ρυθμίστε τον διακομιστή email στο δίκτυο (τυπικό ή επιπλέον) στο οποίο θέλετε να στείλετε το email.

Σχετικές πληροφορίες

➔ «Ρύθμιση παραμέτρων διακομιστή αλληλογραφίας» στη σελίδα 261

Διαμόρφωση ειδοποιήσεων email (όταν χρησιμοποιείτε ένα επιπλέον δίκτυο)

Διαμορφώστε τις ειδοποιήσεις email χρησιμοποιώντας το Web Config από έναν υπολογιστή στο τυπικό δίκτυο.

1. Εισαγάγετε τη διεύθυνση IP του εκτυπωτή για το τυπικό δίκτυο σε ένα πρόγραμμα περιήγησης για πρόσβαση στο Web Config.
2. Επιλέξτε την καρτέλα **Device Management > Email Notification**.
3. Ορίστε το θέμα της ειδοποίησης email.
Επιλέξτε τα περιεχόμενα που εμφανίζονται στο θέμα από τα δύο αναπτυσσόμενα μενού.
 - Τα επιλεγμένα περιεχόμενα εμφανίζονται δίπλα στο **Subject**.
 - Τα ίδια περιεχόμενα δεν μπορούν να οριστούν αριστερά και δεξιά.
 - Όταν ο αριθμός χαρακτήρων στο **Location** υπερβαίνει τα 32 byte, χαρακτήρες που υπερβαίνουν τα 32 byte θα παραβλέπονται.
4. Εισαγάγετε τη διεύθυνση email για αποστολή του email ειδοποίησης.
Χρησιμοποιήστε A-Z a-z 0-9 ! # \$ % & ' * + - . / = ? ^ _ { | } ~ @ και εισαγάγετε 1 έως 255 χαρακτήρες.
5. Επιλέξτε **Standard** ή **Additional** για το δίκτυο που χρησιμοποιείται για την αποστολή σε παραλήπτες.
6. Επιλέξτε τη γλώσσα για τις ειδοποιήσεις email.
7. Επιλέξτε το πλαίσιο ελέγχου στο συμβάν για το οποίο θέλετε να λάβετε μια ειδοποίηση.
Ο αριθμός **Notification Settings** συνδέεται στον αριθμό προορισμού του **Email Address Settings**.
Παράδειγμα:
Εάν θέλετε να σταλεί μια ειδοποίηση στη διεύθυνση email που ορίζεται για αριθμό 1 στο **Email Address Settings**, όταν το χαρτί στον εκτυπωτή έχει εξαντληθεί, επιλέξτε τη στήλη πλαισίου ελέγχου **1** στη γραμμή **Paper out**.
8. Κάντε κλικ στην επιλογή **OK**.
Επιβεβαιώστε ότι θα σταλεί μια ειδοποίηση email προκαλώντας ένα συμβάν.
Παράδειγμα: Εκτυπώστε καθορίζοντας το Paper Source όπου δεν έχει οριστεί χαρτί.

Σχετικές πληροφορίες

- ➔ «Εφαρμογή για τη Ρύθμιση παραμέτρων λειτουργιών εκτυπωτή (Web Config)» στη σελίδα 246
- ➔ «Ρύθμιση παραμέτρων διακομιστή αλληλογραφίας» στη σελίδα 261
- ➔ «Στοιχεία για ειδοποίηση email» στη σελίδα 280

Επίλυση προβλημάτων με τη χρήση επιπλέον δικτύου

Αδυναμία εκτύπωσης από υπολογιστή

Οι ρυθμίσεις τυπικού ή επιπλέον δικτύου είναι λανθασμένες.

Χρειάζεται να ρυθμίσετε το τυπικό δίκτυο και το επιπλέον δίκτυο. Ελέγξτε τις ρυθμίσεις για αμφότερα τα δίκτυα.

Σχετικές πληροφορίες

➔ «Σύνδεση στο δίκτυο από τον πίνακα ελέγχου (όταν χρησιμοποιείτε ένα επιπλέον δίκτυο)» στη σελίδα 191

Επιλογές μενού για Network Settings (όταν χρησιμοποιείτε ένα επιπλέον δίκτυο)

Αυτή η ενότητα εξηγεί το μενού Network Settings για την περίπτωση χρήσης του επιπλέον δικτύου.

Επιλέξτε τα μενού στον πίνακα ελέγχου, όπως περιγράφεται παρακάτω.

Settings > General Settings > Network Settings

Standard:

Ρυθμίστε το τυπικό δίκτυο. Ανατρέξτε στις Σχετικές πληροφορίες παρακάτω.

Σχετικές πληροφορίες

➔ «Network Settings» στη σελίδα 215

Additional:

Ρυθμίστε το επιπλέον δίκτυο.

Network Status:

Εμφανίζει ή εκτυπώνει τις τρέχουσες ρυθμίσεις δικτύου.

- Wired LAN Status
- Print Status Sheet

Advanced:

Πραγματοποιήστε τις παρακάτω λεπτομερείς ρυθμίσεις.

- TCP/IP
- IPv6 Address
- Link Speed & Duplex
- Redirect HTTP to HTTPS
- Disable IPsec/IP Filtering
- Disable IEEE802.1X

Χρειάζεται να πληκτρολογήσετε τον κωδικό πρόσβασης διαχειριστή για το επιπλέον δίκτυο.

Restore Default Settings:

Επαναφέρετε τις ρυθμίσεις για το επιπλέον δίκτυο στις προεπιλεγμένες τιμές τους.

Χρειάζεται να πληκτρολογήσετε τον κωδικό πρόσβασης διαχειριστή για το επιπλέον δίκτυο.

Network Transmission Route:

Αυτό το μενού δεν είναι διαθέσιμο.

LDAP Server:

Αυτό το μενού δεν είναι διαθέσιμο.

Πληροφορίες για το προϊόν

Πληροφορίες χαρτιού.	198
Πληροφορίες για τα αναλώσιμα.	202
Πληροφορίες λογισμικού.	202
Λίστα μενού ρυθμίσεων.	209
Προδιαγραφές προϊόντων.	219
Προδιαγραφές γραμματοσειράς.	228
Ρυθμιστικές πληροφορίες.	243

Πληροφορίες χαρτιού

Διαθέσιμο χαρτί και δυνατότητες

Η χρήση χαρτιού διαφορετικού από το παρακάτω χαρτί μπορεί να προκαλέσει εμπλοκές χαρτιού ή ζημιά στον εκτυπωτή. Βεβαιωθείτε ότι έχετε πραγματοποιήσει μια δοκιμαστική εκτύπωση πριν χρησιμοποιήσετε χαρτί με μεγάλες διακυμάνσεις στην ποιότητα, όπως ανακυκλωμένο χαρτί ή φακέλους. Μπορείτε να τοποθετήσετε χαρτί μεγέθους A4 και Letter κάθετα και οριζόντια.

Ακόμα κι αν το πάχος του χαρτιού είναι διαθέσιμο, μπορεί να μειωθεί η ποιότητα εκτύπωσης ή ενδέχεται να προκληθούν εμπλοκές χαρτιού ανάλογα με την ποιότητα του χαρτιού (κόκκος χαρτιού, σκληρότητα κ.λπ.).

Σημείωση:

Ανατρέξτε παρακάτω για πληροφορίες σχετικά με τους διαθέσιμους τύπους χαρτιού για εκτύπωση διπλής όψης.

«Χαρτί για αυτόματη εκτύπωση διπλής όψης» στη σελίδα 201

Σημείωση:

- Οι φάκελοι εκτυπώνονται με χαμηλότερη ταχύτητα από το απλό χαρτί για καλύτερη ποιότητα εκτύπωσης.
- Εάν επιλέξετε **Auto Select** στην **Paper Source** στο πρόγραμμα οδήγησης του εκτυπωτή, ο εκτυπωτής θα αναζητήσει μια προέλευση χαρτιού που περιέχει το μέγεθος χαρτιού που καθορίζεται στο **Document Size** και θα εκτυπώσει από την προέλευση χαρτιού έως ότου δεν υπάρχει άλλο χαρτί, τότε θα αρχίσει να εκτυπώνει από την επόμενη προέλευση χαρτιού αυτόματα. Χρησιμοποιώντας αυτήν τη λειτουργία αυτόματης επιλογής, για απλό χαρτί, ο εκτυπωτής μπορεί να εκτυπώνει συνεχώς έως και 2055 φύλλα.
- Ο δίσκος εξόδου έχει χωρητικότητα 250 φύλλων απλού χαρτιού A4 (οριζόντια).

Απλά χαρτιά (60 έως 80g/m²)

Το απλό χαρτί περιλαμβάνει προτυπωμένο χαρτί (χαρτί στο οποίο εκτυπώνονται διάφορες φόρμες, όπως δελτία), επιστολόχαρτο, έγχρωμο χαρτί, ανακυκλωμένο χαρτί.

Μέγεθος	Χωρητικότητα τοποθέτησης (Φύλλα)		
	Κασέτα χαρτιού 1	Κασέτα χαρτιού 2 έως 4	Δίσκος χαρτιού
A3, A4, A5, B4, B5, Letter, Legal, US B (11×17 ιν.)	305	670	190
8.5×13 ιν., Executive, A6, Half Letter, 8×10.5 ιν., 8.27×13 ιν.	-	-	190
Καθορισμένο από τον χρήστη* Πλάτος: 210 έως 297mm Μήκος: 148 έως 431,8mm	305	670	-
Καθορισμένο από τον χρήστη* Πλάτος: 75 έως 297mm Μήκος: 98 έως 431,8mm	-	-	190

* Το χαρτί με πλάτος μεγαλύτερο από 279,4 mm και μήκος μεγαλύτερο από 420 mm μπορεί να τοποθετηθεί μόνο στον δίσκο χαρτιού.

Ημι-παχύ χαρτί (81 έως 105g/m²)

Μέγεθος	Χωρητικότητα τοποθέτησης (Πάχος)		
	Κασέτα χαρτιού 1	Κασέτα χαρτιού 2 έως 4	Δίσκος χαρτιού
A3, A4, A5, B4, B5, Letter, Legal, US B (11×17 ιν.)	27,6mm	59,4mm	17,5mm
8.5×13 ιν., Executive, A6, Half Letter, 8×10.5 ιν., 8.27×13 ιν.	-	-	17,5mm
Καθορισμένο από τον χρήστη* Πλάτος: 210 έως 297mm Μήκος: 148 έως 431,8mm	27,6mm	59,4mm	-
Καθορισμένο από τον χρήστη* Πλάτος: 75 έως 297mm Μήκος: 98 έως 431,8mm	-	-	17,5mm

* Το χαρτί με πλάτος μεγαλύτερο από 279,4 mm και μήκος μεγαλύτερο από 420 mm μπορεί να τοποθετηθεί μόνο στον δίσκο χαρτιού.

Χοντρό χαρτί (106 έως 163g/m²)

Επιλέξτε **Thick paper1** ως ρύθμιση τύπου χαρτιού.

Μέγεθος	Χωρητικότητα τοποθέτησης (Πάχος)		
	Κασέτα χαρτιού 1	Κασέτα χαρτιού 2 έως 4	Δίσκος χαρτιού
A3, A4, A5, B4, B5, Letter, Legal, US B (11×17 ιν.), Καθορισμένο από τον χρήστη*	27,6mm	59,4mm	17,5mm
A6, Half Letter, 8.5 x 13 ιν, 8 x 10.5 ιν., Executive, 8.27 x 13 ιν.	-	-	17,5mm

* Για διαθέσιμα μεγέθη, ανατρέξτε στα μεγέθη απλού χαρτιού και ημι-παχέος χαρτιού που καθορίζονται από τον χρήστη.

Χοντρό χαρτί (164 έως 216g/m²)

Μόνο έως 220 g/m² για μέγεθος A4.

Επιλέξτε **Thick paper2** ως ρύθμιση τύπου χαρτιού.

Μέγεθος	Χωρητικότητα τοποθέτησης (Πάχος)		
	Κασέτα χαρτιού 1	Κασέτα χαρτιού 2 έως 4	Δίσκος χαρτιού
A3, A4, A5, B4, B5, Letter, Legal, US B (11×17 ιν.), Καθορισμένο από τον χρήστη*	27,6mm	-	17,5mm
A6, Half Letter, 8.5 x 13 ιν, 8 x 10.5 ιν., Executive, 8.27 x 13 ιν.	-	-	17,5mm

* Για διαθέσιμα μεγέθη, ανατρέξτε στα μεγέθη απλού χαρτιού και ημι-παχέος χαρτιού που καθορίζονται από τον χρήστη.

Ετικέτες

Το φύλλο υποστήριξης πρέπει να καλύπτεται πλήρως, χωρίς κενά μεταξύ των ετικετών.

Μέγεθος	Χωρητικότητα τοποθέτησης (Πάχος)		
	Κασέτα χαρτιού 1	Κασέτα χαρτιού 2 έως 4	Δίσκος χαρτιού
A4	27,6mm	59,4mm	17,5mm

Χαρτί με επιστροφή (105 έως 216g/m²)

Μέγεθος	Χωρητικότητα τοποθέτησης (Φύλλα)		
	Κασέτα χαρτιού 1	Κασέτα χαρτιού 2 έως 4	Δίσκος χαρτιού
A3, A4, A5, B4, B5, Letter, Legal, US B (11×17 ιν.), A6, Half Letter, 8.5 x 13 ιν, 8 x 10.5 ιν., Executive, 8.27 x 13 ιν., Καθορισμένο από τον χρήστη*	-	-	1

* Για διαθέσιμα μεγέθη, ανατρέξτε στα μεγέθη απλού χαρτιού και ημι-παχέος χαρτιού που καθορίζονται από τον χρήστη.

Φάκελος

Η χωρητικότητα τοποθέτησης είναι για 85 g/m².

Μέγεθος	Χωρητικότητα τοποθέτησης (Φύλλα)		
	Κασέτα χαρτιού 1	Κασέτα χαρτιού 2 έως 4	Δίσκος χαρτιού
Monarch Φάκελος #10 Φάκελος DL Φάκελος C6 Φάκελος C5 Φάκελος B5	-	-	20

Χαρτί για αυτόματη εκτύπωση διπλής όψης

- Τύπος χαρτιού: Απλό χαρτί, Ημι-παχύ χαρτί, Χαρτί με επίστρωση*
- Μέγεθος χαρτιού: A3, A4, A5, B4, B5, Letter, Legal, US B (11×17 ιν.), 8,5×13 ιν., Executive

* Μόνο όταν το **Coated1** είναι επιλεγμένο στο **Printer Adjust Menu**.

Σχετικές πληροφορίες

➔ [«Διαθέσιμο χαρτί και δυνατότητες» στη σελίδα 198](#)

Μη διαθέσιμοι τύποι χαρτιού

Μην χρησιμοποιείτε τους παρακάτω τύπους χαρτιού. Η χρήση αυτών των τύπων χαρτιού προκαλεί εμπλοκές χαρτιού και κηλίδες μελανιού στο εκτυπωμένο έγγραφο.

- Μέσα που προορίζονται για άλλους έγχρωμους εκτυπωτές λέιζερ, ασπρόμαυρους εκτυπωτές λέιζερ, έγχρωμους φωτοαντιγραφικούς, ασπρόμαυρους φωτοαντιγραφικούς ή εκτυπωτές μελάνης
- Εκτυπωμένο προηγουμένως χαρτί από οποιονδήποτε άλλο έγχρωμο εκτυπωτή λέιζερ, ασπρόμαυρο εκτυπωτή λέιζερ, έγχρωμο φωτοαντιγραφικό, ασπρόμαυρο φωτοαντιγραφικό, εκτυπωτή μελάνης ή εκτυπωτή θερμικής μεταφοράς
- Χαρτί καρμπόν, χαρτί χωρίς καρμπόν, θερμοευαίσθητο χαρτί, χαρτί ευαίσθητο στην πίεση, χαρτί οξέων ή χαρτί που χρησιμοποιεί ευαίσθητο σε θερμοκρασία μελάνι (περίπου 175 °C)
- Ετικέτες που ξεφλουδίζουν εύκολα ή ετικέτες που δεν καλύπτουν πλήρως το φύλλο υποστήριξης
- Ειδικό επιχρισμένο χαρτί ή ειδικό χαρτί επιφανειακής χρώσης
- Χαρτί που έχει οπές βιβλιοδεσίας ή είναι διάτρητο
- Χαρτί με κόλλα, συρραπτικά, συνδετήρες ή ταινία
- Χαρτί που προσελκύει στατικό ηλεκτρισμό
- Υγρό ή νωπό χαρτί
- Χαρτί άνισου πάχους
- Υπερβολικά παχύ ή λεπτό χαρτί
- Χαρτί που είναι πολύ λείο ή πολύ τραχύ
- Χαρτί που είναι διαφορετικό μπροστά και πίσω
- Χαρτί που είναι διπλωμένο, κυρτωμένο, κυματιστό ή σχισμένο
- Χαρτί ακανόνιστου σχήματος ή χαρτί που δεν έχει ορθές γωνίες

Μην χρησιμοποιείτε τους παρακάτω φακέλους. Η χρήση αυτών των τύπων φακέλου προκαλεί εμπλοκές χαρτιού και κηλίδες μελανιού στο εκτυπωμένο έγγραφο.

- Φάκελοι με κόλλα ή ταινία
- Φάκελοι με πλαστικά παράθυρα

Πληροφορίες για τα αναλώσιμα

Κωδικός αναλώσιμων προϊόντων

Όνομα προϊόντος	Αριθμός εξαρτήματος	Σχόλιο
ΔΟΧΕΙΟ ΜΑΥΡΟΥ ΓΡΑΦΙΤΗ ΤΥΠΙΚΗΣ ΧΩΡΗΤΙΚΟΤΗΤΑΣ	10124	<input type="checkbox"/> Θερμοκρασία αποθήκευσης: 0 έως 35°C (32 έως 95°F) <input type="checkbox"/> Υγρασία αποθήκευσης: 15 έως 80% RH
ΔΟΧΕΙΟ ΓΑΛΑΖΙΟΥ ΓΡΑΦΙΤΗ ΤΥΠΙΚΗΣ ΧΩΡΗΤΙΚΟΤΗΤΑΣ	10125	
ΔΟΧΕΙΟ ΜΑΤΖΕΝΤΑ ΓΡΑΦΙΤΗ ΤΥΠΙΚΗΣ ΧΩΡΗΤΙΚΟΤΗΤΑΣ	10126	
ΔΟΧΕΙΟ ΚΙΤΡΙΝΟΥ ΓΡΑΦΙΤΗ ΤΥΠΙΚΗΣ ΧΩΡΗΤΙΚΟΤΗΤΑΣ	10127	
ΔΟΧΕΙΟ ΜΑΥΡΟΥ ΓΡΑΦΙΤΗ ΥΨΗΛΗΣ ΧΩΡΗΤΙΚΟΤΗΤΑΣ	10128	
ΔΟΧΕΙΟ ΓΑΛΑΖΙΟΥ ΓΡΑΦΙΤΗ ΥΨΗΛΗΣ ΧΩΡΗΤΙΚΟΤΗΤΑΣ	10129	
ΔΟΧΕΙΟ ΜΑΤΖΕΝΤΑ ΓΡΑΦΙΤΗ ΥΨΗΛΗΣ ΧΩΡΗΤΙΚΟΤΗΤΑΣ	10130	
ΔΟΧΕΙΟ ΚΙΝΤΡΙΝΟΥ ΓΡΑΦΙΤΗ ΥΨΗΛΗΣ ΧΩΡΗΤΙΚΟΤΗΤΑΣ	10131	
ΣΥΛΛΕΚΤΗΣ ΥΠΟΛΕΙΜΜΑΤΟΣ ΓΡΑΦΙΤΗ	0610	
ΜΟΝΑΔΑ ΦΩΤΟΑΓΩΓΟΥ (ΕΓΧΡΩΜΗ)	1209	
ΜΟΝΑΔΑ ΦΩΤΟΑΓΩΓΟΥ (ΜΑΥΡΗ)	1210	

Πληροφορίες λογισμικού

Σε αυτή την ενότητα γίνεται εισαγωγή στις υπηρεσίες δικτύου και τα προϊόντα λογισμικού που διατίθενται για τον εκτυπωτή σας από τον ιστότοπο της Epson.

Λογισμικό για εκτύπωση

Εφαρμογή για εκτύπωση από έναν υπολογιστή (Windows Printer Driver)

Το πρόγραμμα οδήγησης εκτυπωτή ελέγχει τον εκτυπωτή σύμφωνα με τις εντολές από μία εφαρμογή. Η πραγματοποίηση των ρυθμίσεων από το πρόγραμμα οδήγησης εκτυπωτή παρέχει τα καλύτερα δυνατά αποτελέσματα εκτύπωσης. Μπορείτε να ελέγξετε την κατάσταση του εκτυπωτή χρησιμοποιώντας το βοηθητικό πρόγραμμα του προγράμματος οδήγησης εκτυπωτή.

Σημείωση:

Μπορείτε να αλλάξετε τη γλώσσα του προγράμματος οδήγησης εκτυπωτή. Επιλέξτε τη γλώσσα που θέλετε να χρησιμοποιήσετε από τη ρύθμιση **Language** στην καρτέλα **Maintenance**.

Πρόσβαση στο πρόγραμμα οδήγησης του εκτυπωτή από εφαρμογές

Για να πραγματοποιήσετε ρυθμίσεις που εφαρμόζονται μόνο στην εφαρμογή που χρησιμοποιείτε, μεταβείτε σε αυτές από την αντίστοιχη εφαρμογή.

Επιλέξτε **Εκτύπωση** ή **Ρύθμιση εκτύπωσης** από το μενού **Αρχείο**. Επιλέξτε τον εκτυπωτή σας και έπειτα κάντε κλικ στην επιλογή **Προτιμήσεις** ή **Ιδιότητες**.

Σημείωση:

Οι λειτουργίες διαφέρουν ανάλογα με την εφαρμογή. Ανατρέξτε στη βοήθεια της εφαρμογής για λεπτομέρειες.

Πρόσβαση στο πρόγραμμα οδήγησης του εκτυπωτή από τον πίνακα ελέγχου

Για να προβείτε σε ρυθμίσεις που εφαρμόζονται σε όλες τις εφαρμογές, μεταβείτε σε αυτές από τον πίνακα ελέγχου.

Windows 10/Windows Server 2019/Windows Server 2016

Κάντε κλικ στο κουμπί έναρξης και, στη συνέχεια, επιλέξτε **Σύστημα Windows > Πίνακας ελέγχου > Προβολή συσκευών και εκτυπωτών** στην επιλογή **Υλικό και ήχος**. Κάντε δεξί κλικ στον εκτυπωτή σας ή πατήστε παρατεταμένα και έπειτα επιλέξτε **Προτιμήσεις εκτύπωσης**

Windows 8.1/Windows 8/Windows Server 2012 R2/Windows Server 2012

Επιλέξτε **Επιφάνεια εργασίας > Ρυθμίσεις > Πίνακας ελέγχου > Προβολή συσκευών και εκτυπωτών** στην επιλογή **Υλικό και ήχος**. Κάντε δεξί κλικ στον εκτυπωτή σας ή πατήστε παρατεταμένα και έπειτα επιλέξτε **Προτιμήσεις εκτύπωσης**

Windows 7/Windows Server 2008 R2

Κάντε κλικ στο κουμπί έναρξης, επιλέξτε **Πίνακας ελέγχου > Προβολή συσκευών και εκτυπωτών** στην επιλογή **Υλικό και ήχος**. Κάντε δεξί κλικ στον εκτυπωτή σας και επιλέξτε **Προτιμήσεις εκτύπωσης**.

Windows Vista/Windows Server 2008

Κάντε κλικ στο κουμπί έναρξης, επιλέξτε **Πίνακας ελέγχου > Εκτυπωτές** στην επιλογή **Υλικό και ήχος**. Κάντε δεξί κλικ στον εκτυπωτή σας και επιλέξτε **Προτιμήσεις εκτύπωσης**.

Windows XP/Windows Server 2003 R2/Windows Server 2003

Κάντε κλικ στο κουμπί έναρξης και επιλέξτε **Πίνακας ελέγχου > Εκτυπωτές και λοιπό υλικό > Εκτυπωτές και φαξ**. Κάντε δεξί κλικ στον εκτυπωτή σας και επιλέξτε **Προτιμήσεις εκτύπωσης**.

Πρόσβαση στο πρόγραμμα οδήγησης εκτυπωτή από το εικονίδιο εκτυπωτή στη γραμμή εργασιών

Το εικονίδιο εκτυπωτή στη γραμμή εργασιών της επιφάνειας εργασίας είναι ένα εικονίδιο συντόμευσης που σας δίνει τη δυνατότητα γρήγορης πρόσβασης στο πρόγραμμα οδήγησης εκτυπωτή.

Εάν κάνετε κλικ στο εικονίδιο εκτυπωτή και επιλέξετε **Printer Settings**, μπορείτε να μεταβείτε στο ίδιο παράθυρο ρυθμίσεων εκτυπωτή με αυτό που εμφανίζεται από τον πίνακα ελέγχου. Εάν κάνετε διπλό κλικ σε αυτό το εικονίδιο, μπορείτε να ελέγξετε την κατάσταση του εκτυπωτή.

Σημείωση:

Αν το εικονίδιο του εκτυπωτή δεν εμφανίζεται στη γραμμή κατάστασης, μεταβείτε στο παράθυρο του προγράμματος οδήγησης εκτυπωτή, κάντε κλικ στην επιλογή **Monitoring Preferences** από την καρτέλα **Maintenance** και, στη συνέχεια, επιλέξτε **Register the shortcut icon to the taskbar**.

Εκκίνηση του βοηθητικού προγράμματος

Μεταβείτε στο παράθυρο του προγράμματος οδήγησης του εκτυπωτή. Κάντε κλικ στην καρτέλα **Maintenance**.

Σχετικές πληροφορίες

➔ «Επιλογές μενού για το Πρόγραμμα οδήγησης εκτυπωτή» στη σελίδα 41

Οδηγός για το πρόγραμμα οδήγησης εκτυπωτή των Windows

EPSON Status Monitor

Μπορείτε να χρησιμοποιήσετε αυτήν την εφαρμογή, για να παρακολουθείτε την κατάσταση του εκτυπωτή, να εμφανίζετε μηνύματα σφαλμάτων κ.α. Μπορείτε επίσης να ελέγχετε την κατάσταση των αναλωσίμων και την πρόοδο της εκτύπωσης. Πρέπει να εγκαταστήσετε αυτό το λογισμικό για να το χρησιμοποιήσετε.

Σχετικές πληροφορίες

➔ «Ξεχωριστή εγκατάσταση εφαρμογών» στη σελίδα 102

Εφαρμογή για εκτύπωση από έναν υπολογιστή (Mac OS Printer Driver)

Το πρόγραμμα οδήγησης εκτυπωτή ελέγχει τον εκτυπωτή σύμφωνα με τις εντολές από μία εφαρμογή. Η πραγματοποίηση των ρυθμίσεων από το πρόγραμμα οδήγησης εκτυπωτή παρέχει τα καλύτερα δυνατά αποτελέσματα εκτύπωσης. Μπορείτε να ελέγξετε την κατάσταση του εκτυπωτή χρησιμοποιώντας το βοηθητικό πρόγραμμα του προγράμματος οδήγησης εκτυπωτή.

Πρόσβαση στο πρόγραμμα οδήγησης του εκτυπωτή από εφαρμογές

Πατήστε **Ρύθμιση σελίδας** ή **Εκτύπωση** στο μενού **Αρχείο** της εφαρμογής σας. Εάν χρειαστεί, κάντε κλικ στην επιλογή **Προβολή λεπτομερειών** (ή ▼) για επέκταση του παραθύρου εκτύπωσης.

Σημείωση:

Ανάλογα με την εφαρμογή που χρησιμοποιείται, η **Ρύθμιση σελίδας** μπορεί να μην προβάλλεται στο μενού **Αρχείο** και οι λειτουργίες για την προβολή της οθόνης εκτυπωτή μπορεί να διαφέρουν. Ανατρέξτε στη βοήθεια της εφαρμογής για λεπτομέρειες.

Εκκίνηση του βοηθητικού προγράμματος

Επιλέξτε **Προτιμήσεις συστήματος** από το μενού **Apple > Εκτυπωτές και σαρωτές** (ή **Εκτύπωση και σάρωση, Εκτύπωση και φαξ**) και στη συνέχεια, επιλέξτε τον εκτυπωτή. Κάντε κλικ στην επιλογή **Επιλογές και προμήθειες > Βοήθημα > Άνοιγμα Βοηθήματος εκτυπωτή**.

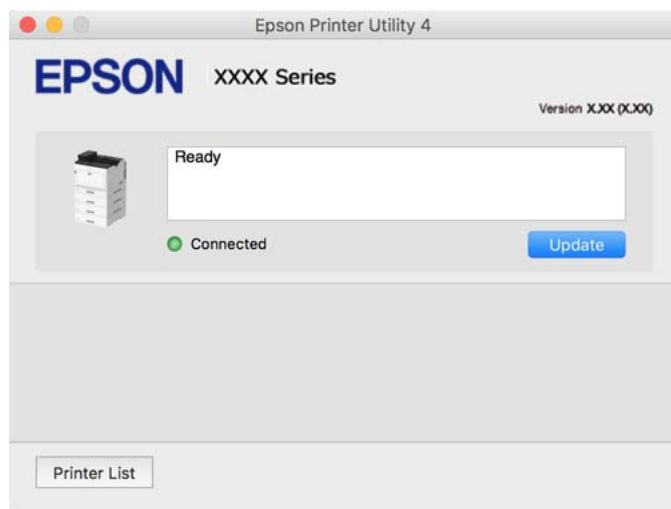
Σχετικές πληροφορίες

➔ «Επιλογές μενού για το Πρόγραμμα οδήγησης εκτυπωτή» στη σελίδα 75

Οδηγός για το πρόγραμμα οδήγησης εκτυπωτή των Mac OS

Epson Printer Utility

Μπορείτε να ξεκινήσετε το **EPSON Status Monitor** και να ελέγξετε την κατάσταση εκτυπωτή και τις πληροφορίες σφάλματος.



Εφαρμογή που μπορεί να εκτυπώσει Γραμματοσειρές PostScript (Πρόγραμμα οδήγησης εκτυπωτή Windows PostScript)

Το πρόγραμμα οδήγησης εκτυπωτή PostScript επιτρέπει στον εκτυπωτή να λαμβάνει και ερμηνεύει οδηγίες εκτύπωσης στη γλώσσα περιγραφής σελίδας, οι οποίες αποστέλλονται από τον υπολογιστή και να εκτυπώνει σωστά. Αυτό είναι κατάλληλο για εκτύπωση από εφαρμογές συμβατές με PostScript που χρησιμοποιούνται για DTP.

Πρόσβαση στο πρόγραμμα οδήγησης του εκτυπωτή από εφαρμογές

Για να πραγματοποιήσετε ρυθμίσεις που εφαρμόζονται μόνο στην εφαρμογή που χρησιμοποιείτε, μεταβείτε σε αυτές από την αντίστοιχη εφαρμογή.

Επιλέξτε **Εκτύπωση** ή **Ρύθμιση εκτύπωσης** από το μενού **Αρχείο**. Επιλέξτε τον εκτυπωτή σας και έπειτα κάντε κλικ στην επιλογή **Προτιμήσεις** ή **Ιδιότητες**.

Σημείωση:

Οι λειτουργίες διαφέρουν ανάλογα με την εφαρμογή. Ανατρέξτε στη βοήθεια της εφαρμογής για λεπτομέρειες.

Πρόσβαση στο πρόγραμμα οδήγησης του εκτυπωτή από τον πίνακα ελέγχου

Για να προβείτε σε ρυθμίσεις που εφαρμόζονται σε όλες τις εφαρμογές, μεταβείτε σε αυτές από τον πίνακα ελέγχου.

Windows 10/Windows Server 2019/Windows Server 2016

Κάντε κλικ στο κουμπί έναρξης και, στη συνέχεια, επιλέξτε **Σύστημα Windows > Πίνακας ελέγχου > Προβολή συσκευών και εκτυπωτών** στην επιλογή **Υλικό και ήχος**. Κάντε δεξί κλικ στον εκτυπωτή σας ή πατήστε παρατεταμένα και έπειτα επιλέξτε **Προτιμήσεις εκτύπωσης**

Windows 8.1/Windows 8/Windows Server 2012 R2/Windows Server 2012

Επιλέξτε **Επιφάνεια εργασίας > Ρυθμίσεις > Πίνακας ελέγχου > Προβολή συσκευών και εκτυπωτών** στην επιλογή **Υλικό και ήχος**. Κάντε δεξί κλικ στον εκτυπωτή σας ή πατήστε παρατεταμένα και έπειτα επιλέξτε **Προτιμήσεις εκτύπωσης**

Windows 7/Windows Server 2008 R2

Κάντε κλικ στο κουμπί έναρξης, επιλέξτε **Πίνακας ελέγχου > Προβολή συσκευών και εκτυπωτών** στην επιλογή **Υλικό και ήχος**. Κάντε δεξί κλικ στον εκτυπωτή σας και επιλέξτε **Προτιμήσεις εκτύπωσης**.

Windows Vista/Windows Server 2008

Κάντε κλικ στο κουμπί έναρξης, επιλέξτε **Πίνακας ελέγχου > Εκτυπωτές** στην επιλογή **Υλικό και ήχος**. Κάντε δεξί κλικ στον εκτυπωτή σας και επιλέξτε **Προτιμήσεις εκτύπωσης**.

Windows XP/Windows Server 2003 R2/Windows Server 2003

Κάντε κλικ στο κουμπί έναρξης και επιλέξτε **Πίνακας ελέγχου > Εκτυπωτές και λοιπό υλικό > Εκτυπωτές και φαξ**. Κάντε δεξί κλικ στον εκτυπωτή σας και επιλέξτε **Προτιμήσεις εκτύπωσης**.

Πρόσβαση στο πρόγραμμα οδήγησης εκτυπωτή από το εικονίδιο εκτυπωτή στη γραμμή εργασιών

Το εικονίδιο εκτυπωτή στη γραμμή εργασιών της επιφάνειας εργασίας είναι ένα εικονίδιο συντόμευσης που σας δίνει τη δυνατότητα γρήγορης πρόσβασης στο πρόγραμμα οδήγησης εκτυπωτή.

Εάν κάνετε κλικ στο εικονίδιο εκτυπωτή και επιλέξετε **Printer Settings**, μπορείτε να μεταβείτε στο ίδιο παράθυρο ρυθμίσεων εκτυπωτή με αυτό που εμφανίζεται από τον πίνακα ελέγχου. Εάν κάνετε διπλό κλικ σε αυτό το εικονίδιο, μπορείτε να ελέγξετε την κατάσταση του εκτυπωτή.

Σχετικές πληροφορίες

➔ [«Επιλογές μενού για το Πρόγραμμα οδήγησης εκτυπωτή PostScript» στη σελίδα 69](#)

Εφαρμογή που μπορεί να εκτυπώσει Γραμματοσειρές PostScript (Πρόγραμμα οδήγησης εκτυπωτή Mac OS PostScript)

Το πρόγραμμα οδήγησης εκτυπωτή PostScript επιτρέπει στον εκτυπωτή να λαμβάνει και ερμηνεύει οδηγίες εκτύπωσης στη γλώσσα περιγραφής σελίδας, οι οποίες αποστέλλονται από τον υπολογιστή και να εκτυπώνει σωστά. Αυτό είναι κατάλληλο για εκτύπωση από εφαρμογές συμβατές με PostScript που χρησιμοποιούνται για DTP.

Πρόσβαση στο πρόγραμμα οδήγησης του εκτυπωτή από εφαρμογές

Πατήστε **Ρύθμιση σελίδας** ή **Εκτύπωση** στο μενού **Αρχείο** της εφαρμογής σας. Εάν χρειαστεί, κάντε κλικ στην επιλογή **Προβολή λεπτομερειών** (ή ▼) για επέκταση του παραθύρου εκτύπωσης.

Σημείωση:

Ανάλογα με την εφαρμογή που χρησιμοποιείται, η **Ρύθμιση σελίδας** μπορεί να μην προβάλλεται στο μενού **Αρχείο** και οι λειτουργίες για την προβολή της οθόνης εκτυπωτή μπορεί να διαφέρουν. Ανατρέξτε στη βοήθεια της εφαρμογής για λεπτομέρειες.

Εκκίνηση του βοηθητικού προγράμματος

Επιλέξτε **Προτιμήσεις συστήματος** από το μενού **Apple > Εκτυπωτές και σαρωτές** (ή **Εκτύπωση και σάρωση, Εκτύπωση και φαξ**) και στη συνέχεια, επιλέξτε τον εκτυπωτή. Κάντε κλικ στην επιλογή **Επιλογές και προμήθειες > Βοήθημα > Άνοιγμα Βοηθήματος εκτυπωτή**.

Σχετικές πληροφορίες

➔ «Επιλογές μενού για το Πρόγραμμα οδήγησης εκτυπωτή PostScript» στη σελίδα 87

Εφαρμογή που μπορεί να εκτυπώσει Γλώσσα PCL (Πρόγραμμα οδήγησης εκτυπωτή PCL)

Το πρόγραμμα οδήγησης εκτυπωτή PCL επιτρέπει στον εκτυπωτή να λαμβάνει και ερμηνεύει οδηγίες εκτύπωσης στη γλώσσα περιγραφής σελίδας, οι οποίες αποστέλλονται από τον υπολογιστή και να εκτυπώνει σωστά. Αυτό είναι κατάλληλο για εκτύπωση από γενικές εφαρμογές, όπως Microsoft Office.

Σημείωση:

Το λειτουργικό σύστημα Mac OS δεν υποστηρίζεται.

Συνδέστε τον εκτυπωτή στο ίδιο δίκτυο με τον υπολογιστή και, στη συνέχεια, ακολουθήστε την παρακάτω διαδικασία για να εγκαταστήσετε το πρόγραμμα οδήγησης του εκτυπωτή.

1. Πραγματοποιήστε λήψη του εκτελέσιμου αρχείου του προγράμματος οδήγησης από τον ιστότοπο υποστήριξης της Epson.

<http://www.epson.eu/Support> (μόνο για την Ευρώπη)

<http://support.epson.net/>

2. Κάντε διπλό κλικ στο εκτελέσιμο αρχείο.
3. Ακολουθήστε τις οδηγίες που εμφανίζονται στην οθόνη για το υπόλοιπο της εγκατάστασης.

Σημείωση:

Εάν χρησιμοποιείτε έναν υπολογιστή με Windows και δεν μπορείτε να πραγματοποιήσετε λήψη του προγράμματος οδήγησης από την τοποθεσία web, εγκαταστήστε το από τον δίσκο λογισμικού που συνόδευε τον εκτυπωτή. Μεταβείτε στο «Driver\PCL Universal».

Εφαρμογή που εκτυπώνει χρησιμοποιώντας μια μέθοδο που δεν είναι τυπική στα Windows (EpsonNet Print)

Το EpsonNet Print είναι ένα λογισμικό για εκτύπωση στο δίκτυο TCP/IP. Αυτό εγκαθίσταται από το πρόγραμμα εγκατάστασης μαζί με το πρόγραμμα οδήγησης εκτυπωτή. Για να εκτελέσετε εκτύπωση, δημιουργήστε μια θύρα EpsonNet Print. Υπάρχουν δυνατότητες και περιορισμοί που εμφανίζονται παρακάτω.

- Η κατάσταση εκτυπωτή εμφανίζεται στην οθόνη ουράς εκτύπωσης.
- Εάν η διεύθυνση IP του εκτυπωτή αλλάξει από το DHCP, ο εκτυπωτής εξακολουθεί να είναι ανιχνεύσιμος.
- Μπορείτε να χρησιμοποιήσετε έναν εκτυπωτή που βρίσκεται σε έναν διαφορετικό τομέα δικτύου.
- Μπορείτε να εκτυπώσετε χρησιμοποιώντας τα διάφορα πρωτόκολλα.
- Η διεύθυνση IPv6 δεν υποστηρίζεται.

Εφαρμογή για την εύκολη εκτύπωση από μια έξυπνη συσκευή (Epson iPrint)

Χρησιμοποιώντας την εφαρμογή Epson iPrint, μπορείτε να εκτυπώνετε φωτογραφίες, έγγραφα και ιστοσελίδες από έξυπνες συσκευές, όπως smartphone ή tablet. Μπορείτε να χρησιμοποιήσετε την τοπική εκτύπωση, εκτυπώνοντας από μια έξυπνη συσκευή που είναι συνδεδεμένη στο ίδιο δίκτυο με τον ασύρματο δρομολογητή, ή

με απομακρυσμένη εκτύπωση, εκτυπώνοντας από μία απομακρυσμένη τοποθεσία μέσω Internet. Για να χρησιμοποιήσετε την απομακρυσμένη εκτύπωση, καταχωρήστε τον εκτυπωτή σας στην υπηρεσία Epson Connect. Όταν ο ασύρματος δρομολογητής είναι συνδεδεμένος στο ίδιο δίκτυο με τον εκτυπωτή, μπορείτε να χειριστείτε τον εκτυπωτή μέσω του ασύρματου δρομολογητή από την έξυπνη συσκευή σας.



Εγκατάσταση του Epson iPrint

Μπορείτε να εγκαταστήσετε την εφαρμογή Epson iPrint στην έξυπνη συσκευή σας από την ακόλουθη διεύθυνση URL ή τον κώδικα QR.

<http://ipr.to/c>



Λογισμικό για τη δημιουργία πακέτου

Application for Creating Driver Packages (EpsonNet SetupManager)

Το EpsonNet SetupManager είναι ένα λογισμικό για τη δημιουργία ενός πακέτου για μια απλή εγκατάσταση εκτυπωτή, όπως εγκατάσταση του προγράμματος οδήγησης εκτυπωτή, εγκατάσταση του EPSON Status Monitor και δημιουργία μιας θύρας εκτυπωτή. Αυτό το λογισμικό επιτρέπει στον διαχειριστή να δημιουργήσει μοναδικά πακέτα λογισμικού και να τα διανείμει μεταξύ ομάδων.

Για περισσότερες πληροφορίες, επισκεφθείτε την τοποθεσία web της Epson της χώρας σας.

<http://www.epson.com>

Λογισμικό για ενημέρωση

Εφαρμογή για την ενημέρωση λογισμικού και υλικολογισμικού (EPSON Software Updater)

Το EPSON Software Updater είναι μια εφαρμογή που εγκαθιστά νέο λογισμικό και ενημερώνει το υλικολογισμικό μέσω Internet. Εάν θέλετε να ελέγχετε τακτικά τις πληροφορίες ενημέρωσης, μπορείτε να ορίσετε το διάστημα ελέγχου για ενημερώσεις στις Ρυθμίσεις αυτόματης ενημέρωσης του EPSON Software Updater.

Σημείωση:

Τα λειτουργικά συστήματα Windows Server δεν υποστηρίζονται.

Εκκίνηση στα Windows

Windows 10

Κάντε κλικ στο κουμπί Έναρξη και, στη συνέχεια, επιλέξτε **Epson Software > EPSON Software Updater**.

Windows 8.1/Windows 8

Εισαγάγετε το όνομα της εφαρμογής στο σύμβολο αναζήτησης και έπειτα επιλέξτε το εμφανιζόμενο εικονίδιο.

Windows 7/Windows Vista/Windows XP

Κάντε κλικ στο κουμπί έναρξης και επιλέξτε **Όλα τα προγράμματα (ή Προγράμματα) > Epson Software > EPSON Software Updater**.

Σημείωση:

Μπορείτε, επίσης, να εκκινήσετε το EPSON Software Updater κάνοντας κλικ στο εικονίδιο εκτυπωτή στη γραμμή εργασιών από την επιφάνεια εργασίας και επιλέγοντας έπειτα **Software Update**.

Εκκίνηση στα Mac OS

Επιλέξτε **Μετάβαση > Εφαρμογές > Epson Software > EPSON Software Updater**.

Σχετικές πληροφορίες

➔ [«Ξεχωριστή εγκατάσταση εφαρμογών» στη σελίδα 102](#)

Λίστα μενού ρυθμίσεων

Επιλέξτε **Settings** στην αρχική οθόνη του εκτυπωτή για να πραγματοποιήσετε διάφορες ρυθμίσεις.

General Settings

Επιλέξτε τα μενού στον πίνακα ελέγχου, όπως περιγράφεται παρακάτω.

Settings > General Settings

Basic Settings

Επιλέξτε τα μενού στον πίνακα ελέγχου, όπως περιγράφεται παρακάτω.

Settings > General Settings > Basic Settings

Δεν μπορείτε να αλλάξετε ρυθμίσεις που έχουν κλειδωθεί από τον διαχειριστή σας.

LCD Brightness:

Προσαρμόστε τη φωτεινότητα της οθόνης LCD.

Sound:

Προσαρμόστε την ένταση ήχου.

Mute

Επιλέξτε **On** για σίγαση ήχων όπως εκείνοι που εκπέμπονται από το **Button Press**.

Normal Mode

Επιλέξτε την ένταση, όπως **Button Press**.

Preheat Mode:

Preheat Mode

Όταν αυτή η ρύθμιση είναι ενεργοποιημένη, ο εκτυπωτής μπαίνει στη λειτουργία προθέρμανσης και μειώνει την κατανάλωση ενέργειας. Σε αυτήν τη λειτουργία, ο εκτυπωτής επιστρέφει στην κατάσταση ετοιμότητας γρηγορότερα από ό,τι από την κατάσταση αναμονής ή την κατάσταση αναστολής λειτουργίας, αλλά χρησιμοποιεί περισσότερη ισχύ.

Preheat Timer

Καθορίζει το χρονικό διάστημα έως ότου ο εκτυπωτής εισέλθει στη λειτουργία προθέρμανσης όταν η **Preheat Mode** είναι ενεργοποιημένη. Ο εκτυπωτής δεν εισέρχεται στη λειτουργία προθέρμανσης εάν ο καθορισμένος χρόνος στον **Preheat Timer** είναι ο ίδιος ή μεγαλύτερος από αυτόν του **Sleep Timer**.

Sleep Timer:

Ρυθμίστε τη χρονική περίοδο για τη μετάβαση σε κατάσταση αναστολής λειτουργίας (λειτουργία εξοικονόμησης ενέργειας) όταν ο εκτυπωτής δεν έχει εκτελέσει κάποια λειτουργία. Η οθόνη LCD γίνεται μαύρη μόλις παρέλθει ο προκαθορισμένος χρόνος.

Power Off If Disconnected:

Επιλέξτε αυτή τη ρύθμιση για να απενεργοποιείται ο εκτυπωτής μετά από 30 λεπτά, όταν όλες οι θύρες του συμπεριλαμβανομένης της θύρας USB είναι αποσυνδεδεμένες. Αυτή η δυνατότητα ίσως να μην είναι διαθέσιμη, ανάλογα με την περιοχή σας.

Date/Time Settings:

Date/Time

Πληκτρολογήστε την τρέχουσα ημερομηνία και ώρα.

Daylight Saving Time

Επιλέξτε τη ρύθμιση θερινής ώρας που ισχύει για την περιοχή σας.

Time Difference

Εισαγάγετε τη διαφορά ώρας μεταξύ της τοπικής σας ώρας και της UTC (Συντονισμένη παγκόσμια ώρα).

Language:

Επιλέξτε τη γλώσσα που χρησιμοποιείται στην οθόνη LCD.

Operation Time Out:

Επιλέξτε **On** για να επιστρέψετε στην αρχική οθόνη όταν δεν έχουν εκτελεστεί λειτουργίες για ένα προκαθορισμένο χρονικό διάστημα.

Keyboard:

Αλλάξτε τη διάταξη του πληκτρολογίου στην οθόνη LCD.

Σχετικές πληροφορίες

➔ «Εισαγωγή χαρακτήρων» στη σελίδα 31

Printer Settings

Επιλέξτε τα μενού στον πίνακα ελέγχου, όπως περιγράφεται παρακάτω.

Settings > General Settings > Printer Settings

Δεν μπορείτε να αλλάξετε ρυθμίσεις που έχουν κλειδωθεί από τον διαχειριστή σας.

Paper Source Settings:

Paper Setting:

Επιλέξτε προέλευση χαρτιού για να ορίσετε το μέγεθος και τον τύπο χαρτιού που τοποθετήσατε. Όταν η επιλογή **Paper Size Auto Detect** είναι ενεργοποιημένη, ο εκτυπωτής εντοπίζει το μέγεθος χαρτιού που έχετε τοποθετήσει.

Paper Tray Priority:

Επιλέξτε **On** για να δώσετε προτεραιότητα εκτύπωσης στο χαρτί που έχει τοποθετηθεί στον δίσκο χαρτιού.

A4/Letter Auto Switching:

Επιλέξτε **On** για τροφοδοσία χαρτιού από την προέλευση χαρτιού που έχει οριστεί ως μέγεθος A4, όταν δεν υπάρχει προέλευση χαρτιού που έχει οριστεί ως Letter, ή τροφοδοσία από την προέλευση χαρτιού που έχει οριστεί ως μέγεθος Letter, όταν δεν υπάρχει προέλευση χαρτιού που έχει οριστεί ως A4.

Auto Select Settings:

Επιλέξτε **On** για ρυθμίσεις για την αυτόματη εκτύπωση σε χαρτί από οποιοδήποτε προελεύσεις που περιέχουν χαρτί που ταιριάζει με τις ρυθμίσεις χαρτιού σας.

Error Tone:

Επιλέξτε **On** για να εμφανίζεται ένα μήνυμα σφάλματος με ήχο σφάλματος όταν το επιλεγμένο μέγεθος ή ο τύπος χαρτιού δεν ταιριάζει με το τοποθετημένο χαρτί.

Paper Setup Auto Display:

Επιλέξτε **On** για να εμφανίζεται η οθόνη **Paper Setting** όταν τοποθετείτε χαρτί στην κασέτα χαρτιού. Εάν απενεργοποιήσετε αυτή τη λειτουργία, δεν θα μπορείτε να εκτυπώσετε από iPhone ή iPad ή iPod touch χρησιμοποιώντας το AirPrint.

User-Defined Paper Size List:

Μπορείτε να αλλάξετε τη ρύθμιση μεγέθους που ορίζεται από τον χρήστη. Αυτό είναι χρήσιμο όταν εκτυπώνετε συχνά σε χαρτί ακανόνιστου μεγέθους.

Printing Language:

Επιλέξτε τη γλώσσα εκτύπωσης για τη διεπαφή USB ή τη διεπαφή δικτύου.

Universal Print Settings:

Αυτές οι ρυθμίσεις εφαρμόζονται όταν εκτυπώνετε χρησιμοποιώντας εξωτερική συσκευή χωρίς τη χρήση του προγράμματος οδήγησης του εκτυπωτή. Οι ρυθμίσεις μετατόπισης εφαρμόζονται όταν εκτυπώνετε χρησιμοποιώντας το πρόγραμμα οδήγησης του εκτυπωτή.

Top Offset:

Προσαρμόστε το επάνω περιθώριο του χαρτιού.

Left Offset:

Προσαρμόστε το αριστερό περιθώριο του χαρτιού.

Top Offset in Back:

Προσαρμόστε το επάνω περιθώριο για το πίσω μέρος της σελίδας κατά την εκτύπωση διπλής όψης.

Left Offset in Back:

Προσαρμόστε το αριστερό περιθώριο για το πίσω μέρος της σελίδας κατά την εκτύπωση διπλής όψης.

Skip Blank Page:

Παραλείπει αυτόματα τις κενές σελίδες στα δεδομένα εκτύπωσης για την εξοικονόμηση χαρτιού.

Convert to B&W:

Επιλέξτε **On** για να εμφανιστεί ένα μήνυμα επιβεβαίωσης που ρωτά αν θέλετε να γίνει μετατροπή σε ασπρόμαυρο και εκτύπωση όταν τελειώσει ο έγχρωμος γραφίτης.

PDL Print Configuration:

Επιλέξτε τις επιλογές που θέλετε να χρησιμοποιήσετε για την εκτύπωση.

Common Settings:

Paper Size

Επιλέξτε το προεπιλεγμένο μέγεθος χαρτιού για την εκτύπωση.

Paper Type

Επιλέξτε τον προεπιλεγμένο τύπο χαρτιού για την εκτύπωση.

Orientation

Επιλέξτε τον προεπιλεγμένο προσανατολισμό για την εκτύπωση.

Quality

Επιλέξτε την ποιότητα εκτύπωσης για την εκτύπωση.

Toner Save Mode

Επιλέξτε **On** για εξοικονόμηση γραφίτη μέσω της μείωσης της πυκνότητας εκτύπωσης.

Print Order

Last Page on Top

Ξεκινά την εκτύπωση από την πρώτη σελίδα ενός αρχείου.

First Page on Top

Ξεκινά την εκτύπωση από την τελευταία σελίδα του αρχείου.

Number of Copies

Ορίστε τον αριθμό αντιγράφων που θα εκτυπωθούν.

Binding Margin

Επιλέξτε τη θέση βιβλιοδεσίας.

Auto Paper Ejection

Επιλέξτε **On** για την αυτόματη εξαγωγή χαρτιού όταν η εκτύπωση διακόπτεται κατά τη διάρκεια μιας εργασίας εκτύπωσης.

2-Sided Printing

Επιλέξτε **On** για να εκτελέσετε εκτύπωση διπλής όψης.

Convert to Simplex

Καθορίζει εάν θα εκτυπωθεί η τελευταία σελίδα μιας εργασίας με εναλλαγή σε λειτουργία εκτύπωσης μονής όψης κατά την εκτύπωση μιας εργασίας με μονό αριθμό σελίδων σε λειτουργία εκτύπωσης διπλής όψης. Επιλέξτε **Off** για να εκτυπώσετε την τελευταία σελίδα στην κατάλληλη πλευρά.

- Odd Page: Αλλάζει σε λειτουργία εκτύπωσης μονής όψης για εργασίες μίας σελίδας ή για την τελευταία σελίδα μιας εργασίας με μονό αριθμό σελίδων.

- 1 Page: Οι εργασίες 1 σελίδας εκτυπώνονται σε λειτουργία εκτύπωσης μονής όψης.

- Off: Η τελευταία σελίδα όλων των εργασιών (συμπεριλαμβανομένων εργασιών 1 σελίδας ή εργασιών με μονό αριθμό σελίδων) εκτυπώνεται σε λειτουργία εκτύπωσης διπλής όψης.

RITech

Επιλέξτε **On** για εκτύπωση ομαλότερων και ευκρινέστερων γραμμών, κειμένου και γραφικών.

Wide A4

Επιλέξτε **On** για να μειώσετε το αριστερό και το δεξί περιθώριο στα 3,4 mm.

Extend Print Area

Κάνει τη μέγιστη περιοχή εκτύπωσης μεγαλύτερη σύμφωνα με τα τυπωμένα δεδομένα.

PCL Menu:

Font Source

Resident

Επιλέξτε τη χρήση μιας προεγκατεστημένης γραμματοσειράς στον εκτυπωτή.

Download

Επιλέξτε για να χρησιμοποιήσετε μια γραμματοσειρά της οποίας έχετε πραγματοποιήσει λήψη.

Font Number

Επιλέξτε τον προεπιλεγμένο αριθμό γραμματοσειράς για την προεπιλεγμένη Font Source. Ο διαθέσιμος αριθμός ποικίλλει ανάλογα με τις ρυθμίσεις που πραγματοποιήσατε.

Pitch

Ορίστε το προεπιλεγμένο βήμα γραμματοσειράς αν η γραμματοσειρά είναι κλιμακούμενη και σταθερού βήματος. Μπορείτε να επιλέξετε μεταξύ 0,44 έως 99,99 cpi (χαρακτήρες ανά ίντσα), σε προσαυξήσεις της τάξης του 0,01.

Αυτό το στοιχείο ενδέχεται να μην εμφανίζεται ανάλογα με τις ρυθμίσεις Font Source ή Font Number.

Height

Ορίστε το προεπιλεγμένο ύψος γραμματοσειράς αν η γραμματοσειρά είναι κλιμακούμενη και αναλογική. Μπορείτε να επιλέξετε μεταξύ 4,00 έως 999,75 στιγμών, σε προσαυξήσεις της τάξης του 0,25.

Αυτό το στοιχείο ενδέχεται να μην εμφανίζεται ανάλογα με τις ρυθμίσεις Font Source ή Font Number.

Symbol Set

Επιλέξτε το προεπιλεγμένο σύνολο συμβόλων. Εάν η γραμματοσειρά που επιλέξατε στη ρύθμιση Font Source και Font Source δεν είναι διαθέσιμη στη νέα ρύθμιση συνόλου συμβόλων, οι ρυθμίσεις Font Source και Font Number αντικαθίστανται αυτόματα με την προεπιλεγμένη τιμή, IBM-US.

Form

Ορίστε τον αριθμό γραμμών για το επιλεγμένο μέγεθος και προσανατολισμό του χαρτιού. Αυτό προκαλεί επίσης αλλαγή του διάστιχου (VMI) και η νέα τιμή VMI αποθηκεύεται στον εκτυπωτή. Αυτό σημαίνει ότι οι τελευταίες αλλαγές στις ρυθμίσεις μεγέθους σελίδας ή προσανατολισμού προκαλούν αλλαγές στην τιμή της ρύθμισης «Μορφή», με βάση την αποθηκευμένη τιμή VMI.

CR Function

Επιλέξτε την εντολή τροφοδοσίας γραμμής κατά την εκτύπωση με ένα πρόγραμμα οδήγησης συγκεκριμένου λειτουργικού συστήματος.

LF Function

Επιλέξτε την εντολή τροφοδοσίας γραμμής κατά την εκτύπωση με ένα πρόγραμμα οδήγησης συγκεκριμένου λειτουργικού συστήματος.

Paper Source Assign

Ρυθμίστε τον ορισμό για την εντολή επιλογής προέλευσης χαρτιού. Όταν έχει επιλεγεί το **4**, οι εντολές ορίζονται ως συμβατές με τον HP LaserJet 4. Όταν έχει επιλεγεί το **4K**, οι εντολές ορίζονται ως συμβατές με τους HP LaserJet 4000, 5000 και 8000. Όταν έχει επιλεγεί το **5S**, οι εντολές ορίζονται ως συμβατές με τον HP LaserJet 5S.

PS Menu:

Error Sheet

Επιλέξτε **On** για να εκτυπώσετε ένα φύλλο που εμφανίζει την κατάσταση όταν παρουσιάζεται ένα σφάλμα κατά τη διάρκεια της εκτύπωσης PostScript ή PDF.

Coloration

Επιλέξτε τη λειτουργία χρώματος για εκτύπωση PostScript.

Binary

Επιλέξτε **On** κατά την εκτύπωση δεδομένων που περιέχουν δυαδικές εικόνες. Η εφαρμογή ίσως αποστείλει τα δυαδικά δεδομένα ακόμα και αν η ρύθμιση του προγράμματος οδήγησης του εκτυπωτή έχει οριστεί στο ASCII, αλλά μπορείτε να εκτυπώσετε τα δεδομένα όταν είναι ενεργοποιημένη αυτή η λειτουργία.

PDF Page Size

Επιλέξτε το μέγεθος του χαρτιού κατά την εκτύπωση ενός αρχείου PDF. Αν επιλεγεί το **Auto**, το μέγεθος του χαρτιού καθορίζεται με βάση το μέγεθος της πρώτης σελίδας.

Auto Error Solver:

Επιλέξτε ενέργεια προς εκτέλεση όταν προκύπτει σφάλμα εκτύπωσης διπλής όψης ή σφάλμα πλήρους μνήμης.

On

Εμφανίζει μια προειδοποίηση και εκτυπώνει σε λειτουργία μίας όψης όταν παρουσιάζεται σφάλμα εκτύπωσης διπλής όψης ή εκτυπώνει μόνο ό, τι κατάφερε να επεξεργαστεί ο εκτυπωτής όταν παρουσιάζεται σφάλμα πλήρους μνήμης.

Off

Εμφανίζει ένα μήνυμα σφάλματος και ακυρώνει την εκτύπωση.

PC Connection via USB:

Επιλέξτε **Enable** για να επιτρέψετε σε έναν υπολογιστή την πρόσβαση στον εκτυπωτή, όταν συνδεθεί μέσω USB. Εάν επιλέξετε **Disable**, οι εντολές εκτύπωσης που δεν αποστέλλονται μέσω σύνδεσης δικτύου, απορρίπτονται.

USB I/F Timeout Setting:

Προσδιορίστε το χρονικό διάστημα σε δευτερόλεπτα που πρέπει να παρέλθει πριν τη λήξη της επικοινωνίας του USB με έναν υπολογιστή αφού ο εκτυπωτής λάβει μια εργασία εκτύπωσης από ένα πρόγραμμα οδήγησης εκτυπωτή PostScript ή ένα πρόγραμμα οδήγησης εκτυπωτή PCL. Αν το τέλος της εργασίας δεν προσδιορίζεται σαφώς μέσω ενός προγράμματος οδήγησης εκτυπωτή PostScript ή PCL, ενδέχεται να προκληθεί ατέρμονη επικοινωνία USB. Όταν συμβαίνει αυτό, ο εκτυπωτής σταματά την επικοινωνία αφού παρέλθει ο καθορισμένος χρόνος. Πληκτρολογήστε 0 (μηδέν) αν δεν επιθυμείτε να τερματίσετε την επικοινωνία.

Network Settings

Επιλέξτε τα μενού στον πίνακα ελέγχου, όπως περιγράφεται παρακάτω.

Settings > General Settings > Network Settings

Δεν μπορείτε να αλλάξετε ρυθμίσεις που έχουν κλειδωθεί από τον διαχειριστή σας.

Network Status:

Εμφανίζει ή εκτυπώνει τις τρέχουσες ρυθμίσεις δικτύου.

- Wired LAN Status
- Print Status Sheet

Connection Check:

Ελέγχει την τρέχουσα σύνδεση δικτύου και εκτυπώνει μια αναφορά. Αν υπάρχει οποιοδήποτε πρόβλημα με τη σύνδεση, ανατρέξτε στην αναφορά για να επιλύσετε το πρόβλημα.

Advanced:

Πραγματοποιήστε τις παρακάτω λεπτομερείς ρυθμίσεις.

- Device Name
- TCP/IP
- Proxy Server
- IPv6 Address
- Link Speed & Duplex
- Redirect HTTP to HTTPS
- Disable IPsec/IP Filtering
- Disable IEEE802.1X

Σχετικές πληροφορίες

- ➔ «Εκτύπωση αναφοράς σύνδεσης δικτύου» στη σελίδα 159
- ➔ «Έλεγχος της κατάστασης της σύνδεσης δικτύου» στη σελίδα 158

Web Service Settings

Επιλέξτε τα μενού στον πίνακα ελέγχου, όπως περιγράφεται παρακάτω.

Settings > General Settings > Web Service Settings

Δεν μπορείτε να αλλάξετε ρυθμίσεις που έχουν κλειδωθεί από τον διαχειριστή σας.

Epson Connect Services:

Εμφανίζει εάν ο εκτυπωτής είναι εγγεγραμμένος και συνδεδεμένος στο Epson Connect.

Μπορείτε να εγγραφείτε στην υπηρεσία επιλέγοντας **Register** και ακολουθώντας τις οδηγίες.

Αφού έχετε εγγραφεί, μπορείτε να αλλάξετε τις παρακάτω ρυθμίσεις.

Suspend/Resume

Unregister

Για λεπτομέρειες, επισκεφθείτε την παρακάτω τοποθεσία Web.

<https://www.epsonconnect.com/>

<http://www.epsonconnect.eu> (μόνο για την Ευρώπη)

System Administration

Χρησιμοποιώντας αυτό το μενού, μπορείτε να διαχειριστείτε το προϊόν ως διαχειριστής συστήματος. Σας δίνει επίσης τη δυνατότητα να περιορίσετε ορισμένες δυνατότητες του προϊόντος για συγκεκριμένους χρήστες, ανάλογα με τις ανάγκες του γραφείου ή του περιβάλλοντος εργασίας σας.

Επιλέξτε τα μενού στον πίνακα ελέγχου, όπως περιγράφεται παρακάτω.

Settings > General Settings > System Administration

Reset number of consumed toner:

Μπορείτε να επαναφέρετε την ποσότητα του αναλωμένου γραφίτη στην προεπιλογή.

Clear Internal Memory Data:

Αυτό το στοιχείο εμφανίζεται σε εκτυπωτή συμβατή με PCL ή PostScript.

Διαγράψτε τα δεδομένα εσωτερικής μνήμης του εκτυπωτή, όπως γραμματοσειρά και μακροεντολή που έχετε κατεβάσει για εκτύπωση PCL.

Security Settings:

Μπορείτε να πραγματοποιήσετε τις ακόλουθες ρυθμίσεις ασφαλείας.

Delete All Internal Memory Jobs:

Διαγράψτε όλες τις εργασίες εσωτερικής μνήμης.

Admin Settings:

Admin Password

Ορίστε, αλλάξτε και απαλείψτε έναν κωδικό πρόσβασης διαχειριστή.

Lock Setting

Επιλέξτε εάν ο πίνακας ελέγχου θα κλειδώνεται με τον κωδικό πρόσβασης που έχει καταχωριστεί στο πεδίο **Admin Password**.

Password Encryption:

Επιλέξτε **On** για να κρυπτογραφήσετε τον κωδικό πρόσβασής σας. Εάν απενεργοποιήσετε την τροφοδοσία ενώ η επανεκκίνηση βρίσκεται σε εξέλιξη, τα δεδομένα ενδέχεται να καταστραφούν και οι ρυθμίσεις του εκτυπωτή θα επανέλθουν στις προεπιλογές τους. Εάν συμβεί αυτό, ρυθμίστε ξανά τις πληροφορίες κωδικού πρόσβασης.

Audit Log:

Επιλέξτε **On** για να καταγράψετε ένα αρχείο καταγραφής ελέγχου.

Program Verification on Start Up:

Επιλέξτε **On** για να επαληθεύσετε το πρόγραμμα του εκτυπωτή κατά την εκκίνηση.

Customer Research:

Επιλέξτε **Approve** για να παρέχετε πληροφορίες χρήσης του προϊόντος, όπως αριθμό εκτυπώσεων, προς την Seiko Epson Corporation.

Printer Adjust Menu:

Μπορείτε να κάνετε ειδικές ρυθμίσεις για τον εκτυπωτή.

Restore Default Settings:

Επαναφέρετε τις ρυθμίσεις στα παρακάτω μενού στις προεπιλεγμένες τιμές τους.

- Network Settings
- All Except Network Settings
- All Settings

Firmware Update:

Μπορείτε δείτε πληροφορίες σχετικά με το υλικολογισμικό, όπως η τρέχουσα έκδοση και οι διαθέσιμες ενημερώσεις.

Update:

Ελέγξτε αν η τελευταία έκδοση υλικολογισμικού έχει φορτωθεί στον διακομιστή δικτύου. Αν υπάρχει διαθέσιμη μια ενημέρωση, μπορείτε να επιλέξετε, αν θα ξεκινήσει ή όχι η ενημέρωση.

Notification:

Επιλέξτε **On** για λήψη μιας ειδοποίησης αν είναι διαθέσιμη μια ενημέρωση υλικολογισμικού.

Print Counter

Επιλέξτε τα μενού στον πίνακα ελέγχου, όπως περιγράφεται παρακάτω.

Settings > Print Counter

Εμφανίζει τον συνολικό αριθμό εκτυπώσεων, ασπρόμαυρων εκτυπώσεων και έγχρωμων εκτυπώσεων, συμπεριλαμβανομένων λοιπών στοιχείων όπως είναι τα φύλλα κατάστασης, από τη στιγμή που αγοράσατε τον εκτυπωτή.

Replacement Parts

Επιλέξτε τα μενού στον πίνακα ελέγχου, όπως περιγράφεται παρακάτω.

Settings > Replacement Parts

Μπορείτε να ελέγξετε την κατάσταση και τον κωδικό των αναλώσιμων και των ανταλλακτικών.

Language

Επιλέξτε τα μενού στον πίνακα ελέγχου, όπως περιγράφεται παρακάτω.

Settings > Language

Επιλέξτε τη γλώσσα που χρησιμοποιείται στην οθόνη LCD.

Printer Status/Print

Επιλέξτε τα μενού στον πίνακα ελέγχου, όπως περιγράφεται παρακάτω.

Settings > Printer Status/Print

Print Status Sheet:

Configuration Status Sheet:

Εκτυπώστε ενημερωτικά φύλλα που δείχνουν την τρέχουσα κατάσταση του εκτυπωτή και τις τρέχουσες ρυθμίσεις.

Supply Status Sheet:

Εκτυπώστε ενημερωτικά φύλλα που δείχνουν την κατάσταση των αναλώσιμων.

Usage History Sheet:

Εκτυπώστε ενημερωτικά φύλλα που δείχνουν το ιστορικό χρήσης του εκτυπωτή.

PS Font List:

Εκτυπώστε μια λίστα γραμματοσειρών που είναι διαθέσιμες για έναν εκτυπωτή PostScript.

PCL Font List:

Εκτυπώνει μια λίστα γραμματοσειρών που είναι διαθέσιμες για εκτύπωση PCL.

Network:

Εμφανίζει τις τρέχουσες ρυθμίσεις δικτύου. Μπορείτε, επίσης, να εκτυπώσετε το φύλλο κατάστασης.

Authentication Device Status

Επιλέξτε τα μενού στον πίνακα ελέγχου, όπως περιγράφεται παρακάτω.

Settings > Authentication Device Status

Εμφανίζει την κατάσταση της συσκευής ελέγχου ταυτότητας.

Epson Open Platform Information

Επιλέξτε τα μενού στον πίνακα ελέγχου, όπως περιγράφεται παρακάτω.

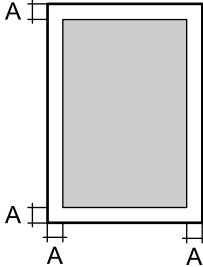
Settings > Epson Open Platform Information

Εμφανίζει την κατάσταση του Epson Open Platform.

Προδιαγραφές προϊόντων

Χαρακτηριστικά εκτύπωσης

Μέθοδος εκτύπωσης	Σάρωση ακτίνων λέιζερ και ξηρή ηλεκτροφωτογραφική διαδικασία	
Ανάλυση	600×600 dpi, 1200×1200dpi	
Συνεχής ταχύτητα εκτύπωσης σε χαρτί μεγέθους A4*1	AL-C9500DN	35 PPM
	AL-C9400DN	30 PPM
Χρόνος για εκτύπωση χαρτιού μεγέθους A4	AL-C9500DN	Από λειτουργία ετοιμότητας σε χρώμα: 9.1 δ. Από λειτουργία ετοιμότητας σε μονόχρωμο: 7.9 δ. Από κατάσταση αναμονής σε χρώμα: 23.1 δ. Από κατάσταση αναμονής σε μονόχρωμο: 21.9 δ.
	AL-C9400DN	Από λειτουργία ετοιμότητας σε χρώμα: 9.9 δ. Από λειτουργία ετοιμότητας σε μονόχρωμο: 8.3 δ. Από κατάσταση αναμονής σε χρώμα: 22.9 δ. Από κατάσταση αναμονής σε μονόχρωμο: 21.3 δ.
Χρόνος προθέρμανσης	AL-C9500DN	110 V από απενεργοποίηση: Λιγότερο από 14.2 δ. 110 V από κατάσταση αναμονής: Λιγότερο από 14 δ. 230 V από απενεργοποίηση: Λιγότερο από 13.5 δ. 230 V από κατάσταση αναμονής: Λιγότερο από 14 δ.
	AL-C9400DN	110 V από απενεργοποίηση: Λιγότερο από 13.2 δ. 110 V από κατάσταση αναμονής: Λιγότερο από 13 δ.
Λειτουργία αυτόματης εκτύπωσης διπλής όψης	Υποστηρίζονται	

Γλώσσα εκτυπωτή	Σύστημα εκτύπωσης ESC/PageS, ESC/Page, ESC/Page-Color Εξομοίωση PCL6/PCL5 (λειτουργία PCL) PostScript συμβατό με PostScript Level 3 (λειτουργία PS) PDF 1.7
Ενσωματωμένες γραμματοσειρές	16 γραμματοσειρές με δυνατότητα κλιμάκωσης για ESC/Page 95 γραμματοσειρές με δυνατότητα κλιμάκωσης για PCL5 80 γραμματοσειρές με δυνατότητα κλιμάκωσης για PCL6 80 γραμματοσειρές με δυνατότητα κλιμάκωσης για PostScript3 συμβατό με PostScript Level 3
Γραμματοσειρές bitmap	7 γραμματοσειρές bitmap για ESC/Page 5 γραμματοσειρές bitmap για PCL5 1 γραμματοσειρές bitmap για PCL6
Μνήμη (RAM)	3GB
Υποστηριζόμενα πρωτόκολλα	TCP/IPv4, TCP/IPv6 LPD, IPP, PORT9100, WSD SNMP, HTTP, DHCP, BOOTP, APIPA, PING, DDNS, mDNS, SNTP, SLP, WSD, LLTD
Εκτυπώσιμη περιοχή ^{*2}	<p>Η ασφαλής εκτυπώσιμη περιοχή είναι μια περιοχή 4 mm από όλες τις πλευρές.</p>  <p>A: 4 mm</p>

*1: Ανάλογα με τον τύπο ή το μέγεθος του χαρτιού, όπως στην εκτύπωση σε χαρτί μικρότερο από A4, η ταχύτητα εκτύπωσης μπορεί να γίνει πιο αργή. Η συντομογραφία "ppm" σημαίνει "σελίδες ανά λεπτό".

*2: Η εκτυπώσιμη περιοχή ενδέχεται να είναι μικρότερη ανάλογα με την εφαρμογή.

Χρήση θύρας για τον εκτυπωτή

Ο εκτυπωτής χρησιμοποιεί την παρακάτω θύρα. Οι θύρες αυτές πρέπει να καταστούν διαθέσιμες από τον διαχειριστή δικτύου, ανάλογα με την περίπτωση.

Όταν ο Αποστολέας (Πρόγραμμα-πελάτης) είναι ο Εκτυπωτής.

Χρήση	Προορισμός (Διακομιστής)	Πρωτόκολλο	Αριθμός θύρας
Αποστολή email (Όταν χρησιμοποιείται ειδοποίηση μέσω email από τον εκτυπωτή)	Διακομιστής SMTP	SMTP (TCP)	25
		SMTP SSL/TLS (TCP)	465
		SMTP STARTTLS (TCP)	587
POP πριν από τη σύνδεση SMTP (Όταν χρησιμοποιείται ειδοποίηση μέσω email από τον εκτυπωτή)	Διακομιστής POP	POP3 (TCP)	110
Όταν χρησιμοποιείται το Epson Connect	Διακομιστής Epson Connect	HTTPS	443
		XMPP	5222
Έλεγχος WSD	Υπολογιστής-πελάτης	WSD (TCP)	5357

Όταν ο Αποστολέας (Πρόγραμμα-πελάτης) είναι ο Υπολογιστής-πελάτης

Χρήση	Προορισμός (Διακομιστής)	Πρωτόκολλο	Αριθμός θύρας
Αποστολή αρχείων (όταν χρησιμοποιείται εκτύπωση FTP από τον εκτυπωτή)	Εκτυπωτής	FTP (TCP)	20
			21
Ανακαλύψτε τον εκτυπωτή από μια εφαρμογή όπως το EpsonNet Config, πρόγραμμα οδήγησης εκτυπωτή.	Εκτυπωτής	ENPC (UDP)	3289
Συλλέξτε και ρυθμίστε τις πληροφορίες MIB από μια εφαρμογή όπως το EpsonNet Config, πρόγραμμα οδήγησης εκτυπωτή.	Εκτυπωτής	SNMP (UDP)	161
Πρώθηση δεδομένων LPR	Εκτυπωτής	LPR (TCP)	515
Πρώθηση δεδομένων RAW	Εκτυπωτής	RAW (θύρα 9100) (TCP)	9100
Πρώθηση δεδομένων AirPrint (εκτύπωση IPP/IPPS)	Εκτυπωτής	IPP/IPPS (TCP)	631
Αναζήτηση εκτυπωτή WSD	Εκτυπωτής	WS-Discovery (UDP)	3702
Web Config	Εκτυπωτής	HTTP (TCP)	80
		HTTPS (TCP)	443

Προδιαγραφές διασύνδεσης

Για υπολογιστή	SuperSpeed USB
----------------	----------------

Προδιαγραφές δικτύου

Προδιαγραφές Ethernet

Πρότυπα	IEEE 802.3i (10BASE-T)* ¹ IEEE 802.3u (100BASE-TX) IEEE 802.3ab (1000BASE-T)* ¹ IEEE 802.3az (Ethernet με οικονομική χρήση ενέργειας)* ²
Τύπος επικοινωνίας	Αυτόματο, 10 Mbps Πλήρως αμφίδρομο, 10 Mbps Ημι-αμφίδρομο, 100 Mbps Πλήρως αμφίδρομο, 100 Mbps Ημι-αμφίδρομο
Γραμμή σύνδεσης	RJ-45

*1 Χρησιμοποιήστε ένα καλώδιο STP (Θωρακισμένο συνεστραμμένο ζεύγος) κατηγορίας 5e ή υψηλότερης για να αποτραπεί κίνδυνος ραδιοπαρεμβολών.

*2 Η συνδεδεμένη συσκευή πρέπει να συμμορφώνεται με το πρότυπο IEEE 802.3az.

Λειτουργίες δικτύου και IPv4/IPv6

Λειτουργίες		Υποστηρίζονται	Παρατηρήσεις	
Εκτύπωση δικτύου	EpsonNet Print (Windows)	IPv4	✓	-
	Standard TCP/IP (Windows)	IPv4, IPv6	✓	-
	Εκτύπωση WSD (Windows)	IPv4, IPv6	✓	Windows Vista ή νεότερη έκδοση
	Εκτύπωση Bonjour (Mac OS)	IPv4, IPv6	✓	-
	Εκτύπωση IPP (Windows, Mac OS)	IPv4, IPv6	✓	-
	Εκτύπωση PictBridge (Wi-Fi)	IPv4	-	Ψηφιακή φωτογραφική μηχανή
	Epson Connect (Εκτύπωση μέσω ηλεκτρονικού ταχυδρομείου, απομακρυσμένη εκτύπωση)	IPv4	✓	-
	AirPrint (iOS, Mac OS)	IPv4, IPv6	✓	iOS 5 ή μεταγενέστερο, Mac OS X v10.7 ή μεταγενέστερο

Λειτουργίες		Υποστηρίζονται	Παρατηρήσεις
Σάρωση μέσω δικτύου	Epson Scan 2	IPv4, IPv6	-
	Event Manager	IPv4	-
	Epson Connect (Σάρωση στο Cloud)	IPv4	-
	AirPrint (Σάρωση)	IPv4, IPv6	-
Φαξ	Αποστολή φαξ	IPv4	-
	Λήψη φαξ	IPv4	-
	AirPrint (Faxout)	IPv4, IPv6	-

Πρωτόκολλο ασφαλείας

IEEE802.1X*	
Φιλτράρισμα IPsec/IP	
SSL/TLS	Διακομιστής/πρόγραμμα-πελάτης HTTPS
	IPPS
SMTPS (STARTTLS, SSL/TLS)	
SNMPv3	

* Πρέπει να χρησιμοποιήσετε μια συσκευή για σύνδεση συμβατή με IEEE802.1X.

Υποστηριζόμενες Υπηρεσίες Τρίτων

AirPrint	iOS 5 ή μεταγενέστερο/Mac OS X v10.7.x ή μεταγενέστερο
----------	--

Διαστάσεις

Διαστάσεις* ¹	<input type="checkbox"/> Πλάτος: 555 mm (21.9 ίντσες) <input type="checkbox"/> Βάθος: 538 mm (21.2 ίντσες) <input type="checkbox"/> Ύψος: 453 mm (17.9 ίντσες)
Βάρος* ²	Περίπου 45.9 kg (101.2 lb)

*1: Με τον δίσκο χαρτιού κλειστό και συμπεριλαμβανομένων των προεξοχών.

*2: Με αναλώσιμα προϊόντα.

Ηλεκτρικές προδιαγραφές

AL-C9500DN

Ταξινόμηση τροφοδοτικού	AC 110-120 V	AC 220-240 V
Περιοχή ονομαστικής συχνότητας	50/60 Hz	50/60 Hz
Ονομαστικό ρεύμα	12.0 A	10.0 A
Κατανάλωση ρεύματος (χωρίς σύνδεση USB)	Έγχρωμη εκτύπωση: Περίπου 548 W Μονόχρωμη εκτύπωση: Περίπου 454 W Κατάσταση ετοιμότητας: περίπου 63 W Λειτουργία υπολειμματικής θερμότητας: Περίπου 40 W Λειτουργία αδράνειας: περίπου 0.65 W Απενεργοποίηση: περίπου 0 W Μέγιστη κατανάλωση ρεύματος: περίπου 1020 W	Έγχρωμη εκτύπωση: Περίπου 526 W Μονόχρωμη εκτύπωση: Περίπου 439 W Κατάσταση ετοιμότητας: περίπου 65 W Λειτουργία υπολειμματικής θερμότητας: Περίπου 43 W Λειτουργία αδράνειας: περίπου 0.71 W Απενεργοποίηση: περίπου 0 W Μέγιστη κατανάλωση ρεύματος: περίπου 1110 W

Σημείωση:

- Ελέγξτε την ετικέτα στον εκτυπωτή για να δείτε την τάση.
- Οι χρήστες που βρίσκονται στην Ευρώπη, δείτε την ακόλουθη τοποθεσία Web για λεπτομέρειες σχετικά με την κατανάλωση ενέργειας.

<http://www.epson.eu/energy-consumption>

AL-C9400DN

Ταξινόμηση τροφοδοτικού	AC 110-120 V
Περιοχή ονομαστικής συχνότητας	50/60 Hz
Ονομαστικό ρεύμα	12.0 A
Κατανάλωση ρεύματος (χωρίς σύνδεση USB)	Έγχρωμη εκτύπωση: Περίπου 495 W Μονόχρωμη εκτύπωση: Περίπου 432 W Κατάσταση ετοιμότητας: περίπου 63 W Λειτουργία υπολειμματικής θερμότητας: Περίπου 43 W Λειτουργία αδράνειας: περίπου 0.65 W Απενεργοποίηση: περίπου 0 W Μέγιστη κατανάλωση ρεύματος: περίπου 1010 W

Περιβαλλοντικές προδιαγραφές

Λειτουργία	Θερμοκρασία: 5 έως 32°C (41 έως 90°F) Υγρασία: 15 έως 85% RH (χωρίς συμπύκνωση) Υψόμετρο (πίεση αέρα)*: 0 έως 3100 μέτρα
------------	--

Αποθήκευση	Θερμοκρασία: 0 έως 35°C (32 έως 95°F) Υγρασία: 15 έως 80% RH (χωρίς συμπύκνωση) Υψόμετρο (πίεση αέρα)*: 0 έως 3100 μέτρα (0 έως 15000 μέτρα στη μεταφορά)
------------	--

*: Για τοποθεσίες μεγάλου υψομέτρου, η ρύθμιση Highland του εκτυπωτή στο Printer Adjust Menu πρέπει να προσαρμοστεί ανάλογα με το υψόμετρο στο οποίο βρίσκεται ο εκτυπωτής. Για λεπτομέρειες, ανατρέξτε στο "Printer Adjust Menu".

Σχετικές πληροφορίες

➔ [«Printer Adjust Menu» στη σελίδα 225](#)

Απαιτήσεις συστήματος

Windows

Windows Vista, Windows 7, Windows 8/8.1, Windows 10 ή μεταγενέστερη έκδοση (32-bit, 64-bit)

Windows XP SP3 (32-bit)

Windows XP Professional x64 Edition SP2

Windows Server 2003 (SP2) ή νεότερη έκδοση

Mac OS

Mac OS X v10.6.8 ή νεότερη έκδοση

Σημείωση:

Το Mac OS ενδέχεται να μην υποστηρίζει ορισμένες εφαρμογές και δυνατότητες.

Το σύστημα αρχείων UNIX (UFS) για Mac OS δεν υποστηρίζεται.

Printer Adjust Menu

Μπορείτε να πραγματοποιήσετε ειδικές ρυθμίσεις στον πίνακα ελέγχου του εκτυπωτή. Κανονικά δεν χρειάζεται να αλλάξετε τις ρυθμίσεις.

Οι ρυθμίσεις σε αυτό το μενού ενδέχεται να επηρεάσουν την εναπομένουσα διάρκεια ζωής αναλώσιμων προϊόντων ή συντήρησης.

Επιλέξτε τα μενού στον πίνακα ελέγχου, όπως περιγράφεται παρακάτω.

Settings > General Settings > System Administration > Printer Adjust Menu

Paper Type Adjust:

Plain paper

Προσαρμόζει την ποιότητα εκτύπωσης για απλό χαρτί ανάλογα με τον τύπο χαρτιού.

0: plain papers1

1: plain papers2 (προεπιλογή)

2: Recycled

3: Semi-thick

Labels

Προσαρμόζει την ποιότητα εκτύπωσης για χαρτί ετικέτας ανάλογα με τον τύπο χαρτιού ετικέτας.

- 0: Labels1 (προεπιλογή)
- 1: Labels2

Coated

Προσαρμόζει την ποιότητα εκτύπωσης για χαρτί με επίστρωση ανάλογα με τον τύπο χαρτιού με επίστρωση.

- 0: Coated1 (προεπιλογή)
- 1: Coated2 (η εκτύπωση διπλής όψης δεν είναι διαθέσιμη για αυτήν τη ρύθμιση.)
- 2: Coated3 (η εκτύπωση διπλής όψης δεν είναι διαθέσιμη για αυτήν τη ρύθμιση.)

Special

Προσαρμόζει την ποιότητα εκτύπωσης για ειδικό χαρτί ανάλογα με τον τύπο χαρτιού.

- 0: plain papers1 (προεπιλογή)
- 1: plain papers2
- 2: Labels1 (η εκτύπωση διπλής όψης δεν είναι διαθέσιμη για αυτήν τη ρύθμιση.)
- 3: Labels2 (η εκτύπωση διπλής όψης δεν είναι διαθέσιμη για αυτήν τη ρύθμιση.)

Printer Offset:

Feed Offset

Προσαρμόζει τη θέση έναρξης για εκτύπωση σε κατακόρυφη κατεύθυνση. Πρέπει να προσαρμόσετε το Feed Reg1 από την επιλογή Each Tray Offset προτού προχωρήσετε σε αυτήν την προσαρμογή. Η θέση έναρξης αλλάζει καθώς αυξάνεται η τιμή. Αυτή η ρύθμιση είναι διαθέσιμη για εκτύπωση μίας όψης και για το πίσω μέρος της εκτύπωσης διπλής όψης.

-3,5 έως 3,5 mm (0,0 mm προεπιλογή)

Scan Offset

Προσαρμόζει τη θέση έναρξης για εκτύπωση σε οριζόντια κατεύθυνση. Πρέπει να προσαρμόσετε το Scan Reg1 από την επιλογή Each Tray Offset πριν από αυτήν την προσαρμογή. Η θέση έναρξης αλλάζει προς τα δεξιά καθώς αυξάνεται η τιμή. Αυτή η ρύθμιση είναι διαθέσιμη για εκτύπωση μίας όψης και για το πίσω μέρος της εκτύπωσης διπλής όψης.

-3,5 έως 3,5 mm (0,0 mm προεπιλογή)

Feed Offset Back

Προσαρμόζει τη θέση έναρξης για εκτύπωση σε κατακόρυφη κατεύθυνση. Πρέπει να προσαρμόσετε το Feed Reg2 από την επιλογή Each Tray Offset προτού προχωρήσετε σε αυτήν την προσαρμογή. Η θέση έναρξης αλλάζει καθώς αυξάνεται η τιμή. Αυτή η ρύθμιση είναι διαθέσιμη για το μπροστινό μέρος της εκτύπωσης διπλής όψης.

-3,5 έως 3,5 mm (0,0 mm προεπιλογή)

Scan Offset Back

Προσαρμόζει τη θέση έναρξης για εκτύπωση σε οριζόντια κατεύθυνση. Πρέπει να προσαρμόσετε το Scan Reg2 από την επιλογή Each Tray Offset πριν από αυτήν την

προσαρμογή. Η θέση έναρξης αλλάζει προς τα δεξιά καθώς αυξάνεται η τιμή. Αυτή η ρύθμιση είναι διαθέσιμη για το μπροστινό μέρος της εκτύπωσης διπλής όψης.

-3,5 έως 3,5 mm (0,0 mm προεπιλογή)

Each Tray Offset:

Προσαρμόζει τη θέση έναρξης για εκτύπωση για κάθε προέλευση χαρτιού.

Feed Reg1

Προσαρμόζει τη θέση έναρξης για εκτύπωση σε κατακόρυφη κατεύθυνση. Η θέση έναρξης αλλάζει καθώς αυξάνεται η τιμή. Αυτή η ρύθμιση είναι διαθέσιμη για εκτύπωση μίας όψης και για το πίσω μέρος της εκτύπωσης διπλής όψης.

-3,5 έως 3,5 mm (0,0 mm προεπιλογή)

Scan Reg1

Προσαρμόζει τη θέση έναρξης για εκτύπωση σε οριζόντια κατεύθυνση. Η θέση έναρξης αλλάζει προς τα δεξιά καθώς αυξάνεται η τιμή. Αυτή η ρύθμιση είναι διαθέσιμη για εκτύπωση μίας όψης και για το πίσω μέρος της εκτύπωσης διπλής όψης.

-3,5 έως 3,5 mm (0,0 mm προεπιλογή)

Feed Reg2

Προσαρμόζει τη θέση έναρξης για εκτύπωση σε κατακόρυφη κατεύθυνση. Η θέση έναρξης αλλάζει καθώς αυξάνεται η τιμή. Αυτή η ρύθμιση είναι διαθέσιμη για το μπροστινό μέρος της εκτύπωσης διπλής όψης.

-3,5 έως 3,5 mm (0,0 mm προεπιλογή)

Scan Reg2

Προσαρμόζει τη θέση έναρξης για εκτύπωση σε οριζόντια κατεύθυνση. Η θέση έναρξης αλλάζει προς τα δεξιά καθώς αυξάνεται η τιμή. Αυτή η ρύθμιση είναι διαθέσιμη για το μπροστινό μέρος της εκτύπωσης διπλής όψης.

-3,5 έως 3,5 mm (0,0 mm προεπιλογή)

2nd Transfer Bias Adjust:

Προσαρμόζει την πυκνότητα εκτύπωσης και την ανάλυση εκτύπωσης ανάλογα με τον τύπο χαρτιού. Η πυκνότητα εκτύπωσης αυξάνεται όσο αυξάνεται η τιμή (από 1 έως 16). Η προεπιλεγμένη ρύθμιση είναι 6.

Fuser Temperature Adjust:

Προσαρμόζει τη θερμοκρασία σταθεροποίησης ανάλογα με τον τύπο χαρτιού. Η θερμοκρασία σταθεροποίησης αυξάνεται όσο αυξάνεται η τιμή (από -6 έως 6). Οι εκτυπώσεις ενδέχεται να είναι καμπυλωτές αν η θερμοκρασία σταθεροποίησης αυξηθεί. Η προεπιλεγμένη ρύθμιση είναι 0.

Highland:

Προσαρμόζει την ποιότητα εκτύπωσης όταν χρησιμοποιείτε τον εκτυπωτή σε μεγάλο υψόμετρο. Η αύξηση της τιμής καθιστά τον εκτυπωτή πιο κατάλληλο για μεγάλο υψόμετρο.

0 έως 6 (0 Προεπιλογή)

Adjust ROS Start Point:

Διορθώνει το σημείο έκθεσης της συσκευής έκθεσης ROS. Μην απενεργοποιήσετε την τροφοδοσία έως ότου η "Performing printer adjustment" να εξαφανιστεί από την οθόνη LCD.

Noise Level:

Προσαρμόζει τη διαβάθμιση της εικόνας. Η διαβάθμιση εικόνας γίνεται καλύτερη καθώς αυξάνεται η τιμή, αλλά η ευαισθησία της εικόνας χειροτερεύει.

0 έως 7 (3 Προεπιλογή)

Color Diagnosis Sheet:

Εκτυπώνει ένα φύλλο διάγνωσης χρώματος που σας επιτρέπει να ελέγχετε για τυχόν ανακριβή χρώματα, θόλωση ή σκόνη στην εκτύπωση.

Print Pattern:

Εκτυπώνει ένα ημίτονο ή πλήρες μοτίβο που σας επιτρέπει να ελέγξετε για τυχόν ανισότητα στην πυκνότητα ή το βήμα στην εκτύπωση.

Screen 25

Εκτυπώνει το μοτίβο σε ημίτονο πυκνότητας 25%.

Screen 50

Εκτυπώνει το μοτίβο σε ημίτονο πυκνότητας 50%.

Screen 100

Εκτυπώνει το μοτίβο σε πυκνότητα 100%.

Adjust Color Registration:

Ρυθμίζει το χρώμα κατά την έγχρωμη εκτύπωση. Μην ρυθμίζετε αυτό το μενού όταν έχει προκύψει σφάλμα.

Προδιαγραφές γραμματοσειράς

Οι παρακάτω γραμματοσειρές είναι διαθέσιμες στο Internet.

Epson Barcode Font

Διαθέσιμες γραμματοσειρές για PCL (URW)

Κλιμακούμενη γραμματοσειρά

Όνομα γραμματοσειράς	Οικογένεια	Αντίστοιχο προϊόν HP	Σύνολο συμβόλων για το PCL5
Nimbus Mono	Medium, Bold, Italic, Bold Italic	Courier	1
Letter Gothic	Medium, Bold, Italic	Letter Gothic	1

Όνομα γραμματοσειράς	Οικογένεια	Αντίστοιχο προϊόν HP	Σύνολο συμβόλων για το PCL5
Nimbus Mono PS	Regular, Bold, Oblique, Bold Oblique	CourierPS	3
Nimbus Roman No4	Medium, Bold, Italic, Bold Italic	CG Times	2
URW Classico	Medium, Bold, Italic, Bold Italic	CG Omega	3
URW Coronet	-	Coronet	3
URW Clarendon Condensed	-	Clarendon Condensed	3
URW Classic Sans	Medium, Bold, Italic, Bold Italic	Univers	2
URW Classic Sans Condensed	Medium, Bold, Italic, Bold Italic	Univers Condensed	3
Antique Olive	Medium, Bold, Italic	Antique Olive	3
Garamond	Antiqua, Halbfett, Kursiv, Kursiv Halbfett	Garamond	3
Mauritius	-	Marigold	3
Algiers	Medium, Extra Bold	Albertus	3
NimbusSansNo2	Medium, Bold, Italic, Bold Italic	Arial	3
Nimbus Roman No9	Medium, Bold, Italic, Bold Italic	Times New	3
Nimbus Sans	Medium, Bold, Oblique, Bold Oblique	Helvetica	3
Nimbus Sans Narrow	Medium, Bold, Oblique, Bold Oblique	Helvetica Narrow	3
Palladio	Roman, Bold, Italic, Bold Italic	Palatino	3
URW Gothic	Book, Demi, Book Oblique, Demi Oblique	ITC Avant Garde Gothic	3
URW Bookman	Light, Demi, Light Italic, Demi Italic	ITC Bookman	3
URW Century Schoolbook	Roman, Bold, Italic, Bold Italic	New Century Schoolbook	3
Nimbus Roman	Medium, Bold, Italic, Bold Italic	Times	3
URW Chancery Medium Italic	-	ITC Zapf Chancery Medium Italic	3
Symbol	-	Symbol	4
URW Dingbats	-	Wingdings	5
Dingbats	-	ITC Zapf Dingbats	6
Standard Symbol	-	SymbolPS	4
URW David	Medium, Bold	HP David	7
URW Narkis	Medium, Bold	HP Narkis	7
URW Miryam	Medium, Bold, Italic	HP Miryam	7
URW Koufi	Medium, Bold	Koufi	8

Όνομα γραμματοσειράς	Οικογένεια	Αντίστοιχο προϊόν HP	Σύνολο συμβόλων για το PCL5
URW Naskh	Medium, Bold	Naskh	8
URW Ryadh	Medium, Bold	Ryadh	8

Γραμματοσειρά bitmap

Όνομα γραμματοσειράς	Σύνολο συμβόλων
Line Printer	9

Γραμματοσειρά OCR/Barcode Bitmap (μόνο για το PCL5)

Όνομα γραμματοσειράς	Οικογένεια	Σύνολο συμβόλων
OCR A	-	10
OCR B	-	11
Code39	9.37cpi, 4.68cpi	12
EAN/UPC	Medium, Bold	13

Σημείωση:

Ανάλογα με την πυκνότητα εκτύπωσης ή την ποιότητα ή το χρώμα του χαρτιού, οι γραμματοσειρές OCR A, OCR B, Code39 και EAN/UPC ενδέχεται να μην είναι αναγνώσιμες. Εκτυπώστε ένα δείγμα και βεβαιωθείτε ότι οι γραμματοσειρές μπορούν να διαβαστούν πριν την εκτύπωση μεγάλων ποσοτήτων.

Διαθέσιμες γραμματοσειρές για PostScript

Όνομα γραμματοσειράς	Οικογένεια	Αντίστοιχο προϊόν HP
Nimbus Mono	Medium, Bold, Italic, Bold Italic	Courier
Letter Gothic	Medium, Bold, Italic	Letter Gothic
Nimbus Mono PS	Regular, Bold, Oblique, Bold Oblique	CourierPS
Nimbus Roman No4	Medium, Bold, Italic, Bold Italic	CG Times
URW Classico	Medium, Bold, Italic, Bold Italic	CG Omega
URW Coronet	-	Coronet
URW Clarendon Condensed	-	Clarendon Condensed
URW Classic Sans	Medium, Bold, Italic, Bold Italic	Univers
URW Classic Sans Condensed	Medium, Bold, Italic, Bold Italic	Univers Condensed
Antique Olive	Medium, Bold, Italic	Antique Olive

Όνομα γραμματοσειράς	Οικογένεια	Αντίστοιχο προϊόν HP
Garamond	Antiqua, Halbfett, Kursiv, Kursiv Halbfett	Garamond
Mauritius	-	Marigold
Algiers	Medium, Extra Bold	Albertus
NimbusSansNo2	Medium, Bold, Italic, Bold Italic	Arial
Nimbus Roman No9	Medium, Bold, Italic, Bold Italic	Times New Roman
Nimbus Sans	Medium, Bold, Oblique, Bold Oblique	Helvetica
Nimbus Sans Narrow	Medium, Bold, Oblique, Bold Oblique	Helvetica Narrow
Palladio	Roman, Bold, Italic, Bold Italic	Palatino
URW Gothic	Book, Demi, Book Oblique, Demi Oblique	ITC Avant Garde
URW Bookman	Light, Demi, Light Italic, Demi Italic	ITC Bookman
URW Century Schoolbook	Roman, Bold, Italic, Bold Italic	New Century Schoolbook
Nimbus Roman	Medium, Bold, Italic, Bold Italic	Times
URW Chancery Medium Italic	-	ITC Zapf Chancery Italic
Symbol	-	Symbol
URW Dingbats	-	Wingdings
Dingbats	-	ITC Zapf Dingbats
Standard Symbol	-	SymbolPS

Λίστα συνόλων συμβόλων

Ο εκτυπωτής σας μπορεί να αποκτήσει πρόσβαση σε πληθώρα συνόλων συμβόλων. Πολλά από αυτά τα σύνολα συμβόλων διαφέρουν μόνο στους διεθνείς χαρακτήρες που είναι μοναδικοί για κάθε γλώσσα.

Όταν αναρωτιέστε ποια γραμματοσειρά να χρησιμοποιήσετε, θα πρέπει επίσης να αναλογιστείτε ποιο σύνολο συμβόλων θα συνδυάσετε με τη γραμματοσειρά.

Σημείωση:

Καθώς τα περισσότερα προγράμματα λογισμικού χειρίζονται αυτόματα τις γραμματοσειρές και τα σύμβολα, ενδεχομένως να μην χρειαστεί ποτέ να προσαρμόσετε τις ρυθμίσεις του εκτυπωτή. Ωστόσο, αν γράφετε στα δικά σας προγράμματα ελέγχου εκτυπωτή ή αν χρησιμοποιείτε παλαιότερα προγράμματα λογισμικού που δεν μπορούν να ελέγξουν τις γραμματοσειρές, ανατρέξτε στις ακόλουθες ενότητες για στοιχεία των συνόλων συμβόλων.

Λίστα συνόλων συμβόλων για PCL 5

Όνομασία συνόλου συμβόλων	Χαρακτηριστικό	Κατηγοριοποίηση γραμματοσειράς												
		1	2	3	4	5	6	7	8	9	10	11	12	13
Norweg1	OD	✓	✓	✓	-	-	-	-	-	-	-	-	-	-

Όνομασία συνόλου συμβόλων	Χαρακτηριστικό	Κατηγοριοποίηση γραμματοσειράς												
		1	2	3	4	5	6	7	8	9	10	11	12	13
Roman Extension	0E	-	-	-	-	-	-	-	-	✓	-	-	-	-
Italian	0I	✓	✓	✓	-	-	-	-	-	-	-	-	-	-
ECM94-1	0N	✓	✓	✓	-	-	-	-	-	✓	-	-	-	-
Swedis2	0S	✓	✓	✓	-	-	-	-	-	-	-	-	-	-
ANSI ASCII	0U	✓	✓	✓	-	-	-	✓	✓	-	-	-	-	-
UK	1E	✓	✓	✓	-	-	-	-	-	-	-	-	-	-
French2	1F	✓	✓	✓	-	-	-	-	-	-	-	-	-	-
German	1G	✓	✓	✓	-	-	-	-	-	-	-	-	-	-
Legal	1U	✓	✓	✓	-	-	-	-	-	✓	-	-	-	-
8859-2 ISO	2N	✓	✓	✓	-	-	-	-	-	✓	-	-	-	-
Spanish	2S	✓	✓	✓	-	-	-	-	-	-	-	-	-	-
ISO 8859/4 Latin 4	4N	✓	✓	✓	-	-	-	-	-	-	-	-	-	-
Roman-9	4U	✓	✓	✓	-	-	-	-	-	-	-	-	-	-
PsMath	5M	✓	✓	✓	-	-	-	✓	✓	-	-	-	-	-
8859-9 ISO	5N	✓	✓	✓	-	-	-	-	-	✓	-	-	-	-
WiTurkish	5T	✓	✓	✓	-	-	-	-	-	-	-	-	-	-
MsPublishin	6J	✓	✓	✓	-	-	-	-	-	-	-	-	-	-
VeMath	6M	✓	✓	✓	-	-	-	-	-	-	-	-	-	-
8859-10ISO	6N	✓	✓	✓	-	-	-	-	-	✓	-	-	-	-
DeskTop	7J	✓	✓	✓	-	-	-	-	-	-	-	-	-	-
Math-8	8M	✓	✓	✓	-	-	-	✓	✓	-	-	-	-	-
Roman-8	8U	✓	✓	✓	-	-	-	-	-	✓	-	-	-	-
WiE.Europe	9E	✓	✓	✓	-	-	-	-	-	-	-	-	-	-
Pc1004	9J	✓	✓	✓	-	-	-	-	-	-	-	-	-	-
8859-15ISO	9N	✓	✓	✓	-	-	-	-	-	✓	-	-	-	-
PcTk437	9T	✓	✓	✓	-	-	-	-	-	-	-	-	-	-
Windows	9U	✓	✓	✓	-	-	-	-	-	-	-	-	-	-
PsText	10J	✓	✓	✓	-	-	-	-	-	-	-	-	-	-
IBM-US	10U	✓	✓	✓	-	-	-	-	-	✓	-	-	-	-

Όνομασία συνόλου συμβόλων	Χαρακτηριστικό	Κατηγοριοποίηση γραμματοσειράς												
		1	2	3	4	5	6	7	8	9	10	11	12	13
IBM-DN	11U	✓	✓	✓	-	-	-	-	-	✓	-	-	-	-
McText	12J	✓	✓	✓	-	-	-	-	-	-	-	-	-	-
PcMultiling	12U	✓	✓	✓	-	-	-	-	-	✓	-	-	-	-
VeInternati	13J	✓	✓	✓	-	-	-	-	-	-	-	-	-	-
PcEur858	13U	✓	✓	✓	-	-	-	-	-	-	-	-	-	-
VeUS	14J	✓	✓	✓	-	-	-	-	-	-	-	-	-	-
PiFont	15U	✓	✓	✓	-	-	-	-	-	-	-	-	-	-
PcE.Europe	17U	✓	✓	✓	-	-	-	-	-	-	-	-	-	-
Unicode 3.0	18N	✓	✓	✓	-	-	-	✓	✓	-	-	-	-	-
WiBALT	19L	✓	✓	✓	-	-	-	-	-	-	-	-	-	-
WiAnsi	19U	✓	✓	✓	-	-	-	-	-	-	-	-	-	-
PcBlT775	26U	✓	✓	✓	-	-	-	-	-	-	-	-	-	-
Pc866Cyr	3R	✓	✓	-	-	-	-	-	-	-	-	-	-	-
Greek8	8G	✓	✓	-	-	-	-	-	-	-	-	-	-	-
WinGrk	9G	✓	✓	-	-	-	-	-	-	-	-	-	-	-
WinCyr	9R	✓	✓	-	-	-	-	-	-	-	-	-	-	-
Pc851Grk	10G	✓	✓	-	-	-	-	-	-	-	-	-	-	-
ISOcyr	10N	✓	✓	-	-	-	-	-	-	✓	-	-	-	-
Pc8Grk	12G	✓	✓	-	-	-	-	-	-	-	-	-	-	-
ISOGrk	12N	✓	✓	-	-	-	-	-	-	-	-	-	-	-
Pc866Ukr	14R	✓	✓	-	-	-	-	-	-	-	-	-	-	-
Hebrew7	0H	✓	-	-	-	-	-	✓	-	-	-	-	-	-
8859-8 ISO	7H	✓	-	-	-	-	-	✓	-	-	-	-	-	-
Hebrew8	8H	✓	-	-	-	-	-	✓	-	-	-	-	-	-
Pc862Heb	15H	✓	-	-	-	-	-	✓	-	-	-	-	-	-
PC-862, Hebrew	15Q	✓	-	-	-	-	-	✓	-	-	-	-	-	-
Arabic8	8V	-	-	-	-	-	-	-	✓	-	-	-	-	-
HPWARA	9V	-	-	-	-	-	-	-	✓	-	-	-	-	-
Pc864Ara	10V	-	-	-	-	-	-	-	✓	-	-	-	-	-
Symbol	19M	-	-	-	✓	-	-	-	-	-	-	-	-	-

Όνομασία συνόλου συμβόλων	Χαρακτηριστικό	Κατηγοριοποίηση γραμματοσειράς												
		1	2	3	4	5	6	7	8	9	10	11	12	13
Wingdings	579L	-	-	-	-	✓	-	-	-	-	-	-	-	-
ZapfDingbats	14L	-	-	-	-	-	✓	-	-	-	-	-	-	-
OCR A	00	-	-	-	-	-	-	-	-	-	✓	-	-	-
OCR B	10	-	-	-	-	-	-	-	-	-	-	✓	-	-
OCR B Extension	3Q	-	-	-	-	-	-	-	-	-	-	✓	-	-
Code3-9	0Y	-	-	-	-	-	-	-	-	-	-	-	✓	-
EAN/UPC	8Y	-	-	-	-	-	-	-	-	-	-	-	-	✓

Epson BarCode Fonts (μόνο για Windows)

Το Epson BarCode Fonts σας επιτρέπει να δημιουργήσετε και εκτυπώσετε εύκολα πολλούς τύπους γραμμικών κωδικών.

Συνήθως, η δημιουργία γραμμικού κώδικα είναι μια επίπονη διαδικασία που απαιτεί να προσδιορίσετε διάφορους κωδικούς εντολών, όπως Γραμμή εκκίνησης, Γραμμή τερματισμού και OCR-B, επιπλέον των ίδιων των χαρακτήρων γραμμικού κώδικα. Ωστόσο, τα Epson BarCode Fonts είναι σχεδιασμένα για την αυτόματη προσθήκη αυτών των κωδικών, το οποίο σας επιτρέπει να εκτυπώνετε εύκολα γραμμικούς κώδικες που συμμορφώνονται με μια πληθώρα προτύπων γραμμικού κώδικα.

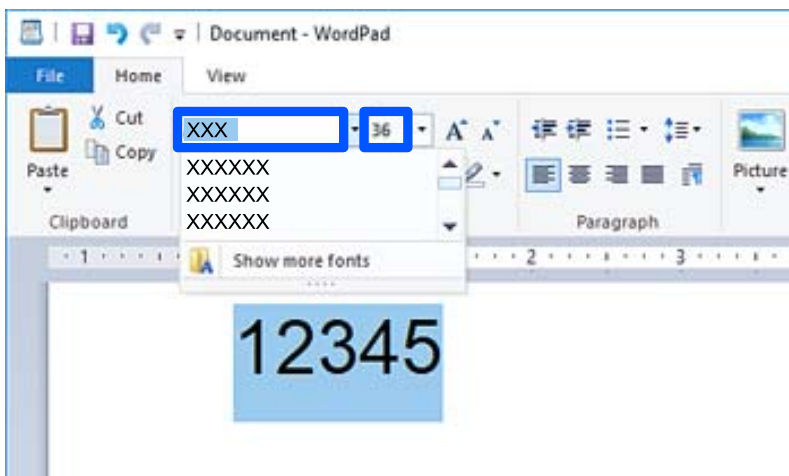
Εκτύπωση με το Epson BarCode Fonts

Ακολουθήστε τα παρακάτω βήματα για να δημιουργήσετε και εκτυπώσετε γραμμικούς κώδικες χρησιμοποιώντας το Epson BarCode Fonts. Η εφαρμογή που παρουσιάζεται σε αυτές τις οδηγίες είναι το Microsoft WordPad στο Windows 10. Η πραγματική διαδικασία μπορεί να διαφέρει λίγο όταν εκτυπώνετε από άλλες εφαρμογές.

1. Ανοίξτε ένα έγγραφο στην εφαρμογή σας και εισαγάγετε τους χαρακτήρες που θέλετε να μετατρέψετε σε γραμμικό κώδικα.



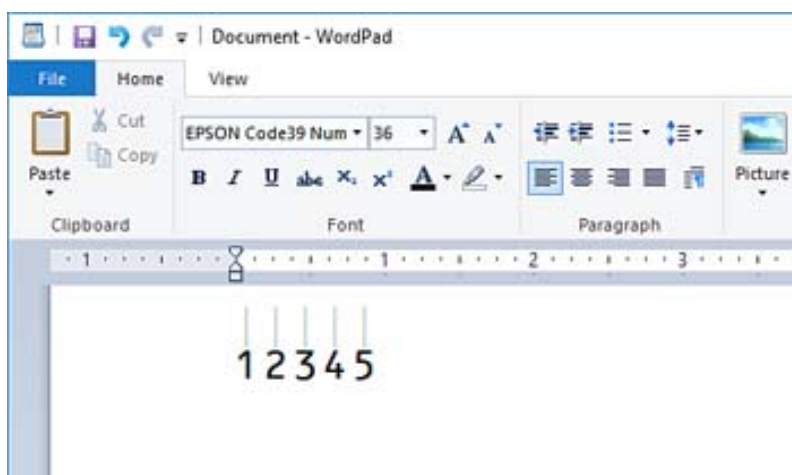
2. Επιλέξτε τους χαρακτήρες και, στη συνέχεια, επιλέξτε το Epson BarCode font που θέλετε να χρησιμοποιήσετε και το μέγεθος γραμματοσειράς.



Σημείωση:

Δεν μπορείτε να χρησιμοποιήσετε μεγέθη γραμματοσειράς μεγαλύτερα από 96 σημεία όταν εκτυπώνετε γραμμικούς κώδικες.

3. Οι χαρακτήρες που επιλέξατε εμφανίζονται ως χαρακτήρες γραμμικού κώδικα, όμοιοι με εκείνους που εμφανίζονται παρακάτω.



4. Επιλέξτε **Εκτύπωση** από το μενού Αρχείο, επιλέξτε τον εκτυπωτή σας Epson, κάντε κλικ στις **Προτιμήσεις** και, στη συνέχεια, κάντε τις ρυθμίσεις προγράμματος οδήγησης εκτυπωτή.
5. Κάντε κλικ στην επιλογή **Εκτύπωση** για να εκτυπώσετε τον γραμμικό κώδικα.

Σημείωση:

Εάν υπάρχει ένα σφάλμα στη συμβολοσειρά χαρακτήρα γραμμικού κώδικα, όπως ακατάλληλα δεδομένα, ο γραμμικός κώδικας θα εκτυπωθεί όπως εμφανίζεται στην οθόνη, όμως δεν μπορεί να διαβαστεί από μια συσκευή ανάγνωσης γραμμικού κώδικα.

Σημειώσεις για την εισαγωγή και μορφοποίηση γραμμικών κωδικών

Σημειώστε τα παρακάτω όταν κάνετε εισαγωγή και μορφοποίηση χαρακτήρων γραμμικού κώδικα:

- Μην εφαρμόζετε σκίαση ή μορφοποίηση ειδικού χαρακτήρα, όπως έντονη γραφή, πλάγια γραφή ή υπογράμμιση.
- Εκτυπώστε γραμμικούς κώδικες αποκλειστικά σε ασπρόμαυρο.
- Όταν περιστρέφετε χαρακτήρες, καθορίστε μόνο γωνίες περιστροφής 90°, 180° και 270°.
- Απενεργοποιήστε όλες τις αυτόματες ρυθμίσεις χαρακτήρων και απόστασης κειμένου στην εφαρμογή σας.
- Μην χρησιμοποιείτε λειτουργίες στην εφαρμογή σας που μεγθύνουν ή μειώνουν το μέγεθος χαρακτήρων μόνο σε κατακόρυφη ή οριζόντια κατεύθυνση.
- Απενεργοποιήστε τις λειτουργίες αυτόματης διόρθωσης της εφαρμογής σας για ορθογραφία, γραμματική, απόσταση κ.λπ.
- Για να μπορείτε να διακρίνετε πιο εύκολα γραμμικούς κώδικες από άλλο κείμενο στο έγγραφό σας, ρυθμίστε την εφαρμογή σας για να εμφανίζει σύμβολα κειμένου όπως σημάδια παραγράφου, στηλοθέτες κ.λπ.
- Καθώς οι ειδικοί χαρακτήρες όπως η Γραμμή εκκίνησης και Γραμμή τερματισμού προστίθενται όταν επιλέγεται ένα Epson BarCode Font, ο τελικός γραμμικός κώδικας μπορεί να έχει περισσότερους χαρακτήρες από την αρχική καταχώριση.
- Για βέλτιστα αποτελέσματα, χρησιμοποιήστε μόνο τα προτεινόμενα μεγέθη γραμματοσειράς στις «Προδιαγραφές Epson BarCode Font» για το Epson BarCode Font που χρησιμοποιείτε. Οι γραμμικοί κώδικες σε άλλα μεγέθη μπορεί να μην αναγνωρίζονται από όλες τις συσκευές ανάγνωσης γραμμικών κωδικών.
- Επιλέξτε **Grayscale** στις **Print Settings** και **High** στην **Quality**.

Σημείωση:

Ανάλογα με την πυκνότητα εκτύπωσης ή την ποιότητα ή το χρώμα του χαρτιού, οι γραμμικοί κώδικες μπορεί να μην αναγνωρίζονται από όλες τις συσκευές ανάγνωσης γραμμικών κωδικών. Εκτυπώστε ένα δείγμα και βεβαιωθείτε ότι οι γραμμικοί κώδικες μπορούν να διαβαστούν πριν την εκτύπωση μεγάλων ποσοτήτων.

Προδιαγραφές Epson BarCode Fonts

Αυτή η ενότητα περιέχει λεπτομέρειες σχετικά με τις προδιαγραφές εισόδου χαρακτήρων για κάθε Epson BarCode Font.

EPSON EAN-8

- Το EAN-8 είναι μια οκταψήφια συντετμημένη έκδοση του τυπικού γραμμικού κώδικα EAN.
- Καθώς το ψηφίο ελέγχου προστίθεται αυτόματα, μπορείτε να καταχωρίσετε μόνο 7 χαρακτήρες.

Τύπος χαρακτήρα	Αριθμοί (0 έως 9)
Αριθμός χαρακτήρων	7 χαρακτήρες
Μέγεθος γραμματοσειράς	52 pt έως 96 pt. Τα προτεινόμενα μεγέθη είναι 52 pt και 65 pt (τυπικό).

Οι παρακάτω κωδικοί καταχωρούνται αυτόματα και δεν χρειάζεται να καταχωρηθούν χειροκίνητα:

- Αριστερό/Δεξιό περιθώριο
- Αριστερή/Δεξιά προστατευτική μπάρα
- Κεντρική μπάρα
- Ψηφίο ελέγχου
- OCR-B

Εκτύπωση δείγματος

EPSON EAN-8


EPSON EAN-13

- Το EAN-13είναι ο τυπικός γραμμικός κώδικας EAN 13 ψηφίων.
- Καθώς το ψηφίο ελέγχου προστίθεται αυτόματα, μπορείτε να καταχωρίσετε μόνο 12 χαρακτήρες.

Τύπος χαρακτήρα	Αριθμοί (0 έως 9)
Αριθμός χαρακτήρων	12 χαρακτήρες
Μέγεθος γραμματοσειράς	60 pt έως 96 pt. Τα προτεινόμενα μεγέθη είναι 60 pt και 75 pt (τυπικό).

Οι παρακάτω κωδικοί καταχωρούνται αυτόματα και δεν χρειάζεται να καταχωρηθούν χειροκίνητα:

- Αριστερό/Δεξιό περιθώριο
- Αριστερή/Δεξιά προστατευτική μπάρα
- Κεντρική μπάρα
- Ψηφίο ελέγχου
- OCR-B

Εκτύπωση δείγματος



EPSON UPC-A

- Το UPC-A είναι ο τυπικός γραμμικός κώδικας που καθορίζεται από το American Universal Product Code (UPC Εγχειρίδιο προδιαγραφών συμβόλων).
- Υποστηρίζονται μόνο συνήθεις κωδικοί UPC. Δεν υποστηρίζονται συμπληρωματικοί κωδικοί.

Τύπος χαρακτήρα	Αριθμοί (0 έως 9)
Αριθμός χαρακτήρων	11 χαρακτήρες
Μέγεθος γραμματοσειράς	60 pt έως 96 pt. Τα προτεινόμενα μεγέθη είναι 60 pt και 75 pt (τυπικό).

Οι παρακάτω κωδικοί καταχωρούνται αυτόματα και δεν χρειάζεται να καταχωρηθούν χειροκίνητα:

- Αριστερό/Δεξιό περιθώριο
- Αριστερή/Δεξιά προστατευτική μπάρα
- Κεντρική μπάρα
- Ψηφίο ελέγχου
- OCR-B

Εκτύπωση δείγματος



EPSON UPC-E

- Το UPC-E είναι ο γραμμικός κώδικας εξάλειψης μηδενικών UPC-A (διαγράφει πρόσθετα μηδενικά) που καθορίζεται από το American Universal Product Code (UPC Εγχειρίδιο προδιαγραφών συμβόλων).

Τύπος χαρακτήρα	Αριθμοί (0 έως 9)
Αριθμός χαρακτήρων	6 χαρακτήρες
Μέγεθος γραμματοσειράς	60 pt έως 96 pt. Τα προτεινόμενα μεγέθη είναι 60 pt και 75 pt (τυπικό).

Οι παρακάτω κωδικοί καταχωρούνται αυτόματα και δεν χρειάζεται να καταχωρηθούν χειροκίνητα:

- Αριστερό/Δεξιό περιθώριο
- Αριστερή/Δεξιά προστατευτική μπάρα
- Ψηφίο ελέγχου
- OCR-B
- Ο αριθμός «0»

Εκτύπωση δείγματος

EPSON UPC-E


EPSON Code39





- Διατίθενται τέσσερις γραμματοσειρές Code39, που σας επιτρέπουν να ενεργοποιήσετε και απενεργοποιήσετε την αυτόματη εισαγωγή ψηφίων ελέγχου και OCR-B.
- Το ύψος του γραμμικού κώδικα προσαρμόζεται σε 15% ή περισσότερο του συνολικού μήκους του, σύμφωνα με το πρότυπο Code39. Για αυτόν τον λόγο, είναι σημαντικό να διατηρείτε τουλάχιστον ένα κενό μεταξύ του γραμμικού κώδικα και του περιβάλλοντος κειμένου για να αποφύγετε την επικάλυψη.
- Τα διαστήματα στους γραμμικούς κώδικες Code39 θα πρέπει να εισάγονται ως κάτω γραμμή «_».
- Όταν εκτυπώνετε δύο ή περισσότερους γραμμικούς κώδικες σε μία γραμμή, διαχωρίστε τους κώδικες με tab ή επιλέξτε μια γραμματοσειρά διαφορετική από μια γραμματοσειρά BarCode και εισαγάγετε το διάστημα. Εάν εισαγάγετε ένα διάστημα ενώ επιλέγεται γραμματοσειρά Code39, ο γραμμικός κώδικας δεν θα είναι σωστός.

Τύπος χαρακτήρα	Αλφαριθμητικοί χαρακτήρες (A έως Z, 0 έως 9) Σύμβολα (- . διάστημα \$ / + %)
Αριθμός χαρακτήρων	Χωρίς όριο
Μέγεθος γραμματοσειράς	Όταν δεν χρησιμοποιείται το OCR-B: 26 pt έως 96 pt. Τα προτεινόμενα μεγέθη είναι 26 pt, 52 pt και 78 pt. Όταν χρησιμοποιείται το OCR-B: 36 pt έως 96 pt. Τα προτεινόμενα μεγέθη είναι 36 pt και 72 pt.

Οι παρακάτω κωδικοί καταχωρούνται αυτόματα και δεν χρειάζεται να καταχωρηθούν χειροκίνητα:

- Αριστερή/Δεξιά ζώνη ησυχίας
- Ψηφίο ελέγχου
- Χαρακτήρας εκκίνησης/τερματισμού

Εκτύπωση δείγματος

EPSON Code39	EPSON Code39 CD
	
EPSON Code39 Num	EPSON Code39 CD Num
	

EPSON Code128

- Οι γραμματοσειρές Code128 υποστηρίζουν τα σύνολα κωδικών A, B και C. Όταν το σύνολο κωδικών μιας γραμμής χαρακτήρων αλλάζει στη μέση της γραμμής, εισάγεται αυτόματα ένας κωδικός μετατροπής.
- Το ύψος του γραμμικού κώδικα προσαρμόζεται σε 15% ή περισσότερο του συνολικού μήκους του, σύμφωνα με το πρότυπο Code128. Για αυτόν τον λόγο, είναι σημαντικό να διατηρείτε τουλάχιστον ένα κενό μεταξύ του γραμμικού κώδικα και του περιβάλλοντος κειμένου για να αποφύγετε την επικάλυψη.
- Ορισμένες εφαρμογές διαγράφουν αυτόματα τα διαστήματα στο τέλος των γραμμών ή αλλάζουν πολλά διαστήματα σε στηλοθέτες. Οι γραμμικοί κώδικες που περιέχουν διαστήματα μπορεί να μην εκτυπώνονται σωστά από εφαρμογές που διαγράφουν αυτόματα διαστήματα από τα άκρα γραμμών ή αλλάζουν πολλά διαστήματα σε στηλοθέτες.
- Όταν εκτυπώνετε δύο ή περισσότερους γραμμικούς κώδικες σε μία γραμμή, διαχωρίστε τους κώδικες με tab ή επιλέξτε μια γραμματοσειρά διαφορετική από μια γραμματοσειρά BarCode και εισαγάγετε το διάστημα. Εάν εισαγάγετε ένα διάστημα ενώ επιλέγεται γραμματοσειρά Code128, ο γραμμικός κώδικας δεν θα είναι σωστός.

Τύπος χαρακτήρα	Όλοι οι χαρακτήρες ASCII (95 συνολικά)
Αριθμός χαρακτήρων	Χωρίς όριο
Μέγεθος γραμματοσειράς	26 pt έως 96 pt. Τα προτεινόμενα μεγέθη είναι 26 pt, 52 pt και 78 pt.

Οι παρακάτω κωδικοί καταχωρούνται αυτόματα και δεν χρειάζεται να καταχωρηθούν χειροκίνητα:

- Αριστερή/Δεξιά ζώνη ησυχίας
- Χαρακτήρας εκκίνησης/τερματισμού
- Ψηφίο ελέγχου
- Αλλαγή χαρακτήρα συνόλου κωδικών

Εκτύπωση δείγματος

EPSON Code128


EPSON ITF





- Το EPSON ITF fonts συμμορφώνεται με το πρότυπο USS Interleaved 2-of-5 (Αμερική).
- Διατίθενται τέσσερα EPSON ITF fonts, που σας επιτρέπουν να ενεργοποιήσετε και απενεργοποιήσετε την αυτόματη εισαγωγή ψηφίων ελέγχου και OCR-B.
- Το ύψος του γραμμικού κώδικα προσαρμόζεται σε 15% ή περισσότερο του συνολικού μήκους του, σύμφωνα με το πρότυπο Interleaved 2-of-5. Για αυτόν τον λόγο, είναι σημαντικό να διατηρείτε τουλάχιστον ένα κενό μεταξύ του γραμμικού κώδικα και του περιβάλλοντος κειμένου για να αποφύγετε την επικάλυψη.
- Το Interleaved 2-of-5 αντιμετωπίζει κάθε δύο χαρακτήρες ως ένα σύνολο. Όταν υπάρχει ένας μονός αριθμός χαρακτήρων, το EPSON ITF fonts προσθέτει αυτόματα ένα μηδενικό στην αρχή της συμβολοσειράς χαρακτήρων.

Τύπος χαρακτήρα	Αριθμοί (0 έως 9)
Αριθμός χαρακτήρων	Χωρίς όριο
Μέγεθος γραμματοσειράς	Όταν δεν χρησιμοποιείται το OCR-B: 26 pt έως 96 pt. Τα προτεινόμενα μεγέθη είναι 26 pt, 52 pt και 78 pt. Όταν χρησιμοποιείται το OCR-B: 36 pt έως 96 pt. Τα προτεινόμενα μεγέθη είναι 36 pt και 72 pt.

Οι παρακάτω κωδικοί καταχωρούνται αυτόματα και δεν χρειάζεται να καταχωρηθούν χειροκίνητα:

- Αριστερή/Δεξιά ζώνη ησυχίας
- Χαρακτήρας εκκίνησης/τερματισμού
- Ψηφίο ελέγχου
- Ο αριθμός «0» (προστίθεται στην αρχή συμβολοσειρών χαρακτήρων, εάν χρειάζεται)

Εκτύπωση δείγματος

EPSON ITF	EPSON ITF CD
	
EPSON ITF Num	EPSON ITF CD Num
 0 1 2 3 4 5 6 7	 1 2 3 4 5 6 7 0

EPSON Codabar

- Διατίθενται τέσσερα EPSON Codabar, που σας επιτρέπουν να ενεργοποιήσετε και απενεργοποιήσετε την αυτόματη εισαγωγή ψηφίων ελέγχου και OCR-B.
- Το ύψος του γραμμικού κώδικα προσαρμόζεται σε 15% ή περισσότερο του συνολικού μήκους του, σύμφωνα με το πρότυπο Codabar. Για αυτόν τον λόγο, είναι σημαντικό να διατηρείτε τουλάχιστον ένα κενό μεταξύ του γραμμικού κώδικα και του περιβάλλοντος κειμένου για να αποφύγετε την επικάλυψη.
- Όταν εκτελείται είσοδος είτε ενός χαρακτήρα Εκκίνησης, είτε Τερματισμού, οι γραμματοσειρές Codabar εισάγουν αυτόματα τον συμπληρωματικό χαρακτήρα.





- Εάν ούτε ο χαρακτήρας Εκκίνησης, ούτε ο χαρακτήρας Τερματισμού εισάγεται, αυτοί οι χαρακτήρες εισάγονται αυτόματα ως το γράμμα «Α».

Τύπος χαρακτήρα	Αριθμοί (0 έως 9) Σύμβολα (- \$: / . +)
Αριθμός χαρακτήρων	Χωρίς όριο
Μέγεθος γραμματοσειράς	Όταν δεν χρησιμοποιείται το OCR-B: 26 pt έως 96 pt. Τα προτεινόμενα μεγέθη είναι 26 pt, 52 pt και 78 pt. Όταν χρησιμοποιείται το OCR-B: 36 pt έως 96 pt. Τα προτεινόμενα μεγέθη είναι 36 pt και 72 pt.

Οι παρακάτω κωδικοί καταχωρούνται αυτόματα και δεν χρειάζεται να καταχωρηθούν χειροκίνητα:

- Αριστερή/Δεξιά ζώνη ησυχίας
- Χαρακτήρας εκκίνησης/τερματισμού (όταν δεν υπάρχει εισαγωγή)
- Ψηφίο ελέγχου

Εκτύπωση δείγματος

EPSON Codabar	EPSON Codabar CD
	
EPSON Codabar Num	EPSON Codabar CD Num
	

EPSON EAN128

- Οι γραμματοσειρές GS1-128(EAN128) υποστηρίζουν τα σύνολα κωδικών A, B και C. Όταν το σύνολο κωδικών μιας γραμμής χαρακτήρων αλλάζει στη μέση της γραμμής, εισάγεται αυτόματα ένας κωδικός μετατροπής.
- Οι 4 παρακάτω τύποι ιδιοτήτων υποστηρίζονται ως το Αναγνωριστικό εφαρμογής (AI).
 - 01: Αριθμός στοιχείου παγκόσμιου εμπορίου
 - 10: Αριθμός πακέτου/παρτίδας
 - 17: Ημερομηνία λήξης
 - 30: Ποσότητα
- Το ύψος του γραμμικού κώδικα προσαρμόζεται σε 15% ή περισσότερο του συνολικού μήκους του, σύμφωνα με το πρότυπο Code128. Για αυτόν τον λόγο, είναι σημαντικό να διατηρείτε τουλάχιστον ένα κενό μεταξύ του γραμμικού κώδικα και του περιβάλλοντος κειμένου για να αποφύγετε την επικάλυψη.
- Ορισμένες εφαρμογές διαγράφουν αυτόματα τα διαστήματα στο τέλος των γραμμών ή αλλάζουν πολλά διαστήματα σε στηλοθέτες. Οι γραμμικοί κώδικες που περιέχουν διαστήματα μπορεί να μην εκτυπώνονται σωστά από εφαρμογές που διαγράφουν αυτόματα διαστήματα από τα άκρα γραμμών ή αλλάζουν πολλά διαστήματα σε στηλοθέτες.

- ❑ Όταν εκτυπώνετε δύο ή περισσότερους γραμμικούς κώδικες σε μία γραμμή, διαχωρίστε τους κώδικες με tab ή επιλέξτε μια γραμματοσειρά διαφορετική από μια γραμματοσειρά BarCode και εισαγάγετε το διάστημα. Εάν εισαγάγετε ένα διάστημα ενώ επιλέγεται γραμματοσειρά GS1-128(EAN128), ο γραμμικός κώδικας δεν θα είναι σωστός.

Τύπος χαρακτήρα	Αλφαριθμητικοί χαρακτήρες (Α έως Ω, 0 έως 9) Οι παρενθέσεις προορίζονται αποκλειστικά για αναγνώριση του Αναγνωριστικού εφαρμογής (AI) Υποστηρίζονται μόνο τα κεφαλαία γράμματα με την είσοδο πλήκτρου μικρού γράμματος.
Αριθμός χαρακτήρων	Αλλάζει με το Αναγνωριστικό εφαρμογής (AI). 01: 4 χαρακτήρες «(01)» και 13 αριθμοί 17: 4 χαρακτήρες «(17)» και 6 αριθμοί 10: 4 χαρακτήρες «(10)» και μέγιστο 20 αλφαριθμητικών χαρακτήρων 30: 4 χαρακτήρες «(30)» και μέγιστο 8 αριθμών
Μέγεθος γραμματοσειράς	36 pt ή περισσότερο Τα προτεινόμενα μεγέθη είναι 36 pt, 72 pt

Οι παρακάτω κωδικοί καταχωρούνται αυτόματα και δεν χρειάζεται να καταχωρηθούν χειροκίνητα:

- ❑ Αριστερή/Δεξιά ζώνη ησυχίας
- ❑ Χαρακτήρας εκκίνησης/τερματισμού
- ❑ Χαρακτήρας FNC1
Εισάγεται για να διακρίνεται από το Code128 και για μια παύση του αναγνωριστικού εφαρμογής μεταβλητού μήκους.
- ❑ Ψηφίο ελέγχου
- ❑ Αλλαγή χαρακτήρα συνόλου κωδικών

Εκτύπωση δείγματος

EPSON EAN128
 <small>(01) 14912345678901(17) 990101(30) 12(10) ABC</small>

Ρυθμιστικές πληροφορίες

Πρότυπα και εγκρίσεις

Πρότυπα και εγκρίσεις για το ευρωπαϊκό μοντέλο

Το παρακάτω μοντέλο διαθέτει σήμανση CE και συνάδει με όλες τις ισχύουσες οδηγίες της ΕΕ. Για περισσότερες λεπτομέρειες επισκεφθείτε την παρακάτω τοποθεσία web για να δείτε ολόκληρη τη δήλωση συμμόρφωσης, η οποία περιέχει αναφορές στις Οδηγίες και τα εναρμονισμένα πρότυπα που χρησιμοποιούνται.

<http://www.epson.eu/conformity>

L781A

German Blue Angel (μόνο AL-C9500DN)

Συμβουλευτείτε την παρακάτω τοποθεσία για να ελέγξετε εάν ο εκτυπωτής αυτός πληροί τις προδιαγραφές για το German Blue Angel.

<http://www.epson.de/blauerengel>

Περιορισμοί σχετικά με την αντιγραφή

Τηρείτε τους ακόλουθους περιορισμούς, προκειμένου να διασφαλίζεται η υπεύθυνη και νόμιμη χρήση του εκτυπωτή.

Η αντιγραφή των ακόλουθων στοιχείων απαγορεύεται από το νόμο:

- Τραπεζικοί λογαριασμοί, νομίσματα, κρατικά εμπορεύσιμα αξιόγραφα, κρατικά ομόλογα και δημοτικά αξιόγραφα
- Αχρησιμοποίητα γραμματόσημα, προ-σφραγισμένες καρτ-ποστάλ και λοιπά επίσημα ταχυδρομικά αντικείμενα που αποτελούν έγκυρα ταχυδρομικά τέλη
- Κρατικά χαρτόσημα και αξιόγραφα που εκδίδονται σύμφωνα με νομικές διαδικασίες

Να επιδεικνύετε ιδιαίτερη προσοχή όταν δημιουργείτε αντίγραφα των ακόλουθων στοιχείων:

- Ιδιωτικά εμπορεύσιμα αξιόγραφα (πιστοποιητικά μετοχών, διαπραγματεύσιμοι τίτλοι, επιταγές, κτλ.), μηνιαίες κάρτες (πάσα), εισιτήρια ειδικής έκπτωσης, κ.λπ.
- Διαβατήρια, άδειες οδήγησης, εγγυήσεις καταλληλότητας, σήματα τελών κυκλοφορίας, δελτία σίτισης, εισιτήρια, κ.λπ.

Σημείωση:

Η αντιγραφή αυτών των στοιχείων μπορεί να απαγορεύεται από το νόμο.

Υπεύθυνη χρήση υλικού που προστατεύεται από πνευματικά δικαιώματα:

Υπάρχει πιθανότητα κατάχρησης των εκτυπωτών στην περίπτωση μη επιτρεπτής αντιγραφής υλικού που προστατεύεται από πνευματικά δικαιώματα. Εκτός αν ενεργείτε καθ' υπόδειξη έμπειρου δικηγόρου, θα πρέπει να επιδεικνύετε υπευθυνότητα και σεβασμό και να λαμβάνετε την άδεια του κατόχου των πνευματικών δικαιωμάτων προτού αναπαραγάγετε δημοσιευμένο υλικό.

Πληροφορίες διαχειριστή

Πληροφορίες λογισμικού για διαχειριστές.	246
Σύνδεση του εκτυπωτή στο δίκτυο.	248
Ρυθμίσεις χρήσης του εκτυπωτή.	252
Διαχείριση του εκτυπωτή.	270
Ρυθμίσεις ασφαλείας για προχωρημένους.	282
Πληροφορίες Epson Remote Services.	317

Πληροφορίες λογισμικού για διαχειριστές

Τα παρακάτω περιγράφουν το λογισμικό που διαμορφώνει και διαχειρίζεται συσκευές.

Εφαρμογή για τη Ρύθμιση παραμέτρων λειτουργιών εκτυπωτή (Web Config)

Η εφαρμογή Web Config εκτελείται σε ένα πρόγραμμα περιήγησης στο web, όπως το Internet Explorer και το Safari, σε έναν υπολογιστή ή μια έξυπνη συσκευή. Μπορείτε να επιβεβαιώσετε την κατάσταση του εκτυπωτή ή να αλλάξετε τις ρυθμίσεις του εκτυπωτή και της υπηρεσίας δικτύου. Για να χρησιμοποιήσετε την εφαρμογή Web Config, συνδέστε τον εκτυπωτή και τον υπολογιστή ή τη συσκευή στο ίδιο δίκτυο.

Όταν ο ασύρματος δρομολογητής είναι συνδεδεμένος στο ίδιο δίκτυο με τον εκτυπωτή, μπορείτε να χειριστείτε τον εκτυπωτή μέσω του ασύρματου δρομολογητή από την έξυπνη συσκευή σας.

Υποστηρίζονται τα ακόλουθα προγράμματα περιήγησης.

Microsoft Edge, Internet Explorer 8 ή νεότερη έκδοση, Firefox*, Chrome*, Safari*

* Χρησιμοποιήστε την τελευταία έκδοση.

Σημείωση:

Εάν ο κωδικός πρόσβασης διαχειριστή δεν έχει ρυθμιστεί κατά την πρόσβαση στο Web Config, ο κωδικός πρόσβασης πρέπει να οριστεί στη σελίδα ρύθμισης του κωδικού πρόσβασης διαχειριστή.

Μην ξεχάσετε το όνομα χρήστη και τον κωδικό πρόσβασης. Εάν τα ξεχάσετε, θα πρέπει να επικοινωνήσετε με την υπηρεσία υποστήριξης της Epson.

Εκτέλεση του Web Config σε πρόγραμμα περιήγησης στο web

1. Ελέγξτε τη διεύθυνση IP του εκτυπωτή.

Επιλέξτε το εικονίδιο δικτύου στην αρχική οθόνη του εκτυπωτή και, στη συνέχεια, επιλέξτε τη μέθοδο ενεργής σύνδεσης για να επιβεβαιώσετε τη διεύθυνση IP του εκτυπωτή.

Για να επιλέξετε ένα στοιχείο, χρησιμοποιήστε τα κουμπιά ▲ ▼ ◀ ▶ και έπειτα πατήστε το κουμπί OK.

Σημείωση:

Μπορείτε επίσης να ελέγξετε τη διεύθυνση IP εκτυπώνοντας την αναφορά σύνδεσης δικτύου.

2. Εκτελέστε ένα Πρόγραμμα περιήγησης ιστού από έναν υπολογιστή ή μια έξυπνη συσκευή και κατόπιν εισαγάγετε τη διεύθυνση IP του εκτυπωτή.

Μορφή:

IPv4: http://η διεύθυνση IP του εκτυπωτή/

IPv6: http://[η διεύθυνση IP του εκτυπωτή]/

Παραδείγματα:

IPv4: http://192.168.100.201/

IPv6: http://[2001:db8::1000:1]/

Σημείωση:

Χρησιμοποιώντας την έξυπνη συσκευή, μπορείτε επίσης να εκτελέσετε το Web Config από την οθόνη συντήρησης του Epson iPrint.

Καθώς ο εκτυπωτής χρησιμοποιεί ένα αυτο-υπογεγραμμένο πιστοποιητικό κατά την πρόσβαση στο HTTPS, εμφανίζεται μια προειδοποίηση στο πρόγραμμα περιήγησης όταν ξεκινάτε το Web Config. Αυτό δεν υποδεικνύει ένα πρόβλημα και μπορεί να αγνοηθεί.

Σχετικές πληροφορίες

➔ «Εκτύπωση αναφοράς σύνδεσης δικτύου» στη σελίδα 159

Εκτέλεση του Web Config στα Windows

Όταν συνδέετε έναν υπολογιστή στον εκτυπωτή χρησιμοποιώντας το WSD, ακολουθήστε τα βήματα παρακάτω για να εκτελεστεί το Web Config.

1. Ανοίξτε τη λίστα εκτυπωτών στον υπολογιστή.
 - ❑ Windows 10
Κάντε κλικ στο κουμπί έναρξης και, στη συνέχεια, επιλέξτε **Σύστημα Windows > Πίνακας ελέγχου > Προβολή συσκευών και εκτυπωτών** στην επιλογή **Υλικό και ήχος**.
 - ❑ Windows 8.1/Windows 8
Επιλέξτε **Επιφάνεια εργασίας > Ρυθμίσεις > Πίνακας ελέγχου > Προβολή συσκευών και εκτυπωτών** στην ενότητα **Υλικό και ήχος** (ή **Υλικό**).
 - ❑ Windows 7
Κάντε κλικ στο κουμπί έναρξης, επιλέξτε **Πίνακας ελέγχου > Προβολή συσκευών και εκτυπωτών** στην επιλογή **Υλικό και ήχος**.
 - ❑ Windows Vista
Κάντε κλικ στο κουμπί έναρξης, επιλέξτε **Πίνακας ελέγχου > Εκτυπωτές** στην επιλογή **Υλικό και ήχος**.
2. Κάντε δεξί κλικ στον εκτυπωτή σας και επιλέξτε **Ιδιότητες**.
3. Επιλέξτε την καρτέλα **Υπηρεσία ιστού** και κάντε κλικ στο URL.
Καθώς ο εκτυπωτής χρησιμοποιεί ένα αυτο-υπογεγραμμένο πιστοποιητικό κατά την πρόσβαση στο HTTPS, εμφανίζεται μια προειδοποίηση στο πρόγραμμα περιήγησης όταν ξεκινάτε το Web Config. Αυτό δεν υποδεικνύει ένα πρόβλημα και μπορεί να αγνοηθεί.

Εκτέλεση του Web Config στα Mac OS

1. Επιλέξτε **Προτιμήσεις συστήματος** από το μενού Apple > **Εκτυπωτές και σαρωτές** (ή **Εκτύπωση και σάρωση, Εκτύπωση και φαξ**) και στη συνέχεια, επιλέξτε τον εκτυπωτή.
2. Επιλέξτε **Επιλογές και προμήθειες > Εμφάνιση ιστοσελίδας εκτυπωτή**.
Καθώς ο εκτυπωτής χρησιμοποιεί ένα αυτο-υπογεγραμμένο πιστοποιητικό κατά την πρόσβαση στο HTTPS, εμφανίζεται μια προειδοποίηση στο πρόγραμμα περιήγησης όταν ξεκινάτε το Web Config. Αυτό δεν υποδεικνύει ένα πρόβλημα και μπορεί να αγνοηθεί.

Εφαρμογή ρύθμισης της συσκευής σε ένα δίκτυο (EpsonNet Config)

Το EpsonNet Config είναι μια εφαρμογή που σας επιτρέπει να ορίσετε τις διευθύνσεις και τα πρωτόκολλα της διεπαφής δικτύου. Ανατρέξτε στον οδηγό λειτουργίας ή στη βοήθεια της εφαρμογής EpsonNet Config για περισσότερες λεπτομέρειες.

Εκκίνηση στα Windows

- Windows 10/Windows Server 2019/Windows Server 2016

Κάντε κλικ στο κουμπί Έναρξη και, στη συνέχεια, επιλέξτε **EpsonNet > EpsonNet Config**.

- Windows 8.1/Windows 8/Windows Server 2012 R2/Windows Server 2012

Εισαγάγετε το όνομα της εφαρμογής στο σύμβολο αναζήτησης και έπειτα επιλέξτε το εμφανιζόμενο εικονίδιο.

- Windows 7/Windows Vista/Windows XP/Windows Server 2008 R2/Windows Server 2008/Windows Server 2003 R2/Windows Server 2003

Κάντε κλικ στο κουμπί έναρξης και επιλέξτε **Όλα τα προγράμματα ή Προγράμματα > EpsonNet > EpsonNet Config SE > EpsonNet Config**.

Εκκίνηση στα Mac OS

Επιλέξτε **Μετάβαση > Εφαρμογές > Epson Software > EpsonNet > EpsonNet Config SE > EpsonNet Config**.

Σχετικές πληροφορίες

➔ [«Ξεχωριστή εγκατάσταση εφαρμογών» στη σελίδα 102](#)

Λογισμικό για τη διαχείριση συσκευών στο δίκτυο (Epson Device Admin)

Το Epson Device Admin είναι ένα λογισμικό εφαρμογής πολλών λειτουργιών που διαχειρίζεται τη συσκευή στο δίκτυο.

Οι παρακάτω λειτουργίες είναι διαθέσιμες.

- Παρακολουθήστε ή διαχειριστείτε έως και 2000 εκτυπωτές στον τομέα
- Δημιουργήστε μια αναλυτική αναφορά, όπως για την κατάσταση αναλώσιμων ή προϊόντος
- Ενημέρωση του υλικολογισμικού προϊόντος
- Εισαγωγή της συσκευής στο δίκτυο
- Εφαρμόστε τις ενοποιημένες ρυθμίσεις σε πολλές συσκευές.

Μπορείτε να κάνετε λήψη του Epson Device Admin από την τοποθεσία web υποστήριξης της Epson. Για περισσότερες πληροφορίες, ανατρέξτε στην τεκμηρίωση ή βοήθεια του Epson Device Admin.

Σύνδεση του εκτυπωτή στο δίκτυο

Μπορείτε να συνδέσετε τον εκτυπωτή στο δίκτυο με πολλούς τρόπους.

- Συνδέστε χρησιμοποιώντας ρυθμίσεις για προχωρημένους στον πίνακα ελέγχου.
- Συνδέστε χρησιμοποιώντας το πρόγραμμα εγκατάστασης στην τοποθεσία web ή στον δίσκο λογισμικού.

Αυτή η ενότητα εξηγεί τη διαδικασία σύνδεσης του εκτυπωτή στο δίκτυο χρησιμοποιώντας τον πίνακα ελέγχου του εκτυπωτή.

Πριν πραγματοποιήσετε σύνδεση δικτύου

Για να συνδέσετε ένα δίκτυο ελέγξτε εκ των προτέρων τον τρόπο σύνδεσης και τις πληροφορίες ρυθμίσεων για τη σύνδεση.

Συλλογή πληροφοριών στη ρύθμιση σύνδεσης

Προετοιμάστε τις απαραίτητες πληροφορίες ρύθμισης για σύνδεση. Ελέγξτε εκ των προτέρων τις ακόλουθες πληροφορίες.

Τμήματα	Προϊόντα	Σημείωση
Πληροφορίες σύνδεσης LAN	<input type="checkbox"/> Διεύθυνση IP <input type="checkbox"/> Μάσκα υποδικτύου <input type="checkbox"/> Προεπιλεγμένη πύλη	Αποφασίστε τη διεύθυνση IP για εκχώρηση στον εκτυπωτή. Όταν εκχωρείτε τη διεύθυνση IP στατικά, απαιτούνται όλες οι τιμές. Όταν εκχωρείτε τη διεύθυνση IP δυναμικά με τη λειτουργία DHCP, αυτές οι πληροφορίες δεν είναι απαραίτητες καθώς αυτή ορίζεται αυτόματα.
Πληροφορίες διακομιστή DNS	<input type="checkbox"/> Διεύθυνση IP πρωτεύοντος DNS <input type="checkbox"/> Διεύθυνση IP δευτερεύοντος DNS	Αυτά είναι υποχρεωτικά όταν καθορίζετε τους διακομιστές DNS. Ο δευτερεύων DNS ορίζεται όταν το σύστημα διαθέτει εφεδρική ρύθμιση παραμέτρων και υπάρχει δευτερεύων διακομιστής DNS. Εάν είστε μικρός οργανισμός και δεν έχετε ορίσει τον διακομιστή DNS, ορίστε τη διεύθυνση IP του δρομολογητή.
Πληροφορίες διακομιστή μεσολάβησης	<input type="checkbox"/> Όνομα διακομιστή μεσολάβησης	Ορίστε το όταν το περιβάλλον δικτύου σας κάνει χρήση του διακομιστή μεσολάβησης για πρόσβαση στο Internet από το εσωτερικό δίκτυο και χρησιμοποιείτε τη λειτουργία για άμεση πρόσβαση του εκτυπωτή στο Internet. Για τις ακόλουθες λειτουργίες, ο εκτυπωτής συνδέεται απευθείας στο Internet. <ul style="list-style-type: none"> <input type="checkbox"/> Υπηρεσίες Epson Connect <input type="checkbox"/> Υπηρεσίες cloud άλλων εταιρειών <input type="checkbox"/> Ενημέρωση υλικολογισμικού
Πληροφορίες αριθμού θύρας	<input type="checkbox"/> Αριθμός θύρας για έκδοση	Ελέγξτε τον αριθμό θύρας που χρησιμοποιείται από τον εκτυπωτή και τον υπολογιστή και, στη συνέχεια, ελευθερώστε τη θύρα που είναι αποκλεισμένη από ένα τείχος προστασίας, εφόσον χρειάζεται. Ανατρέξτε στα παρακάτω για τον αριθμό θύρας που χρησιμοποιείται από τον εκτυπωτή. «Χρήση θύρας για τον εκτυπωτή» στη σελίδα 220

Εκχώρηση διεύθυνσης IP

Υπάρχουν οι ακόλουθοι τύποι εκχώρησης διεύθυνσης IP.

Στατική διεύθυνση IP:

Εκχωρεί την προκαθορισμένη διεύθυνση IP στον εκτυπωτή (κεντρικός υπολογιστής) με μη αυτόματο τρόπο.

Οι πληροφορίες για τη σύνδεση στο δίκτυο (μάσκα υποδικτύου, προεπιλεγμένη πύλη, διακομιστής DNS κ.ο.κ.) πρέπει να οριστούν με μη αυτόματο τρόπο.

Η διεύθυνση IP δεν αλλάζει ακόμη κι όταν απενεργοποιείται η συσκευή. Αυτό είναι χρήσιμο όταν θέλετε να διαχειρίζεστε συσκευές σε ένα περιβάλλον όπου δεν μπορείτε να αλλάξετε τη διεύθυνση IP ή θέλετε να διαχειρίζεστε συσκευές χρησιμοποιώντας τη διεύθυνση IP. Συνιστούμε ρυθμίσεις στον εκτυπωτή, τον διακομιστή κ.λπ., που προσπελάζουν πολλοί υπολογιστές. Επίσης, όταν χρησιμοποιούνται λειτουργίες ασφάλειας όπως τα IPsec/IP filtering, εκχωρήστε σταθερή διεύθυνση IP ώστε να μην αλλάξει η διεύθυνση IP.

Αυτόματη εκχώρηση με χρήση της λειτουργίας DHCP (δυναμική διεύθυνση IP):

Εκχωρεί τη διεύθυνση IP αυτόματα στον εκτυπωτή (κεντρικός υπολογιστής) χρησιμοποιώντας τη λειτουργία DHCP του διακομιστή DHCP ή του δρομολογητή.

Οι πληροφορίες για τη σύνδεση στο δίκτυο (μάσκα υποδικτύου, προεπιλεγμένη πύλη, διακομιστής DNS κ.ο.κ.) ορίζονται αυτόματα, ώστε να συνδέεται εύκολα η συσκευή στο δίκτυο.

Αν η συσκευή ή ο δρομολογητής απενεργοποιηθεί, ή αναλόγως με τις ρυθμίσεις του διακομιστή DHCP, η διεύθυνση IP μπορεί να αλλάξει κατά την επανασύνδεση.

Συνιστούμε διαχείριση συσκευών εκτός της διεύθυνσης IP και επικοινωνία με πρωτόκολλα που μπορούν να ακολουθούν τη διεύθυνση IP.

Σημείωση:

Όταν χρησιμοποιείται η λειτουργία δέσμωσης διεύθυνσης IP του DHCP, μπορείτε οποιαδήποτε στιγμή να εκχωρείτε τις ίδιες διευθύνσεις IP στις συσκευές.

Διακομιστής DNS και Διακομιστής μεσολάβησης

Ο διακομιστής DNS έχει όνομα κεντρικού υπολογιστή, όνομα τομέα διεύθυνσης email κ.λπ. σε συσχέτισμό με τις πληροφορίες της διεύθυνσης IP.

Η επικοινωνία είναι αδύνατη αν το άλλο μέρος περιγράφεται με ονομασία κεντρικού υπολογιστή, όνομα τομέα κ.λπ., όταν ο υπολογιστής ή ο εκτυπωτής εκτελεί επικοινωνία IP.

Αποστέλλει ερώτημα στον διακομιστή DNS για αυτές τις πληροφορίες και λαμβάνει τη διεύθυνση IP του άλλου μέρους. Αυτή η διαδικασία ονομάζεται ανάλυση ονομάτων.

Γ' αυτόν το λόγο, συσκευές όπως υπολογιστές και εκτυπωτές μπορούν να επικοινωνούν με διευθύνσεις IP.

Η ανάλυση ονομάτων είναι απαραίτητη για τον εκτυπωτή, ώστε να επικοινωνεί με τη λειτουργία email ή με τη λειτουργία σύνδεσης στο Internet.

Όταν χρησιμοποιείτε αυτές τις λειτουργίες, προβείτε σε ρυθμίσεις διακομιστή DNS.

Όταν εκχωρείτε τη διεύθυνση IP του εκτυπωτή με τη λειτουργία DHCP του διακομιστή DHCP ή του δρομολογητή, ρυθμίζεται αυτόματα.

Ο διακομιστής μεσολάβησης βρίσκεται στην πύλη ανάμεσα στο δίκτυο και το Internet, και επικοινωνεί με τον υπολογιστή, τον εκτυπωτή και το Internet (απέναντι διακομιστής) εκ μέρους καθενός εξ αυτών. Ο απέναντι διακομιστής επικοινωνεί μόνο με τον διακομιστή μεσολάβησης. Συνεπώς, δεν είναι δυνατή η ανάγνωση των πληροφοριών του εκτυπωτή, όπως η διεύθυνση IP ή ο αριθμός θύρας, με αποτέλεσμα το αυξημένο επίπεδο ασφάλειας.

Όταν συνδέεστε στο Internet μέσω διακομιστή μεσολάβησης, παραμετροποιήστε τον διακομιστή μεσολάβησης στον εκτυπωτή.

Σύνδεση στο δίκτυο από τον πίνακα ελέγχου

Συνδέστε τον εκτυπωτή στο δίκτυο χρησιμοποιώντας τον πίνακα ελέγχου του εκτυπωτή.

Εκχώρηση της διεύθυνσης IP

Ρυθμίστε τα βασικά στοιχεία όπως τη Διεύθυνση κεντρικού υπολογιστή, Subnet Mask, Default Gateway.

Αυτή η ενότητα εξηγεί τη διαδικασία ρύθμισης μιας στατικής διεύθυνσης IP.

1. Ενεργοποιήστε τον εκτυπωτή.
2. Επιλέξτε **Settings** στην αρχική οθόνη του πίνακα ελέγχου του εκτυπωτή.
3. Επιλέξτε **General Settings > Network Settings > Advanced > TCP/IP**.
4. Επιλέξτε **Manual** για **Obtain IP Address**.

Όταν ορίζετε αυτόματα τη διεύθυνση IP χρησιμοποιώντας τη λειτουργία DHCP του δρομολογητή, επιλέξτε **Auto**. Σε αυτήν την περίπτωση, τα **IP Address**, **Subnet Mask** και **Default Gateway** στο βήμα 5 και 6 ορίζονται επίσης αυτόματα, επομένως μεταβείτε στο βήμα 7.

5. Εισαγάγετε τη διεύθυνση IP.

Η εστίαση μεταφέρεται στο μπροστινό τμήμα ή στο πίσω τμήμα που διαχωρίζεται με μια τελεία, εάν επιλέξετε ◀ και ▶.

Επιβεβαιώστε την τιμή που απεικονίζεται στην προηγούμενη οθόνη.

6. Ρυθμίστε τα **Subnet Mask** και **Default Gateway**.

Επιβεβαιώστε την τιμή που απεικονίζεται στην προηγούμενη οθόνη.



Σημαντικό:

Εάν ο συνδυασμός των IP Address, Subnet Mask και Default Gateway είναι λανθασμένος, το **Start Setup** είναι ανενεργό και δεν μπορείτε να προχωρήσετε με τις ρυθμίσεις. Επιβεβαιώστε ότι δεν υπάρχει σφάλμα στην καταχώριση.

7. Εισαγάγετε τη διεύθυνση IP του πρωτεύοντος διακομιστή DNS.

Επιβεβαιώστε την τιμή που απεικονίζεται στην προηγούμενη οθόνη.

Σημείωση:

Εάν επιλέξετε **Auto** για τις ρυθμίσεις εκχώρησης διεύθυνσης IP, μπορείτε να επιλέξετε τις ρυθμίσεις του διακομιστή DNS χειροκίνητα ή αυτόματα, **Manual** ή **Auto**. Εάν δεν είναι δυνατή η αυτόματη λήψη της διεύθυνσης του διακομιστή DNS, επιλέξτε **Manual** και εισαγάγετε τη διεύθυνση διακομιστή DNS. Στη συνέχεια, εισαγάγετε απευθείας τη διεύθυνση δευτερεύοντος διακομιστή DNS. Εάν επιλέξετε **Auto**, προχωρήστε στο βήμα 9.

8. Εισαγάγετε τη διεύθυνση IP του δευτερεύοντος διακομιστή DNS.

Επιβεβαιώστε την τιμή που απεικονίζεται στην προηγούμενη οθόνη.

9. Επιλέξτε **Start Setup**.

Ρύθμιση του διακομιστή μεσολάβησης

Ρυθμίστε τον διακομιστή μεσολάβησης εάν τα παρακάτω είναι αληθή.

- Ο διακομιστής μεσολάβησης έχει δημιουργηθεί για σύνδεση στο Internet.
 - Όταν χρησιμοποιείτε μια λειτουργία όπου ο εκτυπωτής συνδέεται απευθείας στο Internet, όπως η υπηρεσία Epson Connect ή υπηρεσίες cloud μιας άλλης εταιρείας.
1. Επιλέξτε **Settings** στην αρχική οθόνη.
Κατά την πραγματοποίηση ρυθμίσεων μετά τη ρύθμιση της διεύθυνσης IP, εμφανίζεται η οθόνη **Advanced**. Μεταβείτε στο βήμα 3.
 2. Επιλέξτε **General Settings > Network Settings > Advanced**.
 3. Επιλέξτε **Proxy Server**.
 4. Επιλέξτε **Use** για **Proxy Server Settings**.
 5. Εισαγάγετε τη διεύθυνση για τον διακομιστή μεσολάβησης σε μορφή IPv4 ή FQDN.
Επιβεβαιώστε την τιμή που απεικονίζεται στην προηγούμενη οθόνη.
 6. Εισαγάγετε τον αριθμό θύρας για τον διακομιστή μεσολάβησης.
Επιβεβαιώστε την τιμή που απεικονίζεται στην προηγούμενη οθόνη.
 7. Επιλέξτε **Start Setup**.

Σύνδεση σε Ethernet

Συνδέστε τον εκτυπωτή στο δίκτυο χρησιμοποιώντας το καλώδιο Ethernet και ελέγξτε τη σύνδεση.

1. Συνδέστε τον εκτυπωτή και διανομέα (διακόπτης LAN) με καλώδιο Ethernet.
2. Επιλέξτε **Settings** στην αρχική οθόνη.
3. Επιλέξτε **General Settings > Network Settings > Connection Check**.
Εμφανίζεται το αποτέλεσμα διαγνωστικού ελέγχου σύνδεσης. Επιβεβαιώστε ότι η σύνδεση είναι σωστή.
4. Επιλέξτε **Dismiss** για να ολοκληρώσετε τη διαδικασία.
Όταν επιλέγετε **Print Check Report**, μπορείτε να εκτυπώσετε το αποτέλεσμα διαγνωστικού ελέγχου. Ακολουθήστε τις οδηγίες που εμφανίζονται στην οθόνη για να το εκτυπώσετε.

Ρυθμίσεις χρήσης του εκτυπωτή

Χρήση των λειτουργιών εκτύπωσης

Ενεργοποιήστε για χρήση της λειτουργίας εκτύπωσης μέσω του δικτύου.

Για να χρησιμοποιήσετε τον εκτυπωτή στο δίκτυο, χρειάζεται να ορίσετε τη θύρα για σύνδεση δικτύου στον υπολογιστή, καθώς και τη σύνδεση δικτύου εκτυπωτή.

Τύποι σύνδεσης εκτυπωτή

Οι παρακάτω δύο μέθοδοι είναι διαθέσιμες για τη σύνδεση του δικτύου εκτυπωτή.

- Ομότιμη σύνδεση (απευθείας εκτύπωση)
- Σύνδεση διακομιστής/υπολογιστής-πελάτης (κοινή χρήση εκτυπωτή μέσω του διακομιστή Windows)

Ρυθμίσεις ομότιμης σύνδεσης

Αυτή είναι η σύνδεση για να συνδεθεί ο εκτυπωτής στο δίκτυο και στον υπολογιστή απευθείας. Μόνο ένα μοντέλο με δυνατότητα δικτύου μπορεί να συνδεθεί.

Μέθοδος σύνδεσης:

Συνδέστε τον εκτυπωτή στο δίκτυο απευθείας μέσω διανομέα ή σημείου πρόσβασης.

Πρόγραμμα οδήγησης εκτυπωτή:

Εγκαταστήστε το πρόγραμμα οδήγησης εκτυπωτή σε κάθε υπολογιστή-πελάτη.

Όταν χρησιμοποιείτε το EpsonNet SetupManager, μπορείτε να παρέχετε το πακέτο προγράμματος οδήγησης που περιλαμβάνει τις ρυθμίσεις εκτυπωτή.

Δυνατότητες:

- Η εργασία εκτύπωσης ξεκινά αυτόματα καθώς η εργασία εκτύπωσης αποστέλλεται απευθείας στον εκτυπωτή.
- Μπορείτε να εκτυπώνετε εφόσον ο εκτυπωτής λειτουργεί.

Ρυθμίσεις σύνδεσης διακομιστής/υπολογιστή-πελάτη

Αυτή είναι η σύνδεση που μοιράζεται ο υπολογιστής διακομιστή με τον εκτυπωτή. Για να απαγορεύσετε τη σύνδεση χωρίς να χρησιμοποιήσετε τον υπολογιστή διακομιστή, μπορείτε να βελτιώσετε την ασφάλεια.

Όταν χρησιμοποιείτε USB, είναι δυνατή επίσης η κοινή χρήση του εκτυπωτή χωρίς λειτουργία σύνδεσης.

Μέθοδος σύνδεσης:

Συνδέστε τον εκτυπωτή στο δίκτυο μέσω μεταγωγέα LAN ή σημείου πρόσβασης.

Μπορείτε, επίσης, να συνδέσετε τον εκτυπωτή στον διακομιστή απευθείας με καλώδιο USB.

Πρόγραμμα οδήγησης εκτυπωτή:

Εγκαταστήστε το πρόγραμμα οδήγησης εκτυπωτή στον διακομιστή Windows ανάλογα με το λειτουργικό σύστημα στους υπολογιστές-πελάτες.

Με την πρόσβαση στον διακομιστή Windows και σύνδεση του εκτυπωτή, το πρόγραμμα οδήγησης εκτυπωτή εγκαθίσταται στον υπολογιστή-πελάτη και μπορεί να χρησιμοποιηθεί.

Δυνατότητες:

- Διαχείριση του εκτυπωτή και προγράμματος οδήγησης εκτυπωτή σε δέσμη.

- Ανάλογα με τις προδιαγραφές διακομιστή, μπορεί να χρειαστεί λίγη ώρα μέχρι να ξεκινήσει η εργασία εκτύπωσης καθώς όλες οι εργασίες εκτύπωσης οδηγούνται μέσω του διακομιστή εκτύπωσης.
- Δεν μπορείτε να εκτυπώσετε όταν ο διακομιστής Windows είναι απενεργοποιημένος.

Ρυθμίσεις εκτύπωσης για ομότιμη σύνδεση

Για ομότιμη σύνδεση (απευθείας εκτύπωση), ένας εκτυπωτής και ένας υπολογιστής-πελάτης έχουν μια σχέση ένας-προς-έναν.

Το πρόγραμμα οδήγησης εκτυπωτή πρέπει να είναι εγκατεστημένο σε κάθε υπολογιστή-πελάτη.

Ρυθμίσεις εκτύπωσης για σύνδεση Διακομιστή/Προγράμματος-πελάτη

Ενεργοποιήστε για εκτύπωση από τον εκτυπωτή που είναι συνδεδεμένος όπως ο διακομιστής/υπολογιστής-πελάτης.

Για τη σύνδεση διακομιστή/υπολογιστή-πελάτη, ρυθμίστε πρώτα τον διακομιστή εκτύπωσης και, στη συνέχεια, επιτρέψτε την κοινή χρήση του εκτυπωτή στο δίκτυο.

Αν χρησιμοποιείτε καλώδιο USB για σύνδεση στον διακομιστή, ρυθμίστε επίσης πρώτα τον διακομιστή εκτύπωσης και, στη συνέχεια, επιτρέψτε την κοινή χρήση του εκτυπωτή στο δίκτυο.

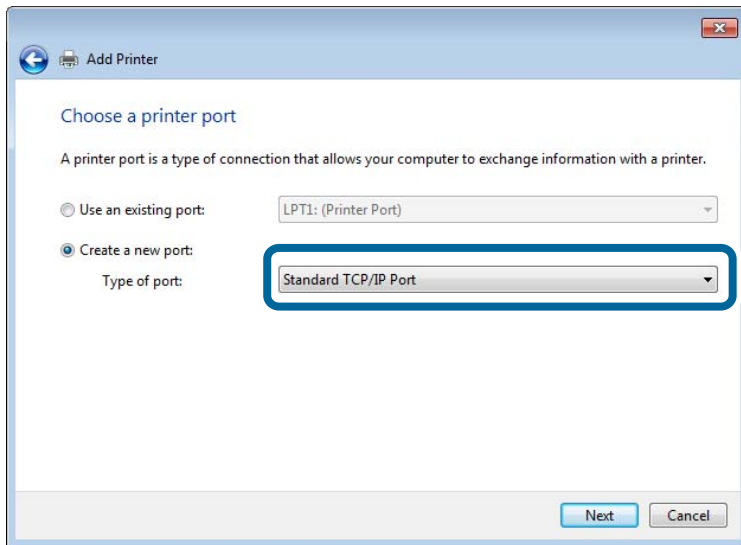
Ρύθμιση θυρών δικτύου

Δημιουργήστε την ουρά εκτύπωσης για εκτύπωση μέσω δικτύου στον διακομιστή εκτύπωσης, χρησιμοποιώντας τυπική TCP/IP και, στη συνέχεια, ορίστε τη θύρα δικτύου.

Το παράδειγμα αυτό αντιστοιχεί στα Windows 2012 R2.

1. Ανοίξτε την οθόνη συσκευών και εκτυπωτών.
Επιφάνεια εργασίας > Ρυθμίσεις > Πίνακας ελέγχου > Υλικό και ήχος ή Υλικό > Συσκευές και Εκτυπωτές.
2. Προσθέστε έναν εκτυπωτή.
Κάντε κλικ στην επιλογή **Προσθήκη εκτυπωτή** και, στη συνέχεια, επιλέξτε **Ο εκτυπωτής που αναζητώ δεν βρίσκεται στη λίστα.**
3. Προσθέστε έναν τοπικό εκτυπωτή.
Επιλέξτε **Προσθήκη τοπικού εκτυπωτή ή εκτυπωτή δικτύου με μη αυτόματες ρυθμίσεις** και, στη συνέχεια, κάντε κλικ στο **Επόμενο.**

4. Επιλέξτε **Δημιουργία νέας θύρας**, επιλέξτε **Τυπική θύρα TCP/IP** ως Τύπο θύρας και, στη συνέχεια, κάντε κλικ στο **Επόμενο**.



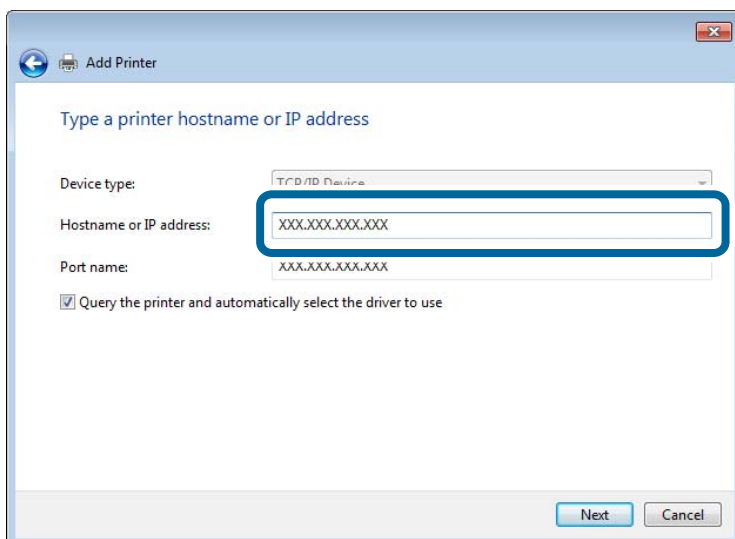
5. Εισαγάγετε τη διεύθυνση IP ή το όνομα του εκτυπωτή στο **Όνομα κεντρικού υπολογιστή ή διεύθυνση IP** ή **Όνομα εκτυπωτή ή διεύθυνση IP** και, στη συνέχεια, κάντε κλικ στο **Επόμενο**.

Παράδειγμα:

- Όνομα εκτυπωτή: EPSONA1A2B3C
- Διεύθυνση IP: 192.0.2.111

Μην αλλάξετε το **Όνομα θύρας**.

Επιλέξτε **Συνέχεια** όταν εμφανιστεί η οθόνη **Έλεγχος λογαριασμού χρήστη**.



Σημείωση:

Εάν καθορίσετε το όνομα του εκτυπωτή στο δίκτυο όπου είναι διαθέσιμη η ανάλυση ονομάτων, η διεύθυνση IP του εκτυπωτή θα εντοπιστεί ακόμη και αν έχει αλλάξει από το DHCP. Μπορείτε να επαληθεύσετε το όνομα του εκτυπωτή στην οθόνη κατάστασης δικτύου του πίνακα ελέγχου του εκτυπωτή ή από το φύλλο κατάστασης δικτύου.

6. Ρυθμίστε το πρόγραμμα οδήγησης του εκτυπωτή.

Εάν το πρόγραμμα οδήγησης του εκτυπωτή έχει εγκατασταθεί ήδη:

Επιλέξτε **Κατασκευαστής** και **Εκτυπωτές**. Κάντε κλικ στο **Επόμενο**.

7. Ακολουθήστε τις οδηγίες που εμφανίζονται στην οθόνη.

Όταν χρησιμοποιείτε τον εκτυπωτή με σύνδεση διακομιστή/πελάτη (κοινή χρήση του εκτυπωτή χρησιμοποιώντας τον διακομιστή Windows), πραγματοποιήστε τις ρυθμίσεις κοινής χρήσης ξεκινώντας από αυτό το σημείο.

Έλεγχος της ρύθμισης παραμέτρων θύρας — Windows

Ελέγξτε αν έχει οριστεί η σωστή θύρα για την ουρά εκτύπωσης.

1. Ανοίξτε την οθόνη συσκευών και εκτυπωτών.

Επιφάνεια εργασίας > Ρυθμίσεις > Πίνακας ελέγχου > Υλικό και ήχος ή Υλικό > Συσκευές και Εκτυπωτές.

2. Ανοίξτε την οθόνη ιδιοτήτων του εκτυπωτή.

Κάντε δεξί κλικ στο εικονίδιο του εκτυπωτή και, στη συνέχεια, κάντε κλικ στις **Ιδιότητες εκτυπωτή**.

3. Κάντε κλικ στην καρτέλα **Θύρες**, επιλέξτε **Τυπική θύρα TCP/IP** και, στη συνέχεια, κάντε κλικ στη **Ρύθμιση παραμέτρων θύρας**.

4. Ελέγξτε τη ρύθμιση παραμέτρων της θύρας.

Για RAW

Βεβαιωθείτε ότι έχει επιλεγεί το **Raw** στο **Πρωτόκολλο** και, στη συνέχεια, κάντε κλικ στο **OK**.

Για LPR

Βεβαιωθείτε ότι έχει επιλεγεί το **LPR** στο **Πρωτόκολλο**. Εισαγάγετε «PASSTHRU» στο **Όνομα ουράς** από τις **Ρυθμίσεις LPR**. Επιλέξτε **Ενεργοποιημένη μέτρηση LPR σε byte** και, στη συνέχεια, κάντε κλικ στο **OK**.

Κοινή χρήση του εκτυπωτή (μόνο Windows)

Όταν χρησιμοποιείτε τον εκτυπωτή με σύνδεση διακομιστή/πελάτη (κοινή χρήση του εκτυπωτή χρησιμοποιώντας τον διακομιστή Windows), ρυθμίστε την κοινή χρήση του εκτυπωτή από τον διακομιστή εκτύπωσης.

1. Επιλέξτε **Πίνακας Ελέγχου > Προβολή συσκευών και εκτυπωτών** στον διακομιστή εκτύπωσης.

2. Κάντε δεξί κλικ στο εικονίδιο του εκτυπωτή (ουρά εκτύπωσης) που θέλετε να μοιραστείτε και, στη συνέχεια, κάντε κλικ στην καρτέλα **Ιδιότητες εκτυπωτή > Κοινή χρήση**.

3. Επιλέξτε το στοιχείο **Κοινή χρήση αυτού του εκτυπωτή** και, στη συνέχεια, εισαγάγετε το **Κοινόχρηστο όνομα**.

Για την έκδοση Windows Server 2012, κάντε κλικ στην επιλογή **Αλλαγή επιλογών κοινής χρήσης** και έπειτα διαμορφώστε τις ρυθμίσεις.

Εγκατάσταση επιπλέον προγραμμάτων οδήγησης (μόνο Windows)

Εάν οι εκδόσεις Windows του διακομιστή και των υπολογιστών-πελατών διαφέρουν, συνιστάται η εγκατάσταση πρόσθετων προγραμμάτων οδήγησης στον διακομιστή εκτύπωσης.

1. Επιλέξτε **Πίνακας Ελέγχου > Προβολή συσκευών και εκτυπωτών** στον διακομιστή εκτύπωσης.
2. Κάντε δεξί κλικ στο εικονίδιο του εκτυπωτή που θέλετε να μοιραστείτε με τους υπολογιστές-πελάτες και, στη συνέχεια, κάντε κλικ στην καρτέλα **Ιδιότητες εκτυπωτή > Κοινή χρήση**.
3. Κάντε κλικ στο στοιχείο **Επιπλέον προγράμματα οδήγησης**.
Για την έκδοση Windows Server 2012, κάντε κλικ στην επιλογή **Change Sharing Options** και έπειτα διαμορφώστε τις ρυθμίσεις.
4. Επιλέξτε τις εκδόσεις των Windows για τους υπολογιστές-πελάτες και έπειτα κάντε κλικ στο **OK**.
5. Επιλέξτε το αρχείο πληροφοριών για το πρόγραμμα οδήγησης του εκτυπωτή (*.inf) και, στη συνέχεια, εγκαταστήστε το πρόγραμμα οδήγησης.

Χρήση του κοινόχρηστου εκτυπωτή – Windows

Ο διαχειριστής θα πρέπει να ενημερώσει τους υπολογιστές-πελάτες σχετικά με το όνομα με το οποίο έχει καταχωριστεί ο διακομιστής εκτύπωσης, καθώς και με τον τρόπο με τον οποίο μπορεί να προστεθεί στους υπολογιστές τους. Εάν δεν έχει γίνει ήδη διαμόρφωση των επιπλέον προγραμμάτων οδήγησης, ενημερώστε τους υπολογιστές-πελάτες σχετικά με τον τρόπο χρήσης της ενότητας **Συσκευές και εκτυπωτές** για την προσθήκη του κοινόχρηστου εκτυπωτή.

Εάν έχει γίνει ήδη διαμόρφωση επιπλέον προγραμμάτων οδήγησης στον διακομιστή εκτύπωσης, ακολουθήστε τα παρακάτω βήματα:

1. Επιλέξτε το όνομα με το οποίο έχει καταχωριστεί ο διακομιστής εκτύπωσης στην **Εξερεύνηση των Windows**.
2. Κάντε διπλό κλικ στον εκτυπωτή που θέλετε να χρησιμοποιήσετε.

Βασικές ρυθμίσεις για εκτύπωση

Ορίστε ρυθμίσεις εκτύπωσης, όπως μέγεθος χαρτιού ή σφάλμα εκτύπωσης.

Ρύθμιση της προέλευσης χαρτιού

Ορίστε το μέγεθος και τον τύπο χαρτιού που θα τοποθετηθεί σε κάθε προέλευση χαρτιού.

1. Μεταβείτε στο **Web Config** και επιλέξτε την καρτέλα **Print > Paper Source Settings**.

2. Ορίστε κάθε στοιχείο.

Τα εμφανιζόμενα στοιχεία μπορεί να διαφέρουν ανάλογα με την κατάσταση.

Όνομα προέλευσης χαρτιού

Εμφανίστε το όνομα προέλευσης χαρτιού στόχου, όπως **paper tray, Cassette 1**.

Paper Size

Επιλέξτε το μέγεθος χαρτιού που θέλετε να ορίσετε από το αναπτυσσόμενο μενού.

Unit

Επιλέξτε τη μονάδα του μεγέθους που ορίζεται από τον χρήστη. Μπορείτε να την επιλέξετε όταν επιλεγεί το **User defined** στο **Paper Size**.

Width

Ορίστε το οριζόντιο μήκος του μεγέθους που ορίζεται από τον χρήστη.

Το εύρος που μπορείτε να καταχωρίσετε εδώ εξαρτάται από την προέλευση χαρτιού, η οποία υποδεικνύεται στο πλαίσι του **Width**.

Όταν επιλέγετε **mm** στο **Unit**, μπορείτε να καταχωρίσετε έως ένα δεκαδικό ψηφίο.

Όταν επιλέγετε **inch** στο **Unit**, μπορείτε να καταχωρίσετε έως δύο δεκαδικά ψηφία.

Height

Ορίστε το κατακόρυφο μήκος του μεγέθους που ορίζεται από τον χρήστη.

Το εύρος που μπορείτε να καταχωρίσετε εδώ εξαρτάται από την προέλευση χαρτιού, η οποία υποδεικνύεται στο πλαίσι του **Height**.

Όταν επιλέγετε **mm** στο **Unit**, μπορείτε να καταχωρίσετε έως ένα δεκαδικό ψηφίο.

Όταν επιλέγετε **inch** στο **Unit**, μπορείτε να καταχωρίσετε έως δύο δεκαδικά ψηφία.

Paper Type

Επιλέξτε τον τύπο χαρτιού που θέλετε να ορίσετε από το αναπτυσσόμενο μενού.

3. Ελέγξτε τις ρυθμίσεις και, στη συνέχεια, κάντε κλικ στο **OK**.

Ρύθμιση της διασύνδεσης

Ρυθμίστε το χρονικό όριο των εργασιών εκτύπωσης ή τη γλώσσα εκτύπωσης που έχει ανατεθεί σε κάθε διασύνδεση.

Αυτό το στοιχείο εμφανίζεται στον εκτυπωτή συμβατό με PCL ή PostScript.

1. Μεταβείτε στο Web Config και επιλέξτε την καρτέλα **Print > Interface Settings**.

2. Ορίστε κάθε στοιχείο.

Timeout Settings

Ορίστε το χρονικό όριο των εργασιών εκτύπωσης που αποστέλλονται μέσω USB.

Μπορείτε να ορίσετε μεταξύ 5 και 300 δευτερολέπτων ανά δευτερόλεπτο.

Όταν δεν θέλετε να λήξει το χρονικό όριο, εισαγάγετε 0.

Printing Language

Επιλέξτε τη γλώσσα εκτύπωσης για κάθε διασύνδεση USB και διασύνδεση δικτύου.

Όταν επιλέγετε **Auto**, η γλώσσα εκτύπωσης ανιχνεύεται αυτόματα από τις εργασίες εκτύπωσης που αποστέλλονται.

3. Ελέγξτε τις ρυθμίσεις και, στη συνέχεια, κάντε κλικ στο **OK**.

Σφάλμα ρυθμίσεων

Ρύθμιση του σφάλματος προβολής για τη συσκευή.

1. Μεταβείτε στο Web Config και επιλέξτε την καρτέλα **Print > Error Settings**.

2. Ορίστε κάθε στοιχείο.
 - Paper Size Notice
Ορίστε εάν θα εμφανίζεται ένα σφάλμα στον πίνακα ελέγχου όταν το μέγεθος χαρτιού της καθορισμένης προέλευσης χαρτιού διαφέρει του μεγέθους χαρτιού των δεδομένων εκτύπωσης.
 - Paper Type Notice
Ορίστε εάν θα εμφανίζεται ένα σφάλμα στον πίνακα ελέγχου όταν ο τύπος χαρτιού της καθορισμένης προέλευσης χαρτιού διαφέρει του τύπου χαρτιού των δεδομένων εκτύπωσης.
 - Auto Error Solver
Ορίστε εάν θα ακυρώσετε αυτόματα το σφάλμα, εάν δεν υπάρχει λειτουργία στον πίνακα ελέγχου για 5 δευτερόλεπτα ύστερα από την εμφάνιση του σφάλματος.
3. Ελέγξτε τις ρυθμίσεις και, στη συνέχεια, κάντε κλικ στο **OK**.

Ρύθμιση Universal Print

Ρυθμίστε όταν εκτυπώνετε από εξωτερικές συσκευές χωρίς να χρησιμοποιείτε το πρόγραμμα οδήγησης εκτυπωτή. Ορισμένα στοιχεία δεν εμφανίζονται ανάλογα με τη γλώσσα εκτύπωσης του εκτυπωτή σας.

1. Μεταβείτε στο Web Config και επιλέξτε την καρτέλα **Print > Universal Print Settings**.
2. Ορίστε κάθε στοιχείο.
3. Ελέγξτε τις ρυθμίσεις και, στη συνέχεια, κάντε κλικ στο **OK**.

Basic

Στοιχεία	Επεξήγηση
Top Offset(-30.0-30.0mm)	Ορίζει την κατακόρυφη θέση του χαρτιού στο οποίο ξεκινά η εκτύπωση.
Left Offset(-30.0-30.0mm)	Ορίζει την οριζόντια θέση του χαρτιού στο οποίο ξεκινά η εκτύπωση.
Top Offset in Back(-30.0-30.0mm)	Ορίζει την κατακόρυφη θέση του χαρτιού στο οποίο ξεκινά η εκτύπωση της πίσω πλευράς του χαρτιού σε εκτύπωση διπλής όψης.
Left Offset in Back(-30.0-30.0mm)	Ορίζει την οριζόντια θέση του χαρτιού στο οποίο ξεκινά η εκτύπωση της πίσω πλευράς του χαρτιού σε εκτύπωση διπλής όψης.
Skip Blank Page	Εάν υπάρχει κενή σελίδα στα δεδομένα εκτύπωσης, είναι ρυθμισμένο έτσι ώστε να μην εκτυπώνεται κενή σελίδα.

PDL Print Configuration

Μπορείτε να καθορίσετε ρυθμίσεις για εκτύπωση PCL ή PostScript.

Συνήθεις ρυθμίσεις

Στοιχεία	Επεξήγηση
Paper Size	Επιλέξτε το μέγεθος χαρτιού για εκτύπωση.

Στοιχεία	Επεξήγηση
Paper Type	Επιλέξτε τον τύπο χαρτιού εκτύπωσης.
Orientation	Επιλέξτε τον προσανατολισμό που θέλετε να χρησιμοποιήσετε για εκτύπωση.
Quality	Επιλέξτε την ποιότητα εκτύπωσης που θέλετε να χρησιμοποιήσετε για εκτύπωση.
Toner Save Mode	Ρυθμίστε αν θα γίνει εκτύπωση με μειωμένη κατανάλωση γραφίτη.
Print Order	Επιλέξτε να εκτυπώσετε από την πρώτη ή την τελευταία σελίδα.
Number of Copies(1-999)	Ορίστε τον αριθμό αντιγράφων που θέλετε να εκτυπωθούν.
Binding Margin	Επιλέξτε τη θέση βιβλιοδεσίας.
Auto Paper Ejection	Επιλέξτε εάν θα εξάγεται αυτόματα το χαρτί όταν φτάνει το χρονικό όριο κατά τη λήψη μιας εργασίας εκτύπωσης.
2-Sided Printing	Ρυθμίστε εάν θα γίνεται εκτύπωση διπλής όψης.

PCL Menu

Στοιχεία	Επεξήγηση
Font Source	Επιλέξτε αν θέλετε να χρησιμοποιήσετε τη γραμματοσειρά που είναι εγκατεστημένη στον εκτυπωτή ή να την κατεβάσετε.
Font Number	Καθορίστε τον αριθμό γραμματοσειράς που θέλετε να χρησιμοποιήσετε.
Pitch(0.44-99.99cpi)	Εάν η γραμματοσειρά που χρησιμοποιείται είναι κλιμακούμενη και σταθερή γραμματοσειρά, καθορίστε το μέγεθος της γραμματοσειράς σε βήματα.
Height(4.00-999.75pt)	Εάν η γραμματοσειρά που χρησιμοποιείται είναι κλιμακούμενη και αναλογική γραμματοσειρά, καθορίστε το μέγεθος της γραμματοσειράς σε σημεία.
Symbol Set	Επιλέξτε το σύνολο συμβόλων της γραμματοσειράς που θέλετε να χρησιμοποιήσετε.
Form(5-128lines)	Καθορίστε τον αριθμό γραμμών ανά σελίδα.
CR Function	Επιλέξτε τη λειτουργία για τον κωδικό CR (επιστροφή).
LF Function	Επιλέξτε τη λειτουργία για τον κωδικό LF (νέα γραμμή), τον κωδικό FF (νέα σελίδα).
Paper Source Assign	Καθορίστε την εκχώρηση τροφοδοσίας χαρτιού για την εντολή τροφοδοσίας χαρτιού PCL.

PS Menu

Στοιχεία	Επεξήγηση
Error Sheet	Ρυθμίστε εάν θα εκτυπώσετε ένα φύλλο σφάλματος όταν παρουσιάζεται σφάλμα εκτύπωσης PS3.
Coloration	Ορίστε ως έγχρωμη εκτύπωση ή μονόχρωμη εκτύπωση.
Binary	Ορίστε εάν θα αποδεχτείτε ή όχι τα δυαδικά δεδομένα.
PDF Page Size	Ορίστε το μέγεθος χαρτιού για εκτύπωση PDF.

Ρύθμιση του AirPrint

Ορίστε όταν χρησιμοποιείτε εκτύπωση AirPrint.

Μεταβείτε στο Web Config και επιλέξτε την καρτέλα **Network > AirPrint Setup**.

Στοιχεία	Επεξήγηση
Bonjour Service Name	Εισαγάγετε το όνομα υπηρεσίας Bonjour μεταξύ 1 και 41 χαρακτήρων σε ASCII (0x20–0x7E).
Bonjour Location	Εισαγάγετε πληροφορίες τοποθεσίας όπως τη θέση του εκτυπωτή εντός 127 byte ή λιγότερο σε Unicode (UTF-8).
Geolocation Latitude and Longitude (WGS84)	Εισαγάγετε τις πληροφορίες τοποθεσίας του εκτυπωτή. Αυτή η καταχώριση είναι προαιρετική. Εισαγάγετε τιμές χρησιμοποιώντας αναφορά WGS-84, το οποίο διαχωρίζει το γεωγραφικό μήκος και πλάτος με ένα κόμμα. Μπορείτε να εισαγάγετε -90 έως +90 για την τιμή γεωγραφικού πλάτους και -180 έως +180 για την τιμή γεωγραφικού μήκους. Μπορείτε να εισαγάγετε λιγότερο από ένα δεκαδικό στην έκκτη θέση και μπορείτε να παραλείψετε το «+».
Top Priority Protocol	Επιλέξτε πρωτόκολλο κορυφαίας προτεραιότητας από το IPP και θύρα 9100.
Wide-Area Bonjour	Ορίστε εάν χρησιμοποιείτε ή όχι το Wide-Area Bonjour. Εάν το χρησιμοποιείτε, οι εκτυπωτές πρέπει να είναι εγγεγραμμένοι στον διακομιστή DNS προκειμένου να μπορούν να αναζητήσουν τον εκτυπωτή στον τομέα.
iBeacon Transmission	Επιλέξτε εάν θα ενεργοποιείτε ή απενεργοποιείτε τη λειτουργία μετάδοσης iBeacon. Όταν είναι ενεργοποιημένη, μπορείτε να αναζητήσετε τον εκτυπωτή από συσκευές με δυνατότητα iBeacon.
Require PIN Code when using IPP printing	Επιλέξτε εάν απαιτείται κωδικός PIN ή όχι όταν χρησιμοποιείτε εκτύπωση IPP. Εάν επιλέξετε Yes , εργασίες εκτύπωσης IPP χωρίς κωδικούς PIN δεν αποθηκεύονται στον εκτυπωτή.
Enable AirPrint	Τα IPP, Bonjour, AirPrint ενεργοποιούνται και το IPP ορίζεται μόνο με ασφαλή επικοινωνία.

Ρύθμιση παραμέτρων διακομιστή αλληλογραφίας

Ρυθμίστε τον διακομιστή αλληλογραφίας από το Web Config.

Ελέγξτε παρακάτω πριν τη ρύθμιση.

- Ο εκτυπωτής συνδέεται με το δίκτυο που έχει πρόσβαση στον διακομιστή αλληλογραφίας.
- Πληροφορίες ρυθμίσεων email του υπολογιστή που χρησιμοποιεί τον ίδιο διακομιστή αλληλογραφίας με τον εκτυπωτή.

Σημείωση:

Όταν χρησιμοποιείτε τον διακομιστή αλληλογραφίας στο Internet, επιβεβαιώστε τις πληροφορίες ρυθμίσεων από τον πάροχο ή την τοποθεσία web.

1. Μεταβείτε στο Web Config και επιλέξτε την καρτέλα **Network > Email Server > Basic**.
2. Εισαγάγετε μια τιμή για κάθε στοιχείο.

3. Επιλέξτε **OK**.

Εμφανίζονται οι ρυθμίσεις που επιλέξατε.

Όταν ολοκληρωθεί η ρύθμιση, εκτελέστε τον έλεγχο σύνδεσης.

Στοιχεία ρύθμισης διακομιστή αλληλογραφίας

Στοιχεία	Ρυθμίσεις και επεξήγηση	
Authentication Method	Καθορίστε τη μέθοδο ελέγχου ταυτότητας για τον εκτυπωτή προκειμένου να είναι δυνατή η πρόσβαση στον διακομιστή αλληλογραφίας.	
	Off	Ορίστε πότε δεν θα χρειάζεται έλεγχο ταυτότητας ο διακομιστής αλληλογραφίας.
	SMTP AUTH	Πραγματοποιεί έλεγχο ταυτότητας στον διακομιστή SMTP (διακομιστής εξερχόμενης αλληλογραφίας), κατά την αποστολή του email. Ο διακομιστής αλληλογραφίας πρέπει να υποστηρίζει έλεγχο ταυτότητας SMTP.
	POP before SMTP	Πραγματοποιεί έλεγχο ταυτότητας στον διακομιστή POP3 (διακομιστής εισερχόμενης αλληλογραφίας), πριν την αποστολή του email. Όταν επιλέγετε αυτό το στοιχείο, ορίστε τον διακομιστή POP3.
Authenticated Account	Εάν επιλέξετε SMTP AUTH ή POP before SMTP ως Authentication Method , εισαγάγετε το όνομα λογαριασμού του οποίου η ταυτότητα έχει ελεγχθεί και ο οποίος αποτελείται από 0 έως 255 χαρακτήρες σε ASCII (0x20–0x7E). Εάν επιλέξετε SMTP AUTH , εισαγάγετε τον λογαριασμό διακομιστή SMTP. Εάν επιλέξετε POP before SMTP , εισαγάγετε τον λογαριασμό διακομιστή POP3.	
Authenticated Password	Εάν επιλέξετε SMTP AUTH ή POP before SMTP ως Authentication Method , εισαγάγετε τον πιστοποιημένο κωδικό πρόσβασης που αποτελείται από 0 έως 20 χαρακτήρες σε ASCII (0x20–0x7E). Εάν επιλέξετε SMTP AUTH , εισαγάγετε τον εξουσιοδοτημένο λογαριασμό για τον διακομιστή SMTP. Εάν επιλέξετε POP before SMTP , εισαγάγετε τον εξουσιοδοτημένο λογαριασμό για τον διακομιστή POP3.	
Sender's Email Address	Εισαγάγετε μια διεύθυνση email αποστολέα, όπως τη διεύθυνση email του διαχειριστή συστήματος. Αυτή χρησιμοποιείται κατά τον έλεγχο ταυτότητας, και γι' αυτό εισαγάγετε μια έγκυρη διεύθυνση που έχει καταχωριστεί στον διακομιστή αλληλογραφίας. Εισαγάγετε από 0 έως 255 χαρακτήρες σε ASCII (0x20–0x7E) εκτός από : () < > [] ; ¥. Δεν είναι δυνατή η χρήση της τελείας «.» ως πρώτου χαρακτήρα.	
SMTP Server Address	Εισαγάγετε από 0 έως 255 χαρακτήρες χρησιμοποιώντας A–Z a–z 0–9 . (τελεία) - (παύλα). Μπορείτε να χρησιμοποιήσετε μια μορφή IPv4 ή FQDN.	
SMTP Server Port Number	Εισαγάγετε έναν αριθμό ανάμεσα στο 1 και το 65535.	

Στοιχεία	Ρυθμίσεις και επεξήγηση	
Secure Connection	Επιλέξτε τη μέθοδο κρυπτογράφησης για την επικοινωνία με τον διακομιστή αλληλογραφίας.	
	None	Εάν επιλέξετε POP before SMTP στο Authentication Method , η σύνδεση δεν θα είναι κρυπτογραφημένη.
	SSL/TLS	Αυτό είναι διαθέσιμο όταν το στοιχείο Authentication Method ορίζεται στο Off ή στο SMTP AUTH . Η επικοινωνία είναι πλήρως κρυπτογραφημένη.
	STARTTLS	Αυτό είναι διαθέσιμο όταν το στοιχείο Authentication Method ορίζεται στο Off ή στο SMTP AUTH . Η επικοινωνία δεν είναι πλήρως κρυπτογραφημένη, αλλά η κρυπτογράφηση εξαρτάται από το περιβάλλον του δικτύου.
Certificate Validation	Γίνεται επικύρωση του πιστοποιητικού όταν αυτό είναι ενεργοποιημένο. Προτείνουμε να το ορίσετε σε Enable . Για ρύθμιση, χρειάζεται να εισαγάγετε το CA Certificate στον εκτυπωτή.	
POP3 Server Address	Αν επιλέξετε POP before SMTP ως Authentication Method , εισαγάγετε τη διεύθυνση POP3 από 0 έως 255 χαρακτήρες, χρησιμοποιώντας A-Z a-z 0-9 . (τελεία) - (παύλα). Μπορείτε να χρησιμοποιήσετε μια μορφή IPv4 ή FQDN.	
POP3 Server Port Number	Αν επιλέξετε POP before SMTP ως Authentication Method , εισαγάγετε έναν αριθμό μεταξύ 1 και 65535.	

Έλεγχος της σύνδεσης διακομιστή αλληλογραφίας

Μπορείτε να ελέγξετε τη σύνδεση στον διακομιστή αλληλογραφίας εκτελώντας έλεγχο σύνδεσης.

1. Μεταβείτε στο Web Config και επιλέξτε την καρτέλα **Network > Email Server > Connection Test**.
2. Επιλέξτε **Start**.

Η δοκιμαστική σύνδεση στο διακομιστή αλληλογραφίας ξεκίνησε. Μετά τον έλεγχο, εμφανίζεται η αναφορά ελέγχου.

Αναφορές δοκιμής σύνδεσης διακομιστή αλληλογραφίας

Μηνύματα	Αιτία
Connection test was successful.	Αυτό το μήνυμα εμφανίζεται όταν η σύνδεση με τον διακομιστή είναι επιτυχής.
SMTP server communication error. Check the following. - Network Settings	<p>Το μήνυμα αυτό εμφανίζεται όταν</p> <ul style="list-style-type: none"> <input type="checkbox"/> Ο εκτυπωτής δεν είναι συνδεδεμένος σε ένα δίκτυο <input type="checkbox"/> Ο διακομιστής SMTP έχει πέσει <input type="checkbox"/> Η σύνδεση δικτύου έχει αποσυνδεθεί ενώ η επικοινωνία βρισκόταν σε εξέλιξη <input type="checkbox"/> Μη ολοκληρωμένα ληφθέντα δεδομένα

Μηνύματα	Αιτία
POP3 server communication error. Check the following. - Network Settings	<p>Το μήνυμα αυτό εμφανίζεται όταν</p> <ul style="list-style-type: none"> <input type="checkbox"/> Ο εκτυπωτής δεν είναι συνδεδεμένος σε ένα δίκτυο <input type="checkbox"/> Ο διακομιστής POP3 έχει πέσει <input type="checkbox"/> Η σύνδεση δικτύου έχει αποσυνδεθεί ενώ η επικοινωνία βρισκόταν σε εξέλιξη <input type="checkbox"/> Μη ολοκληρωμένα ληφθέντα δεδομένα
An error occurred while connecting to SMTP server. Check the followings. - SMTP Server Address - DNS Server	<p>Το μήνυμα αυτό εμφανίζεται όταν</p> <ul style="list-style-type: none"> <input type="checkbox"/> Η σύνδεση σε ένα διακομιστή DNS απέτυχε <input type="checkbox"/> Η επίλυση ονόματος για ένα διακομιστή SMTP απέτυχε
An error occurred while connecting to POP3 server. Check the followings. - POP3 Server Address - DNS Server	<p>Το μήνυμα αυτό εμφανίζεται όταν</p> <ul style="list-style-type: none"> <input type="checkbox"/> Η σύνδεση σε ένα διακομιστή DNS απέτυχε <input type="checkbox"/> Η επίλυση ονόματος για ένα διακομιστή POP3 απέτυχε
SMTP server authentication error. Check the followings. - Authentication Method - Authenticated Account - Authenticated Password	<p>Το μήνυμα αυτό εμφανίζεται όταν η επαλήθευση ταυτότητας διακομιστή SMTP έχει αποτύχει.</p>
POP3 server authentication error. Check the followings. - Authentication Method - Authenticated Account - Authenticated Password	<p>Το μήνυμα αυτό εμφανίζεται όταν η επαλήθευση ταυτότητας διακομιστή POP3 έχει αποτύχει.</p>
Unsupported communication method. Check the followings. - SMTP Server Address - SMTP Server Port Number	<p>Το μήνυμα αυτό εμφανίζεται όταν προσπαθείτε να επικοινωνήσετε με πρωτόκολλα που δεν υποστηρίζονται.</p>
Connection to SMTP server failed. Change Secure Connection to None.	<p>Το μήνυμα αυτό εμφανίζεται όταν προκύπτει μια αναντιστοιχία SMTP ανάμεσα σε ένα διακομιστή και έναν υπολογιστή-πελάτη ή όταν ο διακομιστής δεν υποστηρίζει ασφαλή σύνδεση SMTP (σύνδεση SSL).</p>
Connection to SMTP server failed. Change Secure Connection to SSL/TLS.	<p>Το μήνυμα αυτό εμφανίζεται όταν προκύπτει μια αναντιστοιχία SMTP ανάμεσα σε ένα διακομιστή και έναν υπολογιστή-πελάτη ή όταν ο διακομιστής απαιτεί τη χρήση μιας σύνδεσης SSL/TLS για μια ασφαλή σύνδεση SMTP.</p>
Connection to SMTP server failed. Change Secure Connection to STARTTLS.	<p>Το μήνυμα αυτό εμφανίζεται όταν προκύπτει μια αναντιστοιχία SMTP ανάμεσα σε ένα διακομιστή και έναν υπολογιστή-πελάτη ή όταν ο διακομιστής απαιτεί τη χρήση μιας σύνδεσης STARTTLS για μια ασφαλή σύνδεση SMTP.</p>
The connection is untrusted. Check the following. - Date and Time	<p>Το μήνυμα αυτό εμφανίζεται όταν η ρύθμιση ημερομηνίας και ώρας του εκτυπωτή δεν είναι σωστή ή όταν το πιστοποιητικό έχει λήξει.</p>
The connection is untrusted. Check the following. - CA Certificate	<p>Το μήνυμα αυτό εμφανίζεται όταν ο εκτυπωτής δεν διαθέτει βασικό πιστοποιητικό που αντιστοιχεί στο διακομιστή ή όταν δεν έχει γίνει εισαγωγή ενός CA Certificate.</p>
The connection is not secured.	<p>Το μήνυμα αυτό εμφανίζεται όταν το αποκτημένο πιστοποιητικό είναι κατεστραμμένο.</p>
SMTP server authentication failed. Change Authentication Method to SMTP-AUTH.	<p>Το μήνυμα αυτό εμφανίζεται όταν προκύπτει αναντιστοιχία μεθόδου ελέγχου ταυτότητας μεταξύ ενός διακομιστή και ενός υπολογιστή-πελάτη. Ο διακομιστής υποστηρίζει SMTP AUTH.</p>
SMTP server authentication failed. Change Authentication Method to POP before SMTP.	<p>Το μήνυμα αυτό εμφανίζεται όταν προκύπτει αναντιστοιχία μεθόδου ελέγχου ταυτότητας μεταξύ ενός διακομιστή και ενός υπολογιστή-πελάτη. Ο διακομιστής δεν υποστηρίζει SMTP AUTH.</p>

Μηνύματα	Αιτία
Sender's Email Address is incorrect. Change to the email address for your email service.	Το μήνυμα αυτό εμφανίζεται όταν η διεύθυνση email του αποστολέα που έχει οριστεί είναι λανθασμένη.
Cannot access the printer until processing is complete.	Το μήνυμα εμφανίζεται όταν ο εκτυπωτής είναι απασχολημένος.

Πραγματοποίηση βασικών ρυθμίσεων λειτουργίας για τον εκτυπωτή

Ρύθμιση του πίνακα ελέγχου

Ρύθμιση για τον πίνακα ελέγχου του εκτυπωτή. Μπορείτε να ρυθμίσετε τα εξής.

1. Μεταβείτε στο Web Config και επιλέξτε την καρτέλα **Device Management > Control Panel**.

2. Ρυθμίστε τα παρακάτω στοιχεία, όπως απαιτείται.

Language

Επιλέξτε τη γλώσσα εμφάνισης στον πίνακα ελέγχου.

Panel Lock

Αν επιλέξετε **ON**, θα απαιτείται ο κωδικός πρόσβασης διαχειριστή όταν εκτελείτε ενέργεια που χρειάζεται εξουσιοδότηση διαχειριστή. Εάν δεν έχει οριστεί κωδικός πρόσβασης διαχειριστή, το κλείδωμα του πίνακα είναι απενεργοποιημένο.

Operation Timeout

Αν επιλέξετε **ON** όταν συνδέεστε ως χρήσης με πρόσβαση ελέγχου ή διαχειριστής, αποσυνδέεστε αυτόματα και μεταβαίνετε στην αρχική οθόνη, όταν δεν υπάρχει δραστηριότητα για συγκεκριμένη χρονική περίοδο.

Μπορείτε να ορίσετε μεταξύ 10 δευτερολέπτων και 240 λεπτών ανά δευτερόλεπτα.

Σημείωση:

Μπορείτε, επίσης, να ρυθμίσετε από τον πίνακα ελέγχου του εκτυπωτή.

Language: **Settings > General Settings > Basic Settings > Language**

Panel Lock: **Settings > General Settings > System Administration > Security Settings > Admin Settings > Lock Setting**

Operation Timeout: **Settings > General Settings > Basic Settings > Operation Time Out** (Μπορείτε να ορίσετε *Ενεργό ή Ανενεργό*.)

3. Κάντε κλικ στην επιλογή **OK**.

Ρυθμίσεις εξοικονόμησης ενέργειας

Μπορείτε να ρυθμίσετε την ώρα αλλαγής σε λειτουργία εξοικονόμησης ενέργειας ή απενεργοποίησης, όταν ο πίνακας ελέγχου του εκτυπωτή δεν λειτουργεί για μια συγκεκριμένη χρονική περίοδο. Ορίστε την ώρα ανάλογα με το περιβάλλον χρήσης σας.

Ρύθμιση του Sleep Timer

Μπορείτε να ρυθμίσετε τον χρόνο για μετάβαση σε λειτουργία εξοικονόμησης ενέργειας όταν υπάρχει αδράνεια.

1. Μεταβείτε στο Web Config και επιλέξτε την καρτέλα **Device Management > Power Saving**.
2. Εισαγάγετε τον χρόνο για μετάβαση σε λειτουργία εξοικονόμησης ενέργειας για τον **Sleep Timer** όταν υπάρχει αδράνεια.
Μπορείτε να ορίσετε έως 60 λεπτά ανά λεπτό.
3. Κάντε κλικ στην επιλογή **OK**.

Σημείωση:

Μπορείτε, επίσης, να ρυθμίσετε από τον πίνακα ελέγχου του εκτυπωτή.

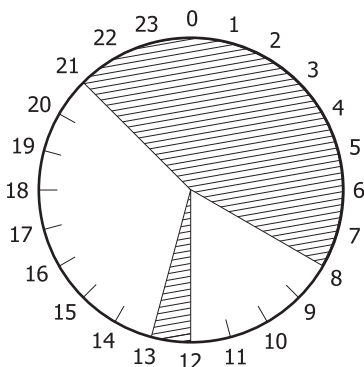
Settings > General Settings > Basic Settings > Sleep Timer

Δημιουργία εβδομαδιαίου Sleep Schedule

Μπορείτε να ορίσετε ένα μοτίβο αναμονής ανάλογα με τη δραστηριότητα χρήσης. Χρησιμοποιήστε το Web Config για να κάνετε αυτήν τη ρύθμιση.

Παράδειγμα μίας ημέρας προγράμματος ύπνου:

Ο εκτυπωτής μπαίνει σε κατάσταση αναμονής κατά τη διάρκεια χρόνου στις σκιασμένες περιοχές.



1. Μεταβείτε στο Web Config και επιλέξτε την καρτέλα **Device Management > Power Saving > Sleep Schedule**.
2. Ορίστε μια **Start Time** και μια **Power Saving Mode** για έως και πέντε χρονικές περιόδους καθ' όλη τη διάρκεια της ημέρας.

Pattern	Time1		Time2		Time3		Time4		Time5	
	Start Time	Power Saving Mode	Start Time	Power Saving Mode	Start Time	Power Saving Mode	Start Time	Power Saving Mode	Start Time	Power Saving Mode
Monday	00:00	On	24:00	On	24:00	On	24:00	On	24:00	On
Tuesday	00:00	On	24:00	On	24:00	On	24:00	On	24:00	On
Wednesday	00:00	On	24:00	On	24:00	On	24:00	On	24:00	On
Thursday	00:00	On	24:00	On	24:00	On	24:00	On	24:00	On
Friday	00:00	On	24:00	On	24:00	On	24:00	On	24:00	On
Saturday	00:00	On	24:00	On	24:00	On	24:00	On	24:00	On
Sunday	00:00	On	24:00	On	24:00	On	24:00	On	24:00	On

Ακολουθούν οι επιλογές **Power Saving Mode**.

On

Είσοδος στην κατάσταση αναμονής σύμφωνα με τις ρυθμίσεις του **Sleep Timer**.

Quick

Είσοδος σε κατάσταση αναμονής αμέσως μόλις εμφανιστεί αδράνεια.

3. Κάντε κλικ στην επιλογή **OK**.

Ρυθμίσεις για απενεργοποίηση όταν αποσυνδέονται όλες οι θύρες

Ρυθμίστε τον εκτυπωτή να απενεργοποιείται αυτόματα μετά από 30 λεπτά όταν αποσυνδέονται όλες οι θύρες, συμπεριλαμβανομένης της θύρας USB.

Αυτή η δυνατότητα ίσως να μην είναι διαθέσιμη, ανάλογα με την περιοχή σας.

1. Μεταβείτε στο Web Config και επιλέξτε την καρτέλα **Device Management > Power Saving**.
2. Ορίστε τη ρύθμιση **Power Off If Disconnected** στην επιλογή **On**.
3. Κάντε κλικ στην επιλογή **OK**.

Σημείωση:

Μπορείτε, επίσης, να ρυθμίσετε από τον πίνακα ελέγχου του εκτυπωτή.

Settings > General Settings > Basic Settings > Power Off If Disconnected

Ρύθμιση του Preheat Mode

Ρυθμίστε τον εκτυπωτή για εναλλαγή σε λειτουργία προθέρμανσης για μείωση της κατανάλωσης ενέργειας.

1. Μεταβείτε στο Web Config και επιλέξτε την καρτέλα **Device Management > Power Saving**.
2. Ορίστε το **Preheat Mode** σε **On**.
3. Εισαγάγετε τον χρόνο για μετάβαση στη λειτουργία προθέρμανσης για τον **Preheat Timer**.
4. Κάντε κλικ στην επιλογή **OK**.

Σημείωση:

Μπορείτε, επίσης, να ρυθμίσετε από τον πίνακα ελέγχου του εκτυπωτή.

Preheat Mode:

Settings > General Settings > Basic Settings > Preheat Mode > Preheat Mode

Preheat Timer:

Settings > General Settings > Basic Settings > Preheat Mode > Preheat Timer

Συγχρονισμός της ημερομηνίας και ώρας με τον διακομιστή ώρας

Όταν συγχρονίζετε με τον διακομιστή ώρας (διακομιστής NTP), μπορείτε να συγχρονίσετε την ώρα του εκτυπωτή και του υπολογιστή στο δίκτυο. Ο διακομιστής ώρας μπορεί να λειτουργεί εντός του οργανισμού ή να δημοσιεύεται στο Internet.

Όταν χρησιμοποιείτε πιστοποιητικό CA ή έλεγχο ταυτότητας Kerberos, προβλήματα σχετικά με την ώρα μπορεί να εμποδίζουν τον συγχρονισμό με τον διακομιστή ώρας.

1. Μεταβείτε στο Web Config και επιλέξτε την καρτέλα **Device Management > Date and Time > Time Server**.

2. Επιλέξτε **Use** για **Use Time Server**.

3. Εισαγάγετε τη διεύθυνση του διακομιστή ώρας για **Time Server Address**.

Μπορείτε να χρησιμοποιήσετε μορφή IPv4, IPv6 ή FQDN. Πληκτρολογήστε 252 χαρακτήρες ή λιγότερο. Εάν δεν το καθορίσετε, αφήστε το κενό.

4. Εισαγάγετε **Update Interval (min)**.

Μπορείτε να ορίσετε έως 10.080 λεπτά ανά λεπτό.

5. Κάντε κλικ στην επιλογή **OK**.

Σημείωση:

Μπορείτε να επιβεβαιώσετε την κατάσταση σύνδεσης με τον διακομιστή ώρας στο **Time Server Status**.

Προβλήματα κατά την πραγματοποίηση ρυθμίσεων

Συμβουλές για την επίλυση προβλημάτων

Έλεγχος του μηνύματος σφάλματος

Όταν προκύπτει πρόβλημα ελέγχετε πρώτα αν υπάρχουν μηνύματα στον πίνακα ελέγχου του εκτυπωτή ή στην οθόνη του προγράμματος οδήγησης. Αν έχετε ορίσει email ειδοποίησης για συμβάντα, μπορείτε να μαθαίνετε αμέσως την κατάσταση.

Αναφορά σύνδεσης δικτύου

Κάνει διάγνωση της κατάστασης δικτύου και εκτυπωτή, και έπειτα εκτυπώνει τα αποτελέσματα.

Μπορείτε να βρείτε το σφάλμα της διάγνωσης από την πλευρά του εκτυπωτή.

Έλεγχος της κατάστασης επικοινωνίας

Ελέγξτε την κατάσταση της επικοινωνίας του υπολογιστή-διακομιστή ή υπολογιστή-πελάτη χρησιμοποιώντας εντολές όπως ping και ipconfig.

Έλεγχος σύνδεσης

Για τον έλεγχο της σύνδεσης από τον εκτυπωτή προς τον διακομιστή αλληλογραφίας, εκτελέστε τη λειτουργία ελέγχου σύνδεσης από τον εκτυπωτή. Επίσης, ελέγξτε τη σύνδεση από τον υπολογιστή-πελάτη προς τον διακομιστή για να ελέγξετε την κατάσταση επικοινωνίας.

Αρχικοποίηση των ρυθμίσεων

Αν οι ρυθμίσεις και η κατάσταση επικοινωνίας δεν εμφανίσουν πρόβλημα, τα προβλήματα μπορεί να επιλυθούν απενεργοποιώντας ή αρχικοποιώντας τις ρυθμίσεις δικτύου του εκτυπωτή και ρυθμίζοντάς τις ξανά.

Αδυναμία πρόσβασης στο Web Config

Δεν έχει εκχωρηθεί η διεύθυνση IP στον εκτυπωτή.

Μπορεί να μην έχει εκχωρηθεί μια έγκυρη διεύθυνση IP στον εκτυπωτή. Ρυθμίστε τη διεύθυνση IP χρησιμοποιώντας τον πίνακα ελέγχου του εκτυπωτή. Μπορείτε να επιβεβαιώσετε τις τρέχουσες ρυθμίσεις με ένα φύλλο κατάστασης δικτύου ή από τον πίνακα ελέγχου εκτυπωτή.

Το πρόγραμμα περιήγησης web δεν υποστηρίζει ισχύ κρυπτογράφησης για SSL/TLS.

Το SSL/TLS έχει Encryption Strength. Μπορείτε να ανοίξετε το Web Config χρησιμοποιώντας ένα πρόγραμμα περιήγησης web που υποστηρίζει μαζικές κρυπτογραφήσεις, όπως υποδεικνύεται παρακάτω. Ελέγξτε ότι χρησιμοποιείτε ένα υποστηριζόμενο πρόγραμμα περιήγησης.

- 80 bit: AES256/AES128/3DES
- 112 bit: AES256/AES128/3DES
- 128 bit: AES256/AES128
- 192 bit: AES256
- 256 bit: AES256

Το CA-signed Certificate έληξε.

Εάν υπάρχει πρόβλημα με την ημερομηνία λήξης του πιστοποιητικού, εμφανίζεται το μήνυμα «Το πιστοποιητικό έληξε» όταν συνδέεστε στο Web Config με επικοινωνία SSL/TLS (https). Εάν το μήνυμα εμφανίζεται πριν την ημερομηνία λήξης του, βεβαιωθείτε ότι η ημερομηνία εκτυπωτή έχει ρυθμιστεί σωστά.

Το κοινό όνομα εκτυπωτή και πιστοποιητικού δεν συμφωνούν.

Εάν το κοινό όνομα του πιστοποιητικού και εκτυπωτή δεν συμφωνούν, εμφανίζεται το μήνυμα «Το όνομα του πιστοποιητικού ασφαλείας δεν συμφωνεί...» κατά την πρόσβαση στο Web Config χρησιμοποιώντας επικοινωνία SSL/TLS (https). Αυτό συμβαίνει γιατί δεν συμφωνούν οι παρακάτω διευθύνσεις IP.

- Η διεύθυνση IP καταχωρήθηκε σε κοινό όνομα για τη δημιουργία ενός Self-signed Certificate ή CSR
- Η διεύθυνση IP καταχωρήθηκε στο πρόγραμμα περιήγησης web όταν εκτελείται το Web Config

Για το Self-signed Certificate, ενημερώστε το πιστοποιητικό.

Για CA-signed Certificate, πάρτε πάλι το πιστοποιητικό για τον εκτυπωτή.

Η ρύθμιση διακομιστή μεσολάβησης τοπικής διεύθυνσης δεν έχει οριστεί στο πρόγραμμα περιήγησης web.

Όταν ο εκτυπωτής ορίζεται για χρήση διακομιστή μεσολάβησης, ρυθμίστε το πρόγραμμα περιήγησης web για μη σύνδεση στην τοπική διεύθυνση μέσω του διακομιστή μεσολάβησης.

- Windows:

Επιλέξτε **Πίνακας ελέγχου > Δίκτυο και Internet > Επιλογές Internet > Συνδέσεις > Ρυθμίσεις LAN > Διακομιστής μεσολάβησης** και, στη συνέχεια, ρυθμίστε για μη χρήση του διακομιστή μεσολάβησης για LAN (τοπικές διευθύνσεις).

❑ Mac OS:

Επιλέξτε **Προτιμήσεις συστήματος > Δίκτυο > Για προχωρημένους > Διακομιστές μεσολάβησης** και, στη συνέχεια, κάντε εγγραφή της τοπικής διεύθυνσης για **Παράκαμψη ρυθμίσεων διακομιστή μεσολάβησης για αυτούς τους κεντρικούς υπολογιστές και τομείς**.

Παράδειγμα:

192.168.1.*: Τοπική διεύθυνση 192.168.1.XXX, μάσκα υποδικτύου 255.255.255.0

192.168.*.*: Τοπική διεύθυνση 192.168.XXX.XXX, μάσκα υποδικτύου 255.255.0.0

Διαχείριση του εκτυπωτή

Παρουσίαση δυνατοτήτων ασφαλείας προϊόντος

Αυτή η ενότητα παρουσιάζει τη λειτουργία ασφαλείας των συσκευών Epson.

Όνομα δυνατότητας	Τύπος δυνατότητας	Τι θα ορίσετε	Τι θα αποτρέψετε
Ρύθμιση κωδικού πρόσβασης διαχειριστή	Κλειδώνει τις ρυθμίσεις συστήματος, όπως ρύθμιση σύνδεσης για δίκτυο ή USB.	Ένας διαχειριστής ορίζει έναν κωδικό πρόσβασης για τη συσκευή. Μπορείτε να ορίσετε ή αλλάξετε από το Web Config και τον πίνακα ελέγχου του εκτυπωτή.	Αποτρέπει την εσφαλμένη ανάγνωση και αλλαγή των πληροφοριών που αποθηκεύονται στη συσκευή όπως το αναγνωριστικό, τον κωδικό πρόσβασης, τις ρυθμίσεις δικτύου και ούτω καθεξής. Επίσης, μειώστε ένα ευρύ φάσμα κινδύνων όπως διαρροή πληροφοριών για το περιβάλλον δικτύου ή την πολιτική ασφαλείας.
Ρύθμιση ελέγχου πρόσβασης	Εάν συνδεθείτε με έναν λογαριασμό χρήστη που έχει καταχωρηθεί εκ των προτέρων, επιτρέπεται να χρησιμοποιήσετε τον εκτυπωτή. Προστατεύει από μη νόμιμη πρόσβαση από οποιοδήποτε σύστημα εκτός του συστήματος ελέγχου ταυτότητας όταν το χρησιμοποιείτε.	Καταχωρίστε οποιονδήποτε λογαριασμό χρήστη. Μπορείτε να καταχωρίσετε έως και 10 λογαριασμούς χρήστη.	Ο κίνδυνος διαρροής και μη εξουσιοδοτημένης προβολής δεδομένων μπορεί να μειωθεί ελαχιστοποιώντας τους αριθμούς λειτουργιών σύμφωνα με το εταιρικό περιεχόμενο και τον ρόλο του χρήστη.
Ρύθμιση εξωτερικής διασύνδεσης	Ελέγχει τη διασύνδεση που συνδέεται στη συσκευή.	Ενεργοποιήστε ή απενεργοποιήστε τη σύνδεση USB με τον υπολογιστή.	❑ Σύνδεση USB υπολογιστή: αποτρέπει τη μη εξουσιοδοτημένη χρήση της συσκευής απαγορεύοντας την εκτύπωση χωρίς χρήση του δικτύου.

Σχετικές πληροφορίες

➔ «Εφαρμογή για τη Ρύθμιση παραμέτρων λειτουργιών εκτυπωτή (Web Config)» στη σελίδα 246

➔ «Διαμόρφωση του κωδικού πρόσβασης διαχειριστή» στη σελίδα 271

- ➔ «Περιορισμός διαθέσιμων δυνατοτήτων» στη σελίδα 276
- ➔ «Απενεργοποίηση της εξωτερικής διεπαφής» στη σελίδα 278

Ρυθμίσεις διαχειριστή

Διαμόρφωση του κωδικού πρόσβασης διαχειριστή

Όταν ορίζετε τον κωδικό πρόσβασης διαχειριστή, μπορείτε να αποτρέψετε τους χρήστες από το να αλλάξουν τις ρυθμίσεις διαχείρισης συστήματος. Μπορείτε να ορίσετε και αλλάξετε τον κωδικό πρόσβασης διαχειριστή χρησιμοποιώντας το Web Config, τον πίνακα ελέγχου εκτυπωτή ή το Epson Device Admin. Όταν χρησιμοποιείτε το Epson Device Admin, ανατρέξτε στον οδηγό Epson Device Admin ή στη βοήθεια.

Σχετικές πληροφορίες

- ➔ «Εφαρμογή για τη Ρύθμιση παραμέτρων λειτουργιών εκτυπωτή (Web Config)» στη σελίδα 246
- ➔ «Λογισμικό για τη διαχείριση συσκευών στο δίκτυο (Epson Device Admin)» στη σελίδα 248

Διαμόρφωση του κωδικού πρόσβασης διαχειριστή από τον πίνακα ελέγχου

Μπορείτε να ορίσετε τον κωδικό πρόσβασης διαχειριστή από τον πίνακα ελέγχου του εκτυπωτή.

1. Επιλέξτε **Settings** στον πίνακα ελέγχου του εκτυπωτή.
2. Επιλέξτε **General Settings > System Administration > Security Settings > Admin Settings**.
3. Επιλέξτε **Admin Password > Register**.
4. Εισαγάγετε τον νέο κωδικό πρόσβασης.
5. Πληκτρολογήστε εκ νέου τον κωδικό πρόσβασης.

Σημείωση:

Μπορείτε να αλλάξετε ή διαγράψετε τον κωδικό πρόσβασης διαχειριστή όταν επιλέξετε **Change** ή **Restore Default Settings** στην οθόνη **Admin Password** και εισαγάγετε τον κωδικό πρόσβασης διαχειριστή.

Διαμόρφωση του κωδικού πρόσβασης διαχειριστή από υπολογιστή

Μπορείτε να ορίσετε τον κωδικό πρόσβασης διαχειριστή χρησιμοποιώντας το Web Config.

1. Μεταβείτε στο Web Config και επιλέξτε την καρτέλα **Product Security > Change Administrator Password**.
2. Εισαγάγετε έναν κωδικό πρόσβασης στο **New Password** και **Confirm New Password**. Εισαγάγετε το όνομα χρήστη, εάν είναι απαραίτητο.
Εάν θέλετε να αλλάξετε τον κωδικό πρόσβασης σε έναν νέο, εισαγάγετε έναν τρέχοντα κωδικό πρόσβασης.

3. Επιλέξτε **OK**.

Σημείωση:

- Για να ορίσετε ή αλλάξετε τα κλειδωμένα στοιχεία μενού, επιλέξτε **Administrator Login** και, στη συνέχεια, εισαγάγετε τον κωδικό πρόσβασης διαχειριστή.
- Για να διαγράψετε τον κωδικό πρόσβασης διαχειριστή, επιλέξτε την καρτέλα **Product Security > Delete Administrator Password** και, στη συνέχεια, εισαγάγετε τον κωδικό πρόσβασης διαχειριστή.

Σχετικές πληροφορίες

➔ «Εφαρμογή για τη Ρύθμιση παραμέτρων λειτουργιών εκτυπωτή (Web Config)» στη σελίδα 246

Έλεγχος του χειρισμού πίνακα

Αν ορίσετε κωδικό πρόσβασης διαχειριστή και ενεργοποιήσετε τη Lock Setting, μπορείτε να κλειδώσετε τα στοιχεία που σχετίζονται με τις ρυθμίσεις συστήματος του εκτυπωτή, ώστε να μην μπορούν να τα αλλάζουν οι χρήστες.

Ενεργοποίηση του Lock Setting

Ενεργοποιήστε το Lock Setting για τον εκτυπωτή όπου έχει οριστεί ο κωδικός πρόσβασης.

Ορίστε πρώτα έναν κωδικό πρόσβασης διαχειριστή.

Ενεργοποίηση του Lock Setting από τον Πίνακα ελέγχου

1. Επιλέξτε **Settings** στον πίνακα ελέγχου του εκτυπωτή.
2. Επιλέξτε **General Settings > System Administration > Security Settings > Admin Settings**.
3. Επιλέξτε **On** στο **Lock Setting**.

Επιλέξτε **Settings > General Settings > Network Settings** και, στη συνέχεια, ελέγξτε ότι απαιτείται ο κωδικός πρόσβασης.

Ενεργοποίηση του Lock Setting από έναν υπολογιστή

1. Μεταβείτε στο Web Config και κάντε κλικ στο **Administrator Login**.
2. Εισαγάγετε το όνομα χρήστη και κωδικό πρόσβασης και, στη συνέχεια, κάντε κλικ στο **OK**.
3. Επιλέξτε την καρτέλα **Device Management > Control Panel**.
4. Στο **Panel Lock**, επιλέξτε **ON**.
5. Κάντε κλικ στην επιλογή **OK**.
6. Επιλέξτε **Settings > General Settings > Network Settings** στον πίνακα ελέγχου του εκτυπωτή και, στη συνέχεια, ελέγξτε ότι απαιτείται ο κωδικός πρόσβασης.

Σχετικές πληροφορίες

➔ «Εφαρμογή για τη Ρύθμιση παραμέτρων λειτουργιών εκτυπωτή (Web Config)» στη σελίδα 246

Lock Setting στοιχεία για το μενού *General Settings*

Αυτή είναι μια λίστα των στοιχείων Lock Setting στο **Settings > General Settings** στον πίνακα ελέγχου.

Μενού <i>General Settings</i>		Panel Lock
Basic Settings		-
	LCD Brightness	-
	Sound	-
	Preheat Mode	✓
	Sleep Timer	✓
	Power Off If Disconnected	✓
	Date/Time Settings	✓
	Language	✓
	Operation Time Out	✓
	Keyboard	-

Μενού <i>General Settings</i>		Panel Lock
Printer Settings		-
	Paper Source Settings	-
	Printing Language	✓
	Universal Print Settings	✓
	PDL Print Configuration	✓
	Auto Error Solver	✓
	PC Connection via USB	✓
	USB I/F Timeout Setting	✓

Μενού <i>General Settings</i>		Panel Lock
Network Settings		✓

Μενού General Settings		Panel Lock
	Network Status	✓
	Wired LAN Status	✓ ^{*1}
	Print Status Sheet	✓ ^{*1}
	Connection Check	✓
	Advanced	✓
	Device Name	✓
	TCP/IP	✓
	Proxy Server	✓
	IPv6 Address	✓
	Link Speed & Duplex	✓
	Redirect HTTP to HTTPS	✓
	Disable IPsec/IP Filtering	✓
	Disable IEEE802.1X	✓

Μενού General Settings		Panel Lock
	Web Service Settings	✓
	Epson Connect Services	✓

Μενού General Settings		Panel Lock
	System Administration	✓

Μενού General Settings		Panel Lock
Reset number of consumed toner		✓
Clear Internal Memory Data		✓
HDD Erase Settings* ²		✓
Option HDD invalid* ²		✓
Security Settings		✓
Delete All Internal Memory Jobs		✓
Admin Settings		✓
	Admin Password	✓
	Lock Setting	✓
Password Encryption		✓
Audit Log		✓
Program Verification on Start Up		✓
Customer Research		✓
Printer Adjust Menu		✓
Restore Default Settings		✓
Firmware Update		✓

✓ = Θα κλειδωθεί.

- = Δεν θα κλειδωθεί.

*1 : Παρόλο που στοιχεία στο ανώτερο επίπεδο μπορούν να κλειδωθούν με κλείδωμα διαχειριστή, μπορείτε ακόμα να μεταβείτε σε αυτά από το ίδιο μενού ονόματος των **Settings > Printer Status/Print > Network**.

*2 : Αυτό το στοιχείο εμφανίζεται όταν είναι εγκατεστημένη η προαιρετική μονάδα σκληρού δίσκου.

Σύνδεση στον εκτυπωτή ως διαχειριστής

Εάν έχει οριστεί κωδικός πρόσβασης διαχειριστή στον εκτυπωτή, τότε πρέπει να συνδεθείτε ως διαχειριστής για να χειριστείτε τα κλειδωμένα στοιχεία μενού στο Web Config.

Πληκτρολογήστε τον κωδικό πρόσβασης για να χειριστείτε τα στοιχεία του κλειδωμένου μενού στον πίνακα ελέγχου.

Σύνδεση στον εκτυπωτή από υπολογιστή

Όταν συνδεθείτε στο Web Config ως διαχειριστής, μπορείτε να λειτουργήσετε στοιχεία που έχουν οριστεί σε Lock Setting.

1. Εισαγάγετε τη διεύθυνση IP του εκτυπωτή σε ένα πρόγραμμα περιήγησης για να εκτελέσετε το Web Config.
2. Κάντε κλικ στην επιλογή **Administrator Login**.

3. Εισαγάγετε το όνομα χρήστη και κωδικό πρόσβασης διαχειριστή στο **User Name** και **Current password**.

4. Κάντε κλικ στην επιλογή **OK**.

Τα κλειδωμένα στοιχεία και το **Administrator Logout** εμφανίζονται όταν πιστοποιηθεί η ταυτότητά τους.

Κάντε κλικ στο **Administrator Logout** για να αποσυνδεθείτε.

Σημείωση:

Όταν επιλέγετε **ON** για την καρτέλα **Device Management > Control Panel > Operation Timeout**, αποσυνδέστε αυτόματα ύστερα από μια συγκεκριμένη χρονική διάρκεια σε περίπτωση μη δραστηριότητας στον πίνακα ελέγχου.

Σχετικές πληροφορίες

➔ «Εφαρμογή για τη Ρύθμιση παραμέτρων λειτουργιών εκτυπωτή (Web Config)» στη σελίδα 246

Περιορισμός διαθέσιμων δυνατοτήτων

Μπορείτε να καταχωρίζετε λογαριασμούς χρηστών στον εκτυπωτή, να τους συνδέετε με λειτουργίες και να ελέγχετε τις λειτουργίες που μπορούν να χρησιμοποιούν οι χρήστες.

Όταν καταχωρίζετε τις πληροφορίες ελέγχου ταυτότητας στο πρόγραμμα οδήγησης του εκτυπωτή, θα μπορείτε να εκτυπώνετε από τον υπολογιστή. Για λεπτομέρειες σχετικά με τις ρυθμίσεις του προγράμματος οδήγησης, ανατρέξτε στη βοήθεια του προγράμματος οδήγησης ή στο εγχειρίδιο.

Δημιουργία του λογαριασμού χρήστη

Δημιουργήστε τον λογαριασμό χρήστη για έλεγχο πρόσβασης.

1. Μεταβείτε στο Web Config και επιλέξτε την καρτέλα **Product Security > Access Control Settings > User Settings**.

2. Κάντε κλικ στο στοιχείο **Add** για τον αριθμό που θέλετε να καταχωρίσετε.

Σημαντικό:

Όταν χρησιμοποιείτε τον εκτυπωτή με το σύστημα ελέγχου ταυτότητας της Epson ή άλλων εταιρειών, καταχωρίστε το όνομα χρήστη της ρύθμισης περιορισμού σε αριθμό από 2 έως 10.

Μια εφαρμογή όπως το σύστημα ελέγχου ταυτότητας χρησιμοποιεί τον αριθμό ένα, ώστε να μην εμφανίζεται το όνομα χρήστη στον πίνακα ελέγχου του εκτυπωτή.

3. Ρυθμίστε κάθε στοιχείο.

User Name:

Εισαγάγετε το όνομα που εμφανίζεται στη λίστα ονομάτων χρήστη με μήκος από 1 έως 14 χαρακτήρες, με αλφαριθμητικούς χαρακτήρες.

Password:

Εισαγάγετε έναν κωδικό πρόσβασης μήκους από 0 έως 20 χαρακτήρες σε μορφή ASCII (0x20–0x7E). Όταν αρχικοποιείται ο κωδικός πρόσβασης αφήστε τον κενό.

Select the check box to enable or disable each function.

Επιλέξτε τη λειτουργία που επιτρέπετε να χρησιμοποιείται.

4. Κάντε κλικ στην επιλογή **Apply**.

Επιστρέφει στη λίστα ρυθμίσεων χρηστών μετά από ένα συγκεκριμένο χρονικό διάστημα.

Ελέγξτε ότι εμφανίζεται το όνομα χρήστη που καταχωρίσατε στο **User Name** και ότι το στοιχείο **Add** άλλαξε σε **Edit**.

Σχετικές πληροφορίες

➔ [«Εφαρμογή για τη Ρύθμιση παραμέτρων λειτουργιών εκτυπωτή \(Web Config\)»](#) στη σελίδα 246

Επεξεργασία του λογαριασμού χρήστη

Επεξεργαστείτε τον λογαριασμό που καταχωρίστηκε για έλεγχο πρόσβασης.

1. Μεταβείτε στο Web Config και επιλέξτε την καρτέλα **Product Security > Access Control Settings > User Settings**.
2. Κάντε κλικ στο στοιχείο **Edit** για τον αριθμό που θέλετε να επεξεργαστείτε.
3. Αλλάξτε κάθε στοιχείο.
4. Κάντε κλικ στην επιλογή **Apply**.
Επιστρέφει στη λίστα ρυθμίσεων χρηστών μετά από ένα συγκεκριμένο χρονικό διάστημα.

Σχετικές πληροφορίες

➔ [«Εφαρμογή για τη Ρύθμιση παραμέτρων λειτουργιών εκτυπωτή \(Web Config\)»](#) στη σελίδα 246

Διαγραφή του λογαριασμού χρήστη

Διαγράψτε τον λογαριασμό που καταχωρίστηκε για έλεγχο πρόσβασης.

1. Μεταβείτε στο Web Config και επιλέξτε την καρτέλα **Product Security > Access Control Settings > User Settings**.
2. Κάντε κλικ στο στοιχείο **Edit** για τον αριθμό που θέλετε να διαγράψετε.
3. Κάντε κλικ στην επιλογή **Delete**.



Σημαντικό:

Αν κάνετε κλικ στο **Delete**, ο λογαριασμός χρήστη θα διαγραφεί χωρίς να προηγηθεί μήνυμα επιβεβαίωσης. Να είστε προσεκτικοί κατά τη διαγραφή λογαριασμών.

Επιστρέφει στη λίστα ρυθμίσεων χρηστών μετά από ένα συγκεκριμένο χρονικό διάστημα.

Σχετικές πληροφορίες

➔ [«Εφαρμογή για τη Ρύθμιση παραμέτρων λειτουργιών εκτυπωτή \(Web Config\)»](#) στη σελίδα 246

Ενεργοποίηση ελέγχου πρόσβασης

Όταν ενεργοποιείτε τον έλεγχο πρόσβασης, μόνο ο εγγεγραμμένος χρήστης θα μπορεί να χρησιμοποιήσει τον εκτυπωτή.

1. Αποκτήστε πρόσβαση στο Web Config και επιλέξτε την καρτέλα **Product Security > Access Control Settings > Basic**.
2. Επιλέξτε **Enables Access Control**.
Εάν επιλέξετε **Allow printing and scanning without authentication information from a computer**, μπορείτε να εκτυπώσετε από προγράμματα οδήγησης που δεν έχουν οριστεί με πληροφορίες ελέγχου ταυτότητας.
3. Κάντε κλικ στην επιλογή **OK**.

Σχετικές πληροφορίες

➔ «Εφαρμογή για τη Ρύθμιση παραμέτρων λειτουργιών εκτυπωτή (Web Config)» στη σελίδα 246

Απενεργοποίηση της εξωτερικής διεπαφής

Μπορείτε να απενεργοποιήσετε τη διεπαφή που χρησιμοποιείται για τη σύνδεση της συσκευής στον εκτυπωτή. Πραγματοποιήστε ρυθμίσεις περιορισμού για να εμποδίσετε την εκτύπωση αν δεν γίνεται δικτυακά.

Σημείωση:

Μπορείτε επίσης να πραγματοποιήσετε τις ρυθμίσεις περιορισμού από τον πίνακα ελέγχου του εκτυπωτή.

❑ **PC Connection via USB: Settings > General Settings > Printer Settings > PC Connection via USB**

1. Μεταβείτε στο Web Config και επιλέξτε την καρτέλα **Product Security > External Interface**.
2. Επιλέξτε **Disable** στις επιλογές που θέλετε να ρυθμίσετε.
Επιλέξτε **Enable**, αν θέλετε να ακυρώσετε τον έλεγχο.
PC Connection via USB
Μπορείτε να περιορίσετε τη χρήση της σύνδεσης USB από τον υπολογιστή. Εάν θέλετε να την περιορίσετε, επιλέξτε **Disable**.
3. Κάντε κλικ στην επιλογή **OK**.
4. Επιβεβαιώστε ότι η απενεργοποιημένη θύρα δεν μπορεί να χρησιμοποιηθεί.
PC Connection via USB
Αν το πρόγραμμα οδήγησης ήταν εγκατεστημένο στον υπολογιστή
Συνδέστε τον εκτυπωτή στον υπολογιστή με ένα καλώδιο USB και, στη συνέχεια, επιβεβαιώστε ότι ο εκτυπωτής δεν εκτυπώνει.
Αν το πρόγραμμα οδήγησης δεν ήταν εγκατεστημένο στον υπολογιστή
Windows:
Ανοίξτε τη διαχείριση συσκευών και κρατήστε την ανοιχτή, συνδέστε τον εκτυπωτή στον υπολογιστή με USB και, στη συνέχεια, επιβεβαιώστε ότι τα περιεχόμενα της διαχείρισης συσκευών δεν αλλάζουν.
Mac OS:

Συνδέστε τον εκτυπωτή στον υπολογιστή με ένα καλώδιο USB και, στη συνέχεια, επιβεβαιώστε ότι ο εκτυπωτής δεν εμφανίζεται όταν προσπαθείτε να προσθέσετε τον εκτυπωτή από το μενού **Εκτυπωτές και σαρωτές**.

Σχετικές πληροφορίες

➔ [«Εφαρμογή για τη Ρύθμιση παραμέτρων λειτουργιών εκτυπωτή \(Web Config\)»](#) στη σελίδα 246

Παρακολούθηση ενός απομακρυσμένου εκτυπωτή

Έλεγχος πληροφοριών για έναν απομακρυσμένο εκτυπωτή

Μπορείτε να ελέγξετε τις παρακάτω πληροφορίες του εκτυπωτή σε λειτουργία από το **Status** χρησιμοποιώντας το Web Config.

Product Status

Ελέγξτε την κατάσταση, υπηρεσία cloud, αριθμό προϊόντος, διεύθυνση MAC κ.λπ.

Network Status

Ελέγξτε τις πληροφορίες της κατάστασης σύνδεσης δικτύου, διεύθυνσης IP, διακομιστή DNS κ.λπ.

Usage Status

Ελέγξτε την πρώτη ημέρα εκτυπώσεων, εκτυπωμένες σελίδες, πλήθος εκτυπώσεων για κάθε γλώσσα κ.λπ.

Hardware Status

Ελέγξτε την κατάσταση κάθε λειτουργίας του εκτυπωτή.

Panel Snapshot

Εμφανίστε ένα στιγμιότυπο οθόνης που εμφανίζεται στον πίνακα ελέγχου της συσκευής.

Σχετικές πληροφορίες

➔ [«Εφαρμογή για τη Ρύθμιση παραμέτρων λειτουργιών εκτυπωτή \(Web Config\)»](#) στη σελίδα 246

Λήψη ειδοποιήσεων μέσω email όταν παρουσιάζεται κάποιο συμβάν

Σχετικά με ειδοποιήσεις email

Αυτή είναι μια λειτουργία ειδοποιήσεων η οποία στέλνει αυτό το email στην καθορισμένη διεύθυνση, όταν προκύπτουν συμβάντα όπως διακοπή εκτύπωσης ή σφάλμα εκτυπωτή.

Μπορείτε να καταχωρίσετε έως 5 προορισμούς και να προβείτε σε ρυθμίσεις ειδοποιήσεων για κάθε προορισμό.

Για να χρησιμοποιήσετε αυτήν τη λειτουργία πρέπει να ρυθμίσετε τον διακομιστή αλληλογραφίας προτού ρυθμίσετε τις ειδοποιήσεις.

Σχετικές πληροφορίες

➔ [«Ρύθμιση παραμέτρων διακομιστή αλληλογραφίας»](#) στη σελίδα 261

Διαμόρφωση ειδοποιήσεων email

Διαμορφώστε τις ειδοποιήσεις email χρησιμοποιώντας το Web Config.

1. Μεταβείτε στο Web Config και επιλέξτε την καρτέλα **Device Management > Email Notification**.
2. Ορίστε το θέμα της ειδοποίησης email.
Επιλέξτε τα περιεχόμενα που εμφανίζονται στο θέμα από τα δύο αναπτυσσόμενα μενού.
 - Τα επιλεγμένα περιεχόμενα εμφανίζονται δίπλα στο **Subject**.
 - Τα ίδια περιεχόμενα δεν μπορούν να οριστούν αριστερά και δεξιά.
 - Όταν ο αριθμός χαρακτήρων στο **Location** υπερβαίνει τα 32 byte, χαρακτήρες που υπερβαίνουν τα 32 byte θα παραβλέπονται.
3. Εισαγάγετε τη διεύθυνση email για αποστολή του email ειδοποίησης.
Χρησιμοποιήστε A-Z a-z 0-9 ! # \$ % & ' * + - . / = ? ^ _ { | } ~ @ και εισαγάγετε 1 έως 255 χαρακτήρες.
4. Επιλέξτε τη γλώσσα για τις ειδοποιήσεις email.
5. Επιλέξτε το πλαίσιο ελέγχου στο συμβάν για το οποίο θέλετε να λάβετε μια ειδοποίηση.
Ο αριθμός **Notification Settings** συνδέεται στον αριθμό προορισμού του **Email Address Settings**.
Παράδειγμα:
Εάν θέλετε να σταλεί μια ειδοποίηση στη διεύθυνση email που ορίζεται για αριθμό 1 στο **Email Address Settings**, όταν το χαρτί στον εκτυπωτή έχει εξαντληθεί, επιλέξτε τη στήλη πλαισίου ελέγχου **1** στη γραμμή **Paper out**.
6. Κάντε κλικ στην επιλογή **OK**.
Επιβεβαιώστε ότι θα σταλεί μια ειδοποίηση email προκαλώντας ένα συμβάν.
Παράδειγμα: Εκτυπώστε καθορίζοντας το Paper Source όπου δεν έχει οριστεί χαρτί.

Σχετικές πληροφορίες

- ➔ «Εφαρμογή για τη Ρύθμιση παραμέτρων λειτουργιών εκτυπωτή (Web Config)» στη σελίδα 246
- ➔ «Ρύθμιση παραμέτρων διακομιστή αλληλογραφίας» στη σελίδα 261

Στοιχεία για ειδοποίηση email

Στοιχεία	Ρυθμίσεις και επεξήγηση
Replacing toner cartridge is required	Η ειδοποίηση εμφανίζεται όταν ξοδεύεται ο γραφίτης.
Toner low	Η ειδοποίηση εμφανίζεται όταν κοντεύει να ξοδευτεί ο γραφίτης.
Replacing waste toner collector is required	Η ειδοποίηση εμφανίζεται όταν ο συλλέκτης υπολείμματος γραφίτη είναι γεμάτος.
Waste toner collector is nearing end	Η ειδοποίηση εμφανίζεται όταν ο συλλέκτης υπολείμματος γραφίτη είναι σχεδόν γεμάτος.
Replacing photoconductor unit is required	Η ειδοποίηση εμφανίζεται όταν η μονάδα φωτοαγωγού βρίσκεται στο τέλος της διάρκειας ζωής της.

Στοιχεία	Ρυθμίσεις και επεξήγηση
Photoconductor unit is nearing end	Η ειδοποίηση εμφανίζεται όταν η μονάδα φωτοαγωγού πλησιάζει στο τέλος της διάρκειας ζωής της.
Transfer unit is required	Η ειδοποίηση εμφανίζεται όταν η μονάδα μεταφοράς βρίσκεται στο τέλος της διάρκειας ζωής της.
Transfer unit is nearing end	Η ειδοποίηση εμφανίζεται όταν η μονάδα μεταφοράς πλησιάζει στο τέλος της διάρκειας ζωής της.
Administrator password changed	Η ειδοποίηση εμφανίζεται όταν ο κωδικός πρόσβασης διαχειριστή έχει αλλάξει.
Paper out	Η ειδοποίηση εμφανίζεται όταν προκύψει σφάλμα εξάντλησης χαρτιού στην καθορισμένη προέλευση χαρτιού.
Printing stopped	Η ειδοποίηση εμφανίζεται όταν η εκτύπωση διακοπεί λόγω εμπλοκής χαρτιού ή εάν δεν έχει οριστεί κασέτα χαρτιού.
Printer error	Η ειδοποίηση εμφανίζεται όταν προκύψει σφάλμα εκτυπωτή.
Σφάλμα hard disk unit	Η ειδοποίηση εμφανίζεται όταν προκύψει σφάλμα του εσωτερικού σκληρού δίσκου. Αυτό το στοιχείο εμφανίζεται όταν είναι εγκατεστημένη η προαιρετική μονάδα σκληρού δίσκου.
Αστοχία Additional Network	Η ειδοποίηση εμφανίζεται όταν παρουσιαστεί σφάλμα στην πρόσθετη κάρτα διασύνδεσης δικτύου. Αυτό το στοιχείο εμφανίζεται όταν εγκαθίσταται η κάρτα διασύνδεσης επιπλέον δικτύου.

Σχετικές πληροφορίες

➔ «[Διαμόρφωση ειδοποιήσεων email](#)» στη σελίδα 280

Δημιουργία αντιγράφων ασφαλείας των ρυθμίσεων

Μπορείτε να εξάγετε την ομάδα τιμών ρυθμίσεων από το Web Config σε αρχείο. Μπορείτε να τη χρησιμοποιήσετε για αντίγραφα ασφαλείας των τιμών ρυθμίσεων, για την αντικατάσταση του εκτυπωτή κ.λπ.

Δεν είναι δυνατή η επεξεργασία του αρχείου εξαγωγής επειδή εξάγεται ως δυαδικό αρχείο.

Εξαγωγή των ρυθμίσεων

Πραγματοποιήστε εξαγωγή της ρύθμισης για τον εκτυπωτή.

1. Μεταβείτε στο Web Config και επιλέξτε την καρτέλα **Device Management > Export and Import Setting Value > Export**.
2. Επιλέξτε τις ρυθμίσεις που θέλετε να εξάγετε.
Επιλέξτε τις ρυθμίσεις που θέλετε να εξάγετε. Εάν επιλέξετε τη γονική κατηγορία, θα επιλεχθούν και οι υποκατηγορίες. Ωστόσο, οι υποκατηγορίες που προκαλούν σφάλματα με τη δημιουργία αντιτύπων εντός του ίδιου δικτύου (όπως διευθύνσεις IP κ.ο.κ.) δεν μπορούν να επιλεγούν.
3. Εισαγάγετε έναν κωδικό πρόσβασης για να κρυπτογραφήσετε το αρχείο που θα εξαχθεί.
Χρειάζεστε τον κωδικό πρόσβασης για την εισαγωγή του αρχείου. Αφήστε το κενό αν δεν επιθυμείτε να κρυπτογραφήσετε το αρχείο.

4. Κάντε κλικ στην επιλογή **Export**.



Σημαντικό:

Εάν θέλετε να εξαγάγετε τις ρυθμίσεις δικτύου του εκτυπωτή όπως το όνομα συσκευής και τη διεύθυνση IPv6, επιλέξτε **Enable to select the individual settings of device** και επιλέξτε περισσότερα στοιχεία. Χρησιμοποιήστε μόνο τις επιλεγμένες τιμές για τον εκτυπωτή αντικατάστασης.

Σχετικές πληροφορίες

- ➔ [«Εφαρμογή για τη Ρύθμιση παραμέτρων λειτουργιών εκτυπωτή \(Web Config\)»](#) στη σελίδα 246

Εισαγωγή των ρυθμίσεων

Εκτελέστε εισαγωγή του αρχείου Web Config που έχει εξαχθεί στον εκτυπωτή.



Σημαντικό:

Όταν εκτελείτε εισαγωγή τιμών που περιλαμβάνουν μεμονωμένες πληροφορίες όπως ένα όνομα εκτυπωτή ή διεύθυνση IP, βεβαιωθείτε ότι η ίδια διεύθυνση IP δεν υπάρχει στο ίδιο δίκτυο.

1. Μεταβείτε στο Web Config και έπειτα επιλέξτε την καρτέλα **Device Management > Export and Import Setting Value > Import**.
2. Επιλέξτε το αρχείο που έχει εξαχθεί και, στη συνέχεια, καταχωρίστε τον κρυπτογραφημένο κωδικό πρόσβασης.
3. Κάντε κλικ στην επιλογή **Next**.
4. Επιλέξτε τις ρυθμίσεις που θέλετε να εισαγάγετε και, στη συνέχεια, κάντε κλικ στο **Next**.
5. Κάντε κλικ στην επιλογή **OK**.

Οι ρυθμίσεις εφαρμόζονται στον εκτυπωτή.

Σχετικές πληροφορίες

- ➔ [«Εφαρμογή για τη Ρύθμιση παραμέτρων λειτουργιών εκτυπωτή \(Web Config\)»](#) στη σελίδα 246

Ρυθμίσεις ασφαλείας για προχωρημένους

Αυτή η ενότητα εξηγεί δυνατότητες ασφαλείας για προχωρημένους.

Ρυθμίσεις ασφαλείας και πρόληψη κινδύνου

Όταν ένας εκτυπωτής συνδέεται σε ένα δίκτυο, μπορείτε να μεταβείτε σε αυτό από μια απομακρυσμένη τοποθεσία. Επιπλέον, πολλά άτομα μπορούν να μοιραστούν τον εκτυπωτή, το οποίο είναι χρήσιμο με τη βελτίωση λειτουργικής αποδοτικότητας και ευκολίας. Ωστόσο, κίνδυνοι όπως η μη νόμιμη πρόσβαση, η μη νόμιμη χρήση

και η αλλοίωση δεδομένων αυξάνονται. Εάν χρησιμοποιείτε τον εκτυπωτή σε ένα περιβάλλον όπου μπορείτε να αποκτήσετε πρόσβαση στο Internet, οι κίνδυνοι είναι ακόμα υψηλότεροι.

Για εκτυπωτές που δεν έχουν προστασία πρόσβασης από εξωτερικούς παράγοντες, θα είναι δυνατή η ανάγνωση αρχείων καταγραφής εργασιών εκτύπωσης που αποθηκεύονται στον εκτυπωτή από το Internet.

Προκειμένου να αποφύγετε αυτόν τον κίνδυνο, οι εκτυπωτές Epson διαθέτουν μια ποικιλία τεχνολογιών ασφαλείας.

Ορίστε τον εκτυπωτή, όπως απαιτείται, σύμφωνα με τις περιβαλλοντικές συνθήκες που έχουν δημιουργηθεί με τις περιβαλλοντικές πληροφορίες του πελάτη.

Όνομα	Τύπος δυνατότητας	Τι θα ορίσετε	Τι θα αποτρέψετε
Έλεγχος πρωτοκόλλου	Ελέγχει τα πρωτόκολλα και τις υπηρεσίες που θα χρησιμοποιηθούν για επικοινωνία μεταξύ εκτυπωτών και υπολογιστών, καθώς και ενεργοποιεί και απενεργοποιεί δυνατότητες.	Ένα πρωτόκολλο ή υπηρεσία που εφαρμόζεται σε δυνατότητες που επιτρέπονται ή απαγορεύονται ξεχωριστά.	Μείωση των κινδύνων ασφαλείας μπορεί να προκύψει μέσω μη σκόπιμης χρήσης, αποτρέποντας τη χρήση περιττών λειτουργιών από τους χρήστες.
Επικοινωνίες SSL/TLS	Το περιεχόμενο επικοινωνίας είναι κρυπτογραφημένο με επικοινωνίες SSL/TLS, κατά την πρόσβαση στον διακομιστή Epson στο Internet από τον εκτυπωτή, όπως επικοινωνία με τον υπολογιστή μέσω του προγράμματος περιήγησης στο web, χρησιμοποιώντας το Epson Connect και ενημέρωση υλικολογισμικού.	Λάβετε ένα πιστοποιητικό με υπογραφή CA και, στη συνέχεια, εισαγάγετέ το στον εκτυπωτή.	Η εκκαθάριση ενός αναγνωριστικού του εκτυπωτή από το πιστοποιητικό με υπογραφή CA αποτρέπει τη μη εξουσιοδοτημένη πρόσβαση και απομίμηση. Επιπλέον, τα περιεχόμενα επικοινωνίας SSL/TLS είναι προστατευμένα και αποτρέπει τη διαρροή περιεχομένων για δεδομένα εκτύπωσης και πληροφορίες ρύθμισης.
Φιλτράρισμα IPsec/IP	Μπορείτε να ορίσετε να επιτρέπεται η αποκοπή δεδομένων που προέρχονται από ένα συγκεκριμένο υπολογιστή-πελάτη ή ενός συγκεκριμένου τύπου. Καθώς το IPsec προστατεύει τα δεδομένα από τη μονάδα πακέτου IP (κρυπτογράφηση και έλεγχος ταυτότητας), μπορείτε να επικοινωνείτε με ασφάλεια μη προστατευμένο πρωτόκολλο.	Δημιουργήστε μια βασική πολιτική και ανεξάρτητη πολιτική για να ορίσετε τον υπολογιστή-πελάτη ή τύπο δεδομένων που μπορεί να έχει πρόσβαση στον εκτυπωτή.	Προστατεύστε τη μη εξουσιοδοτημένη πρόσβαση και αλλοίωση και ανάσχεση δεδομένων επικοινωνίας στον εκτυπωτή.
IEEE 802.1X	Επιτρέπει μόνο σε εξουσιοδοτημένους χρήστες να συνδέονται στο δίκτυο. Επιτρέπει μόνο σε έναν αποδεκτό χρήστη να χρησιμοποιεί τον εκτυπωτή.	Ρύθμιση ελέγχου ταυτότητας στον διακομιστή RADIUS (διακομιστής ελέγχου ταυτότητας).	Προστατεύστε τη μη εξουσιοδοτημένη πρόσβαση και χρήση του εκτυπωτή.

Σχετικές πληροφορίες

- ➔ «Έλεγχος με χρήση πρωτοκόλλων» στη σελίδα 284
- ➔ «Επικοινωνία SSL/TLS με τον εκτυπωτή» στη σελίδα 295

- ➔ «Κρυπτογραφημένη επικοινωνία χρησιμοποιώντας το φίλτράρισμα IPsec/IP» στη σελίδα 296
- ➔ «Σύνδεση του εκτυπωτή σε δίκτυο IEEE802.1X» στη σελίδα 307

Ρυθμίσεις δυνατότητας ασφαλείας

Όταν ρυθμίζετε το φίλτράρισμα IPsec/IP ή το IEEE 802.1X, συνιστάται να μεταβείτε στο Web Config χρησιμοποιώντας το SSL/TLS για να μεταδώσετε πληροφορίες ρυθμίσεων προκειμένου να μειώσετε κινδύνους ασφαλείας, όπως αλλοίωση ή ανάσχεση.

Βεβαιωθείτε ότι διαμορφώνετε τον κωδικό πρόσβασης διαχειριστή πριν τη ρύθμιση του φίλτραρίσματος IPsec/IP ή IEEE 802.1X.

Επίσης, μπορείτε να χρησιμοποιήσετε το Web Config συνδέοντας τον εκτυπωτή απευθείας στον υπολογιστή χρησιμοποιώντας ένα καλώδιο Ethernet και εισάγοντας έπειτα τη διεύθυνση IP σε ένα πρόγραμμα περιήγησης web. Ο εκτυπωτής μπορεί να συνδεθεί σε ένα ασφαλές περιβάλλον μετά την ολοκλήρωση των ρυθμίσεων ασφαλείας.

Έλεγχος με χρήση πρωτοκόλλων

Μπορείτε να εκτυπώσετε χρησιμοποιώντας μια ποικιλία διαδρομών και πρωτοκόλλων.

Μπορείτε να μειώσετε τις πιθανότητες να προκύψουν ακούσιοι κίνδυνοι ασφαλείας επιβάλλοντας περιορισμούς στην εκτύπωση από συγκεκριμένες διαδρομές ή ελέγχοντας τις διαθέσιμες λειτουργίες.

Έλεγχος πρωτοκόλλων

Διαμορφώστε τις ρυθμίσεις πρωτοκόλλου.

1. Μεταβείτε στο Web Config και επιλέξτε την καρτέλα **Network Security > Protocol**.
2. Ρυθμίστε τις παραμέτρους κάθε στοιχείου.
3. Κάντε κλικ στην επιλογή **Next**.
4. Κάντε κλικ στην επιλογή **OK**.
Οι ρυθμίσεις εφαρμόζονται στον εκτυπωτή.

Σχετικές πληροφορίες

- ➔ «Εφαρμογή για τη Ρύθμιση παραμέτρων λειτουργιών εκτυπωτή (Web Config)» στη σελίδα 246
- ➔ «Πρωτόκολλα που μπορείτε να ενεργοποιήσετε ή απενεργοποιήσετε» στη σελίδα 284
- ➔ «Στοιχεία ρύθμισης πρωτοκόλλου» στη σελίδα 285

Πρωτόκολλα που μπορείτε να ενεργοποιήσετε ή απενεργοποιήσετε

Πρωτόκολλο	Περιγραφή
Bonjour Settings	Μπορείτε να καθορίσετε εάν θα χρησιμοποιήσετε το Bonjour. Το Bonjour χρησιμοποιείται για αναζήτηση συσκευών, εκτύπωση και ούτω καθεξής.

Πρωτόκολλο	Περιγραφή
SLP Settings	Μπορείτε να ενεργοποιήσετε ή απενεργοποιήσετε τη λειτουργία SLP. Το SLP χρησιμοποιείται για ώθηση της σάρωσης και αναζήτηση δικτύου στο EpsonNet Config.
WSD Settings	Μπορείτε να ενεργοποιήσετε ή απενεργοποιήσετε τη λειτουργία WSD. Όταν αυτό είναι ενεργοποιημένο, μπορείτε να προσθέσετε συσκευές WSD και να εκτυπώσετε από τη θύρα WSD.
LLTD Settings	Μπορείτε να ενεργοποιήσετε ή απενεργοποιήσετε τη λειτουργία LLTD. Όταν αυτό είναι ενεργοποιημένο, εμφανίζεται στον χάρτη δικτύου Windows.
LLMNR Settings	Μπορείτε να ενεργοποιήσετε ή απενεργοποιήσετε τη λειτουργία LLMNR. Όταν αυτό είναι ενεργοποιημένο, μπορείτε να χρησιμοποιήσετε την επίλυση ονομάτων χωρίς το NetBIOS, ακόμη και εάν δεν μπορείτε να χρησιμοποιήσετε το DNS.
LPR Settings	Μπορείτε να καθορίσετε εάν θα επιτρέπεται ή όχι εκτύπωση LPR. Όταν αυτό είναι ενεργοποιημένο, μπορείτε να εκτυπώσετε από τη θύρα LPR.
RAW(Port9100) Settings	Μπορείτε να καθορίσετε εάν θα επιτρέπεται ή όχι εκτύπωση από τη θύρα RAW (Θύρα 9100). Όταν αυτό είναι ενεργοποιημένο, μπορείτε να εκτυπώσετε από τη θύρα RAW (Θύρα 9100).
RAW(Custom Port) Settings	Μπορείτε να καθορίσετε εάν θα επιτρέπεται ή όχι εκτύπωση από τη θύρα RAW (προσαρμοσμένη θύρα). Όταν αυτό είναι ενεργοποιημένο, μπορείτε να εκτυπώσετε από τη θύρα RAW (προσαρμοσμένη θύρα).
IPP Settings	Μπορείτε να καθορίσετε εάν θα επιτρέπεται ή όχι εκτύπωση από το IPP. Όταν αυτό είναι ενεργοποιημένο, μπορείτε να εκτυπώσετε μέσω Internet.
FTP Settings	Μπορείτε να καθορίσετε εάν θα επιτρέπεται ή όχι εκτύπωση FTP. Όταν αυτό είναι ενεργοποιημένο, μπορείτε να εκτυπώσετε μέσω ενός διακομιστή FTP.
SNMPv1/v2c Settings	Μπορείτε να καθορίσετε εάν θα ενεργοποιείται ή όχι το SNMPv1/v2c. Αυτό χρησιμοποιείται για ρύθμιση συσκευών, παρακολούθηση και ούτω καθεξής.
SNMPv3 Settings	Μπορείτε να καθορίσετε εάν θα ενεργοποιείται ή όχι το SNMPv3. Αυτό χρησιμοποιείται για ρύθμιση κρυπτογραφημένων συσκευών, παρακολούθηση κ.λπ.

Σχετικές πληροφορίες

- ➔ «Έλεγχος πρωτοκόλλων» στη σελίδα 284
- ➔ «Στοιχεία ρύθμισης πρωτοκόλλου» στη σελίδα 285

Στοιχεία ρύθμισης πρωτοκόλλου

Bonjour Settings

Στοιχεία	Τιμή ρύθμισης και περιγραφή
Use Bonjour	Επιλέξτε το για αναζήτηση ή χρήση συσκευών με το Bonjour.
Bonjour Name	Εμφανίζει το όνομα Bonjour.
Bonjour Service Name	Εμφανίζει το όνομα υπηρεσίας Bonjour.
Location	Εμφανίζει το όνομα τοποθεσίας Bonjour.

Στοιχεία	Τιμή ρύθμισης και περιγραφή
Top Priority Protocol	Επιλέξτε το πρωτόκολλο κορυφαίας προτεραιότητας για εκτύπωση Bonjour.
Wide-Area Bonjour	Ορίστε εάν θα χρησιμοποιήσετε το Wide-Area Bonjour.

SLP Settings

Στοιχεία	Τιμή ρύθμισης και περιγραφή
Enable SLP	Επιλέξτε το για να ενεργοποιήσετε τη λειτουργία SLP. Αυτό χρησιμοποιείται ως αναζήτηση δικτύου στο EpsonNet Config.

WSD Settings

Στοιχεία	Τιμή ρύθμισης και περιγραφή
Enable WSD	Επιλέξτε το για να ενεργοποιήσετε προσθήκη συσκευών με το WSD και εκτύπωση από τη θύρα WSD.
Printing Timeout (sec)	Εισαγάγετε την τιμή χρονικού ορίου επικοινωνίας για εκτύπωση WSD μεταξύ 3 και 3600 δευτερολέπτων.
Device Name	Εμφανίζει το όνομα συσκευής WSD.
Location	Εμφανίζει το όνομα τοποθεσίας WSD.

LLTD Settings

Στοιχεία	Τιμή ρύθμισης και περιγραφή
Enable LLTD	Επιλέξτε το για ενεργοποίηση του LLTD. Ο εκτυπωτής εμφανίζεται στον χάρτη δικτύου Windows.
Device Name	Εμφανίζει το όνομα συσκευής LLTD.

LLMNR Settings

Στοιχεία	Τιμή ρύθμισης και περιγραφή
Enable LLMNR	Επιλέξτε το για ενεργοποίηση του LLMNR. Μπορείτε να χρησιμοποιήσετε την επίλυση ονομάτων χωρίς NetBIOS, ακόμη και εάν δεν μπορείτε να χρησιμοποιήσετε το DNS.

LPR Settings

Στοιχεία	Τιμή ρύθμισης και περιγραφή
Allow LPR Port Printing	Επιλέξτε για να επιτρέπεται εκτύπωση από τη θύρα LPR.
Printing Timeout (sec)	Εισαγάγετε την τιμή χρονικού ορίου για εκτύπωση LPR μεταξύ 0 και 3600 δευτερολέπτων. Εάν δεν θέλετε να λήξει το χρονικό όριο, εισαγάγετε 0.

RAW(Port9100) Settings

Στοιχεία	Τιμή ρύθμισης και περιγραφή
Allow RAW(Port9100) Printing	Επιλέξτε για να επιτρέπεται η εκτύπωση από τη θύρα RAW (θύρα 9100).
Printing Timeout (sec)	Εισαγάγετε την τιμή χρονικού ορίου για εκτύπωση RAW (θύρα 9100) μεταξύ 0 και 3600 δευτερολέπτων. Εάν δεν θέλετε να λήξει το χρονικό όριο, εισαγάγετε 0.

RAW(Custom Port) Settings

Στοιχεία	Τιμή ρύθμισης και περιγραφή
Allow RAW(Custom Port) Printing	Επιλέξτε για να επιτρέπεται η εκτύπωση από τη θύρα RAW (προσαρμοσμένη θύρα).
Port Number	Εισαγάγετε τον αριθμό θύρας για εκτύπωση RAW μεταξύ 1024 και 65535 (με την εξαίρεση των 9100, 1865, 2968).
Printing Timeout (sec)	Εισαγάγετε την τιμή χρονικού ορίου για εκτύπωση RAW (προσαρμοσμένη θύρα) μεταξύ 0 και 3600 δευτερολέπτων. Εάν δεν θέλετε να λήξει το χρονικό όριο, εισαγάγετε 0.

IPP Settings

Στοιχεία	Τιμή ρύθμισης και περιγραφή
Enable IPP	Επιλέξτε να ενεργοποιήσετε επικοινωνία IPP. Εμφανίζονται μόνο εκτυπωτές που υποστηρίζουν IPP.
Allow Non-secure Communication	Επιλέξτε Allowed για να επιτρέψετε στον εκτυπωτή να επικοινωνεί χωρίς μέτρα ασφαλείας (IPP).
Communication Timeout (sec)	Εισαγάγετε την τιμή χρονικού ορίου για εκτύπωση IPP μεταξύ 0 και 3600 δευτερολέπτων.
Require PIN Code when using IPP printing	Επιλέξτε εάν απαιτείται κωδικός PIN ή όχι όταν χρησιμοποιείτε εκτύπωση IPP. Εάν επιλέξετε Yes , εργασίες εκτύπωσης IPP χωρίς κωδικούς PIN δεν αποθηκεύονται στον εκτυπωτή.
URL (Δίκτυο)	Εμφανίζει διευθύνσεις URL (http και https) IPP όταν ο εκτυπωτής συνδέεται με το δίκτυο. Η διεύθυνση URL είναι μια συνδυαστική τιμή της διεύθυνσης IP του εκτυπωτή, του αριθμού θύρας και του ονόματος εκτυπωτή IPP.
Printer Name	Εμφανίζει το όνομα εκτυπωτή IPP.
Location	Εμφανίζει την τοποθεσία IPP.

FTP Settings

Στοιχεία	Τιμή ρύθμισης και περιγραφή
Enable FTP Server	Επιλέξτε να ενεργοποιήσετε εκτύπωση FTP. Εμφανίζονται μόνο εκτυπωτές που υποστηρίζουν εκτύπωση FTP.

Στοιχεία	Τιμή ρύθμισης και περιγραφή
Communication Timeout (sec)	Εισαγάγετε την τιμή χρονικού ορίου για επικοινωνία FTP μεταξύ 0 και 3600 δευτερολέπτων. Εάν δεν θέλετε να λήξει το χρονικό όριο, εισαγάγετε 0.

SNMPv1/v2c Settings

Στοιχεία	Τιμή ρύθμισης και περιγραφή
Enable SNMPv1/v2c	Επιλέξτε να ενεργοποιήσετε το SNMPv1/v2c.
Access Authority	Ορίστε την αρχή πρόσβασης όταν ενεργοποιείται το SNMPv1/v2c. Επιλέξτε Read Only ή Read/Write .
Community Name (Read Only)	Εισαγάγετε 0 έως 32 χαρακτήρες ASCII (0x20 έως 0x7E).
Community Name (Read/Write)	Εισαγάγετε 0 έως 32 χαρακτήρες ASCII (0x20 έως 0x7E).

SNMPv3 Settings

Στοιχεία	Τιμή ρύθμισης και περιγραφή
Enable SNMPv3	Ενεργοποιείται το SNMPv3 όταν επιλέγεται το πλαίσιο.
User Name	Εισαγάγετε μεταξύ 1 και 32 χαρακτήρων χρησιμοποιώντας χαρακτήρες 1 byte.
Authentication Settings	
Algorithm	Επιλέξτε έναν αλγόριθμο για έλεγχο ταυτότητας για SNMPv3.
Password	Εισαγάγετε τον κωδικό πρόσβασης για έλεγχο ταυτότητας για SNMPv3. Εισαγάγετε μεταξύ 8 και 32 χαρακτήρων σε ASCII (0x20–0x7E). Εάν δεν το καθορίσετε, αφήστε το κενό.
Confirm Password	Εισαγάγετε τον κωδικό πρόσβασης που διαμορφώσατε για επιβεβαίωση.
Encryption Settings	
Algorithm	Επιλέξτε έναν αλγόριθμο για κρυπτογράφηση για SNMPv3.
Password	Εισαγάγετε τον κωδικό πρόσβασης για κρυπτογράφηση για SNMPv3. Εισαγάγετε μεταξύ 8 και 32 χαρακτήρων σε ASCII (0x20–0x7E). Εάν δεν το καθορίσετε, αφήστε το κενό.
Confirm Password	Εισαγάγετε τον κωδικό πρόσβασης που διαμορφώσατε για επιβεβαίωση.
Context Name	Εισαγάγετε 32 χαρακτήρες ή λιγότερους σε Unicode (UTF-8). Εάν δεν το καθορίσετε, αφήστε το κενό. Ο αριθμός χαρακτήρων που μπορούν να εισαχθούν ποικίλλει ανάλογα με τη γλώσσα.

Σχετικές πληροφορίες

- ➔ «Έλεγχος πρωτοκόλλων» στη σελίδα 284
- ➔ «Πρωτόκολλα που μπορείτε να ενεργοποιήσετε ή απενεργοποιήσετε» στη σελίδα 284

Χρήση ψηφιακού πιστοποιητικού

Σχετικά με την ψηφιακή πιστοποίηση

CA-signed Certificate

Αυτό αποτελεί ένα πιστοποιητικό με υπογραφή της Αρχής έκδοσης πιστοποιητικών (CA). Μπορείτε να το λάβετε για να αιτηθείτε στην Αρχή έκδοσης πιστοποιητικών. Αυτό το πιστοποιητικό πιστοποιεί την ύπαρξη και τη χρήση του εκτυπωτή για επικοινωνία SSL/TLS, ώστε να διασφαλίζεται η ασφάλεια της επικοινωνίας δεδομένων.

Όταν χρησιμοποιείται για επικοινωνία SSL/TLS, χρησιμοποιείται ως πιστοποιητικό διακομιστή.

Όταν ορίζεται για φιλτράρισμα IPsec/IP ή επικοινωνία IEEE 802.1X, χρησιμοποιείται ως πιστοποιητικό προγράμματος-πελάτη.

Πιστοποιητικό αρχής έκδοσης πιστοποιητικών (CA)

Αυτό αποτελεί ένα πιστοποιητικό εντός της αλυσίδας του CA-signed Certificate, που ονομάζεται επίσης ενδιάμεσο πιστοποιητικό της αρχής έκδοσης πιστοποιητικών (CA). Χρησιμοποιείται από το πρόγραμμα περιήγησης στο Web για να επαληθεύει τη διαδρομή του πιστοποιητικού του εκτυπωτή όταν προσπελάζει τον διακομιστή του άλλου μέρους ή το Web Config.

Για το πιστοποιητικό αρχής έκδοσης πιστοποιητικών (CA), ορίστε πότε να επαληθεύει τη διαδρομή του πιστοποιητικού διακομιστή που προσπελάζεται από τον εκτυπωτή. Για τον εκτυπωτή, ορίστε για να επαληθεύει τη διαδρομή του CA-signed Certificate για τη σύνδεση SSL/TLS.

Μπορείτε να λάβετε το πιστοποιητικό αρχής έκδοσης πιστοποιητικών (CA) του εκτυπωτή από την Αρχή έκδοσης πιστοποιητικών που τα εκδίδει.

Επίσης, μπορείτε να λάβετε το πιστοποιητικό αρχής έκδοσης πιστοποιητικών (CA) που χρησιμοποιείται για την επαλήθευση του διακομιστή του άλλου μέρους από την Αρχή έκδοσης πιστοποιητικών που εξέδωσε το CA-signed Certificate του άλλου διακομιστή.

Self-signed Certificate

Αυτό είναι το πιστοποιητικό που υπογράφει και εκδίδει ο ίδιος ο εκτυπωτής. Ονομάζεται επίσης πιστοποιητικό ρίζας. Επειδή ο εκδότης πιστοποιεί τον εαυτό του, δεν είναι αξιόπιστο και δεν μπορεί να εμποδίσει την απομίμηση.

Χρησιμοποιήστε το όταν πραγματοποιείτε ρύθμιση ασφαλείας και εκτελείτε απλή επικοινωνία SSL/TLS χωρίς το CA-signed Certificate.

Εάν χρησιμοποιήσετε αυτό το πιστοποιητικό για επικοινωνία SSL/TLS, ενδέχεται να εμφανιστεί μια ειδοποίηση ασφαλείας στο πρόγραμμα περιήγησης, επειδή το πιστοποιητικό δεν είναι καταχωρισμένο στο πρόγραμμα περιήγησης στο Web. Μπορείτε να χρησιμοποιείτε το Self-signed Certificate μόνο για επικοινωνίες SSL/TLS.

Σχετικές πληροφορίες

- ➔ «Ρύθμιση ενός CA-signed Certificate» στη σελίδα 290
- ➔ «Ενημέρωση αυτο-υπογεγραμμένου πιστοποιητικού» στη σελίδα 293
- ➔ «Ρύθμιση ενός CA Certificate» στη σελίδα 294

Ρύθμιση ενός CA-signed Certificate

Απόκτηση πιστοποιητικού αρχής έκδοσης πιστοποιητικών (CA)

Για να αποκτήσετε ένα πιστοποιητικό αρχής έκδοσης πιστοποιητικών (CA), δημιουργήστε ένα αίτημα υπογραφής πιστοποιητικού (CSR) και καταθέστε το στην αρχή πιστοποίησης. Μπορείτε να δημιουργήσετε ένα αίτημα υπογραφής πιστοποιητικού (CSR) χρησιμοποιώντας το Web Config και έναν υπολογιστή.

Ακολουθήστε τα βήματα για να δημιουργήσετε ένα αίτημα υπογραφής πιστοποιητικού (CSR) και να αποκτήσετε ένα πιστοποιητικό αρχής έκδοσης πιστοποιητικών (CA) χρησιμοποιώντας το Web Config. Κατά τη δημιουργία ενός αιτήματος υπογραφής πιστοποιητικού (CSR) με χρήση του Web Config, το πιστοποιητικό έχει τη μορφή PEM/DER.

1. Μεταβείτε στο Web Config και επιλέξτε την καρτέλα **Network Security**. Στη συνέχεια, επιλέξτε **SSL/TLS > Certificate** ή **IPsec/IP Filtering > Client Certificate** ή **IEEE802.1X > Client Certificate**.

Ό,τι κι αν επιλέξετε, μπορείτε να λάβετε το ίδιο πιστοποιητικό και να το χρησιμοποιήσετε από κοινού.

2. Κάντε κλικ στην επιλογή **Generate** του στοιχείου **CSR**.

Θα ανοίξει μια σελίδα αιτήματος υπογραφής πιστοποιητικού (CSR).

3. Εισαγάγετε μια τιμή για κάθε στοιχείο.

Σημείωση:

Το διαθέσιμο μήκος κλειδιού και οι διαθέσιμες συντομογραφίες ποικίλουν ανάλογα με την αρχή πιστοποίησης. Δημιουργήστε ένα αίτημα σύμφωνα με τους κανόνες κάθε αρχής πιστοποίησης.

4. Κάντε κλικ στην επιλογή **OK**.

Θα εμφανιστεί ένα μήνυμα ολοκλήρωσης.

5. Επιλέξτε την καρτέλα **Network Security**. Στη συνέχεια, επιλέξτε **SSL/TLS > Certificate** ή **IPsec/IP Filtering > Client Certificate** ή **IEEE802.1X > Client Certificate**.

6. Κάντε κλικ σε ένα από τα κουμπιά λήψης του στοιχείου **CSR** σύμφωνα με την καθορισμένη μορφή κάθε αρχής πιστοποίησης για να λάβετε ένα αίτημα υπογραφής πιστοποιητικού (CSR) σε κάποιον υπολογιστή.



Σημαντικό:

Μη δημιουργήσετε CSR ξανά. Εάν το κάνετε, ενδέχεται να μην μπορείτε να εισάγετε ένα CA-signed Certificate που έχει ήδη εκδοθεί.

7. Στείλτε το αίτημα υπογραφής πιστοποιητικού (CSR) σε μια αρχή πιστοποίησης και αποκτήστε ένα CA-signed Certificate.

Ακολουθήστε τους κανόνες κάθε αρχής πιστοποίησης όσον αφορά τη μέθοδο αποστολής και τη μορφή.

8. Αποθηκεύστε το CA-signed Certificate που εκδόθηκε σε έναν υπολογιστή ο οποίος είναι συνδεδεμένος με τον εκτυπωτή.

Η απόκτηση ενός CA-signed Certificate ολοκληρώνεται με την αποθήκευση του πιστοποιητικού σε κάποιο προορισμό.

Σχετικές πληροφορίες

➔ [«Εφαρμογή για τη Ρύθμιση παραμέτρων λειτουργιών εκτυπωτή \(Web Config\)» στη σελίδα 246](#)

Στοιχεία ρύθμισης CSR

Στοιχεία	Ρυθμίσεις και επεξήγηση
Key Length	Επιλέξτε μήκος κλειδιού για ένα CSR.
Common Name	Μπορείτε να εισαγάγετε 1 έως 128 χαρακτήρες. Εάν αυτό είναι μια διεύθυνση IP, θα πρέπει να είναι μια στατική διεύθυνση IP. Μπορείτε να εισαγάγετε 1 έως 5 διευθύνσεις IPv4, διευθύνσεις IPv6, ονόματα κεντρικού υπολογιστή και FQDN διαχωρίζοντας με κόμμα. Το πρώτο στοιχείο αποθηκεύεται στο κοινό όνομα και τα υπόλοιπα στοιχεία αποθηκεύονται στο πεδίο ψευδωνύμου του θέματος πιστοποιητικού. Παράδειγμα: Διεύθυνση IP του εκτυπωτή: 192.0.2.123, Όνομα εκτυπωτή: EPSONA1B2C3 Common Name: EPSONA1B2C3,EPSONA1B2C3.local,192.0.2.123
Organization/ Organizational Unit/ Locality/ State/Province	Μπορείτε να εισαγάγετε 0 έως 64 χαρακτήρες σε μορφή ASCII (0x20–0x7E). Μπορείτε να διαχωρίσετε ξεχωριστά ονόματα με κόμμα.
Country	Εισαγάγετε έναν κωδικό χώρας σε διψήφια μορφή, όπως ορίζεται από το ISO-3166.
Sender's Email Address	Μπορείτε να εισαγάγετε τη διεύθυνση email του αποστολέα για τη ρύθμιση διακομιστή αλληλογραφίας. Εισαγάγετε την ίδια διεύθυνση email με Sender's Email Address για την καρτέλα Network > Email Server > Basic .

Σχετικές πληροφορίες

➔ «Απόκτηση πιστοποιητικού αρχής έκδοσης πιστοποιητικών (CA)» στη σελίδα 290

Εισαγωγή πιστοποιητικού αρχής έκδοσης πιστοποιητικών (CA)

Εκτελέστε εισαγωγή του ληφθέντος CA-signed Certificate στον εκτυπωτή.



Σημαντικό:

- Βεβαιωθείτε ότι η ημερομηνία και η ώρα του εκτυπωτή έχουν οριστεί σωστά. Το πιστοποιητικό μπορεί να μην είναι έγκυρο.
- Εάν αποκτήσετε κάποιο πιστοποιητικό χρησιμοποιώντας ένα αίτημα υπογραφής πιστοποιητικού (CSR) το οποίο δημιουργήθηκε από το Web Config, μπορείτε να εισαγάγετε ένα πιστοποιητικό τη φορά.

1. Μεταβείτε στο Web Config και επιλέξτε την καρτέλα **Network Security**. Στη συνέχεια, επιλέξτε **SSL/TLS > Certificate** ή **IPsec/IP Filtering > Client Certificate** ή **IEEE802.1X > Client Certificate**.
2. Κάντε κλικ στο στοιχείο **Import**
Θα ανοίξει μια σελίδα εισαγωγής πιστοποιητικού.
3. Εισαγάγετε μια τιμή για κάθε στοιχείο. Ορίστε **CA Certificate 1** και **CA Certificate 2**, όταν επαληθεύετε τη διαδρομή του πιστοποιητικού στο πρόγραμμα περιήγησης web που προσπελάζει τον εκτυπωτή.

Ανάλογα με την τοποθεσία στην οποία δημιουργήσατε το αίτημα υπογραφής πιστοποιητικού (CSR) και τη μορφή του αρχείου του πιστοποιητικού, οι απαιτούμενες ρυθμίσεις ενδέχεται να διαφέρουν. Εισαγάγετε τιμές στα απαιτούμενα στοιχεία, σύμφωνα με τα παρακάτω.

- Ένα πιστοποιητικό της μορφής PEM/DER που αποκτάται από το Web Config
 - Private Key:** Να μην γίνει διαμόρφωση επειδή ο εκτυπωτής περιέχει ένα ιδιωτικό κλειδί.
 - Password:** Να μην γίνει διαμόρφωση.
 - CA Certificate 1/CA Certificate 2:** Προαιρετικό
- Ένα πιστοποιητικό της μορφής PEM/DER που αποκτάται από κάποιον υπολογιστή
 - Private Key:** Θα πρέπει να το ορίσετε.
 - Password:** Να μην γίνει διαμόρφωση.
 - CA Certificate 1/CA Certificate 2:** Προαιρετικό
- Ένα πιστοποιητικό της μορφής PKCS#12 που αποκτάται από κάποιον υπολογιστή
 - Private Key:** Να μην γίνει διαμόρφωση.
 - Password:** Προαιρετικό
 - CA Certificate 1/CA Certificate 2:** Να μην γίνει διαμόρφωση.

4. Κάντε κλικ στην επιλογή **OK**.

Θα εμφανιστεί ένα μήνυμα ολοκλήρωσης.

Σημείωση:

Κάντε κλικ στο στοιχείο **Confirm** για να επαληθεύσετε τις πληροφορίες του πιστοποιητικού.

Σχετικές πληροφορίες

➔ [«Εφαρμογή για τη Ρύθμιση παραμέτρων λειτουργιών εκτυπωτή \(Web Config\)» στη σελίδα 246](#)

Στοιχεία ρύθμισης εισαγωγής πιστοποιητικού με υπογραφή CA

Στοιχεία	Ρυθμίσεις και επεξήγηση
Server Certificate ή Client Certificate	Επιλέξτε μορφή πιστοποιητικού. Για σύνδεση SSL/TLS, εμφανίζεται το Server Certificate. Για Φιλτράρισμα IPsec/IP ή IEEE 802.1X, εμφανίζεται το Client Certificate.
Private Key	Εάν λάβετε ένα πιστοποιητικό μορφής PEM/DER χρησιμοποιώντας ένα CSR που δημιουργείται από έναν υπολογιστή, καθορίστε ένα αρχείο ιδιωτικού κλειδιού που αντιστοιχεί σε ένα πιστοποιητικό.
Password	Εάν η μορφή αρχείου είναι Certificate with Private Key (PKCS#12) , εισαγάγετε τον κωδικό πρόσβασης για την κρυπτογράφηση του ιδιωτικού κλειδιού που ορίζεται όταν λαμβάνετε το πιστοποιητικό.
CA Certificate 1	Εάν η μορφή του πιστοποιητικού σας είναι Certificate (PEM/DER) , εισαγάγετε ένα πιστοποιητικό μιας αρχής έκδοσης πιστοποιητικού που εκδίδει ένα CA-signed Certificate, το οποίο χρησιμοποιείται ως πιστοποιητικό διακομιστή. Καθορίστε ένα αρχείο, εάν χρειάζεστε ένα.
CA Certificate 2	Εάν η μορφή του πιστοποιητικού σας είναι Certificate (PEM/DER) , εισαγάγετε ένα πιστοποιητικό μιας αρχής έκδοσης πιστοποιητικού που εκδίδει το CA Certificate 1. Καθορίστε ένα αρχείο, εάν χρειάζεστε ένα.

Σχετικές πληροφορίες

➔ «Εισαγωγή πιστοποιητικού αρχής έκδοσης πιστοποιητικών (CA)» στη σελίδα 291

Διαγραφή πιστοποιητικού αρχής έκδοσης πιστοποιητικών (CA)

Μπορείτε να διαγράψετε ένα εισηγμένο πιστοποιητικό εάν το πιστοποιητικό έχει λήξει ή σε περίπτωση που κάποια κρυπτογραφημένη σύνδεση δεν είναι πλέον απαραίτητη.



Σημαντικό:

Εάν αποκτήσετε κάποιο πιστοποιητικό χρησιμοποιώντας ένα αίτημα υπογραφής πιστοποιητικού (CSR) το οποίο δημιουργήθηκε από το Web Config, δεν θα είναι δυνατή η εκ νέου εισαγωγή του διαγραμμένου πιστοποιητικού. Σε αυτή την περίπτωση, δημιουργήστε ένα αίτημα υπογραφής πιστοποιητικού (CSR) και αποκτήστε το πιστοποιητικό εκ νέου.

1. Μεταβείτε στο Web Config και επιλέξτε την καρτέλα **Network Security**. Στη συνέχεια, επιλέξτε **SSL/TLS > Certificate** ή **IPsec/IP Filtering > Client Certificate** ή **IEEE802.1X > Client Certificate**.
2. Κάντε κλικ στην επιλογή **Delete**.
3. Επιβεβαιώστε ότι θέλετε να διαγράψετε το πιστοποιητικό στο μήνυμα που εμφανίζεται.

Σχετικές πληροφορίες

➔ «Εφαρμογή για τη Ρύθμιση παραμέτρων λειτουργιών εκτυπωτή (Web Config)» στη σελίδα 246

Ενημέρωση αυτο-υπογεγραμμένου πιστοποιητικού

Επειδή το Self-signed Certificate εκδίδεται από τον εκτυπωτή, μπορείτε να το ενημερώσετε όταν λήξει ή όταν αλλάξει το περιεχόμενο που περιγράφεται.

1. Μεταβείτε στο Web Config και επιλέξτε την καρτέλα **Network Security tab > SSL/TLS > Certificate**.
2. Κάντε κλικ στην επιλογή **Update**.
3. Εισαγάγετε πληροφορίες στο πεδίο **Common Name**.

Μπορείτε να εισαγάγετε έως 5 διευθύνσεις IPv4, διευθύνσεις IPv6, ονόματα κεντρικών υπολογιστών και FQDN μεταξύ 1 και 128 χαρακτήρων, διαχωρίζοντάς τα με κόμματα. Η πρώτη παράμετρος αποθηκεύεται στο κοινό όνομα και οι υπόλοιπες αποθηκεύονται στο πεδίο ψευδώνυμου για το θέμα του πιστοποιητικού.

Παράδειγμα:

Διεύθυνση IP εκτυπωτή: 192.0.2.123, Όνομα εκτυπωτή: EPSONA1B2C3

Κοινό όνομα: EPSONA1B2C3,EPSONA1B2C3.local,192.0.2.123

4. Καθορίστε μια περίοδο ισχύος για το πιστοποιητικό.
5. Κάντε κλικ στην επιλογή **Next**.
Θα εμφανιστεί ένα μήνυμα επιβεβαίωσης.

6. Κάντε κλικ στην επιλογή **OK**.
Ο εκτυπωτής ενημερώθηκε.

Σημείωση:

Μπορείτε να ελέγξετε τις πληροφορίες του πιστοποιητικού από την καρτέλα **Network Security > SSL/TLS > Certificate > Self-signed Certificate**, κάνοντας κλικ στο **Confirm**.

Σχετικές πληροφορίες

➔ [«Εφαρμογή για τη Ρύθμιση παραμέτρων λειτουργιών εκτυπωτή \(Web Config\)»](#) στη σελίδα 246

Ρύθμιση ενός CA Certificate

Όταν ορίσετε το CA Certificate, μπορείτε να επικυρώσετε τη διαδρομή στο πιστοποιητικό CA στο οποίο έχει πρόσβαση ο εκτυπωτής. Αυτό μπορεί να αποτρέψει την απομίμηση.

Μπορείτε να λάβετε το CA Certificate από την Αρχή έκδοσης πιστοποιητικών, όπου εκδίδεται το CA-signed Certificate.

Εισαγωγή ενός CA Certificate

Εισαγάγετε το CA Certificate στον εκτυπωτή.

1. Μεταβείτε στο Web Config και, στη συνέχεια, επιλέξτε την καρτέλα **Network Security > CA Certificate**.
2. Κάντε κλικ στην επιλογή **Import**.
3. Καθορίστε το CA Certificate που θέλετε να εισαγάγετε.
4. Κάντε κλικ στην επιλογή **OK**.

Όταν ολοκληρωθεί η εισαγωγή, επιστρέψτε στην οθόνη **CA Certificate** και εμφανίζεται το CA Certificate που έχει εισαχθεί.

Σχετικές πληροφορίες

➔ [«Εφαρμογή για τη Ρύθμιση παραμέτρων λειτουργιών εκτυπωτή \(Web Config\)»](#) στη σελίδα 246

Διαγραφή ενός CA Certificate

Μπορείτε να διαγράψετε το CA Certificate που έχει εισαχθεί.

1. Μεταβείτε στο Web Config και, στη συνέχεια, επιλέξτε την καρτέλα **Network Security > CA Certificate**.
2. Κάντε κλικ στο **Delete** δίπλα στο CA Certificate που θέλετε να διαγράψετε.
3. Επιβεβαιώστε ότι θέλετε να διαγράψετε το πιστοποιητικό στο εμφανιζόμενο μήνυμα.
4. Κάντε κλικ στο **Reboot Network** και, στη συνέχεια, ελέγξτε ότι το πιστοποιητικό CA που έχει διαγραφεί δεν αναφέρεται στην ενημερωμένη οθόνη.

Σχετικές πληροφορίες

➔ «Εφαρμογή για τη Ρύθμιση παραμέτρων λειτουργιών εκτυπωτή (Web Config)» στη σελίδα 246

Επικοινωνία SSL/TLS με τον εκτυπωτή

Όταν το πιστοποιητικό του διακομιστή ορίζεται χρησιμοποιώντας επικοινωνία SSL/TLS (Επίπεδο ασφαλών υποδοχών/Ασφάλεια επιπέδου μεταφοράς) με τον εκτυπωτή, μπορείτε να κρυπτογραφήσετε τη διαδρομή επικοινωνίας ανάμεσα στους υπολογιστές. Πραγματοποιήστε αυτή την ενέργεια εάν θέλετε να αποτρέψετε την απομακρυσμένη και μη εξουσιοδοτημένη πρόσβαση.

Διαμόρφωση βασικών ρυθμίσεων SSL/TLS

Εάν ο εκτυπωτής υποστηρίζει τη δυνατότητα διακομιστή HTTPS, μπορείτε να χρησιμοποιήσετε επικοινωνία SSL/TLS για την κρυπτογράφηση επικοινωνιών. Μπορείτε να διαμορφώσετε και διαχειριστείτε τον εκτυπωτή χρησιμοποιώντας το Web Config διασφαλίζοντας την ασφάλεια.

Διαμορφώστε την ισχύ κρυπτογράφησης και τη δυνατότητα ανακατεύθυνσης.

1. Μεταβείτε στο Web Config και επιλέξτε την καρτέλα **Network Security > SSL/TLS > Basic**.
2. Επιλέξτε μια τιμή για κάθε στοιχείο.
 - Encryption Strength
Επιλέξτε το επίπεδο ισχύος κρυπτογράφησης.
 - Redirect HTTP to HTTPS
Ανακατευθύνετε σε HTTPS όταν μεταβαίνετε σε HTTP.
3. Κάντε κλικ στην επιλογή **Next**.
Εμφανίζεται ένα μήνυμα επιβεβαίωσης.
4. Κάντε κλικ στην επιλογή **OK**.
Ο εκτυπωτής έχει ενημερωθεί.

Σχετικές πληροφορίες

➔ «Εφαρμογή για τη Ρύθμιση παραμέτρων λειτουργιών εκτυπωτή (Web Config)» στη σελίδα 246

Διαμόρφωση ενός πιστοποιητικού διακομιστή για τον εκτυπωτή

1. Μεταβείτε στο Web Config και επιλέξτε την καρτέλα **Network Security > SSL/TLS > Certificate**.
2. Καθορίστε ένα πιστοποιητικό για χρήση στο **Server Certificate**.
 - Self-signed Certificate
Ο εκτυπωτής έχει δημιουργήσει ένα αυτο-υπογεγραμμένο πιστοποιητικό. Εάν δεν λάβετε ένα πιστοποιητικό με υπογραφή CA, επιλέξτε αυτό.

CA-signed Certificate

Εάν λάβετε και εισαγάγετε εκ των προτέρων ένα πιστοποιητικό με υπογραφή CA, μπορείτε να καθορίσετε αυτό.

3. Κάντε κλικ στην επιλογή **Next**.
Εμφανίζεται ένα μήνυμα επιβεβαίωσης.
4. Κάντε κλικ στην επιλογή **OK**.
Ο εκτυπωτής έχει ενημερωθεί.

Σχετικές πληροφορίες

- ➔ «Εφαρμογή για τη Ρύθμιση παραμέτρων λειτουργιών εκτυπωτή (Web Config)» στη σελίδα 246
- ➔ «Ρύθμιση ενός CA-signed Certificate» στη σελίδα 290
- ➔ «Ενημέρωση αυτο-υπογεγραμμένου πιστοποιητικού» στη σελίδα 293

Κρυπτογραφημένη επικοινωνία χρησιμοποιώντας το φίλτράρισμα IPsec/IP

Πληροφορίες για το IPsec/IP Filtering

Μπορείτε να φιλτράρετε την κίνηση με βάση τις διευθύνσεις IP, τις υπηρεσίες και τις θύρες, χρησιμοποιώντας τη λειτουργία φιλτραρίσματος IPsec/IP. Με το συνδυασμό του φιλτραρίσματος, μπορείτε να διαμορφώσετε τον εκτυπωτή, έτσι ώστε να αποδέχεται ή να αποκλείει συγκεκριμένους υπολογιστές-πελάτες και συγκεκριμένα δεδομένα. Επιπλέον, μπορείτε να βελτιώσετε το επίπεδο ασφαλείας χρησιμοποιώντας ένα φίλτρο IPsec.

Σημείωση:

Υπολογιστές με *Windows Vista* ή *μεταγενέστερα*, ή *Windows Server 2008* ή *μεταγενέστερα* υποστηρίζουν IPsec.

Ρύθμιση παραμέτρων προεπιλεγμένης πολιτικής

Προκειμένου να φιλτράρετε την κίνηση στον εκτυπωτή, διαμορφώστε την προεπιλεγμένη πολιτική. Η προεπιλεγμένη πολιτική εφαρμόζεται σε κάθε χρήστη ή ομάδα η οποία συνδέεται με τον εκτυπωτή. Για περισσότερο λεπτομερή έλεγχο των χρηστών και των ομάδων χρηστών, διαμορφώστε τις πολιτικές ομάδων.

1. Μεταβείτε στο Web Config και επιλέξτε την καρτέλα **Network Security > IPsec/IP Filtering > Basic**.
2. Εισαγάγετε μια τιμή για κάθε στοιχείο.
3. Κάντε κλικ στην επιλογή **Next**.
Θα εμφανιστεί ένα μήνυμα επιβεβαίωσης.
4. Κάντε κλικ στην επιλογή **OK**.
Ο εκτυπωτής ενημερώθηκε.

Σχετικές πληροφορίες

- ➔ «Εφαρμογή για τη Ρύθμιση παραμέτρων λειτουργιών εκτυπωτή (Web Config)» στη σελίδα 246

Στοιχεία ρύθμισης *Default Policy*

Default Policy

Στοιχεία	Ρυθμίσεις και επεξήγηση
IPsec/IP Filtering	Μπορείτε να ενεργοποιήσετε ή να απενεργοποιήσετε κάποια δυνατότητα IPsec/IP Filtering.

Access Control

Διαμορφώστε μια μέθοδο ελέγχου για την κίνηση των πακέτων IP.

Στοιχεία	Ρυθμίσεις και επεξήγηση
Permit Access	Επιλέξτε το για να επιτρέψετε την πρόσβαση στα διαμορφωμένα πακέτα IP.
Refuse Access	Επιλέξτε το για να αρνηθείτε την πρόσβαση στα διαμορφωμένα πακέτα IP.
IPsec	Επιλέξτε το για να επιτρέψετε την πρόσβαση στα διαμορφωμένα πακέτα IPsec.

IKE Version

Επιλέξτε **IKEn1** ή **IKEn2** για το **IKE Version**. Επιλέξτε ένα από αυτά ανάλογα με τη συσκευή με την οποία είναι συνδεδεμένος ο εκτυπωτής.

IKEn1

Τα ακόλουθα στοιχεία εμφανίζονται όταν επιλέγετε **IKEn1** ως **IKE Version**.

Στοιχεία	Ρυθμίσεις και επεξήγηση
Authentication Method	Για να επιλέξετε το στοιχείο Certificate , θα πρέπει να αποκτήσετε και να έχετε εισαγάγει ένα πιστοποιητικό αρχής έκδοσης πιστοποιητικών (CA) εκ των προτέρων.
Pre-Shared Key	Εάν επιλέξετε Pre-Shared Key για το στοιχείο Authentication Method , εισαγάγετε ένα ήδη κοινόχρηστο κλειδί μεταξύ 1 και 127 χαρακτήρων.
Confirm Pre-Shared Key	Εισαγάγετε το κλειδί που ορίσατε για επιβεβαίωση.

IKEn2

Τα ακόλουθα στοιχεία εμφανίζονται όταν επιλέγετε **IKEn2** ως **IKE Version**.

Στοιχεία	Ρυθμίσεις και επεξήγηση	
Local	Authentication Method	Για να επιλέξετε το στοιχείο Certificate , θα πρέπει να αποκτήσετε και να έχετε εισαγάγει ένα πιστοποιητικό αρχής έκδοσης πιστοποιητικών (CA) εκ των προτέρων.
	ID Type	Εάν επιλέξετε Pre-Shared Key ως Authentication Method , επιλέξτε τον τύπο αναγνωριστικού για τον εκτυπωτή.
	ID	Εισαγάγετε το αναγνωριστικό του εκτυπωτή, ανάλογα με τον τύπο αναγνωριστικού που ορίσατε. Δεν μπορείτε να χρησιμοποιήσετε «@», «#» και «=» για τον πρώτο χαρακτήρα. Distinguished Name: Εισαγάγετε από 1 έως 255 1-byte ASCII (0x20 έως 0x7E) χαρακτήρες. Πρέπει να συμπεριλάβετε το «=». IP Address: Εισαγάγετε μορφή IPv4 ή IPv6. FQDN: Εισαγάγετε έναν συνδυασμό 1 έως 255 χαρακτήρων, χρησιμοποιώντας τους χαρακτήρες A-Z, a-z, 0-9, «-» και την τελεία (.). Email Address: Εισαγάγετε από 1 έως 255 1-byte ASCII (0x20 έως 0x7E) χαρακτήρες. Πρέπει να συμπεριλάβετε το «@». Key ID: Εισαγάγετε από 1 έως 255 1-byte ASCII (0x20 έως 0x7E) χαρακτήρες.
	Pre-Shared Key	Εάν επιλέξετε Pre-Shared Key για το στοιχείο Authentication Method , εισαγάγετε ένα ήδη κοινόχρηστο κλειδί μεταξύ 1 και 127 χαρακτήρων.
	Confirm Pre-Shared Key	Εισαγάγετε το κλειδί που ορίσατε για επιβεβαίωση.

Στοιχεία		Ρυθμίσεις και επεξήγηση
Remote	Authentication Method	Για να επιλέξετε το στοιχείο Certificate , θα πρέπει να αποκτήσετε και να έχετε εισαγάγει ένα πιστοποιητικό αρχής έκδοσης πιστοποιητικών (CA) εκ των προτέρων.
	ID Type	Εάν επιλέξετε Pre-Shared Key ως Authentication Method , επιλέξτε τον τύπο του αναγνωριστικού της συσκευής, στην οποία θέλετε να εκτελέσετε έλεγχο ταυτότητας.
	ID	Εισαγάγετε το αναγνωριστικό του εκτυπωτή, το οποίο αντιστοιχεί στον τύπο αναγνωριστικού που ορίσατε. Δεν μπορείτε να χρησιμοποιήσετε «@», «#» και «=» για τον πρώτο χαρακτήρα. Distinguished Name: Εισαγάγετε από 1 έως 255 1-byte ASCII (0x20 έως 0x7E) χαρακτήρες. Πρέπει να συμπεριλάβετε το «=». IP Address: Εισαγάγετε μορφή IPv4 ή IPv6. FQDN: Εισαγάγετε έναν συνδυασμό 1 έως 255 χαρακτήρων, χρησιμοποιώντας τους χαρακτήρες A-Z, a-z, 0-9, «-» και την τελεία (.). Email Address: Εισαγάγετε από 1 έως 255 1-byte ASCII (0x20 έως 0x7E) χαρακτήρες. Πρέπει να συμπεριλάβετε το «@». Key ID: Εισαγάγετε από 1 έως 255 1-byte ASCII (0x20 έως 0x7E) χαρακτήρες.
	Pre-Shared Key	Εάν επιλέξετε Pre-Shared Key για το στοιχείο Authentication Method , εισαγάγετε ένα ήδη κοινόχρηστο κλειδί μεταξύ 1 και 127 χαρακτήρων.
	Confirm Pre-Shared Key	Εισαγάγετε το κλειδί που ορίσατε για επιβεβαίωση.

Encapsulation

Εάν επιλέξετε **IPsec** για το στοιχείο **Access Control**, θα χρειαστεί να διαμορφώσετε μια λειτουργία ενθυλάκωσης.

Στοιχεία	Ρυθμίσεις και επεξήγηση
Transport Mode	Εάν χρησιμοποιείτε τον εκτυπωτή αποκλειστικά στο ίδιο τοπικό δίκτυο LAN, ενεργοποιήστε αυτή την επιλογή. Τα πακέτα IP επιπέδου 4 ή μεταγενέστερου επιπέδου είναι κρυπτογραφημένα.
Tunnel Mode	Εάν χρησιμοποιείτε τον εκτυπωτή σε δίκτυο με δυνατότητα Internet, όπως το δίκτυο IPsec-VPN, ενεργοποιήστε αυτή την επιλογή. Η κεφαλίδα και τα δεδομένα των πακέτων IP είναι κρυπτογραφημένα. Remote Gateway(Tunnel Mode): Εάν επιλέξετε Tunnel Mode για το στοιχείο Encapsulation , εισαγάγετε μια διεύθυνση πύλης μεταξύ 1 και 39 χαρακτήρων.

Security Protocol

Εάν επιλέξετε **IPsec** για το στοιχείο **Access Control**, επιλέξτε μια επιλογή.

Στοιχεία	Ρυθμίσεις και επεξήγηση
ESP	Επιλέξτε το για να διασφαλίσετε την ακεραιότητα ενός ελέγχου ταυτότητας και των δεδομένων και κρυπτογραφήστε τα δεδομένα.
AH	Επιλέξτε το για να διασφαλίσετε την ακεραιότητα ενός ελέγχου ταυτότητας και των δεδομένων. Ακόμα και εάν απαγορεύεται η κρυπτογράφηση δεδομένων, μπορείτε να χρησιμοποιήσετε το IPsec.

❑ Algorithm Settings

Συνιστάται να επιλέξετε **Any** για όλες τις ρυθμίσεις ή να επιλέξετε ένα στοιχείο εκτός του **Any** για κάθε ρύθμιση. Εάν επιλέξετε **Any** για ορισμένες από τις ρυθμίσεις και επιλέξετε ένα στοιχείο εκτός του **Any** για τις υπόλοιπες, η συσκευή μπορεί να μην επικοινωνήσει ανάλογα με την άλλη συσκευή στην οποία θέλετε να εκτελέσετε έλεγχο ταυτότητας.

Στοιχεία		Ρυθμίσεις και επεξήγηση
IKE	Encryption	Επιλέξτε τον αλγόριθμο κρυπτογράφησης για το IKE. Τα στοιχεία διαφέρουν ανάλογα με την έκδοση του IKE.
	Authentication	Επιλέξτε τον αλγόριθμο ελέγχου ταυτότητας για το IKE.
	Key Exchange	Επιλέξτε τον αλγόριθμο ανταλλαγής κλειδιών για το IKE. Τα στοιχεία διαφέρουν ανάλογα με την έκδοση του IKE.
ESP	Encryption	Επιλέξτε τον αλγόριθμο κρυπτογράφησης για το ESP. Αυτό είναι διαθέσιμο όταν έχει επιλεγεί το στοιχείο ESP στο Security Protocol .
	Authentication	Επιλέξτε τον αλγόριθμο ελέγχου ταυτότητας για το ESP. Αυτό είναι διαθέσιμο όταν έχει επιλεγεί το στοιχείο ESP στο Security Protocol .
AH	Authentication	Επιλέξτε τον αλγόριθμο κρυπτογράφησης για το AH. Αυτό είναι διαθέσιμο όταν έχει επιλεγεί το στοιχείο AH στο Security Protocol .

Σχετικές πληροφορίες

➔ «Ρύθμιση παραμέτρων προεπιλεγμένης πολιτικής» στη σελίδα 296

Ρύθμιση παραμέτρων ομαδικής πολιτικής

Η πολιτική ομάδας αποτελείται από έναν ή περισσότερους κανόνες οι οποίοι εφαρμόζονται σε έναν χρήστη ή σε μια ομάδα χρηστών. Ο εκτυπωτής ελέγχει πακέτα IP τα οποία αντιστοιχούν στις διαμορφωμένες πολιτικές. Ο έλεγχος ταυτότητας των πακέτων IP πραγματοποιείται με τη σειρά μιας πολιτικής ομάδας από το 1 έως το 10 και συνεχίζει με την προεπιλεγμένη πολιτική.

1. Μεταβείτε στο Web Config και επιλέξτε την καρτέλα **Network Security > IPsec/IP Filtering > Basic**.
2. Κάντε κλικ σε μια αριθμημένη καρτέλα που θέλετε να διαμορφώσετε.
3. Εισαγάγετε μια τιμή για κάθε στοιχείο.
4. Κάντε κλικ στην επιλογή **Next**.
Θα εμφανιστεί ένα μήνυμα επιβεβαίωσης.
5. Κάντε κλικ στην επιλογή **OK**.
Ο εκτυπωτής ενημερώθηκε.

Σχετικές πληροφορίες

➔ «Εφαρμογή για τη Ρύθμιση παραμέτρων λειτουργιών εκτυπωτή (Web Config)» στη σελίδα 246

Στοιχεία ρύθμισης Group Policy

Στοιχεία	Ρυθμίσεις και επεξήγηση
Enable this Group Policy	Μπορείτε να ενεργοποιήσετε ή να απενεργοποιήσετε μια πολιτική ομάδας.

Access Control

Διαμορφώστε μια μέθοδο ελέγχου για την κίνηση των πακέτων IP.

Στοιχεία	Ρυθμίσεις και επεξήγηση
Permit Access	Επιλέξτε το για να επιτρέψετε την πρόσβαση στα διαμορφωμένα πακέτα IP.
Refuse Access	Επιλέξτε το για να αρνηθείτε την πρόσβαση στα διαμορφωμένα πακέτα IP.
IPsec	Επιλέξτε το για να επιτρέψετε την πρόσβαση στα διαμορφωμένα πακέτα IPsec.

Local Address(Printer)

Επιλέξτε μια διεύθυνση IPv4 ή IPv6 που ταιριάζει στο περιβάλλον του δικτύου σας. Εάν μια διεύθυνση IP ορίζεται αυτόματα, μπορείτε να επιλέξετε το στοιχείο **Use auto-obtained IPv4 address**.

Σημείωση:

Εάν μια διεύθυνση IPv6 έχει καταχωριστεί αυτόματα, η σύνδεση ενδέχεται να μην είναι διαθέσιμη. Ορίστε μια στατική διεύθυνση IPv6.

Remote Address(Host)

Εισαγάγετε τη διεύθυνση IP μιας συσκευής για έλεγχο πρόσβασης. Η διεύθυνση IP πρέπει να περιέχει έως και 43 χαρακτήρες. Εάν δεν εισαγάγετε κάποια διεύθυνση IP, θα ελεγχθούν όλες οι διευθύνσεις.

Σημείωση:

Εάν κάποια διεύθυνση IP έχει καταχωριστεί αυτόματα (π.χ. καταχωρίστηκε από το DHCP), η σύνδεση ενδέχεται να μην είναι διαθέσιμη. Διαμορφώστε μια στατική διεύθυνση IP.

Method of Choosing Port

Επιλέξτε μια μέθοδο για τον ορισμό των θυρών.

Service Name

Εάν επιλέξετε **Service Name** για το στοιχείο **Method of Choosing Port**, επιλέξτε μια επιλογή.

Transport Protocol

Εάν επιλέξετε **Port Number** για το στοιχείο **Method of Choosing Port**, θα χρειαστεί να διαμορφώσετε μια λειτουργία ενθυλάκωσης.

Στοιχεία	Ρυθμίσεις και επεξήγηση
Any Protocol	Επιλέξτε για τον έλεγχο όλων των τύπων πρωτοκόλλων.
TCP	Επιλέξτε για τον έλεγχο δεδομένων για μοναδική διανομή.
UDP	Επιλέξτε για τον έλεγχο δεδομένων για μετάδοση και πολλαπλές διανομές.
ICMPv4	Επιλέξτε για τον έλεγχο μιας εντολής ping.

Local Port

Εάν επιλέξετε **Port Number** για **Method of Choosing Port** και εάν επιλέξετε **TCP** ή **UDP** για **Transport Protocol**, εισαγάγετε τους αριθμούς θυρών για να ελέγχετε τα εισερχόμενα πακέτα, διαχωρίζοντάς τους με κόμματα. Μπορείτε να εισαγάγετε έως 10 αριθμούς θυρών.

Παράδειγμα: 20,80,119,5220

Εάν δεν εισαγάγετε κάποιον αριθμό θύρας, θα ελεγχθούν όλες οι θύρες.

Remote Port

Εάν επιλέξετε **Port Number** για **Method of Choosing Port** και εάν επιλέξετε **TCP** ή **UDP** για **Transport Protocol**, εισαγάγετε τους αριθμούς θυρών για να ελέγχετε τα εξερχόμενα πακέτα, διαχωρίζοντάς τους με κόμματα. Μπορείτε να εισαγάγετε έως 10 αριθμούς θυρών.

Παράδειγμα: 25,80,143,5220

Εάν δεν εισαγάγετε κάποιον αριθμό θύρας, θα ελεγχθούν όλες οι θύρες.

IKE Version

Επιλέξτε **IKEv1** ή **IKEv2** για το **IKE Version**. Επιλέξτε ένα από αυτά ανάλογα με τη συσκευή με την οποία είναι συνδεδεμένος ο εκτυπωτής.

IKEv1

Τα ακόλουθα στοιχεία εμφανίζονται όταν επιλέγετε **IKEv1** ως **IKE Version**.

Στοιχεία	Ρυθμίσεις και επεξήγηση
Authentication Method	Εάν επιλέξετε IPsec για το στοιχείο Access Control , επιλέξτε μια επιλογή. Το πιστοποιητικό που έχει χρησιμοποιηθεί είναι ίδιο με την προεπιλεγμένη πολιτική.
Pre-Shared Key	Εάν επιλέξετε Pre-Shared Key για το στοιχείο Authentication Method , εισαγάγετε ένα ήδη κοινόχρηστο κλειδί μεταξύ 1 και 127 χαρακτήρων.
Confirm Pre-Shared Key	Εισαγάγετε το κλειδί που ορίσατε για επιβεβαίωση.

❑ IKEv2

Τα ακόλουθα στοιχεία εμφανίζονται όταν επιλέγετε **IKEv2** ως **IKE Version**.

Στοιχεία		Ρυθμίσεις και επεξήγηση
Local	Authentication Method	Εάν επιλέξετε IPsec για το στοιχείο Access Control , επιλέξτε μια επιλογή. Το πιστοποιητικό που έχει χρησιμοποιηθεί είναι ίδιο με την προεπιλεγμένη πολιτική.
	ID Type	Εάν επιλέξετε Pre-Shared Key ως Authentication Method , επιλέξτε τον τύπο αναγνωριστικού για τον εκτυπωτή.
	ID	Εισαγάγετε το αναγνωριστικό του εκτυπωτή, ανάλογα με τον τύπο αναγνωριστικού που ορίσατε. Δεν μπορείτε να χρησιμοποιήσετε «@», «#» και «=» για τον πρώτο χαρακτήρα. Distinguished Name: Εισαγάγετε από 1 έως 255 1-byte ASCII (0x20 έως 0x7E) χαρακτήρες. Πρέπει να συμπεριλάβετε το «=». IP Address: Εισαγάγετε μορφή IPv4 ή IPv6. FQDN: Εισαγάγετε έναν συνδυασμό 1 έως 255 χαρακτήρων, χρησιμοποιώντας τους χαρακτήρες A–Z, a–z, 0–9, «-» και την τελεία (.). Email Address: Εισαγάγετε από 1 έως 255 1-byte ASCII (0x20 έως 0x7E) χαρακτήρες. Πρέπει να συμπεριλάβετε το «@». Key ID: Εισαγάγετε από 1 έως 255 1-byte ASCII (0x20 έως 0x7E) χαρακτήρες.
	Pre-Shared Key	Εάν επιλέξετε Pre-Shared Key για το στοιχείο Authentication Method , εισαγάγετε ένα ήδη κοινόχρηστο κλειδί μεταξύ 1 και 127 χαρακτήρων.
	Confirm Pre-Shared Key	Εισαγάγετε το κλειδί που ορίσατε για επιβεβαίωση.
	Remote	Authentication Method
Remote	ID Type	Εάν επιλέξετε Pre-Shared Key ως Authentication Method , επιλέξτε τον τύπο του αναγνωριστικού της συσκευής, στην οποία θέλετε να εκτελέσετε έλεγχο ταυτότητας.
	ID	Εισαγάγετε το αναγνωριστικό του εκτυπωτή, το οποίο αντιστοιχεί στον τύπο αναγνωριστικού που ορίσατε. Δεν μπορείτε να χρησιμοποιήσετε «@», «#» και «=» για τον πρώτο χαρακτήρα. Distinguished Name: Εισαγάγετε από 1 έως 255 1-byte ASCII (0x20 έως 0x7E) χαρακτήρες. Πρέπει να συμπεριλάβετε το «=». IP Address: Εισαγάγετε μορφή IPv4 ή IPv6. FQDN: Εισαγάγετε έναν συνδυασμό 1 έως 255 χαρακτήρων, χρησιμοποιώντας τους χαρακτήρες A–Z, a–z, 0–9, «-» και την τελεία (.). Email Address: Εισαγάγετε από 1 έως 255 1-byte ASCII (0x20 έως 0x7E) χαρακτήρες. Πρέπει να συμπεριλάβετε το «@». Key ID: Εισαγάγετε από 1 έως 255 1-byte ASCII (0x20 έως 0x7E) χαρακτήρες.
	Pre-Shared Key	Εάν επιλέξετε Pre-Shared Key για το στοιχείο Authentication Method , εισαγάγετε ένα ήδη κοινόχρηστο κλειδί μεταξύ 1 και 127 χαρακτήρων.
	Confirm Pre-Shared Key	Εισαγάγετε το κλειδί που ορίσατε για επιβεβαίωση.

Encapsulation

Εάν επιλέξετε **IPsec** για το στοιχείο **Access Control**, θα χρειαστεί να διαμορφώσετε μια λειτουργία ενθυλάκωσης.

Στοιχεία	Ρυθμίσεις και επεξήγηση
Transport Mode	Εάν χρησιμοποιείτε τον εκτυπωτή αποκλειστικά στο ίδιο τοπικό δίκτυο LAN, ενεργοποιήστε αυτή την επιλογή. Τα πακέτα IP επιπέδου 4 ή μεταγενέστερου επιπέδου είναι κρυπτογραφημένα.
Tunnel Mode	Εάν χρησιμοποιείτε τον εκτυπωτή σε δίκτυο με δυνατότητα Internet, όπως το δίκτυο IPsec-VPN, ενεργοποιήστε αυτή την επιλογή. Η κεφαλίδα και τα δεδομένα των πακέτων IP είναι κρυπτογραφημένα. Remote Gateway(Tunnel Mode): Εάν επιλέξετε Tunnel Mode για το στοιχείο Encapsulation , εισαγάγετε μια διεύθυνση πύλης μεταξύ 1 και 39 χαρακτήρων.

Security Protocol

Εάν επιλέξετε **IPsec** για το στοιχείο **Access Control**, επιλέξτε μια επιλογή.

Στοιχεία	Ρυθμίσεις και επεξήγηση
ESP	Επιλέξτε το για να διασφαλίσετε την ακεραιότητα ενός ελέγχου ταυτότητας και των δεδομένων και κρυπτογραφήστε τα δεδομένα.
AH	Επιλέξτε το για να διασφαλίσετε την ακεραιότητα ενός ελέγχου ταυτότητας και των δεδομένων. Ακόμα και εάν απαγορεύεται η κρυπτογράφηση δεδομένων, μπορείτε να χρησιμοποιήσετε το IPsec.

Algorithm Settings

Συνιστάται να επιλέξετε **Any** για όλες τις ρυθμίσεις ή να επιλέξετε ένα στοιχείο εκτός του **Any** για κάθε ρύθμιση. Εάν επιλέξετε **Any** για ορισμένες από τις ρυθμίσεις και επιλέξετε ένα στοιχείο εκτός του **Any** για τις υπόλοιπες, η συσκευή μπορεί να μην επικοινωνήσει ανάλογα με την άλλη συσκευή στην οποία θέλετε να εκτελέσετε έλεγχο ταυτότητας.

Στοιχεία	Ρυθμίσεις και επεξήγηση	
IKE	Encryption	Επιλέξτε τον αλγόριθμο κρυπτογράφησης για το IKE. Τα στοιχεία διαφέρουν ανάλογα με την έκδοση του IKE.
	Authentication	Επιλέξτε τον αλγόριθμο ελέγχου ταυτότητας για το IKE.
	Key Exchange	Επιλέξτε τον αλγόριθμο ανταλλαγής κλειδιών για το IKE. Τα στοιχεία διαφέρουν ανάλογα με την έκδοση του IKE.
ESP	Encryption	Επιλέξτε τον αλγόριθμο κρυπτογράφησης για το ESP. Αυτό είναι διαθέσιμο όταν έχει επιλεγεί το στοιχείο ESP στο Security Protocol .
	Authentication	Επιλέξτε τον αλγόριθμο ελέγχου ταυτότητας για το ESP. Αυτό είναι διαθέσιμο όταν έχει επιλεγεί το στοιχείο ESP στο Security Protocol .
AH	Authentication	Επιλέξτε τον αλγόριθμο κρυπτογράφησης για το AH. Αυτό είναι διαθέσιμο όταν έχει επιλεγεί το στοιχείο AH στο Security Protocol .

Σχετικές πληροφορίες

- ➔ «Ρύθμιση παραμέτρων ομαδικής πολιτικής» στη σελίδα 300
- ➔ «Συνδυασμός Local Address(Printer) και Remote Address(Host) σε Group Policy» στη σελίδα 305
- ➔ «Αναφορές του ονόματος υπηρεσίας στην πολιτική ομάδας» στη σελίδα 305

Συνδυασμός Local Address(Printer) και Remote Address(Host) σε Group Policy

		Ρύθμιση του Local Address(Printer)		
		IPv4	IPv6* ²	Any addresses* ³
Ρύθμιση του Remote Address(Host)	IPv4* ¹	✓	–	✓
	IPv6* ^{1*2}	–	✓	✓
	Κενό	✓	✓	✓

*1 : Εάν έχει επιλεγεί το **IPsec** για **Access Control**, δεν μπορείτε να καθορίσετε σε μήκος προθέματος.

*2 : Εάν έχει επιλεγεί το **IPsec** για **Access Control**, μπορείτε να επιλέξετε μια τοπική διεύθυνση σύνδεσης (fe80::) αλλά η πολιτική ομάδας θα απενεργοποιηθεί.

*3 : Εκτός από τοπικές διευθύνσεις σύνδεσης IPv6.

Αναφορές του ονόματος υπηρεσίας στην πολιτική ομάδας

Σημείωση:

Εμφανίζονται μη διαθέσιμες υπηρεσίες, όμως δεν μπορούν να επιλεγούν.

Όνομα υπηρεσίας	Τύπος πρωτοκόλλου	Αριθμός τοπικής θύρας	Αριθμός απομακρυσμένης θύρας	Ελεγχόμενες δυνατότητες
Any	–	–	–	Όλες οι υπηρεσίες
ENPC	UDP	3289	Οποιαδήποτε θύρα	Αναζήτηση για έναν εκτυπωτή από εφαρμογές όπως το Epson Device Admin και το πρόγραμμα οδήγησης εκτυπωτή
SNMP	UDP	161	Οποιαδήποτε θύρα	Λήψη και διαμόρφωση MIB από εφαρμογές όπως το Epson Device Admin και το πρόγραμμα οδήγησης εκτυπωτή
LPR	TCP	515	Οποιαδήποτε θύρα	Πρώθηση δεδομένων LPR
RAW (Port9100)	TCP	9100	Οποιαδήποτε θύρα	Πρώθηση δεδομένων RAW
IPP/IPPS	TCP	631	Οποιαδήποτε θύρα	Πρώθηση δεδομένων εκτύπωσης IPP/IPPS
WSD	TCP	Οποιαδήποτε θύρα	5357	Έλεγχος WSD

Όνομα υπηρεσίας	Τύπος πρωτοκόλλου	Αριθμός τοπικής θύρας	Αριθμός απομακρυσμένης θύρας	Ελεγχόμενες δυνατότητες
WS-Discovery	UDP	3702	Οποιαδήποτε θύρα	Αναζήτηση για εκτυπωτή από το WSD
FTP Data (Local)	TCP	20	Οποιαδήποτε θύρα	Διακομιστής FTP (προώθηση δεδομένων εκτύπωσης FTP)
FTP Control (Local)	TCP	21	Οποιαδήποτε θύρα	Διακομιστής FTP (έλεγχος εκτύπωσης FTP)
HTTP (Local)	TCP	80	Οποιαδήποτε θύρα	Διακομιστής HTTP(S) (προώθηση δεδομένων του Web Config και WSD)
HTTPS (Local)	TCP	443	Οποιαδήποτε θύρα	
HTTP (Remote)	TCP	Οποιαδήποτε θύρα	80	Πρόγραμμα-πελάτης HTTP(S) (επικοινωνία μεταξύ Epson Connect, ενημέρωση υλικολογισμικού και ενημέρωση πιστοποιητικού ρίζας)
HTTPS (Remote)	TCP	Οποιαδήποτε θύρα	443	

Παραδείγματα διαμόρφωσης του IPsec/IP Filtering

Λήψη αποκλειστικά πακέτων IPsec

Αυτό το παράδειγμα αφορά μόνο τη διαμόρφωση μιας προεπιλεγμένης πολιτικής.

Default Policy:

- IPsec/IP Filtering: Enable
- Access Control: IPsec
- Authentication Method: Pre-Shared Key
- Pre-Shared Key: πληκτρολογήστε μέχρι 127 χαρακτήρες.

Group Policy: να μη διαμορφωθεί.

Λήψη δεδομένων εκτύπωσης και ρυθμίσεων εκτυπωτή

Αυτό το παράδειγμα επιτρέπει την επικοινωνία δεδομένων εκτύπωσης και διαμόρφωσης εκτυπωτή από καθορισμένες υπηρεσίες.

Default Policy:

- IPsec/IP Filtering: Enable
- Access Control: Refuse Access

Group Policy:

- Enable this Group Policy: επιλέξτε το πλαίσιο.
- Access Control: Permit Access
- Remote Address(Host): διεύθυνση IP υπολογιστή-πελάτη
- Method of Choosing Port: Service Name

Service Name: επιλέξτε το πλαίσιο **ENPC**, **SNMP**, **HTTP (Local)**, **HTTPS (Local)** και **RAW (Port9100)**.

Σημείωση:

Για να αποφύγετε τη λήψη **HTTP (Local)** και **HTTPS (Local)**, καταργήστε τις επιλογές στα πλαίσια ελέγχου τους στο **Group Policy**. Όταν το κάνετε, απενεργοποιήστε προσωρινά το φίλτράρισμα **IPsec/IP** από τον πίνακα ελέγχου του εκτυπωτή για να αλλάξετε τις ρυθμίσεις εκτυπωτή.

Λήψη πρόσβασης αποκλειστικά από μια καθορισμένη διεύθυνση IP

Αυτό το παράδειγμα επιτρέπει σε μια καθορισμένη διεύθυνση IP να έχει πρόσβαση στον εκτυπωτή.

Default Policy:

- IPsec/IP Filtering: Enable**
- Access Control: Refuse Access**

Group Policy:

- Enable this Group Policy:** επιλέξτε το πλαίσιο.
- Access Control: Permit Access**
- Remote Address(Host):** διεύθυνση IP ενός υπολογιστή-πελάτη διαχειριστή

Σημείωση:

Ανεξάρτητα της διαμόρφωσης πολιτικής, ο υπολογιστής-πελάτης θα μπορεί να μεταβεί και να διαμορφώσει τον εκτυπωτή.

Διαμόρφωση ενός πιστοποιητικού για φίλτράρισμα IPsec/IP

Διαμορφώστε το πιστοποιητικό προγράμματος-πελάτη για φίλτράρισμα IPsec/IP. Όταν το ορίσετε, μπορείτε να χρησιμοποιήσετε το πιστοποιητικό ως μια μέθοδο ελέγχου ταυτότητας για φίλτράρισμα IPsec/IP. Εάν θέλετε να διαμορφώσετε την αρχή έκδοσης πιστοποιητικού, μεταβείτε στο **CA Certificate**.

1. Μεταβείτε στο **Web Config** και, στη συνέχεια, επιλέξτε την καρτέλα **Network Security > IPsec/IP Filtering > Client Certificate**.
2. Εισαγάγετε το πιστοποιητικό στο **Client Certificate**.

Εάν έχετε εισάγει ήδη ένα πιστοποιητικό που δημοσιεύτηκε από μια Αρχή έκδοσης πιστοποιητικού, μπορείτε να αντιγράψετε το πιστοποιητικό και να το χρησιμοποιήσετε στο Φίλτράρισμα IPsec/IP. Για να αντιγράψετε, επιλέξτε το πιστοποιητικό από το **Copy From** και, στη συνέχεια, κάντε κλικ στο **Copy**.

Σχετικές πληροφορίες

- ➔ «Εφαρμογή για τη Ρύθμιση παραμέτρων λειτουργιών εκτυπωτή (Web Config)» στη σελίδα 246
- ➔ «Ρύθμιση ενός CA-signed Certificate» στη σελίδα 290
- ➔ «Ρύθμιση ενός CA Certificate» στη σελίδα 294

Σύνδεση του εκτυπωτή σε δίκτυο IEEE802.1X

Διαμόρφωση δικτύου IEEE 802.1X

Αφού ορίσετε το IEEE 802.1X στον εκτυπωτή, μπορείτε να το χρησιμοποιήσετε σε ένα δίκτυο που συνδέεται με διακομιστή RADIUS, σε έναν διακόπτη LAN με λειτουργία ελέγχου ταυτότητας ή σε ένα σημείο πρόσβασης.

1. Μεταβείτε στο Web Config και επιλέξτε την καρτέλα **Network Security > IEEE802.1X > Basic**.
2. Εισαγάγετε μια τιμή για κάθε στοιχείο.
3. Κάντε κλικ στην επιλογή **Next**.
Θα εμφανιστεί ένα μήνυμα επιβεβαίωσης.
4. Κάντε κλικ στην επιλογή **OK**.
Ο εκτυπωτής ενημερώθηκε.

Σχετικές πληροφορίες

➔ «Εφαρμογή για τη Ρύθμιση παραμέτρων λειτουργιών εκτυπωτή (Web Config)» στη σελίδα 246

Στοιχεία ρύθμισης δικτύου IEEE 802.1X

Στοιχεία	Ρυθμίσεις και επεξήγηση	
IEEE802.1X (Wired LAN)	Μπορείτε να ενεργοποιήσετε ή να απενεργοποιήσετε τις ρυθμίσεις στη σελίδα (IEEE802.1X > Basic) για IEEE802.1X (Ενσύρματο LAN).	
EAP Type	Κάντε μια επιλογή για τη μέθοδο ελέγχου ταυτότητας μεταξύ του εκτυπωτή και ενός διακομιστή RADIUS.	
	EAP-TLS	Πρέπει να αποκτήσετε και να εισαγάγετε ένα πιστοποιητικό αρχής έκδοσης πιστοποιητικών (CA).
	PEAP-TLS	
	EAP-TTLS	Πρέπει να ορίσετε έναν κωδικό πρόσβασης.
	PEAP/MSCHAPv2	
User ID	Ρυθμίστε τις παραμέτρους ενός αναγνωριστικού για τον έλεγχο ταυτότητας ενός διακομιστή RADIUS. Εισαγάγετε από 1 έως 128 1-byte ASCII (0x20 έως 0x7E) χαρακτήρες.	
Password	Διαμορφώστε έναν κωδικό πρόσβασης για τον έλεγχο ταυτότητας του εκτυπωτή. Εισαγάγετε από 1 έως 128 1-byte ASCII (0x20 έως 0x7E) χαρακτήρες. Εάν χρησιμοποιείτε διακομιστή Windows, όπως διακομιστή RADIUS, μπορείτε να εισαγάγετε έως 127 χαρακτήρες.	
Confirm Password	Εισαγάγετε τον κωδικό πρόσβασης που ορίσατε για επιβεβαίωση.	
Server ID	Μπορείτε να ρυθμίσετε τις παραμέτρους ενός αναγνωριστικού διακομιστή για έλεγχο ταυτότητας με ένα διακομιστή RADIUS που έχει οριστεί. Το πρόγραμμα ελέγχου ταυτότητας επαληθεύει εάν κάποιο αναγνωριστικό διακομιστή περιλαμβάνεται στο πεδίο subject/subjectAltName ενός πιστοποιητικού διακομιστή το οποίο αποστέλλεται από έναν διακομιστή RADIUS ή όχι. Εισαγάγετε από 0 έως 128 1-byte ASCII (0x20 έως 0x7E) χαρακτήρες.	
Certificate Validation	Μπορείτε να ορίσετε την επικύρωση του πιστοποιητικού ανεξάρτητα από τη μέθοδο ελέγχου ταυτότητας. Εισαγάγετε το πιστοποιητικό στο CA Certificate .	

Στοιχεία	Ρυθμίσεις και επεξήγηση	
Anonymous Name	Εάν επιλέξετε PEAP-TLS , EAP-TTLS ή PEAP/MSCHAPv2 για EAP Type , μπορείτε να διαμορφώσετε μια ανώνυμη τιμή αντί για το αναγνωριστικό κάποιου χρήστη για τη φάση 1 ενός ελέγχου ταυτότητας PEAP. Εισαγάγετε από 0 έως 128 1-byte ASCII (0x20 έως 0x7E) χαρακτήρες.	
Encryption Strength	Μπορείτε να επιλέξετε ένα από τα παρακάτω.	
	High	AES256/3DES
	Middle	AES256/3DES/AES128/RC4

Σχετικές πληροφορίες

➔ «Διαμόρφωση δικτύου IEEE 802.1X» στη σελίδα 307

Διαμόρφωση ενός πιστοποιητικού για το IEEE 802.1X

Διαμορφώστε το πιστοποιητικό προγράμματος-πελάτη για το IEEE802.1X. Όταν το ορίσετε, μπορείτε να χρησιμοποιήσετε το **EAP-TLS** και **PEAP-TLS** ως μια μέθοδο ελέγχου ταυτότητας του IEEE 802.1X. Εάν θέλετε να διαμορφώσετε το πιστοποιητικό αρχή έκδοσης πιστοποιητικού, μεταβείτε στο **CA Certificate**.

1. Μεταβείτε στο Web Config και, στη συνέχεια, επιλέξτε την καρτέλα **Network Security > IEEE802.1X > Client Certificate**.
2. Εισαγάγετε ένα πιστοποιητικό στο **Client Certificate**.

Εάν έχετε εισάγει ήδη ένα πιστοποιητικό που δημοσιεύτηκε από μια Αρχή έκδοσης πιστοποιητικού, μπορείτε να αντιγράψετε το πιστοποιητικό και να το χρησιμοποιήσετε στο IEEE802.1X. Για να αντιγράψετε, επιλέξτε το πιστοποιητικό από το **Copy From** και, στη συνέχεια, κάντε κλικ στο **Copy**.

Σχετικές πληροφορίες

- ➔ «Εφαρμογή για τη Ρύθμιση παραμέτρων λειτουργιών εκτυπωτή (Web Config)» στη σελίδα 246
- ➔ «Ρύθμιση ενός CA-signed Certificate» στη σελίδα 290
- ➔ «Ρύθμιση ενός CA Certificate» στη σελίδα 294

Έλεγχος κατάστασης δικτύου IEEE 802.1X

Μπορείτε να ελέγξετε την κατάσταση IEEE 802.1X εκτυπώνοντας ένα φύλλο κατάστασης δικτύου.

Αναγνωριστικό κατάστασης	Κατάσταση IEEE 802.1X
Disable	Η δυνατότητα IEEE 802.1X είναι απενεργοποιημένη.
EAP Success	Ο έλεγχος ταυτότητας IEEE 802.1X είναι πετυχημένος και η σύνδεση δικτύου είναι διαθέσιμη.
Authenticating	Ο έλεγχος ταυτότητας IEEE 802.1X δεν ολοκληρώθηκε.
Config Error	Ο έλεγχος ταυτότητας απέτυχε καθώς δεν έχει οριστεί το αναγνωριστικό χρήστη.

Αναγνωριστικό κατάστασης	Κατάσταση IEEE 802.1X
Client Certificate Error	Ο έλεγχος ταυτότητας απέτυχε καθώς το πιστοποιητικό προγράμματος-πελάτη δεν είναι ενημερωμένο.
Timeout Error	Ο έλεγχος ταυτότητας απέτυχε καθώς δεν υπάρχει απάντηση από τον διακομιστή RADIUS ή/και την εφαρμογή πιστοποίησης ταυτότητας.
User ID Error	Ο έλεγχος ταυτότητας απέτυχε καθώς το αναγνωριστικό χρήστη ή/και πρωτόκολλο πιστοποιητικού του εκτυπωτή είναι λανθασμένα.
Server ID Error	Ο έλεγχος ταυτότητας απέτυχε καθώς το αναγνωριστικό διακομιστή του πιστοποιητικού διακομιστή και το αναγνωριστικό του διακομιστή δεν συμφωνούν.
Server Certificate Error	Ο έλεγχος ταυτότητας απέτυχε καθώς προκύπτουν τα παρακάτω σφάλματα στο πιστοποιητικό διακομιστή. <input type="checkbox"/> Το πιστοποιητικό διακομιστή είναι μη ενημερωμένο. <input type="checkbox"/> Η αλυσίδα πιστοποιητικού διακομιστή είναι λανθασμένη.
CA Certificate Error	Ο έλεγχος ταυτότητας απέτυχε καθώς προκύπτουν τα παρακάτω σφάλματα σε ένα πιστοποιητικό CA. <input type="checkbox"/> Το καθορισμένο πιστοποιητικό CA είναι λανθασμένο. <input type="checkbox"/> Δεν εισάγεται το σωστό πιστοποιητικό CA. <input type="checkbox"/> Το πιστοποιητικό CA είναι μη ενημερωμένο.
EAP Failure	Ο έλεγχος ταυτότητας απέτυχε καθώς προκύπτουν τα παρακάτω σφάλματα στις ρυθμίσεις εκτυπωτή. <input type="checkbox"/> Εάν το EAP Type είναι EAP-TLS ή PEAP-TLS , το πιστοποιητικό προγράμματος-πελάτη είναι λανθασμένο ή παρουσιάζει ορισμένα προβλήματα. <input type="checkbox"/> Εάν το EAP Type είναι EAP-TTLS ή PEAP/MSCHAPv2 , το αναγνωριστικό χρήστη ή ο κωδικός πρόσβασης είναι λανθασμένα.

Σχετικές πληροφορίες

➔ «Εκτύπωση φύλλου κατάστασης δικτύου» στη σελίδα 163

Επίλυση προβλημάτων για προηγμένη ασφάλεια

Επαναφορά των ρυθμίσεων ασφαλείας

Όταν δημιουργείτε ένα περιβάλλον υψηλού επιπέδου ασφαλείας, όπως π.χ. με χρήση του φιλτραρίσματος IPsec/IP ή του IEEE802.1X, μπορεί να μην έχετε τη δυνατότητα να επικοινωνήσετε με συσκευές λόγω λανθασμένων ρυθμίσεων ή προβλημάτων με τη συσκευή ή τον διακομιστή. Σε αυτή την περίπτωση, εκτελέστε επαναφορά των ρυθμίσεων ασφαλείας για να πραγματοποιήσετε ξανά τις ρυθμίσεις για τη συσκευή ή να καταστεί εφικτή η προσωρινή χρήση της.

Απενεργοποίηση της λειτουργίας ασφαλείας χρησιμοποιώντας τον πίνακα ελέγχου

Μπορείτε να απενεργοποιήσετε το Φιλτράρισμα IPsec/IP ή το IEEE 802.1X χρησιμοποιώντας τον πίνακα ελέγχου του εκτυπωτή.

1. Επιλέξτε **Settings > General Settings > Network Settings**.

2. Επιλέξτε **Advanced**.
3. Επιλέξτε από τα παρακάτω στοιχεία που θέλετε να απενεργοποιήσετε.
 - Disable IPsec/IP Filtering**
 - Disable IEEE802.1X**
4. Επιλέξτε **Proceed** στην οθόνη επιβεβαίωσης.

Προβλήματα στη χρήση των δυνατοτήτων ασφαλείας δικτύου

Ξεχάσατε κάποιο ήδη κοινόχρηστο κλειδί

Παραμετροποιήστε ξανά κάποιο ήδη κοινόχρηστο κλειδί.

Για να αλλάξετε το κλειδί, μεταβείτε στο Web Config και επιλέξτε την καρτέλα **Network Security > IPsec/IP Filtering > Basic > Default Policy** ή **Group Policy**.

Όταν αλλάζετε το ήδη κοινόχρηστο κλειδί, διαμορφώστε το για υπολογιστές.

Σχετικές πληροφορίες

- ➔ «Εφαρμογή για τη Ρύθμιση παραμέτρων λειτουργιών εκτυπωτή (Web Config)» στη σελίδα 246
- ➔ «Κρυπτογραφημένη επικοινωνία χρησιμοποιώντας το φίλτράρισμα IPsec/IP» στη σελίδα 296

Αδυναμία επικοινωνίας με την επικοινωνία IPsec

Ορίστε τον αλγόριθμο που δεν υποστηρίζει ο εκτυπωτής ή ο υπολογιστής.

Ο εκτυπωτής υποστηρίζει τους παρακάτω αλγόριθμους. Ελέγξτε τις ρυθμίσεις του υπολογιστή.

Μέθοδοι ασφαλείας	Αλγόριθμοι
Αλγόριθμος κρυπτογράφησης IKE	AES-CBC-128, AES-CBC-192, AES-CBC-256, AES-GCM-128*, AES-GCM-192*, AES-GCM-256*, 3DES
Αλγόριθμος ελέγχου ταυτότητας IKE	SHA-1, SHA-256, SHA-384, SHA-512, MD5
Αλγόριθμος ανταλλαγής κλειδιών IKE	Ομάδα DH 1, Ομάδα DH 2, Ομάδα DH 5, Ομάδα DH 14, Ομάδα DH 15, Ομάδα DH 16, Ομάδα DH 17, Ομάδα DH 18, Ομάδα DH 19, Ομάδα DH 20, Ομάδα DH 21, Ομάδα DH 22, Ομάδα DH 23, Ομάδα DH 24, Ομάδα DH 25, Ομάδα DH 26, Ομάδα DH 27*, Ομάδα DH p28*, Ομάδα DH 29*, Ομάδα DH 30*
Αλγόριθμος κρυπτογράφησης ESP	AES-CBC-128, AES-CBC-192, AES-CBC-256, AES-GCM-128, AES-GCM-192, AES-GCM-256, 3DES
Αλγόριθμος ελέγχου ταυτότητας ESP	SHA-1, SHA-256, SHA-384, SHA-512, MD5
Αλγόριθμος ελέγχου ταυτότητας AH	SHA-1, SHA-256, SHA-384, SHA-512, MD5

* διαθέσιμο μόνο για IKEv2

Σχετικές πληροφορίες

➔ «Κρυπτογραφημένη επικοινωνία χρησιμοποιώντας το φίλτράρισμα IPsec/IP» στη σελίδα 296

Αιφνίδια διακοπή επικοινωνίας

Η διεύθυνση IP του εκτυπωτή άλλαξε ή δεν μπορεί να χρησιμοποιηθεί.

Αν η εκχωρημένη διεύθυνση IP της τοπικής διεύθυνσης στην Group Policy έχει αλλάξει ή δεν μπορεί να χρησιμοποιηθεί, δεν είναι δυνατή η επικοινωνία IPsec. Απενεργοποιήστε το IPsec χρησιμοποιώντας τον πίνακα ελέγχου του εκτυπωτή.

Αν το DHCP έχει λήξει, βρίσκεται σε επανεκκίνηση ή η διεύθυνση του IPv6 έχει λήξει ή δεν έχει αποκτηθεί, τότε η διεύθυνση IP που έχει καταχωριστεί για το Web Config (καρτέλα **Network Security > IPsec/IP Filtering > Basic > Group Policy > Local Address(Printer)**) του εκτυπωτή δε μπορεί να βρεθεί.

Χρησιμοποιήστε μια στατική διεύθυνση IP.

Η διεύθυνση IP του υπολογιστή άλλαξε ή δεν μπορεί να χρησιμοποιηθεί.

Αν η εκχωρημένη διεύθυνση IP της απομακρυσμένης διεύθυνσης στην Group Policy έχει αλλάξει ή δεν μπορεί να χρησιμοποιηθεί, δεν είναι δυνατή η επικοινωνία IPsec.

Απενεργοποιήστε το IPsec χρησιμοποιώντας τον πίνακα ελέγχου του εκτυπωτή.

Αν το DHCP έχει λήξει, βρίσκεται σε επανεκκίνηση ή η διεύθυνση του IPv6 έχει λήξει ή δεν έχει αποκτηθεί, τότε η διεύθυνση IP που έχει καταχωριστεί για το Web Config (καρτέλα **Network Security > IPsec/IP Filtering > Basic > Group Policy > Remote Address(Host)**) του εκτυπωτή δε μπορεί να βρεθεί.

Χρησιμοποιήστε μια στατική διεύθυνση IP.

Σχετικές πληροφορίες

➔ «Εφαρμογή για τη Ρύθμιση παραμέτρων λειτουργιών εκτυπωτή (Web Config)» στη σελίδα 246

➔ «Κρυπτογραφημένη επικοινωνία χρησιμοποιώντας το φίλτράρισμα IPsec/IP» στη σελίδα 296

Αδυναμία δημιουργίας της ασφαλούς θύρας εκτύπωσης IPP

Το σωστό πιστοποιητικό δεν έχει καθοριστεί ως πιστοποιητικό διακομιστή για επικοινωνία SSL/TLS.

Εάν το καθορισμένο πιστοποιητικό δεν είναι σωστό, η δημιουργία θύρας ενδέχεται να αποτύχει. Βεβαιωθείτε ότι χρησιμοποιείτε το σωστό πιστοποιητικό.

Το πιστοποιητικό αρχής έκδοσης πιστοποιητικών (CA) δεν έχει εισαχθεί στον υπολογιστή που έχει πρόσβαση στον εκτυπωτή.

Εάν δεν έχει γίνει εισαγωγή κάποιου πιστοποιητικού αρχής έκδοσης πιστοποιητικών (CA) στον υπολογιστή, η δημιουργία μιας θύρας μπορεί να αποτύχει. Βεβαιωθείτε ότι έχει εισαχθεί ένα πιστοποιητικό αρχής έκδοσης πιστοποιητικών (CA).

Σχετικές πληροφορίες

➔ «Διαμόρφωση ενός πιστοποιητικού διακομιστή για τον εκτυπωτή» στη σελίδα 295

Δεν είναι δυνατή η σύνδεση μετά τη ρύθμιση παραμέτρων του IPsec/IP Filtering

Οι ρυθμίσεις του IPsec/IP Filtering δεν είναι ορθές.

Απενεργοποιήστε το IPsec/IP filtering από τον πίνακα ελέγχου του εκτυπωτή. Συνδέστε εκτυπωτή και υπολογιστή και κάντε τις ρυθμίσεις IPsec/IP Filtering εκ νέου.

Σχετικές πληροφορίες

➔ [«Κρυπτογραφημένη επικοινωνία χρησιμοποιώντας το φίλτράρισμα IPsec/IP»](#) στη σελίδα 296

Δεν είναι δυνατή η πρόσβαση στον εκτυπωτή μετά τη ρύθμιση του IEEE802.1X

Οι ρυθμίσεις του IEEE802.1X είναι λανθασμένες.

Απενεργοποιήστε το IEEE802.1X από τον πίνακα ελέγχου του εκτυπωτή. Συνδέστε τον εκτυπωτή και έναν υπολογιστή και, στη συνέχεια, ρυθμίστε ξανά το IEEE802.1X.

Σχετικές πληροφορίες

➔ [«Διαμόρφωση δικτύου IEEE 802.1X»](#) στη σελίδα 307

Προβλήματα στη χρήση ψηφιακού πιστοποιητικού

Δεν είναι δυνατή η εισαγωγή ενός CA-signed Certificate

Το CA-signed Certificate και οι πληροφορίες του αιτήματος υπογραφής πιστοποιητικού (CSR) δεν ταιριάζουν.

Εάν το CA-signed Certificate και το αίτημα υπογραφής πιστοποιητικού (CSR) δεν περιλαμβάνουν τις ίδιες πληροφορίες, δεν είναι δυνατή η εισαγωγή του αιτήματος υπογραφής πιστοποιητικού (CSR). Ελέγξτε τα εξής:

- Προσπαθείτε να εισαγάγετε το πιστοποιητικό σε μια συσκευή η οποία δεν περιλαμβάνει τις ίδιες πληροφορίες;
Ελέγξτε τις πληροφορίες στο αίτημα υπογραφής πιστοποιητικού (CSR) και στη συνέχεια εισαγάγετε το πιστοποιητικό σε μια συσκευή η οποία περιλαμβάνει τις ίδιες πληροφορίες.
- Αντιγράψατε το αίτημα υπογραφής πιστοποιητικού (CSR) το οποίο είχε αποθηκευτεί στον εκτυπωτή μετά την αποστολή του αιτήματος υπογραφής πιστοποιητικού (CSR) σε κάποια αρχή πιστοποίησης;
Αποκτήστε το πιστοποιητικό αρχής έκδοσης πιστοποιητικών (CA) ξανά με το αίτημα υπογραφής πιστοποιητικού (CSR).

Το CA-signed Certificate είναι μεγαλύτερο από 5KB.

Δεν είναι δυνατή η εισαγωγή CA-signed Certificate του οποίου το μέγεθος ξεπερνά τα 5 KB.

Ο κωδικός πρόσβασης για την εισαγωγή του πιστοποιητικού δεν είναι ορθός.

Εισαγάγετε το σωστό κωδικό πρόσβασης. Εάν ξεχάσετε τον κωδικό πρόσβασης, θα είναι αδύνατη η εισαγωγή του πιστοποιητικού. Λάβετε ξανά το CA-signed Certificate.

Σχετικές πληροφορίες

➔ [«Εισαγωγή πιστοποιητικού αρχής έκδοσης πιστοποιητικών \(CA\)»](#) στη σελίδα 291

Αδυναμία ενημέρωσης αυτο-υπογεγραμμένου πιστοποιητικού

Δεν έχει εισαχθεί το Common Name.

Θα πρέπει να εισαχθεί το στοιχείο **Common Name**.

Έχουν εισαχθεί μη υποστηριζόμενοι χαρακτήρες στο Common Name.

Εισαγάγετε από 1 έως 128 χαρακτήρες σε μορφή IPv4, IPv6, ονόματος κεντρικού υπολογιστή ή FQDN σε ASCII (0x20–0x7E).

Κάποιο κόμμα ή κενό διάστημα περιλαμβάνεται στο κοινό όνομα.

Εάν εισαχθεί κόμμα, το στοιχείο **Common Name** χωρίζεται στο συγκεκριμένο σημείο. Εάν εισαχθεί μόνο ένα κενό διάστημα πριν ή μετά από κάποιο κόμμα, θα προκύψει σφάλμα.

Σχετικές πληροφορίες

➔ [«Ενημέρωση αυτο-υπογεγραμμένου πιστοποιητικού» στη σελίδα 293](#)

Αδυναμία δημιουργίας αιτήματος υπογραφής πιστοποιητικού (CSR)

Δεν έχει εισαχθεί το Common Name.

Θα πρέπει να εισαχθεί το στοιχείο **Common Name**.

Έχουν εισαχθεί μη υποστηριζόμενοι χαρακτήρες στο Common Name, Organization, Organizational Unit, Locality και State/Province.

Εισαγάγετε χαρακτήρες σε μορφή IPv4, IPv6, ονόματος κεντρικού υπολογιστή ή FQDN σε ASCII (0x20–0x7E).

Κάποιο κόμμα ή κενό διάστημα περιλαμβάνεται στο Common Name.

Εάν εισαχθεί κόμμα, το στοιχείο **Common Name** χωρίζεται στο συγκεκριμένο σημείο. Εάν εισαχθεί μόνο ένα κενό διάστημα πριν ή μετά από κάποιο κόμμα, θα προκύψει σφάλμα.

Σχετικές πληροφορίες

➔ [«Απόκτηση πιστοποιητικού αρχής έκδοσης πιστοποιητικών \(CA\)» στη σελίδα 290](#)

Εμφανίζεται προειδοποίηση σχετικά με κάποιο ψηφιακό πιστοποιητικό

Μηνύματα	Αιτία/Επίλυση
Enter a Server Certificate.	Αιτία: Δεν έχετε επιλέξει κάποιο αρχείο για εισαγωγή. Επίλυση: Επιλέξτε κάποιο αρχείο και κάντε κλικ στο στοιχείο Import .

Μηνύματα	Αιτία/Επίλυση
CA Certificate 1 is not entered.	<p>Αιτία: Το πιστοποιητικό CA certificate 1 δεν έχει εισαχθεί. Έχει εισαχθεί μόνο το πιστοποιητικό CA certificate 2.</p> <p>Επίλυση: Εισαγάγετε πρώτα το πιστοποιητικό αρχής έκδοσης πιστοποιητικών (CA) 1.</p>
Invalid value below.	<p>Αιτία: Υπάρχουν μη υποστηριζόμενοι χαρακτήρες στη διαδρομή αρχείου και/ή στον κωδικό πρόσβασης.</p> <p>Επίλυση: Βεβαιωθείτε ότι οι χαρακτήρες εισάγονται σωστά για το εν λόγω στοιχείο.</p>
Invalid date and time.	<p>Αιτία: Δεν έχουν οριστεί η ημερομηνία και η ώρα του εκτυπωτή.</p> <p>Επίλυση: Ορίστε ημερομηνία και ώρα χρησιμοποιώντας το Web Config, το EpsonNet Config ή τον πίνακα ελέγχου του εκτυπωτή.</p>
Invalid password.	<p>Αιτία: Ο κωδικός πρόσβασης που έχει οριστεί για το πιστοποιητικό αρχής έκδοσης πιστοποιητικών (CA) και ο κωδικός πρόσβασης που έχει εισαχθεί δεν συμπίπτουν.</p> <p>Επίλυση: Εισαγάγετε τον σωστό κωδικό πρόσβασης.</p>
Invalid file.	<p>Αιτία: Δεν πραγματοποιείτε εισαγωγή αρχείου πιστοποίησης σε μορφή X509.</p> <p>Επίλυση: Βεβαιωθείτε ότι επιλέγετε το σωστό πιστοποιητικό, το οποίο έχει σταλεί από αξιόπιστη αρχή πιστοποίησης.</p>
	<p>Αιτία: Το αρχείο που έχετε εισαγάγει είναι πολύ μεγάλο. Το μέγιστο μέγεθος αρχείου είναι 5 KB.</p> <p>Επίλυση: Εάν επιλέγετε το σωστό αρχείο, το πιστοποιητικό ενδέχεται είναι κατεστραμμένο ή να είναι αποτέλεσμα κατασκευής.</p>
	<p>Αιτία: Η αλυσίδα που περιλαμβάνεται στο πιστοποιητικό δεν είναι έγκυρη.</p> <p>Επίλυση: Για περισσότερες πληροφορίες σχετικά με το πιστοποιητικό, ανατρέξτε στην τοποθεσία της αρχής πιστοποίησης στο Web.</p>

Μηνύματα	Αιτία/Επίλυση
Cannot use the Server Certificates that include more than three CA certificates.	<p>Αιτία:</p> <p>Το αρχείο του πιστοποιητικού με μορφή PKCS#12 περιέχει περισσότερα από 3 πιστοποιητικά αρχής έκδοσης πιστοποιητικών (CA).</p> <p>Επίλυση:</p> <p>Εισαγάγετε κάθε πιστοποιητικό ως μετατροπή από μορφή PKCS#12 σε μορφή PEM ή εισαγάγετε το αρχείο του πιστοποιητικού σε μορφή PKCS#12 το οποίο περιέχει έως 2 πιστοποιητικά αρχής έκδοσης πιστοποιητικών (CA).</p>
The certificate has expired. Check if the certificate is valid, or check the date and time on your printer.	<p>Αιτία:</p> <p>Το πιστοποιητικό έχει λήξει.</p> <p>Επίλυση:</p> <ul style="list-style-type: none"> <input type="checkbox"/> Εάν το πιστοποιητικό έχει λήξει, αποκτήστε και εισαγάγετε το νέο πιστοποιητικό. <input type="checkbox"/> Εάν το πιστοποιητικό δεν έχει λήξει, βεβαιωθείτε ότι οι ρυθμίσεις ώρας και ημερομηνίας του εκτυπωτή είναι σωστές.
Private key is required.	<p>Αιτία:</p> <p>Δεν υπάρχει ιδιωτικό κλειδί με ζεύξη με το πιστοποιητικό.</p> <p>Επίλυση:</p> <ul style="list-style-type: none"> <input type="checkbox"/> Εάν το πιστοποιητικό έχει μορφή PEM/DER και έχει αποκτηθεί μέσω αιτήματος υπογραφής πιστοποιητικού (CSR) με χρήση υπολογιστή, προσδιορίστε το αρχείο ιδιωτικού κλειδιού. <input type="checkbox"/> Εάν το πιστοποιητικό έχει μορφή PKCS#12 και έχει αποκτηθεί μέσω αιτήματος υπογραφής πιστοποιητικού (CSR) με χρήση υπολογιστή, δημιουργήστε ένα αρχείο το οποίο θα περιέχει το ιδιωτικό κλειδί.
	<p>Αιτία:</p> <p>Έχετε εισαγάγει εκ νέου το πιστοποιητικό PEM/DER το οποίο αποκτήθηκε μέσω αιτήματος υπογραφής πιστοποιητικού (CSR) με χρήση του Web Config.</p> <p>Επίλυση:</p> <p>Εάν το πιστοποιητικό έχει μορφή PEM/DER και έχει αποκτηθεί μέσω αιτήματος υπογραφής πιστοποιητικού (CSR) με χρήση του Web Config, μπορείτε να το εισαγάγετε μόνο μία φορά.</p>
Setup failed.	<p>Αιτία:</p> <p>Δεν είναι δυνατή η ολοκλήρωση της διαμόρφωσης επειδή η επικοινωνία μεταξύ του εκτυπωτή και του υπολογιστή απέτυχε ή δεν είναι δυνατή η ανάγνωση του αρχείου λόγω ορισμένων σφαλμάτων.</p> <p>Επίλυση:</p> <p>Μετά τον έλεγχο του καθορισμένου αρχείου και της επικοινωνίας, εισαγάγετε ξανά το αρχείο.</p>

Σχετικές πληροφορίες

➔ «Σχετικά με την ψηφιακή πιστοποίηση» στη σελίδα 289

Εσφαλμένη διαγραφή πιστοποιητικού αρχής έκδοσης πιστοποιητικών (CA)

Δεν υπάρχει αρχείο αντιγράφου ασφαλείας για το πιστοποιητικό με υπογραφή CA.

Εάν διαθέτετε το αρχείο αντιγράφου ασφαλείας, εισαγάγετε το πιστοποιητικό ξανά.

Εάν αποκτήσετε κάποιο πιστοποιητικό χρησιμοποιώντας ένα αίτημα υπογραφής πιστοποιητικού (CSR) το οποίο δημιουργήθηκε από το Web Config, δεν θα είναι δυνατή η εκ νέου εισαγωγή του διαγραμμένου πιστοποιητικού. Δημιουργήστε ένα αίτημα υπογραφής πιστοποιητικού (CSR) και αποκτήστε ένα νέο πιστοποιητικό.

Σχετικές πληροφορίες

- ➔ [«Εισαγωγή πιστοποιητικού αρχής έκδοσης πιστοποιητικών \(CA\)» στη σελίδα 291](#)
- ➔ [«Διαγραφή πιστοποιητικού αρχής έκδοσης πιστοποιητικών \(CA\)» στη σελίδα 293](#)

Πληροφορίες Epson Remote Services

Το Epson Remote Services είναι μια υπηρεσία που συλλέγει περιοδικά πληροφορίες για τον εκτυπωτή από το Internet. Μπορεί να χρησιμοποιείται για να προβλέπει ποια αναλώσιμα και ανταλλακτικά πρέπει να αντικατασταθούν ή να αναπληρωθούν και να αποκαθιστά γρήγορα τα σφάλματα ή τα προβλήματα.

Επικοινωνήστε με τον αντιπρόσωπο πωλήσεων για περισσότερες πληροφορίες σχετικά με το Epson Remote Services.

Αναζήτηση βοήθειας

Ιστοσελίδα τεχνικής υποστήριξης στο Web.	319
Επικοινωνία με την Υποστήριξη Epson.	319

Ιστοσελίδα τεχνικής υποστήριξης στο Web

Αν χρειάζεστε περαιτέρω βοήθεια, επισκεφθείτε την ακόλουθη τοποθεσία Web υποστήριξης της Epson. Επιλέξτε τη χώρα ή την περιοχή σας και μεταβείτε στην ενότητα υποστήριξης της τοπικής τοποθεσίας Web της Epson. Τα πιο πρόσφατα προγράμματα οδήγησης, συχνές ερωτήσεις, εγχειρίδια και άλλα στοιχεία που μπορείτε να λάβετε είναι επίσης διαθέσιμα στην τοποθεσία.

<http://support.epson.net/>

<http://www.epson.eu/support> (Ευρώπη)

Αν το προϊόν της Epson δεν λειτουργεί κανονικά και δεν μπορείτε να επιλύσετε το πρόβλημα, επικοινωνήστε με τις υπηρεσίες υποστήριξης Epson για βοήθεια.

Επικοινωνία με την Υποστήριξη Epson

Πριν επικοινωνήσετε με την Epson

Αν το προϊόν σας Epson δεν λειτουργεί σωστά και δεν μπορείτε να επιλύσετε το πρόβλημα χρησιμοποιώντας τις πληροφορίες αντιμετώπισης προβλημάτων από τα εγχειρίδια προϊόντος, επικοινωνήστε με τις υπηρεσίες υποστήριξης της Epson για βοήθεια.

Η παρακάτω λίστα Υποστήριξης της Epson βασίζεται στη χώρα πώλησης. Ορισμένα προϊόντα μπορεί να μην πωλούνται στην τρέχουσα τοποθεσία σας, επομένως πρέπει να επικοινωνήσετε με την Υποστήριξη της Epson για την περιοχή όπου αγοράσατε το προϊόν σας.

Αν το τμήμα υποστήριξης της Epson για την περιοχή σας δεν εμφανίζεται στην ακόλουθη λίστα, επικοινωνήστε με τον εμπορικό αντιπρόσωπο από τον οποίο αποκτήσατε το προϊόν.

Το τμήμα υποστήριξης της Epson θα μπορέσει να σας βοηθήσει πολύ πιο γρήγορα, αν δώσετε τις ακόλουθες πληροφορίες:

- Σειριακός αριθμός προϊόντος

(Η ετικέτα σειριακού αριθμού βρίσκεται στο μπροστινό μέρος του εκτυπωτή και μπορείτε να τη δείτε ανοίγοντας τον δίσκο χαρτιού.)

- Μοντέλο προϊόντος

- Έκδοση λογισμικού προϊόντος

(Κάντε κλικ στην επιλογή **About**, **Version Info** ή σε κάποιο αντίστοιχο κουμπί στο λογισμικό του προϊόντος.)

- Μάρκα και μοντέλο υπολογιστή

- Όνομα και έκδοση του λειτουργικού συστήματος του υπολογιστή σας

- Ονόματα και εκδόσεις των εφαρμογών λογισμικού που χρησιμοποιείτε συνήθως με το προϊόν σας

Σημείωση:

Ανάλογα με το προϊόν, οι ρυθμίσεις δικτύου ενδέχεται να αποθηκεύονται στη μνήμη του προϊόντος. Λόγω βλάβης ή επισκευής του προϊόντος, οι ρυθμίσεις ενδέχεται να χαθούν. Η Epson δεν ευθύνεται για την τυχόν απώλεια δεδομένων, δημιουργία αρχείου καταγραφής ή ανάκτηση ρυθμίσεων ακόμη και κατά τη διάρκεια τροφοδοσίας της περιόδου εγγύησης. Συνιστάται να δημιουργείτε προσωπικά αρχεία καταγραφής των δεδομένων ή να κρατάτε σημειώσεις.

Βοήθεια για χρήστες Ευρώπης

Ελέγξτε το Έγγραφο πανευρωπαϊκής εγγύησης για πληροφορίες σχετικά με το πώς μπορείτε να επικοινωνήσετε με την Υποστήριξη Epson.

Βοήθεια για χρήστες της Ταϊβάν

Στοιχεία επικοινωνίας για πληροφορίες, υποστήριξη και υπηρεσίες:

World Wide Web

<http://www.epson.com.tw>

Διατίθενται πληροφορίες σχετικά με τις προδιαγραφές των προϊόντων, τα προγράμματα οδήγησης για τηλεφόρτωση, καθώς και πληροφορίες για την αγορά.

Epson HelpDesk

Τηλέφωνο: +886-2-80242008

Η ομάδα HelpDesk μπορεί να σας δώσει πληροφορίες μέσω τηλεφώνου σχετικά με τα εξής:

- Πληροφορίες για την αγορά και πληροφορίες για τα προϊόντα
- Ερωτήσεις ή προβλήματα σχετικά με τη χρήση του προϊόντος
- Πληροφορίες σχετικά με τις υπηρεσίες επισκευής και την εγγύηση

Κέντρο επισκευών:

<http://www.tekcare.com.tw/branchMap.page>

Η TekCare corporation είναι ένα εξουσιοδοτημένο κέντρο υπηρεσιών για την Epson Taiwan Technology & Trading Ltd.

Βοήθεια για χρήστες Σιγκαπούρης

Οι διαθέσιμες πηγές πληροφοριών, υποστήριξης και υπηρεσιών από την Epson Singapore είναι οι εξής:

World Wide Web

<http://www.epson.com.sg>

Διατίθενται πληροφορίες μέσω e-mail σχετικά με προδιαγραφές προϊόντων, προγράμματα οδήγησης για τηλεφόρτωση, συνήθεις ερωτήσεις, πληροφορίες για αγορά και τεχνική υποστήριξη.

Epson HelpDesk

Χωρίς χρέωση: 800-120-5564

Η ομάδα HelpDesk μπορεί να σας δώσει πληροφορίες μέσω τηλεφώνου σχετικά με τα εξής:

- Πληροφορίες για την αγορά και πληροφορίες για τα προϊόντα
- Ερωτήσεις σχετικά με τη χρήση του προϊόντος ή αντιμετώπιση προβλημάτων
- Πληροφορίες σχετικά με τις υπηρεσίες επισκευής και την εγγύηση

Βοήθεια για χρήστες Ταϊλάνδης

Στοιχεία επικοινωνίας για πληροφορίες, υποστήριξη και υπηρεσίες:

World Wide Web

<http://www.epson.co.th>

Διατίθενται πληροφορίες σχετικά με προδιαγραφές προϊόντων, προγράμματα οδήγησης για τηλεφόρτωση, συνήθειες ερωτήσεις και αποστολή e-mail.

Τηλεφωνικό κέντρο Epson

Τηλέφωνο: 66-2685-9899

Email: support@eth.epson.co.th

Η ομάδα του τηλεφωνικού μας κέντρου μπορεί να σας δώσει πληροφορίες μέσω τηλεφώνου σχετικά με τα εξής:

- Πληροφορίες για την αγορά και πληροφορίες για τα προϊόντα
- Ερωτήσεις ή προβλήματα σχετικά με τη χρήση του προϊόντος
- Πληροφορίες σχετικά με τις υπηρεσίες επισκευής και την εγγύηση

Βοήθεια για χρήστες Βιετνάμ

Στοιχεία επικοινωνίας για πληροφορίες, υποστήριξη και υπηρεσίες:

Κέντρο υπηρεσιών Epson

65 Truong Dinh Street, District 1, Ho Chi Minh City, Vietnam.

Τηλέφωνο (Χο Τσι Μιν): 84-8-3823-9239, 84-8-3825-6234

29 Tue Tinh, Quan Hai Ba Trung, Hanoi City, Vietnam

Τηλέφωνο (Ανόι): 84-4-3978-4785, 84-4-3978-4775

Βοήθεια για χρήστες Ινδονησίας

Στοιχεία επικοινωνίας για πληροφορίες, υποστήριξη και υπηρεσίες:

World Wide Web

<http://www.epson.co.id>

- Πληροφορίες σχετικά με προδιαγραφές προϊόντων, προγράμματα οδήγησης για λήψη
- Συνήθειες ερωτήσεις, πληροφορίες για αγορά, ερωτήσεις μέσω e-mail

Epson Hotline

Τηλέφωνο: +62-1500-766

Φαξ: +62-21-808-66-799

Η ομάδα Hotline μπορεί να σας δώσει πληροφορίες μέσω τηλεφώνου ή φαξ σχετικά με τα εξής:

- Πληροφορίες για την αγορά και πληροφορίες για τα προϊόντα

☐ Τεχνική υποστήριξη

Κέντρο υπηρεσιών Epson

Επαρχία	Όνομα εταιρείας	Διεύθυνση	Τηλέφωνο E-mail
JAKARTA	Epson Sales and Service Jakarta (SUDIRMAN)	Wisma Keiai Lt. 1 Jl. Jenderal Sudirman Kav. 3 Jakarta Pusat - DKI JAKARTA 10220	021-5724335 ess@epson-indonesia.co.id; ess.support@epson-indonesia.co.id
SERPONG	Epson Sales and Service Serpong	Ruko Melati Mas Square Blok A2 No.17 Serpong-Banten	082120090084 / 082120090085 esstag@epson-indonesia.co.id; esstag.support@epson-indonesia.co.id
SEMARANG	Epson Sales and Service Semarang	Komplek Ruko Metro Plaza Block C20 Jl. MT Haryono No. 970 Semarang -JAWA TENGAH	024 8313807 / 024 8417935 esssmg@epson-indonesia.co.id; esssmg.support@epson-indonesia.co.id
JAKARTA	Epson Sales and Service Jakarta (MANGGA DUA)	Ruko Mall Mangga Dua No. 48 Jl. Arteri Mangga Dua, Jakarta Utara - DKI JAKARTA	021 623 01104 jkt-technical1@epson-indonesia.co.id; jkt-admin@epson-indonesia.co.id
BANDUNG	Epson Sales and Service Bandung	Jl. Cihampelas No. 48 A Bandung Jawa Barat 40116	022 420 7033 bdg-technical@epson-indonesia.co.id; bdg-admin@epson-indonesia.co.id
MAKASSAR	Epson Sales and Service Makassar	Jl. Cendrawasih NO. 3A, kunjung mae, mariso, MAKASSAR - SULSEL 90125	0411- 8911071 mksr-technical@epson-indonesia.co.id; mksr-admin@epson-indonesia.co.id
MEDAN	Epson Service Center Medan	Jl. Bambu 2 Komplek Graha Niaga Nomor A-4, Medan - SUMUT	061- 42066090 / 42066091 mdn-technical@epson-indonesia.co.id; mdn-adm@epson-indonesia.co.id
PALEMBANG	Epson Service Center Palembang	Jl. H.M Rasyid Nawawi No. 249 Kelurahan 9 Ilir Palembang Sumatera Selatan	0711 311 330 escplg@epson-indonesia.co.id; escplg.support@epson-indonesia.co.id
PEKANBARU	Epson Service Center Pekanbaru	Jl. Tuanku Tambusai No. 459 A Kel. Tangkerang barat Kec Marpoyan damai Pekanbaru - Riau 28282	0761- 8524695 pkb-technical@epson-indonesia.co.id; pkb-admin@epson-indonesia.co.id
PONTIANAK	Epson Service Center Pontianak	Komp. A yani Sentra Bisnis G33, Jl. Ahmad Yani - Pontianak Kalimantan Barat	0561- 735507 / 767049 pontianak-technical@epson-indonesia.co.id; pontianak-admin@epson-indonesia.co.id

Επαρχία	Όνομα εταιρείας	Διεύθυνση	Τηλέφωνο E-mail
SAMARINDA	Epson Service Center Samarinda	Jl. KH. Wahid Hasyim (M. Yamin) Kelurahan Sempaja Selatan Kecamatan Samarinda UTARA - SAMARINDA - KALTIM	0541 7272 904 escsmd@epson-indonesia.co.id; escsmd.support@epson-indonesia.co.id
SURABAYA	Epson Sales & Service Surabaya (barat)	Jl. Haji Abdul Wahab Saimin, Ruko Villa Bukit Mas RM-11, Kec. Dukuh Pakis, Surabaya - 60225	031- 5120994 sby-technical@epson-indonesia.co.id; sby-admin@epson-indonesia.co.id
YOGYAKARTA	Epson Service Center Yogyakarta	YAP Square, Block A No. 6 Jl. C Simanjutak Yogyakarta - DIY	0274 581 065 ygy-technical@epson-indonesia.co.id; ygy-admin@epson-indonesia.co.id
JEMBER	Epson Service Center Jember	JL. Panglima Besar Sudirman Ruko no.1D Jember-Jawa Timur (Depan Balai Penelitian & Pengolahan Kakao)	0331- 488373 / 486468 jmr-admin@epson-indonesia.co.id; jmr-technical@epson-indonesia.co.id
MANADO	EPSON SALES AND SERVICE Manado	Jl. Piere Tendean Blok D No 4 Kawasan Mega Mas Boulevard - Manado 95111	0431- 8805896 MND-ADMIN@EPSON-INDONESIA.CO.ID; MND-TECHNICAL@EPSON-INDONESIA.CO.ID
CIREBON	EPSON SERVICE CENTER Cirebon	Jl. Tuparev No. 04 (Depan Hotel Apita) Cirebon, JAWA BARAT	0231– 8800846 cbn-technical@epson-indonesia.co.id
CIKARANG	EPSON SALES AND SERVICE CIKARANG	Ruko Metro Boulevard B1 Jababeka cikarang - Jawa Barat,	021- 89844301 / 29082424 ckg-admin@epson-indonesia.co.id; ckg-technical@epson-indonesia.co.id
MADIUN	EPSON SERVICE CENTER MADIUN	Jl. Diponegoro No.56, MADIUN - JAWA TIMUR	0351- 4770248 mun-admin@epson-indonesia.co.id ; mun-technical@epson-indonesia.co.id
PURWOKERTO	EPSON SALES AND SERVICE Purwokerto	Jl. Jendral Sudirman No. 4 Kranji Purwokerto - JAWA TENGAH	0281- 6512213 pwt-admin@epson-indonesia.co.id ; pwt-technical@epson-indonesia.co.id
BOGOR	EPSON SALES AND SERVICE Bogor	Jl.Pajajaran No 15B Kel Bantarjati Kec Bogor Utara - JAWA BARAT 16153	0251- 8310026 bgr-admin@epson-indonesia.co.id ; bgr-technical@epson-indonesia.co.id
SERANG	EPSON SERVICE CENTER Serang	Jl. Ahmad Yani No.45C, SERANG - BANTEN	0254- 7912503 srg-admin@epson-indonesia.co.id ; srg-technical@epson-indonesia.co.id

Επαρχία	Όνομα εταιρείας	Διεύθυνση	Τηλέφωνο E-mail
PALU	EPSON SALES AND SERVICE Palu	Jl. Juanda No. 58, Palu - Sulteng	0451- 4012 881 plw-admin@epson-indonesia.co.id; plw-technical@epson-indonesia.co.id
BANJARMASIN	EPSON SERVICE CENTER BANJARMASIN	Jl. Gatot Soebroto NO. 153 BANJARMASIN - KALSEL 70235	0511- 6744135 (TEKNISI) / 3266321 (ADMIN) bdj-admin@epson-indonesia.co.id; bdj-technical@epson-indonesia.co.id
DENPASAR	EPSON SALES AND SERVICE Denpasar	JL. MAHENDRADATA NO. 18, DENPASAR - BALI	0361- 3446699 / 9348428 dps-admin@epson-indonesia.co.id; dps-technical@epson-indonesia.co.id
JAKARTA	EPSON SALES AND SERVICE CILANDAK	CIBIS Business Park Tower 9 LT. MEZZANINE, Jalan TB Simatupang No.2, Jakarta Selatan - DKI JAKARTA 12560	021- 80866777 esscibis.support1@epson-indonesia.co.id; esscibis.support2@epson-indonesia.co.id; esscibis.admin@epson-indonesia.co.id; esscibis.sales@epson-indonesia.co.id
SURABAYA	EPSON SALES AND SERVICE SURABAYA (GUBENG)	JL. RAYA GUBENG NO. 62, SURABAYA - JAWA TIMUR	031- 99444940 / 99446299 / 99446377 esssby@epson-indonesia.co.id; esssby.support@epson-indonesia.co.id
AMBON	EPSON SERVICE CENTER AMBON	Jl. Diponegoro No.37 (Samping Bank Mandiri Syariah) Kel.Ahusen, Kec.Sirimau - Ambon 97127	-

Για άλλες πόλεις που δεν παρατίθενται εδώ, καλέστε το τμήμα Hot Line: 08071137766.

Βοήθεια για χρήστες Χονγκ Κονγκ

Για τεχνική υποστήριξη καθώς και την παροχή υπηρεσιών μετά την πώληση, οι χρήστες καλούνται να επικοινωνήσουν με την Epson Hong Kong Limited.

Κεντρική σελίδα στο Internet

<http://www.epson.com.hk>

Η Epson Hong Kong έχει δημιουργήσει μια κεντρική σελίδα στο Internet, στα κινεζικά και τα αγγλικά, προκειμένου να παρέχει στους χρήστες τις παρακάτω πληροφορίες:

- Πληροφορίες για το προϊόν
- Απαντήσεις σε συνήθεις ερωτήσεις

- Τις τελευταίες εκδόσεις των προγραμμάτων οδήγησης για τα προϊόντα Epson

Hotline Τεχνικής υποστήριξης

Μπορείτε επίσης να επικοινωνήσετε με το προσωπικό του τεχνικού τμήματος στους παρακάτω αριθμούς τηλεφώνου και φαξ:

Τηλέφωνο: 852-2827-8911

Φαξ: 852-2827-4383

Βοήθεια για χρήστες Μαλαισίας

Στοιχεία επικοινωνίας για πληροφορίες, υποστήριξη και υπηρεσίες:

World Wide Web

<http://www.epson.com.my>

- Πληροφορίες σχετικά με προδιαγραφές προϊόντων, προγράμματα οδήγησης για λήψη
- Συνήθεις ερωτήσεις, πληροφορίες για αγορά, ερωτήσεις μέσω e-mail

Τηλεφωνικό κέντρο Epson

Τηλέφωνο: 1800-81-7349 (Χωρίς χρέωση)

Email: websupport@emsb.epson.com.my

- Πληροφορίες για την αγορά και πληροφορίες για τα προϊόντα
- Ερωτήσεις ή προβλήματα σχετικά με τη χρήση του προϊόντος
- Πληροφορίες σχετικά με τις υπηρεσίες επισκευής και την εγγύηση

Έδρα

Τηλέφωνο: 603-56288288

Φαξ: 603-5628 8388/603-5621 2088

Βοήθεια για χρήστες Φιλιππίνων

Για τεχνική υποστήριξη και παροχή υπηρεσιών μετά την πώληση, οι χρήστες καλούνται να επικοινωνήσουν με την Epson Philippines Corporation στους αριθμούς τηλεφώνου και φαξ, καθώς και στη διεύθυνση e-mail, που αναγράφονται παρακάτω:

World Wide Web

<http://www.epson.com.ph>

Διατίθενται πληροφορίες σχετικά με προδιαγραφές προϊόντων, προγράμματα οδήγησης για τηλεφόρτωση, συνήθεις ερωτήσεις και αποστολή πληροφοριών μέσω e-mail.

Εξυπηρέτηση πελατών της Epson στις Φιλιππίνες

Χωρίς χρέωση: (PLDT) 1-800-1069-37766

Χωρίς χρέωση: (Ψηφιακό) 1-800-3-0037766

Μητροπολιτική Μανίλα: (632) 8441 9030

Ιστότοπος: <https://www.epson.com.ph/contact>

E-mail: customercare@epc.epson.com.ph

Λειτουργεί από τις 9π.μ. έως τις 6μ.μ, από Δευτέρα έως Σάββατο (Εκτός από τις ημέρες των Επίσημων αργιών)

Η ομάδα Εξυπηρέτησης πελατών μπορεί να σας δώσει πληροφορίες μέσω τηλεφώνου σχετικά με τα εξής:

- Πληροφορίες για την αγορά και πληροφορίες για τα προϊόντα
- Ερωτήσεις ή προβλήματα σχετικά με τη χρήση του προϊόντος
- Πληροφορίες σχετικά με τις υπηρεσίες επισκευής και την εγγύηση

Epson Philippines Corporation

Απευθείας γραμμή: +632-706-2609

Φαξ: +632-706-2663