

**AL-C9500DN AL-C9400DN**

# **Használati útmutató**

---

**Nyomtatás**

---

**A nyomtató karbantartása**

---

**Problémamegoldás**

---

## Tartalomjegyzék

### Útmutató a kézikönyvhöz

A kézikönyvek bemutatása. . . . .	6
Információ keresése. . . . .	6
Csak a szükséges oldalak nyomtatása. . . . .	7
A Kézikönyvről. . . . .	7
Jelek és szimbólumok. . . . .	7
Megjegyzések képernyőképekkel és illusztrációkkal kapcsolatban. . . . .	8
Operációs rendszerre vonatkozó hivatkozások. . . . .	8
Védjegyek. . . . .	9
Szerzői jog. . . . .	10

### Fontos utasítások

Fontos biztonsági utasítások. . . . .	12
A nyomtató üzembe helyezése. . . . .	12
Hely kiválasztása a nyomtató számára. . . . .	13
A nyomtató használata. . . . .	15
A fogyóeszközök és a karbantartási alkatrészek kezelése. . . . .	16
Biztonsági információk. . . . .	17
Lézerbiztonsági címkék. . . . .	17
Belső lézersugárzás. . . . .	17
Ózonbiztonság. . . . .	17
Személyes adatok védelme. . . . .	18

### Részek nevei és funkciói

Előlap. . . . .	20
Belül. . . . .	21
Hátsó rész. . . . .	23

### Útmutató a vezérlőpanelhez

Vezérlőpanel. . . . .	25
A kezdőképernyő konfigurálása. . . . .	26
Útmutató a hálózat ikonhoz. . . . .	26
A menüképernyő konfigurálása. . . . .	27
Karakterek beírása. . . . .	27
Animációk megtekintése. . . . .	28

### Papír betöltése

A papír kezelésére vonatkozó óvintézkedések. . . . .	30
Papírméret és -típus beállításai. . . . .	30
Papír betöltése. . . . .	31

Borítékok betöltése. . . . .	32
A papírkiadás beállítása. . . . .	33
A papírkiadás irányának kiválasztása. . . . .	33
Papírkiadás felváltva álló vagy fekvő tájolásban. . . . .	33

### Nyomtatás

Dokumentumok nyomtatása. . . . .	36
Nyomtatás a számítógépről — Windows. . . . .	36
Dokumentum nyomtatása PostScript nyomtató-illesztőprogram használatával (Windows). . . . .	63
Nyomtatás a számítógépről — Mac OS. . . . .	69
Nyomtatás a PostScript nyomtató- illesztőprogram segítségével Mac OS rendszerben. . . . .	82
Dokumentumok nyomtatása okos eszközökről (iOS). . . . .	86
Dokumentumok nyomtatása okos eszközökről (Android). . . . .	87
Nyomtatás borítékra. . . . .	88
Nyomtatás borítékokra számítógépről (Windows). . . . .	88
Nyomtatás borítékokra számítógépről (Mac OS). . . . .	89
Weboldalak nyomtatása. . . . .	89
Weboldalak nyomtatása okos eszközről. . . . .	89
Nyomtatás felhőszolgáltatás segítségével. . . . .	90
Regisztrálás az Epson Connect szolgáltatásba a vezérlőpanelről. . . . .	91

### A nyomtató karbantartása

A kellékanyagok állapotának az ellenőrzése. . . . .	93
A papír útvonalának tisztítása papírbetöltési hibák esetén. . . . .	93
A papírtálca laptovábbító görgőinek tisztítása. . . . .	93
A papírkazetták laptovábbító görgőinek tisztítása. . . . .	94
A nyomtató belsejének tisztítása. . . . .	94
A nyomtató tisztítása. . . . .	96
Alkalmazások külön telepítése vagy törlése. . . . .	97
Alkalmazások külön telepítése. . . . .	97
PostScript nyomtatómeghajtó telepítése. . . . .	100
A nyomtató hozzáadása (csak Mac OS esetén). . . . .	101
Alkalmazások eltávolítása. . . . .	101
Az alkalmazások és a belső vezérlőprogram frissítése. . . . .	103

A nyomtató áthelyezése és szállítása. . . . .	105
A nyomtató szállítása rövid távolságokra. . . . .	105
A nyomtató szállítása. . . . .	106

## **Problémamegoldás**

A nyomtató nem működik a várt módon. . . . .	108
A nyomtató nem kapcsol be vagy ki. . . . .	108
A papír adagolása vagy kiadása nem megfelelő. . . . .	108
Nyomtatás nem lehetséges. . . . .	112
A nyomtató nem az elvártak szerint működik. . . . .	130
Az LCD képernyőn megjelenő üzenet. . . . .	132
A papír elakadt. . . . .	133
Papírelakadások megelőzése. . . . .	134
Ideje kicserélni a kellékanyagokat. . . . .	135
A kellékanyagok kezelésével kapcsolatos óvintézkedések. . . . .	135
Ideje cserélni a tonerkazettákat és a használtfestéktartály-gyűjtőt. . . . .	135
Ideje kicserélni a fényvezető egységet. . . . .	136
Gyenge minőségű nyomatok. . . . .	138
A nyomatok világosak, sötétek, halványak vagy szennyezettek. . . . .	138
A nyomatok elhelyezkedése, mérete vagy margói nem megfelelőek. . . . .	140
A nyomtatott karakterek hibásak vagy olvashatatlanok. . . . .	141
Nem lehet vonalkódokat olvasni. . . . .	141
Nem lehet színesben nyomtatni. . . . .	142
Nem lehet leválogatott oldalakat nyomtatni. . . . .	142
Az utolsó oldal az ellenkező oldalra van nyomtatva kétoldalas nyomtatás esetén. . . . .	142
A betűtípus nem nyomtatható. . . . .	143
PostScript nyomtatómeghajtó használatakor a nyomtató nem nyomtat megfelelően. . . . .	143
PostScript nyomtatómeghajtó használatakor a nyomtatási minőség nem megfelelő. . . . .	144
Nem megoldható probléma. . . . .	144

## **Számítógép vagy eszközök hozzáadása vagy cseréje**

Csatlakozás egy nyomtatóhoz, amely már csatlakoztatva van a hálózathoz. . . . .	146
Hálózati nyomtató használata második számítógépről. . . . .	146
Hálózati nyomtató használata okoseszközzel. . . . .	147
Hálózati kapcsolat újra beállítása. . . . .	147
A vezeték nélküli útválasztó cseréje. . . . .	147
Számítógép cseréjekor. . . . .	148

A számítógéphez való kapcsolódási mód megváltoztatása. . . . .	149
A hálózati csatlakozási állapot ellenőrzése. . . . .	151
Hálózati kapcsolat állapotának ellenőrzése a vezérlőpanelen. . . . .	151
Hálózati kapcsolatra vonatkozó jelentés nyomtatása. . . . .	152
Hálózatiállapot-lap nyomtatása. . . . .	156
A számítógép hálózatának ellenőrzése (kizárólag Windows). . . . .	156

## **Opcionális elemek használata**

Opcionális elemek listája. . . . .	159
Óvintézkedések az opcionális elemek beszereléskor. . . . .	160
A beszerelt opcionális elemek ellenőrzése. . . . .	161
Nyomtatóállvány (Printer Stand). . . . .	161
A nyomtatóállvány papírkazetta egységre szerelése. . . . .	161
A nyomtató áthelyezése, amikor a nyomtató állványhoz van rögzítve. . . . .	165
A nyomtatóállvány műszaki adatai. . . . .	165
Papírkazetta egység (Optional Cassette Unit). . . . .	166
A papírkazetta egységek beszerelése. . . . .	166
A papírkazetta egység beállítása a nyomtató-illesztőprogramban. . . . .	170
A nyomtató áthelyezése, amikor rögzítve vannak a papírkazetta egységek. . . . .	171
Problémák a papírkazetta egységgel. . . . .	172
Papírkazetta egység műszaki adatai. . . . .	172
merevlemez-egység (HDD). . . . .	172
A HDD beszerelése. . . . .	172
A HDD beállítása a nyomtató-illesztőprogramban. . . . .	177
Beállítások megadása a mentett adatok feldolgozásához. . . . .	177
Számítógépről történő nyomtatáshoz kapcsolódó menüelemek (ha be van szerelve HDD). . . . .	178
A beállítási menüpontok listája (ha be van szerelve HDD). . . . .	179
Ethernet kártya (10/100/1000 Base-T,Ethernet). . . . .	180
Funkciólista kiegészítő hálózat használata esetén. . . . .	180
Ethernet kártya telepítése. . . . .	181
Beállítások kiegészítő hálózat használata esetén. . . . .	183
Problémamegoldás kiegészítő hálózat használata esetén. . . . .	187
Menüopciók Hálózati beállítások elemhez (Kiegészítő hálózat esetén). . . . .	187

## **Termékinformációk**

Papír információk. . . . .	190
A használható papírok és a kapacitás. . . . .	190
Nem alkalmazható papírtípusok. . . . .	193
Kellékanyag termékekre vonatkozó információk. . . . .	194
Kellékanyag termékek kódjai. . . . .	194
Szoftverinformáció. . . . .	194
Szoftver nyomtatáshoz. . . . .	194
Szoftver csomagok létrehozásához. . . . .	200
Szoftver frissítéshez. . . . .	200
Beállítások menü lista. . . . .	201
Általános beállítások. . . . .	201
Nyomtatásszámláló. . . . .	209
Cserealkatr. . . . .	209
Nyelv/Language. . . . .	210
Nyomtatóállapot/Nyomtatás. . . . .	210
A hitelesítő eszköz állapota. . . . .	210
Az Epson Open Platform ra vonatkozó információk. . . . .	210
Termékspecifikációk. . . . .	211
Nyomtatási szolgáltatások. . . . .	211
Port használata a nyomtatóhoz. . . . .	212
Az interfész műszaki adatai. . . . .	213
Hálózati specifikációk. . . . .	213
Harmadik felek támogatott szolgáltatásai. . . . .	215
Méretek. . . . .	215
Elektromos jellemzők. . . . .	215
Környezeti specifikációk. . . . .	216
Rendszerkövetelmények. . . . .	216
Nyomtatóbeállítás menü. . . . .	216
Betűtípus műszaki adatai. . . . .	219
PCL-hez elérhető betűkészletek (URW). . . . .	220
A PostScript-hez elérhető betűkészletek. . . . .	221
Szimbólumkészletek listája. . . . .	222
Epson vonalkód betűtípusok (csak Windows). . . . .	225
Szabályozási információ. . . . .	234
Szabványok és engedélyek. . . . .	234
Német Blue Angel (csak AL-C9500DN). . . . .	235
A másolásra vonatkozó korlátozások. . . . .	235

## **Rendszergazdai információ**

Szoftverinformációk rendszergazdák számára. . . . .	237
A nyomtató műveleteinek a konfigurálására szolgáló alkalmazás (Web Config). . . . .	237
Alkalmazás az eszköz hálózaton történő beállítására (EpsonNet Config). . . . .	238
Szoftver az eszközök hálózaton történő kezelésére (Epson Device Admin). . . . .	239

Nyomtató csatlakoztatása a hálózathoz. . . . .	239
Hálózati csatlakozás előtt. . . . .	239
Csatlakozás a hálózathoz a vezérlőpanelről. . . . .	241
A nyomtató üzembe helyezési beállításai. . . . .	243
A nyomtatási funkciók használata. . . . .	243
A AirPrint beállítása. . . . .	251
E-mail szerver konfigurálása. . . . .	252
A nyomtató alapvető üzemeltetési beállításainak elvégzése. . . . .	255
Probléma beállítások végrehajtásakor. . . . .	258
A nyomtató kezelése. . . . .	260
A termékbiztonsági funkciók bemutatása. . . . .	260
Rendszergazda beállítások. . . . .	261
A rendelkezésre álló funkciók korlátozása. . . . .	266
A külső interfész letiltása. . . . .	268
Távoli nyomtató ellenőrzése. . . . .	269
Biztonsági mentés készítése a beállításokról. . . . .	271
Speciális biztonsági beállítások. . . . .	272
Biztonsági beállítások és veszélyelhárítás. . . . .	272
Protokollok használatának szabályozása. . . . .	274
Digitális tanúsítvány használata. . . . .	279
SSL/TLS kommunikáció a nyomtatóval. . . . .	285
Titkosított kommunikáció IPsec-/IP-szűrés funkcióval. . . . .	286
A nyomtató csatlakoztatása IEEE802.1X hálózathoz. . . . .	297
Problémák megoldása a fokozott biztonság érdekében. . . . .	300
Epson Remote Services információk. . . . .	307

## **Segítségkérés**

Technikai támogatási webhely. . . . .	309
Kapcsolatfelvétel az Epson ügyfélszolgálattal. . . . .	309
Mielőtt kapcsolatba lépne az Epsonnal. . . . .	309
Segítség európai felhasználók számára. . . . .	309
Segítség tajvani felhasználók részére. . . . .	310
Segítség szingapúri felhasználók részére. . . . .	310
Segítség thaiföldi felhasználók részére. . . . .	310
Segítség vietnami felhasználók részére. . . . .	311
Segítség indonéziai felhasználók részére. . . . .	311
Segítség hongkongi felhasználók részére. . . . .	314
Segítség malajziai felhasználók részére. . . . .	315
Segítség Fülöp-szigeteki felhasználók részére. . . . .	315

---

# Útmutató a kézikönyvhöz

A kézikönyvek bemutatása. . . . .	6
Információ keresése. . . . .	6
Csak a szükséges oldalak nyomtatása. . . . .	7
A Kézikönyvről. . . . .	7
Védjegyek. . . . .	9
Szerzői jog. . . . .	10

## A kézikönyvek bemutatása

Az Epson nyomtató a következő kézikönyvekkel kerül forgalomba. A fenti kézikönyveken túl olvassa el a nyomtatóból és az Epson szoftveralkalmazásokból elérhető egyéb segítségeket is.

### ❑ Üzembe helyezési útmutató (nyomtatott kézikönyv)

Az útmutatóban a nyomtató üzembe helyezésével és a szoftver telepítésével kapcsolatos tudnivalókat találja.

### ❑ Használati útmutató (digitális kézikönyv)

Ez a kézikönyv. Ez a kézikönyv PDF fájlként és webes verzióban érhető el. Általános információkat és utasításokat nyújt a nyomtató használatáról, a hálózati beállításokról a nyomtató hálózati használata esetén, valamint a problémák megoldásáról.

A fent felsorolt kézikönyvek legfrissebb verzióihoz az alábbi változatokban juthat hozzá.

### ❑ Nyomtatott kézikönyv

Látogasson el az Epson európai támogatási webhelyére a(z) <http://www.epson.eu/support> címen vagy az Epson nemzetközi támogatási webhelyére a(z) <http://support.epson.net/> címen.

### ❑ Digitális kézikönyv

A webes kézikönyv megtekintéséhez látogasson el a következő webhelyre, írja be a terméknevet, majd lépjen a(z) **Támogatás** részre.

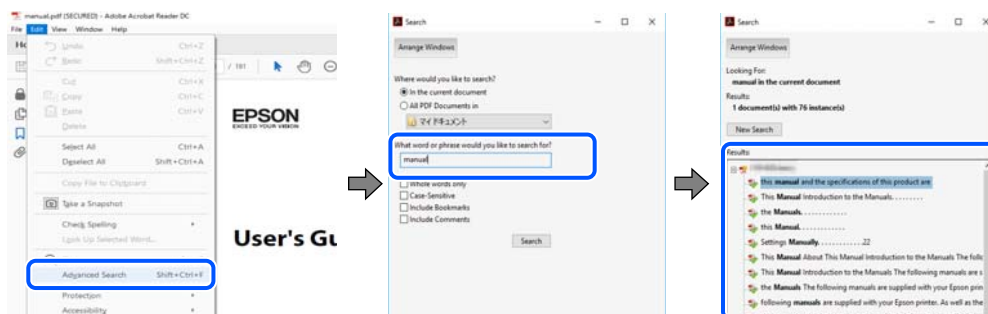
<http://epson.sn>

## Információ keresése

A PDF formátumú kézikönyvben konkrét információkra kereshet kulcsszavak beírásával, vagy a könyvjelzők segítségével közvetlenül a meghatározott szakaszokra ugorhat. Ebben a szakaszban elmagyarázzuk, hogy miként használhatja a PDF formátumú kézikönyvet a számítógépen az Adobe Acrobat Reader DC program segítségével.

### Keresés kulcsszó alapján

Kattintson a **Szerkesztés > Speciális keresés** elemre. Írja be a keresési ablakba a keresett információhoz kapcsolódó kulcsszót (szövegrészletet), majd kattintson a **Keresés** elemre. Ekkor listászerűen megjelennek a keresési találatok. Egy megjelenített találatra kattintva közvetlenül az adott oldalra ugorhat a kézikönyvben.

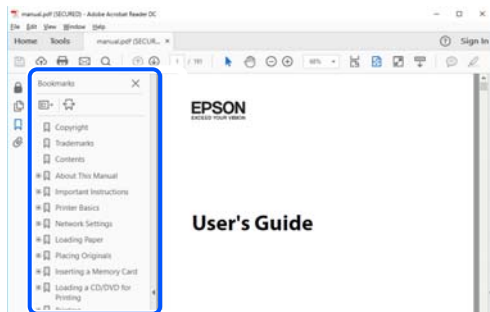


### Közvetlen ugrás a kívánt információhoz könyvjelzők segítségével

Egy címre kattintva közvetlenül az adott oldalra ugorhat. A + vagy a > jelre kattintva megtekintheti az adott szakaszon belül található alsóbb szintű címeket is. Az előző oldalra történő visszatéréshez végezze el a következő műveletet a billentyűzete segítségével.

### ❑ Windows: nyomja le és tartsa nyomva az **Alt** billentyűt, majd nyomja le a < billentyűt.

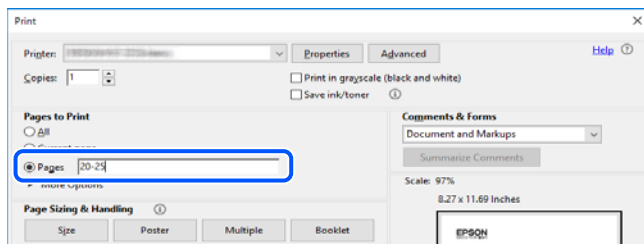
- ❑ Mac OS: nyomja le és tartsa lenyomva a parancs billentyűt, majd nyomja le a ← billentyűt.



## Csak a szükséges oldalak nyomtatása

Lehetősége van csak azokat az oldalakat kibontani és kinyomtatni, amelyekre szüksége van. Kattintson a **Fájl** menüben a **Nyomtatás** elemre, majd a **Nyomtatandó oldalak** szakaszban található **Oldalak** paraméter segítségével határozza meg a nyomtatni kívánt oldalak oldalszámát.

- ❑ Tartomány meghatározásához írjon kötőjelet a tartomány első és utolsó oldalának az oldalszáma közé.  
Példa: 20-25
- ❑ Különálló (értsd: nem egymás után következő) oldalak meghatározásához írjon vesszőt az oldalszámok közé.  
Példa: 5, 10, 15



## A Kézikönyvről

Ez a rész a jelek és szimbólumok jelentését, a leírásokra vonatkozó megjegyzéseket és az operációs rendszer referenciainformációit ismerteti a kézikönyvben.

### Jelek és szimbólumok



#### **Figyelmeztetés:**

*Utasítások, melyeket a komoly testi sérülések elkerülése érdekében pontosan be kell tartani.*



#### **Figyelem!**

*Utasítások, melyeket a testi sérülések elkerülése érdekében pontosan be kell tartani.*



**Fontos:**

*Utasítások, melyeket a berendezés sérüléseinek elkerülése érdekében kell betartani.*

**Megjegyzés:**

*Kiegészítő és referencia információkat biztosít.*

**Kapcsolódó információ**

➔ Hivatkozások a kapcsolódó fejezetekhez.

## Megjegyzések képernyőképekkel és illusztrációkkal kapcsolatban

- A nyomtató illesztőprogramjának képernyőfelvételei Windows 10 vagy macOS High Sierra rendszeren készültek. A képernyőkön megjelenő tartalom a készülék típusától és az adott helyzettől függően változik.
- A kézikönyvben szereplő képek csak példaként szolgálnak. Ugyan az egyes modellek esetében lehetnek különbségek, de a készüléket ugyanúgy kell működtetni.
- Az LCD képernyőn megjelenő menük a modelltől és a beállításoktól függően eltérő elemeket tartalmazhatnak.
- A QR-kódot erre szolgáló alkalmazással lehet beolvasni.

## Operációs rendszerre vonatkozó hivatkozások

### Windows

A kézikönyvben a „Windows 10”, „Windows 8.1”, „Windows 8”, „Windows 7”, „Windows Vista”, „Windows XP”, „Windows Server 2019”, „Windows Server 2016”, „Windows Server 2012 R2”, „Windows Server 2012”, „Windows Server 2008 R2”, „Windows Server 2008”, „Windows Server 2003 R2” és „Windows Server 2003” kifejezések az alábbi operációs rendszerekre vonatkoznak. Továbbá, a „Windows” kifejezés valamennyi verzióra vonatkozik.

- Microsoft® Windows® 10 operációs rendszer
- Microsoft® Windows® 8.1 operációs rendszer
- Microsoft® Windows® 8 operációs rendszer
- Microsoft® Windows® 7 operációs rendszer
- Microsoft® Windows Vista® operációs rendszer
- Microsoft® Windows® XP operációs rendszer
- Microsoft® Windows® XP Professional x64 Edition operációs rendszer
- Microsoft® Windows Server® 2019 operációs rendszer
- Microsoft® Windows Server® 2016 operációs rendszer
- Microsoft® Windows Server® 2012 R2 operációs rendszer
- Microsoft® Windows Server® 2012 operációs rendszer
- Microsoft® Windows Server® 2008 R2 operációs rendszer
- Microsoft® Windows Server® 2008 operációs rendszer
- Microsoft® Windows Server® 2003 R2 operációs rendszer
- Microsoft® Windows Server® 2003 operációs rendszer



### Mac OS

A kézikönyvben a „Mac OS” a Mac OS X v10.6.8 vagy annál újabb operációs rendszerekre vonatkozik.

---

## Védjegyek

- ❑ Az EPSON® bejegyzett védjegy, az EPSON EXCEED YOUR VISION és az EXCEED YOUR VISION pedig a Seiko Epson Corporation védjegye.
- ❑ Epson and Epson ESC/P are registered trademarks and Epson AcuLaser and Epson ESC/P 2 are trademarks of Seiko Epson Corporation.
- ❑ QR Code is a registered trademark of DENSO WAVE INCORPORATED in Japan and other countries.
- ❑ The SuperSpeed USB Trident Logo is a registered trademark of USB Implementers Forum, Inc.
- ❑ Microsoft®, Windows®, Windows Server®, and Windows Vista® are registered trademarks of Microsoft Corporation.
- ❑ Apple, Mac, macOS, OS X, Bonjour, ColorSync, Safari, AirPrint, iPad, iPhone, iPod touch, iTunes, TrueType, and iBeacon are trademarks of Apple Inc., registered in the U.S. and other countries.
- ❑ Use of the Works with Apple badge means that an accessory has been designed to work specifically with the technology identified in the badge and has been certified by the developer to meet Apple performance standards.
- ❑ Chrome, Google Play, and Android are trademarks of Google LLC.
- ❑ Adobe, Acrobat, Photoshop, PostScript®3™, and Reader are either registered trademarks or trademarks of Adobe in the United States and/or other countries.
- ❑ Albertus, Arial, Coronet, Gill Sans, Joanna and Times New Roman are trademarks of The Monotype Corporation registered in the United States Patent and Trademark Office and may be registered in certain jurisdictions.
- ❑ ITC Avant Garde Gothic, ITC Bookman, Lubalin Graph, Mona Lisa, ITC Symbol, Zapf Chancery and Zapf Dingbats are trademarks of International Typeface Corporation registered in the U.S. Patent and Trademark Office and may be registered in certain other jurisdictions.
- ❑ Clarendon, Eurostile and New Century Schoolbook are trademarks of Linotype GmbH registered in the U.S. Patent and Trademark Office and may be registered in certain other jurisdictions.
- ❑ Wingdings is a registered trademark of Microsoft Corporation in the United States and other countries.
- ❑ CG Omega, CG Times, Garamond Antiqua, Garamond Halbfett, Garamond Kursiv, Garamond Halbfett Kursiv are trademarks of Monotype Imaging, Inc. and may be registered in certain jurisdictions.
- ❑ Antique Olive is a trademark of M. Olive.
- ❑ Marigold and Oxford are trademarks of AlphaOmega Typography.
- ❑ Helvetica, Optima, Palatino, Times and Univers are trademarks of Linotype Corp. registered in the U.S. Patent and Trademark Office and may be registered in certain other jurisdictions in the name of Linotype Corp. or its licensee Linotype GmbH.
- ❑ ITC Avant Garde Gothic, Bookman, Zapf Chancery and Zapf Dingbats are trademarks of International Typeface Corporation registered in the United States Patent and Trademark Office and may be registered in certain jurisdictions.
- ❑ PCL is the registered trademark of Hewlett-Packard Company.

Arcfour

This code illustrates a sample implementation of the Arcfour algorithm.

Copyright © April 29, 1997 Kalle Kaukonen. All Rights Reserved.

Redistribution and use in source and binary forms, with or without modification, are permitted provided that this copyright notice and disclaimer are retained.

THIS SOFTWARE IS PROVIDED BY KALLE KAUKONEN AND CONTRIBUTORS "AS IS" AND ANY EXPRESS OR IMPLIED WARRANTIES, INCLUDING, BUT NOT LIMITED TO, THE IMPLIED WARRANTIES OF MERCHANTABILITY AND FITNESS FOR A PARTICULAR PURPOSE ARE DISCLAIMED. IN NO EVENT SHALL KALLE KAUKONEN OR CONTRIBUTORS BE LIABLE FOR ANY DIRECT, INDIRECT, INCIDENTAL, SPECIAL, EXEMPLARY, OR CONSEQUENTIAL DAMAGES (INCLUDING, BUT NOT LIMITED TO, PROCUREMENT OF SUBSTITUTE GOODS OR SERVICES; LOSS OF USE, DATA, OR PROFITS; OR BUSINESS INTERRUPTION) HOWEVER CAUSED AND ON ANY THEORY OF LIABILITY, WHETHER IN CONTRACT, STRICT LIABILITY, OR TORT (INCLUDING NEGLIGENCE OR OTHERWISE) ARISING IN ANY WAY OUT OF THE USE OF THIS SOFTWARE, EVEN IF ADVISED OF THE POSSIBILITY OF SUCH DAMAGE.

Firefox is a trademark of the Mozilla Foundation in the U.S. and other countries.

HP and HP LaserJet are registered trademarks of the Hewlett-Packard Company.

Mopria® and the Mopria® Logo are registered and/or unregistered trademarks and service marks of Mopria Alliance, Inc. in the United States and other countries. Unauthorized use is strictly prohibited.

Általános megjegyzés: az itt használt egyéb terméknevek kizárólag az azonosítás célját szolgálják, és előfordulhat, hogy tulajdonosaik védjeggyel védték azokat. Az Epson ezekkel a védjegyekkel kapcsolatban semmiféle jogra nem tart igényt.

---

## Szerzői jog

A jelen kiadvány semelyik része sem reprodukálható, tárolható visszakereső-rendszerben vagy vihető át bármiféle eszközzel, elektronikusan, mechanikusan, fénymásolással, felvétellel vagy bármilyen más módszerrel a Seiko Epson Corporation előzetes írásbeli engedélye nélkül. A dokumentum tartalmának felhasználására vonatkozóan nem vállalunk felelősséget. A dokumentum tartalmának felhasználásából származó károkért sem vállalunk semmiféle felelősséget. A jelen dokumentumban lévő információk csak az ezzel az Epson termékkel történő felhasználásra vonatkoznak. Az Epson nem felelős az olyan esetekért, amikor ezeket az információkat más termékekre alkalmazzák.

Sem a Seiko Epson Corporation, sem bármely leányvállalata nem vállal felelősséget a termék megvásárlójának vagy harmadik félnek olyan káráért, veszteségéért, költségéért vagy kiadásáért, amely a következőkből származik: baleset, a termék nem rendeltetésszerű vagy helytelen használata, a termék jogosulatlan módosítása, javítása vagy megváltoztatása, illetve (az Egyesült Államok kivételével) a Seiko Epson Corporation üzemeltetési és karbantartási utasításainak nem pontos betartása.

A Seiko Epson Corporation nem vállal felelősséget az olyan károkért és problémákért, amelyek a Seiko Epson Corporation által Eredeti Epson terméknek, vagy az Epson által jóváhagyott terméknek nem minősített kiegészítők vagy fogyóeszközök használatából származnak.

A Seiko Epson Corporation nem tehető felelőssé az olyan károkért, amelyek a Seiko Epson Corporation által Epson jóváhagyott terméknek nem minősített bármely csatlakozókábel használatából következő elektromágneses interferenciából származnak.

© 2020 Seiko Epson Corporation

A kézikönyv tartalma és a termékspecifikációk minden külön figyelmeztetés nélkül módosulhatnak.

---

# Fontos utasítások

Fontos biztonsági utasítások. . . . .	12
Biztonsági információk. . . . .	17
Személyes adatok védelme. . . . .	18

## Fontos biztonsági utasítások

### A nyomtató üzembe helyezése

- A nyomtató nehéz, ezért nem szabad, hogy egy ember emelje meg vagy szállítsa. A nyomtató megemeléskor az alább ábrázolt, helyes pozícióban kell azt megemelnie két embernek.



- A nyomtató mozgatásakor mindig tartsa vízszintesen a nyomtatót.
- Ha nem tudja bedugni a hálózati csatlakozódugót az elektromos aljzatba, forduljon villanszerelőhöz.
- Ne csatlakoztassa szünetmentes áramforráshoz. Ha ilyenhez csatlakozik, az hibás működést vagy károsodást okozhat.
- Győződjön meg róla, hogy a váltóáramú tápkábel megfelel a helyi biztonsági szabványoknak. Kizárólag a jelen termékhez mellékelt tápkábelt használja a jelen termékhez. Másfajta kábel használata tüzet vagy áramütést eredményezhet. A jelen termékhez mellékelt tápkábelt kizárólag ezzel a termékkel használja. A tápkábel más berendezésekkel történő használata tüzet vagy áramütést eredményezhet.
- Ha a csatlakozódugó károsodik, cserélje ki a kábelkészletet, vagy kérjen tanácsot szakképzett villanszerelőtől. Ha vannak biztosítékok a csatlakozódugóban, akkor feltétlenül cserélje ki azokat megfelelő méretű és teljesítményű biztosítékokra.
- A nyomtató tápcsatlakozójának megfelelő földelt aljzatot használjon. Ne használjon adapterdugót.
- Ne használjon fali kapcsolóval vagy automatikus időzítővel vezérelt aljzatokat. A tápellátás véletlen megszakadása értékes információkat törölhet a számítógép és a nyomtató memóriájából.
- Győződjön meg arról, hogy az aljzatban nincs por.
- Győződjön meg róla, hogy a csatlakozódugót teljesen bedugja az elektromos aljzatba.
- Ne használja a csatlakozódugót nedves kézzel.
- Ha a következő helyzetek bármelyike előállna, húzza ki a nyomtatót a fali aljzataból, majd forduljon szakképzett szervizképviseelőhöz a szervizelésért:

A.	Ha a tápkábel vagy a csatlakozódugó sérült vagy kirojtosodott.
----	--

B.	Ha folyadék folyt a készülékbe.
C.	Ha a készüléket eső vagy víz érte.
D.	Ha nem működik megfelelően a kezelési utasítások betartása esetén. Csak azokon a kezelőszerveken állítson, amelyeket a kezelési utasítás ismertet, mert más kezelőszervek helytelen beállítása kárt okozhat, és a termék normál működésének helyreállításához gyakran szakképzett szerelő bonyolult munkája szükséges.
E.	Ha leejtették, vagy a szekrény megsérült.
F.	Ha a teljesítményben jelentős változás mutatkozik, ami a szervizelés szükségességét jelzi.

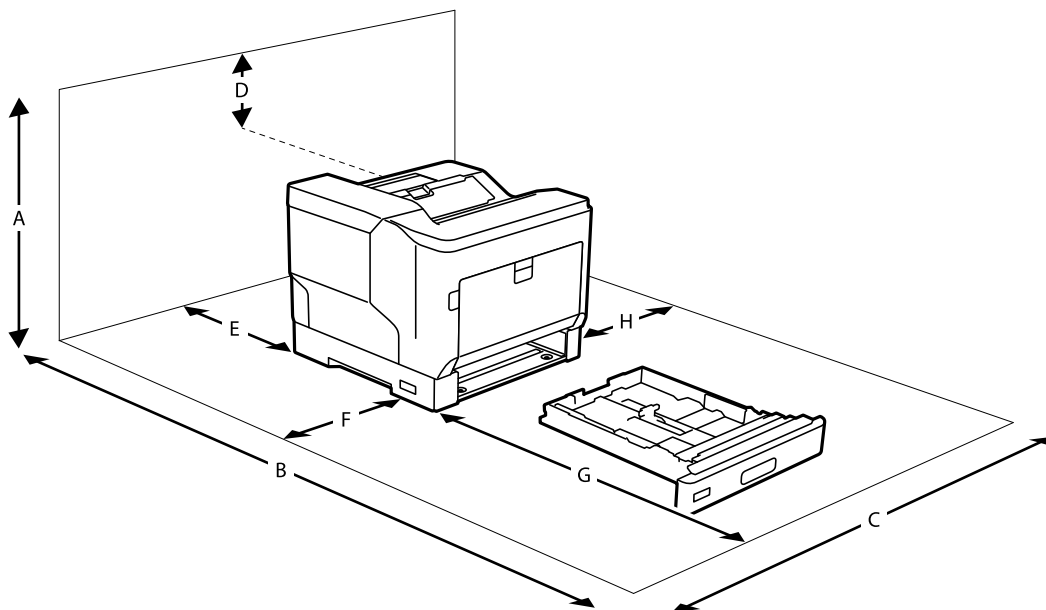
- Kerülje az aljzatok más készülékekkel való megosztását.
- Minden berendezést megfelelően földelt csatlakozóaljzathoz csatlakoztasson. Ne használjon olyan konnektort, amely gyakran ki- és bekapcsolódó készülékekkel (például fénymásolókkal vagy légkondicionáló rendszerekkel) azonos áramkörön van.
- Csatlakoztassa a nyomtatót egy olyan elektromos aljzathoz, amely megfelel a nyomtató teljesítménykövetelményeinek. A nyomtató teljesítménykövetelményeit a nyomtatóra ragasztott címke jelzi. Ha nem biztos az adott területen rendelkezésre álló tápteljesítményben, forduljon a helyi áramszolgáltató vállalatához vagy a kereskedőhöz.
- Ha hosszabbító kábellel használja a nyomtatót, ügyeljen rá, hogy a hosszabbítóhoz csatlakoztatott berendezések amperben mért összarámfelvétele ne haladja meg a hosszabbító kábelének engedélyezett áramerősségét.
- Ha ezt a nyomtatót kábellel számítógéphez vagy más eszközhöz csatlakoztatja, ügyeljen a csatlakozók helyes irányára. Az egyes csatlakozók csak egyetlen helyes behelyezési iránnyal rendelkeznek. Ha egy csatlakozót rossz irányban dug be, a kábellel összekötött mindkét eszköz megsérülhet.
- Csak olyan opcionális termékeket, például papírkazetta egységeket és nyomtatóállványt használjon, amelyeket kifejezetten ehhez a termékhez gyártottak. Más termékekhez gyártott opcionális kiegészítők használata a termék felborulásához és személyi sérüléshez vezethet.
- A nyomtató opcionális nyomtatóállványra emelésekor feltétlenül rögzítse az állvány görgőit.

## Hely kiválasztása a nyomtató számára

A nyomtató áthelyezésekor mindig válasszon olyan helyet, ahol elegendő hely van a könnyű használathoz és karbantartáshoz. A zavartalan működés biztosítása érdekében használja útmutatóként a következő ábrát a nyomtató körül szükséges hely mennyiségének biztosításához.

**Megjegyzés:**

A számokat a legközelebbi egész számra kell kerekíteni.



A	780 mm
B	1470 mm
C	760 mm
D	330 mm
E	150 mm
F	100 mm
G	590 mm
H	100 mm

A távolsági szempontokon kívül a nyomtató helyének meghatározásakor mindig tartsa be a következő óvintézkedéseket:

- A nyomtatót egy elektromos aljzat közelébe helyezze el, ahol egyszerűen csatlakoztathatja, illetve kihúzhatja a tápkábelt.
- Ne helyezze el a nyomtatót úgy, hogy a kábelre ráléphessenek.
- Ne használja a nyomtatót nedves környezetben.
- Kerülje a közvetlen napfénynek, a túlzott hőnek, a párának, az olajpárának és a pornak kitett helyeket.
- Kerülje azokat a helyeket, ahol a levegő közvetlenül egy légkondicionálóból származik.
- Ne tegye a nyomtatót instabil felületre.
- A szellőzés érdekében a szekrényen, valamint hátul és alul rések és nyílások állnak rendelkezésre. Ne zárja le és ne takarja le őket. Ne tegye a nyomtatót ágyra, kanapéra, szőnyegre vagy más hasonló felületre, illetve ne használja beépítve megfelelő szellőzés biztosítása nélkül.
- A számítógép és a nyomtató teljes rendszerét tartsa távol a potenciális interferenciaforrásoktól, például hangszóróktól és a vezeték nélküli telefonok alapegységeitől.

- ❑ Hagyjon elegendő helyet a nyomtató körül a megfelelő szellőzés érdekében.

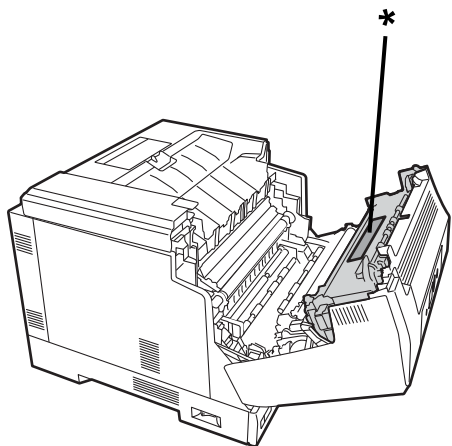
## A nyomtató használata

- ❑ A nyomtatón lévő szimbólumok egy része a készülék biztonságos és helyes használatát segíti. A szimbólumok jelentését a következő webhelyen ismerheti meg:

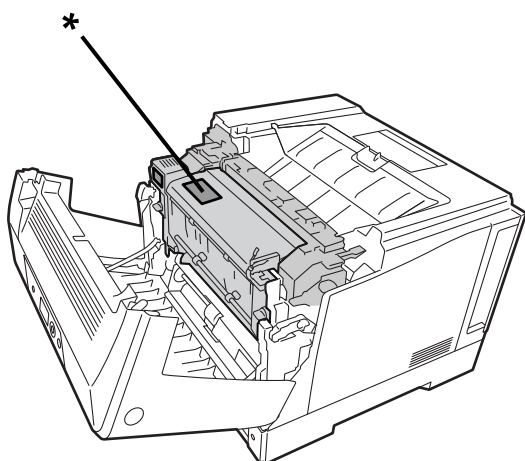
<http://support.epson.net/symbols>

- ❑ Ügyeljen arra, hogy ne érintse meg a figyelmeztető címkével jelölt beégető egységet vagy a környező területeket. Ha a nyomtatót nemrégiben még használták, akkor a beégető egység és a környező területek nagyon forrók lehetnek. Ha meg kell érintenie ezen területek egyikét, kapcsolja ki a nyomtatót, és várjon 40 percet, hogy a hő lecsökkenhessen az érintés előtt.

A beégető egység akkor válik láthatóvá, ha kinyitja az első burkolatot az A karral. A csillag (\*) a figyelmeztető címke helyét jelzi.



A kétoldalas nyomtatási egység és a kétoldalas nyomtatási egység burkolata akkor válik láthatóvá, ha kinyitja az első burkolatot a B gombbal. A csillag (\*) a figyelmeztető címke helyét jelzi.



- ❑ Ne nyúljon a kezével mélyen a beégető egységbe, mert egyes alkatrészek élesek és sérülést okozhatnak.
- ❑ Soha ne nyomjon semmilyen tárgyat át a szekrénynyílásokon keresztül, mert veszélyes feszültség alatt lévő pontokat érinthet, vagy rövidzárlatot okozhat, ami tűzhez vagy áramütéshez vezethet.
- ❑ Ne üljön rá a nyomtatóra, illetve ne dőljön neki a nyomtatónak. Ne helyezzen nehéz tárgyakat a nyomtatóra.

- Ha opcionális papírkazettákat helyezett be, ne nyisson ki egyszerre két vagy több papírkazettát, miközben az első burkolat nyitva van. A nyitott kazetták rontják a nyomtató egyensúlyát, és ha a nyomtató hátuljára nyomás nehezedik, akkor az felborulhat, és megsebesíthet valakit.
- Ne használjon a nyomtató belsejében vagy a nyomtató közelében semmilyen gyúlékony gázt.
- Soha ne erőltesse a nyomtató alkatrészeit a helyükre. Bár a nyomtató masszív kialakítású, az erőszakos kezelés kárt okozhat benne.
- Ne hagyjon elakadt papírt a nyomtató belsejében. Ez a nyomtató túlmelegedését okozhatja.
- Soha ne öntsön semmilyen folyadékot a nyomtatóra.
- Csak azokon a kezelőszerveken állítson, amelyeket a használati utasítás ismertet. Más kezelőszervek helytelen beállítása kárt okozhat, és képesített szervizszakember általi javításra lehet szükség.
- Ne kapcsolja ki a nyomtatót:
  - A nyomtató bekapcsolása után várjon, amíg a kezdőképernyő megjelenik az LCD-kijelzőn.
  - Miközben az adat jelzőfény világít vagy villog.
  - Nyomtatás közben.
- A nyomtató belsejében található alkatrészeket kizárólag abban az esetben érintse meg, ha erre vonatkozó utasítást olvas a jelen útmutatóban.
- Tartsa be a nyomtatón található összes figyelmeztetést és utasítást.
- A nyomtató dokumentációjában leírtak kivételével ne próbálja meg saját maga szervizelni a terméket.
- Rendszeresen húzza ki a csatlakozódugót az elektromos aljzathoz, és tisztítsa meg az érintkezőket.
- Ne húzza ki a csatlakozódugót, amíg a nyomtató működésben van.
- Ha a nyomtatót hosszú ideig nem használja, húzza ki a csatlakozódugót az elektromos aljzathoz.
- Tisztítás előtt húzza ki a nyomtatót a fali aljzathoz.
- A tisztításhoz használjon egy jól kicsavart rongyot. Ne használjon folyékony vagy aeroszolos tisztítószereket.

## **A fogyóeszközök és a karbantartási alkatrészek kezelése**

- Ne égesse el a használt fogyóeszközöket és karbantartási alkatrészeket, mert azok felrobbanhatnak, és sérülést okozhatnak. A helyi előírásoknak megfelelően ártalmatlanítsa őket.
- A fogyóeszközöket és a karbantartási alkatrészeket olyan helyen tárolja, amit gyerekek nem érhetnek el.
- Tonerkazetta kezelésekor mindig tiszta, sima felületre helyezze azt.
- Ne kísérelje meg módosítani vagy szétszedni a fogyóeszközöket és a karbantartási alkatrészeket.
- Ne érintse meg a tonert. A tonert mindig tartsa távol a szemétől. Ha festékpórr kerül a bőrére vagy ruhájára, azonnal mossa le szappannal és vízzel.
- Ha festékpórr ömlött ki, takarítsa fel seprűvel és lapáttal, vagy egy szappanos vízzel megnedvesített ruhával. Mivel a finom részecskék tüzet vagy robbanást okozhatnak, ha szikrával érintkeznek, ne használjon porszívót.
- Várjon legalább egy órát a tonerkazetta vagy a fényvezető használata előtt, miután az hideg környezetből meleg környezetbe került, hogy megelőzze a kondenzáció okozta károsodást.
- A legjobb nyomtatási minőség elérése érdekében ne tárolja a tonerkazettát közvetlen napsugárzásnak, párnak, sós levegőnek vagy korrozív gáznak (például ammóniának) kitett helyen. Kerülje az olyan helyeket, ahol extrém gyors változások állhatnak be a hőmérsékletben vagy a páratartalomban.



- ❑ A fényvezető egység eltávolításakor egyáltalán ne tegye ki a napfénynek, és ne tegye ki a szoba fényének 3 percnél tovább. A fényvezető egység fényérzékeny dobot tartalmaz. A fénynek kitettség károsíthatja a dobot, és emiatt sötét vagy világos területek jelenhetnek meg a nyomtatott oldalon, és csökkenhet a dob élettartama. Ha a fényvezető egységet hosszú időre el kell távolítania a nyomtatóból, takarja le egy átlátszatlan ruhával.
- ❑ Ügyeljen arra, hogy ne karcolja meg a dob felületét. Amikor eltávolítja a fényvezető egységet a nyomtatóból, mindig tiszta, sima felületre helyezze azt. Kerülje a dob megérintését, mivel a bőrén lévő olaj tartósan károsíthatja annak felületét, és befolyásolhatja a nyomtatás minőségét.
- ❑ Ne érjen hozzá a továbbítóörgőhöz, nehogy megsérüljön.
- ❑ Ügyeljen rá, hogy a papír éle ne dörzsölődjön a bőréhez vagy ne csússzon a bőrén, máskülönben az elvághatja a bőrét.

## Biztonsági információk

### Lézerbiztonsági címkék

 **Figyelmeztetés:**

A nyomtató dokumentációjában szereplőtől eltérő eljárások és beállítások végrehajtása veszélyes sugárterhelést eredményezhet. Az Ön nyomtatója az IEC60825 specifikáció meghatározása szerinti 1. osztályú lézertermék. Az alább láthatóhoz hasonló címke a nyomtató hátoldalán van rögzítve azokban az országokban, ahol ez szükséges.



### Belső lézersugárzás

A nyomtatófej egység belsejében egy láthatatlan lézersugarat tartalmazó III b osztályú lézerdióda egység van. A nyomtatófej egység NEM SZERVIZELHETŐ, ezért a nyomtatófej egységet semmilyen körülmények között nem szabad felnyitni. A nyomtató belsejében egy további lézerre figyelmeztető címke található.

### Ózonbiztonság

#### Ózonkibocsátás

A lézernyomtatók a nyomtatási folyamat melléktermékeként ózongázt termelnek. Ózon csak akkor keletkezik, amikor a nyomtató nyomtat.

## Ózonexpozíciós határérték

Az Epson lézernyomtató termelése kevesebb, mint 3 mg/ó folyamatos nyomtatás mellett.

## A kockázat minimalizálása

Az ózonexpozíció kockázatának minimálisra csökkentése érdekében kerülje az alábbi körülményeket:

- Több lézernyomtató használata szűk helyiségben
- Üzemeltetés rendkívül alacsony páratartalmú környezetben
- A helyiség szellőzése gyenge
- Hosszú, folyamatos nyomtatás a fenti körülmények bármelyike esetén

## A nyomtató helye

A nyomtatót úgy kell elhelyezni, hogy a keletkező gázok és hő:

- Ne fújjon közvetlenül a felhasználó arcába
- Ha lehet, közvetlenül az épületen kívülre szellőzzön ki

---

## Személyes adatok védelme

Ha a nyomtatót másnak adja vagy hulladékként leselejtezi, törölje a nyomtató memóriájában tárolt személyes adatokat oly módon, hogy kiválasztja a menüket a vezérlőpanelen.

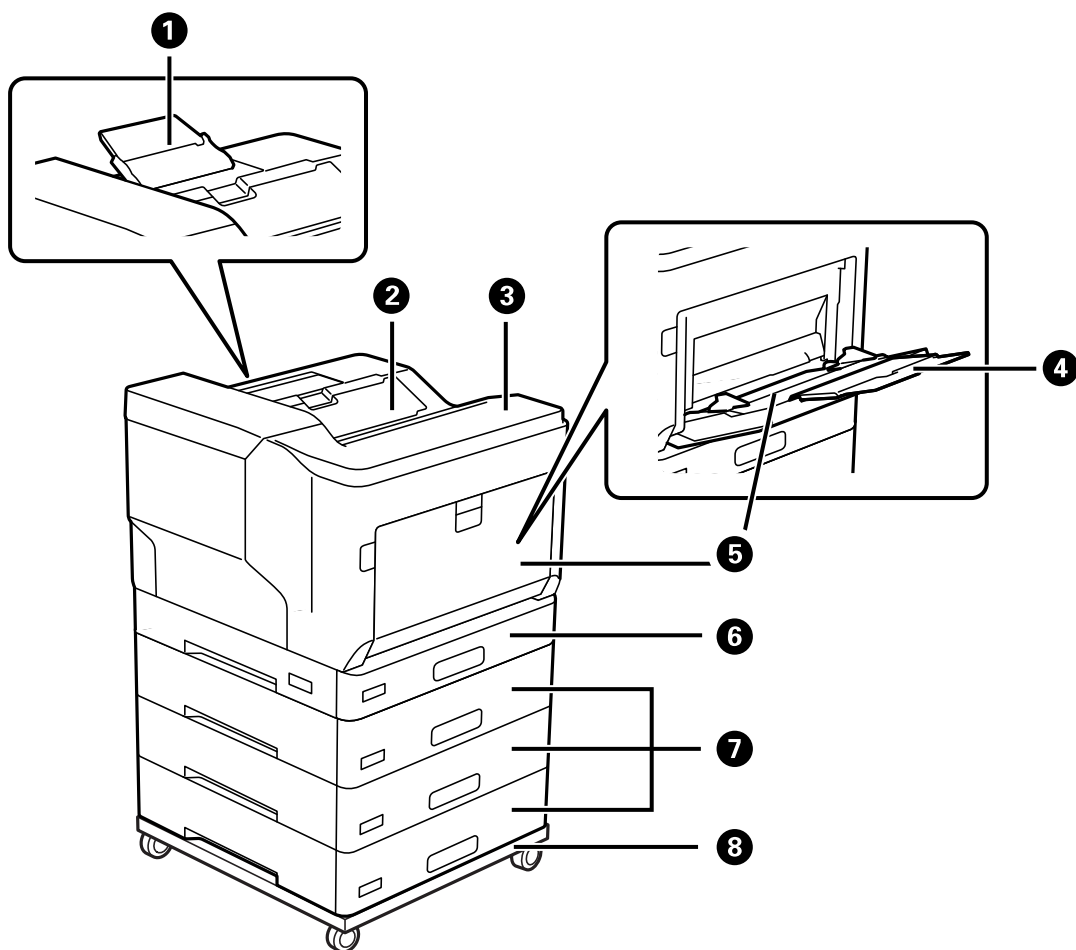
- Beáll. > Általános beállítások > Rendszerfelügyelet > Alapértékek visszaállítása > Összes beállítás**
- Beáll. > Általános beállítások > Rendszerfelügyelet > Belső memória törlése > PDL-betű., makró és m.terület**

---

# Részek nevei és funkciói

Előlap. ....	.20
Belül. ....	21
Hátsó rész. ....	.23

## Előlap



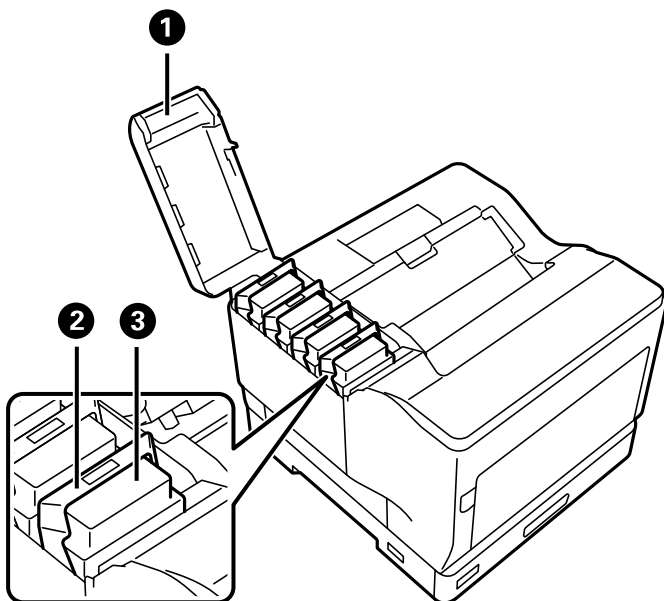
1	Papírtámasztó	Megtámasztja az A4 méretűnél nagyobb kiadott papírokat.
2	Kimeneti tálca	A kiadott papírt tartja.
3	Vezérlőpanel	A nyomtatón a beállítások és a különböző műveletek elvégzésére szolgál. Ezenkívül a nyomtató állapotát is megjeleníti.
4	Papírtámasztó	A betöltött papírt támasztja alá.
5	Papírtálca (MP)	Betölti a nyomtató által támogatott összes papírtípust.
6	1. papírkazetta (C1)	Papír betöltése.
7	2., 3., 4. papírkazetta (C2, C3, C4) *	
8	Nyomtatóállvány *	Az állványon görgők vannak, hogy könnyen elmozdíthassa a nyomtatót.

\* Opcionális elem. Bővebb információkért tekintse meg a kapcsolódó információkat alább.

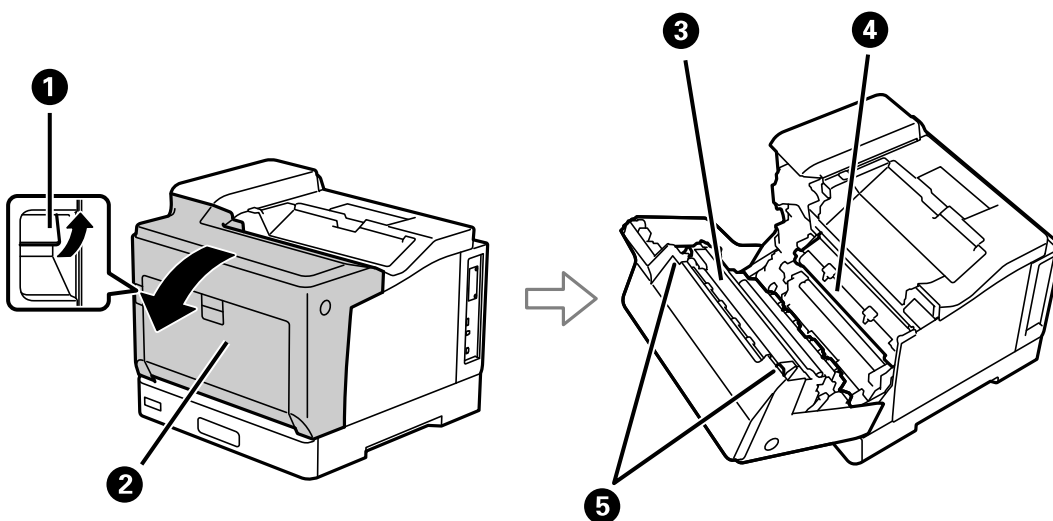
### Kapcsolódó információ

➔ [„Opcionális elemek listája“ 159. oldal](#)

## Belül

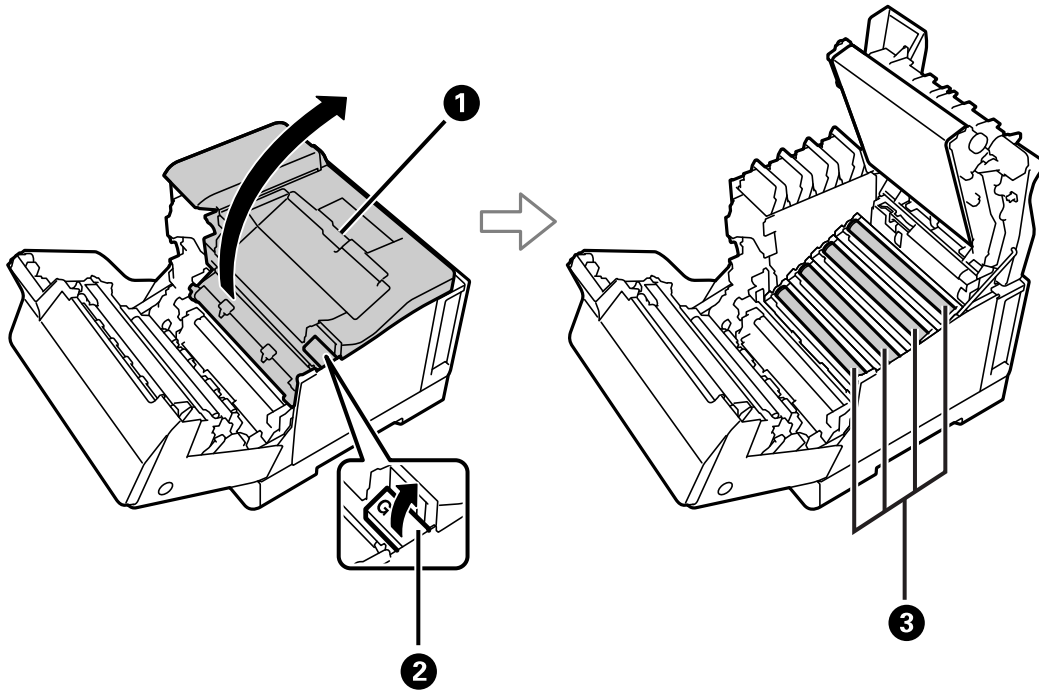


1	Tonerkazetta fedele (D)	Nyissa ki tonerkazetták cseréjekor.
2	Rögzítőkar	Húzza felfelé a tonerkazetta zárolásához.
3	Tonerkazetta	A nyomtatáshoz szükséges tonert tartalmazza.

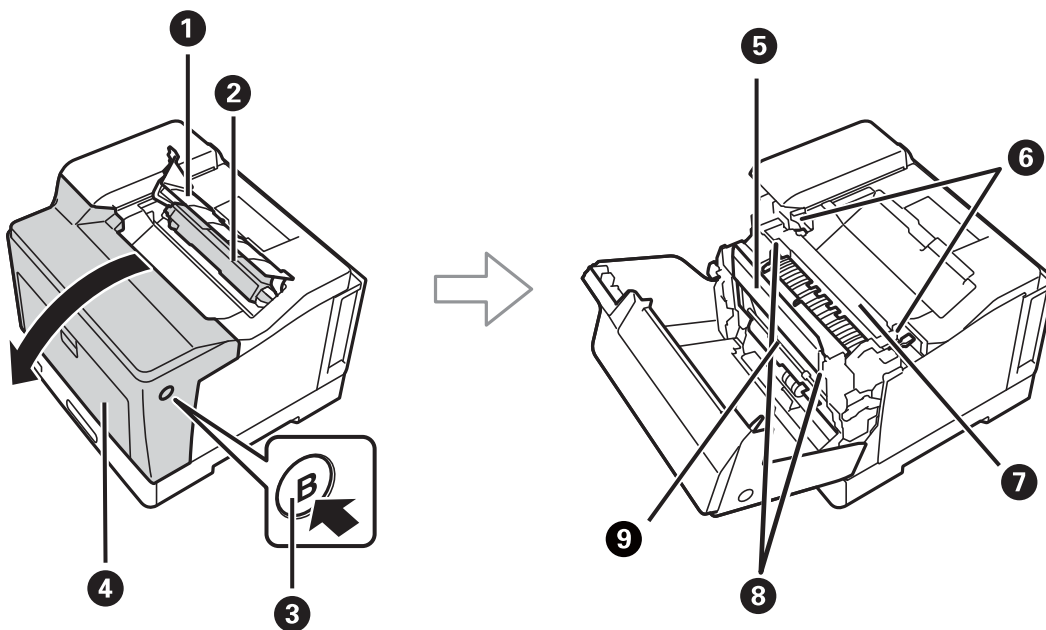


1	Kar (A)	Húzza felfelé az első burkolat eltávolításához a fényvezető egység cseréjekor vagy a nyomtató belsejében elakadt papír eltávolításakor.
2	Első burkolat (A)	Nyissa ki kellékanyagok cseréjekor vagy a nyomtató belsejében elakadt papír eltávolításakor.
3	Beégető egység	A tonert a papírra rögzíti.
4	Átvezető egység	Átvezeti a tonert a dobról a papírra.

<b>5</b>	Kiengedőkar	Húzza le, ha elakadt papírt távolít el a nyomtató belsejéből.
----------	-------------	---



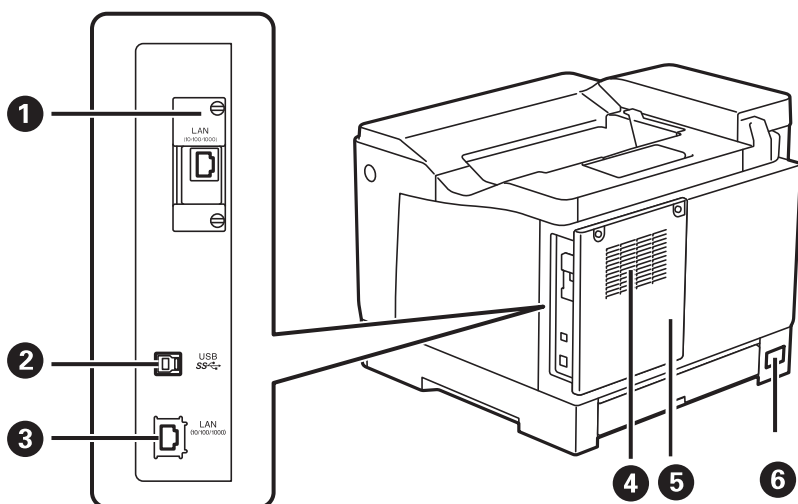
<b>1</b>	Felső fedél (G)	Nyissa ki a fényvezető egységek cseréjekor vagy az expozíciós ablakok tisztításakor.
<b>2</b>	Kar (G)	Húzza felfelé a felső fedél kinyitására.
<b>3</b>	Fényvezető egység	A kinyomtatandó képeket formálja meg.



<b>1</b>	Használtfestéktartály-gyűjtő fedél (H)	Nyissa ki a használtfestéktartály-gyűjtő cseréjekor.
<b>2</b>	Használtfestéktartály-gyűjtő	Összegyűjti a nyomtatás során elhasznált tonert.

3	Gomb (B)	Nyomja meg az első burkolat kinyitásához.
4	Első burkolat (A)	Nyissa ki kellékanyagok cseréjekor vagy a nyomtató belsejében elakadt papír eltávolításakor.
5	Kétoldalas nyomtatási egység-fedél (E)	Nyissa ki, ha elakadt papírt távolít el a nyomtató belsejéből.
6	Kiengedőkar	Húzza fel, ha elakadt papírt távolít el a nyomtató belsejéből.
7	Beégető egység	A tonert a papírra rögzíti.
8	Kiengedőkar (E)	Húzza fel a kétoldalas nyomtatási egység fedelét annak kinyitásához, ha elakadt papírt távolít el a nyomtató belsejéből.
9	Kétoldalas nyomtatási egység	Automatikusan a papír mindkét oldalára nyomtat.

## Hátsó rész



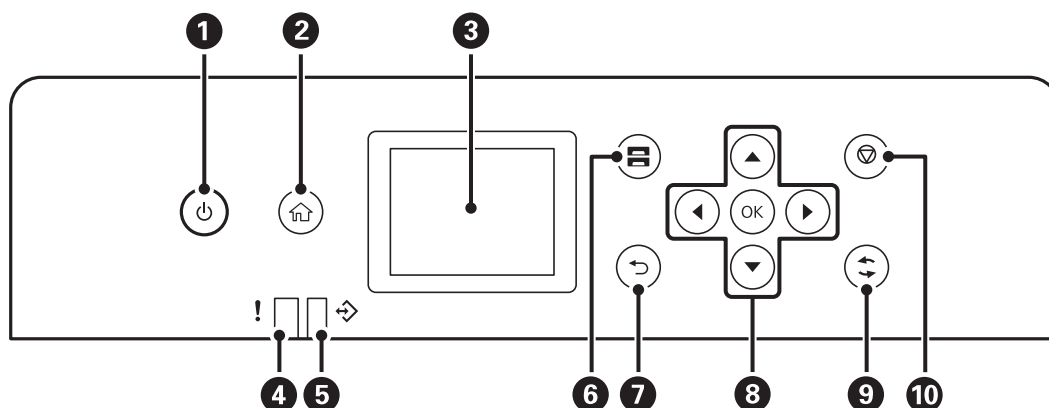
1	További interfész nyílás	Helyezzen be egy opcionális interfészlapot. Az ábra az opcionális elemmel felszerelt nyomtatót mutatja.
2	USB-port	Ebbe a portba egy USB-kábelt csatlakoztathat, ha számítógéphez szeretné csatlakoztatni a készüléket.
3	LAN-port	LAN-kábelt csatlakoztat.
4	Szellőzőnyílás	A nyomtató belsejéből kiáramló hőt engedi ki. A nyomtató oldalán is vannak szellőzőnyílások. Ne takarja el a szellőzőnyílásokat a nyomtató elhelyezése során.
5	Hátsó fedél	Nyissa ki a PS3ROM modul vagy az opcionális merevlemez beszerelésekor.
6	Tápcsatlakozó	A hálózati kábel csatlakoztatása.

# Útmutató a vezérlőpanelhez

Vezérlőpanel. ....	25
A kezdőképernyő konfigurálása. ....	26
A menüképernyő konfigurálása. ....	27
Karakterek beírása. ....	27
Animációk megtekintése. ....	28

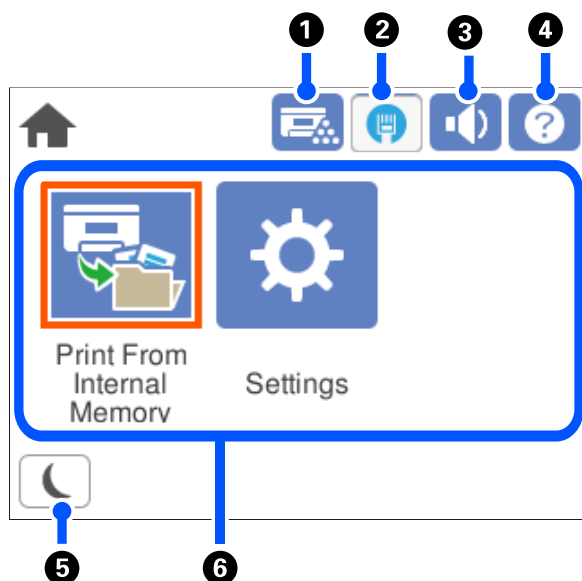


## Vezérlőpanel



1	A nyomtató ki- és bekapcsoló gombja. Húzza ki a tápkábelt, amikor a jelzőfény kialszik.
2	Főképernyő megjelenítése.
3	Menük és üzenetek megjelenítése.
4	Hiba esetén felvillan vagy villog.
5	Adatfeldolgozás közben villog. Akkor kapcsol be, ha több munka áll sorban.
6	A(z) Papírbeállítás képernyőt jeleníti meg. Minden papírforráshoz kiválaszthatja a papírméretet és a papírtípust.
7	Visszatér a az előző képernyőre.
8	A(z) ◀, ▶, ▲, ▼ gombokkal válassza ki az elemeket, majd nyomja meg a(z) OK gombot a kiválasztás megerősítéséhez vagy a kiválasztott funkció futtatásához.
9	Helyzettől függően számos funkcióra alkalmazható.
10	Leállítja az aktuális műveletet.


## A kezdőképernyő konfigurálása



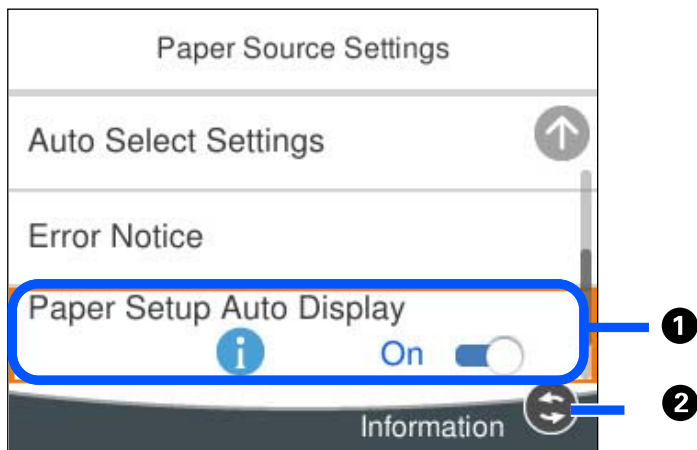
1		Ellenőrizheti a nyomtató és a kellékanyagok állapotát.
2		Megjeleníti a hálózati kapcsolódási állapotot. Olvassa el a további részleteket. <a href="#">„Útmutató a hálózat ikonhoz” 26. oldal</a>
3		A(z) Hang képernyőt jeleníti meg. Beállíthatja a(z) <b>Némítás</b> és a(z) <b>Normál üzemmód</b> lehetőséget. Ezt a beállítást a <b>Beáll.</b> menüből is elvégezheti. <b>Beáll. &gt; Általános beállítások &gt; Alapbeállítások &gt; Hang</b>
		Azt jelzi, hogy be van állítva a(z) <b>Némítás</b> a nyomtatonál.
4		A(z) Súlyó képernyőt jeleníti meg. Megtekintheti a működésre vonatkozó utasításokat vagy a problémák megoldásait.
5		A nyomtatót alvó üzemmódba helyezi. Ha az ikon szürkén jelenik meg, akkor a nyomtató nem léphet alvó üzemmódba.
6		Megjeleníti az egyes menüket. <input type="checkbox"/> Nyomtatás a belső memóriából Lehetővé teszi, hogy a nyomtatás előtt ideiglenesen elmentse azokat a feladatokat, amelyek a nyomtató-illesztőprogramból lettek küldve a nyomtató memóriájába. Amikor több nyomatot nyomtat, akkor jelszóval védett feladatot és tesztnyomatokat nyomtathat. <input type="checkbox"/> Beáll. Lehetővé teszi nyomtatóműveletekkel kapcsolatos beállítások megadását.



## Útmutató a hálózat ikonhoz

	A nyomtató nem csatlakozik vezetékes (Ethernet) hálózathoz, illetve a kapcsolat megszüntetése.
--	--

	A nyomtató vezeték (Ethernet) hálózathoz csatlakozik.
---	---

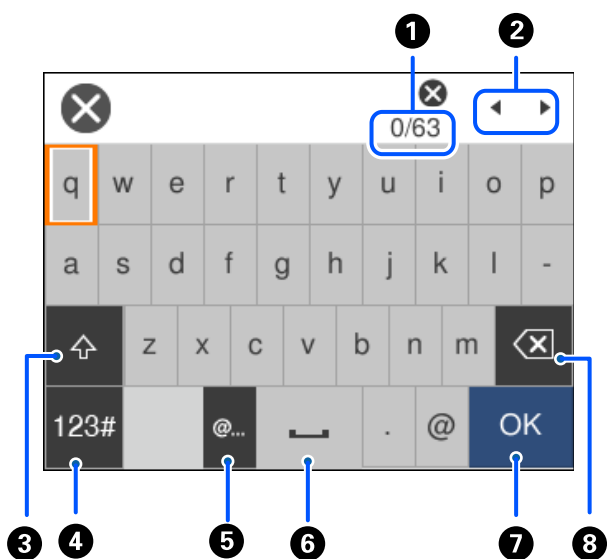
## A menüképernyő konfigurálása



<b>1</b>	Amikor a(z)  megjelenik, további információkat tekinthet meg a(z)  gomb megnyomásával.
<b>2</b>	Az aktuálisan elérhető gombok kerülnek megjelenítésre.

## Karakterek beírása

A hálózati beállítások elvégzésekor stb. a képernyőn megjelenő billentyűzet használatával gépelhet be karaktereket és szimbólumokat.




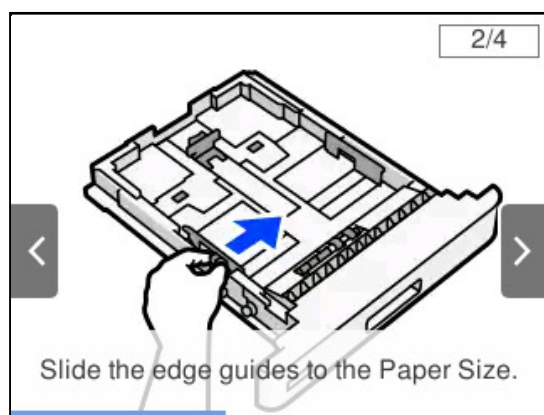
<b>1</b>	Megjeleníti a karakterek számát.
<b>2</b>	A beviteli pozícióhoz helyezi a kurzort.

3	Váltás kis-és nagybetű között.
4	Karaktertípus váltása. ABC: Ábécé 123#: Számok és szimbólumok
5	Gyakran használt e-mail domaineinek címeinek vagy URL-eknek a beírása az elemek egyszerű kiválasztásával.
6	Szóköz bevitele.
7	Karakterek beírása.
8	A balra eső karakter törlése. Törli a jobboldali karaktert, amikor a kurzor a sor elején van, és nincsenek karakterek a bal oldalon.

## Animációk megtekintése

Megtekintheti az LCD-kijelzőn a használati utasításokhoz tartozó animációkat például a papír betöltéséről vagy az elakadt papír eltávolításáról.

- Válassza ki a(z)  elemet: megjelenik a súgó képernyő. Válassza a(z) **Hogyan** lehetőséget, majd válassza ki a megtekinteni kívánt elemeket.
- Válassza a(z) **Hogyan** elemet a kezelőképernyő alján. Ekkor megjelenik a kontextusnak megfelelő animáció.



---

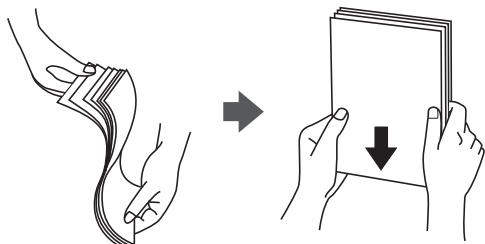
# Papír betöltése

A papír kezelésére vonatkozó óvintézkedések. . . . .	30
Papírméret és -típus beállításai. . . . .	30
Papír betöltése. . . . .	31
A papírkiadás beállítása. . . . .	33

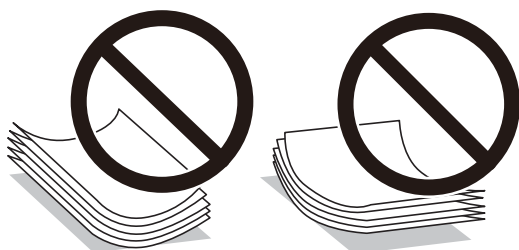
## A papír kezelésére vonatkozó óvintézkedések

### Papír

- Ellenőrizze a rendelkezésre álló papírt és kapacitást.
- Betöltés előtt pörgesse át a köteget és igazítsa össze a papír széleit, hogy azok egy vonalban legyenek.



- Ha a papír felhajlott, betöltés előtt simítsa ki vagy kicsit hajtsa át a másik oldalra.



- Ha papíradagolási problémák történnek, akkor töltsse be a papírt fejjel lefelé.

### Boríték

- A boríték típusától, a tárolási és nyomtatási környezettől, valamint a nyomtatási módtól függően lehet, hogy gyűrődések láthatóak. Javasoljuk tesztnyomtatás végrehajtását.
- Ha nem tudja megfelelően adagolni a borítékokat, próbálja csökkenteni a borítékok számát, mert így lehet, hogy megfelelően tud adagolni.
- Ha még akkor sem tudja megfelelően beadagolni a borítékokat, ha a boríték első szélé szilárdan be van helyezve a papírtálcába, akkor győződjön meg arról, hogy a boríték első szélé nem hajlott lefelé. Ha hajlott, egyenesítse ki, majd töltsse be újra.

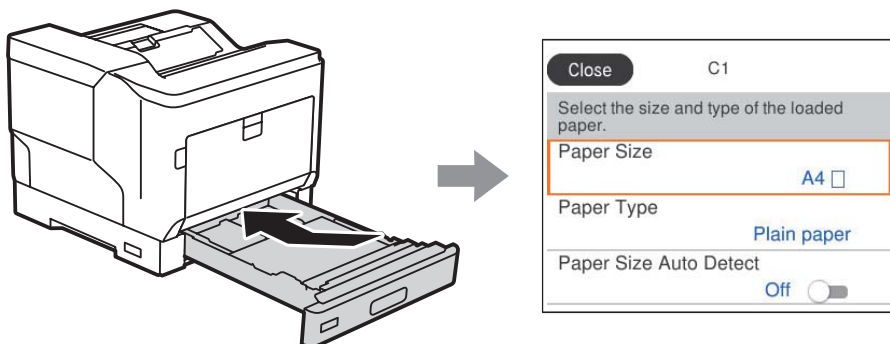
### Kapcsolódó információ

➔ [„Nem alkalmazható papírtípusok“ 193. oldal](#)

## Papírméret és -típus beállításai


Ha regisztrálja a papírméretet és -típust a papírkazetta behelyezésekor megjelenő képernyőn, a nyomtató értesíti Önt, ha a regisztrált információ és a nyomtatási beállítások eltérnek egymástól. Ez segíthet megelőzni a papírtípus-

eltérésekből eredő hibás tonerbeégetést vagy papíradagolási problémákat a nyomtatás során, amivel elkerülheti a papír- és toner pazarlást.




Ha a megjelenített papírméret és -típus eltér a betöltött papírtól, válassza ki a módosítani kívánt elemet. Ha a beállítások megfelelnek a betöltött papírnak, zárja be a képernyőt.

### **Megjegyzés:**

A papírméret és papírtípus beállításait tartalmazó képernyőt a  gombot a vezérlőpanelen lenyomva is megjelenítheti.

## Papír betöltése

A nyomtató LCD-képernyőjén megjelenített animációkra hivatkozással is be tudja tölteni a papírt.

Válassza ki a(z)  elemet, majd válassza ki a(z) **Hogyan > Papír betöltése** elemet. Válassza ki azt a papírtípust és azt a papírforrást, amelyet az animációban meg akar jeleníteni. Az animációs képernyő bezárásához válassza ki a(z) **Befejezés** elemet.



**!** **Fontos:**

- Ne húzzon ki egyszerre két vagy több papírkazettát. Ha ezt teszi, akkor a nyomtató instabillá válhat és leeshet.
- Nyomatás közben ne húzzon ki a papírkazettát.
- Ne tolja túl erősen a papírkazettát. Ennek hatására a papír kimozdulhat, ami ferde adagolást vagy papírelakadást okozhat.
- Ne töltsön be a borítékokhoz meghatározott maximális számú lapnál többet, mivel ez adagolási problémákat okozhat.
- A bevonatos papírokat egyesével töltsé a papírtálcába.
- Mindenképpen állítsa az élvezetőt a betöltött papír méretéhez. Ha a papírméret nem megfelelő, akkor az papíradagolási problémát, papírelakadást vagy hibát okozhat.
- Ha a papírtípus nincs megfelelően beállítva, az nyomtatási problémákat okozhat.
- Ha nem szabványos papírra nyomtat, mindenképpen adja meg a papírméretet a nyomtató-illesztőprogram **Felhasználó által megadott méret (Windows) / Manage Custom Size (Mac OS)** részén. Ha a nyomtatást más kiválasztott papírmérettel folytatja, akkor a nyomtató belsejében lévő beégetőmű károsodhat.

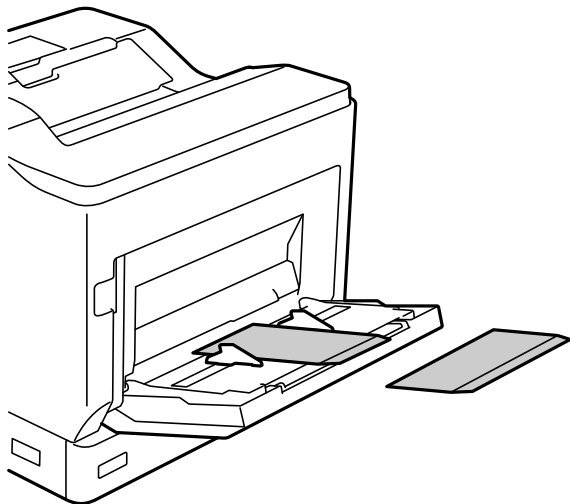
## Borítékok betöltése

A borítékokat nyomtatott oldallal lefelé töltsé be.

- Ha kinyitja a borítékfület:

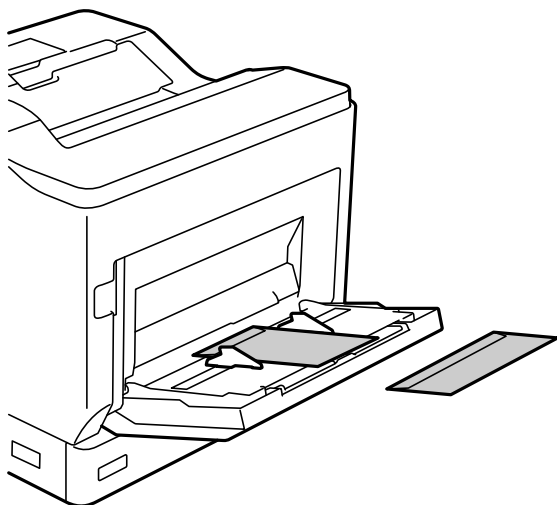
Állítsa be úgy a nyomtatót, hogy a fül maga felé nézzen. Ez a beállítási módszer ajánlott.

Ha hátsó véget a nyitott borítékfültre szeretné állítani, akkor válassza a nyomtató-illesztőprogram (Windows) **További beállítások** lapján található **Elforgatás 180°-kal** lehetőséget.





- Ha a borítékfűl zárva van:  
Úgy állítsa be a nyomtatót, hogy a fűl hátrafelé nézzen.



## A papírkiadás beállítása

A papír kiadása a nyomtatott oldalával lefelé történik. A4 méretű sima papír esetén legfeljebb 250 lap adható ki egyszerre. Függőlegesen vagy vízszintesen is betölthető papírok (A4/Letter) esetén módosíthatja a papírkiadás irányát. Továbbá készletekben történő nyomtatás esetén a készletek felváltva függőlegesen és vízszintesen is kiadhatók, ami megkönnyíti a kötegelésüket.

## A papírkiadás irányának kiválasztása

- Ha a papír a papírtálcába van betöltve, akkor adja meg a papír méretét (irányát) a vezérlőpanelen.

Beállítási elemek: Papírméret

Beállítási értékek: A4 , A4 , Letter , Letter

- Adja meg a papírkimenet irányát a nyomtató-illesztőprogramban.

Windows: **Fő > Kimeneti papírbeállítások**

Mac OS: **Nyomtatási beállítások > Kimenet iránya**

**Nem szabványos** kiválasztása esetén a szabványostól eltérő irányban betöltött papírforrásra (A4 fekvő/Letter fekvő) nyomtathat és adhat ki.

## Papírkiadás felváltva álló vagy fekvő tájolásban

- Töltsön be A4 (vagy Letter) méretű papírt az egyik papírforrásba vízszintesen, a másikba pedig függőlegesen.
- Ha papírtálcába töltött papírt, akkor adja meg a papír méretét (tájolását) a vezérlőpanelen.

Beállítási elemek: Papírméret

Beállítási értékek: A4 , A4 , LT , LT

3. Válassza a(z) **Leválogatott** lehetőséget a nyomtató-illesztőprogramban, majd állítsa a papírforrást **Automatikus kiválasztás** értékre.

Windows: **Fő > Papírforrás**

Mac OS: **Nyomtatási beállítások > Papírforrás**

4. Válassza a(z) **Szabványos és nem szabványos váltakozása** lehetőséget a kimeneti beállításoknál.

Windows: **Fő > Kimeneti papírbeállítások**

Mac OS: **Nyomtatási beállítások > Kimenet iránya**

5. Állítsa be a példányszámot, majd nyomtasson.

---

# Nyomtatás

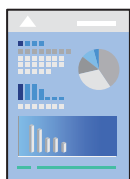
Dokumentumok nyomtatása. . . . .	36
Nyomtatás borítékra. . . . .	88
Weboldalak nyomtatása. . . . .	89
Nyomtatás felhőszolgáltatás segítségével. . . . .	90

# Dokumentumok nyomtatása

## Nyomtatás a számítógépről — Windows

Ha bizonyos nyomtatóillesztőprogram-beállításokat nem tud módosítani, elképzelhető, hogy azokat a rendszergazda korlátozta. Vegye fel a kapcsolatot a nyomtató rendszergazdával.

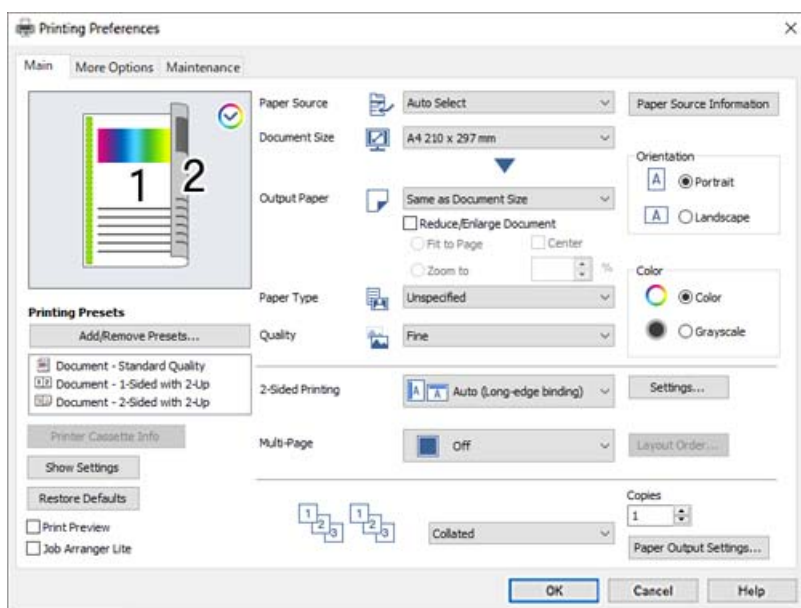
### Nyomtatás egyszerű beállításokkal



#### Megjegyzés:

A műveletek az adott alkalmazástól függően eltérhetnek. További részleteket az alkalmazás súgójában talál.

1. Töltse be a papírt a nyomtatóba.  
„Papír betöltése“ 31. oldal
2. Nyissa meg a kinyomtatni kívánt fájlt.
3. Válassza ki a **Nyomtatás** vagy a **Nyomtatási beállítás** lehetőséget a **Fájl** menüből.
4. Jelölje ki a nyomtatót.
5. A nyomtató-illesztőprogram ablakának a megnyitásához válassza a **Beállítások** vagy a **Tulajdonságok** elemet.



6. Szükség esetén módosítsa a beállításokat.

Részletes információkért tekintse meg a nyomtató-illesztőprogram menüpontjait.

**Megjegyzés:**

- A beállítási elemek részletes leírását az online súgóban is megtalálhatja. Ha egy elemre a jobb egérgombbal kattint, akkor megjelenik az adott elemhez kapcsolódó **Súgó**.
- Ha olyan papír hátoldalára kíván nyomtatni, amelynek mindkét oldalára nem lehet automatikusan nyomtatni, akkor nyomtasson kézzel (címkepapír hátoldalára nem lehet nyomtatni). A hátoldalra való nyomtatáskor válassza a „(Hátoldal)” lehetőséget a **Papírtípus** beállításnál a nyomtató-illesztőprogramban.
- Ha csak a papír egyik oldalára szeretne nyomtatni, állítsa a(z) **Kétoldalas nyomtatás** opciót **Ki** állásba.
- A(z) **Nyomtatási kép** elem kiválasztásával a nyomtatás előbb megtekintheti a dokumentum előnézetét.

7. A nyomtató-illesztőprogram ablakának a bezárásához kattintson az **OK** gombra.

8. Kattintson a **Nyomtatás** elemre.

**Megjegyzés:**

Ha szeretné visszavonni a nyomtatást, a számítógépen az **Eszközök és nyomtatók, Nyomtató** vagy **Nyomtatók és faxok** menüpontban kattintson jobb egérgombbal a nyomtatójára. Kattintson a **Jelenlegi nyomtatások megtekintése** elemre, kattintson jobb egérgombbal a visszavonni kívánt feladatra, és válassza ki a **Mégse** lehetőséget. Azonban abban az esetben már nem vonhatja vissza a nyomtatási feladatot a számítógépen, ha a feladat már teljes egészében el lett küldve a nyomtatóra. Ebben az esetben a nyomtatón található vezérlőpanellel kell visszavonni a nyomtatási feladatot.

## Kapcsolódó információ

➔ „A használható papírok és a kapacitás“ 190. oldal

➔ „A nyomtató-illesztőprogramhoz kapcsolódó menüpontok“ 37. oldal

## A nyomtató-illesztőprogramhoz kapcsolódó menüpontok

Nyissa meg a nyomtatási ablakot egy alkalmazásban, válassza ki a nyomtatót, majd nyissa meg a nyomtató-illesztőprogram ablakát.

**Megjegyzés:**

A menük a kiválasztott opciótól függően változnak.

## Fő lap

### Nyomtatási beállítások:

Beállítások Hozzáadás/Eltávolítása:

Létrehozhat tárolt beállításokat a gyakran használt nyomtatási beállításokhoz, valamint a korábban létrehozott tárolt beállításokat eltávolíthatja. Válassza ki a listából a használni kívánt tárolt beállítást.

### Nyomtatókazetta-információk:

Kattintson az EPSON Status Monitor megnyitásához, amely segíthet a nyomtató állapotának ellenőrzésében. A funkció engedélyezéséhez telepítenie kell az EPSON Status Monitor szoftvert. Letöltheti az Epson terméktámogatási weboldaláról.

<http://www.epson.com>

#### Beállítások megjelenítése/Beállítások elrejtése:

A(z) **Fő** és a(z) **További beállítások** lapfűlön aktuálisan beállított elemek listáját jeleníti meg. Megjelenítheti vagy elrejtheti az aktuális beállítási lista képernyőt.

#### Visszaállítás alapértelmezettre:

Az összes beállítás visszaállítása a gyári alapértékre. A(z) **További beállítások** lapfűl beállításait is visszaállítja a rendszer alapértékre.

#### Nyomtatási kép:

Nyomtatás előtt a dokumentum előnézetének a megjelenítése.

#### Nyomtatási feladatrendező Lite:

A(z) Job Arranger Lite lehetőséget biztosít különféle alkalmazások által létrehozott fájlok összefűzésére és azok egyszerre történő kinyomtatására.

#### Papírforrás:

Válassza ki, hogy a nyomtató melyik papírforrásból adagolja be a papírt. Válassza a(z) **Automatikus kiválasztás** lehetőséget, így a rendszer automatikusan a nyomtatón, azon belül a nyomtatási beállításokban kijelölt papírforrást fogja kiválasztani.

#### Papírméret:

Válassza ki, hogy milyen méretű papírra szeretne nyomtatni. Ha a **Felhasználó által megadott méret** elemet választja, írja be a papír szélességét és magasságát, majd regisztrálja a méretet.

#### Kimeneti papír:

Válassza ki, hogy milyen méretű papírra szeretne nyomtatni. Ha a(z) **Papírméret** és a(z) **Kimeneti papír** eltérő, akkor a rendszer automatikusan a(z) **Kicsinyítés/Nagyítás** lehetőséget választja ki. Ha úgy nyomtat, hogy a dokumentum méretét nem csökkenti vagy nem növeli, akkor nem kell kiválasztania ezt a lehetőséget.

#### Kicsinyítés/Nagyítás:

Csökkentheti vagy növelheti a dokumentum méretét.

#### Igazítás laphoz:

A dokumentum automatikus kicsinyítése vagy nagyítása a(z) **Kimeneti papír** beállításnál kiválasztott papírméretnek megfelelően.

#### Nagyítás:

Adott százalékkérték alkalmazásával nyomtat.

#### Középre:

A papír közepére nyomtatja a képeket.

#### Papírtípus:

Válassza ki, hogy milyen típusú papírra szeretne nyomtatni. Ha a(z) **Nem meghatározott** opciót választja, a nyomtatás azon papírforrásból történik, amelyre a nyomtató beállításában a következő típusú papír van beállítva.

Normál, Letterhead, Recycled, Színes Preprinted, Fél-vastag, Vastag papír 1, Vastag papír 2, Címke vagy Speciális

A papírt azonban nem lehet olyan papírforrásból adagolni, amelyhez a papírforrás ki van kapcsolva a nyomtató **Beáll. auto. választása** beállításában.

**Minőség:**

Válassza ki, hogy milyen minőségben szeretne nyomtatni. A rendelkezésre álló beállítási paraméterek az Ön által kiválasztott papírtípus függvényében változhatnak. Ha a(z) **További beállítások** elemet választja, akkor további nyomtatásminőségi beállításokat adhat meg.

**Papírforrás információ:**

Megjeleníti az egyes papírforrások papírkészletét.

**Írásirány:**

Válassza ki, hogy milyen tájolással szeretne nyomtatni.

**Színes:**

Válassza ki, hogy színesben vagy fekete-fehérben kíván-e nyomtatni.

**Kétoldalas nyomtatás:**

Lehetővé teszi a kétoldalas nyomtatást.

**Beállítások:**

Megadhatja a kötési éleket és szegélyeket. Többoldalas dokumentumok nyomtatása esetén kiválaszthatja, hogy az oldaltartomány elejétől vagy végétől szeretné-e kezdeni a nyomtatást.

**TöbbOld.:**

Lehetővé teszi több oldal egyetlen lapra történő nyomtatását, valamint poszterek nyomtatását (egyetlen kép nyomtatása több lapra). A(z) **Elrendezés** elemre kattintva meghatározhatja, hogy a nyomtató milyen sorrendben nyomtassa az oldalakat.

**Leválogatott/Nem leválogatott:**

Válassza a(z) **Leválogatott** elemet, ha többoldalas dokumentumot szeretne sorrendben leválogatva, készletekbe rendezve nyomtatni.

**Példányszám:**

Állítsa be, hogy hány példányt szeretne nyomtatni.

**Kimeneti papírbeállítások:**

Válassza ki a papírkimenet tájolását azon papírméretek esetén, amelyek betöltése álló és fekvő tájolásban is támogatott.

## **További beállítások lap**

**Nyomtatási beállítások:**

Beállítások Hozzáadás/Eltávolítása:

Létrehozhat tárolt beállításokat a gyakran használt nyomtatási beállításokhoz, valamint a korábban létrehozott tárolt beállításokat eltávolíthatja. Válassza ki a listából a használni kívánt tárolt beállítást.

#### Beállítások megjelenítése/Beállítások elrejtése:

A(z) **Fő** és a(z) **További beállítások** lapfülön aktuálisan beállított elemek listáját jeleníti meg. Megjelenítheti vagy elrejtheti az aktuális beállítási lista képernyőt.

#### Visszaállítás alapértelmezettre:

Az összes beállítás visszaállítása a gyári alapértékre. A(z) **Fő** lapfül beállításait is visszaállítja a rendszer alapértékre.

#### Feladattípus:

Válassza ki a **Titkosított feladat** elemet jelszó beállításához a bizalmas dokumentumok védelmére nyomtatás közben. Ennek a szolgáltatásnak a használata esetén a rendszer a nyomtatási adatokat a nyomtató memóriájában tárolja, és ezek az adatok kizárólag a jelszónak a nyomtató vezérlőpaneljén keresztül történő beírása után nyomtathatók. Kattintson a(z) **Bizalmas nyomtatási feladat beállítások** gombra a beállítások módosításához.

#### Színkorrekció:

##### Automatikus:

Automatikusan módosítja a képek tónusát.

##### Egyéni:

Lehetővé teszi a színek kézi korrigálását. A(z) **Speciális** elemre kattintva megnyílik a Színkorrekció képernyő, ahol kiválaszthatja a színkorrekció részletes módját. Kattintson a(z) **Kép beállítások** elemre a(z) CUD-megfelelőségű nyomtatás, Szélsimítás engedélyezéséhez és a nyomtatás vékony vonalakra való kiélezéséhez.

#### További beállítások:

##### Vízjel funkciók:

Lehetővé teszi a másolásvédelmi mintázatokkal, a vízjelekkel vagy a fejléccel és a lábléccel kapcsolatos beállítások elvégzését.

##### Hozzáadás/Törlés:

A funkció révén hozzáadhatók vagy eltávolíthatók azok a másolásvédelmi mintázatok vagy vízjelek, amelyeket használni szeretne.

##### Beállítások:

A funkció révén beállítható a másolásvédelmi mintázatok vagy vízjelek nyomtatási módja.

##### Fejléc/Lábléc:

A fejlécben vagy a láblécben olyan információkat nyomtathat, mint a felhasználónév és a nyomtatási dátum.

##### Alakzat rátét:

Lehetővé teszi szabványos űrlap vagy levélfej nyomtatását eredeti dokumentumokra.

##### Elforgatás 180°-kal:

Az oldalak elforgatása 180 fokkal nyomtatás előtt. Akkor válassza ezt a funkciót, ha például a nyomtatóba fix irányban betöltött borítékokra nyomtat.



## Karbantartás lap

### Állapotlapok nyomtatása:

Állapotlapot nyomtat a nyomtatóinformációkkal, a kellékanyagokra vonatkozó információkkal és a használati előzményekkel.

### Nyomtatási feladatrendező Lite:

A(z) Nyomtatási feladatrendező Lite ablak megnyitása. Itt megnyithatja és szerkesztheti a korábban mentett adatokat.

### EPSON Status Monitor:

Megnyitja az EPSON Status Monitor ablakát. Itt ellenőrizheti a nyomtató és a kellékanyagok állapotát. A funkció engedélyezéséhez telepítenie kell az EPSON Status Monitor szoftvert. Letöltheti az Epson terméktámogatási weboldaláról.

<http://www.epson.com>

### Figyelési beállítások:

Állítsa be az EPSON Status Monitor megfigyelési feltételeit. A funkció engedélyezéséhez telepítenie kell az EPSON Status Monitor szoftvert. Letöltheti az Epson terméktámogatási weboldaláról.

<http://www.epson.com>

### Kiegészítő beállítások:

Lehetővé teszi különféle beállítások elvégzését. Bővebb információkért kattintson a kívánt elemre a jobb egérgombbal, és nyissa meg a(z) Sűgő szakaszt.

### Nyomtatási sor:

A nyomtatásra váró feladatok megjelenítése. Ellenőrizheti és szüneteltetheti a nyomtatási feladatokat, valamint folytathatja a szüneteltetett nyomtatási feladatokat.

### A nyomtató és a beállítások adatai:

Ellenőrizheti a nyomtató beállításait és az opcionális eszköz beállításait.

### Nyelv:

A nyomtató-illesztőprogram ablakának nyelvét módosítja. A beállítások életbe léptetéséhez zárja be a nyomtató-illesztőprogramot, majd nyissa meg újra a nyomtató-illesztőprogramot.

### Szoftver frissítés:

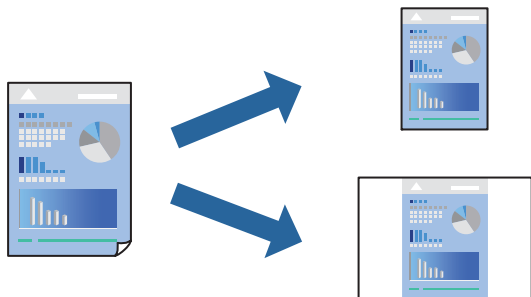
A(z) EPSON Software Updater eszköz indítása az alkalmazások legfrissebb verziójának interneten keresztüli megkereséséhez.

### Terméktámogatás:

Ha a kézikönyv telepítve van a számítógépére, akkor megjelenik. Ha nincs telepítve, lépjen az Epson weboldalára és keresse meg a kézikönyvet és a rendelkezésre álló műszaki támogatást.

## Nyomtatási előbeállítások hozzáadása a könnyebb nyomtatásért

Megkönnyíti a nyomtatást, ha a nyomtatómeghajtón gyakran használt nyomtatási beállításokat létrehozza sajátjaként és azokat választja ki a listáról.



1. A nyomtató-illesztőprogram **Fő** vagy **További beállítások** fülén állítsa be az egyes elemeket (például a **Papírméret** és a **Papírtípus** elemet).
2. Kattintson a(z) **Beállítások Hozzáadás/Eltávolítása** elemre a(z) **Nyomtatási beállítások** opciónál.
3. Adja meg a **Név** elemet, és szükség esetén írjon megjegyzést.
4. Kattintson a(z) **Mentés** elemre.

### **Megjegyzés:**

Egy hozzáadott előbeállítás törléséhez kattintson a **Beállítások Hozzáadás/Eltávolítása** lehetőségre, válassza ki a listából a törölni kívánt előbeállítást, majd törölje azt.

[„Fő lap“ 37. oldal](#)

[„További beállítások lap“ 39. oldal](#)

5. Kattintson a **Nyomtatás** elemre.

A következő alkalommal, amikor ugyanazokkal a beállításokkal kíván nyomtatni, válassza ki a regisztrált beállítás nevét a(z) **Nyomtatási beállítások** menüből, majd kattintson az **OK** gombra.

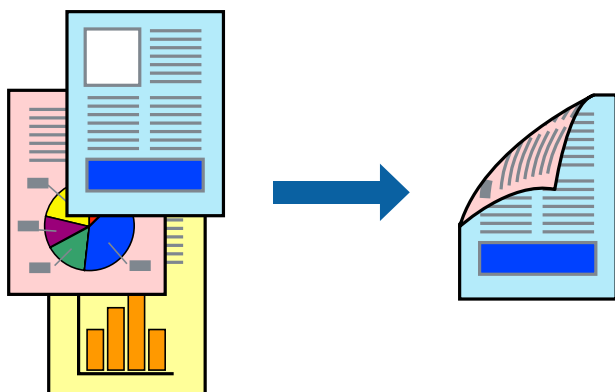
### **Kapcsolódó információ**

➔ [„Papír betöltése“ 29. oldal](#)

➔ [„Nyomtatás egyszerű beállításokkal“ 36. oldal](#)

## Kétoldalas nyomtatás

A papír mindkét oldalára nyomtathat.



### Megjegyzés:

- Ha nem olyan papírt használ, amely kétoldalas nyomtatáshoz alkalmas, a nyomtatási minőség romolhat és papírelakadás is előfordulhat.

„Papír automatikus kétoldalas nyomtatáshoz“ 192. oldal

- Ezt telepíteni kell, ha a nyomtatási állapotot ellenőrizni szeretné az **EPSON Status Monitor** segítségével. Letöltheti az Epson terméktámogatási weboldaláról.

<http://www.epson.com>

1. A nyomtató-illesztőprogram **Fő** lapján válassza a(z) Kétoldalas nyomtatás elemet.
2. Kattintson a(z) **Beállítások** gombra, végezze el a szükséges beállításokat, majd kattintson a(z) **OK** elemre.

### Megjegyzés:

Ha olyan papír hátoldalára kíván nyomtatni, amelynek mindkét oldalára nem lehet automatikusan nyomtatni, akkor nyomtasson kézzel (címkepapír hátoldalára nem lehet nyomtatni). A hátoldalra való nyomtatáskor válassza a „(Hátoldal)” lehetőséget a **Papírtípus** beállításnál a nyomtató-illesztőprogramban.

3. Állítsa be a többi elemet a **Fő** és a **További beállítások** füleken, ahogy szükséges, majd kattintson a(z) **OK** elemre.

„Fő lap“ 37. oldal

„További beállítások lap“ 39. oldal

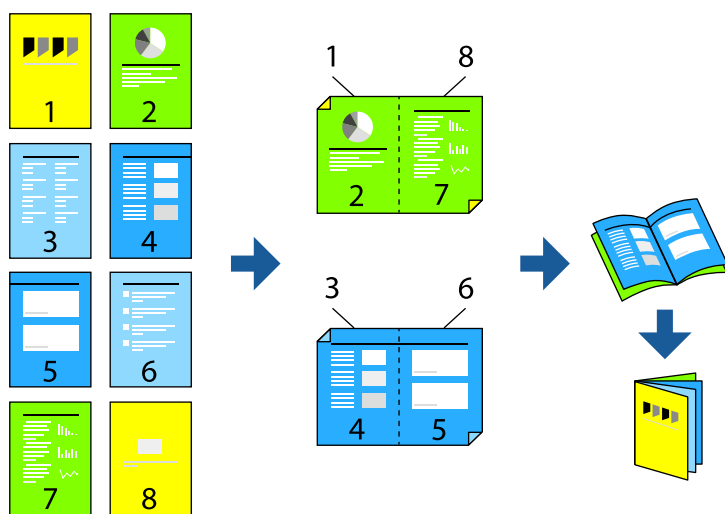
4. Kattintson a **Nyomtatás** elemre.

### Kapcsolódó információ

- ➔ „A használható papírok és a kapacitás“ 190. oldal
- ➔ „Papír betöltése“ 29. oldal
- ➔ „Nyomtatás egyszerű beállításokkal“ 36. oldal

## Füzet nyomtatása

Az oldalak sorrendjének a módosításával, majd a nyomtatás összehajtásával füzetet is nyomtathat.



### Megjegyzés:

- Ha nem olyan papírt használ, amely kétoldalas nyomtatáshoz alkalmas, a nyomtatási minőség romolhat és papírelakadás is előfordulhat.

„Papír automatikus kétoldalas nyomtatáshoz“ 192. oldal

- Ezt telepíteni kell, ha a nyomtatási állapotot ellenőrizni szeretné az **EPSON Status Monitor** segítségével. Letöltheti az Epson terméktámogatási weboldaláról.

<http://www.epson.com>

1. A nyomtató-illesztőprogram **Fő** fülén található **Kétoldalas nyomtatás** pontból válassza ki a hosszúelű kötésnek azt a típusát, amelyet Ön használni szeretne.
2. Kattintson a(z) **Beállítások** elemre, válassza a(z) **füzet** elemet, majd válassza a(z) **Középre kötés**, illetve a(z) **Oldalkötés** elemet.
  - Középre kötés: használja ezt a módszert, ha kis számú oldalt nyomtat, amelyek egymásra helyezhetők és könnyen félbe hajthatók.
  - Oldalkötés. Használja ezt a módszert, ha egyszerre egy lapot nyomtat (négy oldal), mindegyik félig összecsucskozható, majd egy kötetbe helyezi őket.
3. Kattintson a(z) **OK** elemre.
4. Állítsa be a többi elemet a **Fő** és a **További beállítások** füléken, ahogy szükséges, majd kattintson a(z) **OK** elemre.
  - „Fő lap“ 37. oldal
  - „További beállítások lap“ 39. oldal
5. Kattintson a **Nyomtatás** elemre.

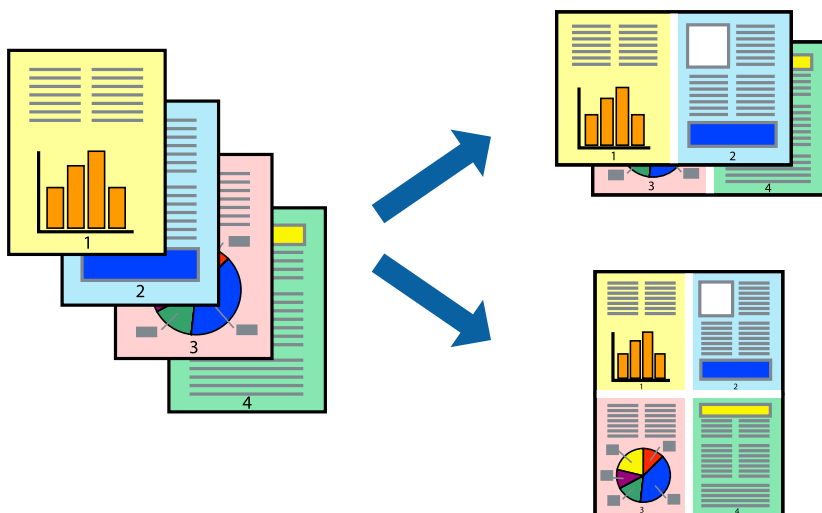
### Kapcsolódó információ

- ➔ „A használható papírok és a kapacitás“ 190. oldal
- ➔ „Papír betöltése“ 29. oldal

➔ „Nyomtatás egyszerű beállításokkal“ 36. oldal

## Több oldal nyomtatása egy lapra

Ezzel a beállítással egyetlen lapra több oldal nyomtatható.



1. A nyomtató-illesztőprogram **Fő** lapján válasszon a(z) **2-up, 4-up, 6 oldal / lap, 8-up, 9 oldal / lap** és a(z) **16 oldal / lap** lehetőség közül a(z) **TöbbOld.** beállítási paraméternél.
2. Kattintson a(z) **Elrendezés** gombra, végezze el a szükséges beállításokat, majd kattintson a(z) **OK** elemre.
3. Állítsa be a többi elemet a **Fő** és a **További beállítások** füleken, ahogy szükséges, majd kattintson a(z) **OK** elemre.

„Fő lap“ 37. oldal

„További beállítások lap“ 39. oldal

4. Kattintson a **Nyomtatás** elemre.

### Kapcsolódó információ

➔ „Papír betöltése“ 29. oldal

➔ „Nyomtatás egyszerű beállításokkal“ 36. oldal

## Nyomtatás a papírmérethez igazítva

Jelölje ki a nyomtatóba betöltött papír méretét a Cél papírmérete beállításaként.



1. A nyomtató-illesztőprogram **Fő** lapján hajtsa végre az alábbi beállításokat.
  - Papírméret: jelölje ki az alkalmazás beállításában megadott papír méretét.
  - Kimeneti papír: jelölje ki a nyomtatóba betöltött papír méretét.  
**Igazítás laphoz** automatikusan kiválasztásra kerül.

**Megjegyzés:**

Ha a kicsinyített képeket az oldal közepére szeretné nyomtatni, akkor kattintson a(z) **Középre** elemre.

2. Állítsa be a többi elemet a **Fő** és a **További beállítások** füleken, ahogy szükséges, majd kattintson a(z) **OK** elemre.
  - „Fő lap“ 37. oldal
  - „További beállítások lap“ 39. oldal
3. Kattintson a **Nyomtatás** elemre.

### Kapcsolódó információ

- ➔ „Papír betöltése“ 29. oldal
- ➔ „Nyomtatás egyszerű beállításokkal“ 36. oldal

## Kicsinyített vagy nagyított dokumentum nyomtatása bármilyen nagyításban

Felnagyíthatja és lekicsinyítheti a dokumentumokat egy bizonyos százalékkal.



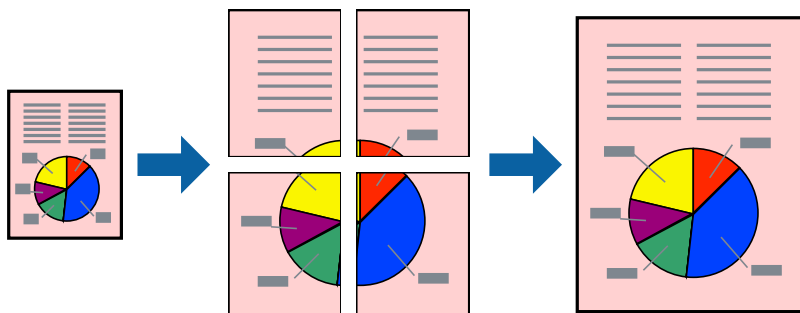
1. A nyomtató-illesztőprogram **Fő** lapjának **Papírméret** beállítási szakaszában válassza ki a dokumentum méretét.
2. A(z) **Kimeneti papír** beállítási szakaszban válassza ki, hogy milyen méretű papírra szeretne nyomtatni.
3. Válassza a(z) **Nagyítás** lehetőséget, majd adja meg a százalékot. Ha a(z) **A dokumentum méretével megegyező** értéket választotta ki a(z) **Kimeneti papír** beállításnál, akkor előbb válassza ki (z) **Kicsinyítés/Nagyítás** lehetőséget.
4. Állítsa be a többi elemet a **Fő** és a **További beállítások** füleken, ahogy szükséges, majd kattintson a(z) **OK** elemre.  
„Fő lap“ 37. oldal  
„További beállítások lap“ 39. oldal
5. Kattintson a **Nyomtatás** elemre.

### Kapcsolódó információ

- ➔ „Papír betöltése“ 29. oldal
- ➔ „Nyomtatás egyszerű beállításokkal“ 36. oldal

## Egyetlen kép nyomtatása több lapra, nagyítás céljából (avagy poszter létrehozása)

Ez a funkció lehetővé teszi, hogy egy képet több lapra nyomtasson ki. Ezeket egymás mellé helyezve nagy méretű plakátot alakíthat ki.



1. A nyomtató-illesztőprogram **Fő** lapján válassza a(z) **Ki** lehetőséget a(z) **Kétoldalas nyomtatás** beállításaként.
2. Válassza a(z) **2x1 Poszter**, a(z) **2x2 Poszter**, a(z) **3x3 Poszter** vagy a(z) **4x4 Poszter** lehetőséget a(z) **TöbbOld.** beállítás értékeként.
3. Kattintson a(z) **Beállítások** gombra, végezze el a szükséges beállításokat, majd kattintson a(z) **OK** elemre.

### *Megjegyzés:*

*A Vágásjelek nyomtatása segítségével szabásminta nyomtatható.*

4. Állítsa be a többi elemet a **Fő** és a **További beállítások** füleken, ahogy szükséges, majd kattintson a(z) **OK** elemre.

„Fő lap“ 37. oldal

„További beállítások lap“ 39. oldal

5. Kattintson a **Nyomtatás** elemre.

### **Kapcsolódó információ**

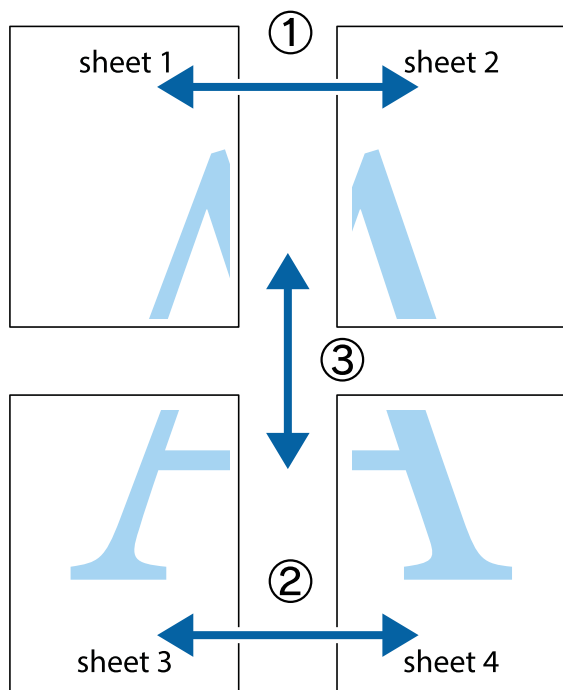
➔ „Papír betöltése“ 29. oldal

➔ „Nyomtatás egyszerű beállításokkal“ 36. oldal

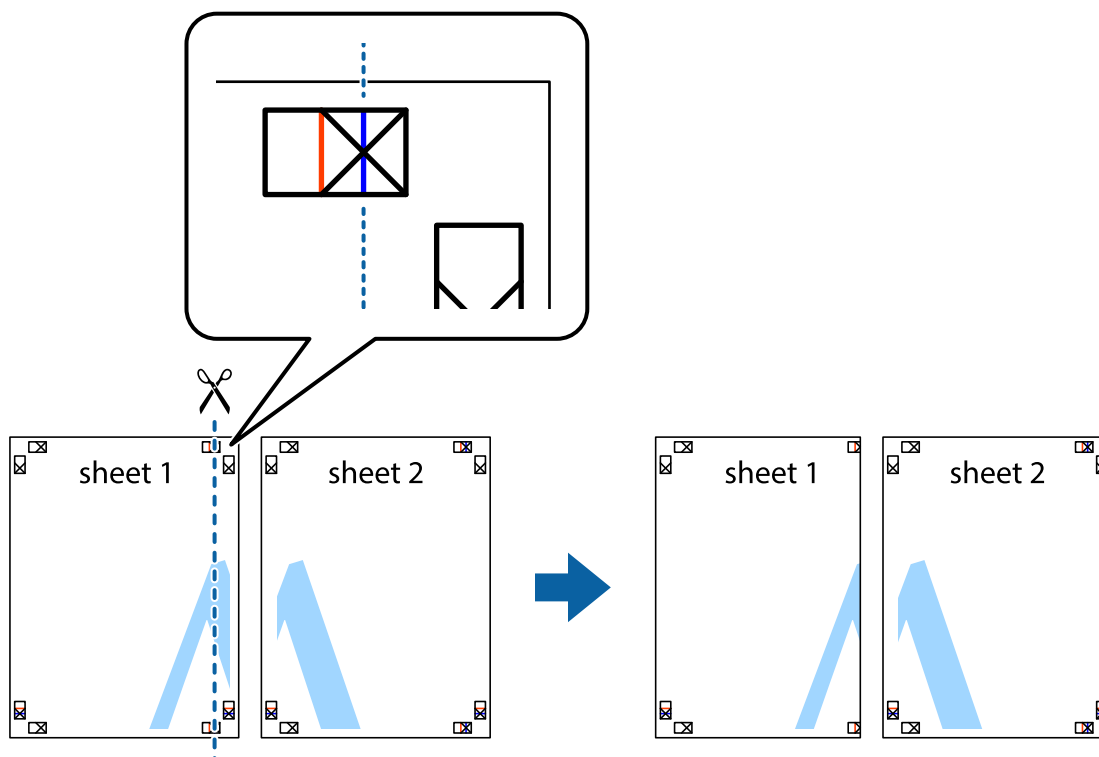


### Poszterek készítése átfedő igazítási jelek segítségével

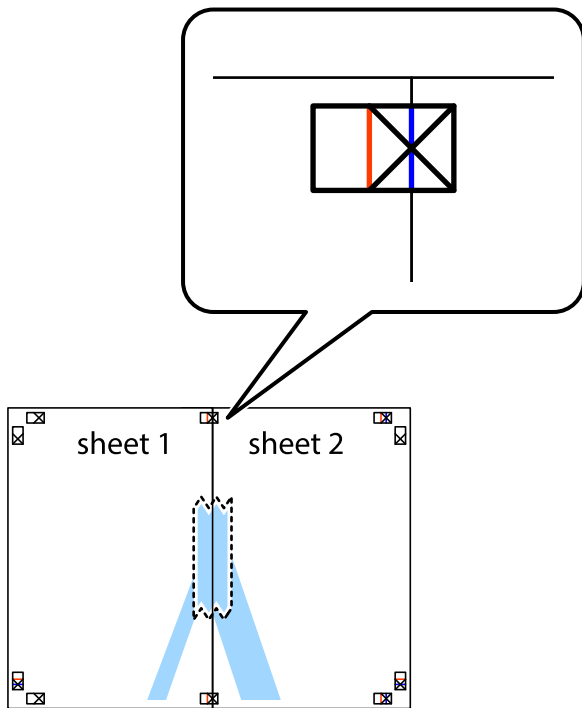
Itt egy példát talál arra, hogyan készíthet posztert, ha a **2x2 Poszter** lehetőség van kiválasztva, és az **Egymást átfedő igazítási jelek** van kiválasztva a **Vágásjelek nyomtatása** menüben.



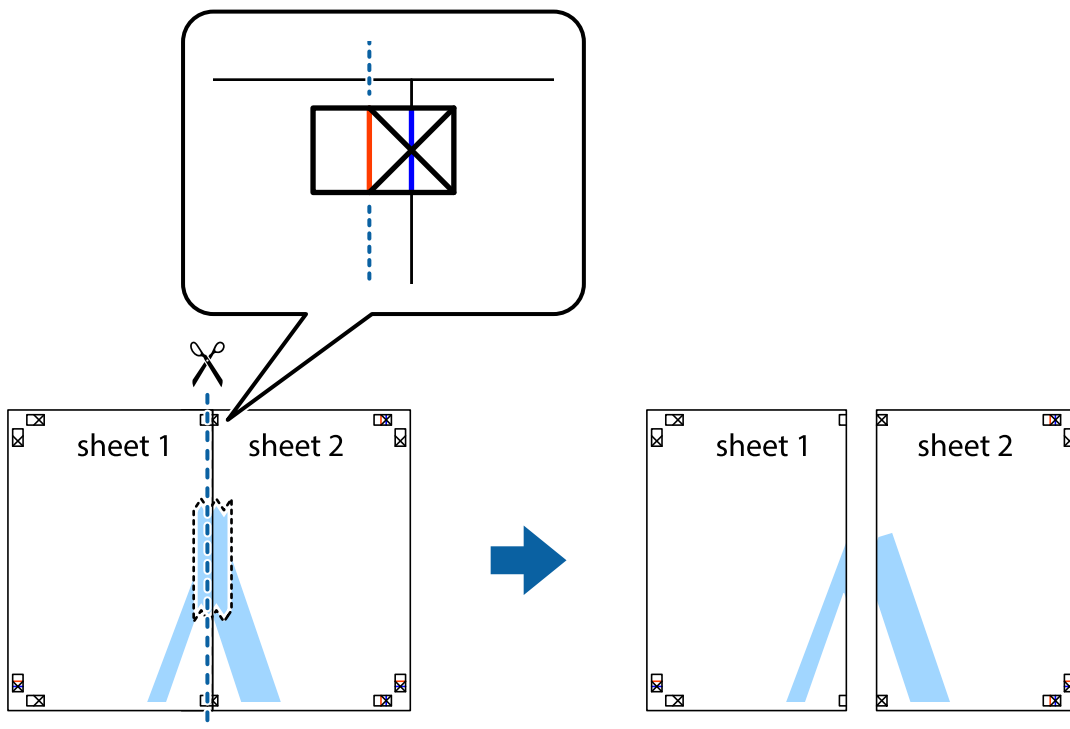
1. Készítse el Sheet 1ot és a Sheet 2ot. Vágja le az Sheet 1 margóit a függőleges kék vonal mentén, a felső és alsó keresztek középvonalában.



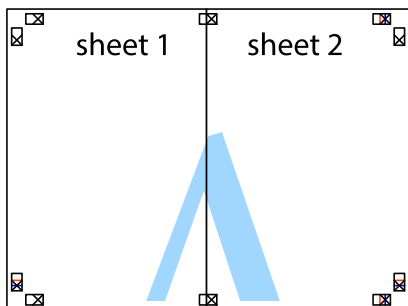
2. Helyezze az Sheet 1 szélét a Sheet 2ra, igazítsa össze a jelzéseket, majd hátulról ideiglenesen rögzítse ragasztószalaggal a két lapot egymáshoz.



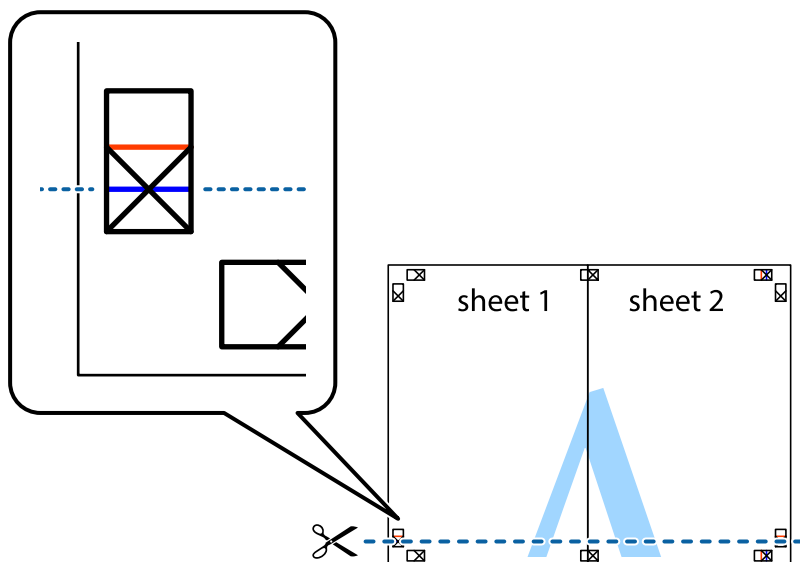
3. A ragasztószalaggal egymáshoz rögzített lapokat vágja el függőlegesen a piros igazításjelek vonalában (most a kereszttektől balra eső vonal mentén).



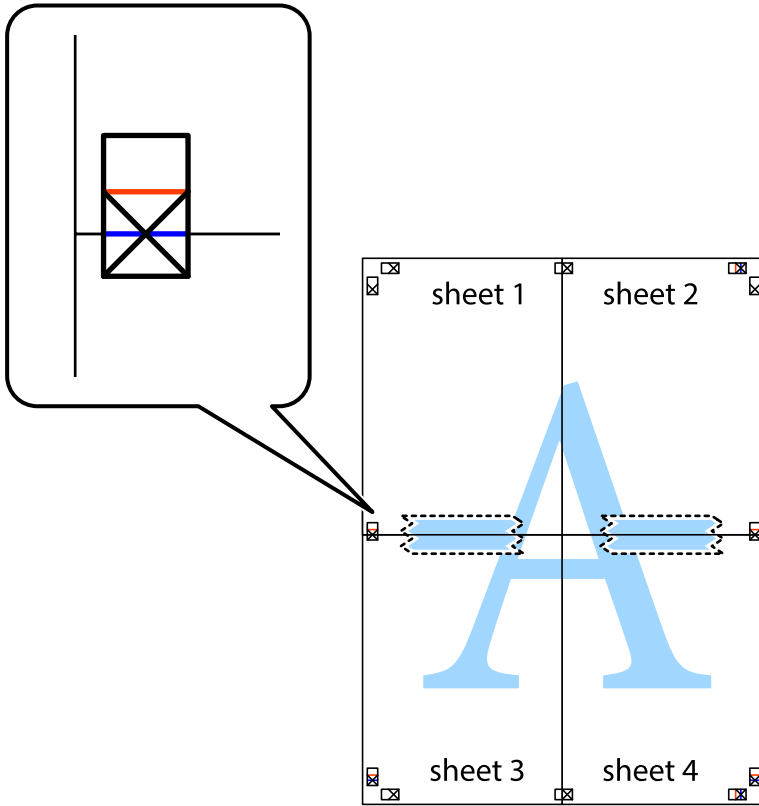
4. Hátulról ragassza össze a lapokat.



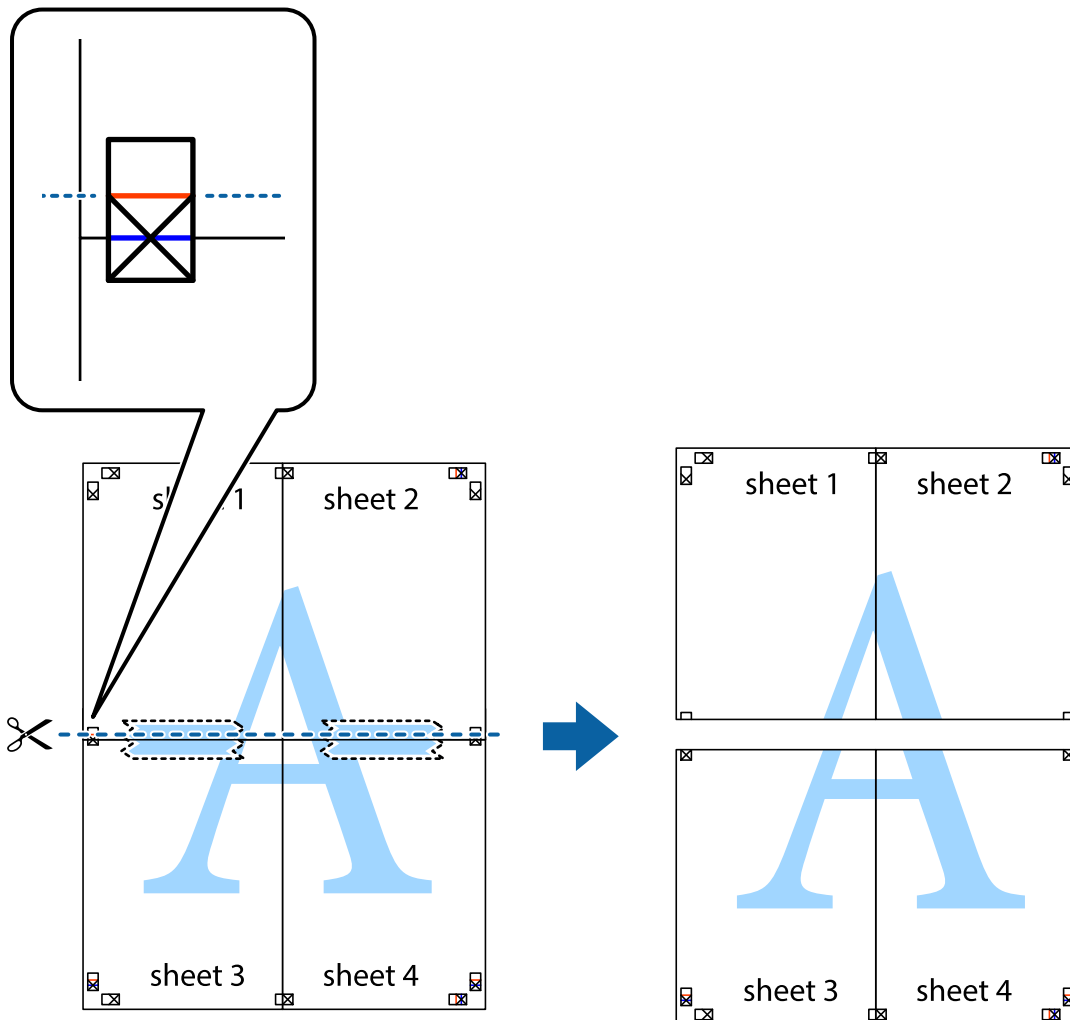
5. Ismétlje meg az 1–4. lépéseket a Sheet 3 és a Sheet 4 egymáshoz ragasztásához.
6. Vágja le az Sheet 1 és a Sheet 2 margóját a vízszintes kék vonal mentén a bal és a jobb oldalak keresztjelein át.



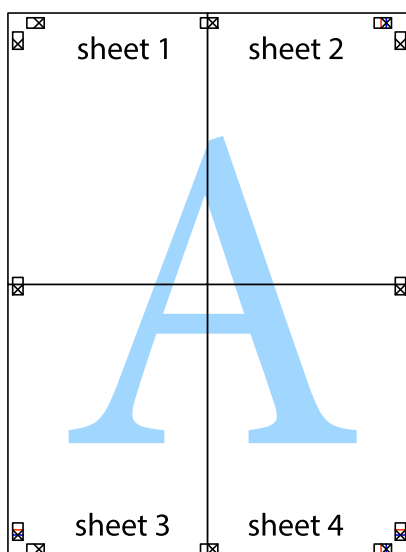
7. Helyezze az Sheet 1 és a Sheet 2 szélét a Sheet 3 és a Sheet 4 tetejére, igazítsa össze a keresztjelzéseket, majd hátulról ideiglenesen rögzítse ragasztószalaggal a lapokat egymáshoz.



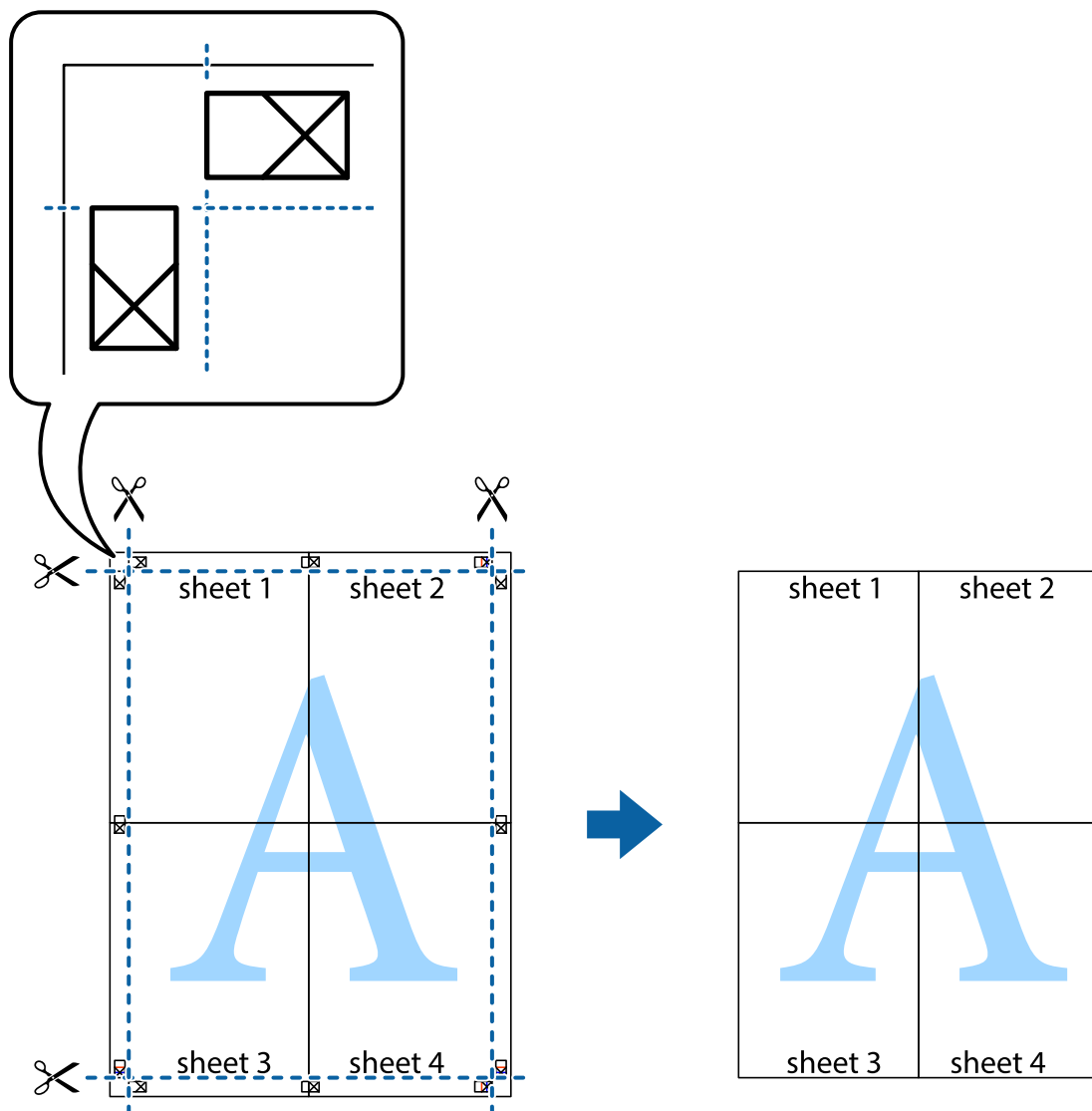
8. A ragasztószalaggal egymáshoz rögzített lapokat vágja el a piros vonal mentén az igazítás jeleken át (ebben az esetben a kereszttek felé eső vonal mentén).



9. Hátulról ragassza össze a lapokat.

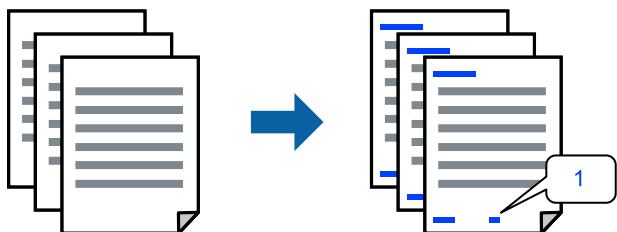


10. Vágja le a maradék margókat a külső vezető mentén.



## Nyomtatás fejléccel és/vagy lábléccel

A fejlécben vagy a láblécben olyan információkat nyomtathat, mint a felhasználónév és a nyomtatási dátum.



1. A nyomtató-illesztőprogram **További beállítások** lapján kattintson a(z) **Vízjel funkciók** elemre, majd válassza a(z) **Fejléc/Lábléc** jelölőnégyzetet.

2. Válassza a **Beállítások** lehetőséget, válassza ki a nyomtatni kívánt elemeket, majd kattintson az OK gombra.

**Megjegyzés:**

- Az első oldalszám megadásához válassza ki a(z) **Oldalszám** elemet a fejlécben vagy a láblécbe a kinyomtatni kívánt helyről, majd válassza ki a számot a **Kezdő szám** alatt.
- Ha a fejlécben vagy a láblécbe szeretne szöveget nyomtatni, válassza ki a nyomtatni kívánt helyet, majd válassza a **Szöveg** lehetőséget. Írja be a nyomtatni kívánt szöveget a szövegbeviteli mezőbe.

3. Állítsa be a többi elemet a **Fő** és a **További beállítások** füleken, ahogy szükséges, majd kattintson a(z) **OK** elemre.

„Fő lap“ 37. oldal

„További beállítások lap“ 39. oldal

4. Kattintson a **Nyomtatás** elemre.

### Kapcsolódó információ

- ➔ „Papír betöltése“ 29. oldal
- ➔ „Nyomtatás egyszerű beállításokkal“ 36. oldal

## Vízjel nyomtatása

Nyomataira vízjeleket (például „Bizalmas”) vagy másolásvédelmi mintázatot nyomtathat. Ha másolásvédelmi mintázattal rendelkező dokumentumot nyomtat, akkor a fénymásolást követően megjelennek a rejtett betűk, hogy a fénymásolatok megkülönböztethetők legyenek az eredetitől.



A(z) Másolás elleni mintázat szolgáltatás a következő feltételek teljesülése esetén érhető el:

- Papírtípus: Normál, Letterhead, Recycled, Színes, Preprinted, Fél-vastag, Thick paper1, Thick paper2, Címke vagy Speciális
- Minőség: Kiváló

**Megjegyzés:**

Akár saját vízjelet vagy másolásvédelmi mintázatot is hozzáadhat.

1. A nyomtató-illesztőprogram **További beállítások** lapján kattintson a(z) **Vízjel funkciók** elemre, majd válassza a(z) Másolás elleni mintázat vagy a(z) Vízjel elemet.
2. A mintázat vagy a jel méretének, sűrűségének, pozíciójának és egyéb beállításának a megváltoztatásához kattintson a(z) **Beállítások** elemre.
3. Állítsa be a többi elemet a **Fő** és a **További beállítások** füleken, ahogy szükséges, majd kattintson a(z) **OK** elemre.

„Fő lap“ 37. oldal

„További beállítások lap“ 39. oldal

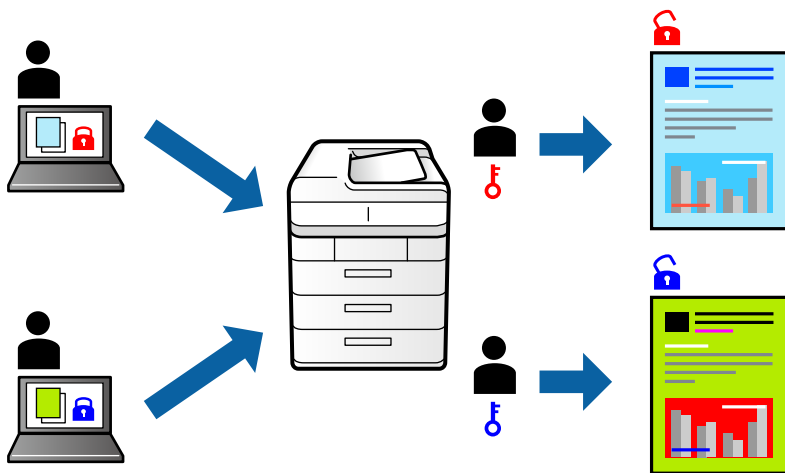
4. Kattintson a **Nyomtatás** elemre.

#### Kapcsolódó információ

- ➔ „Papír betöltése“ 29. oldal
- ➔ „Nyomtatás egyszerű beállításokkal“ 36. oldal

### Jelszóval védett fájlok nyomtatása

A nyomtatási feladatokhoz jelszót állíthat be, így a nyomtató csak azt követően kezdi el az adott nyomtatási feladatot, hogy Ön beírta a jelszót a nyomtató vezérlőpaneljén.



1. A nyomtató-illesztőprogram **További beállítások** fülén válassza a(z) **Titkosított feladat** elemet a(z) **Feladattípus** szakaszban, majd írjon be egy jelszót.
2. Állítsa be a többi elemet a **Fő** és a **További beállítások** füleken, ahogy szükséges, majd kattintson a(z) **OK** elemre.  
„Fő lap“ 37. oldal  
„További beállítások lap“ 39. oldal
3. Kattintson a **Nyomtatás** elemre.
4. A feladat nyomtatásához válassza a(z) **Nyomtatás a belső memóriából** elemet a nyomtató vezérlőpaneljének kezdőképernyőjén. Válassza ki a nyomtatni kívánt feladatot, majd írja be a jelszót.

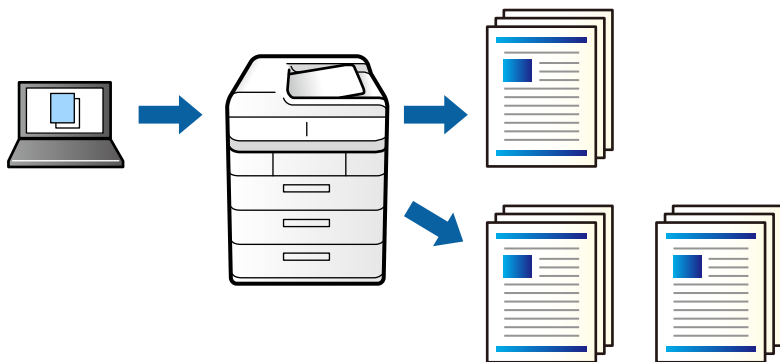
#### Kapcsolódó információ

- ➔ „Papír betöltése“ 29. oldal
- ➔ „Nyomtatás egyszerű beállításokkal“ 36. oldal



## Egy másolat nyomtatása további másolatok nyomtatása előtt

Nagy példányszámú dokumentumok nyomtatása esetén lehetősége van egyetlen lapot kinyomtatni, amin ellenőrizheti a tartalmat. A második példány kinyomtatása után a nyomtatás a nyomtató vezérlőpaneléről indítható. A funkció akkor érhető el, ha be van szerelve opcionális HDD.



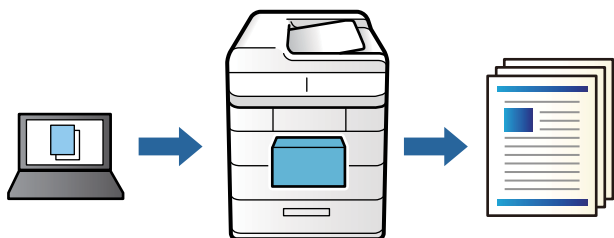
1. A nyomtató-illesztőprogram **További beállítások** lapján válassza ki a(z) **Feladat ellenőrzése** elemet a(z) **Feladattípus** beállításnál.
2. Kattintson a(z) **Beállítások** elemre, töltsse ki a(z) **Felhasználói név** és a(z) **Feladat neve** mezőket, majd kattintson a(z) **OK** elemre.  
A feladat a nyomtató vezérlőpaneljén szereplő feladatt név alapján azonosítható be.
3. Állítsa be a többi elemet a **Fő** és a **További beállítások** füleken, ahogy szükséges, majd kattintson a(z) **OK** elemre.  
„Fő lap“ 37. oldal  
„További beállítások lap“ 39. oldal
4. Kattintson a **Nyomtatás** elemre.  
A rendszer csak egyetlen példányt nyomtat ki, és a nyomtatási feladatot eltárolja a nyomtató memóriájában.  
A tárolt feladat a nyomtató kikapcsolásakor törlődik.
5. A feladat nyomtatásához válassza a(z) **Nyomtatás a belső memóriából** elemet a nyomtató vezérlőpaneljének kezdőképernyőjén.
6. Válassza ki a nyomtatni kívánt fájlt.  
Válassza ki a Felhasználót a listából, majd válassza ki a feladatot. Ha a rendszer jelszót kér, írja be a nyomtató-illesztőprogramban beállított jelszót.
7. Ha megjelennek a feladat részletei, zárja be azt a képernyőt, majd válassza a(z) **Nyomtatás** lehetőséget.  
**Megjegyzés:**  
A feladat törléséhez válassza a(z) **Törlés** lehetőséget.

### Kapcsolódó információ

- ➔ „Papír betöltése“ 29. oldal
- ➔ „Nyomtatás egyszerű beállításokkal“ 36. oldal
- ➔ „merekvlemez-egység (HDD)“ 172. oldal

## Nyomtatási feladatok tárolása a nyomtató memóriájában későbbi nyomtatás céljából

Lehetővé teszi a nyomtatási feladat tárolását a nyomtató memóriájában. A nyomtatást a nyomtató vezérlőpaneljének a segítségével indíthatja el. A funkció akkor érhető el, ha be van szerelve opcionális HDD.



1. A nyomtató-illesztőprogram **További beállítások** lapján válassza ki a(z) **Feladat újranyomtatása** elemet a(z) **Feladattípus** beállításnál.
2. Kattintson a(z) **Beállítások** elemre, töltsse ki a(z) **Felhasználói név** és a(z) **Feladat neve** mezőket, majd kattintson a(z) **OK** elemre.  
A feladat a nyomtató vezérlőpaneljén szereplő feladtnév alapján azonosítható be.

3. Állítsa be a többi elemet a **Fő** és a **További beállítások** füleken, ahogy szükséges, majd kattintson a(z) **OK** elemre.

[„Fő lap“ 37. oldal](#)

[„További beállítások lap“ 39. oldal](#)

4. Kattintson a **Nyomtatás** elemre.
5. A feladat nyomtatásához válassza a(z) **Nyomtatás a belső memóriából** elemet a nyomtató vezérlőpaneljének kezdőképernyőjén.
6. Válassza ki a nyomtatni kívánt fájlt.  
Válassza ki a Felhasználót a listából, majd válassza ki a feladatot. Ha a rendszer jelszót kér, írja be a nyomtató-illesztőprogramban beállított jelszót.
7. Ha megjelennek a feladat részletei, zárja be azt a képernyőt, majd válassza a(z) **Nyomtatás** lehetőséget.

**Megjegyzés:**

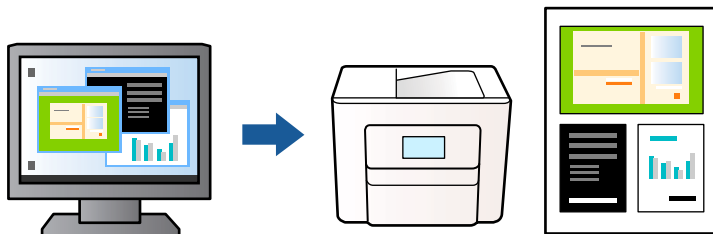
A feladat törléséhez válassza a(z) **Törlés** lehetőséget.

### Kapcsolódó információ

- ➔ [„Papír betöltése“ 29. oldal](#)
- ➔ [„Nyomtatás egyszerű beállításokkal“ 36. oldal](#)
- ➔ [„merevlemez-egység \(HDD\)“ 172. oldal](#)

## Több fájl együttes nyomtatása

A(z) Nyomtatási feladatrendező Lite lehetőséget biztosít különféle alkalmazások által létrehozott fájlok összefűzésére és azok egyszerre történő kinyomtatására. Megadhatja az összefűzött fájlok nyomtatási beállításait, például a többoldalas elrendezést és a kétoldali nyomtatást.



1. A nyomtató-illesztőprogram **Fő** lapján válassza a(z) **Nyomtatási feladatrendező Lite** elemet.  
„Fő lap“ 37. oldal
2. Kattintson a **Nyomtatás** elemre.  
A nyomtatás indításakor megjelenik a(z) Nyomtatási feladatrendező Lite ablak.
3. Ha a(z) Nyomtatási feladatrendező Lite ablak nyitva van, akkor nyissa meg azt a fájlt, melyet a mostani fájljal össze szeretne fűzni, majd ismételje meg a fenti lépéseket.
4. Ha kiválaszt egy olyan nyomtatási feladatot, amelyet a(z) Nyomtatási feladatrendező Lite ablakban adtak hozzá a(z) Nyomtatás alatt álló projekt Lite szakaszhoz, akkor lehetősége van szerkeszteni az oldal elrendezését.
5. A nyomtatás indításához a(z) **Fájl** menüben kattintson a(z) **Nyomtatás** elemre.

### Megjegyzés:

Ha az összes nyomtatási adat Nyomtatás alatt álló projekt szakaszhoz történő hozzáadása előtt zárja be a(z) Nyomtatási feladatrendező Lite ablakot, akkor a rendszer megszakítja azt a nyomtatási feladatot, amelyen éppen dolgozott az ablak bezárása előtt. Az aktuális feladat mentéséhez a(z) **Fájl** menüben kattintson a(z) **Mentés** elemre. A mentett fájlok „ecl” kiterjesztésűek lesznek.

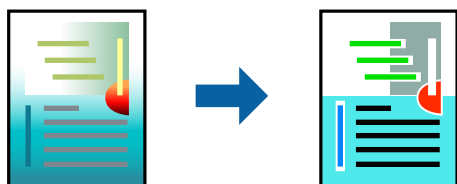
Egy nyomtatási projekt megnyitásához kattintson a(z) **Nyomtatási feladatrendező Lite** elemre a nyomtató-illesztőprogram **Karbantartás** lapján; ekkor megnyílik a Job Arranger Lite ablak. Ezután, a fájl kijelöléséhez, jelölje ki a **Megnyitás** elemet a **Fájl** menüből.

### Kapcsolódó információ

- ➔ „Papír betöltése“ 29. oldal
- ➔ „Nyomtatás egyszerű beállításokkal“ 36. oldal

## Nyomtatás a színes, univerzális nyomtatás szolgáltatás segítségével

Javíthatja a nyomatokon található szövegek és képek láthatóságát.



A(z) CUD-megfelelőségű nyomtatás funkció csak akkor érhető el, ha a következő beállítások vannak kiválasztva.

- Papírtípus: Normál, Letterhead, Recycled, Színes, Preprinted, Fél-vastag, Thick paper1, Thick paper2, Címke vagy Speciális
- Minőség: Kiváló
- Szín: Színes
- Alkalmazások: Microsoft® Office 2007 vagy újabb
- Szövegméret: legfeljebb 96-pontos

1. A nyomtató-illesztőprogram **További beállítások** lapjának **Színkorrekció** beállítási szakaszában kattintson a(z) **Kép beállítások** elemre.
2. Válasszon ki egy opciót a(z) **CUD-megfelelőségű nyomtatás** beállítási paraméternél.
3. További beállítások elvégzéséhez kattintson a(z) **Képvitási beállítások** elemre.
4. Állítsa be a többi elemet a **Fő** és a **További beállítások** füleken, ahogy szükséges, majd kattintson a(z) **OK** elemre.

[„Fő lap“ 37. oldal](#)

[„További beállítások lap“ 39. oldal](#)

5. Kattintson a **Nyomtatás** elemre.

**Megjegyzés:**

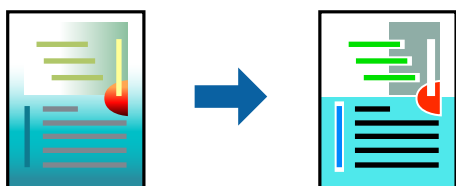
- A mintázatok hatására bizonyos karakterek megváltozhatnak. Így például a plusz („+”) jel plusz-mínusz („±”) jelként jelenhet meg.
- Az alkalmazásspecifikus mintázatok és alsó aláhúzásjelek módosíthatják az ezen beállítások segítségével nyomtatott tartalmakat.
- A(z) CUD-megfelelőségű nyomtatás-beállítások használata során a fényképek és egyéb képek nyomtatási minősége csökkenhet.
- A(z) CUD-megfelelőségű nyomtatás-beállítások használata esetén a nyomtatási sebesség lassul.

### Kapcsolódó információ

- ➔ [„Papír betöltése“ 29. oldal](#)
- ➔ [„Nyomtatás egyszerű beállításokkal“ 36. oldal](#)

## A nyomtatási szín beállítása

Beállíthatja az adott nyomtatási feladathoz használt színeket. Ezek a finomhangolások nem módosítják az eredeti adatot.



A **PhotoEnhance** használatával a képek élesebbek, a színek pedig élénkebbek lesznek, mivel az eredeti kép kontrasztja, telítettsége és fényereje automatikusan finomhangolásra kerül.

**Megjegyzés:**

A **PhotoEnhance** segítségével változtathatja a színeket a tárgy helyének meghatározásával. Így, ha megváltoztatta a tárgy helyét, akár a kép kicsinyítésével, nagyításával, kivágásával vagy elforgatásával, a szín váratlanul megváltozhat. Ha a kép homályos, a tónus nem lesz természetes. Ha a szín megváltozott vagy nem természetes, nyomtasson valamelyik módban és ne a **PhotoEnhance** segítségével.

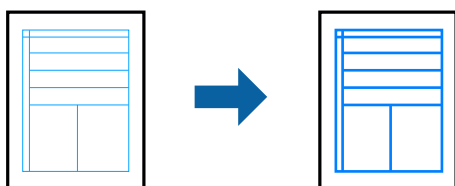
1. A nyomtató-illesztőprogram **További beállítások** lapján válassza ki a színekorrekciót a **Színekorrekció** beállításból.
  - Automatikusan: ezzel a beállítással a tónus automatikusan úgy kerül finomhangolásra, hogy a lehető legjobb összhangban legyen a papírtípus és nyomtatási minőség beállításaival.
  - Egyéni: egyéni beállítások elvégzéséhez kattintson a(z) **Speciális** elemre.
2. Állítsa be a többi elemet a **Fő** és a **További beállítások** füleken, ahogy szükséges, majd kattintson a(z) **OK** elemre.
  - „Fő lap“ 37. oldal
  - „További beállítások lap“ 39. oldal
3. Kattintson a **Nyomtatás** elemre.

**Kapcsolódó információ**

- ➔ „Papír betöltése“ 29. oldal
- ➔ „Nyomtatás egyszerű beállításokkal“ 36. oldal

## Nyomtatás a vékony vonalak hangsúlyozásával

A nyomtatáshoz túlságosan vékony vonalakat vastagabbra állíthatja.



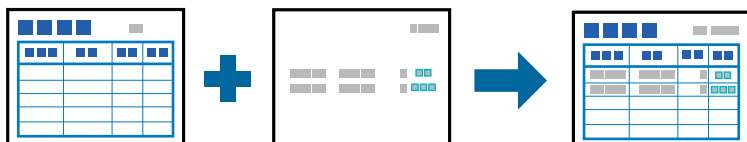
1. A nyomtató-illesztőprogram **További beállítások** lapjának **Színekorrekció** beállítási szakaszában kattintson a(z) **Kép beállítások** elemre.
2. Válassza a következőt **Vékony vonalak hangsúlyozása**.
3. Állítsa be a többi elemet a **Fő** és a **További beállítások** füleken, ahogy szükséges, majd kattintson a(z) **OK** elemre.
  - „Fő lap“ 37. oldal
  - „További beállítások lap“ 39. oldal
4. Kattintson a **Nyomtatás** elemre.

### Kapcsolódó információ

- ➔ „Papír betöltése“ 29. oldal
- ➔ „Nyomtatás egyszerű beállításokkal“ 36. oldal

## Nyomtatás átfedéssel

A szolgáltatás lehetővé teszi dokumentumok olyan űrlapsablonokra történő nyomtatását, amelyeket a nyomtatón előzetesen regisztrált.



### Megjegyzés:

Az ebben a útmutatóban bemutatott alkalmazás a Microsoft WordPad. A tényleges eljárás kissé eltérhet más alkalmazásokból való nyomtatáskor.

1. A nyomtató-illesztőprogram **További beállítások** lapján válassza a(z) **Vizjel funkciók** lehetőséget a(z) **További beállítások** beállításaként.
2. Válassza ki a **Alakzat rátét** lehetőséget, majd nyomja kattintson a **Beállítások** gombra.
3. Válasszon egy űrlapdatot az Űrlapadat mezőben, válassza a(z) **Átfedés** vagy a(z) **Háttér** lehetőséget a Rétegzés listában, majd kattintson a(z) **OK** elemre.
4. Kattintson a(z) **OK** elemre.
5. Kattintson a **Nyomtatás** gombra a dokumentum űrlapadattal történő kinyomtatásához.

### Kapcsolódó információ

- ➔ „Papír betöltése“ 29. oldal
- ➔ „Nyomtatás egyszerű beállításokkal“ 36. oldal

## Átfedés létrehozása

### Megjegyzés:

- Először telepíteni kell az EPSON FormOverlayUTL segédprogramot az átfedő vagy az alátét adatok létrehozásához.
- A legfrissebb alkalmazásokat letöltheti az Epson honlapjáról.  
<http://www.epson.com>

1. Nyissa meg az átfedéshez használandó adatokat egy alkalmazás segítségével.
2. A fájl menüből válassza a **Nyomtatás** lehetőséget, majd válassza a(z) EPSON FormOverlayUTL elemet. Ezután kattintson a **Beállítások** elemre.
3. Kattintson a **Basic Settings** lap > **Form Overlay** > **Create Overlay Data More Settings** elemére. Megjelenik az űrlap létrehozása párbeszédpanel.

4. Írja be az űrlap nevét az űrlapadatmezőbe, a leírását pedig a Leírás mezőbe.

**Megjegyzés:**

A következő 9 karakter nem használható űrlapnevekhez: \ / : \* ? " < > |.

5. Válassza a(z) **Foreground Document** vagy a(z) **Background Document** lehetőséget annak megadásához, hogy az átfedés a dokumentum előtereként vagy háttereként legyen-e nyomtatva, majd kattintson az OK gombra .
6. Adja meg a többi szükséges beállítást, például a papírméretet, a nyomtatási minőséget vagy a tájolást.
7. Kattintson a(z) **OK** elemre.
8. Az űrlap adatainak létrehozásához kattintson a(z) **Print** gombra.

**Megjegyzés:**

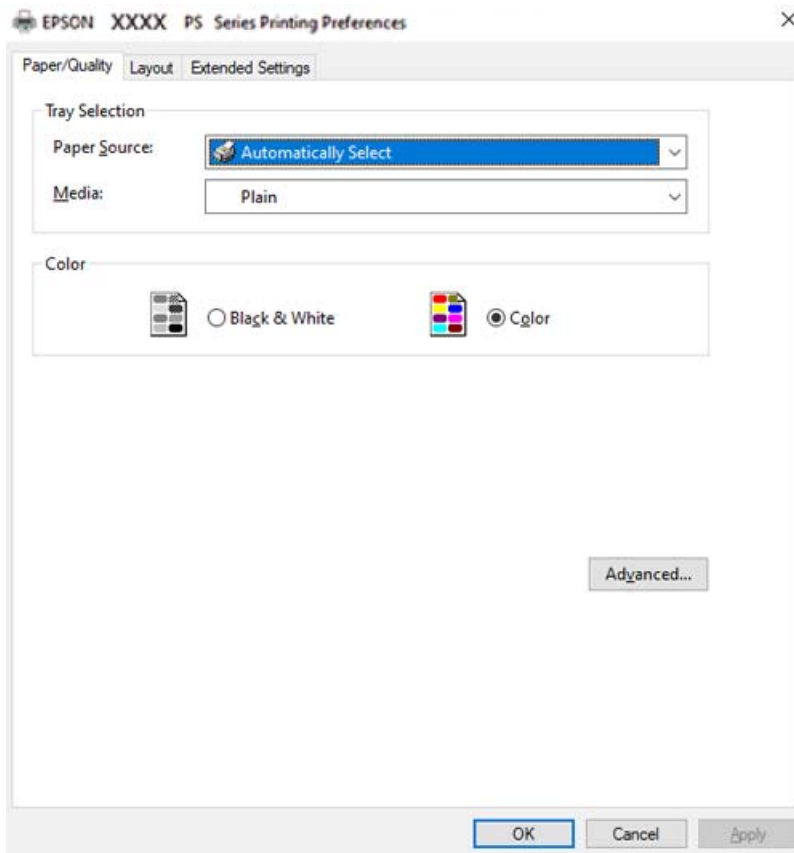
A létrehozott átfedő űrlapadatok beállításainak módosításához az 1. és 2. lépés, valamint **Basic Settings Form Overlay Create Overlay Data** lapon található beállítások megadása után kattintson a(z) **Edit Form** elemre.

## **Dokumentum nyomtatása PostScript nyomtató-illesztőprogram használatával (Windows)**

A PostScript nyomtató-illesztőprogram egy olyan illesztőprogram, amely a PostScript lapleíró nyelv segítségével továbbítja a nyomtatási parancsokat a nyomtató felé.

1. Nyissa meg a kinyomtatni kívánt fájlt.  
Ha eddig nem tette meg, akkor most töltse be a papírt a nyomtatóba.
2. Válassza a **Nyomtatás** vagy a **Nyomtatóbeállítás** lehetőséget a **Fájl** menüből
3. Jelölje ki a nyomtatót.

4. A nyomtató-illesztőprogram ablakának a megnyitásához válassza a **Beállítások** vagy a **Tulajdonságok** elemet.



5. Szükség esetén módosítsa a beállításokat.  
Részletes információért tekintse meg a nyomtató-illesztőprogram menüpontjait.
6. Részletekért zárja be a nyomtató-illesztőprogramot az **OK** gombra kattintva.
7. Kattintson a **Nyomtatás** elemre.

#### **Kapcsolódó információ**

- ➔ „A használható papírok és a kapacitás“ 190. oldal
- ➔ „Papír betöltése“ 29. oldal
- ➔ „Papír/Minőség lap“ 65. oldal
- ➔ „Elrendezés lap“ 66. oldal

## **Külön kapható eszköz használata PostScript nyomtató-illesztőprogrammal**

Külön kapható eszközök használatához el kell végeznie a beállításokat a PostScript nyomtató-illesztőprogramban.



## Beállítások

### Windows 10/Windows Server 2019/Windows Server 2016

Kattintson az indítás gombra, majd válassza ki a **Windows rendszer > Vezérlőpanel > Eszközök és nyomtatók megjelenítése** parancsot a **Hardver és hang** menüpontban. Kattintson jobb gombbal a nyomtatóra, vagy tartsa lenyomva a gombot, majd jelölje ki a **Nyomtató tulajdonságok** elemet. Az **Eszköz beállításai** lapon válassza ki a külön kapható eszközt a **Telepíthető bővítmények** menüpontban.

### Windows 8.1/Windows 8/Windows Server 2012 R2/Windows Server 2012

Válassza ki az **Asztal > Beállítások > Vezérlőpanel > Eszközök és nyomtatók megjelenítése** parancsot a **Hardver és hang** menüpontból. Kattintson jobb gombbal a nyomtatóra, vagy tartsa lenyomva a gombot, majd jelölje ki a **Nyomtató tulajdonságok** elemet. Az **Eszköz beállításai** lapon válassza ki a külön kapható eszközt a **Telepíthető bővítmények** menüpontban.

### Windows 7/Windows Server 2008 R2

Kattintson az indítás gombra, majd válassza ki a **Vezérlőpanel > Eszközök és nyomtatók megjelenítése** parancsot a **Hardver és hang** menüpontban. Kattintson jobb gombbal a nyomtatóra, majd válassza ki a **Nyomtató tulajdonságai** elemet. Az **Eszköz beállításai** lapon válassza ki a külön kapható eszközt a **Telepíthető bővítmények** menüpontban.

### Windows Vista/Windows Server 2008

Kattintson az indítás gombra, majd válassza ki a **Vezérlőpanel > Nyomtatók** lehetőséget a **Hardver és hang** menüpontban. Jobb gombbal kattintson a nyomtatóra, és válassza a **Tulajdonságok** elemet. Az **Eszköz beállításai** lapon válassza ki a külön kapható eszközt a **Telepíthető bővítmények** menüpontban.

### Windows XP/Windows Server 2003 R2/Windows Server 2003

Kattintson az indítás gombra, majd válassza ki a **Vezérlőpanel > Nyomtatók és más hardverek > Nyomtatók és faxok** elemet. Jobb gombbal kattintson a nyomtatóra, és válassza a **Tulajdonságok** elemet. Az **Eszköz beállításai** lapon válassza ki a külön kapható eszközt a **Telepíthető bővítmények** menüpontban.

## A PostScript nyomtató-illesztőprogramhoz kapcsolódó menüpontok

Nyissa meg a nyomtatási ablakot egy alkalmazásban, válassza ki a nyomtatót, majd nyissa meg a nyomtató-illesztőprogram ablakát.

### *Megjegyzés:*

*A menük a kiválasztott opciótól függően változnak.*

### **Papír/Minőség lap**

#### Tálcaválasztás:

Válassza ki a papírforrást és a hordozót.

#### Papírforrás:

Válassza ki, hogy a nyomtató melyik papírforrásból adagolja be a papírt.

A(z) **Automatikus választás** opció választása esetén a nyomtató automatikusan kiválasztja a nyomtató **Papírbeállítás** paraméterénél meghatározott papírforrást.

#### Papír:

Válassza ki, hogy milyen típusú papírra szeretne nyomtatni. Ha a **Nem meghatározott** opciót választja, a nyomtatás azon papírforrásból történik, amelyre a nyomtató beállításában a következő típusú papír van beállítva.

Normál, Letterhead, Recycled, Színes, Preprinted, Fél-vastag, Vastag papír1, Vastag papír2, Címke, Coated, Boríték vagy Speciális

A papírt azonban nem lehet olyan papírforrásból adagolni, amelyhez a papírforrás ki van kapcsolva a nyomtató **Beáll. auto. választása** beállításában.

Színes:

Válassza ki a nyomtatási feladathoz kapcsolódó színt.

### **Elrendezés lap**

Írásirány:

Válassza ki, hogy milyen tájolással szeretne nyomtatni.

Nyomtatás mindkét oldalra:

Lehetővé teszi a kétoldalas nyomtatást.

Oldalsorrend:

Kiválaszthatja, hogy előlről vagy az utolsó oldaltól kezdve szeretne-e nyomtatni.

Oldalformátum:

Oldal laponként:

Oldal/lap elrendezés:

Lehetővé teszi az oldalelrendezés meghatározását olyan esetekben, amikor több oldalt szeretne nyomtatni egy lapra.

Füzet:

Füzetkötés:

Válassza ki a füzet kötési pozícióját.

Határvonal rajzolása:

Válassza ezt, ha szeretne határvonalat tenni minden oldalra több oldal egy lapra nyomtatásakor vagy füzet készítésekor.

### **Extended Settings lap**

Job Settings:

Ha a nyomtató használatát korlátozta a rendszergazda, akkor a nyomtatás csak akkor válik elérhetővé, ha fiókját regisztrálja a nyomtató-illesztőprogramban. A felhasználói fiókjával kapcsolatban szíveskedjen érdeklődni a rendszergazdánál.

Save Access Control settings:

Lehetővé teszi a felhasználónév és a jelszó beírását.

User Name:

Írja be a felhasználónevet.

**Password:**

Írja be a jelszót.

**Reserve Job Settings:**

Végezze el a nyomtató memóriájában tárolandó nyomtatási feladatokra vonatkozó beállításokat.

**Reserve Job Settings:**

Lehetővé teszi beállítások megadását a következőkhöz: **Reserve Job Settings**, **Verify Job**, **Re-Print Job** vagy **Confidential Job**.

**Verify Job:**

Több példány nyomtatása esetén lehetővé teszi, hogy a nyomtató egyelőre csak egy példányt nyomtasson ki a tartalom ellenőrzése céljából. Ha a második példány elkészítését követően szeretne nyomtatni, akkor ehhez használja a nyomtató kezelőpaneljét.

**Re-Print Job:**

Lehetővé teszi a nyomtatási feladat tárolását a nyomtató memóriájában. A nyomtatást a nyomtató kezelőpaneljének a segítségével indíthatja el.

**Confidential Job:**

Válassza a(z) **Confidential Job** lehetőséget, majd állítsa be a jelszót. A nyomtató csak akkor nyomtat, ha beírja a jelszót a nyomtató vezérlőpanelén.

**Password:**

Írja be a bizalmas feladat jelszavát.

**User Name:**

Írja be a felhasználónevet.

**Job Name:**

Írja be a feladat nevét.

### **Haladóknak szóló beállítások**

**Papír/Kimenet:**

Válassza ki a papír méretét és a másolatok számát.

**Papírméret:**

Válassza ki, hogy milyen méretű papírra szeretne nyomtatni.

**Példányszám:**

Állítsa be, hogy hány példányt szeretne nyomtatni.

**Grafikus:**

Állítsa be az alábbi menüelemeket.

**Nyomt. min.:**

Válassza ki, hogy milyen minőségben szeretne nyomtatni.

**Képszínkezelés:**

Válassza ki a képszínkezelés módszerét és célját.

**Méretezés:**

Lehetővé teszi a dokumentum méretének a csökkentését vagy a növelését.

**TrueType betűtípus:**

A helyettesítő betűtípus beállítása TrueType betűtípusra.

**Dokumentumbeállítási lehetőségek:**

**Speciális nyomtatási szolgáltatások:**

Részletes beállításokat végezhet a nyomtatási szolgáltatásokhoz kapcsolódóan.

**PostScript-lehetőségek:**

Lehetővé teszi az opcionális beállítások elvégzését.

**A nyomtató által kínált szolgáltatások:**

Állítsa be az alábbi menüelemeket.

**Color Mode:**

Válassza ki, hogy színesben vagy fekete-fehérben kíván-e nyomtatni.

**Képernyő:**

Válassza ki, hogy a gradáció reprodukálhatóságát vagy a felbontás növelését szeretné-e előnyben részesíteni.

**Tiszta fekete mód:**

Válassza ki, hogy a nyomtatás csak a fekete tonerrel történjen-e.

**Press Simulation:**

Kiválaszthat egy utánezendő CMYK színt, amikor ofsetnyomtatás CMYK színének reprodukálásával nyomtat.

**RI Tech:**

Az eredeti Epson kontúrkorrektció (RIT) funkciót olyan szaggatott vonalak sima nyomtatására lehet használni, mint például a ferde vonalak és a görbék. Ez hatékonyabb nagyobb karakterek nyomtatásakor.

**Tonertakarékosság üzemmód:**

A körvonaltól eltérő területek vékonyításával takarékoskodhat a tonerrel. Ezt a funkciót akkor használja, ha nem számít a gradáció és a nyomtatási minőség, például az elrendezés ellenőrzésekor.

**Rotate by 180°:**

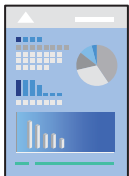
Az adatok elforgatása 180 fokkal nyomtatás előtt.

**Kimenet iránya:**

Állítsa be a papírkimenet irányát a papíradagolóba töltött papír irányának megfelelően.

## Nyomtatás a számítógépről — Mac OS

### Nyomtatás egyszerű beállításokkal



**Megjegyzés:**

A műveletek és képernyők az adott alkalmazástól függően eltérőek lehetnek. További részleteket az alkalmazás súgójában talál.

1. Töltse be a papírt a nyomtatóba.  
[„Papír betöltése“ 31. oldal](#)
2. Nyissa meg a kinyomtatni kívánt fájlt.
3. Válassza ki a **Nyomtatás** lehetőséget a **Fájl** menüből, vagy egy másik parancsot, ha szeretne hozzáférni a nyomtatási párbeszédpanelhez.  
Szükség esetén kattintson a **Részletek megjelenítése** vagy a(z) ▼ elemre a nyomtatási ablak kibontásához.
4. Jelölje ki a nyomtatót.

5. Jelölje ki a **Nyomtatási beállítások** lehetőséget a felugró menüből.

Printer: EPSON XXXX

Presets: Default Settings

Copies: 1

Pages:  All  
 From: 1 to: 1

Paper Size: A4 210 by 297 mm

Orientation:

Print Settings

Paper Source: Auto Select

Media Type: Plain  
 Back  
 Grayscale

Print Quality: Super

Screen: Auto (Definition)

Output Direction: Standard

2-sided Printing: On

Binding edge: Left

Cancel Print

**Megjegyzés:**

Ha a(z) **Nyomtatási beállítások** menü nem jelenik meg macOS Catalina (10.15 vagy újabb), macOS High Sierra (10.13), macOS Sierra (10.12), OS X El Capitan (10.11), OS X Yosemite (10.10), OS X Mavericks (10.9) vagy OS X Mountain Lion (10.8) rendszerben, az Epson nyomtató-illesztőprogram nincs megfelelően telepítve. Engedélyezze az alábbi menüből.

Válasza ki a **Rendszerbeállítások** lehetőséget a(z) Apple menü > **Nyomtatók és szkennerek** (vagy **Nyomtatás és szkennelés, Nyomtatás és faxolás**) menüpontban, távolítsa el a nyomtatót, majd adja újra hozzá a nyomtatót. Nyomtató hozzáadásához lásd a következőt.

„A nyomtató hozzáadása (csak Mac OS esetén)“ 101. oldal

A macOS Mojave (10.14) nem fér hozzá a(z) **Nyomtatási beállítások** opcióhoz az olyan Apple alkalmazásokban, mint a TextEdit.

6. Szükség esetén módosítsa a beállításokat.


Részletes információkért tekintse meg a nyomtató-illesztőprogram menüpontjait.

7. Kattintson a **Nyomatás** elemre.

**Megjegyzés:**

Ha szeretné visszavonni a nyomtatást, a számítógépen kattintson a nyomtató ikonra a **Dokkolás** menüben. Válassza ki a visszavonni kívánt feladatot, majd tegye az alábbi lépések egyikét. Azonban abban az esetben már nem vonhatja vissza a nyomtatási feladatot a számítógépen, ha a feladat már teljes egészében el lett küldve a nyomtatóra. Ebben az esetben a nyomtatón található vezérlőpanellel kell visszavonni a nyomtatási feladatot.

- OS X Mountain Lion (10.8) vagy újabb

Kattintson a  ikonra a folyamatsáv mellett.

- Mac OS X v10.6.8–v10.7.x

Kattintson a **Törlés** gombra.

### Kapcsolódó információ

- ➔ „A használható papírok és a kapacitás“ 190. oldal
- ➔ „A Nyomtatási beállítások menü elemei“ 72. oldal

### A nyomtató-illesztőprogramhoz kapcsolódó menüpontok

Nyissa meg a nyomtatási ablakot egy alkalmazásban, válassza ki a nyomtatót, majd nyissa meg a nyomtató-illesztőprogram ablakát.

**Megjegyzés:**

A menük a kiválasztott opciótól függően változnak.

### Menüpontok az elrendezés funkcióhoz kapcsolódóan

**Oldal/lap:**

Válassza ki, hogy hány oldalt szeretne egy lapra nyomtatni.

**Elrendezési irány:**

Határozza meg az oldalak nyomtatási sorrendjét.

**Szegély:**

Szegély nyomtatása az oldalak köré.

**Fordított oldaltájolás:**

Az oldalak elforgatása 180 fokkal nyomtatás előtt. Akkor válassza ezt a funkciót, ha például a nyomtatóba fix irányban betöltött borítékokra nyomtat.

**Vízszintes tükrözés (átfordítás):**

A kép inverzének a nyomtatása, mint ahogyan a kép tükörben látszódná.

### A színegyeztetéssel kapcsolatos menüpontok

**ColorSync/EPSON Color Controls:**

Válassza ki a színbeállítás módját. Ezeknek a beállításoknak a segítségével minimálisra csökkenthető a nyomaton és a számítógép-képernyőn látható színek közötti különbség.

## A papírkezeléssel kapcsolatos menüpontok

Oldalak leválogatása:

Többoldalas dokumentum nyomtatása sorrendben leválogatva, készletekbe rendezve.

Nyomtatandó oldalak:

Válassza ezt az opciót, ha kizárólag a páratlan vagy a páros oldalakat szeretné kinyomtatni.

Oldalsorrend:

Kiválaszthatja, hogy előlről vagy az utolsó oldaltól kezdve szeretne-e nyomtatni.

Skálázás a papírmérethez igazításhoz:

A nyomtató a nyomatok méretét a betöltött papír méretéhez igazítja.

Célpapírméret:

Válassza ki, hogy milyen méretű papírra szeretne nyomtatni.

Csak leskálázás:

Akkor válassza ezt, ha csak akkor szeretné csökkenteni a méretet, ha a nyomtatási adatok túl nagyok a nyomtatóba betöltött papír méretéhez.

## A fedőlappal kapcsolatos menüpontok

Fedőlap nyomtatása:

Válassza ki, hogy szeretne-e nyomtatni fedőlapot vagy nem. Záró fedőlap hozzáadásához válassza a **Dokumentum után** elemet.

A fedőlap típusa:

Válassza ki a fedőlap tartalmát.

## A Nyomtatási beállítások menü elemei

Papírforrás:

Válassza ki, hogy a nyomtató melyik papírforrásból adagolja be a papírt. Válassza a(z) **Automatikus kiválasztás** lehetőséget, így a rendszer automatikusan a nyomtatón, azon belül a nyomtatási beállításokban kijelölt papírforrást fogja kiválasztani.

Hordozótípus:

Válassza ki, hogy milyen típusú papírra szeretne nyomtatni. Ha a(z) **Unspecified** opciót választja, a nyomtatás azon papírforrásból történik, amelyre a nyomtató beállításában a következő típusú papír van beállítva.

Normál , Letterhead, Recycled, Color, Preprinted, Félvastag, Thick paper1, Thick paper2 Labels, Coated, Boríték vagy Speciális

A papírt azonban nem lehet olyan papírforrásból adagolni, amelyhez a papírforrás ki van kapcsolva a nyomtató **Beáll. auto. választása** beállításában.



#### Hátul:

Ha olyan papír hátoldalára kíván nyomtatni, amelynek mindkét oldalára nem lehet automatikusan nyomtatni, akkor nyomtasson kézzel (címkepapír vagy boríték hátoldalára nem lehet nyomtatni).

#### Szürkeárnyalatos:

Fekete vagy szürkeárnyalatos nyomatok esetében válassza ezt a lehetőséget.

#### Nyomt. min.:

Válassza ki, hogy milyen minőségben szeretne nyomtatni. Az elérhető lehetőségek a papírtípustól függően változnak.

#### Képernyő:

Válassza ki, hogy a gradáció reprodukálhatóságát vagy a felbontás növelését szeretné-e előnyben részesíteni.

#### Kimenet iránya:

Állítsa be a papírkimenet irányát a papíradagolóba töltött papír irányának megfelelően.

#### Kétoldalas nyomtatás:

A nyomtató a papír mindkét oldalára nyomtat. Kötések létrehozásakor válassza a(z) **Brosúra** lehetőséget.

#### Binding edge:

Meghatározhatja a kötési élet.

Kattintson a(z) ▼ elemre a kötési margó beállításához. Többoldalas dokumentumok nyomtatása esetén beállíthatja, hogy az oldaltartomány elejétől vagy végétől szeretné-e kezdeni a nyomtatást. Ha **Brosúra** a(z) **Kétoldalas nyomtatás** kiválasztása, akkor a(z) ▼ elemre kattintva kiválaszthatja a füzetkötési módszert.

### A Szín opciók menü elemei

#### Kézi beállítások:

A szín kézi módosítása. A(z) **Speciális beállítások** menüpontban kiválaszthatja a részletes beállításokat.

#### PhotoEnhance:

A képek élesebbek, a színek pedig élénkebbek lesznek, mivel az eredeti kép kontrasztja, telítettsége és fényereje automatikusan finomhangolásra kerül.

#### Ki (Nincs színcorrekció):

Nyomtatás színcorrekció nélkül.

### A Másolás elleni mintázat beállításai menü elemei

Nyomtathat úgy dokumentumokat, hogy fénymásolás esetén rejtett betűk jelenjenek meg, amivel a fénymásolatok megkülönböztethetők az eredetitől.

### A Vízjelbeállítások menü elemei

Kiválaszthat egy vízjelet, például a dátumot, vagy egy dokumentumra „bizalmas” feliratot nyomtathat, szerkesztheti az elrendezést és a betűtípust, valamint nyomtathat.

### A Fejléc/Lábléc beállítások menü elemei

A fejlécbe vagy a láblécbe olyan információkat nyomtathat, mint a felhasználónév és a nyomtatási dátum.

### A További beállítások menü elemei

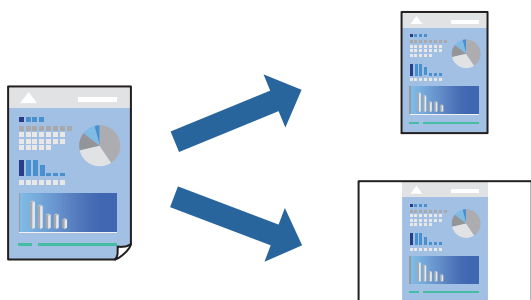
Élesítheti a nyomtatot vékony vonalak és karakterek esetén.

### A Bizalmas nyomtatási feladat beállítások menü elemei

A nyomtatási feladatokhoz jelszót állíthat be, így a nyomtató csak azt követően kezdi el az adott nyomtatási feladatot, hogy Ön beírta a jelszót a nyomtató vezérlőpaneljén.

## Nyomtatási előbeállítások hozzáadása a könnyebb nyomtatásért

Megkönnyíti a nyomtatást, ha a nyomtatómeghajtón gyakran használt nyomtatási beállításokat létrehozza sajátjaként és azokat választja ki a listáról.



1. Állítsa be az egyes elemeket **Nyomtatási beállítások** és **Elrendezés (Papírméret, Hordozótípus stb.)** szerint.
2. Kattintson az **Előbeállítások** elemre a jelenlegi beállítások előbeállításoként való mentéséhez.
3. Kattintson az **OK** gombra.

#### **Megjegyzés:**

Egy hozzáadott előbeállítás törléséhez kattintson a **Előbeállítások > Előbeállítások megjelenítése** lehetőségre, válassza ki a listából a törölni kívánt előbeállítást, majd törölje azt.

4. Kattintson a **Nyomtatás** elemre.

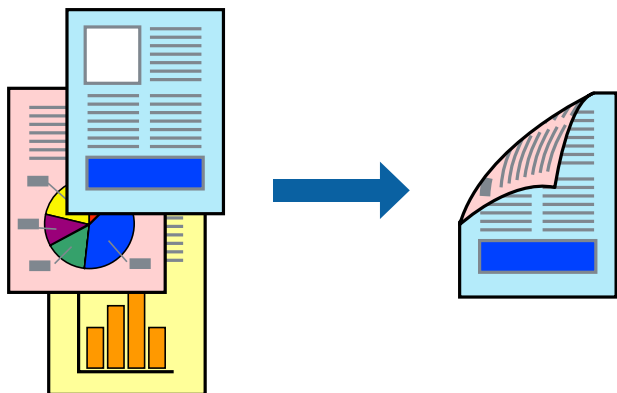
A következő alkalommal, amikor ugyanazokkal a beállításokkal kíván nyomtatni, válassza ki a regisztrált előbeállítás nevét a **Előbeállítások** menüből.

### Kapcsolódó információ

- ➔ „Papír betöltése” 29. oldal
- ➔ „Nyomtatás egyszerű beállításokkal” 69. oldal

## Kétoldalas nyomtatás

A papír mindkét oldalára nyomtathat.



### **Megjegyzés:**

*Ha nem olyan papírt használ, amely kétoldalas nyomtatáshoz alkalmas, a nyomtatási minőség romolhat és papírelakadás is előfordulhat.*

*„Papír automatikus kétoldalas nyomtatáshoz“ 192. oldal*

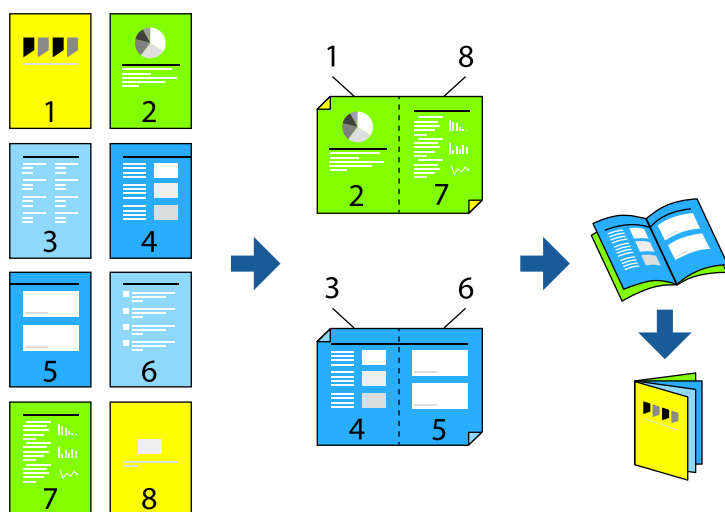
1. Jelölje ki a **Nyomtatási beállítások** lehetőséget a felugró menüből.
2. Válassza a(z) **Be** elemet a(z) **Kétoldalas nyomtatás** menüben.
3. Állítsa be a többi elemet is, szükség szerint.
4. Kattintson a **Nyomtatás** elemre.

### **Kapcsolódó információ**

- ➔ „A használható papírok és a kapacitás“ 190. oldal
- ➔ „Papír betöltése“ 29. oldal
- ➔ „Nyomtatás egyszerű beállításokkal“ 69. oldal

## Füzet nyomtatása

Az oldalak sorrendjének a módosításával, majd a nyomtatás összehajtásával füzetet nyomtathat.



### Megjegyzés:

Ha nem olyan papírt használ, amely kétoldalas nyomtatáshoz alkalmas, a nyomtatási minőség romolhat és papírelakadás is előfordulhat.

„Papír automatikus kétoldalas nyomtatáshoz“ 192. oldal

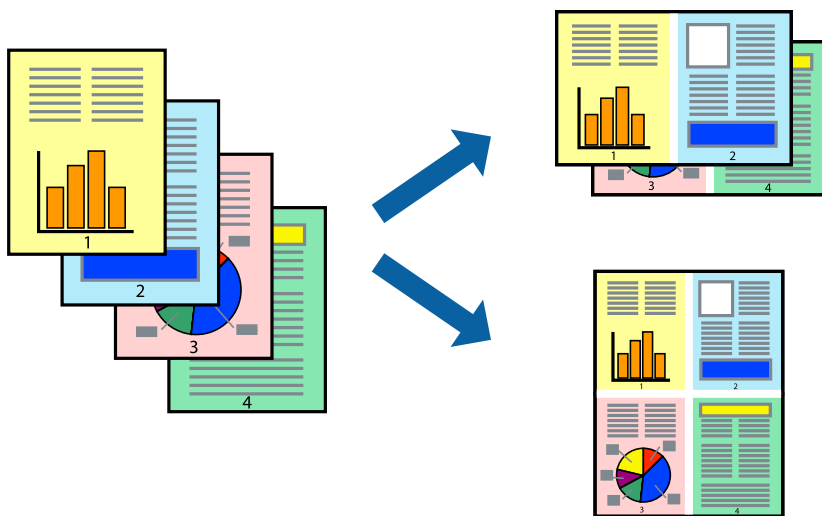
1. Jelölje ki a **Nyomtatási beállítások** lehetőséget a felugró menüből.
2. Válassza a(z) **Brosúra** elemet a(z) **Kétoldalas nyomtatás** menüben.
3. Állítsa be a kötési élt, majd kattintson a(z) ▼ elemre füzetkötés beállításához.
  - Középső kötés: használja ezt a módszert, ha kis számú oldalt nyomtat, amelyek egymásra helyezhetők és könnyen félbe hajthatók.
  - Oldalsó kötés. Használja ezt a módszert, ha egyszerre egy lapot nyomtat (négy oldal), mindegyik félig összecsuksukható, majd egy kötetbe helyezi őket.
4. Állítsa be a többi elemet is, szükség szerint.
5. Kattintson a **Nyomtatás** elemre.

### Kapcsolódó információ

- ➔ „A használható papírok és a kapacitás“ 190. oldal
- ➔ „Papír betöltése“ 29. oldal
- ➔ „Nyomtatás egyszerű beállításokkal“ 69. oldal

## Több oldal nyomtatása egy lapra

Ezzel a beállítással egyetlen lapra több oldal nyomtatható.



1. Jelölje ki a felugró menü **Elrendezés** elemét.
2. Az **Oldalak laponként**, az **Elrendezés iránya** (oldalsorrend), és a **Szegélyek** lehetőségekben állítsa be az oldalak számát.  
[„Menüpontok az elrendezés funkcióhoz kapcsolódóan“ 71. oldal](#)
3. Állítsa be a többi elemet is, szükség szerint.
4. Kattintson a **Nyomtatás** elemre.

### Kapcsolódó információ

- ➔ „Papír betöltése“ 29. oldal
- ➔ „Nyomtatás egyszerű beállításokkal“ 69. oldal

## Nyomtatás a papírmérethez igazítva

Jelölje ki a nyomtatóba betöltött papír méretét a Cél papírmérete beállításaként.



1. Jelölje ki az alkalmazásban megadott papír méretét a **Papírméret** beállításként.
2. Jelölje ki a **Papírkezelés** elemet a felugró menüben.
3. Jelölje ki a **Arányos papírméret-igazítás** elemet.
4. Jelölje ki a nyomtatóba betöltött papír méretét a **Cél papírmérete** beállításként.
5. Állítsa be a többi elemet is, szükség szerint.
6. Kattintson a **Nyomtatás** elemre.

### Kapcsolódó információ

- ➔ „Papír betöltése“ 29. oldal
- ➔ „Nyomtatás egyszerű beállításokkal“ 69. oldal

## Kicsinyített vagy nagyított dokumentum nyomtatása bármilyen nagyításban

Felnagyíthatja és lekicsinyítheti a dokumentumokat egy bizonyos százalékkal.



1. Válassza ki a **Nyomtatás** lehetőséget a **Fájl** menüből, vagy egy másik parancsot, ha szeretne hozzáférni a nyomtatási párbeszédpanelhez.
2. Válassza a **Oldalbeállítás** lehetőséget az alkalmazás **Fájl** menüjéből.
3. Válassza a **Nyomtató**, a **Papírméret** elemet, írja be a százalékos értéket a **Méretezés** paraméternél, majd kattintson az **OK** elemre.

#### **Megjegyzés:**

Jelölje ki az alkalmazásban beállított papírméretet a **Papírméret** paraméter beállításként.

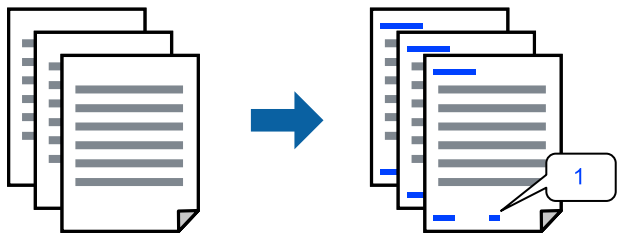
4. Állítsa be a többi elemet is, szükség szerint.
5. Kattintson a **Nyomtatás** elemre.

### Kapcsolódó információ

- ➔ „Papír betöltése“ 29. oldal
- ➔ „Nyomtatás egyszerű beállításokkal“ 69. oldal

## Nyomtatás fejléccel és/vagy lábléccel

A fejlécben vagy a láblécben olyan információkat nyomtathat, mint a felhasználónév és a nyomtatási dátum.



1. Jelölje ki a **Fejléc/Lábléc beállítások** lehetőséget a felugró menüből.
2. Válasszon egy elemet a nyomtatni kívánt pozícióból.
3. Állítsa be a többi elemet is, szükség szerint.
4. Kattintson a **Nyomtatás** elemre.

### Kapcsolódó információ

- ➔ „Papír betöltése“ 29. oldal
- ➔ „Nyomtatás egyszerű beállításokkal“ 69. oldal

## Vízjel nyomtatása

Nyomataira vízjeleket (például „Bizalmas”) vagy másolásvédelmi mintázatot nyomtathat. Ha másolásvédelmi mintázattal rendelkező dokumentumot nyomtat, akkor a fénymásolást követően megjelennek a rejtett betűk, hogy a fénymásolatok megkülönböztethetők legyenek az eredetitől.



A(z) Másolás elleni mintázat szolgáltatás a következő feltételek teljesülése esetén érhető el:

- Papírtípus: Normál , Preprinted, Letterhead, Color, Recycled, Félvastag, Thick paper1, Thick paper2 Labels, Coated, Boríték vagy Speciális
- Minőség: Kiváló

### Megjegyzés:

Saját másolás elleni mintát vagy vízjelet is hozzáadhat.

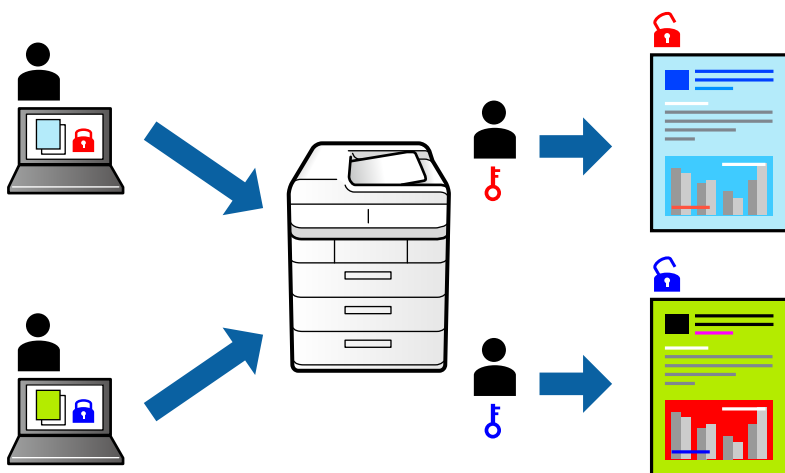
1. Válassza a(z) **A Másolás elleni mintázat beállításai** vagy a(z) **Vízjelbeállítások** elemet a felugró menüben, majd válassza ki a másolás elleni minta vagy vízjel típusát.
2. Az elrendezések és a betűtípusok szerkesztése.
3. Állítsa be a többi elemet is, szükség szerint.
4. Kattintson a **Nyomtatás** elemre.

### Kapcsolódó információ

- ➔ „Papír betöltése“ 29. oldal
- ➔ „Nyomtatás egyszerű beállításokkal“ 69. oldal

## Jelszóval védett fájlok nyomtatása

A nyomtatási feladatokhoz jelszót állíthat be, így a nyomtató csak azt követően kezdi el az adott nyomtatási feladatot, hogy Ön beírta a jelszót a nyomtató vezérlőpaneljén.



1. Jelölje ki a **Bizalmas nyomtatási feladat beállítások** lehetőséget a felugró menüből.
2. Válassza a(z) **Titkosított feladat** lehetőséget, majd írja be a felhasználónevet, a feladat nevét és a jelszót.
3. Állítsa be a többi elemet is, szükség szerint.
4. Kattintson a **Nyomtatás** elemre.
5. A feladat nyomtatásához válassza a(z) **Nyomtatás a belső memóriából** elemet a nyomtató vezérlőpaneljének kezdőképernyőjén. Válassza ki a nyomtatni kívánt feladatot, majd írja be a jelszót.

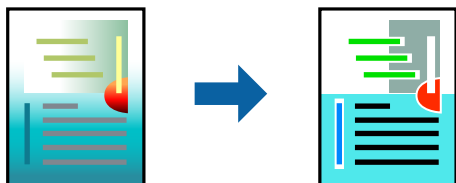
### Kapcsolódó információ

- ➔ „Papír betöltése“ 29. oldal
- ➔ „Nyomtatás egyszerű beállításokkal“ 69. oldal



## A nyomtatási szín beállítása

Beállíthatja az adott nyomtatási feladathoz használt színeket. Ezek a finomhangolások nem módosítják az eredeti adatot.



A **PhotoEnhance** használatával a képek élesebbek, a színek pedig élénkebbek lesznek, mivel az eredeti kép kontrasztja, telítettsége és fényereje automatikusan finomhangolásra kerül.

### Megjegyzés:

A **PhotoEnhance** segítségével változtathatja a színeket a tárgy helyének meghatározásával. Így, ha megváltoztatta a tárgy helyét, akár a kép kicsinyítésével, nagyításával, kivágásával vagy elforgatásával, a szín váratlanul megváltozhat. Ha a kép homályos, a tónus nem lesz természetes. Ha a szín megváltozott vagy nem természetes, nyomtasson valamelyik módban és ne a **PhotoEnhance** segítségével.

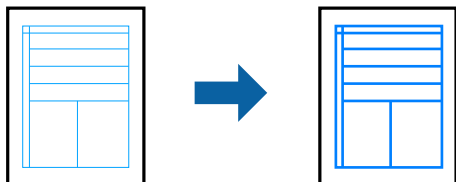
1. Jelölje ki a **Szín** lehetőséget a felugró menüben, majd válassza ki az **EPSON Color Controls** elemet.
2. Jelölje ki a **Szín opciók** elemet a felugró menüből, majd válassza ki az egyik elérhető opciót.
3. Kattintson a **Speciális beállítások** melletti nyílra, és végezze el a szükséges beállításokat.
4. Állítsa be a többi elemet is, szükség szerint.
5. Kattintson a **Nyomtatás** elemre.

### Kapcsolódó információ

- ➔ „Papír betöltése“ 29. oldal
- ➔ „Nyomtatás egyszerű beállításokkal“ 69. oldal

## Nyomtatás a vékony vonalak hangsúlyozásával

A nyomtatáshoz túlságosan vékony vonalakat vastagabbra állíthatja.



1. Jelölje ki a **További beállítások** lehetőséget a felugró menüből.
2. Engedélyezze a(z) **Vékony vonalak hangsúlyozása** lehetőséget.
3. Állítsa be a többi elemet is, szükség szerint.

4. Kattintson a **Nyomtatás** elemre.

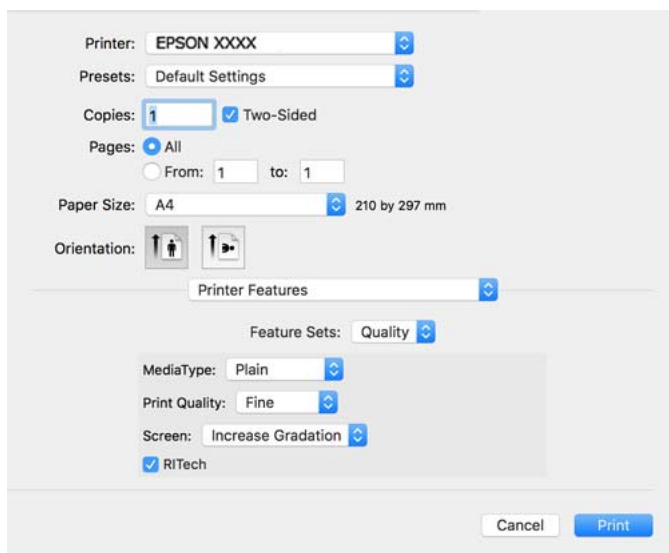
#### Kapcsolódó információ

- ➔ „Papír betöltése“ 29. oldal
- ➔ „Nyomtatás egyszerű beállításokkal“ 69. oldal

## Nyomtatás a PostScript nyomtató-illesztőprogram segítségével Mac OS rendszerben

A PostScript nyomtató-illesztőprogram egy olyan illesztőprogram, amely a PostScript lapleíró nyelv segítségével továbbítja a nyomtatási parancsokat a nyomtató felé.

1. Nyissa meg a kinyomtatni kívánt fájlt.  
Ha eddig nem tette meg, akkor most töltsé be a papírt a nyomtatóba.
2. Válassza ki a **Nyomtatás** vagy a **Nyomtatási beállítás** lehetőséget a **Fájl** menüből.  
Szükség esetén kattintson a **Részletek megjelenítése** vagy a(z) ▼ elemre a nyomtatási ablak kibontásához.
3. Jelölje ki a nyomtatót.
4. Válassza a **Nyomtatási szolgáltatások** elemet a felugró menüben.



5. Szükség esetén módosítsa a beállításokat.  
Részletes információért tekintse meg a nyomtató-illesztőprogram menüpontjait.
6. Kattintson a **Nyomtatás** elemre.

#### Kapcsolódó információ

- ➔ „A használható papírok és a kapacitás“ 190. oldal
- ➔ „Papír betöltése“ 29. oldal

➔ „A nyomtató által nyújtott szolgáltatásokhoz kapcsolódó menüpontok“ 85. oldal

## **Külön kapható eszköz használata PostScript nyomtató-illesztőprogrammal**

Külön kapható eszközök használatához el kell végeznie a beállításokat a PostScript nyomtató-illesztőprogramban.

Válassza a **Rendszerbeállítások** elemet a Apple menü > **Nyomtatók és lapolvasók** (vagy **Nyomtatás és szkennelés, Nyomtatás és faxolás**) menüpontnál, majd válassza ki a nyomtatót. Kattintson a **Beállítások és kellékanyagok** > **Beállítások** (vagy **Illesztőprogram**) elemre. A beállításokat a rendelkezésre álló lehetőségek szerint végezze el.

## **A PostScript nyomtató-illesztőprogramhoz kapcsolódó menüpontok**

Nyissa meg a nyomtatási ablakot egy alkalmazásban, válassza ki a nyomtatót, majd nyissa meg a nyomtató-illesztőprogram ablakát.

### **Megjegyzés:**

*A menük a kiválasztott opciótól függően változnak.*

### **Menüpontok az elrendezés funkcióhoz kapcsolódóan**

Oldal/lap:

Válassza ki, hogy hány oldalt szeretne egy lapra nyomtatni.

Elrendezési irány:

Határozza meg az oldalak nyomtatási sorrendjét.

Szegély:

Szegély nyomtatása az oldalak köré.

Kétoldalas:

Lehetővé teszi a kétoldalas nyomtatást.

Fordított oldaltájolás:

Az oldalak elforgatása 180 fokkal nyomtatás előtt.

Vízszintes tükrözés (átfordítás):

A kép inverzének a nyomtatása, mint ahogyan a kép tükörben látszódna.

### **A színegyeztetéssel kapcsolatos menüpontok**

ColorSync/A nyomtatóban:

Válassza ki a színbeállítás módját. Ezeknek a beállításoknak a segítségével minimálisra csökkenthető a nyomaton és a számítógép-képernyőn látható színek közötti különbség.

### ***A papírkezeléssel kapcsolatos menüpontok***

Oldalak leválogatása:

Többoldalas dokumentum nyomtatása sorrendben leválogatva, készletekbe rendezve.

Nyomtatandó oldalak:

Válassza ezt az opciót, ha kizárólag a páratlan vagy a páros oldalakat szeretné kinyomtatni.

Oldalsorrend:

Kiválaszthatja, hogy előlről vagy az utolsó oldaltól kezdve szeretne-e nyomtatni.

Arányos papírméret-igazítás:

A nyomtató a nyomatok méretét a betöltött papír méretéhez igazítja.

Célpapírméret:

Válassza ki, hogy milyen méretű papírra szeretne nyomtatni.

Csak leskálázás:

Akkor válassza ezt az elemet, hogy ha csökkenteni szeretné a dokumentum méretét.

### ***A papíradagolással kapcsolatos menüpontok***

Válassza ki, hogy a nyomtató melyik papírforrásból adagolja be a papírt.

Az összes oldal a következő helyről:

Az **Automatikus választás** opció választása esetén a nyomtató automatikusan kiválasztja a nyomtatón beállított **Papírbeállítás**-paraméternek megfelelő papírforrást.

Első oldal a következő helyről/A fennmaradó rész a következő helyről:

Ezen kívül a papírforrás az egyes oldalakhoz is kiválasztható.

### ***A fedőlappal kapcsolatos menüpontok***

Fedőlap nyomtatása:

Válassza ki, hogy szeretne-e nyomtatni fedőlapot vagy nem. Záró fedőlap hozzáadásához válassza a **Dokumentum után** elemet.

A fedőlap típusa:

Válassza ki a fedőlap tartalmát.

## A nyomtató által nyújtott szolgáltatásokhoz kapcsolódó menüpontok

Szolgáltatáskészletek:

Quality:

MediaType:

Válassza ki, hogy milyen típusú papírra szeretne nyomtatni. Ha a(z) **Unspecified** opciót választja, a nyomtatás azon papírforrásból történik, amelyre a nyomtató beállításában a következő típusú papír van beállítva.

Normál, Letterhead, Recycled, Color, Preprinted, Fél-vastag, Vastag papír1, Vastag papír2, Labels, Coated, Boríték vagy Speciális

A papírt azonban nem lehet olyan papírforrásból adagolni, amelyhez a papírforrás ki van kapcsolva a nyomtató **Beáll. auto. választása** beállításában.

Print Quality:

Válassza ki, hogy milyen minőségben szeretne nyomtatni.

Képernyő:

Válassza ki, hogy a gradáció reprodukálhatóságát vagy a felbontás növelését szeretné-e előnyben részesíteni.

RItech:

Az eredeti Epson kontúrkorrektció (RIT) funkciót olyan szaggatott vonalak sima nyomtatására lehet használni, mint például a ferde vonalak és a görbék. Ez hatékonyabb nagyobb karakterek nyomtatásakor.

Színes:

Color Mode:

Válassza ki, hogy színesben vagy fekete-fehérben kíván-e nyomtatni.

Tiszta fekete mód:

Válassza ki, hogy a nyomtatás csak a fekete tonerrel történjen-e.

Press Simulation:

Kiválaszthat egy utánezendő CMYK színt, amikor ofszetnyomtatás CMYK színének reprodukálásával nyomtat.

Egyebek:

Tonertakarékosság üzemmód:

A körvonalától eltérő területek vékonyításával takarékoskodhat a tonerrel. Ezt a funkciót akkor használja, ha nem számít a gradáció és a nyomtatási minőség, például az elrendezés ellenőrzésekor.

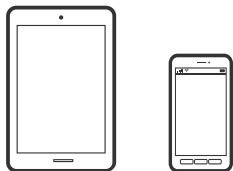
Output:

Kimeneti irány:

Állítsa be a papírkimenet irányát a papíradagolóba töltött papír irányának megfelelően.

## Dokumentumok nyomtatása okos eszközökről (iOS)

Ha a vezeték nélküli útválasztó ugyanahhoz a hálózathoz csatlakozik, mint a nyomtató, a dokumentumok okoskészülékről (pl. okostelefonról vagy táblagépről) is kinyomtathatók.



## Dokumentumok nyomtatása az Epson iPrint használatával

### **Megjegyzés:**

*A műveletek az adott eszköztől függően eltérhetnek.*

1. Ha az Epson iPrint nincs telepítve, telepítse.  
[„Az Epson iPrint telepítése“ 200. oldal](#)
2. Csatlakoztassa az okos eszközt ugyanahhoz a vezeték nélküli hálózathoz, mint amelyikhez a nyomtatót csatlakoztatta.
3. Indítsa el a(z) Epson iPrint alkalmazást.
4. Koppintson a(z) **Print Documents** lehetőségre a kezdőképernyőn.
5. Koppintson a dokumentum helyére, amelyet nyomtatni szeretne.
6. Válassza ki a dokumentumot, majd koppintson a **Next** opcióra.
7. Koppintson a(z) **Print** elemre.

## Dokumentumok nyomtatása az AirPrint használatával

A(z) AirPrint lehetővé teszi az azonnali, vezeték nélküli nyomtatást iPhone, iPad, iPod touch és Mac eszközökről illesztőprogram telepítése vagy szoftver letöltése nélkül.



### **Megjegyzés:**

*Ha letiltotta a papírkonfigurációs üzeneteket a nyomtató vezérlőpanelén, akkor nem használhatja az AirPrint funkciót. Az üzenetek engedélyezéséről szükség esetén lásd az alábbi hivatkozást.*

1. Állítsa be a nyomtatót vezeték nélküli nyomtatáshoz. Lásd az alábbi hivatkozást.  
<http://epson.sn>
2. Csatlakoztassa az Apple-készülékét ugyanahhoz a vezeték nélküli hálózathoz, mint amelyikhez a nyomtatót is csatlakoztatta.

3. Nyomtasson a készülékéről a nyomtatóra.

**Megjegyzés:**

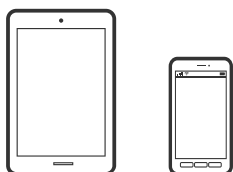
A részletes tudnivalókért tekintse meg az AirPrint szolgáltatásról szóló oldalt az Apple webhelyén.

### Kapcsolódó információ

➔ [„Nem lehet nyomtatni a kapcsolat létrejöttét követően sem \(iOS\)“ 128. oldal](#)

## Dokumentumok nyomtatása okos eszközökről (Android)

Ha a vezeték nélküli útválasztó ugyanahhoz a hálózathoz csatlakozik, mint a nyomtató, a dokumentumok okoskészülékről (pl. okostelefonról vagy táblagépről) is kinyomtathatók.



## Dokumentumok nyomtatása az Epson iPrint használatával

**Megjegyzés:**

A műveletek az adott eszköztől függően eltérhetnek.

1. Ha az Epson iPrint nincs telepítve, telepítse.  
[„Az Epson iPrint telepítése“ 200. oldal](#)
2. Csatlakoztassa az okos eszközt ugyanahhoz a vezeték nélküli hálózathoz, mint amelyikhez a nyomtatót csatlakoztatta.
3. Indítsa el a(z) Epson iPrint alkalmazást.
4. Koppintson a(z) **Print Documents** lehetőségre a kezdőképernyőn.
5. Koppintson a dokumentum helyére, amelyet nyomtatni szeretne.
6. Válassza ki a dokumentumot, majd koppintson a **Next** opcióra.
7. Koppintson a(z) **Print** elemre.

## Dokumentumok nyomtatása Epson Print Enabler segítségével

Dokumentumait, e-mail-jeit, fényképeit és weboldalait közvetlenül a(z) Android telefonjáról vagy táblagépéről (Android v4.4 vagy újabb) vezeték nélkül is kinyomtathatja. Néhány lépéssel Android eszköze megtalálja az ugyanahhoz a hálózathoz csatlakoztatott Epson nyomtatót.

**Megjegyzés:**

A műveletek az adott eszköztől függően eltérhetnek.

1. Android eszközén telepítse az Epson Print Enabler beépülő modult a(z) Google Play áruházból.

2. Csatlakoztassa Android készülékét a vezeték nélküli útválasztóhoz.
3. Lépjen a **Beállítások** elemhez Android eszközén, majd válassza a **Nyomtatás** lehetőséget, és engedélyezze az Epson Print Enabler alkalmazást.
4. Egy Android alkalmazásból, például a(z) Chrome alkalmazásból a menü ikonra kattintva kinyomtathat bármit, ami a képernyőn található.

**Megjegyzés:**

Ha nem látja a nyomtatóját, koppintson az **Minden nyomtató** lehetőségre, majd válassza ki a nyomtatóját.

## Nyomtatás az Mopria Print Service használatával

A Mopria Print Service lehetővé teszi az Android okostelefonokról vagy tabletekről való azonnali vezetékmentes nyomtatást.



1. Telepítse a Mopria Print Service alkalmazást a Google Play áruházból.
2. Töltse be a papírt a nyomtatóba.
3. Állítsa be a nyomtatót vezeték nélküli nyomtatáshoz. Lásd az alábbi hivatkozást.  
<http://epson.sn>
4. Csatlakoztassa az Android-készülékét ugyanahhoz a vezeték nélküli hálózathoz, mint amelyikhez a nyomtatót is csatlakoztatta.
5. Nyomtasson a készülékéről a nyomtatóra.

**Megjegyzés:**

A további részletekkel kapcsolatban keresse fel a Mopria weboldalát a következő oldalon: <https://mopria.org>.

### Kapcsolódó információ

➔ „Papír betöltése“ 31. oldal

---

## Nyomtatás borítékra

### Nyomtatás borítékokra számítógépről (Windows)

1. Töltse be a borítékokat a nyomtatóba.  
[„Borítékok betöltése“ 32. oldal](#)
2. Nyissa meg a kinyomtatni kívánt fájlt.



3. Nyissa meg a nyomtatóillesztő ablakát.
4. Válassza ki a boríték méretét a **Papírméret** opciónál a **Fő** fülön, majd válassza a(z) **Boríték** lehetőséget a(z) **Papírtípus** menüpontban.
5. Állítsa be a többi elemet a **Fő** és a **További beállítások** füléken, ahogy szükséges, majd kattintson a(z) **OK** elemre.
6. Kattintson a **Nyomtatás** elemre.

## Nyomtatás borítékokra számítógépről (Mac OS)

1. Töltse be a borítékokat a nyomtatóba.  
[„Borítékok betöltése“ 32. oldal](#)
2. Nyissa meg a kinyomtatni kívánt fájlt.
3. Válassza ki a **Nyomtatás** lehetőséget a **Fájl** menüből, vagy egy másik parancsot, ha szeretne hozzáférni a nyomtatási párbeszédpanelhez.
4. Méretnek válassza a(z) **Papírméret** beállítást.
5. Jelölje ki a **Nyomtatási beállítások** lehetőséget a felugró menüből.
6. A(z) **Boríték** lehetőséget válassza ki a(z) **Hordozótípus** beállításnál.
7. Állítsa be a többi elemet is, szükség szerint.
8. Kattintson a **Nyomtatás** elemre.

---

## Weboldalak nyomtatása

### Weboldalak nyomtatása okos eszközzel

**Megjegyzés:**

*A műveletek az adott eszköztől függően eltérhetnek.*

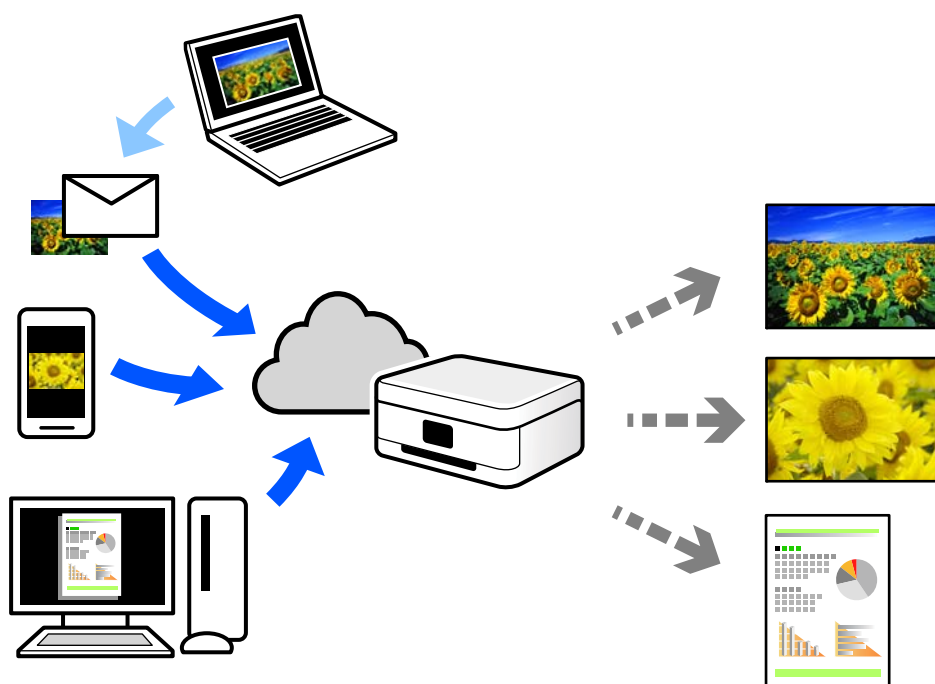
1. Ha az Epson iPrint nincs telepítve, telepítse.  
[„Az Epson iPrint telepítése“ 200. oldal](#)
2. Csatlakoztassa az okos eszközt ugyanahhoz a vezeték nélküli hálózathoz, mint amelyikhez a nyomtatót csatlakoztatta.
3. Nyissa meg a böngészőben a nyomtatni kívánt weboldalt.
4. Koppintson a **Megosztás** opcióra a böngésző menüjében.

5. Válassza ki az **iPrint** elemet.
6. Koppintson a **Nyomtatás** lehetőségre.

## Nyomtatás felhőszolgáltatás segítségével

Az interneten keresztül elérhető Epson Connect szolgáltatás használatával bármikor és gyakorlatilag bárhol nyomtathat okostelefonjáról, táblagépről vagy laptopjáról. Ennek a szolgáltatásnak az igénybe vételéhez a felhasználót és a nyomtatót is regisztrálnia kell az Epson Connect weboldalon.

Ha a vezeték nélküli útválasztó ugyanahhoz a hálózathoz csatlakozik, mint a nyomtató, a nyomtató okoseszközzel a vezeték nélküli útválasztón keresztül is kezelhető.



Az interneten keresztül az alábbi funkciók érhetőek el.

Email Print

Ha csatolmányt (például dokumentumokat és/vagy képeket) tartalmazó e-mail üzenetet küld a nyomtatóhoz rendelt e-mail címre, akkor az így küldött e-mail üzenetet és a hozzá tartozó csatolmányokat távoli eszközök (például az otthoni vagy az irodai nyomtató) segítségével is kinyomtathatja.

Epson iPrint

Ez az alkalmazás iOS és Android mobil-operációsrendszerhez érhető el, és lehetővé teszi dokumentumok okostelefonról vagy táblagépről történő beolvasását és/vagy nyomtatását. Dokumentumokat, képeket és weboldalakat nyomtathat úgy, ha közvetlenül elküldi őket egy olyan nyomtató felé, amely ugyanazon a hálózaton található, mint a küldő eszköz.

Remote Print Driver

Ez egy közös illesztőprogram, amely kompatibilis a Remote Print Driver illesztőprogrammal. Távoli helyen található nyomtató segítségével történő nyomtatás esetén az alkalmazás megszokott nyomtatási ablakán egyszerűen a távoli nyomtatót kell kiválasztani.

A beállítással és nyomtatással kapcsolatos információkat az Epson Connect weboldalán találhat.

<https://www.epsonconnect.com/>

<http://www.epsonconnect.eu> (csak Európában)

## **Regisztrálás az Epson Connect szolgáltatásba a vezérlőpanelről**

A nyomtató regisztrálásához kövesse az alábbi beállításokat.


1. Válassza a **Beáll.** opciót a vezérlőpanelen.
2. Válassza ki a(z) **Általános beállítások > Webszolgáltatás beállításai > Epson Connect szolgáltatás > Regisztráció törlése** elemet a regisztrációs lap kinyomtatásához.
3. A nyomtató regisztrálásához kövesse a regisztrációs lapon található utasításokat.

---

# A nyomtató karbantartása


A kellékanyagok állapotának az ellenőrzése. . . . .	93
A papír útvonalának tisztítása papírbetöltési hibák esetén. . . . .	93
A nyomtató belsejének tisztítása. . . . .	94
A nyomtató tisztítása. . . . .	96
Alkalmazások külön telepítése vagy törlése. . . . .	97
A nyomtató áthelyezése és szállítása. . . . .	105

## A kellékanyagok állapotának az ellenőrzése

A kellékanyagok állapotát a nyomtató vezérlőpaneljéről ellenőrizheti. Válassza ki a főképernyőn a(z)  elemet, majd a(z) **Cserealkatr.** elemet.

Elem kiválasztásához használja az ▲ ▼ ◀▶ gombokat, majd nyomja meg az OK gombot.

### Megjegyzés:

- Továbbá ellenőrizheti a kellékanyagok állapotát az Epson Status Monitor szoftverben is, ha telepítve van.
- Ha a kellékanyag közeledik az élettartama végéhez, akkor a következő jelenik meg az LCD-képernyőn: . Folytathatja a nyomtatást, de készítsen elő egy új kellékanyagot, mielőtt a jelenlegi eléri az élettartama végét.

## A papír útvonalának tisztítása papírbetöltési hibák esetén

A nyomtató jó állapotának fenntartásához csak minimális tisztításra van szükség.

### **Figyelem!**

- Ne érintse meg a nyomtató belsejét, csak akkor, ha erre a nyomtató dokumentációjában utasítást kapott. Különben tűz vagy áramütés kockázata áll fenn.
- Ne használjon a nyomtató belsejében vagy körülötte gyúlékony gázokat, például sűrített levegőt vagy portalanító sprayt. Különben tűz vagy robbanás kockázata áll fenn.




### **Fontos:**

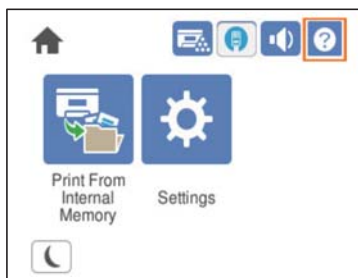
- Ne használjon durva tisztítószeret, például benzint, oldószert vagy alkoholt a nyomtató tisztításához. Ezek a vegyi anyagok ugyanis károsíthatják a nyomtató alkatrészeit és a burkolatát.
- Ne nedvesítse meg a nyomtatót.
- Ne tisztítsa a nyomtatót kemény ecsettel vagy durva ruhával. Különben a nyomtató károsodhat.

## A papírtálca laptovábbító görgőinek tisztítása

A papírtálca laptovábbító görgőinek megtisztításáról lásd a nyomtató LCD-képernyőjén megjelenő animációkat.

Válassza a(z)  elemet, majd válassza a(z) **Hibaelhárítás > Papíradagolási probléma > papírtálca** lehetőséget.

Az animációs képernyő bezárásához válassza ki a(z) **Befejezés** elemet.

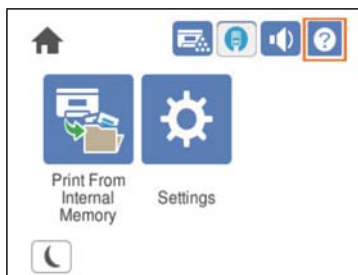


## A papírkazetták laptovábbító görgőinek tisztítása

A papírkazetták laptovábbító görgőinek megtisztításáról lásd a nyomtató LCD-képernyőjén megjelenő animációkat.

Válassza a(z)  elemet, majd válassza a(z) **Hibaelhárítás > Papíradagolási probléma > Papírkazetta** lehetőséget.


Az animációs képernyő bezárásához válassza ki a(z) **Befejezés** elemet.



---

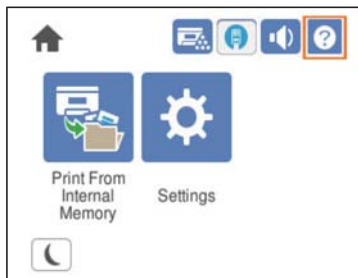
## A nyomtató belsejének tisztítása

A nyomtató belsejének tisztításáról lásd a nyomtató LCD-képernyőjén megjelenő animációkat.

Válassza a(z) , majd a következő módszerek egyikét a(z) **Tisztítsa meg a(z) Expozíciós ablak** elemet eléréséhez.

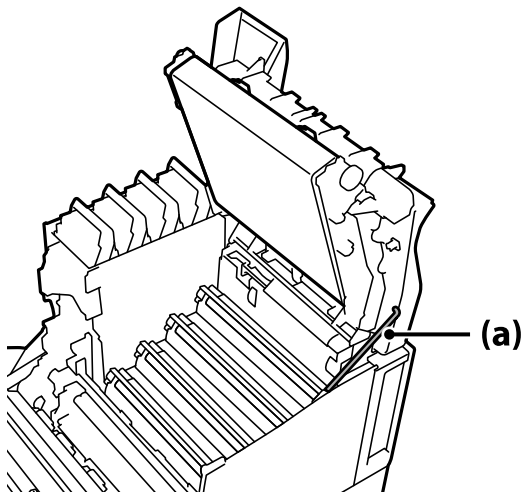
- Hibaelhárítás > Rossz nyomtatási minőség > A kinyomtatott dokumentum csíkos > Tisztítsa meg a(z) Expozíciós ablak** elemet
- Hibaelhárítás > Rossz nyomtatási minőség > Furcsa színek > Tisztítsa meg a(z) Expozíciós ablak** elemet
- Hibaelhárítás > Rossz nyomtatási minőség > A toner elkenődik a papíron > Tisztítsa meg a(z) Expozíciós ablak** elemet

Az animációs képernyő bezárásához válassza ki a(z) **Befejezés** elemet.



### **Figyelem!**

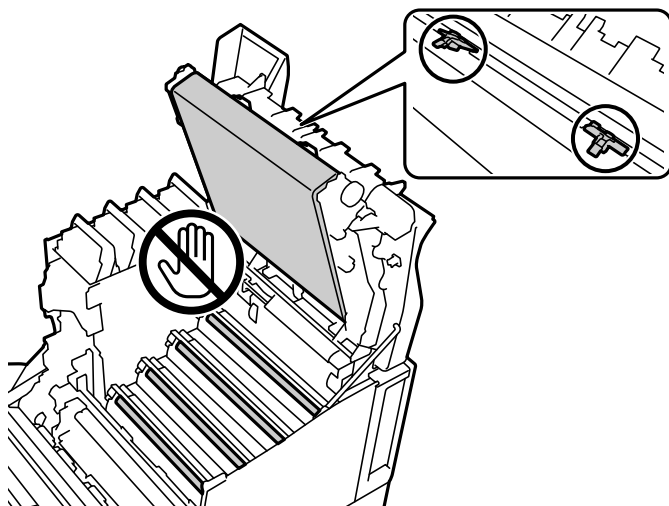
- ❑ Győződjön meg arról, hogy a felső fedelet a fedéltámasztóval (a) rögzíti. Ha a fedél hirtelen bezáródik, az sérülést okozhat, ha becsípi a kezét vagy az ujját.



- ❑ A felső fedél bezárásakor tartsa lenyomva a G kart, és engedje le a felső fedelet. Ha a tonerkazetta fedelét tartja a bezáráshoz, akkor a felső fedél hirtelen bezáródhat, és ez sérülést okozhat, ha becsípi a kezét vagy az ujját.

### **Fontos:**

- ❑ Ne engedje, hogy a következő ábrán látható részek más tárgyakkal érintkezzenek, más tárgyakhoz dörzsölődjenek, illetve más tárgyakhoz ütődjenek. A bőréről származó olaj tartósan károsíthatja ezeknek a részeknek a felületét, és befolyásolhatja a nyomtatás minőségét.



- ❑ Óvja a fényvezető egységet a közvetlen napfénytől és az erős fénytől. Ne hagyja három percnél tovább még szobavilágítás alatt se. Ha erős fénynek vagy hosszabb ideig fénynek teszi ki, az csökkenti a nyomtatási minőséget.
- ❑ Helyezze a fényvezető egységet egy lapos asztalra, hogy elkerülje a felülete megkarcolását.

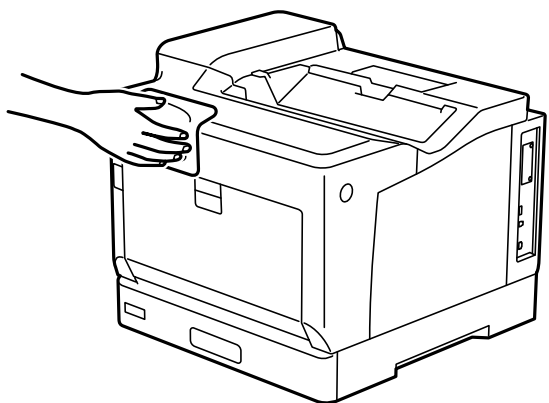
## A nyomtató tisztítása

Ha a nyomtató külső burkolata szennyezett vagy poros, kapcsolja ki a nyomtatót, és tisztítsa meg puha, tiszta, nedves törlőkendővel. Ha a szennyeződést nem tudja eltávolítani, próbálja meg enyhe tisztítószeres puha, tiszta és nedves törlőkendővel megtisztítani.



**!** **Fontos:**

- Ne használjon durva tisztítószerket, például benzint, oldószert vagy alkoholt a nyomtató tisztításához. Ezek a vegyi anyagok ugyanis károsíthatják a nyomtató alkatrészeit és a burkolatát.
- Ne nedvesítse meg a nyomtatót.
- Ne tisztítsa a nyomtatót kemény ecsettel vagy durva ruhával. Különben a nyomtató károsodhat.



---

## Alkalmazások külön telepítése vagy törlése

Csatlakoztassa számítógépét a hálózathoz, és telepítse a webhelyen elérhető alkalmazások legújabb verzióit. Jelentkezzen be a számítógépébe rendszergazdaként. Adja meg az adminisztrátori jelszót, ha számítógép kéri.

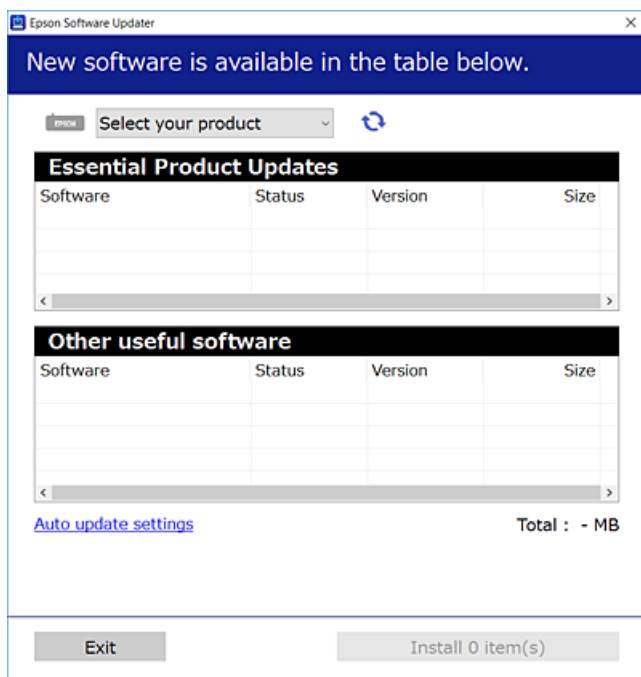
### Alkalmazások külön telepítése


**Megjegyzés:**

*Ha újra kíván telepíteni egy alkalmazást, a régit előbb el kell távolítania.*

1. Győződjön meg arról, hogy a nyomtató és a számítógép készen áll a kommunikációra, valamint, hogy a nyomtató csatlakozik az internethez.

- Indítsa el a(z) EPSON Software Updater alkalmazást.  
A példában látható képernyőkép Windows rendszerben készült.



- Windows esetén válassza ki a nyomtatót, majd kattintson a(z)  elemre a legújabb rendelkezésre álló alkalmazások kereséséhez.
- Válassza ki a telepíteni kívánt elemeket vagy frissítést, majd kattintson a telepítés gombra.



**Fontos:**

*Ne kapcsolja ki, illetve húzza ki a nyomtatót, amíg a frissítés el nem készül. Ellenkező esetben a nyomtató hibásan működhet.*

**Megjegyzés:**

- A legfrissebb alkalmazásokat letöltheti az Epson honlapjáról.

<http://www.epson.com>

- Ha Ön Windows Server operációs rendszert használ, akkor a(z) Epson Software Updater eszközt nem használhatja. Töltse le a legfrissebb alkalmazásokat az Epson honlapjáról.

**Kapcsolódó információ**

- ➔ „Alkalmazás szoftver és firmware frissítéséhez (EPSON Software Updater)“ 200. oldal
- ➔ „Alkalmazások eltávolítása“ 101. oldal

**Ellenőrizze, hogy eredeti Epson nyomtató-illesztőprogramja van-e telepítve — Windows**

Az alábbi módszerek valamelyikével ellenőrizheti, hogy eredeti Epson nyomtató illesztőprogram van-e telepítve a számítógépére.

Válassza a **Vezérlőpanel > Eszközök és nyomtatók megtekintése (Nyomtatók, Nyomtatók és faxok)** opciót, majd az alábbi lépéssel nyissa meg a nyomtató-kiszolgáló tulajdonságai ablakát.

- ❑ Windows Windows 10/Windows 8.1/Windows 8/Windows 7/Windows Server 2019/Windows Server 2016/Windows Server 2012 R2/Windows Server 2012/Windows Server 2008 R2

Kattintson a nyomtató ikonjára, majd a **Nyomtató-kiszolgáló tulajdonságai** elemre az ablak felső részén.

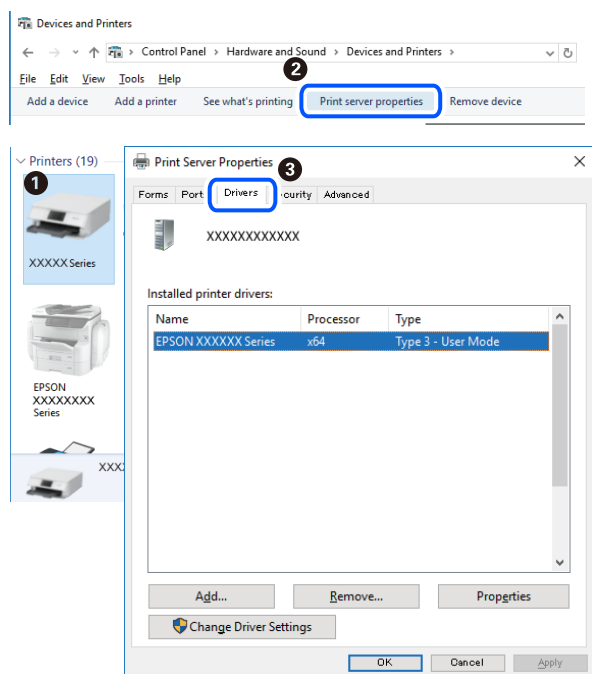
- ❑ Windows Vista/Windows Server 2008

Kattintson jobb egérgombbal a **Nyomtatók** mappára, majd kattintson a **Futtatás rendszergazdaként > Kiszolgáló tulajdonságai** elemre.

- ❑ Windows XP/Windows Server 2003 R2/Windows Server 2003

A **Fájl** menüben válassza a **Kiszolgáló tulajdonságai** lehetőséget.

Kattintson a **Illesztőprogram** lapfülre. Ha a nyomtató neve megjelenik a listában, akkor az Ön gépére telepítve van az eredeti Epson nyomtató illesztőprogram.



### Kapcsolódó információ

➔ [„Alkalmazások külön telepítése“ 97. oldal](#)

## Ellenőrizze, hogy eredeti Epson nyomtató-illesztőprogramja van-e telepítve — Mac OS

Az alábbi módszerek valamelyikével ellenőrizheti, hogy eredeti Epson nyomtató illesztőprogram van-e telepítve a számítógépére.

Válassza a **Rendszerbeállítások** elemet az Apple menü > **Nyomtatók és szkennerek** (vagy **Nyomtatás és szkennelés, Nyomtatás és faxolás**) menüpontnál, majd válassza ki a nyomtatót. Kattintson az **Beállítások** és

**kellékanyagok** elemre, és ha az **Beállítások** fül és **Segédprogram** fül megjelenik az ablakban, az azt jelenti, hogy van telepítve eredeti Epson nyomtató illesztőprogram a számítógépén.



### Kapcsolódó információ

➔ „Alkalmazások külön telepítése“ 97. oldal

## PostScript nyomtatómeghajtó telepítése

### PostScript nyomtatómeghajtó telepítése — Windows

1. Az alábbi lehetőségek valamelyikével kezdje az összeszerelést.
  - Használja a nyomtatóhoz mellékelt lemezt.**

Illessze be a szoftverlemezt a számítógépbe, kövesse az alábbi mappaelérési útvonalat, majd futtassa le a SETUP64.EXE programot (vagy a SETUP.EXE programot).

Driver\PostScript\WINX64 (vagy WINX86)\SETUP\SETUP64.EXE (vagy SETUP.EXE)
  - Vegye igénybe a weboldalt.**

Nyissa meg a nyomtatója oldalát az alábbi weboldalról, töltsse le a PostScript nyomtatómeghajtót, majd futtassa a végrehajtható fájlt.

<http://www.epson.eu/Support> (Európa)  
<http://support.epson.net/> (Európán kívül)
2. Jelölje ki a nyomtatót.
3. Kövesse a képernyőn megjelenő utasításokat.
4. Válassza ki a csatlakozás módját a hálózati csatlakozási lehetőség vagy az USB segítségével történő csatlakozási lehetőség közül.
  - Hálózati csatlakozási lehetőség esetében.**

Megjelennek az ugyanabban a hálózatban lévő elérhető nyomtatók.

Válassza ki a használni kívánt nyomtatót.

**USB segítségével történő csatlakozás esetében.**

A nyomtató számítógéphez történő csatlakoztatásához kövesse a képernyőn megjelenő utasításokat.

5. A PostScript nyomtatómeghajtó telepítéséhez kövesse a képernyőn megjelenő utasításokat.

## PostScript nyomtatómeghajtó telepítése — Mac OS

Töltse le a nyomtató-illesztőprogramot az Epson weboldaláról, és telepítse.

<http://www.epson.eu/Support> (Európa)

<http://support.epson.net/> (Európán kívül)

A nyomtató-illesztőprogram telepítésekor meg kell adnia a nyomtató IP-címét.

Válassza ki a hálózat ikont a nyomtató kezdőképernyőjén, majd válassza az aktív csatlakozási módszert a nyomtató IP-címének megerősítéséhez.

## A nyomtató hozzáadása (csak Mac OS esetén)

1. Válassza ki a **Rendszerbeállítások** elemet az Apple menü > **Nyomtatók és szkennerek** (vagy **Nyomtatás és szkennelés, Nyomtatás és faxolás**) menüpontban.
2. Kattintson a + gombra, majd válassza ki a **További nyomtató vagy szkennер hozzáadása** lehetőséget.
3. Válassza ki a nyomtatót, majd válassza ki a nyomtatót a **Használat** elemből.
4. Kattintson a **Hozzáadás** elemre.

**Megjegyzés:**


*Ha a nyomtató nem szerepel a listában, ellenőrizze, hogy a nyomtató megfelelően csatlakoztatva van-e a számítógéphez és be van-e kapcsolva.*

*USB, IP vagy Bonjour kapcsolatnál a nyomtató után manuálisan állítsa be az opcionális papírkazetta egységet.*

## Alkalmazások eltávolítása

Jelentkezzen be a számítógépébe rendszergazdaként. Adja meg az adminisztrátori jelszót, ha számítógép kéri.

## Alkalmazások eltávolítása — Windows

1. A(z)  gomb megnyomásával kapcsolja ki a nyomtatót.
2. Zárjon be minden futó alkalmazást.
3. Nyissa meg a **Vezérlőpanel**:

Windows 10/Windows Server 2019/Windows Server 2016

Kattintson az indítás gombra, majd válassza a **Windows rendszer > Vezérlőpanel** lehetőséget.

- Windows 8.1/Windows 8/Windows Server 2012 R2/Windows Server 2012

Válassza az **Asztal > Beállítások > Vezérlőpanel** elemet.

- Windows 7/Windows Vista/Windows XP/Windows Server 2008 R2/Windows Server 2008/Windows Server 2003 R2/Windows Server 2003

Kattintson az indítás gombra, majd jelölje ki a **Vezérlőpanel** parancsot.

4. Nyissa meg a **Program eltávolítása** (vagy a **Programok hozzáadása/eltávolítása** lehetőséget):

- Windows 10/Windows 8.1/Windows 8/Windows 7/Windows Vista/Windows Server 2019/Windows Server 2016/Windows Server 2012 R2/Windows Server 2012/Windows Server 2008 R2/Windows Server 2008

A **Programok** lehetőségben jelölje ki a **Program eltávolítása** elemet.

- Windows XP/Windows Server 2003 R2/Windows Server 2003

Kattintson a **Programok hozzáadása/eltávolítása** elemre.

5. Jelölje ki az eltávolítandó alkalmazást.

A nyomtató-illesztőprogram nem távolítható el, amíg bármilyen nyomtatási feladat függőben van. Az eltávolítás előtt törölje a nyomtatási feladatokat, vagy várja meg, amíg azok befejeződnek.

6. Távolítsa el az alkalmazásokat:

- Windows 10/Windows 8.1/Windows 8/Windows 7/Windows Vista/Windows Server 2019/Windows Server 2016/Windows Server 2012 R2/Windows Server 2012/Windows Server 2008 R2/Windows Server 2008

Kattintson a(z) **Eltávolítás/módosítás** vagy **Eltávolítás** lehetőségre.

- Windows XP/Windows Server 2003 R2/Windows Server 2003

Kattintson a **Módosítás/eltávolítás** vagy az **Eltávolítás** elemre.

**Megjegyzés:**


Ha a **Felhasználói fiók kezelése** ablak megjelenik, kattintson a **Folytatásra**.

7. Kövesse a képernyőn megjelenő utasításokat.

## Alkalmazások eltávolítása — Mac OS

1. Töltse le az Uninstaller programot az EPSON Software Updater használatával.

Ha letöltötte az Uninstaller programot, nem kell azt minden alkalommal újra letöltenie, ha egy alkalmazást törölni szeretne.

2. A(z)  gomb megnyomásával kapcsolja ki a nyomtatót.

3. A nyomtató-illesztőprogramnak az eltávolításához válassza a **Rendszerbeállítások** elemet a(z) Apple menü **Nyomtatók és szkennerek** (vagy **Nyomtatás és szkennelés** vagy **Nyomtatás és faxolás**) útvonalon, majd távolítsa el a nyomtatót az engedélyezett nyomtatók listájából.

4. Zárjon be minden futó alkalmazást.

5. Válassza ki az **Ugrás > Alkalmazások > Epson Software > Uninstaller** elemet.

6. Jelölje ki az eltávolítani kívánt alkalmazást, majd kattintson a(z) **Uninstall** elemre.



**Fontos:**

A(z) Uninstaller eltávolít minden Epson nyomtatóhoz tartozó nyomtató-illesztőprogramot a számítógépről. Ha több Epson nyomtatót használ, és nem szeretné az összes illesztőprogramot törölni, akkor először távolítsa el mindet, majd telepítse újra a szükséges illesztőprogramot.

**Megjegyzés:**

Ha nem találja az eltávolítani kívánt alkalmazást az alkalmazások listáján, nem tudja azt eltávolítani az Uninstaller segítségével. Ebben az esetben jelölje ki az **Ugrás > Alkalmazások > Epson Software** lehetőséget, jelölje ki az eltávolítandó alkalmazást, és húzza azt a kuka ikonra.

**Kapcsolódó információ**

➔ „Alkalmazás szoftver és firmware frissítéséhez (EPSON Software Updater)“ 200. oldal

## Az alkalmazások és a belső vezérlőprogram frissítése

Az alkalmazások és a belső vezérlőprogram frissítésével eltávolíthat bizonyos hibákat, javíthatja a funkciókat, valamint új funkciókat adhat hozzá. Győződjön meg róla, hogy az alkalmazások és a belső vezérlőprogram legújabb verzióját használja.

1. Győződjön meg róla, hogy a nyomtató és a számítógép össze vannak kapcsolva és a számítógép csatlakozott az internethez.
2. Indítsa el az EPSON Software Updater programot, majd frissítse az alkalmazásokat és a belső vezérlőprogramot.



**Fontos:**

Ne kapcsolja ki, illetve húzza ki a számítógépet vagy a nyomtatót, amíg a frissítés el nem készül, ellenkező esetben a nyomtató hibásan működhet.

**Megjegyzés:**

Ha nem találja a frissíteni kívánt alkalmazást a listán, nem tudja azt frissíteni az EPSON Software Updater segítségével. Keresse meg az alkalmazás legújabb verzióját a helyi Epson webhelyen.

<http://www.epson.com>

**Kapcsolódó információ**

➔ „Alkalmazás szoftver és firmware frissítéséhez (EPSON Software Updater)“ 200. oldal

## A nyomtató belső vezérlőprogramjának frissítése a vezérlőpanelről

Ha a nyomtató csatlakoztatható az internethez, akkor a vezérlőpanel használatával frissítheti a nyomtató belső vezérlőprogramját. Emellett azt is beállíthatja, hogy a nyomtató ellenőrizze a belső vezérlőprogram frissítéseinek meglétét, és értesítse Önt, ha elérhetővé válnak.

Nem módosíthatja a rendszergazda által zárolt beállításokat.

1. Válassza a(z) **Beáll.** lehetőséget a kezdőképernyőn.  
Elem kiválasztásához használja az ▲ ▼ ◀ ▶ gombokat, majd nyomja meg az OK gombot.
2. Válassza a(z) **Általános beállítások > Rendszerfelügyelet > Firmware-frissítés > Frissítés** elemet.

**Megjegyzés:**

Válassza ki a **Értesítés > Be** lehetőséget annak beállításához, hogy a nyomtató rendszeresen ellenőrizze a belső vezérlőprogram rendelkezésre álló frissítéseit.

3. Válassza a(z) **Keresés indítása** elemet.  
A nyomtató megkezdi a rendelkezésre álló frissítések keresését.
4. Ha üzenet jelenik meg az LCD-képernyőn, amely arról tájékoztatja, hogy elérhetővé vált a belső vezérlőprogram frissítése, kövesse a képernyőn megjelenő utasításokat a frissítéshez.

**Fontos:**

- ❑ Ne kapcsolja ki, illetve húzza ki a nyomtatót, amíg a frissítés el nem készül, ellenkező esetben a nyomtató hibásan működhet.
- ❑ Ha a belső vezérlőprogram frissítése nem megy végbe, vagy sikertelen, akkor a nyomtató nem indul el megfelelően, és a „Recovery Mode” jelenik meg az LCD-képernyőn a nyomtató következő bekapcsolásakor. Ebben az esetben ismét frissítenie kell a belső vezérlőprogramot egy számítógép használatával. Csatlakoztassa a nyomtatót a számítógéphez USB-kábellel. Amíg a „Recovery Mode” üzenet jelenik meg a nyomtatón, a belső vezérlőprogram frissítése a hálózaton keresztül nem lehetséges. A számítógépen keresse fel az Epson helyi webhelyét, majd töltsse le a nyomtató belső vezérlőprogramjának legutóbbi frissítését. A következő lépésekről lásd a webhely útmutatásait.

## A firmware frissítése a Web Config használatával

Ha a nyomtató csatlakozik az internethez, akkor a Web Config alkalmazásból frissítheti a nyomtató firmware-jét.

1. Nyissa meg a(z) Web Config elemet, majd válassza ki a **Eszközkezelés** fület > **A firmware frissítése**.
2. Kattintson a(z) **Indítás** elemre, majd kövesse a képernyőn megjelenő utasításokat.  
A firmware jóváhagyása elkezdődik, és megjelenik a firmware-re vonatkozó információ, ha létezik frissített verziójú firmware.

**Megjegyzés:**

A firmware frissítése a(z) Epson Device Admin segítségével is elvégezhető. A firmware adatait az eszközlistán vizuálisan tudja visszaigazolni. Ez hasznos olyankor, amikor több eszköz firmware-jét frissíti. További részletekért lásd a(z) Epson Device Admin útmutatóját vagy súgóját.

### Kapcsolódó információ

➔ [„A nyomtató műveleteinek a konfigurálására szolgáló alkalmazás \(Web Config\)” 237. oldal](#)

## Firmware frissítése internethez csatlakoztatás nélkül

Töltsse le a számítógépre az eszközhöz tartozó firmware-t az Epson weboldaláról, majd a firmware frissítéséhez csatlakoztassa össze az eszközt és a számítógépet egy USB-kábel segítségével. Amennyiben a hálózaton keresztül nem lehet frissíteni, próbálja ki ezt a módszert.



1. Lépjen fel az Epson weboldalára, és töltsse le a firmware-t.
2. Egy USB-kábel segítségével csatlakoztassa a letöltött firmware-t tároló számítógépet a nyomtatóhoz.
3. Kattintson kétszer a letöltött .exe fájlra.  
Az Epson Firmware Updater elindul.
4. Kövesse a képernyőn megjelenő utasításokat.

## A nyomtató áthelyezése és szállítása

### **Figyelem!**

- Szállításkor stabil pozícióban emelje meg a nyomtatót. Ha instabil pozícióban emeli meg a nyomtatót, az sérülésekhez vezethet.
- Mivel a nyomtató nehéz, kicsomagoláskor vagy szállításkor mindig legalább két embernek kell megemelnie.
- A nyomtató emelésekor a kezeit az alábbi ábrán jelzett pontokra tegye. Ha más pozícióban emeli meg a nyomtatót, az leeshet vagy ujjai beszorulhatnak a nyomtató elhelyezésekor.



- A nyomtató emelésekor ne döntse meg azt 10 foknál nagyobb szögbe. Ellenkező esetben a nyomtató leeshet.
- Ha a nyomtatót görgős állványra helyezi, ügyeljen arra, hogy a görgőket lezárja. Ellenkező esetben az állvány váratlanul elmozdulhat és sérülést okozhat.

## A nyomtató szállítása rövid távolságokra

Győződjön meg arról, hogy a nyomtató ki van kapcsolva, és a vezérlőpanel nem világít, majd húzza ki a hálózati dugót a hálózati aljzatból, és távolítsa el a következőket a nyomtatóból.

- Tápkábel

- Interfészkábelek
- Betöltött papírok
- Beszerelt opcionális papírkazetta egységek



**Fontos:**

*A nyomtatót mozgatásakor mindig tartsa vízszintesen, és kerülje, hogy ütések érhék.*

### **Ha felemeli a nyomtatót a mozgatáshoz**

Szerelje szét a nyomtatót és az opcionális papírkazetta egységet.

### **Ha a nyomtatót görgőkön mozgatja**


Oldja ki a görgők ütközőit. Kerülje a lépcsőket a nyomtató mozgatásakor, hogy elkerülje a rázkódást.

### **Kapcsolódó információ**

- ➔ [„A nyomtatóállvány papírkazetta egységre szerelése“ 161. oldal](#)
- ➔ [„A papírkazetta egységek beszerelése“ 166. oldal](#)

## **A nyomtató szállítása**

Ha szállítania kell a nyomtatót, kövesse a következő lépéseket a becsomagolásához. A nyomtatót ugyanúgy kell becsomagolni, mint ahogy vásárláskor volt, hogy ne legyen kitéve rezgéseknek vagy ütődéseknek.

1. Kapcsolja ki a nyomtatót a  gomb megnyomásával, majd húzza ki a hálózati kábelt.
2. Távolítsa el az összes papírt a nyomtatóból.
3. Húzza ki minden kábelt, például az USB-kábeleket, és távolítsa el a telepített opcionális alkatrészeket, például a papírkazetta egységeket.  
Lásd az opcionális alkatrészek telepítésének lépéseit, és azokat fordított sorrendben végezze el az eltávolításhoz.
4. Csomagolja vissza a nyomtatót a dobozába a védőanyagokkal együtt.

### **Kapcsolódó információ**

- ➔ [„A nyomtatóállvány papírkazetta egységre szerelése“ 161. oldal](#)
- ➔ [„A papírkazetta egységek beszerelése“ 166. oldal](#)

---

# Problémamegoldás

A nyomtató nem működik a várt módon. . . . .	108
Az LCD képernyőn megjelenő üzenet. . . . .	132
A papír elakadt. . . . .	133
Ideje kicserélni a kellékanyagokat. . . . .	135
Gyenge minőségű nyomatok. . . . .	138
Nem megoldható probléma. . . . .	144

## A nyomtató nem működik a várt módon

### A nyomtató nem kapcsol be vagy ki

#### A készülék nem kapcsol be

Az alábbi okokra kell gondolni.


#### ■ A tápkábel nem csatlakozik megfelelően az elektromos aljzathoz.

##### Megoldások

Győződjön meg, hogy a tápkábel megfelelően csatlakoztatva van-e.

#### ■ A gombot nem nyomta le elég hosszan.


##### Megoldások

Tartsa lenyomva a  gombot egy kicsit hosszabban.

### A készülék nem kapcsol ki

#### ■ A gombot nem nyomta le elég hosszan.

##### Megoldások

Tartsa lenyomva a  gombot egy kicsit hosszabban. Ha továbbra sem tudja kikapcsolni a nyomtatót, húzza ki a hálózati csatlakozószinórt.

### A készülék automatikusan kikapcsol

#### ■ A(z) Kikapcsolás, ha nem csatlakozik funkció engedélyezve van.

##### Megoldások

Válassza ki a **Beáll.** > **Általános beállítások** > **Alapbeállítások** menüpontot, és tiltsa le a **Kikapcsolás, ha nem csatlakozik** beállítást.

##### *Megjegyzés:*

*Előfordulhat, hogy ez a funkció a térségtől függően nem elérhető.*

### A papír adagolása vagy kiadása nem megfelelő

#### A nyomtató nem tölt be papírt

Az alábbi okokra kell gondolni.

## ■ Nem támogatott papírt használ.

### Megoldások

A nyomtató által támogatott papírt használjon.

➔ „A használható papírok és a kapacitás“ 190. oldal

➔ „Nem alkalmazható papírtípusok“ 193. oldal

## ■ Nem megfelelő papírkezelés.

### Megoldások

Kövesse a papírkezeléssel kapcsolatos óvintézkedéseket.

➔ „A papír kezelésére vonatkozó óvintézkedések“ 30. oldal

## ■ Túl sok lap van betöltve a nyomtatóba.

### Megoldások

Mindig csak a papírhoz meghatározott számú lapot töltsön be.

➔ „A használható papírok és a kapacitás“ 190. oldal

## ■ A papírkazetta nincs megfelelően behelyezve.

### Megoldások

Helyezze be megfelelően a standard papírkazettát és az opcionális papírkazettát. Ügyeljen arra, hogy az élvezető megfelelő állásban legyen. A papírkazetta behelyezése után válassza a(z) **Beáll.** >

**Nyomtatóállapot/Nyomtatás** > **Állapotjelen.nyomt.** > **Konfigurációs állapotjelentés** lehetőséget a konfigurációs állapotlap nyomtatásához, majd ellenőrizze a papírkazetta és a papírméret helyes észlelését.

## ■ A papírbeállítások a nyomtatón nem megfelelők.

### Megoldások

Győződjön meg arról, hogy a papírméret és a papírtípus beállításai egyeznek a nyomtatóba töltött papír tényleges méretével és típusával.

➔ „Papírméret és -típus beállításai“ 30. oldal

## ■ A beállított papírforrás helytelen.

### Megoldások

Válassza ki a megfelelő papírforrást a nyomtató-illesztőprogramban.

## ■ Ha a papírpor tapad a görgőhöz, a papír elcsúszik.

### Megoldások

Tisztítsa meg a görgőt.

➔ „A papír útvonalának tisztítása papírbetöltési hibák esetén“ 93. oldal

## A papír betöltése ferde

Az alábbi okokra kell gondolni.

### ■ **Nem támogatott papírt használ.**

#### **Megoldások**

A nyomtató által támogatott papírt használjon.

➔ „A használható papírok és a kapacitás“ 190. oldal

➔ „Nem alkalmazható papírtípusok“ 193. oldal

### ■ **Nem megfelelő papírkezelés.**

#### **Megoldások**

Kövesse a papírkezeléssel kapcsolatos óvintézkedéseket.

➔ „A papír kezelésére vonatkozó óvintézkedések“ 30. oldal

### ■ **A papír nem megfelelően van betöltve.**

#### **Megoldások**

Töltse be a papírt a megfelelő irányban, majd csúsztassa az élvezetőt a papír széléhez.

➔ „Papír betöltése“ 31. oldal

### ■ **Túl sok lap van betöltve a nyomtatóba.**

#### **Megoldások**

Mindig csak a papírhoz meghatározott számú lapot töltsön be.

➔ „A használható papírok és a kapacitás“ 190. oldal

### ■ **A papírkazetta nincs megfelelően behelyezve.**

#### **Megoldások**

Helyezze be megfelelően a standard papírkazettát és az opcionális papírkazettát. Ügyeljen arra, hogy az élvezető megfelelő állásban legyen. A papírkazetta behelyezése után válassza a(z) **Beáll.** >

**Nyomtatóállapot/Nyomtatás > Állapotjelen.nyomt. > Konfigurációs állapotjelentés** lehetőséget a konfigurációs állapotlap nyomtatásához, majd ellenőrizze a papírkazetta és a papírméret helyes észlelését.

### ■ **A papírbeállítások a nyomtatón nem megfelelők.**

#### **Megoldások**

Győződjön meg arról, hogy a papírméret és a papírtípus beállításai egyeznek a nyomtatóba töltött papír tényleges méretével és típusával.

➔ „Papírméret és -típus beállításai“ 30. oldal

### ■ **A beállított papírforrás helytelen.**

#### **Megoldások**

Válassza ki a megfelelő papírforrást a nyomtató-illesztőprogramban.

### ■ Ha a papírpor tapad a görgőhöz, a papír elcsúszik.

#### Megoldások

Tisztítsa meg a görgőt.

➔ [„A papír útvonalának tisztítása papírbetöltési hibák esetén“ 93. oldal](#)

### Több papírlapot húz be a készülék

Az alábbi okokra kell gondolni.

### ■ Nem támogatott papírt használ.

#### Megoldások

A nyomtató által támogatott papírt használjon.

➔ [„A használható papírok és a kapacitás“ 190. oldal](#)

➔ [„Nem alkalmazható papírtípusok“ 193. oldal](#)

### ■ Nem megfelelő papírkezelés.

#### Megoldások

Kövesse a papírkezeléssel kapcsolatos óvintézkedéseket.

➔ [„A papír kezelésére vonatkozó óvintézkedések“ 30. oldal](#)

### ■ A papír nem megfelelően van betöltve.

#### Megoldások

Töltse be a papírt a megfelelő irányban, majd csúsztassa az élvezetőt a papír széléhez.

➔ [„Papír betöltése“ 31. oldal](#)

### ■ A papír nedves vagy nyirkos.

#### Megoldások

Töltsön be új papírt.

### ■ A statikus elektromosság miatt a papírlapok egymáshoz tapadnak.

#### Megoldások

Fújja szét a papírt a betöltés előtt. Speciális papír esetén egyszerre egy lapot töltsön be.

### ■ Túl sok lap van betöltve a nyomtatóba.

#### Megoldások

Mindig csak a papírhoz meghatározott számú lapot töltsön be.

➔ [„A használható papírok és a kapacitás“ 190. oldal](#)

## ■ A papírkazetta nincs megfelelően behelyezve.

### Megoldások

Helyezze be megfelelően a standard papírkazettát és az opcionális papírkazettát. Ügyeljen arra, hogy az élvezető megfelelő állásban legyen. A papírkazetta behelyezése után válassza a(z) **Beáll.** > **Nyomtatóállapot/Nyomtatás** > **Állapotjelen.nyomt.** > **Konfigurációs állapotjelentés** lehetőséget a konfigurációs állapotlap nyomtatásához, majd ellenőrizze a papírkazetta és a papírméret helyes észlelését.

## ■ A papírbeállítások a nyomtatón nem megfelelők.

### Megoldások

Győződjön meg arról, hogy a papírméret és a papírtípus beállításai egyeznek a nyomtatóba töltött papír tényleges méretével és típusával.

➔ „Papírméret és -típus beállításai“ 30. oldal

## ■ A beállított papírforrás helytelen.

### Megoldások

Válassza ki a megfelelő papírforrást a nyomtató-illesztőprogramban.

## Nem lehet álló és fekvő tájolásban felváltva papírt kiadni

## ■ A papír betöltése vagy a papírbeállítás hibás.

### Megoldások

A papír felváltva történő kiadásához a nyomtató felváltva két papírforrásból adagolt papírra nyomtat. Ezért a funkció csak olyan A4 vagy Letter papíroknál áll rendelkezésre, amelyek vízszintes és fekvő tájolásban is betölthetők. Válassza ki a papírméretet és -irányt a vezérlőpanelen, majd válassza ki a váltott kiadás beállítását a nyomtató-illesztőprogramban.

➔ „Papírkiadás felváltva álló vagy fekvő tájolásban“ 33. oldal

## Nyomtatás nem lehetséges

### Nem lehet nyomtató Windows rendszerből

Ellenőrizze, hogy a számítógép és a nyomtató megfelelően van-e csatlakoztatva.

A probléma oka és a megoldása eltérő attól függően, hogy a csatlakozás meg van-e vagy sem.

### A csatlakozási állapot ellenőrzése

Az EPSON Status Monitor segítségével ellenőrizze a számítógép és a nyomtató kapcsolódási állapotát.

A funkció engedélyezéséhez telepítenie kell az **EPSON Status Monitor** szoftvert. Letöltheti az Epson terméktámogatási weboldaláról.



1. Nyissa meg a nyomtatóillesztő-programot.

- Windows 10/Windows Server 2019/Windows Server 2016

Kattintson az indítás gombra, majd válassza ki a **Windows rendszer > Vezérlőpanel > Eszközök és nyomtatók megjelenítése** parancsot a **Hardver és hang** menüpontban. Kattintson jobb gombbal a nyomtatóra, vagy tartsa lenyomva a gombot, majd jelölje ki a **Nyomtató tulajdonságai** elemet

- Windows 8.1/Windows 8/Windows Server 2012 R2/Windows Server 2012

Válassza ki az **Asztal > Beállítások > Vezérlőpanel > Eszközök és nyomtatók megjelenítése** parancsot a **Hardver és hang** menüpontból. Kattintson jobb gombbal a nyomtatóra, vagy tartsa lenyomva a gombot, majd jelölje ki a **Nyomtató tulajdonságai** elemet

- Windows 7/Windows Server 2008 R2

Kattintson az indítás gombra, majd válassza ki a **Vezérlőpanel > Eszközök és nyomtatók megjelenítése** parancsot a **Hardver és hang** menüpontban. Kattintson jobb gombbal a nyomtatóra, majd jelölje ki a **Nyomtatási beállítások** elemet.

- Windows Vista/Windows Server 2008

Kattintson az indítás gombra, majd válassza ki a **Vezérlőpanel > Nyomtatók** lehetőséget a **Hardver és hang** menüpontban. Kattintson jobb gombbal a nyomtatóra, majd jelölje ki a **Nyomtatási beállítások** elemet.

- Windows XP/Windows Server 2003 R2/Windows Server 2003

Kattintson az indítás gombra, majd válassza ki a **Vezérlőpanel > Nyomtatók és más hardverek > Nyomtatók és faxok** elemet. Kattintson jobb gombbal a nyomtatóra, majd jelölje ki a **Nyomtatási beállítások** elemet.

2. Kattintson az **Karbantartás** lapra.

3. Kattintson a(z) **EPSON Status Monitor** elemre.

Ha megjelenik a kellékanyagok állapota, akkor a kapcsolat sikeresen létrejött a számítógép és a nyomtató között.

Ellenőrizze az alábbiakat, ha a kapcsolat nem jött létre.

- A nyomtató hálózati kapcsolaton keresztül nem felismerhető

[„Nem lehet csatlakozni a hálózathoz“ 113. oldal](#)

- A nyomtató USB-kapcsolaton keresztül nem felismerhető

[„A nyomtató USB-vel nem csatlakoztatható \(Windows\)“ 116. oldal](#)

Ellenőrizze az alábbiakat, ha a kapcsolat létrejött.

- A nyomtató felismerhető, de nyomtatás nem végezhető.

[„Nem lehet nyomtatni a kapcsolat létrejöttét követően sem \(Windows\)“ 116. oldal](#)

## **Nem lehet csatlakozni a hálózathoz**

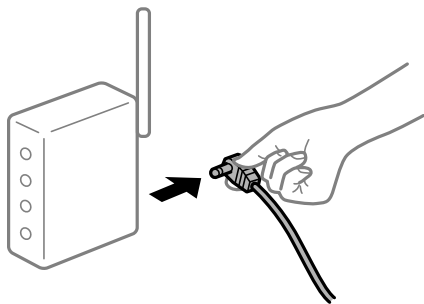
Az alábbiak közül az egyik probléma állhat fenn.

### **■ Probléma merült fel a Wi-Fi-hez csatlakozó hálózati eszközökkel.**

#### **Megoldások**

Kapcsolja ki a hálózathoz csatlakoztatni kívánt eszközöket. Várjon körülbelül 10 másodpercig, majd kapcsolja be az eszközöket a következő sorrendben: vezeték nélküli útválasztó, számítógép vagy okoseszköz, majd a nyomtató. A rádiójelekkel történő kommunikáció felerősítése érdekében helyezze a

nyomtatót és a számítógépet vagy okoseszközt közelebb a vezeték nélküli útválasztóhoz, majd próbálkozzon a hálózati beállítások ismételt megadásával.



### **Az eszközök nem veszik a vezeték nélküli útválasztó jelét, mert túl messze vannak.**

#### **Megoldások**

Ha a számítógépet vagy okoseszközt közelebb vitte a vezeték nélküli útválasztóhoz, kapcsolja ki a vezeték nélküli útválasztót, majd újra kapcsolja be.

### **A vezeték nélküli útválasztó módosításakor a beállítások nem egyeznek meg az új útválasztóval.**

#### **Megoldások**

Végezze el újra a kapcsolat beállításait, hogy azok megfeleljenek az új vezeték nélküli útválasztónak.

➔ „A vezeték nélküli útválasztó cseréje“ 147. oldal

### **A vezeték nélküli útválasztó adatvédelmi elválasztója rendelkezésre áll.**

#### **Megoldások**

A legtöbb vezeték nélküli útválasztó olyan elválasztó funkcióval rendelkezik, amely megakadályozza az azonos SSID-vel rendelkező eszközök közötti kommunikációt. Ha annak ellenére sem tudja létrehozni a kommunikációt a nyomtató és a számítógép vagy okoseszköz között, hogy azok ugyanahhoz a hálózathoz csatlakoznak, tiltsa le a vezeték nélküli útválasztó elválasztó funkcióját. Részletes útmutatóért olvassa el a vezeték nélküli útválasztóhoz kapott dokumentációt.

### **Az IP-cím hibásan van hozzárendelve.**

#### **Megoldások**

Ha a nyomtatóhoz hozzárendelt IP-cím 169.254.XXX.XXX, és az alhálózati maszk 255.255.0.0, akkor előfordulhat, hogy az IP-cím nincs megfelelően hozzárendelve.

Válassza ki a(z) **Beáll.** > **Általános beállítások** > **Hálózati beállítások** > **Speciális** opciót a nyomtató vezérlőpanelén, majd ellenőrizze az IP-címet és a nyomtatóhoz hozzárendelt alhálózati maszkot.

Indítsa újra a vezetékmentes útválasztót, vagy állítsa vissza a nyomtató hálózati beállításait.

➔ „Hálózati kapcsolat újra beállítása“ 147. oldal

### **A rendszer hálózati beállításokkal kapcsolatos problémát észlelt a számítógépen.**

#### **Megoldások**

Próbáljon elérni egy tetszőleges webhelyet számítógépéről annak biztosítása érdekében, hogy a számítógép hálózati beállításai helyesek. Ha egyetlen webhelyet sem képes megnyitni, akkor a probléma a számítógéppel kapcsolatos.

Ellenőrizze a számítógép hálózati kapcsolatát. Részletes útmutatásért olvassa el a számítógéphez kapott dokumentációt.

## **A nyomtató IEEE 802.3az opciót támogató Ethernet (energiahatékony Ethernet) segítségével csatlakozik.**

### **Megoldások**

Ha a nyomtatót IEEE 802.3az (energiahatékony Ethernet) funkcióra képes eszközökkel csatlakoztatja Ethernet hálózatra, a használt hubtól és útválasztótól függően a következő problémák léphetnek fel.

- A kapcsolat instabillá válhat, a nyomtató kapcsolata szakadozhat.
- Nem lehet a nyomtatóhoz kapcsolódni.
- Az adatforgalom sebessége lelassul.

Az alábbi lépésekkel tiltsa le a nyomtatón az IEEE 802.3az funkciót, majd kapcsolódjon újra.

1. Húzza ki a számítógéphez és nyomtatóhoz csatlakozó Ethernet kábelt.
  2. Ha a számítógépen engedélyezett az IEEE 802.3az, tiltsa le.  
Részletes útmutatásért olvassa el a számítógéphez kapott dokumentációt.
  3. Közvetlenül kösse össze Ethernet kábellel a számítógépet és a nyomtatót.
  4. Nyomtasson hálózati kapcsolatra vonatkozó jelentést a nyomtatón.  
[„Hálózati kapcsolatra vonatkozó jelentés nyomtatása“ 152. oldal](#)
  5. Ellenőrizze a nyomtató IP-címét a hálózati kapcsolat jelentésén.
  6. A számítógépen menjen a Web Config oldalra.  
Indítsa el a böngészőprogramot, majd írja be a nyomtató IP-címét.  
[„A Web Config futtatása böngészőben“ 237. oldal](#)
  7. Válassza ki a(z) **Hálózat** fület > **Vezetékes LAN** elemet.
  8. Válassza ki az **Ki** lehetőséget az **IEEE 802.3az** használatához.
  9. Kattintson a(z) **Tovább** elemre.
  10. Kattintson a(z) **OK** elemre.
  11. Húzza ki a számítógéphez és nyomtatóhoz csatlakozó Ethernet kábelt.
  12. Ha a 2. lépésben letiltotta a számítógépen az IEEE 802.3az funkciót, engedélyezze.
  13. Csatlakoztassa vissza az 1. lépésben kihúzott kábeleket a számítógépbe és a nyomtatóba.
- Ha a probléma továbbra is fennáll, a problémát valószínűleg nem a nyomtató, hanem más készülék okozza.

➔ [„A nyomtató műveleteinek a konfigurálására szolgáló alkalmazás \(Web Config\)“ 237. oldal](#)

## A nyomtató USB-vel nem csatlakoztatható (Windows)

Az alábbi okokra kell gondolni.

### Az USB-kábel nincs megfelelően bedugva az elektromos aljzatba.

#### Megoldások

Csatlakoztassa megfelelően az USB-kábelt a nyomtatóhoz és a számítógéphez.

### USB hubbal kapcsolatos probléma merült.

#### Megoldások

Ha USB-hubot használ, próbálja a nyomtatót közvetlenül a számítógéphez csatlakoztatni.

### Probléma merült fel az USB-kábellel vagy az USB-bemenettel.

#### Megoldások

Ha az USB-kábelt nem ismerik fel, változtasson portot, vagy cserélje le az USB-kábelt.

### A nyomtató SuperSpeed USB porthoz csatlakozik.

#### Megoldások

Ha csatlakoztatja a nyomtatót egy SuperSpeed USB-porthoz USB 2.0 kábel használatával, akkor bizonyos számítógépeken kommunikációs hiba fordulhat elő. Ebben az esetben csatlakoztassa újra a nyomtatót a következő módszerek egyikével.

- Használjon USB 3.0-kábelt.
- Csatlakoztassa a készüléket a számítógép Hi-Speed USB-portjához.
- Próbálkozzon egy másik SuperSpeed USB-porthoz való csatlakozással ahelyett a port helyet, amelynél a kommunikációs hiba bekövetkezett.

## Nem lehet nyomtatni a kapcsolat létrejöttét követően sem (Windows)

Az alábbi okokra kell gondolni.

### A rendszer szoftverrel vagy adatokkal kapcsolatos problémát észlelt.

#### Megoldások

- Ellenőrizze, hogy eredeti Epson nyomtató-illesztőprogramja (EPSON XXXXX) van-e telepítve. Ha nincs eredeti Epson nyomtató-illesztőprogram telepítve, az elérhető funkciók korlátozottak lesznek. Azt ajánljuk, hogy használjon eredeti Epson nyomtató-illesztőprogramot.
- Ha nagy képet nyomtat, elképzelhető, hogy a számítógépen nem áll rendelkezésre elegendő memória. Nyomtassa ki a képet alacsonyabb felbontásban vagy kisebb méretben.
- Ha nagy adatmértékű képet nyomtat, előfordulhat, hogy az adatok feldolgozása sikertelen lehet a számítógép processzorától vagy memóriájától függően. Próbálja ki a következő megoldásokat.
  - Ha lehet, telepítsen több memóriát a számítógépbe.
  - Állítsa a nyomtató-illesztőprogram **Minőség** beállítását **Gyors** (300 dpi) értékre.
  - Tiltsa le a nem használt interfészeket.

- ❑ Ha az összes megoldást kipróbálta és nem tudta megoldani a problémát, próbálja meg eltávolítani, majd újra telepíteni a nyomtatómeghajtót
- ➔ „Ellenőrizze, hogy eredeti Epson nyomtató-illesztőprogramja van-e telepítve — Windows“ 98. oldal
- ➔ „Ellenőrizze, hogy eredeti Epson nyomtató-illesztőprogramja van-e telepítve — Mac OS“ 99. oldal
- ➔ „Alkalmazások külön telepítése vagy törlése“ 97. oldal

## A rendszer a nyomtató állapotával kapcsolatos problémát észlelt.

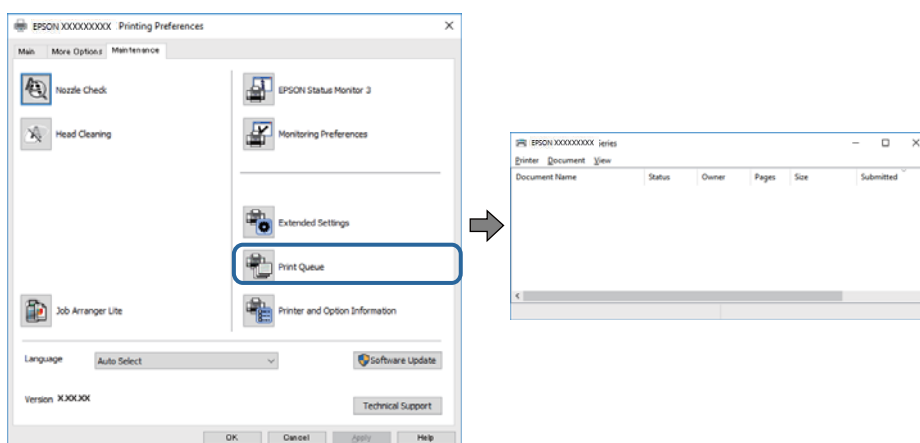
### Megoldások

Kattintson a(z) **EPSON Status Monitor** lehetőségre a nyomtató-illesztőprogram **Karbantartás** lapján, majd ellenőrizze a nyomtató állapotát. A funkció engedélyezéséhez telepítenie kell az EPSON Status Monitor szoftvert. Letöltheti az Epson terméktámogatási weboldaláról.

## Egy feladat még mindig nyomtatásra várakozik.

### Megoldások

Kattintson a(z) **Nyomtatási sor** lehetőségre a nyomtató-illesztőprogram **Karbantartás** lapján. Ha felesleges adatok maradnak, válassza a **Összes dokumentum törlése** elemet a **Nyomtató** menüből.

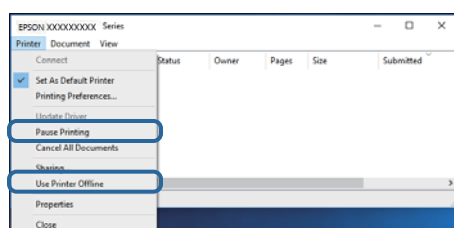


## A nyomtató függő állapotban vagy nem elérhető.

### Megoldások

Kattintson a(z) **Nyomtatási sor** lehetőségre a nyomtató-illesztőprogram **Karbantartás** lapján.

Ha a nyomtató ki van kapcsolva vagy függő állapotban van, törölje a kikapcsolt vagy függő állapot beállítását a **Nyomtató** menüjéből.



## A nyomtató nincs kiválasztva alapértelmezett nyomtatónak.

### Megoldások

Kattintson a jobb gombbal a nyomtató ikonjára a **Vezérlőpanel > Eszközök és nyomtatók megtekintése** (vagy **Nyomtatók, Nyomtatók és faxok**) elemre, és kattintson az **Beállítás alapértelmezett nyomtatóként** elemre.

#### *Megjegyzés:*

*Ha több nyomtató ikon található, a megfelelő nyomtató kiválasztásához lásd az alábbiakat.*

(Példa)

USB-kapcsolat: EPSON XXXX sorozat

Hálózati kapcsolat: EPSON XXXX sorozat (hálózat)

Ha a nyomtató illesztőprogramot többször telepíti, előfordulhat, hogy a nyomtató illesztőprogramnak több példánya is létrejön. Ha az „EPSON XXXX sorozat (1. példány)” létrejön, kattintson jobb egér gombbal az illesztőprogram másolat ikonjára, majd a **Eszköz eltávolítása** elemre.

## A nyomtató portja nincs megfelelően beállítva.

### Megoldások

Kattintson a(z) **Nyomtatási sor** lehetőségre a nyomtató-illesztőprogram **Karbantartás** lapfülén.

Ellenőrizze, hogy a nyomtatóportot az alábbiak szerint helyesen adták meg a **Nyomtató menü Tulajdonság > Port** lehetőségénél.

USB-kapcsolat: **USBXXX**, Hálózati kapcsolat: **EpsonNet Print Port**

Ha nem tudja lecserélni a portot, válassza a **Futtatás rendszergazdaként** opciót a **Nyomtatás** menüben.

Ha a **Futtatás rendszergazdaként** opció nem jelenik meg, vegye fel a kapcsolatot a rendszergazdával.

## A kiválasztott nyomtató hibás.

### Megoldások

Lehet, hogy a nyomtató neve megváltozott. Lépjen kapcsolatba a rendszergazdával a helyes nyomtatónévért, majd válassza ki azt a nevű nyomtatót.

## PostScript nyomtató-illesztőprogram használatakor a nyomtató nem nyomtat (Windows)

Az alábbi okokra kell gondolni.

## A Nyomtatónyelv beállítást módosítani kell.

### Megoldások

Állítsa a(z) **Nyomtatónyelv** elemet **Auto.** vagy **PS** értékre a vezérlőpanelen.

## Sok feladatot küldött el.

### Megoldások

Windows rendszerben sok feladat elküldése esetén előfordulhat, hogy a nyomtató nem nyomtat. Válassza ki a **Nyomtatás közvetlenül a nyomtatóra** lehetőséget a nyomtató tulajdonságok **Speciális** lapján.

## A nyomtató váratlanul nem képes nyomtatni hálózati kapcsolaton keresztül

Az alábbiak közül az egyik probléma állhat fenn.

### A hálózati környezet megváltozott.

#### Megoldások

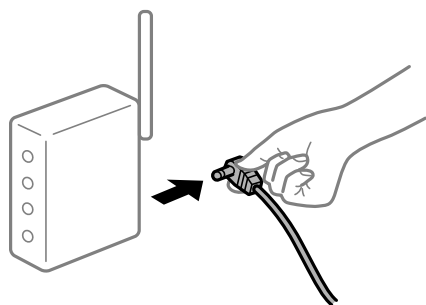
Ha megváltozott a hálózati környezet, például a vezetékmentes útválasztó vagy a szolgáltató, próbálja ismét megadni a nyomtató hálózati beállításait.

➔ „Hálózati kapcsolat újra beállítása“ 147. oldal

### Probléma merült fel a Wi-Fi-hez csatlakozó hálózati eszközökkel.

#### Megoldások

Kapcsolja ki a hálózathoz csatlakoztatni kívánt eszközöket. Várjon körülbelül 10 másodpercig, majd kapcsolja be az eszközöket a következő sorrendben: vezeték nélküli útválasztó, számítógép vagy okoseszköz, majd a nyomtató. A rádiójelekkel történő kommunikáció felerősítése érdekében helyezze a nyomtatót és a számítógépet vagy okoseszközt közelebb a vezeték nélküli útválasztóhoz, majd próbálkozzon a hálózati beállítások ismételt megadásával.



### A nyomtató nem kapcsolódik a hálózathoz.

#### Megoldások

Válassza a(z) **Beáll.** > **Általános beállítások** > **Hálózati beállítások** > **Kapcsolat ellenőrzése** lehetőséget, majd nyomtassa ki a hálózati kapcsolódási jelentést. Ha a jelentés szerint a hálózati kapcsolódás sikertelen, tekintse át a hálózati kapcsolódási jelentést, majd kövesse a benne látható megoldási lépéseket.

➔ „Hálózati kapcsolatra vonatkozó jelentés nyomtatása“ 152. oldal

### A rendszer hálózati beállításokkal kapcsolatos problémát észlelt a számítógépen.

#### Megoldások

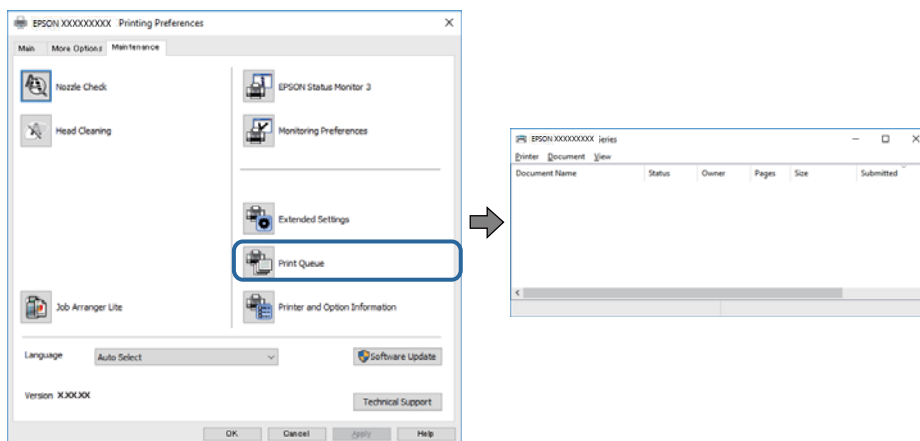
Próbáljon elérni egy tetszőleges webhelyet számítógépéről annak biztosítása érdekében, hogy a számítógép hálózati beállításai helyesek. Ha egyetlen webhelyet sem képes megnyitni, akkor a probléma a számítógéppel kapcsolatos.

Ellenőrizze a számítógép hálózati kapcsolatát. Részletes útmutatásért olvassa el a számítógéphez kapott dokumentációt.

## Egy feladat még mindig nyomtatásra várakozik.

### Megoldások

Kattintson a(z) **Nyomtatási sor** lehetőségre a nyomtató-illesztőprogram **Karbantartás** lapfülén. Ha felesleges adatok maradnak, válassza a **Összes dokumentum törlése** elemet a **Nyomtató** menüből.

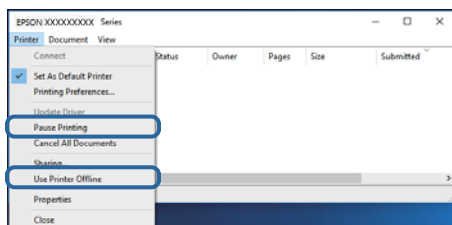


## A nyomtató függő állapotban vagy nem elérhető.

### Megoldások

Kattintson a(z) **Nyomtatási sor** lehetőségre a nyomtató-illesztőprogram **Karbantartás** lapfülén.

Ha a nyomtató ki van kapcsolva vagy függő állapotban van, törölje a kikapcsolt vagy függő állapot beállítását a **Nyomtató** menüjéből.



## A nyomtató nincs kiválasztva alapértelmezett nyomtatóként.

### Megoldások

Kattintson a jobb gombbal a nyomtató ikonjára a **Vezérlőpanel > Eszközök és nyomtatók megtekintése** (vagy **Nyomtatók, Nyomtatók és faxok**) elemre, és kattintson az **Beállítás alapértelmezett nyomtatóként** elemre.

#### **Megjegyzés:**

Ha több nyomtató ikon található, a megfelelő nyomtató kiválasztásához lásd az alábbiakat.

(Példa)

USB-kapcsolat: EPSON XXXX sorozat

Hálózati kapcsolat: EPSON XXXX sorozat (hálózat)

Ha a nyomtató illesztőprogramot többször telepíti, előfordulhat, hogy a nyomtató illesztőprogramnak több példánya is létrejön. Ha az „EPSON XXXX sorozat (1. példány)” létrejön, kattintson jobb egér gombbal az illesztőprogram másolat ikonjára, majd a **Eszköz eltávolítása** elemre.



## A nyomtató portja nincs megfelelően beállítva.

### Megoldások

Kattintson a(z) **Nyomtatási sor** lehetőségre a nyomtató-illesztőprogram **Karbantartás** lapján.

Ellenőrizze, hogy a nyomtatóportot az alábbiak szerint helyesen adták meg a **Nyomtató** menü **Tulajdonság > Port** lehetőségénél.

USB-kapcsolat: **USBXXX**, Hálózati kapcsolat: **EpsonNet Print Port**

Ha nem tudja lecserélni a portot, válassza a **Futtatás rendszergazdaként** opciót a **Nyomtatás** menüben. Ha a **Futtatás rendszergazdaként** opció nem jelenik meg, vegye fel a kapcsolatot a rendszergazdával.

## Nem lehet nyomtatni Mac OS eszközzel

Ellenőrizze, hogy a számítógép és a nyomtató megfelelően van-e csatlakoztatva.

A probléma oka és a megoldása eltérő attól függően, hogy a csatlakozás meg van-e vagy sem.

### A csatlakozási állapot ellenőrzése

Az EPSON Status Monitor segítségével ellenőrizze a számítógép és a nyomtató kapcsolódási állapotát.

1. Válassza a **Rendszerbeállítások** elemet az Apple menü > **Nyomtatók és szkennerek** (vagy **Nyomtatás és szkennelés, Nyomtatás és faxolás**) menüpontnál, majd válassza ki a nyomtatót.
2. Kattintson a **Beállítások és kellékanyagok > Segédprogram > Nyomtató segédprogram megnyitása** elemre.
3. Kattintson a(z) **EPSON Status Monitor** elemre.

Ha megjelenik a kellékanyagok állapota, akkor a kapcsolat sikeresen létrejött a számítógép és a nyomtató között.

Ellenőrizze az alábbiakat, ha a kapcsolat nem jött létre.

- A nyomtató hálózati kapcsolaton keresztül nem felismerhető  
[„Nem lehet csatlakozni a hálózathoz“ 121. oldal](#)
- A nyomtató USB-kapcsolaton keresztül nem felismerhető  
[„A nyomtató USB-vel nem csatlakoztatható \(Mac OS\)“ 124. oldal](#)

Ellenőrizze az alábbiakat, ha a kapcsolat létrejött.

- A nyomtató felismerhető, de nyomtatás nem végezhető.  
[„Nem lehet nyomtatni a kapcsolat létrejöttét követően sem \(Mac OS\)“ 124. oldal](#)

## Nem lehet csatlakozni a hálózathoz

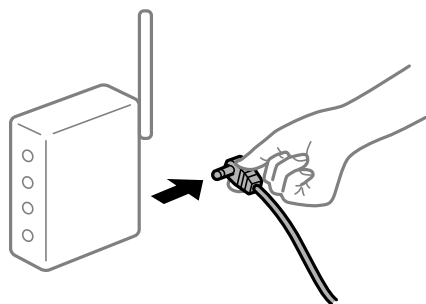
Az alábbiak közül az egyik probléma állhat fenn.

## Probléma merült fel a Wi-Fi-hez csatlakozó hálózati eszközökkel.

### Megoldások

Kapcsolja ki a hálózathoz csatlakoztatni kívánt eszközöket. Várjon körülbelül 10 másodpercig, majd kapcsolja be az eszközöket a következő sorrendben: vezeték nélküli útválasztó, számítógép vagy okoseszköz, majd a nyomtató. A rádiójelekkel történő kommunikáció felerősítése érdekében helyezze a

nyomtatót és a számítógépet vagy okoseszközt közelebb a vezeték nélküli útválasztóhoz, majd próbálkozzon a hálózati beállítások ismételt megadásával.



### **Az eszközök nem veszik a vezeték nélküli útválasztó jelét, mert túl messze vannak.**

#### **Megoldások**

Ha a számítógépet vagy okoseszközt közelebb vitte a vezeték nélküli útválasztóhoz, kapcsolja ki a vezeték nélküli útválasztót, majd újra kapcsolja be.

### **A vezeték nélküli útválasztó módosításakor a beállítások nem egyeznek meg az új útválasztóval.**

#### **Megoldások**

Végezze el újra a kapcsolat beállításait, hogy azok megfeleljenek az új vezeték nélküli útválasztónak.

➔ „A vezeték nélküli útválasztó cseréje“ 147. oldal

### **A vezeték nélküli útválasztó adatvédelmi elválasztója rendelkezésre áll.**

#### **Megoldások**

A legtöbb vezeték nélküli útválasztó olyan elválasztó funkcióval rendelkezik, amely megakadályozza az azonos SSID-vel rendelkező eszközök közötti kommunikációt. Ha annak ellenére sem tudja létrehozni a kommunikációt a nyomtató és a számítógép vagy okoseszköz között, hogy azok ugyanahhoz a hálózathoz csatlakoznak, tiltsa le a vezeték nélküli útválasztó elválasztó funkcióját. Részletes útmutatóért olvassa el a vezeték nélküli útválasztóhoz kapott dokumentációt.

### **Az IP-cím hibásan van hozzárendelve.**

#### **Megoldások**

Ha a nyomtatóhoz hozzárendelt IP-cím 169.254.XXX.XXX, és az alhálózati maszk 255.255.0.0, akkor előfordulhat, hogy az IP-cím nincs megfelelően hozzárendelve.

Válassza ki a(z) **Beáll.** > **Általános beállítások** > **Hálózati beállítások** > **Speciális** opciót a nyomtató vezérlőpanelén, majd ellenőrizze az IP-címet és a nyomtatóhoz hozzárendelt alhálózati maszkot.

Indítsa újra a vezetékmentes útválasztót, vagy állítsa vissza a nyomtató hálózati beállításait.

➔ „Hálózati kapcsolat újra beállítása“ 147. oldal

### **A rendszer hálózati beállításokkal kapcsolatos problémát észlelt a számítógépen.**

#### **Megoldások**

Próbáljon elérni egy tetszőleges webhelyet számítógépéről annak biztosítása érdekében, hogy a számítógép hálózati beállításai helyesek. Ha egyetlen webhelyet sem képes megnyitni, akkor a probléma a számítógéppel kapcsolatos.

Ellenőrizze a számítógép hálózati kapcsolatát. Részletes útmutatásért olvassa el a számítógéphez kapott dokumentációt.

## A nyomtató IEEE 802.3az opciót támogató Ethernet (energiahatékony Ethernet) segítségével csatlakozik.

### Megoldások

Ha a nyomtatót IEEE 802.3az (energiahatékony Ethernet) funkcióra képes eszközökkel csatlakoztatja Ethernet hálózatra, a használt hubtól és útválasztótól függően a következő problémák léphetnek fel.

- A kapcsolat instabillá válhat, a nyomtató kapcsolata szakadozhat.
- Nem lehet a nyomtatóhoz kapcsolódni.
- Az adatforgalom sebessége lelassul.

Az alábbi lépésekkel tiltsa le a nyomtatón az IEEE 802.3az funkciót, majd kapcsolódjon újra.

1. Húzza ki a számítógéphez és nyomtatóhoz csatlakozó Ethernet kábelt.
  2. Ha a számítógépen engedélyezett az IEEE 802.3az, tiltsa le.  
Részletes útmutatásért olvassa el a számítógéphez kapott dokumentációt.
  3. Közvetlenül kösse össze Ethernet kábellel a számítógépet és a nyomtatót.
  4. Nyomtasson hálózati kapcsolatra vonatkozó jelentést a nyomtatón.  
[„Hálózati kapcsolatra vonatkozó jelentés nyomtatása“ 152. oldal](#)
  5. Ellenőrizze a nyomtató IP-címét a hálózati kapcsolat jelentésén.
  6. A számítógépen menjen a Web Config oldalra.  
Indítsa el a böngészőprogramot, majd írja be a nyomtató IP-címét.  
[„A Web Config futtatása böngészőben“ 237. oldal](#)
  7. Válassza ki a(z) **Hálózat** fület > **Vezetékes LAN** elemet.
  8. Válassza ki az **Ki** lehetőséget az **IEEE 802.3az** használatához.
  9. Kattintson a(z) **Tovább** elemre.
  10. Kattintson a(z) **OK** elemre.
  11. Húzza ki a számítógéphez és nyomtatóhoz csatlakozó Ethernet kábelt.
  12. Ha a 2. lépésben letiltotta a számítógépen az IEEE 802.3az funkciót, engedélyezze.
  13. Csatlakoztassa vissza az 1. lépésben kihúzott kábeleket a számítógépbe és a nyomtatóba.
- Ha a probléma továbbra is fennáll, a problémát valószínűleg nem a nyomtató, hanem más készülék okozza.

➔ [„A nyomtató műveleteinek a konfigurálására szolgáló alkalmazás \(Web Config\)“ 237. oldal](#)

## A nyomtató USB-vel nem csatlakoztatható (Mac OS)

Az alábbi okokra kell gondolni.

### Az USB-kábel nincs megfelelően bedugva az elektromos aljzatba.

#### Megoldások

Csatlakoztassa megfelelően az USB-kábelt a nyomtatóhoz és a számítógéphez.

### USB hubbal kapcsolatos probléma merült.

#### Megoldások

Ha USB-hubot használ, próbálja a nyomtatót közvetlenül a számítógéphez csatlakoztatni.

### Probléma merült fel az USB-kábellel vagy az USB-bemenettel.

#### Megoldások

Ha az USB-kábelt nem ismerik fel, változtasson portot, vagy cserélje le az USB-kábelt.

### A nyomtató SuperSpeed USB porthoz csatlakozik.

#### Megoldások

Ha csatlakoztatja a nyomtatót egy SuperSpeed USB-porthoz USB 2.0 kábel használatával, akkor bizonyos számítógépeken kommunikációs hiba fordulhat elő. Ebben az esetben csatlakoztassa újra a nyomtatót a következő módszerek egyikével.

- Használjon USB 3.0-kábelt.
- Csatlakoztassa a készüléket a számítógép Hi-Speed USB-portjához.
- Próbálkozzon egy másik SuperSpeed USB-porthoz való csatlakozással ahelyett a port helyet, amelynél a kommunikációs hiba bekövetkezett.

## Nem lehet nyomtatni a kapcsolat létrejöttét követően sem (Mac OS)

Az alábbi okokra kell gondolni.

### A rendszer szoftverrel vagy adatokkal kapcsolatos problémát észlelt.

#### Megoldások

- Ellenőrizze, hogy eredeti Epson nyomtató-illesztőprogramja (EPSON XXXXX) van-e telepítve. Ha nincs eredeti Epson nyomtató-illesztőprogram telepítve, az elérhető funkciók korlátozottak lesznek. Azt ajánljuk, hogy használjon eredeti Epson nyomtató-illesztőprogramot.
- Ha nagy képet nyomtat, elképzelhető, hogy a számítógépen nem áll rendelkezésre elegendő memória. Nyomtassa ki a képet alacsonyabb felbontásban vagy kisebb méretben.
- Ha nagy adatmértékű képet nyomtat, előfordulhat, hogy az adatok feldolgozása sikertelen lehet a számítógép processzorától vagy memóriájától függően. Próbálja ki a következő megoldásokat.
  - Ha lehet, telepítsen több memóriát a számítógépbe.
  - Állítsa a nyomtató-illesztőprogram **Minőség** beállítását **Gyors** (300 dpi) értékre.
  - Tiltsa le a nem használt interfészeket.

- ❑ Ha az összes megoldást kipróbálta és nem tudta megoldani a problémát, próbálja meg eltávolítani, majd újra telepíteni a nyomtatómeghajtót
- ➔ [„Ellenőrizze, hogy eredeti Epson nyomtató-illesztőprogramja van-e telepítve — Windows“ 98. oldal](#)
- ➔ [„Ellenőrizze, hogy eredeti Epson nyomtató-illesztőprogramja van-e telepítve — Mac OS“ 99. oldal](#)
- ➔ [„Alkalmazások külön telepítése vagy törlése“ 97. oldal](#)

## ■ **Probléma merült fel a nyomtató állapotával kapcsolatban.**

### **Megoldások**

Győződjön meg róla, hogy a nyomtató ne **Szünet** állapotban legyen.

Válassza a **Rendszerbeállítások** elemet az **Apple** menü > **Nyomtatók és szkennerek** (vagy **Nyomtatás és szkennelés, Nyomtatás és faxolás**) menüpontnál, majd kattintson duplán a nyomtatóra. Ha a nyomtató szüneteltetve van, kattintson a **Folytatás** gombra.

## ■ **Felhasználói funkciók korlátozásnak engedélyezése a nyomtatón.**

### **Megoldások**

Előfordulhat, hogy a funkciók korlátozása mellett a nyomtató nem tud nyomtatni. Lépjen kapcsolatba a nyomtató rendszergazdával.

## ■ **A kiválasztott nyomtató hibás.**

### **Megoldások**

Lehet, hogy a nyomtató neve megváltozott. Lépjen kapcsolatba a rendszergazdával a helyes nyomtatónévéért, majd válassza ki azt a nevű nyomtatót.

## **PostScript nyomtató-illesztőprogram használatakor a nyomtató nem nyomtat (Mac OS)**

## ■ **A Nyomtatónyelv beállítást módosítani kell.**

### **Megoldások**

Állítsa a(z) **Nyomtatónyelv** elemet **Auto.** vagy **PS** értékre a vezérlőpanelen.

## **A nyomtató váratlanul nem képes nyomtatni hálózati kapcsolaton keresztül**

Az alábbiak közül az egyik probléma állhat fenn.

## ■ **A hálózati környezet megváltozott.**

### **Megoldások**

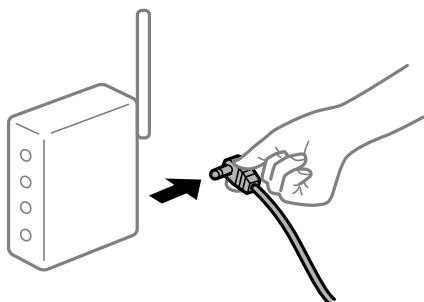
Ha megváltozott a hálózati környezet, például a vezetékmentes útválasztó vagy a szolgáltató, próbálja ismét megadni a nyomtató hálózati beállításait.

- ➔ [„Hálózati kapcsolat újra beállítása“ 147. oldal](#)

## ■ Probléma merült fel a Wi-Fi-hez csatlakozó hálózati eszközökkel.

### Megoldások

Kapcsolja ki a hálózathoz csatlakoztatni kívánt eszközöket. Várjon körülbelül 10 másodpercig, majd kapcsolja be az eszközöket a következő sorrendben: vezeték nélküli útválasztó, számítógép vagy okoseszköz, majd a nyomtató. A rádiójelekkel történő kommunikáció felerősítése érdekében helyezze a nyomtatót és a számítógépet vagy okoseszközt közelebb a vezeték nélküli útválasztóhoz, majd próbálkozzon a hálózati beállítások ismételt megadásával.



## ■ A nyomtató nem kapcsolódik a hálózathoz.

### Megoldások

Válassza a(z) **Beáll. > Általános beállítások > Hálózati beállítások > Kapcsolat ellenőrzése** lehetőséget, majd nyomtassa ki a hálózati kapcsolódási jelentést. Ha a jelentés szerint a hálózati kapcsolódás sikertelen, tekintse át a hálózati kapcsolódási jelentést, majd kövesse a benne látható megoldási lépéseket.

➔ [„Hálózati kapcsolatra vonatkozó jelentés nyomtatása“ 152. oldal](#)

## ■ A rendszer hálózati beállításokkal kapcsolatos problémát észlelt a számítógépen.

### Megoldások

Próbáljon elérni egy tetszőleges webhelyet számítógépéről annak biztosítása érdekében, hogy a számítógép hálózati beállításai helyesek. Ha egyetlen webhelyet sem képes megnyitni, akkor a probléma a számítógéppel kapcsolatos.

Ellenőrizze a számítógép hálózati kapcsolatát. Részletes útmutatásért olvassa el a számítógéphez kapott dokumentációt.

## Nem lehet nyomtatni okos eszközökről

Ellenőrizze, hogy az okos eszköz és a nyomtató megfelelően van-e csatlakoztatva.

A probléma oka és a megoldása eltérő attól függően, hogy a csatlakozás meg van-e vagy sem.

### **A csatlakozási állapot ellenőrzése**

Az Epson nyomtatási alkalmazás segítségével ellenőrizze az okos eszköz és a nyomtató kapcsolódási állapotát.

Példa az Epson nyomtatási alkalmazásokra



## Epson iPrint

Ha még nincs telepítve, keresse meg az Epson nyomtatási alkalmazást az App Store-ban vagy a Google Play áruházban, és telepítse.

1. Indítsa el az Epson nyomtatási alkalmazást az okoseszközön.
2. Ellenőrizze, hogy a nyomtató neve megjelenik-e az alkalmazásban.  
Ha megjelenik a nyomtató neve, akkor a kapcsolat sikeresen létrejött az okos eszköz és a nyomtató között.  
Ha az alábbi jelenik meg, akkor a kapcsolat nem jött létre az okos eszköz és a nyomtató között.
  - Printer is not selected.
  - Communication error.

Ellenőrizze az alábbiakat, ha a kapcsolat nem jött létre.

- A nyomtató hálózati kapcsolaton keresztül nem felismerhető  
[„Nem lehet csatlakozni a hálózathoz“ 127. oldal](#)

Ellenőrizze az alábbiakat, ha a kapcsolat létrejött.

- A nyomtató felismerhető, de nyomtatás nem végezhető.  
[„Nem lehet nyomtatni a kapcsolat létrejöttét követően sem \(iOS\)“ 128. oldal](#)

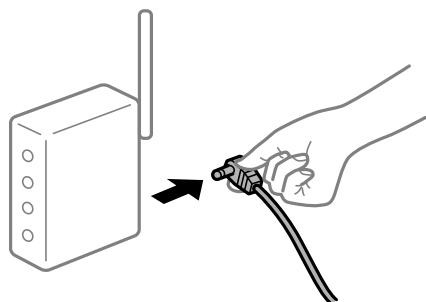
## Nem lehet csatlakozni a hálózathoz

Az alábbiak közül az egyik probléma állhat fenn.

### ■ Probléma merült fel a Wi-Fi-hez csatlakozó hálózati eszközökkel.

#### Megoldások

Kapcsolja ki a hálózathoz csatlakoztatni kívánt eszközöket. Várjon körülbelül 10 másodpercig, majd kapcsolja be az eszközöket a következő sorrendben: vezeték nélküli útválasztó, számítógép vagy okoseszköz, majd a nyomtató. A rádiójelekkel történő kommunikáció felerősítése érdekében helyezze a nyomtatót és a számítógépet vagy okoseszközt közelebb a vezeték nélküli útválasztóhoz, majd próbálkozzon a hálózati beállítások ismételt megadásával.



## Az eszközök nem veszik a vezeték nélküli útválasztó jelét, mert túl messze vannak.

### Megoldások

Ha a számítógépet vagy okoseszközt közelebb vitte a vezeték nélküli útválasztóhoz, kapcsolja ki a vezeték nélküli útválasztót, majd újra kapcsolja be.

## A vezeték nélküli útválasztó módosításakor a beállítások nem egyeznek meg az új útválasztóval.

### Megoldások

Végezze el újra a kapcsolat beállításait, hogy azok megfeleljenek az új vezeték nélküli útválasztónak.

➔ [„A vezeték nélküli útválasztó cseréje“ 147. oldal](#)

## A vezeték nélküli útválasztó adatvédelmi elválasztója rendelkezésre áll.

### Megoldások

A legtöbb vezeték nélküli útválasztó olyan elválasztó funkcióval rendelkezik, amely megakadályozza az azonos SSID-vel rendelkező eszközök közötti kommunikációt. Ha annak ellenére sem tudja létrehozni a kommunikációt a nyomtató és a számítógép vagy okoseszköz között, hogy azok ugyanahhoz a hálózathoz csatlakoznak, tiltsa le a vezeték nélküli útválasztó elválasztó funkcióját. Részletes útmutatóért olvassa el a vezeték nélküli útválasztóhoz kapott dokumentációt.

## Az IP-cím hibásan van hozzárendelve.

### Megoldások

Ha a nyomtatóhoz hozzárendelt IP-cím 169.254.XXX.XXX, és az alhálózati maszk 255.255.0.0, akkor előfordulhat, hogy az IP-cím nincs megfelelően hozzárendelve.

Válassza ki a(z) **Beáll.** > **Általános beállítások** > **Hálózati beállítások** > **Speciális** opciót a nyomtató vezérlőpanelén, majd ellenőrizze az IP-címet és a nyomtatóhoz hozzárendelt alhálózati maszkot.

Indítsa újra a vezetékmentes útválasztót, vagy állítsa vissza a nyomtató hálózati beállításait.

➔ [„Hálózati kapcsolat újra beállítása“ 147. oldal](#)

## A rendszer hálózati beállításokkal kapcsolatos problémát észlelt az okos eszközön.

### Megoldások

Próbáljon elérni egy tetszőleges webhelyet okos eszközön annak biztosítása érdekében, hogy a okos eszköz hálózati beállításai helyesek. Ha egyetlen webhelyet sem képes megnyitni, akkor a probléma az okos eszközzel kapcsolatos.

Ellenőrizze a számítógép hálózati kapcsolatát. Részletekért lásd az okos eszközhöz kapott használati útmutatót.

## Nem lehet nyomtatni a kapcsolat létrejöttét követően sem (iOS)

Az alábbi okokra kell gondolni.

## A(z) Papírbeállítás auto. megjelenítés le van tiltva.

### Megoldások

Engedélyezze a(z) **Papírbeállítás auto. megjelenítés** beállítást a következő menüben.



Beáll. > Általános beállítások > Nyomtatóbeállítások > Papírforrás-beállítások > Papírbeállítás auto. megjelenítés

### **A AirPrint le van tiltva.**

#### **Megoldások**

Engedélyezze az AirPrint beállítást a Web Config felületén.

➔ „A nyomtató műveleteinek a konfigurálására szolgáló alkalmazás (Web Config)“ 237. oldal

### **A nyomtató váratlanul nem képes nyomtatni hálózati kapcsolaton keresztül**

Az alábbiak közül az egyik probléma állhat fenn.

### **A hálózati környezet megváltozott.**

#### **Megoldások**

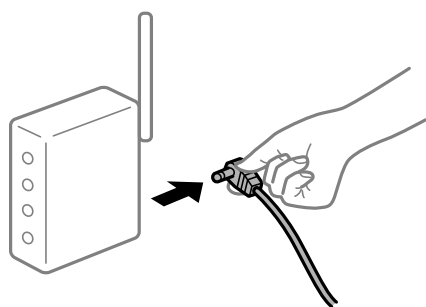
Ha megváltozott a hálózati környezet, például a vezetékmentes útválasztó vagy a szolgáltató, próbálja ismét megadni a nyomtató hálózati beállításait.

➔ „Hálózati kapcsolat újra beállítása“ 147. oldal

### **Probléma merült fel a Wi-Fi-hez csatlakozó hálózati eszközökkel.**

#### **Megoldások**

Kapcsolja ki a hálózathoz csatlakoztatni kívánt eszközöket. Várjon körülbelül 10 másodpercig, majd kapcsolja be az eszközöket a következő sorrendben: vezeték nélküli útválasztó, számítógép vagy okoseszköz, majd a nyomtató. A rádiójelekkel történő kommunikáció felerősítése érdekében helyezze a nyomtatót és a számítógépet vagy okoseszközt közelebb a vezeték nélküli útválasztóhoz, majd próbálkozzon a hálózati beállítások ismételt megadásával.



### **A nyomtató nem kapcsolódik a hálózathoz.**

#### **Megoldások**

Válassza a(z) **Beáll. > Általános beállítások > Hálózati beállítások > Kapcsolat ellenőrzése** lehetőséget, majd nyomtassa ki a hálózati kapcsolódási jelentést. Ha a jelentés szerint a hálózati kapcsolódás sikertelen, tekintse át a hálózati kapcsolódási jelentést, majd kövesse a benne látható megoldási lépéseket.

➔ „Hálózati kapcsolatra vonatkozó jelentés nyomtatása“ 152. oldal

## ■ A rendszer hálózati beállításokkal kapcsolatos problémát észlelt az okos eszközön.

### Megoldások

Próbáljon elérni egy tetszőleges webhelyet okos eszközön annak biztosítása érdekében, hogy a okos eszköz hálózati beállításai helyesek. Ha egyetlen webhelyet sem képes megnyitni, akkor a probléma az okos eszközzel kapcsolatos.

Ellenőrizze a számítógép hálózati kapcsolatát. Részletekért lásd az okos eszközhöz kapott használati útmutatót.

## A nyomtató nem az elvártak szerint működik

### A készülék lassan hajtja végre a műveleteket

#### A nyomtatás túl lassú

Az alábbi okokra kell gondolni.

#### ■ Felesleges alkalmazások futnak.

##### Megoldások

Zárja be a felesleges alkalmazásokat a számítógépén vagy okos eszközén.

#### ■ A nyomtató alvó üzemmódban van.

##### Megoldások

Ha a nyomtató alvó üzemmódban van, akkor a nyomtatás megkezdése előtt fel kell melegíteni; ezért a papír kiadása bizonyos időt vehet igénybe.

#### ■ A nyomtató állításokat végez.

##### Megoldások

Az optimális nyomtatási minőség fenntartása érdekében a nyomtató automatikusan leállíthatja a nyomtatást egyes belső jellemzők automatikus állításához. A nyomtató az állítás befejezése után automatikusan újraindítja a nyomtatást.

#### ■ Olyan beállítás van kiválasztva, aminek a feldolgozása bizonyos ideig tart, például vastag papír.

##### Megoldások

Ha sima papírra nyomtat, állítsa a papírtípus beállítását **Normál papírok** értékre.

#### ■ A nyomtató hűti a beégető egységet.

##### Megoldások

Ha folyamatosan keskeny papírra nyomtat, akkor a nyomtatónak le kell hűtenie a beégető egységet, hogy megelőzze a túlmelegedést. Ez lelassíthatja a nyomtatást. Várjon, amíg a nyomtatás befejeződik.

## ■ A nyomtatási adatméret túl nagy.

### Megoldások

Ha nagy adatméretű képet nyomtat, előfordulhat, hogy az adatok feldolgozása sikertelen lehet a számítógép processzorától vagy memóriájától függően. Próbálja ki a következő megoldásokat.

- Ha lehet, telepítsen több memóriát a számítógépbe.
- Állítsa a nyomtató-illesztőprogram **Minőség** beállítását **Gyors** (300 dpi) értékre.
- Tiltsa le a nem használt interfészeket.

## PostScript nyomtatómeghajtó használatakor a nyomtatási túl lassú

## ■ A nyomtatási minőség túl magasra van állítva.

### Megoldások

Állítsa a **Print Quality** beállítást a **Fast** lehetőségre a nyomtatómeghajtóban.

## Az LCD képernyő elsötétül

## ■ A nyomtató alvó üzemmódban van.

### Megoldások

Ha szeretne visszatérni az LCD képernyő előző állapotához, nyomja meg bármelyik gombot a vezérlőpulton.

## A gyökértanúsítványt frissíteni kell

## ■ A gyökértanúsítvány lejárt.

### Megoldások

Futtassa a(z) Web Config alkalmazást, majd frissítse a gyökértanúsítványt.

## Mac OS X v10.6.8 rendszert futtató számítógépről nem lehet megszakítani a nyomtatást

## ■ A rendszer problémát észlelt az AirPrint beállítással kapcsolatosan.

### Megoldások

Futtassa a Web Config programot, majd válassza ki a **Port9100** lehetőséget a **Max. prioritású protokoll** beállításnál az **AirPrint beállítása** elemen belül. Válasza ki a **Rendszerbeállítások** lehetőséget a(z) Apple menü > **Nyomtatók és szkennerek** (vagy **Nyomtatás és szkennelés, Nyomtatás és faxolás**) menüpontban, távolítsa el a nyomtatót, majd adja újra hozzá a nyomtatót.

➔ „A nyomtató műveleteinek a konfigurálására szolgáló alkalmazás (Web Config)“ 237. oldal

## Elfelejtett jelszó

### Szervizelést végző szakember segítségére van szükség.

#### Megoldások

Ha elfelejtette a rendszergazdai jelszót, vegye fel a kapcsolatot az Epson ügyfélszolgálatával.

## Kommunikációs hiba történik az Epson Status Monitor használata közben.

Az alábbi okokra kell gondolni.

### Az IPP kommunikációs protokolloknál használatos.

#### Megoldások

Mivel az IPP nem tud hálózati nyomtatókat megfigyelni, kommunikációs hiba történhet, de a nyomtatás ettől még rendesen befejeződik. A hiba megjelenésének megakadályozása érdekében törölje a(z) **A nyomtatási állapot figyelése (M)** jelölőnégyzetét a(z) **Értesítési beállítások** képernyőn.

### Az átirányított nyomtatás a távoli asztal funkcióval történik. (Windows XP/Windows Vista)

#### Megoldások

Kommunikációs hiba jelenik meg, de a nyomtatás rendesen befejeződik.

## Az LCD képernyőn megjelenő üzenet

Ha hibaüzenet jelenik meg az LCD képernyőn, kövesse a megjelenő utasításokat vagy az alábbi megoldások valamelyikével oldja meg a problémát.

Hibaüzenetek	Megoldások
Az IP-cím és az alhálózati maszk kombinációja érvénytelen. További részletekért lásd a dokumentációt.	Adja meg a helyes IP-címet vagy alapértelmezett átjárót. Vegye fel a kapcsolatot a hálózati rendszergazdával.
Felhőszolgáltatások használatához frissítse a gyökértanúsítványt.	Futtassa a(z) Web Config alkalmazást, majd frissítse a gyökértanúsítványt.
Ellenőrizze, hogy a nyomtató portbeállításai (pl. IP-cím) vagy a nyomtatóillesztőprogram beállításai megfelelőek a számítógépen.	Ellenőrizze, hogy a nyomtatóportot helyesen adták meg a <b>Nyomtató Tulajdonság &gt; Port</b> lehetőségénél a következők szerint. USB kapcsolathoz válassza a(z) „ <b>USBXXX</b> ” lehetőséget az USB kapcsolathoz, vagy a(z) „ <b>EpsonNet Print Port</b> ” lehetőséget a hálózati kapcsolathoz.
Ellenőrizze, hogy a portbeállítások, ill. a nyomtató-illesztőprogram a számítógép alapján megfelelő. Részletekért olvassa el a dokumentációt.	
Papírbeállítás auto. megjelenítés KI. Egyes funkciók nem elérhetők. A részleteket lásd a dokumentációban.	Ha a(z) <b>Papírbeállítás auto. megjelenítés</b> beállítás ki van kapcsolva, nem tudja használni a(z) AirPrint szolgáltatást.
Nyomtatóhiba Kapcsolja be újra a nyomtatót. További részletekért lásd a dokumentációt.	Ha a hibaüzenet a készülék kikapcsolása és ismételt bekapcsolása után továbbra is megjelenik, vegye fel a kapcsolatot az Epson ügyfélszolgálatával.

Hibaüzenetek	Megoldások
Kifogyott a papír a(z) XX egységben.	Adagoljon be papírt, majd helyezze be teljesen a(z) papírkazetta egységet.
Túl sok papírkazetta egység van telepítve. Kapcsolja ki a készüléket, és távolítsa el a fölösleges egységeket. További részleteket a dokumentációban talál.	Maximum három papírkazetta egységet telepíthet. Vegye ki a további papírkazetta egységeket. Ehhez végezze el a telepítési művelet sor lépéseit fordított sorrendben.
Nem támogatott papírkazetta egységeket szereltek be. Kapcsolja ki a gépet, és vegye ki azokat. Részletekért olvassa el a dokumentációt.	Nem támogatott papírkazetta egységeket helyeztek be. Távolítsa el őket a telepítés lépéseinek fordított sorrendben történő követésével.
Nem lehet nyomtatni, mert a(z) XX használaton kívül van. Egy másik kazettáról nyomtathat.	Kapcsolja ki majd be a nyomtatót, és helyezze vissza a(z) papírkazetta egységet. Ha a hibaüzenet továbbra is megjelenik, a javításért vegye fel a kapcsolatot az Epson ügyfélszolgálatával vagy hivatalos Epson szolgáltatójával.
A karbantartó hengereinek élettartama a(z) XX-ben hamarosan lejár.	A(z) karbantartó hengerei alkatrészt vagy alkatrészeket rendszeres időközönként ki kell cserélni. A cserére akkor van szükség, amikor a papír nem töltődik be megfelelően a(z) papírkazetta egységből. A(z) karbantartó hengerei cseréjéhez lépjen kapcsolatba az Epson ügyfélszolgálatával vagy hivatalos Epson szolgáltatójával.
A(z) XX egységben lévő karbantartó henger elérte hasznos élettartama végét. Részletek a dokumentációban.	A(z) karbantartó hengerei alkatrészek papírkazetta alkatrésze történő cseréjéhez lépjen kapcsolatba az Epson ügyfélszolgálatával vagy hivatalos Epson szolgáltatójával.
Recovery Mode Update Firmware	A nyomtató helyreállítási módban indult el, mert a belső vezérlőprogram frissítése sikertelen volt. Kövesse az alább található lépéseket, melyek segítségével ismét megpróbálhatja frissíteni a belső vezérlőprogramot.  1. Csatlakoztassa egymáshoz a számítógépet és a nyomtatót egy USB-kábellel. (Helyreállítási módban a belső vezérlőprogram frissítése a hálózaton keresztül nem lehetséges.)  2. További útmutatásért keresse fel az Epson helyi webhelyét.

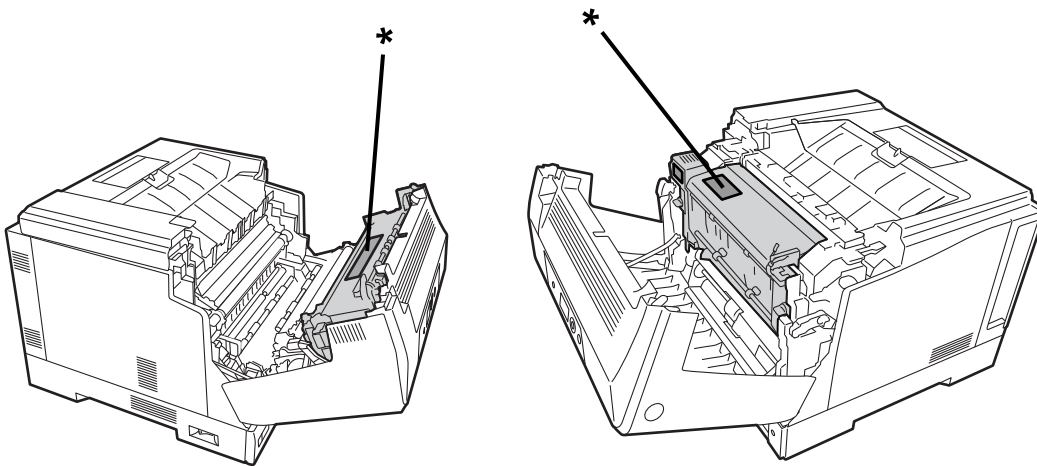
## A papír elakadt

Nézze meg a vezérlőpanelen megjelenő hibaüzenetet és kövesse az utasításokat az elakadt papír és az elszakadt papírdarabok eltávolításához. Az LCD-kijelzőn megjelenik egy animáció, amely bemutatja, hogyan kell eltávolítani az elakadt papírt. Következő lépésként válassza ki a(z) **OK** elemet és hárítsa el a hibát.

 **Figyelem!**

Az első burkolat nyomtató használata közben történő kinyitásokor soha ne érintse meg a figyelmeztető címkével jelölt beégető egységet és a kétoldalas nyomtatási egység-fedelelet. A belső nagyon forró, és a magas hőmérsékletek égési sérüléseket okozhatnak.

A csillag (\*) a figyelmeztető címke helyét jelzi.



Elakadt papír eltávolításakor vegye figyelembe a következőket.

- Óvatosan, mindkét kezével távolítsa el a papírt, hogy elkerülje a papír elszakadását. Ha túl nagy erővel távolítja el a papírt, akkor a papír elszakadhat, ami megnehezíti az eltávolítást, és újabb papírelakadást okozhat.
- Ha a papír mégis elszakad, távolítsa el az összes papírt, a szakadt darabokat is beleértve.
- Ha nem tudja eltávolítani a szakadt papírt, vagy nem tudja eltávolítani a nyomtató olyan részén elakadt papírt, amelyet nem ismertet ez a kézikönyv, akkor forduljon az Epson ügyfélszolgálatához.

## Papírelakadások megelőzése

Ellenőrizze az alábbiakat, ha a papír gyakran elakad.

- A nyomtató által támogatott papírt használjon.  
[„A használható papírok és a kapacitás“ 190. oldal](#)
- Kövesse a papírkezeléssel kapcsolatos óvintézkedéseket.  
[„A papír kezelésére vonatkozó óvintézkedések“ 30. oldal](#)
- Töltse be a papírt a megfelelő irányban, majd csúsztassa az élvezetót a papír széléhez.  
[„Papír betöltése“ 31. oldal](#)
- Mindig csak a papírhoz meghatározott számú lapot töltsön be.
- Ha több papírlapot töltött be, akkor egyszerre csak egy lapot helyezzen be.
- Győződjön meg arról, hogy a papírméret és a papírtípus beállításai egyeznek a nyomtatóba töltött papír tényleges méretével és típusával.

## Ideje kicserélni a kellékanyagokat

### A kellékanyagok kezelésével kapcsolatos óvintézkedések

A kellékanyagok vagy a karbantartási alkatrészek cseréje során mindig tartsa be a következő kezelési óvintézkedéseket.



**Figyelmeztetés:**

Feltétlenül olvassa el az alább hivatkozott kezelési óvintézkedéseket, valamint a következő óvintézkedéseket.

„A fogyóeszközök és a karbantartási alkatrészek kezelése“ 16. oldal



**Figyelem!**

A kellékanyagok cseréje során ügyeljen arra, hogy védje a környezetét papírlapok lefektetésével, hogy a toner ne juthasson a környező tárgyakra vagy a ruhájára.



**Fontos:**

A termék eredeti toner használata esetén biztosítja a legjobb nyomtatási minőséget. Egyéb termékek, amelyeket nem az Epson gyártott, csökkenthetik a nyomtatási minőséget, vagy olyan károkat okozhatnak, amikre nem érvényes az Epson garanciája, és bizonyos körülmények között a nyomtató viselkedése is kiszámíthatatlanná válhat. Az Epson nem felelős a nem az Epson által gyártott vagy az Epson által nem jóváhagyott kellékanyagok használatából eredő károkért vagy problémákért.

**Megjegyzés:**

A kellékanyagokat a következő körülmények között tárolja.

- A kellékanyagokat közvetlen napfénytől védve tárolja. A vásárláskori csomagolásban tárolja a kellékanyagokat, páralecsapódás nélküli helyen, 0–35 °C-os hőmérséklet és 15–80 %-os páratartalom között.
- Ne tárolja a kellékanyagokat a végükre állítva vagy döntve.

## Ideje cserélni a tonerkazettákat és a használtfestéktartály-gyűjtőt

### A tonerkazetta cseréjekor betartandó kezelési óvintézkedések

A tonerkazetta cseréjekor vegye figyelembe a következőket.



**Fontos:**

- Ne töltsé újra a tonerkazettát. Nem biztos, hogy tud normál nyomtatást végezni.
- Ha a toner a bőrére vagy a ruhájára kerül, azonnal mossa le szappanos vízzel.
- Bár a toner ártalmatlan az emberekre, nehéz lehet eltávolítani, ha a bőrén vagy a ruháján marad.
- Miután egy tonerkazettát hidegből meleg környezetbe vitt, hagyja lezárva, hogy felmelegedhessen szobahőmérsékletre legalább egy órán át a használat előtt.

## A használtfestéktartály-gyűjtő cseréjekor betartandó kezelési óvintézkedések

A használtfestéktartály-gyűjtő cseréjekor vegye figyelembe a következőket.

- Ne használja fel újra használtfestéktartály-gyűjtőben lévő festéket.
- Ügyeljen arra, hogy ne öntsön ki tonert. Bár a toner emberekre ártalmatlan, ha a toner a bőrére vagy a ruhájára kerül, azonnal mossa le szappanos vízzel. Ha a toner a nyomtatóba ömlött, törölje tisztára.

## A tonerkazetták és a használtfestéktartály-gyűjtő cseréje

Ha megjelenik egy üzenet, amely a tonerkazetták és a használtfestéktartály-gyűjtő cseréjére kéri, akkor válassza a(z) **Tovább** vagy a(z) **Hogyan** lehetőséget, majd tekintse meg a nyomtató vezérlőpanelén megjelenő animációkat a tonerkazetták és a használtfestéktartály-gyűjtő cseréjéről.

### Kapcsolódó információ

- ➔ [„Kellékanyag termékek kódjai“ 194. oldal](#)
- ➔ [„A kellékanyagok kezelésével kapcsolatos óvintézkedések“ 135. oldal](#)
- ➔ [„A tonerkazetta cseréjekor betartandó kezelési óvintézkedések“ 135. oldal](#)
- ➔ [„A használtfestéktartály-gyűjtő cseréjekor betartandó kezelési óvintézkedések“ 136. oldal](#)

## Ideje kicserélni a fényvezető egységet

A következő elemek a fényvezető egység tartozékai.

- műanyag zacskó gyűjtéshez
- egy fényvezető egység
- egy cserepárna

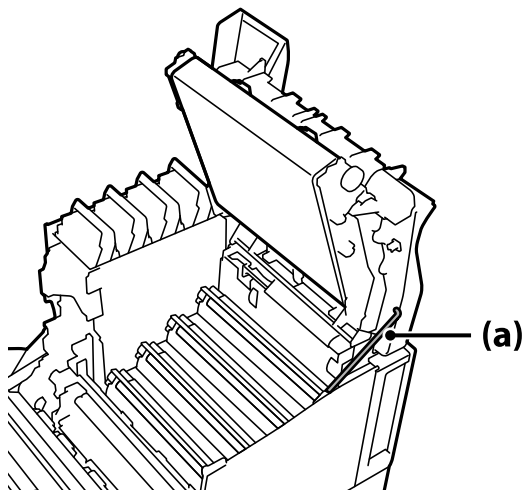
## A fényvezető egység cseréjekor betartandó kezelési óvintézkedések

A fényvezető egység cseréjekor vegye figyelembe a következőket.



**Figyelem!**

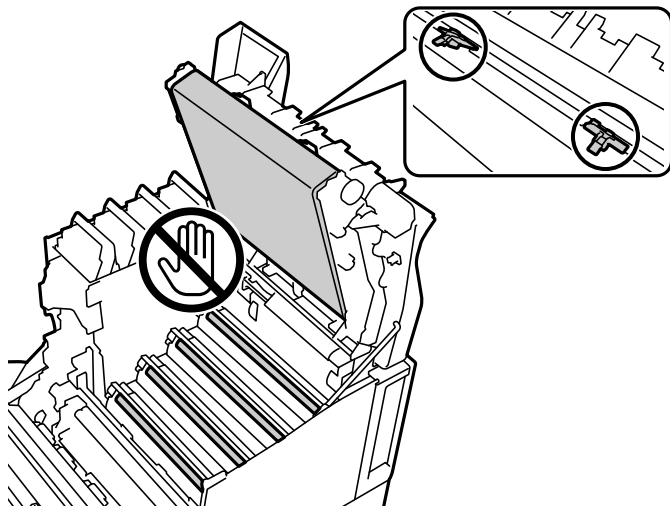
- ❑ Győződjön meg arról, hogy a felső fedelet a fedéltámasztóval (a) rögzíti. Ha a fedél hirtelen bezáródik, az sérülést okozhat, ha becsípi a kezét vagy az ujját.



- ❑ A felső fedél bezárásakor tartsa lenyomva a G kart, és engedje le a felső fedelet. Ha a tonerkazetta fedelét tartja a bezáráshoz, akkor a felső fedél hirtelen bezáródhat, és ez sérülést okozhat, ha becsípi a kezét vagy az ujját.

**Fontos:**

- ❑ Ne engedje, hogy a következő ábrán látható részek más tárgyakkal érintkezzenek, más tárgyakhoz dörzsölődjenek, illetve más tárgyakhoz ütődjenek. A bőréről származó olaj, illetve karcok és szennyeződések károsíthatják ezekben a részekben a felületét, és befolyásolhatják a nyomtatás minőségét.



- ❑ Óvja a fényvezető egységet a közvetlen napfénytől és az erős fénytől. Ne hagyja három percnél tovább még szobavilágítás alatt se. Ha erős fénynek vagy hosszabb ideig fénynek teszi ki, az csökkenti a nyomtatási minőséget.
- ❑ Miután egy fényvezető egységet hidegből meleg környezetbe vitt, hagyja lezárva, hogy felmelegedhessen szobahőmérsékletre legalább egy órán át a használat előtt.
- ❑ Helyezze a fényvezető egységet egy lapos asztalra, hogy elkerülje a felülete megkarcolását.

## A fényvezető egység cseréje

Ha megjelenik egy üzenet, amely a fényvezető egység cseréjére kéri, akkor válassza a(z) **Tovább** lehetőséget, majd tekintse meg a vezérlőpanelen megjelenő animációkat a fényvezető egység cseréjéről.

### Kapcsolódó információ

- ➔ „Kellékanyag termékek kódjai“ 194. oldal
- ➔ „A kellékanyagok kezelésével kapcsolatos óvintézkedések“ 135. oldal
- ➔ „A fényvezető egység cseréjekor betartandó kezelési óvintézkedések“ 136. oldal

---

## Gyenge minőségű nyomatok

### A nyomatok világosak, sötétek, halványak vagy szennyezettek



Az alábbi okokra kell gondolni.

#### ■ Nem támogatott papírt használ.

##### Megoldások

A nyomtató által támogatott papírt használjon.

- ➔ „A használható papírok és a kapacitás“ 190. oldal
- ➔ „Nem alkalmazható papírtípusok“ 193. oldal

#### ■ A papír nedves vagy túl száraz.

##### Megoldások

Cserélje ki a papírt.

#### ■ A papírbeállítások a nyomtatón nem megfelelők.

##### Megoldások

Győződjön meg arról, hogy a papírméret és a papírtípus beállításai egyeznek a nyomtatóba töltött papír tényleges méretével és típusával.

- ➔ „Papírméret és -típus beállításai“ 30. oldal

#### ■ A tonertakarékosság üzemmód be van kapcsolva.

##### Megoldások

A tonertakarékosság funkció nyomtatás közben takarékoskodik a tonerrel, ezért a nyomtatási minőség alacsonyabb, mint normál nyomtatás esetén. Ez akkor hasznos, ha nem számít a nyomtatási minőség,

például ha tesztnyomatást végez. Kapcsolja ki a tonertakarékosság üzemmódot a nyomtató-illesztőprogram vagy a nyomtató vezérlőpaneljének menüi segítségével.

### Vezérlőpanel

Válassza a(z) **Beáll. > Általános beállítások > Nyomtatóbeállítások > PDL nyomt. konfiguráció > Általános beállítások** elemet, majd állítsa a(z) **Festéktakarékos üzemmód** beállítást **Ki** értékre.

### Windows

A nyomtató-illesztőprogram **További beállítások** lapján kattintson a(z) **Kép beállítások** elemre, majd törölje a(z) **Festéktakarékos mód** kijelölését.

### Mac OS

Válassza a **Rendszerbeállítások** elemet az Apple menü > **Nyomtatók és szkennerek** (vagy **Nyomtatás és szkennelés, Nyomtatás és faxolás**) menüpontnál, majd válassza ki a nyomtatót. Kattintson a **Beállítások és kellékanyagok > Beállítások** (vagy **Illesztőprogram**) elemre. Válassza ki a **Ki** lehetőséget a **Festéktakarékos mód** beállításnál.

## **A(z) Minőség beállítása Gyors (300 dpi) a nyomtató-illesztőprogramban.**


### **Megoldások**

Ha jó minőségű nyomtatást szeretne végezni, állítsa a(z) **Minőség** beállítást **Kiváló** (600 dpi) értékre. Ha pontosabb vonalrajzokat szeretne készíteni, állítsa a(z) **Minőség** beállítást **További beállítások** értékre, majd húzza oldalra a(z) **Minőségi** csúszkát. Vegye figyelembe, hogy ha nincs elegendő memória, akkor lehet, hogy nem tud bonyolult adatokat nyomtatni. Ebben az esetben állítsa vissza a(z) **Minőség** beállítást **Gyors** (300 dpi) értékre.

Ha pontosabb vonalrajzokat szeretne készíteni, válassza a(z) **További beállítások** lap > **Kép beállítások** lehetőséget, majd kapcsolja ki a(z) **Vékony vonalak hangsúlyozása** lehetőséget.

## **A papír útvonala szennyezett.**

### **Megoldások**

A papírútvonal megtisztításáról lásd a nyomtató LCD-képernyőjén megjelenő animációkat. Válassza ki a(z)  elemet, majd válassza ki a(z) **Hibaelhárítás > Rossz nyomtatási minőség > A toner elkenődik a papíron > Papírvezető görgő tisztítása** lehetőséget.

## **A nyomtatót nagy tengerszint feletti magasságon használják.**

### **Megoldások**

Ha a nyomtatót nagy tengerszint feletti magasságon használja, válassza a(z) **Beáll. > Általános beállítások > Rendszerfelügyelet > Nyomtatóbeállítás menü** lehetőséget, majd módosítsa a(z) **Felső rész** beállítást.

## **Nem eredeti kellékanyagokat használ.**

### **Megoldások**

A termék eredeti toner használata esetén biztosítja a legjobb nyomtatási minőséget. Egyéb termékek, amelyeket nem az Epson gyártott, csökkenthetik a nyomtatási minőséget, vagy olyan károkat okozhatnak, amikre nem érvényes az Epson garanciája, és bizonyos körülmények között a nyomtató viselkedése is kiszámíthatatlanná válhat. Az Epson eredeti Epson tonerkazetták használatát javasolja. Győződjön meg arról, hogy a kazetta kódja egyezik a termékkel.

## ■ A nyomtató belsejében lecsapódás történik.

### Megoldások

A lecsapódás oka a nyomtató és a környező levegő hőmérséklete közötti különbség. Ha télen, alacsony hőmérséklet esetén fűtést használ, és a meleg levegő a nyomtatóhoz ér, akkor a vízgőz lecsapódik. Válassza a(z) **Beáll.** > **Általános beállítások** > **Alapbeállítások** > **Előmelegítés üzemmód** lehetőséget, állítsa a(z) **Előmelegítés időzítő** elemet 60 percre, hagyja bekapcsolva a nyomtatót, majd ha a nyomtató elég meleg, próbálkozzon a nyomtatással.

## ■ A fényvezető egység elhasználódott, sérült vagy az élettartama végéhez közeledik.

### Megoldások

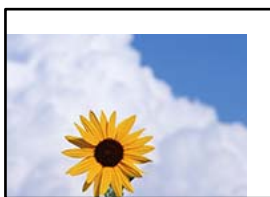
Ha több oldal nyomtatása után sem lehet javítani a problémán, cserélje a fényvezető egységet újra.

Ha fekete vonalak jelennek meg a nyomatok tetején és alján, akkor lehet, hogy a probléma az expozíciós ablak tisztításával javítható.

➔ „A fényvezető egység cseréje“ 138. oldal

➔ „A nyomtató belsejének tisztítása“ 94. oldal

## A nyomatok elhelyezkedése, mérete vagy margói nem megfelelőek



Az alábbi okokra kell gondolni.

## ■ A papír nem megfelelően van betöltve.

### Megoldások

Töltse be a papírt a megfelelő irányban, majd csúsztassa az élvezetőt a papír széléhez.

➔ „Papír betöltése“ 31. oldal

## ■ A papír mérete nincs megfelelőben beállítva.

### Megoldások

Megfelelő papírméret kiválasztása.

## ■ A margóbeállítás az alkalmazásban nem esik nyomtatható területen belülre.

### Megoldások

Úgy állítsa be a margókat az alkalmazásban, hogy azok a nyomtatható területen belülre essenek.

➔ „Nyomtatási szolgáltatások“ 211. oldal



## Nem lehet színesben nyomtatni



Az alábbi okokra kell gondolni.

### ■ Szürkeárnyaltos értékű a(z) Színes beállítás a nyomtató-illesztőprogramban.

#### Megoldások

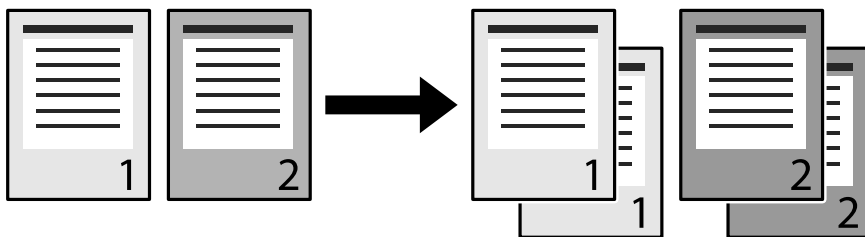
Módosítsa ezt a beállítást Színes értékre.

### ■ A használt alkalmazásban a színbeállítás nem megfelelő színes nyomtatáshoz.

#### Megoldások

Győződjön meg arról, hogy az alkalmazás beállításai megfelelőek színes nyomtatáshoz.

## Nem lehet leválogatott oldalakat nyomtatni

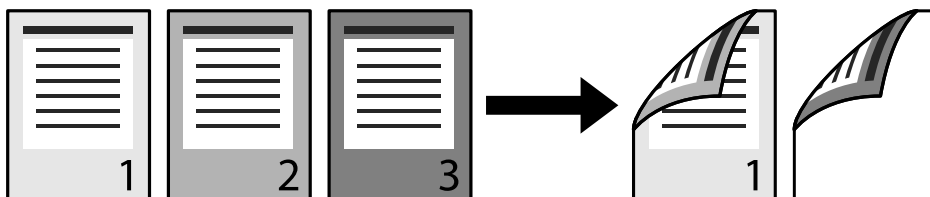


### ■ A leválogatott beállítást a nyomtató-illesztőprogramban és az alkalmazásban lehet kiválasztani (Windows).

#### Megoldások

Ha leválogatott beállításokat végez a nyomtató-illesztőprogramban és abban az alkalmazásban, amelyből nyomtat, előfordulhat, hogy nem tud megfelelően leválogatott nyomtatást végezni. Ha az alkalmazásban megadta a leválogatás beállításait, akkor ne végezzen el beállításokat a nyomtató-illesztőprogramban.

## Az utolsó oldal az ellenkező oldalra van nyomtatva kétoldalas nyomtatás esetén

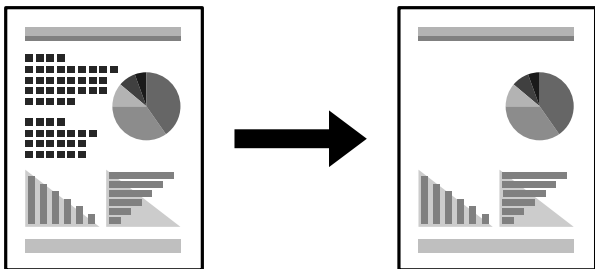


## Az egyoldalasról 2 oldalasra konvertálás beállítása hibás.

### Megoldások

Válassza a(z) **Beáll. > Általános beállítások > Nyomtatóbeállítások > PDL nyomt. konfiguráció > Általános beállítások** elemet, majd állítsa a(z) **Konvertálás egyoldalásra** beállítást **Ki** értékre.

## A betűtípus nem nyomtatható.



Az alábbi okokra kell gondolni.

## Windows-felhasználók a megadott TrueType betűtípusok helyett használhatják a nyomtatóbetűtípusokat.

### Megoldások

A nyomtató-illesztőprogram **Karbantartás** lapján kattintson a(z) **Kiegészítő beállítások** elemre, majd törölje a(z) **TrueType betűk. helyettes. nyomtatáskor** kijelölését.

## A kiválasztott betűtípust nem támogatja a nyomtató.

### Megoldások

Válasszon az alkalmazásban a nyomtató által támogatott betűtípust, majd nyomtasson újra.

## PostScript nyomtatómeghajtó használatakor a nyomtató nem nyomtat megfelelően

Az alábbi okokra kell gondolni.

## A rendszer adatokkal kapcsolatos problémát észlelt.

### Megoldások

- Ha egy fájl az adatformátum módosítását lehetővé tevő alkalmazással, például Adobe Photoshoppal hozott létre, ügyeljen arra, hogy az alkalmazás beállításai megfeleljenek a nyomtatómeghajtó beállításainak.
- Előfordulhat, hogy a bináris formátumú EPS fájlokat a nyomtató nem megfelelően nyomtatja ki. Amikor EPS fájlokat hoz létre egy alkalmazásban, állítsa a formátumot ASCII lehetőségre.
- Windows esetén a nyomtató nem tudja kinyomtatni a bináris adatokat, ha USB interfészen keresztül csatlakozik a számítógéphez. Állítsa a **Kimeneti protokoll** beállítást a nyomtató tulajdonságok **Eszköz beállítások** lapján az **ASCII** vagy a **TBCP** lehetőségre.
- Windows esetén válassza ki a megfelelő helyettesítő betűkészletet a nyomtató tulajdonságok **Eszköz beállítások** lapján.

## PostScript nyomtatómeghajtó használatakor a nyomtatási minőség nem megfelelő

### ■ A színbeállítások nincsenek megadva.

#### Megoldások

A nyomtatómeghajtó **Papír/Minőség** lapján nem végezhetők el színbeállítások. Kattintson a **Speciális** lehetőségre, majd végezze el a **Color Mode** beállításokat.

---

## Nem megoldható probléma

Ha továbbra sem tudja megoldani a problémát a fenti megoldásokkal sem, vegye fel a kapcsolatot az Epson ügyfélszolgálatával.

#### Kapcsolódó információ

➔ [„Kapcsolatfelvétel az Epson ügyfélszolgálattal“ 309. oldal](#)



---

# Számítógép vagy eszközök hozzáadása vagy cseréje

Csatlakozás egy nyomtatóhoz, amely már csatlakoztatva van a hálózathoz. . . . .	146
Hálózati kapcsolat újra beállítása. . . . .	147
A hálózati csatlakozási állapot ellenőrzése. . . . .	151

## Csatlakozás egy nyomtatóhoz, amely már csatlakoztatva van a hálózathoz

Ha a nyomtató már csatlakoztatva van a hálózathoz, akkor a számítógépet vagy okos eszközt hálózaton keresztül csatlakoztathatja a nyomtatóhoz.

### Hálózati nyomtató használata második számítógépről

Javasoljuk, hogy a telepítő segítségével csatlakoztassa a nyomtatót egy számítógéphez. A telepítő a következő módok egyikével futtatható.

Beállítás webhelyről

Lépjen a következő webhelyre, majd adja meg a termék nevét. Lépjen a **Beállítás** lehetőséghez, majd kezdje meg a beállítást.

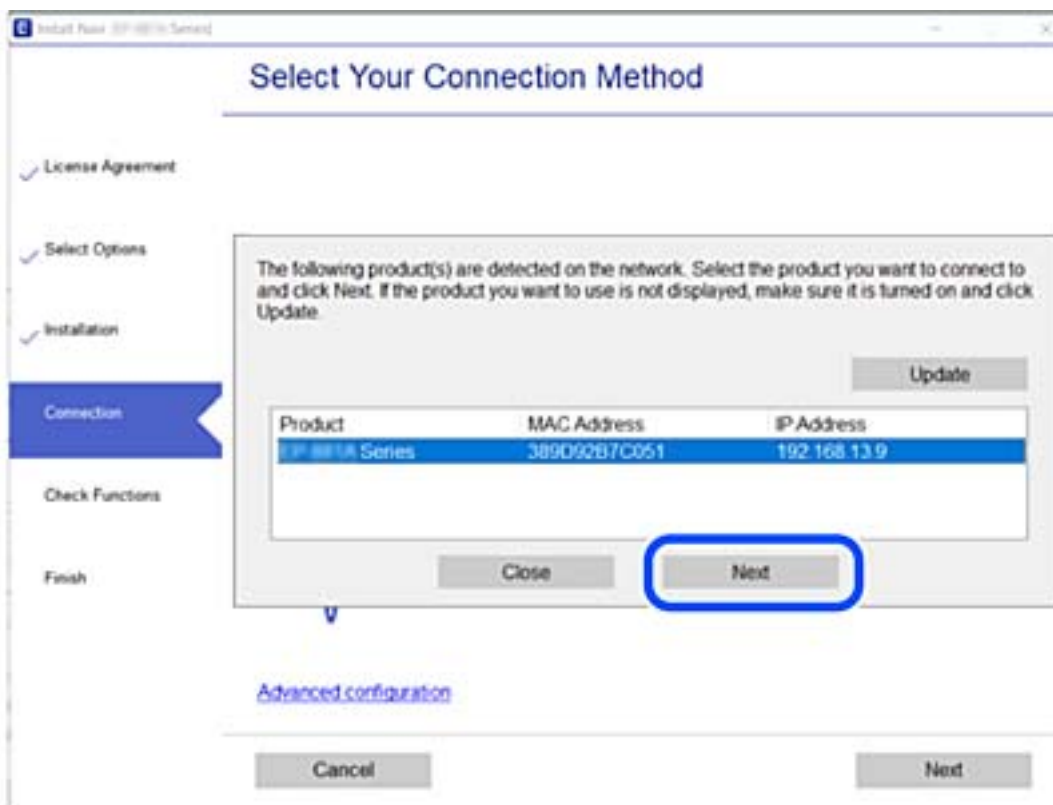
<http://epson.sn>

Beállítás a szoftverlemez segítségével (csak az olyan modellek esetén, amelyekhez szoftverlemez tartozik, illetve azoknál a felhasználóknál, akik rendelkeznek lemezmeghajtót tartalmazó Windows számítógéppel).

Helyezze be a szoftverlemezt a számítógép meghajtójába, majd kövesse a képernyőn megjelenő utasításokat.

#### A nyomtató kiválasztása

Kövesse a képernyőn megjelenő utasításokat, amíg már az alábbi képernyő látható, itt válassza ki annak a nyomtatónak a nevét, amelyhez csatlakozni szeretne, majd kattintson a(z) **Tovább** lehetőségre.



Kövesse a képernyőn megjelenő utasításokat.

## Hálózati nyomtató használata okoseszközzel

Ha a vezeték nélküli útválasztó ugyanahhoz a hálózathoz csatlakozik, mint a nyomtató, a nyomtató okoseszközzel a vezeték nélküli útválasztón keresztül is kezelhető.

Olvassa el a további részleteket.

„Okos eszközöz való csatlakozás beállításai“ 148. oldal

---

## Hálózati kapcsolat újra beállítása

Ez a rész ismerteti a hálózati kapcsolat beállításait és a kapcsolódási mód módosítását vezeték nélküli útválasztó vagy számítógép cseréje esetén.

### A vezeték nélküli útválasztó cseréje

Ha a vezeték nélküli útválasztó ugyanahhoz a hálózathoz csatlakozik, mint a nyomtató, a nyomtató számítógépről vagy okoseszközzel a vezeték nélküli útválasztón keresztül is kezelhető.

A vezeték nélküli útválasztó cseréjekor végezze el a számítógép vagy az okos eszköz és a nyomtató közötti kapcsolat beállításait.

Ezeket a beállításokat olyankor kell elvégezni, amikor például internetszolgáltatót vált.

### Számítógéphez való csatlakozás beállításai

Javasoljuk, hogy a telepítő segítségével csatlakoztassa a nyomtatót egy számítógéphez. A telepítő a következő módok egyikével futtatható.

Beállítás webhelyről

Lépjen a következő webhelyre, majd adja meg a termék nevét. Lépjen a **Beállítás** lehetőséghez, majd kezdje meg a beállítást.

<http://epson.sn>

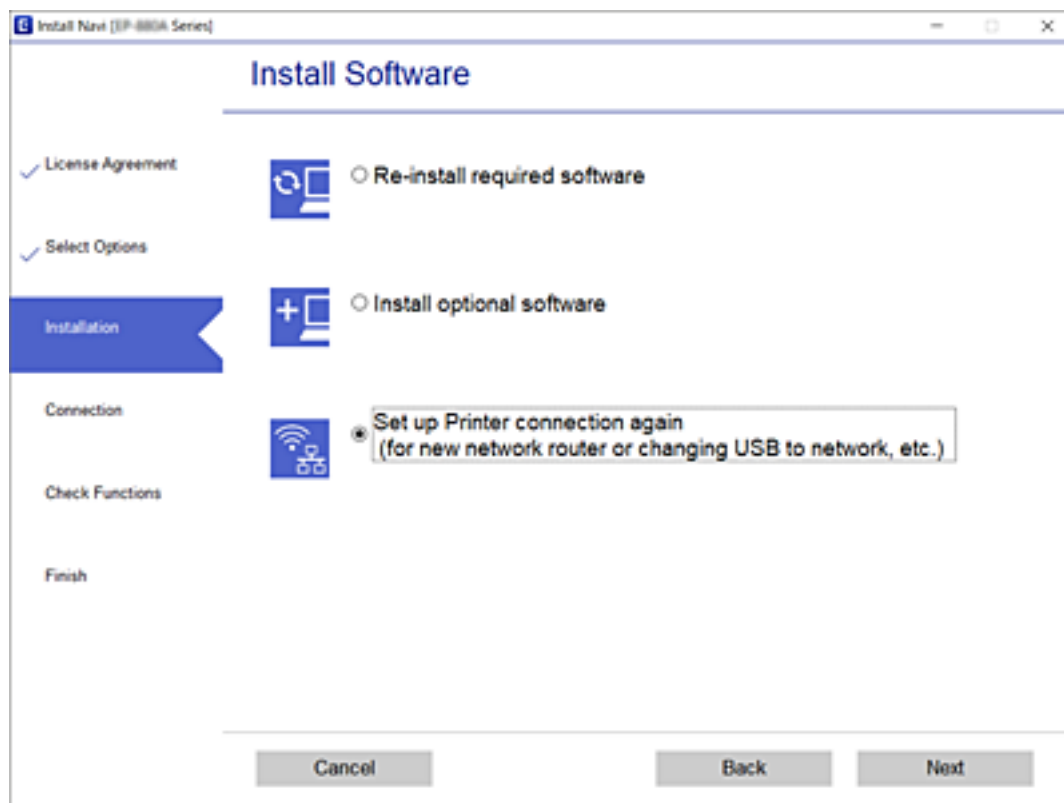
Beállítás a szoftverlemez segítségével (csak az olyan modellek esetén, amelyekhez szoftverlemez tartozik, illetve azoknál a felhasználóknál, akik rendelkeznek lemezmeghajtót tartalmazó Windows számítógéppel).

Helyezze be a szoftverlemezt a számítógép meghajtójába, majd kövesse a képernyőn megjelenő utasításokat.

### Kapcsolódási módszerek kiválasztása

Kövesse a képernyőn megjelenő utasításokat, amíg meg nem jelenik a következő képernyő.

Válassza ki a **Nyomtató kapcsolat újbóli beállítása (új hálózati útválasztóhoz vagy USB-ről hálózatra történő módosításhoz, stb.)** lehetőséget a A szoftver telepítése képernyőn, majd kattintson a **Tovább** lehetőségre.



Kövesse a képernyőn megjelenő utasításokat.

Ha nem sikerül a csatlakozás, olvassa el az alábbiakat a probléma megoldásához.

Windows: „Nem lehet csatlakozni a hálózathoz“ 113. oldal

Mac OS: „Nem lehet csatlakozni a hálózathoz“ 121. oldal

## Okos eszközhöz való csatlakozás beállításai

Akkor használhatja a nyomtatót okoseszkörről vezeték nélküli útválasztón keresztül, ha a nyomtató ugyanahhoz a hálózathoz csatlakozik, mint a vezeték nélküli útválasztó. A nyomtató okoseszkörről való használatához végezze el a beállításokat a következő webhelyen. A webhelyet arról az okoseszkörről nyissa meg, amelyikkel csatlakozni szeretne a nyomtatóhoz.

<http://epson.sn> > Beállítás

## Számítógép cseréjekor

A számítógép cseréjekor be kell állítani a kapcsolatot a számítógép és a nyomtató között.

## Számítógéphez való csatlakozás beállításai

Javasoljuk, hogy a telepítő segítségével csatlakoztassa a nyomtatót egy számítógéphez. A telepítő a következő módok egyikével futtatható.

Beállítás webhelyről

Lépjen a következő webhelyre, majd adja meg a termék nevét. Lépjen a **Beállítás** lehetőséghez, majd kezdje meg a beállítást.

<http://epson.sn>

Beállítás a szoftverlemez segítségével (csak az olyan modellek esetén, amelyekhez szoftverlemez tartozik, illetve azoknál a felhasználóknál, akik rendelkeznek lemezmeghajtót tartalmazó Windows számítógéppel).

Helyezze be a szoftverlemezt a számítógép meghajtójába, majd kövesse a képernyőn megjelenő utasításokat.

Kövesse a képernyőn megjelenő utasításokat.

## A számítógéphez való kapcsolódási mód megváltoztatása

Ez a fejezet leírást tartalmaz arról, hogyan módosíthatja a kapcsolódás módját, amikor a számítógép és a nyomtató csatlakozik egymáshoz.

### Váltás USB-ről hálózati kapcsolatra

A telepítő használatával és más kapcsolódási mód beállításával.

Beállítás webhelyről

Lépjen a következő webhelyre, majd adja meg a termék nevét. Lépjen a **Beállítás** lehetőséghez, majd kezdje meg a beállítást.

<http://epson.sn>

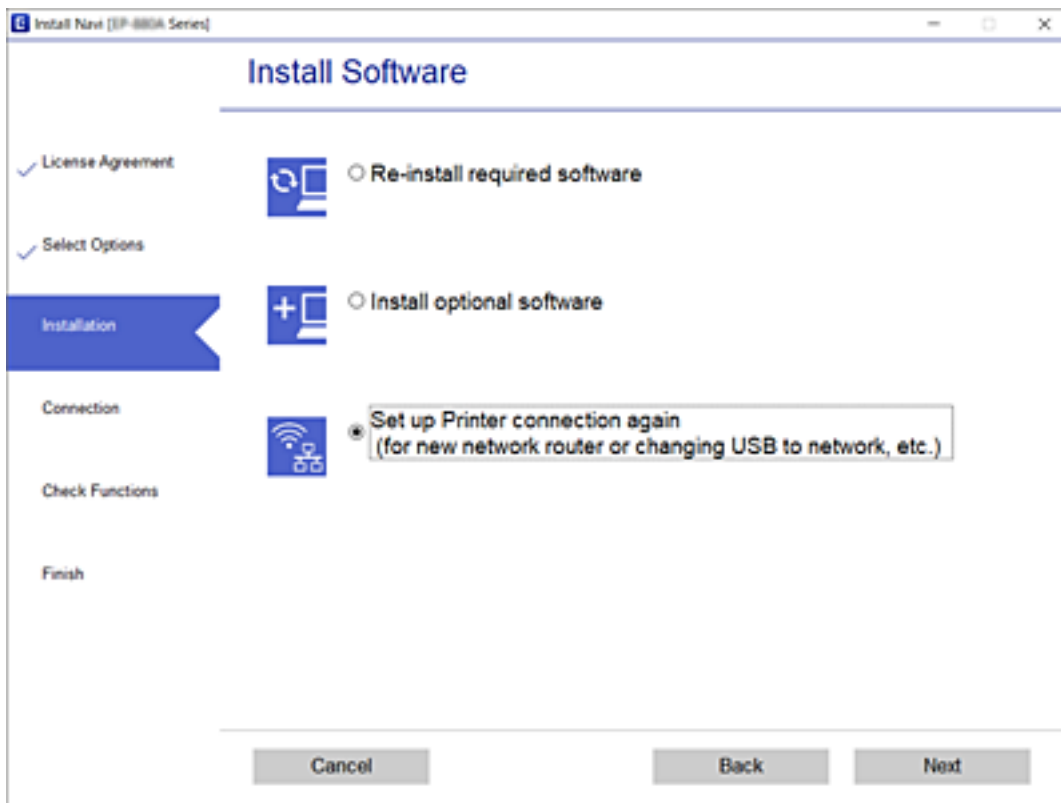
Beállítás a szoftverlemez segítségével (csak az olyan modellek esetén, amelyekhez szoftverlemez tartozik, illetve azoknál a felhasználóknál, akik rendelkeznek lemezmeghajtót tartalmazó Windows számítógéppel).

Helyezze be a szoftverlemezt a számítógép meghajtójába, majd kövesse a képernyőn megjelenő utasításokat.

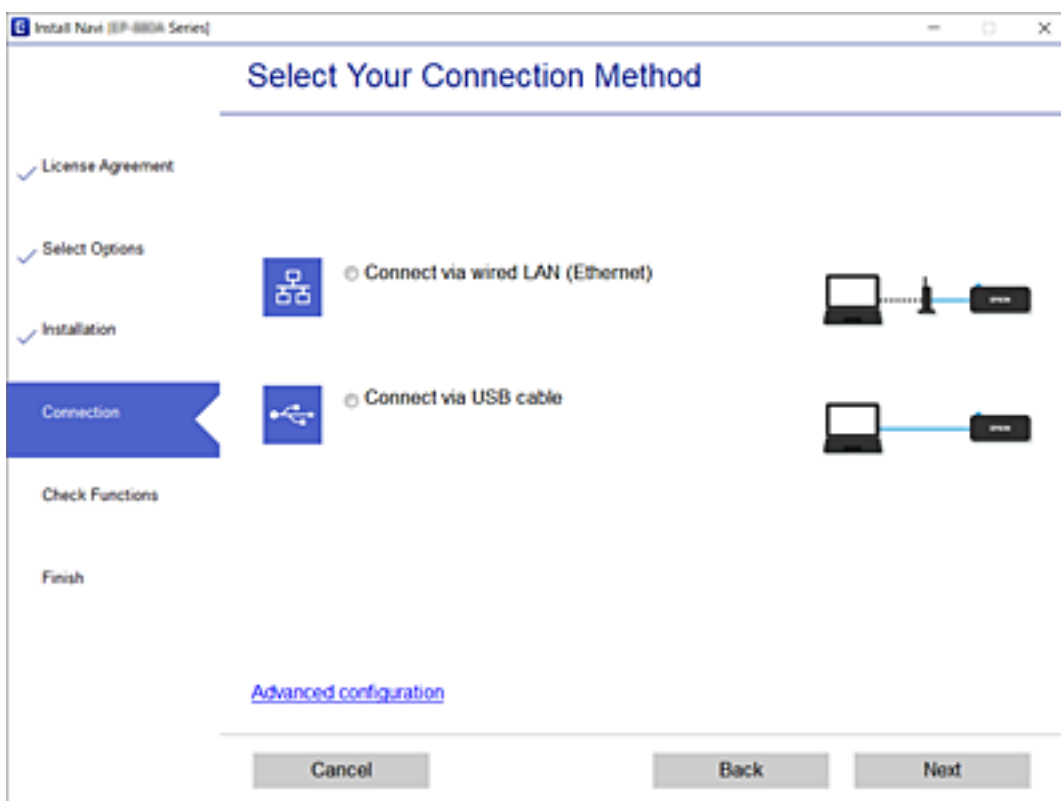
### Kapcsolódási módszerek módosításának kiválasztása

Kövesse a képernyőn megjelenő utasításokat, amíg meg nem jelenik a következő képernyő.

Válassza ki a Nyomtató kapcsolat újbóli beállítása (új hálózati útválasztóhoz vagy USB-ről hálózatra történő módosításhoz, stb.) lehetőséget a A szoftver telepítése képernyőn, majd kattintson a **Tovább** lehetőségre.



Válassza ki a **Csatlakozás vezetékes LAN (Ethernet) hálózaton keresztül** lehetőséget, majd nyomja kattintson a **Tovább** gombra.



Kövesse a képernyőn megjelenő utasításokat.

## A hálózati csatlakozási állapot ellenőrzése

A hálózati csatlakozási állapot a következő módon ellenőrizhető.

### Kapcsolódó információ

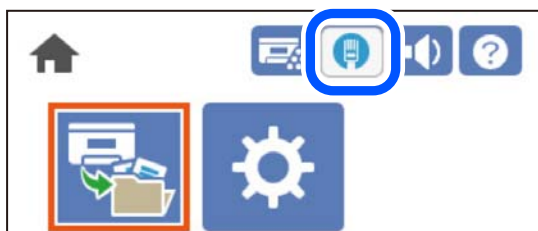
- ➔ „Hálózati kapcsolat állapotának ellenőrzése a vezérlőpanelen“ 151. oldal
- ➔ „Hálózati kapcsolatra vonatkozó jelentés nyomtatása“ 152. oldal

## Hálózati kapcsolat állapotának ellenőrzése a vezérlőpanelen

A hálózati kapcsolat állapota a nyomtató vezérlőpaneljén a hálózat ikon vagy a hálózati információk használatával ellenőrizhető.

### Hálózati kapcsolati állapot ellenőrzése a Hálózat ikon használatával

A hálózati csatlakozás állapota a nyomtató főképernyőjén a hálózat ikon használatával ellenőrizhető.



### Kapcsolódó információ

- ➔ „Útmutató a hálózat ikonhoz“ 26. oldal

## Részletes hálózati információk megjelenítése a vezérlőpanelen

Amikor nyomtatója csatlakozik a hálózathoz, további hálózati információkat is megtekinthet, ha kiválasztja az ellenőrizni kívánt hálózati menüket.

1. Válassza a(z) **Beáll.** lehetőséget a kezdőképernyőn.
2. Válassza a következőt: **Általános beállítások > Hálózati beállítások > Hálózat állapota.**
3. Az információk ellenőrzéséhez nyomja meg a menüket, melyeket ellenőrizni kíván.
  - Vezetékes hálózat állapota  
Megjeleníti a hálózati adatokat (készülék neve, kapcsolódás, jelerősség stb.) a vezetékes és Wi-Fi-hálózatok számára.

**Állapotjelen.nyomt.**

Hálózati állapotlap nyomtatása. Az Ethernetre vonatkozó információkat legalább két oldalra lehet nyomtatni.

## Hálózati kapcsolatra vonatkozó jelentés nyomtatása

Egy hálózati kapcsolatra vonatkozó jelentés kinyomtatásával ellenőrizheti a nyomtató hálózati állapotát.

1. Válassza a(z) **Beáll.** lehetőséget a kezdőképernyőn.

Elem kiválasztásához használja az ▲ ▼ ◀▶ gombokat, majd nyomja meg az OK gombot.

2. Válassza a következőt: **Általános beállítások** > **Hálózati beállítások** > **Kapcsolat ellenőrzése.**

Ekkor elkezdődik a kapcsolat ellenőrzése.

3. Válassza a következőt **Nyomtatásell. jelentés.**

4. Nyomtassa ki a hálózati kapcsolódási jelentést.

Ha hiba történt, ellenőrizze a hálózati kapcsolatra vonatkozó jelentést, majd hajtsa végre a megoldás folyamatát.

### Kapcsolódó információ

➔ [„A hálózati kapcsolatra vonatkozó jelentés üzenetei és megoldásai“ 153. oldal](#)



## A hálózati kapcsolatra vonatkozó jelentés üzenetei és megoldásai

Ellenőrizze az üzeneteket és hibakódokat a hálózati kapcsolatra vonatkozó jelentésben, majd hajtsa végre a megoldás folyamatát.

The screenshot shows a network connection status report. At the top, it says 'Check Network Connection' followed by 'Check Result FAIL'. Below this, the 'Error code' is '(E-2)'. A blue box labeled 'b' highlights the error message: 'See the Network Status and check if the Network Name (SSID) is the SSID you want to connect. If the SSID is correct, make sure to enter the correct password and try again.' Below the error message, it says 'If your problems persist, see your documentation for help and networking tips.' The 'Checked Items' section lists several checks: 'Wireless Network Name (SSID) Check' (FAIL), 'Communication Mode Check' (Unchecked), 'Security Mode Check' (Unchecked), 'MAC Address Filtering Check' (Unchecked), 'Security Key/Password Check' (Unchecked), 'IP Address Check' (Unchecked), and 'Detailed IP Setup Check' (Unchecked). The 'Network Status' section provides details: Printer Name (EPSON XXXXXX), Printer Model (XX-XXX Series), IP Address (169.254.137.8), Subnet Mask (255.255.0.0), Default Gateway, Network Name (SSID) (EpsonNet), Security (None), Signal Strength (Poor), and MAC Address (F8:D0:27:40:C0:AC). Annotations 'a' and 'b' are present: 'a' points to the error code '(E-2)', and 'b' points to the error message box.

- a. Hibakód
- b. Üzenetek a hálózati környezettel kapcsolatban

### Kapcsolódó információ

- ➔ „E-1“ 154. oldal
- ➔ „E-8“ 154. oldal
- ➔ „E-9“ 154. oldal
- ➔ „E-10“ 154. oldal
- ➔ „E-11“ 155. oldal
- ➔ „E-12“ 155. oldal
- ➔ „E-13“ 156. oldal

## E-1

### Megoldások:

- Győződjön meg róla, hogy az Ethernet-kábel megfelelően csatlakozik a nyomtatóhoz, a hubhoz vagy más hálózati eszközhöz.
- Győződjön meg róla, hogy be van kapcsolva a hub vagy más hálózati eszköz.

## E-8

### Megoldások:

- Engedélyezze a DHCP-t a vezeték nélküli útválasztón, ha a nyomtató IP-cím lekérési beállítása Auto (Automatikus).
- Ha a nyomtató IP-cím lekérése beállításának értéke Manual (Kézi), akkor a manuálisan megadott IP-cím tartományon kívüli lesz (például: 0.0.0.0.). Állítson be érvényes IP-címet a nyomtató vezérlőpaneljén.

### Kapcsolódó információ

➔ [„Hálózati beállítások“ 207. oldal](#)

## E-9

### Megoldások:

Ellenőrizze a következőket.

- Az eszközök be vannak kapcsolva.
- A nyomtatóhoz csatlakoztatni kívánt készülékekről hozzá tud férni az internethez és más számítógépekhez vagy hálózati eszközökhöz ugyanazon a hálózaton.

Ha a fenti ellenőrzések ellenére továbbra sem lehet csatlakoztatni a nyomtatót és a hálózati eszközöket, kapcsolja ki a vezeték nélküli routert. Várjon kb. 10 másodpercig, majd kapcsolja be újra. Ezután állítsa vissza alaphelyzetbe a hálózati beállításokat. Ehhez töltsse le és futtassa a telepítőt az alábbi webhelyről.

<http://epson.sn> > **Beállítás**

### Kapcsolódó információ

➔ [„Számítógéphez való csatlakozás beállításai“ 148. oldal](#)

## E-10

### Megoldások:

Ellenőrizze a következőket.

- A hálózat többi eszköze be van kapcsolva.
- A hálózati címek (IP-cím, alhálózati maszk és alapértelmezett átjáró) helyesek, amennyiben az IP-cím lekérése beállítás értéke Manual.

Amennyiben az adatok valamelyike helytelen, állítsa alaphelyzetbe a hálózati címet. A nyomtató IP-címe, alhálózati maszkja és alapértelmezett átjárója a hálózati csatlakozási jelentés **Hálózat állapota** részében található meg.

#### **Kapcsolódó információ**

➔ [„Hálózati beállítások“ 207. oldal](#)

## **E-11**

#### **Megoldások:**

Ellenőrizze a következőket.

- Az alapértelmezett átjáró címe akkor helyes, ha a nyomtató TCP/IP beállítása Manuális értékre van állítva.
- Az alapértelmezett átjáróként beállított eszköz be van kapcsolva.

Állítsa be a helyes alapértelmezett átjárócímet. Az alapértelmezett átjáró címét a hálózati csatlakozási jelentés **Hálózat állapota** részében tekintheti meg.

#### **Kapcsolódó információ**

➔ [„Hálózati beállítások“ 207. oldal](#)

## **E-12**

#### **Megoldások:**

Ellenőrizze a következőket.

- A hálózathoz kapcsolódó többi készülék be van kapcsolva.
- A hálózati címek (IP-cím, alhálózati maszk és alapértelmezett átjáró) akkor helyesek, ha manuálisan adja meg őket.
- A többi készülék hálózati címe (alhálózati maszkja és alapértelmezett átjárója) megegyezik.
- Az IP-cím nem ütközik más készülékekkel.

Ha a fenti ellenőrzések ellenére továbbra sem lehet csatlakoztatni a nyomtatót és a hálózati eszközöket, próbálkozzon az alábbiakkal.

- Kapcsolja ki a vezeték nélküli routert. Várjon kb. 10 másodpercig, majd kapcsolja be újra.
- Végezze el ismét a hálózati beállítást a telepítő segítségével. A telepítőt az alábbi webhelyről futtathatja.  
<http://epson.sn> > **Beállítás**
- Több jelszót is regisztrálhat azokon a vezeték nélküli routereken, amelyek a WEP biztonságtípust használják. Ha több jelszó van regisztrálva, ellenőrizze, hogy az első regisztrált jelszó be van-e állítva a nyomtatón.

#### **Kapcsolódó információ**

➔ [„Hálózati beállítások“ 207. oldal](#)

➔ [„Számítógéphez való csatlakozás beállításai“ 148. oldal](#)

## E-13

### Megoldások:

Ellenőrizze a következőket.

- A hálózati eszközök (pl. vezeték nélküli router, elosztó és router) be vannak kapcsolva.
- A hálózati eszközök TCP/IP-beállítása nem manuálisan lett megadva. (Ha a nyomtató TCP/IP-beállítása automatikusan van megadva, a többi hálózati készülék TCP/IP-beállítása pedig manuálisan, akkor a nyomtató hálózata eltérhet a többi készülék hálózatától.)

Ha a fenti ellenőrzések után sem működik, próbálkozzon az alábbiakkal.

- Kapcsolja ki a vezeték nélküli routert. Várjon kb. 10 másodpercig, majd kapcsolja be újra.
- Adja meg a hálózati beállításokat a telepítő segítségével azon a számítógépen, amely ugyanahhoz a hálózathoz csatlakozik, mint a nyomtató. A telepítőt az alábbi webhelyről futtathatja.

<http://epson.sn> > **Beállítás**

- Több jelszót is regisztrálhat azokon a vezeték nélküli routereken, amelyek a WEP biztonságtípust használják. Ha több jelszó van regisztrálva, ellenőrizze, hogy az első regisztrált jelszó be van-e állítva a nyomtatón.

### Kapcsolódó információ

- ➔ „Hálózati beállítások“ 207. oldal
- ➔ „Számítógéphez való csatlakozás beállításai“ 148. oldal

## Hálózatiállapot-lap nyomtatása

A hálózati adatokat részletesen ellenőrizheti, miután kinyomtatta őket.

1. Válassza a(z) **Beáll.** lehetőséget a kezdőképernyőn.  
Elem kiválasztásához használja az ▲ ▼ ◀ ▶ gombokat, majd nyomja meg az OK gombot.
2. Válassza a következőt: **Nyomtatóállapot/Nyomtatás >Hálózat.**
3. Válassza a következőt **Állapotjelen.nyomt.**
4. Ellenőrizze az üzenetet, majd nyomtasson egy hálózati állapotjelentést.

## A számítógép hálózatának ellenőrzése (kizárólag Windows)

Parancssor segítségével ellenőrizze a számítógép csatlakozási állapotát és a nyomtatóhoz történő csatlakozási útvonalat. Ennek segítségével eljuthat a probléma megoldásáig.

ipconfig parancs

Megjeleníti annak a hálózati interfésznek a csatlakozási állapotát, amelyet a számítógép az adott pillanatban használ.

A beállítási adatokat az aktuális kommunikációval összevetve ellenőrizheti, hogy a csatlakozás rendben van-e. Amennyiben több DHCP-szerver is található ugyanazon a hálózaton, akkor megtalálhatja a számítógéphez rendelt aktuális címet, a hivatkozott DNS-szervert stb.

Formátum: ipconfig /all

Példák:

```

Administrator: Command Prompt
c:\>ipconfig /all
Windows IP Configuration

Host Name . . . . . : WIN2012R2
Primary Dns Suffix . . . . . : pubs.net
Node Type . . . . . : Hybrid
IP Routing Enabled. . . . . : No
WINS Proxy Enabled. . . . . : No
DNS Suffix Search List. . . . . : pubs.net

Ethernet adapter Ethernet:

Connection-specific DNS Suffix . . . :
Description . . . . . : Gigabit Network Connection
Physical Address. . . . . : xx-xx-xx-xx-xx-xx
DHCP Enabled. . . . . : No
Autoconfiguration Enabled . . . . . : Yes
Link-local IPv6 Address . . . . . : fe80::38fb:7546:18a8:d20e%14(Preferred)
IPv4 Address. . . . . : 192.168.111.10(Preferred)
Subnet Mask . . . . . : 255.255.255.0
Default Gateway . . . . . : 192.168.111.1
DHCPv6 IAID . . . . . : 283142549
DHCPv6 Client DUID. . . . . : 00-01-00-01-20-40-2F-45-00-1D-73-6A-44-08
DNS Servers . . . . . : 192.168.111.2
NetBIOS over Tcpip. . . . . : Enabled

Tunnel adapter isatap.{00000000-ABCD-EFGH-IJK-LMNOPQRSTUUV}:

Media State . . . . . : Media disconnected
Connection-specific DNS Suffix . . . :
Description . . . . . : Microsoft ISATAP Adapter #2
Physical Address. . . . . : 00-00-00-00-00-00-E0
DHCP Enabled. . . . . : No
Autoconfiguration Enabled . . . . . : Yes

c:\>_
    
```

pathping parancs

Jóváhagyhatja a célgazdagépen keresztül átmenő útválasztók listáját és a kommunikáció útválasztását.

Formátum: pathping xxx.xxx.xxx.xxx

Példa: pathping 192.0.2.222

```

Administrator: Command Prompt
c:\>pathping 192.168.111.20
Tracing route to EPSONAB12AB [192.168.111.20]
over a maximum of 30 hops:
 0  WIN2012R2.pubs.net [192.168.111.10]
 1  EPSONAB12AB [192.168.111.20]

Computing statistics for 25 seconds..
Hop  RTT      Source to Here   This Node/Link   Address
0     0ms       0/ 100 = 0%     0/ 100 = 0%     WIN2012R2.pubs.net [192.168.111.10]
1     38ms     0/ 100 = 0%     0/ 100 = 0%     EPSONAB12AB [192.168.111.20]

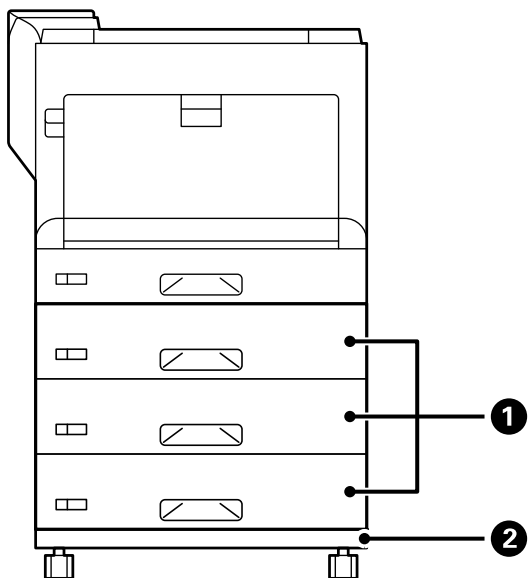
Trace complete.

c:\>_
    
```

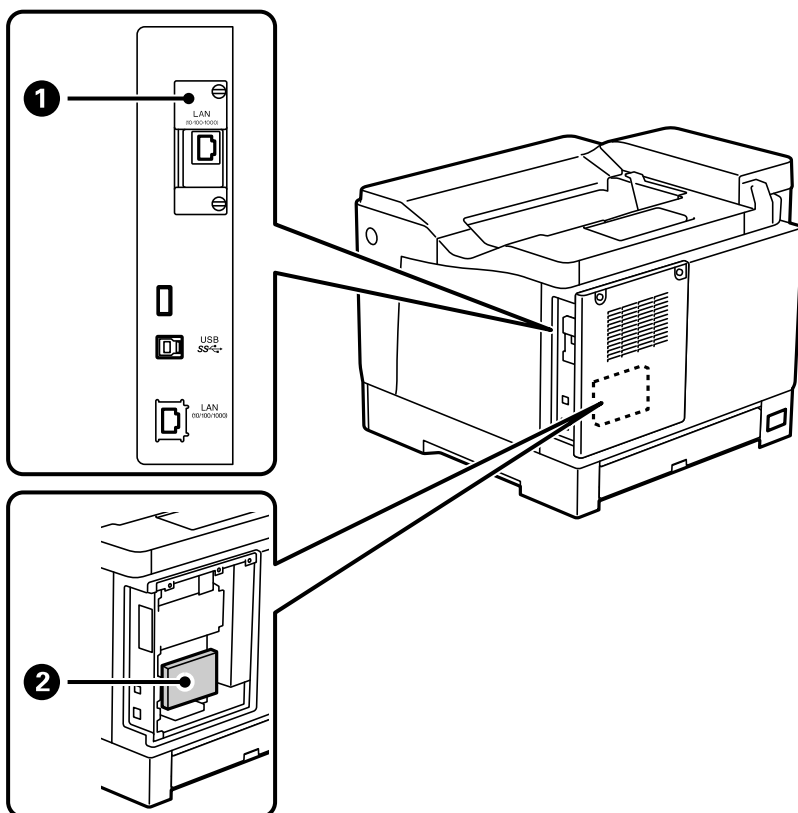
# Opcionális elemek használata

Opcionális elemek listája. . . . .	159
Óvintézkedések az opcionális elemek beszerelésekor. . . . .	160
A beszerelt opcionális elemek ellenőrzése. . . . .	161
Nyomtatóállvány (Printer Stand). . . . .	161
Papírkazetta egység (Optional Cassette Unit). . . . .	166
merevlemez-egység (HDD). . . . .	172
Ethernet kártya (10/100/1000 Base-T,Ethernet). . . . .	180

## Opcionális elemek listája



Sz.	Opcionális elem	Kód	Áttekintés
①	Paper Cassette Unit	C12C934401	<p>Lehetővé teszi akár 550 sima papírlap (80 g/m<sup>2</sup>) betöltését.</p> <p>Legfeljebb 3 papírkazetta egységek szerelhet be.</p> <p><a href="#">„Papírkazetta egység (Optional Cassette Unit)“ 166. oldal</a></p>
②	Printer Stand	C12C932091	<p>Görgőkkel.</p> <p><a href="#">„Nyomtatóállvány (Printer Stand)“ 161. oldal</a></p>



Sz.	Opcionális elem	Kód	Áttekintés
1	10/100/1000 Base-T, Ethernet	C12C934471	Két vezetékes LAN hálózat érhető el. A kommunikációs sebesség egy nagysebességű interfész, amely 1 Gbit/s sebességet támogat. <a href="#">„Ethernet kártya (10/100/1000 Base-T, Ethernet)” 180. oldal</a>
2	HDD	C12C934441	Telepíthet egy HDD-t. Használja a kijelölt HDD-t (típuszám C12C934441). A működés nem garantálható, ha más HDD-t csatlakoztat. <a href="#">„merevlemez-egység (HDD)” 172. oldal</a>

## Óvintézkedések az opcionális elemek beszerelésekor

Készítsen elő előre egy érmét vagy egy csavarhúzózt.

Győződjön meg arról, hogy az opcionális elemek nem sérültek, és hogy semmi sem hiányzik. Ha bármilyen sérülést vagy hiányzó elemet lát, vegye fel a kapcsolatot a kereskedővel, ahol a terméket vásárolta.

### **Figyelmeztetés:**

*Ne próbálja meg saját maga szétszedni ezt a terméket, kivéve a nyomtató dokumentációjában szereplő konkrét utasítások szerint. Ellenkező esetben a biztonsági eszközök károsodhatnak, és balesetek történhetnek, például lézerfény-szivárgás, a beégető egység rendellenes melegedése vagy áramütés a nagyfeszültségű részekben.*



**Figyelem!**

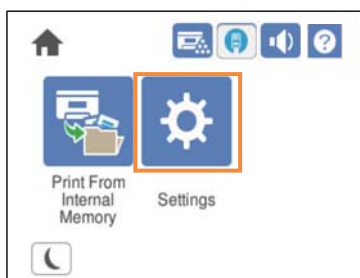
- ❑ Szállításkor stabil pozícióban emelje meg a nyomtatót. Ha instabil pozícióban emeli meg a nyomtatót, az sérülésekhez vezethet.
- ❑ A kábelek és az opcionális elemek behelyezésekor ügyeljen arra, hogy a megfelelő irányba helyezze be őket, és hogy követi a kézikönyv szerinti lépéseket. Egyébként fennáll a tűz vagy a sérülés veszélye.

## A beszerelt opcionális elemek ellenőrzése

A(z) Konfigurációs állapotjelentés segítségével ellenőrizheti, hogy az opcionális elemek megfelelően vannak-e beszerelve.

1. A nyomtató vezérlőpanelén válassza ki a(z) **Beáll.** elemet.

Nyomja meg a(z) ▲▼◀▶ gombot menük kiválasztásához, majd nyomja meg a(z) OK gombot.



2. Válassza a következőt: **Nyomtatóállapot/Nyomtatás > Állapotjelen.nyomt. > Konfigurációs állapotjelentés.**

3. Válassza a(z) **Nyomtatás** elemet.

Ha mindkét oldalra szeretne nyomtatni, válassza a(z) **Kétold. nyomtatás** lehetőséget.

## Nyomtatóállvány (Printer Stand)

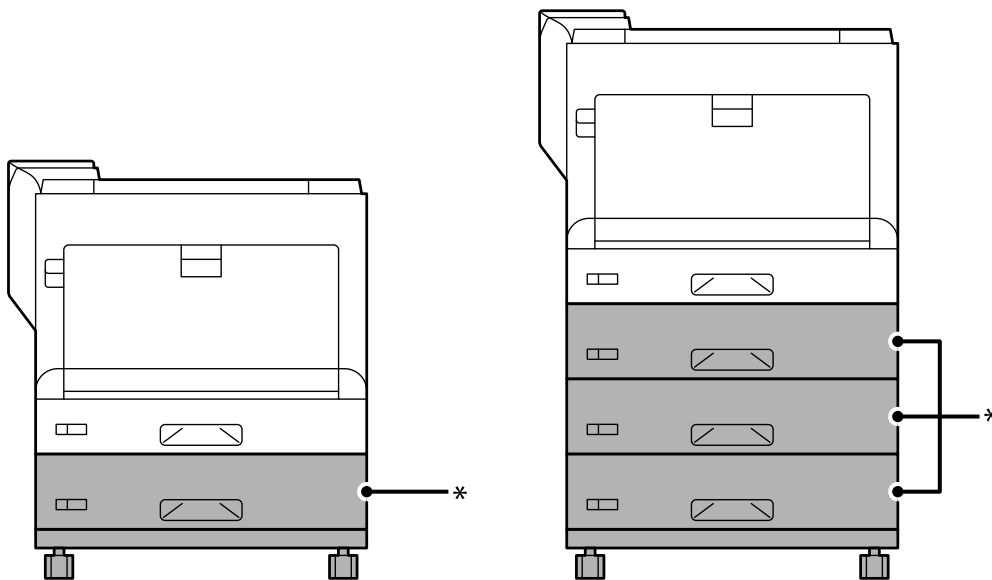
**Fontos:**

- ❑ Szállításkor stabil pozícióban emelje meg a nyomtatót. Ha instabil pozícióban emeli meg a nyomtatót, az sérülésekhez vezethet.
- ❑ Mivel a nyomtató nehéz, kicsomagolásakor vagy szállításkor mindig legalább két embernek kell megemelnie.

## A nyomtatóállvány papírkazetta egységre szerelése

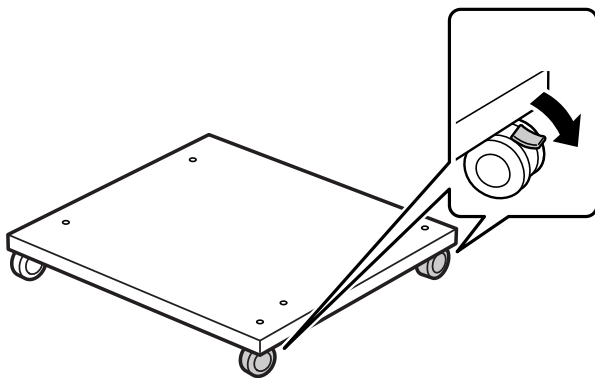
A nyomtatóállványt szerelheti a papírkazetta egységre vagy közvetlenül a nyomtatóra is.

Az alábbi utasítások példaként a papírkazetta egységre történő szerelést ismertetik. A papírkazetta egységek beszerelése esetén javasoljuk a nyomtatóállvány használatát.

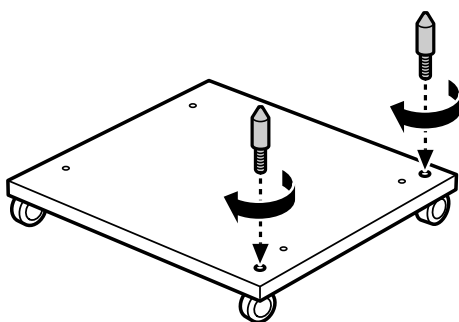


\*: Három papírkazetta egység adható hozzá.

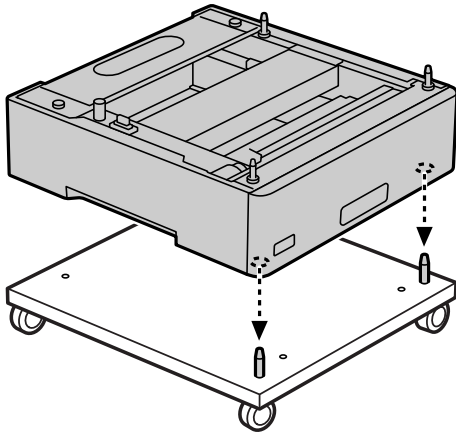
1. Helyezze a nyomtatóállványt egy sima felületre, és rögzítse az első görgőket. Tartsa zárolva a görgőket, hogy a nyomtató nehogy elmozdulhasson.



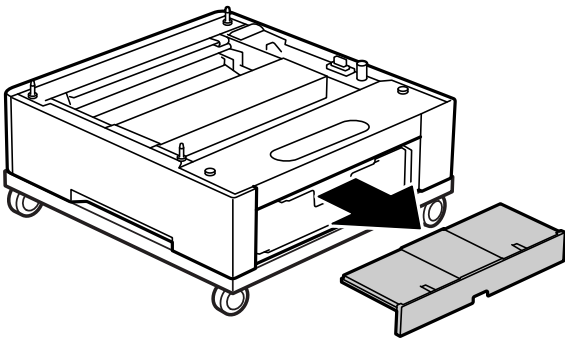
2. Szerelje fel a két vezetőcsapot a nyomtatóállványra.



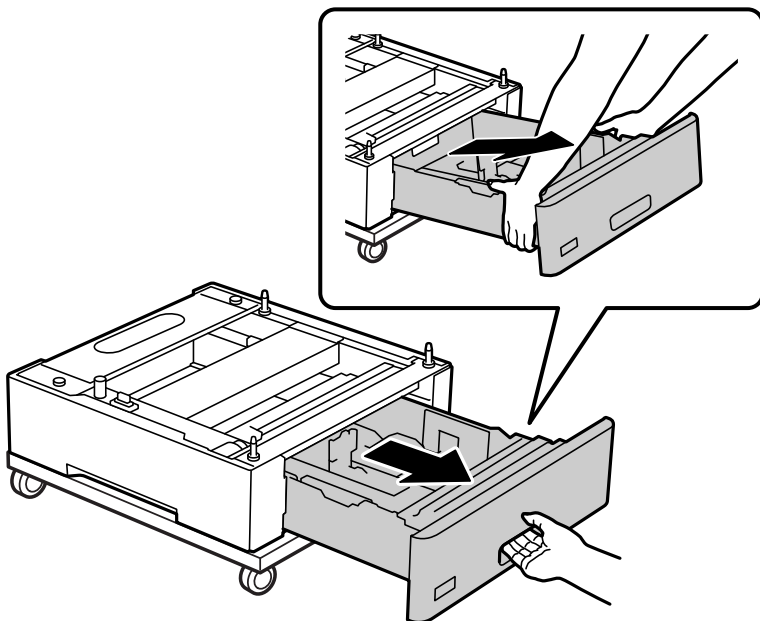
3. Tegye a legalsó papírkazetta egységet a nyomtatóállványra. Igazítsa az alul lévő összes furatot a vezetőcsapokhoz.



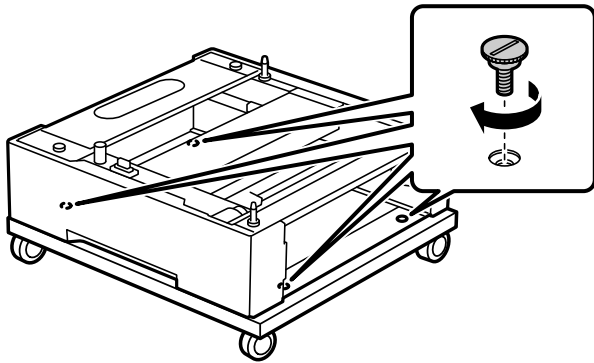
4. Távolítsa el a felső papírkazetta egység hátsó burkolatát.



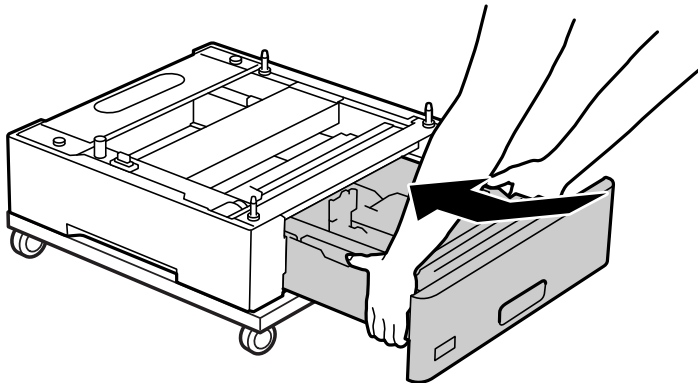
5. Húzza ki a felső papírkazettát.



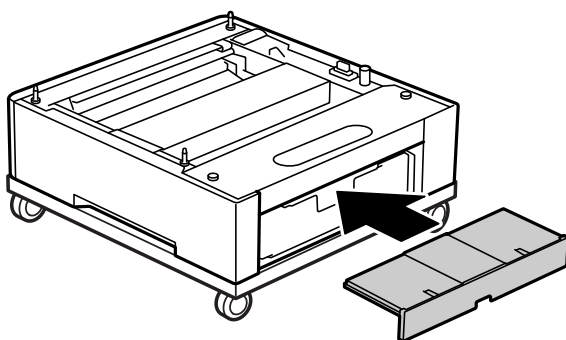
- Rögzítse a papírkazetta egységet négy csavarral a nyomtatóállványhoz.



- Helyezze vissza a papírkazettát a papírkazetta egységbe.



- Helyezze vissza a leszerelt hátsó burkolatot.



A nyomtató papírkazetta egységre vagy nyomtatóállványra történő telepítésekor olvassa el a kapcsolódó információkat.

#### **Kapcsolódó információ**

➔ [„A papírkazetta egységek beszerelése“ 166. oldal](#)

## A nyomtató áthelyezése, amikor a nyomtató állványhoz van rögzítve

Oldja ki a görgők ütközőit. Kerülje a lépcsőket a nyomtató mozgásakor, hogy elkerülje a rázkódást.

### Kapcsolódó információ

➔ „A nyomtató áthelyezése és szállítása“ 105. oldal

## A nyomtatóállvány műszaki adatai

Méretek*	<input type="checkbox"/> Szélesség: 512 mm (20.2 hüv.) <input type="checkbox"/> Mélység: 518 mm (20.4 hüv.) <input type="checkbox"/> Magasság: 109 mm (4.3 hüv.)
Tömeg	Kb. 5.1 kg (11.3 lb)

\*:Beleértve a 20 mm-es kinyúló csapot.

## Papírkazetta egység (Optional Cassette Unit)

### A papírkazetta egységek beszerelése

 **Figyelem!**

- ❑ A szerelés előtt kapcsolja ki a nyomtatót, húzza ki a tápkábelt és válasszon le minden vezetékét. Ellenkező esetben megsérülhet a tápkábel, ami tüzet vagy áramütést okozhat.
- ❑ A nyomtató emelésekor a kezeit az alábbi ábrán jelzett pontokra tegye. Ha más pozícióban emeli meg a nyomtatót, az leeshet vagy ujjai beszorulhatnak a nyomtató elhelyezésekor.



 **Fontos:**

*Nyomtatóállvány használata esetén előre szerelje azt fel a legalsóbb papírkazetta egység alá.*

*Ha a nyomtatóállvány felszerelésekor mindenképpen zárja le a görgőket. Ellenkező esetben a nyomtató elmozdulhat, és balesetet okozhat.*

1. Helyezze a papírkazetta egységet sima felületre.

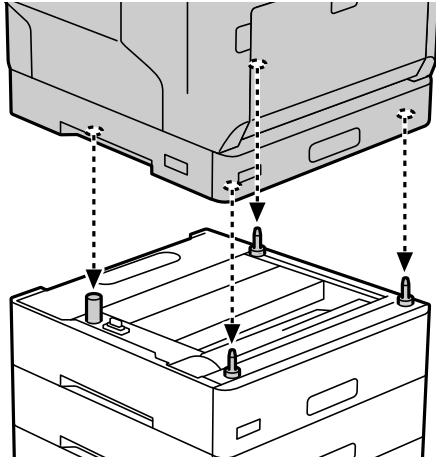
Ha papírkazetta egységeket is telepít, helyezze a második papírkazetta-egységet a legalacsonyabb papírkazetta egységre. Igazítsa az alul lévő összes furatot a vezetőcsapokhoz.

Lásd az alábbi kapcsolódó információk 4–8. lépését.

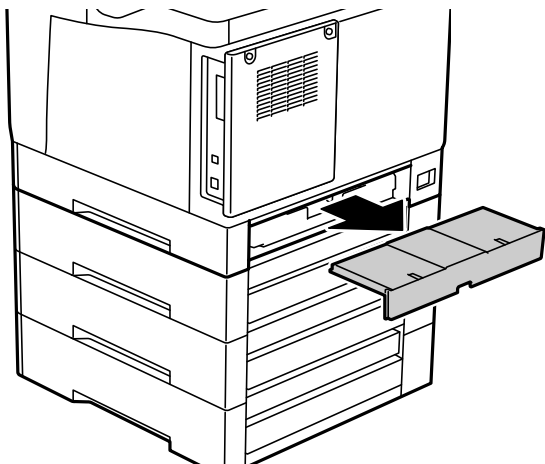
„A nyomtatóállvány papírkazetta egységre szerelése“ 161. oldal

2. Helyezze a nyomtatót a papírkazetta egységre.

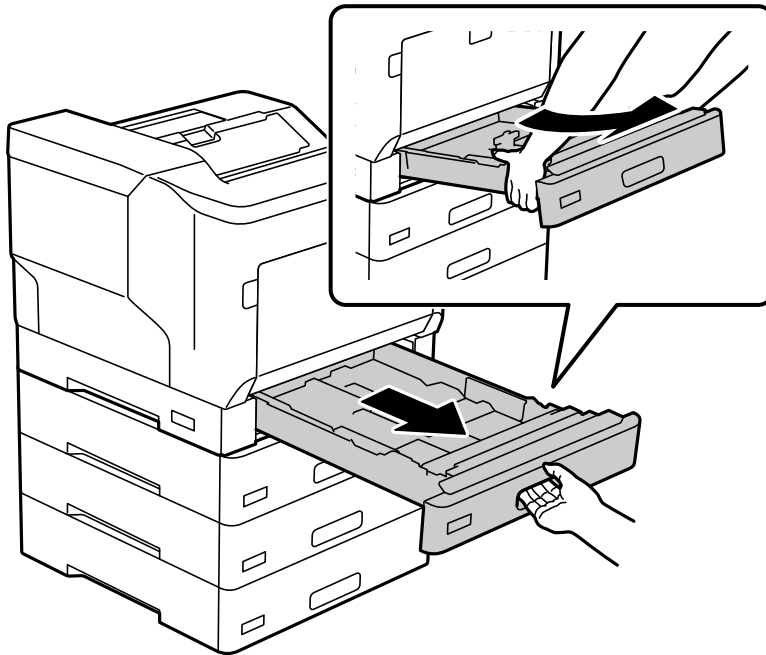
Igazítsa a nyomtatón lévő összes furatot a papírkazetta egység vezetőcsapjaihoz, majd engedje le a nyomtatót, amíg az biztosan nem fekszik az egységekre.



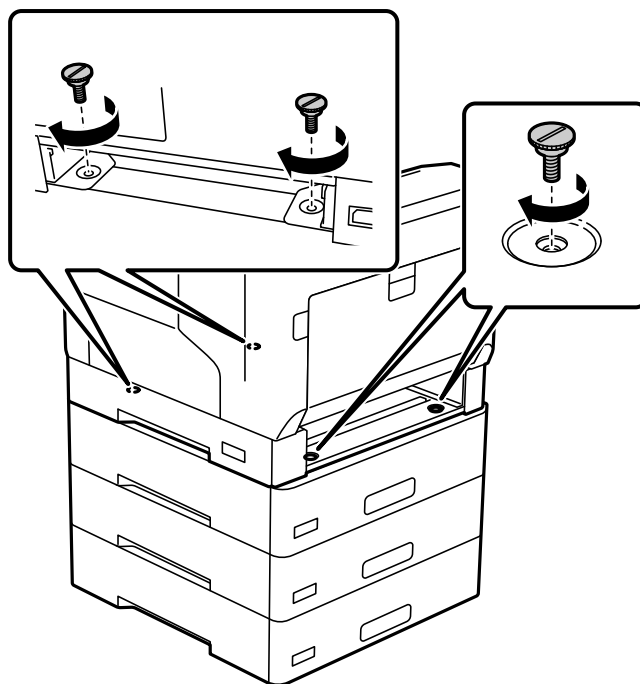
3. Távolítsa el a szabványos papírkazetta egység hátsó burkolatát.



4. Húzza ki a papírkazettát.

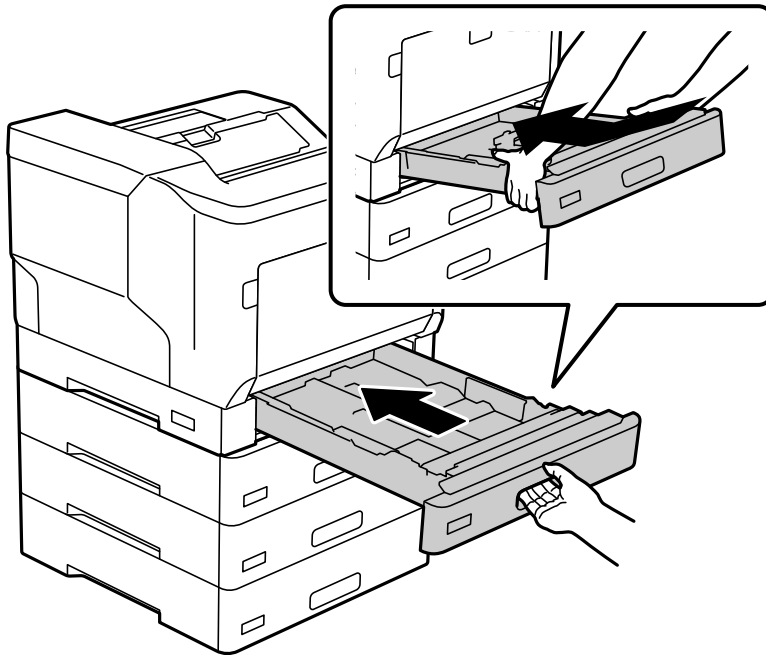


5. Rögzítse a nyomtatót négy csavarral a papírkazetta egységekhez.

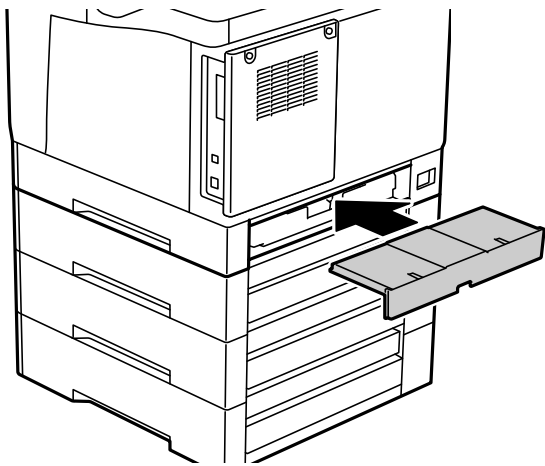




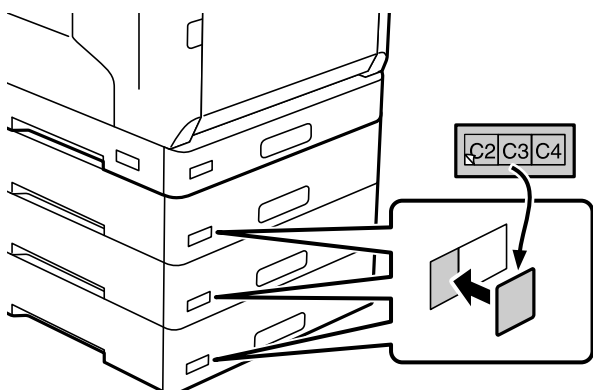
6. Helyezze be ismét a papírkazettát.



7. Helyezze vissza a leszerelt hátsó burkolatot.



8. Ragassza fel a címkéket a papírkazetták elejére.  
Fentről lefelé ragassza fel a 2. papírkazetta (C2), a 3. papírkazetta (C3) és a 4. papírkazetta (C4) feliratokat.



9. Csatlakoztassa az USB-kábelt és a hálózati kábelt, majd kapcsolja be a nyomtatót.
10. A papírkazetta egységek beszerelése után nyomtasson ki egy Konfigurációs állapotjelentés lapot, hogy ellenőrizze az opcionális elemek megfelelő beszerelését.

AL-C9500DN		EPSON EXCEED YOUR VISION	
<b>Configuration Status Sheet</b>		PAGE:	001
		2021.04.18	17:08
Hardware Configuration		Serial Number:0000000000	
Device ID:AL-C9500DN		Authentication Device Status:Disconnected	
MAC Address:50:17:9C:02:60:21		PC Connection:	
< Hardware >			
Additional network:Auto			
Auto Error Solver:ON			
<b>Paper Source Settings</b>			
Paper Cassette	Paper Size	Paper Type	Paper Size Auto Detect
Cassette 1	A4	Plain Paper	ON
paper tray	A4 < Horizontal >	Plain Paper	
<b>Auto Select Settings</b>			
Cassette 1	ON		
paper tray	ON		

### Kapcsolódó információ

- ➔ „A nyomtatóállvány papírkazetta egységre szerelése“ 161. oldal
- ➔ „A beszerelt opcionális elemek ellenőrzése“ 161. oldal

## A papírkazetta egység beállítása a nyomtató-illesztőprogramban

A papírkazetta egység használatához meg kell adnia a szükséges információkat a nyomtató-illesztőprogramban.

## A papírkazetta egység beállítása a nyomtató-illesztőprogramban — Windows

### Megjegyzés:

Jelentkezzen be a számítógépre rendszergazdaként.

1. Nyissa meg a nyomtatólistát a számítógépen.
  - Windows 10/Windows Server 2016  
Kattintson az indítás gombra, majd válassza ki a **Windows rendszer > Vezérlőpanel > Eszközök és nyomtatók megjelenítése** parancsot a **Hardver és hang** menüpontban.
  - Windows 8.1/Windows 8/Windows Server 2012 R2/Windows Server 2012  
Válassza az **Asztal > Beállítások > Vezérlőpanel > Eszközök és nyomtatók megjelenítése** elemet itt: **Hardver és hang**.
  - Windows 7/Windows Server 2008 R2  
Kattintson az indítás gombra, majd válassza ki a **Vezérlőpanel > Eszközök és nyomtatók megjelenítése** parancsot a **Hardver és hang** menüpontban.
  - Windows Vista/Windows Server 2008  
Kattintson az indítás gombra, és válassza ki a **Vezérlőpanel > Nyomtatók** lehetőséget a **Hardver és hang** menüpontban.
  - Windows XP/Windows Server 2003 R2/Windows Server 2003  
Kattintson az indítás gombra, majd válassza ki a **Vezérlőpanel > Nyomtatók és más hardverek > Nyomtatók és faxok** elemet.
2. Kattintson jobb gombbal a nyomtatóra, vagy nyomja meg és tartsa lenyomva, válassza ki a **Nyomtató tulajdonságok** vagy a **Tulajdonságok** elemet, majd kattintson az **Opcionális beállítások** lapra.
3. Válassza ki a **Lekérés a nyomtatóról** lehetőséget, majd nyomja kattintson a **Lekérés** gombra.  
Az **Opcionális papírforrás** információk megjelennek a **Jelenlegi nyomtató információ** lapon.
4. Kattintson a(z) **OK** elemre.

## A papírkazetta egység beállítása a nyomtató-illesztőprogramban — Mac OS

1. Válassza a **Rendszerbeállítások** elemet az Apple menü > **Nyomtatók és szkennerek** (vagy **Nyomtatás és szkennelés, Nyomtatás és faxolás**) menüpontnál, majd válassza ki a nyomtatót. Kattintson a **Beállítások és kellékanyagok > Beállítások** (vagy **Illesztőprogram**) elemre.
2. Állítsa be az **Alsó kazetta** elemet a papírkazetták számának megfelelően.
3. Kattintson a(z) **OK** elemre.

## A nyomtató áthelyezése, amikor rögzítve vannak a papírkazetta egységek

Ha felemeli a nyomtatót a mozgatáshoz, válassza le a nyomtatót az opcionális papírkazetta egységről.

### Kapcsolódó információ

- ➔ „A nyomtató áthelyezése és szállítása“ 105. oldal
- ➔ „A nyomtatóállvány papírkazetta egységre szerelése“ 161. oldal
- ➔ „A papírkazetta egységek beszerelése“ 166. oldal

## Problémák a papírkazetta egységgel

### A papír nem adagolódik be a papírkazetta egységből

A papírkazetta egységek használata esetén végezze el a nyomtató-illesztőprogram megfelelő beállításait.

### Papírkazetta egység műszaki adatai

Támogatott papír	Típus	Sima papír, újrahasznosított papír, vastag papír
	Méret	A5, A4, A3, B5, B4, Letter, Legal
	Papír súlya	60–175 g/m <sup>2</sup>
Kapacitás	Maximum 550 lap (80 g/m <sup>2</sup> )	
Méreték*	<input type="checkbox"/> Szélesség: 500 mm (19.7 hüv.) <input type="checkbox"/> Mélység: 518 mm (20.4 hüv.) <input type="checkbox"/> Magasság: 163 mm (6.5 hüv.)	
Tömeg	Kb. 9.6 kg (21.2 lb)	

\* : a kinyúló csappal együtt.

## merevlemez-egység (HDD)

Merevlemez-egység beszerelése esetén elvégezhetőek a(z) Feladat ellenőrzése és a(z) Feladat újranyomtatása funkciók.

### A HDD beszerelése

A HDD beszerelésekor készítsen elő egy csavarhúzó.




#### **Figyelem!**

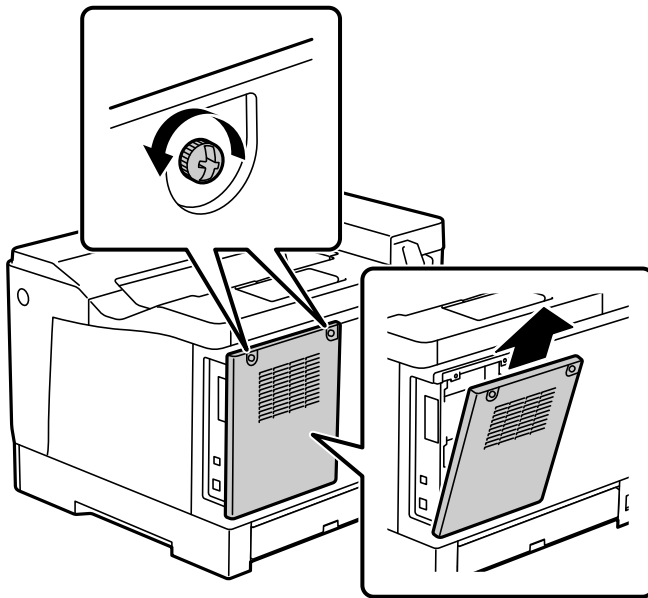
Ügyeljen arra, hogy kapcsolja ki a készüléket, húzza ki a tápkábelt, és ellenőrizze, hogy az összes vezeték ki van-e húzva. A vezeték megsérülhet, áramütést vagy tüzet okozhat.



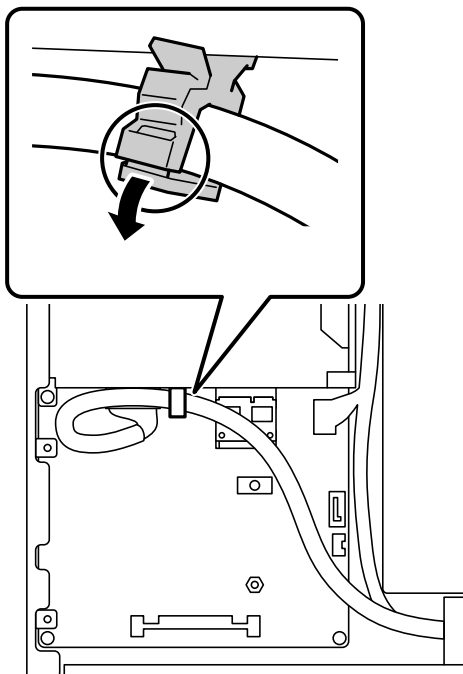
#### **Fontos:**

- Szerelje be a megadott HDD-t (típuszám: C12C934441). A működés nem garantálható, ha más HDD-t szerel be.
- Az elektrosztatikus kisülés károsíthatja a nyomtató alkatrészeit. A HDD beszerelése előtt mindenképpen süsse ki a testében lévő statikus elektromosságot földelés megérintésével.
- A HDD-t óvatosan kezelje. A túlzott erő károsíthatja az alkatrészeket.

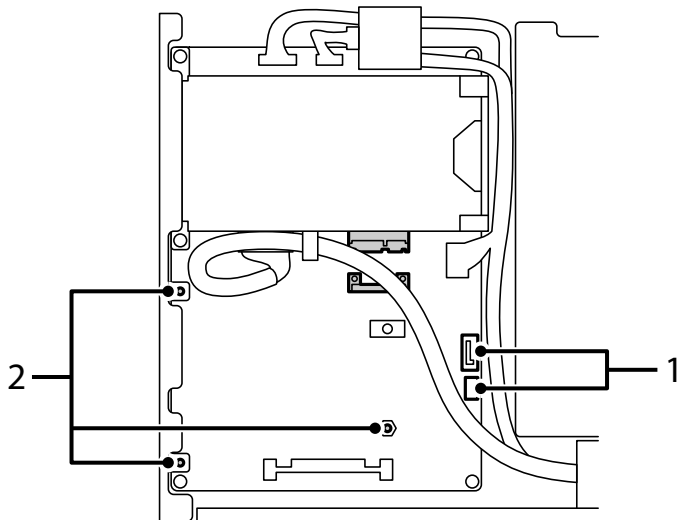
1. Kapcsolja ki a nyomtatót a(z)  gomb lenyomásával.
2. Húzza ki az összes kábelt, így a tápkábelt és az USB kábelt is.
3. Csavarja ki a két csavart, majd vegye le a hátsó fedelet.



4. Távolítsa el a kábelt a bilincsből.



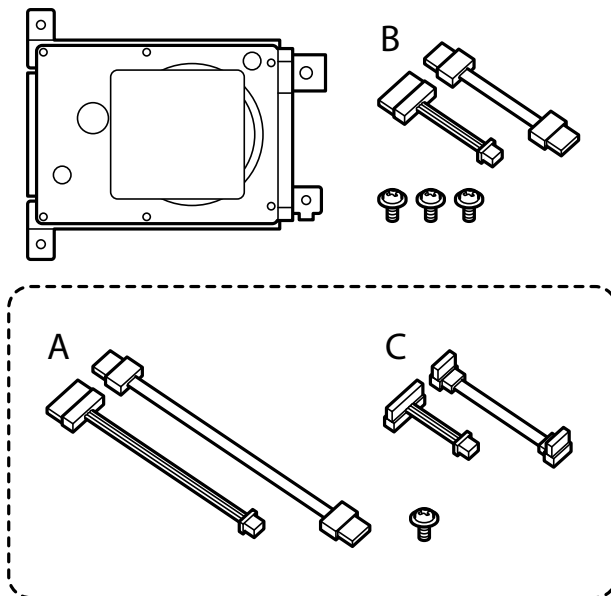
5. Nézze meg az alábbi ábrát a HDD helyének meghatározásához.



\*1: Kábelkimenet

\*2: A csavarok helyzete

6. Ellenőrizze a csomag részeit.

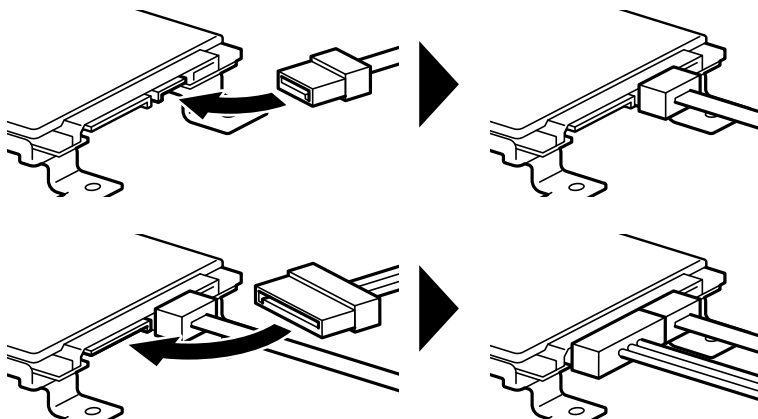


**Megjegyzés:**

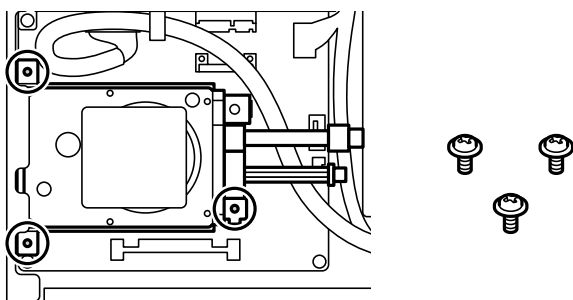
Egy csavar, valamint az A és C kábelkészlet nem használandó.

7. Csatlakoztassa a két kábelt a merevlemezhez.

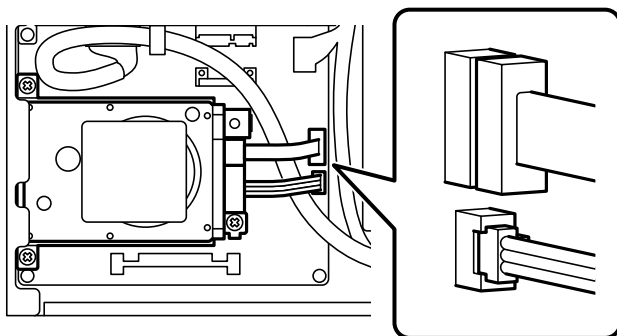
Győződjön meg róla, hogy kábeleket az alábbi látható helyes irányban csatlakoztatja.



8. Helyezze el a HDD-t úgy, hogy minden furatot a nyomtató csavarfurataihoz igazít, majd rögzítse a HDD-t a három csavarral.

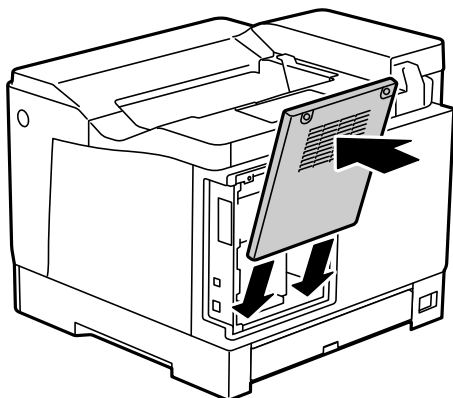


9. Csatlakoztassa a két kábelt az áramkörtárhoz.

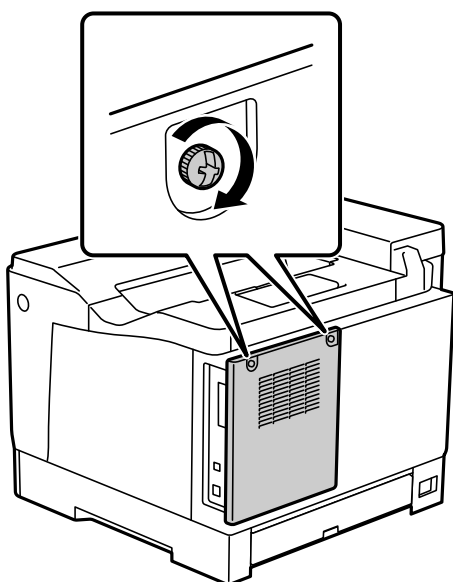


10. Rögzítse a kábelt a bilinccsel.

11. Helyezze vissza a hátsó fedelet az alábbi ábra szerint.

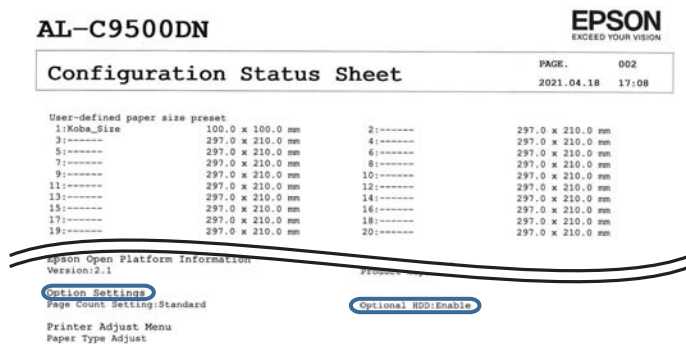


12. Rögzítse a hátsó fedelet a két csavarral.



13. Csatlakoztassa a eltávolított tápkábelt és az USB-kábelt.

14. A HDD beszerelése után nyomtasson ki egy Konfigurációs állapotjelentés lapot a HDD megfelelő beszerelésének ellenőrzéséhez.







**Fontos:**

- Ne távolítsa el a beszerelt HDD-t. Visszaszerelés esetén a HDD-n tárolt adatokra nincs garancia, és lehet, hogy törlődnek.
- Ha a nyomtató javítása vagy szállítása miatt eltávolítja a HDD-t, az adatvesztéssel járhat. Győződjön meg arról, hogy kiválasztotta a(z) Opcionális HDD letiltása beállítást, majd a beszerelési eljárással ellentétes sorrendet követve távolítsa el a HDD-t.

**Kapcsolódó információ**

➔ „A beszerelt opcionális elemek ellenőrzése“ 161. oldal

## A HDD beállítása a nyomtató-illesztőprogramban

A folyamat ugyanaz, mint a papírkazetta egységénél.

**Kapcsolódó információ**

➔ „A papírkazetta egység beállítása a nyomtató-illesztőprogramban“ 170. oldal

## Beállítások megadása a mentett adatok feldolgozásához

Megadhatja a belső merevlemezen tárolt adatok feldolgozásának beállításait.

A nyomtatási feladatokat ideiglenesen a merevlemezre menti a hitelesített nyomtatáshoz szükséges adatok kezelése, valamint a nagy mennyiségű nyomtatás stb. érdekében. Az adatok biztonságos törlése érdekében végezze el a beállításokat.

**Szekvenciális törlés a merevlemezeiről**

Ha engedélyezve van, a céladatok egymás után törlődnek, amikor szükségtelemné válnak, például amikor a nyomtatás befejeződött. A törlendő céladatok a funkció engedélyezése alatt íródott adatok.

Mivel a merevlemezhez való hozzáférés szükséges, az energiatakarékos módba való belépés később történik meg.

**Összes memória törlése**

Törli az összes adatot a merevlemezen. Formázás közben nem végezhet más műveleteket és nem kapcsolhatja ki az eszközt.

- Nagy sebesség: Töröl minden adatot a külön törlés paranccsal.
- Felülírás: Az összes adatot egy dedikált törlési paranccsal törli, és az összes adat törlése érdekében felülírja az összes adatot az összes területen.
- Háromszor felülírás: Az összes adatot egy dedikált törlési paranccsal törli, és az összes adat törlése érdekében háromszor felülírja az összes adatot az összes területen.

## Sorozatos törlés beállításainak elvégzése

**Megjegyzés:**

A beállításokat az eszköz kezelőpaneljén is elvégezheti.

1. Lépjen be a(z) Web Config programba, majd válassza a(z) **Eszközkezelés > Tárolt adatok** menüpontot.
2. Válassza a(z) **Be** lehetőséget a(z) **Szekvenciális törlés a merevlemezeiről** paraméterhez.
3. Kattintson a(z) **OK** elemre.

## A belső merevlemez formázása

1. Válassza ki a **Beáll.** elemet a vezérlőpanel kezdőképernyőjén.
2. Válassza a következőt: **Általános beállítások > Rendszerfelügyelet > HDD-törlés beállításai**.
3. Válassza a(z) **Összes memória törlése** elemet.
4. Válassza ki a **Nagy sebesség, Felülírás**, vagy **Hármas felülírás** elemet a cél szerint.
5. Válassza ki a(z) **Igen** lehetőséget a megerősítő képernyőn.

## Számítógépről történő nyomtatáshoz kapcsolódó menüelemek (ha be van szerelve HDD)

A merevlemez használatához válassza a **Nyomtató tulajdonságai > Opcionális beállítások > nyomtatóinformációk > Kézi beállítások > Beállítások > Merevlemez-egység** lehetőséget a nyomtató-illesztőprogramban.

## További beállítások lap Windows (ha be van szerelve HDD)

Feladattípus:

- Feladat ellenőrzése: Több példány nyomtatása esetén lehetővé teszi, hogy a nyomtató egyelőre csak egy példányt nyomtasson ki a tartalom ellenőrzése céljából. A második példány kinyomtatása után a nyomtatás a nyomtató vezérlőpaneléről indítható.

Kattintson a(z) **Beállítások** elemre, majd állítsa be a(z) **Felhasználói név** és a(z) **Feladat neve** paramétert.

- Feladat újranyomtatása: Lehetővé teszi a nyomtatási feladat tárolását a nyomtató memóriájában. A nyomtatást a nyomtató vezérlőpaneljének a segítségével indíthatja el.

Kattintson a(z) **Beállítások** elemre, majd állítsa be a(z) **Felhasználói név** és a(z) **Feladat neve** paramétert.

### Kapcsolódó információ

- ➔ „További beállítások lap“ 39. oldal
- ➔ „Egy másolat nyomtatása további másolatok nyomtatása előtt“ 57. oldal
- ➔ „Nyomtatási feladatok tárolása a nyomtató memóriájában későbbi nyomtatás céljából“ 58. oldal

## A beállítási menüpontok listája (ha be van szerelve HDD)

Ha be van szerelve HDD, akkor a nyomtató vezérlőpaneljén az alábbi menü látható.

**Beáll. > Általános beállítások > Rendszerfelügyelet**

### HDD-törlés beállításai:

Végezze el a belső merevlemezen tárolt adatok feldolgozásának beállításait.

A nyomtatási feladatokat ideiglenesen a merevlemezre menti a hitelesített nyomtatáshoz szükséges adatok kezelése, valamint a nagy mennyiségű nyomtatás stb. érdekében. Az adatok biztonságos törlése érdekében végezze el a beállításokat.

Memória automatikus törlésének beállítása:

Ha engedélyezve van, a céladatok egymás után törlődnek, amikor szükségtelenné válnak, például amikor a nyomtatás befejeződött. A törlendő céladatok a funkció engedélyezése alatt íródott adatok.

Mivel a merevlemezhez való hozzáférés szükséges, az energiatakarékos módba való belépés később történik meg.

Összes memória törlése:

Törli az összes adatot a merevlemezen. Formázás közben nem végezhet más műveleteket és nem kapcsolhatja ki az eszközt.

Nagy sebesség:

Töröl minden adatot a külön törlés paranccsal.

Felülírás:

Az összes adatot egy dedikált törlési paranccsal törli, és az összes adat törlése érdekében felülírja az összes adatot az összes területen.

Hármasszoros felülírás:

Az összes adatot egy dedikált törlési paranccsal törli, és az összes adat törlése érdekében háromszor felülírja az összes adatot az összes területen.

### Opcionális HDD letiltása:

Válassza ezt a beállítást, ha a nyomtató javításakor vagy szállításakor eltávolítja a merevlemezt.



**Fontos:**

*Ne távolítsa el a beszerelt HDD-t. Visszaszerelés esetén a HDD-n tárolt adatokra nincs garancia, és lehet, hogy törlődnek.*

## Ethernet kártya (10/100/1000 Base-T,Ethernet)

### Funkciólista kiegészítő hálózat használata esetén

Funkciók		Normál	További	Kapcsolódó információk
Nyomtatás	Nyomtatás a számítógépről	✓	✓	
Epson Connect		✓	-	„Nyomtatás felhőszolgáltatás segítségével” 90. oldal
EPSON Software Updater		✓	-	„Alkalmazás szoftver és firmware frissítéséhez (EPSON Software Updater)” 200. oldal
Firmware frissítése		✓	-	„Alkalmazás szoftver és firmware frissítéséhez (EPSON Software Updater)” 200. oldal
Hálózati beállítások	IP-cím beállítása	✓*1	✓*1	„IP-cím hozzárendelése (kiegészítő hálózat használatakor)” 183. oldal
	Proxy szerver beállítása	✓	-	„A proxy szerver beállítása (kiegészítő hálózat használatakor)” 184. oldal
Beállítás a Web Config segítségével		✓*1	✓*1	„A nyomtató műveleteinek a konfigurálására szolgáló alkalmazás (Web Config)” 237. oldal
E-mail értesítés		✓*2	✓*2	„E-mail szerver konfigurálása” 252. oldal „Az e-mail értesítések konfigurálása (kiegészítő hálózat használata esetén)” 186. oldal
A rendszergazdai jelszó konfigurálása		✓*1	✓*1	„A rendszergazdai jelszó konfigurálása a vezérlőpanelről” 261. oldal „A rendszergazdai jelszó konfigurálása számítógépről” 261. oldal „A rendszergazdai jelszó konfigurálása a kiegészítő hálózathoz” 183. oldal
Speciális biztonsági beállítások	IPsec/IP szűrés	✓*1	✓*1	„Titkosított kommunikáció IPsec-/IP-szűrés funkcióval” 286. oldal
	IEEE 802.1X	✓*1	✓*1	„A nyomtató csatlakoztatása IEEE802.1X hálózathoz” 297. oldal

✓ = Elérhető.

- = Nem elérhető.

\*1 : Minden hálózathoz meg kell adnia a beállításokat.

\*2 : Használhatja a szabványos vagy a kiegészítő hálózatot az egyes célhelyek címzettjeinek történő küldéshez.


## Ethernet kártya telepítése

### **Figyelem!**

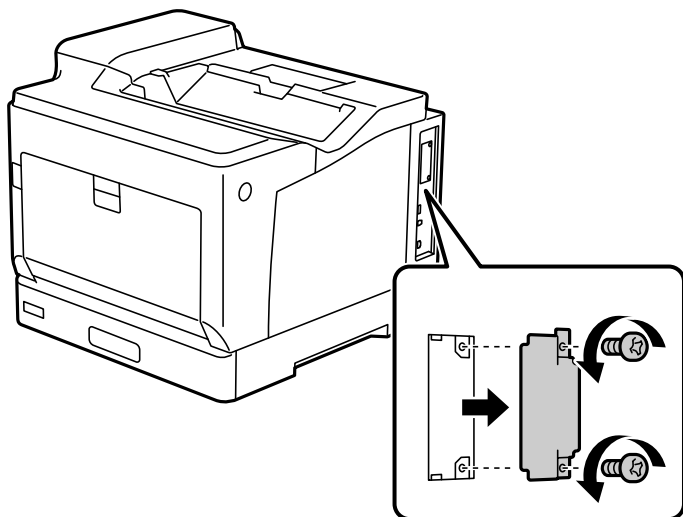
Ügyeljen arra, hogy kapcsolja ki a készüléket, húzza ki a tápkábelt, és ellenőrizze, hogy az összes vezeték ki van-e húzva. A vezeték megsérülhet, áramütést vagy tüzet okozhat.

### **Fontos:**

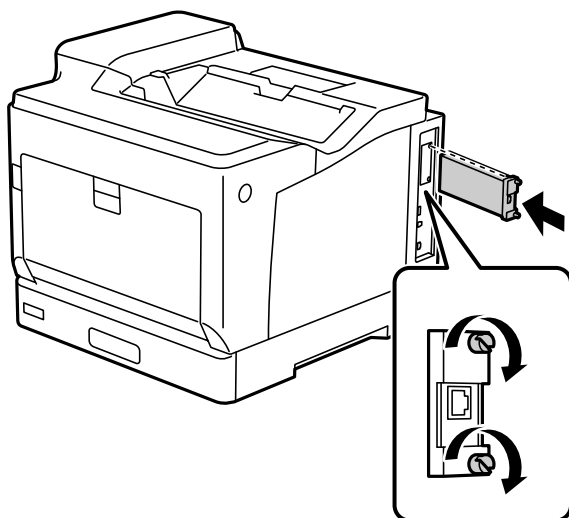
Az elektrosztatikus kisülés károsíthatja a nyomtató alkatrészeit. Ügyeljen arra, hogy a statikus elektromosságot távolítsa el a testéből a földelés megérintésével, mielőtt az Ethernet kártyát telepítené.

1. Kapcsolja ki a nyomtatót a(z)  gomb lenyomásával.
2. Húzza ki az összes kábelt, így a tápkábelt és az USB kábelt is.
3. Lazítsa meg a két csavart, majd vegye le a fedelet.

A fedelet tartsa biztonságos helyen, mivel szüksége lesz rá, ha eltávolítja az Ethernet kártyát.



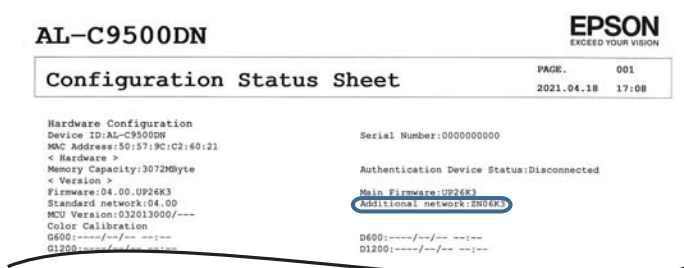
4. Telepítse az Ethernet kártyát egyenesen az Ethernet kártya kiegészítő interfész nyílásába.  
Helyezze be az Ethernet kártyát szorosan a nyílásba.



**Fontos:**

- Ne távolítsa el az Ethernet kártya fedelét.
- Ne érintse meg az Ethernet kártya csatlakozóit.

5. Rögzítse az Ethernet kártyát a két csavarral.
6. Csatlakoztassa a eltávolított tápkábelt és az USB-kábelt.
7. Az Ethernet kártya telepítése után nyomtasson ki egy Konfigurációs állapotjelentés lapot, hogy ellenőrizze a kártya megfelelő telepítését.



**Kapcsolódó információ**

➔ „A beszerelt opcionális elemek ellenőrzése“ 161. oldal

## Beállítások kiegészítő hálózat használata esetén

### Rendszergazda jelszó beállítása a kiegészítő hálózathoz

Ha rendszergazdai jelszót állít be a kiegészítő hálózathoz, megakadályozhatja, hogy a felhasználók módosítsák a kiegészítő hálózati beállításokat. A kiegészítő hálózat adminisztrátori jelszavát beállíthatja és megváltoztathatja a Web Config használatával a kiegészítő hálózaton lévő számítógépről. A kiegészítő hálózat rendszergazdai jelszava és a nyomtató jelszava különbözik egymástól.

A kiegészítő hálózat kezdeti jelszava a MAC-cím utolsó nyolc számjegye. Ennek ellenőrzésére és a megjelenítéshez válassza ki a nyomtató vezérlőpanelén a kiegészítő hálózat **Vezetékes hálózat állapota** elemét. A MAC-címet az Ethernet panelre ragasztott címkéről is leolvashatja.

A jogosulatlan hozzáférés megakadályozása érdekében javasoljuk, hogy a kezdeti jelszót mihamarabb módosítsa. Ha a kiegészítő hálózatot visszaállítja az alapértelmezett értékekre, akkor a kezdeti jelszó is visszaáll.

#### Kapcsolódó információ

➔ „Menüopciók Hálózati beállítások elemhez (Kiegészítő hálózat esetén)“ 187. oldal

### A rendszergazdai jelszó konfigurálása a kiegészítő hálózathoz

A rendszergazdai jelszavát beállíthatja a Web Config használatával a kiegészítő hálózaton lévő számítógépről.

1. A Web Config eléréséhez a böngészőbe írja be a kiegészítő hálózat nyomtató IP-címét.
2. Válassza ki a(z) **Termékbiztonság** fület > **Rendszergazdai jelszó módosítása** elemet.
3. Adja meg a jelszót itt: **Új jelszó** és itt: **Erősítse meg az új jelszót**. Ha szükséges, adja meg a felhasználónevet. Ha a meglévő jelszót új jelszóra cserélné le, akkor adja meg az aktuális jelszót.
4. Válassza a következőt **OK**.

#### *Megjegyzés:*

*A zárolt menüelemek beállításához vagy módosításához kattintson a(z) **Rendszergazdai bejelentkezés** elemre, majd adja meg a rendszergazdai jelszót.*

#### Kapcsolódó információ

➔ „A nyomtató műveleteinek a konfigurálására szolgáló alkalmazás (Web Config)“ 237. oldal

## Csatlakozás a hálózathoz a vezérlőpanelről (Kiegészítő hálózat használata esetén)

Csatlakoztassa a nyomtatót a hálózathoz a nyomtató vezérlőpanelének segítségével.

### IP-cím hozzárendelése (kiegészítő hálózat használatakor)

Állítsa be az alapvető elemeket, például a gazdagép címét, Alhálózat maszk, Alapértelm átjáró.

Végezze le a szabványos és kiegészítő hálózat beállításait.

A szakasz a statikus IP-cím beállítási műveletét magyarázza el.

1. Kapcsolja be a nyomtatót.
2. Válassza ki a **Beáll.** elemet a vezérlőpanel kezdőképernyőjén.
3. Válassza a következőt: **Általános beállítások > Hálózati beállítások**.
4. Válassza ki a **Normál** vagy **További** elemet a beállítani kívánt hálózathoz.
5. Válassza a következőt: **Speciális > TCP/IP**.

**Megjegyzés:**

Az **Speciális** elem kiválasztásakor Önnek meg kell adnia a kiegészítő hálózat rendszergazdai jelszavát.

6. Válassza ki az **Manuális** lehetőséget az **IP-cím lekérése** használatához.

Ha az útválasztó DHCP funkciójának segítségével automatikusan állítja be az IP-címet, akkor válassza ki a(z) **Auto** elemet. Ebben az esetben az 7. és 8. lépésben található **IP-cím**, **Alhálózat maszk** és **Alapértelm átjáró** elemet is automatikusan beállítja a rendszer, folytassa a 9. lépéssel.

7. Adja meg az IP-címet.

Amennyiben a(z) ◀ és a(z) ▶ elemet választja, akkor a periódussal elválasztott fókusz a következő vagy a hátsó szegmensre mozdul el.

Hagyja jóvá az előző képernyőn megjelent értéket.

8. Állítsa be a(z) **Alhálózat maszk** és a(z) **Alapértelm átjáró** elemet.

Hagyja jóvá az előző képernyőn megjelent értéket.



**Fontos:**

Amennyiben a(z) IP-cím, Alhálózat maszk és a(z) Alapértelm átjáró kombinációja hibás, akkor a(z) **Beállítás indítása** elem inaktív, a beállítás nem folytatható. Hagyja jóvá az adatok hibátlanságát.

9. Adja meg az elsődleges DNS-szerver IP-címét.

Hagyja jóvá az előző képernyőn megjelent értéket.

**Megjegyzés:**

Amennyiben az IP-cím kiosztás beállításainál a(z) **Auto** lehetőséget választja, akkor a DNS-kiszolgáló esetében a(z) **Manuális** vagy a(z) **Auto** beállítások közül választhat. Amennyiben automatikusan nem jut hozzá a DNS-szerver címéhez, akkor válassza a(z) **Manuális** lehetőséget, majd adja meg a DNS-szerver címét. Majd közvetlenül adja meg a másodlagos DNS-szerver címét. Ha a(z) **Auto** opciót választja, akkor folytassa a 11. lépéssel.

10. Adja meg a másodlagos DNS-szerver IP-címét.

Hagyja jóvá az előző képernyőn megjelent értéket.

11. Válassza a következőt **Beállítás indítása**.

**A proxy szerver beállítása (kiegészítő hálózat használatakor)**

Állítsa be a proxy szervert, ha az alábbi állítások közül mind a kettő igaz.

- A proxy szerver internetkapcsolatot biztosít.



- Amikor olyan funkciót használ, amelyben a nyomtató közvetlen módon csatlakozik az internetre, ilyen például az Epson Connect szolgáltatás vagy másik vállalat felhőszolgáltatása.

A proxy szerver kizárólag a szabványos hálózaton elérhető.

1. Válassza a(z) **Beáll.** lehetőséget a kezdőképernyőn.  
Amennyiben az IP-cím beállítása után még egyéb beállításokat is végez, akkor a(z) **Speciális** képernyő jelenik meg. Folytassa a(z) 3. lépéssel.
2. Válassza a(z) **Általános beállítások > Hálózati beállítások > Normál > Speciális** elemet.
3. Válassza a(z) **Proxy szerver** elemet.
4. Válassza ki az **Use** lehetőséget az **Proxy-szerver beállít.** használatához.
5. Adja meg a proxy szerver címét IPv4- vagy FQDN-formátumban.  
Hagyja jóvá az előző képernyőn megjelent értéket.
6. Adja meg a proxy szerver portszámát.  
Hagyja jóvá az előző képernyőn megjelent értéket.
7. Válassza a(z) **Beállítás indítása** elemet.

### **Csatlakozás az Ethernet-hez (Kiegészítő hálózat esetén)**

#### **Csatlakozás az Ethernet-hez egy szabványos hálózaton**

Csatlakoztassa a nyomtatót a szabványos hálózathoz az Ethernet kábel segítségével, majd ellenőrizze a csatlakozást.

1. Csatlakoztassa a nyomtatót és a hubot (LAN-kapcsoló) az Ethernet kábel segítségével.
2. Válassza a(z) **Beáll.** lehetőséget a kezdőképernyőn.
3. Válassza a(z) **Általános beállítások > Hálózati beállítások > Normál > Kapcsolat ellenőrzése** elemet.  
Megjelenik a csatlakozási diagnosztika eredménye. Hagyja jóvá, amennyiben a csatlakozás rendben van.
4. A befejezéshez válassza a(z) **Jóváhagy** lehetőséget.  
Ha kiválasztja a(z) **Nyomtatásell. jelentés** lehetőséget, kinyomtathatja a diagnosztika eredményét. A nyomtatáshoz kövesse a képernyőn megjelenő utasításokat.

#### **Csatlakozás az Ethernet-hez egy kiegészítő hálózaton**

Csatlakoztassa a nyomtatót a kiegészítő hálózathoz az Ethernet kábel segítségével, majd ellenőrizze a csatlakozást.

1. Csatlakoztassa a nyomtatót és a hubot (LAN-kapcsoló) az Ethernet kábel segítségével.
2. Ellenőrizze, hogy a kiegészítő hálózat LAN-csatlakozójának jelzőfényei villognak-e.

## Az e-mail értesítések fogadása események esetén (kiegészítő hálózat használatával)

### Az e-mail értesítések (kiegészítő hálózat használata esetén)

Ez az értesítési funkció, amely olyan események esetén, mint például a nyomtatás leállítása és a nyomtatóhiba, e-mailt küld a megadott címre.

Legfeljebb öt célhely regisztrálható, és az egyes célhelyekre beállíthatja az értesítési beállításokat.

Ennek a funkciónak a használatához be kell állítania az e-mail szervert, mielőtt beállítaná az értesítéseket. Állítsa be az e-mail szervert a hálózaton (szabványos vagy kiegészítő), amelyre el szeretné küldeni az e-mailt.

### Kapcsolódó információ

➔ „E-mail szerver konfigurálása“ 252. oldal

### Az e-mail értesítések konfigurálása (kiegészítő hálózat használata esetén)

Konfigurálja az e-mail értesítést a Web Config használatával a szabványos hálózaton lévő számítógépről.

1. A Web Config eléréséhez a böngészőbe írja be a szabványos hálózat nyomtató IP-címét.
2. Válassza ki a(z) **Eszközkezelés** fület > **E-mail értesítés** elemet.
3. Állítsa be az e-mail értesítés tárgyát.  
Válassza ki a tárgyban megjelenő tartalmat a két legördülő menüből.
  - A kiválasztott tartalmak a(z) **Tárgy** elem mellett jelennek meg.
  - A bal és jobb oldalon nem szerepelhet ugyanaz a tartalom.
  - Ha a karakterek száma itt: **Helyszín** meghaladja a 32 bájtot, akkor a 32 bájtot meghaladó karaktereket a rendszer kihagyja.
4. Adja meg az e-mail címeket az értesítő e-mail elküldéséhez.  
Az alábbi karaktereket használja: A-Z a-z 0-9 ! # \$ % & ' \* + - . / = ? ^ \_ { | } ~ @, majd adjon meg 1-255 karaktert.
5. Válassza ki a **Normál** vagy **További** a címzetteknek küldött hálózathoz.
6. Válassza ki az e-mail értesítés nyelvét.
7. Válassza ki azt a jelölődobozt, amelyik esemény során szeretne értesítést kapni.  
A(z) **Értesítési beállítások** száma kapcsolódik a(z) **E-mail cím beállításai** célszámához.  
Példa:  
Ha a értesítést szeretne küldeni az 1-esnek beállított e-mail címre itt: **E-mail cím beállításai** ha a nyomtatóból elfogyott a papír, akkor jelölje be a(z) **1**-es oszlop melletti jelölőnégyzetet ebben a sorban: **Kifogyott a papír**.
8. Kattintson a(z) **OK** elemre.  
Erősítse meg, hogy a rendszer e-mail értesítést küldjön esemény megtörténtével.

Például: nyomtatás a(z) Papírforrás meghatározásával, ahol a papírt nem állították be.

#### **Kapcsolódó információ**

- ➔ [„A nyomtató műveleteinek a konfigurálására szolgáló alkalmazás \(Web Config\)“ 237. oldal](#)
- ➔ [„E-mail szerver konfigurálása“ 252. oldal](#)
- ➔ [„E-mail értesítés elemei“ 270. oldal](#)

## **Problémamegoldás kiegészítő hálózat használata esetén**

### **Nem lehet nyomtatni egy számítógépről**

**A szabványos vagy kiegészítő hálózat beállításai nem megfelelőek.**

Be kell állítania a szabványos vagy kiegészítő hálózatot. Ellenőrizze mindkét hálózat beállításait.

#### **Kapcsolódó információ**

- ➔ [„Csatlakozás a hálózathoz a vezérlőpanelről \(Kiegészítő hálózat használata esetén\)“ 183. oldal](#)

## **Menüopciók Hálózati beállítások elemhez (Kiegészítő hálózat esetén)**

Ez a szakasz leírást tartalmaz a Hálózati beállítások menüről kiegészítő hálózat használata esetén.

Válassza ki a menüket a vezérlőpanelen az alábbiak szerint.

**Beáll. > Általános beállítások > Hálózati beállítások**

### **Normál:**

Állítsa be a szabványos hálózatot. Lásd a kapcsolódó információkat a következőkben.

#### **Kapcsolódó információ**

- ➔ [„Hálózati beállítások“ 207. oldal](#)

### **További:**

Állítsa be a kiegészítő hálózatot.

Hálózat állapota:

Az aktuális hálózati beállítások megjelenítése vagy nyomtatása.

- Vezetékes hálózat állapota
- Állapotjelen.nyomt.

#### Speciális:

Végezze el a következő részletes beállításokat.

- TCP/IP
- IPv6-cím
- Kapcsolati sebesség és Duplex
- HTTP átirányítása HTTPS-re
- IPsec/IP-szűrés letiltása
- IEEE802.1X letiltása

Önnek meg kell adnia a kiegészítő hálózat rendszergazdai jelszavát.

#### Alapértékek visszaállítása:

Alapértékre állítja vissza kiegészítő hálózat beállításait.

Önnek meg kell adnia a kiegészítő hálózat rendszergazdai jelszavát.

### **Hálózati átviteli útvonal:**

A menü nem érhető el.

### **LDAP-kiszolgáló:**

A menü nem érhető el.

# Termékinformációk

Papír információk. . . . .	190
Kellékanyag termékekre vonatkozó információk. . . . .	194
Szoftverinformáció. . . . .	194
Beállítások menü lista. . . . .	201
Termékspecifikációk. . . . .	211
Betűtípus műszaki adatai. . . . .	219
Szabályozási információ. . . . .	234

## Papír információk

### A használható papírok és a kapacitás

Az alábbi papírtól eltérő papír használata papírelakadást vagy a nyomtató károsodását okozhatja. Nagy minőségi különbségeket tartalmazó papír (például újrahasznosított papír vagy boríték) használata mindenképpen végezzen tesztnyomtatást. A4 és Letter méretű papírt függőlegesen és vízszintesen is betölthet.

Még ha a papírvastagság rendelkezésre áll is, a nyomtatási minőség csökkenhet, vagy papírelakadás történhet a papírminőségtől függően (papírostok, keménység stb.).

#### Megjegyzés:

Lásd az alábbi információkat a rendelkezésre álló papírtípusokról a kétoldalas nyomtatáshoz.

„Papír automatikus kétoldalas nyomtatáshoz“ 192. oldal

#### Megjegyzés:

- A borítékok nyomtatása a jobb nyomtatási minőség érdekében lassabb, mint a sima papír nyomtatása.
- Ha a(z) **Automatikus kiválasztás** lehetőséget választja ki a(z) **Papírforrás** értékeként a nyomtató-illesztőprogramban, akkor a nyomtató megkeresi a **Papírméret** beállításnál megadott papírméretet tartalmazó papírforrást, és abból a papírforrásból nyomtat, amíg el nem fogy a papír, majd ezután automatikusan a következő papírforrásból nyomtat. Az automatikus kiválasztás funkció használatával sima papír esetén a nyomtató legfeljebb 2055 lap folyamatos nyomtatására képes.
- A kimeneti tálca kapacitása 250 (fekvő) A4-es sima papír.

### Sima papírok (60–80 g/m<sup>2</sup>)

A sima papírok közé tartozik: előre nyomtatott papír (olyan papír, amire különböző űrlapok előre nyomtatva vannak, például nyomtatványok), levélfej, színes papír, újrahasznosított papír.

Méret	Betöltési kapacitás (lap)		
	1. papírkazetta	2-4. papírkazetta	Papírtálca
A3, A4, A5, B4, B5, Letter, Legal, US B (11×17 in.)	305	670	190
8,5×13 in., Executive, A6, Half Letter, 8×10,5 in., 8,27×13 in.	-	-	190
Egyéni méret* Szélesség: 210–297 mm Hossz: 148–431,8 mm	305	670	-
Egyéni méret* Szélesség: 75–297 mm Hossz: 98–431,8 mm	-	-	190

\* 279,4 mm-nél szélesebb és 420 mm-nél hosszabb papír csak a papírtálcába tölthető be.

### Félvastag papír (81–105 g/m<sup>2</sup>)

Méret	Betöltési kapacitás (Vastagság)		
	1. papírkazetta	2-4. papírkazetta	Papírtálca
A3, A4, A5, B4, B5, Letter, Legal, US B (11×17 in.)	27,6mm	59,4mm	17,5mm
8,5×13 in., Executive, A6, Half Letter, 8×10,5 in., 8,27×13 in.	-	-	17,5mm
Egyéni méret* Szélesség: 210–297 mm Hossz: 148–431,8 mm	27,6mm	59,4mm	-
Egyéni méret* Szélesség: 75–297 mm Hossz: 98–431,8 mm	-	-	17,5mm

\* 279,4 mm-nél szélesebb és 420 mm-nél hosszabb papír csak a papírtálcába tölthető be.

### Vastag papír (106–163 g/m<sup>2</sup>)

A papírtípus-beállításnál válassza a(z) **Thick paper1** lehetőséget.

Méret	Betöltési kapacitás (Vastagság)		
	1. papírkazetta	2-4. papírkazetta	Papírtálca
A3, A4, A5, B4, B5, Letter, Legal, US B (11×17 in.), Egyéni méret*	27,6mm	59,4mm	17,5mm
A6, Half Letter, 8,5 x 13 in, 8 x 10,5 in., Executive, 8,27 x 13 in.	-	-	17,5mm

\* A rendelkezésre álló méretekkel kapcsolatban lásd a sima és félvastag papírméretekre vonatkozó egyéni méreteket.

### Vastag papír (164–216g/m<sup>2</sup>)

A4 méret esetén legfeljebb 220 g/m<sup>2</sup>.

A papírtípus-beállításnál válassza a(z) **Thick paper2** lehetőséget.

Méret	Betöltési kapacitás (Vastagság)		
	1. papírkazetta	2-4. papírkazetta	Papírtálca
A3, A4, A5, B4, B5, Letter, Legal, US B (11×17 in.), Egyéni méret*	27,6mm	-	17,5mm
A6, Half Letter, 8,5 x 13 in, 8 x 10,5 in., Executive, 8,27 x 13 in.	-	-	17,5mm

\* A rendelkezésre álló méretekkel kapcsolatban lásd a sima és félvastag papírméretekre vonatkozó egyéni méreteket.

### Címkék

A hátlapot teljesen le kell fedni, címkék közötti rés nélkül.

Méret	Betöltési kapacitás (Vastagság)		
	1. papírkazetta	2-4. papírkazetta	Papírtálca
A4	27,6mm	59,4mm	17,5mm

### Vastag papír (105–216 g/m<sup>2</sup>)

Méret	Betöltési kapacitás (lap)		
	1. papírkazetta	2-4. papírkazetta	Papírtálca
A3, A4, A5, B4, B5, Letter, Legal, US B (11×17 in.), A6, Half Letter, 8,5 x 13 in, 8 x 10,5 in., Executive, 8,27 x 13 in., Egyéni méret*	-	-	1

\* A rendelkezésre álló méretekkel kapcsolatban lásd a sima és félvastag papírméretekre vonatkozó egyéni méreteket.

### Boríték

A betöltési kapacitás 85 g/m<sup>2</sup>-re vonatkozik.

Méret	Betöltési kapacitás (lap)		
	1. papírkazetta	2-4. papírkazetta	Papírtálca
Monarch #10 boríték DL boríték C6 boríték C5 boríték B5 boríték	-	-	20

### Papír automatikus kétoldalas nyomtatáshoz

- Papírtípus: Sima papír, félvastag papír, bevonatos papír\*
- Papírméret: A3, A4, A5, B4, B5, Letter, Legal, US B (11×17 in.), 8,5×13 in., Executive

\* Csak akkor, ha **1. bevont** érték van kiválasztva itt: **Nyomtatóbeállítás menü**.

### Kapcsolódó információ

➔ [„A használható papírok és a kapacitás“ 190. oldal](#)



## Nem alkalmazható papírtípusok

Az alábbi papírokat ne használja. Az ilyen papírok használata papírelakadást és a nyomat elkenődését okozza.

- Egyéb színes lézernyomtatókhoz, fekete-fehér lézernyomtatókhoz, színes fénymásolókhöz, fekete-fehér fénymásolókhöz vagy tintasugaras nyomtatókhoz készült hordozók
- Korábban bármilyen más színes lézernyomtatóval, fekete-fehér lézernyomtatóval, színes fénymásolóval, fekete-fehér fénymásolóval, tintasugaras nyomtatóval vagy hőnyomtatóval nyomtatott papír
- Szénpapír, karbonmentes papír, hőérzékeny papír, nyomásérzékeny papír, savas papír vagy olyan papír, amely magas hőmérsékletre érzékeny tintát használ (kb. 175 °C)
- Olyan címkék, amelyek könnyen lehúzóhatók, vagy olyan címkék, amelyek nem fedik le teljesen a hátlapot
- Speciális, bevont felületű papír vagy különleges, felületileg színezett papír
- Lyukas vagy perforált papír
- Ragasztóanyagot, tűzőkapcsot, papírcapcsot tartalmazó papír
- Statikus elektromosságot vonzó papír
- Nedves papír
- Egyenetlen vastagságú papír
- Túl vastag vagy vékony papír
- Túl sima vagy túl durva papír
- Elöl és hátul eltérő papír
- Hajtott, gyűrött, hullámos vagy szakadt papír
- Szabálytalan alakú papír vagy nem derékszögű sarkokkal rendelkező papír

Az alábbi borítékokat ne használja. Az ilyen borítékok használata papírelakadást és a nyomat elkenődését okozza.

- Ragasztóanyagot vagy szalagot tartalmazó borítékok
- Műanyag ablakokkal rendelkező borítékok

## Kellékanyag termékekre vonatkozó információk

### Kellékanyag termékek kódjai

Terméknév	Cikkszám	Megjegyzés
NORMÁL KAPACITÁSÚ FEKETE TONERKAZETTA	10124	<input type="checkbox"/> Tárolási hőmérséklet: 0 – 35 °C (32 – 95 °F) <input type="checkbox"/> Tárolási páratartalom: 15–80% relatív páratartalom
NORMÁL KAPACITÁSÚ CIÁNKÉK TONERKAZETTA	10125	
NORMÁL KAPACITÁSÚ MAGENTA TONERKAZETTA	10126	
NORMÁL KAPACITÁSÚ SÁRGA TONERKAZETTA	10127	
NAGY KAPACITÁSÚ FEKETE TONERKAZETTA	10128	
NAGY KAPACITÁSÚ CIÁNKÉK TONERKAZETTA	10129	
NAGY KAPACITÁSÚ MAGENTA TONERKAZETTA	10130	
NAGY KAPACITÁSÚ SÁRGA TONERKAZETTA	10131	
HASZNÁLTFESTÉKTARTÁLY-GYŰJTŐ	0610	
FÉNYVEZETŐ EGYSÉG (SZÍNES)	1209	
FÉNYVEZETŐ EGYSÉG (FEKETE)	1210	

## Szoftverinformáció

Ez a fejezet azokat a hálózati szolgáltatásokat és szoftvertermékeket mutatja be, amelyek az Epson webhelyén rendelkezésre állnak a nyomtatóhoz.

### Szoftver nyomtatáshoz

#### Számítógépről történő nyomtatásra szolgáló alkalmazás (Windows nyomtató-illesztőprogram)

A nyomtató-illesztőprogram a nyomtatót vezérli más alkalmazásokból érkező nyomtatási parancsok alapján. A nyomtató-illesztőprogramon elvégzett beállítások vezetnek a legjobb nyomatokhoz. Ellenőrizheti a nyomtató állapotát a nyomtató-illesztőprogram segédprogramjával.

**Megjegyzés:**

Beállíthatja, hogy milyen nyelvet használjon a nyomtató-illesztőprogram. Válassza ki a használni kívánt nyelvet a **Nyelv** beállításban a **Karbantartás** fülön.

**A nyomtató-illesztőprogram elérése különféle alkalmazásokból**

Ha olyan beállításokat kíván végrehajtani, melyek csak az adott alkalmazásra vonatkoznak, akkor azt abból az alkalmazásból végezze.

Válassza ki a **Nyomtatás** vagy a **Nyomtatási beállítás** lehetőséget a **Fájl** menüből. Válassza ki a nyomtatót, majd kattintson a **Beállítások** vagy a **Tulajdonságok** lehetőségre.

**Megjegyzés:**

A műveletek az adott alkalmazástól függően eltérnek. További részleteket az alkalmazás súgójában talál.

**A nyomtató illesztőprogramjának elérése a vezérlőpanelről**

Ha olyan beállítást szeretne végrehajtani, mely minden alkalmazásra érvényes, a nyomtató-illesztőprogramhoz a vezérlőpanelen keresztül kell hozzáférnie.

Windows 10/Windows Server 2019/Windows Server 2016

Kattintson az indítás gombra, majd válassza ki a **Windows rendszer > Vezérlőpanel > Eszközök és nyomtatók megjelenítése** parancsot a **Hardver és hang** menüpontban. Kattintson jobb gombbal a nyomtatóra, vagy tartsa lenyomva a gombot, majd jelölje ki a **Nyomtató tulajdonságai** elemet

Windows 8.1/Windows 8/Windows Server 2012 R2/Windows Server 2012

Válassza ki az **Asztal > Beállítások > Vezérlőpanel > Eszközök és nyomtatók megjelenítése** parancsot a **Hardver és hang** menüpontból. Kattintson jobb gombbal a nyomtatóra, vagy tartsa lenyomva a gombot, majd jelölje ki a **Nyomtató tulajdonságai** elemet

Windows 7/Windows Server 2008 R2

Kattintson az indítás gombra, majd válassza ki a **Vezérlőpanel > Eszközök és nyomtatók megjelenítése** parancsot a **Hardver és hang** menüpontban. Kattintson jobb gombbal a nyomtatóra, majd jelölje ki a **Nyomtatási beállítások** elemet.

Windows Vista/Windows Server 2008

Kattintson az indítás gombra, majd válassza ki a **Vezérlőpanel > Nyomtatók** lehetőséget a **Hardver és hang** menüpontban. Kattintson jobb gombbal a nyomtatóra, majd jelölje ki a **Nyomtatási beállítások** elemet.

Windows XP/Windows Server 2003 R2/Windows Server 2003

Kattintson az indítás gombra, majd válassza ki a **Vezérlőpanel > Nyomtatók és más hardverek > Nyomtatók és faxok** elemet. Kattintson jobb gombbal a nyomtatóra, majd jelölje ki a **Nyomtatási beállítások** elemet.

**A nyomtató-illesztőprogram megnyitása a tálcán található nyomtató ikon segítségével**

A számítógép tálcáján található nyomtató ikon egy parancsikon, melyen keresztül gyorsan hozzáférhet a nyomtató-illesztőprogramhoz.

Ha a nyomtató ikonra kattint és kiválasztja a(z) **Nyomtatóbeállítások** lehetőséget, akkor ugyanaz a nyomtatóbeállítási ablak nyílik meg, mint amelyet a vezérlőpanelről nyit meg. Ha duplán rákattint erre az ikonra, ellenőrizheti a nyomtató állapotát.

**Megjegyzés:**

Ha a nyomtató ikon nem jelenik meg a tálcán, akkor nyissa meg a nyomtató-illesztőprogram ablakát, kattintson a(z) **Figyelési beállítások** elemre a(z) **Karbantartás** lapon, majd válassza ki a(z) **Parancsikon regisztrálása a tálcához** opciót.

**A segédprogram elindítása**

Nyissa meg a nyomtatóillesztő ablakát. Kattintson az **Karbantartás** lapra.

### Kapcsolódó információ

➔ „A nyomtató-illesztőprogramhoz kapcsolódó menüpontok“ 37. oldal

## Útmutató a Windows nyomtatómeghajtóhoz

### EPSON Status Monitor

Ennek a segédprogramnak a segítségével Ön monitorozhatja a nyomtatójának az állapotát, megjelenítheti a hibaüzeneteket és további funkciókat is elvégezhet. Továbbá ellenőrizheti a kellékanyagok állapotát és a nyomtatás előrehaladási állapotát. A használatához telepítenie kell ezt a szoftvert.

### Kapcsolódó információ

➔ „Alkalmazások külön telepítése“ 97. oldal

## Számítógépről történő nyomtatásra szolgáló alkalmazás (Mac OS nyomtató-illesztőprogram)

A nyomtató-illesztőprogram a nyomtatót vezérli más alkalmazásokból érkező nyomtatási parancsok alapján. A nyomtató-illesztőprogramon elvégzett beállítások vezetnek a legjobb nyomatokhoz. Ellenőrizheti a nyomtató állapotát a nyomtató-illesztőprogram segédprogramjával.

### A nyomtató-illesztőprogram elérése különféle alkalmazásokból

Kattintson az **Oldalbeállítás** vagy a **Nyomtatás** lehetőségre az alkalmazás **Fájl** menüjében. Szükség esetén kattintson a **Részletek megjelenítése** (vagy a(z) ▼) elemre a nyomtatási ablak kibontásához.

#### *Megjegyzés:*

*Az adott alkalmazástól függően előfordulhat, hogy az **Oldalbeállítás** nem jelenik meg a **Fájl** menüben, és a nyomtatási képernyő megjelenítésének műveletei eltérőek lehetnek. Lásd az alkalmazás súgóját a részletekért.*

### A segédprogram elindítása

Válassza a **Rendszerbeállítások** elemet az Apple menü > **Nyomtatók és szkennerek** (vagy **Nyomtatás és szkennelés, Nyomtatás és faxolás**) menüpontnál, majd válassza ki a nyomtatót. Kattintson a **Beállítások és kellékanyagok** > **Segédprogram** > **Nyomtató segédprogram megnyitása** elemre.

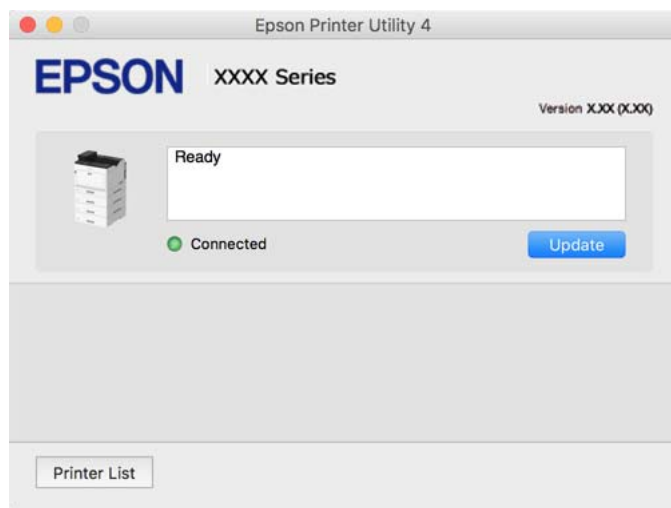
### Kapcsolódó információ

➔ „A nyomtató-illesztőprogramhoz kapcsolódó menüpontok“ 71. oldal

## Útmutató a Mac OS nyomtatómeghajtóhoz

### Epson Printer Utility

Elindíthatja a(z) **EPSON Status Monitor** alkalmazást, és ellenőrizheti a nyomtató állapotát és hibainformációit.



## Alkalmazás, amely képes nyomtatni a PostScript betűtípusokat (Windows PostScript nyomtató-illesztőprogram)

A PostScript nyomtatóillesztő lehetővé teszi a nyomtató számára, hogy nyomtatási utasításokat fogadjon és értelmezzen a számítógépről küldött oldalleírási nyelven, és azt megfelelően nyomtassa ki. Ez alkalmas a DTP-hez használt PostScript-kompatibilis alkalmazásokból történő nyomtatáshoz.

### A nyomtató-illesztőprogram elérése különféle alkalmazásokból

Ha olyan beállításokat kíván végrehajtani, melyek csak az adott alkalmazásra vonatkoznak, akkor azt abból az alkalmazásból végezze.

Válassza ki a **Nyomtatás** vagy a **Nyomtatási beállítás** lehetőséget a **Fájl** menüből. Válassza ki a nyomtatót, majd kattintson a **Beállítások** vagy a **Tulajdonságok** lehetőségre.

#### **Megjegyzés:**

*A műveletek az adott alkalmazástól függően eltérnek. További részleteket az alkalmazás súgójában talál.*

### A nyomtató illesztőprogramjának elérése a vezérlőpanelről

Ha olyan beállítást szeretne végrehajtani, mely minden alkalmazásra érvényes, a nyomtató-illesztőprogramhoz a vezérlőpanelen keresztül kell hozzáférnie.

#### Windows 10/Windows Server 2019/Windows Server 2016

Kattintson az indítás gombra, majd válassza ki a **Windows rendszer > Vezérlőpanel > Eszközök és nyomtatók megjelenítése** parancsot a **Hardver és hang** menüpontban. Kattintson jobb gombbal a nyomtatóra, vagy tartsa lenyomva a gombot, majd jelölje ki a **Nyomtató tulajdonságai** elemet

#### Windows 8.1/Windows 8/Windows Server 2012 R2/Windows Server 2012

Válassza ki az **Asztal > Beállítások > Vezérlőpanel > Eszközök és nyomtatók megjelenítése** parancsot a **Hardver és hang** menüpontból. Kattintson jobb gombbal a nyomtatóra, vagy tartsa lenyomva a gombot, majd jelölje ki a **Nyomtató tulajdonságai** elemet

Windows 7/Windows Server 2008 R2

Kattintson az indítás gombra, majd válassza ki a **Vezérlőpanel > Eszközök és nyomtatók megjelenítése** parancsot a **Hardver és hang** menüpontban. Kattintson jobb gombbal a nyomtatóra, majd jelölje ki a **Nyomtatási beállítások** elemet.

Windows Vista/Windows Server 2008

Kattintson az indítás gombra, majd válassza ki a **Vezérlőpanel > Nyomtatók** lehetőséget a **Hardver és hang** menüpontban. Kattintson jobb gombbal a nyomtatóra, majd jelölje ki a **Nyomtatási beállítások** elemet.

Windows XP/Windows Server 2003 R2/Windows Server 2003

Kattintson az indítás gombra, majd válassza ki a **Vezérlőpanel > Nyomtatók és egyéb hardverek > Nyomtatók és faxok** elemet. Kattintson jobb gombbal a nyomtatóra, majd jelölje ki a **Nyomtatási beállítások** elemet.

### A nyomtató-illesztőprogram megnyitása a tálcán található nyomtató ikon segítségével

A számítógép tálcáján található nyomtató ikon egy parancsikon, melyen keresztül gyorsan hozzáférhet a nyomtató-illesztőprogramhoz.

Ha a nyomtató ikonra kattint és kiválasztja a(z) **Nyomtatóbeállítások** lehetőséget, akkor ugyanaz a nyomtatóbeállítási ablak nyílik meg, mint amelyet a vezérlőpanelről nyit meg. Ha duplán rákattint erre az ikonra, ellenőrizheti a nyomtató állapotát.

### Kapcsolódó információ

➔ „A PostScript nyomtató-illesztőprogramhoz kapcsolódó menüpontok“ 65. oldal

## Alkalmazás, amely képes nyomtatni a PostScript betűtípusokat (Mac OS PostScript nyomtató-illesztőpogram)

A PostScript nyomtatóillesztő lehetővé teszi a nyomtató számára, hogy nyomtatási utasításokat fogadjon és értelmezzen a számítógépről küldött oldalleírási nyelven, és azt megfelelően nyomtassa ki. Ez alkalmas a DTP-hez használt PostScript-kompatibilis alkalmazásokból történő nyomtatáshoz.

### A nyomtató-illesztőprogram elérése különféle alkalmazásokból

Kattintson az **Oldalbeállítás** vagy a **Nyomtatás** lehetőségre az alkalmazás **Fájl** menüjében. Szükség esetén kattintson a **Részletek megjelenítése** (vagy a(z) ▼) elemre a nyomtatási ablak kibontásához.

#### Megjegyzés:

*Az adott alkalmazástól függően előfordulhat, hogy az **Oldalbeállítás** nem jelenik meg a **Fájl** menüben, és a nyomtatási képernyő megjelenítésének műveletei eltérőek lehetnek. Lásd az alkalmazás súgóját a részletekért.*

### A segédprogram elindítása

Válassza a **Rendszerbeállítások** elemet az Apple menü > **Nyomtatók és szkennerek** (vagy **Nyomtatás és szkennelés, Nyomtatás és faxolás**) menüpontnál, majd válassza ki a nyomtatót. Kattintson a **Beállítások és kellékanyagok > Segédprogram > Nyomtató segédprogram megnyitása** elemre.

### Kapcsolódó információ

➔ „A PostScript nyomtató-illesztőprogramhoz kapcsolódó menüpontok“ 83. oldal

## Alkalmazás, amely képes nyomtatni a PCL nyelvet (PCL nyomtató-illesztőprogram)

A PCL nyomtatóillesztő lehetővé teszi a nyomtató számára, hogy nyomtatási utasításokat fogadjon és értelmezzen a számítógépről küldött oldalleírási nyelven, és azt megfelelően nyomtassa ki. Ez olyan általános alkalmazásokból való nyomtatáshoz alkalmas, mint a Microsoft Office.

### **Megjegyzés:**

*Mac OS operációs rendszer esetén nem támogatott.*

Csatlakoztassa a nyomtatót ugyanarra a hálózatra, mint amihez a számítógép kapcsolódik, majd a nyomtató-illesztőprogram telepítéséhez kövesse az alábbi eljárást.

1. Töltse le az illesztőprogram végrehajtható fájlját az Epson támogatási weboldalaról.

<http://www.epson.eu/Support> (csak Európában)

<http://support.epson.net/>

2. Kattintson duplán a végrehajtható fájlra.
3. A telepítés fennmaradó részében kövesse a képernyőn megjelenő utasításokat.

### **Megjegyzés:**

*Ha Windows rendszerű számítógépet használ, és nem tudja letölteni az illesztőprogramot a webhelyről, telepítse azt a nyomtatóhoz kapott szoftverlemezeről. Nyissa meg a(z) „Driver\PCL Universal” mappát.*

## Alkalmazás, amely nem szabványos módszerrel nyomtat Windows rendszeren (EpsonNet Print)

Az EpsonNet Print egy szoftver TCP/IP hálózaton történő nyomtatáshoz. Ezt a telepítéskor a nyomtatóillesztővel együtt kerül telepítésre. A hálózati nyomtatás elvégzéséhez hozzon létre egy EpsonNet Print portot. A funkciók és korlátozások felsorolása alább található.

- A nyomtató állapota megjelenik a nyomtatási várólista képernyőn.
- Ha a nyomtató IP-címét a DHCP megváltoztatja, a nyomtatót továbbra is felismeri a rendszer.
- Használhat egy másik hálózati szegmensben található nyomtatót.
- A különféle protokollok egyikével nyomtathat.
- Az IPv6 cím nem támogatott.

## Alkalmazás az okoseszkörről való könnyű nyomtatáshoz (Epson iPrint)

Az Epson iPrint egy olyan alkalmazás, amellyel fényképeket, dokumentumokat, weboldalakat nyomtathat okoskészülékről, például okostelefonról vagy táblagépről. Választhatja a helyi nyomtatást, amikor egy olyan okoskészülékről nyomtat, amely ugyanahhoz a hálózathoz csatlakozik, mint a vezeték nélküli útválasztó, vagy választhatja a távoli nyomtatást, amikor távolról, az interneten keresztül nyomtat. A távoli nyomtatás használatához regisztrálja nyomtatóját az Epson Connect szolgáltatásban.

Ha a vezeték nélküli útvalasztó ugyanahhoz a hálózathoz csatlakozik, mint a nyomtató, a nyomtató okoseszközről a vezeték nélküli útvalasztón keresztül is kezelhető.



### **Az Epson iPrint telepítése**

Az Epson iPrint alkalmazást a következő URL vagy QR kód használatával telepítheti okos eszközére.

<http://ipr.to/c>



## **Szoftver csomagok létrehozásához**

### **Application for Creating Driver Packages (EpsonNet SetupManager)**

A(z) EpsonNet SetupManager olyan szoftver, amelynek segítségével csomagot hozhat létre, így a nyomtató telepítése, például a nyomtató-illesztőprogram telepítése, a(z) EPSON Status Monitor telepítése és a nyomtatóport létrehozása egyszerűbb lehet. A szoftverrel a rendszergazda egyedi szoftvercsomagokat hozhat létre és oszthat szét az egyes csoportok között.

További tudnivalóért keresse fel területi Epson weboldalunkat.

<http://www.epson.com>

## **Szoftver frissítéshez**

### **Alkalmazás szoftver és firmware frissítéséhez (EPSON Software Updater)**

A(z) EPSON Software Updater egy olyan alkalmazás, amely új szoftvereket telepít, és az interneten keresztül frissíti a firmware-t. Ha rendszeresen szeretne frissítési információkat keresni, akkor a(z) EPSON Software Updater Auto Update Settings (Automatikus frissítés beállításai) pontjában beállíthatja, hogy a rendszer milyen intervallumonként keressen frissítéseket.

#### **Megjegyzés:**

*A Windows Server operációs rendszerek nem támogatottak.*

#### **Indítás Windows rendszeren**

Windows 10

Kattintson a start gombra, majd válassza ki az **Epson Software > EPSON Software Updater** lehetőséget.



Windows 8.1/Windows 8

Adja meg az alkalmazás nevét a keresésben, majd válassza ki a megjelenő ikont.

Windows 7/Windows Vista/Windows XP

Kattintson a start gombra, majd válassza ki a **Minden program** (vagy **Programok**) > **Epson Software** > **EPSON Software Updater** lehetőséget.

**Megjegyzés:**

Az EPSON Software Updater alkalmazást úgy is elindíthatja, hogy az asztalon a tálcán lévő nyomtató ikonra kattint, majd kiválasztja a **Szoftver frissítés** lehetőséget.

### Indítás Mac OS rendszeren

Válassza ki az **Ugrás** > **Alkalmazások** > **Epson Software** > **EPSON Software Updater** elemet.

### Kapcsolódó információ

➔ „Alkalmazások külön telepítése“ 97. oldal

---

## Beállítások menü lista

Válassza ki a(z) **Beáll.** lehetőséget a nyomtató képernyőjén a különböző beállítások végrehajtásához.

### Általános beállítások

Válassza ki a menüket a vezérlőpanelen az alábbiak szerint.

**Beáll. > Általános beállítások**

### Alapbeállítások

Válassza ki a menüket a kezelőpanelen az alábbiak szerint.

**Beáll. > Általános beállítások > Alapbeállítások**

Nem módosíthatja a rendszergazda által zárolt beállításokat.

**LCD-fényerő:**

Az LCD képernyő fényerejének beállítása.

**Hang:**

A hangerő beállítása.

Némítás

Válassza a(z) **Be** lehetőséget a hangok, például a(z) **Gombnyomás** által kibocsátott hang némításához.

Normál üzemmód

Válassza ki a hangerőt, például **Gombnyomás**.

#### Előmelegítés üzemmód:

Előmelegítés üzemmód

Ha ez a beállítás be van kapcsolva, akkor a nyomtató előmelegítési módba lép, és csökkenti az áramfogyasztást. Ebben az üzemmódban a nyomtató gyorsabban tér vissza készenléti állapotba, mint alvó vagy mély alvó üzemmódból, de több áramot használ.

Előmelegítés időzítő

Megadja azt az időtartamot, amíg a nyomtató belép előmelegítési módba, amikor a(z) **Előmelegítés üzemmód** be van kapcsolva. A nyomtató nem lép be az előmelegítési módba, ha a(z) **Előmelegítés időzítő** beállításnál megadott idő megegyezik vagy hosszabb, mint a **Elalv. időzítő** beállítás ideje.

#### Elalv. időzítő:

Az alvó üzemmódba (energiatakarékos módba) való belépéshez szükséges idő módosítása (miután a nyomtató ennyi ideig nem hajtott végre semmilyen műveletet). Amikor a letelik a beállított idő, az LCD képernyő elsötétül.

#### Kikapcsolás, ha nem csatlakozik:

Válassza ki ezt a lehetőséget, ha ki szeretné kapcsolni a nyomtatót 30 perccel azután, hogy minden port, többek között az USB-port csatlakozása megszűnt. Előfordulhat, hogy ez a funkció a térségtől függően nem elérhető.

#### Dátum/idő beállításai:

Dátum/idő

Az aktuális dátum és idő beállítása.

Téli/nyári időszámítás

A lakóhelyére vonatkozó nyári időszámítás beállítása.

Időeltolódás

A helyi idő és az UTC (egyezményes koordinált világidő) közötti időeltérés beállítása.

#### Nyelv/Language:

Az LCD-kijelzőn használt nyelv kiválasztása.

#### Művelet időtúllépése:

Válassza a(z) **Be** lehetőséget, ha vissza szeretne térni a kezdeti képernyőre, amikor a meghatározott időn belül nem hajtottak végre műveletet.

#### Billentyűzet:

A billentyűzet elrendezésének módosítása az LCD-kijelzőn.

#### Kapcsolódó információ

➔ „Karakterek beírása“ 27. oldal

## Nyomtatóbeállítások

Válassza ki a menüket a kezelőpanelen az alábbiak szerint.

**Beáll. > Általános beállítások > Nyomtatóbeállítások**

Nem módosíthatja a rendszergazda által zárolt beállításokat.

#### Papírforrás-beállítások:

##### Papírbeállítás:

Válassza ki a papírforrást a beadagolt papírméret és -típus megadásához. A **Papírméret autom. észlelése** beállítás aktiválása esetén a nyomtató észleli a beadagolt papír méretét.

##### Papírtálca elsőbbsége:

Válassza ki a(z) **Be** lehetőséget, ha a hátsó papírtálcába adagolt papírhoz szeretné rendelni a nyomtatási prioritást.

##### A4/Letter auto. váltás:

Az **Be** beállítás kiválasztása esetén A4-es méretre beállított papírforrásból tölti be a papírt, ha nincs Letter méretűre beállított papírforrás, vagy a Letter méretűre beállított papírforrásból tölti be a papírt, ha nincs A4-es méretű papírforrás.

##### Beáll. auto. választása:

Válassza a(z) **Be** lehetőséget a beállításoknál, ha automatikusan olyan forrásokra szeretne nyomtatni, amely megfelel a papírbeállításainak.

##### Hibahang:

Válassza a(z) **Be** lehetőséget, ha hibahangos hibüzenetet szeretne megjeleníteni olyankor, amikor a kiválasztott papírméret vagy papírtípus nem felel meg az adagolt papírnak.

##### Papírbeállítás auto. megjelenítés:

Válassza ki a **Be** lehetőséget, ha azt szeretné, hogy megjelenjen a **Papírbeállítás** képernyő, amikor papírt tölt a papírkazettába. Ha kikapcsolja ezt a szolgáltatást, akkor nem nyomtathat iPhone, iPad vagy iPod touch eszközről AirPrint használatával.

##### Egyéni papírméretetek listája:

Módosíthatja a felhasználó által meghatározott méretbeállítást. Ez akkor hasznos, ha gyakran nyomtat szokványostól eltérő méretű papírra.

#### Nyomtatónyelv:

Válassza ki az USB-interfész vagy a hálózati interfész nyomtatási nyelvét.

#### Univerz. nyomt. beáll.:

Ezek a nyomtatási beállítások akkor használatosak, amikor külső eszközzel, a nyomtató-illesztőprogram használata nélkül nyomtat. A rendszer az eltolási beállításokat akkor alkalmazza, amikor Ön a nyomtató-illesztőprogram segítségével nyomtat.

##### Eltolás fent:

A papír felső margójának beállítása.

##### Eltolás balra:

A papír bal margójának beállítása.

##### Eltolás fent hátul:

A felső margó beállítása a lap hátoldalán kétoldalas nyomtatás esetén.

#### Eltolás balra hátul:

A bal margó beállítása a lap hátoldalán kétoldalas nyomtatás esetén.

#### Üres oldal kihagyása:

Üres oldalak automatikus átugrása a nyomtatási adatokban a papírral való takarékoskodás érdekében.

#### Konvertálás FF-re:

Válassza ki a(z) **Be** értéket egy megerősítő üzenet megjelenítéséhez, amely megkérdezi, hogy szeretne-e fekete-fehérre konvertáltan nyomtatni a színes toner kifogyása esetén.

#### PDL nyomt. konfiguráció:

Válassza ki a beállításokat a nyomtatáshoz.

#### Általános beállítások:

Papírméret

Válassza ki az alapértelmezett papírméretet a nyomtatáshoz.

Papírtípus

Válassza ki az alapértelmezett papírtípust a nyomtatáshoz.

Írásirány

Válassza ki az alapértelmezett tájolást a nyomtatáshoz.

Minőség

Válassza ki a nyomtatási minőséget.

Festéktakarékos üzemmód

Válassza a(z) **Be** lehetőséget, ha takarékoskodni szeretne a tonerrel a nyomtatási sűrűség csökkentésével.

Nyomatrendelés

Utolsó oldal felül

Nyomtatás indítása a fájl első oldalától.

Első oldal felül

Nyomtatás indítása a fájl utolsó oldalától.

Példányszám

A nyomtatás példányszámát állítja be.

Kötési szegély

Kiválasztja a kötési pozíciót.

Auto. papírkiadás

Válassza a(z) **Be** lehetőséget, hogy a nyomtató automatikusan kiadja a papírt egy nyomtatási feladat leállításakor.

Kétold. nyomtatás

A(z) **Be** beállítás kiválasztása esetén a nyomtató kétoldalas nyomtatást végez.

Konvertálás egyoldalásra

Meghatározza, hogy egy feladat utolsó lapjának nyomtatása egyoldalas nyomtatási módba konvertálva történjen-e, ha páratlan számú oldalt tartalmazó feladatot nyomtat kétoldalas nyomtatási módban. Válassza a(z) **Ki** lehetőséget, hogy a nyomtató az utolsó oldalt a megfelelő oldalra nyomtassa.

- Páratlan oldal: Egyoldalas nyomtatási módra vált egyoldalas feladatoknál, illetve páratlan számú oldalt tartalmazó feladatok utolsó oldalánál.

- 1. oldal: 1 oldalas feladatok nyomtatása egyoldalas módban történik.

- Ki: Az összes feladat (beleértve az egy oldalból álló és a páratlan számú oldalt tartalmazó feladatokat is) utolsó oldalának nyomtatása kétoldalas nyomtatási módban történik.

RITech

Válassza a(z) **Be** beállítást simább és élesebb vonalak, szöveg és grafika létrehozásához.

Széles A4

Válassza a(z) **Be** beállítást a bal és a jobb oldali margók 3,4 mm-re történő csökkentéséhez.

Nyomtatási terület bővítése

A maximális nyomtatási területet nagyobbá teszi, a nyomtatott adatoknak megfelelően.

PCL Menü:

Betűkészlet forrás

Rezidens

A nyomtatóra előre telepített betűtípus használata.

Letöltés

Letöltött betűtípus használata.

Betűkészlet száma

Válassza ki az alapértelmezett betűtípuszámot az alapértelmezett Betűkészlet forrás beállításához. Az elérhető szám az elvégzett beállításoktól függ.

Betűtávolság

Alapértelmezett betűtípus szélesség beállítása, ha a betűtípus méretezhető és fix szélességű. 0,44 és 99,99 cpi (karakter/hüvelyk) közötti értéket választhat ki, 0,01-es lépésekben.

A(z) Betűkészlet forrás vagy a(z) Betűkészlet száma beállításoktól függően ez az elem lehet, hogy nem jelenik meg.

Betűméret

Alapértelmezett betűmagasság beállítása, ha a betűtípus méretezhető és arányos. 4,00 és 999,75 pont közötti értéket választhat ki, 0,25-ös lépésekben.

A(z) Betűkészlet forrás vagy a(z) Betűkészlet száma beállításoktól függően ez az elem lehet, hogy nem jelenik meg.

Szimb. készlet

Az alapértelmezett szimbólum készlet kiválasztása. Ha a(z) Betűkészlet forrás és a(z) Betűkészlet forrás beállításokban kiválasztott betűtípus nem érhető el az új szimbólumkészlet beállításban, akkor a(z) Betűkészlet forrás és a(z) Betűkészlet száma beállítások automatikusan az alapértelmezett IBM-US értékre váltanak.

Sorok száma

Sorok számának beállítása a kiválasztott papírmérethez és tájoláshoz. A sorköz (VMI) beállításait is módosítja, és az új VMI értéket eltárolja a nyomtató. Ez azt jelenti, hogy a papírméret és tájolás beállítások későbbi módosítása a Form értéket a tárolt VMI alapján módosítja.

CR Funkció

Válassza a soremelés parancsot, amikor egy adott operációs rendszer meghajtójával nyomtat.

LF Funkció

Válassza a soremelés parancsot, amikor egy adott operációs rendszer meghajtójával nyomtat.

Papírforr. hozzárend.

Papírforrás hozzárendelése parancs beállítása. Ha a **4** lehetőséget választja, a parancsok a HP LaserJet 4 nyomtatóval kompatibilisek. Ha a **4K** lehetőséget választja, a parancsok beállítása a HP LaserJet 4000, 5000 és 8000 nyomtatókkal való kompatibilitás jegyében történik. Ha az **5S** lehetőséget választja, a parancsok a HP LaserJet 5S nyomtatóval kompatibilisek.

PS Menü:

Hibajelentés

Válassza ki az **Be** lehetőséget, ha ki szeretne nyomtatni egy állapotlapot, amikor hiba történik a PostScript- vagy PDF-nyomtatás során.

Színezet

A PostScript nyomtatás színmódjának kiválasztása.

Bináris

Válassza az **Be** lehetőséget a bináris képeket tartalmazó adatok nyomtatásakor. Az alkalmazás akkor is elküldheti a bináris adatokat, ha a nyomtató-illesztőprogram beállítása ASCII lehetőségre van állítva, de kinyomtathatja az adatokat, ha ez a funkció be van kapcsolva.

PDF Oldalméret

PDF-fájl nyomtatásakor válassza ki a papírméretet. Ha az **Auto.** lehetőség van kiválasztva, a nyomtató az első oldal alapján határozza meg a papírméretet.

Auto. hibamegoldó:

Válassza ki a kétoldalas nyomtatási hiba vagy megtelt memória esetén elvégzendő műveletet.

Be

Figyelmeztetést jelenít meg, és egyoldalas módban nyomtat, amikor hiba történik a kétoldalas nyomtatás során.

Ki

Hibaüzenetet jelenít meg, és leállítja a nyomtatást.

PC kapcsolat USB-n:

Válassza ki az **Engedélyezés** lehetőséget, ha engedélyezni szeretné a számítógép számára a nyomtató elérését USB-kapcsolat esetén. A(z) **Letiltás** lehetőség kiválasztása esetén a nem a hálózati kapcsolaton keresztül küldött nyomtatási feladatok korlátozottak.

#### USB interfész időtúllépése:

Adja meg másodpercekben azt az időt, amelynek el kell telnie a számítógéppel való USB-kapcsolat befejezése előtt, miután a nyomtató PostScript nyomtató-illesztőprogramról vagy PCL nyomtató-illesztőprogramról kap nyomtatási feladatot. Ha a feladat befejezése nincs egyértelműen meghatározva a PostScript nyomtató-illesztőprogramról vagy a PCL nyomtató-illesztőprogramról, az végtelen USB-kommunikációhoz vezethet. Ilyen esetben a nyomtató a meghatározott idő elteltével leállítja a kommunikációt. Ha nem szeretné befejezni a kommunikációt, 0 (nulla) értéket adjon meg.

## Hálózati beállítások

Válassza ki a menüket a vezérlőpanelen az alábbiak szerint.

### **Beáll. > Általános beállítások > Hálózati beállítások**

Nem módosíthatja a rendszergazda által zárolt beállításokat.

#### Hálózat állapota:

Az aktuális hálózati beállítások megjelenítése vagy nyomtatása.

- Vezetékes hálózat állapota
- Állapotjelen.nyomt.

#### Kapcsolat ellenőrzése:

Ellenőrzi a jelenlegi hálózati kapcsolatot, és jelentést nyomtat. Ha bármilyen probléma áll fenn a kapcsolattal, a probléma megoldásához ellenőrizze a jelentést.

#### Speciális:

Végezze el a következő részletes beállításokat.

- Eszköznév
- TCP/IP
- Proxy szerver
- IPv6-cím
- Kapcsolati sebesség és Duplex
- HTTP átirányítása HTTPS-re
- IPsec/IP-szűrés letiltása
- IEEE802.1X letiltása

#### **Kapcsolódó információ**

- ➔ [„Hálózati kapcsolatra vonatkozó jelentés nyomtatása“ 152. oldal](#)
- ➔ [„A hálózati csatlakozási állapot ellenőrzése“ 151. oldal](#)

## **Webszolgáltatás beállításai**

Válassza ki a menüket a vezérlőpanelen az alábbiak szerint.

### **Beáll. > Általános beállítások > Webszolgáltatás beállításai**

Nem módosíthatja a rendszergazda által zárolt beállításokat.

#### Epson Connect szolgáltatás:

Azt jeleníti meg, hogy a nyomtató regisztrálva van-e és csatlakozik-e az Epson Connect szolgáltatáshoz.

Regisztrálhat a szolgáltatásra, ha kiválasztja a(z) **Regisztrálás** lehetőséget, majd követi az utasításokat.

Miután regisztrált, a következő beállításokat adhatja meg.

Felfüggesztés/folytatás

Regisztráció törlése

Bővebb információért lásd a következő weboldalt.

<https://www.epsonconnect.com/>

<http://www.epsonconnect.eu> (csak Európában)

## Rendszerfelügyelet

A menü használatával a terméket rendszergazdaként tarthatja fenn. Lehetővé teszi a termék funkcióinak korlátozását egyes felhasználók esetén, hogy személyre szabhassa a munka- vagy irodai stílusát.

Válassza ki a menüket a vezérlőpanelen az alábbiak szerint.

### **Beáll. > Általános beállítások > Rendszerfelügyelet**

#### Az elfogyott tinta számának visszaállítása:

Visszaállíthatja a felhasznált toner mennyiségét az alapértelmezettre.

#### Belső memória törlése:

Az elem PCL- vagy PostScript-kompatibilis nyomtatón jelenik meg.

Törölje a nyomtató belső memóriájának adatait, például egy PCL-nyomtatáshoz letöltött betűtípust és makrót.

#### Biztonsági beállítások:

Az alábbi biztonsági beállításokat adhatja meg.

#### A belső mem feladatok törlése:

Töröl minden belső memóriában lévő feladatot.

#### Rendszergazdai beáll.:

Rendszergazdai jelszó

Beállítja, módosítja és törli a rendszergazdai jelszót.

Beállítás zárolása

Válassza ki, hogy szeretné-e zárolni a vezérlőpanelt az **Rendszergazdai jelszó** menüpontban regisztrált jelszóval.

#### Jelszótitkosítás:

Jelszava titkosításához válassza az **Be** elemet. Ha az újraindítási folyamat során megszünteti a tápellátást, akkor az adatok sérülhetnek, a nyomtató beállításai pedig visszaállhatnak az alapértelmezett értékekre. Ebben az esetben állítsa be újra a jelszó adatait.



#### Ellenőrzési napló:

Válassza a **Be** opciót az ellenőrzési napló rögzítéséhez.

#### Programellenőrzés indításkor:

Válassza a **Be** lehetőséget a nyomtatóprogram ellenőrzése érdekében indításkor.

#### Vásárlói kutatás:

Válassza a(z) **Jóváhagyás** lehetőséget, ha szeretne a termék használatára vonatkozó információkat adni a Seiko Epson Corporation számára.

#### Nyomtatóbeállítás menü:

Különleges beállításokat adhat meg a nyomtatón.

#### Alapértékek visszaállítása:

Alapértékre állítja vissza a következő menük beállításait.

- Hálózati beállítások
- Ahálózati beállításokon kívül az összes
- Összes beállítás

#### Firmware-frissítés:

Firmware információkat szerezhet, például az aktuális verzióra és az elérhető frissítésekre vonatkozó információkat.

#### Frissítés:

Ellenőrzi, hogy megtörtént-e a belső vezérlőprogram legújabb verziójának feltöltése a hálózati kiszolgálóra. Ha rendelkezésre áll frissítés, kiválaszthatja, hogy el szeretné-e kezdeni a frissítést.

#### Értesítés:

Válassza ki az **Be** lehetőséget, ha szeretne értesítést kapni arról, hogy elérhető egy firmware frissítés.

## Nyomtatószámláló

Válassza ki a menüket a vezérlőpanelen az alábbiak szerint.

### **Beáll. > Nyomtatószámláló**

Megjeleníti a nyomatok, a fekete-fehér nyomatok és a színes nyomatok összesített számát — ide értve a hálózati állapotlapot is — attól kezdve, hogy megvásárolta a nyomtatót.

## Cserealkatr.

Válassza ki a menüket a vezérlőpanelen az alábbiak szerint.

### **Beáll. > Cserealkatr.**

Ellenőrizheti a kellékanyagok és a cserealkatrészek állapotát és kódját.

## Nyelv/Language

Válassza ki a menüket a vezérlőpanelen az alábbiak szerint.

### **Beáll. > Nyelv/Language**

Az LCD-kijelzőn használt nyelv kiválasztása.

## Nyomtatóállapot/Nyomtatás

Válassza ki a menüket a vezérlőpanelen az alábbiak szerint.

### **Beáll. > Nyomtatóállapot/Nyomtatás**

Állapotjelen.nyomt.:

Konfigurációs állapotjelentés:

A nyomtató aktuális állapotát és beállításait megjelenítő összesítőк nyomtatása.

Kellék-állapotjelentés:

A fogyóeszközök állapotát megjelenítő összesítő lapok nyomtatása.

Használati előzménylap:

A nyomtató használatának előzményeit megjelenítő összesítőк nyomtatása.

PS Betűkészlet Lista:

A PostScript-nyomtatóhoz rendelkezésre álló betűtípusok listájának nyomtatása.

PCL Betűkészlet Lista:

Kinyomtathatja a PCL-nyomtatóhoz rendelkezésre álló betűtípusok listáját.

Hálózat:

Az aktuális hálózati beállítások megjelenítése. Ki is nyomtathatja az állapotlapot.

## A hitelesítő eszköz állapota

Válassza ki a menüket a vezérlőpanelen az alábbiak szerint.

### **Beáll. > A hitelesítő eszköz állapota**

Megjeleníti a hitelesítési eszköz állapotát.

## Az Epson Open Platform ra vonatkozó információk

Válassza ki a menüket a vezérlőpanelen az alábbiak szerint.

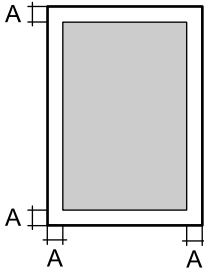
### **Beáll. > Az Epson Open Platform ra vonatkozó információk**

Megjeleníti az Epson Open Platform állapotát.

## Termékspecifikációk

### Nyomtatási szolgáltatások

Nyomtatási módszer	Lézersugaras letapogatás és száraz elektrofotografikus folyamat	
Felbontás	600×600 dpi, 1200×1200 dpi	
Folyamatos nyomtatási sebesség A4 méretű papírra *1	AL-C9500DN	35 PPM
	AL-C9400DN	30 PPM
A4 méretű papír nyomtatásának ideje	AL-C9500DN	Készenléti módból színesben: 9.1 s Készenléti módból fekete-fehérben: 7.9 s Alvó üzemmódból színesben: 23.1 s Alvó üzemmódból fekete-fehérben: 21.9 s
	AL-C9400DN	Készenléti módból színesben: 9.9 s Készenléti módból fekete-fehérben: 8.3 s Alvó üzemmódból színesben: 22.9 s Alvó üzemmódból fekete-fehérben: 21.3 s
Felmelegedési idő	AL-C9500DN	110 V kikapcsolt állapotból: legfeljebb 14.2 s 110 V alvó üzemmódból: legfeljebb 14 s 230 V kikapcsolt állapotból: legfeljebb 13.5 s 230 V alvó üzemmódból: legfeljebb 14 s
	AL-C9400DN	110 V kikapcsolt állapotból: legfeljebb 13.2 s 110 V alvó üzemmódból: legfeljebb 13 s
Automatikus kétoldalas nyomtatás funkció	Támogatott	
Nyomtatónyelv	ESC/PageS nyomtatórendszer, ESC/Page, ESC/Page-Color PCL6/PCL5-emuláció (PCL mód) PostScript, kompatibilis ezzel: PostScript Level 3 (PS mód) PDF 1.7	
Rezidens betűtípusok	16 méretezhető betűtípus ESC/Page esetén 95 méretezhető betűtípus PCL5 esetén 80 méretezhető betűtípus PCL6 esetén 80 méretezhető betűtípus PostScript Level 3-kompatibilis PostScript3 esetén	
Bitképes betűtípusok	7 bitképes betűtípus ESC/Page esetén 5 bitkép PCL5 esetén 1 bitkép PCL6 esetén	

Memória (RAM)	3 GB
Támogatott protokollok	TCP/IPv4, TCP/IPv6 LPD, IPP, PORT9100, WSD SNMP, HTTP, DHCP, BOOTP, APIPA, PING, DDNS, mDNS, SNTP, SLP, WSD, LLTD
Nyomtatható terület <sup>*2</sup>	A garantált nyomtatható terület minden szélétől 4 mm-re van.  A: 4 mm

\*1: A papír típusától vagy méretétől függően, például A4-nél kisebb méretű papírra történő nyomtatás esetén a nyomtatási sebesség lassabb lehet. A „ppm” rövidítés jelentése „oldal/perc”.

\*2: A nyomtatható terület az alkalmazástól függően kisebb lehet.

## Port használata a nyomtatóhoz

A nyomtató az alábbi portot használja. A portokat engedélyezni kell, hogy szükség esetén a rendszergazda hozzájuk férhessen.

### Amikor a feladó (ügyfél) a nyomtató

Használja	Cél (Szerver)	Protokoll	Port száma
E-mail-küldés (ha e-mail-értesítést használ a nyomtatóról)	SMTP-kiszolgáló	SMTP (TCP)	25
		SMTP SSL/TLS (TCP)	465
		SMTP STARTTLS (TCP)	587
POP az SMTP-csatlakozás előtt (ha e-mail-értesítést használ a nyomtatóról)	POP-kiszolgáló	POP3 (TCP)	110
Ha az Epson Connect használatban van	Epson Connect kiszolgáló	HTTPS	443
		XMPP	5222
Kontroll WSD	Kliens számítógép	WSD (TCP)	5357

### Amikor a feladó (ügyfél) az ügyfélszámítógép

Használja	Cél (Szerver)	Protokoll	Port száma
Fájlküldés (ha FTP-nyomtatást használ a nyomtatóról)	Nyomtató	FTP (TCP)	20
			21

Használja	Cél (Szerver)	Protokoll	Port száma
Felfedezi a nyomtatót olyan alkalmazásból, mint az EpsonNet Config vagy a nyomtató-illesztőprogram.	Nyomtató	ENPC (UDP)	3289
Összegyűjti és beállítja az olyan alkalmazásokból származó MIB-információkat, mint például az EpsonNet Config és a nyomtató-illesztőprogram.	Nyomtató	SNMP (UDP)	161
LPR-adatok továbbítása	Nyomtató	LPR (TCP)	515
RAW-adatok továbbítása	Nyomtató	RAW (Port 9100) (TCP)	9100
AirPrint (IPP/IPPS nyomtatás) adatok továbbítása	Nyomtató	IPP/IPPS (TCP)	631
WSD-nyomtató keresése	Nyomtató	WS-Discovery (UDP)	3702
Web Config	Nyomtató	HTTP (TCP)	80
		HTTPS (TCP)	443

## Az interfész műszaki adatai

Számítógéphez	SuperSpeed USB
---------------	----------------

## Hálózati specifikációk

### Az Ethernet műszaki adatai

Szabványok	IEEE 802.3i (10BASE-T)*1 IEEE 802.3u (100BASE-TX) IEEE 802.3ab (1000BASE-T)*1 IEEE 802.3az (Energiahatékony Ethernet)*2
Kommunikációs mód	Automatikus, 10 Mbps Teljes kétoldalas, 10 Mbps Fél kétoldalas, 100 Mbps Teljes kétoldalas, 100 Mbps Fél kétoldalas
Csatlakozó	RJ-45

\*1 A rádiófrekvenciás zavar elkerülése érdekében legalább 5e kategóriájú STP- (árnyékolt, csavart érpáras) kábelt használjon.

\*2 A csatlakoztatott eszköznek meg kell felelnie az IEEE 802.3az szabványok előírásainak.

## Hálózati funkciók és IPv4/IPv6

Funkciók			Támogatott	Megjegyzés
Hálózati nyomtatás	EpsonNet Print (Windows)	IPv4	✓	-
	Standard TCP/IP (Windows)	IPv4, IPv6	✓	-
	WSD nyomtatás (Windows)	IPv4, IPv6	✓	Windows Vista vagy újabb
	Bonjour nyomtatás (Mac OS)	IPv4, IPv6	✓	-
	IPP nyomtatás (Windows, Mac OS)	IPv4, IPv6	✓	-
	PictBridge nyomtatás (Wi-Fi)	IPv4	-	Digitális fényképezőgép
	Epson Connect (nyomtatás e-mailből, távoli nyomtatás)	IPv4	✓	-
	AirPrint (iOS, Mac OS)	IPv4, IPv6	✓	iOS 5 vagy újabb, Mac OS X v10.7 vagy újabb
Hálózati lapolvasás	Epson Scan 2	IPv4, IPv6	-	-
	Event Manager	IPv4	-	-
	Epson Connect (lapolvasás a felhőbe)	IPv4	-	-
	AirPrint (lapolvasás)	IPv4, IPv6	-	-
Fax	Fax küldése	IPv4	-	-
	Fax fogadása	IPv4	-	-
	AirPrint (fax)	IPv4, IPv6	-	-

## Biztonsági protokoll

IEEE802.1X*	
IPsec/IP szűrés	
SSL/TLS	HTTPS szerver/kliens
	IPPS
SMTPS (STARTTLS, SSL/TLS)	
SNMPv3	

\* A IEEE802.1X szabványnak megfelelő eszközt használjon a kapcsolathoz.

## Harmadik felek támogatott szolgáltatásai

AirPrint	iOS 5 vagy újabb/Mac OS X v10.7.x vagy újabb
----------	--

## Méretetek

Méretetek* <sup>1</sup>	<input type="checkbox"/> Szélesség: 555 mm (21.9 hüv.) <input type="checkbox"/> Mélység: 538 mm (21.2 hüv.) <input type="checkbox"/> Magasság: 453 mm (17.9 hüv.)
Súly* <sup>2</sup>	Kb. 45.9 kg (101.2 lb)

\*1: Zárt papírtálcával és a kiálló részeket is beleértve.

\*2: Kellékanyagokkal.

## Elektromos jellemzők

AL-C9500DN

Tápfeszültség adatok	AC 110-120 V	AC 220-240 V
Névleges frekvenciatartomány	50/60 Hz	50/60 Hz
Névleges áramerősség	12.0 A	10.0 A
Áramfogyasztás (USB-kapcsolat nélkül)	Színes nyomtatás: kb. 548 W Fekete-fehér nyomtatás: kb. 454 W Készenléti üzemmód: kb. 63 W Maradék hő üzemmód: kb. 40 W Alvó üzemmód: kb. 0.65 W Kikapcsolt állapot: kb. 0 W Maximális energiafogyasztás: kb. 1020 W	Színes nyomtatás: kb. 526 W Fekete-fehér nyomtatás: kb. 439 W Készenléti üzemmód: kb. 65 W Maradék hő üzemmód: kb. 43 W Alvó üzemmód: kb. 0.71 W Kikapcsolt állapot: kb. 0 W Maximális energiafogyasztás: kb. 1110 W

### Megjegyzés:

- Nézze meg a nyomtatóra ragasztott címkén a névleges feszültséget.
- Az európai felhasználók látogassanak el a következő webhelyre az energiafogyasztással kapcsolatos információkért.  
<http://www.epson.eu/energy-consumption>

AL-C9400DN

Tápfeszültség adatok	AC 110-120 V
Névleges frekvenciatartomány	50/60 Hz
Névleges áramerősség	12.0 A

Energiafogyasztás (USB-kapcsolat nélkül)	Színes nyomtatás: kb. 495 W Fekete-fehér nyomtatás: kb. 432 W Készenléti üzemmód: kb. 63 W Maradék hő üzemmód: kb. 43 W Alvó üzemmód: kb. 0.65 W Kikapcsolt állapot: kb. 0 W Maximális energiafogyasztás: kb. 1010 W
--	--

## Környezeti specifikációk

Működés	Hőmérséklet: 5–32 °C (41–90 °F) Páratartalom: 15–85%-os relatív páratartalom (nem lecsapódó) Tengerszint feletti magasság (légnomás)*: 0–3100 méter
Tárolás	Hőmérséklet: 0–35 °C (32–95 °F) Páratartalom: 15–80%-os relatív páratartalom (nem lecsapódó) Tengerszint feletti magasság (légnomás)*: 0–3100 méter (0–15000 méter szállítás közben)

\*: Nagy tengerszint feletti magasság esetén a nyomtató Felső rész beállítását a nyomtató helyének magasságától függően át kell állítani itt: Nyomtatóbeállítás menü. A részletekért lásd: „Nyomtatóbeállítás menü”.

### Kapcsolódó információ

➔ [„Nyomtatóbeállítás menü“ 216. oldal](#)

## Rendszerkövetelmények

### Windows

Windows Vista, Windows 7, Windows 8/8.1, Windows 10 vagy újabb (32 bites, 64 bites)

Windows XP SP3 (32 bites)

Windows XP Professional x64 Edition SP2

Windows Server 2003 (SP2) vagy újabb

### Mac OS

Mac OS X v10.6.8 vagy újabb

### **Megjegyzés:**

*Lehet, hogy a Mac OS nem fog támogatni néhány alkalmazást és funkciót.*

*A UNIX fájlrendszer (UFS) a Mac OS rendszer esetében nem támogatott.*

## Nyomtatóbeállítás menü

A nyomtató vezérlőpaneljén különleges beállításokat adhat meg. Általában nincs szükség ezeknek a beállításoknak a módosítására.



Az ebben a menüben található beállítások befolyásolhatják a kellékanyagok vagy a karbantartás hátralévő hasznos élettartamát.

Válassza ki a menüket a vezérlőpanelen az alábbiak szerint.

**Beáll. > Általános beállítások > Rendszerfelügyelet > Nyomtatóbeállítás menü**

Papírtípus beállítása:

#### Normál papírok

Beállítja a nyomtatási minőséget a papírtípusnak megfelelően.

- 0: Sima papír1
- 1: Sima papír2 (alapértelmezett)
- 2: Újrafelhasznált
- 3: Fél-vastag

#### Címkék

Beállítja a nyomtatási minőséget címkenyomtatáshoz a címkepapír-típusnak megfelelően.

- 0: 1. címkék (alapértelmezett)
- 1: 2. címkék

#### Bevonatos

Beállítja a nyomtatási minőséget bevonatos papírra történő nyomtatáshoz a bevonatos papír típusának megfelelően.

- 0: 1. bevont (alapértelmezett)
- 1: 2. bevont (ehhez a beállításhoz a kétoldalas nyomtatás nem áll rendelkezésre.)
- 2: 3. bevont (ehhez a beállításhoz a kétoldalas nyomtatás nem áll rendelkezésre.)

#### Speciális

Beállítja a nyomtatási minőséget speciális papír esetén a papírtípusnak megfelelően.

- 0: Sima papír1 (alapértelmezett)
- 1: Sima papír2
- 2: 1. címkék (ehhez a beállításhoz a kétoldalas nyomtatás nem áll rendelkezésre.)
- 3: 2. címkék (ehhez a beállításhoz a kétoldalas nyomtatás nem áll rendelkezésre.)

Nyomtató eltolása:

#### Felső eltolás

Beállítja a nyomtatás kezdőpozícióját függőleges irányban. A beállítás elvégzése előtt be kell állítania a(z) Minden egyes tálca eltolása részben a(z) Felső reg. beállítást. A kezdőpozíció az érték növekedésével lefelé tolódik. A beállítás egyoldalas nyomtatásnál és kétoldalas nyomtatás hátoldala esetén áll rendelkezésre.

-3,5 – 3,5 mm (alapértelmezett: 0,0 mm)

#### Oldalsó eltolás

Beállítja a nyomtatás kezdőpozícióját vízszintes irányban. A beállítás elvégzése előtt be kell állítania a(z) Minden egyes tálca eltolása részben a(z) Oldalsó reg. beállítást. A kezdőpozíció az

érték növekedésével jobbra tolódik. A beállítás egyoldalas nyomtatásnál és kétoldalas nyomtatás hátoldala esetén áll rendelkezésre.

-3,5 – 3,5 mm (alapértelmezett: 0,0 mm)

#### Felső eltolás (hátsó oldal)

Beállítja a nyomtatás kezdőpozícióját függőleges irányban. A beállítás elvégzése előtt be kell állítania a(z) Minden egyes tálca eltolása részen a(z) Felső reg. (hátsó oldal) beállítást. A kezdőpozíció az érték növekedésével lefelé tolódik. A beállítás a kétoldalas nyomtatás első oldala esetén áll rendelkezésre.

-3,5 – 3,5 mm (alapértelmezett: 0,0 mm)

#### Oldalsó eltolás (hátsó oldal)

Beállítja a nyomtatás kezdőpozícióját vízszintes irányban. A beállítás elvégzése előtt be kell állítania a(z) Minden egyes tálca eltolása részen a(z) Oldalsó reg. (hátsó oldal) beállítást. A kezdőpozíció az érték növekedésével jobbra tolódik. A beállítás a kétoldalas nyomtatás első oldala esetén áll rendelkezésre.

-3,5 – 3,5 mm (alapértelmezett: 0,0 mm)

#### Minden egyes tálca eltolása:

Beállítja a nyomtatás kezdőpozícióját az egyes papírforrásokra vonatkozóan.

#### Felső reg.

Beállítja a nyomtatás kezdőpozícióját függőleges irányban. A kezdőpozíció az érték növekedésével lefelé tolódik. A beállítás egyoldalas nyomtatásnál és kétoldalas nyomtatás hátoldala esetén áll rendelkezésre.

-3,5 – 3,5 mm (alapértelmezett: 0,0 mm)

#### Oldalsó reg.

Beállítja a nyomtatás kezdőpozícióját vízszintes irányban. A kezdőpozíció az érték növekedésével jobbra tolódik. A beállítás egyoldalas nyomtatásnál és kétoldalas nyomtatás hátoldala esetén áll rendelkezésre.

-3,5 – 3,5 mm (alapértelmezett: 0,0 mm)

#### Felső reg. (hátsó oldal)

Beállítja a nyomtatás kezdőpozícióját függőleges irányban. A kezdőpozíció az érték növekedésével lefelé tolódik. A beállítás a kétoldalas nyomtatás első oldala esetén áll rendelkezésre.

-3,5 – 3,5 mm (alapértelmezett: 0,0 mm)

#### Oldalsó reg. (hátsó oldal)

Beállítja a nyomtatás kezdőpozícióját vízszintes irányban. A kezdőpozíció az érték növekedésével jobbra tolódik. A beállítás a kétoldalas nyomtatás első oldala esetén áll rendelkezésre.

-3,5 – 3,5 mm (alapértelmezett: 0,0 mm)

#### 2. átvezető ferdeségbeállítás:

Beállítja a nyomtatási sűrűséget és a nyomtatási felbontást a papírtípusnak megfelelően. A nyomtatási sűrűség az érték növelésével növekszik (1 és 16 között). Az alapértelmezett beállítás 6.

**Olvasztó hőmérséklet-beállítása:**

Beállítja a rögzítési hőmérsékletet a papír típusának megfelelően. A rögzítési hőmérséklet az érték növelésével növekszik (-6 és 6 között). A rögzítési hőmérséklet növelésével a nyomatok meghajolhatnak. Az alapértelmezett beállítás 0.

**Felső rész:**

Beállítja a nyomtatási minőséget a nyomtató nagy magasságokon történő használatakor. Az érték növelésével a nyomtató nagyobb magasságokban jobban használható.

0–6 (az alapértelmezés: 0)

**ROS kezdőpont mód.:**

Korrigálja az ROS-expozíciós eszköz expozíciós pontját. Ne szüntesse meg a tápellátást, amíg a „Nyomtatóbeállítások végzése” el nem tűnik az LCD-képernyőről.

**Zajszint:**

A képgradáció módosítása. A képgradáció az érték növekedésével javul, de a kép granularitása romlik.

0–7 (az alapértelmezés: 3)

**Színes diagnosztikai lap:**

Olyan színdiagnosztikai lapot nyomtat, amely lehetővé teszi a nyomaton a pontatlan színek, az elmosódás vagy a szennyeződés ellenőrzését.

**Minta nyomtatása:**

Olyan féltónusú vagy teljes mintázat nyomtatása, amely lehetővé teszi a sűrűségi vagy szélességi egyenetlenségek ellenőrzését a nyomaton.

**25. képernyő**

25%-os sűrűségű féltónus mellett nyomtatja ki a mintázatot.

**50. képernyő**

50%-os sűrűségű féltónus mellett nyomtatja ki a mintázatot.

**100. képernyő**

A mintázatot 100%-os sűrűséggel nyomtatja ki.

**Színregisztráció mód.:**

Színes nyomtatás esetén a színt állítja be. Hiba esetén ne állítsa be ezt a menüt.

---

## Betűtípus műszaki adatai

A következő betűtípusok érhetők el az interneten.

Epson vonalkód betűtípus

## PCL-hez elérhető betűkészletek (URW)

### Méretezhető betűkészletek

Betűtípus neve	Család	HP megfelelő	PCL5-szimbólu mkészlet
Nimbus Mono	Medium, Bold, Italic, Bold Italic	Courier	1
Letter Gothic	Medium, Bold, Italic	Letter Gothic	1
Nimbus Mono PS	Regular, Bold, Oblique, Bold Oblique	CourierPS	3
Nimbus Roman No4	Medium, Bold, Italic, Bold Italic	CG Times	2
URW Classico	Medium, Bold, Italic, Bold Italic	CG Omega	3
URW Coronet	-	Coronet	3
URW Clarendon Condensed	-	Clarendon Condensed	3
URW Classic Sans	Medium, Bold, Italic, Bold Italic	Univers	2
URW Classic Sans Condensed	Medium, Bold, Italic, Bold Italic	Univers Condensed	3
Antique Olive	Medium, Bold, Italic	Antique Olive	3
Garamond	Antiqua, Halbfett, Kursiv, Kursiv Halbfett	Garamond	3
Mauritius	-	Marigold	3
Algiers	Medium, Extra Bold	Albertus	3
NimbusSansNo2	Medium, Bold, Italic, Bold Italic	Arial	3
Nimbus Roman No9	Medium, Bold, Italic, Bold Italic	Times New	3
Nimbus Sans	Medium, Bold, Oblique, Bold Oblique	Helvetica	3
Nimbus Sans Narrow	Medium, Bold, Oblique, Bold Oblique	Helvetica Narrow	3
Palladio	Roman, Bold, Italic, Bold Italic	Palatino	3
URW Gothic	Book, Demi, Book Oblique, Demi Oblique	ITC Avant Garde Gothic	3
URW Bookman	Light, Demi, Light Italic, Demi Italic	ITC Bookman	3
URW Century Schoolbook	Roman, Bold, Italic, Bold Italic	New Century Schoolbook	3
Nimbus Roman	Medium, Bold, Italic, Bold Italic	Times	3
URW Chancery Medium Italic	-	ITC Zapf Chancery Medium Italic	3
Symbol	-	Symbol	4
URW Dingbats	-	Wingdings	5
Dingbats	-	ITC Zapf Dingbats	6
Standard Symbol	-	SymbolPS	4

Betűtípus neve	Család	HP megfelelő	PCL5-szimbólu mkészlet
URW David	Medium, Bold	HP David	7
URW Narkis	Medium, Bold	HP Narkis	7
URW Miryam	Medium, Bold, Italic	HP Miryam	7
URW Koufi	Medium, Bold	Koufi	8
URW Naskh	Medium, Bold	Naskh	8
URW Ryadh	Medium, Bold	Ryadh	8

### Bitképes betűkészletek

Betűtípus neve	Szimbólu mkészlet
Line Printer	9

### OCR/Barcode Bitmap Font (csak PCL5 esetén)

Betűtípus neve	Család	Szimbólu mkészlet
OCR A	-	10
OCR B	-	11
Code39	9.37cpi, 4.68cpi	12
EAN/UPC	Medium, Bold	13

#### **Megjegyzés:**

A nyomtatási erősségtől, valamint a papír minőségétől és színétől függően elképzelhető, hogy az OCR A, OCR B, Code39 és EAN/UPC betűtípusok nem lesznek olvashatók. Mielőtt nagy mennyiséget nyomtatna, nyomtasson egy mintát és ellenőrizze, hogy a betűk olvashatók-e.

### A PostScript-hez elérhető betűkészletek

Betűtípus neve	Család	HP megfelelő
Nimbus Mono	Medium, Bold, Italic, Bold Italic	Courier
Letter Gothic	Medium, Bold, Italic	Letter Gothic
Nimbus Mono PS	Regular, Bold, Oblique, Bold Oblique	CourierPS
Nimbus Roman No4	Medium, Bold, Italic, Bold Italic	CG Times
URW Classico	Medium, Bold, Italic, Bold Italic	CG Omega
URW Coronet	-	Coronet

Betűtípus neve	Család	HP megfelelő
URW Clarendon Condensed	-	Clarendon Condensed
URW Classic Sans	Medium, Bold, Italic, Bold Italic	Univers
URW Classic Sans Condensed	Medium, Bold, Italic, Bold Italic	Univers Condensed
Antique Olive	Medium, Bold, Italic	Antique Olive
Garamond	Antiqua, Halbfett, Kursiv, Kursiv Halbfett	Garamond
Mauritius	-	Marigold
Algiers	Medium, Extra Bold	Albertus
NimbusSansNo2	Medium, Bold, Italic, Bold Italic	Arial
Nimbus Roman No9	Medium, Bold, Italic, Bold Italic	Times New Roman
Nimbus Sans	Medium, Bold, Oblique, Bold Oblique	Helvetica
Nimbus Sans Narrow	Medium, Bold, Oblique, Bold Oblique	Helvetica Narrow
Palladio	Roman, Bold, Italic, Bold Italic	Palatino
URW Gothic	Book, Demi, Book Oblique, Demi Oblique	ITC Avant Garde
URW Bookman	Light, Demi, Light Italic, Demi Italic	ITC Bookman
URW Century Schoolbook	Roman, Bold, Italic, Bold Italic	New Century Schoolbook
Nimbus Roman	Medium, Bold, Italic, Bold Italic	Times
URW Chancery Medium Italic	-	ITC Zapf Chancery Italic
Symbol	-	Symbol
URW Dingbats	-	Wingdings
Dingbats	-	ITC Zapf Dingbats
Standard Symbol	-	SymbolPS

## Szimbólumkészletek listája

A nyomtató számos szimbólumkészletet tud használni. A szimbólumkészletek többsége csak az egyes nyelvekre jellemző nemzetközi karakterekben tér el.

Amikor kiválasztja a használandó betűkészletet, azt is el kell döntenie, hogy melyik szimbólumkészletet kombinálja az adott betűkészlettel.

### **Megjegyzés:**

*Mivel a legtöbb szoftver automatikusan kezeli a betűkészleteket és szimbólumokat, valószínűleg soha nem lesz szükség a nyomtató beállításainak módosítására. Ha azonban saját nyomtatóvezérlő programot használ, vagy olyan régebbi szoftvert használ, amii nem tudja szabályozni a betűkészleteket, tekintse meg a következő fejezeteket a szimbólumkészletekkel kapcsolatos részletekért.*

## Szimbólumkészletek listája PCL 5-höz

Szimbólumkészlet neve	Tulajdonság	Betűkészlet osztályozás												
		1	2	3	4	5	6	7	8	9	10	11	12	13
Norweg1	0D	✓	✓	✓	-	-	-	-	-	-	-	-	-	-
Roman Extension	0E	-	-	-	-	-	-	-	-	✓	-	-	-	-
Italian	0I	✓	✓	✓	-	-	-	-	-	-	-	-	-	-
ECM94-1	0N	✓	✓	✓	-	-	-	-	-	✓	-	-	-	-
Swedis2	0S	✓	✓	✓	-	-	-	-	-	-	-	-	-	-
ANSI ASCII	0U	✓	✓	✓	-	-	-	✓	✓	-	-	-	-	-
UK	1E	✓	✓	✓	-	-	-	-	-	-	-	-	-	-
French2	1F	✓	✓	✓	-	-	-	-	-	-	-	-	-	-
German	1G	✓	✓	✓	-	-	-	-	-	-	-	-	-	-
Legal	1U	✓	✓	✓	-	-	-	-	-	✓	-	-	-	-
8859-2 ISO	2N	✓	✓	✓	-	-	-	-	-	✓	-	-	-	-
Spanish	2S	✓	✓	✓	-	-	-	-	-	-	-	-	-	-
ISO 8859/4 Latin 4	4N	✓	✓	✓	-	-	-	-	-	-	-	-	-	-
Roman-9	4U	✓	✓	✓	-	-	-	-	-	-	-	-	-	-
PsMath	5M	✓	✓	✓	-	-	-	✓	✓	-	-	-	-	-
8859-9 ISO	5N	✓	✓	✓	-	-	-	-	-	✓	-	-	-	-
WiTurkish	5T	✓	✓	✓	-	-	-	-	-	-	-	-	-	-
MsPublishin	6J	✓	✓	✓	-	-	-	-	-	-	-	-	-	-
VeMath	6M	✓	✓	✓	-	-	-	-	-	-	-	-	-	-
8859-10ISO	6N	✓	✓	✓	-	-	-	-	-	✓	-	-	-	-
DeskTop	7J	✓	✓	✓	-	-	-	-	-	-	-	-	-	-
Math-8	8M	✓	✓	✓	-	-	-	✓	✓	-	-	-	-	-
Roman-8	8U	✓	✓	✓	-	-	-	-	-	✓	-	-	-	-
WiE.Europe	9E	✓	✓	✓	-	-	-	-	-	-	-	-	-	-
Pc1004	9J	✓	✓	✓	-	-	-	-	-	-	-	-	-	-
8859-15ISO	9N	✓	✓	✓	-	-	-	-	-	✓	-	-	-	-
PcTk437	9T	✓	✓	✓	-	-	-	-	-	-	-	-	-	-
Windows	9U	✓	✓	✓	-	-	-	-	-	-	-	-	-	-

Szimbólumkészlet neve	Tulajdonság	Betűkészlet osztályozás												
		1	2	3	4	5	6	7	8	9	10	11	12	13
PsText	10J	✓	✓	✓	-	-	-	-	-	-	-	-	-	-
IBM-US	10U	✓	✓	✓	-	-	-	-	-	✓	-	-	-	-
IBM-DN	11U	✓	✓	✓	-	-	-	-	-	✓	-	-	-	-
McText	12J	✓	✓	✓	-	-	-	-	-	-	-	-	-	-
PcMultiling	12U	✓	✓	✓	-	-	-	-	-	✓	-	-	-	-
VeInternati	13J	✓	✓	✓	-	-	-	-	-	-	-	-	-	-
PcEur858	13U	✓	✓	✓	-	-	-	-	-	-	-	-	-	-
VeUS	14J	✓	✓	✓	-	-	-	-	-	-	-	-	-	-
PiFont	15U	✓	✓	✓	-	-	-	-	-	-	-	-	-	-
PcE.Europe	17U	✓	✓	✓	-	-	-	-	-	-	-	-	-	-
Unicode 3.0	18N	✓	✓	✓	-	-	-	✓	✓	-	-	-	-	-
WiBALT	19L	✓	✓	✓	-	-	-	-	-	-	-	-	-	-
WiAnsi	19U	✓	✓	✓	-	-	-	-	-	-	-	-	-	-
PcBlT775	26U	✓	✓	✓	-	-	-	-	-	-	-	-	-	-
Pc866Cyr	3R	✓	✓	-	-	-	-	-	-	-	-	-	-	-
Greek8	8G	✓	✓	-	-	-	-	-	-	-	-	-	-	-
WinGrk	9G	✓	✓	-	-	-	-	-	-	-	-	-	-	-
WinCyr	9R	✓	✓	-	-	-	-	-	-	-	-	-	-	-
Pc851Grk	10G	✓	✓	-	-	-	-	-	-	-	-	-	-	-
ISOCyr	10N	✓	✓	-	-	-	-	-	-	✓	-	-	-	-
Pc8Grk	12G	✓	✓	-	-	-	-	-	-	-	-	-	-	-
ISOGrk	12N	✓	✓	-	-	-	-	-	-	-	-	-	-	-
Pc866Ukr	14R	✓	✓	-	-	-	-	-	-	-	-	-	-	-
Hebrew7	0H	✓	-	-	-	-	-	✓	-	-	-	-	-	-
8859-8 ISO	7H	✓	-	-	-	-	-	✓	-	-	-	-	-	-
Hebrew8	8H	✓	-	-	-	-	-	✓	-	-	-	-	-	-
Pc862Heb	15H	✓	-	-	-	-	-	✓	-	-	-	-	-	-
PC-862, Hebrew	15Q	✓	-	-	-	-	-	✓	-	-	-	-	-	-
Arabic8	8V	-	-	-	-	-	-	-	✓	-	-	-	-	-
HPWARA	9V	-	-	-	-	-	-	-	✓	-	-	-	-	-



Szimbólumkészlet neve	Tulajdonság	Betűkészlet osztályozás												
		1	2	3	4	5	6	7	8	9	10	11	12	13
Pc864Ara	10V	-	-	-	-	-	-	-	✓	-	-	-	-	-
Symbol	19M	-	-	-	✓	-	-	-	-	-	-	-	-	-
Wingdings	579L	-	-	-	-	✓	-	-	-	-	-	-	-	-
ZapfDigsbats	14L	-	-	-	-	-	✓	-	-	-	-	-	-	-
OCR A	00	-	-	-	-	-	-	-	-	-	✓	-	-	-
OCR B	10	-	-	-	-	-	-	-	-	-	-	✓	-	-
OCR B Extension	3Q	-	-	-	-	-	-	-	-	-	-	✓	-	-
Code3-9	0Y	-	-	-	-	-	-	-	-	-	-	-	✓	-
EAN/UPC	8Y	-	-	-	-	-	-	-	-	-	-	-	-	✓

## Epson vonalkód betűtípusok (csak Windows)

Az Epson vonalkód betűtípusok lehetővé teszik sokféle vonalkód egyszerű létrehozását és kinyomtatását.

Általában a vonalkód létrehozása fárasztó folyamat, amely magában foglalja a vonalkód karaktereken kívüli különféle parancskódok megadását is, például a Start bar, a Stop bar és az OCR-B. Az Epson vonalkód betűtípusokat azonban az ilyen kódok automatikus hozzáadására tervezték, lehetővé téve a vonalkód-szabványoknak megfelelő vonalkódok könnyű kinyomtatását.

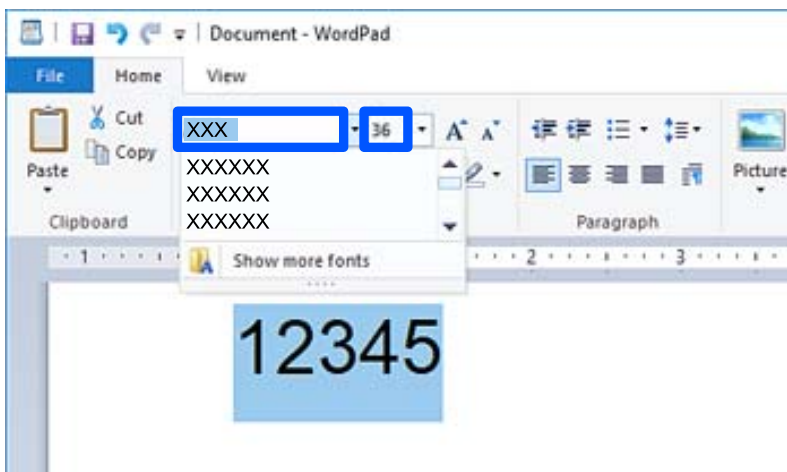
## Nyomtatás Epson BarCode Fonts segítségével

Az Epson BarCode Fonts használatával vonalkódok létrehozásához és nyomtatásához kövesse az alábbi lépéseket. A jelen útmutatóban bemutatott alkalmazás a Microsoft WordPad a Windows 10 rendszerben. A tényleges eljárás kissé eltérhet más alkalmazásokból való nyomtatáskor.

1. Nyisson meg egy dokumentumot az alkalmazásban, és írja be azokat a karaktereket, amelyeket vonalkóddá kíván konvertálni.



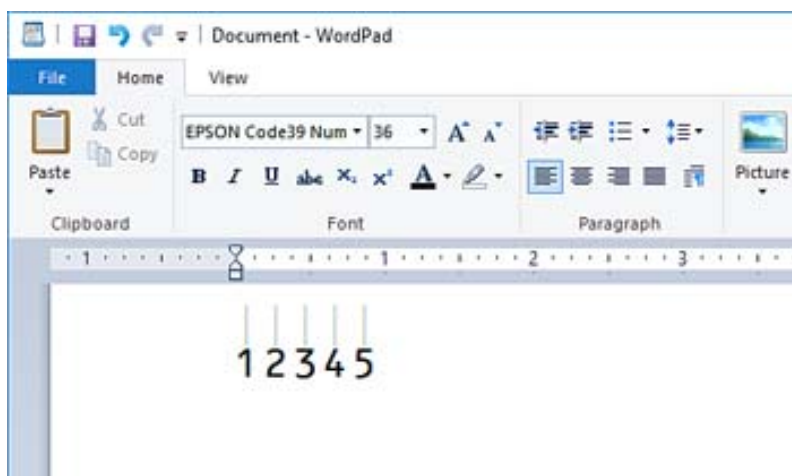
2. Válassza ki a karaktereket, majd válassza ki a használni kívánt Epson BarCode font opciót és a betűméretet.



**Megjegyzés:**

A vonalkódok nyomtatásakor nem használhat 96 pontnál nagyobb betűméretet.

3. A kiválasztott karakterek vonalkód-karakterekként jelennek meg, hasonlóan az alábbiakhoz.



4. Válassza ki a **Nyomtatás** elemet a Fájl menüből, válassza ki az Epson nyomtatóját, kattintson a **Preferenciák** elemre, majd végezze el a nyomtató-illesztőprogram beállításait.
5. A vonalkód nyomtatásához kattintson a **Nyomtatás** opcióra.

**Megjegyzés:**

*Ha hiba van a vonalkód karakterláncában, például nem megfelelők az adatok, akkor a vonalkód kinyomtatásra kerül, ahogy a képernyőn megjelenik, de a vonalkód-olvasó nem tudja olvasni.*

## Megjegyzések a vonalkódok beviteléről és formázásáról

A vonalkód karakterek beírásakor és formázásakor vegye figyelembe a következőket:

- Ne alkalmazzon árnyékolást vagy speciális karakteres formázást, például félkövér, dőlt vagy aláhúzott.
- Vonalkódokat csak fekete-fehérben nyomtasson.
- Karakterek forgatásakor csak a 90°, 180° és 270° elfordítási szöveget alkalmazza.
- Kapcsolja ki az alkalmazás automatikus karakter- és szóköz-beállításait.
- Az alkalmazásban ne használjon olyan funkciókat, amelyek csak a függőleges vagy vízszintes irányban nagyítják vagy csökkentik a karakterek méretét.
- Kapcsolja ki az alkalmazás helyesírás, a nyelvtan, a térköz stb. automatikus javítását.
- A vonalkódok könnyebb megkülönböztetése érdekében a dokumentum többi szövegétől állítsa az alkalmazást olyan szöveges szimbólumok megjelenítésére, mint például bekezdések, tabulátorok stb.
- Mivel az Epson BarCode Font kiválasztásakor speciális karakterek, például a Start sáv és a Stop sáv kerülnek hozzáadásra, az eredményül kapott vonalkódban lehet több karakter, mint az eredetileg beírt volt.
- A legjobb eredmény elérése érdekében csak az általunk az „Epson BarCode Font műszaki adatai” dokumentumban meghatározott Epson BarCode Font betűméreteit használja. Más méretű vonalkódok nem feltétlenül olvashatók minden vonalkód-olvasóval.
- Válassza ki a(z) **Szürkeárnyaltos** opciót a(z) **Nyomtatási beállítások** beállításnál, valamint a(z) **Magas** lehetőséget a(z) **Minőség** elemnél.

**Megjegyzés:**

A nyomtatás sűrűségétől vagy a papír minőségétől vagy színétől függően előfordulhat, hogy a vonalkódok nem minden vonalkód-olvasóval olvashatók. Nyomtasson ki egy mintát, és ellenőrizze, hogy a vonalkód olvasható-e, mielőtt nagy mennyiségeket nyomtatna.

## Az Epson BarCode Fonts műszaki jellemzői

Ez a szakasz az egyes Epson BarCode Font karakterbeviteli specifikációinak részleteit tartalmazza.

### EPSON EAN-8

- Az EAN-8 az EAN vonalkód-szabvány nyolcszámjegyes, rövidített verziója.
- Mivel az ellenőrző számjegy automatikusan hozzáadódik, csak 7 karakter írható be.

Karaktertípus	Számok (0–9)
Karakterek száma	7 karakter
Betűméret	52–96 pont. Az ajánlott méretek: 52 pont és 65 pont (szabvány).

A következő kódok automatikusan beillesztésre kerülnek, és nem kell kézzel beírni:

- Bal/jobbs margó
- Bal/jobbs vezetősáv
- Középső sáv
- Ellenőrző számjegy
- OCR-B

Nyomtatási minta

EPSON EAN-8


### EPSON EAN-13

- EAN-13 a szabványos 13 számjegyes EAN vonalkód.
- Mivel az ellenőrző számjegy automatikusan hozzáadódik, csak 12 karakter írható be.

Karaktertípus	Számok (0–9)
Karakterek száma	12 karakter
Betűméret	60–96 pont. Az ajánlott méretek: 60 pont és 75 pont (szabvány).

A következő kódok automatikusan beillesztésre kerülnek, és nem kell kézzel beírni:

- Bal/jobbs margó
- Bal/jobbs vezetősáv
- Középső sáv
- Ellenőrző számjegy
- OCR-B

Nyomtatási minta



## EPSON UPC-A

- A UPC-A az amerikai univerzális termékkód (UPC szimbólum specifikációs kézikönyv) által meghatározott szabványos vonalkód.
- Kizárólag szabályos UPC kódok támogatottak. Kiegészítő kódok nem támogatottak.

Karaktertípus	Számok (0-9)
Karakterek száma	11 karakter
Betűméret	60–96 pont. Az ajánlott méretek: 60 pont és 75 pont (szabvány).

A következő kódok automatikusan beillesztésre kerülnek, és nem kell kézzel beírni:

- Bal/jobbs margó
- Bal/jobbs vezetősáv
- Középső sáv
- Ellenőrző számjegy
- OCR-B

Nyomtatási minta



## EPSON UPC-E

- A UPC-E a UPC-A nulla szupressziós (extra nullákat töröl), az amerikai univerzális termékkód (UPC szimbólum specifikációs kézikönyv) által megadott vonalkód.

Karaktertípus	Számok (0–9)
Karakterek száma	6 karakter
Betűméret	60–96 pont. Az ajánlott méretek: 60 pont és 75 pont (szabvány).

A következő kódok automatikusan beillesztésre kerülnek, és nem kell kézzel beírni:

- Bal/jobbs margó
- Bal/jobbs vezetősáv
- Ellenőrző számjegy
- OCR-B
- „0” szám

Nyomtatási minta

EPSON UPC-E


## EPSON Code39

- Négy Code39 betűtípus érhető el, ami lehetővé teszi az ellenőrző számjegyek és az OCR-B automatikus beillesztésének engedélyezését és letiltását.
- A vonalkód magasságát automatikusan a teljes hosszának legalább 15%-ára állítja be, a Code39 szabványnak megfelelően. Ezért fontos, hogy az átfedések elkerülése érdekében legalább egy helyet hagyjon a vonalkód és a környező szöveg között.
- A szóközöket a Code39 vonalkódokban „\_” alulvonással kell megadni.
- Ha egy vagy két vonalkódot nyomtat egy sorra, a vonalkódokat válassza el tabulátorral, vagy válasszon egy betűkészletet, amely nem vonalkód betűkészlet, és adjon meg szóközt. Ha szóközt ad meg Code39 betűtípus kiválasztása esetén, a vonalkód nem lesz megfelelő.

Karaktertípus	Alfanumerikus karakterek (A–Z, 0–9) Szimbólumok (- . szóköz \$ / + %)
Karakterek száma	Nincs korlát
Betűméret	Ha az OCR-B opciót nem használja: 26–96 pont. Az ajánlott méretek: 26 pont, 52 pont és 78 pont. Ha az OCR-B opciót használja: 36–96 pont. Az ajánlott méretek: 36 pont és 72 pont.

A következő kódok automatikusan beillesztésre kerülnek, és nem kell kézzel beírni:

- Bal/jobb csendes zóna
- Ellenőrző számjegy
- Start/Stop karakter

Nyomtatási minta

EPSON Code39	EPSON Code39 CD
EPSON Code39 Num	EPSON Code39 CD Num

## EPSON Code128

- A Code128 betűtípusok támogatják az A, B és C kódkészleteket. Ha a karaktorsor kódkészlete megváltozik a sor közepén, akkor automatikusan beilleszt egy konvertáló kódot.
- A vonalkód magasságát automatikusan a teljes hosszának legalább 15%-ára állítja be, a Code128 szabványnak megfelelően. Ezért fontos, hogy az átfedések elkerülése érdekében legalább egy helyet hagyjon a vonalkód és a környező szöveg között.
- Néhány alkalmazás automatikusan törli a sorok végén lévő szóközöket, vagy több szóközt tabulátorra változtat. A szóközt tartalmazó vonalkódokat nem lehet megfelelően kinyomtatni az olyan alkalmazásokból, amelyek automatikusan törlik a szóközöket a sorok végétől, vagy több szóközt tabulátorra változtatnak.
- Ha egy vagy két vonalkódot nyomtat egy sorra, a vonalkódokat válassza el tabulátorral, vagy válasszon egy betűkészletet, amely nem vonalkód betűkészlet, és adjon meg szóközt. Ha szóközt ad meg Code128 betűtípus kiválasztása esetén, a vonalkód nem lesz megfelelő.

Karaktertípus	Minden ASCII karakter (összesen 95)
Karakterek száma	Nincs korlát
Betűméret	26–96 pont. Az ajánlott méretek: 26 pont, 52 pont és 78 pont.

A következő kódok automatikusan beillesztésre kerülnek, és nem kell kézzel beírni:

- Bal/jobb csendes zóna
- Start/Stop karakter
- Ellenőrző számjegy
- Kódkészlet módosítási karakter

Nyomtatási minta

EPSON Code128

## EPSON ITF





- Az EPSON ITF fonts megfelel a USS Interleaved 2-of-5 (amerikai) szabványnak.
- Négy EPSON ITF fonts érhető el, ami lehetővé teszi az ellenőrző számjegyek és az OCR-B automatikus beillesztésének engedélyezését és letiltását.
- A vonalkód magasságát automatikusan a teljes hosszának legalább 15%-ára állítja be, a Interleaved 2-of-5 szabványnak megfelelően. Ezért fontos, hogy az átfedések elkerülése érdekében legalább egy helyet hagyjon a vonalkód és a környező szöveg között.
- Az Interleaved 2-of-5 minden két karaktert egy készletként kezel. Páratlan számú karakter esetén az EPSON ITF fonts automatikusan nullát ad hozzá a karakterlánc elejéhez.

Karaktertípus	Számok (0–9)
Karakterek száma	Nincs korlát
Betűméret	Ha az OCR-B opciót nem használja: 26–96 pont. Az ajánlott méretek: 26 pont, 52 pont és 78 pont. Ha az OCR-B opciót használja: 36–96 pont. Az ajánlott méretek: 36 pont és 72 pont.

A következő kódok automatikusan beillesztésre kerülnek, és nem kell kézzel beírni:

- Bal/jobbs csendes zóna
- Start/Stop karakter
- Ellenőrző számjegy
- A „0” szám (szükség szerint hozzáadva a karakterláncok elejéhez)

Nyomtatási minta

EPSON ITF	EPSON ITF CD
	
EPSON ITF Num	EPSON ITF CD Num
	

## EPSON Codabar

- Négy EPSON Codabar érhető el, ami lehetővé teszi az ellenőrző számjegyek és az OCR-B automatikus beillesztésének engedélyezését és letiltását.
- A vonalkód magasságát automatikusan a teljes hosszának legalább 15%-ára állítja be, a Codabar szabványnak megfelelően. Ezért fontos, hogy az átfedések elkerülése érdekében legalább egy helyet hagyjon a vonalkód és a környező szöveg között.
- Ha Start vagy Stop karaktereket ad meg, a Codabar betűtípusok automatikusan beillesztik a kiegészítő karaktert.
- Ha sem Start, sem Stop karaktereket nem ad meg, ezeket a karaktereket automatikusan „A” betűként írja be.







Karaktertípus	Számok (0–9) Szimbólumok (- \$ : / . +)
Karakterek száma	Nincs korlát
Betűméret	Ha az OCR-B opciót nem használja: 26–96 pont. Az ajánlott méretek: 26 pont, 52 pont és 78 pont. Ha az OCR-B opciót használja: 36–96 pont. Az ajánlott méretek: 36 pont és 72 pont.

A következő kódok automatikusan beillesztésre kerülnek, és nem kell kézzel beírni:

- Bal/jobbs csendes zóna
- Start/Stop karakter (ha nem írja be)
- Ellenőrző számjegy

Nyomtatási minta

EPSON Codabar	EPSON Codabar CD
	
EPSON Codabar Num	EPSON Codabar CD Num
	

## EPSON EAN128

- A GS1-128(EAN128) betűtípusok támogatják az A, B és C kódkészleteket. Ha a karaktorsor kódkészlete megváltozik a sor közepén, akkor automatikusan beilleszt egy konvertáló kódot.
- Az alábbi 4-féle tulajdonságot támogatja az Application Identifier (AI).
  - 01: Globális kereskedelmi cikkszám
  - 10: Köteg/lot szám
  - 17: Lejárat dátum
  - 30: Minőség
- A vonalkód magasságát automatikusan a teljes hosszának legalább 15%-ára állítja be, a Code128 szabványnak megfelelően. Ezért fontos, hogy az átfedések elkerülése érdekében legalább egy helyet hagyjon a vonalkód és a környező szöveg között.
- Néhány alkalmazás automatikusan törli a sorok végén lévő szóközőket, vagy több szóközt tabulátorra változtat. A szóközt tartalmazó vonalkódokat nem lehet megfelelően kinyomtatni az olyan alkalmazásokból, amelyek automatikusan törlik a szóközőket a sorok végétől, vagy több szóközt tabulátorra változtatnak.
- Ha egy vagy két vonalkódot nyomtat egy sorra, a vonalkódokat válassza el tabulátorral, vagy válasszon egy betűkészletet, amely nem vonalkód betűkészlet, és adjon meg szóközt. Ha szóközt ad meg GS1-128(EAN128) betűtípus kiválasztása esetén, a vonalkód nem lesz megfelelő.

Karaktertípus	Alfanumerikus karakterek (A–Z, 0–9) A zárójelek az Application Identifier (AI) azonosítására szolgálnak csak Csak a nagybetűket támogatja a kisbetűs kulcsbevitel.
Karakterek száma	Az Application Identifier (AI) programmal változik. 01: 4 karakter „(01)” és 13 szám 17: 4 karakter „(17)” és 6 szám 10: 4 karakter „(10)” és legfeljebb 20 alfanumerikus karakter 30: 4 karakter „(30)” és legfeljebb 8 szám
Betűméret	36 pont vagy több Az ajánlott méret 36 pont, 72 pont

A következő kódok automatikusan beillesztésre kerülnek, és nem kell kézzel beírni:

- Bal/jobbs csendes zóna
- Start/Stop karakter
- FNC1 karakter  
Beillesztésre kerül a Code128-ból való észlelés és a változó hosszúságú alkalmazási azonosító szüneteltetése céljából.
- Ellenőrző számjegy
- Kódkészlet módosítási karakter

Nyomtatási minta



## Szabályozási információ

### Szabványok és engedélyek

#### Szabványok és engedélyek az európai modellhez

A következő modell CE jelöléssel rendelkezik, és megfelel minden vonatkozó EU-irányelvnek. További részletekért nyissa meg az alábbi webhelyet, ahol elérheti a megfelelőségi nyilatkozatok teljes szövegét, köztük az irányelvekre való hivatkozásokat és azokat a harmonizált szabványokat is, amelyek alapján a megfelelőség megállapítható.

<http://www.epson.eu/conformity>

L781A

## Német Blue Angel (csak AL-C9500DN)

A következő webhelyen ellenőrizheti, hogy megfelel-e ez a nyomtató a német Blue Angel szabványnak.

<http://www.epson.de/blauerengel>

## A másolásra vonatkozó korlátozások

A nyomtató kezelésénél tartsa be az alábbi korlátozásokat, biztosítva ezzel a felelősségteljes és jogszerű használatát.

A törvény tiltja a következő dolgok másolását:

- Bankjegy, érme, állami kibocsátású értékpapír, államkötvény, önkormányzati értékpapír
- Használatlan postabélyeg, nyomtatott bélyeget tartalmazó levelezőlap és minden egyéb, érvényes postai jelölést tartalmazó hivatalos postai cikk
- Állami illetékbélyeg és a jogi eljárások betartásával kibocsátott értékpapírok

A következők másolásakor járjon el kellő körültekintéssel:

- Magán kibocsátású értékpapírok (részvény, pénzre váltható utalvány, csekk stb.), bérlet, engedményre feljogosító utalványok stb.
- Igazolvány, útlevel, jogosítvány, alkalmassági tanúsítvány, behajtási engedély, ebédjegy, étkezési utalvány stb.

### **Megjegyzés:**

*Előfordulhat, hogy törvény tiltja ezeknek a dolgoknak a másolását.*

A szerzői jogvédelem alá eső anyagok felelősségteljes felhasználása:

A nyomtatóval szerzői jogvédelem alá eső anyagok jogosulatlan másolása történhet. Hacsak nem egy hozzáértő jogász tanácsa szerint jár el, a közzétett anyagok lemásolása előtt mindig kérje ki a szerzői jog tulajdonosának engedélyét.

# Rendszergazdai információ

Szoftverinformációk rendszergazdák számára. . . . .	237
Nyomtató csatlakoztatása a hálózathoz. . . . .	239
A nyomtató üzembe helyezési beállításai. . . . .	243
A nyomtató kezelése. . . . .	260
Speciális biztonsági beállítások. . . . .	272
Epson Remote Services információk. . . . .	307

## Szoftverinformációk rendszergazdák számára

Az alábbiakban az eszközöket konfiguráló és kezelő szoftvert ismertetjük.

### A nyomtató műveleteinek a konfigurálására szolgáló alkalmazás (Web Config)

A(z) Web Config egy számítógép vagy okoseszköz webböngészőjében (pl. Internet Explorer vagy Safari) futtatható alkalmazás. Ellenőrizheti a nyomtató állapotát vagy módosíthatja a hálózati szolgáltatást és a nyomtató beállításait. A Web Config használatához csatlakoztassa a nyomtatót és a számítógépet vagy az eszközt ugyanahhoz a hálózathoz.

Ha a vezeték nélküli útválasztó ugyanahhoz a hálózathoz csatlakozik, mint a nyomtató, a nyomtató okoseszköztől a vezeték nélküli útválasztón keresztül is kezelhető.

A következő böngészőprogramok használata támogatott.

Microsoft Edge, Internet Explorer 8 vagy újabb, Firefox\*, Chrome\*, Safari\*

\* Használja a legújabb verziót.

#### **Megjegyzés:**

*Amennyiben a(z) Web Config elérésekor nem állította be a rendszergazdai jelszót, a jelszót a rendszergazda-jelszóbeállítási oldalon kell beállítani.*

*Ne felejtse el a felhasználónevet és a jelszót. Ha elfelejti őket, akkor kapcsolatba kell lépnie az Epson szerviztámogatásával.*

### A Web Config futtatása böngészőben

1. Ellenőrizze a nyomtató IP-címét.

Válassza ki a hálózat ikont a nyomtató kezdőképernyőjén, majd válassza az aktív csatlakozási módszert a nyomtató IP-címének megerősítéséhez.

Elem kiválasztásához használja az ▲ ▼ ◀▶ gombokat, majd nyomja meg az OK gombot.

#### **Megjegyzés:**

*Az IP-címet a hálózati kapcsolódási jelentés kinyomtatásával is ellenőrizheti.*

2. Indítsa el a böngészőprogramot egy számítógépen vagy intelligens eszközön, majd írja be a nyomtató IP-címét.

Formátum:

IPv4: http://a nyomtató IP-címe/

IPv6: http://[a nyomtató IP-címe]/

Példák:

IPv4: http://192.168.100.201/

IPv6: http://[2001:db8::1000:1]/

#### **Megjegyzés:**

*Az intelligens eszköz használatával a Web Config alkalmazást az Epson iPrint karbantartó képernyőjéről is futtathatja.*

Mivel a nyomtató saját aláírású tanúsítványt használ a HTTPS elérésekor, a böngészőben figyelmeztetés jelenik meg, amikor elindítja a Web Config opciót; ez nem jelez problémát, biztonsággal figyelmen kívül hagyhatja.

## Kapcsolódó információ

➔ „Hálózati kapcsolatra vonatkozó jelentés nyomtatása“ 152. oldal

## A Web Config futtatása Windows rendszerben

Ha WSD segítségével csatlakoztat számítógépet a nyomtatóhoz, kövesse az alábbi lépéseket a Web Config futtatásához.

1. Nyissa meg a nyomtatólistát a számítógépen.
  - Windows 10  
Kattintson az indítás gombra, majd válassza ki a **Windows rendszer > Vezérlőpanel > Eszközök és nyomtatók megjelenítése** parancsot a **Hardver és hang** menüpontban.
  - Windows 8.1/Windows 8  
Válassza ki az **Asztal > Beállítások > Vezérlőpanel > Eszközök és nyomtatók megjelenítése** parancsot a **Hardver és hang** vagy a **Hardver** menüpontból.
  - Windows 7  
Kattintson az indítás gombra, majd válassza ki a **Vezérlőpanel > Eszközök és nyomtatók megjelenítése** parancsot a **Hardver és hang** menüpontban.
  - Windows Vista  
Kattintson az indítás gombra, majd válassza ki a **Vezérlőpanel > Nyomtatók** lehetőséget a **Hardver és hang** menüpontban.
2. Jobb gombbal kattintson a nyomtatóra, és válassza a **Tulajdonságok** elemet.
3. Válassza ki a **Webes szolgáltatás** lapot, majd kattintson az URL-re.  
Mivel a nyomtató saját aláírású tanúsítványt használ a HTTPS elérésekor, a böngészőben figyelmeztetés jelenik meg, amikor elindítja a Web Config opciót; ez nem jelez problémát, biztonsággal figyelmen kívül hagyhatja.

## A Web Config futtatása Mac OS rendszerben

1. Válassza a **Rendszerbeállítások** elemet az Apple menü > **Nyomtatók és szkennerek** (vagy **Nyomtatók és szkennelés, Nyomtatók és faxolás**) menüpontnál, majd válassza ki a nyomtatót.
2. Kattintson az **Opciók és tartozékok > Nyomtató weboldalának megjelenítése** elemre.  
Mivel a nyomtató saját aláírású tanúsítványt használ a HTTPS elérésekor, a böngészőben figyelmeztetés jelenik meg, amikor elindítja a Web Config opciót; ez nem jelez problémát, biztonsággal figyelmen kívül hagyhatja.

## Alkalmazás az eszköz hálózaton történő beállítására (EpsonNet Config)

Az EpsonNet Config egy alkalmazás, mellyel a hálózati interfész címeit és protokollokat állíthatja be. További részletekért lásd az EpsonNet Config kezelési útmutatóját vagy az alkalmazás súgóját.

### Indítás Windows rendszeren

- Windows 10/Windows Server 2019/Windows Server 2016

Kattintson a start gombra, majd válassza ki az **EpsonNet > EpsonNet Config** lehetőséget.

- Windows 8.1/Windows 8/Windows Server 2012 R2/Windows Server 2012

Adja meg az alkalmazás nevét a keresésben, majd válassza ki a megjelenő ikont.

- Windows 7/Windows Vista/Windows XP/Windows Server 2008 R2/Windows Server 2008/Windows Server 2003 R2/Windows Server 2003

Kattintson az indítás gombra, majd válassza ki a **Minden program** vagy **Programok > EpsonNet > EpsonNet Config SE > EpsonNet Config** lehetőséget.

### Indítás Mac OS rendszeren

Ugrás > Alkalmazások > Epson Software > EpsonNet > EpsonNet Config SE > EpsonNet Config.

### Kapcsolódó információ

➔ [„Alkalmazások külön telepítése“ 97. oldal](#)

## Szoftver az eszközök hálózaton történő kezelésére (Epson Device Admin)

A(z) Epson Device Admin egy többfunkciós alkalmazásszoftver, amely a hálózaton kezeli az egyes eszközöket.

Az alábbi funkciók állnak rendelkezésre.

- A szegmensen keresztül akár 2000 nyomtatót képes ellenőrizni vagy kezelni
- Részletes jelentést készít a fogyóeszközökről vagy a termék állapotáról
- Frissíti a termék firmware-jét
- Telepíti az eszközt a hálózatra
- Az egységesített beállításokat több eszközre képes alkalmazni.

A(z) Epson Device Admin alkalmazást az Epson terméktámogatási weboldaláról töltheti le. További tudnivalóért lásd a(z) Epson Device Admin dokumentációját vagy súgóját.

---

## Nyomtató csatlakoztatása a hálózathoz

Számtalan módon csatlakoztatja a nyomtatót a hálózathoz.

- Csatlakoztassa a vezérlőpanel További beállítások menüpontjának használatával.
- Csatlakoztassa a weboldalon vagy a szoftver lemezen található telepítő segítségével.

A szakasz elmagyarázza a nyomtatónak a hálózatra történő csatlakoztatását a vezérlőpanel segítségével.

## Hálózati csatlakozás előtt

A hálózathoz való csatlakozás érdekében először ellenőrizze a csatlakozási módra és beállításra vonatkozó információkat.

## Információgyűjtés a csatlakozás beállításáról

A csatlakozáshoz készítse elő a szükséges beállítási adatokat. A csatlakozást megelőzően ellenőrizze az alábbi adatokat.

Divíziók	Elemek	Megjegyzés
LAN csatlakozási információ	<input type="checkbox"/> IP-cím <input type="checkbox"/> Alhálózati maszk <input type="checkbox"/> Alapértelmezett átjáró	<p>Válassza ki a nyomtatóhoz rendelendő IP-címet.</p> <p>Minden értékre szükség van, amikor statikusan hozzárendeli az IP-címet.</p> <p>Ha dinamikusan rendeli hozzá az IP-címet a DHCP-funkció segítségével, erre az információra nem lesz szükség, ezt a rendszer automatikusan beállítja.</p>
DNS-szerverinformáció	<input type="checkbox"/> Az elsődleges DNS IP-címe <input type="checkbox"/> A másodlagos DNS IP-címe	<p>A DNS-szerverek meghatározásakor ezeket meg kell adni. A másodlagos DNS-t akkor kell beállítani, ha a rendszernek redundáns konfigurációja van és létezik másodlagos DNS-szerver.</p> <p>Amennyiben az Ön szervezete kicsi és nem állítja be a DNS-kiszolgálót, állítsa be az útválasztó IP-címét.</p>
Proxyszerver-információ	<input type="checkbox"/> Proxy szerver neve	<p>Állítsa be, amennyiben a hálózati környezet proxy szervert használ, hogy az intranetről elérje az internetet, továbbá Ön használja azt a funkciót, amellyel a nyomtató közvetlen módon éri el az internetet.</p> <p>Az alábbi funkciókkal a nyomtató közvetlenül csatlakozik az internethez.</p> <ul style="list-style-type: none"> <li><input type="checkbox"/> Epson Connect Szolgáltatások</li> <li><input type="checkbox"/> Egyéb vállalatok felhőszolgáltatásai</li> <li><input type="checkbox"/> Firmware frissítés</li> </ul>
Portszám információ	<input type="checkbox"/> Portszám feloldásához	<p>Ellenőrizze a nyomtató és a számítógép által használt portszámot, majd oldja fel a tűzfal által blokkolt portot, ha szükséges.</p> <p>A nyomtató által használt portszámért lásd az alábbiakat.</p> <p><a href="#">„Port használata a nyomtatóhoz” 212. oldal</a></p>

## IP-cím hozzárendelése

Az IP-cím hozzárendelésének az alábbi típusai léteznek.

### Statikus IP-cím:

Az előre definiált IP-cím manuális hozzárendelése a nyomtatóhoz (állomáshoz).

A hálózathoz való csatlakozás adatait (alhálózati maszk, alapértelmezett átjáró, DNS-kiszolgáló stb.) manuálisan kell beállítani.

Ha az IP-cím nem változik akkor sem, amikor az eszközt kikapcsolja, ez akkor hasznos, ha az eszközöket olyan környezetben szeretné kezelni, ahol nem tudja módosítani az IP-címet vagy az IP-cím segítségével szeretné kezelni az eszközöket. Azt ajánljuk, hogy a legtöbb számítógép által hozzáférhető beállításokat adjon a nyomtatónak, kiszolgálónak stb. Ha biztonsági funkciókat használ (például IPsec/IP szűrés), rendeljen hozzájuk rögzített IP-címet, így az IP-cím nem változik.



### Automatikus hozzárendelés DHCP funkció (dinamikus IP-cím) segítségével:

Automatikusan hozzárendeli az IP-címet a nyomtatóhoz (állomáshoz) a DHCP kiszolgáló vagy útválasztó DHCP funkciója segítségével.

A hálózathoz való csatlakozásra vonatkozó adatok (alhálózati maszk, alapértelmezett átjáró, DNS-kiszolgáló stb.) automatikusan kerülnek beállításra, így könnyen csatlakoztathatja az eszközt a hálózathoz.

Ha az eszköz vagy az útválasztó ki van kapcsolva, vagy a DHCP-kiszolgáló beállításától függ, előfordulhat, hogy az IP-cím megváltozik újra kapcsolódáskor.

Azt ajánljuk, hogy az IP-címtől eltérő eszközöket kezeljen, és olyan protokollokkal kommunikáljon, amelyek követni tudják az IP-címet.

#### **Megjegyzés:**

Ha a DHCP IP-cím fenntartási funkcióját használja, bármikor hozzárendelheti az eszközökhöz ugyanazt az IP-címet.

## DNS-kiszolgáló és Proxy-kiszolgáló

A DNS-kiszolgáló rendelkezik állomásnévvel, e-mail cím tartománynévvel stb. az IP-címmel kapcsolatosan.

A kommunikáció nem lehetséges, ha a másik felet a állomásnév, tartománynév stb. írja le, ha a nyomtató számítógépe IP-kommunikációt folytat.

A DNS-kiszolgálót lekérdezi, és megszerzi a másik fél IP-címét. Ezt az eljárást név feloldásának nevezik.

Ezért az eszközök (pl.: számítógépek és nyomtatók) az IP-cím segítségével képesek kommunikálni.

A név feloldása szükséges a nyomtató számára az e-mail cím funkcióval vagy internetkapcsolat funkcióval való kommunikációhoz.

Ha ezeket a funkciókat használja, végezze el a DNS-kiszolgáló beállítását.

Ha a DHCP-kiszolgáló vagy útválasztó DHCP funkciója segítségével végzi a nyomtató IP-cím hozzárendelését, az automatikusan beállításra kerül.

A proxy-kiszolgáló a hálózat és az internet közötti átjárónál található, és azok nevében kommunikál a számítógéppel, a nyomtatóval és az internettel (ellenkező oldali kiszolgálóval). Az ellenkező oldali kiszolgáló csak a proxy-kiszolgálóval kommunikál. Ezért az olyan nyomtatóadatok, mint az IP-cím és a portszám nem olvasható le, így várhatóan fokozódik a biztonság szintje.

Ha proxy kiszolgálón keresztül csatlakozik az internethez, konfigurálja a proxy-kiszolgálót a nyomtatón.

## Csatlakozás a hálózathoz a vezérlőpanelről

Csatlakoztassa a nyomtatót a hálózathoz a nyomtató vezérlőpanelének segítségével.

### Az IP-cím hozzárendelése

Állítsa be az alapvető elemeket, például a gazdagép címét, Alhálózat maszk, Alapértelm átjáró.

A szakasz a statikus IP-cím beállítási műveletét magyarázza el.

1. Kapcsolja be a nyomtatót.
2. Válassza ki a **Beáll.** elemet a vezérlőpanel kezdőképernyőjén.
3. Válassza a következőt **Általános beállítások > Hálózati beállítások > Speciális > TCP/IP.**

4. Válassza ki az **Manuális** lehetőséget az **IP-cím lekérése** használatához.
- Ha az útválasztó DHCP funkciójának segítségével automatikusan állítja be az IP-címet, akkor válassza ki a(z) **Auto** elemet. Ebben az esetben az 5. és 6. lépésben található **IP-cím**, **Alhálózat maszk** és **Alapértelm átjáró** elemet is automatikusan beállítja a rendszer, folytassa a 7. lépéssel.

5. Adja meg az IP-címet.

Amennyiben a(z) ◀ és a(z) ▶ elemet választja, akkor a periódussal elválasztott fókusz a következő vagy a hátsó szegmensre mozdul el.

Hagyja jóvá az előző képernyőn megjelent értéket.

6. Állítsa be a(z) **Alhálózat maszk** és a(z) **Alapértelm átjáró** elemet.

Hagyja jóvá az előző képernyőn megjelent értéket.



**Fontos:**

Amennyiben a(z) IP-cím, Alhálózat maszk és a(z) Alapértelm átjáró kombinációja hibás, akkor a(z) **Beállítás indítása** elem inaktív, a beállítás nem folytatható. Hagyja jóvá az adatok hibátlanságát.

7. Adja meg az elsődleges DNS-szerver IP-címét.

Hagyja jóvá az előző képernyőn megjelent értéket.

**Megjegyzés:**

Amennyiben az IP-cím kiosztás beállításainál a(z) **Auto** lehetőséget választja, akkor a DNS-kiszolgáló esetében a(z) **Manuális** vagy a(z) **Auto** beállítások közül választhat. Amennyiben automatikusan nem jut hozzá a DNS-szerver címéhez, akkor válassza a(z) **Manuális** lehetőséget, majd adja meg a DNS-szerver címét. Majd közvetlenül adja meg a másodlagos DNS-szerver címét. Ha a(z) **Auto** opciót választja, akkor folytassa a 9. lépéssel.

8. Adja meg a másodlagos DNS-szerver IP-címét.

Hagyja jóvá az előző képernyőn megjelent értéket.

9. Válassza a következőt **Beállítás indítása**.

### A proxy szerver beállítása

Állítsa be a proxy szerveret, ha az alábbi állítások közül mind a kettő igaz.

- A proxy szerver internetkapcsolatot biztosít.
- Amikor olyan funkciót használ, amelyben a nyomtató közvetlen módon csatlakozik az internetre, ilyen például az Epson Connect szolgáltatás vagy másik vállalat felhőszolgáltatása.

1. Válassza a(z) **Beáll.** lehetőséget a kezdőképernyőn.

Amennyiben az IP-cím beállítása után még egyéb beállításokat is végez, akkor a(z) **Speciális** képernyő jelenik meg. Folytassa a(z) 3. lépéssel.

2. Válassza a következőt: **Általános beállítások > Hálózati beállítások > Speciális**.

3. Válassza a következőt **Proxy szerver**.

4. Válassza ki az **Use** lehetőséget az **Proxy-szerver beállít.** használatához.

5. Adja meg a proxy szerver címét IPv4- vagy FQDN-formátumban.  
Hagyja jóvá az előző képernyőn megjelent értéket.
6. Adja meg a proxy szerver portszámát.  
Hagyja jóvá az előző képernyőn megjelent értéket.
7. Válassza a következőt **Beállítás indítása**.

## Csatlakozás Ethernet-hálózathoz

Csatlakoztassa a nyomtatót a hálózathoz az Ethernet kábel segítségével, majd ellenőrizze a csatlakozást.

1. Csatlakoztassa a nyomtatót és a hubot (LAN-kapcsoló) az Ethernet kábel segítségével.
2. Válassza a(z) **Beáll.** lehetőséget a kezdőképernyőn.
3. Válassza a következőt: **Általános beállítások > Hálózati beállítások > Kapcsolat ellenőrzése**.  
Megjelenik a csatlakozási diagnosztika eredménye. Hagyja jóvá, amennyiben a csatlakozás rendben van.
4. A befejezéshez válassza a(z) **Jóváhagy** lehetőséget.  
Ha kiválasztja a(z) **Nyomtatásell. jelentés** lehetőséget, kinyomtathatja a diagnosztika eredményét. A nyomtatáshoz kövesse a képernyőn megjelenő utasításokat.

---

# A nyomtató üzembe helyezési beállításai

## A nyomtatási funkciók használata

Hagyja jóvá, ha a nyomtatási funkciót a hálózaton keresztül szeretné használni.

Ahhoz, hogy a nyomtatót a hálózaton tudja használni, be kell állítani a portot a számítógépen a hálózati csatlakozásra, valamint be kell állítani a nyomtató hálózati csatlakozását is.

## Nyomtató kapcsolat típusai

Az alábbi két módszer áll rendelkezésre a nyomtató hálózati csatlakozáshoz.

- Személyközi (peer to peer) csatlakozás
- Szerver/kliens csatlakozás (nyomtatómegosztás Windows szerver használatával)

### **Személyközi (Peer to Peer) csatlakozási beállítások**

Ez a csatlakozás a hálózaton található nyomtatót és a számítógépet köti össze közvetlen módon. Kizárólag hálózatra csatlakoztatható modell tud kapcsolatot létesíteni.

### **Csatlakozási mód:**

Elosztón (hub) vagy csatlakozási ponton keresztül csatlakoztassa a hálózatra a nyomtatót.

### **Nyomtató-illesztőprogram:**

Telepítse a nyomtató-illesztőprogramot az egyes kliensszámítógépekre.

Ha az EpsonNet SetupManager alkalmazást használja, akkor biztosíthatja az illesztőprogram csomagját is, amelyben megtalálhatók a nyomtató beállításai.

### **Funkciók:**

- A nyomtatási munkafolyamat azonnal elkezdődik, mivel a nyomtatási munkát a rendszer közvetlenül a nyomtatóra küldi el.
- Nyomtathat, amennyiben a nyomtató üzemképes állapotban van.

### **Szerver/kliens csatlakozási beállítás**

Ez az a csatlakozás, amelyet a szerverszámítógép megoszt a nyomtatóval. Megnövelheti a biztonságot, ha letiltja az olyan kommunikációt, amely nem a szerverszámítógépen keresztül zajlik.

Ha USB-t használ, akkor hálózati funkció nélküli nyomtató is megosztható.

### **Csatlakozási mód:**

LAN-kapcsolón vagy csatlakozási ponton keresztül csatlakoztassa a hálózatra a nyomtatót.

A szerverhez a nyomtató közvetlen úton, USB-kábellel is csatlakoztathatja.

### **Nyomtató-illesztőprogram:**

Telepítse a Windows szerverre a nyomtató-illesztőprogramot, a kliens számítógépének operációs rendszerétől függően.

A Windows szerver elérésével és a nyomtatóhoz kapcsolódással a nyomtató-illesztőprogramot telepíti a rendszer a kliens számítógépre, majd ezt követően lehet azt használni.

### **Funkciók:**

- A nyomtató és a nyomtató-illesztőprogram együttes kezelése.
- A szerverspecifikációtól függően némi időt vehet igénybe a nyomtatási feladat elindítása, mivel a nyomtatási feladatoknak át kell menniük nyomtató szerverén.
- A nyomtatás nem lehetséges, ha a Windows szervert kikapcsolták.

## **Nyomtatási beállítások a személyközi (Peer to Peer) csatlakozáshoz**

A személyközi csatlakozáshoz (közvetlen nyomtatás) a nyomtató és a kliensszámítógép között közvetlen kapcsolat áll fenn.

Ehhez a kliensszámítógépekre nyomtató-illesztőprogramot kell telepíteni.

## **Nyomtatás beállításai kiszolgáló/kliens kapcsolathoz**

Engedélyezze a nyomtatást nyomtatóról, amely kiszolgáló/kliens kapcsolattal van csatlakoztatva.

A kiszolgáló/kliens kapcsolathoz állítsa be először a nyomtató kiszolgálót, majd ossza meg a nyomtatót a hálózaton. Ha USB-kábelt használ a kiszolgálóhoz való kapcsolódáshoz, először állítsa be a nyomtató kiszolgálót, majd ossza meg a nyomtatót a hálózaton.

### **A hálózati portok beállítása**

Hozza létre a nyomtatási sort a hálózati nyomtatáshoz a nyomtató szerveren TCP/IP használatával, majd állítsa be a hálózati portot.

Ez a példa Windows 2012 R2 használatát mutatja.

1. Nyissa meg az Eszközök és nyomtatók képernyőt.

**Asztal > Beállítások > Vezérlőpult > Hardver és hang vagy Hardver > Eszközök és nyomtatók.**

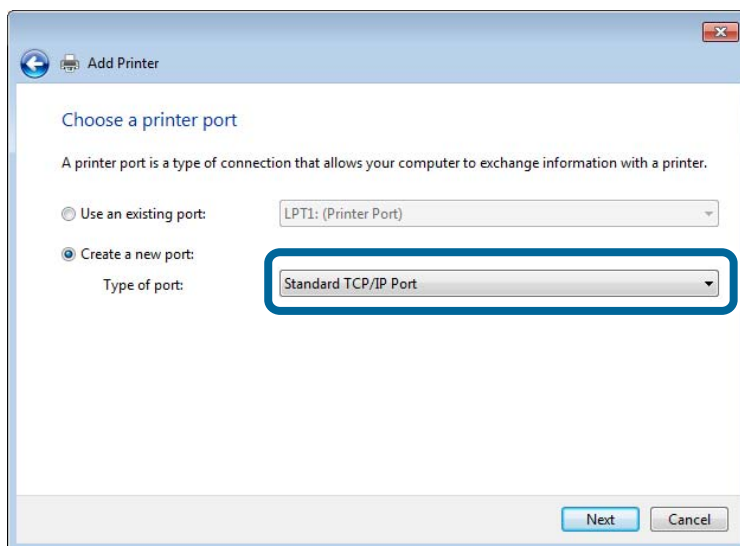
2. Nyomtató hozzáadása.

Kattintson a **Nyomtató hozzáadása** elemre, majd válassza a **Az általam keresett nyomtató nem található a listában** lehetőséget.

3. Helyi nyomtató hozzáadása.

Válassza a **Helyi vagy hálózati nyomtató hozzáadása kézi beállításokkal** lehetőséget, majd kattintson a **Tovább** gombra.

4. Válassza az **Új port létrehozása** lehetőséget, a Porttípus beállításnál válassza a **Szabványos TCP/IP-port** lehetőséget, majd kattintson a **Tovább** gombra.



5. Az **Állomásnév vagy IP-cím** vagy a **Nyomtató neve vagy IP-címe** mezőbe írja be a nyomtató IP-címét vagy a nyomtató nevét, majd kattintson a **Tovább** gombra.

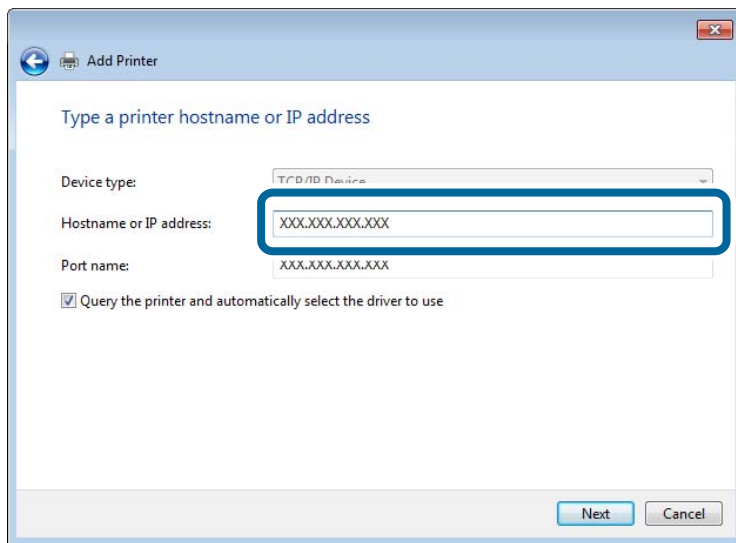
Példa:

Nyomtató neve: EPSONA1A2B3C

IP-cím: 192.0.2.111

A **Port neve** beállítást ne módosítsa.

Kattintson a **Folytatás** gombra, ha megjelenik a **Felhasználói fiókok felügyelete** képernyő.



**Megjegyzés:**

Ha a nyomtató nevét olyan hálózaton adja meg, ahol a névfeloldás funkció elérhető, a rendszer az IP-címet akkor is nyomon követi, ha a nyomtató IP-címét DHCP révén megváltoztatták. A nyomtató nevét a nyomtató kezelőpaneljén a hálózati állapot képernyőn, illetve a hálózati állapotlapon erősítheti meg.

6. A nyomtató-illesztőprogram beállítása.

Ha a nyomtató-illesztőprogram már telepítve van:

Válassza ki a **Gyártó** és a **Nyomtatók** lehetőséget. Kattintson a **Tovább** gombra.

7. Kövesse a képernyőn megjelenő utasításokat.

Amennyiben a nyomtatót a kiszolgálói/ügyfélkapcsolat alatt használja (a nyomtató megosztása Windows kiszolgáló segítségével), a megosztási beállításokat végezze el később.

## A portkonfiguráció ellenőrzése — Windows

Ellenőrizze, hogy a megfelelő port van-e beállítva a nyomtatási sorhoz.

1. Nyissa meg az **Eszközök és nyomtatók** képernyőt.

**Asztal > Beállítások > Vezérlőpult > Hardver és hang** vagy **Hardver > Eszközök és nyomtatók**.

2. Nyissa meg a nyomtató tulajdonságai képernyőt.

Kattintson jobb gombbal a nyomtató ikonjára, majd kattintson a **Nyomtató tulajdonságai** elemre.

3. Válassza a **Portok** lapot, válassza a **Szabványos TCP/IP-port** elemet, majd kattintson a **Port beállítása** elemre.

4. A portkonfiguráció ellenőrzése.

RAW esetén

Ellenőrizze, hogy a **Raw** lehetőség van-e kiválasztva a **Protokoll** részben, majd kattintson az **OK** gombra.

LPR esetén

Ellenőrizze, hogy az LPR lehetőség van-e kiválasztva a **Protokoll** részben. Írja be a „PASSTHRU” kifejezést a **Várólista neve** mezőbe az **LPR protokoll beállításai** részben. Válassza az **LPR bájt számlálás engedélyezve** lehetőséget, majd kattintson az **OK** gombra.

### **A nyomtató megosztása (csak Windows)**

Amennyiben a nyomtatót a kiszolgálói / ügyfélkapcsolat alatt használja (a nyomtató megosztása Windows kiszolgáló segítségével), állítsa be a nyomtató megosztását a nyomtatókiszolgálóról.

1. A nyomtatókiszolgálón válassza ki a **Vezérlőpult > Eszközök és nyomtatók megtekintése** elemet.
2. Kattintson a jobb egérgombbal annak a nyomtatónak az ikonjára (nyomtatási várólista), amelyet meg szeretne osztani, majd válassza ki a **Nyomtató tulajdonságai > Megosztás** fület.
3. Válassza **A nyomtató megosztása** lehetőséget, és írja be a **Megosztási név** adatot.  
Windows Server 2012 esetében kattintson a **Megosztási beállítások módosítása** parancsra, majd adja meg a beállításokat.

### **További illesztőprogramok telepítése (csak Windows)**

Ha a kiszolgáló és az ügyfelek eltérő Windows-verziót futtatnak, akkor javasoljuk további illesztőprogramok telepítését a nyomtatókiszolgálóra.

1. A nyomtatókiszolgálón válassza ki a **Vezérlőpult > Eszközök és nyomtatók megtekintése** elemet.
2. Kattintson a jobb egérgombbal annak a nyomtatónak az ikonjára, amelyet meg szeretne osztani az ügyféllel, majd kattintson a **Nyomtató tulajdonságai > Megosztás** lapfültre.
3. Kattintson a **További illesztőprogramok** elemre.  
A Windows Server 2012 esetében kattintson **Change Sharing Options** parancsra, majd adja meg a beállításokat.
4. Válassza ki a(z) Windows-verziókat az ügyfelek számára, majd kattintson az **OK** gombra.
5. Válassza ki az információs fájlt a nyomtató-illesztőprogramhoz (\*.inf), majd telepítse az illesztőprogramot.

### **Megosztott nyomtató használata: Windows**

A rendszergazdának tájékoztatnia kell a klienseket a számítógépek nyomtatókiszolgálóhoz rendelt neveiről, és arról, hogyan adják hozzá azokat a számítógépeikhez. Ha még nem történt meg további illesztőprogram(ok) beállítása, tájékoztassa a klienseket, hogyan adhatják hozzá a megosztott nyomtatót az **Eszközök és nyomtatók** segítségével.

Ha már van(nak) beállítva további illesztőprogram(ok) a nyomtatókiszolgálón, kövesse az alábbi lépéseket:

1. A **Windows Intézőben** válassza ki a nyomtatókiszolgálóhoz rendelt nevet.
2. Kattintson kétszer a használni kívánt nyomtatóra.

## Alapbeállítások nyomtatáshoz

Adja meg a nyomtatási beállításokat, például a papír méretét vagy a nyomtatási hibát.

### A papírforrás beállítása

Állítsa be a papírforrásokba betölteni kívánt papír méretét és típusát.

1. Nyissa meg a(z) Web Config elemet, majd válassza ki a **Nyomtatás** fület > **Papírforrás-beállítások**.

2. Állítsa be az egyes elemeket.

A helyzettől függően a megjelenített elemek eltérhetnek egymástól.

**Papírforrás neve**

Megjeleníti a célzott papírforrás nevét, például **papírtálca, 1. kazetta**.

**Papírméret**

Válassza ki a legördülő menüből, hogy milyen méretű papírt szeretne beállítani.

**Egység**

Válassza ki a felhasználó által meghatározott méret egységét. Kiválaszthatja, amikor a(z) **Egyéni méret** elemet kiválasztotta az alábbi: **Papírméret**.

**Szélesség**

Válassza ki a felhasználó által meghatározott méret vízszintes hosszát.

Az itt megadható tartomány függ a papírforrástól, amely a **Szélesség** oldalán található meg.

Ha a(z) **mm** elemet választja itt: **Egység**, akkor az értéket egy tizedesig adhatja meg.

Ha a(z) **hüvelyk** elemet választja itt: **Egység**, akkor az értéket két tizedesig adhatja meg.

**Magasság**

Válassza ki a felhasználó által meghatározott méret függőleges hosszát.

Az itt megadható tartomány függ a papírforrástól, amely a **Magasság** oldalán található meg.

Ha a(z) **mm** elemet választja itt: **Egység**, akkor az értéket egy tizedesig adhatja meg.

Ha a(z) **hüvelyk** elemet választja itt: **Egység**, akkor az értéket két tizedesig adhatja meg.

**Papírtípus**

Válassza ki a legördülő menüből, hogy milyen típusú papírt szeretne beállítani.

3. Ellenőrizze a beállításokat, majd kattintson a(z) **OK** gombra.

### Interfész beállítása

Állítsa be az egyes felületekhez hozzárendelt nyomtatási feladatok vagy a nyomtatási nyelv időkorlátját.

Ez az elem a PCL vagy a PostScript kompatibilis nyomtatón jelenik meg.

1. Nyissa meg a Web Config alkalmazást, majd válassza ki a **Nyomtatás** fület > **Interfészbeállítások**.



2. Állítsa be az egyes elemeket.

**Időtúllépési beállítások**

Állítsa be a közvetlenül az USB-n keresztül küldött nyomtatási feladatok időkorlátját.

A másodpercenként 5 és 300 másodperc közötti értéket állíthat be.

Ha nem akar időtúllépést, írja be a 0 értéket.

**Nyomtatónyelv**

Válassza ki az egyes USB-interfészek és hálózati interfészek nyomtatási nyelvét.

Ha az **Auto.** lehetőséget választja, a nyomtatási nyelvet a küldött nyomtatási feladatok automatikusan felismerik.

3. Ellenőrizze a beállításokat, majd kattintson a(z) **OK** gombra.

### **Beállítási hibák**

Állítsa be az eszközön a hibakijelzést.

1. Nyissa meg a Web Config alkalmazást, majd válassza ki a **Nyomtatás** fület > **Hibabeállítások**.

2. Állítsa be az egyes elemeket.

**Papírméret-figyelmezt.**

Állítsa be, hogy megjelenjen-e hibaüzenet a vezérlőpanelen, ha a meghatározott papírforrás mérete eltér a nyomtatási adat papírméretétől.

**Papírtípus-figyelmezt.**

Állítsa be, hogy megjelenjen-e hibaüzenet a vezérlőpanelen, ha a meghatározott papírforrás típusa eltér a nyomtatási adat papírtípusától.

**Auto. hibamegoldó**

Állítsa be, hogy a rendszer automatikusan törölje-e a hibát, ha a vezérlőpanelen a hiba megjelenését követően 5 másodpercig nem történik művelet.

3. Ellenőrizze a beállításokat, majd kattintson a(z) **OK** gombra.

### **Általános nyomtatás beállítása**

Állítsa be, ha a nyomtató-illesztőprogram használata nélkül szeretne külső eszközzel nyomtatni.

A nyomtató nyomtatási nyelvétől függően egyes elemeket a rendszer nem jelenít meg.

1. Nyissa meg a Web Config alkalmazást, majd válassza ki a **Nyomtatás** fület > **Univerz. nyomt. beáll.**

2. Állítsa be az egyes elemeket.

3. Ellenőrizze a beállításokat, majd kattintson a(z) **OK** gombra.

## Alap

Elemek	Magyarázat
Eltolás fent(-30.0-30.0mm)	Beállítja a papír függőleges pozícióját, ahol a nyomtatás kezdődik.
Eltolás balra(-30.0-30.0mm)	A papír vízszintes pozícióját adja meg, ahol a nyomtatás kezdődik.
Eltolás fent hátul(-30.0-30.0mm)	Beállítja a papír függőleges pozícióját, ahol a papír hátsó oldalára történő nyomtatás kezdődik kétoldalas nyomtatás esetén.
Eltolás balra hátul(-30.0-30.0mm)	Beállítja a papír vízszintes pozícióját, ahol a papír hátsó oldalára történő nyomtatás kezdődik kétoldalas nyomtatás esetén.
Üres oldal kihagyása	Ha van üres lap a nyomtatási adatokban, állítsa be úgy, hogy üres lap nyomtatása ne történjen.

## PDL nyomt. konfiguráció

Megadhatja a PCL- vagy PostScript-nyomtatás beállításait.

## Általános beállítások

Elemek	Magyarázat
Papírméret	Válassza ki, hogy milyen méretű papírra szeretne nyomtatni.
Papírtípus	Válassza ki, hogy milyen típusú papírra szeretne nyomtatni.
Írásirány	Válassza ki, hogy milyen tájolással szeretne nyomtatni.
Minőség	Válassza ki, hogy milyen minőségben szeretne nyomtatni.
Festéktakarékos üzemmód	Állítsa be, hogy csökkentett tonerfogyasztással szeretne-e nyomtatni.
Nyomatrendelés	Kiválaszthatja, hogy előlről vagy az utolsó oldaltól kezdve szeretne-e nyomtatni.
Példányszám(1-999)	Állítsa be, hogy hány példányt szeretne nyomtatni.
Kötési szegély	A kötési pozíció beállítása.
Auto. papírkiadás	Válassza ki, hogy történjen-e automatikusan papírkiadás egy nyomtatási feladat fogadása közben történt időtűllépés esetén.
Kétold. nyomtatás	Állítsa be, hogy kétoldalasan nyomtat-e.

## PCL Menü

Elemek	Magyarázat
Betűkészlet forrás	Válassza ki, hogy a nyomtatón telepített betűtípust használja-e, vagy letölti-e le.
Betűkészlet száma	Adja meg a használni kívánt betűtípus számát.
Betűtávolság(0.44-99.99cpi)	Ha a használni kívánt betűtípus méretezhető és rögzített betűközzel rendelkezik, akkor adja meg a betűméretet nyomtatási sűrűségben.
Betűméret(4.00-999.75pt)	Ha a használni kívánt betűtípus méretezhető és arányos, akkor adja meg a betűméretet pontokban.

Elemek	Magyarázat
Szimb. készlet	A használandó betűtípus szimbólumkészletét.
Sorok száma(5-128sor)	Adja meg az oldalankénti sorok számát.
CR Funkció	Válassza ki a CR-kód (vissza) működését.
LF Funkció	Válassza ki az LF-kód (új sor) és az FF-kód (új oldal) működését.
Papírforr hozzárend	Adja meg a papíradagoló hozzárendelését a PCL-papíradagolási parancshoz.

## PS Menü

Elemek	Magyarázat
Hibajelentés	Adja meg, hogy PS3 nyomtatási hiba előfordulása esetén történjen-e hibalapnyomtatás.
Színezet	Állítsa be a színes vagy fekete-fehér nyomtatást.
Bináris	Állítsa be, hogy elfogadja-e a bináris adatokat.
PDF Oldalméret	Állítsa be a papírméretet PDF-nyomtatáshoz.

## A AirPrint beállítása

Állítsa be, ha AirPrint nyomtatást szeretne alkalmazni.

Nyissa meg a(z) Web Config elemet, majd válassza ki a **Hálózat** fület > **AirPrint beállítás**.

Elemek	Magyarázat
Bonjour szolg. név	Adja meg a Bonjour szolgáltatás nevét 1 és 41 karakter között ASCII (0x20–0x7E) rendszerben.
A Bonjour helye	Adja meg az elhelyezkedésre vonatkozó adatokat, például a nyomtató elhelyezkedését; maximum 127 karaktert használjon, Unicode (UTF-8) rendszerben.
Földrajzi helymeghat Szélesség és hosszúság (WGS84)	Adja meg a nyomtató elhelyezkedésére vonatkozó adatokat. A mező kitöltése opcionális. Az értéket WGS-84 dátumformátumban adja meg; itt a szélességi és hosszúsági értékeket vessző választja el egymástól. A szélességi értékekhez -90 és +90 közötti értéket adhat meg, a hosszúsági értékhez pedig -180 és +180 közötti értéket. A hatodik helyen tizedes értéknél kisebb értéket adhat meg, a „+” jelet kihagyhatja.
Elsődleges protokoll	Válassza ki a prioritási protokollt az IPP-ből és a Port 9100-ből.
Wide-Area Bonjour	Állítsa be, hogy használ-e Wide-Area Bonjour szolgáltatást vagy sem. Ha használni fogja, akkor a nyomtatót regisztrálni kell a DNS-szerveren, hogy a szegmensen keresztül a nyomtató kereshető legyen.
iBeacon adás	Válassza ki, hogy engedélyezi vagy letiltja az iBeacon továbbítási funkciót. Ha engedélyezi, akkor olyan eszköztől keresheti a nyomtatót, amelyen engedélyezték az iBeacon szolgáltatást.

Elemek	Magyarázat
IPP nyomtatás használatakor PIN-kód szükséges.	Válassza ki, hogy a rendszer kérjen-e PIN-kódot az IPP-nyomtatáshoz. Ha kiválasztja a(z) <b>Igen</b> elemet, akkor a PIN-kód nélküli IPP-nyomtatási feladatokat a rendszer nem menti el a nyomtatóra.
Az AirPrint engedélyezése	IPP, Bonjour, AirPrint engedélyezve van, az IPP kizárólag biztonságos kommunikációval működik.

## E-mail szerver konfigurálása

Az e-mail szerver beállítása a(z) Web Config menüpontból.

A beállítások végrehajtása előtt ellenőrizze az alábbiakat.

- A nyomtató a hálózathoz kapcsolódik, így el tudja érni az e-mail szerveret.
- A számítógép e-mail beállítási adatai, amely ugyanazt az e-mail szerveret használja, mint a nyomtató.

### Megjegyzés:

Ha az e-mail szerveret az interneten használja, akkor erősítse meg a beállítások adatait a szolgáltatótól vagy a weboldaltól.

1. Nyissa meg a(z) Web Config elemet, majd válassza ki a **Hálózat** fület > **E-mail szerver** > **Alap**.
2. Adjon meg egy értéket az egyes tételekhez.
3. Válassza a következőt **OK**.

A kiválasztott beállítások megjelennek.

Ha a beállítás teljes, hajtsa végre a csatlakozási ellenőrzést.

## A levelezőkiszolgáló beállításai

Elemek	Beállítások és magyarázatok	
Azonosítási módszer	A levelezőkiszolgáló eléréséhez hitelesítési módot kell megadni a nyomtató számára.	
	Ki	Állítsa be, amikor a levelezőkiszolgálónak nem kell hitelesítés.
	SMTP HITELESÍTÉS	Hitelesítést végez az SMTP-kiszolgálón (kimenő levelezőkiszolgáló), amikor e-mailt küld. A levelezőkiszolgálónak támogatnia kell az SMTP hitelesítést.
	POP SMTP előtt	Hitelesítést végez a POP3-kiszolgálón (fogadó levelezőkiszolgáló), mielőtt e-mailt küld. Ha ezt az elemet választja, állítsa be POP3-kiszolgálót.
Azonosított fiók	Ha az <b>SMTP HITELESÍTÉS</b> vagy a <b>POP SMTP előtt</b> lehetőséget választja ki a <b>Azonosítási módszer</b> beállításnál, adja meg a hitelesített fióknevet 0 és 255 közötti ASCII (0x20–0x7E) karakterrel. A(z) <b>SMTP HITELESÍTÉS</b> kiválasztásakor adja meg az SMTP-kiszolgáló fiókját. A(z) <b>POP SMTP előtt</b> kiválasztásakor adja meg a POP3-kiszolgáló fiókját.	

Elemek	Beállítások és magyarázatok	
Azonosított jelszó	Ha az <b>SMTP HITELESÍTÉS</b> vagy a <b>POP SMTP előtt</b> lehetőséget választja ki a <b>Azonosítási módszer</b> beállításnál, adja meg a jelszót 0 és 20 közötti ASCII (0x20–0x7E) karakterrel. Ha a(z) <b>SMTP HITELESÍTÉS</b> lehetőséget választja, adja meg a hitelesített fiókot az SMTP-kiszolgálóhoz. Ha a(z) <b>POP SMTP előtt</b> lehetőséget választja, adja meg a hitelesített fiókot a POP3-kiszolgálóhoz.	
Külső e-mail címe	Adja meg a küldő e-mail címét például a rendszer rendszergazdájának e-mail címét. Ezt hitelesítéskor használják, ezért adjon meg egy érvényes e-mail címet, amelyet regisztrált a levelezőkiszolgálóra. Írjon be legfeljebb 255 ASCII-karaktert (0x20–0x7E), amelyek nem tartalmazhatják ezeket : ( ) < > [ ] ; ¥. A pont (.) nem lehet kezdő karakter.	
SMTP kiszolgáló címe	0 és 255 közötti számú karaktert írjon be, amely az A–Z, a–z, 0–9, -, , karaktereket tartalmazhatja. - Az IPv4 és az FQDN formátumot használhatja.	
SMTP kiszolgáló portszáma	Írjon be egy 1 és 65535 közötti számot.	
Biztonságos kapcsolat	Válassza ki a levelezőkiszolgálóval való kommunikáció titkosítási módszerét.	
	Nincs	Ha a(z) <b>POP SMTP előtt</b> lehetőséget választja ki a(z) <b>Azonosítási módszer</b> beállításnál, akkor a kapcsolat nem lesz titkosítva.
	SSL/TLS	Ez a beállítás akkor használható, ha a(z) <b>Azonosítási módszer Ki</b> vagy <b>SMTP HITELESÍTÉS</b> értékre van állítva. A kommunikáció kezdettől fogva titkosítva van.
	STARTTLS	Ez a beállítás akkor használható, ha a(z) <b>Azonosítási módszer Ki</b> vagy <b>SMTP HITELESÍTÉS</b> értékre van állítva. A kommunikáció nincs kezdettől fogva titkosítva, de a hálózati környezettől függően a kommunikáció lehet titkosítva, vagy lehet, hogy az állapota nem változik.
Tanúsítvány-hitelesítés	Ha engedélyezve van ez a beállítás, akkor a rendszer ellenőrzi a tanúsítványt. Azt javasoljuk, hogy ezt a beállítást állítsa <b>Engedélyezés</b> értékre. A beállításához importálnia kell a(z) CA-tanúsítvány elemet a nyomtatóra.	
POP3 kiszolgáló címe	Ha a <b>POP SMTP előtt</b> lehetőséget választja ki a <b>Azonosítási módszer</b> beállításnál, adja meg a POP3 kiszolgálócímet 0 és 255 közötti karakterrel A–Z, a–z, 0–9 - . Az IPv4 és az FQDN formátumot használhatja.	
POP3 kiszolgáló portszáma	Ha a <b>POP SMTP előtt</b> lehetőséget választja ki a <b>Azonosítási módszer</b> beállításnál, írjon be egy számot 1 és 65535 között.	

## A levelezőkiszolgáló kapcsolódásának ellenőrzése

Ellenőrizheti a levelezőkiszolgálóval való kapcsolatot a kapcsolatellenőrzés elvégzésével.

- Lépjen be a(z) Web Config programba, majd válassza a(z) **Hálózat** fül > **E-mail szerver** > **Csatlakozási teszt** menüpontját.
- Válassza a(z) **Indítás** elemet.  
Megkezdődik a levelezőkiszolgáló csatlakozási tesztje. A teszt után az ellenőrzési jelentés jelenik meg.

### Levelezőkiszolgáló-kapcsolódási teszt — referenciák

Üzenetek	Ok
A csatlakozási teszt sikeres volt.	Ez az üzenet akkor jelenik meg, ha sikeresen létrejött a kapcsolat a kiszolgálóval.
Kommunikációs hiba az SMTP-kiszolgálóval. Ellenőrizze az alábbiakat. - Hálózati beállítások	Ez az üzenet akkor jelenik meg, ha <input type="checkbox"/> A nyomtató nincs csatlakoztatva hálózathoz <input type="checkbox"/> A(z) SMTP-kiszolgáló nem érhető el <input type="checkbox"/> Kommunikáció közben megszakadt a hálózati kapcsolat <input type="checkbox"/> Hiányos adatok érkeztek
Kommunikációs hiba a POP3-kiszolgálóval. Ellenőrizze az alábbiakat. - Hálózati beállítások	Ez az üzenet akkor jelenik meg, ha <input type="checkbox"/> A nyomtató nincs csatlakoztatva hálózathoz <input type="checkbox"/> A(z) POP3-kiszolgáló nem érhető el <input type="checkbox"/> Kommunikáció közben megszakadt a hálózati kapcsolat <input type="checkbox"/> Hiányos adatok érkeztek
Az SMTP-kiszolgálóhoz való csatlakozás közben hiba történt. Ellenőrizze az alábbiakat. - SMTP-kiszolgáló címe - DNS-kiszolgáló	Ez az üzenet akkor jelenik meg, ha <input type="checkbox"/> A(z) DNS-kiszolgálóhoz nem lehetett csatlakozni <input type="checkbox"/> A(z) SMTP-kiszolgáló nevének feloldása sikertelen
A POP3-kiszolgálóhoz való csatlakozás közben hiba történt. Ellenőrizze az alábbiakat. - POP3-kiszolgáló címe - DNS-kiszolgáló	Ez az üzenet akkor jelenik meg, ha <input type="checkbox"/> A(z) DNS-kiszolgálóhoz nem lehetett csatlakozni <input type="checkbox"/> A(z) POP3-kiszolgáló nevének feloldása sikertelen
Hitelesítési hiba az SMTP-kiszolgálóval. Ellenőrizze az alábbiakat. - Hitelesítési módszer - Hitelesítési fiók - Hitelesített jelszó	Ez az üzenet akkor jelenik meg, ha a(z) SMTP-kiszolgáló hitelesítése sikertelen.
Hitelesítési hiba a POP3-kiszolgálóval. Ellenőrizze az alábbiakat. - Hitelesítési módszer - Hitelesítési fiók - Hitelesített jelszó	Ez az üzenet akkor jelenik meg, ha a(z) POP3-kiszolgáló hitelesítése sikertelen.
Nem támogatott kommunikációs módszer. Ellenőrizze az alábbiakat. - SMTP-kiszolgáló címe - SMTP-kiszolgáló portszáma	Ez az üzenet akkor jelenik meg, ha nem támogatott protokollokkal próbál kommunikálni.
Az SMTP-kiszolgálóhoz való csatlakozás sikertelen. Állítsa a Biztonságos kapcsolat opciót Nincs értékre.	Ez az üzenet akkor jelenik meg, ha SMTP-eltérés tapasztalható egy kiszolgáló és egy ügyfélgép között, vagy ha a kiszolgáló nem támogatja a biztonságos SMTP-kapcsolatot (SSL-kapcsolatot).
Az SMTP-kiszolgálóhoz való csatlakozás sikertelen. Állítsa a Biztonságos kapcsolat opciót SSL/TLS értékre.	Ez az üzenet akkor jelenik meg, ha SMTP-eltérés tapasztalható egy kiszolgáló és egy ügyfélgép között, vagy ha a kiszolgáló SSL/TLS-kapcsolat használatát kéri egy biztonságos SMTP-kapcsolathoz.
Az SMTP-kiszolgálóhoz való csatlakozás sikertelen. Állítsa a Biztonságos kapcsolat opciót STARTTLS értékre.	Ez az üzenet akkor jelenik meg, ha SMTP-eltérés tapasztalható egy kiszolgáló és egy ügyfélgép között, vagy ha a kiszolgáló STARTTLS-kapcsolat használatát kéri egy biztonságos SMTP-kapcsolathoz.

Üzenetek	Ok
A kapcsolat nem megbízható. Ellenőrizze az alábbiakat. - Dátum és idő	Ez az üzenet akkor jelenik meg, ha a nyomtató dátum- és időbeállítása hibás, vagy a tanúsítvány lejárt.
A kapcsolat nem megbízható. Ellenőrizze az alábbiakat. - CA-tanúsítvány	Ez az üzenet akkor jelenik meg, ha a nyomtató nem rendelkezik olyan gyökértanúsítvánnyal, amely megfelel a kiszolgálónak, vagy ha egy CA-tanúsítvány nem lett importálva.
A kapcsolat nem biztonságos.	Ez az üzenet akkor jelenik meg, ha a beszerzett tanúsítvány sérült.
Az SMTP-kiszolgálói hitelesítés sikertelen. Állítsa a hitelesítési módszert SMTP-AUTH értékre.	Ez az üzenet akkor jelenik meg, ha hitelesítési módszerrel kapcsolatos eltérés tapasztalható egy kiszolgáló és egy ügyfélgép között. A kiszolgáló támogatja a(z) SMTP HITELESÍTÉS hitelesítést.
Az SMTP-kiszolgálói hitelesítés sikertelen. Állítsa a hitelesítési módszert POP értékre az SMTP előtt.	Ez az üzenet akkor jelenik meg, ha hitelesítési módszerrel kapcsolatos eltérés tapasztalható egy kiszolgáló és egy ügyfélgép között. A kiszolgáló nem támogatja a(z) SMTP HITELESÍTÉS használatát.
A feladó e-mail címe hibás. Módosítsa a levelezőszolgáltatásában megadott e-mail címre.	Ez az üzenet akkor jelenik meg, ha a megadott feladó e-mail címe hibás.
Nem lehet elérni a nyomtatót, amíg a feldolgozás be nem fejeződik.	Ez az üzenet akkor jelenik meg, ha a nyomtató foglalt.

## A nyomtató alapvető üzemeltetési beállításainak elvégzése

### A Vezérlőpanel beállítása

Állítsa be a nyomtató vezérlőpaneljét. A beállítást a következők szerint végezheti el.

- Nyissa meg a(z) Web Config elemet, majd válassza ki a **Eszközkezelés** fület > **Kezelőpanel** pontot.
- Állítsa be az alábbi elemeket is, szükség szerint.
  - Nyelv**  
Válassza ki a vezérlőpanelen megjelenített nyelvet.
  - Panelzár**  
Ha a(z) **Be** opciót választja, akkor meg kell adni a rendszergazda-jelszót, ha olyan műveletet szeretne elvégezni, amelyhez a rendszergazda jóváhagyása szükséges. Ha nincs beállítva rendszergazda-jelszó, a panelzárolás le van tiltva.
  - Működési időtúllépés**  
Ha a(z) **Be** opciót választja, és ha hozzáférést vezérlő felhasználóként vagy rendszergazdaként jelentkeznek be, akkor automatikusan kijelentkeznek, és a kezdőképernyőre kerül, ha egy adott ideig nincs aktivitás.  
Másodpercenként léptetve 10 másodperc és 240 perc közötti értéket állíthat be.

**Megjegyzés:**

A fentieket nyomtató vezérlőpaneljéről is beállíthatja.

- Nyelv: Beáll.** > **Általános beállítások** > **Alapbeállítások** > **Nyelv/Language**
- Panelzár: Beáll.** > **Általános beállítások** > **Rendszerfelügyelet** > **Biztonsági beállítások** > **Rendszergazdai beáll.** > **Beállítás zárolása**
- Működési időtúllépés: Beáll.** > **Általános beállítások** > **Alapbeállítások** > **Művelet időtúllépése** (Ön határozhatja meg az On (be) vagy Off (ki) értéket.)

3. Kattintson a(z) **OK** elemre.

## Energiatakarékosági beállítások

Beállíthatja azt az időtartamot, amely elteltével az eszköz energiatakarékos üzemmódba áll vagy ki is kapcsol, ha a nyomtató vezérlőpaneljét egy bizonyos időtartamon keresztül nem használják. Az időzítőt a munkakörnyezettől függően állítsa be.

### A(z) Alvásidőzítő beállítása

Megadhatja azt az időt, amelyet ha a nyomtató tétlenségben tölt, az energiatakarékos üzemmódba vált.

1. Nyissa meg a(z) Web Config elemet, majd válassza ki a **Eszközkezelés** fület > **Energiatakarékoság**.
2. Adja meg a(z) **Alvásidőzítő** beállításnál azt az időt, amelyet ha a nyomtató tétlenségben tölt, energiatakarékos üzemmódba vált.

A percbeállítással legfeljebb 60 percet állíthat be.

3. Kattintson a(z) **OK** elemre.

**Megjegyzés:**

A fentieket nyomtató vezérlőpaneljéről is beállíthatja.

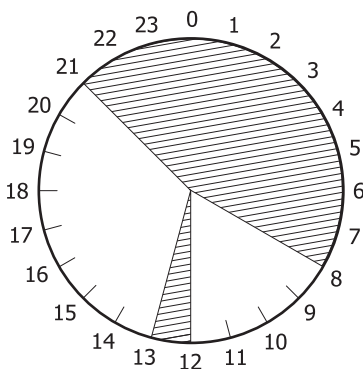
**Beáll.** > **Általános beállítások** > **Alapbeállítások** > **Elalv. időzítő**

### Heti Energiatakarékoság időzítés létrehozása

A használati tevékenységnek megfelelően beállíthat alvási ütemezést. Adja meg a beállítást a(z) Web Config segítségével.

**Példa egy napi alvási ütemezésre:**

A nyomtató az árnyékolt területek által jelzett időben alvó üzemmódba vált.





1. Nyissa meg a(z) Web Config elemet, majd válassza ki a **Eszközkezelés** fület > **Energiatakarékosság** > **Energiatakarékosság időzítés**.
2. Adjon meg **Kezdési idő** és **Power Saving Mode** beállítást legfeljebb öt időszakra a nap folyamán.

Pattern	Time1		Time2		Time3		Time4		Time5	
	Start Time	Power Saving Mode	Start Time	Power Saving Mode	Start Time	Power Saving Mode	Start Time	Power Saving Mode	Start Time	Power Saving Mode
Monday	00:00	On	24:00	On	24:00	On	24:00	On	24:00	On
Tuesday	00:00	On	24:00	On	24:00	On	24:00	On	24:00	On
Wednesday	00:00	On	24:00	On	24:00	On	24:00	On	24:00	On
Thursday	00:00	On	24:00	On	24:00	On	24:00	On	24:00	On
Friday	00:00	On	24:00	On	24:00	On	24:00	On	24:00	On
Saturday	00:00	On	24:00	On	24:00	On	24:00	On	24:00	On
Sunday	00:00	On	24:00	On	24:00	On	24:00	On	24:00	On

A(z) **Power Saving Mode** opciói az alábbiak.

**Be**

Alvó üzemmódba vált a(z) **Alvásidőzítő** beállításainak megfelelően.

**Gyors**

Inaktivitás esetén azonnal alvó üzemmódba vált.

3. Kattintson a(z) **OK** elemre.

### **Minden port lecsatlakoztatásakor történő kikapcsolás beállítása**

Állítsa be a nyomtatót, hogy automatikusan kikapcsoljon 30 perccel azután, hogy minden port, köztük az USB-port csatlakozása is megszűnt.

Előfordulhat, hogy ez a funkció a térségtől függően nem elérhető.

1. Nyissa meg a(z) Web Config elemet, majd válassza ki a **Eszközkezelés** fület > **Energiatakarékosság**.
2. Állítsa a **Kikapcsolás, ha nem csatlakozik** beállítást **Be** értékre.
3. Kattintson a(z) **OK** elemre.

**Megjegyzés:**

A fentieket nyomtató vezérlőpaneljéről is beállíthatja.

**Beáll.** > **Általános beállítások** > **Alapbeállítások** > **Kikapcsolás, ha nem csatlakozik**

### **A(z) Előmelegítés üzemmód beállítása**

Állítsa be a nyomtatót, hogy az áramfogyasztás csökkentése érdekében előmelegítési módba váltson.

1. Nyissa meg a(z) Web Config elemet, majd válassza ki a **Eszközkezelés** fület > **Energiatakarékosság**.
2. Állítsa a(z) **Előmelegítés üzemmód** beállítást **Be** értékre.
3. Adja meg az előmelegítési módba való kapcsolás idejét itt: **Előmelegítés időzítő**.
4. Kattintson a(z) **OK** elemre.

**Megjegyzés:**

A fentieket nyomtató vezérlőpaneljéről is beállíthatja.

- Előmelegítés üzemmód:

**Beáll.** > **Általános beállítások** > **Alapbeállítások** > **Előmelegítés üzemmód** > **Előmelegítés üzemmód**

- Előmelegítés időzítő:

**Beáll.** > **Általános beállítások** > **Alapbeállítások** > **Előmelegítés üzemmód** > **Előmelegítés időzítő**

## A dátum és az idő szinkronizálása az időkiszolgálóval

Az időkiszolgálóval (NTP-kiszolgálóval) történő szinkronizálás során Ön szinkronizálhatja a nyomtatónak és a hálózaton található számítógépnek a pontos idejét. Előfordulhat, hogy az időkiszolgálót a szervezet működteti a saját hálózaton belül, valamint az is, hogy az időkiszolgáló közzé van téve az interneten.

CA tanúsítvány vagy Kerberos-hitelesítés használata esetében az idővel kapcsolatos problémák elkerülhetők az időkiszolgálóval történő szinkronizálással.

1. Nyissa meg a(z) Web Config elemet, majd válassza ki a következőt: **Eszközkezelés fül** > **Dátum és idő** > **Időkiszolgáló**.
2. Válassza ki a(z) **Használat** lehetőséget az **Időkiszolgáló használata** paraméterhez.
3. Írja be az időkiszolgáló címét a(z) **Időkiszolgáló címe** paraméterhez.  
Ön az IPv4, az IPv6 vagy az FQDN formátumot használhatja. Legfeljebb 252 karaktert írjon be. Ha ezt nem adja meg, hagyja üresen.
4. Írja be a következőt: **Frissítési gyakoriság (perc)**.  
A percbeállítással legfeljebb 10 080 percet állíthat be.
5. Kattintson a(z) **OK** elemre.

**Megjegyzés:**

Ön a(z) **Időkiszolgáló állapota** pontban ellenőrizheti, hogy jelenleg milyen a kapcsolat állapota az időkiszolgálóval.

## Probléma beállítások végrehajtásakor

### Tippek problémamegoldáshoz

- Hibüzenet ellenőrzése

Probléma felmerülésekor először ellenőrizze, hogy vannak-e üzenetek a nyomtató kezelőpaneljén vagy az illesztőprogram képernyőjén. Ha beállított e-mailes értesítéseket hibák esetére, akkor rögtön tudni fog az aktuális állapotról.

- Hálózati kapcsolat jelentése

Vizsgálja meg a hálózat és a nyomtató állapotát, és nyomtassa ki az eredményt.

Megtalálhatja a megállapított hibát a nyomtató oldaláról.

- A kommunikációs állapot ellenőrzése

Ellenőrizze a kiszolgáló számítógép vagy a kliens számítógép kommunikációs állapotát a parancs (például ping vagy ipconfig) segítségével.

Kapcsolat vizsgálata

A nyomtató és a levelezőkiszolgáló közötti kapcsolat ellenőrzéséhez végezzen kapcsolat-vizsgálatot a nyomtatóról. Ellenőrizze a kapcsolatot a kliens számítógépről a kiszolgálóra, hogy lássa a kommunikáció állapotát.

Beállítások inicializálása

Ha a beállítások és a kommunikációs állapot nem mutat hibát, akkor lehetséges, hogy a problémákat megoldotta a nyomtató hálózati beállításainak kikapcsolása vagy inicializálása, majd annak újra beállítása.

## A(z) Web Config nem érhető el

Nem rendelték hozzá az IP-címet a nyomtatóhoz.

Lehetséges, hogy nem rendeltek érvényes IP-címet a nyomtatóhoz. A nyomtató vezérlőpaneljének segítségével konfigurálja az IP-címet. Az aktuális beállítási adatokat a hálózati állapotlap segítségével, vagy a nyomtató vezérlőpaneljéről is jóváhagyhatja.

A webböngésző nem támogatja a kódolási erőt az SSL/TLS esetében.

Az SSL/TLS-nek van Titkosítás erőssége eleme. A lentiek szerint tömeges kódolást támogató webböngésző segítségével megnyithatja a Web Config elemet. Győződjön meg arról, hogy támogatott böngészőt használ.

80 bit: AES256/AES128/3DES

112 bit: AES256/AES128/3DES

128 bit: AES256/AES128

192 bit: AES256

256 bit: AES256

A(z) CA által aláírt tanúsítvány lejárt.

Amennyiben probléma merül fel a tanúsítvány lejárat idejével, „A tanúsítvány lejárt” felirat jelenik meg a Web Config elemnek az SSL/TLS-kommunikációhoz történő csatlakozása során (https). Amennyiben az üzenet a lejárat idő előtt jelenik meg, győződjön meg róla, hogy a nyomtató dátumát megfelelően konfigurálták-e.

A tanúsítvány közhasználatú neve és a nyomtató neve eltér.

Amennyiben a tanúsítvány közhasználatú neve és a nyomtató neve eltér egymástól, „A biztonsági tanúsítvány közhasználatú neve eltérő...” felirat jelenik meg az SSL/TLS-kommunikációt (https) használó Web Config elérése során. Mindez azért történik, mert az alábbi IP-címek eltérnek egymástól.

Közhasználatú névként a nyomtató IP-címét kell megadni a(z) Ön aláírt tanúsítvány vagy a(z) CSR létrehozásához

A(z) Web Config futtatásakor a webböngészőbe be kell írni az IP-címet

A(z) Ön aláírt tanúsítvány elemhez frissítse a tanúsítványt.

A(z) CA által aláírt tanúsítvány elemhez válassza ki újból a tanúsítványt a nyomtatóhoz.

A helyi cím proxy szerver beállítása nincs beállítva a webböngészőhöz.

Ha a nyomtatót úgy állítja be, hogy az proxy szervert használjon, úgy konfigurálja a webböngészőt, hogy az ne csatlakozzon a helyi címhez a proxy szerveren keresztül.

Windows:

Válassza ki a(z) **Vezérlőpanel > Hálózat és Internet > Internet lehetőségek > Csatlakozások > LAN-beállítás > Proxy szerver** elemet, majd úgy konfigurálja, hogy az ne használja LAN (helyi címek) esetében a proxy szerveret.

Mac OS:

Válassza a(z) **Rendszerbeállítások > Hálózat > További beállítások > Proxik** elemet, majd regisztrálja a helyi címet a(z) **A proxy beállítás megkerülése az alábbi gazdagépek és domainek esetében.**

Példa:

192.168.1.\*: Helyi cím: 192.168.1.XXX, alhálózati maszk 255.255.255.0

192.168.\*.\*: Helyi cím: 192.168.XXX.XXX, alhálózati maszk 255.255.0.0

## A nyomtató kezelése

### A termékbiztonsági funkciók bemutatása

Ez a szakasz az Epson eszközök biztonságos funkcióit mutatja be.

Funkció neve	Funkció típusa	Mit kell beállítani	Mit kell elkerülni
A rendszergazdai jelszó beállítása	Lezárja a rendszerbeállításokat, például a hálózati vagy USB-csatlakozási beállításokat.	Rendszergazda jelszót állít be az eszközhöz.  Beállíthatja a rendszergazdai jelszót mind a(z) Web Config elemből, mind pedig a nyomtató vezérlőpaneljéről.	Megvéd az eszközön tárolt adatok (például személyazonosító jelszó, hálózati beállítások és névjegyek stb.) jogszerűtlen elolvasásától és módosításától. Számos egyéb biztonsági kockázatot is csökkent, például az adatszivárgást a hálózati környezetből vagy a biztonsági szabályzatból.
A hozzáférések ellenőrzésének beállítása	Ha előzetesen regisztrált felhasználói fiókkal lép be, akkor Önnek engedélyezi a rendszer a nyomtató használatát.  Használatakor az azonosítási rendszer kivételével megvéd bármilyen rendszerből történő hozzáféréstől.	Regisztráljon bármilyen felhasználói fiókot.  Maximum 10 felhasználói fiókot tud regisztrálni.	Az adatszivárgás és az adatok jogosultság nélküli megtekintésének veszélyét úgy csökkentheti a legjobban, hogy az üzleti tartalomnak és a felhasználó szerepkörének megfelelően minimalizálja a funkciók számát.
Külső interfész beállításai	Ellenőrzi az eszközhöz csatlakozó interfészt.	Engedélyezi vagy letiltja az USB-csatlakozást a számítógéphez.	<input type="checkbox"/> Számítógép USB-csatlakozása: Megvéd az eszköz engedély nélküli használatától úgy, hogy letiltja azokat a nyomtatásokat, amelyek nem a hálózaton keresztül haladnak át.

### Kapcsolódó információ

- ➔ „A nyomtató műveleteinek a konfigurálására szolgáló alkalmazás (Web Config)“ 237. oldal
- ➔ „A rendszergazdai jelszó konfigurálása“ 261. oldal
- ➔ „A rendelkezésre álló funkciók korlátozása“ 266. oldal
- ➔ „A külső interfész letiltása“ 268. oldal

## Rendszergazda beállítások

### A rendszergazdai jelszó konfigurálása

Rendszergazdai jelszó beállításával megakadályozhatja, hogy a felhasználók módosítani tudják a vezetői beállításokat. A rendszergazdai jelszót a nyomtató vezérlőpaneljéről a(z) Web Config elem használatával vagy a(z) Epson Device Admin menüpont használatával is beállíthatja. Ha a(z) Epson Device Admin menüpontot veszi igénybe, akkor további tudnivalóért tekintse meg a(z) Epson Device Admin útmutatót.

### Kapcsolódó információ

- ➔ „A nyomtató műveleteinek a konfigurálására szolgáló alkalmazás (Web Config)“ 237. oldal
- ➔ „Szoftver az eszközök hálózaton történő kezelésére (Epson Device Admin)“ 239. oldal

### A rendszergazdai jelszó konfigurálása a vezérlőpanelről

Beállíthatja a rendszergazdai jelszót a nyomtató vezérlőpaneljéről.

1. A nyomtató vezérlőpanelén válassza ki a(z) **Beáll.** elemet.
2. Válassza a következőt **Általános beállítások > Rendszerfelügyelet > Biztonsági beállítások > Rendszergazdai beáll.**
3. Válassza a következőt: **Rendszergazdai jelszó > Regisztrálás.**
4. Adja meg az új jelszót.
5. Adja meg ismét a jelszót.

#### **Megjegyzés:**

A rendszergazdai jelszó módosításához vagy törléséhez válassza ki a(z) **Módosítás** elemet vagy a(z) **Alapértékek visszaállítása** elemet a(z) **Rendszergazdai jelszó** képernyőn, majd adja meg a rendszergazdai jelszót.

### A rendszergazdai jelszó konfigurálása számítógépről

A Web Config segítségével beállíthatja a rendszergazdai jelszót.

1. Nyissa meg a(z) Web Config elemet, majd válassza ki a **Termékbiztonság** fület > **Rendszergazdai jelszó módosítása.**
2. Adja meg a jelszót itt: **Új jelszó** és itt: **Erősítse meg az új jelszót.** Ha szükséges, adja meg a felhasználónevet. Ha a meglévő jelszót új jelszóra cserélné le, akkor adja meg az aktuális jelszót.

3. Válassza a következőt **OK**.

**Megjegyzés:**

- A zárolt menüelemek beállításához vagy módosításához kattintson a(z) **Rendszergazdai bejelentkezés** elemre, majd adja meg a rendszergazdai jelszót.
- A rendszergazdai jelszó törléséhez kattintson a(z) **Termékbiztonság** fülre > **Rendszergazdai jelszó törlése**, majd adja meg a rendszergazdai jelszót.

### Kapcsolódó információ

➔ „A nyomtató műveleteinek a konfigurálására szolgáló alkalmazás (Web Config)“ 237. oldal

## A panel működésének vezérlése

Ha megadja a rendszergazdai jelszót, és engedélyezi a(z) Beállítás zárolása elemet, zárolhatja a nyomtató rendszerbeállításaihoz kapcsolódó tételeket, így a felhasználók nem tudják módosítani azokat.

### A(z) Beállítás zárolása engedélyezése

Engedélyezze a(z) Beállítás zárolása opciót a nyomtatóhoz, ahol jelszó van beállítva.

Először adja meg a rendszergazdai jelszót.

### A(z) Beállítás zárolása engedélyezése a vezérlőpanelről

1. A nyomtató vezérlőpanelén válassza ki a(z) **Beáll.** elemet.
2. Válassza a következőt **Általános beállítások > Rendszerfelügyelet > Biztonsági beállítások > Rendszergazdai beáll.**
3. Válassza ki a(z) **Be** elemet a(z) **Beállítás zárolása** elemen.

Válassza ki a(z) **Beáll.** > **Általános beállítások > Hálózati beállítások** elemet, majd ellenőrizze, hogy szükség van-e jelszóra.

### A(z) Beállítás zárolása engedélyezése számítógépről

1. Nyissa meg a(z) Web Config elemet, majd kattintson a(z) **Rendszergazdai bejelentkezés** elemre.
2. Adja meg a felhasználónevet és a jelszót, majd kattintson a(z) **OK** gombra.
3. Válassza ki a(z) **Eszközkezelés** fület > **Kezelőpanel** elemet.
4. A(z) **Panelzár** elemen válassza ki a(z) **Be** elemet.
5. Kattintson a(z) **OK** elemre.
6. Válassza ki a(z) **Beáll.** > **Általános beállítások > Hálózati beállítások** elemet a nyomtató vezérlőpanelén, majd ellenőrizze, hogy szükség van-e jelszóra.

### Kapcsolódó információ

➔ „A nyomtató műveleteinek a konfigurálására szolgáló alkalmazás (Web Config)“ 237. oldal

### Beállítás zárolása elemek a(z) Általános beállítások menü számára

Ez a(z) Beállítás zárolása elemek listája a(z) **Beáll.** > **Általános beállítások** menüpontban a vezérlőpanelen.

Általános beállítások menü		Panelzár
Alapbeállítások		-
	LCD-fényerő	-
	Hang	-
	Előmelegítés üzemmód	✓
	Elalv. időzítő	✓
	Kikapcsolás, ha nem csatlakozik	✓
	Dátum/idő beállításai	✓
	Nyelv/Language	✓
	Művelet időtúllépése	✓
	Billentyűzet	-

Általános beállítások menü		Panelzár
Nyomtatóbeállítások		-
	Papírforrás-beállítások	-
	Nyomtatónyelv	✓
	Univerz. nyomt. beáll.	✓
	PDL nyomt. konfiguráció	✓
	Auto. hibamegoldó	✓
	PC kapcsolat USB-n	✓
	USB interfész időtúllépése	✓

Általános beállítások menü		Panelzár
Hálózati beállítások		✓

Általános beállítások menü		Panelzár
	Hálózat állapota	✓
	Vezetékes hálózat állapota	✓ <sup>*1</sup>
	Állapotjelen.nyomt.	✓ <sup>*1</sup>
	Kapcsolat ellenőrzése	✓
	Speciális	✓
	Eszköznév	✓
	TCP/IP	✓
	Proxy szerver	✓
	IPv6-cím	✓
	Kapcsolati sebesség és Duplex	✓
	HTTP átirányítása HTTPS-re	✓
	IPsec/IP-szűrés letiltása	✓
	IEEE802.1X letiltása	✓

Általános beállítások menü		Panelzár
	Webszolgáltatás beállításai	✓
	Epson Connect szolgáltatás	✓

Általános beállítások menü		Panelzár
	Rendszerfelügyelet	✓



Általános beállítások menü		Panelzár
Az elfogyott tinta számának visszaállítása		✓
Belső memória törlése		✓
HDD-törlés beállításai* <sup>2</sup>		✓
Opcionális HDD letiltása* <sup>2</sup>		✓
Biztonsági beállítások		✓
A belső mem feladatok törlése		✓
Rendszergazdai beáll.		✓
	Rendszergazdai jelszó	✓
	Beállítás zárolása	✓
Jelszótitkosítás		✓
Ellenőrzési napló		✓
Programellenőrzés indításkor		✓
Vásárlói kutatás		✓
Nyomtatóbeállítás menü		✓
Alapértékek visszaállítása		✓
Firmware-frissítés		✓

✓ = Lezárolni.

- = Nem lezárolni.

\*1 : Az elemeket ugyan egy magasabb szinten lezárhatja a rendszergazda, de Ön továbbra is el tudja érni azokat a(z) **Beáll.** > **Nyomtatóállapot/Nyomtatás** > **Hálózat** menüből.

\*2 : Az elem akkor jelenik meg, ha be van szerelve az opcionális merevlemez-egység.

## Bejelentkezés a nyomtató rendszerébe rendszergazdaként

Ha rendszergazda jelszó van beállítva a nyomtatóhoz, akkor a zárolt menüelemek használatához rendszergazdaként kell bejelentkeznie a(z) Web Config alkalmazásba.

Adja meg a jelszót a zárolt menüelemek kezelőpanelen való működtetéséhez.

### Bejelentkezés a nyomtatóra számítógépről

Ha rendszergazdaként jelentkezik be a Web Config elembe, akkor olyan elemeket működtethet, amelyeket a(z) Beállítás zárolása menüben állítottak be.

1. A Web Config futtatásához a böngészőbe írja be a nyomtató IP-címét.
2. Kattintson a(z) **Rendszergazdai bejelentkezés** elemre.

3. Adja meg a rendszergazdai felhasználónevet és a jelszót itt: **Felhasználónév** és **Jelenlegi jelszó**.

4. Kattintson a(z) **OK** elemre.

A lezárt elemek és a(z) **Rendszergazdai kijelentkezés** jelennek meg a hitelesítés során.

A kijelentkezéshez érintse meg a(z) **Rendszergazdai kijelentkezés** elemet.

**Megjegyzés:**

Ha kiválasztja a(z) **Be/Eszközkezelés fül** > **Kezelőpanel** > **Működési időtúllépés** elemet, akkor egy bizonyos idő elteltével ki fog jelentkezni, ha nem történik tevékenység a vezérlőpanelen.

**Kapcsolódó információ**

➔ „A nyomtató műveleteinek a konfigurálására szolgáló alkalmazás (Web Config)“ 237. oldal

## A rendelkezésre álló funkciók korlátozása

Regisztrálhatja a felhasználói fiókokat a nyomtatón, összekapcsolhatja funkciókkal és vezérlési funkciókkal, amelyet a felhasználó alkalmaz.

Ha regisztrálja a hitelesítési adatokat a nyomtató illesztőprogramjára, akkor tud nyomtatni a számítógépről. Az illesztőprogram beállításait részletesen megtalálhatja az illesztőprogram súgójában vagy útmutatójában.

## Felhasználói fiók létrehozása

Hozzon létre felhasználói fiókot a hozzáférés-vezérléshez.

1. Lépjen be a(z) Web Config programba, majd válassza a(z) **Termékbiztonság fül** > **Hozzáférés-vezérlési beáll.** > **Felhasználói beállítások** menüpontját.
2. Kattintson a(z) **Hozzáadás** gombra a regisztrálni kívánt szám esetében.

 **Fontos:**

*Ha a nyomtatót Epson vagy más vállalat hitelesítő rendszerével használja, regisztrálja a korlátozási beállítás felhasználónevét 2 és 10 szám között.*

*Az alkalmazás szoftver hitelesítési rendszerként az egyes számot használja, így a felhasználónév nem jelenik meg a nyomtató kezelőpaneljén.*

3. Állítsa be az elemeket egyesével.

**Felhasználónév:**

Alfanumerikus karakterek segítségével adja meg a felhasználónév-listán megjelenő, 1–14 karakter hosszú nevet.

**Jelszó:**

Adjon meg egy 0–20 karakter hosszú jelszót az ASCII-ban (0x20–0x7E). A jelszó inicializálásakor hagyja azt üresen.

Jelölje be a megfelelő jelölőnégyzeteket az egyes funkciók engedélyezéséhez vagy letiltásához.

Válassza ki a funkciót, amelynek a használatát engedélyezi.

4. Kattintson a(z) **Alkalmaz** elemre.

Egy adott idő után térjen vissza a felhasználó beállítási listájához.

Ellenőrizze, hogy a(z) **Felhasználónév** elemnél regisztrált felhasználónév megjelenik-e, és a(z) **Hozzáadás** opcióról **Szerkesztés** opcióra változik.

#### Kapcsolódó információ

➔ „A nyomtató műveleteinek a konfigurálására szolgáló alkalmazás (Web Config)“ 237. oldal

#### Felhasználói fiók szerkesztése

Szerkessze a hozzáférés-vezérléshez regisztrált fiókot.

1. Lépjen be a(z) Web Config programba, majd válassza a(z) **Termékbiztonság** fül > **Hozzáférés-vezérlési beáll.** > **Felhasználói beállítások** menüpontját.
2. Kattintson a(z) **Szerkesztés** gombra a szerkeszteni kívánt szám esetében.
3. Módosítsa az egyes tételeket.
4. Kattintson a(z) **Alkalmaz** elemre.  
Egy adott idő után térjen vissza a felhasználó beállítási listájához.

#### Kapcsolódó információ

➔ „A nyomtató műveleteinek a konfigurálására szolgáló alkalmazás (Web Config)“ 237. oldal

#### Felhasználói fiók törlése

Törölje a hozzáférés-vezérléshez regisztrált fiókot.

1. Lépjen be a(z) Web Config programba, majd válassza a(z) **Termékbiztonság** fül > **Hozzáférés-vezérlési beáll.** > **Felhasználói beállítások** menüpontját.
2. Kattintson a(z) **Szerkesztés** gombra a törölni kívánt szám esetében.
3. Kattintson a(z) **Törlés** elemre.



**Fontos:**

*Amikor a(z) **Törlés** lehetőségre kattint, a felhasználói fiók megerősítést kérő üzenet nélkül kerül törlésre. Járjon el körültekintően a fiók törlésekor.*

Egy adott idő után térjen vissza a felhasználó beállítási listájához.

#### Kapcsolódó információ

➔ „A nyomtató műveleteinek a konfigurálására szolgáló alkalmazás (Web Config)“ 237. oldal

## Hozzáférés-vezérlés engedélyezése

Ha engedélyezi a hozzáférés-vezérlést, akkor kizárólag a regisztrált felhasználó fogja tudni használni a nyomtatót.

1. Nyissa meg a Web Config alkalmazást, majd válassza ki a következőket: **Termékbiztonság** fül > **Hozzáférés-vezérlési beáll.** > **Alap.**

2. Válassza a következőt **Engedélyezi a hozzáférés-vezérlést.**

Ha kiválasztja a(z) **Számítógépről történő, hitelesítő információk nélküli nyomtatás és szkennelés engedélyezése** elemet, akkor lehetősége van olyan illesztőprogramokból nyomtatni, amelyeknél nem állították be a hitelesítési információkat.

3. Kattintson a(z) **OK** elemre.

### Kapcsolódó információ

➔ [„A nyomtató műveleteinek a konfigurálására szolgáló alkalmazás \(Web Config\)“ 237. oldal](#)

## A külső interfész letiltása

Letilthatja az eszköz nyomtatóhoz való csatlakoztatásához használt interfészt. Végezze el a korlátozási beállításokat a hálózaton keresztüli nyomtatástól eltérő nyomtatás korlátozásához.

### Megjegyzés:

*A korlátozási beállítások a nyomtató kezelőpaneljéről is elvégezhetők.*

**PC kapcsolat USB-n: Beáll.** > **Általános beállítások** > **Nyomtatóbeállítások** > **PC kapcsolat USB-n**

1. Nyissa meg a(z) Web Config alkalmazást és válassza a(z) **Termékbiztonság** fül > **Külső interfész** elemét.

2. Jelölje ki a(z) **Letiltás** elemet a beállítani kívánt funkcióknál.

Ha szeretné megszakítani a vezérlést, akkor válassza a(z) **Engedélyezés** elemet.

PC kapcsolat USB-n

Letilthatja a számítógépen az USB kapcsolat használatát. A letiltáshoz válassza a **Letiltás** opciót.

3. Kattintson a(z) **OK** elemre.

4. Ellenőrizze, hogy a letiltott port nem használható-e.

PC kapcsolat USB-n

Ha illesztőprogramot telepítettek a számítógépre

Csatlakoztassa a nyomtatót a számítógéphez egy USB kábel segítségével, majd győződjön meg róla, hogy a nyomtató nem nyomtat.

Ha nem telepítettek illesztőprogramot a számítógépre

Windows:

Nyissa meg az eszközkezelőt és tartsa aktív állapotban. Csatlakoztassa a nyomtatót a számítógéphez egy USB-kábel segítségével, majd erősítse meg, hogy az eszközkezelő megjelenített tartalmai nem változtak.

Mac OS:

Csatlakoztassa a nyomtatót a számítógéphez egy USB kábel segítségével, majd győződjön meg róla, hogy a nyomtató nem jelenik meg, ha nyomtatót szeretne hozzáadni a **Nyomtatók és lapolvasók** menüből.

### Kapcsolódó információ

➔ [„A nyomtató műveleteinek a konfigurálására szolgáló alkalmazás \(Web Config\)“ 237. oldal](#)

## Távoli nyomtató ellenőrzése

### Távoli nyomtató adatainak ellenőrzése

A működő nyomtató alábbi adatait ellenőrizheti innen: **Állapot** a(z) Web Config segítségével.

Készülék állapota

Ellenőrizze az állapotot, felhőszolgáltatást, termékszámot, MAC-címet stb.

Hálózat állapota

Ellenőrizze a hálózat csatlakozási állapotát, az IP-címet, a DNS-szervert stb.

Használati állapot

Ellenőrizze az első nyomtatási napot, a nyomtatott oldalakat, a nyomtatási számot nyelvenként stb.

Hardver állapota

Ellenőrizze a nyomtató minden egyes funkciójának állapotát.

Pillanatkép a panelről

Megjelenít egy képernyőképet, amely az eszköz vezérlőpaneljén látható.

### Kapcsolódó információ

➔ [„A nyomtató műveleteinek a konfigurálására szolgáló alkalmazás \(Web Config\)“ 237. oldal](#)

## E-mail értesítések fogadása bizonyos események bekövetkeztekor

### *Az e-mailes értesítésekről*

Ez az értesítési funkció e-mailt küld a meghatározott címre bizonyos események (például a nyomtató leállása vagy hibája) esetén.

Akár öt célhelyet is regisztrálhat, és megadhatja az értesítési beállításokat az egyes célhelyekhez.

A funkció használatához az értesítések beállítása előtt be kell állítania a levelező kiszolgálót.

### Kapcsolódó információ

➔ [„E-mail szerver konfigurálása“ 252. oldal](#)

### *E-mail értesítés konfigurálása*

E-mail értesítés konfigurálása a(z) Web Config elem használatával.

1. Nyissa meg a(z) Web Config elemet, majd válassza ki a **Eszközkezelés** fület > **E-mail értesítés**.
2. Állítsa be az e-mail értesítés tárgyát.  
Válassza ki a tárgyban megjelenő tartalmat a két legördülő menüből.
  - A kiválasztott tartalmak a(z) **Tárgy** elem mellett jelennek meg.
  - A bal és jobb oldalon nem szerepelhet ugyanaz a tartalom.
  - Ha a karakterek száma itt: **Helyszín** meghaladja a 32 bájtot, akkor a 32 bájtot meghaladó karaktereket a rendszer kihagyja.
3. Adja meg az e-mail címeket az értesítő e-mail elküldéséhez.  
Az alábbi karaktereket használja: A-Z a-z 0-9 ! # \$ % & ' \* + - . / = ? ^ \_ { | } ~ @, majd adjon meg 1-255 karaktert.
4. Válassza ki az e-mail értesítés nyelvét.
5. Válassza ki azt a jelölődobozt, amelyik esemény során szeretne értesítést kapni.  
A(z) **Értesítési beállítások** száma kapcsolódik a(z) **E-mail cím beállításai** célszámához.  
Példa:  
Ha a értesítést szeretne küldeni az 1-esnek beállított e-mail címre itt: **E-mail cím beállításai** ha a nyomtatóból elfogyott a papír, akkor jelölje be a(z) **1**-es oszlop melletti jelölőnégyzetet ebben a sorban: **Kifogyott a papír**.
6. Kattintson a(z) **OK** elemre.  
Erősítse meg, hogy a rendszer e-mail értesítést küldjön esemény megtörténtével.  
Például: nyomtatás a(z) Papírforrás meghatározásával, ahol a papírt nem állították be.

### Kapcsolódó információ

- ➔ [„A nyomtató műveleteinek a konfigurálására szolgáló alkalmazás \(Web Config\)“ 237. oldal](#)
- ➔ [„E-mail szerver konfigurálása“ 252. oldal](#)

### E-mail értesítés elemei

Elemek	Beállítások és magyarázatok
A festékkazetta cseréje szükséges	Az értesítés akkor jelenik meg, amikor a toner elfogyott.
Alacsony festékszint	Az értesítés akkor jelenik meg, amikor a toner majdnem elfogyott.
A használtfestéktartály-gyűjtő cseréje szükséges	Az értesítés akkor jelenik meg, amikor a használtfestéktartály-gyűjtő megtelt.
A használtfestéktartály-gyűjtő élettartamának végéhez közeledik	Az értesítés akkor jelenik meg, amikor a használtfestéktartály-gyűjtő majdnem megtelt.
A fényvezető egység cseréje szükséges	Az értesítés akkor jelenik meg, amikor a fényvezető egység elérte a hasznos élettartama végét.
A fényvezető egység élettartamának végéhez közeledik	Az értesítés akkor jelenik meg, amikor a fényvezető egység majdnem elérte a hasznos élettartama végét.

Elemek	Beállítások és magyarázatok
Átvezető egység szükséges	Az értesítés akkor jelenik meg, amikor az átvezető egység elérte a hasznos élettartama végét.
Az átvezető egység a végéhez közeledik	Az értesítés akkor jelenik meg, amikor az átvezető egység majdnem elérte a hasznos élettartama végét.
Rendszergazdai jelszó módosítva	Az értesítés akkor jelenik meg, amikor a rendszergazdai jelszó megváltozott.
Kifogyott a papír	Az értesítés akkor jelenik meg, amikor a papírhiányhiba merült fel a meghatározott papírforrásban.
Nyomtatás leállítva	Az értesítés akkor jelenik meg, amikor a nyomtatás papírelakadás miatt vagy beállítatlan papírkazetta miatt leállt.
Nyomtatóhiba	Az értesítés akkor jelenik meg, amikor nyomtatóhiba történt.
merevlemez-egység hiba	Az értesítés akkor jelenik meg, amikor a belső merevlemez hibája lépett fel. Az elem akkor jelenik meg, ha be van szerelve az opcionális merevlemez-egység.
További hálózat hiba	Az értesítés akkor jelenik meg, amikor a kiegészítő hálózat interfészi kártyájával hiba történt. Ez az elem jelenik meg, ha kiegészítő hálózati interfész kártyát telepít.

### Kapcsolódó információ

➔ „E-mail értesítés konfigurálása“ 269. oldal

## Biztonsági mentés készítése a beállításokról

A beállítás értékkészletét exportálhatja a(z) Web Config alkalmazásból a fájlba. Használhatja a beállítási értékek biztonsági mentéséhez, a nyomtató cseréjéhez stb.

Az exportált fájl nem szerkeszthető, mivel bináris fájlként lett exportálva.

### A beállítások exportálása

Exportálja a beállítást a nyomtatóra.

- Lépjen be a(z) Web Config programba, majd válassza a(z) **Eszközkezelés** fül > **Beállítási érték exportálása és importálása** > **Exportálás** menüpontját.
- Válassza ki az exportálni kívánt beállításokat.  
Válassza ki azokat a beállításokat, amelyeket exportálni szeretne. Ha kiválasztja a szülőkategóriát, az alkategóriákat is kiválaszthatja. Olyan alkategóriákat azonban nem lehet kiválasztani, amelyek ugyanazon a hálózaton megkettőzik az adatokat (pl. az IP-címet stb.), és emiatt hibát okoznak.
- Adjon meg egy jelszót az exportált fájlok titkosításához.  
Meg kell adnia a jelszót a fájl importálásához. Hagyja üresen, ha nem akarja titkosítani a fájlt.

4. Kattintson a(z) **Exportálás** elemre.



**Fontos:**

Ha a nyomtató hálózati beállításait, például az eszköz nevét és IPv6 címét exportálni szeretné, jelölje ki a(z) **Engedélyezze a készülék egyes beállításainak kiválasztásához lehetőséget**, és válasszon ki további elemeket. A cserenyomtatóhoz kizárólag a kijelölt értékeket használja.

### Kapcsolódó információ

➔ [„A nyomtató műveleteinek a konfigurálására szolgáló alkalmazás \(Web Config\)“ 237. oldal](#)

## A beállítások importálása

Importálja a nyomtatóra az exportált Web Config fájlt.



**Fontos:**

Ha olyan értékeket importál, amelyek egyedi értékeket foglalnak magukban, például a nyomtató nevét vagy az IP-címet, akkor ellenőrizze, hogy ugyanaz az IP-cím ugyanazon a hálózaton ne forduljon elő.

1. Nyissa meg a Web Config elemet, majd válassza ki a **Eszközkezelés** fület > **Beállítási érték exportálása és importálása** > **Importálás**.
2. Válassza ki az exportált fájlt, majd adja meg a titkosított jelszót.
3. Kattintson a(z) **Tovább** elemre.
4. Jelölje ki az importálni kívánt beállítást, majd kattintson az **Tovább** elemre.
5. Kattintson a(z) **OK** elemre.

A beállításokat a rendszer alkalmazta a nyomtatóra.

### Kapcsolódó információ

➔ [„A nyomtató műveleteinek a konfigurálására szolgáló alkalmazás \(Web Config\)“ 237. oldal](#)

---

## Speciális biztonsági beállítások

Az alábbi szakasz a speciális biztonsági funkciókat részletezi.

### Biztonsági beállítások és veszélyelhárítás

Ha a nyomtató hálózatra csatlakozik, akkor azt távolról is elérheti. Ezenkívül számos ember használhatja a nyomtatót, ezzel növelni lehet az üzemeltetési hatékonyságot és a kényelmet is. Ugyanakkor megnövekednek a jogszerűtlen hozzáféréssel és felhasználással, valamint az adathamisítással kapcsolatos veszélyek. Ha pedig olyan környezetben használja a nyomtatót, ahol az internet is elérhető, akkor még nagyobb a kockázat.



Az olyan nyomtatók, amelyek nem rendelkeznek külső hozzáférés elleni védelemmel, ki vannak téve a veszélynek, hogy a nyomtatón tárolt munkanaplókat bárki leolvashatja az interneten keresztül.

Ennek a veszélynek az elkerülésére többféle biztonsági technológiát fejlesztett ki az Epson a nyomtatóihoz.

Az igényeknek szerint állítsa be a nyomtatót az ügyfél környezeti információin alapuló környezeti feltételeknek megfelelően.

Név	Funkció típusa	Mit kell beállítani	Mit kell elkerülni
A protokoll vezérlése	A nyomtatók és számítógépek közötti kommunikációra használt szolgáltatásokat és protokollokat vezérli, funkciókat engedélyez és tilt le.	Olyan funkciókhoz alkalmazott protokoll vagy szolgáltatás, amelyet külön lehet engedélyezni vagy letiltani.	Nem szándékos használatból fakadó biztonsági kockázatok csökkentése olyan módon, hogy a felhasználók nem tudjanak hozzáférni szükségtelen funkciókhoz.
SSL/TLS-kommunikáció	A kommunikációs tartalom az Epson szerverhez a nyomtatóról az interneten keresztül történő hozzáférés során titkosítva van, méghozzá SSL/TLS-kommunikációval; ilyen kommunikáció például a számítógéppel történő kommunikáció a webböngészőn keresztül, a Epson Connect segítségével, és a firmware frissítése.	CA aláírású tanúsítvány megszerzése, majd a nyomtatóra importálása.	A CA aláírású tanúsítvánnyal a nyomtató azonosításának törlése segít megelőzni a megszemélyesítést és a jogosulatlan hozzáférést. Ezenkívül az SSL/TLS kommunikációs tartalmai védettek, megelőzi a nyomtatási és beállítási adatok tartalmának kiszivárgását.
IPsec/IP-szűrés	Beállíthatja, hogy bizonyos adatokat a rendszer elkülönítsen, például egyes kliensről érkező adatokat vagy bizonyos típusú adatokat. Mivel az IPsec az adatokat IP-csomag egységgel védi (titkosítás és hitelesítés), így biztonságosan kommunikálhat védelem nélküli protokollal.	Hozzon létre alapszabályzatot és egyéni szabályzatot, hogy beállítsa, milyen kliens vagy adattípus érhesse el a nyomtatót.	Védje meg nyomtatóját a jogosulatlan hozzáféréstől, valamint a nyomtatóra érkező kommunikációs adatok hamisításától és lehallgatásától.
IEEE 802.1X	Kizárólag hitelesített felhasználóknak engedi, hogy a hálózatra csatlakozzanak. Kizárólag engedéllyel rendelkező felhasználóknak engedélyezi, hogy a nyomtatót használja.	Hitelesítési beállítás a RADIUS-szerverhez (hitelesítési szerver).	Védje meg nyomtatóját a jogosulatlan hozzáféréstől és használatától.

### Kapcsolódó információ

- ➔ [„Protokollok használatának szabályozása“ 274. oldal](#)
- ➔ [„SSL/TLS kommunikáció a nyomtatóval“ 285. oldal](#)
- ➔ [„Titkosított kommunikáció IPsec-/IP-szűrés funkcióval“ 286. oldal](#)
- ➔ [„A nyomtató csatlakoztatása IEEE802.1X hálózathoz“ 297. oldal](#)

## Biztonsági funkciók beállítása

Az IPsec/IP-szűrés vagy az IEEE 802.1X beállításakor javasoljuk, hogy a beállítási adatok kommunikálása érdekében az SSL/TLS használatával nyissa meg a Web Config alkalmazást, így csökkentheti az olyan biztonsági veszélyeket, mint a hamisítás vagy az adatok lehallgatása.

Ellenőrizze, hogy az IPsec/IP-szűrés vagy az IEEE 802.1X beállítása előtt konfigurálta a rendszergazdai jelszót.

Ezenkívül a Web Config alkalmazást is használhatja úgy, hogy a nyomtatót közvetlenül csatlakoztatja a számítógéphez Ethernet kábel segítségével, majd beírja az IP-címet a webböngészőbe. A biztonsági beállítások elvégzését követően a nyomtatót biztonságos környezethez lehet csatlakoztatni.

## Protokollok használatának szabályozása

Különbféle útvonalak és protokollok segítségével nyomtathat.

A nemkívánatos biztonsági kockázatok csökkentéséhez korlátozhatja a nyomtatást bizonyos útvonalakról, illetve igény szerint vezérelheti a rendelkezésre álló funkciókat.

### Protokollok vezérlése

A protokollbeállítások konfigurálása.

1. Lépjen be a(z) Web Config programba, majd válassza a(z) **Hálózati biztonság** fül > **Protokoll** menüpontját.
2. Konfigurálja az egyes beállításokat.
3. Kattintson a(z) **Tovább** elemre.
4. Kattintson a(z) **OK** elemre.

A beállítások aktiválódnak a nyomtatón.

### Kapcsolódó információ

- ➔ „A nyomtató műveleteinek a konfigurálására szolgáló alkalmazás (Web Config)“ 237. oldal
- ➔ „Protokollok, amelyeket Ön engedélyezhet, illetve letilthat“ 274. oldal
- ➔ „Protokoll beállítási elemek“ 275. oldal

## Protokollok, amelyeket Ön engedélyezhet, illetve letilthat

Protokoll	Leírás
Bonjour-beállítások	Megadhatja, hogy használja-e a(z) Bonjour szolgáltatást. A(z) Bonjour szolgáltatással készülékeket kereshet, nyomtatást végezhet stb.
SLP-beállítások	Engedélyezheti vagy letilthatja a(z) SLP funkciót. A(z) SLP szolgáltatással leküldéses szkennelést végezhet és hálózatot kereshet a(z) EpsonNet Config alkalmazásban.
WSD-beállítások	Engedélyezheti vagy letilthatja a(z) WSD funkciót. Ha engedélyezi ezt a funkciót, WSD-készülékeket adhat hozzá és a(z) WSD-porton keresztül nyomtathat.

Protokoll	Leírás
LLTD-beállítások	Engedélyezheti vagy letilthatja a(z) LLTD funkciót. Amikor ez engedélyezve van, akkor megjelenik a(z) Windows hálózattérképén.
LLMNR-beállítások	Engedélyezheti vagy letilthatja a(z) LLMNR funkciót. Ha engedélyezi ezt a funkciót, akkor még akkor is használhatja a névfelbontást a(z) NetBIOS nélkül, ha nem tudja használni a(z) DNS elemet.
LPR-beállítások	Megadhatja, hogy engedélyezi-e a(z) LPR nyomtatást. Ha engedélyezi ezt a funkciót, akkor nyomtathat a(z) LPR-porton keresztül.
RAW (9100-as port) beállításai	Megadhatja, hogy engedélyezi-e a nyomtatást a(z) RAW portról (portszám: 9100). Ha engedélyezi ezt a funkciót, akkor nyomtathat a(z) RAW-porton (portszám: 9100) keresztül.
RAW (Egyéni port) beállításai	Megadhatja, hogy engedélyezi-e a nyomtatást a(z) RAW portról (egyéni portszám). Ha engedélyezi ezt a funkciót, akkor nyomtathat a(z) RAW-porton (egyéni port) keresztül.
IPP-beállítások	Megadhatja, hogy engedélyezi-e a nyomtatást a következőről: IPP. Ha engedélyezi ezt a funkciót, akkor nyomtathat az interneten keresztül.
FTP-beállítások	Megadhatja, hogy engedélyezi-e a(z) FTP nyomtatást. Ha engedélyezi ezt a funkciót, akkor nyomtathat egy FTP-kiszolgálón keresztül.
SNMPv1/v2c-beállítások	Megadhatja, hogy engedélyezi-e a(z) SNMPv1/v2c használatát. Ennek a segítségével beállíthatók készülékek, monitorozás stb.
SNMPv3-beállítások	Megadhatja, hogy engedélyezi-e a(z) SNMPv3 használatát. Ennek a segítségével beállíthatók titkosított készülékek, monitorozás stb.

### Kapcsolódó információ

➔ „Protokollok vezérlése“ 274. oldal

➔ „Protokoll beállítási elemek“ 275. oldal

## Protokoll beállítási elemek

### Bonjour-beállítások

Elemek	Beállítási érték és leírás
Bonjour használata	Válassza ki ezt, ha a Bonjour alkalmazáson keresztül szeretne keresni, vagy azon keresztül szeretne eszközöket használni.
Bonjour-név	Megjeleníti a Bonjour nevet.
Bonjour szolg. név	Megjeleníti a Bonjour szolgáltatás nevét.
Helyszín	Megjeleníti a(z) Bonjour elhelyezkedési nevét.
Elsődleges protokoll	Válassza ki a prioritási protokollt a Bonjour nyomtatáshoz.
Wide-Area Bonjour	Állítsa be, hogy kívánja-e használni a(z) Wide-Area Bonjour elemet, vagy sem.

### SLP-beállítások

Elemek	Beállítási érték és leírás
SLP engedélyezése	Válassza ki a(z) SLP funkció engedélyezéséhez. Ezt a(z) EpsonNet Config elemben hálózati keresésre lehet használni.

#### WSD-beállítások

Elemek	Beállítási érték és leírás
WSD engedélyezése	Válassza ki, ha a(z) WSD használatával eszközök hozzáadását szeretné engedélyezni, vagy nyomtatni szeretne a(z) WSD portról.
Nyomtatás időtúllépés (mp)	3 és 3600 másodperc között adja meg a WSD nyomtatás kommunikációs időtúllépési értékét.
Eszköz neve	Megjeleníti a(z) WSD-eszköz nevét.
Helyszín	Megjeleníti a(z) WSD elhelyezkedési nevét.

#### LLTD-beállítások

Elemek	Beállítási érték és leírás
LLTD engedélyezése	Válassza ki a(z) LLTD engedélyezéséhez. A nyomtató megjelenik a Windows hálózati térképen.
Eszköz neve	Megjeleníti a(z) LLTD-eszköz nevét.

#### LLMNR-beállítások

Elemek	Beállítási érték és leírás
LLMNR engedélyezése	Válassza ki a(z) LLMNR engedélyezéséhez. Még akkor is használhatja a névfelbontást a(z) NetBIOS nélkül, ha nem tudja használni a(z) DNS elemet.

#### LPR-beállítások

Elemek	Beállítási érték és leírás
Nyomtatás engedélyezése az LPR-porton	Válassza ki a(z) LPR portról történő nyomtatás engedélyezéséhez.
Nyomtatás időtúllépés (mp)	0 és 3600 másodperc között adja meg a(z) LPR-nyomtatás időtúllépési értékét. Ha nem szeretne időtúllépést meghatározni, írja be a 0-át.

#### RAW (9100-as port) beállításai

Elemek	Beállítási érték és leírás
RAW (9100-as port) nyomtatás engedélyezése	Válassza ki a RAW portról (Port 9100) történő nyomtatás engedélyezéséhez.

Elemek	Beállítási érték és leírás
Nyomatás időtúllépés (mp)	0 és 3600 másodperc között adja meg a(z) RAW portról (Port 9100) történő nyomtatás időtúllépési értékét. Ha nem szeretne időtúllépést meghatározni, írja be a 0-át.

#### RAW (Egyéni port) beállításai

Elemek	Beállítási érték és leírás
RAW (Egyéni port) nyomtatás engedélyezése	Válassza ki a RAW portról (egyéni port) történő nyomtatás engedélyezéséhez.
A port száma	Adja meg a RAW nyomtatás portszámát 1024 és 65535 között (kivéve: 9100, 1865, 2968).
Nyomatás időtúllépés (mp)	0 és 3600 másodperc között adja meg a RAW portról (egyéni port) történő nyomtatás időtúllépési értékét. Ha nem szeretne időtúllépést meghatározni, írja be a 0-át.

#### IPP-beállítások

Elemek	Beállítási érték és leírás
IPP engedélyezése	Válassza ki a(z) IPP kommunikáció engedélyezéséhez. A rendszer kizárólag azokat a nyomtatókat jeleníti meg, amelyek támogatják a(z) IPP lehetőséget.
Nem biztonságos kommunikáció engedélyezése	Ha engedélyezni szeretné, hogy a nyomtató biztonsági intézkedés nélkül kommunikáljon, akkor válassza ki a(z) <b>Engedélyezve</b> elemet (IPP).
Kommunikációs időtúllépés (mp)	0 és 3600 másodperc között adja meg a(z) IPP-nyomtatás időtúllépési értékét.
IPP nyomtatás használatakor PIN-kód szükséges.	Válassza ki, hogy a rendszer kérjen-e PIN-kódot az IPP-nyomtatáshoz. Ha kiválasztja a(z) <b>Igen</b> elemet, akkor a PIN-kód nélküli IPP-nyomtatási feladatokat a rendszer nem menti el a nyomtatóra.
URL (Hálózat)	Megjeleníti a(z) IPP URL-eket (http és https), ha a nyomtató a hálózathoz csatlakozik. Az URL a nyomtató IP-címéből, port számából és a nyomtató IPP nevének értékéből áll.
A nyomtató neve	Megjeleníti a(z) IPP-nyomtató nevét.
Helyszín	Megjeleníti a(z) IPP elhelyezkedését.

#### FTP-beállítások

Elemek	Beállítási érték és leírás
FTP-kiszolgáló engedélyezése	Válassza ki a(z) FTP-nyomtatás engedélyezéséhez. A rendszer kizárólag azokat a nyomtatókat jeleníti meg, amelyek támogatják a(z) FTP nyomtatási lehetőséget.
Kommunikációs időtúllépés (mp)	0 és 3600 másodperc között adja meg a(z) FTP kommunikációs időtúllépési értékét. Ha nem szeretne időtúllépést meghatározni, írja be a 0-át.

### SNMPv1/v2c-beállítások

Elemek	Beállítási érték és leírás
SNMPv1/v2c engedélyezése	Válassza ki a(z) SNMPv1/v2c engedélyezéséhez.
Hozzáférési jogosultság	Ha engedélyezve van a(z) SNMPv1/v2c, akkor állítsa be a hozzáférési jogosultságot. Válassza a következőt: <b>Csak olvasás</b> vagy <b>Olvasható/írható</b> .
Közösségnév (csak olvasás)	Adjon meg 0 és 32 közötti ASCII (0x20–0x7E) karaktert.
Közösségnév (olvasás/írás)	Adjon meg 0 és 32 közötti ASCII (0x20–0x7E) karaktert.

### SNMPv3-beállítások

Elemek	Beállítási érték és leírás
SNMPv3 engedélyezése	Az SNMPv3 engedélyezve van, ha a jelölődobozt bejelölte.
Felhasználónév	Adjon meg 1 és 32 közötti karaktert 1 bájtos karakterek használatával.
Hitelesítési beállítások	
Algoritmus	Az SNMPv3 hitelesítésére válasszon ki egy algoritmust.
Jelszó	Az SNMPv3 hitelesítésére adja meg a jelszót. Adjon meg 8 és 32 közötti karaktert itt: ASCII (0x20–0x7E). Ha ezt nem adja meg, hagyja üresen.
Jelszó megerősítése	Adja meg a jóváhagyáshoz konfigurált jelszót.
Titkosítási beállítások	
Algoritmus	Az SNMPv3 titkosítására válasszon ki egy algoritmust.
Jelszó	Az SNMPv3 titkosítására adja meg a jelszót. Adjon meg 8 és 32 közötti karaktert itt: ASCII (0x20–0x7E). Ha ezt nem adja meg, hagyja üresen.
Jelszó megerősítése	Adja meg a jóváhagyáshoz konfigurált jelszót.
Kontextusnév	Adja meg 32 vagy kevesebb karakterrel, Unicode (UTF-8) rendszerben. Ha ezt nem adja meg, hagyja üresen. A megadható karakterek száma a nyelvtől függően változhat.

### Kapcsolódó információ

➔ „Protokollok vezérlése“ 274. oldal

➔ „Protokollok, amelyeket Ön engedélyezhet, illetve letilthat“ 274. oldal

## Digitális tanúsítvány használata

### Tudnivalók a digitális tanúsítványról

#### CA által aláírt tanúsítvány

Ezt a tanúsítványt aláírta a CA (Hitelesítésszolgáltató). Ez beszerezhető a Hitelesítésszolgáltatótól. Ez a tanúsítvány tanúsítja a nyomtató meglétét, és az SSL/TLS kommunikációra való használatát, amely biztosítja a biztonságos adattovábbítást.

SSL/TLS kommunikáció esetén kiszolgálói tanúsítványként használatos.

IPsec/IP szűrés vagy IEEE 802.1X kommunikáció beállítása esetén kliens tanúsítványként használatos.

#### Hitelesítésszolgáltató tanúsítványa

Ez a tanúsítvány a(z) CA által aláírt tanúsítvány láncolatában található, amelyet köztes CA tanúsítványnak is neveznek. A webes böngésző használja a nyomtató-tanúsítvány útvonalának hitelesítésére másik fél vagy Web Config kiszolgálóhoz való hozzáférés érdekében.

CA tanúsítványhoz állítsa be, mikor kell érvényesíteni a nyomtatóról érkező kiszolgálói tanúsítvány elérési útját. A nyomtatóhoz állítsa be a(z) SSL/TLS kapcsolat CA által aláírt tanúsítvány elérési útjának tanúsításához.

A CA tanúsítványt beszerezheti a Hitelesítésszolgáltatótól, aki a tanúsítványt kiállította.

Beszerezheti a másik fél kiszolgálójának érvényesítésére használt CA tanúsítványt is a Hitelesítésszolgáltatótól, aki kiadta a kiszolgáló CA által aláírt tanúsítvány tanúsítványát.

#### Ön aláírt tanúsítvány

Ez egy olyan tanúsítvány, amelyet a nyomtató ad ki és ír alá. Gyökértanúsítványnak is hívják. Mivel a kibocsátó saját magát tanúsítja, nem megbízható és nem akadályozza meg a megszemélyesítést.

Használja a biztonsági beállítások elvégzéséhez és az egyszerű SSL/TLS kommunikáció végrehajtásához CA által aláírt tanúsítvány nélkül.

Ha ezt a tanúsítványt használja SSL/TLS kommunikáció esetében, előfordulhat, hogy a biztonsági figyelmeztetés jelenik meg a webböngészőben, mert a tanúsítvány nincs regisztrálva a webböngészőben. A Ön aláírt tanúsítvány kizárólag SSL/TLS kommunikáció esetében használható.

### Kapcsolódó információ

➔ [„A CA által aláírt tanúsítvány konfigurálása“ 279. oldal](#)

➔ [„Saját aláírási tanúsítvány frissítése“ 283. oldal](#)

➔ [„A CA-tanúsítvány konfigurálása“ 284. oldal](#)

## A CA által aláírt tanúsítvány konfigurálása

### Hitelesítésszolgáltató által aláírt tanúsítvány beszerzése

A hitelesítésszolgáltató által aláírt tanúsítvány beszerzéséhez hozzon létre egy CSR-t (tanúsítvány-aláírási kérelmet), és alkalmazza azt a hitelesítésszolgáltatóra. A CSR-t a lapolvasó Web Config alkalmazása és egy számítógép segítségével hozhatja létre.

Kövesse a CSR létrehozásának és a hitelesítésszolgáltató által aláírt tanúsítvány megszerzésének lépéseit a Web Config segítségével. Ha a CSR létrehozása a(z) Web Config segítségével történik, a tanúsítvány PEM/DER formátumú lesz.

1. Lépjen be a(z) Web Config programba, majd válassza a(z) **Hálózati biztonság** fület. Ezután válassza a(z) **SSL/TLS > Tanúsítvány** vagy a(z) **IPsec/IP-szűrés > Klienstanúsítvány** vagy a(z) **IEEE802.1X > Klienstanúsítvány** lehetőséget.

Bármit is választ, beszerezheti ugyanazt a tanúsítványt, és általánosan használhatja.

2. Kattintson a(z) **Létrehozás CSR** elemére.

Megnyílik egy CSR-létrehozási oldal.

3. Adjon meg egy értéket az egyes tételekhez.

**Megjegyzés:**

*A rendelkezésre álló kulchosszúságok és rövidítések hitelesítésszolgáltatónként változnak. Hozzon létre egy kérelmet az egyes hitelesítésszolgáltatók szabályai szerint.*

4. Kattintson a(z) **OK** elemre.

Megjelenik egy befejezést jelző üzenet.

5. Jelölje ki a **Hálózati biztonság** lapot. Ezután válassza az **SSL/TLS > Tanúsítvány** vagy a(z) **IPsec/IP-szűrés > Klienstanúsítvány** vagy a(z) **IEEE802.1X > Klienstanúsítvány** lehetőséget.

6. A CSR számítógépre való letöltéséhez kattintson a **CSR** egyik letöltési gombjára az adott hitelesítésszolgáltató által meghatározott formátum szerint.



**Fontos:**

*Ne hozzon létre ismét CSR-t. Ellenkező esetben előfordulhat, hogy a kiadott CA által aláírt tanúsítvány nem importálható.*

7. Küldje el a CSR-t egy hitelesítésszolgáltatónak, és szerezzen be egy CA által aláírt tanúsítványt.

A küldési mód és forma tekintetében az adott hitelesítésszolgáltató szabályai szerint járjon el.

8. Mentse el a kiadott CA által aláírt tanúsítványt a nyomtatóhoz csatlakoztatott számítógépre.

A(z) CA által aláírt tanúsítvány beszerzése akkor fejeződik be, miután elmentette a tanúsítványt a célállomásra.

**Kapcsolódó információ**

➔ [„A nyomtató műveleteinek a konfigurálására szolgáló alkalmazás \(Web Config\)“ 237. oldal](#)

**CSR beállítási elemek**

Elemek	Beállítások és magyarázatok
Kulcs hosszúsága	Válasszon ki egy kulchosszót a CSR-hez.



Elemek	Beállítások és magyarázatok
Közös név	Adjon meg 1–128 karaktert. Ha ez egy IP-cím, akkor annak statikus IP-címnek kell lennie. Vesszővel elválasztva egymástól 1–5 IPv4-címet, IPv6-címet, gazdanevet vagy FQDN-t adhat meg. Az első elem a tanúsítvány közös nevében, egyéb elemek az alias mezőben tárolódnak. Példa: Nyomtató IP-címe: 192.0.2.123, Nyomtató neve: EPSONA1B2C3 Közös név: EPSONA1B2C3,EPSONA1B2C3.local,192.0.2.123
Szervezet/ Szervezeti egység/ Helység/ Állam/megye	Adjon meg 0–64 karaktert itt: ASCII (0x20–0x7E). A különböző neveket vesszővel választhatja el.
Ország	Adja meg az országcódot az ISO-3166 által meghatározott két számjegyes formában.
Külső e-mail címe	Az e-mail szerver beállításához megadhatja a küldő e-mail címét. Adja meg az e-mail címet, mint <b>Külső e-mail címe</b> ennek: <b>Hálózat fül &gt; E-mail szerver &gt; Alap.</b>

### Kapcsolódó információ

➔ „Hitelesítésszolgáltató által aláírt tanúsítvány beszerzése“ 279. oldal

### Hitelesítésszolgáltató által aláírt tanúsítvány importálása

Importálja a nyomtatóra megszerzett CA által aláírt tanúsítvány fájlt.



**Fontos:**

- Ellenőrizze, hogy a nyomtató dátuma és ideje megfelelően van-e beállítva. Előfordulhat, hogy a tanúsítvány érvénytelen.
- Ha a tanúsítványt a Web Config alkalmazásban létrehozott CSR segítségével szerzi be, egyszerre csak egy tanúsítványt importálhat.

1. Lépjen be a(z) Web Config programba, majd válassza a(z) **Hálózati biztonság** fület. Ezután válassza az **SSL/TLS > Tanúsítvány** vagy a(z) **IPsec/IP-szűrés > Klienstanúsítvány** vagy a(z) **IEEE802.1X > Klienstanúsítvány** lehetőséget.
2. Kattintson a(z) **Importálás** gombra  
Megnyílik egy tanúsítvány-importálási oldal.
3. Adjon meg egy értéket az egyes tételekhez. Állítsa be a(z) **1. CA-tanúsítvány** és **2. CA-tanúsítvány** elemet, ha a tanúsítvány elérési útját ellenőrzi a nyomtatóhoz hozzáféréssel rendelkező webböngészőben.  
A CSR létrehozási helyétől és a tanúsítvány fájlformátumától függően a kötelező beállítások változhatnak. Írja be a kötelezően kitöltendő mezők értékeit az alábbiak szerint.
  - A Web Config alkalmazástól beszerzett PEM/DER formátumú tanúsítvány
    - Privát kulcs:** Ne állítsa be, mert a nyomtató tartalmaz egy privát kulcsot.
    - Jelszó:** Ne állítsa be.
    - 1. CA-tanúsítvány/2. CA-tanúsítvány:** Választható

- A számítógéptől beszerzett PEM/DER formátumú tanúsítvány
  - Privát kulcs:** Be kell állítani.
  - Jelszó:** Ne állítsa be.
  - 1. CA-tanúsítvány/2. CA-tanúsítvány:** Választható
- A számítógéptől beszerzett PKCS#12 formátumú tanúsítvány
  - Privát kulcs:** Ne állítsa be.
  - Jelszó:** Választható
  - 1. CA-tanúsítvány/2. CA-tanúsítvány:** Ne állítsa be.

4. Kattintson a(z) **OK** elemre.

Megjelenik egy befejezést jelző üzenet.

**Megjegyzés:**

A tanúsítvány adatainak ellenőrzéséhez kattintson a(z) **Megerősítés** gombra.

**Kapcsolódó információ**

➔ [„A nyomtató műveleteinek a konfigurálására szolgáló alkalmazás \(Web Config\)“ 237. oldal](#)

**CA aláírású tanúsítvány Importálási beállítási elemek**

Elemek	Beállítások és magyarázatok
Kiszolgálótanúsítvány vagy Klienstanúsítvány	Válasszon ki egy tanúsítványformátumot. Az SSL/TLS csatlakozáshoz a(z) Kiszolgálótanúsítvány elem jelenik meg. Az IPsec/IP szűréshez vagy az IEEE 802.1X elemhez a(z) Klienstanúsítvány elem jelenik meg.
Privát kulcs	Amennyiben PEM/DER formátumú tanúsítványt szerez be, amelyet számítógépről hoztak létre CSR segítségével, akkor határozzon meg egy privát kulcsfájlt, amely megegyezik a tanúsítvánnyal.
Jelszó	Ha a fájlformátum <b>Tanúsítvány privát kulccsal (PKCS#12)</b> , akkor a privát kulcs titkosításához adja meg a tanúsítvány megszerzésekor beállított jelszót.
1. CA-tanúsítvány	Amennyiben a tanúsítvány formátuma <b>Tanúsítvány (PEM/DER)</b> , importáljon tanúsítványt a hitelesítésszolgáltatótól, aki szervertanúsítványként használhatóCA által aláírt tanúsítvány tanúsítványt állít ki. Ha szükséges, határozzon meg hozzá fájlt.
2. CA-tanúsítvány	Amennyiben a tanúsítvány formátuma <b>Tanúsítvány (PEM/DER)</b> , importáljon tanúsítványt a hitelesítésszolgáltatótól, aki kiállítja a(z) 1. CA-tanúsítvány tanúsítványt. Ha szükséges, határozzon meg hozzá fájlt.

**Kapcsolódó információ**

➔ [„Hitelesítésszolgáltató által aláírt tanúsítvány importálása“ 281. oldal](#)

## Hitelesítésszolgáltató által aláírt tanúsítvány törlése

Lehetőség van egy importált tanúsítvány törlésére, ha a tanúsítvány lejárt, vagy ha már nincs szükség a titkosított kapcsolatra.



### Fontos:

*Ha a tanúsítványt a Web Config alkalmazásban létrehozott CSR segítségével szerzi be, nem importálhat egy már törölt tanúsítványt. Ebben az esetben hozzon létre egy CSR-t és szerezzen be újból egy tanúsítványt.*

1. Lépjen be a Web Config programba, majd válassza a(z) **Hálózati biztonság** fület. Ezután válassza az **SSL/TLS > Tanúsítvány** vagy a(z) **IPsec/IP-szűrés > Klienstanúsítvány** vagy a(z) **IEEE802.1X > Klienstanúsítvány** lehetőséget.
2. Kattintson a(z) **Törlés** elemre.
3. A megjelenő üzenetben hagyja jóvá a tanúsítvány törlését.

## Kapcsolódó információ

➔ „A nyomtató műveleteinek a konfigurálására szolgáló alkalmazás (Web Config)“ 237. oldal

## Saját aláírású tanúsítvány frissítése

Mivel a nyomtatója Ön aláírt tanúsítványt ad ki, frissítheti, amikor az lejár, vagy amikor a leírt tartalma megváltozik.

1. Lépjen be a(z) Web Config programba, majd válassza a(z) **Hálózati biztonság** tab > **SSL/TLS** > **Tanúsítvány** menüpontját.
2. Kattintson a(z) **Frissítés** elemre.
3. Töltse ki a **Közös név** mezőt.  
Legfeljebb 5 IPv4 címet, IPv6 címet, állomásnevet, FQDN-t adhat meg 1 és 128 között, vesszővel elválasztva. Ez első paraméter általános néven kerül eltárolásra, a többi a tanúsítvány tárgyának alias név mezőjéhez lesz eltárolva.  
Példa:  
Nyomtató IP-címe: 192.0.2.123, A nyomtató neve: EPSONA1B2C3  
Általános név: EPSONA1B2C3,EPSONA1B2C3.local,192.0.2.123
4. Adja meg a tanúsítvány érvényességi időtartamát.
5. Kattintson a(z) **Tovább** elemre.  
Megjelenik egy megerősítő képernyő.
6. Kattintson a(z) **OK** elemre.  
A nyomtató frissítése megtörténik.

### Megjegyzés:

Ellenőrizheti a tanúsítvány adatait a(z) **Hálózati biztonság** fül > **SSL/TLS** > **Tanúsítvány** > **Önaláírt tanúsítvány** elemben, és kattintson a(z) **Megerősítés** lehetőségre.

### Kapcsolódó információ

➔ [„A nyomtató műveleteinek a konfigurálására szolgáló alkalmazás \(Web Config\)“ 237. oldal](#)

## A CA-tanúsítvány konfigurálása

Amikor beállítja a(z) CA-tanúsítvány elemet, jóváhagyhatja a szerver CA-tanúsítványának útvonalát, amelyhez a nyomtató hozzáfér. Ezzel megelőzhető a megszemélyesítés.

Megszerezheti a(z) CA-tanúsítvány dokumentumot a hitelesítésszolgáltatótól, aki a(z) CA által aláírt tanúsítvány dokumentumot kiállította.

### CA-tanúsítvány importálása

Importálja a nyomtatóra a(z) CA-tanúsítvány fájlt.

1. Nyissa meg a Web Config elemet, majd válassza ki a **Hálózati biztonság** fület > **CA-tanúsítvány**.
2. Kattintson a(z) **Importálás** elemre.
3. Határozza meg az importálni kívánt CA-tanúsítvány fájlt.
4. Kattintson a(z) **OK** elemre.

Ha az importálás befejeződött, akkor a rendszer visszaviszi Önt a(z) **CA-tanúsítvány** képernyőjére, ahol megjelenik az importált CA-tanúsítvány.

### Kapcsolódó információ

➔ [„A nyomtató műveleteinek a konfigurálására szolgáló alkalmazás \(Web Config\)“ 237. oldal](#)

### A CA-tanúsítvány törlése

Törölheti az importált CA-tanúsítvány elemet.

1. Nyissa meg a Web Config elemet, majd válassza ki a **Hálózati biztonság** fület > **CA-tanúsítvány**.
2. Kattintson a(z) **Törlés** elemre a törölni kívánt CA-tanúsítvány elem mellett.
3. A megjelenő üzenetben erősítse meg, hogy törölni szeretné a tanúsítványt.
4. Kattintson a(z) **Hálózat újraindítása**, majd ellenőrizze, hogy a törölt Ca-tanúsítvány nem szerepel-e a frissített képernyőn.

### Kapcsolódó információ

➔ [„A nyomtató műveleteinek a konfigurálására szolgáló alkalmazás \(Web Config\)“ 237. oldal](#)

## SSL/TLS kommunikáció a nyomtatóval

Amennyiben a nyomtatóhoz a kiszolgálói tanúsítványt SSL/TLS (Secure Sockets Layer/Transport Layer Security) kommunikációval állították be, a számítógépek közötti kommunikációs útvonal titkosítható. Ez a funkció akkor hasznos, ha szeretné megakadályozni a távoli és illetéktelen hozzáférést.

### SSL/TLS-alapbeállítások konfigurálása

Ha a nyomtató támogatja a HTTPS-szerverfunkciót, akkor használhatja a kommunikáció titkosítására használhat SSL/TLS-kommunikációt is. Konfigurálhatja és kezelheti a nyomtatót a Web Config használatával, mindeközben a biztonságról is gondoskodhat.

A titkosítás erősségét konfigurálása és a funkció átirányítása.

1. Nyissa meg a(z) Web Config elemet, majd válassza ki a **Hálózati biztonság** fület > **SSL/TLS** > **Alap**.
2. Válasszon ki egy értéket az egyes tételekhez.
  - Titkosítás erőssége  
Válassza ki a titkosítás erősségét.
  - HTTP átirányítása HTTPS-re  
Átirányítás HTTPS-re, amkor a rendszer HTTP-t ér el.
3. Kattintson a(z) **Tovább** elemre.  
Megjelenik a megerősítő üzenet.
4. Kattintson a(z) **OK** elemre.  
A nyomtató naprakész.

### Kapcsolódó információ

➔ [„A nyomtató műveleteinek a konfigurálására szolgáló alkalmazás \(Web Config\)“ 237. oldal](#)

### Szervertanúsítvány konfigurálása a nyomtató részére

1. Nyissa meg a(z) Web Config elemet, majd válassza ki a **Hálózati biztonság** fület > **SSL/TLS** > **Tanúsítvány**.
2. Határozzon meg egy tanúsítványt, amelyet itt használhat: **Kiszolgálótanúsítvány**.
  - Önálírt tanúsítvány  
Saját aláírással rendelkező tanúsítványt generált a nyomtató. Ha Önnek nincs birtokában CA aláírású tanúsítvány, válassza ezt.
  - CA által aláírt tanúsítvány  
Ha Önnek CA aláírású tanúsítvány van a birtokában és azt már importálta, akkor meghatározhatja ezt.
3. Kattintson a(z) **Tovább** elemre.  
Megjelenik a megerősítő üzenet.

4. Kattintson a(z) **OK** elemre.  
A nyomtató naprakész.

#### **Kapcsolódó információ**

- ➔ [„A nyomtató műveleteinek a konfigurálására szolgáló alkalmazás \(Web Config\)“ 237. oldal](#)
- ➔ [„A CA által aláírt tanúsítvány konfigurálása“ 279. oldal](#)
- ➔ [„Saját aláírású tanúsítvány frissítése“ 283. oldal](#)

## **Titkosított kommunikáció IPsec-/IP-szűrés funkcióval**

### **Tudnivalók az IPsec/IP-szűrés alkalmazásról**

IP-címek, szolgáltatások és az IPsec/IP szűrés funkciót használó port alapján szűrheti a forgalmat. A szűrés kombinálásával beállíthatja, hogy a nyomtató elfogadjon vagy blokkoljon-e meghatározott ügyfeleket és adatokat. Emellett az IPsec alkalmazásával a biztonsági szintet is javíthatja.

#### **Megjegyzés:**

*A Windows Vista vagy későbbi, illetve a Windows Server 2008 vagy későbbi verziót futtató számítógépek támogatják az IPsec funkciót.*

### **Az alapértelmezett házirend konfigurálása**

A forgalom szűréséhez állítsa be az alapértelmezett házirendet. Az alapértelmezett házirend a nyomtatóhoz kapcsolódó valamennyi felhasználóra vagy csoportra vonatkozik. Ha részletesebb kontrollt szeretne a felhasználók és a felhasználói csoportok fölött, állítson be csoportos házirendeket.

1. Lépjen be a(z) Web Config programba, majd válassza a(z) **Hálózati biztonság** fül > **IPsec/IP-szűrés** > **Alap** menüpontját.
2. Adjon meg egy értéket az egyes tételekhez.
3. Kattintson a(z) **Tovább** elemre.  
Megjelenik egy megerősítő képernyő.
4. Kattintson a(z) **OK** elemre.  
A nyomtató frissítése megtörténik.

#### **Kapcsolódó információ**

- ➔ [„A nyomtató műveleteinek a konfigurálására szolgáló alkalmazás \(Web Config\)“ 237. oldal](#)

### **Alapértelmezett házirend beállítások**

Alapértelmezett házirend

<b>Elemek</b>	<b>Beállítások és magyarázatok</b>
IPsec/IP-szűrés	Engedélyezheti vagy kikapcsolhatja az IPsec-/IP-szűrés funkciót.

**Hozzáférés-vezérlés**

Állítson be egy vezérlési módszert az IP-csomagok forgalma számára.

<b>Elemek</b>	<b>Beállítások és magyarázatok</b>
Hozzáférés engedélyezése	Akkor jelölje ki, ha engedélyezni szeretné a beállított IP-csomagok áthaladását.
Hozzáférés elutasítása	Akkor jelölje ki, ha el szeretné utasítani a beállított IP-csomagok áthaladását.
IPsec	Akkor jelölje ki, ha engedélyezni szeretné a beállított IPsec-csomagok áthaladását.

IKE verzió

Válassza a(z) **IKEv1** vagy **IKEv2** lehetőséget az **IKE verzió** menüben. Annak az eszköznek megfelelően válassza ki, amihez a nyomtatót csatlakoztatták.

IKEv1

Az alábbi elemek jelennek meg, ha a(z) **IKEv1** protokollt választja a(z) **IKE verzió** menüben.

Elemek	Beállítások és magyarázatok
Azonosítási módszer	A(z) <b>Tanúsítvány</b> kijelöléséhez előre be kell szereznie és importálnia kell egy hitelesítésszolgáltató által aláírt tanúsítványt.
Előre megosztott kulcs	Ha a(z) <b>Előre megosztott kulcs</b> opciót választja a(z) <b>Azonosítási módszer</b> elemhez, adja meg az előzetesen megosztott kulcsot 1 és 127 karakter között.
Előre megosztott kulcs megerősítése	A megerősítéshez adja meg a beállított kulcsot.

IKEv2

Az alábbi elemek jelennek meg, ha a(z) **IKEv2** protokollt választja a(z) **IKE verzió** menüben.

Elemek	Beállítások és magyarázatok	
Helyi	Azonosítási módszer	A(z) <b>Tanúsítvány</b> kijelöléséhez előre be kell szereznie és importálnia kell egy hitelesítésszolgáltató által aláírt tanúsítványt.
	Azonosító típusa	Ha kiválasztja a(z) <b>Előre megosztott kulcs</b> lehetőséget a(z) <b>Azonosítási módszer</b> menüben, akkor válassza ki a nyomtatóazonosító típusát.
	Azonosító	Írja be az azonosító típusának megfelelő nyomtatóazonosítót. Az első karakter nem lehet „@”, „#” vagy „=”. <b>Megkülönböztető név:</b> Adjon meg legalább 1, de legfeljebb 255 egybájtos ASCII (0x20–0x7E) karaktert. A névnek tartalmaznia kell az „=” karaktert. <b>IP-cím:</b> IPv4 vagy IPv6 formátumban írja be. <b>FQDN:</b> 1 és 255 közötti számú karaktert írjon be, ami az A–Z, a–z, 0–9, „-” karaktereket, illetve pontot (.) tartalmazhat. <b>E-mail cím:</b> Adjon meg legalább 1, de legfeljebb 255 egybájtos ASCII (0x20–0x7E) karaktert. A névnek tartalmaznia kell a „@” karaktert. <b>Kulcsazonosító:</b> Adjon meg legalább 1, de legfeljebb 255 egybájtos ASCII (0x20–0x7E) karaktert.
	Előre megosztott kulcs	Ha a(z) <b>Előre megosztott kulcs</b> opciót választja a(z) <b>Azonosítási módszer</b> elemhez, adja meg az előzetesen megosztott kulcsot 1 és 127 karakter között.
	Előre megosztott kulcs megerősítése	A megerősítéshez adja meg a beállított kulcsot.



Elemek		Beállítások és magyarázatok
Távoli	Azonosítási módszer	A(z) <b>Tanúsítvány</b> kijelöléséhez előre be kell szereznie és importálnia kell egy hitelesítésszolgáltató által aláírt tanúsítványt.
	Azonosító típusa	Ha a(z) <b>Előre megosztott kulcs</b> lehetőséget választja a(z) <b>Azonosítási módszer</b> beállításnál, akkor válassza ki a hitelesíteni kívánt eszköz azonosítójának a típusát.
	Azonosító	Írja be az azonosító típusának megfelelő nyomtatóazonosítót. Az első karakter nem lehet „@”, „#” vagy „=”. <b>Megkülönböztető név:</b> Adjon meg legalább 1, de legfeljebb 255 egybájtos ASCII (0x20–0x7E) karaktert. A névnek tartalmaznia kell az „=” karaktert. <b>IP-cím:</b> IPv4 vagy IPv6 formátumban írja be. <b>FQDN:</b> 1 és 255 közötti számú karaktert írjon be, ami az A–Z, a–z, 0–9, „-” karaktereket, illetve pontot (.) tartalmazhat. <b>E-mail cím:</b> Adjon meg legalább 1, de legfeljebb 255 egybájtos ASCII (0x20–0x7E) karaktert. A névnek tartalmaznia kell a „@” karaktert. <b>Kulcsazonosító:</b> Adjon meg legalább 1, de legfeljebb 255 egybájtos ASCII (0x20–0x7E) karaktert.
	Előre megosztott kulcs	Ha a(z) <b>Előre megosztott kulcs</b> opciót választja a(z) <b>Azonosítási módszer</b> elemhez, adja meg az előzetesen megosztott kulcsot 1 és 127 karakter között.
	Előre megosztott kulcs megerősítése	A megerősítéshez adja meg a beállított kulcsot.

**Beágyazás**

Ha a(z) **IPsec** lehetőséget választja a(z) **Hozzáférés-vezérlés** beállításnál, be kell állítania egy beágyazási módot.

Elemek	Beállítások és magyarázatok
Átviteli mód	Válassza ezt, ha csak ugyanazon a LAN-on használja a nyomtatót. A 4. rétegű vagy újabb IP-csomagok titkosítva vannak.
Alagút mód	Ha internetképes hálózaton, például IPsec-VPN-en használja a nyomtatót, válassza ki ezt a lehetőséget. Az IP-csomagok fejléce és adatai titkosítódnak. <b>Távoli átjáró (Alagút mód):</b> Ha a(z) <b>Alagút mód</b> lehetőséget választja ki a(z) <b>Beágyazás</b> beállításnál, írjon be egy legalább 1, legfeljebb 39 karakterből álló átjárócímet.

**Biztonsági protokoll**

Ha a(z) **IPsec** lehetőséget választja a(z) **Hozzáférés-vezérlés** beállításnál, akkor válasszon egy lehetőséget.

Elemek	Beállítások és magyarázatok
ESP	Válassza ezt, ha biztosítani szeretné a hitelesítés és az adatok sértetlenségét, és titkosítani szeretné az adatokat.
AH	Válassza ezt, ha biztosítani szeretné a hitelesítés és az adatok sértetlenségét. Az IPsec még akkor is használható, ha az adatok titkosítása tilos.

**Algoritmusbeállítások**

Ajánlott a(z) **Bármely** lehetőség kiválasztása minden beállítás esetében vagy a(z) **Bármely** lehetőségtől eltérő opció kiválasztása az egyes beállításoknál. Ha néhány beállításnál a(z) **Bármely** lehetőséget választja, más beállításoknál pedig a(z) **Bármely** lehetőségtől eltérő opciót, akkor előfordulhat, hogy az eszköz nem fog kommunikálni a másik, hitelesíteni kívánt eszköztől függően.

Elemek		Beállítások és magyarázatok
IKE	Titkosítás	Válassza ki az internetes kulcscsere titkosítási algoritmusát. Az elemek az internetes kulcscsere verziójától függően változnak.
	Hitelesítés	Válassza ki az internetes kulcscsere hitelesítési algoritmusát.
	Kulcscsere	Válassza ki az internetes kulcscsere kulcscsere-algoritmusát. Az elemek az internetes kulcscsere verziójától függően változnak.
ESP	Titkosítás	Válassza ki az ESP titkosítási algoritmusát. Ez akkor használható, ha a(z) <b>ESP</b> van kiválasztva a(z) <b>Biztonsági protokoll</b> beállításánál.
	Hitelesítés	Válassza ki az ESP hitelesítési algoritmusát. Ez akkor használható, ha a(z) <b>ESP</b> van kiválasztva a(z) <b>Biztonsági protokoll</b> beállításánál.
AH	Hitelesítés	Válassza ki az AH titkosítási algoritmusát. Ez akkor használható, ha a(z) <b>AH</b> van kiválasztva a(z) <b>Biztonsági protokoll</b> beállításánál.

**Kapcsolódó információ**

➔ [„Az alapértelmezett házirend konfigurálása“ 286. oldal](#)

**A Csoportházirend konfigurálása**

A csoportos házirend egy adott felhasználóra vagy felhasználói csoportra érvényes egy vagy több szabály. A nyomtató vezérli azokat az IP-csomagokat, amelyek megfelelnek a beállított házirendeknek. Az IP-csomagok hitelesítési sorrendje: 1–10. csoportos házirend és végül alapértelmezett házirend.

1. Lépjen be a(z) Web Config programba, majd válassza a(z) **Hálózati biztonság** fül > **IPsec/IP-szűrés** > **Alap** menüpontját.
2. Kattintson a konfigurálni kívánt számozott lapok valamelyikére.
3. Adjon meg egy értéket az egyes tételekhez.
4. Kattintson a(z) **Tovább** elemre.  
Megjelenik egy megerősítő képernyő.
5. Kattintson a(z) **OK** elemre.  
A nyomtató frissítése megtörténik.

## Kapcsolódó információ

➔ „A nyomtató műveleteinek a konfigurálására szolgáló alkalmazás (Web Config)“ 237. oldal

## Csoportházi rend beállítások

Elemek	Beállítások és magyarázatok
A csoportházi rend engedélyezése	Lehetőség van a csoportos házi rendek engedélyezésére és letiltására.

## Hozzáférés-vezérlés

Állítson be egy vezérlési módszert az IP-csomagok forgalma számára.

Elemek	Beállítások és magyarázatok
Hozzáférés engedélyezése	Akkor jelölje ki, ha engedélyezni szeretné a beállított IP-csomagok áthaladását.
Hozzáférés elutasítása	Akkor jelölje ki, ha el szeretné utasítani a beállított IP-csomagok áthaladását.
IPsec	Akkor jelölje ki, ha engedélyezni szeretné a beállított IPsec-csomagok áthaladását.

## Helyi cím (nyomtató)

Válassza ki a hálózati környezetének megfelelő IPv4- vagy IPv6-címet. Ha automatikusan megtörténik az IP-cím hozzárendelése, kiválaszthatja a(z) **Automatikusan lekért IPv4-cím használata** lehetőséget.

### Megjegyzés:

Ha az IPv6 cím hozzárendelése automatikusan történik, előfordulhat, hogy a kapcsolat nem lesz elérhető. Állítson be egy statikus IPv6 címet.

## Távoli cím (gazdagép)

Írja be a készülék IP-címét a hozzáférés vezérlése érdekében. Az IP-cím maximum 43 karakterből állhat. Ha nem ír be IP-címet, az összes cím vezérelve lesz.

### Megjegyzés:

Ha az IP-cím hozzárendelése automatikusan történik (pl. a DHCP által), előfordulhat, hogy a kapcsolat nem lesz elérhető. Állítson be egy statikus IP-címet.

## Portválasztási módszer

Válasszon ki egy módszert a portok megadására.

Szolgáltatás neve

Ha a(z) **Szolgáltatás neve** lehetőséget választja a(z) **Portválasztási módszer** beállításnál, akkor válasszon egy lehetőséget.

Átviteli protokoll

Ha a(z) **A port száma** lehetőséget választja a(z) **Portválasztási módszer** beállításánál, be kell állítania egy beágyazási módot.

Elemek	Beállítások és magyarázatok
Bármilyen protokoll	Válassza ezt az összes protokolltípus vezérléséhez.
TCP	Válassza ezt az adatok vezérléséhez unicast esetében.
UDP	Válassza ezt az adatok vezérléséhez broadcast és multicast esetében.
ICMPv4	Válassza ezt a ping parancs vezérléséhez.

Helyi port

Ha a(z) **A port száma** lehetőséget választja a(z) **Portválasztási módszer** beállításánál, és kiválasztja a(z) **TCP** vagy **UDP** elemet a(z) **Átviteli protokoll** beállításánál, adja meg a portszámokat vesszővel elválasztva a beérkező csomagok vezérléséhez. Legfeljebb 10 portszámot írhat be.

Példa: 20,80,119,5220

Ha nem ír be portszámot, az összes port vezérelve lesz.

Távoli port

Ha a(z) **A port száma** lehetőséget választja a(z) **Portválasztási módszer** beállításánál, és kiválasztja a(z) **TCP** vagy **UDP** elemet a(z) **Átviteli protokoll** beállításánál, adja meg a portszámokat vesszővel elválasztva az elküldött csomagok vezérléséhez. Legfeljebb 10 portszámot írhat be.

Példa: 25,80,143,5220

Ha nem ír be portszámot, az összes port vezérelve lesz.

**IKE verzió**

Válassza a(z) **IKEv1** vagy **IKEv2** lehetőséget az **IKE verzió** menüben. Annak az eszköznek megfelelően válassza ki, amihez a nyomtatót csatlakoztatták.

IKEv1

Az alábbi elemek jelennek meg, ha a(z) **IKEv1** protokollt választja a(z) **IKE verzió** menüben.

Elemek	Beállítások és magyarázatok
Azonosítási módszer	Ha a(z) <b>IPsec</b> lehetőséget választja a(z) <b>Hozzáférés-vezérlés</b> beállításánál, akkor válasszon egy lehetőséget. Az alkalmazott tanúsítvány azonos az alapértelmezett házirendével.
Előre megosztott kulcs	Ha a(z) <b>Előre megosztott kulcs</b> opciót választja a(z) <b>Azonosítási módszer</b> elemhez, adja meg az előzetesen megosztott kulcsot 1 és 127 karakter között.
Előre megosztott kulcs megerősítése	A megerősítéshez adja meg a beállított kulcsot.

☐ IKEv2

Az alábbi elemek jelennek meg, ha a(z) **IKEv2** protokollt választja a(z) **IKE verzió** menüben.

Elemek		Beállítások és magyarázatok
Helyi	Azonosítási módszer	Ha a(z) <b>IPsec</b> lehetőséget választja a(z) <b>Hozzáférés-vezérlés</b> beállításnál, akkor válasszon egy lehetőséget. Az alkalmazott tanúsítvány azonos az alapértelmezett házirendével.
	Azonosító típusa	Ha kiválasztja a(z) <b>Előre megosztott kulcs</b> lehetőséget a(z) <b>Azonosítási módszer</b> menüben, akkor válassza ki a nyomtatóazonosító típusát.
	Azonosító	Írja be az azonosító típusának megfelelő nyomtatóazonosítót. Az első karakter nem lehet „@”, „#” vagy „=”. <b>Megkülönböztető név:</b> Adjon meg legalább 1, de legfeljebb 255 egybájtos ASCII (0x20–0x7E) karaktert. A névnek tartalmaznia kell az „=” karaktert. <b>IP-cím:</b> IPv4 vagy IPv6 formátumban írja be. <b>FQDN:</b> 1 és 255 közötti számú karaktert írjon be, ami az A–Z, a–z, 0–9, „-” karaktereket, illetve pontot (.) tartalmazhat. <b>E-mail cím:</b> Adjon meg legalább 1, de legfeljebb 255 egybájtos ASCII (0x20–0x7E) karaktert. A névnek tartalmaznia kell a „@” karaktert. <b>Kulcsazonosító:</b> Adjon meg legalább 1, de legfeljebb 255 egybájtos ASCII (0x20–0x7E) karaktert.
	Előre megosztott kulcs	Ha a(z) <b>Előre megosztott kulcs</b> opciót választja a(z) <b>Azonosítási módszer</b> elemhez, adja meg az előzetesen megosztott kulcsot 1 és 127 karakter között.
	Előre megosztott kulcs megerősítése	A megerősítéshez adja meg a beállított kulcsot.
	Távoli	Azonosítási módszer
Azonosító típusa		Ha a(z) <b>Előre megosztott kulcs</b> lehetőséget választja a(z) <b>Azonosítási módszer</b> beállításnál, akkor válassza ki a hitelesíteni kívánt eszköz azonosítójának a típusát.
Azonosító		Írja be az azonosító típusának megfelelő nyomtatóazonosítót. Az első karakter nem lehet „@”, „#” vagy „=”. <b>Megkülönböztető név:</b> Adjon meg legalább 1, de legfeljebb 255 egybájtos ASCII (0x20–0x7E) karaktert. A névnek tartalmaznia kell az „=” karaktert. <b>IP-cím:</b> IPv4 vagy IPv6 formátumban írja be. <b>FQDN:</b> 1 és 255 közötti számú karaktert írjon be, ami az A–Z, a–z, 0–9, „-” karaktereket, illetve pontot (.) tartalmazhat. <b>E-mail cím:</b> Adjon meg legalább 1, de legfeljebb 255 egybájtos ASCII (0x20–0x7E) karaktert. A névnek tartalmaznia kell a „@” karaktert. <b>Kulcsazonosító:</b> Adjon meg legalább 1, de legfeljebb 255 egybájtos ASCII (0x20–0x7E) karaktert.
Előre megosztott kulcs		Ha a(z) <b>Előre megosztott kulcs</b> opciót választja a(z) <b>Azonosítási módszer</b> elemhez, adja meg az előzetesen megosztott kulcsot 1 és 127 karakter között.
Előre megosztott kulcs megerősítése		A megerősítéshez adja meg a beállított kulcsot.

## Beágyazás

Ha a(z) **IPsec** lehetőséget választja a(z) **Hozzáférés-vezérlés** beállításnál, be kell állítania egy beágyazási módot.

Elemek	Beállítások és magyarázatok
Átviteli mód	Válassza ezt, ha csak ugyanazon a LAN-on használja a nyomtatót. A 4. rétegű vagy újabb IP-csomagok titkosítva vannak.
Alagút mód	Ha internetképes hálózaton, például IPsec-VPN-en használja a nyomtatót, válassza ki ezt a lehetőséget. Az IP-csomagok fejléce és adatai titkosítódnak. <b>Távoli átjáró (Alagút mód):</b> Ha a(z) <b>Alagút mód</b> lehetőséget választja ki a(z) <b>Beágyazás</b> beállításnál, írjon be egy legalább 1, legfeljebb 39 karakterből álló átjárócímet.

## Biztonsági protokoll

Ha a(z) **IPsec** lehetőséget választja a(z) **Hozzáférés-vezérlés** beállításnál, akkor válasszon egy lehetőséget.

Elemek	Beállítások és magyarázatok
ESP	Válassza ezt, ha biztosítani szeretné a hitelesítés és az adatok sértetlenségét, és titkosítani szeretné az adatokat.
AH	Válassza ezt, ha biztosítani szeretné a hitelesítés és az adatok sértetlenségét. Az IPsec még akkor is használható, ha az adatok titkosítása tilos.

## Algoritmusbeállítások

Ajánlott a(z) **Bármely** lehetőség kiválasztása minden beállítás esetében vagy a(z) **Bármely** lehetőségtől eltérő opció kiválasztása az egyes beállításoknál. Ha néhány beállításnál a(z) **Bármely** lehetőséget választja, más beállításoknál pedig a(z) **Bármely** lehetőségtől eltérő opciót, akkor előfordulhat, hogy az eszköz nem fog kommunikálni a másik, hitelesíteni kívánt eszköztől függően.

Elemek	Beállítások és magyarázatok	
IKE	Titkosítás	Válassza ki az internetes kulcscsere titkosítási algoritmusát. Az elemek az internetes kulcscsere verziójától függően változnak.
	Hitelesítés	Válassza ki az internetes kulcscsere hitelesítési algoritmusát.
	Kulcscsere	Válassza ki az internetes kulcscsere kulcscsere-algoritmusát. Az elemek az internetes kulcscsere verziójától függően változnak.
ESP	Titkosítás	Válassza ki az ESP titkosítási algoritmusát. Ez akkor használható, ha a(z) <b>ESP</b> van kiválasztva a(z) <b>Biztonsági protokoll</b> beállításnál.
	Hitelesítés	Válassza ki az ESP hitelesítési algoritmusát. Ez akkor használható, ha a(z) <b>ESP</b> van kiválasztva a(z) <b>Biztonsági protokoll</b> beállításnál.
AH	Hitelesítés	Válassza ki az AH titkosítási algoritmusát. Ez akkor használható, ha a(z) <b>AH</b> van kiválasztva a(z) <b>Biztonsági protokoll</b> beállításnál.

### Kapcsolódó információ

- ➔ „A Csoportházi rend konfigurálása“ 290. oldal
- ➔ „A(z) Helyi cím (nyomtató) és a(z) Távoli cím (gazdagép) kombinációja itt: Csoportházi rend“ 295. oldal
- ➔ „A csoportszabályzat szolgáltatásnevének referenciái“ 295. oldal

### A(z) Helyi cím (nyomtató) és a(z) Távoli cím (gazdagép) kombinációja itt: Csoportházi rend

		A(z) Helyi cím (nyomtató) beállítása		
		IPv4	IPv6* <sup>2</sup>	Bármilyen cím* <sup>3</sup>
<b>A(z) Távoli cím (gazdagép) beállítása</b>	IPv4* <sup>1</sup>	✓	–	✓
	IPv6* <sup>1*2</sup>	–	✓	✓
	Üres	✓	✓	✓

\*1 : ha IPsec van kiválasztva a(z) **Hozzáférés-vezérlés** beállításnál, akkor nem lehet előtaghosszt megadni.

\*2 : ha IPsec van kiválasztva a(z) **Hozzáférés-vezérlés** beállításnál, akkor választhat kapcsolatszintű címet (fe80::), azonban a csoportházi rend le lesz tiltva.

\*3 : Kivéve IPv6 kapcsolatszintű címekeket.

### A csoportszabályzat szolgáltatásnevének referenciái

#### Megjegyzés:

A rendelkezésre nem álló szolgáltatások megjelennek, de nem választhatók ki.

Szolgáltatás neve	Protokoll típusa	Helyi port száma	Távoli port száma	Vezérelt funkciók
Bármely	–	–	–	Összes szolgáltatás
ENPC	UDP	3289	Bármelyik port	Nyomtató keresése alkalmazásokból, például az Epson Device Admin alkalmazásból és a nyomtató-illesztőprogramból
SNMP	UDP	161	Bármelyik port	MIB kérelmezése és konfigurálása alkalmazásokból, például az Epson Device Admin alkalmazásból és a nyomtató-illesztőprogramból
LPR	TCP	515	Bármelyik port	LPR-adatok továbbítása
RAW (9100-as port)	TCP	9100	Bármelyik port	RAW-adatok továbbítása
IPP/IPPS	TCP	631	Bármelyik port	Az IPP/IPPS-nyomtatás adatainak továbbítása
WSD	TCP	Bármelyik port	5357	A WSD vezérlése
WS-Discovery	UDP	3702	Bármelyik port	Nyomtató keresése a WSD-ből
FTP-adatok (helyi)	TCP	20	Bármelyik port	FTP-szerver (FTP-nyomtatási adatok továbbítása)

Szolgáltatás neve	Protokoll típusa	Helyi port száma	Távoli port száma	Vezérelt funkciók
FTP-vezérlés (helyi)	TCP	21	Bármelyik port	FTP-szerver (FTP-nyomtatás vezérlése)
HTTP (helyi)	TCP	80	Bármelyik port	HTTP(S)-szerver (a Web Config alkalmazás és a WSD adatainak továbbítása)
HTTPS (helyi)	TCP	443	Bármelyik port	
HTTP (távoli)	TCP	Bármelyik port	80	HTTP(S)-kliens (kommunikáció a(z) Epson Connect alkalmazással, firmware és gyökértanúsítvány frissítése)
HTTPS (távoli)	TCP	Bármelyik port	443	

## A(z) IPsec/IP-szűrés konfigurációs példái

### Kizárólag IPsec csomagok fogadása

A példa kizárólag az alapértelmezett eljárás mód konfigurálására szolgál.

**Alapértelmezett házirend:**

- IPsec/IP-szűrés: Engedélyezés
- Hozzáférés-vezérlés: IPsec
- Azonosítási módszer: Előre megosztott kulcs
- Előre megosztott kulcs: maximálisan 127 karaktert adhat meg.

**Csoportházirend:** ne konfigurálja.

### Nyomtatási adatok fogadása és a nyomtató beállítása

Az alábbi példával meghatározott szolgáltatásokból lehet nyomtatási adatokat és nyomtatási konfigurációt közölni.

**Alapértelmezett házirend:**

- IPsec/IP-szűrés: Engedélyezés
- Hozzáférés-vezérlés: Hozzáférés elutasítása

**Csoportházirend:**

- A csoportházirend engedélyezése: jelölje be a négyzetet.
- Hozzáférés-vezérlés: Hozzáférés engedélyezése
- Távoli cím (gazdagép): a kliens IP-címe
- Portválasztási módszer: Szolgáltatás neve
- Szolgáltatás neve: ellenőrizze az alábbi jelölőnégyzeteket: ENPC, SNMP, HTTP (helyi), HTTPS (helyi) és RAW (9100-as port).

#### Megjegyzés:

Ha nem szeretne fogadni HTTP (helyi) és HTTPS (helyi) elemet, vegye ki a jelölést a jelölődobozaikból itt:

**Csoportházirend.** Ennek során a nyomtató vezérlőpaneljéről ideiglenesen tiltsa le az IPsec/IP-szűrőt, hogy módosítani tudja a nyomtató beállításait.



### Cím fogadása kizárólag meghatározott IP-címről

Az alábbi példával meghatározott IP-címről lehet elérhetővé tenni a nyomtatót.

#### Alapértelmezett házirend:

- IPsec/IP-szűrés: Engedélyezés
- Hozzáférés-vezérlés: Hozzáférés elutasítása

#### Csoportházirend:

- A csoportházirend engedélyezése: jelölje be a négyzetet.
- Hozzáférés-vezérlés: Hozzáférés engedélyezése
- Távoli cím (gazdagép): a rendszergazda kliensének IP-címe

#### Megjegyzés:

Az eljárás mód konfigurálásától függetlenül a kliens el tudja érni és képes konfigurálni a nyomtatót.

## Tanúsítvány konfigurálása az IPsec/IP-szűrőhöz

Konfigurálja kliens tanúsítványát az IPsec/IP-szűrőhöz. Ha beállítja, akkor a tanúsítványt az IPsec/IP-szűrő azonosítási módszereként is alkalmazhatja. Ha szeretné konfigurálni a hitelesítésszolgáltatót, lépjen a(z) **CA-tanúsítvány** elemre.

1. Nyissa meg a Web Config elemet, majd válassza ki a **Hálózati biztonság** fület > **IPsec/IP-szűrés** > **Klienstanúsítvány**.

2. Importálja a tanúsítványt ebben: **Klienstanúsítvány**.

Ha már importálta a hitelesítésszolgáltató által kiadott tanúsítványt, akkor lemásolhatja a tanúsítványt és felhasználhatja az IPsec/IP-szűrőben. Másoláshoz válassza ki a tanúsítványt innen: **Másolás innen**, majd kattintson a(z) **Másolás** elemre.

### Kapcsolódó információ

- ➔ „A nyomtató műveleteinek a konfigurálására szolgáló alkalmazás (Web Config)“ 237. oldal
- ➔ „A CA által aláírt tanúsítvány konfigurálása“ 279. oldal
- ➔ „A CA-tanúsítvány konfigurálása“ 284. oldal

## A nyomtató csatlakoztatása IEEE802.1X hálózathoz

### IEEE 802.1X hálózat beállítása

Ha beállítja az IEEE 802.1X hálózatot a nyomtatóhoz, használhatja a RADIUS kiszolgálóhoz, a hitelesítési funkcióval rendelkező LAN-kapcsolóhoz vagy hozzáférési ponthoz csatlakoztatott hálózaton.

1. Lépjen be a(z) Web Config programba, majd válassza a(z) **Hálózati biztonság** fül > **IEEE802.1X** > **Alap** menüpontját.

2. Adjon meg egy értéket az egyes tételekhez.
3. Kattintson a(z) **Tovább** elemre.  
Megjelenik egy megerősítő képernyő.
4. Kattintson a(z) **OK** elemre.  
A nyomtató frissítése megtörténik.

### Kapcsolódó információ

➔ [„A nyomtató műveleteinek a konfigurálására szolgáló alkalmazás \(Web Config\)“ 237. oldal](#)

### IEEE 802.1X hálózati beállítások

Elemek	Beállítások és magyarázatok	
IEEE802.1X (vezetékes LAN)	Igény szerint engedélyezheti vagy letilthatja az oldal beállításait ( <b>IEEE802.1X &gt; Alap</b> ) az IEEE802.1X (vezetékes LAN) hálózathoz.	
EAP típus	Válasszon ki egy beállítást a nyomtató és a RADIUS-kiszolgáló közötti hitelesítés módszereként.	
	EAP-TLS	Be kell szereznie és importálnia kell a hitelesítésszolgáltató által aláírt tanúsítványt.
	PEAP-TLS	
	EAP-TTLS	Be kell állítania egy jelszót.
	PEAP/MSCHAPv2	
Felhasználói azonosító	Állítson be egy azonosítót a RADIUS-kiszolgáló hitelesítéséhez. Adjon meg legalább 1, de legfeljebb 128 egybájtos ASCII (0x20–0x7E) karaktert.	
Jelszó	Hozzon létre egy azonosítót a nyomtató hitelesítéséhez. Adjon meg legalább 1, de legfeljebb 128 egybájtos ASCII (0x20–0x7E) karaktert. Ha Windows-kiszolgálót használ RADIUS-kiszolgálóként, legfeljebb 127 karaktert adhat meg.	
Jelszó megerősítése	A megerősítéshez adja meg a beállított jelszót.	
Kiszolgálóazonosító	Létrehozhat egy kiszolgáló-azonosítót egy adott RADIUS-kiszolgálóval történő hitelesítéshez. A hitelesítő ellenőrzi, hogy a RADIUS-kiszolgálótól kapott kiszolgálótanúsítvány subject/subjectAltName mezője tartalmazza-e a kiszolgáló azonosítóját. Adjon meg legalább 0, de legfeljebb 128 egybájtos ASCII (0x20–0x7E) karaktert.	
Tanúsítvány-hitelesítés	A hitelesítési módszertől függetlenül tanúsítvány-ellenőrzést állíthat be. Importálja a tanúsítványt a <b>CA-tanúsítvány</b> beállításnál.	
Anonim név	Ha a <b>PEAP-TLS</b> , <b>EAP-TTLS</b> vagy <b>PEAP/MSCHAPv2</b> lehetőséget választja az <b>EAP típus</b> esetében, a felhasználói név helyett anonim nevet is megadhat a PEAP-hitelesítés 1. fázisában. Adjon meg legalább 0, de legfeljebb 128 egybájtos ASCII (0x20–0x7E) karaktert.	

Elemek	Beállítások és magyarázatok	
Titkosítás erőssége	Az alábbiak egyikét választhatja ki.	
	Magas	AES256/3DES
	Közép	AES256/3DES/AES128/RC4

### Kapcsolódó információ

➔ [„IEEE 802.1X hálózat beállítása“ 297. oldal](#)

## Tanúsítvány konfigurálása az IEEE 802.1X számára

Konfigurálja a kliens tanúsítványát az IEEE802.1X számára. Ha beállítja, akkor a(z) **EAP-TLS** és a(z) **PEAP-TLS** elemet az IEEE 802.1X hitelesítésére is használhatja. Ha szeretné konfigurálni a hitelesítésszolgáltató tanúsítványát, lépjen a(z) **CA-tanúsítvány** elemre.

1. Nyissa meg a Web Config elemet, majd válassza ki a **Hálózati biztonság** fület > **IEEE802.1X** > **Klienstanúsítvány**.

2. Adja meg a tanúsítványt itt: **Klienstanúsítvány**.

Ha már importálta a hitelesítésszolgáltató által kiadott tanúsítványt, akkor lemásolhatja a tanúsítványt és felhasználhatja ebben: IEEE802.1X. Másoláshoz válassza ki a tanúsítványt innen: **Másolás innen**, majd kattintson a(z) **Másolás** elemre.

### Kapcsolódó információ

➔ [„A nyomtató műveleteinek a konfigurálására szolgáló alkalmazás \(Web Config\)“ 237. oldal](#)

➔ [„A CA által aláírt tanúsítvány konfigurálása“ 279. oldal](#)

➔ [„A CA-tanúsítvány konfigurálása“ 284. oldal](#)

## Az IEEE 802.1X hálózati állapotának ellenőrzése

Az IEEE 802.1X állapotát a hálózati állapotlap kinyomtatásával ellenőrizheti.

Állapotazonosító	IEEE 802.1X állapot
Disable	IEEE 802.1X funkció letiltva.
EAP Success	Az IEEE 802.1X hitelesítése sikerült, a hálózati csatlakozás elérhető.
Authenticating	Az IEEE 802.1X hitelesítése nem fejeződött be.
Config Error	A hitelesítés sikertelen, mivel nem állítottak be felhasználói azonosítót.
Client Certificate Error	A hitelesítés sikertelen, mivel a klienstanúsítvány lejárt.
Timeout Error	A hitelesítés sikertelen, mivel nem érkezik válasz a RADIUS-kiszolgálótól és/vagy hitelesítőtől.
User ID Error	A hitelesítés sikertelen, mivel a nyomtató felhasználói azonosítója és/vagy a tanúsítvány protokollja nem megfelelő.

Állapotazonosító	IEEE 802.1X állapot
Server ID Error	A hitelesítés sikertelen, mivel a szervertanúsítvány szerverazonosítója és a szerverazonosító nem egyezik meg.
Server Certificate Error	A hitelesítés sikertelen, mivel az alábbi hibák találhatóak a szervertanúsítványban. <input type="checkbox"/> A szervertanúsítvány lejárt. <input type="checkbox"/> A szervertanúsítvány láncja helytelen.
CA Certificate Error	A hitelesítés sikertelen, az alábbi hibák találhatóak a CA-tanúsítványban. <input type="checkbox"/> A meghatározott CA-tanúsítvány helytelen. <input type="checkbox"/> A megfelelő CA-Tanúsítványt a rendszer nem importálta. <input type="checkbox"/> A CA-tanúsítvány lejárt.
EAP Failure	A hitelesítés sikertelen, mivel az alábbi hibák találhatóak a nyomtató beállításáiban. <input type="checkbox"/> Ha a(z) <b>EAP típus</b> az alábbi: <b>EAP-TLS</b> vagy <b>PEAP-TLS</b> , akkor a klienstanúsítvány helytelen vagy bizonyos problémái vannak. <input type="checkbox"/> Ha a(z) <b>EAP típus</b> az alábbi: <b>EAP-TTLS</b> vagy <b>PEAP/MSCHAPv2</b> , akkor helytelen a felhasználói azonosító vagy a jelszó.

#### Kapcsolódó információ

➔ „Hálózatiállapot-lap nyomtatása“ 156. oldal

## Problémák megoldása a fokozott biztonság érdekében

### A biztonsági beállítások visszaállítása

Ha olyan nagymértékben biztonságos környezetet épít ki, mint az IPsec/IP szűrés vagy az IEEE802.1X, elképzelhető, hogy az eszköz vagy a kiszolgáló helytelen beállításai vagy hibája miatt nem tud kommunikálni az eszközökkel. Ebben az esetben állítsa vissza a biztonsági beállításokat, és végezze el újra az eszköz beállításait, vagy tegye lehetővé az ideiglenes használatot.

#### A biztonsági funkció letiltása a vezérlőpanel segítségével

A nyomtató vezérlőpaneljének segítségével letilthatja az IPsec/IP-szűrést vagy az IEEE 802.1X elemet.

1. Válassza a következőt: **Beáll. > Általános beállítások > Hálózati beállítások**.
2. Válassza a következőt **Speciális**.
3. Az alábbi elemekből válassza ki a letiltani kívánt elemeket.  
 **IPsec/IP-szűrés letiltása**  
 **IEEE802.1X letiltása**
4. Válassza ki a(z) **Tov.** lehetőséget a megerősítő képernyőn.

## A hálózati biztonsági funkciókkal kapcsolatos problémák

### Elfelejtett előre megosztott kulcs

#### Konfigurálja újra az előzetesen megosztott kulcsot.

A kulcs módosításához nyissa meg a(z) Web Config menüt, és válassza a(z) **Hálózati biztonság** fül > **IPsec/IP-szűrés** > **Alap** > **Alapértelmezett házirend** vagy a(z) **Csoportházirend** lehetőséget.

Ha módosítja az előzetesen megosztott kulcsot, akkor a konfigurálását a számítógépekhez végezze.

#### Kapcsolódó információ

- ➔ „A nyomtató műveleteinek a konfigurálására szolgáló alkalmazás (Web Config)“ 237. oldal
- ➔ „Titkosított kommunikáció IPsec-/IP-szűrés funkcióval“ 286. oldal

### Nem lehet kommunikálni IPsec kommunikációval

#### Határozza meg az algoritmust, amelyet a nyomtató vagy a számítógép nem támogat.

A nyomtató az alábbi algoritmusokat támogatja. Ellenőrizze a számítógép beállításait.

Biztonsági módok	Algoritmusok
Internetes kulcscsere titkosítási algoritmus	AES-CBC-128, AES-CBC-192, AES-CBC-256, AES-GCM-128*, AES-GCM-192*, AES-GCM-256*, 3DES
Internetes kulcscsere hitelesítési algoritmus	SHA-1, SHA-256, SHA-384, SHA-512, MD5
Internetes kulcscsere kulcscsere-algoritmus	DH-csoport 1, DH-csoport 2, DH-csoport 5, DH-csoport 14, DH-csoport 15, DH-csoport 16, DH-csoport 17, DH-csoport 18, DH-csoport 19, DH-csoport 20, DH-csoport 21, DH-csoport 22, DH-csoport 23, DH-csoport 24, DH-csoport 25, DH-csoport 26, DH-csoport 27*, DH-csoport 28*, DH-csoport 29*, DH-csoport 30*
ESP titkosítási algoritmus	AES-CBC-128, AES-CBC-192, AES-CBC-256, AES-GCM-128, AES-GCM-192, AES-GCM-256, 3DES
ESP hitelesítési algoritmus	SHA-1, SHA-256, SHA-384, SHA-512, MD5
AH hitelesítési algoritmus	SHA-1, SHA-256, SHA-384, SHA-512, MD5

\* csak IKEv2 protokoll esetében érhető el

#### Kapcsolódó információ

- ➔ „Titkosított kommunikáció IPsec-/IP-szűrés funkcióval“ 286. oldal

## **Hirtelen nem lehet kommunikálni**

### **A nyomtató IP-címe megváltozott vagy nem használható.**

Ha a(z) Csoportházi rend szerint a helyi címre regisztrált IP-cím megváltozott, vagy nem használható, az IPsec kommunikáció nem fog működni. Tiltsa le az IPsec szolgáltatást a nyomtató kezelőpaneljén.

Ha a DHCP lejárt, a készülék újraindult vagy az IPv6 cím lejárt/nem került megszerzésre, akkor lehetséges, hogy a nyomtató Web Config alkalmazásában regisztrált IP-cím (**Hálózati biztonság > fülének IPsec/IP-szűrés > Alap > Csoportházi rend > Helyi cím (nyomtató)**) eleme nem található.

Használjon statikus IP-címet.

### **A számítógép IP-címe megváltozott vagy nem használható.**

Ha a(z) Csoportházi rend szerint a távoli címre regisztrált IP-cím megváltozott, vagy nem használható, az IPsec kommunikáció nem fog működni.

Tiltsa le az IPsec szolgáltatást a nyomtató kezelőpaneljén.

Ha a DHCP lejárt, a készülék újraindult vagy az IPv6 cím lejárt/nem került megszerzésre, akkor lehetséges, hogy a nyomtató Web Config alkalmazásában regisztrált IP-cím (**Hálózati biztonság > fülének IPsec/IP-szűrés > Alap > Csoportházi rend > Távoli cím (gazdagép)**) eleme nem található.

Használjon statikus IP-címet.

## **Kapcsolódó információ**

- ➔ [„A nyomtató műveleteinek a konfigurálására szolgáló alkalmazás \(Web Config\)“ 237. oldal](#)
- ➔ [„Titkosított kommunikáció IPsec-/IP-szűrés funkcióval“ 286. oldal](#)

## **Nem lehet létrehozni biztonságos IPP nyomtatási portot**

### **A megfelelő tanúsítvány van megadva az SSL/TLS kommunikáció kiszolgáló tanúsítványaként.**

Ha a megadott tanúsítvány helytelen, előfordulhat, hogy nem lehet portot létrehozni. Ügyeljen a helyes tanúsítványt használatára.

### **A CA-tanúsítvány nincs importálva a nyomtatóhoz kapcsolódó számítógépre.**

Ha nincs a számítógépbe importálva CA-tanúsítvány, előfordulhat, hogy nem lehet portot létrehozni. Ügyeljen rá, hogy legyen importálva CA-tanúsítvány.

## **Kapcsolódó információ**

- ➔ [„Szervertanúsítvány konfigurálása a nyomtató részére“ 285. oldal](#)

## **Az IPsec/IP-szűrés konfigurálása után nem lehet csatlakozni**

### **Az IPsec/IP szűrési beállítások nem megfelelők.**

Tiltsa le az IPsec/IP Filtering funkciót a nyomtató kezelőpanelén keresztül. Csatlakoztassa a nyomtatót és a számítógépet, és adja meg ismét az IPsec/IP Filtering beállításait.

### Kapcsolódó információ

➔ [„Titkosított kommunikáció IPsec-/IP-szűrés funkcióval“ 286. oldal](#)

### **Az IEEE802.1X konfigurálása után a nyomtató nem érhető el**

#### **Az IEEE802.1X beállításai nem megfelelőek.**

Tiltsa le az IEEE 802.1X-t a nyomtató vezérlőpanelén. Csatlakoztassa a nyomtatót és a számítógépet, majd konfigurálja ismét az IEEE802.1X protokollt.

### Kapcsolódó információ

➔ [„IEEE 802.1X hálózat beállítása“ 297. oldal](#)

## **A digitális tanúsítvány használatával kapcsolatos problémák**

### **A(z) CA által aláírt tanúsítvány nem importálható**

#### **CA által aláírt tanúsítvány és a CSR-ben lévő adatok nem egyeznek.**

Ha a(z) CA által aláírt tanúsítvány és a CSR nem ugyanazokat az információkat tartalmazza, akkor a CSR nem importálható. Ellenőrizze a következőket:

- Olyan eszközre próbálja meg importálni a tanúsítványt, amely nem ugyanazokkal az információkkal rendelkezik?  
Ellenőrizze a CSR adatait, majd importálja a tanúsítványt egy olyan eszközre, amely azonos adatokkal rendelkezik.
- Felülírta a nyomtatóban mentett CSR-t, miután elküldte azt a hitelesítésszolgáltatónak?  
Szerezze meg újból a hitelesítésszolgáltató által aláírt tanúsítványt a CSR-rel.

#### **CA által aláírt tanúsítvány több, mint 5 KB.**

Az 5 KB-nál nagyobb CA által aláírt tanúsítvány nem importálható.

#### **A tanúsítvány importálására használt jelszó helytelen.**

Adja meg a helyes jelszót. Ha elfelejtette a jelszót, nem tudja importálni a tanúsítványt. Szerezze be újra a(z) CA által aláírt tanúsítvány-t.

### Kapcsolódó információ

➔ [„Hitelesítésszolgáltató által aláírt tanúsítvány importálása“ 281. oldal](#)

### **Nem lehet frissíteni saját aláírású tanúsítványt**

#### **A(z) Közös név nincs megadva.**

Be kell írni a **Közös név** adatot.

**Nem támogatott karakterek vannak a Közös név elemében.**

1 és 128 közötti számú ASCII (0x20–0x7E) karaktert írjon be IPv4, IPv6, hostnév vagy FQDN-formátumban.

**Az általános névben vessző vagy szóköz található.**

Vessző beírása esetén azon a ponton elválasztódik a **Közös név**. Ha csak szóköz van beírva egy vessző előtt vagy után, hiba történik.

**Kapcsolódó információ**

➔ [„Saját aláírású tanúsítvány frissítése“ 283. oldal](#)

**Nem lehet CSR-t létrehozni**

**A(z) Közös név nincs megadva.**

Be kell írni a(z) **Közös név** adatot.

**Érvénytelen adatokat adott meg a(z) Közös név, Szervezet, Szervezeti egység, Helység, és Állam/megye lehetőségekhez.**

ASCII (0x20–0x7E) karaktert írjon be IPv4, IPv6, hostnév vagy FQDN-formátumban.

**A(z) Közös név vesszőt vagy szóközt tartalmaz.**

Vessző beírása esetén azon a ponton elválasztódik a **Közös név**. Ha csak szóköz van beírva egy vessző előtt vagy után, hiba történik.

**Kapcsolódó információ**

➔ [„Hitelesítésszolgáltató által aláírt tanúsítvány beszerzése“ 279. oldal](#)

**Digitális tanúsítvánnyal kapcsolatos figyelmeztetés jelenik meg**

Üzenetek	Ok/Teendő
Adjon meg egy kiszolgálótanúsítványt.	<p><b>Ok:</b> Nem választott ki fájlt importálásra.</p> <p><b>Teendő:</b> Válasszon ki egy fájlt és kattintson az <b>Importálás</b> gombra.</p>
Az 1. CA-tanúsítvány nincs megadva.	<p><b>Ok:</b> Az 1. hitelesítésszolgáltatói tanúsítvány nincs beírva, és csak a 2. hitelesítésszolgáltatói tanúsítvány van beírva.</p> <p><b>Teendő:</b> Először importálja az 1. hitelesítésszolgáltatói tanúsítványt.</p>



Üzenetek	Ok/Teendő
Érvénytelen az alábbi érték.	<p><b>Ok:</b> A fájl elérési útja és/vagy jelszava nem támogatott karaktereket tartalmaz.</p> <p><b>Teendő:</b> Ügyeljen rá, hogy a megfelelő karakterek legyenek beírva.</p>
Érvénytelen dátum és idő.	<p><b>Ok:</b> A nyomtató dátuma és ideje nincs beállítva.</p> <p><b>Teendő:</b> Állítsa be a dátumot és az időt a Web Config vagy az EpsonNet Config használatával, illetve a nyomtató kezelőpanelén.</p>
Érvénytelen jelszó.	<p><b>Ok:</b> A hitelesítésszolgáltatói tanúsítvány számára beállított és a beírt jelszó nem egyezik.</p> <p><b>Teendő:</b> Írja be a helyes jelszót.</p>
Érvénytelen fájl.	<p><b>Ok:</b> Nem X509 formátumban importálja a tanúsítványt.</p> <p><b>Teendő:</b> Ügyeljen rá, hogy egy megbízható hitelesítésszolgáltató által küldött megfelelő tanúsítványt használjon.</p>
	<p><b>Ok:</b> Az importált fájl túl nagyméretű. A fájl maximális mérete 5 kB.</p> <p><b>Teendő:</b> Ha a helyes fájlt választja ki, előfordulhat, hogy a tanúsítvány sérült vagy hamisított.</p>
	<p><b>Ok:</b> A tanúsítvány által tartalmazott lánc érvénytelen.</p> <p><b>Teendő:</b> A hitelesítésszolgáltató weboldalán bővebb tájékoztatás található a tanúsítványokkal kapcsolatban.</p>
Nem használható olyan kiszolgálótanúsítvány, amely több mint három CA-tanúsítványt tartalmaz.	<p><b>Ok:</b> A PKCS#12 formátumú tanúsítványfájl több mint 3 hitelesítésszolgáltatói tanúsítványt tartalmaz.</p> <p><b>Teendő:</b> Az egyes tanúsítványok importálásakor konvertálja át azokat PKCS#12 formátumból PEM formátumba, vagy olyan PKCS#12 formátumú tanúsítványfájlt importáljon, amely legfeljebb 2 hitelesítésszolgáltatói tanúsítványt tartalmaz.</p>

Üzenetek	Ok/Teendő
A tanúsítvány lejárt. Ellenőrizze, hogy érvényes-e a tanúsítvány, vagy ellenőrizze a nyomtatón a dátum és idő beállítását.	<p><b>Ok:</b></p> <p>A tanúsítvány lejárt.</p> <p><b>Teendő:</b></p> <ul style="list-style-type: none"> <li><input type="checkbox"/> Ha a tanúsítvány lejárt, szerezzen be és importáljon egy új tanúsítványt.</li> <li><input type="checkbox"/> Ha a tanúsítvány nem járt le, ellenőrizze, hogy a nyomtató dátuma és ideje megfelelően van-e beállítva.</li> </ul>
Privát kulcs szükséges.	<p><b>Ok:</b></p> <p>Nincs párosítva privát kulcs a tanúsítvánnyal.</p> <p><b>Teendő:</b></p> <ul style="list-style-type: none"> <li><input type="checkbox"/> Ha a tanúsítvány PEM/DER formátumban van, és egy CSR alapján lett beszerezve egy számítógép segítségével, adja meg a privát kulcs fájlt.</li> <li><input type="checkbox"/> Ha a tanúsítvány PKCS#12 formátumban van, és egy CSR alapján lett beszerezve egy számítógép segítségével, hozzon létre egy privát kulcsot tartalmazó fájlt.</li> </ul>
	<p><b>Ok:</b></p> <p>Újból importált egy CSR alapján beszerezett PEM/DER tanúsítványt a Web Config segítségével.</p> <p><b>Teendő:</b></p> <p>Ha a tanúsítvány PEM/DER formátumban van, és egy CSR-től lett beszerezve a Web Config segítségével, csak egyszer tudja importálni.</p>
Sikertelen telepítés.	<p><b>Ok:</b></p> <p>Nem lehet befejezni a beállítást, mert a nyomtató és a számítógép közötti kommunikáció sikertelen, vagy a fájlt nem lehet olvasni valamilyen hiba miatt.</p> <p><b>Teendő:</b></p> <p>Az adott fájl és a kommunikáció ellenőrzése után importálja újból a fájlt.</p>

### Kapcsolódó információ

➔ [„Tudnivalók a digitális tanúsítványról“ 279. oldal](#)

### Tévedésből töröltött egy CA által aláírt tanúsítvány

#### Nincs biztonsági mentési fájl a CA által aláírt tanúsítványhoz.

Ha megvan a biztonsági másolat, importálja újból a tanúsítványt.

Ha a tanúsítványt a Web Config alkalmazásban létrehozott CSR segítségével szerzi be, nem importálhat egy már törölt tanúsítványt. Hozzon létre egy CSR-t és szerezzen be új tanúsítványt.

### Kapcsolódó információ

➔ [„Hitelesítésszolgáltató által aláírt tanúsítvány importálása“ 281. oldal](#)

➔ [„Hitelesítésszolgáltató által aláírt tanúsítvány törlése“ 283. oldal](#)

---

## **Epson Remote Services információk**

A(z) Epson Remote Services egy olyan szolgáltatás, amely időszakosan a nyomtatóra vonatkozó információkat gyűjt az interneten keresztül. A rendszer ezeket arra használhatja, hogy előre jelezze, hogy várhatóan mikor kell kicserélni, illetve feltölteni a kellékanyagokat és a cserélendő alkatrészeket, valamint, hogy segítsen gyorsan megoldani az esetleges hibákat vagy problémákat.

Forduljon az Ön értékesítési képviselőjéhez, ha bővebb információkat szeretne megismerni a következőről: Epson Remote Services.

---

# Segítségkérés

Technikai támogatási webhely. . . . .	309
Kapcsolatfelvétel az Epson ügyfélszolgálattal. . . . .	309

## Technikai támogatási webhely

Ha további segítségre van szüksége, látogassa meg az Epson támogatási webhelyét, melynek címét alább találja. Válassza ki országát vagy régióját és látogassa meg a helyi Epson webhely támogatási részlegét. A legújabb illesztőprogramok, GYIK, kézikönyvek és egyéb letölthető anyagok is megtalálhatók a webhelyen.

<http://support.epson.net/>

<http://www.epson.eu/support> (Európa)

Ha az Epson termék nem megfelelően működik és nem tudja megoldani a problémát, kérjen segítséget az Epson ügyfélszolgálatától.

---

## Kapcsolatfelvétel az Epson ügyfélszolgálattal

### Mielőtt kapcsolatba lépne az Epsonnal

Ha Epson terméke nem működik megfelelően, és a termékhez kapott hibaelhárítási útmutatót követve nem tudta megoldani a problémát, kérje az Epson ügyfélszolgálatának a segítségét.

Az alábbi Epson támogatási lista az értékesítés országától függ. Lehet, hogy jelenlegi lakóhelyén néhány termék nem értékesíthető, így minden esetben érdemes felkeresni az Epson azon helyi ügyfélszolgálatát, ahol a terméket vásárolta.

Ha az Ön lakhelyén nincs Epson ügyfélszolgálati iroda felsorolva a lenti listában, akkor vegye fel a kapcsolatot a viszonteladóval, akitől a terméket vásárolta.

Az Epson ügyfélszolgálatunk sokkal gyorsabban tud majd segíteni Önnek, ha megadja nekik a következő adatokat:

- A termék sorozatszámára  
(A sorozatszámot tartalmazó címke a nyomtató elején található, és a papírtálca kinyitásakor tekinthető meg.)
- A termék típusa
- A termék szoftver verziója  
(Kattintson a **About, Version Info** vagy más hasonló gombra a szoftverben.)
- A számítógép márkája és típusa
- A számítógépen használt operációs rendszer neve és verziószáma
- A termékkel használt szoftveres alkalmazások neve és verziószáma

#### **Megjegyzés:**

*A terméktől függetlenül előfordulhat, hogy a hálózati beállításokat a termék memóriája tárolja. A termék meghibásodása vagy javítása során a beállítások elveszhetnek. Az Epson még a jótállási időszak alatt sem vállal felelősséget az adatvesztésért, az adatok biztonsági mentéséért vagy visszaállításáért. Javasoljuk, hogy készítsen biztonsági mentést vagy jegyzetet adatairól.*

### Segítség európai felhasználók számára

Az Epson terméktámogatási szolgálatának eléréséről bővebb információ a Pán-európai jótállási dokumentumban található.

## Segítség tajvani felhasználók részére

Elérhetőségek információkhoz, támogatáshoz és szolgáltatásokhoz:

### World Wide Web

<http://www.epson.com.tw>

Rendelkezésre állnak termékspecifikációk, letölthető meghajtók és terméktájékoztatók.

### Epson Helpdesk

Telefonszám: +886-2-80242008

HelpDesk csapatunk telefonon keresztül az alábbiakban tud segíteni:

- Értékesítési tájékoztatók és termékadatok
- Kérdések és problémák a termékek felhasználásával kapcsolatban
- Javítással és garanciával kapcsolatos tájékoztatók

### Szervizközpont:

<http://www.tekcare.com.tw/branchMap.page>

A TekCare vállalat az Epson Taiwan Technology & Trading Ltd. hivatalos szervizközpontja.

## Segítség szingapúri felhasználók részére

Az Epson Singapore-tól a következő címen érhetőek el információforrások, támogatás és szolgáltatások:

### World Wide Web

<http://www.epson.com.sg>

Termékspecifikációkra vonatkozó információk, letölthető meghajtók, gyakori kérdések, értékesítési tájékoztatók, valamint e-mailen keresztül adott műszaki támogatás áll rendelkezésre.

### Epson Helpdesk

Díjmentes telefonszám: 800-120-5564

HelpDesk csapatunk telefonon keresztül az alábbiakban tud segíteni:

- Értékesítési tájékoztatók és termékadatok
- A termékek használatával kapcsolatos kérdések és a felmerülő problémák hibaelhárítási tudnivalói
- Javítással és garanciával kapcsolatos tájékoztatók

## Segítség thaiföldi felhasználók részére

Elérhetőségek információkhoz, támogatáshoz és szolgáltatásokhoz:

### World Wide Web

<http://www.epson.co.th>

Termékspecifikációkra vonatkozó információk, letölthető meghajtók, gyakori kérdések, értékesítési tájékoztatás, valamint e-mailen keresztül kínált műszaki támogatás áll rendelkezésre.

### **Epson telefonos ügyfélszolgálat**

Telefonszám: 66-2685-9899

E-mail: support@eth.epson.co.th

Telefonos ügyfélszolgálati csapatunk az alábbiakban tud segíteni:

- Értékesítési tájékoztatás és termékadatok
- Kérdések és problémák a termékek felhasználásával kapcsolatban
- Javítással és garanciával kapcsolatos tájékoztatás

## **Segítség vietnami felhasználók részére**

Elérhetőségek információkhoz, támogatáshoz és szolgáltatásokhoz:

### **Epson szervizközpont**

65 Truong Dinh Street, District 1, Ho Chi Minh City, Vietnam.

Telefon (Ho Chi Minh City): 84-8-3823-9239, 84-8-3825-6234

29 Tue Tinh, Quan Hai Ba Trung, Hanoi City, Vietnam

Telefon (Hanoi City): 84-4-3978-4785, 84-4-3978-4775

## **Segítség indonéziai felhasználók részére**

Elérhetőségek információkhoz, támogatáshoz és szolgáltatásokhoz:

### **World Wide Web**

<http://www.epson.co.id>

- Információk termékspecifikációról, letölthető meghajtók
- Gyakran Ismételt Kérdések (FAQ), értékesítési tájékoztatás és kérdésfeltevés e-mailben

### **Epson Hotline**

Telefonszám: +62-1500-766

Fax: +62-21-808-66-799

Hotline csapatunk telefonon vagy faxon keresztül az alábbiakban tud segíteni:

- Értékesítési tájékoztatás és termékadatok
- Terméktámogatás

## Epson szervizközpont

Tartomány	Cégnév	Cím	Telefon E-mail
JAKARTA	Epson Sales and Service Jakarta (SUDIRMAN)	Wisma Keiai Lt. 1 Jl. Jenderal Sudirman Kav. 3 Jakarta Pusat - DKI JAKARTA 10220	021-5724335 ess@epson-indonesia.co.id; ess.support@epson-indonesia.co.id
SERPONG	Epson Sales and Service Serpong	Ruko Melati Mas Square Blok A2 No.17 Serpong-Banten	082120090084 / 082120090085 esstag@epson-indonesia.co.id; esstag.support@epson-indonesia.co.id
SEMARANG	Epson Sales and Service Semarang	Komplek Ruko Metro Plaza Block C20 Jl. MT Haryono No. 970 Semarang -JAWA TENGAH	024 8313807 / 024 8417935 esssmg@epson-indonesia.co.id; esssmg.support@epson-indonesia.co.id
JAKARTA	Epson Sales and Service Jakarta (MANGGA DUA)	Ruko Mall Mangga Dua No. 48 Jl. Arteri Mangga Dua, Jakarta Utara - DKI JAKARTA	021 623 01104 jkt-technical1@epson-indonesia.co.id; jkt-admin@epson-indonesia.co.id
BANDUNG	Epson Sales and Service Bandung	Jl. Cihampelas No. 48 A Bandung Jawa Barat 40116	022 420 7033 bdg-technical@epson-indonesia.co.id; bdg-admin@epson-indonesia.co.id
MAKASSAR	Epson Sales and Service Makassar	Jl. Cendrawasih NO. 3A, kunjung mae, mariso, MAKASSAR - SULSEL 90125	0411- 8911071 mksr-technical@epson-indonesia.co.id; mksr-admin@epson-indonesia.co.id
MEDAN	Epson Service Center Medan	Jl. Bambu 2 Komplek Graha Niaga Nomor A-4, Medan - SUMUT	061- 42066090 / 42066091 mdn-technical@epson-indonesia.co.id; mdn-adm@epson-indonesia.co.id
PALEMBANG	Epson Service Center Palembang	Jl. H.M Rasyid Nawawi No. 249 Kelurahan 9 Ilir Palembang Sumatera Selatan	0711 311 330 escplg@epson-indonesia.co.id; escplg.support@epson-indonesia.co.id
PEKANBARU	Epson Service Center Pekanbaru	Jl. Tuanku Tambusai No. 459 A Kel. Tangkerang barat Kec Marpoyan damai Pekanbaru - Riau 28282	0761- 8524695 pkb-technical@epson-indonesia.co.id; pkb-admin@epson-indonesia.co.id
PONTIANAK	Epson Service Center Pontianak	Komp. A yani Sentra Bisnis G33, Jl. Ahmad Yani - Pontianak Kalimantan Barat	0561- 735507 / 767049 pontianak-technical@epson-indonesia.co.id; pontianak-admin@epson-indonesia.co.id



<b>Tartomány</b>	<b>Cégnév</b>	<b>Cím</b>	<b>Telefon</b> <b>E-mail</b>
SAMARINDA	Epson Service Center Samarinda	Jl. KH. Wahid Hasyim (M. Yamin) Kelurahan Sempaja Selatan Kecamatan Samarinda UTARA - SAMARINDA - KALTIM	0541 7272 904 escsmd@epson-indonesia.co.id; escsmd.support@epson-indonesia.co.id
SURABAYA	Epson Sales & Service Surabaya (barat)	Jl. Haji Abdul Wahab Saimin, Ruko Villa Bukit Mas RM-11, Kec. Dukuh Pakis, Surabaya - 60225	031- 5120994 sby-technical@epson-indonesia.co.id; sby-admin@epson-indonesia.co.id
YOGYAKARTA	Epson Service Center Yogyakarta	YAP Square, Block A No. 6 Jl. C Simanjutak Yogyakarta - DIY	0274 581 065 ygy-technical@epson-indonesia.co.id; ygy-admin@epson-indonesia.co.id
JEMBER	Epson Service Center Jember	Jl. Panglima Besar Sudirman Ruko no.1D Jember-Jawa Timur (Depan Balai Penelitian & Pengolahan Kakao)	0331- 488373 / 486468 jmr-admin@epson-indonesia.co.id; jmr-technical@epson-indonesia.co.id
MANADO	EPSON SALES AND SERVICE Manado	Jl. Piere Tendean Blok D No 4 Kawasan Mega Mas Boulevard - Manado 95111	0431- 8805896 MND-ADMIN@EPSON-INDONESIA.CO.ID; MND-TECHNICAL@EPSON-INDONESIA.CO.ID
CIREBON	EPSON SERVICE CENTER Cirebon	Jl. Tuparev No. 04 ( Depan Hotel Apita ) Cirebon, JAWA BARAT	0231– 8800846 cbn-technical@epson-indonesia.co.id
CIKARANG	EPSON SALES AND SERVICE CIKARANG	Ruko Metro Boulevard B1 Jababeka cikarang - Jawa Barat,	021- 89844301 / 29082424 ckg-admin@epson-indonesia.co.id; ckg-technical@epson-indonesia.co.id
MADIUN	EPSON SERVICE CENTER MADIUN	Jl. Diponegoro No.56, MADIUN - JAWA TIMUR	0351- 4770248 mun-admin@epson-indonesia.co.id ; mun-technical@epson-indonesia.co.id
PURWOKERTO	EPSON SALES AND SERVICE Purwokerto	Jl. Jendral Sudirman No. 4 Kranji Purwokerto - JAWA TENGAH	0281- 6512213 pwt-admin@epson-indonesia.co.id ; pwt-technical@epson-indonesia.co.id
BOGOR	EPSON SALES AND SERVICE Bogor	Jl.Pajajaran No 15B Kel Bantarjati Kec Bogor Utara - JAWA BARAT 16153	0251- 8310026 bgr-admin@epson-indonesia.co.id ; bgr-technical@epson-indonesia.co.id
SERANG	EPSON SERVICE CENTER Serang	Jl. Ahmad Yani No.45C, SERANG - BANTEN	0254- 7912503 srg-admin@epson-indonesia.co.id ; srg-technical@epson-indonesia.co.id

Tartomány	Cégnév	Cím	Telefon E-mail
PALU	EPSON SALES AND SERVICE Palu	Jl. Juanda No. 58, Palu - Sulteng	0451- 4012 881 plw-admin@epson-indonesia.co.id; plw-technical@epson-indonesia.co.id
BANJARMASIN	EPSON SERVICE CENTER BANJARMASIN	Jl. Gatot Soebroto NO. 153 BANJARMASIN - KALSEL 70235	0511- 6744135 (TEKNISI) / 3266321(ADMIN) bdj-admin@epson-indonesia.co.id; bdj-technical@epson-indonesia.co.id
DENPASAR	EPSON SALES AND SERVICE Denpasar	JL. MAHENDRADATA NO. 18, DENPASAR - BALI	0361- 3446699 / 9348428 dps-admin@epson-indonesia.co.id; dps-technical@epson-indonesia.co.id
JAKARTA	EPSON SALES AND SERVICE CILANDAK	CIBIS Business Park Tower 9 LT. MEZZANINE, Jalan TB Simatupang No.2, Jakarta Selatan - DKI JAKARTA 12560	021- 80866777 esscibis.support1@epson-indonesia.co.id; esscibis.support2@epson-indonesia.co.id; esscibis.admin@epson-indonesia.co.id; esscibis.sales@epson-indonesia.co.id
SURABAYA	EPSON SALES AND SERVICE SURABAYA (GUBENG)	JL. RAYA GUBENG NO. 62, SURABAYA - JAWA TIMUR	031- 99444940 / 99446299 / 99446377 esssby@epson-indonesia.co.id; esssby.support@epson-indonesia.co.id
AMBON	EPSON SERVICE CENTER AMBON	Jl. Diponegoro No.37 (Samping Bank Mandiri Syariah) Kel.Ahusen, Kec.Sirimau - Ambon 97127	-

A fenti listában nem található városok esetén hívja az alábbi Hotline telefonszámot: 08071137766.

## Segítség hongkongi felhasználók részére

Felhasználóink az Epson Hong Kong Limitedhez fordulhatnak műszaki tájékoztatásért, valamint egyéb, értékesítés utáni szolgáltatásokért.

### Internet honlap

<http://www.epson.com.hk>

Az Epson Hong Kong helyi honlapot üzemeltet kínai és angol nyelven, hogy a következő információkat biztosítsa a felhasználók részére:

- Termékinformációk
- Gyakran Ismételt Kérdések (FAQ)

- Az Epson termékek meghajtóinak legfrissebb verziói

### **Műszaki támogatás Hotline**

Műszaki munkatársaink a következő telefon- és faxszámokon is elérhetők:

Telefon: 852-2827-8911

Fax: 852-2827-4383

## **Segítség malajziai felhasználók részére**

Elérhetőségek információkhoz, támogatáshoz és szolgáltatásokhoz:

### **World Wide Web**

<http://www.epson.com.my>

- Információk termékspecifikációkról, letölthető meghajtók
- Gyakran Ismételt Kérdések (FAQ), értékesítési tájékoztatás és kérdésfeltevés e-mailben

### **Epson telefonos ügyfélszolgálat**

Telefon: 1800-81-7349 (Díjmentes)

E-mail: [websupport@emsb.epson.com.my](mailto:websupport@emsb.epson.com.my)

- Értékesítési tájékoztatás és termékadatok
- Kérdések és problémák a termékek felhasználásával kapcsolatban
- Javítással és garanciával kapcsolatos tájékoztatás

### **Központ**

Telefonszám: 603-56288288

Fax: 603-5628 8388/603-5621 2088

## **Segítség Fülöp-szigeteki felhasználók részére**

Ha műszaki segítséget vagy egyéb, értékesítés utáni szolgáltatásokat szeretne igénybe venni, keresse meg az Epson Philippines Corporation-t az alábbi telefon- vagy faxszámon, illetve e-mail címen:

### **World Wide Web**

<http://www.epson.com.ph>

Rendelkezésre állnak információk termékspecifikációkról, letölthető meghajtók, gyakori kérdések (FAQ), valamint e-mailes tájékoztatás.

### **Epson Philippines Ügyfélszolgálat**

Díjmentes telefonszám: (PLDT) 1-800-1069-37766

Díjmentes telefonszám: (Digitális) 1-800-3-0037766

Metro Manila: (632) 8441 9030

Weboldal: <https://www.epson.com.ph/contact>

E-mail: [customercare@epc.epson.com.ph](mailto:customercare@epc.epson.com.ph)

Reggel 9-től este 6-ig érhető el, hétfőtől szombatig (kivéve szabadnapokon)

Ügyfélszolgálati csapatunk telefonon keresztül az alábbiakban tud segíteni:

- Értékesítési tájékoztatás és termékadatok
- Kérdések és problémák a termékek felhasználásával kapcsolatban
- Javítással és garanciával kapcsolatos tájékoztatás

**Epson Philippines Corporation**

Központi szám: +632-706-2609

Fax: +632-706-2663