

SC-F500 Series / SC-T3100X Series

TR Kurulum Kılavuzu


EL Οδηγός εγκατάστασης


SL Priročnik za namestitev

HR Vodič za postavu


MK Упатство за поставување


SR Uputstvo za postavljanje


	TR	Koruyucu Parçaları Çıkarma	MK	Отстранување на заштитните делови
	EL	Αφαίρεση προστατευτικών μερών	SR	Skidanje zaštitnih delova
	SL	Odstranjevanje zaščitnih delov		
	HR	Skidanje zaštitnih dijelova		
9				

	TR	Mürekkep Depolarını Doldurma	MK	Полнење на резервоарите за мастило
	EL	Πλήρωση των δοχείων μελάνης	SR	Punjenje rezervoara za mastilo
	SL	Polnjenje rezervoarjev za črnilo		
	HR	Punjenje spremnika za tintu		
11				

	TR	İlk Mürekkep Doldurma	MK	Прво полнење со мастило
	EL	Αρχική φόρτωση μελανιού	SR	Prvo punjenje mastilom
	SL	Začetno polnjenje s črnilom		
	HR	Prvo punjenje tinte		
16				

	TR	Yazılımın Kurulması	MK	Инсталирање на софтверот
	EL	Εγκατάσταση του λογισμικού	SR	Instaliranje softvera
	SL	Nameščanje programske opreme		
	HR	Instaliranje softvera		
20				

	TR	Opsiyonel Standı Monte Etme	MK	Монтажа на изборната подлога
	EL	Συναρμολόγηση της προαιρετικής βάσης	SR	Montiranje opcionog stalka
	SL	Sestavljanje opsijskega stojala		
	HR	Sastavljanje dodatnog postolja		
24				

	TR	Çevrimiçi Kılavuza Bakma	MK	Преглед на упатството на интернет
	EL	Προβολή του ηλεκτρονικού οδηγού	SR	Pregled vodiča na mreži
	SL	Ogled spletnih vodičev		
	HR	Gledanje vodiča na mreži		
30				

Önemli Güvenlik Talimatları

Yazıcınızı kurmadan önce bu talimatların tümünü okuyun. Ayrıca yazıcının üzerindeki tüm uyarı ve talimatlara uymaya özen gösterin. Yazıcıyı kullanmadan önce Kullanım Kılavuzundaki (çevrimiçi kılavuz) güvenlik talimatlarını okuduğunuzdan emin olun.

⚠️ Uyarı

- ❑ Ürün üzerindeki havalandırma deliklerini tıkamayın.

⚠️ İkaz

- ❑ Ürünü dengesiz veya başka cihazlardan gelen titreşime maruz bir konumda kurmayın ya da saklamayın.
- ❑ Yazıcıyı, yağlı duman ve toza maruz kalan yerlere veya neme maruz kalan yerlere ya da kolayca ıslanabileceği yerlere kurmayın.
- ❑ Ürünü taşıırken öne, arkaya, sola veya sağa 10 dereceden fazla eğmeyin.
- ❑ Ürün ağır olduğundan, bir kişi tarafından taşınmamalıdır.
- ❑ Ürünü monte etmeden önce ambalaj kağıtlarını, ambalaj malzemelerini ve ürünle birlikte verilen parçaları kurulum alanından temizlediğinizden emin olun.
- ❑ Ürünü kaldırırken doğru duruş kullandığınızdan emin olun.
- ❑ Ürünü kaldırırken, kılavuzda belirtilen yerlerden kaldırdığınızdan emin olun.
- ❑ Ürünü tekerlekleri olan bir standı yerleştirirken, işe girişmeden önce kımıldamaları için tekerlekleri sağlama aldığınızdan emin olun.
- ❑ Tekerlekler sabitlenmişken standı hareket ettirmeye çalışmayın.
- ❑ Stand üzerindeyken yazıcıyı hareket ettirirken, basamaklı veya düzgün olmayan zeminlere sahip konumlardan kaçınin.

Sembollerin Anlamı

⚠️ Uyarı	Ciddi bedensel yaralanmaları önlemek için uyarılara uyulması gerekir.
⚠️ İkaz	Bedensel yaralanmaları önlemek için ikazlara uyulması gerekir.
!	Önemli: Önemliye, bu ürüne hasardan kaçınmak için uyulmalıdır.
✓	Not: Notlar, bu ürünün çalıştırılması hakkında faydalı ve ilave bilgiler içermektedir.
Front	Ön tarafta gerçekleştirilecek görevleri gösterir.
Back	Arka tarafta gerçekleştirilecek görevleri gösterir.

Σημαντικές πληροφορίες για την ασφάλεια

Πριν από την εγκατάσταση του εκτυπωτή, διαβάστε όλες τις οδηγίες στο παρόν έγγραφο. Φροντίστε να συμμορφώσετε με όλες τις προειδοποιήσεις και τις οδηγίες που επισημαίνονται στον εκτυπωτή. Πριν από τη χρήση του εκτυπωτή, φροντίστε να διαβάσετε τις οδηγίες ασφαλείας στις Οδηγίες χρήστη (ηλεκτρονικό εγχειρίδιο οδηγιών).

⚠️ Προειδοποίηση

- ❑ Μην παρεμποδίσετε τα ανοίγματα του προϊόντος.

⚠️ Προσοχή

- ❑ Μην εγκαθιστάτε ή αποθηκεύετε τον εκτυπωτή σε ασταθείς τοποθεσίες ή σε μέρη που υφίστανται κραδασμούς από άλλο εξοπλισμό.
- ❑ Μην εγκαθιστάτε τον εκτυπωτή σε τοποθεσίες με ελαιώδη καπνό και σκόνη, σε μέρη με υγρασία ή σε σημεία όπου θα μπορούσε να βραχεί.
- ❑ Μην γέρνετε το προϊόν σε κλίση μεγαλύτερη των 10 μοιρών προς τα εμπρός, προς τα πίσω, προς τα δεξιά ή προς τα αριστερά κατά τη διάρκεια της μεταφοράς του.
- ❑ Εξαιτίας του βάρους του, το προϊόν δεν πρέπει να μεταφέρεται από ένα μόνο άτομο.
- ❑ Πριν από τη συναρμολόγηση του προϊόντος, φροντίστε να απομακρύνετε τα υλικά συσκευασίας και τα παρεχόμενα εξαρτήματα από τον χώρο εγκατάστασης.
- ❑ Φροντίστε να έχετε τη σωστή στάση σώματος όταν σηκώνετε το προϊόν.
- ❑ Όταν σηκώνετε το προϊόν, φροντίστε να το κάνετε από τα σημεία που υποδεικνύονται στο εγχειρίδιο.
- ❑ Όταν τοποθετείτε το προϊόν σε βάση με ρόδες (τροχούς), φροντίστε να ασφαλίσετε τις ρόδες πριν από οποιαδήποτε εργασία ώστε να μην κινούνται.
- ❑ Μην επιχειρήσετε να μετακινήσετε τις ρόδες (τροχούς) όσο είναι ασφαλισμένοι.
- ❑ Κατά τη μετακίνηση του εκτυπωτή όσο αυτός βρίσκεται στη βάση, αποφύγετε μέρη με σκαλοπάτια ή άνισο δάπεδο.

Επεξήγηση συμβόλων

⚠️ Προειδοποίηση	Ακολουθήστε τις ενδείξεις Προειδοποίηση για να αποφύγετε σοβαρούς τραυματισμούς.
⚠️ Προσοχή	Ακολουθήστε τις ενδείξεις Προσοχή για να αποφύγετε τραυματισμούς.
!	Σημαντικό: Ακολουθήστε τις ενδείξεις Σημαντικό για να αποφύγετε βλάβες στο προϊόν.
✓	Σημείωση: Οι ενδείξεις Σημείωση περιέχουν χρήσιμες ή επιπρόσθετες πληροφορίες σχετικά με τη λειτουργία αυτού του προϊόντος.
Front	Υποδεικνύει εργασίες που εκτελούνται στην μπροστινή πλευρά.
Back	Υποδεικνύει εργασίες που εκτελούνται στην πίσω πλευρά.

Pomembni varnostni napotki

Pred nastavitvijo tiskalnika v celoti preberite te napotke. Upoštevajte tudi vsa opozorila in navodila, navedena na tiskalniku. Pred uporabo tiskalnika preberite varnostne napotke v Navodilih za uporabo (spletni priročnik).

⚠ Opozorilo

- ❑ Ne zakrivajte prezračevalnih odprtín na izdelku.

⚠ Svarilo

- ❑ Tiskalnika ne nameščajte ali shranjujte na nestabilnem mestu ali na mestu, ki je izpostavljeno vibracijam zaradi druge opreme.
- ❑ Tiskalnika ne nameščajte na mesto, ki je izpostavljeno mastnemu dimu, prahu ali vlagi, ali mesto, kjer bi se tiskalnik lahko zmočil.
- ❑ Med premikanjem ne nagibajte izdelka za več kot 10 stopinj naprej, nazaj, v levo ali v desno.
- ❑ Ker je izdelek težek, ga ne sme prenašati ena sama oseba.
- ❑ Pred sestavljanjem izdelka z mesta namestitve odstranite vso embalažo in dobavljene predmete.
- ❑ Pri dviganju izdelka zavzemite primerno telesno držo.
- ❑ Izdelek pri dviganju primite na mestih, označenih v priročniku.
- ❑ Če izdelek nameščate na stojalo s kolesci, pred namestitvijo zaklenite kolesca, da se ne bodo premikala.
- ❑ Ne poskušajte premikati stojala z zaklenjenimi kolesci.
- ❑ Pri premikanju tiskalnika skupaj s stojalom se izogibajte stopnicam in neravnim tlom.

Pomen oznak

⚠ Opozorilo	Obvezno upoštevajte opozorila, da preprečíte hude telesne poškodbe.
⚠ Svarilo	Obvezno upoštevajte svarila, da preprečíte telesne poškodbe.
!	Pomembno: Upoštevajte pomembne informacije, da preprečíte poškodbe izdelka.
✓	Opomba: Opombe vsebujejo koristne ali dodatne informacije o delovanju izdelka.
Front	Označuje opravila, ki se izvajajo na sprednji strani.
Back	Označuje opravila, ki se izvajajo na zadnji strani.

Važne sigurnosne upute

Ove upute pročitajte u cijelosti prije postavljanja pisača. Obavezno se pridržavajte svih upozorenja i uputa označenih na pisaču. Prije upotrebe pisača obavezno pročitajte i sve sigurnosne upute u Korisničkom vodiču (online priručnik).

⚠ Upozorenje

- ❑ Ne zaklanjajte otvore za zrak na proizvodu.

⚠ Oprez

- ❑ Pisač nemojte instalirati i spremati na nestabilnom mjestu ili na mjestu izloženom vibracijama druge opreme.
- ❑ Pisač nemojte instalirati na mjestima podložnima uljnom dimu ili prašini, na mjestima izloženim vlagi ili na mjestima gdje bi se lako mogao smočiti.
- ❑ Prilikom pomicanja proizvoda nemojte ga naginjati više od 10 stupnjeva naprijed, natrag, lijevo ili desno.
- ❑ Proizvod je težak i ne smije ga nositi jedna osoba.
- ❑ Prije montiranja proizvoda, iz prostora za instalaciju obavezno uklonite sve materijale za pakiranje i umatanje te ostale isporučene predmete.
- ❑ Prilikom podizanja proizvoda obavezno zauzmite ispravan položaj.
- ❑ Prilikom podizanja proizvoda dižite ga samo držeći za mjesta navedena u uputama.
- ❑ Kada proizvod stavljate na postolje s kotačićima, kotačiće obavezno blokirajte prije rada tako da se ne mogu pomicati.
- ❑ Nemojte pokušavati pomicati postolje dok su kotačići blokirani.
- ❑ Kada pomičete pisač na postolju, izbjegavajte mjesta sa stepenicama ili s neravnim podom.

Značenje simbola

⚠ Upozorenje	Neophodno je pridržavati se upozorenja radi izbjegavanja ozbiljne tjelesne ozljede.
⚠ Oprez	Neophodno je pridržavati se mjera opreza radi izbjegavanja tjelesne ozljede.
!	Važno: Neophodno je obratiti pozornost na važna upozorenja radi izbjegavanja oštećenja ovog proizvoda.
✓	Napomena: Napomene sadrže korisne ili dodatne informacije o radu ovog proizvoda.
Front	Označava obavljene zadatke s prednje strane.
Back	Označava obavljene zadatke sa stražnje strane.

Важни безбедносни упатства

Прочитајте ги сите упатства пред да го поставите печатачот. Уверете се дека ги следите сите предупредувања и упатства посочени на печатачот. Прочитајте ги безбедносните упатства во упатството за корисникот (онлајн упатство) пред да го користите печатачот.

⚠ Предупредување

- Не покривајте ги отворите за вентилација на печатачот.

⚠ Внимание

- Не поставувајте го или не чувајте го печатачот на нестабилно место или место каде што има вибрации од друга опрема.
- Не поставувајте го печатачот на места каде што има масен чад или прашина или на места каде што има влага или каде што лесно може да се намокри.
- Не закосувајте го печатачот повеќе од 10 степени напред, назад, налево или надесно додека го поместувате.
- Производот е тежок, не треба да го носи едно лице.
- Пред да го склопите производот, проверете дали сте ги отстраниле сите обвивки од пакувањето, материјалот за пакување и доставените предмети од местото на поставување.
- Заземете правилен став кога го подигате производот.
- Кога го кревате производот, држете го за местата посочени во прирачникот.
- Кога го поставувате печатачот на масичка со тркалца, заглавете ги тркалцата пред да работите за да не се движат.
- Не обидувајте се да ја движите масичката кога тркалцата се заглавени.
- Кога го движите печатачот со масичката, избегнувајте места со скалила или нерамен под.

Значење на симболите

⚠ Предупредување	Мора да се почитуваат предупредувањата за да се избегнат сериозни телесни повреди.
⚠ Внимание	Мора да се почитуваат ознаките за внимание за да се избегнат телесни повреди.
!	Важно: мора да се почитуваат ознаките за Важно за да се избегне оштетување на уредот.
✓	Напомена: напомените содржат корисни или дополнителни информации за работењето на производот.
Front	Ги означува задачите извршени на предната страна.
Back	Ги означува задачите извршени на задната страна.

Važna sigurnosna uputstva

Pročitajte sva ova uputstva pre postavljanja štampača. Uz to, obavezno poštuјte sva upozorenja i uputstva naznačena na štampaču. Obavezno pročitajte bezbednosna uputstva u korisničkom vodiču (priručniku na mreži) pre korišćenja štampača.

⚠ Upozorenje

- Nemoјte blokirati ventilacione otvore na proizvodu.

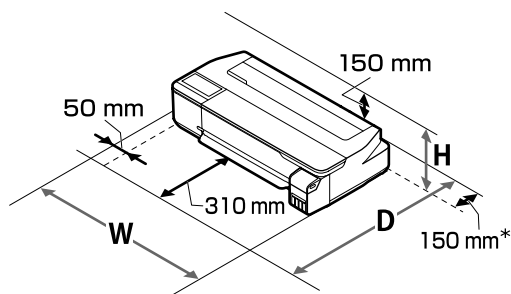
⚠ Oprez

- Nemoјte postavljati niti skladištiti štampač na nestabilnom mestu ili mestu na kome može doći do vibracija od druge opreme.
- Nemoјte postavljati štampač na mesta na kojima može doći do pojave masnog dima i prašine, niti na mesta na kojima može biti vlage ili na kojima se lako može pokvasiti.
- Prilikom pomeranja nemoјte naginjati proizvod za više od 10 stepeni unapred, unazad, ulevo ili udesno.
- Proizvod je težak, pa ne bi trebalo da ga nosi jedna osoba.
- Pre sklapanja proizvoda obavezno sklonite ambalažnu foliju, materijale za pakovanje i priložene artikle iz oblasti postavljanja.
- Obavezno stojte u pravilnom stavu dok podižete proizvod.
- Proizvod obavezno podižite za mesta naznačena u priručniku.
- Ako stavljate proizvod na stativ sa točkicama, obavezno zakočite točkice pre rada kako se ne bi pomerili.
- Nemoјte pokušavati da pomerate stativ dok su točkici zakočeni.
- Ako pomerate štampač dok je na stativu, izbegavajte mesta sa stepenicama ili neravnim podom.

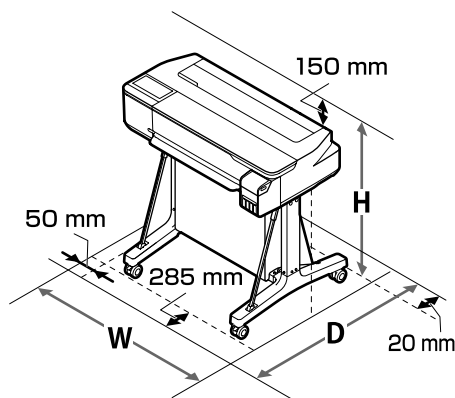
Značenje simbola

⚠ Upozorenje	Morate se pridržavati upozorenja da biste izbegli ozbiljne telesne povrede.
⚠ Oprez	Morate se pridržavati mera opreza da biste izbegli telesne povrede.
!	Važno: Morate se pridržavati važnih napomena da biste izbegli oštećenje proizvoda.
✓	Napomena: Napomene sadrže korisne ili dodatne informacije o radu ovog proizvoda.
Front	Naznačava zadatke koji se obavljaju na prednjoj strani.
Back	Naznačava zadatke koji se obavljaju na zadnjoj strani.

Stand olmadan /
Χωρίς βάση /
Brez stojala /
Bez postolja /
Без подлога /
Без stalka



Opsiyonel stand ile /
Μαζί με την προαιρετική βάση /
Z opcijskim stolalom /
S dodatnim postoljem /
Со изборна подлога /
Sa opcionim stalkom



	W	D	H
Stand olmadan /Χωρίς βάση /Brez stojala /Bez postolja / Без подлога /Без stalka	1020 mm	1035 mm	395 mm
Opsiyonel stand ile /Μαζί με την προαιρετική βάση / Z opcijskim stolalom /S dodatnim postoljem / Со изборна подлога /Sa opcionim stalkom	1020 mm	1000 mm	1078 mm

* Yazıcının arkasından, 150 mm veya daha fazla bir boşluk bakım kutusunun değiştirilmesi için gerekli olacaktır.

* Στο πίσω μέρος του εκτυπωτή απαιτείται να εξασφαλιστεί χώρος με απόσταση από τον τοίχο 150 mm ή μεγαλύτερη για την αντικατάσταση του δοχείου συντήρησης εκτύπωσης χωρίς περιθώριο.

* Za tiskalnikom pustite 150 mm prostora za zamenjavo vzdrževalne posode.

* Na stražnjem dijelu pisača potreban je prostor od 150 mm ili više za zamjenu kutije za održavanje.

* Потребен е простор од 150 mm или повеќе зад печатачот за замена на кутијата за одржување.

* Biće potreban slobodan prostor od najmanje 150 mm od zadnje strane štampača radi zamene kutije za održavanje.

Yazıcıyı Yerleştirme hakkında Talimatlar

- Yazıcıyı kurmak için tabloda gösterildiği gibi yeterli boşluk bırakın.
- Yazıcı ağırlığını destekleyebilecek düz ve sabit bir yer seçin.
Stand olmadan: Yaklaşık 29 kg
Opsiyonel stand ile: Yaklaşık 40 kg
- Yalnızca, bu yazıcının güç gerekliliklerini karşılayan bir priz kullanın.
- Yazıcıyı aşağıdaki koşullarda çalıştırın:
Sıcaklık: 10 ila 35°C
Nem: %20 ila 80
Yukarıdaki koşullar sağlanmış olsa dahi, çevresel koşullar kağıt için uygun değilse düzgün biçimde yazdırılamazsınız. Daha ayrıntılı bilgi için kağıdın talimatlarına bakın. Uygun nemi korumak için yazıcıyı kuruktan, doğrudan güneş ışığından veya ısı kaynaklarından uzak tutun.

Οδηγίες για την τοποθέτηση του εκτυπωτή

- Gια την εγκατάσταση του εκτυπωτή, αφήστε επαρκή χώρο όπως υποδεικνύεται στον πίνακα.
- Επιλέξτε ένα επίπεδο και σταθερό μέρος που μπορεί να στηρίξει το βάρος του εκτυπωτή.
Χωρίς βάση: Περίπου 29 κιλά
Μαζί με την προαιρετική βάση: Περίπου 40 κιλά
- Χρησιμοποιήστε μόνο τον τύπο τροφοδοσίας που ανταποκρίνεται στις απαιτήσεις ισχύος αυτού του εκτυπωτή.
- Εκκινήστε τη λειτουργία του εκτυπωτή υπό τους ακόλουθους όρους:
Θερμοκρασία: 10 έως 35 °C
Υγρασία: 20 έως 80%
Ακόμα και αν πληρούνται όλες οι παραπάνω προϋποθέσεις, ενδέχεται να μην μπορείτε να εκτυπώσετε σωστά αν οι περιβαλλοντικές συνθήκες δεν ενδείκνυται για τον τύπο του χαρτιού. Δείτε τις οδηγίες για το χαρτί για περισσότερες πληροφορίες. Κρατήστε τον εκτυπωτή μακριά από ξηρό περιβάλλον, άμεσο ηλιακό φως ή πηγές θερμότητας για να διατηρήσετε την κατάλληλη υγρασία.

Navodila za postavitve tiskalnika

- Tiskalnik namestite tako, da bo okrog njega dovolj prostora, kot je navedeno v razpredelnici.
- Izberite ravno in stabilno mesto, ki lahko prenese težo tiskalnika.
Brez stojala: pribl. 29 kg
Z opcijskim stolalom: pribl. 40 kg
- Uporabljajte izključno vtičnico, ki izpolnjuje zahteve po napajanju tega tiskalnika.
- Tiskalnik uporabljajte v naslednjih pogojih:
Temperatura: 10–35 °C
Vlažnost: 20–80 %
Tudi če so zgoraj navedeni pogoji izpolnjeni, tiskanje morda ne bo pravilno, če okoljski pogoji niso ustrezni za papir. Za več informacij glejte navodila za papir. Tiskalnika ne izpostavljajte virom sušenja, neposredni sončni svetlobi in virom toplote, da ohranite ustrezno vlažnost.

Upute za smještanje pisača

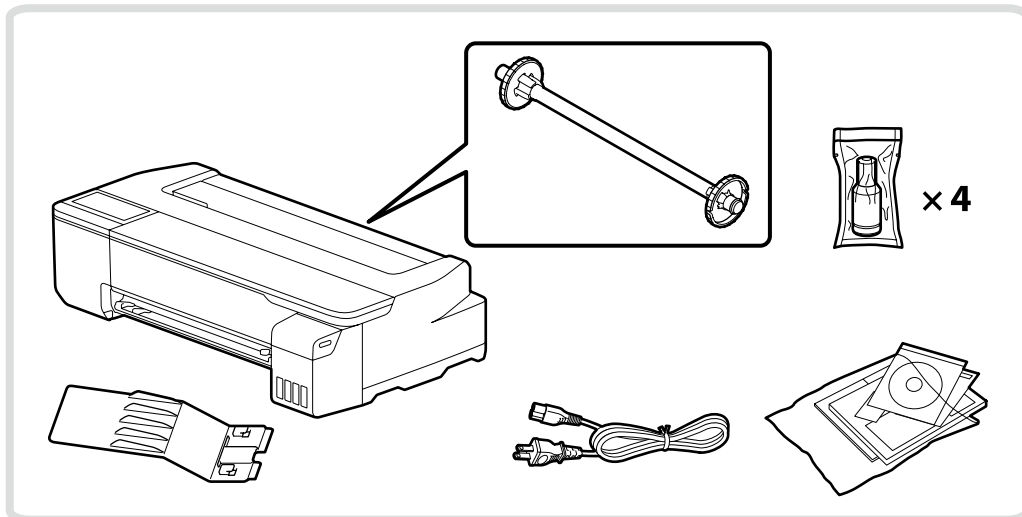
- Za postavljanje pisača ostavite dovoljno prostora kao što je prikazano u tablici.
- Odaberite ravno i stabilno mjesto koje može podnijeti težinu proizvoda.
Bez postolja: oko 29 kg
S dodatnim postoljem: oko 40 kg
- Koristite samo utičnicu koja ispunjava zahtjeve za napajanje ovog pisača.
- S pisačem radite pod slijedećim uvjetima:
Temperatura: 10 do 35 °C
Vlažnost: 20 do 80 %
Čak i ako su ispunjeni gornji uvjeti, možda nećete ispravno ispisivati ako okolišni uvjeti nisu odgovarajući za papir. Više informacija potražite u uputama za papir. Pisač držite dalje od isušujućeg, izravnog sunčevog svjetla ili izvora topline kako biste održali odgovarajuću vlažnost.

Упатства за ставање на печатачот

- Оставете доволно простор како што е прикажано на масата за поставување на печатачот.
- Изберете рамно и стабилно место што ќе ја издржи тежината на печатачот.
Без подлога: припл. 29 кг
Со изборна подлога: припл. 40 кг
- Користете исклучиво штекер што ги задоволува барањата за напојување на овој печатач.
- Користете го печатачот во следниве услови:
Температура: 10 до 35°C
Влажност: 20 до 80%
Дури и ако се задоволени овие услови, можеби не ќе можете да печатите правилно доколку не се задоволени околните услови за хартијата. Видете го упатството за хартијата за повеќе детални информации. Чувајте го печатачот подалеку од директна сончева светлина или извор на топлина за да ја одржите соодветната влага.

Uputstva za smeštanje štampača

- Ostavite dovoljno prostora za smeštanje štampača, onako kako je prikazano u tabeli.
- Izaberite ravno i stabilno mesto koje može da izdrži težinu štampača.
Bez stalka: oko 29 kg
Sa opcionim stalkom: oko 40 kg
- Koristite isključivo utičnicu koja zadovoljava zahteve za napajanje ovog štampača.
- Koristite štampač u sledećim uslovima:
Temperatura: Od 10 do 35°C
Vlaga: 20% do 80%
Čak i ako su ispunjeni gore navedeni uslovi, možda nećete pravilno štampati ako ambijentalni uslovi nisu odgovarajući za određenu vrstu papira. Detaljne informacije potražite u uputstvu za papir. Držite štampač dalje od isušujuće direktne sunčeve svetlosti ili izvora toplote kako biste održali odgovarajuću vlažnost.



Yazıcıda bulunan bazı paket öğeler bu kılavuzda açıklanmamıştır. Bunların nasıl kullanılacağına dair talimatlar için Kullanım Kılavuzuna (çevrimiçi kılavuz) bakın.

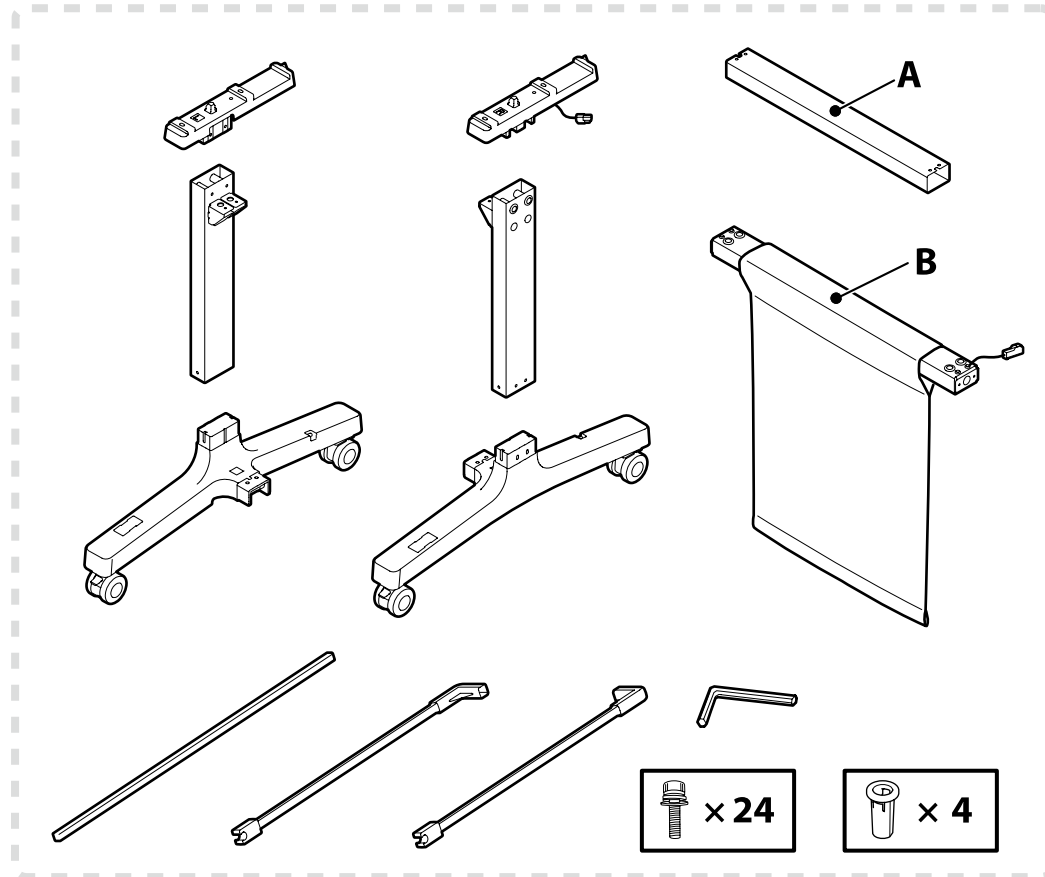
Ορισμένα συνοδευτικά εξαρτήματα που περιλαμβάνονται στον εκτυπωτή δεν περιγράφονται στον παρόντα οδηγό. Για τις οδηγίες χρήσης τους, ανατρέξτε στις Οδηγίες χρήστη (ηλεκτρονικό εγχειρίδιο οδηγιών).

Nekateri predmeti, ki so priloženi tiskalniku, niso opisani v tem vodniku. Napotke za njihovo uporabo najdete v Navodilih za uporabo (spletni priručnik).

Neke od stavki koje se isporučuju s pisačem nisu opisane u ovom vodiču. Upute o načinu njihove upotrebe potražite u Korisničkom vodiču (online priručnik).

Οδρeдени делови во пакувањето коишто доаѓаат со печатачот не се опишани во ова упатство. Видете го упатството за корисникот (онлајн упатство) за насоки како да ги користите.

Neki artikli priloženi uz štampač nisu opisani u ovom vodiču. Uputstva za njihovo korišćenje potražite u korisničkom vodiču (priručniku na mreži).



* Kesik kenarlık içindeki parçalar opsiyonel stand içindir. Opsiyonel standi satın aldıysanız ilerlemeden önce, standı "Opsiyonel Standı Monte Etme" (sayfa 24) bölümünde tarif edildiği gibi monte edin.







* Τα μέρη εντός του διακεκομμένου ορίου είναι για την προαιρετική βάση. Αν έχετε αγοράσει την προαιρετική βάση, συναρμολογήστε την όπως περιγράφεται στην ενότητα «Συναρμολόγηση της προαιρετικής βάσης» (σελίδα 24) προτού προχωρήσετε.

* Deli znotraj pikčaste meje so za opsijsko stojalo. Če ste kupili opsijsko stojalo, ga sestavite, kot je opisano v poglavju »Sestavljanje opsijskega stojala« (stran 24), preden nadaljujete.

* Dijelovi unutar isprekidane granice su za dodatno postolje. Ako ste kupili dodatno postolje, sastavite ga na način opisan u odjeljku "Sastavljanje dodatnog postolja" (str. 24) prije nastavka.

* Деловите во рамката означена со точки се за изборната подлога. Ако сте ја купиле изборната подлога, склопете ја како што е опишано во "Монтажа на изборната подлога" (страница 24) пред да продолжите.

* Delovi u okviru isprekidane granice su za opcioni stalak. Ako ste kupili opcioni stalak, montirajte ga kao što je opisano u „Montiranje opcionog stalka“ (strana 24) pre nego što nastavite.

 İkaz:	Yazıcıyı monte etmeden önce, çıkarılan ambalaj malzemelerini ve torbalı parçaları kenara koyarak çalışma alanını temizleyin.
 Προσοχή:	Πριν συναρμολογήσετε τον εκτυπωτή, καθαρίστε την επιφάνεια εργασίας απομακρύνοντας τα υλικά της συσκευασίας και τις δέσμες αντικειμένων.
 Svarilo:	Pred montažo tiskalnika iz delovnega območja odstranite odstranjene embalažne materiale in umaknite priložene predmete.
 Opresz:	Prije montaže pisača, raščistite radno područje odlaganjem izvađenog pakirnog materijala i uvezanih predmeta.
 Внимание:	пред да го склопите печатачот, исчистете ја работната површина, тргнете ги настрана остатоците од амбалажата и завитканите делови.
 Opresz:	Pre montiranja štampača raščistite radni prostor tako što ćete odložiti skinuti materijal za pakovanje i priložene artikle.



TR Koruyucu Parçaları Çıkarma

HR Skidanje zaštitnih dijelova

EL Αφαίρεση προστατευτικών μερών

MK Отстранување на заштитните делови

SL Odstranjevanje zaščitnih delov

SR Skidanje zaštitnih delova



Tüm koruyucu parçaları çıkarma.

Αφαιρέστε όλα τα προστατευτικά μέρη.

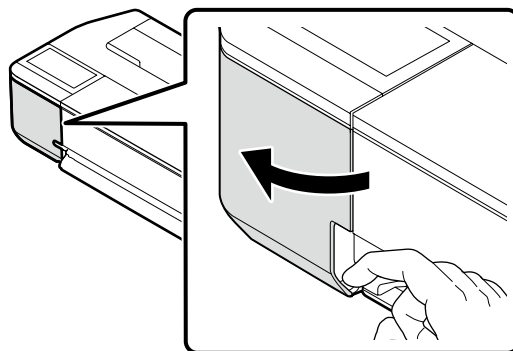
Odstranjevanje vseh zaščitnih delov.

Skidanje svih zaštitnih dijelova.

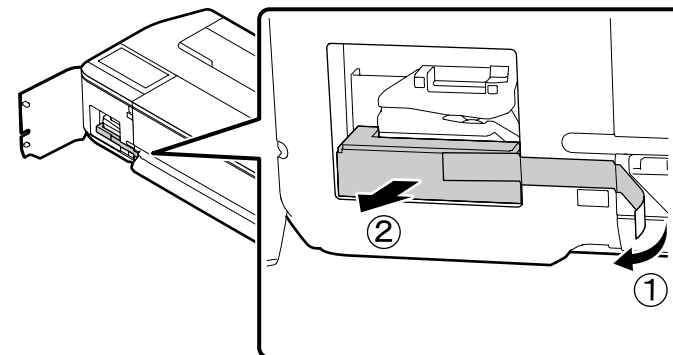
Отстранување на сите заштитни делови.

Skidanje svih zaštitnih delova.

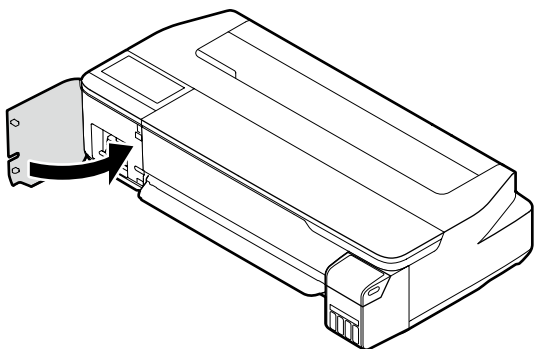
[1]



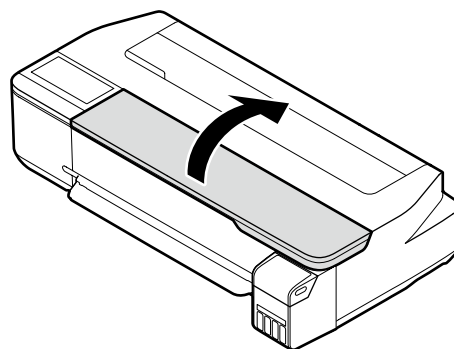
[2]



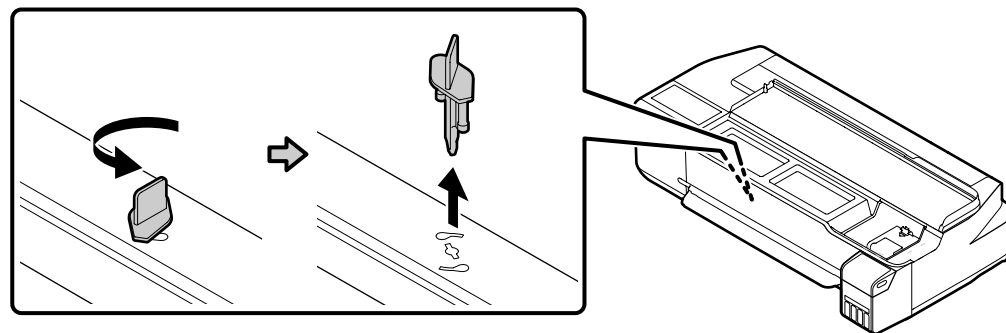
[3]



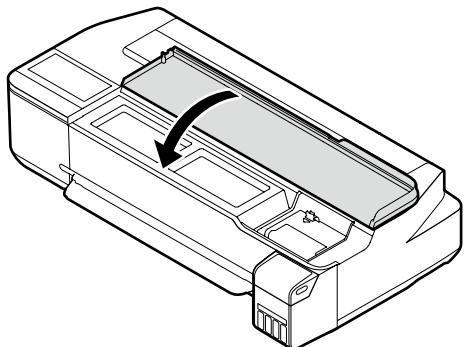
[4]



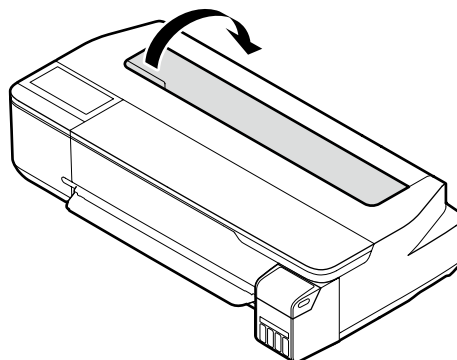
[5]



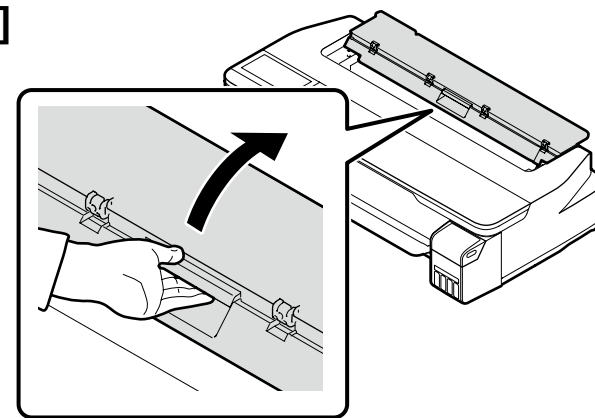
[6]



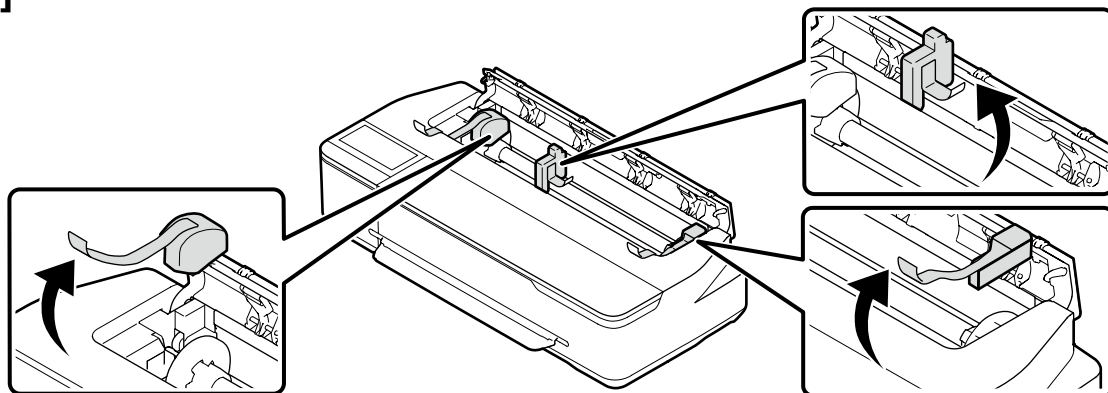
[7]



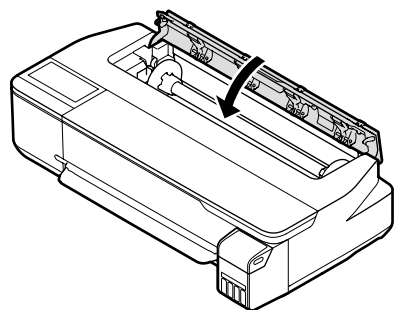
[8]



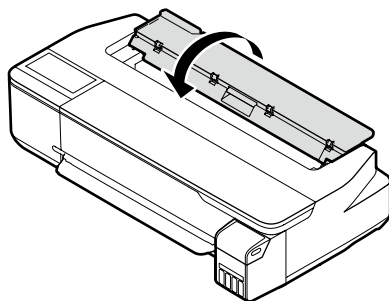
[9]



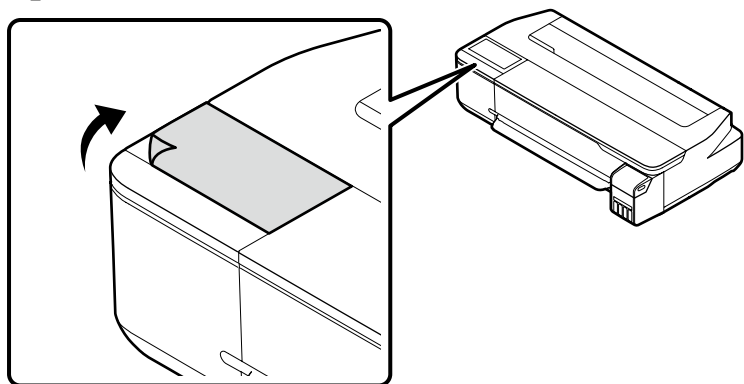
[10]



[11]



[12]



Denetim paneline koruyucu film koymayin. Aksi takdirde, dokunmatik panel artık dokunmaya cevap vermeyecektir.

Μην τοποθετείτε μεμβράνη ασφαλείας στον πίνακα ελέγχου. Σε αντίθετη περίπτωση, ο πίνακας αφής δεν θα ανταποκρίνεται στο άγγιγμα.



Ne prekrijte nadzorne plošče z zaščitno folijo. V nasprotnem primeru se plošča na dotik ne bo več odzvala na dotik.

Zaštitnu foliju nemojte stavljati na upravljačku ploču. U tom slučaju dodirna ploča neće odgovarati na dodir.

Не ставajte заштитна фолија на контролниот панел. Во спротивно, панелот на допир нема да реагира на допир.

Nemojte stavljati zaštitnu foliju na kontrolnu tablu. Ako to uradite, dodirna tabla više neće reagovati na dodir.



TR Mürekkep Depolarını Doldurma

HR Punjenje spremnika za tintu

EL Πλήρωση των δοχείων μελάνης

MK Полнење на резервоарите за мастило

SL Polnjenje rezervoarjev za črnilo

SR Punjenje rezervoara za mastilo



Yazıcıyı çalıştırmadan önce tüm mürekkep depolarını doldurun.

Γεμίστε όλα τα δοχεία μελάνης πριν από την ενεργοποίηση του εκτυπωτή.

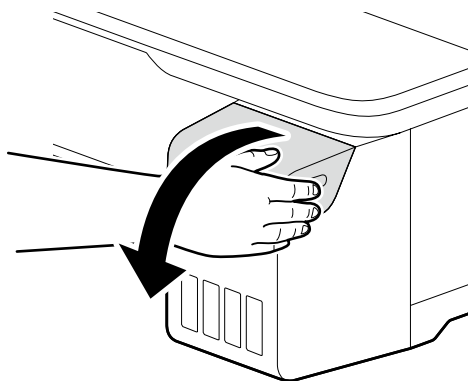
Napolnite vse rezervoarje s črnilom, preden vklopite tiskalnik.

Prije uključivanja pisača napunite sve spremnike za tintu.

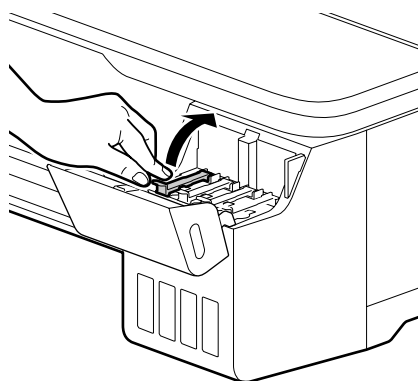
Наполнете ги сите резервоари за мастило пред да го вклучите печатачот.

Napunite sve rezervoare za mastilo pre nego što uključite štampač.

[1]



[2]



[3]

Yalnızca SC-F500 Serisi

Plastik torbaları açmadan önce mürekkep şişelerini gösterildiği gibi çalkalayın.

Σειρά SC-F500 μόνο

Ανακινήστε τις φιάλες μελάνης όπως απεικονίζεται προτού ανοίξετε τις πλαστικές σακούλες.

Samo serije SC-F500

Stekleničke s črnilom pretresite, kot je prikazano, preden odprete plastične vrečke.

Samo serija SC-F500

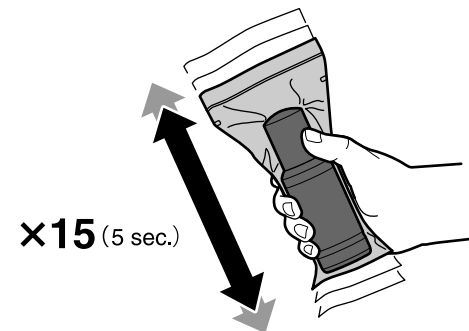
Prije otvaranja plastičnih vrećica protresite boce s tintom kako je prikazano.

Само серија SC-F500

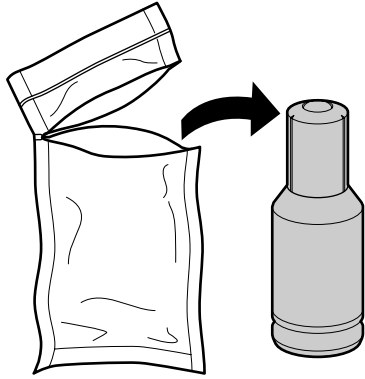
Пред да ги отворите пластичните кеси, затресете ги шишињата со мастило како што е прикажано.

Samo SC-F500 serija

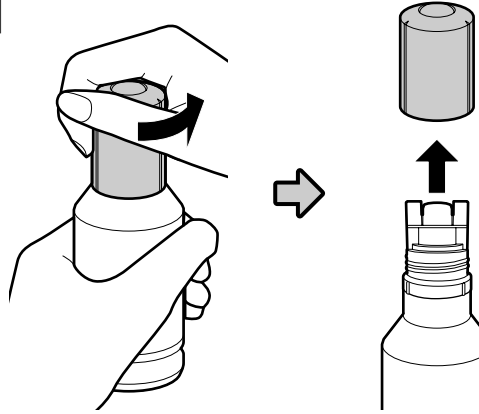
Protresite boce sa mastilom kao što je prikazano pre nego što otvorite plastične kese.



[4]



[5]



[6]

Καθαρίσι χικαρίκταν σονρα мүρέκкep шіşесinиn үst кısıмının herhangи bir nesneye çarpмasına izin vermeyin; aksi halde мүρέккep dökülebilir.

Μην χτυπήσετε το πάνω μέρος της φιάλης μελάνης σε αντικείμενα μετά την αφαίρεση του πώματός της, διαφορετικά μπορεί να χυθεί μελάνη.



Ko odstranite pokrovček, ne dovolite, da bi se vrh stekleničke s črnilom udaril proti predmetom; drugače se lahko razlije črnilo.

Nemojte dopustiti da vrh boce s tintom udari o bilo kakav predmet nakon uklanjanja kapice; u suprotnom može doći do prolijevanja tinte.

He дозволувајте горниот дел од шишето со мастило да се удира со предмети откако ќе го отстраните капакот, бидејќи мастилото може да се истури.

Ne dovolite da poklopac boce za mastilo udari bilo koji objekat nakon što se ukloni poklopac; u suprotnom će se mastilo prosuti.

Mürekkep dökülebileceğinden şişeyi zorla sıkmayın.

Μην πιέζετε δυνατά τη φιάλη, καθώς μπορεί να χυθεί η μελάνη.



Steklenice ne stiskajte prisilno, saj se lahko črnilo razlije.

Nemojte prisilno stiskati bocu, jer se tinta može prosuti.

He притискајте го присилно шишето, бидејќи мастилото може да се истури.

Nemojte na silu da stiskate bocu, jer mastilo može da se prospe.



Mürekkep rengini kontrol ettikten sonra, mürekkep şişesinin üst kısmını doldurma ağız ile hizalayın ve ardından depoyu mürekkeple doldurmak için şişeyi doğrudan portun içine yerleştirin.

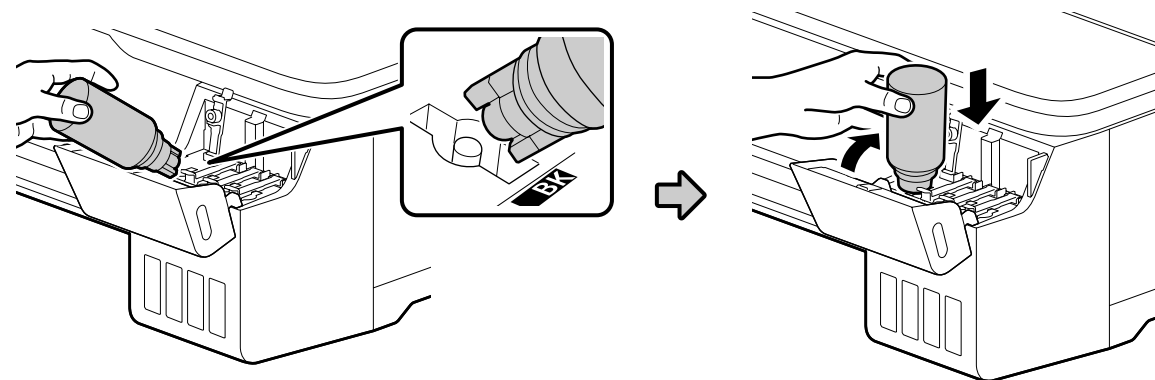
Αφού ελέγξετε το χρώμα της μελάνης, ευθυγραμμίστε την κορυφή της φιάλης μελάνης με τη θύρα πλήρωσης και, στη συνέχεια, τοποθετήστε τη σε ευθεία θέση στη θύρα για να γεμίσετε το δοχείο μελάνης.

Ko preverite barvo črnila, poravnajte vrh stekleničke z odprtino za polnjenje črnila, nato pa jo vstavite naravnost v odprtino, da napolnite rezervoar s črnilom.

Nakon provjere boje tinte, poravnajte vrh boce s tintom s priključkom za punjenje, a zatim ga umetnite ravno u priključak kako bi napunili spremnik s tintom.

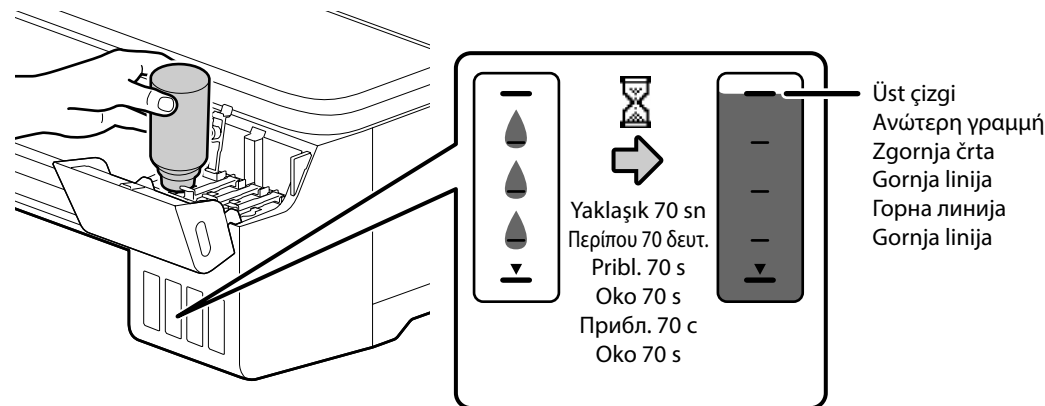
Откако ќе ја проверите бојата на мастилото, порамнете го горниот дел на шишето со мастило со приклучокот за полнење, а потоа вметнете го шишето директно во приклучокот за да го наполните резервоарот со мастило.

Nakon provere boje mastila, poravnajte poklopac boce za mastilo sa ulazom za punjenje, a zatim ga ravno ubacite u ulaz da biste napunili rezervoar sa mastilom.



[7]

- ❑ Mürekkep depoya otomatik olarak dökülür. Dolum işlemi başlamazsa mürekkep şişesini çıkarıp tekrar yerleştirin. Şişe doğru renkli mürekkebi içermiyorsa dolum işlemi başlamayacaktır.
- ❑ Mürekkep üst çizgiye kadar dolduğunda mürekkep akışı otomatik olarak durur. Kalan mürekkep daha sonra kullanılabilir.
- ❑ Η μελάνη ρέει αυτόματα μέσα στο δοχείο. Εάν η πλήρωση δεν ξεκινά, αφαιρέστε και επανατοποθετήστε τη φιάλη μελάνης. Η πλήρωση δεν θα ξεκινήσει εάν η φιάλη δεν περιέχει το σωστό έγχρωμο μελάνι.
- ❑ Η ροή της μελάνης διακόπτεται αυτόματα όταν η στάθμη της μελάνης είναι στη γραμμή μέγιστης στάθμης. Τυχόν υπόλειμμα μελάνης μπορεί να χρησιμοποιηθεί μεταγενέστερα.
- ❑ Črnilo se samodejno nalije v rezervoar. Če se polnjenje ne začne, odstranite in ponovno vstavite stekleničko s črnilom. Polnjenje se ne bo začelo, če v steklenici ni pravih barvnega črnila.
- ❑ Pretok črnila se samodejno ustavi, ko se črnilo napolni do zgornje linije. Preostalo črnilo se lahko uporabi pozneje.
- ❑ Tinta se automatski ulijeva u spremnik. Ako punjenje ne započne, izvadite i ponovno umetnite bocu s tintom. Punjenje neće započeti ako boca ne sadrži ispravnu boju tinte.
- ❑ Protok tinte se automatski zaustavlja kada se tinta napuni do gornje linije. Ostatak tinte može se koristiti kasnije.
- ❑ Мастилото се внесува автоматски во резервоарот. Ако полнењето не почне, отстранете го шишето со мастило и внесете го повторно. Полнењето нема да почне ако шишето не го содржи правилното мастило во боја.
- ❑ Мастилото престанува да тече автоматски ќе стигне до горната линија. Мастилото што останало може да се употреби подоцна.
- ❑ Mastilo se automatski uliva u rezervoar. Ako punjenje ne počne, uklonite i ponovo ubacite bocu sa mastilom. Punjenje neće započeti ako boca ne sadrži pravilnu boju mastila.
- ❑ Tok mastila se automatski zaustavlja kada se mastilo napuni do gornje linije. Preostalo mastilo može da se koristi kasnije.



Depo üst çizgiye kadar doluyken mürekkep şişelerini takıp çıkarmayın, aksi takdirde mürekkep dökülebilir.

Μην εισάγετε και αφαιρείτε τις φιάλες μελάνης όταν το δοχείο είναι γεμάτο μέχρι την ανώτερη γραμμή, καθώς διαφορετικά ενδέχεται να χυθεί η μελάνη.

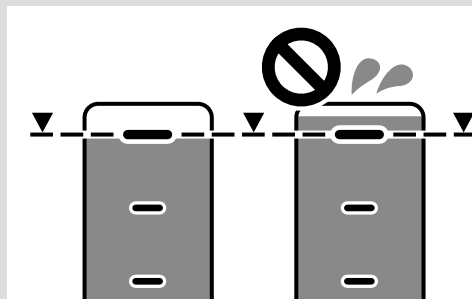


Stekleničk s črnilom ne vstavljajte in odstranjujte, ko je rezervoar napolnjen do zgornje črte, saj se lahko črnilo razlije.

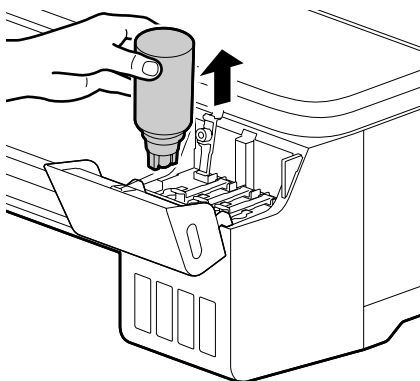
Ne stavljajte i ne uklanjajte boce s tintom dok je spremnik napunjen do gornje linije, jer bi se u protivnom tinta mogla prolići.

Не внесувајте и отстранувајте шишиња со мастило кога резервоарот е полн до горната линија, бидејќи во спротивно мастилото може да се истури.

Ne stavljajte i ne uklanjajte boce sa mastilom dok se rezervoar ne napuni do gornje linije, jer bi se u protivnom mastilo moglo razliti.



[8]



Mürekkep şişesini takılı bırakmayın; aksi takdirde şişe hasar görebilir veya mürekkep sızabilir.

Μην αφήνετε τη φιάλη μελάνης τοποθετημένη στη θύρα, διαφορετικά μπορεί να υποστεί ζημιά ή να διαρρεύσει μελάνη.



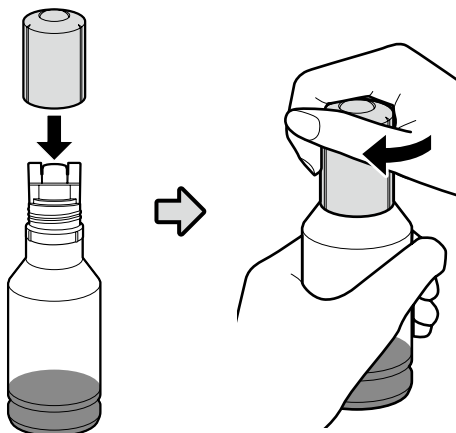
Ne puščajte vstavljene stekleničke s črnilom; v nasprotnem primeru se lahko steklenička poškoduje ali lahko pride do uhajanja črnila.

Nemojte ostavljati bocu s tintom umetnutom; u suprotnom boca se može oštetiti ili tinta može procuriti.

Не оставајте вметнато шишето со мастило, бидејќи шишето може да се оштети или мастилото да истече.

Ne ostavljajte bocu za mastilo ubačenu; u suprotnom će se boca možda oštetiti ili će mastilo možda procuriti.

[9]



Şişe kapağını sağlam bir şekilde sıkın.

Σφίξτε καλά το πώμα της φιάλης.



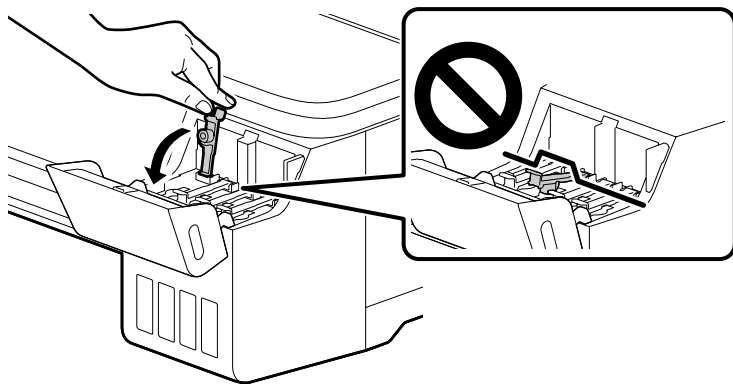
Trdno privijte pokrovček stekleničke.

Čvrsto zatvorite poklopac boce.

Затегнете го цврсто капакот на шишето.

Čvrsto zategnite poklopac boce.

[10]



Mürekkep deposu kapağını sağlam bir şekilde kapatın.

Κλείστε καλά το πώμα του δοχείου μελάνης.

Trdno zaprite pokrovček rezervoarja črnila.

Čvrsto zatvorite čep spremnika za tintu.

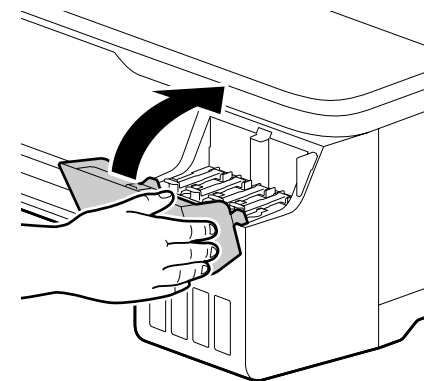
Затворете го цврсто капакот на резервоарот за мастило.

Čvrsto zatvorite poklopac rezervoara za mastilo.

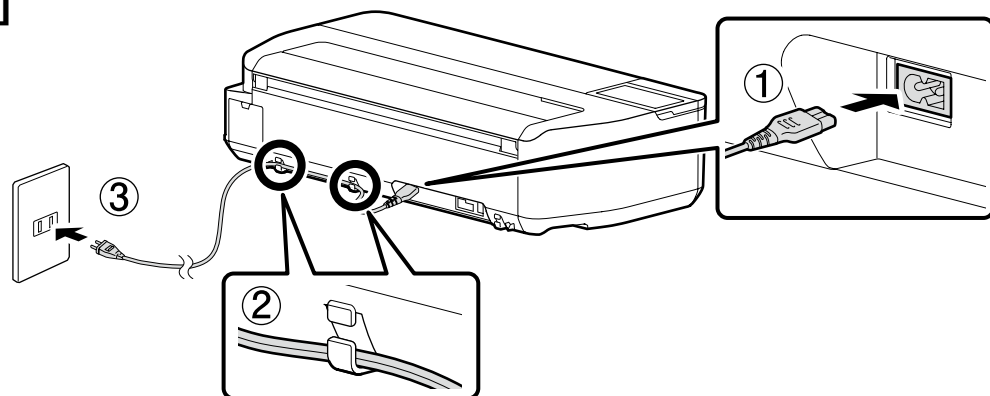
[11]

- ❑ Kalan depoları doldurmak için [2] ila [10] Adımlarını tekrarlayın. Her bir depoyu doldurmadan önce, şişe ve depo üzerindeki renk etiketlerinin eşleştiğini kontrol edin.
- ❑ Επαναλάβετε τα Βήματα [2] έως [10] για να γεμίσετε τα υπόλοιπα δοχεία. Βεβαιωθείτε ότι οι ετικέτες χρώματος στη φιάλη και στο δοχείο ταιριάζουν πριν από την πλήρωση κάθε δοχείου.
- ❑ Ponovite korake [2] do [10], da zapolnite preostale rezervoarje. Preverite, ali se barvne nalepke na steklenički in rezervoarju ujemajo pred vsakim polnjenjem rezervoarja.
- ❑ Ponovite korake od [2] do [10] da biste napunili preostale spremnike. Provjerite podudaraju li se oznake boje na boci i spremniku prije punjenja svakog spremnika.
- ❑ Повторете ги чекорите од [2] до [10] за да ги наполните останатите резервоари. Пред да го полните секој резервоар, проверете дали ознаките на боја на шишето и резервоарот се совпаѓаат.
- ❑ Ponovite korake [2] do [10] da biste napunili preostale rezervoare. Proverite da li se nalepnice za boju na boci i rezervoaru podudaraju pre nego što napunite svaki rezervoar.

[12]



[1]



[2]

Gücü açın ve dil ve tarih gibi ilk ayarları yapılındırın.
Denetim panelinin açısını değiştirebilirsiniz.

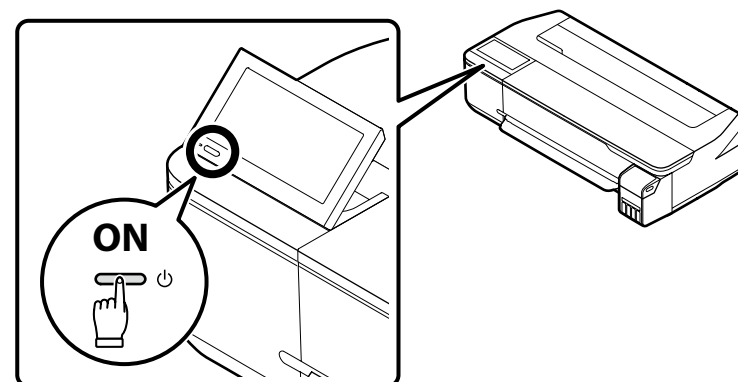
Ενεργοποιήστε την τροφοδοσία και διαμορφώστε τις αρχικές ρυθμίσεις, όπως τη γλώσσα και την ημερομηνία.
Μπορείτε να αλλάξετε τη γωνία του πίνακα ελέγχου.

Vklopite napajanje in določite začetne nastavitve, kot sta jezik in datum.
Kot nadzorne plošče lahko spremenite.

Uključite napajanje i konfigurirajte početne postavke, kao što su jezik i datum.
Možete promijeniti kut upravljačke ploče.

Вклучете ја струјата и конфигурирајте ги почетните поставки, како што се јазик и датум.
Може да го смените аголот на контролниот панел.

Uključite napajanje i konfigurirajte početne postavke, kao što su jezik i datum.
Možete da menjate ugao kontrolne table.



[3]

Resimde görünen diyalog gösterildiğinde, ana sayfa düğmesini 5 saniye basılı tutun.

Όταν εμφανιστεί το πλαίσιο διαλόγου που φαίνεται στην εικόνα, πατήστε παρατεταμένα το κουμπί αρχικής οθόνης για 5 δευτερόλεπτα.

Ko se prikaže pogovorno okno, ki je prikazano na sliki, pritisnite in držite gumb »Domov« za 5 sekund.

Kada se prikaže dijalog prikazan na slici, pritisnite i držite početni gumb 5 sekundi.

Koga će se prikaže dijalogot što se prikazuje na slici, pritisnete i zadržete ga 5 sekundi kopčeto za početak.

Kada se prikaže dijalog na slici, pritisnite i držite dugme za početak tokom 5 sekundi.



[4]

SC-F500 Serisi

İlk mürekkep dolaşım işlemini başlatmak için **Bşlt** öğesine tıklayın. Dolaşım işleminin tamamlanması yaklaşık 30 dakika sürer.

SC-T3100X Serisi

İlk mürekkep dolaşım işlemini başlatmak için **Bşlt** öğesine tıklayın. Dolaşım işleminin tamamlanması yaklaşık 20 dakika sürer.

Σειρά SC-F500

Κάντε κλικ στην επιλογή **Έναρξη** για να ξεκινήσει η αρχική τροφοδότηση μελάνης. Η τροφοδότηση διαρκεί περίπου 30 λεπτά.

Σειρά SC-T3100X

Κάντε κλικ στην επιλογή **Έναρξη** για να ξεκινήσει η αρχική τροφοδότηση μελάνης. Η τροφοδότηση διαρκεί περίπου 20 λεπτά.

Seriya SC-F500

Kliknite **Začni**, da začnete s polnjenjem črnila. Polnjenje traja približno 30 minut.

Seriya SC-T3100X

Kliknite **Začni**, da začnete s polnjenjem črnila. Polnjenje traja približno 20 minut.

Seriya SC-F500

Kliknite na **Start** da biste započeli početno punjenje tinte. Punjenje traje oko 30 minuta.

Seriya SC-T3100X

Kliknite na **Start** da biste započeli početno punjenje tinte. Punjenje traje oko 20 minuta.

Серија SC-F500

Кликнете на **Старт** за да го почнете почетното полнење со мастило. Полнењето трае околу 30 минути.

Серија SC-T3100X

Кликнете на **Старт** за да го почнете почетното полнење со мастило. Полнењето трае околу 20 минути.

SC-F500 serija

Kliknite na **Započni** da započnete početno punjenje mastilom. Punjenje traje oko 30 minuta.

SC-T3100X serije

Kliknite na **Započni** da započnete početno punjenje mastilom. Punjenje traje oko 20 minuta.



- Güç kablosunu prizden çekmeyin veya gücü kapatmayın.
- Ekranda belirtilenler dışında bir işlem yapmayın.

Ακολουθήστε αυτές τις προφυλάξεις κατά τη φόρτωση του μελανιού. Αν δεν ακολουθήσετε τις προφυλάξεις, ενδέχεται η εργασία να διακοπεί και να απαιτείται επανάληψη, με αποτέλεσμα τη μεγαλύτερη κατανάλωση μελανιού.

- Μην αποσυνδέετε το καλώδιο τροφοδοσίας από την πρίζα ή μην απενεργοποιείτε το ρεύμα.
- Μην προβαίνετε σε εργασίες διαφορετικές από αυτές που ορίζονται στην οθόνη.

Pri polnjenju s črnilom upoštevajte naslednje napotke za varnost. Če teh napotkov za varnost ne upoštevate, lahko pride do motenj in delo bo treba morda ponoviti, zato bo poraba črnila večja kot običajno.

- Ne izvlecite napajalnega kabla iz vtičnice in ne izklopите napajanja.
- Ne izvajajte drugih postopkov, razen tistih, ki so opisani na zaslonu.

Pridržavajte se slijedećih mjera opreza prilikom punjenja tinte. Ako se ne pridržavate mjera opreza, sam rad može biti prekinut i zahtijevati ponovni postupak, rezultirajući većom potrošnjom tinte nego što je normalno.

- Nemojte odspajati kabel za napajanje sa utičnice ili isključivati napajanje.
- Nemojte obavljati zahvate koji nisu navedeni na zaslonu.

Имајте ги предвид следниве мерки на претпазливост кога полните мастило. Ако не се почитуваат овие мерки на претпазливост, работата ќе се прекине и ќе треба да сработите одново при што ќе се потроши повеќе мастило отколку обично.

- Не вадете го кабелот за напојување од штекерот и не исклучувајте го печататот.
- Не извршувајте работи поинакви од оние посочени на екранот.

Pridržavajte se sledećih mera opreza prilikom punjenja mastilom. Ako se ne pridržavate ovih mera opreza, može se desiti da se rad prekine i da morate ponovo da ga obavite, pa ćete potrošiti više mastila nešto što je normalno.

- Nemojte iskopčavati kabl za napajanje iz utičnice niti isključivati napajanje.
- Nemojte raditi ništa osim onoga što je naznačeno na ekranu.



Mürekkep Doldurma (Genel Bakış)

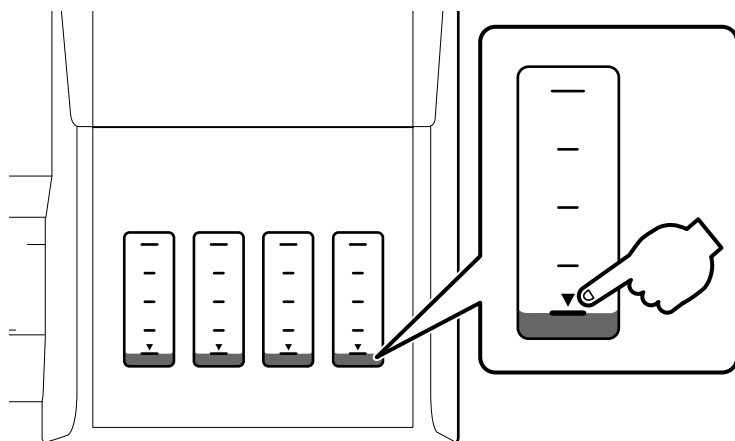
Μελάνη αναπλήρωσης (Επισκόπηση)

Ponovno polnjenje črnila (pregled)

Ponovno punjenje tinte (pregled)

Мастило за повторно полнење (преглед)

Dopuna mastila (pregled)



Mürekkep seviyesi dolum çizgisinin altında düşmeden önce depoları doldurun.

Αναπληρώστε τα δοχεία πριν η στάθμη της μελάνης κατέβει κάτω από τη γραμμή αναπλήρωσης.

Ponovno napolnite rezervoarje, preden se raven črnila spusti pod linijo za ponovno polnjenje.

Ponovno napunite spremnike prije nego što razina tinte padne ispod linije za punjenje.

Наполенете ги повторно резервоарите пред нивото на мастилото да се намали под линијата за полнење.

Dopunite rezervoare pre nego što nivo mastila padne ispod linije za dopunjavanje.



Mürekkep seviyesi dolum çizgisinin altına düştükten sonra yazdırmaya devam etmek yazıcıya zarar verebilir.

Η συνέχιση της εκτύπωσης, αφού η στάθμη μελάνης έχει κατέβει κάτω από τη γραμμή αναπλήρωσης, μπορεί να προκαλέσει βλάβη στον εκτυπωτή.

Če tiskanje nadaljujete, ko raven črnila pade pod linijo za ponovno polnjenje, lahko poškodujete tiskalnik.

Nastavak ispisa nakon što razina tinte padne ispod linije za punjenje može oštetiti pisač.

Ако продолжите да печатите откако нивото на мастилото паднало под линијата за полнење, тоа може да го оштети печатачот.

Ako nastavite da štampate nakon što je nivo mastila pao ispod linije za dopunjavanje to može da ošteti štampač.



Mac

CD/DVD sürücüsü yok

Χωρίς οδηγό σε CD/DVD

Brez pogona CD/DVD

Bez CD/DVD pogona

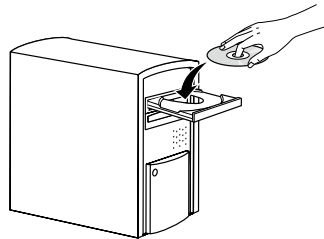
Без ЦД/ДВД-уред

Bez CD/DVD jedinice



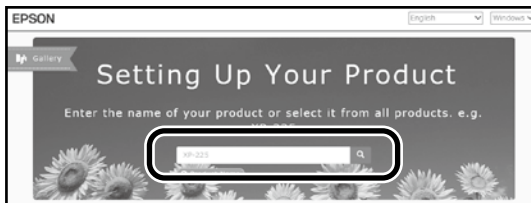
[1]


Windows



[4]


[1]




<http://epson.sn/> adresindeki Epson web sitesini ziyaret edin, yazıcınızın model adını girin ve ardından  üzerine tıklayın.

Επισκεφθείτε την ιστοσελίδα της Epson στη διεύθυνση <http://epson.sn/>, πληκτρολογήστε το όνομα μοντέλου του εκτυπωτή σας και πατήστε .

Obiščite spletno stran družbe Epson na naslovu <http://epson.sn/>, vnesite model tiskalnika in kliknite .

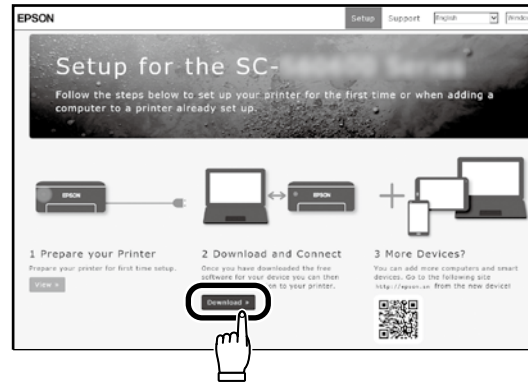
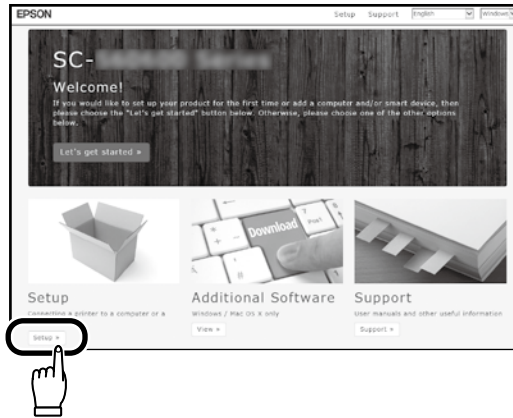
Posjetite stranicu Epson na <http://epson.sn/>, unesite naziv modela pisača i zatim kliknite .

Посетете ја веб-локацијата на Epson на <http://epson.sn/>, внесете го името на моделот на печатачот, па кликнете .

Posetite veb-sajt kompanije Epson na adresi <http://epson.sn/>, unesite naziv modela štampača i kliknite na .



[2]



[3]

İndirilen yükleyiciyi çalıştırın.

Εκτελέστε το πρόγραμμα εγκατάστασης.

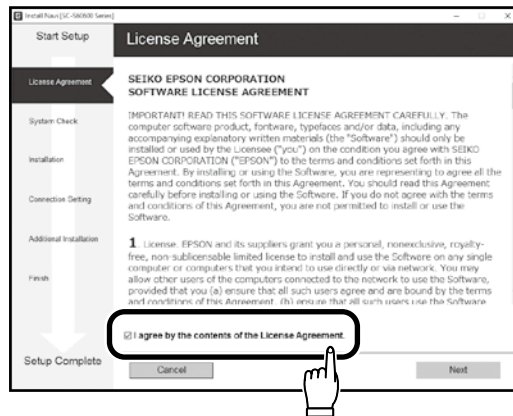
Zaženite preneseni namestitveni program.

Pokrenite preuzeti instalacijski program.

Вклучете ја преземената апликација за инсталација.

Pokrenite preuzetu funkciju za instalaciju.

[4]



Kurulumu tamamlamak için ekrandaki talimatları izleyin.

Ακολουθήστε τις οδηγίες στην οθόνη για να ολοκληρώσετε την εγκατάσταση.

Za dokonćanje namestitve sledite navodilom na zaslonu.

Slijedite upute na zaslonu kako biste dovršili instaliranje.

Следете ги упатствата на екранот за да го завршите инсталирањето.

Obavite instalaciju prateći uputstva sa ekrana.



Yönetici Parolası Seçme

Επιλογή κωδικού πρόσβασης διαχειριστή

Izbira skrbniškega gesla

Odabir administratorske lozinke

Избор на администраторска лозинка

Biranje lozinke administratora

Ağ Kurulumu ve Yönetici Menüsü ayarları, yönetici parolası kullanılarak korunabilir.

- Yönetici parolasını unutmayın.
- Yazıcı ağa bağlıysa, parola aynı zamanda Web Config kullanılarak da girilebilir veya değiştirilebilir.

Οι ρυθμίσεις «Εγκατάσταση δικτύου» και «Μενού διαχειριστή» μπορούν να προστατευτούν με τη χρήση κωδικού πρόσβασης διαχειριστή.

- Μην ξεχάσετε τον κωδικό πρόσβασης διαχειριστή.
- Αν ο εκτυπωτής είναι συνδεδεμένος σε δίκτυο, μπορείτε να εισαγάγετε ή να αλλάξετε τον κωδικό πρόσβασης χρησιμοποιώντας την επιλογή «Web Config».

S skrbniškim geslom je mogoče zaščititi nastavitve omrežja in skrbniškega menija.

- Skrbniškega gesla ne smete pozabiti.
- Če je tiskalnik priključen na omrežje, je geslo mogoče vnesti ali spremeniti tudi tako, da uporabite Web Config.

Postavke mreže i Administratorski izbornik mogu se zaštititi administratorskom lozinkom.

- Nemojte zaboraviti administratorsku lozinku.
- Ako je pisač povezan na mrežu, lozinka se također može unijeti ili promijeniti pomoću programa Web Config.

Поставките за Мрежно поставување и Администраторско мени може да се заштитат со администраторска лозинка.

- Не заборавajte ја администраторската лозинка.
- Ако печатачот е поврзан во мрежа, лозинката може да се внесе или смени преку Web Config.

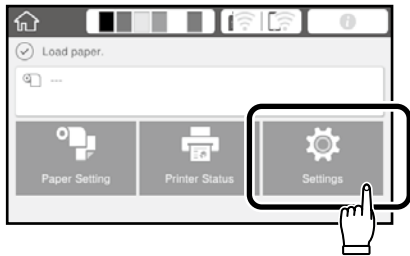
Postavke Podešavanje mreže i Administratorski meni se mogu zaštititi lozinkom administratora.

- Nemojte zaboraviti lozinku administratora.
- Ako je štampač povezan na mrežu, lozinka se može uneti i promeniti i pomoću funkcije Web Config (Veb-konfiguracija).





[1]



Genel Ayarlar - Sistem Yöneticisi - Güvenlik Ayarları - Yntci Ayarları - Yönetici Parolası - Kayıt ol seçeneklerini bu sıra ile seçin.

Επιλέξτε **Γενικές ρυθμίσεις - Διαχείριση συστήματος - Ρυθμίσεις Ασφαλείας - Ρυθμίσεις διαχειριστή - Κωδ. Πρόσβ. διαχειριστή - Καταχώρηση** με αυτή τη σειρά.

Izberite **Splošne nastavitve - Skrbništvo sistema - Varnostne nastavitve - Skrbniške nastavitve - Skrbniško geslo - Registriraj** v navedenem zaporedju.

Ovime redosljedom odaberite **Opće postavke – Administracija sustava – Sigurnosne postavke – Administratorske postavke – Lozinka Administratora – Registracija**.

Изберете **Општи поставки - Администрир. на систем - Поставки за безбедност - Администраторски поставки - Лозинка на администраторот - Регистрирај** по тој редослед.

Izaberite **Opšte postavke – Administracija sistema – Bezbednosne postavke – Administratorska podešavanja – Lozinka administratora – Registruj** (tim redom).

[2]

Bir parola girin ardından **Tamam** üzerine basın.

Πληκτρολογήστε τον κωδικό πρόσβασης και πατήστε **OK**.

Vnesite geslo in pritisnite **V redu**.

Unesite lozinku i pritisnite **U redu**.

Внесете ја лозинката и потоа притиснете **Во ред**.

Unesite lozinku i pritisnite **U redu**.

Stand ve Kağıt Sepeti

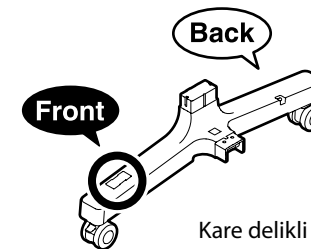
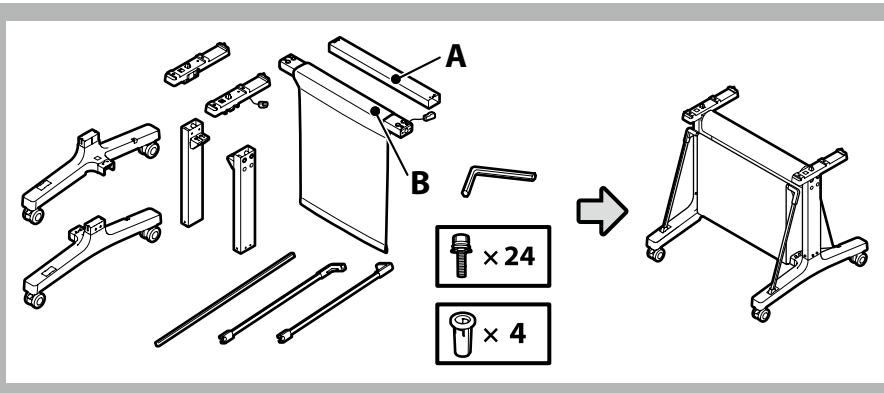
Βάση και δοχείο χαρτιού

Stojalo in košara za papir

Postolje i košara za papir

Основа и кутија за хартија

Stativ i korpa za papir



Kare delikli bacak ön taraftadır.

Το στήριγμα με τη στρογγυλή οπή βρίσκεται μπροστά.

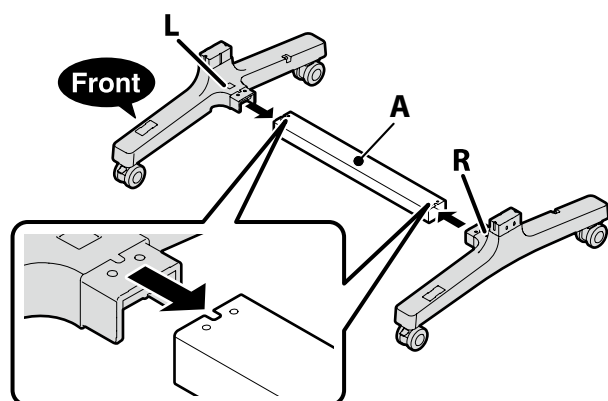
Noga s kvadratom odprtino predstavlja sprednjo stran.

Nožica s četvrtastim otvorom je na prednjoj strani.

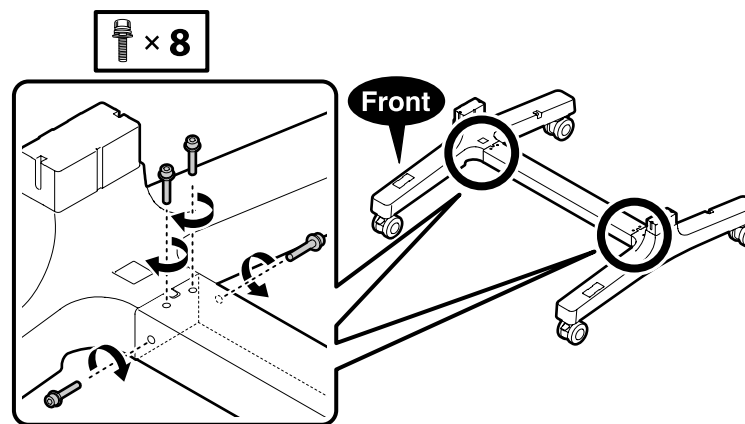
Ногарката со квадратен отвор е предна страна.

Noga sa četvrtastom rupom ide sa prednje strane.

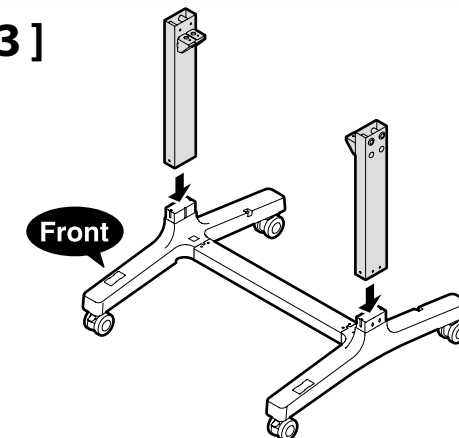
[1]



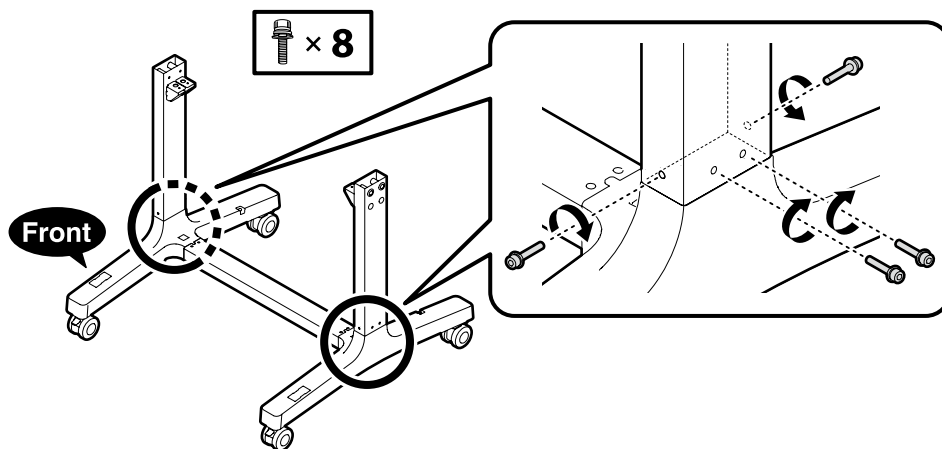
[2]



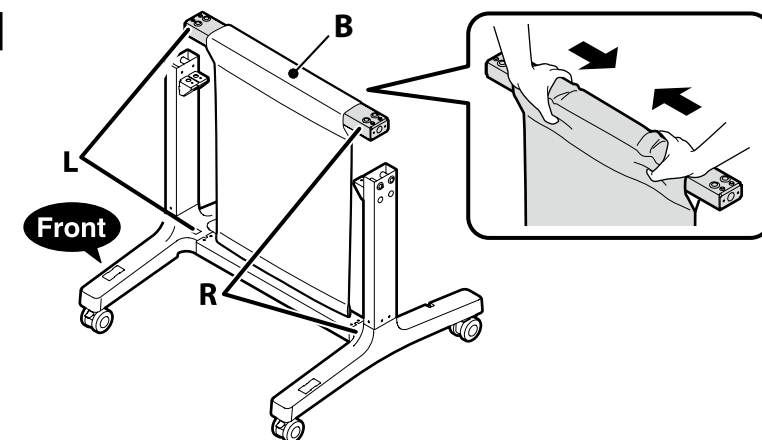
[3]



[4]



[5]



[6]

Standı açarken, çubuk ile stand arasına sıkışmasını önlemek için bezi içeri doğru hareket ettirin.

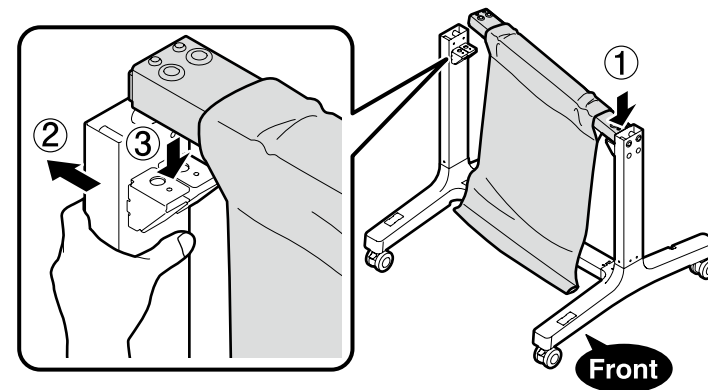
Κατά το άνοιγμα της βάσης, γυρίστε το πανί προς τα μέσα για να αποτρέψετε την εμπλοκή του ανάμεσα στη ράβδο και τη βάση.

Ko odpirate stojalo, pomaknite platno navznoter, da se ne ujame med drog in stojalo.

Dok otvarate postolja, uvucite tkaninu da biste izbjegli priklještenje između prečke i postolja.

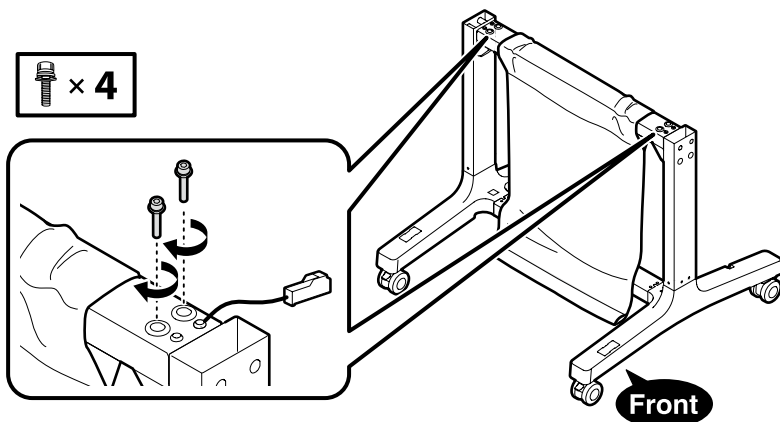
Koga ja otvorate osnovata, trgnete go platnoto za da sprechite da se zařati pomeřu šipkata i osnovata.

Dok otvarate stativ, pomerite tkaninu kako se ne bi zaglavila između šipke i stativa.

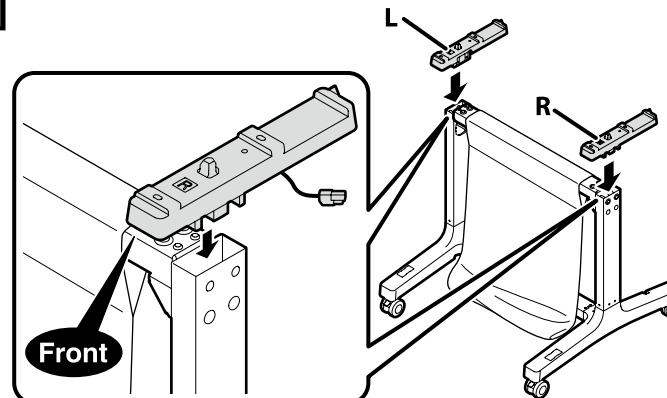


[7]

× 4

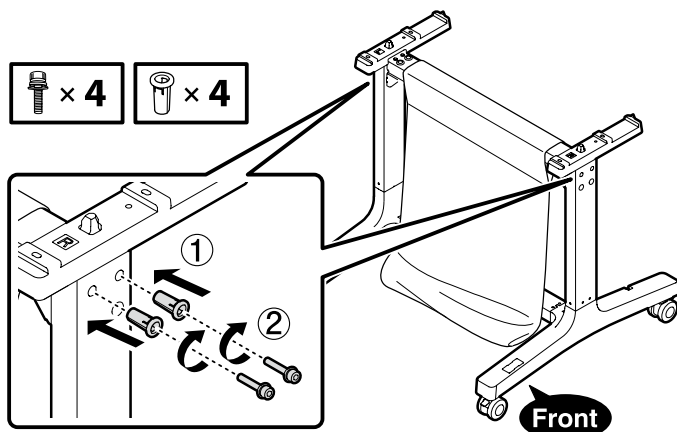


[8]

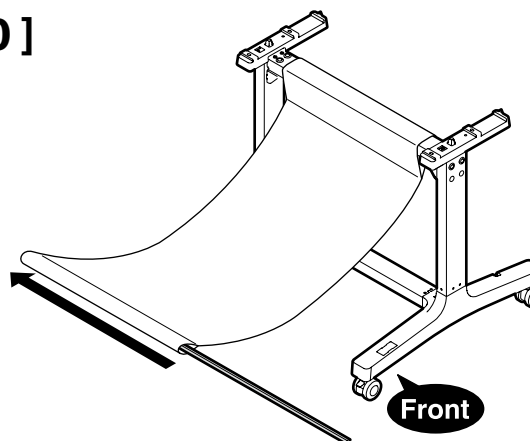


[9]

× 4 × 4



[10]



[11]

Çubukları tamamen yerleştirdiğinizden emin olun.

Φροντίστε να τοποθετήσετε τις ράβδους σωστά ώστε να καλύπτουν όλο το μήκος.

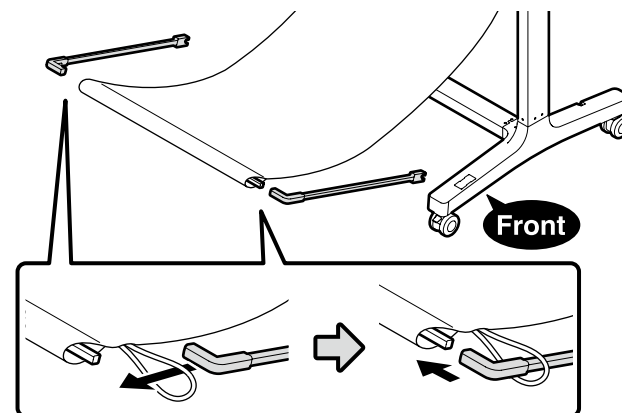


Prepričajte se, da ste drobove vstavili do konca.

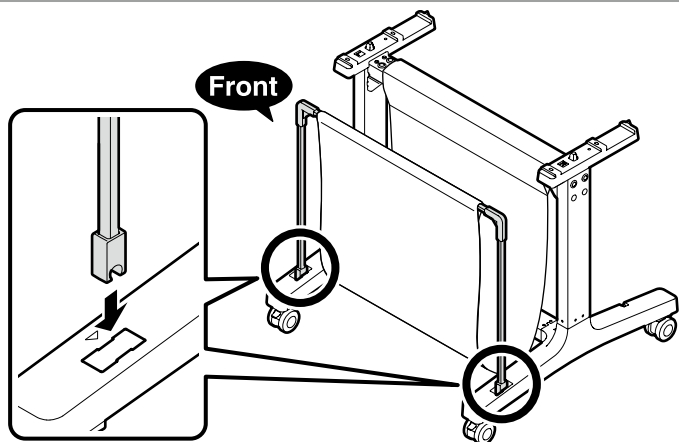
Sve prečke obavezno do kraja umetnite.

Уверете се дека ги вметнавте шипките докрај.

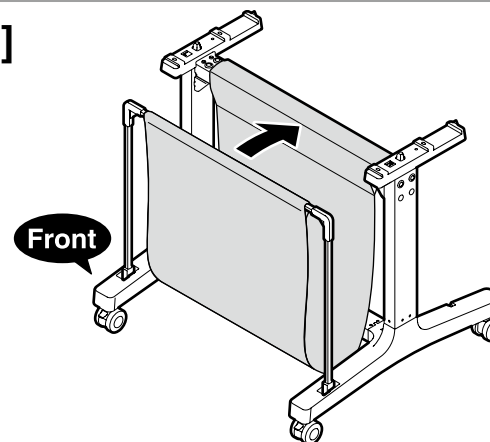
Obavezno do kraja ubacite šipke.



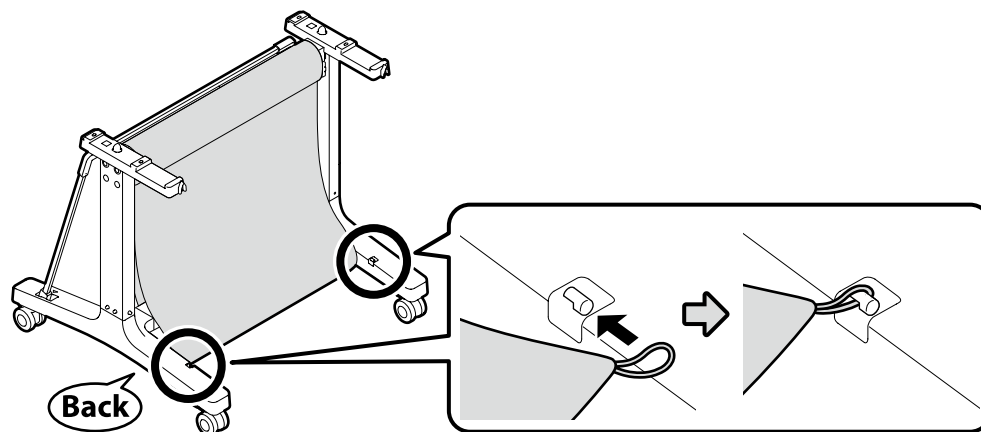
[12]



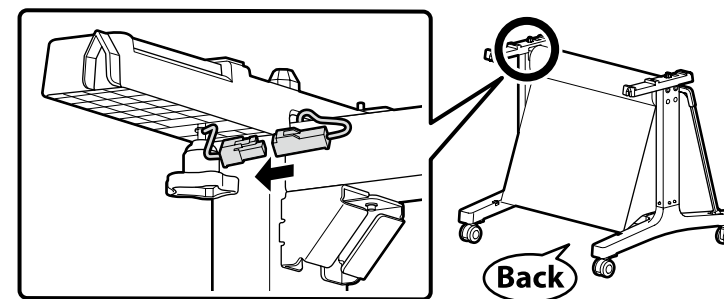
[13]









[14]

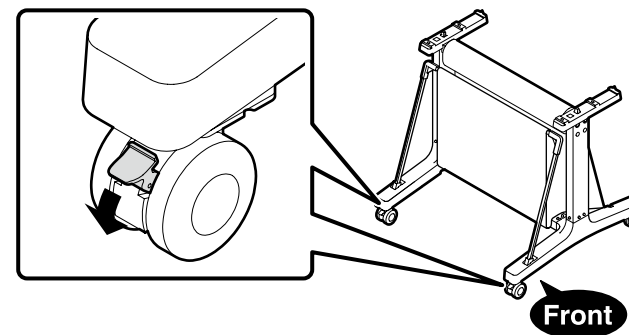


[15]



[16]

 İkaz:	Yazıcının taşınması dışında iki tekerleği daima kilitleyin.
 Προσοχή:	Ασφαλιζετε πάντα τις δύο ρόδες, όταν δεν μετακινείτε τον εκτυπωτή.
 Svarilo:	Vedno blokirajte kolesca, razen pri premikanju tiskalnika.
 Oppez:	Kotačići uvijek moraju biti blokirani, osim prilikom pomicanja pisača.
 Внимание:	секогаш заглавете ги двете тркалца освен кога го преместувате печатачот.
 Oppez:	Obavezno zakočite dva točkica, osim kada premeštate štampač.



Yazıcı Kurulumu

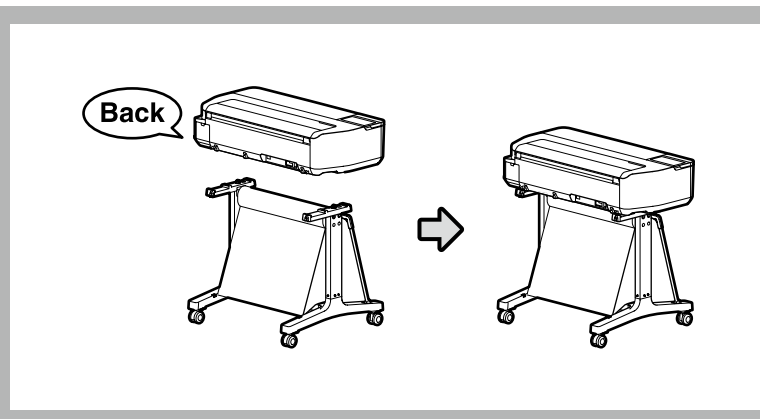
Εγκατάσταση εκτυπωτή

Namestitev tiskalnika

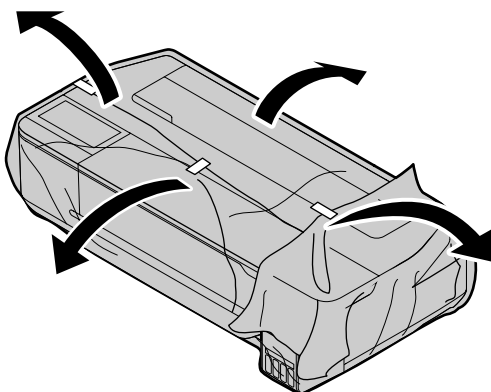
Postavljanje pisača

Поставување на печатачот

Postavljanje štampača

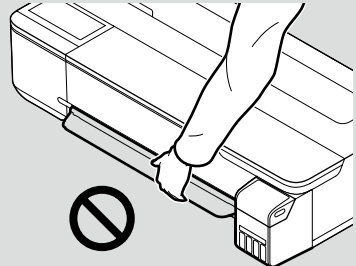


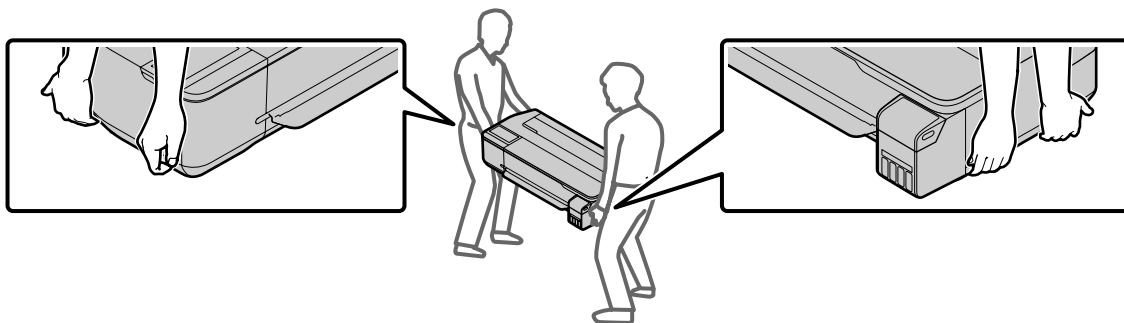
[1]



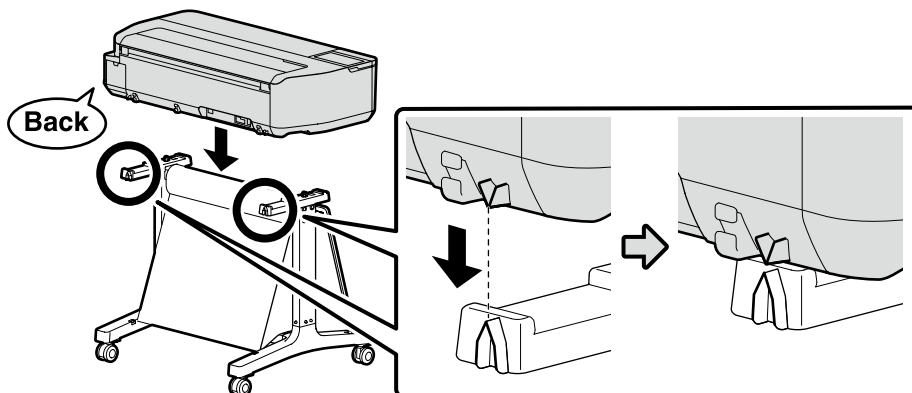
[2]

! İkaz:	<ul style="list-style-type: none"> <input type="checkbox"/> Yazıcıyı taşıırken, en az 2 kişi kullanın. <input type="checkbox"/> Yazıcıyı kaldırırken, ellerinizi resimli gösterimler üzerinde gösterilen yerlere koyun.
! Προσοχή:	<ul style="list-style-type: none"> <input type="checkbox"/> Χρησιμοποιήστε τουλάχιστον 2 άτομα για τη μετακίνηση του εκτυπωτή. <input type="checkbox"/> Τοποθετήστε τα χέρια σας στα σημεία που υποδεικνύονται στις εικόνες όταν σηκώνετε τον εκτυπωτή.
! Svarilo:	<ul style="list-style-type: none"> <input type="checkbox"/> Tiskalnik naj prenašata vsaj 2 osebi. <input type="checkbox"/> Pri dvigovanju tiskalnika postavite roke na mesta, ki so označena na risbah.
! Oppez:	<ul style="list-style-type: none"> <input type="checkbox"/> Pisać moraju nositi barem 2 osobe. <input type="checkbox"/> Kad podižete pisač, svoje ruke stavite na mjesta označena na ilustracijama.
! Внимание:	<ul style="list-style-type: none"> <input type="checkbox"/> печатачот треба да го носат најмалку 2 лица. <input type="checkbox"/> Кога го кревате печатачот, ставете ги рацете на местата означени во илустрациите.
! Oppez:	<ul style="list-style-type: none"> <input type="checkbox"/> Štampač bi trebalo da nose najmanje 2 osobe. <input type="checkbox"/> Prilikom podizanja štampača, postavite ruke na mesta označena na ilustracijama.

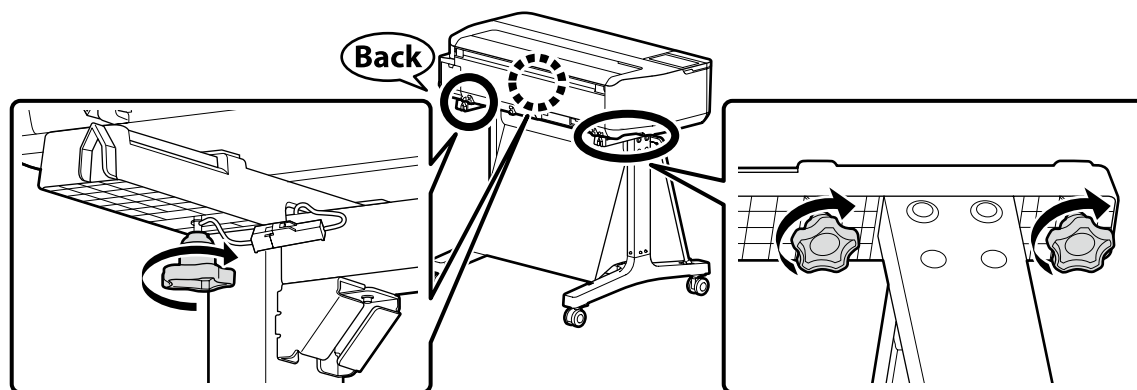
!	Sağ resimde gösterilen bölümü tutmayın.	
	Μην κρατάτε την ενότητα που υποδεικνύεται στη δεξιά εικόνα.	
	Ne držite tiskalnika za del, ki je prikazan na desni sliki.	
	Nemojte ga držati za dio označen na slici desno.	
	Не држете за делот посочен на сликата оддесно.	
Nemojte držati deo prikazan na slici sa desne strane.		



[3]



[4]



Allen anahtarını güvenli bir yerde turun, atmayın.

Φυλάσσετε το κλειδί Allen σε ασφαλές μέρος και μην το πετάξετε.

Hranite inbus ključ na varnem mestu, ne zavržite ga.

Inbus ključ čuvajte na sigurnom mjestu, nemojte ga odbaciti.

Чувајте го ибусот на безбедно место, не фрлајте го.

Nemojte baciti inbus ključ, već ga čuvajte na sigurnom mestu.



Ardından, ortamı yükleyin ve yazıcıyı kullanmaya başlayın. Yazdırma ve kontrol panelinin nasıl kullanılacağı konusunda gerekli adımlar hakkında bilgi için Operatör Kılavuzuna bakın.

İşletme, bakım işlemleri ve sorun giderme bilgileri ile ilgili ayrıntılar için çevrimiçi kılavuzlara bakın. Bilgisayarınızın masaüstünde oluşturulan **EPSON Kılavuzları** simgesine tıklayarak çevrimiçi kılavuzları açabilirsiniz. Kılavuzlar bir önceki bölümde “Yazılımın Kurulması” kullanılarak kurulduğunda **EPSON Kılavuzları** simgesi oluşturulur.

“EPSON Kılavuzları” Simgesi Yok

<http://epson.sn/> adresindeki Epson web sitesini ziyaret edin ve çevrimiçi kılavuzları görmek için aşağıdaki prosedürü izleyin.

[1] Yazıcınızın model adını girin veya seçin.

[2] **Destek - Çevrimiçi Kılavuz** öğesini tıklayın.



Στη συνέχεια, τοποθετήστε μέσα και ξεκινήστε τη χρήση του εκτυπωτή. Ανατρέξτε στον Οδηγό χειριστή για πληροφορίες σχετικά με τα απαραίτητα βήματα εκτύπωσης και τον τρόπο χρήσης του πίνακα ελέγχου.

Για λεπτομέρειες σχετικά με τη λειτουργία και τη συντήρηση, καθώς και για πληροφορίες αντιμετώπισης προβλημάτων, ανατρέξτε στα ηλεκτρονικά εγχειρίδια οδηγιών. Μπορείτε να ανοίξετε τα ηλεκτρονικά εγχειρίδια οδηγιών κάνοντας κλικ στο εικονίδιο **Εγχειρίδια EPSON** που δημιουργήθηκε στην επιφάνεια εργασίας του υπολογιστή σας. Το εικονίδιο **Εγχειρίδια EPSON** δημιουργείται όταν εγκαθίστανται τα εγχειρίδια από την επιλογή «Εγκατάσταση του λογισμικού» στην προηγούμενη ενότητα.

Δεν υπάρχει εικονίδιο «Εγχειρίδια EPSON»

Επισκεφθείτε την ιστοσελίδα της Epson στη διεύθυνση <http://epson.sn/> και ακολουθήστε τη διαδικασία που περιγράφεται παρακάτω για να δείτε τα ηλεκτρονικά εγχειρίδια οδηγιών.

[1] Πληκτρολογήστε ή επιλέξτε το όνομα μοντέλου του εκτυπωτή σας.

[2] Πατήστε **Υποστήριξη - Διαδικτυακές οδηγίες χρήσης**.



Nato naložite papir in pričnite uporabljati tiskalnik. Za informacije glede tiskanja in uporabe nadzorne plošče glejte Navodila za upravljanje.

Za informacije o delovanju, vzdrževanju in odpravljanju težav glejte spletne priročnike. Spletne priročnike lahko odprete s klikom ikone **Priročniki EPSON** na namizju vašega računalnika. Ikona **Priročniki EPSON** se ustvari ob namestitvi priročnikov med nameščanjem programske opreme iz prejšnjega razdelka.

Ni ikone »Priročniki EPSON«

Obiščite spletno stran družbe Epson na naslovu <http://epson.sn/> in sledite spodaj opisanemu postopku za ogled vodičev.

[1] Vnesite ali izberite model tiskalnika.

[2] Kliknite **Podpora - Spletni priročnik**.





Zatim umetnite medij i započnite upotrebljavati pisač.
U Vodiču za operatera potražite sve informacije o potrebnim koracima za obavljanje ispisa i načinu upotrebe upravljačke ploče.

Pojedinosti o radu i održavanju te rješavanju problema potražite i priručnicima na mreži.
Priručnike na mreži otvorite tako da kliknete na ikonu **EPSON priručnici** na radnoj površini računala.
Ikona **EPSON priručnici** stvara se kada se priručnici instaliraju uz uporabu sadržaja „Instaliranje softvera” u prethodnom odjeljku.

Nema ikone „EPSON priručnici”

Posjetite web-mjesto tvrtke Epson na <http://epson.sn/> i slijedite u nastavku navedene upute za pregled priručnika na mreži.

[1] Unesite ili odaberite naziv modela pisača.

[2] Kliknite **Podrška – Online priručnik**.



Следно, вчитајте го медиумот и почнете да го користите печатачот.

Видете ги во упатството за корисникот информациите за неопходните чекори за печатење и како да го користите контролниот панел.

Видете ги упатствата на интернет за деталите околу работата и како да го извршите одржувањето и информациите за решавање проблеми.

Може да ги отворите упатствата на интернет ако kliknete на иконата **Упатства EPSON** што ќе се постави на работната површина на компјутерот.

Иконата за **Упатства EPSON** се појавува кога ќе се инсталираат упатствата преку „Инсталирање на софтверот” посочен во претходното поглавје.

Нема икона „Упатства EPSON”

Посетете ја веб-локацијата на Epson на <http://epson.sn/>, па следете ја постапката подолу за да ги видите упатствата преку интернет.

[1] Внесете го или изберете го името на моделот на печатачот.

[2] Kliknete **Поддршка - Онлајн упатство**.



Sada učitajte željene medije i počnite da koristite štampač.
Informacije o neophodnim koracima za štampanje i korišćenju kontrolne table potražite u vodiču za rukovanje.

Informacije korišćenju, održavanju i rešavanju problema potražite u priručnicima na mreži.
Priručnike na mreži možete da otvorite tako što ćete kliknuti na ikonu **EPSON uputstva za upotrebu** koja je napravljena na radnoj površini računara.
Ikona **EPSON uputstva za upotrebu** je napravljena prilikom instalacije priručnika pomoću opcije „Instaliranje softvera” u prethodnom odeljku.

Nema ikone „EPSON uputstva za upotrebu”

Posetite veb-sajt kompanije Epson na adresi <http://epson.sn/> i pratite postupak u nastavku da biste videli priručnike na mreži.

[1] Unesite ili izaberite naziv modela štampača.

[2] Kliknite na **Podrška – Priručnik na mreži**.

