

DS-530 II

دليل المستخدم

مميزات المنتج

أساسيات المسح الضوئية

مواصفات المستندات الأصلية ووضعها

المسح الأساسي

الصيانة

حل المشاكل

حقوق الطبع والنشر

يُحظر إعادة إنتاج أي جزء من هذا الدليل أو تخزينه في نظام استرجاع أو نقله بأي شكل أو طريقة، إلكترونيًا أو ميكانيكيًا أو نُسخًا مصورة أو تسجيلًا أو خلاف ذلك، بدون تصريح مسبق مكتوب من شركة Seiko Epson Corporation. لا توجد مسؤولية قانونية تجاه براءة الاختراع فيما يخص استخدام المعلومات الواردة هنا. كما لا توجد أي مسؤولية قانونية تجاه الأضرار الناجمة عن استخدام المعلومات الواردة هنا. تُعد المعلومات المذكورة هنا معدة للاستخدام مع منتج Epson هذه فقط. لا تُعد Epson مسؤولة عن أي استخدام لهذه المعلومات مع منتجات أخرى.

لن تتحمل Seiko Epson Corporation أو أي من الشركات التابعة لها تجاه مشتري هذا المنتج أو أطراف أخرى المسؤولية عن الأضرار أو الخسائر أو التكاليف أو النفقات التي يتعرض لها المشتري أو أطراف أخرى كنتيجة لحادث أو سوء استخدام أو العبث بهذا المنتج أو التعديلات أو الإصلاحات أو التغييرات غير المصرح بها لهذا المنتج، أو (باستثناء الولايات المتحدة) الفشل في الالتزام الكامل بإرشادات الصيانة والتشغيل الخاصة بشركة Seiko Epson Corporation.

لن تتحمل شركة Seiko Epson Corporation والشركات التابعة لها مسؤولية أي أضرار أو مشاكل تنجم عن استخدام أي وحدات اختيارية أو أي منتجات استهلاكية غير تلك المعينة كمنتجات Epson الأصلية أو المنتجات المعتمدة من Epson بواسطة شركة Seiko Epson Corporation.

لن تتحمل شركة Seiko Epson Corporation مسؤولية أي ضرر ناجم عن التشويش الكهرومغناطيسي الذي يحدث نتيجة استخدام أي كابلات توصيل غير تلك المعينة كمنتجات معتمدة من Epson بواسطة شركة Seiko Epson Corporation.

© Seiko Epson Corporation 2020

تُعد محتويات هذا الدليل والمواصفات عرضة للتغيير دون إشعار.

العلامات التجارية

□ بعد EPSON، و EPSON EXCEED YOUR VISION، و EXCEED YOUR VISION، وعلاماتها التجارية هي علامات تجارية مسجلة أو علامات Seiko Epson التجارية.

□ Microsoft®, Windows®, and Windows Vista® are registered trademarks of Microsoft Corporation.

□ Apple, macOS, and OS X are registered trademarks of Apple, Inc.

□ Adobe, Adobe Reader, and Acrobat are either registered trademarks or trademarks of Adobe Systems Incorporated in the United States and/or other countries.

□ Intel® is a registered trademark of Intel Corporation.

□ The SuperSpeed USB Trident Logo is a registered trademark of USB Implementers Forum, Inc.

□ إشعار عام: تُستخدم أسماء المنتجات الأخرى الواردة في هذا الدليل لأغراض التعريف فحسب، ويجوز أن تكون علامات تجارية تخص مالكيها. تخلي Epson مسؤوليتها تجاه كل الحقوق في هذه العلامات.

المحتويات

حقوق الطبع والنشر

العلامات التجارية

حول هذا الدليل

8. مقدمة حول أدلة الاستخدام.
8. العلامات والرموز.
8. الأشكال المستخدمة في هذا الدليل.
8. مراجع أنظمة التشغيل.

تعليمات هامة

11. تعليمات السلامة.
12. قيود النسخ.

مميزات المنتج

14. حماية الورق لتقليل تلف المستندات الأصلية.
14. إخطار بوجود أوساخ على المستشعر.
- ميزة اكتشاف التغذية المزدوجة مع توقيت التوقف القابل للتحديد.
15. مسح ضوئي عالي الجودة مع الكشف التلقائي عن المستند.

أساسيات الماسحة الضوئية

17. أسماء الأجزاء ووظائفها.
19. الأزرار والأضواء الموجودة في لوحة التحكم.
19. الأزرار.
20. المصايح.
21. مؤشرات الأخطاء.
21. معلومات عن التطبيقات.
- تطبيق مسح المستندات ضوئياً (Document Capture Pro/Document Capture).
22. تطبيق التحكم في الماسحة الضوئية (Epson Scan 2).
- تطبيق لتحديث البرنامج والبرامج الثابتة (EPSON Software Updater).
22. برنامج لإدارة الأجهزة على الشبكة (Epson Device Admin).
23. تطبيق لإنشاء حزم برامج تشغيل (EpsonNet Setup Manager).
23. معلومات الاستهلاك وعناصر الاختيار.
23. الرموز ورقة الحامل.
24. رموز أدوات تركيب البكر.
24. رموز أدوات التنظيف.
24. رموز إرساء الماسحة الضوئية المسطحة.

مواصفات المستندات الأصلية ووضعها

27. مواصفات المستندات الأصلية.
- المواصفات العامة للمستندات الأصلية التي يجري مسحها ضوئياً.
27. أنواع المستندات الأصلية تتطلب الانتباه إليها.
30. أنواع المستندات الأصلية التي لا يجب مسحها ضوئياً.
31. وضع المستندات الأصلية.
32. مستندات أصلية ذات حجم قياسي.
32. ورق طويل.
37. بطاقات بلاستيكية.
39. بطاقات مغلقة.
43. مستندات أصلية بأحجام كبيرة.
45. المستندات الأصلية غير منتظمة الشكل.
48. صور فوتوغرافية.
51. الأطراف.
54. خليط من المستندات الأصلية.
- 57.

المسح الأساسي

61. المسح الضوئي باستخدام زر الماسحة الضوئية.
61. المسح الضوئي من جهاز كمبيوتر.
- المسح الضوئي باستخدام Document Capture Pro (أنظمة التشغيل Windows).
61. المسح الضوئي باستخدام Document Capture (أنظمة التشغيل Mac OS).
68. المسح باستخدام Epson Scan 2.
- 74.

مسح ضوئي متقدم

81. إعداد مهمة.
81. إنشاء مهمة وتسجيلها (Windows).
87. إنشاء مهمة وتسجيلها (Mac OS).
88. تعيين مهمة على زر الماسحة الضوئية (Windows).
88. تعيين مهمة على زر الماسحة الضوئية (Mac OS).
- المسح الضوئي للأحجام والأنواع المختلفة من المستندات الأصلية واحداً تلو الآخر (وضع التغذية التلقائية).
89. إعدادات مسح ضوئي مختلفة لـ Document Capture Pro (لنظام تشغيل Windows فقط).
90. فصل المستندات باستخدام عدد محدد من الصفحات.
94. فصل المستندات باستخدام صفحة فارغة من الورق.
- إنشاء مجلدات وحفظها باستخدام معلومات أحرف الرمز الشريطي.
98. إنشاء مستويين من المجلدات باستخدام نوعين من الرمز الشريطي.
102. حفظ الملفات التي تحتوي على أسماء ملف باستخدام معلومات أحرف الرمز الشريطي.
106. إنشاء مجلدات وحفظها باستخدام أحرف التعرف الضوئي على الأحرف (OCR).
- 111.

- المسح الضوئي يستغرق وقتاً طويلاً. 167.
- مشاكل الصورة الممسوحة ضوئياً. 168.
- تظهر خطوط مستقيمة عند إجراء المسح الضوئي من ADF 168.
- لا يظهر تنبيه وجود الأوساخ على الزجاج. 168.
- الألوان غير متناسقة في الصورة الممسوحة ضوئياً. 168.
- تكبير الصورة الممسوحة ضوئياً أو تصغيرها. 169.
- يظهر التواء في خلفية الصور. 169.
- تشوه الصورة الممسوحة ضوئياً أو النص. 170.
- ظهور الأغمات المتموجة (ظلال شبيهة بالشبكة العنكبوتية) 170.
- تعذر المسح الضوئي لحافة المستند الأصلي عند استخدام 171.
- الكشف التلقائي عن حجم المستند الأصلي. 171.
- لا يتم التعرف على الحروف بشكل صحيح. 171.
- تعذر حل المشكلات في الصورة الممسوحة ضوئياً. 172.
- إلغاء تثبيت التطبيقات وتثبيتها. 172.
- إزالة تثبيت التطبيقات. 172.
- تثبيت التطبيقات الخاصة بك. 174.

المواصفات الفنية

- المواصفات العامة للماسحة الضوئية. 176.
- مواصفات الوزن والأبعاد. 177.
- المواصفات الكهربائية. 177.
- المواصفات الكهربائية للماسحة الضوئية. 177.
- المواصفات الكهربائية لمهايئ التيار المتردد. 177.
- المواصفات البيئية. 178.
- مواصفات قاعدة إرساء الماسحة الضوئية المسطحة. 178.
- متطلبات النظام. 178.

المعايير والموافقات

- المعايير والموافقات المعنية بالطرز الأوروبية. 181.
- المعايير والموافقات الخاصة بالطرازات الأسترالية. 181.
- المقاييس والمواصفات الخاصة بطرازات الولايات المتحدة. 181.

أين تجد المساعدة

- موقع الويب للدعم الفني. 184.
- الاتصال بدعم شركة Epson. 184.
- قبل الاتصال بشركة Epson. 184.
- تعليمات للمستخدمين في أوروبا. 184.
- تعليمات للمستخدمين في تايوان. 184.
- تعليمات للمستخدمين في أستراليا. 185.
- تعليمات للمستخدمين في سنغافورة. 185.
- تعليمات للمستخدمين في تايلاند. 186.
- تعليمات للمستخدمين في فيتنام. 186.
- تعليمات للمستخدمين في إندونيسيا. 186.
- تعليمات للمستخدمين في هونج كونج. 188.
- تعليمات للمستخدمين في ماليزيا. 188.

- حفظ الملفات التي تحتوي على أسماء ملفات باستخدام 116.
- أحرف التعرف الضوئي على الأحرف (OCR). 123.
- إنشاء مجلدات وحفظها لكل نموذج. 123.

ميزات مفيدة

- تعيين ميزة الكشف عن بقع السطح الزجاجي. 130.
- تعيين ميزة حماية المستندات. 131.
- ضبط عملية التشغيل عند اكتشاف تغذية مزدوجة. 132.

استخدام قاعدة إرساء الماسحة الضوئية المسطحة

- نبذة حول قاعدة إرساء الماسحة الضوئية المسطحة. 135.
- أسماء الأجزاء الخاصة بقاعدة إرساء الماسحة الضوئية 135.
- المسطحة ووظائفها. 136.
- المسح من زجاج الماسحة الضوئية. 136.
- ملاحظات حول استخدام قاعدة إرساء الماسحة الضوئية 138.
- المسطحة. 142.
- الصيانة. 142.
- استكشاف الأخطاء الخاصة بقاعدة إرساء الماسحة الضوئية 144.
- المسطحة وإصلاحها. 144.

الصيانة

- تنظيف الماسحة الضوئية من الخارج. 147.
- تنظيف الماسحة الضوئية من الداخل. 147.
- إعادة تعيين عدد النسخ الممسوحة ضوئياً بعد إجراء عملية 151.
- التنظيف الدورية. 151.
- استبدال أدوات تركيب البكر. 153.
- إعادة تعيين عدد النسخ الممسوحة ضوئياً بعد استبدال 157.
- البكرات. 159.
- توفير الطاقة. 160.
- نقل الماسحة الضوئية. 160.
- تحديث التطبيقات والبرامج الثابتة. 160.

حل المشاكل

- مشاكل الماسحة الضوئية. 163.
- تشير مصابيح الماسحة الضوئية إلى وجود خطأ. 163.
- تعذر تشغيل الماسحة الضوئية. 163.
- مشاكل بدء المسح الضوئي. 163.
- يتعذر تشغيل المسح الضوئي من الكمبيوتر. 163.
- مشكلات تغذية الورق. 164.
- تغذية عدة مستندات أصلية (تغذية مزدوجة). 164.
- إزالة المستندات المحشورة من الماسحة الضوئية. 165.
- انحسار المستندات الأصلية في الماسحة الضوئية بشكل 166.
- متكرر. 167.
- ميزة حماية الورق لا تعمل بصورة صحيحة. 167.
- المستندات الأصلية تخرج متسخة. 167.
- انخفاض سرعة المسح الضوئي عند المسح الضوئي بشكل 167.
- متواصل. 167.

189. تعليمات للمستخدمين في الهند.
189. تعليمات للمستخدمين في الفلبين.

حول هذا الدليل

8. مقدمة حول أدلة الاستخدام.....
8. العلامات والرموز.....
8. الأشكال المستخدمة في هذا الدليل.....
8. مراجع أنظمة التشغيل.....

مقدمة حول أدلة الاستخدام

تتوفر أحدث الإصدارات من أدلة الاستخدام التالية على موقع ويب دعم Epson.

<http://www.epson.eu/support> (من أوروبا)

<http://support.epson.net/> (من خارج أوروبا)

□ ابدأ من هنا (الدليل المطبوع)

يقدم معلومات عن إعداد المنتج وتثبيت التطبيق.

□ دليل المستخدم (الدليل الرقمي)

يقدم تعليمات عن استخدام المنتج وصيانته وحل المشاكل التي قد يتعرض لها.

إلى جانب الأدلة السابقة، راجع التعليمات المضمنة في التطبيقات المتعددة من Epson.

العلامات والرموز

تنبيه: 

التعليمات التي يتعين اتباعها بعناية لتجنب الإصابة.

هام: 

التعليمات التي يتعين اتباعها لتجنب تلف الجهاز.

ملاحظة:

تقدم معلومات إضافية ومرجعية.

معلومات ذات صلة

← ترتبط بالأقسام ذات الصلة.

الأشكال المستخدمة في هذا الدليل

□ لقطات الشاشة للتطبيقات مأخوذة من Windows 10 أو macOS High Sierra. يختلف المحتوى المعروض على الشاشات حسب الطراز والحالة.

□ تُستخدم الرسوم التوضيحية الواردة في هذا الدليل للأغراض المرجعية فقط. وعلى الرغم من أنها قد تختلف اختلافاً طفيفاً عن المنتج الحقيقي، إلا أن طرق التشغيل واحدة.

مراجع أنظمة التشغيل

Windows

في هذا الدليل، تشير مصطلحات مثل «Windows 10» و«Windows 8.1» و«Windows 8» و«Windows 7» إلى أنظمة التشغيل التالية. إضافة إلى ذلك، يُستخدم مصطلح «Windows» للإشارة إلى كل الإصدارات.

□ نظام التشغيل Microsoft® Windows® 10

□ نظام التشغيل Microsoft® Windows® 8.1

□ نظام التشغيل Microsoft® Windows® 8

□ نظام التشغيل Microsoft® Windows® 7

Mac OS

في هذا الدليل، تُستخدم «Mac OS» للإشارة إلى macOS Catalina، و macOS Mojave، و macOS High Sierra، و macOS Sierra، و OS X El Capitan، و OS X Yosemite.

تعليمات هامة

11. تعليمات السلامة.

12. قيود النسخ.

تعليمات السلامة

اقرأ التعليمات التالية واتبعها لضمان الاستخدام الآمن لهذا المنتج ووحدات المنتج الخيارية. تأكد من الحفاظ على هذا الدليل للرجوع إليه في المستقبل. تأكد أيضاً من اتباع جميع التحذيرات والتعليمات الموضحة على المنتج ووحدات المنتج الخيارية.

بعض الرموز المستخدمة على المنتج الخاص بك ووحدات المنتج الخيارية هي لضمان السلامة والاستخدام السليم للمنتج. يُرجى زيارة الموقع التالي لتتعرف على معاني تلك الرموز.

<http://support.epson.net/symbols>

ضع المنتج ووحدات المنتج الخيارية على سطح مستو وثابت تتجاوز مساحته قاعدة المنتج ووحدات المنتج الخيارية في جميع الاتجاهات. وفي حال وضع المنتج ووحدات المنتج الخيارية إلى جوار الحائط، فاترك مسافة تزيد عن 10 سم بين الجانب الخلفي للمنتج ووحدات المنتج الخيارية والحائط.

ضع المنتج ووحدات المنتج الخيارية بالقرب من جهاز الكمبيوتر بما يكفي لوصول كبل واجهة التوصيل إليه بسهولة. لا تضع المنتج ووحدات المنتج الخيارية أو مهائئ التيار المتردد أو تخزينها بالخارج أو بالقرب من مصادر حرارة، أو مياه، أو أساخ، أو أتربة، أو في أماكن معرضة للصدمات، أو الاهتزازات، أو درجات الحرارة المرتفعة، أو الرطوبة العالية، أو أشعة الشمس المباشرة، أو مصادر الإضاءة القوية، أو الأماكن ذات التغييرات السريعة في درجة الحرارة أو الرطوبة.

لا تستخدم المنتج بيدين مبتلتين.

ضع المنتج ووحدات المنتج الخيارية بالقرب من مأخذ تيار كهربائي بحيث يسهل فصل المهائئ.

ينبغي وضع سلك مهائئ التيار المتردد بطريقة تحول دون كشطه، وقطعه، وتنسله، وتجعبه، والتوائه. ولا تضع أي أشياء أعلى السلك، ولا تسمح بالسير على مهائئ التيار المتردد أو السلك أو الجري فوقهما. توخ الحذر الشديد بشكلٍ خاص للحفاظ على استقامة الكبل عند طرفه.

استخدم سلك الطاقة المرفق مع المنتج فقط ولا تستخدم السلك مع أي جهاز آخر. قد يتسبب استخدام أسلاك أخرى مع هذا المنتج أو استخدام سلك الطاقة المرفق مع جهاز آخر في نشوب حريق أو التعرض لصدمة كهربائية.

احرص على استخدام مهائئ التيار المتردد المرفق بالمنتج فقط. قد يؤدي استخدام أي مهائئ آخر إلى نشوب حريق، أو صدمة كهربائية، أو وقوع إصابة.

صُمم مهائئ التيار المتردد للاستخدام مع المنتج المرفق به. لا تحاول استخدامه مع أجهزة إلكترونية أخرى ما لم يُحدد خلاف ذلك.

استخدم فقط نوع مصدر الطاقة الموضح على ملصق مهائئ التيار المتردد، وقم بتزويد الطاقة دائماً بشكلٍ مباشر من مأخذ كهربائي منزلي قياسي باستخدام مهائئ تيار متردد يتوافق مع معايير السلامة المحلية ذات الصلة.

عند توصيل هذا المنتج ووحدات المنتج الخيارية بجهاز كمبيوتر أو بجهاز آخر باستخدام أحد الكابلات، تأكد من التوجيه الصحيح للموصلات. حيث يوجد اتجاه صحيح واحد فقط لكل موصل. قد يؤدي إدخال الموصل بتوجيه غير صحيح إلى تلف كلا الجهازين الموصلين بالكبل.

تجنب استخدام مأخذ على دائرة ناسخات الصور الفوتوغرافية أو أجهزة التحكم في الهواء نفسها والتي يتم تشغيلها وإيقاف تشغيلها بشكلٍ متكرر.

إذا كنت تستخدم سلك إطالة مع المنتج، فتأكد أن إجمالي معدل الأمبير للأجهزة المتصلة بسلك الإطالة لا يتجاوز معدل أمبير الكبل. وتأكد أيضاً أن معدل الأمبير الإجمالي لجميع الأجهزة الموصلة في مأخذ الحائط لا يتجاوز معدل أمبير مأخذ الحائط.

لا تفك مهائئ التيار المتردد، أو المنتج، أو وحدات المنتج الاختيارية أو تعديلها، أو تحاول إصلاحها بنفسك أبداً باستثناء ما هو موضح بشكل خاص في أدلة المنتج.

تجنب إدخال أي أشياء في أي فتحة بالمنتج؛ فقد تلمس نقاط فولتية خطيرة أو تحدث ماساً كهربائياً في الأجزاء. احتس من مخاطر التعرض لصدمة كهربائية.

في حالة تلف القابس، استبدل مجموعة السلك أو استشر فنياً مؤهلاً. في حالة وجود منبهرات في القابس، تأكد من استخدام منبهرات أخرى ذات معدل وحجم صحيحين عند الاستبدال.

افصل المنتج والوحدات الاختيارية للمنتج، ومهائئ التيار المتردد عن مأخذ التيار الكهربائي، واستعن بفني صيانة مؤهل في الحالات التالية: تلف قابس أو مهائئ التيار المتردد؛ أو انسكاب سائل في المنتج، أو الوحدات الاختيارية للمنتج، أو مهائئ التيار المتردد، أو سقوط المنتج أو مهائئ التيار المتردد، أو تحطم الغطاء، أو عمل المنتج أو الوحدات الاختيارية للمنتج أو مهائئ التيار المتردد، بشكلٍ غير طبيعي أو ظهور تغير واضح في الأداء. (لا تضبط أدوات التحكم التي لا تشملها تعليمات التشغيل).

- ❑ افصل المنتج ومهايئ التيار المتردد قبل التنظيف، ولا تستخدم سوى قطعة قماش مبللة بالماء عند التنظيف. لا تستخدم منظفات سائلة أو منظفات الأيروسول باستثناء ما هو موضح بشكل خاص في أدلة المنتج.
- ❑ إذا كنت تنوي عدم استخدام المنتج لفترة زمنية طويلة، فتأكد من فصل مهايئ التيار المتردد عن مأخذ التيار الكهربائي.
- ❑ بعد استبدال الأجزاء القابلة للاستهلاك، تخلص منها بشكل صحيح عن طريق اتباع قواعد السلطة المحلية المختصة. تجنب تفكيكها.

قيود النسخ

التزم بالقيود التالية للتأكد من استخدام المنتج بشكل مسؤول وقانوني.

يُحظر نسخ العناصر التالية بموجب القانون:

- ❑ الفواتير البنكية والعملات المعدنية والأوراق المالية الرسمية القابلة للتداول في السوق والسندات المالية الحكومية والأوراق المالية المحلية
- ❑ الطوابع البريدية غير المستخدمة والبطاقات البريدية مسبقة للصق والعناصر البريدية الرسمية الأخرى التي تحمل علامة بريدية صالحة
- ❑ طوابع الواردات الحكومية والأوراق المالية الصادرة وفقاً لإجراء قانوني

انتبه عند نسخ العناصر التالية:

- ❑ الأوراق المالية الخاصة القابلة للتداول في السوق (شهادات البورصة والأوراق النقدية القابلة للتداول والشيكات، وما إلى ذلك)، والإجازات الشهرية وبطاقات التنازل، وما إلى ذلك.
- ❑ جوازات السفر ورُخص القيادة وتراخيص اللياقة وإجازات الطرق وأختام الأطعمة والتذاكر، وما إلى ذلك.

ملاحظة:

قد يكون نسخ هذه العناصر محظوراً أيضاً بموجب القانون.

الاستخدام المسؤول للمواد المحمية بحقوق طبع ونشر:

قد يُساء استخدام المنتجات عن طريق النسخ غير المناسب لمواد محمية بحقوق طبع ونشر. احرص على أن تتسم تعاملاتك بالمسؤولية والاحترام بالحصول على تصريح من حامل حق الطبع والنشر قبل نسخ مواد منشورة، إلا إذا كان تصرفك وفقاً لنصيحة وكيل موثوق فيه.

مميزات المنتج

14. حماية الورق لتقليل تلف المستندات الأصلية.
14. إخطار بوجود أوساخ على المستشعر.
14. ميزة اكتشاف التغذية المزدوجة مع توقيت التوقف القابل للتحديد.
15. مسح ضوئي عالي الجودة مع الكشف التلقائي عن المستند.

حماية الورق لتقليل تلف المستندات الأصلية

تتوفر بهذه الماسحة الضوئية ميزة حماية الورق. وتقلل هذه الميزة من تلف المستندات الأصلية عن طريق إيقاف المسح الضوئي عندما تكتشف خطأ في التغذية، كما هو الحال عند مسح المستندات المدبسة عن طريق الخطأ.

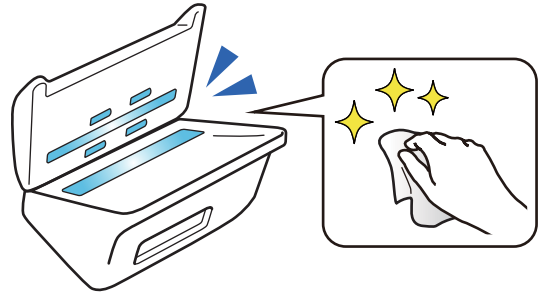


معلومات ذات صلة

← "تعيين ميزة حماية المستندات" في الصفحة 131

إخطار بوجود أوساخ على المستشعر

تستطيع هذه الماسحة الضوئية اكتشاف الأوساخ الموجودة على مستشعر المسح الضوئي، وتُخطرُك بأنك بحاجة إلى تنظيف المستشعر قبل أن تتسبب الأوساخ في ظهور خطوط في الصور الممسوحة ضوئياً. يمكنك الحفاظ على نظافة المستشعر بسهولة، وتجنب انخفاض جودة الصورة.



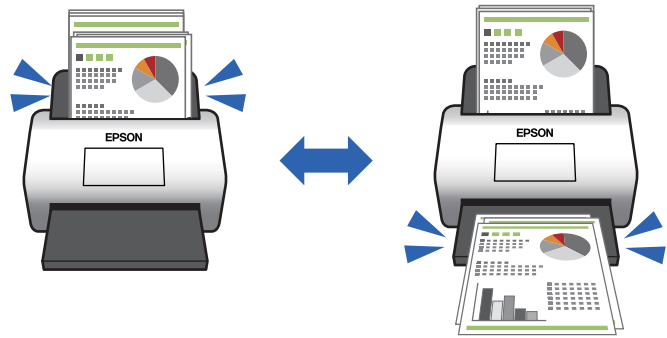
معلومات ذات صلة

← "تعيين ميزة الكشف عن بقع السطح الزجاجي" في الصفحة 130

ميزة اكتشاف التغذية المزدوجة مع توقيت التوقف القابل للتحديد

عندما تتم تغذية مستندات متعددة أثناء المسح الضوئي، ستوقف ميزة الكشف عن التغذية المزدوجة عملية المسح. وعند اكتشاف تغذية مزدوجة، يمكنك الاختيار بين إيقاف المسح الضوئي على الفور أو التوقف بعد إخراج المستند.

على سبيل المثال، عند إجراء المسح الضوئي للقصاصات الملحقة بالورق، فإن تحديد بعد الإخراج يؤدي إلى كشف التغذية المزدوجة وإيقافها بعد إخراج الورق، ولكنه يسمح لك بمواصلة المسح.

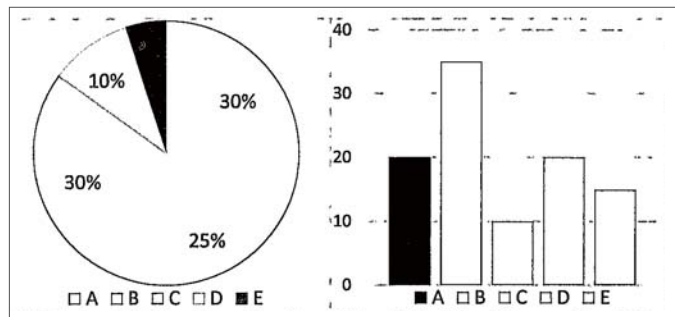


معلومات ذات صلة

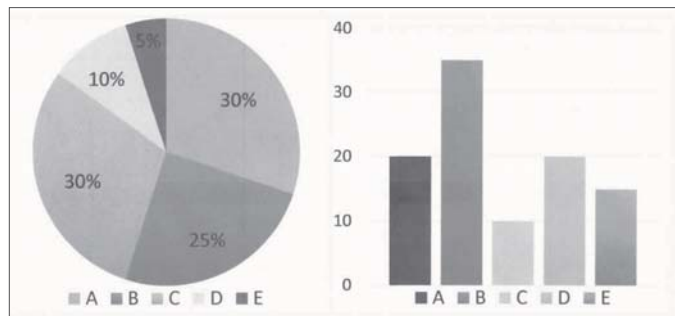
← "ضبط عملية التشغيل عند اكتشاف تغذية مزدوجة" في الصفحة 132

مسح ضوئي عالي الجودة مع الكشف التلقائي عن المستند

يمكنك تعيين الكشف التلقائي عن ألوان/أبيض وأسود وكذلك الكشف التلقائي عن ألوان/تدرج الرمادي حسب المستند والتطبيق المستخدم. عند التعيين على الكشف التلقائي عن ألوان/تدرج الرمادي، يمكنك الحصول على صور عالية الجودة عن طريق المسح الضوئي للمستندات أحادية اللون التي تتضمن أشكالاً وجدول بتدرج الرمادي. ألوان/أبيض وأسود



ألوان/تدرج الرمادي



معلومات ذات صلة

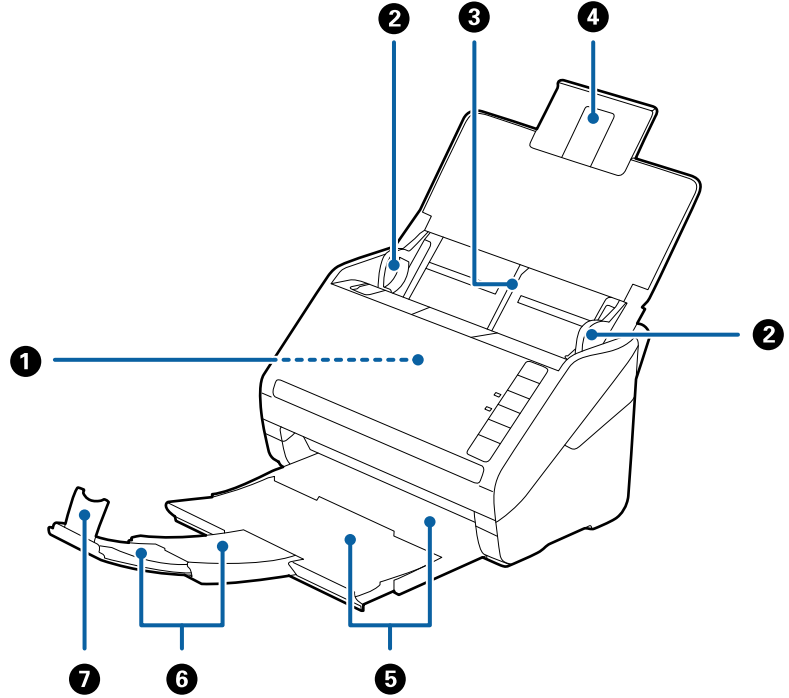
← "تطبيق التحكم في المساحة الضوئية (Epson Scan 2)" في الصفحة 22

أساسيات الماسحة الضوئية

17. أسماء الأجزاء ووظائفها.
19. الأزرار والأضواء الموجودة في لوحة التحكم.
21. معلومات عن التطبيقات.
23. معلومات الاستهلاك وعناصر الاختيار.

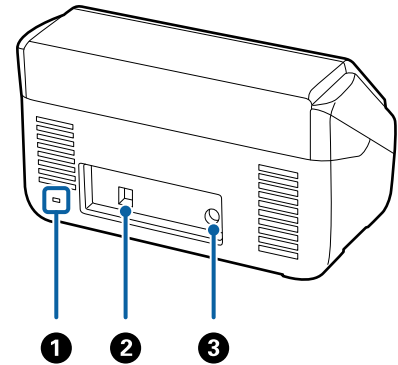
أسماء الأجزاء ووظائفها

من الأمام



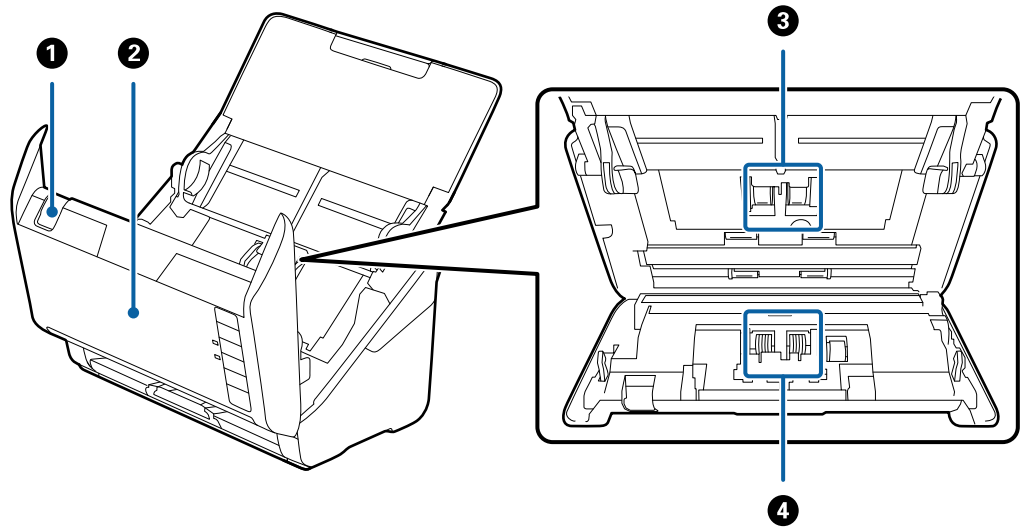
لتغذية المستندات الأصلية التي يتم تحميلها تلقائيًا.	ADF (وحدة التغذية التلقائية للمستندات)	1
لتغذية المستندات الأصلية داخل الماسحة الضوئية مباشرة. تنزلق نحو حواف المستندات الأصلية.	موجهات الحافة	2
لتحميل المستندات الأصلية. اسحب الملحق الإضافي للدرج إذا كانت المستندات طويلة جدًا عن درج الإدخال. يمنع هذا الأمر تجعد الورق وانحشاره.	درج الإدخال	3
	ملحق درج الإدخال	4
لحمل المستندات الأصلية التي يتم إخراجها من الماسحة الضوئية. اسحب الملحق الإضافي للدرج وفقًا لطول المستندات.	درج الإخراج	5
	الملحق الإضافي لدرج الإخراج	6
لمنع سقوط المستندات التي يتم إخراجها خارج ملحق الدرج. قم بضبطه وفقًا لطول المستندات.	حاجز	7

من الخلف



تدخل قفل الأمان لمنع السرقة.	فتحة الأمان	①
يُستخدم في توصيل كبل USB.	منفذ USB	②
يعمل على توصيل مهايئ التيار المتردد.	مدخل التيار المستمر	③

من الداخل



اسحب ذراع فتح الغطاء، ثم افتح غطاء الماسحة الصوتية.	ذراع فتح الغطاء	①
اسحب ذراع فتح الغطاء وافتح غطاء الماسحة الضوئية عند تنظيف الماسحة من الداخل وإزالة الورق المحشور.	غطاء الماسحة الضوئية	②
لتغذية المستندات الأصلية. من الضروري استبدالها عندما يتجاوز عدد المسح رقم الخدمة الخاص بالورق.	بكرة السحب	③
لتغذية المستندات بشكل منفصل واحداً تلو الآخر. من الضروري استبدالها عندما يتجاوز عدد مرات المسح رقم الخدمة الخاص بالورق.	بكرة الفصل	④

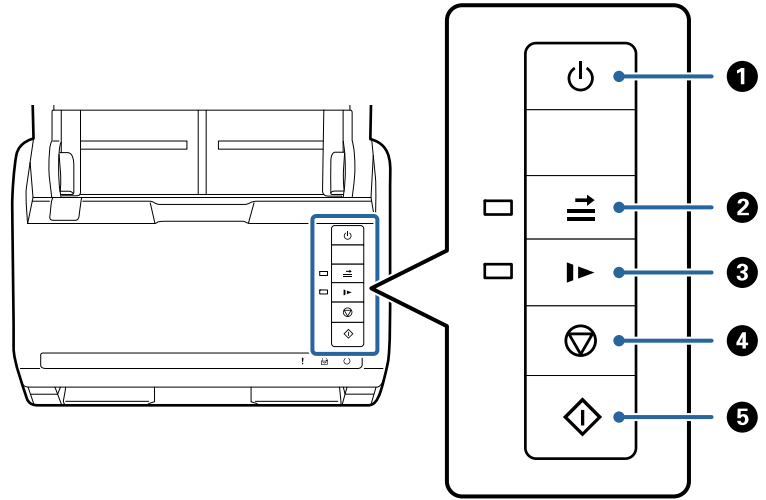
معلومات ذات صلة

← "تنظيف الماسحة الضوئية من الداخل" في الصفحة 147

← "استبدال أدوات تركيب البكر" في الصفحة 153

الأزرار والأضواء الموجودة في لوحة التحكم

الأزرار

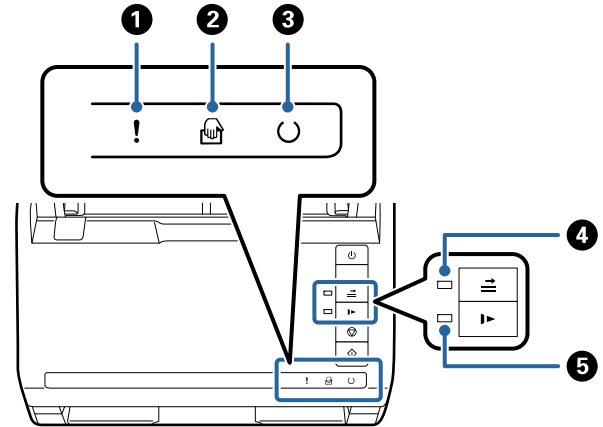


لتشغيل الماسحة الضوئية أو إيقاف تشغيلها.	زر الطاقة	⏻	1
في المعتاد، يحدث الخطأ الناتج عن اكتشاف حالات التغذية المزدوجة عند تحميل الأظرف، والبطاقات البلاستيكية، والمستندات الأصلية التي تحمل ملصقات أو علامات لاصقة، وما شابه ذلك. اضغط على زر  قبل المسح لتخطي هذا الخطأ مرة واحدة (ورقة واحدة). يومض الضوء إذا تم تمكين هذه الوظيفة. اتبع الخطوات المذكورة أدناه لإعادة بدء المسح الضوئي عندما يحدث أحد أخطاء التغذية المزدوجة (سيومض الضوء الخاص بحدوث خطأ ما). 1. افتح غطاء الماسحة الضوئية، ثم قم بإزالة المستندات الأصلية. 2. أغلق غطاء الماسحة الضوئية، ثم اضغط على زر  . 3. قم بتحميل المستندات الأصلية. 4. أعد تشغيل عملية المسح عن طريق الضغط على زر التشغيل أو زر البرنامج.	زر تخطي الكشف عن التغذية المزدوجة		2
قم بخفض سرعة التغذية عند بدء عملية المسح. يومض الضوء إذا تم تمكين هذه الوظيفة. اضغط على هذا الزر في الحالات التالية: <input type="checkbox"/> عند انحشار المستندات الأصلية بصورة متكررة <input type="checkbox"/> عند تحميل مستندات أصلية رقيقة	زر وضع الإبطاء	▶▶	3
<input type="checkbox"/> قم بإلغاء عملية المسح. <input type="checkbox"/> قم بإنهاء وضع التغذية التلقائي.	زر الإيقاف	⏹	4
<input type="checkbox"/> ابدأ في تشغيل المسح الضوئي. <input type="checkbox"/> اضغط على هذا عند تنظيف الماسحة الضوئية من الداخل.	زر البدء	⏪	5

معلومات ذات صلة

- ◀ "وضع البطاقات البلاستيكية" في الصفحة 40
- ◀ "وضع البطاقات المغلفة" في الصفحة 43
- ◀ "وضع الأظرف" في الصفحة 55
- ◀ "تنظيف الماسحة الضوئية من الداخل" في الصفحة 147

المصابيح



حدث خطأ ما. انظر "مؤشرات مصابيح عرض الأخطاء" لمزيد من التفاصيل.	مصباح حدوث خطأ ما	!	①
الماسحة الضوئية في وضع التغذية التلقائية. يبدأ المسح الضوئي عندما يتم وضع المستند الأصلي في الدرج الإدخال.	مصباح وضع التغذية التلقائية	📄	②
تشغيل: الماسحة الضوئية جاهزة للاستخدام.	مصباح الاستعداد	🔄	③
وميض: تقوم الماسحة الضوئية بعملية المسح، الانتظار حتى يتم المسح، أو المعالجة، أو السكون.			
توقف عن الإضاءة: يتعذر استخدام الماسحة الضوئية بسبب فصل التيار الكهربائي أو حدوث خطأ ما.			
يضئ هذا المصباح عند تمكين خاصية تخطي الكشف عن التغذية المزدوجة.	مصباح "تخطي الكشف عن التغذية المزدوجة"	⇒	④
يضئ هذا المصباح أثناء الوضع البطيء	مصباح "وضع بطيء"	▶▶	⑤

معلومات ذات صلة

- ◀ "مؤشرات الأخطاء" في الصفحة 21
- ◀ "المسح الضوئي للأحجام والأنواع المختلفة من المستندات الأصلية واحداً تلو الآخر (وضع التغذية التلقائية)" في الصفحة 89

مؤشرات الأخطاء

أخطاء الماسحة الضوئية

المؤشرات	الموقف	الحلول
! يومض ببطء	حدوث انحشار للورق أو تغذية مزدوجة.	افتح غطاء الماسحة الضوئية، ثم قم بإزالة المستندات الأصلية المحشورة. أغلق الغطاء للتخلص من الخطأ. قم بتحميل المستندات الأصلية مرة أخرى.
! يبدأ في الإضاءة	غطاء الماسحة الضوئية مفتوح.	أغلق غطاء الماسحة الضوئية.
! يومض سريعاً ○ يومض سريعاً	حدوث خطأ جسيم.	قم بإيقاف تشغيل الطاقة وإعادة تشغيلها مرة أخرى. إذا استمرت رسالة الخطأ في الظهور، فاتصل بالوكيل المحلي الخاص بك.
! يبدأ في الإضاءة ! يبدأ في الإضاءة ○ يتوقف عن الإضاءة ⇒ يبدأ في الإضاءة ▶ يبدأ في الإضاءة	بدأ تشغيل الماسحة الضوئية في وضع الاستعادة نظراً لتعذر تحديث البرامج الثابتة.	اتبع الخطوات أدناه لتحديث البرامج الثابتة مرة أخرى. 1. وصل الكمبيوتر بالماسحة الضوئية باستخدام كابل USB. (أثناء وضع الاستعادة، لا يمكنك تحديث البرامج الثابتة خلال اتصال شبكة.) 2. تفضل بزيارة موقع Epson المحلي للحصول على المزيد من الإرشادات.

معلومات ذات صلة

← "إزالة المستندات المحشورة من الماسحة الضوئية" في الصفحة 165

معلومات عن التطبيقات

يقدم هذا القسم منتجات التطبيق المتاحة للماسحة الضوئية الخاصة بك. يمكن تثبيت أحدث التطبيقات عبر موقع Epson.

تطبيق مسح المستندات ضوئياً (Document Capture Pro/Document Capture)

يُعد Document Capture Pro* تطبيقاً يتيح لك مسح النسخ الأصلية بفعالية مثل المستندات.

يمكنك تسجيل مجموعة من العمليات، مثل المسح الضوئي — حفظ — إرسال، على أنها "مهمة". بمجرد تسجيل مجموعة من العمليات باعتبارها مهمة مقدماً، يمكنك تنفيذها جميعاً عن طريق تحديد المهمة فحسب. بمجرد تعيين مهمة للزر الموجود في لوحة تحكم الماسحة الضوئية، يمكنك بدء المهمة عن طريق الضغط على الزر.

راجع تعليمات (Windows Document Capture Pro) () أو (Mac OS Document Capture) () للاطلاع على تفاصيل حول استخدام التطبيق.

* الاسم مخصص لـ Windows. وبالنسبة لـ Mac OS، يكون الاسم Document Capture.

بدء التشغيل على نظام التشغيل Windows

Windows 10

انقر فوق زر البدء، ثم حدد Document Capture Pro < Epson Software.

Windows 8.1/Windows 8

أدخل اسم التطبيق في رمز البحث، ثم حدد الرمز المعروض.

Windows 7 □

انقر فوق زر البدء، ثم حدد كل البرامج < Epson Software < Document Capture Pro.

بدء التشغيل على نظام التشغيل Mac OS

حدد الانتقال < التطبيقات < Epson Software < Document Capture.

تطبيق التحكم في الماسحة الضوئية (Epson Scan 2)

Epson Scan 2 هو برنامج تشغيل الماسحة الضوئية يسمح لك بالتحكم في الماسحة الضوئية. يمكنك ضبط حجم الصور الممسوحة ضوئياً ودقتها وسطوعها وتباينها وجودتها. ويمكنك أيضاً بدء هذا التطبيق من تطبيق مسح ضوئي متوافق مع TWAIN. راجع تعليمات Epson Scan 2 للاطلاع على تفاصيل حول استخدام التطبيق.

بدء التشغيل على نظام التشغيل Windows

Windows 10 □

انقر فوق زر البدء، ثم حدد Epson Scan 2 < EPSON.

Windows 8.1/Windows 8 □

أدخل اسم التطبيق في رمز البحث، ثم حدد الرمز المعروف.

Windows 7 □

انقر فوق زر البدء ثم حدد كافة البرامج < EPSON < Epson Scan 2.

بدء التشغيل على نظام التشغيل Mac OS

حدد الانتقال إلى < التطبيقات < Epson Software < Epson Scan 2.

تطبيق لتحديث البرنامج والبرامج الثابتة (EPSON Software Updater)

EPSON Software Updater عبارة عن تطبيق يعمل على تثبيت البرامج الجديدة وتحديث البرامج الثابتة وأدلة الاستخدام عبر الإنترنت. إذا كنت ترغب في التحقق بانتظام من وجود معلومات التحديث، يمكنك تعيين الفاصل الزمني للتحقق من التحديثات، في إعدادات التحديث التلقائي الخاصة بـ EPSON Software Updater.

بدء التشغيل على نظام التشغيل Windows

Windows 10 □

انقر فوق زر البدء، ثم حدد Epson Software < EPSON Software Updater.

Windows 8.1/Windows 8 □

أدخل اسم التطبيق في رمز البحث، ثم حدد الرمز المعروف.

Windows 7 □

انقر فوق زر البدء، ثم حدد كل البرامج < Epson Software < EPSON Software Updater.

بدء التشغيل على نظام التشغيل Mac OS

حدد الانتقال إلى < التطبيقات < Epson Software < EPSON Software Updater.

برنامج لإدارة الأجهزة على الشبكة (Epson Device Admin)

Epson Device Admin عبارة عن برنامج تطبيقات متعدد الوظائف يُدير الجهاز على الشبكة. تتوفر الوظائف التالية.

- مراقبة ما يصل إلى 2000 طابعة أو ماسحة ضوئية في نطاق مقطع الشبكة أو إدارتها
- إعداد تقرير مُفصل، مثل إعداد تقارير حول العناصر الاستهلاكية أو حالة المنتج
- تحديث البرامج الثابتة للمنتج
- تجربة الجهاز على الشبكة
- تطبيق الإعدادات الموحدة على أجهزة متعددة.

يمكنك تنزيل Epson Device Admin من موقع الويب الخاص بدعم منتجات Epson. لمزيدٍ من المعلومات، انظر الوثائق أو التعليمات الخاصة بتطبيق Epson Device Admin.

تطبيق لإنشاء حزم برامج تشغيل (EpsonNet SetupManager)

EpsonNet SetupManager هو برنامج لإنشاء حزمة لتثبيت ماسحة ضوئية بسيطة، مثل تثبيت برنامج تشغيل الماسحة الضوئية وما إلى ذلك. ويتيح هذا البرنامج للمسؤول إنشاء حزم برامج مميزة وتوزيعها على المجموعات. ولمزيد من المعلومات، يُرجى زيارة موقع Epson المحلي.

<http://www.epson.com>

معلومات الاستهلاك وعناصر الاختيار

الرموز ورقة الحامل

يسمح لك استخدام ورقة الحامل بمسح المستندات أو الصور ذات الأشكال غير المنتظمة التي يمكن خدشها بسهولة. بإمكانك مسح المستندات الأصلية التي تزيد عن حجم A4 باستخدام carrier sheet عن طريق طيها إلى نصفين.

اسم الجزء	الرموز ^{1*}	دورة الاستبدال
ورقة الحامل	B12B819051	3000 ^{2*}

1* يمكنك استخدام الورقة الناقلة مع الرمز فقط.

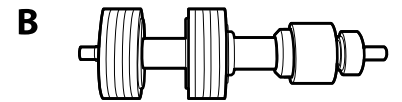
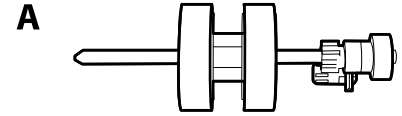
2* يُستخدم الرقم كدليل لمعرفة دورة الاستبدال. لا تستخدم ورقة الحامل المخدوشة.

معلومات ذات صلة

- ◀ "المواصفات العامة للمستندات الأصلية التي يجري مسحها ضوئياً" في الصفحة 27
- ◀ "وضع مستندات أصلية كبيرة الحجم" في الصفحة 46
- ◀ "وضع المستندات الأصلية غير منتظمة الشكل" في الصفحة 49
- ◀ "وضع الصور الفوتوغرافية" في الصفحة 52

رموز أدوات تركيب البكر

يجب استبدال بعض الأجزاء مثل (بكرة الالتقاط وبكرة الفصل) عندما يتجاوز عدد النسخ الممسوحة ضوئياً رقم الخدمة. يمكنك التحقق من آخر عدد لعمليات المسح الضوئي في Epson Scan 2 Utility.



أ: بكرة الالتقاط، ب: بكرة الفصل

اسم الجزء	الرموز	دورة العمر الافتراضي
أدوات تركيب البكر	B12B819671 B12B819681 (الهند فقط)	200,000*

* تم الوصول لهذا الرقم عن طريق المسح الضوئي المتتابع باستخدام أوراق اختبار المستندات الأصلية من Epson، وهو دليل لمعرفة دورة الاستبدال. قد تختلف دورة الاستبدال حسب أنواع الورق المختلفة، مثل الورق الذي يسبب الكثير من غبار الورق أو الورق الخشن الذي قد يقلل من دورة العمر الافتراضي.

معلومات ذات صلة

- ◀ "استبدال أدوات تركيب البكر" في الصفحة 153
- ◀ "إعادة تعيين عدد النسخ الممسوحة ضوئياً بعد استبدال البكرات" في الصفحة 157

رموز أدوات التنظيف

استخدم هذا عند تنظيف الماسحة الضوئية من الداخل. تتكون هذه المجموعة من سائل تنظيف وقطعة قماش للتنظيف.

اسم الجزء	الرموز
أدوات التنظيف	B12B819291

معلومات ذات صلة

- ◀ "تنظيف الماسحة الضوئية من الداخل" في الصفحة 147

رموز إرساء الماسحة الضوئية المسطحة

تجمع قاعدة الإرساء بين المنتج (الماسحة الضوئية لتغذية الورق) والماسحة الضوئية المسطحة مما يسمح لك باستخدامها على أنها ماسحة ضوئية مفردة. ويتيح لك هذا المسح الضوئي للكرتون، والكتيبات، وما شابه ذلك بحيث يتعذر عليك تغذيته باستخدام ADF.

الرموز	اسم الجزء
B12B819011 B12B819021 (الصين فقط)	قاعدة إرساء الماسحة الضوئية المسطحة*
Epson Perfection V19/V39	الماسحة الضوئية المسطحة

* نظام التشغيل Windows فقط

مواصفات المستندات الأصلية ووضعها

27. مواصفات المستندات الأصلية.

32. وضع المستندات الأصلية.

مواصفات المستندات الأصلية

يوضح هذا القسم مواصفات المستندات الأصلية التي يمكن تحميلها في ADF وشروطها.

المواصفات العامة للمستندات الأصلية التي يجري مسحها ضوئياً

نوع المستندات الأصلية	السُمك	الحجم
ورق عادي ورق ناعم ورق معاد تصنيعه بطاقة بريدية بطاقة عمل أظرف بطاقات بلاستيكية متوافقة مع النوع ISO7810 ID-1 (مزخرفة أو بدون زخرفة) بطاقات مغلقة الورق الحراري	من 27 إلى 413 جم/م ² حجم A8 أو أصغر: من 127 إلى 413 جم/م ² البطاقات البلاستيكية: 1.24 ملم (0.05 بوصة) أو أصغر (هما في ذلك البطاقات المزخرفة) البطاقات المغلفة: 0.8 ملم (0.03 بوصة) أو أصغر	الحد الأقصى: 215.9×6096.0 ملم (8.5×240.0 بوصة) الحد الأقصى: 50.8×50.8 ملم (2.0×2.0 بوصة) يختلف الحجم القابل للتحميل حسب نوع المستندات الأصلية ودقة المسح الضوئي.

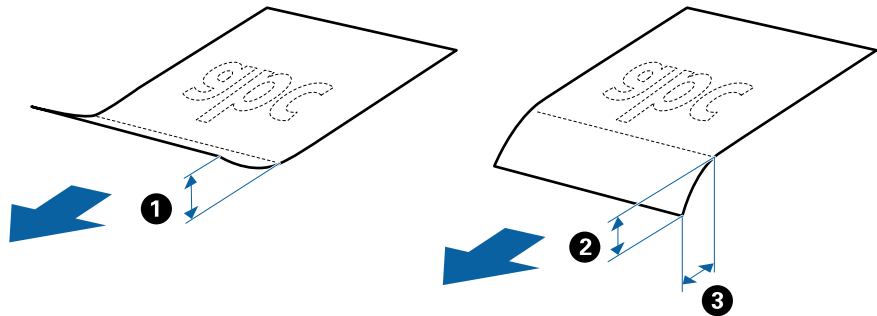
ملاحظة:

□ يجب أن تكون جميع المستندات الأصلية مستوية عند الحافة الأمامية.

□ تأكد من بقاء الأجزاء المجعدة على الحافة الأمامية للمستندات الأصلية داخل النطاق التالي.

يجب أن يكون ① بحجم 3 ملم أو أقل.

يجب أن يكون ② بحجم 1 ملم أو أقل بينما يكون ② مساوياً لـ ③ أو أقل منه. عندما يكون ③ مساوياً لـ ② أو أكبر بعشر مرات من حجمه، يمكن أن يكون ② أكبر من 1 ملم.



□ حتى عندما يتوافق المستند الأصلي مع مواصفات المستندات الأصلية التي يمكن وضعها في ADF، ربما لا تتم التغذية من ADF أو ربما تقل جودة المسح الضوئي حسب خصائص الورق أو جودته.

مواصفات المستندات الأصلية ذات الحجم القياسي

قائمة بالمستندات الأصلية ذات الحجم القياسي التي يمكنك تحميلها إلى داخل الماسحة.

الحجم	القياس	السُمك	نوع الورق	سعة التحميل*
A4	210×297 ملم (8.3×11.7 بوصة)	من 27 إلى 413 جم/م ²	ورق عادي ورق ناعم ورق معاد تصنيعه	سُمك مجموعة المستندات الأصلية: أقل من 6 ملم (0.23 بوصة) 80 جرام/متر مربع: 50 ورقة 90 جرام/متر مربع: 43 ورقة 104 جرام/متر مربع: 37 ورقة 127 جرام/متر مربع: 31 ورقة 157 جرام/متر مربع: 25 ورقة 209 جرام/متر مربع: 19 ورقة 256 جرام/متر مربع: 15 ورقة 413 جرام/متر مربع: 9 ورقات تختلف سعة التحميل حسب نوع الورق.
Letter	215.9×279.4 ملم (8.5×11 بوصة)			
Legal	215.9×355.6 ملم (8.5×14 بوصة)			
B5	182×257 ملم (7.2×10.1 بوصة)			
A5	148×210 ملم (5.8×8.3 بوصة)			
B6	128×182 ملم (5.0×7.2 بوصة)			
A6	105×148 ملم (4.1×5.8 بوصة)			
A8	52×74 ملم (2.1×2.9 بوصة)	من 127 إلى 413 جرام/متر مربع		
بطاقة عمل	55×89 ملم (2.1×3.4 بوصة)	210 جرام/متر مربع		سُمك مجموعة المستندات الأصلية: أقل من 6 ملم (0.23 بوصة) 15 ورقة

* يمكنك إعادة تعبئة المستندات الأصلية وصولاً إلى سعة التحميل القصوى خلال عملية المسح الضوئي.

مواصفات الورق الطويل

مواصفات الورق الطويل الذي يمكنك تحميله إلى داخل الماسحة الضوئية.

الحجم	القياس	السُمك	نوع الورق	سعة التحميل
	الحد الأقصى للعرض: 215.9 ملم (8.5 بوصة) الحد الأقصى للطول: 6096.0 ملم (240.0 بوصة)*	من 50 إلى 130 جم/م ²	ورق عادي ورق ناعم ورق معاد تصنيعه	صفحة واحدة

* يوضح ما يلي الحد الأقصى للأطوال وفقاً لدقة المسح الضوئي.

☐ من 50 إلى 200 نقطة لكل بوصة: 6096.0 ملم (240.0 بوصة)

☐ من 201 إلى 300 نقطة لكل بوصة: 5461.0 ملم (215.0 بوصة)

☐ من 301 إلى 600 نقطة لكل بوصة: 1346.0 ملم (53.0 بوصة)

مواصفات البطاقات البلاستيكية

مواصفات البطاقات البلاستيكية التي يمكنك تحميلها إلى داخل الماسحة الضوئية.

الحجم	نوع البطاقة	السُمك	سعة التحميل	اتجاه التحميل
النوع ISO7810 ID-1 54.0×85.6 ملم (2.1×3.3 بوصة)	بالنسبة للبطاقات المزخرفة	1.24 ملم (0.05 بوصة) أو أقل	بطاقة واحدة	أفقي (عرضي)
	بالنسبة للبطاقات غير المزخرفة	من 0.76 ملم (0.03 بوصة) إلى 1.1 ملم (0.04 بوصة)*	5 بطاقات	
		أقل من 0.76 ملم (0.03 بوصة)	5 بطاقات	

* يمكنك إجراء المسح الضوئي لهذه البطاقات فقط عندما تكون الدقة 300 نقطة لكل بوصة أو أقل، وتعطيل وضع بطيء.

مواصفات البطاقات المغلفة

مواصفات البطاقات المغلفة التي يمكنك تحميلها إلى داخل الماسحة الضوئية.

الحجم	السُمك	سعة التحميل
120.0×150.0 ملم (4.7×5.9 بوصة) أو أقل	0.8 ملم (0.03 بوصة) أو أقل	بطاقة واحدة

مواصفات المستندات الأصلية التي تستخدم ورقة الحامل

ورقة الحامل الاختياري هو ورقة مصممة لنقل المستندات الأصلية عبر الماسحة الضوئية. يمكنك مسح مستندات أصلية بأحجام أكبر من A4/ Letter، أو مستندات أو صور مهمة والتي يجب ألا يلحق بها ضرر، والورق الرقيق، والمستندات الأصلية غير منتظمة الشكل، إلخ.

يحتوي الجدول التالي على الشروط الواجب توافرها لاستخدام ورقة الحامل.

النوع	الحجم	السُمك	سعة تحميل ورقة الحامل
المستندات الأصلية التي لا يمكن تحميلها إلى داخل الماسحة الضوئية بشكل مباشر	A3 ^{1*} A4 B4 ^{1*} Letter Legal ^{1*} B5 A5 B6 A6 A8 حجم مخصص: <input type="checkbox"/> العرض: يصل إلى 431.8 ملم (17 بوصة) ^{2*} <input type="checkbox"/> الطول: يصل إلى 297 ملم (11.7 بوصة) ^{3*}	0.3 ملم (0.012 بوصة) أو أقل (دون أن يشمل سُمك ورقة الحامل)	5 أوراق

- 1* قم بطيها من المنتصف لضبطها.
- 2* تحتاج المستندات الأصلية المعرض من 215.9 ملم (8.5 بوصة) إلى أن تطوى من المنتصف.
- 3* يجب وضع الحافة الأمامية للمستند الأصلي في جزء التجليد لورقة الحامل عند إجراء مسح ضوئي لمستند أصلي بطول 297 ملم (11.7 بوصة) تقريباً. وإلا فقد يصبح طول الصورة الممسوحة ضوئياً أطول من المطلوب بما أن المساحة الضوئية تقوم بالمسح حتى نهاية ورقة الحامل عند تحديدها اكتشاف تلقائي كإعداد حجم المستند في التطبيق.

معلومات ذات صلة

← "الرموز ورقة الحامل" في الصفحة 23

مواصفات الأظرف

مواصفات الأظرف التي يمكنك تحميلها إلى داخل المساحة الضوئية.


الحجم	القياس	السُمك	سعة التحميل
C6	114×162 ملم (4.49×6.38 بوصة). (الحجم القياسي)	0.38 ملم (0.015 بوصة). أو أقل	5 أظرف
DL	110×220 ملم (4.33×8.66 بوصة). (الحجم القياسي)		

أنواع المستندات الأصلية تتطلب الانتباه إليها

قد لا يتم مسح أنواع المستندات الأصلية التالية ضوئياً بنجاح.

- المستندات الأصلية ذات السطح غير المستوي مثل الأوراق المعنونة
- المستندات الأصلية التي بها أسطر مجعدة أو مطوية
- المستندات الأصلية المثقوبة
- المستندات الأصلية التي بها طابع أو ملصقات
- الأوراق غير الكربونية
- المستندات الأصلية المجعدة
- الورق المغلف

ملاحظة:

- نظف بكرة فصل الورق وبكرة الفرز، لأن الأوراق غير الكربونية تحتوي على مواد كيميائية قد تلحق الضرر بالبكرات، إذا حدث انحشار للورق بشكل متكرر.
- يمكن إجراء المسح الضوئي للمستندات الأصلية المعجدة بصورة أفضل إذا قمت بخفض سرعة التغذية خلال المسح الضوئي أو قمت بتنعيم التجاعيد قبل التحميل.
- لمسح المستندات الأصلية الحساسة ضوئياً أو المستندات الأصلية التي تتجدد بسهولة، استخدم ورقة الحامل (تُبَاع منفصلة).
- لمسح المستندات الأصلية التي يتم الكشف عنها من قبيل الخطأ على أنها مزدوجة التغذية، اضغط على زر  (تخطي الكشف عن التغذية المزدوجة) قبل المسح الضوئي أو حدد إيقاف تشغيل في اكتشاف التغذية المزدوجة بعلامة التبويب الإعدادات الرئيسية الموجودة في نافذة Epson Scan 2.
- عند استخدام Document Capture Pro، يمكنك فتح نافذة Epson Scan 2 عن طريق الضغط على الزر الإعدادات التفصيلية في شاشة إعدادات المسح الضوئي.
- يجب أن تثبت الطوايح أو الملصقات بإحكام على المستندات الأصلية دون وجود أجزاء غراء زائدة.
- حاول أن تساوي المستندات الأصلية المعجدة قبل المسح الضوئي.

معلومات ذات صلة

← "أساسيات الماسحة الضوئية" في الصفحة 16

← "الصيانة" في الصفحة 146

أنواع المستندات الأصلية التي لا يجب مسحها ضوئياً

أنواع المستندات الأصلية التالية لا يجب مسحها ضوئياً.

- الصور
- الكتيبات
- الدفاتر المصرفية
- جوازات السفر
- المستندات الأصلية غير الورقية (مثل الملفات الشفافة، والمنسوجة، والرقائق المعدنية)
- المستندات الأصلية التي بها دبابيس أو مشابك ورق
- المستندات الأصلية المتصلة ببعضها بالغراء
- المستندات الأصلية الممزقة
- المستندات الأصلية المكرومشة أو المعجدة بشدة
- المستندات الأصلية الشفافة مثل الرقائق الشفافة لجهاز (OHP)
- المستندات الأصلية التي بها ورق كربون من الخلف
- المستندات الأصلية التي بها حبر رطب
- المستندات الأصلية المرفق بها ملاحظات ملصقة

ملاحظة:

- لا تقم بتغذية الماسحة بصور، أو عمل فني أصلي ذي قيمة، أو مستندات هامة لا ترغب في تعريضها للضرر أو التشويه بداخل الماسحة الضوئية مباشرة. قد تتسبب التغذية بشكل خاطيء في تجعد المستند الأصلي أو إلحاق الضرر به. عند إجراء المسح الضوئي لمثل هذه المستندات الأصلية، تأكد من استخدامك ورقة الحامل (تُبَاع منفصلة).
- يمكنك إجراء مسح ضوئي للمستندات الأصلية الممزقة، أو المكرومشة، أو المعجدة إذا استخدمت ورقة الحامل (تُبَاع منفصلة).

معلومات ذات صلة

← "صور فوتوغرافية" في الصفحة 51

وضع المستندات الأصلية

مستندات أصلية ذات حجم قياسي

مواصفات المستندات الأصلية ذات الحجم القياسي

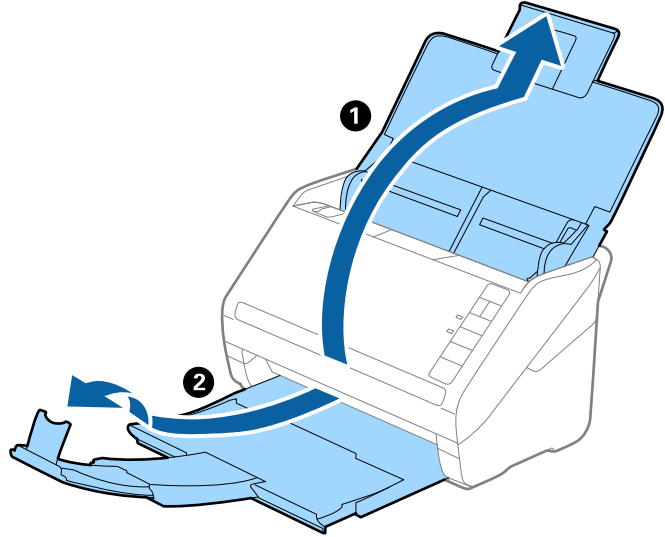
قائمة بالمستندات الأصلية ذات الحجم القياسي التي يمكنك تحميلها إلى داخل الماسحة.

الحجم	القياس	السُمك	نوع الورق	سعة التحميل*
A4	210×297 ملم (8.3×11.7 بوصة)	من 27 إلى 413 جم/م ²	ورق عادي ورق ناعم ورق معاد تصنيعه	سُمك مجموعة المستندات الأصلية: أقل من 6 ملم (0.23 بوصة) 80 جرام/متر مربع: 50 ورقة 90 جرام/متر مربع: 43 ورقة 104 جرام/متر مربع: 37 ورقة 127 جرام/متر مربع: 31 ورقة 157 جرام/متر مربع: 25 ورقة 209 جرام/متر مربع: 19 ورقة 256 جرام/متر مربع: 15 ورقة 413 جرام/متر مربع: 9 ورقات تختلف سعة التحميل حسب نوع الورق.
Letter	215.9×279.4 ملم (8.5×11 بوصة)			
Legal	215.9×355.6 ملم (8.5×14 بوصة)			
B5	182×257 ملم (7.2×10.1 بوصة)			
A5	148×210 ملم (5.8×8.3 بوصة)			
B6	128×182 ملم (5.0×7.2 بوصة)			
A6	105×148 ملم (4.1×5.8 بوصة)			
A8	52×74 ملم (2.1×2.9 بوصة)	من 127 إلى 413 جرام/م ²		
بطاقة عمل	55×89 ملم (2.1×3.4 بوصة)	210 جرام/متر مربع		

* يمكنك إعادة تعبئة المستندات الأصلية وصولاً إلى سعة التحميل القصوى خلال عملية المسح الضوئي.

وضع مستندات أصلية ذات حجم قياسي

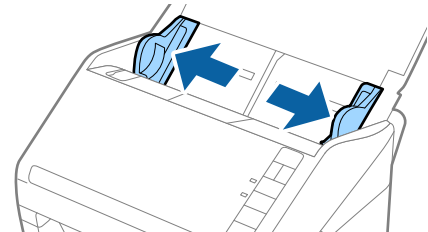
1. افتح درج الإدخال واسحب الملحق الإضافي لدرج الإدخال للخارج. دع درج الإخراج ينزلق للخارج، واسحب الملحق الإضافي لدرج الإخراج، ثم ارفع حاجز الورق.



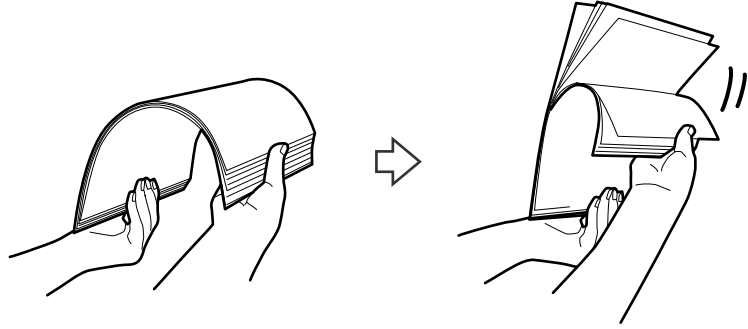
ملاحظة:

- ❑ بالنسبة للمستندات الأصلية بحجم A4 أو أكبر، تأكد من أنك قمت بسحب الملحق الإضافي لدرج الإدخال للخارج وفتحه.
- ❑ تأكد من سحب الملحقات الإضافية لدرج الإخراج وهديدها حتى تصبح أطول قليلاً من طول المستندات الأصلية، وارفع الحاجز حتى تتمكن من ترتيب المستندات الأصلية التي يتم إخراجها بشكلٍ مريح في درج الإخراج.
- ❑ يمكن تحريك حاجز الورق إلى الأمام وإلى الخلف في الملحق الإضافي لدرج الإخراج حتى يمكنك ضبط موقع حاجز الورق بسهولة في أفضل موقع بالنسبة للمستندات الأصلية التي يجري مسحها ضوئياً.
- ❑ إذا اصطدمت مستندات أصلية سميكة بداخل درج الإخراج وسقطت منه، فقم بإغلاق درج الإخراج ولا تستخدمه لجمع المستندات الأصلية الخارجة.
- ❑ إذا كانت الصور الممسوحة ضوئياً لا تزال متأثرة بسبب اصطدام المستندات الأصلية الخارجة بالسطح أسفل المساحة الضوئية، فننصحك بوضع المساحة على حافة طاولة حيث يمكن للمستندات الأصلية الخارجة السقوط بحرية ويمكنك إمساكها.

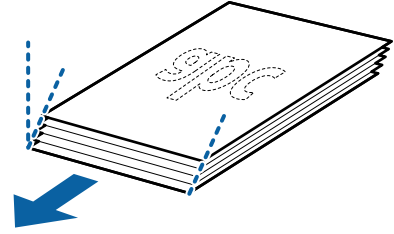
2. دع موجهاً الحافة تنزلق على درج الإدخال للخارج.



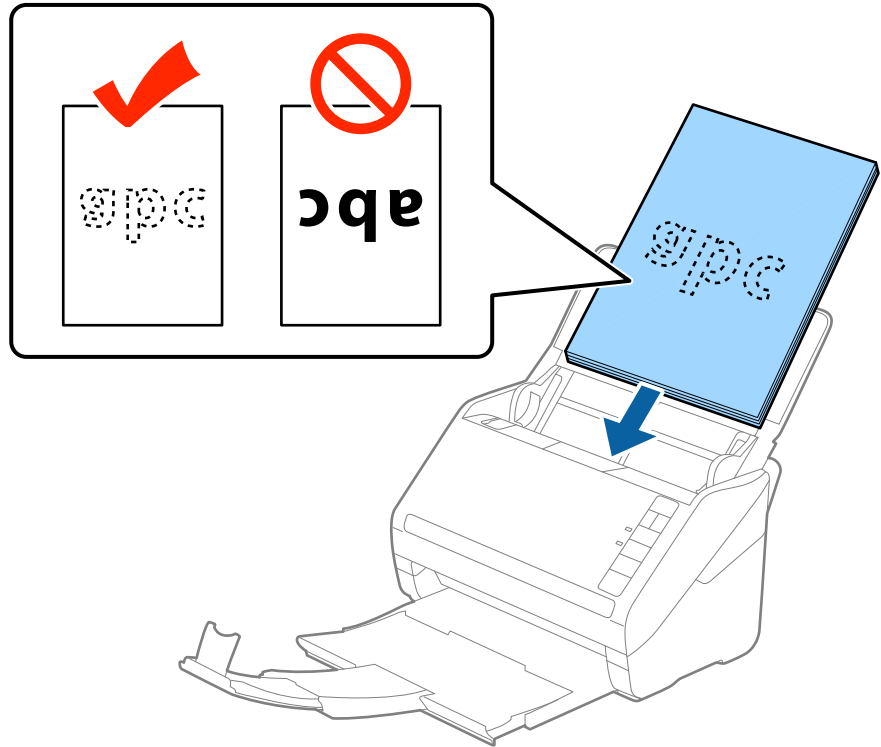
3. قم بتهوية المستندات الأصلية.
أمسك طرفي المستندات الأصلية وقم بتهويتها لعدة مرات.



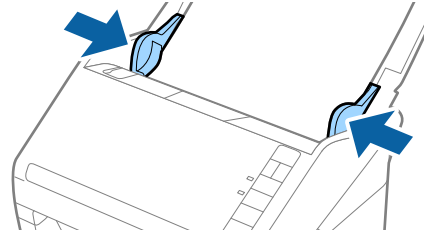
4. اضبط محاذاة حواف المستندات الأصلية مع الوجه المطبوع متجهة لأسفل ودع الحافة الأمامية تنزلق في شكل وتدي.



5. حمل المستندات الأصلية إلى داخل درج الإدخال متجهة لأسفل بينما الحافة العلوية بمواجهة الداخل في ADF. دع المستندات الأصلية تنزلق إلى داخل ADF حتى تشعر بوجود مقاومة.

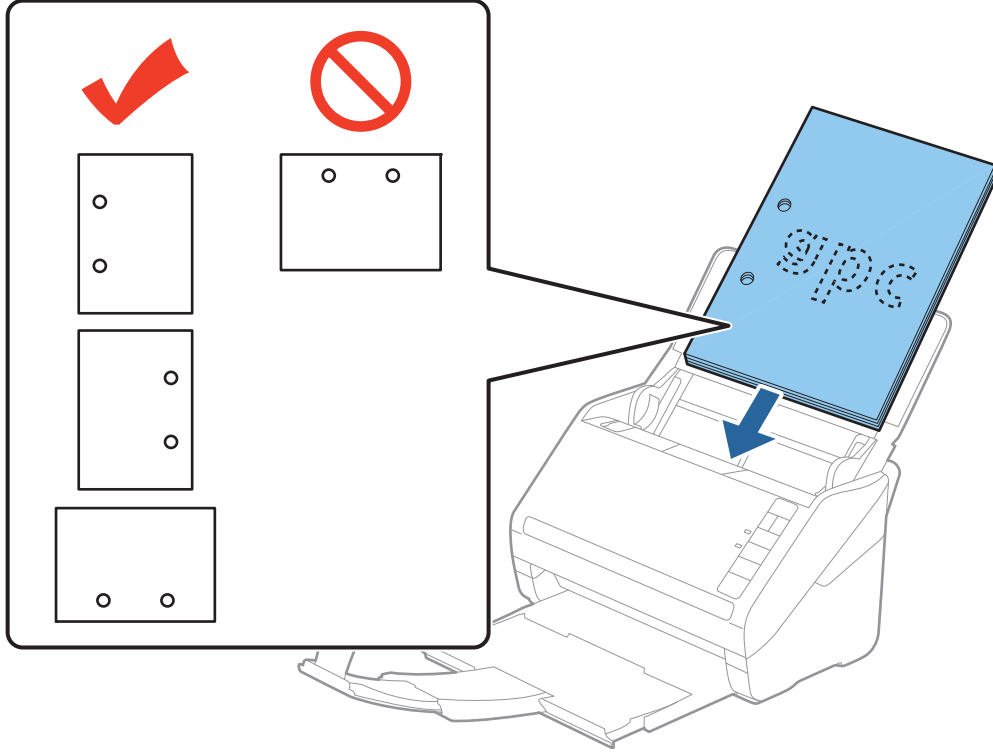


6. دع موجهاً الحافة تنزلق لملاءمة حواف المستندات الأصلية والتأكد من عدم وجود فجوات بين الأظرف وموجهات الحافة. وإلا قد يحدث انحراف في تغذية المستندات الأصلية.

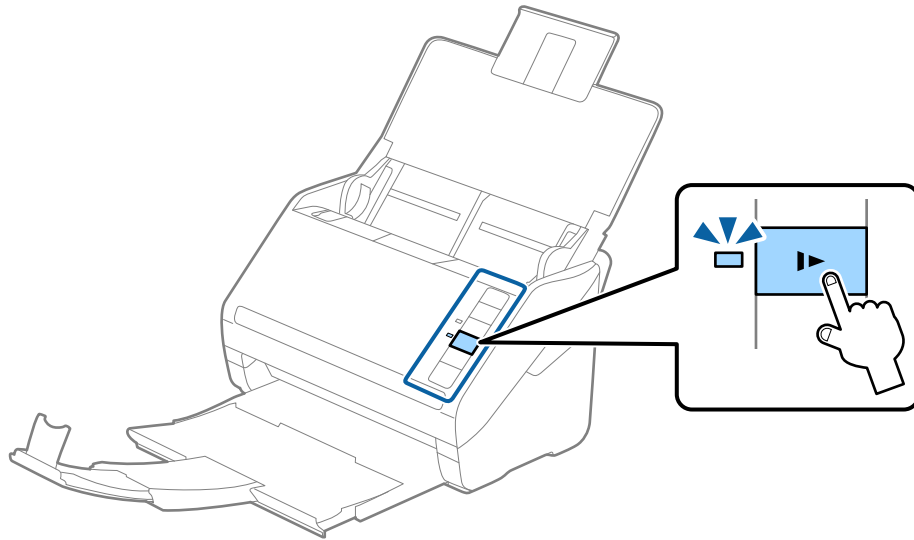


ملاحظة:

عند إجراء مسح ضوئي لمستندات أصلية بها ثقب مثل ورقة فضفاضة ذات ثقب جانبية، حمل المستندات الأصلية مع توجيه الثقب إلى الجانب أو بمواجهة الأسفل. يجب ألا توجد أي ثقب في مساحة 30 ملليمتر (1.2 بوصة) من مركز المستندات الأصلية. على أي حال، يمكن أن توجد ثقب في مساحة 30 ملليمتر (1.2 بوصة) من الحافة الأمامية للمستندات الأصلية. تأكد من أن حواف مجموعة الثقب ليس بها نتوءات أو تجاعيد.



عند إجراء المسح الضوئي لورقة رقيقة مجعدة والتي تسبب انحشار الورق أو ازدواج التغذية، قد يمكنك تحسين الوضع بواسطة ضغط الزر (الوضع البطيء) لخفض سرعة التغذية. تنخفض سرعة تغذية الورق بالضغط على الزر (الوضع البطيء) لمرة واحدة؛ اضغط على الزر مرة أخرى للعودة إلى السرعة العادية.



ورق طويل

مواصفات الورق الطويل

مواصفات الورق الطويل الذي يمكنك تحميله إلى داخل الماسحة الضوئية.

الحجم	السُمك	نوع الورق	سعة التحميل
الحد الأقصى للعرض: 215.9 ملم (8.5 بوصة) الحد الأقصى للطول: 6096.0 ملم (240.0 بوصة)*	من 50 إلى 130 جم/م ²	ورق عادي ورق ناعم ورق معاد تصنيعه	صفحة واحدة

* يوضح ما يلي الحد الأقصى للأطوال وفقاً لدقة المسح الضوئي.

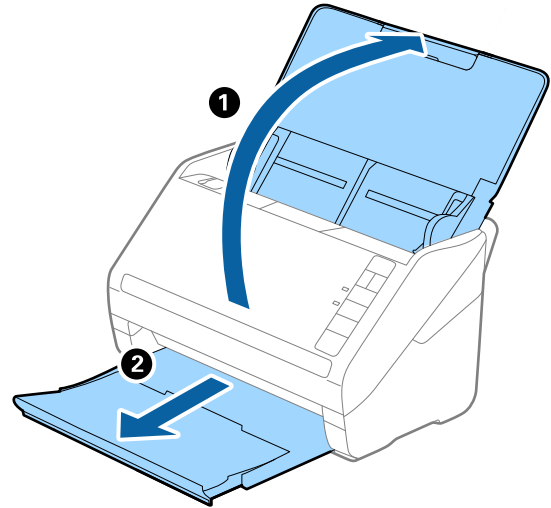
☐ من 50 إلى 200 نقطة لكل بوصة: 6096.0 ملم (240.0 بوصة)

☐ من 201 إلى 300 نقطة لكل بوصة: 5461.0 ملم (215.0 بوصة)

☐ من 301 إلى 600 نقطة لكل بوصة: 1346.0 ملم (53.0 بوصة)

وضع ورقة طويلة

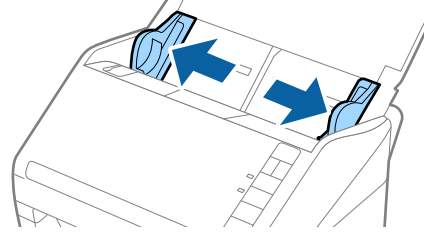
1. افتح درج الإدخال، ثم دع درج الإخراج ينزلق للخارج.



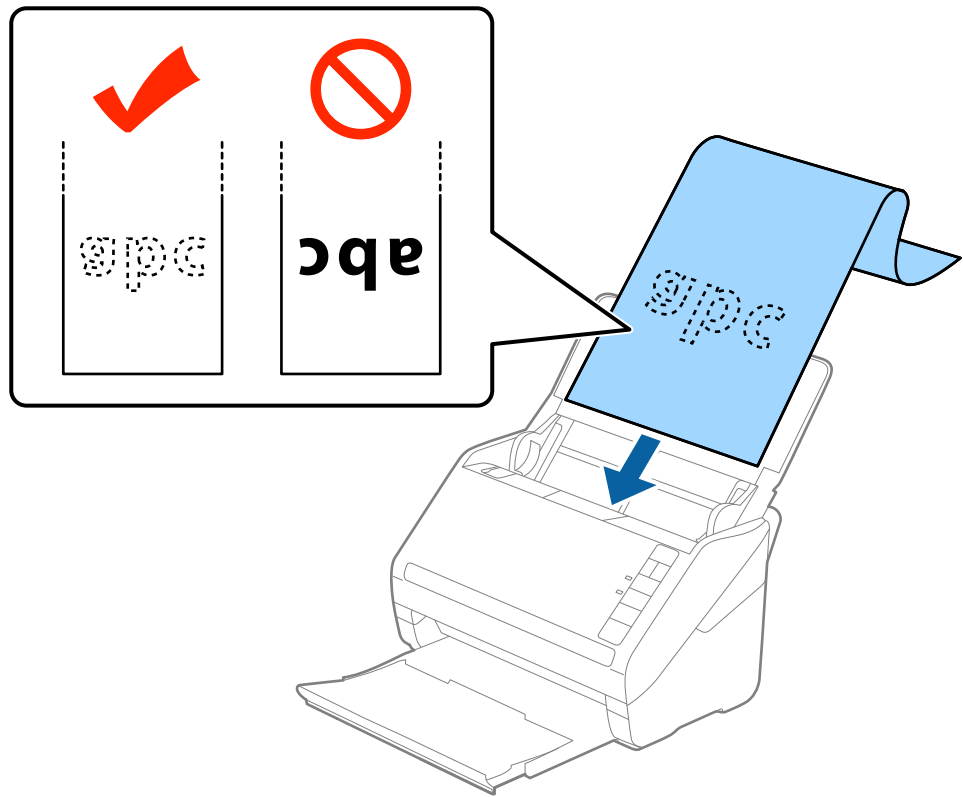
ملاحظة:

لا تقم بفتح الملحق الإضافي لدرج الإدخال والملحقات الإضافية لدرج الإخراج ولا ترفع الحاجز.

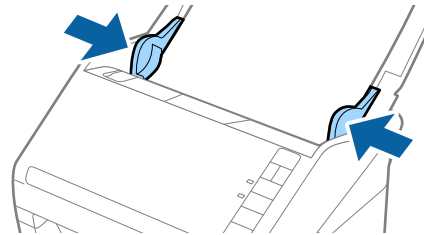
2. دع موجهاً الحافة تنزلق على درج الإدخال للخارج.



3. حمل المستند الأصلي بشكل مستقيم إلى داخل درج الإدخال، بمواجهة الأسفل مع جعل الحافة العلوية بمواجهة الداخل في ADF. دع المستند الأصلي ينزلق إلى داخل ADF حتى تشعر بوجود مقاومة.



4. اضبط موجهاً الحافة لملاءمة حواف الورقة الطويلة والتأكد من عدم وجود فجوات بين الورقة وموجهاً الحافة. وإلا، فقد يحدث انحراف في تغذية المستندات الأصلية.



ملاحظة:

- يوضح ما يلي الحد الأقصى للأطوال وفقاً لدقة المسح الضوئي.
 - من 50 إلى 200 نقطة لكل بوصة: 6096.0 ملم (240.0 بوصة)
 - من 201 إلى 300 نقطة لكل بوصة: 5461.0 ملم (215.0 بوصة)
 - من 301 إلى 600 نقطة لكل بوصة: 1346.0 ملم (53.0 بوصة)

□ يجب عليك تحديد حجم الورقة في نافذة Epson Scan 2.

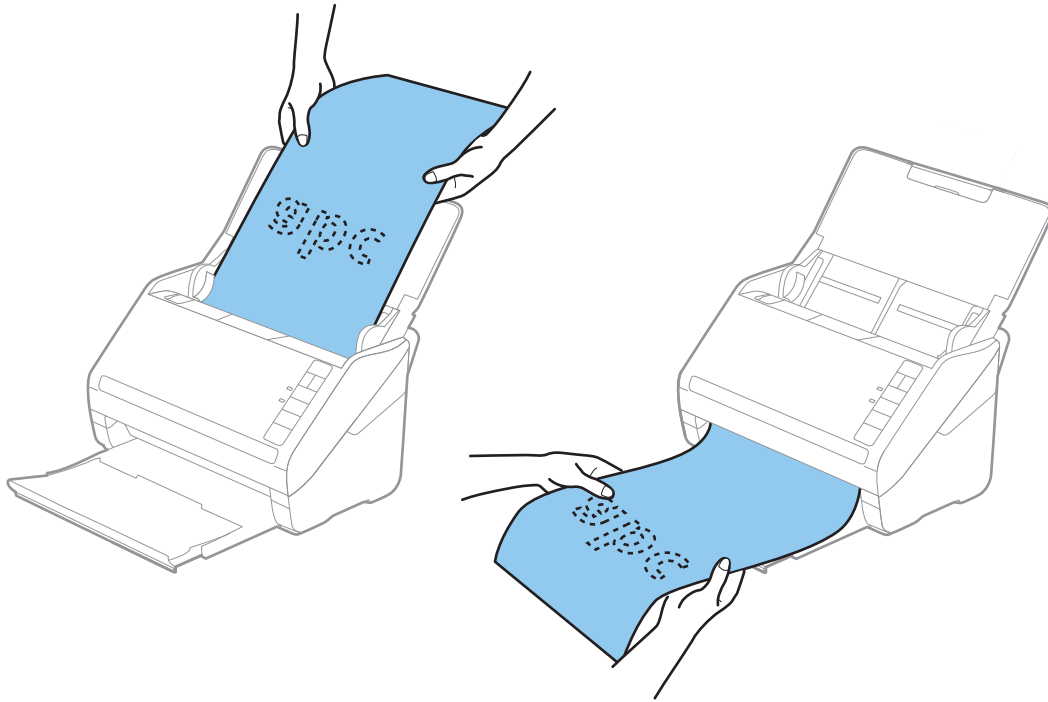
عند استخدام Document Capture Pro، يمكنك فتح نافذة Epson Scan 2 عن طريق الضغط على الزر الإعدادات التفصيلية في شاشة إعدادات المسح الضوئي.

توجد ثلاث طرق لتحديد حجم الورقة في Epson Scan 2، إذا كان طول الورقة 3048 ملم (120 بوصة) أو أقل، يمكنك تحديد كشف تلقائي (ورق طويل) للكشف عن الحجم تلقائياً.

إذا كان طول الورقة أكبر من 3048 ملم (120 بوصة)، فأنت تحتاج إلى تحديد تخصيص وإدخال حجم الورقة. إذا كان طول الورقة 5461 ملم (215 بوصة) أو أقل، يمكنك استخدام اكتشاف طول الورقة بدلاً من إدخال ارتفاع الورقة. إذا كانت الورقة أطول من 5461 ملم (215 بوصة)، فأنت تحتاج إلى إدخال حجم كل من عرض الورقة وارتفاعها.

□ لضمان جودة المسح الضوئي، يتم إبطاء سرعة المسح الضوئي للورق الطويل تلقائياً.

□ تدعم الورقة الطويلة من جهة الإدخال حتى لا تقع خارج ADF، وعند جهة الإخراج حتى لا تسقط الورقة الخارجة من درج إخراج الورق.



معلومات ذات صلة

← الإعدادات اللازمة للمستندات الخاصة في نافذة Epson Scan 2 في الصفحة 78

بطاقات بلاستيكية

مواصفات البطاقات البلاستيكية

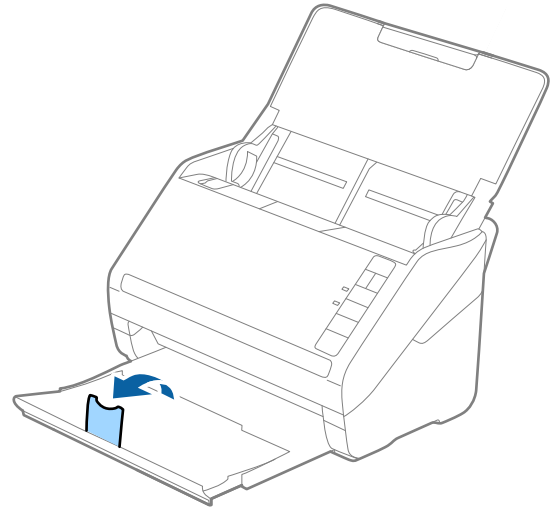
مواصفات البطاقات البلاستيكية التي يمكنك تحميلها إلى داخل الماسحة الضوئية.

الحجم	نوع البطاقة	السُمك	سعة التحميل	اتجاه التحميل
النوع ISO7810 ID-1 54.0×85.6 ملم (2.1×3.3 بوصة)	بالنسبة للبطاقات المزخرفة	1.24 ملم (0.05 بوصة) أو أقل	بطاقة واحدة	أفقي (عرضي)
	بالنسبة للبطاقات غير المزخرفة	من 0.76 ملم (0.03 بوصة) إلى 1.1 ملم (0.04 بوصة)*	5 بطاقات	
		أقل من 0.76 ملم (0.03 بوصة)	5 بطاقات	

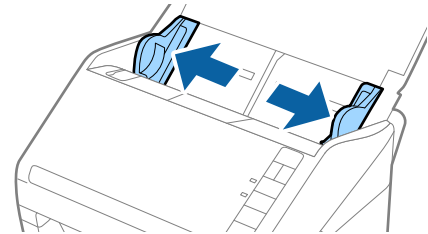
* يمكنك إجراء المسح الضوئي لهذه البطاقات فقط عندما تكون الدقة 300 نقطة لكل بوصة أو أقل، وتعطيل وضع بطئي.

وضع البطاقات البلاستيكية

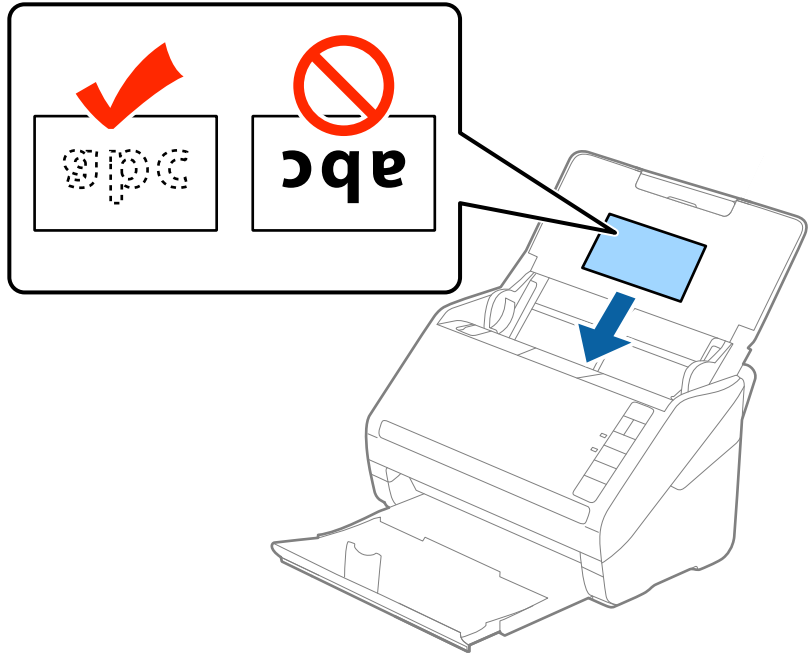
1. افتح درج الإدخال، ثم دع درج الإخراج ينزلق للخارج وقم برفع الحاجز.



2. دع موجات الحافة تنزلق على درج الإدخال للخارج.

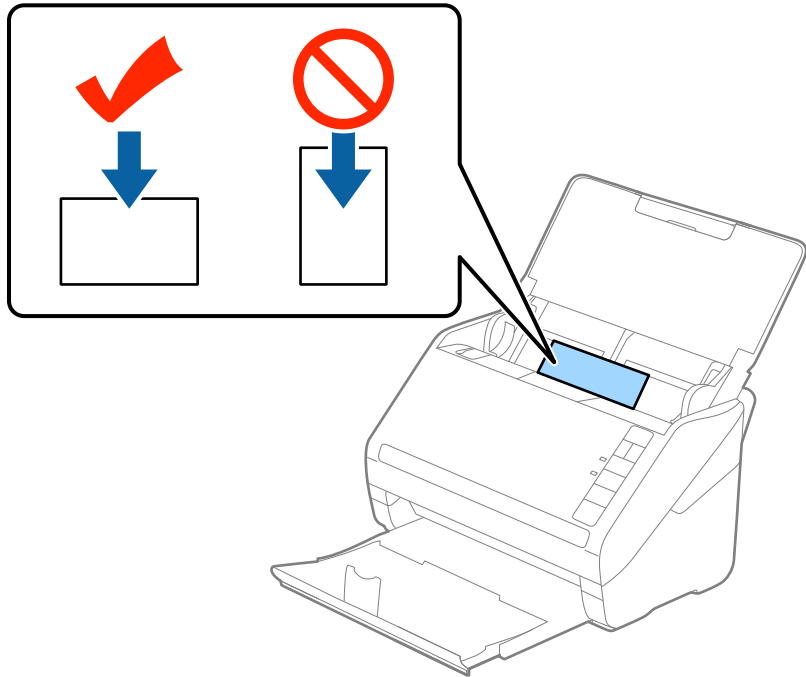


3. حمل البطاقات البلاستيكية إلى داخل درج الإدخال بمواجهة الأسفل بينما الحافة العلوية بمواجهة الداخل في ADF. دع البطاقات البلاستيكية تنزلق إلى داخل ADF حتى تشعر بوجود مقاومة.

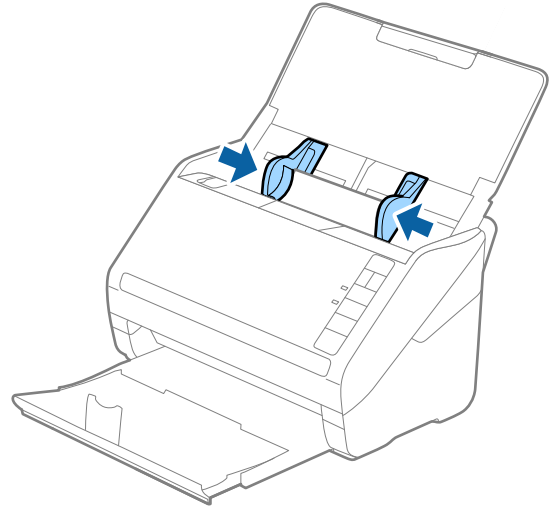


هام!

لا تحمل البطاقات البلاستيكية بطريقة رأسية.



4. دع موجّهات الحافة تنزلق لملاءمة حواف البطاقات البلاستيكية.



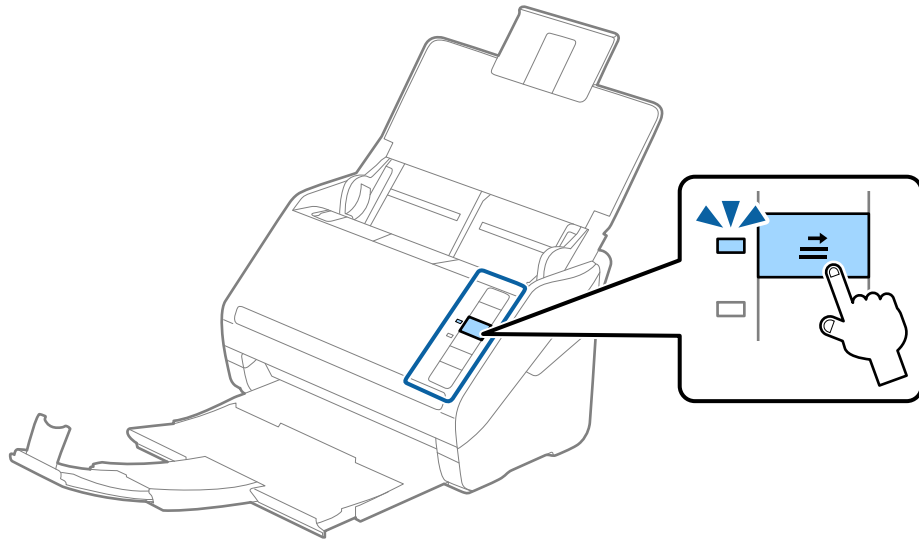
ملاحظة:

لمسح البطاقات البلاستيكية ضوئياً، عيّن الإعداد المناسب في نافذة *Epson Scan 2*.

عند استخدام *Document Capture Pro*، يمكنك فتح نافذة *Epson Scan 2* عن طريق الضغط على الزر الإعدادات التفصيلية في شاشة إعدادات المسح الضوئي.

حدد بطاقة بلاستيكية في حجم المستند أو حدد إيقاف تشغيل في اكتشاف التغذية المزدوجة من علامة التبويب الإعدادات الرئيسية في *Epson Scan 2*. راجع تعليمات *Epson Scan 2* لمعرفة التفاصيل.

إذ نسيت تعطيل اكتشاف التغذية المزدوجة في *Epson Scan 2* وحدث خطأ التغذية المزدوجة، فقم بإزالة البطاقة من *ADF* ثم أعد تحميلها، واضغط على الزر (تخطي الكشف عن التغذية المزدوجة) الموجود في الماسحة الضوئية كما هو موضح بالأسفل لتعطيل اكتشاف التغذية المزدوجة لعملية المسح الضوئي التالية، ثم قم بالمسح الضوئي مجدداً. يقوم زر (تخطي الكشف عن التغذية المزدوجة) فقط بتعطيل اكتشاف التغذية المزدوجة لصفحة واحدة.



معلومات ذات صلة

← "الإعدادات اللازمة للمستندات الخاصة في نافذة *Epson Scan 2*" في الصفحة 78

بطاقات مغلقة

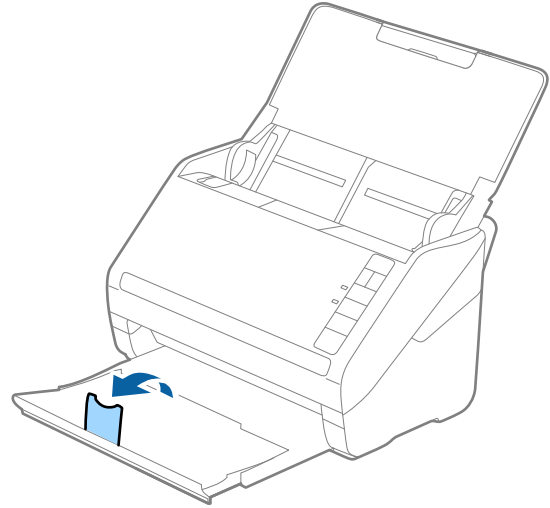
مواصفات البطاقات المغلقة

مواصفات البطاقات المغلقة التي يمكنك تحميلها إلى داخل المساحة الضوئية.

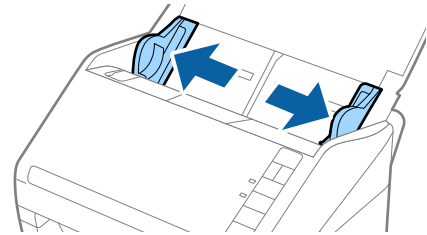
سعة التحميل	السُمك	الحجم
بطاقة واحدة	0.8 ملم (0.03 بوصة) أو أقل	120.0×150.0 ملم (4.7×5.9 بوصة) أو أقل

وضع البطاقات المغلقة

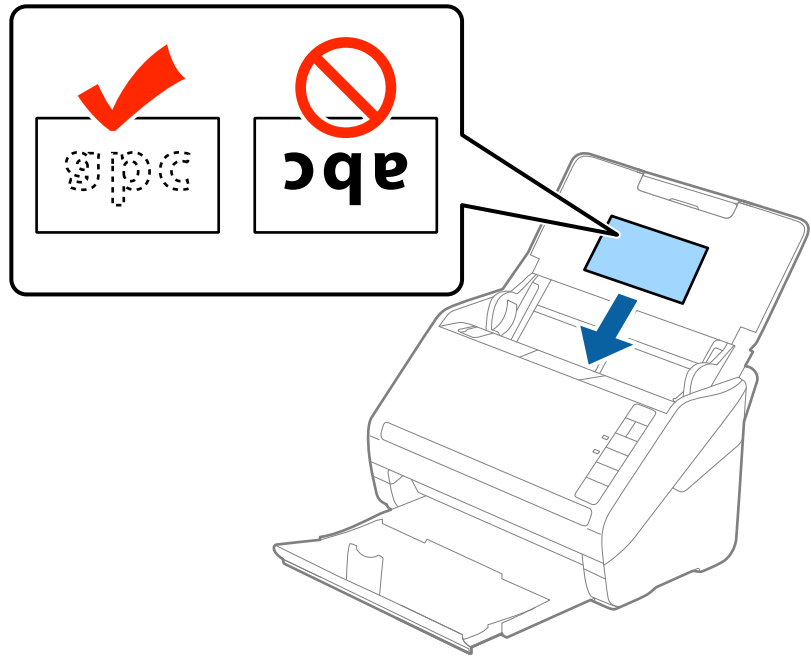
1. افتح درج الإدخال، ثم دع درج الإخراج ينزلق للخارج وقم برفع الحاجز.



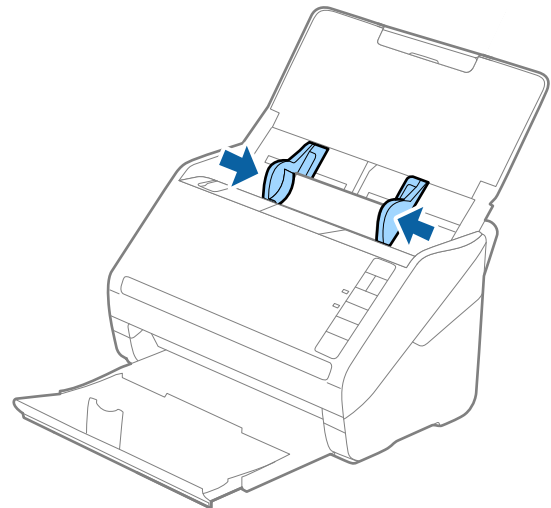
2. دع موجات الحافة تنزلق على درج الإدخال للخارج.



3. حمل البطاقات المغلفة إلى داخل درج الإدخال بمواجهة الأسفل بينما الحافة العلوية بمواجهة الداخل في ADF. دع البطاقات المغلفة تنزلق إلى داخل ADF حتى تشعر بوجود مقاومة.



4. دع موجها الحافة تنزلق ملاءمة حواف البطاقات المغلفة.



ملاحظة:

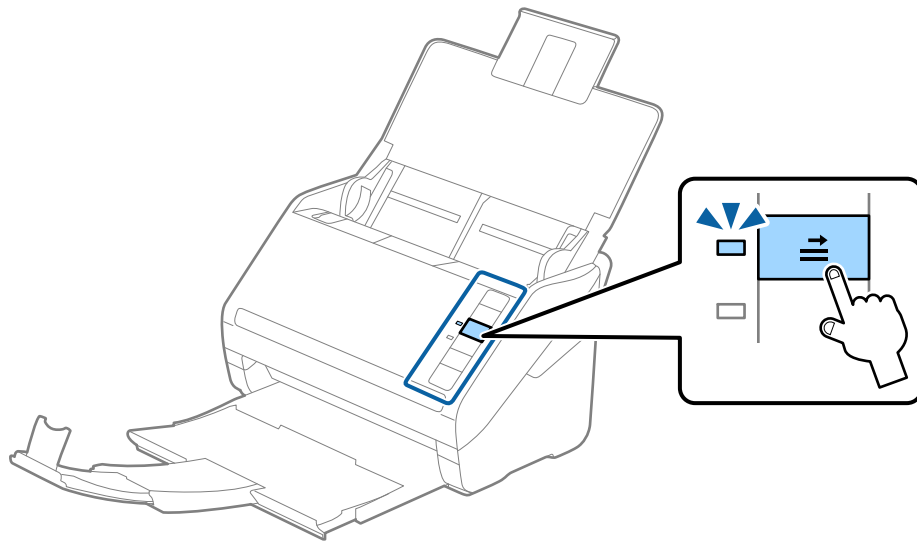
لمسح البطاقات المغلفة ضوئياً، عين الإعداد المناسب في نافذة *Epson Scan 2*.

عند استخدام *Document Capture Pro*، يمكنك فتح نافذة *Epson Scan 2* عن طريق الضغط على الزر الإعدادات التفصيلية في شاشة إعدادات المسح الضوئي.

□ حدد المسح الضوئي لبطاقة مجلدة في النافذة الإعدادات في علامة التبويب الإعدادات الرئيسية في *Epson Scan 2* لزيادة دقة الكشف التلقائي عن الحجم. راجع تعليمات *Epson Scan 2* لمعرفة التفاصيل.

□ حدد إيقاف تشغيل في اكتشاف التغذية المزدوجة بعلامة التبويب الإعدادات الرئيسية في *Epson Scan 2*. راجع تعليمات *Epson Scan 2* لمعرفة التفاصيل.

إذ نسيت تعطيل اكتشاف التغذية المزدوجة في *Epson Scan 2* وحدث خطأ التغذية المزدوجة، فقم بإزالة البطاقة من *ADF* ثم أعد تحميلها، واضغط على الزر \Rightarrow (تخطي الكشف عن التغذية المزدوجة) الموجود في الماسحة الضوئية كما هو موضح بالأسفل لتعطيل اكتشاف التغذية المزدوجة لعملية المسح الضوئي التالية، ثم قم بالمسح الضوئي مجدداً. يقوم زر \Rightarrow (تخطي الكشف عن التغذية المزدوجة) فقط بتعطيل اكتشاف التغذية المزدوجة لصفحة واحدة.



معلومات ذات صلة

← "الإعدادات اللازمة للمستندات الخاصة في نافذة *Epson Scan 2*" في الصفحة 78

مستندات أصلية بأحجام كبيرة

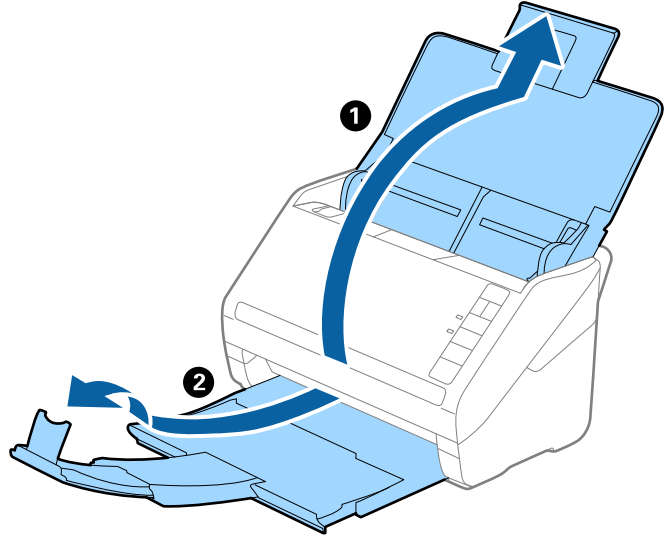
مواصفات المستندات الأصلية كبيرة الحجم

باستخدام ورقة الحامل والذي يُباع منفصلاً وبطي المستندات الأصلية من المنتصف، يمكنك إجراء المسح الضوئي لمستندات أصلية بحجم أكبر من A4، مثل حجمي A3 أو B4.

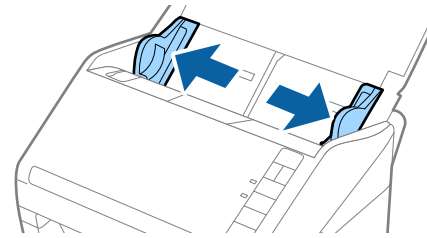
الحجم	السُمك	نوع الورق	سعة تحميل ورقة الحامل
بحجم يصل إلى A3	0.3 ملم (0.012 بوصة). أو أقل (دون أن يشمل سُمك ورقة الحامل)	ورق عادي ورق ناعم ورق معاد تصنيعه	5 ورقات ناقلة

وضع مستندات أصلية كبيرة الحجم

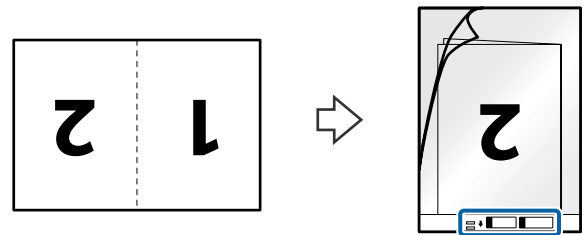
1. افتح درج الإدخال واسحب الملحق الإضافي لدرج الإدخال للخارج. دع درج الإدخال ينزلق للخارج، واسحب الملحق الإضافي لدرج الإدخال، ثم ارفع حاجز الورق.



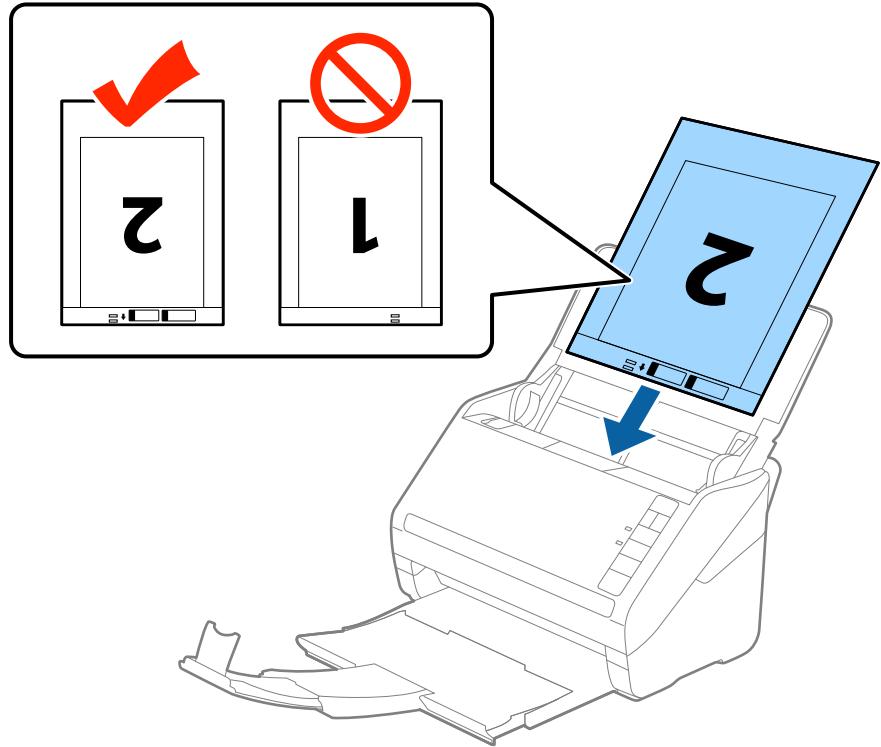
2. دع موجّهات الحافة تنزلق على درج الإدخال للخارج.



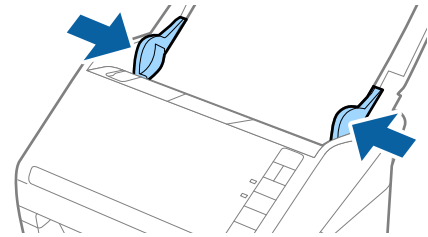
3. ضع ورقة الحامل مع الرسم التوضيحي في الحافة الأمامية بمواجهة الأعلى وقم بوضع المستند الأصلي في داخل ورقة الناقل عن طريق طي المستند من المنتصف حتى يصبح الجانب المراد مسحه ضوئياً بمواجهة الخارج، مع جعل الجانب الأيمن في المقدمة.



4. حمل ورقة الحامل إلى داخل درج الإدخال مع جعل الحافة العلوية بمواجهة الداخل في ADF. دع ورقة الحامل ينزلق إلى داخل ADF حتى تشعر بوجود مقاومة.

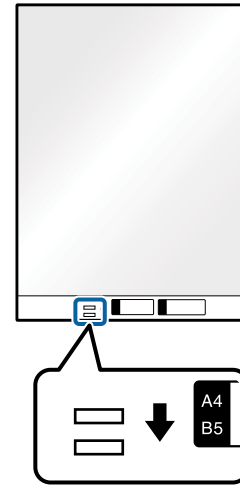


5. دع موجبات الحافة تنزلق لملاءمة حواف ورقة الحامل والتأكد من عدم وجود فجوات بين ورقة الحامل وموجبات الحافة. وإلا قد يحدث انحراف في تغذية ورقة الناقل.



ملاحظة:

- قد تحتاج لإيقاف استخدام ورقة الحامل التي بها خدوش أو تم مسحها ضوئياً لأكثر من 3000 مرة.
- لمسح كل الأحجام وجمعها معاً، حدد على الوجيهين من جانب المسح الضوئي وحدد يسار ويمين من تجميع صور في Epson Scan 2. انظر تعليمات Epson Scan 2 لمعرفة التفاصيل.
- عند إجراء مسح ضوئي لورقة الحامل عن طريق تحديد اكتشاف تلقائي كإعداد ل حجم المستند، يتم مسح الصورة تلقائياً عن طريق استخدام انحراف الورقة في إعداد تصحيح انحراف الورق.
- يجب وضع الحافة الأمامية للمستند الأصلي في جزء التجميع لورقة الحامل عند إجراء مسح ضوئي لمستند أصلي بطول 297 ملليمتر تقريباً. وإلا قد يصبح طول الصورة الممسوحة ضوئياً أطول من المطلوب بما أن المساحة الضوئية تقوم بالمسح حتى نهاية ورقة الحامل عند تحديد اكتشاف تلقائي كإعداد حجم المستند في Epson Scan 2.
- استخدم فقط ورقة الحامل المصمم للمساحة الضوئية الخاصة بك. يتم التعرف تلقائياً على ورقة الحامل بواسطة المساحة الضوئية عن طريق الكشف عن اثنين من الثقوب المستطيلة الصغيرة على الحافة الأمامية. اترك الثقوب نظيفة ومكشوفة.



معلومات ذات صلة

- ← "الرموز ورقة الحامل" في الصفحة 23
- ← "الإعدادات اللازمة للمستندات الخاصة في نافذة Epson Scan 2" في الصفحة 78

المستندات الأصلية غير منتظمة الشكل

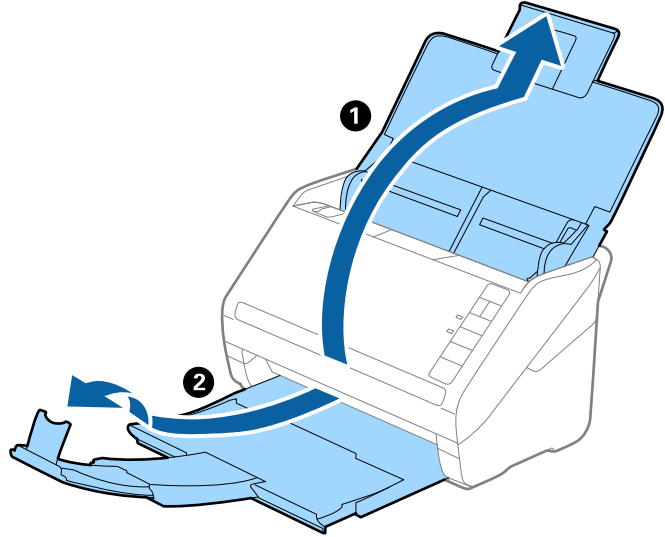
مواصفات المستندات الأصلية غير منتظمة الشكل

باستخدام ورقة الحامل والذي يُباع منفصلاً، يمكنك إجراء المسح الضوئي لمستندات أصلية مكرمشة، أو مجعدة، أو رقيقة جداً، أو غير منتظمة الشكل.

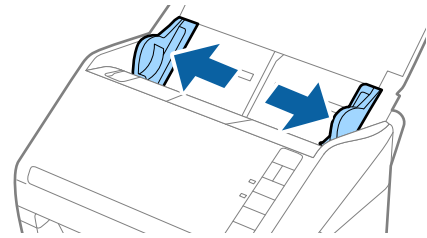
الحجم	السُمك	سعة تحميل ورقة الحامل
بحجم يصل إلى A4	0.3 ملم (0.012 بوصة) أو أقل (دون أن يشمل سُمك ورقة الحامل)	5 ورقات

وضع المستندات الأصلية غير منتظمة الشكل

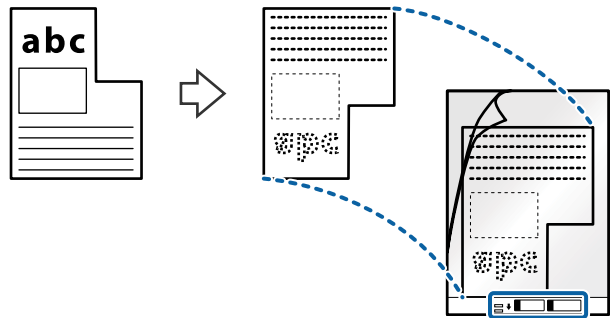
1. افتح درج الإدخال واسحب الملحق الإضافي لدرج الإدخال للخارج. دع درج الإدخال ينزلق للخارج، واسحب الملحق الإضافي لدرج الإدخال، ثم ارفع حاجز الورق.



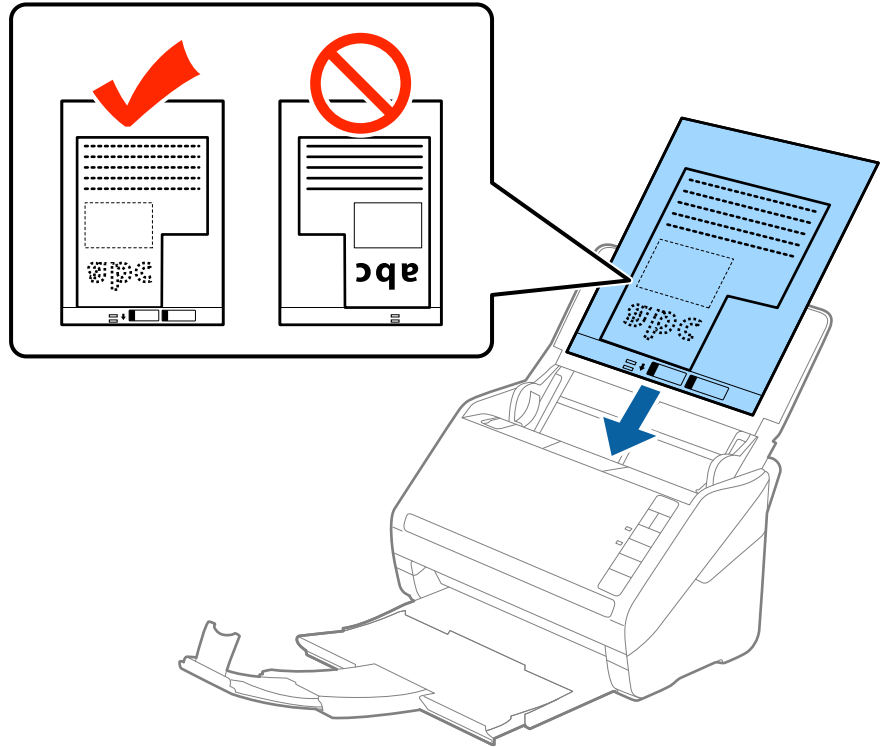
2. دع موجها الحافة تنزلق على درج الإدخال للخارج.



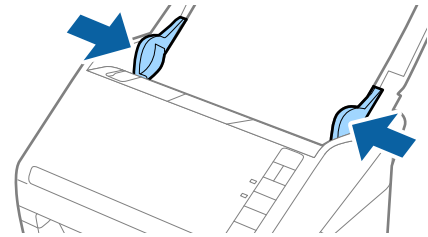
3. ضع ورقة الحامل مع الرسم التوضيحي في الحافة الأمامية بمواجهة الأعلى وقم بوضع المستند الأصلي في منتصف ورقة الحامل مع جعل الجانب المراد مسحه بمواجهة الأسفل.



4. حمل ورقة الحامل إلى داخل درج الإدخال مع جعل الحافة العلوية بمواجهة الداخل في ADF. دع ورقة الحامل ينزلق إلى داخل ADF حتى تشعر بوجود مقاومة.

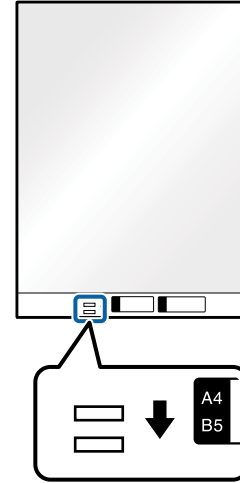


5. دع موجبات الحافة تنزلق لملاءمة حواف ورقة الحامل والتأكد من عدم وجود فجوات بين ورقة الحامل وموجبات الحافة. وإلا قد يحدث انحراف في تغذية ورقة الناقل.



ملاحظة:

- ❑ قد تحتاج لإيقاف استخدام ورقة الحامل التي بها خدوش أو تم مسحها ضوئياً لأكثر من 3000 مرة.
- ❑ إذا كنت لا تستطيع إيجاد حجم ملائم للمستند الأصلي الذي ترغب في مسحه ضوئياً في القائمة **حجم المستند** في *Epson Scan 2*، فحدد **اكتشاف تلقائي** أو حدد **تخصيص** لإنشاء حجم مستند مخصص.
- ❑ عند إجراء مسح ضوئي لورقة الحامل عن طريق تحديد **اكتشاف تلقائي** كإعداد لـ **حجم المستند**، يتم مسح الصورة تلقائياً عن طريق استخدام **انحراف الورقة** في إعداد **تصحيح انحراف الورق**.
- ❑ استخدم فقط ورقة الحامل المصمم للمساحة الضوئية الخاصة بك. يتم التعرف تلقائياً على ورقة الحامل بواسطة المساحة الضوئية عن طريق الكشف عن اثنين من الثقوب المستطيلة الصغيرة على الحافة الأمامية. اترك الثقوب نظيفة ومكشوفة.



معلومات ذات صلة

- ← "الرموز ورقة الحامل" في الصفحة 23
- ← "الإعدادات اللازمة للمستندات الخاصة في نافذة Epson Scan 2" في الصفحة 78

صور فوتوغرافية

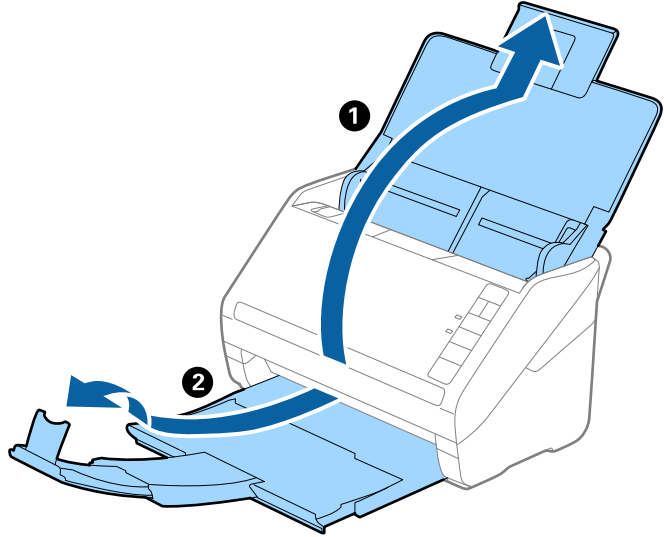
مواصفات الصور الفوتوغرافية

باستخدام ورقة الحامل والذي يُباع منفصلاً، يمكنك إجراء المسح الضوئي للصور الفوتوغرافية بدون القلق حول تعرضها للضرر.

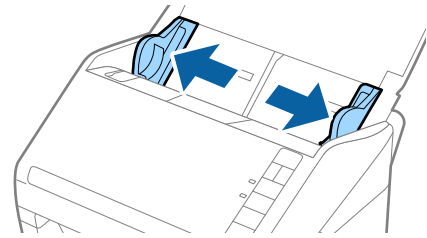
الحجم	السُمك	سعة تحميل ورقة الحامل
بحجم يصل إلى A4	0.3 ملم (0.012 بوصة) أو أقل (دون أن يشمل سُمك ورقة الحامل)	5 ورقات

وضع الصور الفوتوغرافية

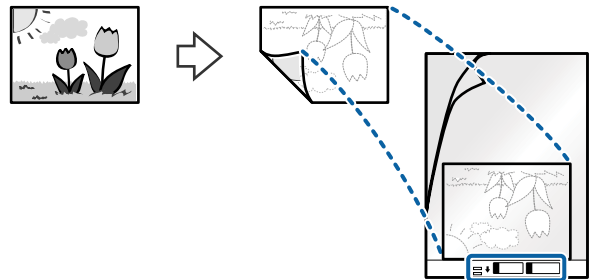
1. افتح درج الإدخال واسحب الملحق الإضافي لدرج الإدخال للخارج. دع درج الإدخال ينزلق للخارج، واسحب الملحق الإضافي لدرج الإدخال، ثم ارفع حاجز الورق.



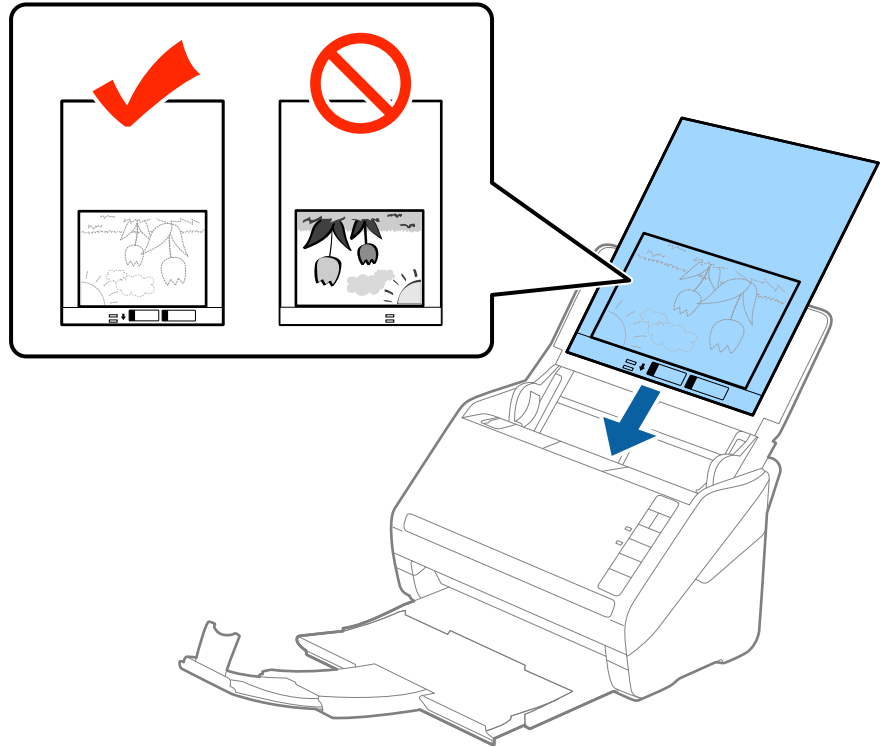
2. دع موجّهات الحافة تنزلق على درج الإدخال للخارج.



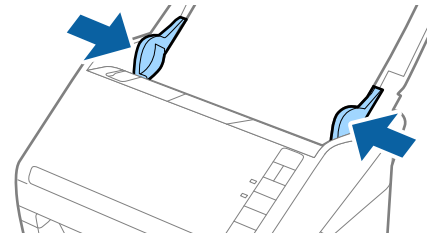
3. ضع ورقة الحامل مع الرسم التوضيحي في الحافة الأمامية بمواجهة الأعلى وقم بوضع الصورة في منتصف ورقة الحامل مع جعل الجانب المراد مسحه بمواجهة الأسفل.



4. حمل ورقة الحامل إلى داخل درج الإدخال مع جعل الحافة العلوية بمواجهة الداخل في ADF. دع ورقة الحامل ينزلق إلى داخل ADF حتى تشعر بوجود مقاومة.

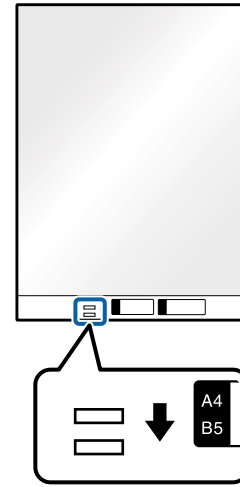


5. دع موجبات الحافة تنزلق لملاءمة حواف ورقة الحامل والتأكد من عدم وجود فجوات بين ورقة الحامل وموجبات الحافة. وإلا قد يحدث انحراف في تغذية ورقة الناقل.



ملاحظة:

- قد تحتاج لإيقاف استخدام ورقة الحامل التي بها خدوش أو تم مسحها ضوئياً لأكثر من 3000 مرة.
- إذا كنت لا تستطيع إيجاد حجم ملائم للمستند الأصلي الذي ترغب في مسحه ضوئياً في القائمة **حجم المستند** في *Epson Scan 2*، فحدد **اكتشاف تلقائي** أو حدد **تخصيص لإنشاء حجم مستند مخصص**.
- عند إجراء مسح ضوئي لـ ورقة الحامل عن طريق تحديد **اكتشاف تلقائي** كإعداد لـ **حجم المستند**، يتم مسح الصورة تلقائياً عن طريق استخدام **انحراف الورقة** في إعداد **تصحيح انحراف الورق**.
- لا تترك الصور في داخل ورقة الحامل لفترة طويلة.
- استخدم فقط ورقة الحامل المصمم للمساحة الضوئية الخاصة بك. يتم التعرف تلقائياً على ورقة الحامل بواسطة المساحة الضوئية عن طريق الكشف عن اثنين من الثقوب المستطيلة الصغيرة على الحافة الأمامية. اترك الثقوب نظيفة ومكشوفة.



معلومات ذات صلة

- ← "الرموز ورقة الحامل" في الصفحة 23
- ← "الإعدادات اللازمة للمستندات الخاصة في نافذة *Epson Scan 2*" في الصفحة 78

الأطرف

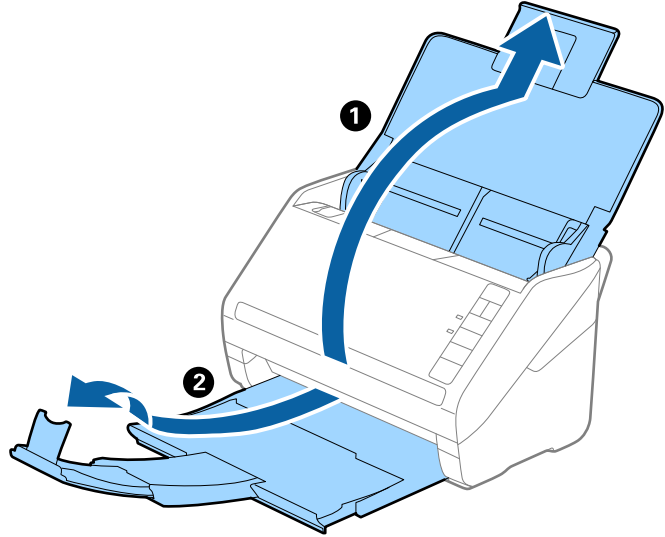
مواصفات الأطراف

مواصفات الأطراف التي يمكنك تحميلها إلى داخل المساحة الضوئية.

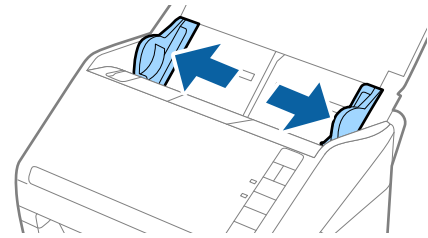
الحجم	القياس	السُمك	سعة التحميل
C6	114×162 ملم (4.49×6.38 بوصة). (الحجم القياسي)	0.38 ملم (0.015 بوصة). أو أقل	5 أطرف
DL	110×220 ملم (4.33×8.66 بوصة). (الحجم القياسي)		

وضع الأطراف

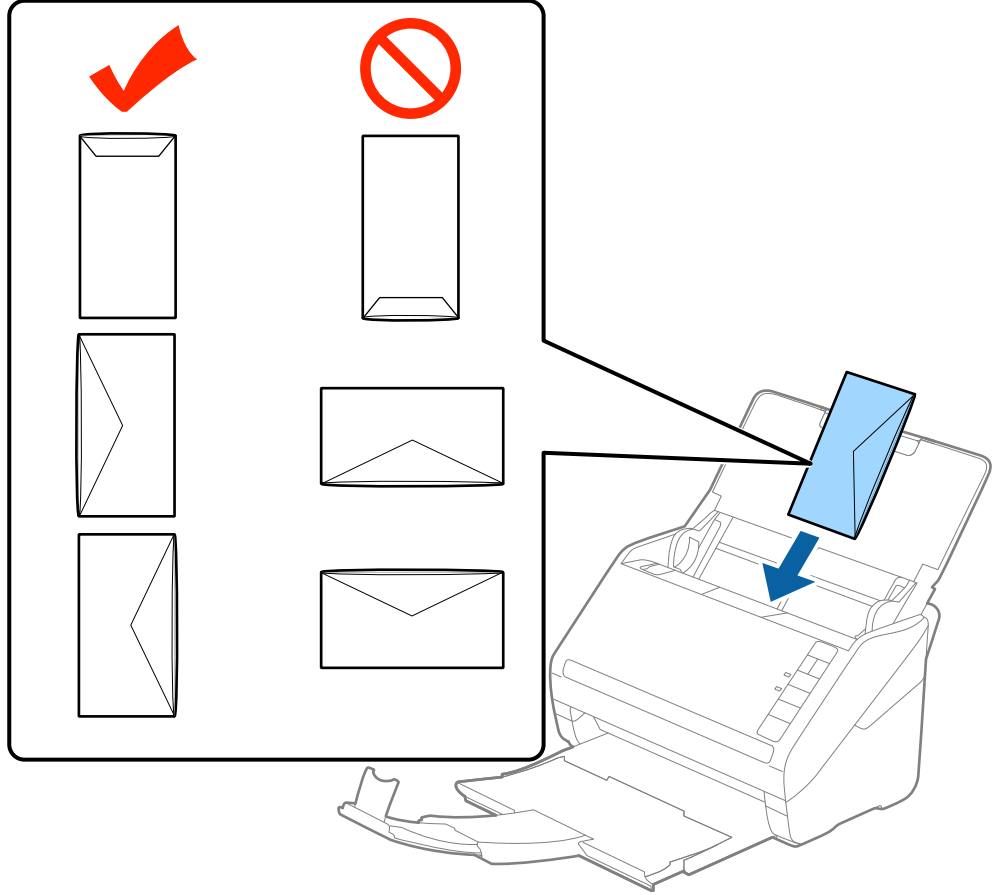
1. افتح درج الإدخال واسحب الملحق الإضافي لدرج الإدخال للخارج. دع درج الإدخال ينزلق للخارج، واسحب الملحق الإضافي لدرج الإدخال، ثم ارفع حاجز الورق.



2. دع موجبات الحافة تنزلق على درج الإدخال للخارج.



3. حمل الأطراف داخل درج الإدخال لأسفل وتأكد من أن الحافة المفتوحة (الجانب المتحرك) للظرف تتجه جانباً. بالنسبة للأظرف ذات الحافة المفتوحة (جانب لسان الظرف) من الجانب الأقصر، يمكنك تحميل الظرف مع توجيه الحافة المفتوحة (جانب لسان الظرف) لأعلى. دع الأطراف تنزلق إلى داخل ADF حتى تشعر بوجود مقاومة.



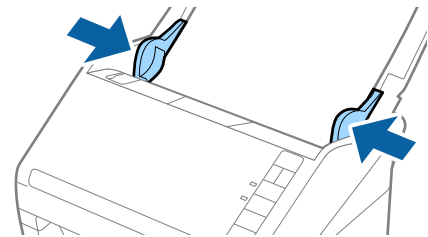
هام: !

لا تقم بتحميل الأطراف التي يوجد عليها مواد لاصقة.

ملاحظة:

- قد لا يتم المسح الضوئي بشكل صحيح للأظرف التي لا تفتح عن طريق القطع الحاد من ناحية حافة لسان الظرف.
- يمكن تحميل الأطراف التي لم تغلق بعد مع جعل لسان الظرف مفتوحاً متجهاً لأعلى.

4. دع موجّهات الحافة تنزلق لملاءمة حواف الأطراف بهدف التأكد من عدم وجود فجوات بين الأطراف وموجّهات الحافة. وإلا قد يحدث انحراف في تغذية الأطراف.


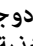


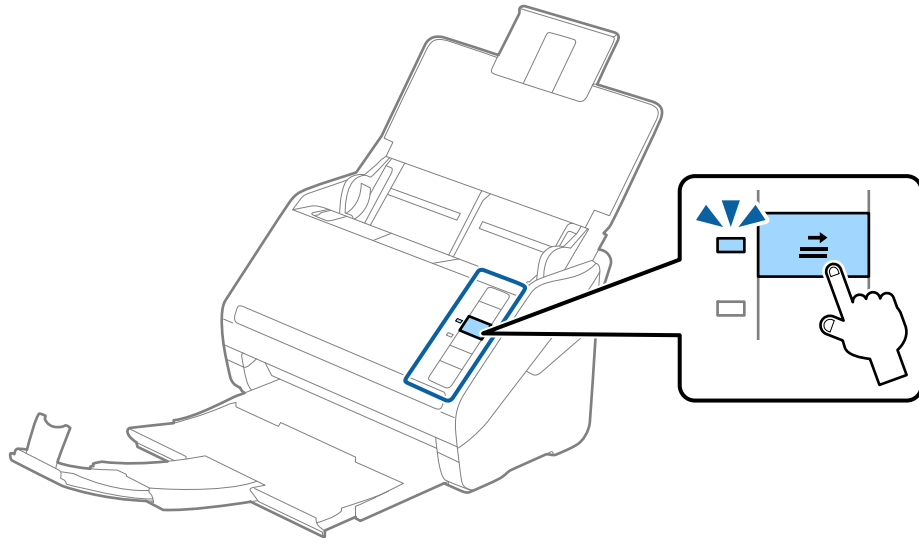
ملاحظة:

□ لإجراء مسح ضوئي للأطرف، ننصحك بتحديد زاوية دوران مناسبة أو تلقائي في تدوير في علامة التبويب الإعدادات الرئيسية في نافذة *Epson Scan* 2 قبل المسح الضوئي. راجع تعليمات *Epson Scan* 2 لمعرفة التفاصيل.

□ لإجراء مسح ضوئي للأطرف، عين الإعداد المناسب في نافذة *Epson Scan* 2.

عند استخدام *Document Capture Pro*، يمكنك فتح نافذة *Epson Scan* 2 عن طريق الضغط على الزر الإعدادات التفصيلية في شاشة إعدادات المسح الضوئي.

حدد إيقاف تشغيل في اكتشاف التغذية المزدوجة بعلامة التبويب الإعدادات الرئيسية. راجع تعليمات *Epson Scan* 2 لمعرفة التفاصيل. إذا نسيت تعطيل اكتشاف التغذية المزدوجة في *Epson Scan* 2 وحدث خطأ التغذية المزدوجة، فقم بإزالة الطرف من ADF ثم أعد تحميله، واضغط على الزر  (تخطي الكشف عن التغذية المزدوجة) الموجود في الماسحة الضوئية كما هو موضح بالأسفل لتعطيل اكتشاف التغذية المزدوجة لعملية المسح الضوئي التالية، ثم قم بالمسح الضوئي مجدداً. يقوم زر  (تخطي الكشف عن التغذية المزدوجة) فقط بتعطيل اكتشاف التغذية المزدوجة لصفحة واحدة.



معلومات ذات صلة

← "الإعدادات اللازمة للمستندات الخاصة في نافذة *Epson Scan* 2" في الصفحة 78

خليط من المستندات الأصلية

مواصفات المستندات الأصلية التي تشكل مزيجاً من الأحجام المختلفة

يمكنك تحميل مزيج من المستندات الأصلية بأحجام من 50.8×50.8 ملم (2.0×2.0 بوصة)، إلى حجم A4 (أو Letter). يمكنك أيضاً تحميل مزيج من أنواع الورق أو بدرجات سُمك مختلفة.

هام!

□ عند وضع مستندات أصلية ذات أحجام مختلفة ومسحها ضوئياً، فقد تتم تغذية المستندات الأصلية بصورة مائلة نظراً لعدم دعم خطوط إرشادات الحافة لجميع أنواع المستندات الأصلية.

□ قد تنشر المستندات الأصلية أو تتم تغذيتها بصورة مائلة إذا قمت بتعيين أنواع مختلفة أو أحجام مختلفة تماماً من المستندات الأصلية، كما هو الحال في الحالات التالية.

• ورق رقيق وورق سميك

• ورق حجم A4 وورق بحجم البطاقة

إذا تمت تغذية المستندات الأصلية بصورة مائلة، فتتحقق مما إذا كانت الصور الممسوحة ضوئياً متوفرة أم لا.

ملاحظة:

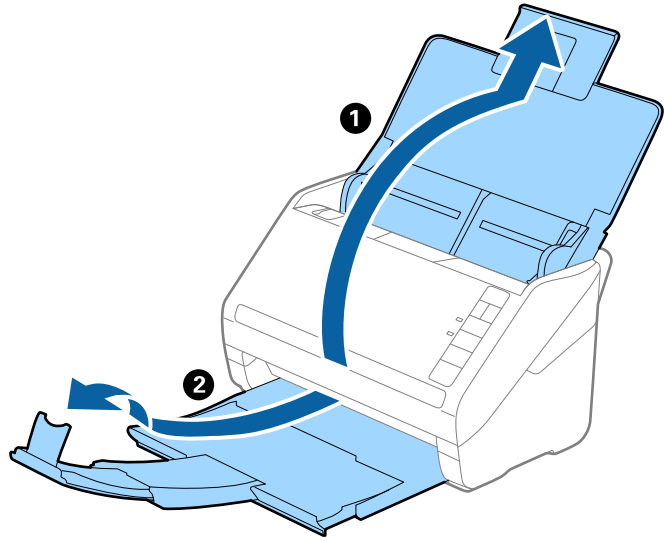
- إذا انحشرت المستندات الأصلية أو لم يتم تغذيتها بصورة صحيحة، فقد يؤدي تمكين الوضع بطئ إلى تحسين عملية التغذية.
- بدلاً من ذلك، يمكنك مسح مستندات أصلية مختلفة الأحجام والأنواع عن طريق تحميلها واحداً تلو الآخر باستخدام وضع التغذية التلقائية.

وضع مزيج من المستندات الأصلية بأحجام مختلفة

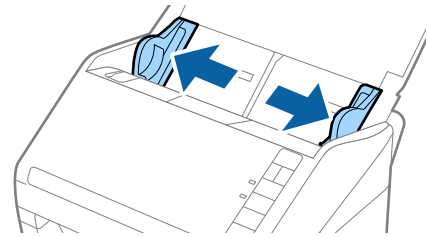
1. افتح درج الإدخال واسحب الملحق الإضافي لدرج الإدخال إلى الخارج. دع درج الإخراج ينزلق إلى الخارج، واسحب الملحق الإضافي لدرج الإخراج، ثم ارفع حاجز الورق.

ملاحظة:

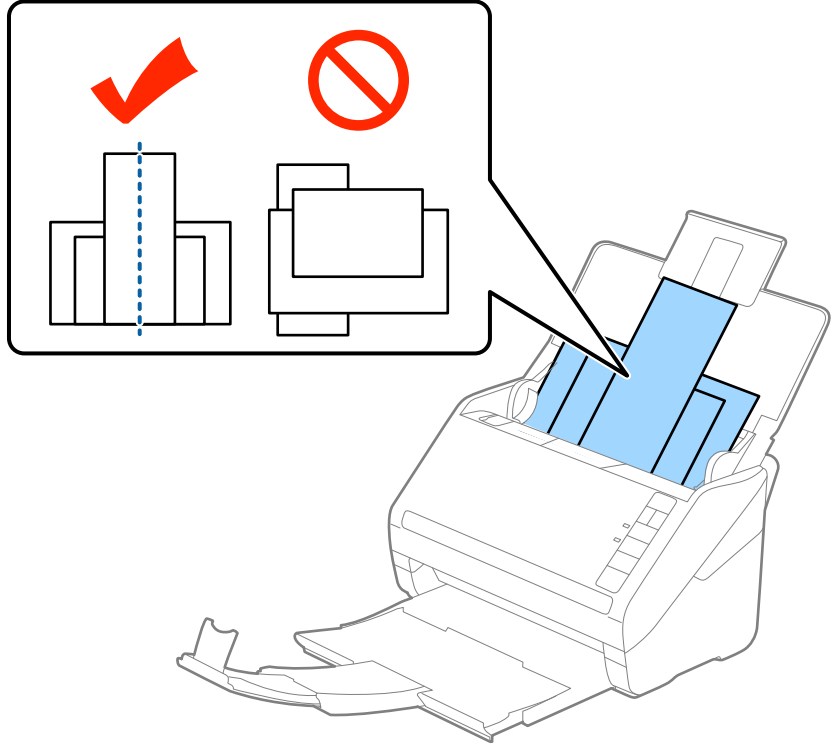
إذا كان هناك أي مستندات أصلية سميكة بين المستندات الأصلية، لمنع المستندات الأصلية السميكة من الاصطدام بداخل درج الإخراج والسقوط منه، قم بإغلاق درج الإخراج ولا تستخدمه لجمع المستندات الأصلية الخارجة.



2. دع موجهات الحافة تنزلق على درج الإدخال إلى الخارج.



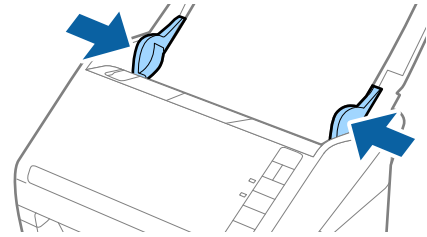
3. حمل المستندات الأصلية إلى منتصف درج الإدخال على شكل ترتيب تنازلي حسب حجم الورق مع وضع الورق المعرض في الخلف والأصغر في الأمام.



ملاحظة:

- حمل المستندات الأصلية إلى داخل درج الإدخال بمواجهة الأسفل وحرك الحواف العلوية قليلاً بزواوية مواجهة للداخل في ADF.
- دع المستندات الأصلية تنزلق إلى داخل ADF حتى تشعر بوجود مقاومة.
- يمكنك تكديس سمك المستندات الأصلية ليصل إلى 8 ملم (0.31 بوصة).

4. دع موجات الحافة تنزلق لملاءمة حواف المستندات المعرض.



معلومات ذات صلة

← "المسح الضوئي للأحجام والأنواع المختلفة من المستندات الأصلية واحداً تلو الآخر (وضع التغذية التلقائية)" في الصفحة 89

المسح الأساسي

61.المسح الضوئي باستخدام زر الماسحة الضوئية.

61.المسح الضوئي من جهاز كمبيوتر.

المسح الضوئي باستخدام زر الماسحة الضوئية


يمكنك إجراء المسح الضوئي باستخدام الزر الموجود بالماسحة الضوئية.

ملاحظة:

□ تأكد من تثبيت Epson Scan 2 على الكمبيوتر لديك وتوصيل الماسحة الضوئية بالكمبيوتر بصورة صحيحة.

□ عند تثبيت Document Capture Pro (نظام التشغيل Windows) أو Document Capture (نظام التشغيل Mac OS) على الكمبيوتر الخاص بك، يمكنك تعيين المهمة إلى أحد أزرار الماسحة الضوئية وتشغيلها عن طريق الضغط على هذا الزر.

1. ضع المستند الأصلي.

2. اضغط على الزر .

ملاحظة:

راجع تعليمات Document Capture Pro (في نظام تشغيل Windows)، أو Document Capture (في نظام تشغيل Mac OS)، للحصول على تفاصيل حول تعيينات الأزرار.

معلومات ذات صلة

← "الأزرار" في الصفحة 19

← "تطبيق مسح المستندات ضوئياً (Document Capture Pro/Document Capture)" في الصفحة 21

← "وضع المستندات الأصلية" في الصفحة 32

← "إعداد مهمة" في الصفحة 81

← "تعيين مهمة على زر الماسحة الضوئية (Windows)" في الصفحة 88

المسح الضوئي من جهاز كمبيوتر

المسح الضوئي باستخدام Document Capture Pro (أنظمة التشغيل Windows)

يسمح لك Document Capture Pro بإنشاء نسخ رقمية للنماذج والمستندات الأصلية بسهولة وفعالية لتناسب احتياجاتك.

تتوفر الوظائف التالية مع Document Capture Pro.

□ يمكنك إدارة مجموعة عمليات وتنفيذها، مثل: المسح الضوئي، والحفظ باعتبارها "مهمة".

□ يمكنك تكوين "مهمة" لحفظ الصور الممسوحة ضوئياً بتنسيقات مختلفة (PDF/BMP/JPEG/JPEG2000/TIFF/Multi-TIFF/PNG/) (DOCX/XLSX/PPTX).

□ يمكنك فرز المهام تلقائياً عن طريق إدراج ورق فاصل بين المستندات الأصلية أو باستخدام معلومات الرمز الشريطي على المستندات الأصلية.

□ يمكنك إخراج معلومات المسح الضوئي أو العناصر الضرورية للمحتوى الممسوح ضوئياً كبيانات فهرس.

□ يمكنك تعيين وجهات متعددة.

□ يمكنك إجراء المسح الضوئي باستخدام عمليات بسيطة دون الحاجة إلى إنشاء مهمة.

باستخدام هذه الوظائف، يمكنك إنشاء نسخ رقمية من المستندات الورقية بشكل أكثر كفاءة، مثل المسح الضوئي لعدد كبير من المستندات أو استخدامها عبر شبكة.

ملاحظة:

للحصول على معلومات مفصلة حول كيفية استخدام Document Capture Pro، يمكنك الرجوع إلى عنوان URL التالي:

<https://support.epson.net/dcp/>

لا يدعم Document Capture Pro خادم Windows.

معلومات ذات صلة

← "تطبيق مسح المستندات ضوئياً (Document Capture Pro/Document Capture)" في الصفحة 21

← "وضع المستندات الأصلية" في الصفحة 32

← "تعيين درجة دقة مناسبة لغرض عملية المسح الضوئي" في الصفحة 78

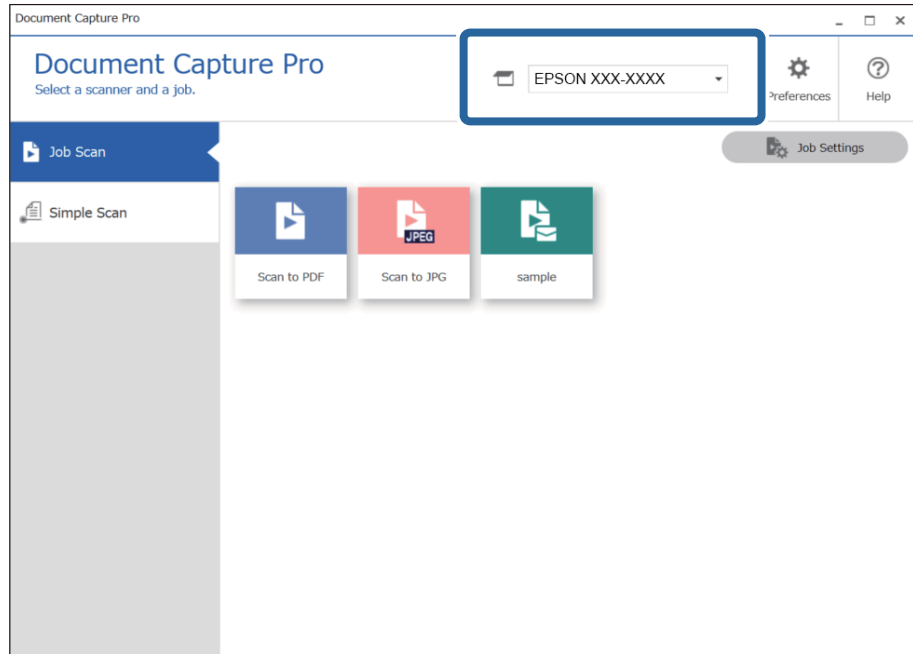
ما المقصود بمسح المهمة ضوئياً؟

عند تسجيل سلسلة من العمليات المستخدمة بشكل متكرر كمهمة، يمكنك تنفيذ هذه العمليات ببساطة عن طريق اختيار الوظيفة. بمجرد تعيين مهمة ما على زر المساحة الضوئية، يمكنك تنفيذ المهمة من لوحة التحكم.

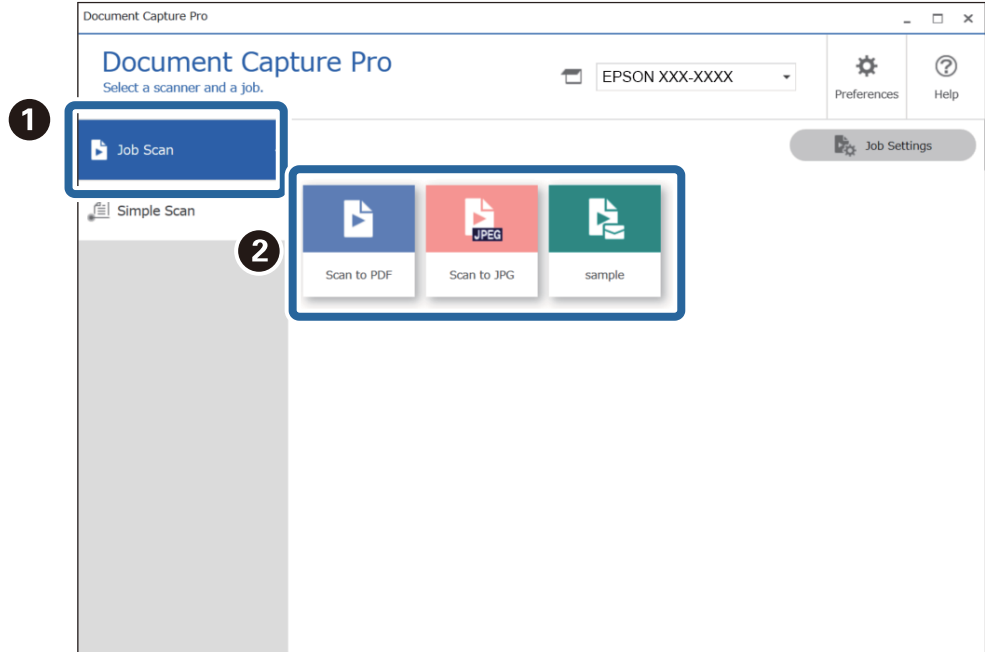
تنفيذ مهمة مسح ضوئي

يشرح هذا القسم سير مهام العمل أثناء المسح الضوئي باستخدام مهمة.

1. حدد المساحة الضوئية التي تريد استخدامها من الشاشة العلوية Document Capture Pro. عند بدء تشغيل البرنامج، يتصل تلقائياً بأخر مساحة ضوئية استخدمتها.



2. انقر فوق علامة التبويب مسح ضوئي مهمة ثم انقر فوق رمز المهمة المطلوب تنفيذها.



تم إجراء المهمة المحددة.

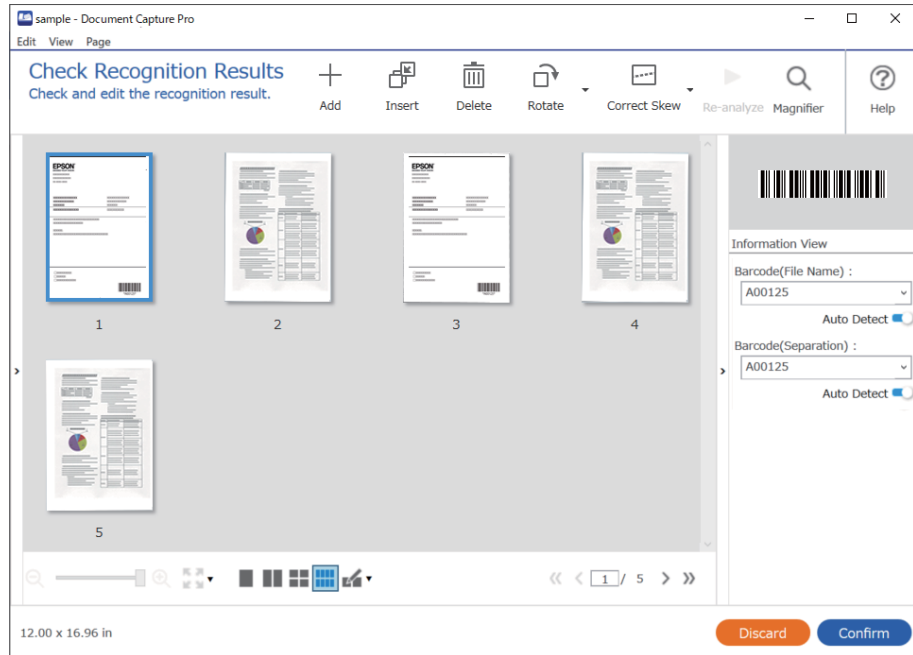
عند إجراء مهمة تم تحديد إظهار المعاينة أثناء المسح الضوئي في "إعدادات المسح الضوئي"، يتم عرض شاشة معاينة أثناء المسح الضوئي.

3. إذا نفذت مهمة تحتوي على العناصر التالية في إعدادات "اسم الملف" أو "إعدادات الفصل" من "إعدادات الحفظ"، وتم اكتشاف العناصر في الصفحة الممسوحة ضوئياً، فسيتم عرض منطقة الكشف على الصورة كخلفية. قم بتصحيح نتائج التعرف يدوياً إذا لزم الأمر، أو قم بتغيير المنطقة وتشغيل ميزة التعرف مرة أخرى.

التعرف الضوئي على الأحرف

الرمز الشريطي

النموذج

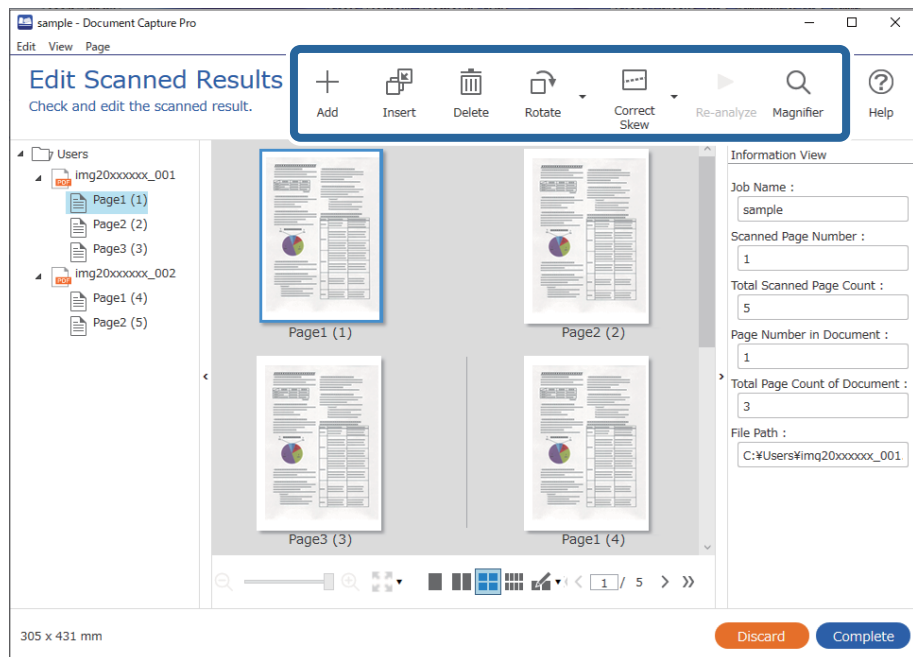


4. بالنسبة للمهام التي تم تحديد عرض مربع حوار **Edit Page** (تحرير الصفحة) قبل الحفظ لها في "إعدادات المسح الضوئي"، تحقق من نتائج المسح الضوئي على شاشة تعديل نتائج المسح الضوئي بعد المسح الضوئي، ثم قم بإجراء التعديلات حسب الضرورة. يمكنك التحقق مما يلي وتحريره على شاشة تعديل نتائج المسح الضوئي.

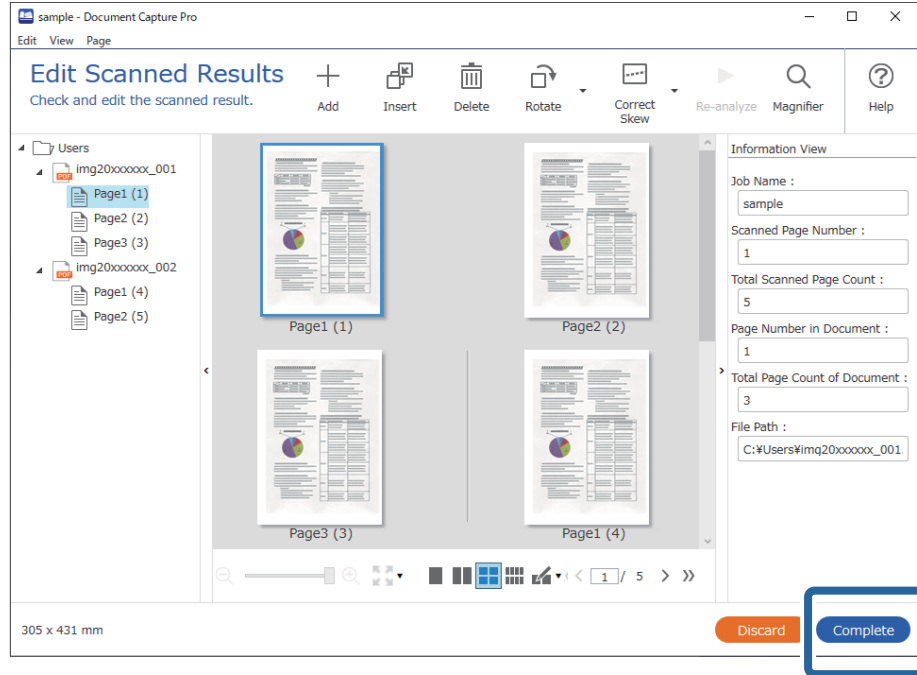
نتائج الفصل

الصور الممسوحة ضوئياً

بيانات الفهرس



5. انقر فوق إكمال لإنهاء إجراء "المسح الضوئي".



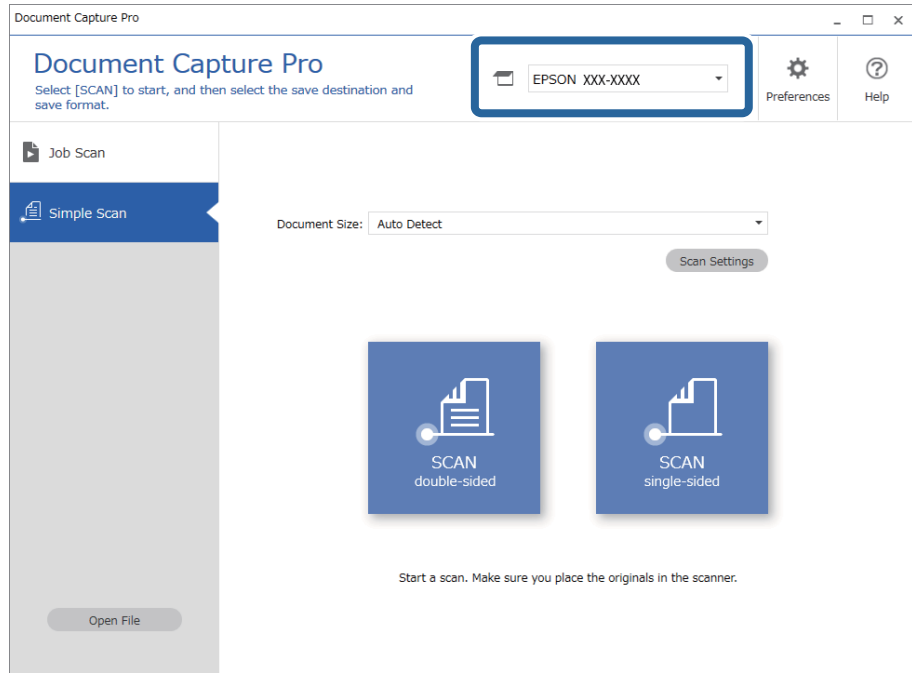
ما المقصود بالمسح الضوئي البسيط؟

يمكنك مسح المستندات ضوئياً دون إنشاء مهمة. تحقق من النتائج بعد المسح الضوئي، ثم احفظ الوجهة أو عيها. بمجرد تعيين إعدادات المسح الضوئي البسيط على زر الماسحة الضوئية، يمكنك أيضاً تنفيذ المسح الضوئي البسيط من لوحة التحكم.

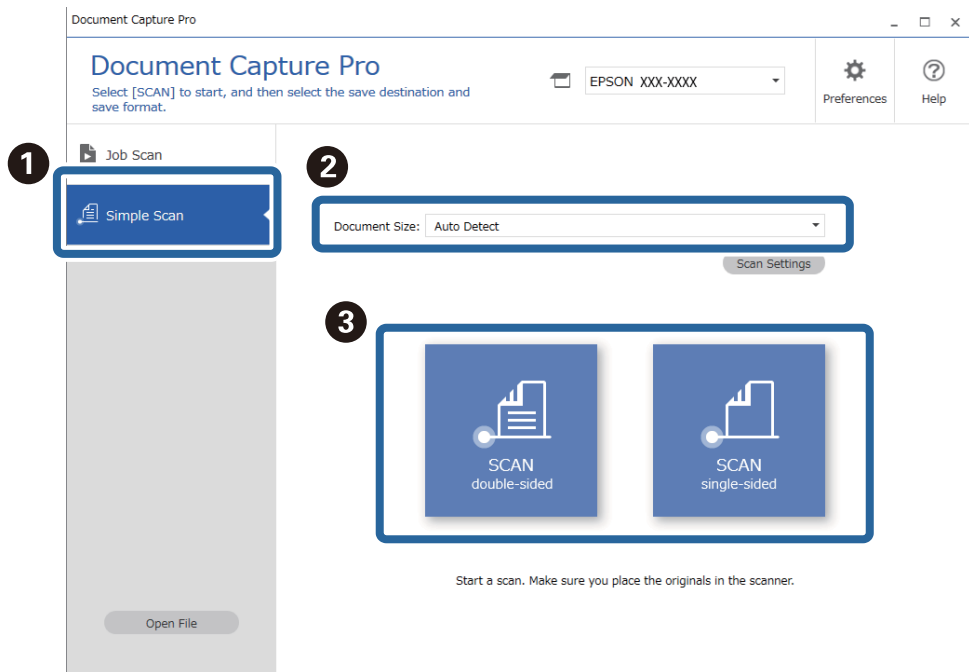
إجراء مسح ضوئي بسيط

يشرح هذا القسم سير مهام العمل أثناء المسح الضوئي دون استخدام مهمة.

1. حدد المساحة الضوئية التي تريد استخدامها من الشاشة العلوية Document Capture Pro. عند بدء تشغيل البرنامج، يتصل تلقائيًا بأخر مساحة ضوئية استخدمتها.



2. انقر فوق علامة التبويب مسح ضوئي بسيط وحدد حجم المستند ثم انقر فوق الرمز المسح الضوئي على الوجهين أو المسح الضوئي على وجه واحد.

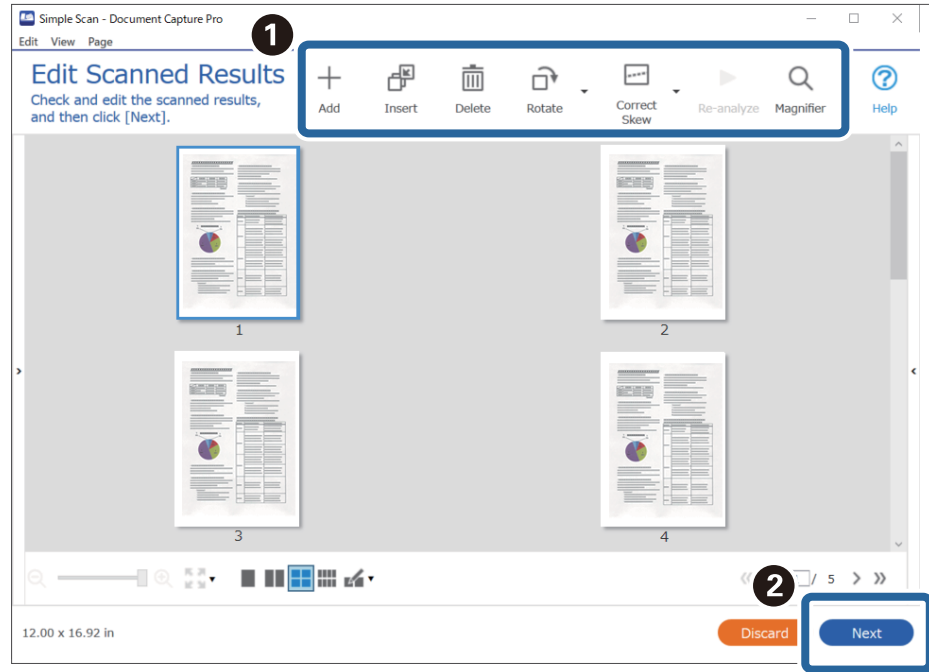


ملاحظة:

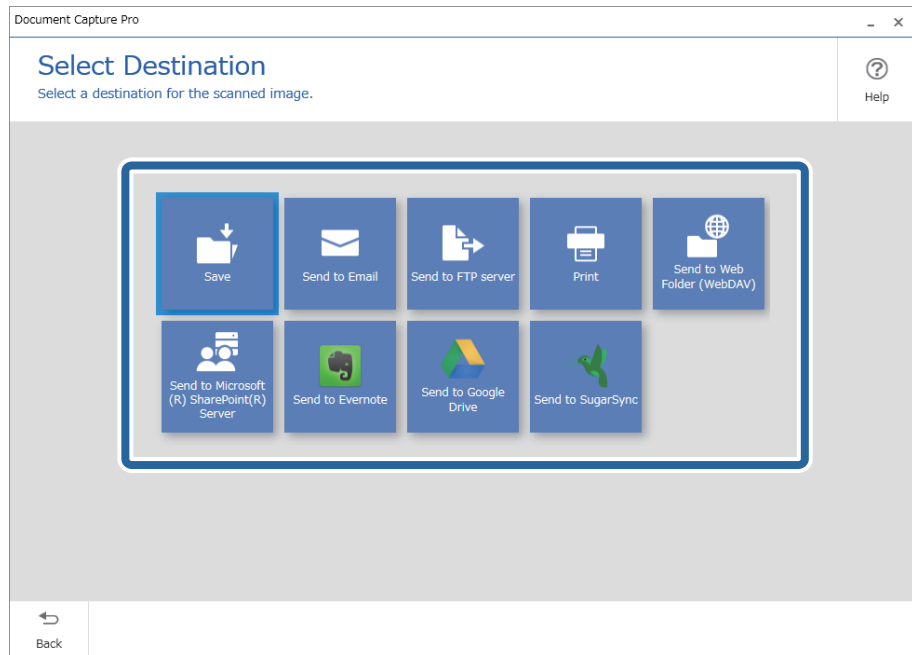
انقر فوق إعدادات المسح الضوئي لتعيين الدقة. يمكنك إجراء إعدادات أكثر تفصيلاً من Epson Scan 2.

تُعرض الصورة التي يتم مسحها ضوئياً.

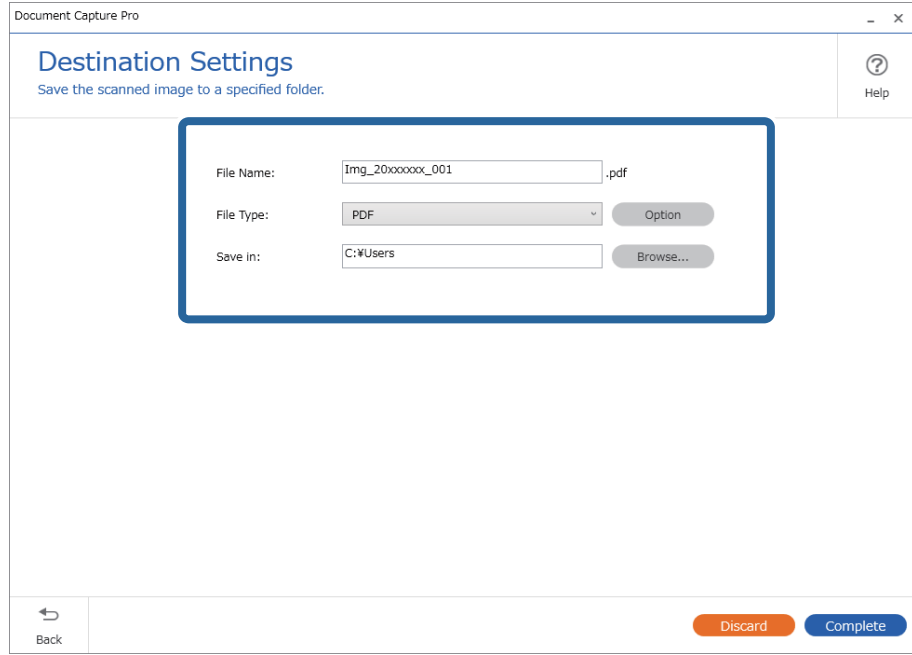
3. تحقق من نتائج المسح الضوئي على شاشة تعديل نتائج المسح الضوئي، وقم بإجراء التعديلات حسب الضرورة، ثم انقر فوق التالي.



4. حدد وجهة البيانات الممسوحة ضوئياً من شاشة تحديد الوجهة.



5. عين الملف الذي تريد حفظه وتنسيق الحفظ على شاشة إعدادات الوجهة. يمكنك أيضاً ضبط إعدادات أكثر تفصيلاً وفقاً للوجهة. تعتمد العناصر المعروضة على الوجهة. يتم عرض الشاشة التالية عند تحديد حفظ.



6. انقر فوق إكمال لإنهاء إجراء "المسح الضوئي البسيط".

المسح الضوئي باستخدام Document Capture (أنظمة التشغيل Mac OS)

يتيح لك هذا التطبيق إجراء العديد من المهام، مثل حفظ الصورة في جهاز الكمبيوتر الخاص بك، أو إرسالها بالبريد الإلكتروني، أو طباعتها، أو تحميلها إلى خادم أو خدمة تخزين سحابي. ويمكنك كذلك تسجيل إعدادات المسح الضوئي لإحدى المهام لتبسيط عمليات المسح الضوئي.

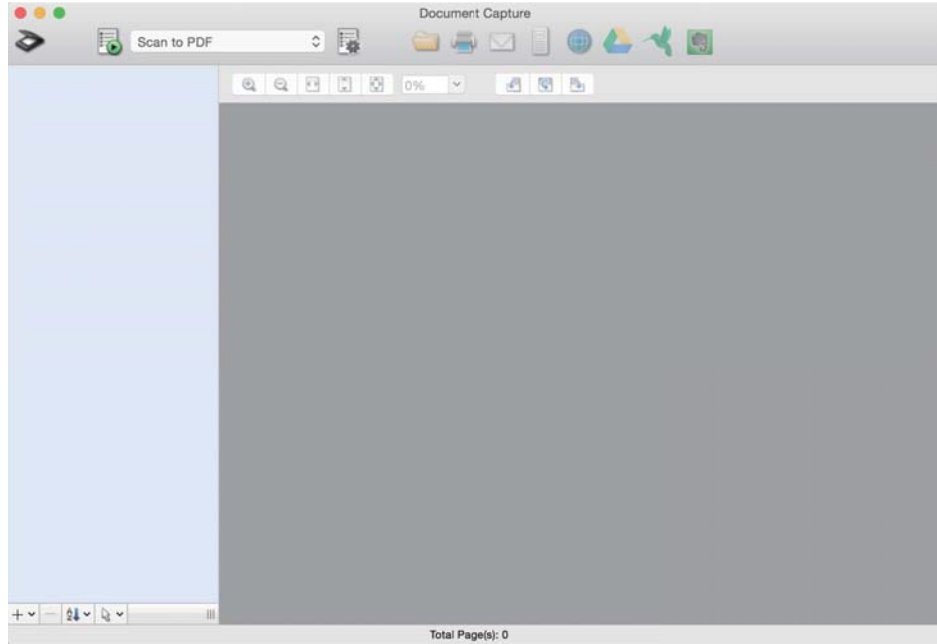
راجع تعليمات Document Capture للاطلاع على التفاصيل الخاصة بالميزات.

ملاحظة:

تجنب استخدام وظيفة التبديل السريع بين المستخدمين أثناء استخدام الماسحة الضوئية.


1. ابدأ Document Capture.

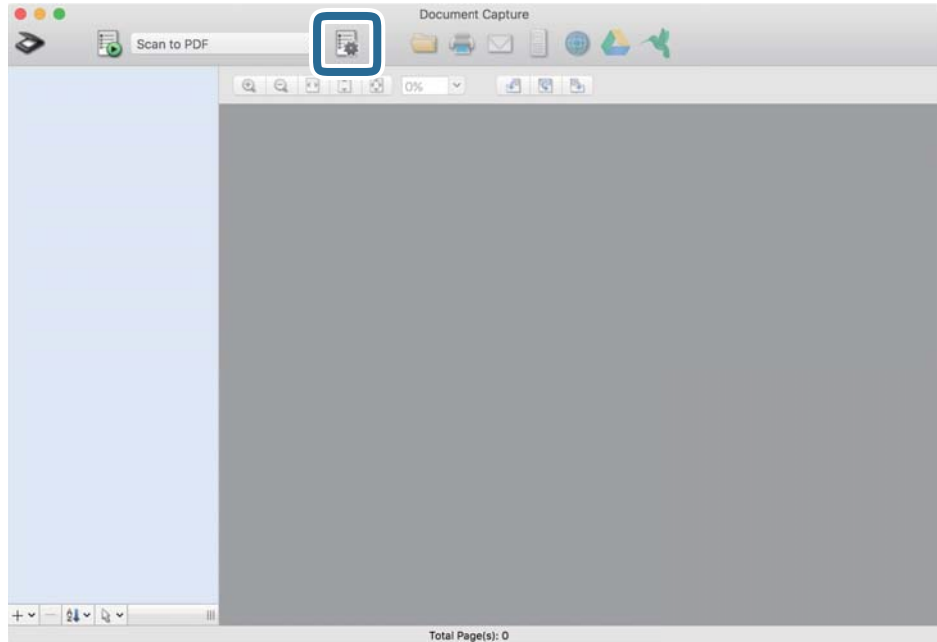
حدد Finder < الانتقال إلى < التطبيقات < Epson Software < Document Capture.



ملاحظة:

قد يلزم تحديد الماسحة الضوئية التي تريد استخدامها من قائمة الماسحات الضوئية.

2. انقر فوق  فوق.

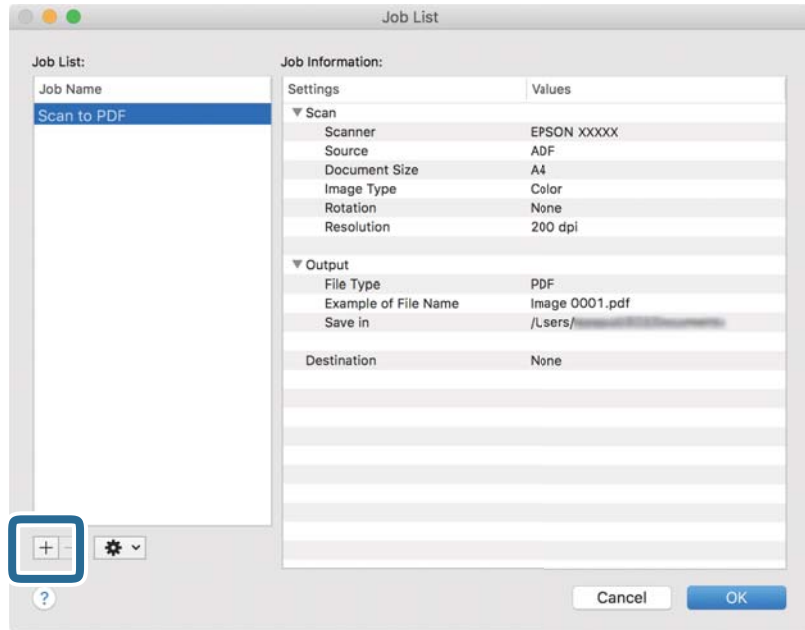


تظهر عندئذٍ شاشة قائمة المهام.

ملاحظة:

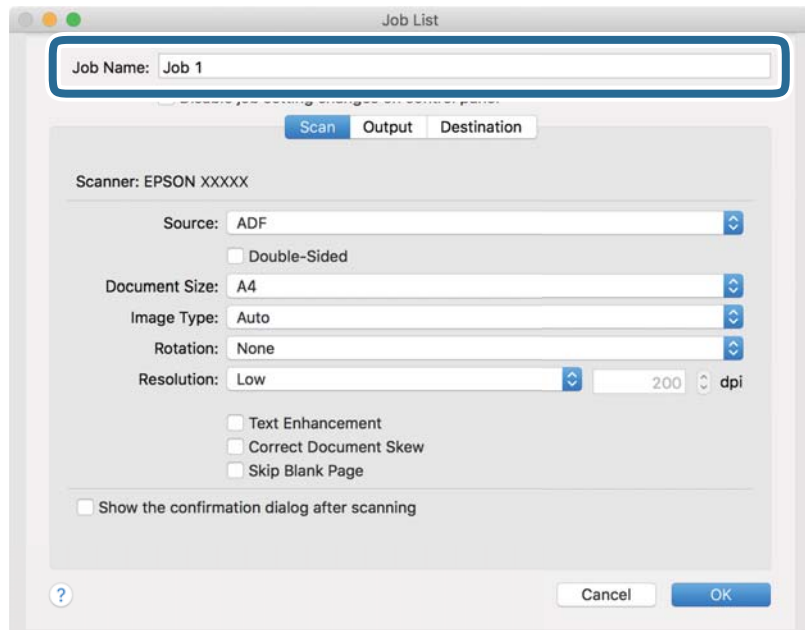
تتوفر مهمة مُعدة مسبقاً من شأنها أن تسمح لك بحفظ الصور الممسوحة ضوئياً بصيغة PDF. عند استخدام هذه المهمة، تخطّ هذا الإجراء وانتقل إلى الإجراء 10.

3. انقر فوق الرمز +.

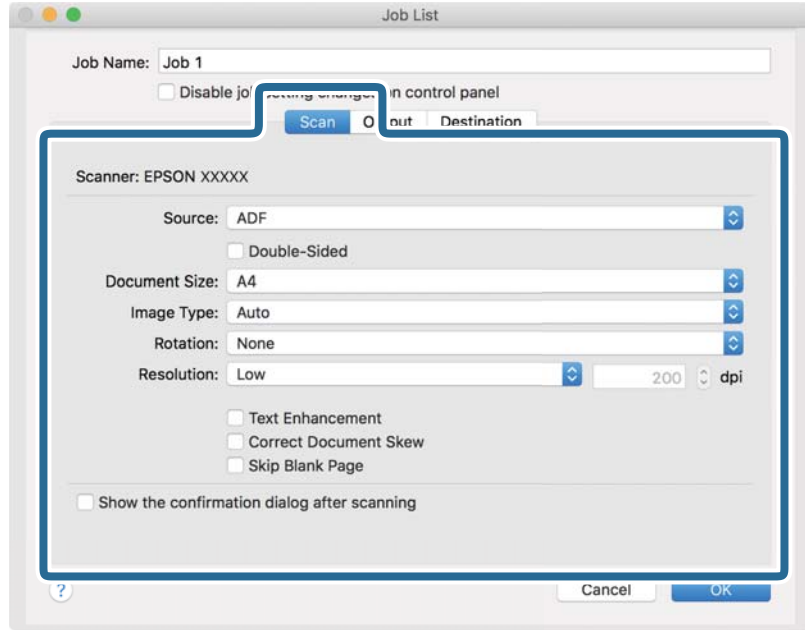


يتم عرض شاشة إعداد المهمة.

4. عين اسم المهمة.



5. اضبط إعدادات المسح الضوئي في علامة التبويب المسح الضوئي.



❑ المصدر: حدد المصدر حيث يوضع المستند الأصلي. حدد مزدوجة الأوجه لمسح كلا وجهي المستندات الأصلية ضوئياً.

❑ حجم المستند: حدد حجم المستند الأصلي الذي وضعته.

❑ نوع الصورة: حدد اللون الذي ترغب في استخدامه لحفظ الصورة الممسوحة ضوئياً.

❑ التدوير: حدد زاوية الدوران حسب المستند الأصلي الذي تريد مسحه ضوئياً.

❑ الدقة: حدد الدقة.

ملاحظة:

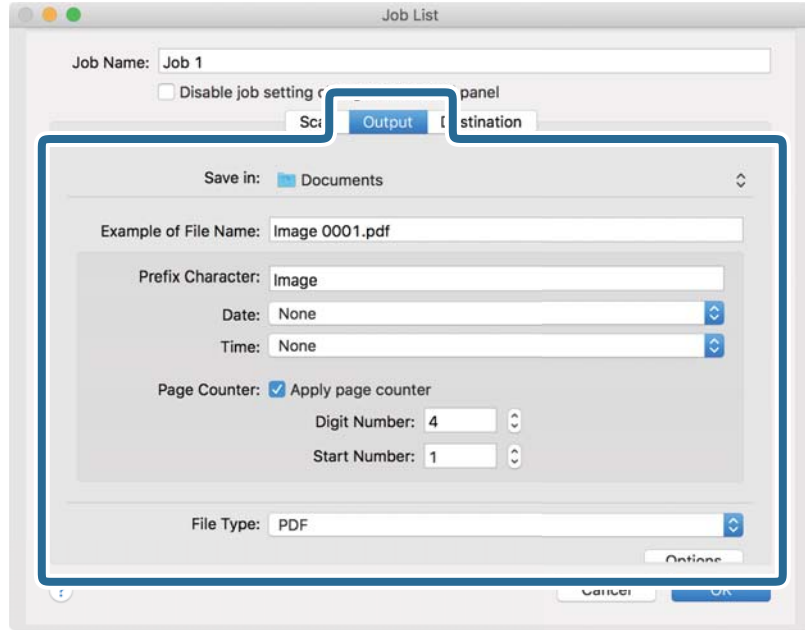
يمكنك أيضاً ضبط الصورة باستخدام العناصر التالية.

❑ تحسين النص: حدد هذا الخيار لجعل النصوص الأصلية المشوشة واضحة ومصقولة.

❑ تصحيح انحراف المستند: حدد هذا الخيار لتصحيح ميل المستند الأصلي.

❑ تخطي الصفحة الفارغة: حدد هذا الخيار لتخطي الصفحات الفارغة إذا وُجد أيٌّ منها في المستندات الأصلية.

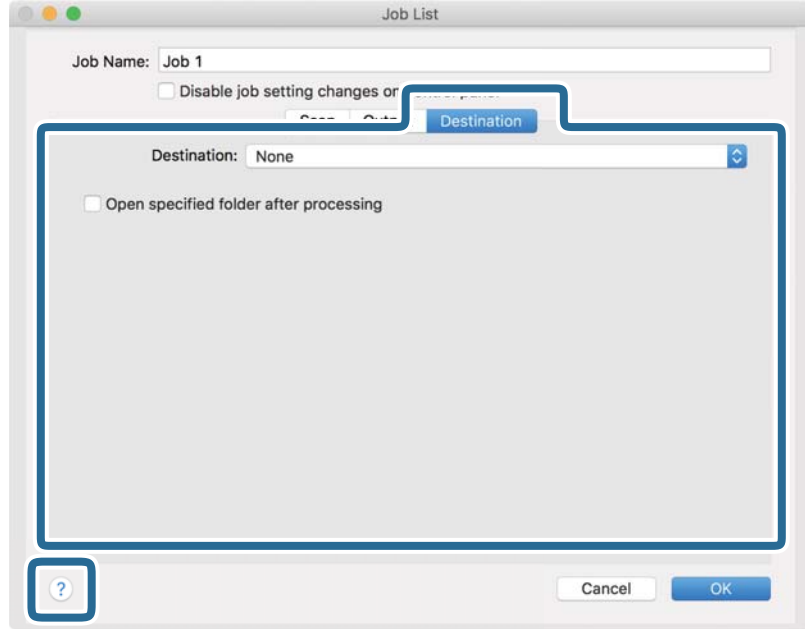
6. انقر فوق الإخراج، ثم اضبط إعدادات الإخراج.



- حفظ في: حدد مجلد حفظ للصورة الممسوحة ضوئياً.
- مثال على اسم الملف: قم بعرض مثال عن اسم الملف للإعدادات الحالية.
- أحرف بادئة: عين سابقة اسم الملف.
- التاريخ: أضف التاريخ لاسم الملف.
- الوقت: أضف الوقت لاسم الملف.
- عداد الصفحات: أضف عداد الصفحات لاسم الملف.
- نوع الملف: حدد تنسيق الحفظ من القائمة. انقر فوق الخيارات لضبط الإعدادات التفصيلية للملف.

7. انقر فوق الواجهة، ثم حدد الواجهة.

يتم عرض عنصر إعداد الواجهة حسب الواجهة التي حددتها. اضبط الإعدادات التفصيلية إذا لزم الأمر. انقر فوق الرمز؟ (تعليمات) للحصول على التفاصيل المتعلقة بكل عنصر.




ملاحظة:

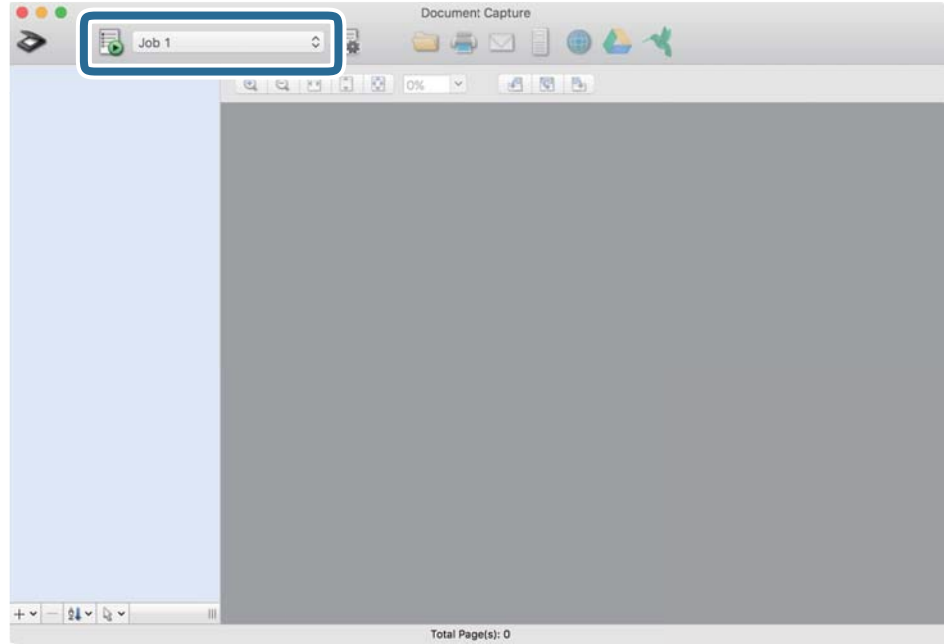
- إذا أردت التحميل إلى خدمة تخزين سحابي، فسيلزم إعداد حسابك في تلك الخدمة السحابية مقدماً.
- إذا أردت استخدام Evernote كواجهة، فنزل التطبيق Evernote من موقع شركة Evernote Corporation على الويب وثبته قبل استخدام هذه الميزة.

8. انقر فوق موافق لإغلاق شاشة إعدادات المهمة.

9. انقر فوق موافق لإغلاق شاشة قائمة المهام.

10. ضع المستند الأصلي.

11. حدد المهمة من القائمة المنسدلة، ثم انقر فوق الرمز .




تم إجراء المهمة المحددة.

12. اتبع الإرشادات المعروضة على الشاشة.

يتم حفظ الصورة الممسوحة ضوئياً باستخدام الإعدادات التي قمت بضبطها لهذه المهمة.

ملاحظة:

يمكنك مسح المستندات الأصلية ضوئياً وإرسال الصور الممسوحة ضوئياً دون استخدام المهمة. انقر فوق  واضبط إعدادات المسح الضوئي، ثم انقر فوق المسح الضوئي. ثم انقر فوق الوجهة التي ترغب في إرسال الصورة الممسوحة ضوئياً إليها.

معلومات ذات صلة

- ◀ "تطبيق مسح المستندات ضوئياً (Document Capture Pro/Document Capture)" في الصفحة 21
- ◀ "وضع المستندات الأصلية" في الصفحة 32
- ◀ "تعيين درجة دقة مناسبة لغرض عملية المسح الضوئي" في الصفحة 78

المسح باستخدام Epson Scan 2

يمكن مسح المستندات الأصلية ضوئياً باستخدام إعدادات مفصلة والتي تناسب المستندات النصية.

1. ضع المستند الأصلي.

2. شغل Epson Scan 2.

Windows 10

انقر فوق زر البدء، ثم حدد Epson Scan 2 < EPSON.

Windows 8.1/Windows 8

أدخل اسم التطبيق في رمز البحث، ثم حدد الرمز المعروض.

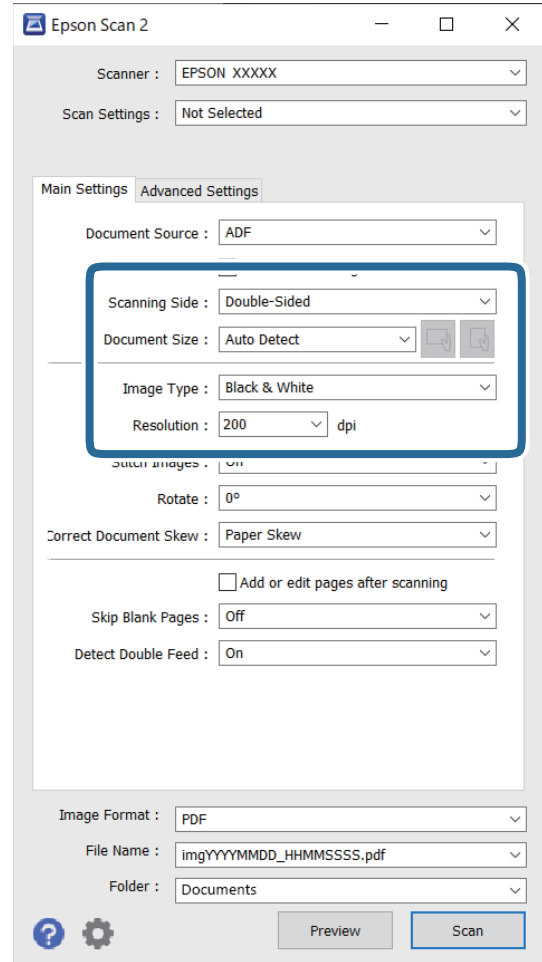
Windows 7/Windows Vista/Windows XP

انقر فوق زر البدء، ثم حدد جميع البرامج أو البرامج < EPSON < Epson Scan 2 < Epson Scan 2.

Mac OS

حدد الانتقال < التطبيقات < Epson Software < Epson Scan 2.

3. اضبط الإعدادات التالية من علامة التبويب الإعدادات الرئيسية.



جانب المسح الضوئي: حدد جانب المستند الأصلي الذي تريد مسحه ضوئياً. حدد على الوجهين لمسح كلا وجهي المستندات الأصلية ضوئياً.

حجم المستند: حدد حجم المستند الأصلي الذي وضعته.

زرا / (اتجاه المستند الأصلي): حدد ضبط اتجاه المستند الأصلي الذي وضعته. حسب حجم المستند الأصلي، قد يتم تعيين هذا العنصر تلقائياً ولا يمكن تغييره.

نوع الصورة: حدد اللون لحفظ الصورة الممسوحة ضوئياً.

الدقة: حدد مقدار الدقة.

ملاحظة:

- تم تعيين وحدة ADF ليكون مصدر المستند تلقائياً.
- في علامة التبويب الإعدادات الرئيسية يمكنك أيضاً ضبط الإعدادات التالية.
- تجميع صور: حدد هذا الخيار لجمع الصور على الجزء الأمامي والخلفي عند مسح كلا جانبي المستند الأصلي ضوئياً.
- تدوير: حدد هذا الخيار لتدوير المستند الأصلي في اتجاه عقارب الساعة وامسحه ضوئياً.
- تصحيح انحراف الورق: حدد هذا الخيار لتصحيح ميل المستند الأصلي.
- إضافة صفحات أو تحريرها بعد المسح: حدد هذا الخيار لإضافة مستندات أصلية مختلفة أو تحرير (تدوير، وتحريك، وحذف) الصفحات الممسوحة ضوئياً بعد إجراء المسح الضوئي.
- تجاوز الصفحات الفارغة: حدد هذا الخيار لتخطي الصفحات الفارغة إذا وُجد أيٌّ منها في المستندات الأصلية.
- اكتشاف التغذية المزدوجة: حدد هذا الخيار لعرض تحذير عند التغذية بالعديد من المستندات الأصلية في الوقت نفسه.

4.

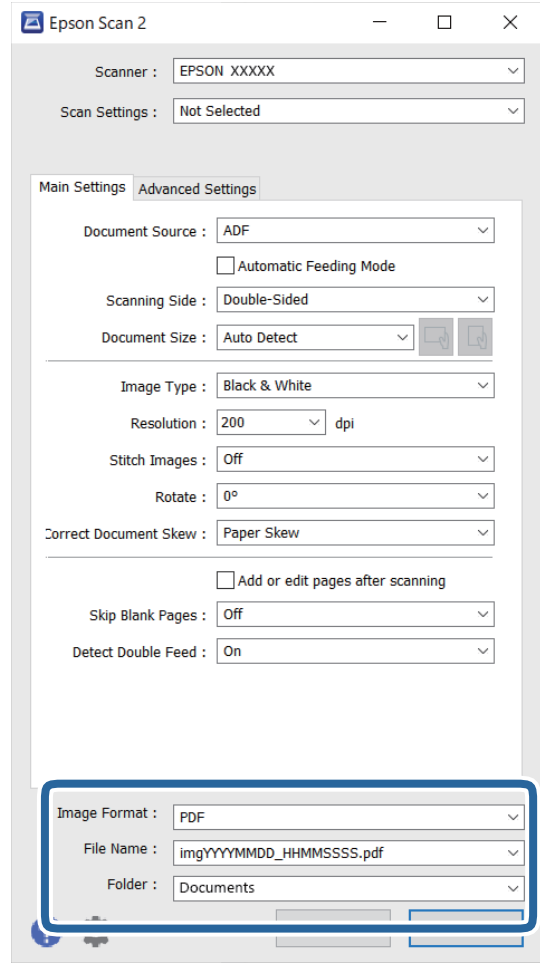
اضبط الإعدادات الأخرى للمسح الضوئي إذا لزم الأمر.

- يمكنك معاينة الصورة الممسوحة ضوئياً للوجه الأول للصفحة الأولى من المستندات الأصلية. قم بتحميل الصفحة الأولى فقط من مستنداتك الأصلية إلى داخل درج الإدخال واضغط على الزر معاينة. تفتح نافذة المعاينة، وتظهر الصورة التي تتم معاينتها، ويتم إخراج الصفحة من الماسحة الضوئية.
- استبدل الصفحة التي تم إخراجها مع بقية المستندات الأصلية.
- في علامة التبويب إعدادات متقدمة، يمكنك ضبط إعدادات الصورة باستخدام إعدادات مفصلة والتي تكون مناسبة للمستندات النصية، مثل الأنواع التالية.
- إزالة الخلفية: حدد هذا الخيار لإزالة الخلفية من المستندات الأصلية.
- تقنية تحسين النص: حدد هذا الخيار لجعل الحروف المشوشة في المستند الأصلي واضحة ودقيقة.
- تقسيم تلقائي للمنطقة: حدد هذا الخيار كي تظهر الحروف بصورة أوضح مع جعل الصور ناعمة عند إجراء مسح ضوئي بالأبيض والأسود لمستند يحتوي على صور.
- اللون المفقود: حدد هذا الخيار لإزالة اللون المحدد من الصورة الممسوحة ضوئياً، ثم حفظها بتدرج رمادي، أو أسود، أو أبيض. على سبيل المثال، يمكنك مسح العلامات أو الملاحظات التي كتبتها في الهوامش بقلم الألوان أثناء عملية المسح الضوئي.
- تحسين اللون: حدد هذا الخيار لتحسين اللون المحدد للصورة الممسوحة ضوئياً، ثم حفظها بتدرج رمادي، أو أسود، أو أبيض. على سبيل المثال، يمكنك تحسين الأحرف أو السطور ذات الألوان الفاتحة.

ملاحظة:

قد لا تتوفر بعض العناصر حسب الإعدادات الأخرى التي اخترتها.

5. اضبط إعدادات حفظ الملف.



تنسيق الصورة: حدد تنسيق الحفظ من القائمة.

يمكنك ضبط إعدادات مفصلة لجميع تنسيقات الحفظ فيما عدا BITMAP و PNG. بعد تحديد تنسيق الحفظ، حدد خيارات من القائمة.

اسم الملف: تحقق من اسم الملف المحفوظ المعروف.


يمكنك تغيير إعدادات اسم الملف عبر تحديد الإعدادات من القائمة.


مجلد: حدد مجلد حفظ للصورة الممسوحة ضوئياً من القائمة.


يمكنك تحديد مجلد آخر أو إنشاء مجلد جديد عبر تحديد **حدد** من القائمة.

6. انقر فوق مسح ضوئي.

ملاحظة:

يمكنك أيضاً بدء المسح الضوئي عن طريق الضغط على الزر  في الماسحة الضوئية.

لمسح المستندات الأصلية التي من المحتمل أن تتحشر ضوئياً مثل الورق الرقيق، مكن الوضع بطيء عن طريق الضغط على الزر  لخفض سرعة التغذية.

تتخفف سرعة تغذية الورق بالضغط على الزر  (الوضع البطيء) لمرة واحدة؛ اضغط على الزر مرة أخرى للعودة إلى السرعة العادية.

الصورة الممسوحة ضوئياً محفوظة في المجلد الذي حددته.

معلومات ذات صلة

- ◀ "تطبيق التحكم في المساحة الضوئية (Epson Scan 2)" في الصفحة 22
- ◀ "وضع المستندات الأصلية" في الصفحة 32
- ◀ "تعيين درجة دقة مناسبة لغرض عملية المسح الضوئي" في الصفحة 78
- ◀ "تعيين ميزة حماية المستندات" في الصفحة 131
- ◀ "تعيين ميزة الكشف عن بقع السطح الزجاجي" في الصفحة 130
- ◀ "ضبط عملية التشغيل عند اكتشاف تغذية مزدوجة" في الصفحة 132

الإعدادات اللازمة للمستندات الخاصة في نافذة Epson Scan 2

أنت في حاجة إلى ضبط عناصر محددة في علامة التبويب الإعدادات الرئيسية في نافذة Epson Scan 2 عند مسح مستندات خاصة. عند استخدام Document Capture Pro، يمكنك فتح النافذة من خلال الضغط على الزر الإعدادات التفصيلية في شاشة إعدادات المسح الضوئي.

نوع المستندات الأصلية	الإعدادات اللازمة
أطراف	حدد إيقاف تشغيل في اكتشاف التغذية المزدوجة.
بطاقات بلاستيكية	حدد بطاقة بلاستيكية في قائمة حجم المستند، أو حدد إيقاف تشغيل في اكتشاف التغذية المزدوجة.
ورقة الحامل	<p><input type="checkbox"/> إذا حددت اكتشاف تلقائي من قائمة حجم المستند، فسيتم تصحيح انحراف الورق في المستند الأصلي تلقائياً حتى إذا حددت إيقاف في تصحيح انحراف الورق.</p> <p><input type="checkbox"/> إذا حددت حجم آخر بخلاف اكتشاف تلقائي من قائمة حجم المستند، فسيتمكنك استخدام انحراف المحتويات فقط عند استخدام تصحيح انحراف الورق.</p> <p>انحراف الورقة لا يسري عند اختيار هذا. عند قيامك بتحديد انحراف الورقة والمحتويات، فسيتم تصحيح المحتويات المنحرفة فقط.</p>
مستندات أصلية بأحجام كبيرة	إذا كان حجم المستندات الأصلية التي ترغب في مسحها غير موجود في قائمة حجم المستند، فحدد تخصيص لفتح نافذة إعدادات حجم المستند. ثم، قم بإنشاء الحجم يدوياً في النافذة.
ورق طويل	إذا لم يكن الحجم مدرجاً في قائمة حجم المستند، فحدد كشف تلقائي (ورق طويل) أو حدد تخصيص لإنشاء حجم مستند مخصص.
بطاقات مغلقة	<p>لمسح المناطق الشفافة حول الحواف، حدد تخصيص في قائمة حجم المستند لفتح نافذة إعدادات حجم المستند. ثم، حدد المسح الضوئي لبطاقة مجلدة في النافذة.</p> <p>ملاحظة: قد لا يتحقق التأثير المناسب حسب المستند الأصلي. إذا لم يتم مسح المناطق الشفافة حول الحواف، فحدد تخصيص من قائمة حجم المستند، ثم قم بإنشاء الحجم يدوياً.</p>

معلومات ذات صلة

- ◀ "وضع المستندات الأصلية" في الصفحة 32

تعيين درجة دقة مناسبة لغرض عملية المسح الضوئي

مزايا وعيوب زيادة الدقة

تشير الدقة إلى عدد وحدات البكسل (أصغر مساحة من صورة) لكل بوصة (25.4 مم)، وتُقاس بوحدة dpi (نقطة في البوصة). وتفيد زيادة الدقة في تحسين التفاصيل في الصورة، إلا أنه يُعاب عليها كبر حجم الملف.

- ❑ يصبح حجم الملف كبيراً.
- (عند مضاعفة الدقة، يصبح حجم الملف أكبر بمقدار أربعة أضعاف تقريباً.)
- ❑ تستغرق إجراءات مسح الصورة ضوئياً وحفظها وقراءتها وقتاً طويلاً.
- ❑ تستغرق إجراءات إرسال رسائل بريد إلكتروني أو فاكسات واستلامها وقتاً طويلاً.
- ❑ يصبح حجم الصورة أكبر مما ينبغي للظهور بشكل ملائم على شاشة العرض أو للطباعة على ورق.

قائمة بدرجات الدقة المقترحة لتلائم غرضك

راجع الجدول وعين الدقة المناسبة من أجل الصورة الممسوحة ضوئياً الخاصة بك.

الدقة (مرجعية)	الغرض
بدقة تصل إلى 200 نقطة لكل بوصة	العرض على شاشة الإرسال من خلال البريد الإلكتروني
من 200 حتى 300 نقطة لكل بوصة	استخدام التعرف الضوئي على الحروف (OCR) إنشاء ملف PDF نصي قابل للبحث
من 200 حتى 300 نقطة لكل بوصة	الطباعة باستخدام طابعة الإرسال من خلال الفاكس

مسح ضوئي متقدم

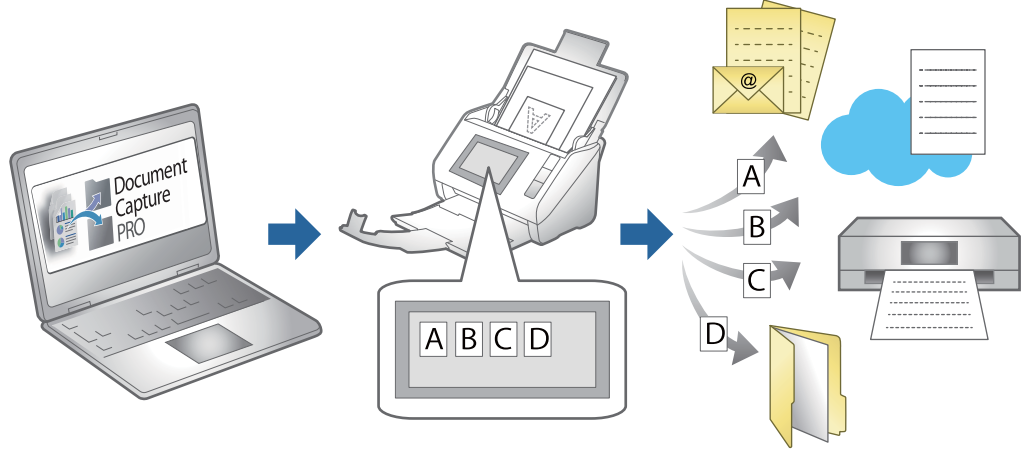
81. إعداد مهمة.

المسح الضوئي للأحجام والأنواع المختلفة من المستندات الأصلية واحداً تلو الآخر (وضع التغذية التلقائية)
89.

90. إعدادات مسح ضوئي مختلفة لـ Document Capture Pro (لنظام تشغيل Windows فقط).

إعداد مهمة

يمكنك تسجيل مجموعة من العمليات، مثل المسح الضوئي — حفظ — إرسال، على أنها "مهمة". بمجرد تسجيل مجموعة من العمليات باعتبارها مهمة مقدماً باستخدام Document Capture Pro (Windows) أو Document Capture (Mac OS)، يمكنك إجراء جميع العمليات عن طريق تحديد المهمة فقط.



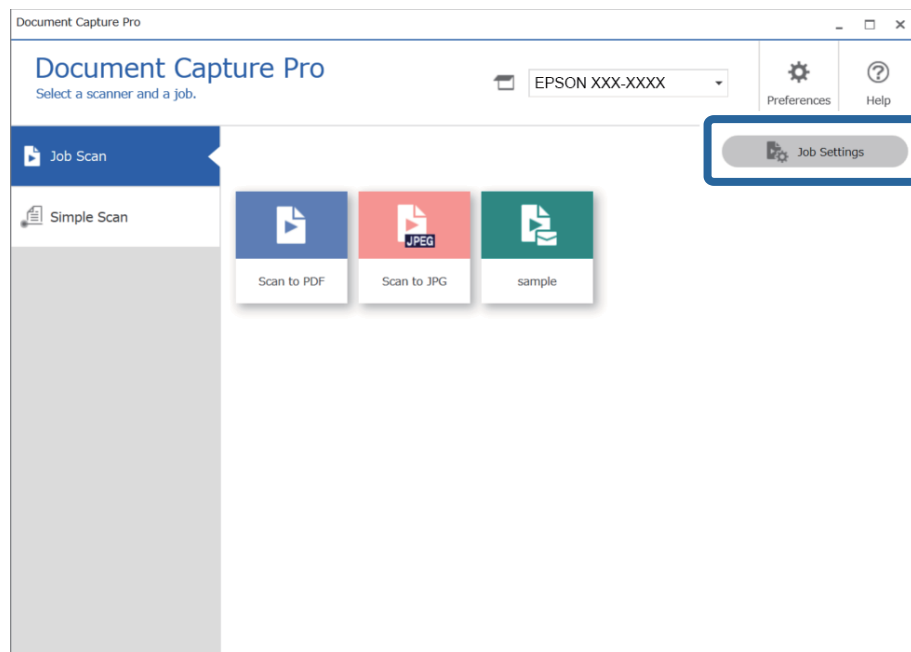
إنشاء مهمة وتسجيلها (Windows)

لتوضيح كيفية تعيين مهمة في Document Capture Pro. راجع تعليمات Document Capture Pro للاطلاع على التفاصيل الخاصة بالميزات.

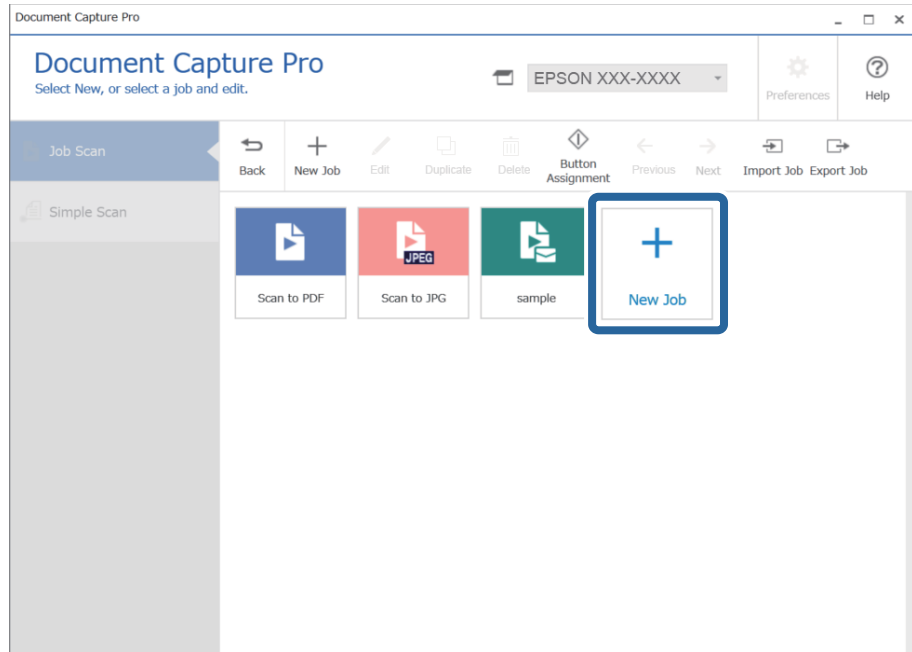
<https://support.epson.net/dcp/>

1. شغل Document Capture Pro.

2. انقر فوق إعدادات المهمة على شاشة مسح ضوئي لمهمة.



3. انقر فوق جديد.

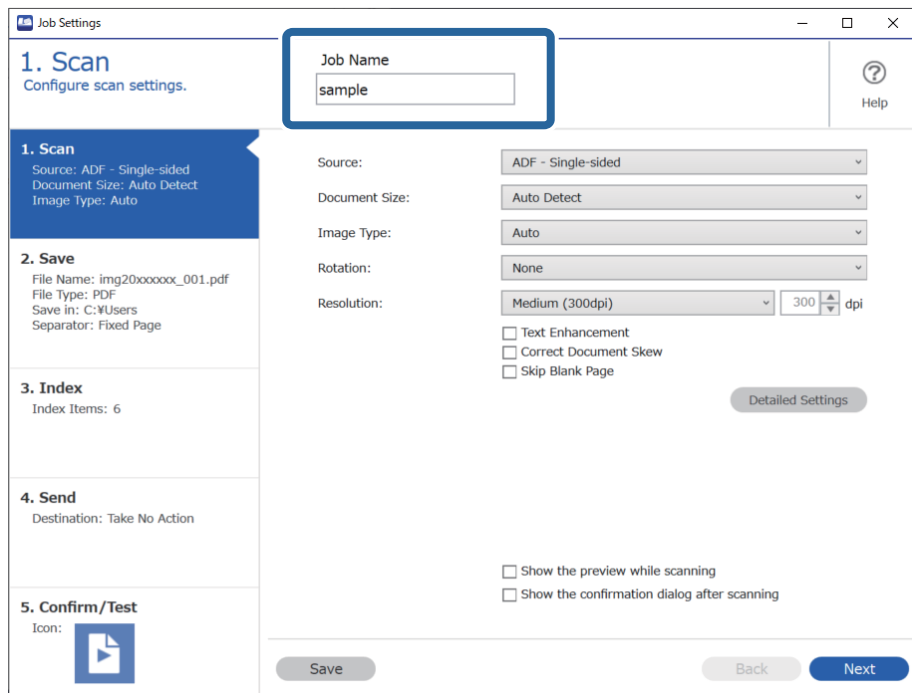


ملاحظة:

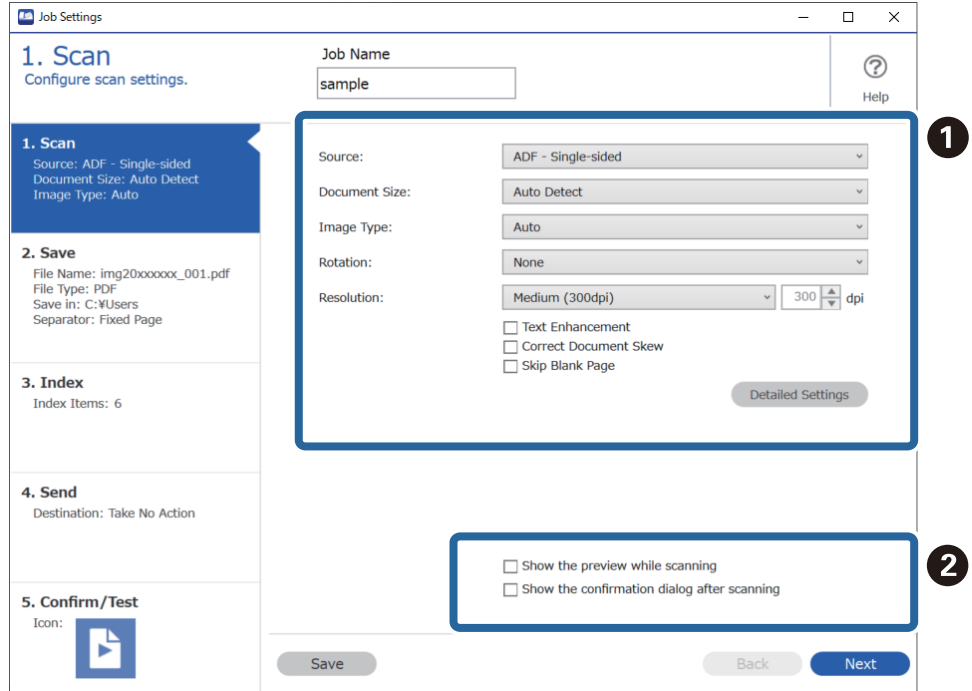
لإنشاء مهمة جديدة استناداً إلى مهمة أخرى، انقر فوق المهمة التي ترغب في استخدامها كقاعدة، ثم انقر فوق تكرار.

تظهر عندئذٍ النافذة إعدادات المهمة.

4. أدخل اسم المهمة.



5. على علامة التبويب 1- المسح الضوئي، وقم بضبط عمليات المسح للمهمة التي ترغب في إنشائها.



1 اضببط إعدادات المسح الأساسية.

لضبط المزيد من الإعدادات المحسنة، انقر فوق الإعدادات التفصيلية لفتح شاشة الإعدادات. قم بتغيير عملية المسح الضوئي وانقر فوق حفظ للرجوع إلى شاشة Document Capture Pro.

2 قم بتغيير الإعدادات حسب الضرورة.

حدد إظهار المعاينة أثناء المسح الضوئي لعرض الصور أثناء المسح.

حدد إظهار مربع حوار التأكيد بعد المسح الضوئي لعرض رسالة تأكيد للاستعلام عما إذا كنت ترغب في متابعة المسح بعد اكتمال عملية المسح.

عند الانتهاء من ضبط إعدادات المسح، انقر فوق علامة التبويب التالي أو 2- حفظ.

6. على علامة التبويب 2- حفظ، يمكن استخدام إعدادات لحفظ نتائج المسح.

1 تعيين اسم الملف.

عندما تحدد مكوناً ترغب في استخدامه كاسم ملف من مكونات اسم الملف، تتم إضافته إلى اسم الملف. كما يمكنك أيضاً إدخال اسماً مباشرةً في اسم الملف.

إذا كنت ترغب في إضافة رموز شريطية، و OCR ونماذج، يتعين عليك ضبط الإعدادات مقدماً. انقر فوق الإعدادات التفصيلية. يمكنك أيضاً تغيير تنسيق الطابع الزمني وعدد الصفحات من خلال الإعدادات التفصيلية.

2 تعيين تنسيق حفظ الملف وموقعه.

قد يتم تمكين خيارات حسب نوع الملف؛ انقر لضبط إعدادات تفصيلية.

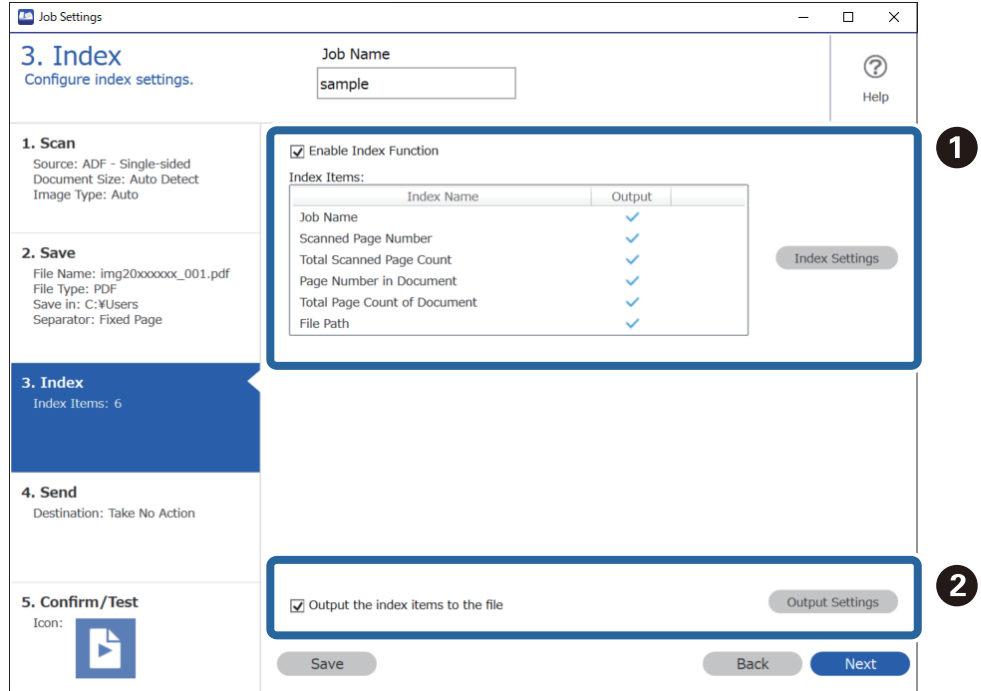
3 عندما ترغب في وظائف منفصلة، حدد هذا لاختيار طريقة الفصل، ثم حدد إعدادات الفصل لضبط إعدادات تفصيلية.

4 قم بتغيير الإعدادات حسب الضرورة.

عندما تحدد عرض مربع حوار Edit Page (تحرير الصفحة) قبل الحفظ، يمكنك إجراء تعديلات على شاشة تعديل نتائج المسح الضوئي بعد المسح.

عند الانتهاء من ضبط إعدادات الحفظ، انقر فوق علامة التبويب التالي أو 3- فهرسة.

7. يمكنك ضبط إعدادات ملف الفهرس على علامة التبويب 3- فهرسة.



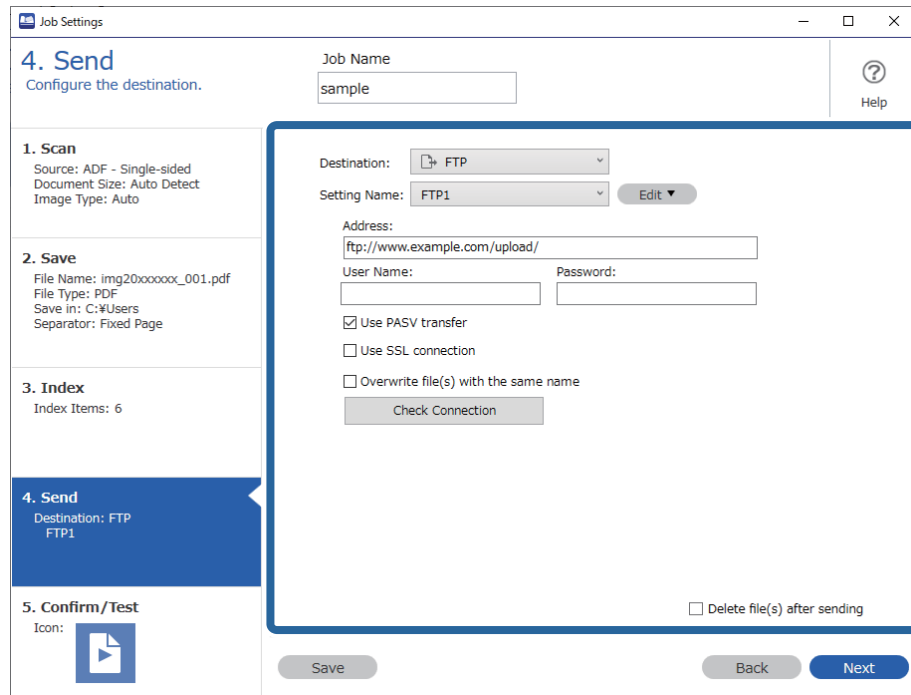
1 عند إنشاء ملف فهرس، حدد تمكين وظيفة الفهرسة.

انقر فوق إعدادات الفهرس وحدد المرات التي ترغب في استخدام الفهرس فيها.

2 حدد إخراج عناصر الفهرس إلى الملف، ثم انقر فوق إعدادات الإخراج لتعيين عناصر الإخراج واسم الملف المستخدم عند إخراج ملف.

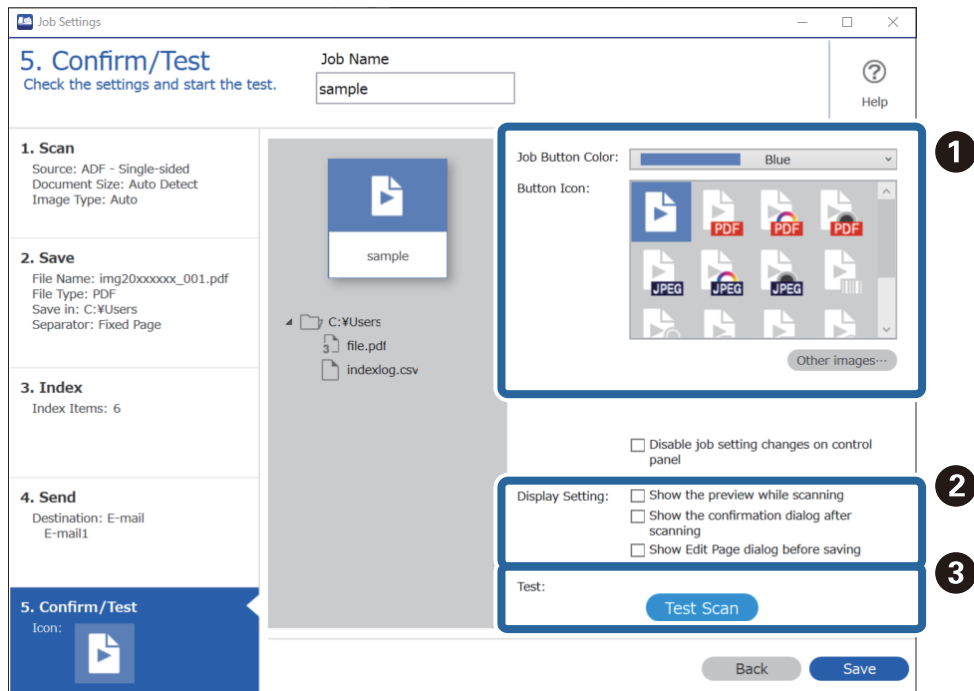
عند الانتهاء من ضبط إعدادات الفهرس، انقر فوق علامة التبويب التالي أو 4- إرسال.

8. اضبط إعدادات الوجهة من علامة التبويب 4- إرسال.
عند تحديد الوجهة ، يتم عرض عناصر الإعداد حسب وجهة الإرسال.



عند الانتهاء من ضبط إعدادات النقل، انقر فوق علامة التبويب التالي أو 5- تأكيد/اختبار.

9. تحقق من الإعدادات على علامة التبويب 5- تأكيد/اختبار، ثم قم بإجراء مسح تجريبي.

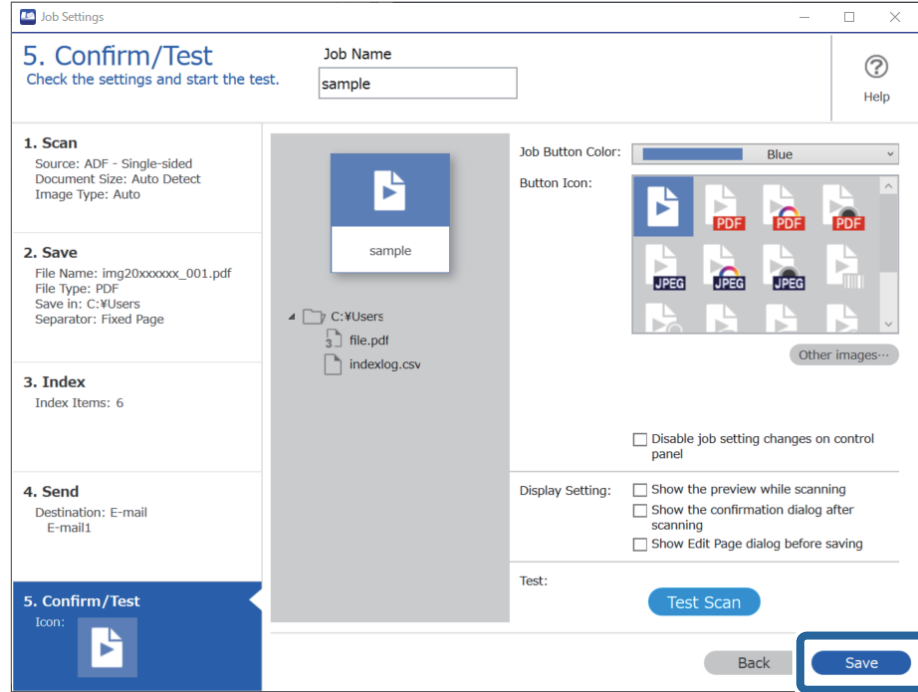


1 تغيير رمز أو لون المهمة.

2 تغيير إعدادات العرض المستخدمة أثناء المسح وبعده.

3 قم بمسح تجريبي باستخدام المهمة المعينة حالياً.

10. انقر فوق **حفظ** لإنهاء إنشاء المهمة.



إذا كنت تنوي الاستمرار في إنشاء مهمة جديدة، وإجراء تعديلات وتكرار وحذف وما إلى ذلك، فاستمر في ضبط الإعدادات. لإنهاء عملية ضبط إعدادات المهمة، انقر فوق الزر رجوع الموجود يسار شريط الأدوات للرجوع إلى شاشة المهام.

معلومات ذات صلة

← "المسح الضوئي باستخدام زر الماسحة الضوئية" في الصفحة 61

إنشاء مهمة وتسجيلها (Mac OS)

لتوضيح كيفية تعيين مهمة في Document Capture. راجع تعليمات Document Capture للاطلاع على التفاصيل الخاصة بالميزات.

1. ابدأ Document Capture.

2. انقر فوق رمز  في النافذة الرئيسية.

تظهر عندئذٍ النافذة قائمة المهام.

3. انقر فوق الرمز +.

تظهر عندئذٍ النافذة إعدادات المهمة.

4. اضبط إعدادات المهمة من النافذة إعدادات المهمة.

□ اسم المهمة: أدخل اسم المهمة التي ترغب في تسجيلها.

□ المسح الضوئي: اضبط إعدادات المسح الضوئي مثل حجم المستندات الأصلية أو الدقة.

- الإخراج: تعيين وجهة الحفظ، وتنسيقها، وقواعد تسمية الملفات، وما إلى ذلك.
 - الوجهة: حدد الوجهة للصور الممسوحة ضوئياً. يمكنك إرسالها عبر البريد الإلكتروني أو إعادة توجيهها إلى خادم FTP أو خادم ويب.
5. انقر فوق موافق للعودة إلى النافذة قائمة المهام. تم تسجيل المهمة التي تم إنشاؤها في قائمة المهام.
 6. انقر فوق موافق للعودة إلى النافذة الرئيسية.

معلومات ذات صلة

← "المسح الضوئي باستخدام زر الماسحة الضوئية" في الصفحة 61

تعيين مهمة على زر الماسحة الضوئية (Windows)

يمكنك تعيين إحدى المهام على زر الماسحة الضوئية، وتشغيلها عن طريق الضغط على الزر.

1. شغل Document Capture Pro.
2. انقر فوق إعدادات المهمة < إعدادات الحدث في شاشة مسح ضوئي لمهمة.
3. انقر فوق اسم المهمة لاختيار المهمة التي ترغب في تعيينها من القائمة المنسدلة.
4. انقر فوق موافق لإغلاق شاشة إعدادات الحدث.
5. انقر فوق رجوع.

تعيين مهمة على زر الماسحة الضوئية (Mac OS)

يمكنك تعيين إحدى المهام على زر الماسحة الضوئية، وتشغيلها عن طريق الضغط على الزر.

1. شغل Document Capture Pro.
2. انقر فوق رمز  (إدارة المهمة) في النافذة الرئيسية. تظهر عندئذٍ النافذة إدارة المهام.
3. انقر فوق الرمز  في الجزء السفلي من الشاشة.
4. انقر فوق اسم المهمة لاختيار المهمة التي ترغب في تعيينها من القائمة المنسدلة.
5. انقر فوق موافق في النافذة إدارة المهام. يتم تعيين المهمة على زر الماسحة الضوئية.

المسح الضوئي للأحجام والأنواع المختلفة من المستندات الأصلية واحداً تلو الآخر (وضع التغذية التلقائية)

يمكنك إجراء مسح ضوئي لمستندات أصلية مختلفة الأحجام والأنواع واحداً تلو الآخر باستخدام وضع التغذية التلقائية. في هذا الوضع، تبدأ المساحة الضوئية في المسح تلقائياً عند تحميل المستندات الأصلية في ADF.

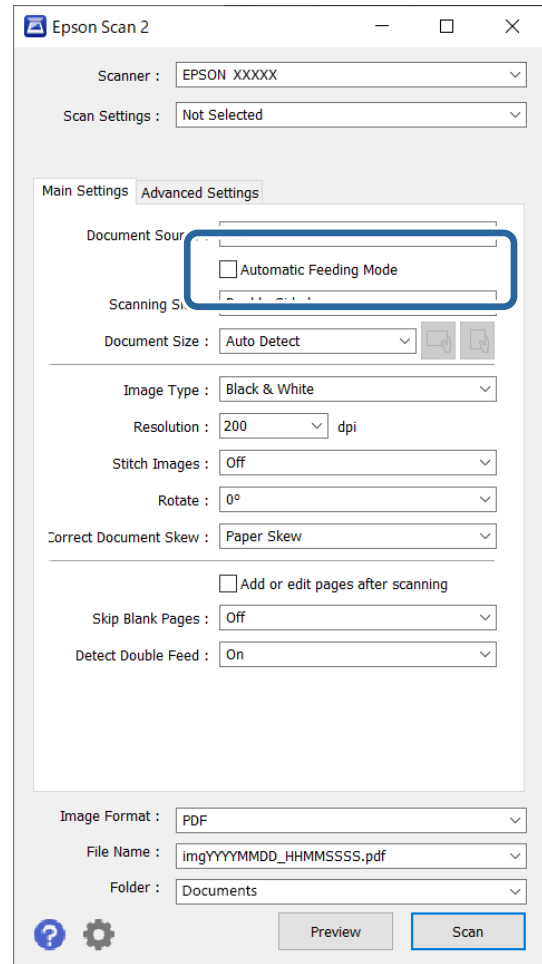
عند استخدام Document Capture Pro، يمكنك استخدام وضع التغذية التلقائية في المهمة التي تجريها.

1. شغّل Epson Scan 2.

ملاحظة:

عند استخدام Document Capture Pro، يمكنك فتح نافذة Epson Scan 2 عن طريق الضغط على الزر الإعدادات التفصيلية في شاشة إعدادات المسح الضوئي.

2. حدد وضع التغذية التلقائية بعلامة التبويب الإعدادات الرئيسية.




3. اضبط الإعدادات الأخرى للمسح الضوئي في النافذة الرئيسية Epson Scan 2.

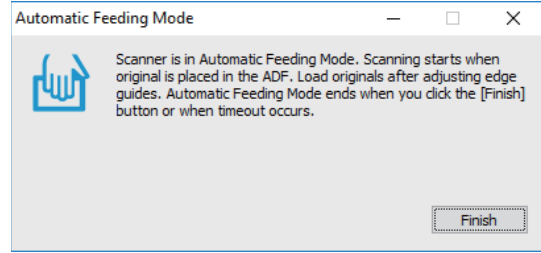
4. انقر فوق مسح ضوئي.

ملاحظة:

عند استخدام Document Capture Pro، انقر فوق حفظ لحفظ إعدادات المسح الضوئي. عند بدء تشغيل إجراء المسح الضوئي، سيتم تشغيل وضع التغذية التلقائية.

يبدأ تشغيل وضع التغذية التلقائية.

يعمل مصباح  في الماسحة الضوئية، وتظهر نافذة وضع التغذية التلقائية على جهاز الكمبيوتر لديك.




5. اضبط خطوط إرشادات الحافة، ثم ضع المستند الأصلي في ADF.


يبدأ المسح الضوئي تلقائياً.

6. بعد انتهاء المسح، ضع المستند الأصلي التالي في ADF.


كرر هذا الإجراء حتى تنتهي من مسح كل المستندات الأصلية.

ملاحظة:

إذا رغبت في مسح مستندات أصلية ضوئياً والتي يتم الكشف عنها كتغذية مزدوجة، مثل البطاقات البلاستيكية أو الأطراف مثلاً، فاضغط على زر  (تخطي اكتشاف التغذية المزدوجة) قبل وضع المستند الأصلي لتخطي الكشف عن التغذية المزدوجة.

إذا رغبت في مسح مستندات أصلية والتي يمكن أن تتسبب في حدوث انحسار، على سبيل المثال الورق الرقيق، فاضغط على زر  (الوضع البطيء) قبل وضع المستند الأصلي لخفض سرعة المسح الضوئي.

7. بعد مسح جميع المستندات الأصلية ضوئياً، أغلق وضع التغذية التلقائية.

اضغط على الزر  على الماسحة الضوئية أو اضغط على إنهاء على النافذة وضع التغذية التلقائية المعروضة على الكمبيوتر الخاص بك.

ملاحظة:

يمكنك ضبط إعدادات المهلة من أجل إنهاء وضع التغذية التلقائية.

حدد الإعدادات في قائمة مصدر المستند لفتح نافذة إعدادات مصدر المستند. اضبط إعدادات مهلة وضع التغذية التلقائية (ثوان) في النافذة.

الصورة الممسوحة ضوئياً محفوظة في المجلد الذي حدده.

معلومات ذات صلة

← "وضع المستندات الأصلية" في الصفحة 32

إعدادات مسح ضوئي مختلفة لـ Document Capture Pro (نظام تشغيل Windows فقط)

يسمح لك Document Capture Pro بمسح المستندات ضوئياً وحفظها بسهولة مثل النماذج والتقارير الرسمية، وذلك باستخدام الإعدادات المثلى لتناسب احتياجاتك. يوضح هذا القسم كيفية ضبط الإعدادات للمهام التي تستخدم وظائف مناسبة مثل عملية الفرز.

ملاحظة:

يشرح هذا الفصل ميزة Document Capture Pro على Windows. عند استخدامك Document Capture على Mac OS، راجع تعليمات البرنامج للحصول على التفاصيل.

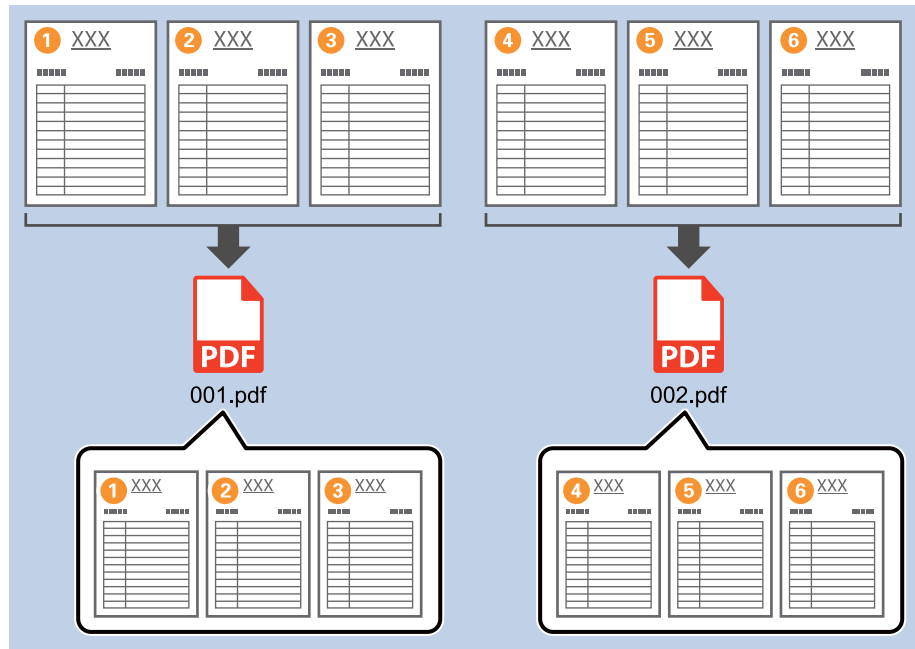
معلومات ذات صلة

← "فصل المستندات باستخدام عدد محدد من الصفحات" في الصفحة 91

- ← "فصل المستندات باستخدام صفحة فارغة من الورق" في الصفحة 94
- ← "إنشاء مجلدات وحفظها باستخدام معلومات أحرف الرمز الشريطي" في الصفحة 98
- ← "إنشاء مستويين من المجلدات باستخدام نوعين من الرمز الشريطي" في الصفحة 102
- ← "حفظ الملفات التي تحتوي على أسماء ملف باستخدام معلومات أحرف الرمز الشريطي" في الصفحة 106
- ← "إنشاء مجلدات وحفظها باستخدام أحرف التعرف الضوئي على الأحرف (OCR)" في الصفحة 111
- ← "حفظ الملفات التي تحتوي على أسماء ملفات باستخدام أحرف التعرف الضوئي على الأحرف (OCR)" في الصفحة 116
- ← "إنشاء مجلدات وحفظها لكل نموذج" في الصفحة 123

فصل المستندات باستخدام عدد محدد من الصفحات

يُمكنك فصل البيانات وفقاً لعدد محدد من الصفحات الممسوحة ضوئياً، وحفظها في ملف أو مجلد. يوضح هذا القسم إعدادات المهمة الخاصة بـ "فصل أحد المستندات كل ثلاث صفحات وحفظه كملفات بتنسيق PDF".



1. انقر فوق الشاشة إعدادات المهمة، ثم انقر فوق علامة التبويب 2- حفظ.

Job Settings

2. Save

Configure save settings such as file name, format and separation.

Job Name: sample

1. Scan
Source: ADF - Single-sided
Document Size: Auto Detect
Image Type: Auto

2. Save
File Name: img20xxxxx_001.pdf
File Type: PDF
Save in: C:\Users
Separator: Fixed Page

3. Index
Index Items: 6

4. Send
Destination: Take No Action

5. Confirm/Test
Icon:

Current File Name: img20xxxxx_001.pdf

File Name: img20xxxxx_Page Counter

File Type: PDF

Save in: C:\Users

Separator: Fixed Page

Apply job separation:

Show Edit Page dialog before saving:

Buttons: Save, Back, Next

2. قم بتعيين نوع الملف على PDF.

Job Settings

2. Save

Configure save settings such as file name, format and separation.

Job Name: sample

1. Scan
Source: ADF - Single-sided
Document Size: Auto Detect
Image Type: Auto

2. Save
File Name: img20xxxxx_001.pdf
File Type: PDF
Save in: C:\Users
Separator: Fixed Page

3. Index
Index Items: 6

4. Send
Destination: Take No Action

5. Confirm/Test
Icon:

Current File Name: img20xxxxx_001.pdf

File Name: img20xxxxx_Page Counter

File Type: PDF

Save in: C:\Users

Separator: Fixed Page

Apply job separation:

Show Edit Page dialog before saving:

Buttons: Save, Back, Next

3. حدد تطبيق ميزة فصل المهام، واضبط الفاصل على الصفحة التي تم إصلاحها، ثم انقر فوق إعدادات الفصل.

Job Settings

2. Save
Configure save settings such as file name, format and separation.

Job Name: sample

1. Scan
Source: ADF - Single-sided
Document Size: Auto Detect
Image Type: Auto

2. Save
File Name: img20xxxxx_001.pdf
File Type: PDF
Save in: C:\Users
Separator: Fixed Page

3. Index
Index Items: 6

4. Send
Destination: Take No Action

5. Confirm/Test
Icon:

Current File Name: img20xxxxx_001.pdf
File Name: img20xxxxx_ Page Counter
File Type: PDF
Save in: C:\Users
Separator: Fixed Page

Apply job separation
Separator: Fixed Page

Show Edit Page dialog before saving

Buttons: Save, Back, Next

4. في شاشة إعدادات فصل المهام، عيّن عدد الصفحات الذي ترغب في فصل المستند عنده. على سبيل المثال، عند تحديد "3"، يتم فصل المستند بعد مسح كل ثلاث صفحات ضوئياً.

Job Separation Settings

Page: 3

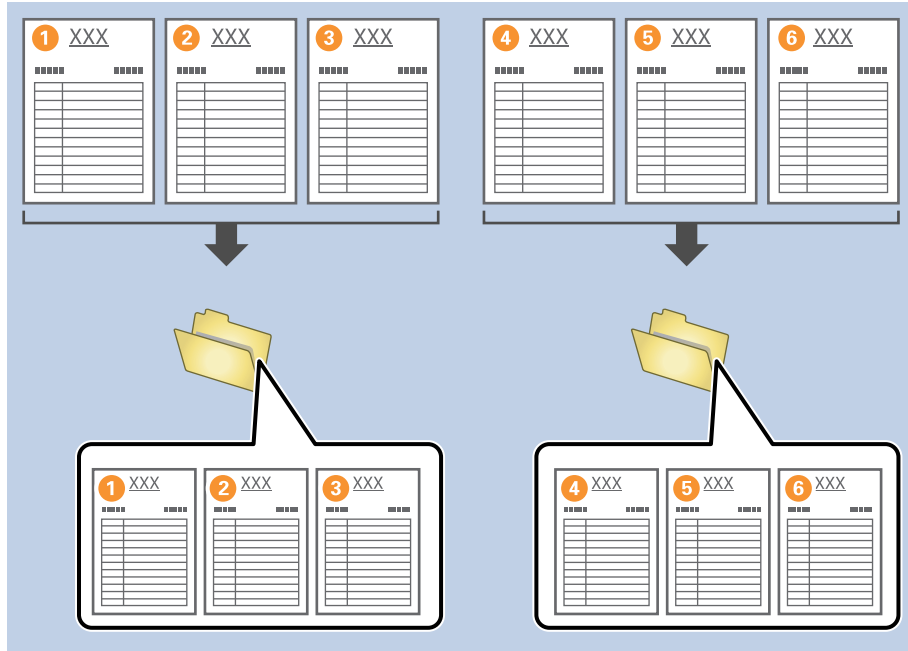
Create Folder
Current Folder Name:
Folder Name: folder Page Counter

Apply job separation in two stages
Separator: Barcode

Buttons: OK, Cancel

ملاحظة:

نظراً لعدم وجود تنسيقات الحفظ (ملفات الصور مثل JPEG) التي تدعم الصفحات المتعددة، لا يمكن إنشاء ملفات متعددة الصفحات. عند تحديد إنشاء مجلد يتم فصل المستند عند رقم الصفحة الذي قمت بتحديد (عدد الملفات)، ثم يتم حفظه في مجلد.



معلومات ذات صلة

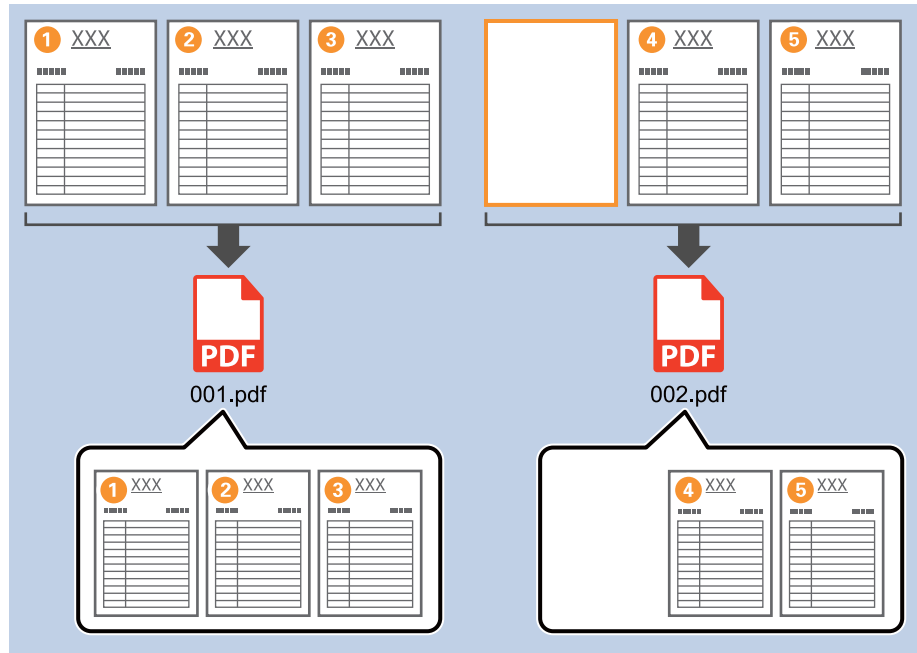
← "وضع المستندات الأصلية" في الصفحة 32

← "المسح الضوئي باستخدام Document Capture Pro (أنظمة التشغيل Windows)" في الصفحة 61

فصل المستندات باستخدام صفحة فارغة من الورق

يمكنك فصل البيانات التي يتم مسحها ضوئياً وحفظها في ملفات أو مجلدات منفصلة، وذلك عن طريق وضع صفحات فارغة من الورق بين صفحات المستند الذي يتم مسحه ضوئياً. إذا كان أحد أوجه المستند فارغاً عند مسح كل من وجهي المستند ضوئياً، فسيتم الكشف عنه كصفحة فارغة أيضاً. بعد إجراء عملية الفرز، يمكنك إزالة جميع الصفحات غير الضرورية ثم الحفظ.

يوضح هذا القسم إعدادات المهمة الخاصة بـ "فصل مستند باستخدام صفحات فارغة، وحفظ كملفات بتنسيق PDF" عند وضع صفحة فارغة بين قطعتي الورق الثالثة والرابعة.



1. انقر فوق الشاشة إعدادات المهمة، ثم انقر فوق علامة التبويب 2- حفظ.

Job Settings
— □ ×

2. Save

Configure save settings such as file name, format and separation.

1. Scan

Source: ADF - Single-sided
Document Size: Auto Detect
Image Type: Auto

2. Save

File Name: img20xxxxxx_001.pdf
File Type: PDF
Save in: C:\Users
Separator: Fixed Page

3. Index

Index Items: 6

4. Send

Destination: Take No Action

5. Confirm/Test

Icon:

Job Name:

Current File Name: img20xxxxxx_001.pdf

File Name:

File Name Components ▾ Details

File Type: PDF ▾

Option

Save in: C:\Users

Browse...

Apply job separation

Separator: Fixed Page ▾

Separation Settings

Show Edit Page dialog before saving

Save
Back
Next

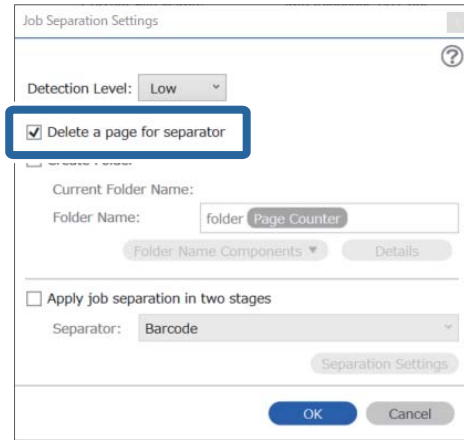
2. قم بتعيين نوع الملف على PDF.

The screenshot shows the 'Job Settings' window for step 2, 'Save'. The window title is 'Job Settings'. The 'Job Name' field contains 'sample'. The 'Current File Name' is 'img20xxxxxx_001.pdf'. The 'File Name' field contains 'img20xxxxxx_ Page Counter'. The 'File Type' dropdown menu is open and 'PDF' is selected, highlighted with a blue box. The 'Save in' field is 'C:\Users'. The 'Separator' dropdown is set to 'Fixed Page'. The 'Apply job separation' checkbox is checked. The 'Show Edit Page dialog before saving' checkbox is unchecked. The 'Save', 'Back', and 'Next' buttons are visible at the bottom.

3. حدد تطبيق ميزة فصل المهام، واضبط الفاصل على صفحة فارغة، ثم انقر فوق إعدادات الفصل.

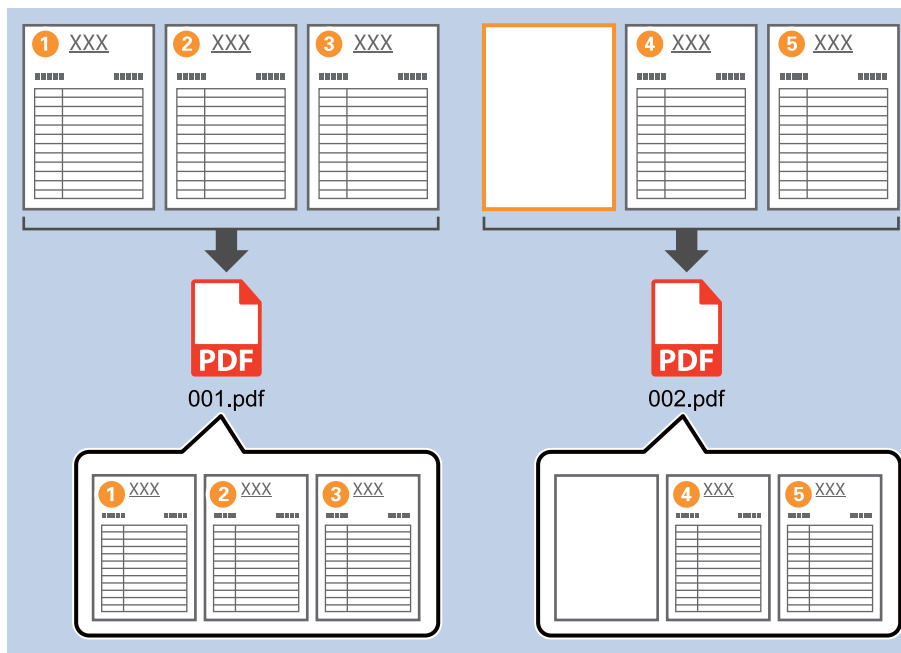
The screenshot shows the 'Job Settings' window for step 2, 'Save'. The window title is 'Job Settings'. The 'Job Name' field contains 'sample'. The 'Current File Name' is 'img20xxxxxx_001.pdf'. The 'File Name' field contains 'img20xxxxxx_ Page Counter'. The 'File Type' dropdown is set to 'PDF'. The 'Save in' field is 'C:\Users'. The 'Separator' dropdown is set to 'Blank Page', highlighted with a blue box. The 'Apply job separation' checkbox is checked. The 'Show Edit Page dialog before saving' checkbox is unchecked. The 'Save', 'Back', and 'Next' buttons are visible at the bottom.

4. على شاشة إعدادات فصل المهام حدد حذف صفحة للفاصل. تتم إزالة الصفحات الفارغة بعد إجراء عملية الفرز.



ملاحظة:

□ إذا كنت تحتاج أيضاً إلى حفظ الصفحات الفارغة، فألغ حذف صفحة للفاصل. ومع ذلك، ستظل الصفحة الأولى من كل ملف تم فصله فارغة.



□ في مستوى الاكتشاف، يمكنك تحديد مستوى الكشف من مرتفعة، أو متوسطة، أو منخفضة. عندما يكون المستوى عالياً، يتم الكشف عن المستندات ذات اللون الفاتح والمستندات الشفافة كصفحات فارغة.

□ عند تعيين المصدر على مزدوج الأوجه من إعدادات المسح الضوئي، يتم عرض العنصر تضمين الصفحة الخلفية أثناء المسح الضوئي على الوجهين. عند تحديد ذلك، يمكنك أيضاً الفصل باستخدام الجزء الخلفي من الصفحة إذا كان فارغاً عند مسح وجهي المستند ضوئياً.

معلومات ذات صلة

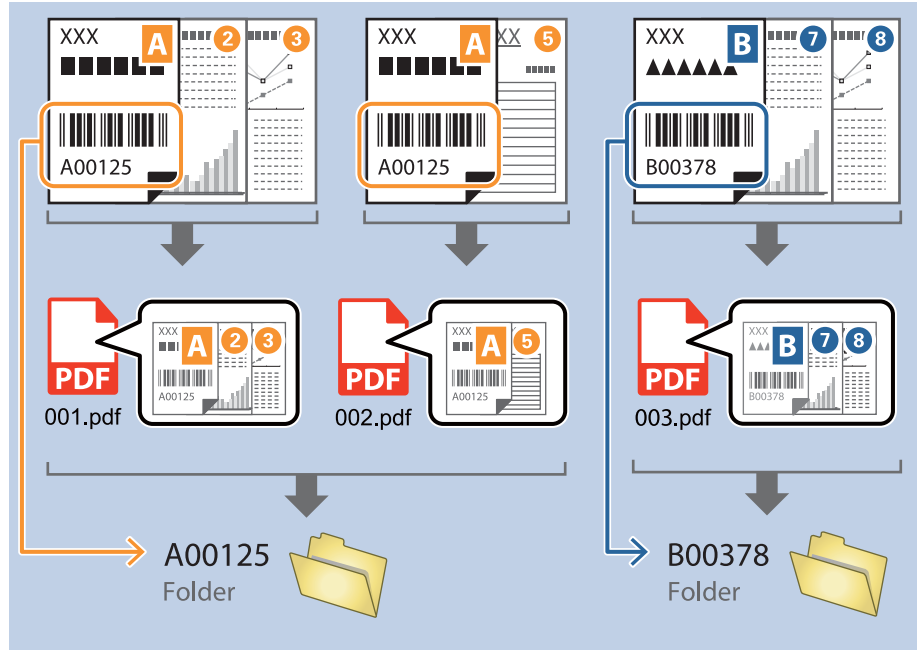
← "وضع المستندات الأصلية" في الصفحة 32

← "المسح الضوئي باستخدام Document Capture Pro (أنظمة التشغيل Windows)" في الصفحة 61

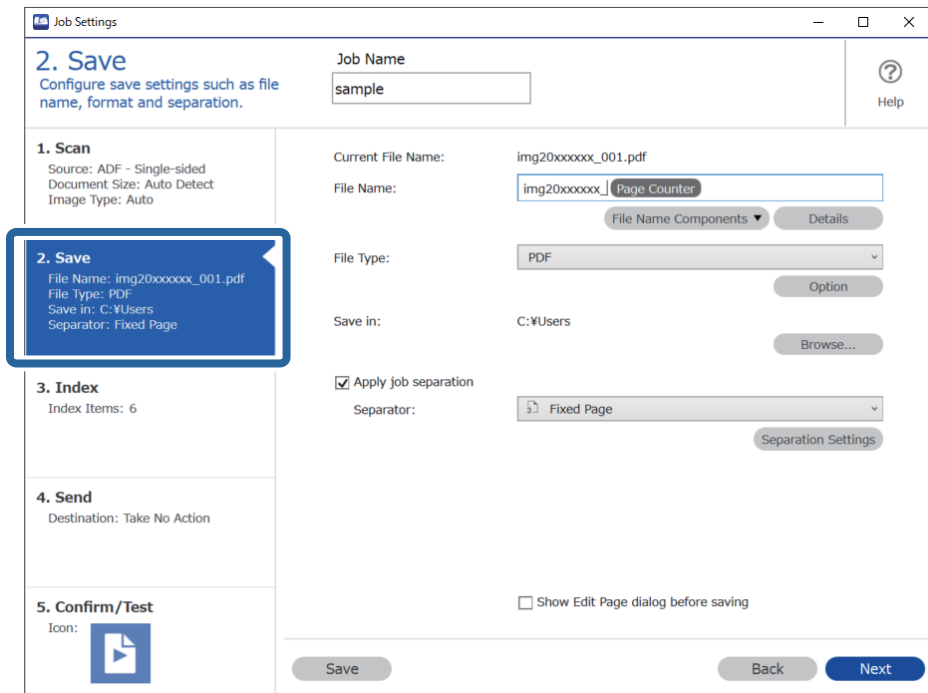
إنشاء مجلدات وحفظها باستخدام معلومات أحرف الرمز الشريطي

باستخدام معلومات الرمز الشريطي، يمكنك فصل الملفات حسب كل صفحة يتم اكتشاف رمز شريطي بها، كما يمكنك إنشاء مجلدات وحفظها باستخدام معلومات النص في الرمز الشريطي.

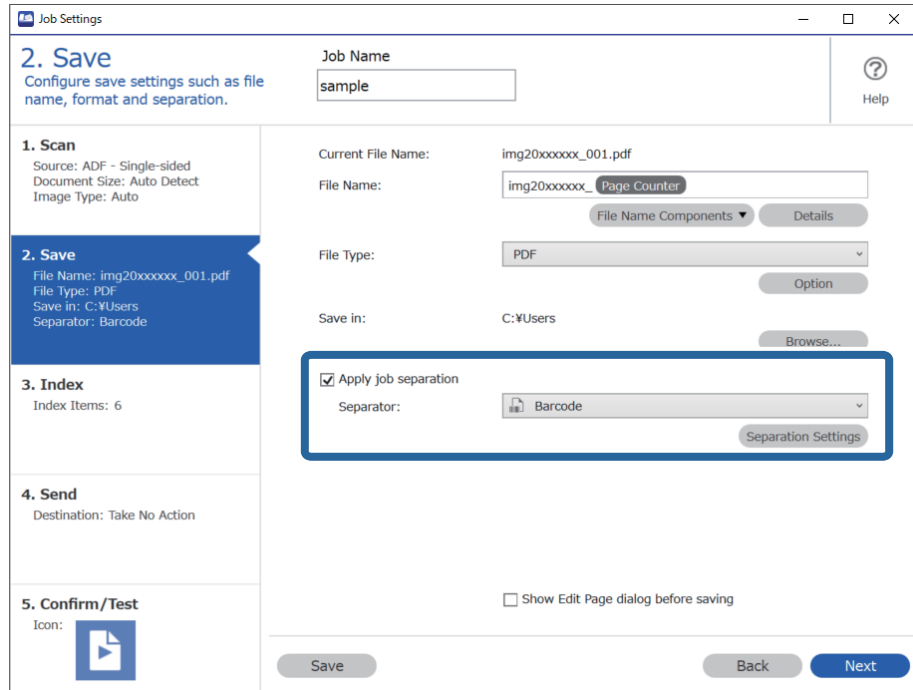
يوضح هذا القسم إعدادات المهمة الخاصة بـ "الفرز حسب الرمز الشريطي"، وحفظ أسماء المجلدات باستخدام معلومات النص الموجودة في الرمز الشريطي."



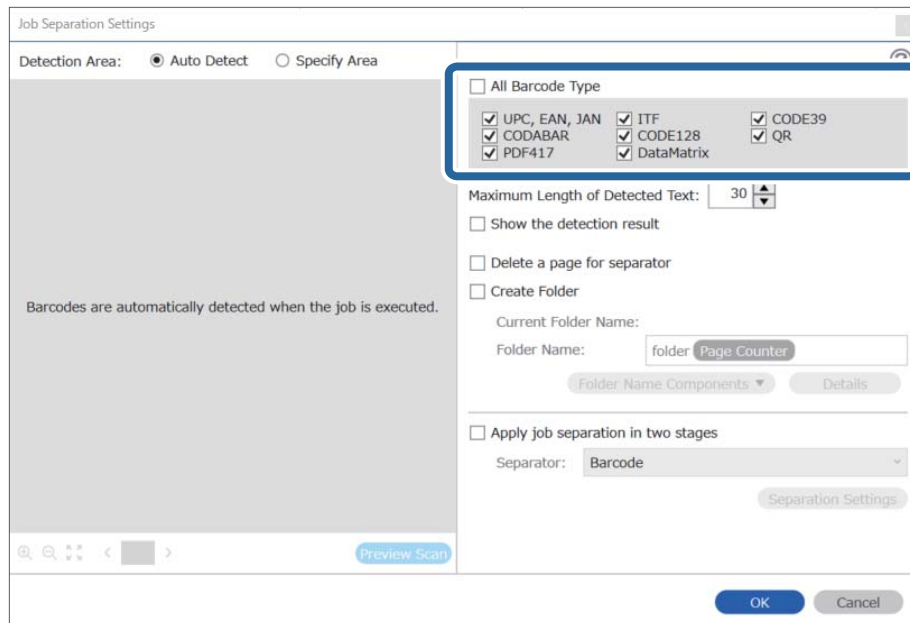
1. انقر فوق الشاشة إعدادات المهمة، ثم انقر فوق علامة التبويب 2- حفظ.



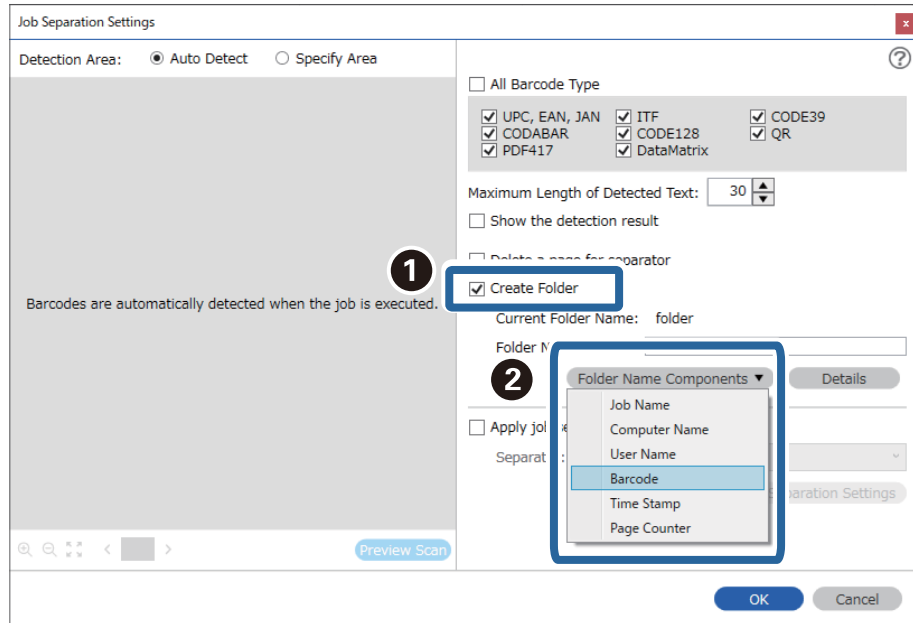
2. حدد تطبيق ميزة فصل المهام، واضبط الفاصل على الرمز الشريطي، ثم انقر فوق إعدادات الفصل.



3. على شاشة إعدادات فصل المهام حدد نوع الرمز الشريطي الذي ترغب في استخدامه. لتحديد أنواع رموز شريطية فردية، ألق تحديد كل أنواع الرمز الشريطي.

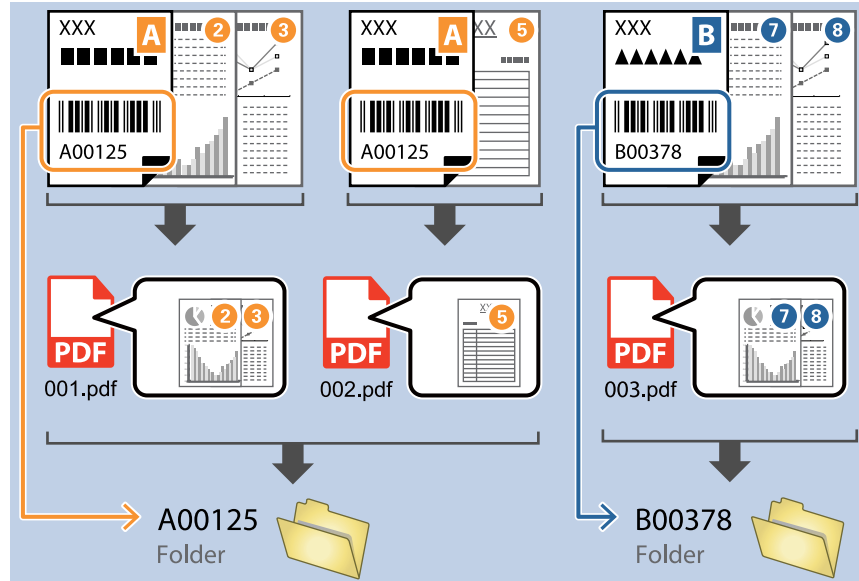


4. ضع علامة تحديد أمام إنشاء مجلد. وحدد رمز شريطي من مكونات اسم المجلد.

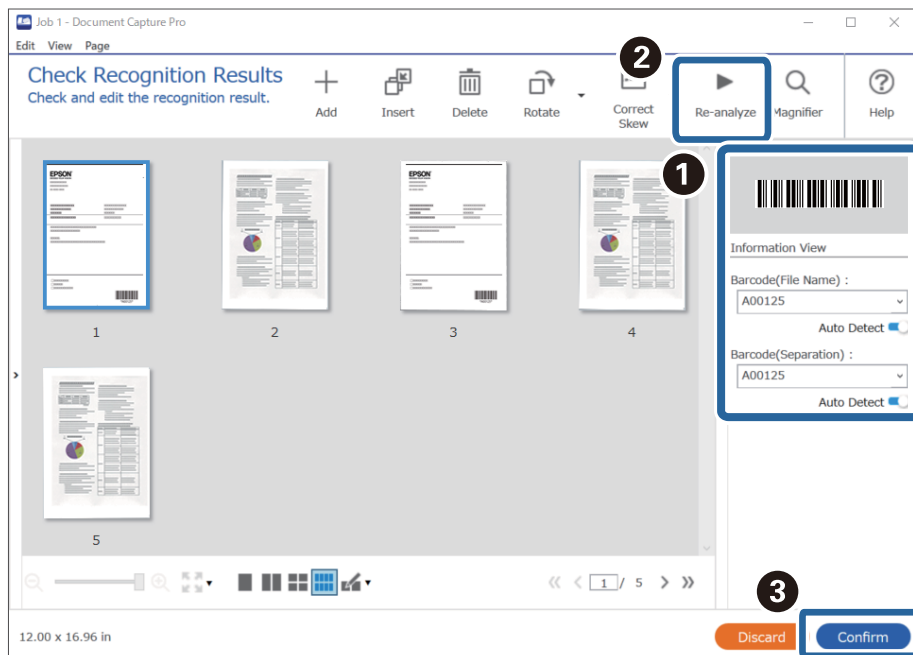


ملاحظة:

- يمكنك تحديد النقطة التي سيتم عندها إدخال مكونات اسم المجلد بالمؤشر. ويمكنك أيضاً سحب العناصر المضافة وإسقاطها لتغيير الترتيب. لحذف عناصر مضافة، حدد العنصر المضاف واحذفه باستخدام مفتاح Delete في لوحة المفاتيح.
- عند استخدام رمز شريطي ثنائي الأبعاد يحتوي على عدد كبير من العناصر الإعلامية، تأكد من تحديد الحد الأقصى لطول النص الذي يمكن الكشف عنه في الحد الأقصى لطول النص المكتشف.
- إذا كنت لا تحتاج إلى حفظ الصفحات المزودة برموز شريطية، فحدد حذف صفحة للفواصل. ثم يجب أن يتم حذف الصفحات المزودة برموز شريطية قبل حفظ البيانات.



- حدد إظهار نتيجة الكشف للتحقق مما إذا كان قد تم التعرف على نص الرمز الشريطي بشكل صحيح أم لا. يمكنك التحقق من كل من المنطقة والنص اللذين تم التعرف عليهما، من خلال الشاشة التي تظهر بعد إجراء عملية المسح الضوئي. كما يمكنك أيضاً إعادة تحديد المنطقة وقم بتصحيح النص.



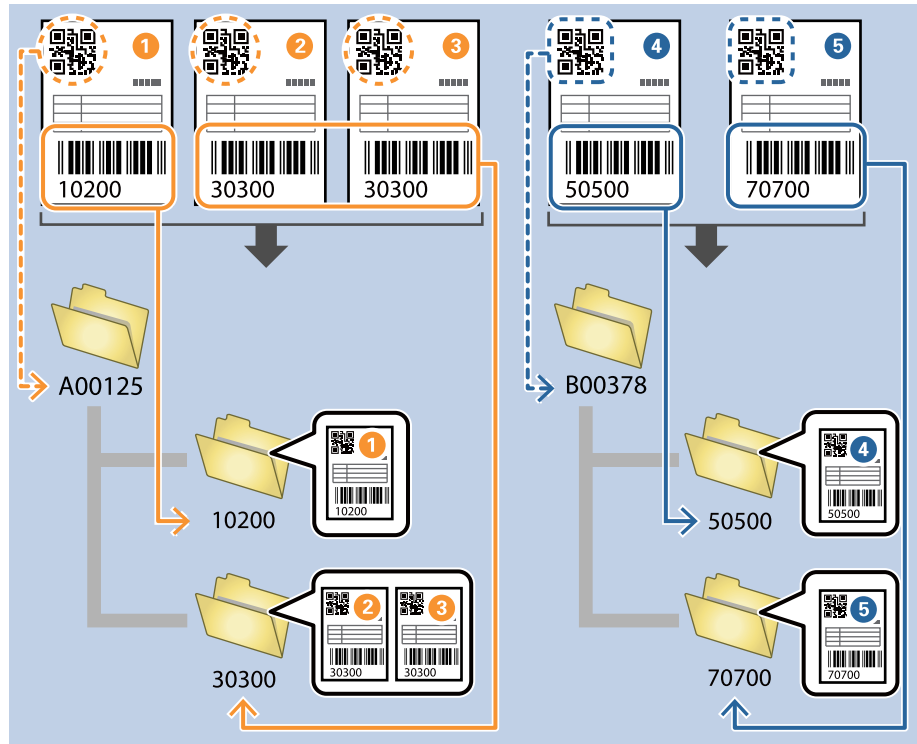
معلومات ذات صلة

◀ "وضع المستندات الأصلية" في الصفحة 32

◀ "المسح الضوئي باستخدام Document Capture Pro (أنظمة التشغيل Windows)" في الصفحة 61

إنشاء مستويين من المجلدات باستخدام نوعين من الرمز الشريطي

يُمكنك إنشاء مستويين من المجلدات وحفظهما في شجرة المجلد باستخدام نوعين من معلومات الرمز الشريطي الموجودة في المستندات. يوضح هذا القسم إعدادات المهمة الخاصة بـ "إنشاء مجلد باستخدام معلومات الرمز الشريطي الأول، ثم إنشاء مجلد بمستوى أقل في شجرة المجلدات باستخدام معلومات رمز شريطي آخر".



1. انقر فوق الشاشة إعدادات المهمة، ثم انقر فوق علامة التبويب 2- حفظ.

Job Settings

2. Save

Configure save settings such as file name, format and separation.

Job Name: sample

1. Scan
Source: ADF - Single-sided
Document Size: Auto Detect
Image Type: Auto

2. Save
File Name: img20xxxxx_001.pdf
File Type: PDF
Save in: C:\Users
Separator: Fixed Page

3. Index
Index Items: 6

4. Send
Destination: Take No Action

5. Confirm/Test
Icon:

Current File Name: img20xxxxx_001.pdf

File Name: img20xxxxx_Page Counter

File Name Components Details

File Type: PDF

Option

Save in: C:\Users

Browse...

Apply job separation

Separator: Fixed Page

Separation Settings

Show Edit Page dialog before saving

Save Back Next

2. حدد تطبيق ميزة فصل المهام، واضبط الفاصل على الرمز الشريطي، ثم انقر فوق إعدادات الفصل.

Job Settings

2. Save

Configure save settings such as file name, format and separation.

Job Name: sample

1. Scan
Source: ADF - Single-sided
Document Size: Auto Detect
Image Type: Auto

2. Save
File Name: img20xxxxx_001.pdf
File Type: PDF
Save in: C:\Users
Separator: Barcode

3. Index
Index Items: 6

4. Send
Destination: Take No Action

5. Confirm/Test
Icon:

Current File Name: img20xxxxx_001.pdf

File Name: img20xxxxx_Page Counter

File Name Components Details

File Type: PDF

Option

Save in: C:\Users

Browse...

Apply job separation

Separator: Barcode

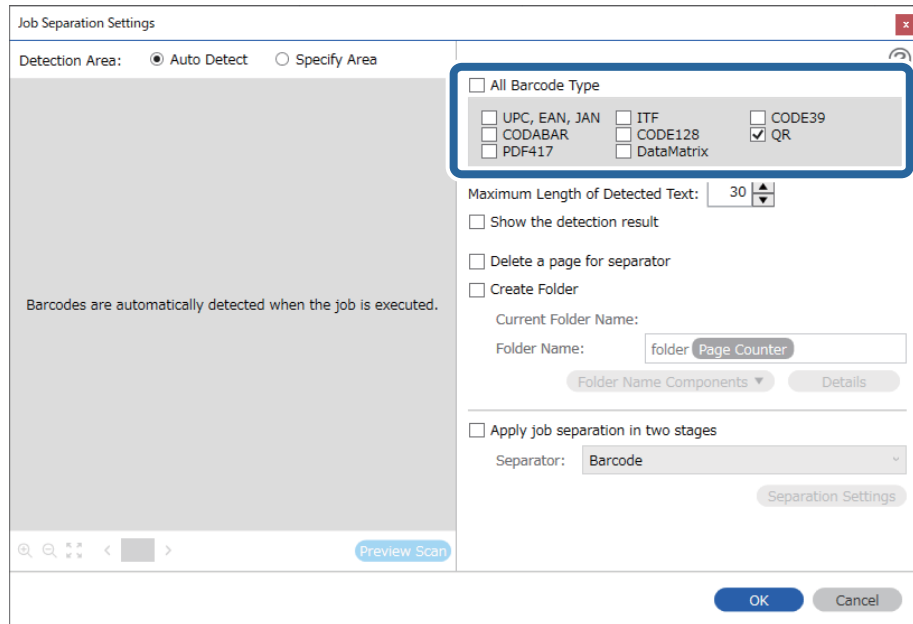
Separation Settings

Show Edit Page dialog before saving

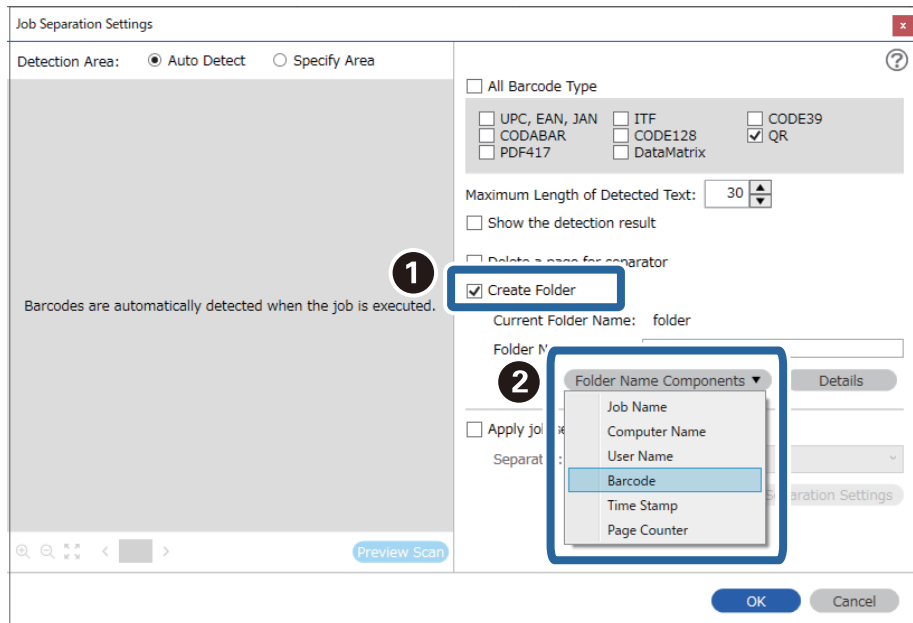
Save Back Next

3. على شاشة إعدادات فصل المهام حدد نوع الرمز الشريطي الذي ترغب في استخدامه للمجلد الأول. لتحديد أنواع رموز شريطية فردية، ألق تحديد كل أنواع الرمز الشريطي.

في هذا المثال، تم تحديد رمز QR.



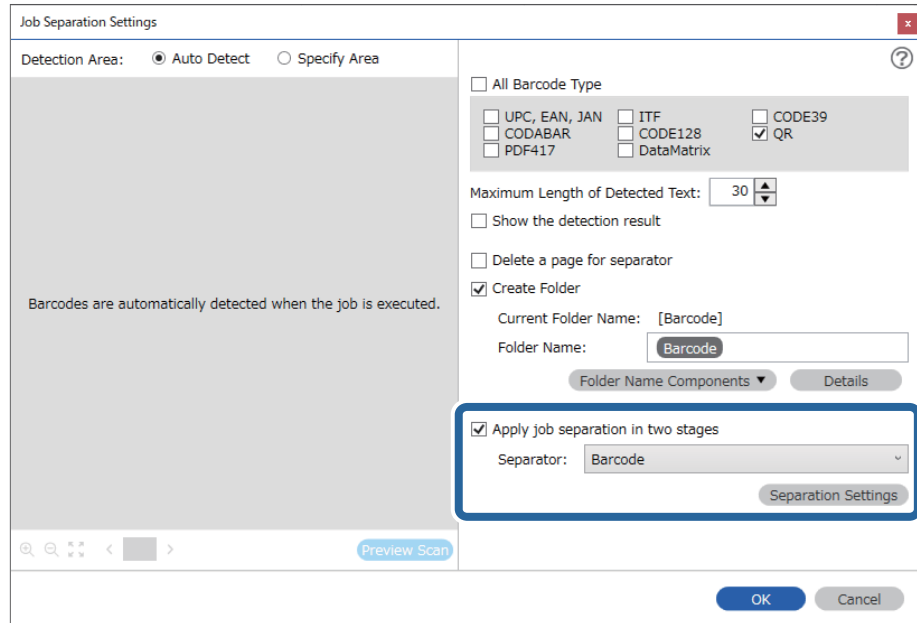
4. ضع علامة تحديد أمام إنشاء مجلد، وحدد رمز شريطي من مكونات اسم المجلد.



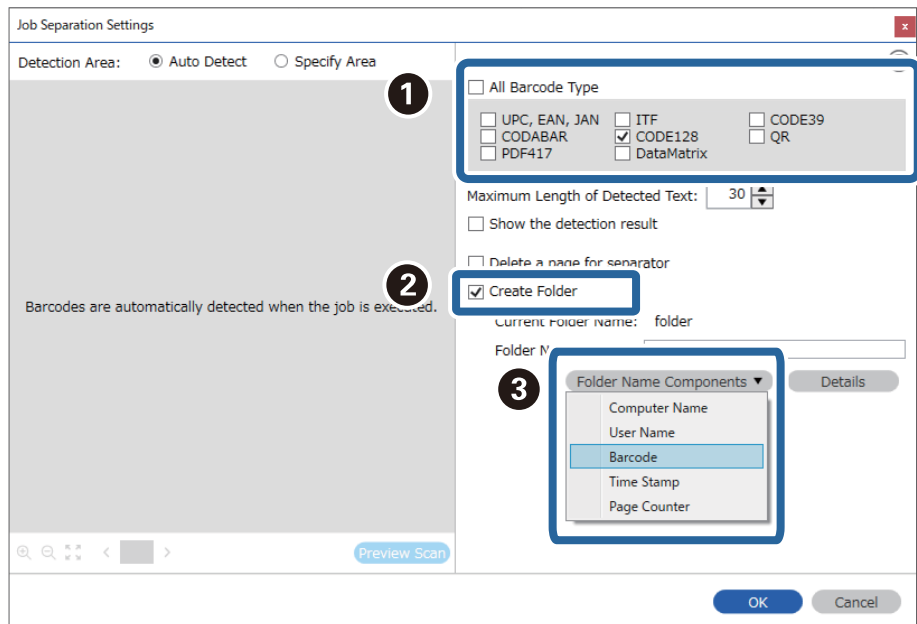
ملاحظة:

يمكنك تحديد النقطة التي سيتم عندها إدخال مكونات اسم المجلد بالموشر. ويمكنك أيضاً سحب العناصر المضافة وإسقاطها لتغيير الترتيب. احذف عناصر مضافة، حدد العنصر المضاف واحذفه باستخدام مفتاح Delete في لوحة المفاتيح.

5. حدد الفصل في مرحلتين، وقم بتعيين الفاصل على الرمز الشريطي، ثم انقر فوق إعدادات الفصل.

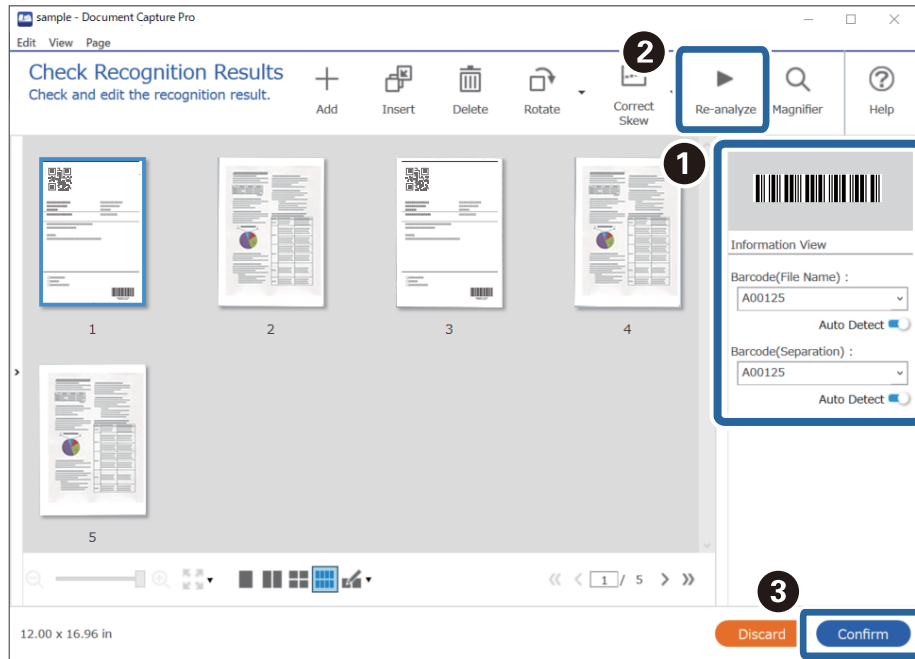


6. إضافة إلى ذلك، في الشاشة إعدادات فصل المهام، حدد نوع الرمز الشريطي الذي تريد استخدامه للمجلد الثاني، وحدد إنشاء مجلد، ثم حدد رمز شريطي من مكونات اسم المجلد وأضفه إلى اسم المجلد. لتحديد أنواع رموز شريطية فردية، ألغ تحديد كل أنواع الرمز الشريطي. في هذا المثال، تم تحديد CODE128.



ملاحظة:

- يمكنك تحديد النقطة التي سيتم عندها إدخال مكونات اسم المجلد بالموشر. ويمكنك أيضاً سحب العناصر المضافة وإسقاطها لتغيير الترتيب. لحذف عناصر مضافة، حدد العنصر المضاف واحذفه باستخدام مفتاح Delete في لوحة المفاتيح.
- عند استخدام رمز شريطي ثنائي الأبعاد يحتوي على عدد كبير من العناصر الإعلامية، تأكد من تحديد الحد الأقصى لطول النص الذي يمكن الكشف عنه في الحد الأقصى لطول النص المكتشف.
- حدد إظهار نتيجة الكشف للتحقق مما إذا كان قد تم التعرف على نص الرمز الشريطي بشكل صحيح أم لا. يمكنك التحقق من كل من المنطقة والنص اللذين تم التعرف عليهما، من خلال الشاشة التي تظهر بعد إجراء عملية المسح الضوئي. كما يمكنك أيضاً إعادة تحديد المنطقة وقم بتصحيح النص.



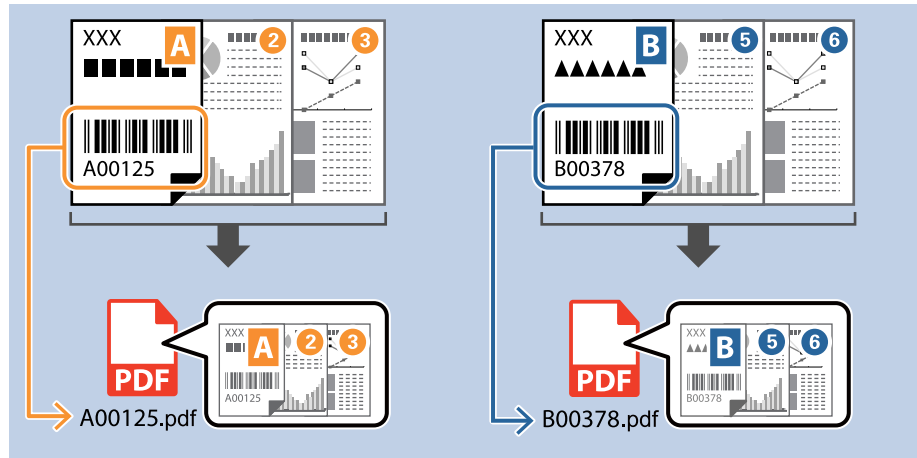
معلومات ذات صلة

- ◀ "وضع المستندات الأصلية" في الصفحة 32
- ◀ "المسح الضوئي باستخدام Document Capture Pro (أنظمة التشغيل Windows)" في الصفحة 61

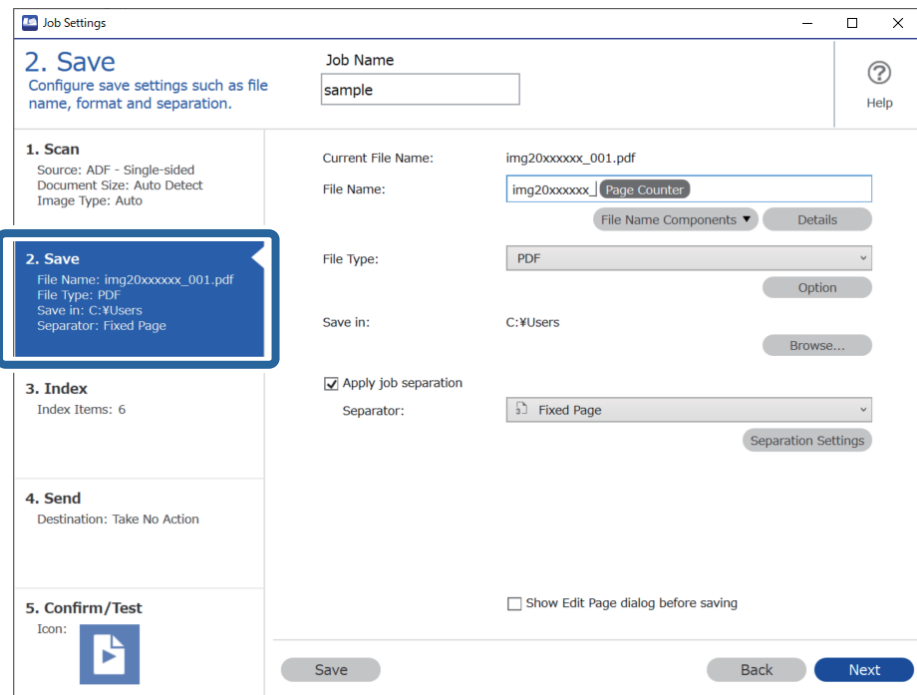
حفظ الملفات التي تحتوي على أسماء ملف باستخدام معلومات أحرف الرمز الشريطي

باستخدام معلومات الرمز الشريطي، يمكنك فصل الملفات حسب كل صفحة يتم اكتشاف رمز شريطي بها، كما يمكنك إنشاء مجلدات وحفظها باستخدام معلومات النص في الرمز الشريطي.

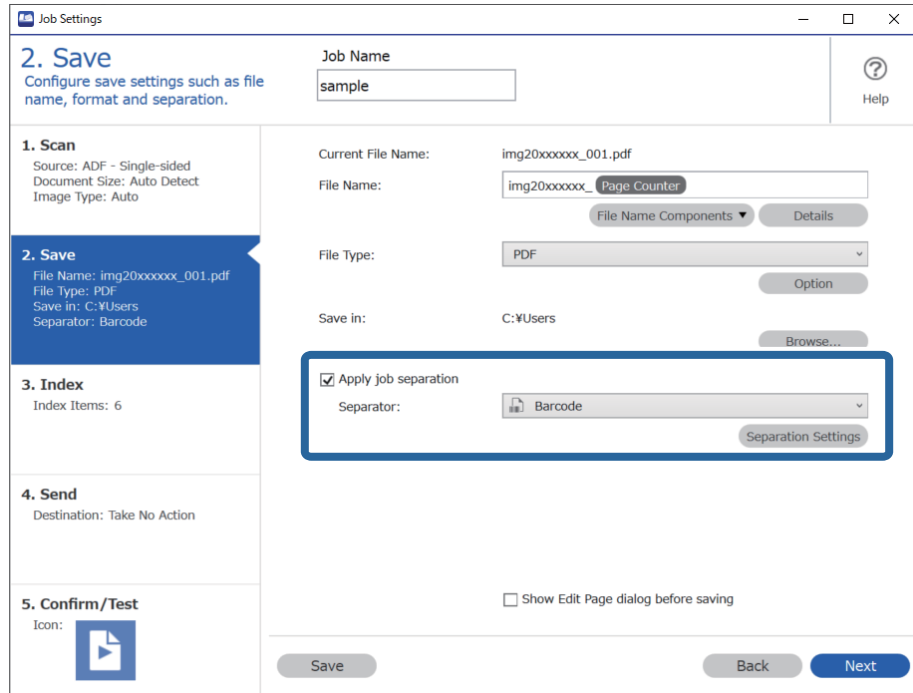
يوضح هذا القسم إعدادات المهمة الخاصة بـ "الفرز حسب الرمز الشريطي، وحفظ الملفات باسم ملف باستخدام معلومات النص الموجودة في الرمز الشريطي".



1. انقر فوق الشاشة إعدادات المهمة، ثم انقر فوق علامة التبويب 2- حفظ.

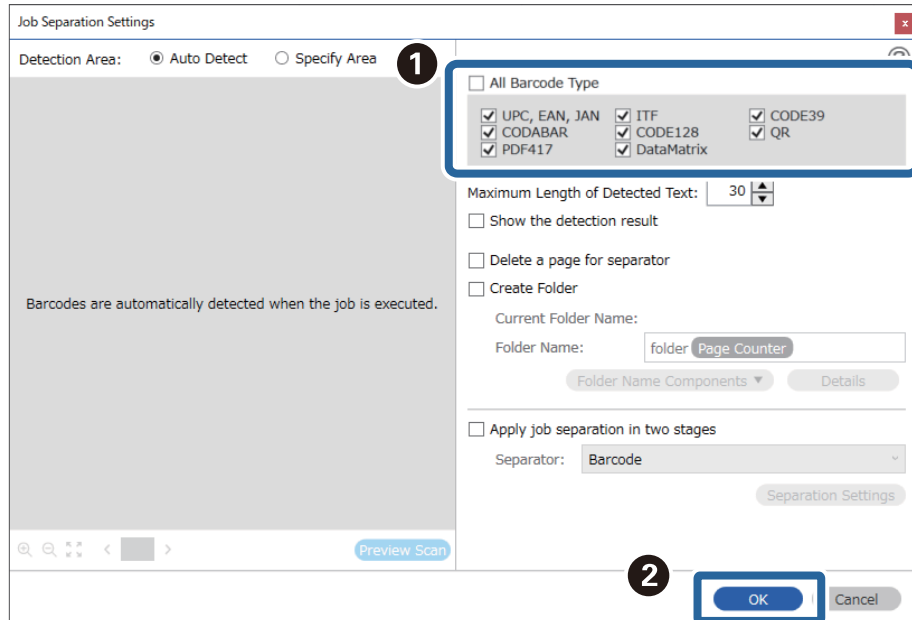


2. حدد تطبيق ميزة فصل المهام، واضبط الفاصل على الرمز الشريطي، ثم انقر فوق إعدادات الفصل.

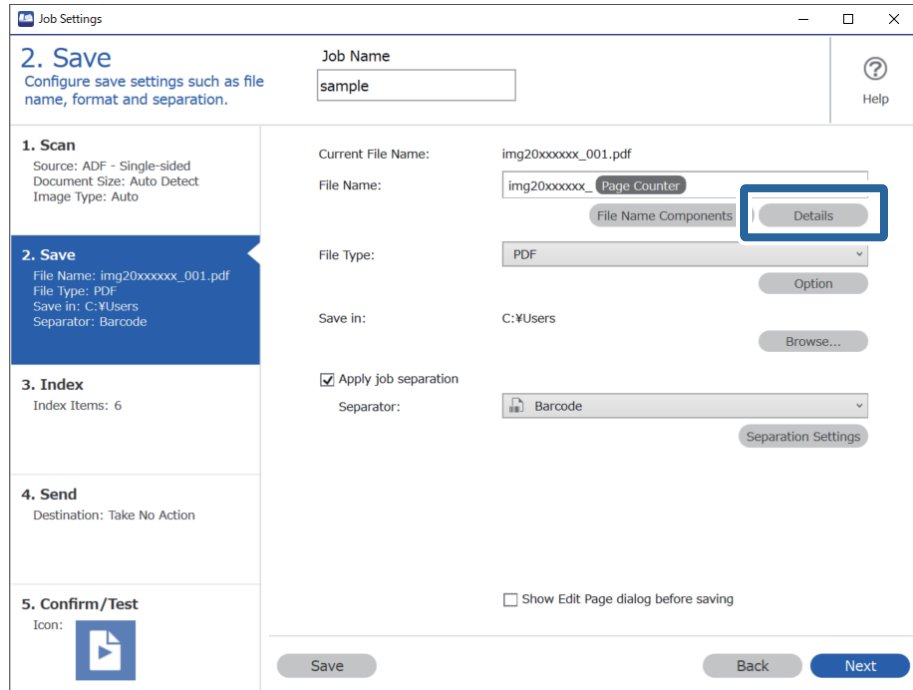


3. على شاشة إعدادات فصل المهام حدد نوع الرمز الشريطي الذي ترغب في استخدامه (موجود داخل المستند). انقر فوق موافق للعودة إلى شاشة إعدادات المهمة.

لتحديد أنواع رموز شريطية فردية، أُلغ تحديد كل أنواع الرمز الشريطي.



4. انقر فوق التفاصيل.

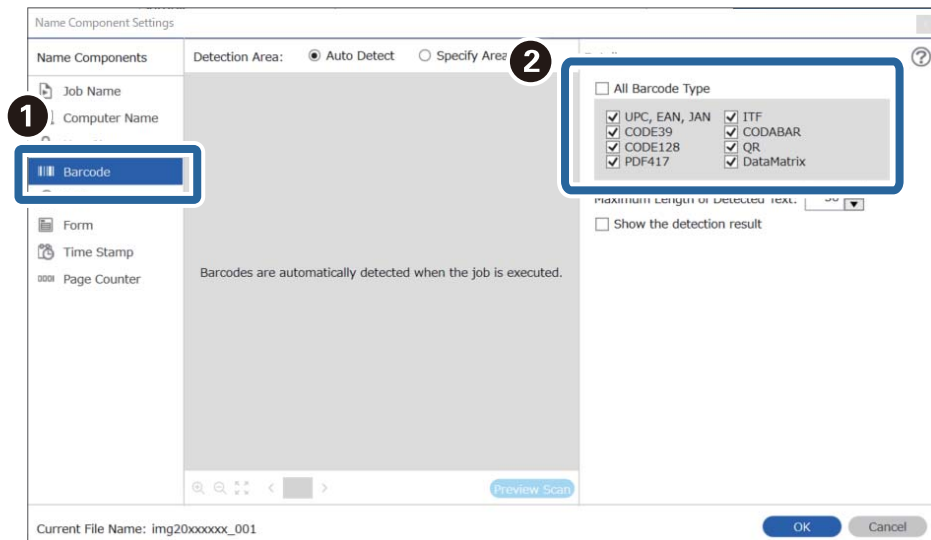


ملاحظة:

لتحديد رمز شريطي أو مكونات اسم الملف، عيّن الإعدادات من التفاصيل ثم حده.

5. على شاشة إعدادات مكونات الاسم، انقر فوق رمز شريطي، ثم حدد نوع الرمز الشريطي الذي تريد استخدامه (الموجود في المستند الأصلي).

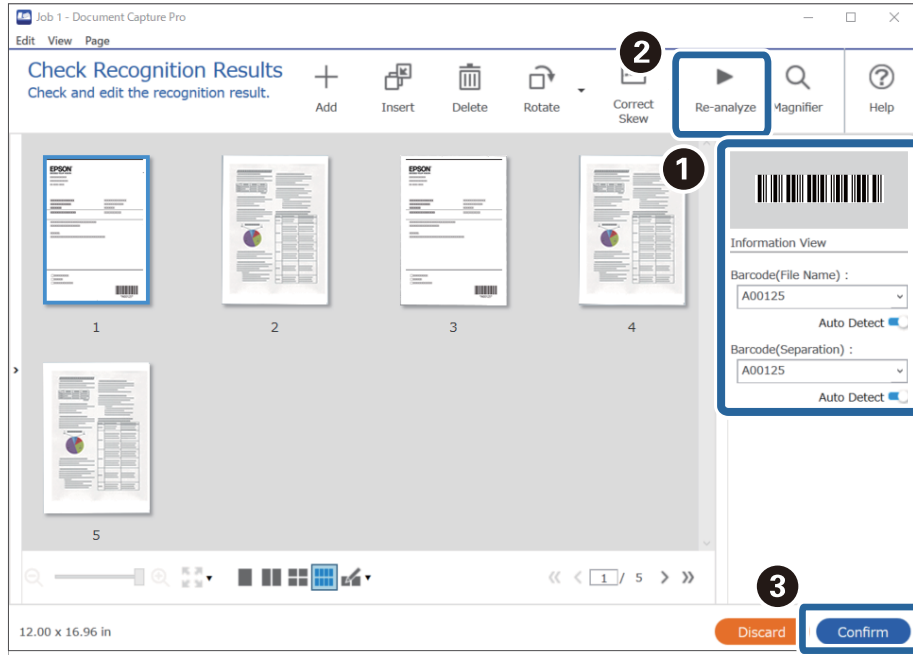
عيّن الرمز الشريطي نفسه المعين في الخطوة رقم 3.



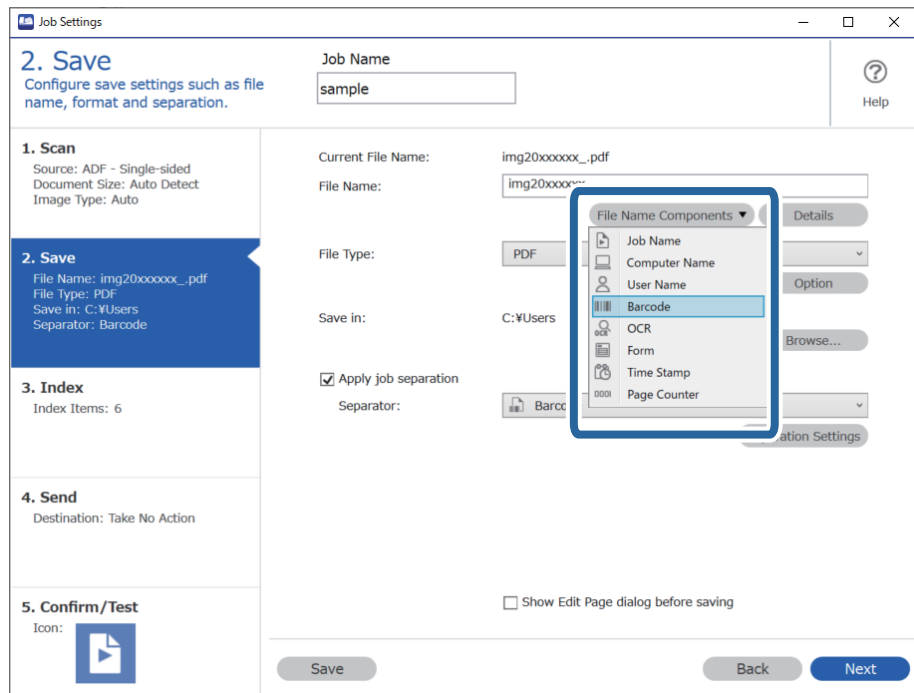
ملاحظة:

عند استخدام رمز شريطي ثنائي الأبعاد يحتوي على عدد كبير من العناصر الإعلامية، تأكد من تحديد الحد الأقصى لطول النص الذي يمكن الكشف عنه في الحد الأقصى لطول النص المكتشف.

حدد إظهار نتيجة الكشف للتحقق مما إذا كان قد تم التعرف على نص الرمز الشريطي بشكل صحيح أم لا. يمكنك التحقق من كل من المنطقة والنص اللذين تم التعرف عليهما، من خلال الشاشة التي تظهر بعد إجراء عملية المسح الضوئي. كما يمكنك أيضاً إعادة تحديد المنطقة وقم بتصحيح النص.



6. حدد رمز شريطي من مكونات اسم الملف.



رمز شريطي تمت الإضافة إلى اسم الملف.

ملاحظة:

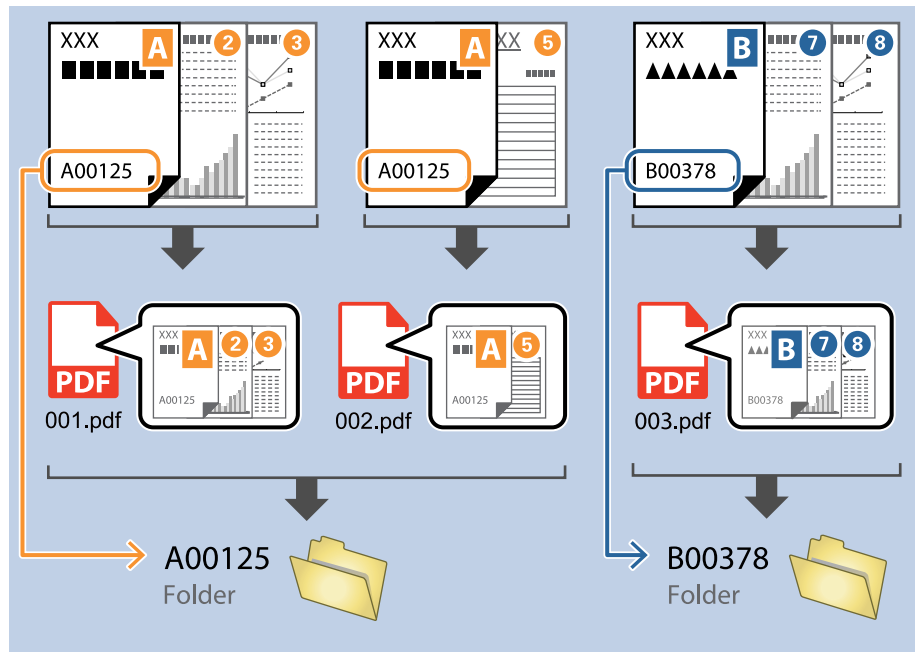
يمكنك تحديد النقطة التي سيتم عندها إدخال مكونات اسم الملف بالموشر. ويمكنك أيضاً سحب العناصر المضافة وإسقاطها لتغيير الترتيب. لحذف عناصر مضافة، حدد العنصر المضاف واحذفه باستخدام مفتاح Delete في لوحة المفاتيح.

معلومات ذات صلة

- ← "وضع المستندات الأصلية" في الصفحة 32
- ← "المسح الضوئي باستخدام Document Capture Pro (أنظمة التشغيل Windows)" في الصفحة 61

إنشاء مجلدات وحفظها باستخدام أحرف التعرف الضوئي على الأحرف (OCR)

باستخدام ميزة التعرف الضوئي على الأحرف (OCR) (وظيفة للكشف عن النص في الصور الممسوحة ضوئياً وتحويله إلى نص قابل للقراءة)، يمكنك فصل الملفات حسب قراءة النص من منطقة معينة، ثم إنشاء مجلدات وحفظها باستخدام النص الذي تم التعرف عليه. يوضح هذا القسم إعدادات المهمة الخاصة بـ "إنشاء مجلدات وحفظها باستخدام النص المقروء باستخدام ميزة التعرف الضوئي على الأحرف (OCR)".



1. انقر فوق الشاشة إعدادات المهمة، ثم انقر فوق علامة التبويب 2- حفظ.

Job Settings

2. Save

Configure save settings such as file name, format and separation.

Job Name: sample

1. Scan
Source: ADF - Single-sided
Document Size: Auto Detect
Image Type: Auto

2. Save
File Name: img20xxxxx_001.pdf
File Type: PDF
Save in: C:\Users
Separator: Fixed Page

3. Index
Index Items: 6

4. Send
Destination: Take No Action

5. Confirm/Test
Icon:

Current File Name: img20xxxxx_001.pdf

File Name: img20xxxxx_Page Counter

File Name Components Details

File Type: PDF

Option

Save in: C:\Users

Browse...

Apply job separation

Separator: Fixed Page

Separation Settings

Show Edit Page dialog before saving

Save Back Next

2. حدد تطبيق ميزة فصل المهام، واضبط الفاصل على OCR، ثم انقر فوق إعدادات الفصل.

Job Settings

2. Save

Configure save settings such as file name, format and separation.

Job Name: sample

1. Scan
Source: ADF - Single-sided
Document Size: Auto Detect
Image Type: Auto

2. Save
File Name: img20xxxxx_001.pdf
File Type: PDF
Save in: C:\Users
Separator: OCR

3. Index
Index Items: 6

4. Send
Destination: Take No Action

5. Confirm/Test
Icon:

Current File Name: img20xxxxx_001.pdf

File Name: img20xxxxx_Page Counter

File Name Components Details

File Type: PDF

Option

Save in: C:\Users

Browse...

Apply job separation

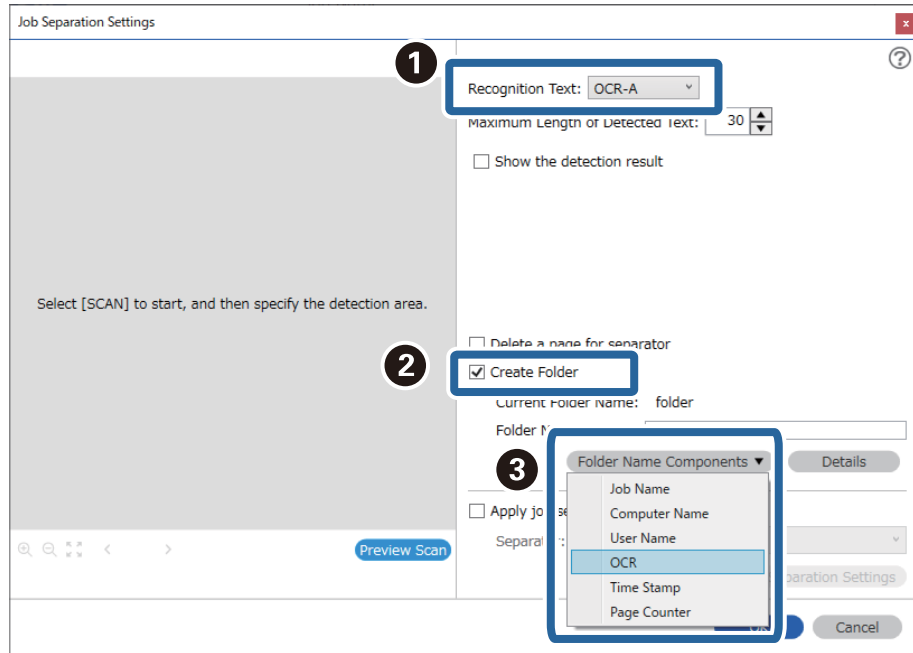
Separator: OCR

Separation Settings

Show Edit Page dialog before saving

Save Back Next

3. على الشاشة إعدادات فصل المهام، حدد لغة النص الذي تتم القراءة منه نص التعرف. حدد إنشاء مجلد، ثم حدد OCR من مكونات اسم المجلد.



OCR تمت الإضافة إلى اسم المجلد.

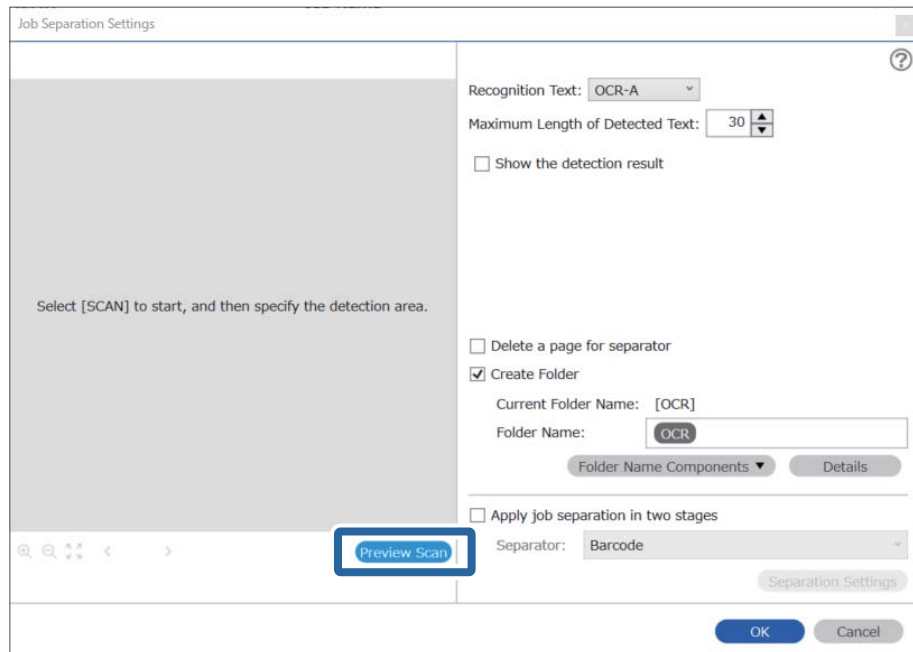
ملاحظة:

يمكنك تحديد النقطة التي سيتم عندها إدخال مكونات اسم المجلد بالماوس.

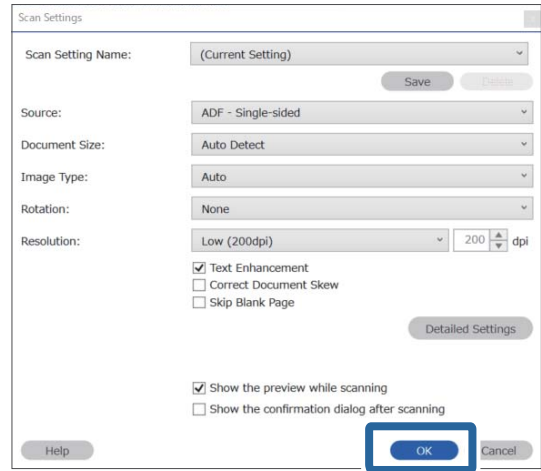
ويمكنك أيضاً سحب العناصر المضافة وإسقاطها لتغيير الترتيب.

لحذف عناصر مضافة، حدد العنصر المضاف واحذفه باستخدام مفتاح Delete في لوحة المفاتيح.

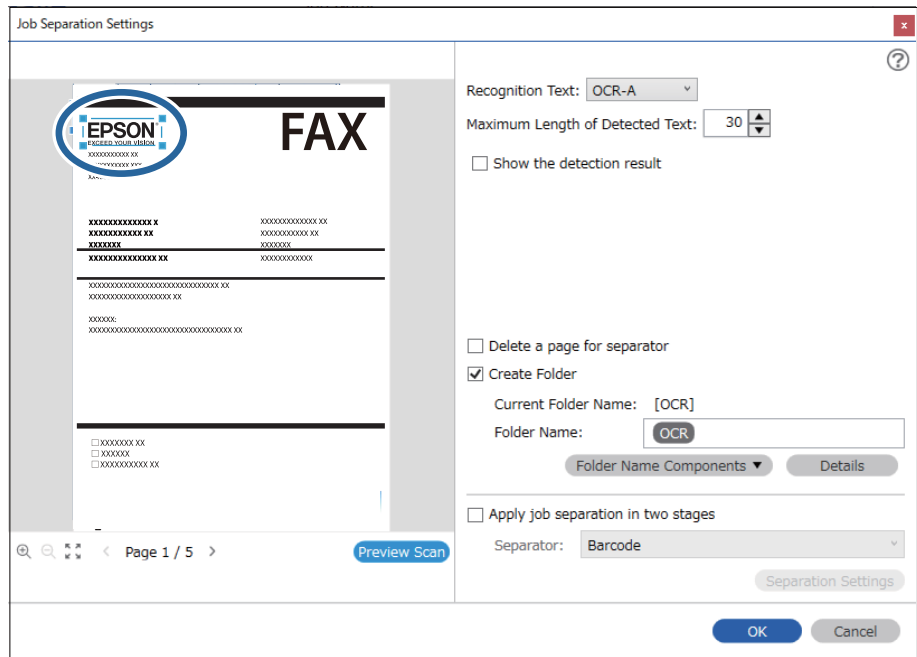
4. لتعيين منطقة الكشف عن النص باستخدام ميزة التعرف الضوئي على الأحرف، ضع المستند على الماسحة الضوئية، وانقر فوق المسح الضوئي.



5. انقر فوق موافق على الشاشة إعدادات المسح الضوئي.



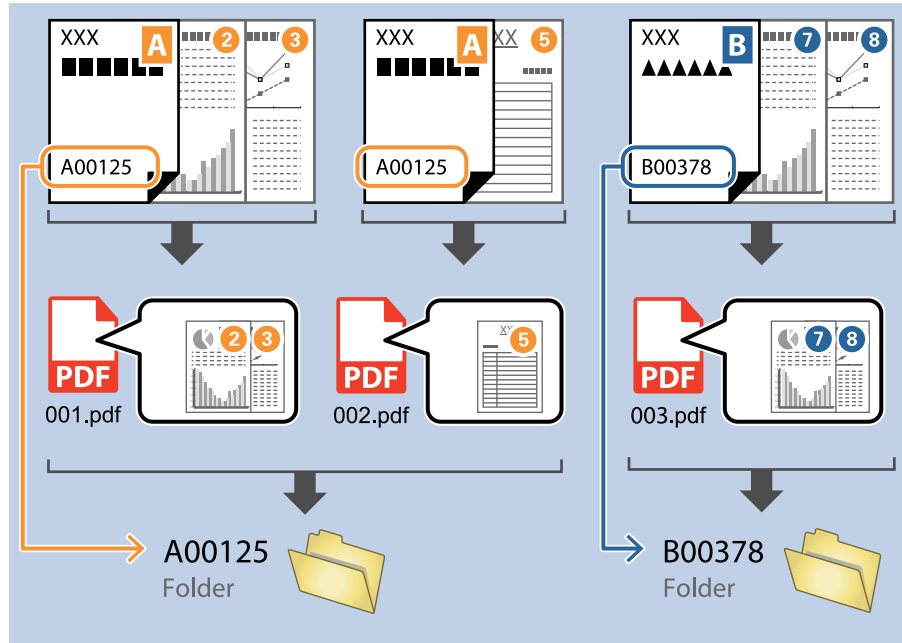
6. في صورة المعاينة الممسوحة ضوئياً، حدد منطقة الكشف عن النص. انقر فوق نقطة البدء ثم اسحب لعرض الحدود الزرقاء لتحديد منطقة الكشف عن النص.



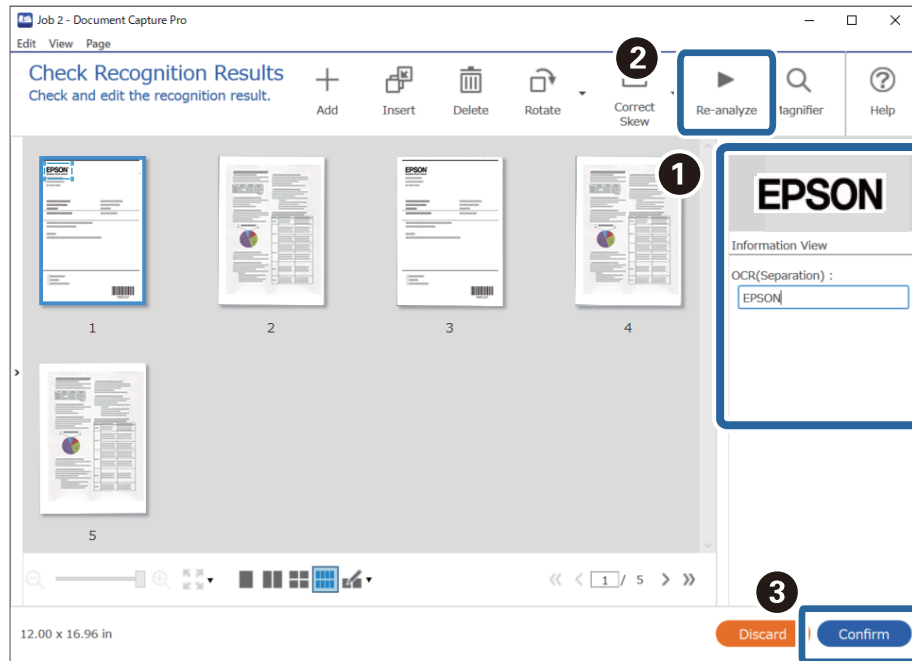
ملاحظة:

□ في الحد الأقصى لطول النص المكتشف، يمكنك تحديد الحد الأقصى لعدد الأحرف المستخدمة لاسم المجلد من النص الذي تم اكتشافه في المنطقة المحددة.

□ إذا كنت لا تحتاج إلى حفظ الصفحات المستخدمة للفرز، فحدد حذف صفحة الفاصل. ثم يجب أن يتم حذف الصفحات غير الضرورية قبل حفظ البيانات.



□ حدد إظهار نتيجة الكشف للتحقق مما إذا كان قد تم قراءة النص بشكل صحيح أم لا. يمكنك التحقق من كل من المنطقة والنص اللذين تم التعرف عليهما، من خلال الشاشة التي تظهر بعد إجراء عملية المسح الضوئي. كما يمكنك أيضاً إعادة تحديد المنطقة وقم بتصحيح النص.



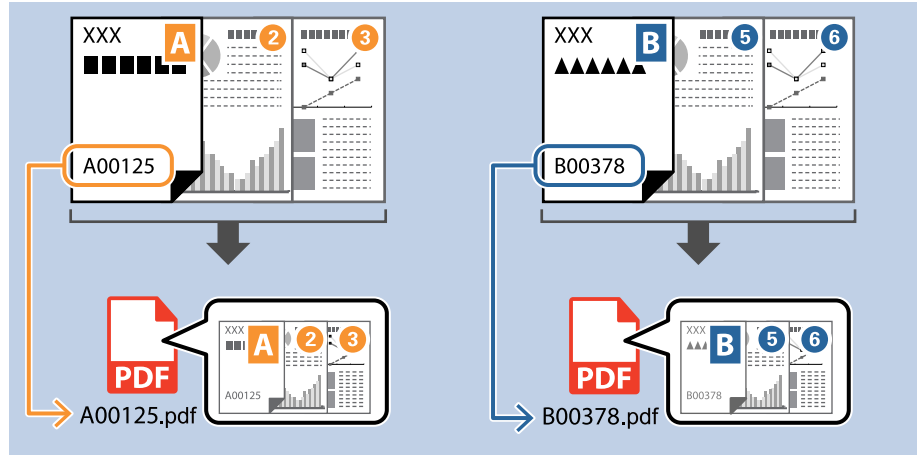
معلومات ذات صلة

◀ "وضع المستندات الأصلية" في الصفحة 32

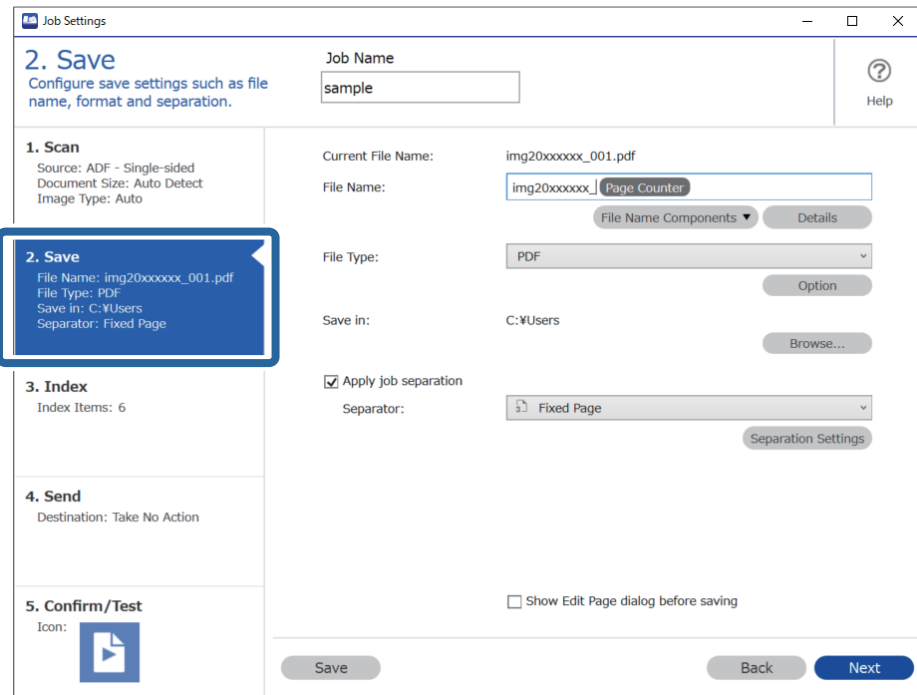
◀ "المسح الضوئي باستخدام Document Capture Pro (أنظمة التشغيل Windows)" في الصفحة 61

حفظ الملفات التي تحتوي على أسماء ملفات باستخدام أحرف التعرف الضوئي على الأحرف (OCR)

باستخدام ميزة التعرف الضوئي على الأحرف (OCR) (وظيفة للكشف عن النص في الصور الممسوحة ضوئياً وتحويلها إلى نص قابل للقراءة)، يمكنك قراءة النص من المنطقة المحددة، ثم حفظ الملفات التي تحتوي على أسماء ملفات باستخدام النص الذي تم التعرف عليه. يوضح هذا القسم إعدادات المهمة الخاصة بـ "حفظ الملفات باستخدام النص المقروء باستخدام ميزة التعرف الضوئي على الأحرف (OCR)".



1. انقر فوق الشاشة إعدادات المهمة، ثم انقر فوق علامة التبويب 2- حفظ.



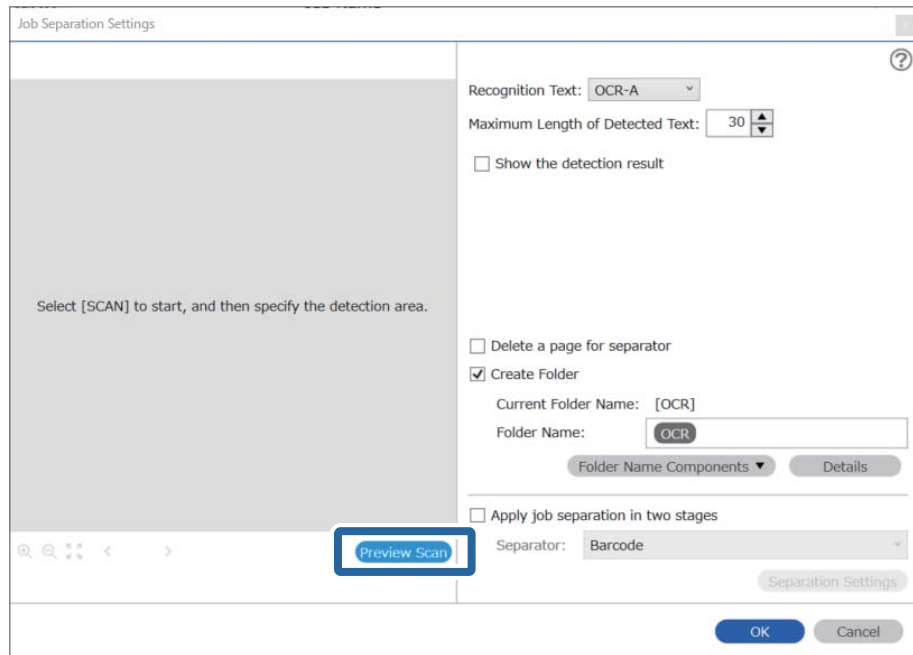
2. حدد تطبيق ميزة فصل المهام، واضبط الفاصل على OCR، ثم انقر فوق إعدادات الفصل.

The screenshot shows the 'Job Settings' window with the '2. Save' step selected. The 'Apply job separation' checkbox is checked, and the 'Separator' is set to 'OCR'. The 'File Name' is 'img20xxxxx_Page Counter' and the 'File Type' is 'PDF'. The 'Save in' location is 'C:\Users'. The 'Current File Name' is 'img20xxxxx_001.pdf'. The 'Job Name' is 'sample'. The 'Save' button is highlighted.

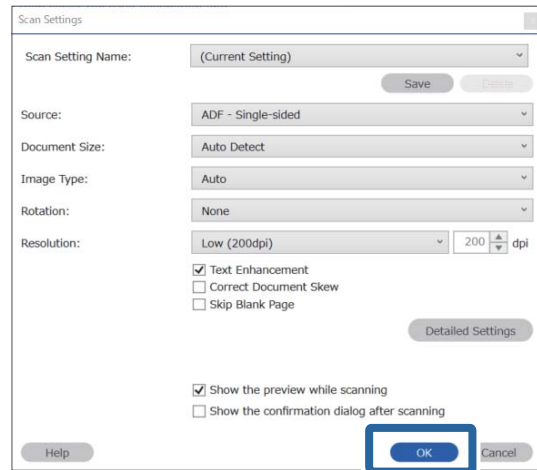
3. على الشاشة إعدادات فصل المهام، حدد لغة النص الذي تتم القراءة منه نص التعرف.

The screenshot shows the 'Job Separation Settings' dialog box. The 'Recognition Text' dropdown is set to 'OCR-A'. The 'Create Folder' checkbox is checked, and the 'Folder Name' is 'OCR'. The 'Apply job separation in two stages' checkbox is unchecked, and the 'Separator' is set to 'Barcode'. The 'OK' button is highlighted.

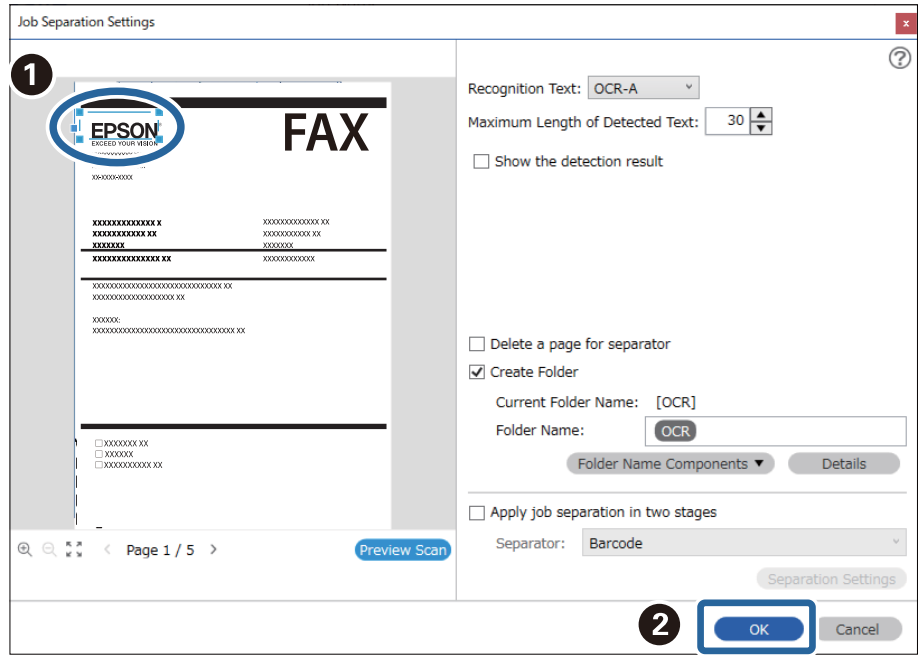
4. لتعيين منطقة الكشف عن النص باستخدام ميزة التعرف الضوئي على الأحرف، ضع المستند على الماسحة الضوئية، وانقر فوق المسح الضوئي.



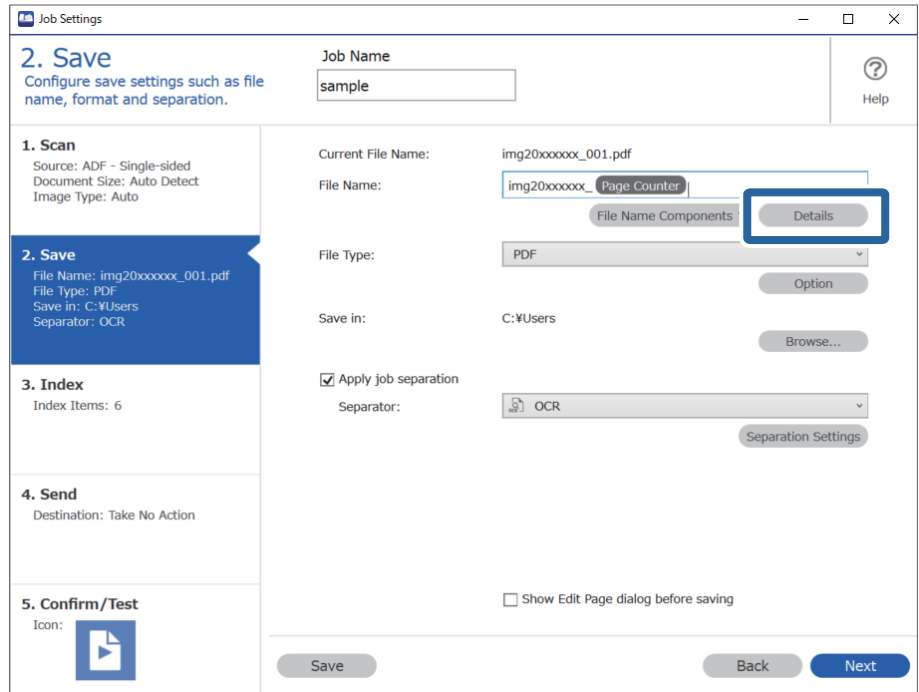
5. انقر فوق موافق على الشاشة إعدادات المسح الضوئي.



6. في صورة المعاينة الممسوحة ضوئياً، حدد منطقة الكشف عن النص. انقر فوق نقطة البدء واسحب لعرض حدود التوسيع الزرقاء لتحديد منطقة الكشف عن النص. انقر فوق موافق للعودة إلى شاشة إعدادات المهمة.

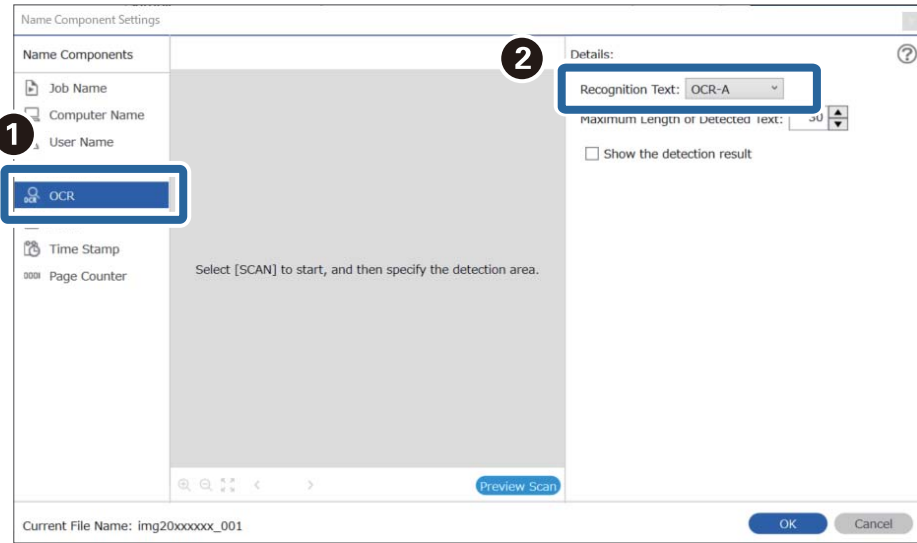


7. انقر فوق التفاصيل.

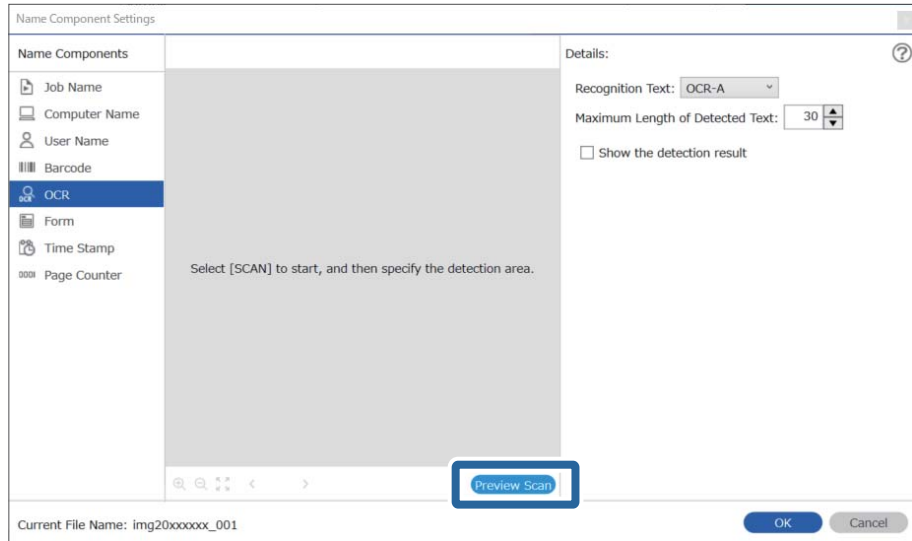


ملاحظة:
لتحديد تعرف ضوئي على الحروف أو مكونات اسم الملف، عيّن الإعداد من التفاصيل ثم حدده.

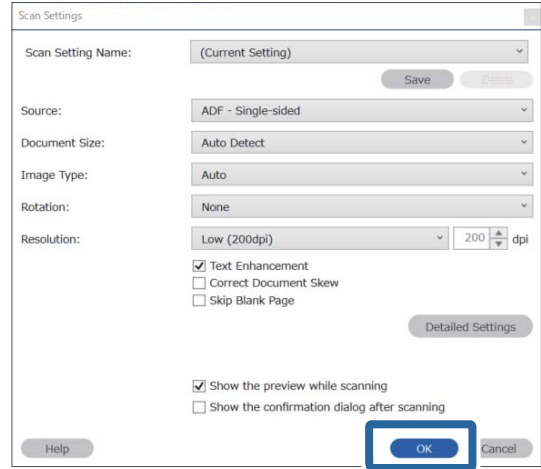
8. على الشاشة إعدادات مكونات الاسم، انقر فوق تعرف ضوئي على الحروف، ثم حدد لغة النص الجارية قراءته من نص التعرف. عين لغة النص نفسها المعيّنة في الخطوة رقم 3.



9. لتعيين منطقة الكشف عن النص باستخدام ميزة التعرف الضوئي على الأحرف، ضع المستند على الماسحة الضوئية، وانقر فوق المسح الضوئي.

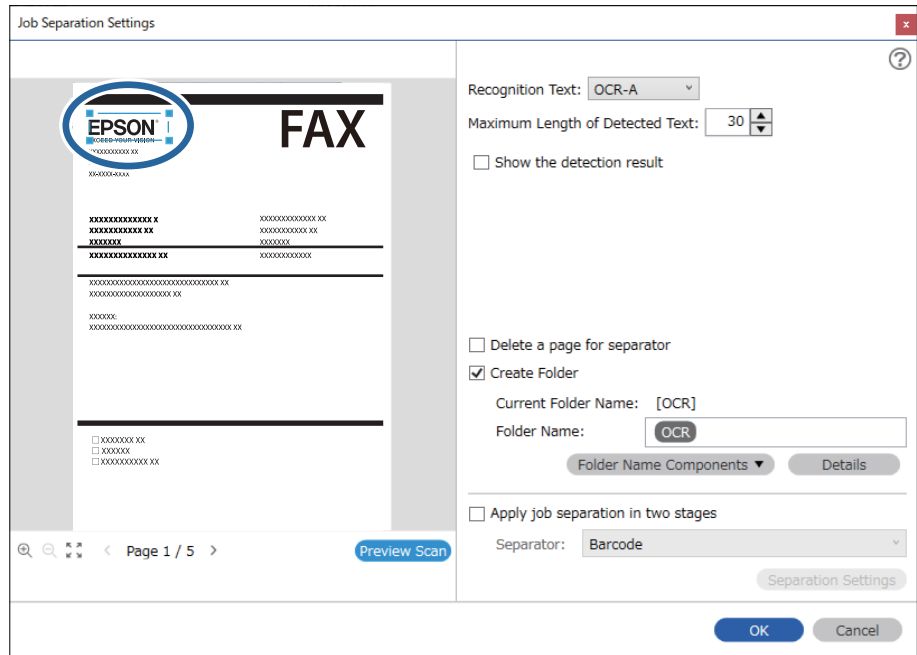


10. انقر فوق موافق على الشاشة إعدادات المسح الضوئي.



11. في صورة المعاينة الممسوحة ضوئياً، حدد منطقة الكشف عن النص. انقر فوق نقطة البدء ثم اسحب لعرض الحدود الزرقاء لتحديد منطقة الكشف عن النص.

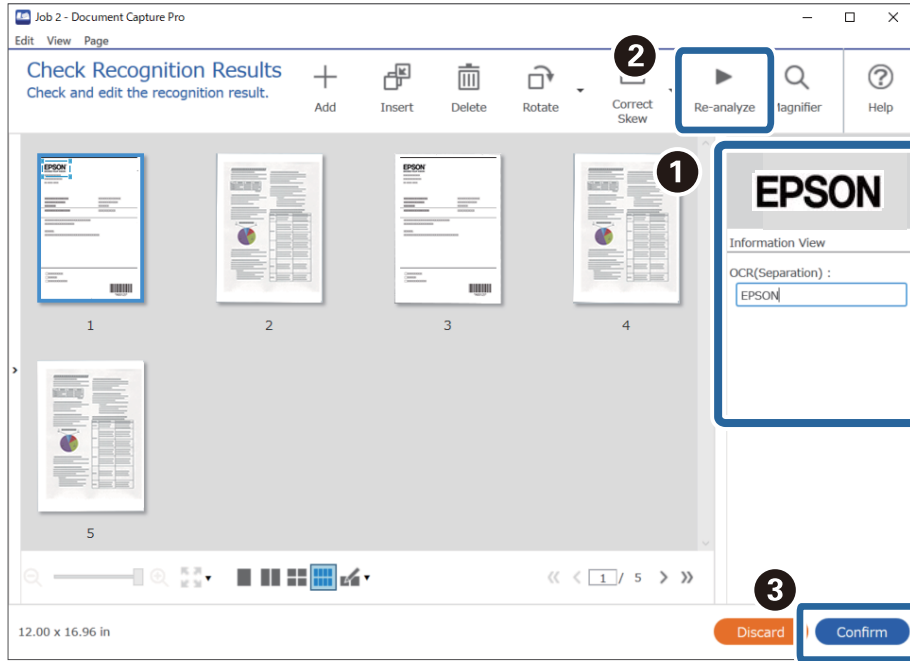
حدد المنطقة نفسها المعيّنة في الخطوة رقم 5.



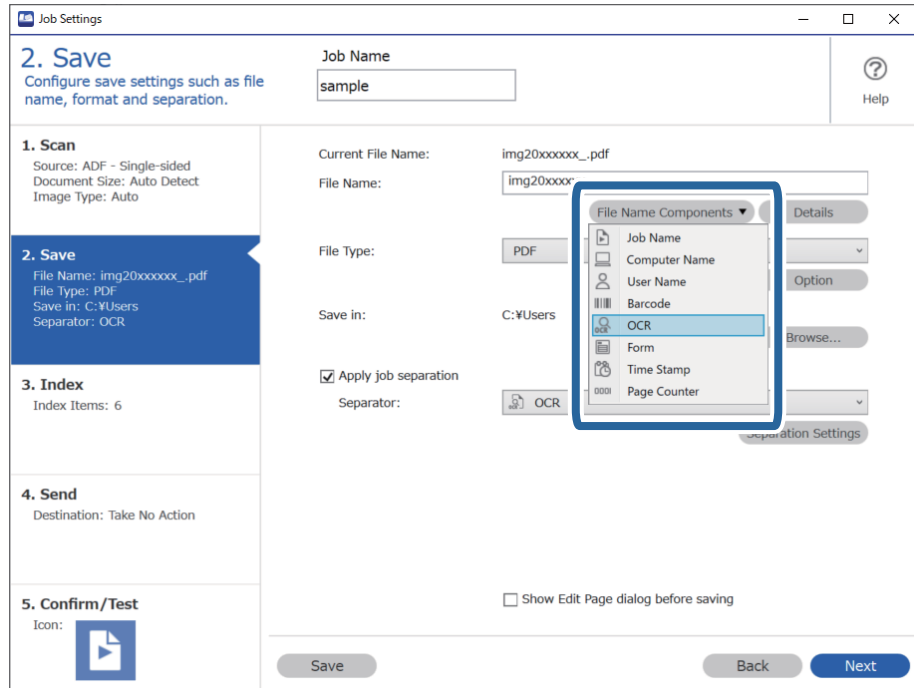
ملاحظة:

□ في الحد الأقصى لطول النص المكتشف، يمكنك تحديد الحد الأقصى لعدد الأحرف المستخدمة لاسم الملف من النص الذي تم اكتشافه في المنطقة المحددة.

□ حدد إظهار نتيجة الكشف للتحقق مما إذا كان قد تم قراءة النص بشكل صحيح أم لا. يمكنك التحقق من كل من المنطقة والنص اللذين تم التعرف عليهما، من خلال الشاشة التي تظهر بعد إجراء عملية المسح الضوئي. كما يمكنك أيضاً إعادة تحديد المنطقة وقم بتصحيح النص.



12. حدد تعرف ضوئي على الحروف من مكونات اسم الملف.



ملاحظة:

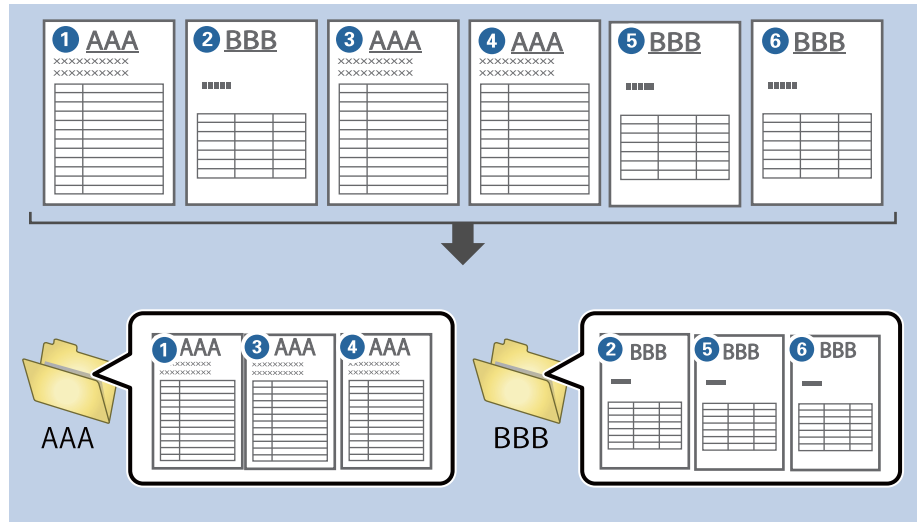
يمكنك تحديد النقطة التي سيتم عندها إدخال مكونات اسم الملف بالموشر. ويمكنك أيضاً سحب العناصر المضافة وإسقاطها لتغيير الترتيب. لحذف عناصر مضافة، حدد العنصر المضاف واحذفه باستخدام مفتاح Delete في لوحة المفاتيح.

معلومات ذات صلة

- ◀ "وضع المستندات الأصلية" في الصفحة 32
- ◀ "المسح الضوئي باستخدام Document Capture Pro (أنظمة التشغيل Windows)" في الصفحة 61

إنشاء مجلدات وحفظها لكل نموذج

باستخدام معلومات نموذج مسجل، يمكنك الفصل بين البيانات الممسوحة حسب النوع وإنشاء مجلدات وحفظها. يوضح هذا الجزء إعدادات المهمة الخاصة بـ "الفصل حسب النموذج والحفظ باستخدام نوع النموذج بمثابة اسم المجلد".



1. انقر فوق الشاشة إعدادات المهمة، ثم انقر فوق علامة التبويب 2- حفظ.

Job Settings

2. Save

Configure save settings such as file name, format and separation.

Job Name: sample

1. Scan
Source: ADF - Single-sided
Document Size: Auto Detect
Image Type: Auto

2. Save
File Name: img20xxxxx_001.pdf
File Type: PDF
Save in: C:\Users
Separator: Fixed Page

3. Index
Index Items: 6

4. Send
Destination: Take No Action

5. Confirm/Test
Icon:

Current File Name: img20xxxxx_001.pdf

File Name:

File Name Components ▾ Details

File Type: PDF

Option

Save in: C:\Users

Browse...

Apply job separation

Separator:

Separation Settings

Show Edit Page dialog before saving

Save Back Next

2. حدد تطبيق ميزة فصل المهام، وحدد النموذج في الفاصل، ثم انقر فوق إعدادات الفصل.

Job Settings

2. Save

Configure save settings such as file name, format and separation.

Job Name: sample

1. Scan
Source: ADF - Single-sided
Document Size: Auto Detect
Image Type: Auto

2. Save
File Name: img20xxxxx_001.pdf
File Type: PDF
Save in: C:\Users
Separator: Form

3. Index
Index Items: 6

4. Send
Destination: Take No Action

5. Confirm/Test
Icon:

Current File Name: img20xxxxx_001.pdf

File Name:

File Name Components ▾ Details

File Type: PDF

Option

Save in: C:\Users

Browse...

Apply job separation

Separator:

Separation Settings

Show Edit Page dialog before saving

Save Back Next

3. انقر فوق إضافة على الشاشة إعدادات فصل المهام.

Job Separation Settings

All Forms

Matching Level: Standard

Detect Rotated Forms

Save unmatched pages as [Unsorted]

Show Confirmation Screen

Delete a page for separator

Create Folder

Current Folder Name:

Folder Name: folder Page Counter

Apply job separation in two stages

Separator: Barcode

ملاحظة:

إذا كنت ترغب في استخدام نموذج للفصل تم تسجيله بالفعل، فحدد اسم النموذج. لتحرير معلومات النموذج الذي تم تسجيلها بالفعل، حدد النموذج ثم انقر فوق تعديل.

4. ضع أصل النموذج الذي ترغب في تسجيله على الماسحة الضوئية، ثم انقر فوق المسح الضوئي.

Job Separation Settings

All Forms

Add Edit Delete

Matching Level: Standard

Detect Rotated Forms

Save unmatched pages as [Unsorted]

Show Confirmation Screen

Delete a page for separator

Create Folder

Current Folder Name:

Folder Name: folder Page Counter

Folder Name Components Details

Apply job separation in two stages

Separator: Barcode

Separation Settings

Scan original first.

Preview Scan

Form Name:

Register Cancel

OK Cancel

ملاحظة:

يتم حفظ صفحة واحدة فقط من معلومات النموذج حتى في حالة وجود عدة صفحات أصلية.

5. اضبط إعدادات المسح في الشاشة إعدادات المسح الضوئي، ثم انقر فوق موافق.

Scan Settings

Scan Setting Name: (Current Setting) Save Delete

Source: ADF - Single-sided

Document Size: Auto Detect

Image Type: Auto

Rotation: None

Resolution: Low (200dpi) 200 dpi

Text Enhancement

Correct Document Skew

Skip Blank Page

Detailed Settings

Show the preview while scanning

Show the confirmation dialog after scanning

Help OK Cancel

6. أدخل اسماً للنموذج، ثم انقر فوق تسجيل.

7. كرر الخطوات من 3 إلى 6 لجميع معلومات النموذج الذي تريد استخدامه في الفصل.

8. حدد إنشاء مجلد، ثم حدد النموذج من مكونات اسم المجلد.

النموذج تمت الإضافة إلى اسم المجلد.

معلومات ذات صلة

◀ "وضع المستندات الأصلية" في الصفحة 32

◀ "المسح الضوئي باستخدام Document Capture Pro (أنظمة التشغيل Windows)" في الصفحة 61

مميزات مفيدة

130 تعيين ميزة الكشف عن بقع السطح الزجاجي.

131 تعيين ميزة حماية المستندات.

132 ضبط عملية التشغيل عند اكتشاف تغذية مزدوجة.

تعيين ميزة الكشف عن بقع السطح الزجاجي

قد تظهر خطوط رأسية في الصورة بسبب وجود غبار أو أوساخ على السطح الزجاجي داخل الماسحة الضوئية. عند تعيين ميزة اكتشاف اتساخ الزجاج لتكون قيد التشغيل، تكتشف الماسحة الضوئية أي بقع على السطح الزجاجي داخل الماسحة الضوئية وتعرض إشعاعاً على شاشة الكمبيوتر لديك. وعندما يظهر هذا الإشعاع، نطّف السطح الزجاجي داخل الماسحة الضوئية باستخدام أدوات التنظيف المُخصّصة لهذا الغرض أو استخدم قطعة قماش ناعمة. الإعداد الافتراضي هو إيقاف تشغيل.

1. شغلّ Epson Scan 2 Utility .

Windows 10

انقر فوق زر البدء، ثم حدد Epson Scan 2 UtilityEPSON .

Windows 8.1/Windows 8

أدخل اسم البرنامج في رمز البحث، ثم حدد الرمز المعروف.

Windows 7/Windows Vista/Windows XP

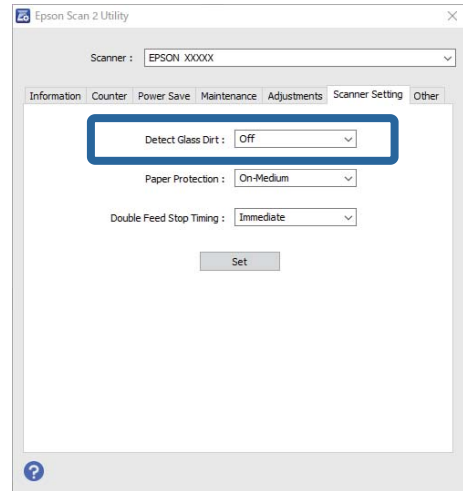
انقر فوق زر البدء، ثم حدد جميع البرامج أو البرامج — Epson Scan 2 UtilityEPSON — Epson Scan 2 .

Mac OS

حدد الانتقال — التطبيقات — Epson SoftwareEpson Scan 2 Utility .

2. اضبط الإعدادات التالية من علامة التبويب إعداد الماسحة الضوئية.

قم بتعيين ميزة اكتشاف اتساخ الزجاج لتكون تشغيل-منخفض أو تشغيل-مرتفع.



ملاحظة:

قد لا تُكتشف بعض البقع بصورة صحيحة.

إذا كانت ميزة الاكتشاف لا تعمل بصورة صحيحة، فجرب تغيير الإعدادات.

إذا لم تُكتشف أي بقع، فحدد تشغيل-مرتفع. إذا اكتُشفت البقع بصورة غير صحيحة، فحدد تشغيل-منخفض أو إيقاف تشغيل.

3. حدد تعيين لتطبيق الإعدادات على الماسحة الضوئية.

معلومات ذات صلة

- ◀ "تنظيف المساحة الضوئية من الداخل" في الصفحة 147
- ◀ "تظهر خطوط مستقيمة عند إجراء المسح الضوئي من ADF" في الصفحة 168
- ◀ "لا يظهر تنبيه وجود الأوساخ على الزجاج" في الصفحة 168

تعيين ميزة حماية المستندات

لتقليل تلف المستندات، يتوقف المسح الضوئي فوراً عند اكتشاف الحالات التالية.

حدوث خطأ في تغذية الورق

تغذية المستند بزاوية

الإعداد الافتراضي هو تشغيل-متوسط.

هام!

لا تمنع هذه الميزة تلف بعض المستندات.

قد لا يتم اكتشاف أخطاء تغذية الورق حسب ظروف حالات تغذية الورق.

1. شغل Epson Scan 2 Utility.

Windows 10

انقر فوق زر البدء، ثم حدد Epson Scan 2 UtilityEPSON — .

Windows 8.1/Windows 8

أدخل اسم البرنامج في رمز البحث، ثم حدد الرمز المعروف.

Windows 7/Windows Vista/Windows XP

انقر فوق زر البدء، ثم حدد جميع البرامج أو البرامج — Epson Scan 2 UtilityEPSON — Epson Scan 2 — .

Mac OS

حدد الانتقال — التطبيقات — Epson SoftwareEpson Scan 2 Utility — .

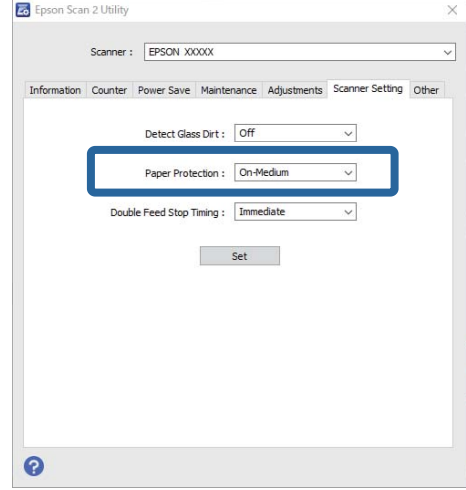
2. اضبط الإعدادات التالية من علامة التبويب إعداد المساحة الضوئية.

قم بتعيين ميزة حماية الورق لتكون تشغيل-منخفض، أو تشغيل-متوسط، أو تشغيل-مرتفع.

لتمكين هذه الميزة، حدد مستوى الاكتشاف الذي تريد استخدامه. اطلع على الجدول التالي للحصول على تفاصيل حول كل مستوى.

المستوى	الوصف
تشغيل-منخفض	اخفض الحساسية لاكتشاف انحراف المستندات الأصلية.
تشغيل-متوسط	يمكنك اكتشاف انحراف المستندات الأصلية المدبسة والانحراف الذي لم يتمكن تشغيل-منخفض من اكتشافها.

المستوى	الوصف
تشغيل-مرتفع	قم بزيادة الحساسية لاكتشاف انحراف المستندات الأصلية.



ملاحظة:

- قد لا تعمل هذه الميزة بصورة صحيحة حسب طبيعة المستند، وظروف تغذية الورق، والمستوى المحدد.
- عند مسح البطاقات البلاستيكية والكرتون ضوئياً، حدد إيقاف تشغيل لتعطيل هذه الميزة.
- في حال تكرار حدوث نتائج إيجابية خطأ، جرّب خفض المستوى.
- إذا كان المستند مميزاً بشكله غير المنتظم أو تم مسحه ضوئياً بزاوية، فقد يتم رصدها على أنها خطأ في تغذية الورق عن طريق الخطأ.
- عند إدخال العديد من المستندات، تأكد من محاذاة الحواف الأمامية للمستندات. إذا لم تتم محاذاة الحواف الأمامية للمستندات، فقد يتم رصدها على أنها خطأ في تغذية الورق عن طريق الخطأ حتى إذا تم مسحها ضوئياً بصورة صحيحة.
- تأكد من محاذاة موجهات المستند مع المستند لتجنب مسحها ضوئياً بزاوية.

3. حدد تعيين لتطبيق الإعدادات على الماسحة الضوئية.

ضبط عملية التشغيل عند اكتشاف تغذية مزدوجة

اضبط توقيت الإيقاف عند اكتشاف تغذية مزدوجة للمستندات.

- فوراً: يوقف التغذية فور اكتشاف تغذية مزدوجة.
 - بعد الإخراج: يستمر المسح الضوئي للمستندات التي تم اكتشاف تغذيتها تغذية مزدوجة، بينما يتوقف مسح المستند التالي. وعندما تعتقد أن الصور الممسوحة ضوئياً أصبحت مرضية وليس بها أي مشكلات، يمكنك الاستمرار في المسح الضوئي.
- الإعداد الافتراضي هو فوراً.

1. شغل Epson Scan 2 Utility.

Windows 10

انقر فوق زر البدء، ثم حدد Epson Scan 2 Utility EPSON .

Windows 8.1/Windows 8

أدخل اسم البرنامج في رمز البحث، ثم حدد الرمز المعروض.

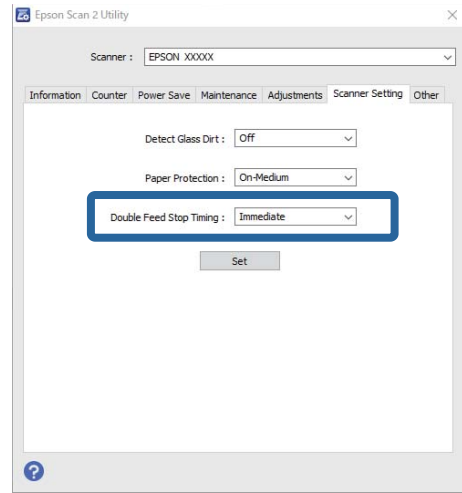
Windows 7/Windows Vista/Windows XP

انقر فوق زر البدء، ثم حدد جميع البرامج أو البرامج — EPSON — Epson Scan 2 Utility — Epson Scan 2 — .

Mac OS

حدد الانتقال — التطبيقات — Epson Software — Epson Scan 2 Utility .

2. اضبط الإعدادات التالية من علامة التبويب إعداد المساحة الضوئية.
قم بتعيين ميزة توقيت إيقاف التغذية المزدوجة لتكون فوراً أو بعد الإخراج.



3. حدد تعيين لتطبيق الإعدادات على المساحة الضوئية.

استخدام قاعدة إرساء الماسحة الضوئية المسطحة

نبذة حول قاعدة إرساء الماسحة الضوئية المسطحة. 135

نبذة حول قاعدة إرساء الماسحة الضوئية المسطحة

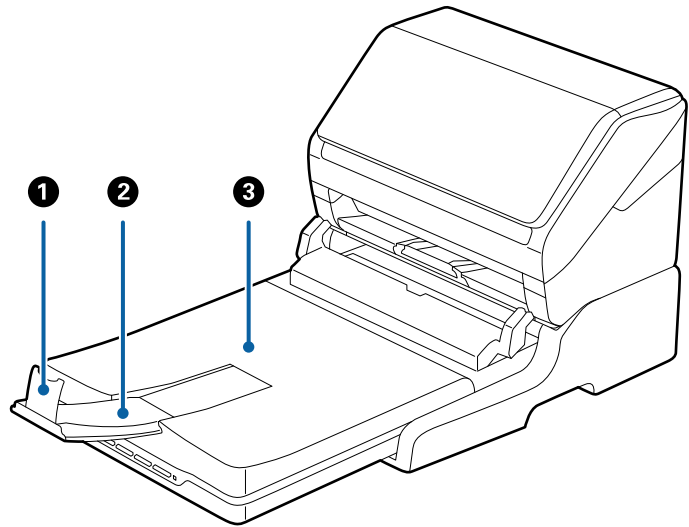
تسمح لك قاعدة إرساء الماسحة الضوئية المسطحة الاختيارية بالمسح الضوئي من زجاج الماسحة الضوئية.

ملاحظة:

أنت بحاجة إلى ماسحة ضوئية مسطحة متوافقة لاستخدام قاعدة إرساء الماسحة الضوئية المسطحة.

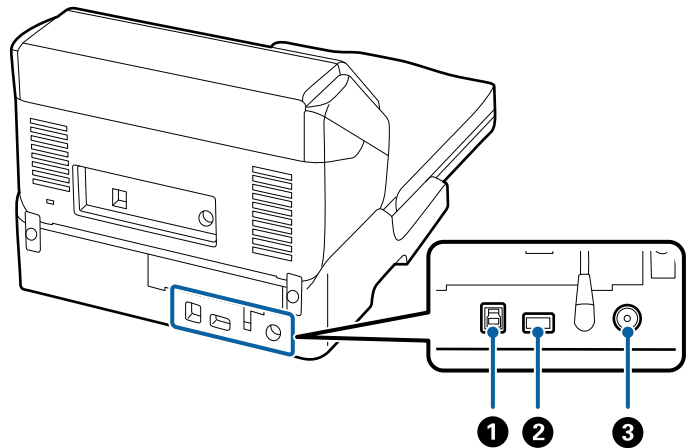
أسماء الأجزاء الخاصة بقاعدة إرساء الماسحة الضوئية المسطحة ووظائفها

من الأمام



1	حاجز	يمنع المستندات التي يتم إخراجها من السقوط خارج الملحق الإضافي لدرج الإخراج قم بضبطه وفقاً لطول المستندات.
2	الملحق الإضافي لدرج الإخراج	يحمل المستندات التي تخرج من الماسحة الضوئية المزودة بوحدة تغذية الورق. اسحب الملحق الإضافي لدرج الإخراج وفقاً لطول المستندات الأصلية.
3	غطاء المستندات/درج الإخراج	يحجب الضوء الخارجي أثناء المسح بالماسحة الضوئية المسطحة. يحمل المستندات التي تخرج من الماسحة الضوئية المزودة بوحدة تغذية الورق.

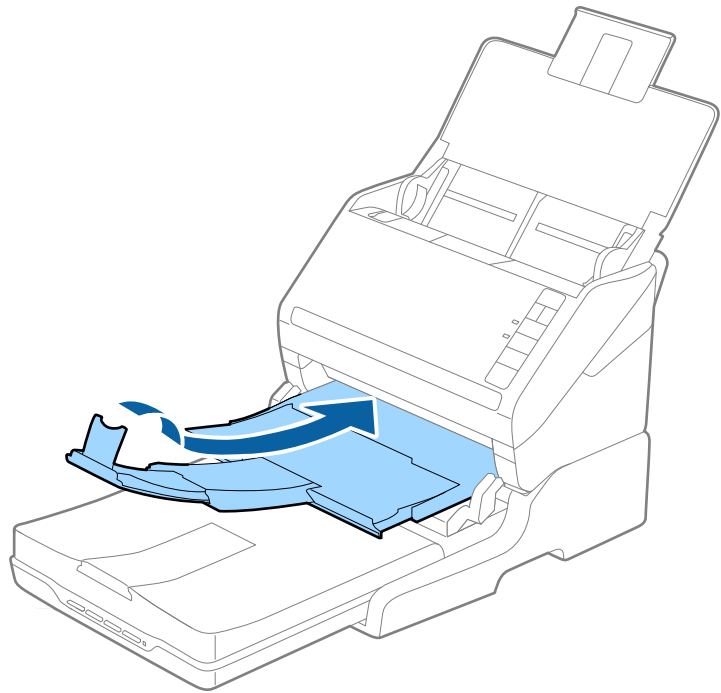
من الخلف



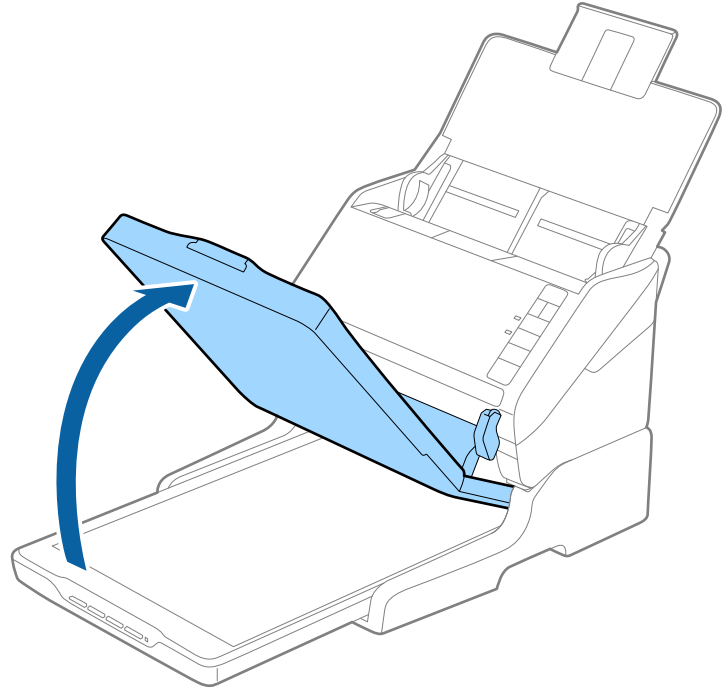
يوصل كابل USB للاتصال بالكمبيوتر.	منفذ USB 1	①
يوصل كابل USB للاتصال بالماسحة الضوئية المزودة بوحدة تغذية الورق.	منفذ USB 2	②
يعمل على توصيل مهائئ التيار المتردد.	مدخل التيار المستمر	③

المسح من زجاج الماسحة الضوئية

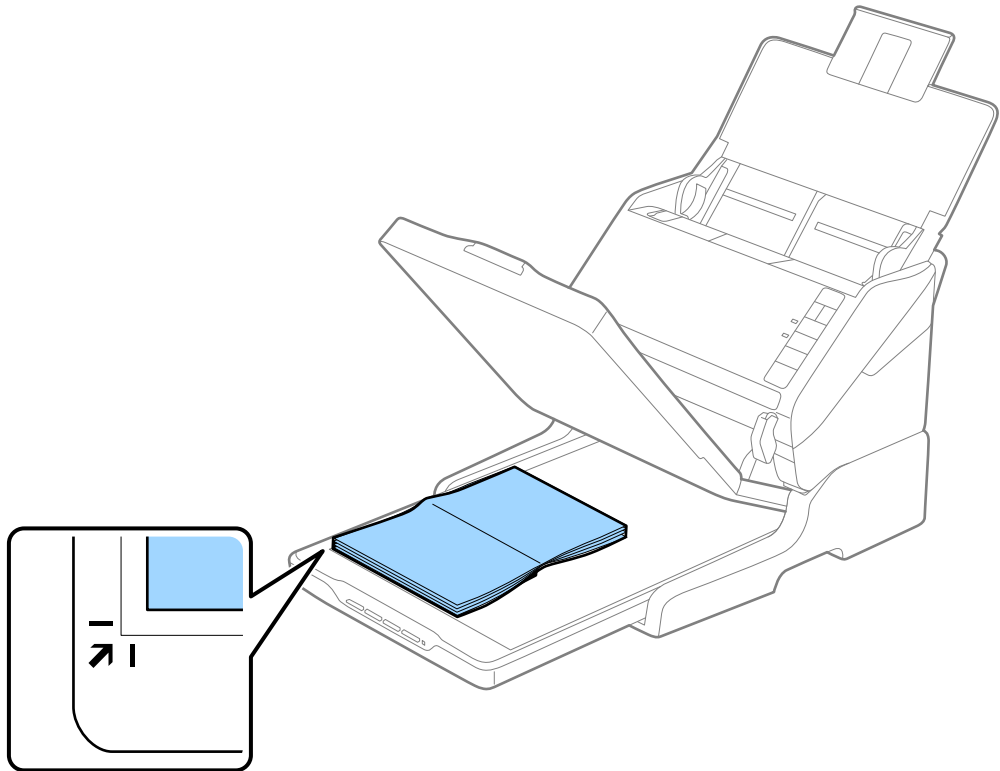
1. أغلق درج الإخراج.



2. افتح غطاء المستندات.

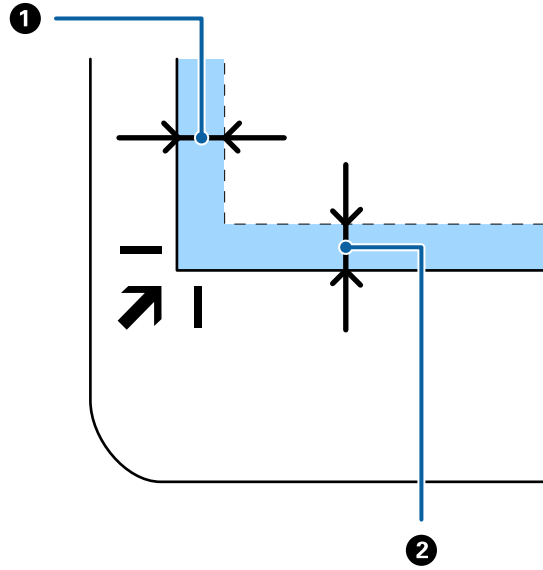


3. ضع المستند أو الصورة الفوتوغرافية بحيث تكون مواجهة لزجاج الماسحة وتأكد من وضع الركن العلوي للوجه الذي تريد مسحه ضوئياً مقابل ركن الماسحة بجوار علامة السهم.



ملاحظة:

يمكنك تجنب الاقتران من خلال تحريك المستند نحو 2.5 ملم (0.1 بوصة) بعيداً عن الحافتين العلوية والجانبية المشار إليهما بالرمزين 1 و 2 في الشكل التالي.



4. أغلق غطاء المستندات برفق بحيث لا يتحرك المستند الأصلي.

ملاحظة:

□ حافظ على نظافة زجاج الماسحة الضوئية دائماً.

□ لا تترك مستندات أصلية على سطح الماسحة الضوئية لفترة طويلة؛ فقد تلتصق بها.

5. شغل (WindowsDocument Capture Pro) (أو Mac OSDocument Capture) ، أو Epson Scan 2.

6. حدد زجاج الماسحة الضوئية من قائمة مصدر المستند في شاشة إعداد الماسحة الضوئية.

7. عين عناصر أخرى كضرورية ثم ابدأ عملية المسح الضوئي.

ملاحظات حول استخدام قاعدة إرساء الماسحة الضوئية المسطحة

ضع قاعدة إرساء الماسحة الضوئية المسطحة على سطح أفقي ومستوي.

ملاحظات حول المسح الضوئي من ADF

حسب طول المستندات الأصلية، تختلف العمليات الخاصة بدرجة الإدخال، ودرجة الإخراج، والحاجز عند المسح الضوئي من ADF باستخدام قاعدة إرساء الماسحة الضوئية المسطحة. قم بتنفيذ أحد الإجراءات التالية.

ملاحظة:

راجع الشرح الخاص بوضع المستندات الأصلية فيما يتعلق بالعمليات الأخرى باستثناء درجة الإدخال، ودرجة الإخراج، والحاجز.

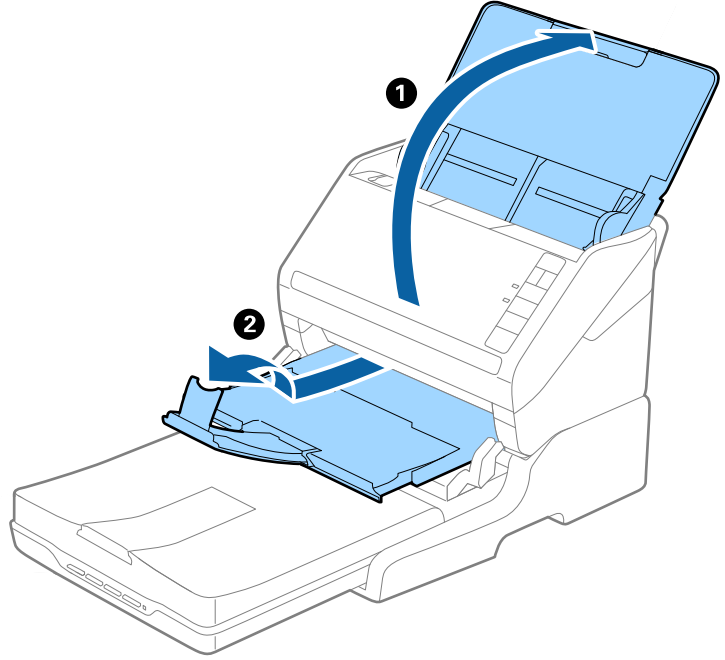
مستندات أصلية حجمها أقل من (A5 210 ملم)

افتح درجة الإدخال. حرك درجة الإخراج إلى الخارج، واسحب الملحق الإضافي لدرجة الإخراج، ثم ارفع السدادة.

ملاحظة:

❑ تأكد من سحب الملحقات الإضافية لدرج الإخراج وتمديدتها حتى تصبح أطول قليلاً من طول المستندات الأصلية، وارفع السدادة حتى تتمكن من ترتيب المستندات الأصلية التي يتم إخراجها بشكلٍ مريح في درج الإخراج.

❑ من الممكن تحريك الحاجز للأمام وللخلف في الملحق الخارجي المركزي حتى يمكنك تعديل وضع الحاجز بسهولة لأفضل وضع للمستندات الأصلية التي يجري مسحها ضوئياً.

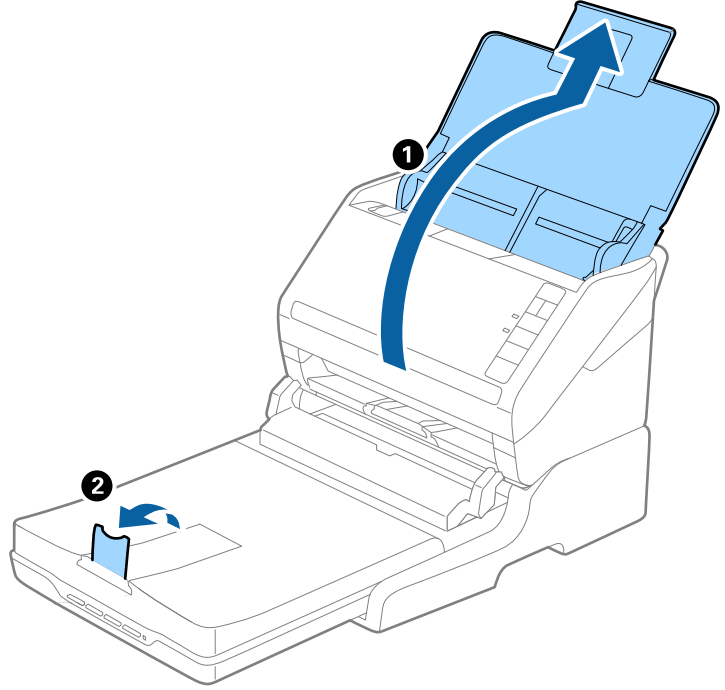


المستندات الأصلية التي يبلغ حجمها (A5 210 ملم) أو الأكبر حجماً (A4 297 ملم) قم بفتح درج الإدخال وتمديدته، ثم ارفع الحاجز الخاص بقاعدة الماسحة الضوئية المسطحة.

ملاحظة:

❑ تأكد من رفع السدادة وتحريكه حتى يصبح أطول قليلاً من طول المستندات الأصلية. يتيح هذا ترتيب المستندات التي يتم إخراجها بشكلٍ مريح في درج الإخراج.

❑ من الممكن تحريك الحاجز للأمام وللخلف في الملحق الخارجي المركزي حتى يمكنك تعديل وضع الحاجز بسهولة لأفضل وضع للمستندات الأصلية التي يجري مسحها ضوئياً.

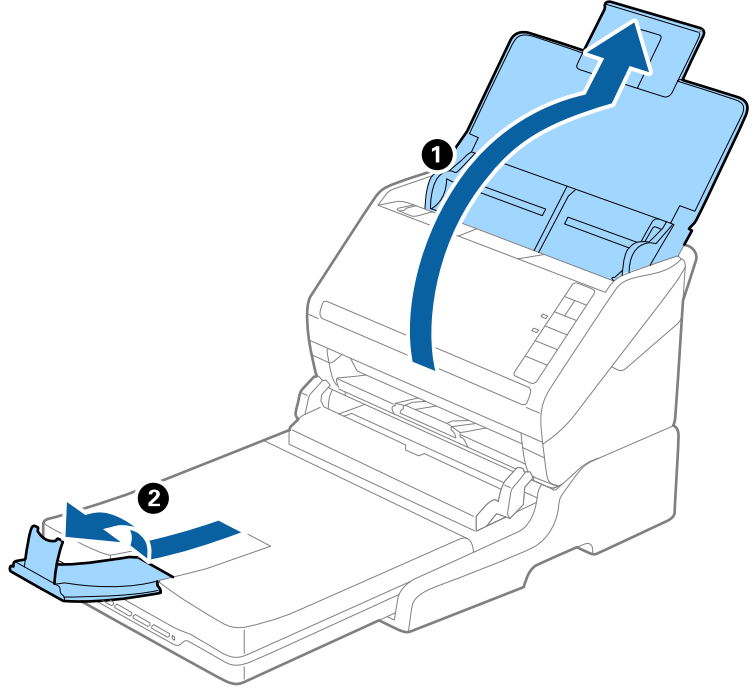


المستندات الأصلية التي يزيد حجمها عن 297 (A4 ملم) إلى 355.6 (Legal ملم) قم بفتح درج الإدخال وتمديده، ثم أزل ملحق درج الإخراج الخاص بقاعدة الماسحة الضوئية المسطحة، ثم ارفع الحاجز.

ملاحظة:

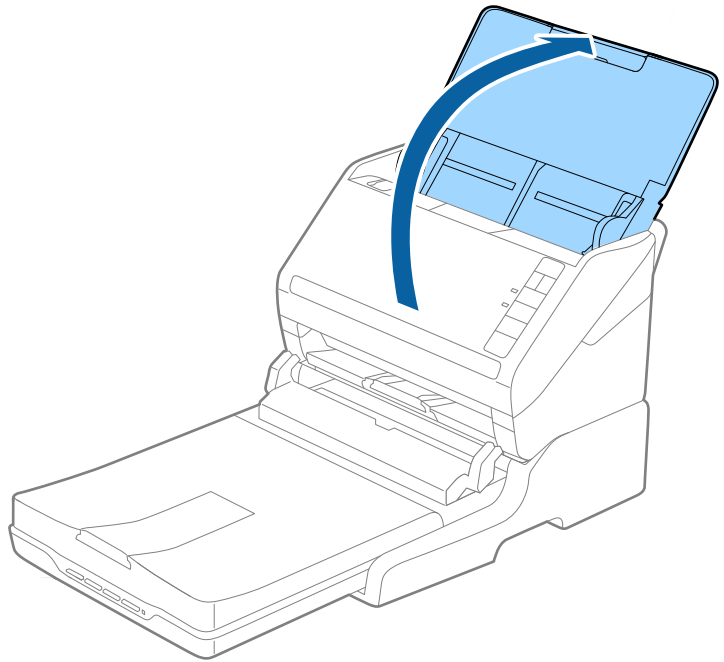
❑ تأكد من سحب الملحقات الإضافية لدرج الإخراج وتمديدتها حتى تصبح أطول قليلاً من طول المستندات الأصلية، وارفع السدادة حتى تتمكن من ترتيب المستندات الأصلية التي يتم إخراجها بشكلٍ مريح في درج الإخراج.

❑ من الممكن تحريك الحاجز للأمام وللخلف في الملحق الخارجي المركزي حتى يمكنك تعديل وضع الحاجز بسهولة لأفضل وضع للمستندات الأصلية التي يجري مسحها ضوئياً.



المستندات الأصلية البالغ حجمها أكثر من 355.6 ملم (Legal ملم)

افتح درج الإدخال. لا تفتح الملحق الإضافي لدرج الإدخال والملحقات الإضافية لدرج الإخراج، ولا ترفع السدادة.



الصيانة

تنظيف قاعدة إرساء الماسحة الضوئية

للحفاظ على استمرار عمل قاعدة إرساء الماسحة الضوئية بأفضل حالاتها، اتبع الخطوات المذكورة أدناه لتنظيفها بشكلٍ دوري.

هام!

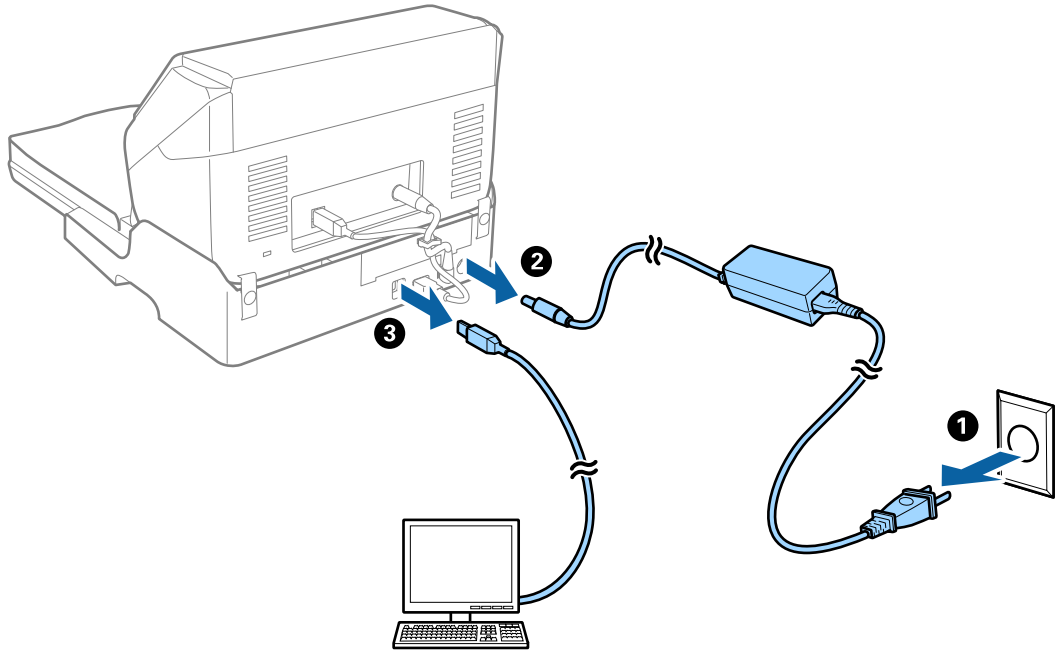
- ❑ لا تستخدم أبداً كحولاً أو مرقق دهان (ثتر) أو مذيّباً أكالاً لتنظيف قاعدة إرساء الماسحة الضوئية. قد تؤدي هذه المواد الكيميائية إلى تلف مكونات قاعدة إرساء الماسحة الضوئية وغطائها الخارجي.
- ❑ احرص على عدم انسكاب أي سوائل داخل آلية تشغيل الماسحة الضوئية أو مكوناتها الإلكترونية. قد يؤدي ذلك إلى تلف دائم للآلية والدائرة الكهربائية.
- ❑ لا ترش مواد تشحيم داخل قاعدة إرساء الماسحة الضوئية.
- ❑ لا تفتح أبداً الغطاء الخارجي لقاعدة إرساء الماسحة الضوئية.

1. اضغط على زر لإيقاف تشغيل الماسحة الضوئية المزودة بوحدة تغذية الورق.

ملاحظة:

لا يوجد زر طاقة في الماسحة الضوئية المسطحة.

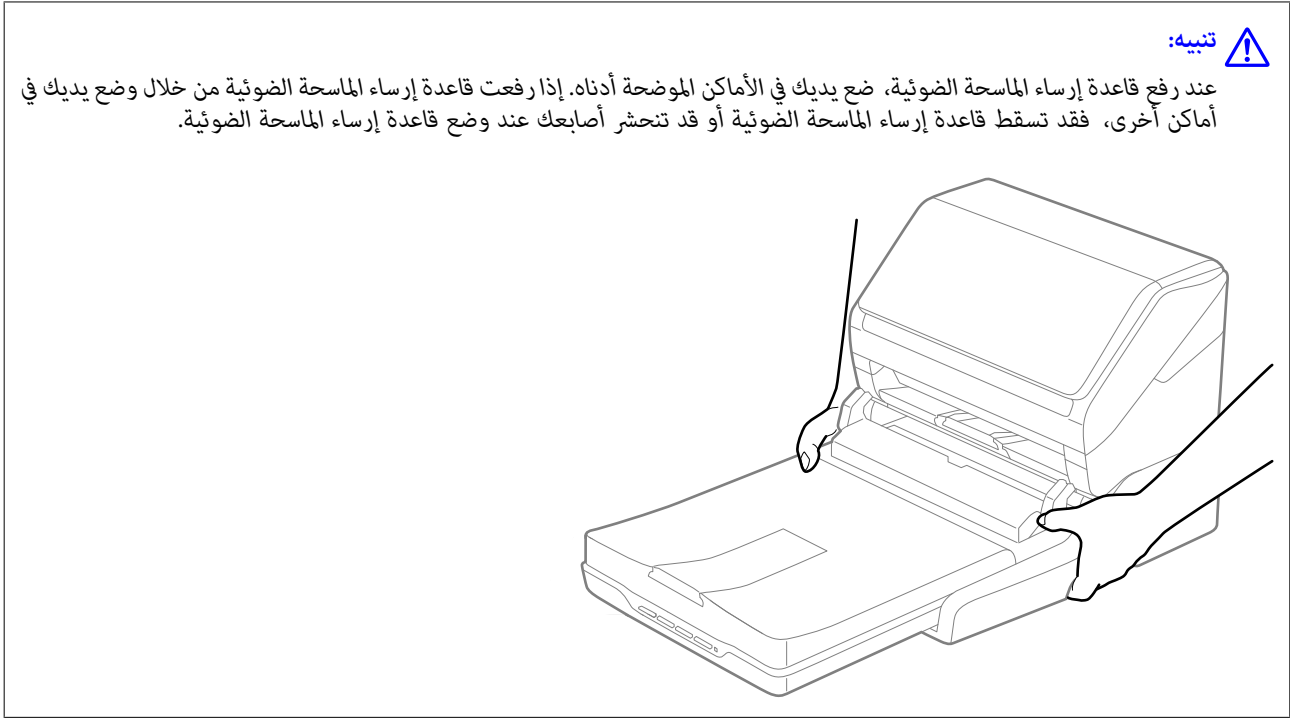
2. افصل مهايئ التيار المتردد، ثم افصل كابل USB الموصل بالكمبيوتر من قاعدة إرساء الماسحة الضوئية المسطحة.



3. امسح أي أتربة على الغطاء الخارجي بقطعة قماش ناعمة.

إذا أصبح الغطاء شديد الاتساخ، فربّب قطعة قماش ناعمة بالماء واعصرها جيداً، ثم امسح أي بقع متبقية. واستخدم بعد ذلك قطعة قماش ناعمة وجافة لمسح الغطاء.

تحريك قاعدة إرساء الماسحة الضوئية المسطحة ونقلها



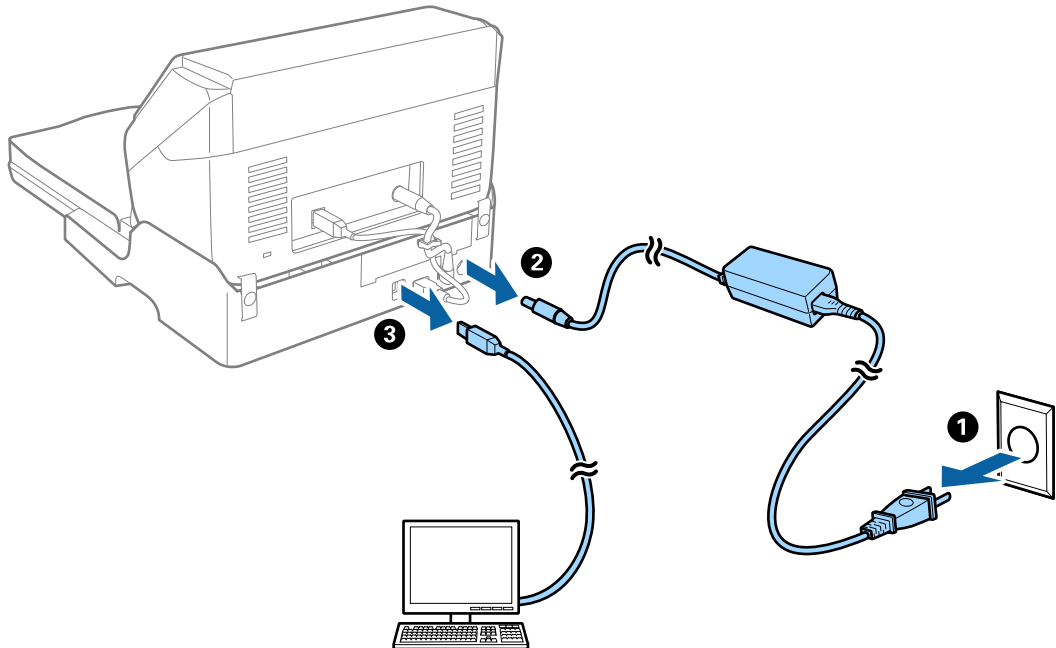
نقل قاعدة إرساء الماسحة الضوئية المسطحة لمسافة قصيرة

1. اضغط على زر إيقاف تشغيل الماسحة الضوئية المزودة بوحدة تغذية الورق.

ملاحظة:

لا يوجد زر طاقة في الماسحة الضوئية المسطحة.


2. افصل مهايئ التيار المتردد، ثم افصل كابل USB الموصل بالكمبيوتر من قاعدة إرساء الماسحة الضوئية المسطحة.



3. لا تعرض قاعدة إرساء الماسحة الضوئية المسطحة للاهتزازات وحافظ عليها في وضع مستوي أثناء حملها.

نقل قاعدة إرساء الماسحة الضوئية المسطحة

تأكد من وجود دليل الإعداد معك قبل البدء في الإجراء التالي.

1. اضغط على زر  لإيقاف تشغيل الماسحة الضوئية المزودة بوحدة تغذية الورق.

ملاحظة:

لا يوجد زر طاقة في الماسحة الضوئية المسطحة.

2. قم بتنفيذ إجراء الإعداد عن طريق عكس الإجراء المذكور في دليل الإعداد المرفق مع قاعدة إرساء الماسحة الضوئية المسطحة لفصل الماسحة الضوئية المزودة بوحدة تغذية، والماسحة الضوئية المسطحة، وقاعدة إرساء الماسحة الضوئية المسطحة.

3. قم بتركيب مواد التغليف المرفقة مع قاعدة إرساء الماسحة الضوئية المسطحة، ثم أعد تعبئتها في عبوتها الأصلية أو عبوة مماثلة تناسب حجم قاعدة إرساء الماسحة الضوئية المسطحة بإحكام.

استكشاف الأخطاء الخاصة بقاعدة إرساء الماسحة الضوئية المسطحة وإصلاحها

ظهور ألوان غير منتظمة واتساخات وبقع وغيرها عند المسح الضوئي من زجاج الماسحة

□ نظّف زجاج الماسحة.

□ أزل أي شوائب أو اتساخات تلتصق بالمستند الأصلي.

□ لا تضغط بقوة مفرطة على المستند الأصلي أو غطاء المستندات؛ فقد يؤدي الضغط بقوة مفرطة إلى حدوث تشوه ضبابي ولطخ وبقع.

يتعذر المسح الضوئي للمنطقة المطلوبة على زجاج الماسحة الضوئية

□ تأكد من وضع المستند الأصلي بشكل صحيح تجاه علامات المحاذاة.

□ إذا كانت حافة الصورة الممسوحة ضوئياً مقصوفة، فحرك المستند الأصلي قليلاً بعيداً عن حافة زجاج الماسحة الضوئية.

تكون الهوامش الرابطة الخاصة بالكتيب إما مشوهة أو ضبابية

عند بدء مسح أحد الكتيبات على زجاج الماسحة الضوئية، قد تظهر الأحرف مشوهة أو ضبابية في الهوامش الرابطة. إذا حدثت تلك المشكلة، فلن يتم التعرف على النص بشكل صحيح عندما تقوم بحفظ الصورة الممسوحة بصيغة ملف PDF قابل للبحث.

ولتقليل التشويه أو الصورة الضبابية في الهوامش الرابطة، يُرجى الضغط برفق على غلاف المستند والاستمرار في الضغط أثناء عملية المسح لتسوية الكتيب. تأكد من عدم تحريك الكتيب أثناء المسح الضوئي.

هام! 

لا تضغط على غلاف المستند بقوة مفرطة. وإلا فسوف يتلف الكتيب أو تتلف الماسحة الضوئية.

يظهر التواء في خلفية الصور

قد تظهر الصور التي تكون خلف المستند الأصلي في الصورة الممسوحة ضوئياً.

□ في Epson Scan 2، حدد علامة التبويب إعدادات متقدمة، ثم اضبط السطوع.
قد لا تتوفر هذه الخاصية حسب الإعدادات الموجودة في علامة التبويب الإعدادات الرئيسية < نوع الصورة أو الإعدادات الأخرى في علامة التبويب إعدادات متقدمة.

□ في Epson Scan 2، حدد علامة التبويب إعدادات متقدمة ثم حدد خيار الصورة < تقنية تحسين النص.

□ عند إجراء المسح الضوئي من زجاج الماسحة الضوئية، ضع ورقة سوداء أو لوحة مكتب فوق المستند الأصلي.

الصيانة


147. تنظيف الماسحة الضوئية من الخارج.
147. تنظيف الماسحة الضوئية من الداخل.
153. استبدال أدوات تركيب البكر.
159. توفير الطاقة.
160. نقل الماسحة الضوئية.
160. تحديث التطبيقات والبرامج الثابتة.

تنظيف الماسحة الضوئية من الخارج

امسح أي بقع على الغطاء الخارجي بقطعة قماش جافة أو باستخدام قطعة قماش مبللة بمنظف خفيف وماء.

هام!

- لا تستخدم أبداً الكحول، أو مرقق دهان، أو أي مذيب مسبب للتآكل لتنظيف الماسحة الضوئية. حيث قد يتسبب ذلك في بعض التشوهات أو تغير في اللون.
- لا تدع الماء يدخل إلى المنتج. فقد يؤدي هذا إلى حدوث عطل.
- لا تفتح أبداً حاوية الماسحة الضوئية.

1. اضغط على الزر  لإيقاف تشغيل الماسحة الضوئية.

2. افصل مهائئ التيار المتردد من الماسحة الضوئية.

3. نظف الحاوية الخارجية باستخدام قطعة قماش مبللة بمنظف مخفف وماء.

تنظيف الماسحة الضوئية من الداخل


بعد استخدام الماسحة الضوئية لفترة من الوقت، قد يتسبب غبار الغرفة أو الورق الموجود على البكرة أو جزء الزجاج الداخلي للماسحة الضوئية في حدوث مشكلات في تغذية الورق أو في جودة الصورة الممسوحة. قم بتنظيف الماسحة الضوئية من الداخل بعد كل 5,000 عملية مسح ضوئي.

يمكنك التحقق من آخر عدد لعمليات المسح الضوئي في Epson Scan 2 Utility.

إذا تلوث أحد الأسطح بمادة تصعب إزالتها، فاستخدم أداة تنظيف Epson الأصلية لإزالة البقع. استخدم كمية صغيرة من المنظف على قطعة قماش تنظيف لإزالة البقع.

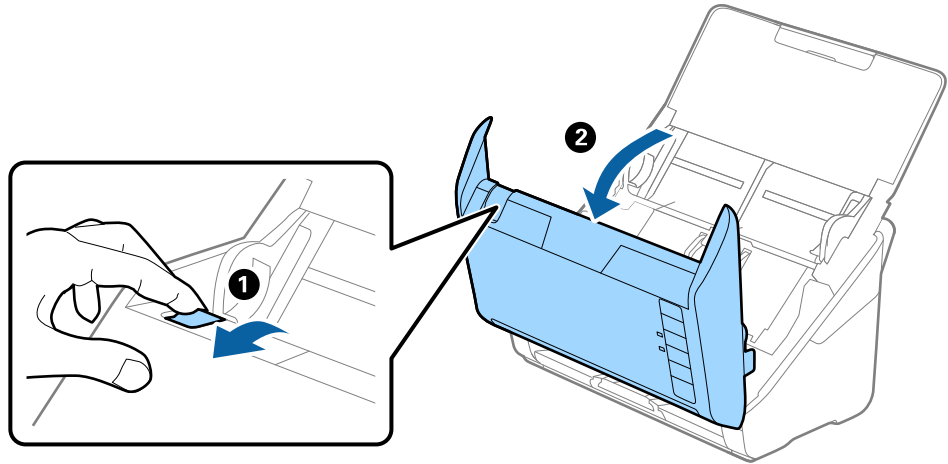
هام!

- لا تستخدم أبداً الكحول، أو مرقق دهان، أو أي مذيب مسبب للتآكل لتنظيف الماسحة الضوئية. حيث قد يتسبب ذلك في بعض التشوهات أو تغير في اللون.
- لا تقم على الإطلاق برش أي سائل أو مواد تشحيم على الماسحة الضوئية. قد يؤدي التلف الذي يلحق بالمعدات أو الدوائر إلى التشغيل بطريقة غير معتادة.
- لا تفتح أبداً حاوية الماسحة الضوئية.

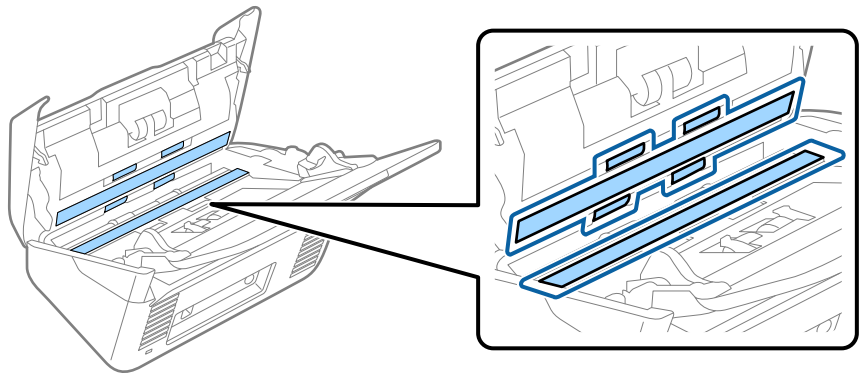
1. اضغط على الزر  لإيقاف تشغيل الماسحة الضوئية.

2. افصل مهائئ التيار المتردد من الماسحة الضوئية.

3. اسحب ذراع فتح الغطاء، ثم افتح غطاء الماسحة الصوتية.



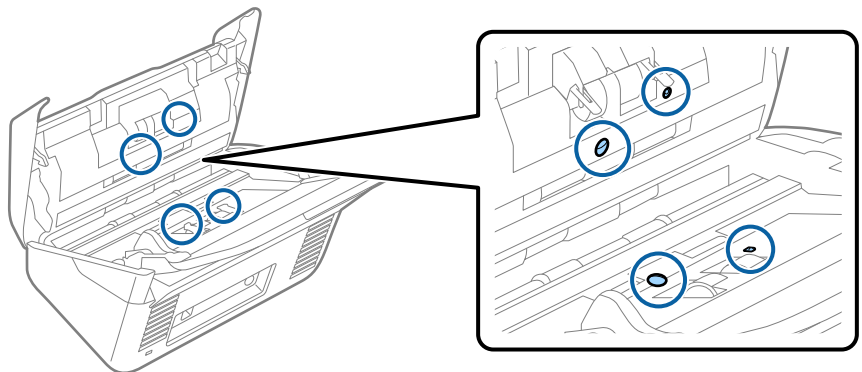
4. امسح أي بقع على البكرة البلاستيكية أو السطح الزجاجي في الجزء السفلي داخل غطاء الماسحة الضوئية باستخدام قطعة قماش ناعمة أو أداة تنظيف Epson الأصلية.



هام: !

- لا تستخدم القوة المفرطة على السطح الزجاجي.
- لا تستخدم الفرشاة أو أي أداة صلبة. قد يؤثر حدوث أي خدوش بالزجاج على جودة المسح.
- لا ترش المنظف مباشرة على السطح الزجاجي.

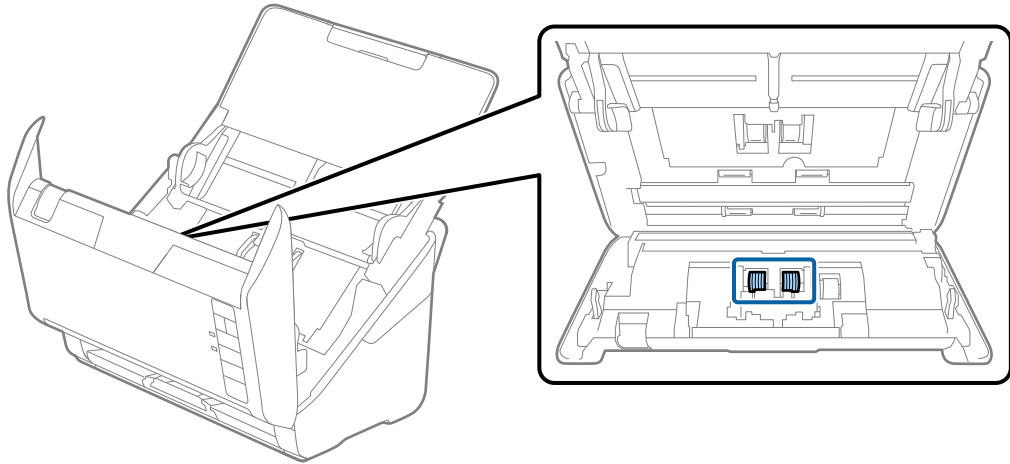
5. امسح أي بقع على أدوات الاستشعار باستخدام قطعة قطن.



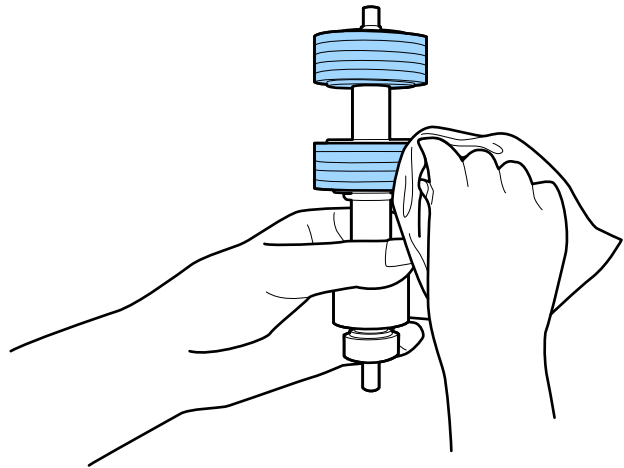
هام: !

لا تستخدم أي سائل مثل المنظف على قطعة القطن.

6. افتح غطاء المساحة الضوئية، ثم قم بإزالة بكرة الفصل.
راجع "استبدال أداة تركيب البكرة" للحصول على مزيد من التفاصيل.



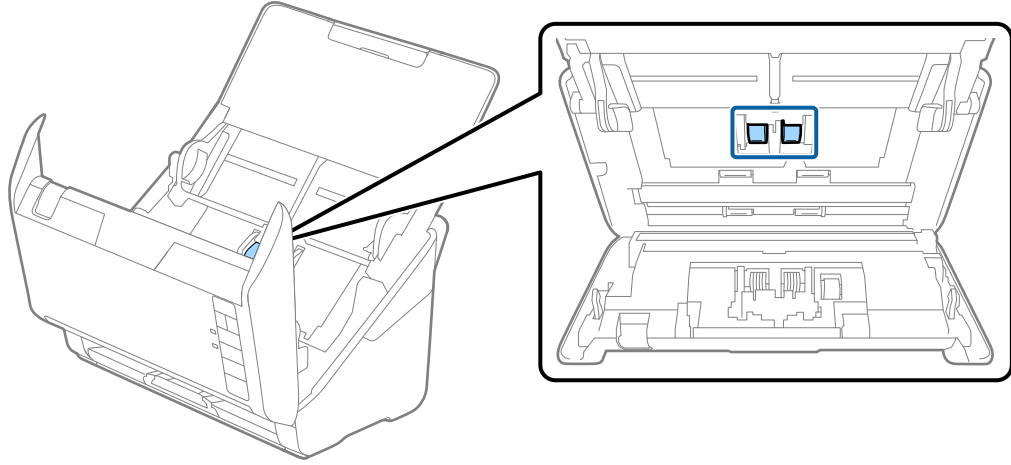
7. امسح أي أتربة أو أوساخ موجودة على بكرات الفصل باستخدام أداة تنظيف Epson الأصلية أو بقطعة قماش ناعمة ومبللة.



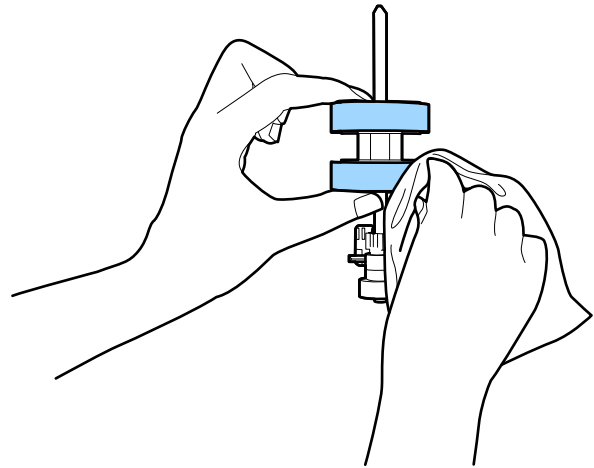
هام: !

لا تستخدم إلا أداة تنظيف Epson الأصلية أو قطعة قماش ناعمة ومبللة لتنظيف البكرة فقط. قد يؤدي استخدام قطعة قماش جافة إلى تلف سطح البكرة.

8. افتح الغطاء، ثم قم بإزالة بكرة السحب.
راجع "استبدال أداة تركيب البكرة" للحصول على مزيد من التفاصيل.






9. امسح أي أتربة أو أوساخ موجودة على بكرات الالتقاط باستخدام أداة تنظيف Epson الأصلية أو بقطعة قماش ناعمة ومبللة.

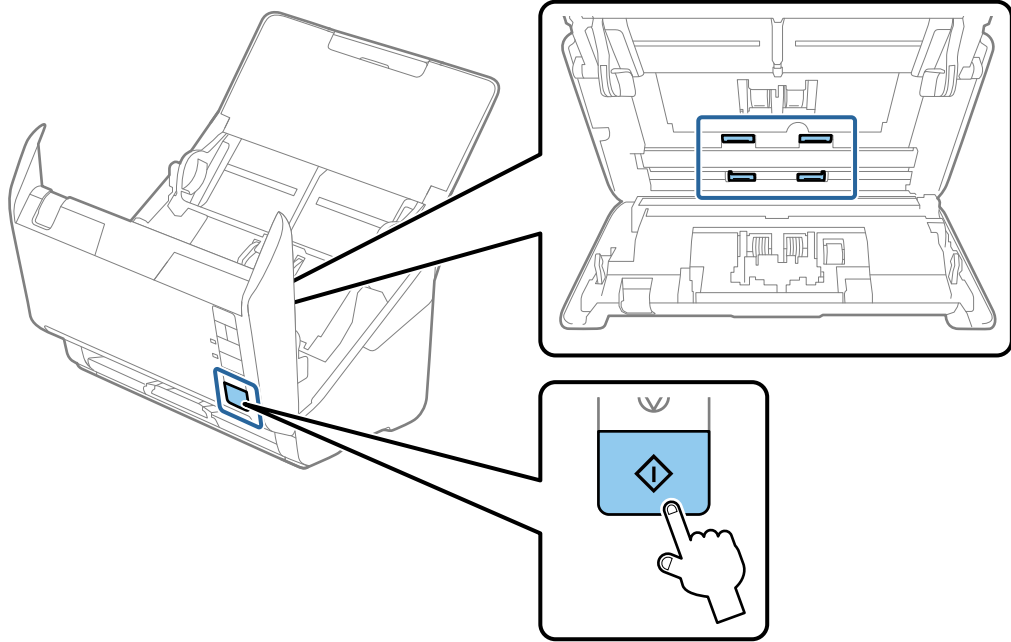


هام: !

لا تستخدم إلا أداة تنظيف Epson الأصلية أو قطعة قماش ناعمة ومبللة لتنظيف البكرة فقط. قد يؤدي استخدام قطعة قماش جافة إلى تلف سطح البكرة.

10. قم بتوصيل مهايئ التيار المتردد، ثم تشغيل المساحة الضوئية.

11. اضغط باستمرار على زر  لمدة ثانيتين على الأقل أثناء فتح غطاء المساحة الضوئية. ستتحرك البكرات في الجزء السفلي لفترة مؤقتة، ثم تدخل المساحة الضوئية في وضع التنظيف. تدور البكرات قليلاً في كل مرة تضغط فيها على زر . اضغط على زر  عدة مرات لتدوير البكرات. استخدم أداة تنظيف Epson الأصلية أو قطعة قماش ناعمة ومبللة لتنظيف البكرات أثناء دورانها. كرر هذه الخطوة حتى يتم تنظيف البكرات.



 تنبيه:

احرص على عدم حشر يديك أو شعرك في الآلة عند تشغيل الأسطوانة. حيث قد يؤدي هذا إلى حدوث إصابة.

12. أغلق غطاء المساحة الضوئية.
تنتهي المساحة الضوئية من وضع التنظيف.

معلومات ذات صلة


- ← "رموز أدوات التنظيف" في الصفحة 24
← "استبدال أدوات تركيب البكر" في الصفحة 153

إعادة تعيين عدد النسخ الممسوحة ضوئياً بعد إجراء عملية التنظيف الدورية

أعد تعيين عدد النسخ الممسوحة ضوئياً باستخدام Epson Scan 2 Utility بعد إجراء عملية التنظيف الدورية.

1. قم بتشغيل المساحة الضوئية.

2. شغل Epson Scan 2 Utility.

Windows 10 

انقر فوق زر البدء، ثم حدد Epson Scan 2 Utility < EPSON.

Windows 8.1/Windows 8

شاشة البدء < التطبيقات < Epson < Epson Scan 2 Utility.

Windows 7/Windows Vista/Windows XP

انقر فوق زر البدء، ثم حدد جميع البرامج (أو البرامج) < EPSON < Epson Scan 2 < Epson Scan 2 Utility.

Mac OS

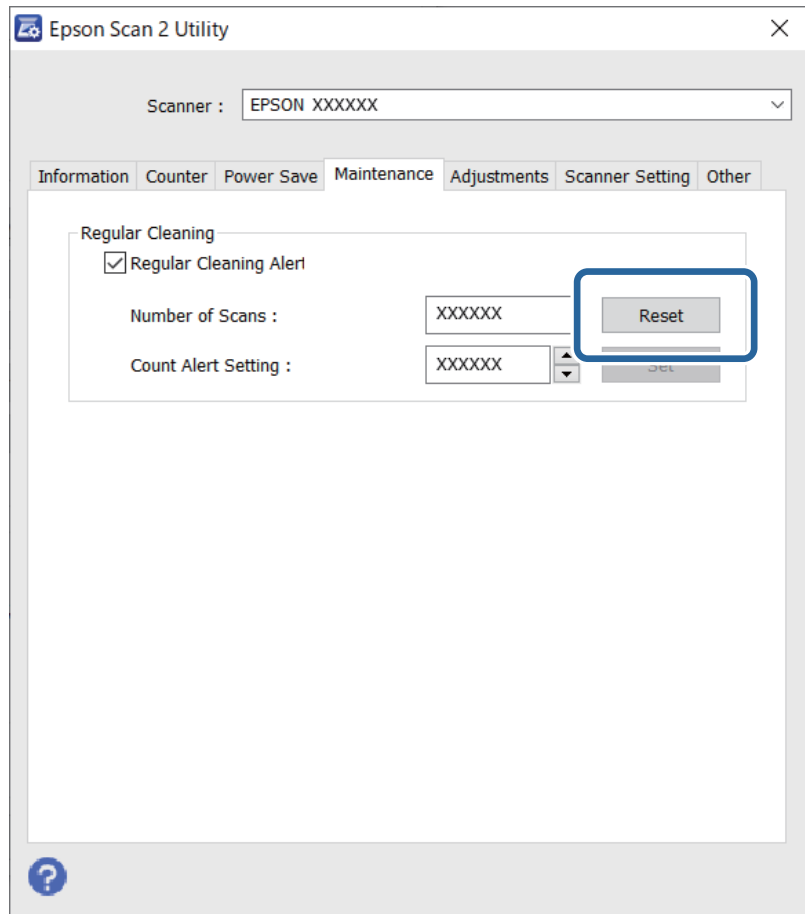
حدد الانتقال < التطبيقات < Epson Software < Epson Scan 2 Utility.

3. انقر فوق علامة التبويب الصيانة.

4. انقر فوق إعادة الضبط على التنظيف المنتظم.

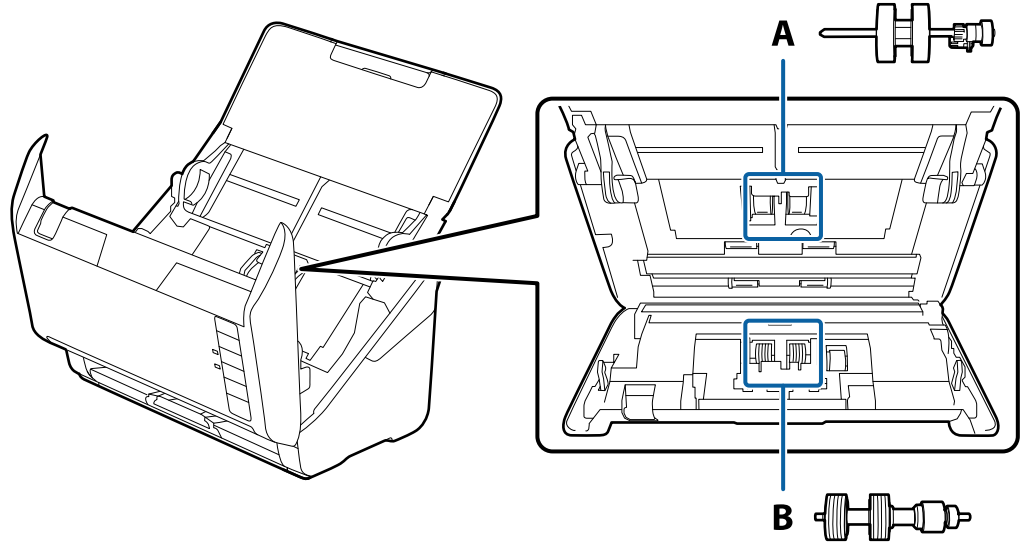
ملاحظة:

لا يمكنك إعادة التعيين عند عدم تحديد تنبيه التنظيف المنتظم.



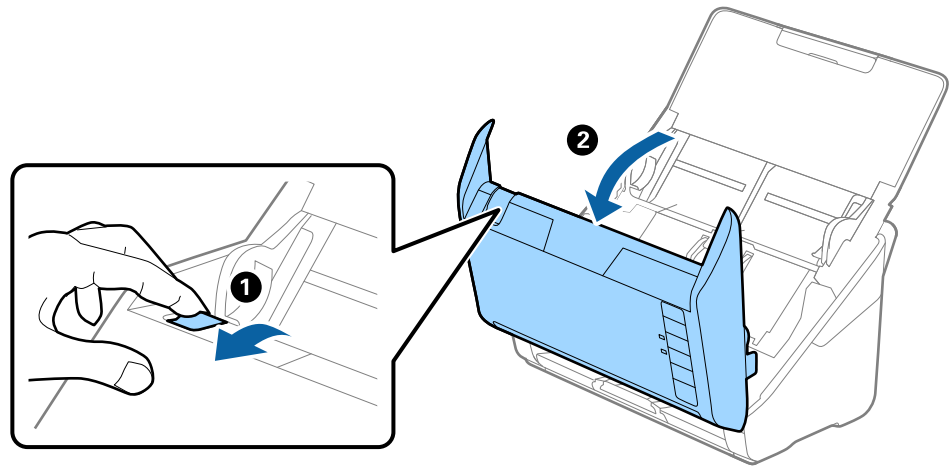
استبدال أدوات تركيب البكر

يجب استبدال أداة تركيب البكر (بكرة الالتقاط وبكرة الفصل) عندما يتجاوز عدد مرات المسح الضوئي العمر الافتراضي للبكرات. عند ظهور رسالة الاستبدال على شاشة الكمبيوتر لديك، اتبع الخطوات المذكورة أدناه لاستبدالها.

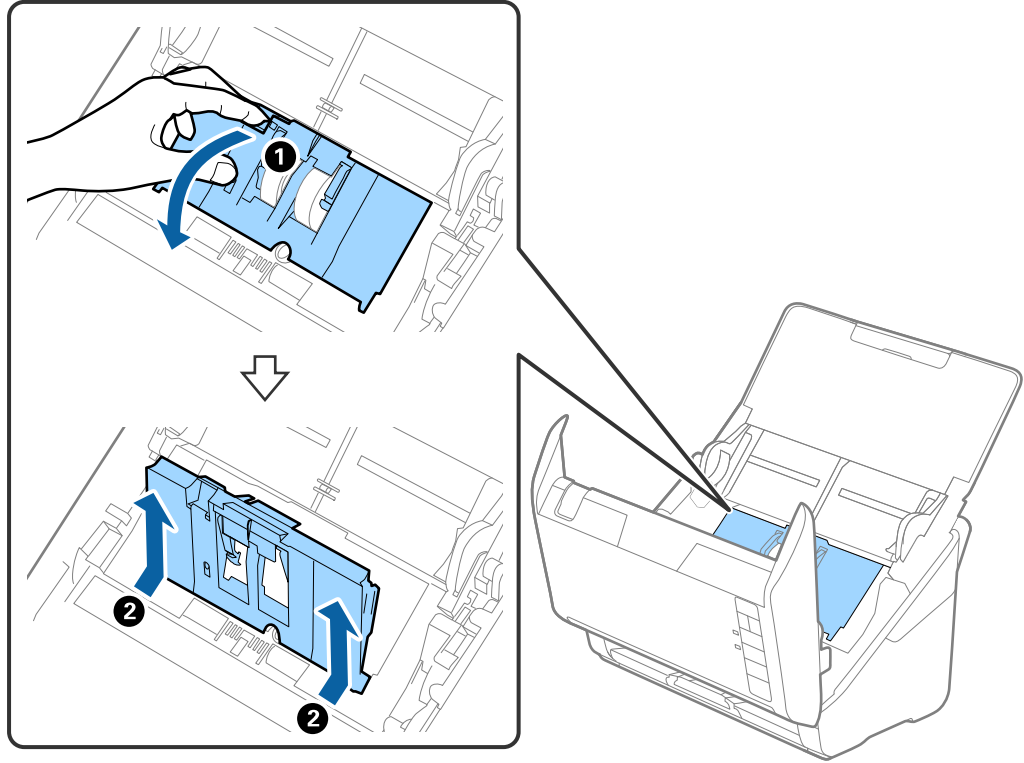


أ: بكرة الالتقاط، ب: بكرة الفصل

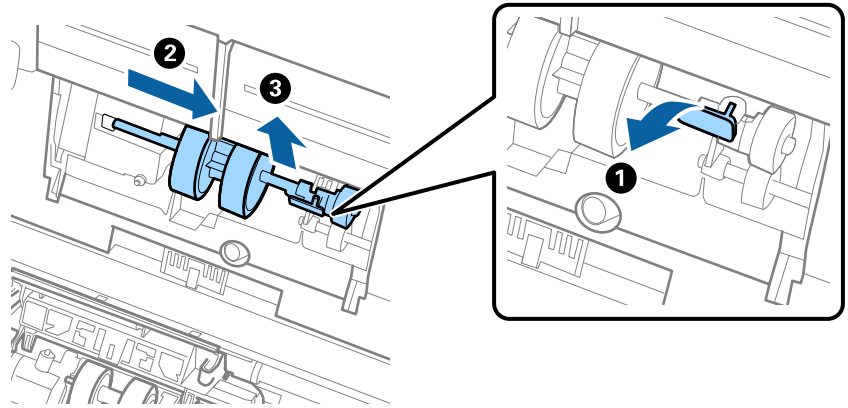
1. اضغط على الزر لإيقاف تشغيل الماسحة الضوئية.
2. افصل مهايئ التيار المتردد من الماسحة الضوئية.
3. اسحب الذراع وافتح غطاء الماسحة الضوئية.



4. افتح غطاء بكرة السحب، ثم قم بتحريكها وإزالتها.



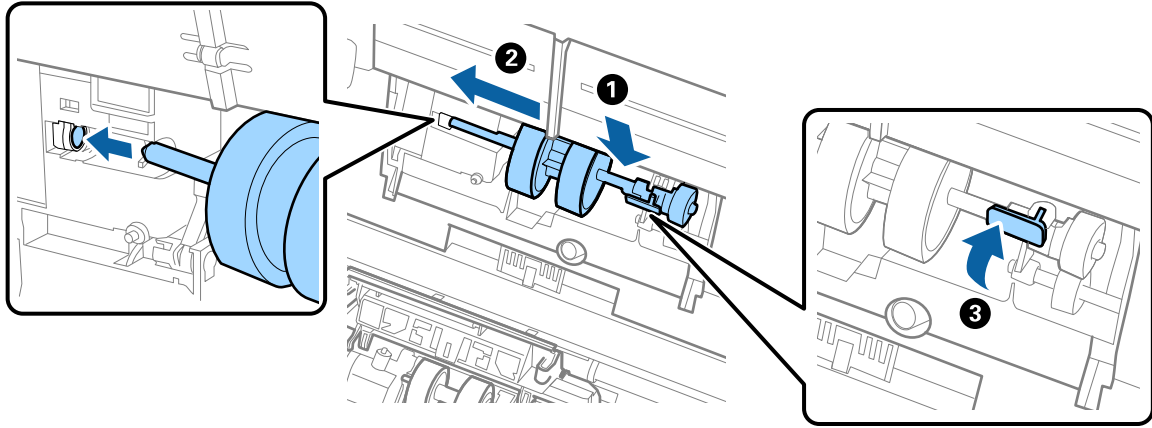
5. اسحب مثبت محور البكرة ثم قم بتحريكه وإزالة بكرات السحب التي تم تثبيتها.



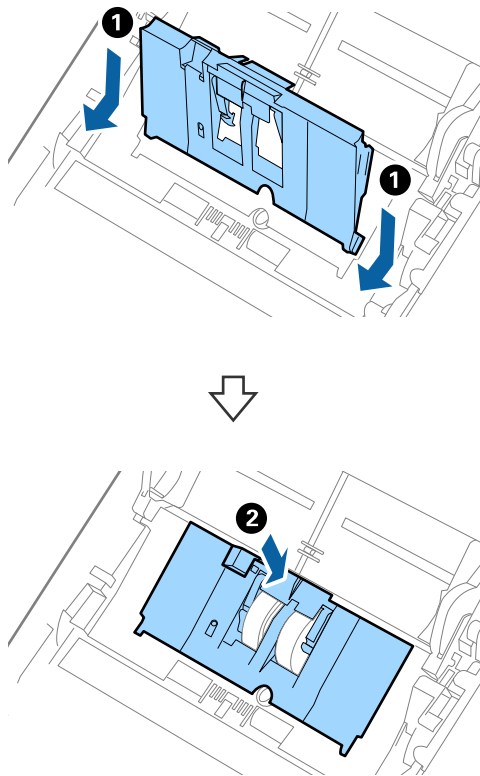
هام: !

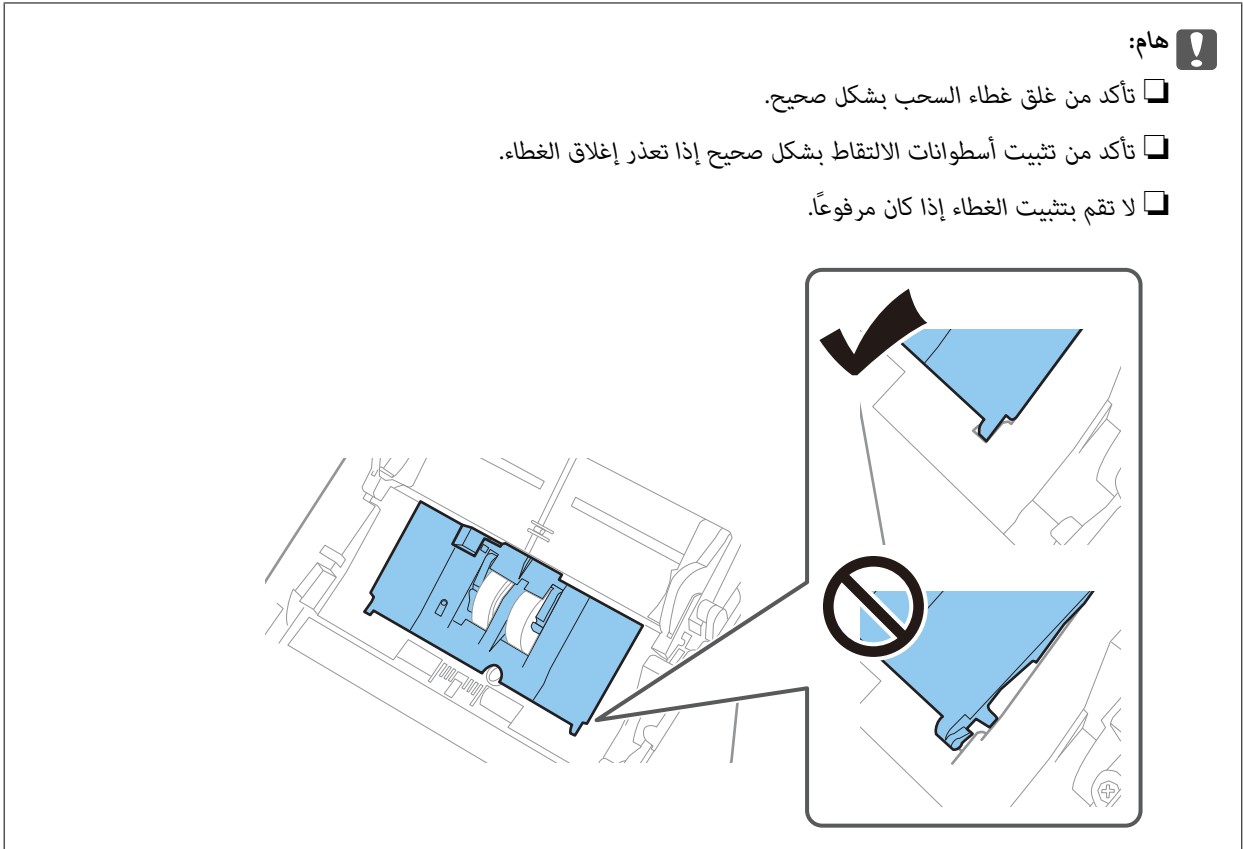
لا تسحب بكرة السحب بقوة. حيث قد يؤدي هذا إلى تلف المساحة الضوئية من الداخل.

6. أثناء الضغط المستمر على المثبت، قم بتحريك بكرة السحب الجديدة إلى اليسار وإدخالها في الفتحة في الماسحة الضوئية. اضغط على المثبت لإحكامه.

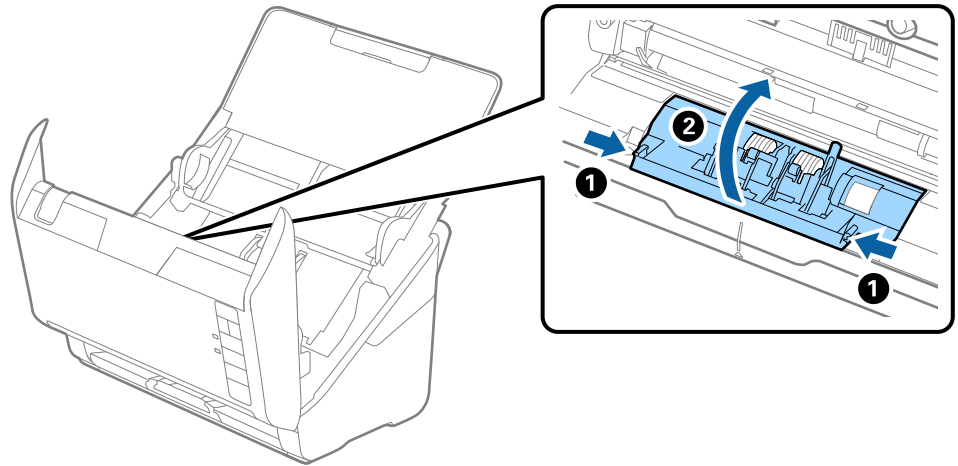


7. ضع حافة غطاء بكرة السحب في التجويف ودعها تنزلق. أغلق الغطاء بإحكام.

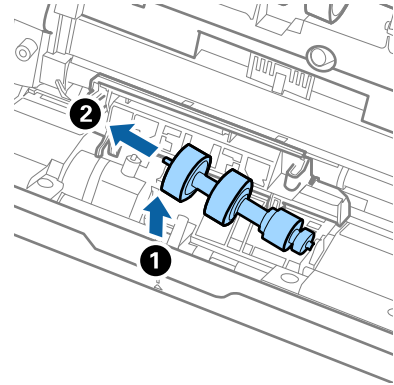




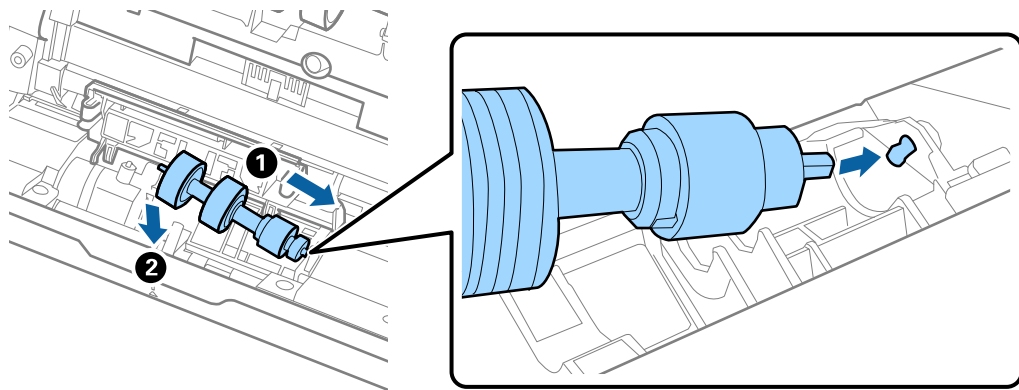
8. اضغط على الخطافات في طرفي غطاء بكرة الفصل لفتح الغطاء.



9. ارفع الجانب الأيسر من بكرة الفصل، ثم دع بكرات الفصل المثبتة تنزلق وقم بإزالتها.



10. أدخل محور بكرة الفصل الجديد في الفتحة الموجودة على الجانب الأيمن، ثم اخفض البكرة.



11. أغلق غطاء بكرة السحب.

هام: 

إذا كان من الصعب إغلاق الغطاء، فتأكد من تركيب بكرات الفصل بشكل صحيح.

12. أغلق غطاء الماسحة الضوئية.

13. قم بتوصيل مهايئ التيار المتردد، ثم تشغيل الماسحة الضوئية.

14. أعد ضبط عدد مرات المسح الضوئي باستخدام Epson Scan 2 Utility.

ملاحظة:

تخلص من بكرة السحب وبكرة الفصل وفقاً للقواعد واللوائح الخاصة بالسلطة المحلية التي تتبع لها. تجنب تفكيكها.

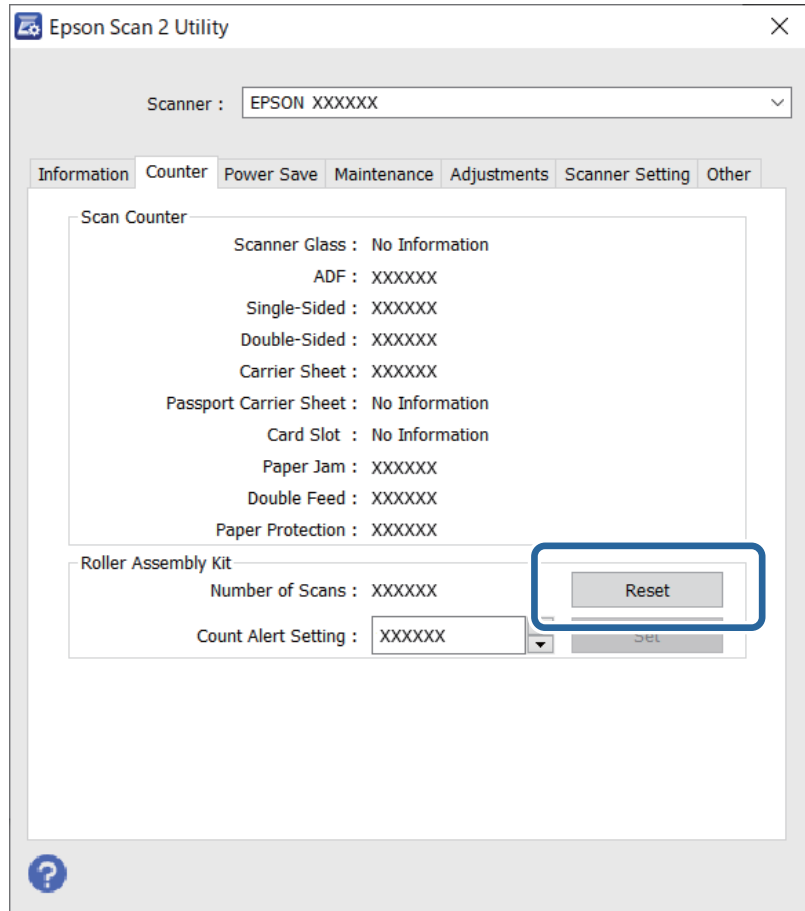
معلومات ذات صلة

← "رموز أدوات تركيب البكر" في الصفحة 24

إعادة تعيين عدد النسخ الممسوحة ضوئياً بعد استبدال البكرات

قم بإعادة تعيين عدد مرات المسح الضوئي باستخدام Epson Scan 2 Utility بعد استبدال مجموعة أدوات تركيب البكرة.

1. قم بتشغيل الماسحة الضوئية.
2. شغل Epson Scan 2 Utility.
 - Windows 10
 - انقر فوق زر البدء، ثم حدد Epson Scan 2 Utility < EPSON.
 - Windows 8.1/Windows 8
 - شاشة البدء < التطبيقات < Epson < Epson Scan 2 Utility.
 - Windows 7/Windows Vista/Windows XP
 - انقر فوق زر البدء، ثم حدد جميع البرامج (أو البرامج) < EPSON < Epson Scan 2 < Epson Scan 2 Utility.
 - Mac OS
 - حدد الانتقال < التطبيقات < Epson Software < Epson Scan 2 Utility.
3. انقر فوق علامة التبويب عداد.
4. انقر فوق إعادة الضبط على طقم مجموعة الأسطوانات.



معلومات ذات صلة

← "استبدال أدوات تركيب البكر" في الصفحة 153

توفير الطاقة

يمكنك توفير الطاقة عن طريق استخدام وضع السكون أو وضع إيقاف التشغيل التلقائي عندما لا توجد عمليات تنفذها الماسحة الضوئية. يمكنك ضبط مدة زمنية قبل دخول الماسحة الضوئية في وضع السكون والتوقف عن التشغيل تلقائياً. ستؤثر أي زيادة على كفاءة الطاقة التي يعمل بها المنتج. ضع البيئة في الاعتبار قبل إحداث أي تغييرات.

1. شغّل Epson Scan 2 Utility.

Windows 10

انقر فوق زر البدء، ثم حدد Epson Scan 2 Utility < EPSON.

Windows 8.1/Windows 8

شاشة البدء < التطبيقات < Epson < Epson Scan 2 Utility.

Windows 7/Windows Vista/Windows XP

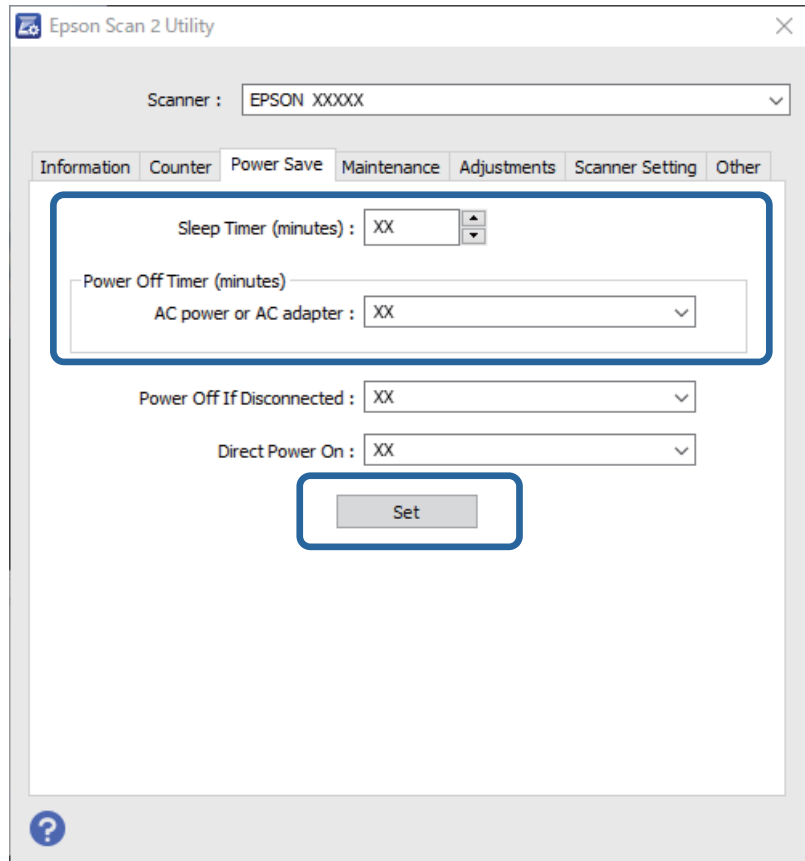
انقر فوق زر البدء، ثم حدد جميع البرامج (أو البرامج) < EPSON < Epson Scan 2 < Epson Scan 2 Utility.

Mac OS

حدد الانتقال < التطبيقات < Epson Software < Epson Scan 2 Utility.


2. انقر فوق علامة التبويب توفير الطاقة.

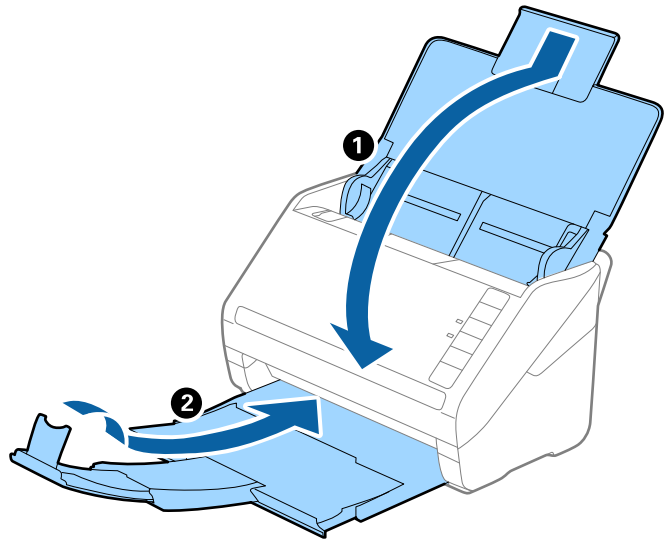
3. قم بضبط مؤقت السكون (دقائق) أو مؤقت قطع الطاقة (دقائق). ثم انقر فوق تعيين.



نقل الماسحة الضوئية

عندما تحتاج إلى نقل الماسحة الضوئية لوضعها في مكانٍ آخر أو لإصلاحها، اتبع الخطوات أدناه لتعبئة الماسحة الضوئية.

1. اضغط على الزر  لإيقاف تشغيل الماسحة الضوئية.
2. افصل مهائئ التيار المتردد من الماسحة الضوئية.
3. افصل كبل USB.
4. أغلق درج الإدخال ودرج الإخراج.



هام!

تأكد من إغلاق درج الإخراج بإحكام؛ وإلا قد يتعرض للضرر أثناء عملية النقل.

5. أرفق مواد التغليف الواردة مع الماسحة الضوئية، ثم أعد تعبئة الماسحة الضوئية في علبتها الأصلية أو علبة أخرى قوية.

تحديث التطبيقات والبرامج الثابتة

يمكنك إزالة بعض المشكلات وتحسين بعض الوظائف أو إضافة وظائف جديدة من خلال تحديث التطبيقات والبرامج الثابتة. تأكد من استخدام أحدث إصدار من التطبيقات والبرامج الثابتة.

هام!

لا توقف تشغيل الكمبيوتر أو الماسحة الضوئية أثناء التحديث.

1. تأكد من توصيل الماسحة الضوئية بالكمبيوتر، واتصال الكمبيوتر بالإنترنت.

2. ابدأ تشغيل EPSON Software Updater، وحدِّث التطبيقات أو البرامج الثابتة.

Windows 10

انقر فوق زر البدء، ثم حدد **EPSON Software Updater < Epson Software**.

نظام التشغيل Windows 8.1 أو Windows 8

أدخل اسم التطبيق في رمز البحث، ثم حدد الرمز المعروف.

Windows 7

انقر فوق زر البدء، ثم حدد **جميع البرامج أو البرامج < Epson Software < EPSON Software Updater**.

Mac OS

حدد أداة البحث < الانتقال < التطبيقات < **Epson Software < EPSON Software Updater**.

ملاحظة:

إذا لم تستطع العثور على التطبيق الذي تريد تحديثه في القائمة، فإنه لا يمكنك التحديث باستخدام *EPSON Software Updater*. ابحث عن أحدث إصدارات التطبيقات في موقع *Epson* المحلي على الويب.

<http://www.epson.com>

حل المشاكل

- 163 مشاكل الماسحة الضوئية.
- 163 مشاكل بدء المسح الضوئي.
- 164 مشكلات تغذية الورق.
- 168 مشاكل الصورة الممسوحة ضوئياً.
- 172 إلغاء تثبيت التطبيقات وتثبيتها.

مشاكل الماسحة الضوئية

تشير مصابيح الماسحة الضوئية إلى وجود خطأ

- تحقق من التالي إذا أشارت مصابيح الماسحة الضوئية إلى وجود خطأ.
- تأكد من عدم انحشار المستندات الأصلية داخل الماسحة الضوئية.
- عند تغذية العديد من المستندات الأصلية، افتح غطاء ADF وأزل المستندات الأصلية. بعد ذلك، أغلق غطاء ADF.
- تأكد من إغلاق غطاء الماسحة الضوئية.
- تأكد من اتصال الماسحة الضوئية بجهاز الكمبيوتر الخاص بك بشكل صحيح.
- تأكد من صحة تثبيت Epson Scan 2.
- إذا فشل تحديث البرامج الثابتة ودخلت الماسحة في وضع الاستعادة، فقم بتحديث البرامج الثابتة مجدداً باستخدام وصلة USB.
- قم بإيقاف الماسحة الضوئية وإعادة تشغيلها مجدداً. إذا لم ينجح هذا الأمر في حل المشكلة، فقد يكون هناك خلل وظيفي في الماسحة الضوئية، أو قد يحتاج المصباح في وحدة الماسحة الضوئية إلى الاستبدال. اتصل بالموزع.

معلومات ذات صلة

- ◀ "مؤشرات الأخطاء" في الصفحة 21
- ◀ "انحشار المستندات الأصلية في الماسحة الضوئية بشكل متكرر" في الصفحة 166

تعذر تشغيل الماسحة الضوئية

- تأكد من إحكام توصيل مهائئ التيار المتردد بالماسحة الضوئية ومأخذ التيار الكهربائي.
- تحقق من أن مأخذ التيار الكهربائي يعمل. وصل جهازاً آخر بمأخذ التيار الكهربائي وتحقق من إمكانية تشغيله.

مشاكل بدء المسح الضوئي

يتعدّر تشغيل المسح الضوئي من الكمبيوتر

يتعدّر توصيل الماسحة الضوئية عن طريق USB
يمكن النظر في الأسباب التالية.

- لا يتم توصيل كابل USB بالمأخذ الكهربائي بصورة صحيحة.

الحلول

قم بإحكام توصيل كبل USB بالماسحة الضوئية والكمبيوتر.

توجد مشكلة في محور USB.

الحلول

إذا كنت تستخدم محور USB، فحاول توصيل الماسحة الضوئية بجهاز الكمبيوتر مباشرةً.

هناك مشكلة في كابل USB أو مدخل USB.

الحلول

إذا تعذر التعرف على كابل USB، فقم بتغيير المنفذ، أو قم بتغيير كابل USB.

الماسحة الضوئية في وضع إيقاف التشغيل.

الحلول

تأكد من تشغيل الماسحة الضوئية.

أيضاً، انتظر حتى يتوقف مؤشر بيان الحالة عن الوميض للإشارة إلى استعداد الماسحة الضوئية لإجراء عملية المسح الضوئي.

يتعذر إجراء المسح الضوئي حتى ولو تم إنشاء اتصال بصورة صحيحة

لم يتم تثبيت التطبيقات المطلوبة على الكمبيوتر الخاص بك.

الحلول

تأكد من تثبيت التطبيقات التالية:

Document Capture Pro (Windows) أو Document Capture (Mac OS)

Epson Scan 2

إذا لم تكن التطبيقات مثبتة، فأعد تثبيتها مجدداً.

لم يتم تعيين المهمة لزر الماسحة الضوئية.

الحلول

تحقق من تعيين المهمة بشكل صحيح لزر الماسحة الضوئية الموجود في Document Capture Pro (Windows) أو Document Capture (Mac OS).

إذا كنت تستخدم أي برامج متوافقة مع TWAIN، فلن يتم تحديد الماسحة الضوئية الصحيحة وفقاً لإعداد المصدر (Windows).

الحلول

تأكد من تحديد الماسحة الضوئية الصحيحة من قائمة برامجك.

مشكلات تغذية الورق

تغذية عدة مستندات أصلية (تغذية مزدوجة)

تحقق مما يلي عند حدوث تغذية مزدوجة.

- عند انحشار المستندات الأصلية داخل الماسحة الضوئية، افتح غطاء الماسحة الضوئية وأخرج المستندات الأصلية، ثم أغلق غطاء الماسحة الضوئية.
 - تحقق من الصورة الممسوحة ضوئياً، ثم امسح المستندات الأصلية ضوئياً مرة أخرى عند الضرورة.
 - إذا تمت تغذية الماسحة الضوئية بمستندات أصلية عديدة بصورة متكررة، فقم بتجربة الطرق التالية.
 - إذا كنت تقوم بتحميل مستندات غير مدعومة، فقد تتم تغذية الماسحة الضوئية بالعديد من المستندات الأصلية في المرة الواحدة.
 - نظّف البكرات الموجودة داخل الماسحة الضوئية.
 - قلل عدد المستندات الأصلية التي يتم وضعها في المرة الواحدة.
 - اضغط على الزر ▶ لخفض سرعة الماسحة الضوئية.
 - استخدم وضع التغذية التلقائية، وامسح المستندات الأصلية ضوئياً واحداً تلو الآخر.
- عند استخدام Document Capture Pro، يمكنك فتح نافذة Epson Scan 2 من خلال الضغط على الزر الإعدادات التفصيلية في شاشة إعدادات المسح الضوئي.

معلومات ذات صلة

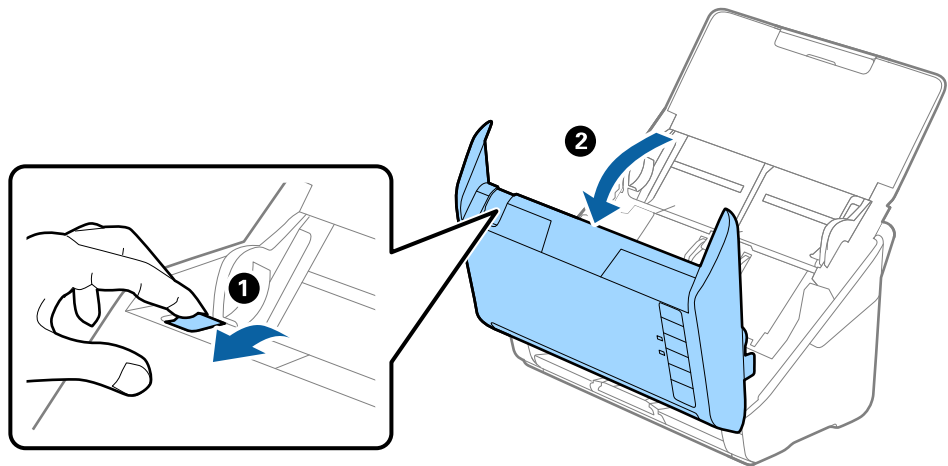
- ◀ "إزالة المستندات المحشورة من الماسحة الضوئية" في الصفحة 165
- ◀ "المسح الضوئي للأحجام والأنواع المختلفة من المستندات الأصلية واحداً تلو الآخر (وضع التغذية التلقائية)" في الصفحة 89
- ◀ "تنظيف الماسحة الضوئية من الداخل" في الصفحة 147

إزالة المستندات المحشورة من الماسحة الضوئية

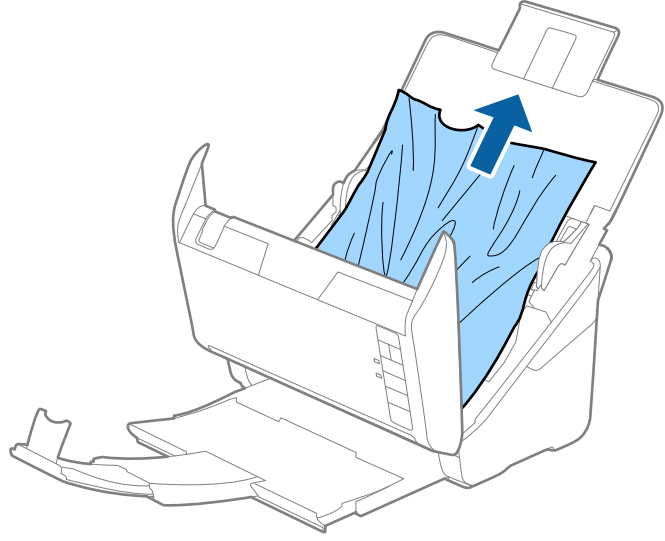
إذا انحشر أي مستند داخل الماسحة الضوئية، فاتبع هذه الخطوات لإزالته.

1. أزل جميع المستندات الأصلية المتبقية في درج الإدخال.

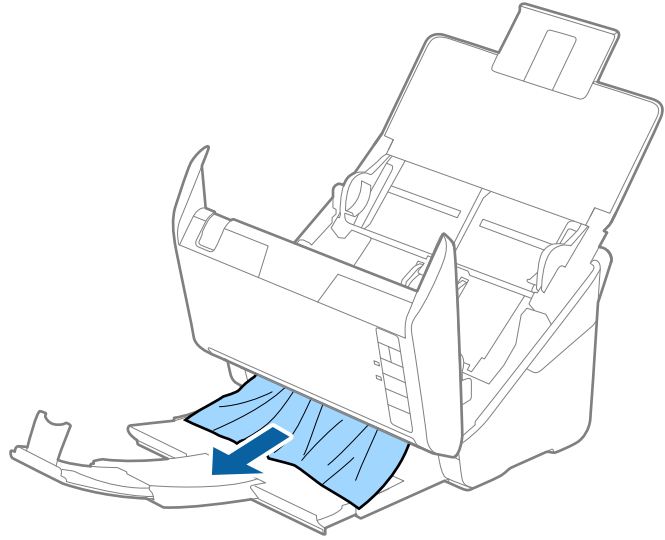
2. اسحب الذراع وافتح غطاء الماسحة الضوئية.



3. قم بحذر بإزالة أي مستندات أصلية متبقية داخل الماسحة الضوئية.



4. إذا تعذّر سحب المستندات الأصلية مباشرة إلى الأعلى، فاسحب المستندات الأصلية بحذر إلى الخارج من درج الإخراج في اتجاه السهم.



هام: !

تأكد من عدم وجود أوراق داخل الماسحة الضوئية.

5. أغلق غطاء الماسحة الضوئية.

انحشار المستندات الأصلية في الماسحة الضوئية بشكل متكرر

إذا كانت المستندات الأصلية تنحشر في الماسحة الضوئية بشكل متكرر، فجرب الطرق التالية.

❑ اضغط على الزر ▶ لخفض سرعة الماسحة الضوئية.

❑ نظّف الأسطوانة الموجودة داخل الماسحة الضوئية.

□ إذا انحشرت المستندات الأصلية التي يتم إخراجها في درج الإخراج، فخزن درج الإخراج ولا تستخدمه.

معلومات ذات صلة

← "تنظيف المساحة الضوئية من الداخل" في الصفحة 147

ميزة حماية الورق لا تعمل بصورة صحيحة

حسب المستند الأصلي ومستوى الذي قمت بتعيينه، فقد لا تعمل هذه الميزة بصورة صحيحة.

□ حدد إيقاف لتعطيل الميزة عند مسح البطاقات البلاستيكية أو الورق السميك ضوئياً.

□ عند حدوث خطأ الاكتشاف بصورة متكررة، اخفض مستوى هذه الميزة.

□ في حال تلف المستند الأصلي، تحقق من تمكين هذه الميزة. إذا تم تمكينها بالفعل، فقم بزيادة مستوى الحماية للميزة.

معلومات ذات صلة

← "تعيين ميزة حماية المستندات" في الصفحة 131

المستندات الأصلية تخرج متسخة

نظف المساحة الضوئية من الداخل.

معلومات ذات صلة

← "تنظيف المساحة الضوئية من الداخل" في الصفحة 147

انخفاض سرعة المسح الضوئي عند المسح الضوئي بشكل متواصل

عند إجراء مسح ضوئي باستخدام ADF بشكل مستمر، تنخفض سرعة المسح الضوئي لحماية آلية المساحة الضوئية من السخونة الزائدة والتلف. ومع ذلك، يمكنك مواصلة المسح الضوئي.

للعودة إلى سرعة المسح الضوئي الطبيعية، اترك المساحة الضوئية خاملة لمدة 30 دقيقة على الأقل. لن يتم الرجوع إلى سرعة المسح الضوئي الطبيعية حتى إذا تم إيقاف تشغيل الطاقة.

المسح الضوئي يستغرق وقتاً طويلاً

□ قد تتباطأ سرعة المسح الضوئي وفقاً لظروف المسح، مثل: الدقة العالية، وميزات ضبط الصورة، وتنسيق الملف، وما إلى ذلك.

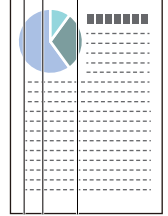
□ تستطيع أجهزة الكمبيوتر ذات المنافذ USB 3.0 (بالغة السرعة) أو منافذ USB 2.0 (عالية السرعة) إجراء المسح الضوئي بصورة أسرع من الأجهزة ذات المنافذ USB 1.1. إذا كنت تستخدم منفذ USB 3.0 أو USB 2.0 مع المساحة الضوئية، فتأكد من توافقه مع متطلبات النظام.

□ عند استخدام برنامج حماية، قم باستثناء الملف TWAIN.log من المراقبة، أو اضبط TWAIN.log كملف قراءة فقط. لمزيد من المعلومات حول وظائف برنامج الحماية لديك، راجع التعليمات وغيرها من الأشياء المتوفرة مع البرنامج. يُحفظ ملف TWAIN.log في المواقع التالية.

C:\Users\((اسم المستخدم))\AppData\Local\Temp

مشاكل الصورة الممسوحة ضوئياً

تظهر خطوط مستقيمة عند إجراء المسح الضوئي من ADF



نظف ADF.

قد تظهر خطوط مستقيمة في الصورة عند وجود أوساخ أو قذارة في ADF.

أزل أي بقع أو أوساخ تلتصق بالمستند الأصلي.

باستخدام ميزة اكتشاف اتساخ الزجاج، تظهر رسالة تنبيه عند اكتشاف وجود أوساخ على زجاج الماسحة الضوئية.

حدد علامة التبويب إعدادات الماسحة الضوئية ثم حدد تشغيل-مرتفع أو تشغيل-منخفض من اكتشاف اتساخ الزجاج في Epson Scan 2 Utility.

عندما يتم عرض رسالة تنبيه، نظف الأسطح الزجاجية داخل ماسحتك الضوئية باستخدام أدوات التنظيف الأصلية من Epson أو قطعة قماش ناعمة.

ملاحظة:

حسب الأوساخ الموجودة، قد لا يتم اكتشافها بصورة صحيحة.

إذا كانت ميزة الاكتشاف لا تعمل بصورة صحيحة، فغير الإعداد.

حدد أعلى في حال لم يتم اكتشاف الأوساخ. حدد أدنى أو إيقاف إذا تم عرض التنبيه من خلال الاكتشاف الخاطئ.

معلومات ذات صلة

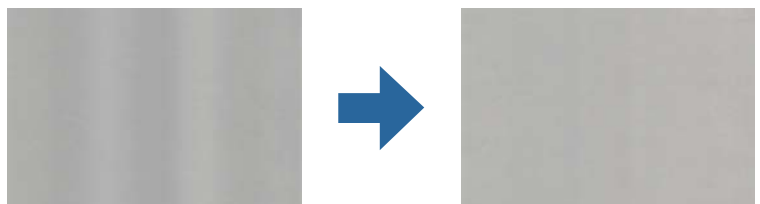
← "تنظيف الماسحة الضوئية من الداخل" في الصفحة 147

لا يظهر تنبيه وجود الأوساخ على الزجاج

إذا ظهرت شاشة تنبيه وجود الأوساخ على الزجاج بعد تنظيف الجزء الداخلي من الماسحة الضوئية، فافحص سطح الزجاج مرة أخرى. إذا كانت هناك خدوش على الزجاج، فسيتم الكشف عنها باعتبارها أوساخاً زجاجية.

في حال تطلب الأمر استبدال الجزء الزجاجي. اتصل بالوكيل المحلي لإصلاحه.

الألوان غير متناسقة في الصورة الممسوحة ضوئياً



إذا كانت الماسحة الضوئية عرضة لضوء قوي مثل ضوء الشمس المباشر، فإن المستشعر الموجود داخل الماسحة الضوئية يكشف عن الضوء بصورة خطأ وتصبح الألوان في الصورة الممسوحة ضوئياً غير متناسقة.

□ ولذلك غير اتجاه الماسحة الضوئية حتى لا يُسلط أي ضوء قوي على الجزء الأمامي من الماسحة الضوئية.

□ وانقل الماسحة الضوئية إلى مكان لا تتعرض به لضوء قوي.

تكبير الصورة الممسوحة ضوئياً أو تصغيرها

عند تمديد الصورة الممسوحة ضوئياً أو تقليصها، يمكنك ضبط نسبة التمديد باستخدام ميزة **عمليات الضبط** في Epson Scan 2 Utility. تتوفر هذه الميزة فقط لنظام التشغيل Windows.

ملاحظة:

الأداة المساعدة *Epson Scan 2 Utility* هي أحد التطبيقات المرفقة ضمن برامج الماسحة الضوئية.

1. شغل Epson Scan 2 Utility.

□ Windows 10

انقر فوق زر البدء، ثم حدد **Epson Scan 2 Utility < EPSON**.

□ Windows 8.1/Windows 8

أدخل اسم التطبيق في رمز البحث، ثم حدد الرمز المعروف.

□ Windows 7

انقر فوق زر البدء، ثم حدد **جميع البرامج أو البرامج < EPSON < Epson Scan 2 < Epson Scan 2 Utility**.

2. حدد علامة التبويب **عمليات الضبط**.

3. استخدم **التكبير / التصغير** لضبط نسبة التمديد للصور الممسوحة ضوئياً.

4. انقر فوق **تعيين** لتطبيق الإعدادات على الماسحة الضوئية.

يظهر التواء في خلفية الصور

قد تظهر الصور التي تكون خلف المستند الأصلي في الصورة الممسوحة ضوئياً.

□ عندما يكون الخيار **تلقائي**، أو **ألوان**، أو **تدرج الرمادي** محدداً في نوع الصورة:

□ تأكد من تحديد **إزالة الخلفية** في نافذة Epson Scan 2. عند استخدام Document Capture Pro، يمكنك فتح النافذة من خلال الضغط على الزر **الإعدادات التفصيلية** في شاشة إعدادات المسح الضوئي.

انقر فوق علامة التبويب **إعدادات متقدمة < إزالة الخلفية**.

□ تأكد من تحديد **تقنية تحسين النص**.

Document Capture Pro (نظام Windows)/Document Capture Pro (نظام Mac OS X): انقر فوق **إعدادات المسح الضوئي < تقنية تحسين النص**.

Epson Scan 2: انقر فوق علامة التبويب **إعدادات متقدمة < تقنية تحسين النص**.

□ عندما يكون الخيار أبيض وأسود مُحددًا باعتباره نوع الصورة:

تأكد من تحديد تقنية تحسين النص.

Document Capture Pro (نظام Document Capture (نظام Mac OS X): انقر فوق إعدادات المسح الضوئي < تقنية تحسين النص.

Epson Scan 2: انقر فوق علامة التبويب إعدادات متقدمة < تقنية تحسين النص.

حسب حالة الصورة الممسوحة ضوئياً، انقر فوق الإعدادات في نافذة Epson Scan 2 ثم جرّب تعيين تحسين الحواف على مستوى منخفض أو تعيين مستوى تقليل التشوه على مستوى أعلى.

تشوه الصورة الممسوحة ضوئياً أو النص

يمكنك ضبط مظهر الصورة الممسوحة ضوئياً عن طريق زيادة درجة الدقة أو ضبط جودة الصورة.

□ غير درجة الدقة ثم أعد المسح الضوئي.

عين درجة الدقة المناسبة لغرض الصورة الممسوحة ضوئياً.

□ تأكد من تحديد تقنية تحسين النص.

Document Capture Pro (نظام Document Capture (نظام Mac OS X): انقر فوق إعدادات المسح الضوئي < تقنية تحسين النص.

Epson Scan 2: انقر فوق علامة التبويب إعدادات متقدمة < تقنية تحسين النص.

□ عندما يكون الخيار أبيض وأسود مُحددًا باعتباره نوع الصورة:

حسب حالة الصورة الممسوحة ضوئياً، انقر فوق الإعدادات في نافذة Epson Scan 2 ثم جرّب تعيين تحسين الحواف على مستوى منخفض أو تعيين مستوى تقليل التشوه على مستوى أعلى.

□ إذا كنت تجري مسحاً ضوئياً بتنسيق JPEG، فجرّب تغيير مستوى الضغط.

Document Capture Pro (نظام Document Capture (نظام Mac OS X): انقر فوق خيارات في شاشة حفظ الإعدادات، ثم غير جودة الصورة إلى JPEG.

Epson Scan 2: انقر فوق تنسيق الصورة < خيارات، ثم غير جودة الصورة.

قائمة بدرجات الدقة المقترحة لتلائم غرضك

راجع الجدول وعين الدقة المناسبة من أجل الصورة الممسوحة ضوئياً الخاصة بك.

الدقة (مرجعية)	الغرض
بدقة تصل إلى 200 نقطة لكل بوصة	العرض على شاشة الإرسال من خلال البريد الإلكتروني
من 200 حتى 300 نقطة لكل بوصة	استخدام التعرف الضوئي على الحروف (OCR) إنشاء ملف PDF نصي قابل للبحث
من 200 حتى 300 نقطة لكل بوصة	الطباعة باستخدام طابعة الإرسال من خلال الفاكس

ظهور الأنماط المتموجة (ظلال شبيهة بالشبكة العنكبوتية)

إذا كان المستند الأصلي مستنداً مطبوعاً، فقد تظهر أنماط متموجة (ظلال شبيهة بالشبكة العنكبوتية) في الصورة الممسوحة ضوئياً.

- تأكد من تحديد تنقية الصورة في نافذة Epson Scan 2. عند استخدام Document Capture Pro، يمكنك فتح النافذة من خلال الضغط على الزر الإعدادات التفصيلية في شاشة إعدادات المسح الضوئي.
- انقر فوق علامة التبويب الإعدادات متقدمة < تنقية الصورة.



- غير درجة الدقة ثم أعد المسح الضوئي.

تعذر المسح الضوئي لحافة المستند الأصلي عند استخدام الكشف التلقائي عن حجم المستند الأصلي

- حسب المستند الأصلي، قد يتعذر إجراء مسح ضوئي لحافة المستند الأصلي عند استخدام الكشف التلقائي عن حجم المستند الأصلي.
- اضبط اقتطاع الهوامش للحجم "تلقائي" في نافذة Epson Scan 2. عند استخدام Document Capture Pro، يمكنك فتح النافذة من خلال الضغط على الزر الإعدادات التفصيلية في شاشة إعدادات المسح الضوئي.
- انقر فوق علامة التبويب الإعدادات الرئيسية < حجم المستند > الإعدادات. في شاشة إعدادات حجم المستند اضبط اقتطاع الهوامش للحجم "تلقائي".
- حسب المستند الأصلي، قد لا يتم اكتشاف منطقة المستند الأصلي بصورة صحيحة عند استخدام ميزة اكتشاف تلقائي. حدد الحجم المناسب للمستند الأصلي من القائمة حجم المستند.

ملاحظة:

- إذا كان حجم المستند الأصلي الذي ترغب في مسحه ضوئياً غير مدرجاً، فقم بإنشاء الحجم يدوياً في نافذة Epson Scan 2. عند استخدام Document Capture Pro، يمكنك فتح النافذة من خلال الضغط على الزر الإعدادات التفصيلية في شاشة إعدادات المسح الضوئي.
- انقر فوق علامة التبويب الإعدادات الرئيسية < حجم المستند، ثم حدد تخصيص.

لا يتم التعرف على الحروف بشكل صحيح

- تحقق مما يلي لزيادة سرعة التعرف في OCR (التعرف الضوئي على الحروف).
- تحقق من وضع المستند الأصلي بشكل مستقيم.
- استخدم مستند أصلي بنص واضح. قد تقل قدرة التعرف على النص لأنواع المستندات الأصلية التالية.
- المستندات الأصلية المنسوخة عدة مرات
- المستندات الأصلية المستلمة عن طريق الفاكس (بدقة منخفضة)
- المستندات الأصلية التي تكون المسافة بين الأحرف أو المسافة بين الأسطر فيها صغيرة جداً
- المستندات الأصلية التي تحتوي على خطوط تسطير للتحديد على النص
- المستندات الأصلية التي تحتوي على نص مكتوب بالخط اليدوي
- المستندات الأصلية المجعدة أو المكرومشة
- قد تتدهور كفاءة نوع الورق المصنوع من ورق حراري، مثل الإيصالات، بسبب التقادم أو الاحتكاك. لذا، احرص على مسحها ضوئياً في أقرب وقت ممكن.

□ عند الحفظ في ملفات Microsoft® Office أو ملف PDF قابل للبحث، تحقق من تحديد اللغات الصحيحة.

تعذر حل المشكلات في الصورة الممسوحة ضوئياً

إذا جرّبت جميع الحلول ولم تُحل المشكلة، فقم بتهيئة إعدادات التطبيق باستخدام Epson Scan 2 Utility.

ملاحظة:

الأداة المساعدة Epson Scan 2 Utility هي أحد التطبيقات المرفقة ضمن برامج المساحة الضوئية.

1. شغّل Epson Scan 2 Utility.

□ Windows 10

انقر فوق زر البدء، ثم حدد Epson Scan 2 Utility < EPSON.

□ Windows 8.1/Windows 8

أدخل اسم التطبيق في رمز البحث، ثم حدد الرمز المعروف.

□ Windows 7

انقر فوق زر البدء ثم حدد جميع البرامج أو البرامج < EPSON < Epson Scan 2 < Epson Scan 2 Utility.

□ Mac OS

حدد الانتقال إلى < التطبيقات < Epson Software < Epson Scan 2 Utility.

2. حدد علامة التبويب أخرى.

3. انقر فوق إعادة الضبط.

ملاحظة:

قم بإلغاء تثبيت برنامج تشغيل المساحة الضوئية (Epson Scan 2) وأعد تثبيته، وذلك إذا لم تحل التهيئة المشكلة.

إلغاء تثبيت التطبيقات وتثبيتها

إزالة تثبيت التطبيقات

قد يلزم إزالة تثبيت التطبيقات ثم إعادة تثبيتها لحل بعض المشاكل أو في حالة ترقية نظام التشغيل. سجّل الدخول إلى الكمبيوتر التابع لك كمسؤول. أدخل كلمة مرور المسؤول إذا طلب الكمبيوتر منك ذلك.

إزالة تثبيت التطبيقات لنظام التشغيل Windows

1. قم بإنهاء كل التطبيقات قيد التشغيل.

2. افصل المساحة الضوئية عن جهاز الكمبيوتر الخاص بك.

3. افتح لوحة التحكم:

□ Windows 10

انقر بزر الماوس الأيمن فوق زر ابدأ، أو اضغط عليه مع الاستمرار، ثم حدد لوحة التحكم.

Windows 8.1/Windows 8

حدد سطح المكتب < الإعدادات < لوحة التحكم.

Windows 7

انقر فوق زر البدء وحدد لوحة التحكم.

4. حدد إزالة تثبيت برنامج في البرامج.

5. حدد التطبيق الذي تريد إلغاء تثبيته.

6. انقر فوق إزالة التثبيت/تغيير أو إزالة التثبيت.

ملاحظة:

إذا ظهرت نافذة «التحكم في حساب المستخدم»، فانقر فوق «متابعة».

7. اتبع الإرشادات المعروضة على الشاشة.

ملاحظة:

قد تظهر رسالة تطالبك بإعادة تشغيل الكمبيوتر. إذا ظهرت تلك الرسالة، فتأكد من تحديد أريد إعادة تشغيل الكمبيوتر الآن، ثم انقر فوق إنهاء.

إلغاء تثبيت تطبيقاتك الخاصة بنظام التشغيل Mac OS

ملاحظة:

تأكد من تثبيت *EPSON Software Updater*.

1. نزل برنامج إزالة التثبيت باستخدام *EPSON Software Updater*.

بعد تنزيل برنامج إزالة التثبيت، لا يلزم تنزيله مجدداً في كل مرة تتم فيها إزالة تثبيت التطبيق.

2. افصل المساحة الضوئية عن جهاز الكمبيوتر الخاص بك.

3. لإزالة تثبيت برنامج تشغيل المساحة الضوئية، حدد تفضيلات النظام من القائمة Apple < الطابعات والمسحات الضوئية (أو الطباعة والمسح الضوئي أو الطباعة والفاكس)، ثم أزل المساحة الضوئية من قائمة المسحات الممكنة.

4. قم بإنهاء كل التطبيقات قيد التشغيل.

5. حدد الانتقال < التطبيقات < *Epson Software* < برنامج إزالة التثبيت.

6. حدد التطبيق الذي تريد إزالة تثبيته، ثم انقر فوق "إزالة التثبيت".

هام!

يزيل برنامج إزالة التثبيت كل برامج التشغيل لمسحات *Epson* الضوئية من الكمبيوتر. إذا كنت تستخدم عدة مسحات ضوئية من *Epson* وتريد حذف بعض برامج التشغيل فقط، فاحذفها جميعاً أولاً، ثم أعد تثبيت برامج تشغيل المسحات الضرورية مرة أخرى.

ملاحظة:

إذا تعذر عليك العثور على التطبيق الذي تريد إزالة تثبيته في قائمة التطبيقات، فلا يمكنك إزالة التثبيت باستخدام برنامج إزالة التثبيت. في تلك الحالة، حدد الانتقال < التطبيقات < *Epson Software*، ثم حدد التطبيق الذي ترغب في إزالة تثبيته، ثم اسحبه باتجاه رمز المهملة.

تثبيت التطبيقات الخاصة بك

اتبع الخطوات المذكورة أدناه لتثبيت التطبيقات الضرورية.

ملاحظة:

□ سجّل الدخول إلى الكمبيوتر الخاص بك كمسؤول. أدخل كلمة مرور المسؤول إذا طلب الكمبيوتر منك ذلك.

□ عند إعادة تثبيت التطبيقات، يجب إزالة تثبيتها أولاً.

1. قم بإنهاء كل التطبيقات قيد التشغيل.
2. عند تثبيت برنامج تشغيل الماسحة الضوئية Epson Scan 2، افصل الماسحة الضوئية والكمبيوتر مؤقتاً.
ملاحظة:
لا توصل الماسحة الضوئية والكمبيوتر إلى أن يُطلب منك ذلك.
3. ثبّت التطبيق باتباع التعليمات الواردة على موقع الويب أدناه.

<http://epson.sn>

ملاحظة:

بالنسبة إلى أنظمة التشغيل Windows، يمكنك أيضاً استخدام قرص البرامج المرفق بالماسحة.

المواصفات الفنية

- 176 المواصفات العامة للماسحة الضوئية.
- 177 مواصفات الوزن والأبعاد.
- 177 المواصفات الكهربائية.
- 178 المواصفات البيئية.
- 178 مواصفات قاعدة إرساء الماسحة الضوئية المسطحة.
- 178 متطلبات النظام.

المواصفات العامة للماسحة الضوئية

ملاحظة:

المواصفات عرضة للتغيير بدون إشعار.

نوع الماسحة الضوئية	ماسحة ضوئية مزودة بوحدة تغذية الورق، وماسحة ضوئية ثنائية اللون أحادية الممر
جهاز كهروضوئي	مستشعر ملامسة الصورة (CIS)
وحدات البكسل الفعالة	5, 9, 100, 300 عند 600 نقطة لكل بوصة 2, 64, 550, 500 عند 300 نقطة لكل بوصة
مصدر الإضاءة	RGB LED
دقة المسح الضوئي	600 نقطة لكل بوصة (المسح الضوئي الرئيسي) 600 نقطة لكل بوصة (المسح الضوئي الفرعي)
دقة الإخراج	50 إلى 1200 نقطة لكل بوصة (معدل تزايد 1 نقطة لكل بوصة) ^{1*}
حجم المستند	الحد الأقصى: 6×215.9, 096 ملم (8.5×240 بوصة) الحد الأدنى: 50.8×50.8 ملم (2×2 بوصة)
إدخال الورق	تحميل الورق ليكون وجهه إلى أسفل
إخراج الورق	إخراج الورق ليكون وجهه إلى أسفل
سعة الورق	50 ورقة 80 جم/م ²
عمق الألوان	اللون <input type="checkbox"/> 30 بت لكل بكسل داخلي (10 بت لكل بكسل لكل لون داخلي) <input type="checkbox"/> 24 بت لكل بكسل خارجي (8 بت لكل بكسل لكل لون خارجي) التدرج الرمادي <input type="checkbox"/> 10 بت لكل بكسل داخلي <input type="checkbox"/> 8 بت لكل بكسل خارجي الأسود والأبيض <input type="checkbox"/> 10 بت لكل بكسل داخلي <input type="checkbox"/> 1 بت لكل بكسل خارجي
الواجهة	وحدة USB بالغة السرعة

1* يُمكنك مسح الورق الطويل ضوئياً باستخدام أوضاع الدقة التالية.

 1346.0 ملم (53 بوصة) أو أقل: حتى 600 نقطة لكل بوصة 5461.0 ملم (215 بوصة) أو أقل: حتى 300 نقطة لكل بوصة 6096.0 ملم (220 بوصة) أو أقل: حتى 200 نقطة لكل بوصة

مواصفات الوزن والأبعاد

الأبعاد*	العرض: 296 ملم (11.7 بوصة) العمق: 169 ملم (6.7 بوصة) الارتفاع: 176 ملم (6.9 بوصة)
الوزن	حوالي 3.7 كجم (8.2 رطل)

* بدون الأجزاء البارزة ودرج الإدخال.

المواصفات الكهربائية

المواصفات الكهربائية للمساحة الضوئية

الجهد المقدر للتغذية بطاقة دخل التيار المستمر	تيار مستمر 24 فولت
التيار المقدر لطاقة دخل التيار المستمر	1 أمبير
استهلاك الطاقة	<input type="checkbox"/> التشغيل: حوالي 11 واط <input type="checkbox"/> وضع الاستعداد: حوالي 5.4 واط <input type="checkbox"/> وضع السكون: حوالي 1.0 واط <input type="checkbox"/> إيقاف تشغيل الطاقة: حوالي 0.1 واط

ملاحظة:

بالنسبة للمستخدمين الأوروبيين، تفضل زيارة موقع الويب التالي للحصول على تفاصيل حول استهلاك الطاقة.

<http://www.epson.eu/energy-consumption>

المواصفات الكهربائية لمهايئ التيار المتردد

الطراز	A461H (تيار متردد يتراوح بين 100-240 فولت) A462E (تيار متردد يتراوح بين 220-240 فولت)
تيار الدخل المحدد	1 أمبير
نطاق التردد المحدد	50-60 هرتز
الجهد المحدد لمزود طاقة الإخراج	تيار مستمر 24 فولت
تيار الإخراج المحدد	1 أمبير

ملاحظة:

بالنسبة للمستخدمين الأوروبيين، تفضل زيارة موقع الويب التالي للحصول على تفاصيل حول استهلاك الطاقة.

<http://www.epson.eu/energy-consumption>

المواصفات البيئية

من 5 إلى 35 درجة مئوية (من 41 إلى 95 درجة فهرنهايت)	عند التشغيل	درجة الحرارة
من 25- إلى 60 درجة مئوية (من 13- إلى 140 درجة فهرنهايت)	عند التخزين	
من 15 إلى 80% (بدون تكاثف)	عند التشغيل	الرطوبة
من 15 إلى 85% (بدون تكاثف)	عند التخزين	
الظروف المعتادة في المكتب أو المنزل. تجنب تشغيل الماسحة الضوئية في ضوء الشمس المباشر أو بالقرب من مصدر إضاءة قوي أو في أماكن بها غبار كثيف.		ظروف التشغيل

مواصفات قاعدة إرساء الماسحة الضوئية المسطحة

USB عالي السرعة	الواجهة	
تيار مستمر 24 فولت	جهد موثر طاقة دخل التيار المستمر المحدد	
العرض: 300 ملم (11.8 بوصة) العمق: 481 ملم (18.9 بوصة) الارتفاع: 245 ملم (9.6 بوصة) مجمعة في الماسحة الضوئية المزودة بوحدة تغذية الورق والماسحة الضوئية المسطحة	الأبعاد	
حوالي 1.1 كجم (2.4 رطل)	الوزن	
من 10 إلى 35 درجة مئوية (من 50 إلى 95 درجة فهرنهايت)	عند التشغيل	درجة الحرارة
من 20- إلى 60 درجة مئوية (من 4- إلى 140 درجة فهرنهايت)	عند التخزين	
من 20 إلى 80% (بدون تكاثف)	عند التشغيل	الرطوبة
من 20 إلى 85% (بدون تكاثف)	عند التخزين	

متطلبات النظام

قد تختلف أنظمة التشغيل المعتمدة حسب التطبيق.

Windows 10 (32 بت، و64 بت) Windows 8.1 (32 بت، و64 بت) Windows 8 (32 بت، و64 بت) Windows 7 (32 بت، و64 بت)	Windows
---	---------

macOS Catalina	Mac OS ^{1*} ، ^{2*}
macOS Mojave	
macOS High Sierra	
macOS Sierra	
OS X El Capitan	
OS X Yosemite	

1* ميزة التبديل السريع بين المستخدمين غير مدعومة في إصدار Mac OS أو الإصدارات الأحدث.

2* نظام الملفات UNIX (UFS) الخاص بنظام التشغيل Mac OS غير مدعوم.

المعايير والموافقات

181.المعايير والموافقات المعنية بالطرز الأوروبية.

181.المعايير والموافقات الخاصة بالطرازات الأسترالية.

181.المقاييس والمواصفات الخاصة بطرازات الولايات المتحدة.

المعايير والموافقات المعنية بالطرز الأوروبية

المنتج ومهايئ التيار المتردد

الطرازات التالية حاصلة على علامة الأمان الأوروبية (CE) وتتوافق مع جميع توجيهات الاتحاد الأوروبي المعمول بها. لمزيد من التفاصيل، يرجى زيارة الموقع التالي للوصول إلى إعلان المطابقة كاملاً والذي يشتمل على إشارة للتوجيهات والمعايير المتوافقة المستخدمة للإعلان عن المطابقة.

<http://www.epson.eu/conformity>

J382D

A462E، A461H

خيار إرساء المساحة الضوئية المسطحة

الطراز التالي حاصلة على علامة الأمان الأوروبية (CE) وتتوافق مع جميع توجيهات الاتحاد الأوروبي المعمول بها. لمزيد من التفاصيل، يرجى زيارة الموقع التالي للوصول إلى إعلان المطابقة كاملاً والذي يشتمل على إشارة للتوجيهات والمعايير المتوافقة المستخدمة للإعلان عن المطابقة.

<http://www.epson.eu/conformity>

J381FBSD

المعايير والموافقات الخاصة بالطرازات الأسترالية

المنتج

التوافق الكهرومغناطيسي	الفئة B من AS/NZS CISPR32
------------------------	---------------------------

مهايئ التيار المتردد (A461H)

السلامة	AS/NZS 60950.1
التوافق الكهرومغناطيسي	الفئة B من AS/NZS CISPR32

خيار إرساء المساحة الضوئية المسطحة

التوافق الكهرومغناطيسي	الفئة B من AS/NZS CISPR32
------------------------	---------------------------

المقاييس والموصفات الخاصة بطرازات الولايات المتحدة

المنتج

التوافق الكهرومغناطيسي	FCC Part 15 Subpart B Class B CAN ICES-3 (B)/NMB-3 (B)
------------------------	---

مهايئ التيار المتردد (A461H)

UL60950-1 CAN/CSA-C22.2 No.60950-1	السلامة
FCC Part 15 Subpart B Class B CAN ICES-3 (B)/NMB-3 (B)	التوافق الكهرومغناطيسي

خيار إرساء المساحة الضوئية المسطحة

الفئة B من الجزء الفرعي B بالجزء 15 من لوائح لجنة الاتصالات الفيدرالية (FCC) الفئة B من الفئة 22 CISPR IEC/CEI-CSA/CAN	التوافق الكهرومغناطيسي
---	------------------------

أين تجد المساعدة

184 موقع الويب للدعم الفني.

184 الاتصال بدعم شركة Epson.

موقع الويب للدعم الفني

إذا كنت بحاجة إلى تعليمات إضافية، قم بزيارة موقع دعم الويب الخاص بشركة Epson الموضح أدناه. حدد البلد أو المنطقة ثم انتقل إلى قسم الدعم لموقع ويب Epson المحلي. تتوفر أيضاً أحدث برامج التشغيل أو الأسئلة الشائعة أو الأدلة أو مواد التنزيل الأخرى من الموقع.

<http://support.epson.net/>

<http://www.epson.eu/support> (أوروبا)

إذا كان منتج Epson لديك لا يعمل بشكل صحيح ولا يمكنك حل المشكلة، فاتصل بخدمات دعم شركة Epson للحصول على المساعدة.

الاتصال بدعم شركة Epson

قبل الاتصال بشركة Epson

إذا كان منتج Epson لديك لا يعمل بشكل صحيح ولا يمكنك حل المشكلة باستخدام معلومات استكشاف الأخطاء وإصلاحها الموجودة في أدلة المنتج، فاتصل بخدمات دعم شركة Epson للحصول على المساعدة. إذا كان دعم شركة Epson في منطقتك غير مضمن في القائمة التالية، فاتصل بالموزع حيث اشترت المنتج.

سيكون دعم شركة Epson قادراً على المساعدة بسرعة أكبر في حالة توفير المعلومات التالية:

الرقم التسلسلي للمنتج

(عادةً ما يوجد ملصق الرقم التسلسلي في الجزء الخلفي للمنتج.)

طراز المنتج

إصدار برنامج المنتج

(انقر فوق **حول**، **معلومات الإصدار**، أو **الزر المماثل** في برنامج المنتج.)

ماركة الكمبيوتر ونوعه

اسم نظام تشغيل الكمبيوتر وإصداره

أسماء وإصدارات تطبيقات البرامج التي تستخدمها عادةً مع المنتج

ملاحظة:

استناداً إلى المنتج، قد يتم تخزين بيانات قائمة الاتصال للفاكس و/أو إعدادات الشبكة في ذاكرة المنتج. قد يتم فقد البيانات و/أو الإعدادات، بسبب عطل المنتج أو إصلاحه. لن تتحمل Epson المسؤولية عند فقدان البيانات، لعمل نسخة احتياطية أو استعادة البيانات و/أو الإعدادات حتى أثناء فترة الضمان. نوصي بإجراء نسخ احتياطي للبيانات أو تدوين ملاحظات.

تعليمات للمستخدمين في أوروبا

راجع مستند الضمان في أوروبا للحصول على معلومات حول طريقة الاتصال بدعم شركة Epson.

تعليمات للمستخدمين في تايوان

اتصل للحصول على المعلومات والدعم والخدمات التالية:

صفحة الويب العالمية

<http://www.epson.com.tw>

تتوفر معلومات حول مواصفات المنتج وبرامج التشغيل للتنزيل والاستعلام عن المنتجات.

مكتب الدعم الفني لشركة Epson

هاتف: +886-2-80242008

يستطيع فريق مكتب الدعم لدينا مساعدتك فيما يلي عبر الهاتف:

□ استعلامات المبيعات ومعلومات المنتج

□ مشكلات استخدام المنتج أو الأسئلة الخاصة بذلك

□ استعلامات حول خدمة الإصلاح والضمان

مركز خدمة الإصلاح:

<http://www.tekcare.com.tw/branchMap.page>

مؤسسة TekCare هي مركز خدمة معتمد لشركة Epson Taiwan Technology & Trading Ltd.

تعليمات للمستخدمين في أستراليا

يتمنى فرع شركة Epson في أستراليا توفير مستوى عالٍ من خدمة العملاء. بالإضافة إلى أدلة المنتج، نحن نوفر المصادر التالية للحصول على معلومات:

عنوان URL على شبكة الإنترنت

<http://www.epson.com.au>

قم بالوصول لصفحات الويب العالمية الخاصة بفرع شركة Epson في أستراليا. موقع يستحق استخدام المودم لتصفحه! يوفر الموقع منطقة تنزيل لبرامج التشغيل و جهات الاتصال بشركة Epson ومعلومات المنتجات الجديدة والدعم الفني (البريد الإلكتروني).

مكتب الدعم الفني لشركة Epson

هاتف: 1300-361-054

يعتبر مكتب الدعم الفني لشركة Epson آخر إجراء احتياطي للتأكد من وصول العملاء للنصائح المطلوبة. يستطيع العاملون في مكتب الدعم الفني المساعدة في تثبيت منتجات Epson وتكوينها وتشغيلها. يستطيع أفراد الدعم الفني لما قبل المبيعات توفير الوثائق حول منتجات Epson الجديدة وتقديم النصيحة حول مكان أقرب موزع أو وكيل صيانة. تتم الإجابة على أنواع عديدة من الاستعلامات هنا.

نحن نشجعك على الحصول على كل المعلومات المطلوبة عند الاتصال. كلما قمت بإعداد المزيد من المعلومات، زادت سرعتنا في مساعدتك على حل المشكلة. تتضمن هذه المعلومات أدلة منتج Epson ونوع الكمبيوتر ونظام التشغيل وبرامج التطبيق وأي معلومات تشعر بأنها مطلوبة.

نقل المنتج

توصي Epson بالاحتفاظ بعبوة المنتج تحسباً لنقله مستقبلاً.

تعليمات للمستخدمين في سنغافورة

مصادر المعلومات والدعم والخدمات المتوفرة من Epson في سنغافورة هي:

صفحة الويب العالمية

<http://www.epson.com.sg>

تتوفر معلومات حول مواصفات المنتج وبرامج التشغيل للتنزيل والأسئلة الشائعة واستعلامات المبيعات والدعم الفني عبر البريد الإلكتروني.

مكتب الدعم الفني بشركة Epson

الاتصال المجاني: 800-120-5564

يستطيع فريق مكتب الدعم لدينا مساعدتك فيما يلي عبر الهاتف:

□ استعلامات المبيعات ومعلومات المنتج

□ الأسئلة المتعلقة باستخدام المنتج أو استكشاف المشكلات وحلها

□ استعلامات حول خدمة الإصلاح والضمان

تعليمات للمستخدمين في تايلاند

اتصل للحصول على المعلومات والدعم والخدمات التالية:

صفحة الويب العالمية

<http://www.epson.co.th>

تتوفر معلومات حول مواصفات المنتج وبرامج التشغيل للتنزيل والأسئلة الشائعة والبريد الإلكتروني.

مركز اتصالات Epson

هاتف: 66-2685-9899

البريد الإلكتروني: support@eth.epson.co.th

يستطيع مركز الاتصالات لدينا مساعدتك فيما يلي عبر الهاتف:

□ استعلامات المبيعات ومعلومات المنتج

□ مشكلات استخدام المنتج أو الأسئلة الخاصة بذلك

□ استعلامات حول خدمة الإصلاح والضمان

تعليمات للمستخدمين في فيتنام

اتصل للحصول على المعلومات والدعم والخدمات التالية:

مركز خدمة شركة Epson

65 Truong Dinh Street, District 1, Ho Chi Minh City, Vietnam.

هاتف (مدينة هوشي مينه): 84-8-3823-9239، 84-8-3825-6234

29 Tue Tinh, Quan Hai Ba Trung, Hanoi City, Vietnam

هاتف (مدينة هانوي): 84-4-3978-4785، 84-4-3978-4775

تعليمات للمستخدمين في إندونيسيا

اتصل للحصول على المعلومات والدعم والخدمات التالية:

صفحة الويب العالمية

<http://www.epson.co.id>

معلومات حول مواصفات المنتج وبرامج التشغيل للتنزيل

الأسئلة الشائعة واستعلامات المبيعات والأسئلة عبر البريد الإلكتروني

الخط الساخن لشركة Epson

هاتف: +62-1500-766

فاكس: +62-21-808-66-799

يستطيع فريق الخط الساخن لدينا مساعدتك فيما يلي عبر الهاتف أو الفاكس:

استعلامات المبيعات ومعلومات المنتج

الدعم الفني

مركز خدمة شركة Epson

الهاتف البريد الإلكتروني	العنوان	اسم الشركة	الإقليم
(+6221) 62301104 jkt-admin@epson-indonesia.co.id	Ruko Mall Mangga Dua No. 48 Jl. Arteri Mangga Dua, Jakarta Utara - DKI JAKARTA	ESS JAKARTA MANGGADUA	DKI JAKARTA
(+6261) 42066090 / 42066091 mdn-adm@epson-indonesia.co.id	Jl. Bambu 2 Komplek Graha Niaga Nomor A-4, Medan - North Sumatera	ESC MEDAN	NORTH SUMATERA
(+6222) 4207033 bdg-admin@epson-indonesia.co.id	Jl. Cihampelas No. 48 A Bandung Jawa Barat 40116	ESC BANDUNG	WEST JAWA
(+62274) 581065 ygy-admin@epson-indonesia.co.id	YAP Square, Block A No. 6 Jl. C Simanjutak Yogyakarta - DIY	ESC YOGYAKARTA	DI YOGYAKARTA A
(+6231) 5355035 sby-admin@epson-indonesia.co.id	Hitech Mall Lt. 2 Block A No. 24 Jl. Kusuma Bangsa No. 116 - 118 Surabaya - JATIM	ESC SURABAYA	EAST JAWA
(+62411) 8911071 mksr-admin@epson-indonesia.co.id	Jl. Cendrawasih NO. 3A, kunjung mae, mariso, MAKASSAR - SULSEL 90125	ESC MAKASSAR	SOUTH SULAWESI
(+62561) 735507 / 767049 pontianak-admin@epson-indonesia.co.id	Komp. A yani Sentra Bisnis G33, Jl. Ahmad Yani - Pontianak Kalimantan Barat	ESC PONTIANAK	WEST KALIMANTAN
(+62761) 8524695 pkb-admin@epson-indonesia.co.id	Jl. Tuanku Tambusai No.459A Pekanbaru Riau	ESC PEKANBARU	RIAU
(+6221) 5724335 ess@epson-indonesia.co.id	Wisma Keiai Lt. 1 Jl. Jenderal Sudirman Kav. 3 Jakarta Pusat - DKI JAKARTA 10220	ESS JAKARTA SUDIRMAN	DKI JAKARTA
(+6231) 5014949 esssby@epson-indonesia.co.id	Ruko Surya Inti Jl. Jawa No 2-4 Kav. 29 Surabaya - Jawa Timur	ESS SURABAYA	EAST JAWA
(+6221) 53167051 / 53167052 esstag@epson-indonesia.co.id	Ruko Mall WTC Matahari No. 953, Serpong-Banten	ESS SERPONG	BANTEN

الهاتف البريد الإلكتروني	العنوان	اسم الشركة	الإقليم
(+6224) 8313807 / 8417935 essmg@epson-indonesia.co.id	Komplek Ruko Metro Plaza Block C20 Jl. MT Haryono No 970 Semarang - JAWA TENGAH	ESS SEMARANG	CENTRAL JAWA
(+62541) 7272904 escsmd@epson-indonesia.co.id	Jl. KH. Wahid Hasyim (M. Yamin) Kelurahan Sempaja Selatan Kecamatan Samarinda UTARA - SAMARINDA - KALTIM	ESC SAMARINDA	EAST KALIMANTA N
(+62711) 311330 escplg@epson-indonesia.co.id	Jl. H.M Rasyid Nawawi No. 249 Kelurahan 9 Ilir Palembang Sumatera Selatan	ESC PALEMBANG	SOUTH SUMATERA
(+62331) 488373 / 486468 jmr-admin@epson-indonesia.co.id	Jl. Panglima Besar Sudirman Ruko no.1D Jember-Jawa Timur (Depan Balai Penelitian & Pengolahan Kakao)	ESC JEMBER	EAST JAVA
(+62431) 8890996 MND-ADMIN@EPSON-INDONESIA.CO.ID	Tekno Megamall Lt LG 11 TK 21, Kawasan Megamas Boulevard, Jl Piere Tendean, Manado - SULUT 95111	ESC MANADO	NORTH SULAWESI

للمدن الأخرى غير المسرودة هنا، اتصل بالخط الساخن: 08071137766.

تعليمات للمستخدمين في هونج كونج

للحصول على دعم فني بالإضافة إلى خدمات ما بعد البيع، نرحب باتصال المستخدمين بشركة Epson Hong Kong Limited في أي وقت.

الصفحة الرئيسية على الإنترنت

<http://www.epson.com.hk>

أسست شركة Epson في هونج كونج صفحة رئيسية محلية باللغتين الصينية والإنجليزية على الإنترنت لتوفير المعلومات التالية للمستخدمين:

معلومات المنتج

إجابات على الأسئلة الشائعة

أحدث إصدار من برامج تشغيل منتجات Epson

الخط الساخن للدعم الفني

كما يمكنك الاتصال بالفريق الفني على أرقام الهواتف والفاكسات التالية:

هاتف: 852-2827-8911

فاكس: 852-2827-4383

تعليمات للمستخدمين في ماليزيا

اتصل للحصول على المعلومات والدعم والخدمات التالية:

صفحة الويب العالمية

<http://www.epson.com.my>

معلومات حول مواصفات المنتج وبرامج التشغيل للتنزيل

□ الأسئلة الشائعة واستعلامات المبيعات والأسئلة عبر البريد الإلكتروني

مركز اتصالات Epson

هاتف: +60 1800-8-17349

□ استعلامات المبيعات ومعلومات المنتج

□ مشكلات استخدام المنتج أو الأسئلة الخاصة بذلك

□ استعلامات حول خدمات الإصلاح والضمان

المكتب الرئيسي

هاتف: 603-56288288

فاكس: 603-5628 8388/603-5621 2088

تعليمات للمستخدمين في الهند

اتصل للحصول على المعلومات والدعم والخدمات التالية:

صفحة الويب العالمية

<http://www.epson.co.in>

تتوفر معلومات حول مواصفات المنتج وبرامج التشغيل للتنزيل والاستعلام عن المنتجات.

خط المساعدة

□ الخدمة ومعلومات المنتج والعناصر المستهلكة للطلبات (خطوط BSNL)

رقم الاتصال المجاني: 18004250011

يمكنك الاتصال من 9 صباحاً حتى 6 مساءً، من الاثنين إلى السبت (باستثناء الإجازات العامة)

□ للخدمة (مستخدمو CDMA والهواتف المحمولة)

رقم الاتصال المجاني: 186030001600

يمكنك الاتصال من 9 صباحاً حتى 6 مساءً، من الاثنين إلى السبت (باستثناء الإجازات العامة)

تعليمات للمستخدمين في الفلبين

للحصول على الدعم الفني بالإضافة إلى خدمات ما بعد البيع، نرحب باتصال المستخدمين بشركة Epson Philippines Corporation من خلال الهاتف أو الفاكس ومن خلال عنوان البريد الإلكتروني أدناه:

صفحة الويب العالمية

<http://www.epson.com.ph>

تتوفر معلومات حول مواصفات المنتج وبرامج التشغيل للتنزيل والأسئلة الشائعة واستعلامات البريد الإلكتروني.

خدمة العملاء بشركة Epson Philippines

الاتصال المجاني: (PLDT) 1-800-1069-37766

الاتصال المجاني: (رقمي) 1-800-3-0037766

مترو مانيلا: (+632)441-9030

موقع الويب: <https://www.epson.com.ph/contact>

البريد الإلكتروني: customercare@epc.epson.com.ph

يمكنك الاتصال من 9 صباحاً حتى 6 مساءً، من الاثنين إلى السبت (باستثناء الإجازات العامة) يستطيع فريق خدمة العملاء لدينا مساعدتك فيما يلي عبر الهاتف:

استعلامات المبيعات ومعلومات المنتج

مشكلات استخدام المنتج أو الأسئلة الخاصة بذلك

استعلامات حول خدمة الإصلاح والضمان

Epson Philippines Corporation

خط الاتصال الرئيسي: +632-706-2609

فاكس: +632-706-2663