

DS-530 II

Uživatelská příručka

Funkce výrobku

Základní popis skeneru

Údaje k originálům a vkládání originálů

Základní skenování

Údržba

Řešení problémů

Autorská práva

Žádná část této publikace nesmí být reprodukována, ukládána do archivačních systémů ani přenášena jakoukoli formou, ať už elektronickou, mechanickou, fotokopírováním, nahráváním apod., bez předchozího písemného souhlasu společnosti Seiko Epson Corporation. S ohledem na používání zde uvedených informací se nepředpokládá spolehlivost na úrovni patentů. Zároveň se nepředpokládá jakákoli odpovědnost za škody způsobené používáním zde obsažených informací. Zde uvedené informace jsou určeny pouze pro použití v kombinaci s produkty Epson. Společnost Epson není odpovědná za jakékoli použití informací vzhledem k jiným produktům.

Společnost Seiko Epson Corporation ani její přidružené společnosti nenesou odpovědnost vůči kupujícímu nebo třetí straně v případě poškození, ztráty, nákladů nebo výdajů vzniklých na straně kupujícího nebo třetí strany z důvodu nehody, nesprávného použití nebo zneužití produktu, neoprávněných modifikací, oprav nebo úprav produktu, nebo (s výjimkou USA) z důvodu nedodržení striktních instrukcí k údržbě a provozních pokynů společnosti Seiko Epson Corporation.

Společnost Seiko Epson Corporation ani její přidružené společnosti nenesou odpovědnost za škody a potíže, které vzniknou v důsledku použití jiných doplňků nebo spotřebního materiálu, než jsou Originální produkty Epson nebo Schválené produkty Epson společnosti Seiko Epson Corporation.

Společnost Seiko Epson Corporation nese odpovědnost za škody způsobené elektromagnetickým rušením, vznikajícím v důsledku používání kabelů rozhraní, které nejsou Schválenými produkty Epson společnosti Seiko Epson Corporation.

© 2020 Seiko Epson Corporation

Obsah této příručky a specifikace tohoto produktu mohou být bez předchozího upozornění změněny.

Ochranné známky

- ❑ EPSON, EPSON EXCEED YOUR VISION, EXCEED YOUR VISION a jejich loga jsou registrované ochranné známky nebo ochranné známky společnosti Seiko Epson.
- ❑ Microsoft®, Windows®, and Windows Vista® are registered trademarks of Microsoft Corporation.
- ❑ Apple, macOS, and OS X are registered trademarks of Apple, Inc.
- ❑ Adobe, Adobe Reader, and Acrobat are either registered trademarks or trademarks of Adobe Systems Incorporated in the United States and/or other countries.
- ❑ Intel® is a registered trademark of Intel Corporation.
- ❑ The SuperSpeed USB Trident Logo is a registered trademark of USB Implementers Forum, Inc.
- ❑ Obecná poznámka: Další zde použité názvy produktů slouží pouze k identifikačním účelům a mohou být ochrannými známkami příslušných vlastníků. Společnost Epson se vzdává všech práv na tyto značky.

Obsah

Autorská práva

Ochranné známky

O této příručce

Úvod k příručkám.	8
Značky a symboly.	8
Popisy používané v této příručce.	8
Odkazy na operační systémy.	8

Důležité pokyny

Bezpečnostní pokyny.	11
Omezení týkající se kopírování.	12

Funkce výroby

Ochrana papíru ke snížení poškození originálů.	14
Upozornění na nečistotu na snímači.	14
Funkce detekce zdvojeného podávání s volitelným časem zastavení.	14
Skenování o vysoké kvalitě s automatickou detekcí dokumentu.	15

Základní popis skeneru

Názvy a funkce součástí.	18
Tlačítka a kontrolky na Ovládacích panelech.	20
Tlačítka.	20
Kontrolky.	21
Chybové indikátory.	22
Informace o aplikacích.	22
Aplikace ke skenování dokumentů (Document Capture Pro/Document Capture).	22
Aplikace pro ovládání skeneru (Epson Scan 2).	23
Aplikace pro aktualizaci softwaru a firmwaru (EPSON Software Updater).	23
Software pro správu zařízení v síti (Epson Device Admin).	24
Aplikace pro vytváření balíčků ovladačů (EpsonNet SetupManager).	24
Doplňkové položky a spotřební informace.	24
Kódy Nosný list.	24
Kódy montážní sady válečků.	25
Kódy čisticí sady.	25
Kódy doku plochého skeneru.	26

Údaje k originálům a vkládání originálů

Údaje k originálům.	28
Obecné údaje ke skenovaným originálům.	28
Typy originálů vyžadující pozornost.	31
Typy originálů nevhodných pro skenování.	32
Vkládání originálů.	33
Originály o standardní velikosti.	33
Dlouhý papír.	38
Plastové karty.	40
Laminované karty.	44
Originály o velké velikosti.	46
Originály s nepravidelnými tvary.	49
Fotografie.	52
Obálky.	55
Originály s různými velikostmi.	58

Základní skenování

Skenování pomocí tlačítka skeneru.	62
Skenování z počítače.	62
Skenování pomocí aplikace Document Capture Pro (Windows).	62
Skenování pomocí aplikace Document Capture (pro systém Mac OS).	69
Skenování pomocí Epson Scan 2.	75

Pokročilé skenování

Nastavení úlohy.	82
Vytvoření a registrace úlohy (Windows).	82
Vytvoření a registrace úlohy (Mac OS).	88
Přiřazení úlohy tlačítku na skeneru (Windows).	89
Přiřazení úlohy tlačítku na skeneru (Mac OS).	89
Skenování originálů různých velikostí a typů po jednom (Režim automatického zavádění).	90
Různá nastavení skenování pro aplikaci Document Capture Pro (pouze pro systém Windows).	91
Dělení dokumentů pomocí určeného počtu stránek.	92
Oddělení dokumentů pomocí prázdných listů papíru.	95
Tvorba a ukládání složek pomocí znaků v čárovém kódu.	99
Tvorba dvou úrovní složek pomocí dvou typů čárových kódů.	103

Ukládání souborů s názvy, které obsahují znaky z čárového kódu.	107
Tvorba a ukládání složek pomocí znaků rozpoznávaných funkcí OCR.	112
Ukládání souborů s názvy, které obsahují znaky rozpoznávané funkcí OCR.	117
Vytváření a ukládání složek pro jednotlivé formuláře.	124

Užitečné Funkce

Nastavení funkce Detekce skvrn na skleněném povrchu.	131
Nastavení funkce Ochrany dokumentu.	132
Nastavení operace, kdy je detekováno každé dvojité podávání.	133

Používání doku plochého skeneru

O doku plochého skeneru.	136
Názvy a funkce součástí doku plochého skeneru.	136
Skenování ze skla skeneru.	137
Poznámky k používání doku plochého skeneru.	139
Údržba.	143
Řešení potíží s dokem plochého skeneru.	145

Údržba

Čištění vnější části skeneru.	148
Čištění vnitřní části skeneru.	148
Vynulování počtu skenů po pravidelném čištění	152
Výměna montážní sady válečků.	154
Vynulování počtu skenů po výměně válečků.	158
Úspora energie.	160
Přeprava skeneru.	161
Aktualizace aplikací a firmwaru.	161

Řešení problémů

Problémy se skenováním.	164
Kontrolka skeneru indikuje chybu.	164
Skener se nechce zapnout.	164
Potíže při zahájení skenování.	164
Nelze spustit skenování z počítače.	164
Potíže s podáváním papíru.	165
Dochází k podávání více originálů (dvojité podávání).	165
Odebrání uvíznutých originálů ze skeneru.	166
Časté uvíznutí originálu ve skeneru.	167
Funkce Ochrana papíru nepracuje správně.	168

Originály jsou znečištěné.	168
Při nepřetržitém skenování se rychlost skenování snižuje.	168
Skenování trvá dlouho.	168
Problémy s naskenovaným obrázkem.	169
Při skenování z ADF vznikají rovné pruhy.	169
Upozornění na znečištěné sklo nezmizí.	169
Barvy v naskenovaném obrázku jsou nerovnoměrné.	169
Zvětšení nebo zmenšení naskenovaného obrázku.	170
Na pozadí obrázku jsou odchylky.	170
Naskenovaný obrázek nebo text je rozmazaný.	171
Zobrazují se vzory moaré (pavučinové stíny).	171
Při automatickém rozpoznávání velikosti originálu se nenaskenují okraje originálu.	172
Znak není správně rozpoznán.	172
Nelze vyřešit potíže s naskenovaným snímkem.	173
Odinstalace a instalace aplikací.	173
Odinstalování aplikací.	173
Instalace aplikací.	175

Technické údaje

Obecné technické údaje skeneru.	177
Rozměry a údaje o hmotnosti.	178
Elektrické technické údaje.	178
Elektrické technické údaje skeneru.	178
Elektrické technické údaje napájecího adaptéru	178
Technické údaje o provozním prostředí.	179
Údaje k doku plochého skeneru.	179
Požadavky na systém.	179

Standardy a schválení

Standardy a schválení pro evropský model.	182
Standardy a schválení pro australské modely.	182
Standardy a schválení pro modely pro USA.	182

Kde najdete pomoc

Webové stránky technické podpory.	185
Kontaktování podpory společnosti Epson.	185
Než se obrátíte na společnost Epson.	185
Pomoc pro uživatele v Evropě.	185
Pomoc pro uživatele na Tchaj-wanu.	185
Pomoc pro uživatele v Austrálii.	186
Pomoc pro uživatele v Singapuru.	186
Pomoc pro uživatele v Thajsku.	187
Pomoc pro uživatele ve Vietnamu.	187

Pomoc pro uživatele v Indonésii.	187
Pomoc pro uživatele v Hongkongu.	189
Pomoc pro uživatele v Malajsii.	190
Pomoc pro uživatele v Indii.	190
Pomoc pro uživatele na Filipínách.	190

O této příručce

Úvod k příručkám.	8
Značky a symboly.	8
Popisy používané v této příručce.	8
Odkazy na operační systémy.	8

Úvod k příručkám

Nejnovější verze následujících příruček jsou k dispozici na webu podpory společnosti Epson.

<http://www.epson.eu/support> (Evropa)

<http://support.epson.net/> (mimo Evropu)

Začínáme (tištěná příručka)

Obsahuje informace o nastavení výrobku a instalaci aplikace.

Uživatelská příručka (digitální příručka)

Obsahuje pokyny pro používání a údržbu výrobku a řešení potíží.

Kromě příruček uvedených výše používejte nápovědu, která je součástí různých aplikací Epson.

Značky a symboly



Upozornění:

Instrukce, které je nezbytné dodržovat pro eliminaci rizika zranění.



Důležité:

Instrukce, které je nutno zohlednit pro eliminaci rizika poškození zařízení.

Poznámka:

Poskytuje doplňující a referenční informace.

Související informace

➔ Odkazuje na relevantní části.

Popisy používané v této příručce

Kopie obrazovek pro aplikace jsou z operačního systému Windows 10 nebo macOS High Sierra. Obsah zobrazený na obrazovkách se liší v závislosti na modelu a situaci.

Obrázky použité v této příručce jsou pouze orientační. Ačkoli se mohou mírně lišit od skutečného výrobku, jsou postupy při používání stejné.

Odkazy na operační systémy

Windows

Termíny v této příručce, jako například „Windows 10“, „Windows 8.1“, „Windows 8“ a „Windows 7“, odkazují na následující operační systémy. Kromě toho je výraz „Windows“ užíván ve vztahu ke všem verzím.

Operační systém Microsoft® Windows® 10

- Operační systém Microsoft® Windows® 8.1
- Operační systém Microsoft® Windows® 8
- Operační systém Microsoft® Windows® 7

Mac OS

V této příručce se „Mac OS“ používá k označení systémů macOS Catalina, macOS Mojave, macOS High Sierra, macOS Sierra, OS X El Capitan a OS X Yosemite.

Důležité pokyny

Bezpečnostní pokyny.	11
Omezení týkající se kopírování.	12

Bezpečnostní pokyny

Přečtěte si a dodržujte tyto instrukce pro zajištění bezpečného používání tohoto produktu a jeho doplňků. Zajistěte, aby tato příručka byla vždy k dispozici pro budoucí potřebu. Také zajistěte, aby byla dodržována veškerá varování a pokyny vyznačené na zařízení a jeho doplňcích.

- ❑ Některé symboly, umístěné na vašem zařízení a doplňcích, jsou zde za účelem zajištění bezpečnosti a správného užívání produktu. Význam těchto symbolů naleznete na následujícím webu.

<http://support.epson.net/symbols>

- ❑ Umístěte zařízení a doplňky na stabilní rovný povrch, který je ve všech směrech širší a delší než základna zařízení a doplňků. Pokud zařízení a doplňky umístíte ke zdi, je třeba mezi zadní částí produktu a doplňků a zdí ponechat prostor více než 10 cm.
- ❑ Umístěte zařízení a doplňky do takové blízkosti počítače, aby k němu bez problémů dosáhl kabel rozhraní. Zařízení a doplňky nebo napájecí adaptér neumísťujte ani neskladujte mimo budovy, v silně znečištěném nebo prašném prostředí, v blízkosti vody, tepelných zdrojů ani na místech vystaveným otřesům, vibracím, vysokým teplotám nebo vlhkosti, přímému slunečnímu světlu, zdrojům silného světla nebo rychlým změnám teploty či vlhkosti.
- ❑ Nepoužívejte skener, pokud máte vlhké ruce.
- ❑ Umístěte zařízení a doplňky v blízkosti elektrické zásuvky, od níž lze snadno odpojit napájecí adaptér.
- ❑ Kabel napájecího adaptéru je třeba chránit proti odření, proříznutí, zkroucení, zauzlení a jiným způsobům poškození. Neumísťujte na kabel žádné předměty a chraňte napájecí adaptér a kabel před jakýmkoli poškozením. Dbejte zejména, aby kabel nebyl na konci zkroucený.
- ❑ Používejte pouze napájecí kabel dodaný se zařízením a tento kabel nepoužívejte s žádným jiným zařízením. Použití jiného kabelu s tímto zařízením nebo použití dodaného napájecího kabelu s jiným zařízením může způsobit požár nebo zasažení elektrickým proudem.
- ❑ Používejte pouze napájecí adaptér, který je dodáván se zařízením. Následkem použití jakéhokoli jiného adaptéru by mohlo dojít k požáru, úrazu elektrickým proudem nebo poranění.
- ❑ Napájecí adaptér byl navržen k použití se zařízením, se kterým se dodává. Pokud není uvedeno jinak, nepoužívejte ho s jinými elektronickými zařízeními.
- ❑ Používejte pouze typ zdroje elektrické energie uvedený na štítku napájecího adaptéru. Energii je nutné odebírat vždy přímo ze standardní domácí elektrické zásuvky pomocí napájecího adaptéru, který splňuje příslušné místní bezpečnostní normy.
- ❑ Při připojování tohoto zařízení a doplňků k počítači či jinému zařízení pomocí kabelu dbejte na správné zapojení konektorů. Každý konektor lze zapojit jen jedním způsobem. Pokud konektor připojíte s nesprávnou orientací, mohlo by dojít k poškození propojených zařízení.
- ❑ Nepoužívejte zásuvky zapojené v okruhu, ve kterém jsou zapojeny kopírky nebo větrací systémy, které se pravidelně zapínají a vypínají.
- ❑ Pokud k zapojení zařízení používáte prodlužovací kabel, ujistěte se, zda celková kapacita proudu pro všechna zařízení zapojená pomocí tohoto kabelu nepřekračuje kapacitu kabelu v ampérech. Zkontrolujte také, zda celkový příkon všech zařízení zapojených do elektrické zásuvky nepřekračuje maximální proud této zásuvky.
- ❑ Kromě konkrétních situací popsanych v příručkách k produktu se za žádných okolností sami nepokoušejte o demontáž, úpravy ani opravy napájecího adaptéru, zařízení ani doplňků.
- ❑ Nevkládejte do otvorů žádné předměty, protože by mohlo dojít k dotyku v místě s nebezpečným napětím nebo ke zkratu. Dávejte pozor na nebezpečí úrazu elektrickým proudem.
- ❑ Jestliže dojde k poškození zástrčky, vyměňte kabel nebo se obraťte na odborného elektrotechnika. Jestliže zástrčka obsahuje pojistky, musíte je nahradit pouze pojistkami se stejnými rozměry a parametry.

- V následujících případech odpojte zařízení, doplňky a napájecí adaptér a svěřte opravu kvalifikovanému servisnímu technikovi: Poškozený síťový napájecí adaptér nebo zástrčka; do výrobku, doplňku nebo síťového napájecího adaptéru vnikla kapalina; výrobek nebo síťový napájecí adaptér upadl nebo byl poškozen jeho plášť; výrobek, doplněk nebo síťový napájecí adaptér nefunguje normálně nebo vykazuje výraznou změnu funkčnosti. (Nenastavujte ovládací prvky, které nejsou popsány v provozních pokynech.)
- Před čištěním odpojte zařízení a napájecí adaptér. K čištění používejte pouze vlhký hadřík. Kromě konkrétních situací popsaných v příručkách k produktu nepoužívejte tekuté ani aerosolové čističe.
- Pokud produkt nebudete delší dobu používat, odpojte napájecí adaptér od elektrické zásuvky.
- Po výměně zlikvidujte spotřební materiál v souladu s pravidly určenými místním správním orgánem. Nepokoušejte se o rozmontování.

Omezení týkající se kopírování

Dodržujte následující omezení, aby při používání tohoto výrobku nedocházelo k porušování zákonů.

Ze zákona je zakázáno kopírovat následující položky:

- bankovky, mince, státní obchodovatelné cenné papíry, státní akcie a cenné papíry vydávané městem,
- nepoužité poštovní známky, předplacené pohlednice a jiné platné poštovní položky s platným poštovním,
- státní kolky a cenné papíry vydané podle zákonných postupů.

Při kopírování následujících položek buďte obezřetní:

- soukromé obchodovatelné cenné papíry (akciové certifikáty, převoditelné úpisy, šeky atd.), různé průkazy, lístky atd.,
- pasy, řidičské průkazy, doklady způsobilosti, silniční doklady, stravenky, vstupenky a podobně.

Poznámka:

Kopírování těchto dokumentů může být rovněž protizákonné.

Zodpovědné používání materiálů podléhajících autorským právům:

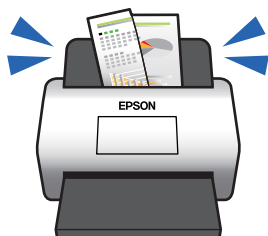
Zařízení může být zneužito ke kopírování materiálů chráněných autorským právem. Pokud nebudete jednat na radu zkušeného právníka, před zkopírováním publikovaných materiálů si vyžádejte oprávnění držitele autorských práv.

Funkce výrobku

Ochrana papíru ke snížení poškození originálů.	14
Upozornění na nečistotu na snímači.	14
Funkce detekce zdvojeného podávání s volitelným časem zastavení.	14
Skenování o vysoké kvalitě s automatickou detekcí dokumentu.	15

Ochrana papíru ke snížení poškození originálů

Tento skener se dodává s funkcí na ochranu papíru. Tato funkce snižuje poškození originálů zastavením skenování, když detekuje chybu podávání, jako například při skenování sešitých dokumentů omylem.



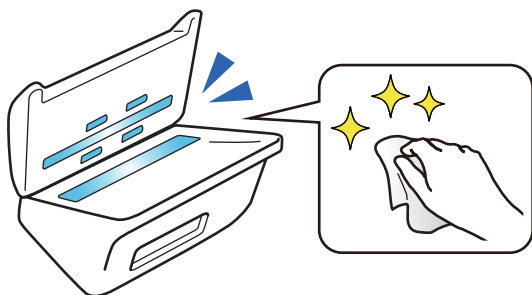
Související informace

➔ „Nastavení funkce Ochrany dokumentu“ na str. 132

Upozornění na nečistotu na snímači

Tento skener dokáže detekovat nečistotu na skenovacím snímači a upozorní vás, že je třeba vyčistit snímač, než nečistota začne způsobovat linky v naskenovaných snímcích.

Snímač lze snadno udržovat čistý a zabránit snížení kvality snímků.



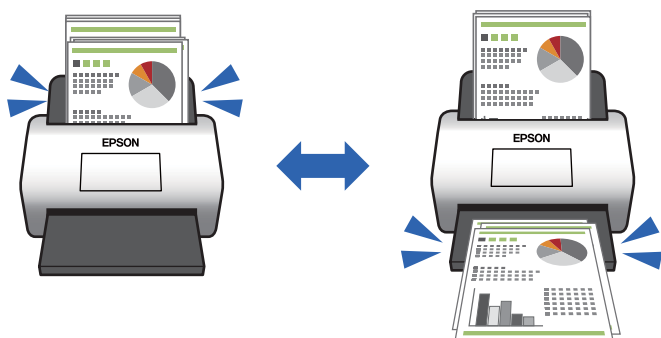
Související informace

➔ „Nastavení funkce Detekce skvrn na skleněném povrchu“ na str. 131

Funkce detekce zdvojeného podávání s volitelným časem zastavení

Když je během skenování podáno vícero dokumentů, funkce dvojitého podávání skenování zastaví. Když je detekováno dvojitě podávání, můžete si vybrat mezi okamžitým zastavením skenování nebo zastavením po vysunutí dokumentu.

Na příklad, když budete skenovat doklad přiložený k listu papíru, zvolený **Po vysunutí** detekuje zdvojené podání a zastaví proces po vysunutí papíru, ale umožní vám skenování dokončit.



Související informace

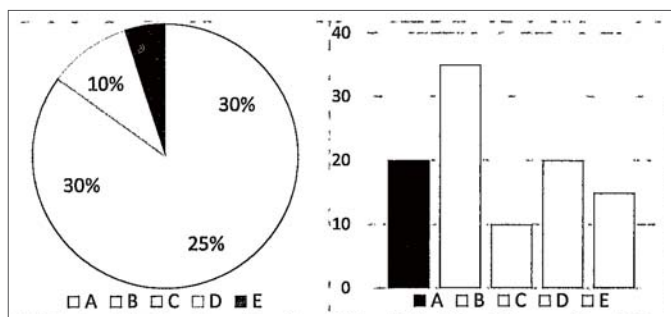
➔ „Nastavení operace, kdy je detekováno každé dvojité podávání“ na str. 133

Skenování o vysoké kvalitě s automatickou detekcí dokumentu

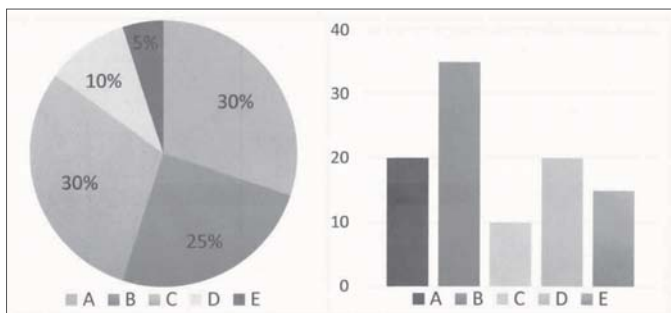
Můžete nastavit automatickou detekci Barva/Černobílá stejně jako automatickou detekci Barva/Stupnice šedé na základě použitého dokumentu nebo aplikace.

Když nastavíte automatickou detekci Barva/Stupnice šedé, můžete dosáhnout vysoce kvalitních snímků skenováním černobílých dokumentů, které obsahují obrázky a tabulky v šedé škále.

Barva/Černobílá



Barva/Stupnice šedé



Související informace

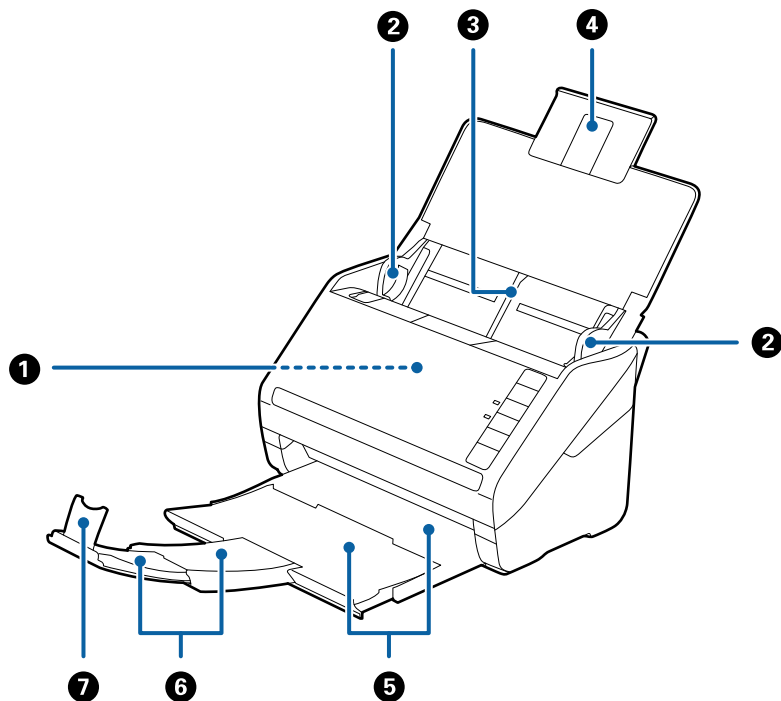
➔ [„Aplikace pro ovládání skeneru \(Epson Scan 2\)“](#) na str. 23

Základní popis skeneru

Názvy a funkce součástí.	18
Tlačítka a kontrolky na Ovládacích panelech.	20
Informace o aplikacích.	22
Doplňkové položky a spotřební informace.	24

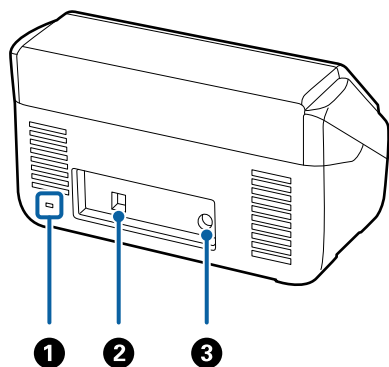
Názvy a funkce součástí

Přední část



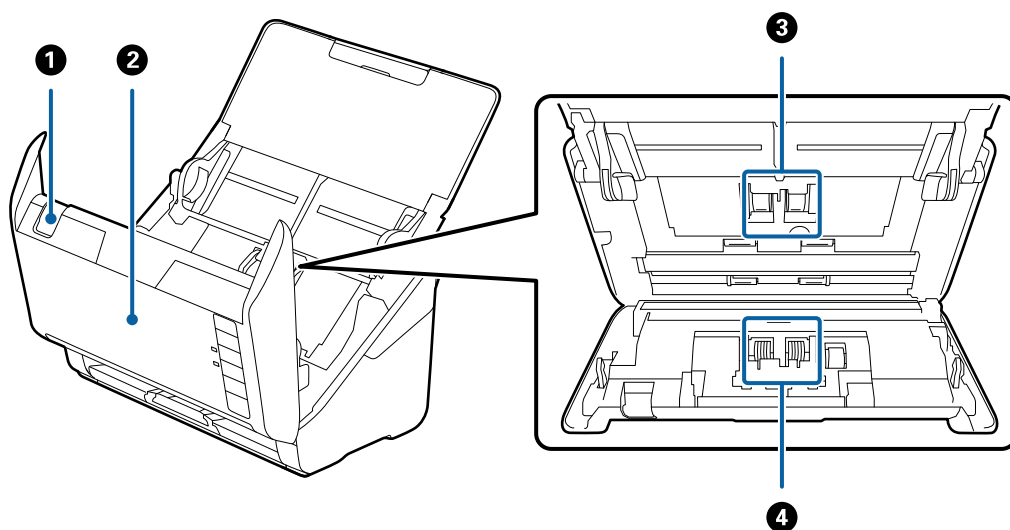
1	ADF (Automatický podavač dokumentů)	Provádí automatické podávání vložených originálů.
2	Vodítka okrajů	Podává originály přímo do skeneru. Posuňte podle okrajů originálů.
3	Vstupní zásobník	Podává originály. Pokud jsou originály pro vstupní zásobník příliš velké, vytáhněte rozšíření zásobníku. Pomůžete tak předejít zvlnění a uvíznutí papíru.
4	Rozšíření vstupního zásobníku	
5	Výstupní zásobník	Drží originály, které jsou vysunuty ze skeneru. Vytáhněte rozšíření zásobníku až do délky originálů.
6	Rozšíření výstupního zásobníku	
7	Zarážka	Zajišťuje, aby vysunuté originály nevypadávaly z rozšíření zásobníku. Upravte podle délky originálů.

Zadní část



❶	Bezpečnostní slot	Vkládá bezpečnostní zámek jako prevenci proti krádeži.
❷	Port USB	Slouží k připojení kabelu USB.
❸	DC vstup	Připojení napájecího adaptéru.

Vnitřní část



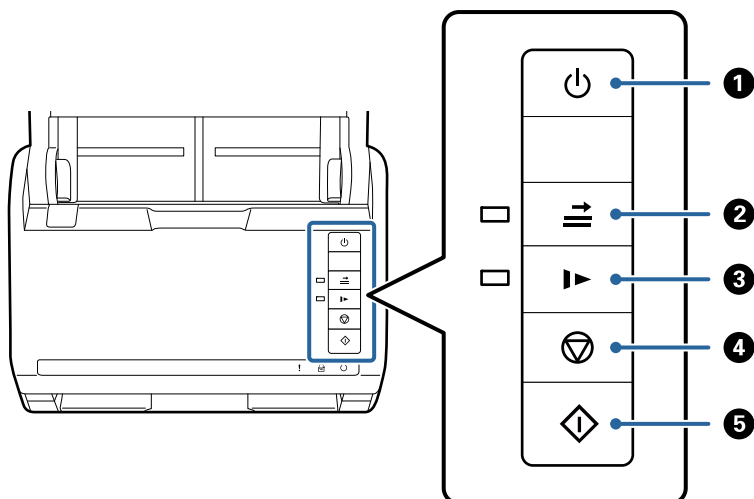
❶	Páčka otevření krytu	Zatáhněte za páčku pro otevření krytu a otevřete kryt skeneru.
❷	Kryt skeneru	Pro vyčištění vnitřních částí skeneru a odstranění uvíznutého papíru zatáhněte za páčku otevření krytu a otevřete kryt skeneru.
❸	Podávací váleček	Podává originály. Při překročení servisního počtu skenů je nutná výměna.
❹	Oddělovací váleček	Podává originály odděleně jeden po druhém. Při překročení servisního počtu skenů je nutná výměna.

Související informace

- ➔ „Čištění vnitřní části skeneru“ na str. 148
- ➔ „Výměna montážní sady válečků“ na str. 154

Tlačítka a kontrolky na Ovládacích panelech

Tlačítka

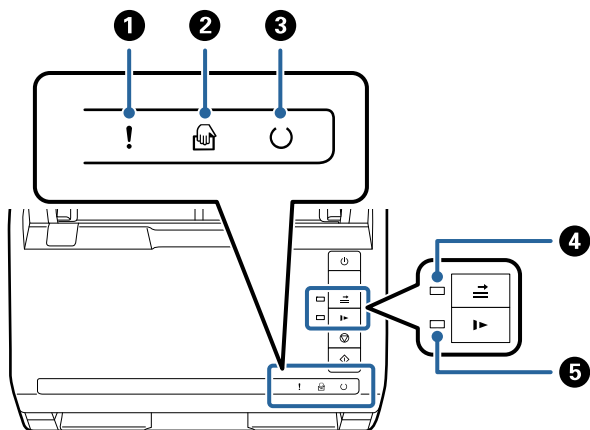


1		Tlačítko napájení	Zapíná a vypíná skener.
2		Tlačítko Přeskočení detekce zdvojeného podávání	<p>Obvykle se chyba detekce zdvojeného podávání objeví při podávání obálek, plastových karet, originálů se štítky nebo nálepkami atd. Pro jednotlivé (jeden list) přeskočení této chyby stiskněte před skenováním tlačítko . Pokud je toto povoleno, kontrolka svítí. Pokud se objeví chyba zdvojeného podávání (kontrolka chyby bliká), postupujte podle kroků níže a restartujte skenování.</p> <ol style="list-style-type: none"> Otevřete kryt skeneru a odeberte originály. Zavřete kryt skeneru a stiskněte tlačítko . Vložte originály. Restartujte skenování stisknutím tlačítka start nebo pomocí softwarového tlačítka.
3		Tlačítko pomalého režimu	<p>Zpomaluje rychlost podávání během skenování. Pokud je toto povoleno, kontrolka svítí.</p> <p>Stiskněte toto tlačítko v následujících situacích:</p> <ul style="list-style-type: none"> <input type="checkbox"/> časté uvíznutí originálu <input type="checkbox"/> vkládání tenkých originálů
4		Tlačítko Stop	<ul style="list-style-type: none"> <input type="checkbox"/> Ruší skenování. <input type="checkbox"/> Ukončuje Automatický režim podávání.
5		Tlačítko Start	<ul style="list-style-type: none"> <input type="checkbox"/> Zahajuje skenování. <input type="checkbox"/> Používejte, když čistíte vnitřní části skeneru.

Související informace

- ➔ „Umístění plastových karet“ na str. 41
- ➔ „Umístění laminovaných karet“ na str. 44
- ➔ „Vkládání obálek“ na str. 56
- ➔ „Čištění vnitřní části skeneru“ na str. 148

Kontrolky



1	!	Chybová kontrolka	Došlo k chybě. Více informací najdete v části „Indikátory chybové kontrolky“.	
2		Kontrolka Režim automatického zavádění	Skener je v režimu Režim automatického zavádění. Skenování je zahájeno, jakmile je do vstupního zásobníku vložen originál.	
3	↻	Kontrolka Ready	Svíí:	Skener je připraven k použití.
			Bliká:	Skener skenuje, čeká na skenování, pracuje nebo je v režimu spánku.
			Nesvíí:	Skener nelze používat. Je buď vypnutý, nebo došlo k chybě.
4		Kontrolka přeskočení detekce zdvojeného podávání	Svíí při zapnutí přeskokování detekce zdvojeného podávání.	
5		Kontrolka pomalého režimu	Svíí při zapnutí pomalého režimu.	

Související informace

- ➔ „Chybové indikátory“ na str. 22
- ➔ „Skenování originálů různých velikostí a typů po jednom (Režim automatického zavádění)“ na str. 90

Chybové indikátory

Chyby skeneru

Indikátory	Situace	Řešení
! Pomalu bliká	Došlo k uvíznutí papíru nebo zdvojenému podáváníí.	Otevřete kryt skeneru a odeberte uvíznuté originály. Zavřete kryt pro uvolnění chyby. Vložte znovu originály.
! Svítí	Kryt skeneru je otevřený.	Zavřete kryt skeneru.
! Rychle bliká ○ Rychle bliká	Došlo k fatální chybě.	Vypněte a znovu zapněte napájení a zkuste to znovu. Pokud chyba přetrvává, kontaktujte svého prodejce.
! Svítí 📄 Svítí ○ Nesvítí ➡ Svítí ▶ Svítí	Skener se spustil v režimu obnovy, jelikož došlo k selhání aktualizace firmwaru.	Následujte uvedené kroky a zkuste znovu aktualizovat firmware. 1. Připojte počítač a skener pomocí USB kabelu. (Během režimu obnovy nemůžete provádět aktualizace firmwaru přes síťové připojení.) 2. Pro více informací navštivte místní web Epson.

Související informace

➔ „Odebrání uvíznutých originálů ze skeneru“ na str. 166

Informace o aplikacích

Tato část představuje produkty aplikace, které jsou k dispozici pro váš skener. Nejnovější aplikaci můžete nainstalovat z webu společnosti Epson.

Aplikace ke skenování dokumentů (Document Capture Pro/Document Capture)

Aplikace Document Capture Pro* umožňuje efektivně skenovat předlohy, například dokumenty.

Jako „úlohu“ můžete zaregistrovat také množinu operací, jako je např. Skenování — Uložit — Odeslat. Pokud předem registrujete sérii operací jako úlohu, všechny tyto operace poté můžete provést pouhým spuštěním této úlohy. Po přiřazení úlohy k tlačítku na ovládacím panelu skeneru můžete úlohu spustit stiskem tohoto tlačítka.

Podrobné informace o používání této aplikace viz nápověda k aplikaci Document Capture Pro (Windows) nebo Document Capture (Mac OS).

* Tento název platí pro systém Windows. Pro systém Mac OS je název aplikace Document Capture.

Spuštění v systému Windows

Windows 10

Klikněte na tlačítko Start a potom vyberte možnost **Epson Software > Document Capture Pro**.

Windows 8.1/Windows 8

Zadejte název aplikace do ovládacího tlačítka Hledat a poté vyberte zobrazenou ikonu.

Windows 7

Klikněte na tlačítko Start a potom vyberte položku **Všechny programy > Epson Software > Document Capture Pro**.

Spuštění v systému Mac OS

Zvolte položku **Přejít > Aplikace > Epson Software > Document Capture**.

Aplikace pro ovládání skeneru (Epson Scan 2)

Epson Scan 2 je ovladač skeneru, který umožňuje ovládání skeneru. Umožňuje upravit velikost, rozlišení, jas, kontrast a kvalitu naskenovaného snímku. Tuto aplikaci můžete také spustit z aplikace pro skenování kompatibilní s rozhraním TWAIN.

Podrobné informace o používání této aplikace viz nápověda k aplikaci Epson Scan 2.

Spuštění v systému Windows

Windows 10

Klikněte na tlačítko Start a potom vyberte možnost **EPSON > Epson Scan 2**.

Windows 8.1/Windows 8

Zadejte název aplikace do ovládacího tlačítka Hledat a poté vyberte zobrazenou ikonu.

Windows 7

Klikněte na tlačítko Start a potom vyberte položku **Všechny aplikace > EPSON > Epson Scan 2**.

Spuštění v systému Mac OS

Zvolte položku **Přejít > Aplikace > Epson Software > Epson Scan 2**.

Aplikace pro aktualizaci softwaru a firmwaru (EPSON Software Updater)

EPSON Software Updater představuje aplikaci, která nainstaluje nový software a aktualizuje firmware a příručky po síti internet. Pokud chcete pravidelně kontrolovat informace o aktualizacích, můžete nastavit interval kontroly aktualizací v nastavení automatických aktualizací v aplikaci EPSON Software Updater.

Spuštění v systému Windows

Windows 10

Klikněte na tlačítko Start a poté vyberte **Epson Software > EPSON Software Updater**.

Windows 8.1/Windows 8

Zadejte název aplikace do ovládacího tlačítka Hledat a poté vyberte zobrazenou ikonu.

Windows 7

Klikněte na tlačítko Start a potom vyberte položku **Všechny programy > Epson Software > EPSON Software Updater**.

Spuštění v systému Mac OS

Zvolte položku **Přejít > Aplikace > Epson Software > EPSON Software Updater**.

Software pro správu zařízení v síti (Epson Device Admin)

Epson Device Admin je multifunkční aplikační software, který spravuje zařízení v síti.

K dispozici jsou následující funkce.

- Sledování nebo správa až 2 000 tiskáren nebo skenerů v segmentu
- Vytváření podrobné zprávy, například o stavu spotřebních prostředků nebo produktu
- Aktualizace firmwaru produktu
- Představení zařízení v síti
- Použití sjednoceného nastavení pro více zařízení.

Epson Device Admin můžete stáhnout z webových stránek podpory společnosti Epson. Další informace naleznete v dokumentaci nebo nápovědě Epson Device Admin.

Aplikace pro vytváření balíčků ovladačů (EpsonNet SetupManager)

Aplikace EpsonNet SetupManager slouží k vytvoření balíčku pro jednoduchou instalaci skeneru, například instalaci ovladače skeneru atd. Software umožňuje správci vytvářet jedinečné softwarové balíčky a distribuovat je v rámci skupin.

Další informace naleznete na svých regionálních webových stránkách Epson.

<http://www.epson.com>

Doplnkové položky a spotřební informace

Kódy Nosný list

Pomocí doplňku Nosný list můžete skenovat originály nepravidelných tvarů nebo fotografie, které by se mohly snadno poškrábat. Pomocí nástroje Carrier Sheet můžete skenovat originály o rozměrech větších než A4. Stačí originály přeložit napůl.

Název součásti	Kódy*1	Cyklus výměny
Nosný list	B12B819051	3 000*2

*1 Nástroj Carrier Sheet lze používat pouze s kódem.

*2 Podle tohoto čísla se určuje cyklus výměny. Nepoužívejte poškrábaný nástroj Nosný list.

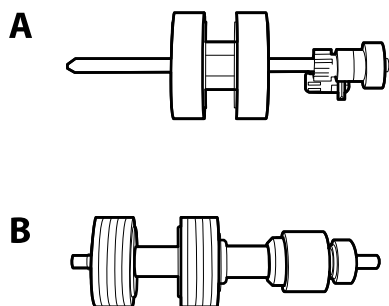
Související informace

- ➔ „Obecné údaje ke skenovaným originálům“ na str. 28
- ➔ „Vkládání originálů o velké velikosti“ na str. 47

- ➔ „Vkládání originálů s nepravidelnými tvary“ na str. 50
- ➔ „Vkládání fotografií“ na str. 53

Kódy montážní sady válečků

Součásti (podávací a oddělovací válec) by měly být po dosažení servisního počtu skenů vyměněny. Aktuální počet skenů můžete zkontrolovat v aplikaci Epson Scan 2 Utility.



A: podávací válec, B: oddělovací válec

Název součásti	Kódy	Životní cyklus
Montážní sada válečků	B12B819671 B12B819681 (pouze pro Indii)	200,000*

* Toto číslo bylo dosaženo skenováním po sobě jdoucích testovacích originálních papírů Epson a podle něj se určuje cyklus výměny. Cyklus výměny se může lišit v závislosti na typu papíru. Určité typy papíru vykazují vysokou míru papírového prachu, také papíry s hrubým povrchem mohou zkrátit životní cyklus součástí.

Související informace

- ➔ „Výměna montážní sady válečků“ na str. 154
- ➔ „Vynulování počtu skenů po výměně válců“ na str. 158

Kódy čisticí sady

Používejte vždy, když čistíte vnitřní části skeneru. Tato sada obsahuje čisticí kapalinu a čisticí hadřík.

Název součásti	Kódy
Čisticí sada	B12B819291

Související informace

- ➔ „Čištění vnitřní části skeneru“ na str. 148

Kódy doku plochého skeneru

Dok kombinuje zařízení (skener s podavačem listů) a plochý skener a umožňuje vám jejich používání v jednom skenovacím zařízení. Díky tomu je možné skenovat kartony, brožury a jiné zdroje, které nelze vkládat přes ADF.

Název součásti	Kódy
Dok plochého skeneru*	B12B819011 B12B819021 (pouze pro Čínu)
Plochý skener	Epson Perfection V19/V39

* Pouze Windows

Údaje k originálům a vkládání originálů

Údaje k originálům.	28
Vkládání originálů.	33

Údaje k originálům

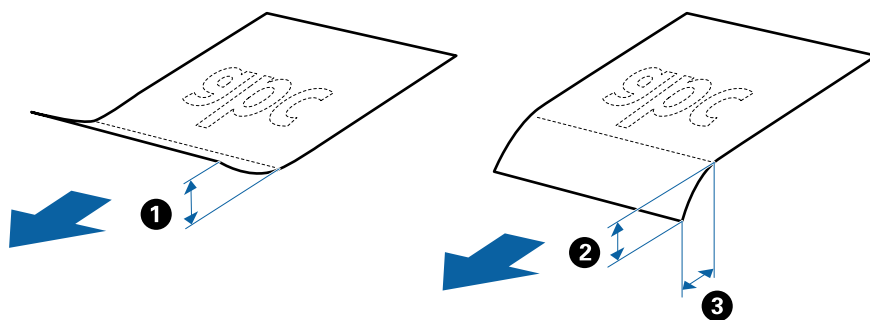
Tato část vysvětluje podmínky a údaje k originálům, které lze vkládat do ADF.

Obecné údaje ke skenovaným originálům

Typ originálu	Síla	Velikost
Obyčejný papír	27 až 413 g/m ²	Maximum: 215,9×6 096,0 mm (8,5×240,0 palce)
Kvalitní papír	Rozměr A8 nebo menší: 127 až 413 g/m ²	Minimum: 50,8×50,8 mm (2,0×2,0 palce)
Recyklovaný papír		
Pohlednice	Plastové karty: 1,24 mm (0,05 palce) nebo méně (včetně reliéfu)	Možný rozměr pro vložení záleží na typu originálu a rozlišení skenování.
Vizitka		
Obálky	Laminované karty: 0,8 mm (0,03 palce) nebo méně	
Plastové karty dle ISO7810 ID-1 (s nebo bez reliéfu)		
Laminované karty		
Termografický papír		

Poznámka:

- Všechny originály musí mít plochý horní okraj.
- Ujistěte se, že zvlněný povrch na horním okraji je v rámci uvedeného rozsahu.
 - ① musí být 3 mm nebo méně.
 - ② musí být 1 mm nebo méně, přitom ② musí být rovno nebo méně než ③. Pokud je ③ rovno nebo více než 10 násobek ②, ② může být více než 1 mm.



- V závislosti na vlastnostech nebo kvalitě papíru může dojít k selhání podávání z podavače ADF nebo ke snížení kvality skenování, a to i v případě, že originály splňují všechny požadavky na vkládání do podavače ADF.

Údaje k originálům o standardní velikosti

Na skener můžete nahrát seznam originálů o standardní velikosti.

Velikost	Měření	Síla	Typ papíru	Kapacita podávání *
A4	210×297 mm (8,3×11,7 palce)	27 až 413 g/m ²	Obyčejný papír Kvalitní papír Recyklovaný papír	Síla stohu originálů: pod 6 mm (0,23 palce) 80 g/m ² : 50 listů 90 g/m ² : 43 listů 104 g/m ² : 37 listů 127 g/m ² : 31 listů 157 g/m ² : 25 listů 209 g/m ² : 19 listů 256 g/m ² : 15 listů 413 g/m ² : 9 listů Kapacita podávání se liší v závislosti na typu papíru.
Letter	215,9×279,4 mm (8,5×11 palců)			
Legal	215,9×355,6 mm (8,5×14 palců)			
B5	182×257 mm (7,2×10,1 palce)			
A5	148×210 mm (5,8×8,3 palce)			
B6	128×182 mm (5,0×7,2 palce)			
A6	105×148 mm (4,1×5,8 palce)			
A8	52×74 mm (2,1×2,9 palce)	127 až 413 g/m ²		
Vizitka	55×89 mm (2,1×3,4 palce)	210 g/m ²		Síla stohu originálů: pod 6 mm (0,23 palce) 15 listů

* Originály můžete doplnit během skenování až do maximální kapacity.

Údaje k dlouhému papíru

Údaje k dlouhému papíru můžete nahrát přímo do skeneru.

Velikost	Síla	Typ papíru	Kapacita podávání
Maximální šířka: 215,9 mm (8,5 palců) Maximální délka: 6 096,0 mm (240,0 palců)*	50 až 130 g/m ²	Obyčejný papír Kvalitní papír Recyklovaný papír	1 list

* Dále jsou uvedeny maximální délky podle rozlišení skenování.

- 50 až 200 dpi: 6 096,0 mm (240,0 palců)
- 201 až 300 dpi: 5 461,0 mm (215,0 palců)
- 301 až 600 dpi: 1 346,0 mm (53,0 palců)

Údaje k plastovým kartám

Údaje k plastové kartě můžete nahrát přímo do skeneru.

Velikost	Typ karty	Síla	Kapacita podávání	Směr podávání
Typ ISO7810 ID-1 54,0×85,6 mm (2,1×3,3 palců)	S reliéfem	1,24 mm (0,05 palce) nebo méně	1 karta	Horizontální (na šířku)
	Bez reliéfu	0,76 mm (0,03 palce) až 1,1 mm (0,04 palce)*	5 karet	
		Méně než 0,76 mm (0,03 palce)	5 karet	

* Tyto karty lze skenovat pouze s rozlišením 300 dpi a nižším a zakázaným režimem **Pomalů**.

Údaje k laminovaným kartám

Údaje k laminovaným kartám můžete nahrát přímo do skeneru.

Velikost	Síla	Kapacita podávání
120,0×150,0 mm (4,7×5,9 palce) nebo méně	0,8 mm (0,03 palce) nebo méně	1 karta

Specifikace originálů při použití fólie Nosný list

Volitelná fólie Nosný list je arch určený k přenesení originálu v rámci skeneru. Můžete takto skenovat originály o velikosti nad rozměr A4/Letter, důležité dokumenty nebo fotografie, které se nesmí poškodit, tenký papír, originály nepravidelných tvarů atd.

Následující tabulka uvádí podmínky používání fólie Nosný list.

Typ	Velikost	Síla	Kapacita podávání u fólie Nosný list
Originály, které nelze vkládat do skeneru přímo	A3* ¹ A4 B4* ¹ Letter Legal* ¹ B5 A5 B6 A6 A8 Vlastní velikost: <input type="checkbox"/> Šířka: do 431,8 mm (17 palců)* ² <input type="checkbox"/> Délka: do 297 mm (11,7 palců)* ³	0,3 mm (0,012 palce) nebo méně (vyjma tloušťky fólie Nosný list)	5 listů

*1 Přeložte na polovinu a nastavte.

*2 Originály širší než 215,9 mm (8,5 palců) je nutné přeložit na polovinu.

*3 Při skenování originálu o délce přibližně 297 mm (11,7 palců) musí být horní okraj originálu umístěn v části vazby fólie Nosný list. V opačném případě může být naskenovaný obrázek delší, než bylo požadováno. Skener totiž skenuje až do konce fólie Nosný list, pokud vyberete možnost **Autom. detekce** jako nastavení **Velikost dokumentu** v aplikaci.

Související informace

➔ „Kódy Nosný list“ na str. 24

Údaje k obálkám

Údaje k obálkám můžete nahrát přímo do skeneru.

Velikost	Měření	Síla	Kapacita podávání
C6	114×162 mm (4,49×6,38 palce) (standardní velikost)	0,38 mm (0,015 palce) nebo méně	5 obálek
DL	110×220 mm (4,33×8,66 palce) (standardní velikost)		


Typy originálů vyžadující pozornost

U následujících typů originálů může dojít k potížím při skenování.

- Originály s nerovným povrchem, jako například hlavičkový dopisní papír
- Originály s vráskami nebo přehybovými liniemi

- Perforovaný originál
- Originál se štítky nebo nálepkami
- Bezkarbonový papír
- Zvlněné originály
- Křídový papír

Poznámka:

- Bezkarbonový papír obsahuje chemické substance, které mohou poškodit válečky. V případě opakovaných uvíznutí vyčistěte podávací a oddělovací váleček.*
- Zkroucené originály lze lépe skenovat, pokud snížíte rychlost podávání během skenování, nebo když před podáváním vyhladíte zkroucená místa.*
- Chcete-li skenovat citlivé originály nebo originály, které se lehce kroutí, použijte doplněk Nosný list (prodává se samostatně).*
- Pro skenování originálů, které nesprávně spouští detekci zdvojeného podávání, stiskněte před skenováním tlačítko  (Přeskočení detekce zdvojeného podávání) nebo vyberte možnost **Vypnuto** v **Detekovat dvojité zavedení** na kartě **Hlavní nastavení** v okně Epson Scan 2.*
*Jestliže používáte nástroj Document Capture Pro, můžete otevřít okno Epson Scan 2 stisknutím tlačítka **Podrobná nastavení** na obrazovce **Nastavení skenování**.*
- Štítky nebo nálepky musí být pevně přichyceny k originálům bez přesahu lepidla mimo oblast nalepení.*
- Před skenováním se pokuste narovnat zkroucené originály.*

Související informace

- ➔ [„Základní popis skeneru“ na str. 17](#)
- ➔ [„Údržba“ na str. 147](#)

Typy originálů nevhodných pro skenování

Následující typy originálů se nesmí skenovat.

- Fotografie
- Brožury
- Vkladní knížky
- Pasy
- Nepapírový originál (průhledné desky, látka, kovové fólie)
- Originály se svorkami či sponkami na papír
- Originály s nalepeným lepidlem
- Roztržené originály
- Hodně pomačkané nebo zkroucené originály
- Průhledné originály jako například OHP
- Originály s uhlovým papírem na druhé straně
- Originály s vlhkým inkoustem
- Originály s nalepovacími poznámkami

Poznámka:

- Nevkládejte přímo do skeneru fotografie, hodnotná originální umělecká díla nebo důležité dokumenty, které nechcete poničit. Špatné vložení může způsobit pomačkání nebo poničení originálu. Při skenování takových originálů vždy používejte fólii Nosný list (prodává se samostatně.).
- Pomocí samostatně prodávané fólie Nosný list lze také skenovat roztržené, pomačkané nebo zvlňené originály.

Související informace

➔ „Fotografie“ na str. 52

Vkládání originálů

Originály o standardní velikosti

Údaje k originálům o standardní velikosti

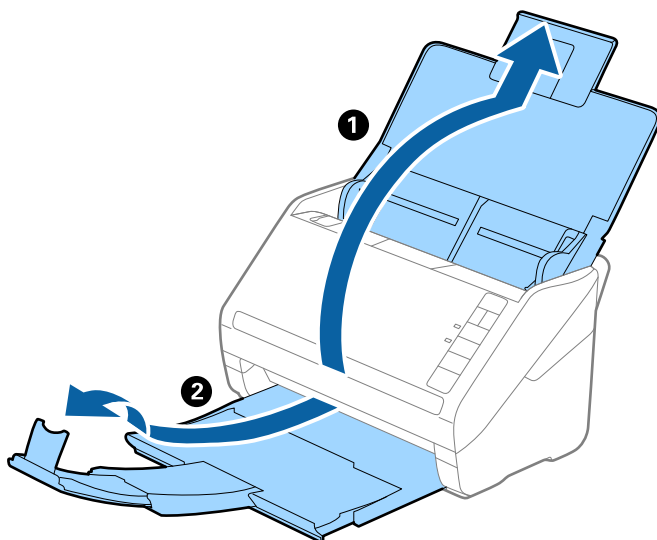
Na skener můžete nahrát seznam originálů o standardní velikosti.

Velikost	Měření	Síla	Typ papíru	Kapacita podávání *
A4	210×297 mm (8,3×11,7 palce)	27 až 413 g/m ²	Obyčejný papír Kvalitní papír Recyklovaný papír	Síla stohu originálů: pod 6 mm (0,23 palce)
Letter	215,9×279,4 mm (8,5×11 palců)			80 g/m ² : 50 listů
Legal	215,9×355,6 mm (8,5×14 palců)			90 g/m ² : 43 listů
B5	182×257 mm (7,2×10,1 palce)			104 g/m ² : 37 listů
				127 g/m ² : 31 listů
				157 g/m ² : 25 listů
A5	148×210 mm (5,8×8,3 palce)			209 g/m ² : 19 listů
B6	128×182 mm (5,0×7,2 palce)	256 g/m ² : 15 listů		
A6	105×148 mm (4,1×5,8 palce)	413 g/m ² : 9 listů		
A8	52×74 mm (2,1×2,9 palce)	127 až 413 g/m ²	Kapacita podávání se liší v závislosti na typu papíru.	
Vizitka	55×89 mm (2,1×3,4 palce)	210 g/m ²	Síla stohu originálů: pod 6 mm (0,23 palce)	
				15 listů

* Originály můžete doplnit během skenování až do maximální kapacity.

Vkládání originálů o standardní velikosti

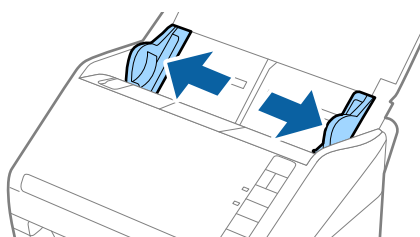
1. Otevřete vstupní zásobník a vytáhněte rozšíření vstupního zásobníku. Vytáhněte výstupní zásobník a rozšíření výstupního zásobníku, potom vysuňte zarážku.



Poznámka:

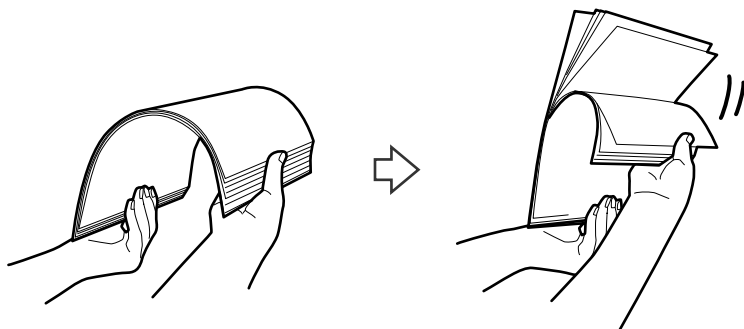
- V případě originálů o velikosti A4 nebo větších se ujistěte, že je vysunutá a rozšířená rozšíření vstupního zásobníku.
- Ujistěte se, že jste vysunuli a roztáhli rozšíření výstupního zásobníku tak, aby byly o něco delší než je délka originálu. Dále se ujistěte, že jste vysunuli zarážku tak, aby se vysunuté originály správně stohovaly na výstupním zásobníku.
- Zarážkou na rozšíření výstupního zásobníku lze volně pohybovat dopředu a dozadu a lze ji tak libovolně nastavit do ideální pozice pro dané originály.
- Pokud máte silné originály, které narážejí do výstupního zásobníku a vypadávají, uložte výstupní zásobník a nepoužívejte jej ke stohování vysunutých originálů.
- Pokud jsou naskenované obrázky stále ovlivněny vysunutými originály, které padají na plochu pod skenerem, doporučujeme umístit skener na okraj stolu, kde mohou originály volně klesat a můžete je chytat.

2. Zcela roztáhněte vodítka okrajů vstupního zásobníku.

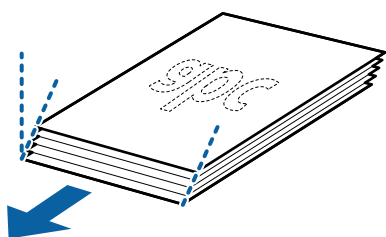


3. Prolistujte originály.

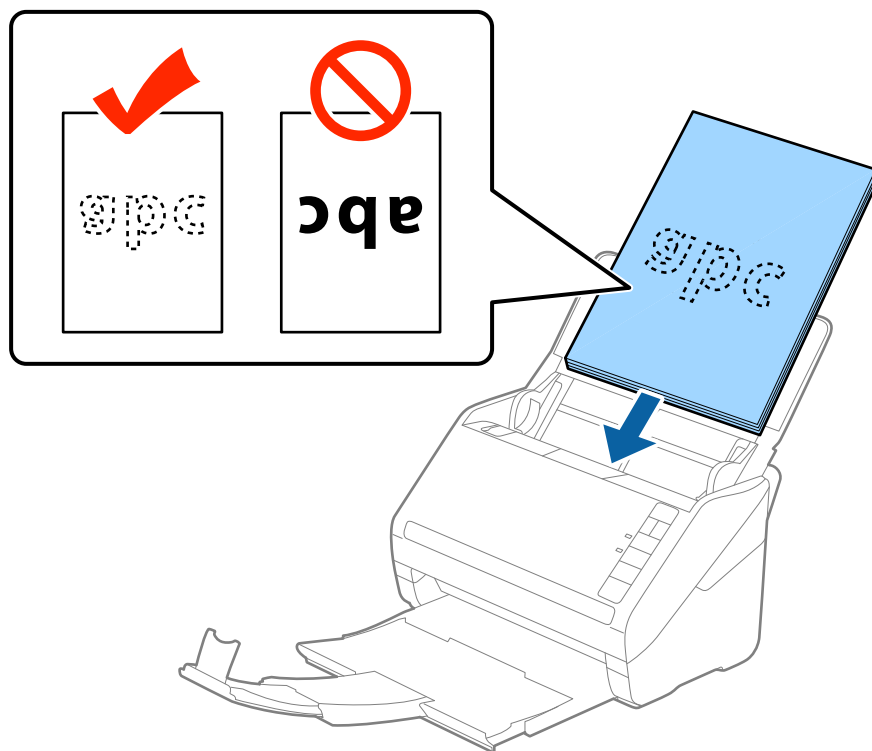
Podržte oba konce originálu a několikrát je prolistujte.



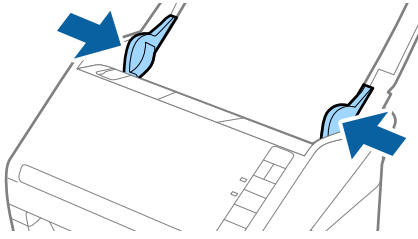
4. Zarovnejte okraje originálů s tiskovou stranou směrem dolů a zasuňte horní okraj do výseče.



5. Vložte originály do vstupního zásobníku tiskovou stranou směrem dolů, horní strana musí směřovat do ADF. Zasuňte originály do ADF až po jejich zastavení o zarážku.

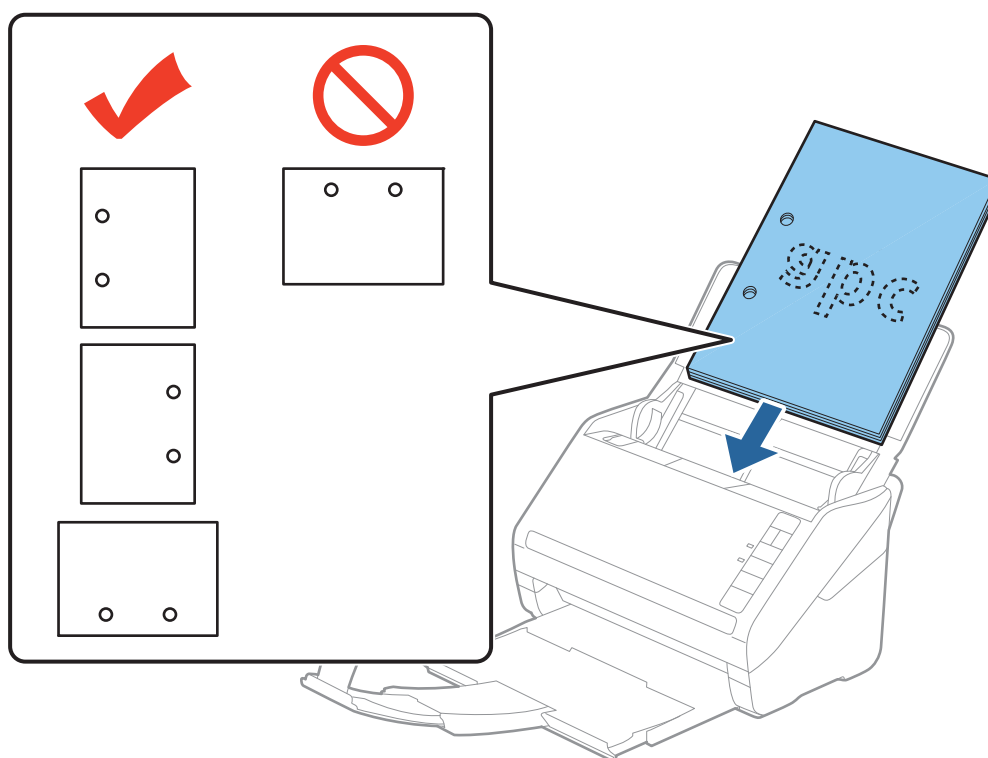




6. Posuňte vodítka okrajů dle okrajů originálů a ujistěte se, že mezi originály a vodítky okrajů není mezera. V opačném případě mohou být originály zasunuty nakřivo.

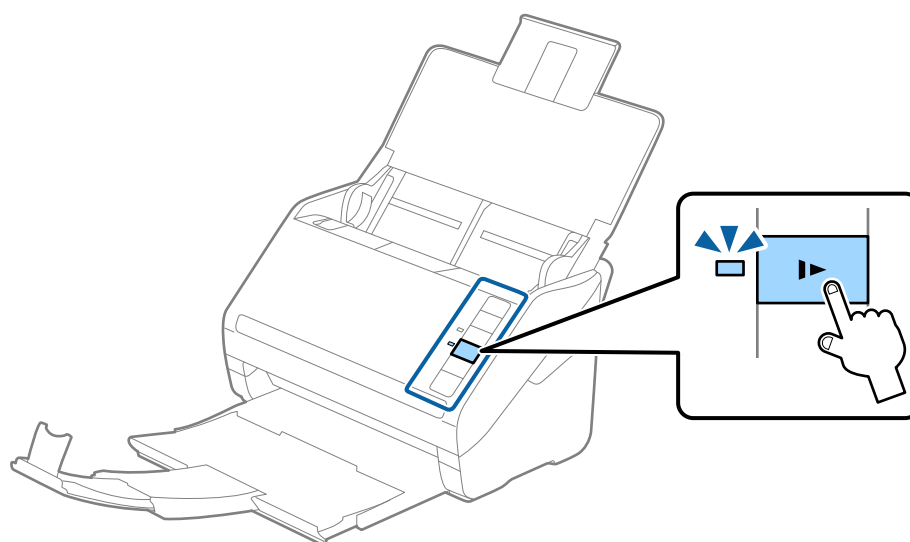


Poznámka:

- ❑ Pokud skenujete originály s děrovacími otvory, jako jsou listy z trhacího bloku, vložte originály s otvory směřujícími na stranu nebo dolů. Ve střední části originálu na rozmezí pruhu 30 mm (1,2 palce) nesmí být žádné otvory. Nicméně, otvory mohou být v rozmezí 30 mm (1,2 palce) od horního okraje originálu. Ujistěte se, že okraje s děrovacími otvory nemají žádná ostrá místa nebo zvlnění.



- ❑ Pokud skenujete tenký papír se zkrouceními, která způsobují uvíznutí papíru nebo zdvojené podávání, můžete zkusit zlepšit situaci stisknutím tlačítka  (Pomalý režim), které provede snížení rychlosti podávání. Jednoduchým stisknutím tlačítka  (Pomalý režim) dojde ke snížení rychlosti podávání papíru; opakovaným stisknutím přejdete na normální rychlost.



Dlouhý papír

Údaje k dlouhému papíru

Údaje k dlouhému papíru můžete nahrát přímo do skeneru.

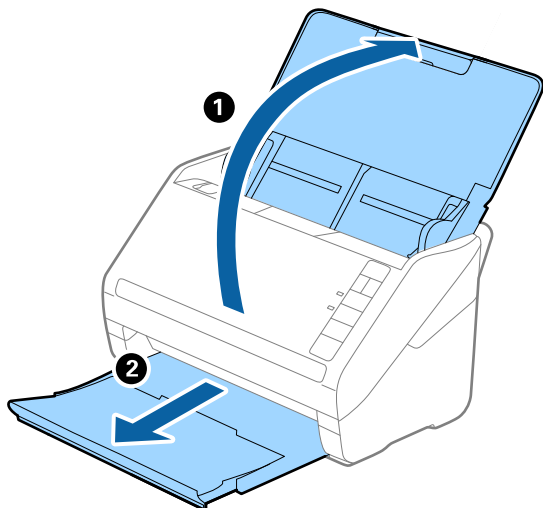
Velikost	Síla	Typ papíru	Kapacita podávání
Maximální šířka: 215,9 mm (8,5 palců) Maximální délka: 6 096,0 mm (240,0 palců)*	50 až 130 g/m ²	Obyčejný papír Kvalitní papír Recyklovaný papír	1 list

* Dále jsou uvedeny maximální délky podle rozlišení skenování.

- 50 až 200 dpi: 6 096,0 mm (240,0 palců)
- 201 až 300 dpi: 5 461,0 mm (215,0 palců)
- 301 až 600 dpi: 1 346,0 mm (53,0 palců)

Vkládání dlouhého papíru

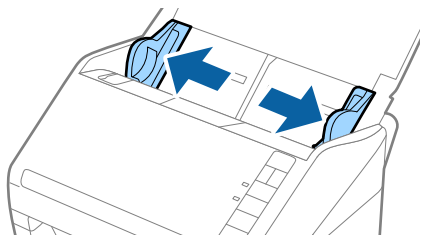
- Otevřete vstupní zásobník a vysuňte výstupní zásobník.



Poznámka:

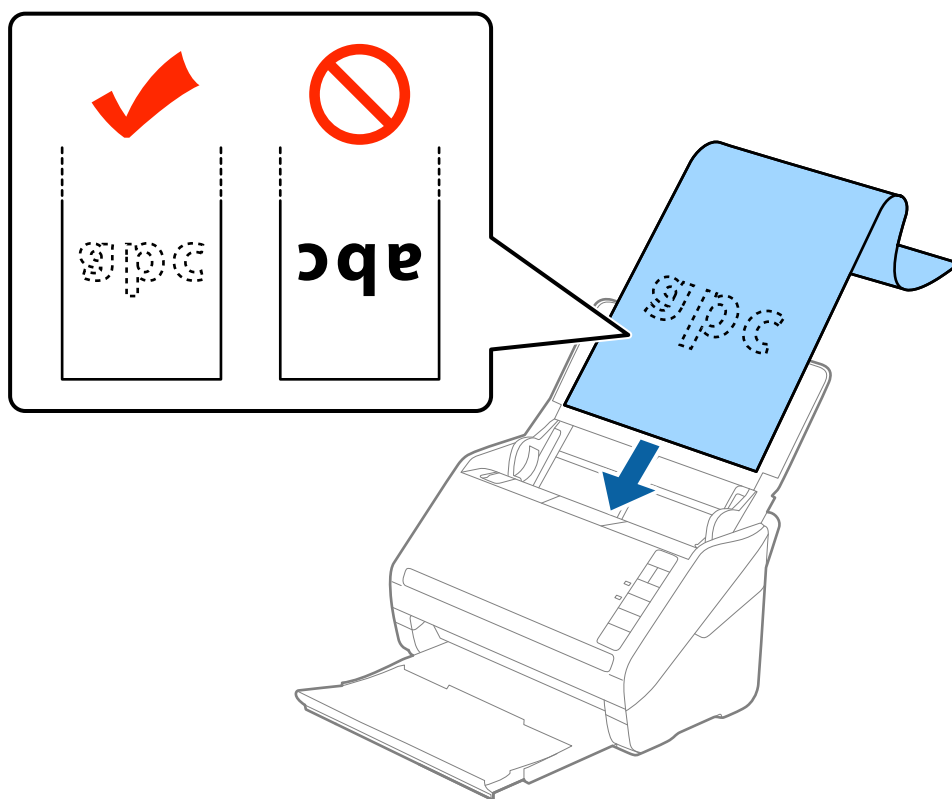
Nevysunujte rozšíření vstupního zásobníku ani rozšíření výstupního zásobníku a nezvedejte záračku.

2. Zcela roztáhněte vodítka okrajů vstupního zásobníku.

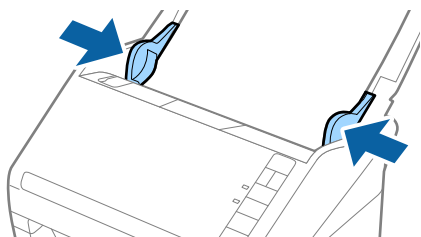


3. Vložte originál přímo do vstupního zásobníku skenovanou stranou směrem dolů. Horní strana musí směřovat do podavače ADF.

Zasuňte originál do podavače ADF, až se zastaví o zarážku.



4. Upravte vodítka okrajů dle okrajů dlouhého papíru a ujistěte se, že mezi okraji papíru a vodítky okrajů není mezera. V opačném případě mohou být originály zasunuty nakřivo.



Poznámka:

- ❑ Dále jsou uvedeny maximální délky podle rozlišení skenování.

- 50 až 200 dpi: 6 096,0 mm (240,0 palců)
- 201 až 300 dpi: 5 461,0 mm (215,0 palců)
- 301 až 600 dpi: 1 346,0 mm (53,0 palců)

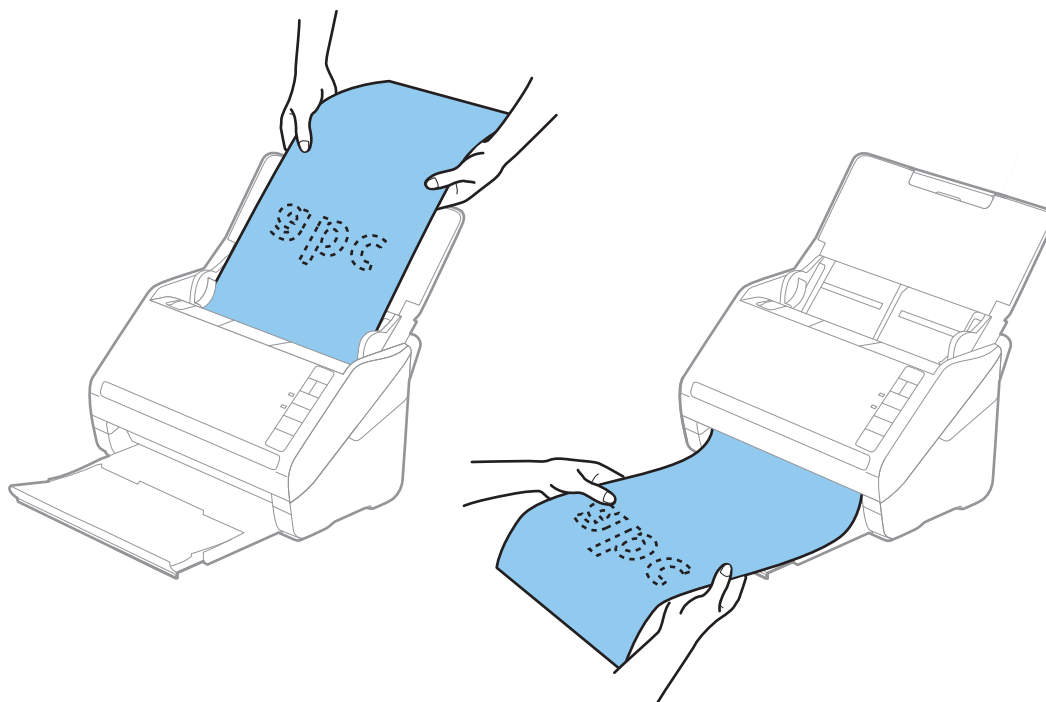
- ❑ V okně nástroje Epson Scan 2 je nutné určit formát papíru.

Jestliže používáte nástroj Document Capture Pro, můžete otevřít okno Epson Scan 2 stisknutím tlačítka **Podrobná nastavení** na obrazovce **Nastavení skenování**.

Existují tři způsoby, jak specifikovat velikost papíru v nástroji Epson Scan 2, pokud je délka papíru 3 048 mm (120 palců) nebo méně, můžete vybrat možnost **Aut.detekce (dlouhý pap.)** pro automatickou detekci velikosti.

Pokud je délka papíru více než 3 048 mm (120 palců), musíte vybrat možnost **Přizpůsobit** a zadat velikost papíru. Pokud je délka papíru 5 461 mm (215 palců) nebo méně, můžete použít volbu **Detekovat délku papíru** namísto zadávání výšky papíru. Pokud je délka papíru více než 5 461 mm (215 palců), musíte zadat šířku a výšku papíru.

- ❑ Aby byla zaručena kvalita skenování, je rychlost skenování u dlouhého papíru automaticky snížena.
- ❑ Vytvořte podporu pro dlouhý papír na vstupní straně tak, aby nevypadl z podavače ADF, a zároveň na výstupní straně tak, aby vysunutý papír nevypadl z výstupního zásobníku.



Související informace

- ➔ „Požadovaná nastavení pro speciální originály v okně aplikace Epson Scan 2“ na str. 79

Plastové karty

Údaje k plastovým kartám

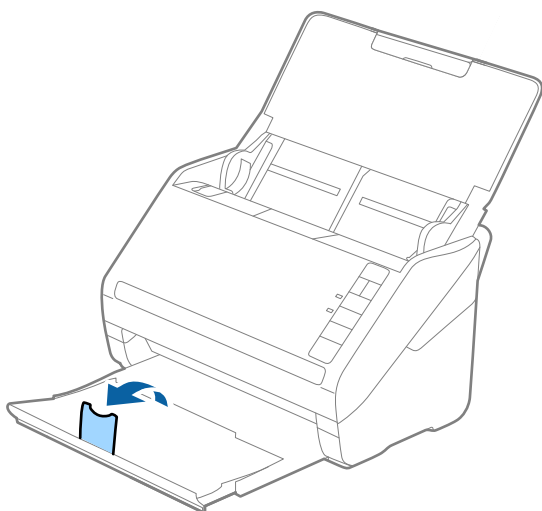
Údaje k plastové kartě můžete nahrát přímo do skeneru.

Velikost	Typ karty	Síla	Kapacita podávání	Směr podávání
Typ ISO7810 ID-1 54,0×85,6 mm (2,1×3,3 palců)	S reliéfem	1,24 mm (0,05 palce) nebo méně	1 karta	Horizontální (na šířku)
	Bez reliéfu	0,76 mm (0,03 palce) až 1,1 mm (0,04 palce)*	5 karet	
		Méně než 0,76 mm (0,03 palce)	5 karet	

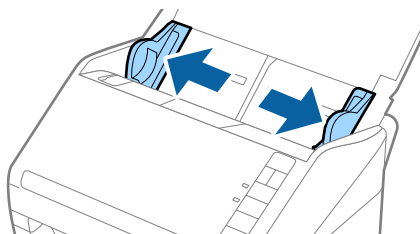
* Tyto karty lze skenovat pouze s rozlišením 300 dpi a nižším a zakázaným režimem **Pomalů**.

Umístění plastových karet

1. Otevřete vstupní zásobník a vysuňte výstupní zásobník, potom vysuňte zarážku.

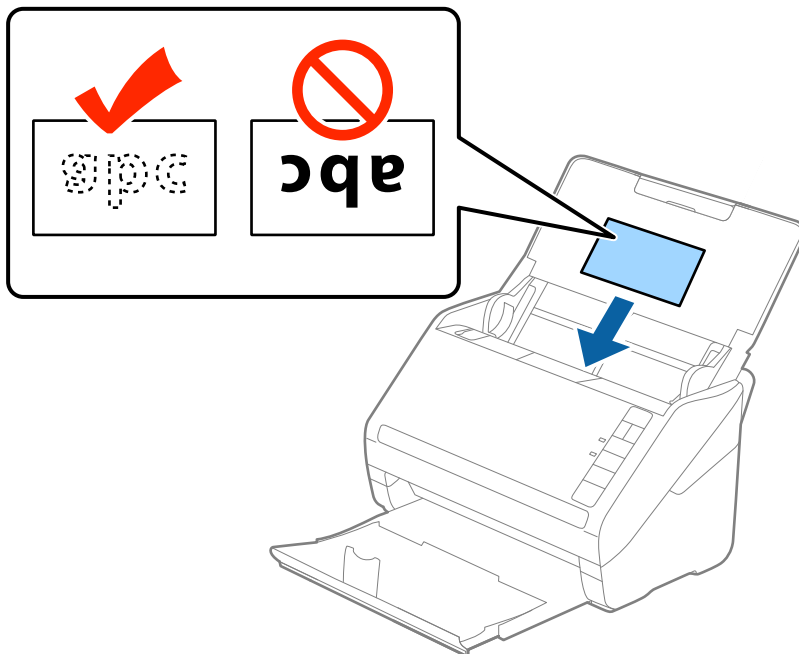


2. Zcela roztáhněte vodítka okrajů vstupního zásobníku.



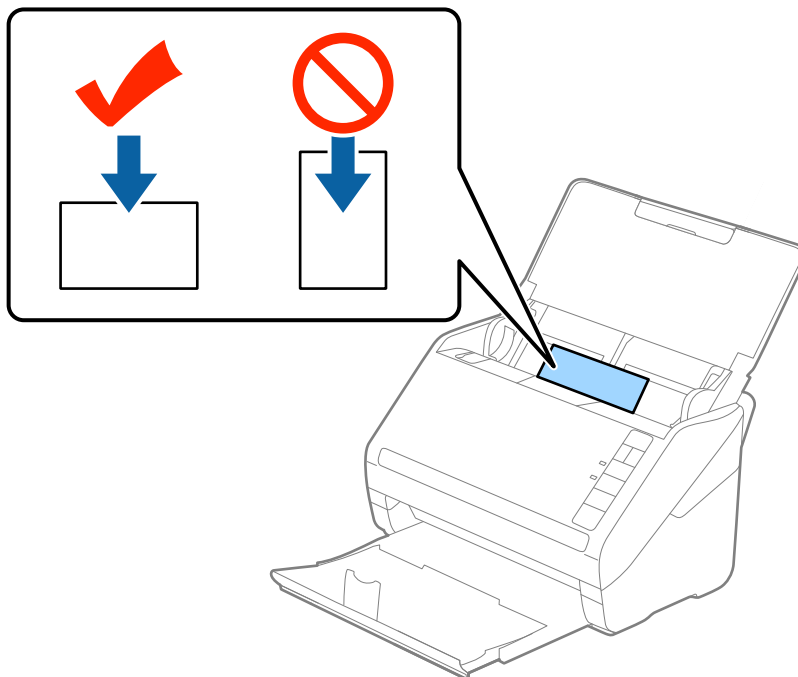
3. Vložte plastovou kartu do vstupního zásobníku skenovanou stranou směrem dolů. Horní okraj musí směřovat do podavače ADF.

Zasaňte plastové karty do ADF až po jejich zastavení o zarážku.

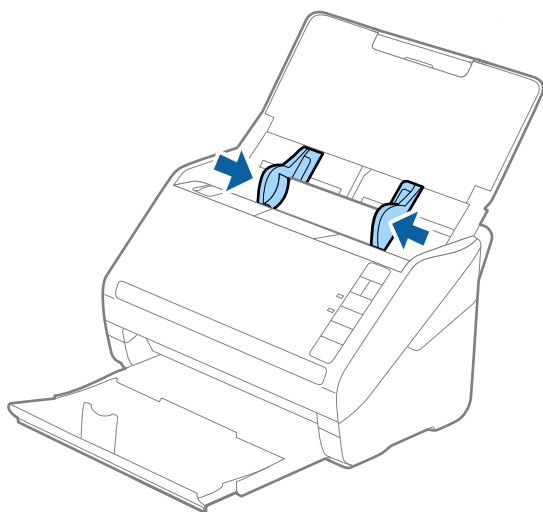


Důležité:

Nevkládejte plastové karty vertikálně.



4. Vysuňte vodítka okrajů tak, aby odpovídala okrajům plastové karty.

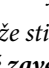



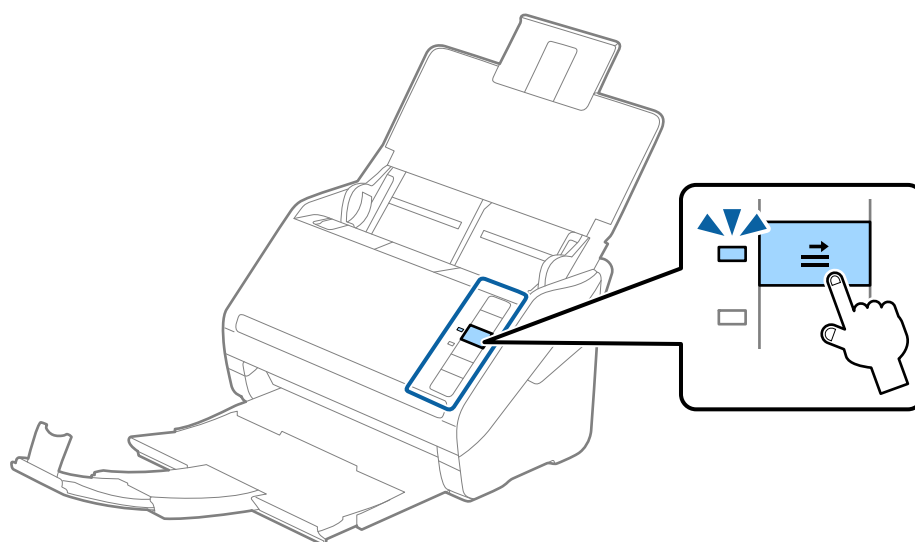
Poznámka:

Chcete-li skenovat plastové karty, nastavte příslušné nastavení v okně nástroje Epson Scan 2.

Jestliže používáte nástroj Document Capture Pro, můžete otevřít okno Epson Scan 2 stisknutím tlačítka **Podrobná nastavení** na obrazovce **Nastavení skenování**.

Vyberte možnost **Plastová karta** v **Velikost dokumentu**, nebo vyberte **Vypnuto** v **Detekovat dvojitě zavedení na kartě** **Hlavní nastavení** v nástroji Epson Scan 2. Podrobné informace viz nápověda k aplikaci Epson Scan 2.

Pokud zapomenete vypnout možnost **Detekovat dvojitě zavedení** v nástroji Epson Scan 2 a objeví se chyba zdvojeného podávání, vyjměte kartu z ADF a znovu ji vložte, podle vyobrazení níže stiskněte na skeneru tlačítko  (Přeskočení detekce zdvojeného podávání), tím dojde k vypnutí **Detekovat dvojitě zavedení**, potom opakujte skenování. Tlačítko  (Přeskočení detekce zdvojeného podávání) vypíná možnost **Detekovat dvojitě zavedení** pouze pro jeden list.



Související informace

➔ „Požadovaná nastavení pro speciální originály v okně aplikace Epson Scan 2“ na str. 79

Laminované karty

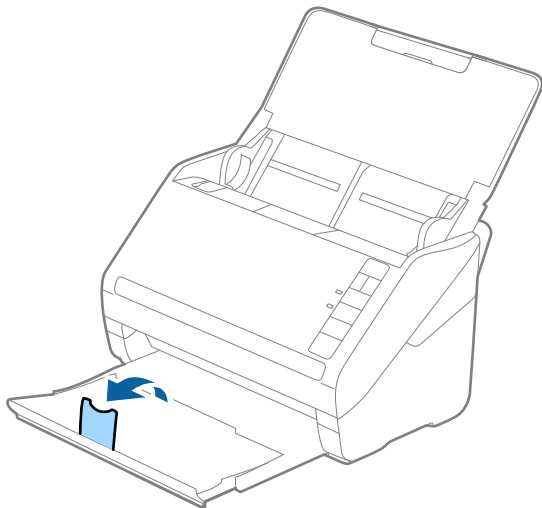
Údaje k laminovaným kartám

Údaje k laminovaným kartám můžete nahrát přímo do skeneru.

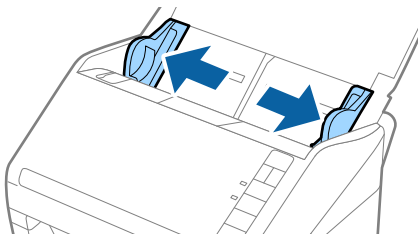
Velikost	Síla	Kapacita podávání
120,0×150,0 mm (4,7×5,9 palce) nebo méně	0,8 mm (0,03 palce) nebo méně	1 karta

Umístění laminovaných karet

1. Otevřete vstupní zásobník a vysuňte výstupní zásobník, potom vysuňte zarážku.

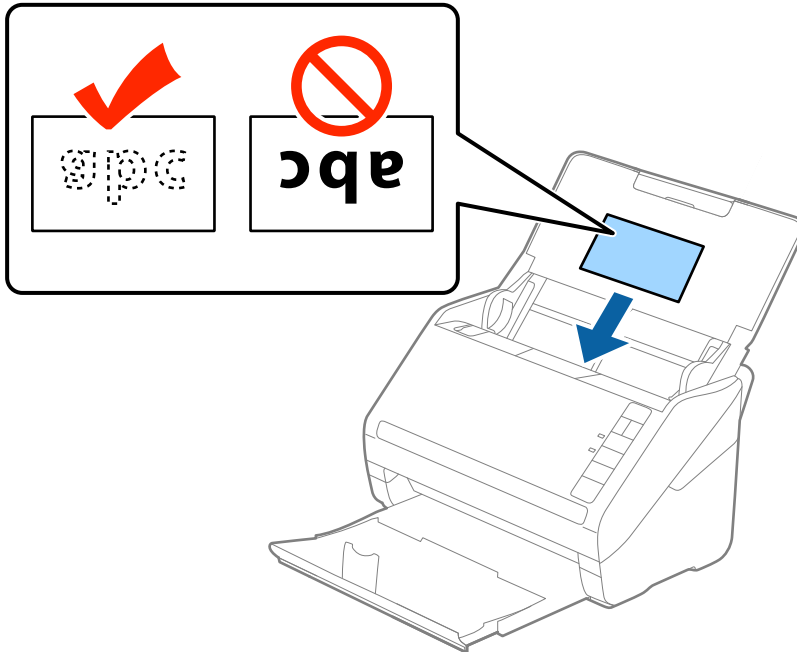


2. Zcela roztáhněte vodítka okrajů vstupního zásobníku.

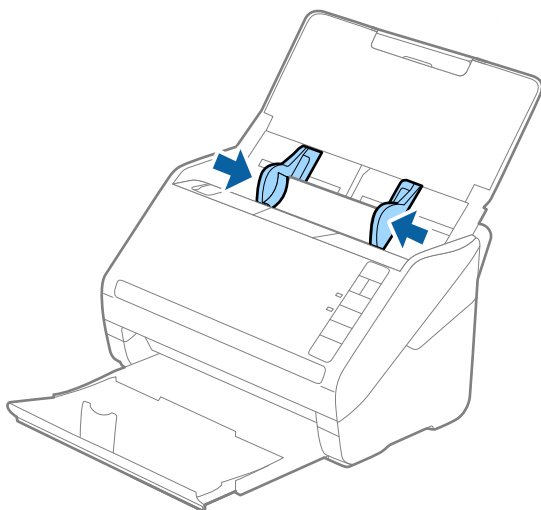


3. Vložte laminovanou kartu do vstupního zásobníku tiskovou stranou směrem dolů, horní okraj musí směřovat do ADF.

Zasuňte laminované karty do ADF až po jejich zastavení o zarážku.



4. Vysuňte vodítka okrajů tak, aby odpovídala okraji laminované karty.





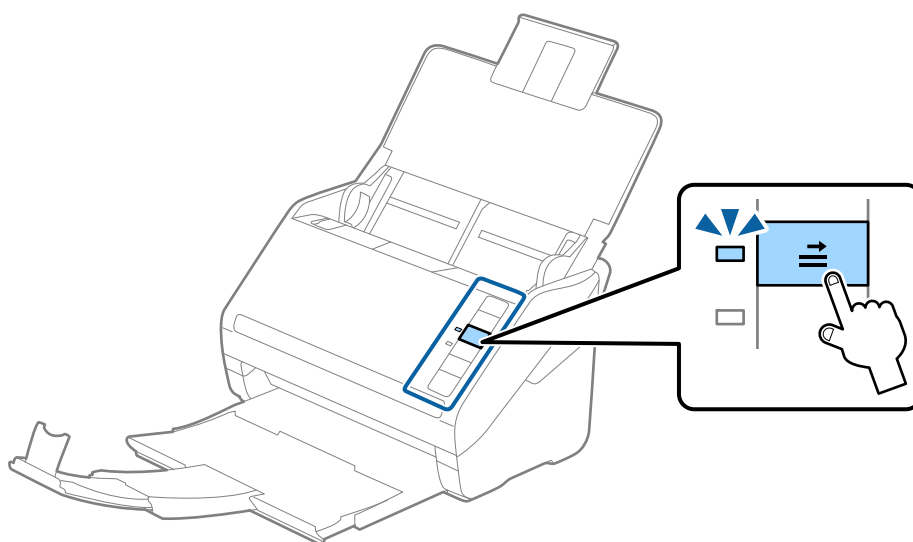
Poznámka:

Chcete-li skenovat laminované karty, nastavte příslušné nastavení v okně nástroje Epson Scan 2.

Jestliže používáte nástroj Document Capture Pro, můžete otevřít okno Epson Scan 2 stisknutím tlačítka **Podrobná nastavení** na obrazovce **Nastavení skenování**.

- ❑ Zvyšte přesnost automatické detekce velikosti výběrem možnosti **Skenovat laminovanou kartu** v okně **Nastavení** na kartě **Hlavní nastavení** nástroje Epson Scan 2. Podrobné informace viz nápověda k aplikaci Epson Scan 2.
- ❑ Vyberte možnost **Vypnuto** v **Detekovat dvojitě zavedení** na kartě **Hlavní nastavení** v nástroji Epson Scan 2. Podrobné informace viz nápověda k aplikaci Epson Scan 2.

Pokud zapomenete vypnout možnost **Detekovat dvojitě zavedení** v nástroji Epson Scan 2 a objeví se chyba zdvojeného podávání, vyjměte kartu z ADF a znovu ji vložte, podle vyobrazení níže stiskněte na skeneru tlačítko  (Přeskočení detekce zdvojeného podávání), tím dojde k vypnutí **Detekovat dvojitě zavedení**, potom opakujte skenování. Tlačítko  (Přeskočení detekce zdvojeného podávání) vypíná možnost **Detekovat dvojitě zavedení** pouze pro jeden list.



Související informace

➔ „Požadovaná nastavení pro speciální originály v okně aplikace Epson Scan 2“ na str. 79

Originály o velké velikosti

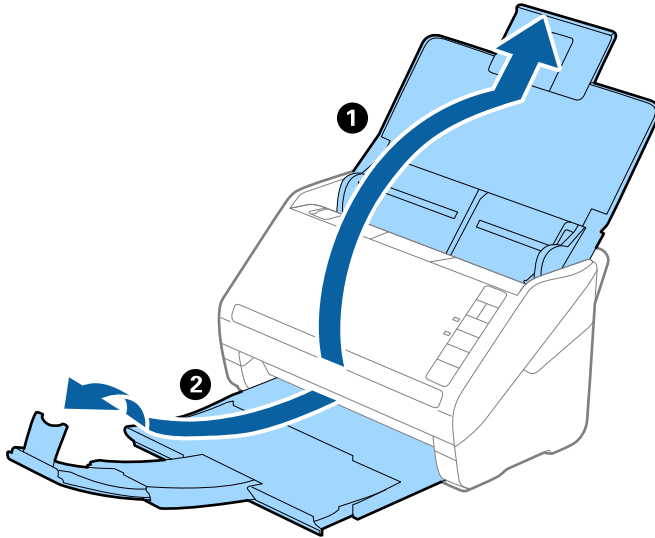
Údaje k originálům o velké velikosti

S doplňkem Nosný list, který se prodává samostatně, můžete při složení originálu napůl skenovat dokumenty o velikosti překračující formát A4, jako například A3 nebo B4.

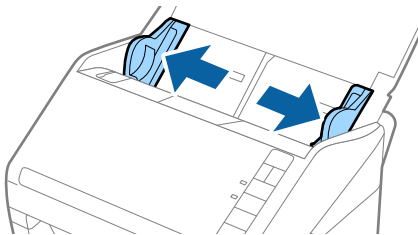
Velikost	Síla	Typ papíru	Kapacita podávání doplňku Nosný list
Do velikosti A3	0,3 mm (0,012 palce) nebo méně (s výjimkou tloušťky doplňku Nosný list)	Obyčejný papír Kvalitní papír Recyklovaný papír	5 listů carrier sheet

Vkládání originálů o velké velikosti

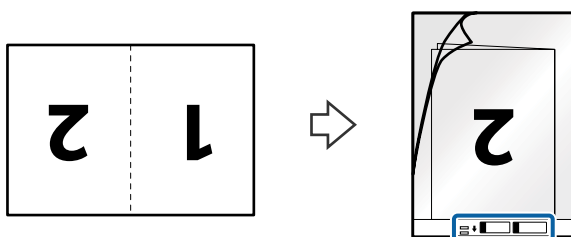
1. Otevřete vstupní zásobník a vytáhněte rozšíření vstupního zásobníku. Vytáhněte výstupní zásobník a rozšíření výstupního zásobníku, potom vysuňte zarážku.



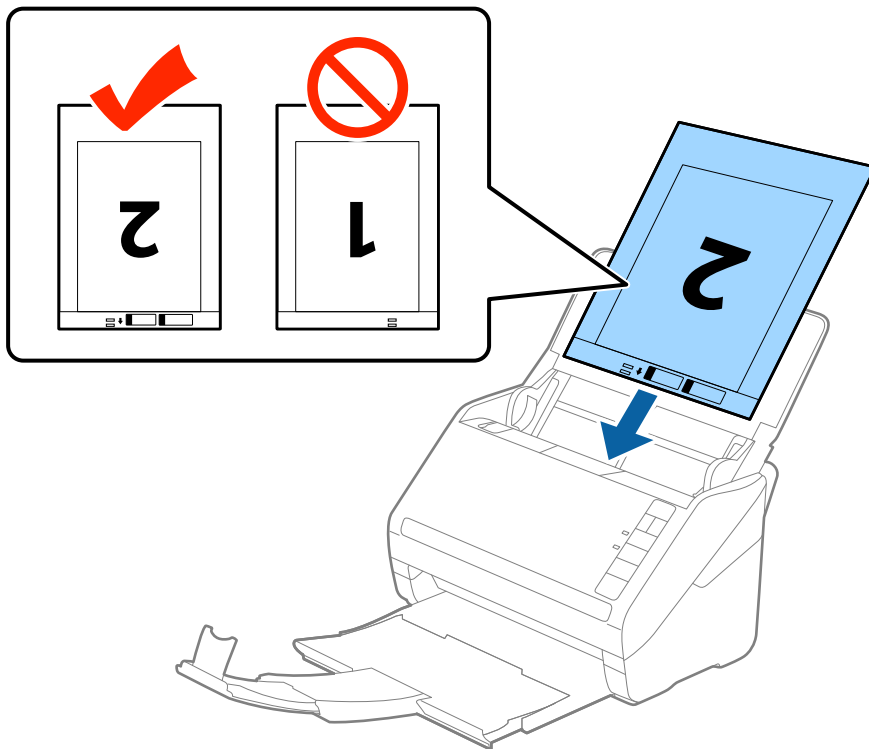
2. Zcela roztáhněte vodítka okrajů vstupního zásobníku.



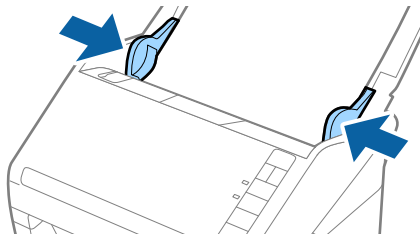
3. Vložte doplněk Nosný list s vyobrazením na předním okraji směrem nahoru a vložte originál přeložený napůl do doplňku carrier sheet tak, aby strana, určená ke skenování, byla směrem ven, s pravou stranou vepředu.



4. Vložte doplněk Nosný list do vstupního zásobníku, horní okraj musí směřovat do ADF.
Zasuňte doplněk Nosný list do ADF až po jeho zastavení o zarážku.

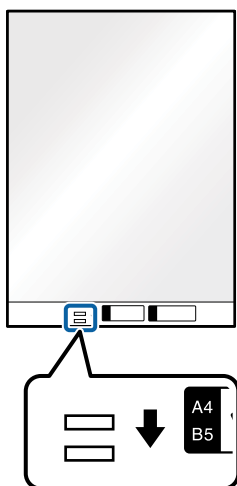


5. Posuňte vodítka okrajů dle okrajů doplňku Nosný list a ujistěte se, že mezi doplňkem Nosný list a vodítky okrajů není mezera. V opačném případě může být list zasunut nakřivo.



Poznámka:

- ❑ Doplněk Nosný list, který je poškrábaný nebo s ním bylo provedeno více než 3 000 skenování, bude možná nutné přestat používat.
- ❑ Pro skenování obou velikostí a jejich spojení vyberte možnost **Oboustranný** z nabídky **Skenovaná strana** a vyberte volbu **Vlevo a vpravo** z nabídky **spojované obrázky** v nástroji Epson Scan 2. Podrobné informace viz nápověda k aplikaci Epson Scan 2.
- ❑ Při skenování s doplňkem Nosný list pomocí volby **Autom. detekce** v rámci nastavení **Velikost dokumentu** bude obrázek automaticky naskenován s použitím možnosti **Zkosení papíru** v nastavení **Opravit zešikmení dokumentu**.
- ❑ Při skenování originálu o délce přibližně 297 mm musí být horní okraj originálu umístěn v části vazby doplňku Nosný list. V opačném případě může být naskenovaný obrázek delší, než bylo požadováno. Skener totiž skenuje až do konce doplňku Nosný list, pokud vyberete možnost **Autom. detekce** jako nastavení **Velikost dokumentu** v nástroji Epson Scan 2.
- ❑ Používejte výhradně doplněk Nosný list určený pro váš skener. Doplněk Nosný list bude skenerem rozpoznán automaticky pomocí detekce dvou malých obdélníkových otvorů na předním okraji. Tyto otvory udržujte nezakryté a čisté.



Související informace

- ➔ „Kódy Nosný list“ na str. 24
- ➔ „Požadovaná nastavení pro speciální originály v okně aplikace Epson Scan 2“ na str. 79

Originály s nepravidelnými tvary

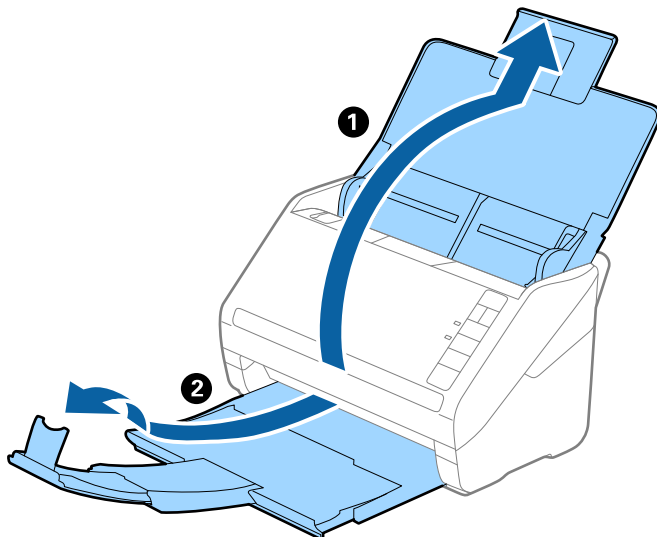
Údaje k originálům s nepravidelným tvarem

S doplňkem Nosný list, který se prodává samostatně, můžete skenovat pomačkané, zkroucené, velmi úzké nebo nepravidelně tvarované originály.

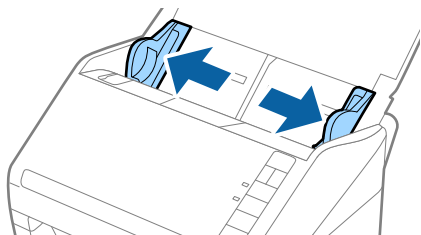
Velikost	Síla	Kapacita podávání doplňku Nosný list
Do velikosti A4	0,3 mm (0,012 palce) nebo méně (s výjimkou tloušťky doplňku Nosný list)	5 listů

Vkládání originálů s nepravidelnými tvary

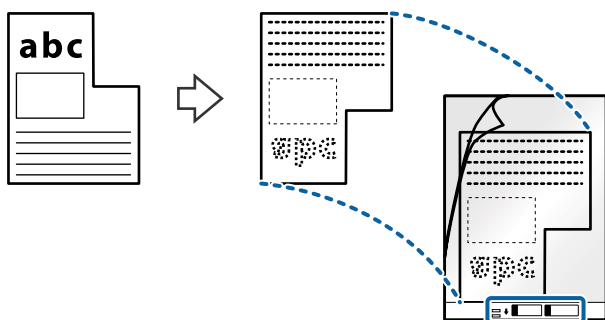
1. Otevřete vstupní zásobník a vytáhněte rozšíření vstupního zásobníku. Vytáhněte výstupní zásobník a rozšíření výstupního zásobníku, potom vysuňte zarážku.



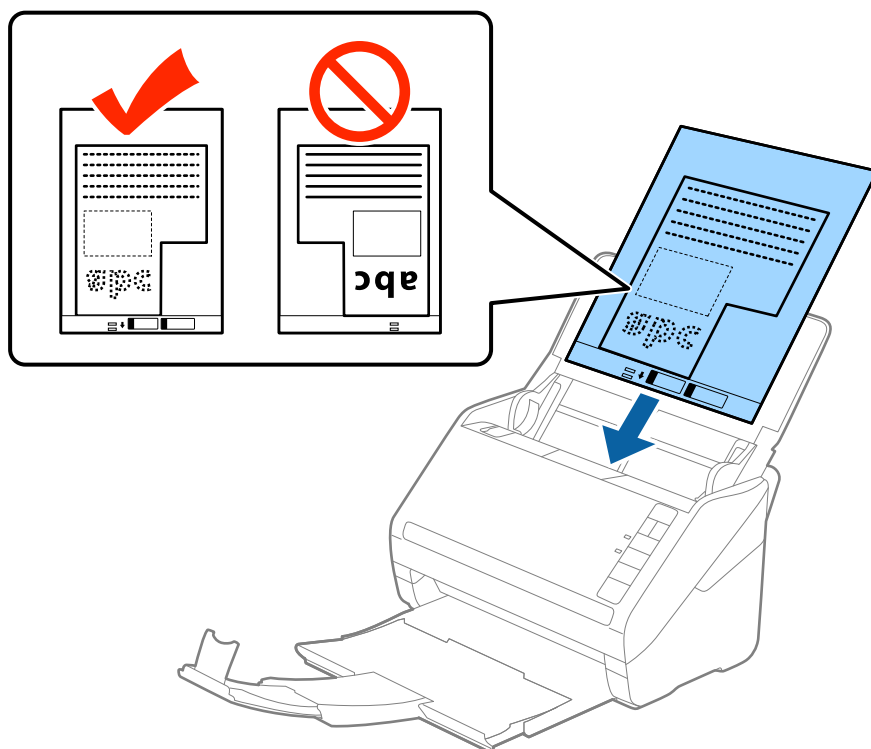
2. Zcela roztáhněte vodítka okrajů vstupního zásobníku.



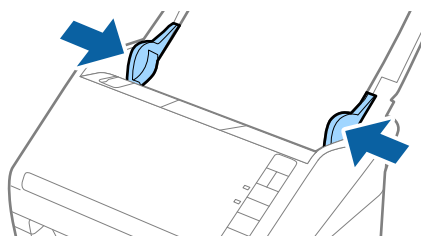
3. Vložte doplněk Nosný list s vyobrazením na předním okraji směrem nahoru a vložte originál do středu doplněku Nosný list stranou určenou ke skenování směrem dolů.



4. Vložte doplněk Nosný list do vstupního zásobníku, horní okraj musí směřovat do ADF.
Zasuňte doplněk Nosný list do ADF až po jeho zastavení o zarážku.



5. Posuňte vodítka okrajů dle okrajů doplňku Nosný list a ujistěte se, že mezi doplňkem Nosný list a vodítky okrajů není mezera. V opačném případě může být list zasunut nakřivo.

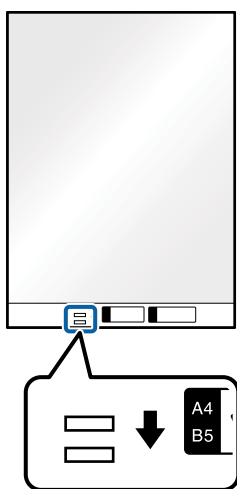


Poznámka:

- ❑ Doplněk Nosný list, který je poškrábaný nebo s ním bylo provedeno více než 3 000 skenování, bude možná nutné přestat používat.
- ❑ Pokud nemůžete v nabídce **Velikost dokumentu** nástroje Epson Scan 2 najít odpovídající velikost originálu, který chcete skenovat, vyberte možnost **Autom. detekce** nebo možnost **Přizpůsobit** pro vytvoření vlastní velikosti dokumentu.

*Při skenování s doplňkem Nosný list pomocí volby **Autom. detekce** v rámci nastavení **Velikost dokumentu** bude obrázek automaticky naskenován s použitím možnosti **Zkosení papíru** v nastavení **Opravit zešikmení dokumentu**.*

- ❑ Používejte výhradně doplněk Nosný list určený pro váš skener. Doplněk Nosný list bude skenerem rozpoznán automaticky pomocí detekce dvou malých obdélníkových otvorů na předním okraji. Tyto otvory udržujte nezakryté a čisté.



Související informace

- ➔ „Kódy Nosný list“ na str. 24
- ➔ „Požadovaná nastavení pro speciální originály v okně aplikace Epson Scan 2“ na str. 79

Fotografie

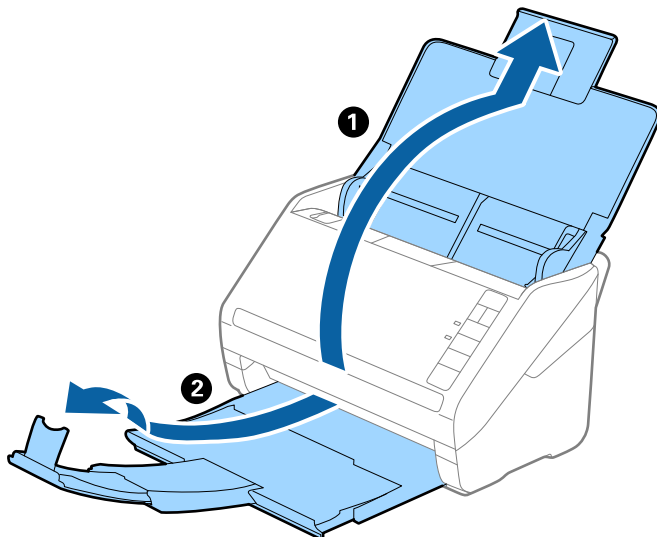
Údaje k fotografiím

Chcete-li skenovat fotografie bez rizika jejich poškození, používejte samostatně prodávaný doplněk Nosný list.

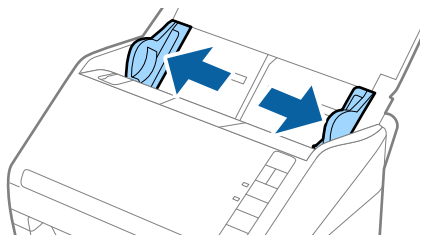
Velikost	Síla	Kapacita podávání doplňku Nosný list
Do velikosti A4	0,3 mm (0,012 palce) nebo méně (s výjimkou tloušťky doplňku Nosný list)	5 listů

Vkládání fotografií

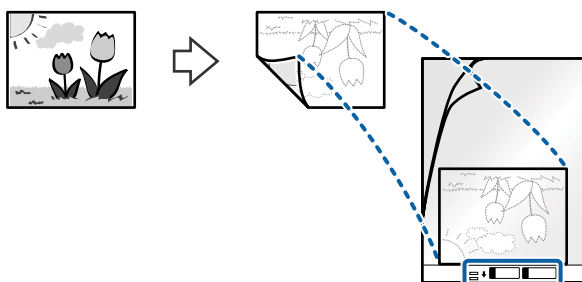
1. Otevřete vstupní zásobník a vytáhněte rozšíření vstupního zásobníku. Vytáhněte výstupní zásobník a rozšíření výstupního zásobníku, potom vysuňte zarážku.



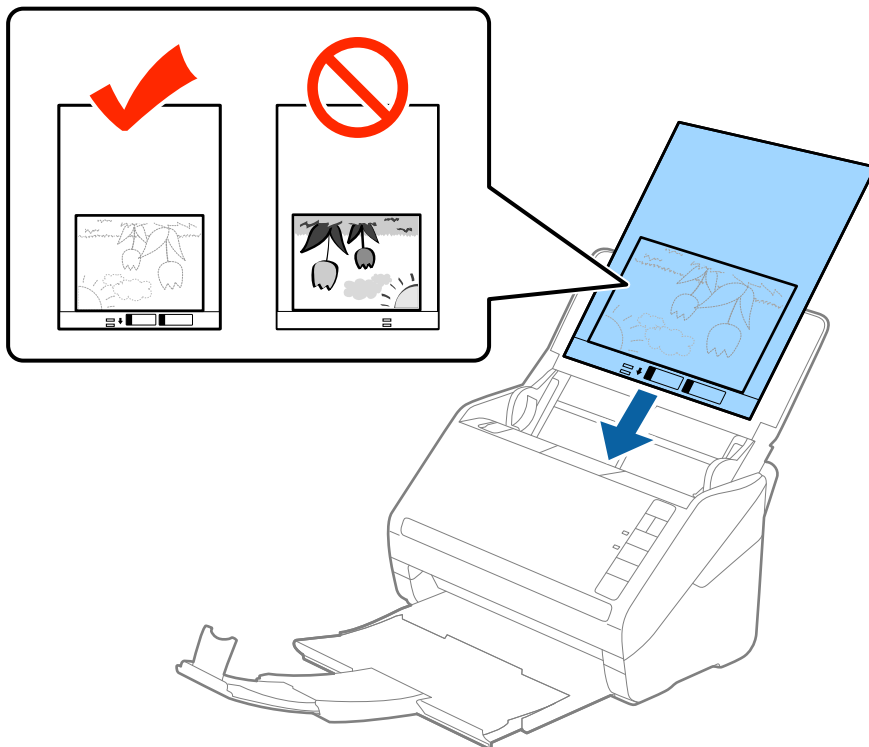
2. Zcela roztáhněte vodítka okrajů vstupního zásobníku.



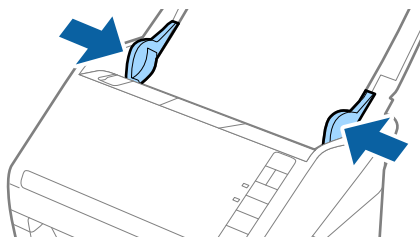
3. Vložte doplněk Nosný list s vyobrazením na předním okraji směrem nahoru a vložte fotografii do středu doplněku Nosný list stranou určenou ke skenování směrem dolů.



4. Vložte doplněk Nosný list do vstupního zásobníku, horní okraj musí směřovat do ADF.
Zasuňte doplněk Nosný list do ADF až po jeho zastavení o zarážku.

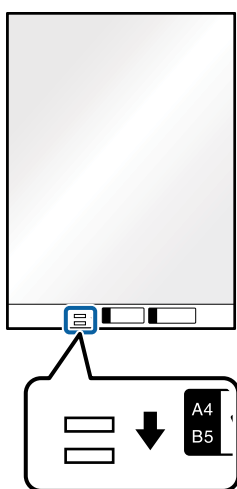


5. Posuňte vodítka okrajů dle okrajů doplňku Nosný list a ujistěte se, že mezi doplňkem Nosný list a vodítky okrajů není mezera. V opačném případě může být list zasunut nakřivo.



Poznámka:

- Doplněk Nosný list, který je poškrábaný nebo s ním bylo provedeno více než 3 000 skenování, bude možná nutné přestat používat.
- Pokud nemůžete v nabídce **Velikost dokumentu** nástroje Epson Scan 2 najít odpovídající velikost originálu, který chcete skenovat, vyberte možnost **Autom. detekce** nebo možnost **Přizpůsobit** pro vytvoření vlastní velikosti dokumentu.
Při skenování s doplňkem Nosný list pomocí volby **Autom. detekce** v rámci nastavení **Velikost dokumentu** bude obrázek automaticky naskenován s použitím možnosti **Zkosení papíru** v nastavení **Opravit zešikmení dokumentu**.
- Nenechávejte fotografie uvnitř doplňku Nosný list po delší dobu.
- Používejte výhradně doplněk Nosný list určený pro váš skener. Doplněk Nosný list bude skenerem rozpoznán automaticky pomocí detekce dvou malých obdélníkových otvorů na předním okraji. Tyto otvory udržujte nezakryté a čisté.



Související informace

- ➔ „Kódy Nosný list“ na str. 24
- ➔ „Požadovaná nastavení pro speciální originály v okně aplikace Epson Scan 2“ na str. 79

Obálky

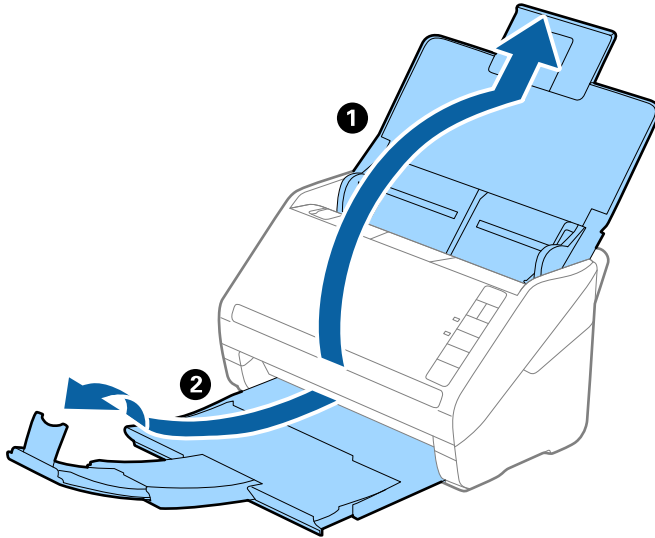
Údaje k obálkám

Údaje k obálkám můžete nahrát přímo do skeneru.

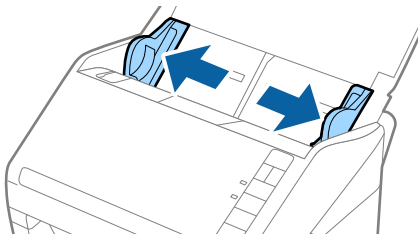
Velikost	Měření	Síla	Kapacita podávání
C6	114×162 mm (4,49×6,38 palce) (standardní velikost)	0,38 mm (0,015 palce) nebo méně	5 obálek
DL	110×220 mm (4,33×8,66 palce) (standardní velikost)		

Vkládání obálek

1. Otevřete vstupní zásobník a vytáhněte rozšíření vstupního zásobníku. Vytáhněte výstupní zásobník a rozšíření výstupního zásobníku, potom vysuňte zarážku.

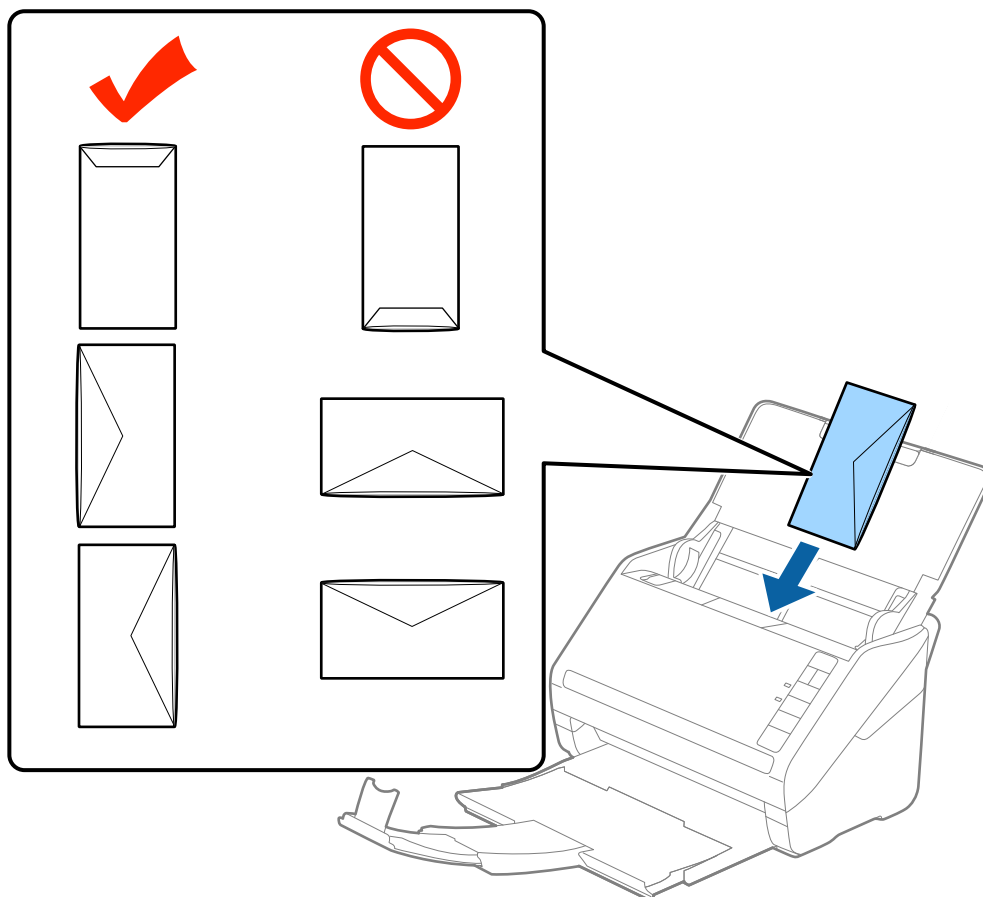


2. Zcela roztáhněte vodítka okrajů vstupního zásobníku.



3. Vložte obálky do vstupního zásobníku směrem dolů a ujistěte se, že otevřený okraj (strana se záhybem) obálky směřuje na stranu. Pro obálky s otevřeným okrajem (strana se záhybem) na kratší straně platí, že je můžete vkládat otevřeným okrajem (stranou se záhybem) směrem nahoru.

Zasuňte obálky ADF až po jejich zastavení o zarážku.



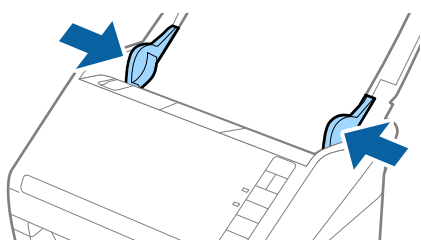
Důležité:

Nevkládejte obálky, na kterých je lepidlo.

Poznámka:

- Obálky, které nejsou otevřeny ostrým řezem v okraji se záhybem, se nemusí naskenovat správně.
- Obálky, které ještě nebyly zalepeny, mohou být vloženy s otevřeným záhybem směřujícím nahoru.

4. Posuňte vodítka okrajů dle okrajů obálek a ujistěte se, že mezi obálkami a vodítky okrajů není mezera. V opačném případě mohou být obálky zasunuty nakřivo.




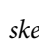
Poznámka:

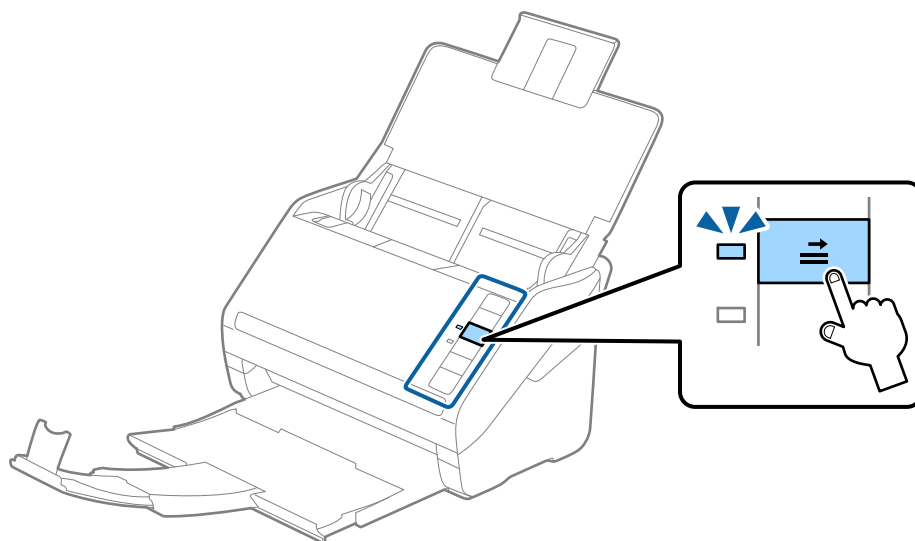
- ❑ Pro skenování obálek doporučujeme ještě před procesem skenování vybrat vhodný úhel otočení nebo výběr **Automaticky** v nabídce **Otočit** na kartě **Hlavní nastavení** v okně nástroje Epson Scan 2. Podrobné informace viz nápověda k aplikaci Epson Scan 2.

- ❑ Chcete-li skenovat obálky, nastavte příslušné nastavení v okně nástroje Epson Scan 2.

Jestliže používáte nástroj Document Capture Pro, můžete otevřít okno Epson Scan 2 stisknutím tlačítka **Podrobná nastavení** na obrazovce **Nastavení skenování**.

Pod položkou **Detekovat dvojitě zavedení** na kartě **Hlavní nastavení** vyberte možnost **Vypnuto**. Podrobné informace viz nápověda k aplikaci Epson Scan 2.

Pokud zapomenete vypnout možnost **Detekovat dvojitě zavedení** v nástroji Epson Scan 2 a objeví se chyba zdvojeného podávání, vyjměte obálku z ADF a znovu ji vložte, podle vyobrazení níže stiskněte na skeneru tlačítko  (Přeskočení detekce zdvojeného podávání), tím dojde k vypnutí **Detekovat dvojitě zavedení**, potom opakujte skenování. Tlačítko  (Přeskočení detekce zdvojeného podávání) vypíná možnost **Detekovat dvojitě zavedení** pouze pro jeden list.



Související informace

➔ „Požadovaná nastavení pro speciální originály v okně aplikace Epson Scan 2“ na str. 79

Originály s různými velikostmi

Údaje k originálům s různými velikostmi

Originály s různými velikostmi lze vkládat v rozpětí od 50,8×50,8 mm (2,0×2,0 palce) do velikosti A4 (nebo Letter). Můžete také vkládat papíry o různých typech a síle.

! **Důležité:**

- ❑ Při vložení a skenování originálů, které jsou směsí různých velikostí, mohou být originály podávány nakřivo, protože vodítka okrajů nepodporují všechny velikosti originálů.
 - ❑ Pokud nastavíte různé typy nebo velmi odlišné velikosti originálů, může dojít k jejich uvíznutí nebo podávání nakřivo, jak tomu je v následujících případech.
 - Tenký papír a tlustý papír
 - Papír velikosti A4 a papír velikosti karty
- Pokud jsou originály podávány nakřivo, zkontrolujte, zda je naskenovaný obrázek k dispozici či nikoli.

Poznámka:

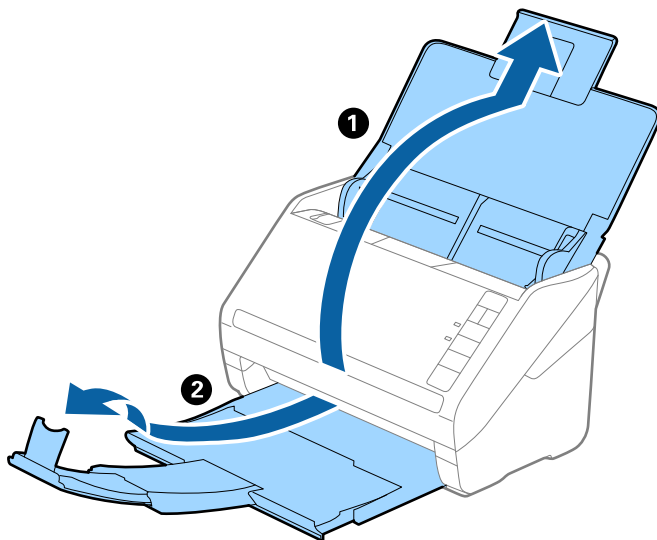
- ❑ Pokud dochází k uvíznutí nebo nesprávnému podávání originálů, povolení režimu **Pomalů** může vylepšit podávání.
- ❑ Případně můžete skenovat originály různých formátů a typů papíru, jeden po druhém pomocí režimu **Režim automatického zavádění**.

Vkládání různých originálů o různých velikostech

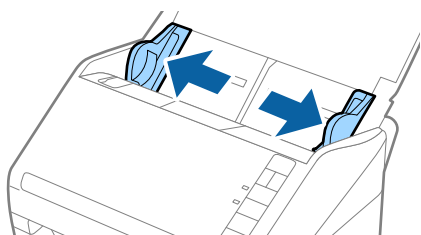
1. Otevřete vstupní zásobník a vytáhněte rozšíření vstupního zásobníku. Vytáhněte výstupní zásobník a rozšíření výstupního zásobníku, potom vysuňte zářezku.

Poznámka:

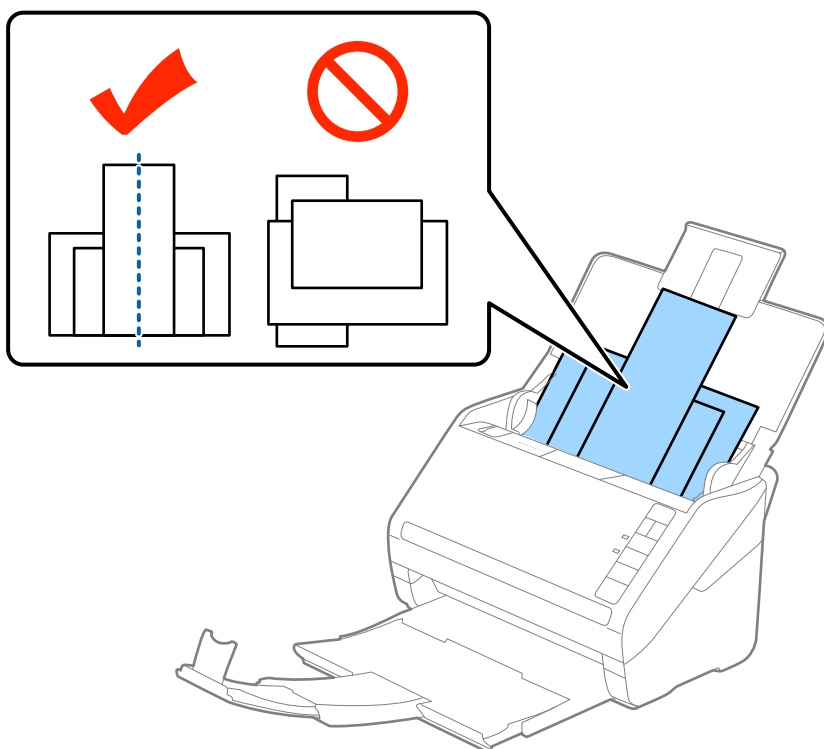
Pokud se mezi originály vyskytují dokumenty o větší síle, které narážejí do výstupního zásobníku a vypadávají, uložte výstupní zásobník a ke stohování originálů jej nepoužívejte.



2. Zcela roztáhněte vodítka okrajů vstupního zásobníku.

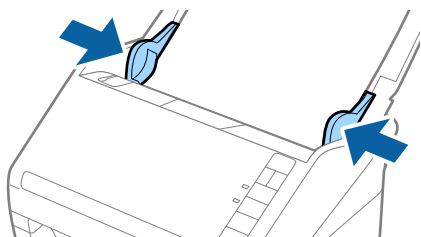


3. Vložte originály na střed vstupního zásobníku v sestupném pořadí dle velikosti papíru, s nejširší částí vzadu a nejužší vpředu.



Poznámka:

- Vložte do vstupního zásobníku originály směřující směrem dolů a lehce upravte pozici horních okrajů v úhlu směřujícím do ADF.
 - Zasuňte originály do ADF až po jejich zastavení o zarážku.
 - Můžete stohovat originály do výšky 8 mm (0,31 palců).
4. Vysuňte vodítka okrajů tak, aby odpovídala nejširšímu vloženému originálu.



Související informace

➔ „Skenování originálů různých velikostí a typů po jednom (Režim automatického zavádění)“ na str. 90

Základní skenování

Skenování pomocí tlačítka skeneru. 62


Skenování z počítače. 62

Skenování pomocí tlačítka skeneru

Ke skenování lze použít tlačítko na skeneru.

Poznámka:

- Ujistěte se, že je v počítači nainstalována aplikace Epson Scan 2 a že je skener správně připojen k počítači.
- Pokud je v počítači nainstalována aplikace Document Capture Pro (systém Windows) nebo Document Capture (systém Mac OS), můžete tlačítko skeneru přiřadit konkrétní úlohu a tuto úlohu pak daným tlačítkem kdykoli vyvolat.

1. Vložte originál.
2. Stiskněte tlačítko .

Poznámka:

Podrobnosti o přiřazení tlačítek najdete v nápovědách Document Capture Pro pro Windows nebo Document Capture pro Mac OS.

Související informace

- ➔ „Tlačítka“ na str. 20
- ➔ „Aplikace ke skenování dokumentů (Document Capture Pro/Document Capture)“ na str. 22
- ➔ „Vkládání originálů“ na str. 33
- ➔ „Nastavení úlohy“ na str. 82
- ➔ „Přiřazení úlohy tlačítku na skeneru (Windows)“ na str. 89

Skenování z počítače

Skenování pomocí aplikace Document Capture Pro (Windows)

Aplikace Document Capture Pro slouží ke snadné a efektivní digitalizaci předloh a formulářů podle vašich potřeb.

Následující funkce jsou k dispozici s Document Capture Pro.

- Můžete spravovat a provádět sadu operací, například skenování a uložení, pomocí „úloh“.
- Můžete si nakonfigurovat „úlohu“ uložení naskenovaných snímků v různých formátech (PDF/BMP/JPEG/JPEG2000/TIFF/Multi-TIFF/PNG/DOCX/XLSX/PPTX).
- Úlohy můžete automaticky třídit tak, že si mezi předlohy vložíte oddělovací papír, nebo pomocí informací čárových kódů na předlohách.
- Můžete vytvářet výstup s informacemi pro skenování nebo položkami nezbytnými pro skenovaný obsah formou indexových dat.
- Můžete nastavit několik cílových umístění.
- Můžete skenovat pomocí jednoduchých operací bez vytváření úlohy.

Tyto funkce umožňují efektivněji digitalizovat papírové dokumenty, například skenovat velký počet dokumentů a používat je přes síť.

Poznámka:

❑ Podrobné informace o používání Document Capture Pro naleznete pod následující adresou URL:

<https://support.epson.net/dcp/>

❑ Aplikace Document Capture Pro nepodporuje Windows Server.

Související informace

- ➔ „Aplikace ke skenování dokumentů (Document Capture Pro/Document Capture)“ na str. 22
- ➔ „Vkládání originálů“ na str. 33
- ➔ „Nastavení rozlišení, které je vhodné pro účel skenování“ na str. 80

Co je skenování pomocí úlohy?

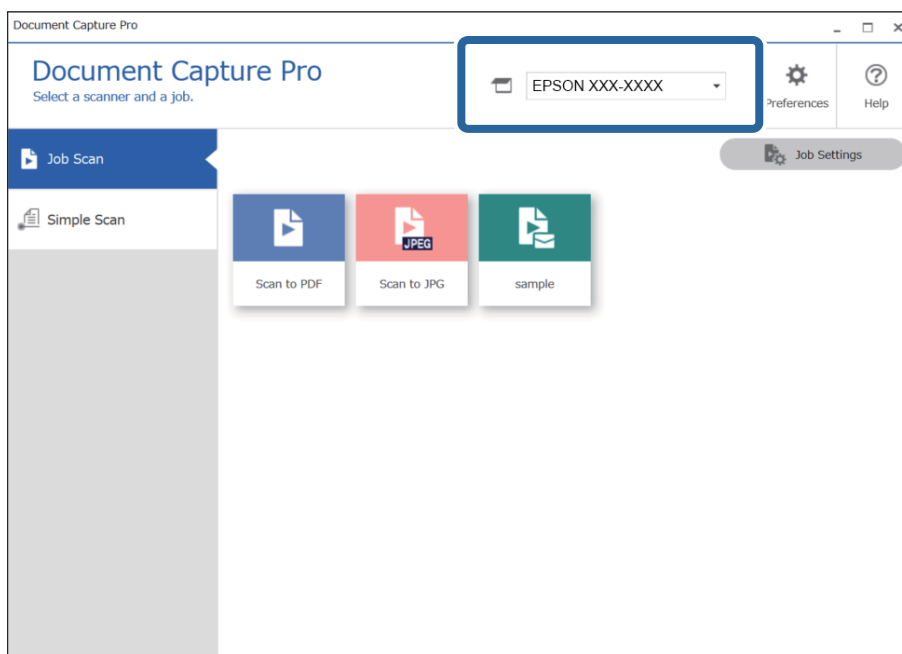
Když si zaregistrujete sadu často používaných operací jako úlohu, můžete všechny tyto operace provést jednoduše výběrem dané úlohy.

Když přiřadíte úlohu k tlačítku na skeneru, můžete zahajovat úlohu také z ovládacího panelu.

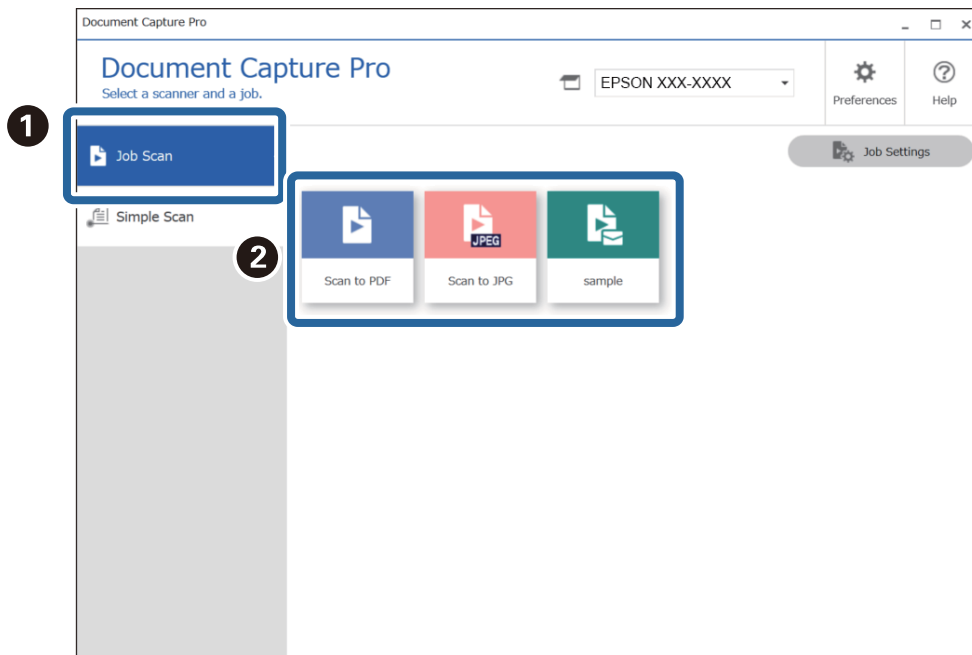
Skenování pomocí úlohy

V této části je vysvětlen postup skenování s použitím existující úlohy.

1. Z horní obrazovky aplikace Document Capture Pro vyberte skener, který chcete použít. Když aplikaci spustíte, automaticky se připojí k naposledy použitému skeneru.



2. Klikněte na kartu **Skenovat úlohu** a potom klikněte na ikonu úlohy, kterou chcete provést.

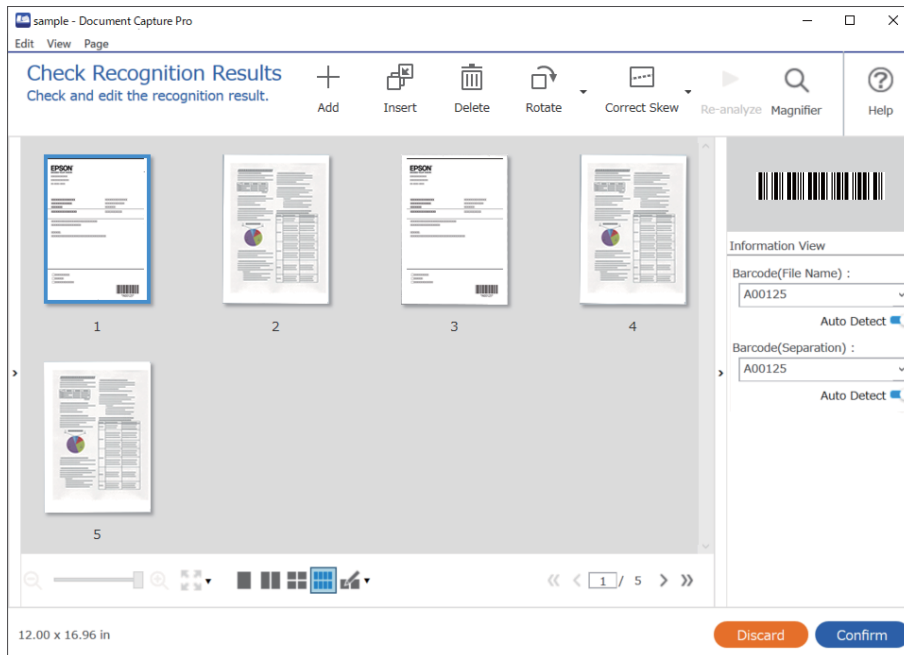


Provede se vybraná úloha.

Když provádíte úlohu, pro kterou je v nastavení zvolená možnost **Zobrazit náhled během skenování**, během skenování se zobrazí náhled.

3. Když provádíte úlohu, která v nastavení názvu souboru nebo nastavení oddělení z nastavení uložení obsahuje následující prvky, a tyto prvky jsou rozpoznány na skenované stránce, oblast rozpoznání se na snímku zobrazí v rámečku. Je-li to potřeba, opravte výsledky rozpoznání ručně, případně změňte oblast a spusťte rozpoznávání znovu.
 - OCR
 - Čárový kód

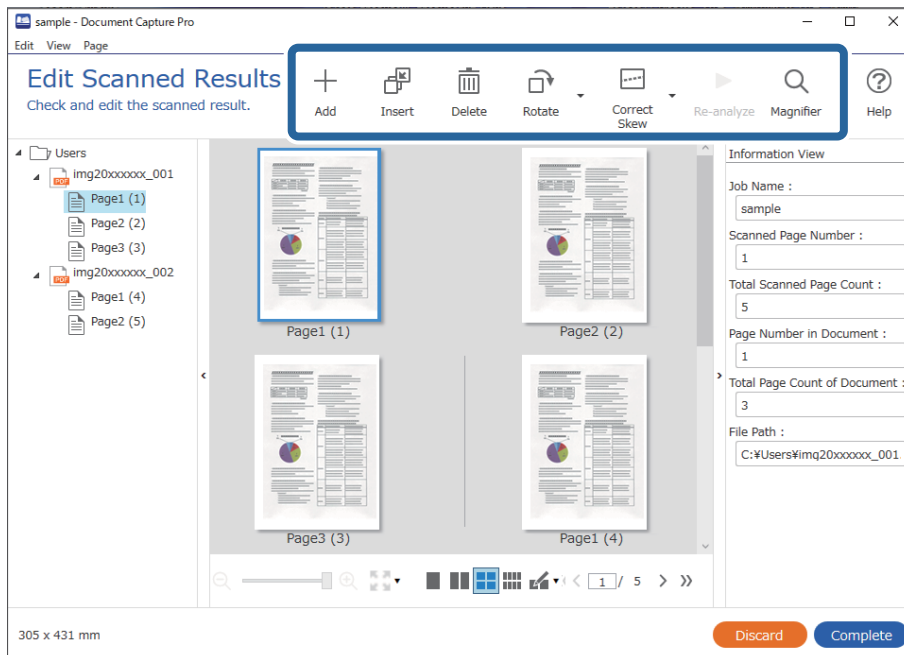
☐ Formulář



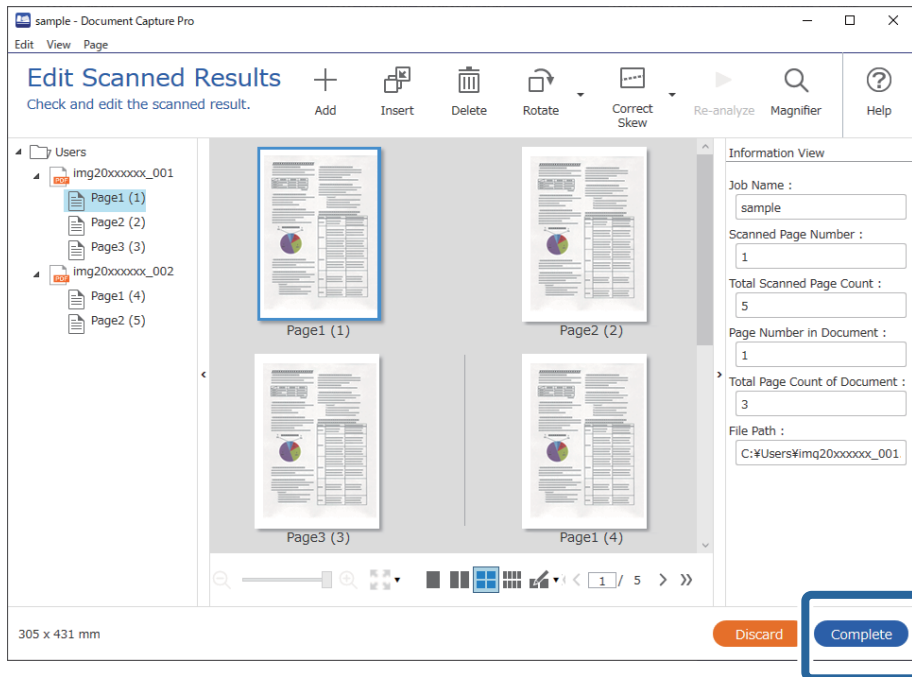
4. U úloh, pro které byla v nastavení skenování vybrána možnost **Zobrazit dialog Úpravy stránky před uložením**, zkontrolujte po skenování výsledky skenování na obrazovce **Upravit naskenované výsledky** a potom je podle potřeby upravte.

Na obrazovce **Upravit naskenované výsledky** můžete zkontrolovat a upravit následující položky.

- ☐ Výsledky oddělení
- ☐ Naskenované snímky
- ☐ Indexová data



5. Kliknutím na tlačítko **Dokončit** dokončíte skenování pomocí úlohy.



Co je jednoduché skenování?

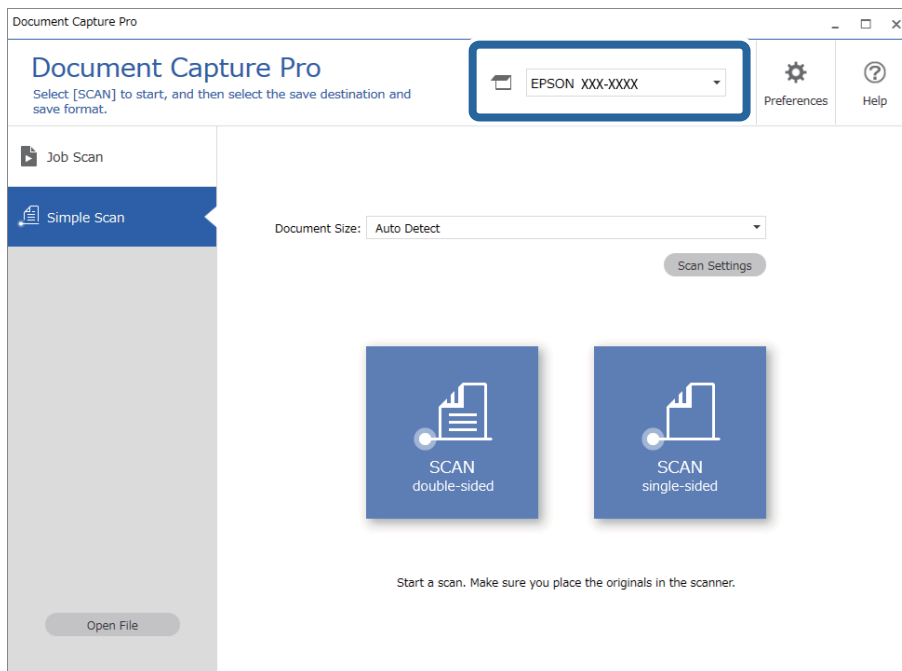
Dokumenty můžete skenovat i bez vytvoření úlohy. Po naskenování si prohlédněte výsledek a potom uložte nebo nastavte cílové umístění.

Když nastavení jednoduchého skenování přiřadíte k tlačítku na skeneru, můžete jednoduché skenování zahajovat také z ovládacího panelu.

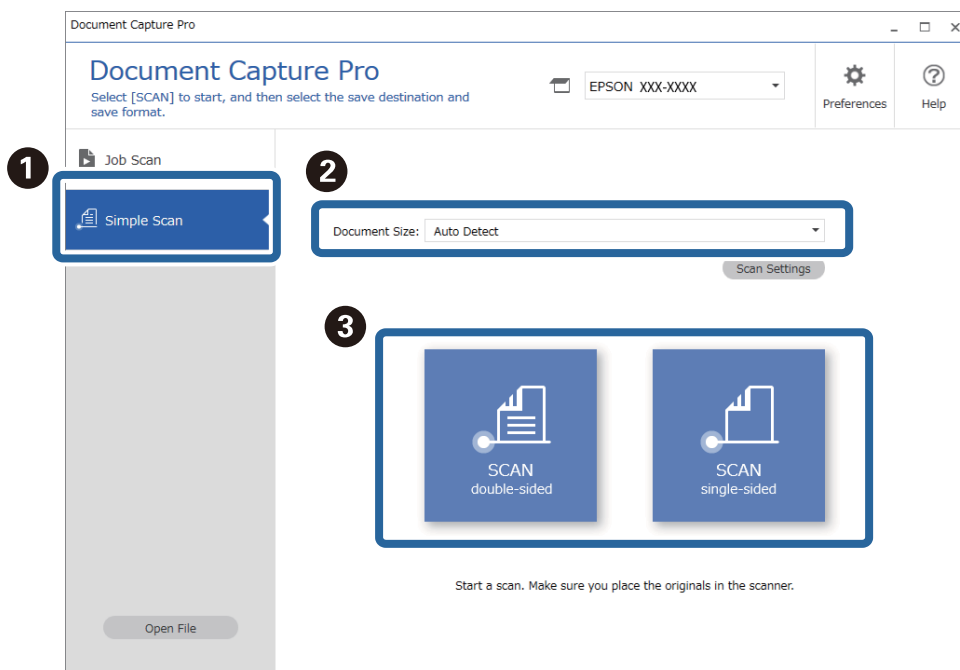
Jednoduché skenování

V této části je vysvětlen postup skenování bez použití úlohy.

1. Z horní obrazovky aplikace Document Capture Pro vyberte skener, který chcete použít. Když aplikaci spustíte, automaticky se připojí k naposledy použitému skeneru.



2. Klikněte na kartu **Jednoduché skenování**, zaškrtněte políčko **Velikost dokumentu** a poté klikněte na ikonu **SKENOVAT**oboustranný tisk nebo **SKENOVAT**jednostranný tisk.

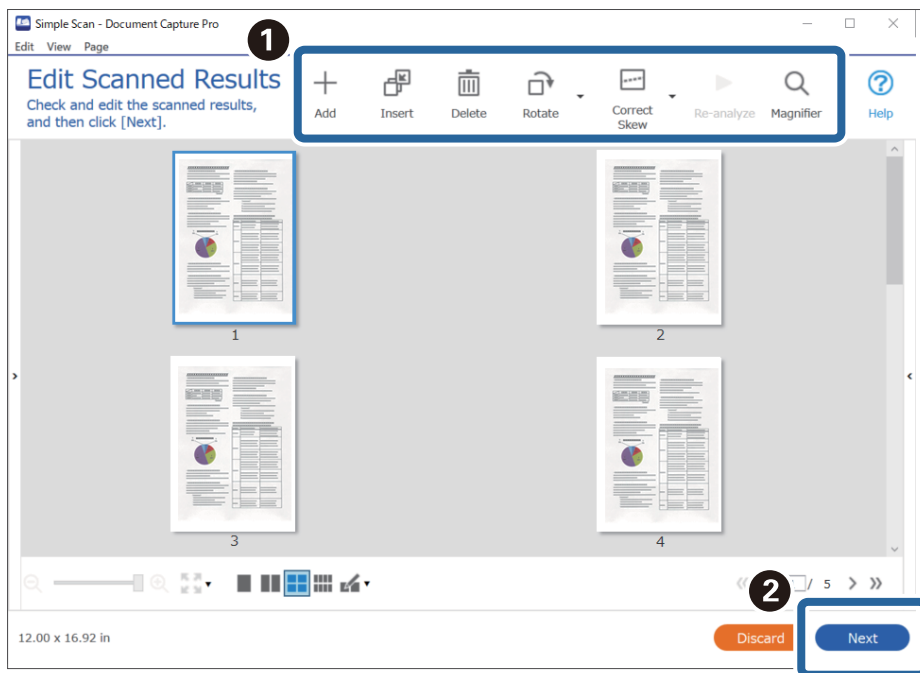


Poznámka:

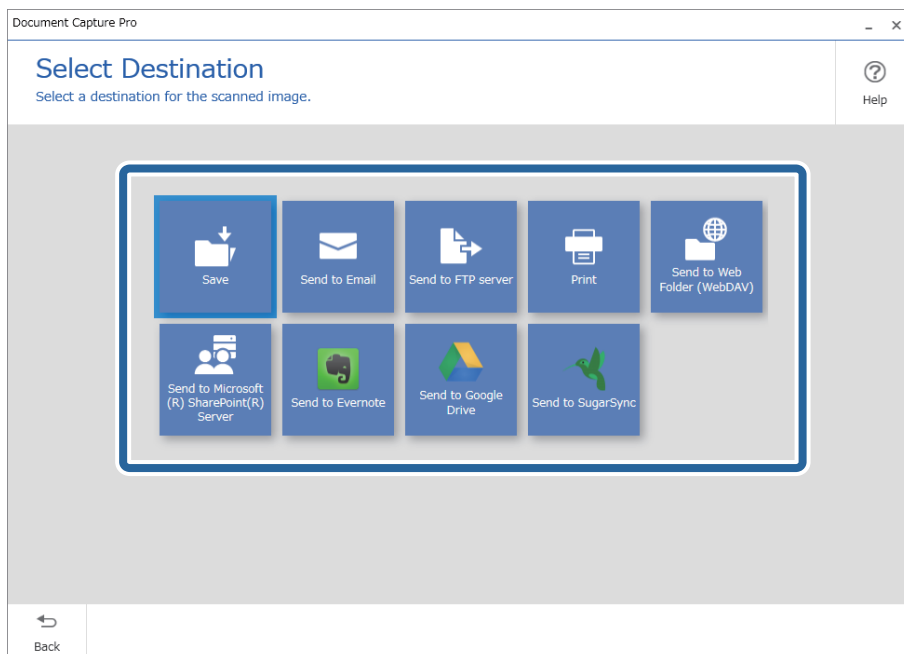
Klikněte na možnost **Nastavení skenování** pro nastavení rozlišení. Více podrobné nastavení můžete provést v nabídce **Epson Scan 2**.

Zobrazí se skenovaný snímek.

3. Zkontrolujte výsledky skenování na obrazovce **Upravit naskenované výsledky**, podle potřeby je upravte a potom klikněte na tlačítko **Další**.

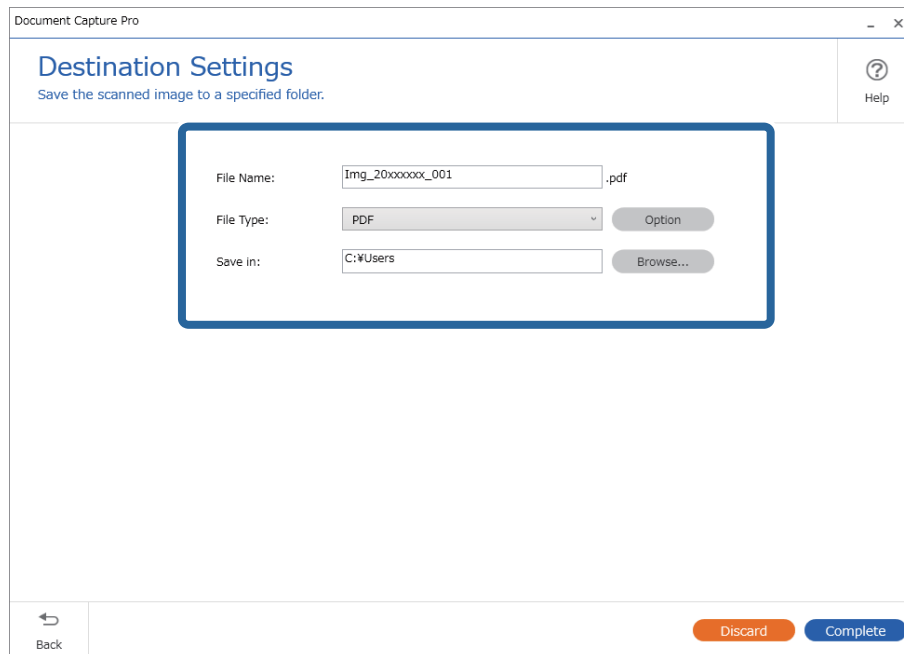


4. Vyberte cílové umístění pro naskenovaná data na obrazovce **Zvolit cílové umístění**.



5. Na obrazovce **Nastavení cílového umístění** nastavte soubor, který chcete uložit, a formát uložení. Můžete také zadat podrobnější nastavení podle daného cílového umístění.

Zobrazené položky závisí na cílovém umístění. Když vyberete položku **Uložit**, zobrazí se následující obrazovka.



6. Kliknutím na tlačítko **Dokončit** dokončíte jednoduché skenování.

Skenování pomocí aplikace Document Capture (pro systém Mac OS)

Tato aplikace umožňuje provádět různé úlohy, například uložit obrázek do počítače, odeslat jej e-mailem, tisknout a uložit na server nebo do cloudové služby. Je možné také zaregistrovat nastavení skenování pro danou úlohu a zjednodušit tak operace skenování.

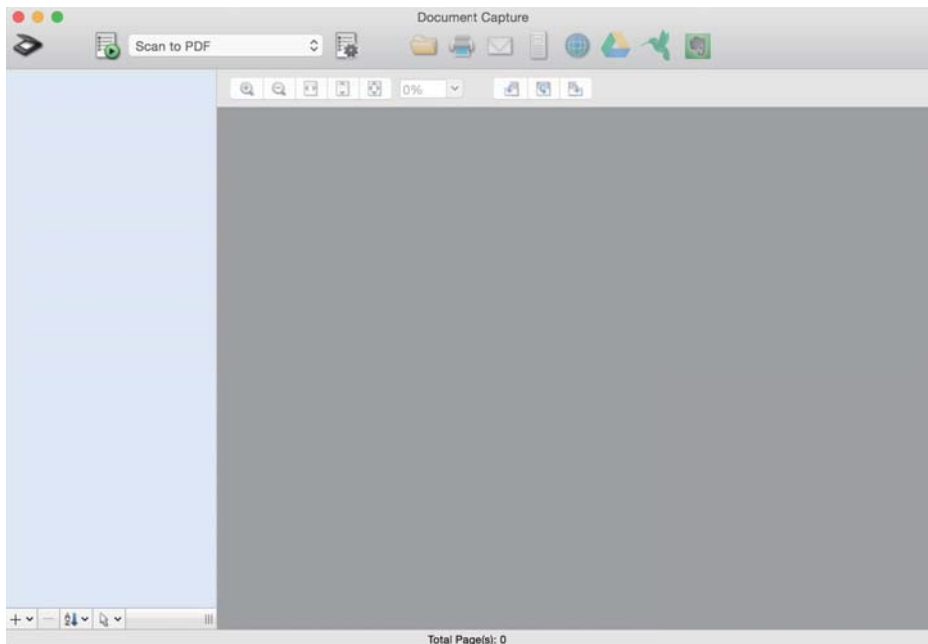
Podrobné informace o funkcích této aplikace viz nápověda k aplikaci Document Capture.

Poznámka:

Při používání skeneru nepoužívejte funkci rychlého přepínání uživatelů.


1. Spusťte aplikaci Document Capture.

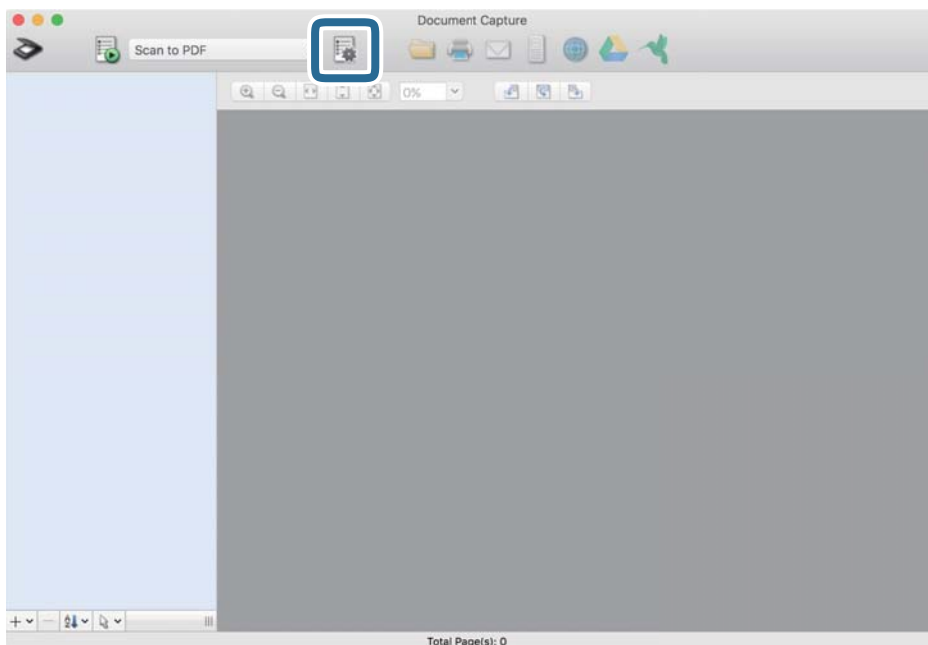
Vyberte položku **Finder > Přejít > Aplikace > Epson Software > Document Capture**.



Poznámka:

Možná bude třeba vybrat požadovaný skener ze seznamu.

2. Klikněte na položku .

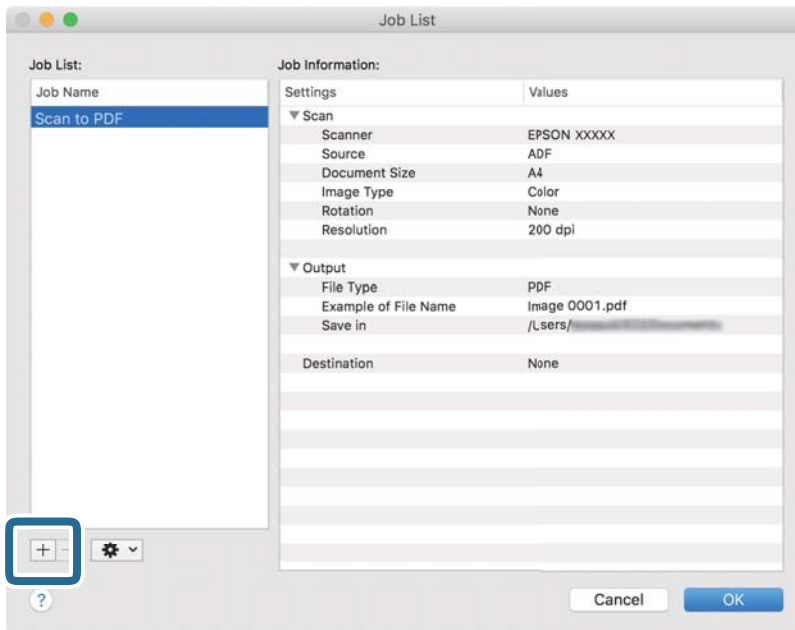


Zobrazí se okno **Seznam úloh**.

Poznámka:

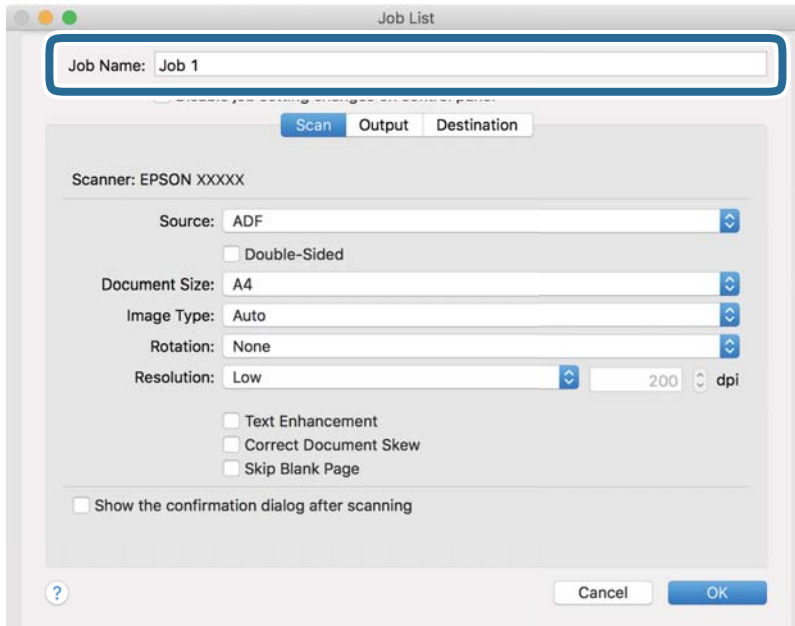
Je k dispozici předvolená úloha, která umožňuje ukládání naskenovaných obrázků jako PDF. V případě použití této úlohy přeskočte tento postup a přejděte k postupu 10.

3. Klikněte na ikonu +.

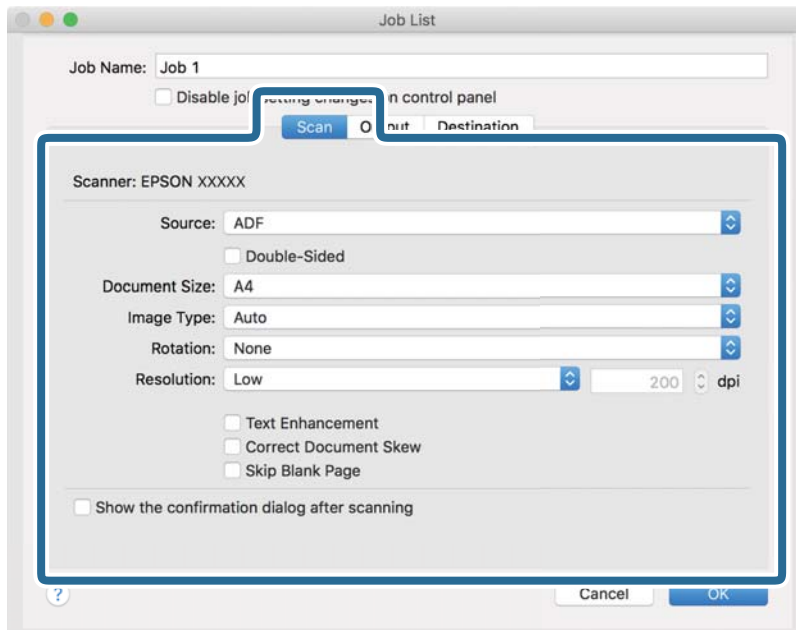


Zobrazí se obrazovka nastavení úlohy.

4. Nastavte položku **Název úlohy**.



5. Na kartě **Skenování** proveďte nastavení skenování.



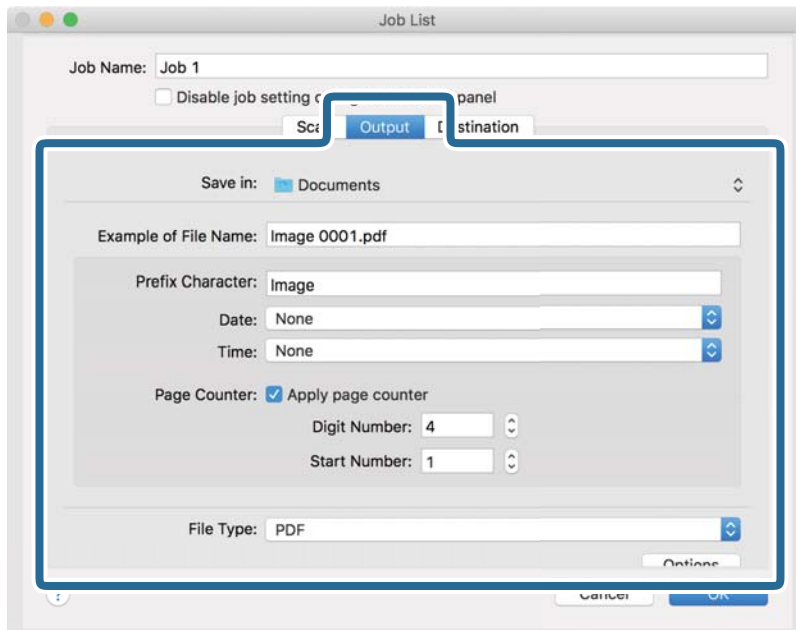
- Zdroj:** Vyberte zdroj, kde je vložen originál. Pro skenování obou stran originálu vyberte možnost oboustranného skenování.
- Velikost dokumentu:** Vyberte velikost vloženého originálu.
- Typ obrazu:** Vyberte barvu, kterou chcete použít pro uložení skenovaného obrázku.
- Otočení:** Vyberte úhel otočení dle originálu, který chcete skenovat.
- Rozlišení:** Vyberte rozlišení.

Poznámka:

Obrázek můžete také upravit použitím následujících položek.

- Upřesnění textu:** Vyberte tuto volbu pro opravu rozmazaných znaků na jasné a ostré.
- Opravit zešikmení dokumentu:** Vyberte pro opravu zešikmeného originálu.
- Přeskočit prázdnou stranu:** Vyberte pro přeskočení prázdných stránek v originále, pokud tam jsou.

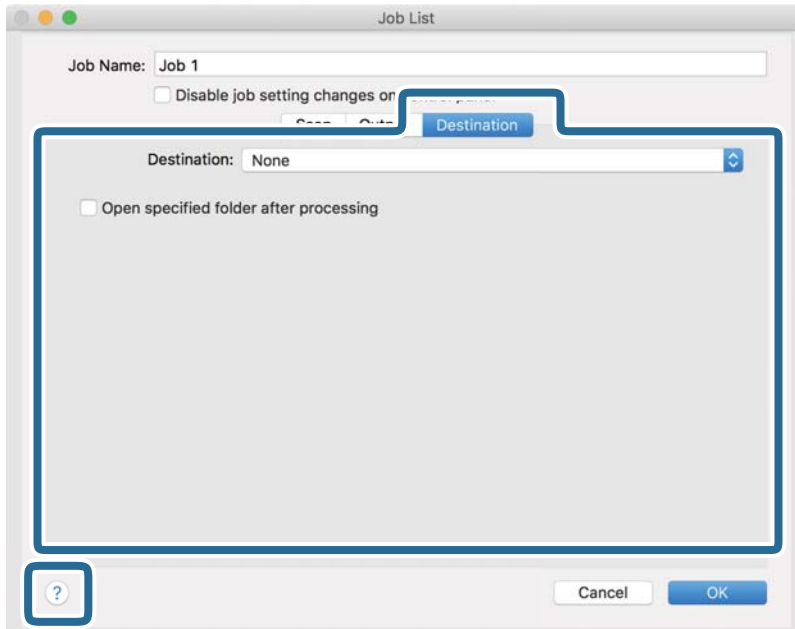
6. Klikněte na tlačítko **Výstup** a proveďte nastavení výstupu.



- Uložit do:** Vyberte složku uložení pro naskenovaný obrázek.
- Příklad názvu souboru:** Zobrazte příklad názvu souboru pro aktuální nastavení.
- Předpona:** Nastavte předponu pro název souboru.
- Datum:** Přidejte datum k názvu souboru.
- Čas:** Přidejte čas k názvu souboru.
- Čítač stránek:** Přidejte čítač stránek k názvu souboru.
- Typ souboru:** Vyberte formát uložení ze seznamu. Klikněte na možnost **Možnosti** a proveďte detailní nastavení souboru.

7. Klikněte na možnost **Cílové umístění** a potom vyberte **Cílové umístění**.


Položky nastavení cílového umístění jsou zobrazeny v závislosti na vámi vybraném cílovém umístění. Proveďte podrobné nastavení podle potřeby. Pro podrobné informace o každé položce klikněte na ikonu ? (Nápověda).

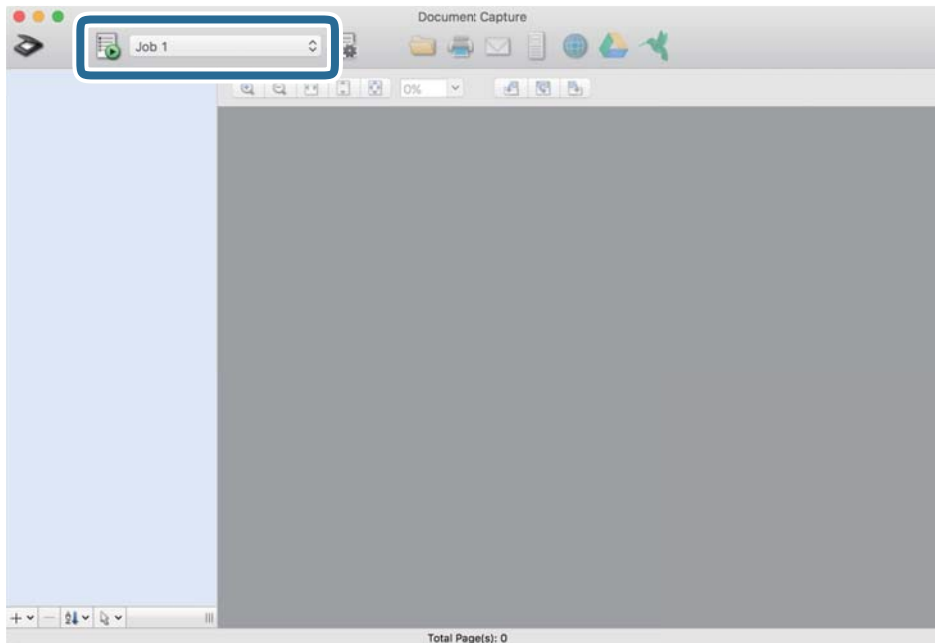


Poznámka:

- Chcete-li uložit do cloudové služby, je třeba předem vytvořit účet u cloudové služby.
- Chcete-li použít Evernote jako cílové umístění, před použitím této funkce nejdříve stáhněte a nainstalujte aplikaci Evernote z webu společnosti Evernote Corporation.

8. Klikněte na možnost **OK** a zavřete obrazovku nastavení úlohy.
9. Klikněte na **OK** a zavřete tak obrazovku **Seznam úloh**.
10. Vložte originál.

11. Vyberte úlohu z rozevřacího seznamu a klikněte na ikonu .




Provede se vybraná úloha.

12. Postupujte podle pokynů na obrazovce.

Naskenovaný obrázek je uložen pomocí nastavení, která jste provedli pro tuto úlohu.

Poznámka:

Můžete skenovat originály a odesílat naskenované obrázky bez použití úlohy. Klikněte na možnost , proveďte nastavení skenování a potom klikněte na možnost **Skenování**. Dále klikněte na cílové umístění, do kterého chcete odeslat naskenovaný obrázek.

Související informace

- ➔ „Aplikace ke skenování dokumentů (Document Capture Pro/Document Capture)“ na str. 22
- ➔ „Vkládání originálů“ na str. 33
- ➔ „Nastavení rozlišení, které je vhodné pro účel skenování“ na str. 80

Skenování pomocí Epson Scan 2

Skenujte originály pomocí podrobných nastavení, vhodných pro textové dokumenty.

1. Vložte originál.
2. Spusťte aplikaci Epson Scan 2.
 - Windows 10
Klikněte na tlačítko Start a potom vyberte možnost **EPSON > Epson Scan 2**.
 - Windows 8.1/Windows 8
Zadejte název aplikace do ovládacího tlačítka Hledat a poté vyberte zobrazenou ikonu.

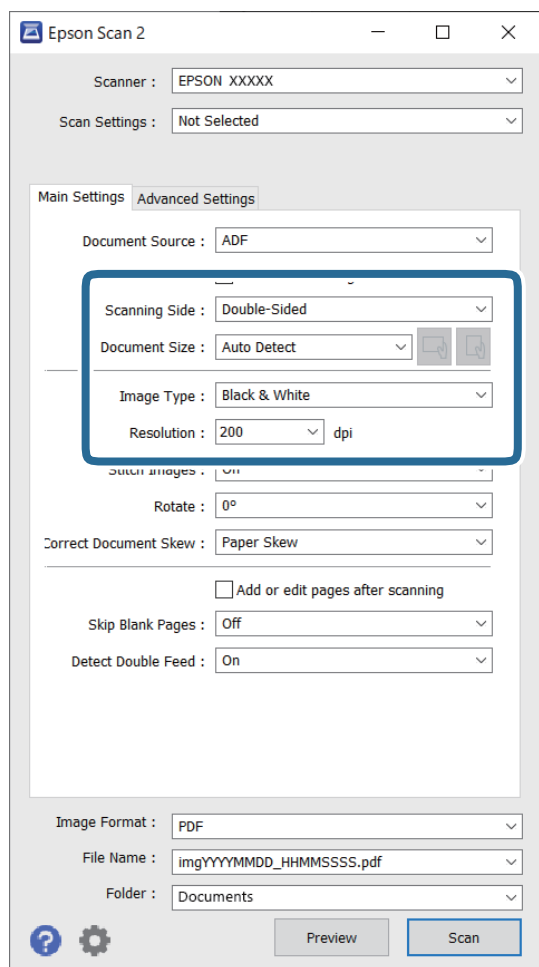
- ❑ Windows 7/Windows Vista/Windows XP

Klikněte na tlačítko Start a potom vyberte položku **Všechny programy** nebo **Programy > EPSON > Epson Scan 2 > Epson Scan 2**.

- ❑ Mac OS


Zvolte položku **Přejít > Aplikace > Epson Software > Epson Scan 2**.

3. Na kartě **Hlavní nastavení** proveďte následující nastavení.



- ❑ **Skenovaná strana:** vyberte stranu originálu, kterou chcete skenovat. Pro skenování obou stran originálu vyberte možnost **Oboustranný**.

- ❑ **Velikost dokumentu:** vyberte velikost vloženého originálu.

- ❑ Tlačítka  (orientace originálu): vyberte nastavenou orientaci vloženého originálu. V závislosti na velikosti originálu může být tato položka nastavena automaticky a není možné ji změnit.

- ❑ **Typ obrazu:** vyberte barvu pro uložení naskenovaného snímku.

- ❑ **Rozlišení:** vyberte rozlišení.

Poznámka:

- Volba **Autom. podavač dokumentů** je automaticky nastavena jako **Zdroj dokumentu**.
- Na kartě **Hlavní nastavení** můžete provést také následující nastavení.
 - spojované obrázky**: vyberte v případě potřeby spojení snímků z přední a zadní strany během skenování obou stran originálu.
 - Otočit**: vyberte v případě potřeby otočení originálu ve směru hodinových ručiček a jeho naskenování.
 - Opravit zešikmení dokumentu**: vyberte pro opravu zešikmeného originálu.
 - Přidat/upravit str. po sken.**: vyberte pro přidání různých originálů nebo úpravu (otočení, přesun, odstranění) naskenovaných stránek po skenování.
 - Vynechat prázdné stránky**: vyberte pro přeskočení prázdných stránek v originále, pokud tam jsou.
 - Detekovat dvojité zavedení**: vyberte pro zobrazení varování při zasunutí více originálů najednou.

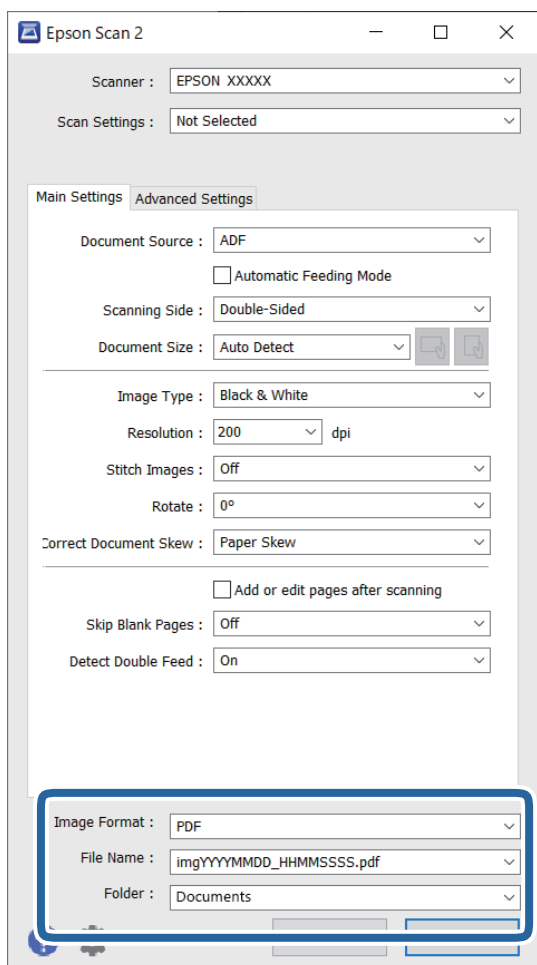
4. Proveďte další nastavení skenování podle potřeby.

- Můžete zobrazit náhled naskenovaného snímku první skenované strany první stránky originálu. Do vstupního zásobníku vložte jen první stranu originálů a klikněte na tlačítko **Náhled**. Zobrazí se okno náhledu, obrázek náhledu a dojde k vysunutí stránky ze skeneru.
Zaměřte vysunutou stránku se zbytkem originálů.
- Na kartě **Upřesnit nastavení** můžete upravovat obrázky přes podrobná nastavení, vhodná pro textové dokumenty, viz následující příklady.
 - Odebrat pozadí**: vyberte pro odstranění pozadí z originálů.
 - Upřesnění textu**: vyberte tuto volbu pro opravu rozmazaných znaků na jasné a ostré.
 - Automatická segmentace plochy**: zvolte pro vyjasnění písma a vyhlazení snímků u černobílého skenování dokumentu, který obsahuje snímky.
 - Vynecháno**: vyberte pro odstranění barvy z naskenovaného snímku, poté jej uložte v šedé škále nebo černobíle. Například můžete v rámci procesu skenování odmazat značky nebo poznámky, které jste udělali na okrajích dokumentu barevným perem.
 - Vylepšení barev**: vyberte pro vylepšení barvy v naskenovaném snímku, poté snímek uložte v šedé škále nebo černobíle. Můžete vylepšit například písmena nebo čáry ve světlých barvách.

Poznámka:

Některé položky nemusí být dostupné v závislosti na jiných nastaveních, která jste provedli.

5. Provedte nastavení ukládání souboru.



- Formát obrazu:** vyberte formát uložení ze seznamu.

Podrobná nastavení můžete provést pro všechny formáty uložení s výjimkou BITMAP a PNG. Po výběru formátu uložení vyberte volbu **Možnosti** ze seznamu.

- Název souboru:** zkontrolujte zobrazený název uloženého souboru.


Nastavení pro název souboru můžete změnit volbou **Nastavení** ze seznamu.


- Složka:** vyberte složku uložení pro naskenovaný snímek ze seznamu.


Můžete zvolit jinou složku nebo vytvořit novou pomocí volby **Vybrat** ze seznamu.

6. Klikněte na možnost **Skenovat**.

Poznámka:

- Skenování můžete též zahájit stisknutím tlačítka  na skeneru.

- Chcete-li skenovat originály, u kterých je riziko uvíznutí, například tenký papír, zapněte mód **Pomalý** stisknutím tlačítka  pro snížení rychlosti podávání.

Jednoduchým stisknutím tlačítka  (Pomalý režim) dojde ke snížení rychlosti podávání papíru; opakovaným stisknutím přejdete na normální rychlost.

Naskenovaný snímek je uložen do vámi určené složky.

Související informace

- ➔ „Aplikace pro ovládání skeneru (Epson Scan 2)“ na str. 23
- ➔ „Vkládání originálů“ na str. 33
- ➔ „Nastavení rozlišení, které je vhodné pro účel skenování“ na str. 80
- ➔ „Nastavení funkce Ochrany dokumentu“ na str. 132
- ➔ „Nastavení funkce Detekce skvrn na skleněném povrchu“ na str. 131
- ➔ „Nastavení operace, kdy je detekováno každé dvojité podávání“ na str. 133

Požadovaná nastavení pro speciální originály v okně aplikace Epson Scan 2

Pokud skenujete speciální originály, je nutné nastavit některé položky na kartě **Hlavní nastavení** v okně nástroje Epson Scan 2.

Jestliže používáte nástroj Document Capture Pro, můžete otevřít okno stisknutím tlačítka **Podrobná nastavení** na obrazovce **Nastavení skenování**.

Typ originálu	Požadovaná nastavení
Obálky	Vyberte možnost Vypnuto v nabídce Detekovat dvojité zavedení .
Plastové karty	Vyberte Plastová karta v seznamu Velikost dokumentu , nebo vyberte Vypnuto v Detekovat dvojité zavedení .
Nosný list	<p><input type="checkbox"/> Pokud vyberete možnost Autom. detekce ze seznamu Velikost dokumentu, zakřivení papíru na originále bude automaticky opraveno, i když jste nastavili možnost Vypnuto v nabídce Opravit zešikmení dokumentu.</p> <p><input type="checkbox"/> Pokud vyberete jinou velikost než dle nabídky Autom. detekce ze seznamu Velikost dokumentu, můžete použít jen volbu Zkosení obsahu při použití Opravit zešikmení dokumentu.</p> <p>Možnost Zkosení papíru se v případě tohoto výběru nepoužívá. Když vyberete možnost Zkosení papíru a obsahu, bude narovnan pouze křivě naskenovaný obsah.</p>
Originály o velké velikosti	Pokud není vámi požadovaná velikost skenovaného originálu uvedena v seznamu Velikost dokumentu , vyberte možnost Přizpůsobit a otevřete okno Nastavení velikosti dokumentu . Dále zadejte v okně velikost ručně.
Dlouhý papír	Pokud není požadovaný formát uveden v seznamu Velikost dokumentu , vyberte možnost Aut.detekce(dlouhý pap.) nebo možnost Přizpůsobit a vytvořte vlastní formát dokumentu.
Laminované karty	Pro skenování průhledných oblastí kolem okrajů vyberte možnost Přizpůsobit v seznamu Velikost dokumentu a otevřete okno Nastavení velikosti dokumentu . Dále v okně vyberte možnost Skenovat laminovanou kartu .
	<p>Poznámka: V závislosti na originále nemusí být dosaženo požadovaného výsledku. Pokud se nenaskenují průhledné oblasti kolem okrajů, vyberte možnost Přizpůsobit ze seznamu Velikost dokumentu a vytvořte velikost ručně.</p>

Související informace

- ➔ „Vkládání originálů“ na str. 33

Nastavení rozlišení, které je vhodné pro účel skenování

Výhody a nevýhody zvýšení rozlišení

Rozlišení ukazuje počet pixelů (nejmenší oblast obrázku) na každý palec (25,4 mm) a měří se v jednotkách dpi (body na palec). Výhodou zvýšení rozlišení je lepší vykreslení detailů. Nevýhodou je zvětšení velikosti souboru.

- Velikost souboru se zvětší
(Když zdvojnásobíte rozlišení, velikost souboru se zvětší přibližně čtyřikrát.)
- Skenování, ukládání a načítání obrázku trvá dlouho
- Odesílání a přijímání e-mailů nebo faxů trvá dlouho
- Obrázek se příliš zvětší pro zobrazení na monitoru nebo pro tisk na papír

Seznam doporučených rozlišení, která vyhovují vašemu účelu

Podívejte se na tabulku a nastavte vhodné rozlišení pro účel skenovaného obrázku.

Účel	Rozlišení (referenční)
Zobrazení na obrazovce Odeslání e-mailem	Až 200 dpi
Použití funkce OCR (Optical Character Recognition) Vytvoření PDF s vyhledatelným textem	200 až 300 dpi
Tisk pomocí tiskárny Odesílání pomocí faxu	200 až 300 dpi

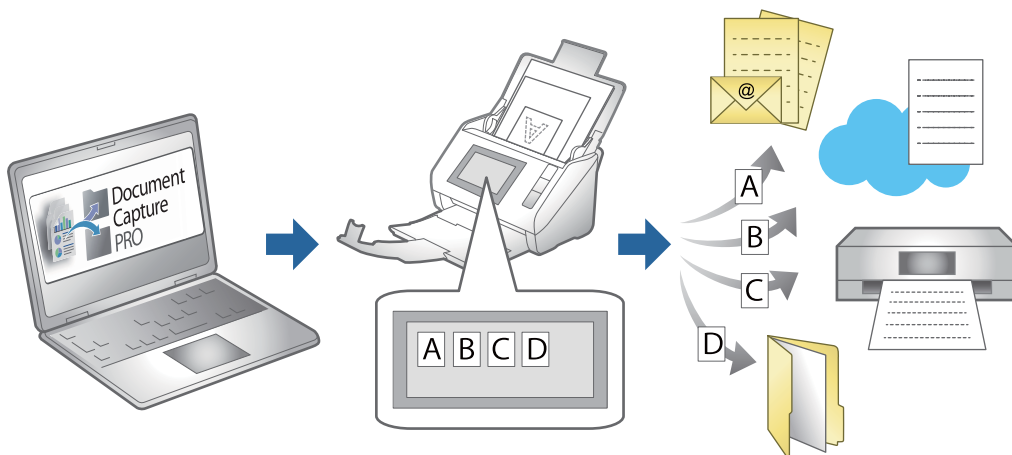
Pokročilé skenování

Nastavení úlohy.	82
Skenování originálů různých velikostí a typů po jednom (Režim automatického zavádění).	90
Různá nastavení skenování pro aplikaci Document Capture Pro (pouze pro systém Windows).	91

Nastavení úlohy

Jako „úlohu“ můžete zaregistrovat také množinu operací, jako je např. Skenování — Uložit — Odeslat.

Pokud předem registrujete sérii operací jako úlohu pomocí aplikace Document Capture Pro (systém Windows) nebo aplikace Document Capture (systém Mac OS), všechny dané operace můžete poté provést pouhým spuštěním této úlohy.

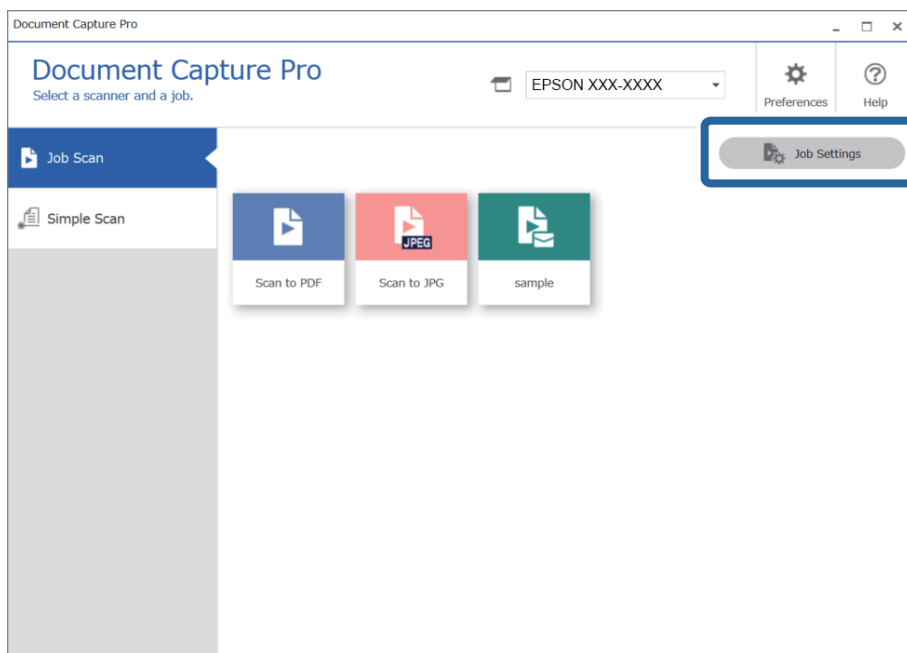


Vytvoření a registrace úlohy (Windows)

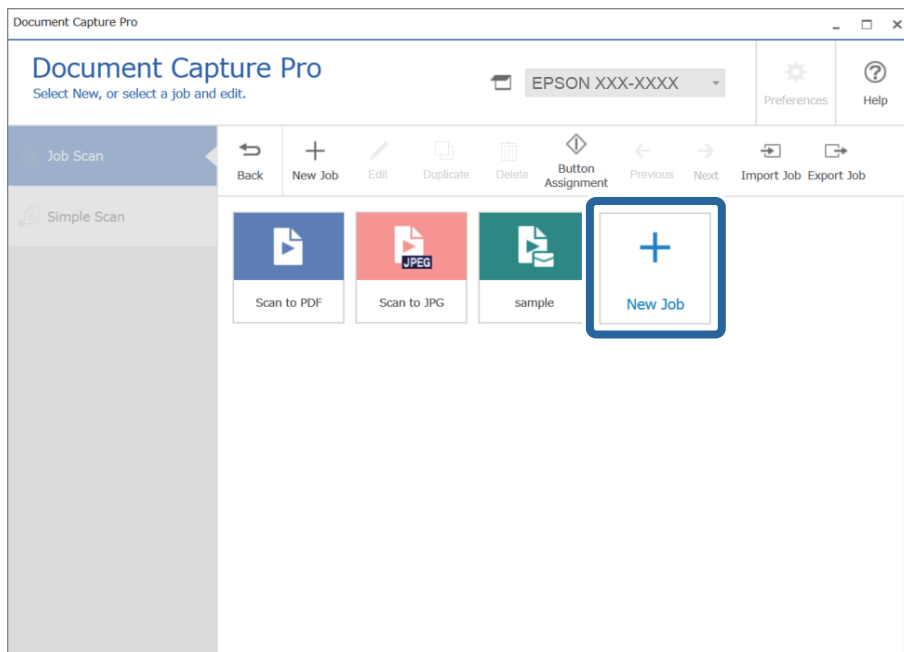
Tato část popisuje nastavení úlohy v Document Capture Pro. Podrobné informace o funkcích této aplikace viz nápověda k aplikaci Document Capture Pro.

<https://support.epson.net/dcp/>

1. Spusťte aplikaci Document Capture Pro.
2. Na obrazovce **Skenovat úlohu** klikněte na položku **Nastavení úlohy**.



3. Klikněte na položku **Nový**.

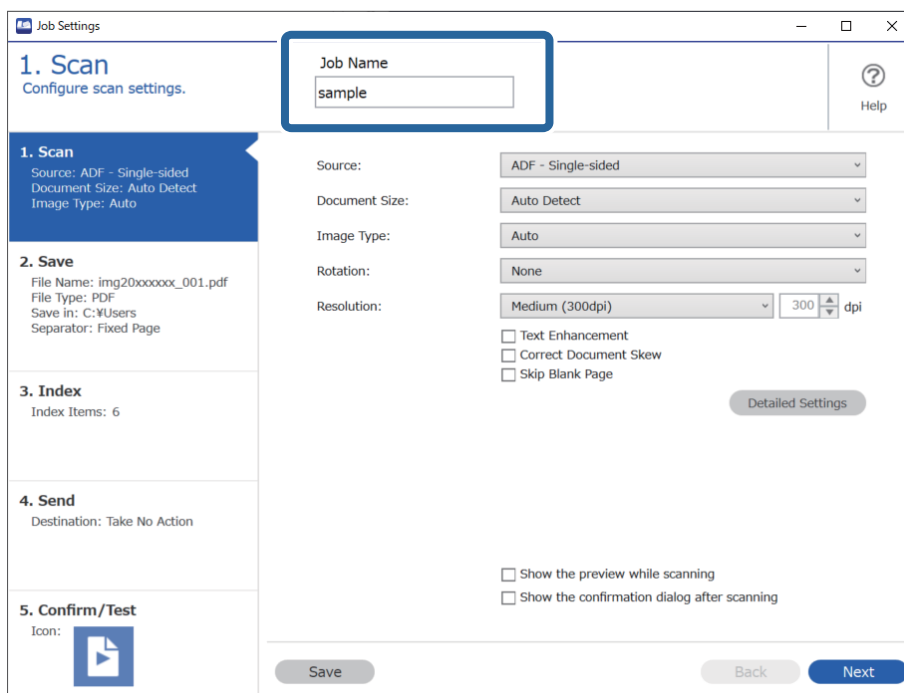


Poznámka:

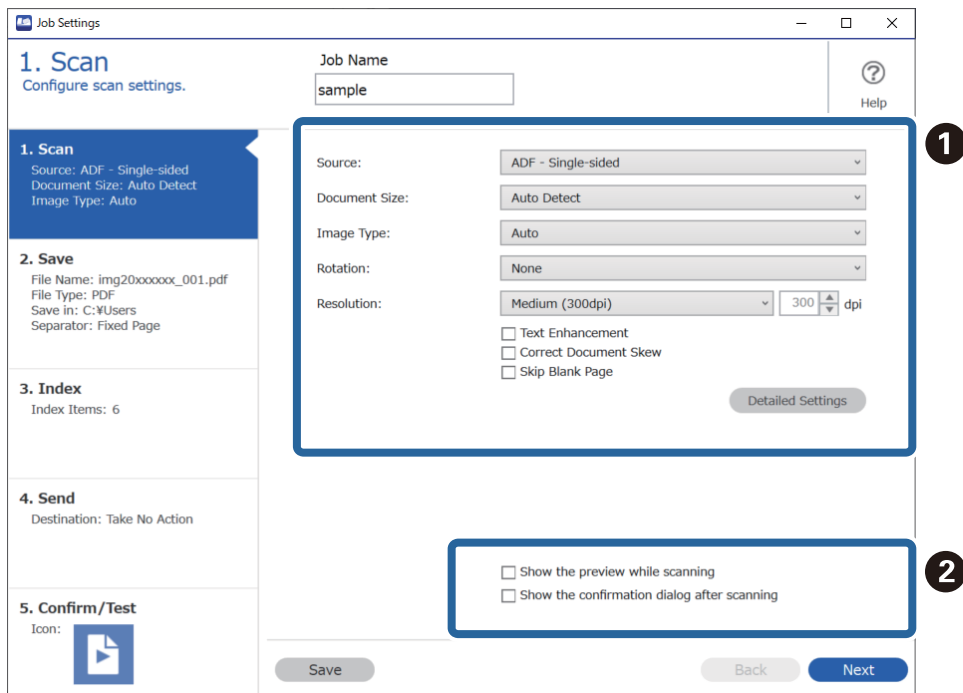
Chcete-li vytvořit novou úlohu založenou na jiné úloze, klikněte na úlohu, kterou chcete použít jako základ, a potom na tlačítko **Duplikovat**.

Zobrazí se okno **Nastavení úlohy**.

4. Zadejte **Název úlohy**.



5. Na kartě **1. Skenovat** nastavte operace úlohy skenování, kterou chcete vytvořit.



- 1** Zadejte základní nastavení skenování.

Chcete-li zadat pokročilejší nastavení, kliknutím na tlačítko **Podrobná nastavení** otevřete obrazovku nastavení. Změňte operaci skenování a kliknutím na tlačítko **Uložit** se vraťte na obrazovku aplikace Document Capture Pro.

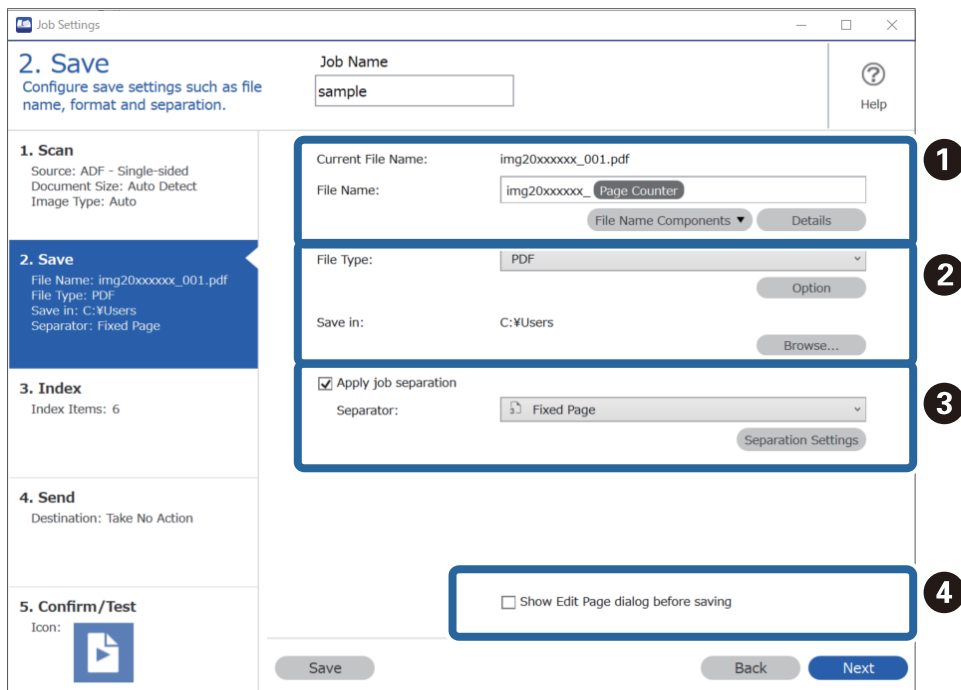
- 2** Podle potřeby změňte nastavení.

Chcete-li při skenování zobrazovat snímky, zaškrtněte políčko **Zobrazit náhled během skenování**.

Když zaškrtnete políčko **Po snímání zobrazit dialogové okno potvrzení**, bude se po dokončení skenování zobrazovat potvrzovací zpráva s otázkou, zda chcete ve skenování pokračovat.

Po dokončení nastavení skenování klikněte na tlačítko **Další** nebo kartu **2. Uložit**.

6. Na kartě **2. Uložit** můžete zadávat nastavení pro ukládání výsledků skenování.



- 1 Zadejte název souboru.

Když v nabídce **Součástí názvu souboru** vyberete část, kterou chcete používat v názvu souboru, přidá se tato část do názvu souboru. Případně můžete název zadat přímo do pole **Název souboru**.

Chcete-li přidat čárové kódy, OCR a formuláře, je nutné předem zadat nastavení. Klikněte na položku **Podrobná nastavení**.

V nabídce **Podrobná nastavení** můžete také změnit časové razítko a počítadlo stránek.

- 2 Nastavte formát a umístění pro ukládání souborů.

Funkce **Možnosti** může být aktivovaná podle typu souboru. Klikněte na tuto položku, chcete-li zadat podrobné nastavení.

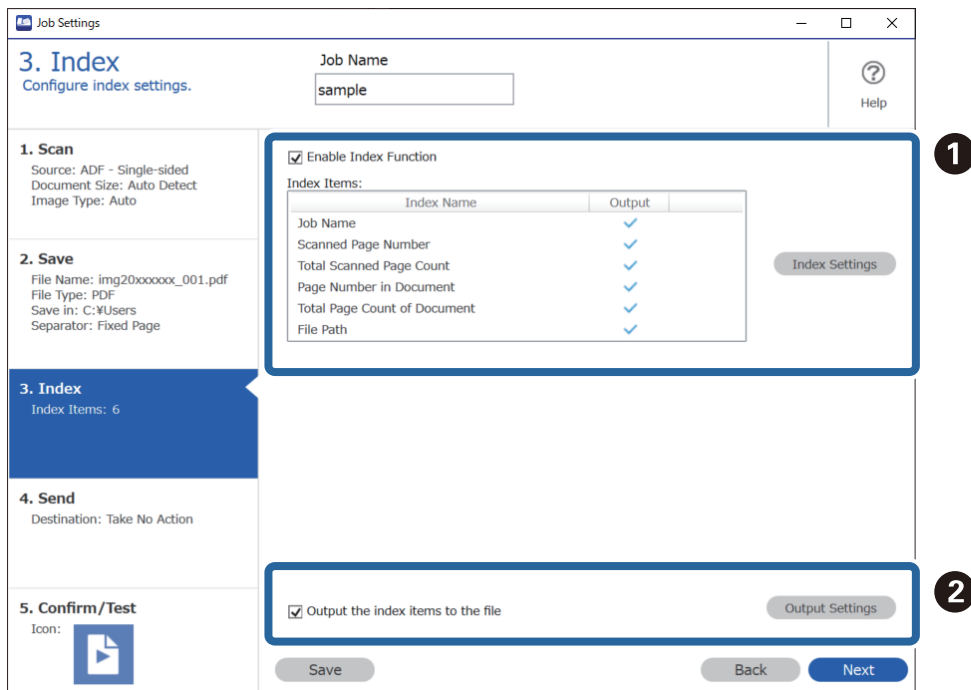
- 3 Chcete-li oddělovat úlohy, vyberte tuto možnost a poté zvolte způsob oddělování. Potom vyberte položku **Nast. oddělení** a zadejte podrobná nastavení.

- 4 Podle potřeby změňte nastavení.

Když vyberete možnost **Zobrazit dialog Úpravy stránky před uložením**, můžete po skenování provádět úpravy na obrazovce **Upravit naskenované výsledky**.

Až dokončíte nastavení pro ukládání, klikněte na tlačítko **Další** nebo kartu **3. Rejstřík**.

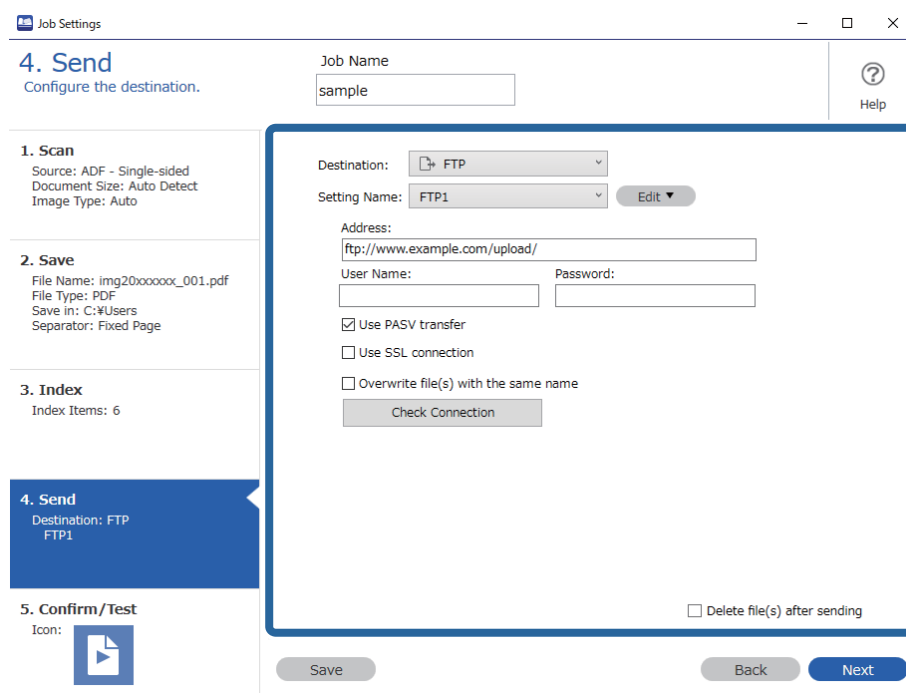
7. Na kartě **3. Rejstřík** můžete zadat nastavení indexového souboru.



- ☐ **1** Když vytváříte indexový soubor, vyberte možnost **Povolit funkce rejstříku**.
Klikněte na možnost **Nastavení rejstříku** a vyberte položky, které chcete použít pro index.
- ☐ **2** Vyberte možnost **Vložit položky rejstříku do souboru** a potom klikněte na možnost **Nastavení výstupu**. Pak můžete nastavit výstupní položky a název souboru používaný při výstupu souboru.

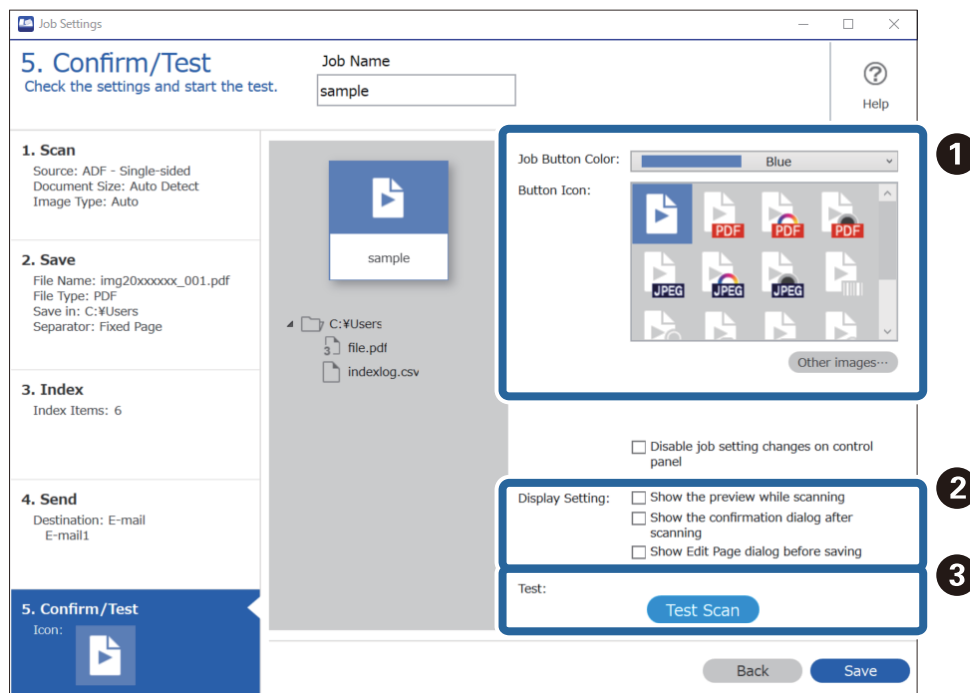
Až dokončíte nastavení pro index, klikněte na tlačítko **Další** nebo kartu **4. Odeslat**.

8. Na kartě **4. Odeslat** zadejte nastavení cílového umístění.
 Když je vybraná možnost **Cílové umístění**, zobrazí se položky nastavení odpovídající cílovému umístění.



Až dokončíte nastavení pro přenos, klikněte na tlačítko **Další** nebo kartu **5. Potvrdit/testovat**.

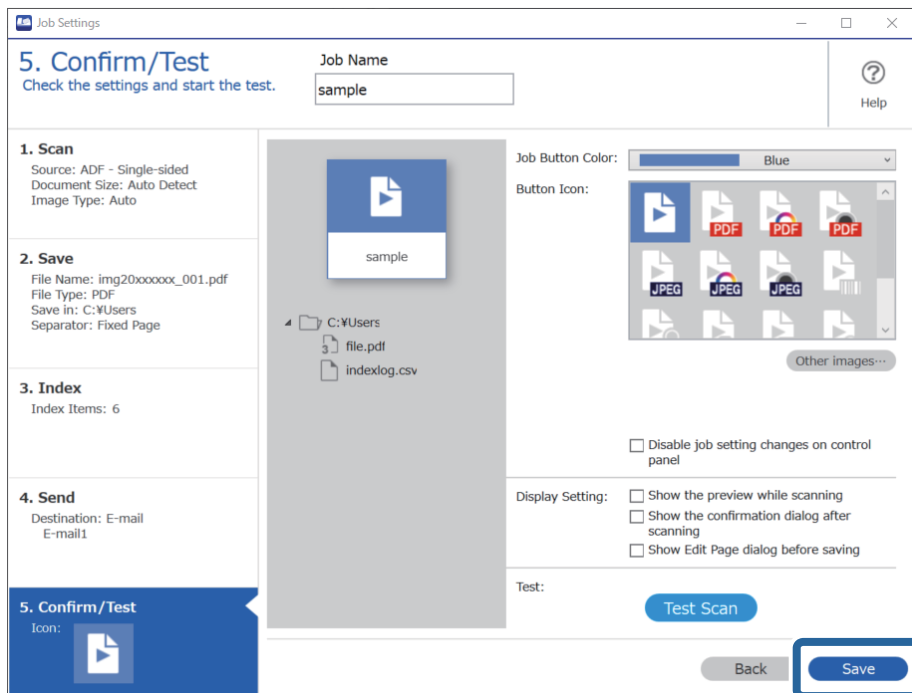
9. Zkontrolujte nastavení na kartě **5. Potvrdit/testovat** a potom proveďte zkušební skenování.



- 1 Změňte barvu nebo ikonu tlačítka úlohy.
- 2 Změňte nastavení zobrazení používaná během skenování a po něm.

- 3 Provedte zkušební skenování s použitím úlohy, která je aktuálně nastavená.

10. Kliknutím na tlačítko **Uložit** dokončete vytváření úlohy.



Pokud budete pokračovat vytvořením nové úlohy, úpravami, duplikováním, odstraněním apod., pokračujte v provádění nastavení.


Chcete-li provádění nastavení ukončit, klikněte vlevo na panelu nástrojů na tlačítko **Zpět** a vraťte se tak na obrazovku úlohy.

Související informace

➔ „Skenování pomocí tlačítka skeneru“ na str. 62

Vytvoření a registrace úlohy (Mac OS)

Tato část popisuje nastavení úlohy v Document Capture. Podrobné informace o funkcích této aplikace viz nápověda k aplikaci Document Capture.

1. Spusťte aplikaci Document Capture.
2. Klikněte na ikonu  v hlavním okně.
Zobrazí se okno **Seznam úloh**.
3. Klikněte na ikonu +.
Zobrazí se okno **Nastavení úlohy**.
4. Provedte nastavení úlohy v okně **Nastavení úlohy**.
 - Název úlohy:** Zadejte název úlohy, kterou chcete registrovat.

- Snímat:** Proveďte nastavení skenování, jako například velikost originálů nebo rozlišení.
- Výstup:** Nastavte cílové umístění uložení, formát uložení, pravidla pro pojmenovávání souborů atd.
- Cílové umístění:** Vyberte cílové místo pro naskenované obrázky. Můžete je odeslat e-mailem nebo přeposlat na server FTP nebo webový server.

5. Klikněte na **OK** a vraťte se tak na okno **Seznam úloh**.

Vytvořená úloha je registrovaná v **Seznam úloh**.

6. Klikněte na **OK** a vraťte se tak do hlavního okna.

Související informace

➔ „Skenování pomocí tlačítka skeneru“ na str. 62



Přřazení úlohy tlačítka na skeneru (Windows)

Tlačítka na skeneru můžete přiřadit úlohu, kterou pak můžete spustit stisknutím tohoto tlačítka.

1. Spusťte aplikaci Document Capture Pro.
2. Klikněte na položku **Nastavení úlohy** > **Nastavení události** na obrazovce Skenovat úlohu.
3. Klikněte na název úlohy a z rozevřací nabídky vyberte úlohu, kterou chcete přiřadit.
4. Kliknutím na tlačítka **OK** zavřete obrazovku Nastavení události.
5. Klikněte na možnost **Zpět**.

Přřazení úlohy tlačítka na skeneru (Mac OS)

Tlačítka na skeneru můžete přiřadit úlohu, kterou pak můžete spustit stisknutím tohoto tlačítka.

1. Spusťte aplikaci Document Capture.
2. Klikněte na ikonu  (**Správa úlohy**) v hlavním okně.
Zobrazí se okno **Seznam úloh**.
3. Klikněte na ikonu  v dolní části obrazovky.
4. Klikněte na název úlohy a z rozevřací nabídky vyberte úlohu, kterou chcete přiřadit.
5. Klikněte **OK** v okně **Seznam úloh**.
Úloha je přiřazena tlačítka na skeneru.

Skenování originálů různých velikostí a typů po jednom (Režim automatického zavádění)

Pomocí nástroje Režim automatického zavádění můžete po jednom skenovat originály různých velikostí a typů. V tomto režimu skener zahájí skenování automaticky, jakmile jsou originály vloženy do ADF.

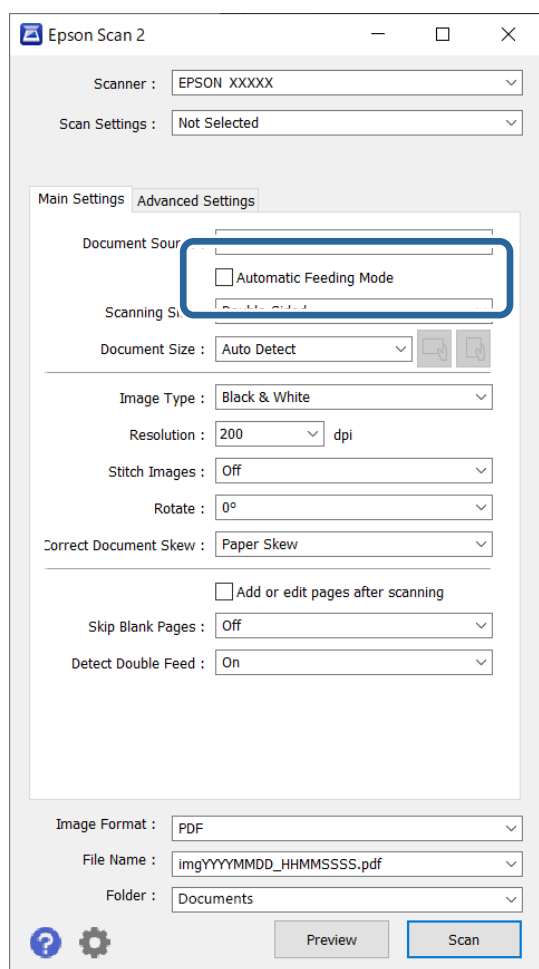
Při používání funkce Document Capture Pro, můžete používat Režim automatického zavádění ve vašich úlohách.

1. Spusťte aplikaci Epson Scan 2.

Poznámka:

Jestliže používáte nástroj Document Capture Pro, můžete otevřít okno Epson Scan 2 stisknutím tlačítka **Podrobná nastavení** na obrazovce **Nastavení skenování**.

2. Vyberte možnost **Režim automatického zavádění** na kartě **Hlavní nastavení**.



3. Proveďte ostatní nastavení pro skenování v hlavním okně nástroje Epson Scan 2.

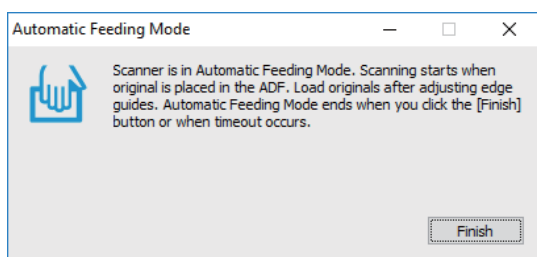
4. Klikněte na možnost **Skenovat**.

Poznámka:

Při používání nástroje Document Capture Pro, kliknutím na tlačítko **Uložit** uložíte nastavení skenování. Když zahájíte skenování, spustí se Režim automatického zavádění.



Spustí se aplikace Režim automatického zavádění.

Kontrolka  na skeneru se rozsvítí a na vašem počítači se zobrazí okno **Režim automatického zavádění**.



5. Upravte vodítka okrajů a vložte originál do ADF.
Skenování bude zahájeno automaticky.
6. Jakmile se skenování zastaví, vložte do ADF další originál.
Tento krok opakujte až do naskenování všech originálů.

Poznámka:

- Pokud chcete skenovat originály, které jsou detekovány jako zdvojené podávání, například plastové karty nebo obálky, stiskněte před vložením originálu tlačítko  (Přeskočení detekce zdvojeného podávání), poté dojde k přeskočení detekce zdvojeného podávání.
- Pokud chcete skenovat originály, u kterých hrozí riziko uvíznutí, například tenký papír, stiskněte před vložením originálu tlačítko (Pomalý režim)  pro snížení rychlosti skenování.

7. Po naskenování všech originálů ukončete režim Režim automatického zavádění.

Stiskněte tlačítko na skeneru , nebo stiskněte **Dokončit** v okně **Režim automatického zavádění**, které je zobrazeno na vašem počítači.

Poznámka:

Pro ukončení režimu **Režim automatického zavádění** můžete také použít nastavení časového limitu.

Vyberte možnost **Nastavení** na seznamu **Zdroj dokumentu** pro otevření okna **Nastavení zdroje dokumentu**. V okně nastavte volbu **Časový limit režimu automatického podávání (sekundy)**.

Naskenovaný snímek je uložen do vámi určené složky.

Související informace

➔ „Vkládání originálů“ na str. 33

Různá nastavení skenování pro aplikaci Document Capture Pro (pouze pro systém Windows)

Pomocí aplikace Document Capture Pro můžete snadno skenovat a ukládat dokumenty, například oficiální zprávy a formuláře, a zadat optimální nastavení, které vyhovuje vašim potřebám. V této části je vysvětlen způsob nastavení úlohy s funkcemi, které využijete, například s možností třídění.

Poznámka:

V této kapitole jsou vysvětleny funkce aplikace Document Capture Pro v systému Windows. Pokud používáte aplikaci Document Capture v systému Mac OS, prostudujte si podrobnosti v nápovědě k softwaru.

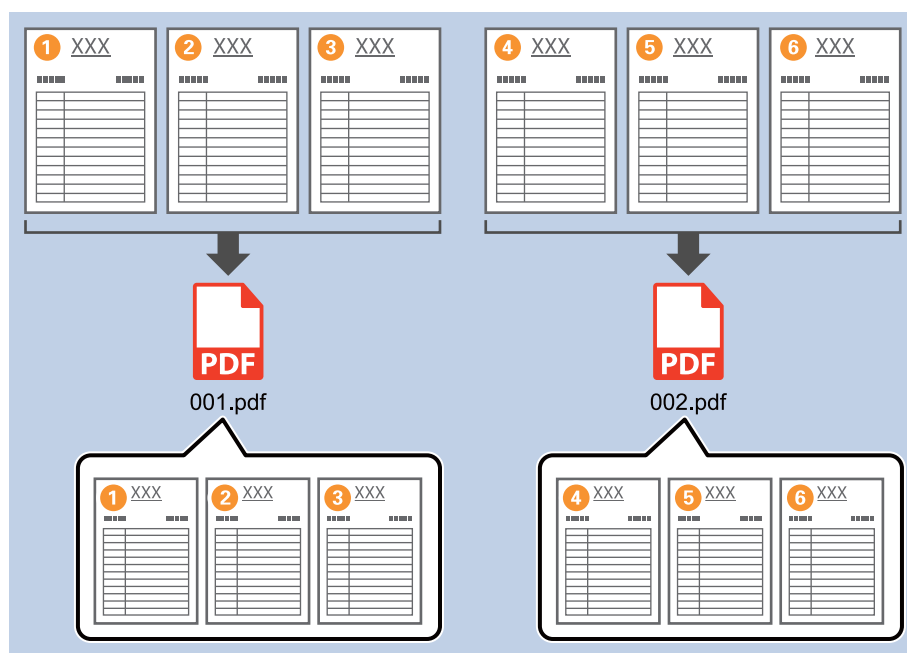
Související informace

- ➔ „Dělení dokumentů pomocí určeného počtu stránek“ na str. 92
- ➔ „Oddělení dokumentů pomocí prázdných listů papíru“ na str. 95
- ➔ „Tvorba a ukládání složek pomocí znaků v čárovém kódu“ na str. 99
- ➔ „Tvorba dvou úrovní složek pomocí dvou typů čárových kódů“ na str. 103
- ➔ „Ukládání souborů s názvy, které obsahují znaky z čárového kódu“ na str. 107
- ➔ „Tvorba a ukládání složek pomocí znaků rozpoznávaných funkcí OCR“ na str. 112
- ➔ „Ukládání souborů s názvy, které obsahují znaky rozpoznané funkcí OCR“ na str. 117
- ➔ „Vytváření a ukládání složek pro jednotlivé formuláře“ na str. 124

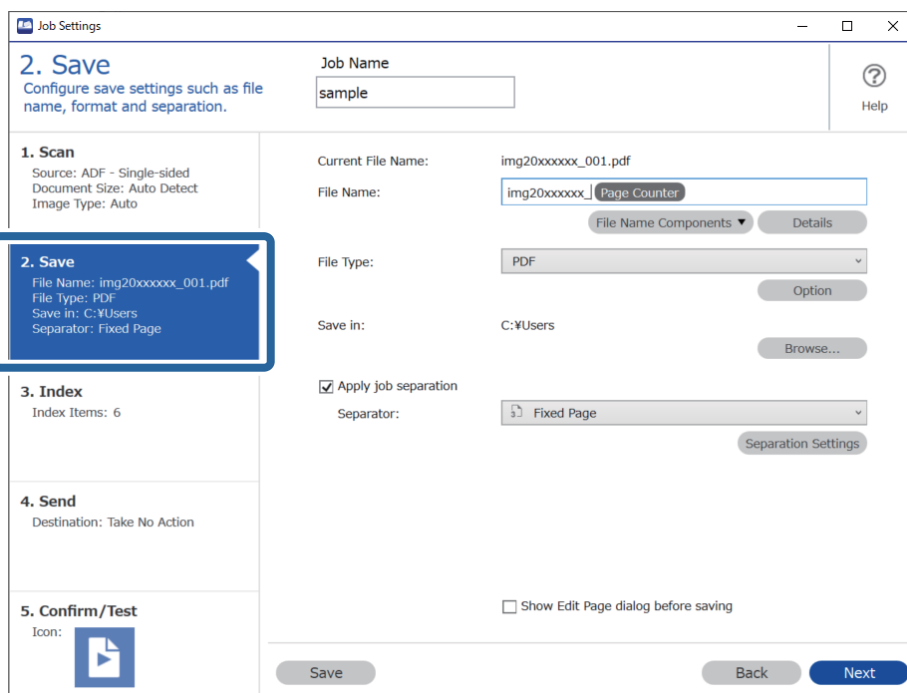
Dělení dokumentů pomocí určeného počtu stránek

Data můžete rozdělit podle určeného počtu naskenovaných stránek a poté je uložit do souboru nebo složky.

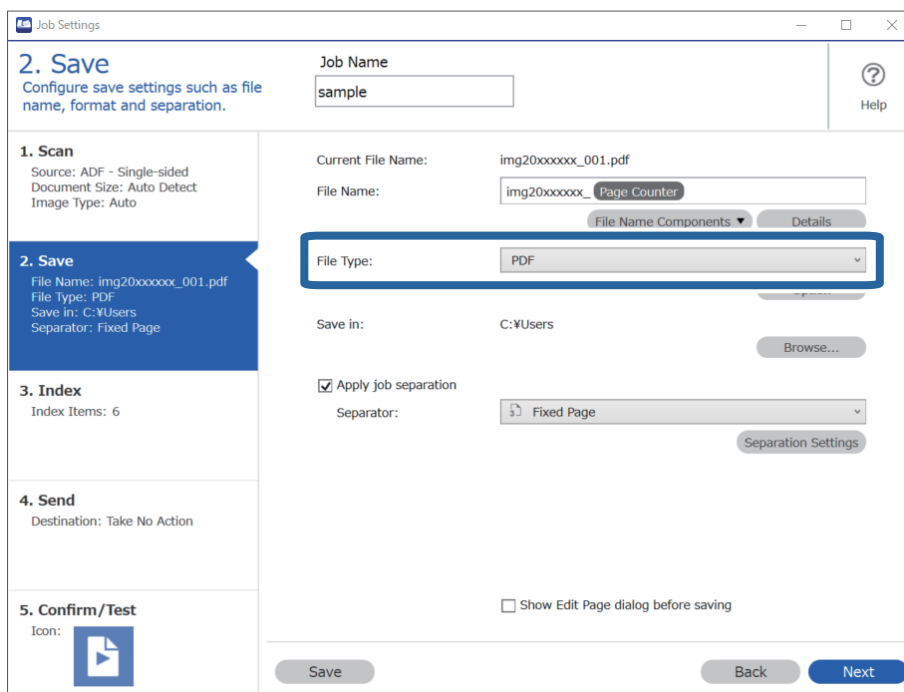
V této části je vysvětleno nastavení úlohy pro rozdělení dokumentu po třech stránkách a následné uložení souborů PDF.



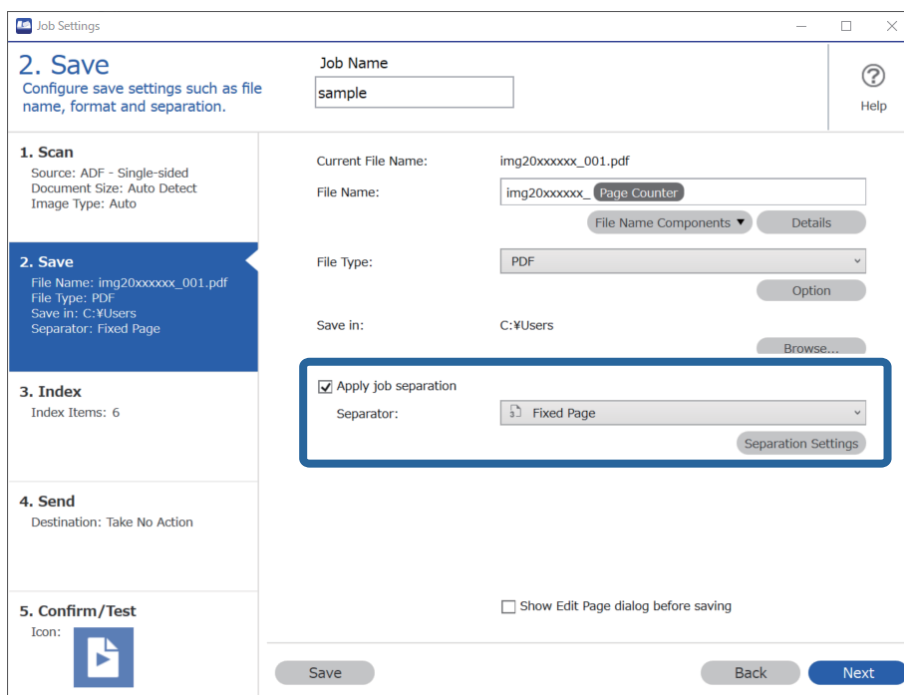
1. Klikněte na obrazovku **Nastavení úlohy** a poté klikněte na kartu **2. Uložit**.



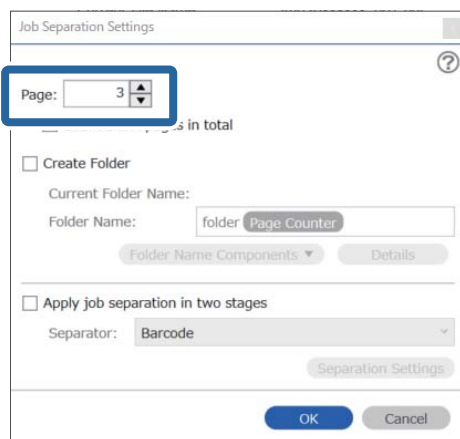
2. Možnost **Typ souboru** nastavte na **PDF**.



3. Vyberte možnost **Použit oddělení úloh**, nastavte položku **Oddělovač** na hodnotu **Pevná strana** a poté klikněte na tlačítko **Nast. oddělení**.

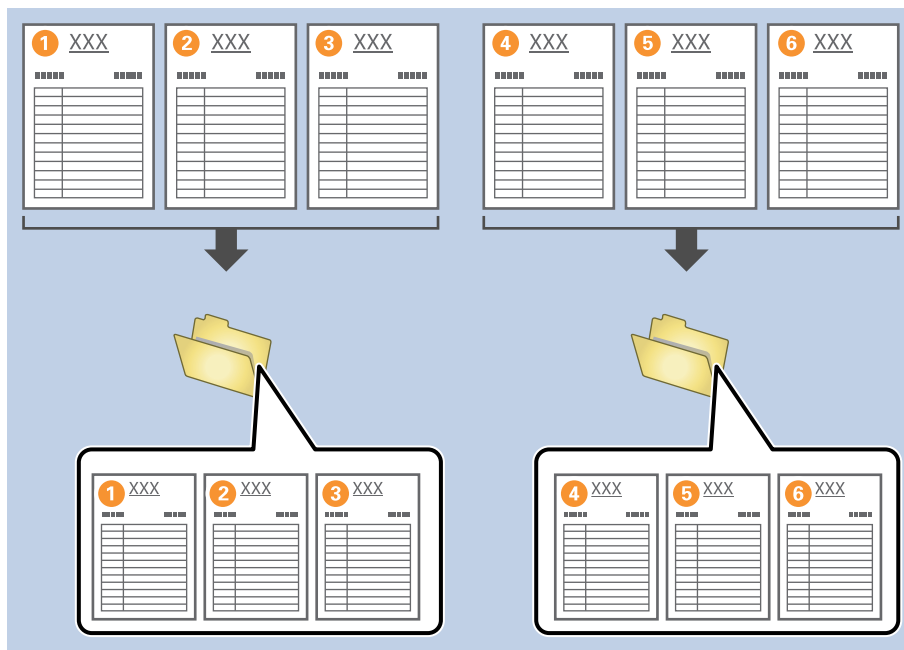


4. Na obrazovce **Nastavení oddělení úloh** nastavte počet stránek, při kterém chcete dokument rozdělit. Když například zadáte číslici „3“, bude dokument rozdělen po naskenování každých třech stránek.



Poznámka:

Jelikož formáty (soubory obrázků, například formát JPEG) nepodporují uložení více stránek, nelze vytvořit soubory s více stránkami. Pokud je zaškrtnuto políčko **Vytvořit složku**, bude dokument rozdělen podle určeného počtu stránek (počtu souborů) a poté bude uložen do složky.



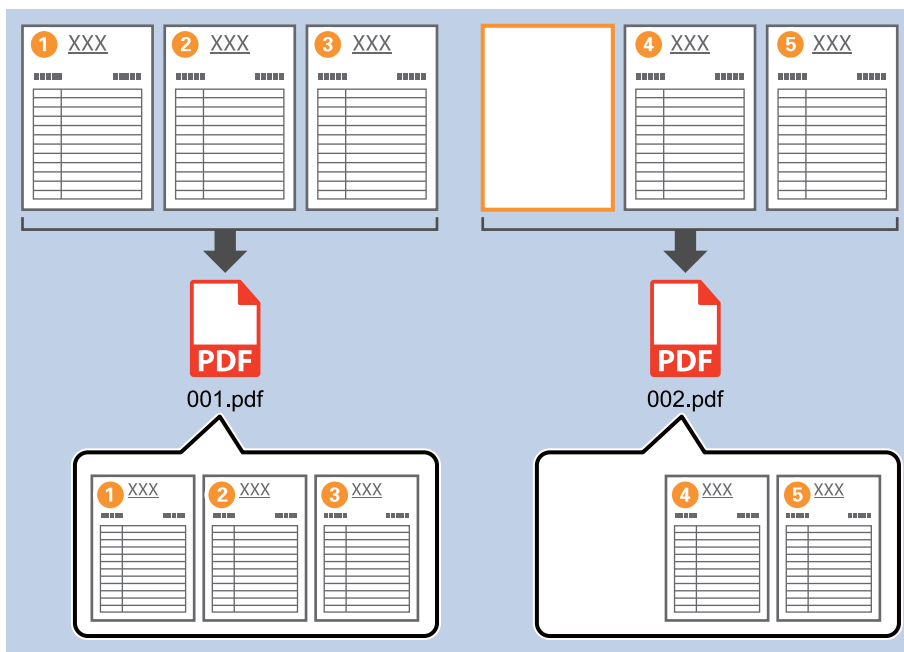
Související informace

- ➔ „Vkládání originálů“ na str. 33
- ➔ „Skenování pomocí aplikace Document Capture Pro (Windows)“ na str. 62

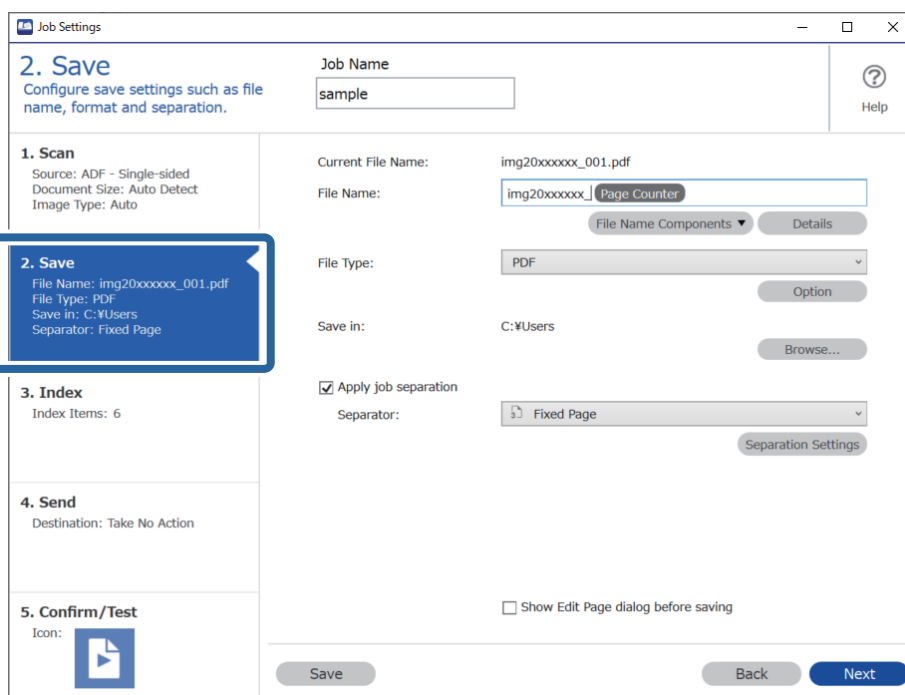
Oddělení dokumentů pomocí prázdných listů papíru

Pokud chcete oddělit skenovaná data a uložit je samostatně v souborech nebo složkách, umístěte mezi skenované stránky dokumentu prázdné listy papíru. Pokud je při skenování obou stran dokumentu jedna strana prázdná, bude rozpoznána jako prázdná stránka. Po rozřídění stránek můžete nadbytečné stránky odebrat a uložit soubory.

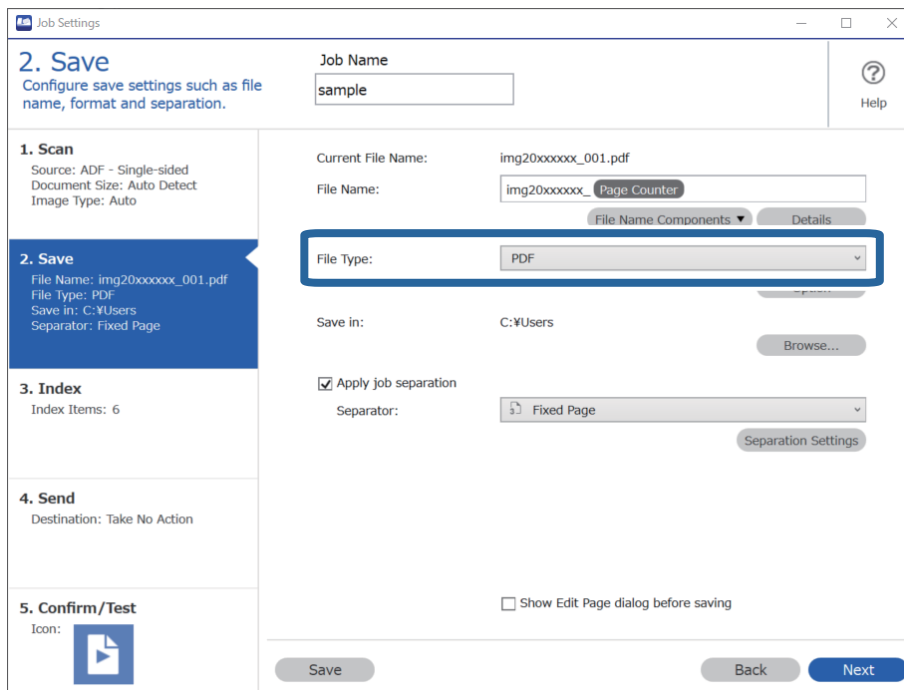
V této části je vysvětleno nastavení úlohy pro rozdělení dokumentu pomocí prázdných stránek a uložení souborů PDF, pokud je mezi třetí a čtvrtý list papíru vložena prázdná stránka.



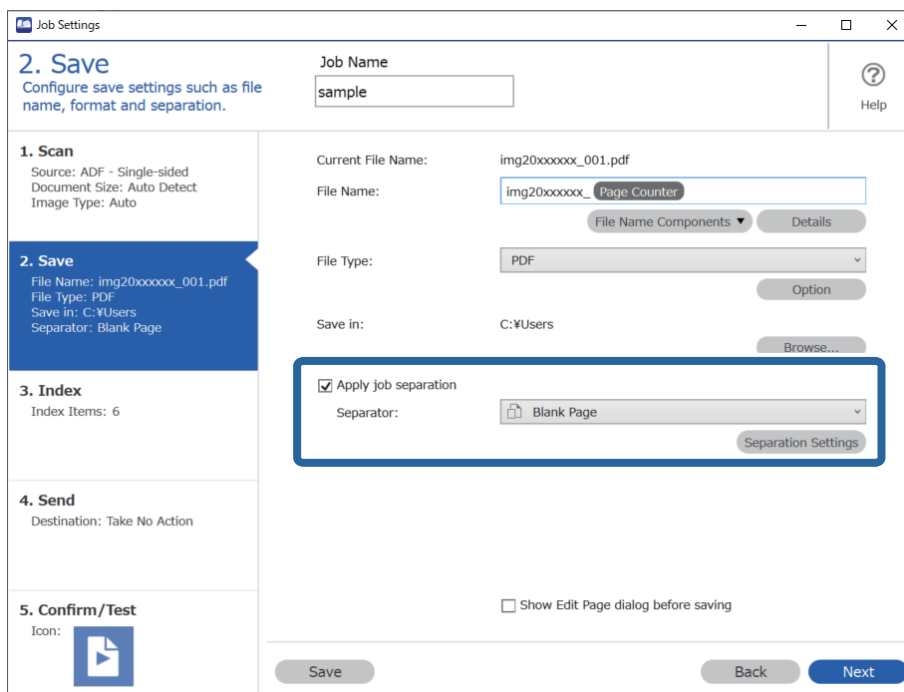
1. Klikněte na obrazovku **Nastavení úlohy** a poté klikněte na kartu **2. Uložit**.



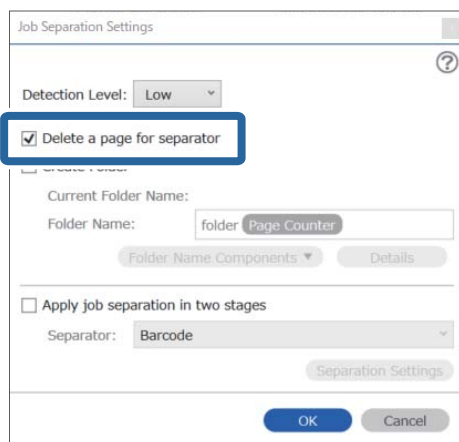
2. Možnost **Typ souboru** nastavte na **PDF**.



3. Vyberte možnost **Použit oddělení úloh**, nastavte položku **Oddělovač** na hodnotu **Prázdná strana** a poté klikněte na tlačítko **Nast. oddělení**.

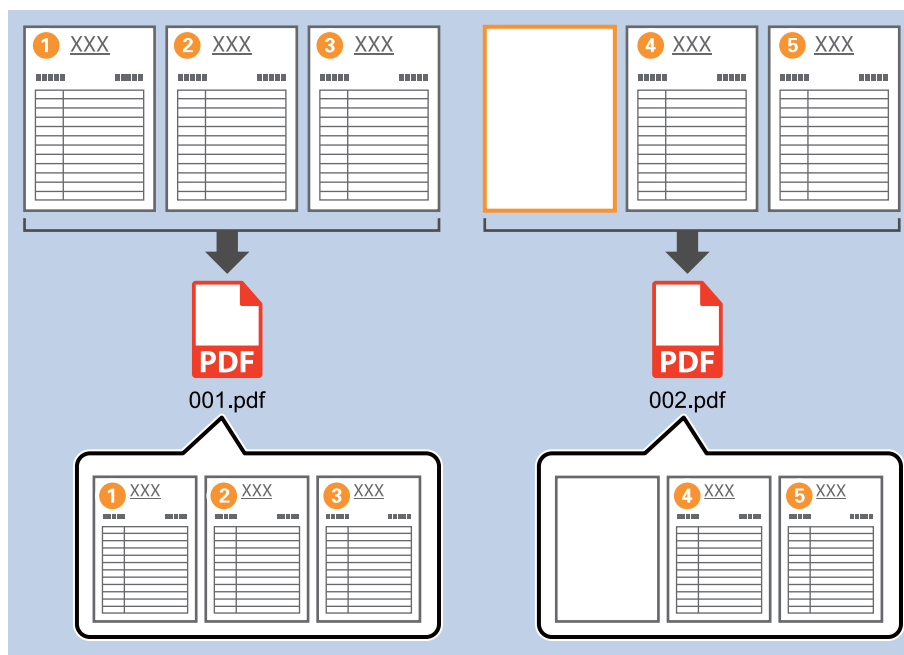


4. Na obrazovce **Nastavení oddělení úloh** vyberte možnost **Odstranit stranu pro oddělovač**.
Po roztřídění jsou prázdné stránky odebrány.



Poznámka:

- Pokud chcete prázdné stránky uložit, zrušte zaškrtnutí políčka **Odstranit stranu pro oddělovač**. První stránka jednotlivých oddělených souborů však zůstane prázdná.



- Pod položkou **Úroveň detekce** můžete vybrat úroveň rozpoznání. Vybírat můžete mezi hodnotami **Vysoký**, **Střední** a **Nízký**. Pokud je nastavena vysoká úroveň, budou dokumenty se světlými barvami a prosvítající dokumenty rozpoznány jako prázdné stránky.
- Pokud je položka **Zdroj** v části **Nastavení snímání** nastavena na **Oboustranný**, zobrazí se položka **Vložit zadní stránku při duplexním skenování**. Pokud je toto políčko zaškrtnuto, můžete při skenování obou stran dokumentu rozdělit soubor také pomocí zadní strany listu, pokud je prázdná.

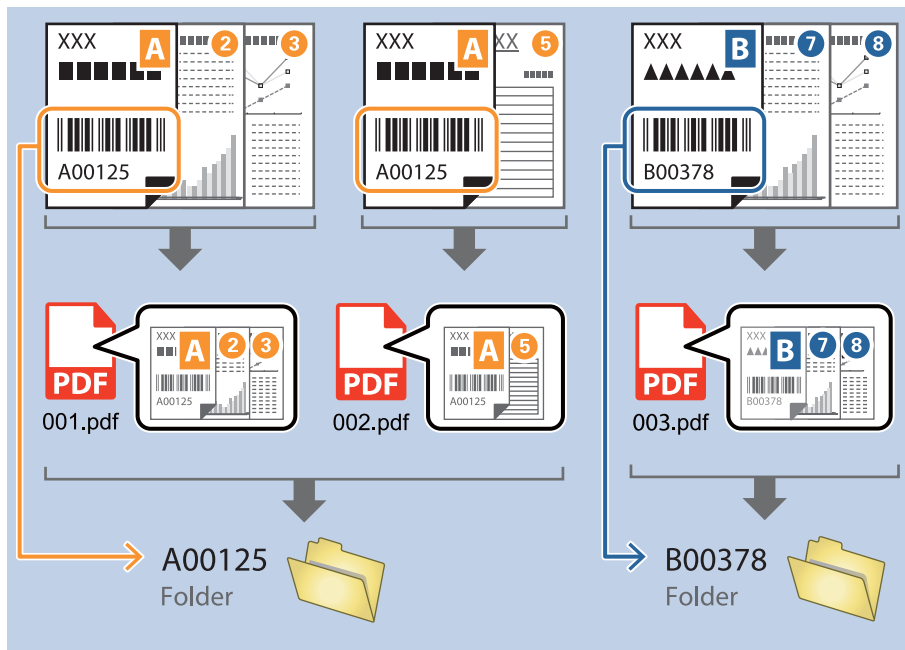
Související informace

- ➔ „Vkládání originálů“ na str. 33
- ➔ „Skenování pomocí aplikace Document Capture Pro (Windows)“ na str. 62

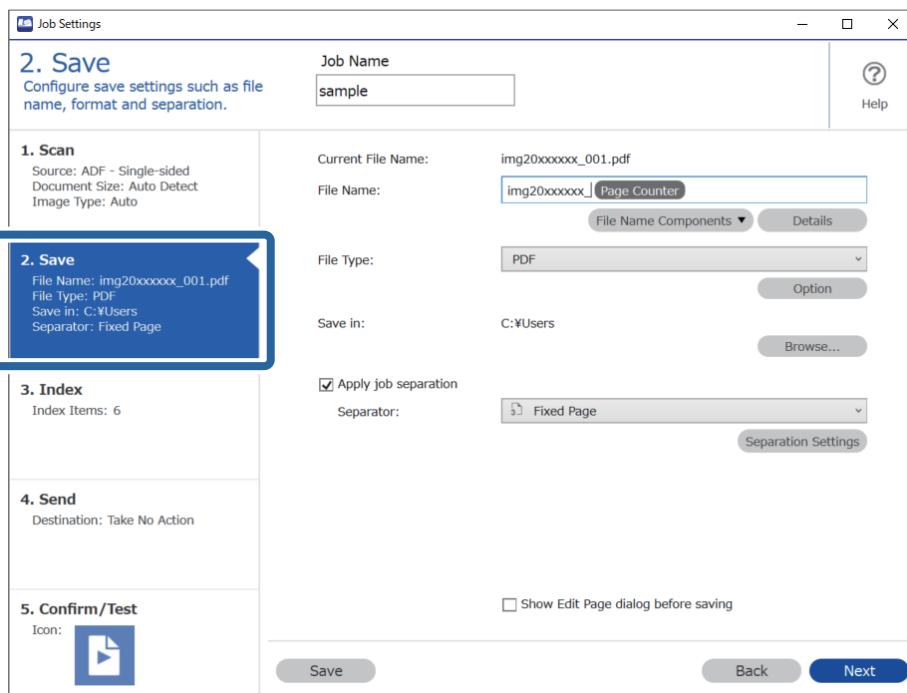
Tvorba a ukládání složek pomocí znaků v čárovém kódu

Pomocí informací z čárového kódu můžete rozdělit soubory podle jednotlivých stránek, na kterých bude rozpoznán čárový kód. Tyto informace poté využijete při tvorbě a ukládání složek.

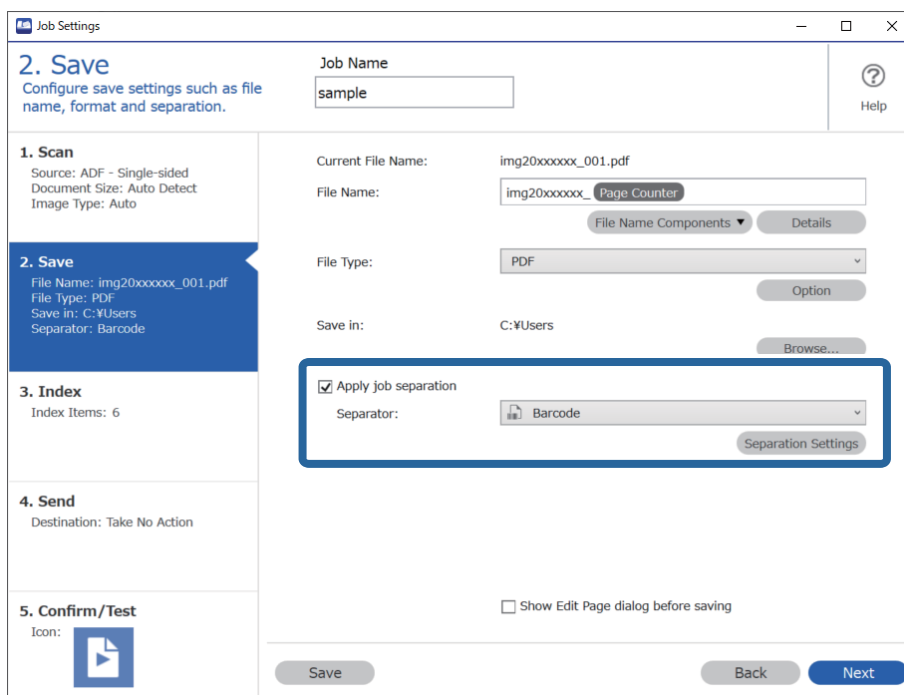
V této části je vysvětleno nastavení úlohy pro třídění podle čárového kódu a ukládání souborů s názvy podle textu z čárového kódu.



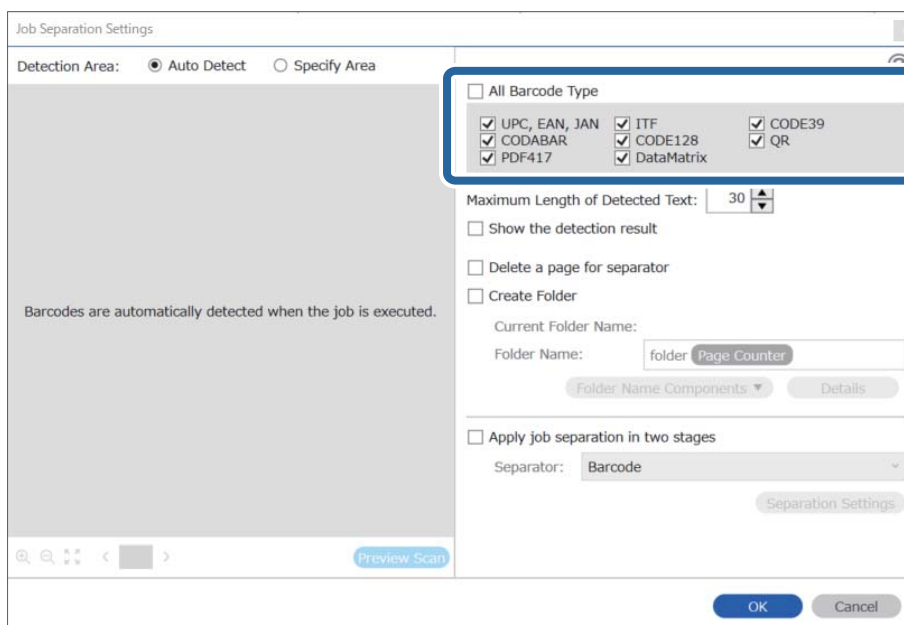
1. Klikněte na obrazovku **Nastavení úlohy** a poté klikněte na kartu **2. Uložit**.



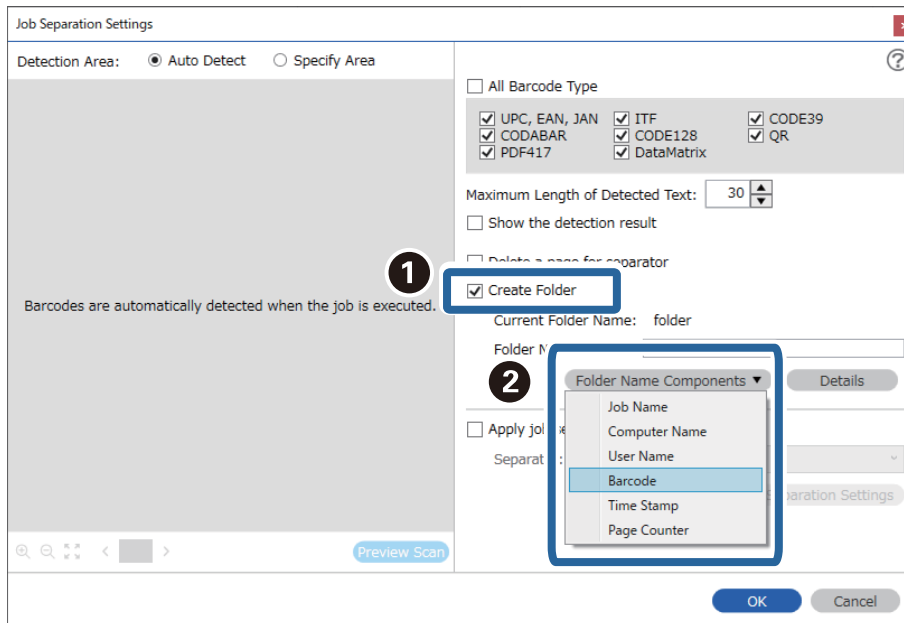
2. Vyberte možnost **Použit oddělení úloh**, nastavte položku **Oddělovač** na hodnotu **Čárový kód** a poté klikněte na tlačítko **Nast. oddělení**.



3. Na obrazovce **Nastavení oddělení úloh** vyberte typ čárového kódu, který chcete použít. Pokud chcete vybrat konkrétní typy čárového kódu, zrušte zaškrtnutí políčka **Všechny typy čárových kódů**.



4. Zaškrtněte políčko **Vytvořit složku** a v části **Součástí názvu složky** vyberte možnost **Čárový kód**.



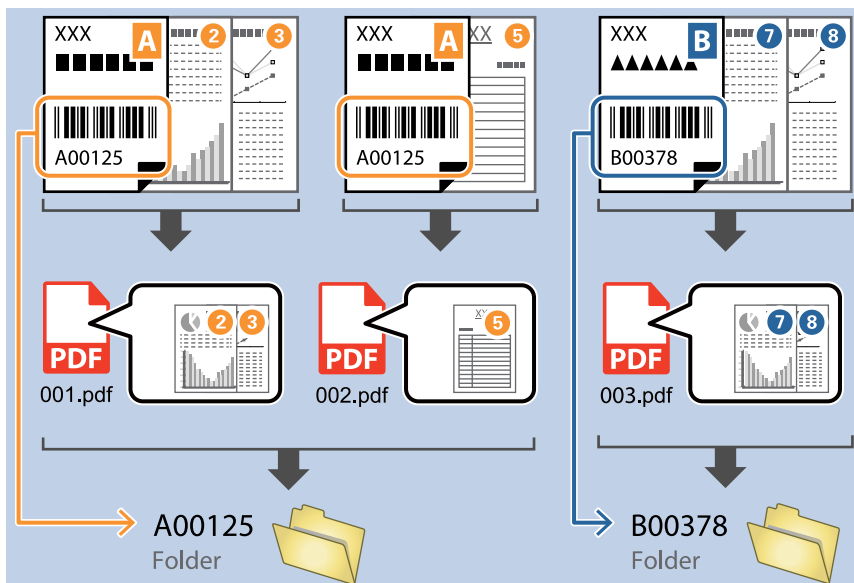
Poznámka:

- ❑ Můžete kurzorem určit bod, ve kterém bude Součástí názvu složky vložena.

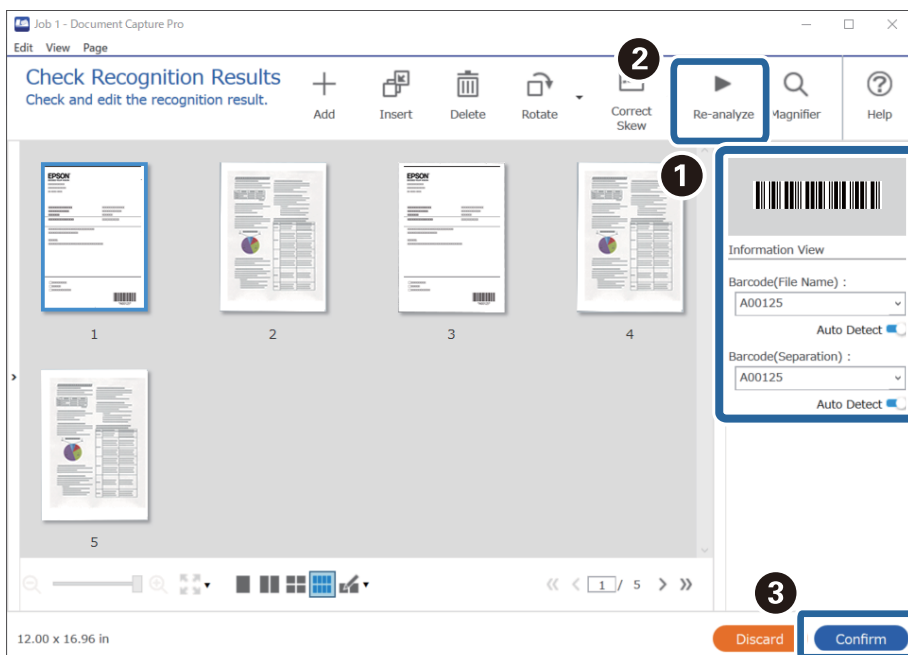
Pořadí přidávaných položek můžete změnit přetahováním.

Chcete-li odstranit přidávané položky, vyberte přidávanou položku a odstraňte ji stisknutím klávesy Delete na klávesnici.

- ❑ Pokud použijete 2D čárový kód, který obsahuje velký počet informací, zadejte v poli **Maximální délka rozpoznávaného textu** nejvyšší možnou délku textu, kterou lze rozpoznat.
- ❑ Pokud nechcete uložit stránky s čárovými kódy, zaškrtněte políčko **Odstranit stranu pro oddělovač**. Stránky s čárovými kódy budou poté rozpoznány ještě před uložením dat.



- ❑ Pokud chcete zkontrolovat, zda byl text z čárového kódu správně rozpoznán, zaškrtněte políčko **Zobrazit výsledek detekce**. Na obrazovce zobrazené po skenování budete poté moci zkontrolovat oblast a text, které byly rozpoznány. Můžete také určit jinou oblast a opravit text.



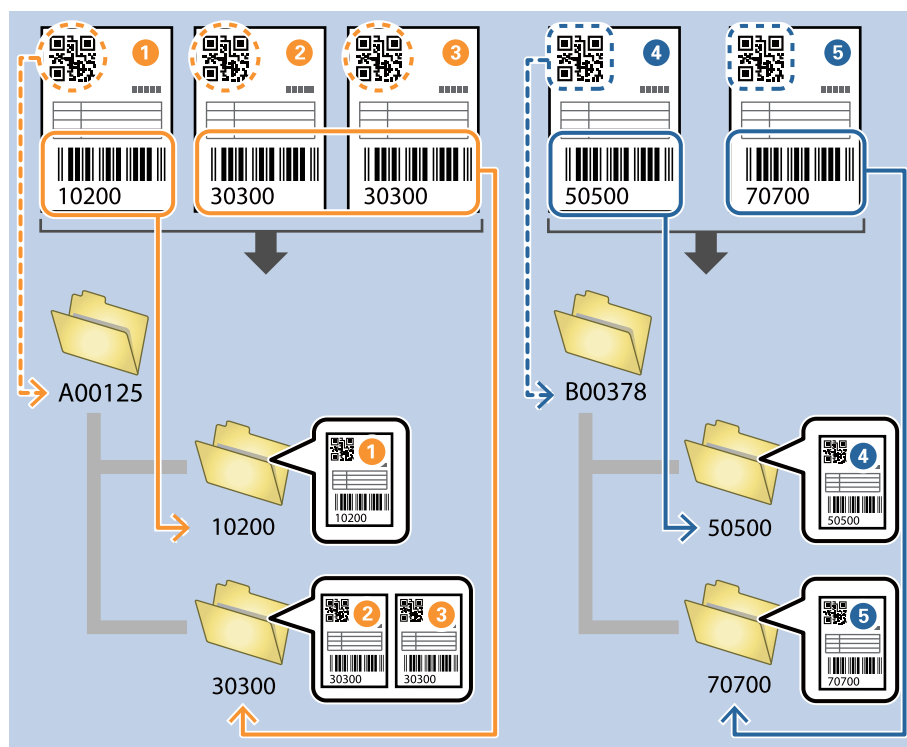
Související informace

- ➔ „Vkládání originálů“ na str. 33
- ➔ „Skenování pomocí aplikace Document Capture Pro (Windows)“ na str. 62

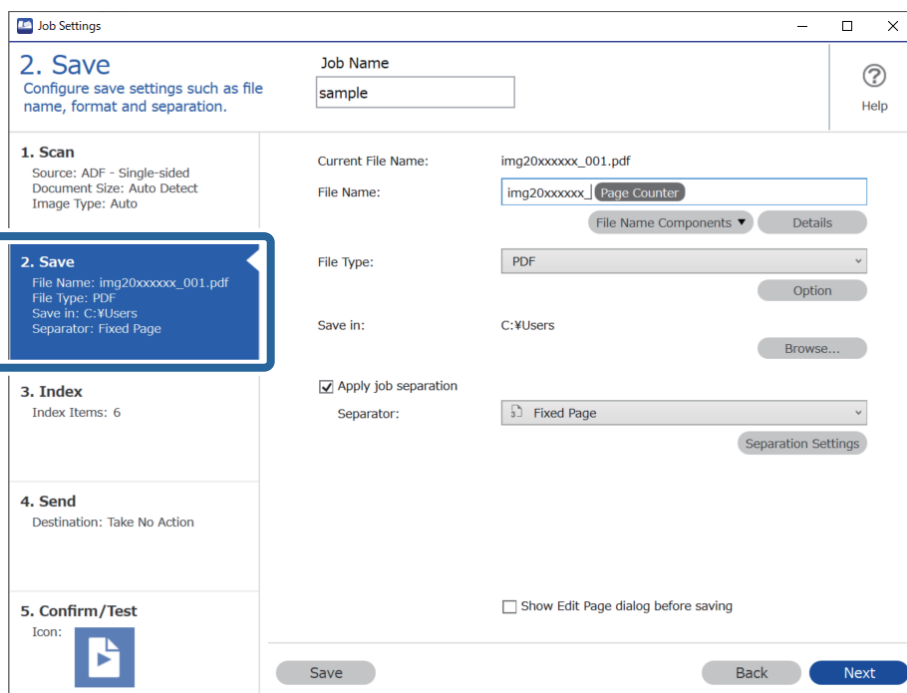
Tvorba dvou úrovní složek pomocí dvou typů čárových kódů

Ve stromové struktuře složek můžete vytvořit a uložit do ní dvě úrovně složek a využít při tom informace ze dvou typů čárových kódů na dokumentech.

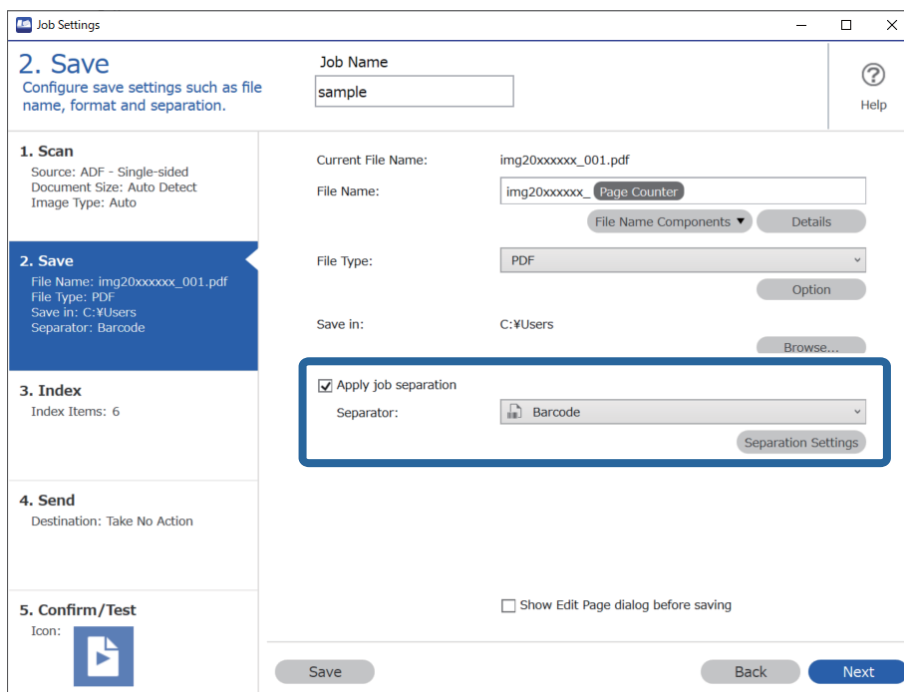
V této části je vysvětleno nastavení úlohy pro tvorbu složky pomocí informací z jednoho typu čárového kódu a následnou tvorbu složky na nižší úrovni stromové struktury složek pomocí informací z jiného čárového kódu.



1. Klikněte na obrazovku **Nastavení úlohy** a poté klikněte na kartu **2. Uložit**.

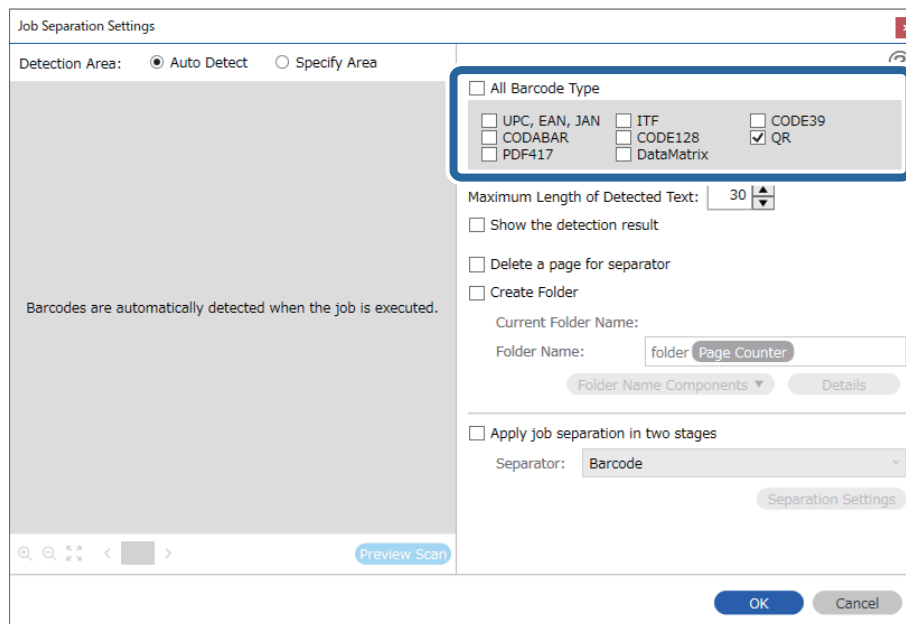


2. Vyberte možnost **Použit oddělení úloh**, nastavte položku **Oddělovač** na hodnotu **Čárový kód** a poté klikněte na tlačítko **Nast. oddělení**.

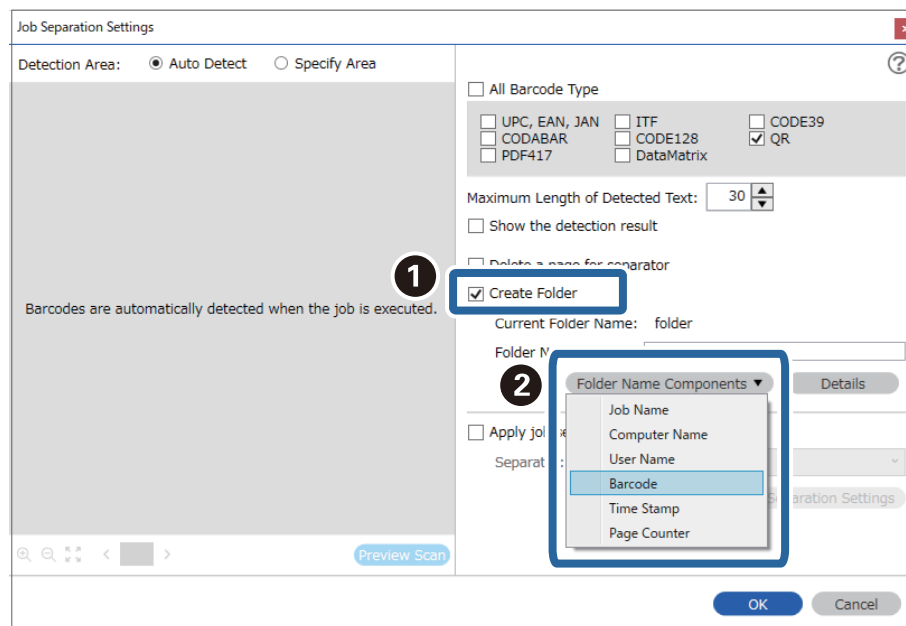


3. Na obrazovce **Nastavení oddělení úloh** vyberte typ čárového kódu, který chcete použít pro první složku. Pokud chcete vybrat konkrétní typy čárového kódu, zrušte zaškrtnutí políčka **Všechny typy čárových kódů**.

V tomto příkladu byl vybrán kód QR.



4. Zaškrtněte políčko **Vytvořit složku** a v části **Součásti názvu složky** vyberte možnost **Čárový kód**.



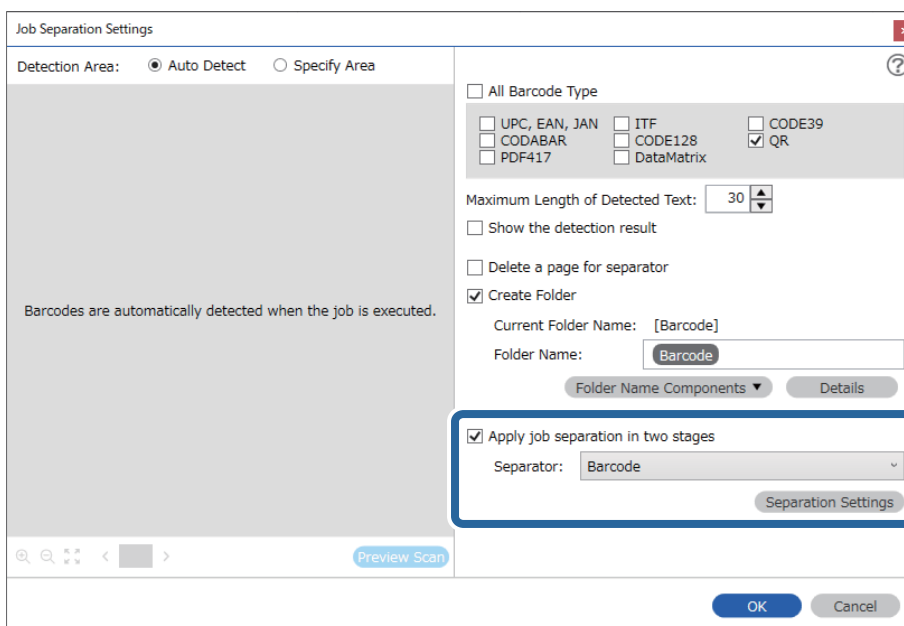
Poznámka:

Můžete kurzorem určit bod, ve kterém bude **Součásti názvu složky** vložena.

Pořadí přidávaných položek můžete změnit přetahováním.

Chcete-li odstranit přidávané položky, vyberte přidávanou položku a odstraňte ji stisknutím klávesy Delete na klávesnici.

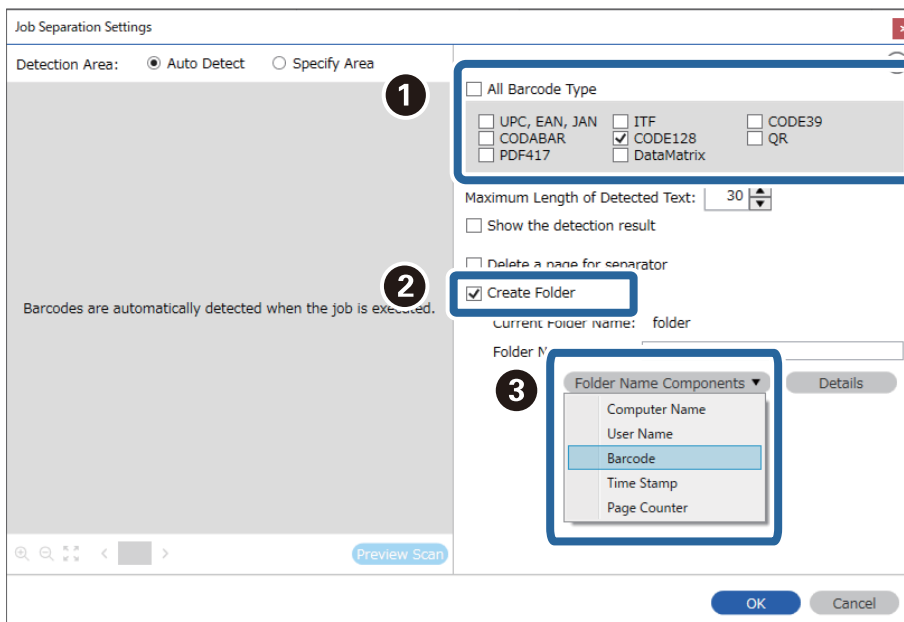
5. Vyberte možnost **Oddělení ve dvou etapách**, nastavte položku **Oddělovač** na hodnotu **Čárový kód** a potom klikněte na **Nast. oddělení**.



6. Dále vyberte na obrazovce **Nastavení oddělení úloh** typ čárového kódu, který chcete použít pro druhou složku, vyberte možnost **Vytvořit složku** a poté vyberte možnost **Čárový kód** z nabídky **Součásti názvu složky** a přidejte do **Název složky**.

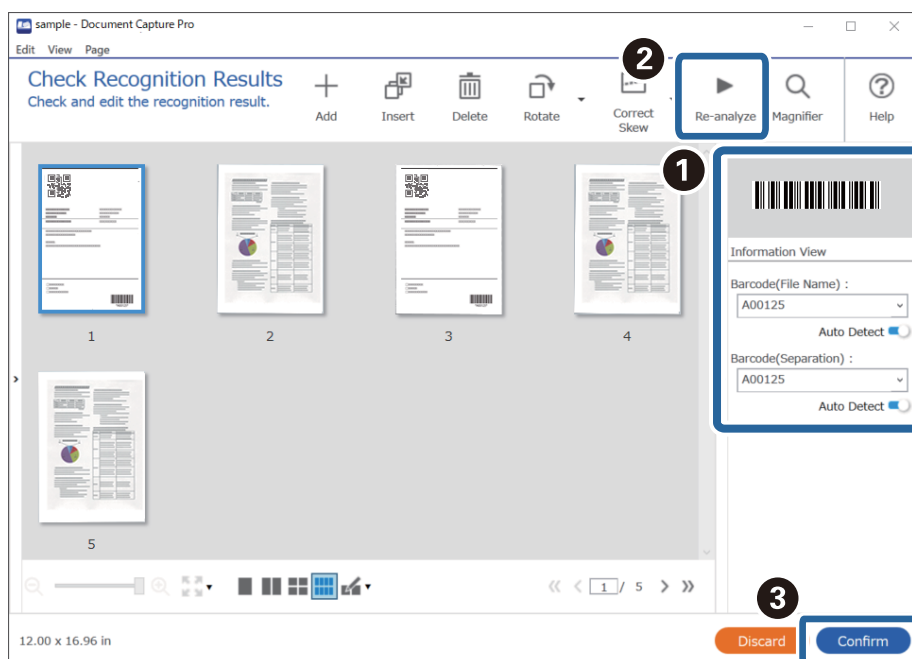
Pokud chcete vybrat konkrétní typy čárového kódu, zrušte zaškrtnutí políčka **Všechny typy čárových kódů**.

V tomto příkladu byl vybrán kód **CODE128**.



Poznámka:

- ❑ Můžete kurzorem určit bod, ve kterém bude **Součástí názvu složky** vložena.
Pořadí přidávaných položek můžete změnit přetahováním.
Chcete-li odstranit přidávané položky, vyberte přidávanou položku a odstraňte ji stisknutím klávesy Delete na klávesnici.
- ❑ Pokud použijete 2D čárový kód, který obsahuje velký počet informací, zadejte v poli **Maximální délka rozpoznávaného textu** nejvyšší možnou délku textu, kterou lze rozpoznat.
- ❑ Pokud chcete zkontrolovat, zda byl text z čárového kódu správně rozpoznán, zaškrtněte políčko **Zobrazit výsledek detekce**. Na obrazovce zobrazené po skenování budete poté moci zkontrolovat oblast a text, které byly rozpoznány. Můžete také určit jinou oblast a opravit text.



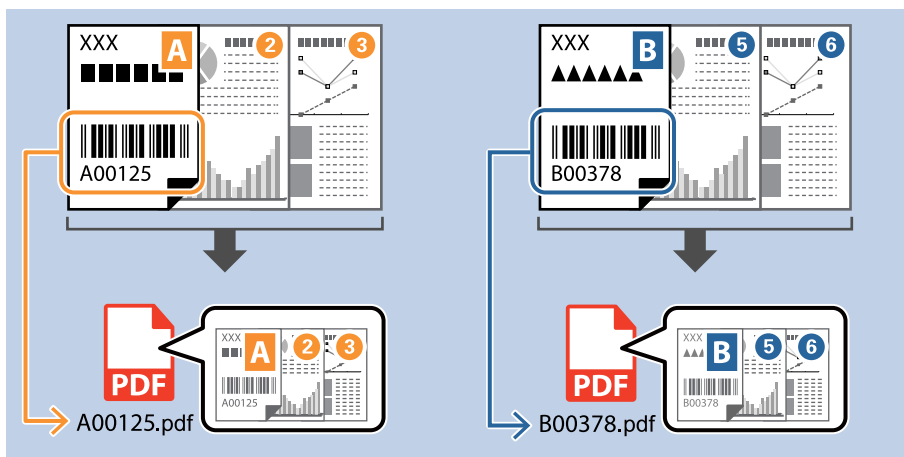
Související informace

- ➔ „Vkládání originálů“ na str. 33
- ➔ „Skenování pomocí aplikace Document Capture Pro (Windows)“ na str. 62

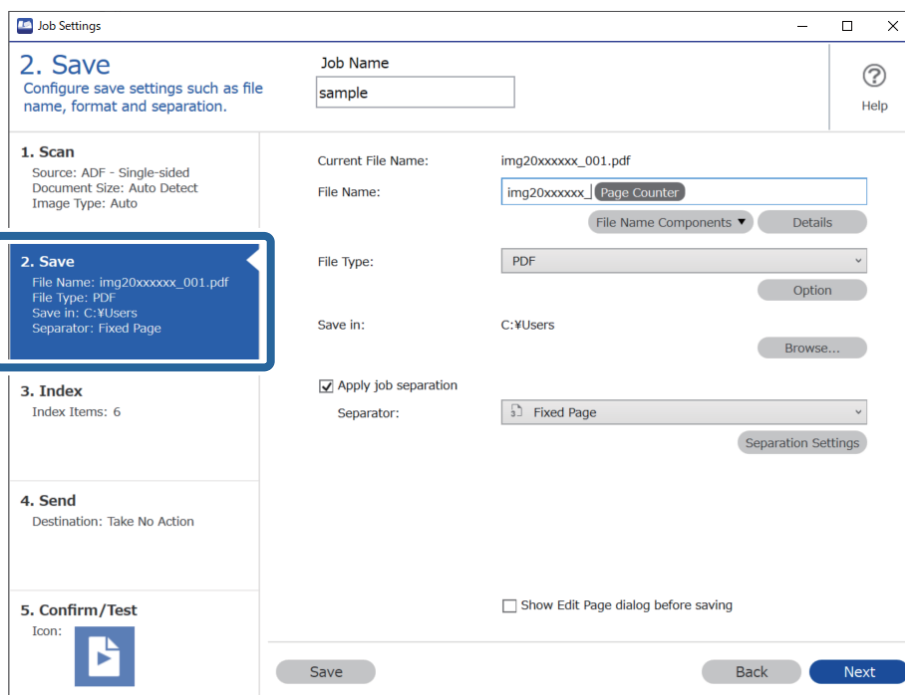
Ukládání souborů s názvy, které obsahují znaky z čárového kódu

Pomocí informací z čárového kódu můžete rozdělit soubory podle jednotlivých stránek, na kterých bude rozpoznán čárový kód. Tyto informace poté využijete při tvorbě a ukládání složek.

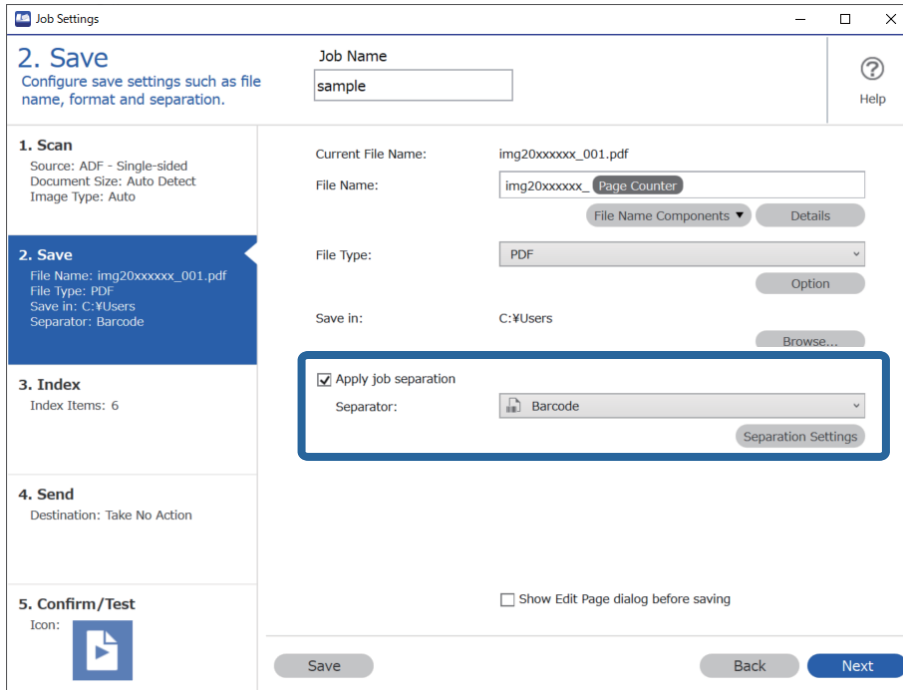
V této části je vysvětleno nastavení úlohy pro třídění podle čárového kódu a ukládání souborů s názvy s využitím textu z čárového kódu.



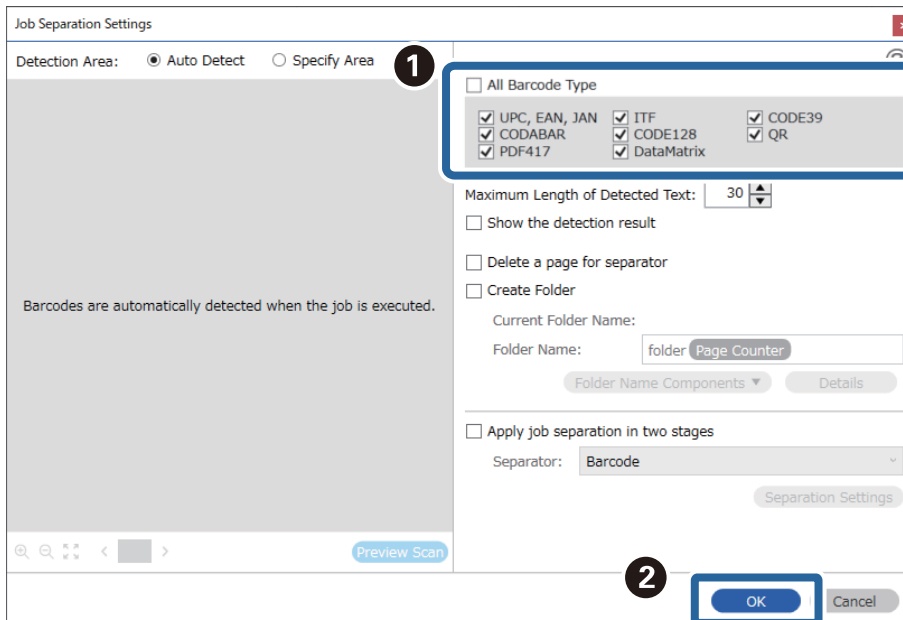
1. Klikněte na obrazovku **Nastavení úlohy** a poté klikněte na kartu **2. Uložit**.



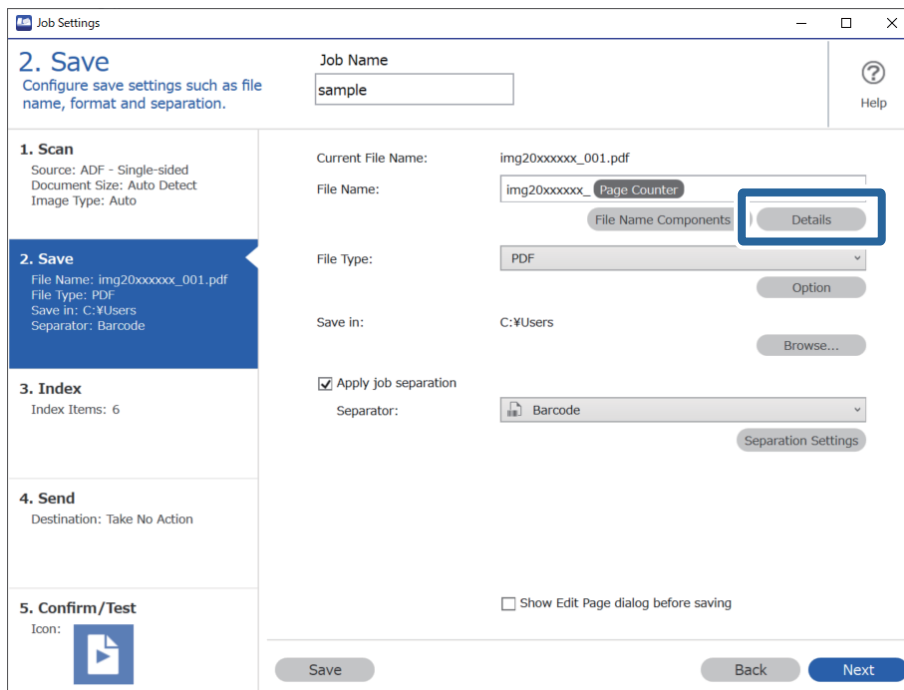
2. Vyberte možnost **Použit oddělení úloh**, nastavte položku **Oddělovač** na hodnotu **Čárový kód** a poté klikněte na tlačítko **Nast. oddělení**.



3. Na obrazovce **Nastavení oddělení úloh** vyberte typ čárového kódu, který chcete použít (umístěný v dokumentu). Klikněte na **OK** a vraťte se tak na obrazovku **Nastavení úlohy**.
Pokud chcete vybrat konkrétní typy čárového kódu, zrušte zaškrtnutí políčka **Všechny typy čárových kódů**.



- Klikněte na položku **Podrobnosti**.

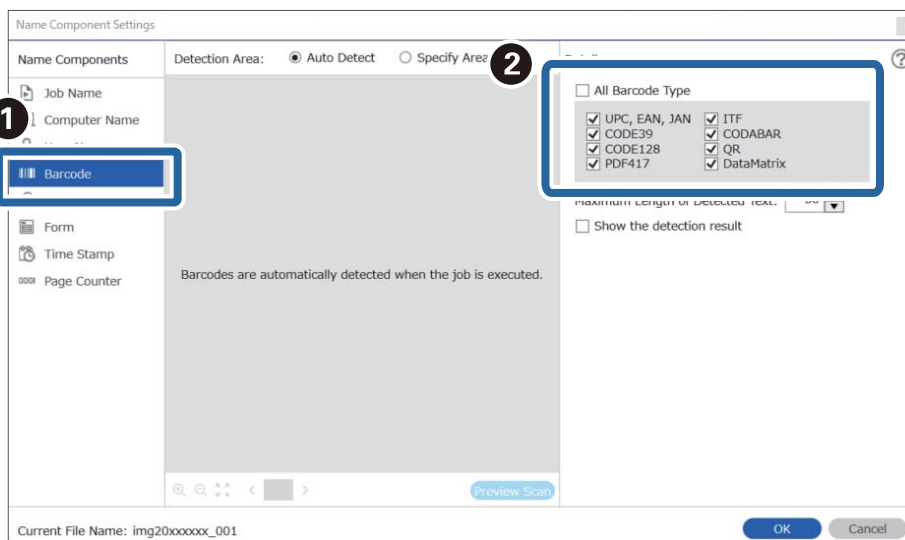


Poznámka:

Chcete-li vybrat **Čárový kód** z nabídky **Součásti názvu souboru**, proveďte nastavení z části **Podrobnosti** a potom jej vyberte.

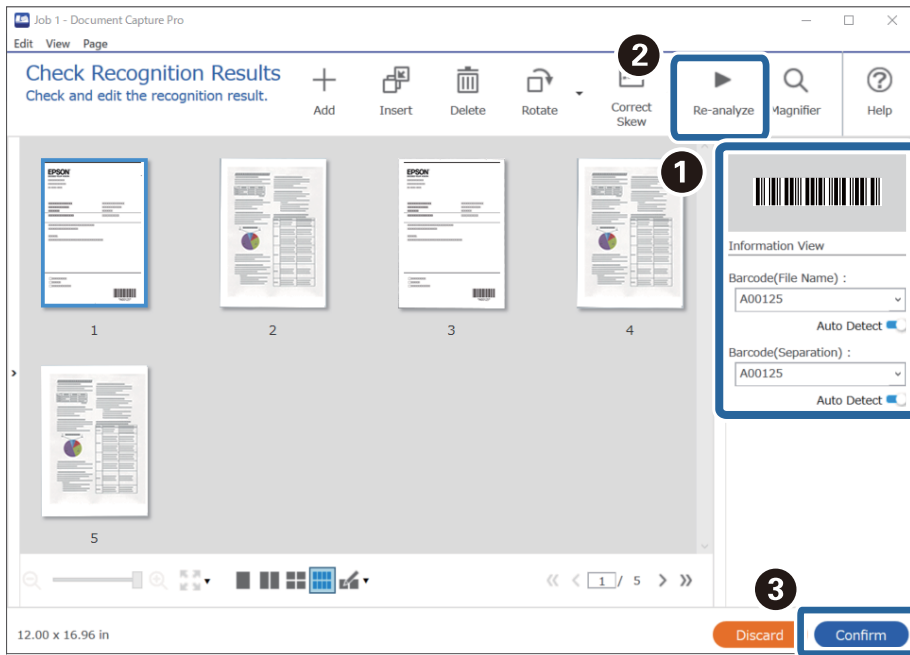
- Na obrazovce **Nastavení součástí názvu** klikněte na **Čárový kód** a potom vyberte typ čárového kódu, který chcete použít (který je na předloze).

Nastavte stejný čárový kód jako v kroku 3.

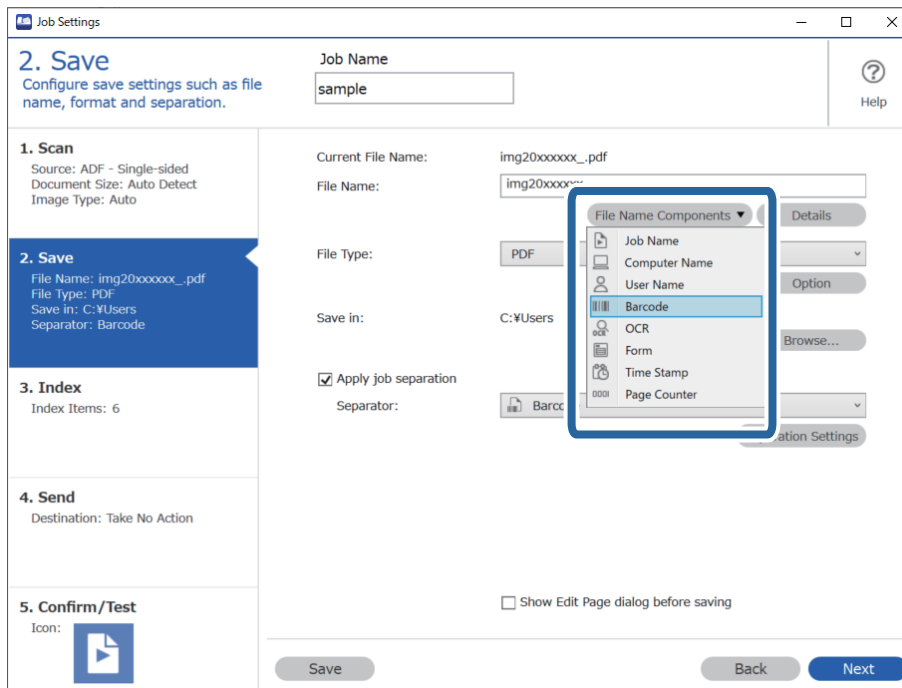


Poznámka:

- ❑ Pokud použijete 2D čárový kód, který obsahuje velký počet informací, zadejte v poli **Maximální délka rozpoznatého textu** nejvyšší možnou délku textu, kterou lze rozpoznat.
- ❑ Pokud chcete zkontrolovat, zda byl text z čárového kódu správně rozpoznán, zaškrtněte políčko **Zobrazit výsledek detekce**. Na obrazovce zobrazené po skenování budete poté moci zkontrolovat oblast a text, které byly rozpoznány. Můžete také určit jinou oblast a opravit text.



6. Vyberte **Čárový kód** z nabídky **Součásti názvu souboru**.



Čárový kód se přidá do **Název souboru**.

Poznámka:

Můžete kurzorem určit bod, ve kterém bude **Součástí názvu souboru** vložena.

Pořadí přidávaných položek můžete změnit přetahováním.

Chcete-li odstranit přidávané položky, vyberte přidávanou položku a odstraňte ji stisknutím klávesy **Delete** na klávesnici.

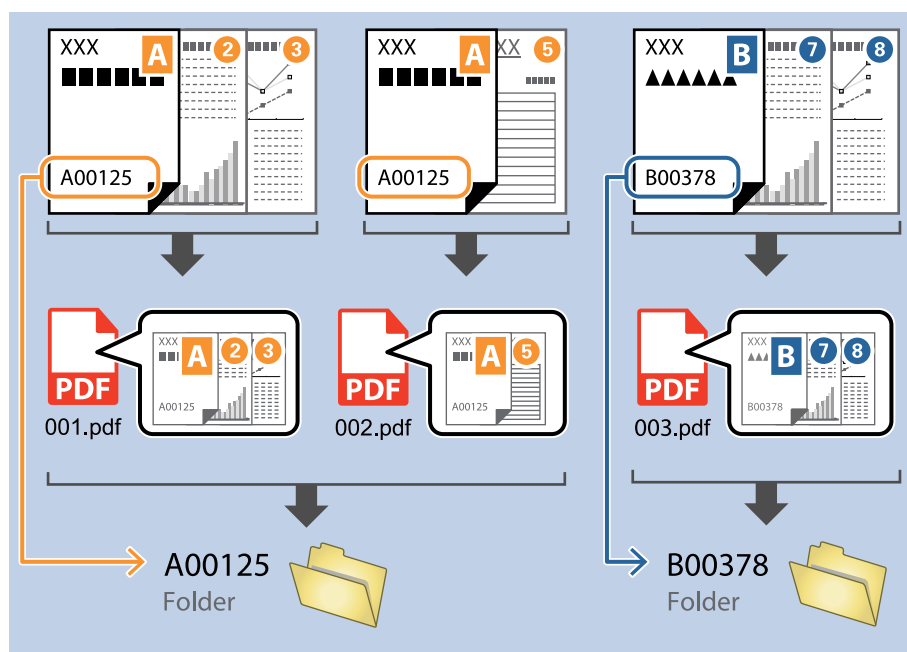
Související informace

- ➔ „Vkládání originálů“ na str. 33
- ➔ „Skenování pomocí aplikace Document Capture Pro (Windows)“ na str. 62

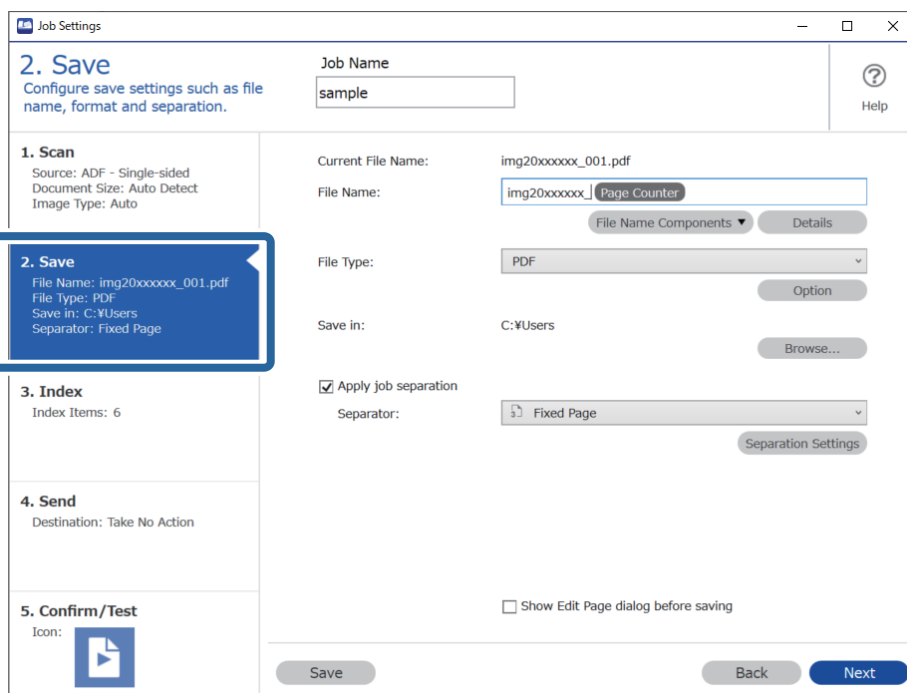
Tvorba a ukládání složek pomocí znaků rozpoznávaných funkcí OCR

Pomocí funkce OCR, která rozpozná text v naskenovaných snímcích a převede jej na text, který lze přečíst, můžete rozdělit soubory podle textu přečteného v určité oblasti a poté podle rozpoznávaného textu vytvořit a uložit složky.

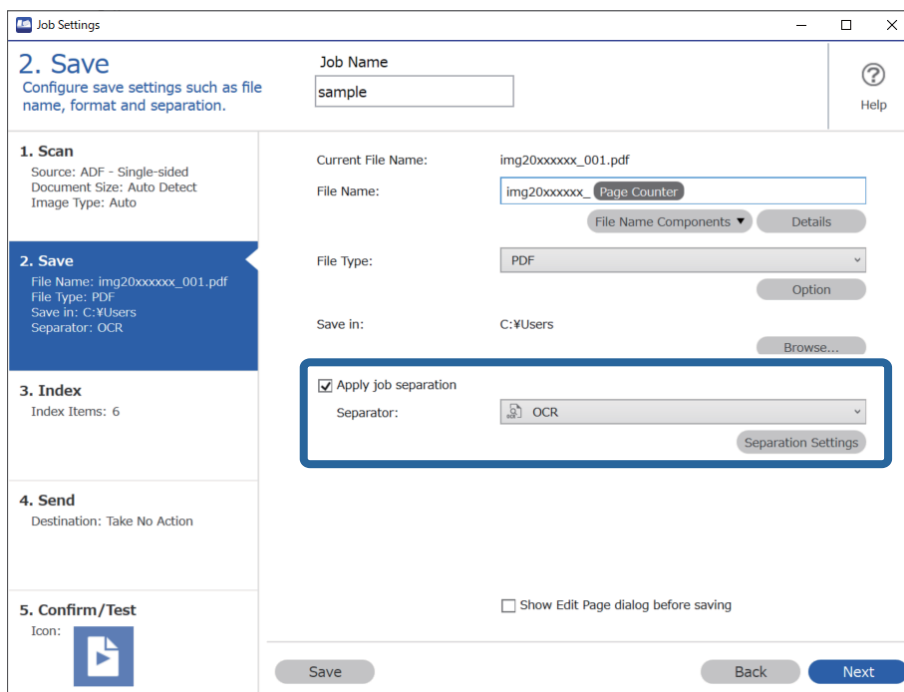
V této části je vysvětleno nastavení úlohy pro tvorbu a ukládání složek pomocí textu přečteného pomocí funkce OCR.



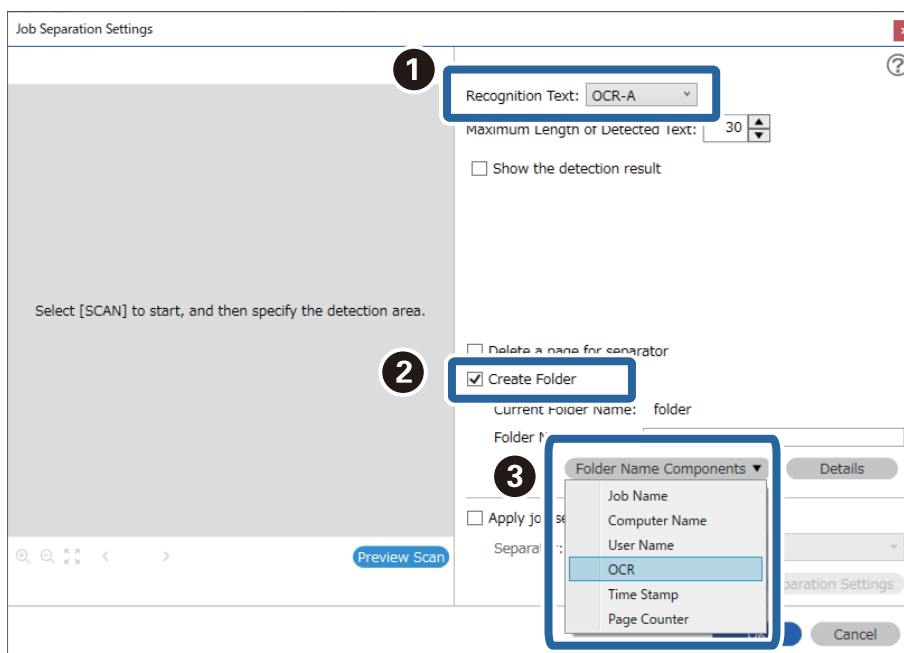
1. Klikněte na obrazovku **Nastavení úlohy** a poté klikněte na kartu **2. Uložit**.



2. Vyberte možnost **Použit oddělení úloh**, nastavte položku **Oddělovač** na hodnotu **OCR** a poté klikněte na tlačítko **Nast. oddělení**.



3. Na obrazovce **Nastavení oddělení úloh** vyberte z nabídky **Rozpoznaný text** jazyk čteného textu. Vyberte možnost **Vytvořit složku** a potom vyberte možnost **OCR** z nabídky **Součásti názvu složky**.



OCR se přidá do **Název složky**.

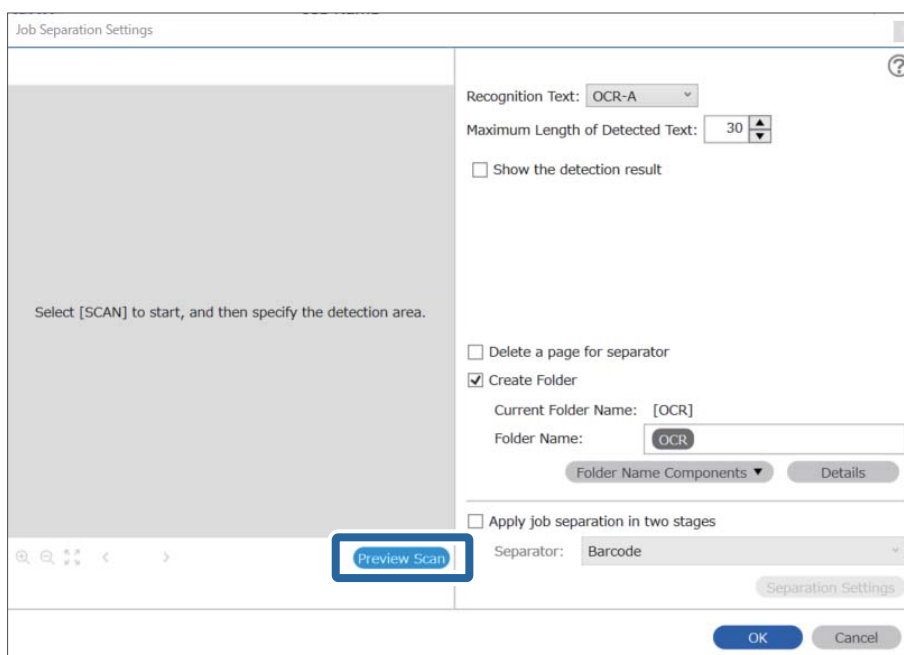
Poznámka:

Můžete kurzorem určit bod, ve kterém bude **Součásti názvu složky** vložena.

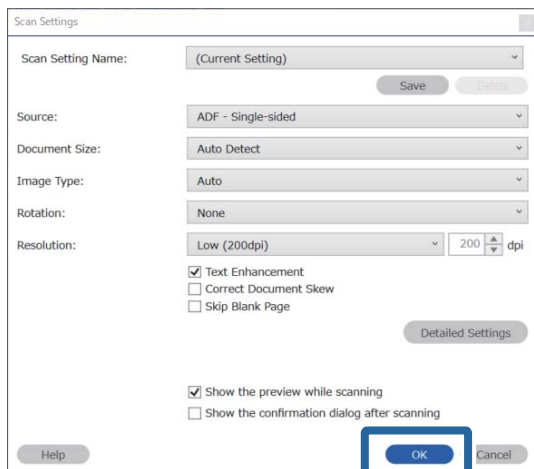
Pořadí přidávaných položek můžete změnit přetahováním.

Chcete-li odstranit přidávané položky, vyberte přidávanou položku a odstraňte ji stisknutím klávesy Delete na klávesnici.

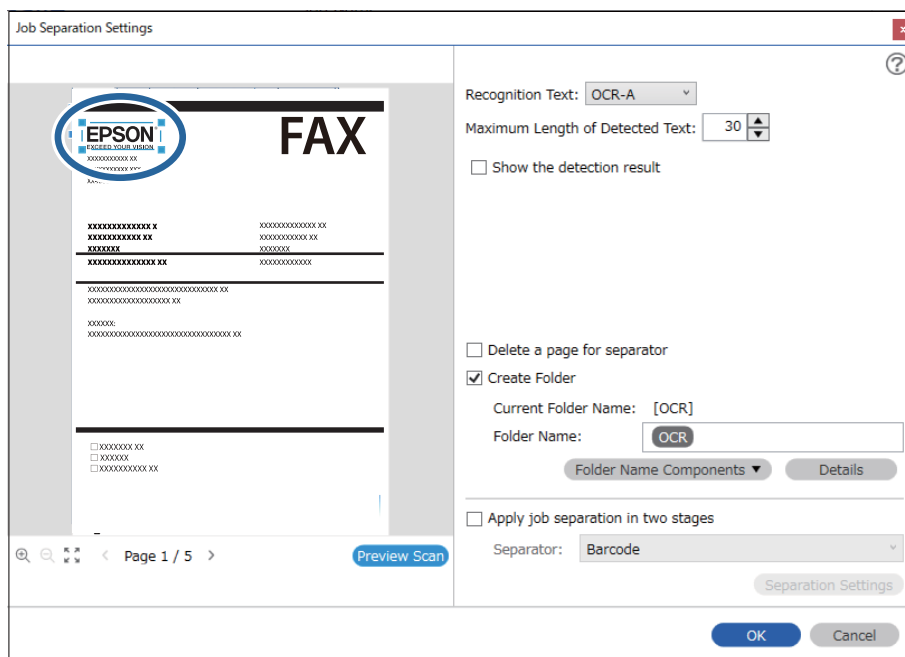
4. Pokud chcete nastavit oblast textu pro rozpoznávání pomocí funkce OCR, umístěte dokument na skener a klikněte na tlačítko **Skenování**.



5. Na obrazovce **Nastavení snímání** klikněte na položku **OK**.

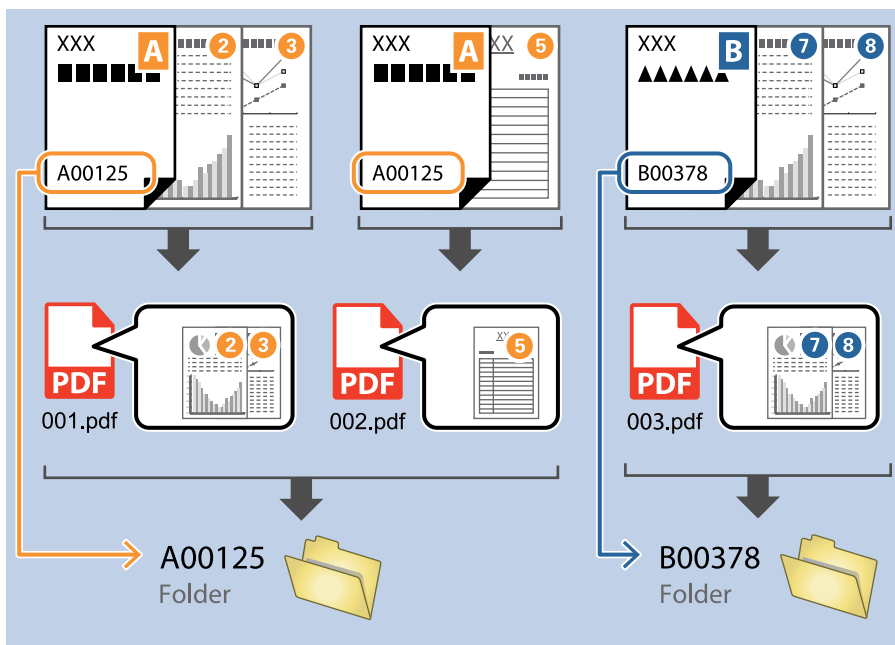


6. V náhledu naskenovaného snímku určete oblast rozpoznání textu. Klikněte na počáteční bod a potom přetažením zobrazte modrý rámeček, kterým určíte oblast rozpoznání.

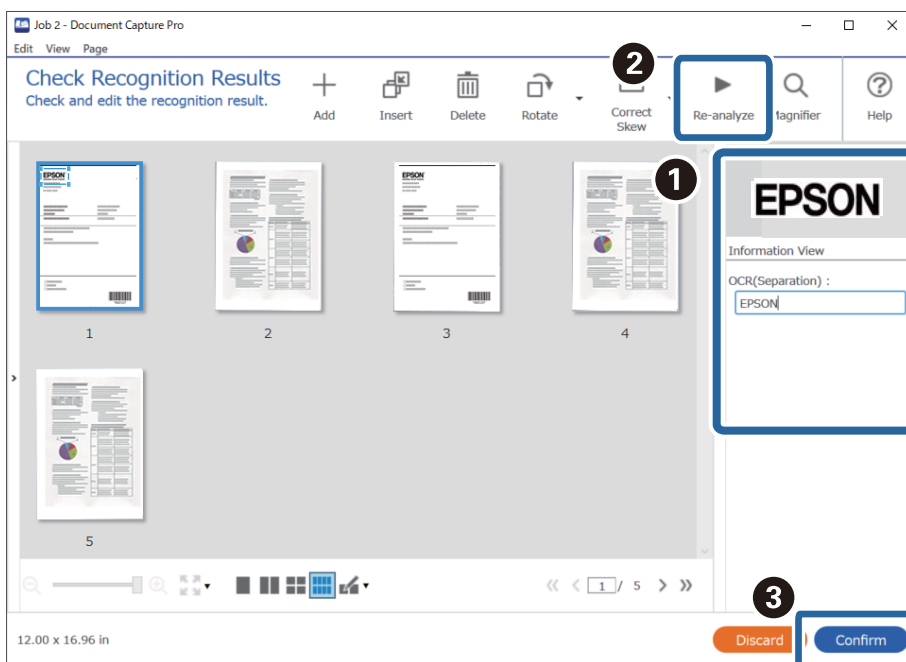


Poznámka:

- ❑ V poli **Maximální délka rozpoznaného textu** můžete určit maximální počet znaků, který lze z oblasti určené k rozpoznání textu použít v názvu složky.
- ❑ Pokud nechcete uložit stránky použité k třídění, zaškrtněte políčko **Odstranit stranu pro oddělovač**. Vyjmuté stránky budou rozpoznány ještě před uložením dat.



- ❑ Pokud chcete zkontrolovat, zda byl text správně přečten, zaškrtněte políčko **Zobrazit výsledek detekce**. Na obrazovce zobrazené po skenování budete poté moci zkontrolovat oblast a text, které byly rozpoznány. Můžete také určit jinou oblast a opravit text.



Související informace

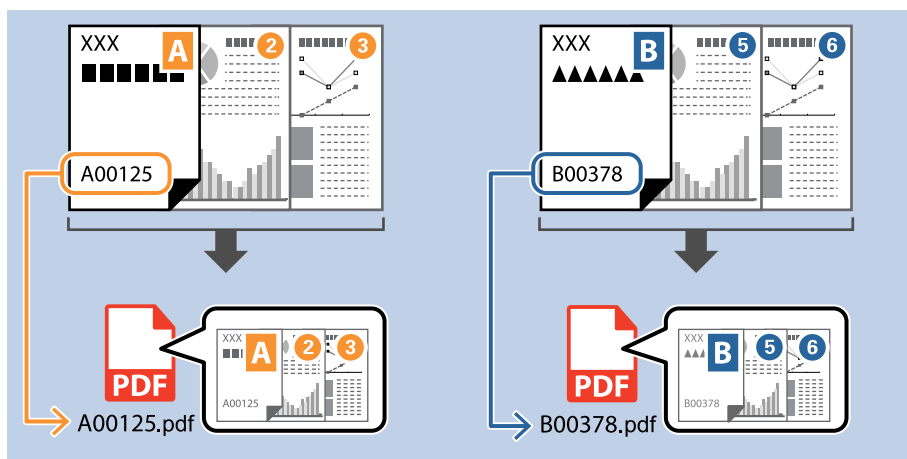
➔ „Vkládání originálů“ na str. 33

➔ „Skenování pomocí aplikace Document Capture Pro (Windows)“ na str. 62

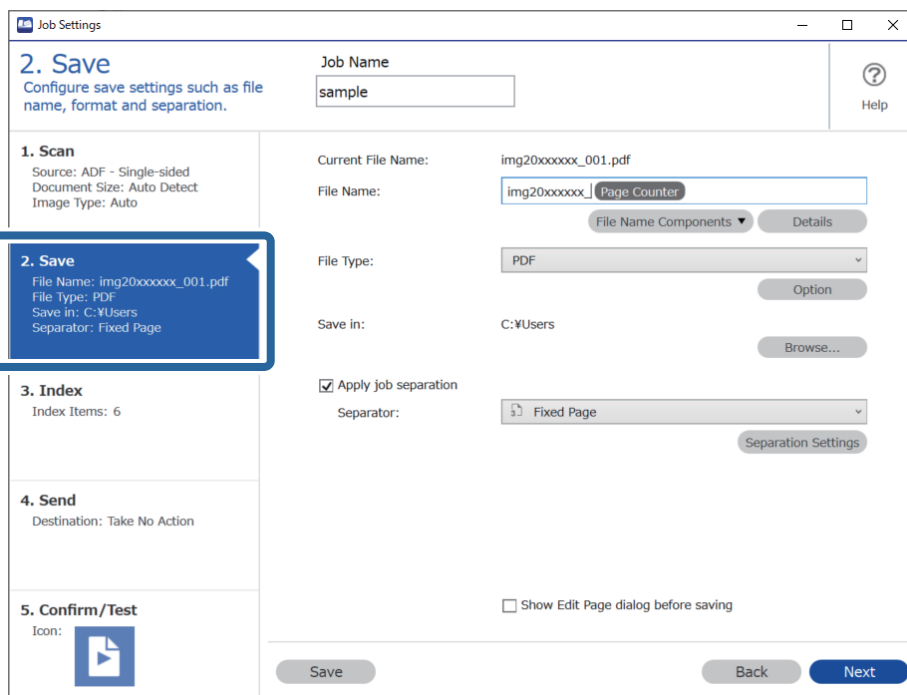
Ukládání souborů s názvy, které obsahují znaky rozpoznané funkcí OCR

Pomocí funkce OCR, která rozpozná text v naskenovaných snímcích a převede jej na text, který lze přečíst, můžete přečíst text z určité oblasti a poté uložit soubory s názvy, které obsahují rozpoznaný text.

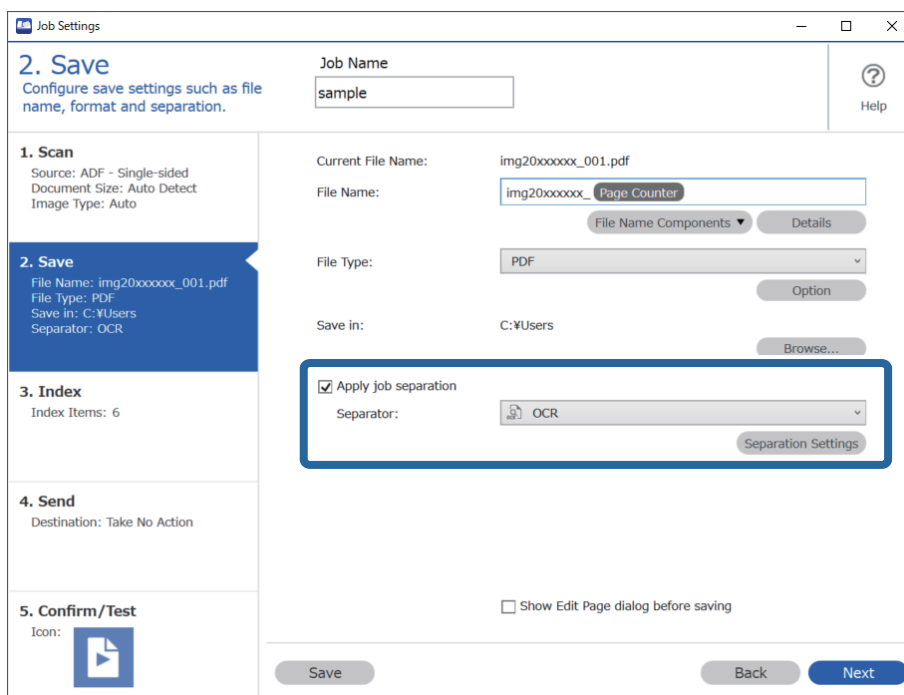
V této části je vysvětleno nastavení úlohy pro ukládání souborů s textem, který byl přečten pomocí funkce OCR.



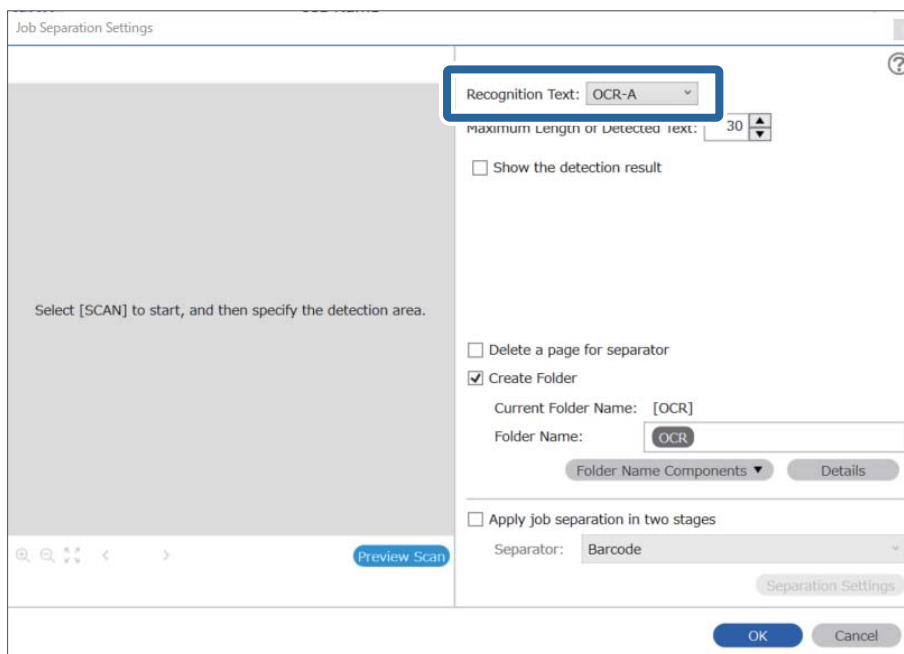
1. Klikněte na obrazovku **Nastavení úlohy** a poté klikněte na kartu **2. Uložit**.



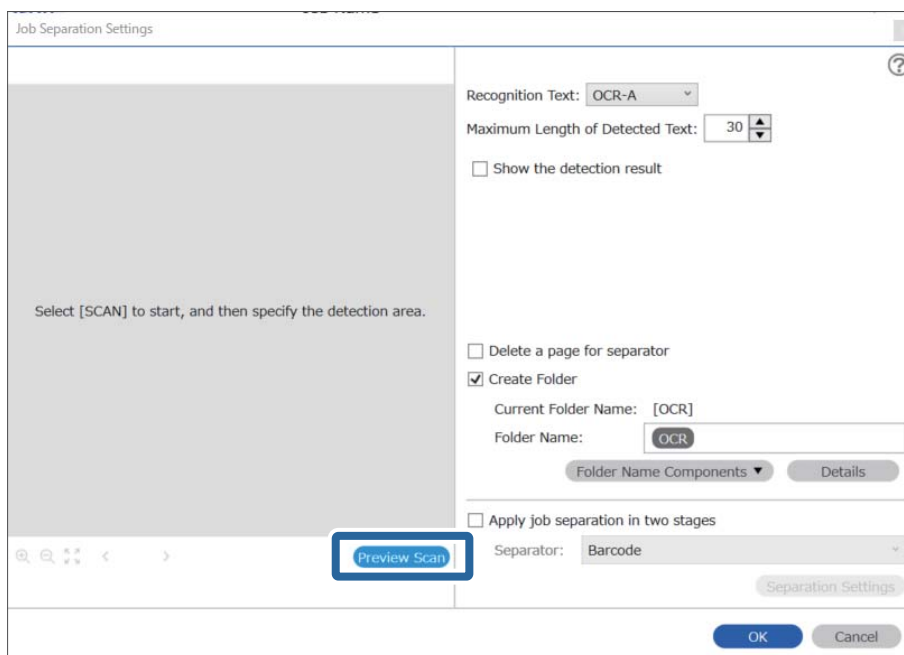
2. Vyberte možnost **Použit oddělení úloh**, nastavte položku **Oddělovač** na hodnotu **OCR** a poté klikněte na tlačítko **Nast. oddělení**.



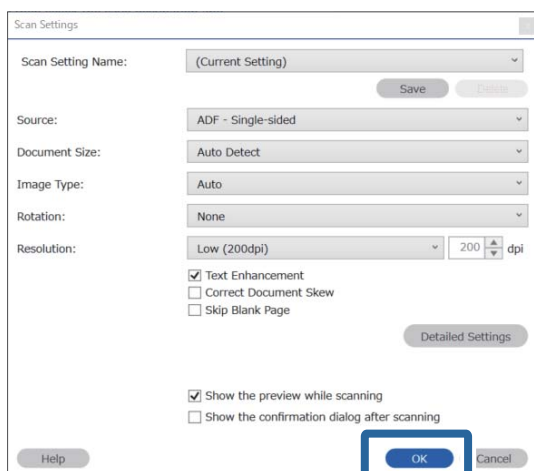
3. Na obrazovce **Nastavení oddělení úloh** vyberte z nabídky **Rozpoznáný text** jazyk čteného textu.



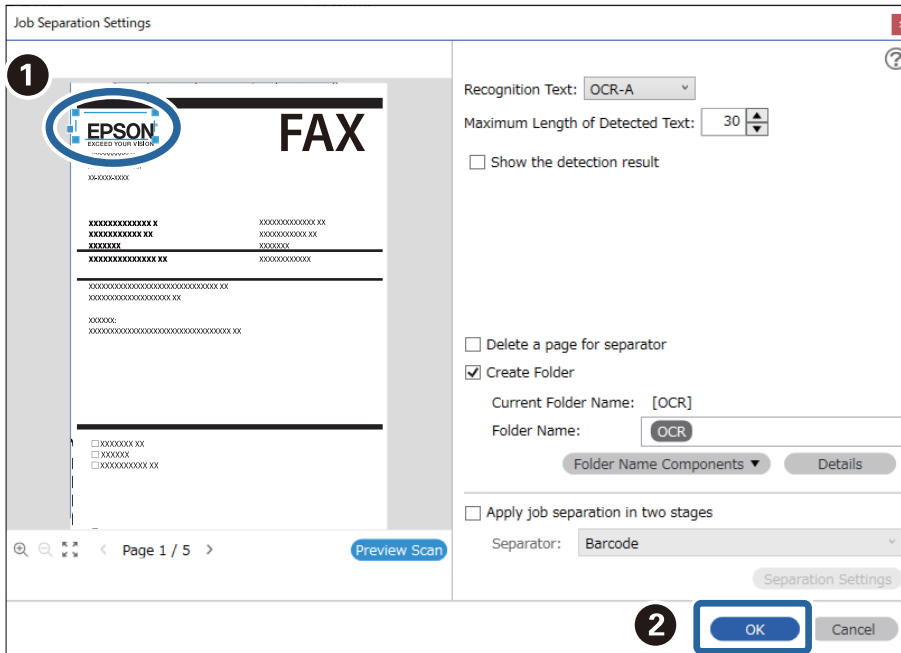
4. Pokud chcete nastavit oblast textu pro rozpoznávání pomocí funkce OCR, umístěte dokument na skener a klikněte na tlačítko **Skenování**.



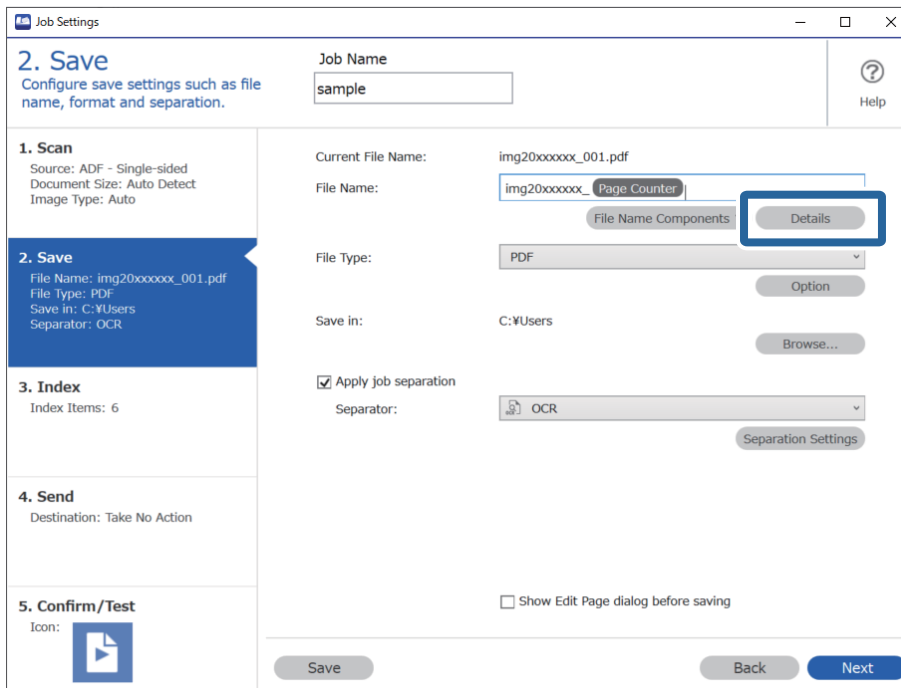
5. Na obrazovce **Nastavení snímání** klikněte na položku **OK**.



6. V náhledu naskenovaného snímku určete oblast rozpoznání textu. Klikněte na počáteční bod a přetažením rozbalte modrý ovál, kterým určíte oblast rozpoznání. Klikněte na **OK** a vraťte se tak na obrazovku **Nastavení úlohy**.



7. Klikněte na položku **Podrobnosti**.

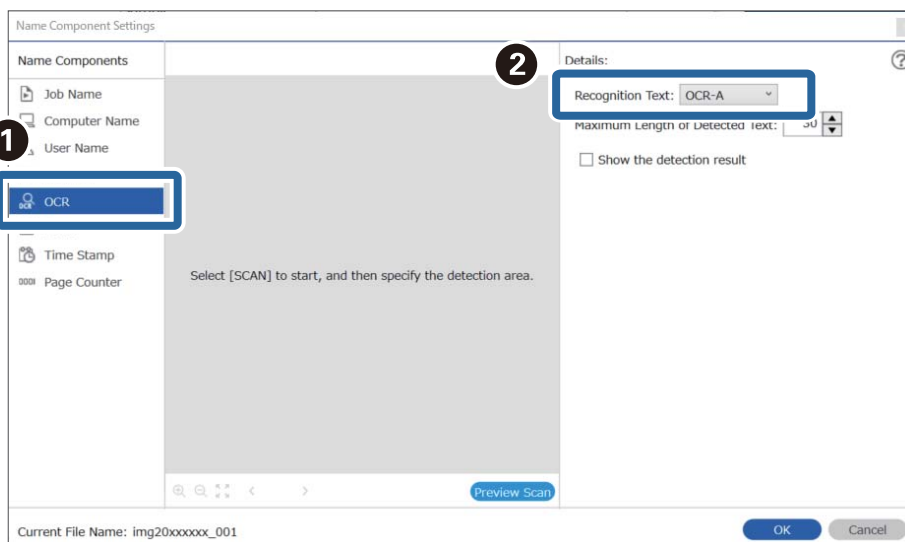


Poznámka:

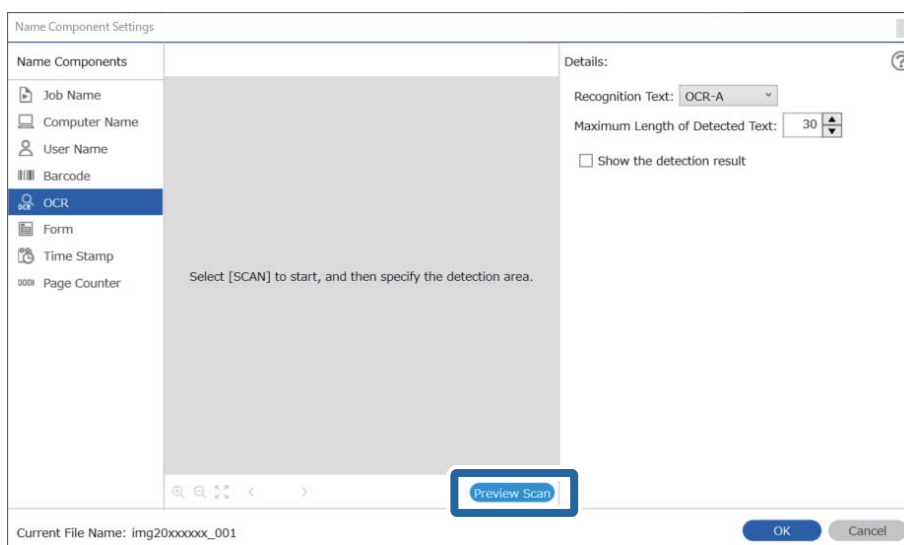
Chcete-li vybrat **OCR** z nabídky **Součásti názvu souboru**, proveďte nastavení z části **Podrobnosti** a potom jej vyberte.

8. Na obrazovce **Nastavení součástí názvu** klikněte na **OCR** a potom vyberte jazyk čteného textu v části **Rozpoznání textu**.

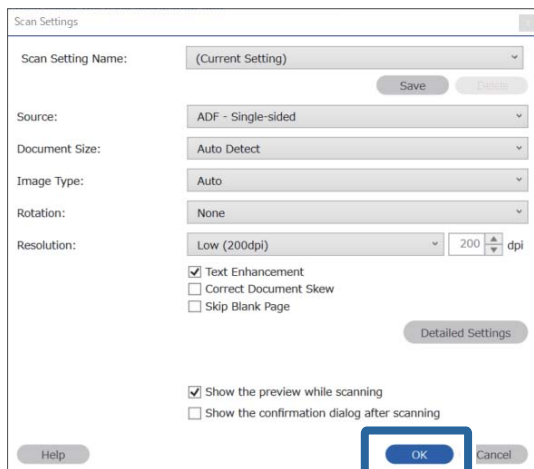
Nastavte stejný jazyk textu jako v kroku 3.



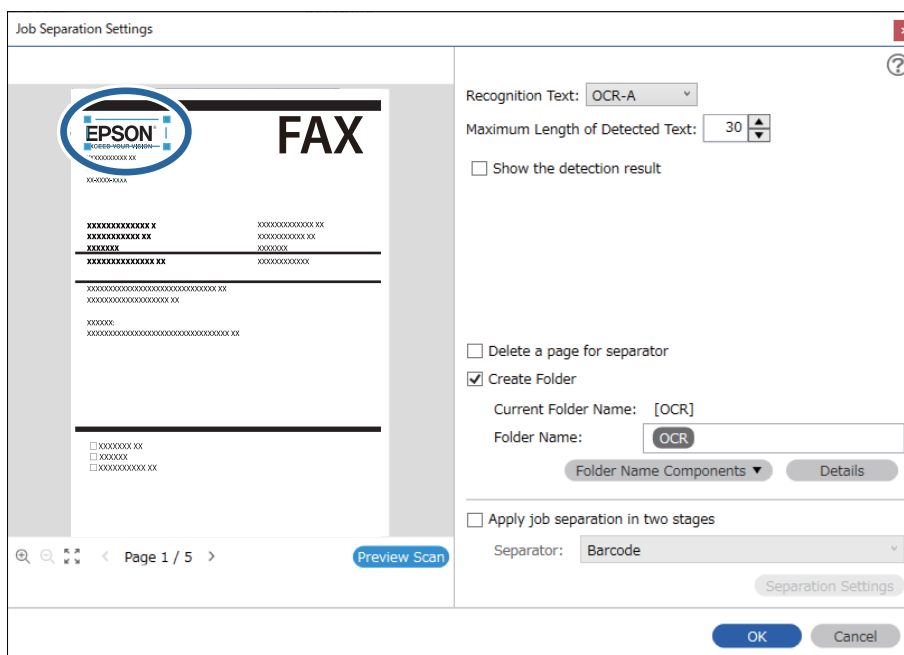
9. Pokud chcete nastavit oblast textu pro rozpoznávání pomocí funkce OCR, umístěte dokument na skener a klikněte na tlačítko **Skenování**.



10. Na obrazovce **Nastavení snímání** klikněte na položku **OK**.

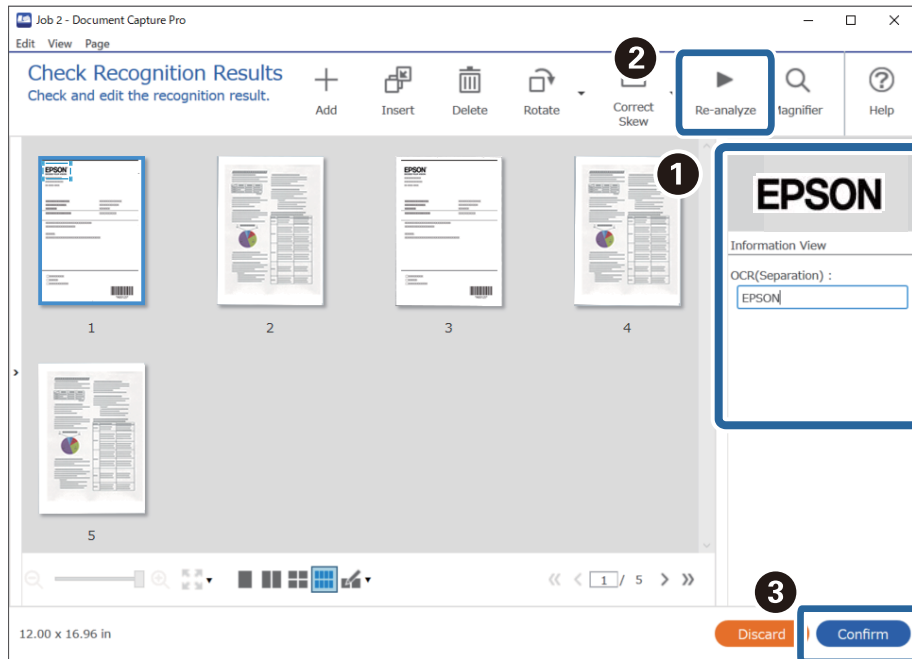


11. V náhledu naskenovaného snímku určete oblast rozpoznání textu. Klikněte na počáteční bod a potom přetažením zobrazte modrý rámeček, kterým určíte oblast rozpoznání.
Nastavte stejnou oblast jako v kroku 5.

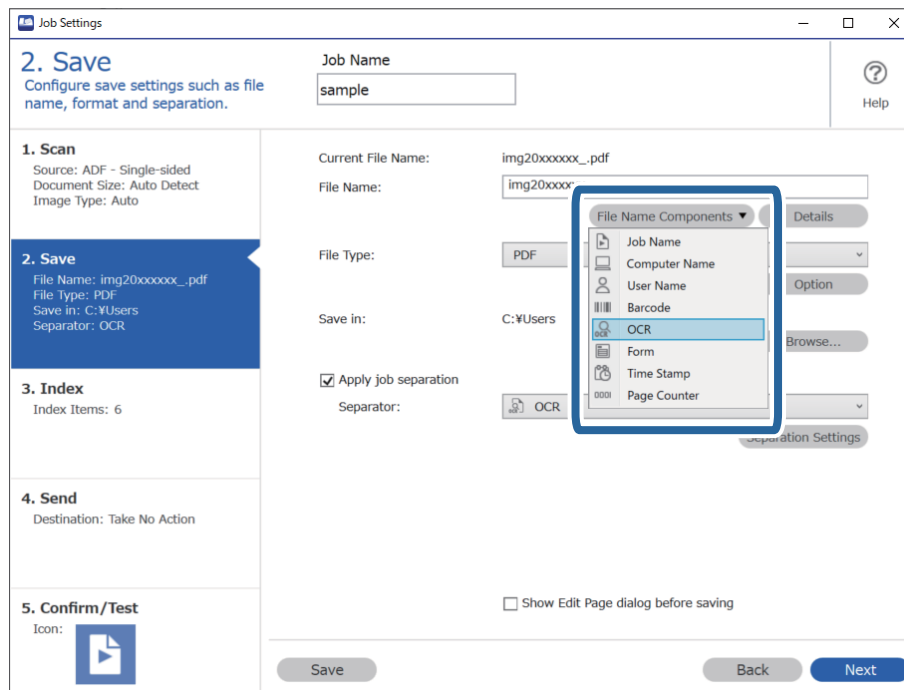


Poznámka:

- ❑ V poli **Maximální délka rozpoznávaného textu** můžete určit maximální počet znaků, který lze z oblasti určené k rozpoznání textu použít v názvu souboru.
- ❑ Pokud chcete zkontrolovat, zda byl text správně přečten, zaškrtněte políčko **Zobrazit výsledek detekce**. Na obrazovce zobrazené po skenování budete poté moci zkontrolovat oblast a text, které byly rozpoznány. Můžete také určit jinou oblast a opravit text.



12. Vyberte **OCR** z nabídky **Součásti názvu souboru**.



Poznámka:

Můžete kurzorem určit bod, ve kterém bude **Součástí názvu souboru** vložena.

Pořadí přidávaných položek můžete změnit přetahováním.

Chcete-li odstranit přidávané položky, vyberte přidávanou položku a odstraňte ji stisknutím klávesy **Delete** na klávesnici.

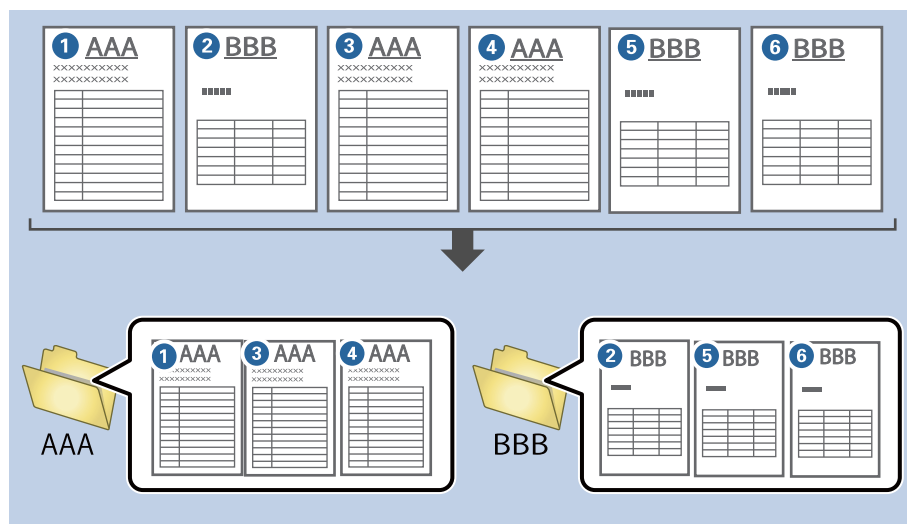
Související informace

- ➔ „Vkládání originálů“ na str. 33
- ➔ „Skenování pomocí aplikace Document Capture Pro (Windows)“ na str. 62

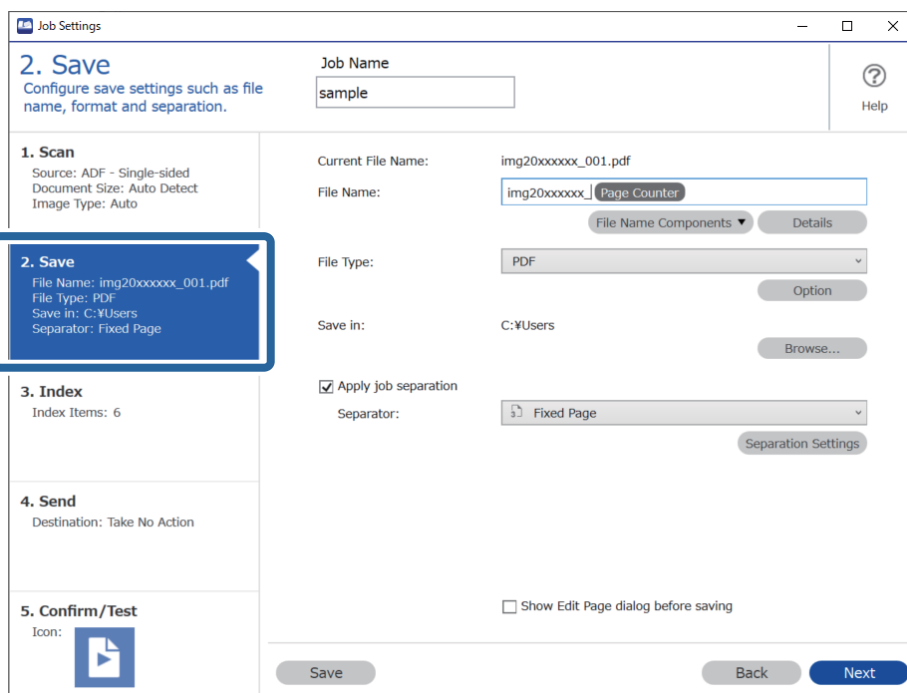
Vytváření a ukládání složek pro jednotlivé formuláře

Pomocí zaregistrovaných informací formuláře můžete naskenovaná data oddělovat podle typu formuláře a vytvářet a ukládat složky.

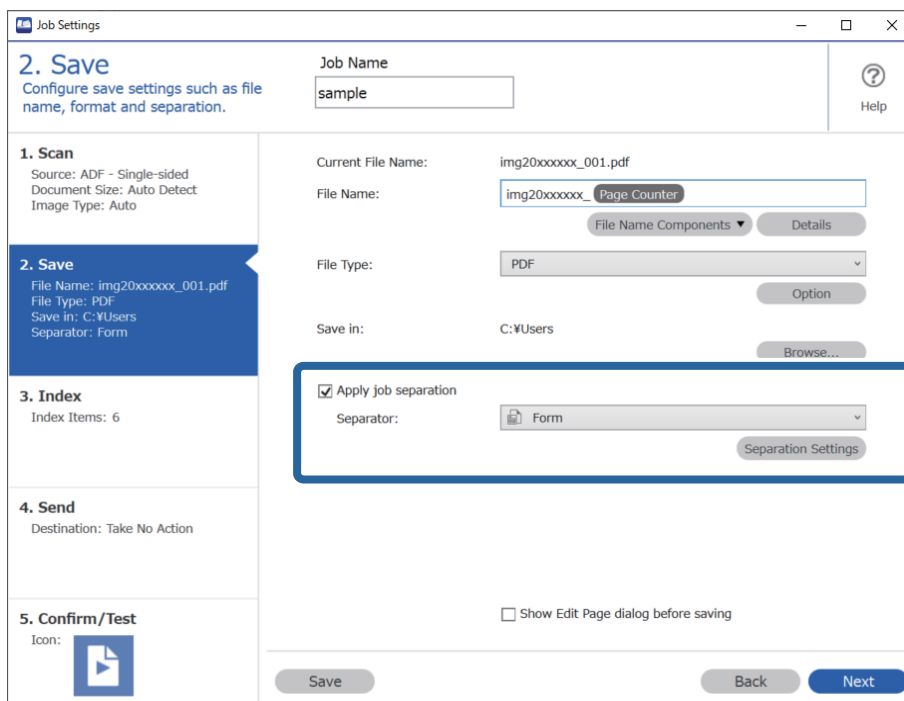
V této části je vysvětleno nastavení úlohy pro funkci „Oddělování podle formuláře a uložení pomocí typu formuláře jako názvu složky“.



1. Klikněte na obrazovku **Nastavení úlohy** a poté klikněte na kartu **2. Uložit**.



2. Vyberte možnost **Použit oddělení úloh**, vyberte položku **Formulář** v části **Oddělovač** a poté klikněte na tlačítko **Nast. oddělení**.



3. Na obrazovce Nastavení oddělení úloh klikněte na položku **Přidat**.

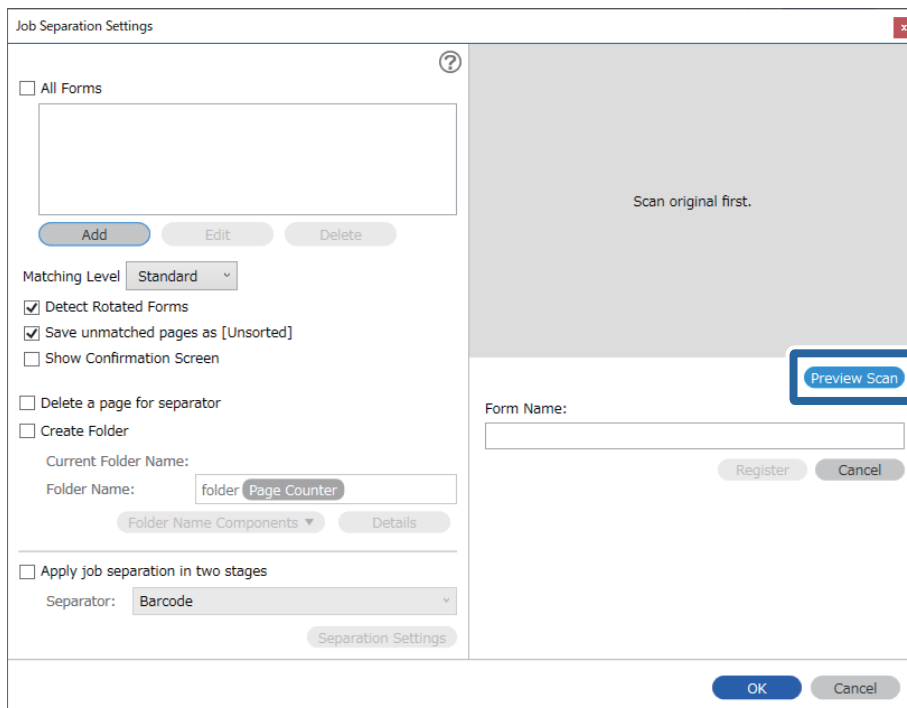
The screenshot shows the 'Job Separation Settings' dialog box. At the top left, there is a checkbox labeled 'All Forms'. Below it is a large empty rectangular area. Underneath this area are three buttons: 'Add', 'Edit', and 'Delete'. The 'Add' button is highlighted with a blue rectangular border. Below the buttons is a 'Matching Level' dropdown menu set to 'Standard'. There are several checkboxes: 'Detect Rotated Forms' (checked), 'Save unmatched pages as [Unsorted]' (checked), 'Show Confirmation Screen' (unchecked), 'Delete a page for separator' (unchecked), and 'Create Folder' (unchecked). Below these is a 'Current Folder Name' label and a 'Folder Name' input field containing 'folder Page Counter'. There are two buttons below the input field: 'Folder Name Components' and 'Details'. At the bottom, there is a 'Separator' dropdown menu set to 'Barcode', a 'Separation Settings' button, and finally 'OK' and 'Cancel' buttons at the very bottom.

Poznámka:

Chcete-li pro oddělování použít už zaregistrovaný formulář, vyberte jeho název.

Chcete-li upravit už zaregistrované informace formuláře, vyberte daný formulář a potom klikněte na tlačítko **Úpravy**.

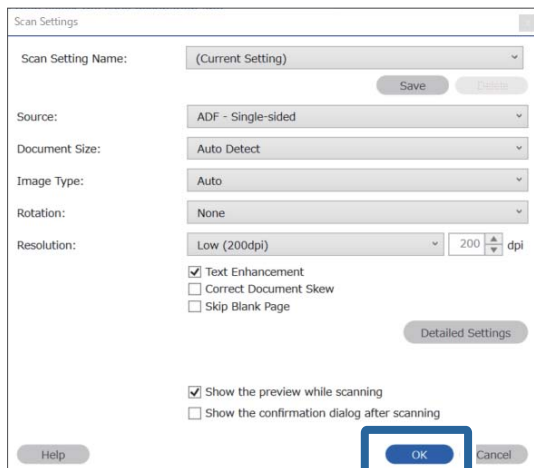
- Umístěte na skener předlohu formuláře, který chcete zaregistrovat, a potom klikněte na tlačítko **Skenování**.



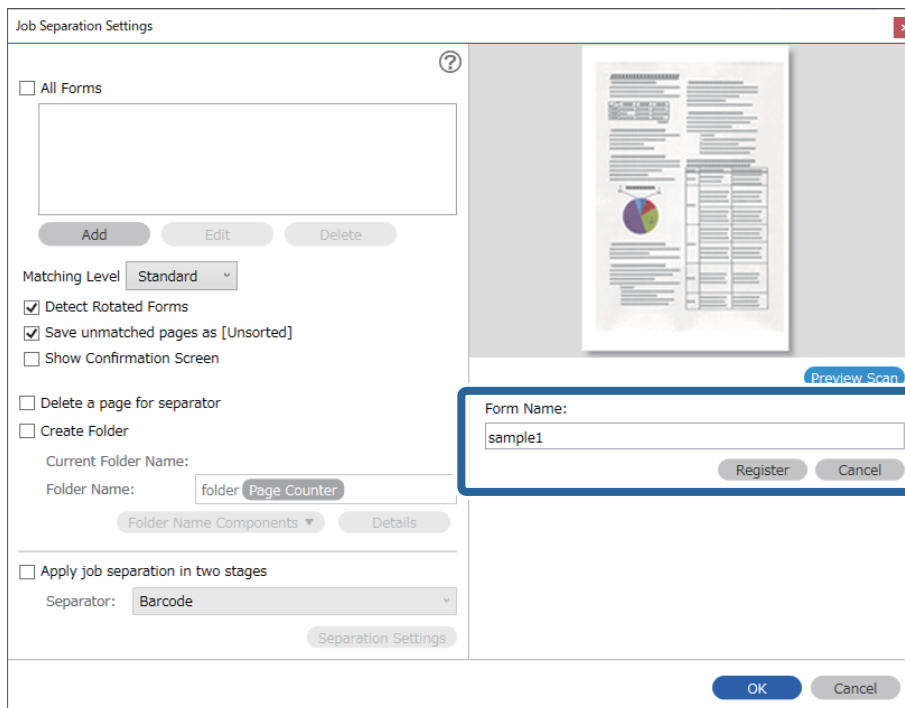
Poznámka:

Uloží se jenom jedna stránka informací formuláře, i kdyby bylo předloh víc.

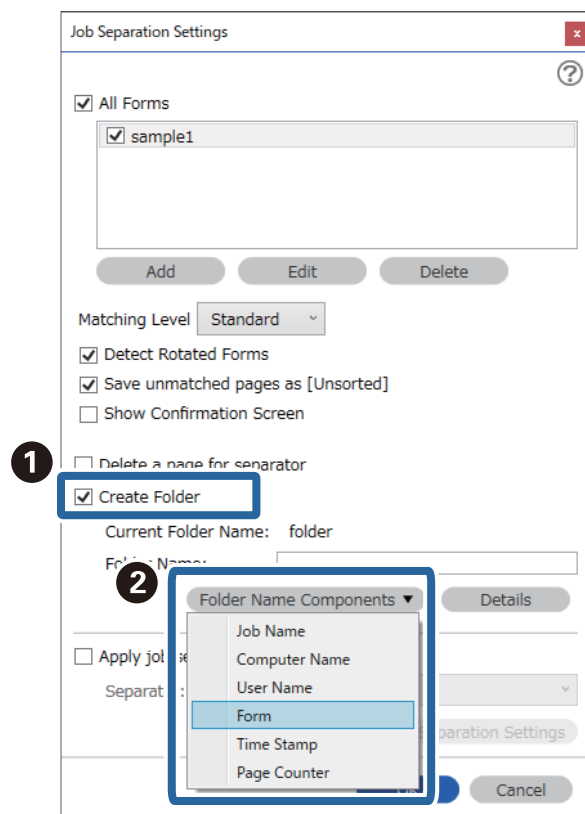
- Proveďte nastavení skenování na obrazovce **Nastavení skenování** a potom klikněte na tlačítko **OK**.



6. Zadejte název formuláře a potom klikněte na tlačítko **Registrovat**.



7. Zopakováním kroků 3 až 6 zaregistrujte informace všech formulářů, které chcete používat k oddělování.
8. Vyberte možnost **Vytvořit složku** a potom vyberte možnost **Formulář** z nabídky **Součásti názvu složky**.



Formulář se přidá do **Název složky**.

Související informace

- ➔ „Vkládání originálů“ na str. 33
- ➔ „Skenování pomocí aplikace Document Capture Pro (Windows)“ na str. 62

Užitečné Funkce

Nastavení funkce Detekce skvrn na skleněném povrchu.	131
Nastavení funkce Ochrany dokumentu.	132
Nastavení operace, kdy je detekováno každé dvojité podávání.	133

Nastavení funkce Detekce skvrn na skleněném povrchu

Na oskenovaném snímku se mohou objevit svislé čáry, které byly způsobeny prachem nebo nečistotami na skleněném povrchu uvnitř skeneru.

Když je funkce **Detekovat znečištění skleněné desky** zapnutá, skener detekuje jakékoli nečistoty na skleněném povrchu uvnitř skeneru a zobrazí upozornění na obrazovce vašeho počítače.

Když se upozornění zobrazí, vyčistěte povrch skla uvnitř skeneru pomocí speciální čistící soupravy nebo měkkého hadříku.

Výchozí nastavení je **Vypnuto**.

1. Spusťte aplikaci Epson Scan 2 Utility.

- Windows 10

Klikněte na tlačítko Start a potom vyberte možnost **EPSON — Epson Scan 2 Utility**.

- Windows 8.1/Windows 8

Zadejte název softwaru do ovládacího tlačítka Hledat a poté vyberte zobrazenou ikonu.

- Windows 7/Windows Vista/Windows XP

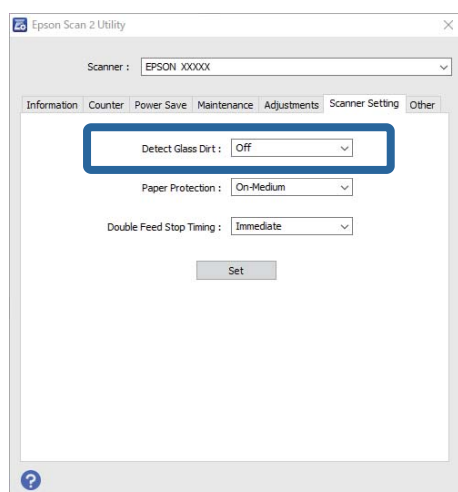
Klikněte na tlačítko Start a potom vyberte položku **Všechny programy** nebo **Programy — EPSON — Epson Scan 2 — Epson Scan 2 Utility**.

- Mac OS

Zvolte položku **Přejít — Aplikace — Epson Software — Epson Scan 2 Utility**.

2. Na kartě **Nastavení skeneru** proveďte následující nastavení.

Nastavte položku **Detekovat znečištění skleněné desky** na **Zapnuto-nízká citlivost** nebo **Zapnuto-vysoká citlivost**.



Poznámka:

- Některé nečistoty mohou být špatně detekovány.

- Pokud detekce nepracuje správně, zkuste změnit nastavení.

Pokud nebyly detekovány žádné nečistoty, zvolte **Zapnuto-vysoká citlivost**. Pokud byly nečistoty špatně detekovány, zvolte možnost **Zapnuto-nízká citlivost** nebo **Vypnuto**.

3. Pro použití nastavení skeneru vyberte možnost **Nastavit**.

Související informace

- ➔ „Čištění vnitřní části skeneru“ na str. 148
- ➔ „Při skenování z ADF vznikají rovné pruhy“ na str. 169
- ➔ „Upozornění na znečištěné sklo nezmizí“ na str. 169

Nastavení funkce Ochrany dokumentu

Aby se snížilo poškození dokumentu, skenování se okamžitě zastaví, jakmile jsou zjištěny následující podmínky.

- Nastala chyba podávání papíru
- Dokument není podáván rovně

Výchozí nastavení je **Zapnuto-střední citlivost**.



Důležité:

- Tato funkce nezabrání poškození všech dokumentů.
- Chyby týkající se podávání papíru nemusí být zjištěny na základě podmínek podávání papíru.

1. Spusťte aplikaci Epson Scan 2 Utility.

- Windows 10

Klikněte na tlačítko Start a potom vyberte možnost **EPSON — Epson Scan 2 Utility**.

- Windows 8.1/Windows 8

Zadejte název softwaru do ovládacího tlačítka Hledat a poté vyberte zobrazenou ikonu.

- Windows 7/Windows Vista/Windows XP

Klikněte na tlačítko Start a potom vyberte položku **Všechny programy** nebo **Programy — EPSON — Epson Scan 2 — Epson Scan 2 Utility**.

- Mac OS

Zvolte položku **Přejít — Aplikace — Epson Software — Epson Scan 2 Utility**.

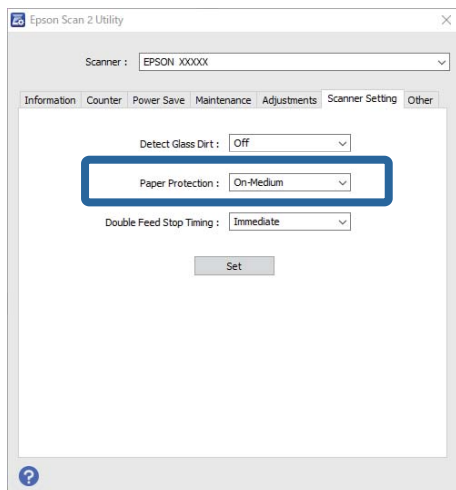
2. Na kartě **Nastavení skeneru** proveďte následující nastavení.

Nastavte funkci **Ochrana papíru** na **Zapnuto-nízká citlivost**, **Zapnuto-střední citlivost** nebo **Zapnuto-vysoká citlivost**.

Chcete-li tuto funkci povolit, vyberte úroveň detekce, kterou chcete použít. Podrobnosti o každé úrovni jsou uvedeny v tabulce níže.

Úroveň	Popis
Zapnuto-nízká citlivost	Snižte citlivost, aby se detekovalo zešikmení originálů.
Zapnuto-střední citlivost	Detekuje zešikmení sešitých originálů a zešikmení, které nemohlo detekovat nastavení Zapnuto-nízká citlivost .

Úroveň	Popis
Zapnuto-vysoká citlivost	Zvyšte citlivost, aby se detekovalo zešikmení originálů.



Poznámka:

- Tato funkce nemusí fungovat správně v závislosti na typu dokumentu, podmínkách podávání papíru a nastavené úrovni.
- Při skenování plastových karet a kartonů, zvolte položku **Vypnuto**, která tuto funkci vypne.
- Pokud se často objevují falešně pozitivní výsledky, zkuste snížit úroveň.
- Pokud má dokument nepravidelný tvar nebo je křivě oskenován, může to být chybně označeno jako chyba podávání papíru.
- Při vkládání více dokumentů se ujistěte, zda jsou jejich horní okraje vyrovnané. Pokud nejsou horní okraje dokumentů vyrovnané, může to být chybně označeno jako chyba podávání papíru, přestože byly dokumenty oskenovány správně.
- Ujistěte se, že jste vyrovnaly dokumenty s vodičkem dokumentů, aby se zabránilo křivému skenování.

3. Pro použití nastavení skeneru vyberte možnost **Nastavit**.

Nastavení operace, kdy je detekováno každé dvojité podávání

Nastavte časování zastavení, když je detekováno dvojité podávání dokumentu.

- Okamžitě: zastaví, jakmile je detekováno dvojité podávání.
- Po vysunutí: dokumenty, u kterých je detekováno dvojité podávání, jsou oskenovány tak, jak jsou, ale skenování dalšího dokumentu je zastaveno.

Pokud jste přesvědčeni, že s naskenovaným snímkem není žádný problém, můžete pokračovat ve skenování.

Výchozí nastavení je **Okamžitě**.

1. Spusťte aplikaci Epson Scan 2 Utility.

- Windows 10

Klikněte na tlačítko Start a potom vyberte možnost **EPSON — Epson Scan 2 Utility**.

Windows 8.1/Windows 8

Zadejte název softwaru do ovládacího tlačítka Hledat a poté vyberte zobrazenou ikonu.

Windows 7/Windows Vista/Windows XP

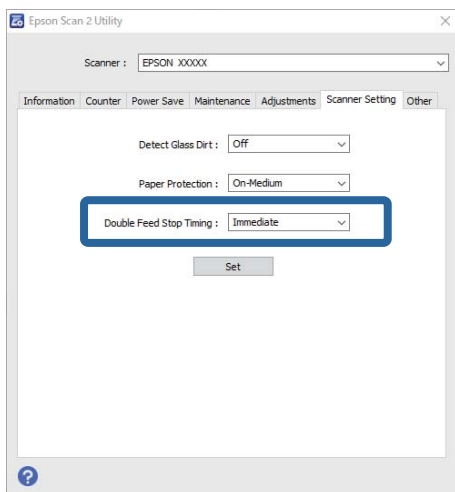
Klikněte na tlačítko Start a potom vyberte položku **Všechny programy** nebo **Programy — EPSON — Epson Scan 2 — Epson Scan 2 Utility**.

Mac OS

Zvolte položku **Přejít — Aplikace — Epson Software — Epson Scan 2 Utility**.

2. Na kartě **Nastavení skeneru** provedte následující nastavení.

Nastavte položku **Časování zastavení při zdvojeném podání** na **Okamžitě** nebo **Po vysunutí**.



3. Pro použití nastavení skeneru vyberte možnost **Nastavit**.

Používání doku plochého skeneru

O doku plochého skeneru.	136
-------------------------------	-----

O doku plochého skeneru

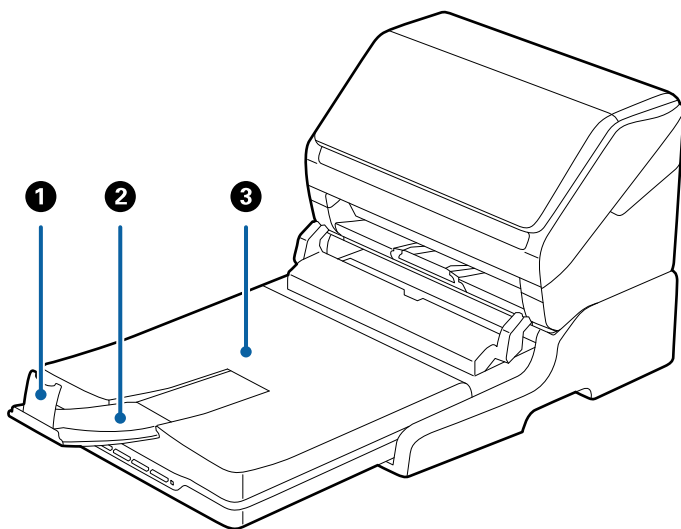
Doplňkový dok plochého skeneru Vám umožňuje skenovat ze skla skeneru.

Poznámka:

Pro použití doku plochého skeneru potřebujete vhodný plochý skener.

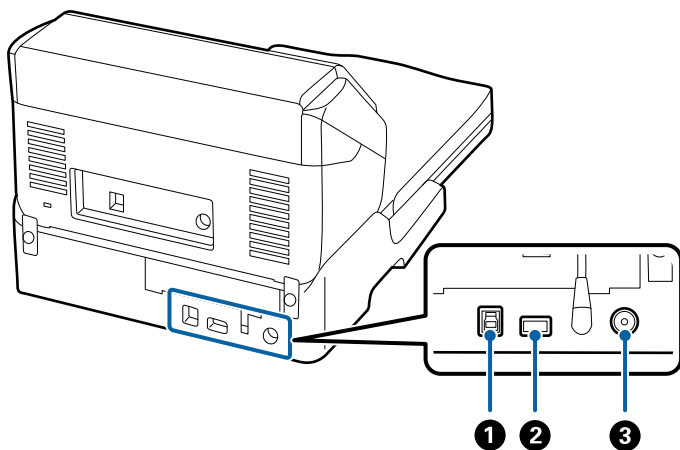
Názvy a funkce součástí doku plochého skeneru

Přední část



1	Zarážka	Zajišťuje, aby vysunuté originály nevypadávaly z rozšíření výstupního zásobníku. Upravte podle délky originálů.
2	Rozšíření výstupního zásobníku	Drží originály, které jsou vysunuty ze skeneru s podavačem listů. Vytáhněte rozšíření výstupního zásobníku až do délky originálů.
3	Kryt dokumentů/Výstupní zásobník	Zabraňuje pronikání vnějšího světla při skenování na plochém skeneru. Drží originály, které jsou vysunuty ze skeneru s podavačem listů.

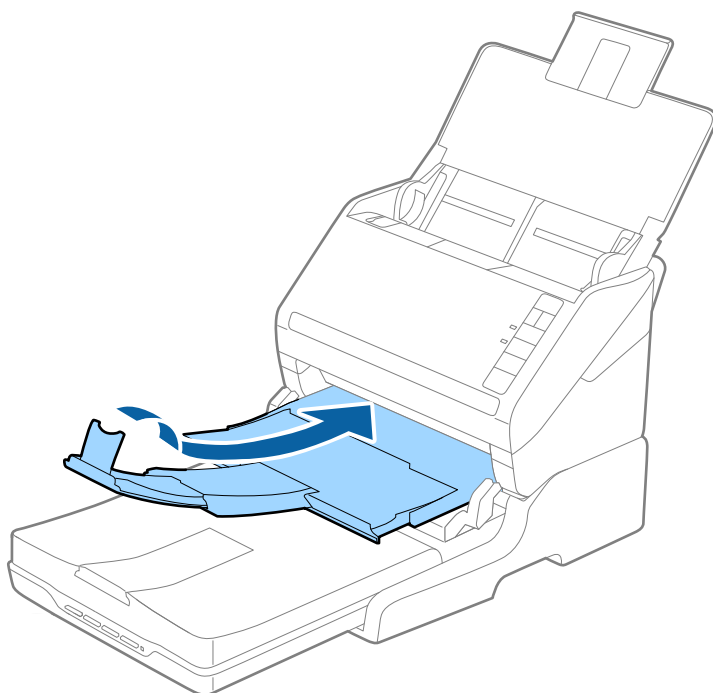
Zadní část



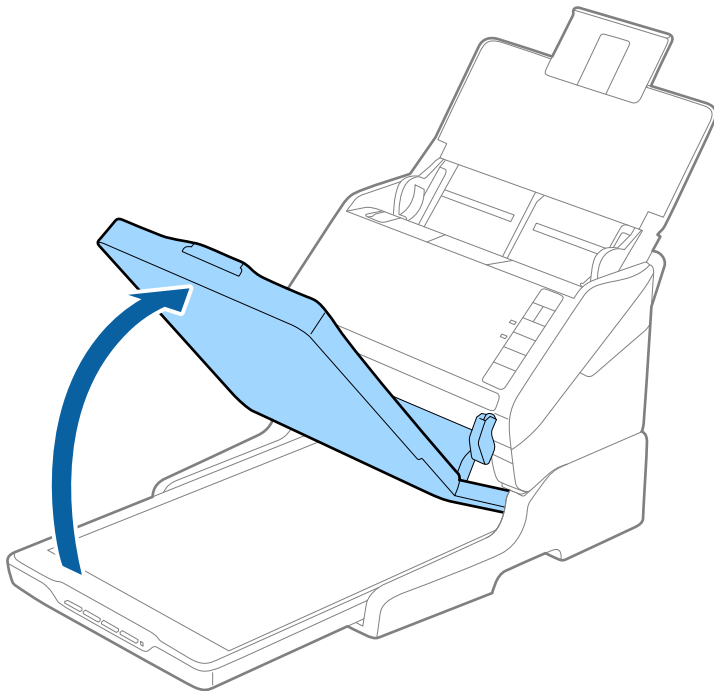
1	USB port 1	Připojení USB kabelu pro připojení k počítači.
2	USB port 2	Připojení USB kabelu pro připojení ke skeneru s podavačem listů.
3	DC vstup	Připojení napájecího adaptéru.

Skenování ze skla skeneru

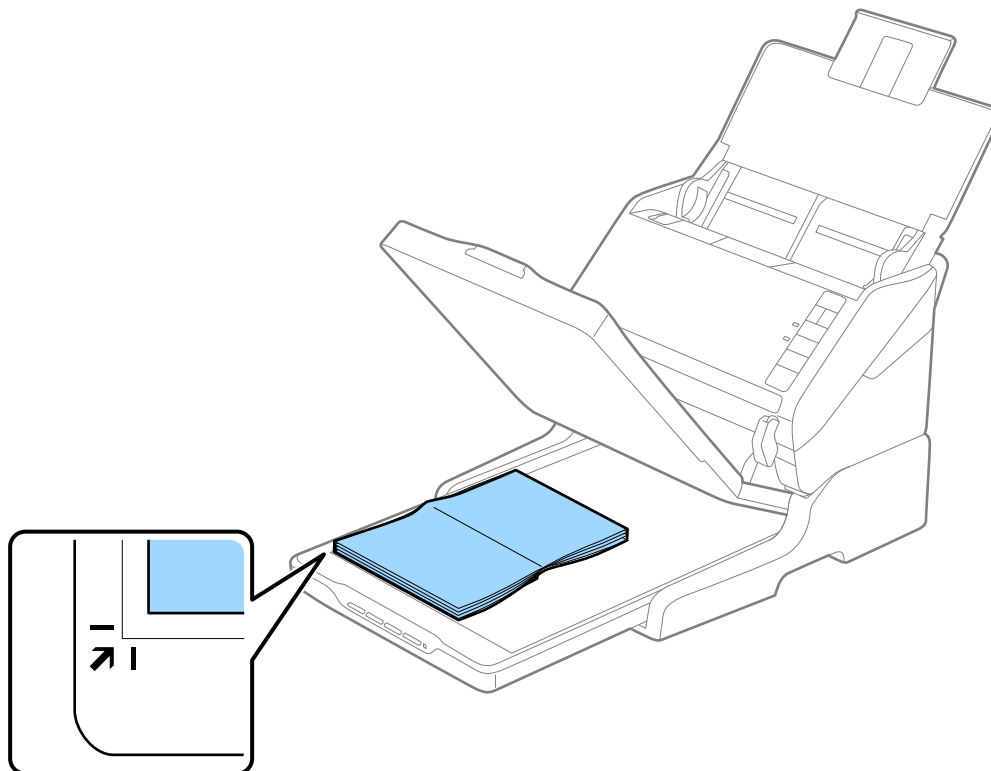
1. Zavřete výstupní zásobník.



2. Otevřete kryt dokumentů.

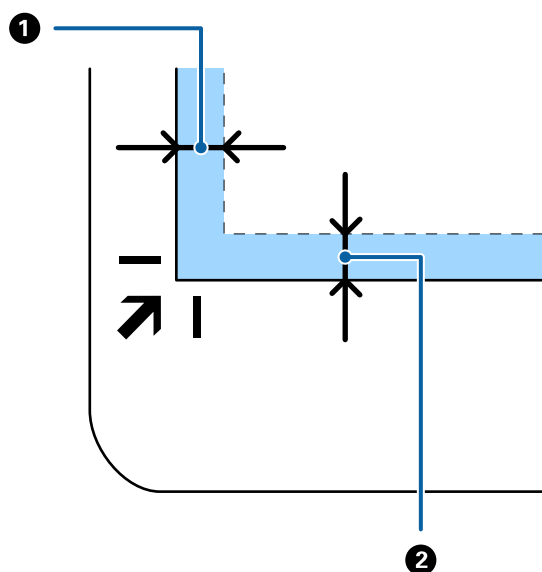


3. Umístěte dokument nebo fotografii lícem dolů na sklo skeneru tak, aby se horní roh strany, kterou chcete skenovat, nacházel proti rohu skeneru vedle značky šipky.



Poznámka:

Chcete-li zabránit oříznutí, posuňte dokument přibližně 2,5 mm (0,1 palce) od horního a bočních okrajů označených na následujícím obrázku písmeny ① a ②.



4. Opatrně zavřete kryt dokumentu, aby se originál neposunul.

Poznámka:

Sklo skeneru udržujte čisté.

Nenechávejte originály ležet na skle skeneru delší dobu, protože by se mohly přilepit.

5. Spusťte nástroj Document Capture Pro (Windows), Document Capture (Mac OS) nebo Epson Scan 2.
6. Vyberte **Sklo skeneru** ze seznamu **Zdroj dokumentu** na obrazovce nastavení skenování.
7. Podle potřeby nastavte další položky a zahajte skenování.

Poznámky k používání doku plochého skeneru

Umístěte dok plochého skeneru na vodorovný a stabilní povrch.

Poznámky ke skenování z ADF

Při používání doku plochého skeneru se v závislosti na délce originálu při skenování z ADF liší operace vstupního zásobníku, výstupního zásobníku a zarážky. Provedte jednu z následujících věcí.

Poznámka:

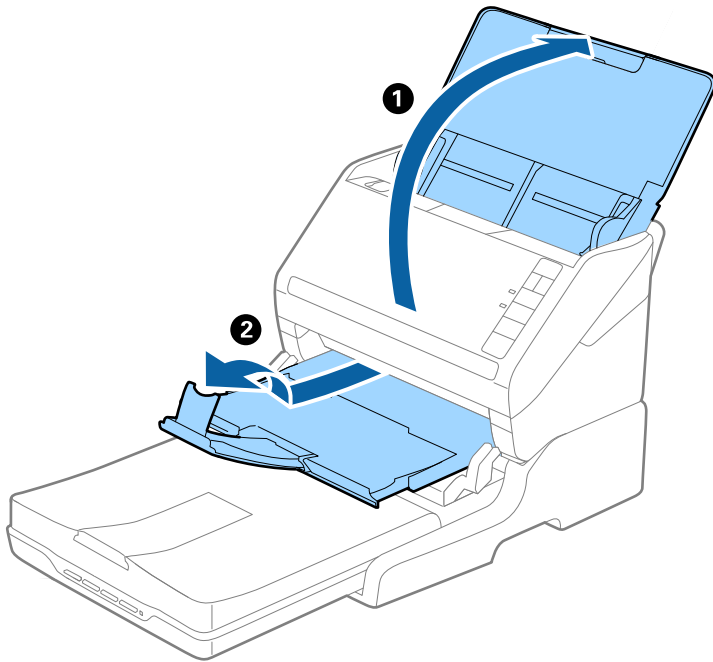
Podívejte se na vysvětlivky k vkládání originálů vzhledem k ostatním operacím s výjimkou vstupního zásobníku, výstupního zásobníku a zarážky.

Originály kratší než A5 (210 mm)

Otevřete vstupní zásobník. Vytáhněte výstupní zásobník a rozšíření výstupního zásobníku, potom vysuňte zarážku.

Poznámka:

- ❑ Ujistěte se, že jste vysunuli a roztáhli rozšíření výstupního zásobníku tak, aby byly o něco delší než je délka originálu. Dále se ujistěte, že jste vysunuli zarážku tak, aby se vysunuté originály správně stohovaly na výstupním zásobníku.
- ❑ Zarážkou na středním výstupním rozšíření lze volně pohybovat dopředu a dozadu a lze ji tak libovolně nastavit do ideální pozice pro dané originály.

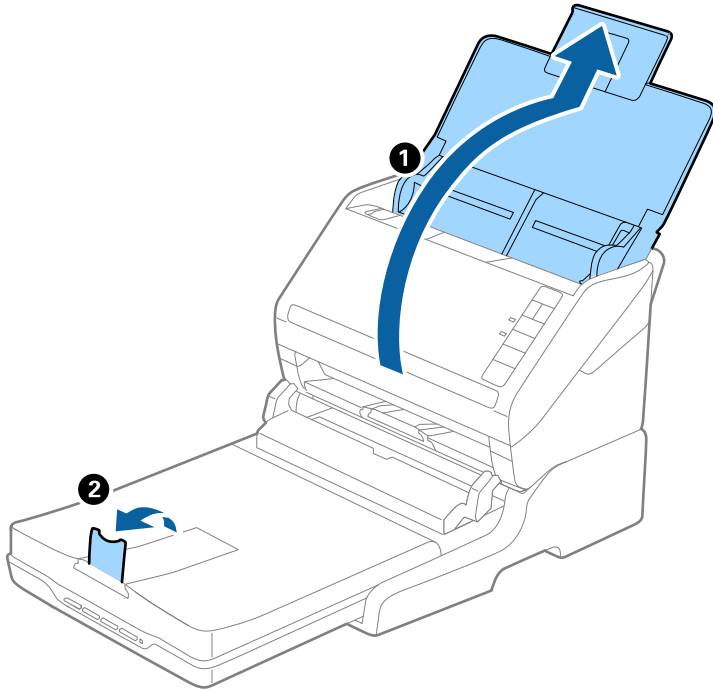


Originály o velikosti A5 (210 mm) nebo delší až do velikosti A4 (297 mm)

Otevřete a provedte rozšíření vstupního zásobníku a zvedněte zarážku doku plochého skeneru.

Poznámka:

- ❑ Ujistěte se, že jste zvedli a vysunuli zarážku tak, aby byla o něco delší, než je délka originálu. Díky tomu se budou vysunuté originály správně stohovat na výstupním zásobníku.
- ❑ Zarážkou na středním výstupním rozšíření lze volně pohybovat dopředu a dozadu a lze ji tak libovolně nastavit do ideální pozice pro dané originály.

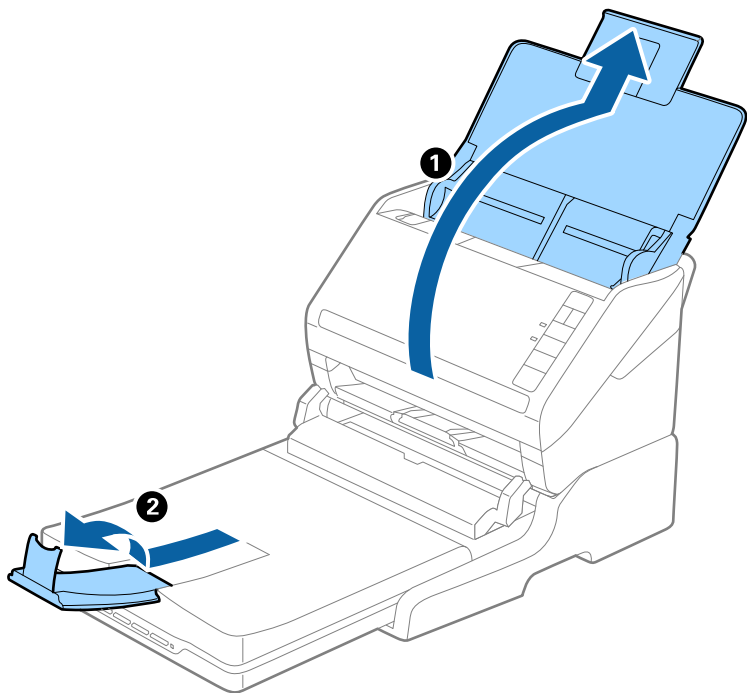


Originály delší než A4 (297 mm) až do velikosti Legal (355,6 mm)

Otevřete a provedte rozšíření vstupního zásobníku, vysuňte rozšíření výstupního zásobníku doku plochého skeneru a zvedněte zarážku.

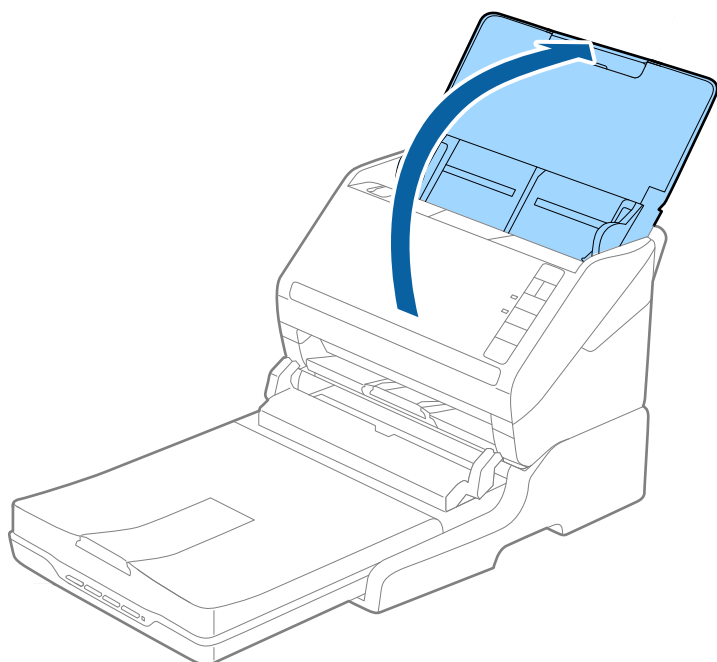
Poznámka:

- ❑ Ujistěte se, že jste vysunuli a roztáhli rozšíření výstupního zásobníku tak, aby byly o něco delší než je délka originálu. Dále se ujistěte, že jste vysunuli záložku tak, aby se vysunuté originály správně stohovaly na výstupním zásobníku.
- ❑ Záložkou na středním výstupním rozšíření lze volně pohybovat dopředu a dozadu a lze ji tak libovolně nastavit do ideální pozice pro dané originály.



Originály delší než Legal (355,6 mm)

Otevřete vstupní zásobník. Nevysunujte rozšíření vstupního zásobníku ani rozšíření výstupního zásobníku a nezvedejte záložku.




Údržba

Čištění doku plochého skeneru

Chcete-li uchovat dok plochého skeneru v provozuschopném stavu co nejdéle, pravidelně jej čistěte podle níže uvedených instrukcí.

! **Důležité:**

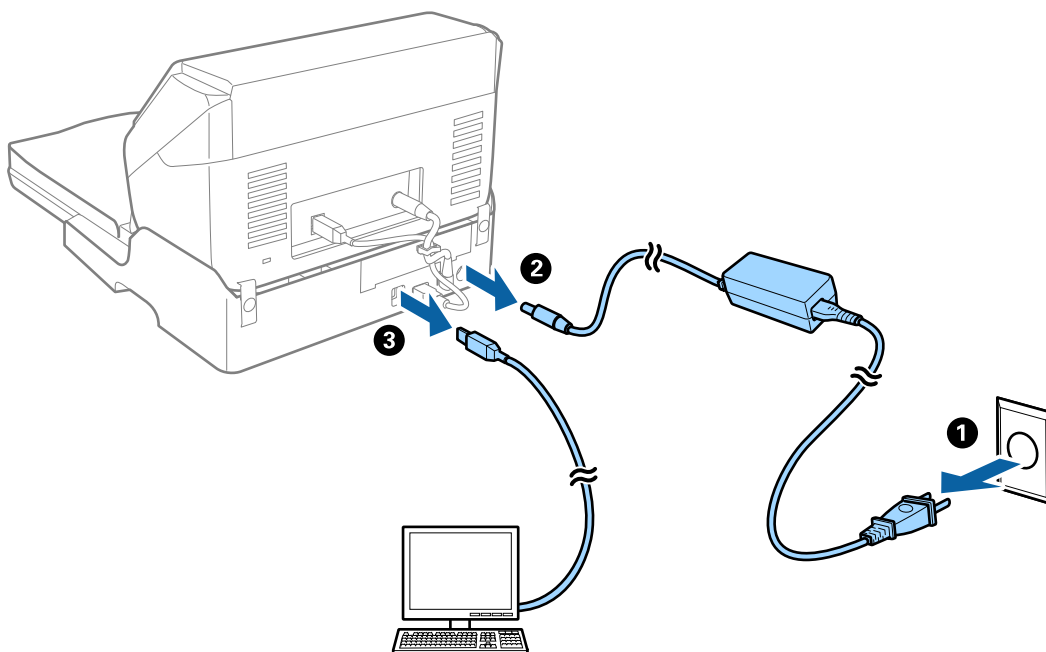
- K čištění doku plochého skeneru zásadně nepoužívejte alkohol, ředidlo ani jakékoli jiné agresivní rozpouštědlo. Tyto chemikálie mohou poškodit součásti a skříň doku plochého skeneru.
- Dávejte pozor, aby nedošlo k vylití kapaliny do mechanismu nebo elektrických součástí skeneru. Mohlo by tak dojít k trvalému poškození mechanismu a systému obvodů.
- Na dok plochého skeneru nestříkejte mazivo.
- Nikdy neotevírejte skříň doku plochého skeneru.

1. Stiskněte tlačítko  pro vypnutí skeneru s podáváním listů.

Poznámka:

Na plochem skeneru není žádné tlačítko napájení.

2. Odpojte napájecí adaptér a odpojte kabel USB, připojený k počítači z doku plochého skeneru.



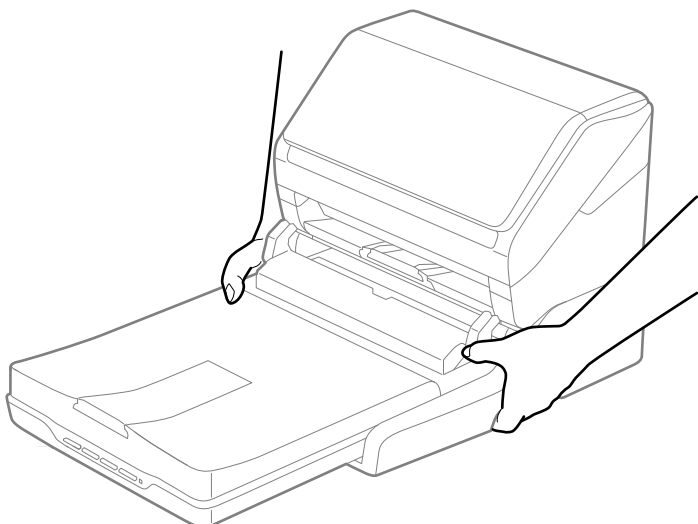
3. Odstraňte všechnu špínu z vnějšího pláště skříně pomocí měkkého hadříku.

Je-li skříň silně znečištěná, navlhčete měkký hadřík ve vodě, důkladně jej vyždímejte a potom setřete veškeré zbývající skvrny. Potom otřete skříň suchým a měkkým hadříkem.


Přenos a převoz doku plochého skeneru

Upozornění:

Při zvedání doku plochého skeneru položte ruce na pozice zobrazené níže. Pokud zvedáte dok plochého skeneru s rukama v jiných pozicích, může dok plochého skeneru spadnout nebo skřípnout vaše prsty při jeho pokládání.



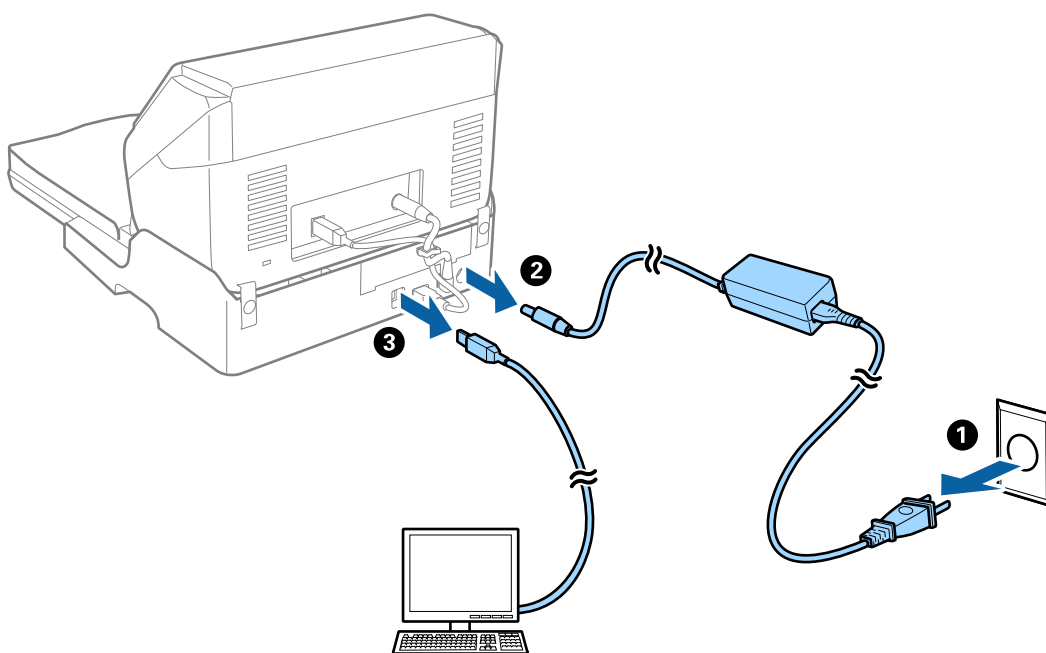
Přeprava doku plochého skeneru na krátkou vzdálenost

1. Stiskněte tlačítko  pro vypnutí skeneru s podáváním listů.

Poznámka:

Na plochem skeneru není žádné tlačítko napájení.

2. Odpojte napájecí adaptér a odpojte kabel USB, připojený k počítači z doku plochého skeneru.



3. Při přenášení nevystavujte dok plochého skeneru vibracím ani jej nenaklánějte.

Přenos doku plochého skeneru

Před provedením následujících kroků se ujistěte, že u sebe máte příručku pro nastavení.

1. Stiskněte tlačítko  pro vypnutí skeneru s podáváním listů.

Poznámka:

Na plochem skeneru není žádné tlačítko napájení.

2. Pro oddělení skeneru s podavačem listů, plochého skeneru a doku plochého skeneru postupujte podle obráceného postupu popsaného v příručce k nastavení, která je dodávána s dokem plochého skeneru.
3. Přidejte balicí materiály, které přišly s dokem plochého skeneru, poté jej zabalte do původní krabice nebo jí podobné, která doku plochého skeneru přesně sedne.

Řešení potíží s dokem plochého skeneru

Nerovnoměrné barvy, nečistoty, skvrny atd. při skenování ze skla skeneru

- Očistěte sklo skeneru.
- Odstraňte veškeré nečistoty nebo prach přichycený na originálu.
- Netlačte příliš silně na originál nebo na kryt dokumentu. Při nadměrném tlačení může dojít k rozmazání, šmouhám a skvrnám.

Nelze provádět skenování na požadované ploše skla skeneru

- Prověřte správné umístění originálu podle značek nastavení.
- Pokud chybí kraj skenovaného obrázku, posuňte originál lehce od tohoto kraje na skle skeneru.

Okraje vazby brožury jsou zdeformované nebo rozmazané

Při skenování brožury na skle skeneru se mohou znaky na okraji vazby jevit zdeformované nebo rozmazané. Pokud se tento problém vyskytne, při uložení skenovaného obrázku jako **Prohledávatelný PDF** nebude možné text správně rozpoznat.

Pro snížení deformace nebo rozmazání na okraji vazby stiskněte jemně kryt dokumentu ve směru dolů v průběhu skenování. Brožura se nesmí během skenování pohnout.



Důležité:

Netlačte na kryt dokumentu příliš velkou silou. V opačném případě může dojít k poškození brožury nebo skeneru.

Na pozadí obrázku jsou odchylky

Obraz zadní strany originálu se může objevit i na naskenovaném obraze.

- V nabídce Epson Scan 2 vyberte kartu **Upřesnit nastavení** a potom upravte **Jas**.
Tato funkce nemusí být k dispozici v závislosti na nastavení na kartě **Hlavní nastavení** > **Typ obrazu** nebo na jiném nastavení na kartě **Upřesnit nastavení**.
- V nabídce Epson Scan 2 vyberte kartu **Upřesnit nastavení** a potom **Možnost obrázku** > **Upřesnění textu**.
- Při skenování ze skla skeneru položte na originál černý papír nebo psací podložku.

Údržba

Čištění vnější části skeneru.	148
Čištění vnitřní části skeneru.	148
Výměna montážní sady válečků.	154
Úspora energie.	160
Přeprava skeneru.	161
Aktualizace aplikací a firmwaru.	161


Čištění vnější části skeneru

Odstraňte všechny skvrny suchou látkou nebo látkou navlhčenou neagresivním čisticím prostředkem nebo vodou.



Důležité:

- K čištění skeneru zásadně nepoužívejte alkohol, ředidlo ani jakékoli jiné agresivní rozpouštědlo. Může dojít k deformacím nebo ztrátě barev.
- Zajistěte, aby do zařízení nepronikla voda. Mohlo by dojít k závadě.
- Nikdy neotevírejte skříň skeneru.

1. Stisknutím tlačítka  vypnete skener.
2. Odpojte napájecí adaptér od skeneru.
3. Očistěte vnější kryt látkou navlhčenou neagresivním čisticím prostředkem nebo vodou.

Čištění vnitřní části skeneru

Pokud je skener používán delší dobu, výskyt prachu z papíru a vzduchu na válečcích a na skle může způsobit potíže při podávání papíru nebo s kvalitou naskenovaných obrázků. Vyčistěte vnitřek skeneru po každých 5,000 skenech.


Aktuální počet skenů můžete zkontrolovat v aplikaci Epson Scan 2 Utility.

Pokud je povrch znečištěn těžko odstranitelnou látkou, pomocí originální čisticí sady Epson vyčistěte všechna znečištěná místa. Použijte malé množství čisticího prostředku na hadřík a vyčistěte všechny skvrny.

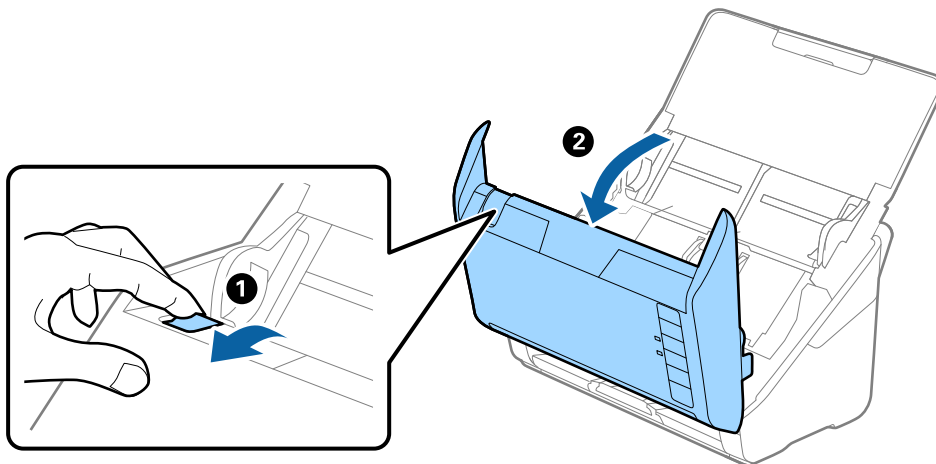


Důležité:

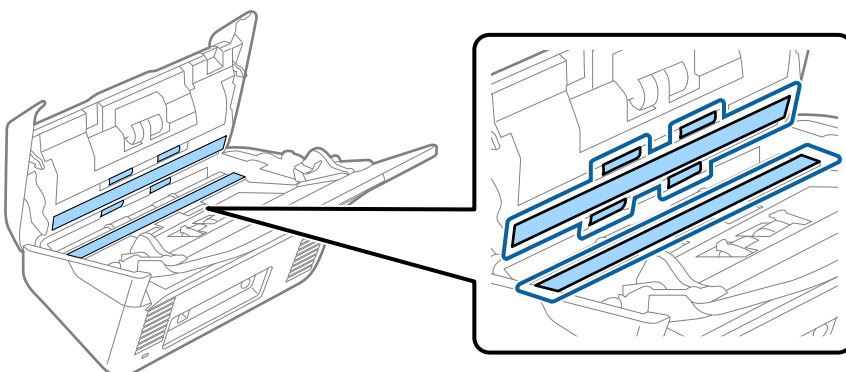
- K čištění skeneru zásadně nepoužívejte alkohol, ředidlo ani jakékoli jiné agresivní rozpouštědlo. Může dojít k deformacím nebo ztrátě barev.
- Na skener nikdy nestříkejte žádné lubrikanty ani jiné kapaliny. Poničení zařízení nebo obvodů může vést k nestandardním operacím zařízení.
- Nikdy neotevírejte skříň skeneru.

1. Stisknutím tlačítka  vypnete skener.
2. Odpojte napájecí adaptér od skeneru.

3. Zatahněte za páčku pro otevření krytu a otevřete kryt skeneru.



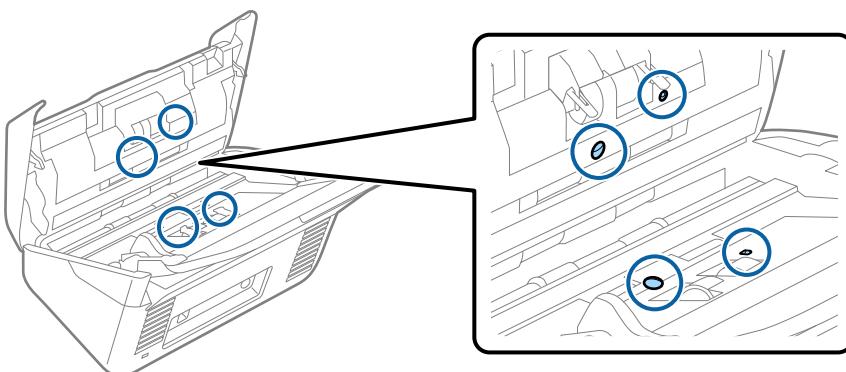
4. Pomocí jemného hadříku nebo originální čistící sady Epson vyčistěte všechny skvrny na plastovém válečku a na ploše skla v dolní části uvnitř krytu skeneru.



! Důležité:

- Netlačte příliš na skleněný povrch.
- Nepoužívejte žádné kartáče ani tvrdé pomůcky. Jakékoli škrábance na skle mohou ovlivnit kvalitu skenování.
- Nestříkejte čistící prostředek přímo na skleněný povrch.

5. Vyčistěte všechny skvrny na senzorech vatovým tamponem.

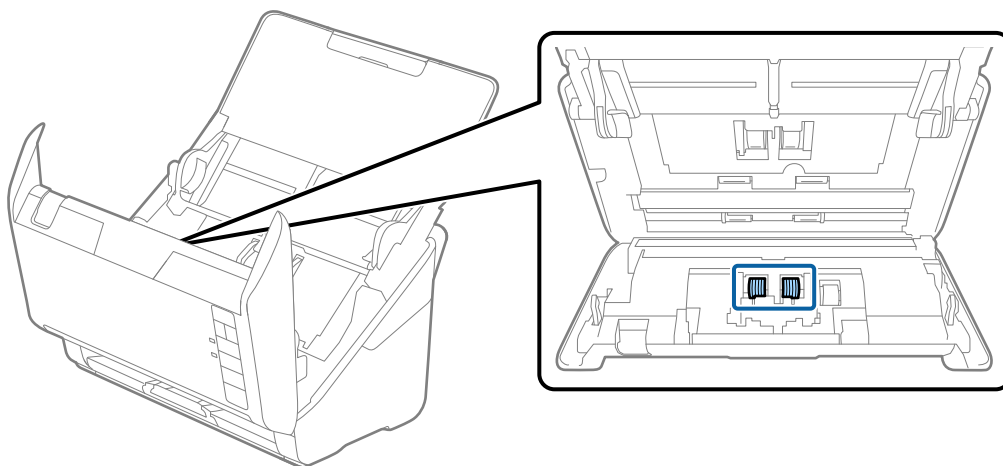


! **Důležité:**

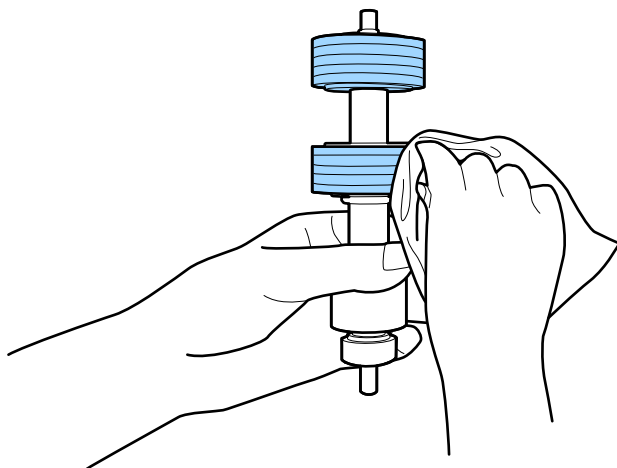
S vatovým tamponem nepoužívejte žádné kapaliny a tekuté čističe.

6. Otevřete kryt a odeberte oddělovací váleček.

Více informací naleznete v části „Výměna montážní sady válečků“.



7. Pomocí originální čistící sady Epson nebo jemného navlhčeného hadříku vyčistěte všechnu špinu nebo prach na oddělovacím válečku.

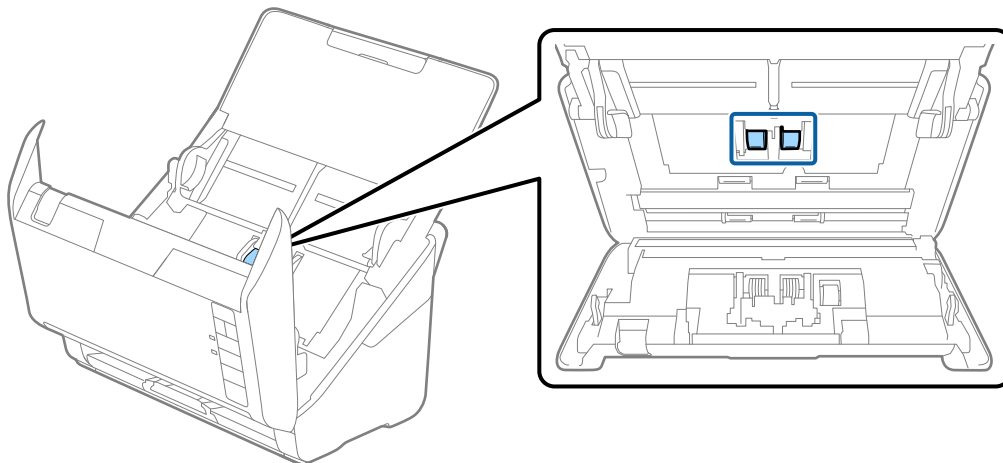


! **Důležité:**

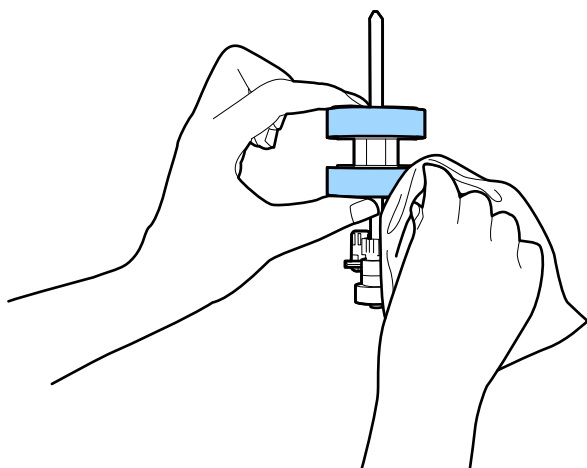
Pro vyčištění válečku použijte pouze originální čistící sadu Epson nebo měkký navlhčený hadřík. Použití suchého hadříku by mohlo poškodit povrch válečku.

8. Otevřete kryt a odeberte podávací váleček.

Více informací naleznete v části „Výměna montážní sady válečků“.




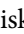

9. Pomocí originální čistící sady Epson nebo jemného navlhčeného hadříku vyčistěte všechnu špínu nebo prach na podávacím válečku.

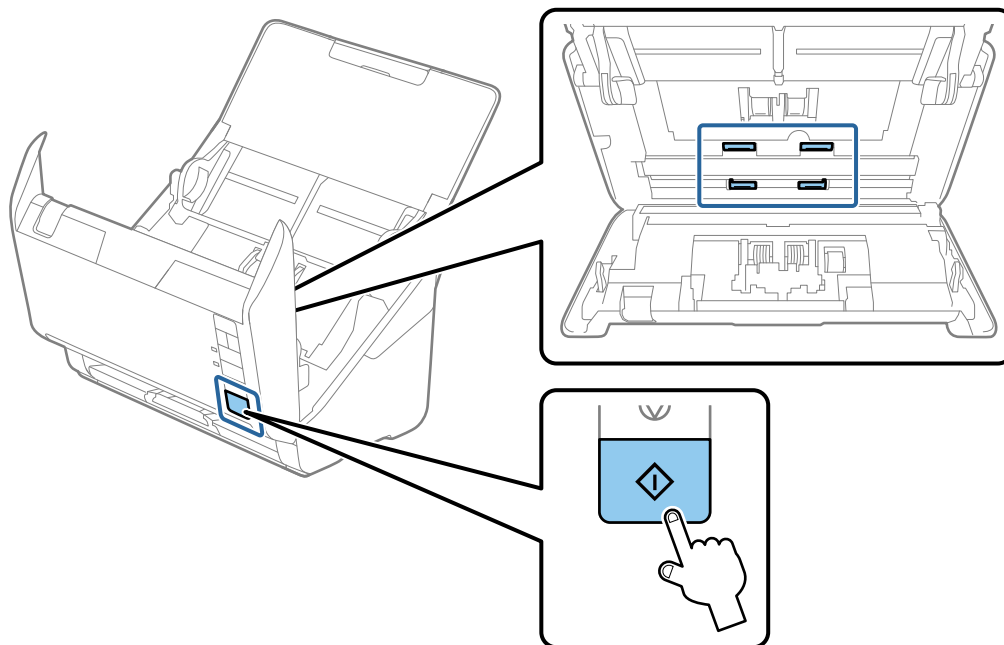


Důležité:

Pro vyčištění válečku použijte pouze originální čistící sadu Epson nebo měkký navlhčený hadřík. Použití suchého hadříku by mohlo poškodit povrch válečku.

10. Zapojte napájecí adaptér a zapněte skener.

11. Při otevírání krytu skeneru stiskněte po dobu alespoň dvou sekund tlačítko . Válečky na spodní straně se budou chvíli pohybovat, pak skener přejde do režimu čištění. Při každém stisknutí tlačítka  se válečky o kousek pootočí. Několikrát stiskněte tlačítko  tak, aby se válečky otočily. K vyčištění rotujících válečků použijte originální čisticí sadu Epson nebo měkký navlhčený hadřík. Tento postup opakujte až do úplného vyčištění válečků.



Upozornění:

Při práci s válečkem si dejte pozor, abyste v mechanismu nenechali ruce nebo aby tam neuvízly vlasy. Mohlo by dojít k úrazu.

12. Zavřete kryt skeneru.
Skener opustí čisticí režim.

Související informace

- ➔ „Kódy čisticí sady“ na str. 25
- ➔ „Výměna montážní sady válečků“ na str. 154

Vynulování počtu skenů po pravidelném čištění

Vynulovat počet skenů po pravidelném čištění pomocí aplikace Epson Scan 2 Utility.

1. Zapněte skener.
2. Spusťte aplikaci Epson Scan 2 Utility.
 - Windows 10

Klikněte na tlačítko Start a potom vyberte možnost **EPSON > Epson Scan 2 Utility**.

- ❑ Windows 8.1/Windows 8

Obrazovka **Start > Aplikace > Epson > Epson Scan 2 Utility**.

- ❑ Windows 7/Windows Vista/Windows XP

Klikněte na tlačítko Start a potom vyberte položku **Všechny programy (nebo Programy) > EPSON > Epson Scan 2 > Epson Scan 2 Utility**.

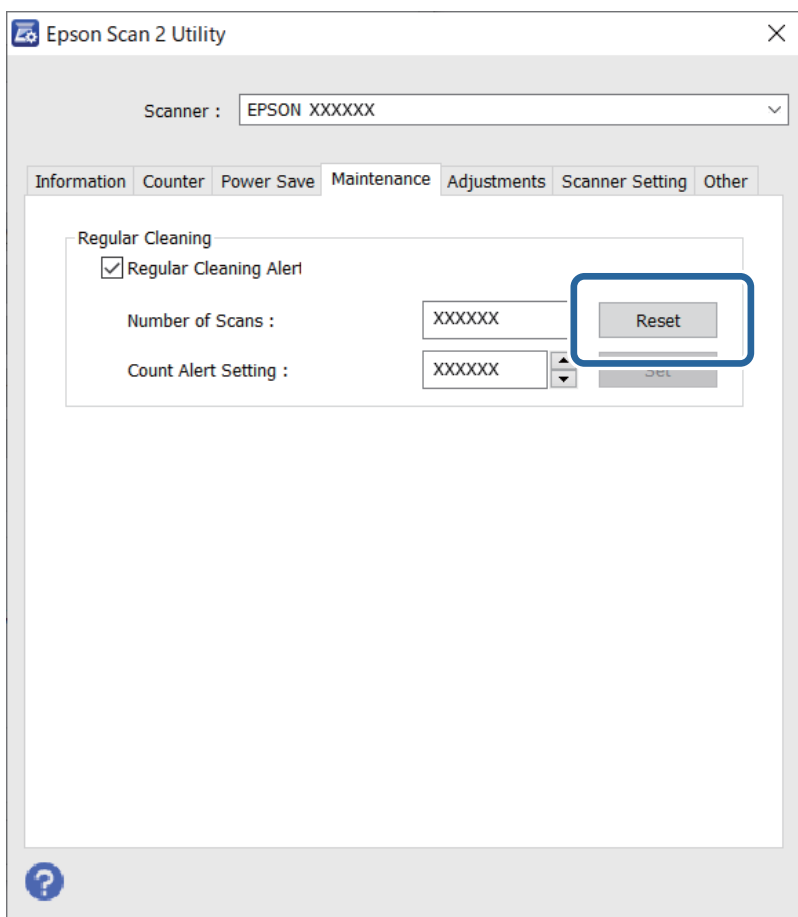
- ❑ Mac OS

Zvolte položku **Přejít > Aplikace > Epson Software > Epson Scan 2 Utility**.

3. Klikněte na kartu **Údržba**.
4. Klikněte na možnost **Reset** v části **Pravidelné čištění**.

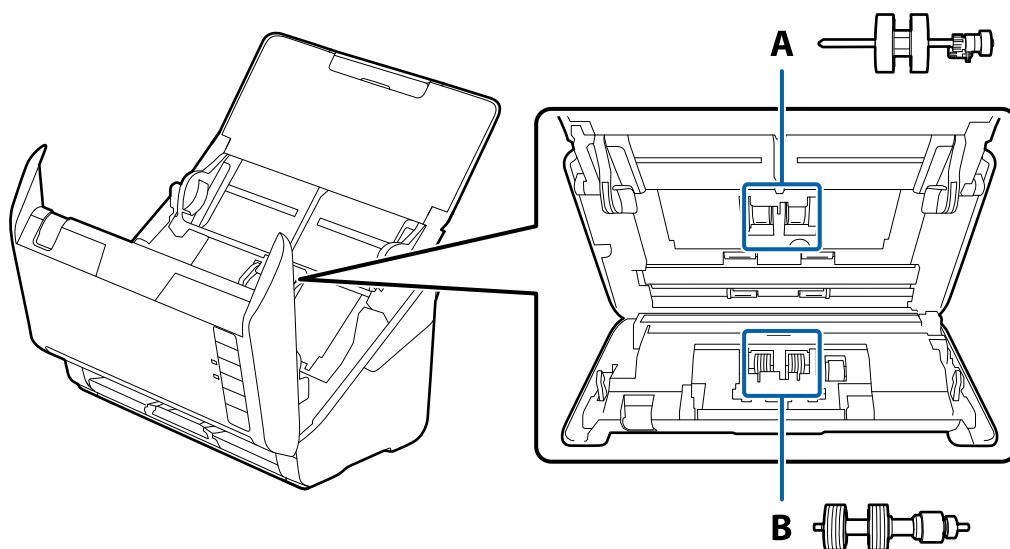
Poznámka:

*Nemůžete vynulovat počet skenů, pokud není vybrána funkce **Upozornění na pravidelné čištění**.*




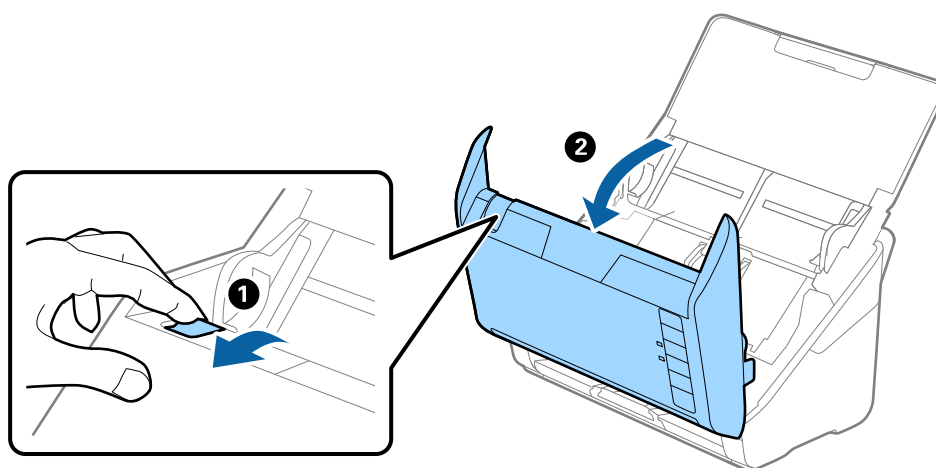
Výměna montážní sady válečků

Montážní sadu válců (podávací a oddělovací válec) je nutné vyměnit, jakmile počet skenů překročí množství určené jako životní cyklus válců. Jakmile se objeví zpráva o výměně na obrazovce vašeho počítače, následujte níže uvedené instrukce k provedení výměny.

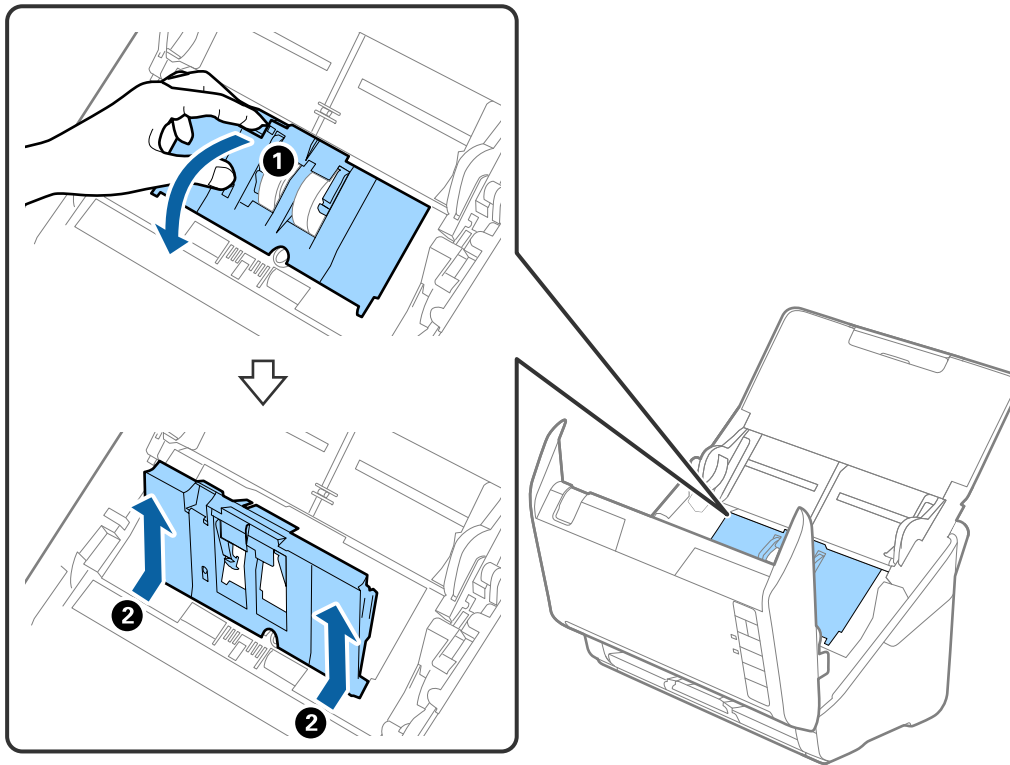


A: podávací válec, B: oddělovací válec

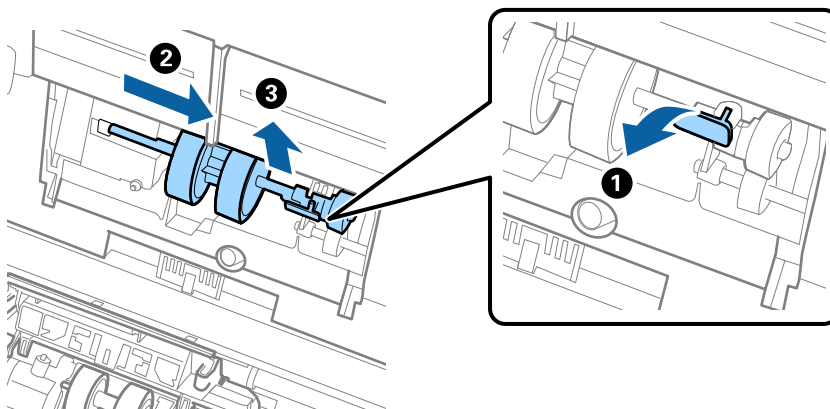
1. Stisknutím tlačítka  vypnete skener.
2. Odpojte napájecí adaptér od skeneru.
3. Zatahněte za páčku a otevřete kryt skeneru.



4. Otevřete kryt podávacího válečku a potom jej vysunutím vyndejte.



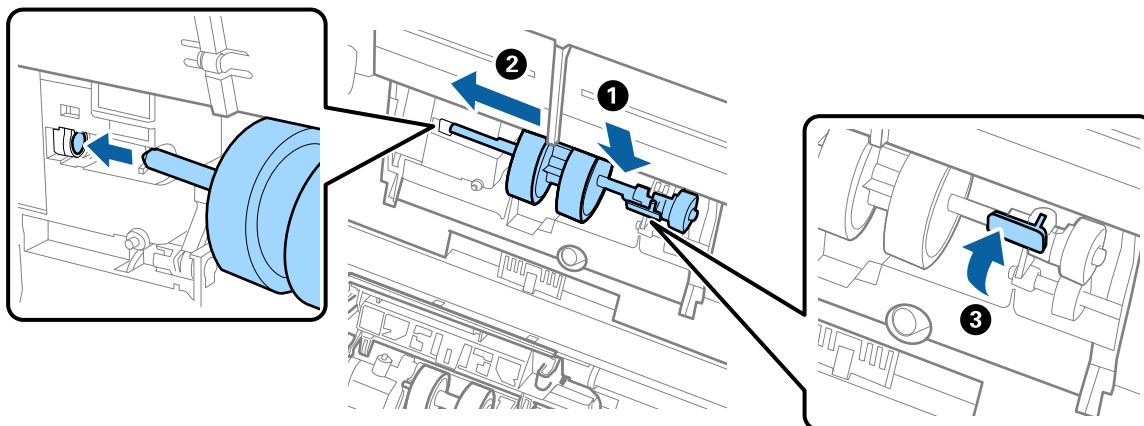
5. Zatáhněte dolů upínací prvek osy válečku a potom vysuňte a odeberte instalované podávací válečky.



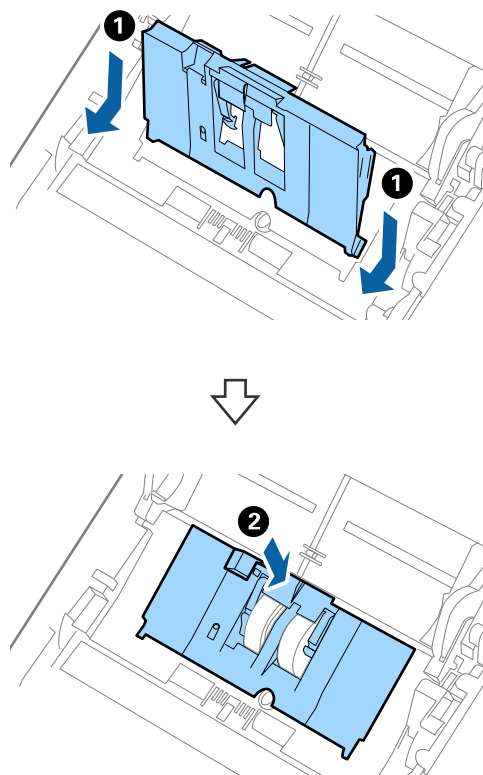
Důležité:

Podávací váleček nevytahujte ven silou. Mohlo by dojít k poškození vnitřních částí skeneru.

6. Držte dole upínací prvek a přitom zasuňte nový podávací váleček na levou stranu a vložte jej do otvoru ve skeneru. Zatlačte na upínací prvek a zabezpečte jej tak.

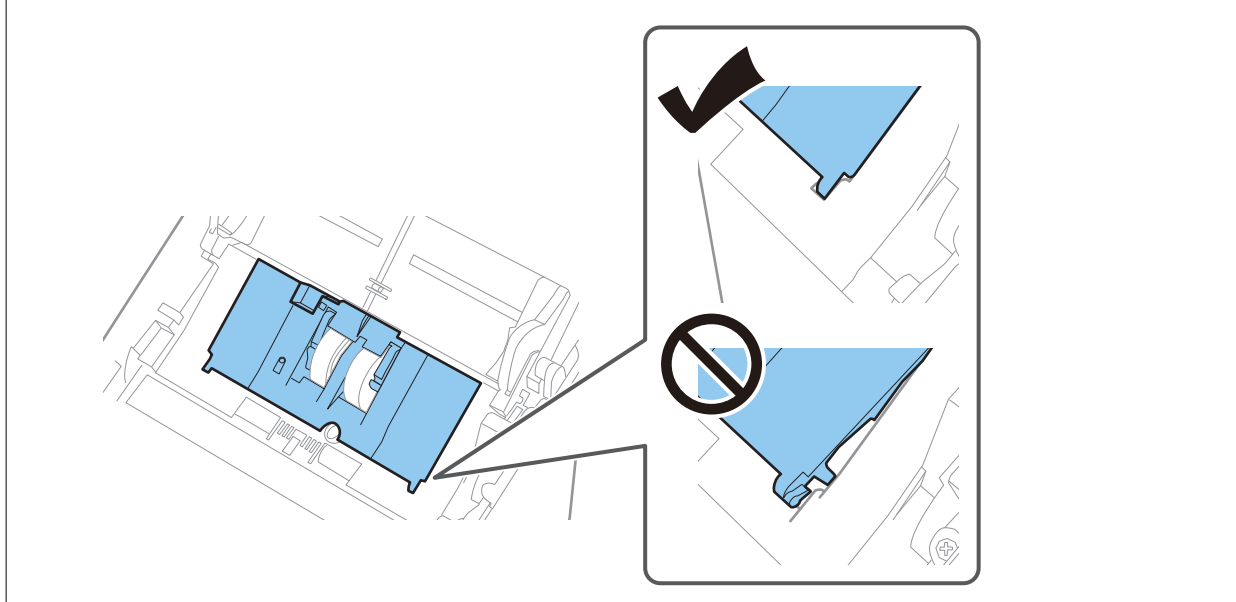


7. Okraj krytu podávacího válečku vložte do drážky a zasuňte jej. Pevně uzavřete kryt.

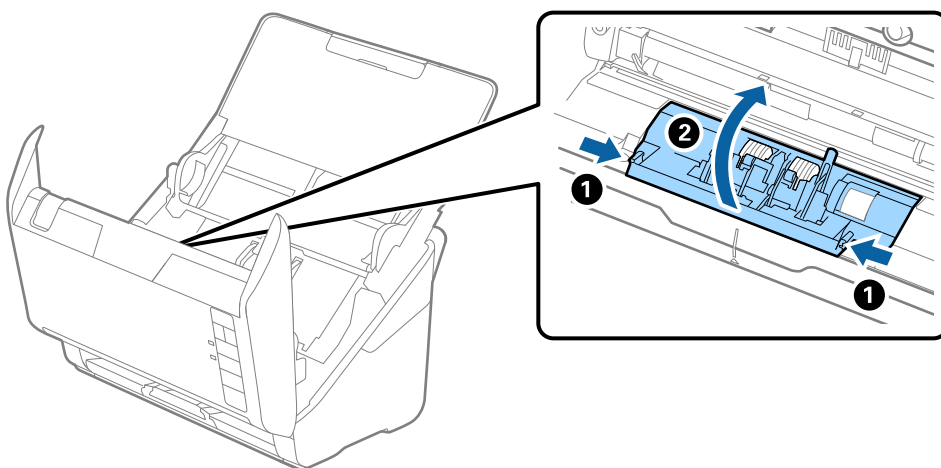


! **Důležité:**

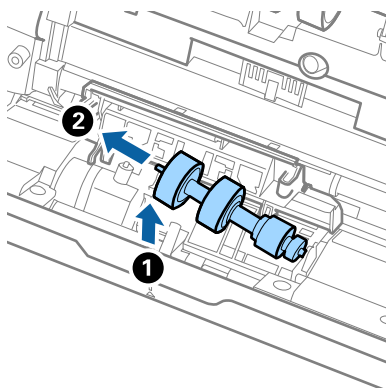
- Ujistěte se, že je kryt podávacího válečku zavřený.
- Pokud jde kryt zavřít jen s potížemi, ujistěte se o správné instalaci podávacích válečků.
- Neinstalujte kryt, dokud je zvednutý.



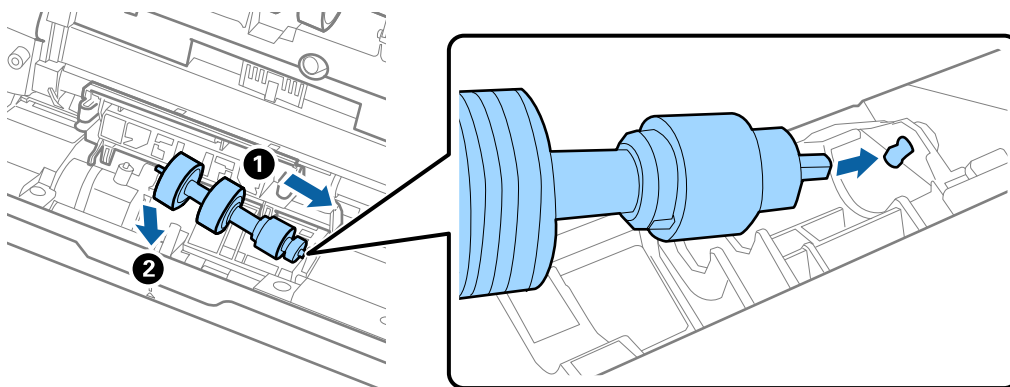
8. Zatlačte na háčky na obou koncích krytu oddělovacího válečku a kryt otevřete.



9. Zdvihněte levou stranu oddělovacího válečku a potom vysuňte a odeberte instalované oddělovací válečky.



10. Vložte novou osu oddělovacího válečku do otvoru na pravé straně a přesuňte váleček do nižší pozice.



11. Zavřete kryt oddělovacího válečku.



Důležité:

Pokud se kryt nedá zavřít, ujistěte se, že jsou válečky nainstalovány správně.

12. Zavřete kryt skeneru.
13. Zapojte napájecí adaptér a zapněte skener.
14. Pomocí nástroje Epson Scan 2 Utility vynulujte počet skenů.

Poznámka:

Zlikvidujte podávací a oddělovací váleček v souladu s pravidly určenými místním správním orgánem. Nepokoušejte se o rozmontování.

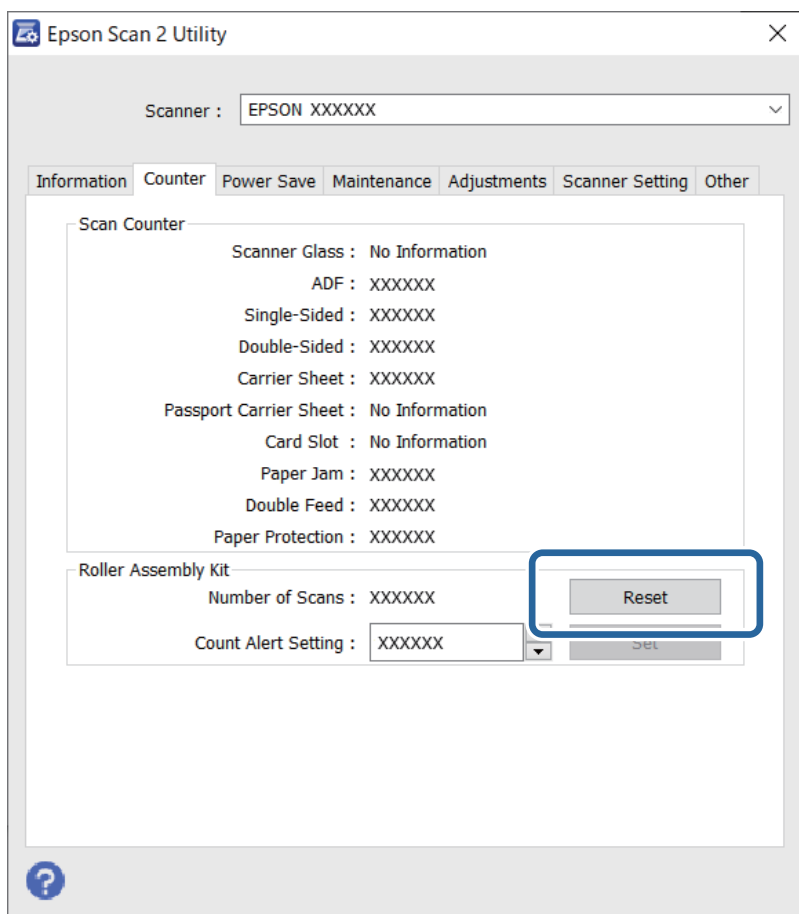
Související informace

➔ „Kódy montážní sady válečků“ na str. 25

Vynulování počtu skenů po výměně válců

Po výměně montážní sady válečků resetujte počet skenů pomocí nástroje Epson Scan 2 Utility.

1. Zapněte skener.
2. Spusťte aplikaci Epson Scan 2 Utility.
 - Windows 10
Klikněte na tlačítko Start a potom vyberte možnost **EPSON > Epson Scan 2 Utility**.
 - Windows 8.1/Windows 8
Obrazovka **Start > Aplikace > Epson > Epson Scan 2 Utility**.
 - Windows 7/Windows Vista/Windows XP
Klikněte na tlačítko Start a potom vyberte položku **Všechny programy (nebo Programy) > EPSON > Epson Scan 2 > Epson Scan 2 Utility**.
 - Mac OS
Zvolte položku **Přejít > Aplikace > Epson Software > Epson Scan 2 Utility**.
3. Klikněte na kartu **Počítadlo**.
4. Klikněte na možnost **Reset** v části **Sestava válců**.



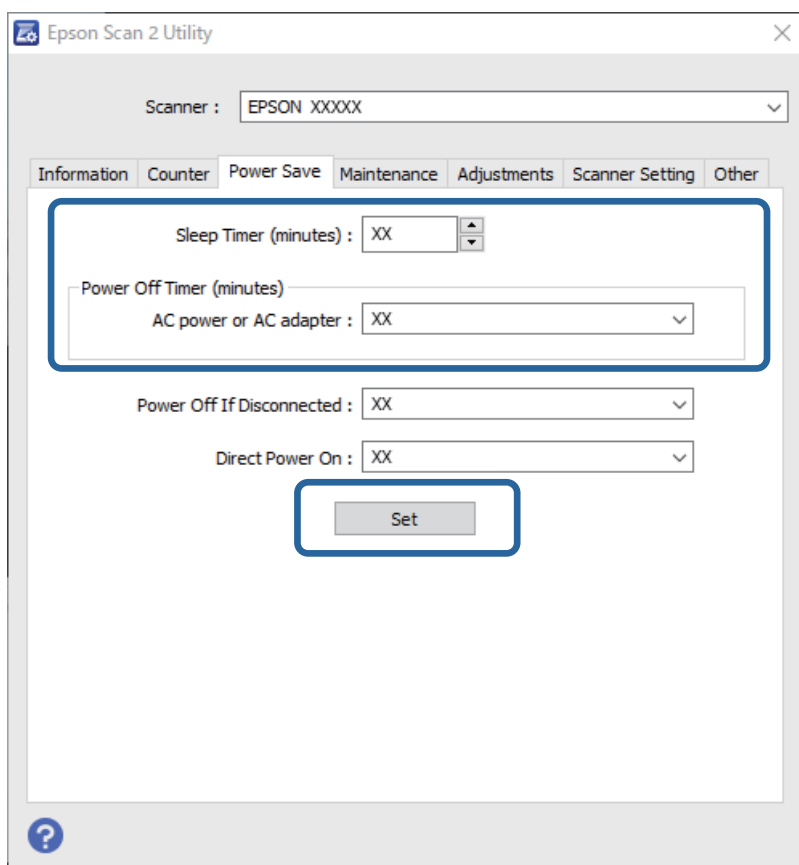
Související informace

➔ „Výměna montážní sady válečků“ na str. 154

Úspora energie


Pokud skener neprovádí žádné operace, můžete šetřit energii pomocí režimu spánku nebo režimu automatického vypnutí. Můžete zadat časový interval, po kterém skener přejde do režimu spánku, nebo se automaticky vypne. Jakékoli zvýšení bude mít dopad na spotřebu energie produktu. Před prováděním jakýchkoli změn vezměte do úvahy okolní prostředí.

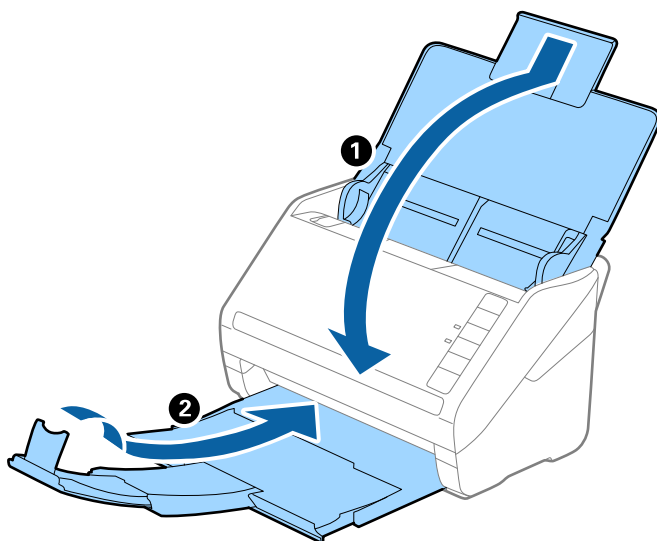
- Spusťte aplikaci Epson Scan 2 Utility.
 - Windows 10
Klikněte na tlačítko Start a potom vyberte možnost **EPSON > Epson Scan 2 Utility**.
 - Windows 8.1/Windows 8
Obrazovka **Start > Aplikace > Epson > Epson Scan 2 Utility**.
 - Windows 7/Windows Vista/Windows XP
Klikněte na tlačítko Start a potom vyberte položku **Všechny programy (nebo Programy) > EPSON > Epson Scan 2 > Epson Scan 2 Utility**.
 - Mac OS
Zvolte položku **Přejít > Aplikace > Epson Software > Epson Scan 2 Utility**.
- Klikněte na kartu **Úspora energie**.
- Nastavte položku **Čas.spánku (minuty)** nebo **Časový spínač vypnutí (minuty)** a poté klikněte na možnost **Nastavit**.



Přeprava skeneru

Hodláte-li přepravovat skener z důvodu změny místa nebo opravy, zabalte jej podle následujících pokynů.

1. Stiskněte tlačítko  pro vypnutí skeneru.
2. Odpojte napájecí adaptér od skeneru.
3. Odpojte kabel USB.
4. Zavřete vstupní a výstupní zásobník.



Důležité:

Ujistěte se, že jste bezpečně zavřeli výstupní zásobník, v opačném případě by mohlo dojít k jeho poškození při přepravě.

5. Přidejte balicí materiály, které přišly se skenerem, poté skener zabalte do původní nebo do jiné odolné krabice.

Aktualizace aplikací a firmwaru

Aktualizováním aplikací a firmwaru lze odstranit určité potíže a vylepšit nebo přidat funkce. Používejte pouze nejaktuálnější verze aplikací a firmwaru.



Důležité:

Během aktualizace nevypínejte počítač ani skener.

1. Zkontrolujte, zda je skener připojen k počítači a zda je počítač připojen k Internetu.

2. Spusťte aplikaci EPSON Software Updater a aktualizujte tak aplikace nebo firmware.

Windows 10

Klikněte na tlačítko Start a potom vyberte možnost **Epson Software > EPSON Software Updater**.

Windows 8.1/Windows 8

Zadejte název aplikace do ovládacího tlačítka Hledat a poté vyberte zobrazenou ikonu.

Windows 7

Klikněte na tlačítko Start a potom vyberte položku **Všechny programy** nebo **Programy > Epson Software > EPSON Software Updater**.

Mac OS

Vyberte položku **Finder > Přejít > Aplikace > Epson Software > EPSON Software Updater**.

Poznámka:

Jestliže se vám v seznamu aplikací nedaří najít aplikaci, kterou chcete aktualizovat, nebudete moci aktualizaci pomocí nástroje EPSON Software Updater provést. Vyhledejte nejnovější verze aplikací na místních webových stránkách společnosti Epson.

<http://www.epson.com>

Řešení problémů

Problémy se skenováním.	164
Potíže při zahájení skenování.	164
Potíže s podáváním papíru.	165
Problémy s naskenovaným obrázkem.	169
Odinstalace a instalace aplikací.	173

Problémy se skenováním

Kontrolka skeneru indikuje chybu

Pokud kontrolka skeneru indikuje chybu, proveďte následující stavy.

- Ujistěte se, že ve skeneru není uvíznutý žádný papír.
- Pokud vkládáte více originálů, otevřete kryt ADF a odeberte originály. Potom zavřete kryt ADF.
- Zkontrolujte, zda je kryt skeneru zavřený.
- Ujistěte se, že je skener správně připojen k vašemu počítači.
- Zkontrolujte, zda je aplikace Epson Scan 2 správně nainstalovaná.
- Pokud došlo k selhání aktualizace firmwaru a skener přešel do režimu obnovení, opět aktualizujte firmware pomocí připojení přes USB.
- Vypněte a opět zapněte skener. Pokud problém stále přetrvává, mohlo dojít k poruše skeneru, nebo bude nutné vyměnit jednotku zdroje světla. Obratě se na prodejce.

Související informace

- ➔ „Chybové indikátory“ na str. 22
- ➔ „Časté uvíznutí originálu ve skeneru“ na str. 167

Skener se nechce zapnout

- Zkontrolujte, zda je napájecí adaptér řádně připojen ke skeneru a do zásuvky.
- Zkontrolujte, zda je elektrická zásuvka plně funkční. Zapojte jiné zařízení do elektrické zásuvky a zkontrolujte, zda jej lze normálně zapnout.

Potíže při zahájení skenování

Nelze spustit skenování z počítače

Skener nelze připojit prostřednictvím USB

V úvahu připadají následující příčiny.

- **Kabel USB není správně zapojen do elektrické zásuvky.**

Řešení

Řádně připojte kabel USB ke skeneru a k počítači.

■ Vyskytl se problém s rozbočovačem USB.

Řešení

Používáte-li rozbočovač USB, zkuste připojit skener přímo k počítači.

■ Vyskytl se problém s kabelem USB nebo vstupem USB.

Řešení

Pokud není kabel USB rozpoznán, změňte port nebo změňte kabel USB.

■ Skener je vypnutý.

Řešení

Zkontrolujte, zda je skener zapnutý.

Také počkejte, až stavový indikátor přestane blikat, což znamená, že skener je připraven ke skenování.

Nelze skenovat, i když bylo správně navázáno připojení

■ Požadované aplikace nejsou nainstalovány na vašem počítači.

Řešení

Ověřte, zda jsou nainstalovány následující aplikace:

- Document Capture Pro (Windows) nebo Document Capture (Mac OS)
- Epson Scan 2

Pokud aplikace nejsou nainstalovány, nainstalujte je znovu.

■ Úloha není přiřazena tlačítku na skeneru.

Řešení

Zkontrolujte, zda je tlačítku skeneru v aplikaci Document Capture Pro (systém Windows) nebo v aplikaci Document Capture (systém Mac OS) přiřazena správná úloha.

■ Používáte-li programy, které jsou kompatibilní s rozhraním TWAIN, správný skener není nastaven jako zdroj. (Windows)

Řešení

Nezapomeňte vybrat správný skener ze seznamu programů.


Potíže s podáváním papíru

Dochází k podávání více originálů (dvojitě podávání)

Jestliže dochází k dvojitému podávání, zkontrolujte následující.

- Když originály uvízly ve skeneru, otevřete kryt skeneru, odstraňte originály a pak zavřete kryt skeneru.
- Zkontrolujte naskenovaný snímek a potom podle potřeby naskenujte originály znovu.

Pokud k zavedení více originálů dochází často, zkuste následující postup.

- Pokud vkládáte nepodporované formáty originálů, skener může zavést více originálů najednou.
- Vyčistěte válečky uvnitř skeneru.
- Snižte počet najednou pokládaných originálů.
- Stiskněte tlačítko  pro snížení rychlosti skenování.
- Použijte režim **Režim automatického zavádění** a skenujte originály jeden po druhém.
Jestliže používáte nástroj Document Capture Pro, můžete otevřít okno Epson Scan 2 stisknutím tlačítka **Podrobná nastavení** na obrazovce **Nastavení skenování**.

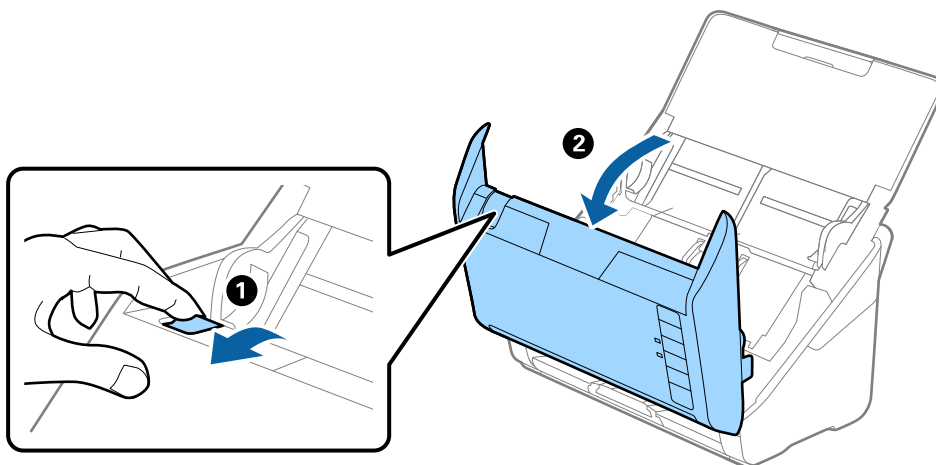
Související informace

- ➔ „Odebrání uvíznutých originálů ze skeneru“ na str. 166
- ➔ „Skenování originálů různých velikostí a typů po jednom (Režim automatického zavádění)“ na str. 90
- ➔ „Čištění vnitřní části skeneru“ na str. 148

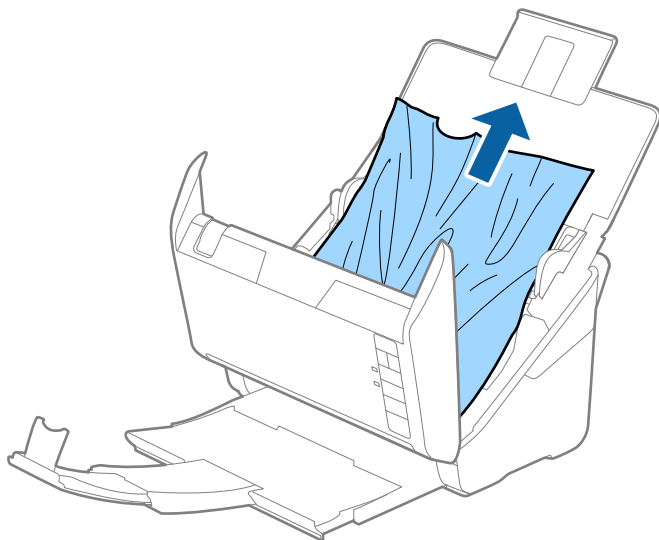
Odebrání uvíznutých originálů ze skeneru

Pokud originál uvízl uvnitř skeneru, postupujte podle níže uvedených kroků.

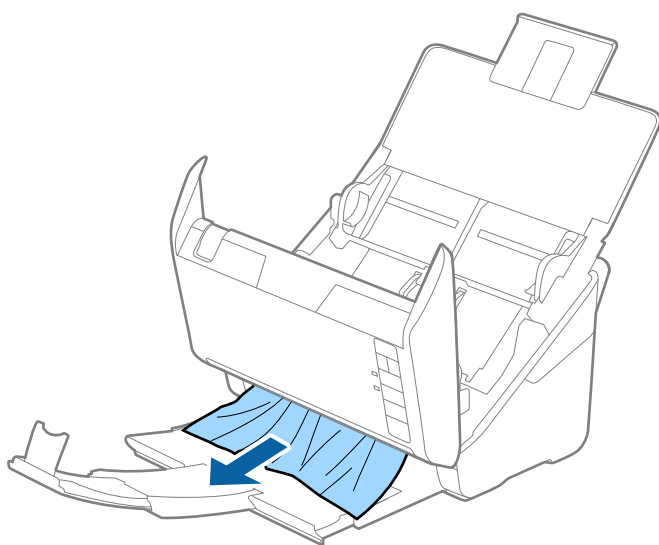
1. Odstraňte všechny originály, které zbývají ve vstupním zásobníku.
2. Zatáhněte za páčku a otevřete kryt skeneru.



3. Opatrně odeberte všechny originály, které jsou ve skeneru.



4. Pokud nemůžete vytáhnout originály směrem nahoru, opatrně vytáhněte všechny uvíznuté originály z výstupního zásobníku ve směru šipky.




Důležité:

Ujistěte se, že ve skeneru již nezbývá žádný papír.

5. Zavřete kryt skeneru.

Časté uvíznutí originálu ve skeneru

Pokud dochází k uvíznutí originálu ve skeneru často, zkuste následující postup.

- Stiskněte tlačítko  pro snížení rychlosti skenování.
- Vyčistěte válečky uvnitř skeneru.

- Pokud dochází k uvíznutí originálů ve výstupním zásobníku během jejich vysouvání, odložte výstupní zásobník a nepoužívejte jej.

Související informace

➔ „Čištění vnitřní části skeneru“ na str. 148

Funkce Ochrana papíru nepracuje správně

V závislosti na originálu a nastavené úrovni nemusí tato funkce pracovat správně.

- Výběrem možnosti **Vyp.** zakažte tuto funkci při skenování plastových karet nebo tlustého papíru.
- Pokud často dochází k nesprávné detekci, snižte úroveň této funkce.
- Je-li originál poškozený, ověřte, zda je tato funkce povolena. Pokud je, zvýšte úroveň ochrany pro tuto funkci.

Související informace

➔ „Nastavení funkce Ochrany dokumentu“ na str. 132

Originály jsou znečištěné

Vyčistěte vnitřek skeneru.

Související informace

➔ „Čištění vnitřní části skeneru“ na str. 148

Při nepřetržitém skenování se rychlost skenování snižuje

Při nepřetržitém skenování za použití ADF se skenování zpomaluje, aby se předešlo přehřátí a poškození mechanismu skeneru. Nicméně, můžete normálně pokračovat ve skenování.

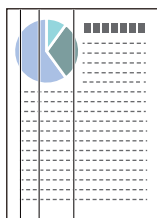
Pro znovuzískání původní rychlosti skeneru jej nechte minimálně 30 minut odpočinout. Zvýšení rychlosti skenování nepomůže vypnutí napájení.

Skenování trvá dlouho

- Rychlost skenování se může snížit v závislosti na podmínkách skenování, jako je vysoké rozlišení, funkce úpravy obrázků, formát souborů atd.
- Skenování s počítačem s rozhraním USB 3.0 (SuperSpeed) nebo USB 2.0 (Hi-Speed) je rychlejší než u připojení pomocí USB 1.1. Pokud pro skener používáte port USB 3.0 nebo USB 2.0, ověřte, zda splňuje požadavky na systém.
- Pokud používáte bezpečnostní software, vypněte sledování souboru TWAIN.log nebo nastavte soubor TWAIN.log pouze pro čtení. Další informace o funkcích vašeho softwaru zabezpečení najdete v nápovědě a dalších materiálech dodaných s tímto softwarem. Soubor TWAIN.log je uložen v následujících umístěních.
C:\Users\\AppData\Local\Temp

Problémy s naskenovaným obrázkem

Při skenování z ADF vznikají rovné pruhy



- Vyčistěte ADF.

Jestliže se do ADF dostanou nečistoty nebo prach, mohou se na obrázku objevit rovné pruhy.

- Odstraňte veškeré nečistoty nebo prach přichycený na originálu.

- Pomocí funkce **Detekce znečiš. skla** se při detekování nečistoty na skle skeneru zobrazí výstražná zpráva.

Vyberte kartu **Nastavení skeneru** a poté vyberte možnost **Zapnuto-vysoká citlivost** nebo **Zapnuto-nízká citlivost** z možností **Detekovat znečištění skleněné desky** v nástroji Epson Scan 2 Utility.

Při zobrazení výstrahy vyčistěte povrchy skla uvnitř skener pomocí originální čistící soupravy Epson nebo měkkého hadříku.

Poznámka:

- V závislosti na nečistotě nemusí být správně detekována.

- Pokud detekce nepracuje správně, změňte nastavení.

Pokud není nečistota detekována, vyberte **Zapnuto-vysoká**. V případě, že je výstraha zobrazena díky nesprávné detekci, vyberte **Zapnuto-nízká** nebo **Vyp.**

Související informace

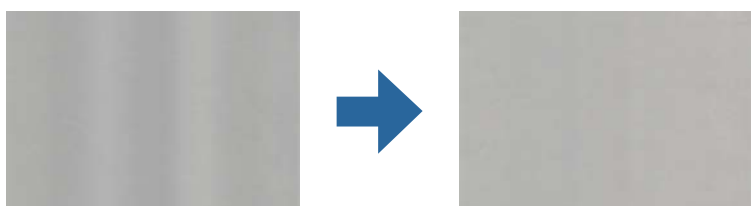
➔ „Čištění vnitřní části skeneru“ na str. 148

Upozornění na znečištěné sklo nezmizí

Pokud se upozornění na znečištění skla objevuje po vyčištění vnitřku skeneru, znovu zkontrolujte povrch skla. Pokud jsou na skle škrábance, mohou být detekovány jako znečištění skla.

Skleněnou část bude třeba vyměnit. Obratě se na místního prodejce za účelem opravy.

Barvy v naskenovaném obrázku jsou nerovnoměrné



Pokud je skener vystaven silnému osvětlení jako přímé sluneční světlo, snímač ve skeneru nesprávně detekuje světlo a barvy v naskenovaném obrázku se stanou nerovnoměrné.

- Změňte orientaci skeneru tak, aby na jeho přední část nedopadalo silné světlo.
- Přesuňte skener na místo, kde nebude vystaven silnému osvětlení.

Zvětšení nebo zmenšení naskenovaného obrázku

Při zvětšování nebo zmenšování naskenovaného obrázku můžete upravit poměr zvětšení pomocí funkce **Úpravy** v nástroji Epson Scan 2 Utility. Tato funkce je dostupná pouze v operačním systému Windows.

Poznámka:

Epson Scan 2 Utility je jedna z aplikací, které byly dodány se softwarem skeneru.

1. Spusťte aplikaci Epson Scan 2 Utility.
 - Windows 10
Klikněte na tlačítko Start a potom vyberte možnost **EPSON > Epson Scan 2 Utility**.
 - Windows 8.1/Windows 8
Zadejte název aplikace do ovládacího tlačítka Hledat a poté vyberte zobrazenou ikonu.
 - Windows 7
Klikněte na tlačítko Start a potom vyberte položku **Všechny programy** nebo **Programy > EPSON > Epson Scan 2 > Epson Scan 2 Utility**.
2. Vyberte kartu **Úpravy**.
3. Pro úpravu poměru zvětšení u skenovaných obrázků použijte **Zvětšení/zmenšení**.
4. Pro použití nastavení skeneru klikněte na možnost **Nastavit**.

Na pozadí obrázku jsou odchylky

Obraz zadní strany originálu se může objevit i na naskenovaném obraze.

- Když je možnost **Automaticky, Barvy** nebo **Stupně šedi** vybrána jako nastavení **Typ obrazu**:
 - Ověřte, zda je možnost **Odebrat pozadí** vybrána v okně aplikace Epson Scan 2. Jestliže používáte nástroj Document Capture Pro, můžete otevřít okno stisknutím tlačítka **Podrobná nastavení** na obrazovce **Nastavení skenování**.
Klikněte na kartu **Upřesnit nastavení > Odebrat pozadí**.
 - Zkontrolujte, zda je vybrána možnost **Upřesnění textu**.
Document Capture Pro (Windows)/Document Capture (Mac OS X): Klikněte na tlačítko **Nastavení skenování > Upřesnění textu**.
Epson Scan 2: Klikněte na kartu **Upřesnit nastavení > Upřesnění textu**.

- Když je možnost **Černobíle** vybrána jako nastavení **Typ obrazu**:

Zkontrolujte, zda je vybrána možnost **Upřesnění textu**.

Document Capture Pro (Windows)/Document Capture (Mac OS X): Klikněte na tlačítko **Nastavení skenování** > **Upřesnění textu**.

Epson Scan 2: Klikněte na kartu **Upřesnit nastavení** > **Upřesnění textu**.

V závislosti na stavu oskenovaného obrázku klikněte na tlačítko **Nastavení** v okně Epson Scan 2 a zkuste nastavit nižší úroveň pro **Vylepšení okrajů** nebo vyšší úroveň pro **Úroveň potlačení šumu**.

Naskenovaný obrázek nebo text je rozmazaný

Můžete upravit vzhled naskenovaného obrázku zvýšením rozlišení nebo úpravou kvality obrázku.

- Změňte rozlišení a oskenujte znovu.

Nastavte vhodné rozlišení pro účel skenovaného obrázku.

- Zkontrolujte, zda je vybrána možnost **Upřesnění textu**.

Document Capture Pro (Windows)/Document Capture (Mac OS X): Klikněte na tlačítko **Nastavení skenování** > **Upřesnění textu**.

Epson Scan 2: Klikněte na kartu **Upřesnit nastavení** > **Upřesnění textu**.

- Když je možnost **Černobíle** vybrána jako nastavení **Typ obrazu**:

V závislosti na stavu oskenovaného obrázku klikněte na tlačítko **Nastavení** v okně Epson Scan 2 a zkuste nastavit nižší úroveň pro **Vylepšení okrajů** nebo vyšší úroveň pro **Úroveň potlačení šumu**.

- Pokud skenujete ve formátu JPEG, zkuste změnit úroveň komprimace.

Document Capture Pro (Windows)/Document Capture (Mac OS X): Klikněte na tlačítko **Možnosti** na obrazovce **Uložit nastavení** a změňte kvalitu obrázku pro JPEG.

Epson Scan 2: Klikněte na možnost **Formát obrazu** > **Možnosti** a změňte **Kvalita snímku**.

Seznam doporučených rozlišení, která vyhovují vašemu účelu

Podívejte se na tabulku a nastavte vhodné rozlišení pro účel skenovaného obrázku.

Účel	Rozlišení (referenční)
Zobrazení na obrazovce Odeslání e-mailem	Až 200 dpi
Použití funkce OCR (Optical Character Recognition) Vytvoření PDF s vyhledatelným textem	200 až 300 dpi
Tisk pomocí tiskárny Odesílání pomocí faxu	200 až 300 dpi

Zobrazují se vzory moaré (pavučinové stíny)

Pokud je předlohou vtištěný dokument, mohou se na naskenovaném obraze objevit vzory moaré (pavučinové stíny).

- Ověřte, zda je možnost **Odstranění rastru** vybrána v okně aplikace Epson Scan 2. Jestliže používáte nástroj Document Capture Pro, můžete otevřít okno stisknutím tlačítka **Podrobná nastavení** na obrazovce **Nastavení skenování**.

Klikněte na kartu **Upřesnit nastavení > Odstranění rastru**.



- Změňte rozlišení a oskenujte znovu.

Při automatickém rozpoznávání velikosti originálu se nenaskenují okraje originálu

V závislosti na originálu se okraj originálu nemusí naskenovat při automatickém rozpoznávání velikosti originálu.

- Upravte nastavení **Oříznout okraje pro velikost „Auto“** v okně nástroje Epson Scan 2. Jestliže používáte nástroj Document Capture Pro, můžete otevřít okno stisknutím tlačítka **Podrobná nastavení** na obrazovce **Nastavení skenování**.

Klikněte na kartu **Hlavní nastavení > Velikost dokumentu > Nastavení**. Na obrazovce **Nastavení velikosti dokumentu** upravte položku **Oříznout okraje pro velikost „Auto“**.

- Při používání funkce **Autom. detekce** nemusí být v závislosti na originálu správně rozpoznána oblast skenování. Vyberte odpovídající velikost originálu ze seznamu **Velikost dokumentu**.

Poznámka:

*Pokud není vámi požadovaný formát ke skenování uveden v seznamu, vytvořte velikost ručně v okně nástroje Epson Scan 2. Jestliže používáte nástroj Document Capture Pro, můžete otevřít okno stisknutím tlačítka **Podrobná nastavení** na obrazovce **Nastavení skenování**.*

Klikněte na kartu **Hlavní nastavení > Velikost dokumentu** a vyberte možnost **Přizpůsobit**.

Znak není správně rozpoznán

V následující části jsou uvedeny pokyny pro zvýšení míry rozpoznávání OCR (Optical Character Recognition).

- Zkontrolujte, zda je originál vložen rovně.
- Použijte originál s čitelným textem. Rozpoznání textu nemusí u následujících typů originálů fungovat.
 - Originály, které byly víckrát kopírovány
 - Originály, doručené faxem (v nízkém rozlišení)
 - Originály s příliš malými mezerami mezi znaky nebo řádky
 - Originály s čarami nebo podtržením textu
 - Originály s ručně psaným textem
 - Originály s přeložením nebo zvlněním
- Typ papíru vyrobený z termografického papíru, například účtenky, se může stářím třením znehodnocovat. Naskenujte co nejdříve.

- Při ukládání do souborů Microsoft® Office nebo do souborů **Prohledávatelný soubor PDF** zkontrolujte, zda jsou vybrány správné jazyky.

Nelze vyřešit potíže s naskenovaným snímkem

Pokud jste vyzkoušeli všechny možnosti a problém přetrvává, inicializujte nastavení aplikace pomocí Epson Scan 2 Utility.

Poznámka:

Epson Scan 2 Utility je jedna z aplikací, které byly dodány se softwarem skeneru.

1. Spusťte aplikaci Epson Scan 2 Utility.
 - Windows 10
Klikněte na tlačítko Start a poté vyberte **EPSON > Epson Scan 2 Utility**.
 - Windows 8.1/Windows 8
Zadejte název aplikace do ovládacího tlačítka Hledat a poté vyberte zobrazenou ikonu.
 - Windows 7
Klikněte na tlačítko Start a potom vyberte položku **Všechny programy** nebo **Programy > EPSON > Epson Scan 2 > Epson Scan 2 Utility**.
 - Mac OS
Zvolte položku **Přejít > Aplikace > Epson Software > Epson Scan 2 Utility**.
2. Vyberte kartu **Jiné**.
3. Klikněte na položku **Reset**.

Poznámka:

Jestliže ani tato inicializace problém nevyřeší, odinstalujte a znovu nainstalujte ovladač skeneru (Epson Scan 2).

Odinstalace a instalace aplikací

Odinstalování aplikací

V případě určitých problémů nebo upgradu operačního systému může být nezbytné aplikace odinstalovat a znovu nainstalovat. Přihlaste se k vašemu počítači jako správce. Budete-li počítačem vyzváni, zadejte heslo správce.

Odinstalování aplikací v operačním systému Windows

1. Ukončete všechny spuštěné aplikace.
2. Odpojte skener od počítače.

3. Otevřete Ovládací panely:

Windows 10

Klikněte pravým tlačítkem myši na tlačítko start, nebo jej stiskněte a podržte, potom vyberte možnost **Ovládací panely**.

Windows 8.1/Windows 8

Vyberte **Pracovní plocha > Nastavení > Ovládací panely**.

Windows 7

Klepněte na tlačítko Start a vyberte **Ovládací panely**.

4. Klepněte na **Odinstalovat program** v nabídce **Programy**.

5. Vyberte aplikaci, kterou chcete odinstalovat.

6. Klepněte na **Odinstalovat nebo změnit** nebo **Odinstalovat**.

Poznámka:

Pokud se zobrazí okno Řízení uživatelských účtů, klepněte na tlačítko Pokračovat.

7. Postupujte podle pokynů na obrazovce.

Poznámka:

*Může se zobrazit výzva k restartování počítače. V takovém případě vyberte položku **Chci restartovat počítač nyní a potom klepněte na tlačítko Dokončit**.*

Odinstalování aplikací pro operační systém Mac OS

Poznámka:

Ujistěte se, že máte nainstalovaný nástroj EPSON Software Updater.

1. Stažení odinstalačního programu pomocí EPSON Software Updater.

Po stažení odinstalačního programu není třeba jej stahovat znovu při každém odinstalování aplikace.

2. Odpojte skener od počítače.

3. Chcete-li odinstalovat ovladač skeneru, vyberte **Předvolby systému** v nabídce Apple > **Tiskárny a skenery** (nebo **Tisk a skenování**, **Tisk a faxování**) a odeberte skener ze seznamu povolených skenerů.

4. Ukončete všechny spuštěné aplikace.

5. Zvolte položku **Přejít > Aplikace > Epson Software > Odinstalační program**.

6. Vyberte aplikaci, kterou chcete odinstalovat, a potom klepněte na tlačítko Odinstalovat.

 **Důležité:**

Odinstalační program odebere z počítače všechny ovladače skenerů Epson. Používáte-li více skenerů Epson a chcete odstranit pouze některé ovladače, nejdříve je odstraňte všechny a potom znovu nainstalujte potřebné ovladače.

Poznámka:

*Pokud aplikaci, kterou chcete odstranit, nelze najít v seznamu aplikací, nelze ji odinstalovat odinstalačním programem. V takovém případě vyberte položku **Přejít > Aplikace > Epson Software**, vyberte aplikaci, kterou chcete odinstalovat a potom ji přetáhněte na ikonu koše.*

Instalace aplikací

Pro instalaci potřebných aplikací postupujte podle níže uvedených kroků.

Poznámka:

- Přihlaste se k vašemu počítači jako správce. Budete-li počítačem vyzváni, zadejte heslo správce.
- Před novou instalací téže aplikace je třeba aplikaci nejdříve odinstalovat.

1. Ukončete všechny spuštěné aplikace.
2. Při instalaci ovladače skeneru (Epson Scan 2) dočasně odpojte skener a počítač.

Poznámka:

Dokud nebudete vyzváni, nepřipojujte skener k počítači.

3. Nainstalujte aplikaci podle pokynů na následujících webových stránkách.

<http://epson.sn>

Poznámka:

S operačním systémem Windows můžete rovněž použít disk se softwarem, který byl dodán se skenerem.

Technické údaje

Obecné technické údaje skeneru.	177
Rozměry a údaje o hmotnosti.	178
Elektrické technické údaje.	178
Technické údaje o provozním prostředí.	179
Údaje k doku plochého skeneru.	179
Požadavky na systém.	179

Obecné technické údaje skeneru

Poznámka:

Údaje mohou být bez předchozího upozornění změněny.

Typ skeneru	Podávání papíru, barevný skener one pass duplex
Fotoelektrické zařízení	CIS
Obrazové body — skutečná hodnota	5,100×9,300 při rozlišení 600 dpi 2,550×64,500 při rozlišení 300 dpi
Světelný zdroj	RGB LED
Rozlišení skenování	600 dpi (hlavní skenování) 600 dpi (dílčí skenování)
Výstupní rozlišení	50 až 1200 dpi (po krocích 1 dpi)*1
Velikost dokumentu	Max: 215.9×6,096 mm (8.5×240 palců) Min: 50.8×50.8 mm (2×2 palce)
Vstup papíru	Vkládání čelem dolů
Výstup papíru	Vysouvání lícem dolů
Kapacita papíru	50 listů papíru při 80 g/m ²
Hloubka barev	Barva <input type="checkbox"/> 30 bitů na pixel interní (10 bitů na pixel na barvu interní) <input type="checkbox"/> 24 bitů na pixel externí (8 bitů na pixel na barvu externí) Šedá škála <input type="checkbox"/> 10 bitů na pixel interní <input type="checkbox"/> 8 bitů na pixel externí Černobílá <input type="checkbox"/> 10 bitů na pixel interní <input type="checkbox"/> 1 bit na pixel externí
Rozhraní	SuperSpeed USB

*1 Dlouhý papír lze skenovat v následujících rozlišeních.

- 1 346,0 mm (53 palců) nebo méně: až 600 dpi
- 5 461,0 mm (215 palců) nebo méně: až 300 dpi
- 6 096,0 mm (220 palců) nebo méně: až 200 dpi

Rozměry a údaje o hmotnosti

Rozměry*	Šířka: 296 mm (11.7 palce) Hloubka: 169 mm (6.7 palce) Výška: 176 mm (6.9 palce)
Hmotnost	Přibližně 3.7 kg (8.2 lb)

* Bez vystupujících částí a vstupního zásobníku.

Elektrické technické údaje

Elektrické technické údaje skeneru

Jmenovité vstupní stejnosměrné napájecí napětí	Napájení DC 24 V
Jmenovitý vstupní stejnosměrný proud	1 A
Spotřeba	<input type="checkbox"/> Provoz: přibližně 11 W <input type="checkbox"/> Režim připravenosti: přibližně 5.4 W <input type="checkbox"/> Režim spánku: přibližně 1.0 W <input type="checkbox"/> Vypnuto: přibližně 0.1 W

Poznámka:

Pro evropské uživatele: podrobnosti o spotřebě elektrické energie získáte na následujícím webu.

<http://www.epson.eu/energy-consumption>

Elektrické technické údaje napájecího adaptéru

Model	A461H (AC 100 – 240 V) A462E (AC 220 – 240 V)
Jmenovitý vstupní proud	1 A
Jmenovitý rozsah frekvence	50 – 60 Hz
Jmenovité výstupní napětí napájení	24 Vss
Jmenovitý výstupní proud	1 A

Poznámka:

Pro evropské uživatele: podrobnosti o spotřebě elektrické energie získáte na následujícím webu.

<http://www.epson.eu/energy-consumption>

Technické údaje o provozním prostředí

Teplota	Při provozu	5 až 35 °C (41 až 95 °F)
	Při uložení	-25 až 60 °C (-13 až 140 °F)
Vlhkost	Při provozu	15 až 80% (bez kondenzace)
	Při uložení	15 až 85% (bez kondenzace)
Provozní podmínky		Běžné kancelářské nebo domácí podmínky. Skener nepoužívejte na přímém slunečním světle, v blízkosti výkonných světelných zdrojů ani v silně prашném prostředí.

Údaje k doku plochého skeneru

Rozhraní	Vysokorychlostní USB	
Jmenovité vstupní stejnosměrné napětí napájení	24 Vss.	
Rozměry	Šířka: 300 mm (11.8 palců) Hloubka: 481 mm (18.9 palců) Výška: 245 mm (9.6 palců) Sestaveno se skenerem s podáváním listů a plochým skenerem.	
Hmotnost	Přibližně 1.1 kg (2.4 lb)	
Teplota	Při provozu	10 až 35 °C (50 až 95 °F)
	Při uložení	-20 až 60 °C (-4 až 140 °F)
Vlhkost	Při provozu	20 až 80% (bez kondenzace)
	Při uložení	20 až 85% (bez kondenzace)

Požadavky na systém

Podporované operační systémy se mohou lišit v závislosti na aplikaci.

Windows	Windows 10 (32-bitová verze, 64-bitová verze) Windows 8.1 (32-bitová verze, 64-bitová verze) Windows 8 (32-bitová verze, 64-bitová verze) Windows 7 (32-bitová verze, 64-bitová verze)
---------	---

Mac OS ^{*1, *2}	macOS Catalina macOS Mojave macOS High Sierra macOS Sierra OS X El Capitan OS X Yosemite
--------------------------	---

*1 Funkce Rychlé přepínání uživatelů na počítačích s operačním systémem Mac OS nebo pozdější verzí není podporována.

*2 Souborový systém UNIX File System (UFS) pro Mac OS není podporován.

Standardy a schválení

Standardy a schválení pro evropský model.	182
Standardy a schválení pro australské modely.	182
Standardy a schválení pro modely pro USA.	182

Standardy a schválení pro evropský model

Produkt a napájecí adaptér

Následující modely nesou označení CE a jsou ve shodě se všemi příslušnými směrnicemi EU. Pro další informace navštivte následující webové stránky a získejte plná znění prohlášení o shodě včetně odkazů na příslušné směrnice a harmonizované standardy, používané pro prohlášení shody.

<http://www.epson.eu/conformity>

J382D

A461H, A462E

Doplňěk doku plochého skeneru

Následující model nese označení CE a je ve shodě se všemi příslušnými směrnicemi EU. Pro další informace navštivte následující webové stránky a získejte plná znění prohlášení o shodě včetně odkazů na příslušné směrnice a harmonizované standardy, používané pro prohlášení shody.

<http://www.epson.eu/conformity>

J381FBS

Standardy a schválení pro australské modely

Produkt

Elektromagnetická kompatibilita	AS/NZS CISPR32 třída B
---------------------------------	------------------------

Napájecí adaptér (A461H)

Bezpečnost	AS/NZS 60950.1
Elektromagnetická kompatibilita	AS/NZS CISPR32 třída B

Doplňěk doku plochého skeneru

Elektromagnetická kompatibilita	AS/NZS CISPR32 třída B
---------------------------------	------------------------

Standardy a schválení pro modely pro USA

Produkt

Elektromagnetická kompatibilita	FCC Part 15 Subpart B Class B CAN ICES-3 (B)/NMB-3 (B)
---------------------------------	---

Napájecí adaptér (A461H)

Bezpečnost	UL60950-1 CAN/CSA-C22.2 No.60950-1
Elektromagnetická kompatibilita	FCC Part 15 Subpart B Class B CAN ICES-3 (B)/NMB-3 (B)

Doplňěk doku plochého skeneru

Elektromagnetická kompatibilita	FCC část 15 podčást B třída B CAN/CSA-CEI/IEC CISPR 22 třída B
---------------------------------	---

Kde najdete pomoc

Webové stránky technické podpory.	185
Kontaktování podpory společnosti Epson.	185

Webové stránky technické podpory

Potřebujete-li další pomoc, navštivte následující webové stránky podpory společnosti Epson. Vyberte svou zemi nebo oblast a přejděte do části, která je na místních webových stránkách společnosti Epson věnována podpoře. Na těchto stránkách jsou rovněž k dispozici nejnovější ovladače, odpovědi na nejčastější dotazy, příručky a další materiály ke stažení.

<http://support.epson.net/>

<http://www.epson.eu/support> (pro Evropu)

Pokud váš výrobek Epson nefunguje správně a nedaří se vám problém vyřešit, obraťte se na služby podpory společnosti Epson.

Kontaktování podpory společnosti Epson

Než se obrátíte na společnost Epson

Pokud váš výrobek Epson nefunguje správně a problém nelze odstranit podle pokynů pro odstraňování problémů v příručkách k produktu, obraťte se na služby podpory společnosti Epson. Není-li v následující části uvedena podpora společnosti Epson pro vaši oblast, obraťte se na prodejce, u kterého jste výrobek zakoupili.

Pracovníci podpory společnosti Epson vám budou schopni pomoci mnohem rychleji, pokud jim poskytnete následující údaje:

- Sériové číslo výrobku
(Štítek se sériovým číslem se obvykle nachází na zadní straně výrobku.)
- Model výrobku
- Verze softwaru výrobku
(V softwaru produktu klikněte na tlačítko **O aplikaci, Informace o verzi** nebo na podobné tlačítko.)
- Značka a model počítače
- Název a verze operačního systému počítače
- Názvy a verze softwarových aplikací, které s produktem obvykle používáte

Poznámka:

V závislosti na přístroji mohou být v jeho paměti uložena data seznamu vytáčení pro fax nebo síťová nastavení. Při poruše nebo opravě výrobku může dojít ke ztrátě těchto dat a/nebo nastavení. Společnost Epson nepřebírá odpovědnost za jakoukoli ztrátu dat, za zálohování nebo obnovu dat a/nebo nastavení, a to ani v průběhu záruční doby. Doporučujeme, abyste si pořídili vlastní zálohu dat nebo si údaje zaznamenali.

Pomoc pro uživatele v Evropě

Informace nutné ke kontaktování podpory společnosti Epson najdete v dokumentu Pan-European Warranty.

Pomoc pro uživatele na Tchaj-wanu

Kontakty pro informace, podporu a služby:

Webové stránky

<http://www.epson.com.tw>

Jsou k dispozici informace o technických údajích produktů, ovladače ke stažení a dotazy o produktech.

Linka technické pomoci Epson

Telefon: +886-2-80242008

Náš tým podpory vám po telefonu může pomoci v následujících ohledech:

- Obchodní dotazy a informace o produktech
- Dotazy k používání produktů nebo k odstraňování problémů
- Dotazy ohledně servisu a záruky

Servisní a opravárenské středisko:

<http://www.tekcare.com.tw/branchMap.page>

TekCare corporation je autorizované servisní středisko Epson Taiwan Technology & Trading Ltd.

Pomoc pro uživatele v Austrálii

Společnost Epson Australia usiluje o to, aby svým zákazníkům poskytovala vysokou úroveň služeb. Kromě dokumentace k vašemu výrobku máte k dispozici následující zdroje informací:

Internetové stránky

<http://www.epson.com.au>

Navštivte webové stránky společnosti Epson Australia. Rozhodně stojí za zastávku při surfování na vlnách Internetu! Stránky obsahují část s ovladači ke stažení, přehled kontaktních míst společnosti Epson, informace o nových výrobcích a technickou podporu (prostřednictvím e-mailu).

Odborná pomoc Epson

Telefon: 1300-361-054

Telefonická pomoc Epson je k dispozici jako poslední záloha, která zajišťuje podporu našich zákazníků. Operátoři vám mohou pomoci při instalaci, konfiguraci a používání vašeho výrobku Epson. Pracovníci předprodejní telefonické pomoci vám mohou poskytnout materiály o nových výrobcích Epson a informace o nejbližším prodejci nebo servisu. Tato služba dokáže zodpovědět mnohé dotazy.

Doporučujeme vám, abyste si před zavoláním připravili veškeré relevantní informace. Čím více informací nám poskytnete, tím rychlejší můžeme při řešení problému být. Připravte si proto dokumentaci k výrobkům Epson, údaje o typu počítače, operačním systému, aplikacích a veškeré další informace, které považujete za důležité.

Přeprava produktu

Společnost Epson doporučuje zachovat obal produktu pro budoucí převážení.

Pomoc pro uživatele v Singapuru

Informační zdroje, podpora a služby dostupné od společnosti Epson v Singapuru:

Webové stránky

<http://www.epson.com.sg>

K dispozici jsou informace o technických údajích produktů, ovladače ke stažení, často kladené otázky (FAQ), obchodní dotazy a technická podpora prostřednictvím e-mailu.

Odborná pomoc Epson

Bezplatná linka: 800-120-5564

Náš tým podpory vám po telefonu může pomoci v následujících ohledech:

- Obchodní dotazy a informace o produktech
- Dotazy k používání produktů nebo k odstraňování problémů
- Dotazy ohledně servisu a záruky

Pomoc pro uživatele v Thajsku

Kontakty pro informace, podporu a služby:

Webové stránky

<http://www.epson.co.th>

Jsou k dispozici informace o technických údajích produktů, ovladače ke stažení, často kladené otázky a e-mail.

Kontaktní centrum Epson

Telefon: 66-2685-9899

E-mail: support@eth.epson.co.th

Náš tým kontaktního centra vám může telefonicky poskytnout následující informace:

- Obchodní dotazy a informace o produktech
- Dotazy k používání produktů nebo k odstraňování problémů
- Dotazy ohledně servisu a záruky

Pomoc pro uživatele ve Vietnamu

Kontakty pro informace, podporu a služby:

Servisní centrum Epson

65 Truong Dinh Street, District 1, Ho Chi Minh City, Vietnam.

Telefon (Ho Či Minovo Město): 84-8-3823-9239, 84-8-3825-6234

29 Tue Tinh, Quan Hai Ba Trung, Hanoi City, Vietnam

Telefon (Hanoj): 84-4-3978-4785, 84-4-3978-4775

Pomoc pro uživatele v Indonésii

Kontakty pro informace, podporu a služby:

Webové stránky

<http://www.epson.co.id>

- K dispozici specifikace výrobků a ovladače ke stažení
- K dispozici odpovědi na často kladené otázky, informace o nabídkách a odpovědi na otázky prostřednictvím e-mailu

Linka podpory Epson

Telefon: +62-1500-766

Fax: +62-21-808-66-799

Pracovníci naší linky podpory vám mohou telefonicky nebo faxem poskytnout následující informace:

- Obchodní dotazy a informace o produktech
- Technická podpora

Servisní centrum Epson

Kraj	Název společnosti	Adresa	Telefon E-mail
DKI JAKARTA	ESS JAKARTA MANGGADUA	Ruko Mall Mangga Dua No. 48 Jl. Arteri Mangga Dua, Jakarta Utara - DKI JAKARTA	(+6221) 62301104 jkt-admin@epson-indonesia.co.id
NORTH SUMATERA	ESC MEDAN	Jl. Bambu 2 Komplek Graha Niaga Nomor A-4, Medan - North Sumatera	(+6261) 42066090 / 42066091 mdn-adm@epson-indonesia.co.id
WEST JAWA	ESC BANDUNG	Jl. Cihampelas No. 48 A Bandung Jawa Barat 40116	(+6222) 4207033 bdg-admin@epson- indonesia.co.id
DI YOGYAKARTA	ESC YOGYAKARTA	YAP Square, Block A No. 6 Jl. C Simanjutak Yogyakarta - DIY	(+62274) 581065 ygy-admin@epson-indonesia.co.id
EAST JAWA	ESC SURABAYA	Hitech Mall Lt. 2 Block A No. 24 Jl. Kusuma Bangsa No. 116 - 118 Surabaya - JATIM	(+6231) 5355035 sby-admin@epson-indonesia.co.id
SOUTH SULAWESI	ESC MAKASSAR	Jl. Cendrawasih NO. 3A, kunjung mae, mariso, MAKASSAR - SULSEL 90125	(+62411) 8911071 mksr-admin@epson- indonesia.co.id
WEST KALIMANTAN	ESC PONTIANAK	Komp. A yani Sentra Bisnis G33, Jl. Ahmad Yani - Pontianak Kalimantan Barat	(+62561) 735507 / 767049 pontianak-admin@epson- indonesia.co.id
RIAU	ESC PEKANBARU	Jl. Tuanku Tambusai No.459A Pekanbaru Riau	(+62761) 8524695 pkb-admin@epson- indonesia.co.id
DKI JAKARTA	ESS JAKARTA SUDIRMAN	Wisma Keiai Lt. 1 Jl. Jenderal Sudirman Kav. 3 Jakarta Pusat - DKI JAKARTA 10220	(+6221) 5724335 ess@epson-indonesia.co.id

Kraj	Název společnosti	Adresa	Telefon E-mail
EAST JAWA	ESS SURABAYA	Ruko Surya Inti Jl. Jawa No 2-4 Kav. 29 Surabaya - Jawa Timur	(+6231) 5014949 esssby@epson-indonesia.co.id
BANTEN	ESS SERPONG	Ruko Mall WTC Matahari No. 953, Serpong-Banten	(+6221) 53167051 / 53167052 esstag@epson-indonesia.co.id
CENTRAL JAWA	ESS SEMARANG	Komplek Ruko Metro Plaza Block C20 Jl. MT Haryono No 970 Semarang - JAWA TENGAH	(+6224) 8313807 / 8417935 esssmg@epson-indonesia.co.id
EAST KALIMANTAN	ESC SAMARINDA	Jl. KH. Wahid Hasyim (M. Yamin) Kelurahan Sempaja Selatan Kecamatan Samarinda UTARA - SAMARINDA - KALTIM	(+62541) 7272904 escsmd@epson-indonesia.co.id
SOUTH SUMATERA	ESC PALEMBANG	Jl. H.M Rasyid Nawawi No. 249 Kelurahan 9 Ilir Palembang Sumatera Selatan	(+62711) 311330 escplg@epson-indonesia.co.id
EAST JAVA	ESC JEMBER	Jl. Panglima Besar Sudirman Ruko no.1D Jember-Jawa Timur (Depan Balai Penelitian & Pengolahan Kakao)	(+62331) 488373 / 486468 jmr-admin@epson-indonesia.co.id
NORTH SULAWESI	ESC MANADO	Tekno Megamall Lt LG 11 TK 21, Kawasan Megamas Boulevard, Jl Piere Tendean, Manado - SULUT 95111	(+62431) 8890996 MND-ADMIN@EPSON-INDONESIA.CO.ID

Pro další, zde neuvedená města, volejte horkou linku: 08071137766.

Pomoc pro uživatele v Hongkongu

Uživatelé, kteří potřebují získat technickou podporu i další poprodejní služby, se mohou obrátit na společnost Epson Hong Kong Limited.

Domovská internetová stránka

<http://www.epson.com.hk>

Společnost Epson Hong Kong zavedla na Internetu místní domovskou stránku v čínštině i angličtině, aby uživatelé měli k dispozici následující informace:

- Informace o výrobcích
- Odpovědi na často kladené otázky (FAQ)
- Poslední verze ovladačů pro zařízení Epson

Linka technické podpory

Můžete také kontaktovat naše technické specialisty na následujících telefonních a faxových číslech:

Telefon: 852-2827-8911

Fax: 852-2827-4383

Pomoc pro uživatele v Malajsii

Kontakty pro informace, podporu a služby:

Webové stránky

<http://www.epson.com.my>

- Na tomto webu jsou k dispozici specifikace výrobků, ovladače ke stažení,
- odpovědi na časté dotazy, informace o nabídkách a odpovědi na otázky prostřednictvím e-mailu.

Kontaktní centrum Epson

Telefon: +60 1800-8-17349

- Obchodní dotazy a informace o produktech
- Dotazy k používání produktů nebo k odstraňování problémů
- Dotazy ohledně služeb a záruky

Hlavní kancelář

Telefon: 603-56288288

Fax: 603-5628 8388/603-5621 2088

Pomoc pro uživatele v Indii

Kontakty pro informace, podporu a služby:

Webové stránky

<http://www.epson.co.in>

Jsou k dispozici informace o technických údajích produktů, ovladače ke stažení a dotazy o produktech.

Asistenční linka

- Servis, informace o produktu a objednávání spotřebních doplňků (linky BSNL)
Bezplatné číslo: 18004250011
Dostupné od 9:00 do 18:00, pondělí až sobota (s výjimkou státních svátků)
- Servis (uživatelé služeb CDMA a mobilních služeb)
Bezplatné číslo: 186030001600
Dostupné od 9:00 do 18:00, pondělí až sobota (s výjimkou státních svátků)

Pomoc pro uživatele na Filipínách

Uživatelé, kteří potřebují získat technickou podporu i další poprodejní služby, se mohou obrátit na společnost Epson Philippines Corporation na níže uvedených telefonních a faxových číslech a e-mailové adrese:

Webové stránky

<http://www.epson.com.ph>

Jsou k dispozici informace o technických údajích produktů, ovladače ke stažení, často kladené otázky a e-mailové dotazy.

Péče o zákazníky Epson Philippines

Bezplatná linka (PLDT): 1-800-1069-37766

Bezplatná linka (digitální): 1-800-3-0037766

Metro Manila: (+632)441-9030

Webové stránky: <https://www.epson.com.ph/contact>

E-mail: customercare@epc.epson.com.ph

Dostupné od 9:00 do 18:00, pondělí až sobota (s výjimkou státních svátků)

Náš tým péče o zákazníky vám může telefonicky poskytnout následující informace:

- Obchodní dotazy a informace o produktech
- Dotazy k používání produktů nebo k odstraňování problémů
- Dotazy ohledně servisu a záruky

Epson Philippines Corporation

Hlavní linka: +632-706-2609

Fax: +632-706-2663