

DS-530 II

Brugervejledning

Produktfunktioner

Grundlæggende om scanneren

Specifikationer og placering af originaler

Grundlæggende scanning

Vedligeholdelse

Løsning af problemer

Copyright

Ingen del af denne publikation må reproduceres, gemmes i et søgesystem eller overføres i nogen form eller på nogen måde, elektronisk, mekanisk, ved fotokopiering, optagelse eller på anden måde, uden forudgående skriftlig tilladelse fra Seiko Epson Corporation. Der er ikke antaget noget patentansvar med hensyn til brugen af oplysningerne heri. Der antages heller ikke noget ansvar for skader som følge af brugen af oplysningerne heri. De heri indeholdte oplysninger er kun beregnet til brug sammen med dette Epson-produkt. Epson er ikke ansvarlig for enhver brug af disse oplysninger i forbindelse med andre produkter.

Hverken Seiko Epson Corporation eller dets datterselskaber er ansvarlige over for køberen af dette produkt eller tredjepart for skader, tab, omkostninger eller udgifter, som køberen eller tredjemand som følge af uheld, forkert brug eller misbrug af dette produkt eller uautoriserede modifikationer, reparationer eller ændringer af dette produkt, eller (undtagen USA) manglende overholdelse af Seiko Epson Corporations betjenings- og vedligeholdelsesvejledninger.

Seiko Epson Corporation og dets partnere er ikke ansvarlig for skader eller problemer, der skyldes brug af ekstraudstyr eller andre end dem, der er udpeget som originale Epson-produkter eller godkendte Epson-produkter af Seiko Epson Corporation.

Seiko Epson Corporation kan ikke holdes ansvarlig for skader som følge af elektromagnetisk interferens, der opstår ved brug af andre end dem, der er udpeget som Epson godkendte produkter af Seiko Epson Corporation.

© 2020 Seiko Epson Corporation

Indholdet af denne brugsanvisning og specifikationerne for dette produkt kan ændres uden varsel.

Varemærker

- ❑ EPSON, EPSON EXCEED YOUR VISION, EXCEED YOUR VISION og deres logoer er registrerede varemærker tilhørende Seiko Epson.
- ❑ Microsoft®, Windows®, and Windows Vista® are registered trademarks of Microsoft Corporation.
- ❑ Apple, macOS, and OS X are registered trademarks of Apple, Inc.
- ❑ Adobe, Adobe Reader, and Acrobat are either registered trademarks or trademarks of Adobe Systems Incorporated in the United States and/or other countries.
- ❑ Intel® is a registered trademark of Intel Corporation.
- ❑ The SuperSpeed USB Trident Logo is a registered trademark of USB Implementers Forum, Inc.
- ❑ Generel meddelelse: Andre anvendte produktnavne tjener udelukkende til identifikationsformål, og kan være varemærker tilhørende de respektive ejere. Epson frasiger sig alle rettigheder til disse mærker.

Indholdsfortegnelse

Copyright

Varemærker

Om denne vejledning

| | |
|--|---|
| Introduktion til vejledningerne. | 8 |
| Mærker og symboler. | 8 |
| Beskrivelser anvendt i denne vejledning. | 8 |
| Operativsystemreferencer. | 8 |

Vigtige instruktioner

| | |
|----------------------------------|----|
| Sikkerhedsinstruktioner. | 11 |
| Kopieringsbegrænsninger. | 12 |

Produktfunktioner

| | |
|---|----|
| Papirbeskyttelse for at reducere skader på originalerne. | 14 |
| Meddelelse om snavs på sensoren. | 14 |
| Funktionen til registrering af dobbelt indføring med valgbar stoppetid. | 14 |
| Scanning af høj kvalitet med automatisk dokumentregistrering. | 15 |

Grundlæggende om scanneren

| | |
|---|----|
| Navn på delene og funktionerne. | 18 |
| Knapper og indikatorlys på kontrolpanelet. | 20 |
| Knapper. | 20 |
| Indikatorlys. | 21 |
| Fejlindikatorer. | 22 |
| Oplysning om programmer. | 22 |
| Program til scanning af dokumenter (Document Capture Pro/Document Capture). | 22 |
| Program til styring af scanneren (Epson Scan 2). | 23 |
| Program til opdatering af software og firmware (EPSON Software Updater). | 23 |
| Software til styring af enheder på netværket (Epson Device Admin). | 24 |
| Program til oprettelse af driverpakker (EpsonNet SetupManager). | 24 |
| Tilbehørsdele og information om forbrugsvarer. | 24 |
| Koder til Bæreak. | 24 |
| Koder til valesamlesæt. | 25 |
| Koder til rensesæt. | 25 |

| | |
|--|----|
| Koder til Flatbedscanner dockingstation. | 26 |
|--|----|

Specifikationer og placering af originaler

| | |
|--|----|
| Specifikationer for originaler. | 28 |
| Generelle specifikationer for originaler, der scannes. | 28 |
| Typer af originaler, der skal holdes øje med. | 31 |
| Typer af originaler, som ikke må scannes. | 32 |
| Placering af originaler. | 33 |
| Originaler af standardstørrelse. | 33 |
| Langt papir. | 38 |
| Plastikkort. | 40 |
| Laminerede kort. | 44 |
| Store originaler. | 46 |
| Originaler med uregelmæssig form. | 49 |
| Fotografier. | 52 |
| Konvolutter. | 55 |
| Blanding af originaler. | 58 |

Grundlæggende scanning

| | |
|--|----|
| Scanning med en scannerknop. | 62 |
| Scanning fra en computer. | 62 |
| Scanning med Document Capture Pro (Windows). | 62 |
| Scanning med Document Capture (Mac OS). | 69 |
| Sådan scanner du med Epson Scan 2. | 75 |

Avanceret scanning

| | |
|--|----|
| Indstilling af et job. | 82 |
| Oprettelse og registrering af et job (Windows). | 82 |
| Oprettelse og registrering af et job (Mac OS). | 88 |
| Tildeling af et job til scannerknappen (Windows). | 89 |
| Tildeling af et job til scannerknappen (Mac OS). | 89 |
| Scanning af forskellige størrelser eller typer originaler enkeltvis (Automatisk indføringstilstand). | 90 |
| Forskellige scanningsindstillinger for Document Capture Pro (kun for Windows). | 91 |
| Opdeling af dokumenter ved hjælp af et bestemt antal sider. | 92 |
| Opdeling af dokumenter ved hjælp af blanke papirark. | 95 |
| Oprettelse og lagring af mapper ved hjælp af oplysningerne i strekkodetegn. | 99 |

| | |
|---|-----|
| Oprettelse af to niveauer af mapper med to typer strekkode. | 103 |
| Lagring af filer med filnavne ved hjælp af oplysningerne i strekkodetegn. | 107 |
| Oprettelse og lagring af mapper ved hjælp af OCR-tegn. | 112 |
| Lagring af filer med filnavne ved hjælp af OCR-tegn. | 117 |
| Oprettelse og lagring af mapper til hver formular. | 124 |

Nyttige funktioner

| | |
|--|-----|
| Indstilling af funktionen til registrering af pletter på glasoverfladen. | 131 |
| Indstilling af funktionen til dokumentbeskyttelse. | 132 |
| Indstilling af handlingen, når der registreres dobbelt indføring. | 133 |

Brug af flatbedscanner dockingstationen

| | |
|---|-----|
| Om flatbedscannerens dockingstation. | 136 |
| Navne på flatbedscanner dockingstationens dele og funktioner. | 136 |
| Scanning fra scannerglaspladen. | 137 |
| Bemærkninger om brug af flatbedscanner dockingstationen. | 139 |
| Vedligeholdelse. | 143 |
| Fejlfinding til flatbedscanner dockingstationen. | 145 |

Vedligeholdelse

| | |
|--|-----|
| Rengøring ydersiden af scanneren. | 148 |
| Rengøring inde i scanneren. | 148 |
| Nulstilling af antallet af scanninger efter regelmæssig rengøring. | 152 |
| Udskiftning af valesamlesættet. | 154 |
| Nulstilling af antallet af scanninger efter udskiftning af valser. | 158 |
| Energibesparelse. | 160 |
| Transport af scanneren. | 161 |
| Opdatering af programmer og firmware. | 161 |

Løsning af problemer

| | |
|--|-----|
| Scannerproblemer. | 164 |
| Scannerlamperne indikerer en fejl. | 164 |
| Scanneren tænder ikke. | 164 |
| Problemer med at starte scanning. | 164 |
| Kan ikke starte scanning fra computer. | 164 |

| | |
|--|-----|
| Papirfødningsproblemer. | 165 |
| Der indføres flere originaler (dobbelt indføring). | 165 |
| Fjernelse af fastklemte originaler fra scanneren. | 166 |
| Originalen laver ofte papirstop i scanneren. | 167 |
| Papirbeskyttelse fungerer ikke korrekt. | 168 |
| Originalerne bliver beskidte. | 168 |
| Scanningshastigheden sænkes ved kontinuerlig scanning. | 168 |
| Scanningen tager lang tid. | 168 |
| Problemer med scannede billeder. | 169 |
| Der vises rette linjer, når der scannes fra ADF. | 169 |
| Alarm til registrering af snavs forsvinder ikke. | 169 |
| Farver er ujævne i det scannede billede. | 169 |
| Udvide eller sammentrække det scannede billede. | 170 |
| Forskydning ses på baggrunden af billeder. | 170 |
| Det scannede billede eller tekst er sløret. | 171 |
| Moirémønstre (netlignende skygger) opstår. | 171 |
| Originalens kant scannes ikke, når originalens størrelse registreres automatisk. | 172 |
| Tegn genkendes ikke korrekt. | 172 |
| Problemerne på det scannede billede kan ikke løses. | 173 |
| Afinstallere og installere programmer. | 173 |
| Afinstallation af dine programmer. | 173 |
| Installation af dine programmer. | 175 |

Tekniske specifikationer

| | |
|--|-----|
| Generelle specifikationer for scanneren. | 177 |
| Mål- og vægtspecifikationer. | 178 |
| Elektriske specifikationer. | 178 |
| Elektriske specifikationer for scanner. | 178 |
| Elektriske specifikationer for AC-adapter. | 178 |
| Miljøspecifikationer. | 179 |
| Flatbedscanner dockingstation specifikationer. | 179 |
| Systemkrav. | 179 |

Standarder og godkendelser

| | |
|---|-----|
| Standarder og godkendelser for europæiske modeller. | 182 |
| Standarder og godkendelser for australske modeller. | 182 |
| Standarder og godkendelser til USA-modeller. | 182 |

Sådan får du hjælp

| | |
|---|-----|
| Websted for teknisk support. | 185 |
| Kontakt til Epsons supportafdeling. | 185 |

| | |
|---|-----|
| Inden du kontakter Epson. | 185 |
| Hjælp til brugere i Europa. | 185 |
| Hjælp til brugere i Taiwan. | 185 |
| Hjælp til brugere i Australien. | 186 |
| Hjælp til brugere i Singapore. | 186 |
| Hjælp til brugere i Thailand. | 187 |
| Hjælp til brugere i Vietnam. | 187 |
| Hjælp til brugere i Indonesien. | 188 |
| Hjælp til brugere i Hongkong. | 189 |
| Hjælp til brugere i Malaysia. | 190 |
| Hjælp til brugere i Indien. | 190 |
| Hjælp til brugere i Filippinerne. | 190 |

Om denne vejledning

| | |
|--|---|
| Introduktion til vejledningerne. | 8 |
| Mærker og symboler. | 8 |
| Beskrivelser anvendt i denne vejledning. | 8 |
| Operativsystemreferencer. | 8 |

Introduktion til vejledningerne

De nyeste versioner af følgende vejledninger kan hentes på Epsons supportwebsted.

<http://www.epson.eu/support> (Europa)

<http://support.epson.net/> (uden for Europa)

Start her (trykt vejledning)

Indeholder oplysninger om opsætning af produktet og installation af programmet.

Brugervejledning (digital vejledning)

Indeholder instruktioner i brug af produktet, vedligeholdelse samt løsning af problemer.

Ud over de ovennævnte vejledninger, kan du se i den medfølgende hjælp i de forskellige Epson-programmer.

Mærker og symboler



Forsigtig:

Instruktioner, der skal følges omhyggeligt for at undgå personskade.



Vigtigt:

Instruktioner, der skal overholdes for at undgå skader på dit udstyr.

Bemærk:

Giver komplementære- og referenceoplysninger.

Relaterede oplysninger

➔ Links til relaterede afsnit.

Beskrivelser anvendt i denne vejledning

Skærmbilleder til programmerne er fra Windows 10 eller macOS High Sierra. Indholdet, der vises på skærmbillederne, kan variere efter model og situation.

Illustrationerne, der bruges i denne vejledning, er kun til reference. Selvom de kan afvige en smule fra det konkrete produkt, er betjeningen den samme.

Operativsystemreferencer

Windows

I denne vejledning refererer udtryk som f.eks. "Windows 10", "Windows 8.1", "Windows 8" og "Windows 7" til følgende operativsystemer. Derudover anvendes "Windows" til at henvise til alle versioner.

Microsoft® Windows® 10 operativsystem

Microsoft® Windows® 8.1 operativsystem

Microsoft® Windows® 8 operativsystem

Microsoft® Windows® 7 operativsystem

Mac OS

I denne vejledning henviser "Mac OS" til macOS Catalina, macOS Mojave, macOS High Sierra, macOS Sierra, OS X El Capitan og OS X Yosemite.

Vigtige instruktioner

| | |
|----------------------------------|----|
| Sikkerhedsinstruktioner. | 11 |
| Kopieringsbegrænsninger. | 12 |

Sikkerhedsinstruktioner

Læs og følg disse instruktioner for at sikre sikker brug af dette produkt og tilbehør. Sørg for at opbevare denne vejledning til fremtidig brug. Læs alle disse instrukser og følg alle advarslerne og vejledningerne, som er markeret på produktet og tilbehør.

- Nogle af de symboler, der anvendes på dit produkt og tilbehør er for at sikre sikkerhed og korrekt brug af produktet. Besøg følgende websted for at lære betydningen af symbolerne.
<http://support.epson.net/symbols>
- Anbring produktet og tilbehør på en plan, stabil overflade, der er større end selve produktet og tilbehør i alle retninger. Hvis du anbringer produktet og tilbehør ved en væg, skal der være mindst 10 cm fri plads mellem produktet og tilbehørets bagside og væggen.
- Anbring produktet og tilbehør så tilpas tæt ved computeren, så kablet kan nå. Anbring eller opbevar ikke produktet og tilbehør eller strømadapteren udendørs, så det udsættes for snavs eller støv, vand, varmekilder eller på steder, hvor det udsættes for stød, vibrationer, højre temperaturer eller luftfugtighed, direkte sollys, kraftige lyskilder eller hurtige ændringer i temperatur eller luftfugtighed.
- Betjen ikke produktet med våde hænder.
- Anbring produktet og tilbehør tæt ved en stikkontakt, hvor du let kan sætte adapteren til.
- Strømadapterens ledning bør lægges, så den ikke klemmes eller knækkes. Anbring ikke genstande oven på ledningen, og anbring adapteren og ledningen, så man ikke træder på den eller kører hen over den. Vær særligt forsigtig med at udlægge ledningen, så den ligger lige ved dens ender.
- Brug kun den netledning, der følger med produktet og brug ikke ledningen med andet udstyr. Anvendelse af andre ledninger med dette produkt eller brugen af den medfølgende netledning med andet udstyr kan resultere i brand eller elektrisk stød.
- Brug kun den strømadapter, der følger med produktet. Bruger du andre adaptere, kan det forårsage brand, elektrisk stød eller personskaade.
- Strømadapteren er designet til brug med det produkt, den fulgte med. Prøv ikke at bruge den med andre elektroniske enheder, med mindre det er angivet.
- Brug kun den type strømkilde, der er anført på strømadapterens mærkat, og sæt altid adapteren direkte i en almindelig stikkontakt, der opfylder de relevante lokale sikkerhedskrav.
- Når du forbinder dette produkt og muligheder til en computer eller andre apparater med et kabel, skal du sikre dig, at stikkene vender korrekt. Hvert stik kan kun vende korrekt på én måde. Sætter du stikket forkert i, kan du beskadige begge apparater, der er tilsluttet kablet.
- Undgå at bruge en stikkontakt, som befinder sig på samme sikringsgruppe som fotokopimaskiner eller air condition-apparater, som jævnligt tænder og slukker.
- Hvis du bruger en forlængerledning til dette produkt, skal du sørge for, at den samlede amperekapacitet på alt udstyret, som er sluttet til forlængerledningen, ikke overstiger amperekapaciteten på forlængerledningen. Du skal også sørge for at den samlede amperekapacitet på alle de produkter, der er sluttet til stikkontakten, ikke overgår sikringskapaciteten.
- Du må aldrig adskille, ændre eller forsøge at reparere strømadapteren, produktet eller eventuelt tilbehør ud over i det omfang, det er specifikt forklaret i produktets vejledninger.
- Du må ikke stikke genstande ind i nogen af produktets åbninger, da de kan berøre farlige strømførende dele eller kortslutte sådanne dele. Fare for elektrisk stød.
- Hvis strømstikket beskadiges, skal du udskifte hele ledningen eller henvende dig til en elektriker. Hvis stikket indeholder sikringer, skal du huske at bruge nye sikringer i korrekt størrelse og effekt, hvis du udskifter dem.

- Træk produktet, tilbehør og strømadapteren ud af stikket og aflever produktet til service i følgende tilfælde: strømadapteren eller stikket er beskadiget; der er trængt væske ind i produktet, tilbehør eller strømadapteren; produktet eller strømadapteren har været tabt på gulvet, eller kabinettet er beskadiget; produktet, tilbehør eller strømadapteren fungerer ikke normalt eller opfører sig mærkeligt. (Juster kun på de knapper, der er omfattet i brugsvejledningen.)
- Tag produktet og strømadapteren ud af stikkontakten før rengøring. Må kun rengøres med en fugtig klud. Brug ikke flydende rengøringsmidler eller spraydåser undtagen som specifikt forklaret i produktets vejledninger.
- Når du ikke skal bruge produktet i længere tid, skal du tage strømadapteren ud af stikkontakten.
- Hvis du har udskiftet forbrugsvarer, skal du bortskaffe dem korrekt iht. de lokale regler. Undgå at skille dem ad.

Kopieringsbegrænsninger

Vær opmærksom på følgende begrænsninger, så du bruger produktet ansvarligt og lovligt.

Kopiering af følgende elementer er forbudt ved lov:

- Pengesedler, mønter, statsligt udstedte fordringer, obligationer o.lign.
- Ubrugte frimærker, portostemplede kuverter samt andre officielt portobærende genstande
- Andre statsligt udstedte betalingsmidler

Vær forsigtig ved kopiering af følgende elementer:

- Privat omsættelige fordringer (aktiebeviser, skyldnerbeviser, checks osv.), månedskort, billetter mv.
- Pas, kørekort, garantibeviser mv.

Bemærk:

Kopiering af sådanne elementer kan også være forbudt ved lov.

Ansvarlig brug af ophavsretligt beskyttet materiale:

Produktet kan misbruges ved uautoriseret kopiering af ophavsretligt beskyttet materiale. Med mindre du handler efter råd fra en kompetent advokat, skal du udvise ansvarlighed og respekt, og således opnå tilladelse fra ejeren af ophavsretten, før du kopierer beskyttet materiale.

Produktfunktioner

| | |
|---|----|
| Papirbeskyttelse for at reducere skader på originalerne. | 14 |
| Meddelelse om snavs på sensoren. | 14 |
| Funktionen til registrering af dobbelt indføring med valgbar stoppetid. | 14 |
| Scanning af høj kvalitet med automatisk dokumentregistrering. | 15 |

Papirbeskyttelse for at reducere skader på originalerne

Denne scanner leveres med en papirbeskyttelsesfunktion. Denne funktion reducerer skader på originaler ved at stoppe scanningen, når der registreres en fodringsfejl, f.eks. ved en fejltagelse scanning af hæftede dokumenter.



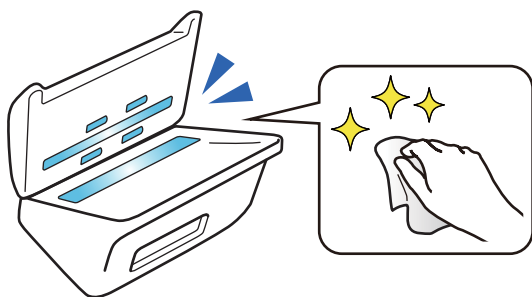
Relaterede oplysninger

➔ [“Indstilling af funktionen til dokumentbeskyttelse” på side 132](#)

Meddelelse om snavs på sensoren

Denne scanner kan registrere snavs på scanningsensoren og fortælle, at du skal rense sensoren, inden snavs forårsager linjer i de scannede billeder.

Du kan nemt holde sensoren ren og undgå et fald i billedkvaliteten.



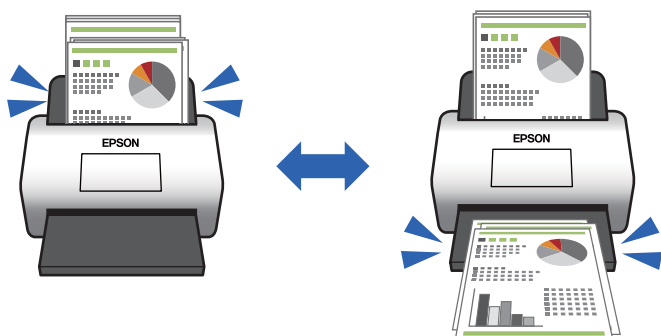
Relaterede oplysninger

➔ [“Indstilling af funktionen til registrering af pletter på glasoverfladen” på side 131](#)

Funktionen til registrering af dobbelt indføring med valgbar stoppetid

Når der indføres flere dokumenter under scanningen, stopper funktionen til registrering af dobbelt indføring scanningen. Når der registreres dobbelt indføring, kan du vælge mellem at stoppe scanningen med det samme eller vente med at stoppe, til dokumentet er skubbet ud.

Når du f.eks. scanner sedler, der sidder fast på papirark, vil maskinen, når **Efter udskubning** er valgt, registrere dobbelt indføring og stoppe efter at have skubbet papiret ud, men giver dig herefter mulighed for at fortsætte scanningen.



Relaterede oplysninger

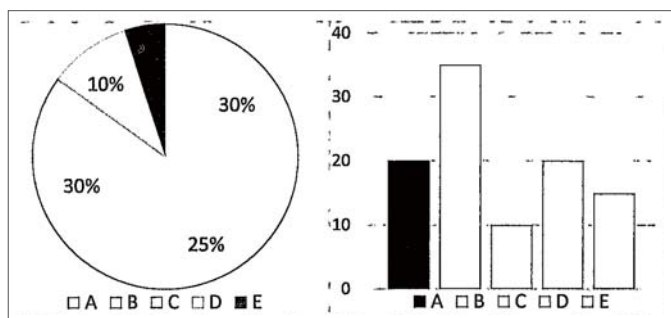
➔ [“Indstilling af handlingen, når der registreres dobbelt indføring” på side 133](#)

Scanning af høj kvalitet med automatisk dokumentregistrering

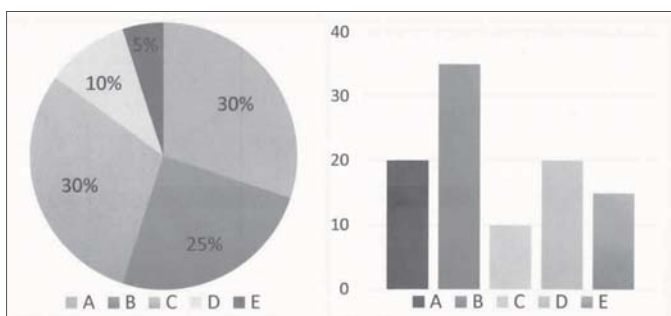
Du kan indstille automatisk registrering af Farve/Sort-hvid samt Farve/Gråtone i henhold til dokumentet og anvendelsen.

Når det er indstillet til automatisk registrering af Farve/Gråtone, kan du få billeder i høj kvalitet ved at scanne sort/hvid-dokumenter, der indeholder figurer og tabeller i gråtoner.

Farve/Sort-hvid



Farve/Gråtone



Relaterede oplysninger

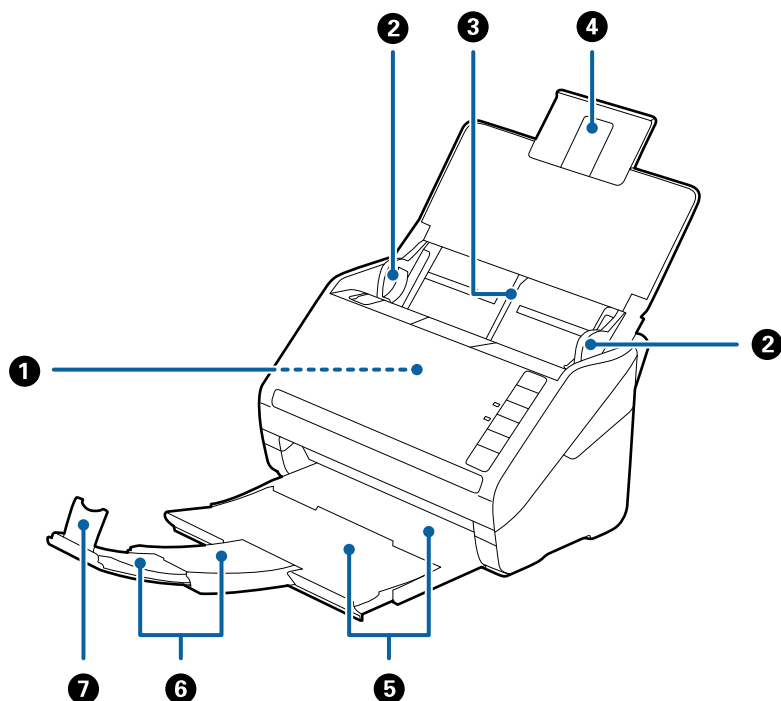
➔ [“Program til styring af scanneren \(Epson Scan 2\)” på side 23](#)

Grundlæggende om scanneren

| | |
|--|----|
| Navn på delene og funktionerne. | 18 |
| Knapper og indikatorlys på kontrolpanelet. | 20 |
| Oplysning om programmer. | 22 |
| Tilbehørsdele og information om forbrugsvarer. | 24 |

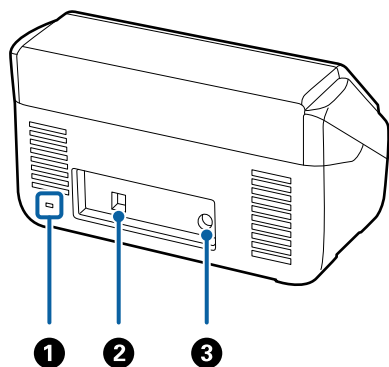
Navn på delene og funktionerne

Front



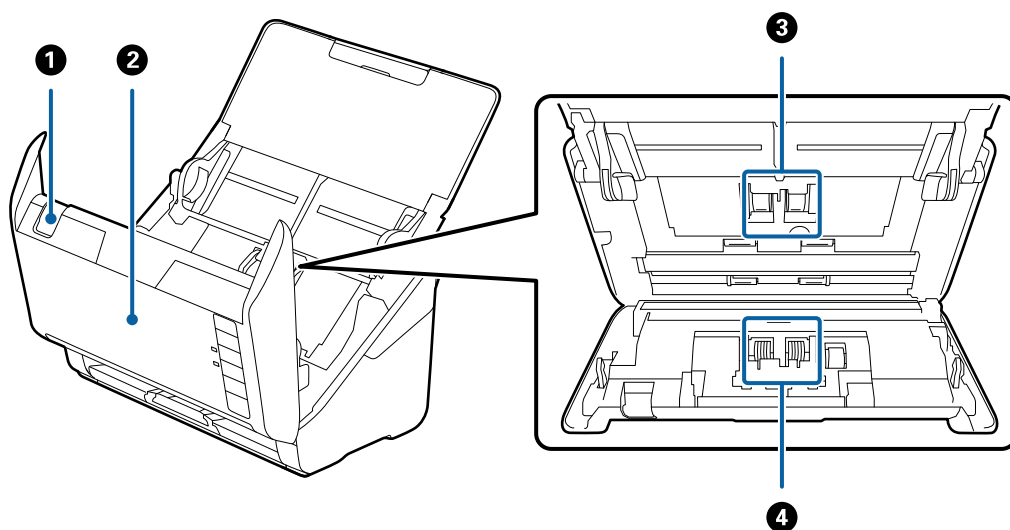
| | | |
|---|--------------------------------|---|
| ① | ADF (Automatisk dokumentføder) | Føder ilagte originaler automatisk. |
| ② | Kantstyr | Føder originaler lige ind i scanneren. Skub til kanterne af originalerne. |
| ③ | Papirbakke | Ilæg originaler. Træk bakkeforlænger ud, hvis originalerne er for store til papirbakken. Dette forhindrer papir i at krølle og forårsage papirstop. |
| ④ | Indbakkeforlænger | |
| ⑤ | Udbakke | Holder originaler der er skubbet ud fra scanneren. Træk forlængerbakken ud til længden af originalerne. |
| ⑥ | Udbakkeforlænger | |
| ⑦ | Stopper | Forhindrer udskubbede originaler i at falde ned fra forlængerbakken. Justér den til længden af originalerne. |

Tilbage



| | | |
|---|-------------------|--|
| ① | Sikkerhedsåbning | Indsætter en sikkerhedslås til forebyggelse af tyveri. |
| ② | USB-port | Tilslutning af et USB-kabel. |
| ③ | Jævnstrømsindgang | Tilslutter strømsadapteren. |

Inde



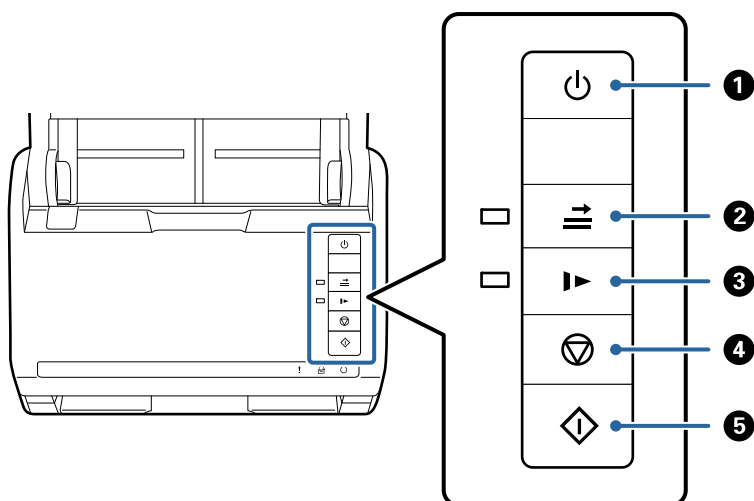
| | | |
|---|----------------------------|--|
| ① | Håndtag til at åbne dæksel | Træk i håndtaget til dækslet, og åbn scannerlåget. |
| ② | Scannerdæksel | Træk i dækslet op håndtaget, og åbn scannerlåget, når du rengører inde i scanneren og fjerner fastsiddende papir. |
| ③ | Opsamlingsvalse | Føder originaler. Dette skal udskiftes, når antallet af scanninger overstiger serviceantallet af papirer. |
| ④ | Separatorvalse | Føder originaler separat en ad gangen. Dette skal udskiftes, når antallet af scanninger overstiger serviceantallet af papirer. |

Relaterede oplysninger

- ➔ [“Rengøring inde i scanneren” på side 148](#)
- ➔ [“Udskiftning af valesamlesættet” på side 154](#)

Knapper og indikatorlys på kontrolpanelet

Knapper

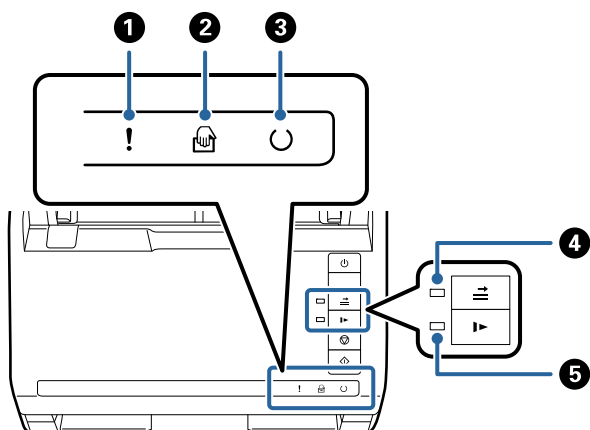


| | | | |
|---|--|--|--|
| 1 | | Tænd/sluk-knap | Tænder og slukker for scanneren. |
| 2 | | Knappen Spring detektér dobbeltføding over | <p>Normalt opstår der en fejl, når der registreres dobbeltføddinger ved ilægning af konvolutter, plastikkort, originaler med etiketter eller mærkater og så videre. Tryk på knappen inden scanningen, for at springe denne fejl over en gang (ét ark). Lyset er tændt, når dette er aktiveret. Følg nedenstående trin for at genstarte scanningen, når der er opstået en dobbeltføddingsfejl (fejllampen blinker).</p> <ol style="list-style-type: none"> 1. Åben scannerlåget og fjern derefter originalerne. 2. Luk scannerlåget og tryk derefter på knappen . 3. Ilæg originalerne. 4. Genstart scanningen ved at trykke på startknappen eller på softwareknappen. |
| 3 | | Knappen langsom tilstand | <p>Nedsætter føddingshastigheden under scanning. Lyset er tændt, når dette er aktiveret.</p> <p>Tryk på denne knap i de følgende situationer:</p> <ul style="list-style-type: none"> <input type="checkbox"/> når originaler ofte laver papirstop <input type="checkbox"/> ved ilægning af tynde originaler |
| 4 | | Stop-knap | <ul style="list-style-type: none"> <input type="checkbox"/> Annullér scanning. <input type="checkbox"/> Afslutter automatisk føddings-tilstand. |
| 5 | | Start-knap | <ul style="list-style-type: none"> <input type="checkbox"/> Starter scanning. <input type="checkbox"/> Tryk på denne, når du rengør indersiden af scanneren. |

Relaterede oplysninger

- ➔ “Placering af plastikkort” på side 41
- ➔ “Placering af laminerede kort” på side 44
- ➔ “Placering af konvolutter” på side 56
- ➔ “Rengøring inde i scanneren” på side 148

Indikatorlys



| | | | | |
|---|----|---|---|--|
| ① | ! | Fejlindikator | Der er opstået en fejl. Se "Lysfejlsindikatorer" for flere detaljer. | |
| ② | 👉 | Indikator for Automatisk indføringstilstand | Scanneren er i Automatisk indføringstilstand. Scanning starter, når en original placeres i papirbakken. | |
| ③ | 🔄 | Klar-indikator | Tændt: | Scanneren er klar til brug. |
| | | | Blinker: | Scanneren scanner, venter på at scanne, behandling eller sover. |
| | | | Slukket: | Scanneren kan ikke bruges, fordi strømmen er slukket eller der er opstået en fejl. |
| ④ | ⇨ | Spring detektering af dobbeltfødningsindikator over | Dette er tændt, når Spring detektér dobbeltfødningsindikator over er aktiveret. | |
| ⑤ | ▶▶ | Langsom-tilstandsindikator | Denne er tændt under langsom tilstand. | |

Relaterede oplysninger

- ➔ “Fejlindikatorer” på side 22
- ➔ “Scanning af forskellige størrelser eller typer originaler enkeltvis (Automatisk indføringstilstand)” på side 90

Fejlindikatorer

Scannerfejl

| Indikatorer | Situation | Løsninger |
|--|--|---|
| ! Blinker langsomt | Der opstod papirstop eller dobbeltføding. | Åben scannerlåget og fjern derefter originalerne i papirstoppet. Luk låget for at frigive fejlen. Ilæg originalerne igen. |
| ! Tændt | Scannerlåget er åbnet. | Luk scannerlåget. |
| ! Blinker hurtigt ○ Blinker hurtigt | Der er opstået en alvorlig fejl. | Sluk og tænd for strømmen. Hvis fejlen fortsætter med at opstå, skal du kontakte din lokale forhandler. |
| ! Tændt 🖨️ Tændt ○ Slukket ⇒ Tændt ▶ Tændt | Scanneren er startet i genoprettelsestilstand, fordi firmwareopdateringen mislykkedes. | Følg nedenstående trin for at prøve på at opdatere firmwaren igen. 1. Tilslut computeren og scanneren med et USB-kabel. (I genoprettelsestilstand kan du ikke opdatere firmwaren over en netværksforbindelse.) 2. Se dit lokale Epson websted for yderligere instruktioner. |

Relaterede oplysninger

➔ [“Fjernelse af fastklemte originaler fra scanneren” på side 166](#)

Oplysning om programmer

Dette afsnit introducerer de tilgængelige programprodukter til din scanner. Det nyeste program kan installeres fra Epsons hjemmeside.

Program til scanning af dokumenter (Document Capture Pro/Document Capture)

Document Capture Pro* er et program, der giver dig mulighed for effektivt at scanne originaler såsom dokumenter.

Du kan registrere et sæt handlinger, såsom Scan — Gem — Send, som et "job". Ved at registrere en række handlinger på forhånd som et job, kan du udføre alle de handlinger ved blot at vælge jobbet. Når du tildeler et job til knappen på scannerens kontrolpanel, kan du starte et job ved at trykke på knappen.

Se Document Capture Pro hjælp (Windows) eller Document Capture (Mac OS) for yderligere oplysninger om brugen af programmet.

* Navnet er til Windows. For Mac OS er navnet Document Capture.

Sådan starter du i Windows

Windows 10

Klik på startknappen, og vælg derefter **Epson Software > Document Capture Pro**.

Windows 8.1/Windows 8

Indtast programnavnet i søgeomuleten, og vælg så det viste ikon.

Windows 7

Klik på startknappen, og vælg derefter **Alle programmer > Epson Software > Document Capture Pro**.

Sådan starter du i Mac OS

Vælg **Gå > Programmer > Epson Software > Document Capture**.

Program til styring af scanneren (Epson Scan 2)

Epson Scan 2 er en scannerdriver, der giver dig mulighed for at styre scanneren. Du kan justere størrelsen, opløsningen, lysstyrken, kontrasten og kvaliteten af det scannede billede. Du kan også starte denne applikation fra et TWAIN-kompatibelt scanningsprogram.

Se Epson Scan 2 Hjælp for yderligere oplysninger om brugen af programmet.

Sådan starter du i Windows

Windows 10

Klik på startknappen, og vælg derefter **EPSON > Epson Scan 2**.

Windows 8.1/Windows 8

Indtast programnavnet i søgeomuleten, og vælg så det viste ikon.

Windows 7

Klik på startknappen, og vælg derefter **Alle programmer > EPSON > Epson Scan 2**.

Sådan starter du i Mac OS

Vælg **Gå > Programmer > Epson Software > Epson Scan 2**.

Program til opdatering af software og firmware (EPSON Software Updater)

EPSON Software Updater er et program, der installerer ny software og opdaterer firmware og manualer via internettet. Hvis du regelmæssigt vil tjekke for opdateringsoplysninger, kan du indstille intervallet for at kontrollere, om der er opdateringer, i indstillingerne for automatisk opdatering i EPSON Software Updater.

Sådan starter du i Windows

Windows 10

Klik på startknappen, og vælg derefter **Epson Software > EPSON Software Updater**.

Windows 8.1/Windows 8

Indtast programnavnet i søgeomuleten, og vælg så det viste ikon.

Windows 7

Klik på startknappen, og vælg derefter **Alle programmer > Epson Software > EPSON Software Updater**.

Sådan starter du i Mac OS

Vælg **Gå > Programmer > Epson Software > EPSON Software Updater**.

Software til styring af enheder på netværket (Epson Device Admin)

Epson Device Admin er en multifunktionel applikationssoftware, der styrer enheden på netværket.

Der kan vælges mellem følgende funktioner.

- Overvåg eller administrer op til 2000 printere eller scannere på tværs af segmentet
- Lav en detaljeret rapport, f.eks. for forbrugsvarer eller produktstatus
- Opdater produktets firmware
- Præsenter enheden for netværket
- Anvend de ensartede indstillinger til flere enheder.

Du kan downloade Epson Device Admin fra Epson-support-webstedet. Se dokumentationen til Epson Device Admin eller menuen Hjælp for at få flere oplysninger.

Program til oprettelse af driverpakker(EpsonNet SetupManager)

EpsonNet SetupManager er en software til oprettelse af en pakke til en enkel scannerinstallation, som f.eks. at installere scannerdriveren osv. Med denne software kan administratoren oprette unikke softwarepakker og distribuere dem blandt grupper.

For mere information, besøg dit regionale Epson websted.

<http://www.epson.com>

Tilbehørsdele og information om forbrugsvarer

Koder til Bæreark

Ved hjælp af et Bæreark kan du scanne uregelmæssigt formede originaler eller billeder, der let ridses. Du kan scanne originaler, der er større end A4-størrelse med et bæreark ved at folde det på midten.

| Navn på del | Koder ^{*1} | Udskiftningscyklus |
|-------------|---------------------|---------------------|
| Bæreark | B12B819051 | 3.000 ^{*2} |

*1 Du kan kun bruge bærearket med koden.

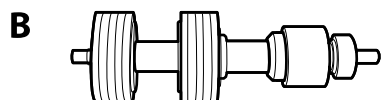
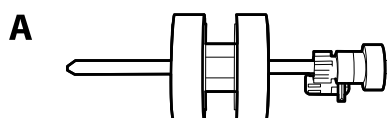
*2 Dette tal er en vejledning til udskiftningscyklussen. Brug ikke et Bæreark, som er ridset.

Relaterede oplysninger

- ➔ [“Generelle specifikationer for originaler, der scannes”](#) på side 28
- ➔ [“Placering af store originaler”](#) på side 47
- ➔ [“Placering af originaler med uregelmæssig form”](#) på side 50
- ➔ [“Placering af fotografier”](#) på side 53

Koder til valesamlesæt

Dele (opsamlingsvalsen og separationsvalsen) skal udskiftes, når antallet af scanninger overstiger servicenummeret. Du kan tjekke det seneste antal scanninger i Epson Scan 2 Utility.



A: opsamlingsvalse, B: separationsvalse

| Navn på del | Koder | Levetid |
|--------------|-------------------------|----------|
| Valesamlesæt | B12B819671 | 200,000* |
| | B12B819681 (kun Indien) | |

* Dette tal blev nået ved fortløbende scanning med Epson test originale papirer, og det er en guide til udskiftningscyklussen. Udskiftningscyklussen kan variere efter forskellige papirtyper, såsom papir, der genererer en masse papirstøv eller papir med en ru overflade, der kan forkorte levetiden.

Relaterede oplysninger

- ➔ [“Udskiftning af valesamlesættet”](#) på side 154
- ➔ [“Nulstilling af antallet af scanninger efter udskiftning af valser”](#) på side 158

Koder til rensesæt

Brug denne, når du rengør inde i scanneren. Dette kit består af rengøringsvæske og en rensklud.

| Navn på del | Koder |
|-------------|------------|
| Rensesæt | B12B819291 |

Relaterede oplysninger

- ➔ [“Rengøring inde i scanneren”](#) på side 148

Koder til Flatbedscanner dockingstation

Dockingstationen kombinerer produktet (arkindføringsscanneren) og en flatbedscanner, så du kan bruge den som en enkelt scanner. Dette tillader dig at scanne karton, brochurer og så videre, som du ikke kan indføre med ADF.

| Navn på del | Koder |
|------------------------------------|-------------------------------------|
| Flatbedscannerens dockingstation * | B12B819011 B12B819021 (Kun Kina) |
| Flatbedscanner | Epson Perfection V19/V39 |

* Kun Windows

Specifikationer og placering af originaler

| | |
|---|----|
| Specifikationer for originaler. | 28 |
| Placering af originaler. | 33 |

Specifikationer for originaler

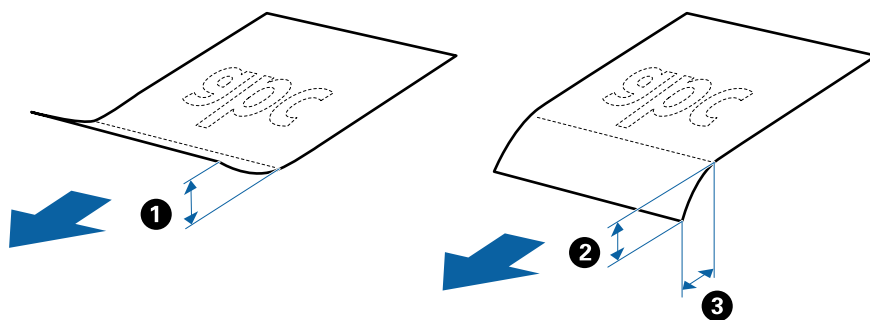
Dette afsnit forklarer specifikationerne og betingelserne for originaler, der kan lægges i ADF.

Generelle specifikationer for originaler, der scannes

| Type af original | Tykkelse | Størrelse |
|--|--|--|
| Almindeligt papir | 27 til 413 g/m ² | Maksimum: 215,9×6.096,0 mm (8,5×240,0 tommer) |
| Skrivepapir | A8 størrelse eller mindre: 127–413 g/m ² | Minimum: 50,8×50,8 mm (2,0×2,0 tommer) |
| Genbrugspapir | | |
| Postkort | Plastikkort: 1,24 mm (0,05 tommer) eller mindre (inklusive prægning) | Den størrelse, der kan indlæses, varierer afhængigt af originalens type og scanningsopløsningen. |
| Visitkort | | |
| Konvolutter | Laminerede kort: 0,8 mm (0,03 tommer) eller mindre | |
| Plastikkort der opfylder ISO7810 ID-1 type (med eller uden prægning) | | |
| Laminerede kort | | |
| Termisk papir | | |

Bemærk:

- Alle originaler skal være flade på forkanten.
- Sørg for, at krøller på forkanten af originalerne holdes inden for følgende område.
 - ① skal være 3 mm eller mindre.
 - ② skal være 1 mm eller mindre, mens ② er lig med eller mindre end ③. Når ③ er lig med eller mere end 10 gange størrelsen af ②, kan ② være mere end 1 mm.



- Selv når originalen opfylder specifikationerne til originaler, der kan placeres i ADF'en, kan den måske ikke føde fra ADF'en eller scanningskvaliteten kan falde afhængigt af papiregenskaberne eller kvaliteten.

Specifikationer for standard størrelse originaler

Listen med standard størrelse originaler, som du kan lægge i scanneren.

| Størrelse | Mål | Tykkelse | Papirtype | Kapacitet * |
|-----------|-----------------------------|------------------------------|---|--|
| A4 | 210×297 mm (8,3×11,7") | 27 til 413 g/m ² | Almindeligt papir Skrivepapir Genbrugspapir | Tykkelse af originalstakken: under 6 mm (0,23") 80 g/m ² : 50 ark 90 g/m ² : 43 ark 104 g/m ² : 37 ark 127 g/m ² : 31 ark 157 g/m ² : 25 ark 209 g/m ² : 19 ark 256 g/m ² : 15 ark 413 g/m ² : 9 ark Kapaciteten varierer afhængig af papirtypen. |
| Letter | 215,9×279,4 mm (8,5×11") | | | |
| Legal | 215,9×355,6 mm (8,5×14") | | | |
| B5 | 182×257 mm (7,2×10,1") | | | |
| A5 | 148×210 mm (5,8×8,3") | | | |
| B6 | 128×182 mm (5,0×7,2") | | | |
| A6 | 105×148 mm (4,1×5,8") | | | |
| A8 | 52×74 mm (2,1×2,9") | 127 til 413 g/m ² | | |
| Visitkort | 55×89 mm (2,1×3,4") | 210 g/m ² | | Tykkelse af originalstakken: under 6 mm (0,23") 15 ark |

* Du kan genopfylde originalerne op til maksimumkapaciteten under scanning.

Specifikationer for langt papir

Specifikationen for langt papir, som du kan lægge i scanneren.

| Størrelse | Tykkelse | Papirtype | Kapacitet |
|---|-----------------------------|---|-----------|
| Maks. bredde: 215,9 mm (8,5 tommer) Maks. længde: 6.096,0 mm (240,0 tommer)* | 50 til 130 g/m ² | Almindeligt papir Skrivepapir Genbrugspapir | 1 ark |

* Følgende viser de maksimale længder i henhold til scanningsopløsningen.

- 50 til 200 dpi: 6.096,0 mm (240,0 tommer)
- 201 til 300 dpi: 5.461,0 mm (215,0 tommer)
- 301 til 600 dpi: 1.346,0 mm (53,0 tommer)

Specifikationer for plastikkort

Specifikationen for plastikkort som du kan lægge i scanneren.

| Størrelse | Korttype | Tykkelse | Kapacitet | Ilægningsretning |
|---|---------------|---|-----------|-----------------------|
| ISO7810 ID-1 Type 54,0×85,6 mm (2,1×3,3 tommer) | Med prægning | 1,24 mm (0,05 tommer) eller mindre | 1 kort | Horisontal (Liggende) |
| | Uden prægning | 0,76 mm (0,03 tommer) til 1,1 mm (0,04 tommer)* | 5 kort | |
| | | Mindre en 0,76 mm (0,03 tommer) | 5 kort | |

* Du kan kun scanne disse kort, når opløsningen er 300 dpi eller mindre, og du har deaktiveret tilstanden **Langsom**.

Specifikationer for laminerede kort

Specifikationen for laminerede kort som du kan lægge i scanneren.

| Størrelse | Tykkelse | Kapacitet |
|--|-----------------------------------|-----------|
| 120,0×150,0 mm (4,7×5,9 tommer) eller mindre | 0,8 mm (0,03 tommer) eller mindre | 1 kort |

Specifikationer for originaler med Bæreak

Det valgfri Bæreak er et ark, der er designet til at transportere originaler gennem scanneren. Du kan scanne originaler, der er større end A4-/letter-størrelse, vigtige dokumenter eller fotografier, der ikke må beskadiges, tyndt papir, uregelmæssigt formede originaler og så videre.

Følgende tabel viser betingelserne for brug af Bæreak.

| Type | Størrelse | Tykkelse | Kapaciteten for Bæreak |
|--|---|---|------------------------|
| Originaler som ikke kan lægges direkte i scanneren | A3* ¹ A4 B4* ¹ Letter Legal* ¹ B5 A5 B6 A6 A8 Brugertilpasset størrelse: <input type="checkbox"/> Bredde: op til 431,8 mm (17 tommer)* ² <input type="checkbox"/> Længde: op til 297 mm (11,7 tommer)* ³ | 0,3 mm (0,012 tommer) eller mindre (eksklusiv tykkelsen af Bæreak) | 5 ark |

*1 Fold på midten for at lægge i.

*2 Originaler der er bredere end 215,9 mm (8,5 tommer), skal foldes på midten.

*3 Originalens forkant skal placeres mod indbindingsstykket på Bæreak, når du scanner en original, der er cirka 297 mm (11,7 tommer) lang. Ellers kan længden af det scannede billede blive længere, end du havde tænkt dig, da scanneren scanner til slutningen af Bæreak, når du vælger **Automatisk detektion** som **Dokumentstørrelse**-indstilling i applikationen.

Relaterede oplysninger

➔ ["Koder til Bæreak" på side 24](#)

Specifikationer for konvolutter

Specifikationen for konvolutter som du kan lægge i scanneren.

| Størrelse | Mål | Tykkelse | Kapacitet |
|-----------|---|-------------------------------|---------------|
| C6 | 114×162 mm (4,49×6,38") eller mindre (standardstørrelse) | 0,38 mm (0,015") eller mindre | 5 konvolutter |
| DL | 110×220 mm (4,33×8,66") (standardstørrelse) | | |


Typer af originaler, der skal holdes øje med

Følgende typer af originaler kan måske ikke scannes.

Originaler med en ujævn overflade, såsom et brevhovedpapir

- Originaler med folder eller foldelinjer
- Perforerede originaler
- Original med etiketter eller klistermærker
- Carbonfrit papir
- Krøllede originaler
- Belagt papir

Bemærk:

- Fordi carbonfrit papir indeholder kemiske stoffer, der kan skade valserne, hvis der ofte opstår papirstop, skal du rengøre opsamlingsvalsen og separatorvalsen.*
- Krøllede originaler kan scannes bedre, hvis du bremse indføringshastigheden under scanningen eller udjævner folderne inden ilægning.*
- For at scanne sarte originaler eller originaler, der er let foldede, brug Bæreark (Sælges separat).*
- Hvis du vil scanne originaler, der er forkert registreret som dobbelt indføring, skal du trykke på knappen  (Spring detekter dobbelt indføring over) før scanning eller vælge **Fra** i **Detekter dobbeltføddning** på fanen **Hovedindstillinger** i vinduet Epson Scan 2.*
*Når du bruger Document Capture Pro, kan du åbne vinduet Epson Scan 2 ved at trykke på knappen **Detaljerede indstillinger** på skærmen **Indstillinger for scanning**.*
- Etiketter eller mærkater skal fastgøres forsvarligt til originalerne uden lim, der rager ud.*
- Prøv at udglatte de krøllede originaler før scanning.*

Relaterede oplysninger

- ➔ [“Grundlæggende om scanneren” på side 17](#)
- ➔ [“Vedligeholdelse” på side 147](#)

Typer af originaler, som ikke må scannes

Følgende typer af originaler må ikke scannes.

- Fotografier
- Brochurer
- Bankbøger
- Pas
- Ikke-papir original (såsom klare plastiklommer, stof og metalfolie)
- Originaler med hæfteklammer eller papirclips
- Originaler med påført lim
- Revne originaler
- Meget rynkede eller krøllede originaler
- Gennemsigtige originaler såsom OHP-film
- Originaler med karbonpapir på bagsiden
- Originaler med vådt blæk
- Originaler med gule sedler på

Bemærk:

- Du må ikke føde med fotografier, værdifulde originale kunstværker eller vigtige dokumenter, som du ikke ønsker at skade eller ødelægge, direkte ind i scanneren. Forkert fødnings kan krølle eller beskadige originalen. Ved scanning af sådanne originaler, skal du sørge for at bruge Bæreark (Sælges separat).
- Revnede, krøllede eller bøjede originaler kan også scannes, hvis du bruger Bæreark (Sælges separat).

Relaterede oplysninger

➔ [“Fotografier” på side 52](#)

Placering af originaler

Originaler af standardstørrelse

Specifikationer for standard størrelse originaler

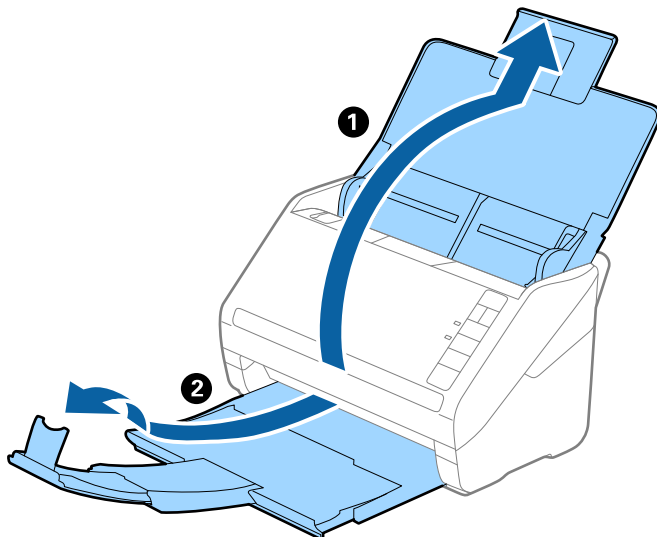
Listen med standard størrelse originaler, som du kan lægge i scanneren.

| Størrelse | Mål | Tykkelse | Papirtype | Kapacitet * |
|-----------|-----------------------------|------------------------------|---|--|
| A4 | 210×297 mm (8,3×11,7") | 27 til 413 g/m ² | Almindeligt papir Skrivepapir Genbrugspapir | Tykkelse af originalstakken: under 6 mm (0,23") 80 g/m ² : 50 ark 90 g/m ² : 43 ark 104 g/m ² : 37 ark 127 g/m ² : 31 ark 157 g/m ² : 25 ark 209 g/m ² : 19 ark 256 g/m ² : 15 ark 413 g/m ² : 9 ark Kapaciteten varierer afhængig af papirtypen. |
| Letter | 215,9×279,4 mm (8,5×11") | | | |
| Legal | 215,9×355,6 mm (8,5×14") | | | |
| B5 | 182×257 mm (7,2×10,1") | | | |
| A5 | 148×210 mm (5,8×8,3") | | | |
| B6 | 128×182 mm (5,0×7,2") | | | |
| A6 | 105×148 mm (4,1×5,8") | | | |
| A8 | 52×74 mm (2,1×2,9") | 127 til 413 g/m ² | | |
| Visitkort | 55×89 mm (2,1×3,4") | 210 g/m ² | | Tykkelse af originalstakken: under 6 mm (0,23") 15 ark |

* Du kan genopfylde originalerne op til maksimumkapaciteten under scanning.

Placering af originaler af standardstørrelse

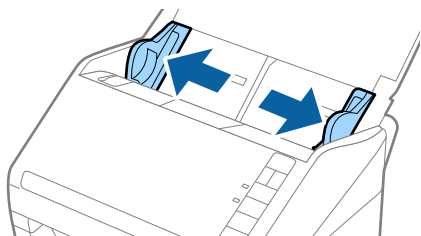
1. Åben indbakken og træk indbakkeforlængeren ud. Skub udbakken ud, træk udbakkeforlængeren ud og løft derefter stopperen.



Bemærk:

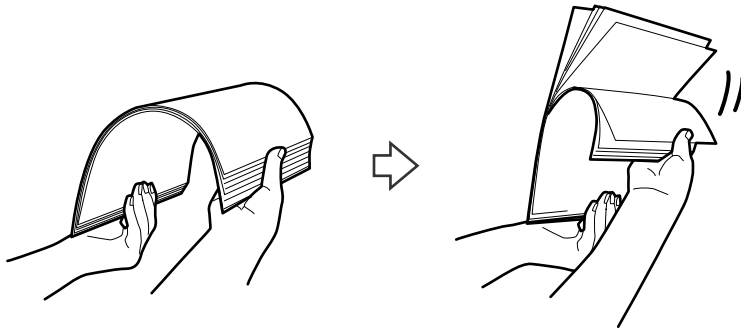
- For originaler af A4-størrelse eller større, skal du sørge for at trække indbakkeforlængeren ud og udvide den.
- Sørg for at trække udbakkeforlængerens ud og udvid den, så den er lidt længere end originalens længde og løft stopperen, så de udskubbede originaler kan stables bekvemt på udbakken.
- Stopperen kan bevæge sig frem og tilbage på udbakkeforlængerens, så du nemt kan justere stopperens position ved den placering, der er bedst for at scanne originalerne.
- Hvis tykke originaler banker ind i udbakken og falder ud af den, skal du lade være med at bruge den til at stable originalerne, der skubbes ud.
- Hvis scannede billeder stadig påvirkes af udskubbede originaler, der rammer overfladen under scanneren, anbefaler vi, at du placerer scanneren på kanten af bordet, hvorfra de udskubbede originaler kan falde frit og du kan gribe dem.

2. Træk kantstyrene på indbakken helt ud.



- Luft originalerne.

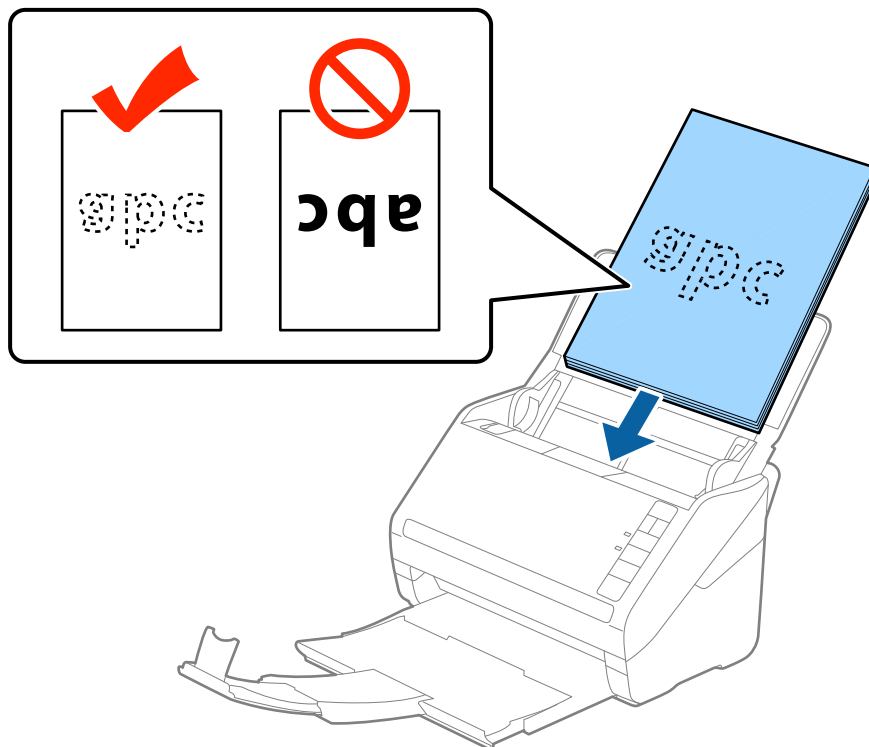
Hold i begge ender af originalerne og luft dem et par gange.



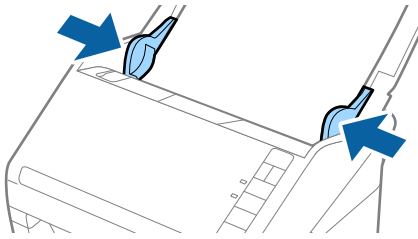
- Justér originalernes kanter med den trykte side nedad og skub forkanten ind i en kileform.



- Ilæg originalerne i indbakken med forsiden nedad og med topkanten vendt ind mod ADF. Skub originalerne ind i ADF indtil de møder modstand.

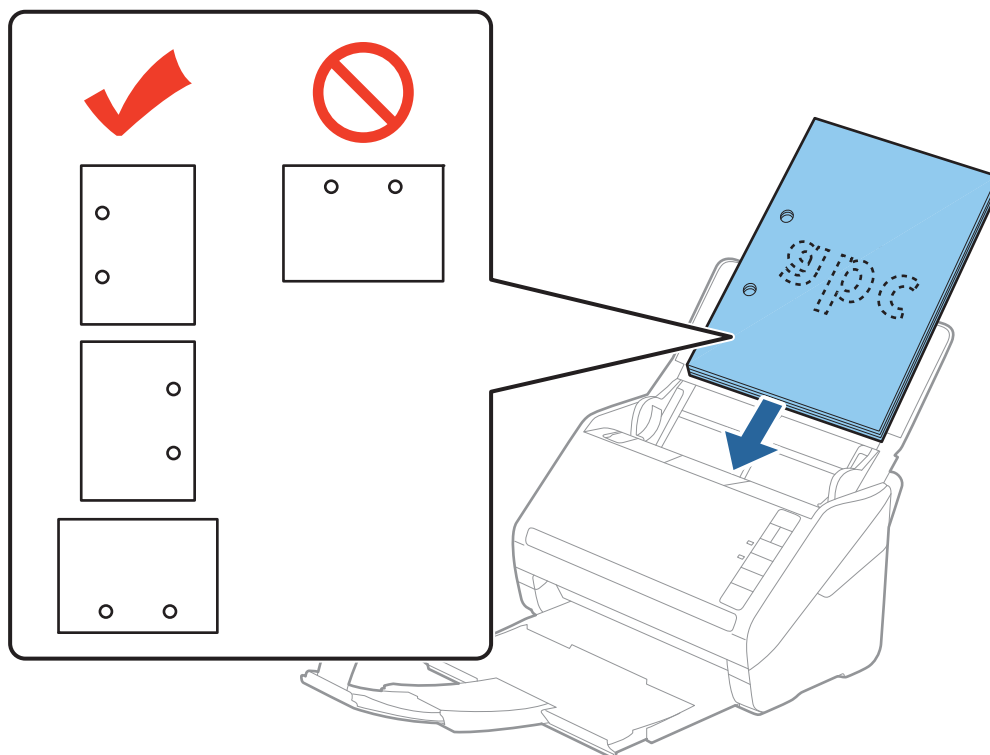




6. Skub kantstyrene så de passer med kanten på originalerne og sørg for, at der ikke er noget mellemrum mellem originalerne og kantstyrene. Ellers kan originalerne blive ført skævt ind.

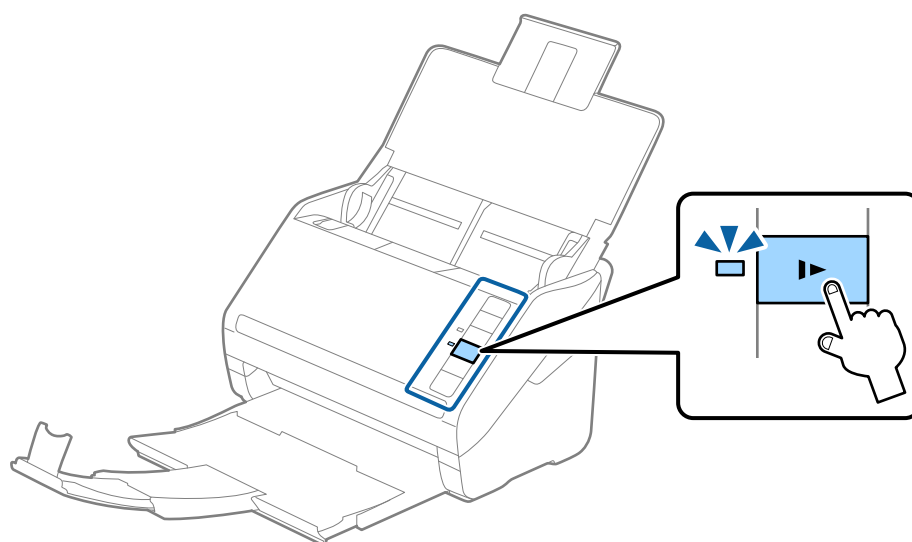


Bemærk:

- ❑ Når du scanner originaler med huller, såsom løst bladpapir, skal du lægge originalerne med hullerne vendt mod siden eller nedad. Der må ikke være nogen huller inden for en 30 mm (1,2") stribe i midten af originalerne. Dog kan der være huller inden for 30 mm (1,2") fra forkanten af originalerne. Sørg for, at kanterne af hullerne ikke har grater eller krøller.



- ❑ Når du scanner tyndt papir med folder, der forårsager papirstop eller dobbeltfødnings, kan du måske forbedre situationen ved at trykke på  (Langsom tilstand) for at bremse fødningshastigheden. Ved at trykke på knappen  (Langsom tilstand) én gang sænkes papirfødningshastigheden; tryk på den igen for at vende tilbage til normal hastighed.



Langt papir

Specifikationer for langt papir

Specifikationen for langt papir, som du kan lægge i scanneren.

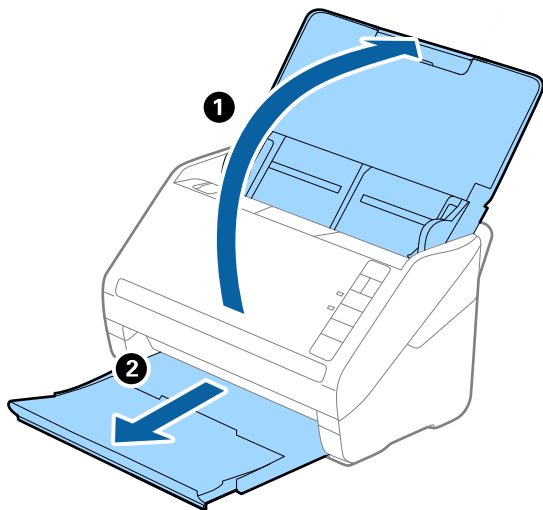
| Størrelse | Tykkelse | Papirtype | Kapacitet |
|---|-----------------------------|---|-----------|
| Maks. bredde: 215,9 mm (8,5 tommer) Maks. længde: 6.096,0 mm (240,0 tommer)* | 50 til 130 g/m ² | Almindeligt papir Skrivepapir Genbrugspapir | 1 ark |

* Følgende viser de maksimale længder i henhold til scanningsopløsningen.

- 50 til 200 dpi: 6.096,0 mm (240,0 tommer)
- 201 til 300 dpi: 5.461,0 mm (215,0 tommer)
- 301 til 600 dpi: 1.346,0 mm (53,0 tommer)

Placering af langt papir

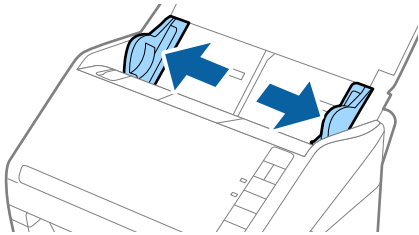
1. Åben indbakken og skub derefter udbakken ud.



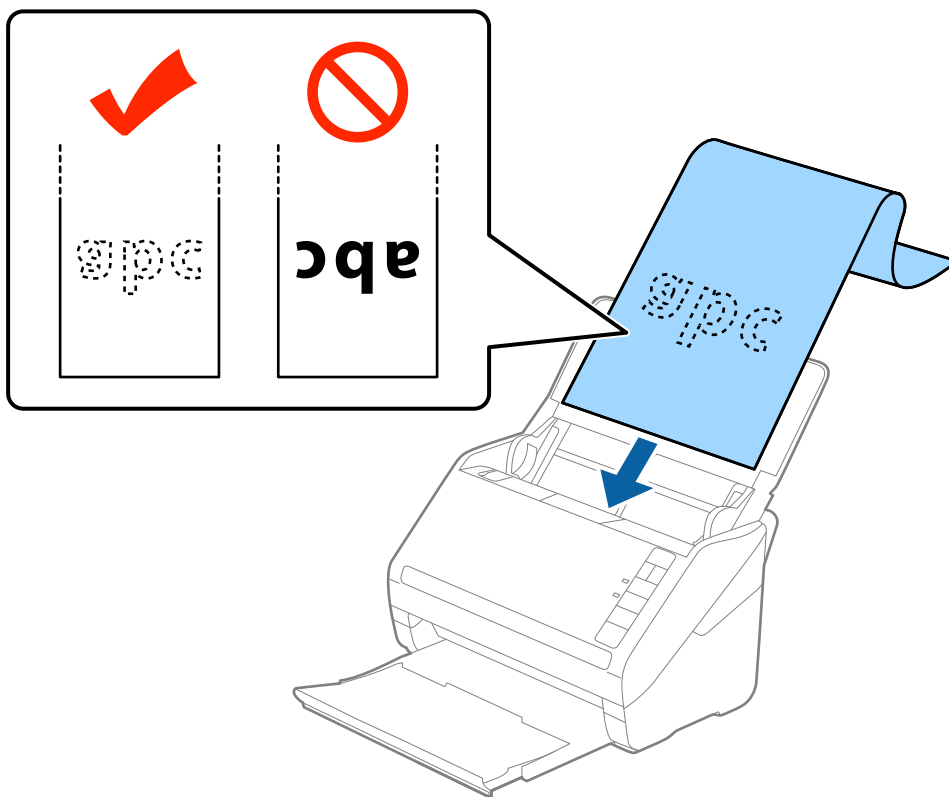
Bemærk:

Træk ikke ind- og udbakkeforlænger ud og løft ikke stopperen.

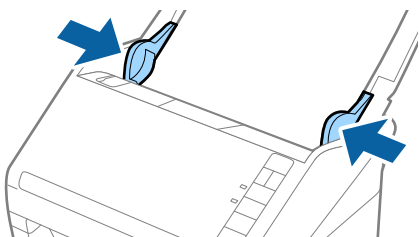
2. Træk kantstyrene på indbakken helt ud.



3. Ilæg originalen lige ind i papirbakken med forsiden nedad og med topkanten vendt ind mod ADF. Skub originalen ind i ADF indtil den møder modstand.



4. Juster kantstyrene så de passer med kanten på det lange papir og sørg for, at der ikke er noget mellemrum mellem kanten af papiret og kantstyrene. Ellers kan originalerne blive ført skævt ind.



Bemærk:

- ❑ Følgende viser de maksimale længder i henhold til scanningsopløsningen.

- 50 til 200 dpi: 6.096,0 mm (240,0 tommer)
- 201 til 300 dpi: 5.461,0 mm (215,0 tommer)
- 301 til 600 dpi: 1.346,0 mm (53,0 tommer)

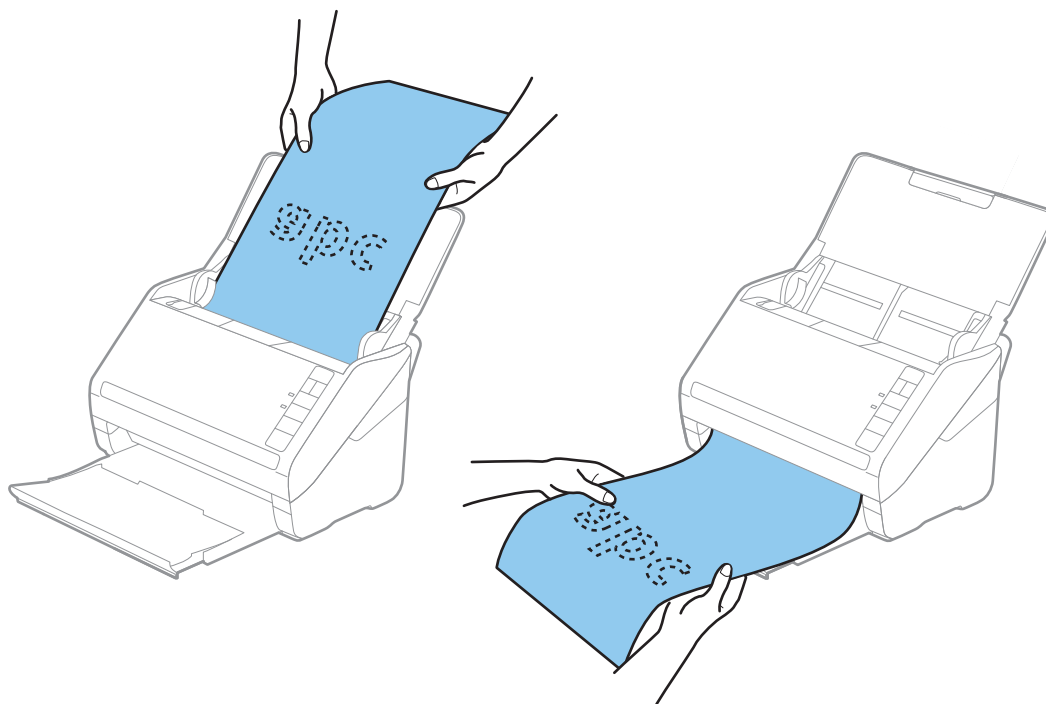
- ❑ Du skal angive papirstørrelsen i vinduet Epson Scan 2.

Når du bruger Document Capture Pro, kan du åbne vinduet Epson Scan 2 ved at trykke på knappen **Detaljerede indstillinger** på skærmen **Indstillinger for scanning**.

Der er tre måder, hvorpå du kan specificere papirstørrelsen i Epson Scan 2. Hvis papirlængden er 3.048 mm (120 tommer) eller mindre, kan du vælge **Aut. det. (langt papir)** for at registrere størrelsen automatisk.

Hvis papirlængden er mere end 3.048 mm (120 tommer), skal du vælge **Tilpas** og indtaste papirets størrelse. Hvis papirlængden er 5.461 mm (215 tommer) eller mindre, kan du bruge **Registrer papirlængde** i stedet for at indtaste papirhøjden. Hvis papiret er længere end 5.461 mm (215 tommer), skal du indtaste størrelsen på både papirets bredde og højde.

- ❑ For at kunne garantere scanningskvaliteten sænkes scanningshastigheden for langt papir automatisk.
- ❑ Støt det lange papir, der hvor det går ind, så det ikke falder ud af ADF, og på den side, hvor det kommer ud, således at papiret, når det skubbes ud, ikke falder ned fra udbakken.



Relaterede oplysninger

- ➔ [“Nødvendige indstillinger for Specielle originaler i vinduet Epson Scan 2” på side 79](#)

Plastikkort

Specifikationer for plastikkort

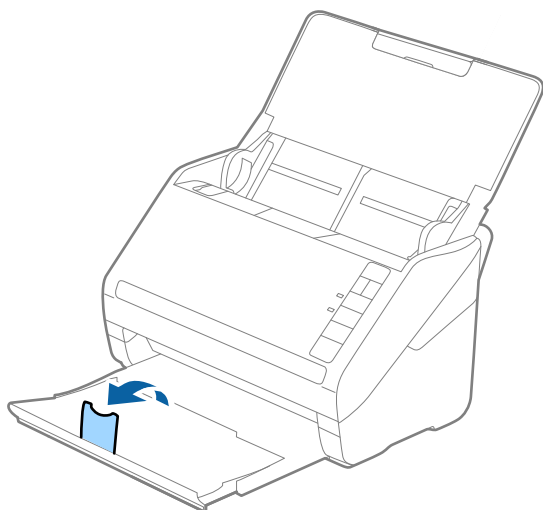
Specifikationen for plastikkort som du kan lægge i scanneren.

| Størrelse | Korttype | Tykkelse | Kapacitet | Ilægningsretning |
|---|---------------|---|-----------|-----------------------|
| ISO7810 ID-1 Type 54,0×85,6 mm (2,1×3,3 tommer) | Med prægning | 1,24 mm (0,05 tommer) eller mindre | 1 kort | Horisontal (Liggende) |
| | Uden prægning | 0,76 mm (0,03 tommer) til 1,1 mm (0,04 tommer)* | 5 kort | |
| | | Mindre en 0,76 mm (0,03 tommer) | 5 kort | |

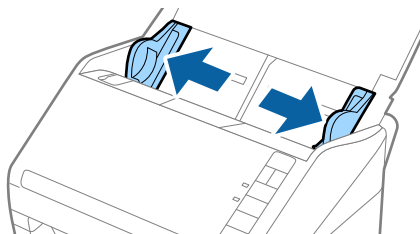
* Du kan kun scanne disse kort, når opløsningen er 300 dpi eller mindre, og du har deaktiveret tilstanden **Langsom**.

Placering af plastikkort

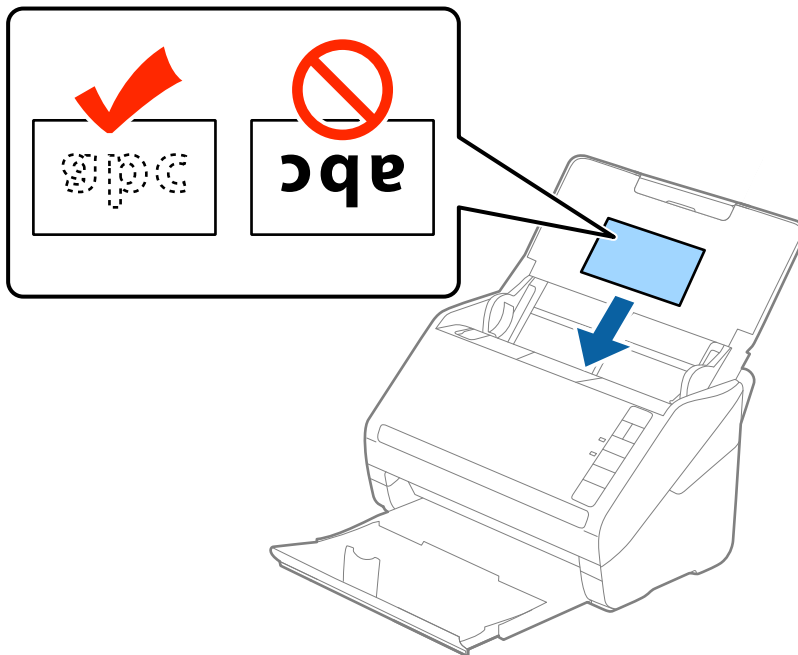
1. Åben indbakken og skub derefter udbakken ud og løft stopperen.



2. Træk kantstyrene på indbakken helt ud.

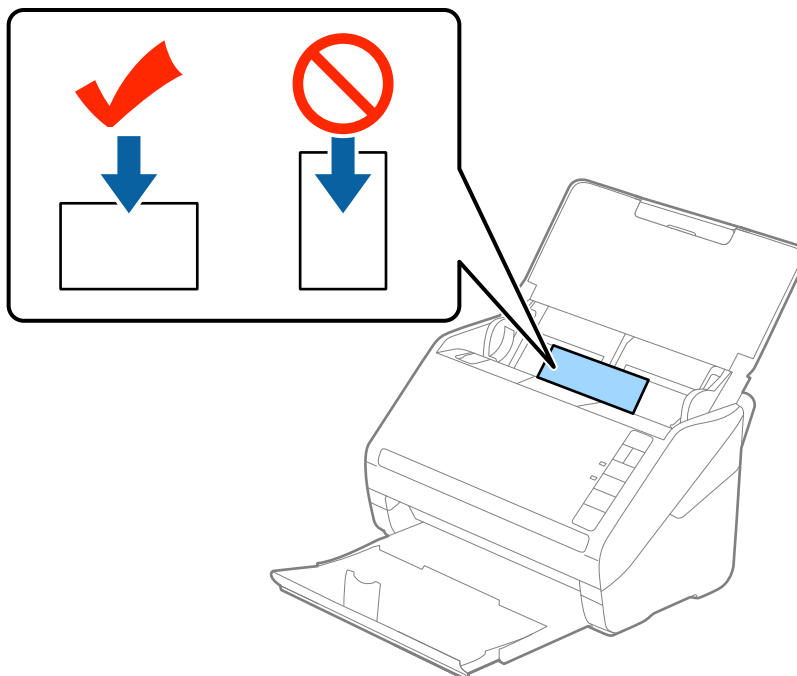


3. Ilæg plastikkortene i papirbakken med forsiden nedad og med topkanten vendt ind mod ADF. Skub plastikkortene ind i ADF, indtil de møder modstand.

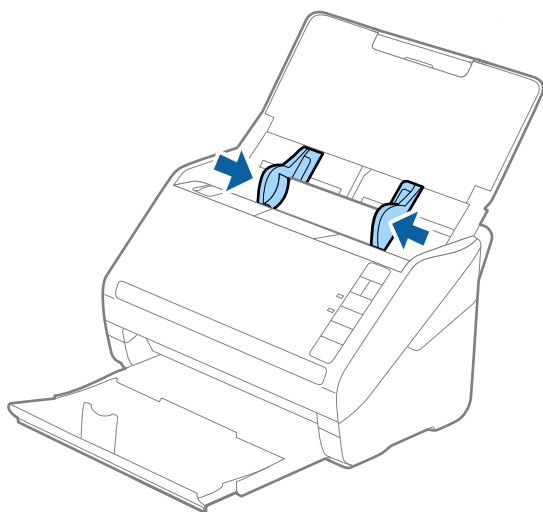


! **Vigtigt:**

Plastikkort må ikke ilægges lodret.



4. Skub kantstyrene ind, så de passer med plastikkortenes kant.


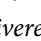


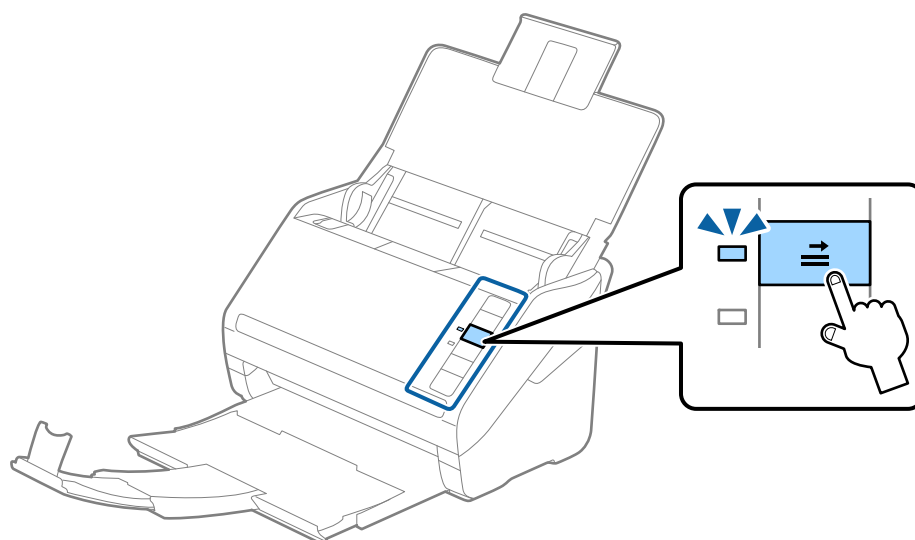
Bemærk:

For at scanne plastikkort skal du angive den relevante indstilling i vinduet Epson Scan 2.

Når du bruger Document Capture Pro, kan du åbne vinduet Epson Scan 2 ved at trykke på knappen **Detaljerede indstillinger** på skærmen **Indstillinger for scanning**.

Vælg **Plastikkort** i **Dokumentstørrelse**, eller vælg **Fra** i **Detekter dobbeltfødnings** på fanen **Hovedindstillinger** i Epson Scan 2. Se hjælpen til Epson Scan 2 for nærmere oplysninger.

Hvis du glemmer at deaktivere **Detekter dobbeltfødnings** i Epson Scan 2 og der opstår en fejl med dobbelt indføring, skal du fjerne kortet fra ADF og derefter lægge det i igen, tryk på  knappen (Spring detekter dobbelt indføring over) på scanneren som vist herunder for at deaktivere **Detekter dobbeltfødnings** for den næste scanning, og scan derefter igen. Knappen  (Spring detekter dobbelt indføring over) deaktiverer kun **Detekter dobbeltfødnings** for et ark.



Relaterede oplysninger

➔ [“Nødvendige indstillinger for Specielle originaler i vinduet Epson Scan 2” på side 79](#)

Laminerede kort

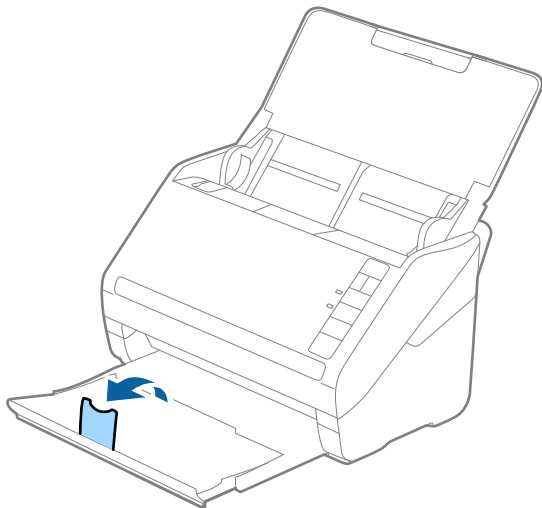
Specifikationer for laminerede kort

Specifikationen for laminerede kort som du kan lægge i scanneren.

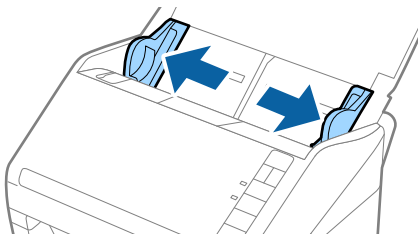
| Størrelse | Tykkelse | Kapacitet |
|---|-----------------------------------|-----------|
| 120,0×150,0 mm (4,7×5,9 tommer) eller mindre | 0,8 mm (0,03 tommer) eller mindre | 1 kort |

Placering af laminerede kort

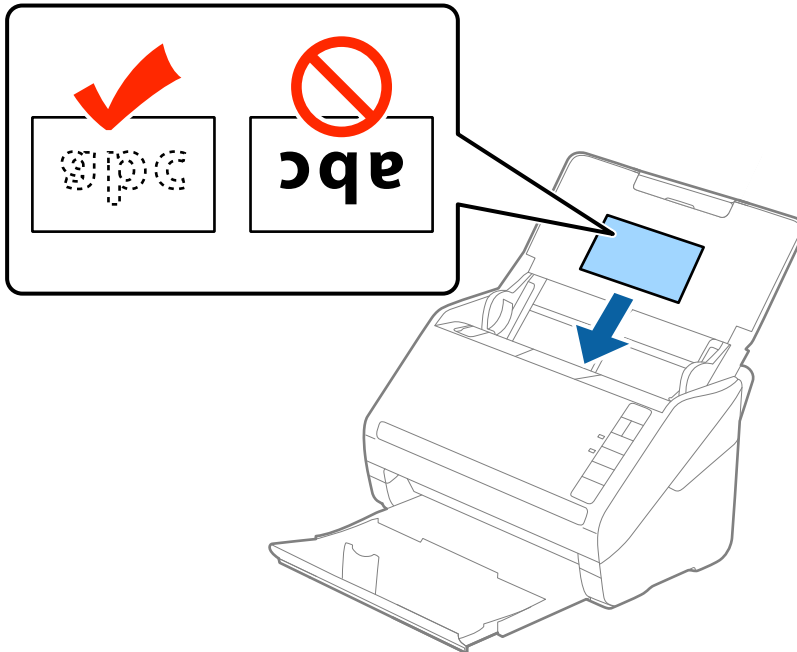
1. Åben indbakken og skub derefter udbakken ud og løft stopperen.



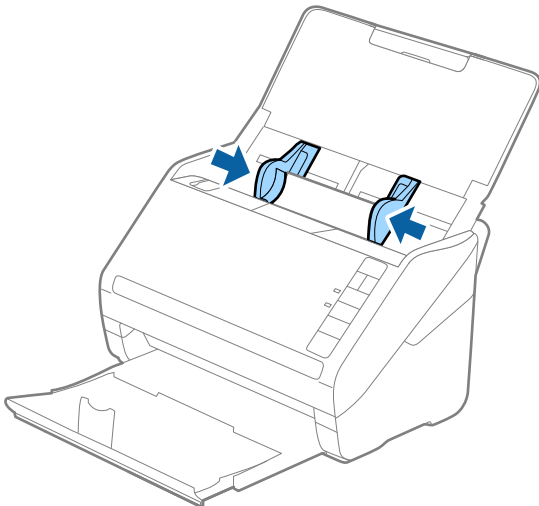
2. Træk kantstyrene på indbakken helt ud.



3. Ilæg de laminerede kort i papirbakken med forsiden nedad og med topkanten vendt ind mod ADF. Skub de laminerede kort ind i ADF indtil de møder modstand.



4. Skub kantstyrene ind så de passer med de laminerede korts kant.





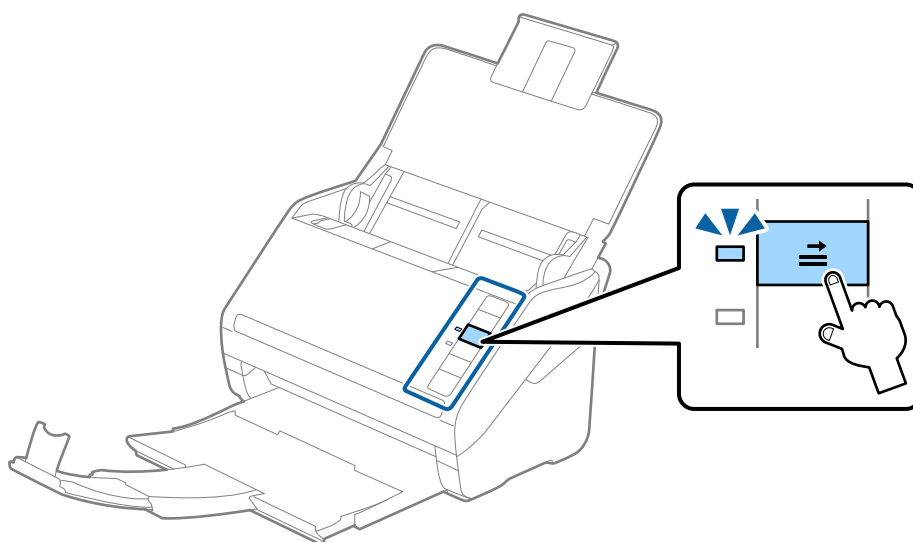
Bemærk:

For at scanne laminerede kort skal du angive den relevante indstilling i vinduet Epson Scan 2.

Når du bruger Document Capture Pro, kan du åbne vinduet Epson Scan 2 ved at trykke på knappen **Detaljerede indstillinger** på skærmen **Indstillinger for scanning**.

- ❑ Vælg **Scan lamineret kort** i vinduet **Indstillinger** på fanen **Hovedindstillinger** i Epson Scan 2 for at forøge nøjagtigheden af auto-størrelsesgenkendelse. Se hjælpen til Epson Scan 2 for nærmere oplysninger.
- ❑ Vælg **Fra** i **Detekter dobbeltfødnings** på fanen **Hovedindstillinger** i Epson Scan 2. Se hjælpen til Epson Scan 2 for nærmere oplysninger.

Hvis du glemmer at deaktivere **Detekter dobbeltfødnings** i Epson Scan 2 og der opstår en fejl med dobbelt indføring, skal du fjerne kortet fra ADF og derefter lægge det i igen, tryk på  knappen (Spring detekter dobbelt indføring over) på scanneren som vist herunder for at deaktivere **Detekter dobbeltfødnings** for den næste scanning, og scan derefter igen. Knappen  (Spring detekter dobbelt indføring over) deaktiverer kun **Detekter dobbeltfødnings** for et ark.



Relaterede oplysninger

➔ [“Nødvendige indstillinger for Specielle originaler i vinduet Epson Scan 2” på side 79](#)

Store originaler

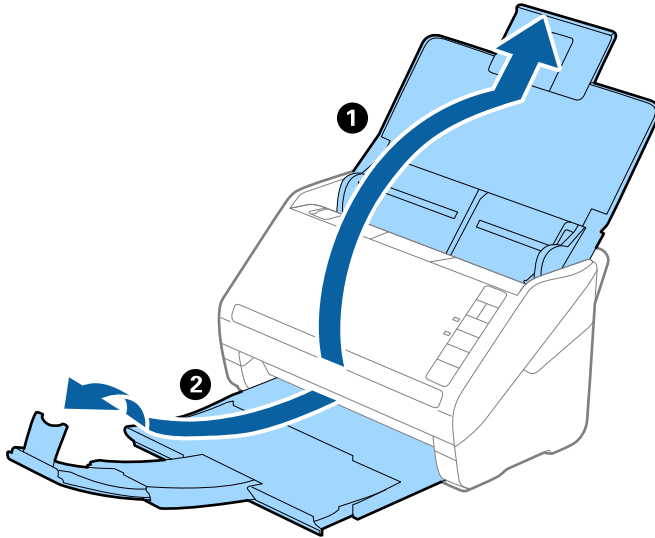
Specifikationer for store originaler

Ved at bruge Bæreak, der sælges separat og ved at folde originalerne på midten, kan du scanne originaler større end A4-størrelse, såsom A3- eller B4-størrelser.

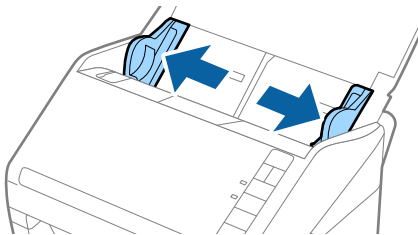
| Størrelse | Tykkelse | Papirtype | Kapaciteten for Bæreak |
|-----------|---|---|------------------------|
| Op til A3 | 0,3 mm (0,012") eller mindre (eksklusiv tykkelsen af Bæreak) | Almindeligt papir Skrivepapir Genbrugspapir | 5 bæreak |

Placering af store originaler

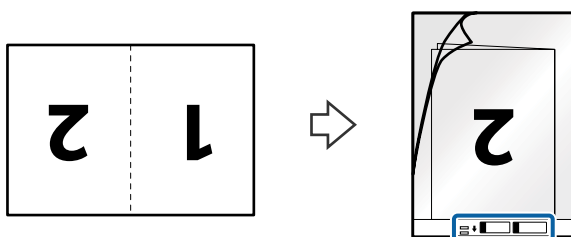
1. Åben indbakken og træk indbakkeforlængeren ud. Skub udbakken ud, træk udbakkeforlængeren ud og løft derefter stopperen.



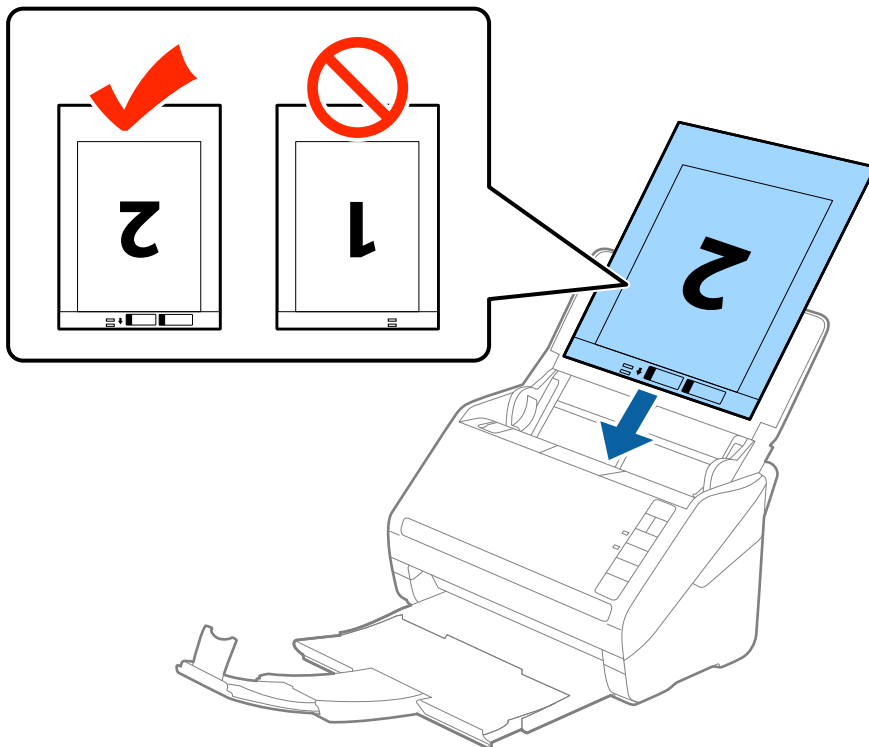
2. Træk kantstyrene på indbakken helt ud.



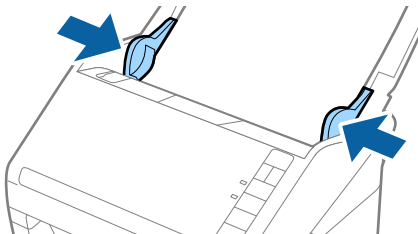
3. Placér Bæreark med illustrationen på forkonten vendt opad og placér originalen i bærearket, ved at folde den på midten, så den side, der skal scannes, vender udad med den højre side forrest.



4. Ilæg Bæreark i indbakken med topkanten vendt ind mod ADF.
Skub Bæreark ind i ADF indtil det møder modstand.

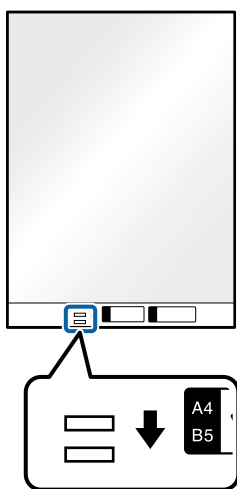


5. Skub kantstyrene så de passer med kanten på Bæreark og sørg for, at der ikke er noget mellemrum mellem Bæreark og kantstyrene. Ellers kan bærearket bliver ført skævt ind.



Bemærk:

- ❑ Du kan blive nødt til at stoppe med at bruge et Bæreark, der er ridset eller er blevet brugt mere end 3.000 gange.
- ❑ For at scanne begge størrelser og sætte dem sammen, skal du vælge **Dobbeltsidet** fra **Scanning af side** og vælge **Venstre og højre** fra **Sammensatte billeder** i Epson Scan 2. Se Epson Scan 2 hjælp for detaljer.
- ❑ Når du scanner et Bæreark ved at vælge **Automatisk detektion** som **Dokumentstørrelse**-indstillingen, scannes billedet automatisk ved at anvende **Skævtvistede papir** i indstillingen **Korriger dokumentskævhed**.
- ❑ Originalens forkant skal placeres mod indbindingsstykket på Bæreark, når du scanner en original, der er cirka 297 mm lang. Ellers kan længden af det scannede billede blive længere, end du havde tænkt dig, da scanneren scanner til slutningen af Bæreark, når du vælger **Automatisk detektion** som **Dokumentstørrelse**-indstilling i Epson Scan 2.
- ❑ Brug kun det Bæreark der er beregnet til din scanner. Bæreark genkendes automatisk af scanneren, ved at registrere to små huller på forkanten. Hold hullerne rene og utildækkede.



Relaterede oplysninger

- ➔ [“Koder til Bæreark” på side 24](#)
- ➔ [“Nødvendige indstillinger for Specielle originaler i vinduet Epson Scan 2” på side 79](#)

Originaler med uregelmæssig form

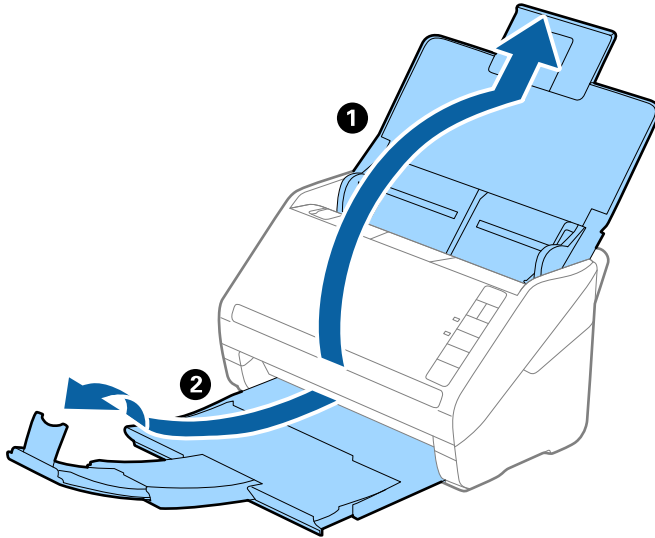
Specifikationer for originaler med uregelmæssig form

Ved at bruge Bæreark, der sælges separat, kan du scanne originaler, der er krøllede, bøjede, meget tynde eller med uregelmæssig form.

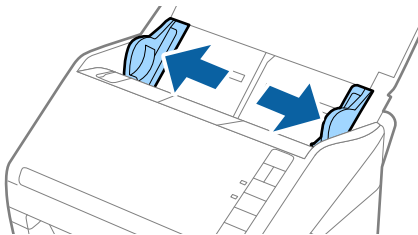
| Størrelse | Tykkelse | Kapaciteten for Bæreark |
|-----------|--|-------------------------|
| Op til A4 | 0,3 mm (0,012") eller mindre (eksklusiv tykkelsen af Bæreark) | 5 ark |

Placering af originaler med uregelmæssig form

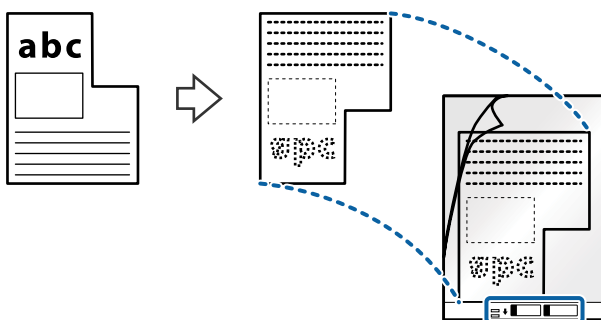
1. Åben indbakken og træk indbakkeforlængeren ud. Skub udbakken ud, træk udbakkeforlængeren ud og løft derefter stopperen.



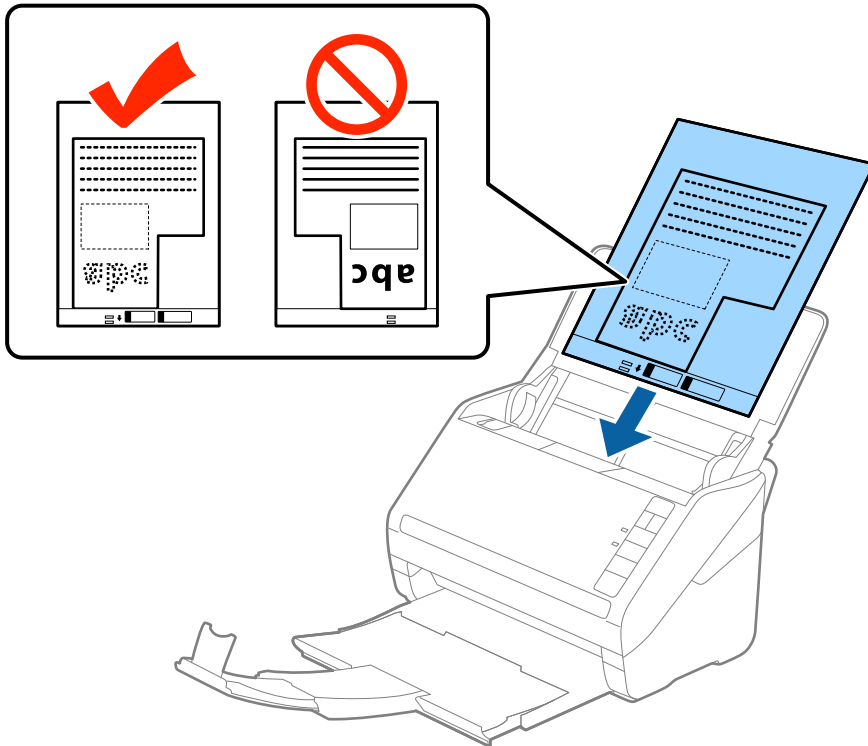
2. Træk kantstyrene på indbakken helt ud.



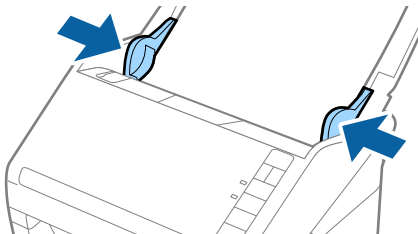
3. Placér Bæreark med illustrationen på forkanten vendt opad og placér originalen i midten af Bæreark med den side der skal scannes vendt nedad.



4. Ilæg Bæreark i indbakken med topkanten vendt ind mod ADF.
Skub Bæreark ind i ADF indtil det møder modstand.

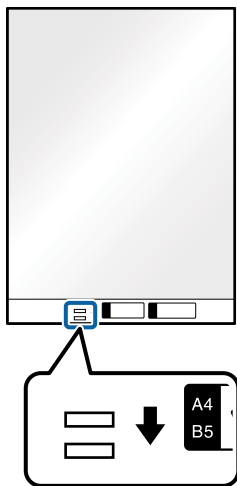


5. Skub kantstyrene så de passer med kanten på Bæreark og sørg for, at der ikke er noget mellemrum mellem Bæreark og kantstyrene. Ellers kan bærearket bliver ført skævt ind.



Bemærk:

- ❑ Du kan blive nødt til at stoppe med at bruge et Bæreark, der er ridset eller er blevet brugt mere end 3.000 gange.
- ❑ Hvis du ikke kan finde en passende størrelse til den original, som du vil scanne, i listen **Dokumentstørrelse** i Epson Scan 2, skal du vælge **Automatisk detektion** eller vælge **Tilpas** for at oprette en brugerdefineret dokumentstørrelse.
Når du scanner et Bæreark ved at vælge **Automatisk detektion** som **Dokumentstørrelse**-indstillingen, scannes billedet automatisk ved at anvende **Skævtstående papir** i indstillingen **Korriger dokumentskævhed**.
- ❑ Brug kun det Bæreark der er beregnet til din scanner. Bæreark genkendes automatisk af scanneren, ved at registrere to små huller på forkanten. Hold hullerne rene og utildækkede.



Relaterede oplysninger

- ➔ [“Koder til Bæreark” på side 24](#)
- ➔ [“Nødvendige indstillinger for Specielle originaler i vinduet Epson Scan 2” på side 79](#)

Fotografier

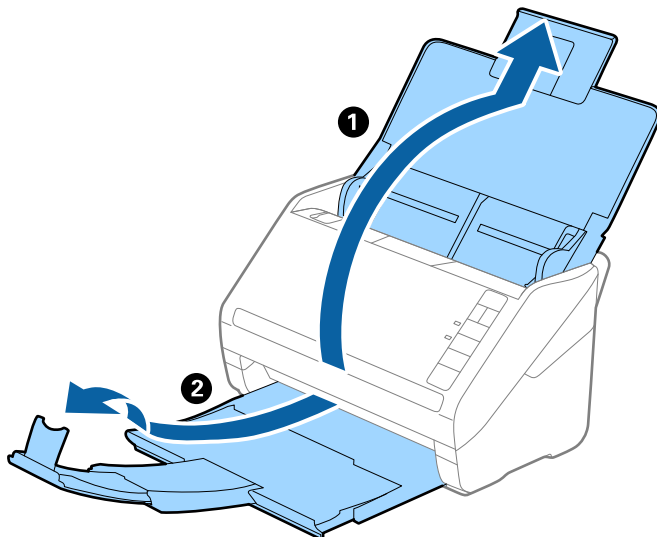
Specifikationer for fotografier

Ved at bruge Bæreark, der sælges separat, kan du scanne fotografier, uden at være bekymret over om de bliver beskadigede.

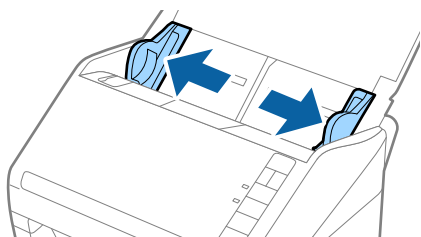
| Størrelse | Tykkelse | Kapaciteten for Bæreark |
|-----------|--|-------------------------|
| Op til A4 | 0,3 mm (0,012") eller mindre (eksklusiv tykkelsen af Bæreark) | 5 ark |

Placering af fotografier

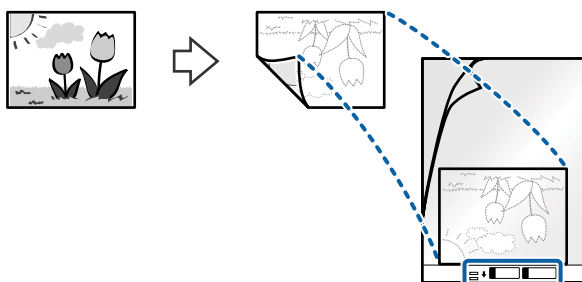
1. Åben indbakken og træk indbakkeforlængeren ud. Skub udbakken ud, træk udbakkeforlængeren ud og løft derefter stopperen.



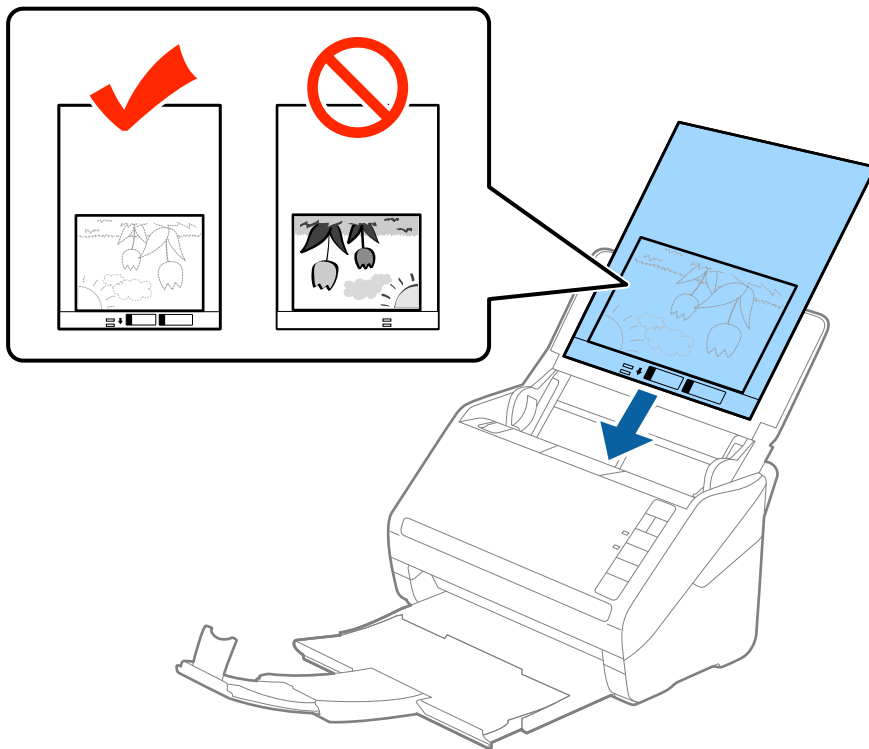
2. Træk kantstyrene på indbakken helt ud.



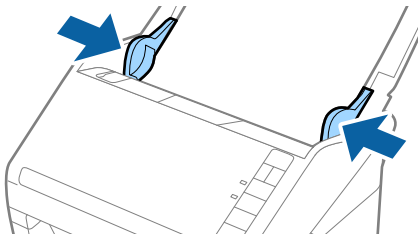
3. Placér Bæreark med illustrationen på forkanten vendt opad og placér fotografiet i midten af Bæreark med den side der skal scannes vendt nedad.



4. Ilæg Bæreark i indbakken med topkanten vendt ind mod ADF.
Skub Bæreark ind i ADF indtil det møder modstand.

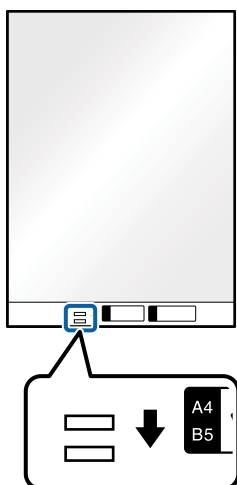


5. Skub kantstyrene så de passer med kanten på Bæreark og sørg for, at der ikke er noget mellemrum mellem Bæreark og kantstyrene. Ellers kan bærearket bliver ført skævt ind.



Bemærk:

- Du kan blive nødt til at stoppe med at bruge et Bæreak, der er ridset eller er blevet brugt mere end 3.000 gange.
- Hvis du ikke kan finde en passende størrelse til den original, som du vil scanne, i listen **Dokumentstørrelse** i Epson Scan 2, skal du vælge **Automatisk detektion** eller vælge **Tilpas** for at oprette en brugerdefineret dokumentstørrelse.
Når du scanner et Bæreak ved at vælge **Automatisk detektion** som **Dokumentstørrelse**-indstillingen, scannes billedet automatisk ved at anvende **Skævtstående papir** i indstillingen **Korriger dokumentskævhed**.
- Efterlad ikke fotografier inde i Bæreak i lang tid.
- Brug kun det Bæreak der er beregnet til din scanner. Bæreak genkendes automatisk af scanneren, ved at registrere to små huller på forkanten. Hold hullerne rene og utildækkede.



Relaterede oplysninger

- ➔ “Koder til Bæreak” på side 24
- ➔ “Nødvendige indstillinger for Specielle originaler i vinduet Epson Scan 2” på side 79

Konvolutter

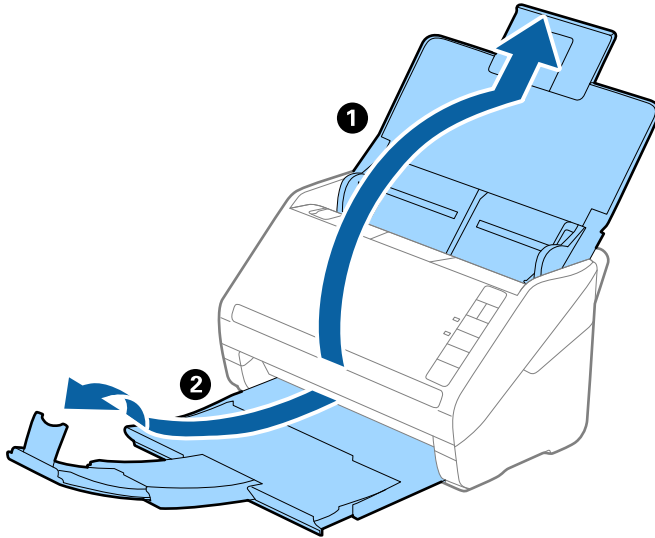
Specifikationer for konvolutter

Specifikationen for konvolutter som du kan lægge i scanneren.

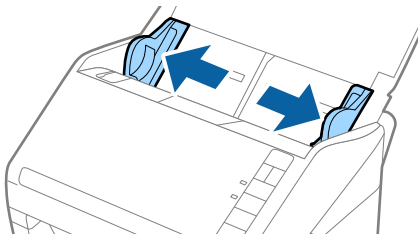
| Størrelse | Mål | Tykkelse | Kapacitet |
|-----------|--|----------------------------------|---------------|
| C6 | 114×162 mm (4,49×6,38") eller mindre (standardstørrelse) | 0,38 mm (0,015") eller mindre | 5 konvolutter |
| DL | 110×220 mm (4,33×8,66") (standardstørrelse) | | |

Placering af konvolutter

1. Åben indbakken og træk indbakkeforlængeren ud. Skub udbakken ud, træk udbakkeforlængeren ud og løft derefter stopperen.

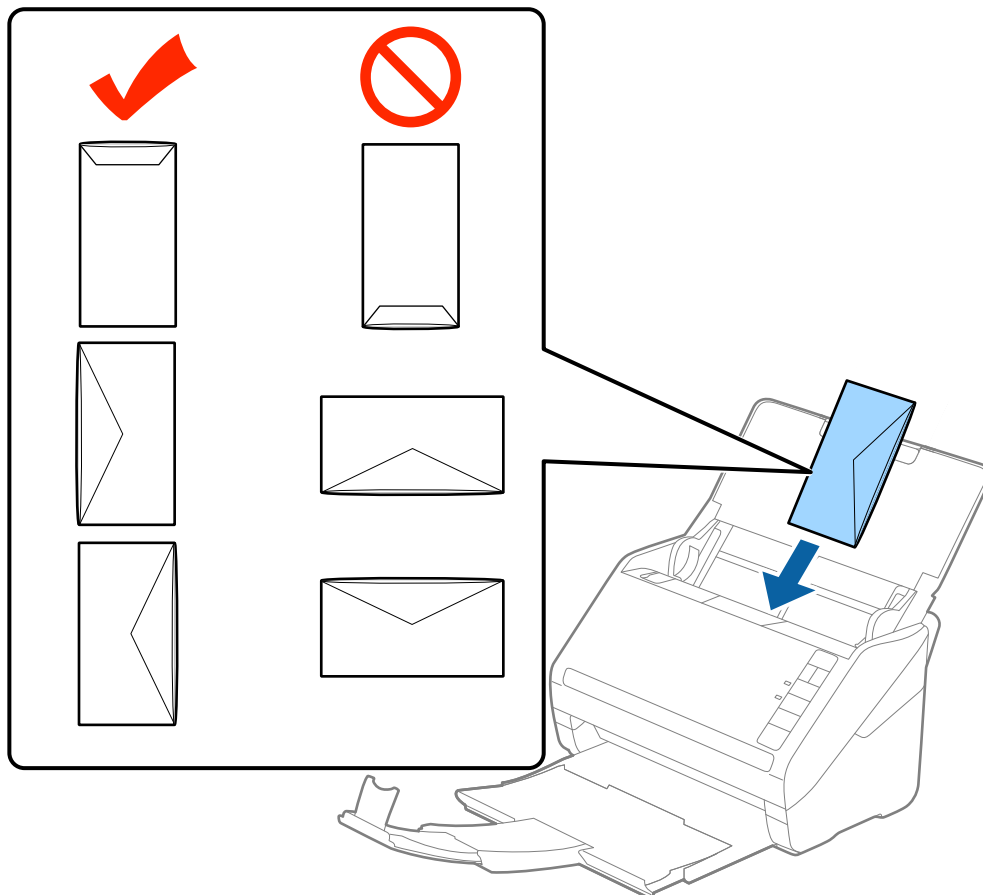


2. Træk kantstyrene på indbakken helt ud.



3. Læg konvolutterne i papirbakken nedad, og sørg for at den åbnede kant (fligsiden) af konvolutten vender til siden. For konvolutter med den åbnede kant (fligsiden) på den korteste side, kan du ilægge konvolutten med den åbnede kant (fligsiden) opad.

Skub konvolutterne ind i ADF indtil de møder modstand.

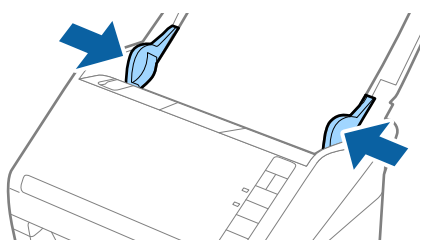


Vigtigt:

Ilæg ikke konvolutter, hvorpå der er lim.

Bemærk:

- Konvolutter, der ikke er åbnet ved at skære skarpt på fligkanten, kan ikke scannes korrekt.
 - Konvolutter, der endnu ikke er blevet forseget, kan indlæses med fligen åben og opadvendt.
4. Skub kantstyrene så de passer med kanten på konvolutterne og sørg for, at der ikke er noget mellemrum mellem konvolutterne og kantstyrene. Ellers kan konvolutterne blive ført skævt ind.





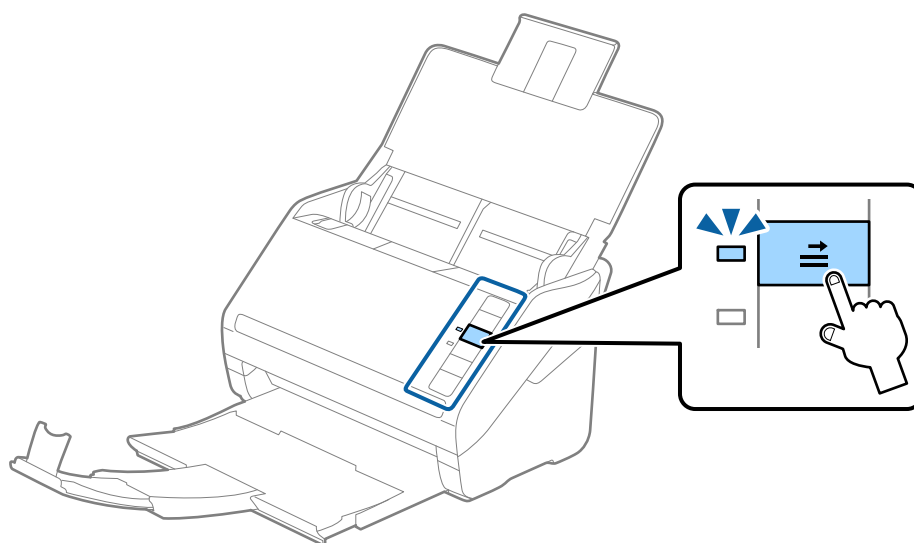
Bemærk:

- ❑ Hvis du vil scanne konvolutter, anbefaler vi at vælge den passende rotationsvinkel eller **Auto** i **Roter** på fanen **Hovedindstillinger** i vinduet Epson Scan 2 før scanning. Se hjælpen til Epson Scan 2 for nærmere oplysninger.
- ❑ Når du vil scanne konvolutter, skal du indstille den relevante indstilling i vinduet Epson Scan 2.

Når du bruger Document Capture Pro, kan du åbne vinduet Epson Scan 2 ved at trykke på knappen **Detaljerede indstillinger** på skærmen **Indstillinger for scanning**.

Vælg **Fra** i **Detekter dobbeltfødnings** på fanen **Hovedindstillinger**. Se hjælpen til Epson Scan 2 for nærmere oplysninger.

Hvis du glemmer at deaktivere **Detekter dobbeltfødnings** i Epson Scan 2 og der opstår en fejl med dobbelt indføring, skal du fjerne konvolutten fra ADF og derefter lægge den i igen, tryk på  knappen (Spring detekter dobbelt indføring over) på scanneren som vist herunder for at deaktivere **Detekter dobbeltfødnings** for den næste scanning, og scan derefter igen. Knappen  (Spring detekter dobbelt indføring over) deaktiverer kun **Detekter dobbeltfødnings** for et ark.



Relaterede oplysninger

➔ [“Nødvendige indstillinger for Specielle originaler i vinduet Epson Scan 2” på side 79](#)

Blanding af originaler

Specifikationer for originaler der er en blanding af forskellige størrelser

Du kan ilægge en blanding af originaler fra 50,8×50,8 mm (2,0×2,0 tommer) til A4 (eller Letter)-størrelse. Du kan også ilægge en blanding af papirtyper og -tykkelser.

! **Vigtigt:**

- ❑ Når du placerer og scanner originaler, der har forskellige størrelser, kan originaler blive indført på skrå, fordi ikke alle originaler understøttes af kantstyrene.
- ❑ Originaler kan sidde fast eller indført skævt, hvis du ilægger forskellige typer eller meget forskellige størrelser af originaler, som i de følgende tilfælde.
 - Tyndt papir og tykt papir
 - A4-papir og papir i kortstørrelseHvis originaler bliver indført skævt, skal du kontrollere, om det scannede billede er tilgængeligt eller ej.

Bemærk:

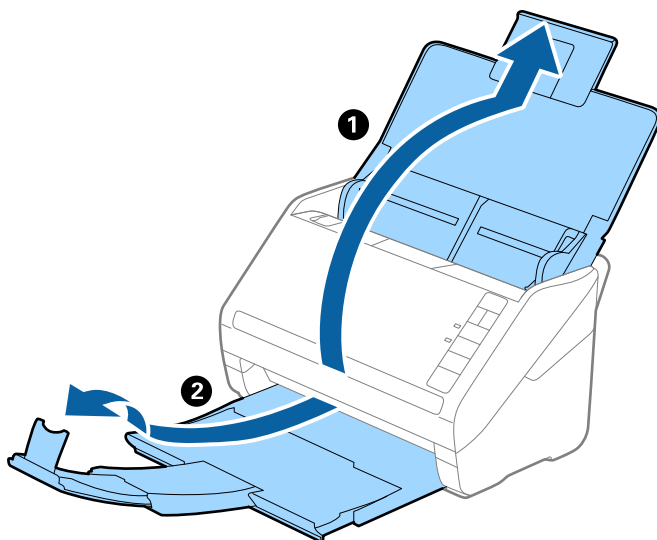
- ❑ Hvis originalerne sidder fast eller ikke er korrekt indført, kan det forbedre indføringen, hvis du aktiverer **Langsom**.
- ❑ Alternativt kan du scanne originaler af forskellige papirstørrelser og -typer, ved at ilægge dem en ad gangen med **Automatisk indføringstilstand**.

Placering af en blanding af originaler med forskellige størrelser

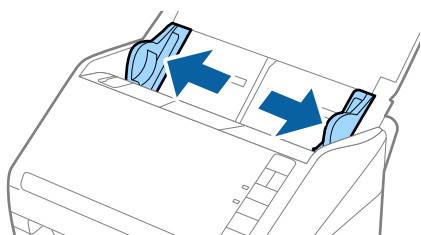
1. Åben indbakken og træk indbakkeforlængeren ud. Skub udbakken ud, træk udbakkeforlængeren ud og løft derefter stopperen.

Bemærk:

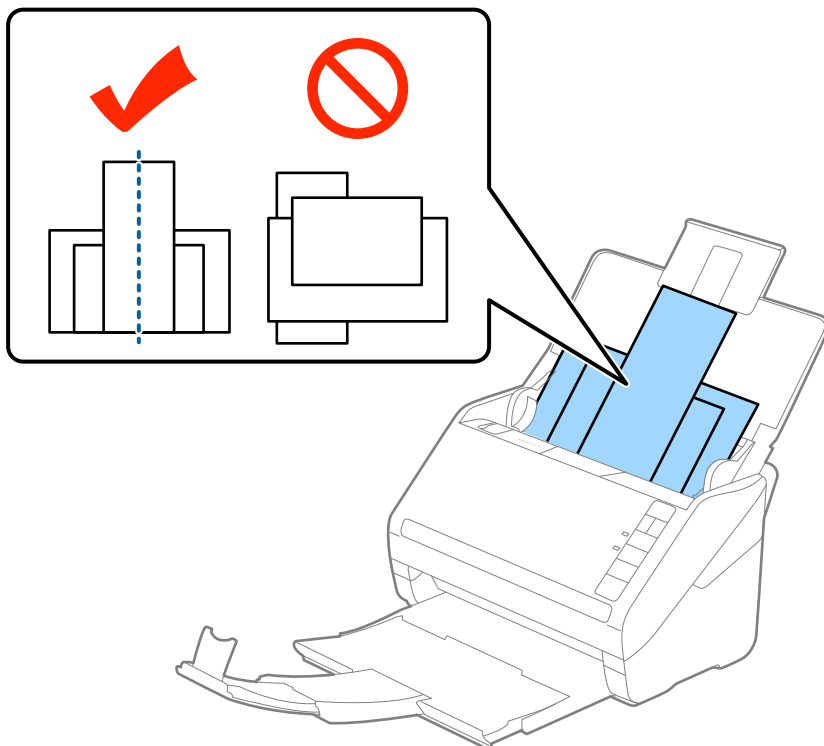
Hvis der er tykke originaler blandt originalerne, skal du tage udbakken ud, for at undgå at de tykke originaler banker ind i udbakken og falder ud, og lad være med at bruge den til at stable originalerne, der skubbes ud.



2. Træk kantstyrene på indbakken helt ud.

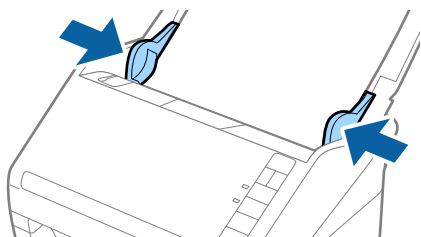


3. Ilæg originalerne i midten af indbakken i stigende orden efter papirstørrelse med den bredeste bagerst og den smalleste forrest.



Bemærk:

- Ilæg originalerne i indbakken med forsiden nedad og forskudte topkanterne en smule i en vinkel vendt ind mod ADF.
 - Skub originalerne ind i ADF indtil de møder modstand.
 - Du kan samle originalerne i en stak på op til 8 mm (0,31 tommer).
4. Skub kantstyrene ind så de passer med kanterne på den bredeste original.



Relaterede oplysninger

- ➔ [“Scanning af forskellige størrelser eller typer originaler enkeltvis \(Automatisk indføringstilstand\)” på side 90](#)

Grundlæggende scanning


| | |
|--------------------------------------|-----|
| Scanning med en scannerknop. | .62 |
| Scanning fra en computer. | 62 |

Scanning med en scannerknop

Du kan scanne ved hjælp af knappen på scanneren.

Bemærk:

- Sørg for at Epson Scan 2 er installeret på din computer og at scanneren er korrekt sluttet til din computer.
- Når Document Capture Pro (Windows) eller Document Capture (Mac OS) er installeret på din computer, kan du tildele jobbet en knap på scanneren, og starte jobbet ved at trykke på den.

1. Placer originalen.
2. Tryk på -knappen.

Bemærk:

Se hjælpen til Document Capture Pro (Windows) eller Document Capture (Mac OS) for nærmere oplysninger om knapfunktioner.

Relaterede oplysninger

- ➔ [“Knapper” på side 20](#)
- ➔ [“Program til scanning af dokumenter \(Document Capture Pro/Document Capture\)” på side 22](#)
- ➔ [“Placering af originaler” på side 33](#)
- ➔ [“Indstilling af et job” på side 82](#)
- ➔ [“Tildeling af et job til scannerknappen \(Windows\)” på side 89](#)

Scanning fra en computer

Scanning med Document Capture Pro (Windows)

Document Capture Pro giver dig mulighed for nemt og effektivt at digitalisere originaler og formularer, der passer til dine behov.

Følgende funktioner er tilgængelige med Document Capture Pro.

- Du kan administrere og udføre et sæt handlinger, såsom scanning og lagring, som et "job".
- Du kan konfigurere et "job" til at gemme scannede billeder i forskellige formater (PDF/BMP/JPEG/JPEG2000/TIFF/Multi-TIFF/PNG/DOCX/XLSX/PPTX).
- Du kan sortere job automatisk ved at indsætte separationsark mellem originaler eller ved at bruge strekcodeoplysninger på originaler.
- Du kan sende scanningsoplysninger eller genstande, der er nødvendige for det scannede indhold, som indeksdata.
- Du kan indstille flere destinationer.
- Du kan scanne ved hjælp af enkle handlinger uden at skulle oprette et job.

Ved at bruge disse funktioner kan du digitalisere papirdokumenter mere effektivt, f.eks. scanne et stort antal dokumenter eller bruge dem over et netværk.

Bemærk:

- ❑ For detaljerede oplysninger om, hvordan man bruger Document Capture Pro, henvises til følgende URL-adresse:
<https://support.epson.net/dcp/>
- ❑ Document Capture Pro understøtter ikke Windows Server.

Relaterede oplysninger

- ➔ “Program til scanning af dokumenter (Document Capture Pro/Document Capture)” på side 22
- ➔ “Placering af originaler” på side 33
- ➔ “Indstille en opløsning, som passer til scanningsformålet” på side 80

Hvad er en jobscanning?

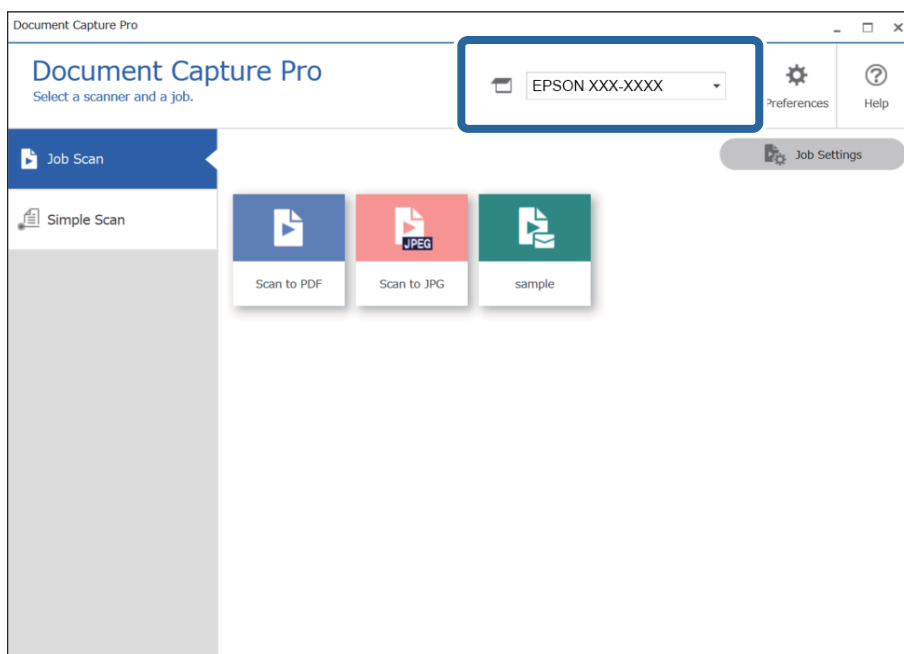
Når du registrerer en række ofte anvendte handlinger som et job, kan du udføre disse handlinger ved blot at vælge jobbet.

Når du tildeler et job til scannerens knap, kan du også udføre jobbet fra kontrolpanelet.

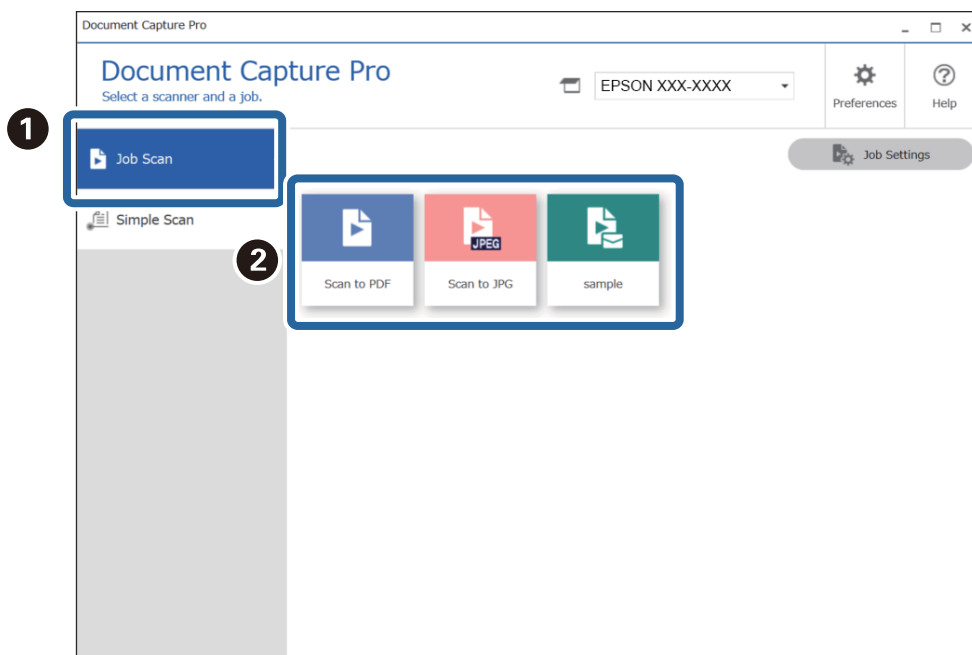
Udførelse af en jobscanning

I dette afsnit forklares arbejdsgangen for scanning med et eksisterende job.

1. Vælg den scanner, du ønsker at bruge, fra den øverste skærm på Document Capture Pro. Når du starter softwaren, opretter den automatisk forbindelse til den sidste scanner, du brugte.



2. Klik på fanen **Jobscan**, og klik derefter på ikonet for det job, du vil udføre.



Det valgte job udføres.

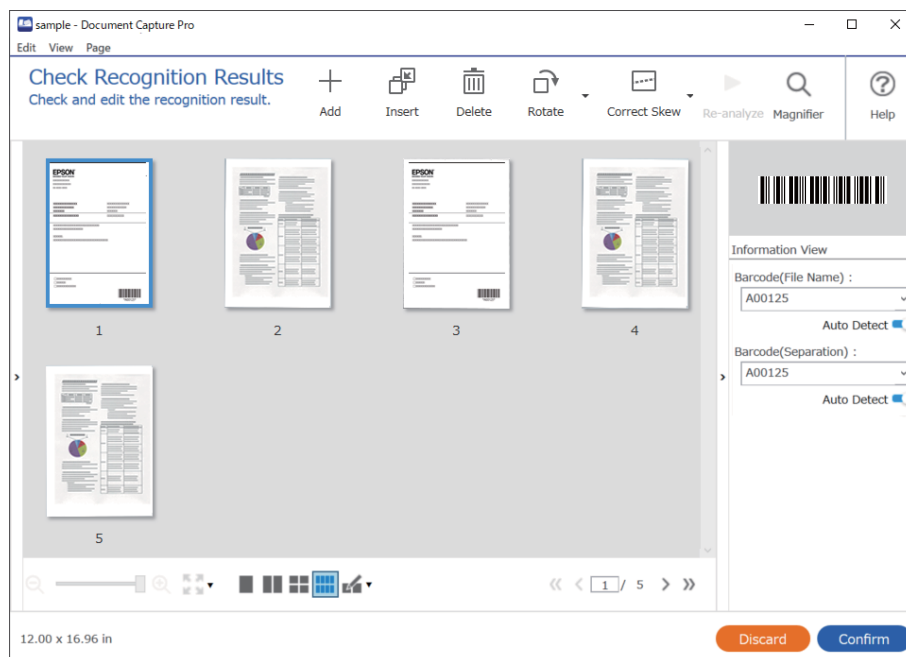
Når du udfører et job, hvor **Vis forhåndsvisning under scanning** er valgt i scanningsindstillingerne, vises et eksempelbillede under scanningen.

3. Hvis du udfører et job, der indeholder følgende elementer i indstillingerne for filnavn eller indstillinger for separation fra indstillingerne for lagring, og elementerne detekteres på den scannede side, vises detekteringsområdet på billedet som en markering. Korrigér genkendelsesresultaterne manuelt, hvis det er nødvendigt, eller skift området og kør genkendelsen igen.

OCR

Stregkode

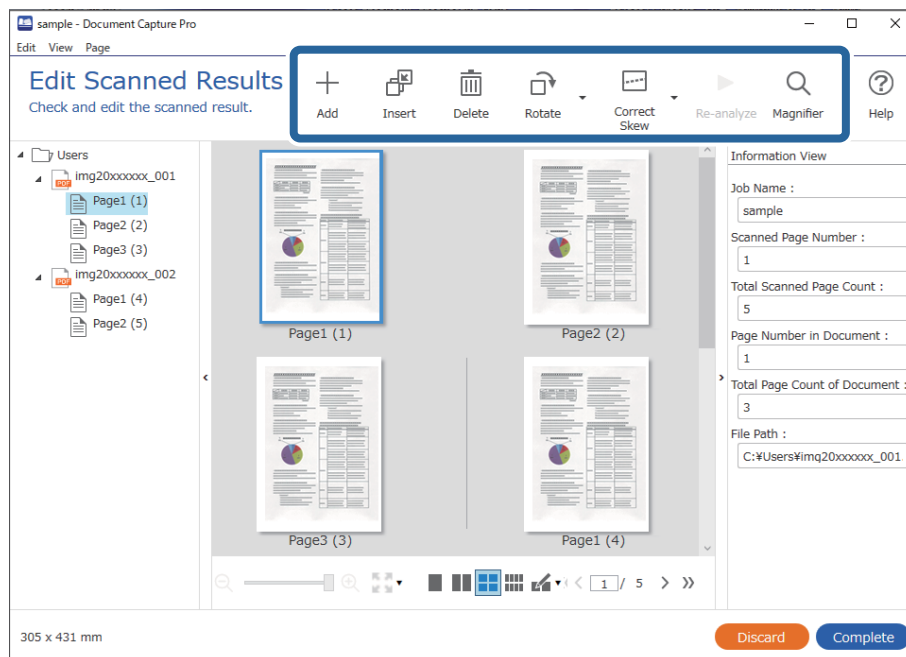
Formular



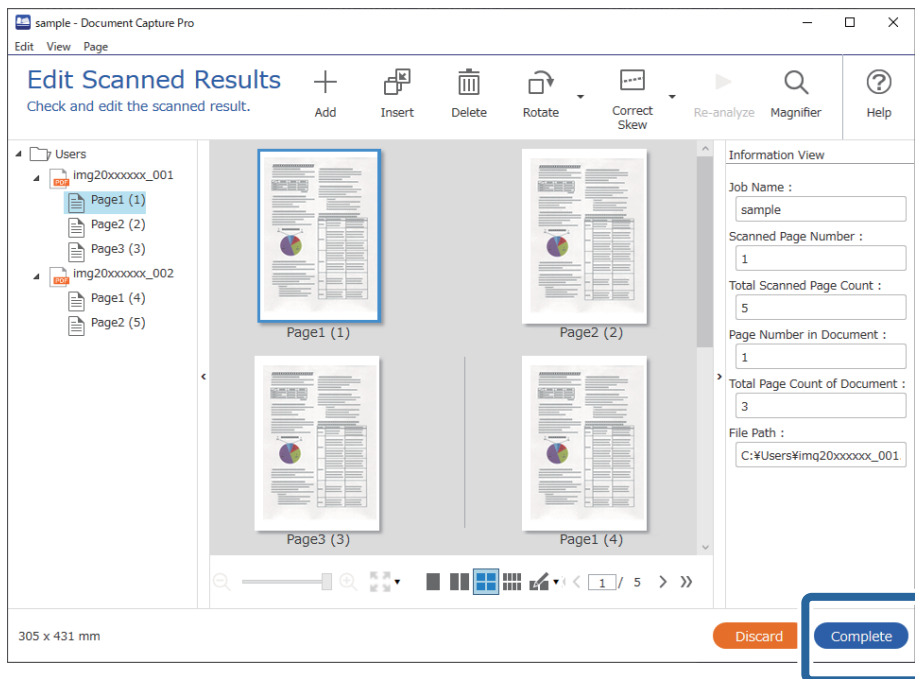
4. For job, hvor **Vis dialogboksen "Rediger side"**, før der gemmes er valgt i scanningsindstillingerne, skal du kontrollere scanningsresultaterne på skærmen **Rediger scannede resultater** efter scanning og redigere efter behov.

Du kan kontrollere og redigere følgende på skærmen **Rediger scannede resultater**.

- Resultater af separation
- Scannede billeder
- Indeksdata



5. Klik på **Færdig** for at afslutte udførelsen af jobscanningen.



Hvad er enkel scanning?

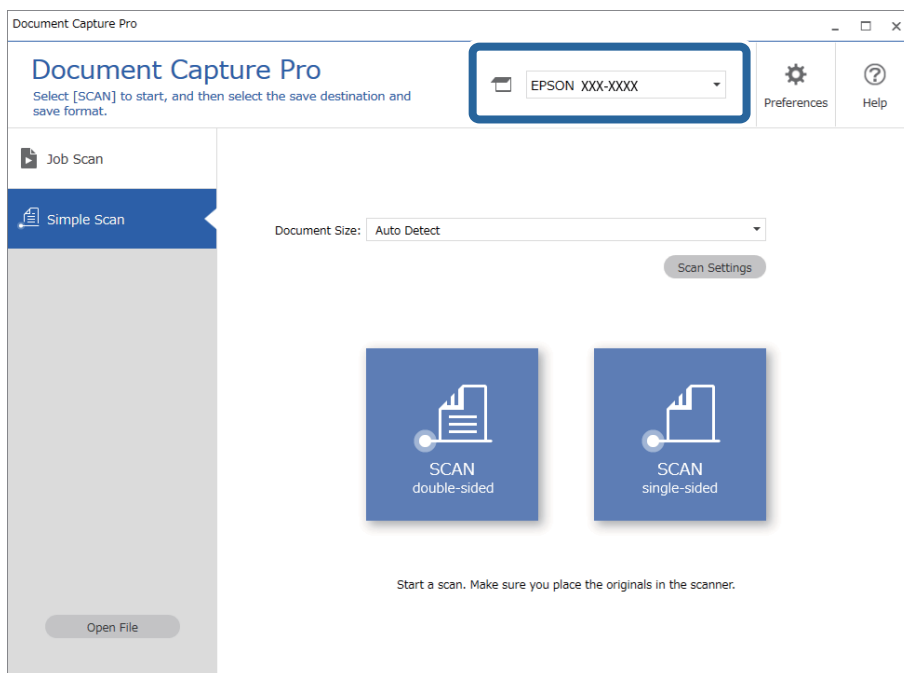
Du kan scanne dokumenter uden at oprette et job. Kontroller resultaterne efter scanning, og gem eller indstil derefter destinationen.

Når du tildeler indstillinger for enkel scanning til scannerens knap, kan du også udføre simpel scanning fra kontrolpanelet.

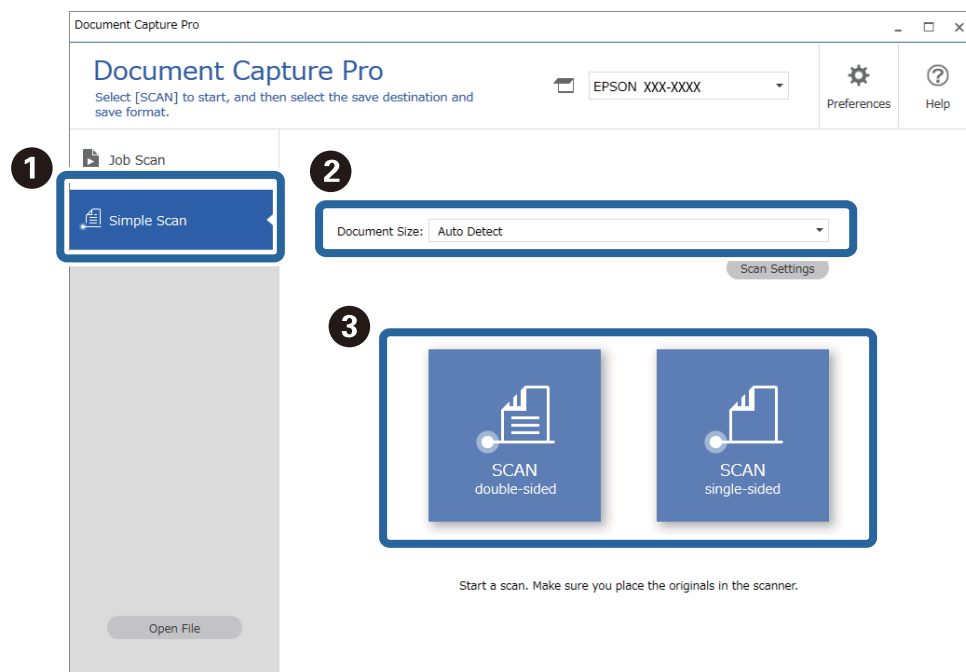
Udførelse af Enkel scanning

I dette afsnit forklares arbejdsgangen for scanning med et job.

1. Vælg den scanner, du ønsker at bruge, fra den øverste skærm på Document Capture Pro. Når du starter softwaren, opretter den automatisk forbindelse til den sidste scanner, du brugte.



2. Klik på fanen **Simpel scanning**, vælg **Dokumentstørrelse**, og klik derefter på ikonet for **SCANdobbeltsidet** eller **SCANenkeltsidet**.

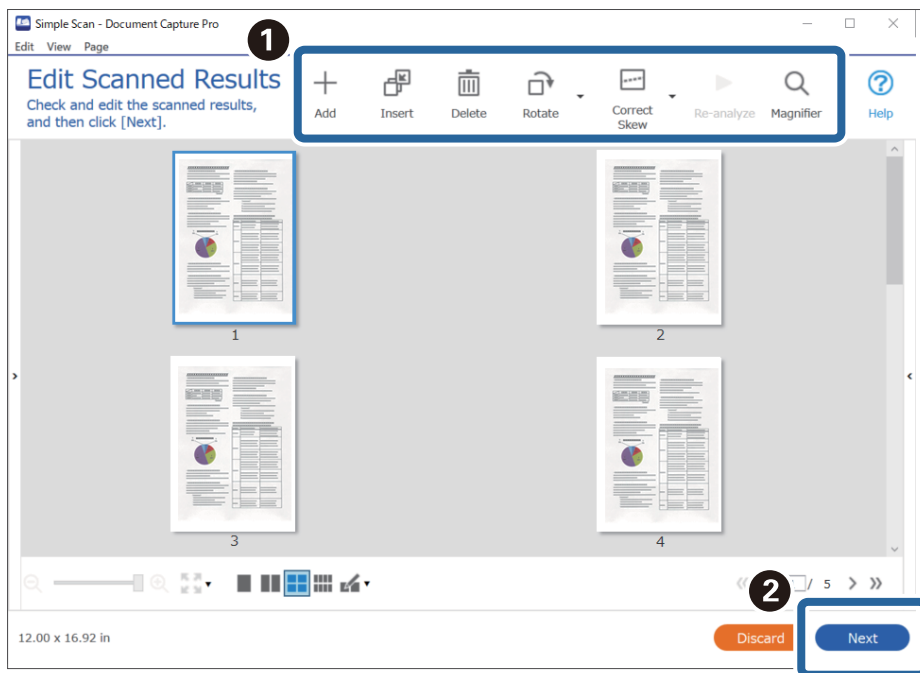


Bemærk:

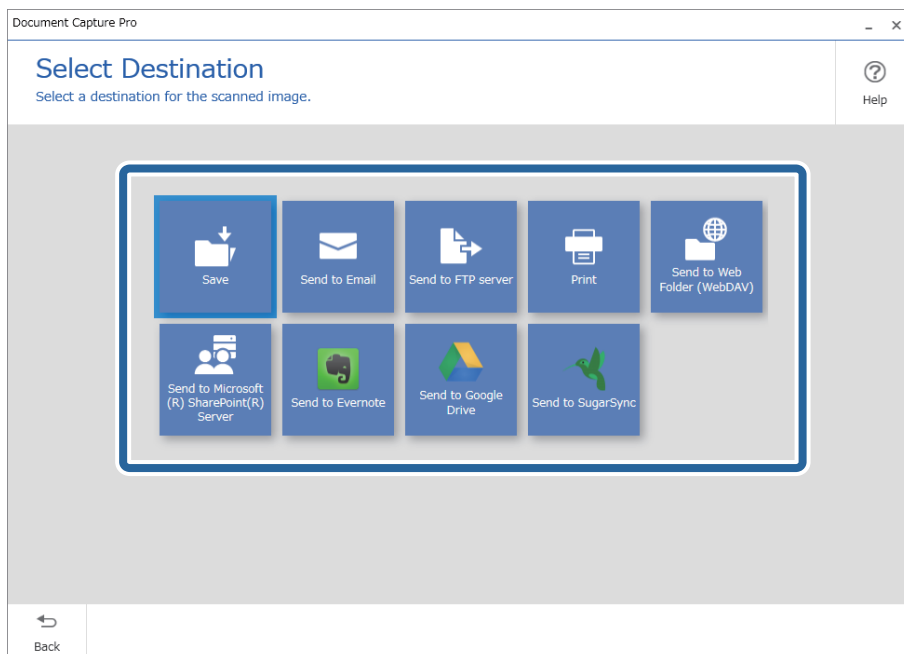
Klik på **Indstillinger for scanning** for at indstille opløsningen. Du kan foretage mere detaljerede indstillinger fra Epson Scan 2.

Det billede, der scannes, vises.

3. Kontroller scanningsresultaterne på skærmen **Rediger scannede resultater**, rediger efter behov, og klik derefter på **Næste**.

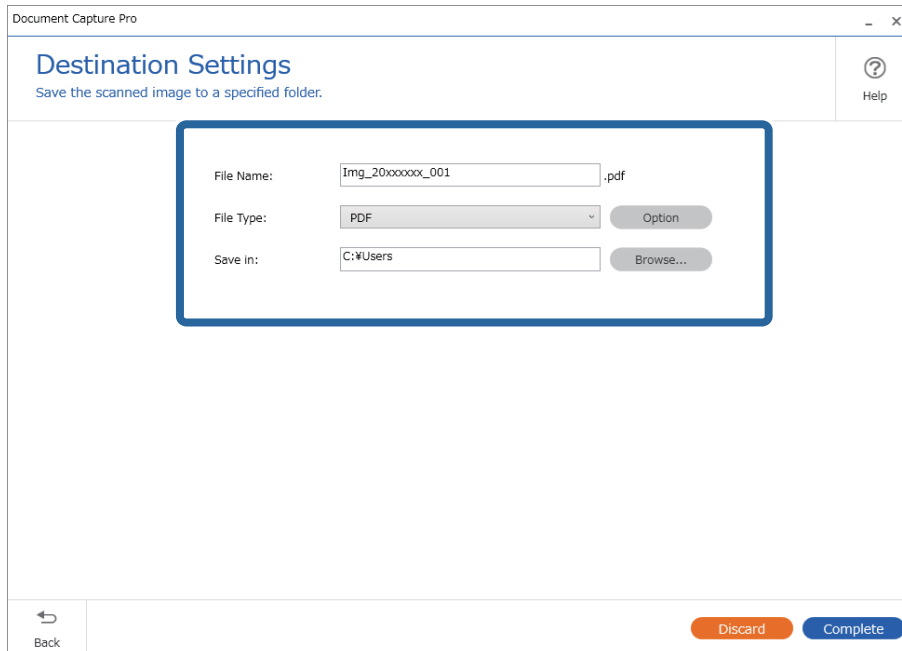


4. Vælg destination for de scannede data på skærmen **Vælg destination**.



5. Indstil den fil, du vil gemme, og gem format på skærmen **Destinationsindstillinger**. Du kan også foretage mere detaljerede indstillinger i henhold til destinationen.

De viste emner afhænger af destinationen. Følgende skærm vises, når **Gem** er valgt.



6. Klik på **Færdig** for at afslutte Enkel scanning.

Scanning med Document Capture (Mac OS)

Med dette program kan du udføre forskellige opgaver, såsom at gemme billedet på computeren, sende det via e-mail, udskrive det og overføre det til en server eller cloud-tjeneste. Du kan også registrere scanningsindstillinger til et job for at forenkle scanningen.

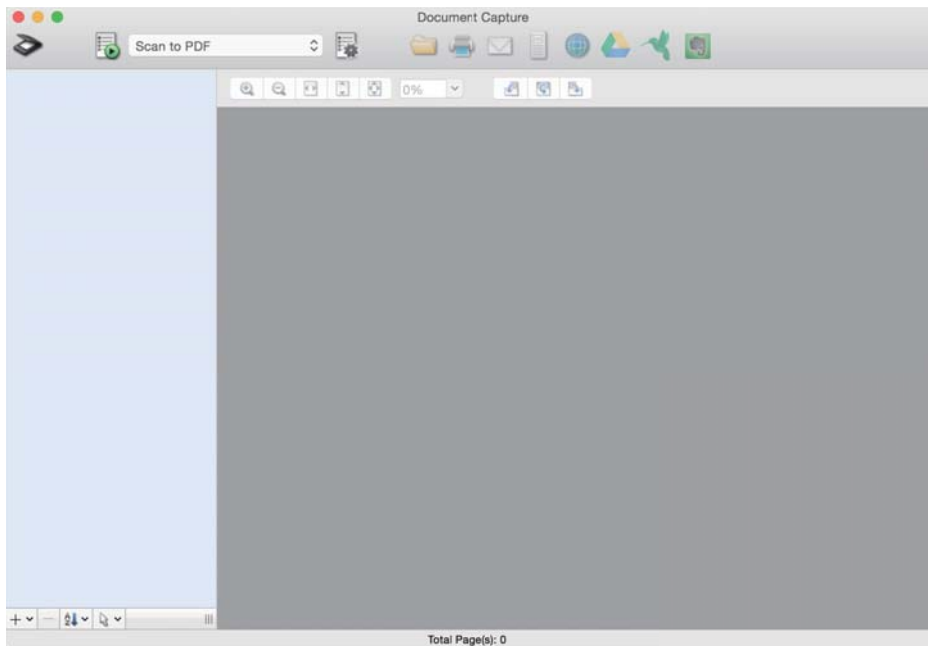
Se hjælpen i Document Capture for yderligere oplysninger om funktionerne.

Bemærk:

Brug ikke funktionen Hurtig brugerskift, når du bruger scanneren.

1. Start Document Capture.

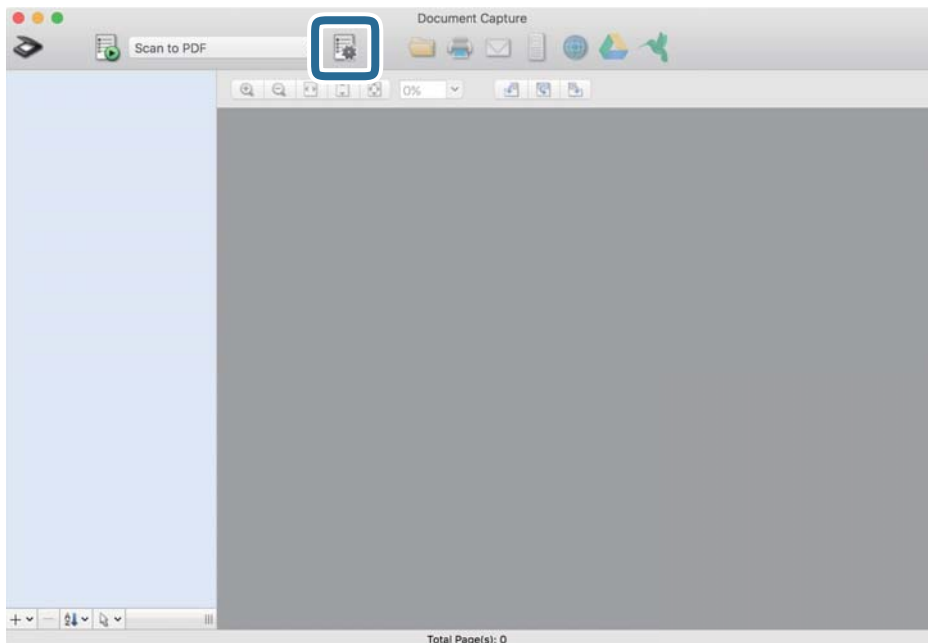
Vælg **Finder > Start > Programmer > Epson Software > Document Capture.**



Bemærk:

Du skal muligvis vælge den ønskede scanner på listen over scannere.

2. Klik på .

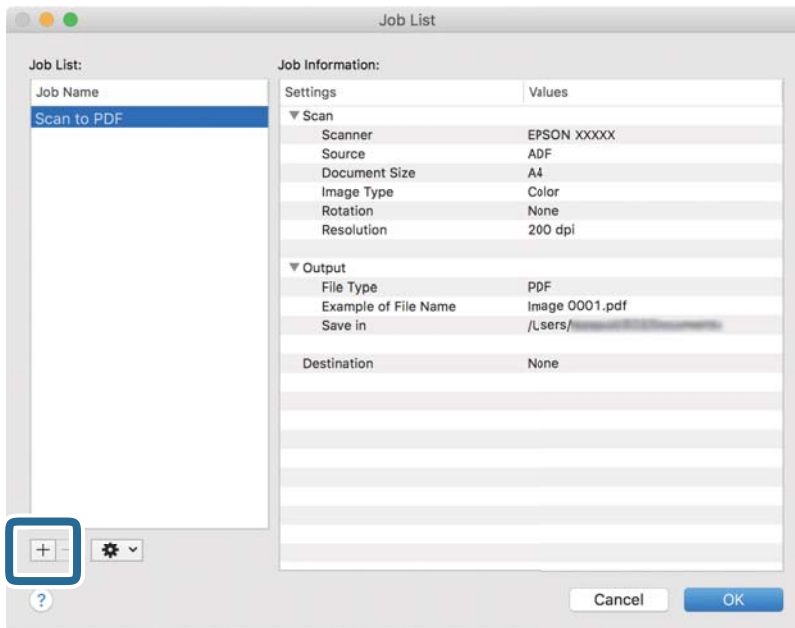


Skærmen **Jobliste** vises.

Bemærk:

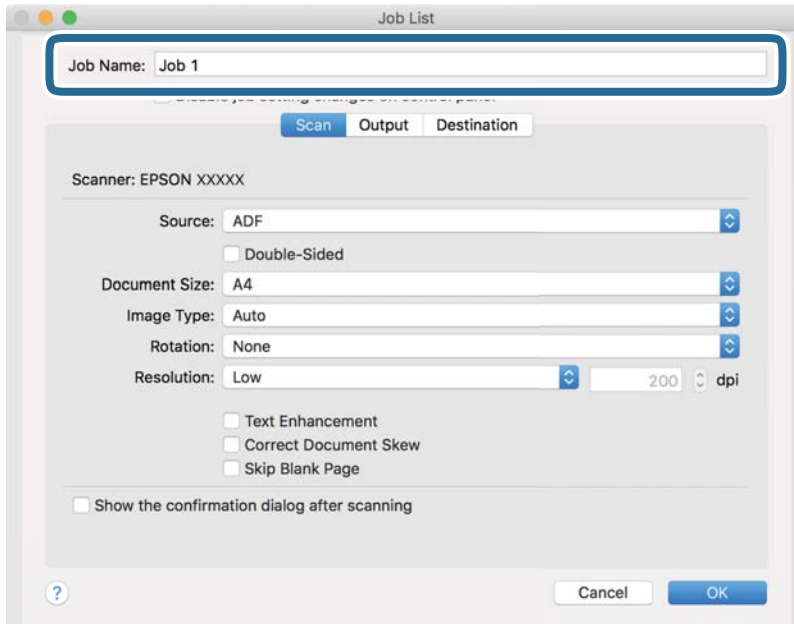
Et forudindstillet job er til rådighed, der gør det muligt at gemme scannede billeder som PDF. Når du bruger dette job, skal du springe denne procedure over og gå til procedure 10.

3. Klik på + ikonet.

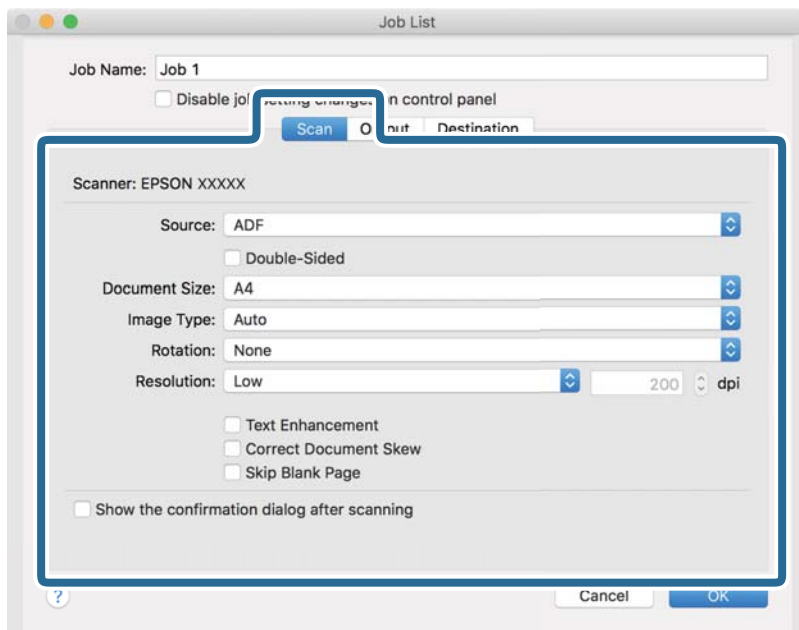


Skærmen jobindstilling vises.

4. Indstil Jobnavn.



5. Foretag scanningsindstillinger på fanen **Scan**.



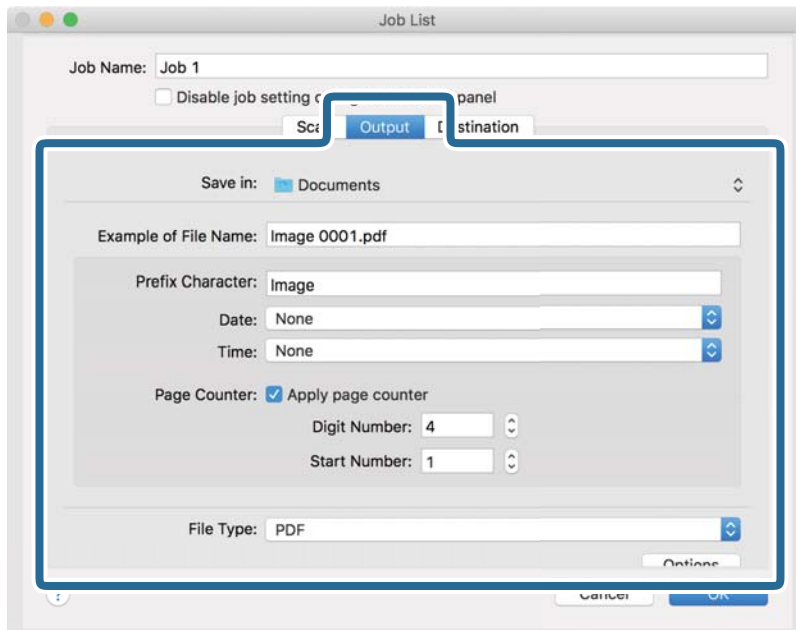
- Kilde:** Vælg den kilde, hvor originalen er placeret. Vælg dobbeltsidet for at scanne begge sider af originalerne.
- Dokumentstørrelse:** Vælg størrelsen på den original, du placerede.
- Billedtype:** Vælg den farve, du vil bruge til at gemme det scannede billede.
- Rotation:** Vælg rotationsvinklen afhængigt af den original, du vil scanne.
- Opløsning:** Vælg opløsningen.

Bemærk:

Du kan også justere billedet ved at bruge følgende elementer.

- Tekstforbedring:** Vælg for at gøre uskarpe bogstaver i originalen tydelige og skarpe.
- Korriger dokument vridning:** Vælg for korrigere originalens drejning.
- Spring tom side over:** Vælg for at springe blanke sider over, hvis der er nogen blandt originalerne.

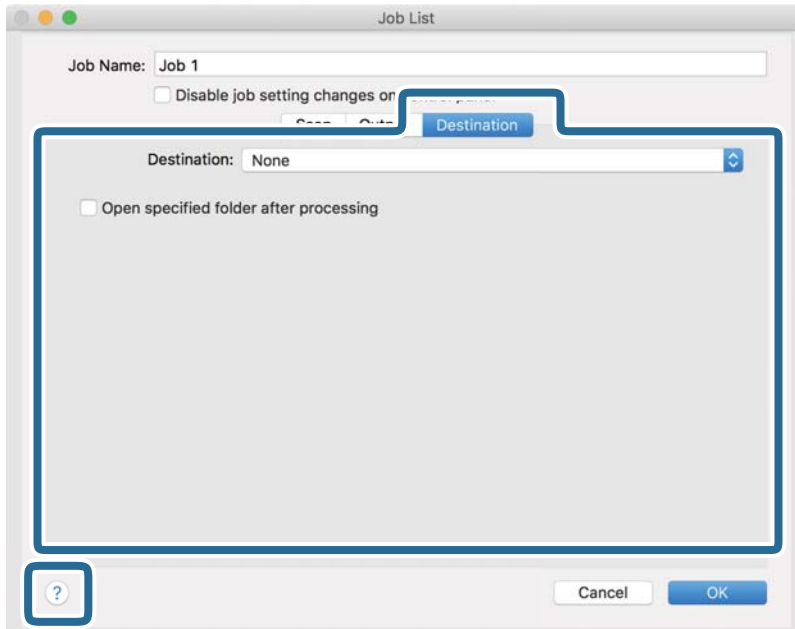
6. Klik på **Udgang**, og foretag derefter outputindstillingerne.



- Gem i:** Vælg lagringsmappen til det scannede billede.
- Eksempel på filnavn:** Vis et eksempel på filnavnet for de aktuelle indstillinger.
- Præfiks-tegn:** Indstil et præfiks til filnavnet.
- Dato:** Tilføj dato til filnavnet.
- Tid:** Tilføj tidspunkt til filnavnet.
- Sidetæller:** Tilføj sidetallet til filnavnet.
- Filtype:** Vælg lagringsformat fra listen. Klik på **Indstillinger** for at foretage detaljerede indstillinger for filen.

7. Klik på **Destination**, og vælg herefter **Destination**.

Destinationsindstillingselementer vises i henhold til den valgte destination. Foretag om nødvendigt detaljerede indstillinger. Klik på ikonet ? (Hjælp) for detaljer om hvert emne.

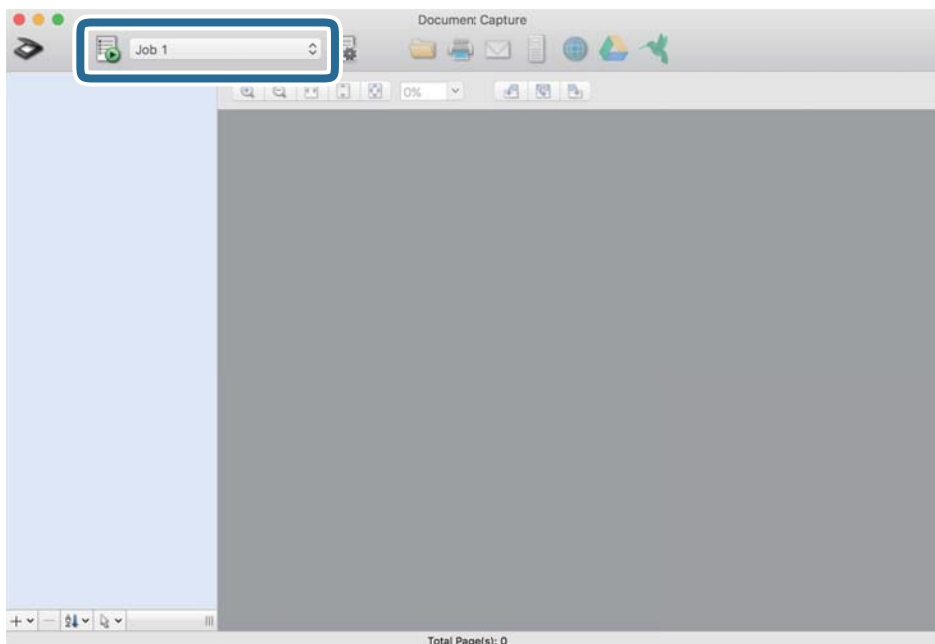


Bemærk:

- Hvis du vil overføre til en cloud-tjeneste, skal du på forhånd have konfigureret din konto med tjenesten.
- Hvis du vil bruge Evernote som destination, skal du først hente Evernote-programmet fra Evernote Corporation webstedet og installere det, før du kan bruge denne funktion.

8. Klik på **OK** for at lukke skærmen jobindstillinger.
9. Klik på **OK** for at lukke skærmen **Jobliste**.
10. Placer originalen.

11. Vælg jobbet fra rullemenuen, og klik derefter på ikonet .




Det valgte job udføres.

12. Følg vejledningen på skærmen.

Det scannede billede gemmes med de indstillinger, du har konfigureret til jobbet.

Bemærk:

Det er muligt at scanne originalerne og sende det scannede billede uden at bruge jobbet. Klik på  og foretag scanningsindstillingerne, og klik derefter på **Scan**. Klik derefter på den destination, hvortil du vil sende det scannede billede.

Relaterede oplysninger

- ➔ [“Program til scanning af dokumenter \(Document Capture Pro/Document Capture\)” på side 22](#)
- ➔ [“Placering af originaler” på side 33](#)
- ➔ [“Indstille en opløsning, som passer til scanningsformålet” på side 80](#)

Sådan scanner du med Epson Scan 2

Du kan scanne originalerne ved hjælp af detaljerede indstillinger, der er egnede til tekstdokumenter.

1. Placer originalen.
2. Start Epson Scan 2.
 - Windows 10
Klik på startknappen, og vælg derefter **EPSON > Epson Scan 2**.
 - Windows 8.1/Windows 8
Indtast programnavnet i søgeomuletten, og vælg så det viste ikon.

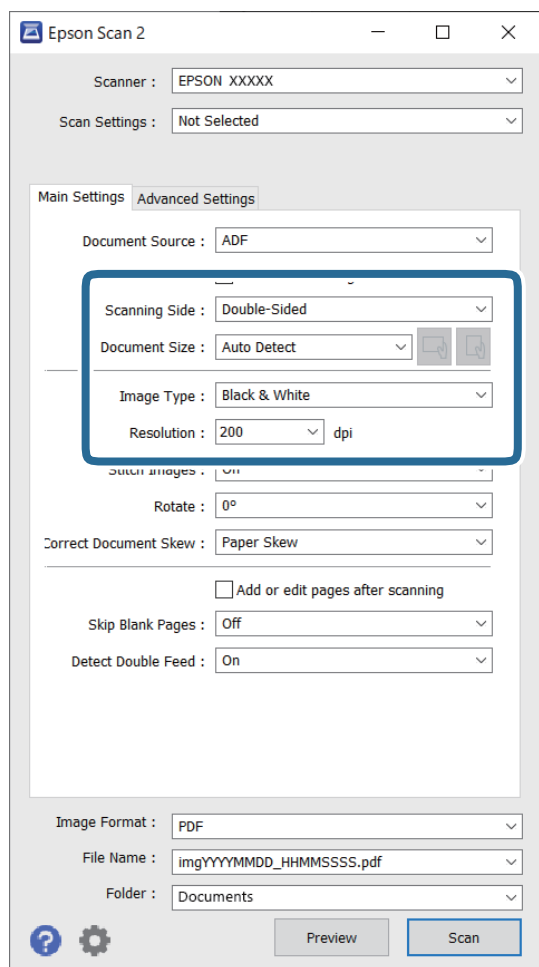
- ❑ Windows 7/Windows Vista/Windows XP

Klik på start-knappen og vælg **Alle programmer** eller **Programmer** > **EPSON** > **Epson Scan 2** > **Epson Scan 2**.

- ❑ Mac OS


Vælg **Gå** > **Programmer** > **Epson Software** > **Epson Scan 2**.

3. Foretag følgende indstillinger på fanen **Hovedindstillinger**.



- ❑ **Scanning af side:** vælg den side af originalen, du vil scanne. Vælg **Dobbeltsidet** for at scanne begge sider af originalerne.

- ❑ **Dokumentstørrelse:** vælg størrelsen på den original, du placerede.

- ❑ **Knapperne**  (Original retning): vælg den indstillede retning af den original, du har lagt i. Afhængigt af størrelsen på originalen kan dette element indstilles automatisk og kan ikke ændres.

- ❑ **Billedtype:** vælg farve for at gemme det scannede billede.

- ❑ **Opløsning:** vælg opløsningen.

Bemærk:

- ADF** er automatisk indstillet som **Dokumentkilde**.
- På fanen **Hovedindstillinger** kan du også foretage følgende indstillinger.
 - Sammensatte billeder:** vælg for sammensætte billederne på forsiden og bagsiden, når du scanner begge sider af originalen.
 - Roter:** vælg for at rotere originalen med uret og scanne den.
 - Korriger dokumentskævhed:** vælg for korriger originalens drejning.
 - Tilføj el. red. sid. eft. scan.:** vælg for at tilføje forskellige originaler eller redigere (rottere, flytte og slette) de scannede sider efter scanning.
 - Overspring blanke sider:** vælg for at springe blanke sider over, hvis der er nogen blandt originalerne.
 - Detekter dobbeltfødnig:** vælg for at vise en advarsel, når flere originaler indføres på samme tid.

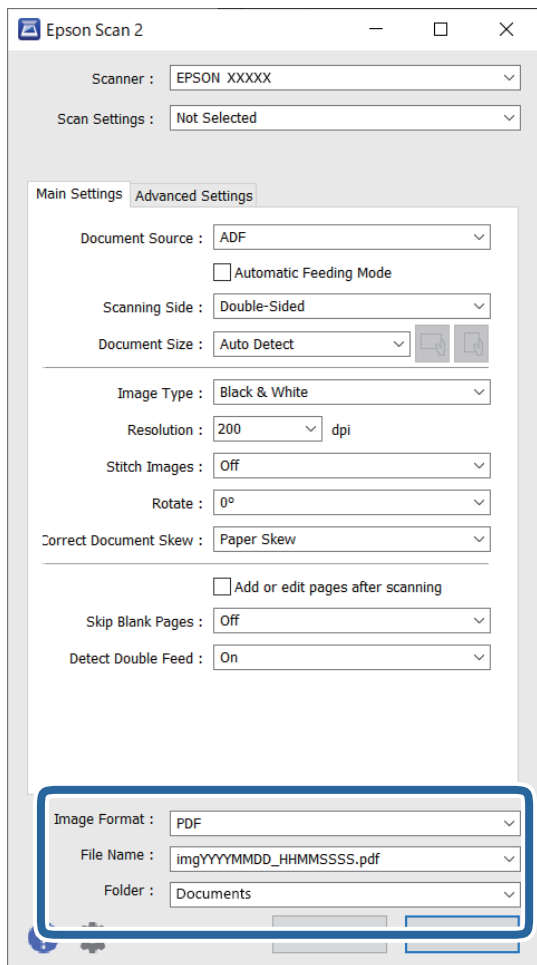
4. Foretag om nødvendigt andre scanningsindstillinger.

- Du kan få forhåndsvist det scannede billede af den første side af den første side af originalerne. Ilæg kun første side af dine originaler i indbakken og klik på knappen **Eksempel**. Vinduet for forhåndvisning åbner, det forhåndsviste billede vises og siden skubbes ud af scanneren.
Udskift den side der blev skubbet ud sammen med resten af originalerne.
- På fanen **Avancerede indstillinger** kan du foretage billedjusteringer med detaljerede indstillinger, som er egnede til tekstdokumenter, såsom følgende.
 - Fjern baggrund:** vælg for at fjerne baggrunden fra originalerne.
 - Tekstforbedring:** vælg for at gøre uskarpe bogstaver i originalen tydelige og skarpe.
 - Automatisk områdeopdeling:** vælg for at gøre breve tydelige og billeder jævne, når du udfører sort og hvid scanning på et dokument, der indeholder billeder.
 - Mistet:** vælg for at fjerne den angivne farve fra det scannede billede, og derefter gemme det i gråtoner eller sort og hvid. For eksempel kan du slette mærker eller noter, som du skrev i margenerne med farvepen, da du scannede.
 - Farveforbedring:** vælg for at forbedre den angivne farve fra det scannede billede, og derefter gemme det i gråtoner eller sort og hvid. For eksempel kan du fremhæve bogstaver eller linjer, der er i lyse farver.

Bemærk:

Visse elementer er muligvis ikke tilgængelige, afhængigt af andre indstillinger, du har foretaget.

5. Indstil lagringsindstillingerne.



- ❑ **Billedformat:** vælg lagringsformatet fra listen.

Du kan foretage detaljerede indstillinger for hvert lagringsformat undtagen BITMAP og PNG. Efter at du har valgt lagringsformatet, skal du vælge **Indstillinger** fra listen.

- ❑ **Filnavn:** kontroller det viste filnavn, der skal gemmes.


Du kan ændre indstillinger for filnavnet ved at vælge **Indstillinger** fra listen.


- ❑ **Mappe:** vælg lagringsmappen til det scannede billede på listen.


Du kan vælge en anden mappe eller oprette en ny mappe ved at vælge **Vælg** fra listen.

6. Klik på **Scan**.

Bemærk:

- ❑ Du kan også starte scanningen ved at trykke på knappen  på scanneren.

- ❑ For at scanne originaler, der har tendens til at lave papirstop, skal du aktivere **Langsom** tilstand ved at trykke på knappen  for at nedsætte scanningshastigheden.

Ved at trykke på knappen  (langsom tilstand) en gang sænkes papirindføringshastigheden; tryk på den igen for at vende tilbage til normal hastighed.

Det scannede billede gemmes i mappen, du har angivet.

Relaterede oplysninger

- ➔ “Program til styring af scanneren (Epson Scan 2)” på side 23
- ➔ “Placering af originaler” på side 33
- ➔ “Indstille en opløsning, som passer til scanningsformålet” på side 80
- ➔ “Indstilling af funktionen til dokumentbeskyttelse” på side 132
- ➔ “Indstilling af funktionen til registrering af pletter på glasoverfladen” på side 131
- ➔ “Indstilling af handlingen, når der registreres dobbelt indføring” på side 133

Nødvendige indstillinger for Specielle originaler i vinduet Epson Scan 2

Du skal indstille visse punkter på fanen **Hovedindstillinger** i vinduet Epson Scan 2 ved scanning af specielle originaler.

Når du bruger Document Capture Pro, kan du åbne vinduet ved at trykke på knappen **Detaljerede indstillinger** på skærmen **Indstillinger for scanning**.

| Type af original | Nødvendige indstillinger |
|------------------|--|
| Konvolutter | Vælg Fra i Detekter dobbeltfødning . |
| Plastikkort | Vælg Plastikkort på listen Dokumentstørrelse , eller vælg Fra i Detekter dobbeltfødning . |
| Bæreak | <input type="checkbox"/> Hvis du vælger Automatisk detektion fra listen Dokumentstørrelse , korrigeres papirskævhed i originalen, selv om du vælger Fra i Korriger dokumentskævhed . <input type="checkbox"/> Hvis du vælger en anden størrelse end Automatisk detektion fra listen Dokumentstørrelse , kan du kun bruge Skævtsiddende indhold , når der anvendes Korriger dokumentskævhed . Skævtsiddende papir anvendes ikke, når dette er valgt. Når du vælger Skævtsiddende papir og indhold korrigeres kun indholdets skævhed. |
| Store originaler | Hvis den originalstørrelse, du vil scanne, ikke er i listen Dokumentstørrelse , skal du vælge Tilpas for at åbne vinduet Indstillinger for dokumentstørrelse . Derefter opretter du størrelsen manuelt på vinduet. |
| Langt papir | Hvis størrelsen ikke er med i listen Dokumentstørrelse , skal du vælge Aut. det. (langt papir) eller vælg Tilpas for at oprette et brugerdefineret dokumentformat. |
| Lamineret kort | For at scanne gennemsigtige områder omkring kanterne, skal du vælge Tilpas i listen Dokumentstørrelse for at åbne vinduet Indstillinger for dokumentstørrelse . Dernæst skal du vælge Scan lamineret kort i vinduet. Bemærk: <i>Den passende effekt kan måske ikke opnås, afhængigt af originalen. Hvis gennemsigtige områder omkring kanterne ikke er scannet, skal du vælge Tilpas fra listen Dokumentstørrelse, og derefter oprette størrelsen manuelt.</i> |

Relaterede oplysninger

- ➔ “Placering af originaler” på side 33

Indstille en opløsning, som passer til scanningsformålet

Fordele og ulemper ved at øge billedets opløsning

Opløsning indikerer antallet af pixels (det mindste område af et billede) for hver tomme (25,4 mm), og måles i dpi (punkter pr. tomme). Fordelen ved at øge billedets opløsning er, at billedets detaljer blive finere. Ulempen er, at filen bliver meget stor.

- Filen bliver stor
(Når du fordobler opløsningen, bliver filen ca. fire gange større.)
- Scanne, gemme og indlæse billedet tager lang tid
- Sende og modtage e-mails eller faxer tager lang tid
- Billedet bliver for stort til at passe til skærmen eller udskrive på papiret

Liste over anbefalede opløsninger der passer til dit formål

Se tabellen og indstil den relevante opløsning med henblik på det scannede billede.

| Formål | Opløsning (Reference) |
|--|-----------------------|
| Visning på en skærm Afsendelse via e-mail | Op til 200 dpi |
| Brug optisk tegngenkendelse (OCR) Oprettelse af en PDF, hvor der kan søges på tekst | 200 til 300 dpi |
| Udskrivning ved hjælp af en printer Afsendelse af fax | 200 til 300 dpi |

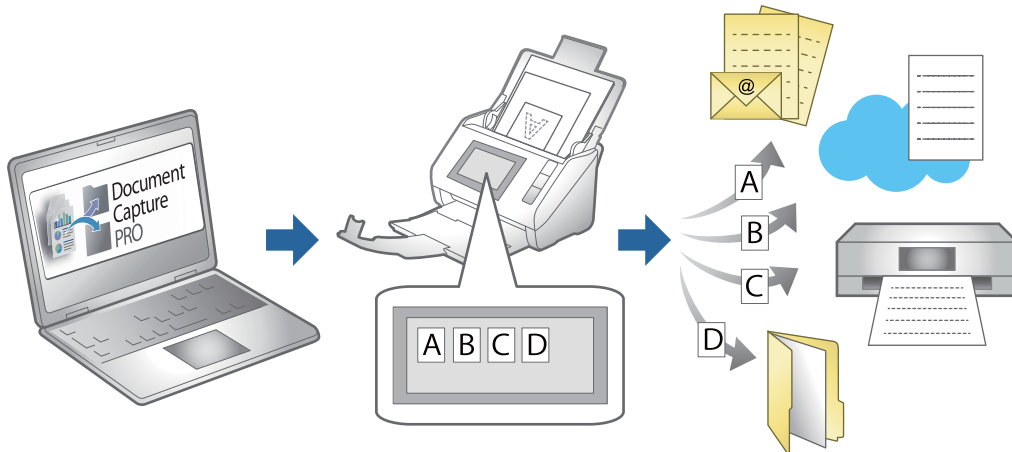
Avanceret scanning

| | |
|--|----|
| Indstilling af et job. | 82 |
| Scanning af forskellige størrelser eller typer originaler enkeltvis (Automatisk indføringstilstand). | 90 |
| Forskellige scanningsindstillinger for Document Capture Pro (kun for Windows). . . . | 91 |

Indstilling af et job

Du kan registrere et sæt handlinger, såsom Scan — Gem — Send, som et "job".

Ved at registrere en række operationer på forhånd som et job, ved hjælp af Document Capture Pro (Windows) eller Document Capture (Mac OS), kan du udføre alle operationerne ved blot at vælge jobbet.

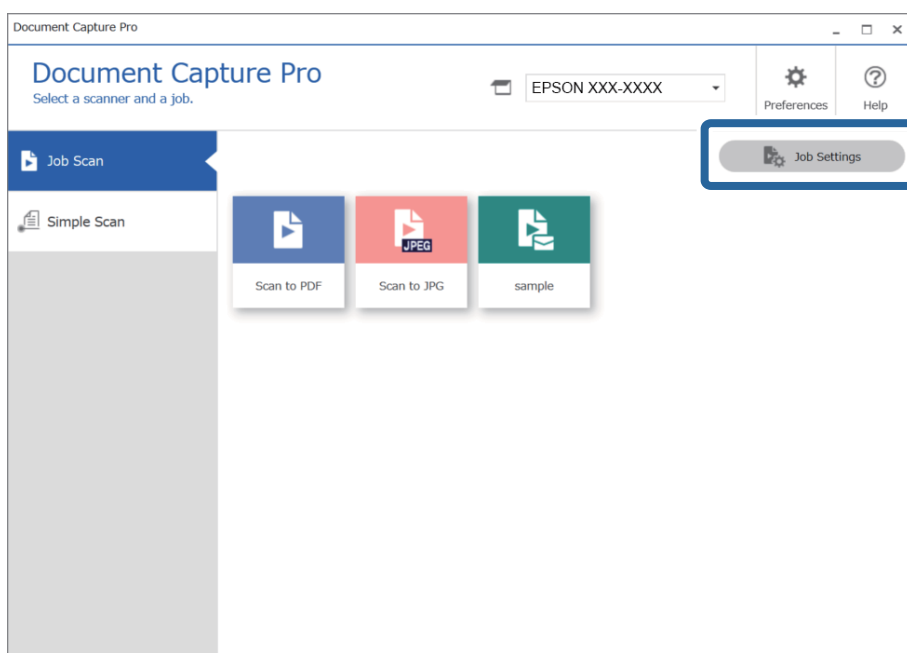


Oprettelse og registrering af et job (Windows)

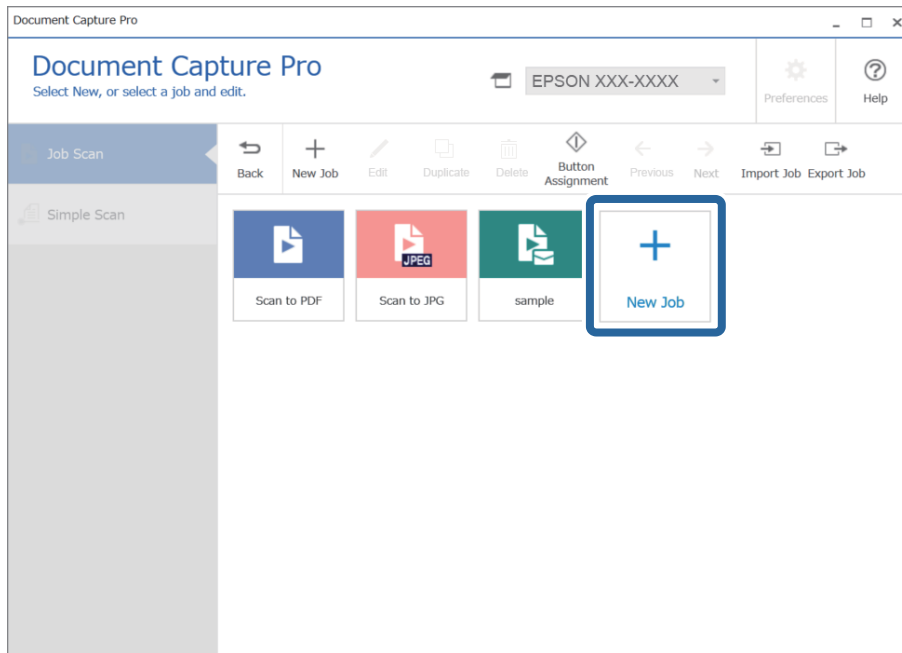
Forklarer, hvordan du indstiller et job i Document Capture Pro. Se hjælpen i Document Capture Pro for yderligere oplysninger om funktionerne.

<https://support.epson.net/dcp/>

1. Start Document Capture Pro.
2. Klik på **Jobindstillinger** på skærmen **Jobscan**.



3. Klik på Ny.

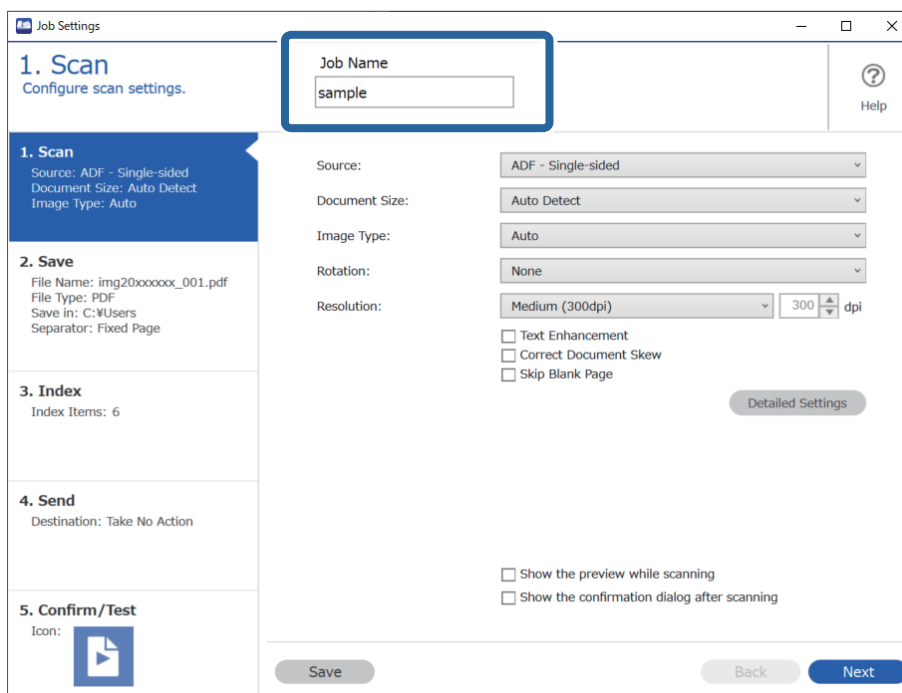


Bemærk:

Hvis du vil oprette et nyt job baseret på et andet job, skal du klikke på det job, du vil bruge som udgangspunkt, og derefter klikke på **Kopier**.

Vinduet **Jobindstillinger** vises.

4. Indtast et **Jobnavn**.



5. På fanen **1. Scan** skal du indstille det scanningsjob, du vil oprette.

- 1** Foretag grundlæggende scanningsindstillinger.

Hvis du vil foretage mere avancerede indstillinger, skal du klikke på **Detaljerede indstillinger** for at åbne skærmen med indstillinger. Skift scanningsfunktionen, og klik på **Gem** for at vende tilbage til skærmen Document Capture Pro.

- 2** Skift indstillingerne, hvis det er nødvendigt.

Vælg **Vis forhåndsvisning under scanning** for at få vist billeder under scanning.

Vælg **Vis bekræftelse efter scanning** for at vise en bekræftelsesmeddelelse, som spørger dig om du vil fortsætte scanningen efter afslutning af en scanning.

Når du er færdig med at foretage scanningsindstillinger, skal du klikke på **Næste** eller fanen **2. Gem**.

6. På fanen **2. Gem** kan du foretage indstillinger for at gemme scanningsresultaterne.

- 1** Indstil filnavnet.

Når du vælger en komponent, du vil bruge til filnavnet fra **Filnavnkomponenter**, føjes det til filnavnet. Du kan også indtaste et navn direkte i **Filnavn**.

Hvis du vil tilføje stregkoder, OCR og formularer, skal du foretage indstillingerne på forhånd. Klik på **Detaljerede indstillinger**.

Du kan også ændre format for Tidsstempel og Sidetæller fra **Detaljerede indstillinger**.

- 2** Angiv formatet for lagring og placering af filen.

Indstilling kan være aktiveret afhængigt af filtype. Klik for at foretage detaljerede indstillinger.

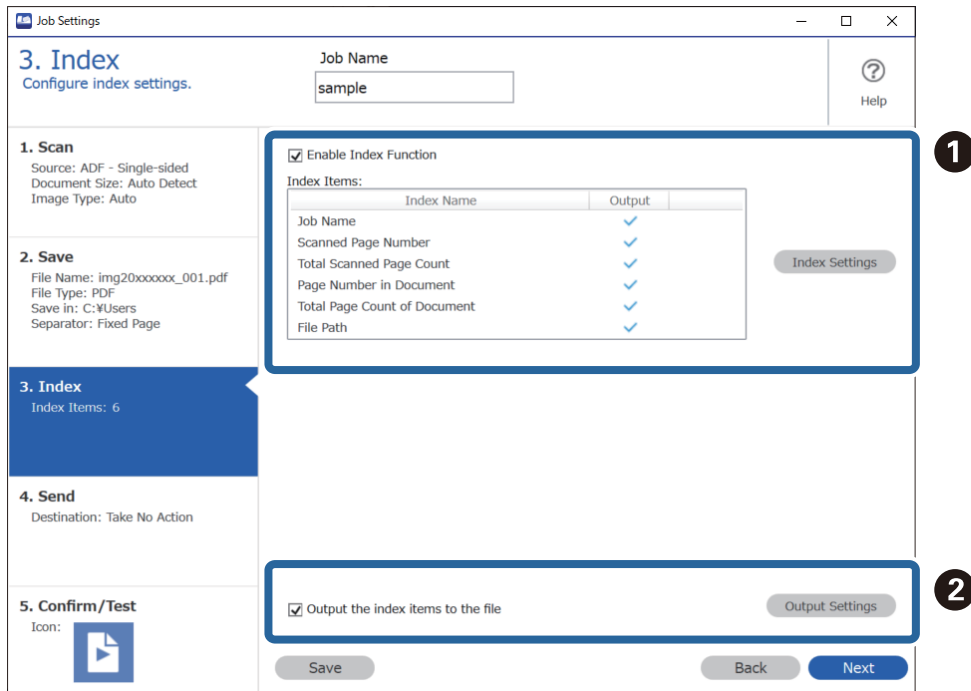
- 3** Når du vil separere job, skal du vælge dette for at vælge separationsmetode og derefter vælge **Indstillinger for separation** for at foretage detaljerede indstillinger.

- 4** Skift indstillingerne, hvis det er nødvendigt.

Når du vælger **Vis dialogboksen "Rediger side"**, **for der gemmes**, kan du redigere på skærmen **Rediger scannede resultater** efter scanning.

Når du er færdig med at gemme scanningsindstillingerne, skal du klikke på **Næste** eller fanen **3. Indeks**.

7. Du kan foretage indstillinger for indeksfilen på fanen **3. Indeks**.

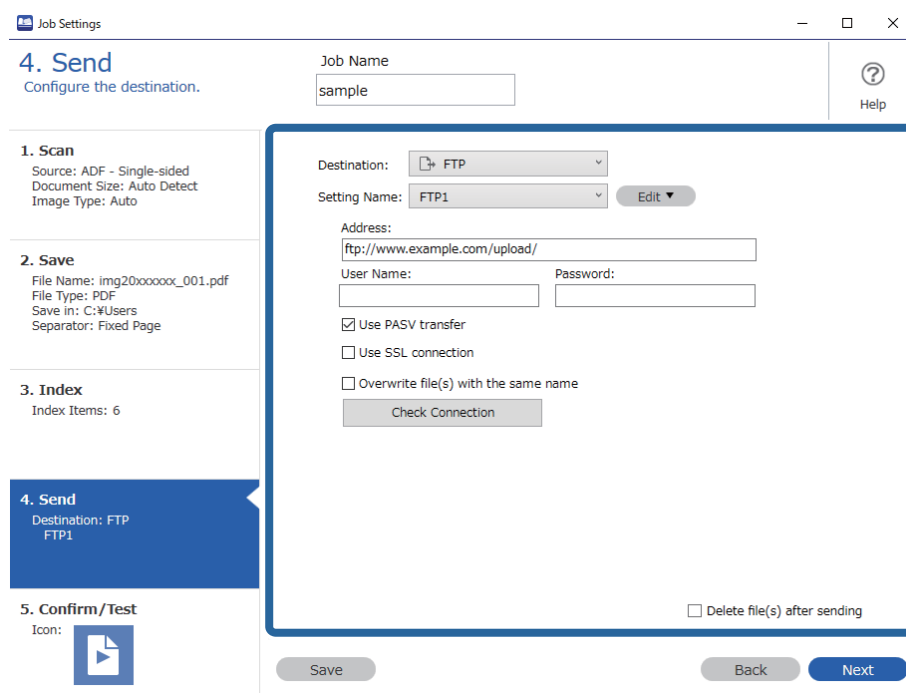


- ❑ **1** Når du opretter en indeksfil, skal du vælge **Aktiver indeksfunktionen**.
Klik på **Indeksindstillinger**, og vælg de emner, du vil bruge til indekset.
- ❑ **2** Vælg **Send indekspunkterne til filen**, og klik derefter på **Udsendelsesindstillinger** for at indstille afsendelselementerne og filnavnet, der bruges ved afsendelse til en fil.

Når du er færdig med at foretage indeksindstillinger, skal du klikke på **Næste** eller fanen **4. Send**.

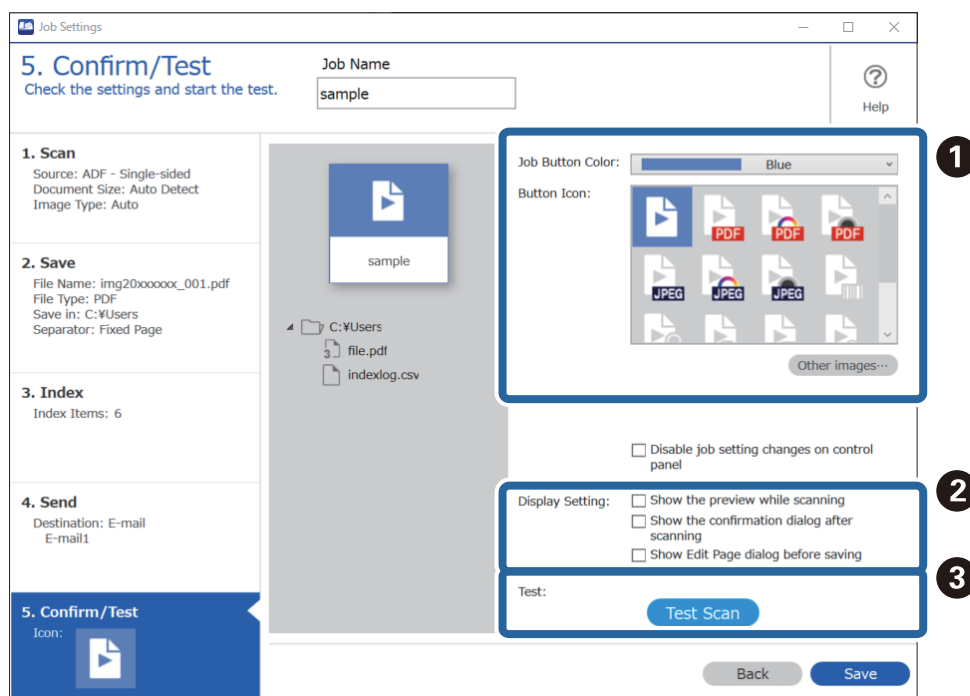
8. Foretag destinationsindstillinger på fanen **4. Send**.

Når **Destination** er valgt, vises indstillingselementerne i henhold til afsendelsesdestinationen.



Når du er færdig med at foretage indstillinger for overførsel, skal du klikke på **Næste** eller fanen **5. Bekræft/ Test**.

9. Kontroller indstillingerne på fanen **5. Bekræft/Test**, og udfør derefter en testscanning.

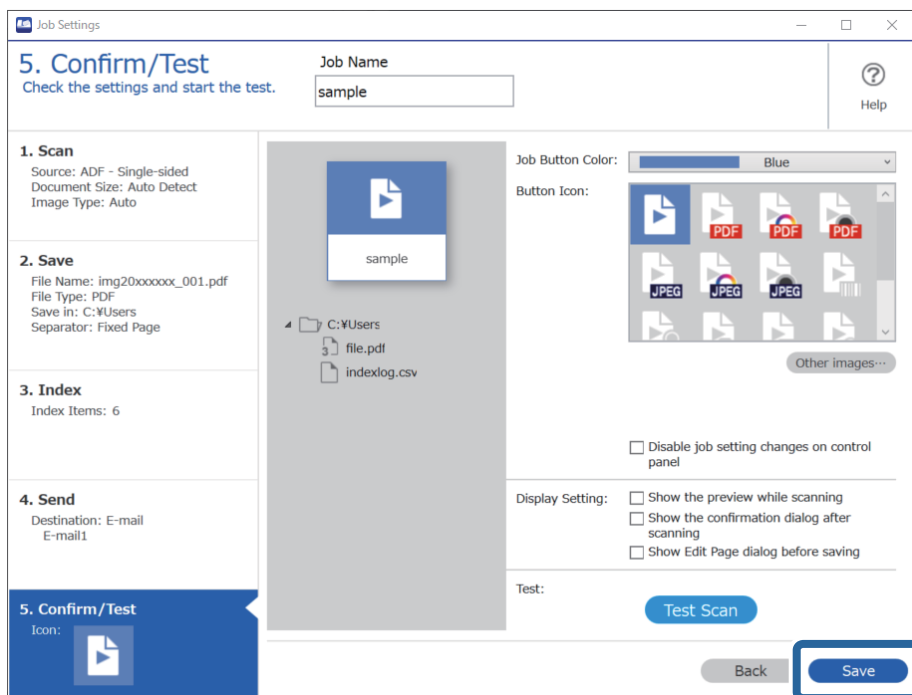


1 Skift jobknappens farve eller ikon.

2 Skift de skærmindstillinger, der blev brugt under og efter scanning.

☐ 3 Udfør en testscanning ved hjælp af det job, der i øjeblikket er indstillet.

10. Klik på **Gem** for at afslutte oprettelsen af jobbet.



Hvis du fortsætter med at oprette et nyt job eller foretage ændringer, kopiere, slette og så videre, skal du fortsætte for at foretage indstillinger.


Hvis du vil foretage indstillinger for jobbet, skal du klikke på knappen **Tilbage** til venstre for værktøjslinjen for at vende tilbage til jobskærmen.

Relaterede oplysninger

➔ [“Scanning med en scannerknop” på side 62](#)

Oprettelse og registrering af et job (Mac OS)

Forklarer, hvordan du indstiller et job i Document Capture. Se hjælpen i Document Capture for yderligere oplysninger om funktionerne.

1. Start Document Capture.
2. Klik på ikonet  i hovedvinduet.
Vinduet **Jobliste** vises.
3. Klik på + ikonet.
Vinduet **Jobindstillinger** vises.
4. Foretag jobindstillinger i vinduet **Jobindstillinger**.
☐ **Jobnavn**: Indtast navnet på det job, som du vil registrere.

- Scan:** Foretag scanningsindstillinger såsom størrelsen af originaler eller opløsningen.
- Udgang:** Indstil gemningsdestination, gemningsformat, navngivningsregler for filerne og så videre.
- Destination:** Vælg destinationen for det scannede billede. Du kan sende dem via e-mail eller videresende dem til en FTP-server eller webserver.

5. Klik på **OK** for at vende tilbage til vinduet **Jobliste**.

Det oprettede job er registreret i **Jobliste**.

6. Klik på **OK** for at vende tilbage til hovedvinduet.

Relaterede oplysninger

➔ [“Scanning med en scannerknop” på side 62](#)



Tildeling af et job til scannerknappen (Windows)

Du kan tildele en opgave til scannerknappen, og køre jobbet ved at trykke på knappen.

1. Start Document Capture Pro.
2. Klik på **Jobindstillinger** > **Indstillinger for hændelser** på skærmen Jobscan.
3. Klik på jobnavnet for at vælge det job, du vil tildele fra rullemenuen.
4. Klik på **OK** for at lukke skærmen Indstillinger for hændelser.
5. Klik på **Tilbage**.

Tildeling af et job til scannerknappen (Mac OS)

Du kan tildele en opgave til scannerknappen, og køre jobbet ved at trykke på knappen.

1. Start Document Capture.
2. Klik på  ikonet (**Administrer job**) i hovedvinduet.
Vinduet **Jobadministration** vises.
3. Klik på ikonet  nederst på skærmen.
4. Klik på jobnavnet for at vælge det job, du vil tildele fra rullemenuen.
5. Klik på **OK** i vinduet **Jobadministration**.
Jobbet er tildelt til scannerknappen.

Scanning af forskellige størrelser eller typer originaler enkeltvis (Automatisk indføringstilstand)

Du kan scanne forskellige størrelser eller typer af originaler enkeltvis med Automatisk indføringstilstand. I denne tilstand begynder scanneren at scanne automatisk, når originaler lægges i ADF.

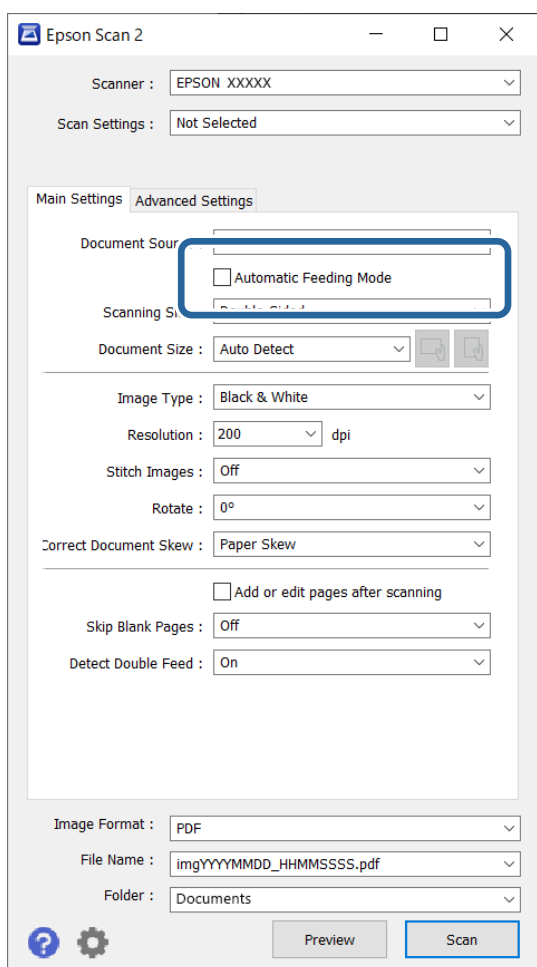
Når du bruger Document Capture Pro, kan du bruge Automatisk indføringstilstand i dit job.

1. Start Epson Scan 2.

Bemærk:

Når du bruger Document Capture Pro, kan du åbne vinduet Epson Scan 2 ved at trykke på knappen **Detaljerede indstillinger** på skærmen **Indstillinger for scanning**.

2. Vælg **Automatisk indføringstilstand** på fanen **Hovedindstillinger**.



3. Foretag andre indstillinger til scanning på Epson Scan 2 hovedvinduet.

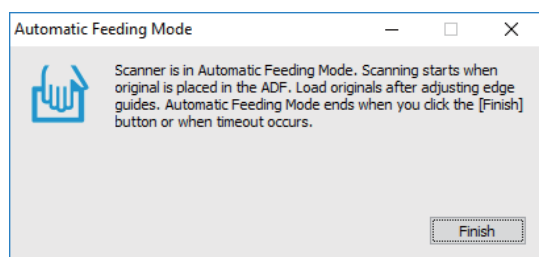
4. Klik på **Scan**.

Bemærk:

Når du bruger Document Capture Pro, skal du klikke på **Gem** for at gemme scanningsindstillingerne. Når du starter scanningen, starter Automatisk indføringstilstand.

Automatisk indføringstilstand starter.

Lyset  på scanneren tændes, og vinduet **Automatisk indføringstilstand** vises på din computer.




5. Juster kantstyrene, og placer derefter originalen i ADF.


Scanningen starter automatisk.

6. Når scanningen stopper, skal du placere den næste original i ADF.

Gentag denne procedure, indtil du har scannet alle originaler.

Bemærk:

Hvis du vil scanne originaler, der er registreret som dobbelt indføring, for eksempel plastkort eller konvolutter, skal du trykke på knappen  (Spring detekter dobbelt indføring over), før du placerer originalen for at springe registrering af dobbelt indføring over.

Hvis du vil scanne originaler, der sandsynligvis vil lave papirstop, f.eks. tyndt papir, skal du trykke på knappen  (langsom tilstand), før du placerer originalen for at bremse scanningshastighed.

7. Når du har scannet alle originaler, skal du lukke Automatisk indføringstilstand.

Tryk på knappen  på scanneren, eller tryk på **Afslut** på vinduet **Automatisk indføringstilstand**, der vises på din computer.

Bemærk:

Du kan lave timeout-indstillinger for at afslutte **Automatisk indføringstilstand**.

Vælg **Indstillinger** på listen **Dokumentkilde** for at åbne vinduet **Indstillinger for dokumentkilde**. Indstil **Tidsudløb på automatisk indføringsfunktion (sekunder)** i vinduet.

Det scannede billede gemmes i mappen, du har angivet.

Relaterede oplysninger

➔ [“Placering af originaler” på side 33](#)

Forskellige scanningsindstillinger for Document Capture Pro (kun for Windows)

Document Capture Pro giver dig mulighed for nemt at scanne og gemme dokumenter, såsom officielle rapporter og formularer, ved at bruge de optimale indstillinger, så de passer til dine behov. Dette afsnit forklarer, hvordan du vælger indstillinger for job, der bruger nyttige funktioner, såsom sortering.

Bemærk:

Dette kapitel forklarer Document Capture Pro-funktionen i Windows. Når du bruger Document Capture på Mac OS, skal du se softwarehjælpen for at få flere oplysninger.

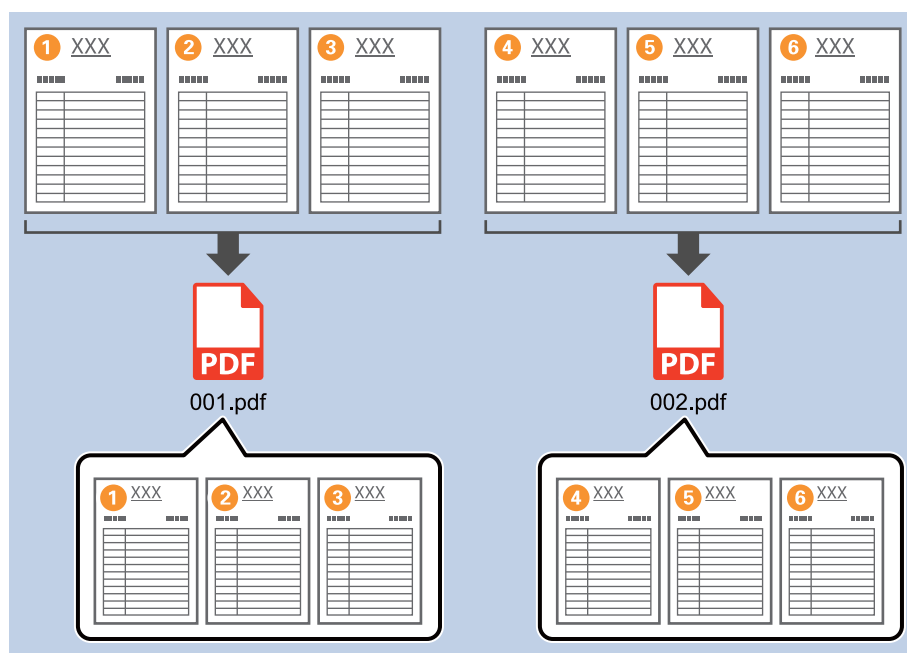
Relaterede oplysninger

- ➔ “Opdeling af dokumenter ved hjælp af et bestemt antal sider” på side 92
- ➔ “Opdeling af dokumenter ved hjælp af blanke papirark” på side 95
- ➔ “Oprettelse og lagring af mapper ved hjælp af oplysningerne i strekkodetegn” på side 99
- ➔ “Oprettelse af to niveauer af mapper med to typer strekkode” på side 103
- ➔ “Lagring af filer med filnavne ved hjælp af oplysningerne i strekkodetegn” på side 107
- ➔ “Oprettelse og lagring af mapper ved hjælp af OCR-tegn” på side 112
- ➔ “Lagring af filer med filnavne ved hjælp af OCR-tegn” på side 117
- ➔ “Oprettelse og lagring af mapper til hver formular” på side 124

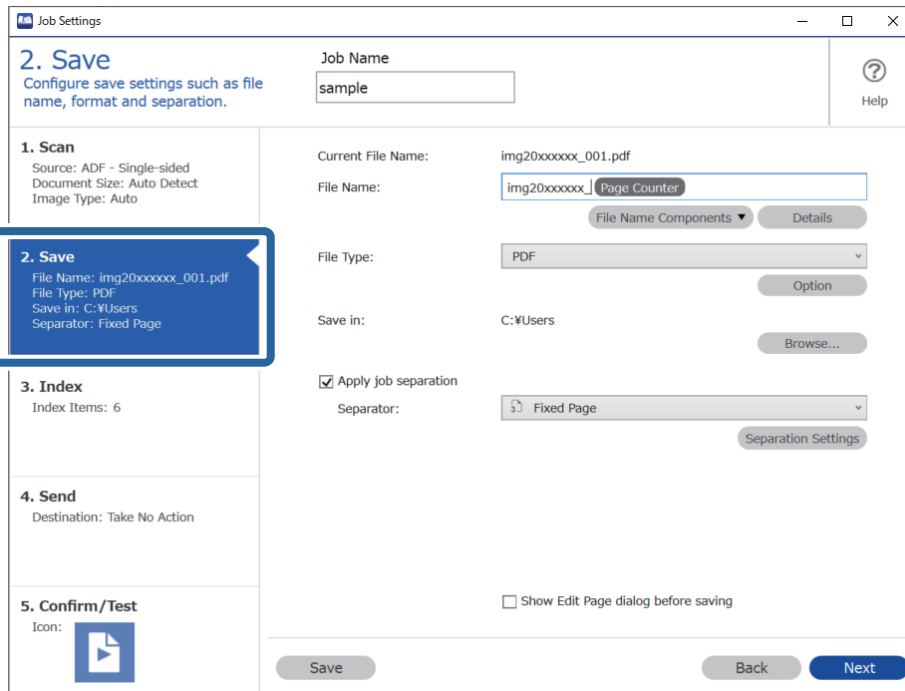
Opdeling af dokumenter ved hjælp af et bestemt antal sider

Du kan opdele data baseret på et bestemt antal sider, der er scannet, og gemme i en fil eller mappe.

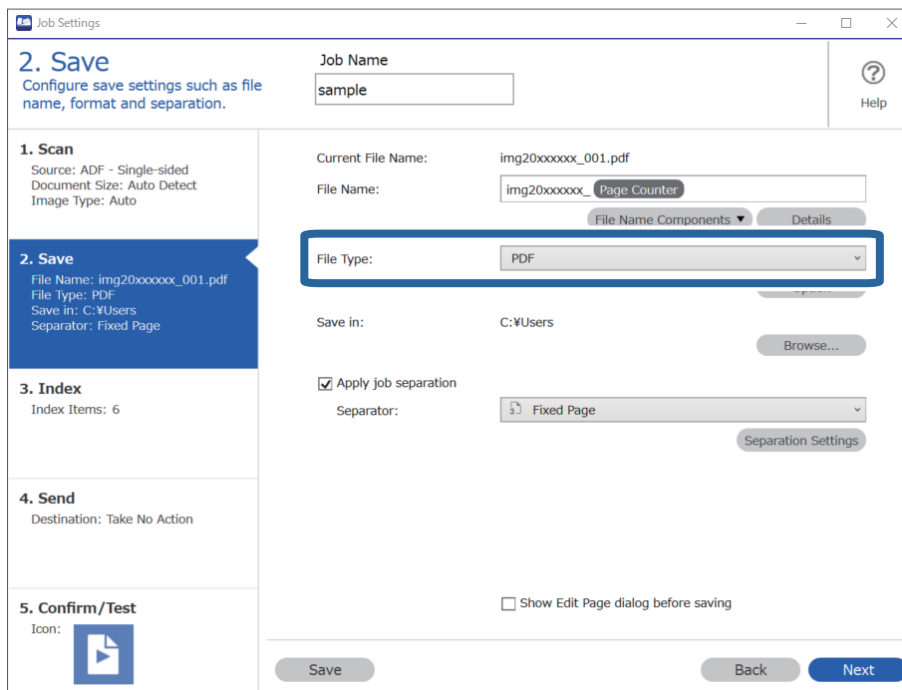
Dette afsnit forklarer jobindstillingerne for "Opdeling af et dokument for hver tredje side og gemme som PDF-filer".



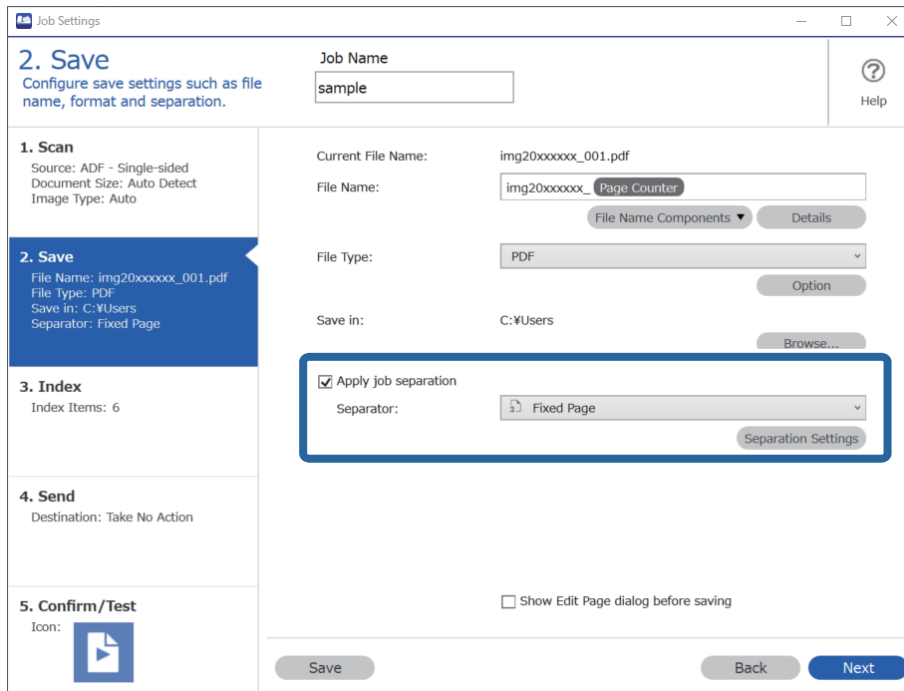
1. Vis skærmen **Jobindstillinger**, og klik derefter på fanen **2. Gem**.



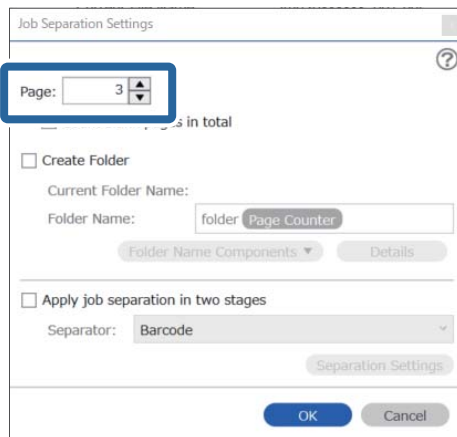
2. Indstil **Filtype** til PDF.



3. Vælg **Anvend jobseparation**, indstil **Separator** til **Fast side**, og klik derefter på **Indstillinger for separation**.

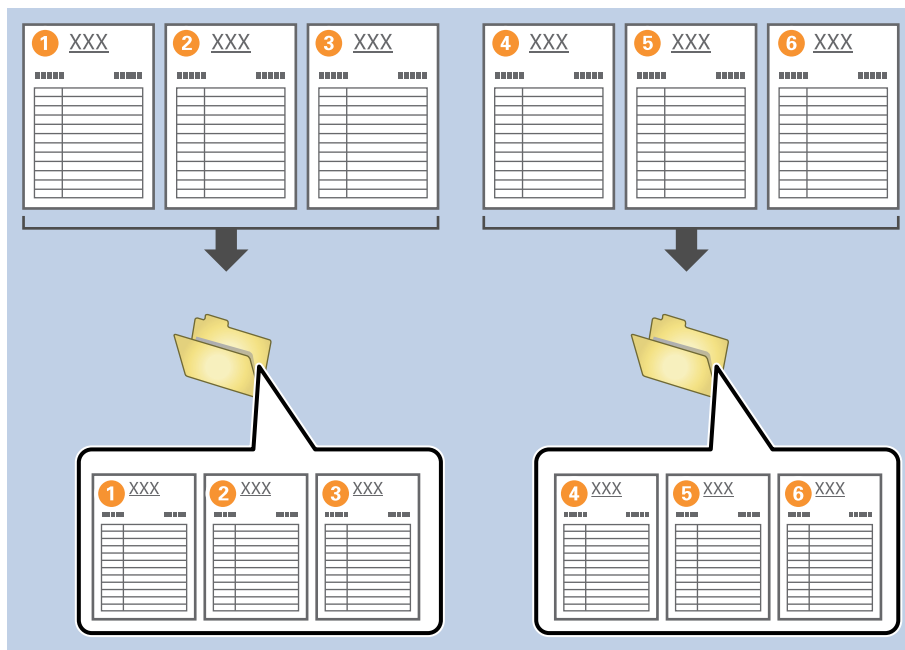


4. På skærmen **Indstillinger for jobseparation** skal du indstille antallet af sider, som du vil opdele dokumentet i. F.eks. når du angiver "3", bliver dokumentet opdelt efter at have scannet hver tredje side.



Bemærk:

Da der ikke findes lagringsformater (billedfiler såsom JPEG), der understøtter flere sider, kan du ikke oprette flersidede filer. Når **Opret mappe** er valgt, opdeles dokumentet efter det sideantal, du har angivet (antal filer), og gemmes derefter i en mappe.



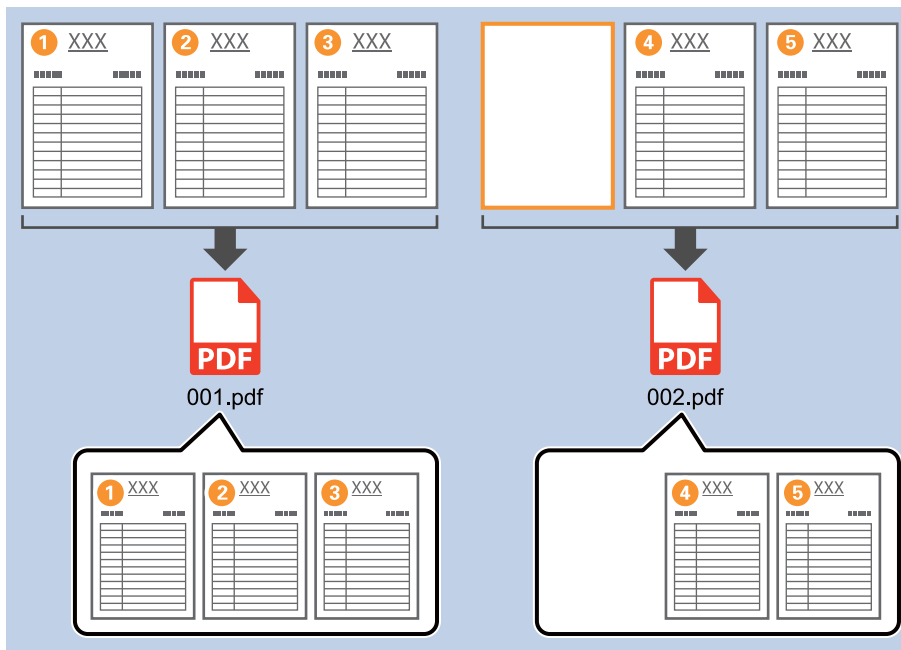
Relaterede oplysninger

- ➔ [“Placering af originaler” på side 33](#)
- ➔ [“Scanning med Document Capture Pro \(Windows\)” på side 62](#)

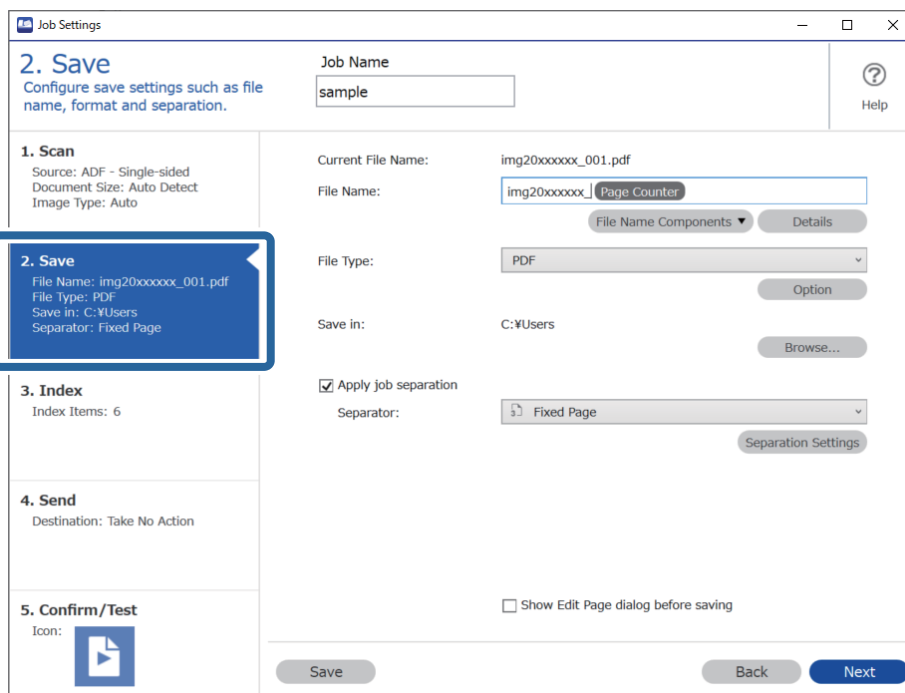
Opdeling af dokumenter ved hjælp af blanke papirark

Ved at placere blanke papirark mellem siderne i det dokument, der scannes, kan du opdele de scannede data og gemme dem i separate filer eller mapper. Når du scanner begge sider af et dokument, hvis en af siderne er blank, detekteres det også som en blank side. Efter sortering kan du fjerne alle unødvendige sider og derefter gemme.

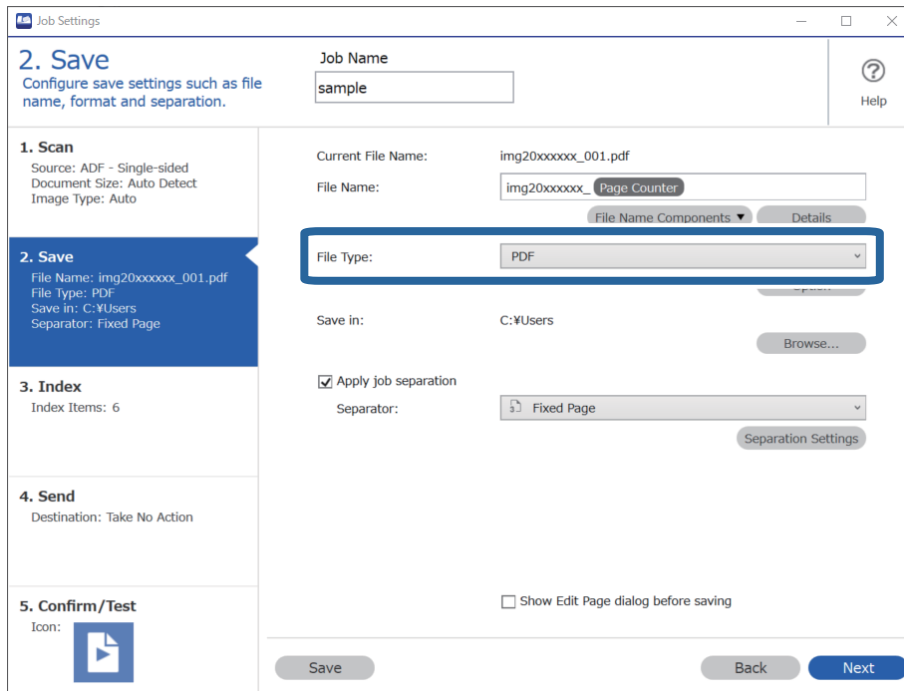
Dette afsnit forklarer jobindstillingerne for "Opdeling af et dokument med blanke sider og gemme som PDF-filer", når en blank side er placeret mellem det tredje og fjerde stykke papir.



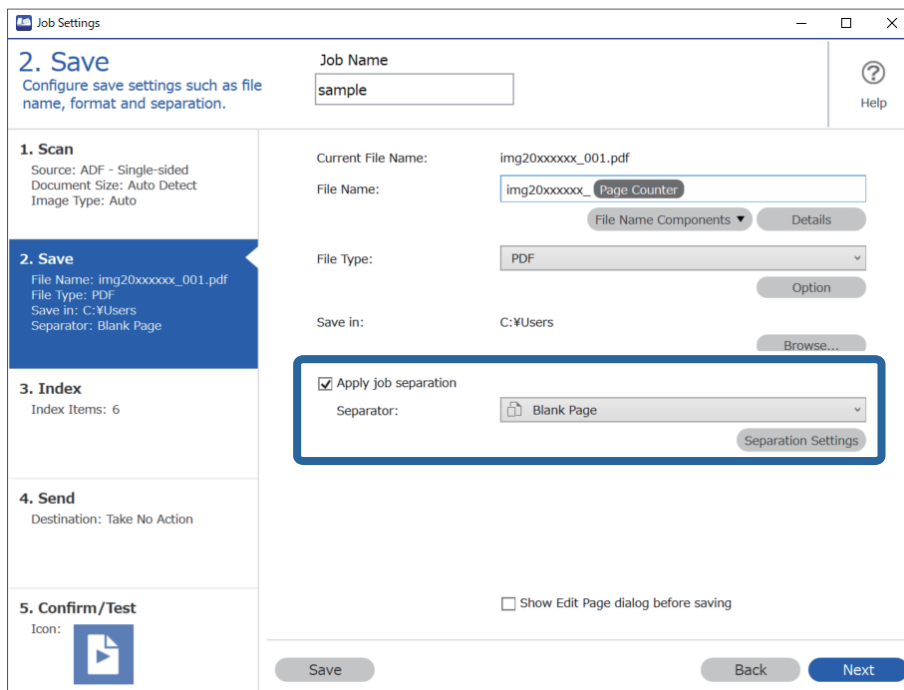
1. Vis skærmen **Jobindstillinger**, og klik derefter på fanen **2. Gem**.



2. Indstil Filtype til PDF.

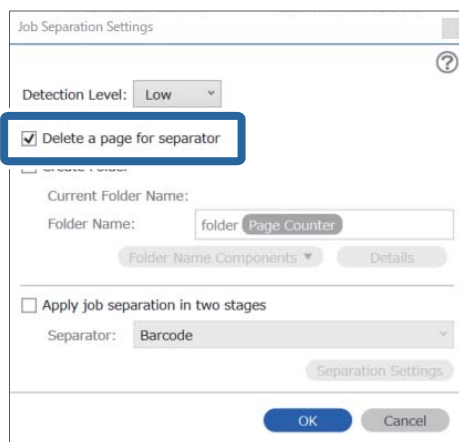


3. Vælg Anvend jobseparation, indstil Separator til Tom side, og klik derefter på Indstillinger for separation.



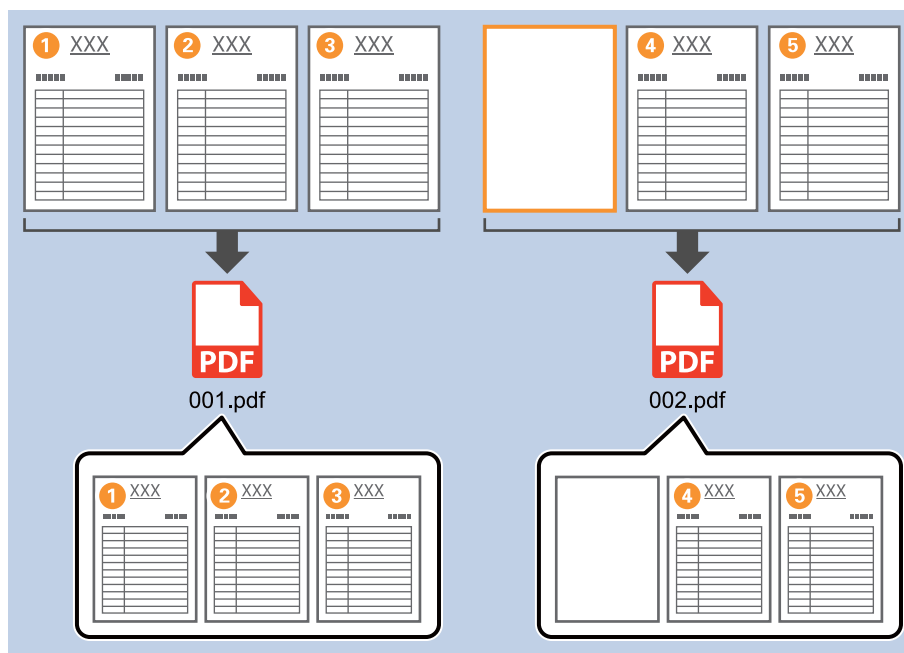
4. På **Indstillinger for jobseparation** skærmen, skal du vælge **Slet en side for separatoren**.

Blanke sider bliver fjernet efter sortering.



Bemærk:

- ❑ Hvis du også har brug for at gemme de blanke sider, skal du rydde **Slet en side for separatoren**. Men den første side af hver separeret fil vil dog være blank.



- ❑ I **Registreringsniveau** kan du vælge detekteringsniveau fra **Høj**, **Mellem** eller **Lav**. Når niveauet er højt, detekteres let farvede dokumenter og dokumenter med transparens som blanke sider.
- ❑ Når **Kilde** er indstillet til dobbeltsidet fra **Indstillinger for scanning**, vises elementet **Medtag bagsiden ved dupleks-scanning**. Når dette er valgt, kan du også opdele ved at bruge bagsiden af en side, hvis den er blank, når du scanner begge sider af et dokument.

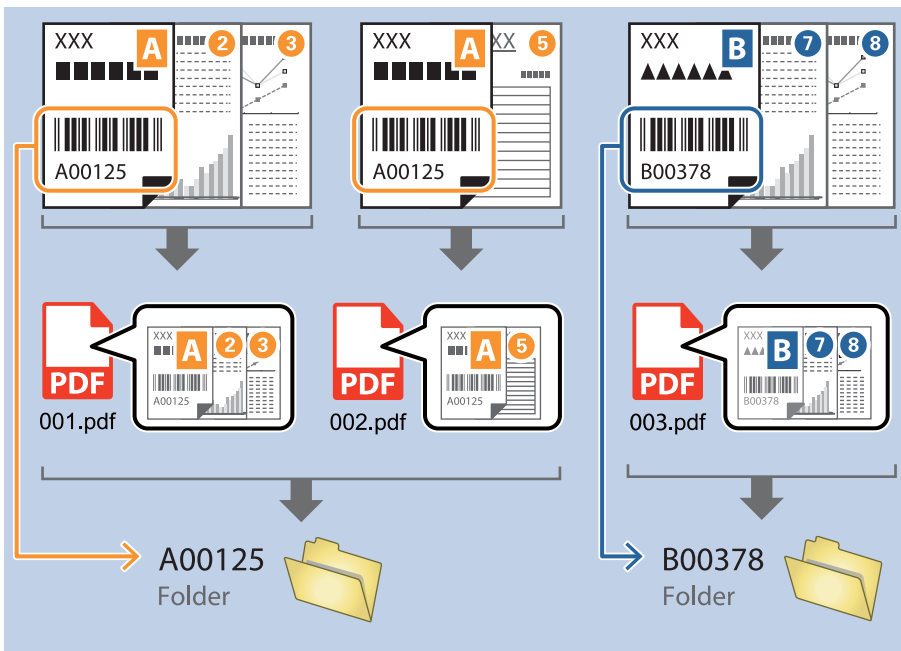
Relaterede oplysninger

- ➔ “Placering af originaler” på side 33
- ➔ “Scanning med Document Capture Pro (Windows)” på side 62

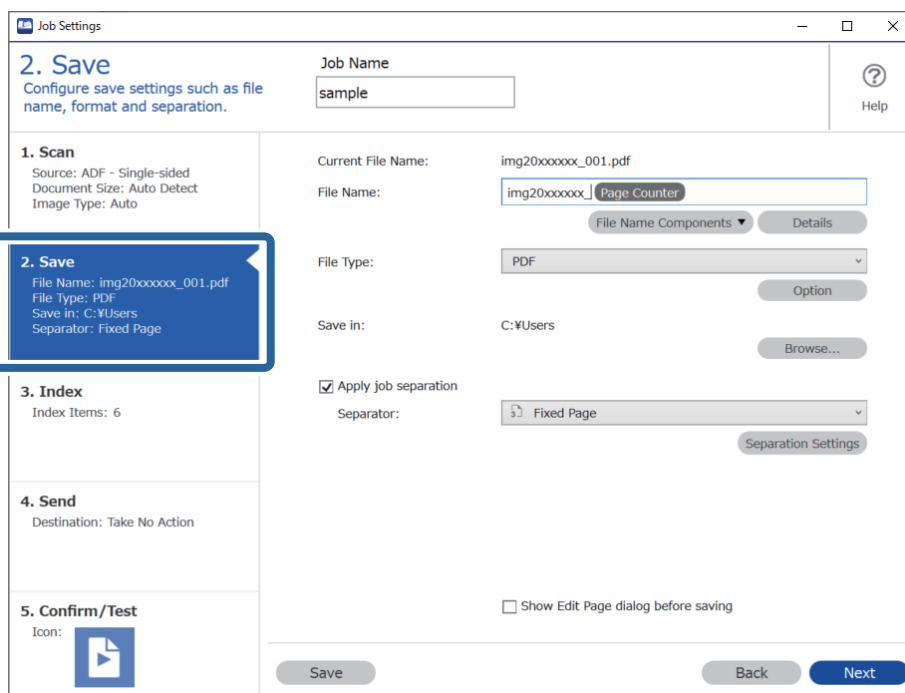
Oprettelse og lagring af mapper ved hjælp af oplysningerne i strekkodetegn

Ved hjælp af strekkodeoplysninger kan du opdele filer for hver side, hvorpå en strekkode detekteres, og du kan oprette og gemme mapper ved hjælp af tekstoplysningerne i strekkoden.

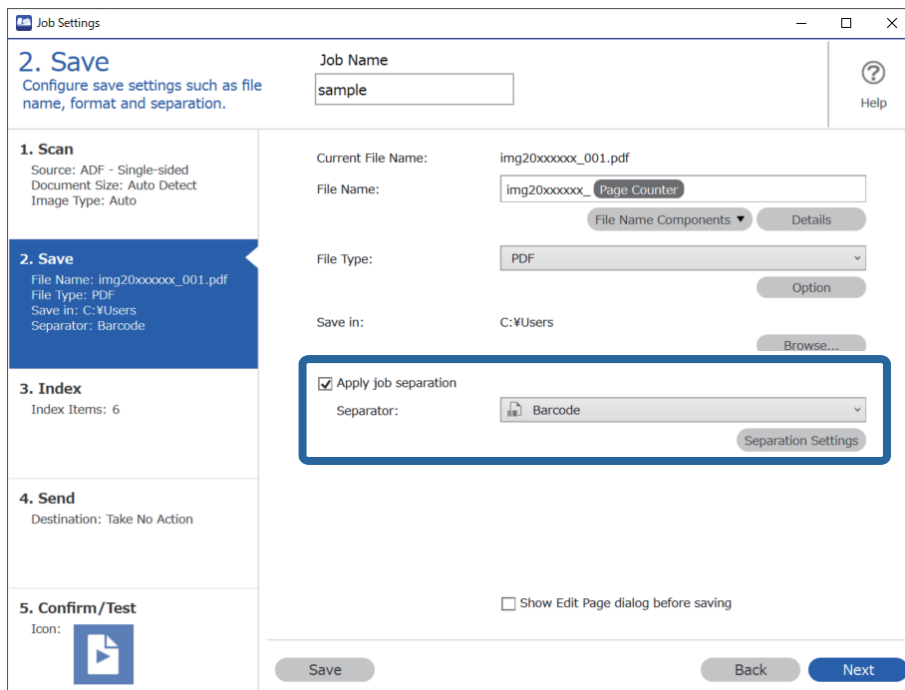
Dette afsnit forklarer jobindstillingerne for "Sortering efter strekkode og lagring af mappenavne ved hjælp af tekstoplysninger i strekkoden".



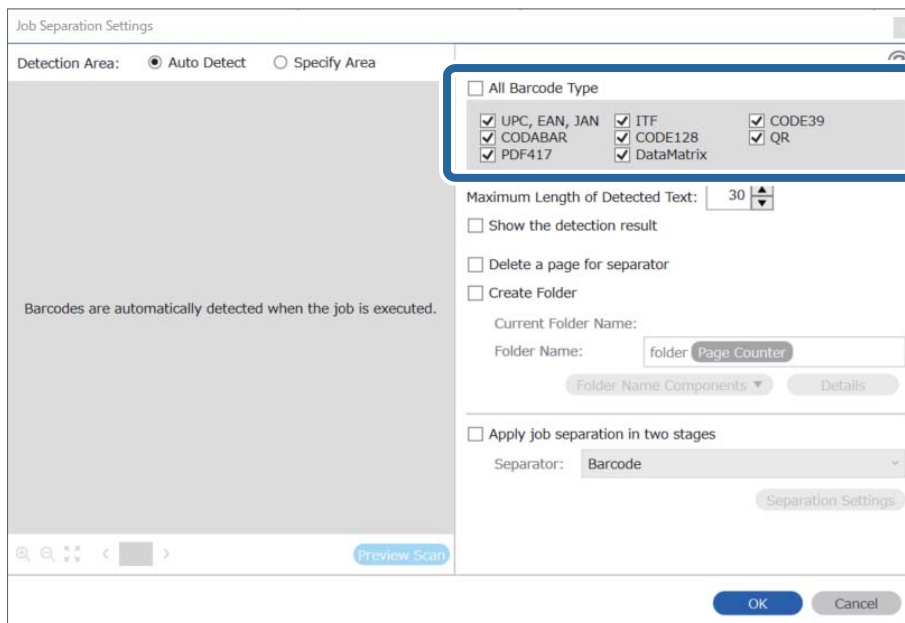
1. Vis skærmen **Jobindstillinger**, og klik derefter på fanen **2. Gem**.



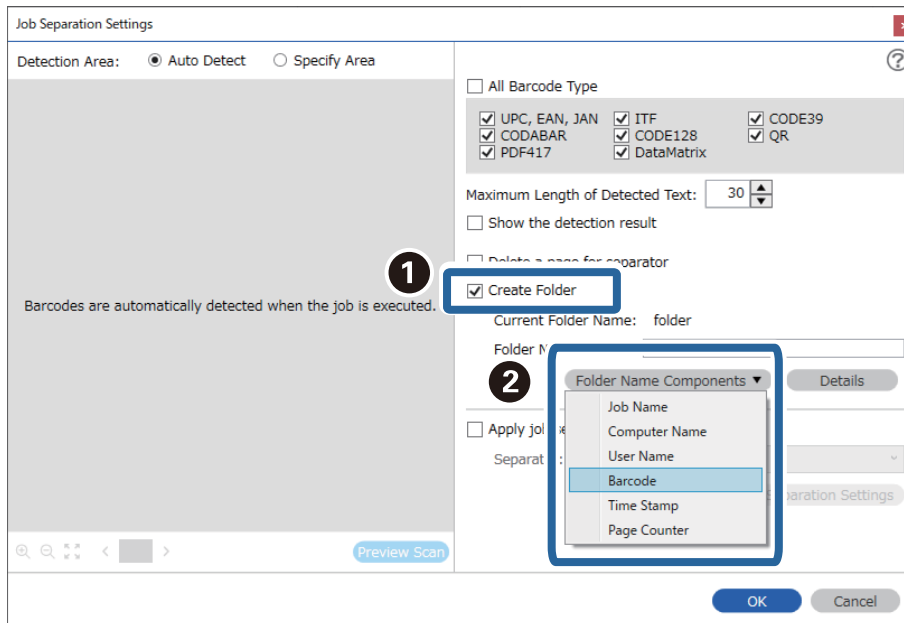
2. Vælg **Anvend jobseparation**, indstil **Separator** til **Stregkode**, og klik derefter på **Indstillinger for separation**.



3. På skærmen **Indstillinger for jobseparation** skal du vælge den type stregkode, du vil bruge. For at vælge individuelle stregkodetyper skal du rydde **Alle stregkodetyper**.

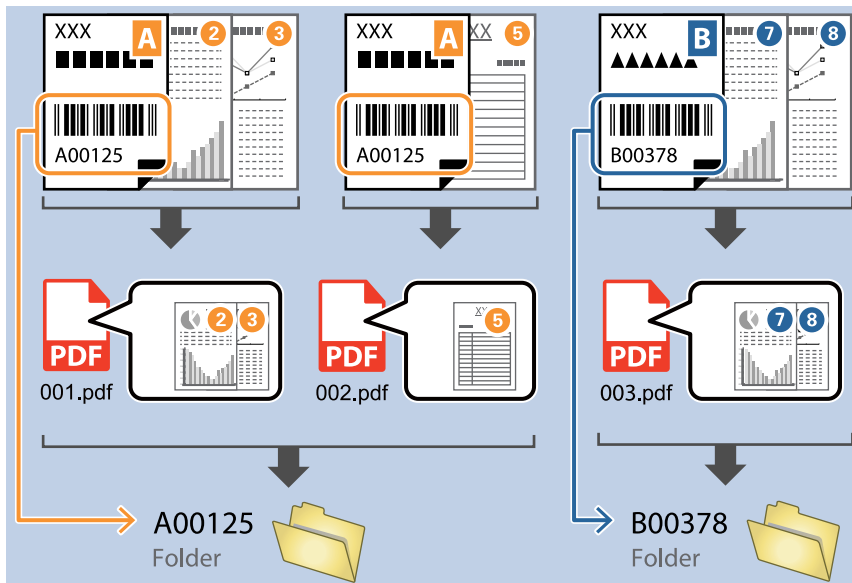


4. Marker **Opret mappe**, vælg **Stregkode** fra **Mappenavnkompener**.

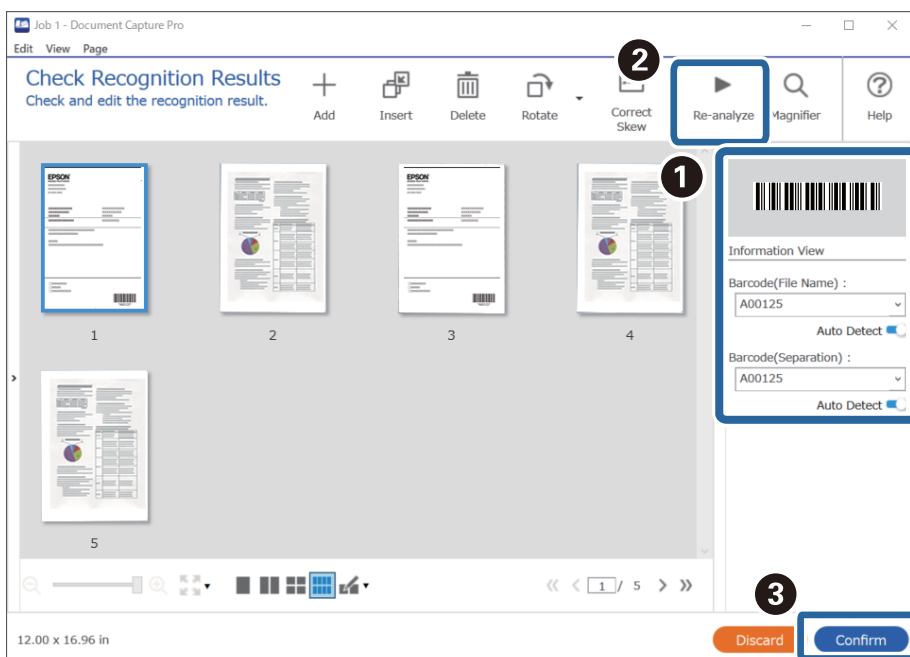


Bemærk:

- ❑ Du kan angive, hvornår Mappenavnkomponenter skal indsættes der, hvor markøren er.
Du kan også trække og slippe elementer, for at ændre rækkefølgen.
For, at slette tilføjede elementer, skal du vælge det tilføjede element, og slet det med Delete-tasten på dit tastatur.
- ❑ Ved brug af en 2D-stregkode, der har et stort antal af informative elementer, skal du sørge for at angive den maksimale længde af tekst, der kan detekteres i **Maksimal længde på detekteret tekst**.
- ❑ Hvis du ikke har brug for at gemme siderne med stregkoder, skal du vælge **Slet en side for separatoren**. Sider med stregkoder bliver derefter slettet, før data gemmes.



- ❑ Vælg **Vis detekteringsresultat** for at kontrollere, om stregkodemerket er detekteret korrekt. På skærmen, som vises efter scanning, kan du kontrollere området og teksten, der er registreret. Du kan også specificere området igen og korrigerer teksten.



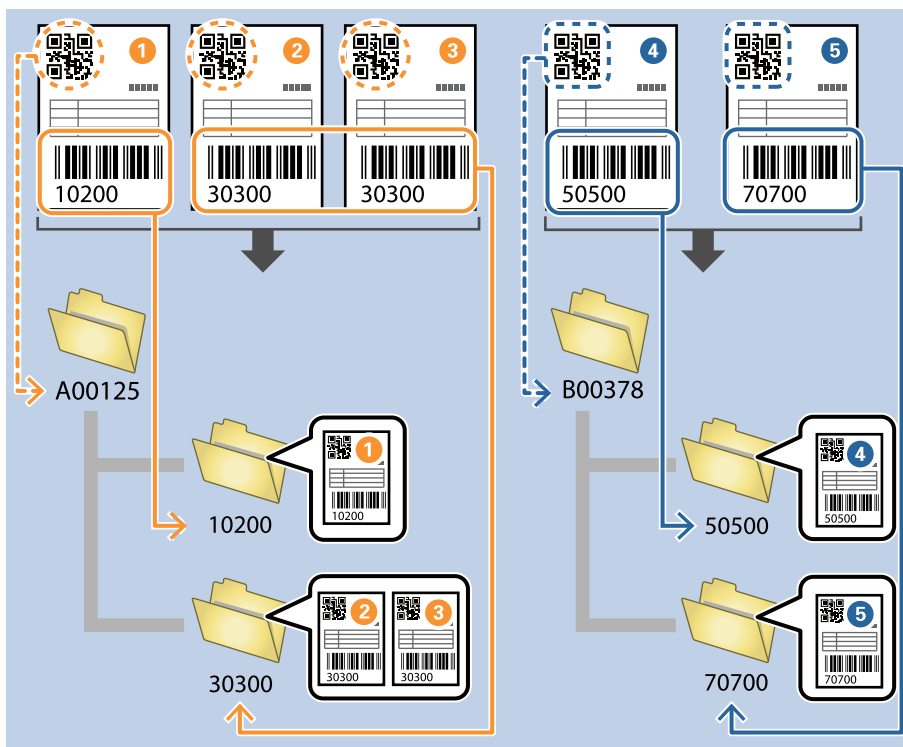
Relaterede oplysninger

- ➔ “Placering af originaler” på side 33
- ➔ “Scanning med Document Capture Pro (Windows)” på side 62

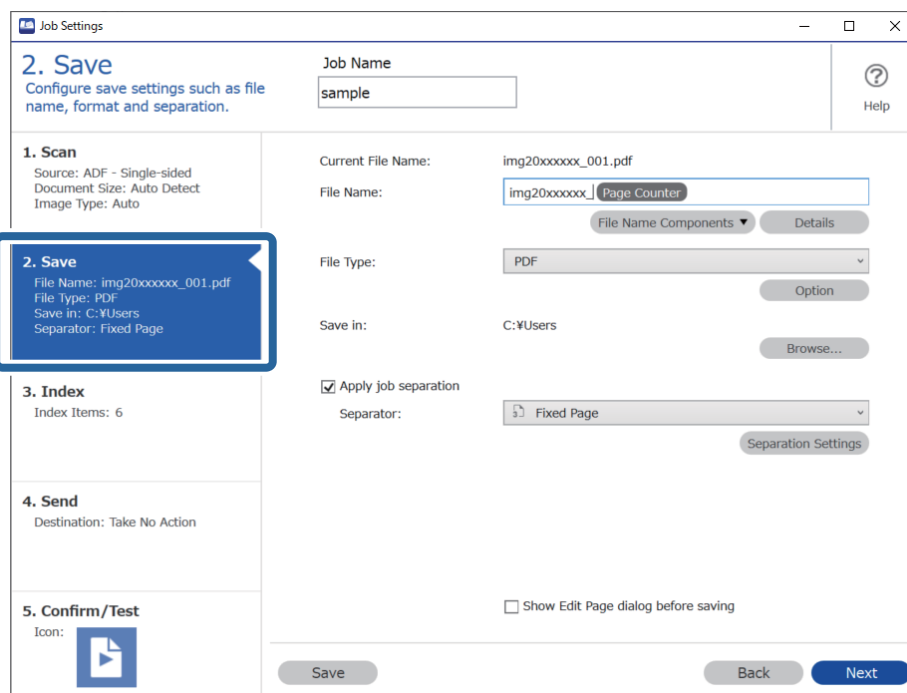
Oprettelse af to niveauer af mapper med to typer stregkode

Du kan oprette og gemme to niveauer af mapper i et mappetræ ved hjælp af to typer stregkoder på dokumenterne.

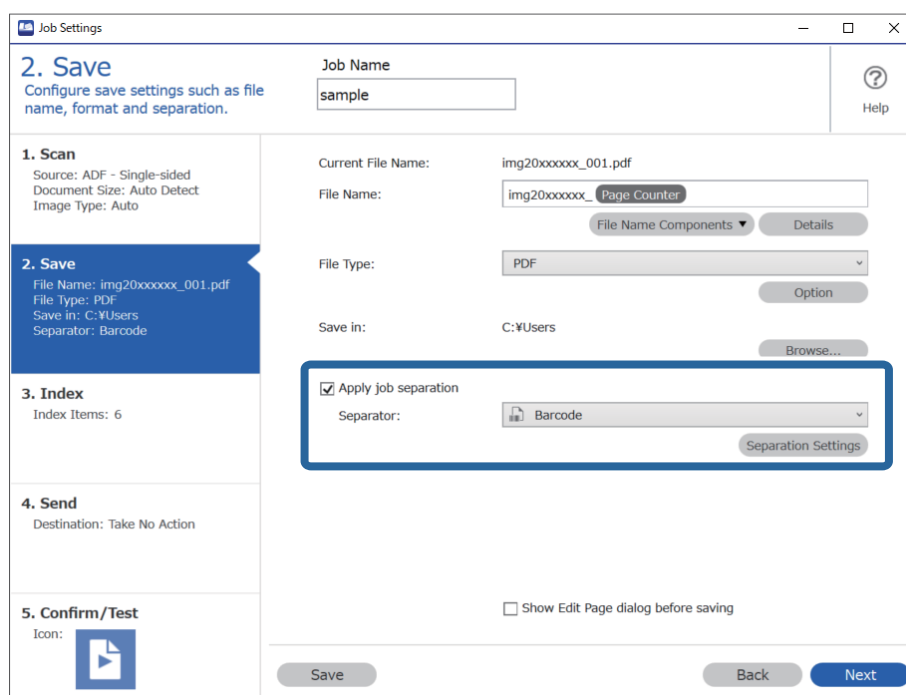
Dette afsnit forklarer jobindstillingerne til "Oprettelse af en mappe ved hjælp af oplysningerne fra den første stregkode og derefter oprettelse en mappe på et lavere niveau i mappetræet ved hjælp af oplysningerne fra den anden stregkode".



1. Vis skærmen **Jobindstillinger**, og klik derefter på fanen **2. Gem**.



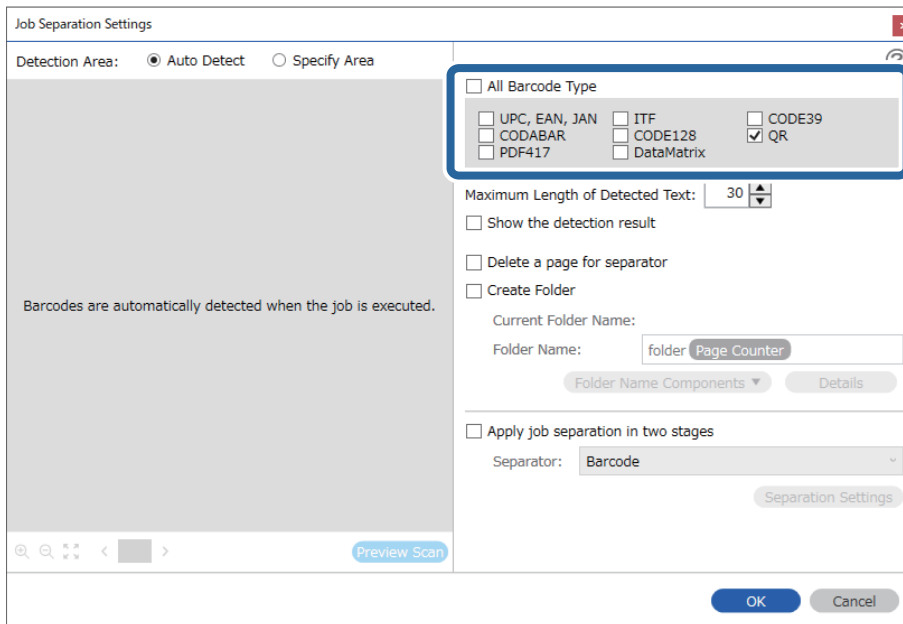
2. Vælg **Anvend jobseparation**, indstil **Separator** til **Stregkode**, og klik derefter på **Indstillinger for separation**.



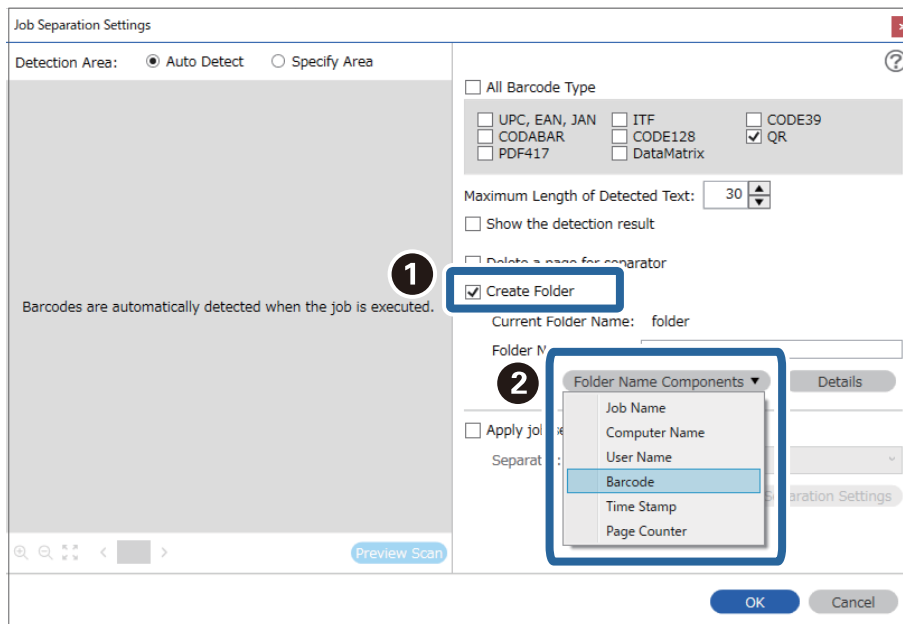
3. På skærmen **Indstillinger for jobseparation** skal du vælge den type stregkode, du vil bruge til den første mappe.

For at vælge individuelle stregkodetyper skal du rydde **Alle stregkodetyper**.

I dette eksempel QR er koden blevet registreret.



4. Marker **Opret mappe**, vælg **Stregkode** fra **Mappenavnkompener**.



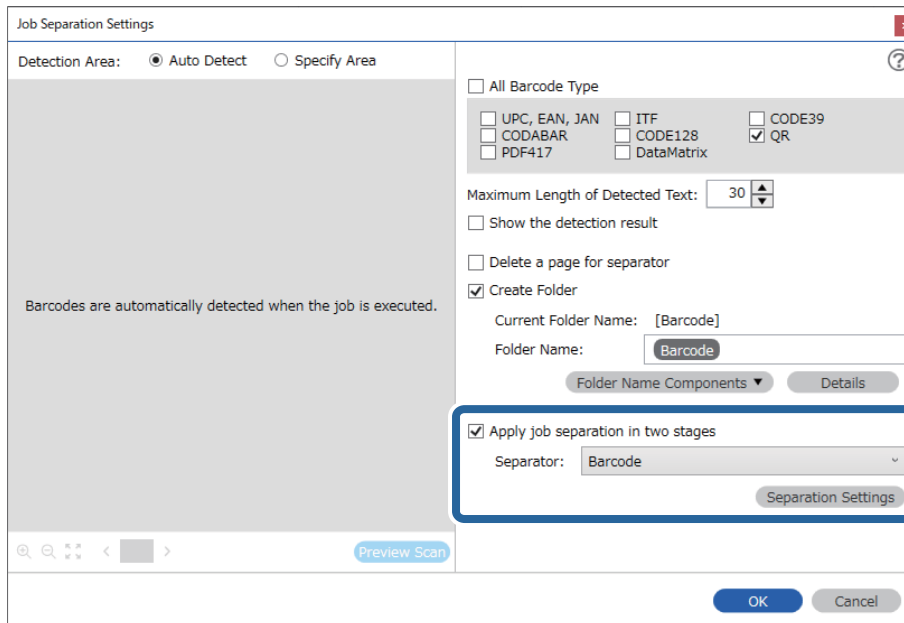
Bemærk:

Du kan angive, hvornår **Mappenavnkompener** skal indsættes der, hvor markøren er.

Du kan også trække og slippe elementer, for at ændre rækkefølgen.

For, at slette tilføjede elementer, skal du vælge det tilføjede element, og slet det med Delete-tasten på dit tastatur.

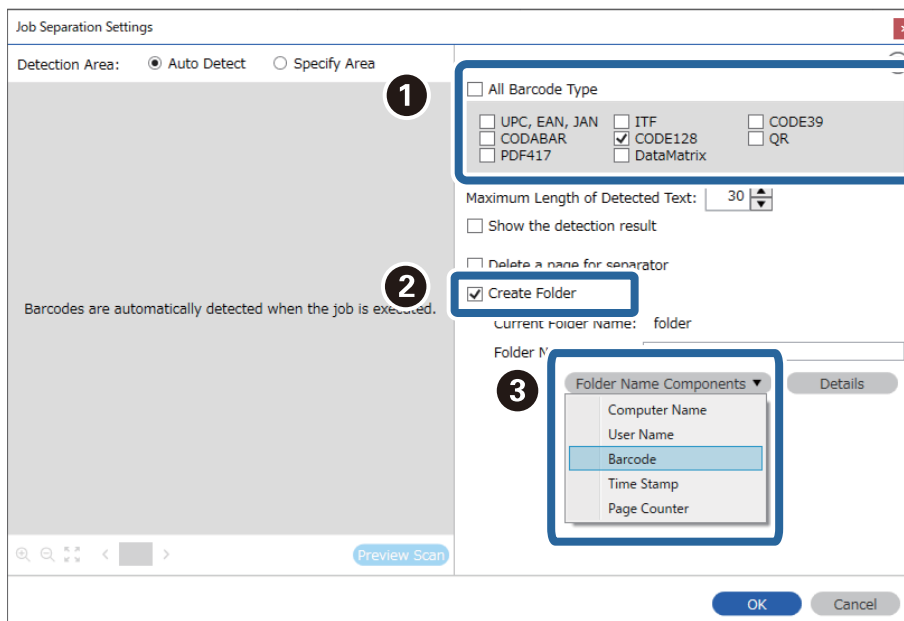
5. Vælg **Separation i to faser**, indstil **Separator** til **Stregkode**, og klik derefter på **Indstillinger for separation**.



6. Herudover skal du på skærmen **Indstillinger for jobseparation**, vælge den type stregkode, du vil bruge til den anden mappe og vælge **Opret mappe** og derefter vælge **Stregkode** i **Mappenavnkompnenter** og føje til **Mappenavn**.

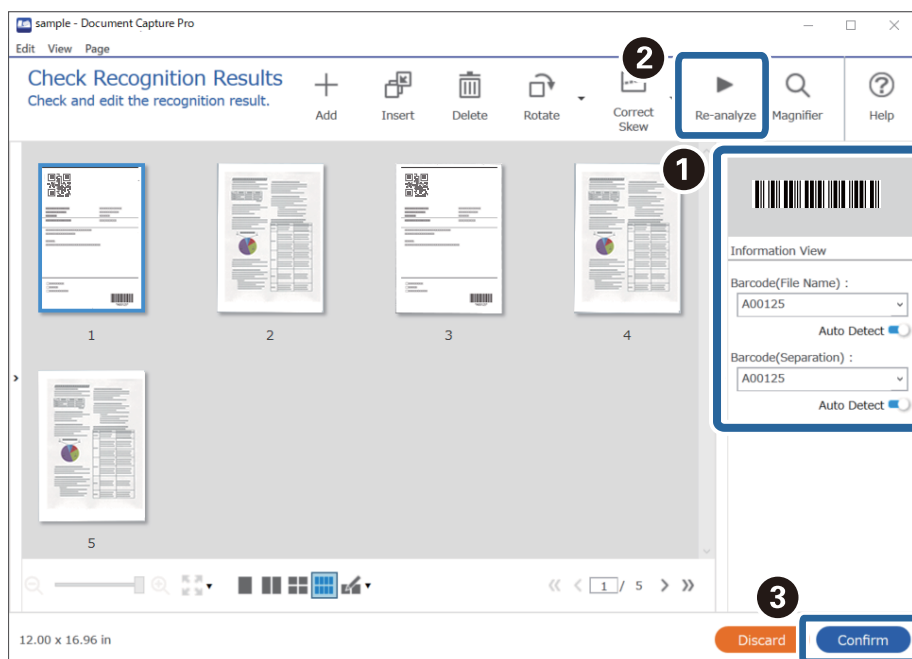
For at vælge individuelle stregkodetyper skal du rydde **Alle stregkodetyper**.

I dette eksempel er **CODE128** blevet valgt.



Bemærk:

- ❑ Du kan angive, hvornår **Mappenavnkompener** skal indsættes der, hvor markøren er.
Du kan også trække og slippe elementer, for at ændre rækkefølgen.
For, at slette tilføjede elementer, skal du vælge det tilføjede element, og slet det med Delete-tasten på dit tastatur.
- ❑ Ved brug af en 2D-stregkode, der har et stort antal af informative elementer, skal du sørge for at angive den maksimale længde af tekst, der kan detekteres i **Maksimal længde på detekteret tekst**.
- ❑ Vælg **Vis detekteringsresultat** for at kontrollere, om stregkodeteksten er detekteret korrekt. På skærmen, som vises efter scanning, kan du kontrollere området og teksten, der er registreret. Du kan også specificere området igen og korrigerer teksten.



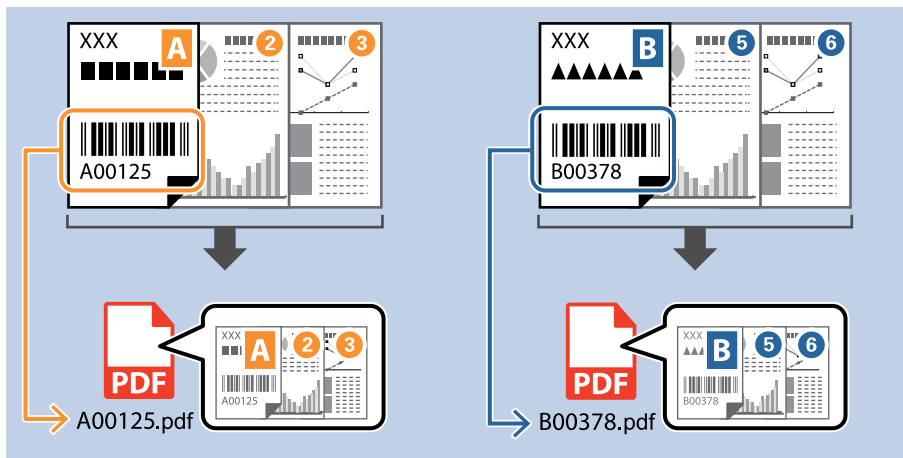
Relaterede oplysninger

- ➔ [“Placering af originaler” på side 33](#)
- ➔ [“Scanning med Document Capture Pro \(Windows\)” på side 62](#)

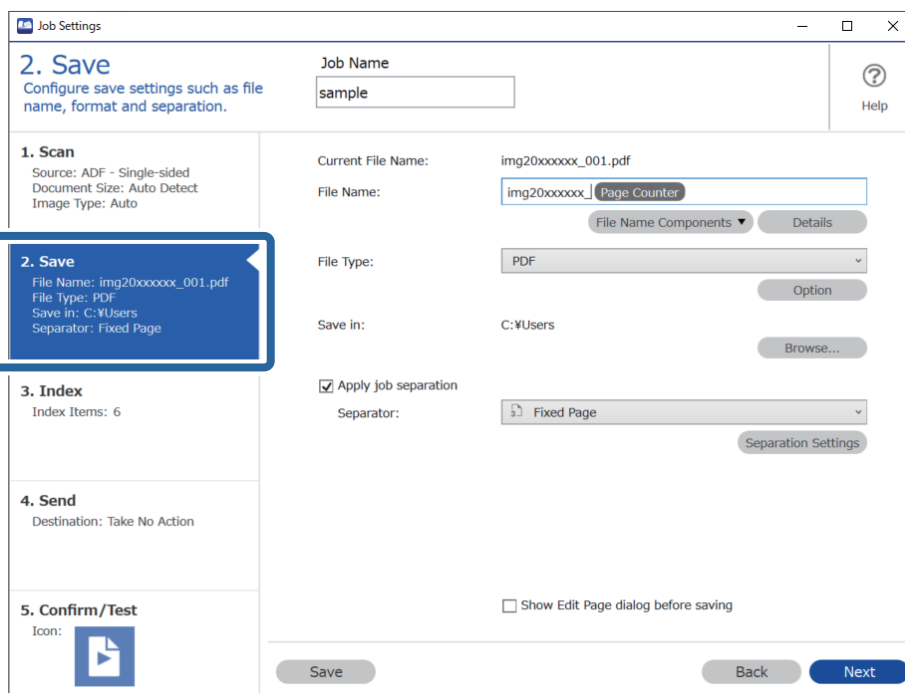
Lagring af filer med filnavne ved hjælp af oplysningerne i stregkodetegn

Ved hjælp af stregkodeoplysninger kan du opdele filer for hver side, hvorpå en stregkode detekteres, og du kan oprette og gemme mapper ved hjælp af tekstoplysningerne i stregkoden.

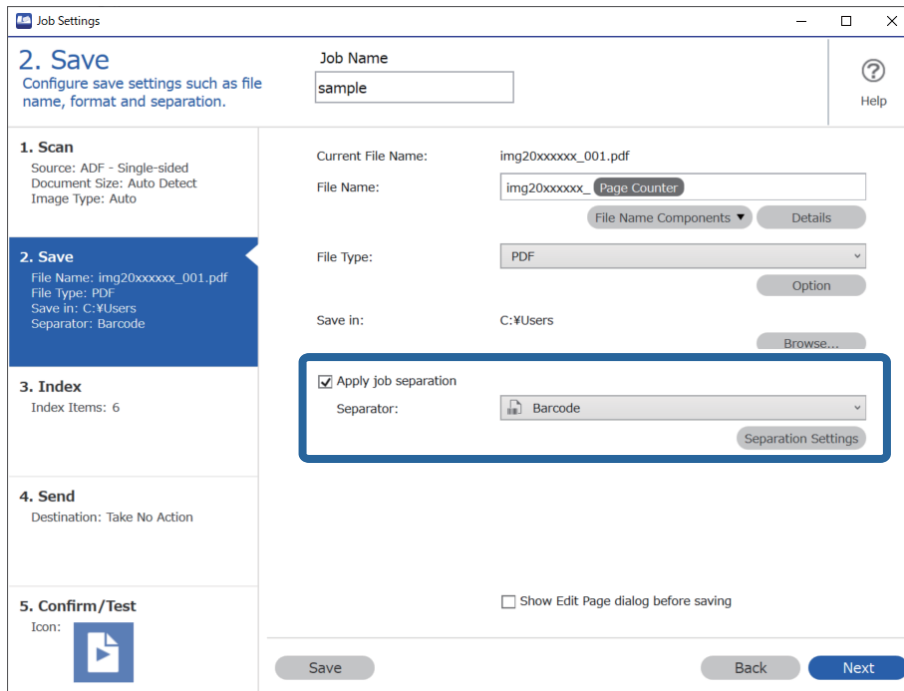
Dette afsnit forklarer jobindstillingerne for "Sortering efter stregkode og lagring af filer med filnavne ved hjælp af tekstoplysninger i stregkoden".



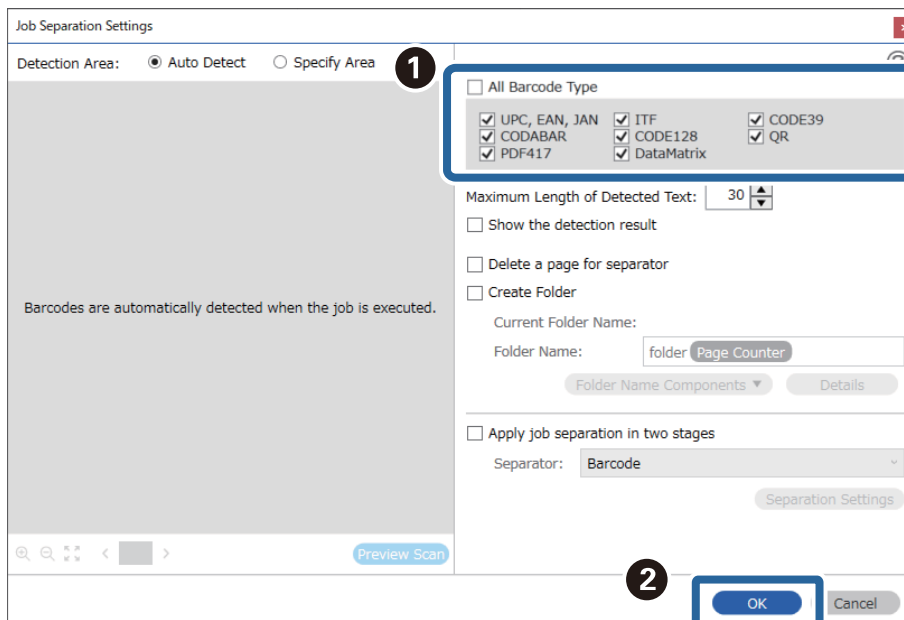
1. Vis skærmen **Jobindstillinger**, og klik derefter på fanen **2. Gem**.



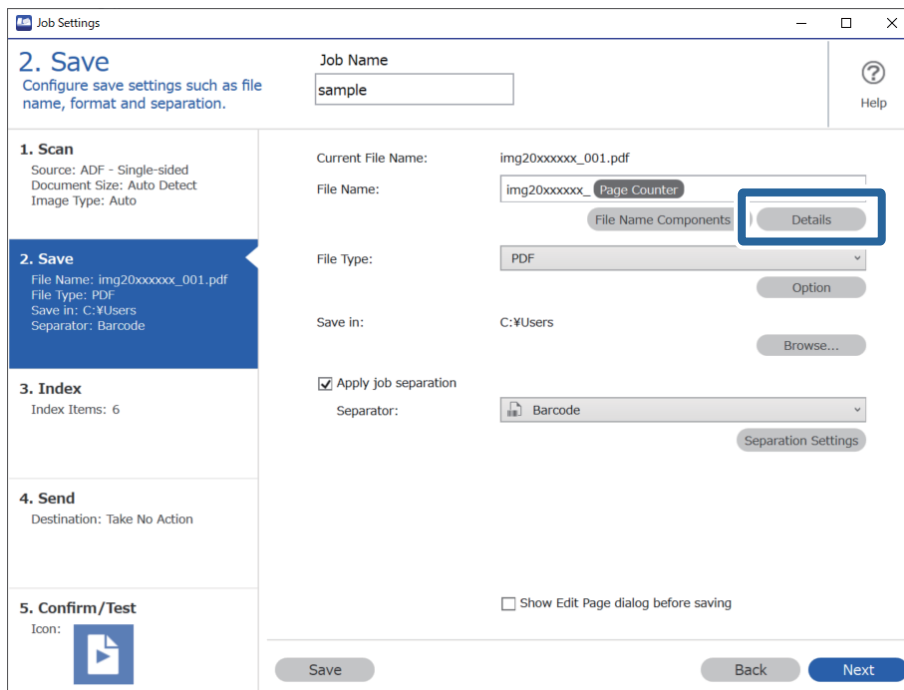
2. Vælg **Anvend jobseparation**, indstil **Separator** til **Stregkode**, og klik derefter på **Indstillinger for separation**.



3. På skærmen **Indstillinger for jobseparation** skal du vælge den type stregkode, du vil bruge (placeret i dokumentet). Klik på **OK** for at vende tilbage til skærmen **Jobindstillinger**.
For at vælge individuelle stregkodetyper skal du rydde **Alle stregkodetyper**.



4. Klik på **Oplysninger**.

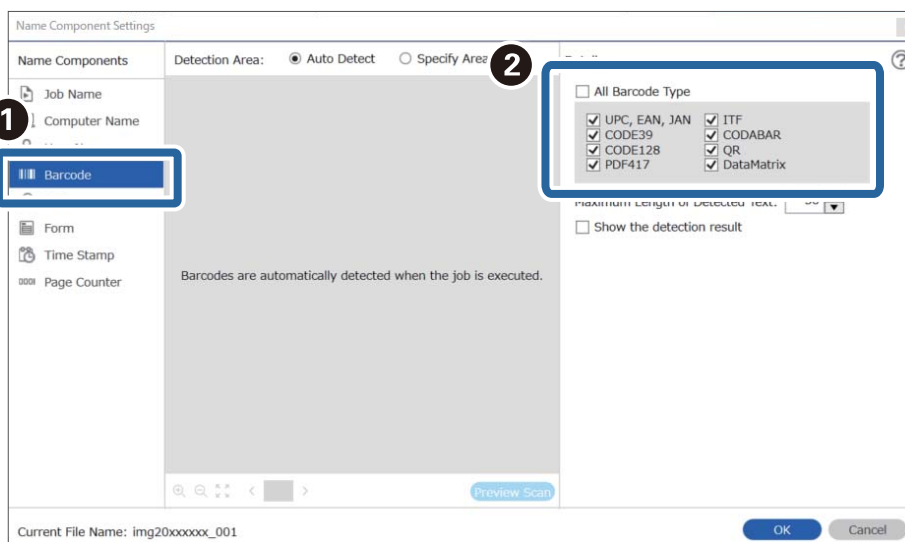


Bemærk:

For at vælge **Stregkode** fra **Filnavnkomponenter** skal du foretage indstillingen fra **Oplysninger** og derefter vælge den.

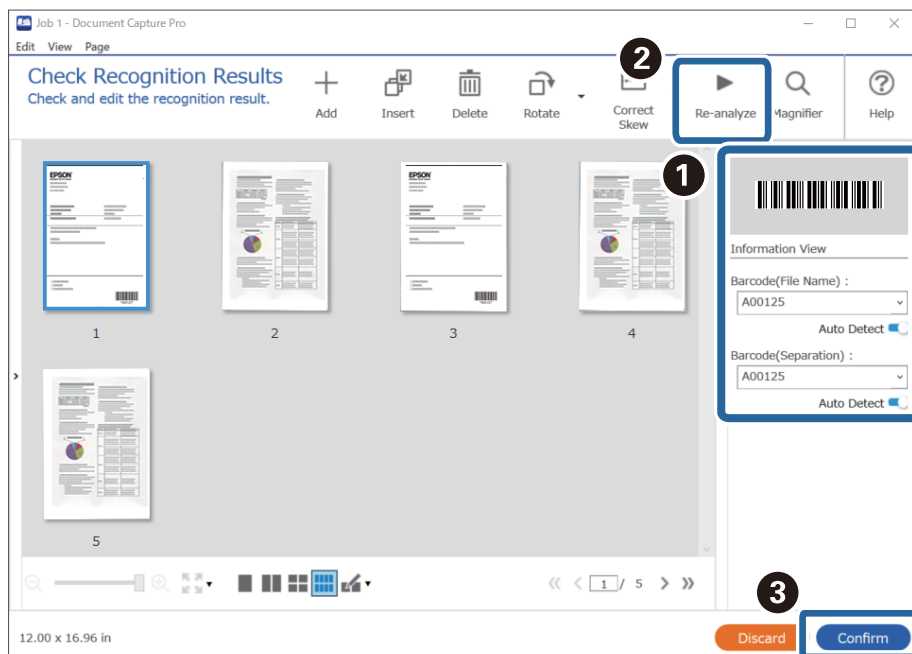
5. På skærmen **Indstillinger for navnkomponenter**, skal du klikke på **Stregkode** og derefter vælge den type stregkode, du vil bruge (som er på originalen).

Indstil samme stregkode som angivet i trin 3.

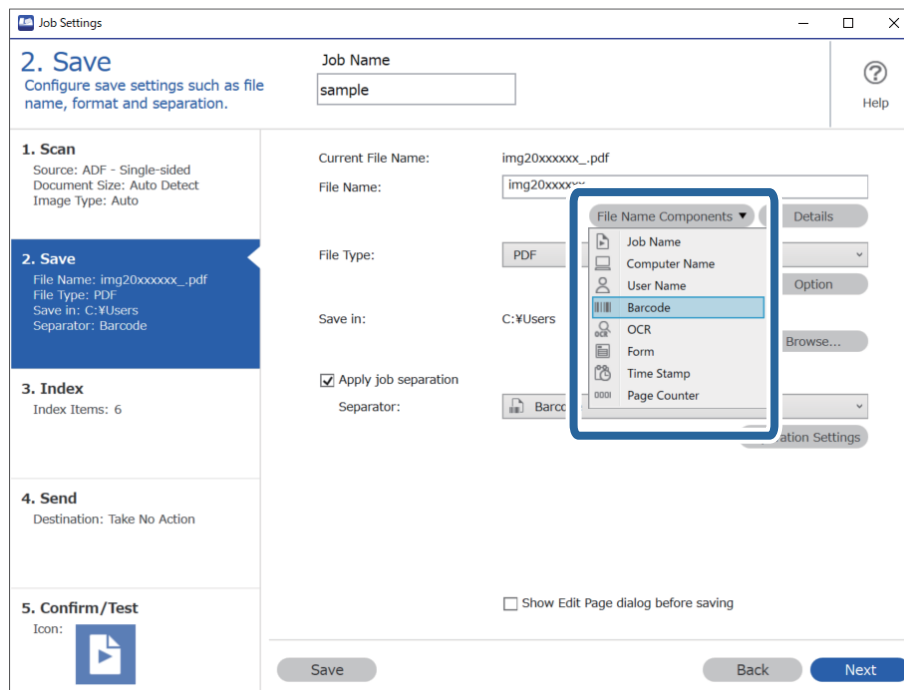


Bemærk:

- ❑ Ved brug af en 2D-stregkode, der har et stort antal af informative elementer, skal du sørge for at angive den maksimale længde af tekst, der kan detekteres i **Maksimal længde på detekteret tekst**.
- ❑ Vælg **Vis detekteringsresultat** for at kontrollere, om stregkodeteksten er detekteret korrekt. På skærmen, som vises efter scanning, kan du kontrollere området og teksten, der er registreret. Du kan også specificere området igen og korrigerer teksten.



6. Vælg **Stregkode** fra **Filnavnkomponenter**.



Stregkode er føjet til Filnavn.

Bemærk:

Du kan angive, hvornår **Filnavnkomponenter** skal indsættes der, hvor markøren er.

Du kan også trække og slippe elementer, for at ændre rækkefølgen.

For, at slette tilføjede elementer, skal du vælge det tilføjede element, og slet det med Delete-tasten på dit tastatur.

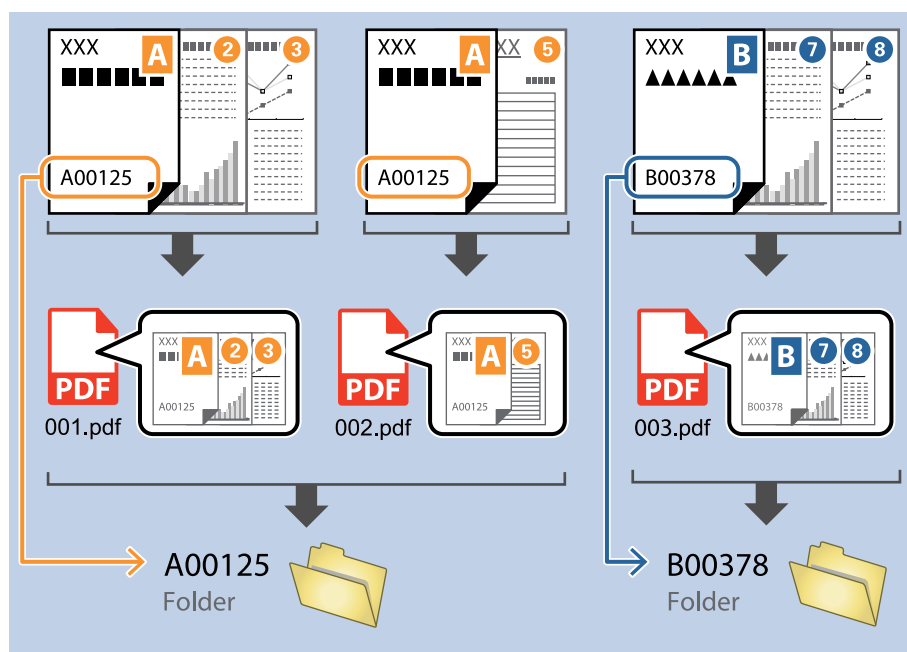
Relaterede oplysninger

- ➔ “Placering af originaler” på side 33
- ➔ “Scanning med Document Capture Pro (Windows)” på side 62

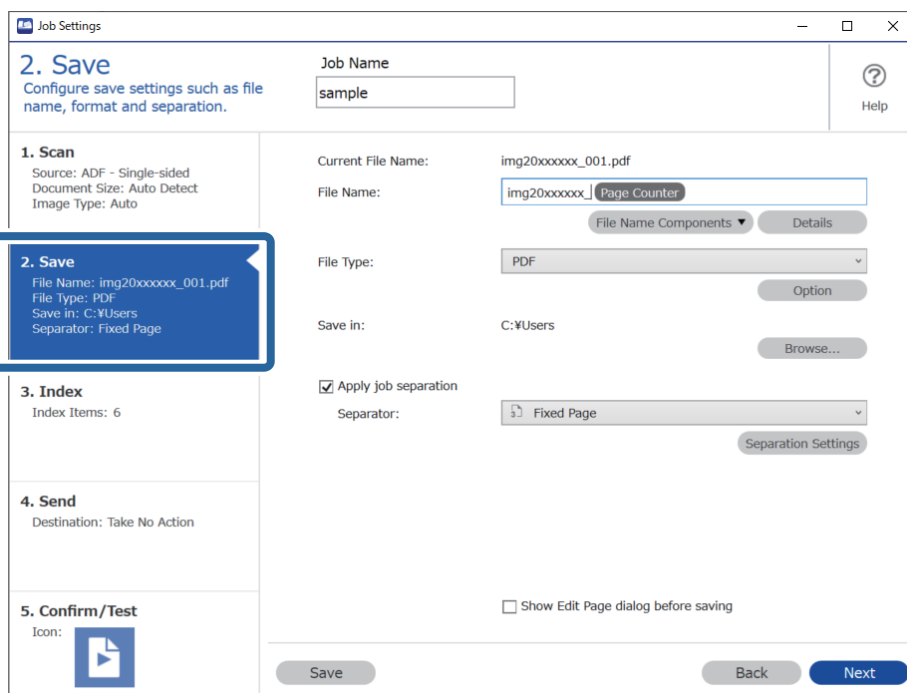
Oprettelse og lagring af mapper ved hjælp af OCR-tegn

Ved hjælp af OCR (en funktion til detektering af tekst i scannede billeder og konvertere den til læsbar tekst) kan du opdele filer ved hjælp af tekst, som er detekteret fra et bestemt område, og derefter oprette og gemme mapper med den detekterede tekst.

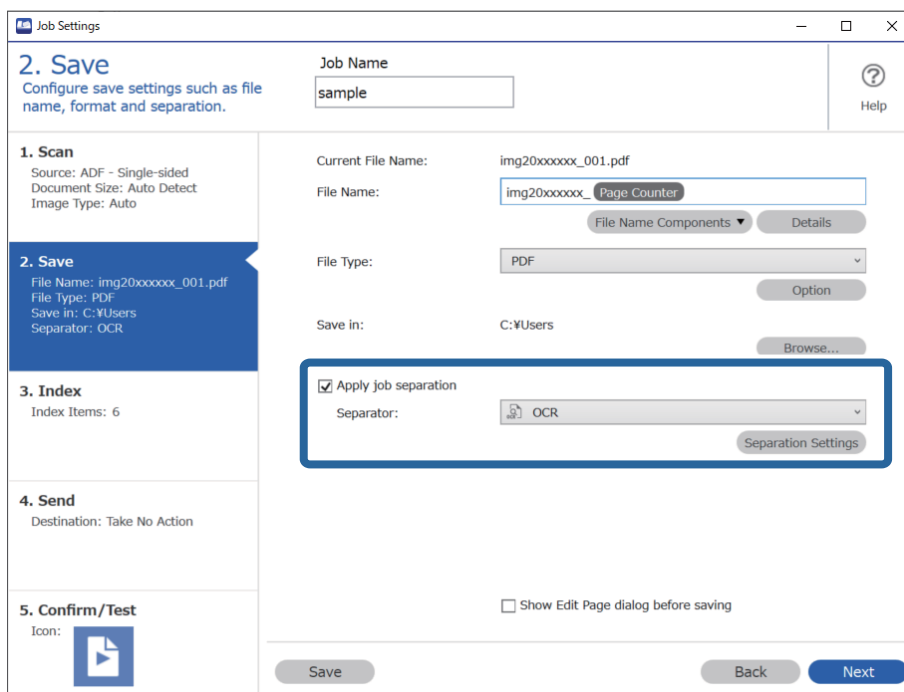
Dette afsnit forklarer jobindstillingerne for "Oprettelse og lagring af mapper med tekst, som er registreret i OCR".



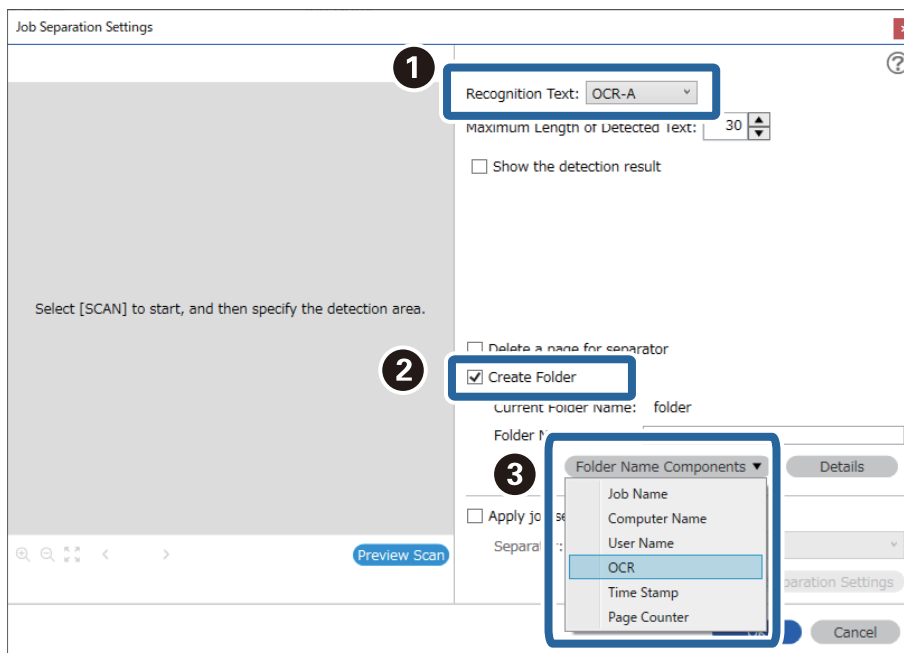
1. Vis skærmen **Jobindstillinger**, og klik derefter på fanen **2. Gem**.



2. Vælg **Anvend jobseparation**, indstil **Separator** til **OCR**, og klik derefter på **Indstillinger for separation**.



3. På skærmen **Indstillinger for jobseparation** skal du vælge sproget på teksten, der læses i **Genkendelse af tekst**. Vælg **Opret mappe**, og vælg derefter **OCR** fra **Mappenavnkompnenter**.



OCR er føjet til **Mappenavn**.

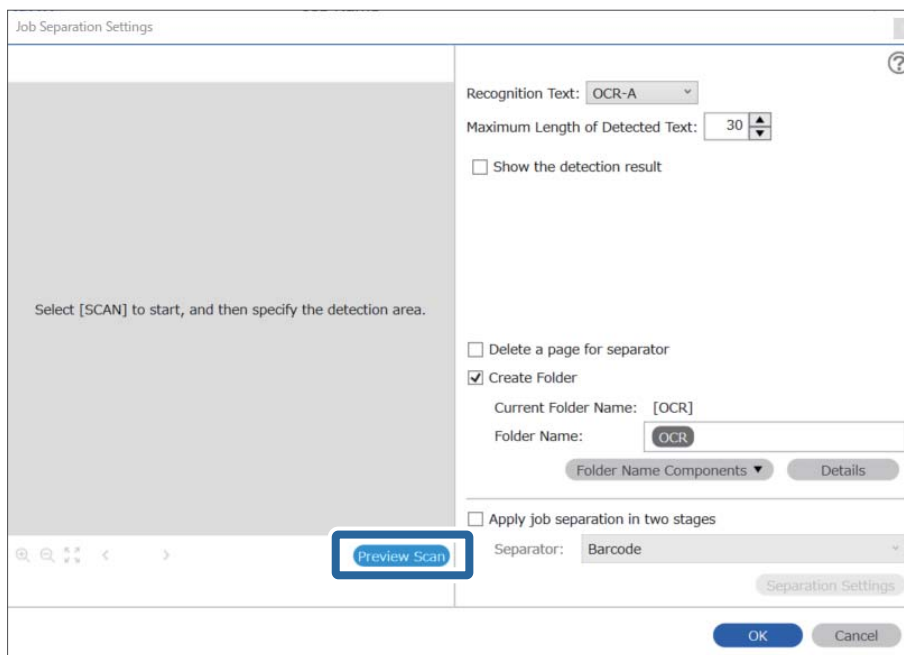
Bemærk:

Du kan angive, hvornår **Mappenavnkompnenter** skal indsættes der, hvor markøren er.

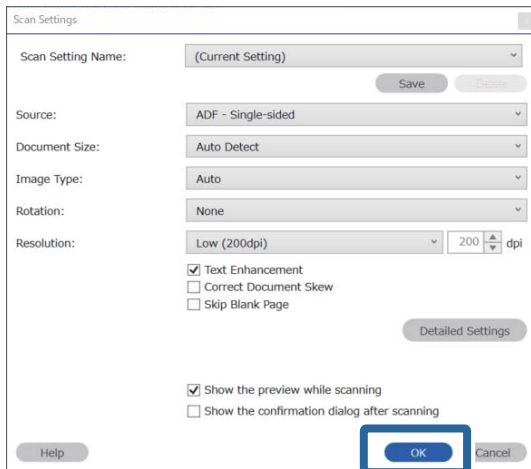
Du kan også trække og slippe elementer, for at ændre rækkefølgen.

For, at slette tilføjede elementer, skal du vælge det tilføjede element, og slet det med Delete-tasten på dit tastatur.

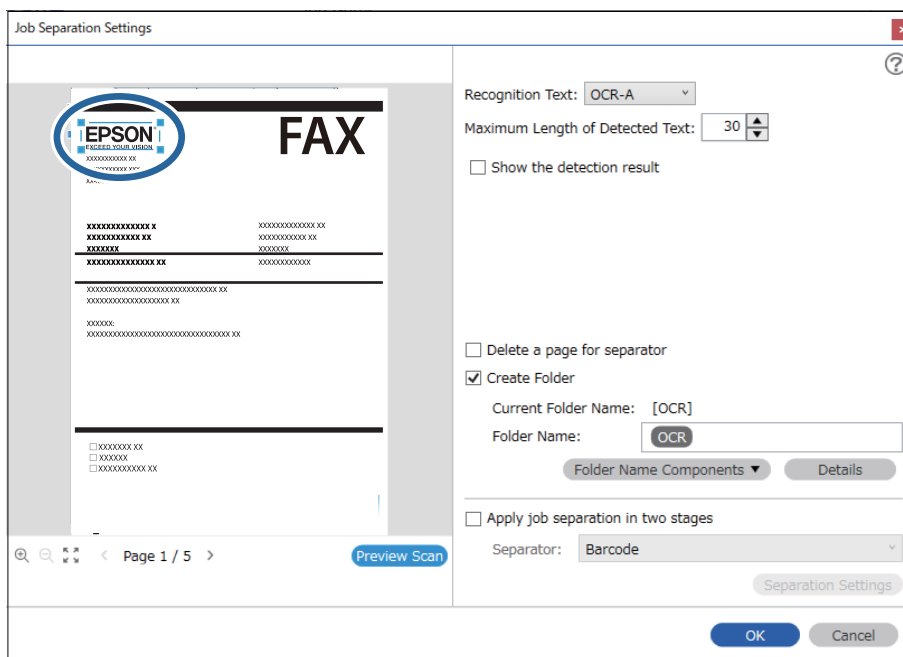
4. For at indstille OCR-tekstdetekteringsområdet skal du placere dokumentet på scanneren og klikke på **Scan**.



5. Klik på **OK** på skærmen **Indstillinger for scanning**.

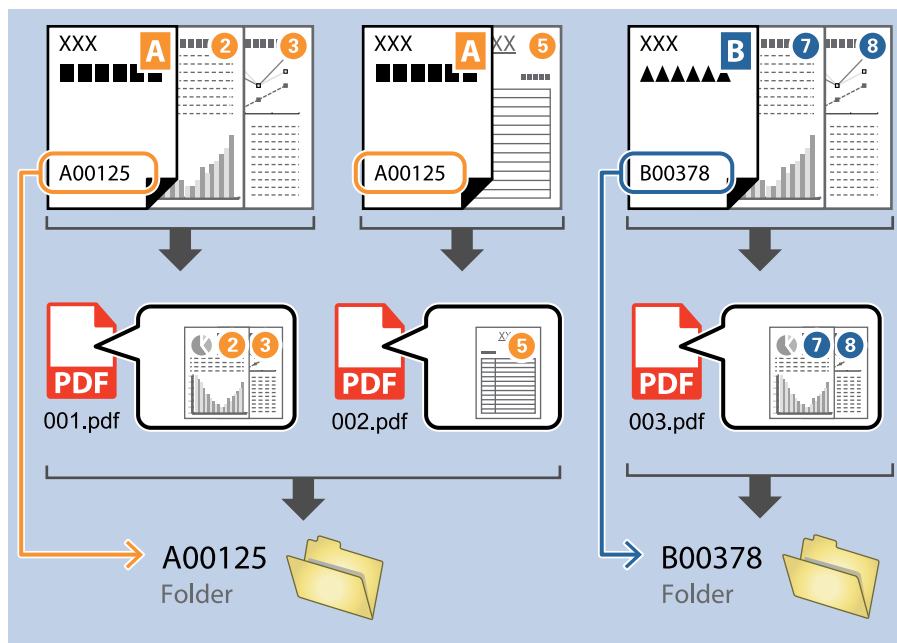


6. I det scannede eksempelbillede skal du angive tekstdetekteringsområdet. Klik på startpunktet, og træk for at vise en blå kant, der angiver tekstdetekteringsområdet.

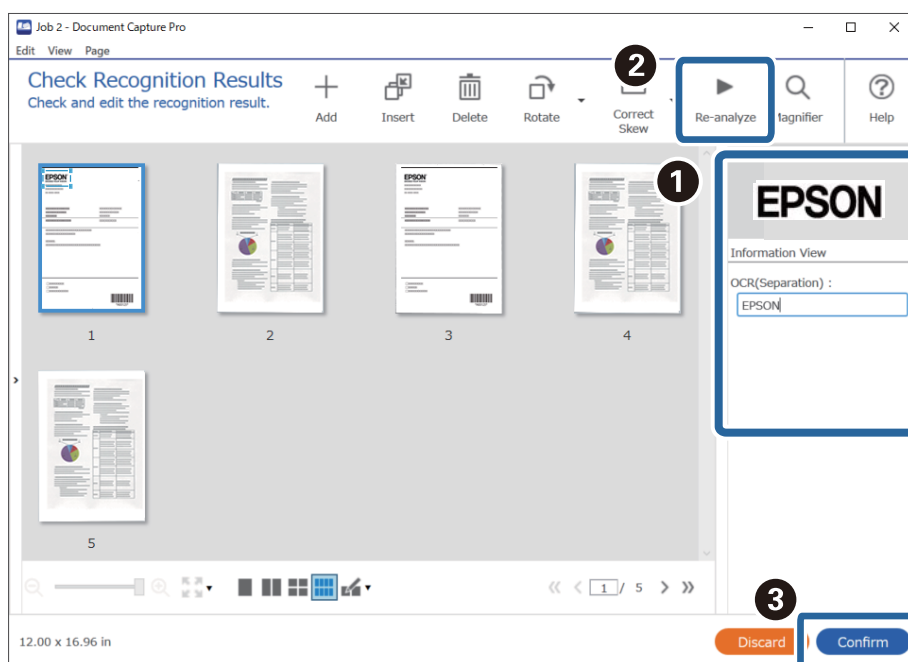


Bemærk:

- ❑ I **Maksimal længde på detekteret tekst** kan du angive det maksimale antal tegn, der bruges til mappenavnet fra den detekterede tekst i det angivne område.
- ❑ Hvis du ikke har brug for at gemme siderne, som bruges til sortering, skal du vælge **Slet en side for separatoren**. Unødvendige sider bliver derefter slettet, før data gemmes.



- ❑ Vælg **Vis detekteringsresultat** for at kontrollere, om teksten er detekteret korrekt. På skærmen, som vises efter scanning, kan du kontrollere området og teksten, der er registreret. Du kan også specificere området igen og korrigere teksten.



Relaterede oplysninger

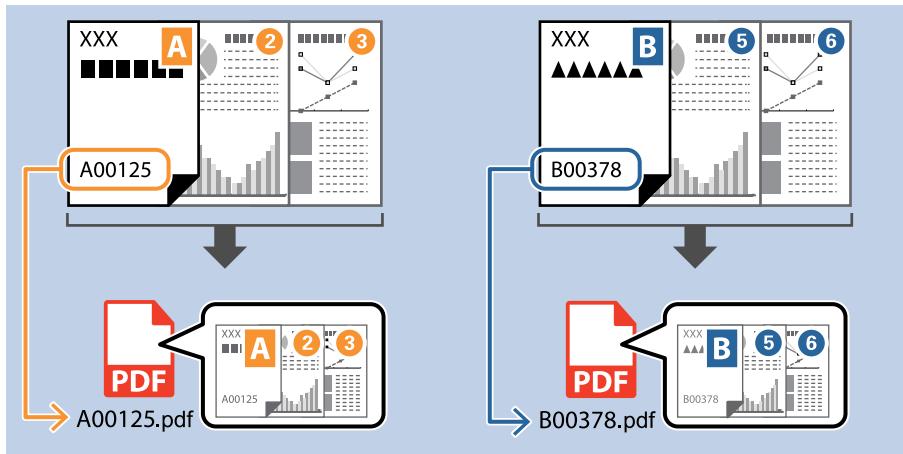
➔ “Placering af originaler” på side 33

➔ “Scanning med Document Capture Pro (Windows)” på side 62

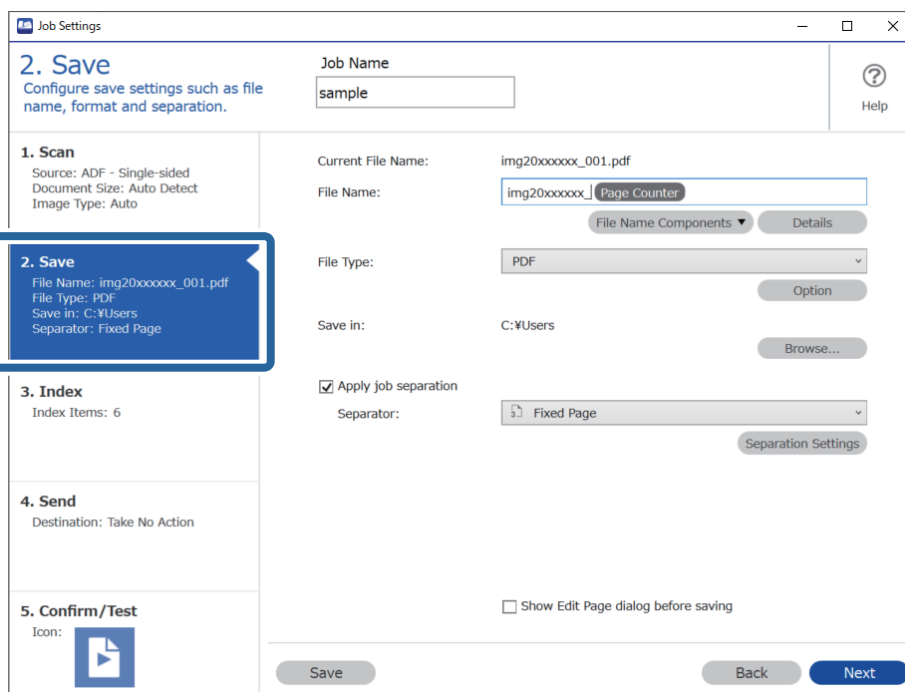
Lagring af filer med filnavne ved hjælp af OCR-tegn

Ved hjælp af OCR (en funktion til detektering af tekst i scannede billeder og konvertere den til læsbar tekst) kan du detektere teksten fra det specifikke område og derefter gemme filer med filnavne ved hjælp af den detekterede tekst.

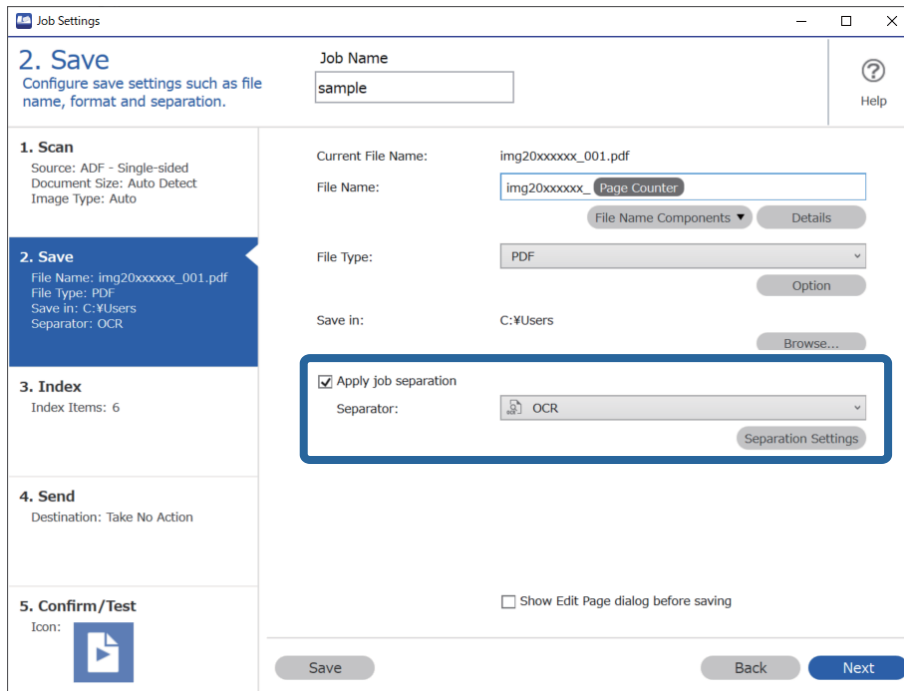
Dette afsnit forklarer jobindstillingerne for "Lagring af filer ved hjælp af tekst, der er registreret i OCR".



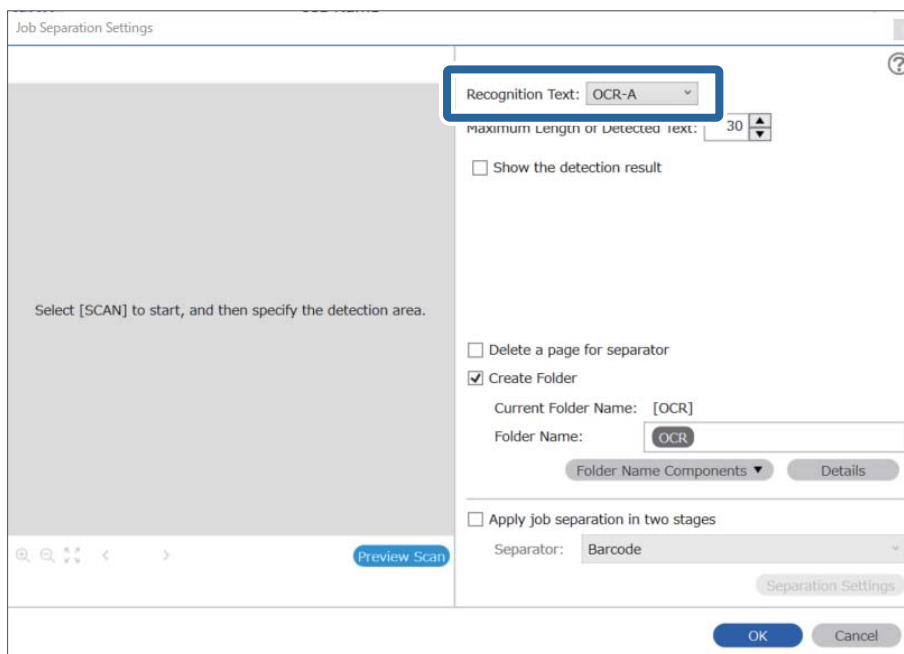
1. Vis skærmen **Jobindstillinger**, og klik derefter på fanen **2. Gem**.



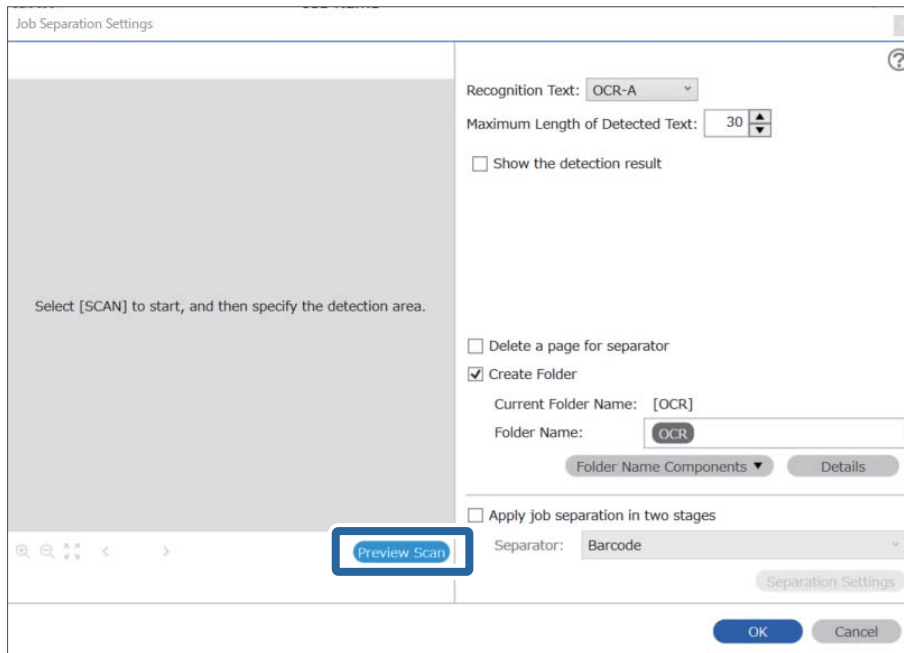
2. Vælg **Anvend jobseparation**, indstil **Separator** til **OCR**, og klik derefter på **Indstillinger for separation**.



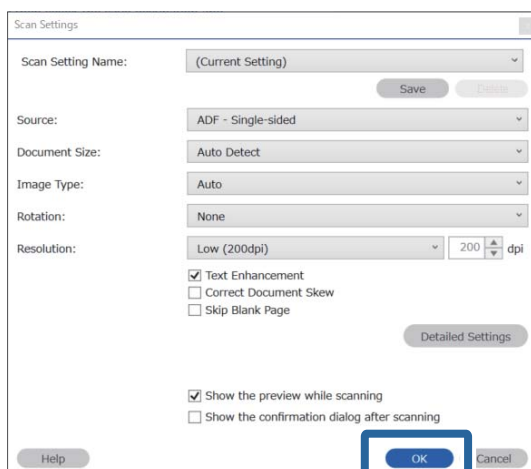
3. På skærmen **Indstillinger for jobseparation** skal du vælge sproget på teksten, der læses i **Genkendelse af tekst**.



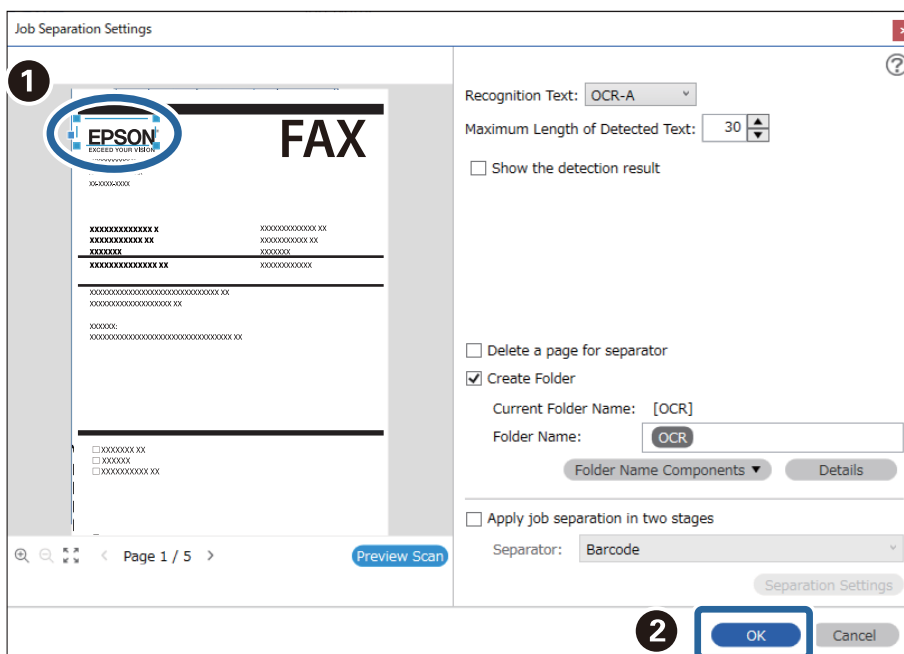
4. For at indstille OCR-tekstdetekteringsområdet skal du placere dokumentet på scanneren og klikke på **Scan**.



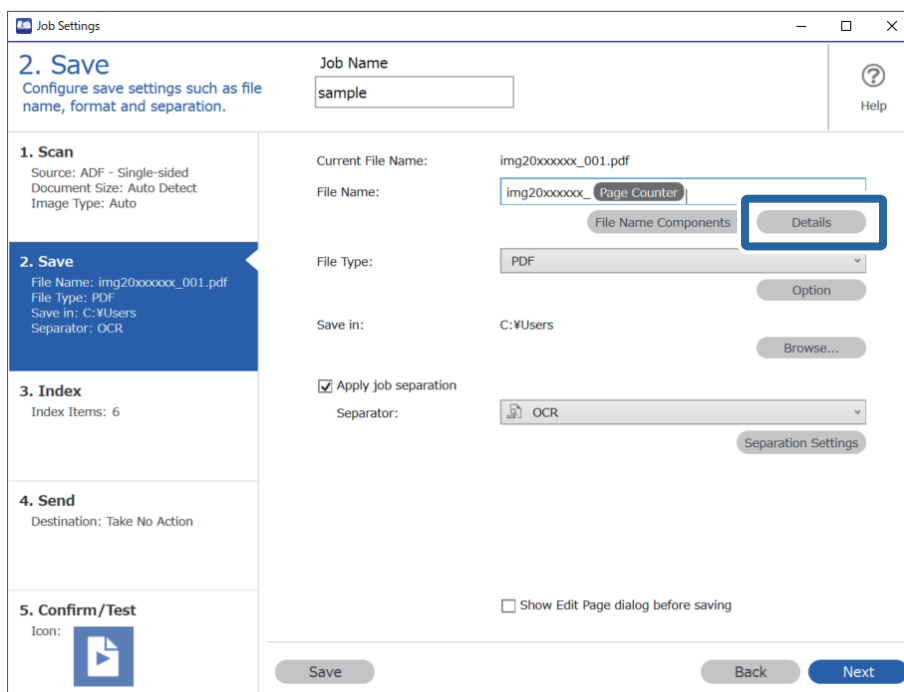
5. Klik på **OK** på skærmen **Indstillinger for scanning**.



- I det scannede eksempelbillede skal du angive tekstdetekteringsområdet. Klik på startpunktet, og træk for at vise en ekspanderende blå kant, der angiver tekstdetekteringsområdet. Klik på **OK** for at vende tilbage til skærmen **Jobindstillinger**.



- Klik på **Oplysninger**.

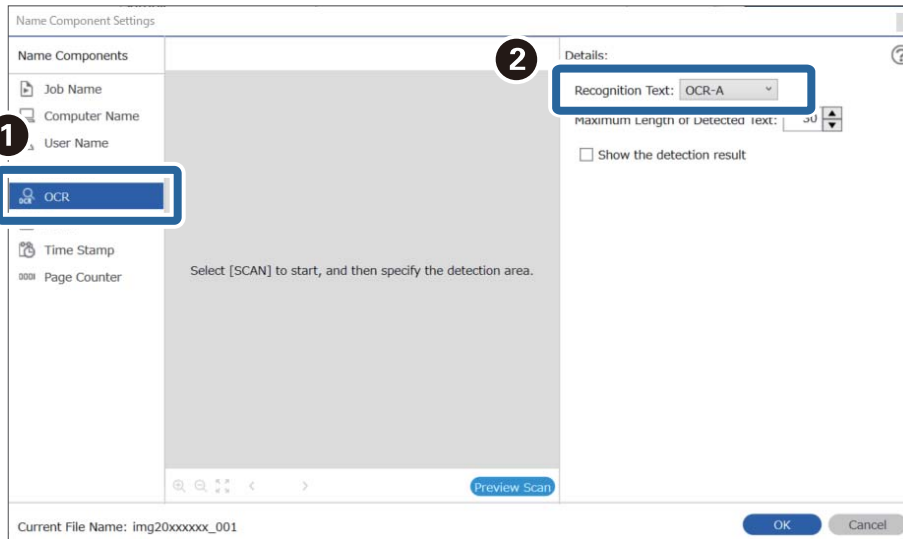


Bemærk:

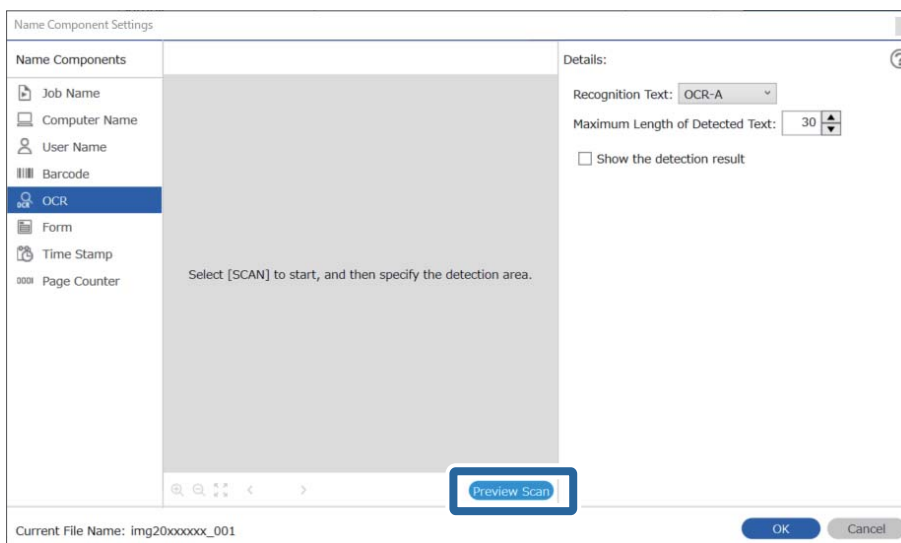
For at vælge **OCR** fra **Filnavnkomponenter** skal du foretage indstillingen fra **Oplysninger** og derefter vælge den.

8. På skærmen **Indstillinger for navnkompnenter** skal du klikke på **OCR** og derefter vælge sproget på teksten, der læses i **Genkendelse af tekst**.

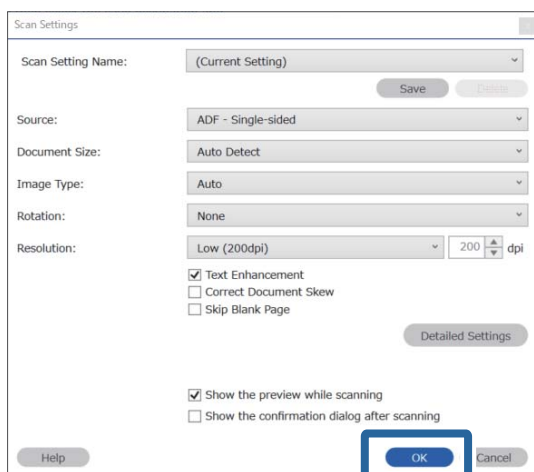
Indstil samme sprog for teksten som angivet i trin 3.



9. For at indstille OCR-tekstdetekteringsområdet skal du placere dokumentet på scanneren og klikke på **Scan**.

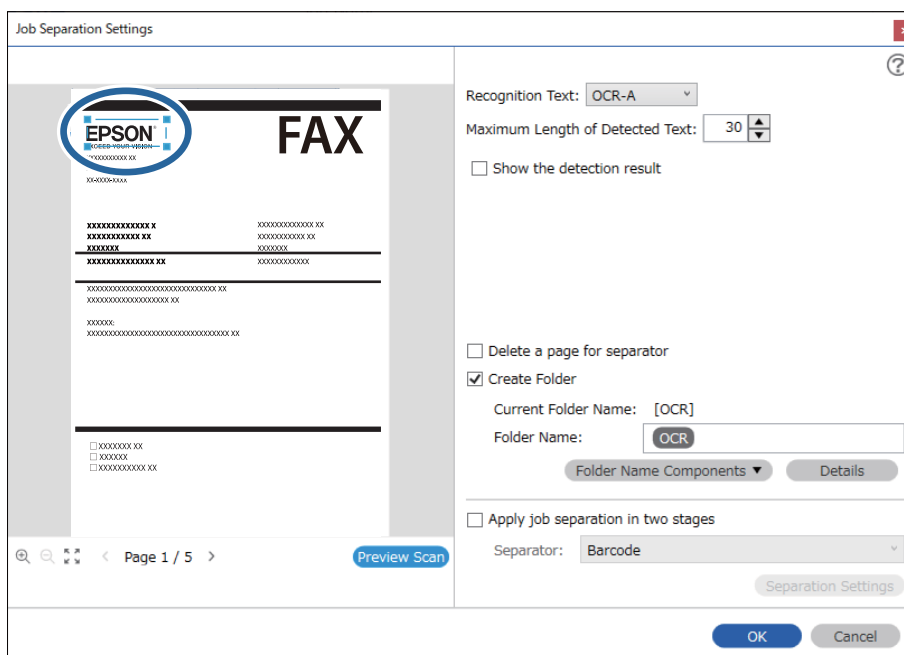


10. Klik på **OK** på skærmen **Indstillinger for scanning**.



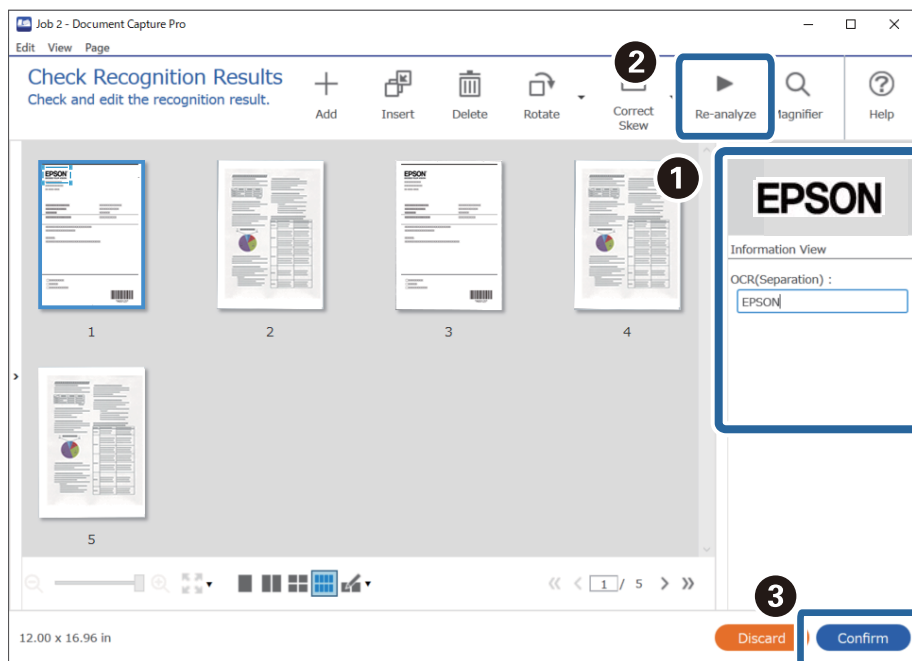
11. I det scannede eksempelbillede skal du angive tekstdetekteringsområdet. Klik på startpunktet, og træk for at vise en blå kant, der angiver tekstdetekteringsområdet.

Indstil samme område som angivet i trin 5.

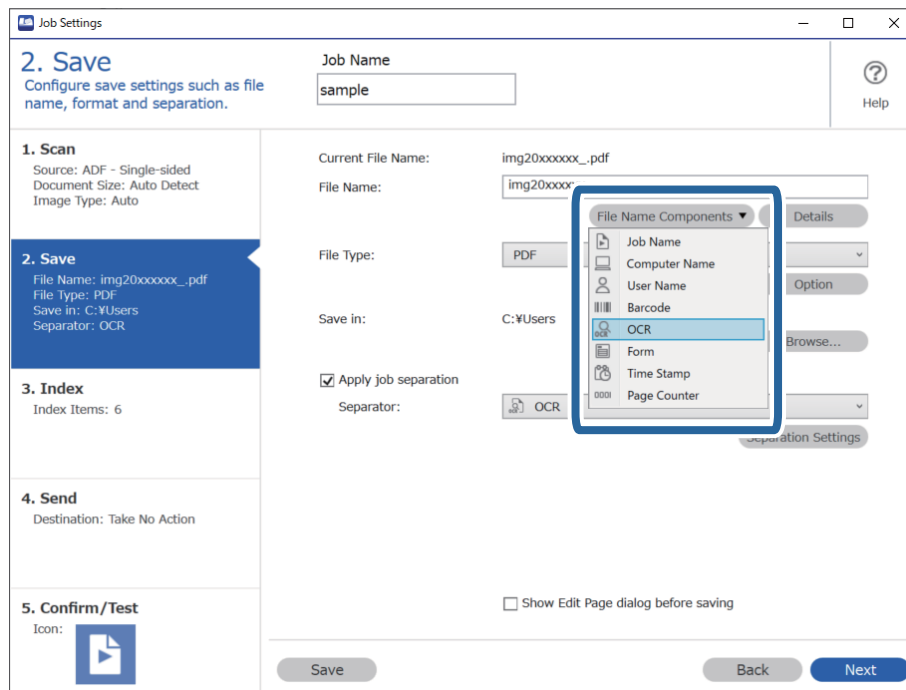


Bemærk:

- ❑ I **Maksimal længde på detekteret tekst** kan du angive det maksimale antal tegn, der bruges til filnavnet fra den detekterede tekst i det angivne område.
- ❑ Vælg **Vis detekteringsresultat** for at kontrollere, om teksten er detekteret korrekt. På skærmen, som vises efter scanning, kan du kontrollere området og teksten, der er registreret. Du kan også specificere området igen og korrigere teksten.



12. Vælg OCR fra Filnavnkomponenter.



Bemærk:

Du kan angive, hvornår **Filnavnkomponenter** skal indsættes der, hvor markøren er.

Du kan også trække og slippe elementer, for at ændre rækkefølgen.

For, at slette tilføjede elementer, skal du vælge det tilføjede element, og slet det med Delete-tasten på dit tastatur.

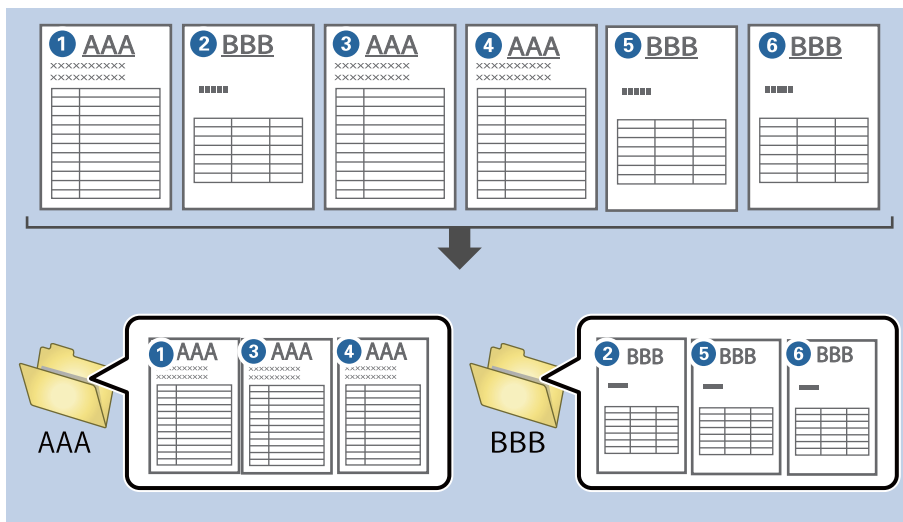
Relaterede oplysninger

- ➔ “Placering af originaler” på side 33
- ➔ “Scanning med Document Capture Pro (Windows)” på side 62

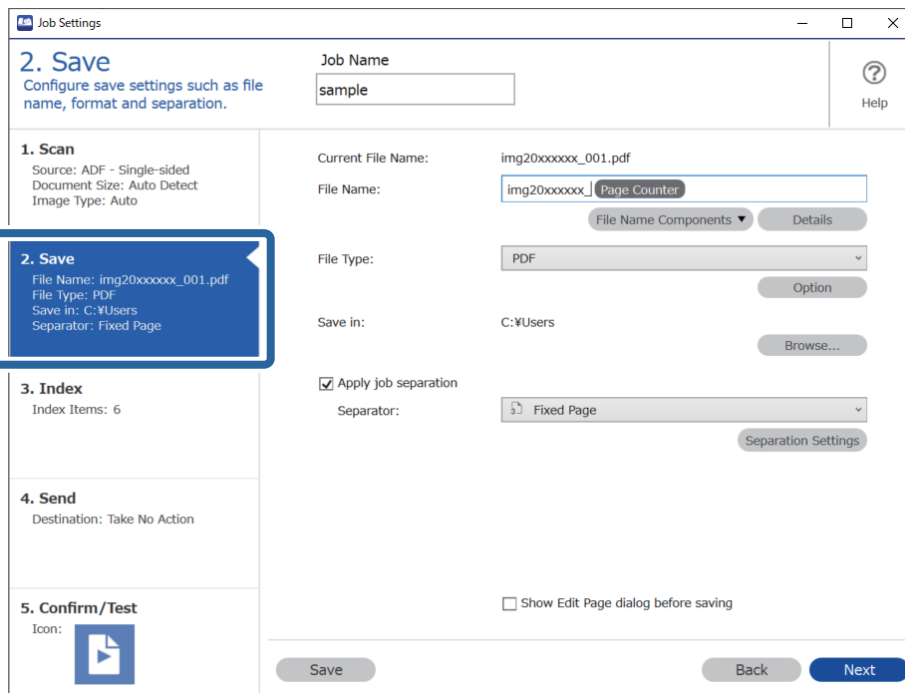
Oprettelse og lagring af mapper til hver formular

Ved at bruge de registrerede formularoplysninger kan du separere dine scannede data efter formularstype og oprette og gemme mapper.

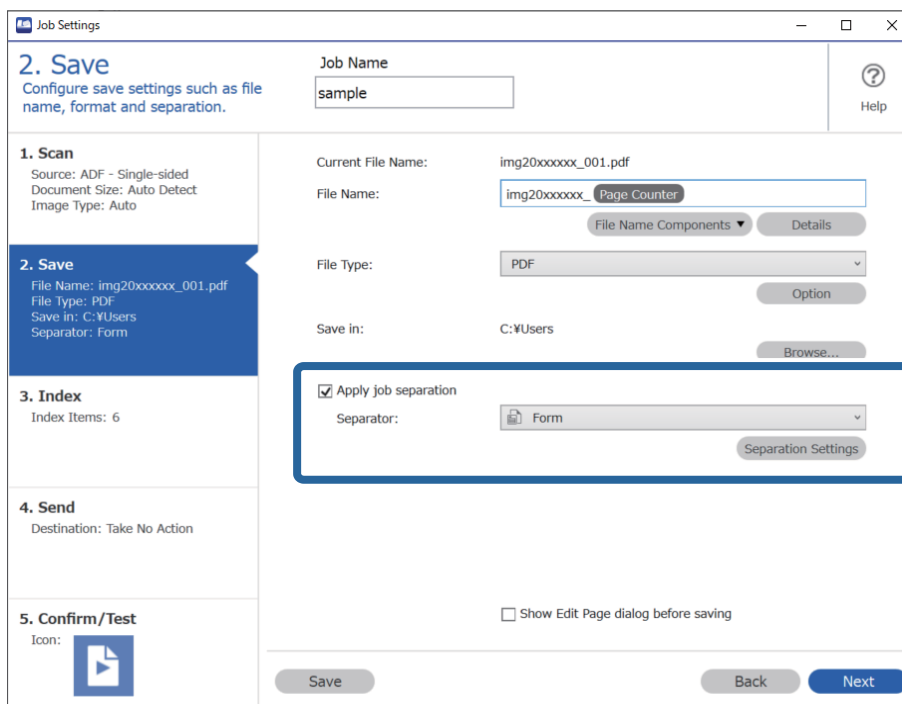
Dette afsnit forklarer jobindstillingerne for "Separation efter formular og lagring ved at bruge formulartypen som mappenavn".



1. Vis skærmen **Jobindstillinger**, og klik derefter på fanen **2. Gem**.



2. Vælg **Anvend jobseparation**, vælg **Formular** i **Separator**, og klik derefter på **Indstillinger for separation**.



3. Klik på **Tilføj** på skærmen Indstillinger for jobseparation.

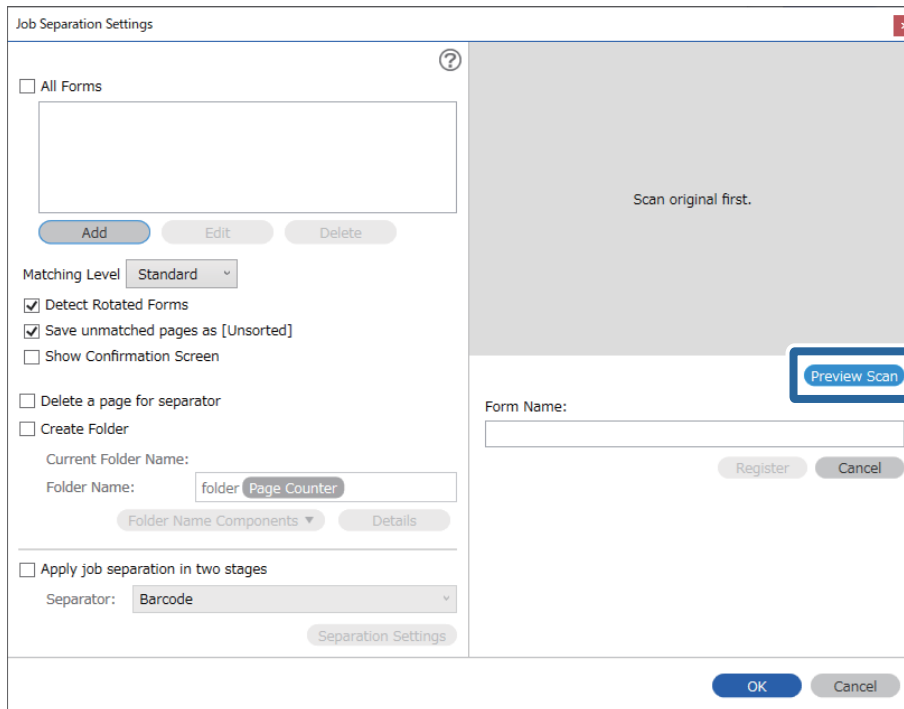
The screenshot shows the 'Job Separation Settings' dialog box. At the top left, there is a checkbox labeled 'All Forms'. Below it is a large empty rectangular area. Underneath this area are three buttons: 'Add', 'Edit', and 'Delete'. The 'Add' button is highlighted with a blue rectangular box. Below the buttons is a 'Matching Level' dropdown menu set to 'Standard'. There are several checkboxes: 'Detect Rotated Forms' (checked), 'Save unmatched pages as [Unsorted]' (checked), 'Show Confirmation Screen' (unchecked), 'Delete a page for separator' (unchecked), and 'Create Folder' (unchecked). Below 'Create Folder' is a 'Current Folder Name' label and a 'Folder Name' input field containing 'folder Page Counter'. There are two buttons below the input field: 'Folder Name Components' and 'Details'. Below these is another checkbox 'Apply job separation in two stages' and a 'Separator' dropdown menu set to 'Barcode'. At the bottom right of the dialog is a 'Separation Settings' button. At the very bottom are 'OK' and 'Cancel' buttons.

Bemærk:

Hvis du vil bruge en formular til separation, der allerede er registreret, skal du vælge formularnavnet.

Hvis du vil redigere formularoplysninger, der allerede er registreret, skal du vælge formularen og derefter klikke på **Rediger**.

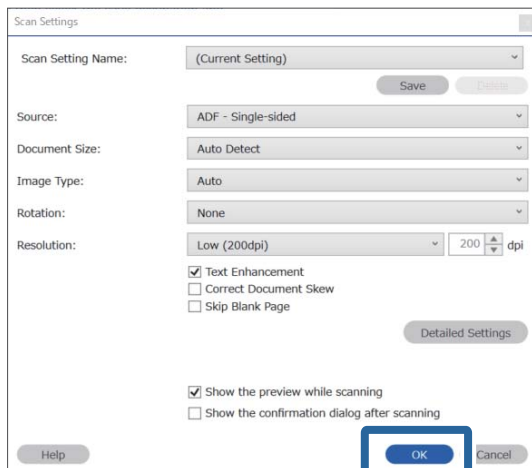
4. Placer originalen for den formular, du vil registrere, på scanneren, og klik derefter på **Scan**.



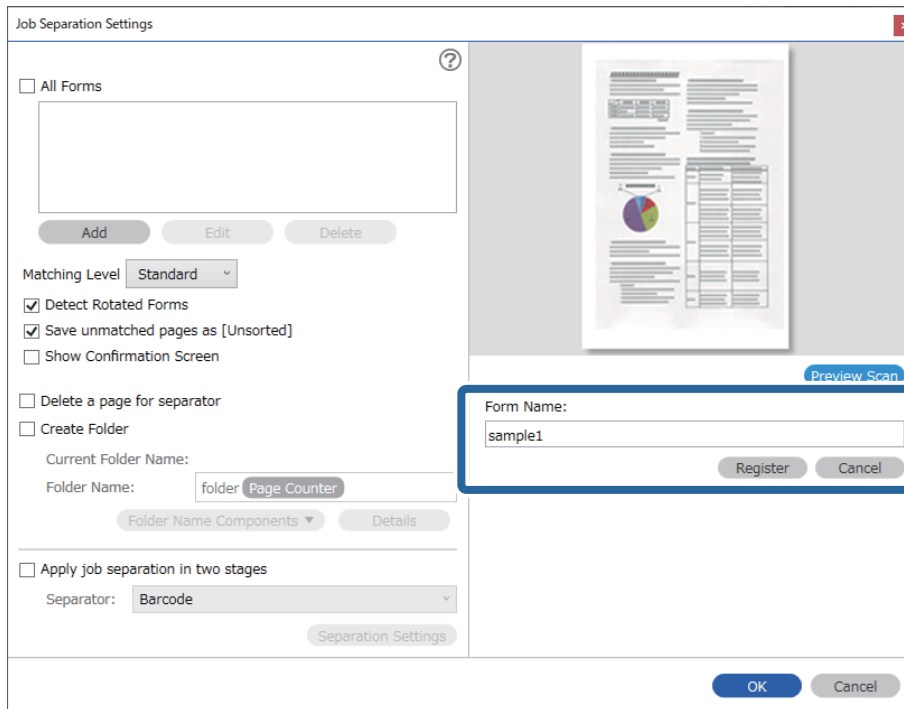
Bemærk:

Der gemmes kun en side med formularoplysninger, selvom der er flere originaler.

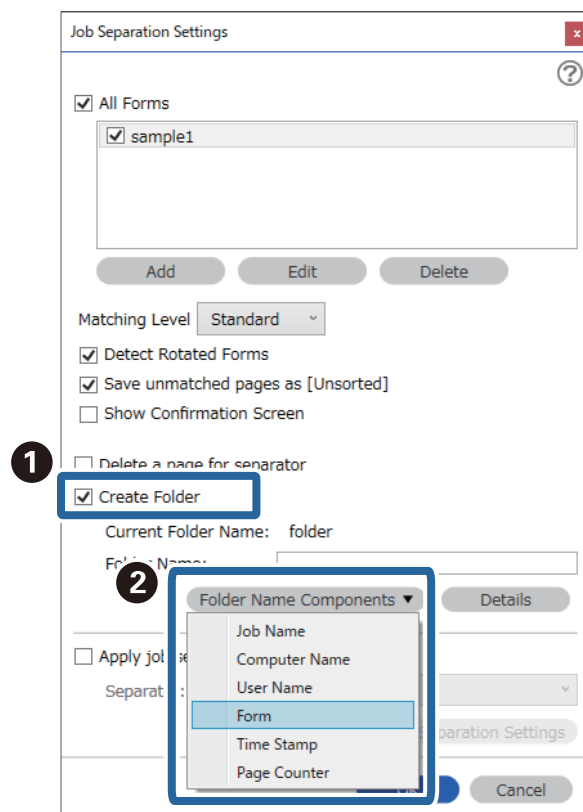
5. Foretag scanningsindstillingerne på skærmen **Indstillinger for scanning**, og klik derefter på **OK**.



6. Indtast et navn på formularen, og klik derefter på **Registrer**.



7. Gentag trin 3 til 6 for at registrere alle de formularoplysninger, du vil bruge til separation.
8. Vælg **Opret mappe**, og vælg derefter **Formular** fra **Mappenavnkompener**.



Formular er føjet til **Mappenavn**.

Relaterede oplysninger

- ➔ [“Placering af originaler”](#) på side 33
- ➔ [“Scanning med Document Capture Pro \(Windows\)”](#) på side 62

Nyttige funktioner

| | |
|--|-----|
| Indstilling af funktionen til registrering af pletter på glasoverfladen. | 131 |
| Indstilling af funktionen til dokumentbeskyttelse. | 132 |
| Indstilling af handlingen, når der registreres dobbelt indføring. | 133 |

Indstilling af funktionen til registrering af pletter på glasoverfladen

Der kan forekomme lodrette linjer i billedet på grund af støv eller snavs på glasoverfladen inde i scanneren.

Når **Skidt på glaspladen registreret** er slået til, registrerer scanneren eventuelle pletter på glasoverfladen inde i scanneren og viser en meddelelse på computerskærmen.

Når denne meddelelse vises, skal du rengøre glasoverfladen inde i scanneren med det dertil beregnede rengørings sæt eller en blød klud.

Standardindstillingen er **Fra**.

1. Start Epson Scan 2 Utility.

Windows 10

Klik på startknappen, og vælg derefter **EPSON — Epson Scan 2 Utility**.

Windows 8.1/Windows 8

Indtast navnet på softwaren i søgeamuletten, og vælg derefter det viste ikon.

Windows 7/Windows Vista/Windows XP

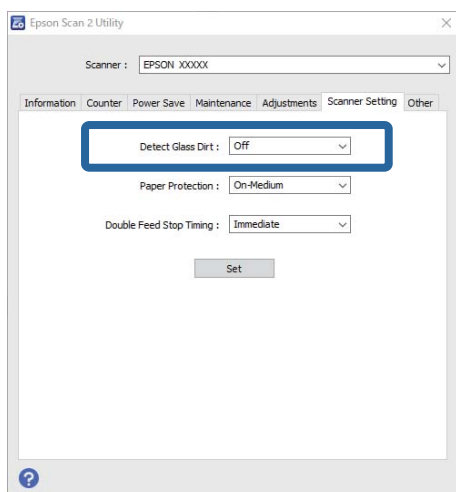
Klik på Start-knappen og vælg **Alle programmer** eller **Programmer > EPSON > Epson Scan 2 > Epson Scan 2 Utility**.

Mac OS

Vælg **Gå — Programmer — Epson Software — Epson Scan 2 Utility**.

2. Foretag følgende indstillinger på fanen **Scannerindstillinger**.

Indstil **Skidt på glaspladen registreret** til **Til-lav** eller **Til-høj**.



Bemærk:

Nogle pletter registreres muligvis ikke korrekt.

Hvis registreringen ikke fungerer korrekt, skal du prøve at ændre indstillingerne.

Hvis der ikke registreres nogen pletter, skal du vælge **Til-høj**. Hvis pletterne ikke registreres korrekt, skal du vælge **Til-lav** eller **Fra**.

3. Vælg **Indstil** for at anvende indstillingerne til scanneren.

Relaterede oplysninger

- ➔ “Rengøring inde i scanneren” på side 148
- ➔ “Der vises rette linjer, når der scannes fra ADF” på side 169
- ➔ “Alarm til registrering af snavs forsvinder ikke” på side 169

Indstilling af funktionen til dokumentbeskyttelse

For at reducere en eventuel beskadigelse af dokumentet stopper scanningen straks, når følgende betingelser registreres.

- Der er opstået en fejl i papirindføringen
- Et dokument er indført i en vinkel

Standardindstillingen er **Til-medium**.



Vigtigt:

- Denne funktion forhindrer ikke, at alle dokumenter bliver beskadiget.
- Fejl i papirindføring kan muligvis ikke registreres på grund af betingelserne for papirindføring.

1. Start Epson Scan 2 Utility.

- Windows 10

Klik på startknappen, og vælg derefter **EPSON — Epson Scan 2 Utility**.

- Windows 8.1/Windows 8

Indtast navnet på softwaren i søgeamuletten, og vælg derefter det viste ikon.

- Windows 7/Windows Vista/Windows XP

Klik på Start-knappen og vælg **Alle programmer** eller **Programmer > EPSON > Epson Scan 2 > Epson Scan 2 Utility**.

- Mac OS

Vælg **Gå — Programmer — Epson Software — Epson Scan 2 Utility**.

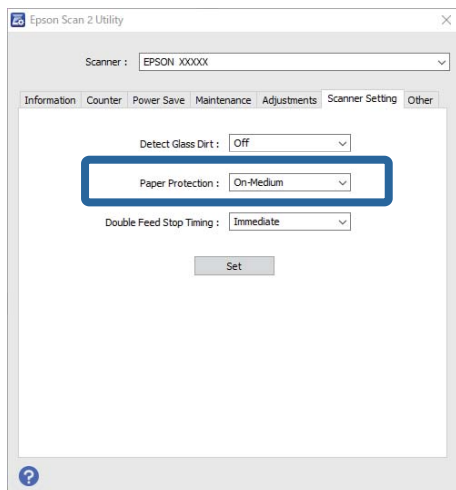
2. Foretag følgende indstillinger på fanen **Scannerindstillinger**.

Indstil **Papirbeskyttelse** til **Til-lav**, **Til-medium** eller **Til-høj**.

Hvis du vil aktivere denne funktion, skal du vælge det ønskede registreringsniveau. Se følgende tabel for detaljer om hvert niveau.

| Niveau | Beskrivelse |
|------------|--|
| Til-lav | Sænk følsomheden for registrering af skævheder på originaler. |
| Til-medium | Opdag skævheden af de hæftede originaler og skævheder, som Til-lav ikke kunne registrere. |

| Niveau | Beskrivelse |
|---------|--|
| Til-høj | Forøg følsomheden for registrering af skævheder på originaler. |



Bemærk:

- Denne funktion fungerer muligvis ikke korrekt, afhængigt af dokumentet, betingelserne for papirindføring og det indstillede niveau.
- Når du scanner plastkort og pap, skal du vælge **Fra** for at deaktivere denne funktion.
- Hvis der ofte forekommer falske positive, kan du prøve at sænke niveauet.
- Hvis dokumentet har en uregelmæssig form eller scannes i en vinkel, kan det fejlagtigt registreres som en fejl i papirindføringen.
- Når du indsætter flere dokumenter, skal du sørge for, at dokumenternes forkanter flugter. Hvis dokumenternes forkanter ikke flugter, kan de fejlagtigt registreres som en papirindføringsfejl, selvom de scannes korrekt.
- Sørg for at justere dokumentstyrene til dokumentet for at undgå at scanne i en vinkel.

3. Vælg **Indstil** for at anvende indstillingerne til scanneren.

Indstilling af handlingen, når der registreres dobbelt indføring

Indstil stoppetiden, når der registreres dobbelt indføring af dokumenter.

- Øjeblikkeligt: stopper, så snart der registreres dobbelt indføring.
- Efter udskubning: de dokumenter, for hvilke der registreres dobbelt indføring, scannes som de er, men scanningen af næste dokument stoppes.

Når der ikke er nogen problemer i det scannede billede, kan du fortsætte scanningen.

Standardindstillingen er **Øjeblikkeligt**.

1. Start Epson Scan 2 Utility.
 - Windows 10
Klik på startknappen, og vælg derefter **EPSON — Epson Scan 2 Utility**.

- Windows 8.1/Windows 8

Indtast navnet på softwaren i søgeamuletten, og vælg derefter det viste ikon.

- Windows 7/Windows Vista/Windows XP

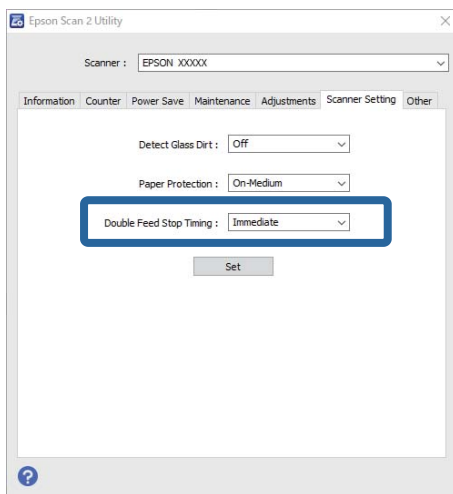
Klik på Start-knappen og vælg **Alle programmer** eller **Programmer** > **EPSON** > **Epson Scan 2** > **Epson Scan 2 Utility**.

- Mac OS

Vælg **Gå — Programmer — Epson Software — Epson Scan 2 Utility**.

- Foretag følgende indstillinger på fanen **Scannerindstillinger**.

Indstil **Tid for stop af dobbelt indføring** til **Øjeblikkeligt** eller **Efter udskubning**.



- Vælg **Indstil** for at anvende indstillingerne til scanneren.

Brug af flatbedscanner dockingstationen

Om flatbedscannerens dockingstation. 136

Om flatbedscannerens dockingstation

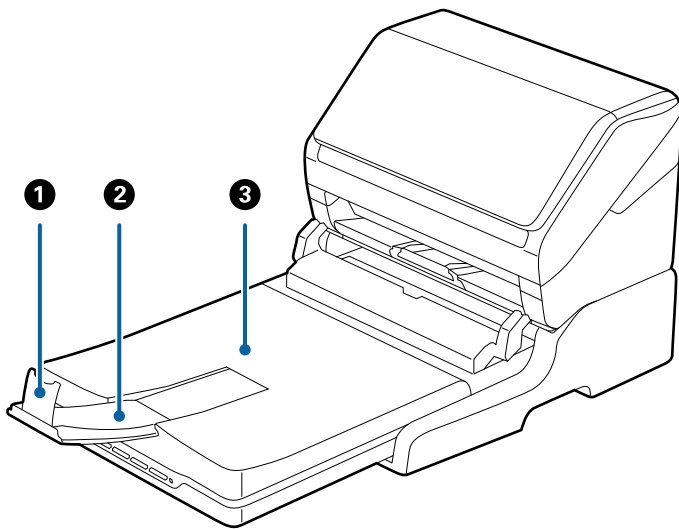
Den valgfri flatbedscanner dockingstation giver dig mulighed for at scanne fra scannerglaspladen.

Bemærk:

Du behøver den gældende flatbedscanner for at kunne bruge flatbedscanner dockingstationen.

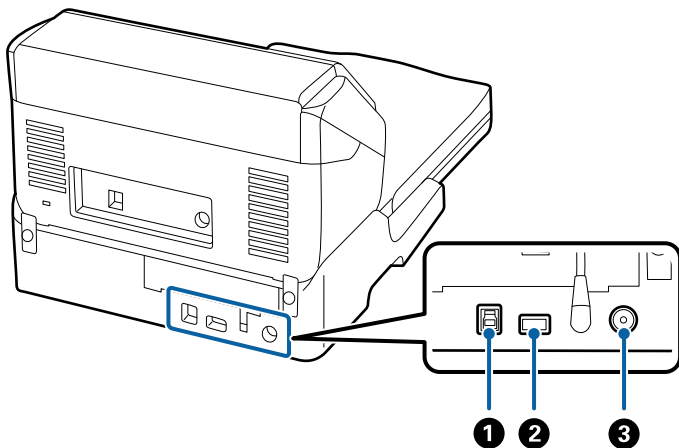
Navne på flatbedscanner dockingstationens dele og funktioner

Front



| | | |
|---|----------------------|---|
| 1 | Stopper | Forhindrer udskubbede originaler i at falde ned fra udbakkeforlængerens. Justér den til længden af originalerne. |
| 2 | Udbakkeforlængerens | Holder originaler der er skubbet ud fra arkføringsscanneren. Træk udbakkeforlængerens til længden af originalerne. |
| 3 | Scannerlåget/udbakke | Blokerer eksternt lys, mens du scanner med flatbedscannerens. Holder originaler der er skubbet ud fra arkføringsscannerens. |

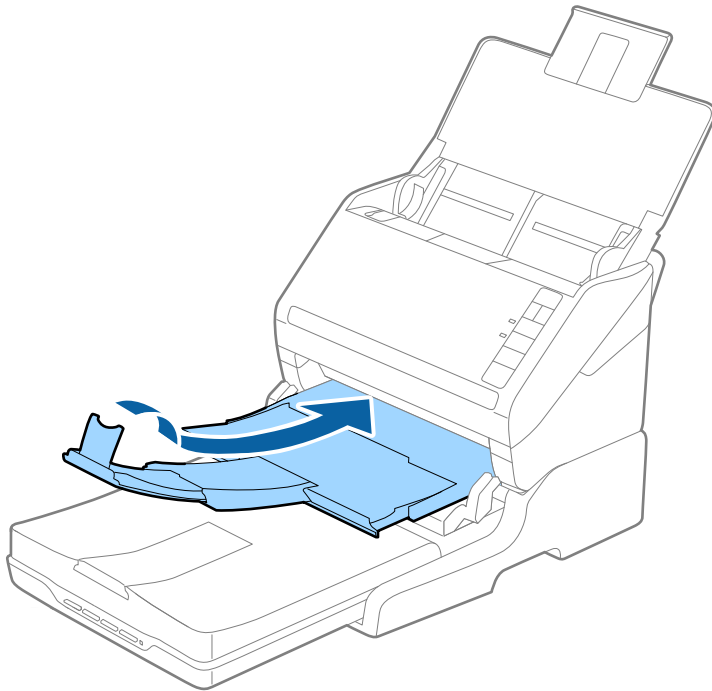
Tilbage



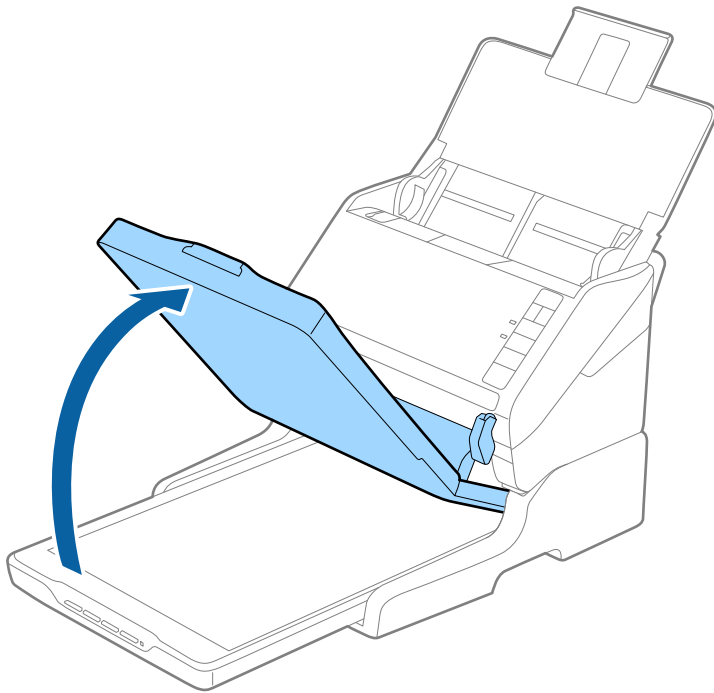
| | | |
|---|-------------------|--|
| ❶ | USB port 1 | Tilslutter et USB-kabel til at forbinde til en computer. |
| ❷ | USB port 2 | Tilslutter et USB-kabel til at forbinde til arkføringsscanneren. |
| ❸ | Jævnstrømsindgang | Tilslutter strømsadapteren. |

Scanning fra scannerglaspladen

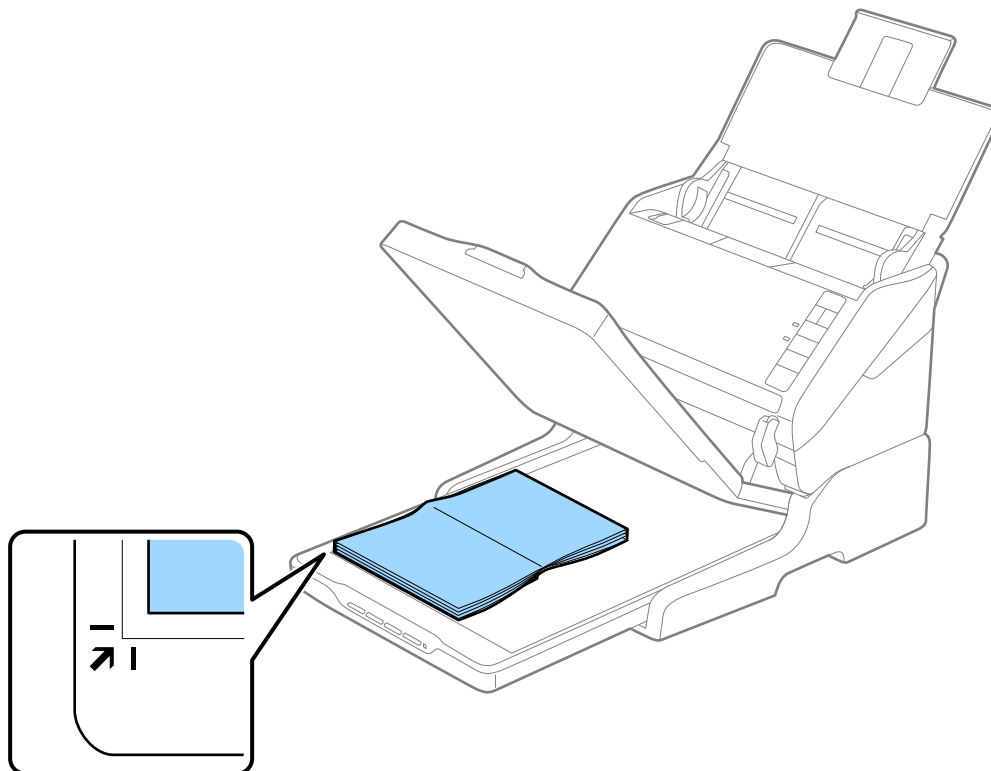
1. Luk udbakken.



2. Åbn dokumentdækslet.

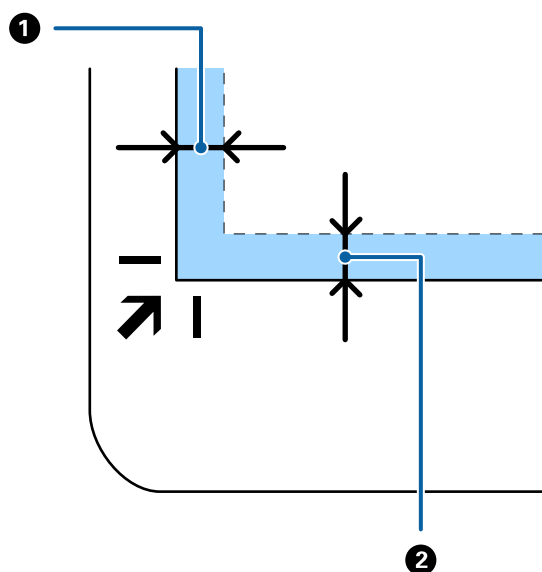


3. Anbring dokumentet eller fotoet med forsiden ned på scannerglaspladen, så dets øverste højre hjørne ligger op mod scannerens hjørne ud for pilmærket.



Bemærk:

Du kan undgå beskæring ved at flytte dokumenterne ca. 2,5 mm (0,1 tommer) væk fra toppen og siderne, der er indikeret med ① og ② på følgende billede.



4. Luk forsigtigt scannerlåget, så originalens placering ikke ændres.

Bemærk:

- Hold altid scannerglaspladen ren.
- Efterlad ikke originaler på scannerglaspladen i længere tid, da de kan komme til at sidde fast på glasset.

5. Start Document Capture Pro (Windows), Document Capture (Mac OS) eller Epson Scan 2.
6. Vælg **Scannerglaspladen** fra listen **Dokumentkilde** på skærmen til scanningsindstillinger.
7. Indstil de andre elementer efter behov, og start derefter scanningen.

Bemærkninger om brug af flatbedscanner dockingstationen

Placér flatbedscanner dockingstationen på en vandret og stabil overflade.

Bemærkninger om scanning fra ADF

Afhængigt af originalernes længde, vil handlinger på indbakken, udbakken og stopperen variere, når du scanner fra ADF'en med flatbedscanner dockingstationen. Gør ét af følgende.

Bemærk:

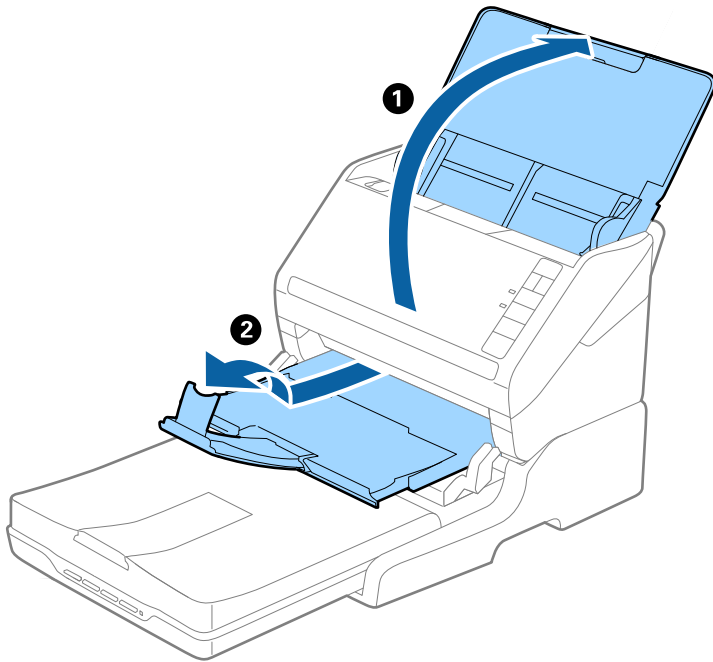
Se forklaringen for placering af originaler med hensyn til andre handlinger bortset fra indbakken, udbakken og stopperen.

Originaler kortere end A5 (210 mm)

Åbn papirbakken. Skub udbakken ud, træk udbakkeforlængerens ud og løft derefter proppen.

Bemærk:

- ❑ Sørg for at trække udbakkeforlængerens ud og udvid den, så den er lidt længere end originalens længde og løft proppen, så de udskubbede originaler kan stables bekvemt på udbakken.
- ❑ Stopperen kan bevæge sig frem og tilbage på den centrale udbakkeforlænger, så du nemt kan justere stopperens position ved den placering, der er bedst for at scanne originalerne.

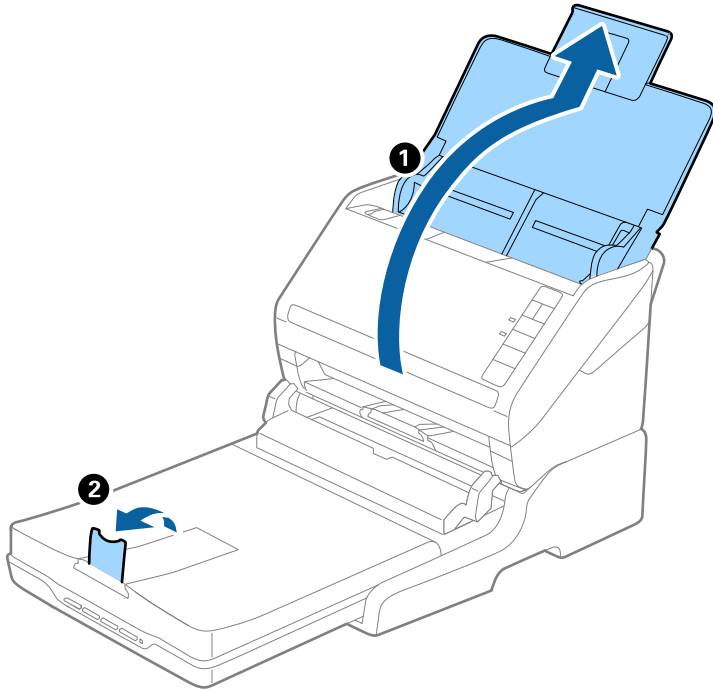


A5 (210 mm) originaler eller længere, op til A4 (297 mm)

Åben og udvid indbakken, og løft derefter flatbedscanner dockingstationens stopper.

Bemærk:

- ❑ Sørg for at løfte og skubbe proppen, så den er lidt længere end originalens længde. Dette tillader, at de udskubbede originaler stables bekvemt på udbakken.
- ❑ Stopperen kan bevæge sig frem og tilbage på den centrale udbakkeforlænger, så du nemt kan justere stopperen position ved den placering, der er bedst for at scanne originalerne.

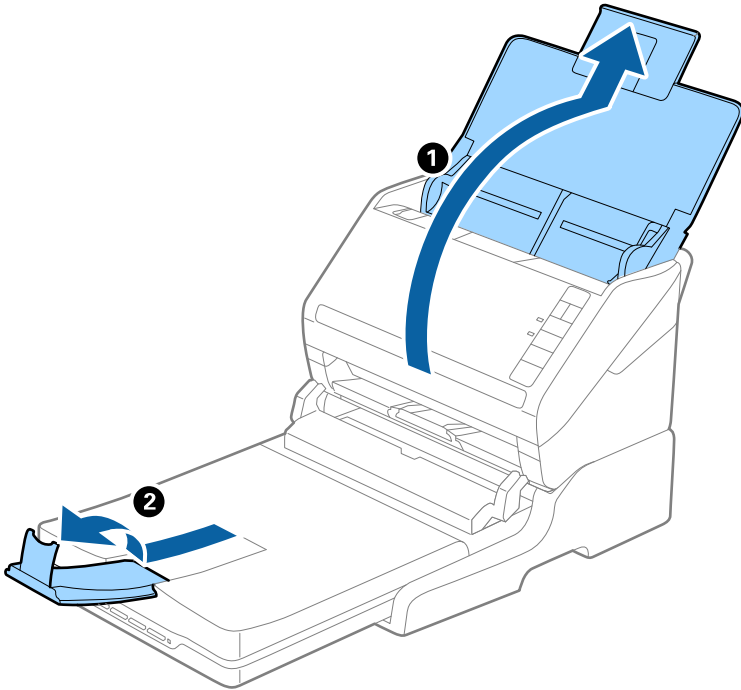


Originaler længere end A4 (297 mm) til Legal (355,6 mm)

Åben og udvid indbakken, skub udbakkeforlænger ud på flatbedscanner dockingstationen og løft derefter stopperen.

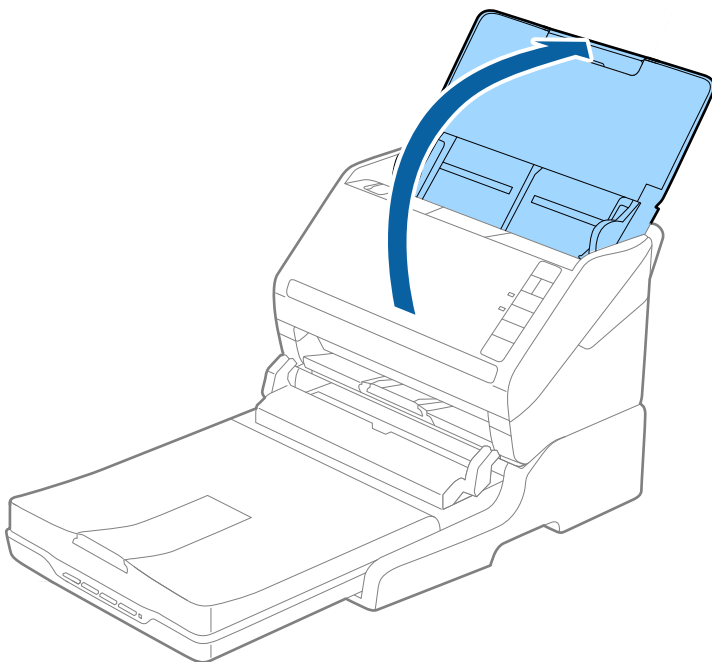
Bemærk:

- ❑ Sørg for at trække udbakkeforlængerens ud og udvid den, så den er lidt længere end originalens længde og løft proppen, så de udskubbede originaler kan stables bekvemt på udbakken.
- ❑ Stopperen kan bevæge sig frem og tilbage på den centrale udbakkeforlænger, så du nemt kan justere stopperens position ved den placering, der er bedst for at scanne originalerne.



Originaler længere end legal (355,6 mm)

Åbn papirbakken. Træk ikke papirbakkeforlængerens ud og løft ikke stopperen.



Vedligeholdelse


Rengøring af flatbedscanner dockingstationen

For at holde din flatbedscanner dockingstation i optimal stand, skal du følge nedenstående trin for at rense den med jævne mellemrum.



Vigtigt:

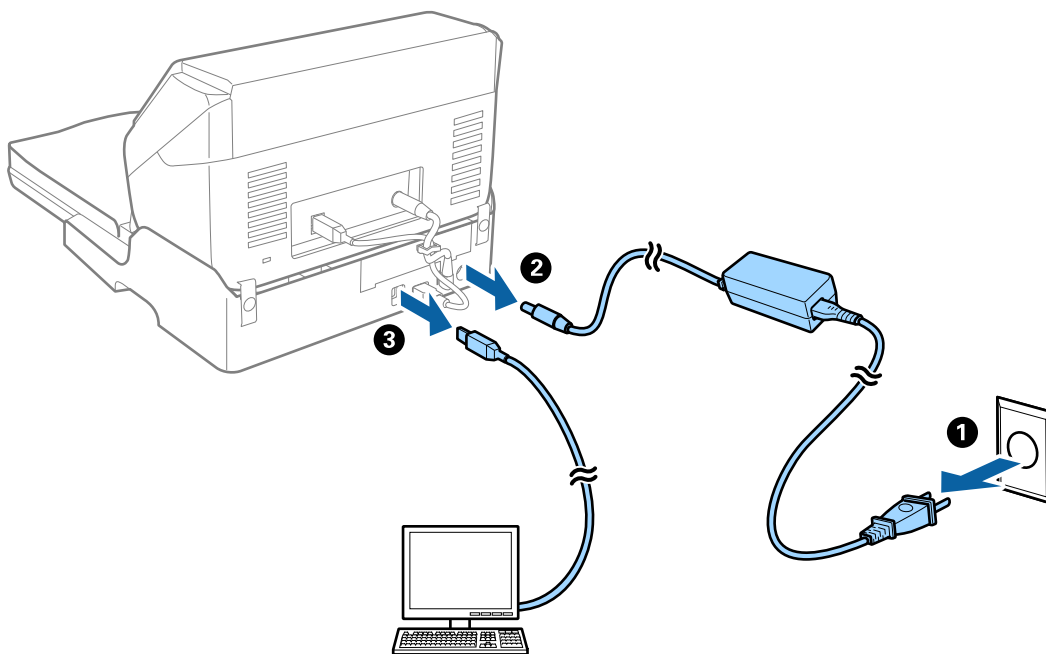
- Brug aldrig sprit, fortynder eller ætsende opløsningsmidler til rengøring af flatbedscanner dockingstationen. Disse kemikalier kan beskadige flatbedscanner dockingstationens komponenter og kabinettet.
- Sørg for at der ikke kommer væske ind i scanneren eller på dets elektronik. Dette kan beskadige produktet eller elektronikken permanent.
- Du må bruge smøremidler på spray på flatbedscanner dockingstationen.
- Åbn aldrig flatbedscanner dockingstationens kabinet.

1. Tryk på knappen  for at slukke for arkfødnings-scanneren.

Bemærk:

Der er ingen tænd/sluk-knap på flatbedscanneren.

2. Tag strømadapteren ud, og tag derefter USB-kablet ud, der er tilsluttet computeren fra flatbedscanner dockingstationen.



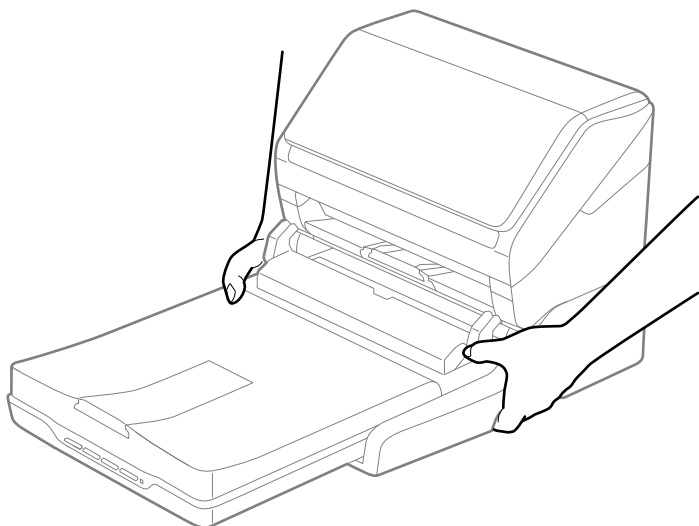
3. Tør snavs på det udvendige kabinet af med en blød klud.

Hvis kabinettet er meget snavset, kan du tørre det af med en blød klud med vand, hårdt opvredet. Tør derefter kabinettet efter med en blød og tør klud.


Overføre og transportere flatbedscanner dockingstationen

 **Forsigtig:**

Når du løfter flatbedscanner dockingstationen, skal du placere dine hænder på de positioner, der er vist nedenfor. Hvis du løfter flatbedscanner dockingstationen ved at holde den i andre positioner, kan flatbedscanner dockingstationen falde eller du kan få fingrene i klemme, når du sætter flatbedscanner dockingstationen ned igen.



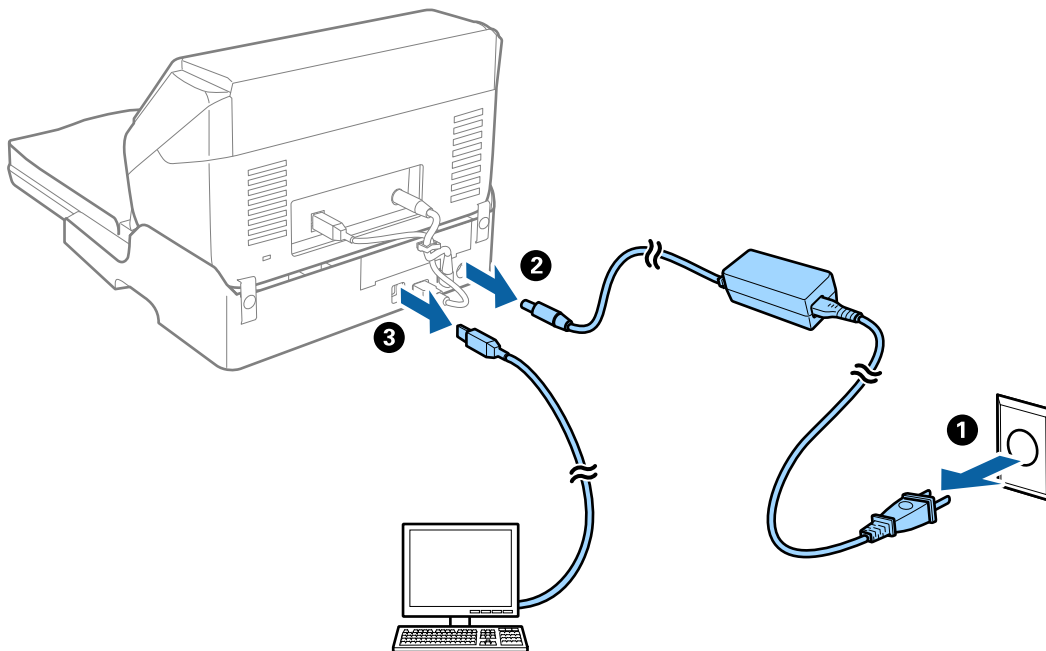
Transport af flatbedscanner dockingstationen et kort stykke vej

1. Tryk på knappen  for at slukke for arkfødnings-scanneren.

Bemærk:

Der er ingen tænd/sluk-knap på flatbedscanneren.


2. Tag strømadapteren ud, og tag derefter USB-kablet ud, der er tilsluttet computeren fra flatbedscanner dockingstationen.



3. Udsæt ikke flatbedscanner dockingstationen for vibrationer og hold den vandret, mens du bærer den.

Transport af flatbedscanner dockingstationen

Sørg for at du har opsætningsguiden hos dig, før du starter på følgende procedure.

1. Tryk på knappen  for at slukke for arkfødnings-scanneren.

Bemærk:

Der er ingen tænd/sluk-knap på flatbed-scanneren.

2. Udfør opsætningsproceduren ved at udføre den procedure, der er beskrevet i installationsvejledningen, der følger med flatbedscanner dockingstationen, i omvendt rækkefølge, for at skille arkfødnings-scanneren, flatbed-scanneren og flatbedscanner dockingstationen ad.
3. Fastgør det originale beskyttelsesmateriale på flatbedscanner dockingstationen, og pak den derefter ned i originalkassen eller en lignende kasse, der passer til flatbedscanner dockingstationens størrelse.

Fejlfinding til flatbedscanner dockingstationen

Der opstår ujævne farver, snavs, pletter osv., når jeg scanner fra scannerglaspladen

- Rengør scannerglaspladen.
- Fjern eventuel snavs på originalen.

- Tryk ikke med for meget kraft på originalen eller dokumentdækslet. Hvis du trykker med for meget kraft, kan der opstå uskarpheder og pletter.

Kan ikke scanne det korrekte område på scannerglasset

- Sørg for at originalen er korrekt placeret mod justeringsmærkerne.
- Hvis kanten af det scannede billede mangler, skal du flytte originalen lidt væk fra scannerglassets kant.

Indbindingsmargener på en brochure forvredne eller uskarpe

Når du scanner en brochure på scannerglasset, kan bogstaverne forekomme at være forvredne eller uskarpe på indbindingsmargenen. Hvis dette problem opstår, genkendes tekst ikke korrekt, når du gemmer det scannede billede som en **PDF, der kan søges i**.

For at formindske forvridning eller uskarphed på indbindingsmargenen, skal du trykke scannerlåget forsigtigt ned og holde de nede under scanning, for at gøre brochuren mere flad. Undgå at flytte på brochuren under scanningen.



Vigtigt:

Tryk ikke for hårdt på scannerlåget under scanningen. Ellers kan brochuren eller scanneren blive beskadiget.

Forskydning ses på baggrunden af billeder

Billeder på bagsiden af originalen kan være synlige i det scannede billede.

- I Epson Scan 2, skal du vælge fanen **Avancerede indstillinger**, og derefter justere **Lysstyrke**.
Denne funktion er muligvis ikke tilgængelig, afhængig af indstillingerne på fanen **Hovedindstillinger** > **Billedtype** eller andre indstillinger på fanen **Avancerede indstillinger**.
- I Epson Scan 2, skal du vælge fanen **Avancerede indstillinger**, og derefter **Billedindstilling** > **Tekstforbedring**.
- Når du scanner fra scannerglasset, skal du lægge sort papir eller et skriveunderlag over originalen.

Vedligeholdelse

| | |
|---|-----|
| Rengøring ydersiden af scanneren. | 148 |
| Rengøring inde i scanneren. | 148 |
| Udskiftning af valesamlesættet. | 154 |
| Energibesparelse. | 160 |
| Transport af scanneren. | 161 |
| Opdatering af programmer og firmware. | 161 |


Rengøring ydersiden af scanneren

Tør eventuelle pletter af på det ydre af kabinettet med en tør klud eller en klud fugtet med mildt vaskemiddel og vand.



Vigtigt:

- Brug aldrig sprit, fortynder eller ætsende opløsningsmidler til rengøring af scanneren. Der kan forekomme deformation eller misfarvning.
- Lad ikke vand trænge ind i produktet. Dette kan føre til, at der opstår en fejlfunktion.
- Åbn aldrig scannerkabinettet.

1. Tryk på knappen  for at slukke scanneren.
2. Tag AC-adapteren ud af scanneren.
3. Aftør det ydre kabinet med en klud, der er vredet op i vand tilsat et mildt rengøringsmiddel.

Rengøring inde i scanneren

Efter brug af scanneren i et stykke tid, kan papir og lokalestøv på valsen eller glasdelen inde i scanneren forårsage problemer med papirindføring eller kvaliteten af scannede billede. Rengør indersiden af scanneren for hver 5,000 scanninger.


Du kan tjekke det seneste antal scanninger i Epson Scan 2 Utility.

Hvis en overflade er farvet med et materiale, der er svært at fjerne, skal du bruge et originalt Epson-rensesæt til at fjerne pletter. Brug en lille mængde rensmiddel på renskluden til at fjerne pletterne.

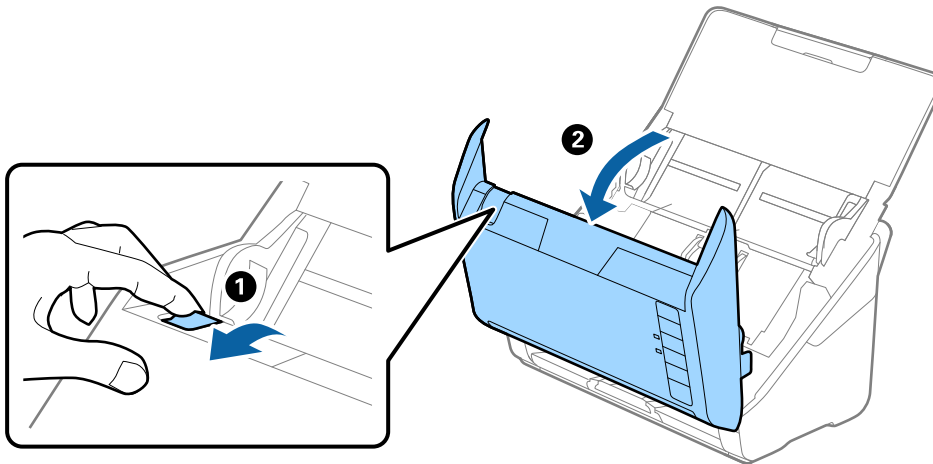


Vigtigt:

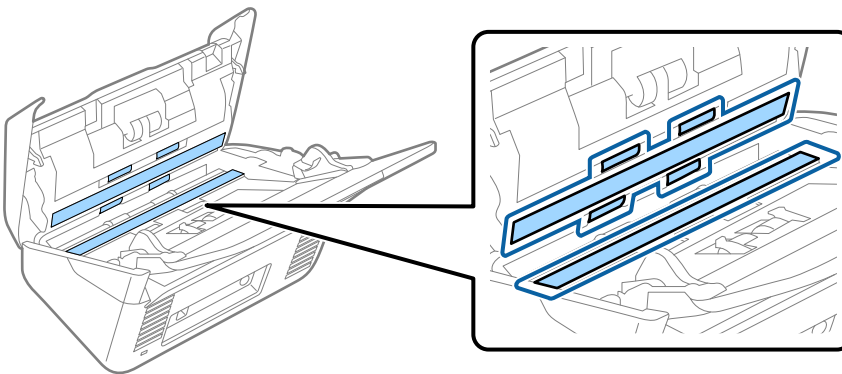
- Brug aldrig sprit, fortynder eller ætsende opløsningsmidler til rengøring af scanneren. Der kan forekomme deformation eller misfarvning.
- Sprøjt aldrig væske eller smøremiddel på scanneren. Skader på udstyr eller kredsløb kan forårsage unormal drift.
- Åbn aldrig scannerkabinettet.

1. Tryk på knappen  for at slukke scanneren.
2. Tag AC-adapteren ud af scanneren.

- Træk i håndtaget til dækslet, og åbn scannerlåget.



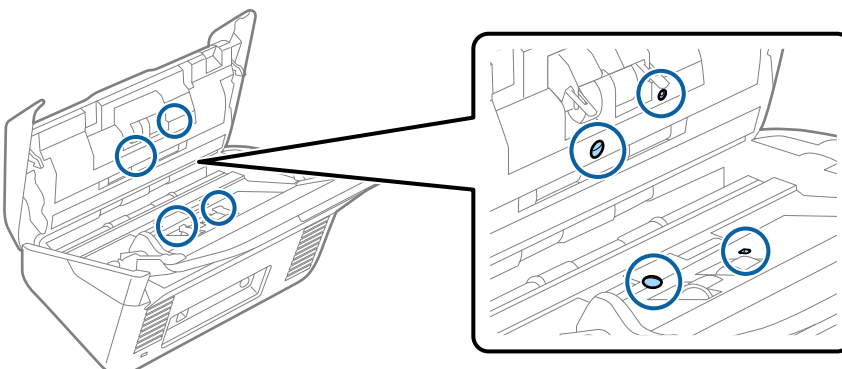
- Tør eventuelle pletter på plastikvalsen og glasoverfladen nederst på indersiden af scannerlåget af med en blød klud eller et originalt Epson rensesæt.



Vigtigt:

- Lad være med trykke for kraftigt på glasoverfladen.
- Brug ikke en børste eller et hårdt værktøj. Eventuelle ridser på glasset kan påvirke kvaliteten af scanningen.
- Sprøjt ikke rengøringsmidler direkte på glasoverfladen.

- Tør eventuelle pletter på sensorerne af med en vatpind.

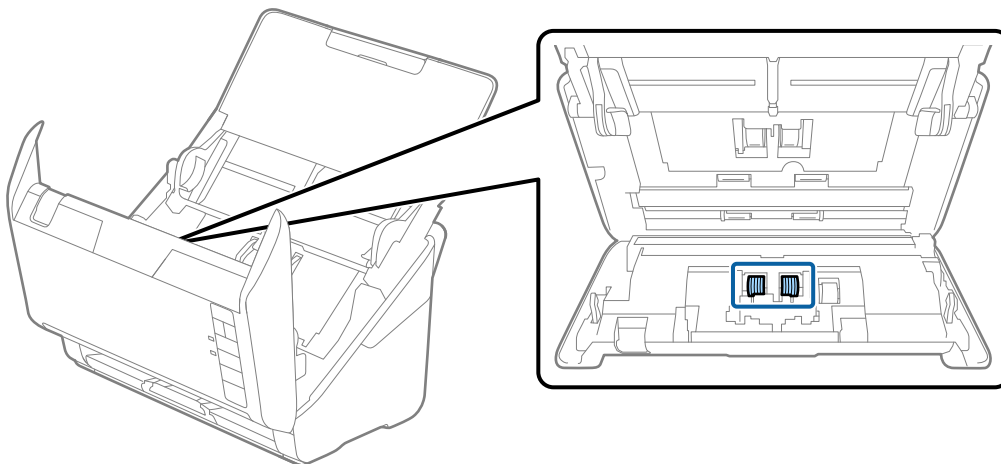




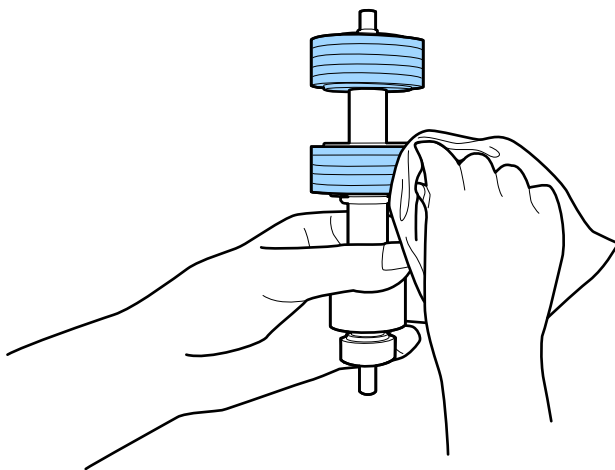
Vigtigt:

Brug ikke væske, såsom et rengøringsmiddel på en vatpind.

6. Åben dækslet og fjern derefter separatorvalsen.
Se "Udskiftning af valesamlesættet" for flere detaljer.



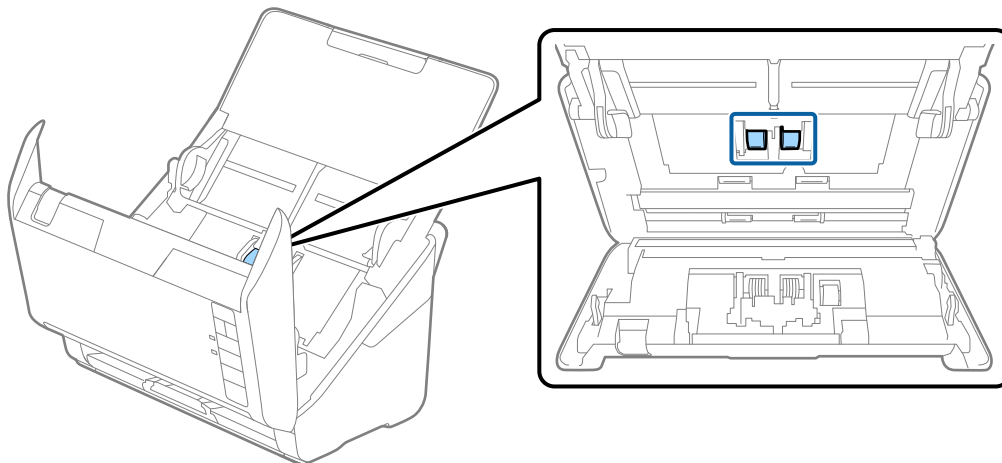
7. Tør al støv eller snavs væk på separationsvalsen ved hjælp af et originalt Epson-rencesæt eller en blød, fugtig klud.



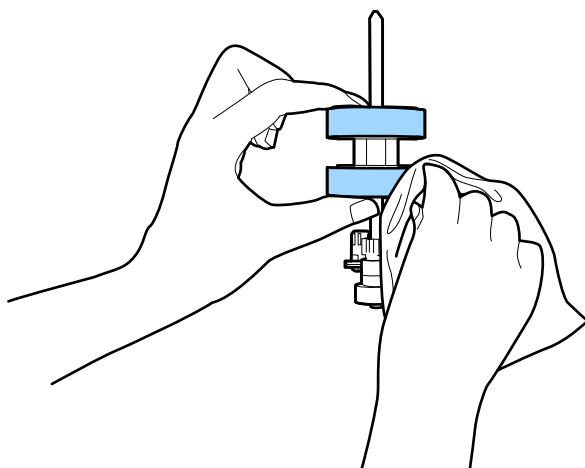
Vigtigt:

Brug kun et originalt Epson-rencesæt eller en blød, fugtig klud til at rengøre valsen. Det kan beskadige overfladen af valsen, hvis du bruger en tør klud.

8. Åben dækslet og fjern derefter opsamlingsvalsen.
Se "Udskiftning af valesamlesættet" for flere detaljer.




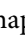

9. Tør al støv eller snavs væk på opsamlingsvalsen ved hjælp af et originalt Epson-rensesæt eller en blød, fugtig klud.

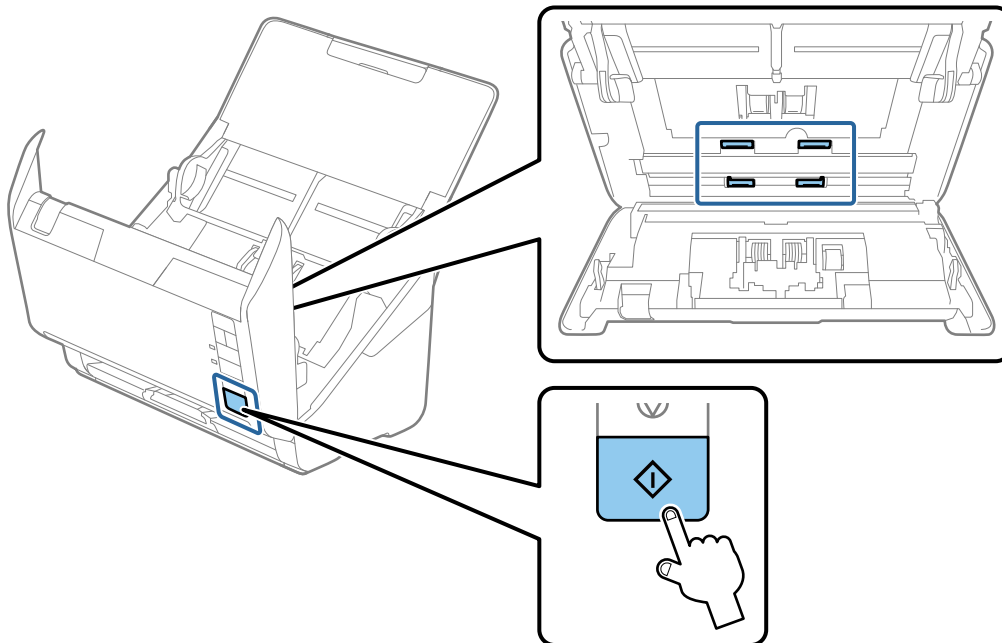


Vigtigt:

Brug kun et originalt Epson-rensesæt eller en blød, fugtig klud til at rengøre valsen. Det kan beskadige overfladen af valsen, hvis du bruger en tør klud.

10. Tilslut AC-adapteren, og tænd derefter for scanneren.

- Hold nede på knappen  i mere end to sekunder, mens du åbner scannerlåget. Valserne på bunden bevæger sig et øjeblik, og derefter går scanneren i rengøringstilstand. Valserne roterer lidt, hver gang du trykker på knappen . Tryk på knappen  flere gange for at rotere valserne. Brug et originalt Epson-rensesæt eller en blød, fugtig klud til at rengøre valsen, da de roterer. Gentag dette trin, indtil valserne er rene.



 **Forsigtig:**

Pas på, at dine hænder eller dit hår ikke fanges i mekanismen, når valserne betjenes. Det kan medføre personskade.

- Luk scannerlåget.
Scanneren afslutter rengøringstilstand.

Relaterede oplysninger

- ➔ “Koder til rensesæt” på side 25
- ➔ “Udskiftning af valesamlesættet” på side 154

Nulstilling af antallet af scanninger efter regelmæssig rengøring

Nulstil antallet af scanninger ved hjælp af Epson Scan 2 Utility efter regelmæssig rengøring.

- Tænd for scanneren.
- Start Epson Scan 2 Utility.
 - Windows 10
Klik på startknappen, og vælg derefter EPSON > Epson Scan 2 Utility.

- ❑ Windows 8.1/Windows 8

Start skærm > Apps > Epson > Epson Scan 2 Utility.

- ❑ Windows 7/Windows Vista/Windows XP

Klik på start-knappen og vælg **Alle programmer** (eller **Programmer**) > **EPSON** > **Epson Scan 2** > **Epson Scan 2 Utility**.

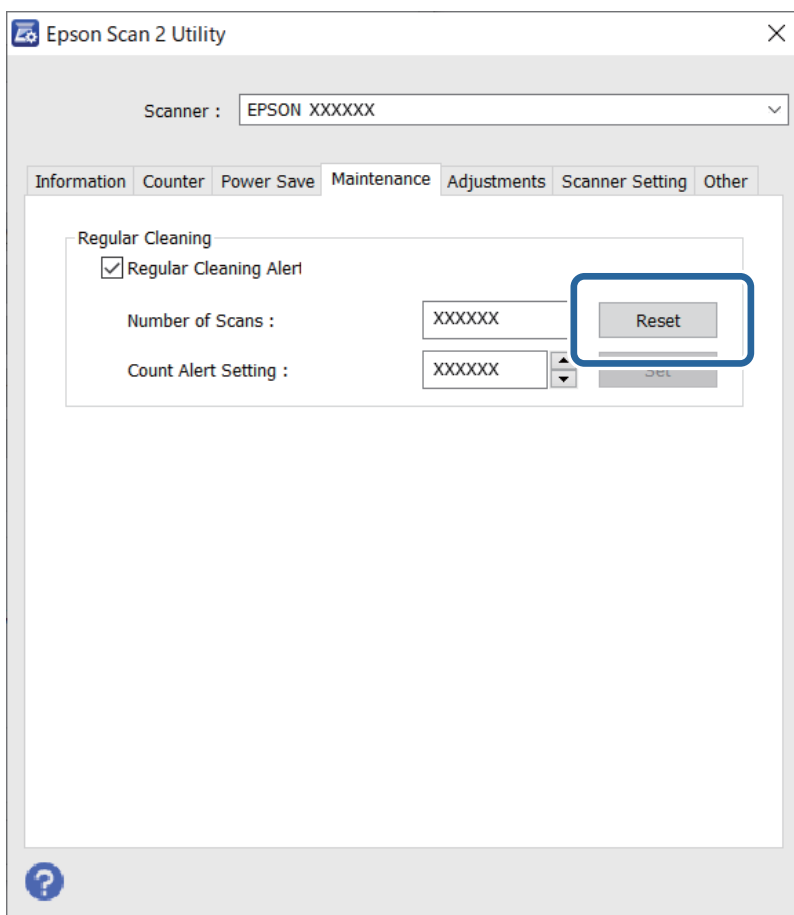
- ❑ Mac OS

Vælg **Gå** > **Programmer** > **Epson Software** > **Epson Scan 2 Utility**.

3. Klik på fanen **Vedligehold..**
4. Klik på **Nulstil** på **Regelmæssig rengøring**.

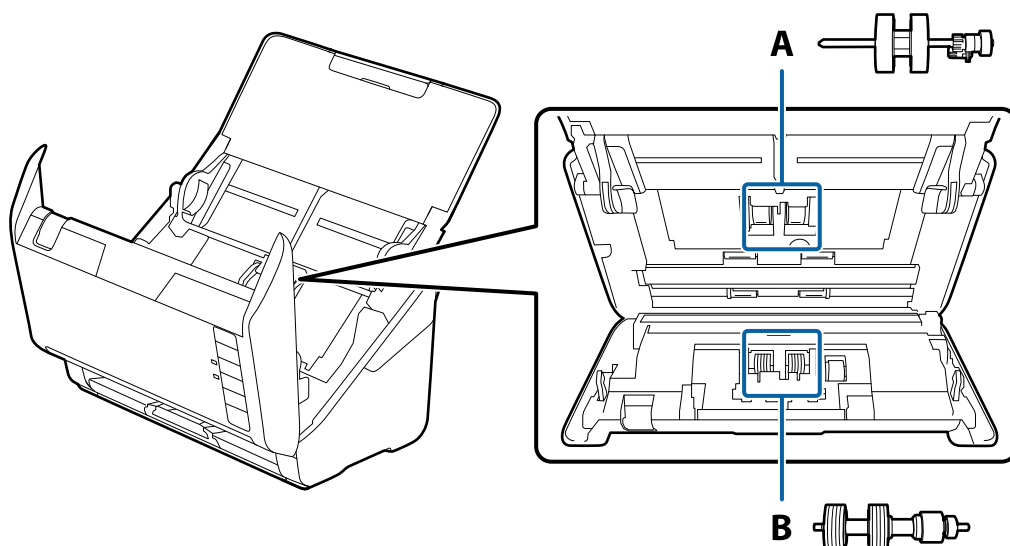
Bemærk:

*Du kan ikke nulstille, når **Alarm til Regelmæssig rengøring** ikke er valgt.*




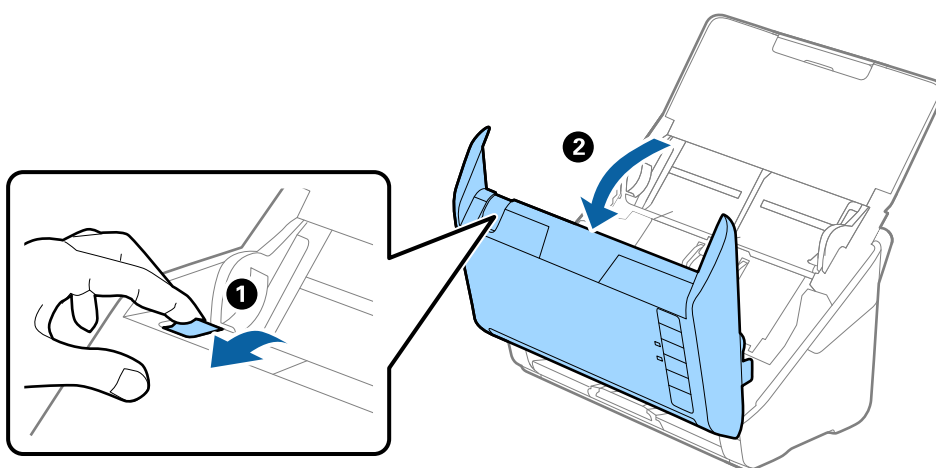
Udskiftning af valesamlesættet

Valesamlesættet (opsamlingsvalse og separationsvalse) skal udskiftes, når antallet af scanninger overstiger valsernes levetid. Når der vises en udskiftningsmeddelelse på din computerskærm, skal du følge nedenstående trin for at udskifte dem.

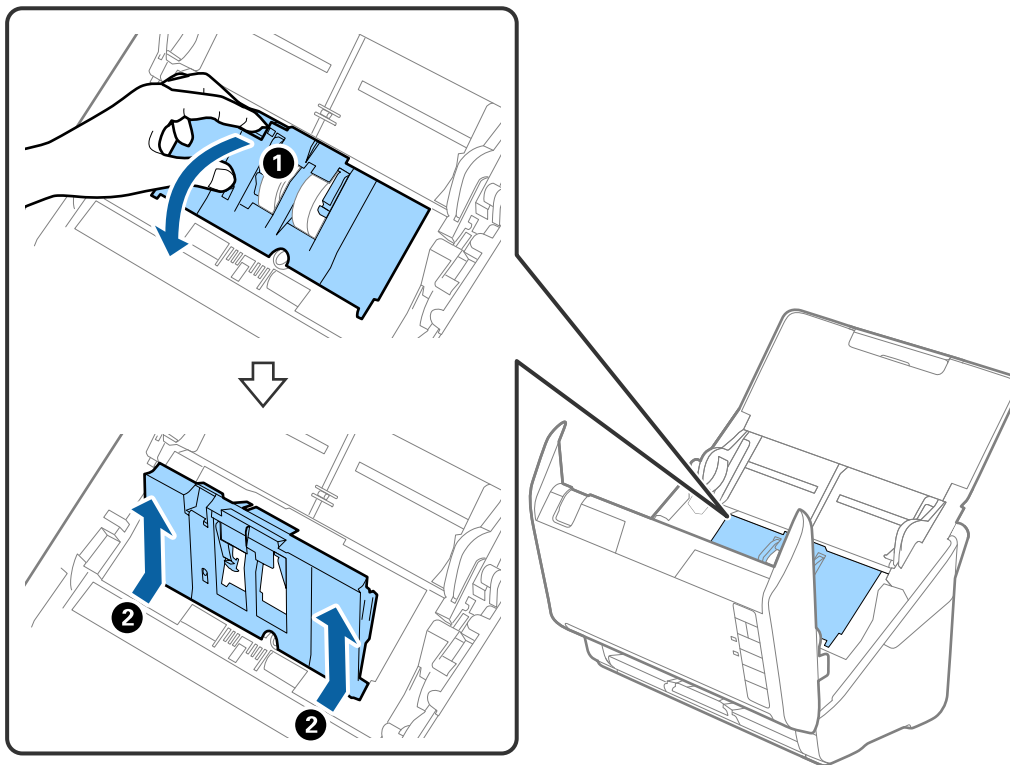


A: opsamlingsvalse, B: separationsvalse

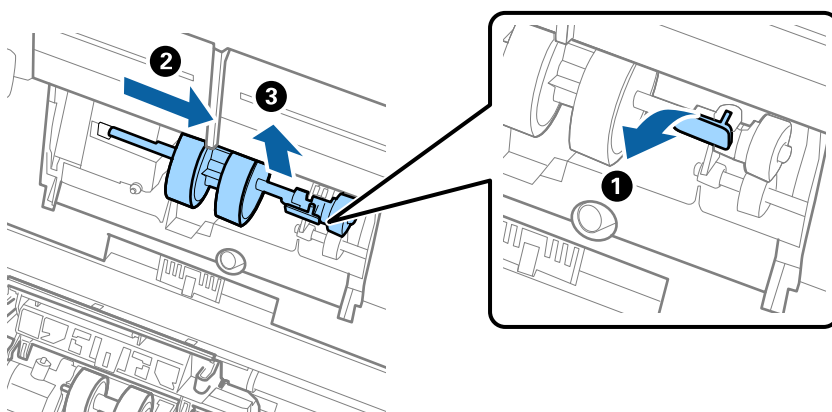
1. Tryk på knappen  for at slukke scanneren.
2. Tag AC-adapteren ud af scanneren.
3. Træk i håndtaget, og åbn scannerlåget.



4. Åbn opsamlingsvalsens dæksel og skub den derefter og fjern den.



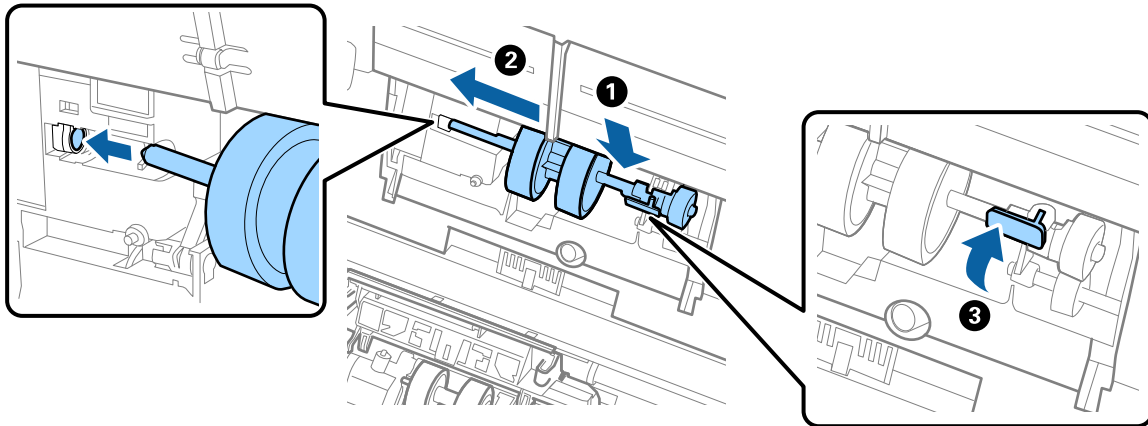
5. Træk ned i valseakslens holder, og skub derefter og fjern de installerede opsamlingsvalser.



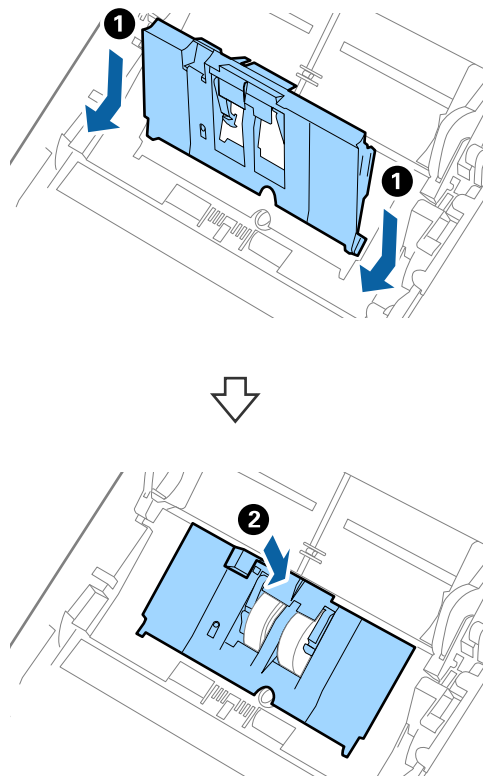
Vigtigt:

Træk ikke opsamlingsvalsen ud med magt. Dette kan beskadige indersiden af scanneren.

6. Mens du holder holderen nede, skal du skubbe den nye opsamlingsvalse til venstre og sætte den ind i hullet i scanneren. Tryk på holderen for at sikre den.

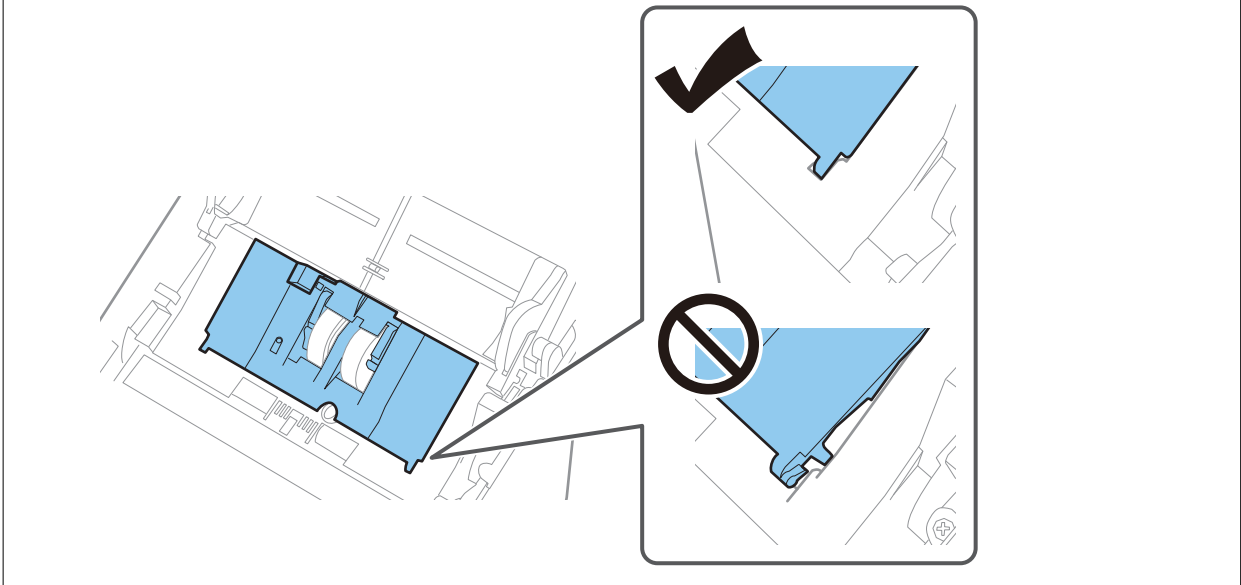


7. Sæt kanten af opsamlingsvalsens dæksel ind i rillen og skub den. Luk dækslet fast.

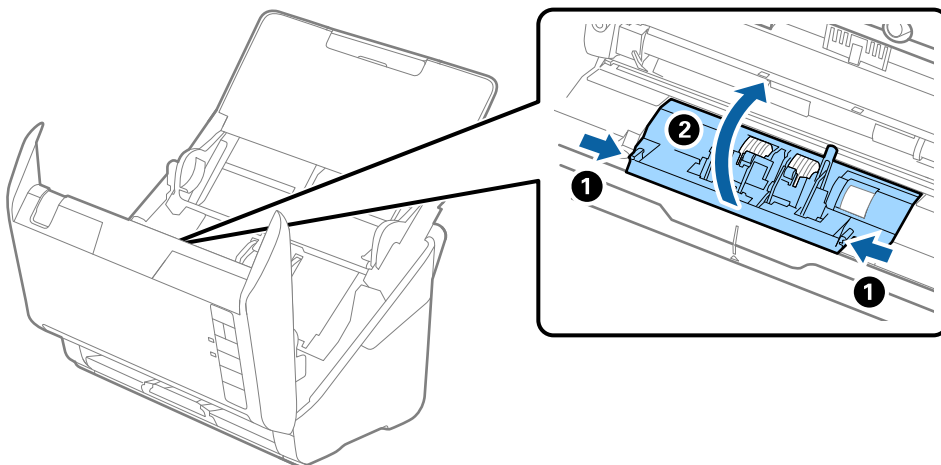


! **Vigtigt:**

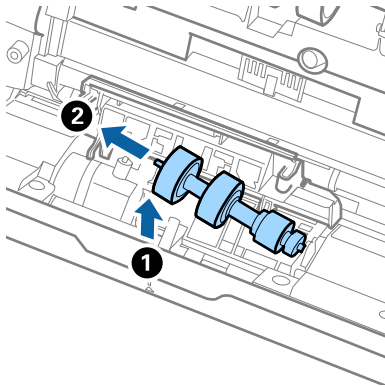
- ❑ Sørg for, at opsamlingsdækslet er lukket korrekt.
- ❑ Sørg for, at opsamlingsrullerne er installeret korrekt, hvis dækslet er svært at lukke.
- ❑ Installer ikke låget, mens det er hævet.



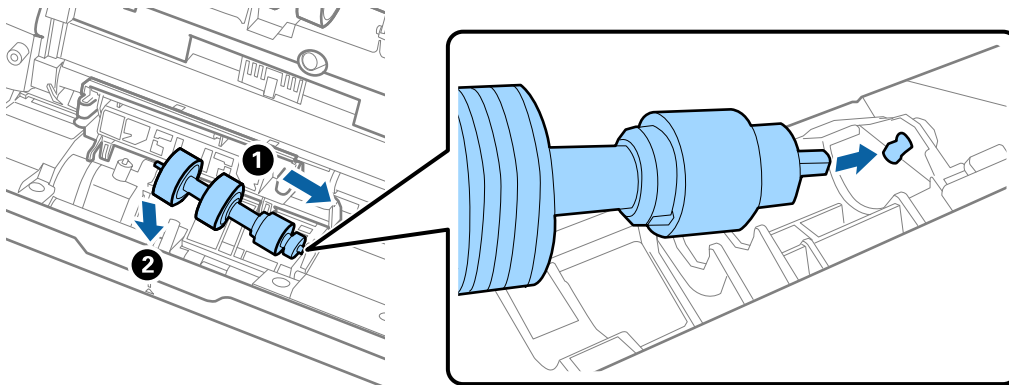
8. Skub krogene i begge ender af separatorvælsedækslet for at åbne dækslet.



9. Løft den venstre side af separatorvalsen, og skub derefter og fjern de installerede opsamlingsvalser.



10. Sæt den nye separatorvalseaksel ind i hullet i den højre side, og sænk derefter valsen.



11. Luk separatorvalsedækslet.



Vigtigt:

Hvis dækslet er svært at lukke, skal du sørge for separatorvalserne er installeret korrekt.

12. Luk scannerlåget.
13. Tilslut AC-adapteren, og tænd derefter for scanneren.
14. Nulstil scanningsnummeret med Epson Scan 2 Utility.

Bemærk:

Bortskaf opsamlingsvalsen og separatorvalsen efter de gældende regler og forskrifter i din kommune. Undgå at skille dem ad.

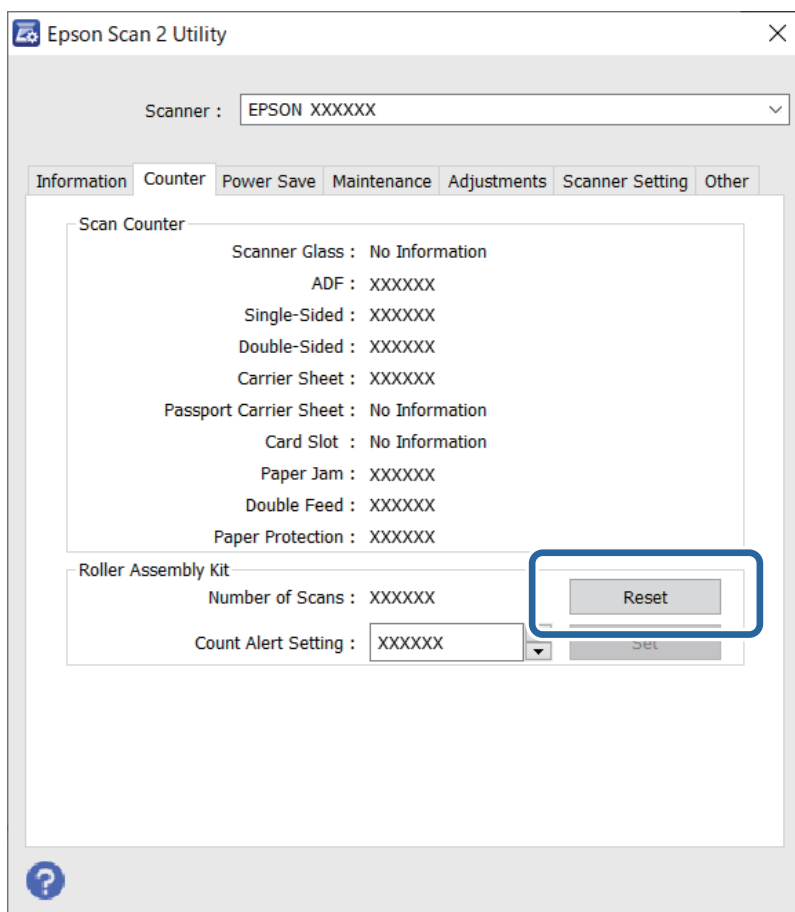
Relaterede oplysninger

➔ [“Koder til valesamlesæt” på side 25](#)

Nulstilling af antallet af scanninger efter udskiftning af valser

Nulstil antallet af scanninger med Epson Scan 2 Utility efter udskiftning af valesamlesættet.

1. Tænd for scanneren.
2. Start Epson Scan 2 Utility.
 - Windows 10
Klik på startknappen, og vælg derefter **EPSON > Epson Scan 2 Utility**.
 - Windows 8.1/Windows 8
Start skærm > Apps > Epson > Epson Scan 2 Utility.
 - Windows 7/Windows Vista/Windows XP
Klik på start-knappen og vælg **Alle programmer** (eller **Programmer**) > **EPSON > Epson Scan 2 > Epson Scan 2 Utility**.
 - Mac OS
Vælg **Gå > Programmer > Epson Software > Epson Scan 2 Utility**.
3. Klik på fanen **Tæller**.
4. Klik på **Nulstil** på **Rullesamlesæt**.



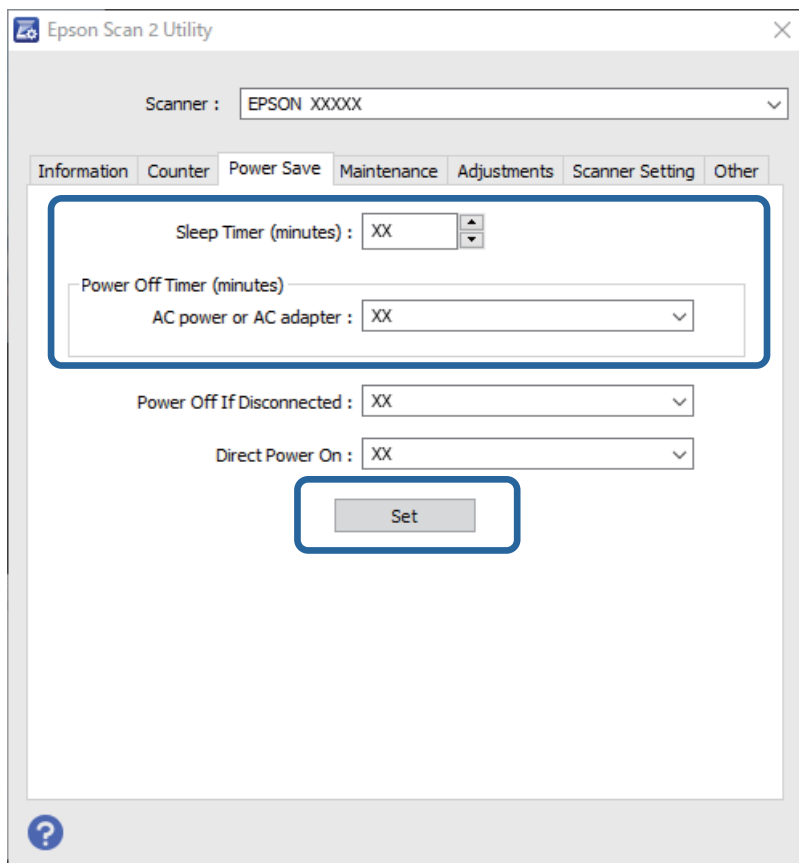
Relaterede oplysninger

➔ [“Udskiftning af valesamlesættet” på side 154](#)

Energibesparelse


Du kan spare energi ved at bruge dvaletilstand eller automatisk slukningstilstand, når der ikke udføres nogen funktioner af scanneren. Du kan indstille tidsperioden for, hvornår scanneren går i dvaletilstand og slukker automatisk. Enhver øgning vil påvirke produktets energieffektivitet. Overvej miljøet, inden du foretager forandringer.

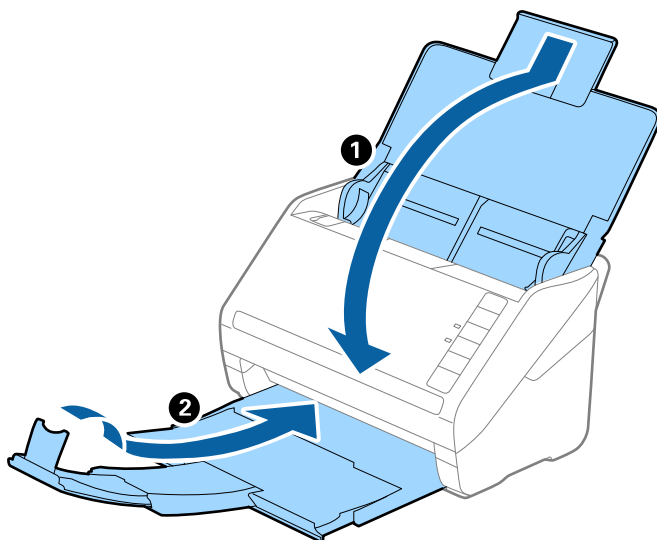
1. Start Epson Scan 2 Utility.
 - Windows 10
Klik på startknappen, og vælg derefter **EPSON > Epson Scan 2 Utility**.
 - Windows 8.1/Windows 8
Start skærm > Apps > Epson > Epson Scan 2 Utility.
 - Windows 7/Windows Vista/Windows XP
Klik på start-knappen og vælg **Alle programmer** (eller **Programmer**) > **EPSON > Epson Scan 2 > Epson Scan 2 Utility**.
 - Mac OS
Vælg **Gå > Programmer > Epson Software > Epson Scan 2 Utility**.
2. Klik på fanen **Strømbesparelse**.
3. Indstil **Sleep-timer (minutter)** eller **Sluk-timer (minutter)**, og klik derefter på **Indstil**.



Transport af scanneren

Når du får brug for at transportere scanneren for at flytte eller i forbindelse med reparationer, bør du følge nedenstående trin for at pakke den sammen.

1. Tryk på knappen  for at slukke scanneren.
2. Tag strømadapteren ud af scanneren.
3. Fjern USB-kablet.
4. Luk papirbakken og udbakken.



Vigtigt:

Sørg for at lukke udbakken ordentligt. Ellers kan den blive beskadiget under transport.

5. Fastgør det originale beskyttelsesmateriale på scanneren, og pak derefter scanneren ned igen i originalkassen eller en solid kasse.

Opdatering af programmer og firmware

Du kan muligvis løse visse problemer og forbedre eller tilføje funktioner ved at opdatere programmerne og firmwaren. Sørg for, at du bruger den nyeste version af programmerne og firmwaren.



Vigtigt:

Sluk ikke for computeren eller scanneren, mens der opdateres.

1. Sørg for, at computeren er forbundet til scanneren, og at computeren er forbundet til internettet.

2. Start EPSON Software Updater og opdater programmerne eller firmwaren.

Windows 10

Klik på startknappen, og vælg derefter **Epson Software > EPSON Software Updater**.

Windows 8.1/Windows 8

Indtast programnavnet i søgemuleten, og vælg så det viste ikon.

Windows 7

Klik på Start-knappen og vælg **Alle programmer** eller **Programmer > Epson Software > EPSON Software Updater**.

Mac OS

Vælg **Finder > Start > Programmer > Epson Software > EPSON Software Updater**.

Bemærk:

Hvis du ikke kan finde det program, du vil opdatere, på listen over programmer, kan du ikke opdatere det vha. EPSON Software Updater. Søg efter de nyeste versioner af programmerne på dit lokale Epson websted.

<http://www.epson.com>

Løsning af problemer

| | |
|--|-----|
| Scannerproblemer. | 164 |
| Problemer med at starte scanning. | 164 |
| Papirfødningsproblemer. | 165 |
| Problemer med scannede billeder. | 169 |
| Afinstallere og installere programmer. | 173 |

Scannerproblemer

Scannerlamperne indikerer en fejl

Kontrollér følgende, hvis scannerlamperne indikerer en fejl.

- Kontrollér, at der ikke originaler fast inde i scanneren.
- Ved føddning af flere originaler, skal du åbne ADF-dækslet og fjerne originalerne. Derefter skal du lukke ADF-dækslet.
- Sørg for, at scannerlåget er lukket.
- Sørg for at scanneren er korrekt tilsluttet til computeren.
- Sørg for, at Epson Scan 2 er korrekt installeret.
- Hvis firmwareopdateringen mislykkes og scanneren går i recovery-mode, skal du opdatere firmwaren igen ved hjælp af en USB-forbindelse.
- Sluk scanneren og tænd den igen. Hvis dette ikke løser problemet, kan scanneren have en funktionsfejl eller lyskilden i scanneren kan trænge til at blive udskiftet. Kontakt forhandleren.

Relaterede oplysninger

- ➔ [“Fejlindikatorer” på side 22](#)
- ➔ [“Originalen laver ofte papirstop i scanneren” på side 167](#)

Scanneren tænder ikke

- Sørg for, at strømadapteren er sluttet korrekt til scanneren og en stikkontakt.
- Kontrollér at stikkontakten fungerer. Sæt en anden enhed ind i stikkontakten og kontrollér, at du kan tænde for strømmen.

Problemer med at starte scanning

Kan ikke starte scanning fra computer

Printeren kan ikke oprette forbindelse via USB

Følgende årsager kan overvejes.

■ **USB-kablet er ikke sat korrekt i stikkontakten.**

Løsninger

Sæt USB-kablet helt ind i scanneren og computeren.

Der er opstået et problem med USB-hub'en.

Løsninger

Hvis du bruger en USB-hub, skal du prøve at slutte scanneren direkte til computeren.

Der er et problem med USB-kablet eller USB-indgangen.

Løsninger

Hvis USB-kablet ikke kan genkendes, skal du ændre porten eller skifte USB-kablet.

Scanneren er slukket.

Løsninger

Kontroller, at der er tændt for scanneren.

Vent også, til statusindikatoren holder op med at blinke, hvilket betyder, at scanneren er klar til scanning.

Kan ikke scanne, selvom der er oprettet forbindelse

Nødvendige programmer er ikke installeret på din computer.

Løsninger

Sørg for, at følgende programmer er installeret:

- Document Capture Pro (Windows) eller Document Capture (Mac OS)
- Epson Scan 2

Hvis programmerne ikke er installeret, skal du installere dem igen.

Jobbet er ikke tildelt scannerknappen.

Løsninger

Kontroller i Document Capture Pro (Windows) eller Document Capture (Mac OS), at jobbet er korrekt tildelt scannerknappen.

Hvis du bruger et TWAIN-kompatibelt program, er den korrekte scanner ikke valgt som kildeindstilling. (Windows)

Løsninger

Sørg for, at du vælger den korrekte scanner fra listen over programmer.


Papirfødningsproblemer

Der indføres flere originaler (dobbelt indføring)

Kontroller følgende, når der opstår en dobbelt indføring.

- Når originalerne sidder fast inde i scanneren, skal du åbne scannerdækslet og fjerne originalerne og derefter lukke scannerdækslet.
- Kontroller det scannede billede, og scan originalerne igen om nødvendigt.

Hvis flere originaler ofte indføres, kan du prøve følgende.

- Hvis du ilægger ikke-understøttede originaler, kan scanneren indføre flere originaler ad gangen.
 - Rengør valserne inde i scanneren.
 - Reducér antallet af originaler, der placeres ad gangen.
 - Tryk på knappen  for at sænke scanningshastigheden.
 - Brug **Automatisk indføringstilstand**, og scan originalerne en ad gangen.
- Når du bruger Document Capture Pro, kan du åbne vinduet Epson Scan 2 ved at trykke på knappen **Detaljerede indstillinger** på skærmen **Indstillinger for scanning**.

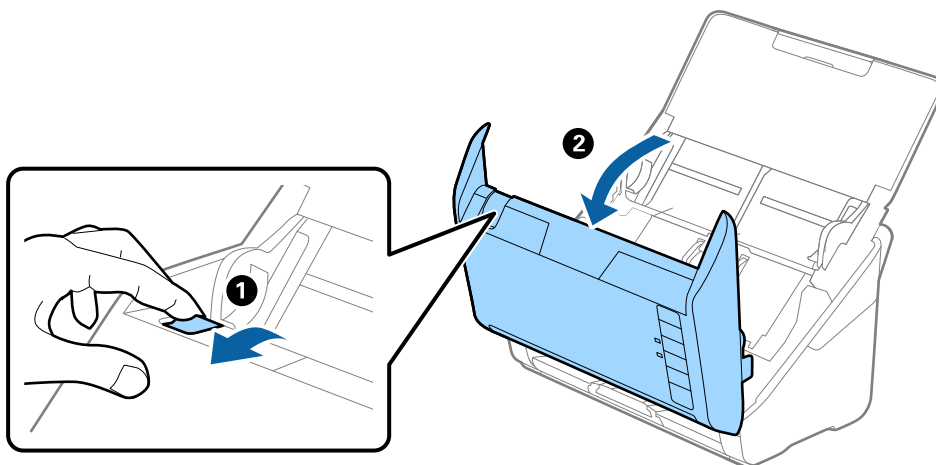
Relaterede oplysninger

- ➔ [“Fjernelse af fastklemte originaler fra scanneren” på side 166](#)
- ➔ [“Scanning af forskellige størrelser eller typer originaler enkeltvis \(Automatisk indføringstilstand\)” på side 90](#)
- ➔ [“Rengøring inde i scanneren” på side 148](#)

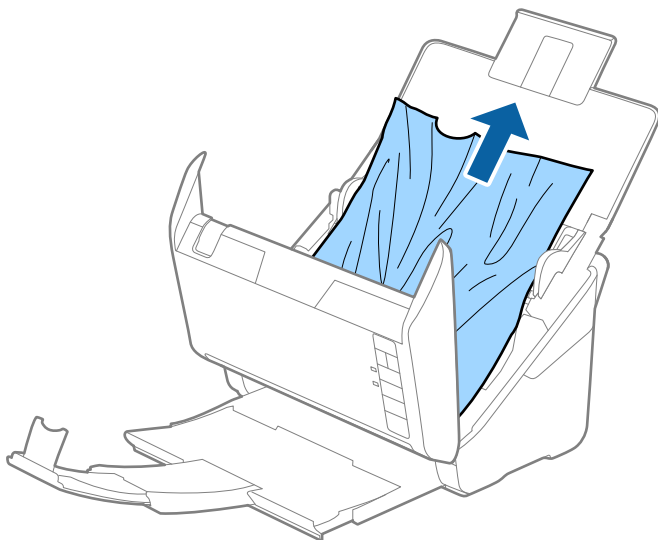
Fjernelse af fastklemte originaler fra scanneren

Hvis en original sidder fast inde i scanneren, skal du følge disse trin for at fjerne den.

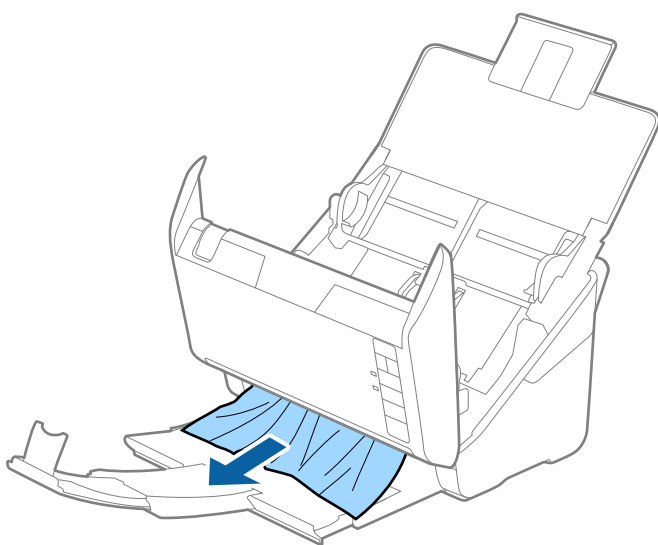
1. Fjern alle originaler, der er tilbage i papirbakken.
2. Træk i håndtaget, og åbn scannerdækslet.



3. Fjern forsigtigt eventuelle originaler, der er tilbage inde i scanneren.



4. Hvis du ikke kan trække originaler lige op, skal du forsigtigt trække fastklemte originaler ud fra udbakken i pilens retning.




Vigtigt:

Kontrollér, at der ikke er papir inde i scanneren.

5. Luk scannerlåget.

Originalen laver ofte papirstop i scanneren

Hvis originalen ofte laver papirstop i scanneren, skal du prøve følgende.

- Tryk på knappen  for at sænke scanningshastigheden.
- Rengør valserne inde i scanneren.

- Hvis de udskubbede originaler sætter sig fast i udbakken, skal du gemme udskriftsbakken væk og lade være med at bruge den.

Relaterede oplysninger

- ➔ [“Rengøring inde i scanneren” på side 148](#)

Papirbeskyttelse fungerer ikke korrekt

Afhængigt af originalen og det niveau, du har indstillet, fungerer denne funktion muligvis ikke korrekt.

- Vælg **Fra** for at deaktivere funktionen, når du scanner plastikkort eller tykt papir.
- Når der ofte forekommer forkerte registreringer, skal du sænke niveauet for denne funktion.
- Hvis originalen er beskadiget, skal du kontrollere, at denne funktion er aktiveret. Hvis den allerede er aktiveret, skal du øge beskyttelsesniveauet for funktionen.

Relaterede oplysninger

- ➔ [“Indstilling af funktionen til dokumentbeskyttelse” på side 132](#)

Originalerne bliver beskidte

Rengør indersiden af scanneren.

Relaterede oplysninger

- ➔ [“Rengøring inde i scanneren” på side 148](#)

Scanningshastigheden sænkes ved kontinuerlig scanning

Når du scanner kontinuerligt ved hjælp af ADF, sænkes scanningshastigheden for at forhindre scannermekanismen i at blive overophedet og dermed beskadiget. Men du kan fortsætte med at scanne.

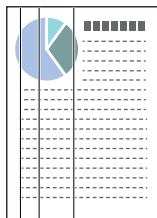
For at genvinde normal scanningshastighed, skal du lade scanneren være inaktiv i mindst 30 minutter. Scanningshastighed genoprettes ikke, selv om strømmen er slukket.

Scanningen tager lang tid

- Scanningshastigheden kan blive langsommere afhængigt af scanningsbetingelserne, f.eks. høj opløsning, billedjusteringsfunktioner, filformat osv.
- Computere med USB 3.0- (SuperSpeed) eller USB 2.0-porte (Hi-speed) kan scanne hurtigere end dem med USB 1.1-porte. Hvis du bruger en USB 3.0- eller en USB 2.0-port med scanneren, skal du sikre, at den overholder systemkravene.
- Ved brug af sikkerhedssoftware, skal du udelukke filen TWAIN.log fra overvågning eller indstille TWAIN.log som en skrivebeskyttet fil. For mere information om din sikkerhedssoftwares funktioner, se hjælpen med mere, der følger med softwaren. Filen TWAIN.log er gemt på følgende steder.
C:\Users\(brugernavn)\AppData\Local\Temp

Problemer med scannede billeder

Der vises rette linjer, når der scannes fra ADF



- Rengør ADF.

Der kan forekomme striber på billedet, hvis skidt eller snavs kommer ind i ADF.

- Fjern eventuelt skidt eller snavs, der kan lægge på originalen.
- Når du bruger funktionen **Reg. skidt på glas**, vises advarselsmeddelelsen, når der registreres snavs på scannerglaspladen.

Vælg fanen **Scannerindstillinger**, og vælg herefter **Til-høj** eller **Til-lav** fra **Skidt på glaspladen registreret** i Epson Scan 2 Utility.

Når der vises en alarm, skal du rengøre glasfladerne i din scanner ved hjælp af et originalt Epson-rensesæt eller en blød klud.

Bemærk:

- På grund af snavs er det muligvis ikke registreret korrekt.
- Hvis registreringen ikke fungerer korrekt, skal du ændre indstillingen.

Vælg **Til-Høj**, hvis snavset ikke registreres. Vælg **Til-Lav** eller **Fra**, hvis alarmen vises ved en forkert registrering.

Relaterede oplysninger

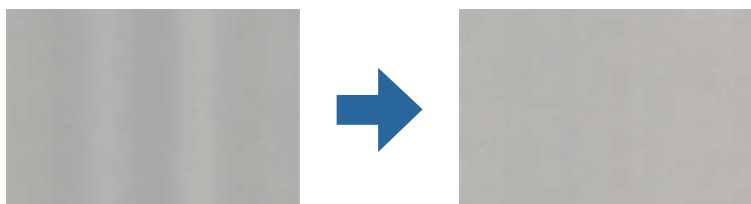
➔ [“Rengøring inde i scanneren” på side 148](#)

Alarm til registrering af snavs forsvinder ikke

Hvis skærmen med alarm om snavs vises, efter at du har rengjort scannerens inderside, skal du kontrollere glasfladen igen. Hvis der er ridser på glasset, vil de blive opdaget som snavs på glaspladen.

Glasdelen skal udskiftes. Kontakt din lokale forhandler med henblik på reparation.

Farver er ujævne i det scannede billede



Hvis scanneren er udsat for stærkt lys, såsom direkte sollys, registrerer sensoren inde i scanneren lyset forkert, og farverne i det scannede billede bliver ujævne.

- Skift scannerens placering, så der ikke falder stærkt lys på forsiden af scanneren.
- Flyt scanneren til et sted, hvor den ikke vil blive udsat for stærkt lys.

Udvide eller sammentrække det scannede billede

Når du udvider eller sammentrækker det scannede billede, kan du justere udvidelsesforholdet ved hjælp af funktionen **Justeringer** i Epson Scan 2 Utility. Denne funktion er kun tilgængelig til Windows.

Bemærk:

Epson Scan 2 Utility er et af programmerne, der leveres med scannersoftware.

1. Start Epson Scan 2 Utility.
 - Windows 10
Klik på startknappen, og vælg derefter **EPSON > Epson Scan 2 Utility**.
 - Windows 8.1/Windows 8
Indtast programnavnet i søgeomuleten, og vælg så det viste ikon.
 - Windows 7
Klik på start-knappen og vælg **Alle programmer** eller **Programmer > EPSON > Epson Scan 2 > Epson Scan 2 Utility**.
2. Vælg fanen **Justeringer**.
3. Brug **Udvidelse/sammentrækning** til at justere udvidelsesforhold for scannede billeder.
4. Klik **Indstil** for at anvende indstillingerne til scanneren.

Forskydning ses på baggrunden af billeder

Billeder på bagsiden af originalen kan være synlige i det scannede billede.

- Når **Auto**, **Farve** eller **Gråtone** vælges som **Billedtype**:
 - Kontroller, at **Fjern baggrund** er valgt i vinduet Epson Scan 2. Når du bruger Document Capture Pro, kan du åbne vinduet ved at trykke på knappen **Detaljerede indstillinger** på skærmen **Indstillinger for scanning**.
Klik på fanen **Avancerede indstillinger > Fjern baggrund**.
 - Kontroller at **Tekstforbedring** er valgt.
Document Capture Pro (Windows)/Document Capture (Mac OS X): Klik på **Indstillinger for scanning > Tekstforbedring**.
Epson Scan 2: Klik på fanen **Avancerede indstillinger > Tekstforbedring**.

- Når **Sort-hvid** vælges som **Billedtype**:

Kontroller at **Tekstforbedring** er valgt.

Document Capture Pro (Windows)/Document Capture (Mac OS X): Klik på **Indstillinger for scanning** > **Tekstforbedring**.

Epson Scan 2: Klik på fanen **Avancerede indstillinger** > **Tekstforbedring**.

Afhængig af tilstanden på dit scannede billede, skal du klikke på **Indstillinger** i vinduet Epson Scan 2 og prøve at justere **Kantforbedring** ned eller justere **Støjreduktionsindstilling** op.

Det scannede billede eller tekst er sløret

Det er muligt, at justere udseendet af det scannede billede eller teksten ved, at forøge opløsningen eller justere billedkvaliteten.

- Skift opløsningen, og scan derefter igen.

Indstil den relevante opløsning på det scannede billede.

- Kontroller at **Tekstforbedring** er valgt.

Document Capture Pro (Windows)/Document Capture (Mac OS X): Klik på **Indstillinger for scanning** > **Tekstforbedring**.

Epson Scan 2: Klik på fanen **Avancerede indstillinger** > **Tekstforbedring**.

- Når **Sort-hvid** vælges som **Billedtype**:

Afhængig af tilstanden på dit scannede billede, skal du klikke på **Indstillinger** i vinduet Epson Scan 2 og prøve at justere **Kantforbedring** ned eller justere **Støjreduktionsindstilling** op.

- Hvis du scanner i formatet JPEG, skal du prøve at ændre komprimeringsniveauet.

Document Capture Pro (Windows)/Document Capture (Mac OS X): Klik på **Indstilling** på skærmen **Gem indstillingerne**, og skift derefter billedkvaliteten for JPEG.

Epson Scan 2: Klik på **Billedformat** > **Indstillinger**, og skift derefter **Billedkvalitet**.

Liste over anbefalede opløsninger der passer til dit formål

Se tabellen og indstil den relevante opløsning med henblik på det scannede billede.

| Formål | Opløsning (Reference) |
|--|-----------------------|
| Visning på en skærm Afsendelse via e-mail | Op til 200 dpi |
| Brug optisk tegngenkendelse (OCR) Oprettelse af en PDF, hvor der kan søges på tekst | 200 til 300 dpi |
| Udskrivning ved hjælp af en printer Afsendelse af fax | 200 til 300 dpi |

Moirémønstre (netlignende skygger) opstår

Hvis originalen er et trykt dokument, kan der opstå et moiré-mønstre (netlignende skygger) på det scannede billede.

- Kontroller, at **Fjernelse af moiré** er valgt i vinduet Epson Scan 2. Når du bruger Document Capture Pro, kan du åbne vinduet ved at trykke på knappen **Detaljerede indstillinger** på skærmen **Indstillinger for scanning**. Klik på fanen **Avancerede indstillinger** > **Fjernelse af moiré**.



- Skift opløsningen, og scan derefter igen.

Originalens kant scannes ikke, når originalens størrelse registreres automatisk

Afhængigt af originalen, scannes kanten af originalen muligvis ikke, når originalen automatisk registreres.

- Juster **Beskær margener til "Auto" størrelse** i vinduet Epson Scan 2. Når du bruger Document Capture Pro, kan du åbne vinduet ved at trykke på knappen **Detaljerede indstillinger** på skærmen **Indstillinger for scanning**.

Klik på fanen **Hovedindstillinger** > **Dokumentstørrelse** > **Indstillinger**. På skærmen **Indstillinger for dokumentstørrelse** skal du justere **Beskær margener til "Auto" størrelse**.

- Alt afhængig af originalen, bliver originalens areal måske ikke registreret korrekt, når du bruger funktionen **Automatisk detektion**. Vælg den passende originalstørrelse fra listen **Dokumentstørrelse**.

Bemærk:

Hvis størrelsen på den original, du vil scanne, ikke er på listen, skal du oprette størrelsen manuelt i vinduet Epson Scan 2. Når du bruger Document Capture Pro, kan du åbne vinduet ved at trykke på knappen **Detaljerede indstillinger** på skærmen **Indstillinger for scanning**.

Klik på fanen **Hovedindstillinger** > **Dokumentstørrelse**, og vælg herefter **Tilpas**.

Tegn genkendes ikke korrekt

Kontroller følgende for, at øge OCR (Optisk tegnegenkendelse) genkendelsesprocenten.

- Kontroller at originalen ligger lige.
- Brug en original med tydelig tekst. Tekstgenkendelse kan forringes for følgende typer af originaler.
 - Originaler der har været kopieret flere gange
 - Originaler modtaget med fax (ved lav opløsning)
 - Originaler hvor bogstav- eller linjeafstand er for lille
 - Originaler med lige linjer eller understregning over teksten
 - Originaler med håndskrevet tekst
 - Originaler med folder og krøller
- Papirtyper, der er lavet af termopapir, såsom kvitteringer, kan forringes på grund af alder eller friktion. Scan dem så hurtigt som muligt.

- Når du gemmer til Microsoft® Office eller **Søgbare PDF** filer, skal du kontrollere, at de korrekte sprog er valgt.

Problemerne på det scannede billede kan ikke løses

Hvis du har prøvet alle løsninger, og ikke har løst problemet, skal du initialisere programindstillingerne med Epson Scan 2 Utility.

Bemærk:

Epson Scan 2 Utility er et af programmerne, der leveres med scannersoftware.

1. Start Epson Scan 2 Utility.
 - Windows 10
Klik på startknappen, og vælg derefter **EPSON > Epson Scan 2 Utility**.
 - Windows 8.1/Windows 8
Indtast programnavnet i søgemuleten, og vælg så det viste ikon.
 - Windows 7
Klik på Start-knappen og vælg **Alle programmer** eller **Programmer > EPSON > Epson Scan 2 > Epson Scan 2 Utility**.
 - Mac OS
Vælg **Gå > Programmer > Epson Software > Epson Scan 2 Utility**.
2. Vælg fanen **Andet**.
3. Klik på **Nulstil**.

Bemærk:

Hvis initialiseringen ikke løser problemet, skal du afinstallere og geninstallere scannerdriveren (Epson Scan 2).

Afinstallere og installere programmer

Afinstallation af dine programmer

Du kan få brug for at afinstallere og geninstallere programmer for at løse visse problemer, eller hvis du opgraderer operativsystemet. Log på computeren som administrator. Indtast administratoradgangskoden, hvis computeren beder dig om det.

Afinstallation af dine programmer i Windows

1. Afslut alle igangværende programmer.
2. Afbryd forbindelsen mellem scanneren og computeren.
3. Åbn kontrolpanelet:
 - Windows 10
Højreklik på startknappen eller tryk og hold, og vælg derefter **Kontrolpanel**.

- Windows 8.1/Windows 8

Vælg **Skrivebord > Indstillinger > Kontrolpanel**.

- Windows 7

Klik på startknappen og vælg **Kontrolpanel**.

- Vælg **Fjern et program** i **Programmer**.
- Vælg det program, du ønsker at afinstallere.
- Klik på **Fjern/rediger** eller **Afinstaller**.

Bemærk:

*Klik på **Fortsæt**, hvis vinduet **Kontrol af brugerkonti** vises.*

- Følg vejledningen på skærmen.

Bemærk:

*Der vises muligvis en meddelelse om, at du skal genstarte computeren. Sker det, skal du vælge **Jeg vil genstarte computeren nu** og klikke på **Afslut**.*

Afinstallation af dine programmer i Mac OS

Bemærk:

*Sørg for at du har installeret **EPSON Software Updater**.*

- Hent afinstallationsprogrammet med **EPSON Software Updater**.
Når du har hentet afinstallationsprogrammet, skal du ikke hente det næste gang, du skal afinstallere programmet.
- Afbryd forbindelsen mellem scanneren og computeren.
- Hvis du vil afinstallere scannerens driver, skal du vælge **Systemindstillinger** i menuen **Apple > Printere og scannere** (eller **Udskriv og scan, Udskriv og fax**) og derefter fjerne scanneren fra listen med aktive scannere.
- Afslut alle igangværende programmer.
- Vælg **Gå > Programmer > Epson Software > Afinstaller**.
- Vælg det program, du ønsker at afinstallere, og klik på **Afinstaller**.



Vigtigt:

Afinstallationsprogrammet fjerner alle drivere til Epson-scannere fra computeren. Hvis du bruger flere Epson-scannere, og du kun vil slette nogle af driverne, skal du først slette dem alle og dernæst installere de nødvendige drivere igen.

Bemærk:

*Hvis du ikke kan finde det program, du vil afinstallere, i programlisten, kan du ikke afinstallere det ved hjælp af afinstallationsprogrammet. I dette tilfælde skal du vælge **Gå > Programmer > Epson Software** og vælge det program, du vil afinstallere, og trække det til papirkurven.*

Installation af dine programmer

Følg disse trin for at installere de nødvendige programmer.

Bemærk:

- Log på computeren som administrator. Indtast administratoradgangskoden, hvis computeren beder dig om det.
- Når du geninstallerer programmer, skal du først afinstallere dem.

1. Afslut alle igangværende programmer.
2. Når du installerer scannerdriveren (Epson Scan 2), skal du midlertidigt afbryde forbindelsen mellem scanneren og computeren.

Bemærk:

Slut ikke scanneren til computeren før du bliver bedt om det.

3. Installer programmet ved at følge instruktionerne på nedenstående websted.

<http://epson.sn>

Bemærk:

I Windows kan du også bruge den software-CD, der fulgte med scanneren.

Tekniske specifikationer

| | |
|--|-----|
| Generelle specifikationer for scanneren. | 177 |
| Mål- og vægtspecifikationer. | 178 |
| Elektriske specifikationer. | 178 |
| Miljøspecifikationer. | 179 |
| Flatbedscanner dockingstation specifikationer. | 179 |
| Systemkrav. | 179 |

Generelle specifikationer for scanneren

Bemærk:

Specifikationerne kan ændres uden varsel.

| | |
|---------------------|--|
| Scannertype | Arkindføring, duplexfarvescanner med enkeltgennemgang |
| Fotoelektrisk enhed | CIS |
| Effektive pixels | 5,100×9,300 ved 600 dpi 2,550×64,500 ved 300 dpi |
| Lyskilde | RGB LED |
| Scanningsopløsning | 600 dpi (hovedscanning) 600 dpi (delscanning) |
| Output-opløsning | 50 til 1200 dpi (i trin på 1 dpi)* ¹ |
| Dokumentstørrelse | Maks.: 215.9×6,096 mm (8.5×240 tommer) Min.: 50.8×50.8 mm (2×2 tommer) |
| Papirinput | Ilægning med forsiden nedad |
| Papirudskrivning | Forside nedad udskubning |
| Papirkapacitet | 50 ark papir på 80 g/m ² |
| Farvedybde | Farve <input type="checkbox"/> 30 bits pr. pixel internt (10 bits pr. pixel pr. farve internt) <input type="checkbox"/> 24 bits pr. pixel eksternt (8 bits pr. pixel pr. farve eksternt) Gråtoneskala <input type="checkbox"/> 10 bits pr. pixel internt <input type="checkbox"/> 8 bits pr. pixel eksternt Sort-hvid <input type="checkbox"/> 10 bits pr. pixel internt <input type="checkbox"/> 1 bit pr. pixel eksternt |
| Grænseflade | SuperSpeed USB |

*1 Du kan scanne langt papir i følgende opløsninger.

- 1.346,0 mm (53 tommer) eller mindre: op til 600 dpi
- 5.461,0 mm (215 tommer) eller mindre: op til 300 dpi
- 6.096,0 mm (220 tommer) eller mindre: op til 200 dpi

Mål- og vægtspecifikationer

| | |
|------|--|
| Mål* | Bredde: 296 mm (11.7") Dybde: 169 mm (6.7") Højde: 176 mm (6.9") |
| Vægt | Ca. 3.7 kg (8.2 pund) |

* Uden fremspringende dele og papirbakken.

Elektriske specifikationer

Elektriske specifikationer for scanner

| | |
|---|---|
| Angivet spænding for strømforsyning med jævnstrømsinput | Jævnstrøm 24 V |
| Angivet indgangsstrøm for jævnstrøm | 1 A |
| Strømforbrug | <input type="checkbox"/> Drift: ca. 11 W <input type="checkbox"/> Klar-tilstand: ca. 5.4 W <input type="checkbox"/> Sove-tilstand: ca. 1.0 W <input type="checkbox"/> Slukket: ca. 0.1 W |

Bemærk:

For europæiske brugere, se følgende websted for oplysninger om strømforbrug.

<http://www.epson.eu/energy-consumption>

Elektriske specifikationer for AC-adapter

| | |
|---|--|
| Model | A461H (AC 100–240 V) A462E (AC 220–240 V) |
| Angivet forsyningsstrøm | 1 A |
| Angivet frekvensområde | 50–60 Hz |
| Angivet udgangseffekt forsyningspænding | Jævnstrøm 24 V |
| Angivet udgangsstrøm | 1 A |

Bemærk:

For europæiske brugere, se følgende websted for oplysninger om strømforbrug.

<http://www.epson.eu/energy-consumption>

Miljøspecifikationer

| | | |
|---------------|----------------|--|
| Temperatur | Ved drift | 5 til 35 °C (41 til 95 °F) |
| | Ved opbevaring | -25 til 60 °C (-13 til 140 °F) |
| Luftfugtighed | Ved drift | 15 til 80 % (uden kondensation) |
| | Ved opbevaring | 15 til 85 % (uden kondensation) |
| Driftsforhold | | Almindelige forhold for kontoret eller i hjemmet. Scanneren må ikke anvendes i direkte sollys, i nærheden af stærke lyskilder eller i ekstremt støvede omgivelser. |

Flatbedscanner dockingstation specifikationer

| | | |
|---|--|---------------------------------|
| Grænseflade | Hi-Speed USB | |
| Angivet spænding for strømforsyning med jævnstrømsinput | DC 24 V | |
| Mål | Bredde: 300 mm (11.8") Dybde: 481 mm (18.9") Højde: 245 mm (9.6") Samlet med arkfødningsscanneren og flatbedscanner | |
| Vægt | Ca. 1.1 kg (2.4 lb) | |
| Temperatur | Ved drift | 10 til 35 °C (50 til 95 °F) |
| | Ved opbevaring | -20 til 60 °C (-4 til 140 °F) |
| Luftfugtighed | Ved drift | 20 til 80 % (uden kondensation) |
| | Ved opbevaring | 20 til 85 % (uden kondensation) |

Systemkrav

Understøttede operativsystemer kan variere afhængigt af programmet.

| | |
|---------|---|
| Windows | Windows 10 (32-bit, 64-bit) Windows 8.1 (32-bit, 64-bit) Windows 8 (32-bit, 64-bit) Windows 7 (32-bit, 64-bit) |
|---------|---|

| | |
|--------------------------|---|
| Mac OS ^{*1, *2} | macOS Catalina macOS Mojave macOS High Sierra macOS Sierra OS X El Capitan OS X Yosemite |
|--------------------------|---|

*1 Hurtigt brugerskifte på Mac OS eller nyere understøttes ikke.

*2 UNIX-filsystemet (UFS) til Mac OS understøttes ikke.

Standarder og godkendelser

| | |
|---|-----|
| Standarder og godkendelser for europæiske modeller. | 182 |
| Standarder og godkendelser for australske modeller. | 182 |
| Standarder og godkendelser til USA-modeller. | 182 |

Standarder og godkendelser for europæiske modeller

Produkt og strømadapter

Følgende modeller er CE-mærkede og i overensstemmelse med alle de gældende EU-direktiver. For yderligere oplysninger, skal du besøge følgende websted for at få adgang til den fulde erklæring om konformitet, der indeholder henvisning til de direktiver og harmoniserede standarder, der anvendes til overensstemmelseserklæringen.

<http://www.epson.eu/conformity>

J382D

A461H, A462E

Flatbedscanner dockingstation funktion

Følgende model er CE-mærket og i overensstemmelse med alle de gældende EU-direktiver. For yderligere oplysninger, skal du besøge følgende websted for at få adgang til den fulde erklæring om konformitet, der indeholder henvisning til de direktiver og harmoniserede standarder, der anvendes til overensstemmelseserklæringen.

<http://www.epson.eu/conformity>

J381FBSD

Standarder og godkendelser for australske modeller

Produkt

| | |
|-----|-------------------------|
| EMC | AS/NZS CISPR32 klasse B |
|-----|-------------------------|

AC-adapter (A461H)

| | |
|-----------|-------------------------|
| Sikkerhed | AS/NZS 60950.1 |
| EMC | AS/NZS CISPR32 klasse B |

Flatbedscanner dockingstation funktion

| | |
|-----|-------------------------|
| EMC | AS/NZS CISPR32 klasse B |
|-----|-------------------------|

Standarder og godkendelser til USA-modeller

Produkt

| | |
|-----|---|
| EMC | FCC Part 15 Subpart B Class B CAN ICES-3 (B)/NMB-3 (B) |
|-----|---|

AC-adapter (A461H)

| | |
|-----------|---|
| Sikkerhed | UL60950-1 CAN/CSA-C22.2 No.60950-1 |
| EMC | FCC Part 15 Subpart B Class B CAN ICES-3 (B)/NMB-3 (B) |

Flatbedscanner dockingstation funktion

| | |
|-----|---|
| EMC | FCC del 15 underdel B klasse B CAN/CSA-CEI/IEC CISPR 22 Klasse B |
|-----|---|

Sådan får du hjælp

| | |
|---|-----|
| Websted for teknisk support. | 185 |
| Kontakt til Epsons supportafdeling. | 185 |

Websted for teknisk support

Hvis du har brug for yderligere hjælp, kan du besøge Epsons websted for support, som er angivet nedenfor. Vælg dit land eller område, og gå til supportafsnittet på dit lokale Epson-websted. Du kan også finde de seneste drivere, ofte stillede spørgsmål, vejledninger eller andre materialer, som kan downloades, på dette websted.

<http://support.epson.net/>

<http://www.epson.eu/support> (Europa)

Hvis dit Epson-produkt ikke fungerer korrekt, og du ikke kan løse problemet, kan du kontakte Epsons kundesupport for at få hjælp.

Kontakt til Epsons supportafdeling

Inden du kontakter Epson

Hvis dit Epson-produkt ikke fungerer korrekt, og du ikke kan løse problemet vha. fejlfindingsoplysningerne i dine produktvejledninger, kan du kontakte Epsons kundesupportservice for at få hjælp. Kontakt den forhandler, hvor du købte produktet, hvis der ikke er anført en Epson-supportafdeling for dit område herunder.

Epson-supportafdelingen kan hjælpe dig meget hurtigere, hvis du oplyser følgende:

Produktets serienummer

Mærkatens serienummer er normalt placeret på produktets bagside.

Produktmodel

Produktets softwareversion

(Klik på **Om**, **Versionsoplysninger** eller en lignende knap i produktsoftwaren)

Din computers mærke og model

Din computers operativsystems navn og version

Navne og versioner for de programmer, du normalt bruger sammen med produktet

Bemærk:

Afhængigt af produktet lagres opkaldslistedata for fax og/eller netværksindstillinger muligvis i produktets hukommelse. Ved sammenbrud eller reparation af et produkt, mistes data og/eller indstillinger muligvis. Epson er ikke ansvarlig for mistede data, for sikkerhedskopiering eller gendannelse af data og/eller indstillinger, selv ikke i en garantiperiode. Vi anbefaler, at du laver dine egne sikkerhedskopier eller tager noter.

Hjælp til brugere i Europa

I dit paneuropæiske garantibevis finder du oplysninger om, hvordan du kontakter Epsons supportafdeling.

Hjælp til brugere i Taiwan

Du kan få oplysninger, support og service følgende steder:

Internettet

<http://www.epson.com.tw>

Her findes oplysninger om produktspecifikationer, drivere, som kan downloades, samt produktforespørgsler.

Epson HelpDesk

Telefon: +886-2-80242008

Vores HelpDesk-medarbejdere kan hjælpe dig med følgende pr. telefon:

- Salgsforespørgsler og produktoplysninger
- Spørgsmål vedrørende brug af eller problemer med produktet
- Forespørgsler vedrørende reparation og garanti

Reparationsservicecenter:

<http://www.tekcare.com.tw/branchMap.page>

TekCare Corporation er et autoriseret servicecenter for Epson Taiwan Technology & Trading Ltd.

Hjælp til brugere i Australien

Epson Australia vil gerne yde kundeservice på et højt niveau. Ud over vores produktvejledninger kan du få oplysninger følgende steder:

Internetadresse

<http://www.epson.com.au>

Adgang til Epson Australias websider. Besøg denne webside med jævne mellemrum! På denne side kan du downloade drivere og finde Epson-kontaktpunkter, nye produktoplysninger og teknisk support (e-mail).

Epson Helpdesk

Telefon: 1300-361-054

Epson Helpdesk er tiltænkt som den sidste løsning for at sikre, at vores kunder har adgang til rådgivning. Personalet hos Helpdesk kan hjælpe dig med installation, konfiguration og betjening af dit Epson-produkt. Personalet hos vores Pre-sales Helpdesk kan tilbyde dig materiale om nye Epson-produkter og hjælpe dig med at finde din nærmeste forhandler eller repræsentant. Her besvares mange typer spørgsmål.

Vi beder dig have alle relevante oplysninger klar, når du ringer. Jo flere oplysninger, du har, jo hurtigere kan vi hjælpe dig med at løse problemet. Disse oplysninger omfatter vejledninger til dit Epson-produkt, computertype, operativsystem, programmer samt alle andre oplysninger, du mener er nødvendige.

Transport af produktet

Epson anbefaler, at du beholder produktemballagen til fremtidige transport.

Hjælp til brugere i Singapore

Du kan få oplysninger, support og service fra Epson Singapore her:

Internettet

<http://www.epson.com.sg>

Her findes oplysninger om produktspecifikationer, drivere, som kan downloades, ofte stillede spørgsmål (FAQ), salgsforespørgsler og teknisk support via e-mail.

Epson HelpDesk

Frikaldsnummer: 800-120-5564

Vores HelpDesk-medarbejdere kan hjælpe dig med følgende pr. telefon:

- Salgsforespørgsler og produktoplysninger
- Spørgsmål vedrørende brug af produktet eller fejlfinding
- Forespørgsler vedrørende reparation og garanti

Hjælp til brugere i Thailand

Du kan få oplysninger, support og service følgende steder:

Internettet

<http://www.epson.co.th>

Her findes oplysninger om produktspecifikationer, drivere, som kan downloades, ofte stillede spørgsmål (FAQ) og muligheder for at sende e-mail.

Epsons callcenter

Telefon: 66-2685-9899

E-mail: support@eth.epson.co.th

Vores medarbejdere i callcenteret kan hjælpe dig med følgende pr. telefon:

- Salgsforespørgsler og produktoplysninger
- Spørgsmål vedrørende brug af eller problemer med produktet
- Forespørgsler vedrørende reparation og garanti

Hjælp til brugere i Vietnam

Du kan få oplysninger, support og service følgende steder:

Epson Servicecenter

65 Truong Dinh Street, District 1, Ho Chi Minh City, Vietnam.

Telefon (Ho Chi Minh City): 84-8-3823-9239, 84-8-3825-6234

29 Tue Tinh, Quan Hai Ba Trung, Hanoi City, Vietnam

Telefon (Hanoi City): 84-4-3978-4785, 84-4-3978-4775

Hjælp til brugere i Indonesien

Du kan få oplysninger, support og service følgende steder:

Internettet

<http://www.epson.co.id>

- Oplysninger vedrørende produktspecifikationer og drivere, der kan downloades
- Ofte stillede spørgsmål (FAQ), salgsforespørgsler, spørgsmål via e-mail

Epson Hotline

Telefon: +62-1500-766

Fax: +62-21-808-66-799

Vores Hotline-medarbejdere kan hjælpe dig med følgende pr. telefon eller fax:

- Salgsforespørgsler og produktoplysninger
- Teknisk support

Epson Servicecenter

| Område | Virksomhedsnavn | Adresse | Telefon E-mail |
|--------------------|--------------------------|--|---|
| DKI JAKARTA | ESS JAKARTA MANGGADUA | Ruko Mall Mangga Dua No. 48 Jl. Arteri Mangga Dua, Jakarta Utara - DKI JAKARTA | (+6221) 62301104 jkt-admin@epson-indonesia.co.id |
| NORTH SUMATERA | ESC MEDAN | Jl. Bambu 2 Komplek Graha Niaga Nomor A-4, Medan - North Sumatera | (+6261) 42066090 / 42066091 mdn-adm@epson-indonesia.co.id |
| WEST JAWA | ESC BANDUNG | Jl. Cihampelas No. 48 A Bandung Jawa Barat 40116 | (+6222) 4207033 bdg-admin@epson- indonesia.co.id |
| DI YOGYAKARTA | ESC YOGYAKARTA | YAP Square, Block A No. 6 Jl. C Simanjutak Yogyakarta - DIY | (+62274) 581065 ygy-admin@epson-indonesia.co.id |
| EAST JAWA | ESC SURABAYA | Hitech Mall Lt. 2 Block A No. 24 Jl. Kusuma Bangsa No. 116 - 118 Surabaya - JATIM | (+6231) 5355035 sby-admin@epson-indonesia.co.id |
| SOUTH SULAWESI | ESC MAKASSAR | Jl. Cendrawasih NO. 3A, kunjung mae, mariso, MAKASSAR - SULSEL 90125 | (+62411) 8911071 mksr-admin@epson- indonesia.co.id |
| WEST KALIMANTAN | ESC PONTIANAK | Komp. A yani Sentra Bisnis G33, Jl. Ahmad Yani - Pontianak Kalimantan Barat | (+62561) 735507 / 767049 pontianak-admin@epson- indonesia.co.id |
| RIAU | ESC PEKANBARU | Jl. Tuanku Tambusai No.459A Pekanbaru Riau | (+62761) 8524695 pkb-admin@epson- indonesia.co.id |

| Område | Virksomhedsnavn | Adresse | Telefon E-mail |
|--------------------|-------------------------|--|---|
| DKI JAKARTA | ESS JAKARTA SUDIRMAN | Wisma Keiai Lt. 1 Jl. Jenderal Sudirman Kav. 3 Jakarta Pusat - DKI JAKARTA 10220 | (+6221) 5724335 ess@epson-indonesia.co.id |
| EAST JAWA | ESS SURABAYA | Ruko Surya Inti Jl. Jawa No 2-4 Kav. 29 Surabaya - Jawa Timur | (+6231) 5014949 esssby@epson-indonesia.co.id |
| BANTEN | ESS SERPONG | Ruko Mall WTC Matahari No. 953, Serpong- Banten | (+6221) 53167051 / 53167052 esstag@epson-indonesia.co.id |
| CENTRAL JAWA | ESS SEMARANG | Komplek Ruko Metro Plaza Block C20 Jl. MT Haryono No 970 Semarang - JAWA TENGAH | (+6224) 8313807 / 8417935 esssmg@epson-indonesia.co.id |
| EAST KALIMANTAN | ESC SAMARINDA | Jl. KH. Wahid Hasyim (M. Yamin) Kelurahan Sempaja Selatan Kecamatan Samarinda UTARA - SAMARINDA - KALTIM | (+62541) 7272904 escsmd@epson-indonesia.co.id |
| SOUTH SUMATERA | ESC PALEMBANG | Jl. H.M Rasyid Nawawi No. 249 Kelurahan 9 Ilir Palembang Sumatera Selatan | (+62711) 311330 escplg@epson-indonesia.co.id |
| EAST JAVA | ESC JEMBER | JL. Panglima Besar Sudirman Ruko no.1D Jember-Jawa Timur (Depan Balai Penelitian & Pengolahan Kakao) | (+62331) 488373 / 486468 jmr-admin@epson-indonesia.co.id |
| NORTH SULAWESI | ESC MANADO | Tekno Megamall Lt LG 11 TK 21, Kawasan Megamas Boulevard, Jl Piere Tendean, Manado - SULUT 95111 | (+62431) 8890996 MND-ADMIN@EPSON- INDONESIA.CO.ID |

Ring til Hotline på 08071137766 vedrørende andre byer, der ikke er anført her.

Hjælp til brugere i Hongkong

Brugerne er velkomne til at kontakte Epon Hong Kong Limited med henblik på teknisk support samt andre eftersalgstjenester.

Hjemmeside

<http://www.epson.com.hk>

Epon Hong Kong har oprettet en lokal hjemmeside på både kinesisk og engelsk på internettet for at give brugerne følgende oplysninger:

- Produktoplysninger
- Svar på ofte stillede spørgsmål (FAQ)
- Nyeste versioner af drivere til Epon-produkter

Teknisk support-hotline

Du kan også kontakte vores teknikere på følgende telefon- og faxnumre:

Telefon: 852-2827-8911

Fax: 852-2827-4383

Hjælp til brugere i Malaysia

Du kan få oplysninger, support og service følgende steder:

Internettet

<http://www.epson.com.my>

- Oplysninger vedrørende produktspecifikationer og drivere, der kan downloades
- Ofte stillede spørgsmål (FAQ), salgsforespørgsler, spørgsmål via e-mail

Epsons callcenter

Telefon: +60 1800-8-17349

- Salgsforespørgsler og produktoplysninger
- Spørgsmål vedrørende brug af eller problemer med produktet
- Forespørgsler vedrørende reparation og garanti

Hovedkontor

Telefon: 603-56288288

Fax: 603-5628 8388/603-5621 2088

Hjælp til brugere i Indien

Du kan få oplysninger, support og service følgende steder:

Internettet

<http://www.epson.co.in>

Her findes oplysninger om produktspecifikationer, drivere, som kan downloades, samt produktforespørgsler.

Helpline

- Service, produktoplysninger og bestilling af forbrugsvarer (BSNL-linjer)
Frikaldsnummer: 18004250011
Åbent mellem 9.00 og 18.00 mandag til lørdag (undtagen på helligdage)
- Service (CDMA- og mobiltelefonbrugere)
Frikaldsnummer: 186030001600
Åbent mellem 9.00 og 18.00 mandag til lørdag (undtagen på helligdage)

Hjælp til brugere i Filippinerne

Brugerne er velkomne til at kontakte Epson Philippines Corporation på nedenstående telefon- og faxnumre samt e-mailadresser for at få teknisk support samt andre eftersalgstjenester:

Internettet

<http://www.epson.com.ph>

Her findes oplysninger om produktspecifikationer, drivere, som kan downloades, ofte stillede spørgsmål (FAQ) og e-mail-forespørgsler.

Epson Philippines Kundepleje

Frikaldsnummer: (PLDT) 1-800-1069-37766

Frikaldsnummer: (Digital) 1-800-3-0037766

Metro Manila: (+632)441-9030

Websted: <https://www.epson.com.ph/contact>

E-mail: customercare@epc.epson.com.ph

Åbent mellem 9.00 og 18.00 mandag til lørdag (undtagen på helligdage)

Vores Kundepleje-medarbejdere kan hjælpe dig med følgende pr. telefon:

- Salgsforespørgsler og produktoplysninger
- Spørgsmål vedrørende brug af eller problemer med produktet
- Forespørgsler vedrørende reparation og garanti

Epson Philippines Corporation

Hovednummer: +632-706-2609

Fax: +632-706-2663