

DS-530 II

Kasutusjuhend

Toote omadused

Põhiteave skanneri kohta

Algdokumentide andmed ja asetamine

Põhiline skaneerimine

Hooldamine

Probleemide lahendamine

Autoriõigus

Ühtki käesoleva trükise osa ei tohi paljundada, salvestada otsingusüsteemis ega edastada üheski vormis ega viisil elektrooniliselt, mehaaniliselt, fotokopeerimise, salvestamise ega muul teel ilma ettevõtte Seiko Epson Corporation eelneva kirjaliku loata. Selles esitatud teabe kasutamise suhtes ei võeta vastutust patendiõiguste rikkumise eest. Vastutust ei võeta ka esitatud teabe kasutamisega põhjustatud kahju eest. Käesolevas dokumendis sisalduv teave on mõeldud kasutamiseks ainult koos selle Epsoni tootega. Epson ei vastuta selle teabe kasutamise eest muude toodete jaoks.

Seiko Epson Corporation ega selle sidusettevõtted ei vastuta selle toote ostja ega kolmanda osapoole ees ostjal või kolmandal osapoolel tootega juhtunud õnnetuse, väärast kasutamisest või kuritarvitamisest või loata tehtud muudatustest või remondist või (v.a USA-s) ettevõtte Seiko Epson Corporation kasutus- ja hooldusjuhiste mittejärgimise tagajärjel tekkinud kahju või kulude eest.

Seiko Epson Corporation ega selle sidusettevõtted ei vastuta kahjude ega probleemide eest, mis tulenevad lisaseadmete või kulumaterjalide kasutamisest, mis ei ole Epsoni originaaltooted või ei ole heaks kiidetud ettevõtte Seiko Epson Corporation poolt.

Seiko Epson Corporation ei vastuta mitte heaks kiidetud liideskaablite kasutamisest tulenevate elektromagnetiliste häiringute põhjustatud kahju eest.

© 2020 Seiko Epson Corporation

Selle kasutusjuhendi sisu ja toote tehnilisi andmeid võidakse ette teatamata muuta.

Kaubamärgid

- ❑ EPSON, EPSON EXCEED YOUR VISION, EXCEED YOUR VISION ja nende logod on registreeritud kaubamärgid või Seiko Epsoni kaubamärgid.
- ❑ Microsoft®, Windows®, and Windows Vista® are registered trademarks of Microsoft Corporation.
- ❑ Apple, macOS, and OS X are registered trademarks of Apple, Inc.
- ❑ Adobe, Adobe Reader, and Acrobat are either registered trademarks or trademarks of Adobe Systems Incorporated in the United States and/or other countries.
- ❑ Intel® is a registered trademark of Intel Corporation.
- ❑ The SuperSpeed USB Trident Logo is a registered trademark of USB Implementers Forum, Inc.
- ❑ Üldine teade: Muid tootenimesid on selles trükises kasutatud ainult tuvastamise eesmärgil ja need võivad olla nende omanike kaubamärgid. Epson ütleb lahti kõigist nende kaubamärkide õigustest.

Sisukord

Autoriõigus

Kaubamärgid

Teave juhendi kohta

Juhendite tutvustus.	8
Märgid ja sümbolid.	8
Käesolevas juhendis kasutatud kirjeldused.	8
Operatsioonisüsteemi viited.	8

Olulised juhised

Ohutusjuhised.	11
Piirangud kopeerimisel.	12

Toote omadused

Paberikaitse originaalide kahjustamise ärahooldmiseks.	14
Anduri määrdumise teavitust.	14
Topeltsöötmise tuvastamine valitava seiskamisajaga.	14
Kvaliteetne skannimine automaatse dokumendituvastusega.	15

Põhiteave skanneri kohta

Detailide nimetused ja funktsioonid.	18
Juhtpaneeli nupud ja märgutuled.	20
Nupud.	20
Tuled.	21
Veatähised.	22
Teave rakenduste kohta.	22
Dokumentide skannimise rakendus (Document Capture Pro/Document Capture).	22
Skanneri juhtimise rakendus (Epson Scan 2).	23
Tarkvara ja püsivara värskendamise rakendus (EPSON Software Updater).	23
Tarkvara võrguseadmete haldamiseks (Epson Device Admin).	24
Rakendus draiveripakettide loomiseks (EpsonNet SetupManager).	24
Lisade ja tarvikute teave.	24
Paberikandja: koodid.	24
Rulli montaažikomplekti koodid.	25
Puhastuskomplekti koodid.	25

Lauaskanneri doki koodid.	26
-----------------------------------	----

Algdokumentide andmed ja asetamine

Algdokumentide andmed.	28
Skannitavate originaalide üldised spetsifikatsioonid.	28
Originaalide tüübid, mis vajavad tähelepanu.	31
Originaalide tüübid, mida ei tohi skannida.	32
Originaalide paigutus.	33
Standardsuurusega algdokumendid.	33
Pikk paber.	39
Plastikkaardid.	41
Lamineeritud kaardid.	45
Suuremõotmelised algdokumendid.	47
Ebaühtlase kujuga algdokumendid.	50
Fotod.	53
Ümbrikud.	56
Erinevate algdokumentide segu.	59

Põhiline skaneerimine

Skannimine, kasutades skanneri nuppu.	63
Arvutist skannimine.	63
Skannimine rakendusega Document Capture Pro (Windows).	63
Skannimine, kasutades rakendust Document Capture (Mac OS).	70
Skannimine rakendusega Epson Scan 2.	76

Täiustatud skaneerimine

Töö seadistamine.	83
Tööülesande loomine ja registreerimine (Windows).	83
Tööülesande loomine ja registreerimine (Mac OS).	89
Töö määramine skanneri nupule (Windows).	90
Töö määramine skanneri nupule (Mac OS).	90
Erineva suuruse või tüübiga originaalide ükshaaval skannimine (Automaatne söötmissrežiim).	91
Erinevad skannisätted rakenduses Document Capture Pro (ainult Windows).	92
Dokumentide jagamine kindlat lehekülgede arvu kasutades.	93
Dokumentide jagamine tühjade paberilehtedega.	96

Kaustade loomine ja salvestamine vötkoodi tärgiteavet kasutades.	100
Kaustade kahe taseme loomine kaht tüüpi vötkoode kasutades.	104
Failide salvestamine failinimedega, kasutades vötkoodi tärgiteavet.	108
Kaustade loomine ja salvestamine OCR-tärke kasutades.	113
Failide salvestamine failinimedega, kasutades OCR-tärke.	118
Kaustade loomine ja salvestamine iga vormi jaoks.	125

Kasulikud funktsioonid

Klaaspinna määrdumise tuvastuse funktsiooni seadistamine.	132
Dokumendikaitse funktsiooni seadistamine.	133
Topeltsöötmise tuvastuse korral tehtava toimingu valimine.	134

Lauaskanneri doki kasutamine

Teave lauaskanneri doki kohta.	137
Lauaskanneri doki osade nimed ja funktsioonid	137
Skaneerimine skanneri klaasilt.	138
Märkusi lauaskanneri doki kasutamise kohta.	140
Hooldamine.	144
Lauaskanneri doki tõrkeotsing.	146

Hooldamine

Skanneri korpuse puhastamine.	149
Skanneri sisemuse puhastamine.	149
Skannide arvu lähtestamine pärast korralist puhastamist.	153
Rulli montaažikomplekti vahetamine.	155
Skannide arvu lähtestamine pärast rullikute vahetamist.	159
Energia säästmine.	161
Skanneri transportimine.	162
Rakenduste ja püsivara värskendamine.	162

Probleemide lahendamine

Probleemid skanneriga.	165
Skanneri tuled näitavad tõrke olemasolu.	165
Skanner ei lülitu sisse.	165
Probleemid skaneerimise käivitamisel.	165
Arvutist ei saa skannimist käivitada.	165
Probleemid paberi söötmisega.	166

Söödetakse mitu originaali (topeltsöötmine).	166
Kinnijäänud originaalide eemaldamine skannerist.	167
Algdokument ja skannerisse sageli kinni.	168
Paberi kaitse ei toimi korrektselt.	169
Algdokumendid määduvad.	169
Skaneerimise kiirus muutub pideval skaneerimisel aegsamaks.	169
Skannimisele kulub palju aega.	169
Probleemid pildi skannimisel.	170
ADF skannimisel tekivad triibud.	170
Määratud klaasi hoiatus ei kao.	170
Skannitud pildil on ebaühtlased värvid.	170
Skannitud kujutise laiendamine või ahendamine.	171
Piltide taustale tekib varikujutis.	171
Skannitud kujutised või tekst on hägused.	172
Muaree-efekt (võrgutaolised varjud) kujutisel.	172
Originaali serva ei skannita originaali formaadi automaatsel tuvastamisel.	173
Märke ei tuvastata õigesti.	173
Probleeme skannitud kujutisel ei õnnestu lahendada.	174
Rakenduste eemaldamine ja paigaldamine.	174
Rakenduste desinstallimine.	174
Rakenduste installimine.	175

Tehnilised andmed

Skanneri üldised spetsifikatsioonid.	178
Mõõtmed ja kaalu andmed.	179
Elektrilised andmed.	179
Skanneri elektrilised andmed.	179
Vahelduvvoolu adapteri elektrilised andmed.	179
Keskkonnaandmed.	180
Lauaskanneri doki tehnilised andmed.	180
Süsteeminõuded.	180

Standardid ja load

Euroopa mudelite standardid ja heakskiit.	183
Austraalia mudelite standardid ja tunnustused.	183
USA mudelite standardid ja tunnustused.	183

Kust saada abi?

Tehnilise toe veebisait.	186
Epsoni klienditoega kontakteerumine.	186
Enne Epsoni klienditoe poole pöördumist.	186
Kasutajad Euroopas.	186
Kasutajad Taiwanis.	186

Abi kasutajatele Austraalias.	187
Abi kasutajatele Singapuris.	187
Kasutajad Tais.	188
Kasutajad Vietnamis.	188
Kasutajad Indoneesias.	188
Abi kasutajatele Hongkongis.	190
Abi kasutajatele Malaisias.	190
Abi kasutajatele Indias.	191
Kasutajad Filipiinidel.	191

Teave juhendi kohta

Juhendite tutvustus.	8
Märgid ja sümbolid.	8
Käesolevas juhendis kasutatud kirjeldused.	8
Operatsioonisüsteemi viited.	8

Juhendite tutvustus

Järgmiste juhendite uusimad versioonid on saadaval Epsoni toe veebisaidil.

<http://www.epson.eu/support> (Euroopa)

<http://support.epson.net/> (väljaspool Euroopat)

Alusta siit (paberjuhend)

Sisaldab teavet toote häälestamise ja rakenduse installimise kohta.

Kasutusjuhend (digitaalne juhend)

Sisaldab juhiseid toote kasutamise, hoolduse ja probleemide lahendamise kohta.

Lisaks ülalnimetatud juhenditele leiate teavet Epsoni erinevate rakenduste spikritest.

Märgid ja sümbolid



Ettevaatust!

Juhised, mida tuleb hoolega jälgida, et vältida kehavigastuse ohtu.



Oluline teave:

Juhised, mida tuleb hoolega jälgida, et hoida ära seadmete kahjustamist.

Märkus.

Täiendav teatmematerjal.

Seotud teave

➔ Lingid seotud osadele.

Käesolevas juhendis kasutatud kirjeldused

Rakenduste ekraanipildid on platvormilt Windows 10 või macOS High Sierra. Ekraanipiltide sisu on mudelist ja olukorrast olenevalt erinev.

Käesolevas juhendis kasutatud illustratsioonid on toodud ainult viiteks. Kuigi need võivad tegelikust tootest veidi erineda, on töömeetodid samad.

Operatsioonisüsteemi viited

Windows

Selles juhendis viitavad terminid „Windows 10“, „Windows 8.1“, „Windows 8“ ja „Windows 7“ järgmistele operatsioonisüsteemidele. Lisaks sellele kasutatakse terminit „Windows“ kõigi versioonide kohta.

Operatsioonisüsteem Microsoft® Windows® 10

- Operatsioonisüsteem Microsoft® Windows® 8.1
- Operatsioonisüsteem Microsoft® Windows® 8
- Operatsioonisüsteem Microsoft® Windows® 7

Mac OS

Selles juhendis kasutatakse terminit „Mac OS“, et viidata operatsioonisüsteemidele macOS Catalina, macOS Mojave, macOS High Sierra, macOS Sierra, OS X El Capitan ja OS X Yosemite.

Olulised juhised

Ohutusjuhised.	11
Piirangud kopeerimisel.	12

Ohutusjuhised

Lugege ja järgige neid juhiseid, et tagada toote ja selle lisade ohutu kasutamine. Hoidke kasutusjuhend kindlasti alles. Lugege kindlasti ka kõiki tootele ja selle lisadele märgitud hoiatusi ja juhiseid.

- Osad tootel ja selle lisadel kasutatud sümbolitest on mõeldud toote ohutuse ja õige kasutamise tagamiseks. Tutvuge sümbolite tähendusega järgmisel veebisaidil.
<http://support.epson.net/symbols>
- Paigutage toode ja selle lisad ühetasasele kindlale pinnale, mis on igas suunas toote ja selle lisade põhjast laiem. Kui paigutate toote ja selle lisad seina äärde, jätke toote ja selle lisade tagakülje ning seina vahele rohkem kui 10 cm vaba ruumi.
- Asetage toode ja selle lisad arvutile piisavalt lähedale, et liidesekaabel selleni vaevata ulatuks. Ärge hoidke toodet ja selle lisasid ega vahelduvvooluadapterit õues, suure hulga mustuse ega tolmu, vee, soojusallikate lähedal ega kohas, kus seda võivad mõjutada löögid, vibratsioon, kõrge temperatuur või niiskus, otsene päikesevalgus, tugevad valgusallikad või temperatuuri või niiskuse kiired muutused.
- Ärge kasutage seadet märgade kätega.
- Paigutage toode ja selle lisad toitepistikupesa lähedale, et adapterit saaks hõlpsalt vooluvõrgust eemaldada.
- Vahelduvvooluadapteri juhe tuleb paigutada nii, et see ei saaks kriimustusi, ei hakkaks narmendama, ei oleks laines ega keerdus. Ärge asetage vahelduvvoolu toitejuhtmele esemeid ega lubage vahelduvvooluadapterile ega toitejuhtmele astuda ega neist üle joosta. Veenduge hoolikalt, et juhe oleks otsast sirge.
- Kasutage vaid koos tootega tarnitud toitekaablit, ärge kasutage kaablit muude seadmetega. Tootega teiste kaablite kasutamine või tootega tarnitud kaabli kasutamine teiste seadmetega võib põhjustada tulekahju või elektrilöögi.
- Kasutage ainult tootega koos tarnitud vahelduvvooluadapterit. Mõne muu adapteri kasutamine võib põhjustada tulekahju, elektrilöögi või kehavigastusi.
- Vahelduvvooluadapter on mõeldud kasutamiseks skanneriga, millega see kaasnes. Ärge püüdke seda kasutada teiste elektroonikaseadmetega, kui ei ole kinnitatud vastupidist.
- Kasutage ainult vahelduvvooluadapteri sildile märgitud tüüpi toiteallikat ning võtke toidet alati siseelektrivõrgust kohalikele ohutusstandarditele vastava vahelduvvooluadapteriga.
- Kui ühendate käesoleva toote ja selle lisad arvuti või muu seadmega kaabli abil, veenduge pistikute õiges asetuses. Igal pistikul on ainult üks õige suund. Pistiku valepidi ühendamine võib kahjustada mõlemat kaabliga ühendatud seadet.
- Vältige sama vooluringi seinakontaktide kasutamist regulaarselt sisse- ja väljalülituvate koopiomasinate või õhujuhtimissüsteemidega.
- Kui kasutate tootega pikendusjuhet, veenduge, et kõigi pikendusjuhtmega ühendatud seadmete voolutugevus kokku ei ületaks pikendusjuhtme nominaalset voolutugevust. Samuti veenduge, et kõigi toitepistikupessa ühendatud seadmete voolutugevus kokku ei ületaks toitepistikupesa nominaalset voolutugevust.
- Ärge kunagi demonteerige, modifitseerige ega püüdke parandada vahelduvvooluadapterit, toodet või toote lisasid, välja arvatud juhul, kui seda on toote juhendites otseselt selgitatud.
- Ärge sisestage esemeid ühessegi avasse, kuna need võivad puudutada ohtliku pingega kohti või lühistada detaile. Hoiduge elektrilöögiohust.
- Kui pistik saab viga, vahetage juhtmekomplekt välja või võtke ühendust kvalifitseeritud elektrikuga. Kui pistikul on kaitsmed, vahetage need kindlasti õige suuruse ja võimsusega kaitsmete vastu.

- Järgmistel tingimustel tuleb eemaldada toode, selle lisad ja vahelduvvooluadapter vooluvõrgust ja pöörduda kvalifitseeritud teeninduspersonalile poole: vahelduvvooluadapter või pistik on saanud viga; tootesse, selle lisadesse või vahelduvvooluadapterisse on sattunud vedelikku; toode või vahelduvvooluadapter on maha kukkunud või selle korpus on vigastatud; toode, selle lisad või vahelduvvooluadapter ei tööta normaalselt või selle tööomadused on märgatavalt muutunud. (Ärge reguleerige neid juhtnuppe, mida ei ole kasutusjuhendis nimetatud.)
- Lahutage enne puhastamist toode ja vahelduvvooluadapter. Puhastage ainult niiske lapiga. Vedeliku- või aerosoolipõhiseid puhasteid tohib kasutada vaid toote kasutusjuhendis kirjeldatud viisil.
- Kui te ei kavatse toodet pikema aja jooksul kasutada, lahutage vahelduvvooluadapter kindlasti toitepistikupesast.
- Pärast kulutarvikute vahetamist hävitage need nõuetekohaselt, järgides kohalikke eeskirju. Ärge demonteerige neid.

Piirangud kopeerimisel

Järgige oma toote usaldusväärseks ja seaduslikuks kasutamiseks järgmisi piiranguid.

Järgmiste artiklite kopeerimine on seadusega keelatud:

- pangavekslid, mündid, valitsuse likviidsed väärtpaberid, valitsuse garantiitõendid ja omavalitsuse väärtpaberid;
- kasutamata postmargid, eeltembeldatud postkaardid ja muud ametlikud kehtiva tariifiga postiartiklid;
- valitsuse väljastatud tempelmargid ning vastavalt seadusmenetlusele väljastatud väärtpaberid.

Tähelepanu järgmiste artiklite kopeerimisel:

- isiklikud likviidsed väärtpaberid (aktsiatõendid, kaubeldavad vekslid, kviitungid jne), kuupiletid, soodustalongid jne;
- passid, juhiloa, volitused, teeloa, toidutalongid, piletid jne.

Märkus.

Nende artiklite kopeerimine võib samuti olla seadusega keelatud.

Autoriõigusega materjalide vastutustundlik kasutamine:

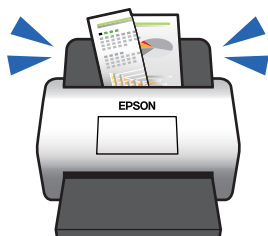
tooteid võib kasutada valel eesmärgil, kopeerides autoriõigusega materjale. Kui te ei tegutse asjatundliku juristi nõuandel, olge autoriõiguse hoidjalt luba saades vastutustundlik ning lugupidav, enne kui kopeerite avaldatud materjale.

Toote omadused

Paberikaitse originaalide kahjustamise ärahoidmiseks.	14
Anduri määrdumise teavitus.	14
Topeltsöötmise tuvastamine valitava seiskamisajaga.	14
Kvaliteetne skannimine automaatse dokumendituvastusega.	15

Paberikaitse originaalide kahjustamise ärahoidmiseks

Skanneril on paberikaitse funktsioon. See funktsioon vähendab originaalide kahjustamise ohtu, peatades skannimise, kui tuvastatakse söötmissviga, näiteks kui kogemata skannitakse klammerdatud dokumente.



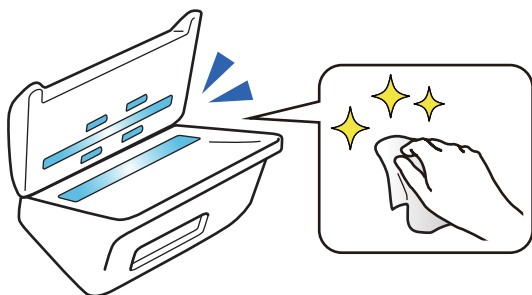
Seotud teave

➔ [„Dokumendikaitse funktsiooni seadistamine” lk 133](#)

Anduri määrdumise teavitus

Skanner tuvastab skannimisanduri määrdumise ja teavitab kasutajat, kui andurit on vaja puhastada, et mustus ei tekitaks skannitud kujutistele jooni.

Andurit on lihtne puhtana hoida, et vältida kujutisekvaliteedi langust.



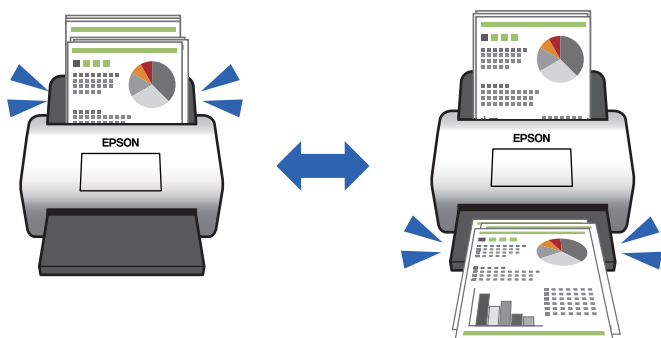
Seotud teave

➔ [„Klaaspinna määrdumise tuvastuse funktsiooni seadistamine” lk 132](#)

Topeltsöötmise tuvastamine valitava seiskamisajaga

Kui skannimise ajal söödetakse korraga mitu dokumenti, peatab topeltsöötmise tuvastusfunktsioon skannimise. Kui tuvastatakse topeltsöötmine, saate valida, kas peatada skannimine kohe või peatada skannimine pärast dokumendi väljutamist.

Näiteks, kui te skannite paberilehtede külge kinnitatud lipikuid, siis säte **Pärast väljutamist** tuvastab topeltsöötmise ja peatab skannimise pärast paberi väljutamist, kuid lubab teil skannimist jätkata.



Seotud teave

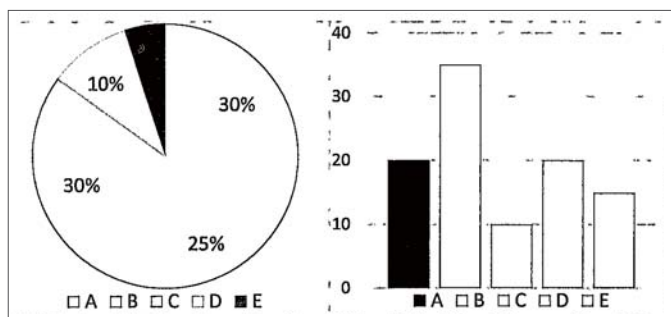
➔ „Topeltsöötmise tuvastuse korral tehtava toimingu valimine” lk 134

Kvaliteetne skannimine automaatse dokumendituvastusega

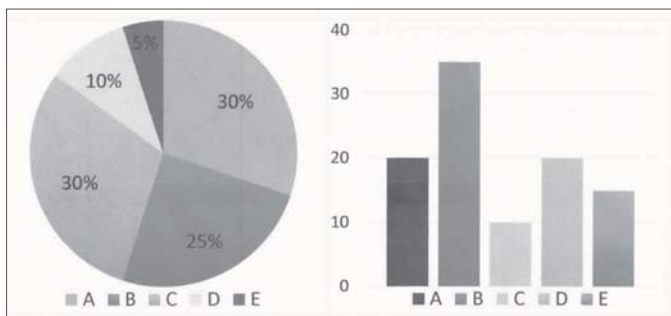
Olenevalt kasutatavast dokumendist ja rakendusest saate valida automaatse tuvastuse sätteid Värv/mustvalge ja Värv/halliskaala.

Kui valitud on automaatse tuvastuse säte Värv/halliskaala, skannitakse ühevärvilisi jooniseid ja tabelleid sisaldavaid dokumente kõrge kvaliteediga halliskaalas.

Värv/mustvalge



Värv/halliskaala



Seotud teave

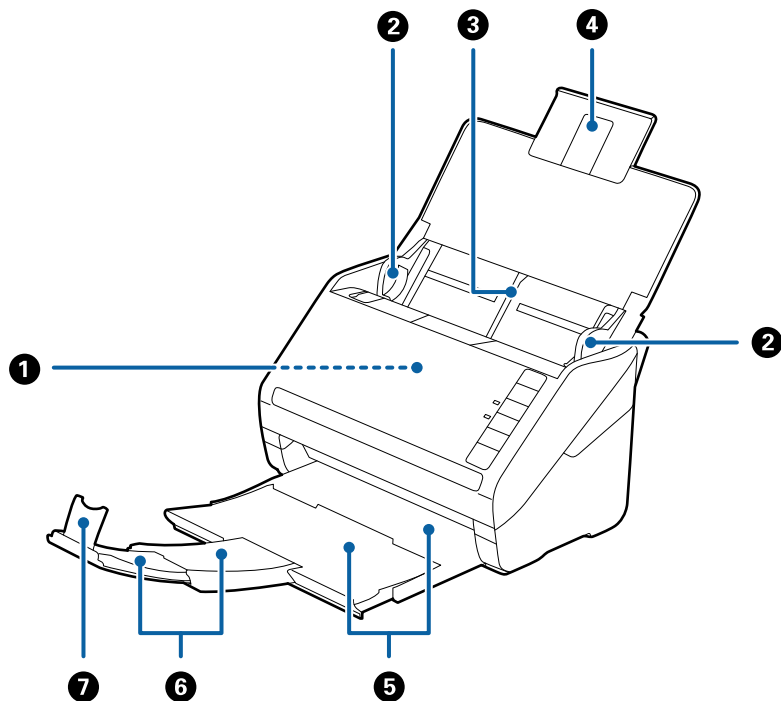
➔ [„Skanneri juhtimise rakendus \(Epson Scan 2\)” lk 23](#)

Põhiteave skanneri kohta

Detailide nimetused ja funktsioonid.	18
Juhtpaneeli nupud ja märgutuled.	20
Teave rakenduste kohta.	22
Lisade ja tarvikute teave.	24

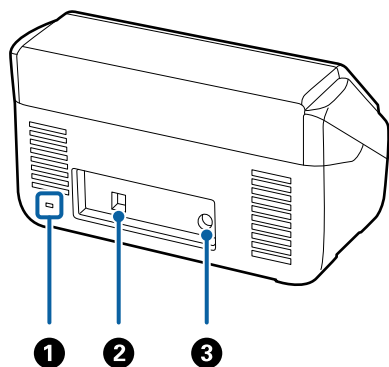
Detailide nimetused ja funktsioonid

Esikülg



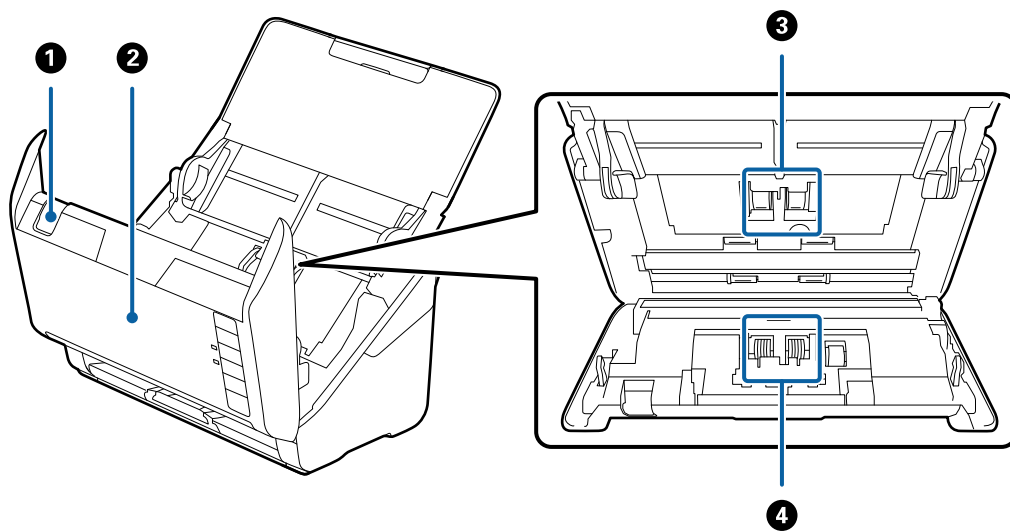
1	ADF (Automaatne dokumentide sötja)	Söödab automaatselt sisse laaditud algdokumente.
2	Servajuhikud	Söödab algdokumendid otse skannerisse. Lükake algdokumentide servadeni.
3	Sisestussalv	Hoiab algdokumente. Kui algdokumendid on sisestussalve jaoks liiga suured, siis tõmmake välja salve pikendus. See hoiab ära paberi keerdu minemise, mis tekitab ummistusi.
4	Sisestussalve pikendus	
5	Väljutussalv	Hoiab skannerist väljutatud algdokumente. Tõmmake pikendussalv algdokumentide pikkuselt välja.
6	Väljutussalve pikendus	
7	Tökis	Hoiab ära väljutatud algdokumentide pikendussalvest välja kukkumise. Reguleerige see algdokumentide pikkuseks.

Tagakülg



①	Turvapilu	Siia käib varguste eest kaitsev turvalukk.
②	USB-port	Port USB-kaabli ühendamiseks.
③	Püsivoolu pesa	Vahelduvvoolu adapteri ühenduskoht.

Sisemus



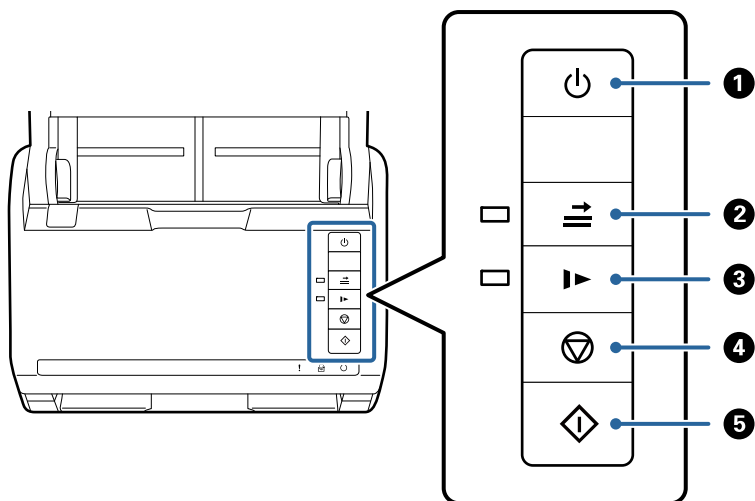
①	Kaane avamise kang	Tõmmake kaane avamise kangi ja avage skanneri kaas.
②	Skanneri kaas	Kui skanneri sisemust on vaja puhastada või kinni jäänud paberit eemaldada, siis tõmmake kaane avamise kangi ja avage skanneri kaas.
③	Vastuvoturull	Söödab algdokumente. On vaja välja vahetada, kui skaneerimiste arv ületab paberite hooldusarvu.
④	Eraldusrull	Söödab üksikdokumente. On vaja välja vahetada, kui skaneerimiste arv ületab paberite hooldusarvu.

Seotud teave

- ➔ „Skanneri sisemuse puhastamine” lk 149
- ➔ „Rulli montaažikomplekti vahetamine” lk 155

Juhtpaneeli nupud ja märgutuled

Nupud

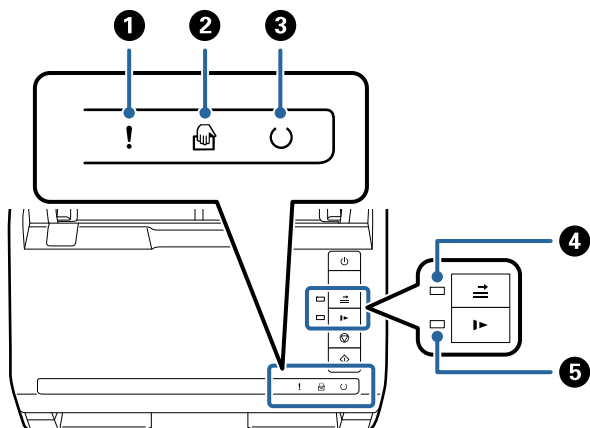


1		Toitenupp	Lülitab skanneri sisse ja välja.
2		Topeltsöötmise tuvastamise vahelejätmise nupp	<p>Tavaliselt toimub tõrge siis, kui ümbrike, plastikkaartide, siltide või kleebistega algdokumentide jms masinasse söötisel tuvastatakse topeltsöötmise toimumine. Selleks, et seda viga ühekordselt (ühe lehe korral) vahele jätta, vajutage nupule . Kui see on aktiveeritud, siis tuli põleb. Järgige alltoodud samme skaneerimise taaskäivitamiseks, kui on juhtunud topelttöötamise viga (veatuli vilgub).</p> <ol style="list-style-type: none"> 1. Avage skanneri kaas ja eemaldage lähtematerjal. 2. Sulgege skanneri kaas ja vajutage nuppu . 3. Pange lähtematerjal sisse. 4. Käivitage skaneerimine, vajutades start-nuppu või tarkvaras olevat nuppu.
3		Aeglase režiimi nupp	<p>Aeglustab söötekiiruse skaneerimise ajal. Kui see on aktiveeritud, siis tuli põleb.</p> <p>Vajutage seda nuppu järgmistes olukordades:</p> <ul style="list-style-type: none"> <input type="checkbox"/> kui lähtematerjal jääb sageli kinni <input type="checkbox"/> õhukese lähtematerjali laadimise korral
4		Stopp-nupp	<ul style="list-style-type: none"> <input type="checkbox"/> Tühistab skaneerimise. <input type="checkbox"/> Lõpetab automaatse söötmise režiimi.
5		Käivitusnupp	<ul style="list-style-type: none"> <input type="checkbox"/> Käivitab skaneerimise. <input type="checkbox"/> Vajutage seda skanneri sisemuse puhastamisel.

Seotud teave

- ➔ „Plastkaartide panemine seadmesse” lk 42
- ➔ „Lamineeritud kaartide paigutus” lk 45
- ➔ „Ümbrike seadmesse asetamine” lk 57
- ➔ „Skanneri sisemuse puhastamine” lk 149

Tuled



1	!	Veatuli	On toimunud tõrge. Üksikasjad leiate jaotisest „Tõrkeid tähistavad tuled”.	
2		Režiimi Automaatne söötmisrežiim tuli	Skanner on režiimis Automaatne söötmisrežiim. Skaneerimine algab algdokumendi panemisel sisendsalve.	
3	⌚	Valmisoleku tuli	Sees:	Skanner on kasutamiseks valmis.
			Vilgub:	Skanner skannib, ootab skaneerimist, töötleb või puhkab.
			Väljas:	Skannerit ei saa kasutada, sest toide on väljas või on toimunud tõrge.
4		Jäta topeltsöötmise tuvastuse tuli vahele	See on sees, kui topeltsöötmise tuvastus on aktiveeritud.	
5		Aeglase režiimi tuli	On sees aeglase režiimi ajal.	

Seotud teave

- ➔ „Veatähised” lk 22
- ➔ „Erineva suuruse või tüübiga originaalide ükshaaval skannimine (Automaatne söötmisrežiim)” lk 91

Veatähised

Skanneri tõrked

Tähised	Olukord	Lahendused
! Aeglane vilkumine	On toimunud paberiummistus või paberi topeltsöötmine.	Avage skanneri kaas ja eemaldage kinni jäänud algdokumendid. Vea lahendamiseks sulgege kaas. Pange algdokumendid uuesti sisse.
! Sees	Skanneri kaas on avatud.	Sulgege skanneri kaas.
! Kiire vilkumine ○ Kiire vilkumine	On toimunud kriitiline tõrge.	Lülitage toide välja ja sisse tagasi. Kui tõrge püsib, siis võtke ühendust kohaliku edasimüüjaga.
! Sees 📶 Sees ○ Väljas ⇒ Sees ▶▶ Sees	Skanner on käivitunud taasterežiimis, sest püsivara värskendus nurjus.	Järgige allolevaid samme, et proovida uuesti püsivara värskendada. 1. Ühendage arvuti ja skanner USB-kaabliga. (Taasterežiimi ajal pole võimalik püsivara üle võrguühenduse värskendada.) 2. Täiendavad juhised leiате enda regioonil Epsoni veebisaidilt.

Seotud teave

➔ „Kinnijäänud originaalide eemaldamine skannerist” lk 167

Teave rakenduste kohta

Selles seksioonis tutvustatakse teie skannerile saadaolevat tarkvara. Uusima rakenduse saab installida Epsoni veebisaidil.

Dokumentide skannimise rakendus (Document Capture Pro/Document Capture)

Document Capture Pro* on rakendus, mis võimaldab algdokumente tõhusalt skannida.

Saate „tööna“ registreerida kogumi toiminguid, näiteks Scan — Save — Send. Kui registreerite toimingute jada eelnevalt tööna, on teil võimalik kõik need toimingud teha lihtsalt seda tööd valides. Kui määrate töö nupule skanneri juhpaneelil, saate töö käivitada nuppu vajutades.

Lisateavet rakenduse kasutamise kohta lugege rakenduse Document Capture Pro (Windows) või Document Capture spikrist (Mac OS).

* Nimi on kasutusel operatsioonisüsteemis Windows. Operatsioonisüsteemis Mac OS on nimi Document Capture.

Käivitamine operatsioonisüsteemis Windows

Windows 10

Klõpsake nuppu Start ja valige seejärel **Epson Software > Document Capture Pro**.

Windows 8.1/Windows 8

Sisestage rakenduse nimi otsingu tuumnuppu ja valige seejärel kuvatud ikoon.

Windows 7

Klõpsake nuppu Start ja valige seejärel **Kõik programmid > Epson Software > Document Capture Pro**.

Käivitamine operatsioonisüsteemis Mac OS

Valige **Go > Applications > Epson Software > Document Capture**.

Skanneri juhtimise rakendus (Epson Scan 2)

Epson Scan 2 on skanneri draiver, mis võimaldab teil skannerit juhtida. Võite reguleerida skannitud kujutise suurust, eraldusvõimet, eredust, kontrastsust ja kvaliteeti. Võite rakenduse käivitada ka TWAIN-iga ühilduvast skannimise rakendusest.

Üksikasjalikku teavet rakenduse kasutamise kohta leiate rakenduse Epson Scan 2 spikrist.

Käivitamine operatsioonisüsteemis Windows

Windows 10

Klõpsake nuppu Start ja valige seejärel **EPSON > Epson Scan 2**.

Windows 8.1/Windows 8

Sisestage rakenduse nimi otsingu tuumnuppu ja valige seejärel kuvatud ikoon.

Windows 7

Klõpsake nuppu Start ja valige seejärel **Kõik rakendused > EPSON > Epson Scan 2**.

Käivitamine operatsioonisüsteemis Mac OS

Valige **Mine > Rakendused > Epson Software > Epson Scan 2**.

Tarkvara ja püsivara värskendamise rakendus (EPSON Software Updater)

EPSON Software Updater on utiliit uue tarkvara installimiseks ja püsivara/juhendite värskendamiseks Interneti-ühendusega. Kui soovite värskendusteavet regulaarselt kontrollida, saate määrata värskenduste kontrollimise välja rakenduse EPSON Software Updater automaatvärskenduste sätetes.

Käivitamine operatsioonisüsteemis Windows

Windows 10

Klõpsake nuppu Start ja valige seejärel **Epson Software > EPSON Software Updater**.

Windows 8.1/Windows 8

Sisestage rakenduse nimi otsingu tuumnuppu ja valige seejärel kuvatud ikoon.

Windows 7

Klõpsake nuppu Start ja valige seejärel **Kõik programmid > Epson Software > EPSON Software Updater**.

Käivitamine operatsioonisüsteemis Mac OS

Valige **Mine > Rakendused > Epson Software > EPSON Software Updater**.

Tarkvara võrguseadmete haldamiseks (Epson Device Admin)

Epson Device Admin on multifunktsionaalne utiliit, mis haldab võrguseadet.

Saadaval on järgmised funktsioonid.

- Segmendis saab jälgida või hallata kuni 2000 printerit või skannerit
- Koostage üksikasjalik raport, näiteks kulumaterjali või toote oleku kohta
- Toote püsivara uuendamine
- Seadme võrku lisamine
- Mitme seadme sätete ühtlustamine.

Epson Device Admin on allalaaditav Epsoni veebisaidilt. Lisateavet leiате utiliidi Epson Device Admin dokumentatsioonist või spikrist.

Rakendus draiveripakettide loomiseks (EpsonNet SetupManager)

EpsonNet SetupManager on tarkvara, mis võimaldab luua paketi skanneri hõlpsaks installimiseks, näiteks skanneri draiveri installimiseks vmt. See tarkvara võimaldab administraatoril luua unikaalseid tarkvarapakette ja neid rühmade vahel jagada.

Lisateavet vaadake ettevõtte Epson regionaalselt veebisaidilt.

<http://www.epson.com>

Lisade ja tarvikute teave

Paber kandja: koodid

Tarviku Paber kandja kasutamine võimaldab skannida ebaühtlase kujuga originaale või fotosid, mis võivad kergesti kriimustada saada. Saate kandekilega skannida A4-formaadist suuremaid originaale, kui voldite selle pooleks.

Osa nimi	Koodid* ¹	Vahetustsükkel
Paber kandja	B12B819051	3000* ²

*¹ Saate kasutada vaid koodiga kandekilet.

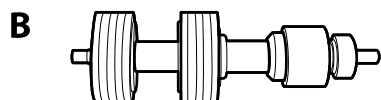
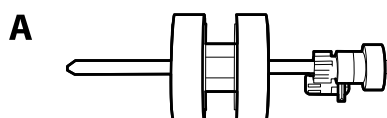
*² Kasutage seda arvu vahetustsükli suunisena. Ärge kasutage tarvikut Paber kandja, mis on kriimustatud.

Seotud teave

- ➔ „Skannitavate originaalide üldised spetsifikatsioonid” lk 28
- ➔ „Suurte algdokumentide seadmesse panemine” lk 48
- ➔ „Ebäühtlase kujuga algdokumentide seadmesse panemine” lk 51
- ➔ „Fotode seadmesse panemine” lk 54

Rulli montaažikomplekti koodid

Osad (vastuvõturull ja eraldusrull) tuleb vahetada, kui skannide arv ületab hooldusarvu. Värskeimat skannide arvu saate vaadata utiliidist Epson Scan 2.



A: vastuvõturull, B: eraldusrull

Osa nimi	Koodid	Kasutustsükkel
Rulli montaažikomplekt	B12B819671 B12B819681 (ainult India)	200,000*

* See arv saadi järjestikusel skannimisel Epsoni originaal-testpaberitega ja see on vahetustsükli suuniseks. Vahetustsükkel võib olenevalt paberi tüübist erineda. Näiteks rohkelt paberitolmu tekitav paber või karedapinnaline paber võib kasutustsükli lühendada.

Seotud teave

- ➔ „Rulli montaažikomplekti vahetamine” lk 155
- ➔ „Skannide arvu lähtestamine pärast rullikute vahetamist” lk 159

Puhastuskomplekti koodid

Kasutage seda skanneri sisemuse puhastamisel. Komplektis on puhastusvedelik ja puhastuslapp.

Osa nimi	Koodid
Puhastuskomplekt	B12B819291

Seotud teave

- ➔ „Skanneri sisemuse puhastamine” lk 149

Lauaskanneri doki koodid

Dokk ühendab toote (paberisööturiga skanneri) ja lauaskanneri, võimaldades seda kasutada kui ühte skannerit. See võimaldab skaneerida pappi, voldikuid jms, mida pole võimalik seadmega ADF sôõta.

Osa nimi	Koodid
Lauaskanneri dokk*	B12B819011 B12B819021 (ainult Hiina)
Lauaskanner	Epson Perfection V19/V39

* Ainult Windows

Algdokumentide andmed ja asetamine

Algdokumentide andmed.	28
Originaalide paigutus.	33

Algdokumentide andmed

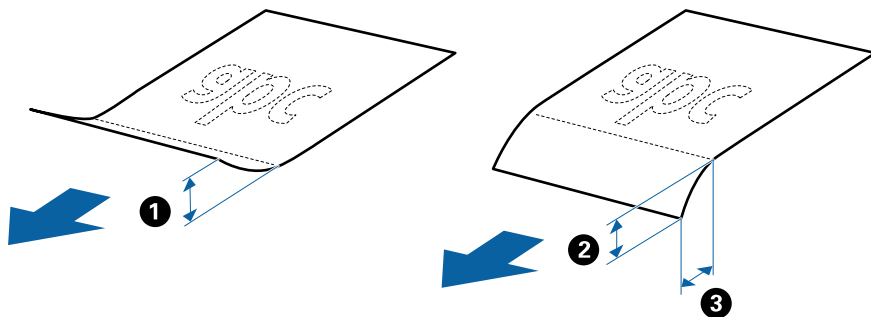
Selles seksioonis selgitatakse andmeid ja tingimusi algdokumentidele, mida saab laadida seadmesse ADF.

Skannitavate originaalide üldised spetsifikatsioonid

Originaali tüüp	Paksus	Suurus
Tavapaber	27 kuni 413 g/m ²	Maksimum: 215,9×6096,0 mm (8,5×240,0 tolli)
Kvaliteetpaber	Suurus A8 või vähem: 127 kuni 413 g/m ²	Miinimum: 50,8×50,8 mm (2,0×2,0 tolli)
Ümbertödelatud paber		
Postkaart	Plastikaardid: 1,24 mm (0,05 tolli) või vähem (koos kohrutusega)	Laadimissuurus erineb olenevalt originaali tüübist ja skannimise eraldusvõimest.
Visiitkaart		
Ümbrikud	Lamineeritud kaardid: 0,8 mm (0,03 tolli) või vähem	
Standardiga ISO7810 tüüp ID-1 kooskõlas plastikkaardid (kohrutatud või mittekohrutatud)		
Lamineeritud kaardid		
Termopaber		

Märkus.

- Kõik originaalid peavad esiservast olema tasased.
- Veenduge, et originaalide esiserval olevad lained jääksid järgmisse vahemikku.
 - 1 peab olema 3 mm või alla selle.
 - 2 peab olema 1 mm või alla selle, kui 2 on võrdne või vähem kui 3. Kui 3 on võrdne väärtusega 2 või üle 10 korra suurem, siis võib 2 olla suurem kui 1 mm.



- Isegi kui originaal vastab originaalidele esitatud nõuetele selle kohta, mida võib ADF-i asetada, ei tohi söötmine toimuda ADF-ist, sest see võib olenevalt paberi omadustest ja kvaliteedist põhjustada skannimise kvaliteedi langust.

Tingimused standardsuurusega algdokumentidele

Standardsuurusega algdokumentide loend, mille saate skannerisse laadida.

Suurus	Mõõtmed	Paksus	Paberi tüüp	Laadimismaht*
A4	210×297 mm (8,3×11,7 tolli)	27 kuni 413 g/m ²	Tavaline paber Kvaliteetpaber Ümbertöödeldud paber	Algdokumentide virna paksus: alla 6 mm (0,23 tolli)
Letter	215,9×279,4 mm (8,5×11 tolli)			80 g/m ² : 50 lehte
Legal	215,9×355,6 mm (8,5×14 tolli)			90 g/m ² : 43 lehte
B5	182×257 mm (7,2×10,1 tolli)			104 g/m ² : 37 lehte
A5	148×210 mm (5,8×8,3 tolli)			127 g/m ² : 31 lehte
B6	128×182 mm (5,0×7,2 tolli)			157 g/m ² : 25 lehte
A6	105×148 mm (4,1×5,8 tolli)			209 g/m ² : 19 lehte
A8	52×74 mm (2,1×2,9 tolli)	127 kuni 413 g/m ²	256 g/m ² : 15 lehte	
Visiitkaart	55×89 mm (2,1×3,4 tolli)	210 g/m ²	413 g/m ² : 9 lehte	Laadimismaht sõltub paberi tüübist.
				Algdokumentide virna paksus: alla 6 mm (0,23 tolli) 15 lehte

* Skaneerimise ajal saate algdokumente lisada maksimummahu ulatuses.

Pika paberi spetsifikatsioonid

Skannerisse laaditava pika paberi spetsifikatsioon.

Formaat	Paksus	Paberi tüüp	Laadimismaht
Max laius: 215,9 mm (8,5 tolli) Max pikkus: 6096,0 mm (240,0 tolli)*	50 kuni 130 g/m ²	Tavapaber Kvaliteetpaber Ümbertöödeldud paber	1 leht

* Allpool on toodud maksimaalsed pikkused skannimise eraldusvõime järgi.

- 50 kuni 200 dpi: 6096,0 mm (240,0 tolli)
- 201 kuni 300 dpi: 5461,0 mm (215,0 tolli)
- 301 kuni 600 dpi: 1346,0 mm (53,0 tolli)

Plastkaartide spetsifikatsioonid

Plastkaardi spetsifikatsioonid, mida saab skannerisse laadida.

Suurus	Kaardi tüüp	Paksus	Laadimismaht	Laadimissuund
ISO7810 tüüp ID-1 54,0×85,6 mm (2,1×3,3 tolli)	Kohrutusega	1,24 mm (0,05 tolli) või vähem	1 kaart	Horisontaalne (Landscape)
	Reljeefkujunduseta	0,76 mm (0,03 tolli) kuni 1,1 mm (0,04 tollid)*	5 kaarti	
		Vähem kui 0,76 mm (0,03 tolli)	5 kaarti	

* Neid kaarte saate skannida vaid siis, kui eraldusvõime on 300 dpi või vähem ja režiim **Aeglane** on inaktiveeritud.

Lamineeritud kaartide spetsifikatsioonid

Tingimused lamineeritud kaartidele, mida saab skannerisse laadida.

Formaat	Paksus	Laadimismaht
120,0×150,0 mm (4,7×5,9 tolli) või vähem	0,8 mm (0,03 tolli) või vähem	1 kaart

Originaalide spetsifikatsioonid tarviku Paber kandja kasutamise korral

Algdokumentide läbi skanneri viimiseks võib kasutada Paber kandja'i. Saate skaneerida algdokumente, mis on suuremad kui formaat A4/Letter, tähtsaid dokumente või fotosid, mis ei tohi viga saada, õhukest üaberit, ebäühtlase kujuga algdokumente jne.

Järgmises tabelis on antud Paber kandja'i kasutamise tingimused.

Tüüp	Formaat	Paksus	Tarviku Paberkan­dja laadimismaht
Originaalid, mida ei saa otse skannerisse laadida	A3* ¹ A4 B4* ¹ Letter Legal* ¹ B5 A5 B6 A6 A8 Kohandatud suurus: <input type="checkbox"/> Laius: kuni 431,8 mm (17 tolli)* ² <input type="checkbox"/> Pikkus: kuni 297 mm (11,7 tolli)* ³	0,3 mm (0,012 tolli) või vähem (välja arvatud Paberkan­dja'i paksus)	5 lehte

*1 Murdke kasutamiseks pooleks.

*2 Originaalid, mis on laeimad kui 215,9 mm (8,5 tolli), tuleb pooleks murda.

*3 Originaali esiserv peab umbes 297 mm (11,7 tolli) pikkuse originaali skannimiseks olema paigutatud tarviku Paberkan­dja kõi­tvä osa juurde. Vastasel korral võib skannitud pildi pikkus olla kavandatud pikem, kuna skanner skannib tarviku Paberkan­dja lõpuni, kui valite rakenduses sätte **Automaatne tuvastus** suvandis **Dokumendi formaat**.

Seotud teave

➔ [„Paberkan­dja: koodid” lk 24](#)

Tingimused ümbri­kele

Tingimused ümbri­kele, mida saab skannerisse laadida.


Suurus	Mõõtmed	Paksus	Laadimismaht
C6	114×162 mm (4,49×6,38 tolli) (standardsuurus)	0,38 mm (0,015 tolli) või vähem	5 ümbrikut
DL	110×220 mm (4,33×8,66 tolli) (standardsuurus)		

Originaalide tüübid, mis vajavad tähelepanu

Järgnevat tüüpi originaalide skannimine ei pruugi õnnestuda.

- Originaalid, millel on ebahühtlane pind, näiteks kirjaplangid
- Kortsus või murdejoontega originaalid
- Perforeeritud originaalid
- Siltide või kleebistega originaalid
- Isekopeeruv paber
- Lainelised originaalid
- Kattega paber

Märkus.

- Isekopeeruv paber sisaldab keemilisi ühendeid, mis võivad rulle kahjustada; kui esineb sagedasi paberiummistusi, siis puhastage vastuvõturulli ja eraldusrulli.
- Kortsus originaale skannitakse paremini, kui aeglustate skannimise söötmiskiirust või silute enne dokumendi laadimist kortsud.
- Habraste originaalide või kergesti kortsuvate originaalide skannimiseks kasutage tarvikut Paberkandja (müüakse eraldi).
- Valesti topeltsöötmisena tuvastatud originaalide skannimisel vajutage enne skannimist nuppu  (Topeltsöötmise tuvastuse vahelejätmine) või valige **Väljas** suvandi **Tuvasta topeltsöötmine** sätteks vahekaardil **Põhiseaded** rakenduse Epson Scan 2 aknas.
Kui kasutate rakendust Document Capture Pro, võite rakenduse Epson Scan 2 akna avamiseks vajutada kuval **Scan Settings** nuppu **Detailed Settings**.
- Sildid või kleebised peavad olema originaalide küljes kõvasti kinni, liimi ei tohi väljas olla.
- Püüdke lainelisi originaale enne skannimist tasaseks siluda.

Seotud teave

- ➔ „Põhiteave skanneri kohta” lk 17
- ➔ „Hooldamine” lk 148

Originaalide tüübid, mida ei tohi skannida

Alljärgnevat tüüpi originaale ei tohi skannida.

- Fotod
- Voldikud
- Pangaraamatud
- Passid
- Mittepaberist originaalid (nt läbipaistvad dokumendid, riie, foolium)
- Originaalid, milles on klambrid
- Liimised algdokumendid
- Rebitud algdokumendid
- Tugevalt kooldus või laines algdokumendid
- Läbipaistvad originaalid, nagu OHP-kile
- Originaalid, mille tagaküljel on koopiapaber
- Märja tindiga originaalid

- Originaalid, mille küljes on liimiribaga märkmepaberid

Märkus.

- Ärge söötkte otse skannerisse fotosid, väärtuslikke kunstiteoseid ega tähtsaid dokumente, mida te ei soovi kahjustada või moonutada. Valesti söötmine võib algdokumenti kortsutada või kahjustada. Selliste algdokumentide skaneerimiseks on Paberkandja (kandeleht, tuleb eraldi osta).
- Ka rebenenud, kortsunud või kooldunud algdokumente saab skaneerida, kui kasutusel on Paberkandja (kandeleht, tuleb eraldi osta).

Seotud teave

- ➔ [„Fotod” lk 53](#)

Originaalide paigutus

Standardsuurusega algdokumentid

Tingimused standardsuurusega algdokumentidele

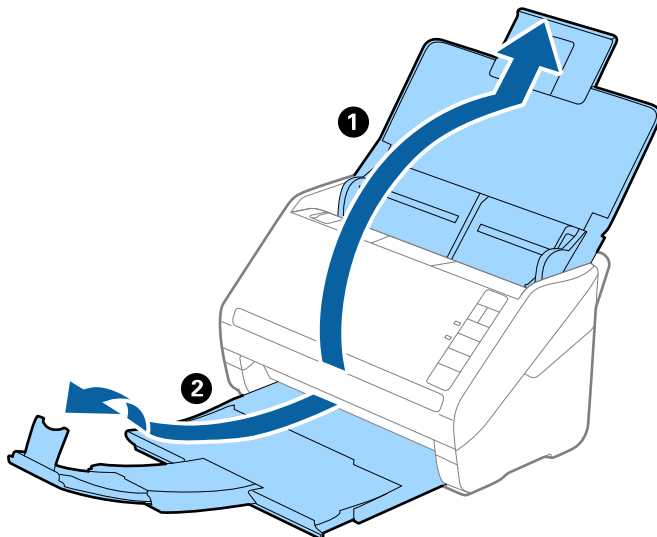
Standardsuurusega algdokumentide loend, mille saate skannerisse laadida.

Suurus	Mõõtmed	Paksus	Paberi tüüp	Laadimismaht*
A4	210×297 mm (8,3×11,7 tolli)	27 kuni 413 g/m ²	Tavaline paber Kvaliteetpaber Ümbertöödeldud paber	Algdokumentide virna paksus: alla 6 mm (0,23 tolli) 80 g/m ² : 50 lehte 90 g/m ² : 43 lehte 104 g/m ² : 37 lehte 127 g/m ² : 31 lehte 157 g/m ² : 25 lehte 209 g/m ² : 19 lehte 256 g/m ² : 15 lehte 413 g/m ² : 9 lehte Laadimismaht sõltub paberi tüübist.
Letter	215,9×279,4 mm (8,5×11 tolli)			
Legal	215,9×355,6 mm (8,5×14 tolli)			
B5	182×257 mm (7,2×10,1 tolli)			
A5	148×210 mm (5,8×8,3 tolli)			
B6	128×182 mm (5,0×7,2 tolli)			
A6	105×148 mm (4,1×5,8 tolli)			
A8	52×74 mm (2,1×2,9 tolli)	127 kuni 413 g/m ²		
Visiitkaart	55×89 mm (2,1×3,4 tolli)	210 g/m ²		Algdokumentide virna paksus: alla 6 mm (0,23 tolli) 15 lehte

* Skaneerimise ajal saate algdokumente lisada maksimummahu ulatuses.

Standardsuurusega algdokumentide seadmesse panemine

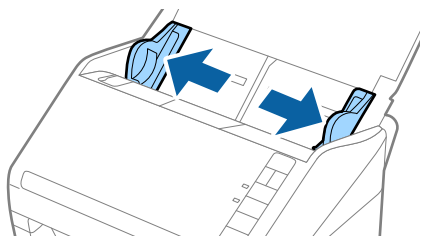
1. Avage sisestussalv ja tõmmake sisestussalve pikendus välja. Nihutage väljutussalv välja, tõmmake väljutussalve pikendus välja ja seejärel tõstke tõkis üles.



Märkus.

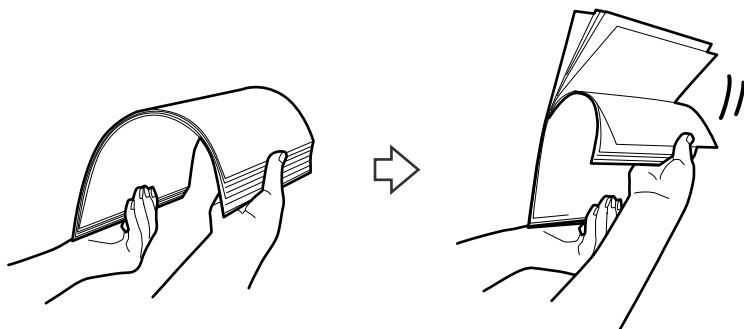
- Algdokumentide suurusega A4 või enam korral tõmmake sisestussalve pikendus kindlasti välja.
- Tõmmake väljutussalve pikendused kindlasti välja lahti, nii et need oleksid algdokumentid veidi pikemad, samuti tõstke tõkis üles, nii et väljutatud algdokumentid jääksid väljutussalve peale ilusti virna.
- Tõkis saab väljutussalve pikenduse peal edasi ja tagasi liikuda, nii et saate hõlpsalt reguleerida tõkise asendit, et see oleks skaneeritavate algdokumentide jaoks sobivaimal asukohal.
- Kui algdokumentid põrkavad vastu väljutussalve ja kukuvad sellest välja, siis pange väljutussalv kõrvale ja ärge kasutage seda välja heidetud algdokumentide virnastamiseks.
- Kui välja heidetud algdokumentid kukuvad vastu skaneeri all olevat pinda ja see endiselt segab piltide skaneerimist, siis soovitame panna skanneri laua servale, kus välja heidetud algdokumentid saavad vabalt välja kukkuda ja te saate need kinni püüda.

2. Lükake servajuhikud sisestussalve peal lõpuni välja.

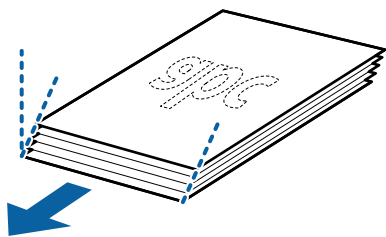


3. Lehitage algdokumente.

Hoidke algdokumente mõlemast servast ja lehitage neid mõned korrad.

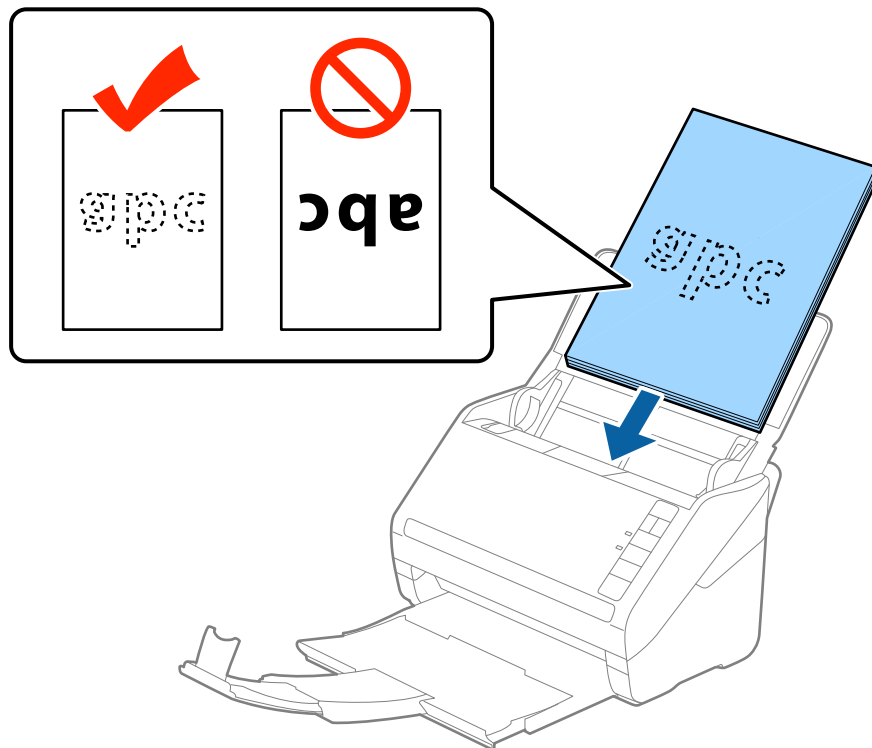


4. Joondage algdokumentide servad nii, et trükitud pool jääb allapoole ja nihutage juhtserva nii, et see oleks kiilukujuline.

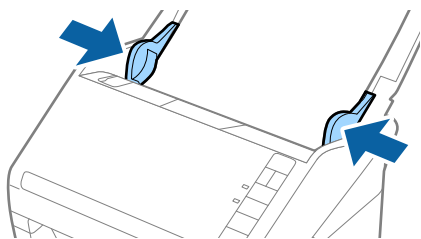


5. Laadige algdokumentid sisestussalve esikülj allapoole, nii et ülemine serv on suunatud ADF-i sisse.

Lükake algdokumentid ADF-i sisse nii kaugemale kui võimalik.

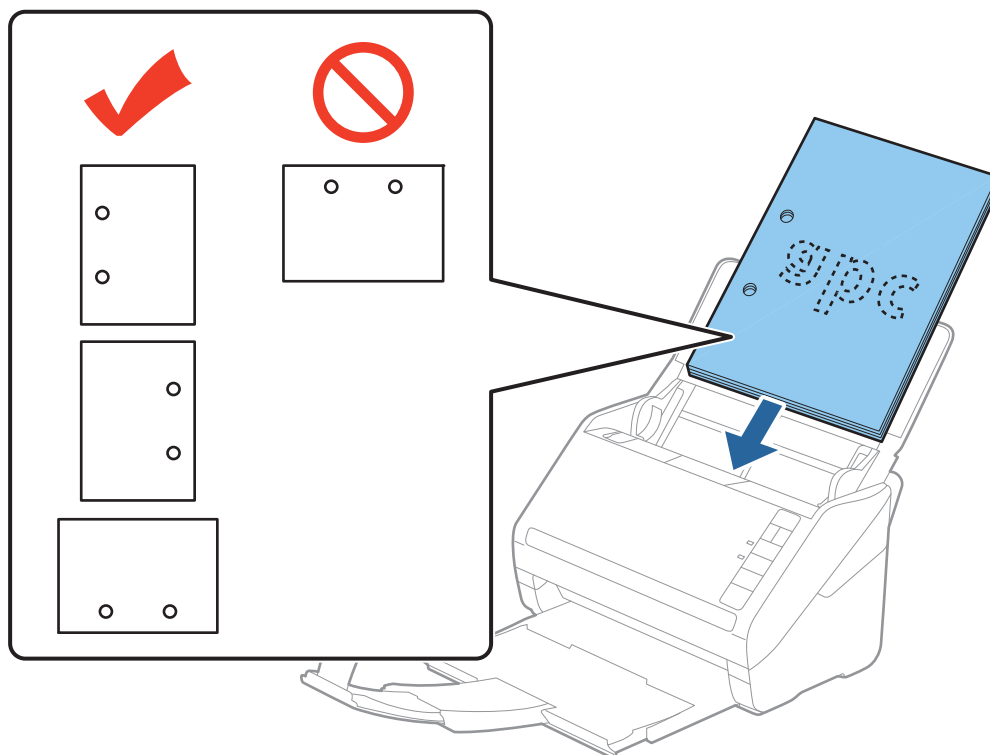




6. Nihutage servajuhikuid, et need sobituksid algdokumentidega. Veenduge, et algdokumentide ja servajuhikute ümber pole tühja ruumi. Vastasel juhul võidakse algdokumendid viltuselt sisse sööta.

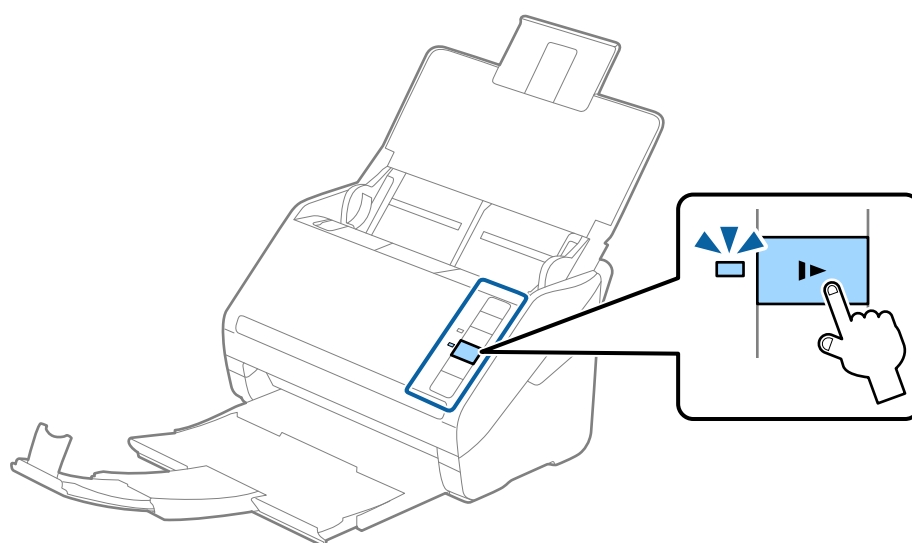


Märkus.

- Augustatud orginaaldokumentide, näiteks lahtiste augustatud lehtede skaneerimisel laadige algdokumentid nii, et augud jäävad suunaga küljepoolse või allapoole. Algdokumentide keskel asuva 30 mm (1,2 tolli) riba sees ei tohi olla ühtegi auku. Kuid augud võivad olla algdokumentide juhtserva 30 mm (1,2 tolli) sees. Veenduge, et aukude servad pole kooldunud või lainelised.



- Õhukese kortsus paberi skaneerimisel, mis tekitab paberiummistusi või topeltsöötmist, võite olukorda parandada vajutades nupule  (aeglane režiim), tehes söötmisskiiruse aeglasemaks. Kui vajutate nuppu  (aeglane režiim) ühel korral, siis muutub paberi söötmise kiirus aeglasemaks. Nupu teisel vajutusel läheb masin tagasi tavakiirusele.



Pikk paber

Pika paberi spetsifikatsioonid

Skannerisse laaditava pika paberi spetsifikatsioon.

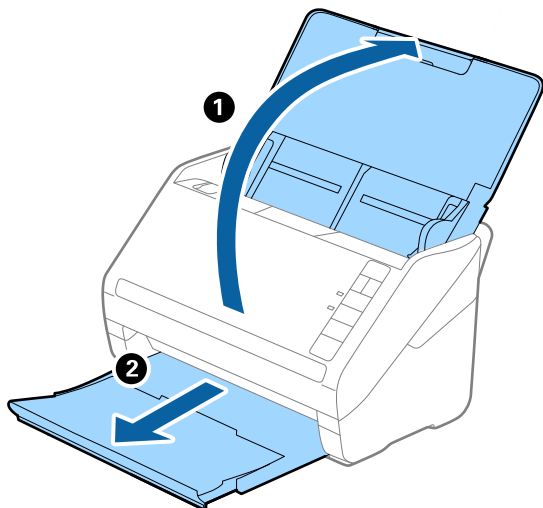
Formaat	Paksus	Paberi tüüp	Laadimismaht
Max laius: 215,9 mm (8,5 tolli) Max pikkus: 6096,0 mm (240,0 tolli)*	50 kuni 130 g/m ²	Tavapaber Kvaliteetpaber Ümbertöödeldud paber	1 leht

* Allpool on toodud maksimaalsed pikkused skannimise eraldusvõime järgi.

- 50 kuni 200 dpi: 6096,0 mm (240,0 tolli)
- 201 kuni 300 dpi: 5461,0 mm (215,0 tolli)
- 301 kuni 600 dpi: 1346,0 mm (53,0 tolli)

Pika paberi seadmesse asetamine

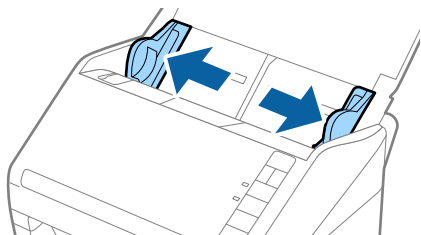
1. Avage sisestussalv ja lükake väljutussalv välja.



Märkus.

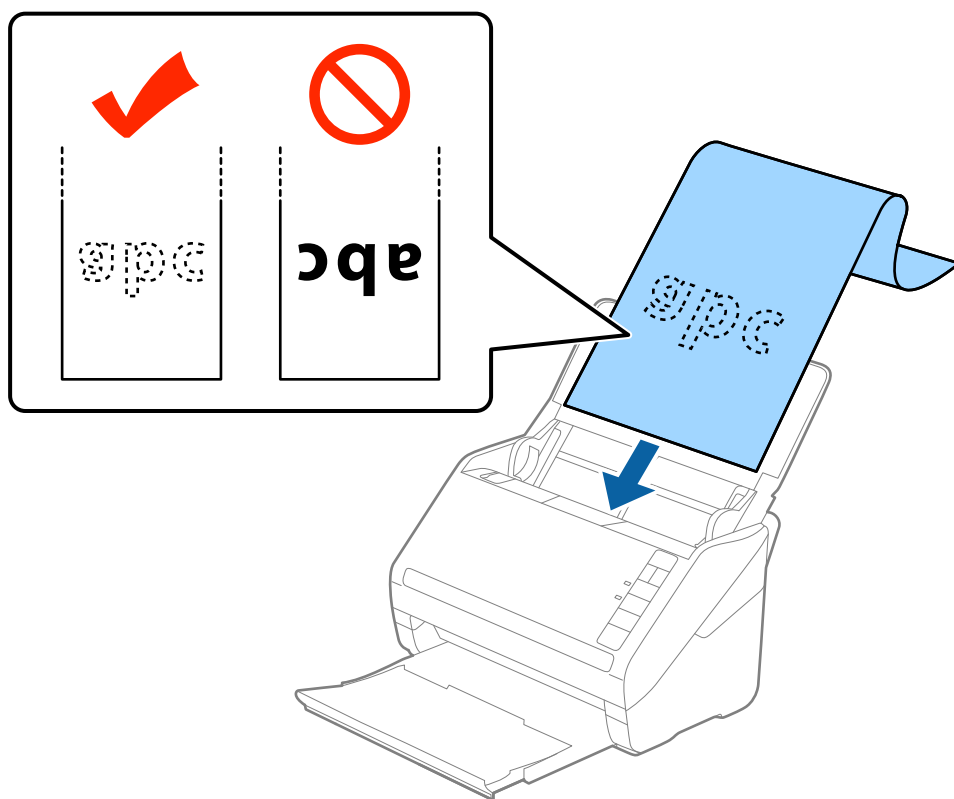
Ärge tõmmake sisestussalve pikendust ja väljutussalve pikendust välja, ärge tõstke tükist üles.

2. Lükake servajuhikud sisestussalve peal lõpuni välja.

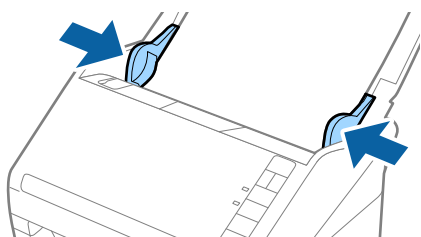


3. Laadige algdokument sirgelt sisestussalve sisse, nii et selle esikülj on suunaga allapoole ja ülemine serv suunaga ADF-i sisse.

Lükake algdokument nii sügavale ADF-i sisse kui võimalik.



4. Reguleerige servajuhikuid, et need sobituksid pika paberiga. Veenduge, et paberi serva ja servajuhikute ümber pole tühja ruumi. Vastasel juhul võidakse algdokumendid viltuselt sisse sõõta.



Märkus.

- ❑ Allpool on toodud maksimaalsed pikkused skannimise eraldusvõime järgi.

- 50 kuni 200 dpi: 6096,0 mm (240,0 tolli)
- 201 kuni 300 dpi: 5461,0 mm (215,0 tolli)
- 301 kuni 600 dpi: 1346,0 mm (53,0 tolli)

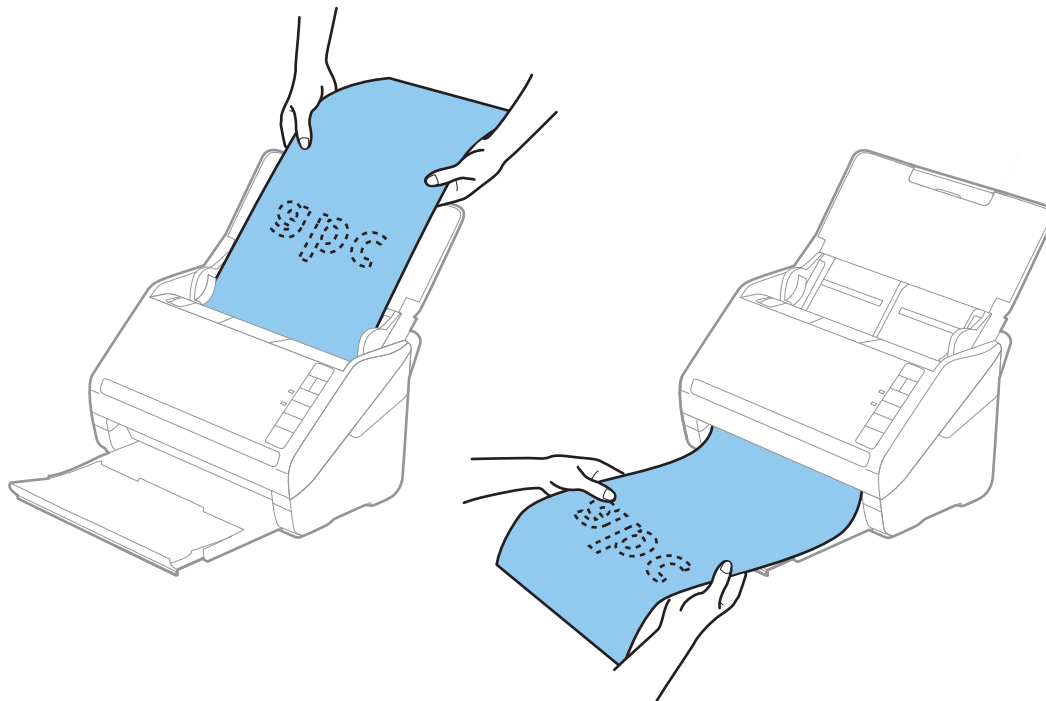
- ❑ Paberi formaat tuleb määrata aknas Epson Scan 2.

Kui kasutate rakendust Document Capture Pro, võite rakenduse Epson Scan 2 akna avamiseks vajutada kuval **Scan Settings** nuppu **Detailed Settings**.

Rakenduses Epson Scan 2 on paberiformaadi määramiseks kolm meetodit, kui paberi pikkus on kuni 3048 mm (120 tolli), võite formaadi automaatseks tuvastuseks valida sätte **Auto. tuvas. (p. paber)**.

Kui paberi pikkuseks on enam kui 3048 mm (120 tolli), siis peate valima **Kohanda** ja sisestama paberi suuruse. Kui paberi pikkuseks on 5461 mm (215 tolli), siis saate paberi kõrguse sisestamise asemel valida **Tuvasta paberi pikkus**. Kui paber on üle 5461 mm (215 tolli) pikkune, siis võite sisestada nii paberi laiuse kui ka kõrguse.

- ❑ Skannimiskvaliteedi tagamiseks aeglustatakse pika paberi jaoks skannimiskiirust automaatselt.
- ❑ Toetage pikka paberit sisestuspoolsest otsast, et see ei kukuks ADF-ist välja, ja väljastuspoolsest otsast, et väljutatud paber ei kukuks väljastussalvest välja.



Seotud teave

- ➔ [„Nõutud sätted erioriginaalidele rakenduse Epson Scan 2 aknas” lk 80](#)

Plastikkaardid

Plastkaartide spetsifikatsioonid

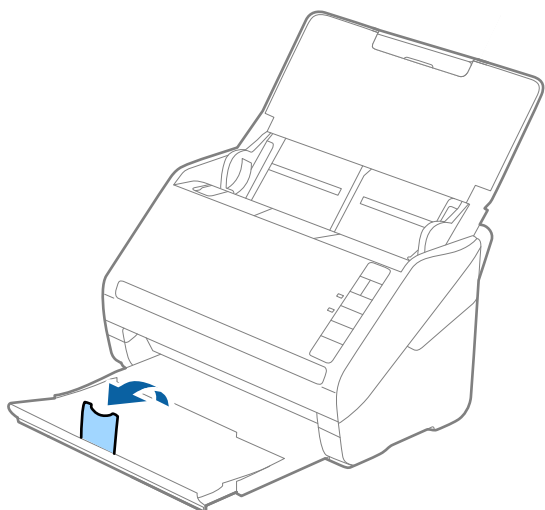
Plastkaardi spetsifikatsioonid, mida saab skannerisse laadida.

Suurus	Kaardi tüüp	Paksus	Laadimismaht	Laadimissuund
ISO7810 tüüp ID-1 54,0×85,6 mm (2,1×3,3 tolli)	Kohrutusega	1,24 mm (0,05 tolli) või vähem	1 kaart	Horisontaalne (Landscape)
	Reljeefkujunduseta	0,76 mm (0,03 tolli) kuni 1,1 mm (0,04 tolli)*	5 kaarti	
		Vähem kui 0,76 mm (0,03 tolli)	5 kaarti	

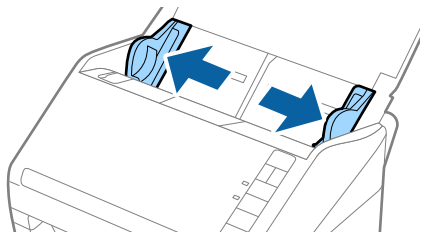
* Neid kaarte saate skannida vaid siis, kui eraldusvõime on 300 dpi või vähem ja režiim **Aeglane** on inaktiveeritud.

Plastkaartide panemine seadmesse

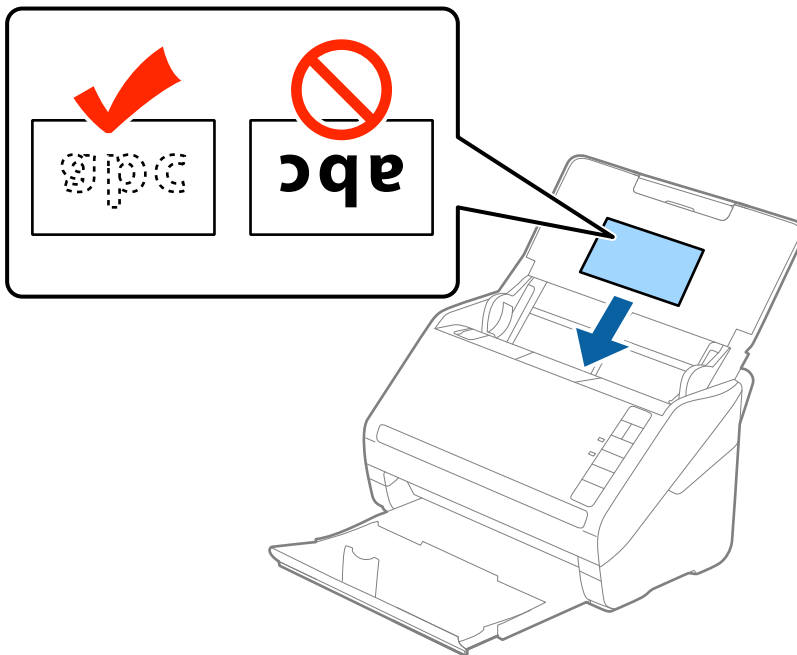
1. Avage sisendalus, lükake väljastussalv välja ja tõstke tõkesti üles.



2. Lükake servajuhikud sisestussalve peal lõpuni välja.

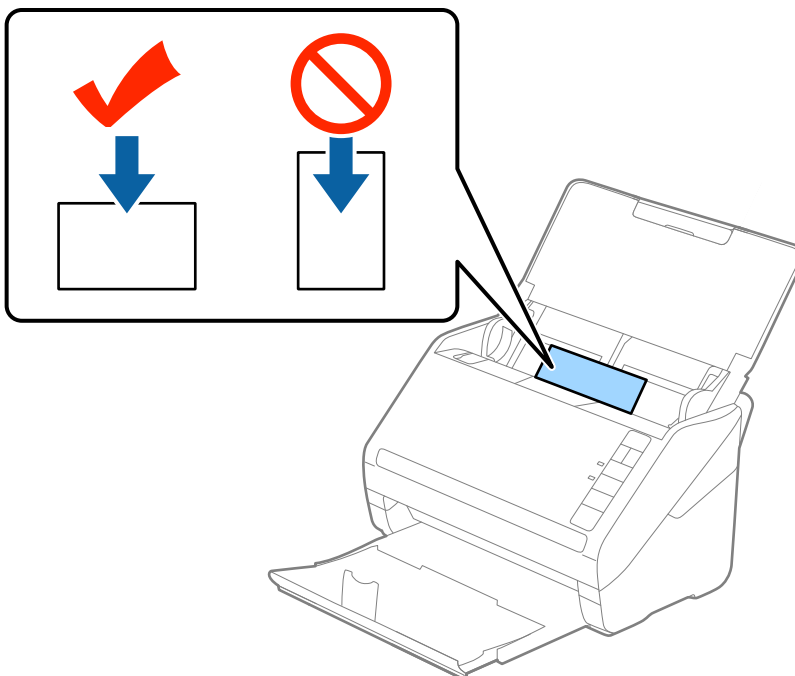


- Laadige plastikkaardid sisestussalve esiküljega allapoole, nii et ülemine serv on suunatud ADF-i sisse. Lükake plastikkaardid ADF-i sisse nii kaugelt kui võimalik.

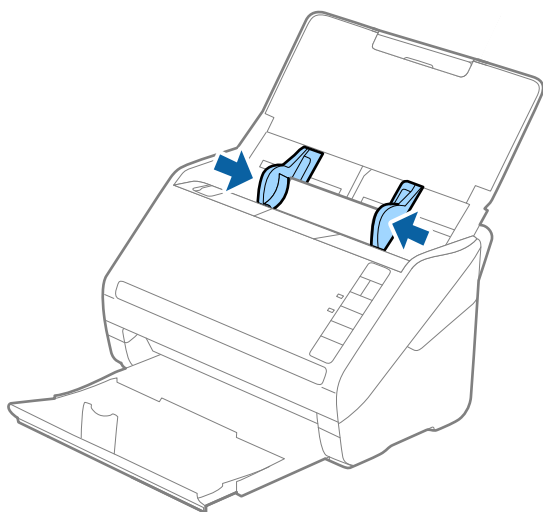


Oluline teave:

Ärge laadige plastikaarte püstiselt.



4. Nihutage servajuhikuid, et need asuks tihedalt plastikkaardi ümber.





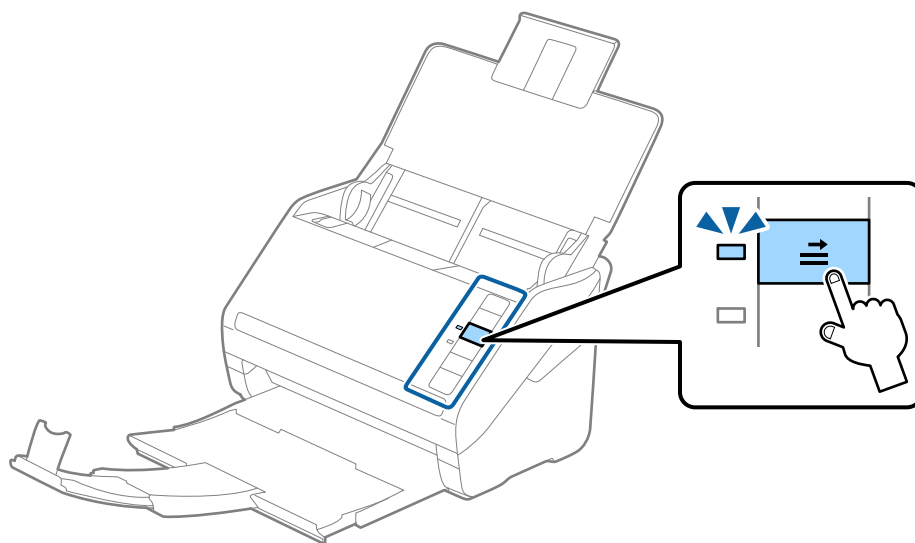
Märkus.

Plastikkaartide skannimiseks valige aknas Epson Scan 2 vastavad sätted.

Kui kasutate rakendust Document Capture Pro, võite rakenduse Epson Scan 2 akna avamiseks vajutada kuval **Scan Settings** nuppu **Detailed Settings**.

Valige rakenduses Epson Scan 2 vahekaardil **Põhiseaded** suvandi **Dokumendi formaat** sätteks **Plastikkaart** või suvandi **Tuvasta topeltsöötmine** sätteks **Väljas**. Lisateavet vt rakenduse Epson Scan 2 spikrist.

Kui teil ununeb rakenduses Epson Scan 2 välja lülitada funktsioon **Tuvasta topeltsöötmine** ja toimub topeltsöötmise viga, siis eemaldage kaart seadmest ADF ja laadige see uuesti sisse. Seejärel vajutage vastavalt allpool näidatule skanneril nuppu  (topeltsöötmise tuvastamise vahele jätmine), et järgmise skaneerimises ajaks funktsioon **Tuvasta topeltsöötmine** välja lülitada. Seejärel skaneerige uuesti. Nupp  (topeltsöötmise tuvastamise vahele jätmine) lülitab funktsiooni **Tuvasta topeltsöötmine** välja vaid ühe lehe jaoks.



Seotud teave

➔ „Nõutud sätted erioriginaalidele rakenduse Epson Scan 2 aknas” lk 80

Lamineeritud kaardid

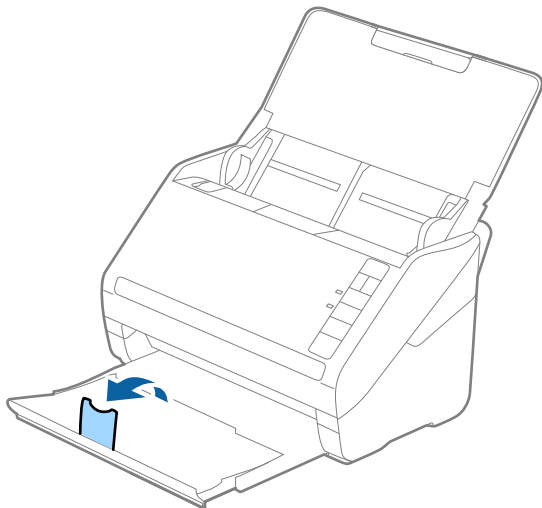
Lamineeritud kaartide spetsifikatsioonid

Tingimused lamineeritud kaartidele, mida saab skannerisse laadida.

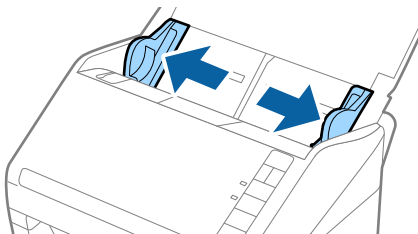
Formaat	Paksus	Laadimismaht
120,0×150,0 mm (4,7×5,9 tolli) või vähem	0,8 mm (0,03 tolli) või vähem	1 kaart

Lamineeritud kaartide paigutus

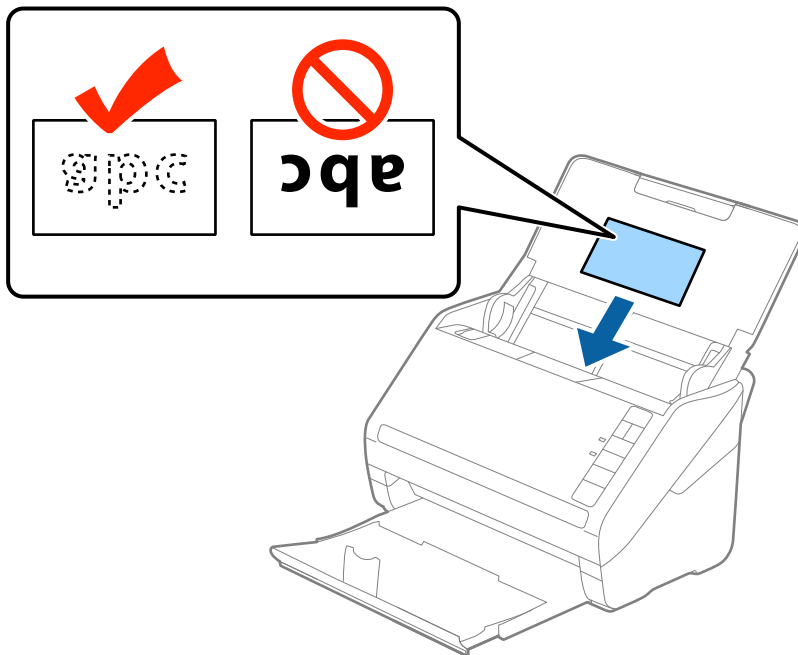
1. Avage sisendalus, lükake väljastussalv välja ja tõstke tõkesti üles.



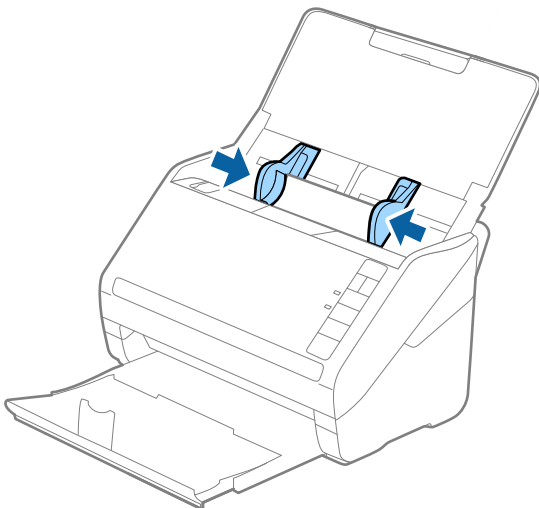
2. Lükake servajuhikud sisestussalve peal lõpuni välja.



- Laadige lamineeritud kaardid sisestussalve esiküljega allapoole, nii et ülemine serv on suunatud ADF-i sisse. Lükake lamineeritud kaardid ADF-i sisse nii kaugele kui võimalik.



- Nihutage servajuhikuid, et need asuks tihedalt lamineeritud kaardi ümber.





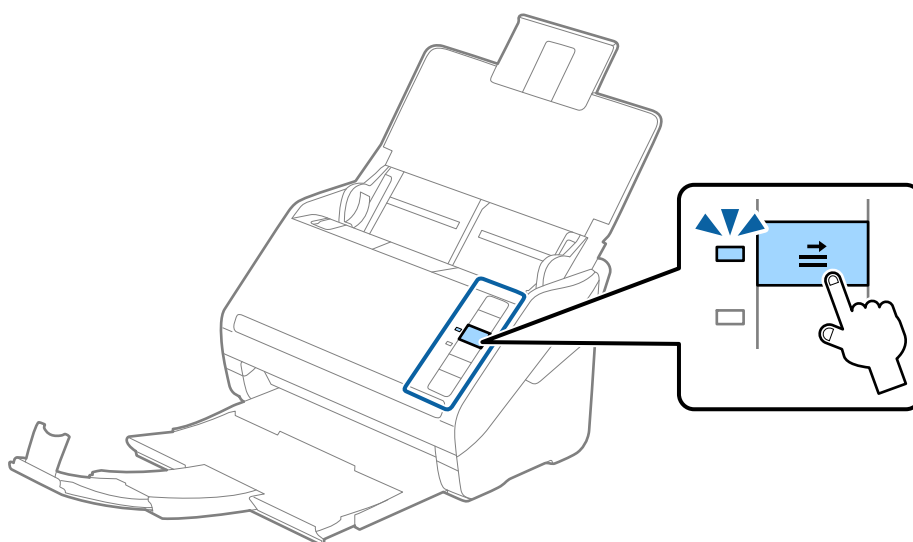
Märkus.

Lamineeritud kaartide skannimiseks valige aknas Epson Scan 2 vastavad sätted.

Kui kasutate rakendust Document Capture Pro, võite rakenduse Epson Scan 2 akna avamiseks vajutada kuval **Scan Settings** nuppu **Detailed Settings**.

- ❑ Valige automaatse suuruse tuvastuse täpsuse parandamiseks rakenduse Epson Scan 2 vahekaardil **Põhiseaded** aknas **Seaded** säte **Skanni lamineeritud kaarti**. Lisateavet vt rakenduse Epson Scan 2 spikrist.
- ❑ Valige rakenduses Epson Scan 2 vahekaardil **Põhiseaded** suvandi **Tuvasta topeltsöötmine** sätteks **Väljas**. Lisateavet vt rakenduse Epson Scan 2 spikrist.

Kui teil ununeb rakenduses Epson Scan 2 välja lülitada funktsioon **Tuvasta topeltsöötmine** ja toimub topeltsöötmise viga, siis eemaldage kaart seadmest ADF ja laadige see uuesti sisse. Seejärel vajutage vastavalt allpool näidatule skanneril nuppu  (topeltsöötmise tuvastamise vahele jätmise), et järgmise skaneerimises ajaks funktsioon **Tuvasta topeltsöötmine** välja lülitada. Seejärel skaneerige uuesti. Nupp  (topeltsöötmise tuvastamise vahele jätmise) lülitab funktsiooni **Tuvasta topeltsöötmine** välja vaid ühe lehe jaoks.



Seotud teave

➔ „Nõutud sätted erioriginaalidele rakenduse Epson Scan 2 aknas” lk 80

Suuremõõtmelised algdokumendid

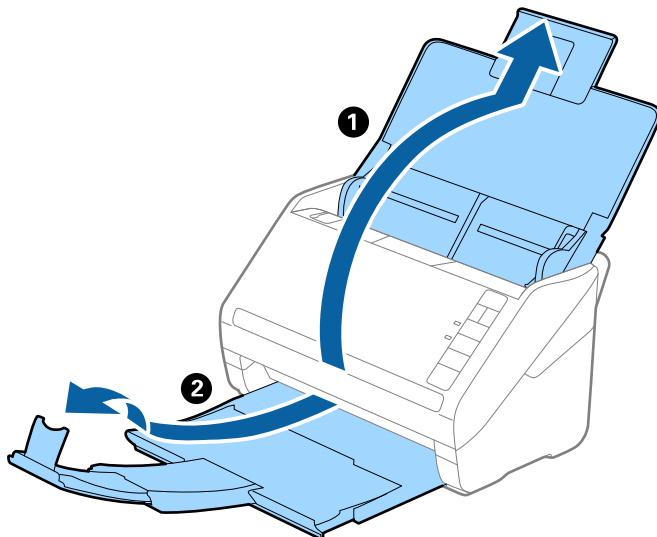
Tingimused suurtele algdokumentidele

Kasutades eraldimüüdatavat Paber kandja'i ja murdes algdokumendid pooleks, saate skaneerida A4-formaadist suuremaid algdokumente, näiteks A3- või B4-formaate.

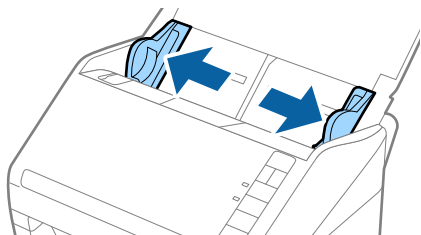
Suurus	Paksus	Paberi tüüp	Paber kandja'i laadimisvõime
Kuni A3	0,3 mm (0,012 tolli) või vähem (välja arvatud Paber kandja'i paksus)	Tavaline paber Kvaliteetpaber Ümbertöödeldud paber	5 kande lehte

Suurte algdokumentide seadmesse panemine

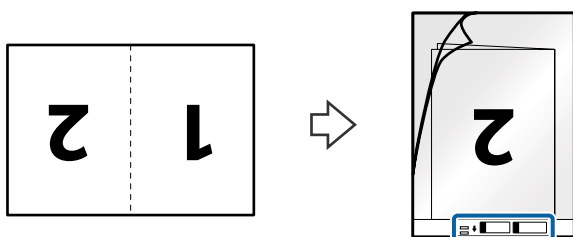
1. Avage sisestussalv ja tõmmake sisestussalve pikendus välja. Nihutage väljutussalv välja, tõmmake väljutussalve pikendus välja ja seejärel tõstke tõkis üles.



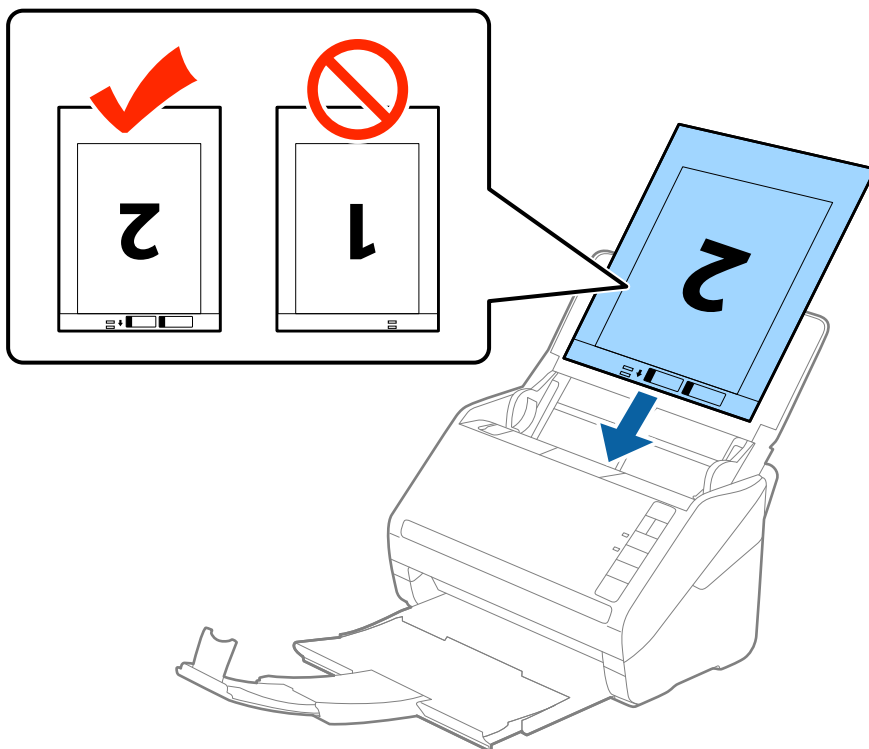
2. Lükake servajuhikud sisestussalve peal lõpuni välja.



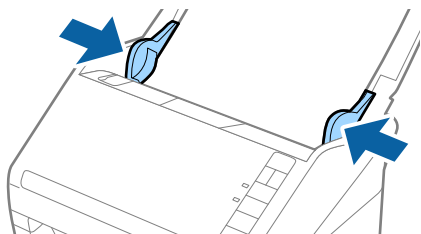
3. Asetage Paberkanja nii, et esiserva illustratsioon on suunaga ülespoole, ja pange algdokument pooleks murtud kandlehe sisse, nii et skaneeritav pool on suunaga väljapoole ja parem külg on ees.



- Laadige Paberkanja sisestussalve, nii et ülemine serv on suunatud seadme ADF sisse.
Lükake Paberkanja seadme ADF sisse nii kaugemale kui võimalik.

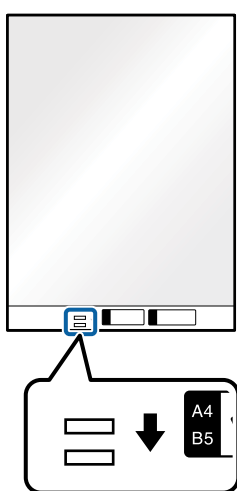


- Nihutage servajuhikuid, et need sobituksid Paberkanja'iga. Veenduge, et Paberkanja'i ja servajuhikute vahel poleks tühikuid. Vastasel juhul võidakse kandleht viltuselt sisse sööta.



Märkus.

- ❑ Paberkanaja, mis on kriimuline või mida on skaneeritud enam kui 3000 korda, võib olla vajalik välja vahetada.
- ❑ Mõlema suuruse skaneerimiseks ja kokku panemiseks valige rakenduses Epson Scan 2 menüüst **Skaneerimisviis Kahepoolne** ja valige menüüst **Brošüüripildid Vasakul & paremal**. Üksikasjad leiate rakenduse Epson Scan 2 spikrist.
- ❑ Paberkanaja'i skaneerimisel, kui sätte **Automaatne tuvastus** väärtuseks on valitud **Dokumendi formaat**, skaneeritakse pilt automaatselt, rakendades sättes **Paber viltu** antud suvandi **Paranda viltune dokument** väärtust.
- ❑ 297 mm pikkuse algdokumendi skaneerimisel peab algdokumendi esiserv olema asetatud Paberkanaja'i siduvasse osasse. Vastavsel juhul võib skaneeritud pildi pikkus olla soovitud pikem, sest skanner skaneerib Paberkanaja'i lõpuni, kui valite rakenduses Epson Scan 2 sätte **Dokumendi formaat** väärtuseks **Automaatne tuvastus**.
- ❑ Kasutage vaid Paberkanaja'i, mis on teie skanneri jaoks mõeldud. Skanner tuvastab Paberkanaja'i automaatselt kahe väikese nelinurkse augu järgi esiservas. Hoolditsege, et augud oleks puhtad ja katmata.



Seotud teave

- ➔ „Paberkanaja: koodid” lk 24
- ➔ „Nõutud sätted erioriginaalidele rakenduse Epson Scan 2 aknas” lk 80

Ebaühtlase kujuga algdokumentid

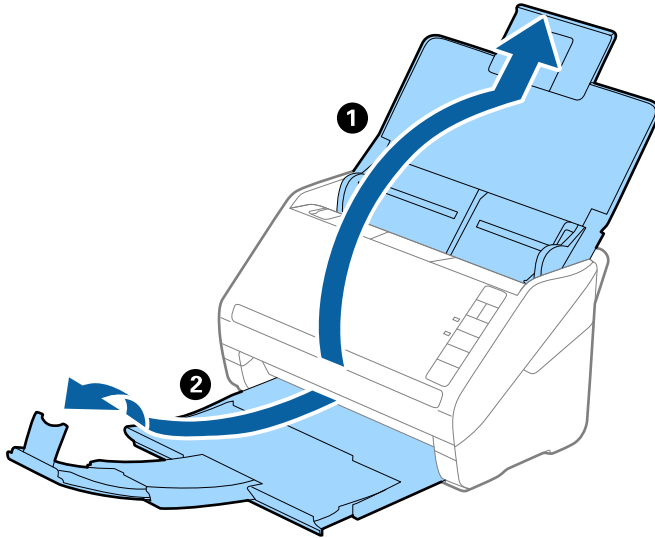
Tingimused ebaühtlase kujuga algdokumentidele

Kasutades eraldi müüdavat Paberkanaja'i saate skaneerida algdokumente, mis on kortsus, kooldunud, väga õhukesed või ebaühtlase kujuga.

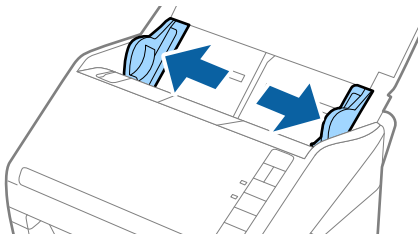
Suurus	Paksus	Paberkanaja'i laadimismaht
Kuni A4	0,3 mm (0,012 tolli) või vähem (välja arvatud Paberkanaja'i paksus)	5 lehte

Ebaühtlase kujuga algdokumentide seadmesse panemine

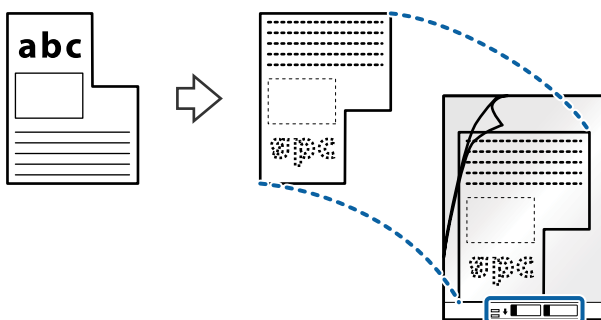
1. Avage sisestussalv ja tõmmake sisestussalve pikendus välja. Nihutage väljutussalv välja, tõmmake väljutussalve pikendus välja ja seejärel tõstke tõkis üles.



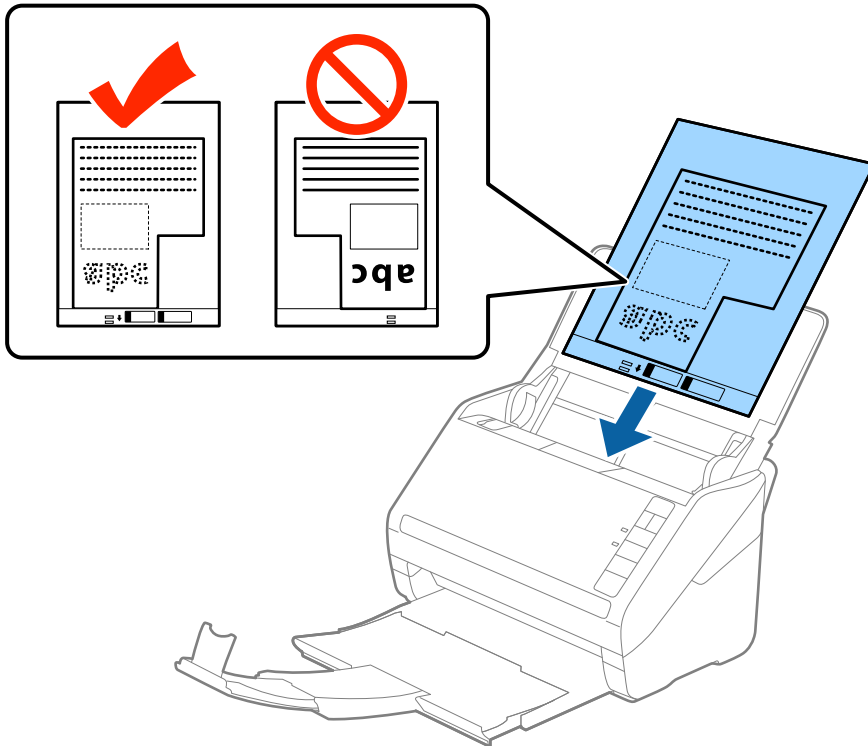
2. Lükake servajuhikud sisestussalve peal lõpuni välja.



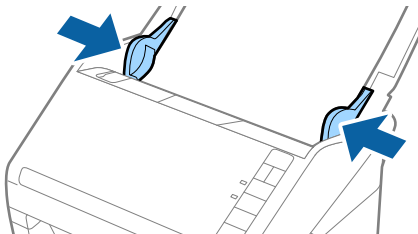
3. Asetage Paberkanja nii, et selle esiserval olev illustratsioon on suunatud ülespoole, ja asetage algdokument Paberkanja'i keskele skaneeritava poolega allapoole.



- Laadige Paberkanaja sisestussalve, nii et ülemine serv on suunatud seadme ADF sisse.
Lükake Paberkanaja seadme ADF sisse nii kaugemale kui võimalik.

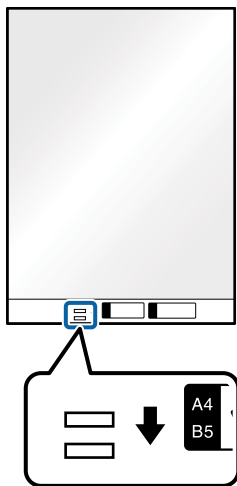


- Nihutage servajuhikuid, et need sobituksid Paberkanaja'iga. Veenduge, et Paberkanaja'i ja servajuhikute vahel poleks tühikuid. Vastasel juhul võidakse kandleht viltuselt sisse sööta.



Märkus.

- ❑ Paberkanaja, mis on kriimuline või mida on skaneeritud enam kui 3000 korda, võib olla vajalik välja vahetada.
- ❑ Kui te ei leia rakenduses Epson Scan 2 loendis **Dokumendi formaat** skaneeritavale algdokumentidele sobivat suurust, siis valige **Automaatne tuvastus** või **Kohanda**, et luua kohandatud dokumendisuurus.
Paberkanaja'i skaneerimisel, kui sätte **Dokumendi formaat** väärtuseks on valitud **Automaatne tuvastus**, skaneeritakse pilt automaatselt, rakendades sättes **Paranda viltune dokument** antud suvandi **Paber viltu** väärtust.
- ❑ Kasutage vaid Paberkanaja'i, mis on teie skanneri jaoks mõeldud. Skanner tuvastab Paberkanaja'i automaatselt kahe väikese nelinurkse augu järgi esiservas. Hoolditsege, et augud oleks puhtad ja katmata.



Seotud teave

- ➔ „Paberkanaja: koodid” lk 24
- ➔ „Nõutud sätted erioriginaalidele rakenduse Epson Scan 2 aknas” lk 80

Fotod

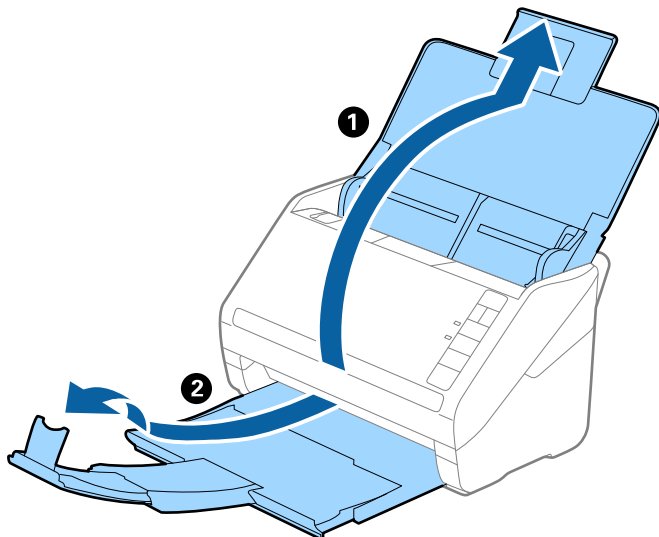
Tingimused fotodele

Kasutades erladimüüdatavat Paberkanaja'i saate skaneerida fotosid, ilma et peaksite muretsema nende viga saamise pärast.

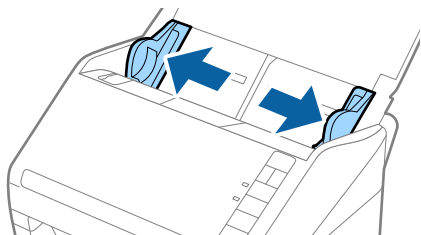
Suurus	Paksus	Paberkanaja'i laadimismaht
Kuni A4	0,3 mm (0,012 tolli) või vähem (välja arvatud Paberkanaja'i paksus)	5 lehte

Fotode seadmesse panemine

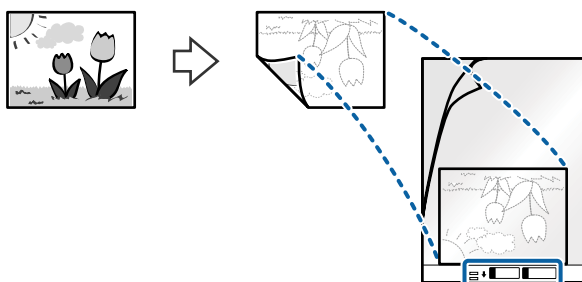
1. Avage sisestussalv ja tõmmake sisestussalve pikendus välja. Nihutage väljutussalv välja, tõmmake väljutussalve pikendus välja ja seejärel tõstke tõkis üles.



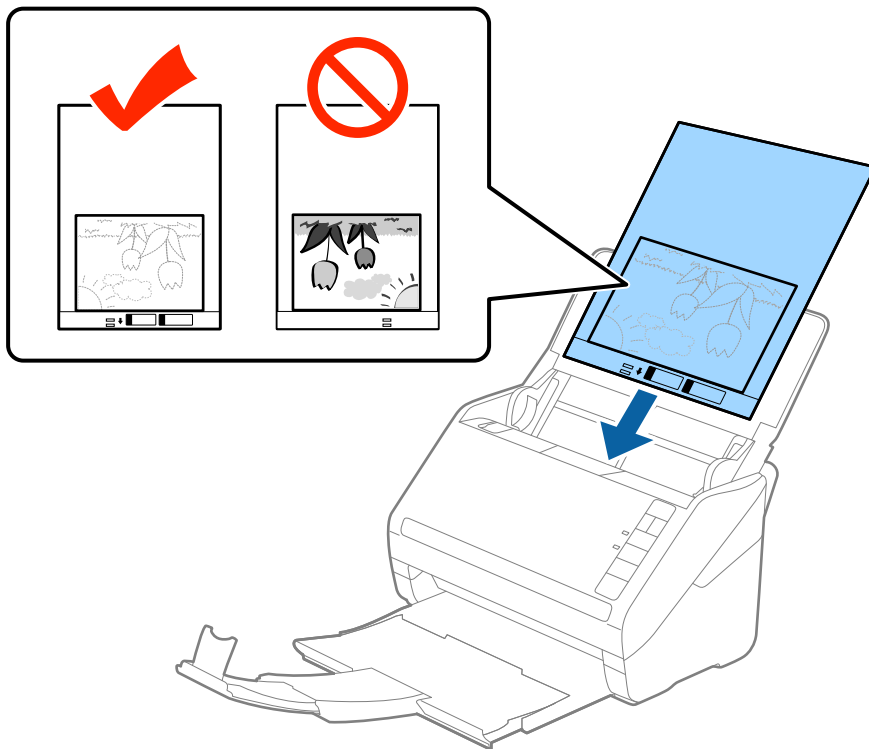
2. Lükake servajuhikud sisestussalve peal lõpuni välja.



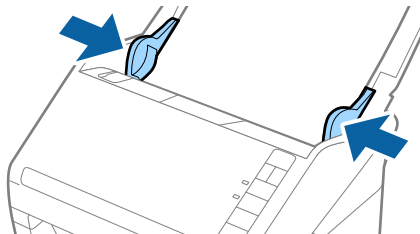
3. Asetage Paber kandja nii, et esiserva illustratsioon on suunaga ülespoole ja pange foto Paber kandja'i keskele, nii et skannitav pool on suunaga allapoole.



- Laadige Paberkanaja sisestussalve, nii et ülemine serv on suunatud seadme ADF sisse.
Lükake Paberkanaja seadme ADF sisse nii kaugemale kui võimalik.

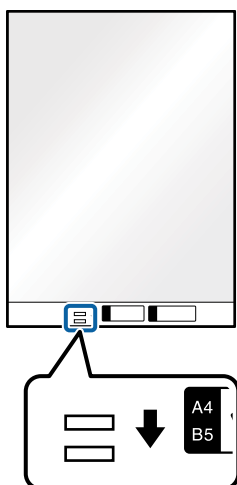


- Nihutage servajuhikuid, et need sobituksid Paberkanaja'iga. Veenduge, et Paberkanaja'i ja servajuhikute vahel poleks tühikuid. Vastasel juhul võidakse kandleht viltuselt sisse sööta.



Märkus.

- Paberkanaja, mis on kriimuline või mida on skaneeritud enam kui 3000 korda, võib olla vajalik välja vahetada.
- Kui te ei leia rakenduses Epson Scan 2 loendis **Dokumendi formaat** skaneeritavale algdokumentidele sobivat suurust, siis valige **Automaatne tuvastus** või **Kohanda**, et luua kohandatud dokumendisuurus.
Paberkanaja'i skaneerimisel, kui sätte **Automaatne tuvastus** väärtuseks on valitud **Dokumendi formaat**, skaneeritakse pilt automaatselt, rakendades sättes **Paber viltu** antud suvandi **Paranda viltune dokument** väärtust.
- Ärge jätke fotosid Paberkanaja'i sisse pikaks ajaks.
- Kasutage vaid Paberkanaja'i, mis on teie skanneri jaoks mõeldud. Skanner tuvastab Paberkanaja'i automaatselt kahe väikese nelinurkse augu järgi esiservas. Hoolditsee, et augud oleks puhtad ja katmata.



Seotud teave

- ➔ „Paberkanaja: koodid” lk 24
- ➔ „Nõutud sättes erioriginaalidele rakenduse Epson Scan 2 aknas” lk 80

Ümbrikud

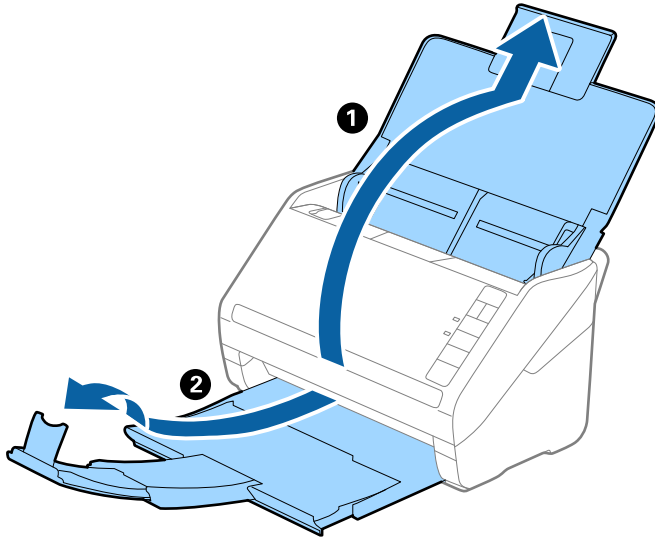
Tingimused ümbrikele

Tingimused ümbrikele, mida saab skannerisse laadida.

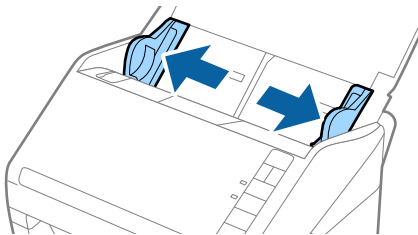
Suurus	Mõõtmed	Paksus	Laadimismaht
C6	114×162 mm (4,49×6,38 tolli) (standardsuurus)	0,38 mm (0,015 tolli) või vähem	5 ümbrikut
DL	110×220 mm (4,33×8,66 tolli) (standardsuurus)		

Ümbrike seadmesse asetamine

1. Avage sisestussalv ja tõmmake sisestussalve pikendus välja. Nihutage väljutussalv välja, tõmmake väljutussalve pikendus välja ja seejärel tõstke tõkis üles.

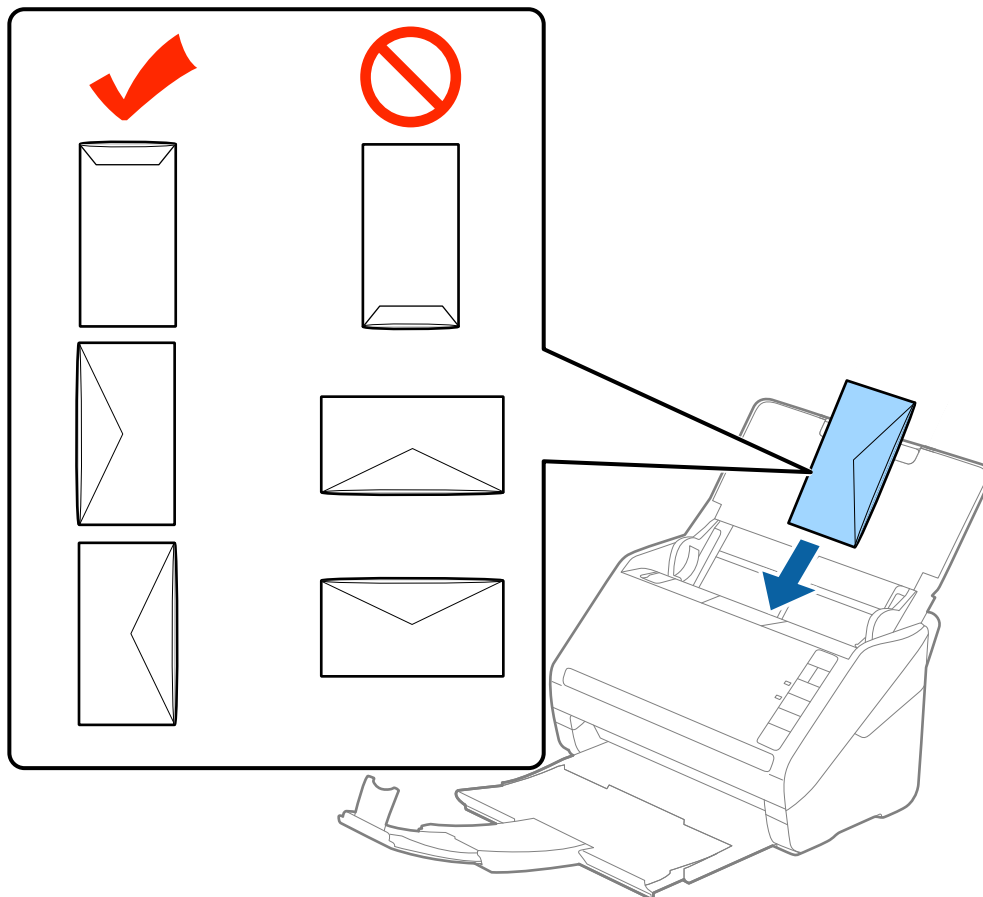


2. Lükake servajuhikud sisestussalve peal lõpuni välja.



3. Asetage ümbrikud sisestussalve esiküljega allapoole. Ümbriku avatud serv (sulgurserv) peab olema suunaga külje poole. Ümbrike korral, mille avatud serv (sulgurserv) asub ümbriku lühemal küljel, saate laadida ümbriku nii, et avatud serv (sulgurserv) jääb ülespoole.

Lükake ümbrikud ADF-i sisse nii kaugemale kui võimalik.

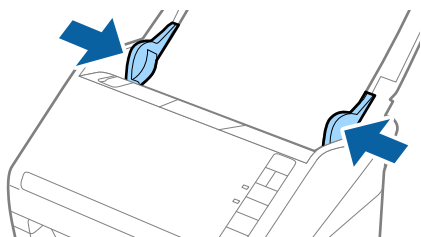


! Oluline teave:

Ärge laadige ümbrikke, millel on kleepuv liim.

Märkus.

- Ümbrikke, mida ei avata sulgurserva terava esemega lõikamisega, ei pruugita õigesti skannida.
 - Ümbrikud, mida pole veel suletud, saab masinasse laadida avatud ja ülespoole vaatava sulgurklapiga.
4. Nihutage servajuhikuid, et need sobituksid ümbrikuga. Veenduge, et ümbriku ja servajuhiku ümber pole tühja ruumi. Vastasel juhul võidakse ümbrikud viltuselt sisse sööta.





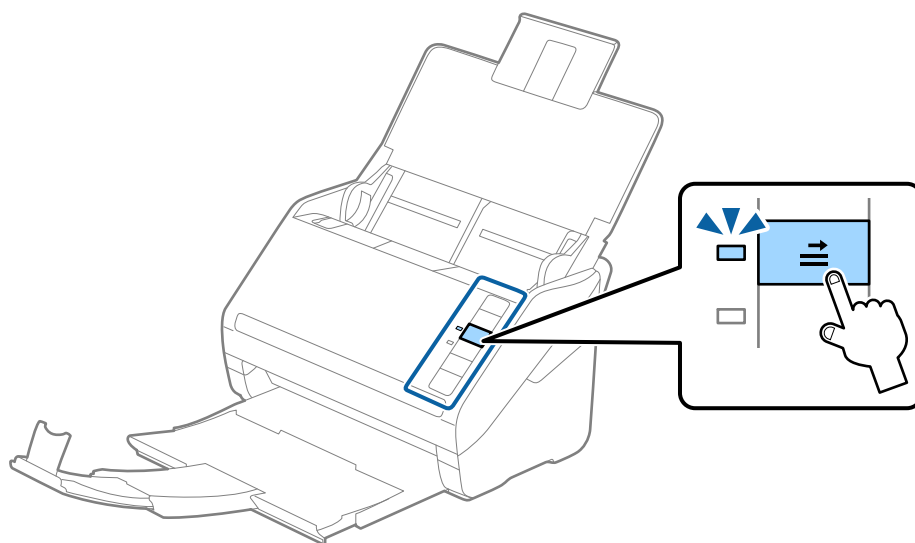
Märkus.

- ❑ Ümbrike skannimiseks soovitame enne skannimist valida sobiva pöördenuurga või määrata rakenduse Epson Scan 2 aknas vahekaardil **Põhiseaded** suvandi **Pööra** sätteks **Automaatne**. Lisateavet vt rakenduse Epson Scan 2 spikrist.
- ❑ Ümbrikute skannimiseks valige rakenduse Epson Scan 2 aknas asjakohane säte.

Kui kasutate rakendust Document Capture Pro, võite rakenduse Epson Scan 2 akna avamiseks vajutada kuval **Scan Settings** nuppu **Detailed Settings**.

Valige säte **Väljas** suvandis **Tuvasta topeltsöötmine** vahekaardil **Põhiseaded**. Lisateavet vt rakenduse Epson Scan 2 spikrist.

Kui teil läheb meelest ära lülitada rakenduses Epson Scan 2 välja funktsioon **Tuvasta topeltsöötmine** ja juhtub topeltsöötmise viga, siis eemaldage ümbrik seadmest ADF ja laadige see uuesti sisse, seejärel vajutage skanneril allkujutatud viisil nuppu  (topeltsöötmise tuvastamise vahele jätmine), et järgmise skaneerimise ajaks funktsioon **Tuvasta topeltsöötmine** välja lülitada. Siis skaneerige uuesti. Nupp  (topeltsöötmise tuvastamise vahele jätmine) lülitab funktsiooni **Tuvasta topeltsöötmine** välja vaid ühe lehe jaoks.



Seotud teave

➔ „Nõutud sätted erioriginaalidele rakenduse Epson Scan 2 aknas” lk 80

Erinevate algdokumentide segu

Tingimused erineva suurustega originaalide segule

Saate seadmesse laadida erineva suurusega algdokumentide segu alates mõõtmetest 50,8×50,8 mm (2,0×2,0 tolli) kuni formaadini A4 (või Letter). Samuti saate seadmesse laadida erinevate paberi tüüpide või erineva paksusega algdokumentide segu.

! *Oluline teave:*

- ❑ Kui skannerisse asetatakse ning skannitakse erineva suurusega algdokumente, võivad algdokumendid liikuda viltu, sest äärejuhikud ei toeta kõikide dokumentide servi.
 - ❑ Algdokumendid võivad ummistuda või liikuda viltu juhul kui skannerisse asetatakse väga erineva suurusega dokumente, vt allpool.
 - Õhuke paber ning paks paber
 - A4 suurusega paber ja kaardi suurusega paber
- Kui algdokumenti söödetakse viltu, kontrollige, kas skannitud pilt on kättesaadav.

Märkus.

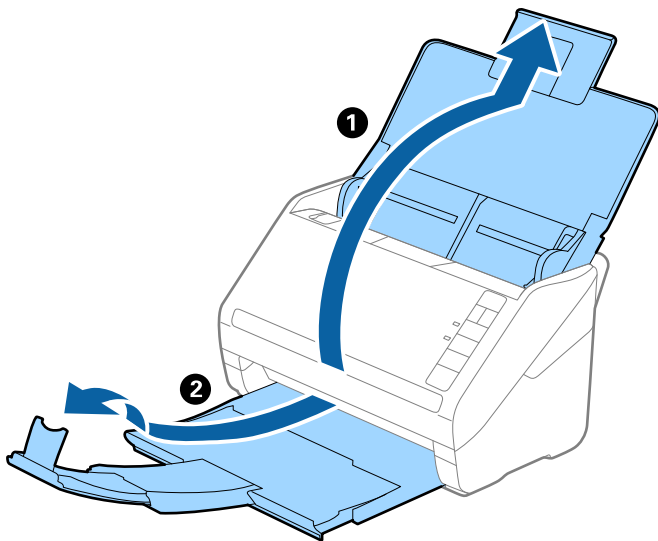
- ❑ Kui algdokumendid ummistuvad või neid ei söödetata korrektselt, saab probleemide vältimiseks valida funktsiooni **Aeglane**.
- ❑ Teine võimalus erinevate paberi suuruste ja tüüpidega algdokumentide skaneerimiseks on need üksikhaaval sisse laadida, kasutades režiimi **Automaatne söötmissrežiim**.

Erineva suurusega algdokumentide seadmesse panemine

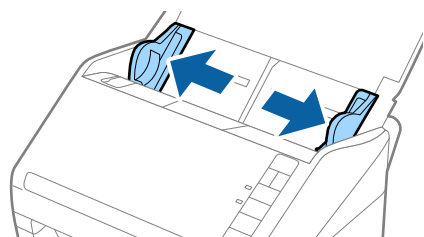
1. Avage sisendalus ja tõmmake sisendaluse pikendus välja. Nihutage väljutussalv välja, tõmmake väljutussalve pikendus välja ja seejärel tõstke tõkis üles.

Märkus.

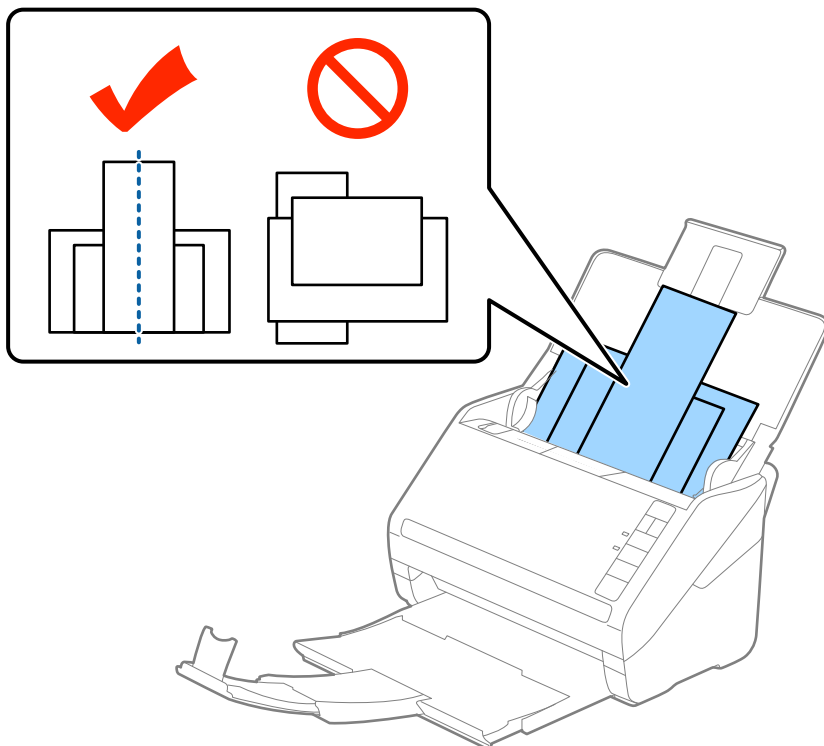
Kui osa algdokumentidest on paksud, siis pange väljastussalv kõrvale ja ärge kasutage seda väljutatud algdokumentide väljutamiseks, et hoida ära paksude algdokumentide väljastussalvest välja põrkumine.



2. Lükake äärejuhikud sisendaluse peal lõpuni välja.

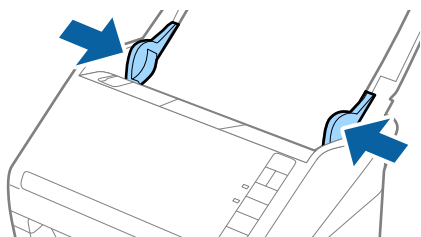


3. Laadige algdokumendid paberi suuruse kahanevas järjekorras sisestussalve keskele, laiemad algdokumendid tagaosas ja kitsamad esiosas.



Märkus.

- Laadige algdokumendid sisestussalve esiküljega allapoole ja nihutage pisut ülemisi servi, et need oleks nurga alla ja suunaga ADF-i sisse.
 - Lükake algdokumendid ADF-i sisse nii kaugelt kui võimalik.
 - Originaale saate virnastada kuni 8 mm (0,31 tolli) paksuselt.
4. Lükake äärehikuid, et need oleks kõige laiema originaali servade vastas.



Seotud teave

- ➔ „Erineva suuruse või tüübiga originaalide ükshaaval skannimine (Automaatne söötmissrežiim)” lk 91

Põhiline skaneerimine

Skannimine, kasutades skanneri nuppu. 63


Arvutist skannimine. 63

Skannimine, kasutades skanneri nuppu

Saate skannida, kasutades skanneril olevat nuppu.

Märkus.

- Veenduge, et Epson Scan 2 oleks arvutisse installitud ja skanner oleks arvutiga õigesti ühendatud.
- Kui arvutisse on installitud Document Capture Pro (Windows) või Document Capture (Mac OS), saate määrata töö skanneri nupule ja käivitada selle nupuvajutusega.

1. Asetage originaal seadmesse.
2. Vajutage nuppu .

Märkus.

Lisateavet nupumäärangute kohta lugege rakenduse Document Capture Pro (Windows) või Document Capture (Mac OS) spikrist.

Seotud teave

- ➔ „Nupud” lk 20
- ➔ „Dokumentide skannimise rakendus (Document Capture Pro/Document Capture)” lk 22
- ➔ „Originaalide paigutus” lk 33
- ➔ „Töö seadistamine” lk 83
- ➔ „Töö määramine skanneri nupule (Windows)” lk 90

Arvutist skannimine

Skannimine rakendusega Document Capture Pro (Windows)

Document Capture Pro võimaldab lihtsalt ja tõhusalt oma vajaduste järgi originaale ja vorme digida.

Rakenduses Document Capture Pro on saadaval järgmised funktsioonid.

- Saate „tööna“ hallata ja teha toimingute kogumeid, nagu skannimine ja salvestamine.
- Saate konfigureerida „töö“ salvestama skannitud kujutisi erinevates vormingutes (PDF/BMP/JPEG/JPEG2000/TIFF/Multi-TIFF/PNG/DOCX/XLSX/PPTX).
- Saate töid automaatselt sortida, paigaldades originaalide vahele jaotuspaberi või kasutades originaalidel vöötkooditeavet.
- Saate väljastada skannitud sisu jaoks vajaliku skannimisteabe või üksused, nagu registriandmed.
- Saate valida mitu sihtkohta.
- Saate skannida lihtsate toimingutega ilma tööd loomata.

Nende funktsioonide abil saate digida paberdokumente tõhusamalt, näiteks skannida suure koguse dokumente või kasutada funktsioone võrgus.

Märkus.

- Lisateavet rakenduse Document Capture Pro kasutamise kohta vt URL-il:
<https://support.epson.net/dcp/>
- Document Capture Pro ei toeta operatsioonisüsteemi Windows Server.

Seotud teave

- ➔ „Dokumentide skannimise rakendus (Document Capture Pro/Document Capture)” lk 22
- ➔ „Originaalide paigutus” lk 33
- ➔ „Skannimise otstarbele sobiva resolutsiooni valimine” lk 81

Mis on töö skannimine?

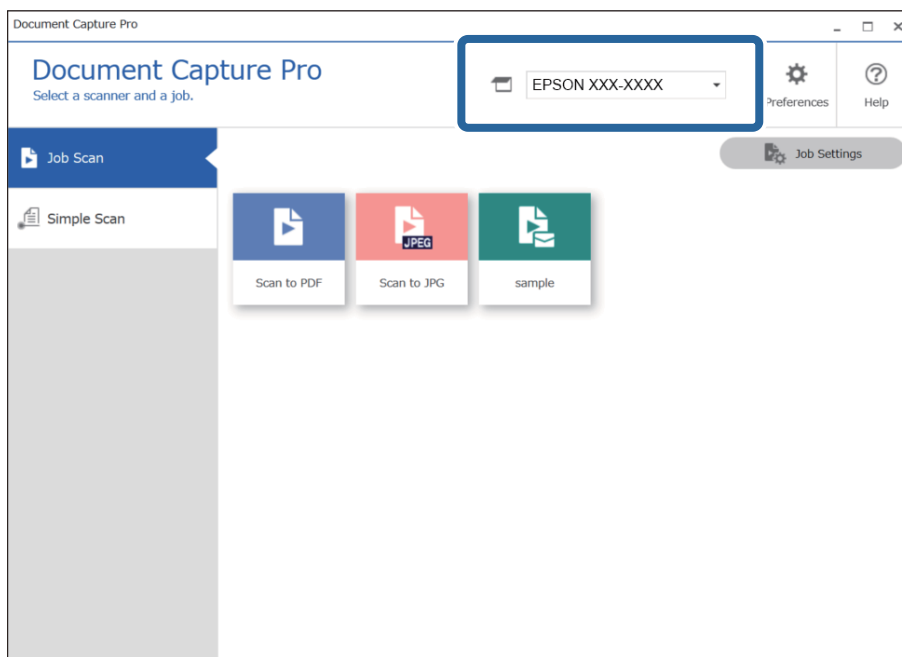
Kui registreerite sageli tehtavate toimingute jada tööna, saate kõik need toimingud sooritada lihtsalt seda tööd valides.

Kui määrate töö skanneri nupule, saate selle töö käivitada ka juhtpaneelilt.

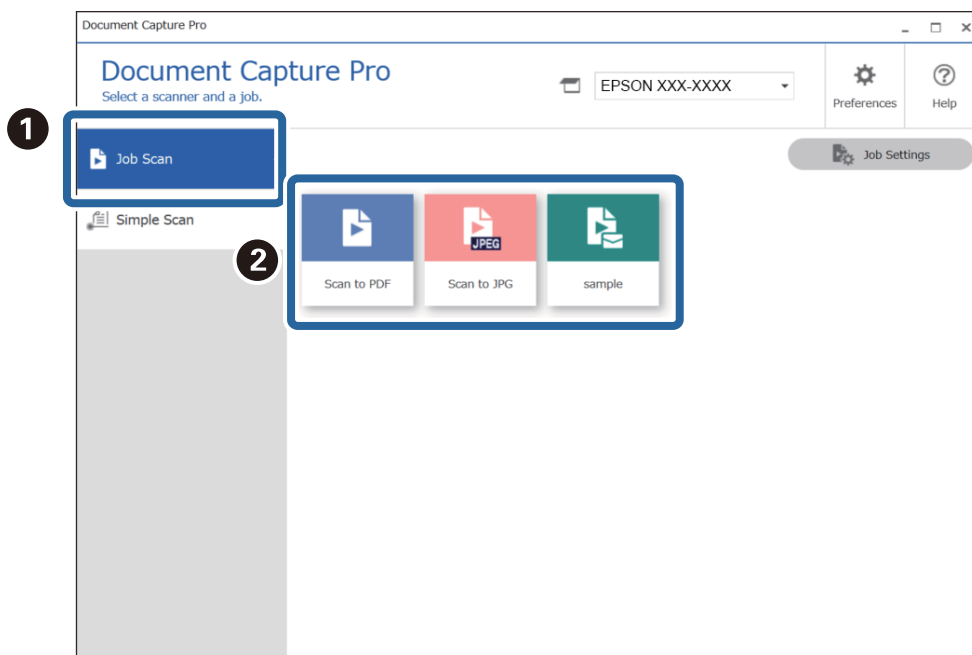
Töö skannimine

Selles jaotises on selgitatud olemasolevast tööst skannimise töövoogu.

1. Valige rakenduses Document Capture Pro skanner, mida soovite kasutada. Kui te tarkvara käivitate, ühendatakse rakendus automaatselt viimati kasutatud skanneriga.



2. Klõpsake vahekaarti **Job Scan** ja seejärel klõpsake asjakohase töö ikooni.

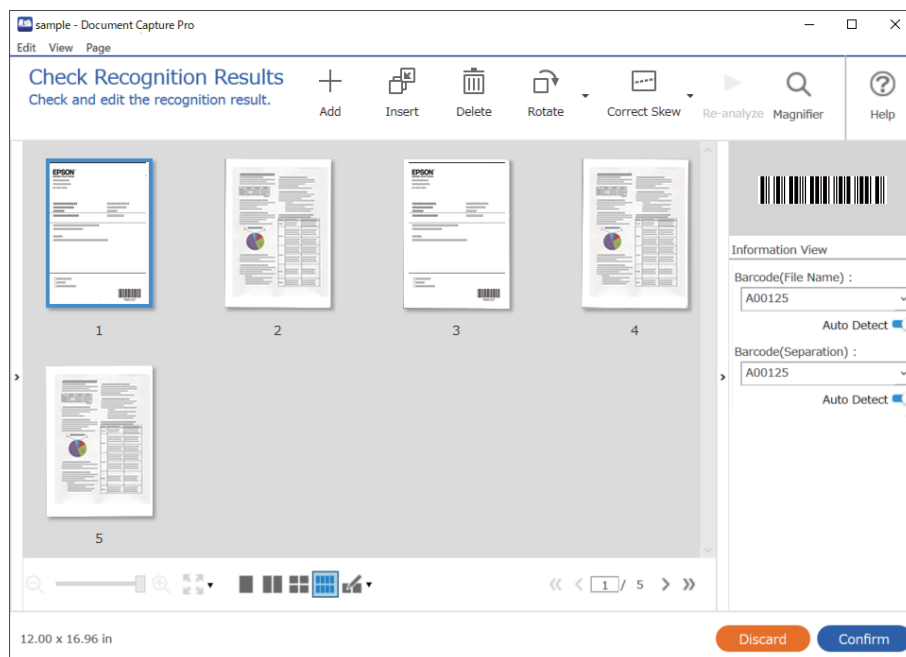


Tehakse valitud töö.

Kui tehtava töö jaoks on skannisätetes valitud **Show the preview while scanning**, kuvatakse skannimise ajal eelvaatekuva.

3. Kui tehtava töö salvestussätete failinime sätted või eraldussätted sisaldavad järgmisi elemente ning need elemendid tuvastatakse skannitud lehel, kuvatakse tuvastusala kujutisel vooltekstina. Parandage tuvastuse tulemused vajaduse korral käsitsi või muutke ala ja käivitage tuvastus uuesti.
 - OCR
 - Vöötkood

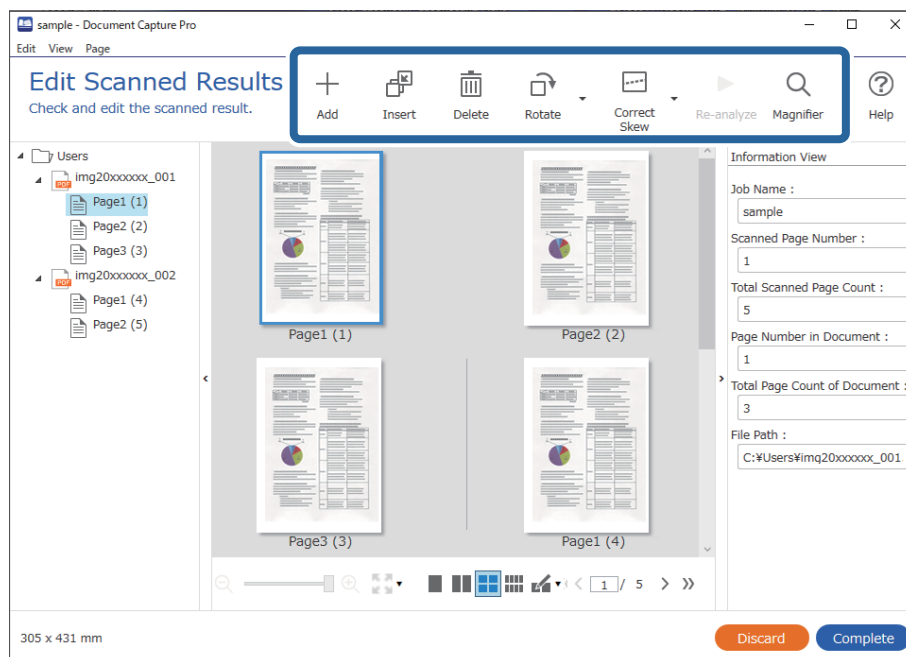
☐ Vorm



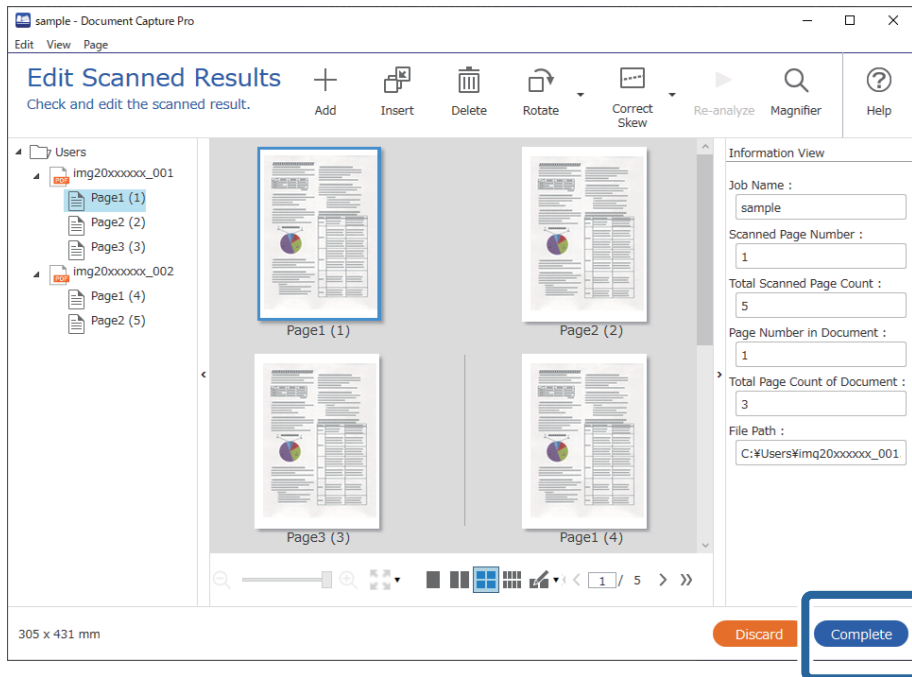
4. Tööde korral, millele on skannisätetest valitud **Show Edit Page dialog before saving**, kontrollige pärast skannimist skannitulemust kuval **Edit Scanned Results** ja tehke seejärel vajaduse korral muudatusi.

Kuval **Edit Scanned Results** saab kontrollida ja redigeerida järgmist.

- ☐ Eraldustulemused
- ☐ Skannitud kujutised
- ☐ Registriandmed



5. Töö skannimise lõpetamiseks klõpsake nuppu **Complete**.



Mis on lihtskannimine?

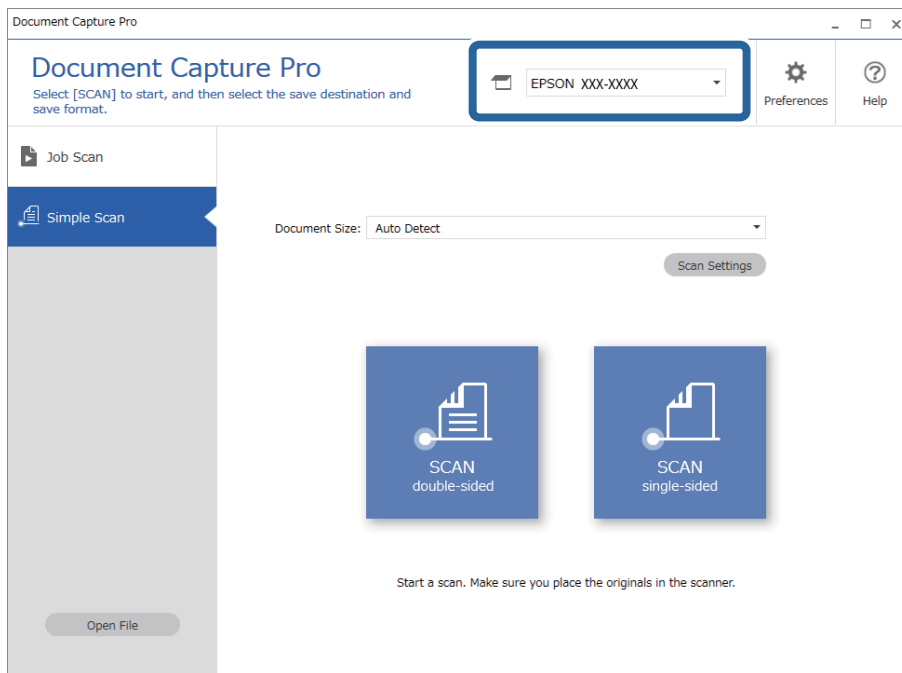
Saate dokumente skannida tööd loomata. Kontrollige pärast skannimist tulemust ja seejärel salvestage või määrake sihtkoht.

Kui määrate lihtskannimise sätteid skanneri nupule, saate lihtskannimise käivitada ka juhtpaneelilt.

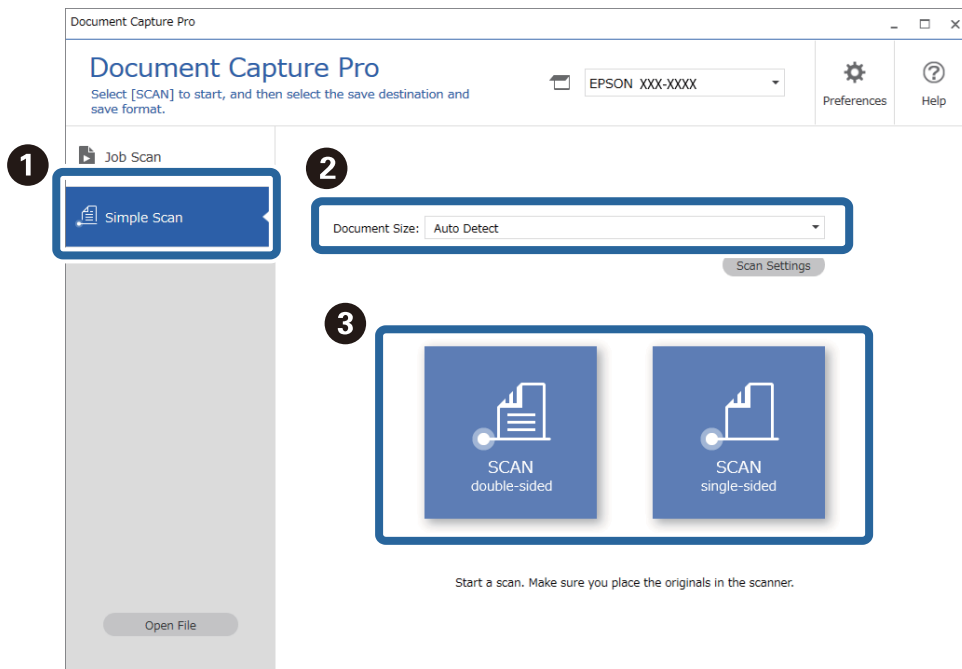
Lihtskannimine

Selles jaotises on selgitatud skannimise töövoogu olemasolevat tööd kasutamata.

1. Valige rakenduses Document Capture Pro skanner, mida soovite kasutada. Kui te tarkvara käivitate, ühendatakse rakendus automaatselt viimati kasutatud skanneriga.



2. Klõpsake vahekaarti **Simple Scan**, valige **Document Size** ja seejärel klõpsake ikooni **SCANdouble-sided** või **SCANsingle-sided**.

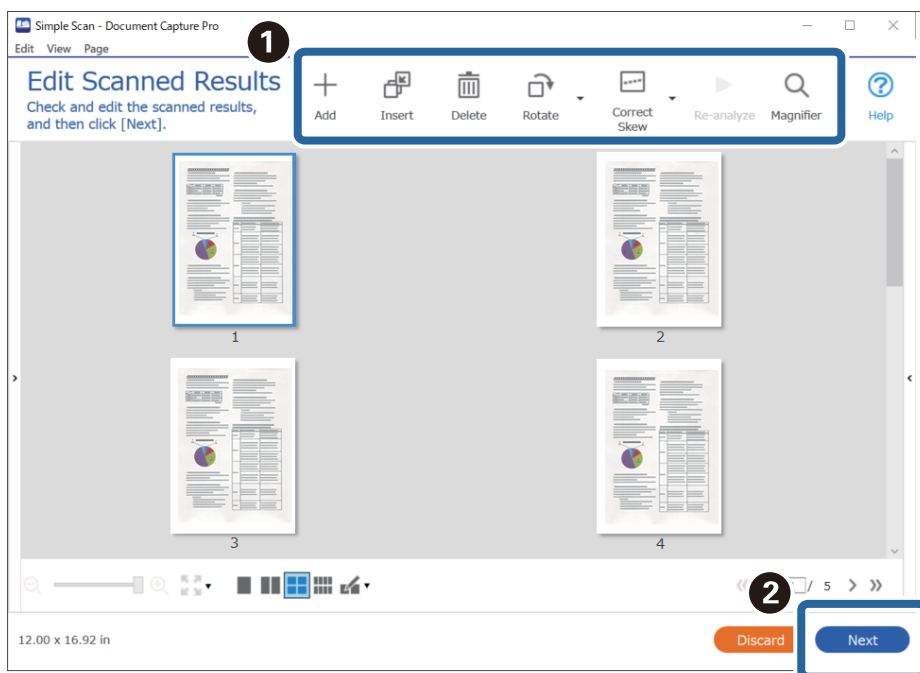


Märkus.

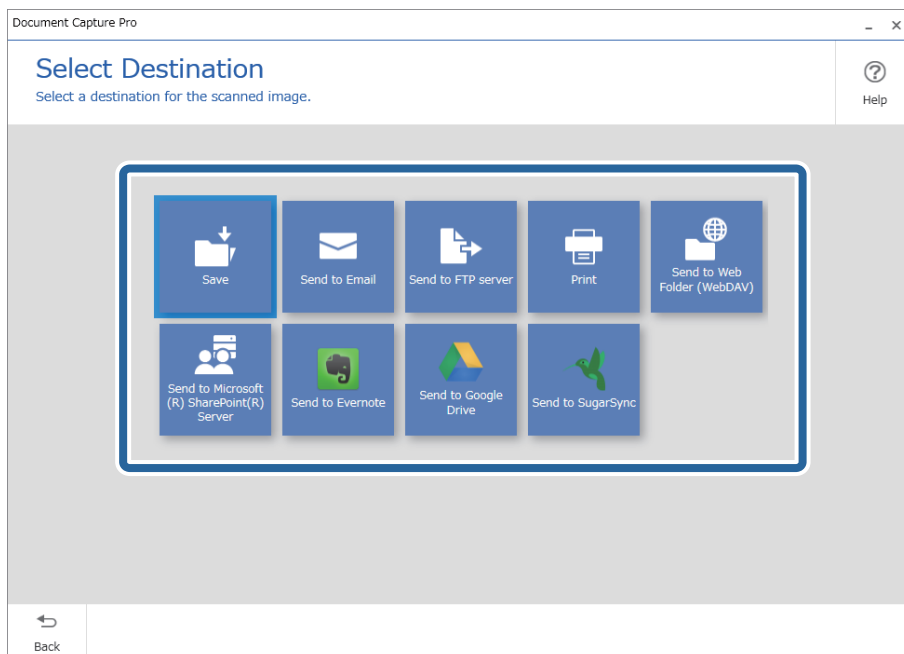
Eraldusvõime valimiseks klõpsake nuppu **Scan Settings**. Täpsemaid sätteid saab valida rakenduses *Epson Scan 2*.

Kuvatakse skannitav kujutis.

3. Kontrollige skannimistulemust kuval **Edit Scanned Results**, redigeerige vajaduse korral ja seejärel klõpsake nuppu **Next**.

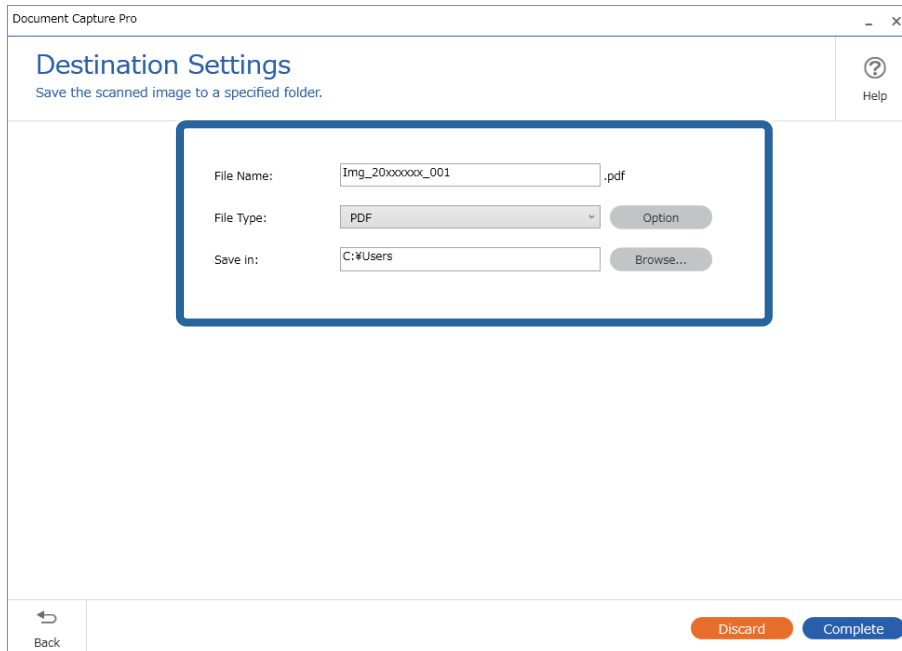


4. Valige skannitud andmete jaoks sihtkoht kuval **Select Destination**.



5. Valige kuval **Destination Settings** failinimi ja salvestusvorming. Olenevalt sihtkohast saab valida ka täpsemaid sätteid.

See, millised üksused on kuvatud, oleneb sihtkohast. Valiku **Save** korral kuvatakse järgmine kuva.



6. Lihtskannimise lõpetamiseks klõpsake nuppu **Complete**.

Skanimine, kasutades rakendust Document Capture (Mac OS)

See rakendus võimaldab teha erinevaid toiminguid, nagu pildi salvestamine arvutisse, pildi saatmine e-postiga, printimine ja üleslaadimine serverisse või pilveteenusesse. Saate ka registreerida skanimissätteid töö jaoks, et lihtsustada skanimistoiminguid.

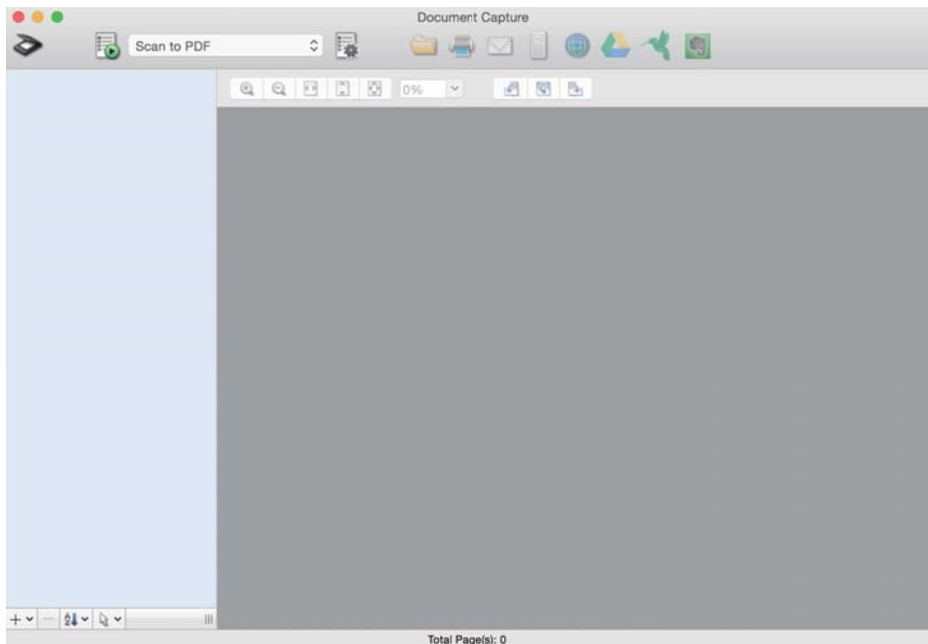
Üksikasjalikku teavet funktsioonide kohta leiate rakenduse Document Capture spikrist.

Märkus.

Ärge kasutage kiire kasutajavahetuse funktsiooni skanneri kasutamise ajal.


1. Käivitage Document Capture.

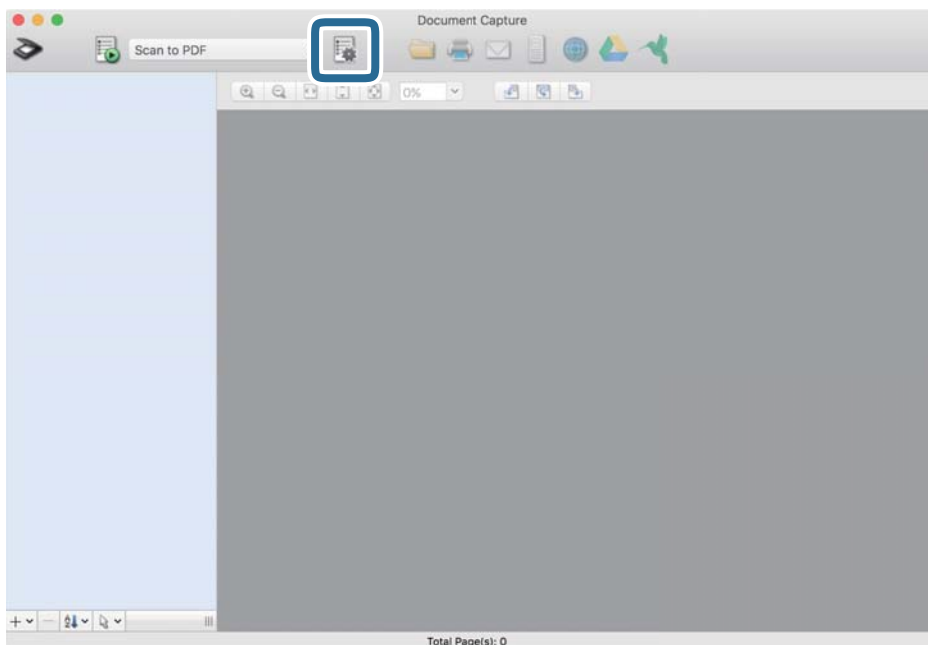
Valige **Finder > Mine > Rakendused > Epson Software > Document Capture**.



Märkus.

Võimalik, et peate skannerite loendist valima kasutatava skanneri.

2. Klõpsake nuppu .

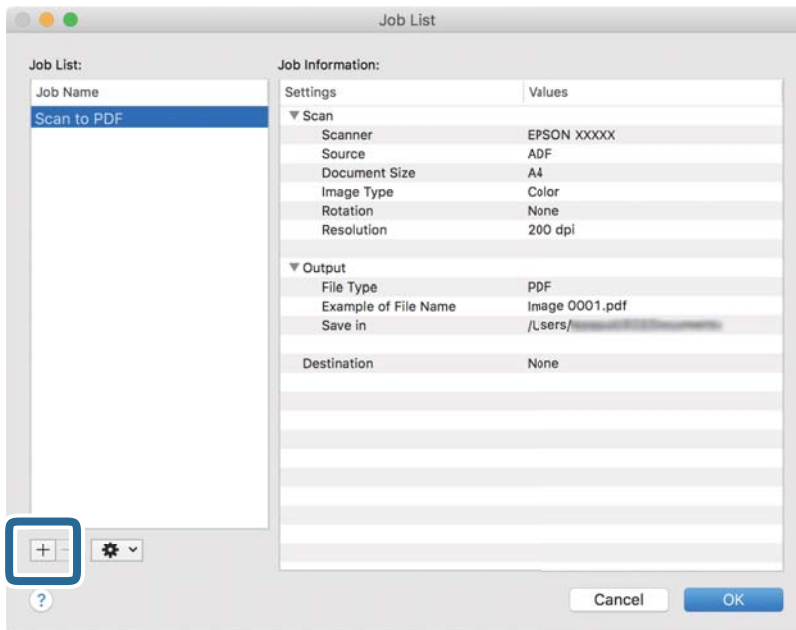


Kuvatakse aken **Job List**.

Märkus.

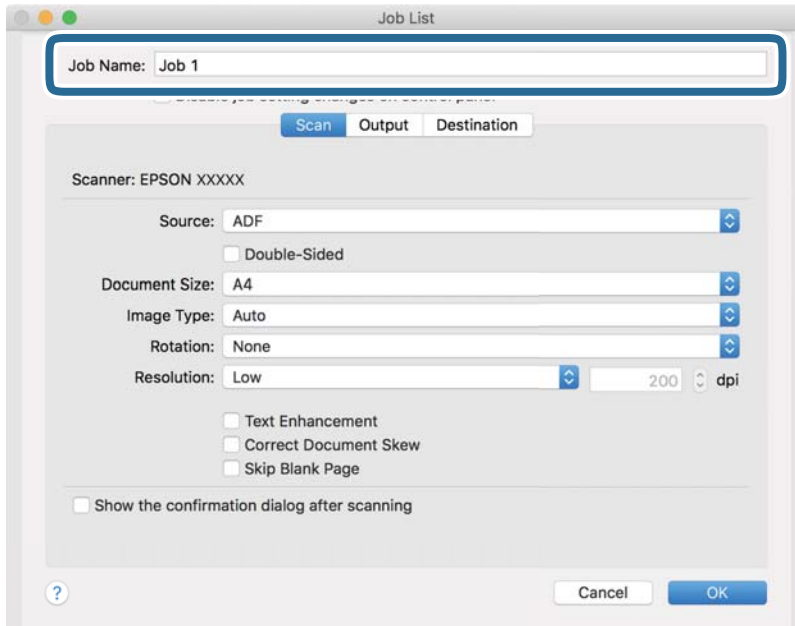
Te saate kasutada eelnevalt seadistatud tööd, mis võimaldab teil skannitud pilte PDF-vormingus salvestada. Selle tööülesande kasutamisel jätke see samm vahele ja minge 10. sammu juurde.

3. Vajutage ikooni +.

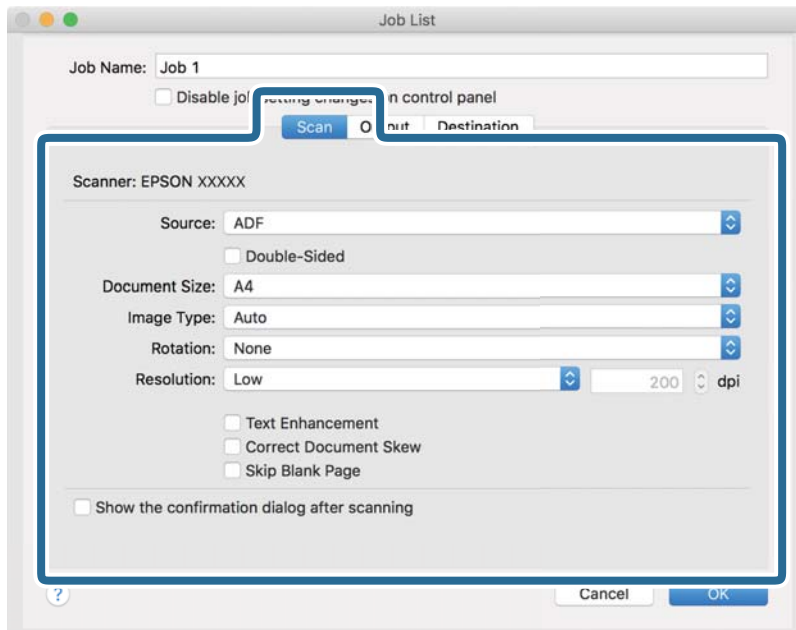


Kuvatakse töö registreerimise aken.

4. Määrake **Job Name**.



5. Määrake kaardil **Scan** skannimise sätted.



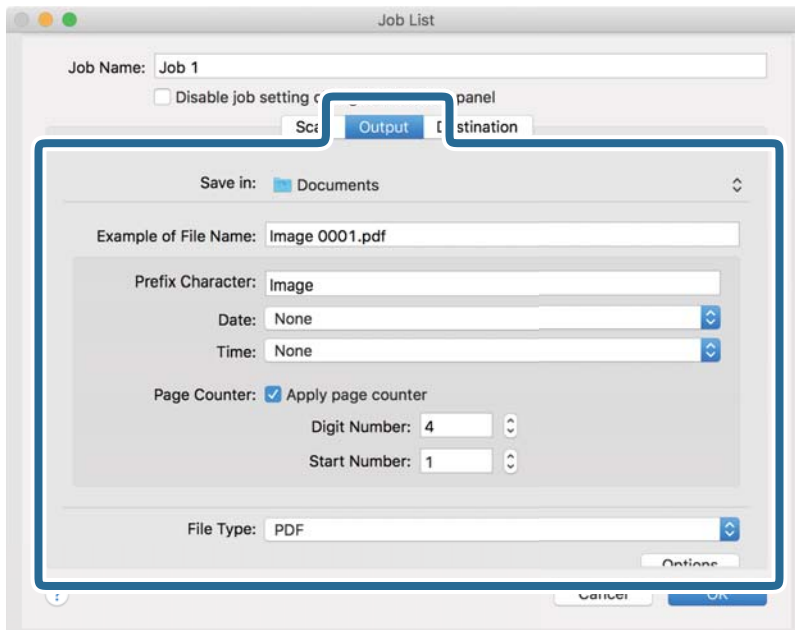
- Source:** Valige allikas, kuhu originaal pannakse. Originaali mõlema poole skannimiseks valige kahepoolne skannimine.
- Document Size:** Valige seadmesse pandud originaali suurus.
- Image Type:** Valige värv, mida soovite kasutada, et skannitud pilti salvestada.
- Rotation:** Valige pööramisnurk, mis on originaalil, mida soovite skannida.
- Resolution:** Valige eraldusvõime.

Märkus.

Alljärgnevate üksuste kaudu saate reguleerida ka pilti.

- Text Enhancement:** Valige, et muuta originaali ähmane kiri selgemaks ja teravamaks.
- Correct Document Skew:** Valige, et korrigeerida originaali kallet.
- Skip Blank Page:** Valige, et jätta vahele originaalides leiduvad tühjad lehed.

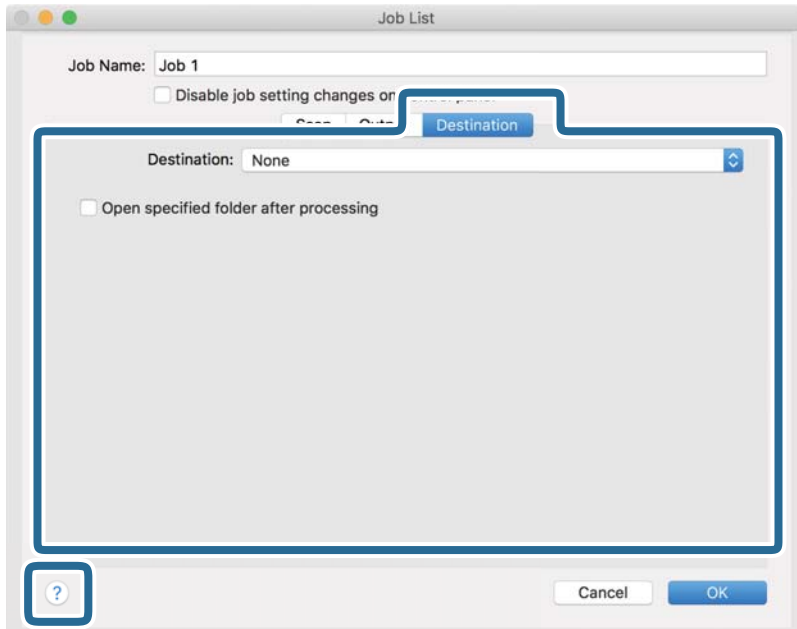
6. Valjutage **Output** ja määrake väljundi seaded.



- Save in:** Valige skannitud pildile salvestuskaust.
- Example of File Name:** Kuvage seadete tegemiseks näidet faili nimest.
- Prefix Character:** Määrake failinimele eelliide.
- Date:** Lisage failinimele kuupäev.
- Time:** Lisage failinimele kellaeg.
- Page Counter:** Lisage failinimele leheküljeloendur.
- File Type:** Valige loendist salvestusvorming. Klõpsake **Options**, et faili täpsemaid seadeid muuta.

7. Klõpsake **Destination** ja seejärel valige **Destination**.

Sihtkoha seadistuse valikud kuvatakse vastavalt teie valitud sihtkohale. Vajaduse valige tehke täpsemad sätteid. Klõpsake iga valiku juures ikooni ? (Help).

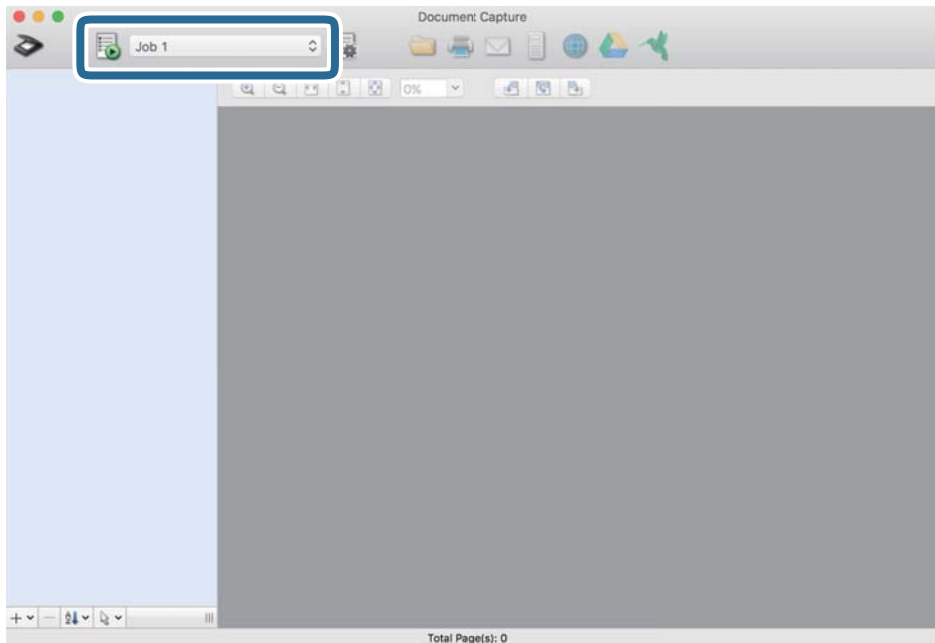


Märkus.

- Kui soovite faili pilveteenusesse üles laadida, peate häälestama eelnevalt oma konto pilveteenuses.
- Kui soovite sihtkohana kasutada rakendust Evernote, laadige rakendus Evernote alla Evernote Corporationi veebisaidilt ja installige.

8. Klõpsake nuppu **OK**, et sulgeda töö seadete akent.
9. Klõpsake nuppu **OK**, et sulgeda akent **Job List**.
10. Asetage originaal seadmesse.

11. Valige rippmenüüst tööülesanne ja seejärel klõpsake ikooni .




Valitud tööülesanne teostatakse.

12. Järgige ekraanijuhiseid.

Skannitud pilt salvestatakse vastavalt teie töö jaoks tehtud valikutele.

Märkus.

Teil on võimalik originaale skannida ja skannitud pilti saata ilma tööd kasutamata. Klõpsake nuppu  ja tehke skanneri seadistused, ning seejärel klõpsake nuppu **Preview Scan**. Järgmiseks klõpsake sihtkohale, kuhu te soovite skannitud pilti saata.

Seotud teave

- ➔ „Dokumentide skannimise rakendus (Document Capture Pro/Document Capture)” lk 22
- ➔ „Originaalide paigutus” lk 33
- ➔ „Skannimise otstarbele sobiva resolutsiooni valimine” lk 81

Skannimine rakendusega Epson Scan 2

Saate skannida originaale, kasutades üksikasjalikke sätteid, mis sobivad tekstidokumentidele.

1. Asetage originaal seadmesse.
2. Käivitage Epson Scan 2.
 - Windows 10
Klõpsake nuppu Start ja valige seejärel **EPSON > Epson Scan 2**.
 - Windows 8.1/Windows 8
Sisestage rakenduse nimi otsingu tuumnuppu ja valige seejärel kuvatud ikoon.

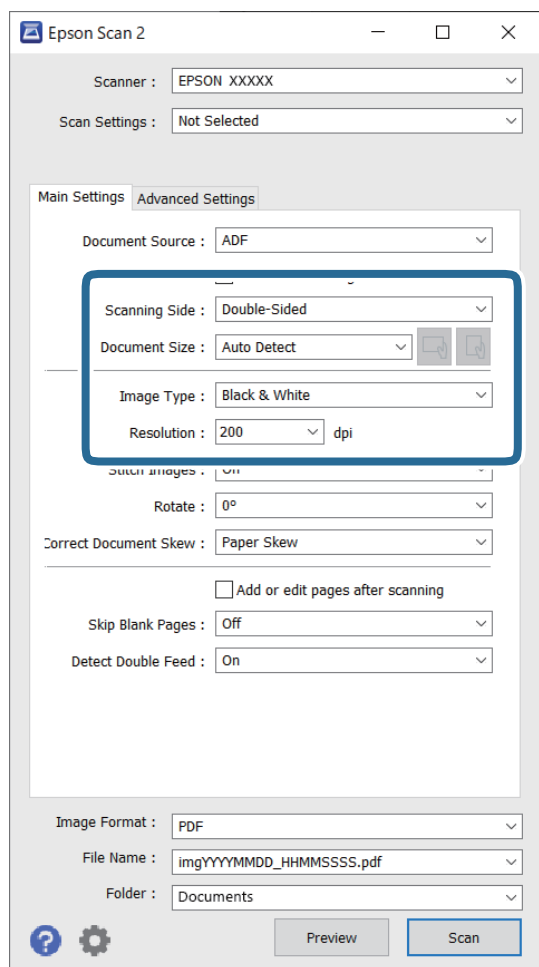
- ❑ Windows 7/Windows Vista/Windows XP

Klõpsake nuppu Start ja valige seejärel **Kõik programmid** või **Programmid** > **EPSON** > **Epson Scan 2** > **Epson Scan 2**.

- ❑ Mac OS


Valige **Go** > **Applications** > **Epson Software** > **Epson Scan 2**.

3. Valige vahekaardil **Põhiseaded** järgmised sätted.



- ❑ **Skaneerimisviis:** valige originaali külg, mida soovite skannida. Originaalide mõlema poole skannimiseks valige **Kahepoolne**.

- ❑ **Dokumendi formaat:** valige seadmesse pandud originaali suurus.

- ❑ Nupud  (Originaali suund): valige originaali paigutussuund. Olenevalt algdokumendi suuruselt saab seda seadistada automaatselt ning pärast ei saa seda enam muuta.

- ❑ **Pildi tüüp:** valige värv skannitud pildi salvestamiseks.

- ❑ **Resolutsioon:** valige eraldusvõime.

Märkus.

- Automaatne dokumendisöötur-i** sätteks määratakse automaatselt **Dokumendi allikas**.
- Vahekaardil Põhiseaded** saate te määrata ka järgnevaid sätteid.
 - Brošüüripildid:** valige, et esimesel ja tagumisel küljel olevaid pilte kokku monteerida, kui skaneerite originaali mõlemad küljed.
 - Pööra:** valige originaali päripäeva pööramiseks ja skannimiseks.
 - Paranda viltune dokument:** valige, et korrigeerida algdokumendi kallet.
 - Lisa/redig. lehte pärast skan.:** valige, et lisada erinevaid algdokumente või skaneeritud lehti pärast skaneerimist muuta (pöörata, liigutada või kustutada).
 - Jäta tühjad lehed vahele:** valige, et jätta vahele originaalides leiduvad tühjad lehed.
 - Tuvasta topeltsöötmine:** valige, et kuvada hoiatus, kui mitu originaali samal ajal söödetakse.

4. Vajaduse korral määrake muud skannisätteid.

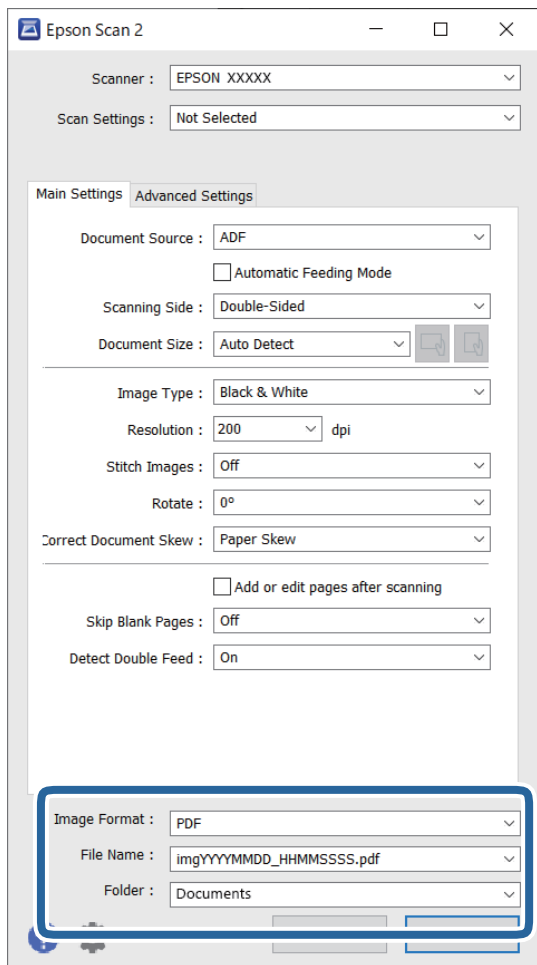
- Teil on võimalik originaalide esimese lehe esimese poole skannitud kujutise eelvaadet vaadata. Laadige sisestussalve ainult originaalide esimene leht ja klõpsake nuppu **Eelvaade**. Avaneb eelvaate aken, kuvatakse pildi eelvaade ja leht väljutatakse skannerist.

Pange väljutatud leht koos ülejäänud originaalidega tagasi.
- Vahekaardil Täpsemad seaded** saate reguleerida pilti alljärgnevate tekstidokumentidele sobivate üksikasjalike sätetega.
 - Eemalda taust:** valige, et eemaldada originaalide taust.
 - Teksti täiustamine:** valige originaali ähmase teksti selgeks ja teravaks muutmiseks.
 - Autom.ala lõikudeks jaotamine:** valige, et muuta tähed selgeks ja pildid sujuvaks, kui skannite mustvalgelt dokumenti, mis sisaldab pilte.
 - Vähenda:** valige, et eemaldada skannitud kujutiselt kindel värv ja seejärel salvestada see halliskaalas või mustvalgena. Näiteks saate skannimise ajal eemaldada servadele tehtud märke või märkusi.
 - Värviparandus:** valige, et tugevdada pildil kindlat värvi ja seejärel salvestada see halltoonides või mustvalgena. Näiteks võite te tugevdada tähtede või heledates toonides jooni.

Märkus.

Mõned kirjed ei pruugi olenevalt muudest sätetest saadaval olla.

5. Määrake faili salvestamise sätted.



Pildivorming: valige loendist salvestusvorming.

Saate iga salvestusvormingu jaoks määrata üksikasjalikud sätted, välja arvatud vormingud BITMAP ja PNG. Pärast salvestusvormingu valimist valige loendist **Suvandid**.

Faili nimi: kontrollige kuvatavat salvestusfaili nime.


Saate failinime sätteid muuta, kui valite loendist **Seaded**.


Kaust: valige loendist skannitud pildile salvestuskaust.


Saate valida teise kausta või luua uue kausta, valides loendist kirje **Vali**.

6. Klõpsake nuppu **Skanni**.

Märkus.

Skannimise alustamiseks võite vajutada ka skanneri nuppu .

Kergesti kinnijäävate originaalide (nt õhukesel paberil) skannimiseks aktiveerige režiim **Aeglane**, vajutades söötmisskiiruse aeglustamiseks nuppu .

Kui vajutate nuppu  (aeglane režiim) ühe korra, muutub paberi söötmisskiirus aeglasemaks. Nupu teistkordsel vajutusel taastatakse tavakiirus.

Skannitud kujutis salvestatakse valitud kausta.

Seotud teave

- ➔ „Skanneri juhtimise rakendus (Epson Scan 2)” lk 23
- ➔ „Originaalide paigutus” lk 33
- ➔ „Skannimise otstarbele sobiva resolutsiooni valimine” lk 81
- ➔ „Dokumendikaitse funktsiooni seadistamine” lk 133
- ➔ „Klaaspinna määrdumise tuvastuse funktsiooni seadistamine” lk 132
- ➔ „Topeltsöötmise tuvastuse korral tehtava toimingu valimine” lk 134

Nõutud sätted erioriginaalidele rakenduse Epson Scan 2 aknas

Erioriginaale skannides tuleb vahekaardil **Põhiseaded** aknas Epson Scan 2 seadistada mõningad üksused.

Kui kasutate rakendust Document Capture Pro, vajutage akna avamiseks nuppu **Detailed Settings** kuval **Scan Settings**.

Originaali tüüp	Nõutud sätted
Ümbrikud	Valige menüüs Tuvasta topeltsöötmine Väljas .
Plastikkaardid	Valige loendis Dokumendi formaat Plastikkaart , või valige menüüs Tuvasta topeltsöötmine Väljas .
Paberkaandja	<p><input type="checkbox"/> Kui valite loendis Dokumendi formaat suvandi Automaatne tuvastus, siis korrigeeritakse automaatselt algdokumendi paberi kallet, isegi kui valite menüüs Paranda viltune dokument suvandi Väljas.</p> <p><input type="checkbox"/> Kui valite loendist Dokumendi formaat mõne muu suuruse kui Automaatne tuvastus, siis saate kasutada funktsiooni Sisu viltu vaid siis, kui kasutate funktsiooni Paranda viltune dokument.</p> <p>Kui see on valitud, siis funktsiooni Paber viltu ei rakendata. Kui valite funktsiooni Paber ja sisu viltu, siis korrigeeritakse vaid sisu kallet.</p>
Suuremõõtmelised originaalid	Kui skannitava originaali suurus puudub loendist Dokumendi formaat , valige Kohanda , et avada aken Dokumendi formaadi seadistused . Seejärel looge suurus aknas käsitsi.
Pikk paber	Kui suurus puudub loendist Dokumendi formaat , valige Auto. tuvas. (p. paber) või Kohanda , et luua kohandatud dokumendi suurus.
Lamineeritud kaardid	<p>Selleks, et skaneerida läbipaistvaid alasid servade ümber, valige loendis Dokumendi formaat Kohanda, et avada aken Dokumendi formaadi seadistused. Järgmiseks valige aknas Skanni lamineeritud kaarti.</p> <p>Märkus. Olenevalt algdokumendist võib sobiv efekt jääda saavutamata. Kui servade ümber olevaid läbipaistvaid alasid ei skaneerita, valige loendist Dokumendi formaat Kohanda, seejärel looge suurus käsitsi.</p>

Seotud teave

- ➔ „Originaalide paigutus” lk 33

Skannimise otstarbele sobiva resolutsiooni valimine

Resolutsiooni tõstmise eelised ja puudused

Resolutsioon näitab pikslite (kujutise väikseim ala) arvu tollil (25,4 mm) ja selle mõõtühik on dpi (punkti tolli kohta). Resolutsiooni tõstmise eelis on see, et pildi detailid tulevad rohkem esile. Puuduseks on see, et faili maht suureneb.

- Faili maht suureneb
(Resolutsiooni kahekordistamisel suureneb faili maht umbes neli korda.)
- Skannimine, salvestamine ja pildi lugemine võtab kaua aega
- E-kirjade saatmine ja vastuvõtmine võtab kaua aega
- Pilt muutub liiga suureks, et mahutada seda kuvarile või printida paberile

Teie eesmärgiks sobivate soovitatavate eraldusvõimete loend

Vaadake seda tabelit ja määrake vastavalt sellele oma skannitud pildi eesmärgiks sobiv eraldusvõime.

Eesmärk	Eraldusvõime (etalon)
Ekraanil kuvamine E-postiga saatmine	Kuni 200 dpi
Optilise märgituvastuse (OCR) kasutamine Otsitava tekstiga PDF-i loomine	200 kuni 300 dpi
Printeriga printimine Faksiga saatmine	200 kuni 300 dpi

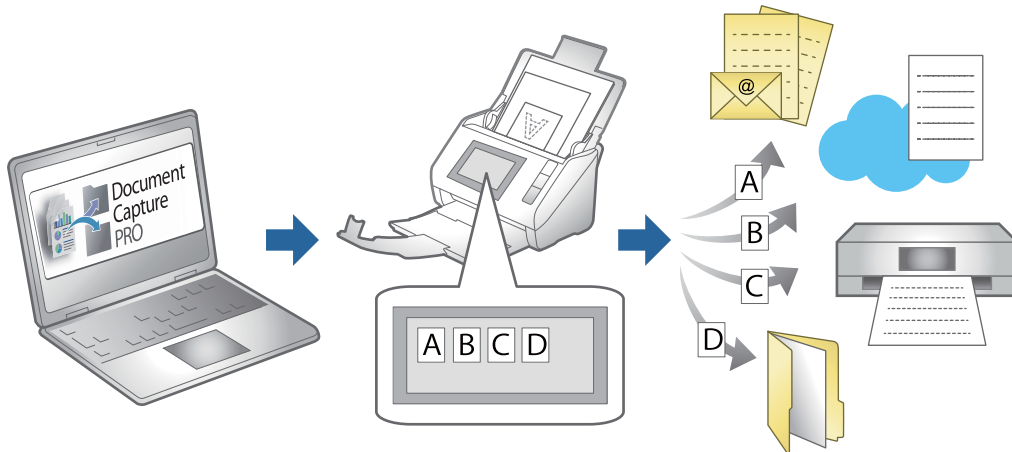
Täiustatud skaneerimine

Töö seadistamine.	83
Erineva suuruse või tüübiga originaalide ükskaaval skannimine (Automaatne söötmissrežiim).	91
Erinevad skannisätted rakenduses Document Capture Pro (ainult Windows).	92

Töö seadistamine

Saate „tööna“ registreerida kogumi toiminguid, näiteks Scan — Save — Send.

Kui registreerite toimingute jada eelnevalt tööna rakenduses Document Capture Pro (Windows) või Document Capture (Mac OS), on teil võimalik kõiki toiminguid teha, valides lihtsalt selle töö.

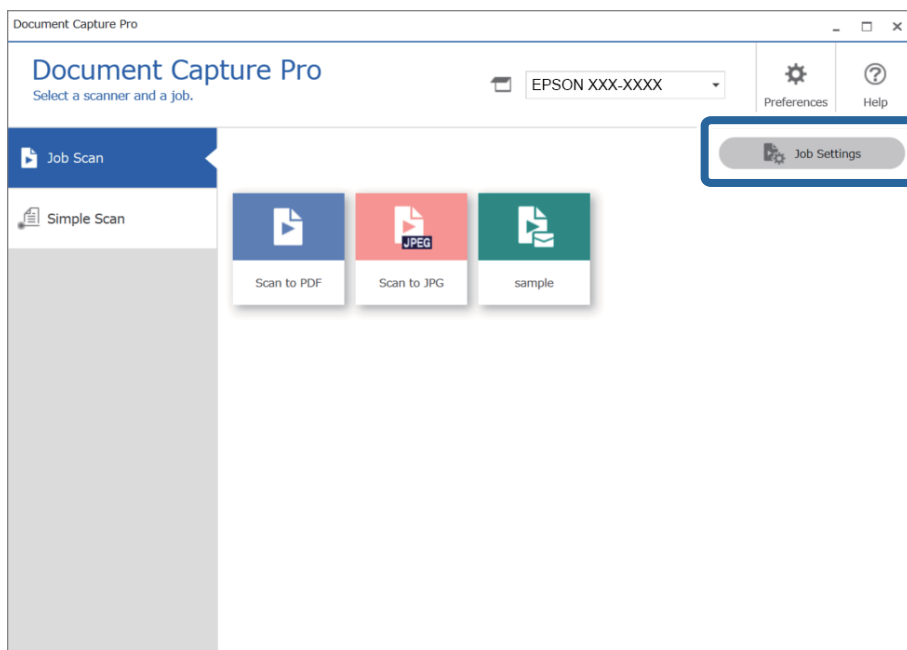


Tööülesande loomine ja registreerimine (Windows)

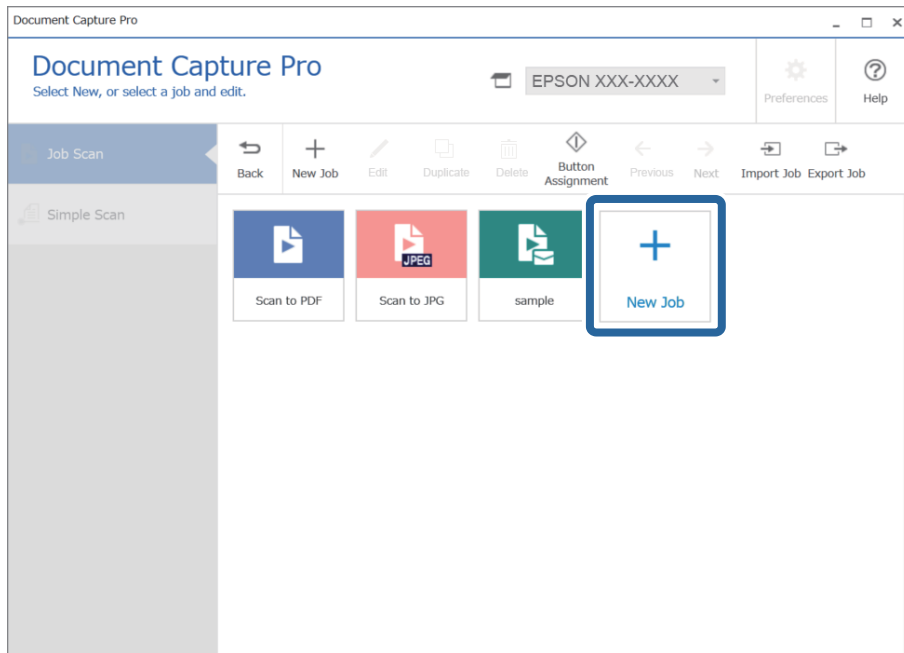
Selgitab, kuidas luua uut tööülesannet aknas Document Capture Pro. Üksikasjalikku teavet funktsioonide kohta leiate rakenduse Document Capture Pro spikrist.

<https://support.epson.net/dcp/>

1. Käivitage Document Capture Pro.
2. Klõpsake nuppu **Job Settings** kuval **Job Scan**.



3. Klõpsake nuppu **New Job**.

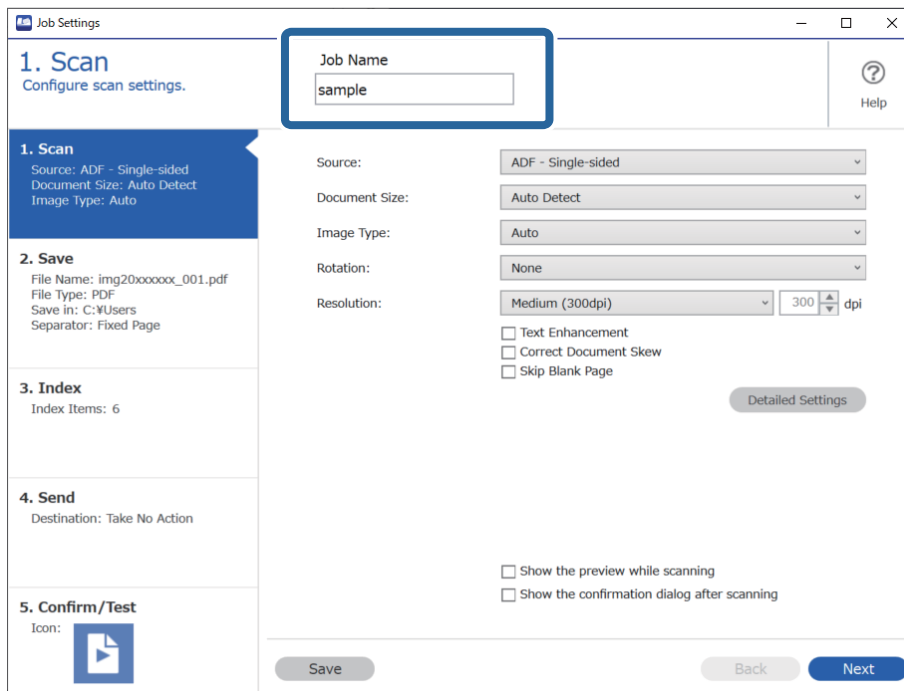


Märkus.

Uue töö loomiseks teise töö põhjal klõpsake tööd, mida soovite kasutada alusena, ja seejärel klõpsake nuppu **Duplicate**.

Kuvatakse aken **Job Settings**.

4. Sisestage **Job Name**.



5. Määrake vahekaardil **1. Scan** skannitöö toimingud, mida soovite luua.

- ❶ Määrake skannimise põhisätteid.

Täpsemate sätete määramiseks klõpsake nuppu **Detailed Settings**, et avada sättekuv. Muutke skannimise toimingut ja klõpsake nuppu **Save**, et naasta kuvale Document Capture Pro.

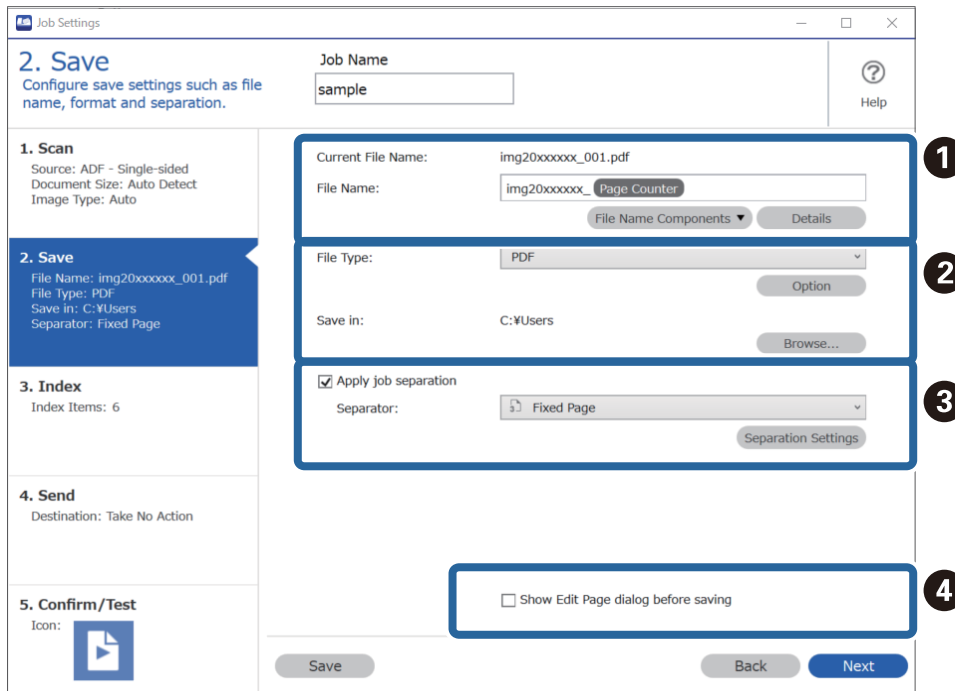
- ❷ Muutke vajaduse kohaselt sätteid.

Skannimise ajal kujutiste kuvamiseks valige **Show the preview while scanning**.

Valige **Show the confirmation dialog after scanning**, et kuvada pärast skannimist kinnitusteade, mis küsib, kas soovite skannimist jätkata.

Kui olete skannisätete valimise lõpetanud, klõpsake nuppu **Next** või vahekaarti **2. Save**.

6. Vahekaardil **2. Save** saate valida sätted skannitulemuste salvestamiseks.



❑ **1** Määrake failinimi.

Kui valite failinime jaoks kasutatava komponendi suvandist **File Name Components**, lisatakse see failinimele. Nime võib sisestada ka otse väljale **File Name**.

Kui soovite lisada vöotkoode, OCR-i ja vorme, peate selleks eelnevalt sätted määrama. Klõpsake nuppu **Detailed Settings**.

Samuti saate muuta ajatempli ja leheküljeloenduri vormingut suvandis **Detailed Settings**.

❑ **2** Määrake faili salvestusvorming ja asukoht.

Olenevalt failitüübist võib olla aktiveeritud **Option**, klõpsake seda üksikasjalike sätete tegemiseks.

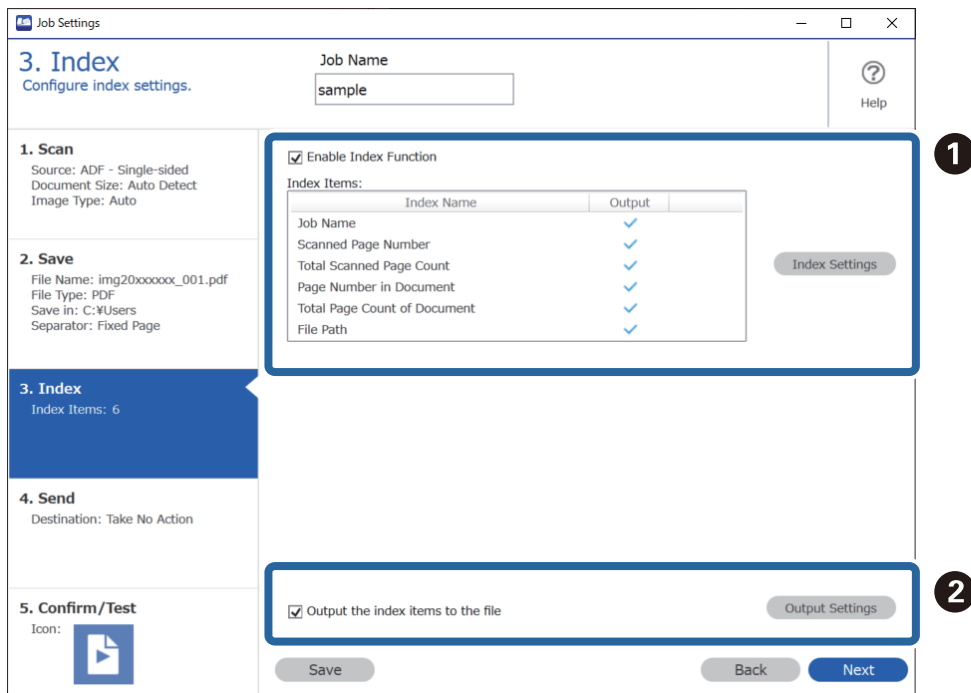
❑ **3** Kui soovite töid eraldada, valige see eraldusmeetodi valimiseks ja seejärel valige üksikasjalike sätete tegemiseks **Separation Settings**.

❑ **4** Muutke vajaduse kohaselt sätteid.

Kui teete valiku **Show Edit Page dialog before saving**, saate pärast skannimist kuval **Edit Scanned Results** muudatusi teha.

Kui olete salvestussätete valimise lõpetanud, klõpsake nuppu **Next** või vahekaarti **3. Index**.

7. Indeksifaili sätteid saate muuta vahekaardil **3. Index**.



- ☐ **1** Indeksifaili loomiseks valige **Enable Index Function**.

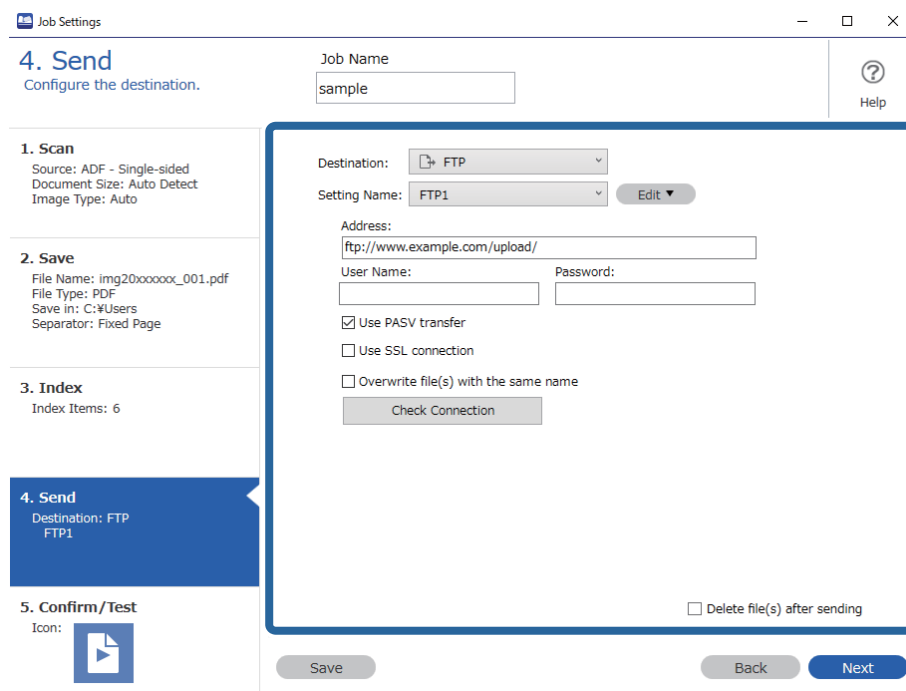
Klõpsake nuppu **Index Settings** ja valige üksused, mida soovite indeksi jaoks kasutada.

- ☐ **2** Valige **Output the index items to the file** ja seejärel klõpsake nuppu **Output Settings**, et määrata väljundüksused ja failinimi, mida kasutatakse faili loomisel.

Kui olete indeksi sätete valimise lõpetanud, klõpsake nuppu **Next** või vahekaarti **4. Send**.

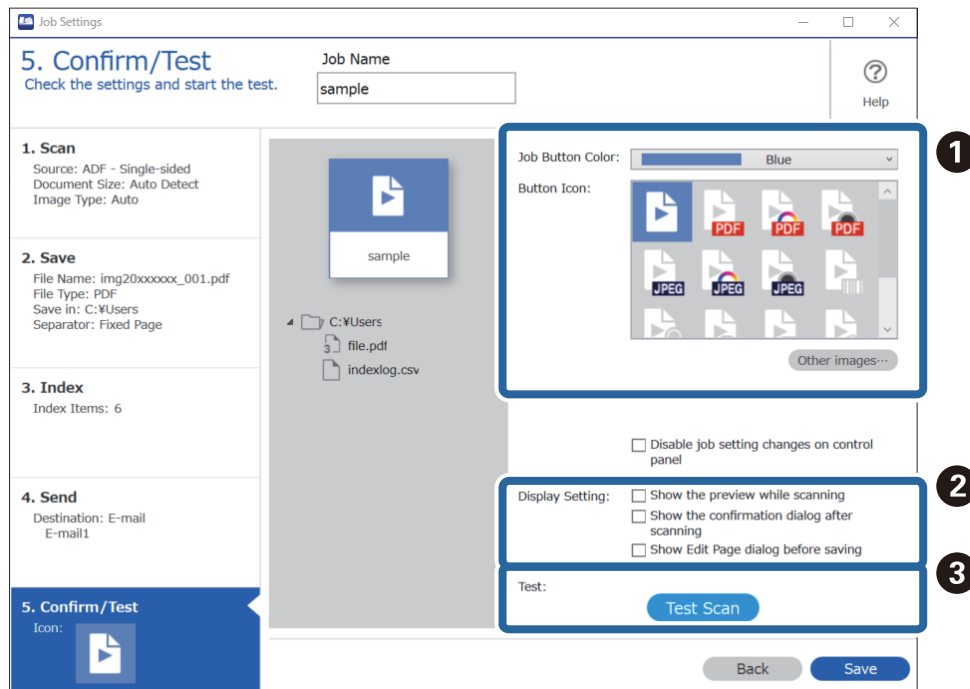
8. Valige vahekaardil 4. **Send** sihtkoha sätted.

Kui valitud on **Destination**, kuvatakse sätteüksused saatmise sihtkoha järgi.



Kui olete edastussätete valimise lõpetanud, klõpsake nuppu **Next** või vahekaarti 5. **Confirm/Test**.

9. Kontrollige sätteid vahekaardil 5. **Confirm/Test** ja tehke seejärel kontrollskannimine.

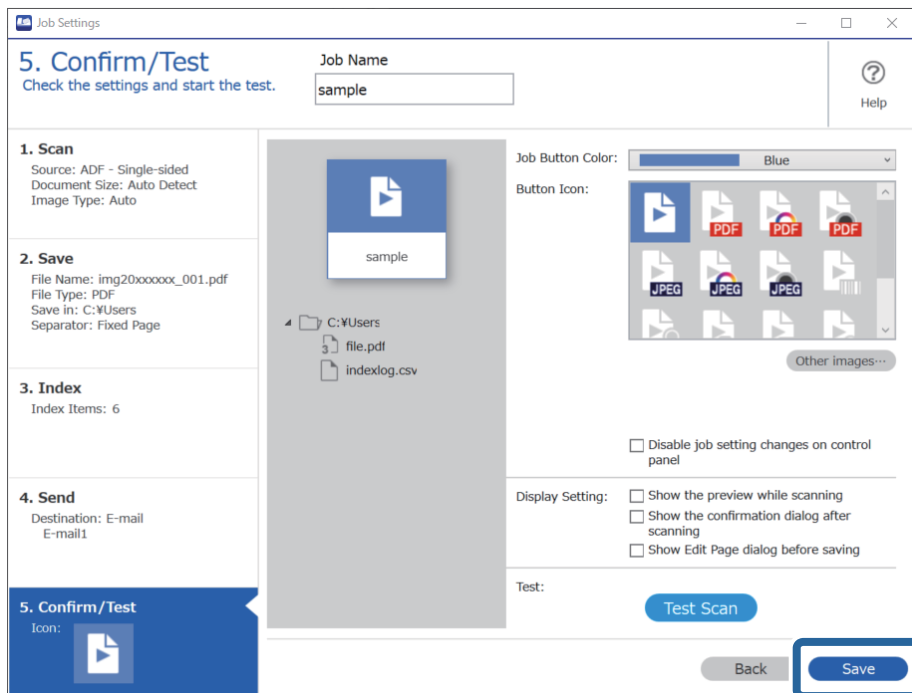


1 Muutke töönupu värvi või ikooni.

2 Muutke kuvasätteid, mida kasutatakse skannimise ajal ja pärast skannimist.

3 Tehke hetkel valitud tööga kontrollskannimine.

10. Töö loomise lõpetamiseks klõpsake nuppu **Save**.



Kui jätkate uue töö loomisega, redigeerimisega, kopeerimisega, kustutamisega vms, jätkake sätete tegemist. Töösetete tegemise lõpetamiseks klõpsake nuppu **Back** tööriistariba vasakul küljel, et naasta töökuvale.


Seotud teave

➔ „Skannimine, kasutades skanneri nuppu” lk 63

Tööülesande loomine ja registreerimine (Mac OS)

Selgitab, kuidas luua uut tööülesannet aknas Document Capture. Üksikasjalikku teavet funktsioonide kohta leiab rakenduse Document Capture spikrist.

1. Käivitage Document Capture.

2. Vajutage peaaiknas ikoonile .

Kuvatakse aken **Job List**.

3. Vajutage ikooni +.

Kuvatakse aken **Job Settings**.

4. Seadistage aknas **Job Settings** töö seadistused.

Job Name: Sisestage tööülesande nimi, mida soovite registreerida.

Scan: Muutke skaneerimise seadistusi, sh originaalide suurusi ja resolutsiooni.

Output: Valige salvestamise sihtasukoht, salvestamise formaat, failide nimetamise reeglid jne.

Destination: Valige skaneeritud piltide sihtasukoht. Saate neid saata meili teel või edastada FTP- või veebiserverisse.

5. Vajutage nuppu **OK**, et minna tagasi aknasse **Job List**.
Loodus tööülesanne on registreeritud aknas **Job List**.
6. Vajutage nuppu **OK**, et minna tagasi peaaknasse.

Seotud teave

➔ „Skannimine, kasutades skanneri nuppu” lk 63



Töö määramine skanneri nupule (Windows)

Saate määrata skanneri nupule töö ja töö nuppu vajutades käivitada.

1. Käivitage Document Capture Pro.
2. Klõpsake kuval Job Scan: **Job Settings** > **Button Assignment**.
3. Vajutage töö nime, et valida rippmenüüst töö, mida soovite määrata.
4. Klõpsake nuppu **OK**, et sulgeda aken Button Assignment.
5. Klõpsake nuppu **Back**.

Töö määramine skanneri nupule (Mac OS)

Saate määrata skanneri nupule töö ja töö nuppu vajutades käivitada.

1. Käivitage Document Capture.
2. Vajutage peaaknas ikooni  (**Manage Job**).
Kuvatakse aken **Job Management**.
3. Vajutage akna allosas ikooni .
4. Vajutage töö nime, et valida rippmenüüst töö, mida soovite määrata.
5. Klõpsake nuppu **OK** aknas **Job Management**.
Töö määratakse skanneri nupule.

Erineva suuruse või tüübiga originaalide ükshaaval skannimine (Automaatne söötmisrežiim)

Saate skannida erineva suuruse või tüübiga originaale ükshaaval režiimis Automaatne söötmisrežiim. Selles režiimis hakkab skanner automaatselt skannima, kui originaalid laaditakse ADF-i.

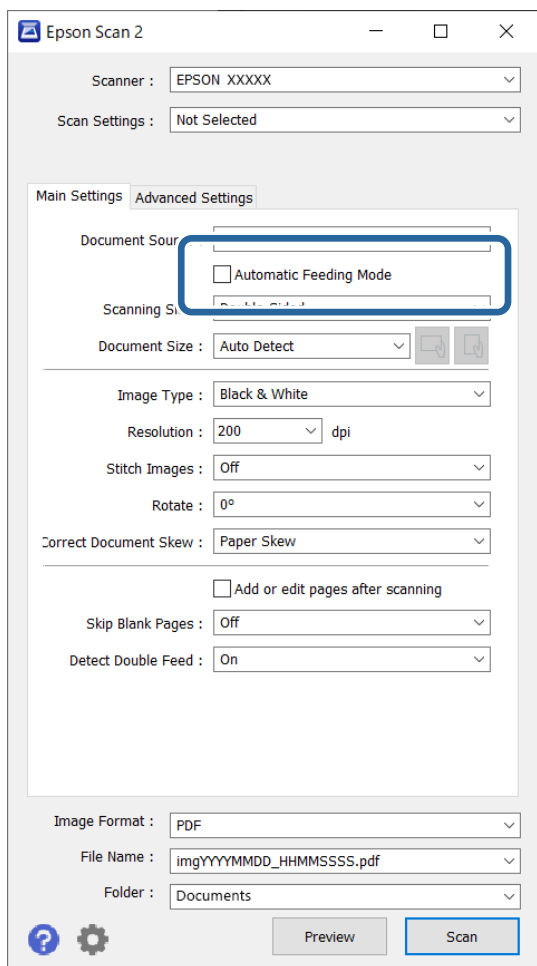
Kui kasutate rakendust Document Capture Pro, saate töös kasutada režiimi Automaatne söötmisrežiim.

1. Käivitage Epson Scan 2.

Märkus.

Kui kasutate rakendust Document Capture Pro, võite rakenduse Epson Scan 2 akna avamiseks vajutada kuval **Scan Settings** nuppu **Detailed Settings**.

2. Valige vahekaardil **Põhiseaded** suvand **Automaatne söötmisrežiim**.



3. Valige muud skannimissätted rakenduse Epson Scan 2 peaknas.

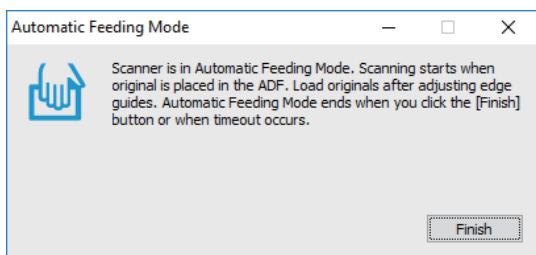
4. Klõpsake nuppu **Skanni**.

Märkus.

Kui kasutate rakendust Document Capture Pro, klõpsake skannisätete salvestamiseks nuppu **Salvesta**. Kui alustate skannimist, käivitub režiim Automaatne söötmisrežiim.

Automaatne söötmissrežiim käivitub.

Skanneri peal olev tuli  süttib ja arvutis kuvatakse aken **Automaatne söötmissrežiim**.





5. Seadke äärehühikud paika ja asetage originaal ADF-i.

Skannimine algab automaatselt.


6. Pärast skannimise lõppemist pange ADF-i järgmine originaal.

Korrake protseduuri seni, kuni kõik originaalid on skannitud.

Märkus.

- Kui soovite skannida originaale, mida tuvastatakse topeltsöötmissena, nagu plastkaardid või ümbrikud, vajutage enne originaali seadmesse asetamist topeltsöötmiss tuvastuse vahelejätmiseks nuppu  (Topeltsöötmiss tuvastuse vahelejätmise).
- Kui soovite skannida sageli ummistust tekitavaid originaale, nagu õhukest paberit, vajutage enne originaali seadmesse asetamist skannimiskiiruse aeglustamiseks nuppu  (Aeglane režiim).

7. Kui olete kõik originaalid skanninud, sulgege Automaatne söötmissrežiim.

Vajutage skanneril nuppu  või vajutage nuppu **Lõpeta** aknas **Automaatne söötmissrežiim**, mis teie arvutis kuvatakse.

Märkus.

Saate seadistada aegumise sätteid režiimi **Automaatne söötmissrežiim** lõpetamiseks.

Valige loendist **Dokumendi allikas Seaded**, et avada aken **Dokumendi allika seadistused**. Seadistage aknas suvand **Automaatse söötmissrežiimi ajalõpp (sekundid)**.

Skannitud kujutis salvestatakse valitud kausta.

Seotud teave

➔ „Originaalide paigutus” lk 33

Erinevad skannisätted rakenduses Document Capture Pro (ainult Windows)

Document Capture Pro võimaldab lihtsasti dokumente skannida ja salvestada neid ametlike aruannete ja vormidena, kasutades olenevalt vajadustest optimaalseid sätteid. Selles jaotises on selgitatud, kuidas teha sätteid tööde jaoks, mis kasutavad selliseid mugavaid funktsioone nagu sortimine.

Märkus.

Selles peatükis on selgitatud rakenduse Document Capture Pro kasutamist operatsioonisüsteemis Windows. Kui kasutate rakendust Document Capture operatsioonisüsteemis Mac OS, lugege lisateavet tarkvara spikrist.

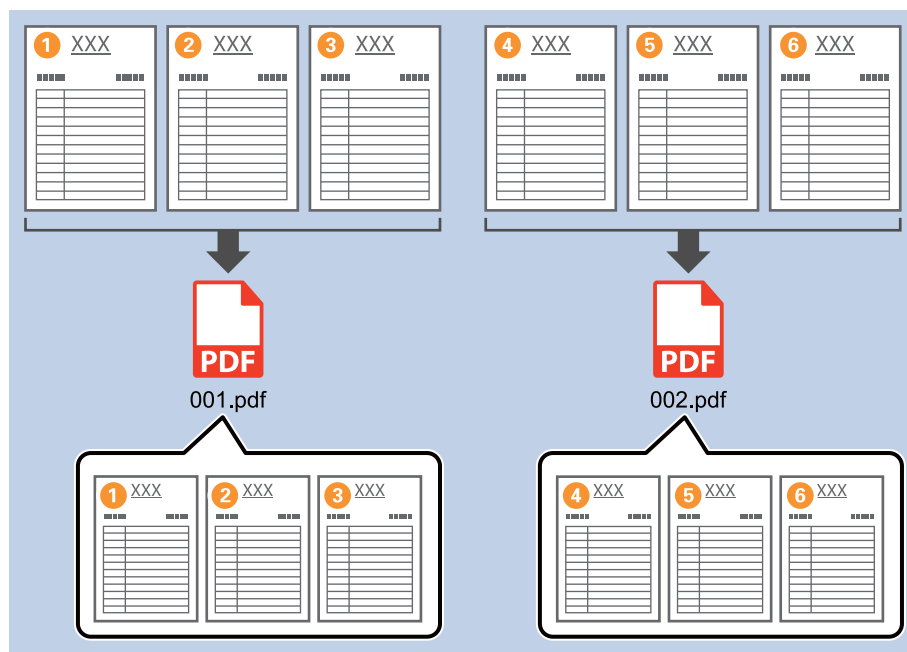
Seotud teave

- ➔ „Dokumentide jagamine kindlat lehekülgede arvu kasutades” lk 93
- ➔ „Dokumentide jagamine tühjade paberilehtedega” lk 96
- ➔ „Kaustade loomine ja salvestamine vöötkoodi tärgiteavet kasutades” lk 100
- ➔ „Kaustade kahe taseme loomine kaht tüüpi vöötkoode kasutades” lk 104
- ➔ „Failide salvestamine failinimedega, kasutades vöötkoodi tärgiteavet” lk 108
- ➔ „Kaustade loomine ja salvestamine OCR-tärke kasutades” lk 113
- ➔ „Failide salvestamine failinimedega, kasutades OCR-tärke” lk 118
- ➔ „Kaustade loomine ja salvestamine iga vormi jaoks” lk 125

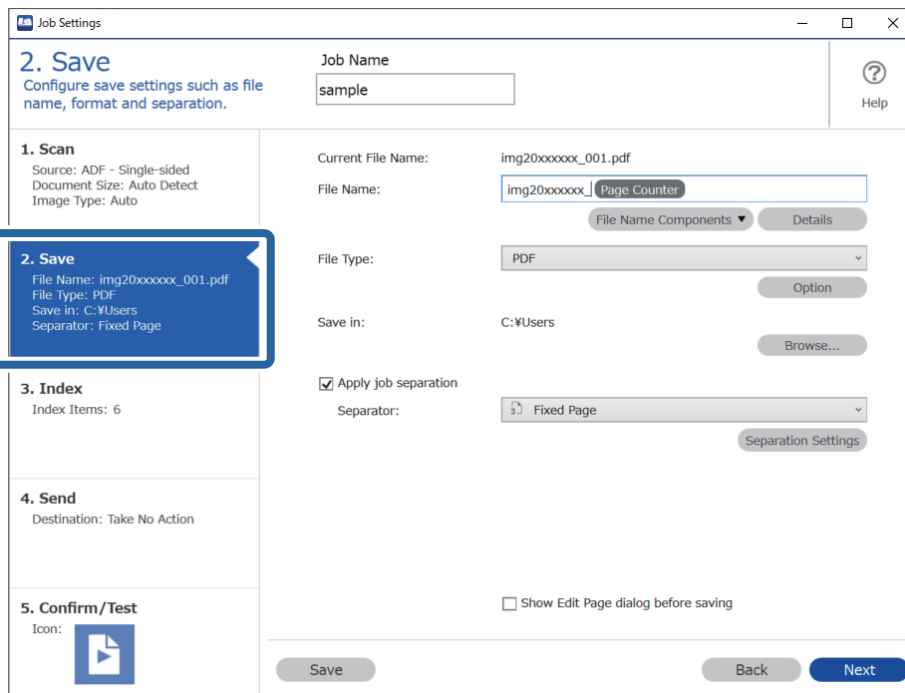
Dokumentide jagamine kindlat lehekülgede arvu kasutades

Te saate andmeid jagada skannitud lehekülgede arvu järgi ja salvestada need siis faili või kausta.

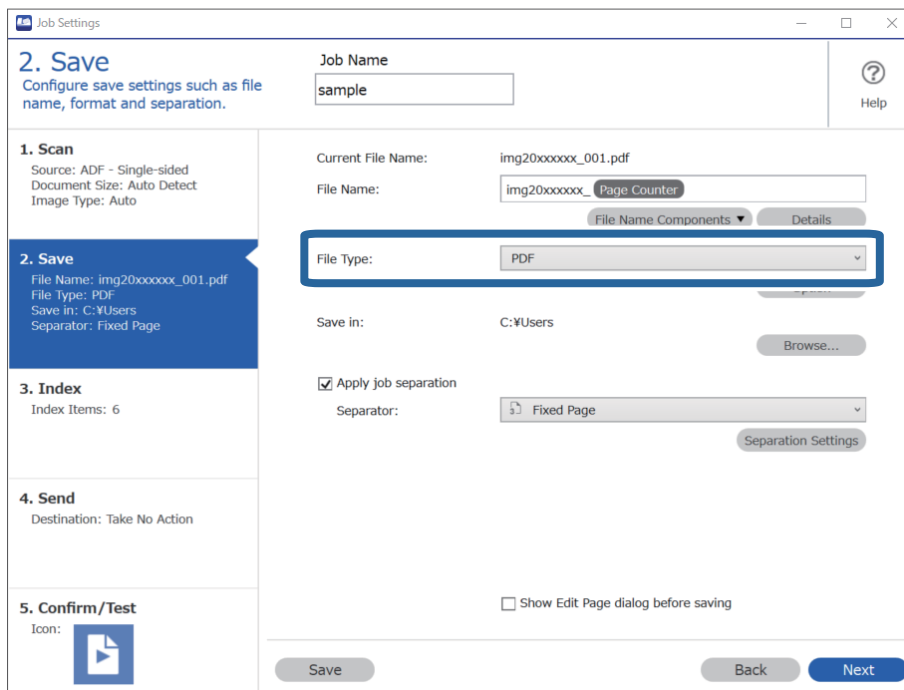
Selles jaotises on selgitatud töösätteid dokumendi jagamiseks iga kolme lehekülje tagant ja salvestamist PDF-faili.



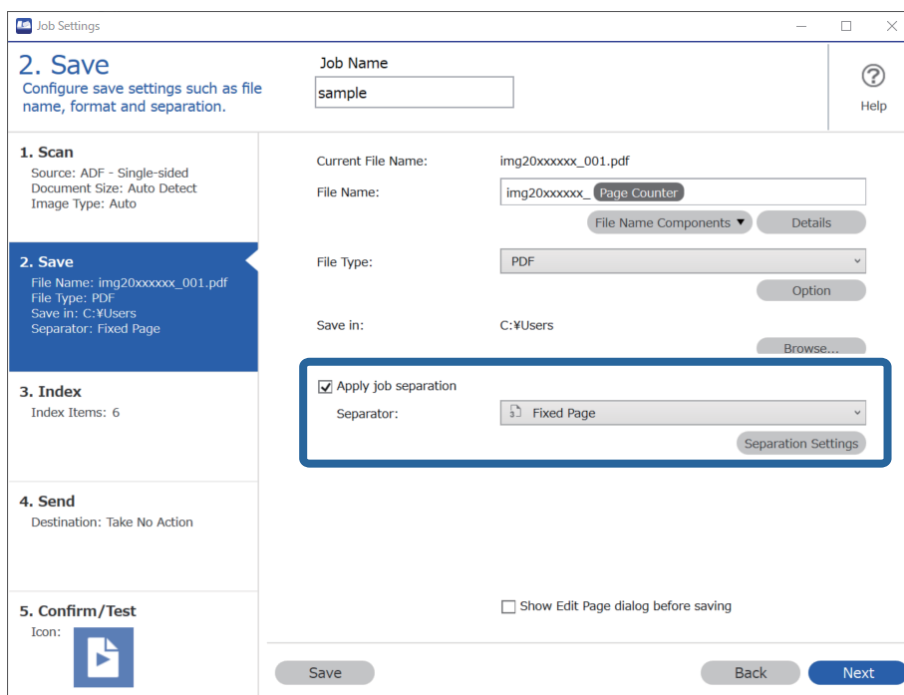
1. Avage kuva **Job Settings** ja klõpsake seejärel vahekaarti **2. Save**.



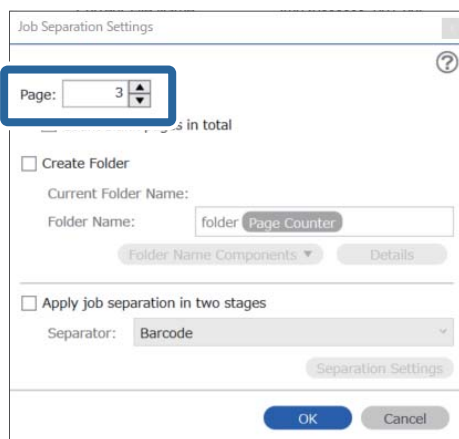
2. Valige suvandi **File Type** sätteks **PDF**.



3. Valige **Apply job separation**, seadke suvandi **Separator** sätteks **Fixed Page** ja seejärel klõpsake nuppu **Separation Settings**.

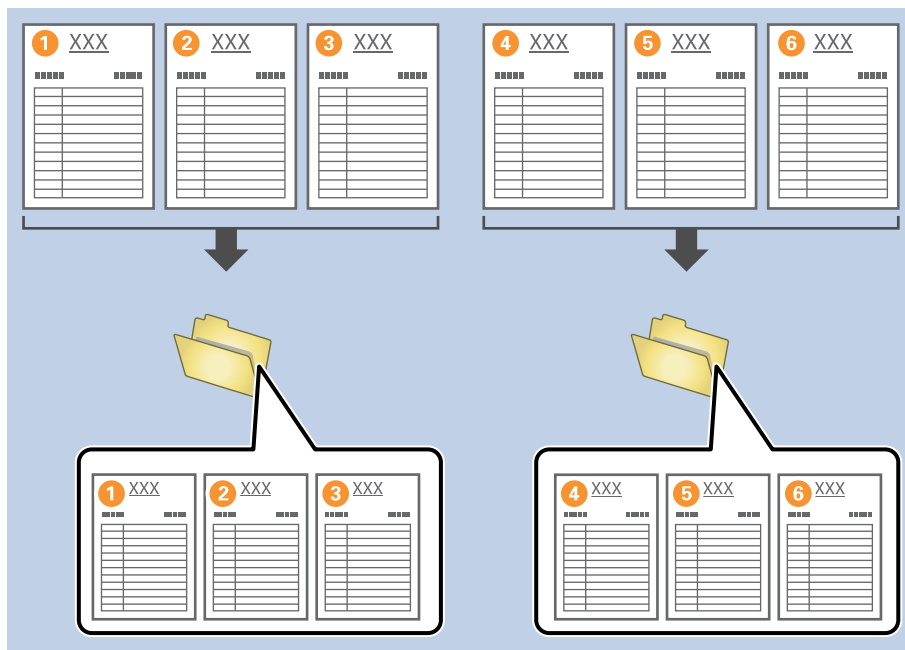


4. Seadke kuval **Job Separation Settings** lehekülgede arv, mille juures soovite dokumenti jagada. Kui valite näiteks 3 lehekülge, jagatakse dokumenti iga kolme lehekülje skannimise järel.



Märkus.

Kuna mitut lehekülge toetavaid salvestusvorminguid (nt JPEG) ei ole, ei saa te mitmeleheküljelisi faile luua. Kui valitud on **Create Folder**, jagatakse dokumenti teie valitud leheküljenumbri juures (failide arv) ja salvestatakse seejärel kausta.



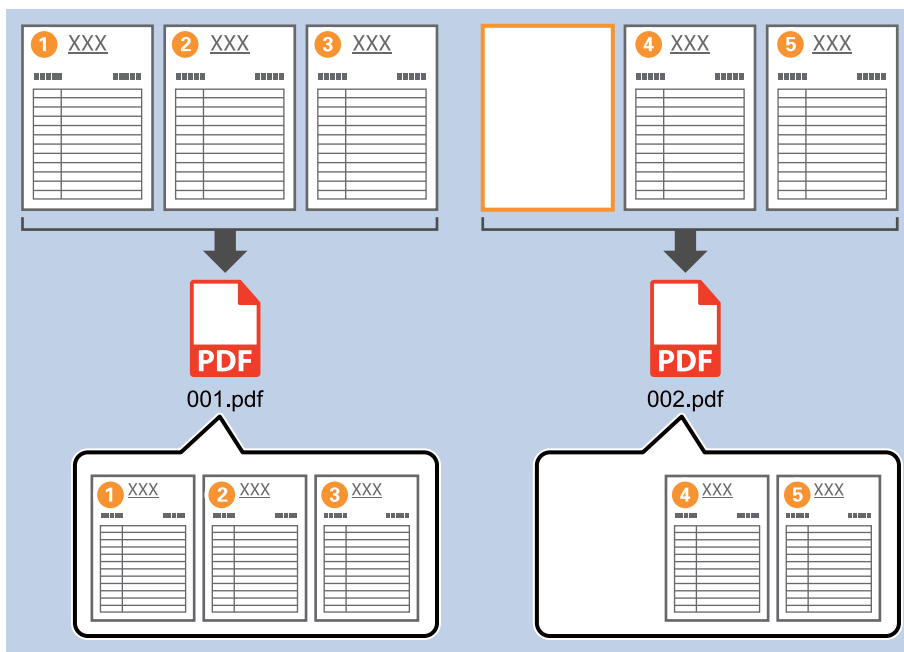
Seotud teave

- ➔ „Originaalide paigutus” lk 33
- ➔ „Skannimine rakendusega Document Capture Pro (Windows)” lk 63

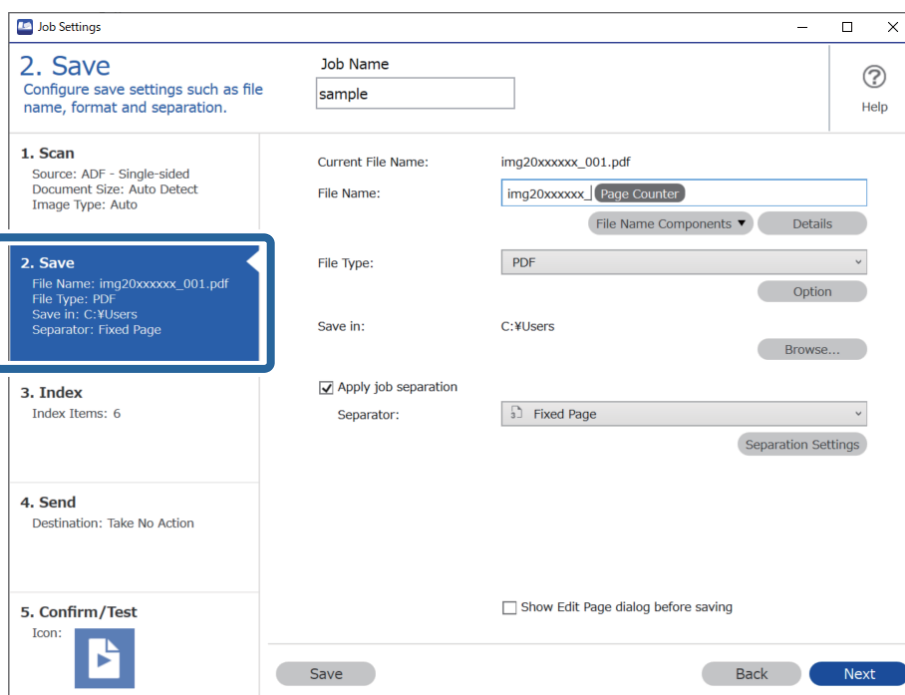
Dokumentide jagamine tühjade paberilehtedega

Kui asetate skannitava dokumendi vahele tühjad paberilehed, saate skannitud andmeid jagada ja erinevatesse failidesse või kaustadesse salvestada. Kui skannite dokumendi mõlemad küljed ja üks külg on tühi, tuvastatakse see samuti tühja leheküljena. Pärast sortimist saate ebavajalikud leheküljed eemaldada ja seejärel tulemuse salvestada.

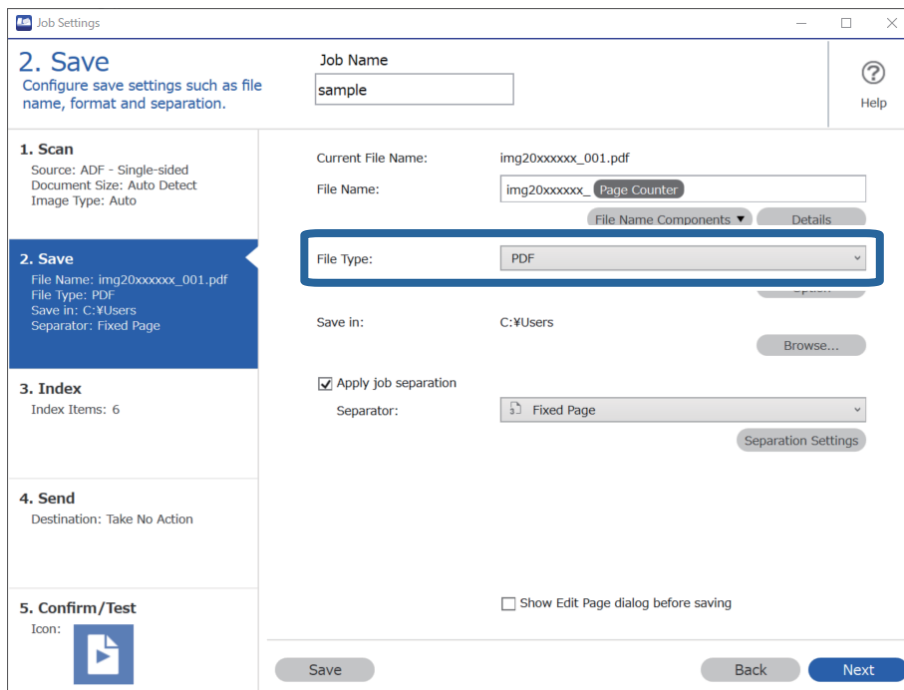
Selles jaotises on selgitatud töösätteid dokumendi jagamiseks tühjade lehekülgede abil ja salvestamist PDF-faili, kui tühi lehekülg on asetatud kolmanda ja neljanda paberilehe vahele.



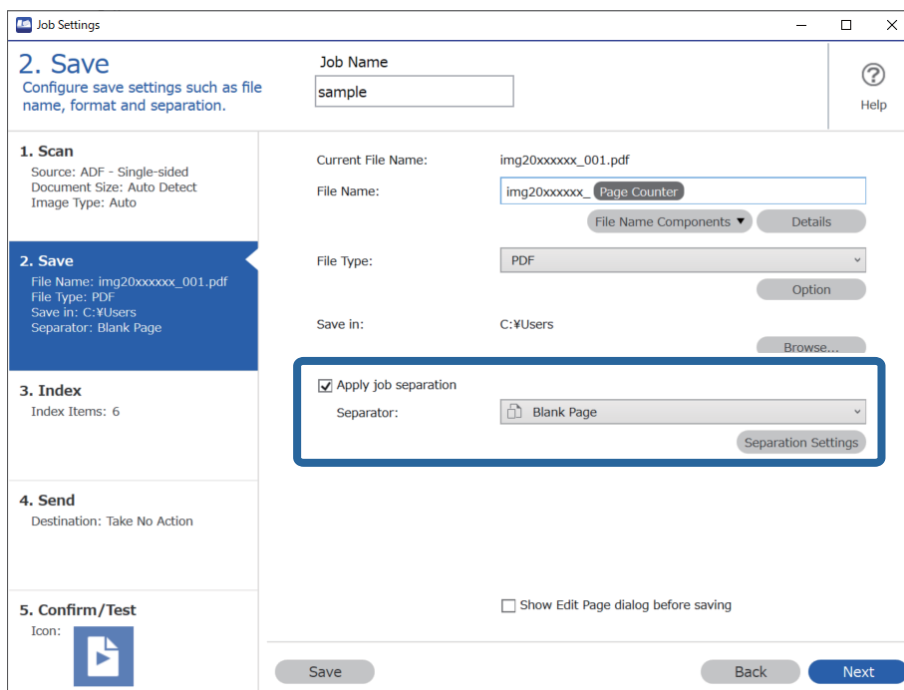
1. Avage kuva **Job Settings** ja klõpsake seejärel vahekaarti **2. Save**.



2. Valige suvandi **File Type** sätteks **PDF**.

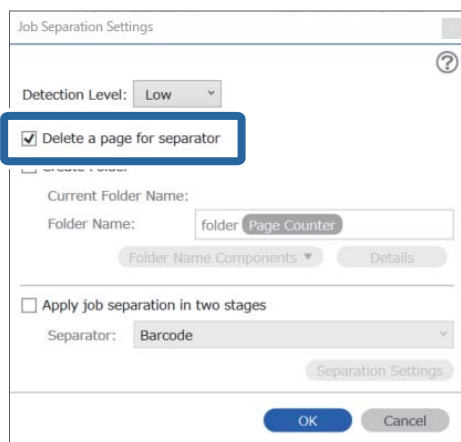


3. Valige **Apply job separation**, seadke suvandi **Separator** sätteks **Blank Page** ja seejärel klõpsake nuppu **Separation Settings**.



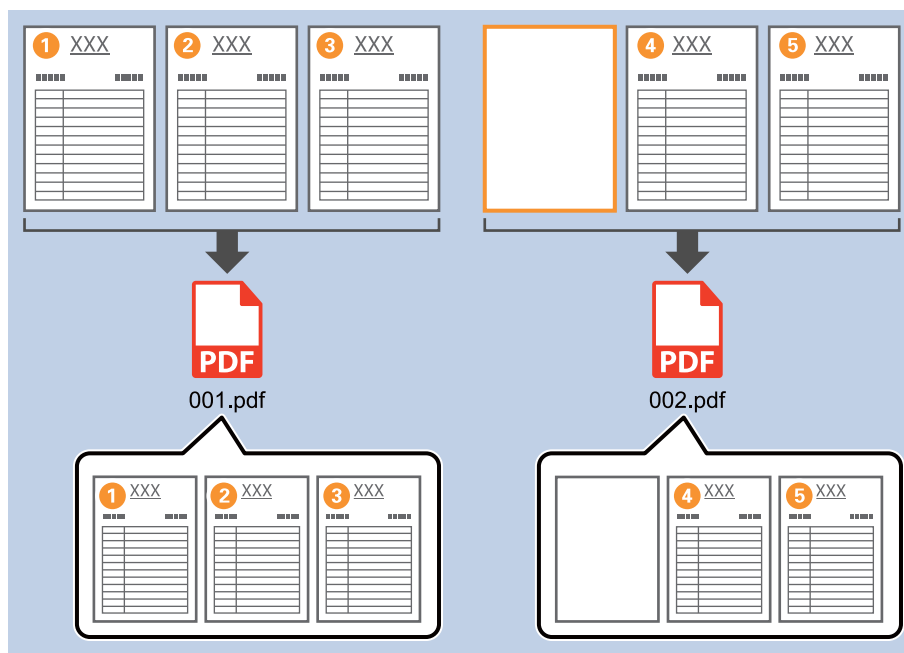
4. Valige kuval **Job Separation Settings Delete a page for separator**.

Tühjad leheküljed eemaldatakse pärast sortimist.



Märkus.

- Kui teil on vaja ka tühjad leheküljed salvestada, eemaldage valik **Delete a page for separator**. Iga eraldatud faili esimene lehekülg on siis aga tühi.



- Suvandis **Detection Level** on võimalik valida tuvastustasemeks **High**, **Medium** või **Low**. Kui valitud on kõrge tase, tuvastatakse heledavärvilised dokumendid ja läbipaistvad dokumendid tühjade lehekülgedena.
- Kui suvandi **Source** sätteks on valitud kahepoolne menüüs **Scan Settings**, kuvatakse üksus **Include the back page during duplex scanning**. Selle valimise korral saate dokumenti kahepoolset skannides jagada dokumente lehekülje tagakülge kasutades.

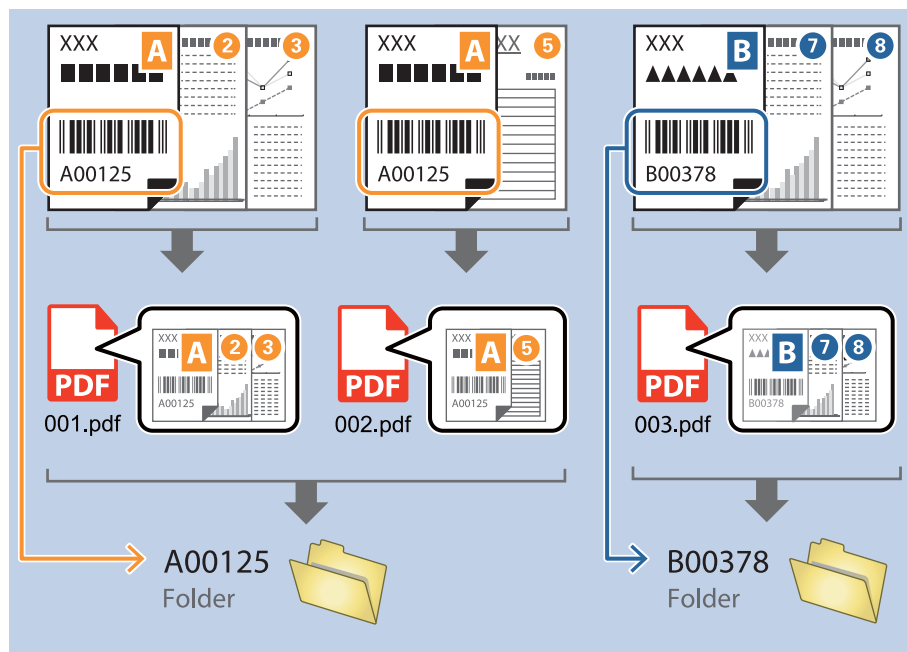
Seotud teave

- ➔ „Originaalide paigutus” lk 33
- ➔ „Skannimine rakendusega Document Capture Pro (Windows)” lk 63

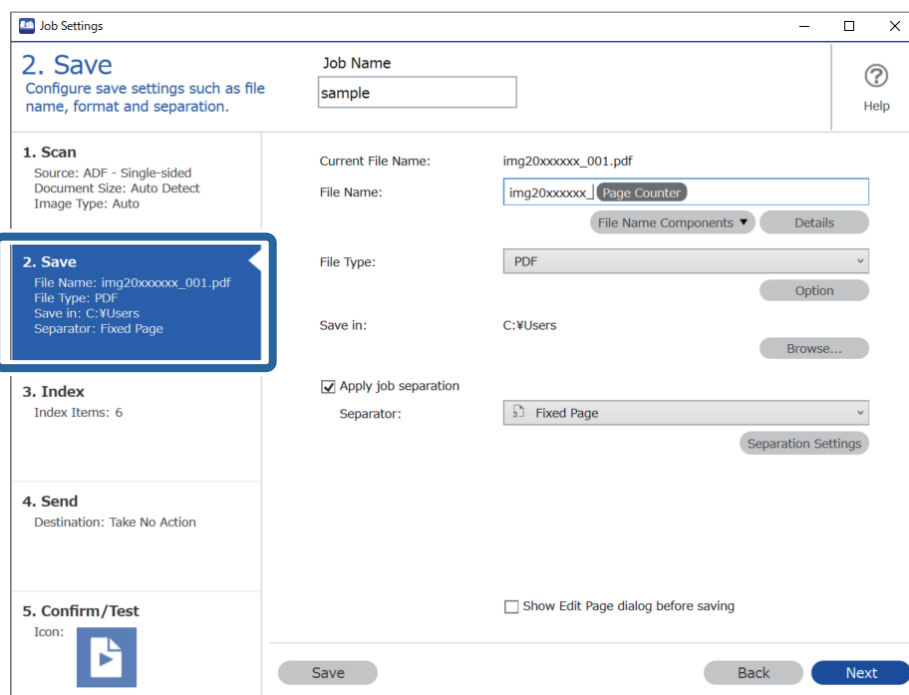
Kaustade loomine ja salvestamine vötkoodi tärgiteavet kasutades

Vötkooditeavet kasutades saate jagada failid iga lehekülje järgi, millel on tuvastatud vötkood, ning saate luua ja salvestada kaustu, kasutades vötkoodi olevat tekstiteavet.

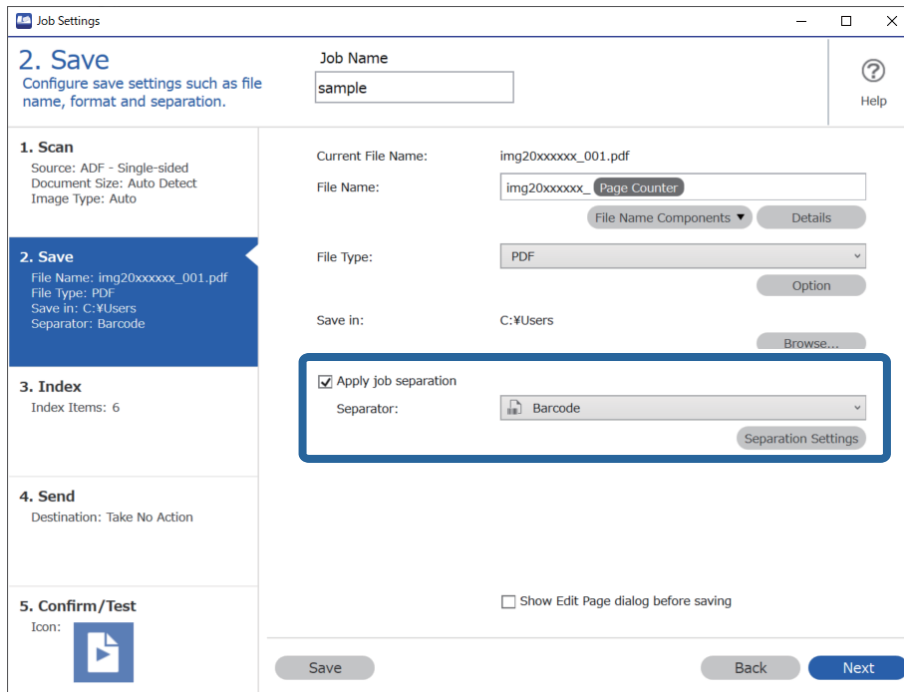
Selles jaotises on selgitatud töösäiteid vötkoodi järgi sortimiseks ja kaustanimede salvestamist vötkoodis olevat tekstiteavet kasutades.



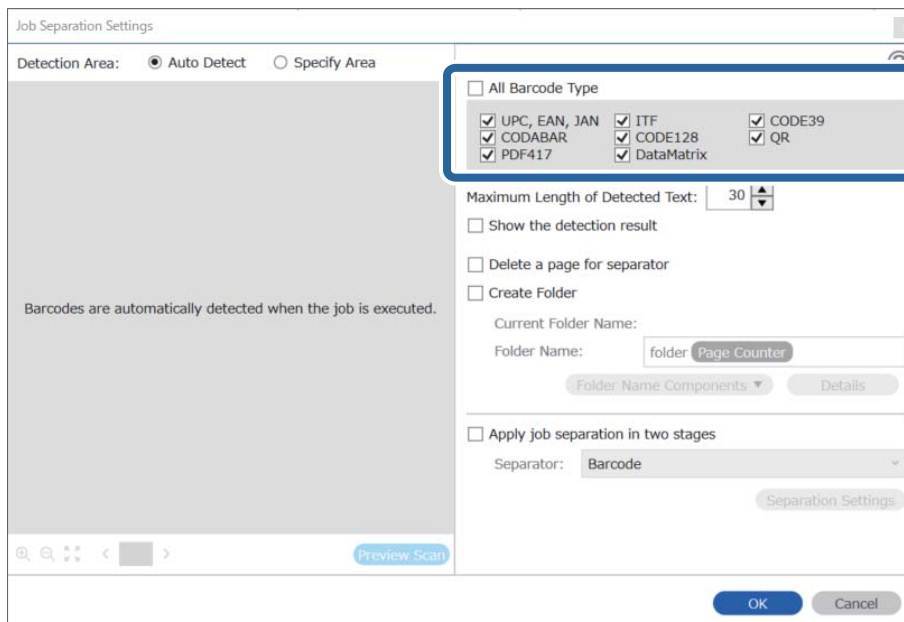
1. Avage kuva **Job Settings** ja klõpsake seejärel vahekaarti **2. Save**.



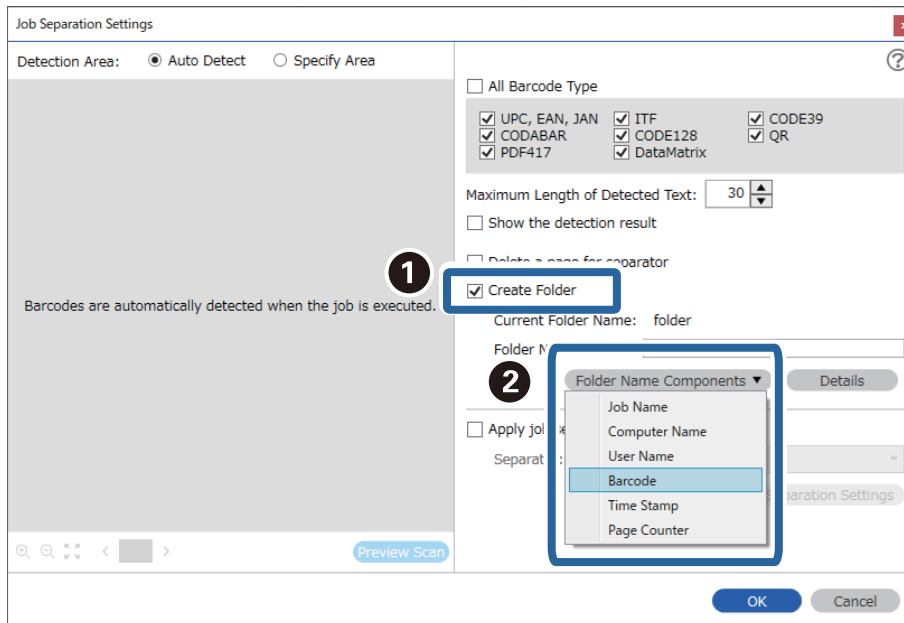
- Valige **Apply job separation**, seadke suvandi **Separator** sätteks **Barcode** ja seejärel klõpsake nuppu **Separation Settings**.



- Valige kuval **Job Separation Settings** vötkoodi tüüp, mida soovite kasutada. Eraldiseivate vötkooditüüpide valimiseks kustutage valik **All Barcode Type**.

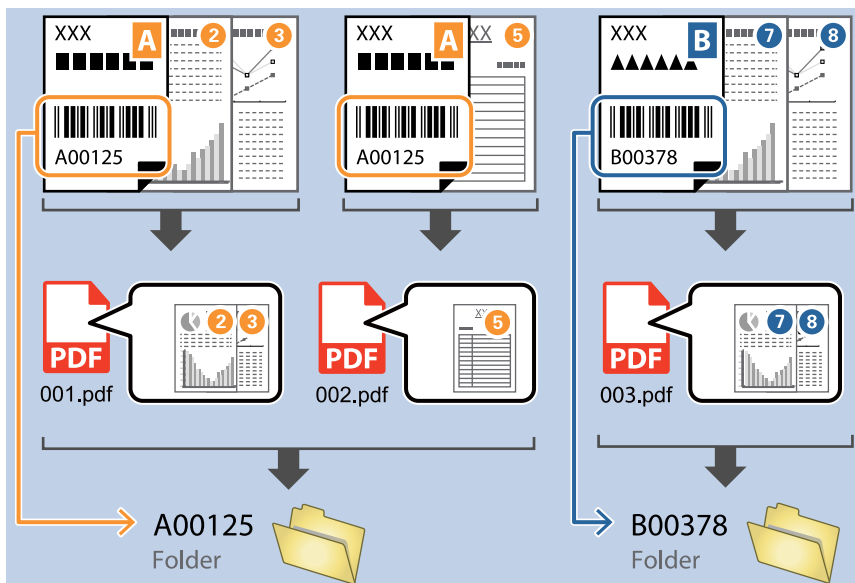


4. Valige **Create Folder** ja valige **Barcode** suvandis **Folder Name Components**.

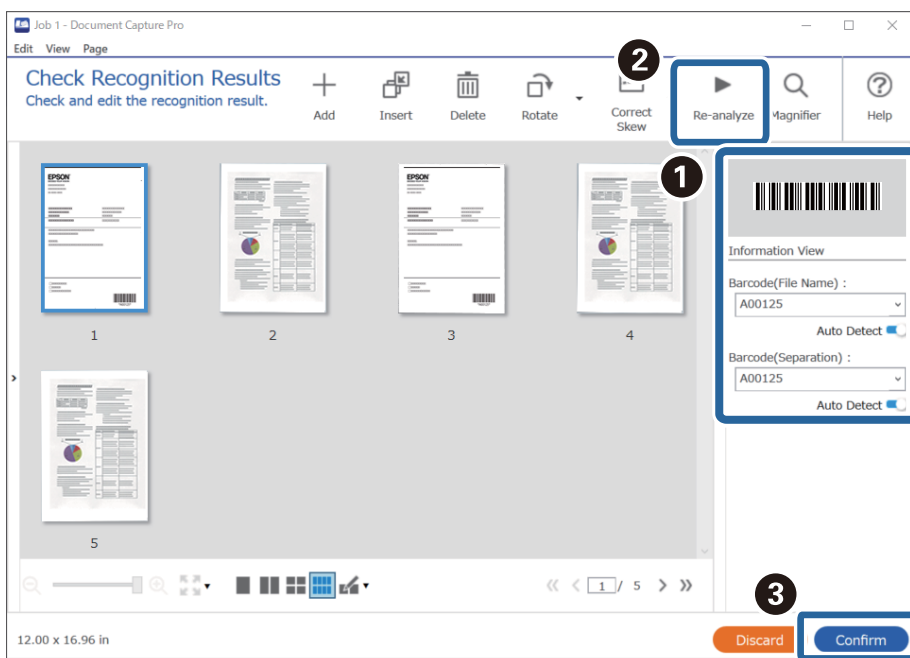


Märkus.

- ❑ Te saate määrata asukoha, kuhu sisestatakse Folder Name Components, kasutades kursorit. Samuti võite järjekorra muutmiseks lisatud üksusi pukseerida. Lisatud üksuste kustutamiseks valige lisatud üksus ja kustutage see klaviatuuri kustutusklahviga.
- ❑ Kui kasutate 2D-võtkoodi, millel on suur hulk teabeüksusi, täpsustage kindlasti maksimaalne tuvastatav teksti pikkus suvandis **Maximum Length of Detected Text**.
- ❑ Kui teil ei ole vaja lehekülgi võtkoodidega salvestada, valige **Delete a page for separator**. Sel juhul kustutatakse võtkoodidega leheküljed enne andmete salvestamist.



- ❑ Valige **Show the detection result**, et kontrollida, kas võtkoodi tekst on õigesti tuvastatud. Pärast skannimist ilmuval kuval saate kontrollida tuvastatud ala ja teksti. Samuti saate ala uuesti määrata ja teksti parandada.



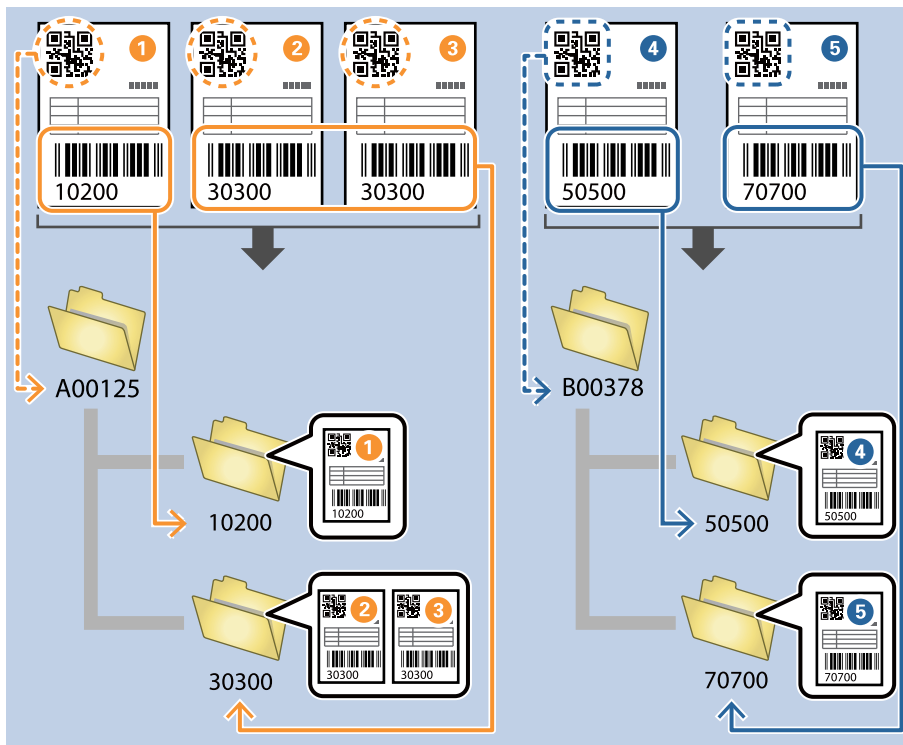
Seotud teave

- ➔ „Originaalide paigutus” lk 33
- ➔ „Skannimine rakendusega Document Capture Pro (Windows)” lk 63

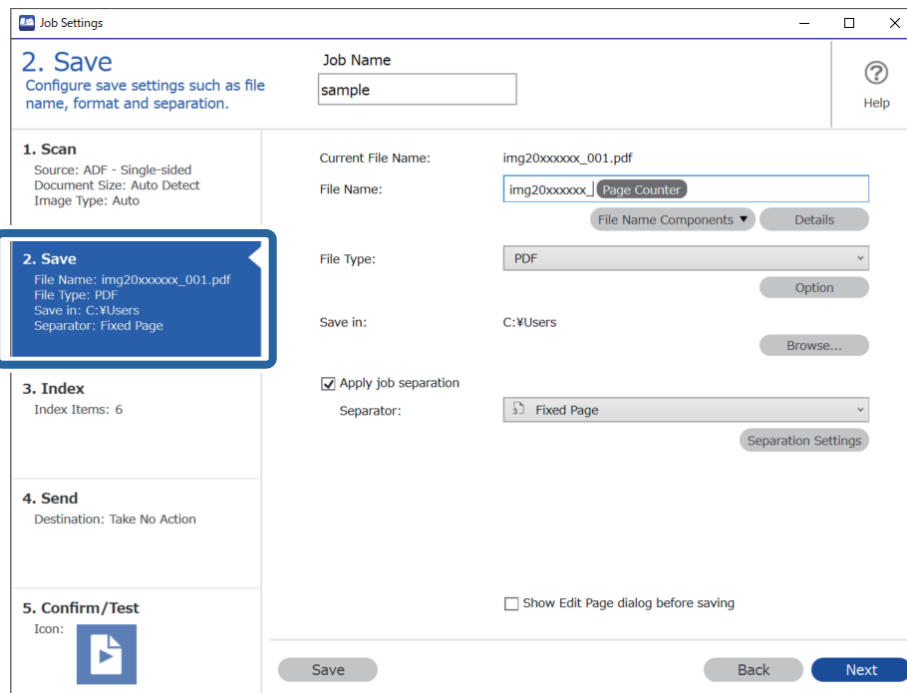
Kaustade kahe taseme loomine kaht tüüpi vöötkooditeavet kasutades

Te saate luua ja salvestada kaustapuuksse kaks taset kaustasid, kasutades dokumentidel kaht tüüpi vöötkooditeavet.

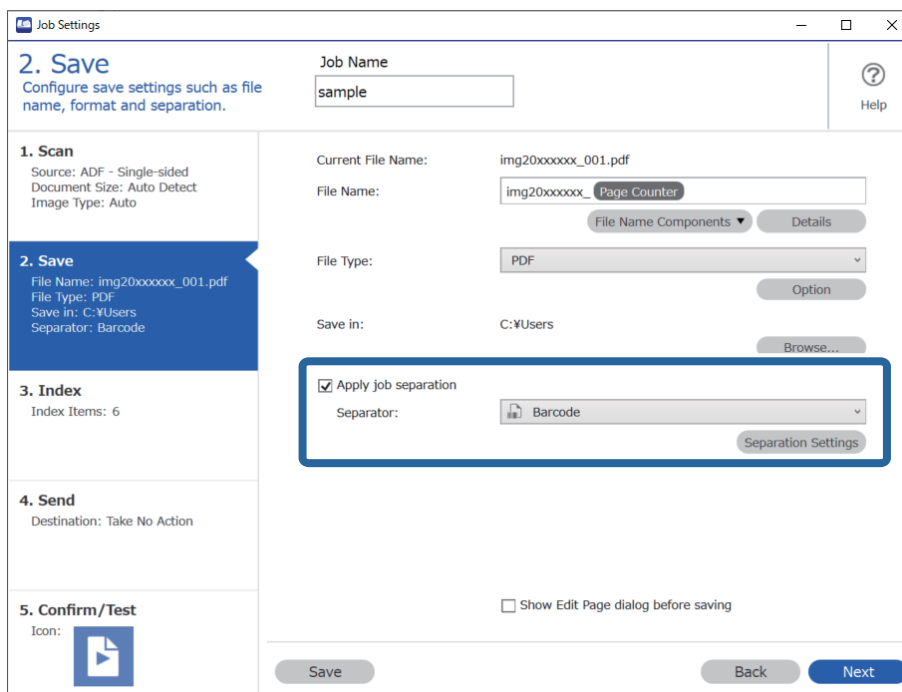
Selles jaotises on selgitatud, kuidas luua kaust esimest vöötkooditeavet kasutades, ja seejärel luua kaustapuus madalama taseme kaust, kasutades teistsugust vöötkooditeavet.



1. Avage kuva **Job Settings** ja klõpsake seejärel vahekaarti **2. Save**.

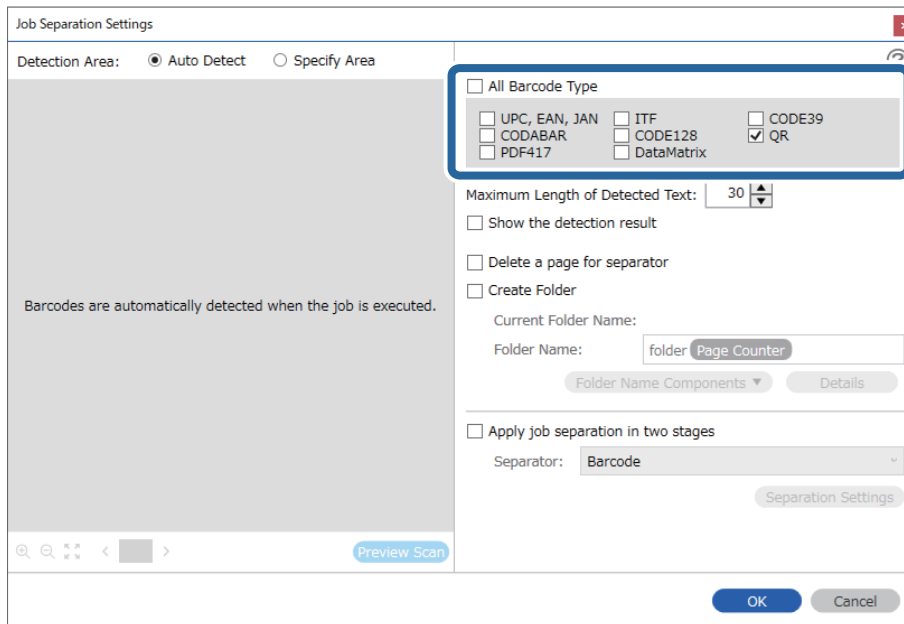


2. Valige **Apply job separation**, seadke suvandi **Separator** sätteks **Barcode** ja seejärel klõpsake nuppu **Separation Settings**.

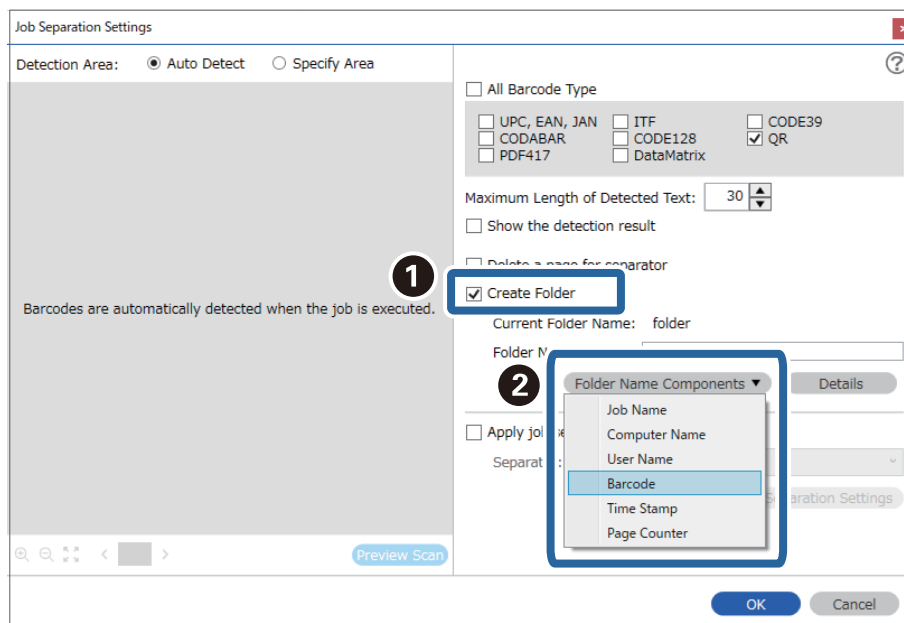


3. Valige kaval **Job Separation Settings** vötkoodi tüüp, mida soovite esimese kausta jaoks kasutada. Eraldiseivate vötkooditüüpide valimiseks kustutage valik **All Barcode Type**.

Selles näites on tehtud valik QR-kood.



4. Valige **Create Folder** ja valige **Barcode** suvandis **Folder Name Components**.



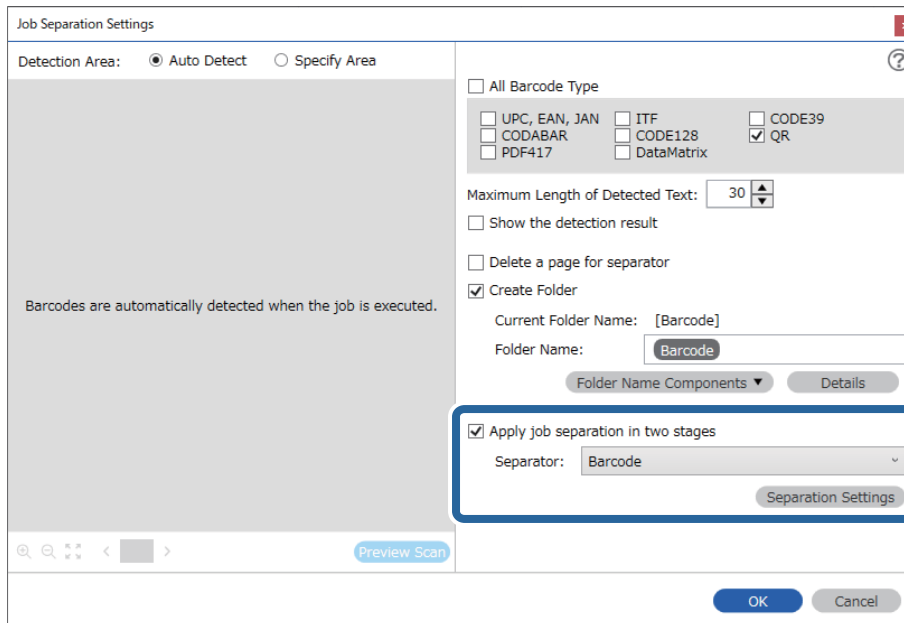
Märkus.

Te saate määrata asukoha, kuhu sisestatakse **Folder Name Components**, kasutades kursorit.

Samuti võite järjekorra muutmiseks lisatud üksusi pukseerida.

Lisatud üksuste kustutamiseks valige lisatud üksus ja kustutage see klaviatuuri kustutusklahviga.

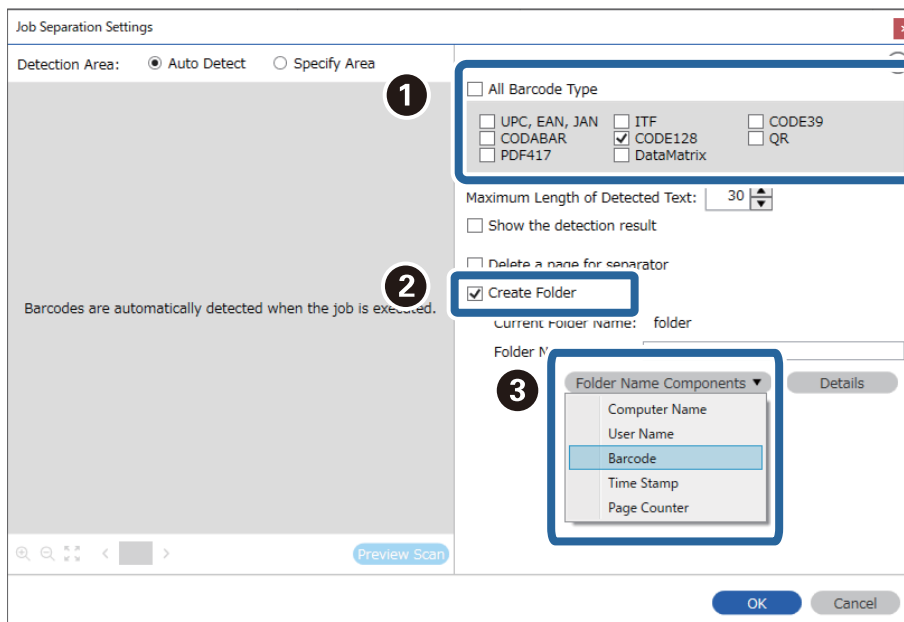
- Valige **Apply job separation in two stages**, seadke suvandi **Separator** sätteks **Barcode** ja seejärel klõpsake nuppu **Separation Settings**.



- Lisaks valige kuval **Job Separation Settings** vötkooditüüp, mida soovite kasutada teise kausta jaoks, valige **Create Folder** ja seejärel valige **Barcode** suvandis **Folder Name Components** ning lisage see üksusele **Folder Name**.

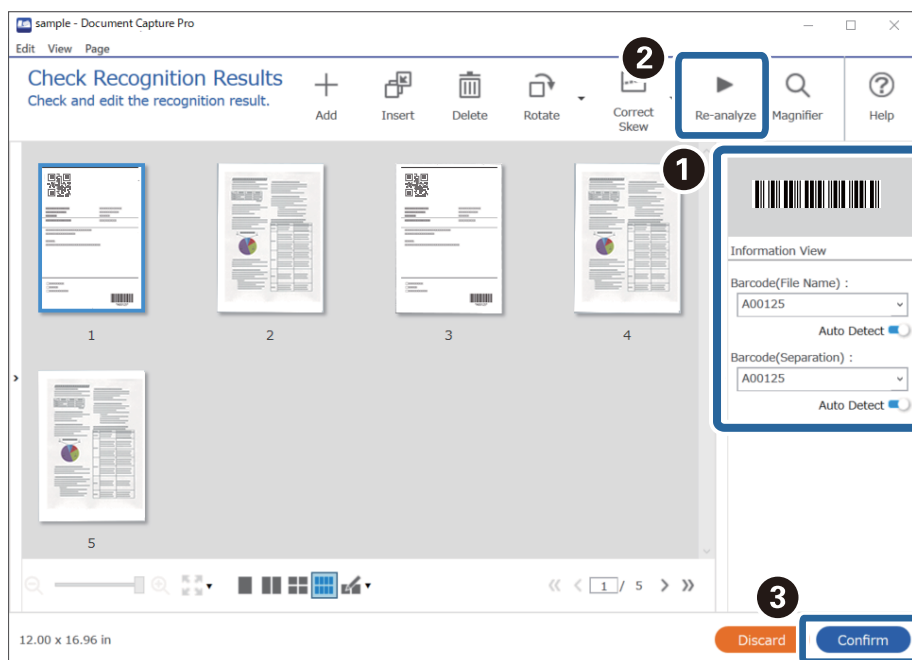
Eraldiseivate vötkooditüüpide valimiseks kustutage valik **All Barcode Type**.

Selles näites on tehtud valik **CODE128**.



Märkus.

- ❑ Te saate määrata asukoha, kuhu sisestatakse **Folder Name Components**, kasutades kursorit. Samuti võite järjekorra muutmiseks lisatud üksusi pukseerida. Lisatud üksuste kustutamiseks valige lisatud üksus ja kustutage see klaviatuuri kustutusklahviga.
- ❑ Kui kasutate 2D-võtkoodi, millel on suur hulk teabeüksusi, täpsustage kindlasti maksimaalne tuvastatav teksti pikkus suvandis **Maximum Length of Detected Text**.
- ❑ Valige **Show the detection result**, et kontrollida, kas võtkoodi tekst on õigesti tuvastatud. Pärast skannimist ilmuval kuval saate kontrollida tuvastatud ala ja teksti. Samuti saate ala uuesti määrata ja teksti parandada.



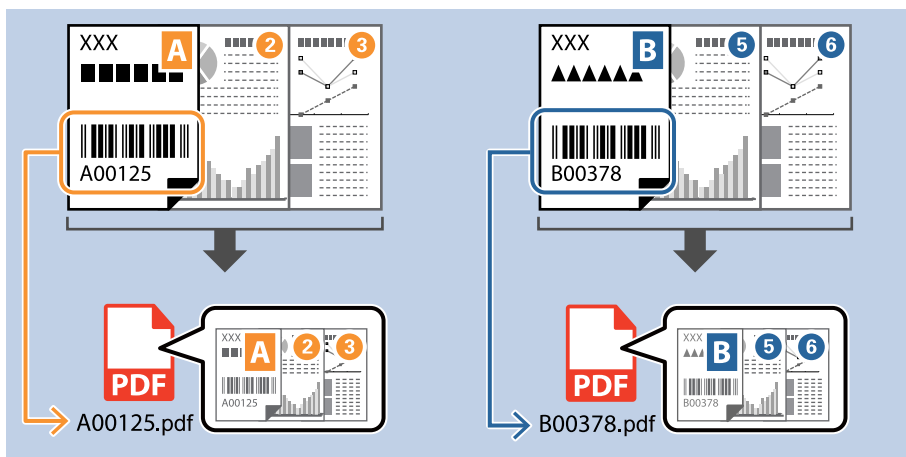
Seotud teave

- ➔ „Originaalide paigutus” lk 33
- ➔ „Skannimine rakendusega Document Capture Pro (Windows)” lk 63

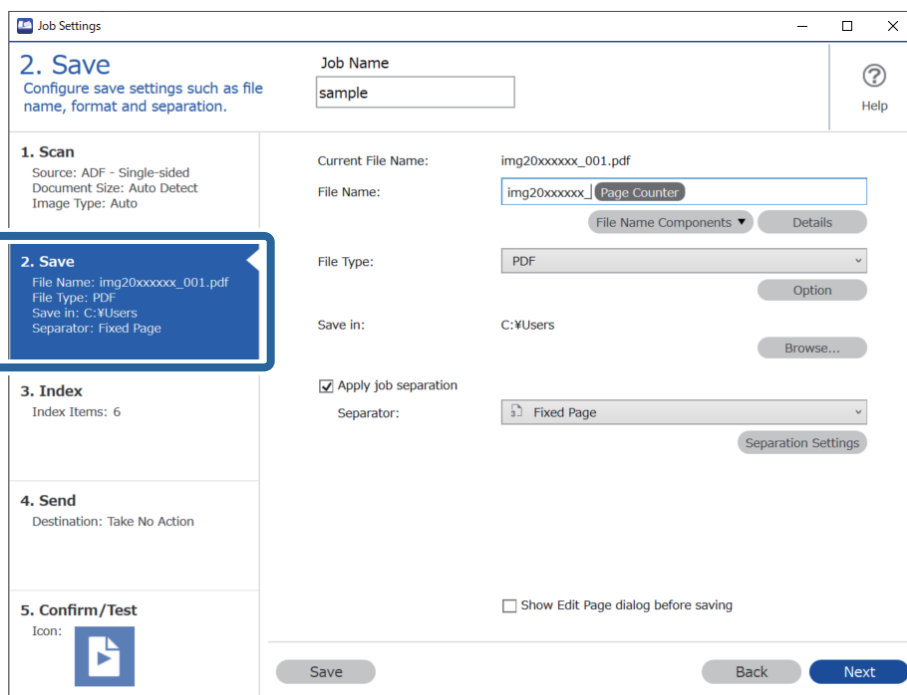
Failide salvestamine failinimedega, kasutades võtkoodi tärgiteavet

Võtkooditeavet kasutades saate jagada failid iga lehekülje järgi, millel on tuvastatud võtkood, ning saate luua ja salvestada kaustu, kasutades võtkoodi olevat tekstiteavet.

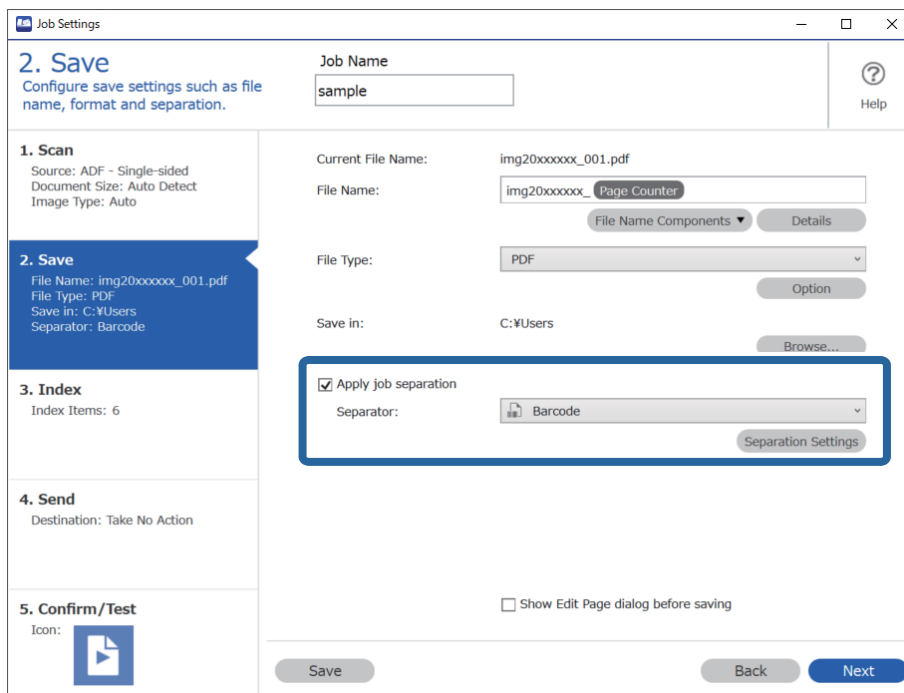
Selles jaotises on selgitatud töösäteid vötkoodi järgi sortimiseks ja failide failinimega salvestamist vötkoodis olevat tekstiteavet kasutades.



1. Avage kuva **Job Settings** ja klõpsake seejärel vahekaarti **2. Save**.

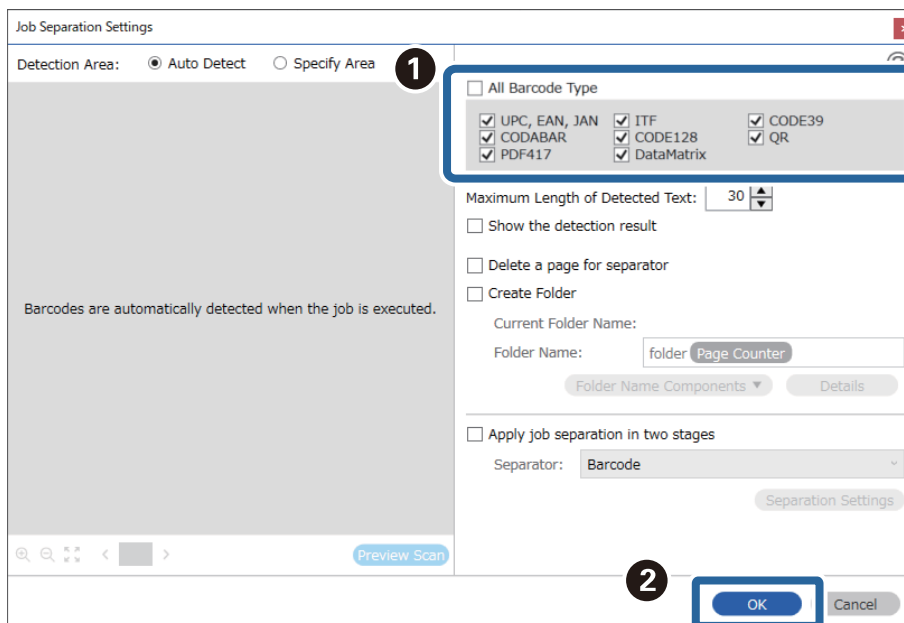


- Valige **Apply job separation**, seadke suvandi **Separator** sätteks **Barcode** ja seejärel klõpsake nuppu **Separation Settings**.

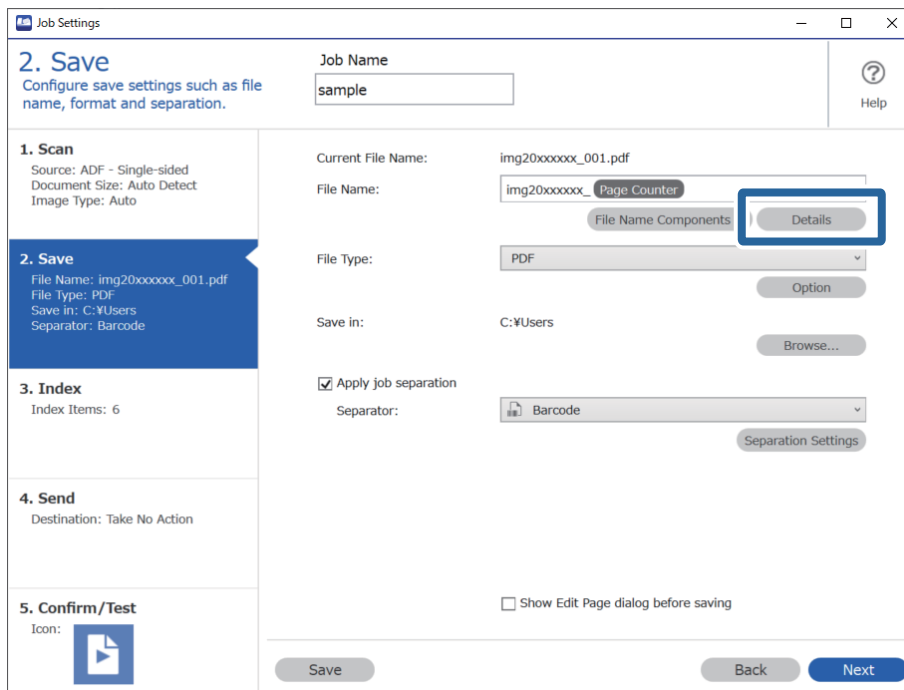


- Valige kuvale **Job Separation Settings** vötkoodi tüüp, mida soovite kasutada (asub dokumendis). Vajutage nuppu **OK**, et minna tagasi kuvale **Job Settings**.

Eraldiseivate vötkooditüüpide valimiseks kustutage valik **All Barcode Type**.



4. Klõpsake nuppu **Details**.

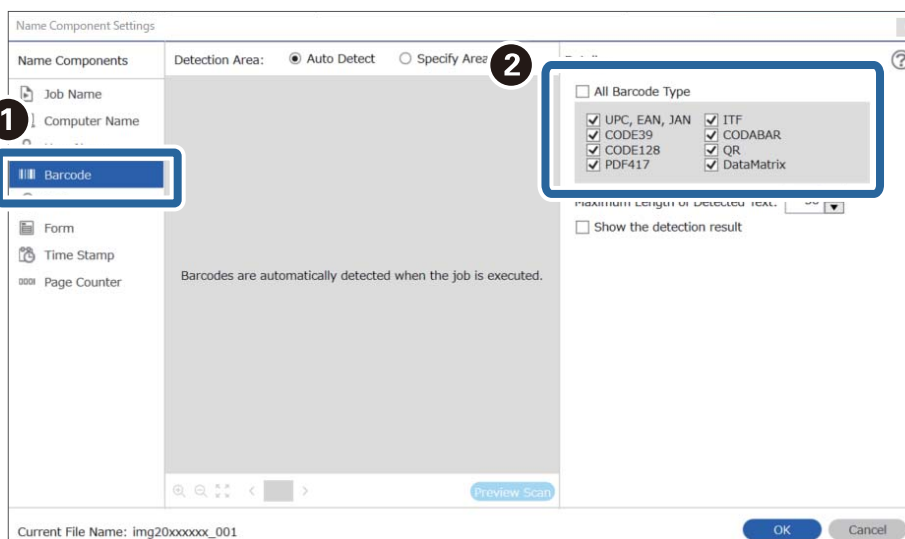


Märkus.

Et valida **Barcode** suvandis **File Name Components**, määrake sätted suvandis **Details** ja seejärel valige see.

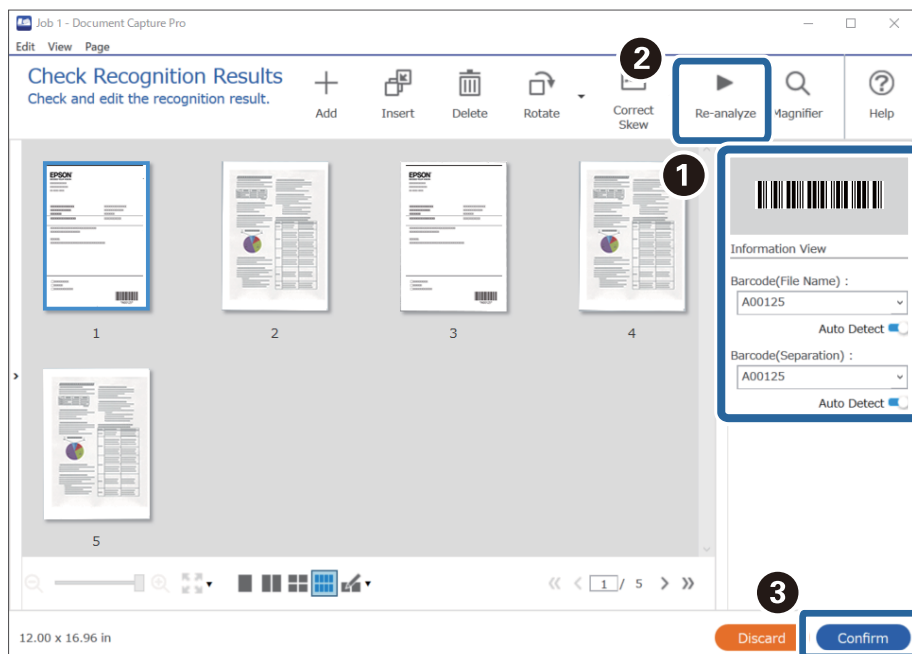
5. Klõpsake koval **Name Component Settings** nuppu **Barcode** ja valige seejärel vötkoodi tüüp, mida soovite kasutada (asub originaalil).

Määrake sama vötkood, mis määrati toimingus 3.

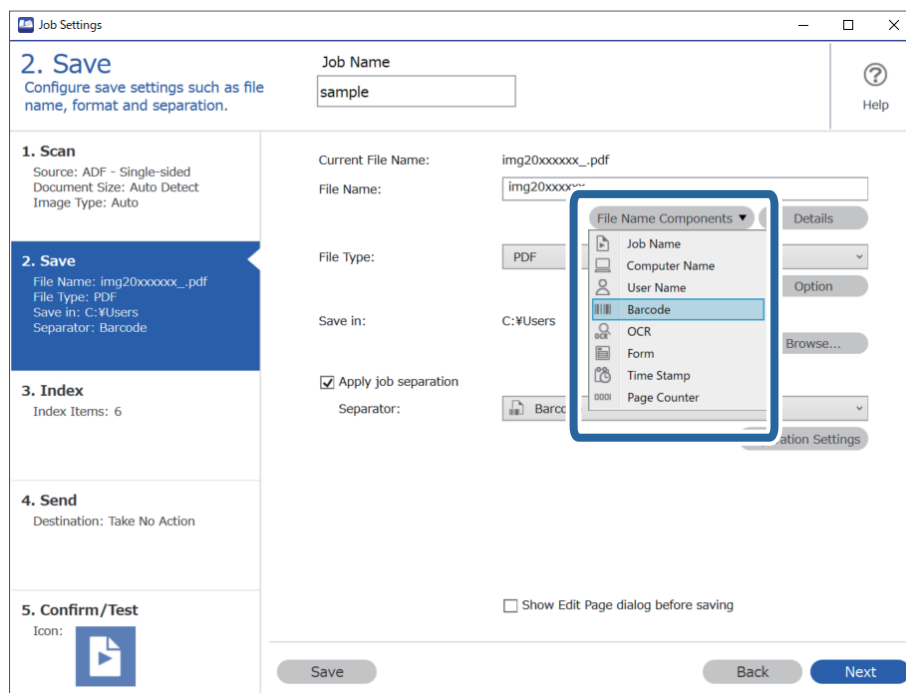


Märkus.

- ❑ Kui kasutate 2D-vötkoodi, millel on suur hulk teabeüksusi, täpsustage kindlasti maksimaalne tuvastatav teksti pikkus suvandis **Maximum Length of Detected Text**.
- ❑ Valige **Show the detection result**, et kontrollida, kas vötkoodi tekst on õigesti tuvastatud. Pärast skannimist ilmuval kuval saate kontrollida tuvastatud ala ja teksti. Samuti saate ala uuesti määrata ja teksti parandada.



6. Valige **Barcode** suvandis **File Name Components**.



Barcode lisatakse üksusele **File Name**.

Märkus.

Te saate määrata asukoha, kuhu sisestatakse **File Name Components**, kasutades kursorit.

Samuti võite järjekorra muutmiseks lisatud üksusi pukseerida.

Lisatud üksuste kustutamiseks valige lisatud üksus ja kustutage see klaviatuuri kustutusklahviga.

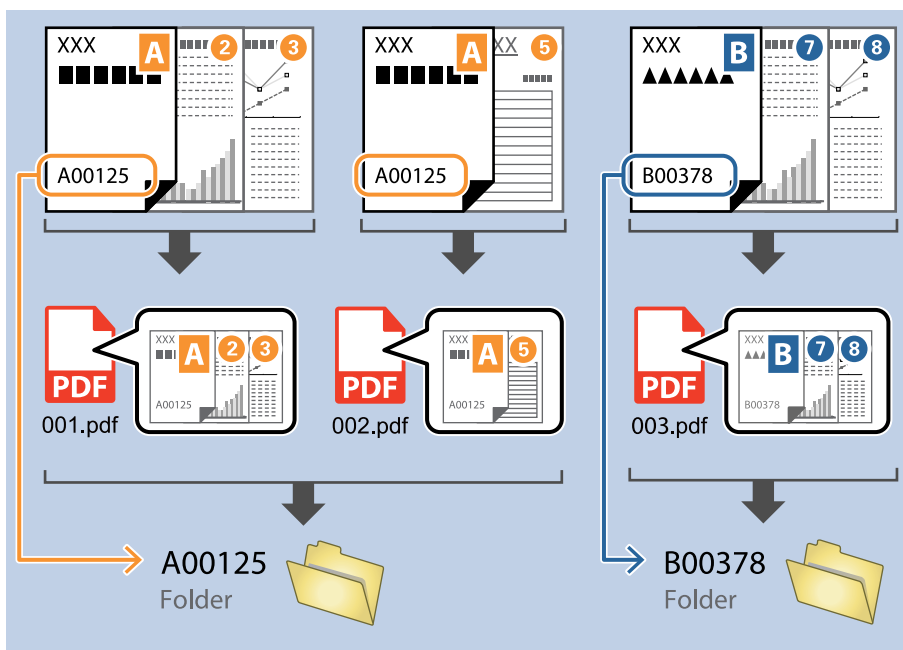
Seotud teave

- ➔ „Originaalide paigutus” lk 33
- ➔ „Skannimine rakendusega Document Capture Pro (Windows)” lk 63

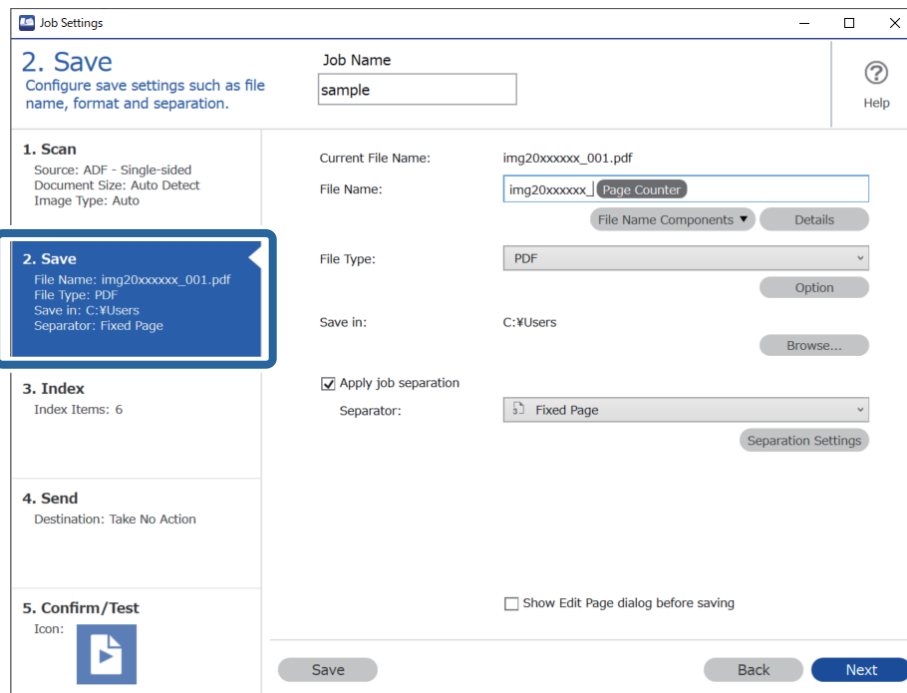
Kaustade loomine ja salvestamine OCR-tärke kasutades

Kasutades OCR-i (funktsioon skannitud kujutistelt teksti tuvastamiseks ja selle loetavaks tekstiks muutmiseks) saate jagada faile, kasutades alates kindlast kohast loetud teksti, ja seejärel luua ja salvestada kaustu, kasutades tuvastatud teksti.

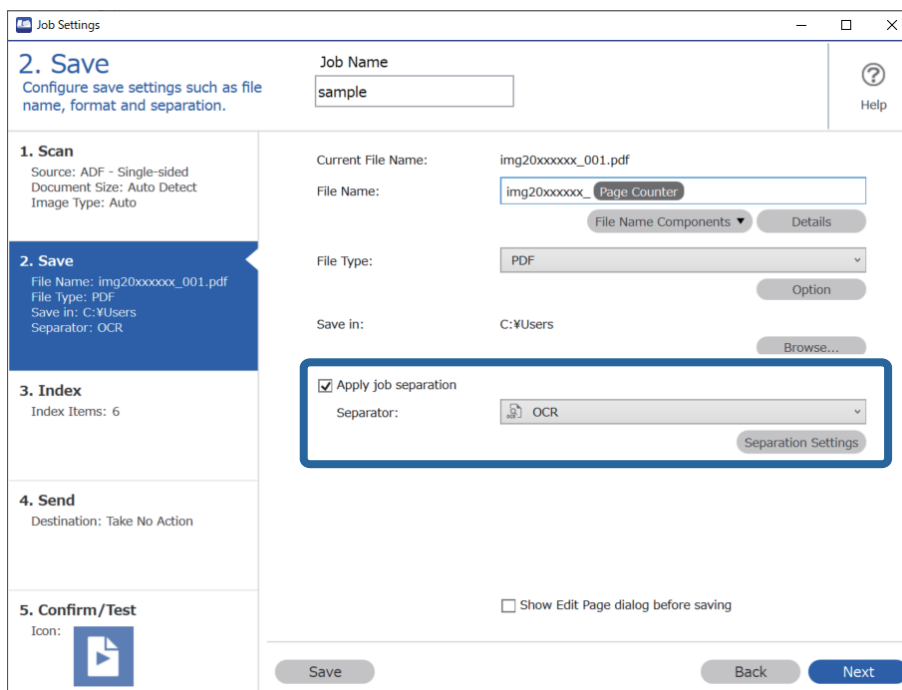
Selles jaotises on selgitatud töösätteid kaustade loomiseks ja salvestamiseks, kasutades OCR-i loetud teksti.



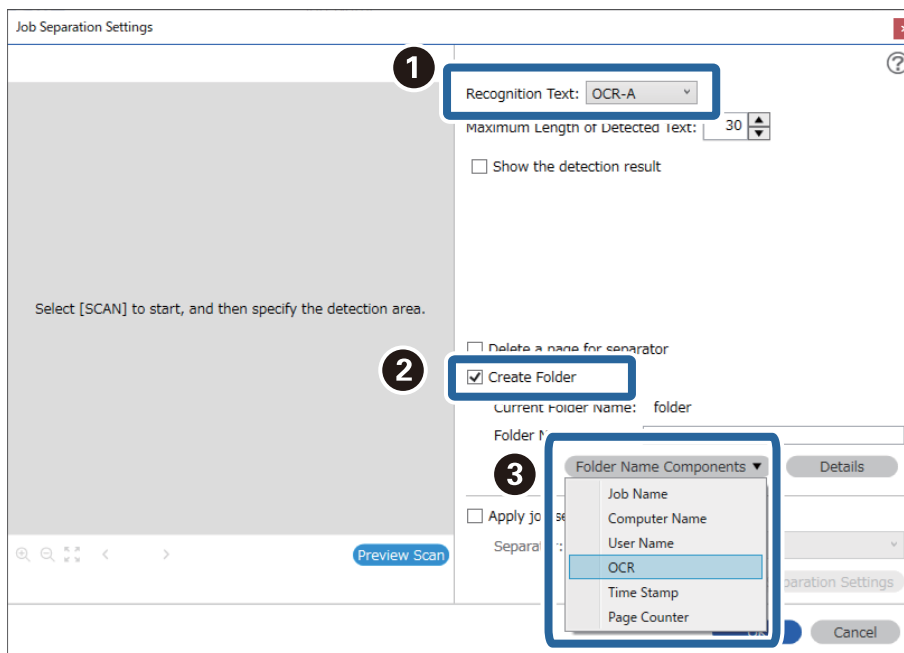
1. Avage kuva **Job Settings** ja klõpsake seejärel vahekaarti **2. Save**.



2. Valige **Apply job separation**, seadke suvandi **Separator** sätteks **OCR** ja seejärel klõpsake nuppu **Separation Settings**.



3. Valige kuval **Job Separation Settings** suvandist **Recognition Text** loetava keele tekst. Valige **Create Folder** ja seejärel valige **OCR** suvandis **Folder Name Components**.



OCR lisatakse üksusele **Folder Name**.

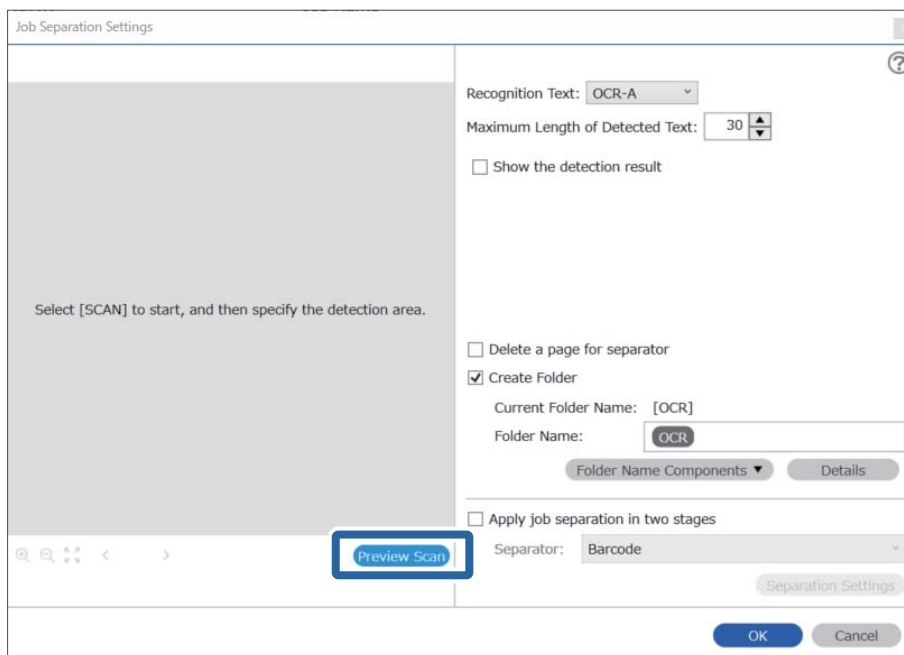
Märkus.

Te saate määrata asukoha, kuhu sisestatakse **Folder Name Components**, kasutades kursorit.

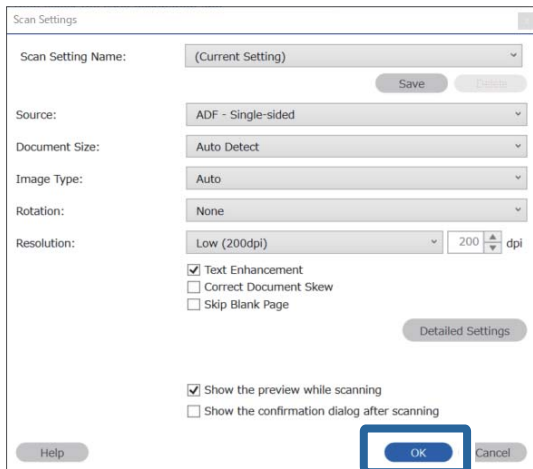
Samuti võite järjekorra muutmiseks lisatud üksusi pukseerida.

Lisatud üksuste kustutamiseks valige lisatud üksus ja kustutage see klaviatuuri kustutusklahviga.

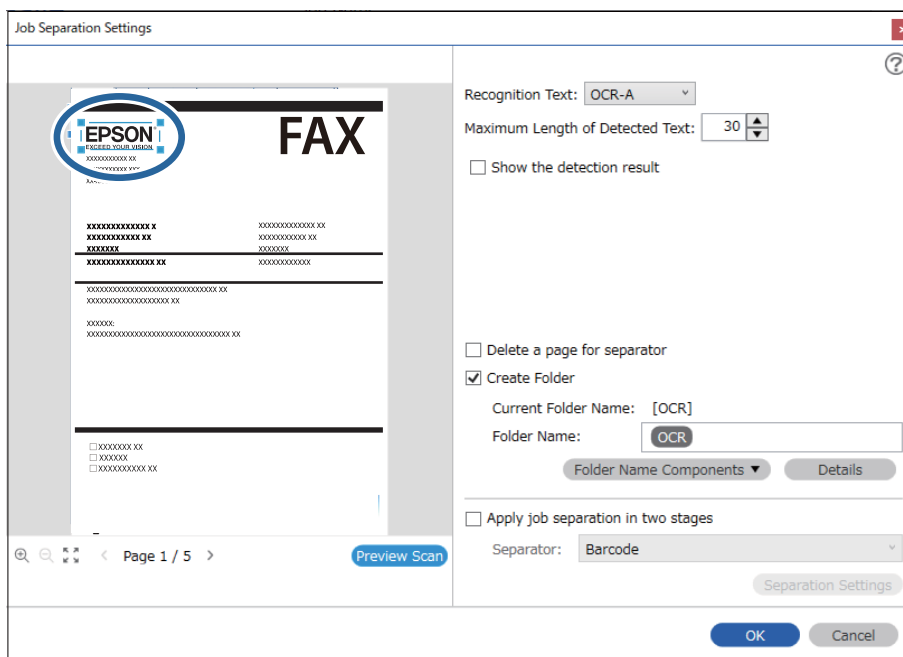
4. OCR-teksti tuvastusala määramiseks asetage dokument skannerile ja klõpsake nuppu **Preview Scan**.



5. Klõpsake nuppu **OK** kuval **Scan Settings**.

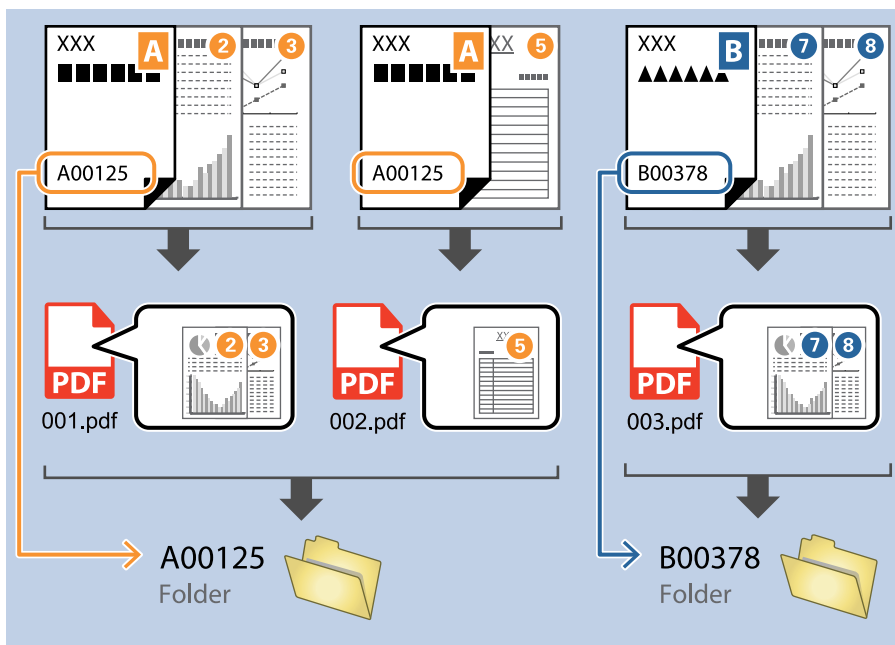


6. Määrake skannitud eelvaatekujutisel teksti tuvastusala. Klõpsake alguspunkti ja seejärel lohistage sinine piirjoon teksti tuvastusala ümber.

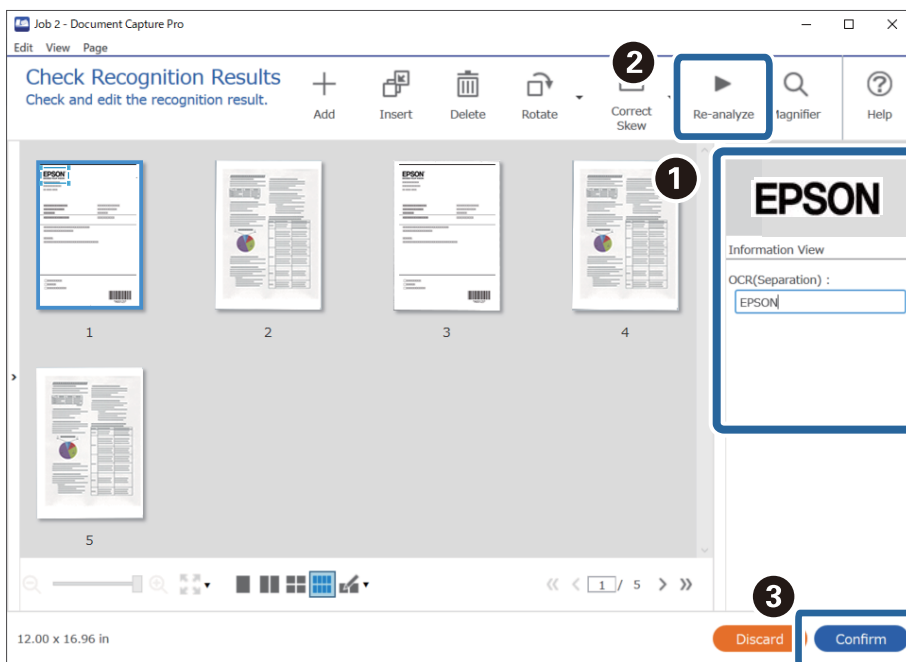


Märkus.

- ❑ Suvandis **Maximum Length of Detected Text** saate määrata maksimaalse tärkide arvu määratud alalt tuvastatud tekstist, mida kasutatakse kausta nimena.
- ❑ Kui teil ei ole vaja sortimiseks kasutatud lehekülgi salvestada, valige **Delete a page for separator**. Sel juhul kustutatakse ebavajalikud leheküljed enne andmete salvestamist.



- ❑ Valige **Show the detection result**, et kontrollida, kas tekst on õigesti loetud. Pärast skannimist ilmuval kuval saate kontrollida tuvastatud ala ja teksti. Samuti saate ala uuesti määrata ja teksti parandada.



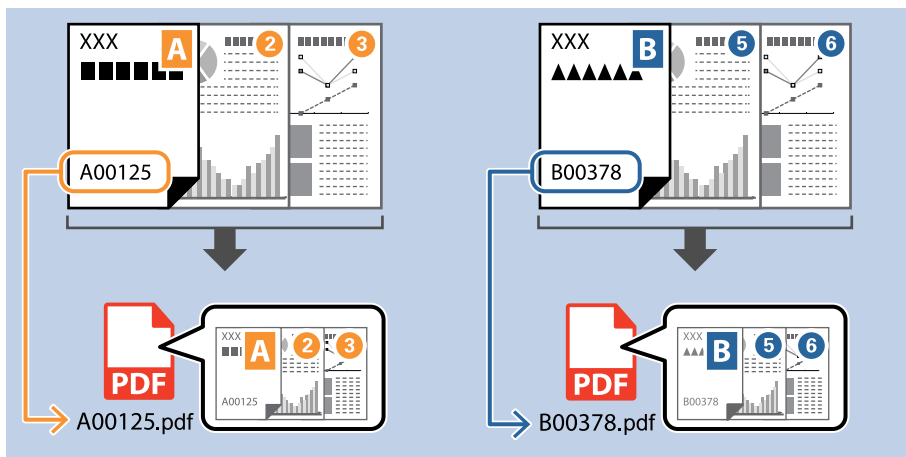
Seotud teave

- ➔ „Originaalide paigutus” lk 33
- ➔ „Skannimine rakendusega Document Capture Pro (Windows)” lk 63

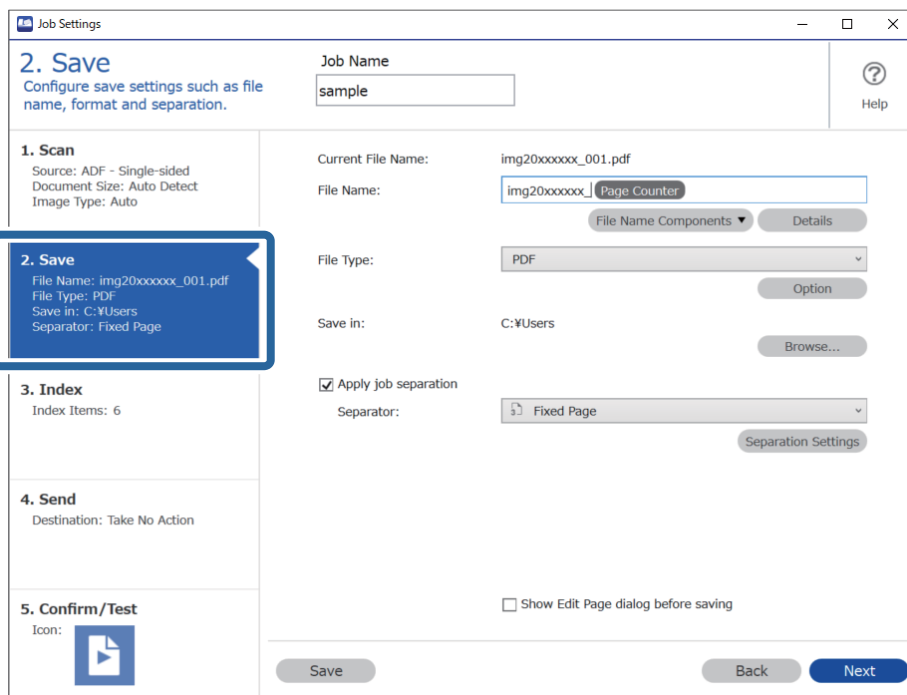
Failide salvestamine failinimedega, kasutades OCR-tärke

Kasutades OCR-i (funktsioon skannitud kujutistelt teksti tuvastamiseks ja selle loetavaks tekstiks muutmiseks) saate lugeda kindlast kohast teksti ja seejärel salvestada failid failinimedega, kasutades tuvastatud teksti.

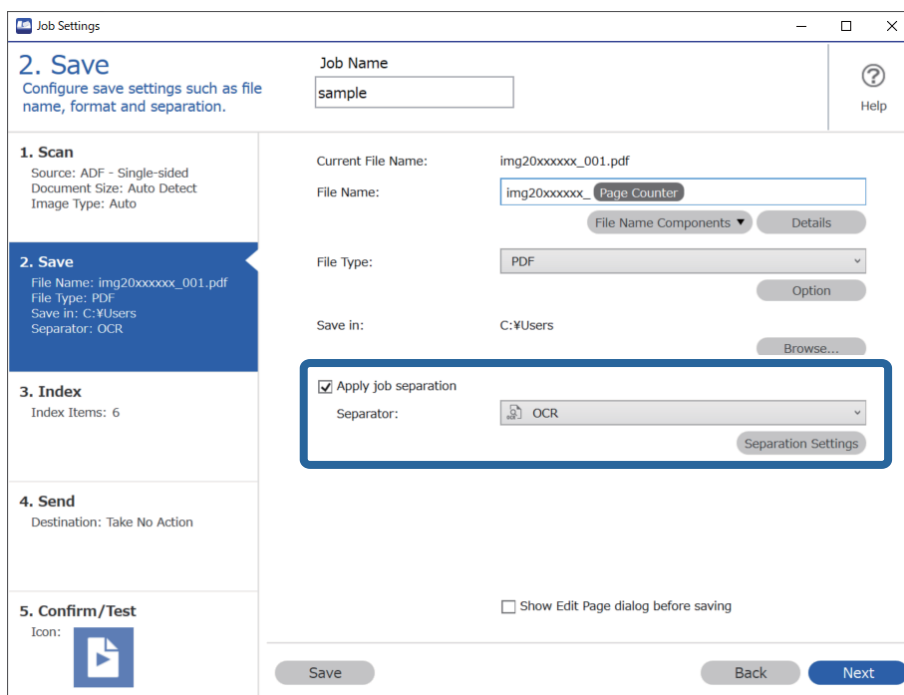
Selles jaotises on selgitatud töösätteid failide salvestamiseks, kasutades OCR-i loetud teksti.



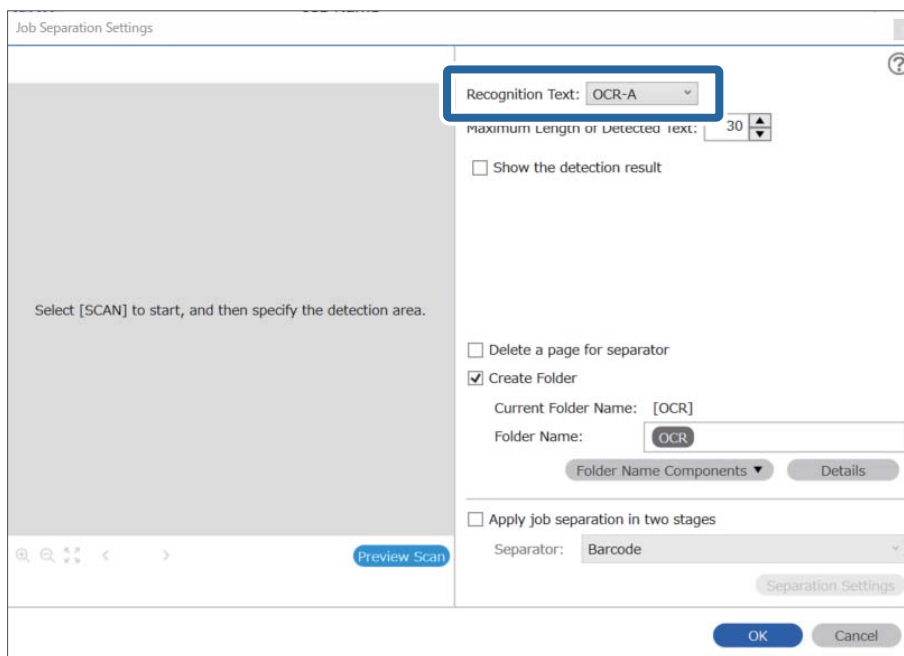
1. Avage kuva **Job Settings** ja klõpsake seejärel vahekaarti **2. Save**.



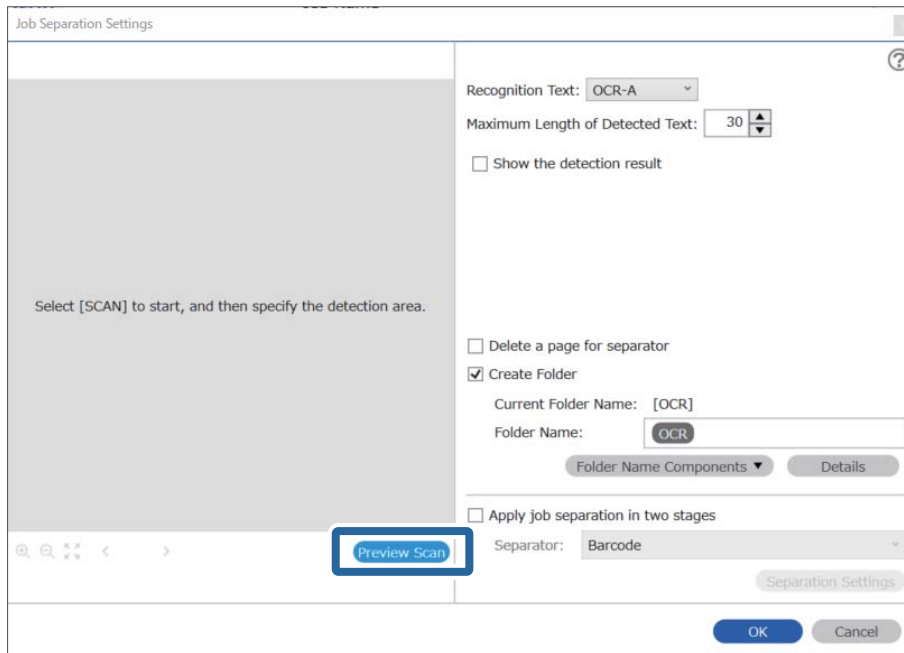
- Valige **Apply job separation**, seadke suvandi **Separator** sätteks **OCR** ja sejärel klõpsake nuppu **Separation Settings**.



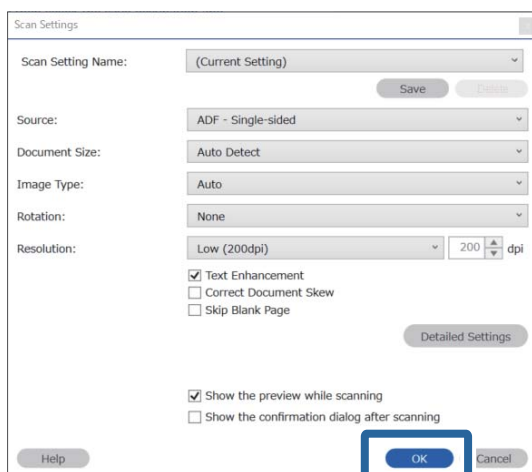
- Valige kuval **Job Separation Settings** suvandist **Recognition Text** loetava keele tekst.



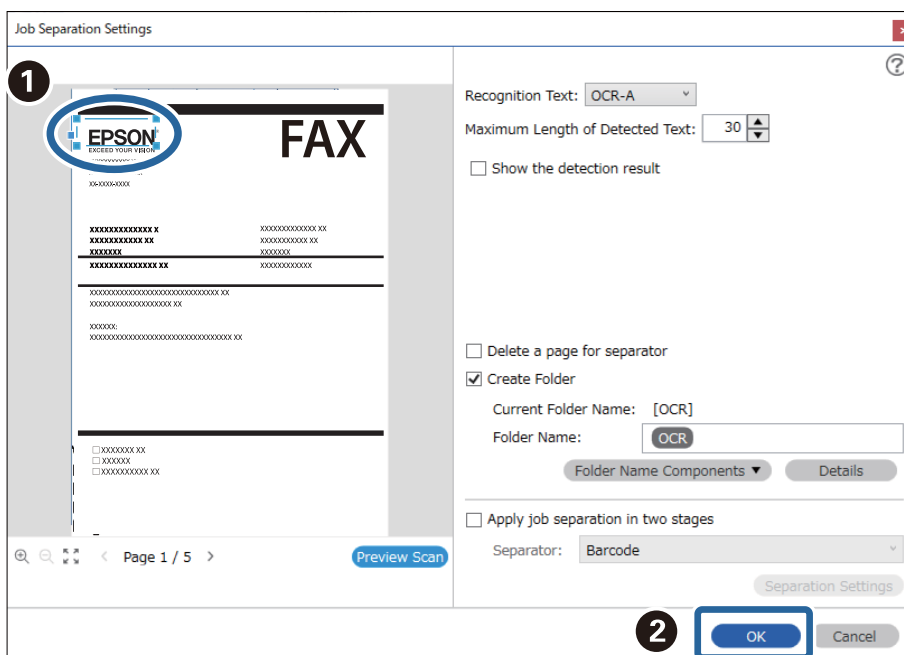
4. OCR-teksti tuvastusala määramiseks asetage dokument skannerile ja klõpsake nuppu **Preview Scan**.



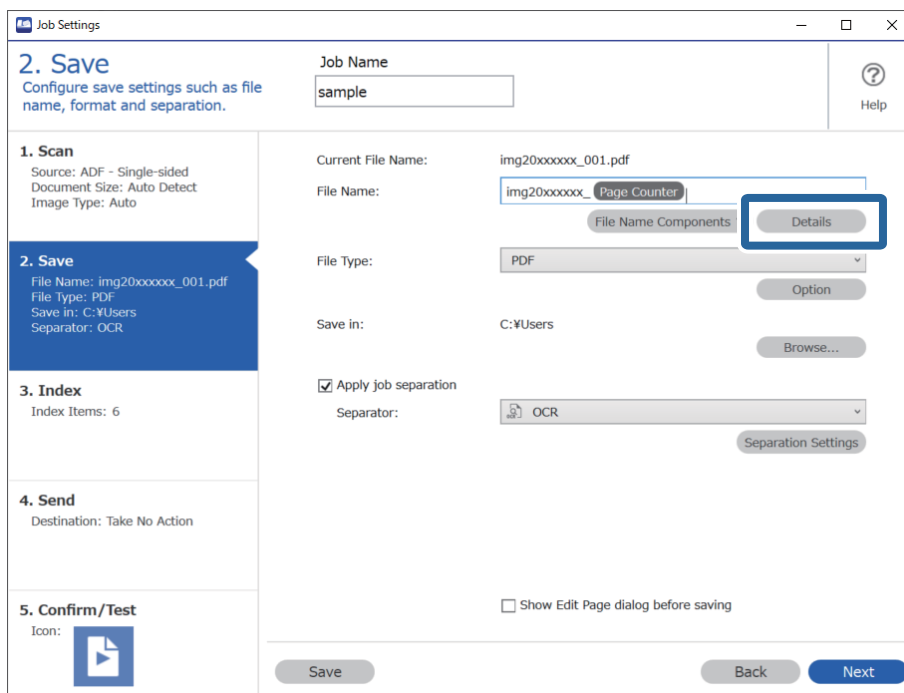
5. Klõpsake nuppu **OK** kuval **Scan Settings**.



- Määrake skannitud eelvaatekujutisel teksti tuvastusala. Klõpsake alguspunkti ja lohistage sinist piirjoont, et määrata teksti tuvastusala. Vajutage nuppu **OK**, et minna tagasi kuvale **Job Settings**.



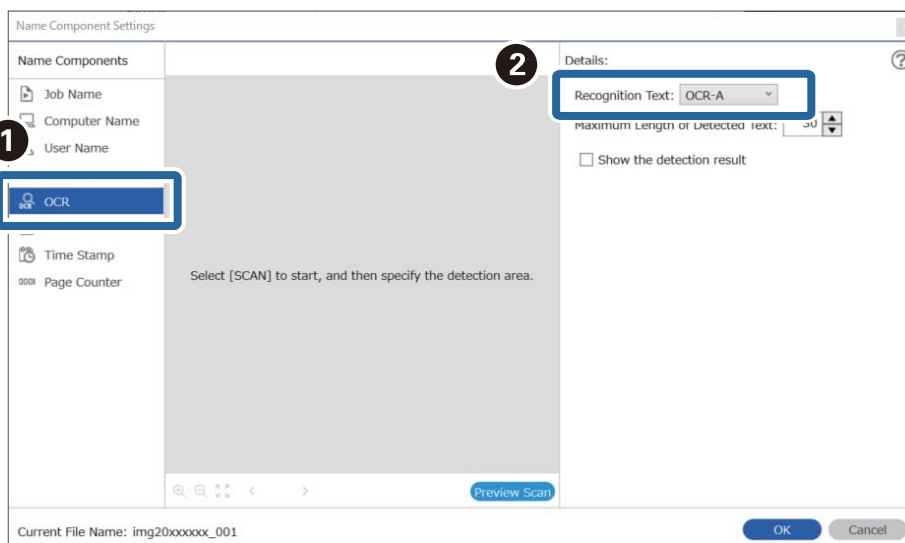
- Klõpsake nuppu **Details**.



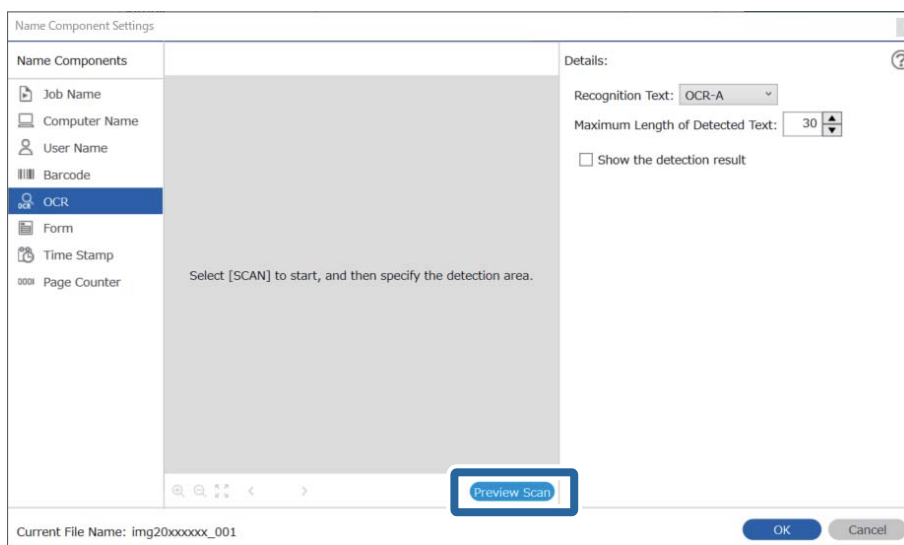
Märkus.

Et valida OCR suvandis **File Name Components**, määrake sätet suvandis **Details** ja seejärel valige see.

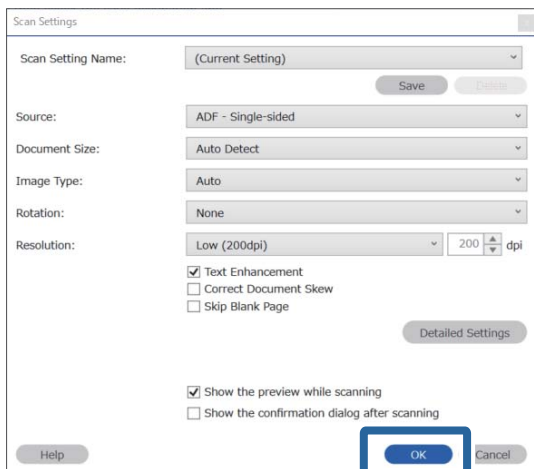
8. Klõpsake kuval **Name Component Settings** nuppu **OCR** ja seejärel valige teksti **Recognition Text** keel. Määrake sama teksti keel, mis määrati toimingus 3.



9. OCR-teksti tuvastusala määramiseks asetage dokument skannerile ja klõpsake nuppu **Preview Scan**.

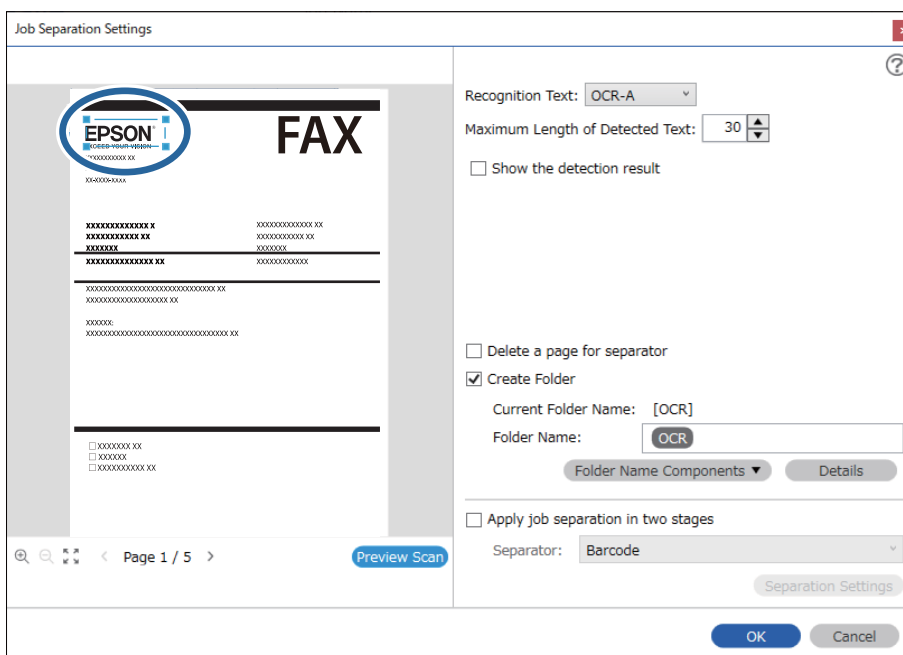


10. Klõpsake nuppu **OK** kuval **Scan Settings**.



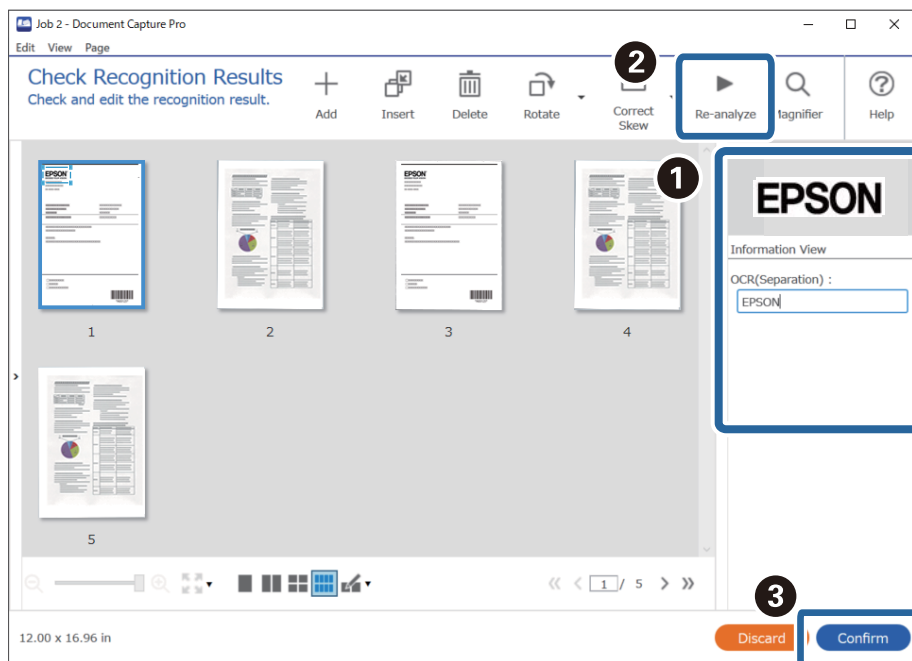
11. Määrake skannitud eelvaatekujutisel teksti tuvastusala. Klõpsake alguspunkti ja seejärel lohistage sinine piirjoon teksti tuvastusala ümber.

Määrake sama ala, mis määrati toimingus 5.

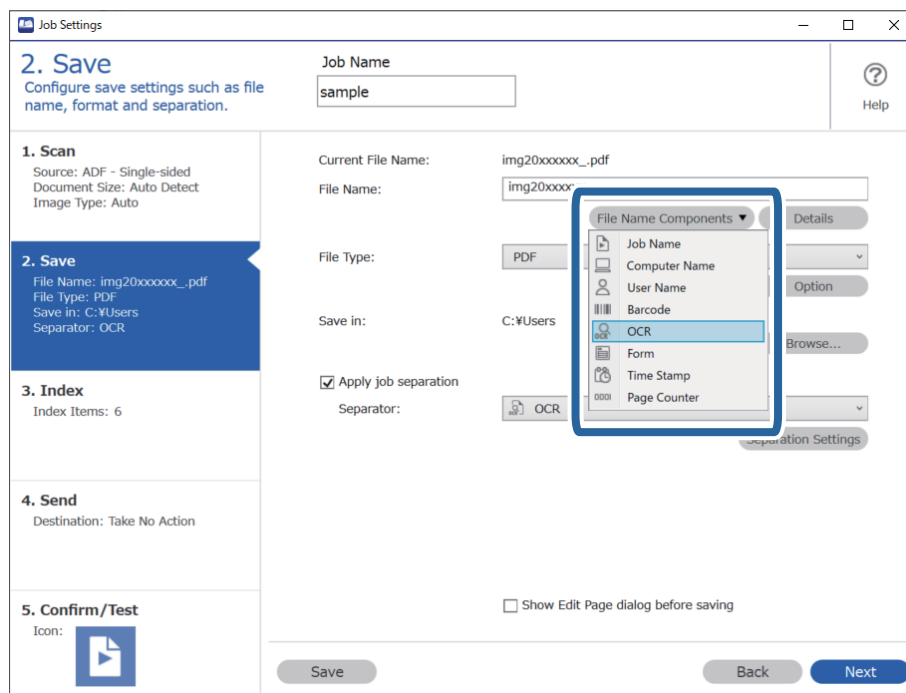


Märkus.

- ❑ Suvandis **Maximum Length of Detected Text** saate määrata maksimaalse tärkide arvu määratud alalt tuvastatud tekstist, mida kasutatakse failinimena.
- ❑ Valige **Show the detection result**, et kontrollida, kas tekst on õigesti loetud. Pärast skannimist ilmuval kuval saate kontrollida tuvastatud ala ja teksti. Samuti saate ala uuesti määrata ja teksti parandada.



12. Valige OCR suvandis **File Name Components**.



Märkus.

Te saate määrata asukoha, kuhu sisestatakse **File Name Components**, kasutades kursorit.

Samuti võite järjekorra muutmiseks lisatud üksusi pukseerida.

Lisatud üksuste kustutamiseks valige lisatud üksus ja kustutage see klaviatuuri kustutusklahviga.

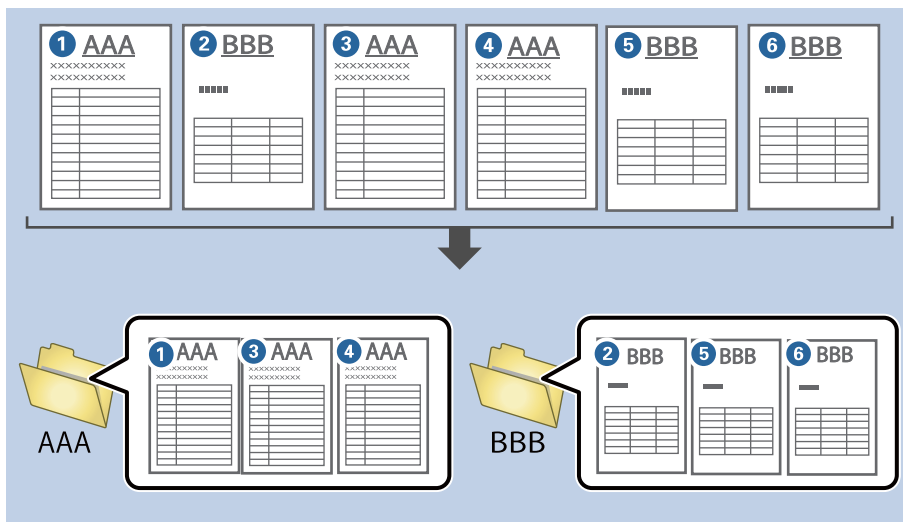
Seotud teave

- ➔ „Originaalide paigutus” lk 33
- ➔ „Skannimine rakendusega Document Capture Pro (Windows)” lk 63

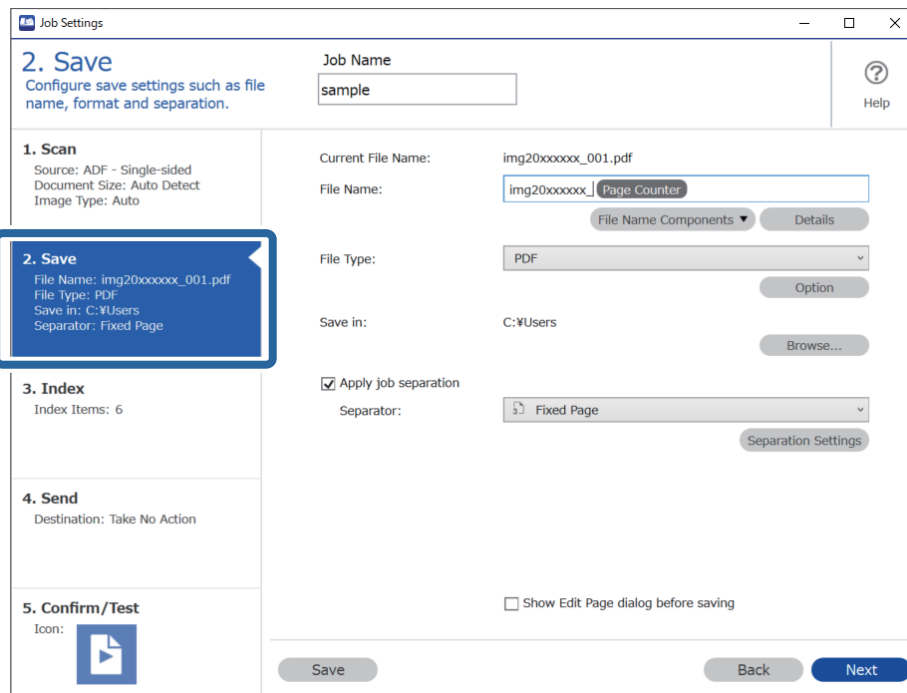
Kaustade loomine ja salvestamine iga vormi jaoks

Kui kasutate registreeritud vormiteavet, saate skannitud andmed eraldada vormitüübi järgi ning luua ja salvestada kaustu.

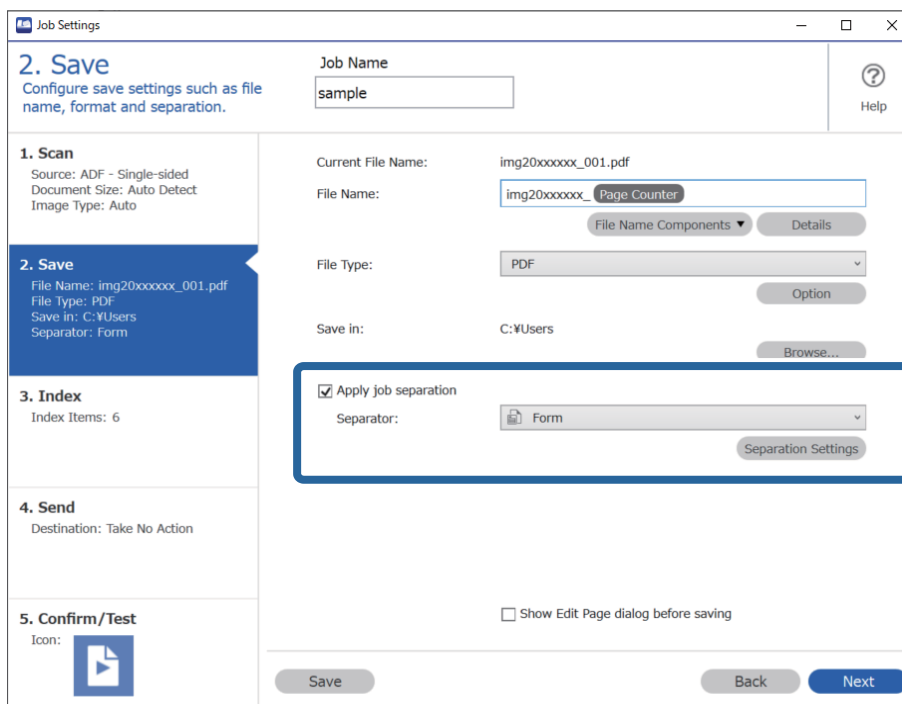
Selles jaotises on kirjeldatud töösäetted vormi järgi eraldamiseks ja salvestamiseks, kasutades kaustanimena vormitüüpi.



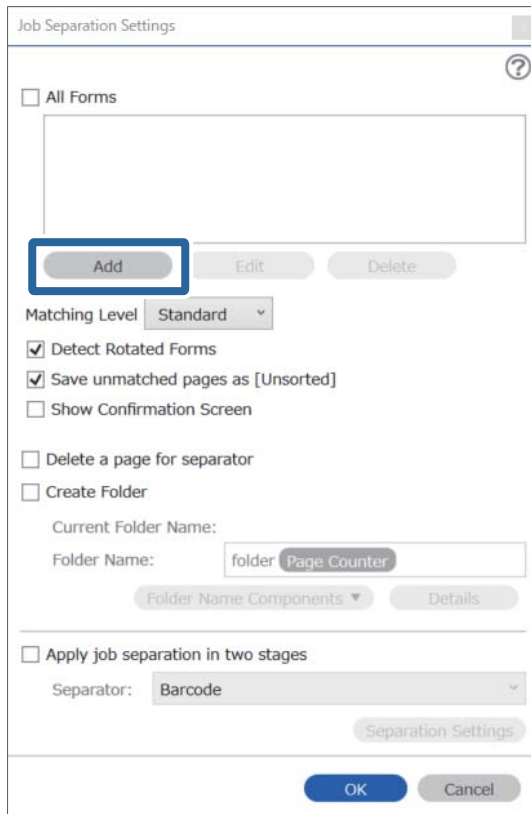
1. Avage kuva **Job Settings** ja klõpsake seejärel vahekaarti **2. Save**.



2. Valige **Apply job separation**, valige **Form** suvandis **Separator** ja seejärel klõpsake nuppu **Separation Settings**.



3. Klõpsake nuppu Job Separation Settings kuval **Add**.



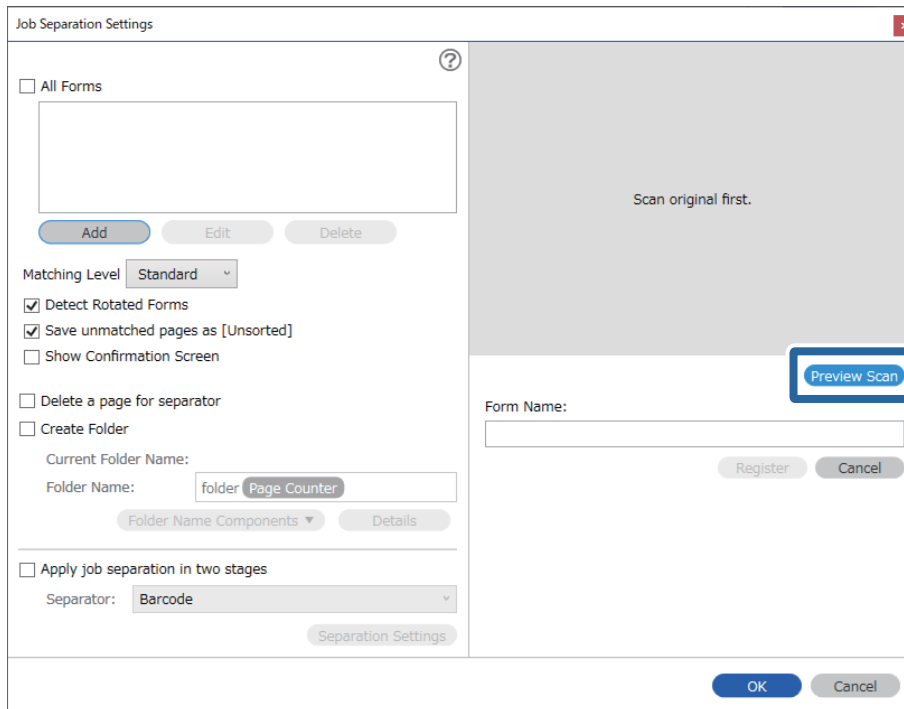
The screenshot shows the 'Job Separation Settings' dialog box. At the top, there is a title bar with the text 'Job Separation Settings' and a help icon. Below the title bar, there is a checkbox labeled 'All Forms' which is unchecked. Underneath this is a large empty rectangular area. Below the area are three buttons: 'Add', 'Edit', and 'Delete'. The 'Add' button is highlighted with a blue rectangular border. Below the buttons is a 'Matching Level' dropdown menu set to 'Standard'. There are several checkboxes: 'Detect Rotated Forms' (checked), 'Save unmatched pages as [Unsorted]' (checked), 'Show Confirmation Screen' (unchecked), 'Delete a page for separator' (unchecked), and 'Create Folder' (unchecked). Below the 'Create Folder' checkbox is a 'Current Folder Name:' label and a text input field containing 'folder Page Counter'. Below the input field are two buttons: 'Folder Name Components' and 'Details'. Below the input field and buttons is another checkbox labeled 'Apply job separation in two stages' which is unchecked. Below this checkbox is a 'Separator:' label and a dropdown menu set to 'Barcode'. At the bottom right of the dialog is a 'Separation Settings' button. At the very bottom of the dialog are 'OK' and 'Cancel' buttons.

Märkus.

Kui soovite eraldamiseks kasutada vormi, mis on juba registreeritud, valige vormi nimi.

Juba registreeritud vormi teabe redigeerimiseks valige vorm ja seejärel klõpsake nuppu **Edit**.

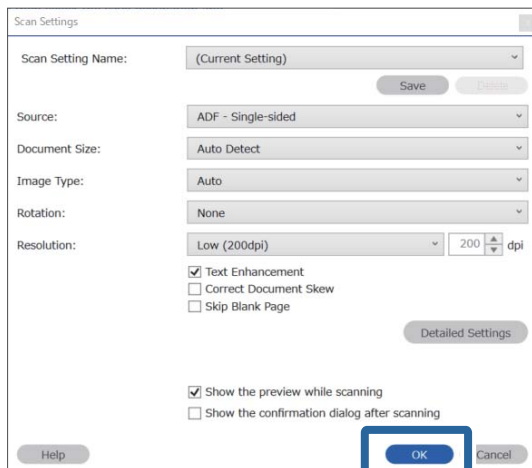
4. Asetage vormi originaal, mida soovite registreerida, skannerile ja seejärel klõpsake nuppu **Preview Scan**.



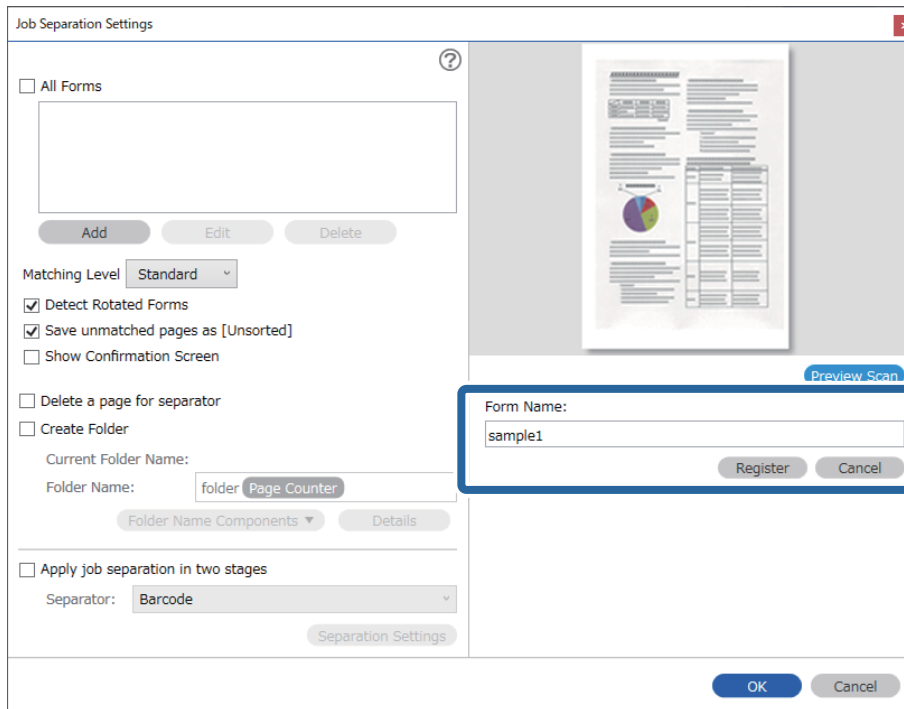
Märkus.

Salvestatakse ainult üks vormiteabe lehekülg, isegi kui originaale on mitu.

5. Valige kuval **Scan Settings** skannisäted ja seejärel klõpsake nuppu **OK**.

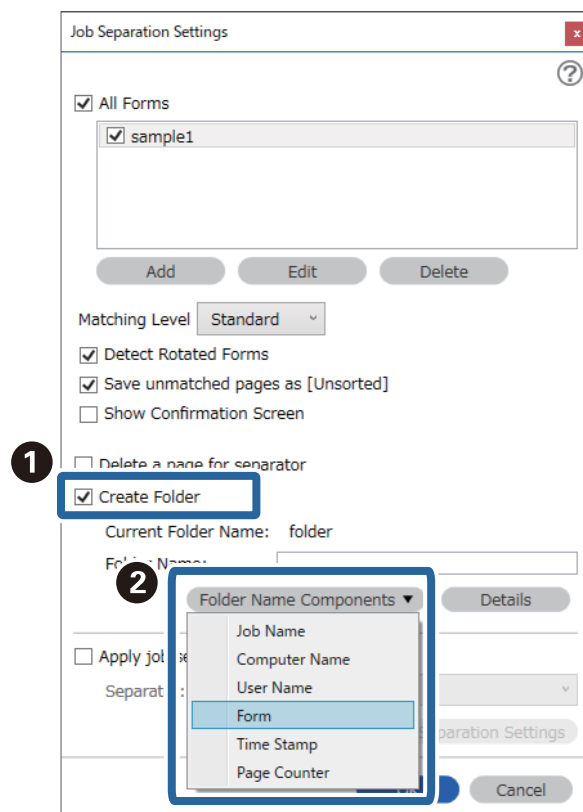


6. Sisestage vormi nimi ja seejärel klõpsake nuppu **Register**.



7. Korraldage toiminguid 3 kuni 6, et registreerida kogu vormiteave, mida soovite eraldamiseks kasutada.

8. Valige **Create Folder** ja seejärel valige **Form** suvandis **Folder Name Components**.



Form lisatakse üksusele **Folder Name**.

Seotud teave

- ➔ „Originaalide paigutus” lk 33
- ➔ „Skannimine rakendusega Document Capture Pro (Windows)” lk 63

Kasulikud funktsioonid

Klaaspinna määrdumise tuvastuse funktsiooni seadistamine.	132
Dokumendikaitse funktsiooni seadistamine.	133
Topeltsöötmise tuvastuse korral tehtava toimingu valimine.	134

Klaaspinna määrdumise tuvastuse funktsiooni seadistamine

Skanneri sisemisel klaaspinnal olev tolmu või mustuse tuvastamine võib kujutisele jätta vertikaaljooned.

Kui funktsioon **Tuvasta klaasil mustus** on sisse lülitatud, tuvastab skanner klaaspinnal olevad plekid ja kuvab arvutis asjakohase teavituse.

Kui kuvatakse see teavitus, puhastage skanneri sees olevat klaaspinda spetsiaalse puhastuskomplekti või pehme lapiga.

Vaikesäte on **Väljas**.

1. Käivitage Epson Scan 2 Utility.

Windows 10

Klõpsake nuppu Start ja valige seejärel **EPSON — Epson Scan 2 Utility**.

Windows 8.1/Windows 8

Sisestage tarkvara nimi otsingu tuumnuppu ja seejärel valige kuvatud ikoon.

Windows 7/Windows Vista/Windows XP

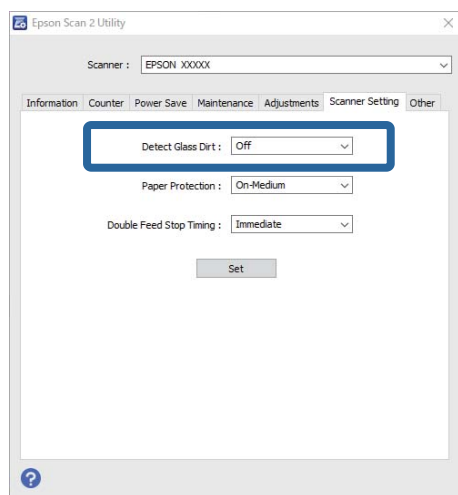
Klõpsake nuppu Start ja valige seejärel **Kõik programmid või Programmid — EPSON — Epson Scan 2 — Epson Scan 2 Utility**.

Mac OS

Valige **Go — Applications — Epson Software — Epson Scan 2 Utility**.

2. Valige vahekaardil **Skanneri sätted** järgmised sätted.

Seadke suvandi **Tuvasta klaasil mustus** sätteks **Sees-madal** või **Sees-kõrge**.



Märkus.

Kõiki plekke ei pruugita õigesti tuvastada.

Kui tuvastamine ei tööta õigesti, proovige sätteid muuta.

*Kui ühtegi plekki ei tuvastata, valige **Sees-kõrge**. Kui plekke tuvastatakse valesti, valige **Sees-madal** või **Väljas**.*

3. Sätete rakendamiseks skanneris valige **Sea**.

Seotud teave

- ➔ „Skanneri sisemuse puhastamine” lk 149
- ➔ „ADF skannimisel tekivad triibud” lk 170
- ➔ „Määratud klaasi hoiatus ei kao” lk 170

Dokumentikaitse funktsiooni seadistamine

Dokumentikahjustuste vähendamiseks peatatakse järgmiste tingimuste tuvastamise korral skannimine kohe.

- Esinenud on paberisöödu viga
- Dokument on söödetud nurga all

Vaikesäte on **Sees-keskmine**.



Oluline teave:

- See funktsioon ei hoiu ära kõiki dokumentikahjustusi.
- Paberisöödu viga ei pruugita paberisöödu tingimustest olenevalt tuvastada.

1. Käivitage Epson Scan 2 Utility.

- Windows 10

Klõpsake nuppu Start ja valige seejärel **EPSON — Epson Scan 2 Utility**.

- Windows 8.1/Windows 8

Sisestage tarkvara nimi otsingu tuumnuppu ja seejärel valige kuvatud ikoon.

- Windows 7/Windows Vista/Windows XP

Klõpsake nuppu Start ja valige seejärel **Kõik programmid** või **Programmid — EPSON — Epson Scan 2 — Epson Scan 2 Utility**.

- Mac OS

Valige **Go — Applications — Epson Software — Epson Scan 2 Utility**.

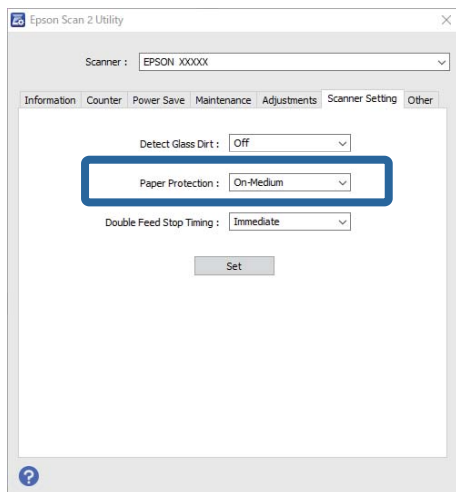
2. Valige vahekaardil **Skanneri sätted** järgmised sätted.

Seadke suvandi **Paberikaitse** sätteks **Sees-madal**, **Sees-keskmine** või **Sees-kõrge**.

Selle funktsiooni aktiveerimiseks valige tuvastuse tase, mida soovite kasutada. Vaadake tasemete kohta üksikasju alljärgnevas tabelist.

Tase	Kirjeldus
Sees-madal	Langetage originaalide kalde tuvastamise tundlikkust.
Sees-keskmine	Tuvastage klammerdatud originaalide kalle ja kalle, mida Sees-madal ei tuvastanud.

Tase	Kirjeldus
Sees-kõrge	Suurendage originaalide kalde tuvastamise tundlikkust.



Märkus.

- See funktsioon ei pruugi olenevalt dokumendist, paberisöödu tingimustest ja valitud tasemest alati õigesti töötada.
- Plastkaartide ja papi skannimisel valige selle funktsiooni väljalülitamiseks **Väljas**.
- Sagedaste valepositiivsete tulemuste korral proovige taset langetada.
- Kui dokument on tavatu kujuga või skannitakse nurga all, võidakse see ekslikult paberisöödu veaks lugeda.
- Kui paigaldate mitu dokumenti, veenduge, et dokumentide esiservad oleksid samal joonel. Kui dokumentide esiservad ei ole samal joonel, võidakse need ekslikult tuvastada paberisöödu veana, isegi kui need õigesti skannitakse.
- Joondage kindlasti dokumendiga dokumendijuhikud, et vältida selle skannimist nurga all.

3. Sätete rakendamiseks skanneris valige **Sea**.

Topeltsöötmise tuvastuse korral tehtava toimingu valimine

Valige peatamise aeg juhuks, kui tuvastatakse dokumendi topeltsöötmine.

- Kohene: skannimine peatatakse topeltsöötmise tuvastamise korral kohe.
- Pärast väljutamist: dokumendid, mille skannimisel tuvastati topeltsöötmine skannitakse lõpuni, kuid järgmise dokumendi skannimine peatatakse.

Kui skannitud kujutisega ei ole probleeme, saate skannimist jätkata.

Vaikesäte on **Kohene**.

1. Käivitage Epson Scan 2 Utility.

- Windows 10

Klõpsake nuppu Start ja valige seejärel **EPSON — Epson Scan 2 Utility**.

Windows 8.1/Windows 8

Sisestage tarkvara nimi otsingu tuumnuppu ja seejärel valige kuvatud ikoon.

Windows 7/Windows Vista/Windows XP

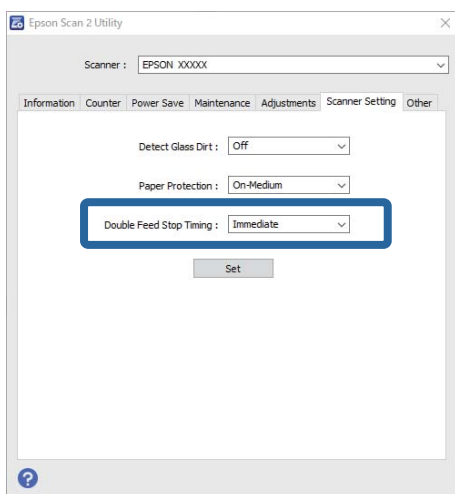
Klõpsake nuppu Start ja valige seejärel **Kõik programmid** või **Programmid — EPSON — Epson Scan 2 — Epson Scan 2 Utility**.

Mac OS

Valige **Go — Applications — Epson Software — Epson Scan 2 Utility**.

2. Valige vahekaardil **Skanneri sätted** järgmised sätted.

Seadke suvandi **Peatamine topeltsöödu korral** sätteks **Kohene** või **Pärast väljutamist**.



3. Sätete rakendamiseks skanneris valige **Sea**.

Lauaskanneri doki kasutamine

Teave lauaskanneri doki kohta. 137

Teave lauaskanneri doki kohta

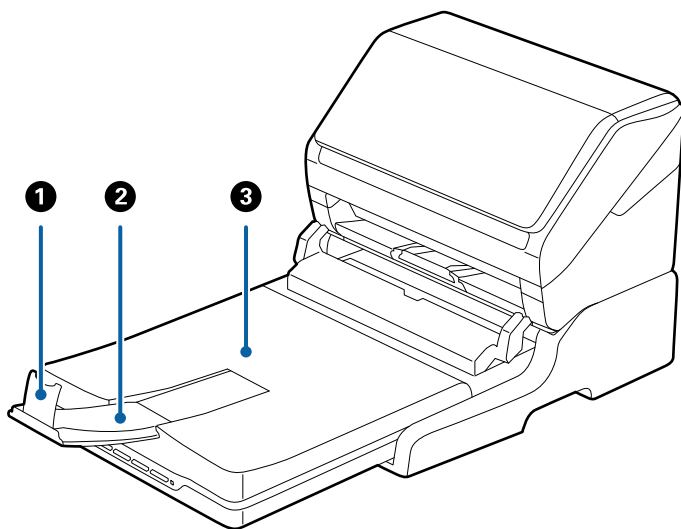
Valikuline lauaskanneri dokk võimaldab skannida skanneri klaasilt.

Märkus.

Lauaskanneri doki kasutamiseks läheb vaja sobivat lauaskannerit.

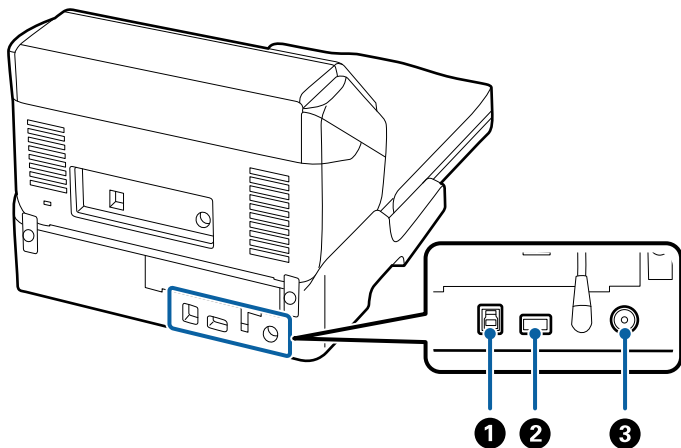
Lauaskanneri doki osade nimed ja funktsioonid

Esikülg



1	Tõkis	Hoiab ära väljutatud algdokumentide väljutussalve pikendusest välja kukkumise. Reguleerige see algdokumentide pikkuseks.
2	Väljutussalve pikendus	Hoiab paberisööturiga skannerist väljutatud algdokumente. Tõmmake väljutussalve pikendus algdokumentide pikkuselt välja.
3	Dokumendi kaas/väljutussalv	Blokeerib lauaskanneri skaneerimise ajal välisvalguse. Hoiab paberisööturiga skannerist väljutatud algdokumente.

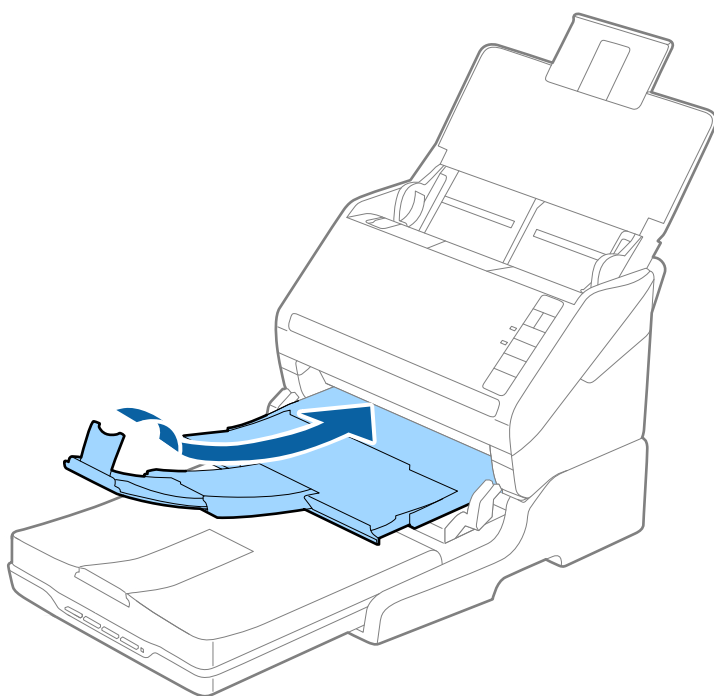
Tagakülg



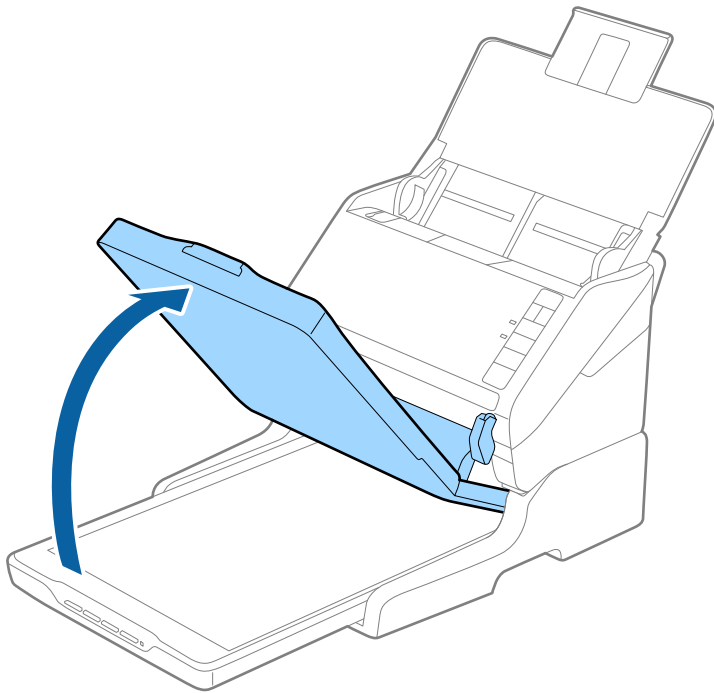
❶	USB-port 1	Koht arvutiga ühendatava USB-kaabli ühendamiseks.
❷	USB-port 2	Koht paberisöötur-skanneriga ühendatava USB-kaabli ühendamiseks.
❸	Püsivoolu pesa	Vahelduvvoolu adapteri ühenduskoht.

Skaneerimine skanneri klaasilt

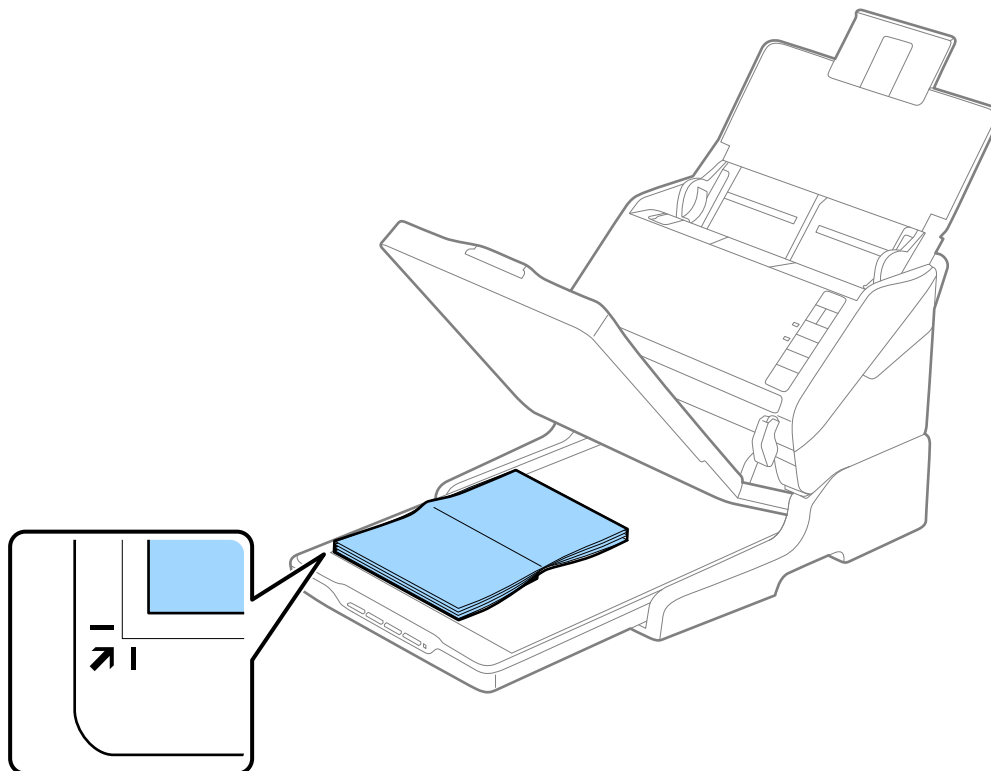
1. Sulgege väljutussalv.



2. Avage dokumendikaas.

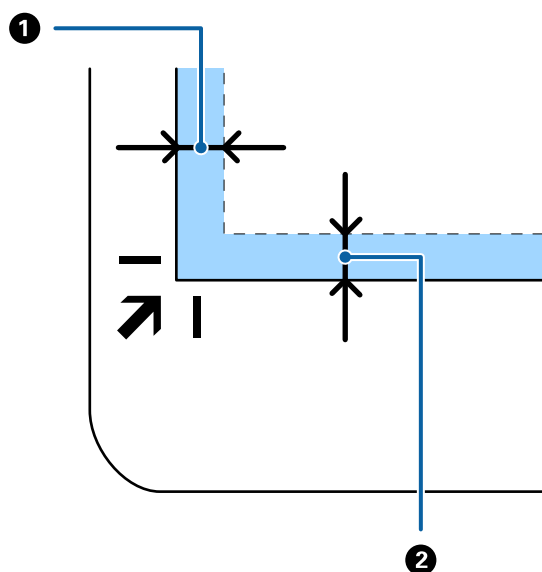


3. Paigutage dokument või foto skanneri klaasile, esiküljega allapoole, veendudes et selle skaneeritava külje ülemine nurk jääb vastu skanneri nurka kohe noolemärgi kõrval.



Märkus.

Saate vältida kärpimist, lükates dokumendi ligikaudu 2,5 mm (0,1 tolli) võrra eemale üla- ja külgservadest, millele viitavad ① ja ② järgmisel joonisel.



4. Sulgege dokumendikaas õrnalt, et originaal ei liiguks.

Märkus.

Hoidke skanneri klaas alati puhas.

Ärge jätke algdokumente pikemaks ajaks skanneri klaasile, kuna need võivad pinnale kleepuda.

5. Käivitage Document Capture Pro (Windows) või Document Capture (Mac OS) või Epson Scan 2.
6. Valige **Dokumendi allikas** skannimissätete valikust **Skanneri klaas**.
7. Valige vajadusel teine valik ning alustage skannimist.

Märkusi lauaskanneri doki kasutamise kohta

Asetage lauaskanneri dokk tasasele ja stabiilsele pinnale.

Märkusi seadmest ADF skaneerimise kohta

Olenevalt algdokumentide pikkusest võivad lauaskanneriga ADF-ist skaneerides sisestussalve, väljutussalve ja tõkise toimingud erineda. Talitage ühel alljärgnevatest viisidest.

Märkus.

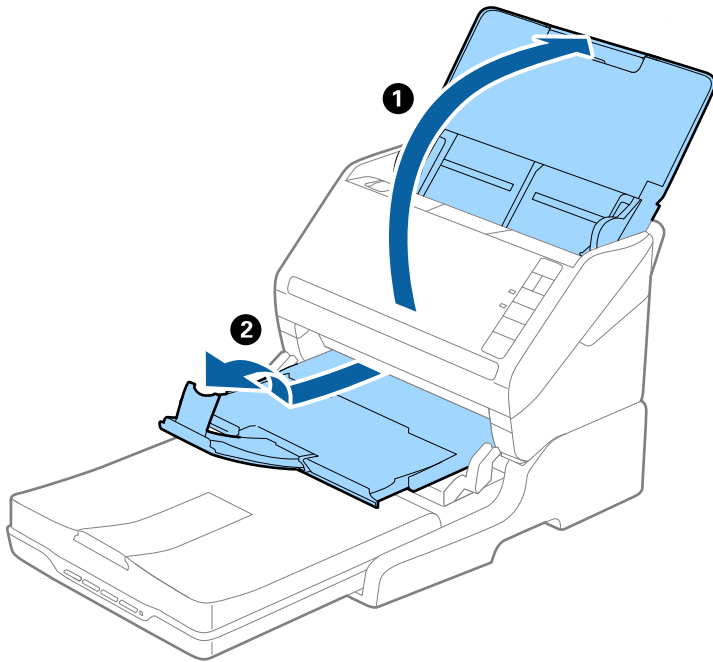
Tutvuge teiste algdokumentide asetamisega seotud toimingute — välja arvatud toimingud sisestussalve, väljutussalve ja tõkisega — selgitustega.

Vormingust A5 (210 mm) lühemad algdokumendid

Avage sisestussalv. Nihutage väljutussalv välja, tõmmake väljastussalve pikendus välja ja seejärel tõstke tõkesti üles.

Märkus.

- ❑ Tõmmake väljastussalve pikendused kindlasti välja lahti, nii et need oleksid algdokumentist veidi pikemad, samuti tõstke tõkesti üles, nii et väljutatud algdokumendid jääksid väljastussalve peale ilusti virna.
- ❑ Tõkis saab keskmisel väljutuspikendusel edasi ja tagasi liikuda, nii et saate hõlpsalt reguleerida tõkise asendi, et see oleks skaneeritavate algdokumentide jaoks sobivaimal asukohal.

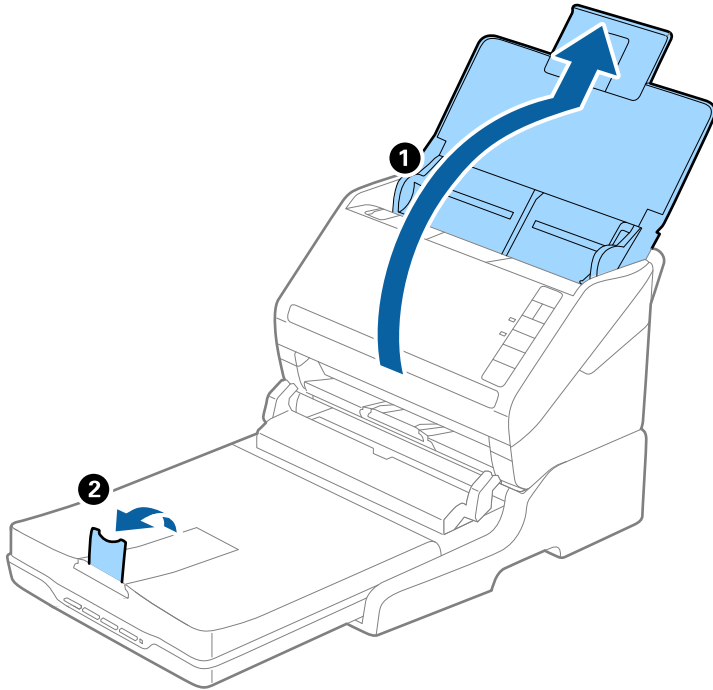


Algdokumendid vormingus A5 (210 mm) kuni pikkusega A4 (297 mm)

Avage ja sirutage sisendsalv välja, seejärel tõstke lauaskanneri tõkis üles.

Märkus.

- ❑ Kergitage ja nihutage tõkestit nii, et see oleks algdokumendist pisut pikem. Sel viisil jäävad väljutatud algdokumendid ilusti väljundsalve peale virna.
- ❑ Tõkis saab keskmisel väljutuspikendusel edasi ja tagasi liikuda, nii et saate hõlpsalt reguleerida tõkise asendi, et see oleks skaneeritavate algdokumentide jaoks sobivaimal asukohal.

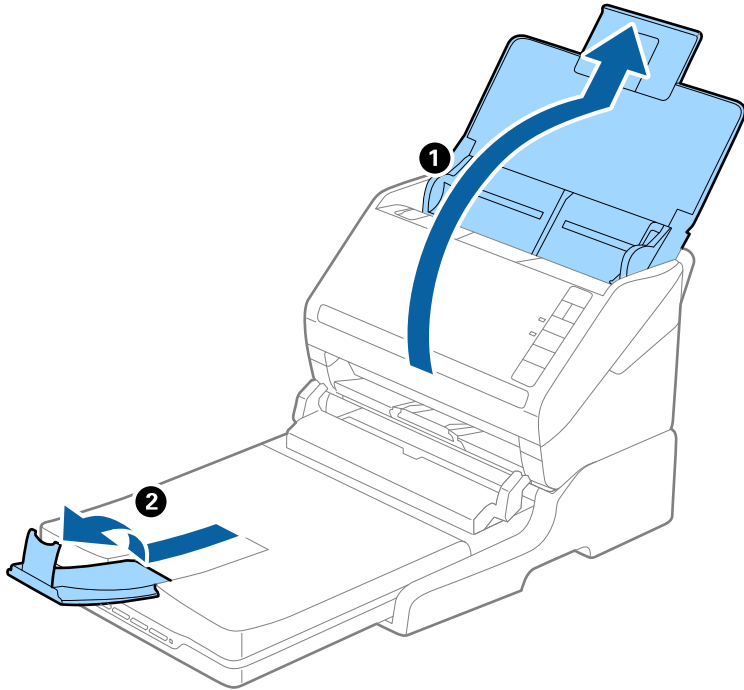


Algdokumendid vormingust A4 (297 mm) kuni vorminguni Legal (355,6 mm)

Avage sisestussalv ja tõmmake see välja, lükake lauaskanneri väljutussalve pikendus välja, seejärel tõstke tõkis üles.

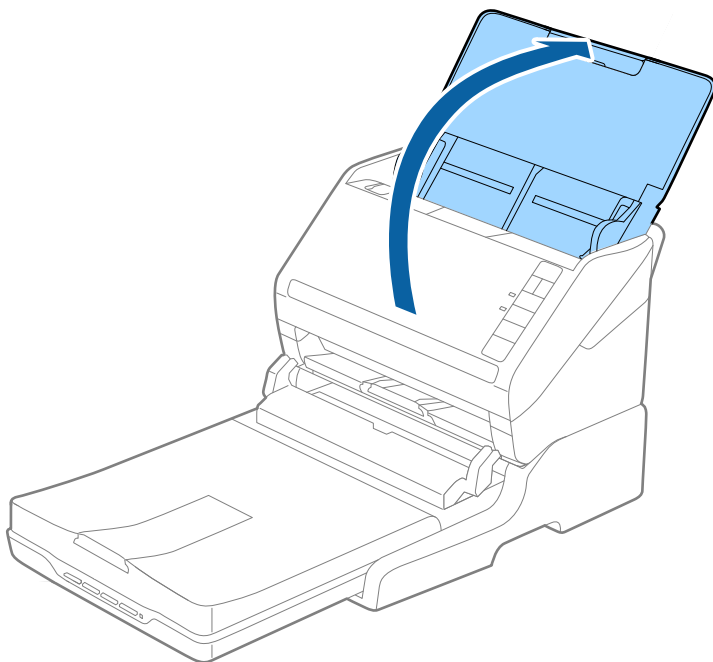
Märkus.

- ❑ Tõmmake väljastussalve pikendused kindlasti välja lahti, nii et need oleksid algdokumentist veidi pikemad, samuti tõstke tõkesti üles, nii et väljutatud algdokumendid jääksid väljastussalve peale ilusti virna.
- ❑ Tõkis saab keskmisel väljutuspikendusel edasi ja tagasi liikuda, nii et saate hõlpsalt reguleerida tõkise asendi, et see oleks skaneeritavate algdokumentide jaoks sobivaimal asukohal.



Vormingust Legal (355,6 mm) pikemad algdokumendid

Avage sisestussalv. Ärge tõmmake sisendaluse pikendust ja väljutussalve pikendust välja, ärge tõstke tõkist üles.



Hooldamine


Lauaskanneri doki puhastamine

Selleks, et lauaskanneri dokk oleks parimas seisukorras, puhastage seda regulaarselt alltoodud sammude järgi.



Oluline teave:

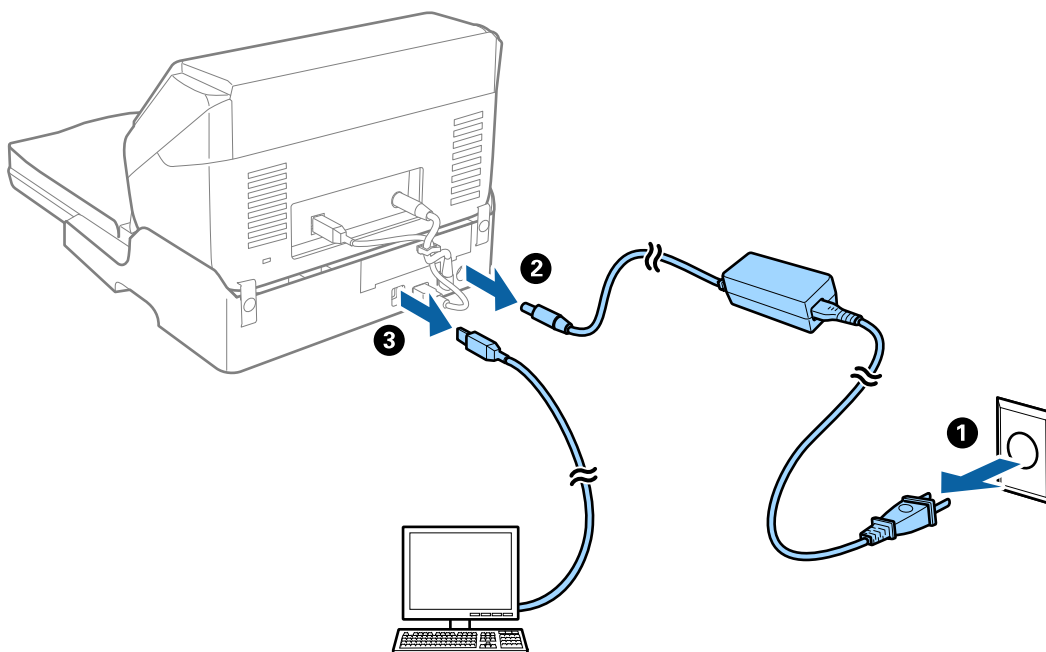
- Ärge kasutage lauaskanneri puhastamiseks kunagi alkoholi, lahustit ega söövitavat lahust. Need kemikaalid võivad kahjustada lauaskanneri osi ja korpust.
- Olge ettevaatlik, et vältida skanneri mehhanismi või elektroonikakomponentidele vedeliku valamist. See võib mehhanismi ja elektroonikat jäädavalt kahjustada.
- Ärge pihustage lauaskanneri peale määrdeaineid.
- Ärge kunagi avage lauaskanneri korpust.

1. Paberisööturiga skanneri välja lülitamiseks vajutage nuppu .

Märkus.

Lauaskanneril puudub toitenupp.

2. Tõmmake vahelduvvoolu adapter välja, seejärel ühendage lahti USB-kaabel, mis ühendab arvutit lauaskanneri dokiga.



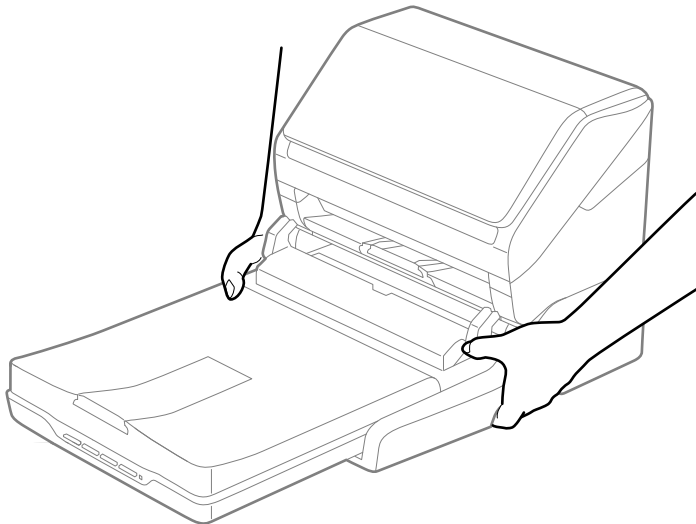
3. Pühkige pehme lapiga ära väliskorpusel olev mustus.

Kui korpus on väga määrdunud, niisutage pehmet lappi veega, väänake see põhjalikult kuivaks ja pühkige alles jäänud plekid ära. Seejärel pühkige korpus pehme kuiva lapiga.


Lauaskanneri doki teisaldamine ja transport

 **Ettevaatust!**

Lauaskanneri doki tõstmisel pange käed allpool näidatud asendisse. Kui tõstate lauaskanneri dokki teisest kohast kinni hoides, siis võib lauaskanneri dokk maha kukkuda või teie sõrmed võivad lauaskanneri paigale asetamisel vahele jääda.



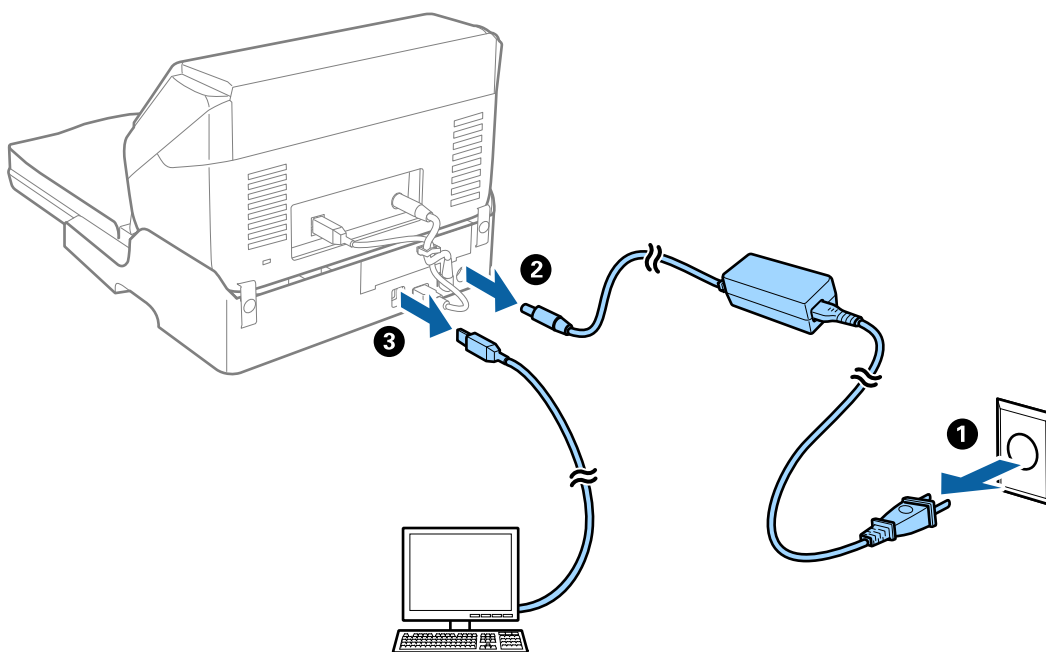
Lauaskanneri doki transportimine lühikese vahemaa taha

1. Paberisööturiga skanneri välja lülitamiseks vajutage nuppu .

Märkus.

Lauaskanneril puudub toitenupp.


2. Tõmmake vahelduvvoolu adapter välja, seejärel ühendage lahti USB-kaabel, mis ühendab arvutit lauaskanneri dokiga.



3. Lauaskanneri doki kandmise ajal ärge raputage ega kallutage seda.

Lauaskanneri doki transportimine

Enne alljärgneva toimingu alustamist võtke kindlasti ligi seadistamise juhend.

1. Paberisööturiga skanneri välja lülitamiseks vajutage nuppu .

Märkus.

Lauaskanneril puudub toitenupp.

2. Paberisööturiga skanneri, lauaskanneri ja lauaskanneri doki lahutamiseks sooritage seadistustoiming, mis on lauaskanneri dokiga koos tarnitavas juhendis kirjeldatud toiming sooritatuna vastupidises järjekorras.
3. Kinnitage lauaskanneri dokiga kaasa tulnud materjalid, seejärel pakkige see tagasi oma algsesse pakendisse või teise sarnasesse pakendisse, millesse lauaskanneri dokk tihedalt mahub.

Lauaskanneri doki tõrkeotsing

Klaasilt skannimisel ilmneb värvi ebaühtlus, on näga mustust, punkte jne

- Puhastage skanneri klaas.
- Eemaldage originaalile kogunenud mustus ja muu praht.
- Ärge rakendage originaalile ega dokumendi kaanele liigset jõudu. Kui rakendate liigset jõudu, siis tekivad ähmasus, plekid ja täpid.

Ei suuda skaneerida õiget ala skanneriklaasil

- Veenduge, et originaaldokument on õigesti vastu joondamismärke pandud.
- Kui skaneeritud pildil puudub serv, siis liigutage algdokumenti skanneriklaasi servast pisut eemale.

Voldiku kõiteveerised on moonutatud või ähmased

Voldiku skaneerimisel skanneri klaasil võivad kõiteveerisel asuvad tähed olla moonutatud või ähmased. Kui see peaks juhtuma, siis ei tuvastata teksti õigesti, kui salvestate skaneeritud pildi vormingus **Otsitav PDF**.

Kõiteveerisel oleva moonutamise või ähmasuse vähendamiseks suruge dokumendi selg õrnalt alla ja hoidke seda all, et skaneerimise ajal voldikut lamedaks teha. Ärge skaneerimise ajal voldikut liigutage.



Oluline teave:

Ärge vajutage dokumendi selga liiga suure jõuga. Vastasel juhul võib voldik või skanner viga saada.

Piltide taustale tekib varikujutis

Algdokumendi tagaküljel olevad kujutised võivad olla jäänud skaneeritud pildile.

- Valige rakenduses Epson Scan 2 vahekaart **Täpsemad seaded**, seejärel reguleerige funktsiooni **Heledus**.
See funktsioon ei pruugi olla saadaval olenevalt seadistustest vahekaardil **Põhiseaded > Pildi tüüp** või teistest seadistustest vahekaardil **Täpsemad seaded**.
- Valige rakenduses Epson Scan 2 vahekaart **Täpsemad seaded**, seejärel valige **Pildi suvand > Teksti täiustamine**.
- Skanneriklaasilt skaneerimise korral asetage algdokumendile musta värvi paber või lauamatt.

Hooldamine


Skanneri korpuse puhastamine.	149
Skanneri sisemuse puhastamine.	149
Rulli montaažikomplekti vahetamine.	155
Energia säästmine.	161
Skanneri transportimine.	162
Rakenduste ja püsivara värskendamine.	162

Skanneri korpuse puhastamine

Pühkige korpusel olevad plekid ära kuiva lapiga või lapiga, mida on niisutatud pehme pesuaine ja veega.

 **Oluline teave:**

- Ärge kasutage skanneri puhastamiseks kunagi alkoholi, lahustit ega söövitavat lahust. Selle tagajärjeks võib olla deformeerumine või värvimuutus.
- Ärge laske veel toote sisse tungida. See võib tekitada tõrke.
- Ärge kunagi avage skanneri korpust.

1. Skanneri väljalülitamiseks vajutage nuppu .
2. Võtke vahelduvvooluadapter skanneri küljest lahti.
3. Puhastage väliskorpust lahja puhastusaine ja veega niisutatud lapiga.

Skanneri sisemuse puhastamine


Skanneri pikema kasutamise järel võivad rullile või skanneri sees olevale klaasist osale kogunenud paberi ja ruumi tolm põhjustada probleeme paberi söötmisega või skannitud pildi kvaliteediga. Puhastage skanneri sisemust iga 5,000 skaneeringu järel.

Värskeimat skannide arvu saate vaadata utiliidist Epson Scan 2.

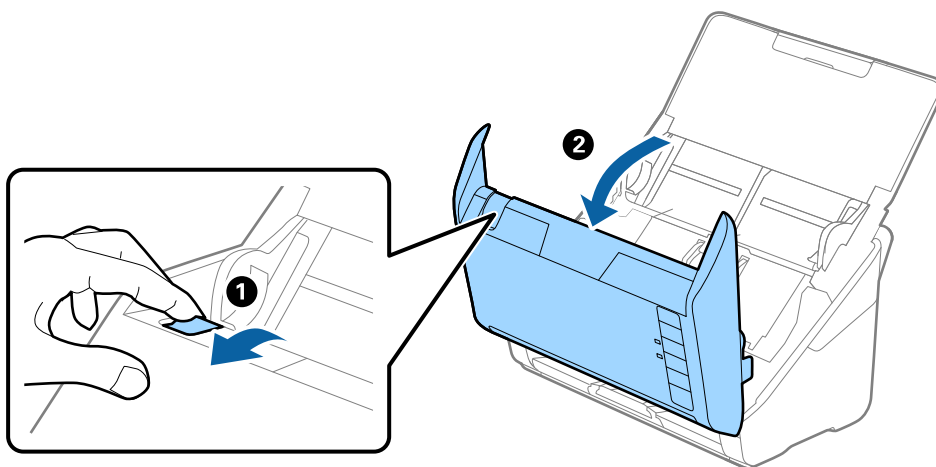
Kui pind on tugevalt määrdunud, kasutage plekkide eemaldamiseks Epsoni originaalset puhastuskomplekti. Plekkide eemaldamiseks kandke puhastuslapile väike kogus puhastusvahendit.

 **Oluline teave:**

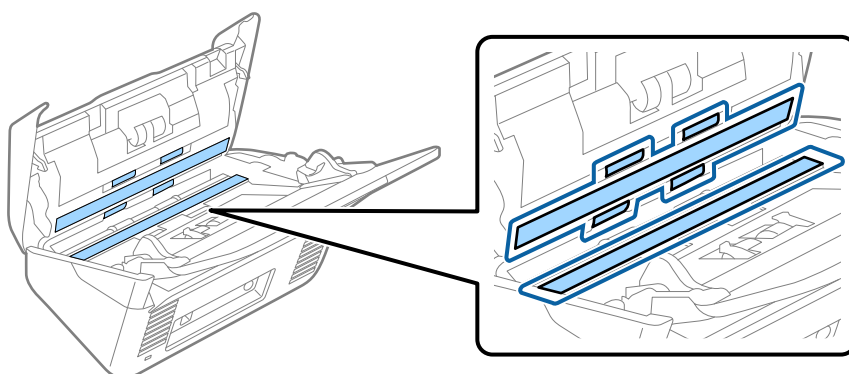
- Ärge kasutage skanneri puhastamiseks kunagi alkoholi, lahustit ega söövitavat lahust. Selle tagajärjeks võib olla deformeerumine või värvimuutus.
- Ärge pihustage skannerile vedelikku ega õlitusainet. Seadmete või elektriskeemide kahjustused võivad põhjustada tööhäireid.
- Ärge kunagi avage skanneri korpust.

1. Skanneri väljalülitamiseks vajutage nuppu .
2. Võtke vahelduvvooluadapter skanneri küljest lahti.

3. Tõmmake kaane avamise kangi ja avage skanneri kaas.



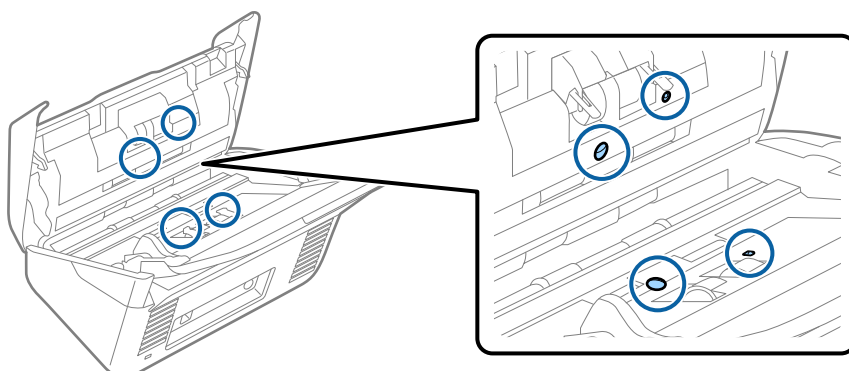
4. Pühkige skanneri sees plastikust rullil ja põhjas asuval klaaspinnal olevad plekid, kasutades pehmet lappi või Epsoni originaalset puhastuskomplekti.



! Oluline teave:

- Ärge suruge liiga tugevasti klaaspinnale.
- Ärge kasutage harja ega kõva tööriista. Klaasil olevad kriimud võivad skannimise kvaliteeti mõjutada.
- Ärge pihustage puhastusainet otse klaaspinnale.

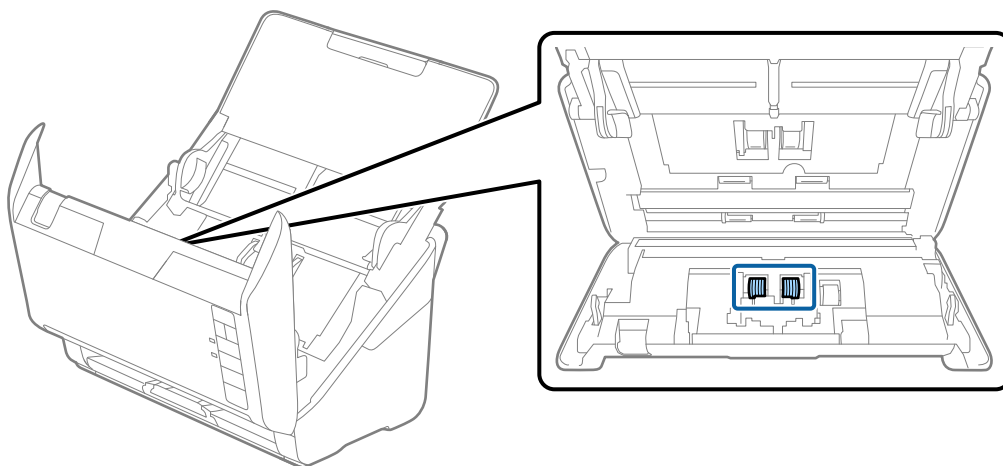
5. Pühkige vatitupsuga ära anduritel olevad plekid.



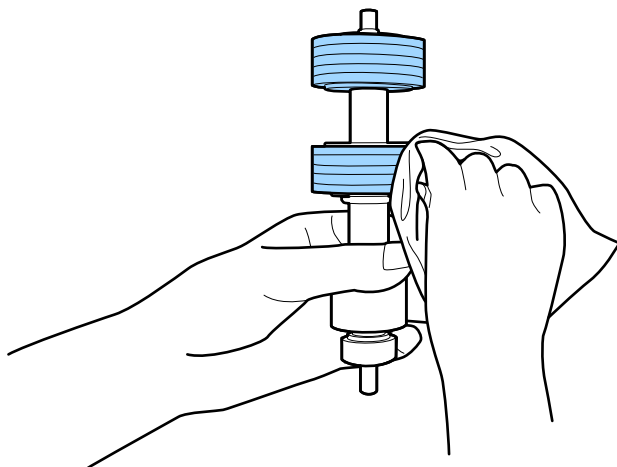
! *Oluline teave:*

Ärge kandke vatitupsule vedelikku, näiteks puhastusainet.

6. Avage kaas ja eemaldage eraldusrull.
Vt lisateavet jaotisest „Rulli montaažikomplekti vahetamine“.



7. Pühkige Epsoni originaalse puhastuskomplekti või pehme niiske lapiga eraldusrullilt tolm ja mustus.

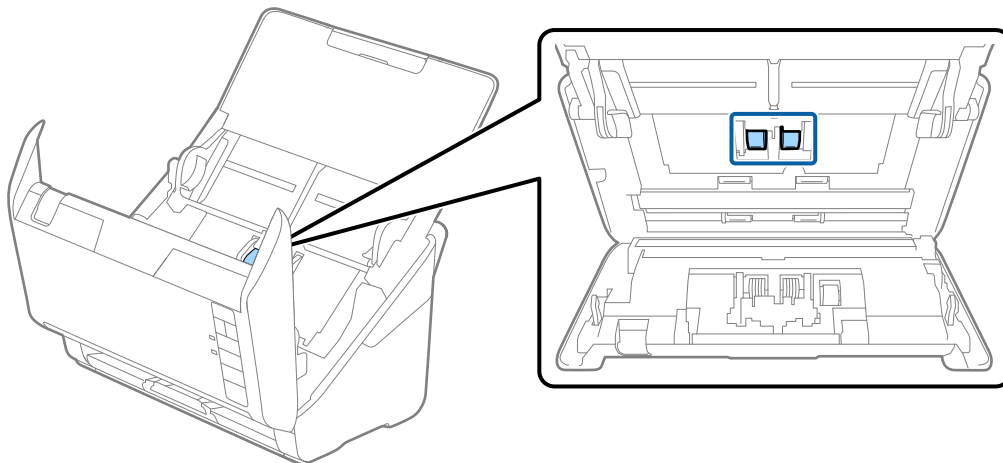


! *Oluline teave:*

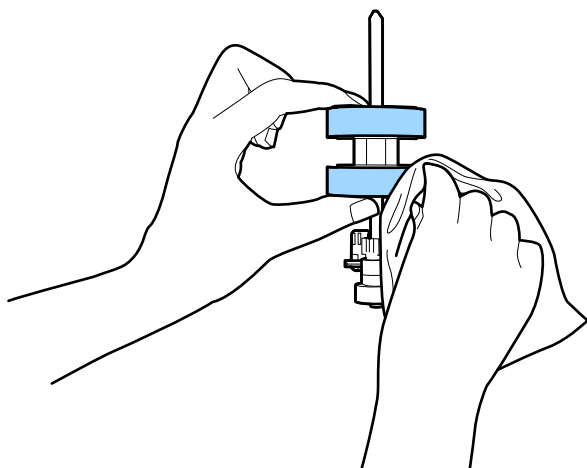
Kasutage rulli puhastamiseks ainult Epsoni originaalset puhastuskomplekti või pehmet niisket lappi. Kuiva lapi kasutamine võib rulli pealispinda kahjustada.

8. Avage kaas ja eemaldage korjerull.

Vt lisateavet jaotisest „Rulli montaažikomplekti vahetamine“.




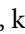

9. Pühkige Epsoni originaalse puhastuskomplekti või pehme niiske lapiga korjerullilt tolm ja mustus.

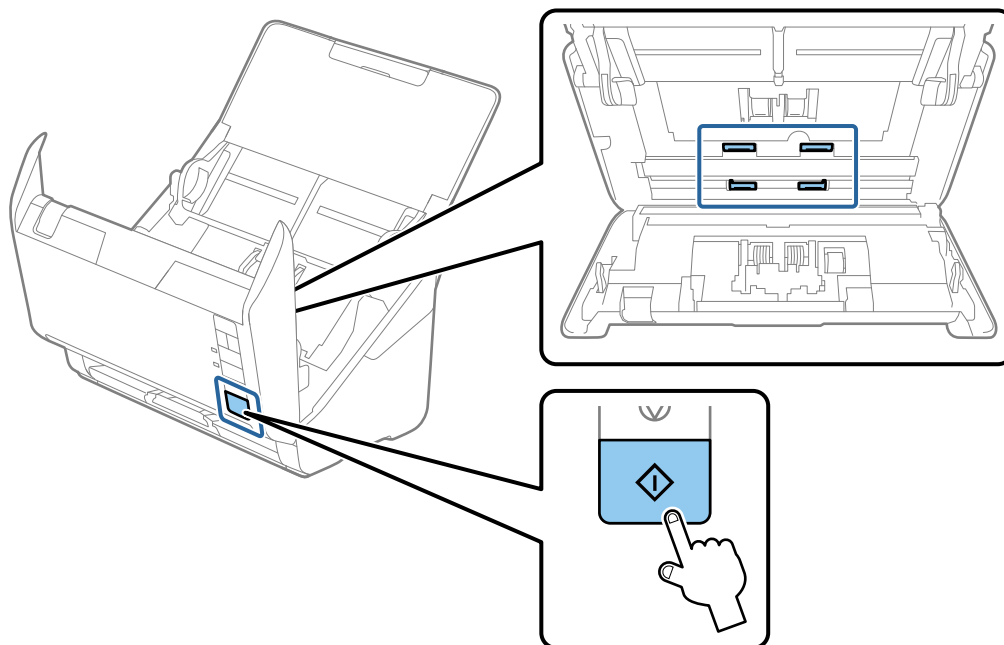


! *Oluline teave:*

Kasutage rulli puhastamiseks ainult Epsoni originaalset puhastuskomplekti või pehmet niisket lappi. Kuiva lapi kasutamine võib rulli pealispinda kahjustada.

10. Ühendage vahelduvvooluadapter vooluvõrku ja lülitage skanner sisse.

11. Hoidke skanneri kaant avades vähemalt kaks sekundit all nuppu . Põhjas asuvad rullid liiguvad korraks, seejärel läheb skanner puhastusrežiimi. Rullid pöörlevad pisut iga kord, kui vajutate nuppu . Vajutage rullide pööramiseks korduvalt nuppu . Kasutage pöörlevate rullikute puhastamiseks Epsoni originaalset puhastuskomplekti või pehmet niisket lappi. Korrake seda toimingut, kuni rullid saavad puhtaks.



Ettevaatust!

Olge ettevaatlik, et teie käed või juuksed ei jääks rulli käitamisel mehhanismi vahele. See võib põhjustada vigastuse.

12. Sulgege skanneri kaas.
Skanner väljub puhastusrežiimist.

Seotud teave

- ➔ „Puhastuskomplekti koodid” lk 25
- ➔ „Rulli montaažikomplekti vahetamine” lk 155

Skannide arvu lähtestamine pärast korralist puhastamist

Lähtestage skannide arv pärast regulaarset puhastamist rakenduses Epson Scan 2 Utility.

1. Lülitage skanner sisse.
2. Käivitage Epson Scan 2 Utility.
 - Windows 10
Klõpsake nuppu Start ja valige seejärel EPSON > Epson Scan 2 Utility.

- ❑ Windows 8.1/Windows 8

Ekraan **Start** > **Rakendused** > **Epson** > **Epson Scan 2 Utility**.

- ❑ Windows 7/Windows Vista/Windows XP

Klõpsake nuppu Start ja valige seejärel **Kõik programmid** (või **Programmid**) > **EPSON** > **Epson Scan 2** > **Epson Scan 2 Utility**.

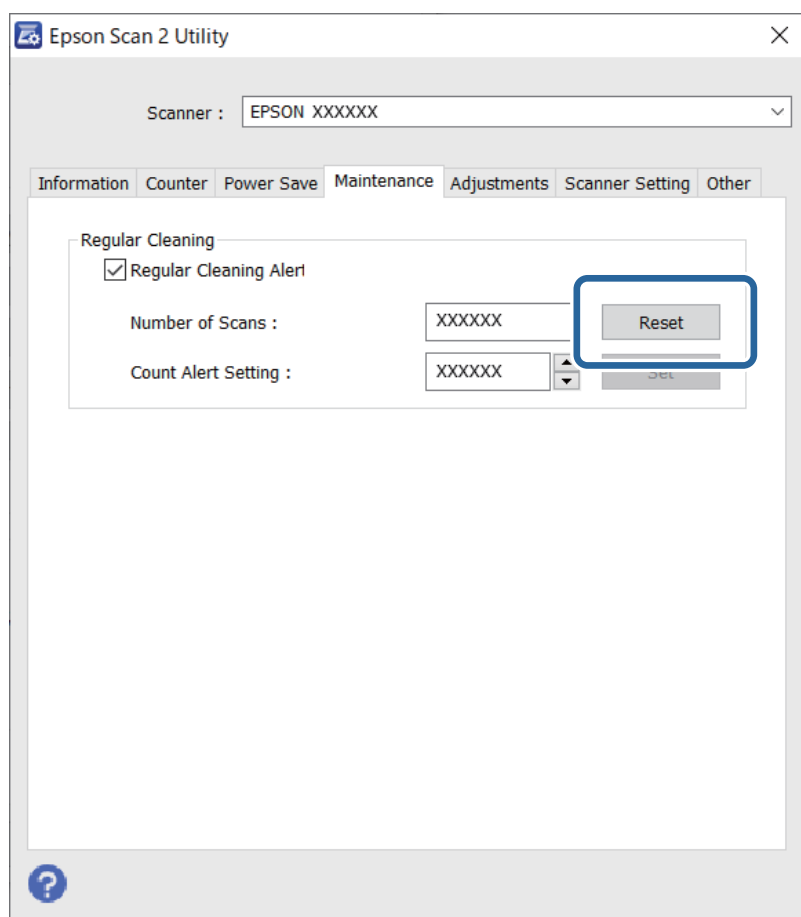
- ❑ Mac OS

Valige **Go** > **Applications** > **Epson Software** > **Epson Scan 2 Utility**.

3. Klõpsake vahekaarti **Hooldus**.
4. Klõpsake nuppu **Lähtesta** suvandis **Regulaarne puhastus**.

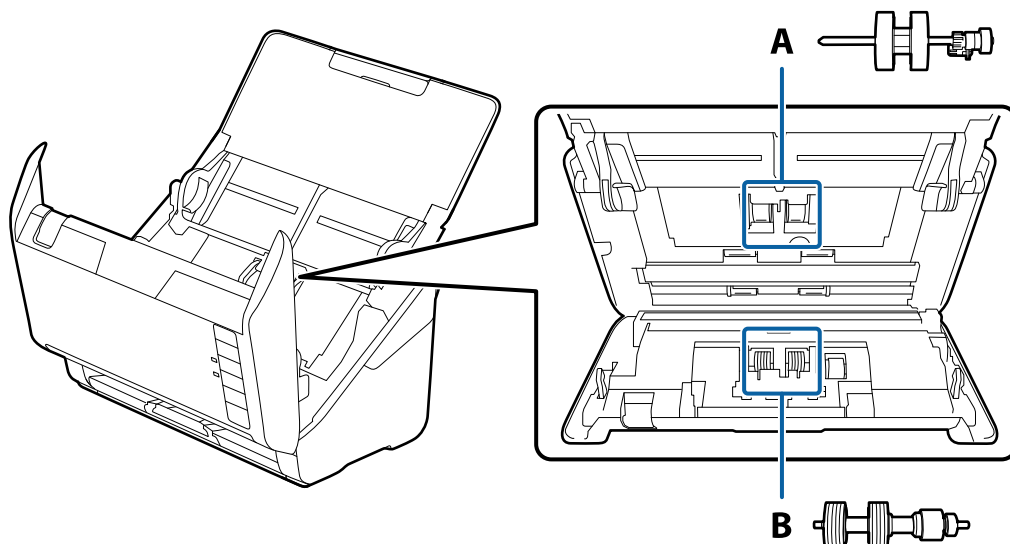
Märkus.

*Kui **Regulaarse puhastuse meeldetuletus** on valimata, ei ole lähtestamine võimalik.*




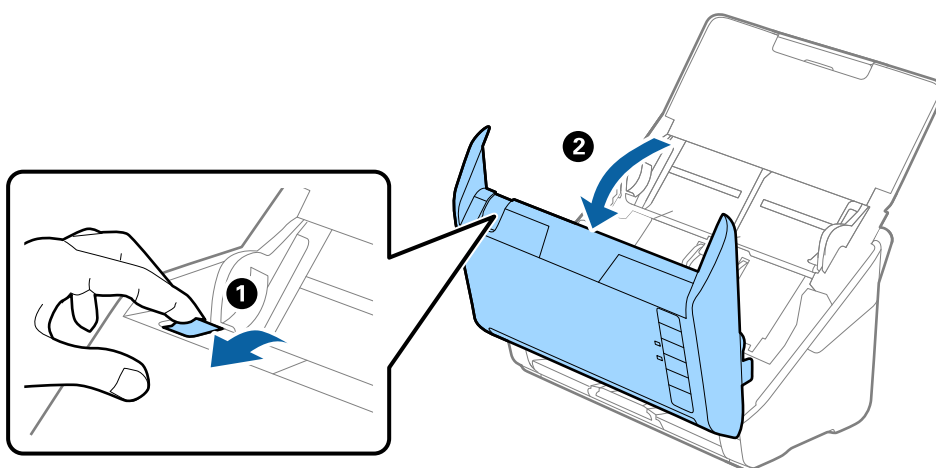
Rulli montaažikomplekti vahetamine

Rulli montaažikomplekt (vastuvoturull ja eraldusrull) on vaja vahetada siis, kui skannide arv ületab rullide kasutustsükli. Kui arvutis kuvatakse vahetamise kohta teade, järgige vahetamiseks allpool toodud samme.

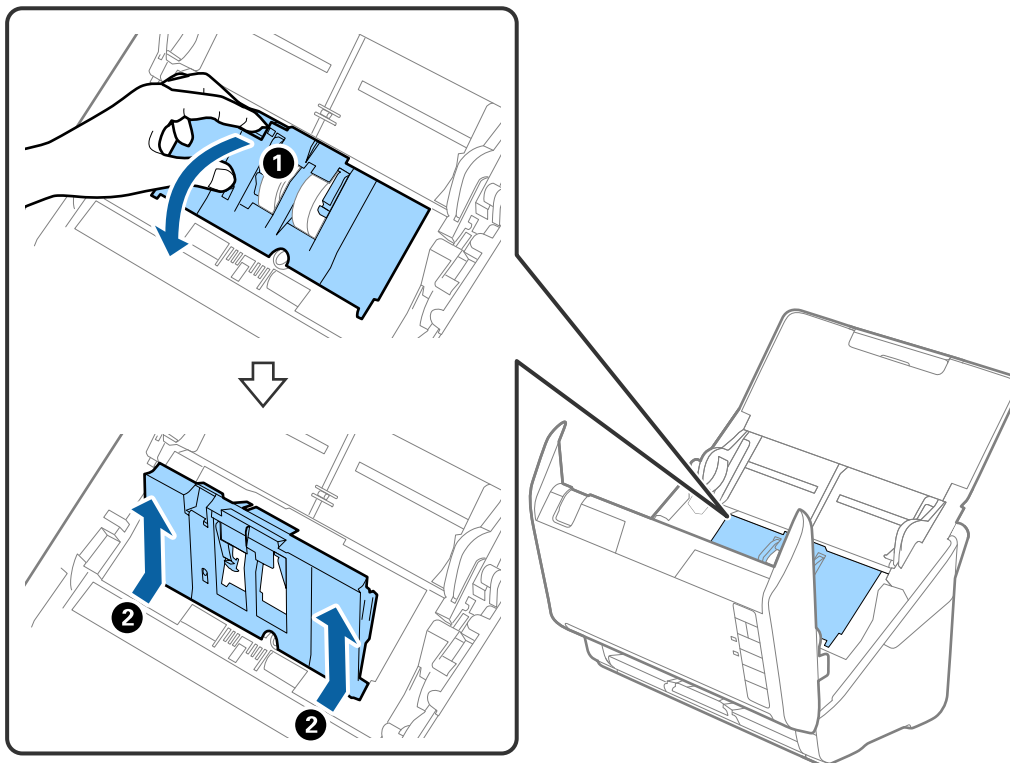


A: vastuvoturull, B: eraldusrull

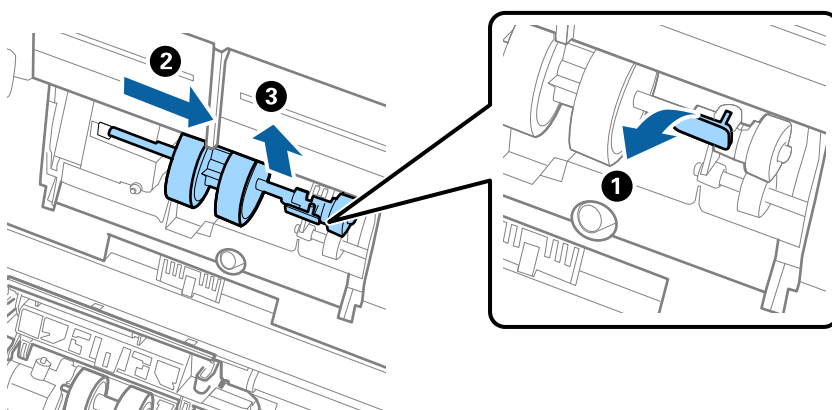
1. Skanneri väljalülitamiseks vajutage nuppu .
2. Võtke vahelduvvooluadapter skanneri küljest lahti.
3. Tõmmake hooba ja avage skanneri kaas.



4. Avage vastuvõturulli kaas, seejärel lükake see välja.



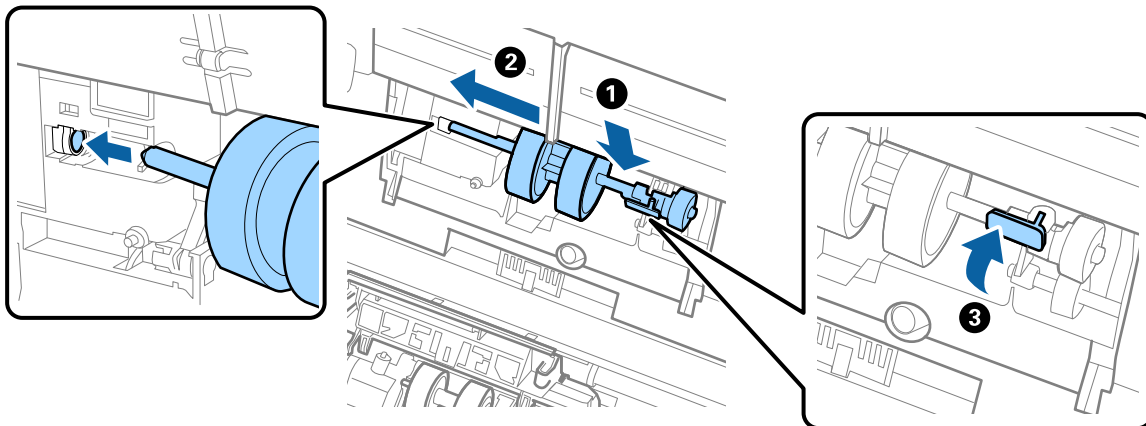
5. Tõmmake rulli telje kinnitusrakis alla, seejärel paigaldatud vastuvõturullid välja.



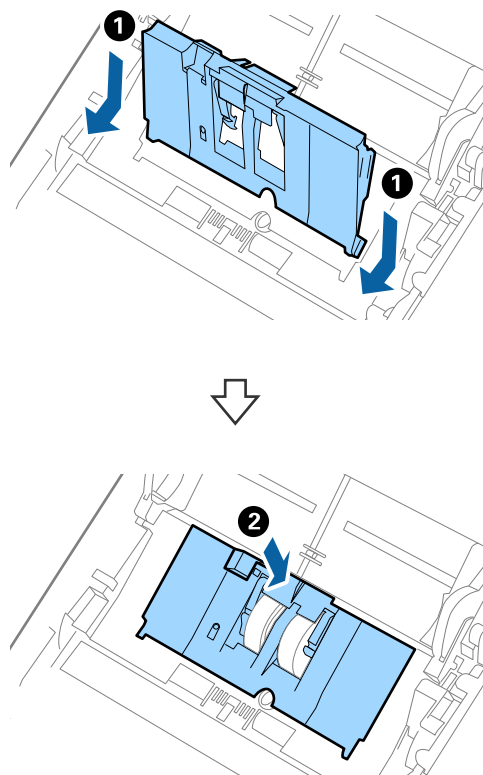
Oluline teave:

Ärge tõmmake vastuvõturulli jõuga välja. See võib skanneri sisemust vigastada.

6. Kinnitusrakist all hoides lükake uus vastuvõturull vasemale ja sisestage see skanneris olevasse auku. Kinnitusrakise lukustamiseks suruge seda.

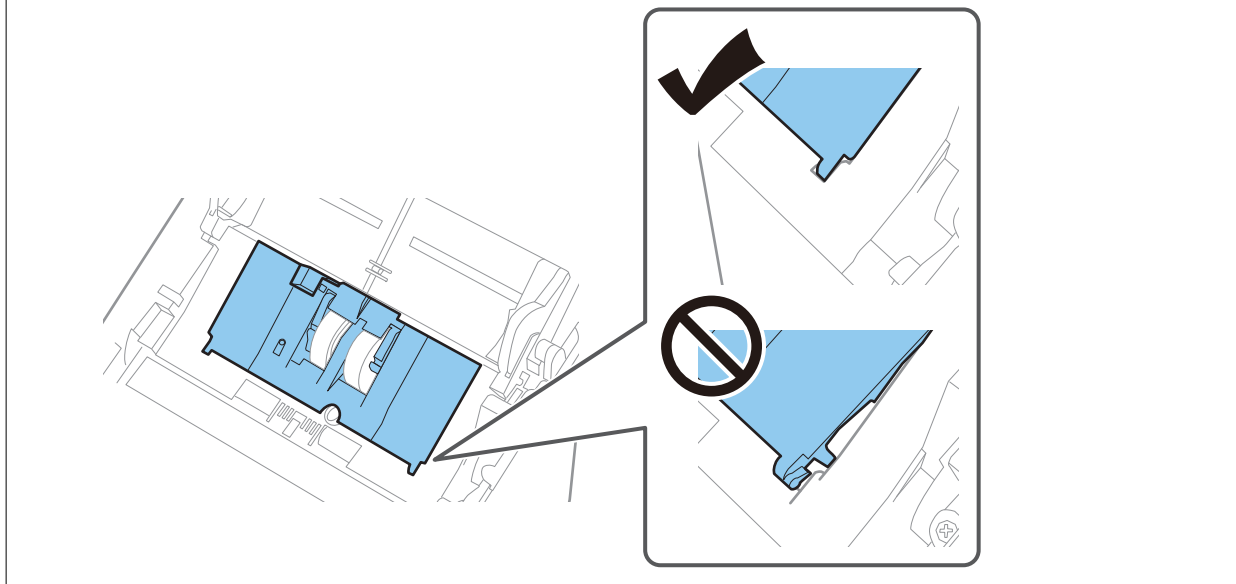


7. Pange vastuvõturulli kaane serv soone sisse ja lükake seda. Sulgege kaas kindlalt.

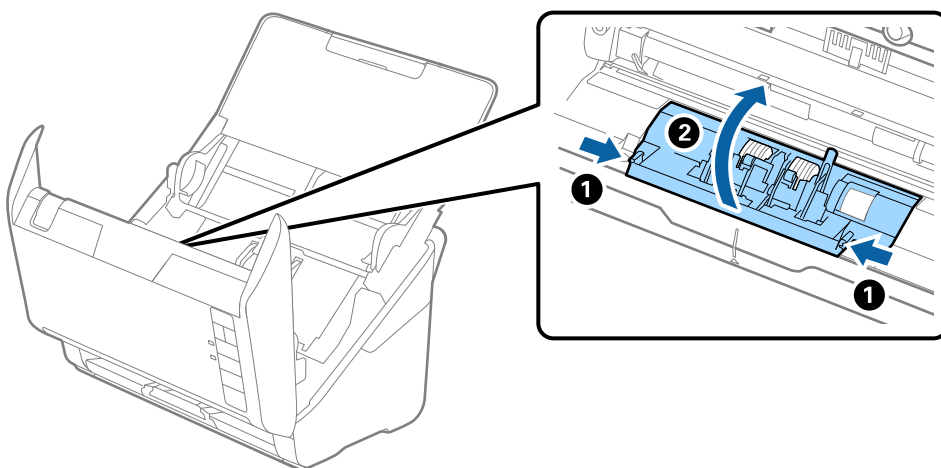


! Oluline teave:

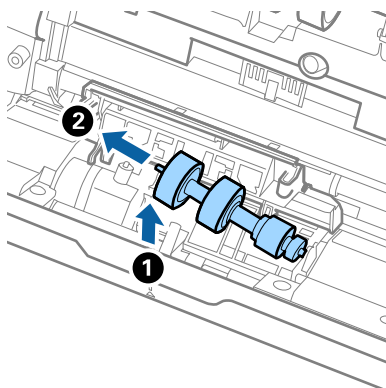
- ❑ Veenduge, et vastuvõturulli kaas on õigesti suletud.
- ❑ Kui kaant on raske sulgeda, kontrollige, kas kogumisrullikud on õigesti paigaldatud.
- ❑ Ärge paigaldage kaant, kui see on üles tõstetud.



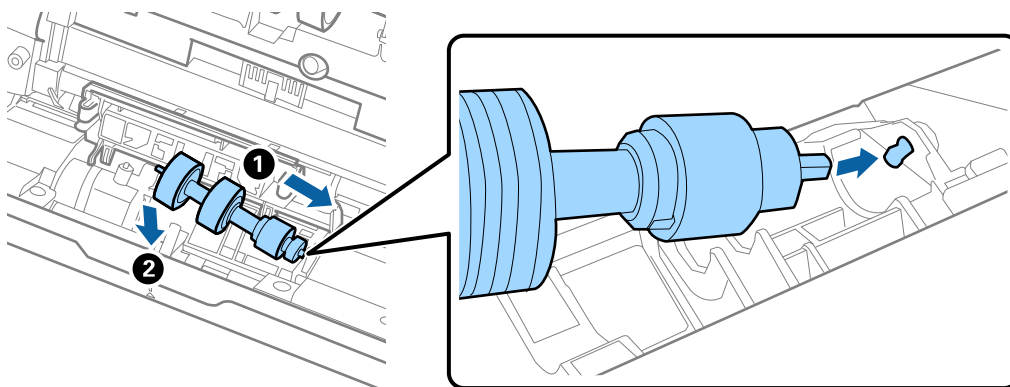
8. Kaane avamiseks suruge eraldusrulli mõlemal otsal olevaid konkse.



9. Tõstke eraldusrulli vasem pool üles, seejärel lükake ja eemaldage paigaldatud eraldusrullid.



10. Sisestage uue eraldusrulli telg paremal pool asuvasse auku, seejärel laske rull alla.



11. Sulgege eraldusrulli kate.



Oluline teave:

Kui kaant on raske sulgeda, veenduge, kas eraldusrullid on õigesti paigaldatud.

12. Sulgege skanneri kaas.
13. Ühendage vahelduvvooluadapter vooluvõrku ja lülitage skanner sisse.
14. Lähtestage skannide arv rakenduses Epson Scan 2 Utility.

Märkus.

Vabanege vastuvõturullist ja eraldusrullist kooskõlas kohalike eeskirjadega. Ärge demonteerige neid.

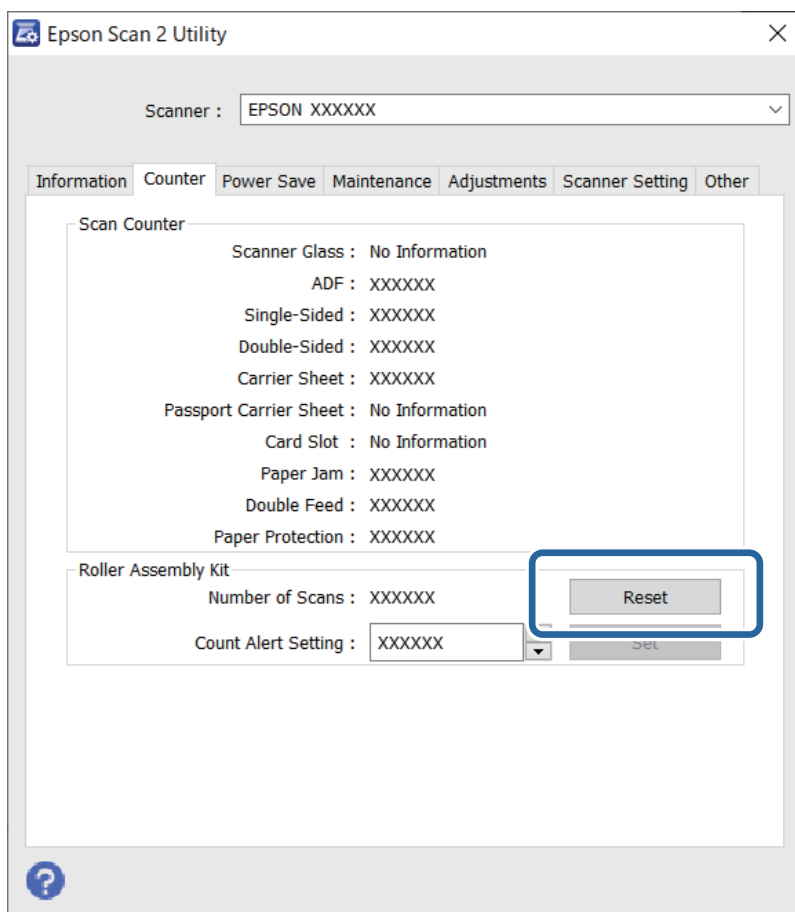
Seotud teave

➔ „Rulli montaažikomplekti koodid” lk 25

Skannide arvu lähtestamine pärast rullikute vahetamist

Pärast rulli montaažikomplekti vahetamist lähtestage skannide arv rakenduses Epson Scan 2 Utility.

1. Lülitage skanner sisse.
2. Käivitage Epson Scan 2 Utility.
 - Windows 10
Klõpsake nuppu Start ja valige seejärel **EPSON > Epson Scan 2 Utility**.
 - Windows 8.1/Windows 8
Ekraan **Start > Rakendused > Epson > Epson Scan 2 Utility**.
 - Windows 7/Windows Vista/Windows XP
Klõpsake nuppu Start ja valige seejärel **Kõik programmid (või Programmid) > EPSON > Epson Scan 2 > Epson Scan 2 Utility**.
 - Mac OS
Valige **Go > Applications > Epson Software > Epson Scan 2 Utility**.
3. Klõpsake vahekaarti **Loendur**.
4. Klõpsake nuppu **Lähtesta** suvandis **Rulliku koostekomplekt**.



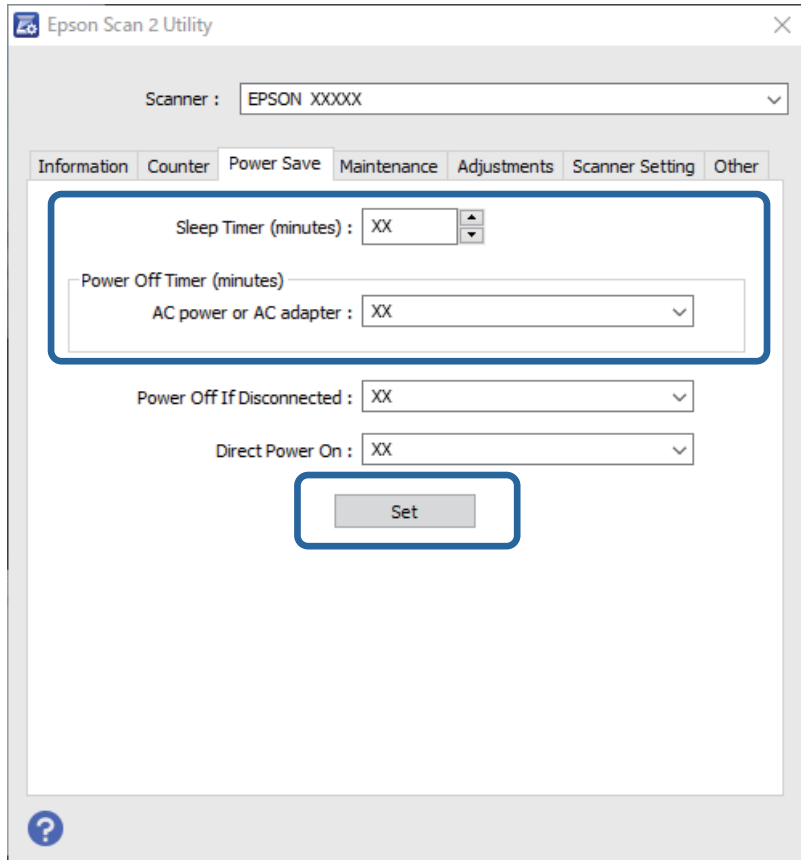
Seotud teave

➔ „Rulli montaažikomplekti vahetamine” lk 155

Energia säästmine


Saate energiat säästa, kasutades puhkerežiimi või automaatset väljalülitamist, kui skanner ei tee ühtegi toimingut. Saate määrata aja, mille järel skanner läheb puhkerežiimi ja lülitub automaatselt välja. Tõstmine mõjutab toote energiatõhusust. Püüdke enne muudatuste tegemist arvestada keskkonnaga.

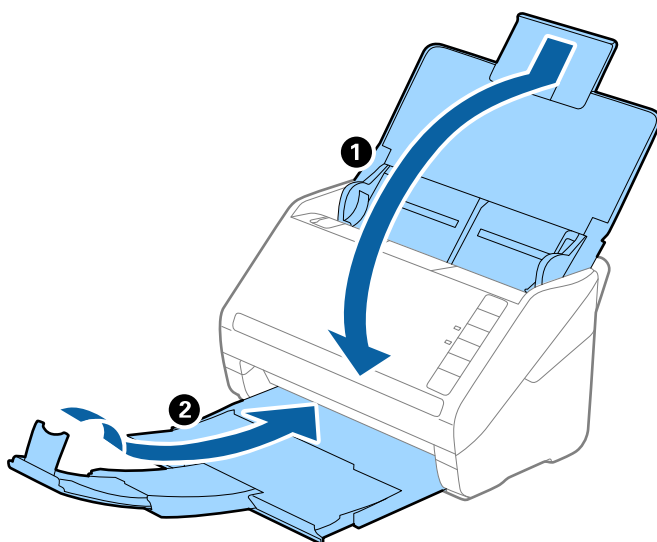
1. Käivitage Epson Scan 2 Utility.
 - Windows 10
Klõpsake nuppu Start ja valige seejärel **EPSON > Epson Scan 2 Utility**.
 - Windows 8.1/Windows 8
Ekraan **Start > Rakendused > Epson > Epson Scan 2 Utility**.
 - Windows 7/Windows Vista/Windows XP
Klõpsake nuppu Start ja valige seejärel **Kõik programmid (või Programmid) > EPSON > Epson Scan 2 > Epson Scan 2 Utility**.
 - Mac OS
Valige **Go > Applications > Epson Software > Epson Scan 2 Utility**.
2. Klõpsake vahekaarti **Energiasääst**.
3. Seadistage **Unetaimer (min)** või **Toite väljalülituse taimer (min)**, seejärel klõpsake nuppu **Sea**.



Skanneri transportimine

Kui te peate skanneri teise kohta transportima või remonti viima, siis järgige skanneri pakkimiseks alltoodud samme.

1. Skanneri väljalülitamiseks vajutage nuppu .
2. Võtke vahelduvvoolu adapter skanneri küljest lahti.
3. Eemaldage USB-kaabel.
4. Sulgege sisestussalv ja väljastussalv.



Oluline teave:

Sulgege kindlasti väljastussalv turvaliselt, vastasel juhul võib see transportimise ajal viga saada.

5. Kinnitage skanneriga kaasa tulnud pakkematerjal, seejärel pakkige skanner uuesti originaalkarpi või muusse vastupidavasse karpi.

Rakenduste ja püsivara värskendamine

Võib-olla saate rakendusi ja püsivara värskendades teatud probleeme lahendada ning funktsioone parandada või lisada. Kasutage kindlasti rakenduste ja püsivara uusimat versiooni.



Oluline teave:

Ärge lülitage arvutit ega skannerit värskendamise ajal välja.

1. Veenduge, et skanner ja arvuti oleksid ühendatud ning et arvuti oleks ühendatud internetiga.

2. Käivitage rakendus EPSON Software Updater ja värskendage rakendusi või püsivara.
 - Windows 10
Klõpsake nuppu Start ja valige seejärel **Epson Software > EPSON Software Updater**.
 - Windows 8.1/Windows 8
Sisestage rakenduse nimi otsingu tuumnuppu ja valige seejärel kuvatud ikoon.
 - Windows 7
Klõpsake nuppu Start ja valige seejärel **Kõik programmid** või **Programmid > Epson Software > EPSON Software Updater**.
 - Mac OS
Valige **Finder > Go > Applications > Epson Software > EPSON Software Updater**.

Märkus.

Kui te ei leia värskendatavat rakendust rakenduste loendist, ei saa te seda EPSON Software Updater'iga värskendada. Kontrollige rakenduste viimaste versioonide saadavalolekut oma kohalikul Epsoni veebisaidil.

<http://www.epson.com>

Probleemide lahendamine

Probleemid skanneriga.	165
Probleemid skaneerimise käivitamisel.	165
Probleemid paberi söötmisega.	166
Probleemid pildi skannimisel.	170
Rakenduste eemaldamine ja paigaldamine.	174

Probleemid skanneriga

Skanneri tuled näitavad tõrke olemasolu

Kui skanneri tuled näitavad tõrke olemasolu, siis kontrollige alljärgnevat.

- Veenduge, et skanneri sisse poleks kinni jäänud ühtegi originaali.
- Mitme originaali söötmise korral avage ADF-i kaas ja eemaldage originaalid. Seejärel sulgege ADF-i kaas.
- Veenduge, et skanneri kaas oleks suletud.
- Veenduge, et skanner oleks arvutiga õigesti ühendatud.
- Veenduge, et Epson Scan 2 oleks korralikult installitud.
- Kui püsivara värskendamine nurjub ja skanner läheb taasterežiimi, värskendage püsivara uuesti USB-ühenduse kaudu.
- Lülitage skanner välja ja uuesti sisse. Kui see ei lahendanud probleemi, võib skanner olla vigane või tuleb välja vahetada skanneriseadme sees olev valgusallikas. Võtke ühendust edasimüüjaga.

Seotud teave

- ➔ [„Veatähised” lk 22](#)
- ➔ [„Algdokument ja skannerisse sageli kinni” lk 168](#)

Skanner ei lülitu sisse

- Veenduge, et vahelduvvoolu adapter on kindlalt skanneri ja arvutiga ühendatud.
- Kontrollige, kas seinapesa töötab. Pistke teine seade seinapessasse ja kontrollige, kas saate toite sisse lülitada.

Probleemid skaneerimise käivitamisel

Arvutist ei saa skannimist käivitada

Skannerit ei saa ühendada USB-liidese kaudu

Võimalikud on alljärgnevad põhjused.

■ USB-kaabel ei ole elektrivõrgu pistikuga korrektselt ühendatud.

Lahendused

Ühendage USB-kaabel kindlalt skanneri ja arvutiga.

■ Probleem USB-jaoturiga.

Lahendused

Kui kasutate USB-jaoturit, püüdke skanner otse arvutiga ühendada.

■ **Probleem USB-kaabli või USB-pordiga.**

Lahendused

Kui USB-kaablit ei õnnestu tuvastada, siis vahetage porti või USB-kaablit.

■ **Skanner on välja lülitatud.**

Lahendused

Veenduge, et skanner oleks sisse lülitatud.

Oodake, kuni olekutuli lõpetab vilkumise, mis tähendab, et skanner on töövalmis.

Skannida ei saa isegi siis kui ühendus on õigesti loodud

■ **Vajalikud rakendused ei ole arvutisse installitud.**

Lahendused

Veenduge, et kõik järgmised rakendused oleksid installitud.

- Document Capture Pro (Windows) või Document Capture (Mac OS)
- Epson Scan 2

Kui rakendused ei ole installitud, installige see uuesti.

■ **Töö ei ole skanneri nupule määratud.**

Lahendused

Kontrollige, kas töö on rakenduses Document Capture Pro (Windows) või Document Capture (Mac OS) õigesti skanneri nupule määratud.

■ **Kui kasutate mõnda TWAIN-ühilduvusega programmi, ei ole allikasättena valitud õige skanner. (Windows)**

Lahendused

Veenduge, et programmiloendist oleks valitud õige skanner.

Probleemid paberi söötmisega


Söödetakse mitu originaali (topeltsöötmine)

Topeltsöötmise korral kontrollige järgmist.

- Kui originaalid jäävad skannerisse kinni, avage skanneri kaas ja eemaldage originaalid, seejärel sulgege skanneri kaas.
- Kontrollige skannitud kujutist ja seejärel skannige vajaduse korral originaalid uuesti.

Kui mitu originaali söödetakse sageli, proovige järgmist.

- Kui söödate toetamata algdokumente, võib skanner ühe korraga sööta mitu algdokumenti.
- Puhastage skanneri sees olevaid rulle.

- ❑ Vähendage korraga paigutatud originaalide arvu.
- ❑ Vajutage nuppu , et skanneri kiirust vähendada.
- ❑ Kasutage režiimi **Automaatne söötmisrežiim** ja skannige originaale ükshaaval.
Kui kasutate rakendust Document Capture Pro, vajutage Epson Scan 2 akna avamiseks nuppu **Scan Settings** kuval **Detailed Settings**.

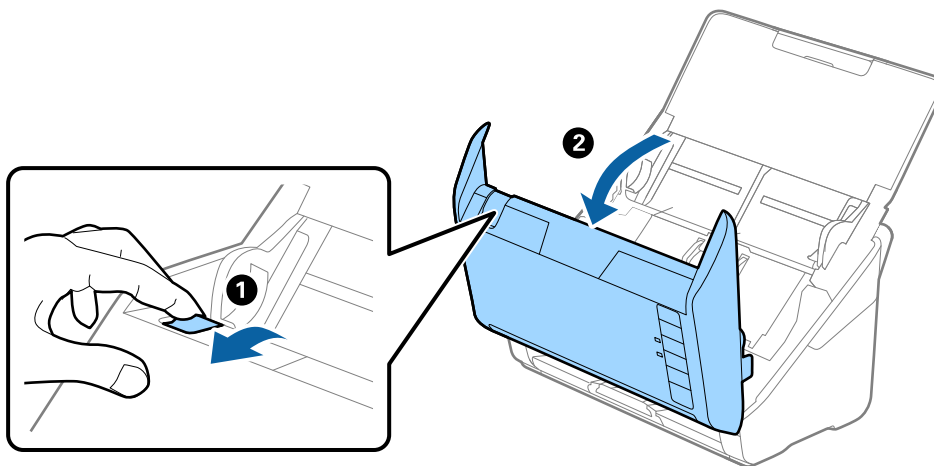
Seotud teave

- ➔ „Kinnijäänud originaalide eemaldamine skannerist” lk 167
- ➔ „Erineva suuruse või tüübiga originaalide ükshaaval skannimine (Automaatne söötmisrežiim)” lk 91
- ➔ „Skanneri sisemuse puhastamine” lk 149

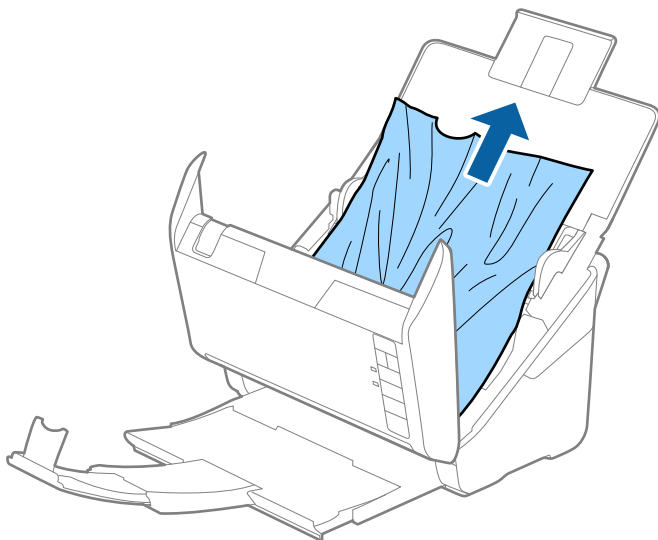
Kinnijäänud originaalide eemaldamine skannerist

Kui originaal on skannerisse kinni jäänud, järgige selle eemaldamiseks alljärgnevaid samme.

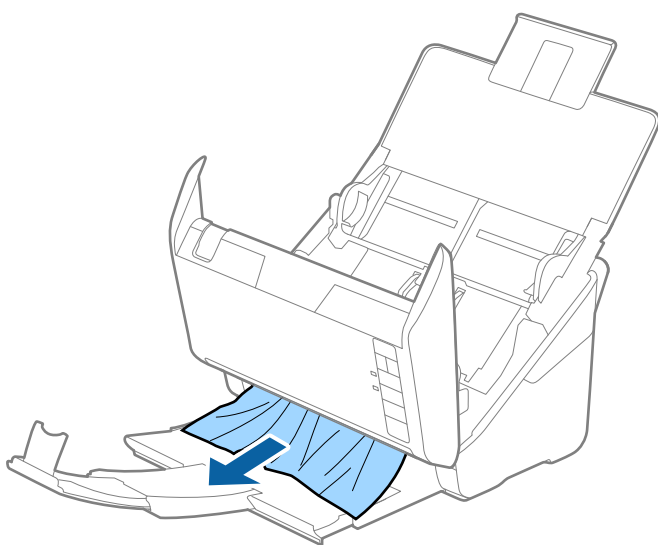
1. Eemaldage kõik sisestussalve jäänud originaalid.
2. Tõmmake hooba ja avage skanneri kaas.



3. Eemaldage hoolikalt kõik skannerisse jäänud originaalid.



4. Kui te ei saa originaale otse üles tõmmata, tõmmake kinni jäänud originaalid väljastussalvest noolega näidatud suunas välja.




Oluline teave:

Veenduge, et skanneris pole ühtegi paberit.

5. Sulgege skanneri kaas.

Algdokument ja skannerisse sageli kinni

Kui algdokument jääb skannerisse sageli kinni, siis talitage järgmiselt.

- Vajutage nuppu , et skanneri kiirust vähendada.
- Puhastage skanneri sees olevaid rulle.

- Kui väljutatud algdokumendid jäävad väljutussalve kinni, siis pange väljutussalv kõrvale ja ärge kasutage seda.

Seotud teave

- ➔ „Skanneri sisemuse puhastamine” lk 149

Paberi kaitse ei toimi korrektselt

Sõltuvalt originaalist ning valitud tasemest ei pruugi see funktsioon toimida.

- Valige plastikkaartide ning paksu paberi skannimisel selle funktsiooni keelamiseks **Välj.**
- Kui tuvastamine ebaõnnestub liiga tihti, tuleks selle funktsiooni taset vähendada.
- Kui originaal on kahjustatud, kontrollige, kas see funktsioon on aktiveeritud. Kui see on juba aktiveeritud, suurendage funktsiooni kaitsetaset.

Seotud teave

- ➔ „Dokumendikaitse funktsiooni seadistamine” lk 133

Algdokumendid määrduvad

Puhastage skanneri sisemust.

Seotud teave

- ➔ „Skanneri sisemuse puhastamine” lk 149

Skaneerimise kiirus muutub pideval skaneerimisel aegalsemaks

Kui pidevalt seadmega ADF skaneerida, siis skaneerimise kiirus langeb, et hoida ära skanneri mehhanismi ülekuumenemist ja kahjustumist. Kuid te võite skaneerimist jätkata.

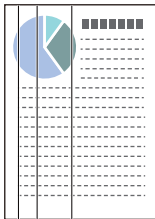
Uuesti tavalise skaneerimiskiiruse saavutamiseks laske skanneril umbes 30 minuti jooksul tegevusetult seista. Skaneerimise kiirus ei taastu isegi siis, kui toide on välja lülitatud.

Skannimisele kulub palju aega

- Skannimiskiirus võib muutuda aeglaseks tulenevalt skannimistingimustest, nagu kõrge eraldusvõime, kujutise kohandusfunktsioonid, failivorming jne.
- Portidega USB 3.0 (SuperSpeed) või USB 2.0 (Hi-Speed) varustatud arvutid võimaldavad skannida kiiremini kui pordiga USB 1.1 arvutid. Kui olete skanneri USB 3.0 või USB 2.0 pordiga ühendanud, veenduge, et see vastab süsteeminõuetele.
- Kui kasutate turbetarkvara, tehke failile TWAIN.log monitoorimiserand või seadke fail TWAIN.log ainult loetavaks. Turbetarkvara funktsioonide kohta leiate teavet tarkvaraga kaasas olevast spikrist jne. Fail TWAIN.log salvestakse alljärgnevasse asukohtadesse.
C:\Users\<(kasutajanimi)\AppData\Local\Temp

Probleemid pildi skannimisel

ADF skannimisel tekivad triibud



- Puhastage ADF.

Triipe võib põhjustada ADF-i klaasile sattunud mustus või praht.

- Eemaldage originaalile kleepunud mustus või praht.

- Kui **Avasta klaasil mustus** funktsioon on aktiveeritud, edastatakse skanneri klaasile kogunenud mustuse tuvastamisel hoiatussõnum.

Valige vahekaart **Skanneri sätted** ja valige seejärel **Sees-kõrge** või **Sees-madal** suvandi **Tuvasta klaasil mustus** sätteks rakenduses Epson Scan 2 Utility.

Pärast veateate kuvamist puhastage skanneri sees asuvat klaasi Epsoni puhastuskomplektiga või pehme lapiga.

Märkus.

- Olenevalt mustusest ei pruugi tuvastamine korralikult toimida.*

- Kui tuvastamine ei toimi, muutke sätteid.*

*Kui mustust ei tuvastata, valige **Sees-Kõrge**. Kui hoiatussõnum on põhjustatud mustuse tuvastamise veast, valige **Sees-Madal** või **Välj.***

Seotud teave

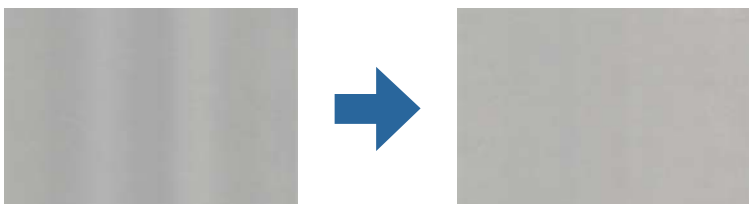
- ➔ [„Skanneri sisemuse puhastamine” lk 149](#)

Määrduvad klaasi hoiatus ei kao

Kui pärast skanneri sisemuse puhastamist kuvatakse määrduvad klaasi hoiatusekraan, kontrollige klaaspinda uuesti. Kui klaasil on kriime, tuvastatakse need kui mustus.

Klaasist osa tuleb välja vahetada. Võtke remondiks ühendust kohaliku edasimüüjaga.

Skannitud pildil on ebaühtlased värvid



Kui skannerile langeb tugev valgus nagu otsene päikesevalgus, võib tekkida probleeme valguse ning värvide tuvastamisega skanneri sees paikneva anduri poolt.

- Muutke skanneri asendit nii, et tugev valgus ei langeks skanneri esiosa peale.
- Paigutage skanner kohta, kuhu ei lange tugevat valgust.

Skannitud kujutise laiendamine või ahendamine

Skannitud pildi laiendamisel või kokku surumisel saate reguleerida laiendussuhet tarkvara Epson Scan 2 Utility funktsiooni **Seadistused** abil. See funktsioon on ainult Windowsis.

Märkus.

Rakendus Epson Scan 2 Utility kuulub skanneri tarkvarapaketti.

1. Käivitage Epson Scan 2 Utility.
 - Windows 10
Klõpsake nuppu Start ja valige seejärel **EPSON > Epson Scan 2 Utility**.
 - Windows 8.1/Windows 8
Sisestage rakenduse nimi otsingu tuumnuppu ja valige seejärel kuvatud ikoon.
 - Windows 7
Klõpsake nuppu Start ja valige seejärel **Kõik programmid või Programmid > EPSON > Epson Scan 2 > Epson Scan 2 Utility**.
2. Valige vahekaart **Seadistused**.
3. Kasutage suvandit **Suurendamine/vähendamine** skannitud piltide laiendussuhte reguleerimiseks.
4. Sätete rakendamiseks skannerile vajutage nuppu **Sea**.

Piltide taustale tekib varikujutis

Originaali tagaküljel olevad kujutised võivad olla jäänud skannitud pildile.

- Kui **Pildi tüüp** sätteks on valitud **Automaatne, Värv** või **Hallskaala**:
 - Kontrollige, kas Epson Scan 2 aknas on valitud **Eemalda taust**. Kui kasutate funktsiooni Document Capture Pro, vajutage ekraani **Scan Settings** aknas nuppu **Detailed Settings**.
Klõpsake **Täpsemad seaded** kaardil > **Eemalda taust**.
 - Kontrollige, kas valitud on **Teksti täiustamine**.
Document Capture Pro (Windows)/Document Capture (Mac OS X): Klõpsake **Scan Settings > Teksti täiustamine**.
Epson Scan 2: Klõpsake **Täpsemad seaded** kaardil > **Teksti täiustamine**.

- Kui **Pildi tüüp** sätteks on valitud **Mustvalge**:

Kontrollige, kas valitud on **Teksti täiustamine**.

Document Capture Pro (Windows)/Document Capture (Mac OS X): Klõpsake **Scan Settings** > **Teksti täiustamine**.

Epson Scan 2: Klõpsake **Täpsemad seaded** kaardil > **Teksti täiustamine**.

Skannitud kujutise kvaliteedist olenevalt klõpsake aknas Epson Scan 2 **Seaded** ja proovige sätet **Ääreparandus** vähendada või sätet **Müravähenduse tase** suurendada.

Skannitud kujutised või tekst on hägused

Võite korrigeerida skannitud kujutist või teksti, suurendades eraldusvõimet või muuteks kujutise kvaliteeti.

- Muutke eraldusvõimet ja skannige uuesti.

Määrake skannitud pildi eesmärgiks sobiv eraldusvõime.

- Kontrollige, kas valitud on **Teksti täiustamine**.

Document Capture Pro (Windows)/Document Capture (Mac OS X): Klõpsake **Scan Settings** > **Teksti täiustamine**.

Epson Scan 2: Klõpsake **Täpsemad seaded** kaardil > **Teksti täiustamine**.

- Kui **Pildi tüüp** sätteks on valitud **Mustvalge**:

Skannitud kujutise kvaliteedist olenevalt klõpsake aknas Epson Scan 2 **Seaded** ja proovige sätet **Ääreparandus** vähendada või sätet **Müravähenduse tase** suurendada.

- Kui skannite vormingusse JPEG, proovige muuta tihendusastet.

Document Capture Pro (Windows)/Document Capture (Mac OS X): Klõpsake **Save Settings** ekraanil valikut **Option** ning valige pildikvaliteediks JPEG.

Epson Scan 2: Klõpsake **Pildivorming** > **Suvandid** ja seejärel muutke **Pildikvaliteet** sätteid.

Teie eesmärgiks sobivate soovitatavate eraldusvõimete loend

Vaadake seda tabelit ja määrake vastavalt sellele oma skannitud pildi eesmärgiks sobiv eraldusvõime.

Eesmärk	Eraldusvõime (etalon)
Ekraanil kuvamine E-postiga saatmine	Kuni 200 dpi
Optilise märgituvastuse (OCR) kasutamine Otsitava tekstiga PDF-i loomine	200 kuni 300 dpi
Printeriga printimine Faksiga saatmine	200 kuni 300 dpi

Muaree-efekt (võrgutaolised varjud) kujutisel

Kui originaaliks on trükis, võivad skannitud kujutisel tekkida muaree-efekt (võrgutaolised varjud).

- Kontrollige, kas Epson Scan 2 aknas on valitud **Mahendus**. Kui kasutate funktsiooni Document Capture Pro, vajutage ekraani **Scan Settings** aknas nuppu **Detailed Settings**.

Klõpsake **Täpsemad seaded** kaardil > **Mahendus**.



- Muutke eraldusvõimet ja skannige uuesti.

Originaali serva ei skannita originaali formaadi automaatsel tuvastamisel

Originaalist olenevalt ei skannita alati selle serva, kui kasutusel on formaadi automaatne tuvastamine.

- Valige aknas Epson Scan 2 valik **Kärpimisveerised suurusele „Automaatne”**. Kui kasutate funktsiooni Document Capture Pro, vajutage ekraani **Scan Settings** aknas nuppu **Detailed Settings**.
Klõpsake **Põhiseaded** kaardil > **Dokumendi formaat** > **Seaded**. Reguleerige aknas **Dokumendi formaadi seadistused** sätet **Kärpimisveerised suurusele „Automaatne”**.
- Olenevalt originaalist ei pruugita originaali ala õigesti tuvastada, kui kasutatakse funktsiooni **Automaatne tuvastus**. Valige loendist **Dokumendi formaat** originaali kohane suurus.

Märkus.

*Kui skannitava originaali suurus puudub loendist, looge suurus aknas Epson Scan 2. Kui kasutate funktsiooni Document Capture Pro, vajutage ekraani **Scan Settings** aknas nuppu **Detailed Settings**.*

*Klõpsake valiku **Põhiseaded** kaardil > **Dokumendi formaat** ning valige seejärel **Kohanda**.*

Märke ei tuvastata õigesti

Optilise märgituvastuse (OCR) tuvastustäpsuse parandamiseks toimige järgmiselt.

- Kontrollige, kas originaal asetseb otse.
- Kasutage selge tekstiga originaali. Järgmiste originaalide korral võib teksti olla raske tuvastada.
 - Originaalide korral, mida on juba mitu korda kopeeritud
 - Faksiga saadud (madala lahutusega) originaalide korral
 - Originaalide korral, mille märkide vahe või reavahe on liiga väike
 - Originaalide korral, millel on joonestik/ruudustik või tekstialune joon
 - Käsitsi kirjutatud originaalide korral
 - Murdejoontega originaalide korral
- Termopaberile prinditud kviitungid võivad vananemise ja hõõrdumise tõttu muutuda loetamatuks. Skannige need esimesel võimalusel.
- Microsoft® Office'i või **Searchable PDF**-faile salvestades valige kindlasti õige keel.

Probleeme skannitud kujutisel ei õnnestu lahendada

Kui olete proovinud kõiki lahendusi ja probleem ei kao, lähtestage rakenduse sätteid utiliidis Epson Scan 2 Utility.

Märkus.

Rakendus Epson Scan 2 Utility kuulub skanneri tarkvarapaketti.

1. Käivitage Epson Scan 2 Utility.

- Windows 10

Klõpsake nuppu Start ja valige seejärel **EPSON > Epson Scan 2 Utility**.

- Windows 8.1/Windows 8

Sisestage rakenduse nimi otsingu tuumnuppu ja valige seejärel kuvatud ikoon.

- Windows 7

Klõpsake nuppu Start ja valige seejärel **Kõik programmid** või **Programmid > EPSON > Epson Scan 2 > Epson Scan 2 Utility**.

- Mac OS

Valige **Mine > Rakendused > Epson Software > Epson Scan 2 Utility**.

2. Valige vahekaart **Veel**.

3. Klõpsake nuppu **Lähtesta**.

Märkus.

Kui lähtestamine probleemi ei lahenda, siis desinstallige skanneridraiver ja installige see uuesti (Epson Scan 2).

Rakenduste eemaldamine ja paigaldamine

Rakenduste desinstallimine

Teatud probleemide lahendamiseks või juhul, kui olete oma operatsioonisüsteemi täiendanud, peate rakendused desinstallima ja seejärel uuesti installima. Logige administraatorina arvutisse sisse. Kui arvuti küsib parooli, sisestage administraatori parool.

Rakenduste desinstallimine Windowsis

1. Sulgege kõik töötavad programmid.

2. Ühendage skanner arvuti küljest lahti.

3. Avage juhtpaneel:

- Windows 10

Tehke paremklõps stardinupul või suruge see alla ja hoidke seda, seejärel valige **Juhtpaneel**.

- Windows 8.1/Windows 8

Valige **Töölaua > Sätted > Juhtpaneel**.

❑ Windows 7

Vajutage Start ja valige **Juhtpaneel**.

4. Valige **Desinstalli programm** menüüs **Programmid**.

5. Valige rakendus, mida soovite desinstallida.

6. Klõpsake nuppu **Desinstalli/muuda** või **Desinstalli**.

Märkus.

Kui kuvatakse kasutajakonto kontrolli aken, klõpsake jätkamispuppu.

7. Järgige ekraanijuhiseid.

Märkus.

*Võimalik, et kuvatakse teade, mis palub arvuti taaskäivitada. Kui see kuvatakse, veenduge, et **Soovin arvuti kohe taaskäivitada** oleks valitud, ja klõpsake seejärel nuppu **Lõpeta**.*

Rakenduste eemaldamine platvormil Mac OS

Märkus.

Veenduge, et rakendus EPSON Software Updater on installitud.

1. Laadige alla desinstallija, kasutades rakendust EPSON Software Updater.

Kui olete programmide eemaldaja alla laadinud, ei pea te seda edaspidi rakendusi eemaldades uuesti alla laadima.

2. Ühendage skanner arvuti küljest lahti.

3. Skanneri draiveri desinstallimiseks valige suvand **Süsteemi eelistused** jaotisest Apple menüü > **Printerid ja skannerid** (või **Prindi ja skaneeri, Printer ja faks**) ja seejärel eemaldage skanner lubatud skannerite loendist.

4. Sulgege kõik töötavad programmid.

5. Valige **Mine > Rakendused > Epson Software > Desinstallija**.

6. Valige rakendus, mida soovite desinstallida, seejärel klõpsake nuppu **Desinstalli**.



Oluline teave:

Programmide eemaldaja eemaldab arvutist kõik Epsoni skannerite draiverid. Kui kasutate mitut Epsoni skannerit ja soovite kustutada ainult mõned draiverid, kustutage esmalt kõik ja paigaldage seejärel vajalikud draiverid uuesti.

Märkus.

*Kui te ei leia desinstallitavat rakendust rakenduste loendist, ei saa te seda programmide eemaldajaga eemaldada. Sellisel juhul valige suvandid **Mine > Rakendused > Epson Software**, valige rakendus, mida soovite desinstallida ja lohistage see prügikasti ikoonile.*

Rakenduste installimine

Järgige allpool toodud samme vajalike rakenduste installimiseks.

Märkus.

- Logige administraatorina arvutisse sisse. Kui arvuti küsib parooli, sisestage administraatori parool.
- Rakenduste uuesti installimiseks peate need esmalt desinstallima.

1. Sulgege kõik töötavad programmid.
2. Rakenduse Epson Scan 2 installimise ajaks lahutage skanner ja arvuti ajutiselt.

Märkus.

Ärge ühendage skannerit ja arvutit enne, kui seda teha palutakse.

3. Installige rakendus, järgides alltoodud veebisaidil olevaid juhiseid.

<http://epson.sn>

Märkus.

Windowsis saate kasutada ka skanneriga kaasnenud tarkvaraketast.

Tehnilised andmed

Skanneri üldised spetsifikatsioonid.	178
Mõõtmed ja kaalu andmed.	179
Elektrilised andmed.	179
Keskkonnaandmed.	180
Lauaskanneri doki tehnilised andmed.	180
Süsteeminõuded.	180

Skanneri üldised spetsifikatsioonid

Märkus.

Spetsifikatsioone võidakse etteteatamata muuta.

Skanneri tüüp	Paberisööde, ühe läbimiga dupleks-värviskanner
Fotoelektriline seade	CIS
Efektiivseid piksleid	5,100×9,300 tihedusel 600 punkti tolli kohta 2,550×64,500 tihedusel 300 punkti tolli kohta
Valgusallikas	RGB LED
Eraldusvõime skannimisel	600 punkti tolli kohta (primaarne skannimine) 600 punkti tolli kohta (alamskannimine)
Väljunderaldusvõime	50 kuni 1200 punkti tolli kohta (sammuga 1 punkt tolli kohta)* ¹
Dokumendi suurus	Max: 215.9×6,096 mm (8.5×240 tolli) Min: 50.8×50.8 mm (2×2 tolli)
Paberisisend	Esikülj allapoole laadimine
Paberiväljund	Väljutamine esiküljega allapoole
Paberi mahutavus	50 paberilehte tihedusel 80 g/m ²
Värvisügavus	Värviline <input type="checkbox"/> 30 bitti piksli kohta sisemine (10 bitti piksli kohta värvi kohta sisemine) <input type="checkbox"/> 24 bitti piksli kohta välimine (8 bitti piksli kohta värvi kohta välimine) Halliskaala <input type="checkbox"/> 10 bitti piksli kohta sisemine <input type="checkbox"/> 8 bitti piksli kohta välimine Mustvalge <input type="checkbox"/> 10 bitti piksli kohta sisemine <input type="checkbox"/> 1 bitti piksli kohta välimine
Liides	SuperSpeed USB

*1 Saate skannida pikka paberit järgmiste eraldusvõimetega.

- 1346,0 mm (53 tolli) või lühem: kuni 600 dpi
- 5461,0 mm (215 tolli) või lühem: kuni 300 dpi
- 6096,0 mm (220 tolli) või lühem: kuni 200 dpi

Mõõtmed ja kaalu andmed

Mõõtmed*	Laius: 296 mm (11.7 tolli) Sügavus: 169 mm (6.7 tolli) Pikkus: 176 mm (6.9 tolli)
Kaal	Ligikaudu 3.7 kg (8.2 naela)

* Ilma väljaulatuvate osade ja sisendsalveta.

Elektrilised andmed

Skanneri elektrilised andmed

Nominaalne alalissisendvoolu toitepinge	Alalisvool 24 V
Nominaalne alalissisendvool	1 A
Võimsustarve	<input type="checkbox"/> Töötamise ajal: ligikaudu 11 W <input type="checkbox"/> Valmisrežiimis: ligikaudu 5.4 W <input type="checkbox"/> Puhkerežiimis: ligikaudu 1.0 W <input type="checkbox"/> Välja lülitatuna: ligikaudu 0.1 W

Märkus.

Euroopa kliendid leiavad energiatarbimise kohta lisateavet alljärgnevalt veebilehelt.

<http://www.epson.eu/energy-consumption>

Vahelduvvoolu adapteri elektrilised andmed

Mudel	A461H (AC 100 kuni 240 V) A462E (AC 220 kuni 240 V)
Nominaalne sisendvool	1 A
Nominaalne sagedusvahemik	50 kuni 60 Hz
Nominaalne väljundvoolu toitepinge	Alalisvool 24 V
Nominaalne väljundvool	1 A

Märkus.

Euroopa kliendid leiavad energiatarbimise kohta lisateavet alljärgnevalt veebilehelt.

<http://www.epson.eu/energy-consumption>

Keskkonnaandmed

Temperatuur	Käitamise ajal	5 kuni 35 °C (41 kuni 95 °F)
	Hoiundamise ajal	-25 kuni 60 °C (-13 kuni 140 °F)
Niiskus	Käitamise ajal	15 kuni 80% (kastepunkti ületamata)
	Hoiundamise ajal	15 kuni 85% (kastepunkti ületamata)
Töötingimused	Tavalised büroo- või kodutingimused. Vältige skanneri kasutamist otsese päikesevalguse käes, tugeva valgusallika lähedal või väga tolmustes tingimustes.	

Lauaskanneri doki tehnilised andmed

Liides	Kiire USB	
Nominaalne alalissisendvoolu toitepinge	DC 24 V	
Mõõtmed	Laius: 300 mm (11.8 tolli) Sügavus: 481 mm (18.9 tolli) Pikkus: 245 mm (9.6 tolli) Kokkupanduna paberisöötur-skanneriga ja lauaskanneriga	
Kaal	Ligikaudu 1.1 kg (2.4 lb)	
Temperatuur	Käitamise ajal	10 kuni 35 °C (50 kuni 95 °F)
	Hoiundamise ajal	-20 kuni 60 °C (-4 kuni 140 °F)
Niiskus	Käitamise ajal	20 kuni 80% (kastepunkti ületamata)
	Hoiundamise ajal	20 kuni 85% (kastepunkti ületamata)

Süsteeminõuded

Toetatud operatsioonisüsteemid võivad olenevalt rakendusest erineda.

Windows	Windows 10 (32-bitine, 64-bitine) Windows 8.1 (32-bitine, 64-bitine) Windows 8 (32-bitine, 64-bitine) Windows 7 (32-bitine, 64-bitine)
---------	---

Mac OS ^{*1, *2}	macOS Catalina macOS Mojave macOS High Sierra macOS Sierra OS X El Capitan OS X Yosemite
--------------------------	---

*1 Ei toetata kiiret kasutajavahetust operatsioonisüsteemis Mac OS või uuemal.

*2 Ei toetata operatsioonisüsteemi Mac OS UNIX-failisüsteemi (UFS).

Standardid ja load

Euroopa mudelite standardid ja heakskiit.	183
Austraalia mudelite standardid ja tunnustused.	183
USA mudelite standardid ja tunnustused.	183

Euroopa mudelite standardid ja heakskiit

Toode ja vahelduvvoolu adapter

Järgmised mudelid on CE-tähisega ja on kooskõlas kõigi kohalduvate EL-i direktiividega. Üksikasjalikumad teavet leiata külastades järgmist veebisaiti, kus on olemas täielik vastavusdeklaratsioon, mis sisaldab viiteid direktiividele ja ühtlustatud standarditele, mida vastavusdeklaratsioonis on kasutatud.

<http://www.epson.eu/conformity>

J382D

A461H, A462E

Lauaskanneri doki lisa

Järgmine mudel on CE-tähisega ja on kooskõlas kõigi kohalduvate EL-i direktiividega. Üksikasjalikumad teavet leiata külastades järgmist veebisaiti, kus on olemas täielik vastavusdeklaratsioon, mis sisaldab viiteid direktiividele ja ühtlustatud standarditele, mida vastavusdeklaratsioonis on kasutatud.

<http://www.epson.eu/conformity>

J381FBSD

Austraalia mudelite standardid ja tunnustused

Toode

EMC	AS/NZS CISPR32, klass B
-----	-------------------------

Vahelduvvooluadapter (A461H)

Ohutus	AS/NZS 60950.1
EMC	AS/NZS CISPR32, klass B

Valikuline lauaskanneri dokk

EMC	AS/NZS CISPR32, klass B
-----	-------------------------

USA mudelite standardid ja tunnustused

Toode

EMÜ	FCC Part 15 Subpart B Class B CAN ICES-3 (B)/NMB-3 (B)
-----	---

Vahelduvvooluadapter (A461H)

Ohutus	UL60950-1 CAN/CSA-C22.2 No.60950-1
EMÜ	FCC Part 15 Subpart B Class B CAN ICES-3 (B)/NMB-3 (B)

Lauaskanneri valikuline dokk

EMÜ	FCC jaotis 15, alamjaotis B, klass B CAN/CSA-CEI/IEC CISPR 22 klass B
-----	--

Kust saada abi?

Tehnilise toe veebisait. 186

Epsoni klienditoega kontakteerumine. 186

Tehnilise toe veebisait

Kui vajate veel abi, külastage alltoodud Epsoni klienditoe veebisaiti. Valige oma riik või piirkond ja avage kohaliku Epsoni veebisaidi klienditoe jaotis. Veebisaidil on saadaval ka uusimad draiverid, KKK-d, juhendid ja muud allalaaditavad materjalid.

<http://support.epson.net/>

<http://www.epson.eu/support> (Euroopa)

Kui teie Epsoni seade ei tööta korralikult ja teil ei õnnestu probleemi lahendada, pöörduge abi saamiseks Epsoni tugiteenuste poole.

Epsoni klienditoega kontakteerumine

Enne Epsoni klienditoe poole pöördumist

Kui teie Epsoni seade ei tööta korralikult ja teil ei õnnestu probleemi lahendada seadme juhendites sisalduva tõrkeotsinguteabe abil, pöörduge abi saamiseks Epsoni tugiteenuste poole. Kui allpool ei ole esitatud teie piirkonna Epsoni klienditoe kontaktandmeid, pöörduge edasimüüja poole, kelle käest seadme ostsite.

Epsoni klienditugi saab teid aidata palju kiiremini, kui saate neile anda alljärgneva informatsiooni.

- Seadme seerianumber
(seerianumber asub tavaliselt seadme taga)
- Seadme mudel
- Seadme tarkvara versioon
(Klõpsake nuppu **Teave, Versiooniteave** või muud sarnast nuppu toote tarkvaras.)
- Teie arvuti mark ja mudel
- Teie arvuti operatsioonisüsteemi nimi ja versioon
- Koos seadmega tavaliselt kasutatavate programmide nimed ja versioonid

Märkus.

Olenevalt tootest võidakse faksi valimisloendi andmed ja/või võrgusätted salvestada toote mälli. Seadmerikke või toote parandamise tagajärjel võivad andmed ja/või sätted kaotsi minna. Epson ei vastuta mingisuguste andmete kadumise, andmete ja/või sätete varundamise ega taastamise eest isegi garantiiajal. Soovitame andmed ise varundada või teha vajalikud märkmed.

Kasutajad Euroopas

Leiate teavet Epsoni klienditoega ühenduse võtmise kohta oma üleeuroopalisest garantiidokumendist.

Kasutajad Taiwanis

Teave, kasutajatugi ja teenused.

Veebisait

<http://www.epson.com.tw>

Saadaval tootekirjeldused, draiverid ja tootepäringud.

Epsoni klienditugi

Telefon: +886-2-80242008

Meie klienditoe meeskond suudab teid telefoni teel aidata järgmistes küsimustes.

- Hinnapäringud ja tooteteave
- Küsimused toodete kasutamise või probleemide kohta
- Päringud remondi ja garantii kohta

Remondikeskus

<http://www.tekcare.com.tw/branchMap.page>

TekCare on Epson Taiwan Technology & Trading Ltd volitatud hooldekeskus.

Abi kasutajatele Austraalias

Epson Australia soovib teile pakkuda kõrgetasemelist teenindust. Peale seadme dokumentatsiooni saate lisateavet järgmistest kohtadest.

Interneti-URL

<http://www.epson.com.au>

Külastage Epson Australia veebisaiti. Siia tasub aeg-ajalt vaadata. Saidilt saate draivereid alla laadida, vaadata Epsoni esinduste asukohti, teavet uute toodete kohta ja võtta ühendust tehnilise toega (e-posti teel).

Epsoni klienditugi

Telefon: 1300-361-054

Epsoni klienditugi tagab klientidele viimase võimalusena abi. Klienditoe operaatorid aitavad teid Epsoni toodete paigaldamisel, seadistamisel ja kasutamisel. Meie müügieelse klienditoe töötajad jagavad kirjandust uute Epsoni toodete ning teavet lähimate edasimüüjate või teenindusagentide kohta. Siit saate vastuse paljudele oma küsimustele.

Helistades hoidke kogu oluline teave käepärast. Mida paremini olete ette valmistunud, seda kiiremini suudame probleemi lahendada. Eelmainitud teave hõlmab teie Epsoni toote dokumentatsiooni, arvuti tüüpi, operatsioonisüsteemi nime, rakendusprogrammide nimesid ning muud teavet, mida peate vajalikuks.

Toote transportimine

Epson soovib toote pakendi hilisema transportimise jaoks alles hoida.

Abi kasutajatele Singapuris

Ettevõtte Epson Singapore pakutav teave, kasutajatugi ja teenused on saadaval järgmistest kohtadest.

Veebisait

<http://www.epson.com.sg>

Saadaval on toodete kirjeldused, draiverid, korduma kippuvad küsimused (KKK), hinnapäringud ja tehnilise toe teenus e-posti teel.

Epsoni klienditugi

Tasuta number: 800-120-5564

Meie klienditoe meeskond suudab teid telefoni teel aidata järgmistes küsimustes.

- Hinnapäringud ja tooteteave
- Küsimused toote kasutamise või probleemide lahendamise kohta
- Päringud remondi ja garantii kohta

Kasutajad Tais

Teave, kasutajatugi ja teenused:

Veebisait

<http://www.epson.co.th>

Saadaval tootekirjeldused, draiverid, korduma kippuvad küsimused (KKK) ja e-post.

Epsoni kõnekeskus

Telefon: 66-2685-9899

E-post: support@eth.epson.co.th

Meie kõnekeskuse meeskond saab teid telefoni teel aidata järgmistes küsimustes:

- Hinnapäringud ja tooteteave
- Küsimused toodete kasutamise või probleemide kohta
- Päringud remondi ja garantii kohta

Kasutajad Vietnamis

Teave, kasutajatugi ja teenused:

Epsoni teeninduskeskus

65 Truong Dinh Street, District 1, Ho Chi Minh City, Vietnam.

Telefon (Ho Chi Minh): 84-8-3823-9239, 84-8-3825-6234

29 Tue Tinh, Quan Hai Ba Trung, Hanoi City, Vietnam

Telefon (Hanoi): 84-4-3978-4785, 84-4-3978-4775

Kasutajad Indoneesias

Teave, kasutajatugi ja teenused:

Veebisait

<http://www.epson.co.id>

- Saadaval tootekirjedused, draiverid
- Korduma kippuvad küsimused (KKK), hinnapäringud, küsimuste esitamine e-posti teel

Epsoni tugiliin

Telefon: +62-1500-766

Faks: +62-21-808-66-799

Meie klienditoe meeskond saab teid telefoni või faksi teel aidata järgmistes küsimustes:

- Hinnapäringud ja tooteteave
- Tehniline tugi

Epsoni teeninduskeskus

Maakond	Ettevõtte nimi	Address	Telefon E-post
DKI JAKARTA	ESS JAKARTA MANGGADUA	Ruko Mall Mangga Dua No. 48 Jl. Arteri Mangga Dua, Jakarta Utara - DKI JAKARTA	(+6221) 62301104 jkt-admin@epson-indonesia.co.id
NORTH SUMATERA	ESC MEDAN	Jl. Bambu 2 Komplek Graha Niaga Nomor A-4, Medan - North Sumatera	(+6261) 42066090 / 42066091 mdn-adm@epson-indonesia.co.id
WEST JAWA	ESC BANDUNG	Jl. Cihampelas No. 48 A Bandung Jawa Barat 40116	(+6222) 4207033 bdg-admin@epson- indonesia.co.id
DI YOGYAKARTA	ESC YOGYAKARTA	YAP Square, Block A No. 6 Jl. C Simanjutak Yogyakarta - DIY	(+62274) 581065 ygy-admin@epson-indonesia.co.id
EAST JAWA	ESC SURABAYA	Hitech Mall Lt. 2 Block A No. 24 Jl. Kusuma Bangsa No. 116 - 118 Surabaya - JATIM	(+6231) 5355035 sby-admin@epson-indonesia.co.id
SOUTH SULAWESI	ESC MAKASSAR	Jl. Cendrawasih NO. 3A, kunjung mae, mariso, MAKASSAR - SULSEL 90125	(+62411) 8911071 mksr-admin@epson- indonesia.co.id
WEST KALIMANTAN	ESC PONTIANAK	Komp. A yani Sentra Bisnis G33, Jl. Ahmad Yani - Pontianak Kalimantan Barat	(+62561) 735507 / 767049 pontianak-admin@epson- indonesia.co.id
RIAU	ESC PEKANBARU	Jl. Tuanku Tambusai No.459A Pekanbaru Riau	(+62761) 8524695 pkb-admin@epson- indonesia.co.id
DKI JAKARTA	ESS JAKARTA SUDIRMAN	Wisma Keiai Lt. 1 Jl. Jenderal Sudirman Kav. 3 Jakarta Pusat - DKI JAKARTA 10220	(+6221) 5724335 ess@epson-indonesia.co.id
EAST JAWA	ESS SURABAYA	Ruko Surya Inti Jl. Jawa No 2-4 Kav. 29 Surabaya - Jawa Timur	(+6231) 5014949 esssby@epson-indonesia.co.id

Maakond	Ettevõtte nimi	Address	Telefon E-post
BANTEN	ESS SERPONG	Ruko Mall WTC Matahari No. 953, Serpong-Banten	(+6221) 53167051 / 53167052 esstag@epson-indonesia.co.id
CENTRAL JAWA	ESS SEMARANG	Komplek Ruko Metro Plaza Block C20 Jl. MT Haryono No 970 Semarang - JAWA TENGAH	(+6224) 8313807 / 8417935 esssmg@epson-indonesia.co.id
EAST KALIMANTAN	ESC SAMARINDA	Jl. KH. Wahid Hasyim (M. Yamin) Kelurahan Sempaja Selatan Kecamatan Samarinda UTARA - SAMARINDA - KALTIM	(+62541) 7272904 escsmd@epson-indonesia.co.id
SOUTH SUMATERA	ESC PALEMBANG	Jl. H.M Rasyid Nawawi No. 249 Kelurahan 9 Ilir Palembang Sumatera Selatan	(+62711) 311330 escplg@epson-indonesia.co.id
EAST JAVA	ESC JEMBER	Jl. Panglima Besar Sudirman Ruko no.1D Jember-Jawa Timur (Depan Balai Penelitian & Pengolahan Kakao)	(+62331) 488373 / 486468 jmr-admin@epson-indonesia.co.id
NORTH SULAWESI	ESC MANADO	Tekno Megamall Lt LG 11 TK 21, Kawasan Megamas Boulevard, Jl Piere Tendean, Manado - SULUT 95111	(+62431) 8890996 MND-ADMIN@EPSON-INDONESIA.CO.ID

Linnade puhul, mis ei ole siin nimekirjas, helistage numbril: 08071137766.

Abi kasutajatele Hongkongis

Tehnilise toe ja muude müügiärgsete teenuste jaoks võtke ühendust ettevõttega Epson Hong Kong Limited.

Koduleht internetis

<http://www.epson.com.hk>

Epson Hong Kong on loonud kohaliku kodulehe (nii hiina kui ka inglise keeles), et pakkuda kasutajatele alljärgnevat teavet.

- Tooteteave
- Vastused korduma kippuvatele küsimustele
- Uusimad draiverid Eponi toodetele

Tehnilise toe tugiliin

Meie tehnilise toe personaliga on teil võimalik ühendust võtta alljärgnevatel telefoni- ja faksinumbritel.

Telefon: 852-2827-8911

Faks: 852-2827-4383

Abi kasutajatele Malaisias

Teave, kasutajatugi ja teenused.

Veebisait

<http://www.epson.com.my>

- Saadaval tootekirjeldused, draiverid
- Korduma kippuvad küsimused (KKK), hinnapäringud, küsimuste esitamine e-posti teel.

Epsoni kõnekeskus

Telefon: +60 1800-8-17349

- Hinnapäringud ja tooteteave
- Küsimused toodete kasutamise või probleemide kohta
- Päringud remondi ja garantii kohta

Peakontor

Telefon: 603-56288288

Faks: 603-5628 8388/603-5621 2088

Abi kasutajatele Indias

Teave, kasutajatugi ja teenused.

Veebisait

<http://www.epson.co.in>

Saadaval tootekirjeldused, draiverid ja tootepäringud.

Klienditugi

- Hooldus, tooteteave ja kulutarvikute tellimine (BSNL-liinid)
 - Tasuta number: 18004250011
 - Avatud 9.00 kuni 18.00, esmaspäevast laupäevani (välja arvatud riigipühad)
- Hooldus (CDMA- ja mobiilikasutajad)
 - Tasuta number: 186030001600
 - Avatud 9.00 kuni 18.00, esmaspäevast laupäevani (välja arvatud riigipühad)

Kasutajad Filipiinidel

Tehnilise toe ja muude müügijärgsete teenuste jaoks võtke ühendust Epson Philippines Corporationiga alltoodud telefoni- ja faksinumbritel ning meiliaadressil:

Veebisait

<http://www.epson.com.ph>

Saadaval on tootekirjeldused, draiverid, korduma kippuvad küsimused (KKK) ja e-posti teel päringute tegemise võimalus.

Epsoni Filipiinide klienditugi

Tasuta number: (PLDT) 1-800-1069-37766

Tasuta number: (digitaalne) 1-800-3-0037766

Manila (koos eeslinnadega): (+632)441-9030

Veebisait: <https://www.epson.com.ph/contact>

E-post: customercare@epc.epson.som.ph

Avatud 9.00 kuni 18.00, esmaspäevast laupäevani (välja arvatud riigipühad)

Meie klienditoe meeskond saab teid telefoni teel aidata järgmistes küsimustes:

- Hinnapäringud ja tooteteave
- Küsimused toodete kasutamise või probleemide kohta
- Päringud remondi ja garantii kohta

Epson Philippines Corporation

Pealiin: +632-706-2609

Faks: +632-706-2663