

# DS-530 II

# Käyttöopas

**Tuotteen ominaisuudet**

**Skannerin perusteet**

**Alkuperäiskappaleita ja niiden paikalleen asettamista koskevat tiedot**

**Peruskannaus**

**Huolto**

**Ongelmien ratkaiseminen**

# Tekijänoikeus

Mitään tämän julkaisun osaa ei saa toisintaa, tallentaa tietojenhakujärjestelmään tai siirtää missään muodossa tai millään tavoin, elektronisesti, mekaanisesti, valokopioimalla, nauhoittamalla tai muuten ilman Seiko Epson Corporationin etukäteen antamaa kirjallista suostumusta. Julkaisija ei vastaa julkaisun sisältämien tietojen käytöstä. Julkaisija ei myöskään vastaa julkaisun sisältämien tietojen käytön seurauksista. Tässä oppaassa annettuja tietoja on tarkoitus käyttää vain tämän Epson-laitteen yhteydessä. Epson ei vastaa vahingoista, jotka aiheutuvat näiden tietojen soveltamisesta muihin tulostimiin.

Seiko Epson Corporation tai sen tytäryhtiöt eivät ole vastuussa tämän tuotteen hankkijalle tai kolmansille osapuolille mahdollisesti aiheutuvista vahingoista, menetyksistä, kustannuksista tai kuluista, jotka aiheutuvat onnettomuudesta, tämän tuotteen väärinkäytöstä tai siihen tehdystä luvattomista muunnoksista, korjauksista tai muutoksista tai (Yhdysvaltoja lukuun ottamatta) siitä, että Seiko Epson Corporationin antamia käyttö- ja huolto-ohjeita ei noudateta tarkoin.

Seiko Epson Corporation ja sen tytäryhtiöt eivät ole vastuussa vahingoista tai vaikeuksista, jotka aiheutuvat muiden lisävarusteiden tai tarvikkeiden kuin Seiko Epson Corporationin ilmoittamien alkuperäisten Epson-tuotteiden tai Epson-hyväksynnän saaneiden tuotteiden käytöstä.

Seiko Epson Corporation ei vastaa sähkömagneettisista häiriöistä johtuvista vahingoista, mikäli niihin on syytä muiden kuin Seiko Epson Corporationin Epson-hyväksynnän saaneiden liitântäkaapeleiden käyttö.

© 2020 Seiko Epson Corporation

Tämän oppaan sisältö ja tämän tuotteen tekniset tiedot saattavat muuttua ilman erillistä ilmoitusta.

# Tavaramerkit

- ❑ EPSON, EPSON EXCEED YOUR VISION, EXCEED YOUR VISION ja niihin liittyvät logot ovat Seiko Epsonin tavaramerkkejä tai rekisteröityjä tavaramerkkejä.
- ❑ Microsoft®, Windows®, and Windows Vista® are registered trademarks of Microsoft Corporation.
- ❑ Apple, macOS, and OS X are registered trademarks of Apple, Inc.
- ❑ Adobe, Adobe Reader, and Acrobat are either registered trademarks or trademarks of Adobe Systems Incorporated in the United States and/or other countries.
- ❑ Intel® is a registered trademark of Intel Corporation.
- ❑ The SuperSpeed USB Trident Logo is a registered trademark of USB Implementers Forum, Inc.
- ❑ Yleinen ilmoitus: Muut julkaisussa käytetyt tuotenimet on mainittu vain tunnistamistarkoituksessa ja ne saattavat olla omistajiensa tavaramerkkejä. Epson ei vaadi itselleen mitään oikeuksia näihin tuotenimiin.

# Sisältö

## Tekijänoikeus

## Tavaramerkit

## Tietoa tästä oppaasta

Johdanto käyttöoppaisiin. . . . .	8
Merkit ja symbolit. . . . .	8
Tässä oppaassa käytetyt kuvaukset. . . . .	8
Viittaukset käyttöjärjestelmiin. . . . .	8

## Tärkeitä ohjeita

Turvallisuusohjeita. . . . .	11
Kopiointirajoitukset. . . . .	12

## Tuotteen ominaisuudet

Arkkien suojaaminen alkuperäisten asiakirjojen vahingoittumisen estämiseksi. . . . .	14
Ilmoitus anturissa olevasta liasta. . . . .	14
Tuplasyötön tunnistustoiminto valittavalla keskeytysajankohdalla. . . . .	14
Laadukas skannaus automaattisella asiakirjatunnistuksella. . . . .	15

## Skannerin perusteet

Osien nimet ja toiminnot. . . . .	18
Ohjauspaneelin painikkeet ja valot. . . . .	20
Painikkeet. . . . .	20
Merkkivalot. . . . .	21
Virheilmaisimet. . . . .	22
Tietoa sovelluksista. . . . .	22
Asiakirjojen skannaus sovelluksella (Document Capture Pro/Document Capture). . . . .	22
Skannerin hallintasoftware (Epson Scan 2). . . . .	23
Ohjelmiston ja laiteohjelmiston päivitysovellus (EPSON Software Updater). . . . .	23
Ohjelmisto laitteiden hallintaan verkossa (Epson Device Admin). . . . .	24
Laiteohjainpakettien luominen sovelluksen avulla (EpsonNet SetupManager). . . . .	24
Vaihtoehtoisia tuotteita ja tarvikkeita koskevat tiedot. . . . .	24
Apumuoviarkki Koodit. . . . .	24
Telakokoonpanopakettien koodit. . . . .	25
Puhdistussarjakoodit. . . . .	25

Tasoskanneritelakan koodit. . . . .	26
-------------------------------------	----

## Alkuperäiskappaleita ja niiden paikalleen asettamista koskevat tiedot

Alkuperäiskappaleita koskevat tiedot. . . . .	28
Skannattavien asiakirjojen yleiset ominaisuudet. . . . .	28
Huomiota vaativat alkuperäistyytit. . . . .	31
Alkuperäiskappaleet, joita ei saa skannata. . . . .	32
Alkuperäisten asiakirjojen asettaminen. . . . .	33
Vakiokokoiset alkuperäiskappaleet. . . . .	33
Pitkä paperi. . . . .	39
Muovikortit. . . . .	41
Laminoidut kortit. . . . .	45
Suuret alkuperäiskappaleet. . . . .	47
Muodoltaan epäsäännölliset alkuperäiskappaleet. . . . .	50
Valokuvat. . . . .	53
Kirjekuoret. . . . .	56
Erilaisten alkuperäiskappaleiden sekoitus. . . . .	59

## Perusskannaus

Skannaus skanneripainikkeella. . . . .	63
Skannaus tietokoneelta. . . . .	63
Skannaus Document Capture Pro (Windows) -ohjelmalla. . . . .	63
Skannaus Document Capture -ohjelmalla (Mac OS). . . . .	70
Skannaaminen Epson Scan 2 -ohjelmistolla. . . . .	76

## Erikoisskannaus

Työn valitseminen. . . . .	83
Työn luominen ja tallentaminen (Windows). . . . .	83
Työn luominen ja tallentaminen (Mac OS). . . . .	89
Työn määrittäminen skannerin painikkeelle (Windows). . . . .	90
Työn määrittäminen skannerin painikkeelle (Mac OS). . . . .	90
Erikokoisten ja erityyppisten asiakirjojen skannaaminen yksitellen (Automaattinen syöttötila). . . . .	91
Document Capture Pro -sovelluksen skannausasetukset (vain Windows). . . . .	92
Asiakirjojen jakaminen osiin skannattujen sivujen määrän perusteella. . . . .	93

Asiakirjojen erottelu tyhjiin arkkiin mukaan. . . . .	96
Kansioiden luominen ja tallentaminen viivakoodissa olevan merkki-informaation perusteella. . . . .	100
Kahden kansiotason luominen kahdella eri viivakoodityypillä. . . . .	104
Tiedostojen tallentaminen ja nimeäminen viivakoodista luetun merkki-informaation perusteella. . . . .	108
Kansioiden luominen ja tallentaminen OCR-merkkien perusteella. . . . .	113
Tiedostojen tallentaminen ja nimeäminen OCR-toiminnolla luetun merkki-informaation mukaan. . . . .	118
Lomakekohtaisten kansioiden luominen ja tallentaminen. . . . .	125

## **Hyödylliset ominaisuudet**

Lasipinnan tahrantunnistustoiminnon määrittäminen. . . . .	132
Asiakirjan suojaustoiminnon määrittäminen. . . . .	133
Toiminnon valitseminen, kun laitteessa havaitaan kaksoissyöttö. . . . .	134

## **Tasoskanneritelakan käyttö**

Tietoa tasoskanneritelakasta. . . . .	137
Tasoskanneritelakan osien nimet ja toiminnot. . . . .	137
Skannerin lasilta skannaaminen. . . . .	138
Tasoskanneritelakan käyttöä koskevat huomautukset. . . . .	140
Huolto. . . . .	144
Tasoskanneritelakan vianmääritys. . . . .	146

## **Huolto**

Skannerin ulkoisten osien puhdistaminen. . . . .	149
Skannerin sisäosien puhdistaminen. . . . .	149
Skannausten lukumäärän nollaaminen säännöllisen puhdistuksen jälkeen. . . . .	153
Telakokoonpanon vaihtaminen. . . . .	155
Skannausten lukumäärän nollaaminen telojen vaihtamisen jälkeen. . . . .	159
Energiansäästö. . . . .	161
Skannerin kuljettaminen. . . . .	162
Sovellusten ja laiteohjelmiston päivitys. . . . .	162

## **Ongelmien ratkaiseminen**

Skannerin häiriöt. . . . .	165
Skannerin valot osoittavat virhettä. . . . .	165

Skanneri ei käynnisty. . . . .	165
Ongelmat skannausta käynnistettäessä. . . . .	165
Skannauksen aloittaminen tietokoneella ei onnistu. . . . .	165
Ongelmat paperin syötössä. . . . .	166
Laite on ottanut sisään useita alkuperäisiä asiakirjoja kerralla (kaksoissyöttö). . . . .	166
Tukoksen aiheuttaneiden asiakirjojen poistaminen skannerista. . . . .	167
Alkuperäiskappale tukkii skannerin usein. . . . .	168
Paperin suojaus ei toimi oikein. . . . .	169
Alkuperäiskappaleet likaantuvat. . . . .	169
Skannausnopeus alenee jatkuvan skannaamisen myötä. . . . .	169
Skannaus kestää kohtuuttoman kauan. . . . .	169
Skannatun kuvan ongelmia. . . . .	170
Suorat viivat ADF-laitteesta skannattaessa. . . . .	170
Lasin likahälytys ei katoa. . . . .	170
Skannatun kuvan värit ovat epätasaiset. . . . .	170
Skannatun kuvan suurentaminen ja pienentäminen. . . . .	171
Kuvien taustalla näkyy poikkeamia. . . . .	171
Skannattu kuva tai teksti on sumea. . . . .	172
Moiré-kuviota (verkkoa muistuttavia häiriöitä) tulee näkyviin. . . . .	172
Alkuperäiskappaleen reunaa ei skannata alkuperäiskappaleen koon automaattisen tunnistamisen yhteydessä. . . . .	173
Merkkiä ei tunnisteta oikein. . . . .	173
Skannatun kuvan ongelmien ratkaiseminen ei onnistu. . . . .	174
Sovellusten asentaminen ja asennuksen poisto. . . . .	174
Ohjelmiston asennuksen poistaminen. . . . .	174
Sovellusten asentaminen. . . . .	176

## **Tekniset tiedot**

Skannerin yleiset tekniset tiedot. . . . .	178
Mitat ja painot. . . . .	179
Sähkötekniset tiedot. . . . .	179
Skannerin sähkötekniset tiedot. . . . .	179
Verkkovirtalaitteen sähkötekniset tiedot. . . . .	179
Ympäristötekniset tiedot. . . . .	180
Tasoskanneritelakan tekniset tiedot. . . . .	180
Järjestelmävaatimukset. . . . .	180

## **Standardit ja hyväksynnät**

Standardit ja hyväksynnät Euroopan malleille. . . . .	183
Standardit ja hyväksynnät (Australia). . . . .	183

---

Standardit ja hyväksynät (USA) . . . . . 183

***Asiakastukipalvelut***

Teknisen tuen verkkosivusto. . . . . 186

Yhteydenotto Epsonin tukeen. . . . . 186

Ennen yhteyden ottamista Epsoniin. . . . . 186

Eurooppa. . . . . 186

Taiwan. . . . . 186

Australia. . . . . 187

Singapore. . . . . 187

Thaimaa. . . . . 188

Vietnam. . . . . 188

Indonesia. . . . . 188

Hongkong. . . . . 190

Malesia. . . . . 190

Intia. . . . . 191

Filippiinit. . . . . 191

---

# Tietoa tästä oppaasta

Johdanto käyttöoppaisiin. ....	8
Merkit ja symbolit. ....	8
Tässä oppaassa käytetyt kuvaukset. ....	8
Viittaukset käyttöjärjestelmiin. ....	8

## Johdanto käyttöoppaisiin

Viimeisimmät versiot seuraavista käyttöoppaista ovat saatavilla Epsonin tukiverkkosivustolta.

<http://www.epson.eu/support> (Eurooppa)

<http://support.epson.net/> (Euroopan ulkopuolella)

Aloita tästä (painettu käyttöopas)

Sisältää tietoja laitteen käyttöönotosta ja sovelluksen asentamisesta.

Käyttöopas (digitaalinen käyttöopas)

Sisältää ohjeita tuotteen käyttämiseen, kunnossapitoon ja ongelmien ratkaisuun.

Yllä mainittujen käyttöoppaiden lisäksi voit katsoa lisätietoja erilaisten Epson-sovellusten ohjeista.

---

## Merkit ja symbolit



### **Vaara:**

*Tarjoaa ohjeita, joita on noudatettava huolellisesti henkilövahinkojen välttämiseksi.*



### **Tärkeää:**

*Tarjoaa ohjeita, joita on noudatettava laitevahinkojen välttämiseksi.*

### **Huomautus:**

*Tarjoaa täydentäviä tietoja ja viitetietoja.*

### **Liittyvät tiedot**

➔ Linkit aiheeseen liittyviin osioihin.

---

## Tässä oppaassa käytetyt kuvaukset

Sovellusten näyttöruutukuvat ovat Windows 10 - tai macOS High Sierra -käyttöjärjestelmästä. Näytöllä näkyvät tiedot vaihtelevat laitemallin ja käyttötilanteen mukaan.

Tämän käyttöoppaan kuvitus on vain viitteellistä. Vaikka ne voivat erota todellisesta tuotteesta, käyttömenetelmät ovat samat.

---

## Viittaukset käyttöjärjestelmiin

### **Windows**

Tässä oppaassa termeillä kuten ”Windows 10”, ”Windows 8.1”, ”Windows 8” ja ”Windows 7” viitataan seuraaviin käyttöjärjestelmiin. Lisäksi termillä ”Windows” viitataan kaikkiin versioihin.

Microsoft® Windows® 10 -käyttöjärjestelmä



- Microsoft® Windows® 8.1 -käyttöjärjestelmä
- Microsoft® Windows® 8 -käyttöjärjestelmä
- Microsoft® Windows® 7 -käyttöjärjestelmä

### **Mac OS**

Tässä käyttöoppaassa termillä Mac OS viitataan seuraaviin käyttöjärjestelmiin: macOS Catalina, macOS Mojave, macOS High Sierra, macOS Sierra, OS X El Capitan ja OS X Yosemite.

---

# Tärkeitä ohjeita

Turvallisuusohjeita. . . . .	11
Kopiointirajoitukset. . . . .	12

## Turvallisuusohjeita

Varmista tuotteen ja sen lisälaitteiden turvallinen käyttö lukemalla nämä ohjeet ja noudattamalla niitä. Säilytä tämä käyttöohje tulevaa tarvetta varten. Noudata myös kaikkia tuotteeseen ja sen lisälaitteisiin merkittyjä varoituksia ja ohjeita.

- ❑ Jotkin tuotteeseen ja sen lisälaitteisiin merkityistä symboleista on tarkoitettu varmistamaan tuotteen turvallinen ja oikea käyttö. Symboleiden merkitykset löytyvät seuraavalta verkkosivustolta.

<http://support.epson.net/symbols>

- ❑ Aseta tuote ja sen lisälaitteet tasaiselle, vakaalle tasolle, joka on kaikissa suunnissa tuotteen ja lisälaitteen pohjaa suurempi. Jos sijoitat tuotteen ja sen lisälaitteet seinän viereen, jätä yli 10 cm tyhjää tilaa seinän ja tuotteen ja lisälaitteen väliin.
- ❑ Sijoita tuote ja sen lisälaitteet tarpeeksi lähelle tietokonetta niin, että liitäntäkaapeli ulottuu siihen helposti. Älä käytä tai säilytä tuotetta, sen lisälaitteita tai verkkolaitetta ulkona, lähellä liiallista likaa tai pölyä, vettä tai lämmönlähteitä tai paikoissa, joissa se voi altistua iskuille, tärinälle, korkealle lämpötilalle tai kosteudelle, suoralle auringonpaisteelle, voimakkailla valonlähteille tai nopeille lämpötilan tai kosteuden vaihteluille.
- ❑ Älä käytä skanneria märin käsin.
- ❑ Sijoita tuote ja sen lisälaitteet lähelle pistorasiaa, josta verkkolaite on helposti irrotettavissa.
- ❑ Verkkolaite tulee sijoittaa siten, että se on suojassa kulumiselta, teräviltä kulmilta ja taivutukselta. Älä sijoita esineitä johdon päälle ja siirrä verkkolaite tai johto syrjään kulkureitiltä. Pidä erityisen huolellisesti johto päästään suorana.
- ❑ Käytä vain tuotteen mukana toimitettua virtajohtoa. Älä käytä virtajohtoa minkään muun laitteen kanssa. Muiden virtajohtojen käyttäminen tämän laitteen kanssa tai tämän laitteen virtajohdon käyttäminen muissa laitteissa voi johtaa tulipaloon tai sähköiskuun.
- ❑ Käytä vain tuotteen toimitukseen kuuluvaa verkkolaitetta. Muun verkkolaitteen käyttö saattaa aiheuttaa tulipalon, sähköiskun tai vahingoittumisen vaaran.
- ❑ Verkkolaite on suunniteltu käytettäväksi sen tuotteen kanssa, jonka toimitukseen se kuuluu. Älä yritä käyttää sitä muiden elektronisten laitteiden kanssa, jollei sitä ole erikseen määritetty.
- ❑ Käytä ainoastaan verkkolaitteen arvokilvessä ilmoitettua virtalähdettä. Kytke laite aina suoraan normaaliin pistorasiaan käyttäen paikallisten turvamääräysten mukaista verkkolaitetta.
- ❑ Kun liität tuotteen ja sen lisälaitteet tietokoneeseen tai muuhun laitteeseen kaapelilla, varmista liitinten suunta. Kukin liitin voidaan liittää ainoastaan yhdellä tavalla. Liittimen kytkeminen väärin voi vahingoittaa molempia kaapelilla liitettäviä laitteita.
- ❑ Vältä sellaisissa virtapiireissä olevia pistorasioita, joihin on jo kytketty kopiokoneita tai jatkuvasti käynnistyviä ja sammuvia laitteita, kuten ilmastointilaitteita.
- ❑ Jos käytät tuotetta jatkojohdolla, varmista, että jatkojohtoon kytkettyjen laitteiden kokonaisampeerimäärä ei ylitä johdon ampeeriohjearvoa. Varmista myös, ettei kytkettyjen laitteiden yhteisvirtamäärä ylitä virtalähteen virtamäärää.
- ❑ Älä koskaan pura, mukauta tai yritä korjata verkkolaitetta, tuotetta, tai tuotteen lisälaitteita itse muulla tavoin kuin tuotteen oppaissa on erityisesti kuvattu.
- ❑ Älä työnnä vieraita esineitä laitteen aukkoihin. Seurauksena saattaa olla sähköisku tai oikosulku. Muista sähköturvallisuus.
- ❑ Jos pistoke vahingoittuu, vaihda virtajohto tai ota yhteyttä pätevään sähköteknikkoon. Jos pistokkeessa on sulakkeita, huolehdi siitä, että vaihdat ne oikean kokoisiin ja virtamäärältään sopiviin sulakkeisiin.

- Irrota tuote, sen lisälaitteet ja verkkolaite ja turvaudu huollossa pätevään huoltohenkilöstöön seuraavissa olosuhteissa: verkkolaite on vahingoittunut; nestettä on joutunut tuotteen, sen lisälaitteiden tai verkkolaitteen sisään; tuote tai verkkolaite on pudonnut tai sen kotelo vahingoittunut; tuote, sen lisälaitteet tai verkkolaite eivät toimi normaalisti tai niiden suorituskyky on heikennyt merkittävästi. (Muuta ainoastaan käyttöohjeissa mainittuja säätöjä.)
- Irrota tuote ja verkkolaite pistorasiasta ennen puhdistusta. Puhdista laitteet kostealla liinalla. Älä käytä nestemäisiä tai aerosolipuhdistusaineita muutoin kuin erityisesti tuotteen oppaissa mainituin tavoin.
- Jollet aio käyttää tuotetta pitkään aikaan, varmista, että irrotat verkkolaitteen pistorasiasta.
- Vaihdettuasi kulutusosia hävitä ne oikein paikallisviranomaisten määräysten mukaisesti. Älä pura niitä.

---

## Kopiointirajoitukset

Noudata seuraavia rajoituksia varmistaaksesi, että käytät tuotetta vastuullisesti ja laillisesti.

Seuraavien kohteiden kopioiminen on lainvastaista:

- setelirahat, kolikot, valtion liikkeelle laskemat arvopaperit, valtion joukkovelkakirjalainat ja kunnalliset arvopaperit
- käyttämättömät postimerkit, esileimatut postikortit ja muut viralliset postilaitoksen leimaamat tuotteet
- valtion liikkeelle laskemat veromerkit ja laillisesti liikkeelle lasketut arvopaperit

Seuraavien kohteiden kopioinnissa tulee noudattaa varovaisuutta:

- yksityisten liikelaitosten liikkeelle laskemat arvopaperit (mm. osaketodistukset, siirrettävät velkakirjat, sekrit), kuukausikortit, alennusliput jne.
- passit, ajokortit, lääkärintodistukset, ajoluvat, elintarvikekortit, pääsyliput ja niin edelleen.

**Huomautus:**

*Näiden asiakirjojen kopiointi voi olla myös lailla kielletty.*

Tekijänoikeuksin suojatun materiaalin asianmukainen käyttö:

Skannerien avulla on mahdollista kopioida tekijänoikeuksin suojattua materiaalia lainvastaisesti. Mikäli kyse ei ole lakiasiantuntijan hyväksymästä käyttötarkoituksesta, varmista materiaalin kopiointiin mahdollisesti liittyvät rajoitukset ennen julkaistun materiaalin kopiointia.

---

# Tuotteen ominaisuudet

Arkkien suojaaminen alkuperäisten asiakirjojen vahingoittumisen estämiseksi. . . . .	14
Ilmoitus anturissa olevasta liasta. . . . .	14
Tuplasyötön tunnistustoiminto valittavalla keskeytysajankohdalla. . . . .	14
Laadukas skannaus automaattisella asiakirjatunnistuksella. . . . .	15

## Arkkien suojaaminen alkuperäisten asiakirjojen vahingoittumisen estämiseksi

Skannerissa on arkinsuojaustoiminto. Toiminto vähentää alkuperäisille asiakirjoille aiheutuvia vahinkoja keskeyttämällä skannauksen, jos laitteessa havaitaan syöttövirhe (jos laitteeseen on esimerkiksi vahingossa syötetty nidottuja asiakirjoja).



### Liittyvät tiedot

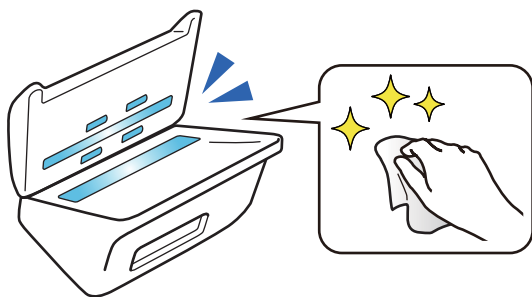
➔ ”Asiakirjan suojaustoiminnon määrittäminen” sivulla 133

---

## Ilmoitus anturissa olevasta liasta

Skanneri voi tunnistaa skannausanturissa olevan lian ja ilmoittaa anturin puhdistustarpeesta, ennen kuin lika aiheuttaa juovia skannattuihin kuviin.

Näin voit pitää anturin puhtaana helposti ja välttää kuvalaadun heikkenemisen.



### Liittyvät tiedot

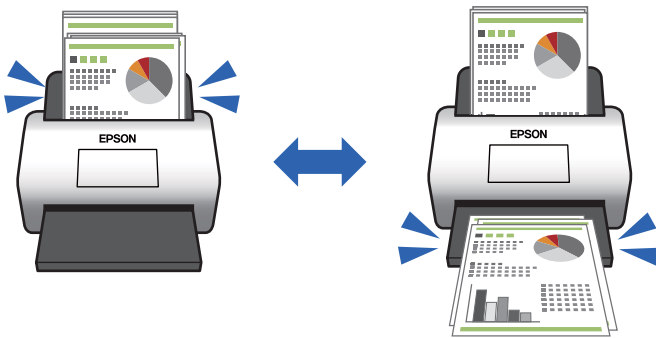
➔ ”Lasipinnan tahrantunnistustoiminnon määrittäminen” sivulla 132

---

## Tuplasyötön tunnistustoiminto valittavalla keskeytysajankohdalla

Tuplasyötön tunnistustoiminto keskeyttää skannauksen, jos skannauksen yhteydessä syötetään useita asiakirjoja. Kun tuplasyöttö tunnistetaan, voit joko keskeyttää skannauksen välittömästi tai keskeyttää skannauksen asiakirjan poistamisen jälkeen.

Esimerkiksi skannatessasi paperiarkkeihin kiinnitettyjä lappuja, **Poiston jälkeen** tunnistaa tuplasyötön ja keskeyttää skannauksen paperin poistamisen jälkeen, mutta voit kuitenkin jatkaa skannausta.



### Liittyvät tiedot

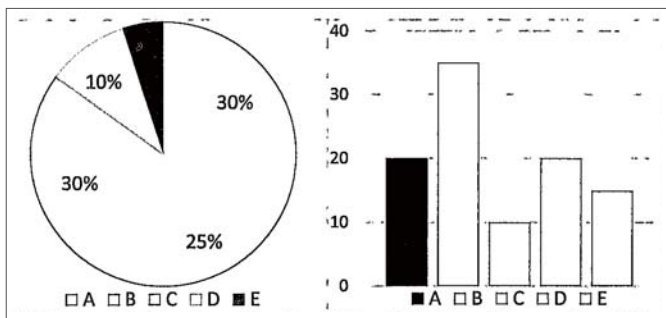
➔ ”Toiminnon valitseminen, kun laitteessa havaitaan kaksoissyöttö” sivulla 134

## Laadukas skannaus automaattisella asiakirjatunnistuksella

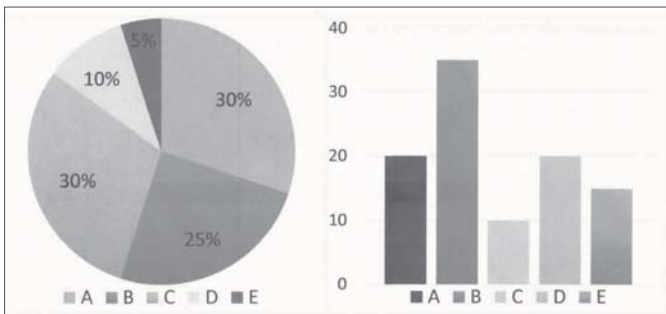
Voit määrittää automaattisen Värillinen/Mustavalkoinen -tunnistuksen sekä automaattisen Värillinen/Harmaasävy-tunnistuksen käytetyn asiakirjan ja käyttötavan mukaisesti.

Määrittäessäsi automaattisen Värillinen/Harmaasävy-tunnistuksen, voit saavuttaa korkealaatuisia kuvia skannaamalla mustavalkoasiakirjoja, jotka sisältävät harmaasävyisiä kuvia ja taulukoita.

Värillinen/Mustavalkoinen



Värillinen/Harmaasävy



**Liittyvät tiedot**

➔ [”Skannerin hallintasovellus \(Epson Scan 2\)” sivulla 23](#)



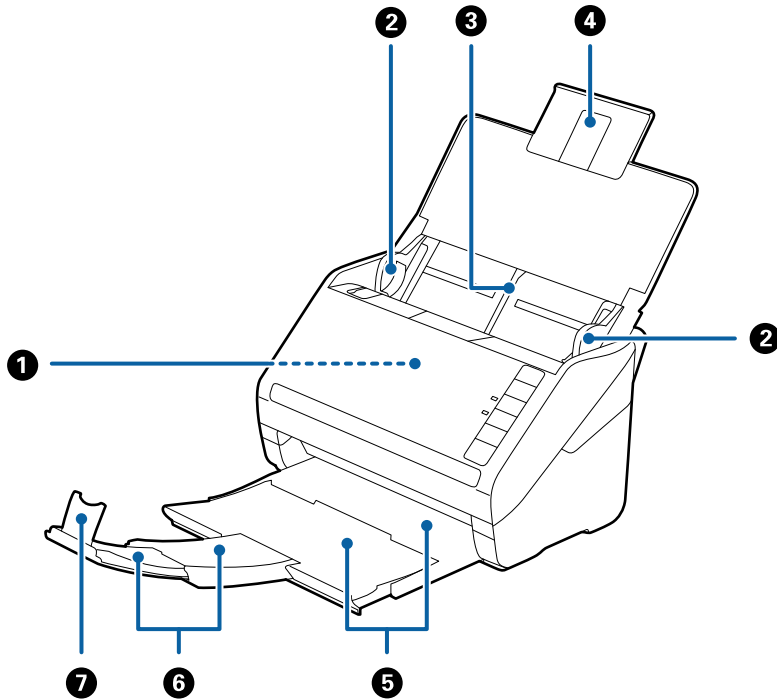
---

# Skannerin perusteet

Osien nimet ja toiminnot. . . . .	18
Ohjauspaneelin painikkeet ja valot. . . . .	20
Tietoa sovelluksista. . . . .	22
Vaihtoehtoisia tuotteita ja tarvikkeita koskevat tiedot. . . . .	24

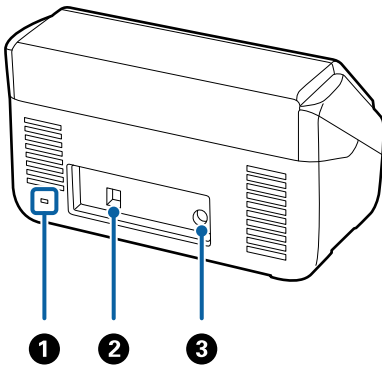
## Osien nimet ja toiminnot

### Etupuoli



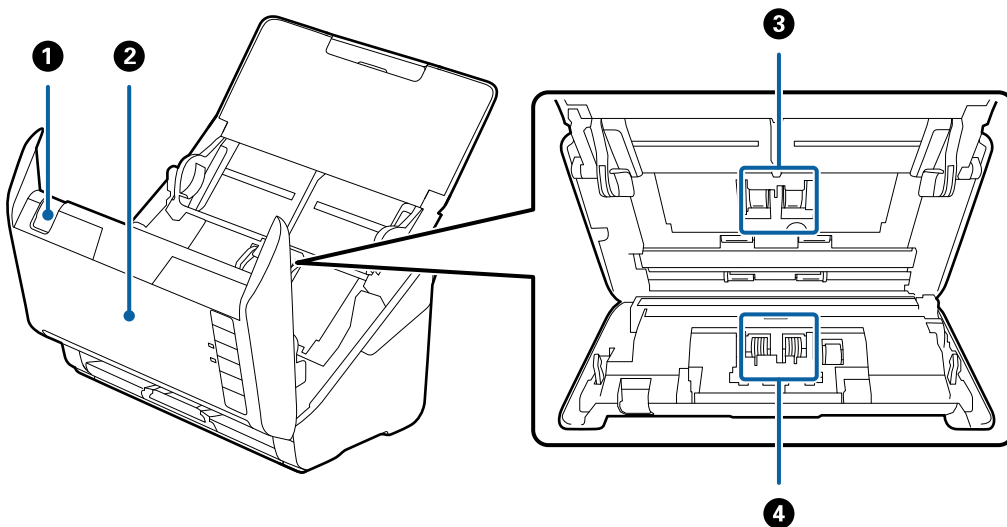
①	ADF (arkinsyöttölaite)	Syöttää lisätyt alkuperäiskappaleet automaattisesti.
②	Reunaohjaimet	Syöttää alkuperäiskappaleet skanneriin suorassa. Liu'uta ohjaimet alkuperäiskappaleen reunoja vasten.
③	Syöttölokero	Syöttää alkuperäiskappaleet. Vedä lokeron lisäosa ulos, jos alkuperäiskappaleet eivät mahdu syöttölokeroon. Tämä estää paperin käpristymisen ja tukosten syntymisen.
④	Syöttölokeron lisäosa	
⑤	Tulostelokero	Pitelee skannerista ulos tulleita alkuperäiskappaleita. Vedä lokeron lisäosaa ulospäin alkuperäiskappaleiden koon mukaan.
⑥	Tulostelokeron lisäosa	
⑦	Pysäytin	Estää skannerista ulos tulleita alkuperäiskappaleita putoamasta lokeron lisäosasta. Sovita pituus alkuperäiskappaleiden pituuden mukaan.

## Takapuoli



1	Suojausliitäntä	Asettaa turvalukituksen varkauksien estämiseksi.
2	USB-portti	Käytetään USB-johdon liittämiseen.
3	Tasavirran sisääntulo	Verkkovirtalaitteen liitäntään.

## Sisäpuoli



1	Kannen aukaisuvipu	Vedä kannen aukaisuvipua ja avaa skannerin kansi.
2	Skannerin kansi	Vedä kannen aukaisuvipua ja avaa skannerin kansi puhdistaksesi skannerin sisäosat ja poistaaksesi paperitukoksia.
3	Syöttötela	Syöttää alkuperäiskappaleita. Tela on vaihdettava uuteen, kun skannausten lukumäärä ylittää papereille määritetyn lukumäärän.
4	Erottelutela	Syöttää alkuperäiskappaleita yksi kerrallaan. Tela on vaihdettava uuteen, kun skannausten lukumäärä ylittää papereille määritetyn lukumäärän.

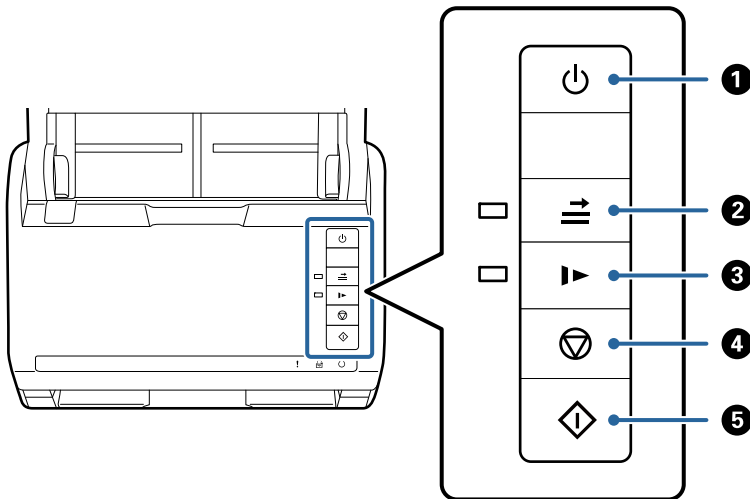
## Liittyvät tiedot

➔ ["Skannerin sisäosien puhdistaminen" sivulla 149](#)

➔ ”Telakoonpanon vaihtaminen” sivulla 155

## Ohjauspaneelin painikkeet ja valot

### Painikkeet



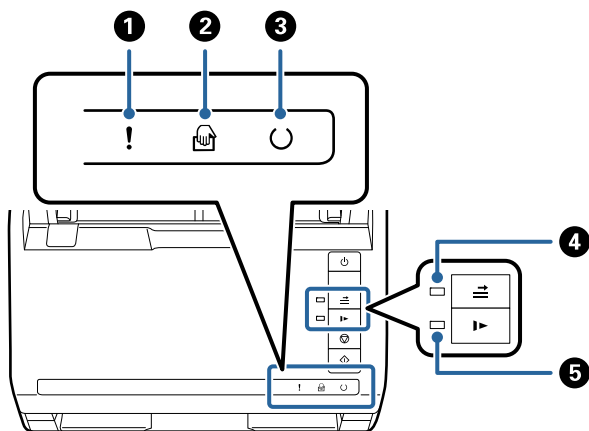
1		Virtapainike	Sammuttaa ja käynnistää skannerin.
2		Kaksinkertaisen syötön tunnistuksen ohituspainike	<p>Yleensä kaksoissyöttövirhe havaitaan kirjekuoria, muovikortteja tai sellaisia alkuperäiskappaleita, joissa on etikettejä tai tarroja, lisättäessä. Paina  -painiketta ennen skannausta ohittaaksesi tämän virheen kerran (yksi arkki). Valo palaa sen merkiksi, että tämä on käytössä. Noudata alla olevia ohjeita käynnistääksesi skannauksen uudelleen kaksinkertaisen syötön virheen jälkeen (virheen merkkivalo vilkkuu).</p> <ol style="list-style-type: none"> <li>1. Avaa skannerin kansi ja poista alkuperäiskappaleet.</li> <li>2. Sulje skannerin kansi ja paina  -painiketta.</li> <li>3. Lisää alkuperäiskappaleet.</li> <li>4. Käynnistä skannaus uudelleen käynnistyspainiketta tai ohjelmistopainiketta painamalla.</li> </ol>
3		Hidas tila -painike	<p>Alentaa syöttönopeutta skannauksen aikana. Valo palaa sen merkiksi, että tämä on käytössä.</p> <p>Paina tätä painiketta seuraavissa tilanteissa:</p> <ul style="list-style-type: none"> <li><input type="checkbox"/> kun alkuperäiskappaleet aiheuttavat usein tukoksia</li> <li><input type="checkbox"/> kun lisää ohuita alkuperäiskappaleita</li> </ul>
4		Pysäytä-painike	<ul style="list-style-type: none"> <li><input type="checkbox"/> Peruuttaa skannauksen.</li> <li><input type="checkbox"/> Lopettaa automaattisen syöttötilan.</li> </ul>

5		Käynnistyspainike	<input type="checkbox"/> Käynnistää skannauksen. <input type="checkbox"/> Paina tätä painiketta skannerin sisäpuolta puhdistaessasi.
---	--	-------------------	---

### Liittyvät tiedot

- ➔ ”Muovikorttien asettaminen” sivulla 42
- ➔ ”Laminoitujen korttien asettaminen laitteeseen” sivulla 45
- ➔ ”Kirjekuorien asettaminen laitteeseen” sivulla 57
- ➔ ”Skannerin sisäosien puhdistaminen” sivulla 149

### Merkkivalot



1	!	Virheen merkkivalo	On tapahtunut virhe. Katso lisätietoa kohdasta ”Virhemerkkivalot”.						
2		Automaattinen syöttötila -valo	Skanneri on tilassa Automaattinen syöttötila. Skannaus käynnistyy, kun syöttölokeroon asetetaan alkuperäiskappale.						
3	↻	Valmis-valo	<table border="1"> <tr> <td>Palaa:</td> <td>Skanneri on valmis käytettäväksi.</td> </tr> <tr> <td>Vilkkuu:</td> <td>Skanneri skannaa, odottaa skannausta, käsittelee tai on lepotilassa.</td> </tr> <tr> <td>Ei pala:</td> <td>Skanneria ei voi käyttää, koska sen virta on katkaistu tai on tapahtunut virhe.</td> </tr> </table>	Palaa:	Skanneri on valmis käytettäväksi.	Vilkkuu:	Skanneri skannaa, odottaa skannausta, käsittelee tai on lepotilassa.	Ei pala:	Skanneria ei voi käyttää, koska sen virta on katkaistu tai on tapahtunut virhe.
Palaa:	Skanneri on valmis käytettäväksi.								
Vilkkuu:	Skanneri skannaa, odottaa skannausta, käsittelee tai on lepotilassa.								
Ei pala:	Skanneria ei voi käyttää, koska sen virta on katkaistu tai on tapahtunut virhe.								
4	⇨	Ohita kaksinkertaisen syötön tunnistus -valo	Tämä valo palaa, kun kaksinkertaisen syötön tunnistuksen ohitus on käytössä.						
5	▶	Hidas tila -valo	Tämä valo palaa hitaan tilan aikana.						

### Liittyvät tiedot

- ➔ ”Virheilmaisimet” sivulla 22
- ➔ ”Erikokoisten ja erityyppisten asiakirjojen skannaaminen yksitellen (Automaattinen syöttötila)” sivulla 91

## Virheilmaisimet

### Skannerin virheet

Ilmaisimet	Tilanne	Ratkaisut
! Vilkkuu hitaasti	Paperitukos tai kaksinkertainen syöttö.	Avaa skannerin kansi ja poista jumittuneet alkuperäiskappaleet. Poista virhe sulkemalla kansi. Lisää alkuperäiskappaleet uudelleen.
! Palaa	Skannerin kansi on auki.	Sulje skannerin kansi.
! Vilkkuu nopeasti ⌚ Vilkkuu nopeasti	On tapahtunut vakava virhe.	Sammuta laite ja käynnistä se sitten uudelleen. Jos virhe tapahtuu uudelleen, ota yhteys paikalliseen jälleenmyyjäsi.
! Palaa 🖨️ Palaa ⌚ Ei pala ➡️ Palaa ▶️ Palaa	Skanneri käynnistyi palautustilassa, koska laiteohjelmiston päivitys epäonnistui.	Yritä päivittää laiteohjelmisto uudelleen alla olevien ohjeiden mukaisesti.  1. Liitä tietokone ja skanneri toisiinsa USB-kaapelilla. (Laiteohjelmistoa ei voida päivittää verkkoyhteyden kautta palautustilan aikana.)  2. Hae lisäohjeet paikalliselta Epson-verkkosivustolta.

### Liittyvät tiedot

➔ ”Tukoksen aiheuttaneiden asiakirjojen poistaminen skannerista” sivulla 167

## Tietoa sovelluksista

Tässä osiossa esitellään skanneriin saatavilla olevat sovellukset. Voit asentaa sovellusten uusimmat versiot Epsonin verkkosivustosta.

### Asiakirjojen skannaus sovelluksella (Document Capture Pro/Document Capture)

Document Capture Pro\* on sovellus, jolla voit skannata tehokkaasti alkuperäiskappaleita, kuten asiakirjoja.

Voit tallentaa toimenpidesarjoja, kuten Skannaa — Tallenna — Lähetä, skanneriin esimääritetyiksi töiksi. Voit suorittaa halutut toiminnot helposti yhdellä valinnalla tallentamalla toimintosarjan työksi ja valitsemalla halutun työn. Voit käynnistää työt kätevästi painiketta painamalla määrittämällä halutut työt skannerin ohjauspaneelin painikkeeseen.

Lisätietoja sovelluksen käytöstä on Document Capture Pro -sovelluksen ohjeessa (Windows) tai Document Capture -sovelluksen ohjeessa (Mac OS).

\* Nimi Windows-ympäristöstä. Mac OS -ympäristössä sovelluksen nimi on Document Capture.

### Käytön aloittaminen Windows-käyttöjärjestelmässä

Windows 10

Napsauta käynnistyspainiketta ja valitse sitten **Epson Software > Document Capture Pro**.

Windows 8.1/Windows 8

Kirjoita sovelluksen nimi hakuruutuun ja napsauta sitten näkyviin tulevaa kuvaketta.

Windows 7

Napsauta käynnistyspainiketta ja valitse **Kaikki ohjelmat > Epson Software > Document Capture Pro**.

### Käytön aloittaminen Mac OS-käyttöjärjestelmässä

Valitse **Siirry > Sovellukset > Epson Software > Document Capture**.

## Skannerin hallintasovellus (Epson Scan 2)

Epson Scan 2 -skanneriohjain mahdollistaa skannerin hallitsemisen. Sen avulla voit säätää skannattavan kuvan kokoa, tarkkuutta, kirkkautta, kontrastia ja laatua. Voit käynnistää sovelluksen myös TWAIN-yhteensopivasta skannaussovelluksesta.

Katso ohjeet sovelluksen käyttämisestä Epson Scan 2 -ohjeesta.

### Käytön aloittaminen Windows-käyttöjärjestelmässä

Windows 10

Napsauta aloituspainiketta ja valitse sitten **EPSON > Epson Scan 2**.

Windows 8.1/Windows 8

Kirjoita sovelluksen nimi hakuruutuun ja valitse sitten näkyviin tuleva kuvake.

Windows 7

Napsauta käynnistyspainiketta ja valitse **Kaikki sovellukset > EPSON > Epson Scan 2**.

### Käytön aloittaminen Mac OS-käyttöjärjestelmässä

Valitse **Siirry > Apit > Epson Software > Epson Scan 2**.

## Ohjelmiston ja laiteohjelmiston päivitysovellus (EPSON Software Updater)

EPSON Software Updater on sovellus, joka asentaa uudet ohjelmistot ja päivittää laiteohjelmistot ja käyttöoppaat Internetin kautta. Jos haluat hakea päivitykset säännöllisesti, voit määrittää hakujen aikavälin EPSON Software Updater -ohjelman automaattisen päivityksen asetuksissa.

### Käytön aloittaminen Windows-käyttöjärjestelmässä

Windows 10

Napsauta käynnistyspainiketta ja valitse sitten **Epson Software > EPSON Software Updater**.

Windows 8.1/Windows 8

Kirjoita sovelluksen nimi hakuruutuun ja valitse sitten näkyviin tuleva kuvake.

Windows 7

Napsauta käynnistyspainiketta ja valitse **Kaikki ohjelmat > Epson Software > EPSON Software Updater**.

### Käytön aloittaminen Mac OS-käyttöjärjestelmässä

Valitse **Siirry > Apit > Epson Software > EPSON Software Updater**.

## Ohjelmisto laitteiden hallintaan verkossa (Epson Device Admin)

Epson Device Admin on monitoiminen sovellusohjelmisto, joka hallitsee laitteita verkossa.

Käytettävissä ovat seuraavat toiminnot.

- Korkeintaan 2 000 tulostimen tai skannerin tarkkailu tai hallinta segmentissä
- Yksityiskohtaisen raportin laatiminen esimerkiksi kulutustarvikkeista tai tuotteen tilasta
- Tuotteen laiteohjelmiston päivitys
- Laitteen lisääminen verkkoon
- Yhdenmukaisten asetusten soveltaminen useisiin laitteisiin.

Epson Device Admin on ladattavissa Epson-tuen verkkosivustolta. Lisätietoja saat Epson Device Admin -asiakirjoista ja -ohjeesta.

## Laiteohjainpakettien luominen sovelluksen avulla (EpsonNet SetupManager)

EpsonNet SetupManager -ohjelmistolla voit luoda käteviä asennuspaketteja skanneriasennuksiin, esimerkiksi skanneriohjaimen asentamiseen. Ohjelmiston avulla järjestelmänvalvoja voi luoda ainutlaatuisia ohjelmistopaketteja ja jaella niitä ryhmille.

Lisätietoa saat alueelliselta Epson-verkkosivustolta.

<http://www.epson.com>

---

## Vaihtoehtoisia tuotteita ja tarvikkeita koskevat tiedot

### Apumuoviarkki Koodit

Skannausalustan (Apumuoviarkki) avulla voidaan skannata muodoltaan epäsäännöllisiä alkuperäiskappaleita tai valokuvia, jotka voivat naarmuuntua helposti. Kokoa A4 suuremmat alkuperäiskappaleet voidaan skannata skannausalustan avulla, kun ne taitetaan kahtia.

Osan nimi	Koodit*1	Vaihtoväli
Apumuoviarkki	B12B819051	3 000*2

\*1 Skannausalustaa voidaan käyttää vain koodin kanssa.

\*2 Tätä numeroa voidaan käyttää vaihtovälin arvioimiseen. Älä käytä naarmuuntumatonta skannausalustaa (Apumuoviarkki).

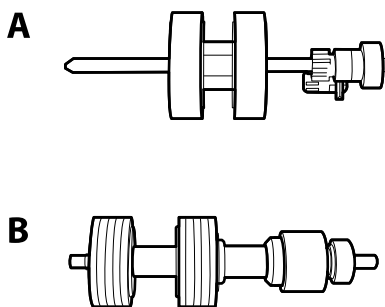


### Liittyvät tiedot

- ➔ ”Skannattavien asiakirjojen yleiset ominaisuudet” sivulla 28
- ➔ ”Suurten alkuperäiskappaleiden asettaminen paikalleen” sivulla 48
- ➔ ”Muodoltaan epäsäännöllisten alkuperäiskappaleiden asettaminen paikalleen” sivulla 51
- ➔ ”Valokuvien asettaminen paikalleen” sivulla 54

## Telakokoonpanopakettien koodit

Tietyt osat (poiminta- ja erotustela) on vaihdettava, kun skannausten määrä ylittää osien käyttöiän. Voit tarkistaa skannattujen asiakirjojen määrän Epson Scan 2 -apuohjelmasta.



A: poimintatela, B: erotustela

Osan nimi	Koodit	Käyttöikä
Telakokoonpanopaketti	B12B819671 B12B819681 (vain Intia)	200,000*

\* Tämä arvo määritettiin alkuperäisillä Epson-testipapereilla skannaamalla. Se antaa suuntaa siihen, kuinka usein vaihto on suoritettava. Vaihtosykli voi vaihdella paperityypeistä riippuen. Esimerkiksi paljon paperipölyä tuottavat paperit tai paperit, joiden pinta on karkea, voivat lyhentää telan elinkaarta.

### Liittyvät tiedot

- ➔ ”Telakokoonpanon vaihtaminen” sivulla 155
- ➔ ”Skannausten lukumäärän nollaaminen telojen vaihtamisen jälkeen” sivulla 159

## Puhdistussarjakoodit

Käytä tätä skannerin sisäpuolen puhdistamiseen. Tämä puhdistussarja sisältää puhdistusnesteen ja puhdistusliinan.

Osan nimi	Koodit
Puhdistussarja	B12B819291

### Liittyvät tiedot

- ➔ ”Skannerin sisäosien puhdistaminen” sivulla 149

## Tasoskanneritelakan koodit

Telakka yhdistää tuotteen (arkkisyöteskanneri) ja tasoskannerin, jolloin laitetta voidaan käyttää yksittäisenä skannerina. Tämä mahdollistaa kartongin, esitteiden ja muiden sellaisten materiaalien skannaamisen, joita ei voida skannata ADF-laitteen avulla.

Osan nimi	Koodit
Tasoskanneritelakka *	B12B819011 B12B819021 (vain Kiina)
Tasoskanneri	Epson Perfection V19/V39

\* Vain Windows

---

# **Alkuperäiskappaleita ja niiden paikalleen asettamista koskevat tiedot**

Alkuperäiskappaleita koskevat tiedot. . . . .	28
Alkuperäisten asiakirjojen asettaminen. . . . .	33

## Alkuperäiskappaleita koskevat tiedot

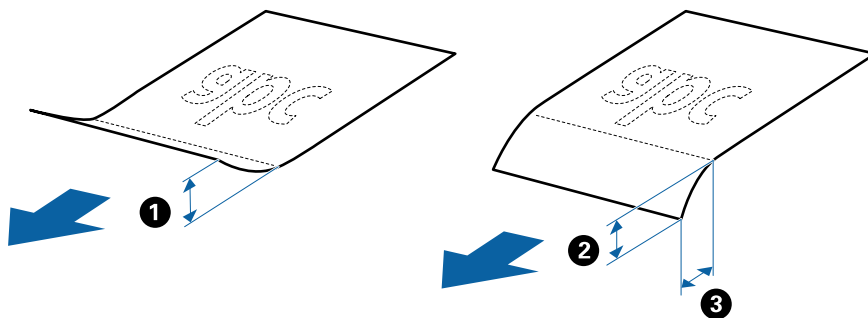
Tässä osiossa annetaan alkuperäiskappaleita koskevat tiedot ja olosuhteet, joissa ne voidaan lisätä kohteeseen ADF.

### Skannattavien asiakirjojen yleiset ominaisuudet

Asiakirjan tyyppi	Paksuus	Koko
Tavallinen paperi	27–413 g/m <sup>2</sup>	Enintään: 215,9×6 096,0 mm (8,5×240,0 tuumaa)
Hienopaperi	Koko A8 tai pienempi: 127–413 g/m <sup>2</sup>	Vähintään: 50,8×50,8 mm (2,0×2,0 tuumaa)
Uusiopaperi	Muovikortit: 1,24 mm (0,05 tuumaa) tai vähemmän (kohokuviointi mukaan lukien)	Lisättävissä olevat koot vaihtelevat skannattavien asiakirjojen tyyppin ja skannaustarkkuuden mukaan.
Postikortti		
Käyntikortti	Laminoidut kortit: 0,8 mm (0,03 tuumaa) tai vähemmän	
Kirjekuoret		
Muovikortit tyyppiä ISO7810 ID-1 (kohokuvioinnilla tai ilman)		
Laminoidut kortit		
Lämpöpaperi		

#### Huomautus:

- Kaikkien skannattavien asiakirjojen etureunojen on oltava tasaisia.
- Varmista, että kaikkien skannattavien asiakirjojen etureunan käpertymät pysyvät seuraavalla alueella.
  - ① korkeintaan 3 mm.
  - ② korkeintaan 1 mm, jos ② on yhtä suuri tai pienempi kuin ③. Jos ③ on yhtä suuri tai yli 10 kertaa suurempi kuin ②, ② saa olla yli 1 mm.



- Vaikka asiakirja täyttäisi automaattiseen syöttölaitteeseen (ADF) syötettävien asiakirjojen ehdot, sen syöttäminen ADF-laitteella voi epäonnistua tai skannauslaatu voi vaihdella paperin ominaisuuksien ja laadun mukaan.

### Vakiokokoisia alkuperäiskappaleita koskevat tiedot

Luettelo skanneriin lisättävissä olevista vakiokokoisista alkuperäiskappaleista.

Koko	Mitat	Paksuus	Paperin tyyppi	Kantavuus*
A4	210×297 mm (8,3×11,7 tuuman)	27–413 g/m <sup>2</sup>	Tavallinen paperi Hienopaperi Uusiopaperi	Alkuperäiskappalepinon paksuus: alle 6 mm (0,23 tuuman) 80 g/m <sup>2</sup> : 50 arkkia 90 g/m <sup>2</sup> : 43 arkkia 104 g/m <sup>2</sup> : 37 arkkia 127 g/m <sup>2</sup> : 31 arkkia 157 g/m <sup>2</sup> : 25 arkkia 209 g/m <sup>2</sup> : 19 arkkia 256 g/m <sup>2</sup> : 15 arkkia 413 g/m <sup>2</sup> : 9 arkkia Kantavuus vaihtelee paperityypin mukaan.
Letter	215,9×279,4 mm (8,5×11 tuuman)			
Legal	215,9×355,6 mm (8,5×14 tuuman)			
B5	182×257 mm (7,2×10,1 tuuman)			
A5	148×210 mm (5,8×8,3 tuuman)			
B6	128×182 mm (5,0×7,2 tuuman)			
A6	105×148 mm (4,1×5,8 tuuman)			
A8	52×74 mm (2,1×2,9 tuuman)	127–413 g/m <sup>2</sup>		
Käyntikortti	55×89 mm (2,1×3,4 tuuman)	210 g/m <sup>2</sup>		Alkuperäiskappalepinon paksuus: alle 6 mm (0,23 tuuman) 15 arkkia

\* Alkuperäiskappaleita voidaan lisätä enimmäiskantavuuteen saakka skannauksen aikana.

## Pitkiä arkkeja koskevat tiedot

Tiedot pitkistä arkeista, joita skanneriin voidaan syöttää.

Koko	Paksuus	Paperin tyyppi	Syöttömäärä
Leveys enintään: 215,9 mm (8,5 tuumaa) Pituus enintään: 6 096,0 mm (240,0 tuumaa)*	50–130 g/m <sup>2</sup>	Tavallinen paperi Hienopaperi Uusiopaperi	1 arkki

\* Maksimipituudet skannaustarkkuuden mukaan annetaan alla.

- 50–200 dpi: 6 096,0 mm (240,0 tuumaa)
- 201–300 dpi: 5 461,0 mm (215,0 tuumaa)
- 301–600 dpi: 1 346,0 mm (53,0 tuumaa)

## Muovikortteja koskevat tiedot

Skanneriin asetettavissa olevia muovikortteja koskevat tiedot.

Koko	Kortin tyyppi	Paksuus	Syöttömäärä	Asettamissuunta
Tyyppi: ISO7810 ID-1 54,0×85,6 mm (2,1×3,3 tuumaa)	Kohokuvioinnilla	1,24 mm (0,05 tuumaa) tai vähemmän	1 kortti	Vaaka
	Ilman kohokuviointia	0,76 mm (0,03 tuumaa) – 1,1 mm (0,04 tuumaa)*	5 korttia	
		Alle 0,76 mm (0,03 tuumaa)	5 korttia	

\* Kortteja voi skannata vain tarkkuudella 300 dpi tai vähemmän, minkä lisäksi **Hidas**-asetus on poistettava käytöstä.

## Laminoituja kortteja koskevat tiedot

Skanneriin asetettavissa olevia laminoituja kortteja koskevat tiedot.

Koko	Paksuus	Syöttömäärä
Enintään 120,0×150,0 mm (4,7×5,9 tuumaa)	Enintään 0,8 mm (0,03 tuumaa)	1 kortti

## Alkuperäiskappaleita koskevat tiedot, kun Apumuoviarkki on käytössä

Valinnainen Apumuoviarkki on alusta, joka on suunniteltu kuljettamaan alkuperäiskappaleet skannerin läpi. Alustan avulla voi skannata alkuperäiskappaleita, joiden koko on suurempi kuin A4/Letter, tärkeitä asiakirjoja ja valokuvia, jotka eivät saa vahingoittua, ohuita papereita, muodoltaan epäsäännöllisiä alkuperäiskappaleita jne.

Seuraavassa taulukossa esitetään olosuhteet, joissa käyttöön voidaan ottaa Apumuoviarkki.

Tyyppi	Koko	Paksuus	Syöttömäärä/ Apumuoviarkki
Alkuperäiskappaleet, joita ei voi lisätä skanneriin sellaisinaan	A3* <sup>1</sup> A4 B4* <sup>1</sup> Letter Legal* <sup>1</sup> B5 A5 B6 A6 A8 Mukautettu koko: <input type="checkbox"/> Leveys: enintään 431,8 mm (17 tuumaa)* <sup>2</sup> <input type="checkbox"/> Pituus: enintään 297 mm (11,7 tuumaa)* <sup>3</sup>	Enintään 0,3 mm (0,012 tuumaa)  (lukuun ottamatta Apumuoviarkki -arkin paksuutta)	5 arkkia

\*1 Taitetaan kahtia.

\*2 Alkuperäiskappaleet, joiden leveys on yli 215,9 mm (8,5 tuumaa), on taitettava kahtia.

\*3 Alkuperäiskappaleen etureuna on asetettava Apumuoviarkki -arkin sitovaan osaan, kun skannattavan alkuperäiskappaleen pituus on noin 297 mm (11,7 tuuman). Muutoin skannatusta kuvasta voi tulla tarkoitettua pidempi, sillä skannaus ulottuu Apumuoviarkki -alustan päähän saakka, jos **Asiakirjan koko** -asetukseksi on sovelluksessa valittu **Automaattinen tunnistus**.

### Liittyvät tiedot

➔ ”Apumuoviarkki Koodit” sivulla 24

### Kirjekuoria koskevat tiedot

Skanneriin asetettavissa olevia kirjekuoria koskevat tiedot.


Koko	Mitat	Paksuus	Kantavuus
C6	114×162 mm (4,49×6,38 tuuman) (vakiokoko)	Korkeintaan 0,38 mm (0,015 tuuman)	5 kirjekuorta
DL	110×220 mm (4,33×8,66 tuuman) (vakiokoko)		

### Huomiota vaativat alkuperäistyytit

Seuraavien asiakirjatyypin skannaus ei välttämättä onnistu.

- Alkuperäiskappaleet, joiden pinta on epätasainen (esim. kirjepaperi)
- Ryppyiset tai taitetut asiakirjat
- Rei'itetyt asiakirjat
- Alkuperäiskappaleet, joissa on etikettejä tai tarroja
- Itsejäljentävä paperi
- Käpertyneet asiakirjat
- Päälystetty paperi

### **Huomautus:**

- Itsejäljentävä paperi voi sisältää teloja vahingoittavia kemikaaleja. Mikäli laitteeseen tulee usein paperitukoksia, puhdista poiminta- ja erotustelat.*
- Ryppyisten asiakirjojen skannaaminen voi onnistua paremmin, jos skannausnopeutta hidastetaan ja/tai rypyt suoritetaan ennen skannaamista.*
- Käytä hauraiden tai helposti rypistyvien asiakirjojen skannaamiseen Apumuoviarkki-alustaa (myydään erikseen).*
- Alkuperäiskappaleet, jotka tunnustetaan virheellisesti kaksinkertaisiksi syötöiksi, voidaan skannata painamalla  (ohita kaksinkertaisen syötön tunnistus) -painiketta ennen skannausta tai valitsemalla **Ei käytössä** kohdasta **Tunnista kaksoisyöttö** Epson Scan 2 -ohjelman **Pääasetukset** -välilehdellä.*  
*Jos käytössä on Document Capture Pro, voit avata Epson Scan 2 -ikkunan painamalla **Yksityiskohtaiset asetukset** -painiketta **Skannausasetukset** -näytöllä.*
- Mahdollisten etikettien tai tarrojen tulee olla kiinni asiakirjoissa siten, että liima ei ole työntynyt niiden alta ulos.*
- Yritä tasoittaa käpertyneet asiakirjat ennen niiden skannaamista.*

### **Liittyvät tiedot**

- ➔ ["Skannerin perusteet" sivulla 17](#)
- ➔ ["Huolto" sivulla 148](#)

## Alkuperäiskappaletyypit, joita ei saa skannata

Seuraavia alkuperäiskappaletyyppejä ei saa skannata.

- Valokuvat
- Esitteet
- Pankkikirjat
- Passit
- Muusta kuin paperista valmistetut alkuperäiskappaleet (esim. läpinäkyvät kansiot, kangas tai metallifolio)
- Alkuperäiskappaleet, joissa on nittejä tai paperiliittimiä
- Alkuperäiskappaleet, joissa on liimaa
- Revenneet alkuperäiskappaleet
- Erittäin ryppyiset tai käpristyneet alkuperäiskappaleet
- Läpinäkyvät alkuperäiskappaleet, kuten kalvot
- Alkuperäiskappaleet, joiden takana on hiilipaperi
- Alkuperäiskappaleet, joiden muste on märkää



- Alkuperäiskappaleet, joihin on kiinnitetty tarramuistilappuja

**Huomautus:**

- Älä syötä valokuvia, arvokkaita taideteoksia tai muita tärkeitä asiakirjoja, joiden et halua vahingoittuvan, skanneriin sellaisinaan. Virheellinen syöttö voi tehdä alkuperäiskappaleesta ryppyisen tai vahingoittaa sitä. Käytä tällaisia alkuperäiskappaleita skannatessasi aina Apumuoviarkki -arkkia (myydään erikseen).
- Apumuoviarkki -arkin (myydään erikseen) avulla voidaan skannata myös revenneitä, ryppyisiä tai käpristyneitä alkuperäiskappaleita.

**Liittyvät tiedot**

- ➔ ”Valokuvat” sivulla 53

---

## Alkuperäisten asiakirjojen asettaminen

### Vakiokokoiset alkuperäiskappaleet

### Vakiokokoisia alkuperäiskappaleita koskevat tiedot

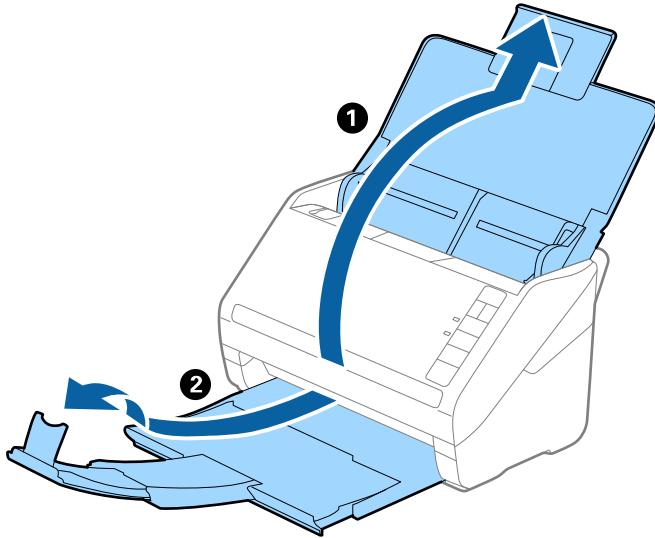
Luettelo skanneriin lisättävissä olevista vakiokokoisista alkuperäiskappaleista.

Koko	Mitat	Paksuus	Paperin tyyppi	Kantavuus*
A4	210×297 mm (8,3×11,7 tuuman)	27–413 g/m <sup>2</sup>	Tavallinen paperi Hienopaperi Uusiopaperi	Alkuperäiskappalepinon paksuus: alle 6 mm (0,23 tuuman) 80 g/m <sup>2</sup> : 50 arkkia 90 g/m <sup>2</sup> : 43 arkkia 104 g/m <sup>2</sup> : 37 arkkia 127 g/m <sup>2</sup> : 31 arkkia 157 g/m <sup>2</sup> : 25 arkkia 209 g/m <sup>2</sup> : 19 arkkia 256 g/m <sup>2</sup> : 15 arkkia 413 g/m <sup>2</sup> : 9 arkkia Kantavuus vaihtelee paperityypin mukaan.
Letter	215,9×279,4 mm (8,5×11 tuuman)			
Legal	215,9×355,6 mm (8,5×14 tuuman)			
B5	182×257 mm (7,2×10,1 tuuman)			
A5	148×210 mm (5,8×8,3 tuuman)			
B6	128×182 mm (5,0×7,2 tuuman)			
A6	105×148 mm (4,1×5,8 tuuman)			
A8	52×74 mm (2,1×2,9 tuuman)	127–413 g/m <sup>2</sup>		
Käyntikortti	55×89 mm (2,1×3,4 tuuman)	210 g/m <sup>2</sup>		Alkuperäiskappalepinon paksuus: alle 6 mm (0,23 tuuman) 15 arkkia

\* Alkuperäiskappaleita voidaan lisätä enimmäiskantavuuteen saakka skannauksen aikana.

## Vakiokokoisten alkuperäiskappaleiden asettaminen paikalleen

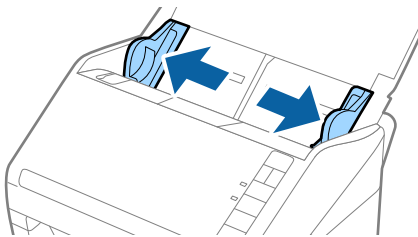
1. Avaa syöttölokero ja laajenna syöttölokeron lisäosa. Liu'uta tulostelokero ulos, laajenna tulostelokeron lisäosa ja nosta rajoitin.



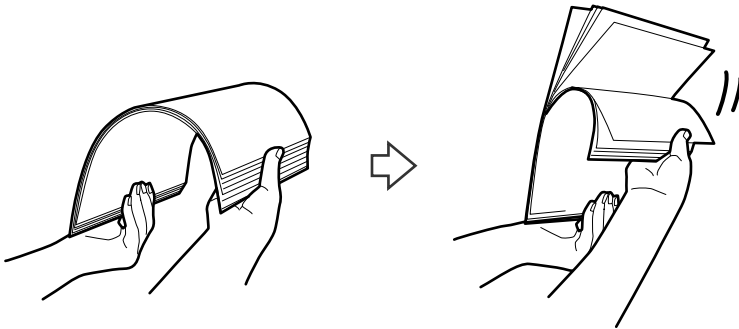
### **Huomautus:**

- Alkuperäiskappaleiden, joiden koko on A4 tai suurempi, kohdalla vedä syöttölokeron lisäosa ulos ja laajenna se.
- Vedä ja laajenna tulostelokeron lisäosia siten, että ne ovat hieman alkuperäiskappaletta pidemmät, ja nosta pysäytin, jotta ulos tulleet alkuperäiskappaleet voidaan pinota helposti tulostelokeroon.
- Pysäytintä voidaan liikuttaa eteen- ja taaksepäin tulostelokeron lisäosassa, jolloin pysäyttimen asento voidaan säätää skannattavien alkuperäiskappaleiden kannalta mahdollisimman hyväksi.
- Mikäli paksut alkuperäiskappaleet törmäävät tulostelokeroon ja putoavat, älä käytä tulostelokeroa ulos tulleiden alkuperäiskappaleiden säilyttämiseen.
- Jos ulos tulevat alkuperäiskappaleet tippuvat edelleen skannerin alla olevalle pinnalle, aseta skanneri pöydän reunalle siten, että ulos tulevat alkuperäiskappaleet voivat pudota vapaasti ja sinä voit napata ne kiinni.

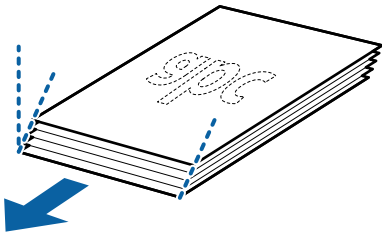
2. Liu'uta syöttölokeron reunaohjaimet uloimpaan asentoonsa.



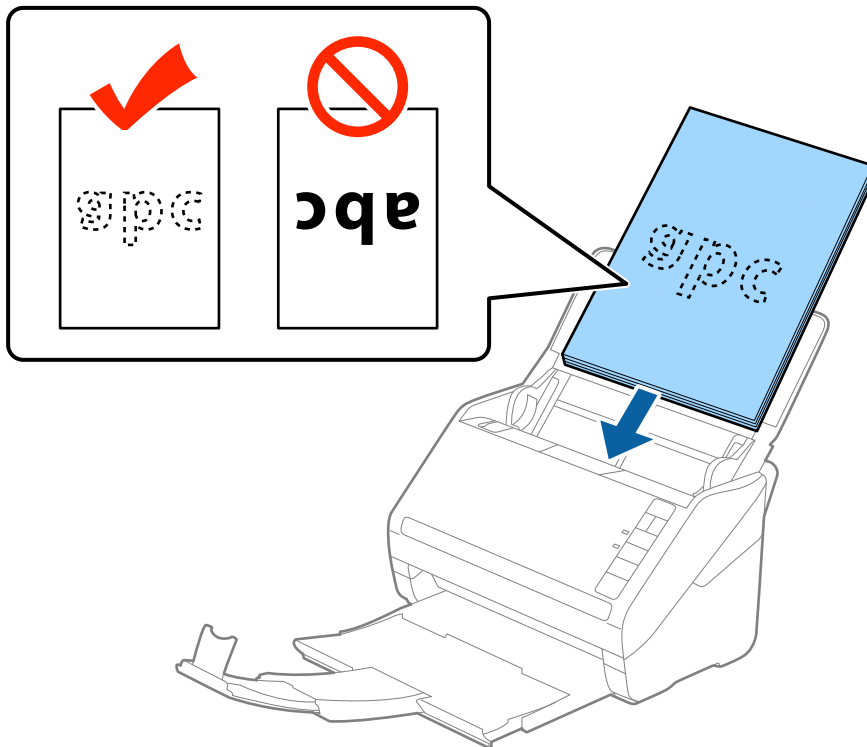
3. Levitä alkuperäiskappaleet.  
Pitele alkuperäiskappaleita kummastakin päästä ja levitä ne muutaman kerran.



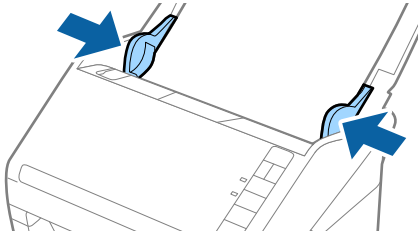
4. Tasa alkuperäiskappaleiden reunat tulostettu puoli alaspäin ja liu'uta etureuna kiilamaiseen muotoon.



5. Aseta alkuperäiskappaleet syöttölokeroon etupuoli alaspäin ja yläreuna osoittaen kohdetta ADF kohti.  
Työnnä alkuperäiskappaleita kohteeseen ADF, kunnes tunnet vastusta.

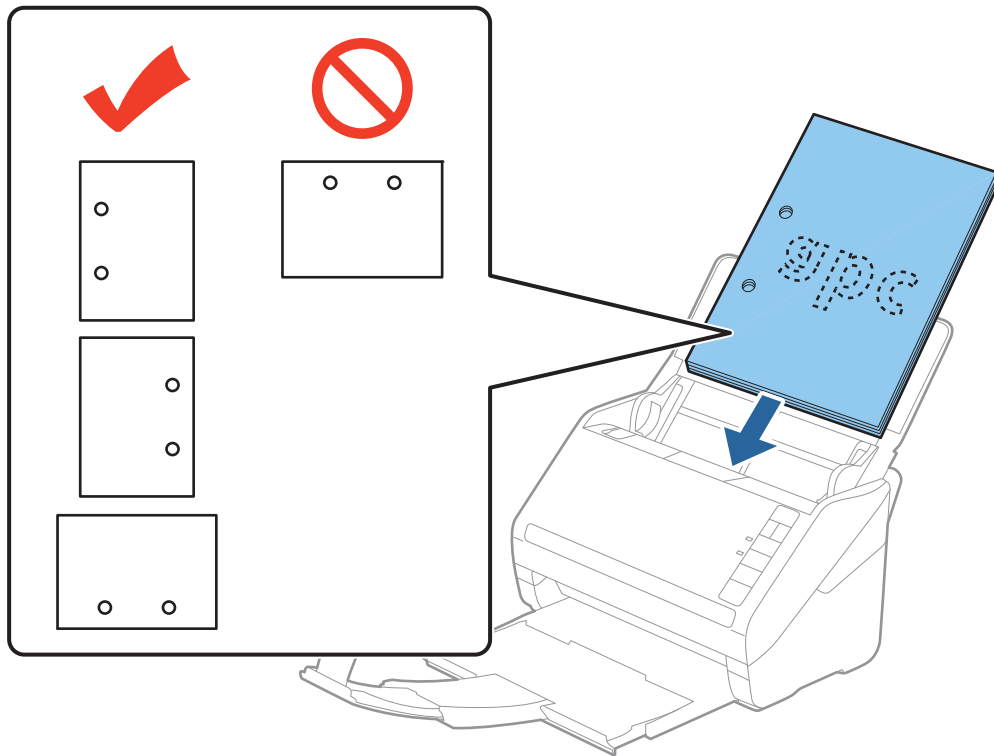




6. Liu'uta reunaohjaimet alkuperäiskappaleiden reunoja vasten ja varmista, että alkuperäiskappaleiden ja reunaohjainten välissä ei ole rakoja. Muutoin alkuperäiskappaleet voivat mennä vinoon.

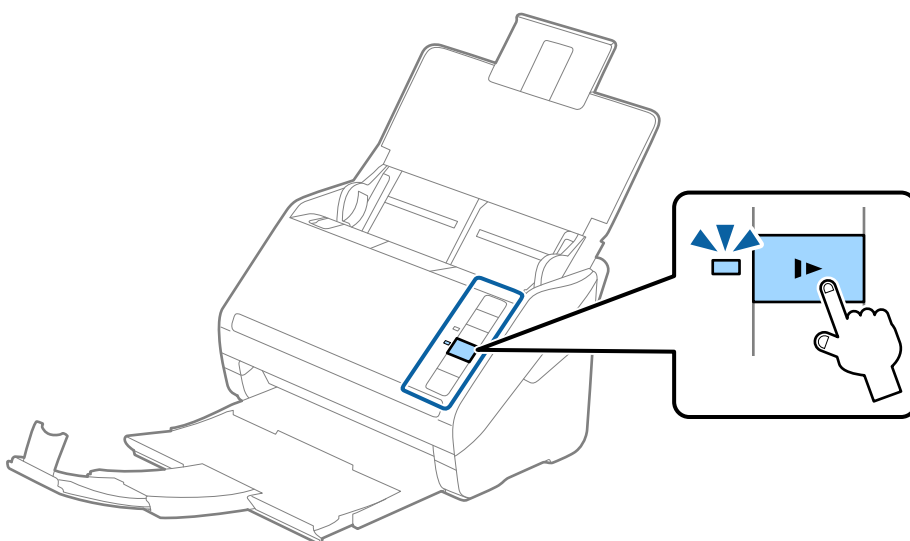


**Huomautus:**

- ❑ Jos skannattavissa alkuperäiskappaleissa, kuten irtolehtipaperissa, on reikiä, aseta alkuperäiskappaleet paikalleen siten, että reiät osoittavat sivulle tai alaspäin. Alkuperäiskappaleessa ei saa olla reikiä 30 mm (1,2 tuuman) alueella keskikohdasta nähden. Alkuperäiskappaleessa voi kuitenkin olla reikiä 30 mm (1,2 tuuman) alueella etureunasta nähden. Varmista, etteivät reikien reunat ole koholla tai käpristyneet.



- ❑ Jos ohuen, ryppyisen paperin skannaaminen aiheuttaa tuloksia tai kaksinkertaista syöttöä, syöttönopeuden alentaminen voi auttaa. Valitse  (hidas tila) -painike. Kun  (hidas tila) -painiketta painetaan kerran, paperin syöttönopeus alenee; voit palata normaaliin nopeuteen painamalla painiketta uudelleen.



## Pitkä paperi

### Pitkiä arkkeja koskevat tiedot

Tiedot pitkistä arkeista, joita skanneriin voidaan syöttää.

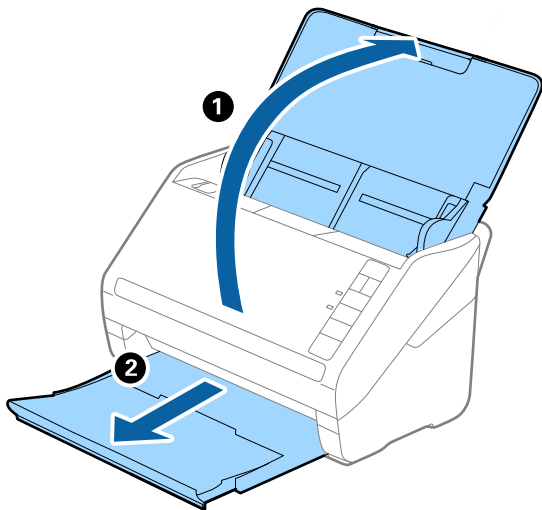
Koko	Paksuus	Paperin tyyppi	Syöttömäärä
Leveys enintään: 215,9 mm (8,5 tuumaa) Pituus enintään: 6 096,0 mm (240,0 tuumaa)*	50–130 g/m <sup>2</sup>	Tavallinen paperi Hienopaperi Uusiopaperi	1 arkki

\* Maksimipituudet skannaustarkkuuden mukaan annetaan alla.

- 50–200 dpi: 6 096,0 mm (240,0 tuumaa)
- 201–300 dpi: 5 461,0 mm (215,0 tuumaa)
- 301–600 dpi: 1 346,0 mm (53,0 tuumaa)

### Pitkän paperin asettaminen

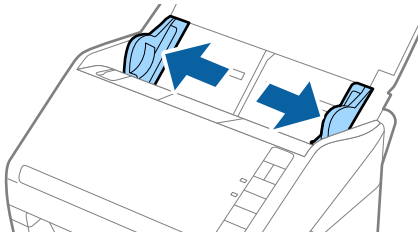
1. Avaa syöttölokero ja vedä tulostelokero ulos.



**Huomautus:**

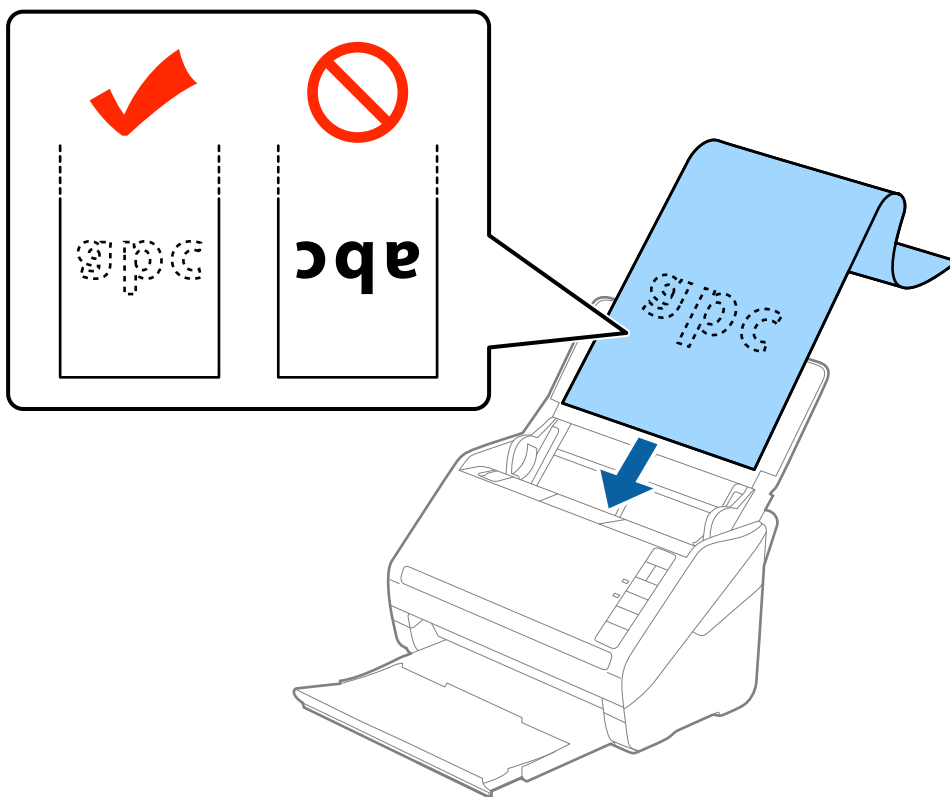
Älä laajenna syöttö- tai tulostelokeron lisäosaa tai nosta pysäytintä.

2. Liu'uta syöttölokeroon reunaohjaimet uloimpaan asentoonsa.

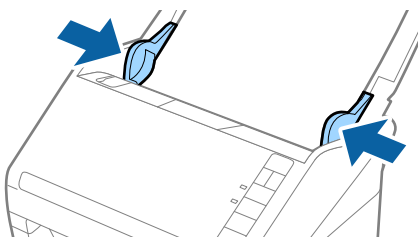


3. Aseta skannattava asiakirja suoraan syöttölokeroon siten, että asiakirjan etupuoli osoittaa alaspäin ja yläreuna osoittaa kohti syöttölaitetta (ADF).

Työnä asiakirjaa syöttölaitteeseen (ADF), kunnes tunnet vastusta.



4. Säädä reunaohjaimet pitkän asiakirjan reunaa vasten ja varmista, että paperin reunojen ja reunaohjainten välissä ei ole rakoja. Muutoin skannattavat asiakirjat voivat mennä vinoon.





**Huomautus:**

- ❑ Maksimipituudet skannaustarkkuuden mukaan annetaan alla.

- 50–200 dpi: 6 096,0 mm (240,0 tuumaa)
- 201–300 dpi: 5 461,0 mm (215,0 tuumaa)
- 301–600 dpi: 1 346,0 mm (53,0 tuumaa)

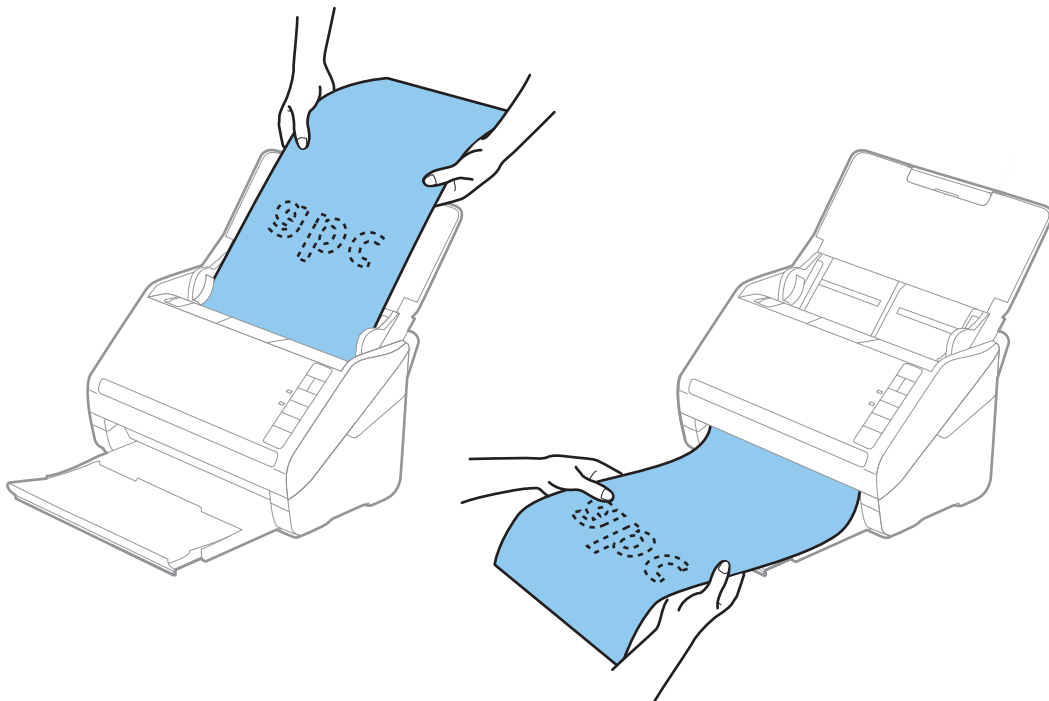
- ❑ Sinun on määritettävä paperikoko Epson Scan 2 -ikkunassa.

Jos käytössä on Document Capture Pro, voit avata Epson Scan 2 -ikkunan painamalla **Yksityiskohtaiset asetukset** -painiketta **Skannausasetukset** -näytöllä.

Paperin koko voidaan määrittää Epson Scan 2 -sovelluksessa kolmella eri tavalla. Jos paperin pituus on korkeintaan 3 048 mm (120 tuumaa), koko voidaan tunnistaa automaattisesti **Autotunnistus (pitkä p)** -ominaisuuden avulla.

Jos paperin pituus on yli 3 048 mm (120 tuumaa), valitse **Mukauta** ja anna paperin koko. Jos paperin pituus on enintään 5 461 mm (215 tuumaa), paperin pituuden syöttämisen sijaan voidaan käyttää **Tunnista paperin pituus** -ominaisuutta. Jos paperin pituus on yli 5 461 mm (215 tuuman), anna sekä paperin pituus että leveys.

- ❑ Skannauslaadun varmistamiseksi pitkän paperin skannausnopeus hidastuu automaattisesti.
- ❑ Tue pitkää paperia syöttöpuolelta, jotta se ei putoa ADF-laitteesta, ja tulostepuolelta, jotta ulos tullut paperi ei putoa tulostelokerosta.



**Liittyvät tiedot**

- ➔ ”Epätavallisilla asiakirjoille Epson Scan 2 -ikkunassa vaadittavat asetukset” sivulla 80

## Muovikortit

### Muovikortteja koskevat tiedot

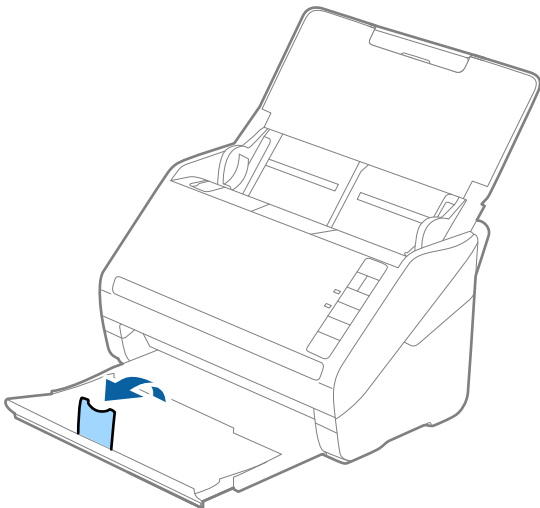
Skanneriin asetettavissa olevia muovikortteja koskevat tiedot.

Koko	Kortin tyyppi	Paksuus	Syöttömäärä	Asettamissuunta
Tyyppi: ISO7810 ID-1 54,0×85,6 mm (2,1×3,3 tuumaa)	Kohokuvioinnilla	1,24 mm (0,05 tuumaa) tai vähemmän	1 kortti	Vaaka
	Ilman kohokuviointia	0,76 mm (0,03 tuumaa) – 1,1 mm (0,04 tuumaa)*	5 korttia	
		Alle 0,76 mm (0,03 tuumaa)	5 korttia	

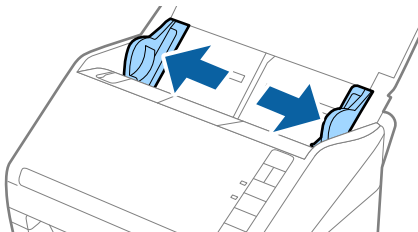
\* Kortteja voi skannata vain tarkkuudella 300 dpi tai vähemmän, minkä lisäksi **Hidas**-asetus on poistettava käytöstä.

## Muovikorttien asettaminen

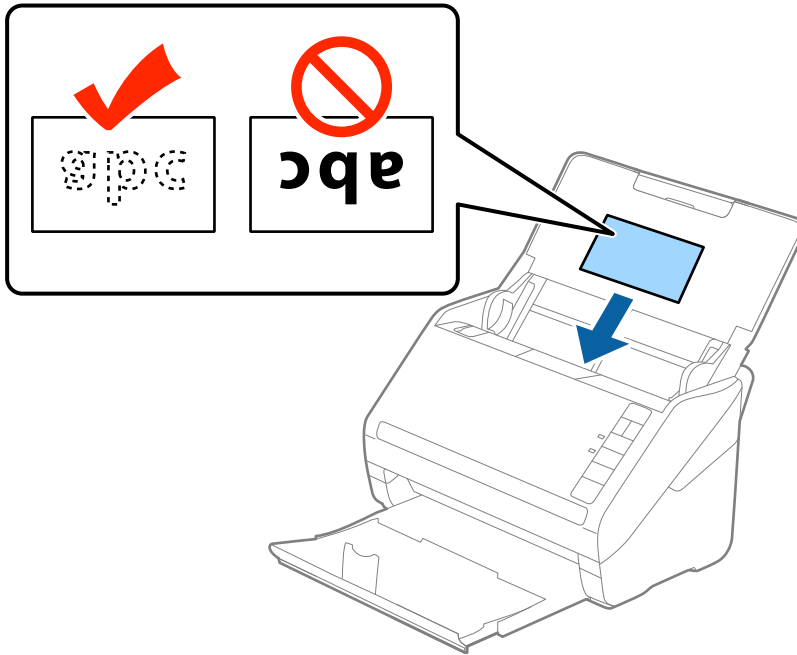
1. Avaa syöttölokero, vedä tulostelokero ulos ja nosta pysäytin.



2. Liu'uta syöttölokeron reunaohjaimet uloimpaan asentoonsa.

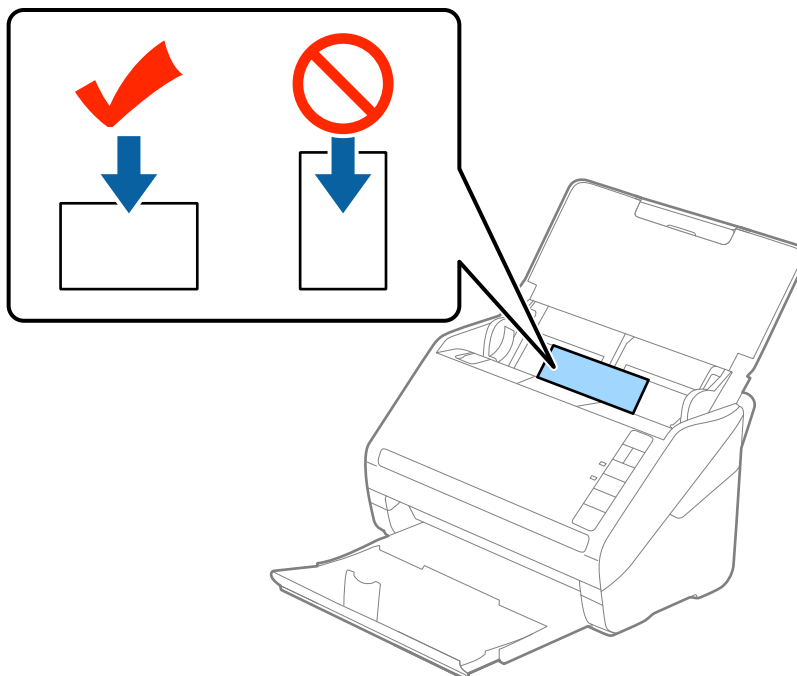


3. Aseta muovikortit syöttölokeroon etupuoli alaspäin siten, että yläreuna osoittaa syöttölaitetta (ADF) kohti. Työnnä muovikortteja syöttölaitteeseen (ADF), kunnes tunnet vastusta.

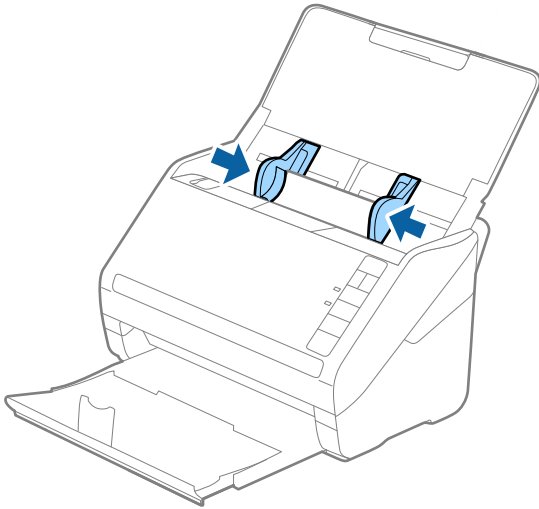


**!** **Tärkeää:**

*Älä lisää muovikortteja pystysuoraan.*



4. Liu'uta reunaohjaimet muovikorttien reunoja vasten.



**Huomautus:**

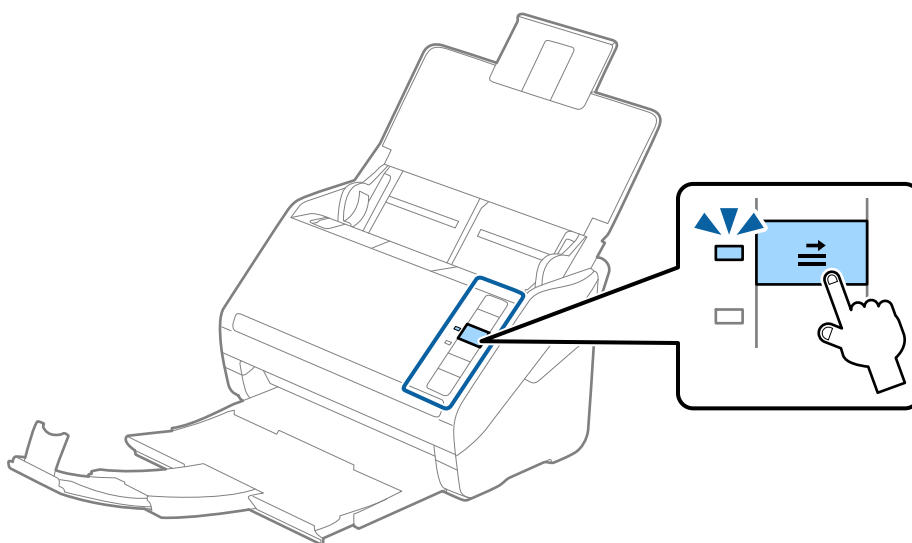
Valitse muovikorttien skannaamista varten oikea asetus Epson Scan 2 -ikkunasta.

Jos käytössä on Document Capture Pro, voit avata Epson Scan 2 -ikkunan napsauttamalla **Yksityiskohtaiset asetukset** -painiketta **Skannausasetukset** -näytössä.

Valitse Epson Scan 2 -sovelluksen **Asiakirjan koko** -asetukseksi **Muovikortti** tai valitse **Pääasetukset > Tunnista kaksoissyöttö > Ei käytössä**. Lisätietoja on Epson Scan 2 -sovelluksen ohjeessa.

Jos unohdat poistaa ominaisuuden **Tunnista kaksoissyöttö** kohteessa Epson Scan 2 käytöstä ja sinulle näytetään kaksinkertaista syöttöä koskeva virheilmoitus, poista kortti kohteesta ADF ja aseta se sitten uudelleen paikalleen.

Valitse seuraavan skannauksen yhteydessä **⇒** skannerin (ohita kaksinkertaisen syötön tunnistus) -painike, kuten alla näytetään, poistaaksesi ominaisuuden **Tunnista kaksoissyöttö** käytöstä. Yritä skannausta sitten uudelleen. **⇒** (Ohita kaksinkertaisen syötön tunnistus) -painike poistaa ominaisuuden **Tunnista kaksoissyöttö** käytöstä vain yhtä arkkiä koskien.



**Liittyvät tiedot**

➔ ”Epätavallisilla asiakirjoille Epson Scan 2 -ikkunassa vaadittavat asetukset” sivulla 80

## Laminoidut kortit

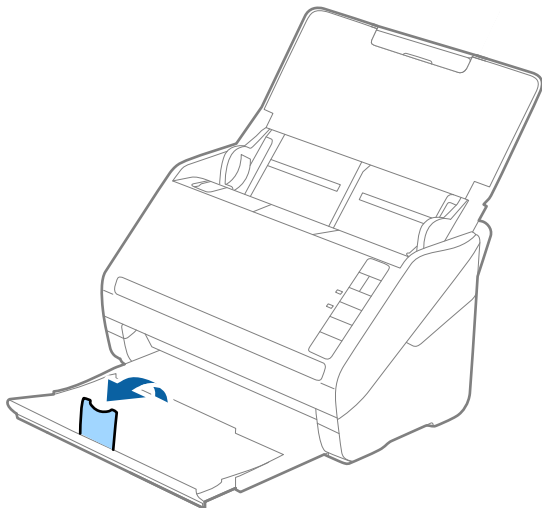
### Laminoituja kortteja koskevat tiedot

Skanneriin asetettavissa olevia laminoituja kortteja koskevat tiedot.

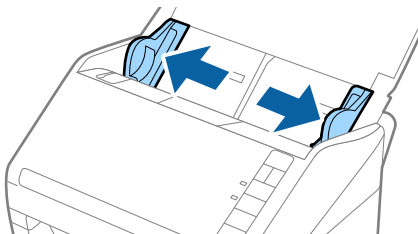
Koko	Paksuus	Syöttömäärä
Enintään 120,0×150,0 mm (4,7×5,9 tuumaa)	Enintään 0,8 mm (0,03 tuumaa)	1 kortti

### Laminoitujen korttien asettaminen laitteeseen

1. Avaa syöttölokero, vedä tulostelokero ulos ja nosta pysäytin.

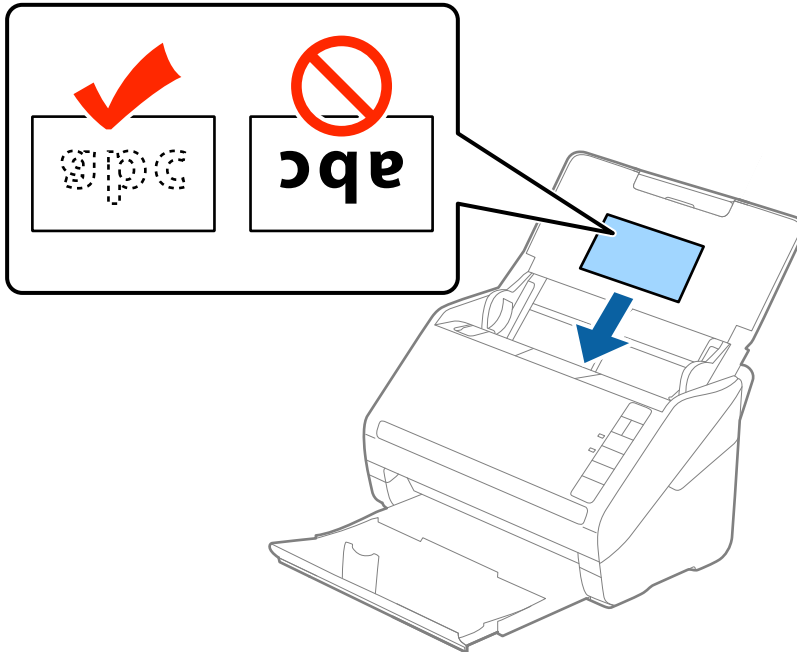


2. Liu'uta syöttölokeron reunaohjaimet uloimpaan asentoonsa.

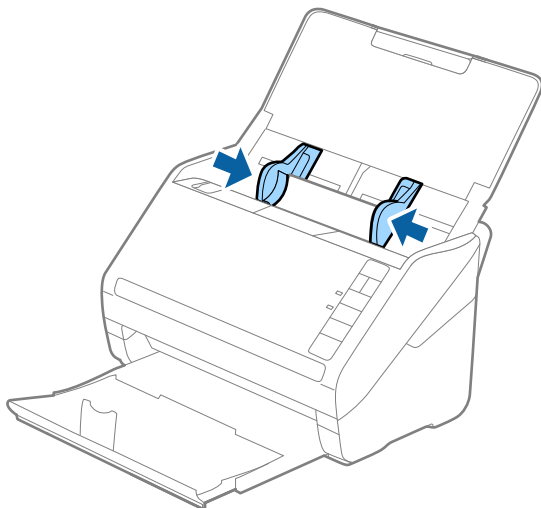


3. Aseta laminoitunut kortti syöttölokeroon siten, että korttien etupuoli osoittaa alaspäin ja yläreuna osoittaa kohti syöttölaitetta (ADF).

Työnnä laminoituja kortteja syöttölaitteeseen (ADF), kunnes tunnet vastusta.



4. Liu'uta reunaohjaimet laminoitujen korttien reunoja vasten.





**Huomautus:**

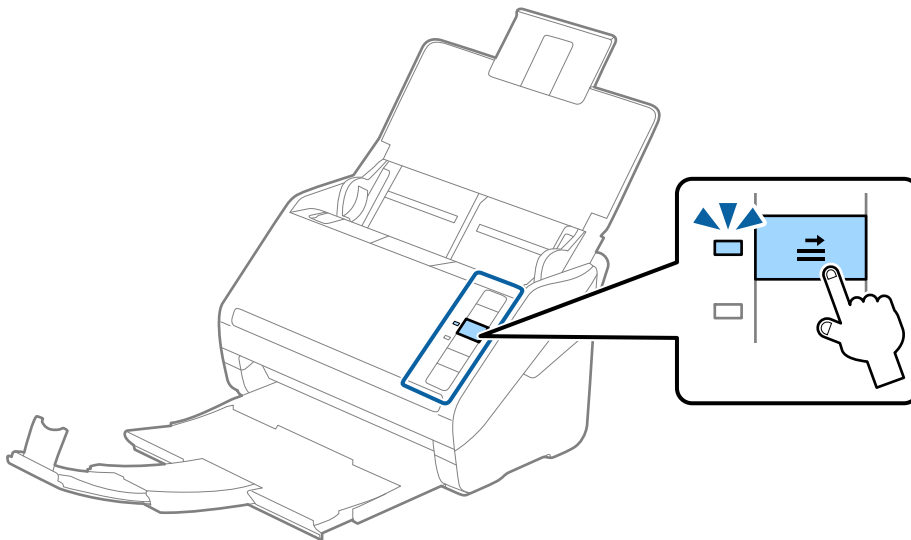
Valitse laminoitujen korttien skannaamista varten oikea asetus Epson Scan 2 -ikkunasta.

Jos käytössä on Document Capture Pro, voit avata Epson Scan 2 -ikkunan napsauttamalla **Yksityiskohtaiset asetukset** -painiketta **Skannausasetukset** -näytössä.

- ❑ Voit parantaa koon automaattisen tunnistamisen tarkkuutta valitsemalla Epson Scan 2 -sovelluksen **Pääasetukset** -välilehden **Asetukset**-ikkunassa **Skannaa laminoitu kortti**. Lisätietoja on Epson Scan 2 -sovelluksen ohjeessa.
- ❑ Valitse Epson Scan 2 -sovelluksen **Pääasetukset** -välilehdeltä **Tunnista kaksoissyöttö** > **Ei käytössä**. Lisätietoja on Epson Scan 2 -sovelluksen ohjeessa.

Jos unohdat poistaa ominaisuuden **Tunnista kaksoissyöttö** kohteessa Epson Scan 2 käytöstä ja sinulle näytetään kaksinkertaista syöttöä koskeva virheilmoitus, poista kortti kohteesta ADF ja aseta se sitten uudelleen paikalleen.

Valitse seuraavan skannauksen yhteydessä  skannerin (ohita kaksinkertaisen syötön tunnistus) -painike, kuten alla näytetään, poistaaksesi ominaisuuden **Tunnista kaksoissyöttö** käytöstä. Yritä skannausta sitten uudelleen.  (Ohita kaksinkertaisen syötön tunnistus) -painike poistaa ominaisuuden **Tunnista kaksoissyöttö** käytöstä vain yhtä arkkia koskien.



**Liittyvät tiedot**

➔ ”Epätavallisilla asiakirjoille Epson Scan 2 -ikkunassa vaadittavat asetukset” sivulla 80

## Suuret alkuperäiskappaleet

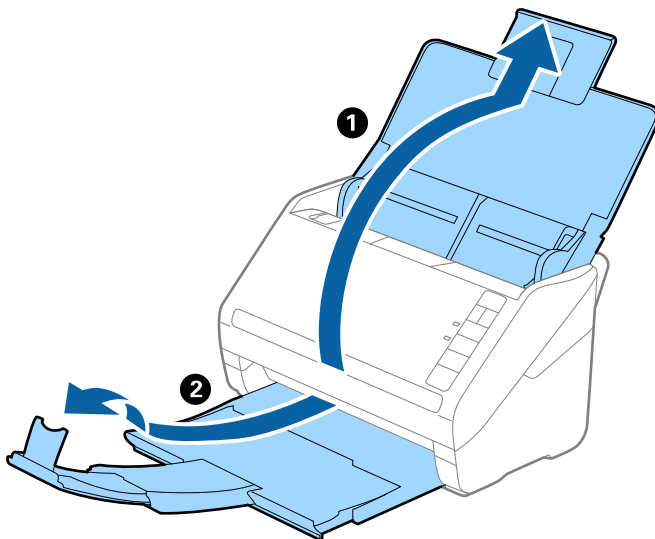
### Suuria alkuperäiskappaleita koskevat tiedot

Erikseen myytävä Apumuoviarkki mahdollistaa A4-kokoa suurempien, kuten A3- tai B4-kokoisten, alkuperäiskappaleiden skannaamisen niiden kahtia taittamisen kautta.

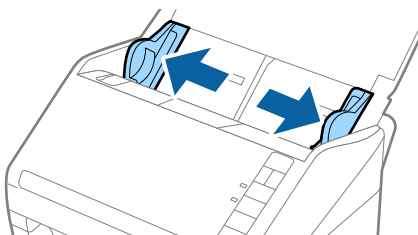
Koko	Paksuus	Paperin tyyppi	Kantavuus/ Apumuoviarkki
Korkeintaan A3	Korkeintaan 0,3 mm (0,012 tuuman) (lukuun ottamatta Apumuoviarkki -arkin paksuutta)	Tavallinen paperi Hienopaperi Uusiopaperi	5 kantoarkkia

## Suurten alkuperäiskappaleiden asettaminen paikalleen

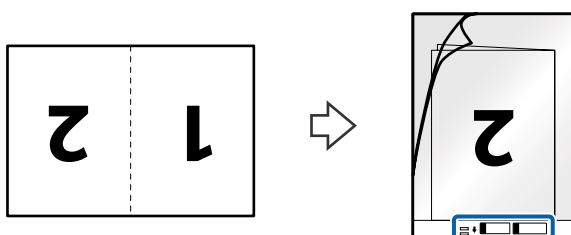
1. Avaa syöttölokero ja laajenna syöttölokeron lisäosa. Liu'uta tulostelokero ulos, laajenna tulostelokeron lisäosa ja nosta rajoitin.



2. Liu'uta syöttölokeron reunaohjaimet uloimpaan asentoonsa.

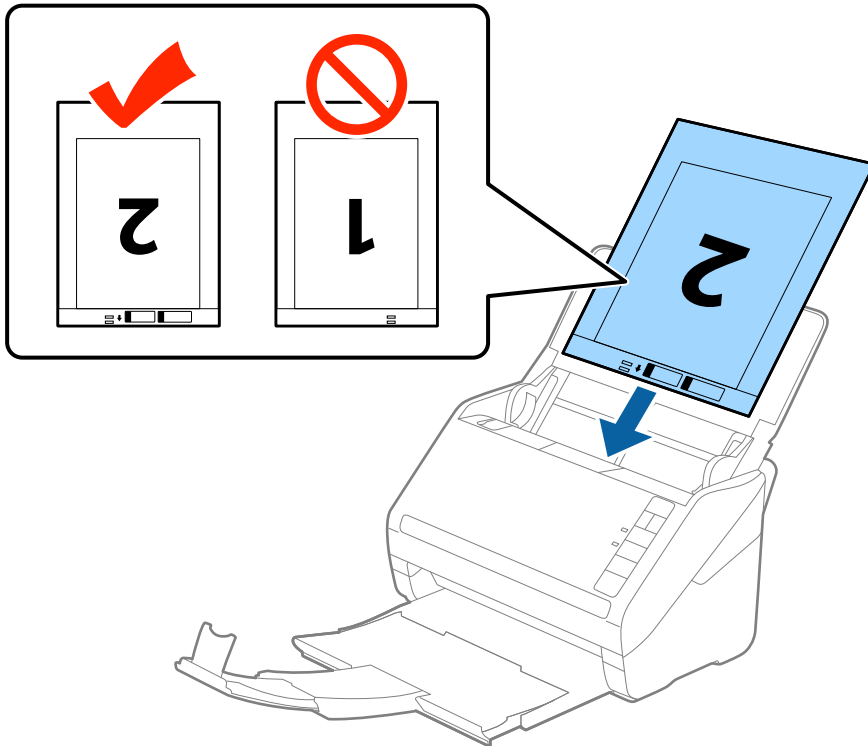


3. Aseta Apumuoviarkki etureunan kuva ylöspäin ja aseta alkuperäiskappale kantoarkkiin taittamalla se kahtia siten, että skannattava puoli osoittaa ulospäin ja oikea puoli eteenpäin.

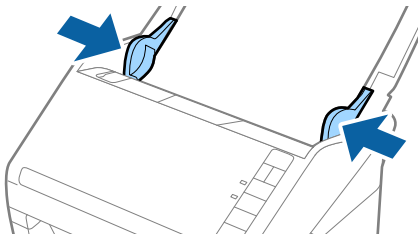




4. Aseta Apumuoviarkki syöttölokeroon yläreuna osoittaen kohdetta ADF kohti.  
Työnä Apumuoviarkki -arkkia kohteeseen ADF, kunnes tunnet vastusta.

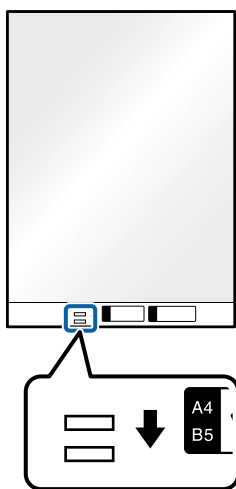


5. Liu'uta reunaohjaimet Apumuoviarkki -arkin reunaan vasten ja varmista, että Apumuoviarkki -arkin ja reunaohjainten välissä ei ole rakoja. Muutoin kantoarkki voi mennä vinoon.



**Huomautus:**

- ❑ Apumuoviarkki, jossa on naarmuja tai jota on käytetty yli 3 000 kertaa, on hyvä vaihtaa uuteen.
- ❑ Skannaamalla molemmat puolet ja liittä ne yhteen valitsemalla **Kaksipuolinen** kohteesta **Skannauspuoli** ja sitten **Vasen & oikea** kohteesta **Yhdistetyt kuvat** kohteessa Epson Scan 2. Katso lisätietoa Epson Scan 2 -ohjeesta.
- ❑ Kun skannaat Apumuoviarkki -arkin ja olet valinnut **Automaattinen tunnistus** -asetuksen kohteesta **Asiakirjan koko**, kuva skannataan automaattisesti **Vino paperi** -ominaisuudella, joka löytyy **Korjaa vino asiakirja** -asetuksista.
- ❑ Alkuperäiskappaleen etureuna on asetettava Apumuoviarkki -arkin sitovaan osaan, kun skannattavan alkuperäiskappaleen pituus on noin 297 mm. Muutoin skannatusta kuvasta voi tulla tarkoitettua pidempi, sillä skannaus ulottuu Apumuoviarkki -arkin päähän saakka, kun **Automaattinen tunnistus** on valittu **Asiakirjan koko** -asetukseksi kohteessa Epson Scan 2.
- ❑ Käytä vain skannerillesi tarkoitettua Apumuoviarkki -arkkia. Skanneri tunnistaa Apumuoviarkki -arkin automaattisesti etureunan kahden pienen reiän perusteella. Älä tuki näitä reikiä.



**Liittyvät tiedot**

- ➔ ”Apumuoviarkki Koodit” sivulla 24
- ➔ ”Epätavallisilla asiakirjoille Epson Scan 2 -ikkunassa vaadittavat asetukset” sivulla 80

## Muodoltaan epäsäännölliset alkuperäiskappaleet

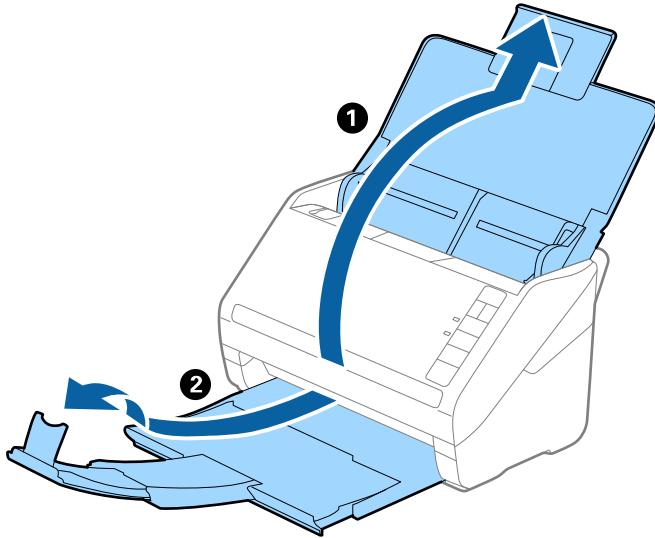
### Muodoltaan epäsäännöllisiä alkuperäiskappaleita koskevat tiedot

Erikseen myytävä Apumuoviarkki mahdollistaa ryppyisten, käpristyneiden, hyvin ohuiden ja muodoltaan epäsäännöllisten alkuperäiskappaleiden skannaamisen.

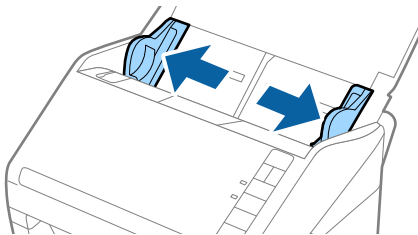
Koko	Paksuus	Kantavuus/Apumuoviarkki
Korkeintaan A4	Korkeintaan 0,3 mm (0,012 tuuman) (lukuun ottamatta Apumuoviarkki -arkin paksuutta)	5 arkkia

## Muodoltaan epäsäännöllisten alkuperäiskappaleiden asettaminen paikalleen

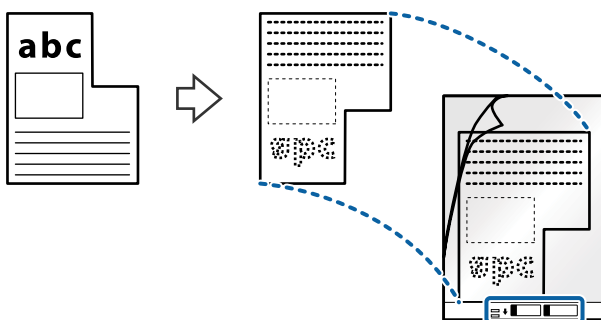
1. Avaa syöttölokero ja laajenna syöttölokeron lisäosa. Liu'uta tulostelokero ulos, laajenna tulostelokeron lisäosa ja nosta rajoitin.



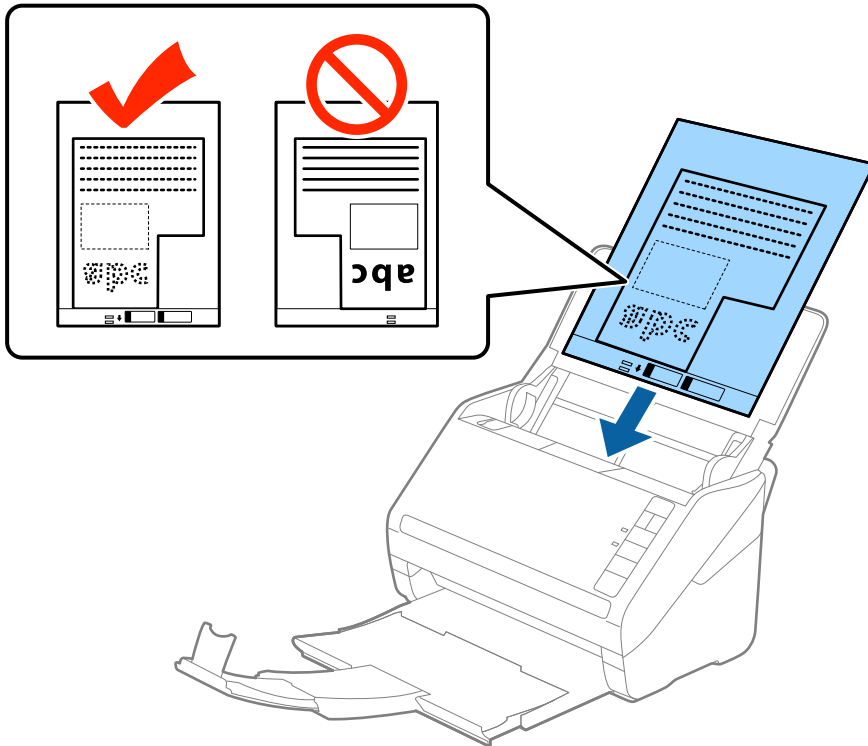
2. Liu'uta syöttölokeron reunaohjaimet uloimpaan asentoonsa.



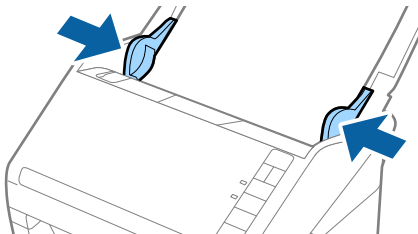
3. Aseta Apumuoviarkki etureunan kuva ylöspäin ja aseta alkuperäiskappale keskelle Apumuoviarkki -arkkia skannattava puoli alaspäin.



4. Aseta Apumuoviarkki syöttölokeroon yläreuna osoittaen kohdetta ADF kohti.  
Työnnä Apumuoviarkki -arkkia kohteeseen ADF, kunnes tunnet vastusta.



5. Liu'uta reunaohjaimet Apumuoviarkki -arkin reunaan vasten ja varmista, että Apumuoviarkki -arkin ja reunaohjainten välissä ei ole rakoja. Muutoin kantoarkki voi mennä vinoon.

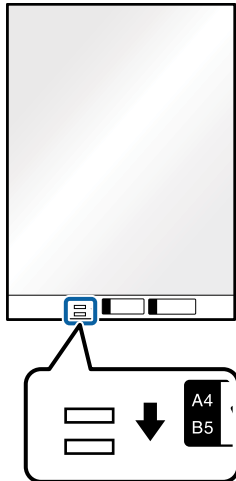


**Huomautus:**

- ❑ Apumuoviarkki, jossa on naarmuja tai jota on käytetty yli 3 000 kertaa, on hyvä vaihtaa uuteen.
- ❑ Jos **Asiakirjan koko** -luettelossa kohteessa Epson Scan 2 ei ole alkuperäiskappaleesi kokoa, valitse **Automaattinen tunnistus** tai **Mukauta** mukautetun asiakirjakoon luodaksesi.

Kun skannaat Apumuoviarkki -arkin ja olet valinnut **Automaattinen tunnistus** -asetuksen kohteesta **Asiakirjan koko**, kuva skannataan automaattisesti **Vino paperi** -ominaisuudella, joka löytyy **Korjaa vino asiakirja** -asetuksista.

- ❑ Käytä vain skannerillesi tarkoitettua Apumuoviarkki -arkkia. Skanneri tunnistaa Apumuoviarkki -arkin automaattisesti etureunan kahden pienen reiän perusteella. Älä tuki näitä reikiä.



**Liittyvät tiedot**

- ➔ ”Apumuoviarkki Koodit” sivulla 24
- ➔ ”Epätavallisilla asiakirjoille Epson Scan 2 -ikkunassa vaadittavat asetukset” sivulla 80

**Valokuvat**

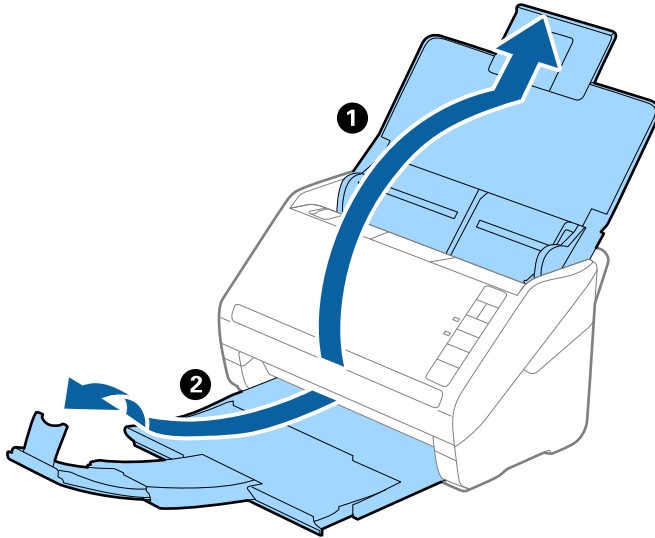
**Valokuvia koskevat tiedot**

Erikseen myytävä Apumuoviarkki varmistaa, etteivät valokuvasi vahingoitu skannauksen aikana.

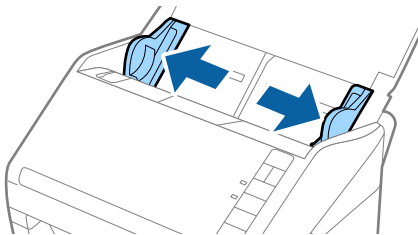
Koko	Paksuus	Kantavuus/Apumuoviarkki
Korkeintaan A4	Korkeintaan 0,3 mm (0,012 tuuman) (lukuun ottamatta Apumuoviarkki -arkin paksuutta)	5 arkkia

## Valokuvien asettaminen paikalleen

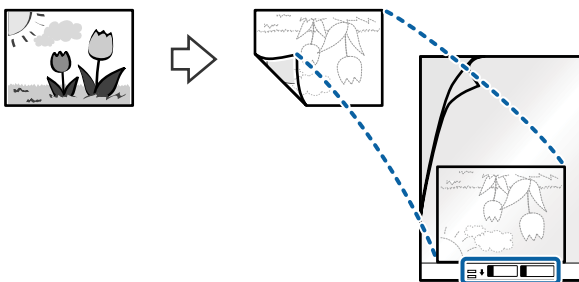
1. Avaa syöttölokero ja laajenna syöttölokero lisäosa. Liu'uta tulostelokero ulos, laajenna tulostelokeron lisäosa ja nosta rajoitin.



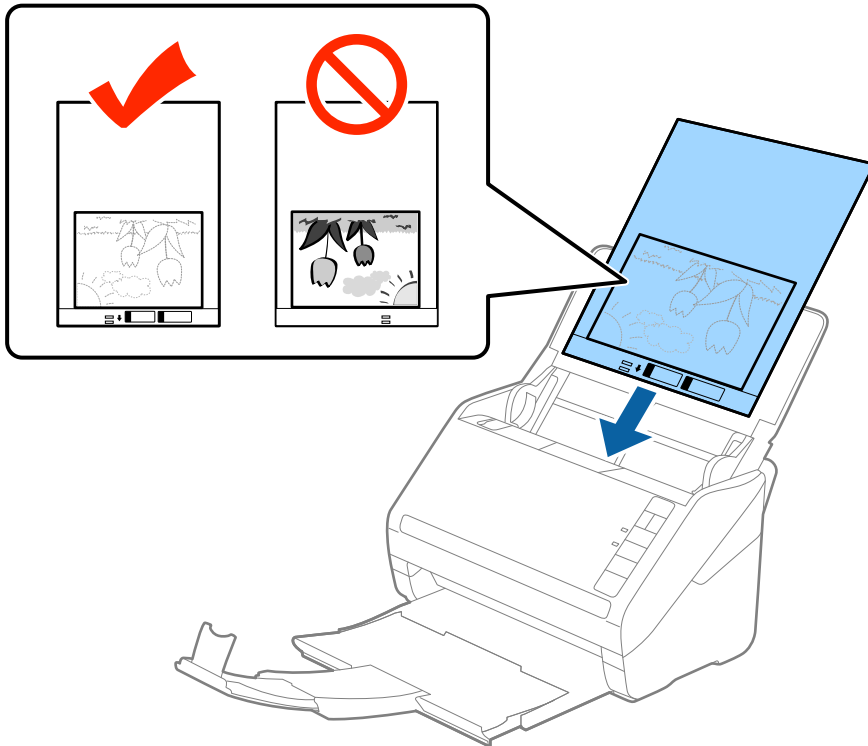
2. Liu'uta syöttölokero reunaohjaimet uloimpaan asentoonsa.



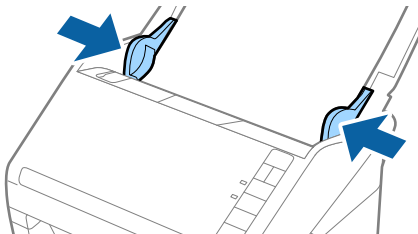
3. Aseta Apumuoviarkki etureunan kuva ylöspäin ja aseta valokuva keskelle Apumuoviarkki -arkkia skannattava puoli alaspäin.



4. Aseta Apumuoviarkki syöttölokeroon yläreuna osoittaen kohdetta ADF kohti.  
Työnä Apumuoviarkki -arkkia kohteeseen ADF, kunnes tunnet vastusta.

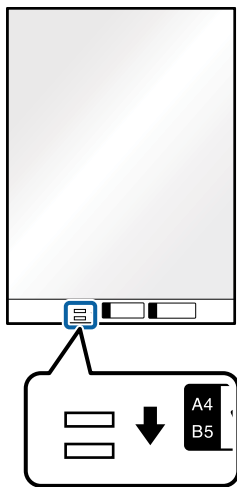


5. Liu'uta reunaohjaimet Apumuoviarkki -arkin reunaan vasten ja varmista, että Apumuoviarkki -arkin ja reunaohjainten välissä ei ole rakoja. Muutoin kantoarkki voi mennä vinoon.



**Huomautus:**

- Apumuoviarkki, jossa on naarmuja tai jota on käytetty yli 3 000 kertaa, on hyvä vaihtaa uuteen.
- Jos **Asiakirjan koko** -luettelossa kohteessa Epson Scan 2 ei ole alkuperäiskappaleesi kokoa, valitse **Automaattinen tunnistus** tai **Mukauta** mukautetun asiakirjakoon luodaksesi.  
Kun skannaat Apumuoviarkki -arkin ja olet valinnut **Automaattinen tunnistus** -asetuksen kohteesta **Asiakirjan koko**, kuva skannataan automaattisesti **Vino paperi** -ominaisuudella, joka löytyy **Korjaa vino asiakirja** -asetuksista.
- Älä jätä valokuvia pitkiksi ajoiksi Apumuoviarkki -arkin sisään.
- Käytä vain skannerillesi tarkoitettua Apumuoviarkki -arkkia. Skanneri tunnistaa Apumuoviarkki -arkin automaattisesti etureunan kahden pienen reiän perusteella. Älä tuki näitä reikiä.



**Liittyvät tiedot**

- ➔ ”Apumuoviarkki Koodit” sivulla 24
- ➔ ”Epätavallisilla asiakirjoille Epson Scan 2 -ikkunassa vaadittavat asetukset” sivulla 80

**Kirjekuoret**

**Kirjekuoria koskevat tiedot**

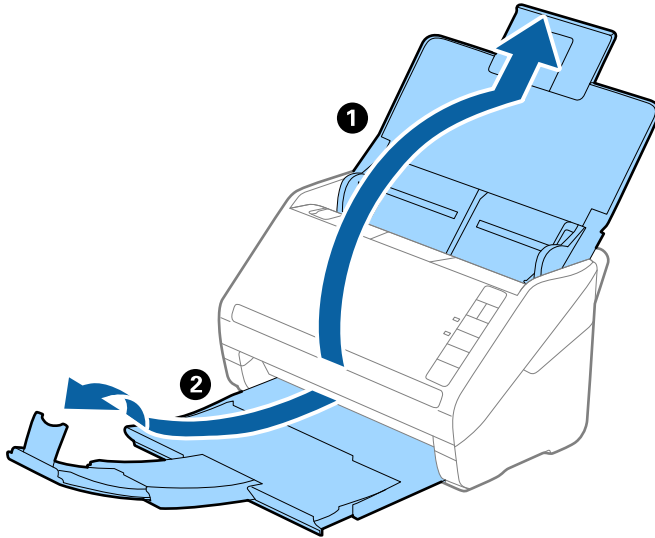
Skanneriin asetettavissa olevia kirjekuoria koskevat tiedot.

Koko	Mitat	Paksuus	Kantavuus
C6	114×162 mm (4,49×6,38 tuuman) (vakiokoko)	Korkeintaan 0,38 mm (0,015 tuuman)	5 kirjekuorta
DL	110×220 mm (4,33×8,66 tuuman) (vakiokoko)		

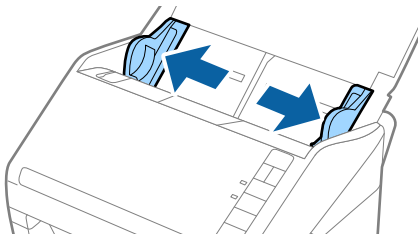


## Kirjekuorien asettaminen laitteeseen

1. Avaa syöttölokero ja laajenna syöttölokero lisäosa. Liu'uta tulostelokero ulos, laajenna tulostelokeron lisäosa ja nosta pysäytin.

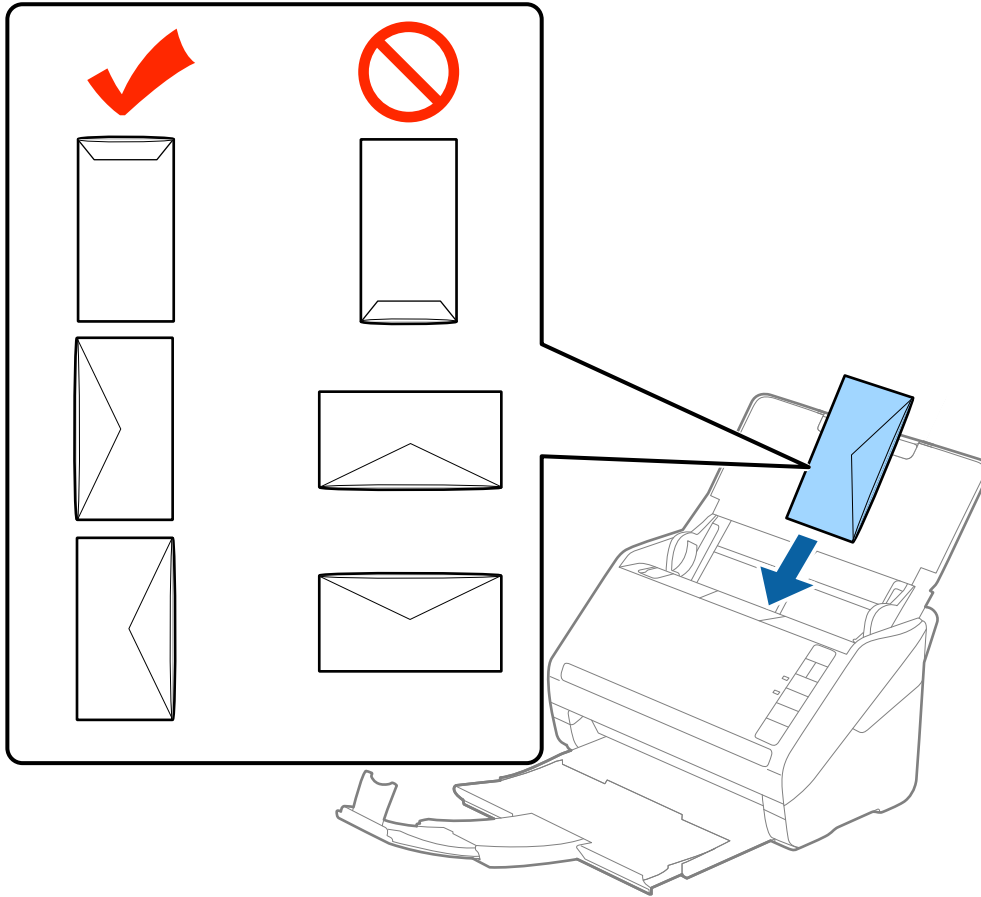


2. Liu'uta syöttölokero reunaohjaimet uloimpaan asentoonsa.



3. Lisää kirjekuoret syöttölokeroon etupuoli alaspäin ja varmista, että kirjekuorten avoin puoli (läpän puoli) osoittaa sivulle. Mikäli kirjekuoren avoin puoli (läpän puoli) on kirjekuoren lyhemmällä sivulla, kirjekuoren voi lisätä avoin puoli (läpän puoli) ylöspäin.

Työnnä kirjekuoria ADF-laitteeseen, kunnes tunnet vastusta.

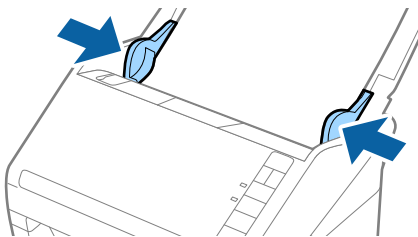


**Tärkeää:**

Älä lisää kirjekuoria, joissa on liimaosia.

**Huomautus:**

- Kirjekuoria, jotka on avattu muutoin kuin leikkaamalla läpän reuna terävästi, ei ehkä voi skannata onnistuneesti.
  - Kirjekuoret, joita ei ole vielä suljettu, voidaan lisätä läppä auki etupuoli ylöspäin.
4. Liu'uta reunaohjaimet kirjekuorten reunoja vasten ja varmista, että kirjekuorten ja reunaohjainten välissä ei ole rakoja. Muutoin kirjekuoret voivat mennä vinoon.

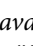
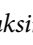


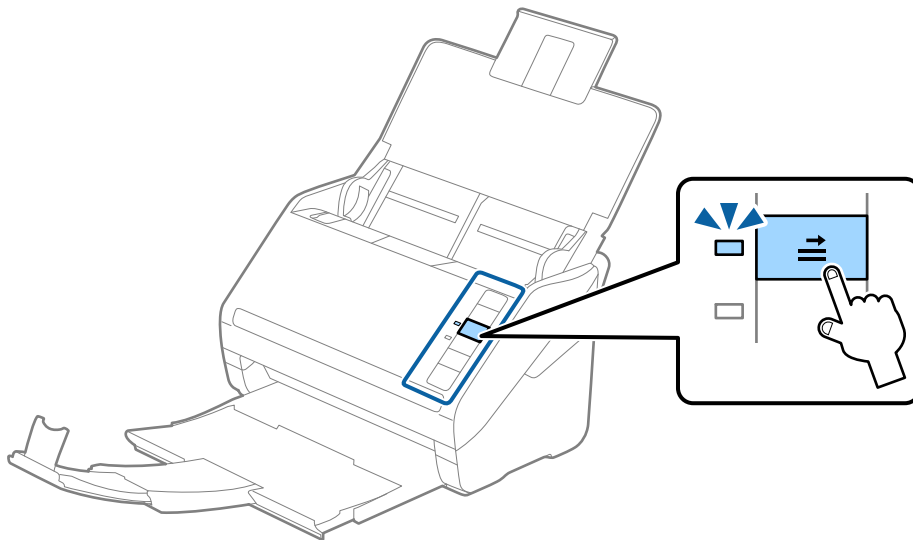
**Huomautus:**

- ❑ Kirjekuorten skannaukseen on suositeltavaa valita asianmukainen kiertokulma tai valita ennen skannausta Epson Scan 2 -sovelluksen **Pääasetukset** -välilehdellä **Kierrä**-asetukseksi **Automaattinen**. Lisätietoja on Epson Scan 2 -sovelluksen ohjeessa.
- ❑ Valitse kirjekuorten skannaamista varten oikea asetus Epson Scan 2 -ikkunasta.

Jos käytössä on Document Capture Pro, voit avata Epson Scan 2 -ikkunan napsauttamalla **Yksityiskohtaiset asetukset** -painiketta **Skannausasetukset** -näytössä.

Valitse **Pääasetukset** > **Tunnista kaksoissyöttö** > **Ei käytössä**. Lisätietoja on Epson Scan 2 -sovelluksen ohjeessa.

Jos unohdat poistaa ominaisuuden **Tunnista kaksoissyöttö** kohteessa Epson Scan 2 käytöstä ja sinulle näytetään kaksinkertaista syöttöä koskeva virheilmoitus, poista kirjekuori kohteesta ADF ja aseta se sitten uudelleen paikalleen. Valitse seuraavan skannauksen yhteydessä  skannerin (ohita kaksinkertaisen syötön tunnistus) -painike, kuten alla näytetään, poistaaksesi ominaisuuden **Tunnista kaksoissyöttö** käytöstä. Yritä skannausta sitten uudelleen.  (Ohita kaksinkertaisen syötön tunnistus) -painike poistaa ominaisuuden **Tunnista kaksoissyöttö** käytöstä vain yhtä arkkia koskien.



**Liittyvät tiedot**

➔ ”Epätavallisilla asiakirjoille Epson Scan 2 -ikkunassa vaadittavat asetukset” sivulla 80

## Erilaisten alkuperäiskappaleiden sekoitus

### Keskenään eri kokoisia alkuperäiskappaleita koskevat tiedot

Voit lisätä laitteeseen keskenään eri kokoisia alkuperäiskappaleita, joiden koko on vähintään 50,8×50,8 mm (2,0×2,0 tuuman) ja korkeintaan A4 (tai Letter). Myös eri paperityyppisiä ja eri paksuisia alkuperäiskappaleita voidaan sekoittaa keskenään.

**!** **Tärkeää:**

- ❑ Kun asetat laitteeseen ja skannaat alkuperäiskappaleita, jotka ovat keskenään eri kokoisia, aluperäiskappaleet saatetaan syöttää vinossa, koska reunaohjaimet eivät tue niitä kaikkia.
- ❑ Alkuperäiskappaleet saattavat aiheuttaa tukoksen tai ne saatetaan syöttää vinossa, kun ne ovat keskenään hyvin erikokoisia tai -tyyppisiä, kuten seuraavissa tapauksissa.
  - Ohut ja paksu paperi
  - A4-kokoinen ja kortin kokoa vastaava paperiJos alkuperäiskappaleet syötetään vinossa, tarkasta, tuliko skannatusta kuvasta hyväksyttävä.

**Huomautus:**

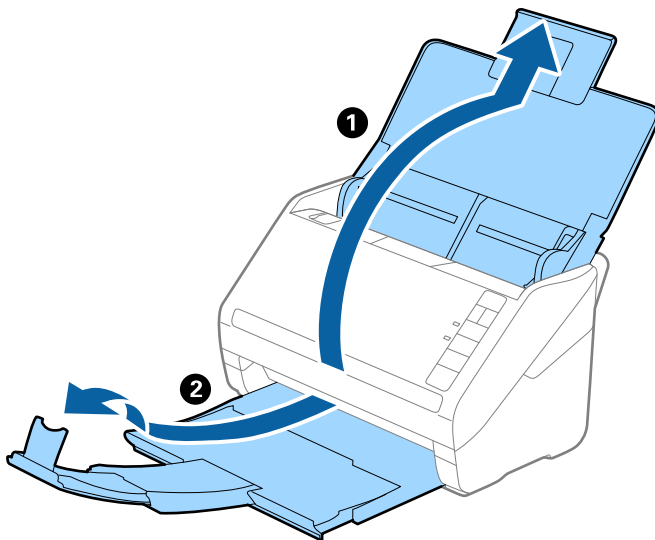
- ❑ Jos alkuperäiskappaleet aiheuttavat tukoksen tai ne syötetään väärin, **Hidas**-tilan käyttöönotto voi auttaa.
- ❑ Vaihtoehtoisesti eri paperityypeistä valmistetut ja eri kokoiset alkuperäiskappaleet voidaan skannata yksittäin **Automaattinen syöttötila** -ominaisuuden avulla.

## Keskenään erikokoisten asiakirjojen asettaminen laitteeseen

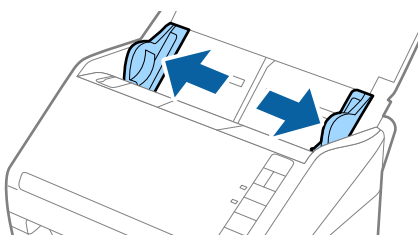
1. Avaa syöttölokero ja laajenna syöttölokero lisäosa. Liu'uta tulostelokero ulos, laajenna tulostelokeron lisäosa ja nosta rajoitin.

**Huomautus:**

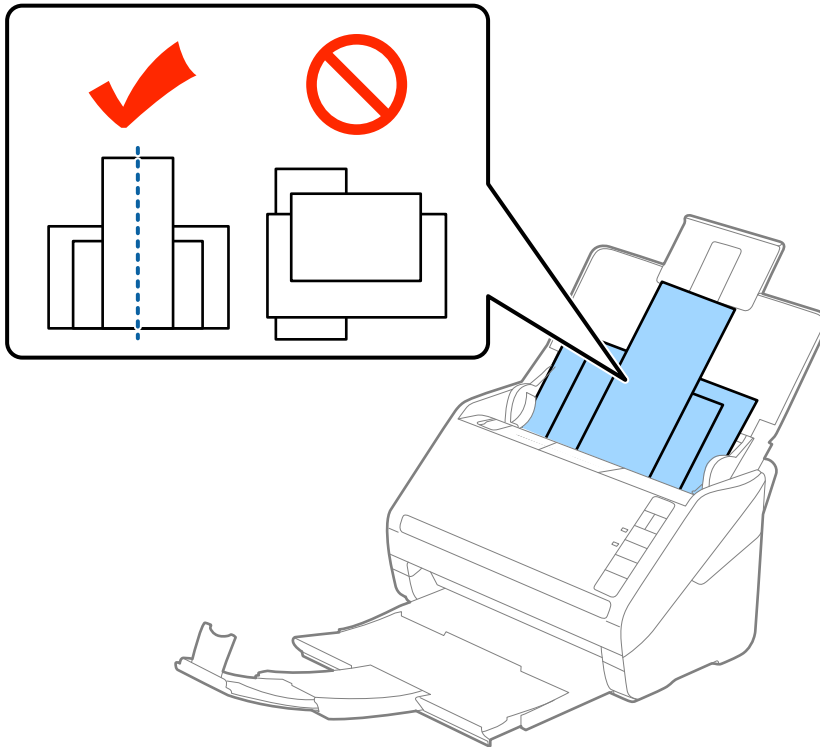
Mikäli alkuperäiskappaleiden seassa on paksuja kappaleita, älä käytä tulostelokeroa ulos tulleiden alkuperäiskappaleiden säilyttämiseen, jotta paksimmat kappaleet eivät törmäisi tulostelokeroon ja putoaisi.



2. Liu'uta syöttölokero reunaohjaimet uloimpaan asentoonsa.



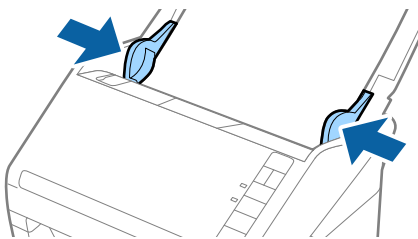
3. Lisää skannattavat asiakirjat syöttölokeroon keskelle laskevassa paperikoon mukaisessa järjestyksessä siten, että levein paperi on takana ja kapein edessä.



**Huomautus:**

- Aseta asiakirjat syöttölokeroon etupuoli alaspäin ja nosta yläreunoja hieman syöttölaitetta (ADF) kohti.
- Työnnä skannattavia asiakirjoja syöttölaitteeseen (ADF), kunnes tunnet vastusta.
- Voit pinota alkuperäiskappaleita 8 mm (0,31 tuumaa) asti.

4. Liu'uta reunaohjaimet leveimmän asiakirjan reunoja vasten.



**Liittyvät tiedot**

- ➔ [”Erikokoisten ja erityyppisten asiakirjojen skannaaminen yksitellen \(Automaattinen syöttötila\)”](#) sivulla 91

---

# Perusskannaus


Skannaus skanneripainikkeella. ....	63
Skannaus tietokoneelta. ....	63

## Skannaus skanneripainikkeella

Voit skannata käyttämällä skannerin painiketta.

### **Huomautus:**

- Varmista, että tietokoneeseesi on asennettu Epson Scan 2 ja että skanneri on liitetty tietokoneeseesi oikein.
- Jos tietokoneeseen on asennettu Document Capture Pro (Windows) tai Document Capture (Mac OS), voit määrittää skannerin painikkeisiin skannaustöitä, jotka voit suorittaa myöhemmin painiketta painamalla.

1. Aseta alkuperäiskappale paikalleen.
2. Paina -painiketta.

### **Huomautus:**

Katso lisätietoa painikemäärittämisestä kohdasta Document Capture Pro (Windows) tai Document Capture (Mac OS).

### **Liittyvät tiedot**

- ➔ ”Painikkeet” sivulla 20
- ➔ ”Asiakirjojen skannaus sovelluksella (Document Capture Pro/Document Capture)” sivulla 22
- ➔ ”Alkuperäisten asiakirjojen asettaminen” sivulla 33
- ➔ ”Työn valitseminen” sivulla 83
- ➔ ”Työn määrittäminen skannerin painikkeelle (Windows)” sivulla 90

---

## Skannaus tietokoneelta

### Skannaus Document Capture Pro (Windows) -ohjelmalla

Document Capture Pro mahdollistaa alkuperäiskappaleiden ja lomakkeiden helpon ja tehokkaan skannaamisen kulloisenkin tarpeen mukaan.

Document Capture Pro -ohjelmistossa on käytettävissä ovat seuraavat toiminnot.

- Esimerkiksi skannaus- ja tallennustoiminnoista koostuvien toimintosarjojen tallentaminen valmiiksi määritetyiksi töiksi.
- Töiden määrittäminen tallentamaan kuvia eri tiedostomuodoissa (PDF/BMP/JPEG/JPEG2000/TIFF/Multi-TIFF/PNG/DOCX/XLSX/PPTX).
- Töiden automaattinen lajittelu skannattavien asiakirjojen väliin asetettavan erotinarkin tai asiakirjoista skannatun viivakoodin perusteella.
- Skannattujen tietojen käyttö hakemistotietoina.
- Useiden tallennus- tai lähetyskohteiden määrittäminen.
- Yksinkertaisten toimintojen määrittäminen ilman erillisiä työmäärittämiä.

Sovelluksen toimintojen avulla voit digitoida paperiasiakirjoja entistä tehokkaammin esimerkiksi skannaamalla suuren määrän asiakirjoja kerralla tai käyttämällä asiakirjoja verkossa.

**Huomautus:**

- ❑ Lisätietoja Document Capture Pro -sovelluksen käyttämisestä on seuraavassa URL-osoitteessa:  
<https://support.epson.net/dcp/>
- ❑ Document Capture Pro ei tue Windows Server -käyttöjärjestelmää.

**Liittyvät tiedot**

- ➔ ”Asiakirjojen skannaus sovelluksella (Document Capture Pro/Document Capture)” sivulla 22
- ➔ ”Alkuperäisten asiakirjojen asettaminen” sivulla 33
- ➔ ”Skannaustarkoitukseen sopivan tarkkuuden asettaminen” sivulla 81

**Mikä on skannaustyö?**

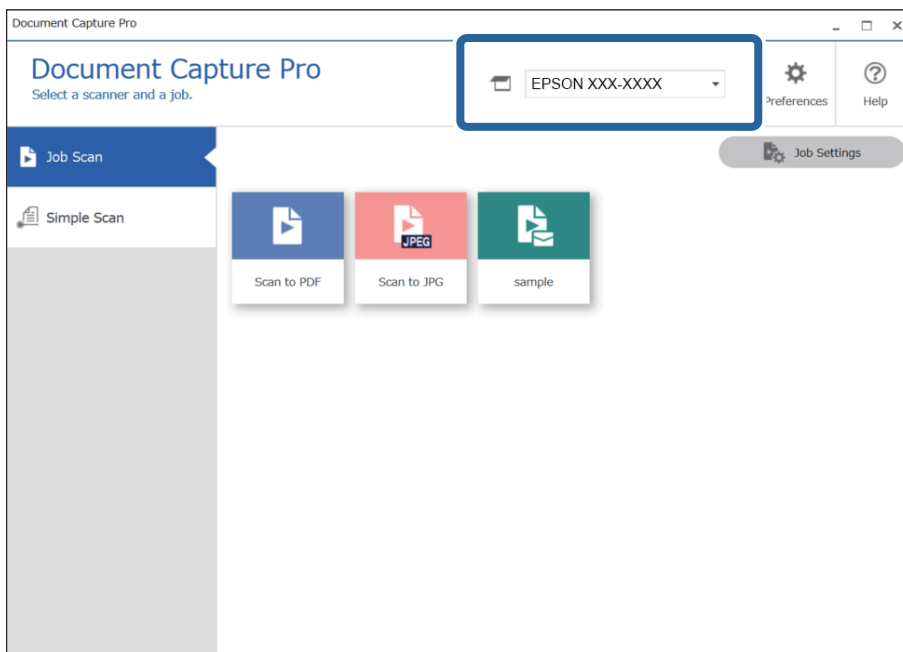
Voit tallentaa usein käytetyn toimintosarjan skannaustyöksi ja käynnistää toimintosarjan valitsemalla tallennetun skannaustyön.

Jos määrität työn skannerin painikkeeseen, voit suorittaa skannaustyön suoraan ohjauspaneelista.

**Skannaustyön suorittaminen**

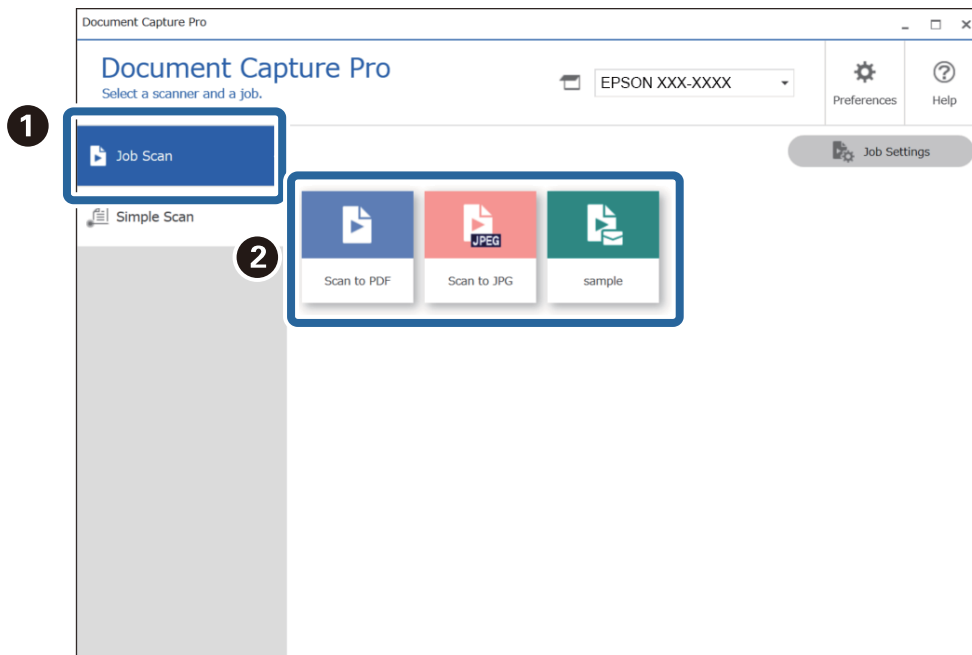
Tässä osassa kuvataan skannaus aiemmin määritettyä skannaustyötä käyttäen.

1. Valitse käytettävä skanneri Document Capture Pro -sovelluksen päänäytöstä. Kun käynnistät ohjelmiston, se muodostaa automaattisesti yhteyden viimeksi käytettyyn skanneriin.





2. Valitse **Työn skannaus**-välilehti ja napsauta sitten haluamasi työn kuvaketta.



Valittu työ suoritetaan.

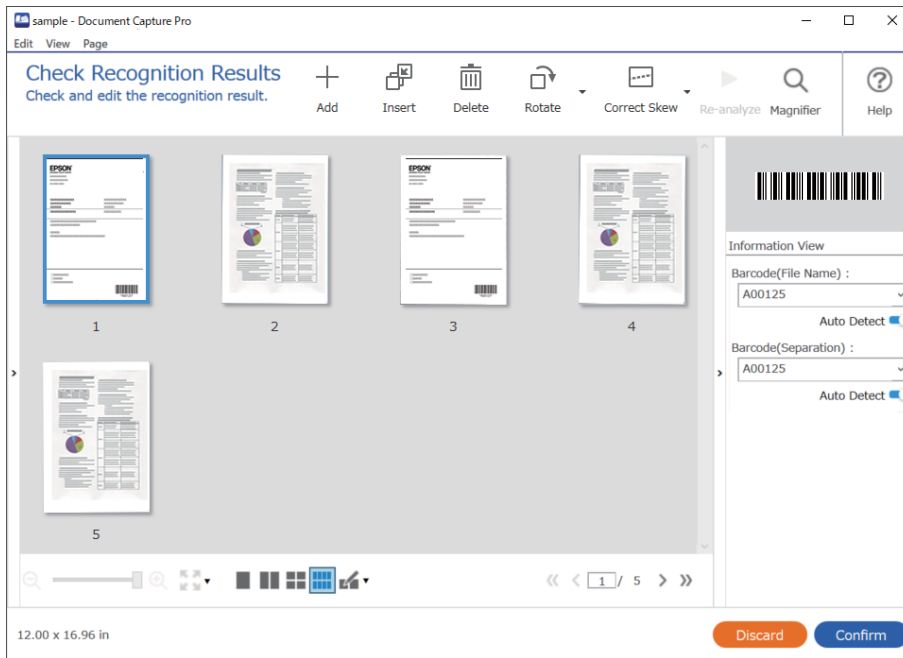
Jos suoritat työn, jonka asetuksissa **Näytä skannattaessa esikatselu** on valittuna, skannauksen aikana näkyy esikatselunäyttö.

3. Jos suoritat työn, jonka tiedostonimiasetuksissa tai tallennusasetuksissa valituissa erotusasetuksissa on seuraavia elementtejä ja jos elementit tunnistetaan skannatulta sivulta, tunnistusalue näkyy kuvassa korostettuna. Voit tarvittaessa korjata tunnistuksen tuloksia tai muuttaa aluetta ja suorittaa tunnistuksen uudelleen.

OCR

Viivakoodi

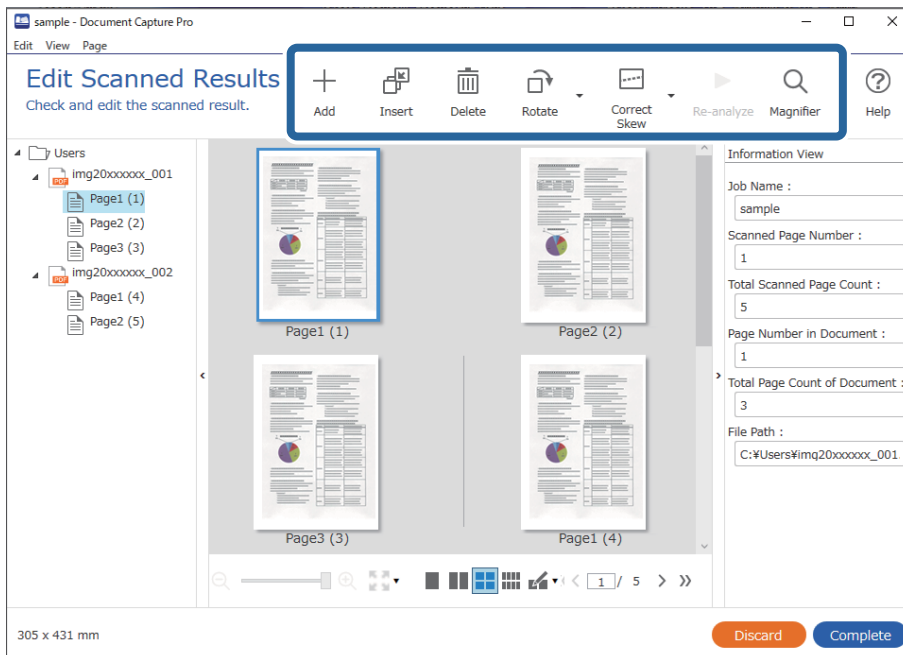
☐ Lomake



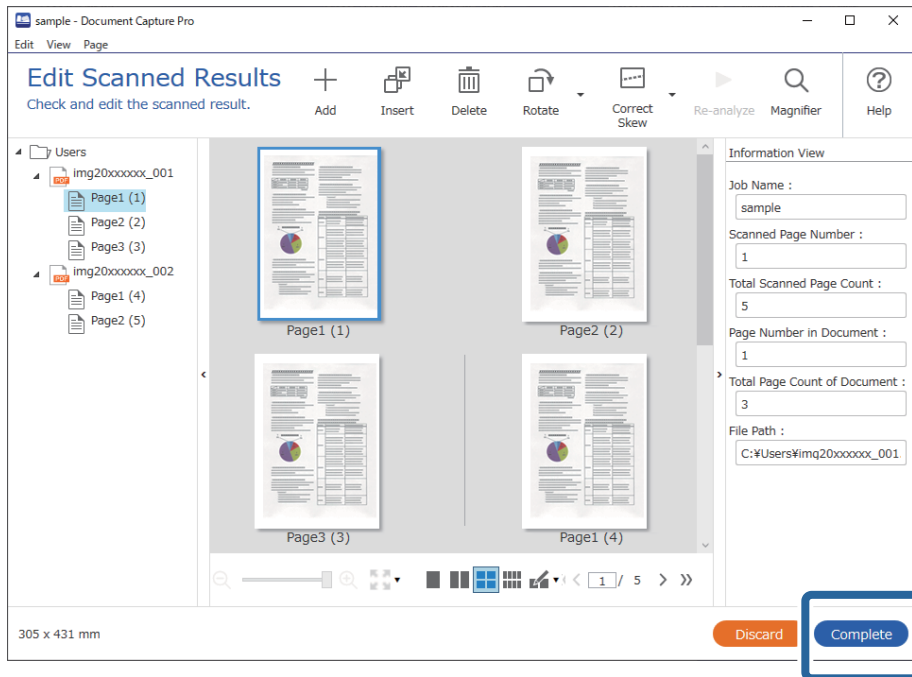
4. Jos **Näytä Muokkaa sivua** -valintaikkuna ennen tallentamista on valittuna työn skannausasetuksissa, voit tarkistaa skannaustulokset **Mukkaa skannaustulokset** -näytössä skannauksen jälkeen ja muokkaa tuloksia tarpeen mukaan.

Voit tarkistaa ja muokata seuraavia kohteita **Mukkaa skannaustulokset** -näytössä.

- ☐ Erotuksen tulokset
- ☐ Skannatut kuvat
- ☐ Hakemistotiedot



5. Suorita skannaustyö loppuun valitsemalla **Valmis**.



## Mitä yksinkertainen skannaus tarkoittaa

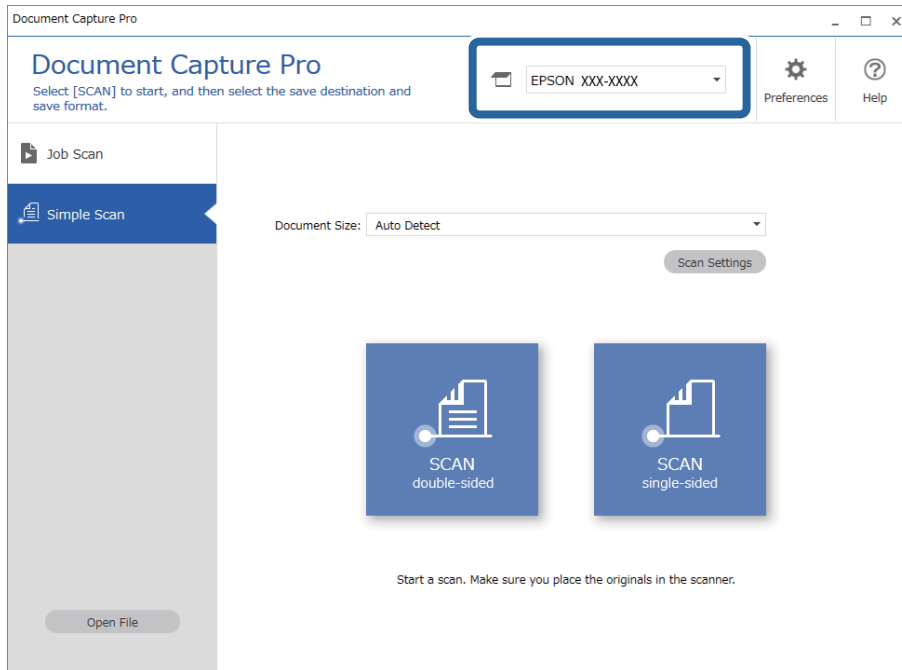
Yksinkertaisessa skannauksessa asiakirjoja skannataan luomatta erillistä skannaustyötä. Skannauksen tulokset voidaan tarkistaa skannauksen jälkeen ja tulokset voidaan tallentaa tai niille voidaan määrittää tallennuskohde.

Jos määrität yksinkertaisen skannauksen asetukset skannerin painikkeeseen, voit suorittaa yksinkertaisen skannauksen myös ohjauspaneelista.

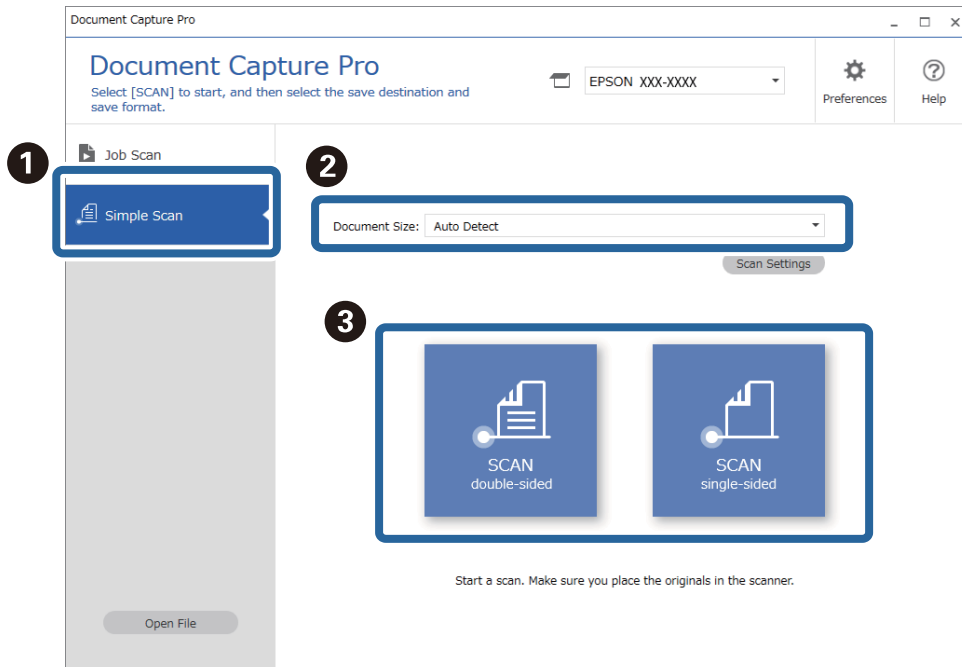
## Yksinkertainen skannaus

Tässä osassa kuvataan skannaaminen ilman erillistä skannaustyötä.

1. Valitse käytettävä skanneri Document Capture Pro -sovelluksen päänäytöstä. Kun käynnistät ohjelmiston, se muodostaa automaattisesti yhteyden viimeksi käytettyyn skanneriin.



2. Napsauta **Yksinkertainen skannaus** -välilehteä, valitse **Asiakirjan koko** ja valitse sitten **SKANNAAkaksipuolinen** tai **SKANNAAyksipuolinen**.

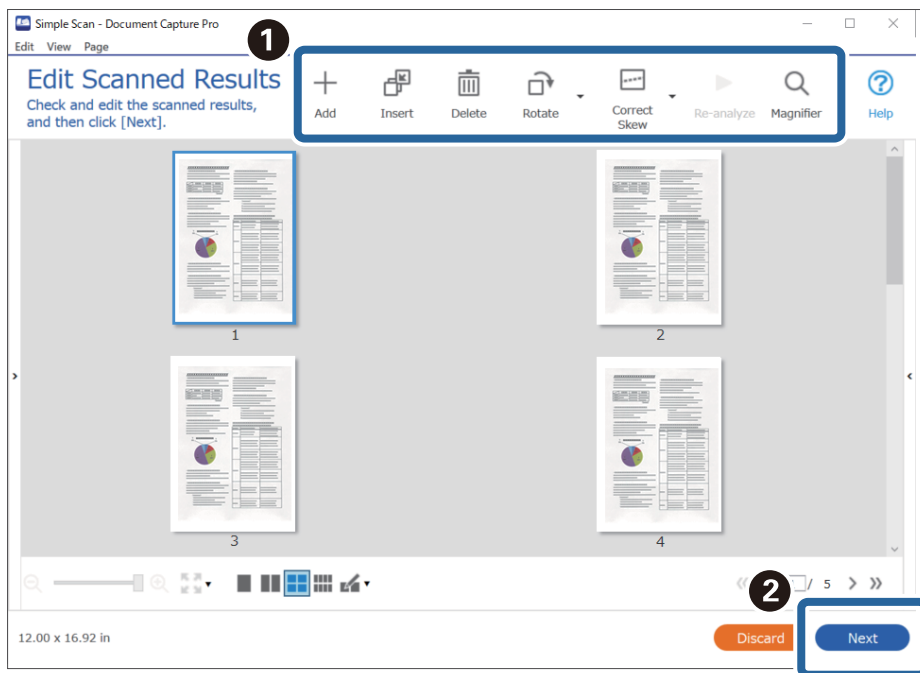


**Huomautus:**

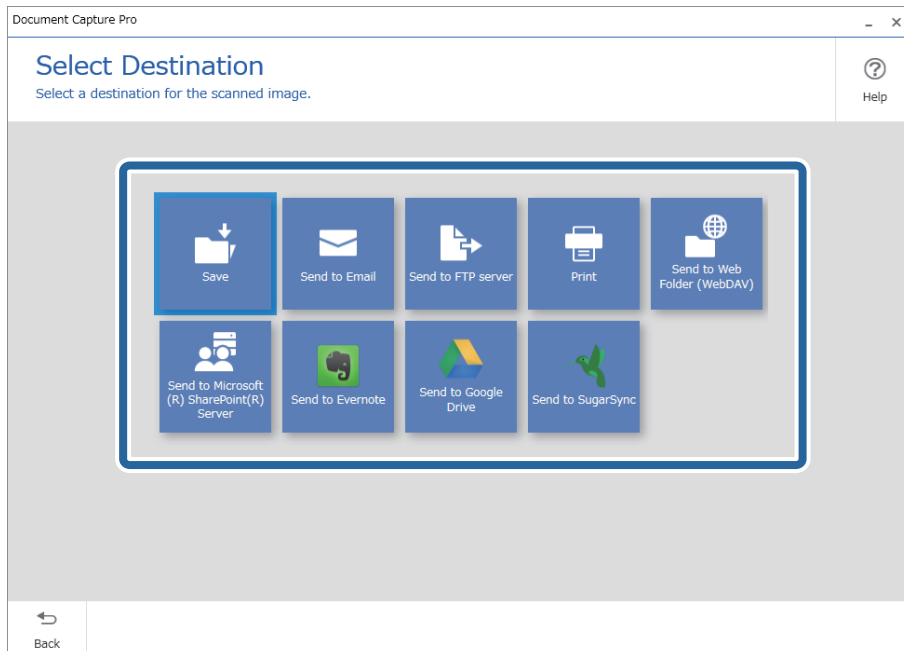
Määritä tarkkuus valitsemalla **Skannausasetukset**. Voit määrittää lisäasetuksia Epson Scan 2 -sovelluksessa.

Skannattava kuva tulee näkyviin.

3. Tarkista skannaustulos **Mukkaa skannaustulokset** -näytössä, tee tarvittavat muokkaukset ja valitse sitten **Seuraava**.



4. Valitse skannattujen tietojen tallennuskohde **Valitse kohde** -näytöllä.



5. Määritä tallennettava tiedosto ja tallennusmuoto **Kohdekansioasetukset**-näytössä. Voit myös määrittää kohdekohtaisia lisäasetuksia.

Näkyvissä olevat valinnat riippuvat valitusta kohteesta. Seuraava näyttö tulee näkyviin, jos valitset **Tallenna**.

Document Capture Pro

### Destination Settings

Save the scanned image to a specified folder.

File Name:  .pdf

File Type:

Save in:

6. Tee yksinkertainen skannaus loppuun valitsemalla **Valmis**.

## Skannaus Document Capture -ohjelmalla (Mac OS)

Tällä sovelluksella voit tehdä erilaisia tehtäviä, kuten tallentaa kuvia tietokoneeseen, lähettää kuvia sähköpostilla, tulostaa kuvia ja siirtää kuvia palvelimeen tai pilvipalveluun. Voit myös helpottaa skannausta tallentamalla skannausmäärittäjäsi esimäärittetyiksi töiksi.

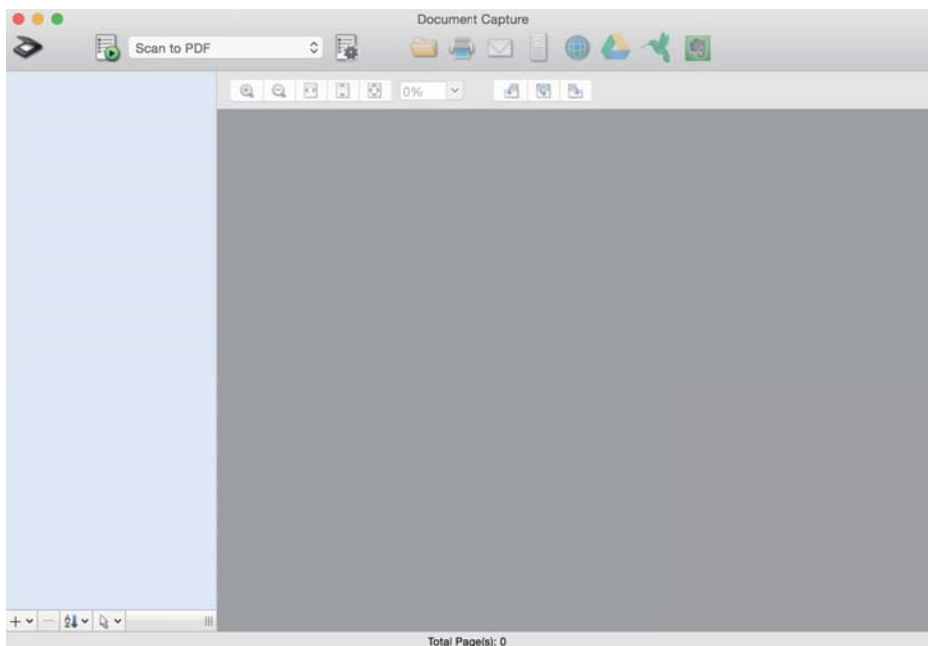
Lisätietoja ominaisuuksien käyttämisestä on Document Capture -sovelluksen ohjeissa.

### **Huomautus:**

*Älä käytä Nopea käyttäjän vaihto -toimintoa skanneria käyttäessäsi.*

1. Käynnistä Document Capture.

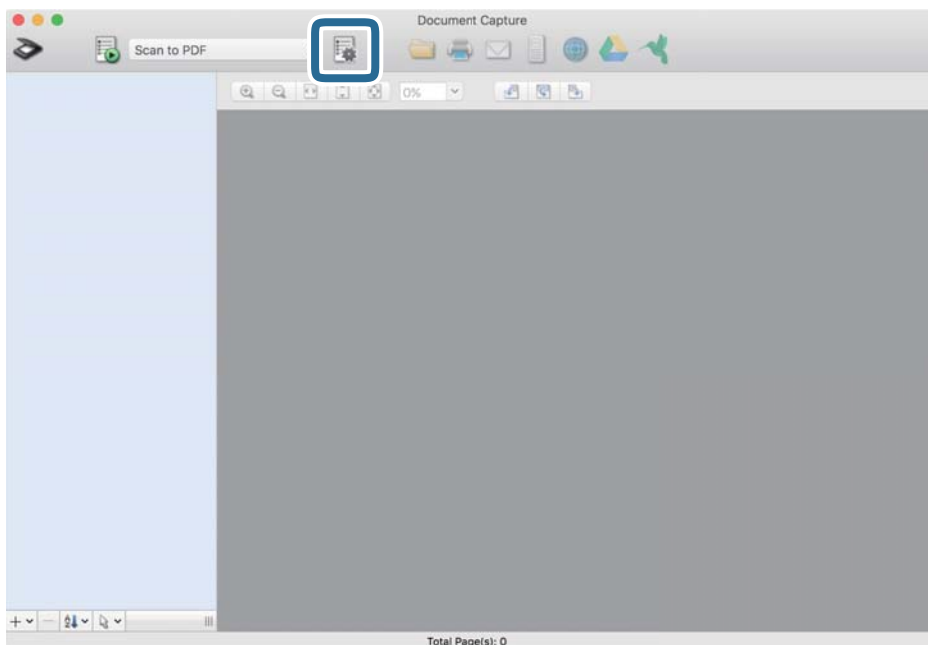
Valitse **Finder > Siirry > Sovellukset > Epson Software > Document Capture**.



**Huomautus:**

*Tarvittaessa valitse käytettävä skanneri skanneriluettelosta.*

2. Valitse .

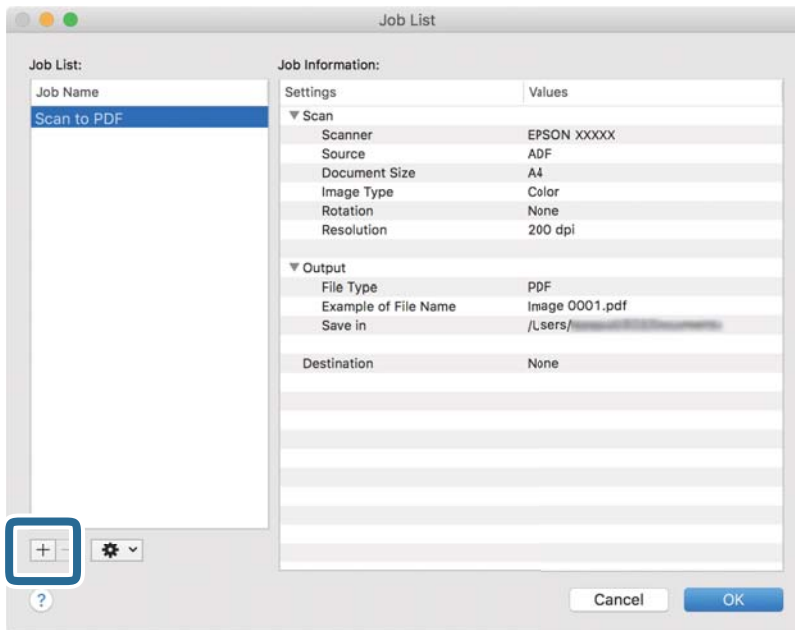


**Työluettelo** tulee näkyviin.

**Huomautus:**

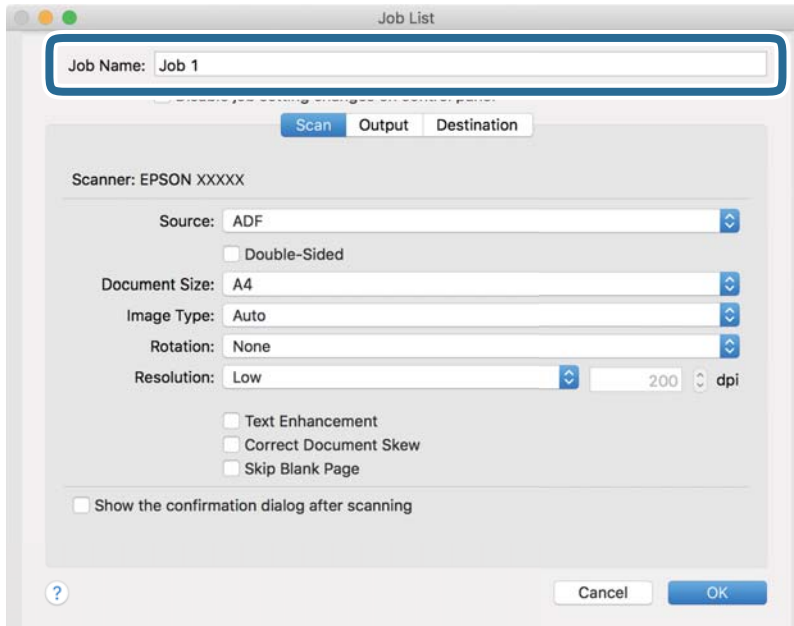
*Valittavana on esimääritetty työ, jolla voit skannata kuvia PDF-tiedostoiksi. Jos käytät esimääritettyä työtä, ohita tämä vaihe ja siirry vaiheeseen 10.*

3. Napsauta +-kuvaketta.



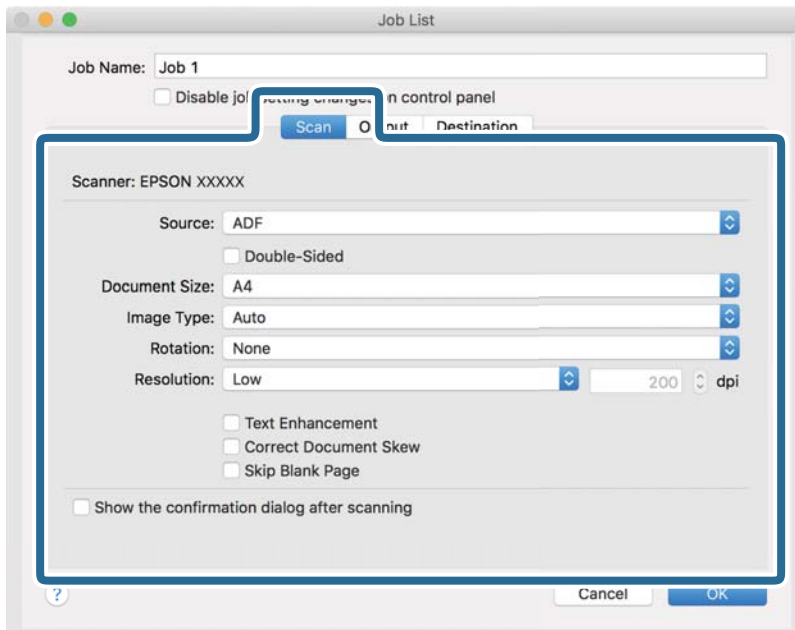
Työasetusnäyttö tulee näkyviin.

4. Määritä Työn nimi.





5. Valitse skannausasetukset **Skannaa**-välilehdellä.



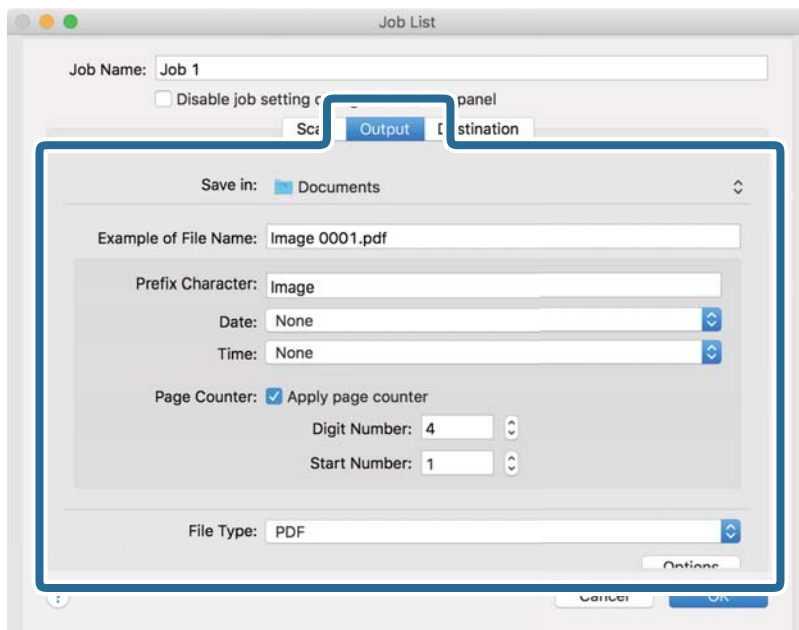
- Lähde:** Valitse skannattavan asiakirjan lähde. Jos haluat skannata asiakirjan molemmat puolet, valitse kaksipuolinen skannaus.
- Asiakirjan koko:** Valitse skannattavan asiakirjan koko.
- Kuvatyyppi:** Valitse väriasetus, jota haluat käyttää skannatussa kuvassa.
- Kierto:** Valitse kiertokulma skannattavan asiakirjan mukaan.
- Tarkkuus:** Valitse tarkkuus.

**Huomautus:**

*Kuvaa voi säätää myös seuraavien asetusten avulla.*

- Tekstintarkennustekniikka:** Valitse tämä, jos haluat selkeyttää ja terävöittää alkuperäiskappaleen epäselviä kirjaimia.
- Korjaa asiakirjan vinous:** Valitse tämä, jos haluat korjata alkuperäiskappaleen kallistuman.
- Ohita tyhjä sivu:** Valitse tämä, jos haluat ohittaa alkuperäiskappaleen mahdolliset tyhjet sivut.

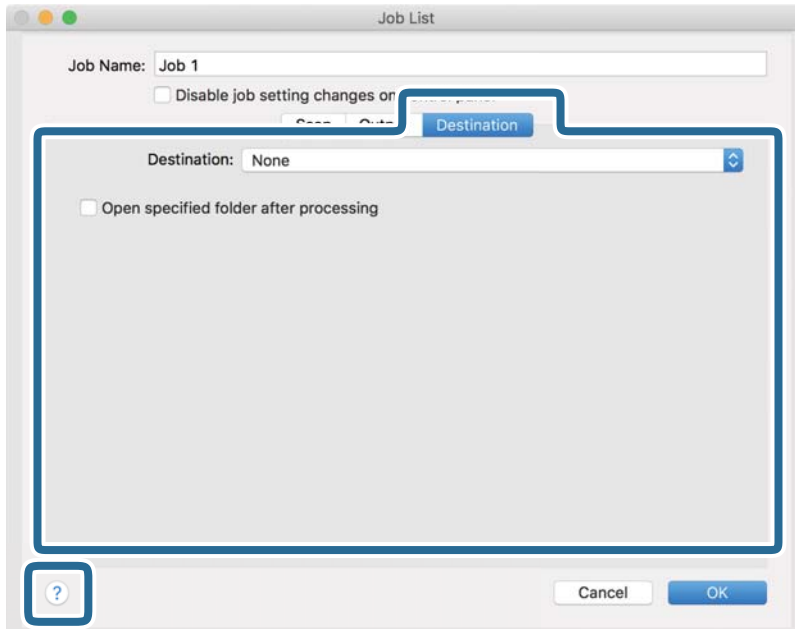
6. Valitse **Lähtö** ja määritä tulostusasetukset.



- Tallenna kohteeseen:** Valitse kansio, johon skannattu kuva tallennetaan.
- Esimerkki tiedostonimestä:** Näytä esimerkki nykyisillä asetuksilla muodostetusta tiedostonimestä.
- Etuliitemerkki:** Määritä tiedostonimen etuliite.
- Päivämäärä:** Lisää tiedostonimeen päivämäärä.
- Aika:** Lisää tiedostonimeen kellonaika.
- Sivulaskuri:** Lisää tiedostonimeen sivulaskuri.
- Tiedostotyyppi:** Valitse tallennusmuoto luettelosta. Voit määrittää tiedostolle yksityiskohtaiset asetukset valitsemalla **Valinnat**.

7. Valitse **Kohde** ja valitse **Kohde**.

Näkyvissä olevat kohdevalinnat riippuvat valitusta kohdetyypistä. Voit tarvittaessa määrittää yksityiskohtaiset asetukset. Saat lisätietoja asetuskohdista valitsemalla ? (Ohje) -kuvakkeen.

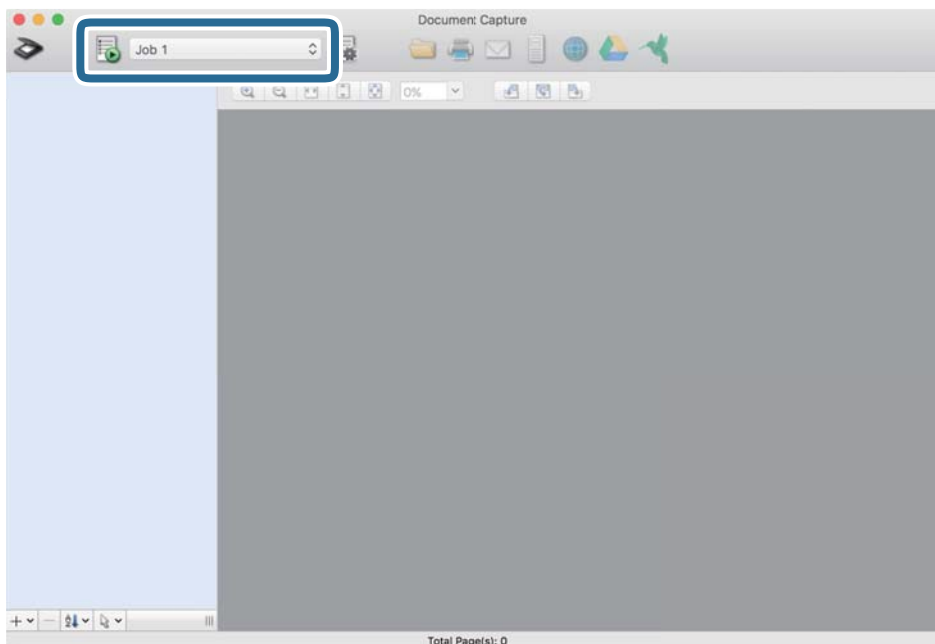


**Huomautus:**

- Jos haluat siirtää tiedostoja pilvipalveluun, pilvipalvelun käyttäjätili on määritettävä ennen toiminnon käyttämistä.
- Jos haluat käyttää kohteena Evernote-sovellusta, lataa Evernote-sovellus Evernote Corporation -verkkosivustolta ja asenna sovellus ennen tämän ominaisuuden käyttöä.

8. Sulje työasetusnäyttö valitsemalla **OK**.
9. Sulje **Työluettelo** valitsemalla **OK**.
10. Sijoita alkuperäiskappale paikalleen.

11. Valitse työ avattavasta valikosta ja napsauta -kuvaketta.




Valittu työ suoritetaan.

12. Toimi näytössä näkyvien ohjeiden mukaisesti.

Skannattu kuva tallennetaan työlle määrittämiesi asetusten mukaisesti.

**Huomautus:**

Voit skannata asiakirjat tai lähettää skannatun kuvan myös käyttämättä esimääritettyä työtä. Valitse , määritä skannausasetukset ja valitse sitten **Skannaa**. Valitse sitten kohde, johon haluat lähettää skannatun kuvan.

**Liittyvät tiedot**

- ➔ ”Asiakirjojen skannaus sovelluksella (Document Capture Pro/Document Capture)” sivulla 22
- ➔ ”Alkuperäisten asiakirjojen asettaminen” sivulla 33
- ➔ ”Skannaustarkoitukseen sopivan tarkkuuden asettaminen” sivulla 81

## Skannaaminen Epson Scan 2 -ohjelmistolla

Skannattavat asiakirjat voidaan haluttaessa skannata tekstiasiakirjoille mukautetuilla asetuksilla.

1. Aseta alkuperäiskappale paikalleen.

2. Käynnistä Epson Scan 2.

Windows 10

Napsauta käynnistuspainiketta ja valitse sitten **EPSON > Epson Scan 2**.

Windows 8.1/Windows 8

Kirjoita sovelluksen nimi hakuruutuun ja napsauta sitten näkyviin tulevaa kuvaketta.

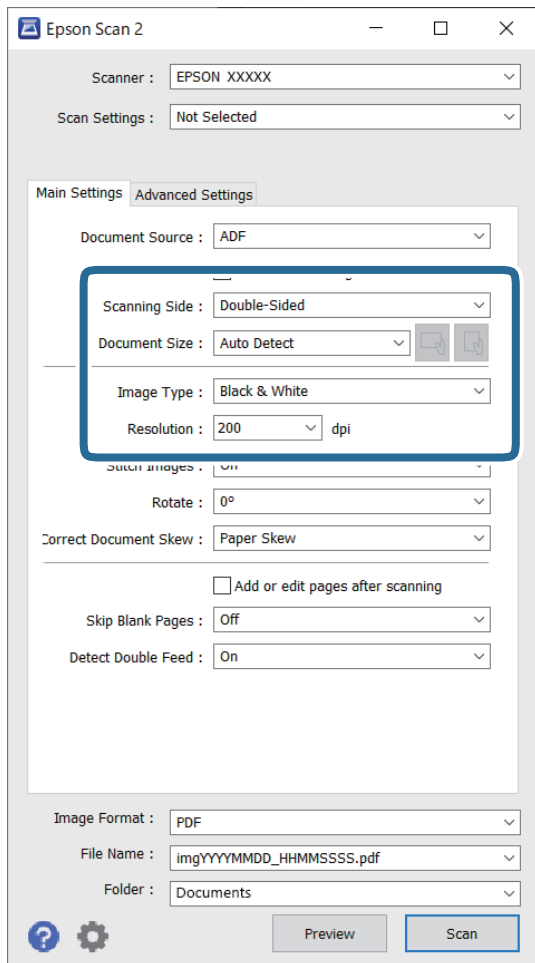
- ❑ Windows 7/Windows Vista/Windows XP

Napsauta käynnistuspainiketta ja valitse sitten **Kaikki ohjelmat** tai **Ohjelmat > EPSON > Epson Scan 2 > Epson Scan 2**.

- ❑ Mac OS


Valitse **Siirry > Sovellukset > Epson Software > Epson Scan 2**.

3. Määritä seuraavat asetukset **Pääasetukset** -välilehdellä.



- ❑ **Skannauspuoli:** valitse alkuperäiskappaleen skannattava puoli. Jos haluat skannata asiakirjan molemmat puolet, valitse **Kaksipuolinen**.

- ❑ **Asiakirjan koko:** valitse skannattavan asiakirjan koko.

- ❑  (alkuperäiskappaleen suunta) -painikkeet: valitse alkuperäiskappaleen suunta. Tämä asetusta saatetaan tehdä automaattisesti alkuperäiskappaleen koosta riippuen. Asetusta ei tällöin voi muuttaa.

- ❑ **Kuvatyyppi:** valitse väriasetus skannatun kuvan tallentamista varten.

- ❑ **Tarkkuus:** valitse tarkkuus.

**Huomautus:**

- ADF on automaattisesti valittuna kohdassa Asiakirjalähde.**
- Valitse seuraavat asetukset **Pääasetukset**-välilehdellä.
  - Yhdistetyt kuvat:** valitse tämä, jos haluat liittää etu- ja takapuolen kuvat yhteen, kun asiakirjan molemmat puolet skannataan.
  - Kierrä:** valitse tämä, jos haluat kääntää kuvaa myötäpäivään ja skannata kuvan.
  - Korjaa vino asiakirja:** valitse tämä, jos haluat korjata alkuperäisen asiakirjan kallistuman.
  - Lisää/muokkaa sivuja skan. jälk.:** valitse tämä, jos haluat lisätä uusia asiakirjoja tai muokata (kääntää, siirtää tai poistaa) skannattuja sivuja skannauksen jälkeen.
  - Ohita tyhjät sivut:** valitse tämä, jos haluat ohittaa alkuperäisen asiakirjan mahdolliset tyhjät sivut.
  - Tunnista kaksoissyöttö:** valitse tämä, jos haluat laitteen näyttävän varoituksen laitteen havaitessa kaksinkertaisen syötön.

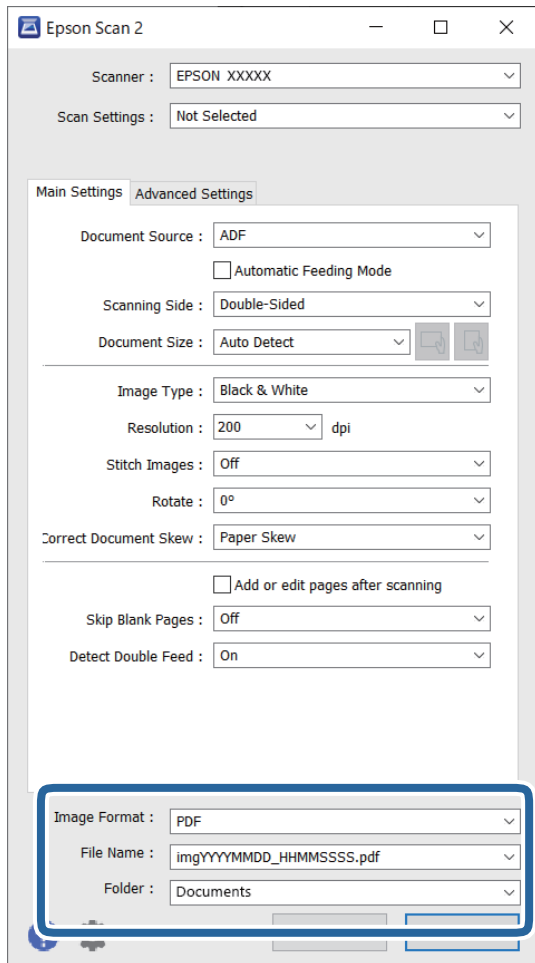
4. Määritä tarvittaessa muita skannausasetuksia.

- Voit tarkastella vain alkuperäisten asiakirjojen ensimmäisen puolen skannattua kuvaa. Lisää ensimmäinen sivu alkuperäiskappaleista syöttölokeroon ja valitse **Esikatselu** -painike. Älä syötä vielä muita sivuja. Esikatseluikkuna avautuu, esikatselukuva tulee näkyviin ja sivu tulee ulos skannerista. Aseta ulos tullut sivu takaisin sisään muiden alkuperäiskappaleiden kanssa.
- Lisäasetukset** -välilehdellä voit säätää tekstiasiakirjoille sopivia yksityiskohtaisia asetuksia, kuten seuraavia.
  - Poista tausta:** valitse tämä, jos haluat poistaa alkuperäisten asiakirjojen taustan.
  - Tekstintarkennustekniikka:** valitse tämä, jos haluat selkeyttää ja terävöittää alkuperäisen asiakirjan epäselviä kirjaimia.
  - Autom. alueen jako:** valitse tämä, jos haluat selkeyttää kirjaimia ja kuvia, kun mustavalkoskannaat kuvia sisältäviä asiakirjoja.
  - Vähennä:** valitse tämä, jos haluat poistaa tietyn värin skannatusta kuvasta ja tallentaa kuvan sitten harmaasävy- tai mustavalkokuvana. Voit esimerkiksi poistaa asiakirjan reunoille värikynällä tehdyt muistiinpanot.
  - Värinparannus:** valitse tämä, jos haluat vahvistaa tiettyä väriä skannatussa kuvassa ja tallentaa kuvan sitten harmaasävy- tai mustavalkokuvana. Voit esimerkiksi vahvistaa haaleita kirjaimia tai rivejä.

**Huomautus:**

*Käytössä olevista asetuksista riippuen kaikki ominaisuudet eivät ehkä ole käytettävissä.*

5. Määritä tiedoston tallennusasetukset.



- Kuvatiedoston muoto:** valitse tallennusmuoto luettelosta.

Voit myös määrittää tallennusformaattia koskevat lisäasetukset (ei koske bittikartta- ja PNG-tiedostoja). Kun olet valinnut tallennusmuodon, valitse luettelosta **Asetukset**.

- Tiedostonimi:** tarkista tiedoston tallennusnimi.


Tiedostonimen asetuksia voi muuttaa valitsemalla luettelosta **Asetukset**.


- Kansio:** valitse luettelosta skannattavan kuvan tallennuskansio.


Voit valita toisen kansion tai luoda uuden kansion valitsemalla luettelosta **Valitse**.

6. Valitse **Skannaa**.

**Huomautus:**

- Voit aloittaa skannauksen myös painamalla skannerin painiketta .

- Jos haluat skannata asiakirjoja, jotka todennäköisesti aiheuttavat laitteeseen tukoksen, kuten ohuita sivuja, voit hidastaa syöttönopeutta ottamalla **Hidas**-tilan käyttöön painamalla -painiketta.

Kun  (hidas tila) -painiketta painetaan kerran, paperin syöttönopeus alenee; voit palata normaaliin nopeuteen painamalla painiketta uudelleen.

Skannattu kuva tallennetaan määrittämääsi kansioon.

## Liittyvät tiedot

- ➔ ”Skannerin hallintasovellus (Epson Scan 2)” sivulla 23
- ➔ ”Alkuperäisten asiakirjojen asettaminen” sivulla 33
- ➔ ”Skannaustarkoitukseen sopivan tarkkuuden asettaminen” sivulla 81
- ➔ ”Asiakirjan suojaustoiminnon määrittäminen” sivulla 133
- ➔ ”Lasipinnan tahrantunnistustoiminnon määrittäminen” sivulla 132
- ➔ ”Toiminnon valitseminen, kun laitteessa havaitaan kaksoissyöttö” sivulla 134

## Epätavallisilla asiakirjoille Epson Scan 2 -ikkunassa vaadittavat asetukset

Epätavallisia asiakirjoja skannattaessa on määritettävä tietyt asetukset Epson Scan 2 -ikkunan **Pääasetukset**-välilehdellä.

Jos käytössä on Document Capture Pro, voit avata ikkunan napsauttamalla **Yksityiskohtaiset asetukset** -painiketta **Skannausasetukset** -näytössä.

Asiakirjan tyyppi	Vaaditut asetukset
Kirjekuoret	Valitse <b>Tunnista kaksoissyöttö</b> > <b>Ei käytössä</b> .
Muovikortit	Valitse <b>Asiakirjan koko</b> -luettelosta <b>Muovikortti</b> tai valitse <b>Tunnista kaksoissyöttö</b> -asetukseksi <b>Ei käytössä</b> .
Apumuoviarkki	<input type="checkbox"/> Jos valitset <b>Asiakirjan koko</b> -luettelosta <b>Automaattinen tunnistus</b> , alkuperäispaperin vinous korjataan automaattisesti, vaikka valitsit <b>Korjaa vino asiakirja</b> -asetukseksi <b>Ei käytössä</b> . <input type="checkbox"/> Jos valitset <b>Asiakirjan koko</b> -luettelosta jonkin muun koon kuin <b>Automaattinen tunnistus</b> , voit käyttää vain ominaisuutta <b>Vino sisältö</b> , kun käytössä on <b>Korjaa vino asiakirja</b> . <b>Vino paperi</b> -ominaisuutta ei käytetä, kun tämä on valittuna. Kun valitset <b>Vino paperi ja sisältö</b> , vain sisällön vinous korjataan.
Suuret alkuperäiskappaleet	Mikäli skannattavan alkuperäiskappaleen kokoa ei ole <b>Asiakirjan koko</b> -luettelossa, avaa <b>Asiakirjan koon asetukset</b> -ikkuna valitsemalla <b>Mukauta</b> . Luo koko manuaalisesti ikkunassa.
Pitkä paperi	Mikäli oikeaa kokoa ei löydy <b>Asiakirjan koko</b> -luettelosta, valitse <b>Autotunnistus (pitkä p)</b> tai <b>Mukauta</b> ja määritä mukautettu koko.
Laminoidut kortit	Jos haluat skannata reunoja ympäröivät läpinäkyvät alueet, avaa <b>Asiakirjan koon asetukset</b> -ikkuna valitsemalla <b>Asiakirjan koko</b> -luettelosta <b>Mukauta</b> . Valitse ikkunasta <b>Skannaa laminoitu kortti</b> . <b>Huomautus:</b> <i>Haluttua vaikutusta ei ehkä saavuteta alkuperäiskappaleesta riippuen. Jos reunoja ympäröiviä läpinäkyviä alueita ei skannata, valitse <b>Asiakirjan koko</b> -luettelosta <b>Mukauta</b> ja luo koko manuaalisesti.</i>

## Liittyvät tiedot

- ➔ ”Alkuperäisten asiakirjojen asettaminen” sivulla 33



## Skannaustarkoitukseen sopivan tarkkuuden asettaminen

### Tarkkuuden lisäämisen hyödyt ja haitat

Tarkkuus ilmaisee pikselien lukumäärän (kuvan pienin osa) tuumaa kohti (25,4 mm), ja sen mittayksikkö on dpi (dots per inch – pistettä tuumalla). Tarkkuuden lisäämisen hyöty on, että kuvan yksityiskohdista tulee tarkempia. Haittapuolena on, että tiedostokoosta tulee suuri.

- Tiedostokoosta tulee suuri  
(Kun kaksinkertaistat tarkkuuden, tiedostokoosta tulee neljä kertaa suurempi.)
- Kuvan skannaaminen, tallentaminen ja lukeminen kestää pidempään
- Sähköpostien tai faksien lähettäminen ja vastaanottaminen kestää pidempään
- Kuvasta tulee liian suuri näytölle tai tulostettavaksi paperille

### Suosittelut käyttötarkoituksiisi sopivat tarkkuudet

Katso taulukkoa ja aseta asianmukainen tarkkuus skannatun kuvasi käyttötarkoituksen mukaan.

Käyttötarkoitus	Tarkkuus (viite)
Näytöllä näyttäminen Lähettäminen sähköpostitse	Korkeintaan 200 dpi
Optisen merkkien tunnistuksen (OCR) käyttö PDF-tiedoston luominen, jonka tekstistä voidaan hakea	200–300 dpi
Tulostaminen tulostimen avulla Lähettäminen faksitse	200–300 dpi

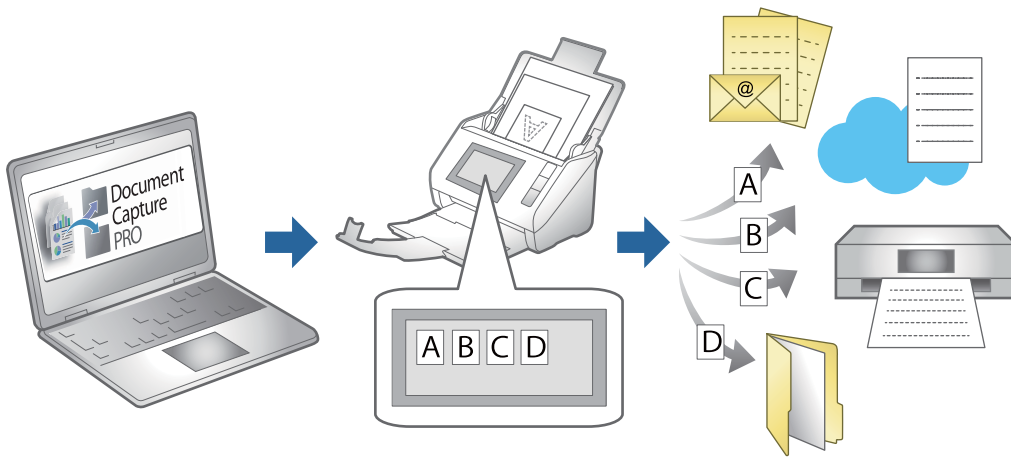
# Erikoisskannaus

Työn valitseminen. . . . .	83
Erikokoisten ja erityyppisten asiakirjojen skannaaminen yksitellen (Automaattinen syöttötila). . . . .	91
Document Capture Pro -sovelluksen skannausasetukset (vain Windows). . . . .	92

## Työn valitseminen

Voit tallentaa toimenpidesarjoja, kuten Skannaa — Tallenna — Lähetä, skanneriin esimääritetyiksi töiksi.

Voit suorittaa toiminnoista koostuvan sarjan kätevästi valitsemalla työn ohjauspaneelista, kun olet tallentanut toimintasarjan ensin työksi Document Capture Pro -sovelluksella (Windows) tai Document Capture -sovelluksella (Mac OS).

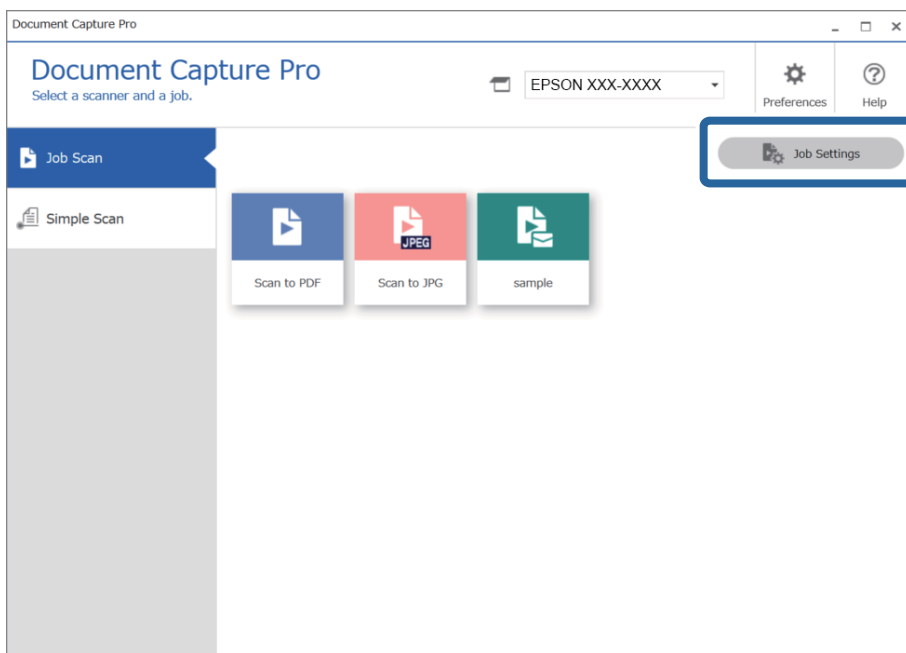


## Työn luominen ja tallentaminen (Windows)

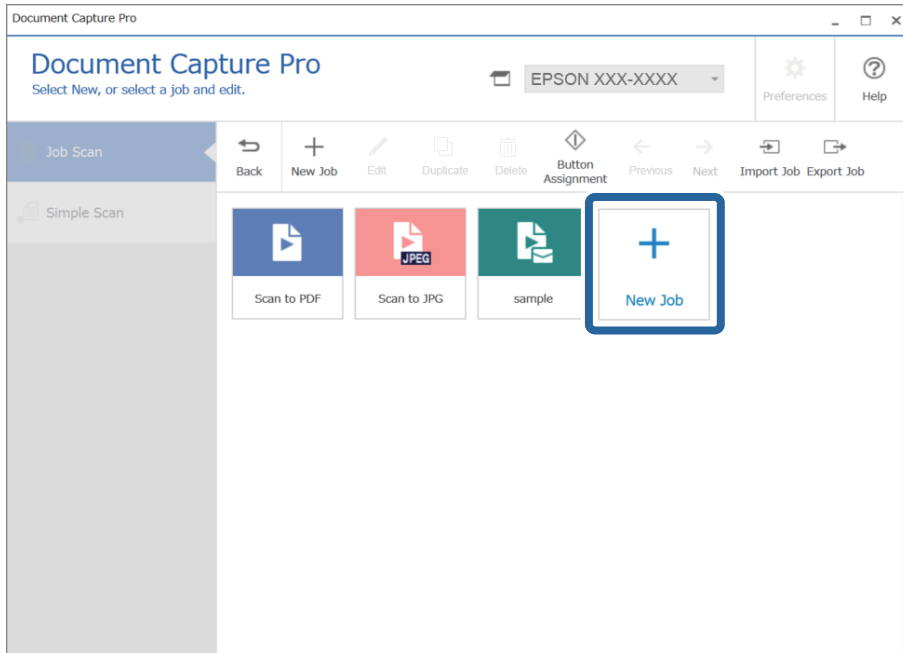
Tässä kohdassa kuvataan työn määrittäminen Document Capture Pro -sovellukseen. Lisätietoja ominaisuuden käyttämisestä on Document Capture Pro -sovelluksen ohjeissa.

<https://support.epson.net/dcp/>

1. Käynnistä Document Capture Pro.
2. Valitse **Työn skannaus** -näytöstä **Työasetukset**.



3. Valitse Uusi.

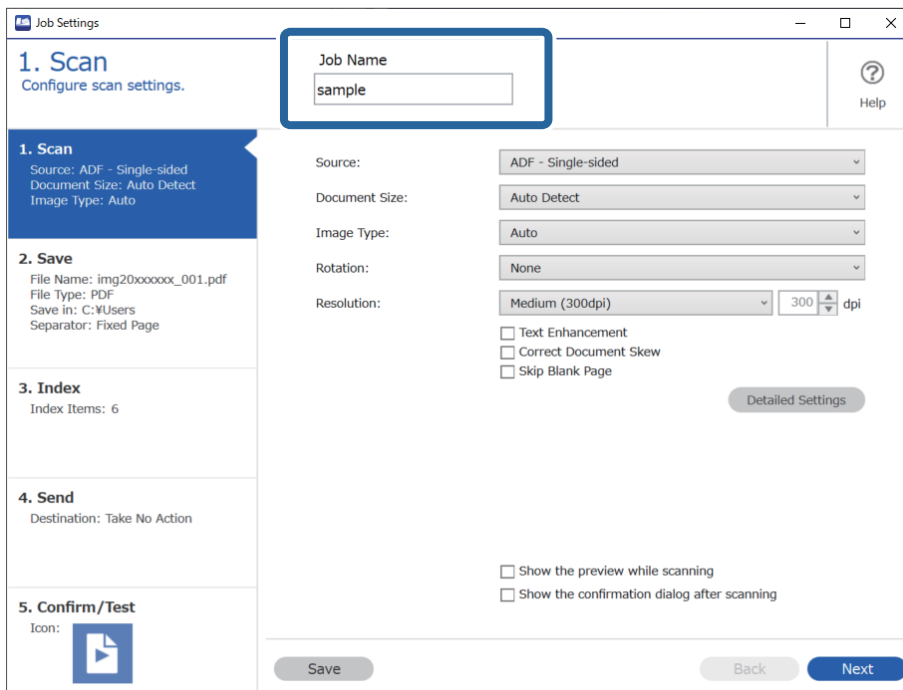


**Huomautus:**

*Jos haluat luoda uuden työn käyttäen vanhaa työtä mallina, valitse työ, jota haluat käyttää mallina, ja valitse sitten **Monista**.*

Työasetukset -ikkuna tulee näkyviin.

4. Kirjoita Työn nimi.



5. Määritä halutut skannaustoiminnot **1. Skanna** -välilehdellä.

The screenshot shows the 'Job Settings' window with the following details:

- Job Name:** sample
- 1. Scan (highlighted with circled 1):**
  - Source: ADF - Single-sided
  - Document Size: Auto Detect
  - Image Type: Auto
  - Rotation: None
  - Resolution: Medium (300dpi) 300 dpi
  - Options:  Text Enhancement,  Correct Document Skew,  Skip Blank Page
  - Button: Detailed Settings
- 2. Save:** File Name: img20xxxxxx\_001.pdf, File Type: PDF, Save In: C:\Users, Separator: Fixed Page
- 3. Index:** Index Items: 6
- 4. Send:** Destination: Take No Action
- 5. Confirm/Test:** Icon: [Icon]
- Bottom:** Save, Back, Next buttons
- 2 (highlighted with circled 2):**  Show the preview while scanning,  Show the confirmation dialog after scanning

- 1** Määritä skannauksen perusasetukset.

Jos haluat määrittää lisäasetuksia, avaa asetusnäyttö valitsemalla **Yksityiskohtaiset asetukset**. Muuta skannaustoimintoja ja palaa Document Capture Pro -näyttöön valitsemalla **Tallenna**.

- 2** Muuta tarvittavat asetukset.

Voit määrittää kuvat näkymään skannauksen aikana valitsemalla **Näytä skannattaessa esikatselu**.

Valitse **Näytä vahvistusvalintaikkuna skannauksen jälkeen**, jos haluat näyttää vahvistusviestin, jossa kysytään, haluatko jatkaa skannausta skannauksen valmistumisen jälkeen.

Kun olet lopettanut skannausasetusten määrittämisen, valitse **Seuraava** tai napsauta **2. Tallenna** -välilehteä.

6. Määritä skannattujen tiedostojen tallennusasetukset **2. Tallenna** -välilehdellä.

- 1 Määritä tiedoston nimi.

Jos valitset tiedostonimessä käytettävän komponentin **Tiedostonimen osat** -kohdasta, valittu osa lisätään tiedostonimeen. Voit myös kirjoittaa nimen suoraan kohtaan **Tiedostonimi**.

Jos haluat lisätä viivakoodeja, OCR-toimintoja tai lomakkeita, asetukset on määritettävä etukäteen. Valitse **Yksityiskohtaiset asetukset**.

Voit muuttaa myös aikaleiman ja sivulaskurin muotoa **Yksityiskohtaiset asetukset**-kohdassa.

- 2 Määritä tiedoston tallennusmuoto ja tallennuspaikka.

**Valinta** voi olla valittuna olevasta tiedostotyyppistä riippuen olla käytössä; napsauta, jos haluat määrittää lisäasetuksia.

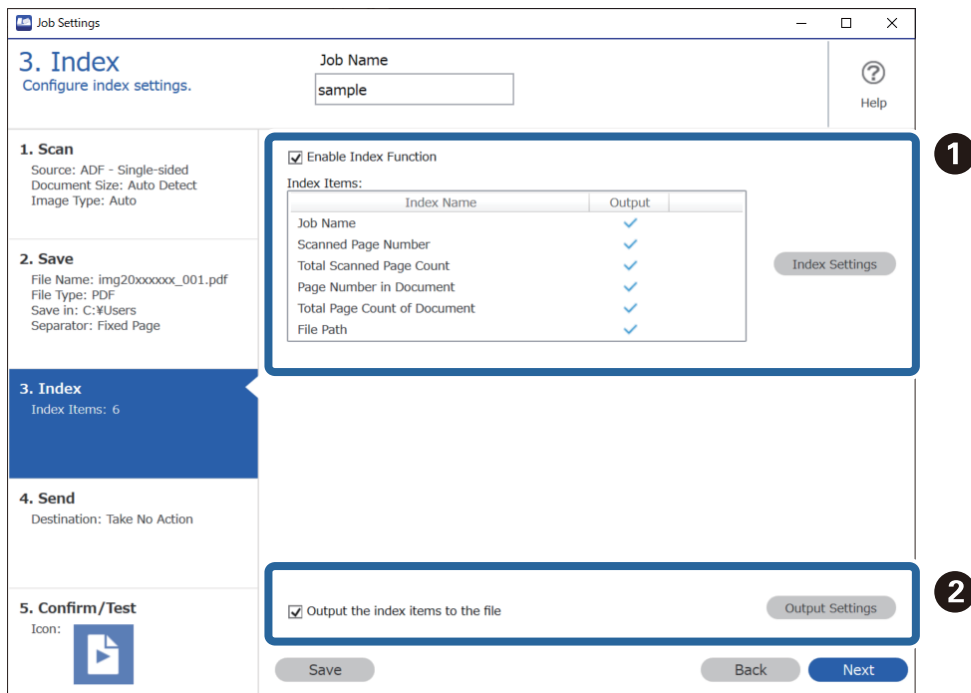
- 3 Jos haluat erotella työt, valitse erotusmenetelmä tässä ja määritä sitten lisäasetukset valitsemalla **Erotteluasetukset**.

- 4 Muuta tarvittavat asetukset.

Jos **Näytä Muokkaa sivua -valintaikkuna ennen tallentamista** on valittuna, voit tehdä muokkauksia **Mukkaa skannaustulokset** -näytössä skannauksen jälkeen.

Kun olet lopettanut tallennusasetusten määrittämisen, valitse **Seuraava** tai napsauta **3. Hakemisto** -välilehteä.

7. Voit määrittää hakemistotiedostoon liittyviä asetuksia **3. Hakemisto** -välilehdellä.



- 1** Jos haluat luoda hakemistotiedoston, valitse **Ota käyttöön Hakemistotoiminto**.

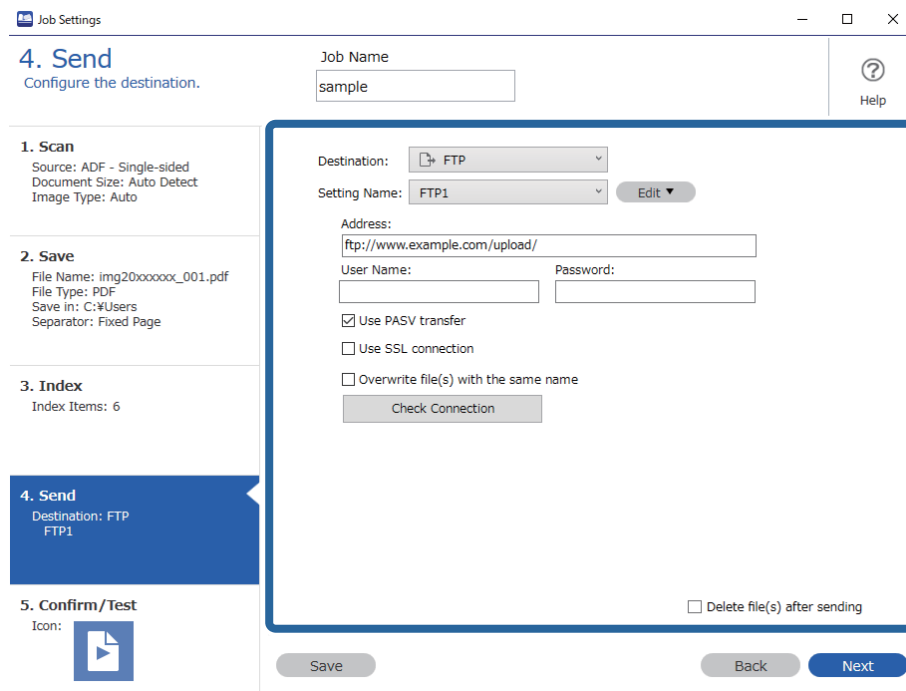
Valitse **Hakemistoasetukset** ja valitse tiedot, jotka haluat sisällyttää hakemistoon.

- 2** Valitse **Tulosta hakemistokohteet tiedostoon** ja määritä sitten tiedostoon tulostettaessa käytettävät tulostiedot ja tiedostonimi valitsemalla **Tulostusasetukset**.

Kun olet lopettanut hakemistoasetusten määrittämisen, valitse **Seuraava** tai napsauta **4. Lähetä** -välilehteä.

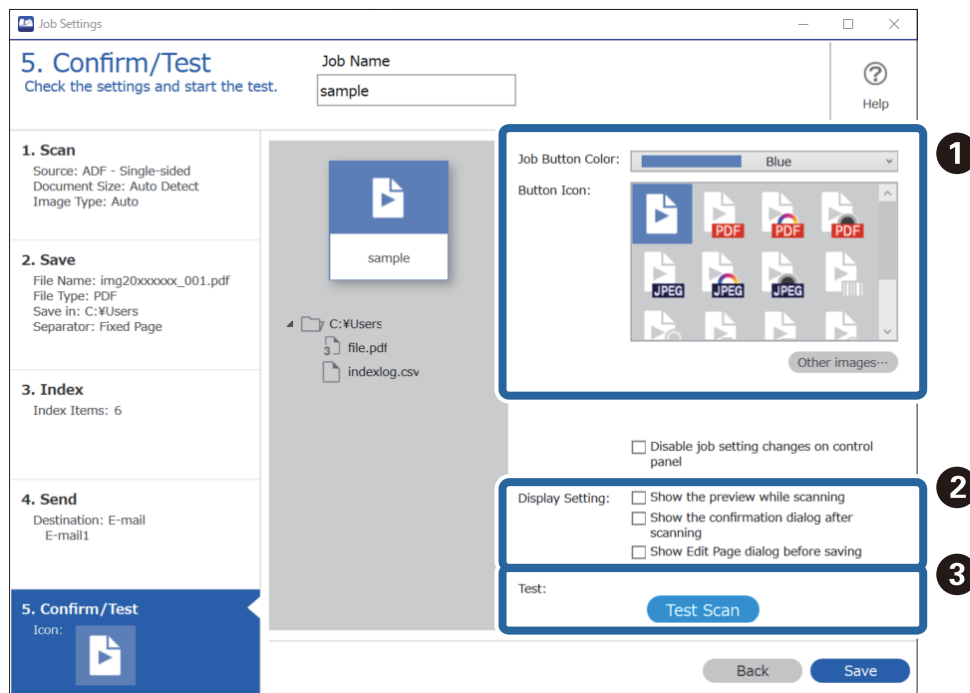
8. Määritä kohdeasetukset **4. Lähetä** -välilehdellä.

Jos **Kohde** on valittuna, asetuskohde näkyvät lähetyskohteen mukaan.



Kun olet lopettanut lähetysasetusten määrittämisen, valitse **Seuraava** tai napsauta **5. Vahvista/Testi** -välilehteä.

9. Tarkista asetukset **5. Vahvista/Testi** -välilehdellä ja tee koeskannaus.



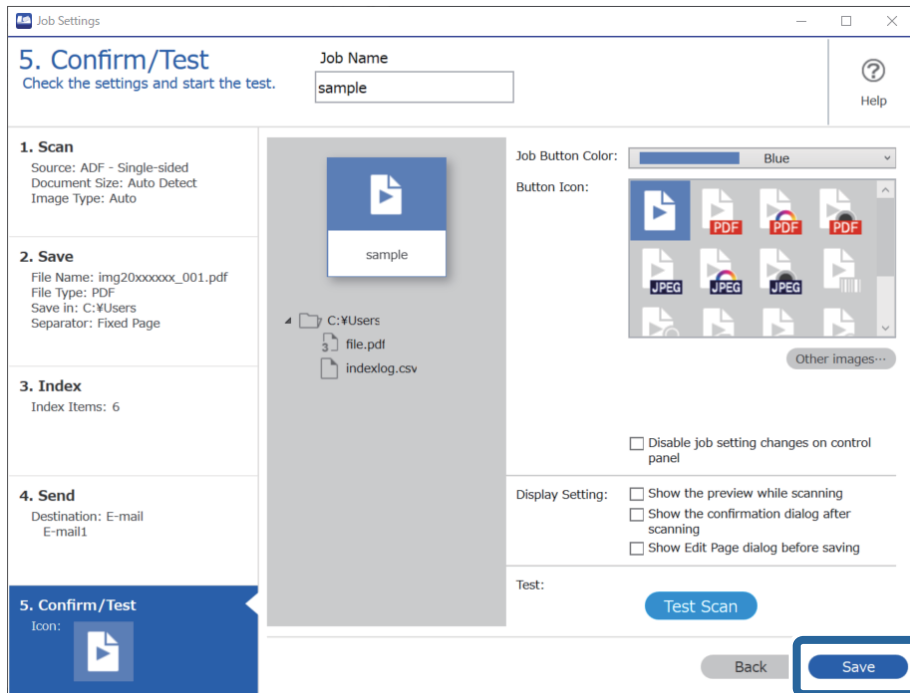
① Työlle määritetyn painikkeen värin tai kuvakkeen muuttaminen.

② Skannauksen aikana ja sen jälkeen käytettävien näyttöasetusten muuttaminen.



- 3 Valittuna olevan työn testiskannaus.

10. Lopeta työn luominen valitsemalla **Tallenna**.



Voit luoda uusia töitä, muokata töitä, kopioida ja poistaa töitä ja määrittää asetuksia.


Kun asetukset on määritetty, voit palata työnäkymään napsauttamalla **Takaisin**-painiketta.

### Liittyvät tiedot

- ➔ ”Skannaus skanneripainikkeella” sivulla 63

## Työn luominen ja tallentaminen (Mac OS)

Tässä kohdassa kuvataan työn määrittäminen Document Capture -sovellukseen. Lisätietoja ominaisuuksien käyttämisestä on Document Capture -sovelluksen ohjeissa.

1. Käynnistä Document Capture.
2. Napsauta  -kuvaketta pääikkunassa.  
**Työluettelo** tulee näkyviin.
3. Napsauta +-kuvaketta.  
**Työasetukset** tulee näkyviin.
4. Määritä työn asetukset **Työasetukset** -ikkunassa.
  - Työn nimi:** kirjoita tallennettavan työn nimi.
  - Skannaa:** skannausasetusten, kuten skannattavien asiakirjojen koon ja skannaustarkkuuden, määrittäminen.

- Lähtö:** tallennuspaikan, tiedostomuodon, tiedostojen nimeämisen ja muiden tallennusasetusten määrittäminen.
- Kohde:** skannattujen kuvien kohteen valinta. Voit lähettää kuvat sähköpostiin tai tallentaa ne FTP- tai web-palvelimeen.

5. Palaa **Työluettelo**-ikkunaan valitsemalla **OK**.

Työ tallennetaan kohteeseen **Työluettelo**.

6. Palaa pääikkunaan valitsemalla **OK**.

### Liittyvät tiedot

➔ ”Skannaus skanneripainikkeella” sivulla 63



## Työn määrittäminen skannerin painikkeelle (Windows)

Voit määrittää työn tietylle skannerin painikkeelle, jolloin työ suoritetaan kyseistä painiketta painettaessa.

1. Käynnistä Document Capture Pro.
2. Napsauta Työn skannaus -näytöltä **Työasetukset** > **Tapahtuma-asetukset**.
3. Valitse määritettävän työn nimi pudotusvalikosta.
4. Sulje Tapahtuma-asetukset -näyttö valitsemalla **OK**.
5. Valitse **Takaisin**.

## Työn määrittäminen skannerin painikkeelle (Mac OS)

Voit määrittää työn tietylle skannerin painikkeelle, jolloin työ suoritetaan kyseistä painiketta painettaessa.

1. Käynnistä Document Capture.
2. Napsauta pääikkunan  (**Hallitse työtä**) -kuvaketta. **Työnhallinta** -ikkuna tulee näkyviin.
3. Napsauta näytön alareunassa olevaa  -kuvaketta.
4. Valitse määritettävän työn nimi pudotusvalikosta.
5. Valitse **OK** ikkunasta **Työnhallinta**.  
Skannerin painikkeen työ on nyt määritetty.

## Erikokoisten ja erityyppisten asiakirjojen skannaaminen yksitellen (Automaattinen syöttötila)

Erikokoisia ja erityyppisiä asiakirjoja voidaan skannata yksitellen Automaattinen syöttötila -ominaisuuden avulla. Tässä tilassa skanneri aloittaa skannauksen automaattisesti, kun ADF-syöttölaitteeseen lisätään asiakirjoja.

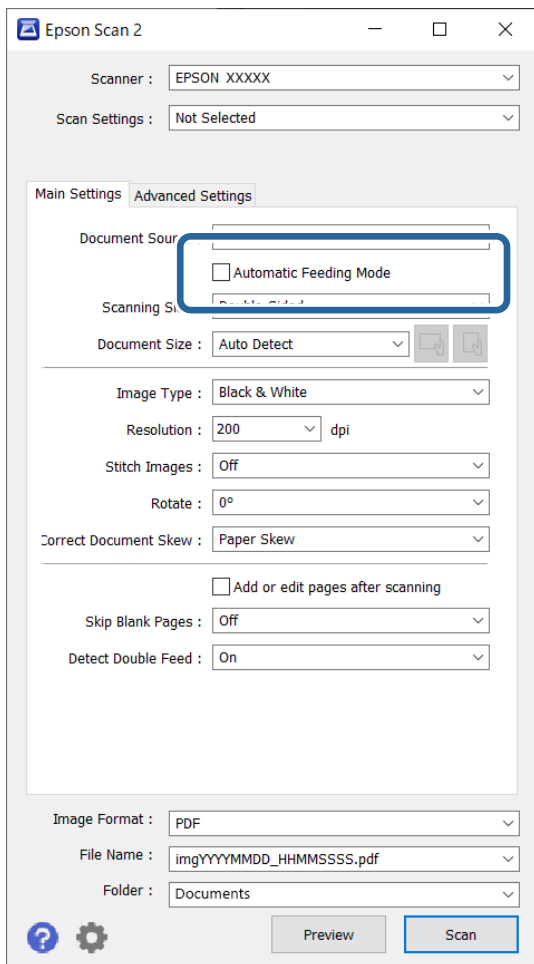
Käyttäessäsi Document Capture Pro -ohjelmistoa, voit käyttää työssäsi Automaattinen syöttötila -tilaa.

1. Käynnistä Epson Scan 2.

**Huomautus:**

Jos käytössä on Document Capture Pro, voit avata Epson Scan 2 -ikkunan painamalla *Yksityiskohtaiset asetukset* -painiketta *Skannausasetukset* -näytöllä.

2. Valitse **Automaattinen syöttötila Pääasetukset** -välilehdeltä.



3. Määritä muut Epson Scan 2 -pääikkunan skannausasetukset.

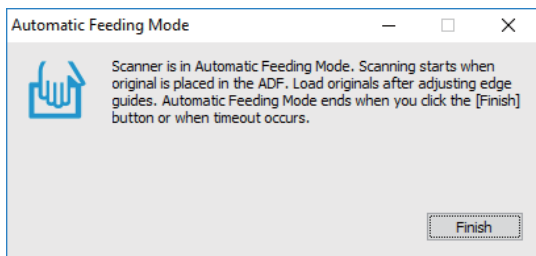
4. Valitse **Skannaa**.

**Huomautus:**

Jos käytössä on Document Capture Pro, tallenna skannausasetukset napsauttamalla **Tallenna**. Kun skannaus aloitetaan, Automaattinen syöttötila käynnistyy.

Automaattinen syöttötila käynnistyy.

Skannerin -merkkivalo syttyy ja **Automaattinen syöttötila** -ikkuna näkyy tietokoneen näytössä.





5. Säädä reunaohjaimia ja aseta skannattava asiakirja syöttölaitteeseen (ADF).

Skannaus alkaa automaattisesti.


6. Kun skannaus on valmis, aseta seuraava asiakirja ADF-syöttölaitteeseen.

Toista näitä vaiheita, kunnes olet skannannut kaikki alkuperäiskappaleet.

**Huomautus:**

- Jos skannaat asiakirjoja, jotka voidaan tunnistaa virheellisesti kaksinkertaiseksi syötöksi, kuten kortteja tai kirjekuoria, poista kaksinkertaisen syötön tunnistus käytöstä tilapäisesti napsauttamalla  (ohita kaksinkertaisen syötön tunnistus) -painiketta ennen asiakirjan asettamista laitteeseen.
- Jos skannaat asiakirjoja, jotka voivat aiheuttaa tukoksia, kuten ohuita papereita, voit hidastaa skannausnopeutta napsauttamalla  (hidas tila) -painiketta ennen asiakirjan asettamista laitteeseen.

7. Kun olet skannannut kaikki asiakirjat, poistu Automaattinen syöttötila-tilasta.

Paina skannerin -painiketta tai valitse tietokoneen näytöllä näkyvästä **Automaattinen syöttötila**-ikkunasta **Valmis**.

**Huomautus:**

Voit määrittää **Automaattinen syöttötila** -tilan aikakatkaisuasetykset.

Avaa **Asiakirjalähdeasetukset** -ikkuna valitsemalla **Asiakirjalähde** -luettelosta **Asetukset**. Määritä ikkunassa **Automaattisen syöttötilan aikakatkaisu (sekuntia)**.

Skannattu kuva tallennetaan määrittämäsi kansioon.

**Liittyvät tiedot**

➔ ”[Alkuperäisten asiakirjojen asettaminen](#)” sivulla 33

---

## Document Capture Pro -sovelluksen skannausasetukset (vain Windows)

Document Capture Pro -sovellus mahdollistaa asiakirjojen, kuten virallisten raporttien ja lomakkeiden, helpon skannaamisen ja tallentamisen juuri oikeilla asetuksilla. Tässä osiossa kerrotaan miten voit määrittää asetukset tölle, joissa käytetään automaattisia toimintoja, kuten lajittelua.

**Huomautus:**

Tässä luvussa kerrotaan Document Capture Pro -sovelluksen toiminnot Windows-järjestelmissä. Jos käytössä on Document Capture -sovellus Mac OS -järjestelmässä, katso lisätiedot sovelluksen ohjeitoiminnosta.

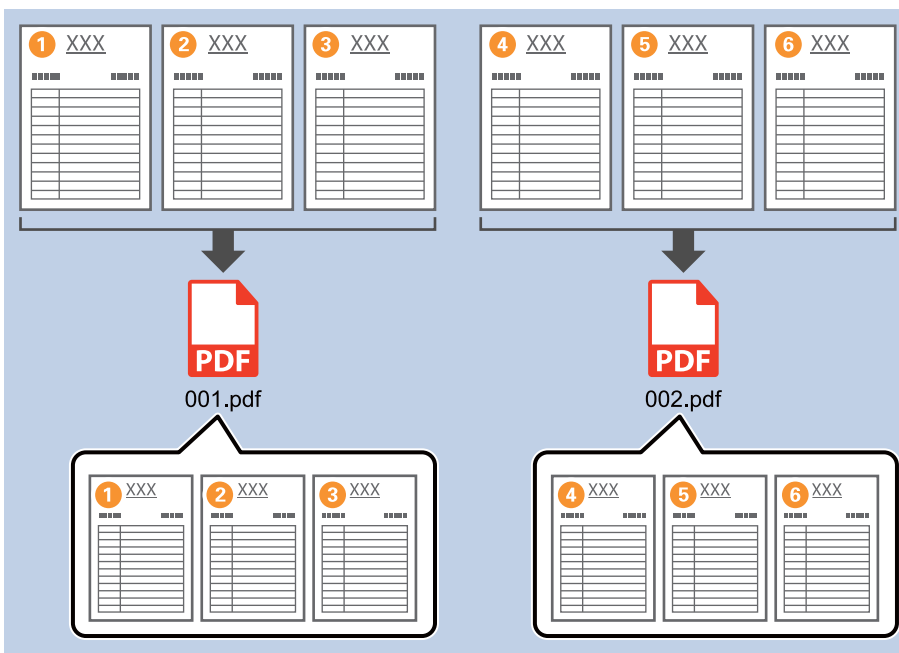
### Liittyvät tiedot

- ➔ ”Asiakirjojen jakaminen osiin skannattujen sivujen määrän perusteella” sivulla 93
- ➔ ”Asiakirjojen erottelu tyhjien arkkiin mukaan” sivulla 96
- ➔ ”Kansioden luominen ja tallentaminen viivakoodissa olevan merkki-informaation perusteella” sivulla 100
- ➔ ”Kahden kansiotason luominen kahdella eri viivakoodityypillä” sivulla 104
- ➔ ”Tiedostojen tallentaminen ja nimeäminen viivakoodista luetun merkki-informaation perusteella” sivulla 108
- ➔ ”Kansioden luominen ja tallentaminen OCR-merkkien perusteella” sivulla 113
- ➔ ”Tiedostojen tallentaminen ja nimeäminen OCR-toiminnolla luetun merkki-informaation mukaan” sivulla 118
- ➔ ”Lomakekohtaisten kansioden luominen ja tallentaminen” sivulla 125

## Asiakirjojen jakaminen osiin skannattujen sivujen määrän perusteella

Voit jakaa skannatut sivut tiedostoihin myös skannattujen sivujen lukumäärän perusteella ja voit tallentaa sivut tiedostoon tai kansioon.

Tässä osiossa kuvataan tehtävän ”Asiakirjan jakaminen kolmen sivun eriin ja tallentaminen PDF-tiedostoksi” työasetukset.



1. Avaa Työasetukset ja valitse sitten **2. Tallenna** -välilehti.

The screenshot shows the 'Job Settings' window for '2. Save'. The 'Job Name' is 'sample'. The 'Current File Name' is 'img20xxxxx\_001.pdf'. The 'File Name' is 'img20xxxxx\_ Page Counter'. The 'File Type' is set to 'PDF'. The 'Save in' is 'C:\Users'. The 'Separator' is 'Fixed Page'. The 'Apply job separation' checkbox is checked. The 'Show Edit Page dialog before saving' checkbox is unchecked. The 'Save', 'Back', and 'Next' buttons are visible at the bottom.

2. Valitse **Tiedostotyyppi**-asetukseksi **PDF**.

The screenshot shows the 'Job Settings' window for '2. Save'. The 'Job Name' is 'sample'. The 'Current File Name' is 'img20xxxxx\_001.pdf'. The 'File Name' is 'img20xxxxx\_ Page Counter'. The 'File Type' is set to 'PDF'. The 'Save in' is 'C:\Users'. The 'Separator' is 'Fixed Page'. The 'Apply job separation' checkbox is checked. The 'Show Edit Page dialog before saving' checkbox is unchecked. The 'Save', 'Back', and 'Next' buttons are visible at the bottom.

3. Valitse **Käytä työerottelua**, valitse **Erotin**-asetukseksi **Kiinnitetty sivu** ja valitse sitten **Erotteluasetukset**.

Job Settings

## 2. Save

Configure save settings such as file name, format and separation.

Job Name: sample

1. Scan  
Source: ADF - Single-sided  
Document Size: Auto Detect  
Image Type: Auto

2. Save  
File Name: img20xxxxx\_001.pdf  
File Type: PDF  
Save in: C:\Users  
Separator: Fixed Page

3. Index  
Index Items: 6

4. Send  
Destination: Take No Action

5. Confirm/Test  
Icon:

Current File Name: img20xxxxx\_001.pdf

File Name: img20xxxxx\_ Page Counter

File Type: PDF

Save in: C:\Users

Apply job separation

Separator: Fixed Page

Show Edit Page dialog before saving

Save Back Next

4. Valitse **Työerotteluasetukset** -näytössä sivumäärä, jonka mukaan haluat jaotella asiakirjan. Jos esimerkiksi valitset arvoksi "3", asiakirja jaetaan kolmen sivun jaksoihin.

Job Separation Settings

Page: 3

Pages in total

Create Folder

Current Folder Name:

Folder Name: folder Page Counter

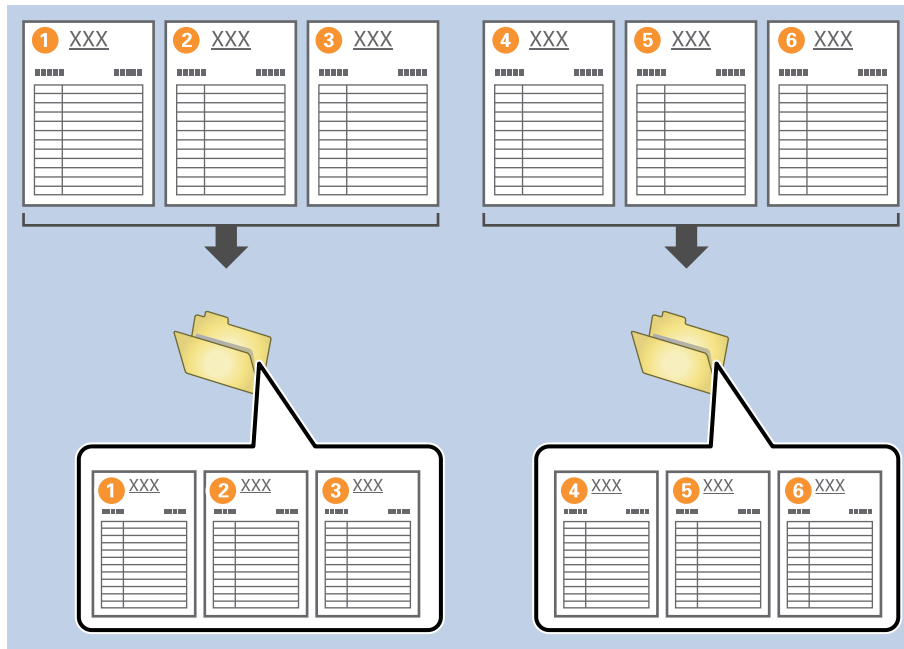
Apply job separation in two stages

Separator: Barcode

OK Cancel

**Huomautus:**

Koska tallennusmuodot (kuvatiedostot, kuten JPEG-kuvatiedosto) eivät tue useita sivuja, monisivuisten tiedostojen luominen ei ole mahdollista. Jos valitset **Luo kansio**, asiakirja jaetaan valitun sivumäärän välein ja tallennetaan kansioon.



**Liittyvät tiedot**

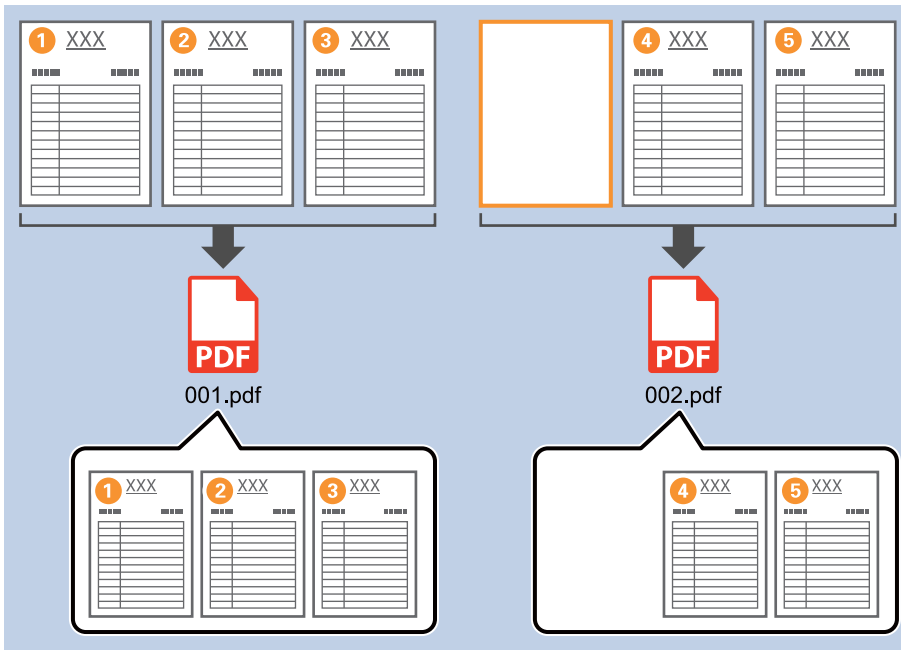
- ➔ ”Alkuperäisten asiakirjojen asettaminen” sivulla 33
- ➔ ”Skannaus Document Capture Pro (Windows) -ohjelmalla” sivulla 63

## Asiakirjojen erottelu tyhjien arkkiin mukaan

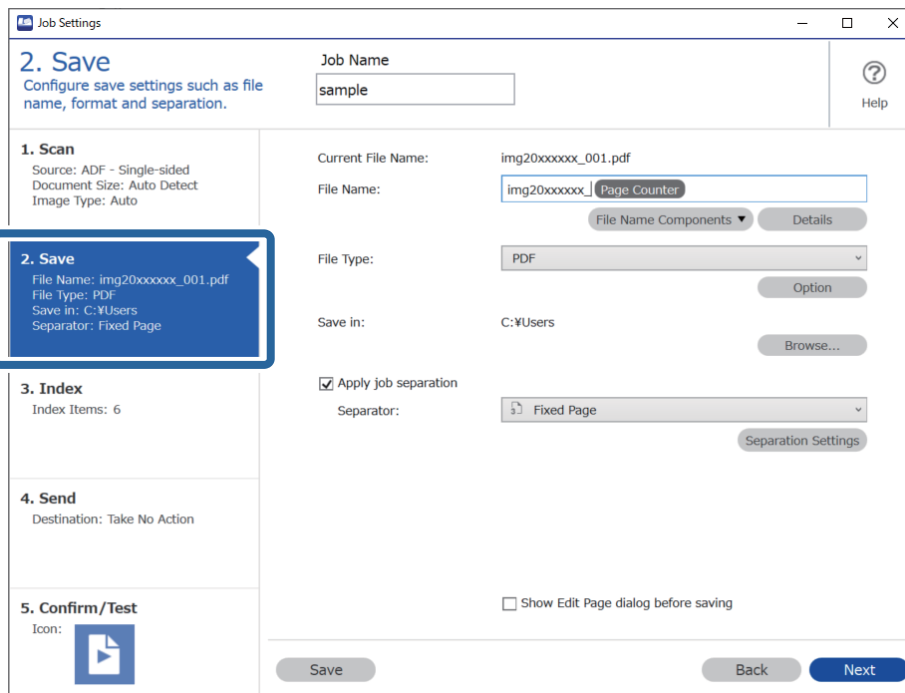
Voit jakaa ja tallentaa skannatut sivut erillisiin tiedostoihin ja kansioihin asettamalla skannattavien sivujen väleihin tyhjiä arkkeja. Asiakirjojen molemmat puolet skannattaessa myös arkin tyhjä puoli voidaan tunnistaa tyhjäksi sivuksi. Voit poistaa tarpeettomat tyhjtät sivut aineistosta lajittelun jälkeen ja tallentaa aineiston.



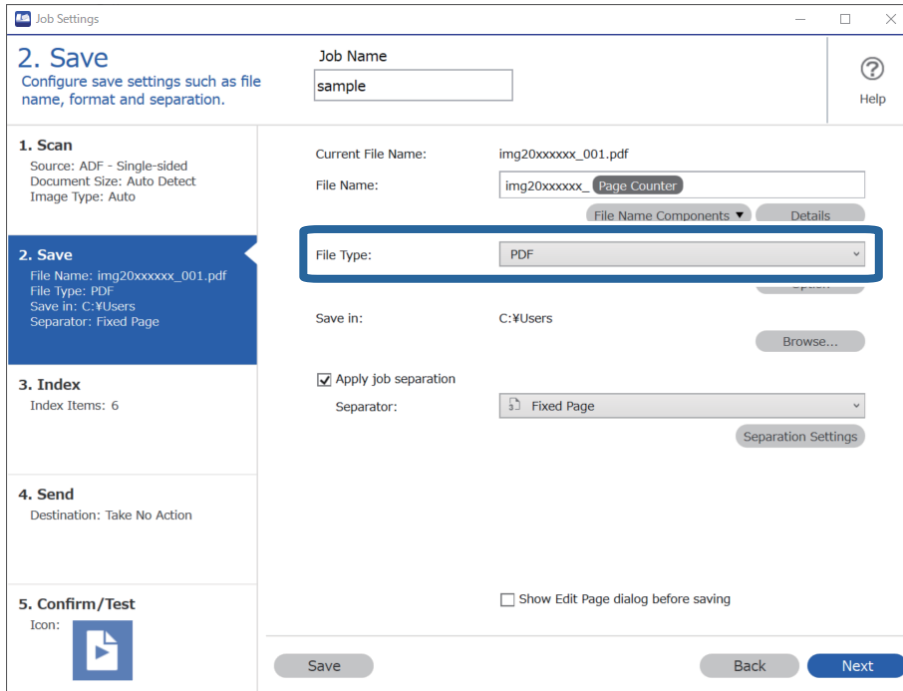
Tässä osiossa kuvataan tehtävän ”Asiakirjan jakaminen osiin tyhjen arkkien avulla ja sivujen tallentaminen PDF-tiedostoiksi” työasetukset tilanteessa, jossa kolmannen ja neljännen arkin väliin asetetaan tyhjä arkki.



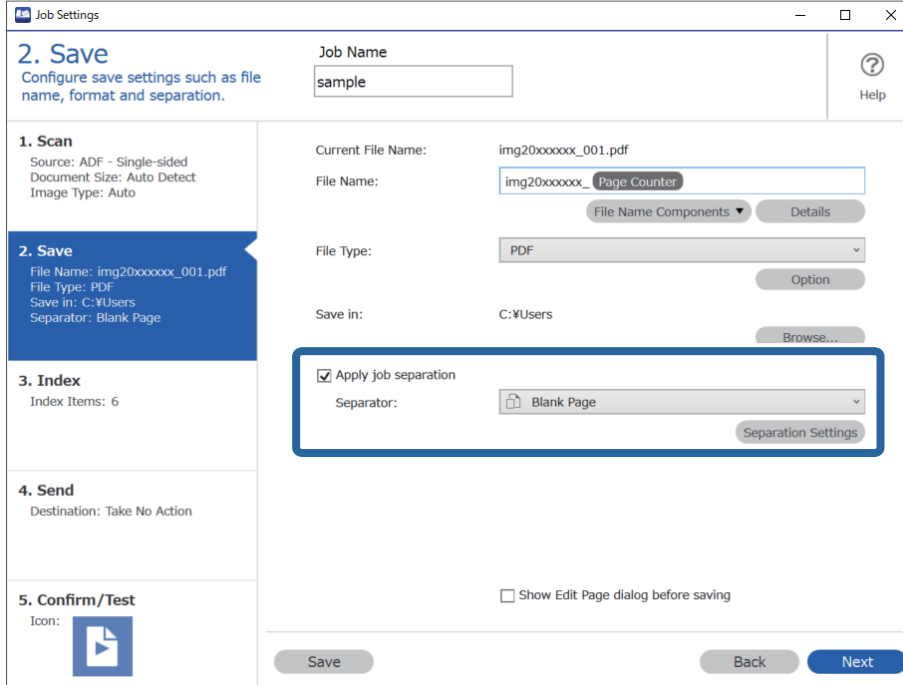
1. Avaa **Työasetukset** ja valitse sitten **2. Tallenna** -välilehti.



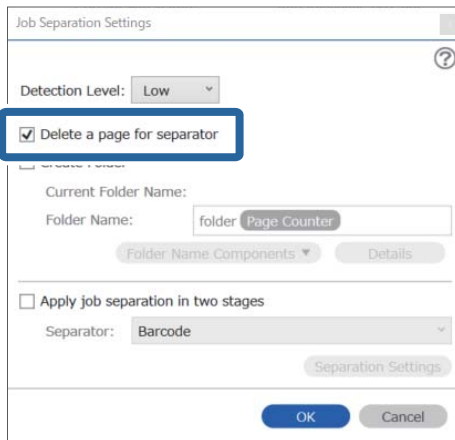
2. Valitse Tiedostotyyppi-asetukseksi PDF.



3. Valitse Käytä työerottelua, valitse Erotin-asetukseksi Tyhjä sivu ja valitse sitten Erotteluasetukset.

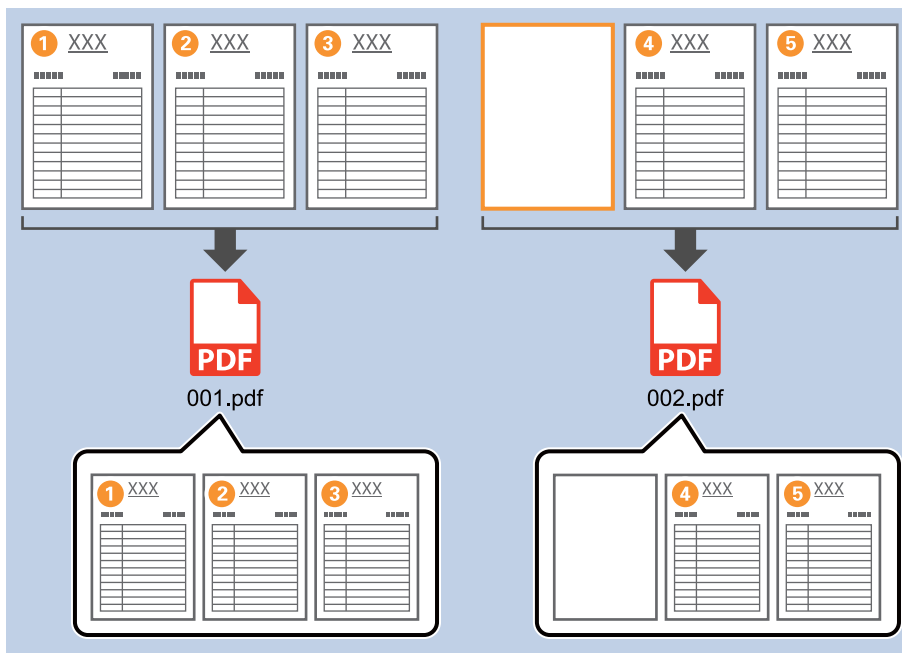


4. Valitse **Työerotteluasetukset** -näytöstä **Poista sivu erottimeksi**.  
Tyhjät sivut poistetaan lajittelun jälkeen.



**Huomautus:**

- ❑ Jos haluat tallentaa myös tyhjät sivut, poista **Poista sivu erottimeksi** -valinta. Tällöin kunkin erotellun tiedoston ensimmäinen sivu on kuitenkin tyhjä.



- ❑ **Tunnistustaso**-kohdassa voit valita tunnistusherkkyydeksi **Korkea**, **Keski** tai **Matala**. Jos herkkyys on suuri, myös vaaleat asiakirjat ja läpikuultavat asiakirjat tunnistetaan tyhjiksi sivuiksi.
- ❑ Jos **Lähde**-asetukseksi on **Skannausasetukset**-kohdassa valittu kaksipuolinen lähde, **Sisällytä takasivu duplex-skannauksen aikana** -valinta on näkyvässä. Valitsemalla tämän valinnan voit jakaa skannatun aineiston osiin myös skannattujen arkkien tyhjien taustapuolten mukaan kaksipuolista skannausta käytettäessä.

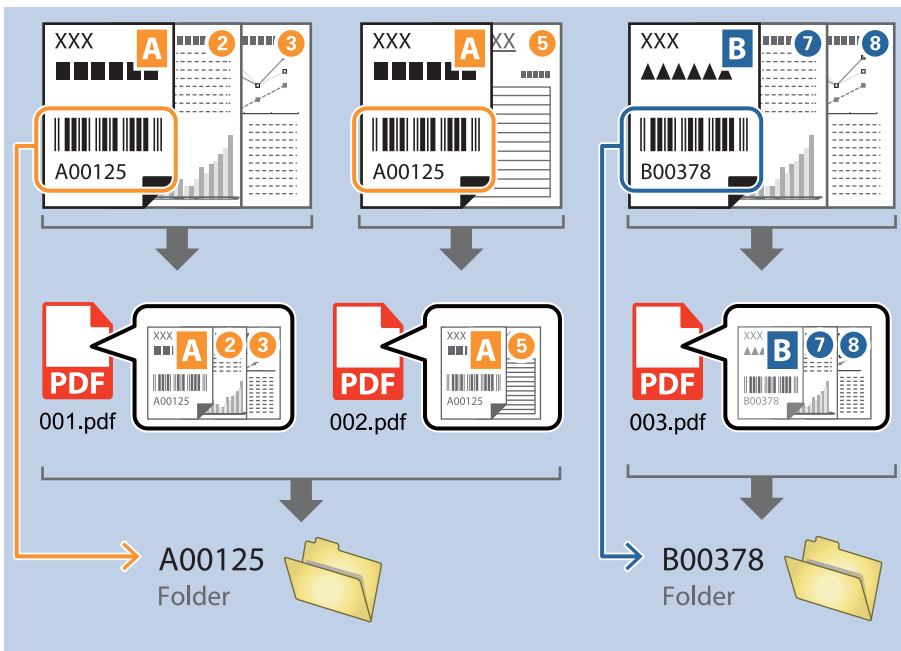
**Liittyvät tiedot**

- ➔ ”Alkuperäisten asiakirjojen asettaminen” sivulla 33
- ➔ ”Skannaus Document Capture Pro (Windows) -ohjelmalla” sivulla 63

## Kansioiden luominen ja tallentaminen viivakoodissa olevan merkki-informaation perusteella

Voit jakaa skannatut sivut eri tiedostoihin skannattavilla sivuilla olevan viivakoodin perusteella. Voit myös luoda ja tallentaa kansioita viivakoodissa olevan teksti-informaation perusteella.

Tässä osiossa kuvataan tehtävän ”Lajittelu viivakoodin perusteella ja kansioden nimeäminen viivakoodissa olevan teksti-informaation perusteella” työasetukset.



1. Avaa **Työasetukset** ja valitse sitten **2. Tallenna** -välilehti.

**Job Settings**

**2. Save**  
Configure save settings such as file name, format and separation.

Job Name: sample

**1. Scan**  
Source: ADF - Single-sided  
Document Size: Auto Detect  
Image Type: Auto

**2. Save**  
File Name: img20xxxxx\_001.pdf  
File Type: PDF  
Save in: C:\Users  
Separator: Fixed Page

**3. Index**  
Index Items: 6

**4. Send**  
Destination: Take No Action

**5. Confirm/Test**  
Icon:

Current File Name: img20xxxxx\_001.pdf  
File Name: img20xxxxx | Page Counter  
File Type: PDF  
Save in: C:\Users  
 Apply job separation  
Separator: Fixed Page  
 Show Edit Page dialog before saving

Buttons: Save, Back, Next

2. Valitse **Käytä työerottelua**, valitse **Erotin**-asetukseksi **Viivakoodi** ja valitse sitten **Erotteluasetukset**.

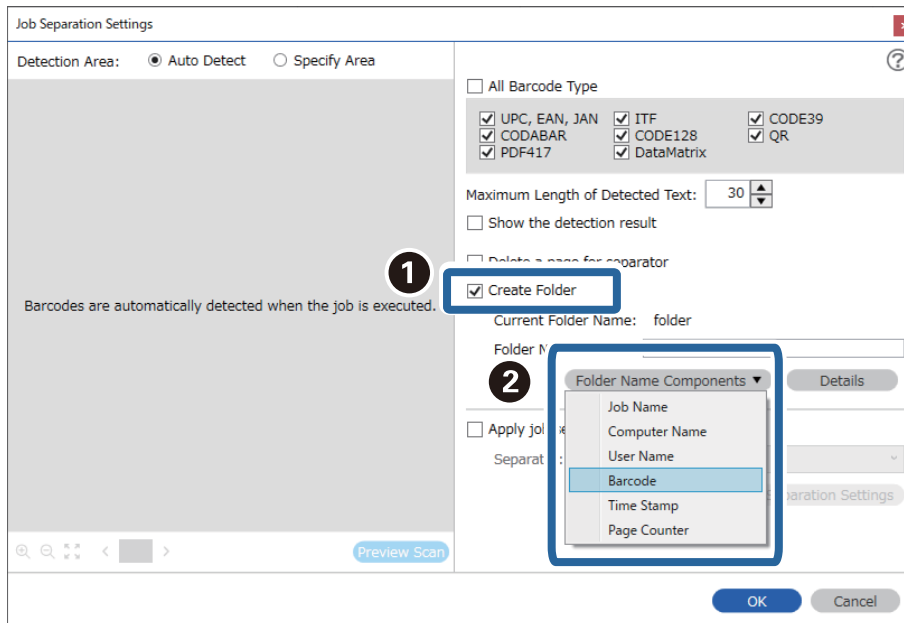
The screenshot shows the 'Job Settings' window with the '2. Save' step selected. The 'Apply job separation' checkbox is checked, and the 'Separator' dropdown is set to 'Barcode'. A blue box highlights the 'Apply job separation' checkbox and the 'Barcode' separator dropdown.

3. Valitse käytettävä viivakoodi **Työerotteluasetukset** -näytössä.

Voit valita yksittäisiä viivakoodityyppejä poistamalla kohdan **Kaikki viivakoodityypit** valinnan.

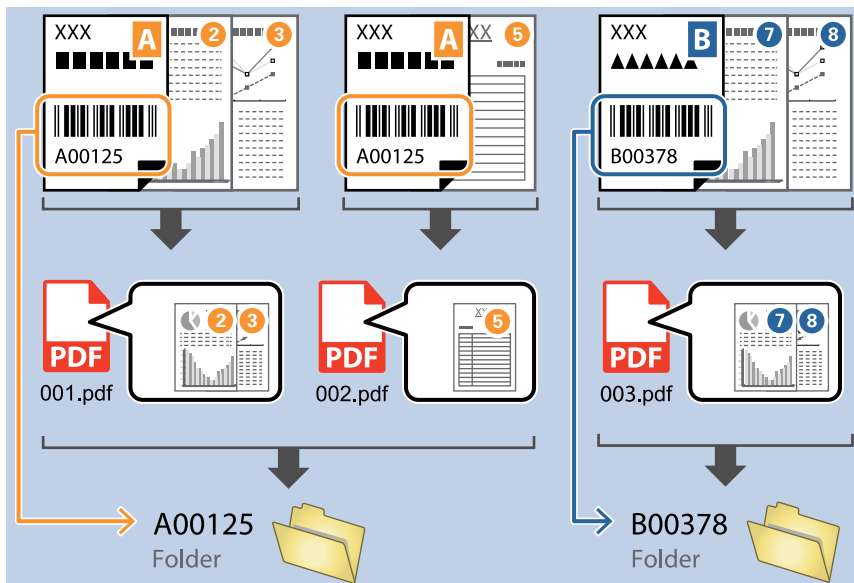
The screenshot shows the 'Job Separation Settings' dialog box. The 'All Barcode Type' checkbox is unchecked, and several barcode types are checked: UPC, EAN, JAN, CODABAR, PDF417, ITF, CODE128, DataMatrix, CODE39, and QR. A blue box highlights the 'All Barcode Type' checkbox and the checked barcode types.

4. Valitse **Luo kansio** ja valitse **Kansionimen osat** -kohdasta **Viivakoodi**.

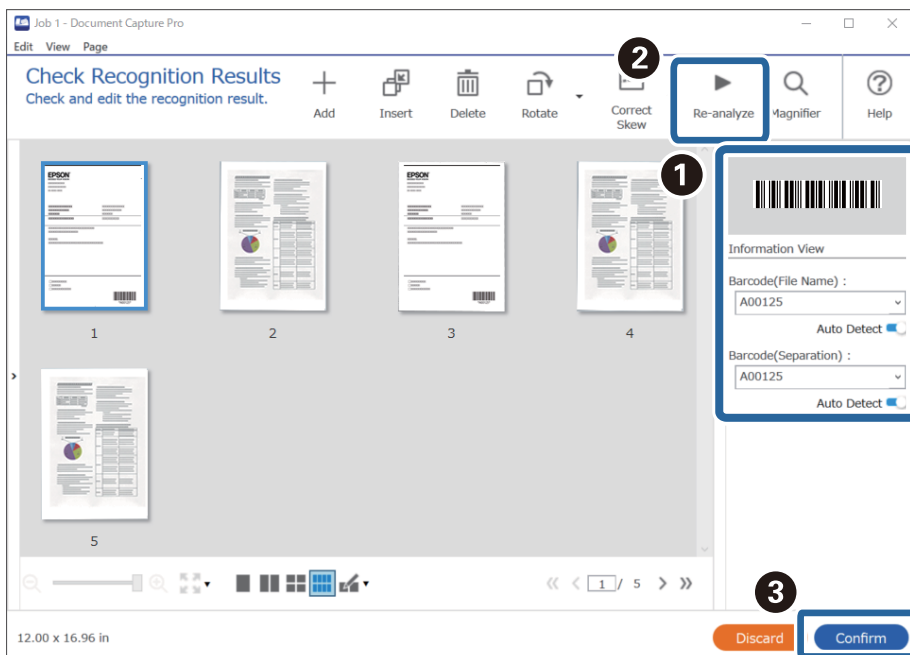


**Huomautus:**

- ❑ Voit valita kohdistimella kohdan, johon Kansionimen osat liitetään.  
Voit myös muuttaa järjestystä vetämällä ja pudottamalla kohteita.  
Jos haluat poistaa lisäämiä kohteita, valitse poistettava kohde ja poista se käyttämällä näppäimistön Delete-näppäintä.
- ❑ Jos käytössä on 2D-viivakoodi, jossa on paljon informaatiota, määritä tunnistettavan tekstin enimmäispituus **Tunnistetun tekstin enimmäispituus** -kohdassa.
- ❑ Jos et halua tallentaa viivakoodin sisältäviä sivuja, valitse **Poista sivu erottimeksi**. Viivakoodeja sisältävät sivut poistetaan ennen tietojen tallentamista.



- ❑ Voit tarkistaa onko viivakoodin teksti tunnistettu oikein valitsemalla **Näytä tunnistustulos**. Voit tarkistaa alueen ja tunnistetun tekstin näytöltä skannauksen jälkeen. Voit myös määrittää alueen uudelleen ja korjata tekstin.



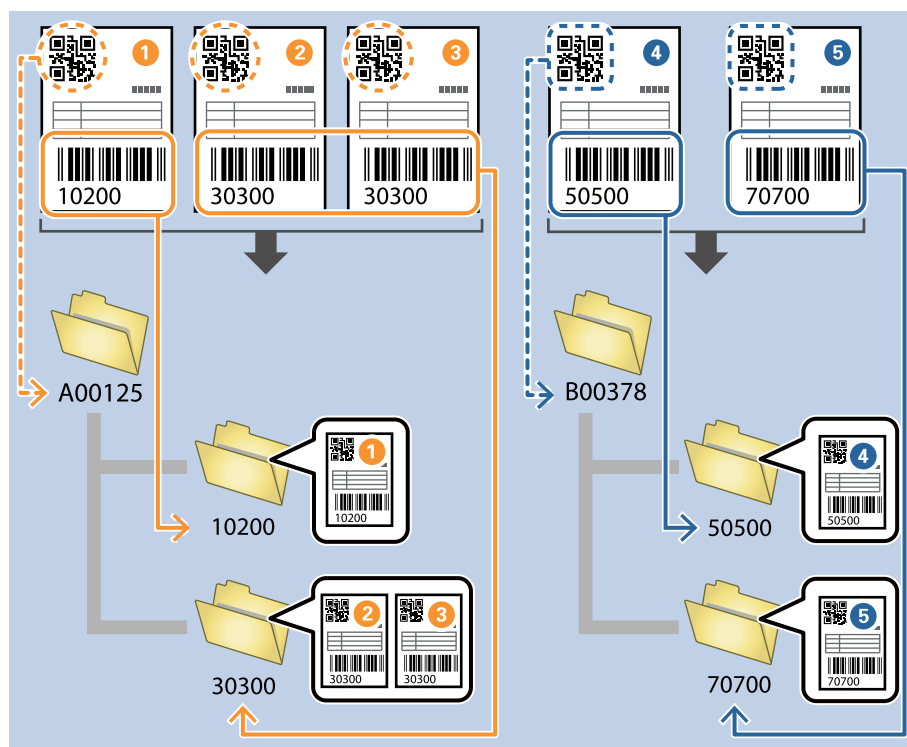
### Liittyvät tiedot

- ➔ ”Alkuperäisten asiakirjojen asettaminen” sivulla 33
- ➔ ”Skannaus Document Capture Pro (Windows) -ohjelmalla” sivulla 63

## Kahden kansiotason luominen kahdella eri viivakoodityypillä

Voit luoda ja tallentaa kaksitasoisen kansipuun skannattavissa sivuissa olevan viivakoodi-informaation (kaksi erilaista viivakoodityyppiä) perusteella.

Tässä osiossa kuvataan tehtävän ”Luo kansio ensimmäisen viivakoodin perusteella ja luo sitten toinen kansio kansipuun alemmalle tasolle toisen viivakoodin perusteella” työasetukset.





1. Avaa **Työasetukset** ja valitse sitten **2. Tallenna** -välilehti.

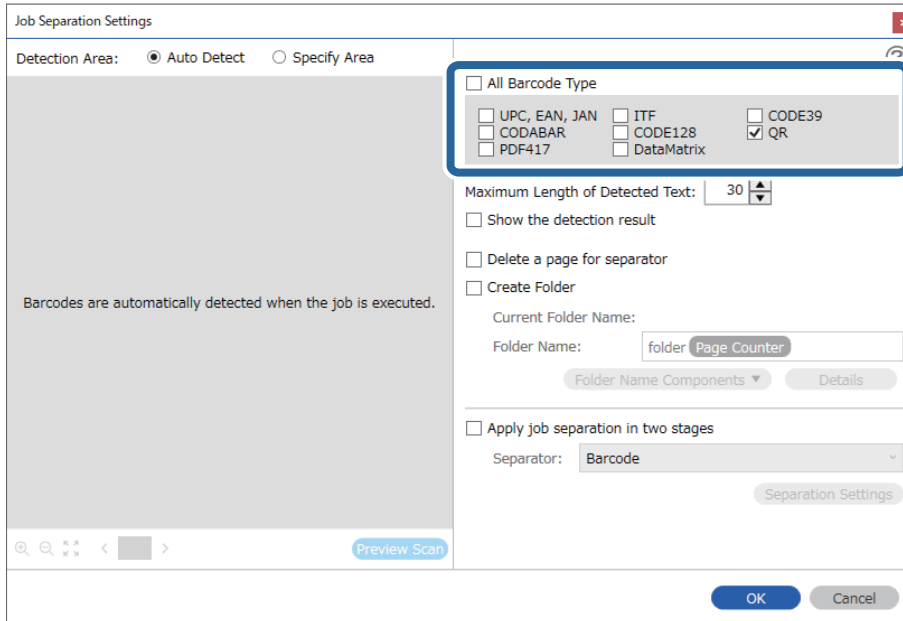
The screenshot shows the 'Job Settings' window with the '2. Save' tab selected. The 'Job Name' is 'sample'. The 'Current File Name' is 'img20xxxxx\_001.pdf'. The 'File Name' is 'img20xxxxx\_ Page Counter'. The 'File Type' is 'PDF'. The 'Save in' is 'C:\Users'. The 'Separator' is 'Fixed Page'. The 'Apply job separation' checkbox is checked. The 'Show Edit Page dialog before saving' checkbox is unchecked. The 'Save', 'Back', and 'Next' buttons are visible at the bottom.

2. Valitse **Käytä työerottelua**, valitse **Erotin**-asetukseksi **Viivakoodi** ja valitse sitten **Erotteluasetukset**.

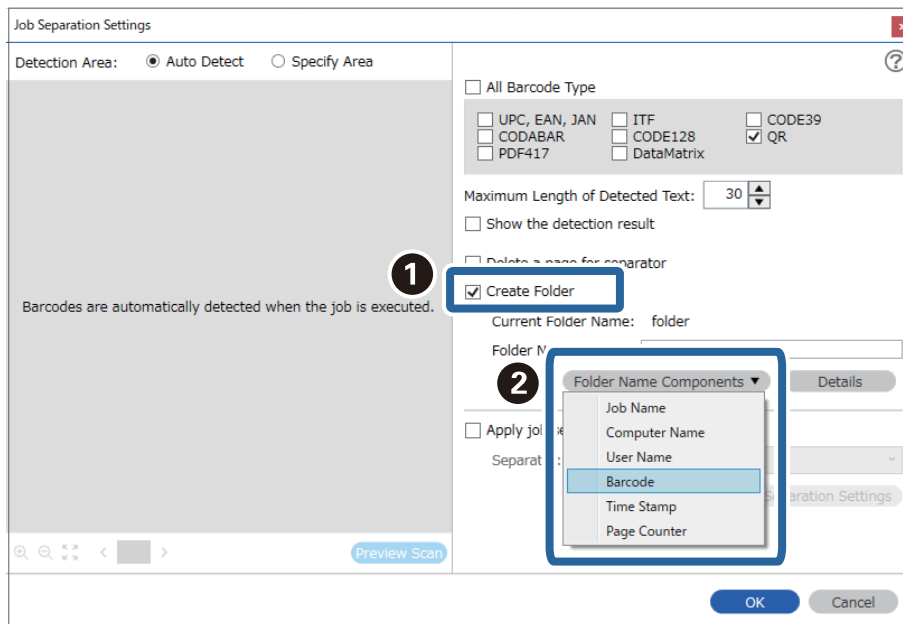
The screenshot shows the 'Job Settings' window with the '2. Save' tab selected. The 'Job Name' is 'sample'. The 'Current File Name' is 'img20xxxxx\_001.pdf'. The 'File Name' is 'img20xxxxx\_ Page Counter'. The 'File Type' is 'PDF'. The 'Save in' is 'C:\Users'. The 'Separator' is 'Barcode'. The 'Apply job separation' checkbox is checked. The 'Show Edit Page dialog before saving' checkbox is unchecked. The 'Save', 'Back', and 'Next' buttons are visible at the bottom.

3. Valitse ensimmäisessä kansiossa käytettävä viivakoodityyppi **Työerotteluasetukset** -näytössä. Voit valita yksittäisiä viivakoodityyppejä poistamalla kohdan **Kaikki viivakoodityypit** valinnan.

Tässä esimerkissä koodiksi on valittu QR.



4. Valitse **Luo kansio** ja valitse **Kansionimen osat** -kohdasta **Viivakoodi**.



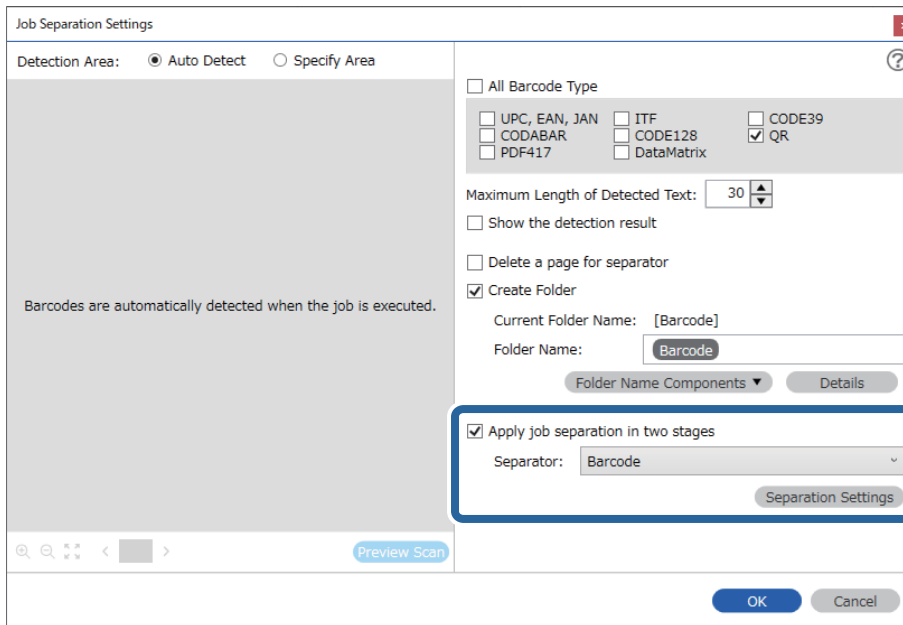
**Huomautus:**

Voit valita kohdistimella kohdan, johon **Kansionimen osat** liitetään.

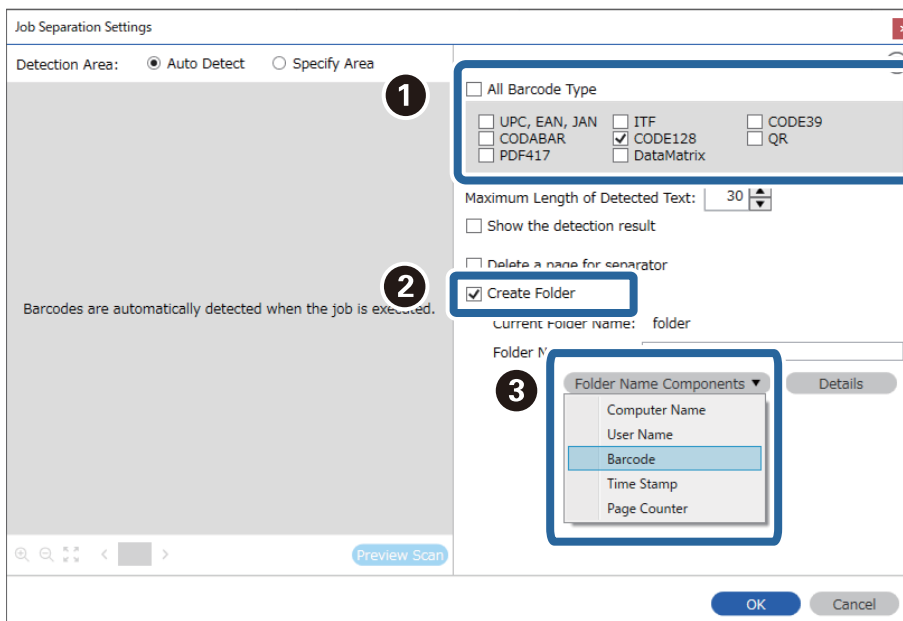
Voit myös muuttaa järjestystä vetämällä ja pudottamalla kohteita.

Jos haluat poistaa lisäämäsi kohteen, valitse poistettava kohde ja poista se käyttämällä näppäimistön Delete-näppäintä.

5. Valitse **Käytä työn erottelua kahdessa vaiheessa**, valitse **Viivakoodi** -kohdassa **Erotin** ja valitse sitten **Eroitteluausetukset**.

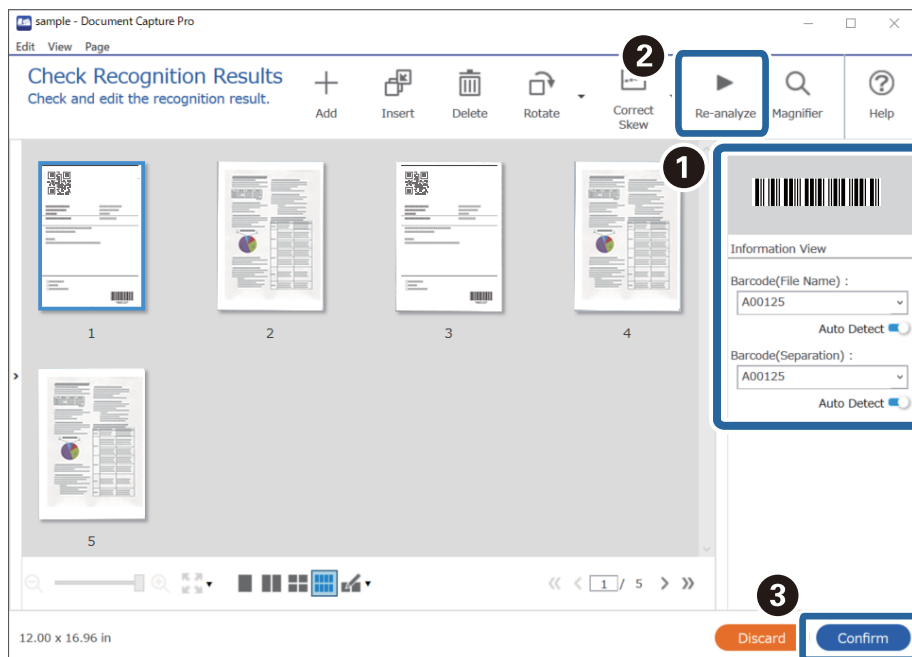


6. Lisäksi valitse **Työerotteluasetukset** -näytössä toisen kansion luonnissa käytettävä viivakoodityyppi, valitse **Luo kansio**, valitse sitten **Viivakoodi**-asetukseksi **Kansionimen osat** ja lisää kohteeseen **Kansion nimi**.  
 Voit valita yksittäisiä viivakoodityyppejä poistamalla kohdan **Kaikki viivakoodityypit** valinnan.  
 Tässä esimerkissä koodiksi on valittu **CODE128**.



**Huomautus:**

- ❑ Voit valita kohdistimella kohdan, johon **Kansionimen osat** liitetään.  
Voit myös muuttaa järjestystä vetämällä ja pudottamalla kohteita.  
Jos haluat poistaa lisäämäsi kohteen, valitse poistettava kohde ja poista se käyttämällä näppäimistön Delete-näppäintä.
- ❑ Jos käytössä on 2D-viivakoodi, jossa on paljon informaatiota, määritä tunnistettavan tekstin enimmäispituus **Tunnistetun tekstin enimmäispituus** -kohdassa.
- ❑ Voit tarkistaa onko viivakoodin teksti tunnistettu oikein valitsemalla **Näytä tunnistustulos**. Voit tarkistaa alueen ja tunnistetun tekstin näytöltä skannauksen jälkeen. Voit myös määrittää alueen uudelleen ja korjata tekstin.



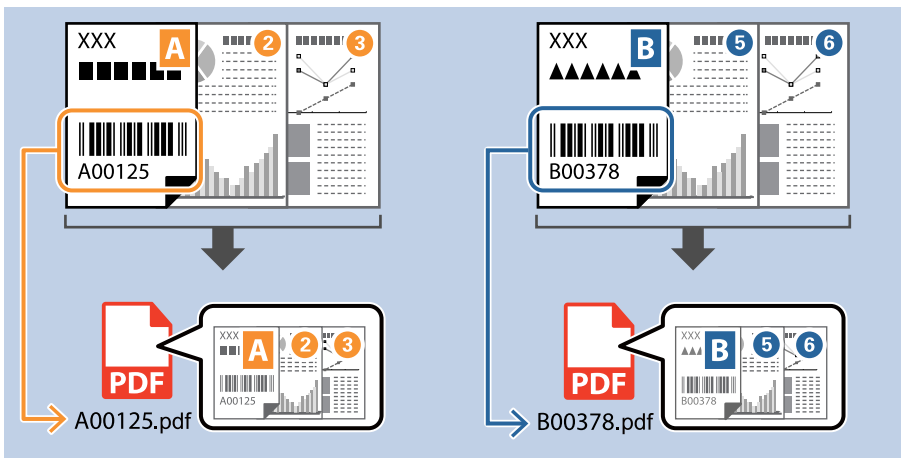
**Liittyvät tiedot**

- ➔ ”Alkuperäisten asiakirjojen asettaminen” sivulla 33
- ➔ ”Skannaus Document Capture Pro (Windows) -ohjelmalla” sivulla 63

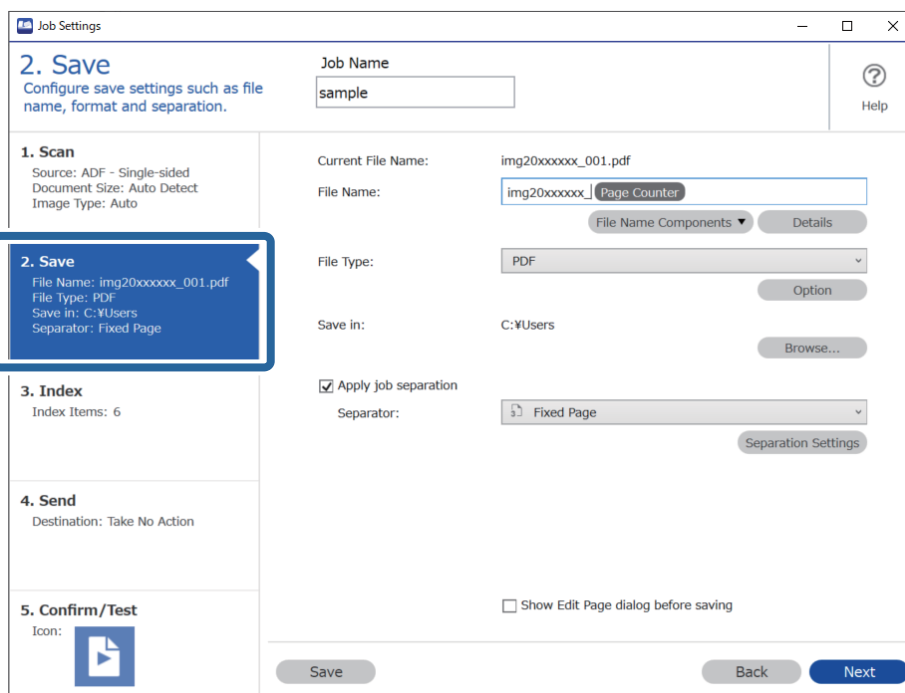
## Tiedostojen tallentaminen ja nimeäminen viivakoodista luetun merkki-informaation perusteella

Voit jakaa skannatut sivut eri tiedostoihin skannattavilla sivuilla olevan viivakoodin perusteella. Voit myös luoda ja tallentaa kansioita viivakoodissa olevan teksti-informaation perusteella.

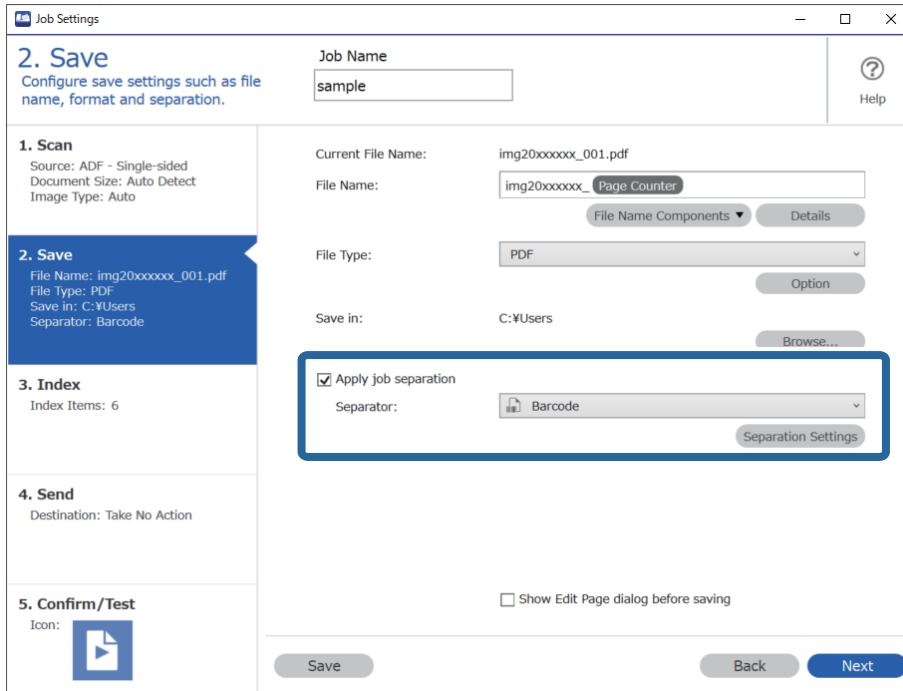
Tässä osiossa kuvataan tehtävän ”Lajittelu viivakoodin perusteella ja tiedostojen tallentaminen ja nimeäminen viivakoodissa olevan teksti-informaation mukaan” työasetukset.



1. Avaa **Työasetukset** ja valitse sitten **2. Tallenna** -välilehti.

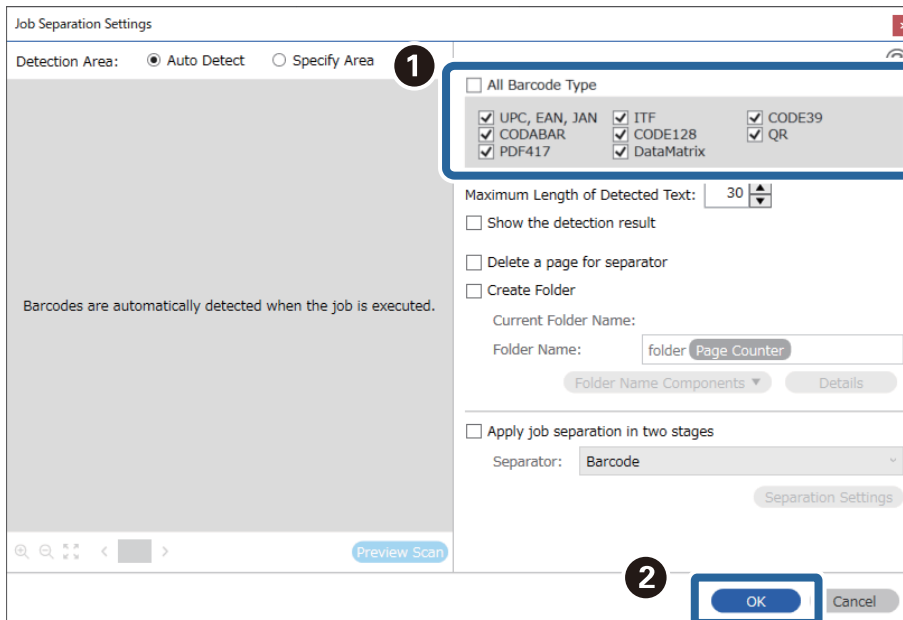


2. Valitse **Käytä työerottelua**, valitse **Erotin**-asetukseksi **Viivakoodi** ja valitse sitten **Erotteluasetukset**.

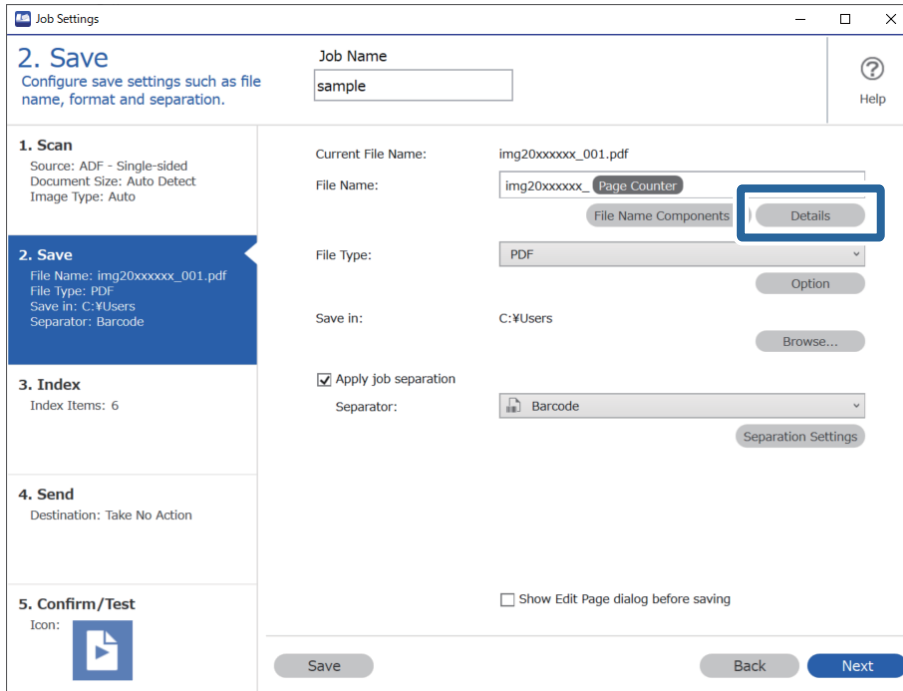


3. Valitse käytettävän viivakoodin tyyppi (asiakirjoissa oleva viivakoodi) **Työerotteluasetukset** -näytössä. Palaa **Työasetukset**-näyttöön valitsemalla **OK**.

Voit valita yksittäisiä viivakoodityyppejä poistamalla kohdan **Kaikki viivakoodityypit** valinnan.



4. Valitse **Tiedot**.

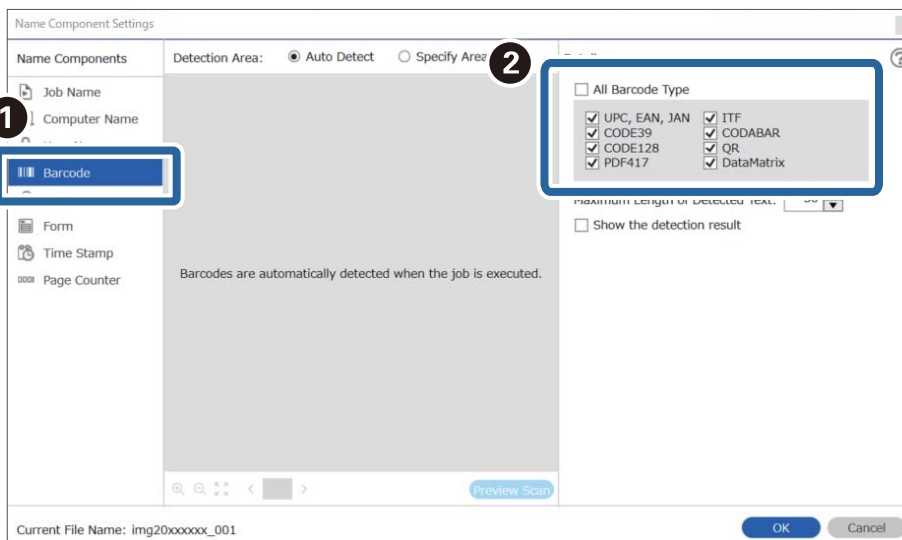


**Huomautus:**

Valitse **Tiedostonimen osat** -kohdasta **Viivakoodi** (määritetään **Tiedot**-kohdassa).

5. Valitse **Nimen osan asetukset** -näytössä **Viivakoodi** ja valitse sitten käytettävä viivakoodityyppi (skannattavassa asiakirjassa olevan viivakoodin tyyppi).

Valitse sama viivakoodi kuin kohdassa 3.

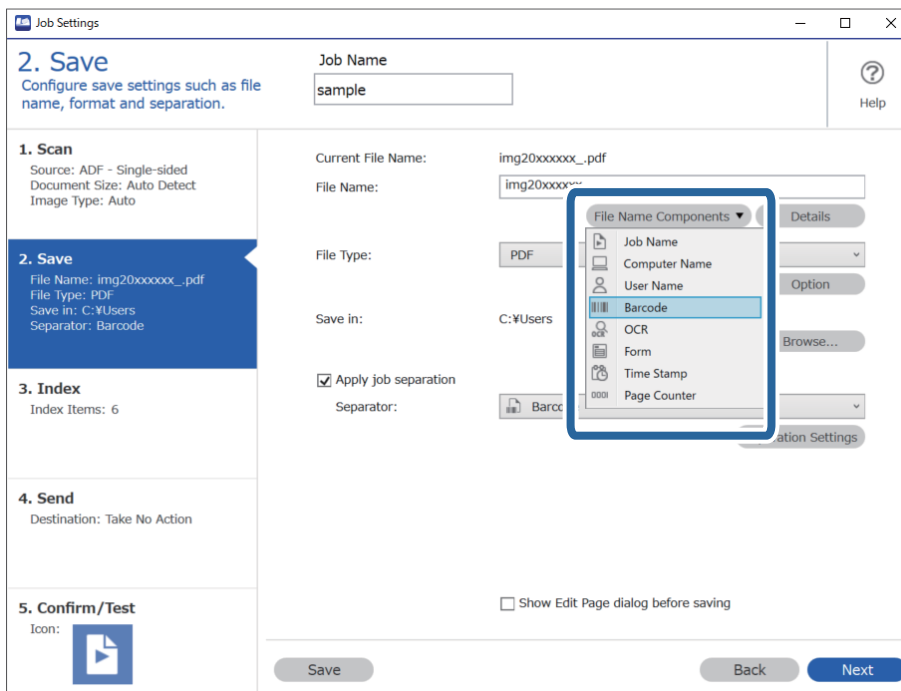


**Huomautus:**

- ❑ Jos käytössä on 2D-viivakoodi, jossa on paljon informaatiota, määritä tunnistettavan tekstin enimmäispituus **Tunnistetun tekstin enimmäispituus** -kohdassa.
- ❑ Voit tarkistaa onko viivakoodin teksti tunnistettu oikein valitsemalla **Näytä tunnistustulos**. Voit tarkistaa alueen ja tunnistetun tekstin näytöltä skannauksen jälkeen. Voit myös määrittää alueen uudelleen ja korjata tekstin.



6. Valitse **Tiedostonimen osat** -kohdasta **Viivakoodi**.



Viivakoodi lisätään kohtaan **Tiedostonimi**.



**Huomautus:**

Voit valita kohdistimella kohdan, johon **Tiedostonimen osat** liitetään.

Voit myös muuttaa järjestystä vetämällä ja pudottamalla kohteita.

Jos haluat poistaa lisäämäsi kohteen, valitse poistettava kohde ja poista se käyttämällä näppäimistön Delete-näppäintä.

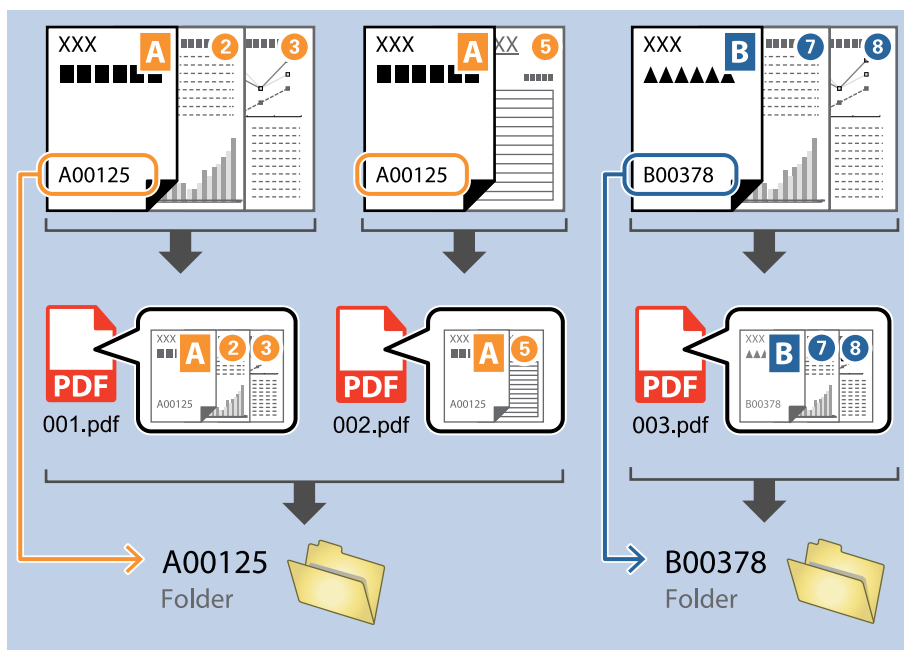
**Liittyvät tiedot**

- ➔ ”Alkuperäisten asiakirjojen asettaminen” sivulla 33
- ➔ ”Skannaus Document Capture Pro (Windows) -ohjelmalla” sivulla 63

## Kansioiden luominen ja tallentaminen OCR-merkkien perusteella

Voit jakaa skannatut sivut tiedostoihin OCR-toiminnolla (merkkien optinen tunnistaminen skannatulta alueelta ja niiden muuntaminen tekstiksi) lukemalla merkkejä sivun tietyltä alueelta ja luomalla tallennuskansion sivulta luetun tekstin perusteella.

Tässä osiossa kuvataan tehtävän ”Kansioiden luominen ja tallentaminen OCR-toiminnolla luetun tekstin perusteella” työasetukset.



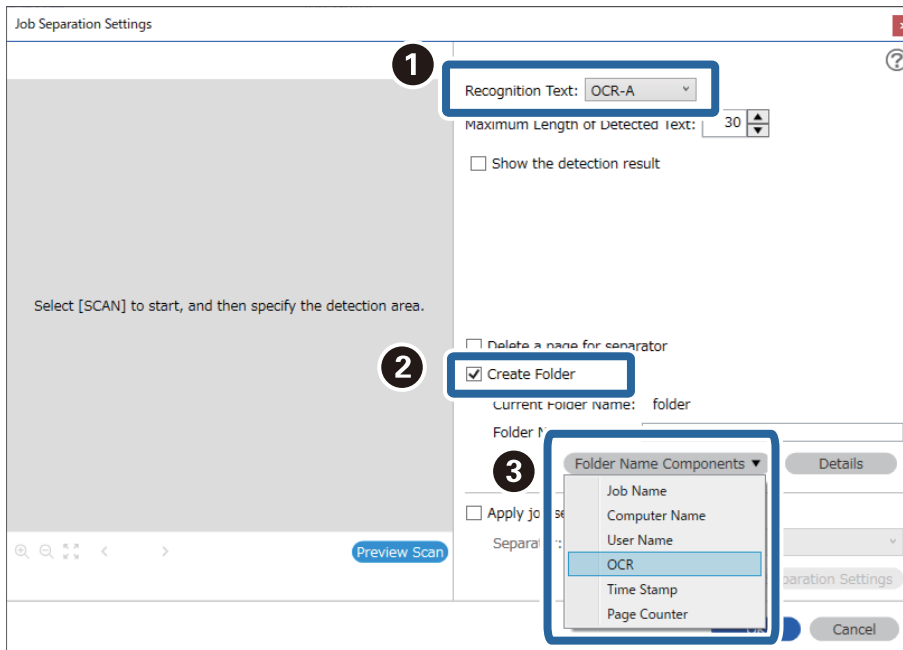
1. Avaa Työasetukset ja valitse sitten **2. Tallenna** -välilehti.

The screenshot shows the 'Job Settings' window with the '2. Save' tab selected. The 'Apply job separation' checkbox is checked, and the separator is set to 'Fixed Page'. A blue box highlights the '2. Save' tab in the left sidebar, showing its settings: File Name: img20xxxxx\_001.pdf, File Type: PDF, Save in: C:\Users, Separator: Fixed Page.

2. Valitse **Käytä työerottelua**, valitse **Erotin**-asetukseksi **OCR** ja valitse sitten **Erotteluasetukset**.

The screenshot shows the 'Job Settings' window with the '2. Save' tab selected. The 'Apply job separation' checkbox is checked, and the separator is set to 'OCR'. A blue box highlights the 'Apply job separation' checkbox and the 'Separator' dropdown menu.

- Valitse OCR-toiminnolla luettavan tekstin kieli **Työerotteluasetukset** -näytön **Tekstin tunnistus** -kohdasta. Valitse **Kansionimen osat** -näytöstä **Luo kansio** ja valitse sitten **OCR**.



OCR lisätään kohtaan **Kansion nimi**.

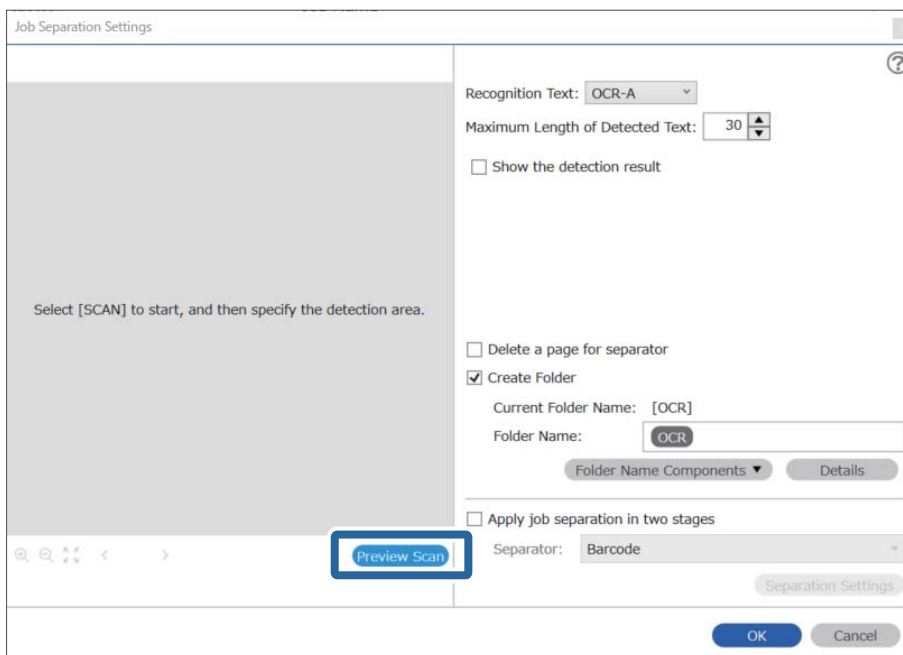
**Huomautus:**

Voit valita kohdistimella kohdan, johon **Kansionimen osat** liitetään.

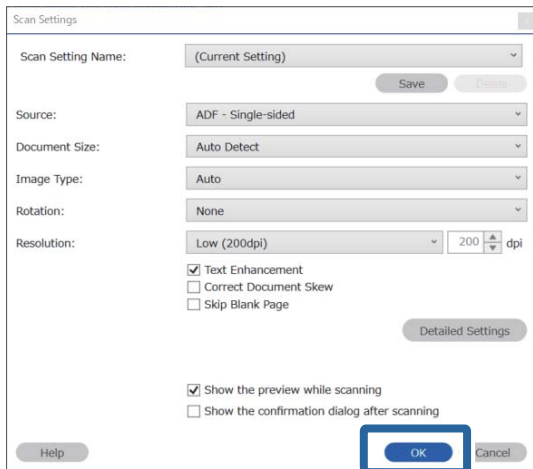
Voit myös muuttaa järjestystä vetämällä ja pudottamalla kohteita.

Jos haluat poistaa lisäämäsi kohteen, valitse poistettava kohde ja poista se käyttämällä näppäimistön Delete-näppäintä.

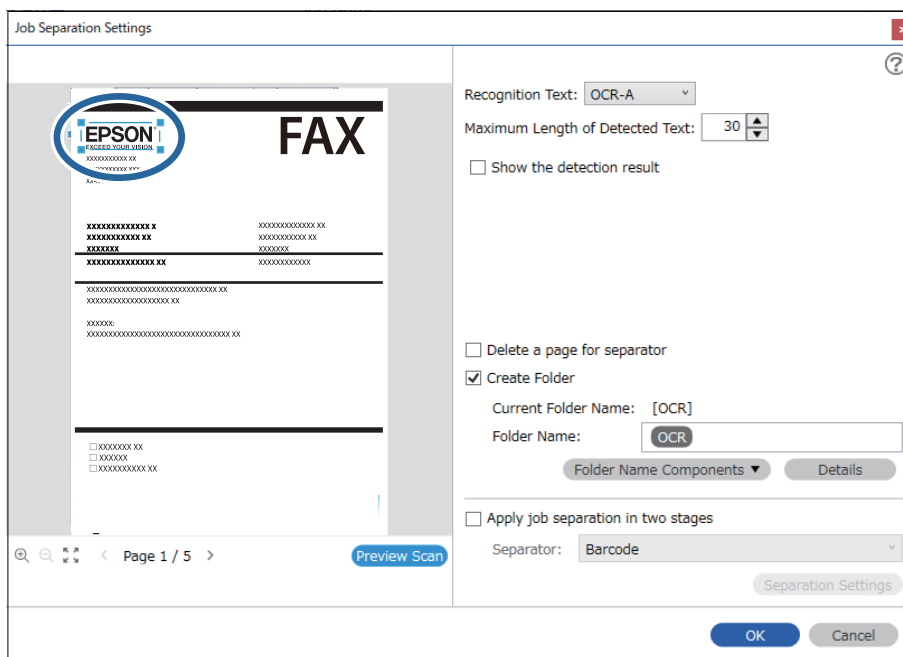
- Määritä OCR-toiminnon tekstintunnistusalue asettamalla asiakirja skanneriin ja valitsemalla sitten **Skannaa**.



5. Valitse **Skannausasetukset**-näytöstä **OK**.

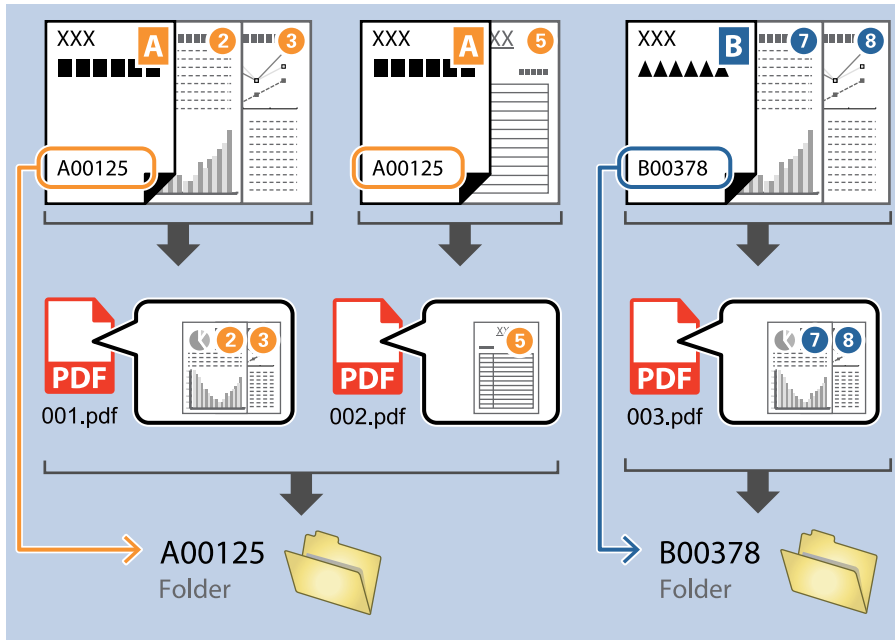


6. Määritä tekstintunnistusalue skannatusta esikatselukuvasta. Napsauta alueen aloituspistettä ja valitse sitten tekstintunnistusalue vetämällä sinistä reunusta.

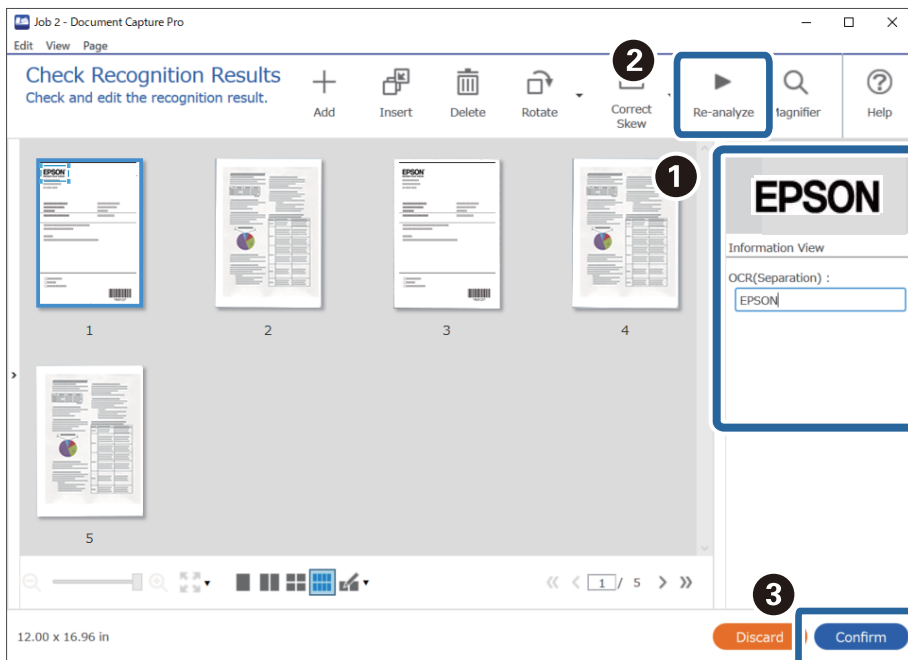


**Huomautus:**

- ❑ Voit määrittää tunnustusalueelta luetusta tekstistä kansion nimessä käytettävän enimmäismerkkimäärän **Tunnistetun tekstin enimmäispituus** -kohdassa.
- ❑ Jos et halua tallentaa lajittelumerkit sisältäviä sivuja, valitse **Poista sivu erottimiksi**. Tällöin tarpeettomat sivut poistetaan ennen tietojen tallentamista.



- ❑ Voit tarkistaa onko teksti luettu oikein valitsemalla **Näytä tunnustulos**. Voit tarkistaa alueen ja tunnistetun tekstin näytöltä skannauksen jälkeen. Voit myös määrittää alueen uudelleen ja korjata tekstin.



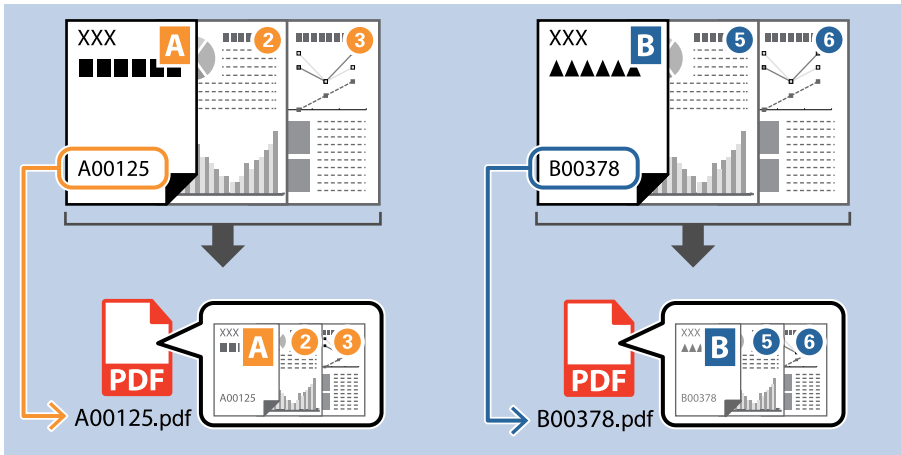
**Liittyvät tiedot**

- ➔ ”Alkuperäisten asiakirjojen asettaminen” sivulla 33
- ➔ ”Skannaus Document Capture Pro (Windows) -ohjelmalla” sivulla 63

## Tiedostojen tallentaminen ja nimeäminen OCR-toiminnolla luetun merkki-informaation mukaan

Voit jakaa skannatut sivut tiedostoihin OCR-toiminnolla (merkkien optinen tunnistaminen skannatulta alueelta ja niiden muuntaminen tekstiksi) lukemalla tekstin määrättyltä sivun alueelta ja nimeämällä tallennettavat tiedostot luetun tekstin mukaan.

Tässä osiossa kuvataan tehtävän ”Tiedostojen tallentaminen OCR-toiminnolla luetun tekstin mukaan” työasetukset.



1. Avaa Työasetukset ja valitse sitten 2. Tallenna -välilehti.

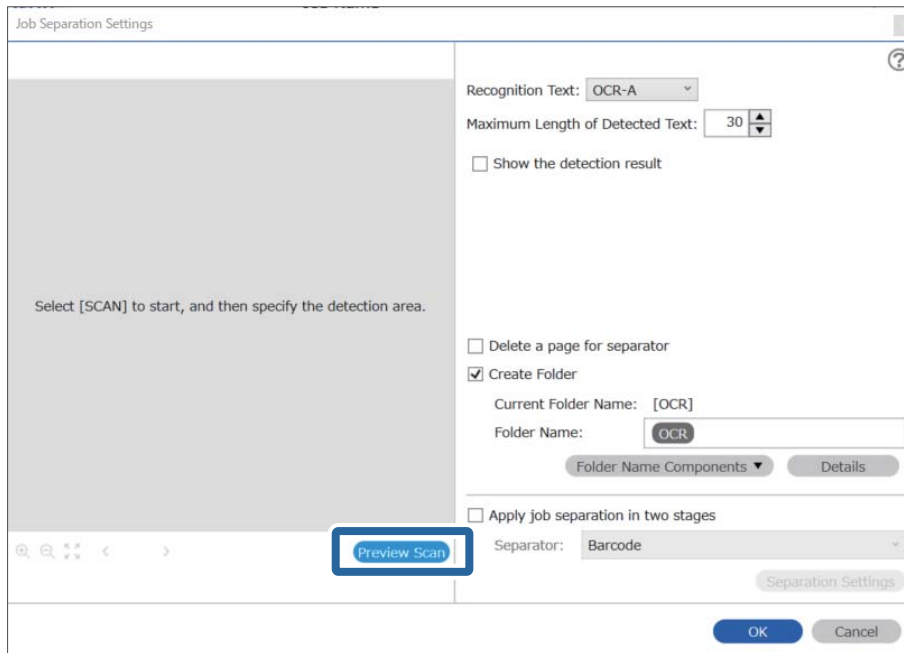
2. Valitse **Käytä työerottelua**, valitse **Erotin**-asetukseksi **OCR** ja valitse sitten **Erotteluasetukset**.

The screenshot shows the 'Job Settings' window with the '2. Save' step selected. The 'Apply job separation' checkbox is checked, and the 'Separator' dropdown is set to 'OCR'. The 'File Name' field contains 'img20xxxxx\_Page Counter'. The 'File Type' is set to 'PDF'. The 'Save in' location is 'C:\Users'. The 'Next' button is highlighted in blue.

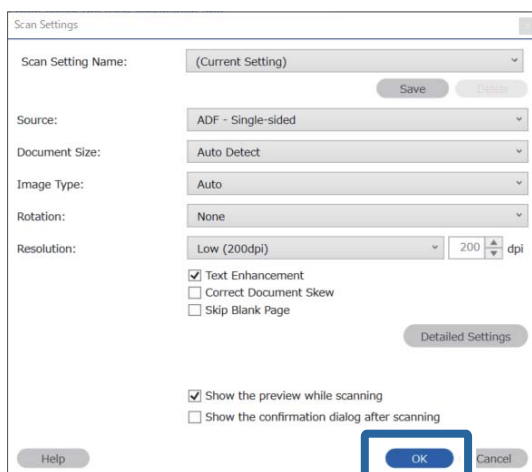
3. Valitse OCR-toiminnolla luettavan tekstin kieli **Työerotteluasetukset** -näytön **Tekstin tunnistus** -kohdasta.

The screenshot shows the 'Job Separation Settings' dialog box. The 'Recognition Text' dropdown is set to 'OCR-A'. The 'Create Folder' checkbox is checked, and the 'Folder Name' is 'OCR'. The 'Apply job separation in two stages' checkbox is unchecked. The 'OK' button is highlighted in blue.

4. Määritä OCR-toiminnon tekstintunnistusalue asettamalla asiakirja skanneriin ja valitsemalla sitten **Skannaa**.

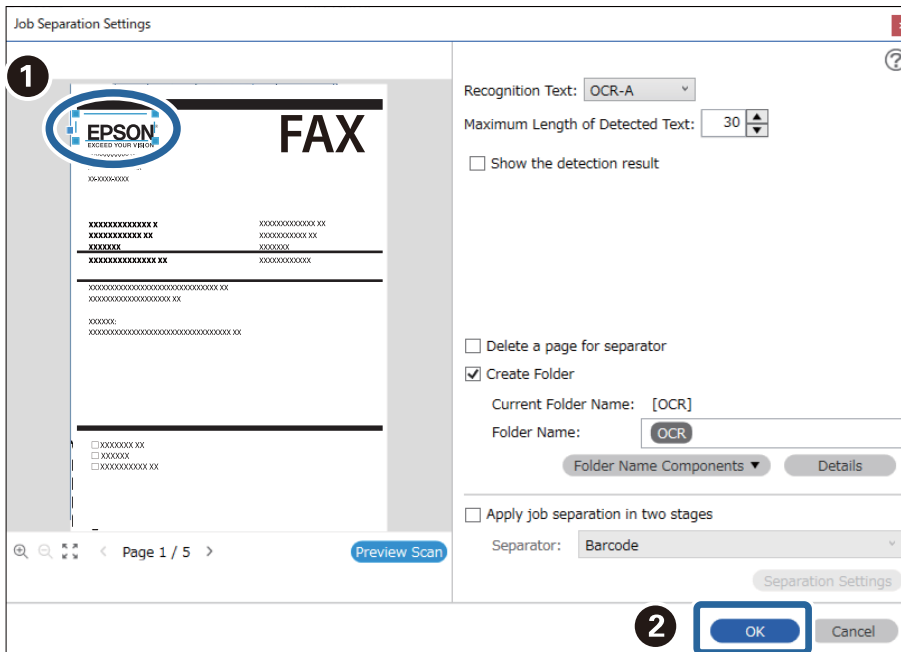


5. Valitse **Skannausasetukset**-näytöstä **OK**.

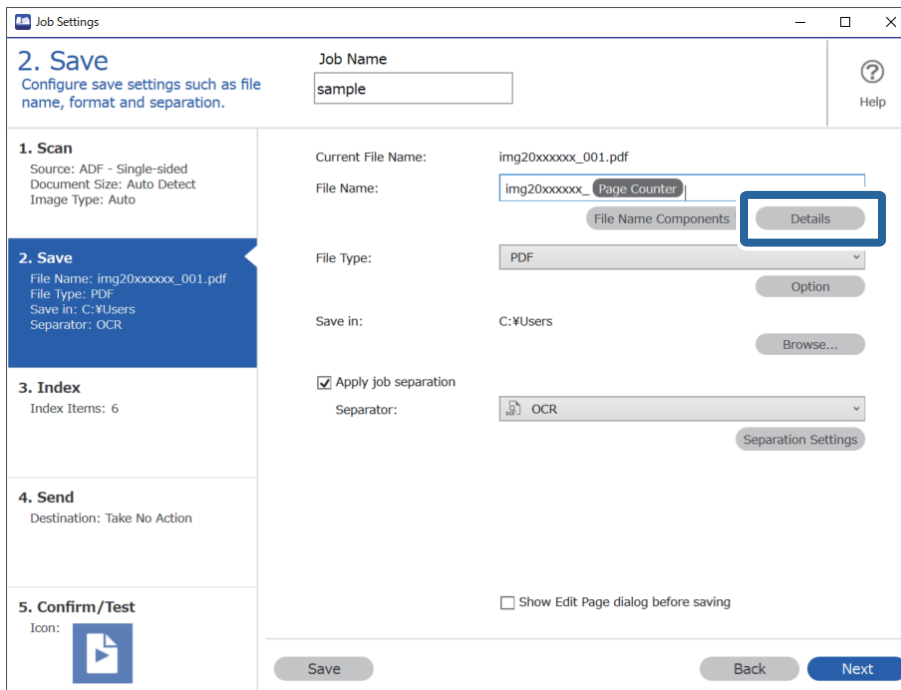




6. Määritä tekstintunnistusalue skannatusta esikatselukuvasta. Napsauta alueen aloituspistettä ja valitse tekstintunnistusalue vetämällä sinistä reunusta. Palaa **Työasetukset**-näyttöön valitsemalla **OK**.



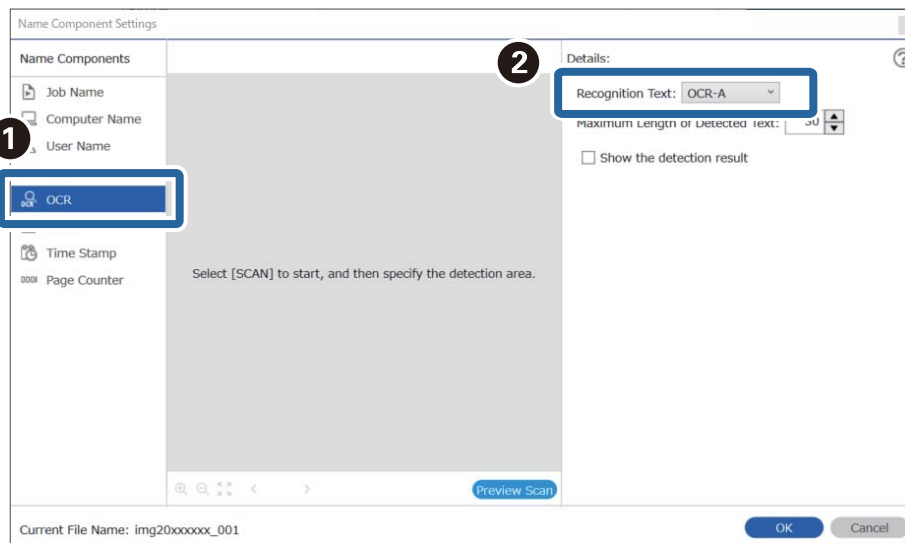
7. Valitse **Tiedot**.



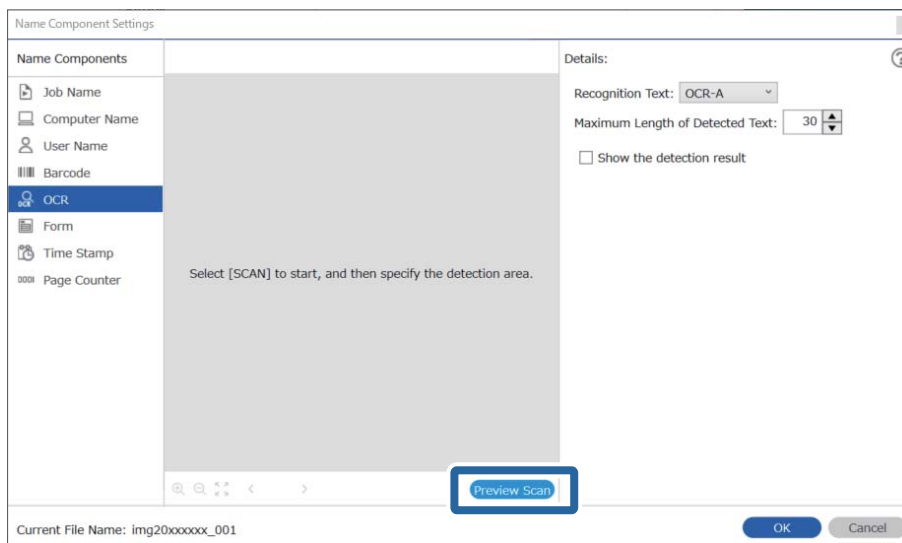
**Huomautus:**

Valitse **Tiedostonimen osat** -kohdasta **OCR** (määritetään **Tiedot**-kohdassa).

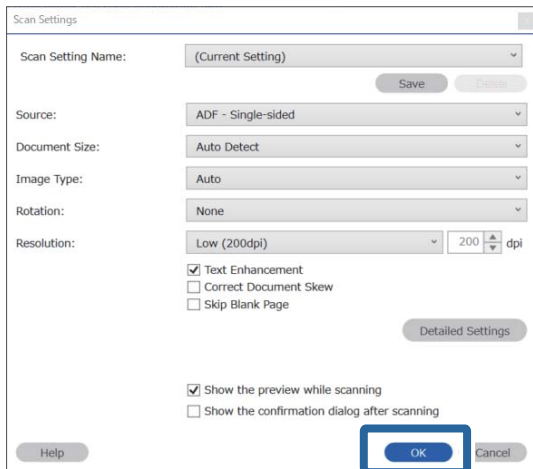
8. Napsauta **Nimen osan asetukset** -näytössä **OCR** ja valitse luettavan tekstin kieli **Tekstin tunnistus** -kohdassa. Valitse tekstille sama kieli kuin kohdassa 3.



9. Määritä OCR-toiminnon tekstintunnistusalue asettamalla asiakirja skanneriin ja valitsemalla sitten **Skannaa**.

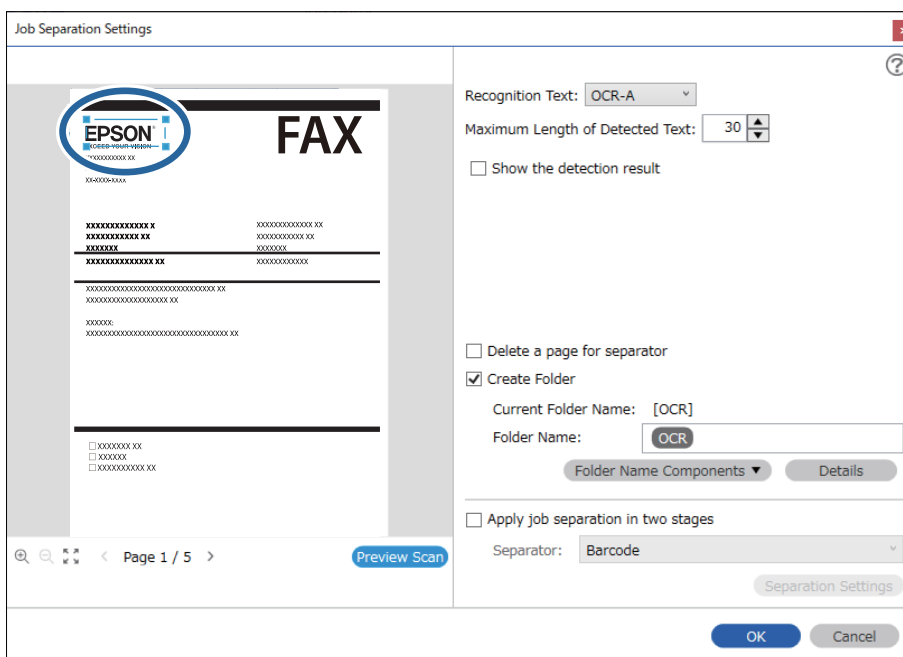


10. Valitse **Skannausasetukset**-näytöstä **OK**.



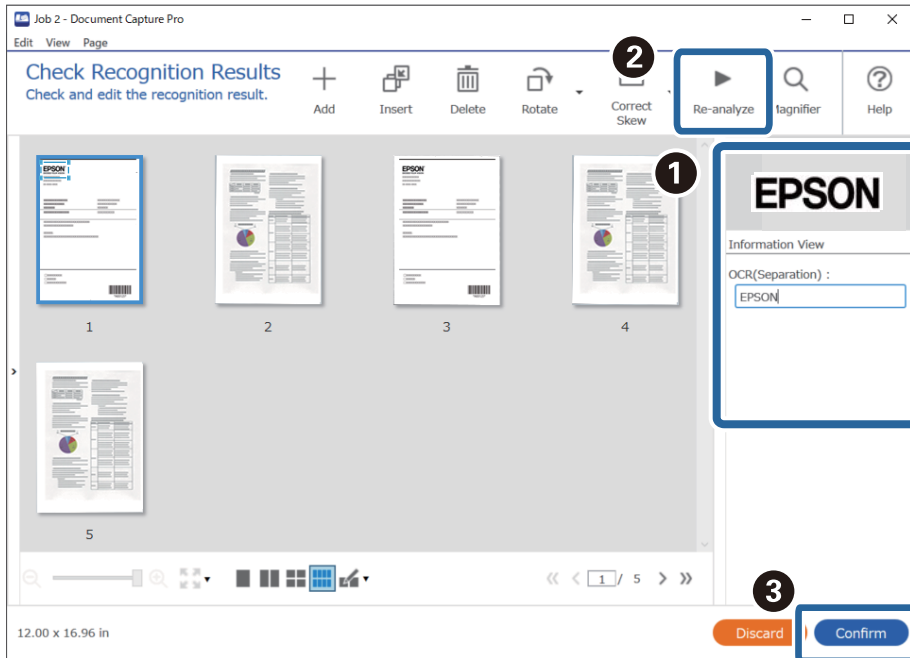
11. Määritä tekstintunnistusalue skannatusta esikatselukuvasta. Napsauta alueen aloituspistettä ja valitse sitten tekstintunnistusalue vetämällä sinistä reunusta.

Määritä sama alue kuin kohdassa 5.

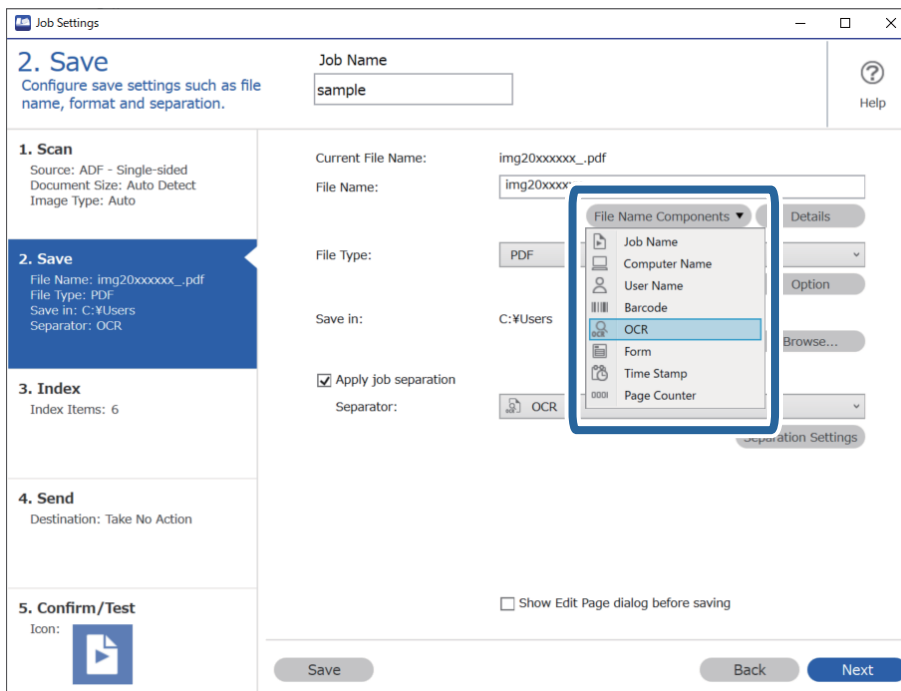


**Huomautus:**

- ❑ Voit määrittää suurimman tunnistusalueelta luetusta tekstistä tiedoston nimessä käytettävän merkkimäärän **Tunnistetun tekstin enimmäispituus** -kohdassa.
- ❑ Voit tarkistaa onko teksti luettu oikein valitsemalla **Näytä tunnistustulos**. Voit tarkistaa alueen ja tunnistetun tekstin näytöltä skannauksen jälkeen. Voit myös määrittää alueen uudelleen ja korjata tekstin.



12. Valitse Tiedostonimen osat -kohdasta OCR.



**Huomautus:**

Voit valita kohdistimella kohdan, johon **Tiedostonimen osat** liitetään.

Voit myös muuttaa järjestystä vetämällä ja pudottamalla kohteita.

Jos haluat poistaa lisäämäsi kohteen, valitse poistettava kohde ja poista se käyttämällä näppäimistön Delete-näppäintä.

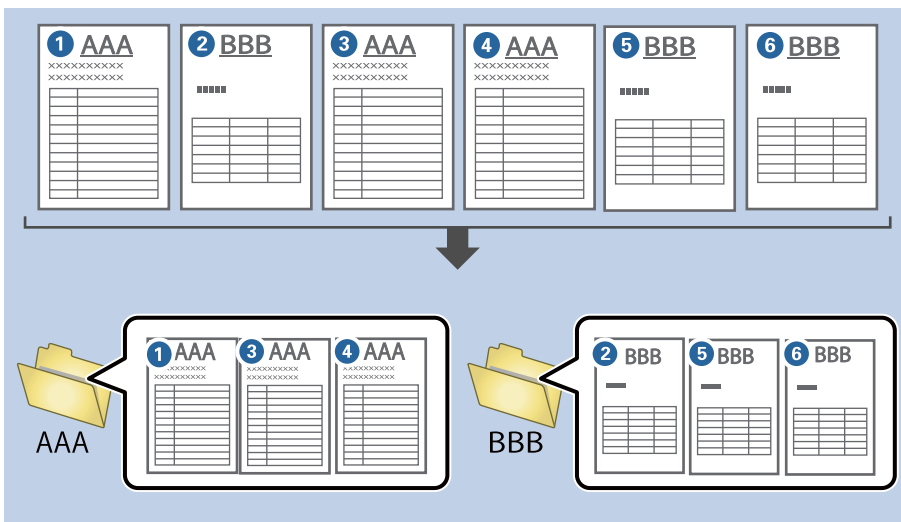
**Liittyvät tiedot**

- ➔ ”Alkuperäisten asiakirjojen asettaminen” sivulla 33
- ➔ ”Skannaus Document Capture Pro (Windows) -ohjelmalla” sivulla 63

## Lomakekohtaisten kansioiden luominen ja tallentaminen

Lomakemäärittysten avulla voit erotella skannatut tiedot lomaketyypin perusteella ja voit luoda ja tallentaa kansioita.

Tässä osassa kuvataan erottelu lomakkeen perusteella ja tallentaminen siten, että tiedostonimenä käytetään lomaketyypitietoa.



1. Avaa Työasetukset ja valitse sitten **2. Tallenna** -välilehti.

Job Settings

## 2. Save

Configure save settings such as file name, format and separation.

Job Name: sample

1. Scan  
Source: ADF - Single-sided  
Document Size: Auto Detect  
Image Type: Auto

2. Save  
File Name: img20xxxxx\_001.pdf  
File Type: PDF  
Save in: C:\Users  
Separator: Fixed Page

3. Index  
Index Items: 6

4. Send  
Destination: Take No Action

5. Confirm/Test  
Icon:

Current File Name: img20xxxxx\_001.pdf

File Name: img20xxxxx\_ Page Counter

File Type: PDF

Save in: C:\Users

Apply job separation

Separator: Fixed Page

Show Edit Page dialog before saving

Save Back Next

2. Valitse **Käytä työerottelua**, valitse **Erotin**-kohdasta **Malli** ja valitse sitten **Erotteluasetukset**.

Job Settings

## 2. Save

Configure save settings such as file name, format and separation.

Job Name: sample

1. Scan  
Source: ADF - Single-sided  
Document Size: Auto Detect  
Image Type: Auto

2. Save  
File Name: img20xxxxx\_001.pdf  
File Type: PDF  
Save in: C:\Users  
Separator: Form

3. Index  
Index Items: 6

4. Send  
Destination: Take No Action

5. Confirm/Test  
Icon:

Current File Name: img20xxxxx\_001.pdf

File Name: img20xxxxx\_ Page Counter

File Type: PDF

Save in: C:\Users

Apply job separation

Separator: Form

Show Edit Page dialog before saving

Save Back Next

3. Valitse Työerotteluasetukset -näytöstä **Lisää**.

Job Separation Settings

All Forms

Matching Level: Standard

Detect Rotated Forms

Save unmatched pages as [Unsorted]

Show Confirmation Screen

Delete a page for separator

Create Folder

Current Folder Name:

Folder Name: folder Page Counter

Apply job separation in two stages

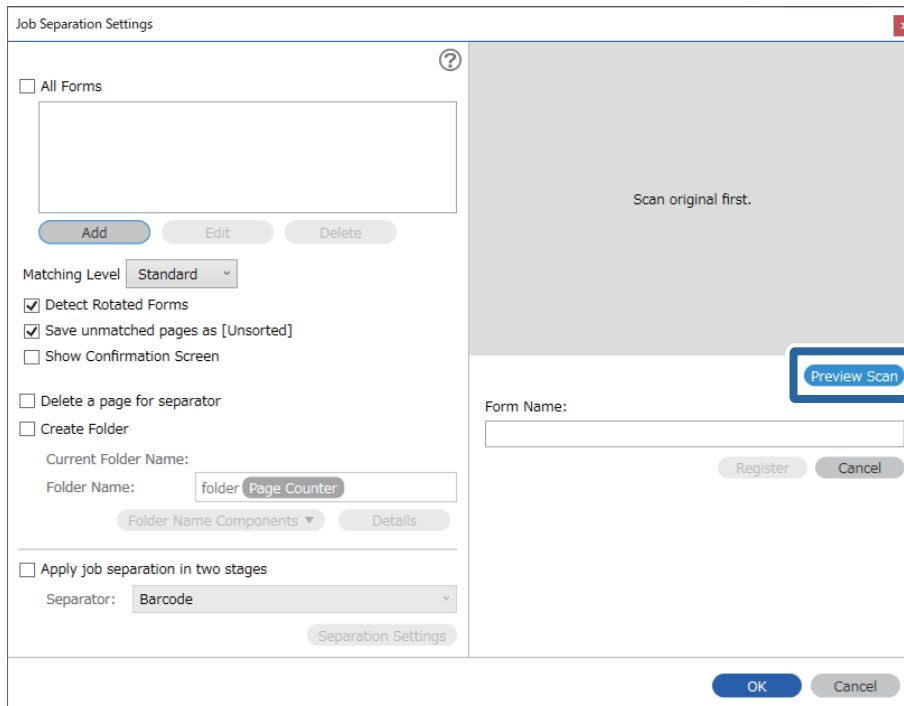
Separator: Barcode

**Huomautus:**

*Jos haluat käyttää erotteluun aiemmin tallennettua lomaketta, valitse lomakkeen nimi.*

*Voit muokata aiemmin tallennetun lomakkeen tietoja valitsemalla lomakkeen ja valitsemalla sitten **Muokkaa**.*

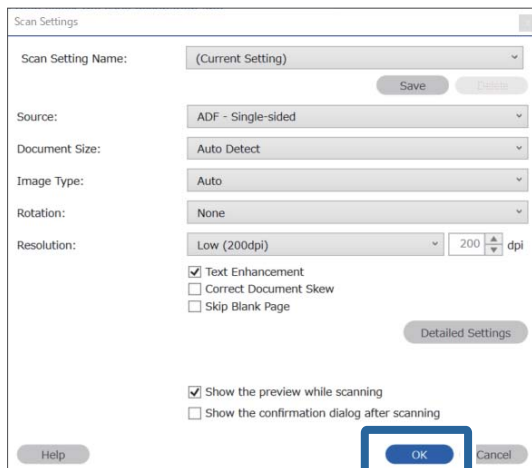
4. Aseta tallennettavan lomakkeen alkuperäiskappale skanneriin ja valitse sitten **Skannaa**.



**Huomautus:**

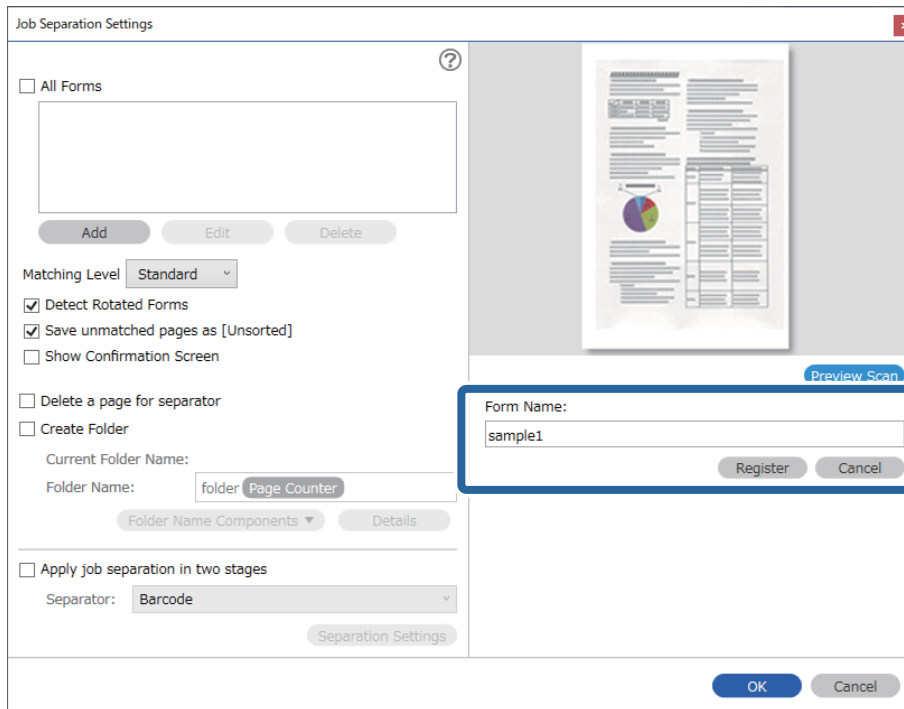
*Vaikka alkuperäiskappaleita olisi useita, vain yksi lomaketietosivu tallennetaan.*

5. Määrit skannausasetukset **Skannausasetukset**-näytössä ja valitse sitten **OK**.



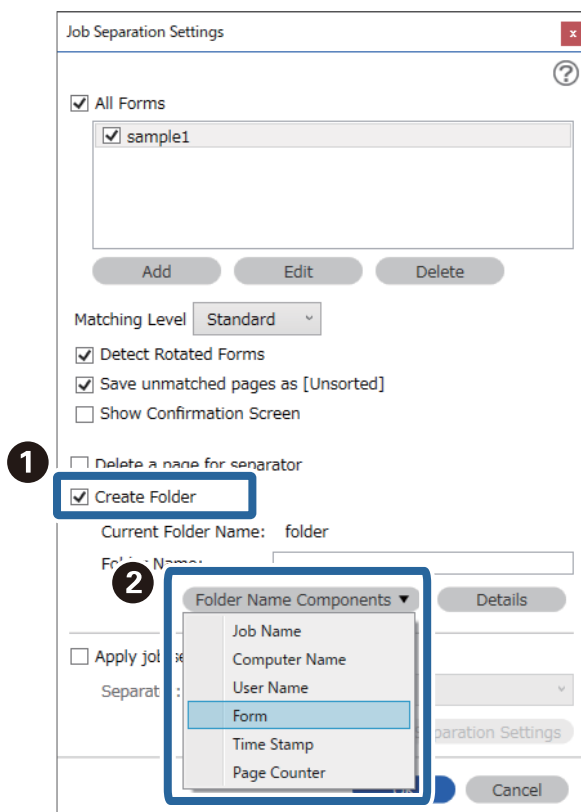


6. Kirjoita lomakkeelle nimi ja valitse sitten **Rekisteröi**.



7. Tallenna kaikki erotuksessa käytettävät lomaketiedot toistamalla vaiheita 3–6.

8. Valitse **Kansionimen osat** -näytöstä **Luo kansio** ja valitse sitten **Malli**.



Malli lisätään kohtaan **Kansion nimi**.

**Liittyvät tiedot**

- ➔ [”Alkuperäisten asiakirjojen asettaminen” sivulla 33](#)
- ➔ [”Skannaus Document Capture Pro \(Windows\) -ohjelmalla” sivulla 63](#)

---

# Hyödylliset ominaisuudet

Lasipinnan tahrantunnistustoiminnon määrittäminen. . . . .	132
Asiakirjan suojaustoiminnon määrittäminen. . . . .	133
Toiminnon valitseminen, kun laitteessa havaitaan kaksoissyöttö. . . . .	134

## Lasipinnan tahrantunnistustoiminnon määrittäminen

Kuvassa voi näkyä pystysuoria viivoja skannerin sisällä olevan lasipinnan pölyn tai lian vuoksi.

Kun **Tunnista lasin lika** on käytössä, skanneri tunnistaa skannerin sisällä olevan lasipinnan tahrat ja näyttää ilmoituksen tietokoneen näytöllä.

Jos tämä ilmoitus tulee näkyviin, puhdista skannerin sisäpuolella oleva lasipinta siihen tarkoitettulla puhdistussarjalla tai pehmeällä liinalla.

Oletusasetus on **Pois**.

1. Käynnistä Epson Scan 2 Utility.

Windows 10

Napsauta käynnistuspainiketta ja valitse sitten **EPSON — Epson Scan 2 Utility**.

Windows 8.1/Windows 8

Kirjoita ohjelmiston nimi hakuoikopolkuun ja valitse sitten esiin tuleva kuvake.

Windows 7/Windows Vista/Windows XP

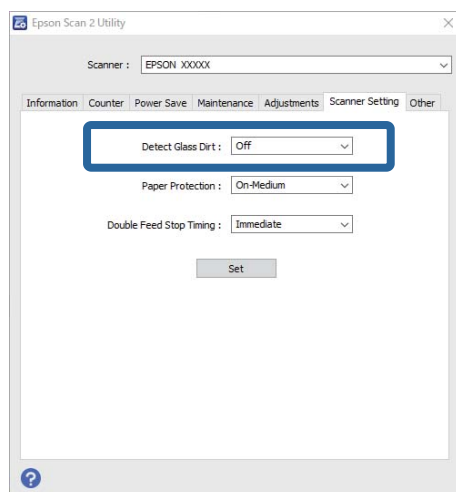
Napsauta käynnistuspainiketta ja valitse sitten **Kaikki ohjelmat** tai **Ohjelmat — EPSON — Epson Scan 2 — Epson Scan 2 Utility**.

Mac OS

Valitse **Siirry > Sovellukset — Epson Software — Epson Scan 2 Utility**.

2. Määritä seuraavat asetukset **Skanneriasetus** -välilehdellä.

Aseta kohdan **Tunnista lasin lika** asetukseksi **Päällä-Matala** tai **Päällä-Korkea**.



**Huomautus:**

*Osaa tahoista ei välttämättä tunnisteta oikein.*

*Jos tunnistuksessa on ongelmia, kokeile muuttaa asetuksia.*

*Jos tahoja ei tunnisteta, valitse **Päällä-Korkea**. Jos tahoja ei tunnisteta oikein, valitse **Päällä-Matala** tai **Pois**.*

3. Määritä skannerin asetukset valitsemalla **Aseta**.

### Liittyvät tiedot

- ➔ ”Skannerin sisäosien puhdistaminen” sivulla 149
- ➔ ”Suorat viivat ADF-laitteesta skannattaessa” sivulla 170
- ➔ ”Lasin likahälytys ei katoa” sivulla 170

## Asiakirjan suojaustoiminnon määrittäminen

Asiakirjan vaurioitumisen vähentämiseksi skannaus keskeytyy välittömästi, kun seuraavat tilanteet havaitaan.

- On tapahtunut paperin syöttövirhe
- Asiakirja on syötetty kulmassa

Oletusasetus on **Päällä-Normaali**.



#### Tärkeää:

- Tämä toiminto ei estä kaikkia asiakirjoja vaurioitumasta.
- Paperin syöttövirheitä ei välttämättä havaita paperin syöttötilanteista johtuen.

1. Käynnistä Epson Scan 2 Utility.

- Windows 10

Napsauta käynnistuspainiketta ja valitse sitten **EPSON — Epson Scan 2 Utility**.

- Windows 8.1/Windows 8

Kirjoita ohjelmiston nimi hakuoikopolkuun ja valitse sitten esiin tuleva kuvake.

- Windows 7/Windows Vista/Windows XP

Napsauta käynnistuspainiketta ja valitse sitten **Kaikki ohjelmat** tai **Ohjelmat — EPSON — Epson Scan 2 — Epson Scan 2 Utility**.

- Mac OS

Valitse **Siirry > Sovellukset — Epson Software — Epson Scan 2 Utility**.

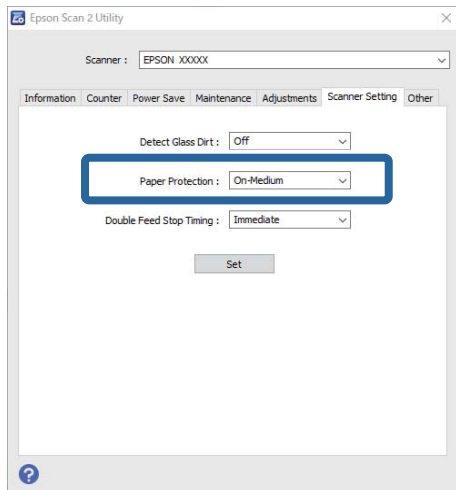
2. Määritä seuraavat asetukset **Skanneriasetus** -välilehdellä.

Aseta kohdan **Paperin suojaus** asetukseksi **Päällä-Matala**, **Päällä-Normaali** tai **Päällä-Korkea**.

Ota tämä toiminto käyttöön valitsemalla käytettävä tunnistustaso. Tietoa kustakin tasosta on seuraavassa taulukossa.

Taso	Kuvaus
Päällä-Matala	Pienentää alkuperäisten asiakirjojen vinoutuman tunnistuksen herkkyyttä.
Päällä-Normaali	Havaitsee nidottujen asiakirjojen vinoutuman tunnistuksen sekä vinoutuman, jota ei havaita asetuksella <b>Päällä-Matala</b> .

Taso	Kuvaus
Päällä-Korkea	Lisää alkuperäisten asiakirjojen vinoutuman tunnistuksen herkkyyttä.



**Huomautus:**

- Tämä toiminto ei välttämättä toimi oikein asiakirjasta, paperin syöttötilanteista ja määritetystä tasosta johtuen.
- Skannatessasi muovikortteja ja pahvia, ota tämä toiminto pois käytöstä valitsemalla **Pois**.
- Jos virheellisiä tunnistuksia tapahtuu usein, kokeile alentaa tasoa.
- Jos asiakirja on epätavallisen muotoinen tai se skannataan kulmassa, se saatetaan tunnistaa virheellisesti paperin syöttövirheeksi.
- Kun skannaat useita asiakirjoja, varmista, että niiden etureunat ovat tasassa. Jos asiakirjojen etureunat eivät ole tasassa, ne saatetaan tunnistaa virheellisesti paperin syöttövirheeksi, vaikka ne skannattaisiin oikein.
- Muista kohdistaa asiakirjaohjaimet asiakirjaan välttääksesi sen skannaamisen kulmassa.

3. Määritä skannerin asetukset valitsemalla **Aseta**.

---

## Toiminnon valitseminen, kun laitteessa havaitaan kaksoissyöttö

Valitse, kuinka pian toiminta keskeytetään, jos laitteessa havaitaan asiakirjojen kaksoissyöttö.

- Välittömästi: lopetetaan heti, kun laitteessa havaitaan kaksoissyöttö.
- Poiston jälkeen: asiakirjat, joissa kaksoissyöttö havaitaan, skannataan sellaisenaan, mutta seuraavan asiakirjan skannaus keskeytetään.

Kun olet tyytyväinen skannattuun kuvaan, voit jatkaa skannausta.

Oletusasetus on **Välittömästi**.

1. Käynnistä Epson Scan 2 Utility.

- Windows 10

Napsauta käynnistuspainiketta ja valitse sitten **EPSON — Epson Scan 2 Utility**.

Windows 8.1/Windows 8

Kirjoita ohjelmiston nimi hakuoikopolkuun ja valitse sitten esiin tuleva kuvake.

Windows 7/Windows Vista/Windows XP

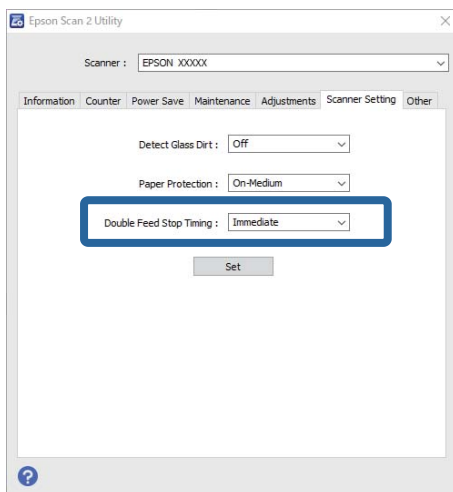
Napsauta käynnistuspainiketta ja valitse sitten **Kaikki ohjelmat** tai **Ohjelmat — EPSON — Epson Scan 2 — Epson Scan 2 Utility**.

Mac OS

Valitse **Siirry > Sovellukset — Epson Software — Epson Scan 2 Utility**.

2. Määritä seuraavat asetukset **Skanneriasetus** -välilehdellä.

Aseta kohdan **Kaksoissyötön pysäytyksen ajastus** asetukseksi **Välittömästi** tai **Poiston jälkeen**.



3. Määritä skannerin asetukset valitsemalla **Aseta**.

---

# Tasokanneritelakan käyttö

Tietoa tasokanneritelakasta. ....	137
-----------------------------------	-----



## Tietoa tasokanneritelakasta

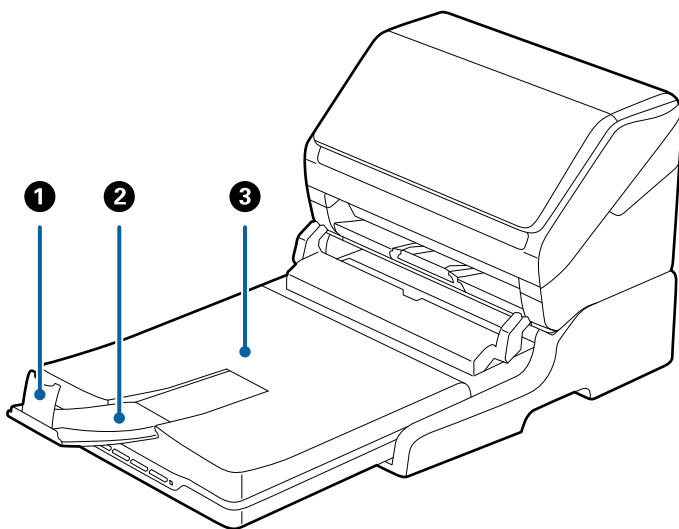
Valinnaisen tasokanneritelakan avulla voit skannata valotustasolta.

**Huomautus:**

Tasokanneritelakan käyttöön vaaditaan asianmukainen tasokanneri.

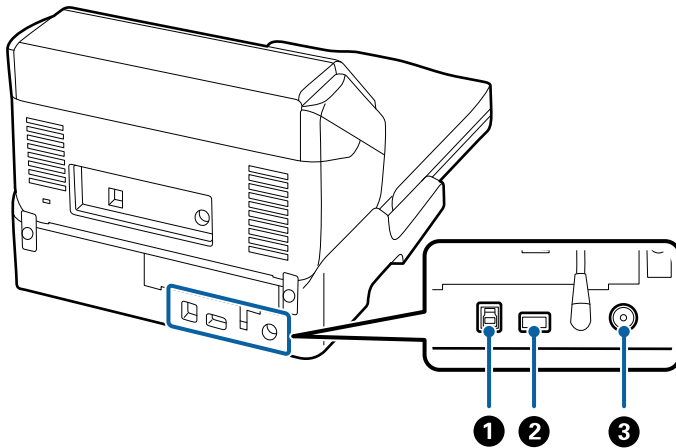
## Tasokanneritelakan osien nimet ja toiminnot

### Etupuoli



1	Pysäytin	Estää skannerista ulos tulleita alkuperäiskappaleita putoamasta tulostelokeron lisäosasta. Sovita pituus alkuperäiskappaleiden pituuden mukaan.
2	Tulostelokeron lisäosa	Pitelee arkkiyöteskannerista ulos tulleita alkuperäiskappaleita. Vedä tulostelokeron lisäosaa ulospäin alkuperäiskappaleiden koon mukaan.
3	Asiakirjakansi/tulostelokero	Estää ulkoisen valon pääsyn tasokanneriin, kun skannausta suoritetaan. Pitelee arkkiyöteskannerista ulos tulleita alkuperäiskappaleita.

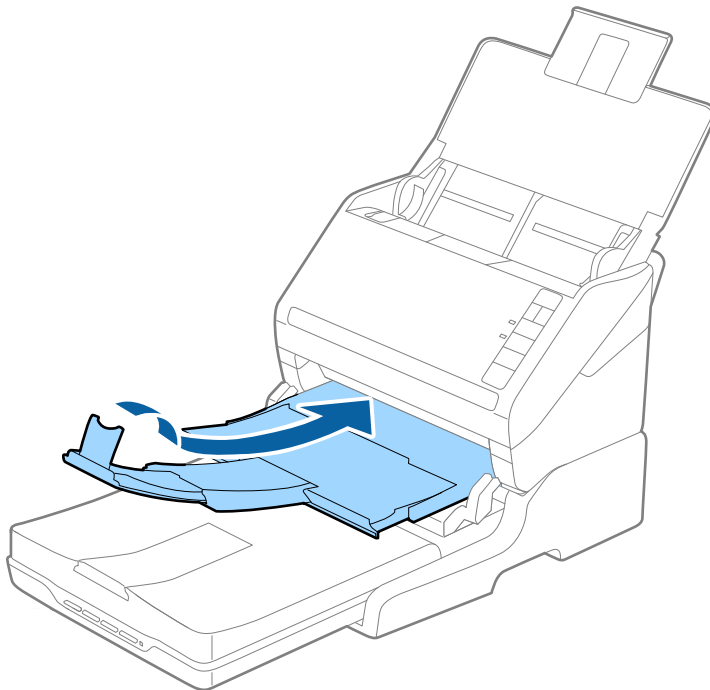
## Takapuoli



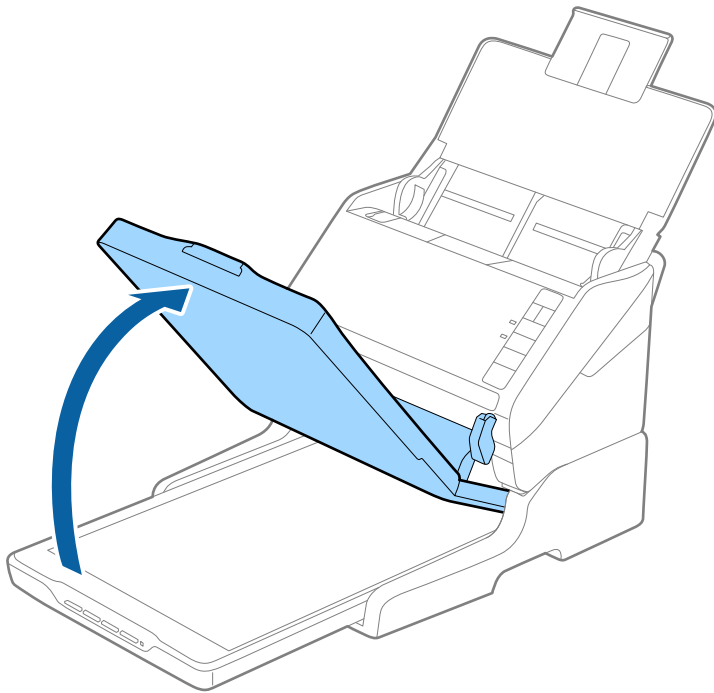
①	USB-portti 1	Tietokoneeseen liitettävälle USB-kaapelille.
②	USB-portti 2	Arkisyöteskanneriin liitettävälle USB-kaapelille.
③	Tasavirran sisääntulo	Verkkovirtalaitteen liitäntään.

## Skannerin lasilta skannaaminen

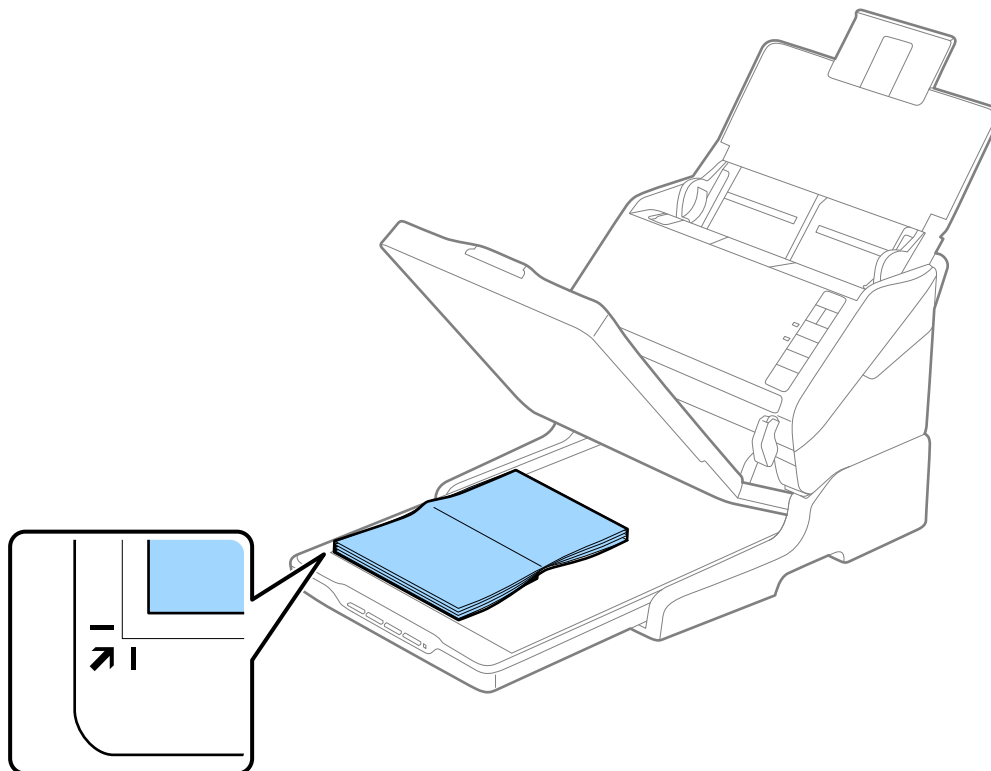
1. Sulje tulostelokero.



2. Avaa asiakirjankansi.

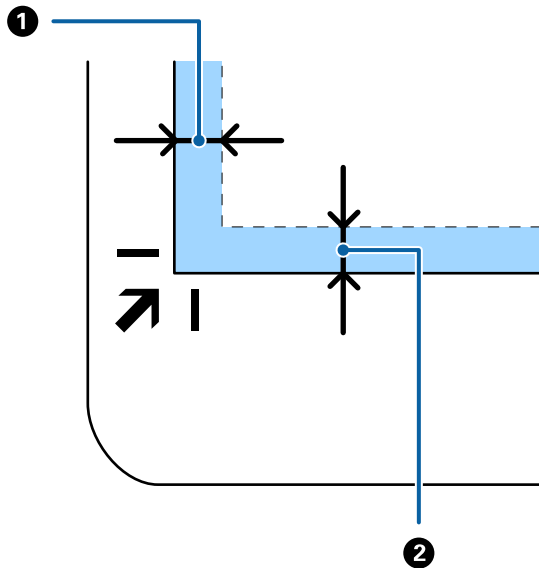


3. Aseta asiakirja tai valokuva valotusalustalle skannattava puoli alaspäin varmistaen, että skannattavan puolen yläkulma on vasten skannerin kulmaa nuolimerkin vieressä.



**Huomautus:**

Voit välttää kuvien leikkautumisen siirtämällä asiakirjan noin 2,5 mm (0,1 tuuman) etäisyydelle ylä- ja sivureunoista, jotka on ilmaistu seuraavassa kuvassa kirjaimin ① ja ②.



4. Sulje asiakirjasi varovasti niin, ettei alkuperäinen asiakirja siirry paikaltaan.

**Huomautus:**

Pidä skannerin lasi aina puhtaana.

Älä jätä valokuvia valotustasolle pitkäksi aikaa. Ne saattavat tarttua siihen kiinni.

5. Käynnistä Document Capture Pro (Windows), Document Capture (Mac OS) tai Epson Scan 2.
6. Valitse **Valotustaso Asiakirjalähde** -luettelosta skannausasetusnäytöllä.
7. Tee muut tarvittavat asetukset ja aloita skannaus.

## Tasoskanneritelakan käyttöä koskevat huomautukset

Aseta tasoskanneritelakka vaakasuuntaiselle, tasaiselle pinnalle.

### ADF-laitteesta skannaamista koskevat huomautukset

Syöttölokero, tulostelokeron ja pysäyttimen toiminnot vaihtelevat alkuperäiskappaleiden pituudesta riippuen, kun skannaus suoritetaan arkisyöttölaitteella tasoskanneritelakkaa käyttäen. Suorita jokin seuraavista.

**Huomautus:**

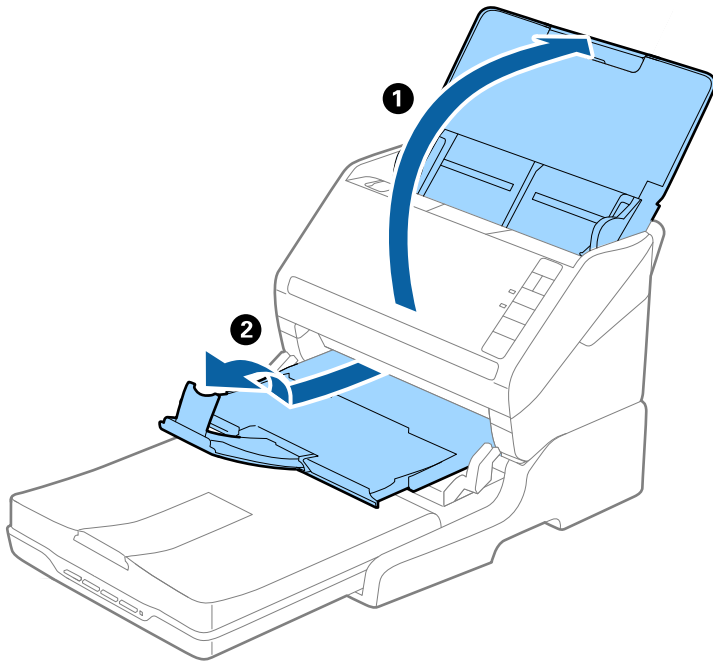
Katso muita kuin syöttölokero, tulostelokeron ja pysäyttimen toimintoja koskevat selitykset alkuperäiskappaleiden asettamisesta.

#### Kokoa A5 lyhemmät alkuperäiskappaleet (210 mm)

Avaa syöttölokero. Liu'uta luovutustaso ulos, laajenna luovutustason lisäosa ja nosta pysäytin.

**Huomautus:**

- ❑ Vedä ja laajenna luovutustason lisäosia siten, että ne ovat hieman alkuperäiskappaletta pidemmät, ja nosta pysäytin, jotta ulos tulleet alkuperäiskappaleet voidaan pinota helposti luovutustasolle.
- ❑ Pysäytintä voidaan liikuttaa eteen- ja taaksepäin tulostelisäosan keskellä, jolloin pysäyttimen asento voidaan säätää skannattavien alkuperäiskappaleiden kannalta mahdollisimman hyväksi.

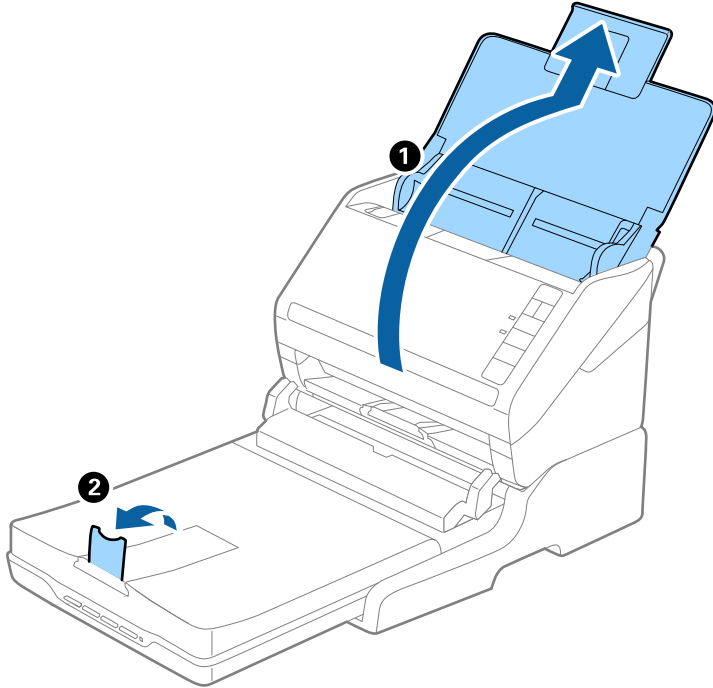


**Alkuperäiskappaleet, joiden koko on vähintään A5 (210 mm) ja enintään A4 (297 mm)**

Avaa ja laajenna syöttölokero ja nosta tasokanneritelakan pysäytin ylös.

**Huomautus:**

- ❑ Varmista, että pysäytintä on nostettu ja liu'utettu siten, että sen pituus on hieman suurempi kuin alkuperäiskappaleen pituus. Tämä sallii ulos tulleiden alkuperäiskappaleiden pinoutumisen tulostelokeroon.
- ❑ Pysäytintä voidaan liikuttaa eteen- ja taaksepäin tulostelisäosan keskellä, jolloin pysäyttimen asento voidaan säätää skannattavien alkuperäiskappaleiden kannalta mahdollisimman hyväksi.

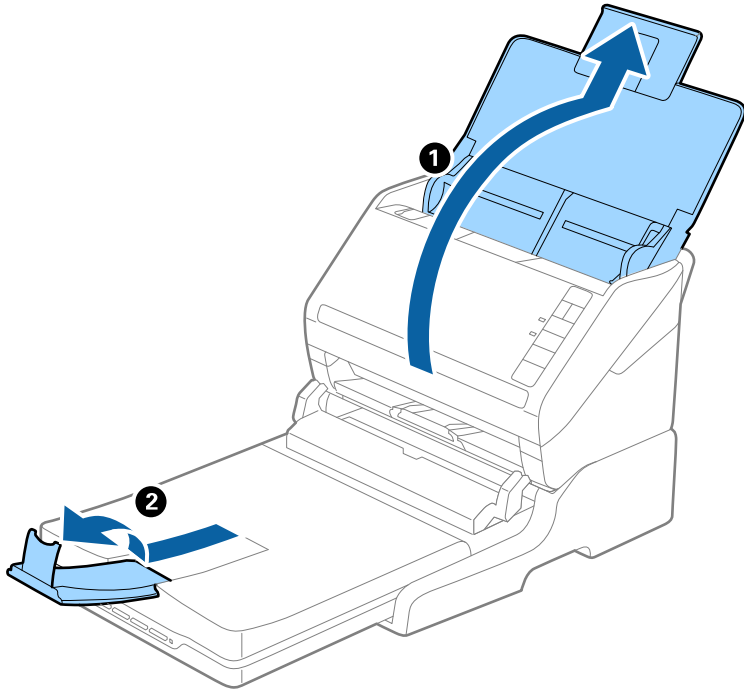


**Alkuperäiskappaleet, joiden koko on suurempi kuin A4 (297 mm) ja enintään Legal (355,6 mm)**

Avaa ja laajenna syöttölokero, liu'uta tasokanneritelakan tulostelokeron lisäosa ulos ja nosta rajoitin.

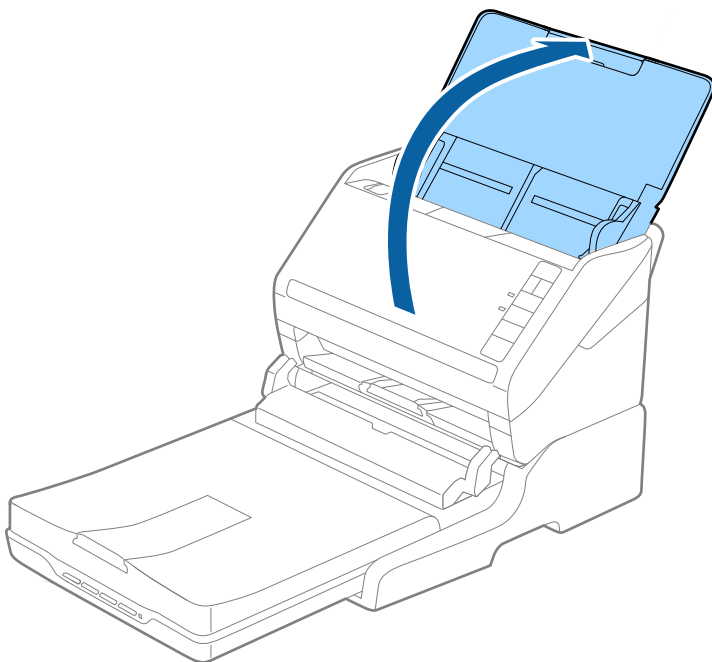
**Huomautus:**

- ❑ Vedä ja laajenna luovutustason lisäosia siten, että ne ovat hieman alkuperäiskappaletta pidemmät, ja nosta pysäytin, jotta ulos tulleet alkuperäiskappaleet voidaan pinota helposti luovutustasolle.
- ❑ Pysäytintä voidaan liikuttaa eteen- ja taaksepäin tulostelisosan keskellä, jolloin pysäyttimen asento voidaan säätää skannattavien alkuperäiskappaleiden kannalta mahdollisimman hyväksi.



**Alkuperäiskappaleet, jotka ovat pidempiä kuin Legal (355,6 mm)**

Avaa syöttölokero. Älä laajenna syöttölokeroa tai luovutustason lisäosaa tai nosta pysäytintä.



## Huolto


### Tasokanneritelakan puhdistaminen

Pidä tasokanneritelakka kunnossa puhdistamalla se määräajoin seuraavien ohjeiden mukaisesti.



**Tärkeää:**

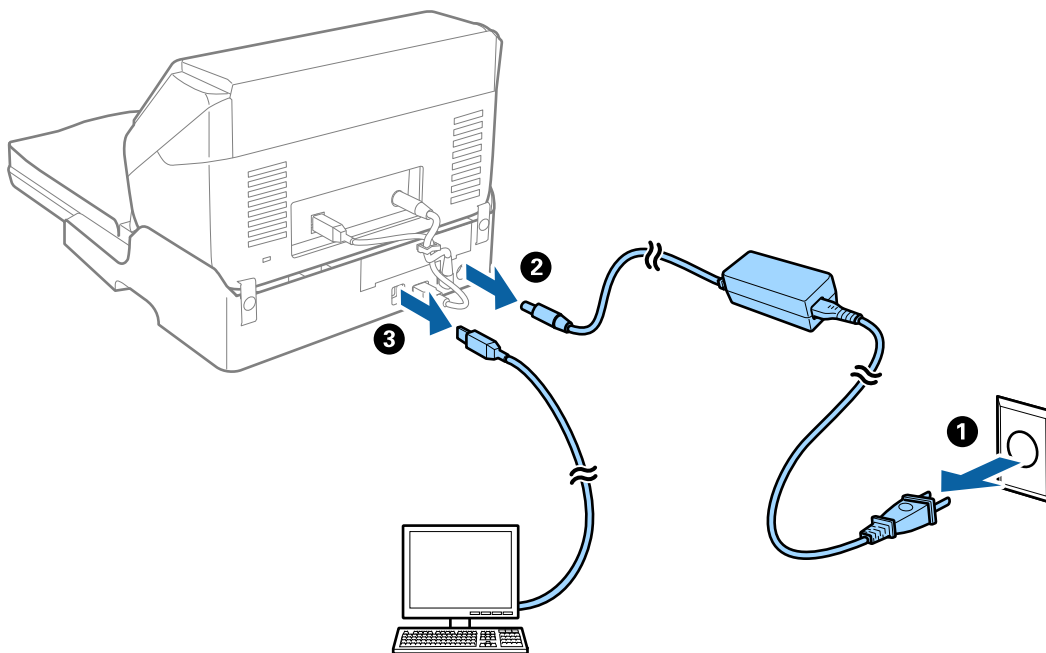
- ❑ Älä käytä tasokanneritelakan puhdistamiseen alkoholia, tinneriä tai syövyttävää liuotinta. Nämä kemikaalit voivat vioittaa tasokanneritelakan komponentteja ja koteloa.
- ❑ Varo läikyttämästä nestettä skannerin koneistoon tai elektronisille komponenteille. Kastuminen voi vahingoittaa mekaanisia ja sähköisiä osia pysyvästi.
- ❑ Älä käytä tasokanneritelakkaan suihkutettavia voiteluaineita.
- ❑ Tasokanneritelakan koteloa ei saa avata.

1. Sammuta arkisyöteskanneri  -painiketta painamalla.

**Huomautus:**

Tasokannerissa ei ole virtapainiketta.

2. Kytke verkkovirtalaite irti ja irrota sitten tietokoneeseen tasokanneritelakasta liitetty USB-kaapeli.



3. Pyyhi ulkokotelosta kaikki lika pehmeällä liinalla.

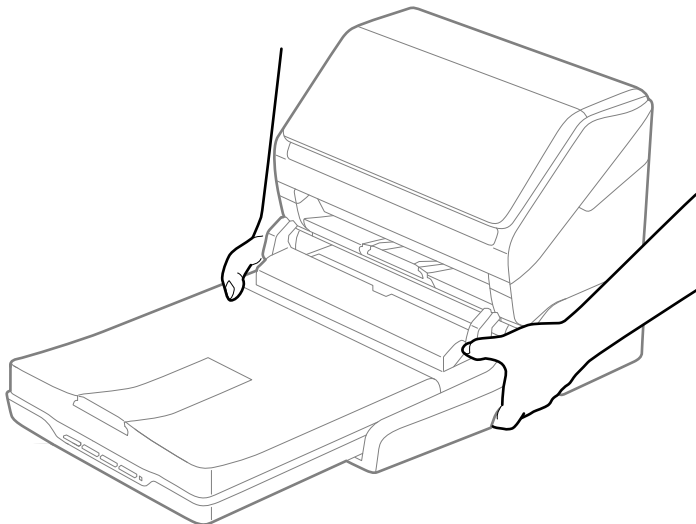
Jos kotelo on hyvin likainen, kostuta pehmeä liina vedellä, väännä liina kuivaksi ja pyyhi pois jäljelle jääneet tahrat. Kuivaa kotelo pehmeällä, kuivalla liinalla.




## Tasokanneritelakan siirto ja kuljetus

**⚠ Vaara:**

Kun nostat tasokanneritelakkaa, aseta kätesi alla näytettyihin kohtiin. Jos tasokanneritelakkaa nostetaan muulla tavalla, se voi pudota tai sormesi voivat jäädä sen alle jumiin tasokanneritelakan alas laskemisen yhteydessä.



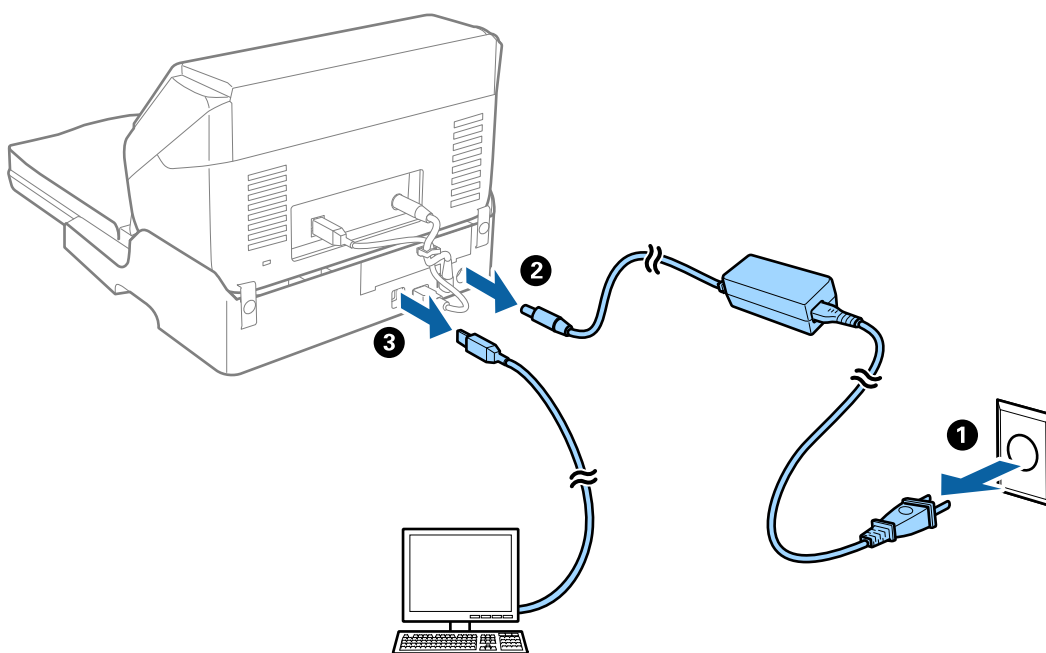
### Tasokanneritelakan kuljetus lyhyillä matkoilla

1. Sammuta arkkiyöteskanneri  -painiketta painamalla.

**Huomautus:**

Tasokannerissa ei ole virtapainiketta.


2. Kytke verkkovirtalaite irti ja irrota sitten tietokoneeseen tasokanneritelakasta liitetty USB-kaapeli.



3. Älä altista tasoskanneritelakkaa tärinälle ja pidä se vaakasuorassa kuljetuksen ajan.

### **Tasoskanneritelakan kuljetus**

Varmista ennen seuraavan toimintosarjan aloittamista, että sinulla on mukana asennusopas.

1. Sammuta arkkisyöteskanneri  -painiketta painamalla.

**Huomautus:**

*Tasoskannerissa ei ole virtapainiketta.*

2. Suorita tasoskanneritelakan mukana tullessa asennusohjeessa kuvailtu toimintosarja toisin päin erottaaksesi arkkisyöteskannerin, tasoskannerin ja tasoskanneritelakan.
3. Kiinnitä tasoskanneritelakkaan sen mukana tulleet pakkausmateriaalit ja pakkaa se uudelleen alkuperäiseen laatikkoonsa tai muuhun laatikkoon, johon tasoskanneritelakka sopii tiiviisti.

## **Tasoskanneritelakan vianmääritys**

### **Epätasaisia värejä, likaa, läikkiä, jne. tulee näkyviin valotustasolta skannattaessa**

- Puhdista valotustaso.
- Poista alkuperäiseen tarttuneet roskat tai lika.
- Älä paina alkuperäistä tai asiakirjakantta liian voimakkaasti. Jos painat liian voimakkaasti, voi ilmetä sumentumista, tahroja ja läikkiä.

### **Oikean alueen skannaaminen ei onnistu skannerin lasilta**

- Varmista, että alkuperäiskappale on asetettu paikalleen oikein tasausmerkkien mukaisesti.
- Jos skannatun kuvan reuna puuttuu, siirrä alkuperäiskappaletta hieman pois päin skannerin lasin reunasta.

### **Esitteen vääristyneiden tai epäselvien reunusten sidonta**

Kun esite skannataan skannerin lasilta, sidontareunuksen merkit voivat näyttää vääristyneiltä tai epäselviltä. Tämä virhe tarkoittaa, että tekstiä ei ole tunnistettu oikein, kun skannattu kuva on tallennettu muodossa **Haettava PDF**.

Sidontareunuksen vääristyneisyyttä tai epäselvyyttä voidaan vähentää painamalla asiakirjakantta varovasti alaspäin ja pitelemällä sitä alhaalla skannauksen aikana esitteen litistämiseksi. Varmista, ettet liikuta esitettä skannaamisen aikana.



**Tärkeää:**

*Älä paina asiakirjakantta liian voimakkaasti. Muutoin esite tai skanneri voi vahingoittua.*

## Kuvien taustalla näkyy poikkeamia

Skannatussa kuvassa voi näkyä alkuperäiskappaleen takapuolella olevia kuvia.

- Kun olet kohteessa Epson Scan 2, valitse **Lisäasetukset** -välilehti ja säädä sitten kohdetta **Kirkkaus**.  
Tämä ominaisuus ei ehkä ole käytettävissä **Pääasetukset** -välilehden kohdasta > **Kuvatyyppi** tai **Lisäasetukset** -välilehden muista asetuksista riippuen.
- Kun olet kohteessa Epson Scan 2, valitse **Lisäasetukset** -välilehti ja sitten **Kuvavaihto** > **Tekstintarkennustekniikka**.
- Kun skannaat skannerin lasilta, aseta alkuperäiskappaleen päälle musta paperi tai kirjoitusalue.

---

# Huolto

Skannerin ulkoisten osien puhdistaminen. . . . .	149
Skannerin sisäosien puhdistaminen. . . . .	149
Telakokoonpanon vaihtaminen. . . . .	155
Energiansäästö. . . . .	161
Skannerin kuljettaminen. . . . .	162
Sovellusten ja laiteohjelmiston päivitys. . . . .	162


## Skannerin ulkoisten osien puhdistaminen

Pyyhi tahrat kotelosta kuivalla liinalla tai laimealla puhdistusaineella ja vedellä kostutetulla liinalla.



**Tärkeää:**

- Älä käytä skannerin puhdistamiseen alkoholia, tinneriä tai mitään syövyttävää liuotinta. Liuotin voi vahingoittaa tai värjätä laitteen osia.
- Älä anna veden päästä tuotteen sisään. Tämä voi aiheuttaa toimintahäiriön.
- Skannerin kotelo ei saa avata.

1. Sammuta skanneri painamalla -painiketta.
2. Irrota verkkovirtalaite skannerista.
3. Puhdista skanneri ulkopuolelta käyttäen kosteaa liinaa ja laimeaa pesuainetta.

## Skannerin sisäosien puhdistaminen

Kun skanneria on käytetty jonkin aikaa, skannerin sisällä olevaan telaan tai lasiosaan kertynyt paperi- ja huonepöly voi heikentää paperin syöttöä tai skannaustulosten laatua. Puhdista skannerin sisäpuoli aina 5,000 skannauksen jälkeen.


Voit tarkistaa skannattujen asiakirjojen määrän Epson Scan 2 -apuohjelmasta.

Jos pinnoilla on vaikeasti irrotettavia tahroja, käytä tahrojen poistamiseen alkuperäisen Epsonin puhdistussarjan tarvikkeita. Puhdistusliinaan voi tahrojen puhdistamiseksi lisätä pienen määrän puhdistusainetta.

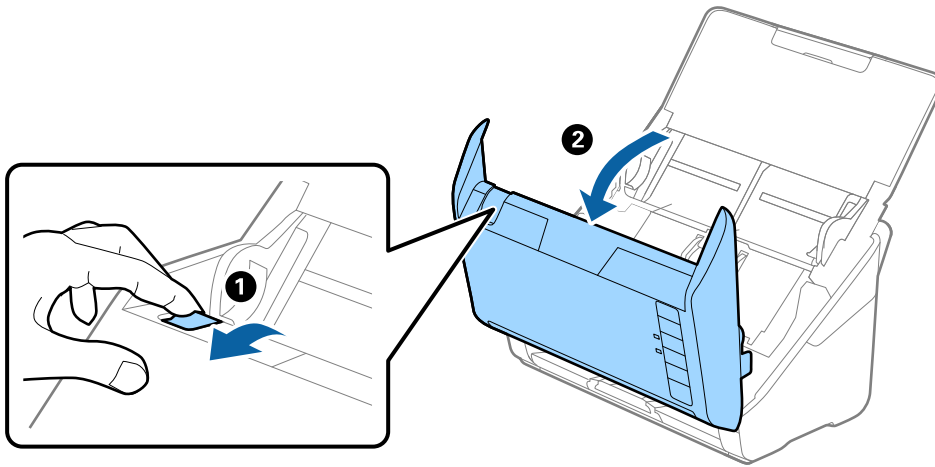


**Tärkeää:**

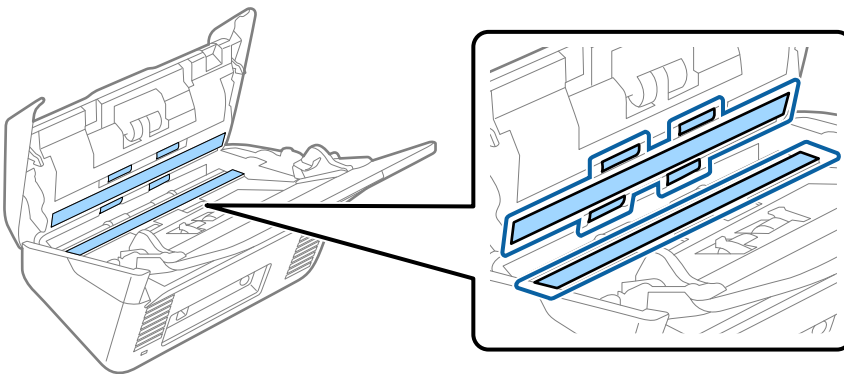
- Älä käytä skannerin puhdistamiseen alkoholia, tinneriä tai mitään syövyttävää liuotinta. Liuotin voi vahingoittaa tai värjätä laitteen osia.
- Älä koskaan suihkuta skanneriin mitään nesteitä tai voiteluaineita. Laitteen tai sen piirien vaurioituminen voi aiheuttaa toimintahäiriöitä.
- Skannerin kotelo ei saa avata.

1. Sammuta skanneri painamalla -painiketta.
2. Irrota verkkovirtalaite skannerista.

3. Vedä kannen aukaisuvipua ja avaa skannerin kansi.



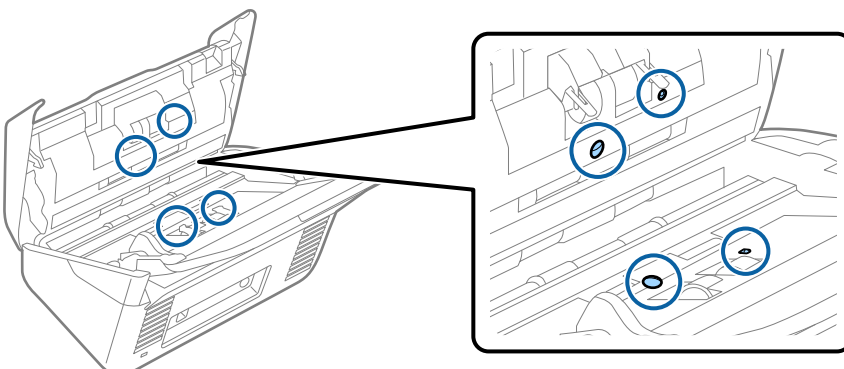
4. Pyyhi tahrat skannerin kannen alla olevasta muovitelasta ja lasipinnasta pehmeällä liinalla tai alkuperäisen Epson-puhdistussarjan tarvikkeilla.



**! Tärkeää:**

- Älä paina lasitasoa liian voimakkaasti.
- Älä käytä harjaa tai kovia työkaluja. Lasiin syntyvät naarmut voivat vaikuttaa skannauslaatuun.
- Älä suihkuta puhdistusainetta suoraan lasipinnalle.

5. Pyyhi tahrat antureista vanupuikolla.

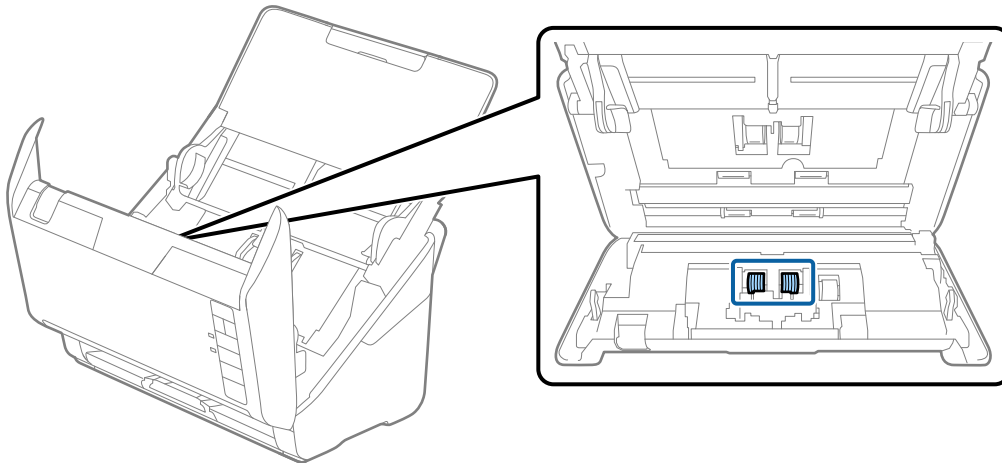




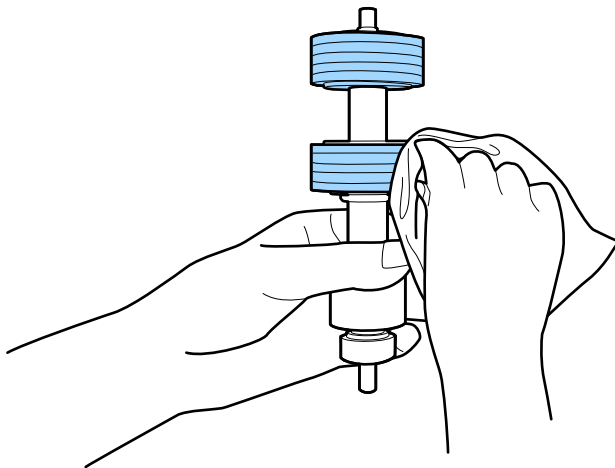
**Tärkeää:**

Älä lisää vanupuikkoon mitään nestettä tai puhdistusainetta.

6. Avaa kansi ja poista erotustela.  
Katso lisätietoja kohdasta ”Telakokoonpanon vaihtaminen”.



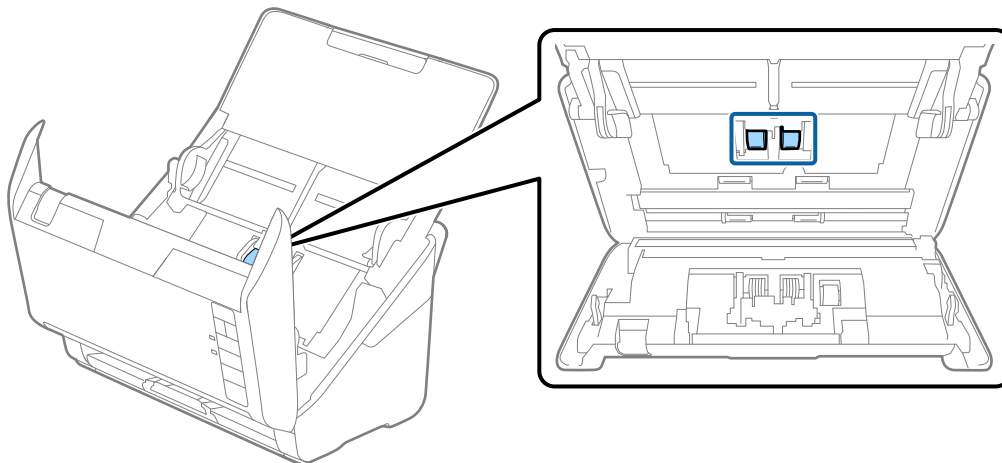
7. Pyyhi pöly ja lika pois erotustelasta alkuperäisen Epson-puhdistussarjan tarvikkeilla tai kostealla pehmeällä liinalla.



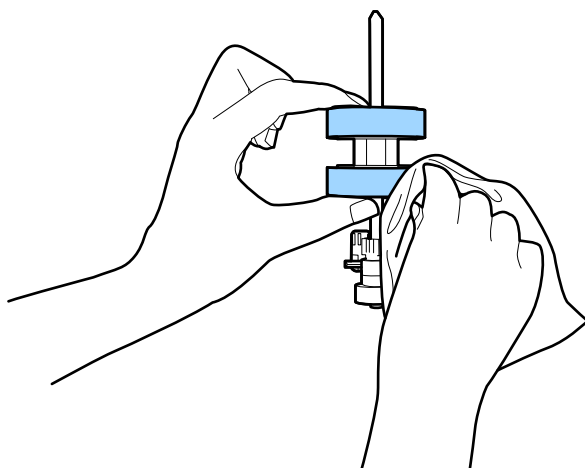
**Tärkeää:**

Puhdista tela käyttämällä alkuperäistä Epson-puhdistussarjaa tai kosteaa pehmeää liinaa. Kuivan liinan käyttäminen voi rikkoa telan pinnan.

8. Avaa kansi ja poista poimintatela.  
Katso lisätietoja kohdasta ”Telakokoonpanon vaihtaminen”.



9. Pyyhi pöly ja lika pois poimintatelasta alkuperäisen Epson-puhdistussarjan tarvikkeilla tai kostealla pehmeällä liinalla.


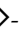



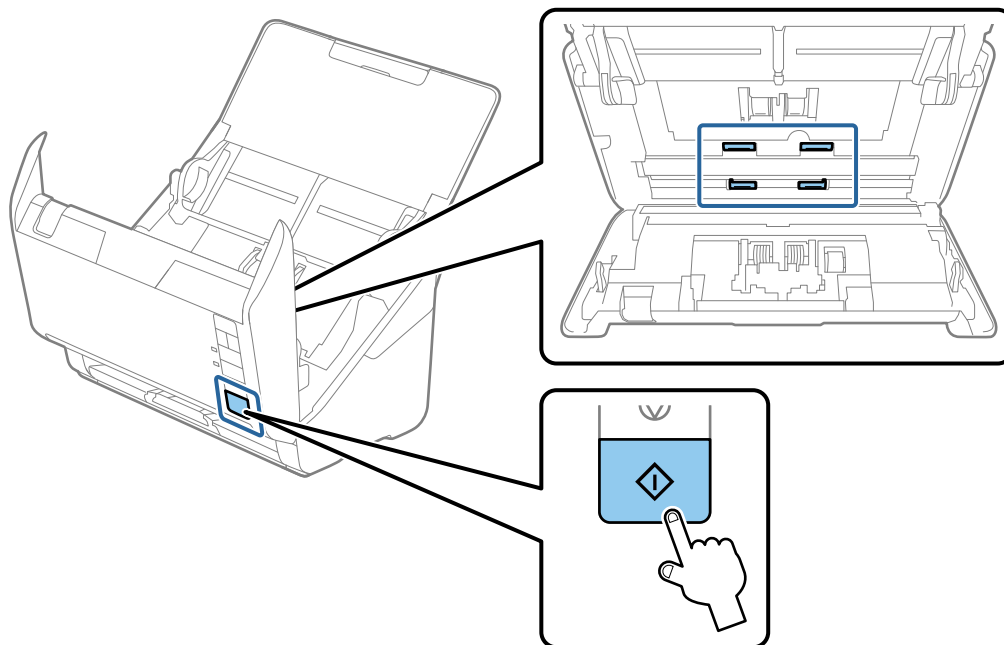
**Tärkeää:**

*Puhdista tela käyttämällä alkuperäistä Epson-puhdistussarjaa tai kosteaa pehmeää liinaa. Kuivan liinan käyttäminen voi rikkoa telan pinnan.*

10. Liitä verkkovirtalaite ja käynnistä skanneri.



11. Pidä -painike painettuna vähintään kahden sekunnin ajan samalla kun avaat skannerin kannen. Pohjalla olevat telat liikahtavat, jonka jälkeen skanneri siirtyy puhdistustilaan. Telat liikkuvat hieman aina -painiketta painettaessa. Voit pyörittää teloja painamalla -painiketta useita kertoja. Puhdista telat niiden pyöriessä käyttämällä alkuperäistä Epson-puhdistussarjaa tai kosteaa pehmeää liinaa. Jatka, kunnes telat ovat puhtaat.



**Vaara:**

Varo, että kätesi tai hiuksesi eivät takerru mekanismiin teloja liikuttaessa. Tarttuminen voi aiheuttaa loukkaantumisen.

12. Sulje skannerin kansi.  
Skanneri poistuu puhdistustilasta.

**Liittyvät tiedot**

- ➔ ”Puhdistussarjakoodit” sivulla 25
- ➔ ”Telakokoonpanon vaihtaminen” sivulla 155

## Skannausten lukumäärän nollaaminen säännöllisen puhdistuksen jälkeen

Nollaa skannausten lukumäärän säännöllisen puhdistuksen jälkeen Epson Scan 2 Utility -apuohjelmalla.

1. Käynnistä skanneri.

2. Käynnistä Epson Scan 2 Utility.

Windows 10

Napsauta käynnistuspainiketta ja valitse sitten **EPSON > Epson Scan 2 Utility**.

Windows 8.1/Windows 8

**Käynnistä**-näyttö > **Sovellukset** > **Epson** > **Epson Scan 2 Utility**.

Windows 7/Windows Vista/Windows XP

Napsauta käynnistuspainiketta ja valitse sitten **Kaikki ohjelmat** (tai **Ohjelmat**) > **EPSON** > **Epson Scan 2** > **Epson Scan 2 Utility**.

Mac OS

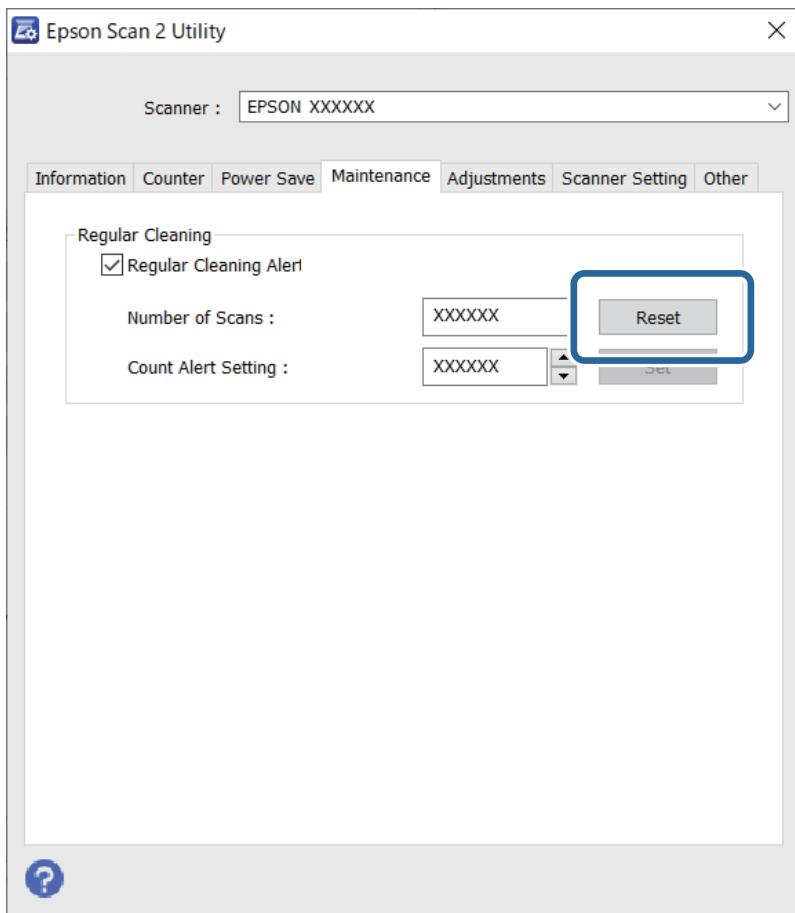
Valitse **Siirry** > **Sovellukset** > **Epson Software** > **Epson Scan 2 Utility**.

3. Napsauta **Huolto**-välilehteä.

4. Valitse **Säännöllinen puhdistus**-kohdassa **Palauta**.

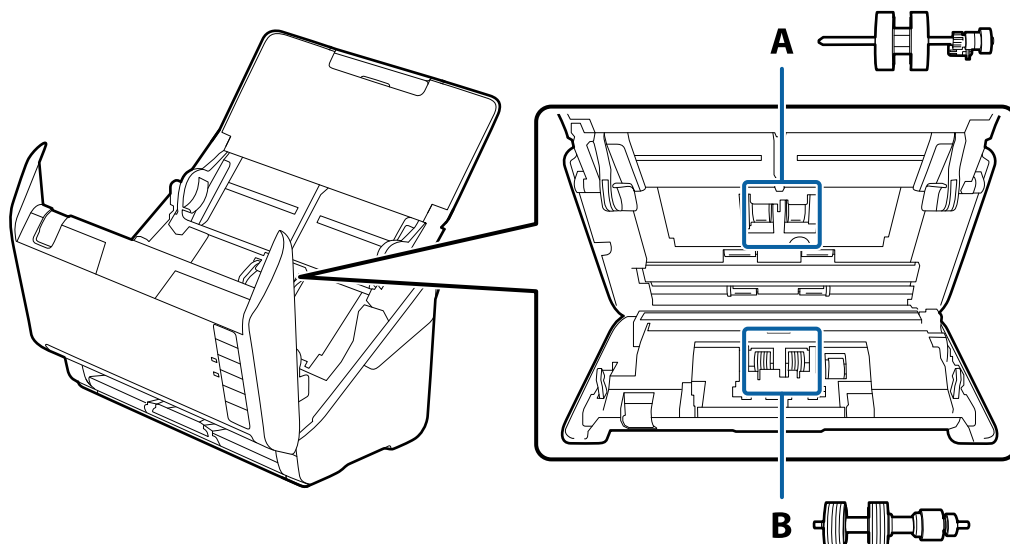
**Huomautus:**

*Nollaus ei onnistu, jos **Säännöllisen puhdistuksen ilmoitus** ei ole valittuna.*




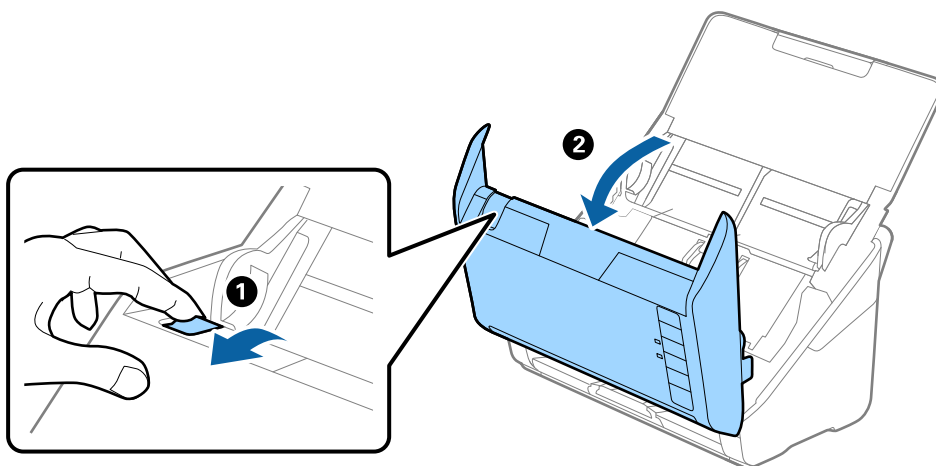
## Telakokoonpanon vaihtaminen

Telakokoonpano (poiminta- ja erotustela) on vaihdettava, kun skannausten lukumäärä ylittää telojen käyttöiän. Kun tietokoneesi näytöllä näytetään vaihtoa koskeva viesti, vaihda telat alla olevien ohjeiden mukaisesti.

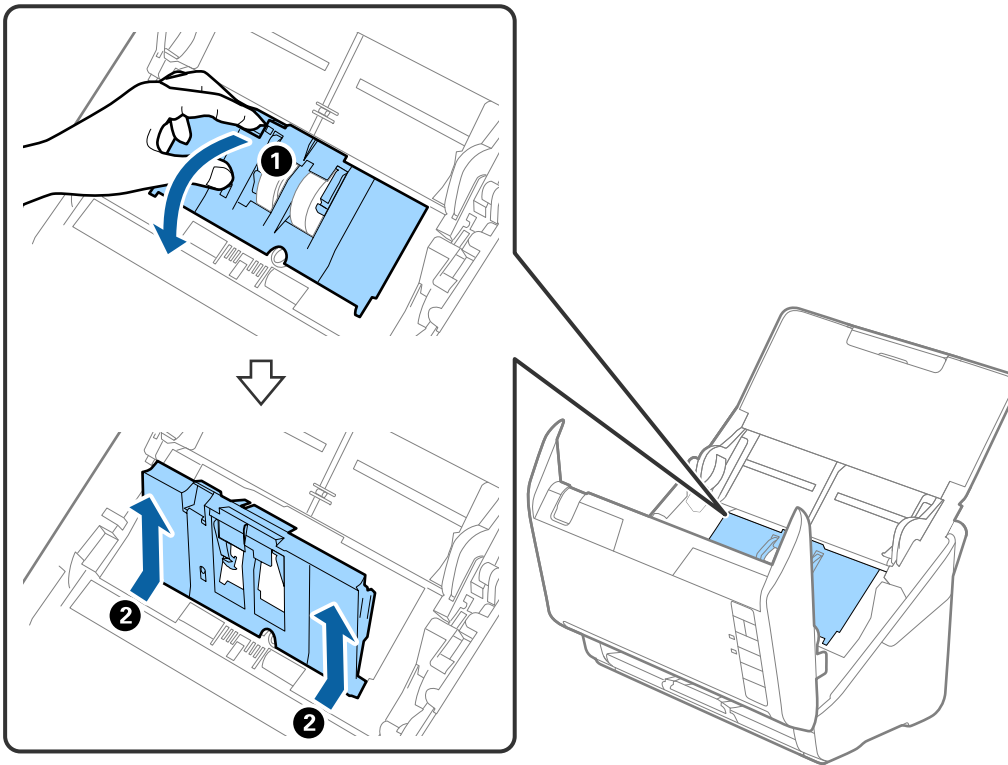


A: poimintatela, B: erotustela

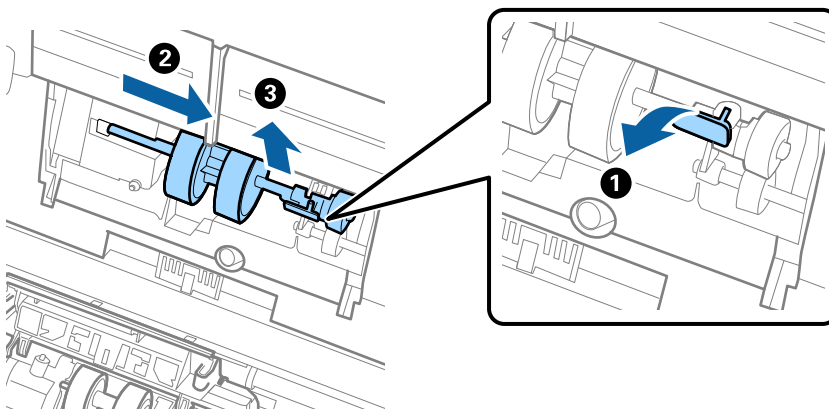
1. Sammuta skanneri painamalla -painiketta.
2. Irrota verkkovirtalaite skannerista.
3. Vedä vipua ja avaa skannerin kansi.



4. Avaa poimintatelan kansi ja liu'uta se irti.



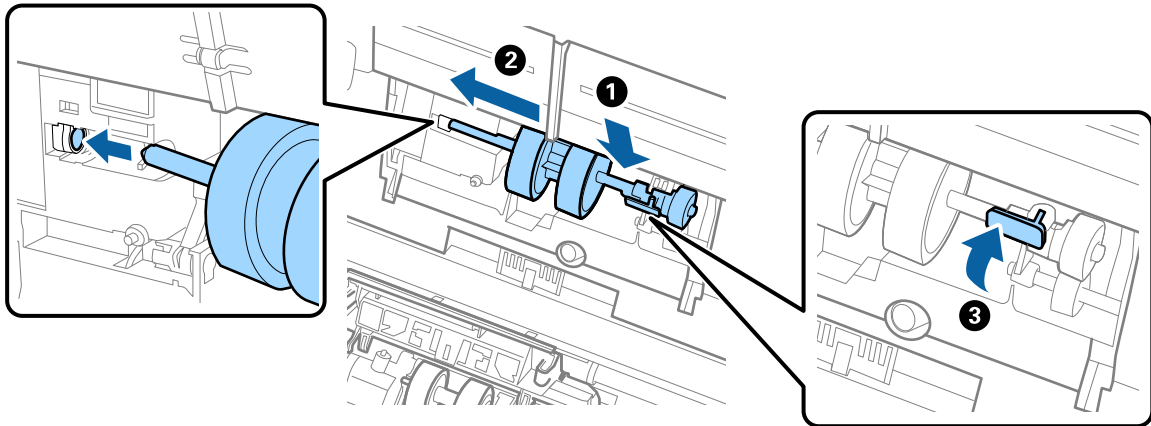
5. Vedä telan akselin kiinnitin alas ja liu'uta poimintatelat irti.



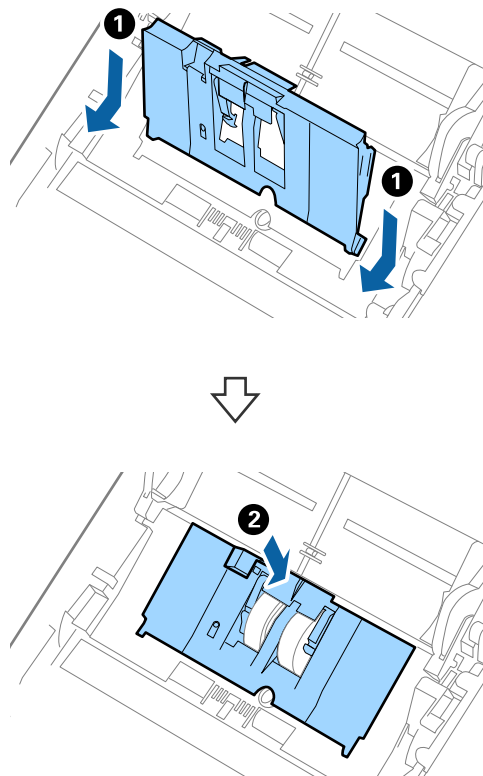
**Tärkeää:**

Älä vedä poimintatelaa ulos väkisin. Telan vetäminen väkisin voi vahingoittaa skannerin sisäosia.

6. Pidä kiinnintä paikallaan, liu'uta uusi poimintatela vasemmalle ja aseta se laitteessa olevaan aukkoon. Kiinnitä tela paikalleen painamalla kiinnintä.

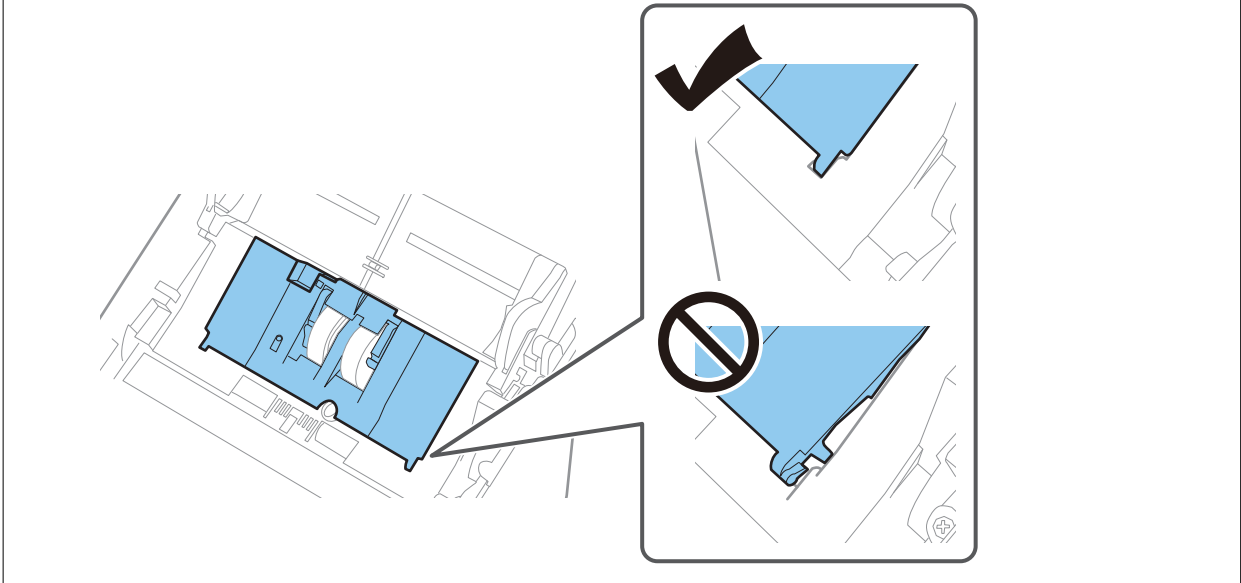


7. Aseta poimintatelan reuna uraan ja liu'uta. Sulje kansi tiukasti.

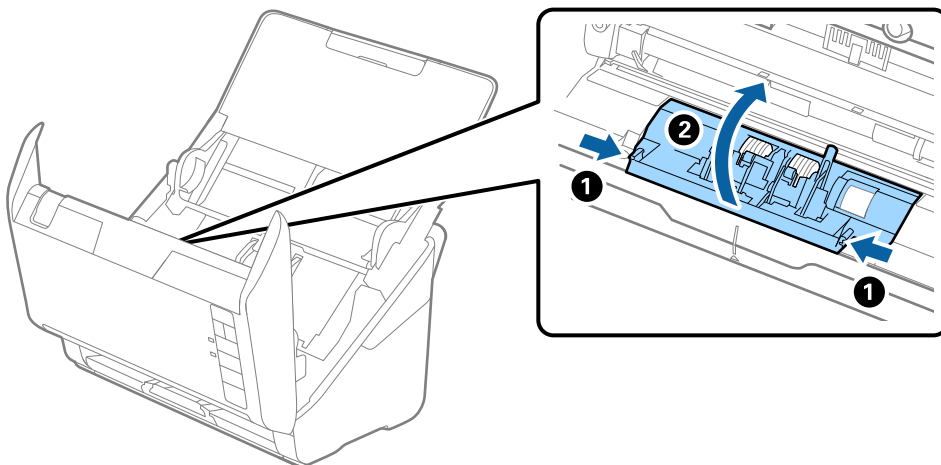


**!** **Tärkeää:**

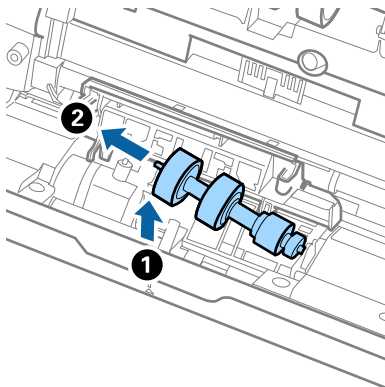
- ❑ Varmista, että poimintatelan kansi on oikein kiinni.
- ❑ Jos kannen sulkeminen on hankalaa, varmista, että poimintatelat on asennettu oikein.
- ❑ Älä asenna kantta yläasennossa.



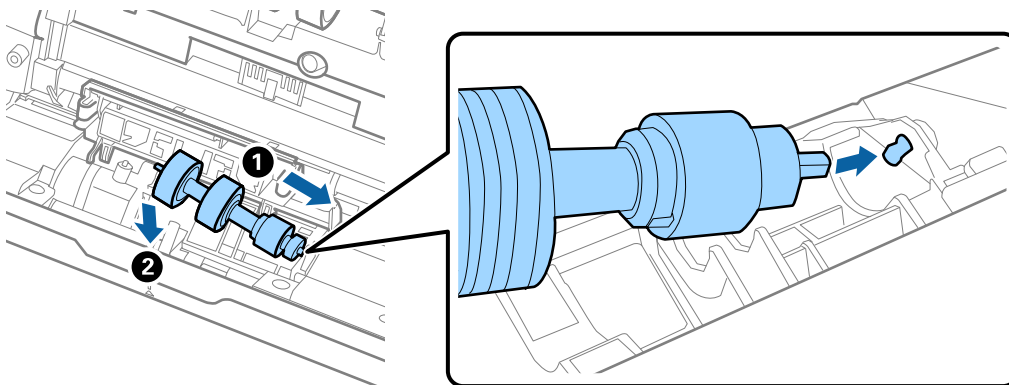
8. Avaa erotustelan kansi painamalla sen kummassakin päässä olevia koukkuja.



9. Nosta erotustelan vasenta puolta ja liu'uta asennetut erotustelat irti.



10. Aseta uuden erotustelan akseli oikeanpuoleiseen aukkoon ja laske tela alas.



11. Sulje erotustelan kansi.



**Tärkeää:**

*Jos kansi on vaikea sulkea, varmista, että erotustelat on asennettu paikalleen oikein.*

12. Sulje skannerin kansi.  
13. Liitä verkkovirtalaite ja käynnistä skanneri.  
14. Nollaa skannausten lukumäärä Epson Scan 2 Utility -apuohjelmalla.

**Huomautus:**

*Hävitä vanha poiminta- ja erotustela paikallisten määräysten mukaisesti. Älä pura niitä.*

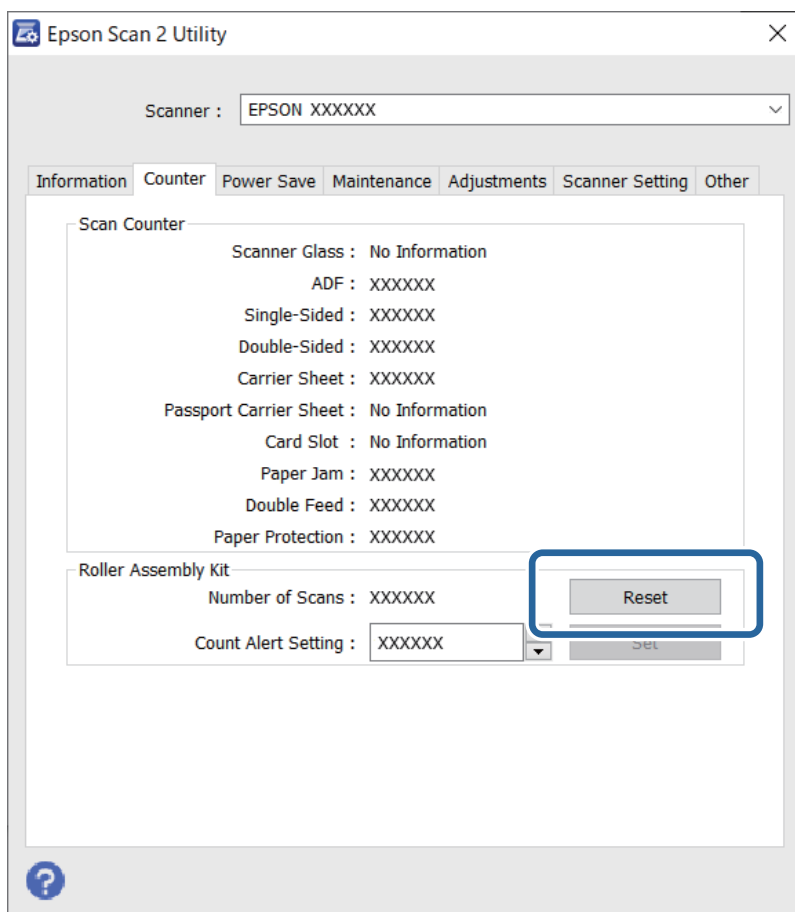
**Liittyvät tiedot**

➔ [”Telakokoonpanopakettien koodit” sivulla 25](#)

## Skannausten lukumäärän nollaaminen telojen vaihtamisen jälkeen

Kun telakokoonpano on vaihdettu, skannausten lukumäärä voidaan nollata Epson Scan 2 Utility -apuohjelman avulla.

1. Käynnistä skanneri.
2. Käynnistä Epson Scan 2 Utility.
  - Windows 10  
Napsauta käynnistuspainiketta ja valitse sitten **EPSON > Epson Scan 2 Utility**.
  - Windows 8.1/Windows 8  
**Käynnistä**-näyttö > **Sovellukset > Epson > Epson Scan 2 Utility**.
  - Windows 7/Windows Vista/Windows XP  
Napsauta käynnistuspainiketta ja valitse sitten **Kaikki ohjelmat (tai Ohjelmat) > EPSON > Epson Scan 2 > Epson Scan 2 Utility**.
  - Mac OS  
Valitse **Siirry > Sovellukset > Epson Software > Epson Scan 2 Utility**.
3. Napsauta **Laskuri**-välilehteä.
4. Valitse **Telakokoonpanosarja**-kohdassa **Palauta**.



### Liittyvät tiedot

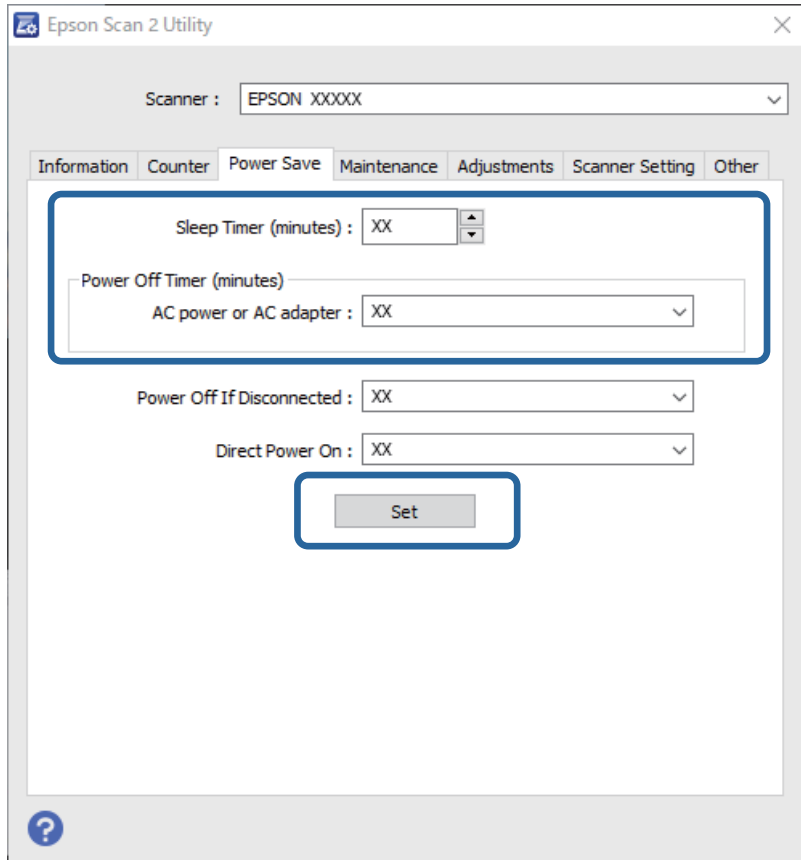
➔ ”Telakokoonpanon vaihtaminen” sivulla 155



## Energiansäästö


Kun skanneria ei käytetä, voit säästää energiaa lepotilaa tai automaattista sammutustilaa käyttämällä. Voit määrittää ajanjakson, jonka jälkeen skanneri siirtyy lepotilaan tai sammuu automaattisesti. Kaikki lisäykset vaikuttavat tuotteen energiatehokkuuteen. Ota ympäristö huomioon ennen muutosten tekemistä.

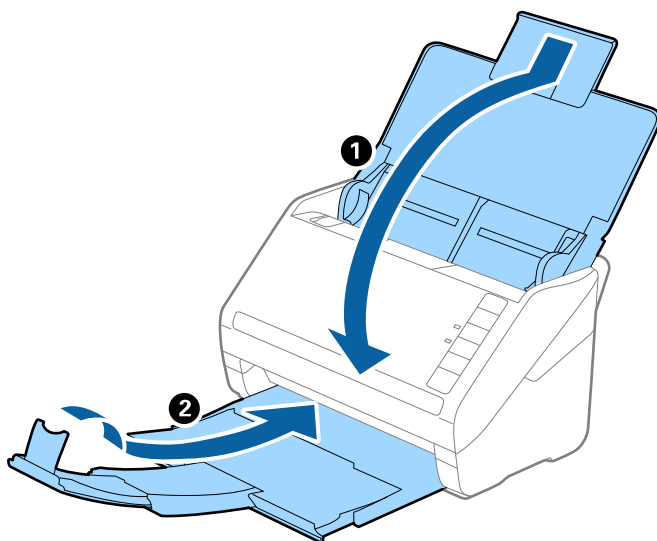
- Käynnistä Epson Scan 2 Utility.
  - Windows 10  
Napsauta käynnistuspainiketta ja valitse sitten **EPSON > Epson Scan 2 Utility**.
  - Windows 8.1/Windows 8  
**Käynnistä**-näyttö > **Sovellukset > Epson > Epson Scan 2 Utility**.
  - Windows 7/Windows Vista/Windows XP  
Napsauta käynnistuspainiketta ja valitse sitten **Kaikki ohjelmat (tai Ohjelmat) > EPSON > Epson Scan 2 > Epson Scan 2 Utility**.
  - Mac OS  
Valitse **Siirry > Sovellukset > Epson Software > Epson Scan 2 Utility**.
- Napsauta **Virransäästö**-välilehteä.
- Määritä **Ajastettu lepotila (min.)** tai **Ajastettu virrankatkaisu (min.)** ja valitse sitten **Aseta**.



## Skannerin kuljettaminen

Jos skanneria on kuljetettava muuton tai korjausten vuoksi, pakkaa skanneri seuraavien ohjeiden mukaisesti.

1. Paina skannerin -painiketta.
2. Kytke verkkovirtalaite irti skannerista.
3. Irrota USB-kaapeli.
4. Sulje syöttö- ja tulostelokerot.



**Tärkeää:**

Varmista, että tulostelokero on suljettu tiukasti. Muutoin se voi vahingoittua kuljetuksen aikana.

5. Suojaa skanneri skannerin mukana tulleilla suojamateriaaleilla ja pakkaa skanneri sitten alkuperäiseen laatikkoonsa tai muuhun tukevaan laatikkoon.

## Sovellusten ja laiteohjelmiston päivitys

Jotkin ongelmat saattavat ratketa ja toiminnot parantua tai niitä tulla lisää, kun sovellukset ja laiteohjelmisto päivitetään. Tarkista, että käytössäsi on sovellusten ja laiteohjelmiston uusimmat versiot.



**Tärkeää:**

Älä sammuta tietokonetta tai skanneria päivityksen aikana.

1. Varmista, että skanneri ja tietokone on liitetty toisiinsa, ja että tietokone on yhdistetty internetiin.

2. Käynnistä EPSON Software Updater ja päivitä sovellukset ja laiteohjelmisto.

Windows 10

Napsauta käynnistyspainiketta ja valitse sitten **Epson Software > EPSON Software Updater**.

Windows 8.1/Windows 8

Kirjoita sovelluksen nimi hakuruutuun ja napsauta sitten näkyviin tulevaa kuvaketta.

Windows 7

Napsauta käynnistyspainiketta ja valitse sitten **Kaikki ohjelmat** tai **Ohjelmat > Epson Software > EPSON Software Updater**.

Mac OS

Valitse **Finder > Siirry > Apit > Epson Software > EPSON Software Updater**.

**Huomautus:**

*Jos päivitettävää sovellusta ei löydy luettelosta, EPSON Software Updater ei pysty päivittämään sovellusta. Tarkista sovellusten uusimmat versiot oman alueesi Epson-verkkosivustosta.*

<http://www.epson.com>

---

# Ongelmien ratkaiseminen

Skannerin häiriöt. . . . .	165
Ongelmat skannausta käynnistettäessä. . . . .	165
Ongelmat paperin syötössä. . . . .	166
Skannatun kuvan ongelmia. . . . .	170
Sovellusten asentaminen ja asennuksen poisto. . . . .	174

## Skannerin häiriöt

### Skannerin valot osoittavat virhettä

Jos skannerin valot osoittavat virhettä, tarkista seuraavat seikat.

- Varmista, ettei skanneriin ole syntynyt alkuperäiskappaleen aiheuttamaa tukosta.
- Kun syötät useita alkuperäiskappaleita, avaa ADF-laitteen kansi ja poista alkuperäiskappaleet. Sulje ADF-laitteen kansi.
- Varmista, että skannerin kansi on kiinni.
- Varmista, että skanneri on liitetty tietokoneeseesi oikein.
- Varmista, että Epson Scan 2 on asennettu oikein.
- Mikäli laiteohjelmiston päivitys epäonnistuu ja skanneri siirtyy palautustilaan, päivitä laiteohjelmisto uudelleen USB-yhteyden avulla.
- Sammuta skanneri ja käynnistä se sitten uudelleen. Jos tämä ei ratkaise ongelmaa, skanneri saattaa olla viallinen tai skannerin valolähde on ehkä vaihdettava. Ota yhteyttä jälleenmyyjään.

#### Liittyvät tiedot

- ➔ ”Virheilmaisimet” sivulla 22
- ➔ ”Alkuperäiskappale tukkii skannerin usein” sivulla 168

### Skanneri ei käynnisty

- Varmista, että verkkovirtalaite on liitetty tiukasti skanneriin ja pistorasiaan.
- Tarkista pistorasian toimivuus: kytke pistorasiaan toinen laite ja yritä kytkeä laitteeseen virta.

---

## Ongelmat skannausta käynnistettäessä

### Skannauksen aloittaminen tietokoneella ei onnistu

#### Skannerin liittäminen USB:n kautta ei onnistu

Tämä voi aiheutua seuraavista syistä.

#### ■ USB-kaapelia ei ole kytketty pistorasiaan oikein.

##### Ratkaisu

Liitä USB-kaapeli tukevasti skanneriin ja tietokoneeseen.

### ■ USB-keskittimen kanssa on ongelma.

#### Ratkaisu

Jos käytössä on USB-keskitin, kokeile yhdistää skanneri suoraan tietokoneeseen.

### ■ USB-kaapelin tai USB-sisääntulon kanssa on ongelma.

#### Ratkaisu

Jos USB-kaapelia ei tunnisteta, vaihda portti tai USB-kaapeli.

### ■ Skanneri on kytketty pois päältä.

#### Ratkaisu

Varmista, että skanneri on päällä.

Odot, kunnes tilamerkkivalo lakkaa vilkkumasta. Skanneri on käyttövalmis, kun valo ei vilku.

## Skannaus ei onnistu, vaikka yhteys on muodostettu oikein

### ■ Tarvittavia sovelluksia ei ole asennettu tietokoneeseen.

#### Ratkaisu

Varmista, että seuraavat sovellukset on asennettu:

- Document Capture Pro (Windows) tai Document Capture (Mac OS)
- Epson Scan 2

Jos sovelluksia ei ole asennettu, asenna ne.

### ■ Työn määrittäminen skannerin painikkeeseen ei onnistu.

#### Ratkaisu

Tarkista, että työ on määritetty oikein skannerin painikkeeseen Document Capture Pro -sovelluksessa (Windows) tai Document Capture -sovelluksessa (Mac OS).

### ■ Jos käytät TWAIN-yhteensopivia sovelluksia, lähdeasetuksessa ei ole valittu oikeaa skanneria. (Windows)

#### Ratkaisu

Varmista, että olet valinnut oikean skannerin sovelluksen luettelosta.

---

## Ongelmat paperin syötössä


### Laite on ottanut sisään useita alkuperäisiä asiakirjoja kerralla (kaksoissyöttö)

Kaksoissyötön sattuessa tarkista seuraavat kohdat.

- Jos alkuperäiset asiakirjat ovat juuttuneet skannerin sisään, avaa skannerin kansi, poista alkuperäiset asiakirjat ja sulje skannerin kansi.

- ❑ Tarkista skannattu kuva ja tarvittaessa skannaa alkuperäiset asiakirjat uudelleen.

Jos skanneri ottaa sisään useita asiakirjoja toistuvasti, kokeile seuraavia keinoja.

- ❑ Skanneri saattaa ottaa sisään useita asiakirjoja kerralla, jos asiakirjat eivät ole tuettuja.
- ❑ Puhdista skannerin sisällä olevat telat.
- ❑ Vähennä kerrallaan syötettävien arkkien määrää.
- ❑ Pienennä skannausnopeutta painamalla -painiketta.
- ❑ Skannaa asiakirjat yksi kerrallaan **Automaattinen syöttötila** -tilassa.

Jos käytössä on Document Capture Pro, voit avata Epson Scan 2 -ikkunan painamalla **Yksityiskohtaiset asetukset** -painiketta **Skannausasetukset** -näytöllä.

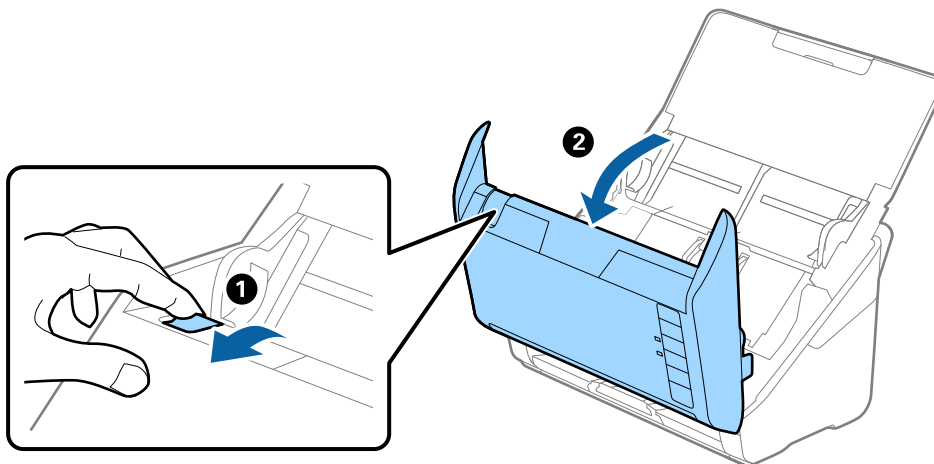
### Liittyvät tiedot

- ➔ ”Tukoksen aiheuttaneiden asiakirjojen poistaminen skannerista” sivulla 167
- ➔ ”Erikokoisten ja erityyppisten asiakirjojen skannaaminen yksitellen (Automaattinen syöttötila)” sivulla 91
- ➔ ”Skannerin sisäosien puhdistaminen” sivulla 149

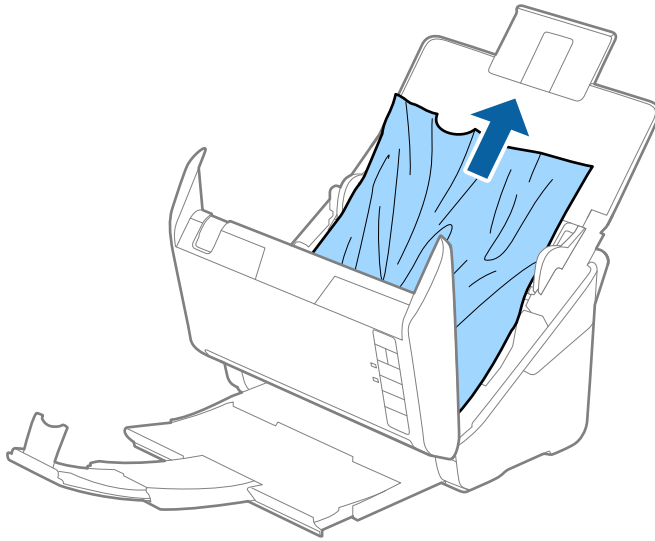
## Tukoksen aiheuttaneiden asiakirjojen poistaminen skannerista

Jos skannattava asiakirja on aiheuttanut tukoksen skannerin sisään, poista asiakirja näiden ohjeiden mukaisesti.

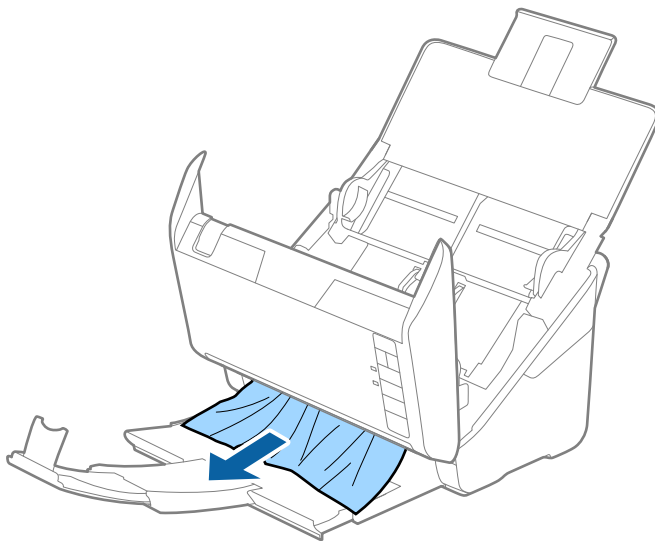
1. Poista kaikki syöttölokerossa olevat asiakirjat.
2. Vedä vipua ja avaa skannerin kansi.



3. Poista kaikki skannerin sisässä olevat asiakirjat varovasti.



4. Jos et voi vetää alkuperäisiä asiakirjoja suoraan ylöspäin, vedä juuttuneet asiakirjat ulos tulostelokeron kautta nuolen osoittamaan suuntaan.




**Tärkeää:**

*Varmista, ettei skannerin sisässä ole yhtään paperia.*

5. Sulje skannerin kansi.

## Alkuperäiskappale tukkii skannerin usein

Jos skannattava asiakirja tukkii skannerin usein, kokeile seuraavaa.

- Pienennä skannausnopeutta painamalla  -painiketta.
- Puhdista skannerin sisällä olevat telat.



- Jos ulos tulleet alkuperäiskappaleet jäävät kiinni luovutustasoon, älä käytä luovutustasoa.

#### Liittyvät tiedot

- ➔ ”Skannerin sisäosien puhdistaminen” sivulla 149

## Paperin suojaus ei toimi oikein

Tämä ominaisuus ei ehkä toimi oikein alkuperäiskappaleesta ja asetuksen tasosta riippuen.

- Poista ominaisuus käytöstä valitsemalla **Pois**, jos skannaat muovikortteja tai paksua paperia.
- Jos vääriä tunnistuksia tapahtuu usein, pienennä tunnistusarvoa.
- Jos alkuperäinen asiakirja on vahingoittunut, tarkista että tämä toiminto on käytössä. Jos toiminto on jo käytössä, lisää toiminnon suojaustasoa.

#### Liittyvät tiedot

- ➔ ”Asiakirjan suojaustoiminnon määrittäminen” sivulla 133

## Alkuperäiskappaleet likaantuvat

Puhdista skannerin sisäpuoli.

#### Liittyvät tiedot

- ➔ ”Skannerin sisäosien puhdistaminen” sivulla 149

## Skannausnopeus alenee jatkuvan skannaamisen myötä

Kun ADF-laitteen avulla skannataan keskeytyksettä, skannerin ylikuumentuminen ja vahingoittuminen estetään skannausnopeutta alentamalla. Skannausta voi kuitenkin jatkaa.

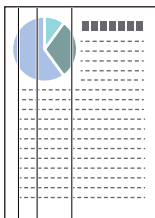
Jos haluat palauttaa skannerin normaalin skannausnopeuden, anna skannerin olla käyttämättömänä vähintään 30 minuutin ajan. Skannausnopeus ei palaudu laitteen sammuttamisen kautta.

## Skannaus kestää kohtuuttoman kauan

- Skannausnopeus voi hidastua skannaukseen vaikuttavien tekijöiden mukaan. Näitä ovat esimerkiksi suuri tarkkuus, käytössä olevat kuvanmuokkaustoiminnot, tiedostomuoto jne.
- Tietokoneet, joissa on USB 3.0 (SuperSpeed)- tai USB 2.0 (Hi-Speed) -portti, saattavat skannata nopeammin kuin USB 1.1 -porteilla varustetut tietokoneet. Jos käytät skannerin kanssa USB 3.0- tai USB 2.0 -porttia, varmista, että se täyttää järjestelmävaatimukset.
- Jos käytät tietoturvaohjelmistoa, poista tiedosto TWAIN.log valvonnasta tai aseta TWAIN.log vain luku -tilaan. Jos haluat lisätietoa tietoturvaohjelmistosi toiminnoista, katso ohjelmiston mukana tullut ohje tms. TWAIN.log-tiedosto tallennetaan seuraaviin sijainteihin.  
C:\Users\(\käyttäjänimi)\AppData\Local\Temp

## Skannatun kuvan ongelmia

### Suorat viivat ADF-laitteesta skannattaessa



Puhdista ADF.

Kuvassa voi näkyä suoria viivoja, jos ADF-laitteen sisään on päässyt roskaa tai likaa.

Poista kaikki alkuperäiskappaleeseen kiinnittynyt roska tai lika.

Jos **Tunnista lasin lika** -ominaisuus on käytössä, näkyviin tulee varoitusviesti, kun valotustasolla havaitaan likaa.

Valitse **Skanneriasetus** -välilehti ja valitse sitten **Päällä-Korkea** tai **Päällä-Matala** Epson Scan 2 Utility -sovelluksen kohdasta **Tunnista lasin lika**.

Jos varoitus tulee näkyviin, puhdista skannerin sisäpuolella oleva lasipinta aidolla Epson-puhdistussarjalla tai pehmeällä liinalla.

**Huomautus:**

*Kaikkea likaa ei ehkä havaita oikein.*

*Jos tunnistuksessa on ongelmia, muuta asetusta.*

*Valitse **Päällä-korkea**, jos likaa ei havaita. Valitse **Päällä-matala** tai **Pois**, jos varoituksia annetaan turhaan.*

#### Liittyvät tiedot

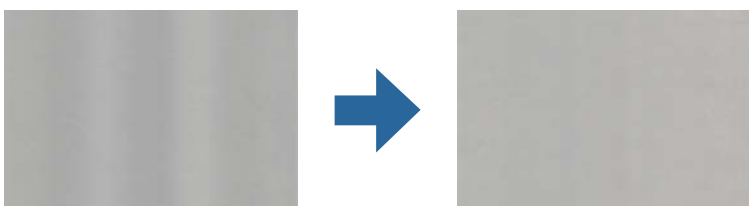
➔ [”Skannerin sisäosien puhdistaminen” sivulla 149](#)

### Lasin likahälytys ei katoa

Jos lasin likahälytys ilmestyy skannerin sisäpuolella olevan lasin puhdistamisen jälkeen, tarkista lasin pinta uudelleen. Jos lasissa on naarmuja, ne katsotaan liaksi.

Lasiosa tulee vaihtaa. Ota yhteyttä paikalliseen jälleenmyyjään.

### Skannatun kuvan värit ovat epätasaiset



Jos skanneriin kohdistuu voimakasta valoa, kuten suoraa auringonvaloa, skannerin sisällä oleva anturi lukee valon määrän väärin ja skannatun kuvan värit vääristyvät.

- Käännä skanneria niin, että sen etuosaan ei kohdistu mitään voimakasta valoa.
- Voit myös siirtää skannerin paikkaan, jossa se ei altistu voimakkaalle valolle.

## Skannatun kuvan suurentaminen ja pienentäminen

Skannatun kuvan laajennus- tai supistussuhdetta voi säätää Epson Scan 2 Utility -apuohjelman **Säädöt**-toiminnolla. Tämä toiminto on käytettävissä vain Windowsissa.

### **Huomautus:**

*Epson Scan 2 Utility on yksi skannerin ohjelmiston sisältämistä sovelluksista.*

1. Käynnistä Epson Scan 2 Utility.
  - Windows 10  
Napsauta käynnistyspainiketta ja valitse sitten **EPSON > Epson Scan 2 Utility**.
  - Windows 8.1/Windows 8  
Kirjoita sovelluksen nimi hakuruutuun ja napsauta sitten näkyviin tulevaa kuvaketta.
  - Windows 7  
Napsauta käynnistyspainiketta ja valitse sitten **Kaikki ohjelmat tai Ohjelmat > EPSON > Epson Scan 2 > Epson Scan 2 Utility**.
2. Valitse **Säädöt**-välilehti.
3. Voit säätää skannattujen kuvien suurennussuhdetta **Laajennus/pienennys**-toiminnolla.
4. Ota asetukset käyttöön skannerissa valitsemalla **Aseta**.

## Kuvien taustalla näkyy poikkeamia

Skannatussa kuvassa voi näkyä skannatun asiakirjan taustapuolella olevia kuvia.

- Kun **Automaattinen, Väri** tai **Harmaasävy** on valittu kohdasta **Kuvatyyppi**:
  - Tarkista, että **Poista tausta** on valittuna Epson Scan 2 -ikkunassa. Jos käytössä on Document Capture Pro, voit avata ikkunan painamalla **Yksityiskohtaiset asetukset** -painiketta **Skannausasetukset** -näytössä.  
Napsauta **Lisäasetukset** -välilehteä > **Poista tausta**.
  - Tarkista, että **Tekstintarkennustekniikka** on valittu.  
Document Capture Pro (Windows)/Document Capture (Mac OS X): Napsauta **Skannausasetukset** > **Tekstintarkennustekniikka**.  
Epson Scan 2: Napsauta **Lisäasetukset** -välilehteä > **Tekstintarkennustekniikka**.

- Kun **Mustavalkoinen** on valittuna kohdassa **Kuvatyyppi**:

Tarkista, että **Tekstintarkennustekniikka** on valittu.

Document Capture Pro (Windows)/Document Capture (Mac OS X): Napsauta **Skannausasetukset** > **Tekstintarkennustekniikka**.

Epson Scan 2: Napsauta **Lisäasetukset** -välilehteä > **Tekstintarkennustekniikka**.

Skannatun kuvan kunnosta riippuen valitse **Asetukset** Epson Scan 2 -ikkunasta ja kokeile asettaa alempi taso kohteeseen **Reunan korostus** tai korkeampi taso kohteeseen **Kohinanvaimennustaso**.

## Skannattu kuva tai teksti on sumea

Voit säätää skannatun kuvan tai tekstin ulkoasua lisäämällä resoluutiota ja säätämällä kuvanlaatua.

- Muuta resoluutiota ja skannaa uudelleen.

Aseta asianmukainen resoluutio skannatun kuvan käyttötarkoituksen mukaan.

- Tarkista, että **Tekstintarkennustekniikka** on valittu.

Document Capture Pro (Windows)/Document Capture (Mac OS X): Napsauta **Skannausasetukset** > **Tekstintarkennustekniikka**.

Epson Scan 2: Napsauta **Lisäasetukset** -välilehteä > **Tekstintarkennustekniikka**.

- Kun **Mustavalkoinen** on valittuna kohdassa **Kuvatyyppi**:

Skannatun kuvan kunnosta riippuen valitse **Asetukset** Epson Scan 2 -ikkunasta ja kokeile asettaa alempi taso kohteeseen **Reunan korostus** tai korkeampi taso kohteeseen **Kohinanvaimennustaso**.

- Jos skannaat JPEG-muodossa, kokeile muuttaa pakkaustasoa.

Document Capture Pro (Windows)/Document Capture (Mac OS X): Napsauta **Valinta Tallenna asetukset** -näytössä ja muuta kohteen JPEG kuvanlaatua.

Epson Scan 2: Napsauta **Kuvatiedoston muoto** > **Asetukset** ja muuta sitten kohtaa **Kuvanlaatu**.

## Suosittelut käyttötarkoituksiisi sopivat tarkkuudet

Katso taulukkoa ja aseta asianmukainen tarkkuus skannatun kuvasi käyttötarkoituksen mukaan.

Käyttötarkoitus	Tarkkuus (viite)
Näytöllä näyttäminen Lähtettäminen sähköpostitse	Korkeintaan 200 dpi
Optisen merkkien tunnistuksen (OCR) käyttö PDF-tiedoston luominen, jonka tekstistä voidaan hakea	200–300 dpi
Tulostaminen tulostimen avulla Lähtettäminen faksitse	200–300 dpi

## Moiré-kuviota (verkkoa muistuttavia häiriöitä) tulee näkyviin

Jos alkuperäinen on painettu asiakirja, moiré-kuvioita (verkkoa muistuttavia häiriöitä) voi näkyä skannatussa kuvassa.

- Tarkista, että **Rasteripisteiden poisto** on valittuna Epson Scan 2 -ikkunassa. Jos käytössä on Document Capture Pro, voit avata ikkunan painamalla **Yksityiskohtaiset asetukset** -painiketta **Skannausasetukset** -näytössä. Napsauta **Lisäasetukset** -välilehteä > **Rasteripisteiden poisto**.



- Muuta resoluutiota ja skannaa uudelleen.

## Alkuperäiskappaleen reunaan ei skannata alkuperäiskappaleen koon automaattisen tunnistamisen yhteydessä

Alkuperäiskappaleen mukaan sen reunaan ei ehkä skannata alkuperäiskappaleen koon automaattisen tunnistamisen yhteydessä.

- Määritä **Rajausmarginaalit koolle "Automaattinen"** Epson Scan 2 -ikkunassa. Jos käytössä on Document Capture Pro, voit avata ikkunan painamalla **Yksityiskohtaiset asetukset** -painiketta **Skannausasetukset** -näytössä. Napsauta **Pääasetukset** -välilehteä > **Asiakirjan koko** > **Asetukset**. Määritä **Asiakirjan koon asetukset** -näytössä **Rajausmarginaalit koolle "Automaattinen"**.
- Alkuperäiskappaleen aluetta ei alkuperäiskappaleesta riippuen ehkä tunnisteta oikein **Automaattinen tunnistus** -ominaisuutta käytettäessä. Valitse alkuperäiskappaleen oikea koko **Asiakirjan koko** -luettelosta.

### **Huomautus:**

*Mikäli skannattavan alkuperäiskappaleen kokoa ei ole luettelossa, luo koko manuaalisesti Epson Scan 2 -ikkunassa. Jos käytössä on Document Capture Pro, voit avata ikkunan painamalla **Yksityiskohtaiset asetukset** -painiketta **Skannausasetukset** -näytössä.*

Napsauta **Pääasetukset** -välilehteä > **Asiakirjan koko** ja valitse sitten **Mukauta**.

## Merkkiä ei tunnisteta oikein

Tarkista seuraava lisätaksesi OCR (Optical Character Recognition) -tunnistusnopeutta.

- Tarkista, että alkuperäiskappale on suorassa.
- Käytä alkuperäiskappaletta, jonka teksti on selkeää. Tekstintunnistus voi kärsiä seuraavien alkuperäiskappaleiden ollessa kyseessä.
  - Useita kertoja kopioidut alkuperäiskappaleet
  - Faksitse vastaanotetut alkuperäiskappaleet (pienet tarkkuudet)
  - Alkuperäiskappaleet, joiden merkkien välistys tai riviväli on liian pieni
  - Alkuperäiskappaleet, joissa on apuviivoja tai alleviivauksia
  - Käsini kirjoitettua tekstiä sisältävät alkuperäiskappaleet
  - Rypistyneet tai taitetut alkuperäiskappaleet

- Paperityyppi, joka on valmistettu lämpöpaperista, kuten kuitit, voivat heikentyä ajan myötä tai hankauksen vaikutuksesta. Skannaa ne niin pian kuin mahdollista.
- Kun tallennat Microsoft® Officeen tai **Haettava PDF** -tiedostoihin, tarkista, että oikeat kielet on valittu.

## Skannatun kuvan ongelmien ratkaiseminen ei onnistu

Jos olet kokeillut kaikkia ratkaisuja, mutta ongelma ei ole ratkennut, alusta sovellusasetukset Epson Scan 2 Utility -apuohjelmalla.

### **Huomautus:**

*Epson Scan 2 Utility on yksi skannerin ohjelmiston sisältämistä sovelluksista.*

1. Käynnistä Epson Scan 2 Utility.
  - Windows 10  
Napsauta käynnistyspainiketta ja valitse sitten **EPSON > Epson Scan 2 Utility**.
  - Windows 8.1/Windows 8  
Kirjoita sovelluksen nimi hakuruutuun ja valitse sitten näkyviin tuleva kuvake.
  - Windows 7  
Napsauta käynnistyspainiketta ja valitse sitten **Kaikki ohjelmat tai Ohjelmat > EPSON > Epson Scan 2 > Epson Scan 2 Utility**.
  - Mac OS  
Valitse **Siirry > Apit > Epson Software > Epson Scan 2 Utility**.
2. Valitse **Muu**-välilehti.
3. Valitse **Palauta**.

### **Huomautus:**

*Jos alustus ei ratkaise ongelmaa, poista skanneriohjaimen (Epson Scan 2) asennus ja asenna se uudelleen.*

---

## Sovellusten asentaminen ja asennuksen poisto

### Ohjelmiston asennuksen poistaminen

Ohjelmiston asennuksen poistaminen ja sen uudelleen asentaminen voi olla välttämätöntä, jotta tietyt ongelmat voidaan ratkaista tai käyttöjärjestelmä päivittää. Kirjautu tietokoneelle pääkäyttäjänä. Anna pyydettyä järjestelmänvalvojan salasana.

### Windows-sovellusten asennuksen poistaminen

1. Sulje kaikki käynnissä olevat ohjelmat.
2. Kytke skanneri irti tietokoneesta.

3. Avaa ohjauspaneeli:

Windows 10

Napsauta käynnistyspainiketta hiiren kakkospainikkeella ja valitse **Ohjauspaneeli**.

Windows 8.1/Windows 8

Valitse **Työpöytä > Asetukset > Ohjauspaneeli**.

Windows 7

Napsauta käynnistyspainiketta ja valitse **Ohjauspaneeli**.

4. Valitse **Ohjelmat**-kohdassa **Poista ohjelman asennus**.

5. Valitse poistettava sovellus.

6. Valitse **Poista tai muuta** tai **Poista asennus**.

**Huomautus:**

*Jos Käyttäjätilien hallinta -ikkuna tulee näkyviin, valitse Jatka.*

7. Toimi näytössä näkyvien ohjeiden mukaisesti.

**Huomautus:**

*Näkyviin saattaa tulla viesti, jossa kehoitetaan käynnistämään järjestelmä uudelleen. Varmista tällöin, että **Haluan käynnistää tietokoneen uudelleen** on valittuna, ja napsauta sitten **Valmis**.*

## Mac OS -sovellusten asennuksen poistaminen

**Huomautus:**

*Varmista, että olet asentanut EPSON Software Updater -ohjelmiston.*

1. Lataa asennuksen poistotyökalu EPSON Software Updater -ohjelmistolla.

Kun asennuksen poistotyökalu on ladattu, sitä ei tarvitse ladata uudelleen aina, kun haluat poistaa sovelluksen.

2. Kytke skanneri irti tietokoneesta.

3. Voit poistaa skanneriohjaimen asennuksen valitsemalla Apple-valikosta **Järjestelmäasetukset > Tulostimet & skannerit** (tai **Tulosta & skannaa, Tulosta & Faksi**) ja poistamalla skannerin käytössä olevien skannerien luettelosta.

4. Sulje kaikki käynnissä olevat ohjelmat.

5. Valitse **Siirry > Sovellukset > Epson Software > Poistotoiminto**.

6. Valitse sovellus, jonka asennuksen haluat poistaa, ja valitse sitten **Poista asennus**.



**Tärkeää:**

*Asennuksen poistotyökalu poistaa kaikki Epson-skannerien ohjaimet tietokoneesta. Jos käytössä on useita Epson-skannereita ja haluat poistaa vain osan ohjaimista, poista ensin kaikki ohjaimet ja asenna sitten tarvittavat ohjaimet uudelleen.*

**Huomautus:**

*Jos et löydä poistettavaa sovellusta sovellusluettelosta, et voi poistaa asennusta asennuksen poistotyökalulla. Jos näin tapahtuu, valitse **Siirry > Sovellukset > Epson Software**, valitse sovellus, jonka asennuksen haluat poistaa, ja vedä se roskakoriin.*

## Sovellusten asentaminen

Asenna tarvittavat sovellukset alla olevien ohjeiden mukaisesti.

**Huomautus:**

- Kirjaudu tietokoneelle pääkäyttäjänä. Anna pyydettyä järjestelmänvalvojan salasana.
- Jos asennat sovelluksia uudelleen, niiden asennukset on ensin poistettava.

1. Sulje kaikki käynnissä olevat ohjelmat.
2. Asennettaessa Epson Scan 2 -ohjelmistoa skanneri ja tietokone on kytkettävä irti toisistaan väliaikaisesti.

**Huomautus:**

*Älä yhdistä tulostinta ja tietokonetta ennen kuin niin pyydetään tekemään.*

3. Asenna sovellus noudattamalla alla olevan verkkosivuston ohjeita.

<http://epson.sn>

**Huomautus:**

*Windows-sovelluksia asennettaessa voit käyttää myös skannerin mukana toimitettavaa ohjelmistolevyä.*



# Tekniset tiedot

Skannerin yleiset tekniset tiedot. . . . .	178
Mitat ja painot. . . . .	179
Sähkötekniset tiedot. . . . .	179
Ympäristötekniset tiedot. . . . .	180
Tasoskanneritelakan tekniset tiedot. . . . .	180
Järjestelmävaatimukset. . . . .	180

## Skannerin yleiset tekniset tiedot

**Huomautus:**

Oikeudet tietojen muutoksiin pidätetään.

Skannerin tyyppi	Arkisyöttö; yksivaiheinen kaksisuuntainen väriskanneri
Valosähköinen laite	CIS
Teholliset pikselit	5,100×9,300 tarkkuudella 600 dpi 2,550×64,500 tarkkuudella 300 dpi
Valonlähde	RGB LED
Skannaustarkkuus	600 dpi (pääskannaus) 600 dpi (osaskannaus)
Tulostuksen tarkkuus	50–1200 dpi (1 dpi:n lisäyksillä)*1
Asiakirjan koko	Enintään: 215.9×6,096 mm (8.5×240 tuumaa) Vähintään: 50.8×50.8 mm (2×2 tuumaa)
Paperin syöttö	Syöttö etupuoli alaspäin
Paperin ulostulo	Ulostulo etupuoli alaspäin
Arkkimäärä	50 paperiarkkia (80 g/m <sup>2</sup> )
Värisyvyys	Väri <input type="checkbox"/> 30 bittiä/kuvapiste, sisäinen (10 bittiä/kuvapiste väriä kohden, sisäinen) <input type="checkbox"/> 24 bittiä/kuvapiste, ulkoinen (8 bittiä/kuvapiste väriä kohden, ulkoinen) Harmaasävy <input type="checkbox"/> 10 bittiä/kuvapiste, sisäinen <input type="checkbox"/> 8 bittiä/kuvapiste, ulkoinen Mustavalkoinen <input type="checkbox"/> 10 bittiä/kuvapiste, sisäinen <input type="checkbox"/> 1 bitti/kuvapiste, ulkoinen
Liitäntä	SuperSpeed USB

\*1 Voit skannata pitkää paperia seuraavilla tarkkuuksilla.

- 1 346,0 mm (53 tuumaa) tai vähemmän: enintään 600 dpi
- 5 461,0 mm (215 tuumaa) tai vähemmän: enintään 300 dpi
- 6 096,0 mm (220 tuumaa) tai vähemmän: enintään 200 dpi

## Mitat ja painot

Mitat*	Leveys: 296 mm (11.7 tuumaa) Syvyys: 169 mm (6.7 tuumaa) Korkeus: 176 mm (6.9 tuumaa)
Paino	Noin 3.7 kg (8.2 naulaa)

\* Ilman ulkonevia osia ja syöttölokeroa.

## Sähkötekniset tiedot

### Skannerin sähkötekniset tiedot

Syöttöjännitteen nimellisoteho (DC)	DC 24 V
Nimellisotvirta (DC)	1 A
Virrankulutus	<input type="checkbox"/> Käyttö: noin 11 W <input type="checkbox"/> Valmiustila: noin 5.4 W <input type="checkbox"/> Lepotila: noin 1.0 W <input type="checkbox"/> Sammutettuna: noin 0.1 W

**Huomautus:**

Eurooppalaiset käyttäjät voivat katsoa virrankulutusta koskevat tiedot seuraavalta verkkosivustolta.

<http://www.epson.eu/energy-consumption>

### Verkkovirtalaitteen sähkötekniset tiedot

Malli	A461H (AC 100–240 V) A462E (AC 220–240 V)
Nimellisotvirta	1 A
Nimellistaajuusalue	50–60 Hz
Syöttöjännitteen nimellislähtöteho	DC 24 V
Nimellislähtövirta	1 A

**Huomautus:**

Eurooppalaiset käyttäjät voivat katsoa virrankulutusta koskevat tiedot seuraavalta verkkosivustolta.

<http://www.epson.eu/energy-consumption>

## Ympäristötekniset tiedot

Lämpötila	Käytön aikana	5–35 °C (41–95 °F)
	Varastoinnin aikana	–25–60 °C (–13–140 °F)
Kosteus	Käytön aikana	15–80% (ilman kosteuden tiivistymistä)
	Varastoinnin aikana	15–85% (ilman kosteuden tiivistymistä)
Käyttöolosuhteet	Tavalliset toimisto- tai kotiolosuhteet. Vältä käyttämästä skanneria suorassa auringonvalossa, voimakkaan valonlähteen lähellä tai erittäin pölyisessä ympäristössä.	

## Tasoskanneritelakan tekniset tiedot

Liittymä	Hi-Speed USB	
Syöttöjännitteen nimellisototeho (DC)	DC 24 V	
Mitat	Leveys: 300 mm (11.8 tuuman) Syvyys: 481 mm (18.9 tuuman) Korkeus: 245 mm (9.6 tuuman) Koottuna arkkiyöteskannerin ja tasoskannerin kanssa	
Paino	Noin 1.1 kg (2.4 lb)	
Lämpötila	Käytön aikana	10–35 °C (50–95 °F)
	Varastoinnin aikana	–20–60 °C (–4–140 °F)
Kosteus	Käytön aikana	20–80% (ilman kosteuden tiivistymistä)
	Varastoinnin aikana	20–85% (ilman kosteuden tiivistymistä)

## Järjestelmävaatimukset

Tuetut käyttöjärjestelmät voivat vaihdella sovelluksen mukaan.

Windows	Windows 10 (32-bittinen, 64-bittinen) Windows 8.1 (32-bittinen, 64-bittinen) Windows 8 (32-bittinen, 64-bittinen) Windows 7 (32-bittinen, 64-bittinen)
---------	---

Mac OS <sup>*1, *2</sup>	macOS Catalina macOS Mojave macOS High Sierra macOS Sierra OS X El Capitan OS X Yosemite
--------------------------	---

\*1 Nopeaa käyttäjävaihtoa ei tueta Mac OS- tai uudemmassa käyttöjärjestelmässä.

\*2 UNIX-tiedostojärjestelmää (UFS) ei tueta Mac OS -käyttöjärjestelmässä.

---

# Standardit ja hyväksynät

Standardit ja hyväksynät Euroopan malleille. . . . .	183
Standardit ja hyväksynät (Australia). . . . .	183
Standardit ja hyväksynät (USA). . . . .	183

## Standardit ja hyväksynät Euroopan malleille

### Tuote ja verkkovirtalaite

Seuraavat mallit ovat CE-merkittyjä ja noudattavat kaikkia soveltuvia EU-direktiivejä. Lisätietoja saadaksesi vieraile seuraavalla verkkosivustolla, josta löytyy täydellinen vaatimustenmukaisuusvakuutus ja viittaukset direktiiveihin ja yhdenmukaistettuihin standardeihin.

<http://www.epson.eu/conformity>

J382D

A461H, A462E

### Tasoskanneritelakkavaihtoehto

Seuraava malli on CE-merkitty ja noudattaa kaikkia soveltuvia EU-direktiivejä. Lisätietoja saadaksesi vieraile seuraavalla verkkosivustolla, josta löytyy täydellinen vaatimustenmukaisuusvakuutus ja viittaukset direktiiveihin ja yhdenmukaistettuihin standardeihin.

<http://www.epson.eu/conformity>

J381FBSD

## Standardit ja hyväksynät (Australia)

### Tuote

EMC	AS/NZS CISPR32 Luokka B
-----	-------------------------

### Verkkovirtalaite (A461H)

Turvallisuus	AS/NZS 60950.1
EMC	AS/NZS CISPR32 Luokka B

### Tasoskanneritelakka-lisävaruste

EMC	AS/NZS CISPR32 Luokka B
-----	-------------------------

## Standardit ja hyväksynät (USA)

### Tuote

EMC	FCC Part 15 Subpart B Class B CAN ICES-3 (B)/NMB-3 (B)
-----	---

**Verkkovirtalaite (A461H)**

Turvallisuus	UL60950-1 CAN/CSA-C22.2 No.60950-1
EMC	FCC Part 15 Subpart B Class B CAN ICES-3 (B)/NMB-3 (B)

**Tasokanneritelakka-lisävaruste**

EMC	FCC osa 15 aliosa B luokka B CAN/CSA-CEI/IEC CISPR 22 luokka B
-----	---



---

# Asiakastukipalvelut

Teknisen tuen verkkosivusto. ....	186
Yhteydenotto Epsonin tukeen. ....	186

## Teknisen tuen verkkosivusto

Jos tarvitset lisätukea, siirry alla näkyvälle Epson-tukisivustolle. Valitse maasi tai alueesi ja siirry paikallisen Epson-verkkosivuston tukiosioon. Sivustolla on saatavilla myös uusimmat ohjaimet, usein kysytyt kysymykset, oppaat ja muut ladattavissa olevat kohteet.

<http://support.epson.net/>

<http://www.epson.eu/support> (Eurooppa)

Jos Epson-tuotteesi ei toimi kunnolla eikä ongelman ratkaiseminen onnistu, pyydä tukea Epson-tukipalveluista.

---

## Yhteydenotto Epsonin tukeen

### Ennen yhteyden ottamista Epsoniin

Jos Epson-tuotteesi ei toimi oikein, eikä ongelmaa voida ratkaista tuotteen mukana toimitettujen vianmääritysoppaiden avulla, ota yhteys Epsonin tukeen lisätietojen saamiseksi. Jos alueesi Epson-tukea ei ole seuraavassa luettelossa, ota yhteys jälleenmyyjään, jolta ostit laitteen.

Epsonin tuki pystyy ratkaisemaan ongelmiasi nopeammin, jos annat seuraavat tiedot:

- tuotteen sarjanumero  
(sarjanumerotarra on yleensä tuotteen takana)
- tuotteen malli
- tuotteen ohjelmistoversio  
(Napsauta **Tietoja**, **Versiotiedot** tai vastaavaa painiketta tuoteohjelmistosta.)
- tietokoneen merkki ja malli
- tietokoneen käyttöjärjestelmän nimi ja versio
- laitteen yhteydessä yleensä käytettävien ohjelmien nimet ja versiot

#### **Huomautus:**

*Tuotteen mukaan faksin ja/tai verkkoasetusten valintaluettelon tiedot on saatettu tallentaa tuotteen muistiin. Tiedot ja/tai asetukset saattavat kadota tuotteen rikkoutumisen tai korjauksen seurauksena. Epson ei ota vastuuta tietojen menetyksistä tai varmuuskopioinnista eikä tietojen ja asetusten palauttamisesta edes takuun voimassaoloaikana. Suosittelemme omien varmuuskopioiden ottamista tai muistiinpanojen tekoa.*

## Eurooppa

Lisätietoja yhteyden ottamisesta Epson-tukeen on Euroopan takuuasiakirjassa.

## Taiwan

Yhteystiedot lisätietoja, tukea ja huoltoa varten ovat:

#### **Verkkosivusto**

<http://www.epson.com.tw>

Sivusto sisältää tuotteiden tekniset tiedot, ladattavia ohjaimia sekä tuotteita koskevan kyselypalvelun.

### **Epson-tuotetuki**

Puhelin: +886-2-80242008

Tuotetuen tiimimme voi auttaa sinua puhelimitse seuraavissa kysymyksissä:

- Myyntitiedustelut ja tuotetiedot
- Tuotteen käyttöä koskevat kysymykset ja ongelmat
- Korjauspalvelua ja takuuta koskevat kyselyt

### **Korjauspalvelukeskus:**

<http://www.tekcare.com.tw/branchMap.page>

TekCare corporation on Epson Taiwan Technology & Trading Ltd:n valtuutettu huoltokeskus.

## **Australia**

Epson Australia haluaa tarjota sinulle korkeatasoisen asiakastuen. Tuoteoppaiden lisäksi tarjoamme seuraavat lähteet lisätietojen saamiseksi:

### **Internet-osoite**

<http://www.epson.com.au>

Siirry Epson Australian verkkosivustoon. Sinun kannattaa vierailla sivustolla aika ajoin! Sivustolla on ohjaimien latausalue, Epsonin yhteystiedot, uudet tuotetiedot ja tekninen tuki (sähköposti).

### **Epson-tuotetuki**

Puhelin: 1300-361-054

Epson-tuotetuki varmistaa viime kädessä, että asiakkaamme saavat ohjeita. Tuotetuen henkilöstö auttaa Epson-tuotteen asennuksessa, määrittämisessä ja käytössä. Myynnin tuotetuen henkilöstö voi lähettää materiaalia uusista Epson-tuotteista ja neuvoa lähimmän jälleenmyyjän tai huollon sijainnin. Tuotetuessa vastataan monentyyppisiin kysymyksiin.

Kehotamme ottamaan esiin kaikki tarvittavat tiedot ennen soittoa. Mitä enemmän tietoa on valmiina, sitä nopeammin voimme ratkaista ongelman. Tarvittavia tietoja ovat Epson-tuotteesi oppaat, tietokoneesi tyyppi, käyttöjärjestelmä, sovellusohjelmat ja muut tiedot, joita arvelet tarvittavan.

### **Tuotteiden kuljetus**

Epson suosittelee tuotteen pakkauksen säilyttämistä tulevaa kuljetusta varten.

## **Singapore**

Epson Singaporen yhteystiedot lisätietoja, tukea ja huoltoa varten ovat:

### **Verkkosivusto**

<http://www.epson.com.sg>

Sivusto sisältää tuotteiden tekniset tiedot, ladattavia ohjaimia, usein kysytyt kysymykset (FAQ), myyntitiedustelu-palvelun sekä teknisen tuen sähköpostitse.

### **Epson-tuotetuki**

Maksuton numero: 800-120-5564

Tuotetuen tiimimme voi auttaa puhelimitse seuraavissa kysymyksissä:

- Myyntitiedustelut ja tuotetiedot
- Tuotteen käyttöä koskevat kysymykset ja ongelmien vianmääritys
- Korjauspalvelua ja takuuta koskevat kyselyt

## **Thaimaa**

Yhteystiedot lisätietoja, tukea ja huoltoa varten ovat:

### **Verkkosivusto**

<http://www.epson.co.th>

Sivusto sisältää tuotteiden tekniset tiedot, ladattavia ohjaimia, usein kysytyt kysymykset (FAQ) ja sähköpostiyhteyden.

### **Epsonin puhelinpalvelukeskus**

Puhelin: 66-2685-9899

Sähköposti: [support@eth.epson.co.th](mailto:support@eth.epson.co.th)

Puhelinpalvelutiimimme auttaa puhelimitse seuraavissa kysymyksissä:

- Myyntitiedustelut ja tuotetiedot
- Tuotteen käyttöä koskevat kysymykset ja ongelmat
- Korjauspalvelua ja takuuta koskevat kyselyt

## **Vietnam**

Yhteystiedot lisätietoja, tukea ja huoltoa varten ovat:

### **Epson-palvelukeskus**

65 Truong Dinh Street, District 1, Ho Chi Minh City, Vietnam.

Puhelin (Ho Chi Minh City): 84-8-3823-9239, 84-8-3825-6234

29 Tue Tinh, Quan Hai Ba Trung, Hanoi City, Vietnam

Puhelin (Hanoi City): 84-4-3978-4785, 84-4-3978-4775

## **Indonesia**

Yhteystiedot lisätietoja, tukea ja huoltoa varten ovat:

## Verkkosivusto

<http://www.epson.co.id>

- Tuotteiden tekniset tiedot, ladattavat ohjaimet
- Usein kysytyt kysymykset (FAQ), myyntitiedustelut, kysymykset sähköpostitse

## Epson Hotline

Puhelin: +62-1500-766

Faksi: +62-21-808-66-799

Hotline-tiimimme auttaa puhelimitse tai faksilla seuraavissa kysymyksissä:

- Myyntitiedustelut ja tuotetiedot
- Tekninen tuki

## Epson-palvelukeskus

Provinssi	Yrityksen nimi	Osoite	Puhelin Sähköposti
DKI JAKARTA	ESS JAKARTA MANGGADUA	Ruko Mall Mangga Dua No. 48 Jl. Arteri Mangga Dua, Jakarta Utara - DKI JAKARTA	(+6221) 62301104 jkt-admin@epson-indonesia.co.id
NORTH SUMATERA	ESC MEDAN	Jl. Bambu 2 Komplek Graha Niaga Nomor A-4, Medan - North Sumatera	(+6261) 42066090 / 42066091 mdn-adm@epson-indonesia.co.id
WEST JAWA	ESC BANDUNG	Jl. Cihampelas No. 48 A Bandung Jawa Barat 40116	(+6222) 4207033 bdg-admin@epson- indonesia.co.id
DI YOGYAKARTA	ESC YOGYAKARTA	YAP Square, Block A No. 6 Jl. C Simanjutak Yogyakarta - DIY	(+62274) 581065 ygy-admin@epson-indonesia.co.id
EAST JAWA	ESC SURABAYA	Hitech Mall Lt. 2 Block A No. 24 Jl. Kusuma Bangsa No. 116 - 118 Surabaya - JATIM	(+6231) 5355035 sby-admin@epson-indonesia.co.id
SOUTH SULAWESI	ESC MAKASSAR	Jl. Cendrawasih NO. 3A, kunjung mae, mariso, MAKASSAR - SULSEL 90125	(+62411) 8911071 mksr-admin@epson- indonesia.co.id
WEST KALIMANTAN	ESC PONTIANAK	Komp. A yani Sentra Bisnis G33, Jl. Ahmad Yani - Pontianak Kalimantan Barat	(+62561) 735507 / 767049 pontianak-admin@epson- indonesia.co.id
RIAU	ESC PEKANBARU	Jl. Tuanku Tambusai No.459A Pekanbaru Riau	(+62761) 8524695 pkb-admin@epson- indonesia.co.id
DKI JAKARTA	ESS JAKARTA SUDIRMAN	Wisma Keiai Lt. 1 Jl. Jenderal Sudirman Kav. 3 Jakarta Pusat - DKI JAKARTA 10220	(+6221) 5724335 ess@epson-indonesia.co.id
EAST JAWA	ESS SURABAYA	Ruko Surya Inti Jl. Jawa No 2-4 Kav. 29 Surabaya - Jawa Timur	(+6231) 5014949 esssby@epson-indonesia.co.id

Provinsi	Yrityksen nimi	Osoite	Puhelin Sähköposti
BANTEN	ESS SERPONG	Ruko Mall WTC Matahari No. 953, Serpong-Banten	(+6221) 53167051 / 53167052 esstag@epson-indonesia.co.id
CENTRAL JAWA	ESS SEMARANG	Komplek Ruko Metro Plaza Block C20 Jl. MT Haryono No 970 Semarang - JAWA TENGAH	(+6224) 8313807 / 8417935 esssmg@epson-indonesia.co.id
EAST KALIMANTAN	ESC SAMARINDA	Jl. KH. Wahid Hasyim (M. Yamin) Kelurahan Sempaja Selatan Kecamatan Samarinda UTARA - SAMARINDA - KALTIM	(+62541) 7272904 escsmd@epson-indonesia.co.id
SOUTH SUMATERA	ESC PALEMBANG	Jl. H.M Rasyid Nawawi No. 249 Kelurahan 9 Ilir Palembang Sumatera Selatan	(+62711) 311330 escplg@epson-indonesia.co.id
EAST JAVA	ESC JEMBER	Jl. Panglima Besar Sudirman Ruko no.1D Jember-Jawa Timur (Depan Balai Penelitian & Pengolahan Kakao)	(+62331) 488373 / 486468 jmr-admin@epson-indonesia.co.id
NORTH SULAWESI	ESC MANADO	Tekno Megamall Lt LG 11 TK 21, Kawasan Megamas Boulevard, Jl Piere Tendean, Manado - SULUT 95111	(+62431) 8890996 MND-ADMIN@EPSON-INDONESIA.CO.ID

Jos kaupunkia ei ole annettu tässä, soita Hotline-palveluun: 08071137766.

## Hongkong

Käyttäjät voivat ottaa yhteyttä Epson Hong Kong Limitediin halutessaan teknistä tukea ja muita myynnin jälkeisiä palveluja.

### Kotisivu verkossa

<http://www.epson.com.hk>

Epson Hong Kong on luonut paikallisen, kiinan- ja englanninkielisen kotisivun tarjotakseen käyttäjille seuraavia tietoja:

- Tuotetiedot
- Vastaukset usein kysytyihin kysymyksiin (FAQ)
- Epson-tuotteiden ohjainten uusimmat versiot

### Teknisen tuen Hotline

Voit ottaa yhteyttä teknisiin tukihenkilöihin myös seuraavien puhelin- ja faksinumeroiden välityksellä:

Puhelin: 852-2827-8911

Faksi: 852-2827-4383

## Malesia

Yhteystiedot lisätietoja, tukea ja huoltoa varten ovat:

### Verkkosivusto

<http://www.epson.com.my>

- Tuotteiden tekniset tiedot, ladattavat ohjaimet
- Usein kysytyt kysymykset (FAQ), myyntitiedustelut, kysymykset sähköpostitse

### Epsonin puhelinpalvelukeskus

Puhelin: +60 1800-8-17349

- Myyntitiedustelut ja tuotetiedot
- Tuotteen käyttöä koskevat kysymykset ja ongelmat
- Korjauspalveluita ja takuuta koskevat kyselyt

### Pääkonttori

Puhelin: 603-56288288

Faksi: 603-5628 8388/603-5621 2088

## Intia

Yhteystiedot lisätietoja, tukea ja huoltoa varten ovat:

### Verkkosivusto

<http://www.epson.co.in>

Sivusto sisältää tuotteiden tekniset tiedot, ladattavia ohjaimia sekä tuotteita koskevan kyselypalvelun.

### Helpline

- Huolto, tuotetiedot ja kulutustarvikkeiden tilaaminen (BSNL-linjat)  
Maksuton numero: 18004250011  
Avoinna 9.00 - 18.00, maanantai - lauantai (paitsi yleiset pyhäpäivät)
- Huolto (CDMA- ja mobiilikäyttäjät)  
Maksuton numero: 186030001600  
Avoinna 9.00 - 18.00, maanantai - lauantai (paitsi yleiset pyhäpäivät)

## Filippiinit

Halutessaan teknistä tukea ja/tai muita myynnin jälkeisiä palveluja käyttäjät voivat ottaa yhteyttä Epson Philippines Corporationiin alla mainittujen puhelin- ja faksinumeroiden sekä sähköpostiosoitteen välityksellä:

### Verkkosivusto

<http://www.epson.com.ph>

Sivusto sisältää tuotteiden tekniset tiedot, ladattavia ohjaimia, usein kysytyt kysymykset (FAQ) ja mahdollisuuden lähettää kyselyitä sähköpostitse.

### **Epson Philippines -asiakaspalvelu**

Maksuton numero: (PLDT) 1-800-1069-37766

Maksuton numero: (digitaalinen) 1-800-3-0037766

Metro-Manila: (+632)441-9030

Verkkosivusto: <https://www.epson.com.ph/contact>

Sähköposti: [customercare@epc.epson.som.ph](mailto:customercare@epc.epson.som.ph)

Avoimna 9.00–18.00, maanantai–lauantai (paitsi yleiset pyhäpäivät)

Asiakaspalvelutiimimme auttaa puhelimitse seuraavissa kysymyksissä:

- Myyntitiedustelut ja tuotetiedot
- Tuotteen käyttöä koskevat kysymykset ja ongelmat
- Korjauspalvelua ja takuuta koskevat kyselyt

### **Epson Philippines Corporation**

Päälinja: +632-706-2609

Faksi: +632-706-2663