

**DS-530 II**

# **Guide d'utilisation**

---

**Fonctionnalités du produit**

---

**Bases du scanner**

---

**Caractéristiques et positionnement des originaux**

---

**Numérisation de base**

---

**Entretien**

---

**Résolution des problèmes**

# Copyright

Aucune partie de cette publication ne peut être reproduite, stockée dans un système de système de récupération de données, ni transmise, sous quelque forme que ce soit ni par aucun procédé électronique ou mécanique, y compris la photocopie, l'enregistrement ou autrement, sans le consentement écrit préalable de Seiko Epson Corporation. Aucune responsabilité ne sera engagée relative à l'utilisation des informations contenues dans ce manuel. Aucune responsabilité n'est assumée pour les dommages résultant des informations contenues dans ce manuel. L'information contenue dans la présente ne peut être utilisée qu'avec ce produit Epson. Epson décline toute responsabilité de l'utilisation de ces informations appliquées à d'autres produits.

Neither Seiko Epson Corporation et ses filiales ne peuvent être tenus responsables par l'acheteur de ce produit ou des tiers de tout dommage, perte, coût ou dépense encourus par l'acheteur ou des tiers à la suite d'un accident, d'une mauvaise utilisation, d'un abus ou des modifications, réparations ou altérations non autorisées de ce produit, ou (sauf aux États-Unis) le non-respect strict des instructions d'exploitation et de maintenance de Seiko Epson Corporation.

Seiko Epson Corporation et ses filiales ne peuvent être tenus responsables des dommages ou des problèmes découlant de l'utilisation d'options ou de consommables autres que ceux désignés comme des produits Epson authentiques approuvés par Seiko Epson Corporation.

Seiko Epson Corporation ne pourra être tenu pour responsable des dommages résultant des interférences électromagnétiques dues à l'utilisation de câbles d'interface autres que ceux désignés comme produits Epson approuvés par Seiko Epson Corporation.

© 2020 Seiko Epson Corporation

Le contenu de ce manuel et les caractéristiques de ce produit sont modifiables sans préavis.

# Marques commerciales

- ❑ EPSON, EPSON EXCEED YOUR VISION, EXCEED YOUR VISION et leurs logos sont des marques ou des marques déposées de Seiko Epson.
- ❑ Microsoft®, Windows®, and Windows Vista® are registered trademarks of Microsoft Corporation.
- ❑ Apple, macOS, and OS X are registered trademarks of Apple, Inc.
- ❑ Adobe, Adobe Reader, and Acrobat are either registered trademarks or trademarks of Adobe Systems Incorporated in the United States and/or other countries.
- ❑ Intel® is a registered trademark of Intel Corporation.
- ❑ The SuperSpeed USB Trident Logo is a registered trademark of USB Implementers Forum, Inc.
- ❑ Avis général : Les autres noms de produits utilisés dans le présent document sont donnés uniquement à titre d'identification et peuvent être des marques commerciales de leurs propriétaires respectifs. Epson dénie toute responsabilité vis-à-vis de ces marques.

---

## Table des matières

### Copyright

### Marques commerciales

### À propos de ce manuel

Présentation des manuels. . . . .	8
Marques et symboles. . . . .	8
Descriptions utilisées dans ce manuel. . . . .	8
Références au système d'exploitation. . . . .	8

### Consignes importantes

Consignes de sécurité. . . . .	11
Restrictions relatives à la copie. . . . .	12

### Fonctionnalités du produit

Protection du papier pour réduire les dommages des originaux. . . . .	14
Notification de saleté sur le capteur. . . . .	14
Fonction de détection d'alimentation double avec heure d'arrêt sélectionnable. . . . .	14
Numérisation de haute qualité avec détection de documents automatique. . . . .	15

### Bases du scanner

Noms et fonctions des éléments. . . . .	18
Touches et voyants du panneau de commande. . . . .	20
Touches. . . . .	20
Voyants. . . . .	21
Voyants d'erreur. . . . .	22
Informations sur les applications. . . . .	22
Application de numérisation de documents (Document Capture Pro/Document Capture). . . . .	22
Application de contrôle du scanner (Epson Scan 2). . . . .	23
Application pour mettre à jour les logiciels et micrologiciels (EPSON Software Updater). . . . .	23
Logiciel pour configurer des périphériques sur le réseau (Epson Device Admin). . . . .	24
Application pour créer des packages de pilotes (EpsonNet SetupManager). . . . .	24
Informations sur les accessoires en option et les consommables. . . . .	24
Codes de Feuille support. . . . .	24
Codes de jeu de rouleaux. . . . .	25

Codes du kit de nettoyage. . . . .	25
Codes du système d'amarrage de scanner à plat. . . . .	26

### Caractéristiques et positionnement des originaux

Caractéristiques des originaux. . . . .	28
Caractéristiques générales des originaux à numériser. . . . .	28
Types d'originaux exigeant des précautions particulières. . . . .	31
Types de documents qui ne peuvent être numérisés. . . . .	32
Positionnement des originaux. . . . .	33
Originaux de format standard. . . . .	33
Original long. . . . .	39
Cartes en plastique. . . . .	41
Cartes plastifiées. . . . .	45
Originaux grand format. . . . .	47
Originaux de forme irrégulière. . . . .	50
Photographies. . . . .	53
Enveloppes. . . . .	56
Originaux hétérogènes. . . . .	59

### Numérisation de base

Numérisation à l'aide d'une touche du scanner. . . . .	63
Numérisation à partir d'un ordinateur. . . . .	63
Numérisation à l'aide de Document Capture Pro (Windows). . . . .	63
Numérisation à l'aide de Document Capture (Mac OS). . . . .	70
Numérisation à l'aide d'Epson Scan 2. . . . .	76

### Numérisation avancée

Paramétrage d'une tâche. . . . .	83
Création et enregistrement d'une tâche (Windows). . . . .	83
Création et enregistrement d'une tâche (Mac OS). . . . .	89
Affectation d'une tâche à la touche Scanner (Windows). . . . .	90
Affectation d'une tâche à la touche du scanner (Mac OS). . . . .	90
Numérisation d'originaux de différents formats ou types, un par un (Mode Alimentation automatique). . . . .	91

Plusieurs paramètres de numérisation pour Document Capture Pro (pour Windows uniquement) . . . . .	93
Division de documents en fonction d'un nombre spécifique de pages. . . . .	93
Division d'un document au moyen de feuilles de papier blanches. . . . .	96
Création et enregistrement de dossiers à l'aide des informations contenues dans le caractère code-barres. . . . .	100
Création de deux niveaux de dossiers à l'aide de deux types de code-barres. . . . .	104
Enregistrement de fichiers dont les noms utilisent le caractère code-barres. . . . .	108
Création et enregistrement de dossiers à l'aide de caractères OCR. . . . .	113
Enregistrement de fichiers dont les noms utilisent des caractères OCR. . . . .	118
Création et enregistrement de dossiers pour chaque formulaire. . . . .	125

## **Fonctions utiles**

Définition de la fonction de détection de tache sur la surface vitrée. . . . .	132
Définition de la fonction de protection d'un document. . . . .	133
Définition de l'opération lorsqu'une double alimentation est détectée. . . . .	134

## **Utilisation du système d'amarrage de scanner à plat**

Au sujet du système d'amarrage de scanner à plat. . . . .	137
Noms et fonctions des éléments du système d'amarrage de scanner à plat. . . . .	137
Numérisation depuis la vitre d'exposition du scanner. . . . .	138
Remarques sur l'utilisation du système d'amarrage de scanner à plat. . . . .	140
Entretien. . . . .	144
Dépannage du système d'amarrage de scanner à plat. . . . .	146

## **Entretien**

Nettoyage de l'extérieur du scanner. . . . .	149
Nettoyage de l'intérieur du scanner. . . . .	149
Réinitialisation du nombre de numérisations après un nettoyage régulier. . . . .	153
Remplacement du jeu de rouleaux. . . . .	155

Réinitialisation du nombre de numérisations suite au remplacement des rouleaux. . . . .	159
Économie d'énergie. . . . .	161
Transport du scanner. . . . .	162
Mise à jour des applications et du firmware. . . . .	162

## **Résolution des problèmes**

Problèmes au niveau du scanner. . . . .	165
Les voyants du scanner indiquent une erreur. . . . .	165
Le scanner ne se met pas sous tension. . . . .	165
Problèmes au lancement de la numérisation. . . . .	165
Impossible de lancer la numérisation depuis l'ordinateur. . . . .	165
Problème d'insertion du papier. . . . .	166
Des originaux multiples sont alimentés (double alimentation). . . . .	166
Retrait d'originaux coincés dans le scanner. . . . .	167
Bourrages fréquents des originaux dans le scanner. . . . .	168
Protection papier ne fonctionne pas correctement. . . . .	169
Originaux salis. . . . .	169
Lors de la numérisation en continu, le scanner est plus lent. . . . .	169
La numérisation est très lente. . . . .	169
Problèmes sur les images numérisées. . . . .	170
Des lignes droites apparaissent lors de la numérisation à partir de l'ADF. . . . .	170
L'alerte « Vitre sale » ne disparaît pas. . . . .	170
Couleurs inégales sur l'image numérisée. . . . .	171
Agrandissement ou réduction de l'image numérisée. . . . .	171
Apparition d'un décalage dans l'arrière-plan des images. . . . .	171
L'image ou le texte numérisé est flou. . . . .	172
Des motifs de moiré (ombres en toile d'araignée) apparaissent. . . . .	173
Le bord de l'original n'est pas numérisé avec la détection automatique du format de l'original. . . . .	173
Le caractère n'est pas reconnu correctement. . . . .	174
Impossible de résoudre les problèmes de l'image numérisée. . . . .	174
Désinstallation et installation d'applications. . . . .	175
Désinstaller vos applications. . . . .	175
Installation de vos applications. . . . .	176

## **Caractéristiques techniques**

Caractéristiques générales du scanner. . . . .	178
Caractéristiques de dimensions et de poids. . . . .	179

Caractéristiques électriques. . . . .	179
Caractéristiques électriques du scanner. . . . .	179
Caractéristiques électriques de l'adaptateur secteur. . . . .	179
Caractéristiques environnementales. . . . .	180
Caractéristiques techniques du système d'amarrage de scanner à plat. . . . .	180
Configuration système requise. . . . .	180

## **Normes et conformité**

Normes et homologations pour les modèles européens. . . . .	183
Normes et homologations pour les modèles australiens. . . . .	183
Normes et homologations pour les modèles américains. . . . .	184

## **Où trouver de l'aide**

Site Web du support technique. . . . .	186
Contacteur l'assistance Epson. . . . .	186
Avant de contacter Epson. . . . .	186
Aide pour les utilisateurs d'Europe. . . . .	186
Aide pour les utilisateurs de Taïwan. . . . .	187
Aide pour les utilisateurs d'Australie. . . . .	187
Aide pour les utilisateurs à Singapour. . . . .	188
Aide pour les utilisateurs de Thaïlande. . . . .	188
Aide pour les utilisateurs du Vietnam. . . . .	188
Aide pour les utilisateurs d'Indonésie. . . . .	189
Aide pour les utilisateurs de Hong Kong. . . . .	190
Aide pour les utilisateurs en Malaisie. . . . .	191
Aide pour les utilisateurs en Inde. . . . .	191
Aide pour les utilisateurs des Philippines. . . . .	192

---

# À propos de ce manuel

Présentation des manuels. . . . .	8
Marques et symboles. . . . .	8
Descriptions utilisées dans ce manuel. . . . .	8
Références au système d'exploitation. . . . .	8

## Présentation des manuels

Les versions les plus récentes des manuels suivants sont disponibles sur le site Web de support d'Epson.

<http://www.epson.eu/support> (Europe)

<http://support.epson.net/> (hors d'Europe)

Démarrez ici (manuel imprimé)

Vous fournit des informations sur la configuration du produit et l'installation de l'application.

Guide d'utilisation (manuel au format numérique)

Fournit des instructions sur l'utilisation du produit, l'entretien et la résolution de problèmes.

Indépendamment des manuels ci-dessus, consultez l'aide présente dans les différentes applications Epson.

---

## Marques et symboles



### **Attention:**

*Vous devez suivre attentivement les instructions pour éviter les blessures.*



### **Important:**

*Vous devez respecter les instructions pour éviter d'endommager votre équipement.*

### **Remarque:**

*Fournit des informations complémentaires et de référence.*

### **Informations connexes**

➔ Lien vers les sections connexes.

---

## Descriptions utilisées dans ce manuel

- Les captures d'écran des applications proviennent de Windows 10 ou de macOS High Sierra. Le contenu affiché sur les écrans varie en fonction du modèle et de la situation.
- Les illustrations de ce manuel sont utilisées uniquement à titre indicatif. Bien qu'elles puissent varier légèrement du produit réel, les méthodes de fonctionnement sont les mêmes.

---

## Références au système d'exploitation

### **Windows**

Dans ce manuel, les termes comme « Windows 10 », « Windows 8.1 », « Windows 8 », et « Windows 7 » font référence aux systèmes d'exploitation suivants. En outre, « Windows » désigne toutes les versions.

- Système d'exploitation Microsoft® Windows® 10



- Système d'exploitation Microsoft® Windows® 8.1
- Système d'exploitation Microsoft® Windows® 8
- Système d'exploitation Microsoft® Windows® 7

### **Mac OS**

Dans ce manuel, « Mac OS » est utilisé pour faire référence à « macOS Catalina », « macOS Mojave », « macOS High Sierra », « macOS Sierra », « OS X El Capitan », et « OS X Yosemite ».

---

# Consignes importantes

Consignes de sécurité. . . . .	11
Restrictions relatives à la copie. . . . .	12

## Consignes de sécurité

Lisez et respectez les instructions suivantes pour utiliser ce produit et ses options en toute sécurité. Conservez ce manuel pour référence ultérieure. Assurez-vous également de respecter l'ensemble des avertissements et des consignes figurant sur le produit et les options.

- ❑ Certains des symboles utilisés sur votre produit et vos options sont indiqués pour votre sécurité et pour garantir une utilisation correcte du produit. Consultez le site web suivant pour connaître la signification des symboles.  
<http://support.epson.net/symbols>
- ❑ Placez le produit et les options sur une surface plane et stable qui s'étend au-delà de la base du produit et des options dans toutes les directions. Si vous placez le produit et les options près d'un mur, prévoyez un dégagement d'au moins 10 cm entre l'arrière du produit ou des options et le mur.
- ❑ Placez le produit et les options suffisamment près de l'ordinateur afin de permettre un raccordement aisé du câble d'interface. Évitez de placer ou de ranger le produit et les options ou l'adaptateur secteur à l'extérieur, à proximité de sources de poussière, d'eau ou de chaleur, ou dans des endroits soumis à des chocs, à des vibrations, à une température ou une humidité élevée, à la lumière directe du soleil, à de fortes sources lumineuses ou à des changements brusques de température ou d'humidité.
- ❑ N'utilisez pas l'appareil avec les mains humides.
- ❑ Placez le produit et les options près d'une prise électrique permettant de débrancher l'adaptateur aisément.
- ❑ Installez le cordon de l'adaptateur secteur de manière à éviter tout frottement, coupure, effilochage, pincement ou emmêlement. Ne placez aucun objet sur le cordon et assurez-vous que l'on ne puisse marcher ou rouler sur l'adaptateur secteur ou sur le cordon. Soyez particulièrement attentif à ne pas plier l'extrémité du cordon.
- ❑ N'utilisez que le cordon d'alimentation fourni avec le produit, et n'utilisez celui d'un autre équipement. L'utilisation d'autres cordons avec ce produit ou du cordon d'alimentation fourni avec un autre équipement pourrait provoquer un incendie ou un choc électrique.
- ❑ N'utilisez que l'adaptateur secteur livré avec le produit. L'utilisation d'un autre adaptateur pourrait entraîner un incendie, une électrocution ou des blessures.
- ❑ L'adaptateur secteur est conçu pour être utilisé avec le produit avec lequel il est fourni. Sauf indication contraire, n'utilisez pas l'adaptateur avec d'autres appareils électroniques.
- ❑ Le type d'alimentation utilisé doit être celui indiqué sur l'étiquette de l'adaptateur secteur. L'alimentation doit provenir directement d'une prise électrique murale standard par l'intermédiaire d'un adaptateur secteur conforme aux normes de sécurité locales en vigueur.
- ❑ Lors du raccordement de ce produit et des options à un ordinateur ou un autre appareil à l'aide d'un câble, assurez-vous que les connecteurs sont orientés correctement. Les connecteurs n'ont qu'une seule orientation correcte. Si vous insérez un connecteur de manière incorrecte, vous risquez d'endommager les deux appareils reliés à l'aide du câble.
- ❑ Évitez l'utilisation de prises de courant reliées au même circuit que les photocopieurs ou les systèmes de climatisation, qui sont fréquemment arrêtés et mis en marche.
- ❑ Si vous utilisez une rallonge avec le produit, veillez à ce que l'ampérage total des appareils reliés ne dépasse pas la capacité du cordon. De même, veillez à ce que l'ampérage total des appareils branchés sur la prise de courant ne dépasse pas l'intensité maximale qu'elle peut supporter.
- ❑ Ne tentez jamais de démonter, modifier ou réparer l'adaptateur secteur, le produit ou les options du produit vous-même, sauf si cela est explicitement mentionné dans la documentation du produit.
- ❑ N'insérez pas d'objets dans les ouvertures car ils pourraient toucher, voire court-circuiter, des pièces sous tension. Prenez garde aux risques d'électrocution.
- ❑ Si la prise venait à être endommagée, remplacez le cordon ou adressez-vous à un électricien qualifié. Si la prise comporte des fusibles, veillez à les remplacer par des fusibles de taille et de calibre appropriés.

- Débranchez le produit, les options et l'adaptateur secteur et faites appel à un technicien qualifié dans les circonstances suivantes : l'adaptateur secteur ou sa fiche est endommagé, du liquide a été renversé dans le produit ou sur l'adaptateur secteur, le produit, les options ou l'adaptateur secteur est tombé ou le boîtier a été endommagé, le produit, les options ou l'adaptateur secteur ne fonctionne pas normalement ou ses performances ont sensiblement changé. (N'effectuez aucun réglage sur les contrôles non traités dans les instructions de fonctionnement.)
- Avant de procéder au nettoyage, débranchez le produit et l'adaptateur secteur. Nettoyez uniquement le scanner avec un chiffon humide. N'utilisez pas de produits de nettoyage liquides ou en aérosol, sauf lorsque le guide du produit le préconise.
- Si vous ne prévoyez pas d'utiliser le produit pendant une période de temps prolongée, veillez à débrancher l'adaptateur secteur de la prise électrique.
- Une fois les parties consommables remplacées, jetez-les en suivant la réglementation locale. Ne les démontez pas.

---

## Restrictions relatives à la copie

Respectez les restrictions suivantes de manière à garantir l'utilisation responsable et légale du produit.

La copie des éléments suivants est interdite par la loi :

- Billets de banque, pièces, titres négociables émis par le gouvernement, titres de gage du gouvernement et titres municipaux
- Timbres-poste inutilisés, cartes postales préimbrées et autres envois postaux timbrés au tarif en vigueur
- Timbres fiscaux émis par le gouvernement et titres émis selon des procédures légales

Faites preuve de circonspection lors de la copie des éléments suivants :

- Titres négociables privés (certificats d'action, billets au porteur, chèques, etc.), abonnements mensuels, billets de réduction, etc.
- Passeports, permis de conduire, certificats médicaux, titres de transport, bons d'alimentation, billets, etc.

**Remarque:**

*Il est également possible que la copie de tels documents soit interdite par la loi.*

Utilisation responsable de documents soumis à droits d'auteur :

Les produits peuvent être utilisés de façon incorrecte en cas de copie de documents soumis à droits d'auteur. À moins d'agir sur les conseils d'un avocat bien informé, prenez vos responsabilités et faites preuve de respect en sollicitant l'autorisation du détenteur des droits d'auteur avant de copier des documents publiés.

---

# Fonctionnalités du produit

Protection du papier pour réduire les dommages des originaux. . . . .	14
Notification de saleté sur le capteur. . . . .	14
Fonction de détection d'alimentation double avec heure d'arrêt sélectionnable. . . . .	14
Numérisation de haute qualité avec détection de documents automatique. . . . .	15

## Protection du papier pour réduire les dommages des originaux

Ce scanner est livré avec une fonction de protection du papier. Cette fonction réduit les dommages des originaux en arrêtant la numérisation lorsqu'elle détecte une erreur d'alimentation, comme lors de la numérisation de documents agrafés par erreur.



### Informations connexes

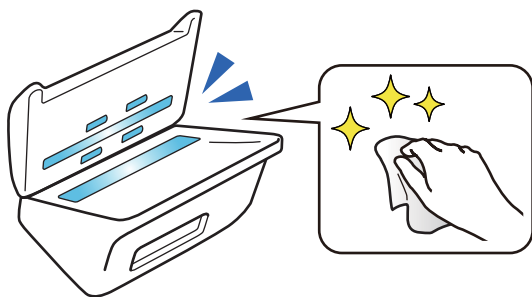
➔ [« Définition de la fonction de protection d'un document » à la page 133](#)

---

## Notification de saleté sur le capteur

Ce scanner permet de détecter la saleté sur le capteur du scanner, et vous notifie que vous devez nettoyer le capteur avant que la saleté ne cause des lignes dans les images numérisées.

Vous pouvez facilement maintenir le capteur propre, et éviter un déclin de la qualité de l'image.



### Informations connexes

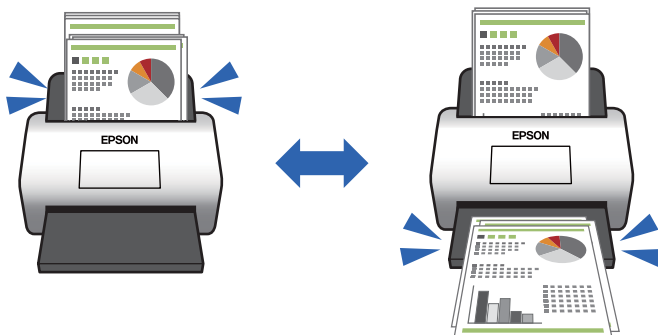
➔ [« Définition de la fonction de détection de tache sur la surface vitrée » à la page 132](#)

---

## Fonction de détection d'alimentation double avec heure d'arrêt sélectionnable

Lorsque plusieurs documents sont chargés pendant la numérisation, la fonction de détection de l'alimentation double cessera de numériser. Lorsqu'une alimentation double est détectée, vous pouvez sélectionner entre arrêter immédiatement la numérisation ou l'arrêter après avoir éjecté le document.

Par exemple, lorsque vous numérisez des bordereaux joints aux feuilles de papier, sélectionner **Après éjection** détecte une alimentation double et s'arrête après avoir éjecté le papier, mais vous permet de poursuivre la numérisation.



### Informations connexes

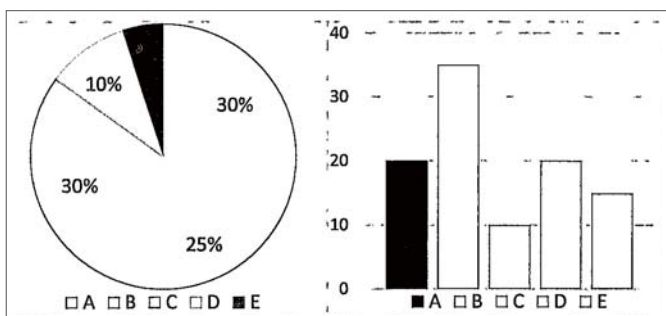
➔ « Définition de l'opération lorsqu'une double alimentation est détectée » à la page 134

## Numérisation de haute qualité avec détection de documents automatique

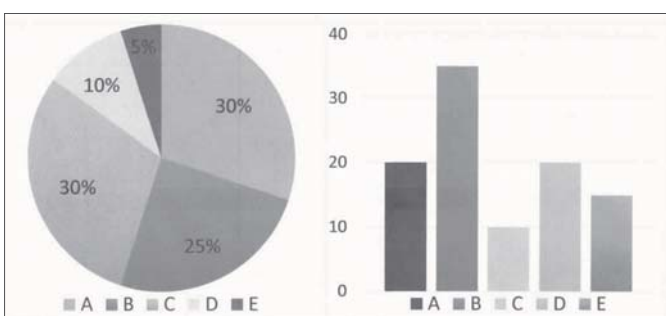
Vous pouvez définir la détection automatique de Couleur/Noir & Blanc ainsi que la détection automatique de Couleur/Niveaux de gris en fonction du document et de l'application utilisés.

Lorsque défini sur la détection automatique de Couleur/Niveaux de gris vous pouvez obtenir des images de haute qualité en numérisant des documents monochromes qui incluent des chiffres et des tableaux en échelle de gris.

Couleur/Noir & Blanc



Couleur/Niveaux de gris



**Informations connexes**

➔ [« Application de contrôle du scanner \(Epson Scan 2\) » à la page 23](#)



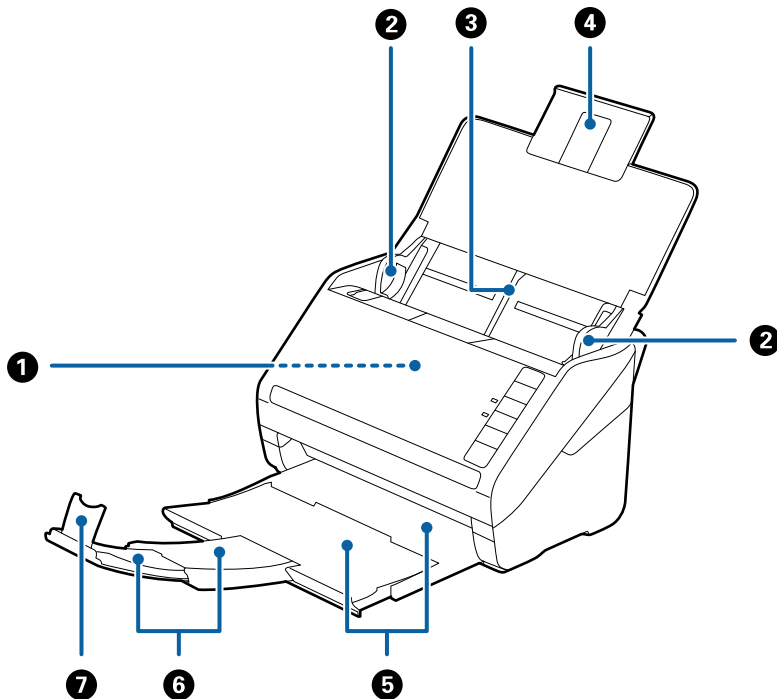
---

# Bases du scanner

Noms et fonctions des éléments. . . . .	18
Touches et voyants du panneau de commande. . . . .	20
Informations sur les applications. . . . .	22
Informations sur les accessoires en option et les consommables. . . . .	24

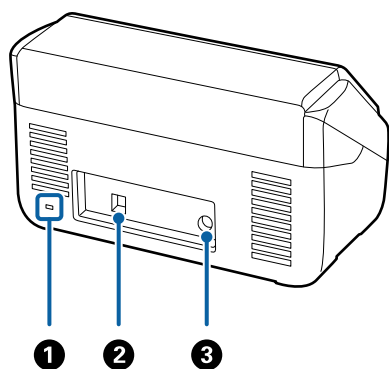
## Noms et fonctions des éléments

### Avant



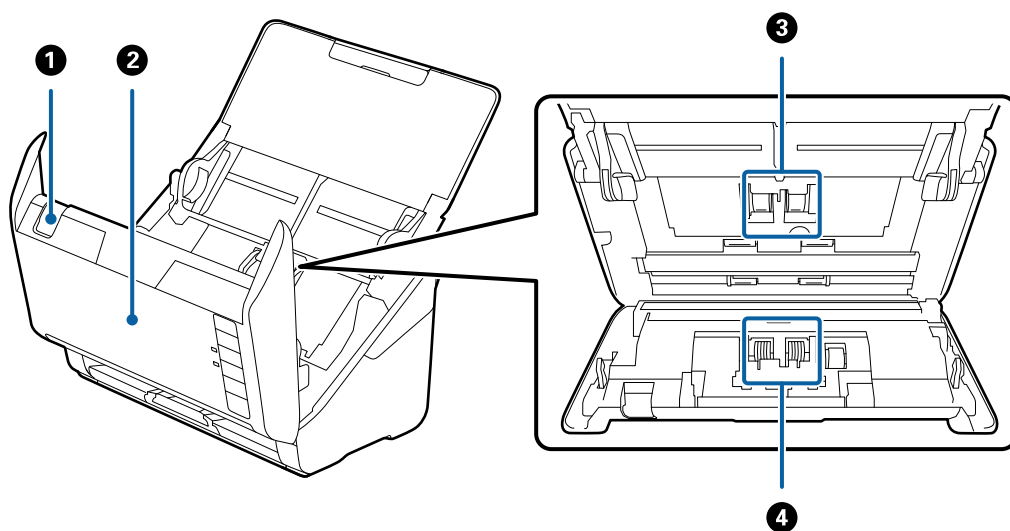
①	ADF (Alimentation automatique de documents)	Insère automatiquement les originaux chargés.
②	Guides latéraux	Insère les originaux droits dans le scanner. Coulissent sur les bords des originaux.
③	Bac d'insertion	Charge les originaux. Déployez l'extension du bac si les originaux sont trop longs pour le bac d'insertion. Évitez que le papier ne se plie et ne provoque de brouillages.
④	Extension du bac d'insertion	
⑤	Bac de sortie	Recueille les originaux éjectés du scanner. Déployez l'extension en fonction de la longueur des originaux.
⑥	Extension du bac de sortie	
⑦	Butée	Empêche les originaux éjectés de tomber du bac de sortie. Réglez sa position en fonction de la longueur des originaux.

## Arrière



①	Fente de sécurité	Permet d'insérer un verrou de sécurité pour prévenir le vol.
②	Port USB	Raccorde un câble USB.
③	Entrée CC	Reçoit le câble de l'adaptateur secteur.

## Intérieur



①	Levier d'ouverture du capot	Tirez le levier d'ouverture pour ouvrir le capot du scanner.
②	Capot du scanner	Tirez le levier d'ouverture pour ouvrir le capot du scanner, afin de nettoyer l'intérieur du scanner et de retirer un bouchage papier.
③	Rouleau d'entraînement	Charge les originaux. Doit être remplacé lorsque le nombre de numérisations dépasse le seuil de maintenance.
④	Rouleau de séparation	Alimente les originaux un par un. Doit être remplacé lorsque le nombre de numérisations dépasse le seuil de maintenance.

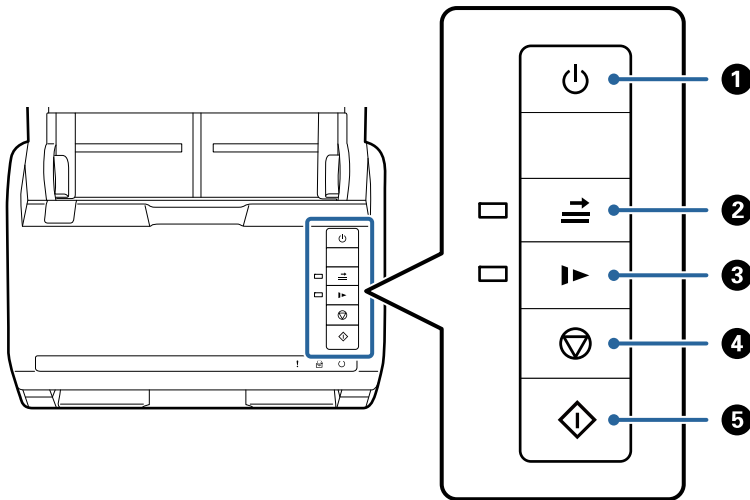
## Informations connexes

➔ « Nettoyage de l'intérieur du scanner » à la page 149

➔ « Remplacement du jeu de rouleaux » à la page 155

# Touches et voyants du panneau de commande

## Touches

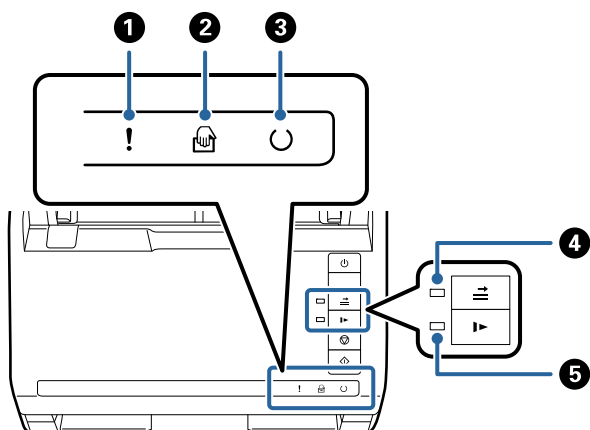


1		Touche de mise sous tension	Pour allumer ou éteindre le scanner.
2		Touche Ignorer la détection d'une double insertion	<p>Une erreur se produit généralement en cas de détection de doubles insertions lors du chargement d'enveloppes, cartes en plastique, originaux avec étiquettes ou autocollants, etc.</p> <p>Appuyez sur la touche  avant une numérisation, pour ignorer cette erreur une fois (une feuille). Le voyant est allumé lorsque la fonction est activée. Suivez les étapes ci-dessous pour relancer la numérisation après une erreur de double insertion (voyant d'erreur clignotant).</p> <ol style="list-style-type: none"> <li>1. Ouvrez le capot du scanner et retirez les originaux.</li> <li>2. Ouvrez le capot du scanner et appuyez sur la touche .</li> <li>3. Chargez les originaux.</li> <li>4. Relancez la numérisation en appuyant sur la touche de démarrage ou sur le bouton du logiciel.</li> </ol>
3		Touche de Mode lent	<p>Permet de ralentir le chargement pendant la numérisation. Le voyant est allumé lorsque la fonction est activée.</p> <p>Appuyez sur cette touche dans les cas suivants :</p> <ul style="list-style-type: none"> <li><input type="checkbox"/> bourrages fréquents des originaux</li> <li><input type="checkbox"/> chargement d'originaux fins</li> </ul>
4		Touche Arrêt	<ul style="list-style-type: none"> <li><input type="checkbox"/> Annule la numérisation.</li> <li><input type="checkbox"/> Arrête le Mode alimentation automatique.</li> </ul>
5		Touche Démarrer	<ul style="list-style-type: none"> <li><input type="checkbox"/> Lance la numérisation.</li> <li><input type="checkbox"/> Appuyez sur cette touche pour nettoyer l'intérieur du scanner.</li> </ul>

### Informations connexes

- ➔ « Positionnement de cartes en plastique » à la page 42
- ➔ « Positionnement de cartes plastifiées » à la page 45
- ➔ « Positionnement des enveloppes » à la page 57
- ➔ « Nettoyage de l'intérieur du scanner » à la page 149

## Voyants



❶	!	Voyant d'erreur	Une erreur s'est produite. Pour plus d'informations, voir « Voyants d'erreur ».	
❷	👉	Voyant Mode Alimentation automatique	Le scanner est en mode Mode Alimentation automatique. La numérisation commence dès qu'un original est placé dans le bac d'insertion.	
❸	🔄	Voyant Prêt	Allumé :	le scanner est prêt à être utilisé.
			Clignotant :	le scanner est en train de numériser, en attente de numérisation, en cours de traitement ou en Veille.
			Éteint :	le scanner ne peut être utilisé car il n'est pas sous tension ou une erreur s'est produite.
❹	⇨	Voyant Ignorer la détection d'une double insertion	Allumé lorsque la fonction de détection d'une double insertion est désactivée.	
❺	▶▶	Voyant Mode lent	Allumé lorsque le scanner est en mode Lent.	

### Informations connexes

- ➔ « Voyants d'erreur » à la page 22
- ➔ « Numérisation d'originaux de différents formats ou types, un par un (Mode Alimentation automatique) » à la page 91

## Voyants d'erreur

### Erreurs du scanner

Voyants	Situation	Solutions
! clignotant lentement	Bourrage papier ou deux pages insérées.	Ouvrez le capot du scanner et retirez les originaux bloqués. Fermez le capot pour supprimer l'erreur. Rechargez les originaux.
! allumé	Le capot du scanner est ouvert.	Fermez le capot du scanner.
! clignotant rapidement ○ clignotant rapidement	Une erreur irrémédiable s'est produite.	Éteignez et rallumez le scanner. Si l'erreur se reproduit, contactez votre revendeur.
! allumé 🖨️ allumé ○ éteint ➡️ allumé ▶️ allumé	Le scanner a démarré en mode de récupération suite à l'échec d'une mise à jour du firmware.	Procédez comme suit pour essayer de recommencer la mise à jour du firmware.  1. Reliez le scanner et l'ordinateur à l'aide d'un câble USB. (en mode de récupération, vous ne pouvez pas mettre à jour le firmware via une connexion réseau)  2. Pour obtenir des instructions supplémentaires, consultez le site web Epson local.

### Informations connexes

➔ « Retrait d'originaux coincés dans le scanner » à la page 167

## Informations sur les applications

Cette section présente les applications disponibles pour votre scanner. Vous pouvez installer l'application la plus récente depuis le site web Epson.

### Application de numérisation de documents (Document Capture Pro/Document Capture)

Document Capture Pro\* est une application qui vous permet de numériser des originaux tels que des documents.

Vous pouvez enregistrer un ensemble d'opérations comme Scanner — Enregistrer — Envoyer, en tant que « travail ». L'enregistrement d'une série d'opérations à l'avance au sein d'une tâche vous permet de les réaliser en sélectionnant simplement cette tâche. Affecter une tâche au bouton sur le panneau de commande du scanner vous permet de démarrer une tâche en appuyant sur le bouton.

Reportez-vous à l'aide Document Capture Pro (Windows) ou Document Capture (Mac OS) pour obtenir des informations sur l'utilisation de l'application.

\* Le nom est pour Windows. Pour Mac OS, le nom est Document Capture.

### Démarrage sous Windows

Windows 10

Cliquez sur le bouton Démarrer, puis sélectionnez **Epson Software > Document Capture Pro**.

Windows 8.1/Windows 8

Entrez le nom de l'application dans l'icône Rechercher, puis sélectionnez l'icône affichée.

Windows 7

Cliquez sur le bouton Démarrer, puis sélectionnez **Tous les programmes > Epson Software > Document Capture Pro**.

### Démarrage sous Mac OS

Sélectionnez **Aller > Applications > Epson Software > Document Capture**.

## Application de contrôle du scanner (Epson Scan 2)

Epson Scan 2 est un pilote qui vous permet de contrôler votre scanner. Vous pouvez définir la taille, la résolution, la luminosité, le contraste et la qualité de l'image numérisée. Vous pouvez également démarrer cette application depuis une application de numérisation compatible TWAIN.

Reportez-vous à l'aide Epson Scan 2 pour obtenir des informations sur l'utilisation de l'application.

### Démarrage sous Windows

Windows 10

Cliquez sur le bouton Démarrer, puis sélectionnez **EPSON > Epson Scan 2**.

Windows 8.1/Windows 8

Entrez le nom de l'application dans l'icône Rechercher, puis sélectionnez l'icône affichée.

Windows 7

Cliquez sur le bouton Démarrer, puis sélectionnez **Toutes les applications > EPSON > Epson Scan 2**.

### Démarrage sous Mac OS

Sélectionnez **Aller > Applications > Epson Software > Epson Scan 2**.

## Application pour mettre à jour les logiciels et micrologiciels (EPSON Software Updater)

EPSON Software Updater est une application qui installe de nouveaux logiciels, et met à jour les micrologiciels et les manuels sur Internet. Si vous souhaitez vérifier les informations de mise à jour régulièrement, vous pouvez définir l'intervalle de vérification des mises à jour dans les paramètres de mise à jour automatique de EPSON Software Updater.

### Démarrage sous Windows

Windows 10

Cliquez sur le bouton Démarrer, puis sélectionnez **Epson Software > EPSON Software Updater**.

Windows 8.1/Windows 8

Entrez le nom de l'application dans l'icône Rechercher, puis sélectionnez l'icône affichée.

Windows 7

Cliquez sur le bouton Démarrer, puis sélectionnez **Tous les programmes > Epson Software > EPSON Software Updater**.

### Démarrage sous Mac OS

Sélectionnez **Aller > Applications > Epson Software > EPSON Software Updater**.

## Logiciel pour configurer des périphériques sur le réseau (Epson Device Admin)

Epson Device Admin est un logiciel d'application multifonction qui gère le périphérique sur le réseau.

Les fonctions suivantes sont disponibles.

- Surveiller ou gérer jusqu'à 2 000 imprimantes ou scanners sur le segment
- Effectuer un rapport détaillé, par exemple pour l'état des consommables ou du produit
- Mettre à jour le micrologiciel du produit
- Introduire le périphérique sur le réseau
- Appliquez les paramètres unifiés à plusieurs périphériques.

Vous pouvez télécharger Epson Device Admin depuis le site Web d'assistance d'Epson. Pour plus d'informations, reportez-vous à la documentation ou à l'aide du logiciel Epson Device Admin.

## Application pour créer des packages de pilotes (EpsonNet SetupManager)

EpsonNet SetupManager est un logiciel permettant de créer un package pour l'installation simple d'un scanner, (installation du pilote du scanner, etc). Ce logiciel permet à l'administrateur de créer des packages logiciels uniques et de les déployer sur des groupes.

Pour en savoir plus, visitez le site Web Epson de votre région.

<http://www.epson.com>

---

## Informations sur les accessoires en option et les consommables

### Codes de Feuille support

L'utilisation d'une Feuille support vous permet de numériser des originaux de forme irrégulière ou des photos susceptibles de s'abîmer. Vous pouvez numériser des originaux de format supérieur à A4 en les pliant en deux et en utilisant une feuille de support.

Nom de la pièce	Codes*1	Cycle de remplacement
Feuille support	B12B819051	3 000*2



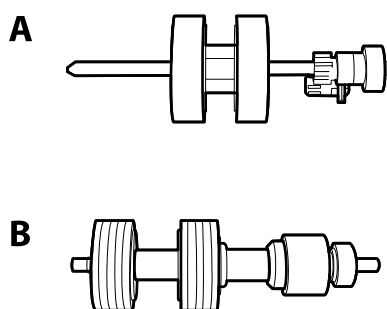
- \*1 Vous ne pouvez utiliser la feuille de support qu'avec le code correspondant.
- \*2 Ce numéro est un guide pour le cycle de remplacement. N'utilisez pas une Feuille support abîmée.

### Informations connexes

- ➔ « Caractéristiques générales des originaux à numériser » à la page 28
- ➔ « Positionnement d'originaux grand format » à la page 48
- ➔ « Positionnement d'originaux de forme irrégulière » à la page 51
- ➔ « Positionnement de photographies » à la page 54

## Codes de jeu de rouleaux

Les éléments (rouleau de saisie et rouleau de séparation) doivent être remplacés lorsque le nombre de numérisations est supérieur au seuil de maintenance. Vous pouvez consulter le nombre de numérisations dans Epson Scan 2 Utility.



A : rouleau de saisie, B : rouleau de séparation

Nom de la pièce	Codes	Cycle de vie
Jeu de rouleaux	B12B819671 B12B819681 (Inde uniquement)	200,000*

\* Ce nombre a été obtenu suite aux numérisations successives avec les documents originaux de test Epson et sert de référence pour définir le cycle de remplacement. Le cycle de remplacement peut varier en fonction des types de papiers, selon que le papier génère une grande quantité de poussières ou que sa rugosité de surface raccourcit le cycle de vie.

### Informations connexes

- ➔ « Remplacement du jeu de rouleaux » à la page 155
- ➔ « Réinitialisation du nombre de numérisations suite au remplacement des rouleaux » à la page 159

## Codes du kit de nettoyage

Utilisez ce kit pour nettoyer l'intérieur du scanner. Ce kit se compose d'un liquide et d'un chiffon de nettoyage.

Nom de la pièce	Codes
Kit de nettoyage	B12B819291

### Informations connexes

➔ [« Nettoyage de l'intérieur du scanner » à la page 149](#)

## Codes du système d'amarrage de scanner à plat

Le système d'amarrage combine le produit (scanner à chargeur) et un scanner à plat en un seul appareil. Il permet ainsi de numériser des cartons, livrets, etc., que vous ne pouvez pas insérer dans l'ADF.

Nom de la pièce	Codes
Systeme d'amarrage de scanner à plat*	B12B819011 B12B819021 (Chine uniquement)
Scanner à plat	Epson Perfection V19/V39

\* Windows uniquement

---

# Caractéristiques et positionnement des originaux

Caractéristiques des originaux. . . . .	28
Positionnement des originaux. . . . .	33

## Caractéristiques des originaux

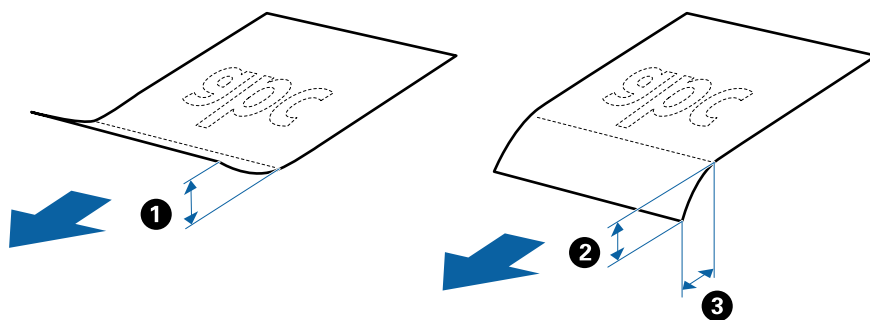
Cette section décrit les caractéristiques et conditions des originaux pouvant être chargés dans l'ADF.

### Caractéristiques générales des originaux à numériser

Type d'original	Épaisseur	Format
Papier classique	27 à 413 g/m <sup>2</sup>	Maximum : 215,9×6 096,0 mm (8,5×240,0 po)
Papier fin	Format jusqu'à A8 : 127 à 413 g/m <sup>2</sup>	Minimum : 50,8×50,8 mm (2,0×2,0 po)
Papier recyclé	Cartes en plastique : 1,24 mm (0,05 po) max (embossage inclus)	Le format chargeable dépend du type d'originaux et de la résolution de numérisation.
Carte postale	Cartes plastifiées : 0,8 mm (0,03 po) max	
Carte de visite		
Enveloppes		
Cartes en plastique de type ISO7810 ID-1 (gauffrées ou non)		
Cartes plastifiées		
Papier thermique		

#### Remarque:

- Tous les originaux doivent être plats au niveau du bord d'attaque.
- Vérifiez que toute ondulation au niveau du bord d'attaque des originaux ne dépasse pas le seuil autorisé.
  - ❶ doit être de 3 mm max.
  - ❷ doit être de 1 mm max et ❷ inférieur ou égal à ❸. Lorsque ❸ est supérieur ou égal à plus de 10 fois la taille de ❷, ❷ peut être supérieur à 1 mm.



- Même lorsque les originaux sont conformes aux originaux qui peuvent être placés dans l'ADF, ADF peut ne pas l'insérer ou la qualité de numérisation peut être en deçà en fonction des propriétés ou de la qualité du papier.

### Caractéristiques des originaux de format standard

Originaux de format standard utilisables avec le scanner.

Format	Dimensions	Épaisseur	Type de papier	Capacité de chargement*
A4	210×297 mm (8,3×11,7 pouces)	27 à 413 g/m <sup>2</sup>	Papier classique Papier fin Papier recyclé	Épaisseur de la pile d'originaux : 6 mm max 80 g/m <sup>2</sup> : 50 feuilles 90 g/m <sup>2</sup> : 43 feuilles 104 g/m <sup>2</sup> : 37 feuilles 127 g/m <sup>2</sup> : 31 feuilles 157 g/m <sup>2</sup> : 25 feuilles 209 g/m <sup>2</sup> : 19 feuilles 256 g/m <sup>2</sup> : 15 feuilles 413 g/m <sup>2</sup> : 9 feuilles La capacité de chargement varie en fonction du type de papier.
Letter	215,9×279,4 mm (8,5×11 pouces)			
Legal	215,9×355,6 mm (8,5×14 pouces)			
B5	182×257 mm (7,2×10,1 pouces)			
A5	148×210 mm (5,8×8,3 pouces)			
B6	128×182 mm (5,0×7,2 pouces)			
A6	105×148 mm (4,1×5,8 pouces)			
A8	52×74 mm (2,1×2,9 pouces)	127 à 413 g/m <sup>2</sup>		
Carte de visite	55×89 mm (2,1×3,4 pouces)	210 g/m <sup>2</sup>		Épaisseur de la pile d'originaux : 6 mm max 15 feuilles

\* Pendant la numérisation, vous pouvez ajouter des originaux dans le bac d'insertion jusqu'à la capacité maximale.

## Caractéristiques des documents longs

Caractéristiques des originaux longs pouvant être chargés dans le scanner.

Format	Épaisseur	Type de papier	Capacité de chargement
Largeur maximum : 215,9 mm (8,5 po) Longueur maximum : 6 096,0 mm (240,0 po)*	50 à 130 g/m <sup>2</sup>	Papier ordinaire Papier fin Papier recyclé	1 feuille

\* Les éléments suivants décrivent les longueurs maximum selon la résolution de numérisation.

- 50 à 200 ppp : 6 096,0 mm (240,0 po)
- 201 à 300 ppp : 5 461,0 mm (215,0 po)
- 301 à 600 ppp : 1 346,0 mm (53,0 po)

## Caractéristiques des cartes en plastique

Caractéristiques des cartes en plastique pouvant être chargées dans le scanner.

Format	Type de carte	Épaisseur	Capacité de chargement	Sens de chargement
Type ISO7810 ID-1 54,0×85,6 mm (2,1×3,3 po)	Avec embossage	1,24 mm (0,05 po) max	1 carte	Horizontal (paysage)
	Sans embossage	0,76 mm (0,03 po) à 1,1 mm (0,04 po)*	5 cartes	
		Moins de 0,76 mm (0,03 po)	5 cartes	

\* Vous pouvez seulement numériser ces cartes lorsque la résolution est de 300 ppp ou moins, et désactiver le mode **Lent**.

## Caractéristiques des cartes plastifiées

Caractéristiques des cartes plastifiées pouvant être chargées dans le scanner.

Format	Épaisseur	Capacité de chargement
120,0×150,0 mm (4,7×5,9 po) ou moins	0,8 mm (0,03 po) ou moins	1 carte

## Caractéristiques des originaux chargés avec la Feuille support

La Feuille support en option est une feuille qui facilite le cheminement des originaux dans le scanner. Vous pouvez numériser des originaux plus grands que le format A4/Letter, des documents importants ou des photographies que vous ne voulez pas risquer d'endommager, des documents fins, des originaux de forme irrégulière, etc.

Le tableau suivant indique les conditions d'utilisation de la Feuille support.

Type	Format	Épaisseur	Capacité de chargement de la Feuille support
Originaux ne pouvant être insérés directement dans le scanner	A3* <sup>1</sup> A4 B4* <sup>1</sup> Letter Legal* <sup>1</sup> B5 A5 B6 A6 A8 Format personnalisé : <input type="checkbox"/> Largeur : jusqu'à 431,8 mm (17 po)* <sup>2</sup> <input type="checkbox"/> Longueur : jusqu'à 297 mm (11,7 po)* <sup>3</sup>	0,3 mm (0,012 po) ou moins (épaisseur de la Feuille support non comprise)	5 feuilles

\*1 Plié en deux.

\*2 Les originaux de largeur supérieure à 215,9 mm (8,5 pouces) doivent être pliés en deux.

\*3 Pour numériser un original d'environ 297 mm (11,7 po) de long, placez le bord d'attaque au niveau de la reliure de la Feuille support. Sinon, la longueur de l'image numérisée peut être plus importante que prévu du fait que le scanner numérise jusqu'à l'extrémité de la Feuille support lorsque vous sélectionnez **Détection automatique** comme paramètre **Taille du document** dans l'application.

### Informations connexes

➔ « Codes de Feuille support » à la page 24

## Caractéristiques des enveloppes

Caractéristiques des enveloppes pouvant être chargées dans le scanner.


Format	Dimensions	Épaisseur	Capacité de chargement
C6	114×162 mm (format standard)	0,38 mm max	5 enveloppes
DL	110×220 mm (format standard)		

## Types d'originaux exigeant des précautions particulières

Il est possible que les types d'originaux suivants ne soient pas numérisés correctement.

- Originaux présentant une surface inégale, tels que papiers à en-tête
- Originaux froissés ou présentant des marques de plis
- Originaux perforés
- Originaux avec étiquettes ou autocollants
- Papier calque
- Originaux gondolés
- Papier couché

**Remarque:**

- Le papier calque contenant des substances chimiques susceptibles d'endommager les rouleaux, si des bourrages papier se produisent fréquemment, nettoyez le rouleau d'entraînement et le rouleau de séparation.*
- La numérisation des originaux froissés donnera de meilleurs résultats si vous réduisez la vitesse de numérisation ou si vous les défroissez avant de les charger.*
- Pour numériser des originaux fragiles ou se froissant facilement, utilisez la Feuille support (vendue séparément).*
- Pour numériser des originaux détectés à tort en tant que doubles insertions, appuyez sur la touche  (Ignorer la détection des doubles insertions) avant de procéder à la numérisation, ou sélectionnez **Non** dans **Détecter alimentation double** de l'onglet **Paramètres principaux** dans la fenêtre Epson Scan 2.*  
*Lorsque vous utilisez Document Capture Pro, vous pouvez ouvrir la fenêtre Epson Scan 2 en appuyant sur la touche **Paramètres détaillés** à l'écran **Paramètres de numérisation**.*
- Les étiquettes et autocollants doivent fortement adhérer aux originaux, sans débordement de colle.*
- Avant de procéder à la numérisation, essayez d'aplatir les originaux gondolés.*

**Informations connexes**

- ➔ [« Bases du scanner » à la page 17](#)
- ➔ [« Entretien » à la page 148](#)

## Types de documents qui ne peuvent être numérisés

Vous ne pouvez pas numériser les types d'originaux suivants.

- Photos
- Livrets
- Livrets bancaires
- Passeports
- Original d'une autre matière que le papier (pochette plastique, tissu, feuille de métal)
- Originaux avec agrafes ou trombones
- Originaux présentant des traces de colle
- Originaux déchirés
- Originaux très plissés ou gondolés
- Originaux transparents par exemple pour rétroprojecteur
- Originaux avec verso en papier carbone
- Originaux dont l'encre est encore humide



- Originaux avec notes autocollantes

**Remarque:**

- N'insérez pas de photographies, œuvres d'art originales de valeur ou documents importants que vous ne voulez pas risquer d'endommager dans le scanner. Une insertion incorrecte pourrait plisser ou endommager l'original. Lorsque vous numérisez des originaux de ce type, prenez soin d'utiliser la Feuille support (vendue séparément).*
- Vous pouvez aussi numériser les originaux déchirés, plissés ou gondolés à l'aide de la Feuille support (vendue séparément).*

**Informations connexes**

- ➔ [« Photographies » à la page 53](#)

---

## **Positionnement des originaux**

### **Originaux de format standard**

#### **Caractéristiques des originaux de format standard**

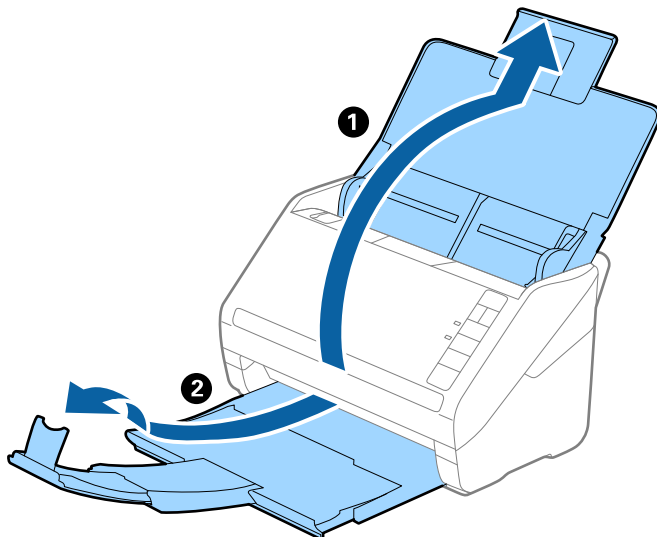
Originaux de format standard utilisables avec le scanner.

Format	Dimensions	Épaisseur	Type de papier	Capacité de chargement*
A4	210×297 mm (8,3×11,7 pouces)	27 à 413 g/m <sup>2</sup>	Papier classique Papier fin Papier recyclé	Épaisseur de la pile d'originaux : 6 mm max 80 g/m <sup>2</sup> : 50 feuilles 90 g/m <sup>2</sup> : 43 feuilles 104 g/m <sup>2</sup> : 37 feuilles 127 g/m <sup>2</sup> : 31 feuilles 157 g/m <sup>2</sup> : 25 feuilles 209 g/m <sup>2</sup> : 19 feuilles 256 g/m <sup>2</sup> : 15 feuilles 413 g/m <sup>2</sup> : 9 feuilles La capacité de chargement varie en fonction du type de papier.
Letter	215,9×279,4 mm (8,5×11 pouces)			
Legal	215,9×355,6 mm (8,5×14 pouces)			
B5	182×257 mm (7,2×10,1 pouces)			
A5	148×210 mm (5,8×8,3 pouces)			
B6	128×182 mm (5,0×7,2 pouces)			
A6	105×148 mm (4,1×5,8 pouces)			
A8	52×74 mm (2,1×2,9 pouces)	127 à 413 g/m <sup>2</sup>		
Carte de visite	55×89 mm (2,1×3,4 pouces)	210 g/m <sup>2</sup>		Épaisseur de la pile d'originaux : 6 mm max 15 feuilles

\* Pendant la numérisation, vous pouvez ajouter des originaux dans le bac d'insertion jusqu'à la capacité maximale.

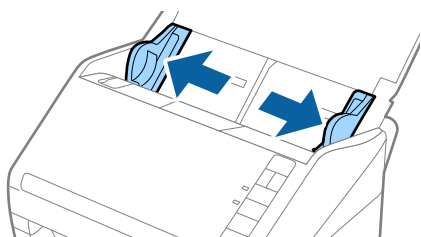
## Positionnement d'originaux de format standard

1. Ouvrez le bac d'insertion et déployez son extension. Extrayez le bac de sortie, déployez son extension et relevez la butée.



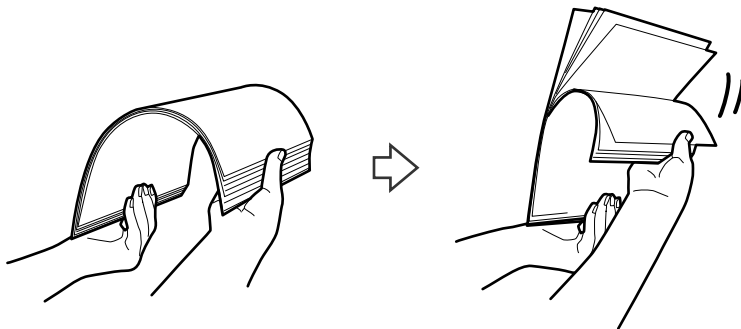
### Remarque:

- Pour les originaux de format A4 ou plus, prenez soin de déployer l'extension du bac d'insertion.
  - Assurez-vous de déployer suffisamment les extensions du bac de sortie afin qu'elles soient un peu plus longues que l'original, et de relever la butée afin que les originaux éjectés puissent s'empiler dans le bac de sortie.
  - Vous pouvez avancer et reculer la butée sur l'extension du bac de sortie, afin d'adapter sa position aux originaux numérisés.
  - Si des originaux épais se coincent dans le bac de sortie et tombent, ne l'utilisez pas et rangez-le.
  - Si les originaux éjectés continuent de toucher la surface située sous le scanner, nous vous conseillons de placer le scanner au bord d'une table afin que les originaux éjectés puissent sortir aisément, et de les saisir.
2. Faites coulisser les guides latéraux du bac d'insertion au maximum vers l'extérieur.

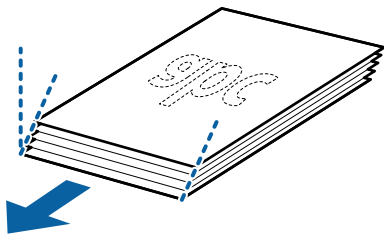


3. Déramez les originaux.

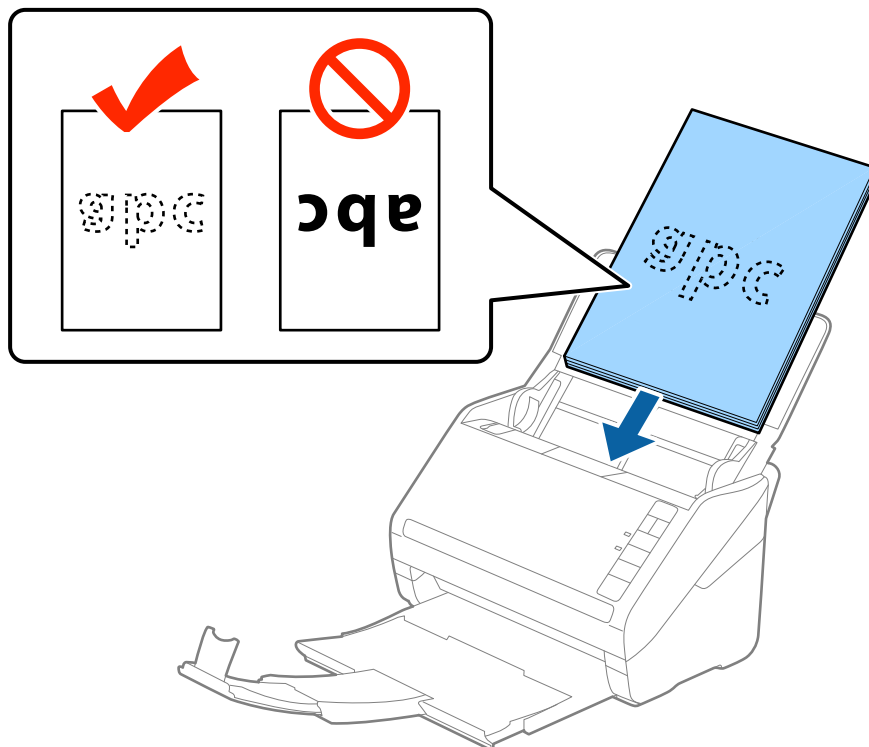
Saisissez les extrémités des originaux et feuillotez-les plusieurs fois.



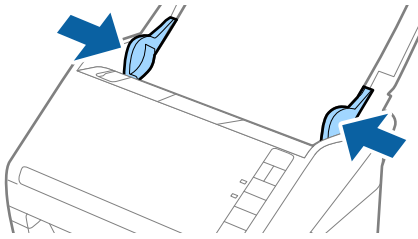
4. Alignez les bords des originaux face imprimée vers le bas, et faites glisser le bord d'attaque en biseau.



5. Chargez les originaux dans le bac d'insertion face vers le bas, en plaçant le bord d'attaque dans l'ADF. Glissez les originaux dans l'ADF jusqu'à ce que vous sentiez une résistance.

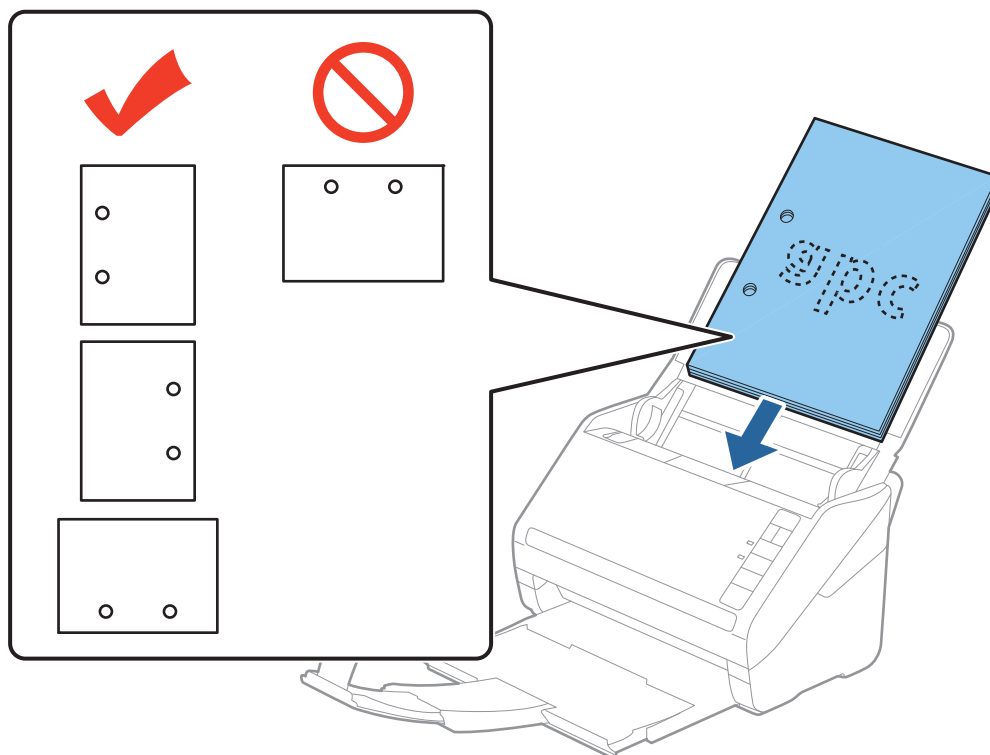




6. Faites coulisser les guides latéraux pour les adapter à la largeur des originaux, en vous assurant qu'il n'y a pas d'espace entre les originaux et les guides latéraux. Autrement, les originaux pourraient être insérés de travers.

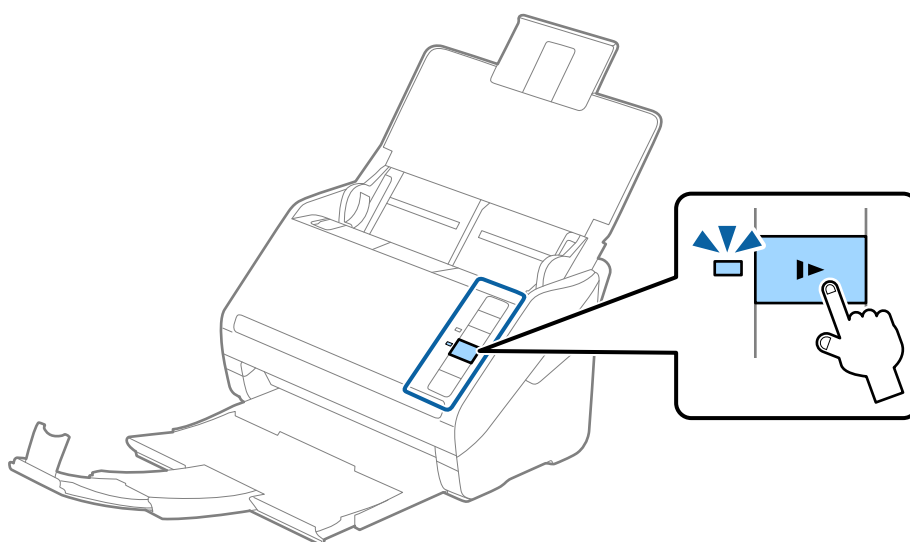


**Remarque:**

- ❑ Lorsque vous numérisez des feuilles simples perforées, chargez les originaux avec les trous vers le côté ou vers le bas. Les originaux ne doivent pas présenter de perforations sur une bande centrale de 30 mm. Ils peuvent toutefois présenter des perforations sur une bande de 30 mm au niveau du bord d'attaque. Vérifiez que les bords dotés de perforations sont nets et non gondolés.



- ❑ Lorsque vous numérisez du papier fin froissé provoquant des bourrages ou des doubles insertions, vous pouvez appuyer sur la touche  (Mode lent) pour essayer d'améliorer le résultat en ralentissant le chargement. Une pression sur la touche  (Mode Lent) ralentit le chargement du papier. Appuyez de nouveau pour revenir à la vitesse normale.



## Original long

### Caractéristiques des documents longs

Caractéristiques des originaux longs pouvant être chargés dans le scanner.

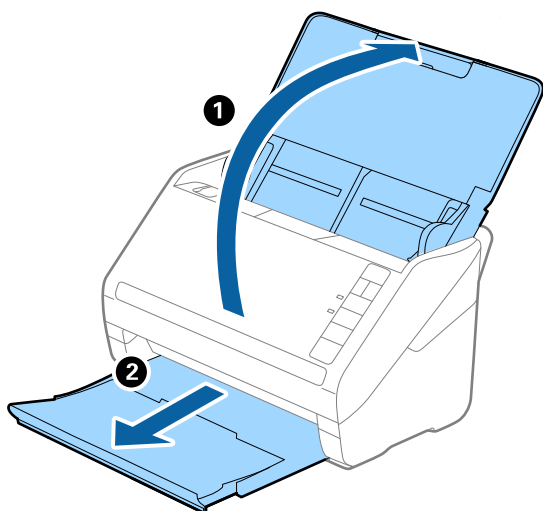
Format	Épaisseur	Type de papier	Capacité de chargement
Largeur maximum : 215,9 mm (8,5 po) Longueur maximum : 6 096,0 mm (240,0 po)*	50 à 130 g/m <sup>2</sup>	Papier ordinaire Papier fin Papier recyclé	1 feuille

\* Les éléments suivants décrivent les longueurs maximum selon la résolution de numérisation.

- 50 à 200 ppp : 6 096,0 mm (240,0 po)
- 201 à 300 ppp : 5 461,0 mm (215,0 po)
- 301 à 600 ppp : 1 346,0 mm (53,0 po)

### Positionnement d'un document long

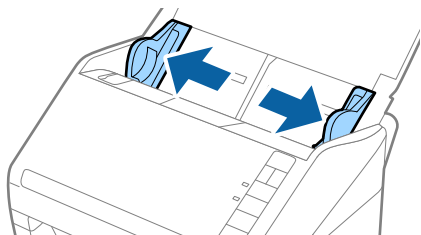
1. Ouvrez le bac d'insertion et extrayez le bac de sortie.



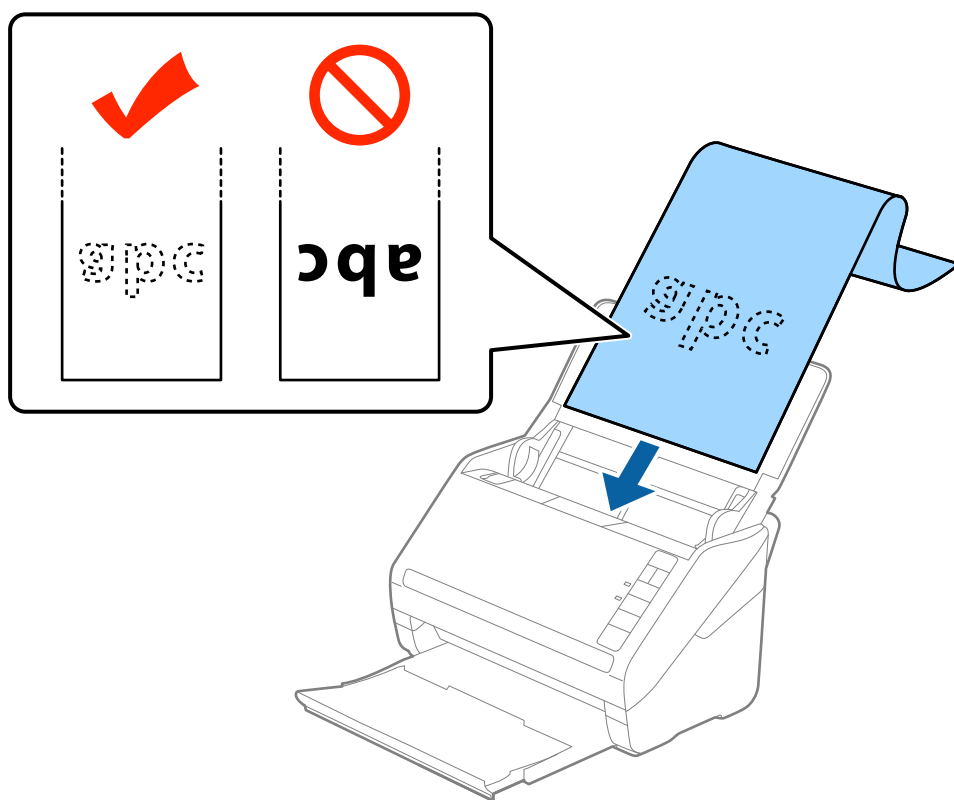
**Remarque:**

*Ne déployez pas l'extension du bac d'insertion ni celle du bac de sortie, et ne relevez pas la butée.*

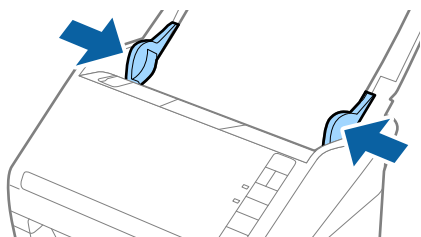
2. Faites coulisser les guides latéraux du bac d'entrée au maximum vers l'extérieur.



3. Chargez l'original droit dans le bac d'entrée face vers le bas, en plaçant le bord d'attaque dans l'ADF. Glissez l'original dans l'ADF jusqu'à ce que vous sentiez une résistance.



4. Réglez les guides latéraux pour les adapter à la largeur du papier long, en vous assurant qu'il n'y a pas d'espace entre le bord du papier et les guides latéraux. Autrement, les originaux pourraient être insérés de travers.





**Remarque:**

- ❑ Les éléments suivants décrivent les longueurs maximum selon la résolution de numérisation.

- 50 à 200 ppp : 6 096,0 mm (240,0 po)
- 201 à 300 ppp : 5 461,0 mm (215,0 po)
- 301 à 600 ppp : 1 346,0 mm (53,0 po)

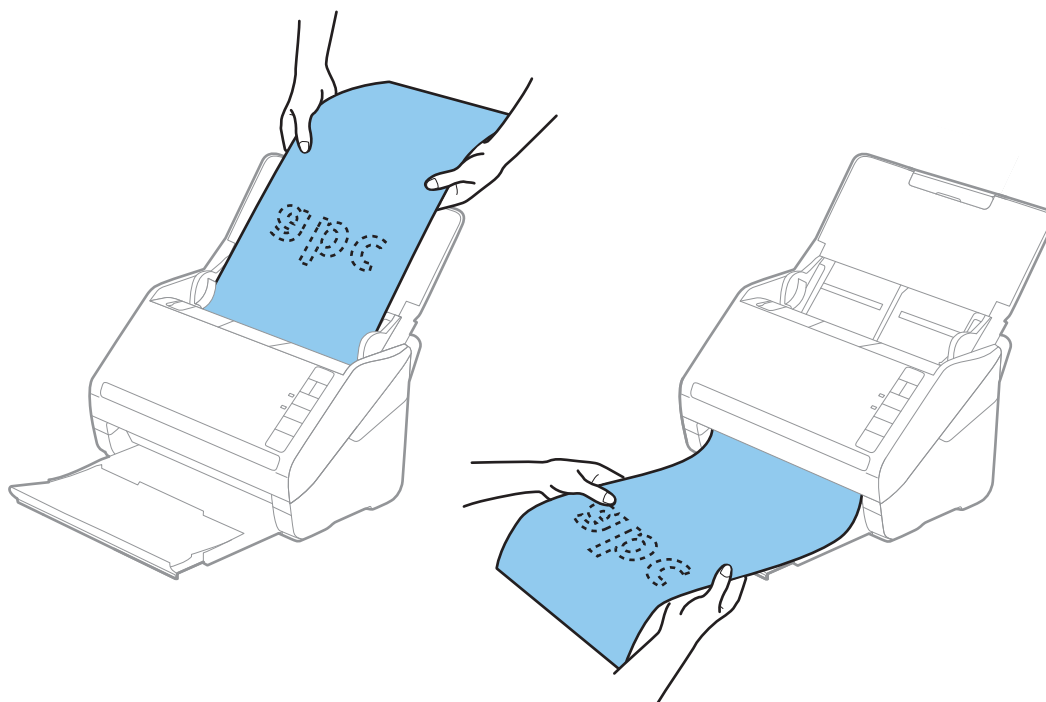
- ❑ Vous devez indiquer la taille du papier dans la fenêtre Epson Scan 2.

Lorsque vous utilisez Document Capture Pro, vous pouvez ouvrir la fenêtre Epson Scan 2 en appuyant sur la touche **Paramètres détaillés** à l'écran **Paramètres de numérisation**.

Il existe trois façons de préciser la taille du papier dans Epson Scan 2. Si sa longueur est inférieure ou égale à 3 048 mm (120 po), vous pouvez sélectionner **Dét. autom. (papier long)** pour détecter sa taille automatiquement.

Si sa longueur est supérieure à 3 048 mm (120 po), vous devez sélectionner **Personnaliser** et saisir la taille du papier. Si sa longueur est inférieure ou égale à 5 461 mm (215 po), vous pouvez utiliser **Détecter la longueur du papier** au lieu de saisir la longueur du papier. Si la longueur du document est supérieure à 5 461 mm (215 po), vous devez saisir sa largeur et sa longueur.

- ❑ Pour garantir la qualité de la numérisation, la vitesse de numérisation pour le papier long est ralentie automatiquement.
- ❑ Soutenez le document en entrée afin qu'il ne tombe pas de l'ADF, et en sortie afin qu'il ne tombe pas du bac de sortie.



**Informations connexes**

➔ « Paramètres requis pour les originaux spéciaux dans la fenêtre Epson Scan 2 » à la page 80

## Cartes en plastique

### Caractéristiques des cartes en plastique

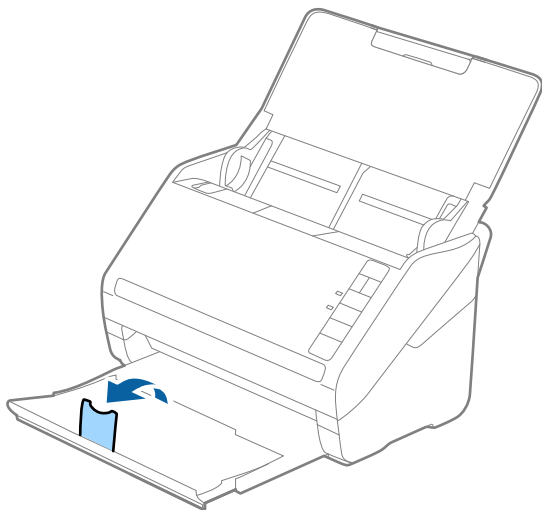
Caractéristiques des cartes en plastique pouvant être chargées dans le scanner.

Format	Type de carte	Épaisseur	Capacité de chargement	Sens de chargement
Type ISO7810 ID-1 54,0×85,6 mm (2,1×3,3 po)	Avec embossage	1,24 mm (0,05 po) max	1 carte	Horizontal (paysage)
	Sans embossage	0,76 mm (0,03 po) à 1,1 mm (0,04 po)*	5 cartes	
		Moins de 0,76 mm (0,03 po)	5 cartes	

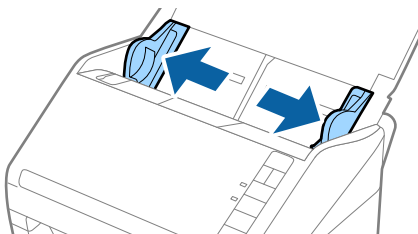
\* Vous pouvez seulement numériser ces cartes lorsque la résolution est de 300 ppp ou moins, et désactiver le mode **Lent**.

## Positionnement de cartes en plastique

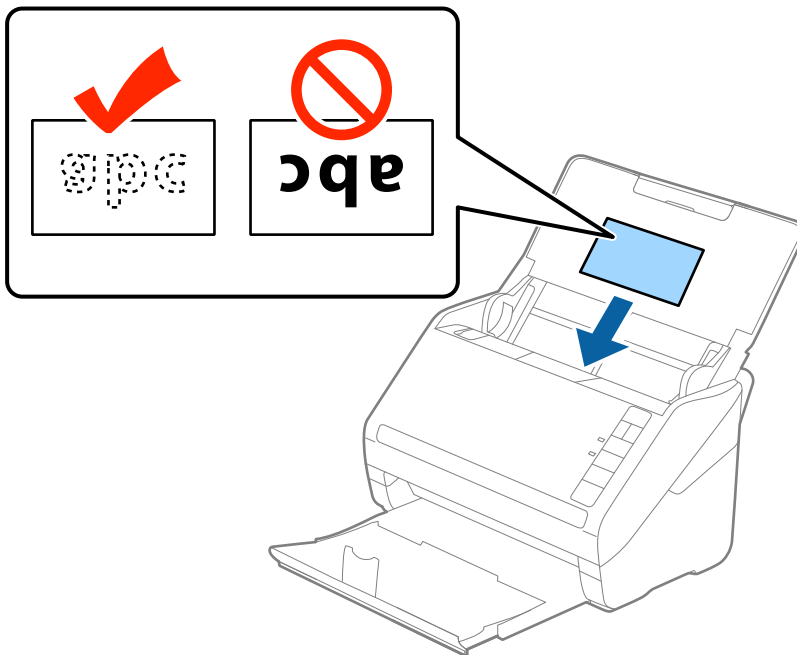
1. Ouvrez le bac d'insertion, extrayez le bac de sortie et relevez la butée.



2. Faites coulisser les guides latéraux du bac d'entrée au maximum vers l'extérieur.

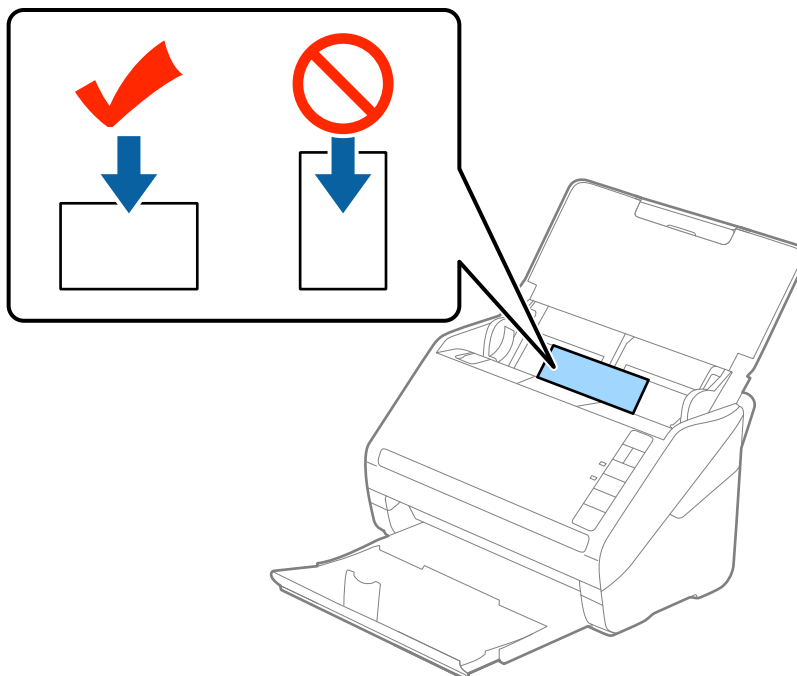


3. Chargez les cartes en plastique dans le bac d'entrée face vers le bas, en plaçant le bord d'attaque dans l'ADF. Glissez les cartes en plastique dans l'ADF jusqu'à ce que vous sentiez une résistance.

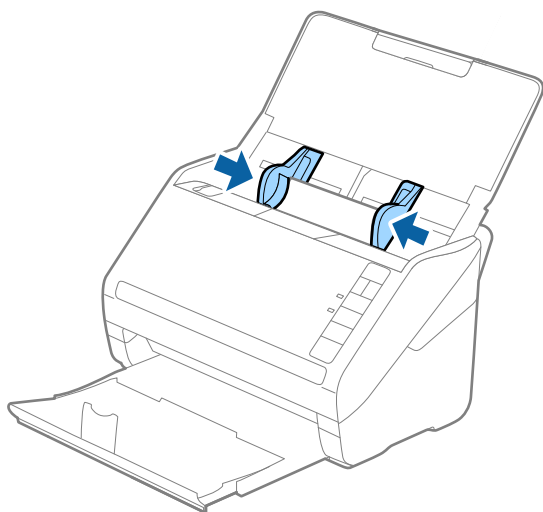


**!** *Important:*

*Ne chargez pas les cartes en plastique verticalement.*



4. Faites coulisser les guides latéraux pour les adapter à la largeur des cartes en plastique.

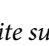
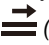


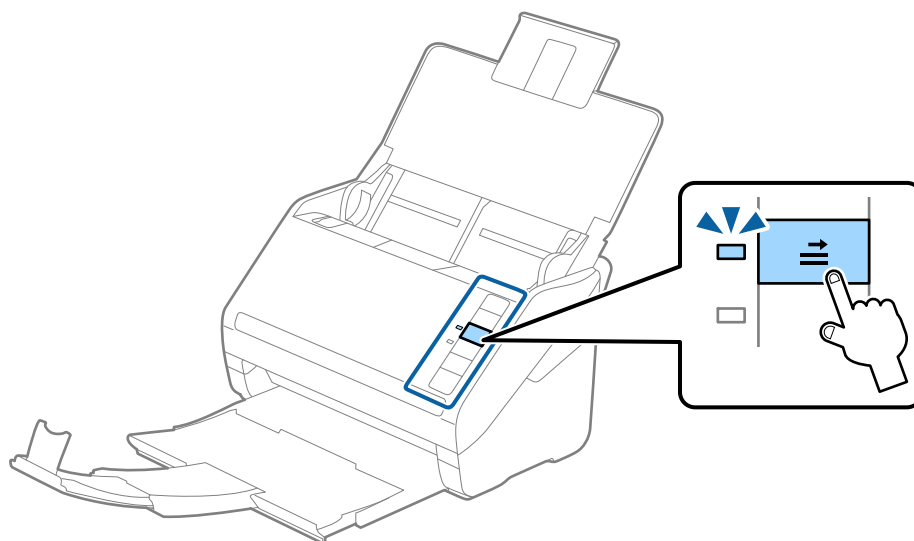
**Remarque:**

Pour numériser des cartes plastifiées, définissez le paramètre approprié dans la fenêtre Epson Scan 2.

Lorsque vous utilisez Document Capture Pro, vous pouvez ouvrir la fenêtre Epson Scan 2 en appuyant sur la touche **Paramètres détaillés** à l'écran **Paramètres de numérisation**.

Sélectionnez **Carte plastique** dans **Taille du document** ou **Non** dans **Détecter alimentation double** dans l'onglet **Paramètres principaux** de Epson Scan 2. Consultez l'aide Epson Scan 2 pour plus de détails.

Si vous oubliez de désactiver **Détecter alimentation double** dans Epson Scan 2 et qu'une erreur d'insertion en double se produit, retirez la carte plastifiée de l'ADF puis rechargez-la. Appuyez ensuite sur la touche  (Ignorer la détection de l'insertion en double) du scanner, comme indiqué ci-dessous, pour désactiver la fonction **Détecter alimentation double** pour la numérisation suivante, puis poursuivez la numérisation. La touche  (Ignorer la détection d'une double insertion) désactive **Détecter alimentation double** pour une seule feuille.



**Informations connexes**

➔ « Paramètres requis pour les originaux spéciaux dans la fenêtre Epson Scan 2 » à la page 80

## Cartes plastifiées

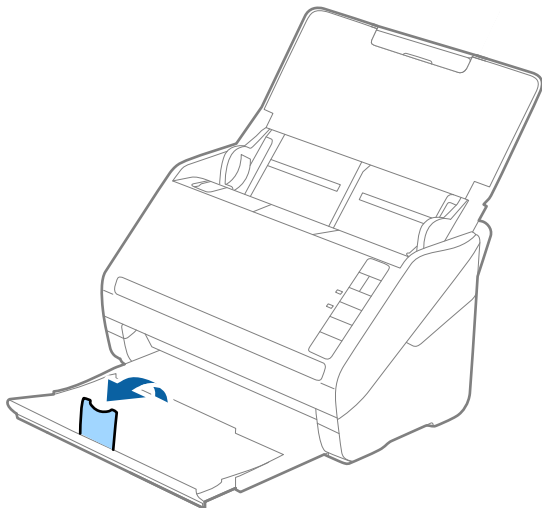
### Caractéristiques des cartes plastifiées

Caractéristiques des cartes plastifiées pouvant être chargées dans le scanner.

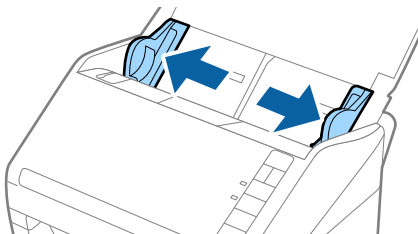
Format	Épaisseur	Capacité de chargement
120,0×150,0 mm (4,7×5,9 po) ou moins	0,8 mm (0,03 po) ou moins	1 carte

### Positionnement de cartes plastifiées

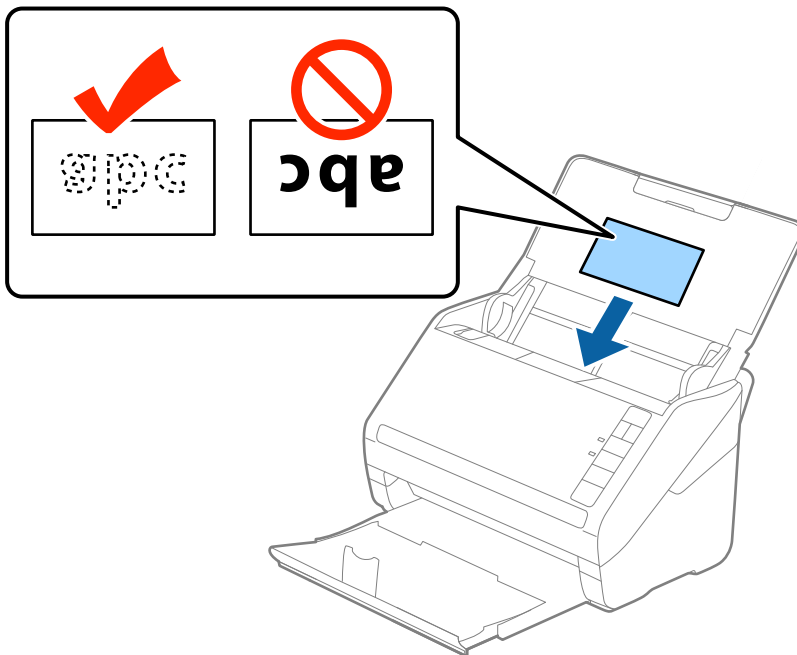
1. Ouvrez le bac d'insertion, extrayez le bac de sortie et relevez la butée.



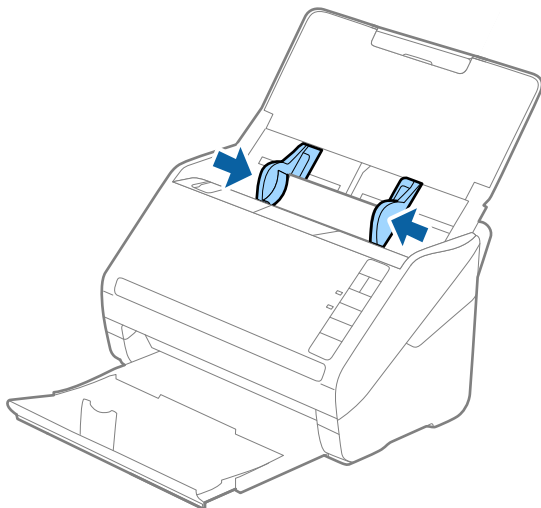
2. Faites coulisser les guides latéraux du bac d'entrée au maximum vers l'extérieur.



3. Chargez les cartes plastifiées dans le bac d'entrée face vers le bas, en plaçant le bord d'attaque dans l'ADF. Glissez les cartes plastifiées dans l'ADF jusqu'à ce que vous sentiez une résistance.



4. Faites coulisser les guides latéraux pour les adapter à la largeur des cartes plastifiées.





**Remarque:**

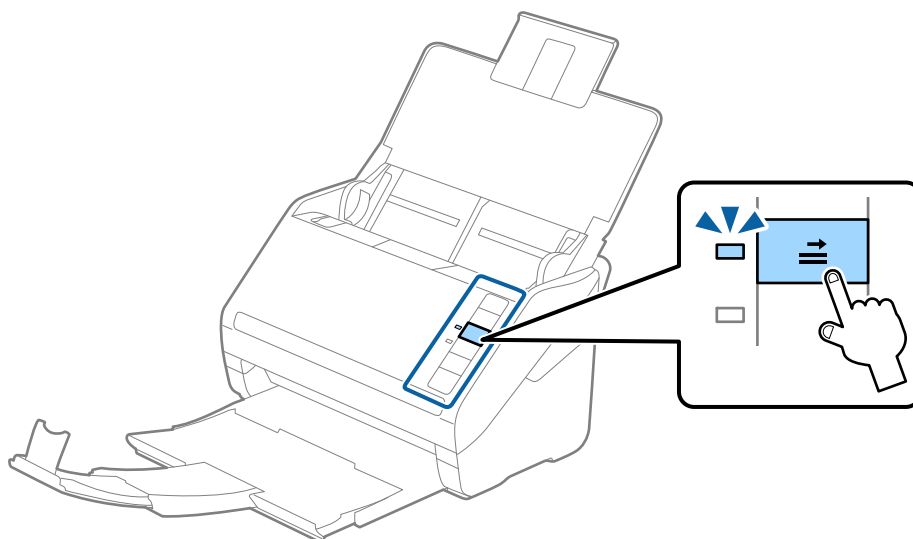
Pour numériser des cartes laminées, définissez le paramètre approprié dans la fenêtre Epson Scan 2.

Lorsque vous utilisez Document Capture Pro, vous pouvez ouvrir la fenêtre Epson Scan 2 en appuyant sur la touche **Paramètres détaillés** à l'écran **Paramètres de numérisation**.

❑ Sélectionnez **Numériser les cartes laminées** dans la fenêtre **Paramètre** de l'onglet **Paramètres principaux** de Epson Scan 2 pour améliorer la précision de la détection automatique du format. Consultez l'aide Epson Scan 2 pour plus de détails.

❑ Sélectionnez **Non** dans **Détecter alimentation double** de l'onglet **Paramètres principaux** dans Epson Scan 2. Consultez l'aide Epson Scan 2 pour plus de détails.

Si vous oubliez de désactiver **Détecter alimentation double** dans Epson Scan 2 et qu'une erreur d'insertion en double se produit, retirez la carte plastifiée de l'ADF puis rechargez-la. Appuyez ensuite sur la touche  (Ignorer la détection de l'insertion en double) du scanner, comme indiqué ci-dessous, pour désactiver la fonction **Détecter alimentation double** pour la numérisation suivante, puis poursuivez la numérisation. La touche  (Ignorer la détection d'une double insertion) désactive **Détecter alimentation double** pour une seule feuille.



**Informations connexes**

➔ « Paramètres requis pour les originaux spéciaux dans la fenêtre Epson Scan 2 » à la page 80

## Originaux grand format

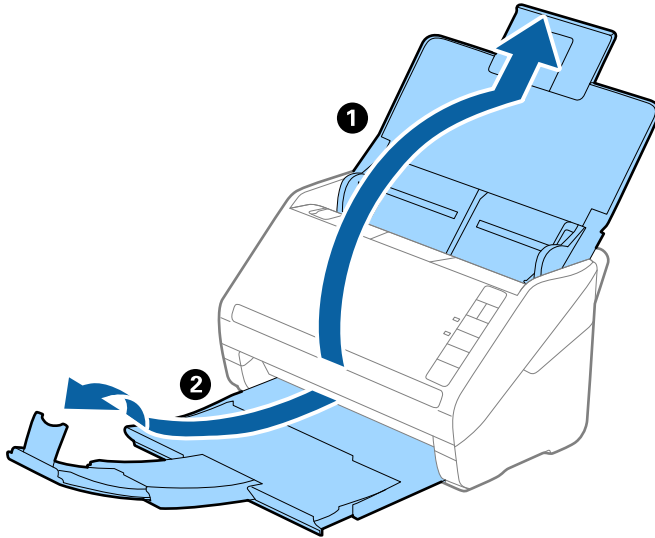
### Caractéristiques des originaux grand format

En utilisant la Feuille support vendue séparément et en pliant les originaux en deux, vous pouvez numériser des originaux de format supérieur à A4, par exemple A3 ou B4.

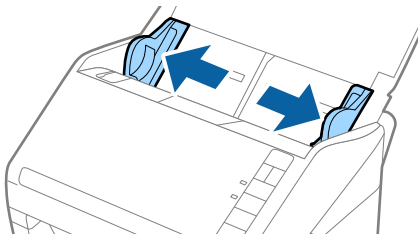
Format	Épaisseur	Type de papier	Capacité de chargement de la Feuille support
Jusqu'à A3	0,3 mm max (épaisseur de la Feuille support non comprise)	Papier classique Papier fin Papier recyclé	5 feuilles de support

## Positionnement d'originaux grand format

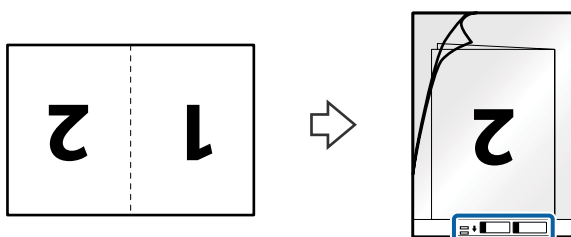
1. Ouvrez le bac d'insertion et déployez son extension. Extrayez le bac de sortie, déployez son extension et relevez la butée.



2. Faites coulisser les guides latéraux du bac d'insertion au maximum vers l'extérieur.

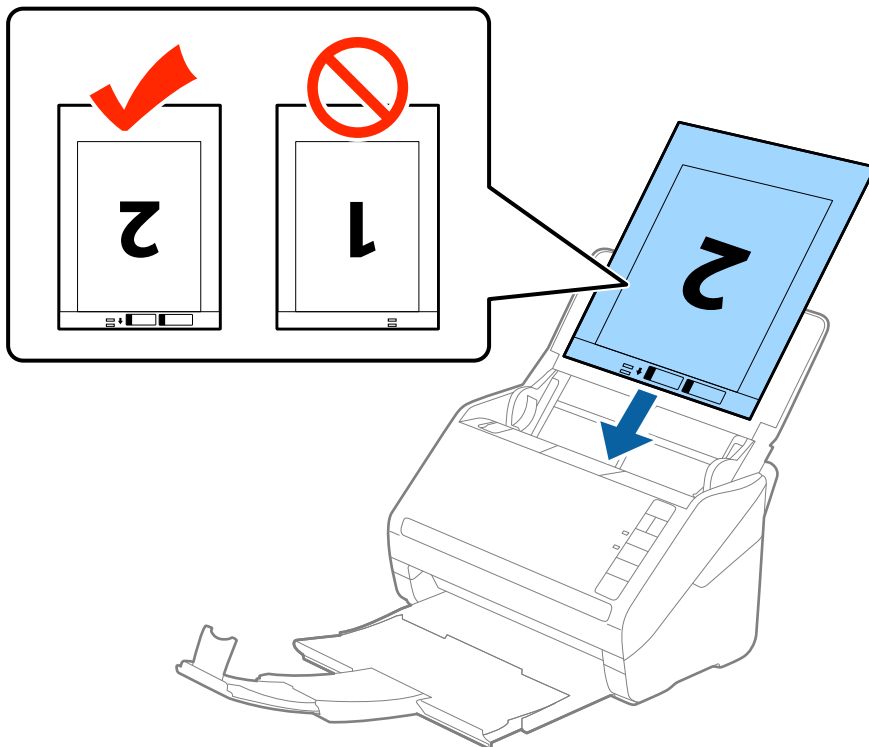


3. Positionnez la Feuille support avec l'illustration du bord d'attaque vers le haut et placez l'original dans la feuille de support en la pliant en deux avec les faces à numériser vers l'extérieur et la face droite vers l'avant.

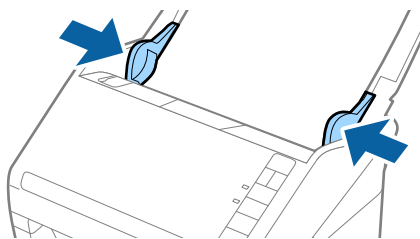




4. Chargez la Feuille support dans le bac d'insertion, en plaçant le bord d'attaque face à l'ADF.  
Glissez la Feuille support dans l'ADF jusqu'à ce que vous sentiez une résistance.

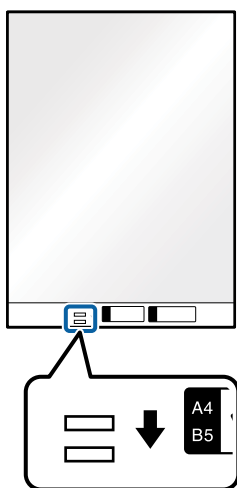


5. Faites coulisser les guides latéraux pour les adapter à la largeur de la Feuille support en vous assurant qu'il n'y a pas d'espace entre la Feuille support et les guides latéraux. Autrement, la feuille de support pourrait être insérée de travers.



**Remarque:**

- ❑ Vous pourrez avoir à remplacer une Feuille support rayée ou numérisée plus de 3 000 fois.
- ❑ Pour numériser les deux faces et les associer, sélectionnez **Double** dans **Face de numérisation** et sélectionnez **Gauche & droite** dans **Img juxtaposées** dans Epson Scan 2. Consultez l'aide Epson Scan 2 pour plus de détails.
- ❑ Lorsque vous numérisez une Feuille support en sélectionnant **Détection automatique** comme paramètre **Taille du document**, l'image est automatiquement numérisée en appliquant **Papier en biais** dans le paramètre **Corriger document en biais**.
- ❑ Pour numériser un original d'environ 297 mm de long, placez le bord d'attaque au niveau de la reliure de la Feuille support. Sinon, la longueur de l'image numérisée peut être plus importante que prévu du fait que le scanner numérise jusqu'à l'extrémité de la Feuille support lorsque vous sélectionnez **Détection automatique** comme paramètre **Taille du document** dans Epson Scan 2.
- ❑ Utilisez uniquement la Feuille support prévue pour votre scanner. La Feuille support est automatiquement reconnue par le scanner grâce à la détection de deux petits trous rectangulaires situés sur le bord d'attaque. Veillez à ce que ces trous restent propres et ne soient pas recouverts.



**Informations connexes**

- ➔ « Codes de Feuille support » à la page 24
- ➔ « Paramètres requis pour les originaux spéciaux dans la fenêtre Epson Scan 2 » à la page 80

## Originaux de forme irrégulière

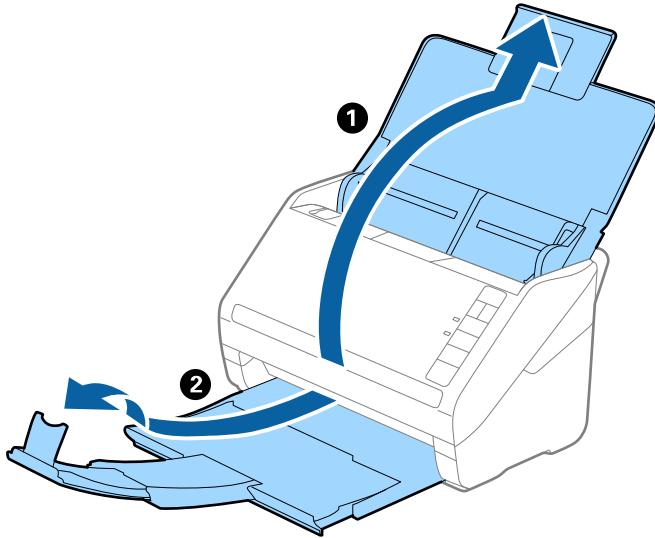
### Caractéristiques des originaux de forme irrégulière

En utilisant la Feuille support vendue séparément, vous pouvez numériser des originaux plissés, gondolés, très fins ou de forme irrégulière.

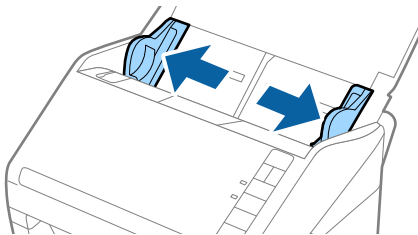
Format	Épaisseur	Capacité de chargement de la Feuille support
Jusqu'à A4	0,3 mm max (épaisseur de la Feuille support non comprise)	5 feuilles

## Positionnement d'originaux de forme irrégulière

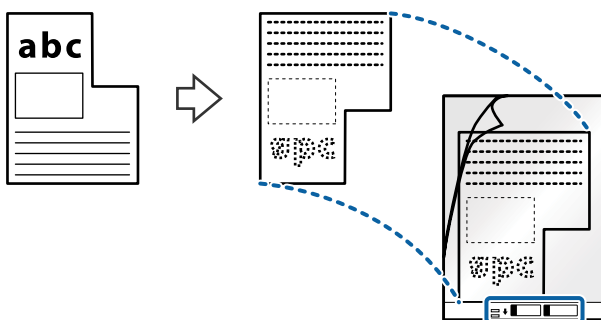
1. Ouvrez le bac d'insertion et déployez son extension. Extrayez le bac de sortie, déployez son extension et relevez la butée.



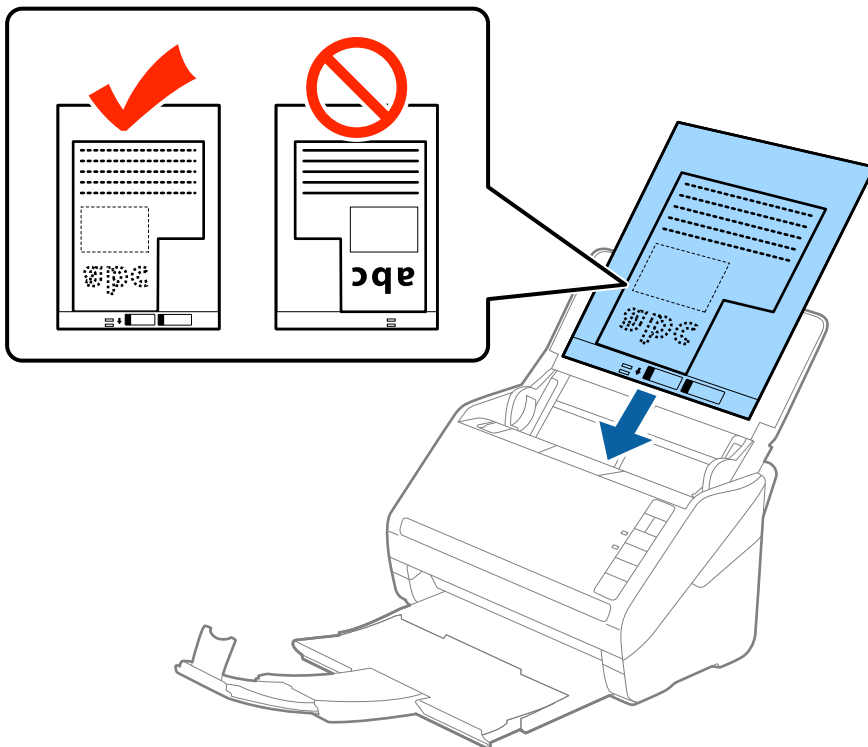
2. Faites coulisser les guides latéraux du bac d'insertion au maximum vers l'extérieur.



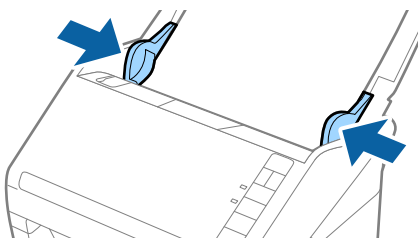
3. Positionnez la Feuille support avec l'illustration du bord d'attaque vers le haut et placez l'original au centre de la Feuille support avec la face à numériser vers le bas.



4. Chargez la Feuille support dans le bac d'insertion, en plaçant le bord d'attaque face à l'ADF.  
Glissez la Feuille support dans l'ADF jusqu'à ce que vous sentiez une résistance.



5. Faites coulisser les guides latéraux pour les adapter à la largeur de la Feuille support en vous assurant qu'il n'y a pas d'espace entre la Feuille support et les guides latéraux. Autrement, la feuille de support pourrait être insérée de travers.

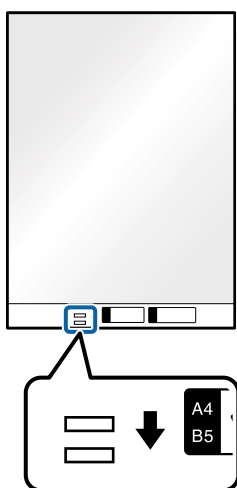


**Remarque:**

- ❑ Vous pourrez avoir à remplacer une Feuille support rayée ou numérisée plus de 3 000 fois.
- ❑ Si la taille de l'original à numériser ne figure pas dans la liste **Taille du document** de Epson Scan 2, sélectionnez **Détection automatique** ou **Personnaliser** pour créer un format personnalisé.

Lorsque vous numérisez une Feuille support en sélectionnant **Détection automatique** comme paramètre **Taille du document**, l'image est automatiquement numérisée en appliquant **Papier en biais** dans le paramètre **Corriger document en biais**.

- ❑ Utilisez uniquement la Feuille support prévue pour votre scanner. La Feuille support est automatiquement reconnue par le scanner grâce à la détection de deux petits trous rectangulaires situés sur le bord d'attaque. Veillez à ce que ces trous restent propres et ne soient pas recouverts.



**Informations connexes**

- ➔ « Codes de Feuille support » à la page 24
- ➔ « Paramètres requis pour les originaux spéciaux dans la fenêtre Epson Scan 2 » à la page 80

## Photographies

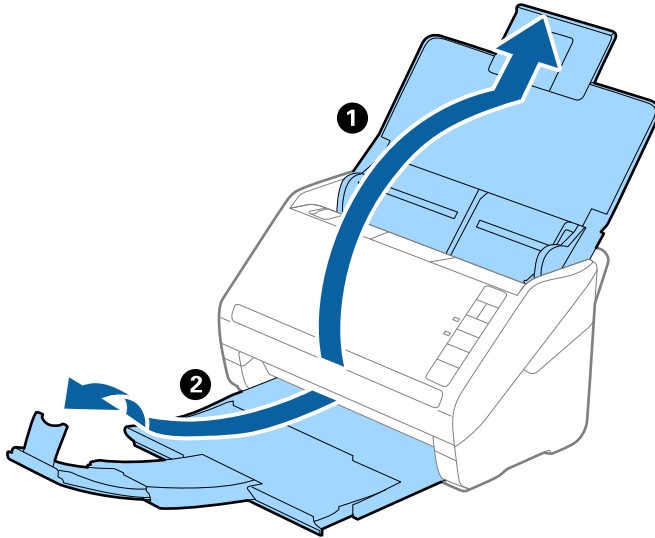
### Caractéristiques des photographies

En utilisant la Feuille support vendue séparément, vous pouvez numériser des photographies sans craindre de les abîmer.

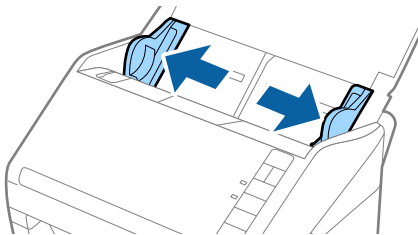
Format	Épaisseur	Capacité de chargement de la Feuille support
Jusqu'à A4	0,3 mm max (épaisseur de la Feuille support non comprise)	5 feuilles

## Positionnement de photographies

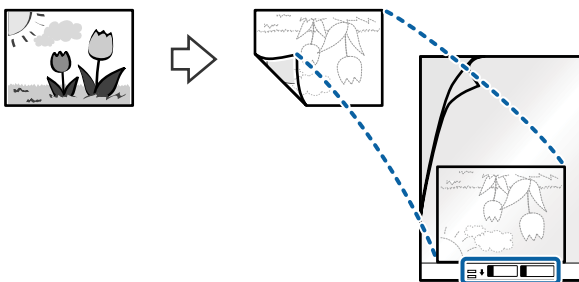
1. Ouvrez le bac d'insertion et déployez son extension. Extrayez le bac de sortie, déployez son extension et relevez la butée.



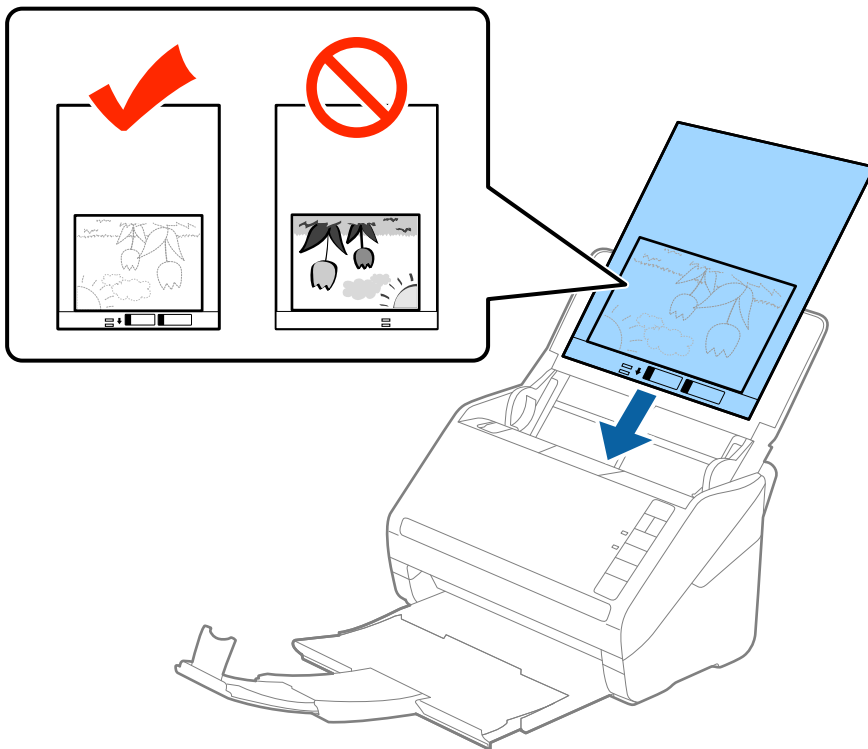
2. Faites coulisser les guides latéraux du bac d'insertion au maximum vers l'extérieur.



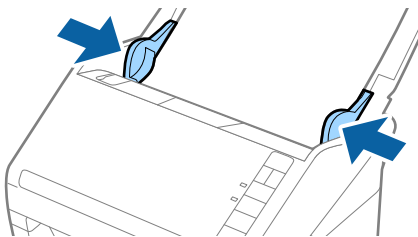
3. Positionnez la Feuille support avec l'illustration sur le bord d'attaque vers le haut et placez la photo au centre de la Feuille support avec la face à numériser vers le bas.



4. Chargez la Feuille support dans le bac d'insertion, en plaçant le bord d'attaque face à l'ADF.  
Glissez la Feuille support dans l'ADF jusqu'à ce que vous sentiez une résistance.

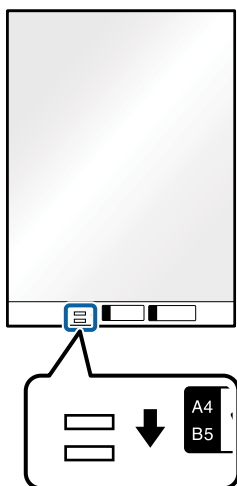


5. Faites coulisser les guides latéraux pour les adapter à la largeur de la Feuille support en vous assurant qu'il n'y a pas d'espace entre la Feuille support et les guides latéraux. Autrement, la feuille de support pourrait être insérée de travers.



**Remarque:**

- ❑ Vous pourrez avoir à remplacer une Feuille support rayée ou numérisée plus de 3 000 fois.
- ❑ Si la taille de l'original à numériser ne figure pas dans la liste **Taille du document** de Epson Scan 2, sélectionnez **Détection automatique** ou **Personnaliser** pour créer un format personnalisé.  
Lorsque vous numérisez une Feuille support en sélectionnant **Détection automatique** comme paramètre **Taille du document**, l'image est automatiquement numérisée en appliquant **Papier en biais** dans le paramètre **Corriger document en biais**.
- ❑ Ne laissez pas les photographies dans la Feuille support pendant longtemps.
- ❑ Utilisez uniquement la Feuille support prévue pour votre scanner. La Feuille support est automatiquement reconnue par le scanner grâce à la détection de deux petits trous rectangulaires situés sur le bord d'attaque. Veillez à ce que ces trous restent propres et ne soient pas recouverts.



**Informations connexes**

- ➔ « Codes de Feuille support » à la page 24
- ➔ « Paramètres requis pour les originaux spéciaux dans la fenêtre Epson Scan 2 » à la page 80

## Enveloppes

### Caractéristiques des enveloppes

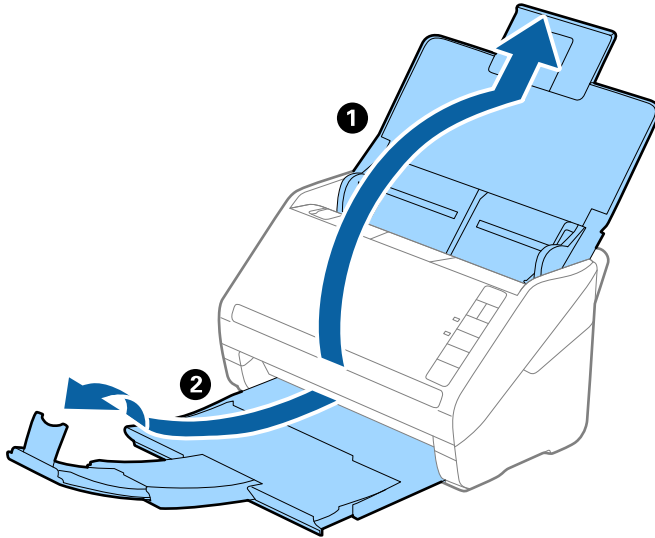
Caractéristiques des enveloppes pouvant être chargées dans le scanner.

Format	Dimensions	Épaisseur	Capacité de chargement
C6	114×162 mm (format standard)	0,38 mm max	5 enveloppes
DL	110×220 mm (format standard)		

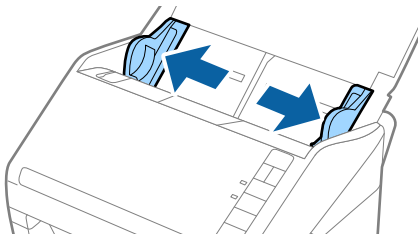


## Positionnement des enveloppes

1. Ouvrez le bac d'insertion et déployez son extension. Extrayez le bac de sortie, déployez son extension et relevez la butée.

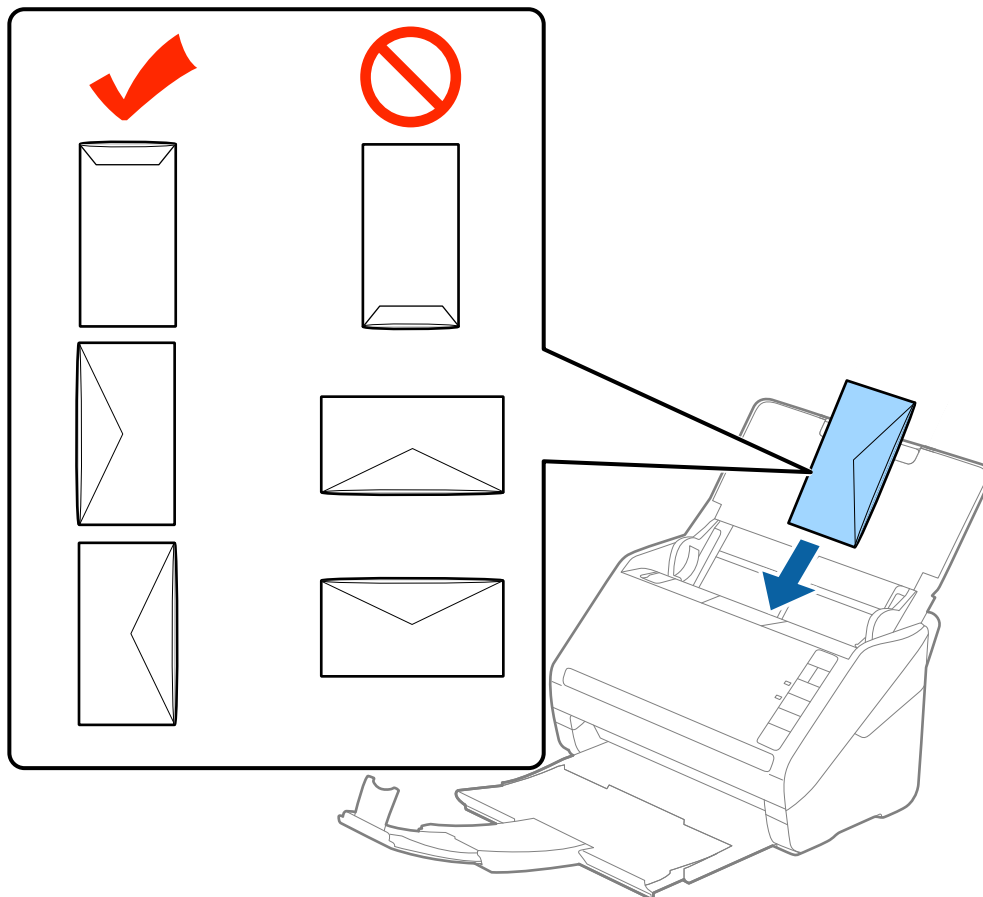


2. Faites coulisser les guides latéraux du bac d'entrée au maximum vers l'extérieur.



3. Chargez les enveloppes dans le bac d'entrée face vers le bas, en veillant à orienter le bord ouvert (rabat) de l'enveloppe vers le côté. Dans le cas d'enveloppes dont le rabat est sur la largeur, vous pouvez les charger avec le côté ouvert (rabat) vers le haut.

Faites glisser les enveloppes dans l'ADF jusqu'à ce que vous sentiez une résistance.



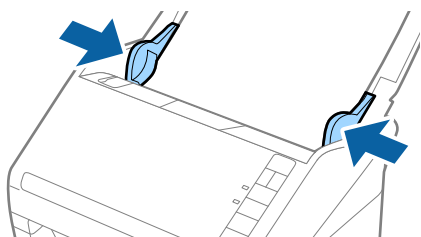
**!** **Important:**

*N'insérez pas d'enveloppes présentant des adhésifs.*

**Remarque:**

- Les enveloppes qui n'ont pas été ouvertes nettement au niveau du rabat pourraient ne pas être numérisées correctement.
- Les enveloppes qui n'ont pas encore été fermées peuvent être chargées avec le rabat ouvert et vers le haut.

4. Faites coulisser les guides latéraux pour les adapter à la largeur des enveloppes en vous assurant qu'il n'y a pas d'espace entre les enveloppes et les guides latéraux. Autrement, les enveloppes pourraient être insérées de travers.





**Remarque:**

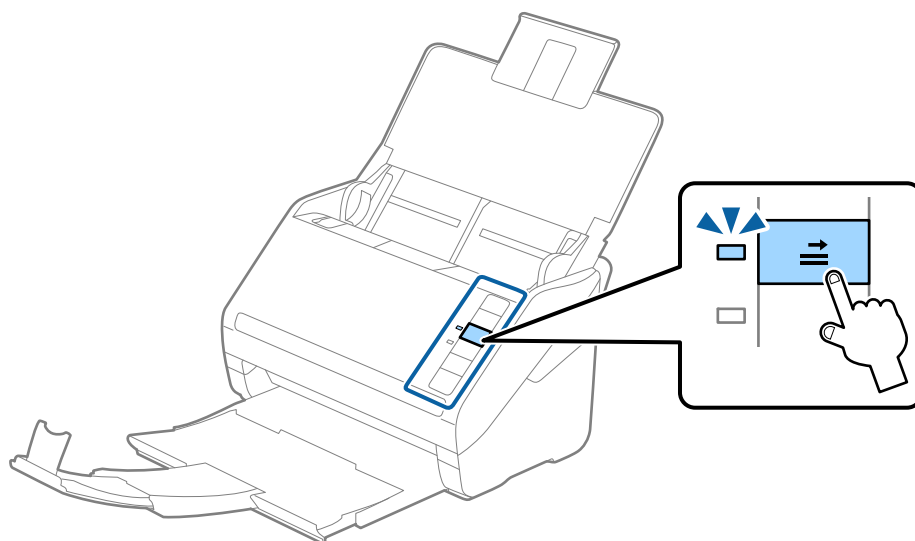
- ❑ Pour numériser des enveloppes, nous vous conseillons de sélectionner l'angle de rotation adéquat ou **Auto** dans **Pivoter** dans l'onglet **Paramètres principaux** dans la fenêtre Epson Scan 2 avant la numérisation. Consultez l'aide Epson Scan 2 pour plus de détails.

- ❑ Pour numériser des enveloppes, définissez le paramètre approprié dans la fenêtre Epson Scan 2.

Lorsque vous utilisez Document Capture Pro, vous pouvez ouvrir la fenêtre Epson Scan 2 en appuyant sur la touche **Paramètres détaillés** à l'écran **Paramètres de numérisation**.

Sélectionnez **Non** dans **Détecter alimentation double** de l'onglet **Paramètres principaux**. Consultez l'aide Epson Scan 2 pour plus de détails.

Si vous oubliez de désactiver **Détecter alimentation double** dans Epson Scan 2 et qu'une erreur d'insertion en double se produit, retirez l'enveloppe de l'ADF puis rechargez-la. Appuyez ensuite sur la touche  (Ignorer la détection de l'insertion en double) du scanner, comme indiqué ci-dessous, pour désactiver la fonction **Détecter alimentation double** pour la numérisation suivante, puis poursuivez la numérisation. La touche  (Ignorer la détection d'une double insertion) désactive **Détecter alimentation double** pour une seule feuille.



**Informations connexes**

➔ « Paramètres requis pour les originaux spéciaux dans la fenêtre Epson Scan 2 » à la page 80

## Originaux hétérogènes

### Caractéristiques des originaux hétérogènes de différents formats

Vous pouvez charger simultanément des originaux de dimensions 50,8×50,8 mm (2,0×2,0 pouces) à A4 (ou Letter). Vous pouvez aussi charger des documents de types et d'épaisseurs différentes.

**!** *Important:*

- ❑ Lors du placement et de la numérisation d'originaux composés de différents formats, les originaux peuvent être alimentés de travers, car tous les originaux ne sont pas pris en charge par les guides latéraux.
- ❑ Les originaux peuvent être coincés ou alimentés de travers si vous définissez des types différents ou des tailles très différentes d'originaux, comme dans les cas suivants.
  - Papier fin et papier épais
  - Papier au format A4 et format papierSi les originaux sont alimentés de travers, vérifiez si l'image numérisée est disponible ou non.

**Remarque:**

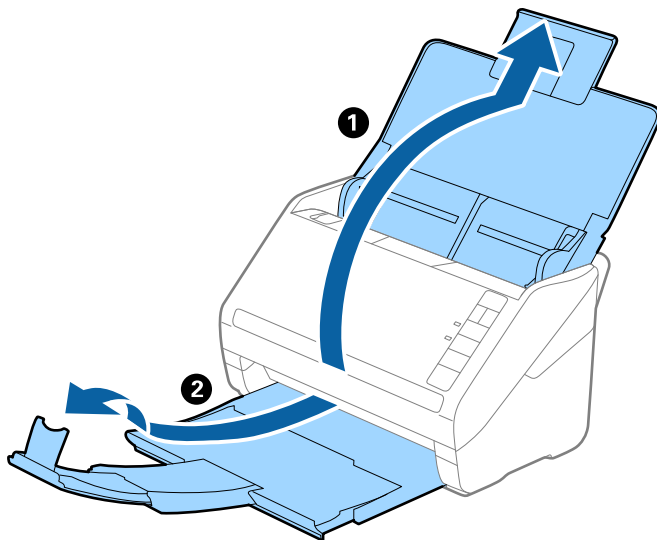
- ❑ Si les originaux sont coincés ou ne sont pas alimentés correctement, le mode **Lent** peut améliorer l'alimentation.
- ❑ Vous pouvez aussi numériser des documents de formats et types différents en les chargeant un par un avec la fonction **Mode Alimentation automatique**.

## Positionnement d'originaux hétérogènes de différents formats

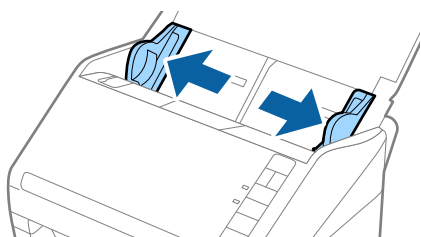
1. Ouvrez le bac d'insertion et déployez son extension. Déployez le bac de sortie, puis son extension et relevez la butée.

**Remarque:**

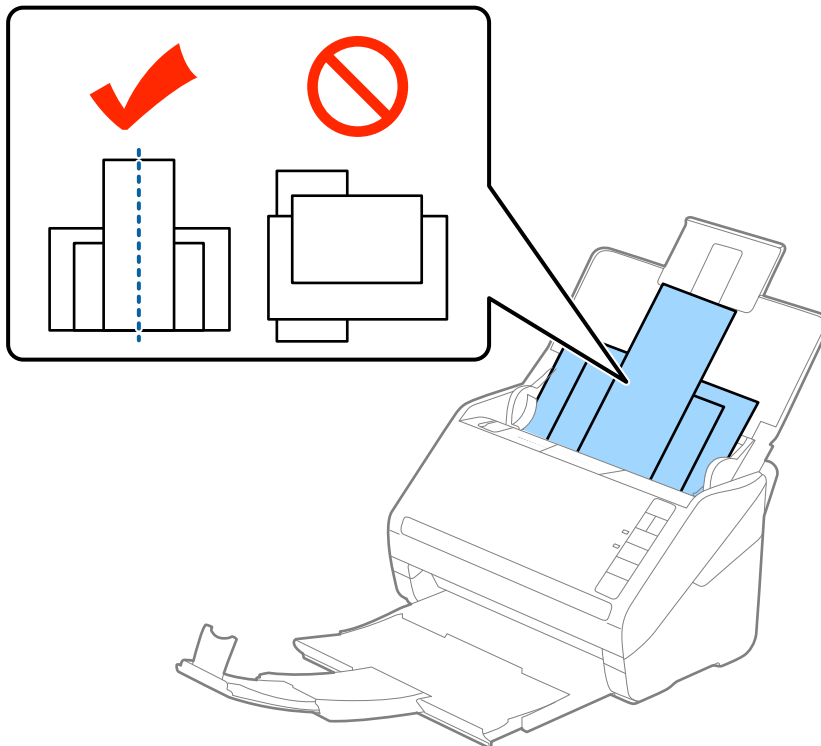
Si des documents épais figurent parmi les originaux, pour éviter qu'ils ne se coincent dans le bac de sortie ou en tombent, rangez ce dernier et ne l'utilisez pas.



2. Faites coulisser les guides latéraux du bac d'insertion au maximum vers l'extérieur.

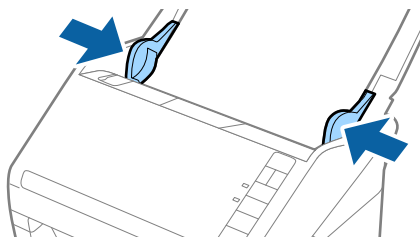


3. Chargez les originaux au centre du bac d'insertion par taille décroissante, le document le plus large étant derrière et le plus étroit devant.



**Remarque:**

- Chargez les originaux dans le bac d'insertion face vers le bas, et décalez légèrement les bords d'attaque dans le ADF.
  - Glissez les originaux dans le ADF jusqu'à ce que vous sentiez une résistance.
  - Vous pouvez former une pile d'originaux de 8 mm (0,31 pouce) d'épaisseur au maximum.
4. Faites coulisser les guides latéraux pour les adapter à la largeur de l'original le plus large.



**Informations connexes**

➔ « Numérisation d'originaux de différents formats ou types, un par un (Mode Alimentation automatique) » à la page 91

---

# Numérisation de base

Numérisation à l'aide d'une touche du scanner. . . . .	63
Numérisation à partir d'un ordinateur. . . . .	63


---

## Numérisation à l'aide d'une touche du scanner

Vous pouvez numériser à l'aide de la touche sur votre scanner.

**Remarque:**

- Vérifiez qu'Epson Scan 2 est installé sur votre ordinateur et que le scanner est correctement branché à l'ordinateur.
- Lorsque Document Capture Pro (Windows) ou Document Capture (Mac OS X) est installé sur votre ordinateur, vous pouvez affecter la tâche à une touche du scanner et l'exécuter en appuyant dessus.

1. Positionnez l'original.
2. Appuyez sur la touche .

**Remarque:**

Consultez l'aide de Document Capture Pro (Windows) ou Document Capture (Mac OS) pour des informations sur les affectations de boutons.

### Informations connexes

- ➔ [« Touches » à la page 20](#)
- ➔ [« Application de numérisation de documents \(Document Capture Pro/Document Capture\) » à la page 22](#)
- ➔ [« Positionnement des originaux » à la page 33](#)
- ➔ [« Paramétrage d'une tâche » à la page 83](#)
- ➔ [« Affectation d'une tâche à la touche Scanner \(Windows\) » à la page 90](#)

---

## Numérisation à partir d'un ordinateur

### Numérisation à l'aide de Document Capture Pro (Windows)

Document Capture Pro vous permet de numériser de manière efficace et simple les originaux et les formulaires pour correspondre à vos besoins.

Les fonctions suivantes sont disponibles avec Document Capture Pro.

- Vous pouvez gérer et effectuer une série d'opérations, comme la numérisation et l'enregistrement, en tant que « travail ».
- Vous pouvez configurer un « travail » pour enregistrer des images numérisées sous plusieurs formats (PDF/BMP/JPEG/JPEG2000/TIFF/Multi-TIFF/PNG/DOCX/XLSX/PPTX).
- Vous pouvez trier les travaux automatiquement en insérant le papier de division entre les originaux ou en utilisant des informations de code-barres sur les originaux.
- Vous pouvez produire des informations sur la numérisation ou les éléments nécessaires pour le contenu numérisé, telles que les données d'index.
- Vous pouvez définir plusieurs destinataires.
- Vous pouvez numériser à l'aide d'opérations simples, sans avoir à créer de travail.

En utilisant ces fonctions, vous pouvez numériser des documents papier de manière plus efficace, comme la numérisation d'un grand nombre de documents ou leur utilisation sur un réseau.

**Remarque:**

- ❑ Pour des informations détaillées concernant l'utilisation de Document Capture Pro, référez-vous à l'URL suivante : <https://support.epson.net/dcp/>
- ❑ Document Capture Pro ne prend pas en charge Windows Server.

**Informations connexes**

- ➔ « Application de numérisation de documents (Document Capture Pro/Document Capture) » à la page 22
- ➔ « Positionnement des originaux » à la page 33
- ➔ « Définir une résolution qui convient à l'usage de la numérisation » à la page 81

## Qu'est-ce qu'un Travail de numérisation ?

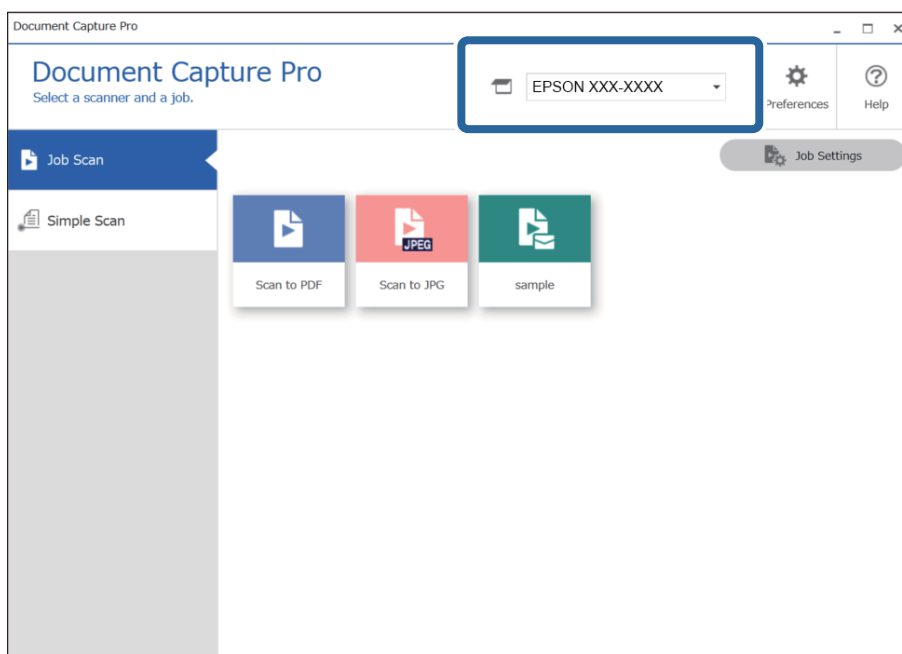
L'enregistrement d'une série d'opérations fréquemment utilisées au sein d'une tâche vous permet d'exécuter ces opérations en sélectionnant simplement cette tâche.

En assignant un travail à la touche du scanner, vous pouvez également exécuter le travail depuis le panneau de commande.

## Effectuer un Travail de numérisation

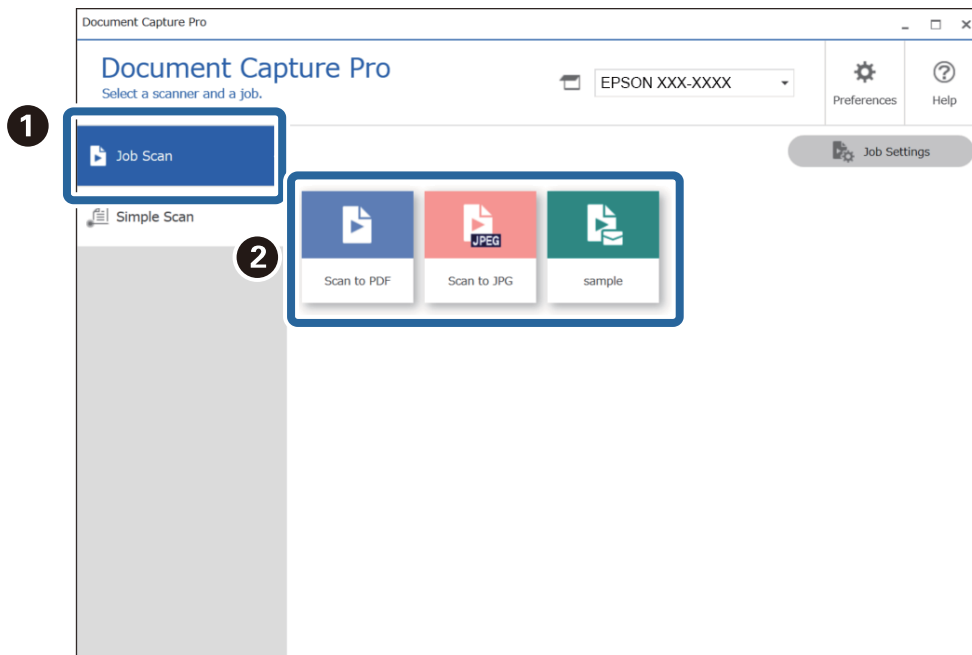
Cette section décrit le flux de travaux de numérisation à l'aide d'un travail existant.

1. Sélectionnez le scanner que vous souhaitez utiliser dans l'écran supérieur Document Capture Pro. Lorsque vous démarrez le logiciel, il se connecte automatiquement au dernier scanner utilisé.





2. Cliquez sur l'onglet **Numérisation de tâche**, puis cliquez sur l'icône du travail que vous souhaitez réaliser.

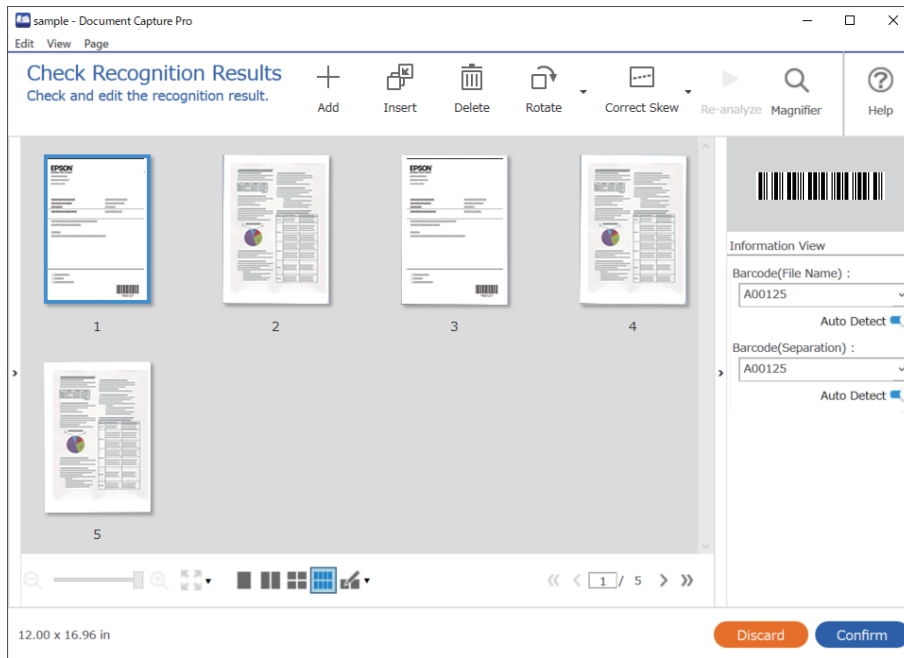


La tâche sélectionnée est réalisée.

Lorsque vous effectuez un travail pour lequel **Afficher l'aperçu lors de la numérisation** a été sélectionné dans les Paramètres de numérisation, un écran de prévisualisation s'affiche lors de la numérisation.

3. Si vous exécutez un travail qui contient les éléments suivants dans les Paramètres de Nom de fichier ou les Paramètres de Séparation depuis Paramètres d'enregistrement, et que les éléments sont détectés dans la page numérisée, la zone de détection s'affiche sur l'image en tant que rectangle de sélection. Corrigez les résultats de reconnaissance manuellement si nécessaire, ou modifiez la zone et effectuez à nouveau la reconnaissance.
  - OCR
  - Code-barres

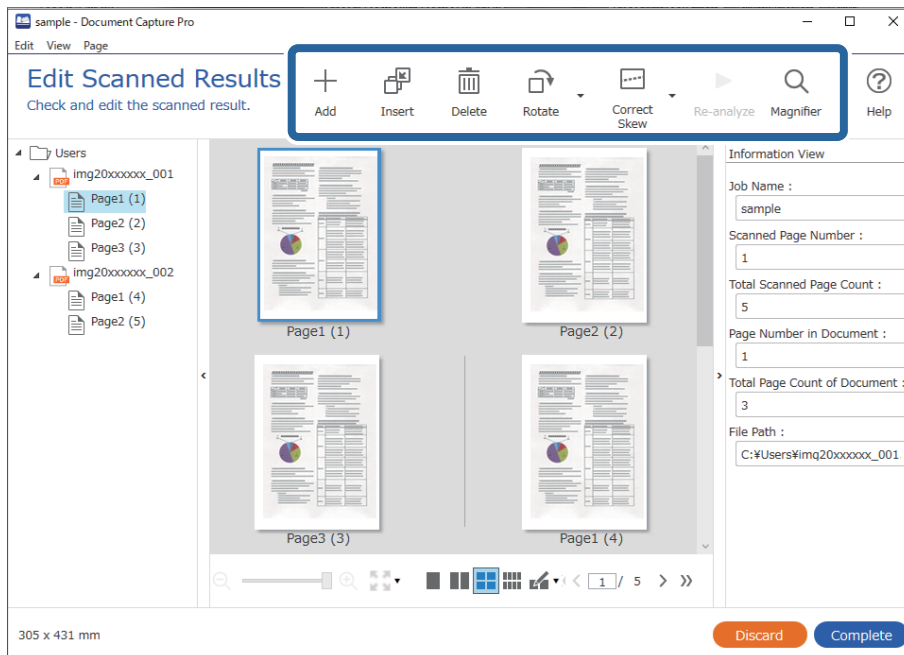
☐ Formulaire



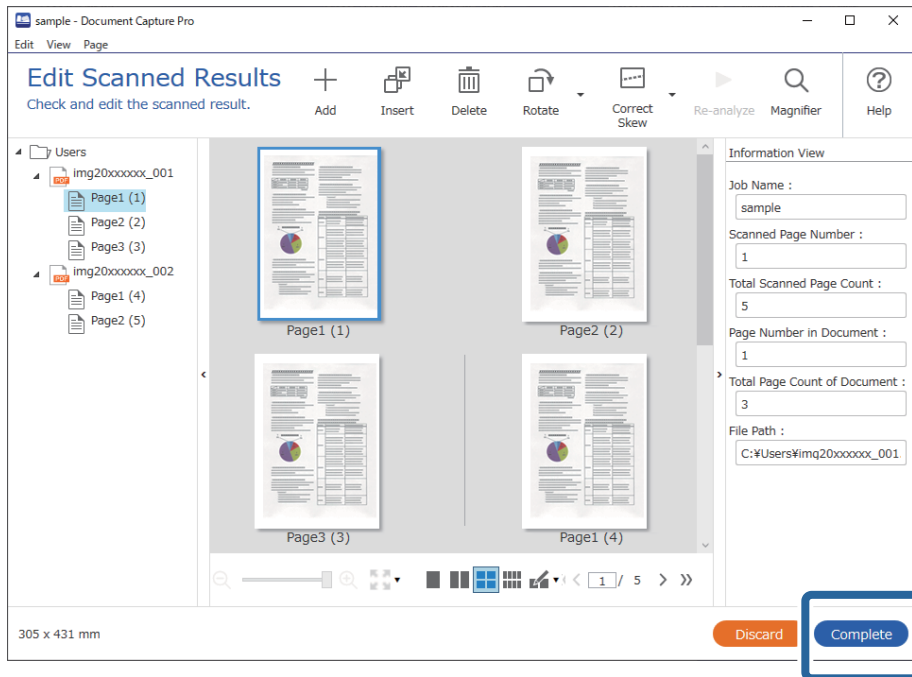
4. Pour les travaux pour lesquels **Afficher la boîte de dialogue Éditer page avant d'enregistrer** a été sélectionné dans les Paramètres de numérisation, vérifiez les résultats de la numérisation sur l'écran **Modifier les résultats numérisés** après la numérisation, puis effectuez des modifications le cas échéant.

Vous pouvez vérifier et éditer les éléments suivants sur l'écran **Modifier les résultats numérisés**.

- ☐ Résultats de la séparation
- ☐ Images numérisées
- ☐ Données d'index



5. Cliquez sur **Terminé** pour terminer d'exécuter la Numérisation du travail.



## Qu'est-ce qu'une numérisation simple ?

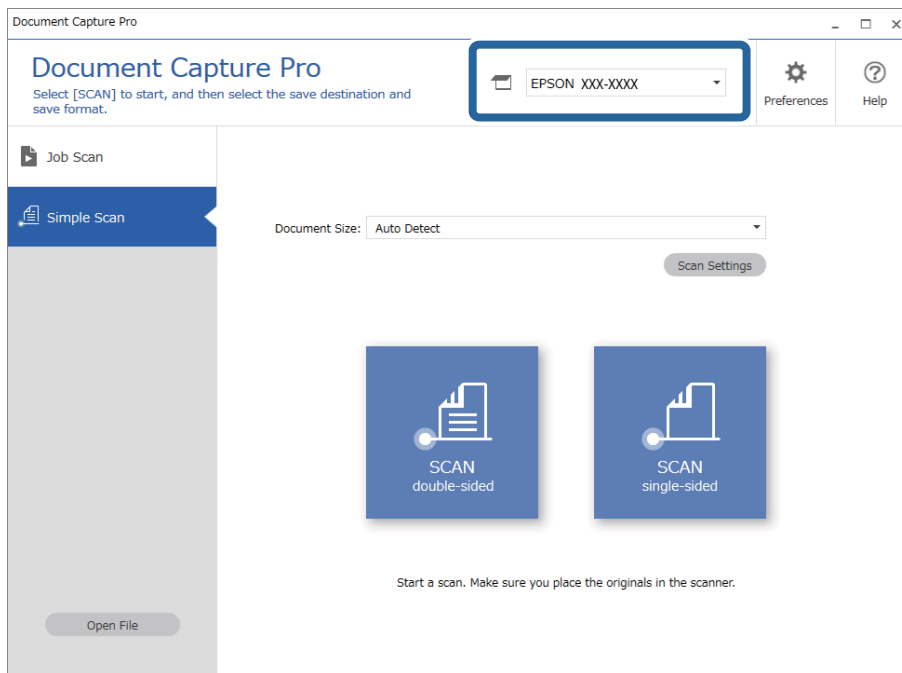
Vous pouvez numériser des documents sans créer de travail. Vérifiez les résultats après la numérisation, puis enregistrez ou sélectionnez la destination.

En assignant les Paramètres de numérisation simples à la touche du scanner, vous pouvez également exécuter la Numérisation simple depuis le panneau de commande.

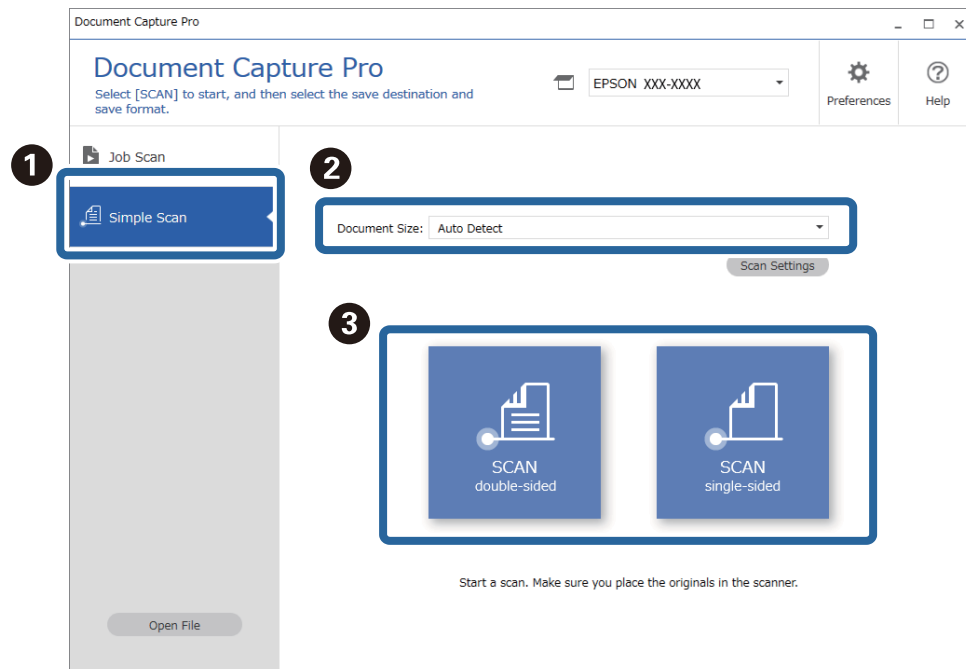
## Effectuer une numérisation simple

Cette section décrit le flux de travaux de numérisation sans utiliser un travail.

1. Sélectionnez le scanner que vous souhaitez utiliser dans l'écran supérieur Document Capture Pro. Lorsque vous démarrez le logiciel, il se connecte automatiquement au dernier scanner utilisé.



2. Cliquez sur l'onglet **Numérisation simple**, sélectionnez **Taille du document**, puis cliquez sur l'icône **SCANNERrecto-verso** ou **SCANNERrecto**.

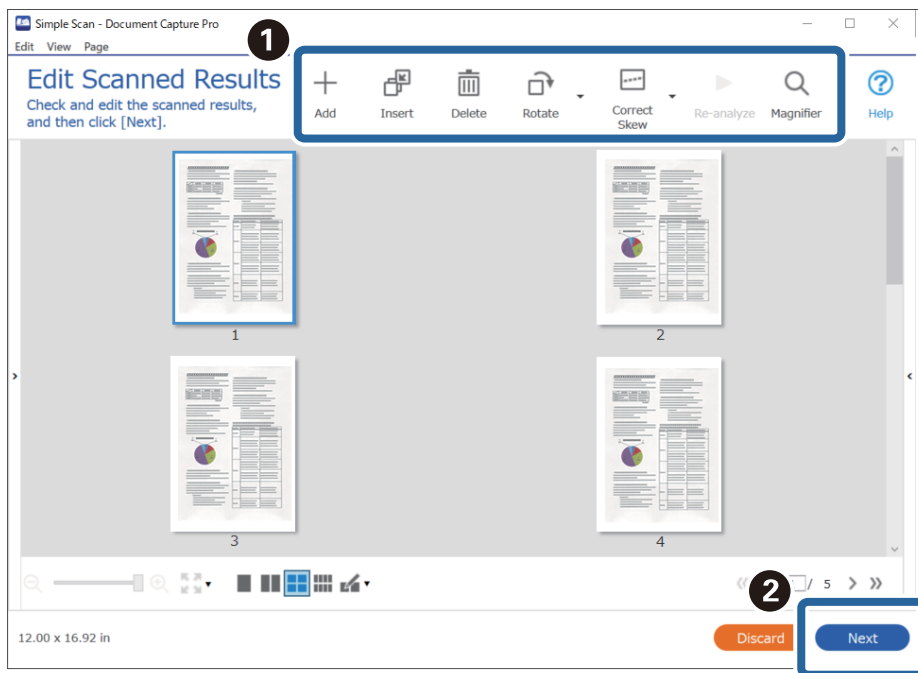


**Remarque:**

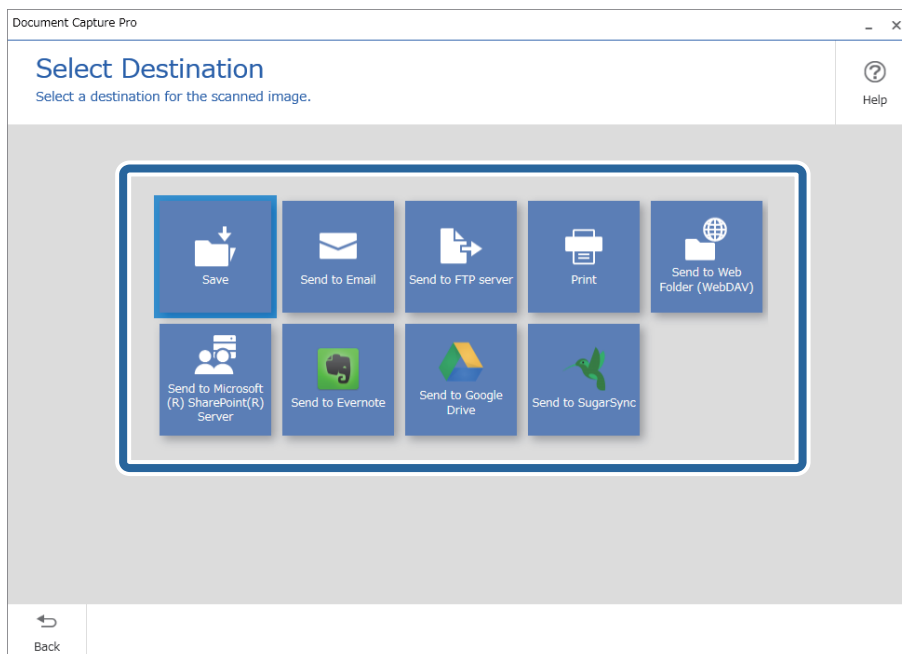
Cliquez sur **Paramètres de numérisation** pour définir la résolution. Vous pouvez effectuer des paramétrages plus détaillés depuis Epson Scan 2.

L'image numérisée s'affiche.

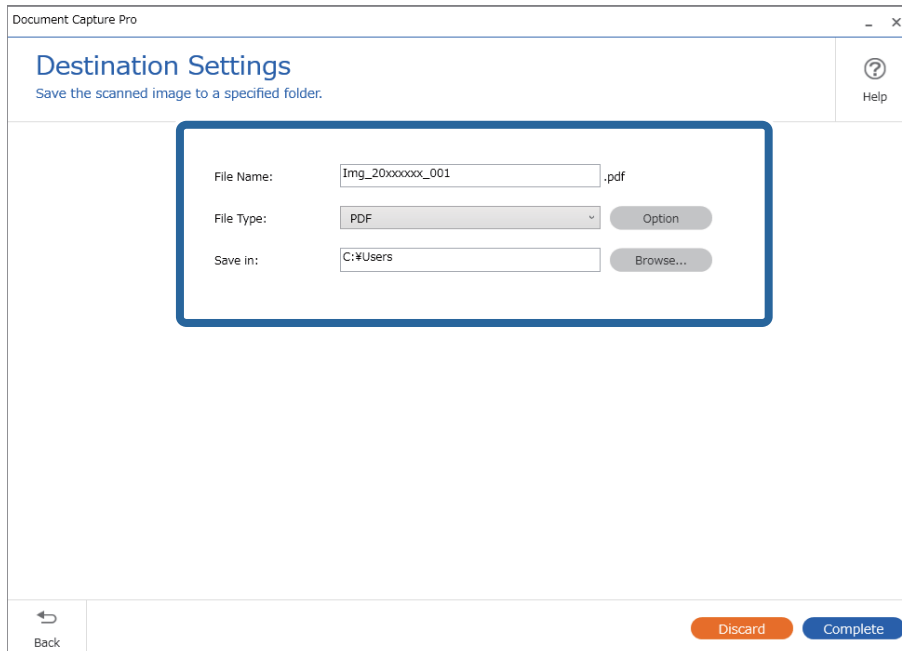
3. Vérifiez les résultats de la numérisation sur l'écran **Modifier les résultats numérisés**, effectuez des modifications le cas échéant, puis cliquez sur **Suivant**.



4. Sélectionnez la destination pour les données numérisées sur l'écran **Sélectionner la destination**.



5. Définissez le fichier que vous souhaitez sauvegarder et le format de sauvegarde sur l'écran **Paramètres de destination**. Vous pouvez également effectuer des paramètres plus détaillés en fonction du destinataire. Les éléments affichés dépendent de la destination. L'écran suivant s'affiche lorsque **Enregistrer** est sélectionné.



6. Cliquez sur **Terminé** pour terminer d'exécuter la Numérisation simple.

## Numérisation à l'aide de Document Capture (Mac OS)

Cette application vous permet d'effectuer de nombreuses tâches, telles qu'enregistrer l'image sur votre ordinateur, l'envoyer par e-mail, l'imprimer et l'envoyer sur un serveur ou un service cloud. Vous pouvez aussi enregistrer les paramètres de numérisation d'une tâche, pour simplifier les opérations de numérisation.

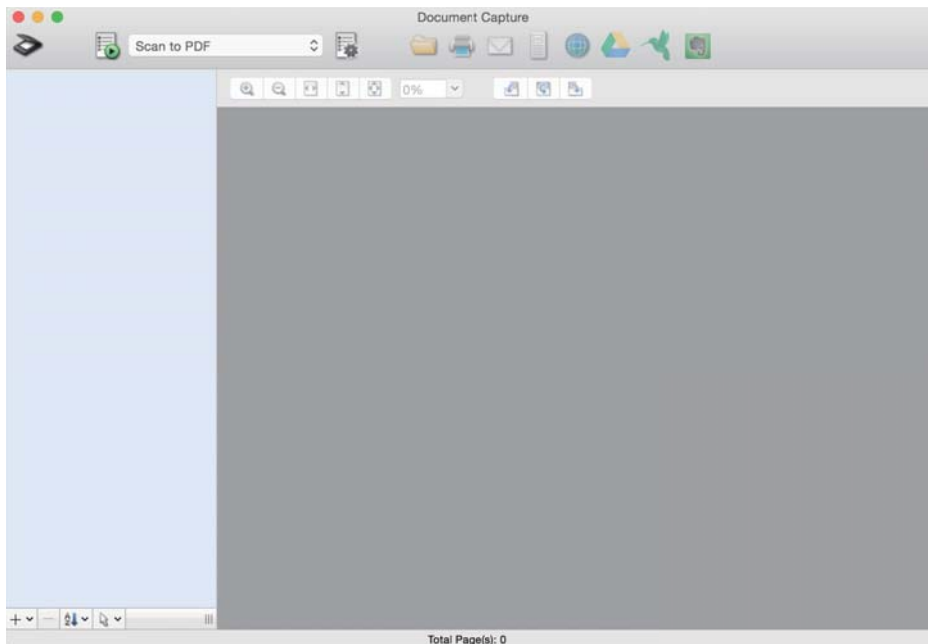
Reportez-vous à l'aide Document Capture pour obtenir des informations sur les fonctions.

**Remarque:**

*N'utilisez pas la fonction de changement rapide de compte utilisateur lorsque vous utilisez votre scanner.*


1. Lancez l'application Document Capture.

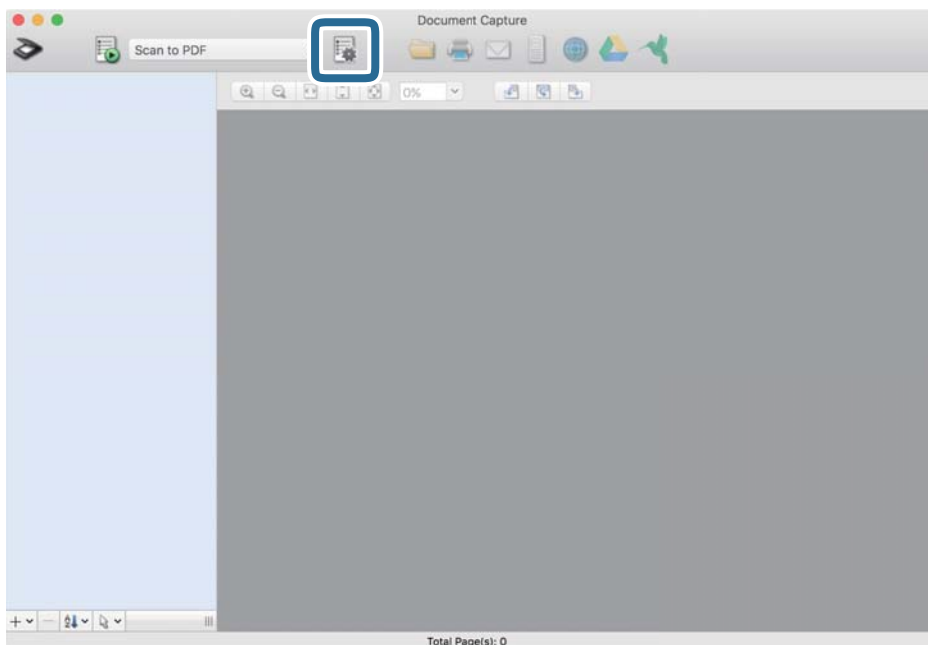
Sélectionnez **Finder > Aller > Applications > Epson Software > Document Capture**.



**Remarque:**

Vous devrez peut-être sélectionner dans la liste des scanners celui que vous voulez utiliser.

2. Cliquez sur .

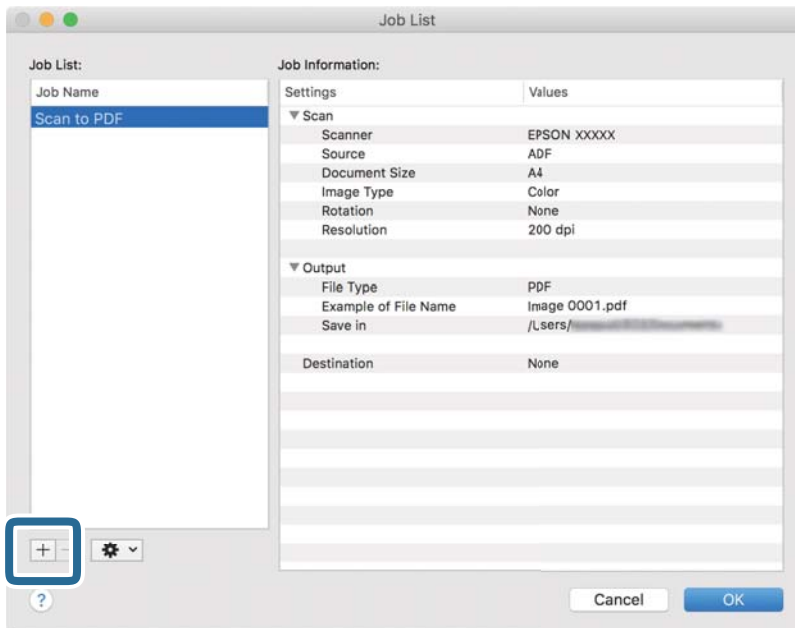


L'écran **Liste des travaux** s'affiche.

**Remarque:**

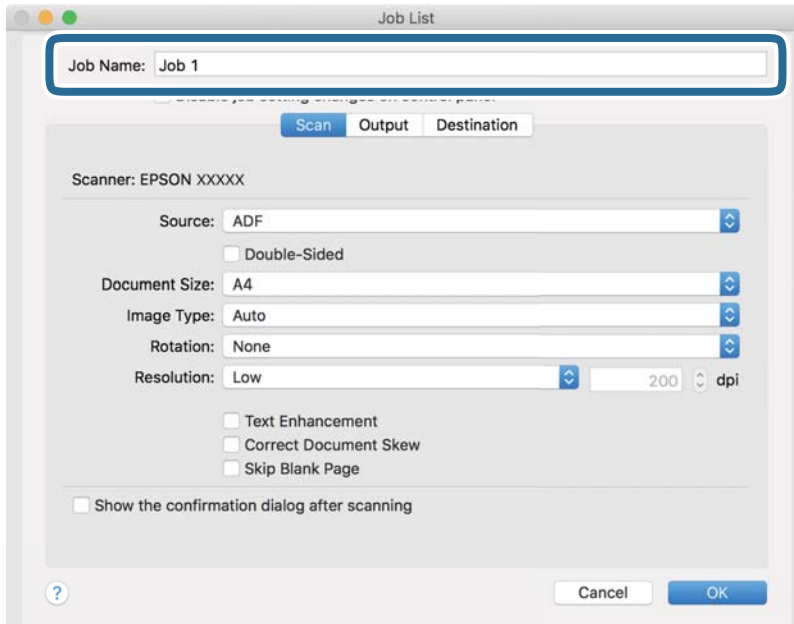
Une tâche prédéfinie vous permettant d'enregistrer des images numérisées au format PDF est disponible. Si vous utilisez cette tâche, passez cette procédure pour vous rendre à la 10ème procédure.

3. Cliquez sur l'icône +.



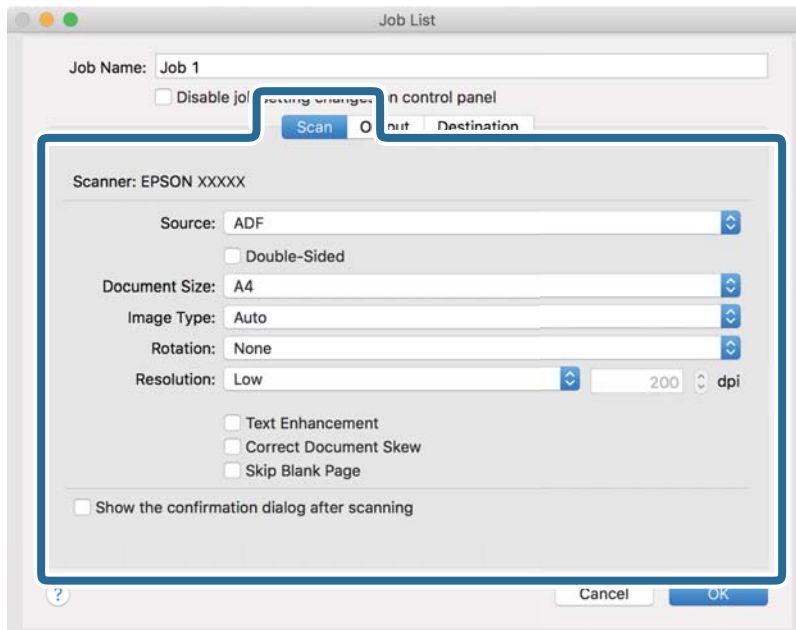
L'écran de paramètre de la tâche s'affiche.

4. Définissez le **Nom du travail**.





5. Définissez les paramètres de numérisation dans l'onglet **Scanner**.



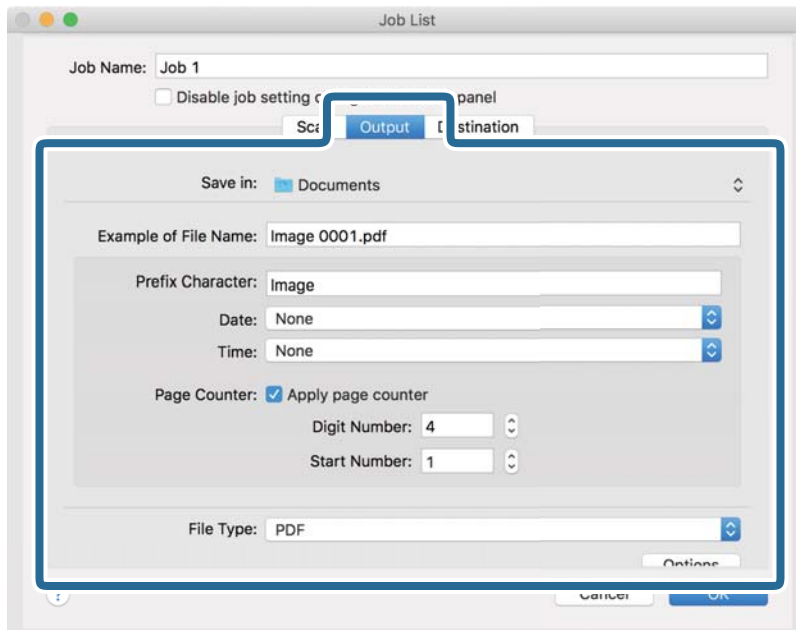
- Source** : Sélectionnez l'emplacement de l'original. Sélectionnez recto-verso pour numériser les deux côtés des originaux.
- Taille du document** : Sélectionnez la taille de l'original positionné.
- Type d'image** : Sélectionnez la couleur à utiliser pour enregistrer l'image numérisée.
- Rotation** : Sélectionnez l'angle de rotation en fonction de l'original à numériser.
- Résolution** : Sélectionnez la résolution.

**Remarque:**

*Vous pouvez aussi ajuster l'image à l'aide des éléments suivants.*

- Optimisation du texte** : Rend clairs et nets les caractères flous de l'original.
- Redresser les documents** : Pour corriger l'angle de l'original.
- Ignorer les pages vierges** : Pour sauter les pages vierges figurant parmi les originaux.

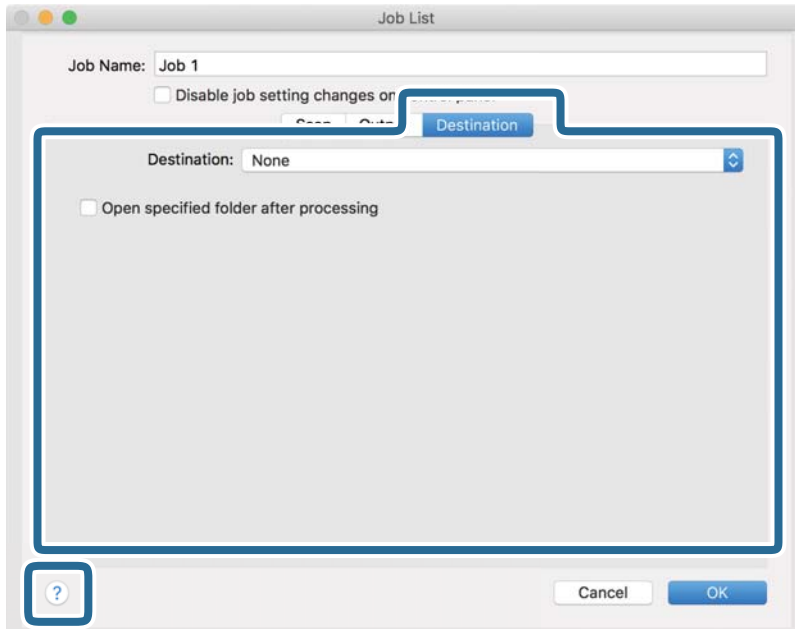
6. Cliquez sur **Sortie**, puis définissez les paramètres de sortie.



- Enregistrer dans** : Sélectionnez le dossier de destination de l'image numérisée.
- Exemple de nom de fichier** : Affichez un exemple de nom de fichier pour les paramètres actuels.
- Caractère préfixe** : Définissez un préfixe pour le nom du fichier.
- Date** : Ajoutez la date au nom du fichier.
- Heure** : Ajoutez l'heure au nom du fichier.
- Compteur de page** : Ajoutez le compteur de pages au nom de fichier.
- Type de fichier** : Sélectionnez le format de sauvegarde dans la liste. Cliquez sur **Options** pour définir des paramètres détaillés pour le fichier.

7. Cliquez sur **Destination**, puis sélectionnez la **Destination**.


Les paramètres de destination apparaissent en fonction de la destination sélectionnée. Si nécessaire, définissez des paramètres détaillés. Cliquez sur l'icône ? (Aide) pour obtenir plus de détails sur chaque élément.

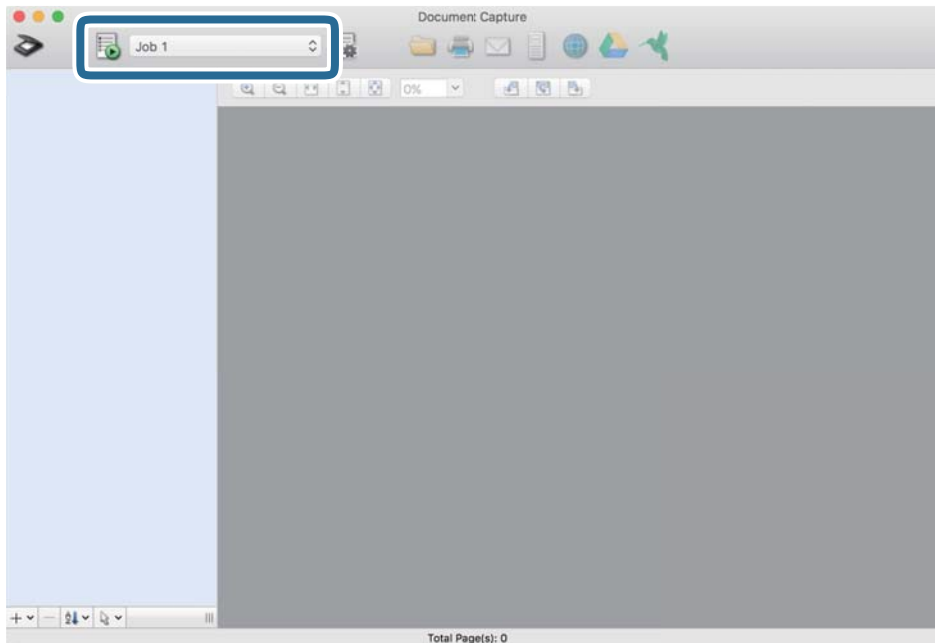


**Remarque:**

- Si vous voulez envoyer l'image vers un service cloud, vous devez d'abord paramétrer votre compte avec le service Cloud.
- Si vous voulez utiliser Evernote comme destination, téléchargez l'application Evernote sur le site web Evernote Corporation et installez-la avant d'utiliser cette fonction.

8. Cliquez sur **OK** pour fermer l'écran des paramètres de la tâche.
9. Cliquez ici **OK** pour fermer l'écran **Liste des travaux**.
10. Positionnez l'original.

11. Sélectionnez la tâche dans la liste déroulante, puis cliquez sur l'icône .




La tâche sélectionnée est réalisée.

12. Suivez les instructions affichées à l'écran.

L'image numérisée est enregistrée en utilisant les paramètres que vous avez définis pour la tâche.

**Remarque:**

Vous pouvez numériser les originaux et envoyer l'image numérisée sans utiliser la tâche. Cliquez sur  et définissez les paramètres de numérisation, puis cliquez sur **Scanner**. Cliquez ensuite sur la destination vers laquelle vous souhaitez envoyer l'image numérisée.

**Informations connexes**

- ➔ « Application de numérisation de documents (Document Capture Pro/Document Capture) » à la page 22
- ➔ « Positionnement des originaux » à la page 33
- ➔ « Définir une résolution qui convient à l'usage de la numérisation » à la page 81

## Numérisation à l'aide d'Epson Scan 2

Vous pouvez numériser les originaux en utilisant des paramètres spécifiques aux documents texte.

1. Positionnez l'original.
2. Lancez Epson Scan 2.
  - Windows 10  
Cliquez sur le bouton Démarrer, puis sélectionnez **EPSON > Epson Scan 2**.
  - Windows 8.1/Windows 8  
Entrez le nom de l'application dans l'icône Rechercher, puis sélectionnez l'icône affichée.

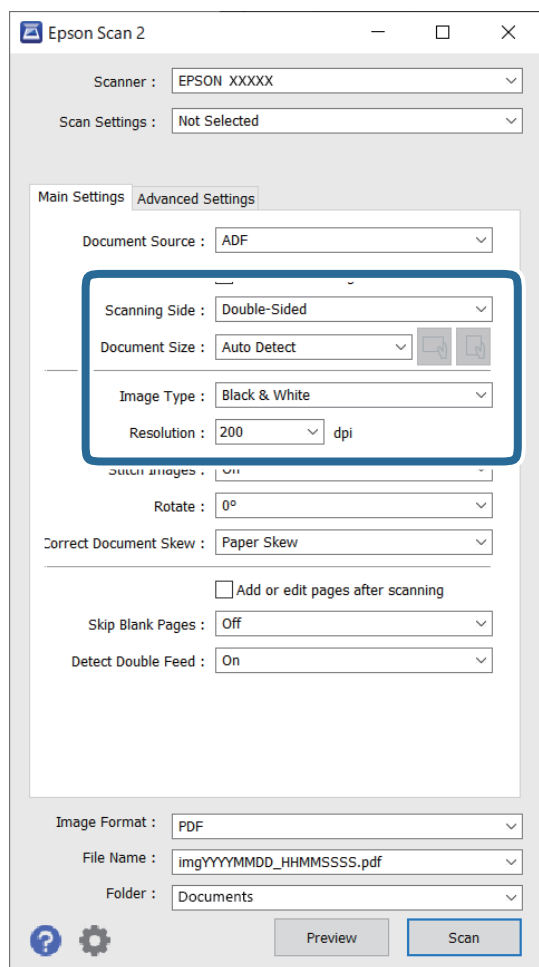
- ❑ Windows 7/Windows Vista/Windows XP

Cliquez sur le bouton Démarrer, puis sélectionnez **Tous les programmes** (ou **Programmes**) > **EPSON** > **Epson Scan 2** > **Epson Scan 2**.

- ❑ Mac OS


Sélectionnez **Aller** > **Applications** > **Epson Software** > **Epson Scan 2**.

3. Définissez les paramètres suivants dans l'onglet **Paramètres principaux**.



- ❑ **Face de numérisation** : sélectionnez la face de l'original à numériser. Sélectionnez **Double** pour numériser les deux côtés des originaux.

- ❑ **Taille du document** : sélectionnez la taille de l'original positionné.

- ❑  Boutons (Orientation original) : sélectionnez l'orientation de l'original positionné. Selon la taille de l'original, cet élément peut être défini automatiquement, sans pouvoir être modifié.

- ❑ **Type d'image** : sélectionnez la couleur à utiliser pour enregistrer l'image numérisée.

- ❑ **Résolution** : sélectionnez la résolution.

**Remarque:**

- Chargeur** est automatiquement défini en tant que **Source du document**.
- Vous pouvez également définir les réglages suivants sur l'onglet **Paramètres principaux**.
  - Img juxtaposées** : sélectionnez pour associer les illustrations arrière et avant lors de la numérisation des deux côtés document.
  - Pivoter** : sélectionnez pour tourner le document dans le sens horaire et le scanner.
  - Corriger document en biais** : pour corriger l'angle de l'original.
  - Ajouter/éditer apr. numéris.** : sélectionnez pour ajouter différents originaux ou modifier (tourner, déplacer et supprimer) les pages numérisées après la numérisation.
  - Sauter pages blanches** : pour sauter les pages vierges figurant parmi les originaux.
  - Détecter alimentation double** : sélectionnez cette option pour afficher un avertissement lorsque plusieurs originaux sont insérés à la fois.

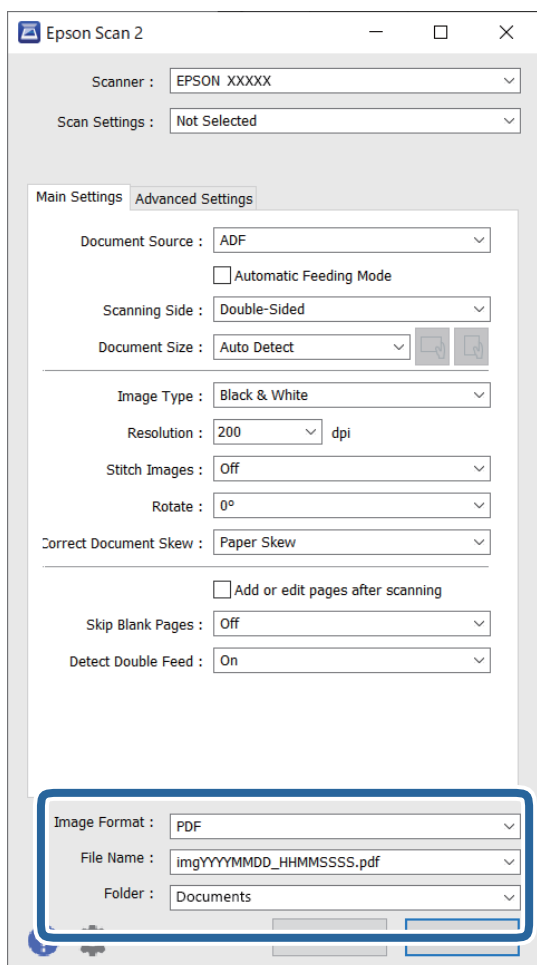
4. Si nécessaire, définissez d'autres paramètres de numérisation.

- Vous pouvez prévisualiser l'image numérisée du premier côté de la première page des originaux. Chargez uniquement la première page de vos originaux dans le bac d'insertion et cliquez sur la touche **Aperçu**. La fenêtre d'aperçu s'ouvre, l'aperçu de l'image s'affiche et la page est éjectée du scanner.  
Remettez la page éjectée avec le reste des originaux.
- Dans l'onglet **Paramètres avancés**, vous pouvez ajuster l'image en utilisant des paramètres spécifiques aux documents texte comme suit.
  - Retirer arrière-plan** : sélectionnez pour retirer l'arrière-plan des originaux.
  - Optimisation du texte** : rend clairs et nets les caractères flous de l'original.
  - Segmentation zone auto** : améliore la netteté des caractères et le lissé des images lors de la numérisation en noir et blanc d'un document contenant des illustrations.
  - Discrimination** : sélectionnez pour retirer la couleur indiquée de l'image numérisée ou l'enregistrer en niveaux de gris ou en noir et blanc. Par exemple, vous pouvez effacer lors de la numérisation les marques ou notes écrites au marqueur dans les marges.
  - Accentuer la couleur** : sélectionnez pour améliorer la couleur spécifiée de l'image numérisée, puis l'enregistrer en niveaux de gris ou en noir et blanc. Vous pouvez, par exemple, améliorer des lettres ou des lignes de couleur pâle.

**Remarque:**

*Certains éléments peuvent ne pas être disponibles, en fonction des autres paramètres sélectionnés.*

5. Définissez les paramètres d'enregistrement du fichier.



- Format de l'image** : permet de sélectionner le format d'enregistrement dans la liste.

Vous pouvez définir des paramètres spécifiques à chaque format d'enregistrement sauf pour BITMAP et PNG. Une fois le format sélectionné, sélectionnez **Options** dans la liste.

- Nom de fichier** : vérifiez le nom de fichier enregistré affiché.

Vous pouvez modifier les paramètres du nom de fichier en sélectionnant **Paramètre** dans la liste.


- Dossier** : sélectionnez le dossier de destination de l'image numérisée dans la liste.


Vous pouvez sélectionner un autre dossier ou en créer un en sélectionnant **Sélectionner** dans la liste.

6. Cliquez sur **Numériser**.

**Remarque:**

- Vous pouvez également lancer la numérisation en appuyant sur la touche  du scanner.

- Pour numériser des originaux susceptibles de provoquer un bourrage, par exemple en papier fin, activez le mode **Lent** en appuyant sur le bouton  afin de ralentir la vitesse de numérisation.

Une pression sur la touche  (Mode Lent) ralentit le chargement du papier. Appuyez de nouveau pour revenir à la vitesse normale.

L'image numérisée est enregistrée dans le dossier indiqué.

### Informations connexes

- ➔ « Application de contrôle du scanner (Epson Scan 2) » à la page 23
- ➔ « Positionnement des originaux » à la page 33
- ➔ « Définir une résolution qui convient à l'usage de la numérisation » à la page 81
- ➔ « Définition de la fonction de protection d'un document » à la page 133
- ➔ « Définition de la fonction de détection de tache sur la surface vitrée » à la page 132
- ➔ « Définition de l'opération lorsqu'une double alimentation est détectée » à la page 134

## Paramètres requis pour les originaux spéciaux dans la fenêtre Epson Scan 2

Lorsque vous numérisez des originaux spéciaux, vous devez définir certains éléments dans la fenêtre **Paramètres principaux** de Epson Scan 2.

Lorsque vous utilisez Document Capture Pro, vous pouvez ouvrir la fenêtre en appuyant sur la touche **Paramètres détaillés** à l'écran **Paramètres de numérisation**.

Type d'original	Paramètres requis
Enveloppes	Sélectionnez <b>Non</b> dans <b>Détecter alimentation double</b> .
Cartes en plastique	Sélectionnez <b>Carte plastique</b> dans la liste <b>Taille du document</b> ou sélectionnez <b>Non</b> dans <b>Détecter alimentation double</b> .
Feuille support	<p><input type="checkbox"/> Si vous sélectionnez <b>Détection automatique</b> dans la liste <b>Taille du document</b>, l'angle de l'original est automatiquement corrigé même si vous sélectionnez <b>Dim. Source</b> dans <b>Corriger document en biais</b>.</p> <p><input type="checkbox"/> Si vous sélectionnez un autre format que <b>Détection automatique</b> dans la liste <b>Taille du document</b>, vous pouvez utiliser uniquement <b>Contenu en biais</b> avec <b>Corriger document en biais</b>.</p> <p>Lorsque cette option est sélectionnée, <b>Papier en biais</b> n'est pas appliqué. Lorsque vous sélectionnez <b>Papier et contenu en biais</b>, seul l'angle du contenu est corrigé.</p>
Originaux grand format	Si le format de l'original que vous voulez numériser ne figure pas dans la liste <b>Taille du document</b> , sélectionnez <b>Personnaliser</b> pour ouvrir la fenêtre <b>Paramètres de la taille du document</b> . Ensuite, créez le format manuellement dans la fenêtre.
Original long	Si le format n'est pas indiqué dans la liste <b>Taille du document</b> , sélectionnez <b>Dét. autom.(papier long)</b> ou <b>Personnaliser</b> pour créer un format de document personnalisé.
Cartes plastifiées	<p>Pour numériser des zones transparentes autour des bords, sélectionnez <b>Personnaliser</b> dans la liste <b>Taille du document</b> pour ouvrir la fenêtre <b>Paramètres de la taille du document</b>. Ensuite, sélectionnez <b>Numériser les cartes laminées</b> dans la fenêtre.</p> <p><b>Remarque:</b> Selon l'original, il est possible que vous n'obteniez pas l'effet souhaité. Si les zones transparentes autour des bords ne sont pas numérisées, sélectionnez <b>Personnaliser</b> dans la liste <b>Taille du document</b> puis créez le format manuellement.</p>

### Informations connexes

- ➔ « Positionnement des originaux » à la page 33



## Définir une résolution qui convient à l'usage de la numérisation

### Avantages et inconvénients de l'augmentation de la résolution

La résolution indique le nombre de pixels (la plus petite partie d'une image) pour chaque pouce (25,4 mm), et est mesurée en ppp (points par pouce). L'avantage de l'augmentation de la résolution est que les détails de l'image deviennent plus fins. L'inconvénient est que la taille du fichier augmente en conséquence.

- La taille de fichier augmente  
(Lorsque vous doublez la résolution, la taille de fichier devient environ quatre fois plus importante.)
- La numérisation, l'enregistrement et la lecture de l'image prennent beaucoup de temps
- L'envoi et la réception d'e-mails et de télécopies prennent beaucoup de temps
- L'image devient trop grande pour s'afficher à l'écran ou être imprimée sur du papier

### Liste des résolutions recommandées pour votre besoin

Consultez le tableau et définissez la résolution appropriée pour votre image numérisée.

But	Résolution (référence)
Affichage à l'écran Envoi par e-mail	Jusqu'à 200 ppp
Reconnaissance optique de caractères (OCR) Création d'un PDF avec recherche	200 à 300 ppp
Impression avec une imprimante Envoi par fax	200 à 300 ppp

---

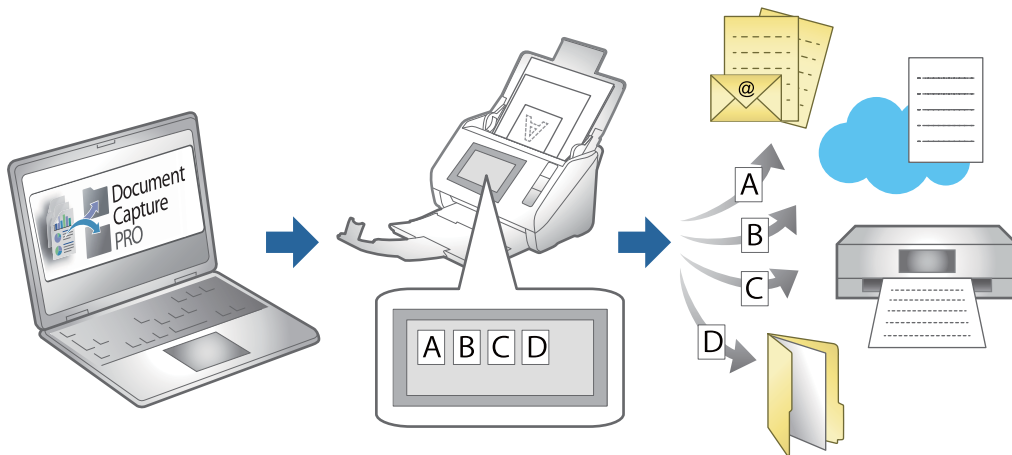
# Numérisation avancée

Paramétrage d'une tâche. . . . .	83
Numérisation d'originaux de différents formats ou types, un par un (Mode Alimentation automatique). . . . .	91
Plusieurs paramètres de numérisation pour Document Capture Pro (pour Windows uniquement). . . . .	93

## Paramétrage d'une tâche

Vous pouvez enregistrer un ensemble d'opérations comme Scanner — Enregistrer — Envoyer, en tant que « travail ».

L'enregistrement d'une série d'opérations au sein d'une tâche à l'aide de Document Capture Pro (Windows) ou Document Capture (Mac OS), vous permet de les réaliser en sélectionnant simplement cette tâche.

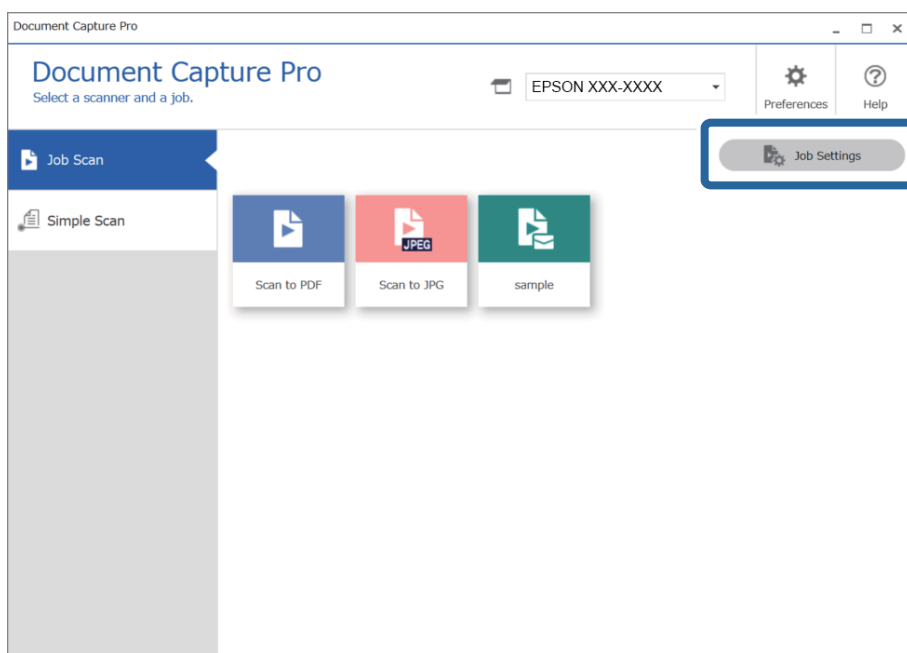


## Création et enregistrement d'une tâche (Windows)

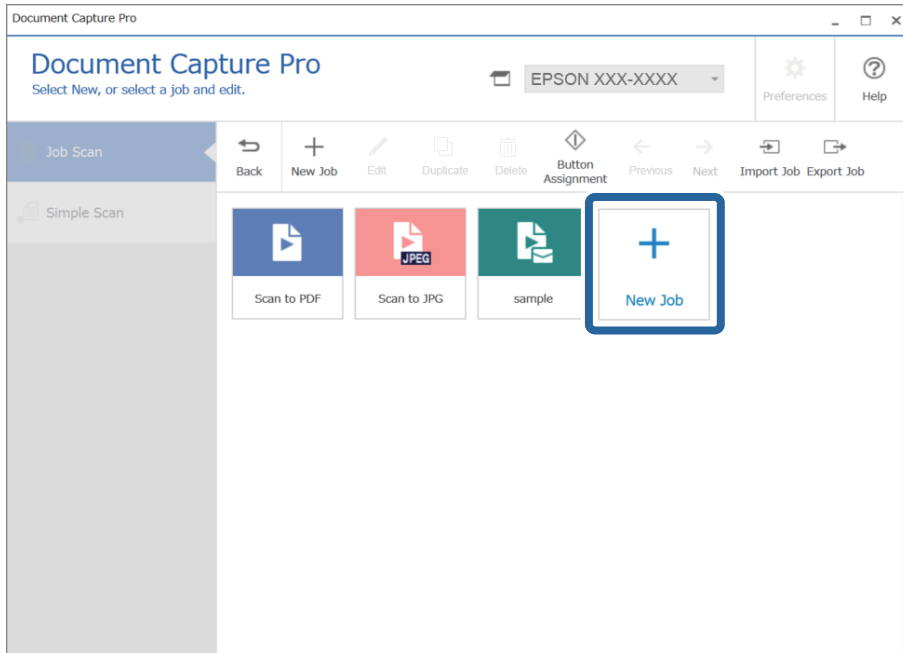
Explique comment définir une tâche dans Document Capture Pro. Reportez-vous à l'aide Document Capture Pro pour obtenir des informations sur les fonctions.

<https://support.epson.net/dcp/>

1. Lancez Document Capture Pro.
2. Cliquez sur **Paramètres de travaux** sur l'écran **Numérisation de tâche**.



3. Cliquez sur **Nouveau**.

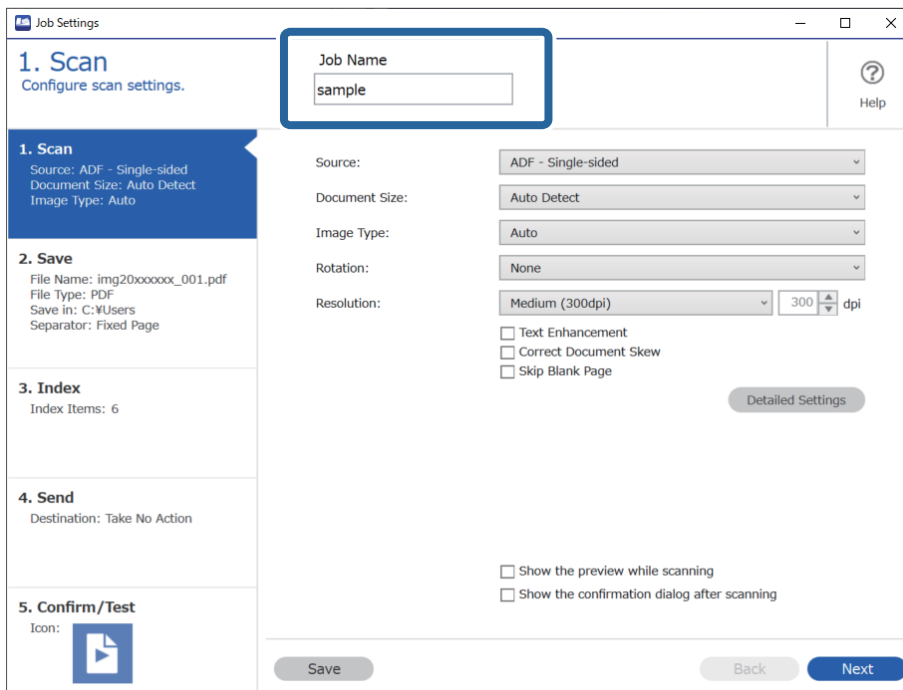


**Remarque:**

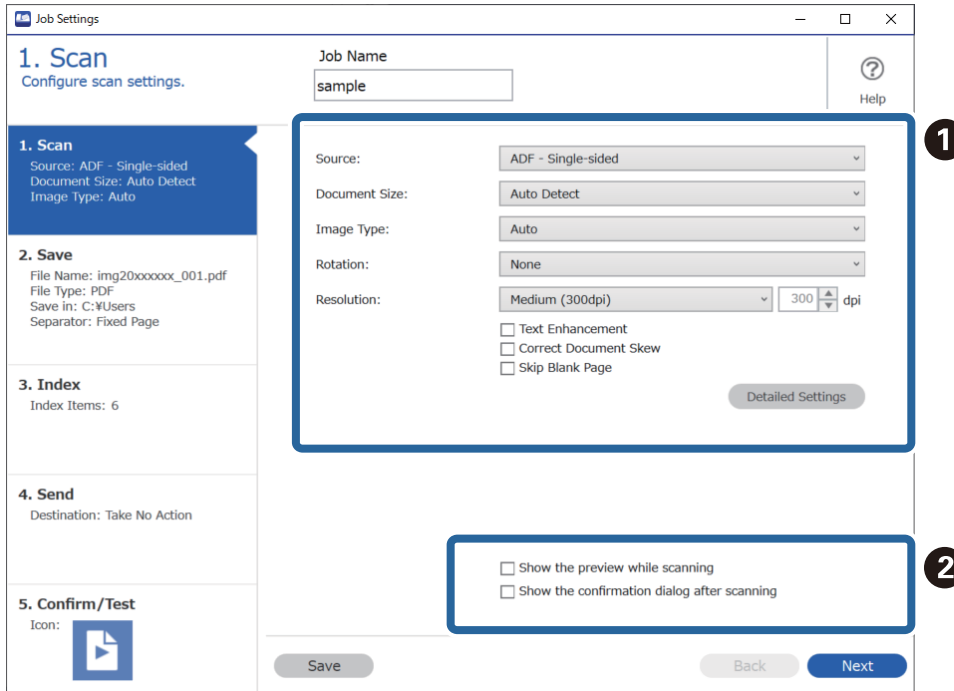
Pour créer un nouveau travail basé sur un autre travail, cliquez sur le travail que vous souhaitez utiliser comme base, puis cliquez sur **Dupliquer**.

La fenêtre **Paramètres du travail** s'affiche.

4. Saisissez un **Nom de la tâche**.



5. Sur l'écran **1. Scanner**, définissez les opérations de numérisation de travaux que vous souhaitez créer.



- ❶ Définissez les paramètres de numérisation de base.

Pour effectuer des paramètres avancés, cliquez sur **Paramètres détaillés** pour ouvrir l'écran de paramètres. Modifiez l'opération de numérisation et cliquez sur **Enregistrer** pour retourner sur l'écran Document Capture Pro.

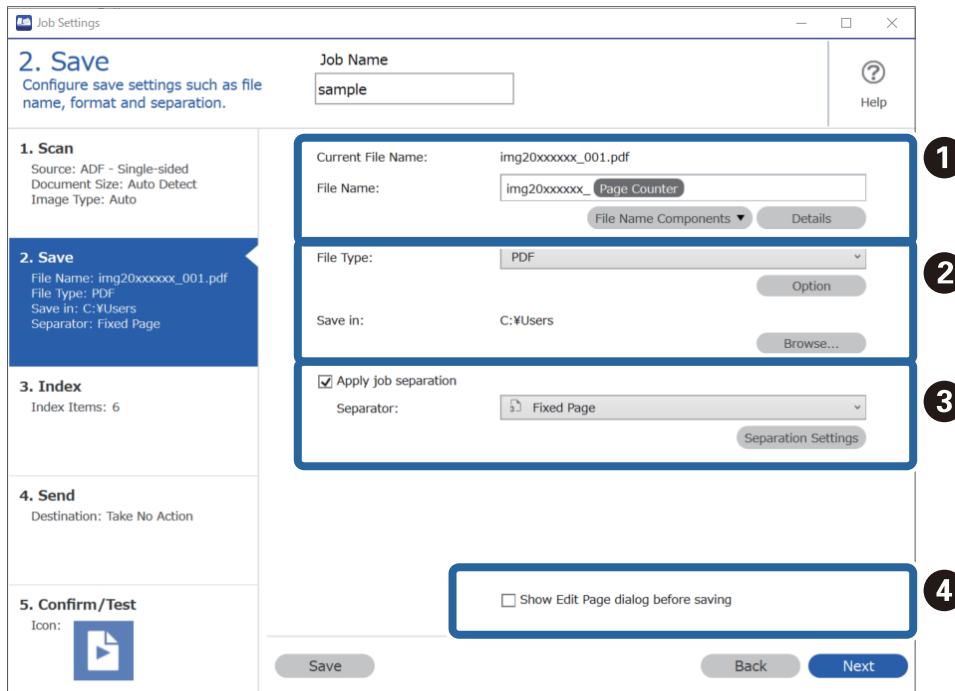
- ❷ Modifiez les paramètres le cas échéant.

Sélectionnez **Afficher l'aperçu lors de la numérisation** pour afficher des images pendant la numérisation.

Sélectionnez **Afficher le message de confirmation après la numérisation** pour afficher un message de confirmation vous demandant si vous souhaitez poursuivre la numérisation après avoir terminé un scannage.

Une fois que vous avez terminé d'effectuer les réglages de la numérisation, cliquez sur **Suivant** ou sur l'onglet **2. Enregistrer**.

6. Dans l'onglet **2. Enregistrer**, vous pouvez effectuer des réglages pour enregistrer les résultats de numérisation.



- ❑ **1** Définit le nom du fichier.

Lorsque vous sélectionnez un composant que vous souhaitez utiliser pour le nom de fichier dans **Composants du nom de fichier**, il est ajouté au nom du fichier. Vous pouvez également entrer un nom directement dans **Nom du fichier**.

Si vous souhaitez ajouter des codes à barres, OCR et des formulaires, vous devez effectuer les réglages à l'avance. Cliquez sur **Paramètres détaillés**.

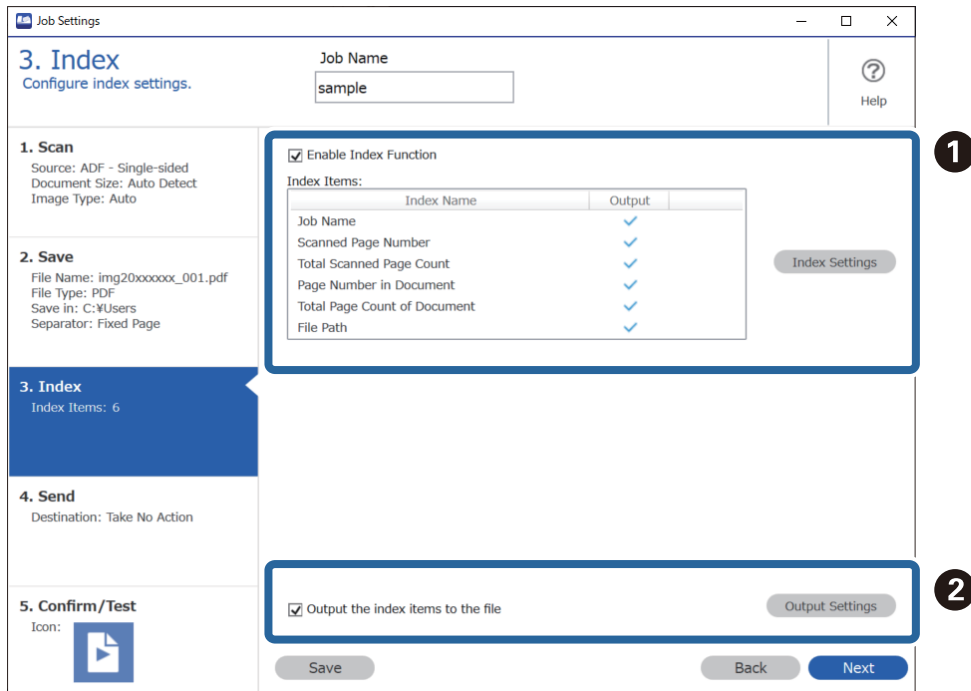
Vous pouvez également modifier le format de l'horodatage et du compteur de pages à partir de **Paramètres détaillés**.

- ❑ **2** Définissez le format et l'emplacement de sauvegarde du fichier.  
**Options** peut être activé en fonction du Type de fichier ; cliquez pour effectuer les réglages détaillés.
- ❑ **3** Lorsque vous souhaitez séparer des travaux, sélectionnez cette option pour choisir la méthode de séparation, puis sélectionnez **Param. séparation** pour effectuer des réglages détaillés.
- ❑ **4** Modifiez les paramètres le cas échéant.

Lorsque vous sélectionnez **Afficher la boîte de dialogue Éditer page avant d'enregistrer**, vous pouvez effectuer des modifications sur l'écran **Modifier les résultats numérisés** après la numérisation.

Une fois que vous avez terminé d'enregistrer les paramètres, cliquez sur **Suivant** ou sur l'onglet **3. Index**.

7. Vous pouvez effectuer des réglages de paramètres dans l'onglet **3. Index**.

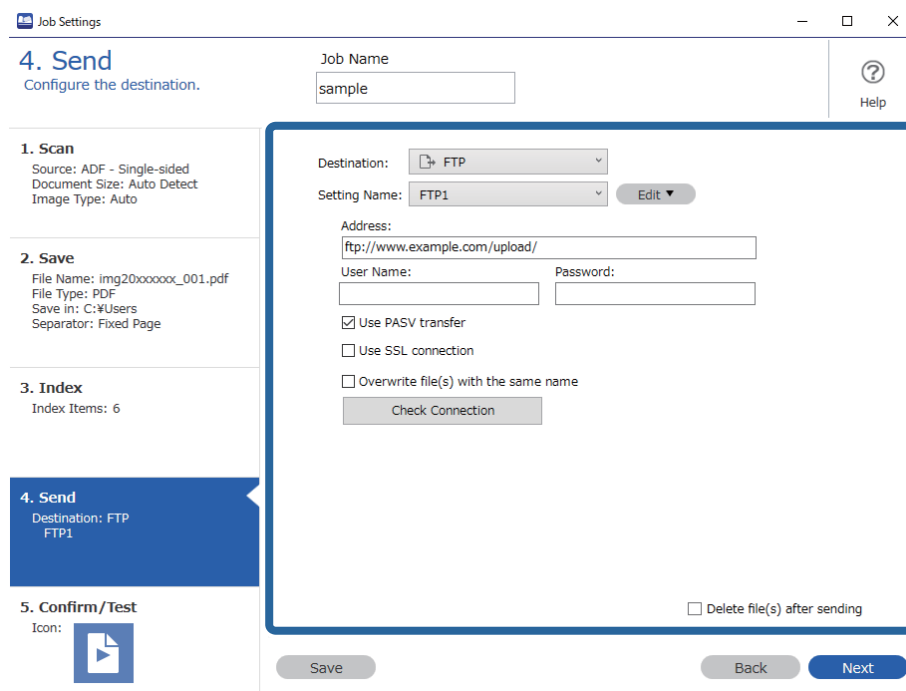


- ❑ **1** Lorsque vous créez un fichier index, sélectionnez **Activer la fonction d'index**. Cliquez sur **Paramètres d'index** et sélectionnez les éléments à utiliser pour l'index.
- ❑ **2** Sélectionnez **Émettre les éléments d'index dans le fichier**, puis cliquez sur **Émettre les paramètres** pour définir les éléments de sortie et le nom de fichier utilisés lors de la sortie dans un fichier.

Une fois que vous aurez terminé d'effectuer des paramètres d'index, cliquez sur **Suivant** ou sur l'onglet **4. Envoyer**.

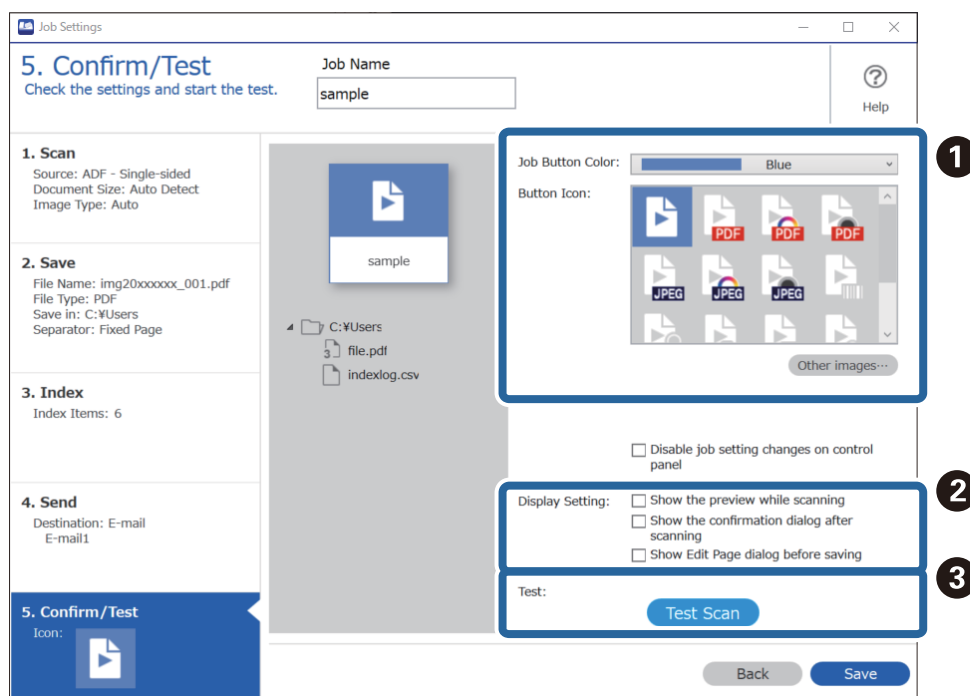
8. Définissez les paramètres de destination dans l'onglet **4. Envoyer**.

Lorsque **Destination** est sélectionné, les éléments de réglage s'affichent en fonction de la destination d'envoi.



Une fois que vous aurez terminé d'effectuer des paramètres de transfert, cliquez sur **Suivant** ou sur l'onglet **5. Confirmer / Tester**.

9. Vérifiez les paramètres dans l'onglet **5. Confirmer / Tester**, puis effectuez une numérisation d'essai.



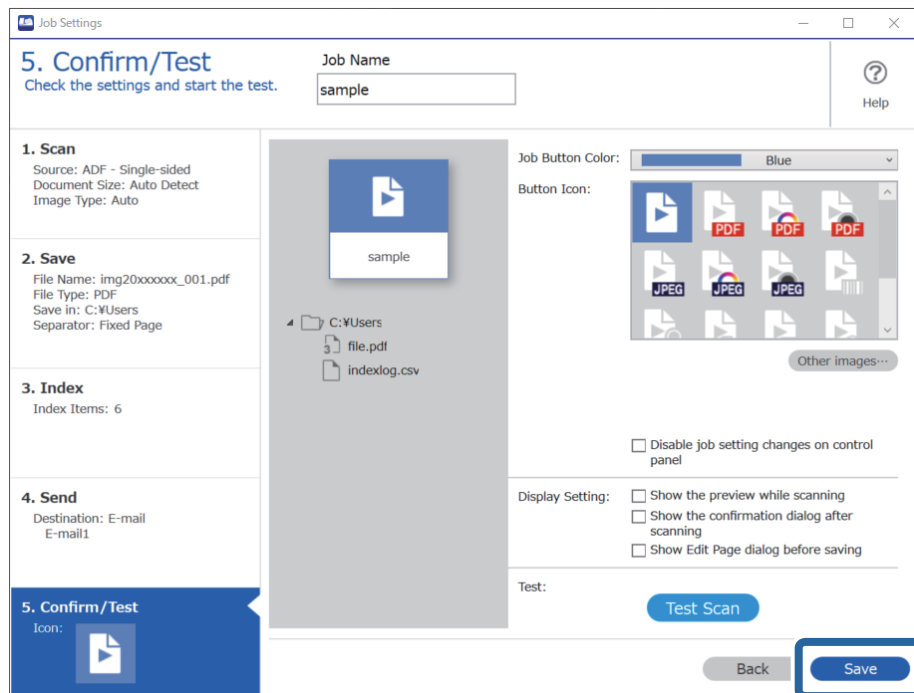
❑ ❶ Modifiez la couleur ou l'icône du bouton de travail.

❑ ❷ Modifiez les paramètres d'affichage utilisés au cours de la numérisation et après celle-ci.



- 3 Effectuez une numérisation d'essai en utilisant le travail déjà défini.

10. Cliquez sur **Enregistrer** pour terminer de créer le travail.



Si vous poursuivez pour créer un nouveau travail, le modifier, le dupliquer, le supprimer, etc., continuez à définir les paramètres.


Pour terminer d'effectuer des réglages de travaux, cliquez sur le bouton **Retour** à gauche de la barre des tâches pour retourner à l'écran des travaux.

### Informations connexes

- ➔ « Numérisation à l'aide d'une touche du scanner » à la page 63

## Création et enregistrement d'une tâche (Mac OS)

Explique comment définir une tâche dans Document Capture. Reportez-vous à l'aide Document Capture pour obtenir des informations sur les fonctions.

1. Lancez l'application Document Capture.
2. Cliquez sur l'icône  de la fenêtre principale.  
La fenêtre **Liste des travaux** s'affiche.
3. Cliquez sur l'icône +.  
La fenêtre **Paramètres de travaux** s'affiche.
4. Définissez les paramètres de la tâche dans la fenêtre **Paramètres de travaux**.
  - Nom du travail** : saisissez le nom de la tâche que vous souhaitez enregistrer.

- Numériser** : définissez les paramètres de numérisation, tels que la taille des originaux ou la résolution.
  - Sortie** : définissez le format et l'emplacement d'enregistrement, les règles de nommage des fichiers, etc.
  - Destination** : sélectionnez l'emplacement d'enregistrement des images numérisées. Vous pouvez les envoyer par e-mail ou sur un serveur FTP ou Web.
5. Cliquez sur **OK** pour revenir à la fenêtre **Liste des travaux** .  
La tâche créée est enregistrée dans la **Liste des travaux** .
  6. Cliquez sur **OK** pour revenir à la fenêtre principale.

### Informations connexes

➔ [« Numérisation à l'aide d'une touche du scanner » à la page 63](#)



## Affectation d'une tâche à la touche Scanner (Windows)

Vous pouvez affecter une tâche à la touche du scanner, et la déclencher d'une simple pression.

1. Lancez Document Capture Pro.
2. Cliquez sur **Paramètres de travaux** > **Paramètres d'événements** sur l'écran Numérisation de tâche.
3. Dans le menu déroulant, cliquez sur le nom de la tâche pour sélectionner l'opération à affecter.
4. Cliquez sur **OK** pour fermer l'écran Paramètres d'événements.
5. Cliquez sur **Retour**.

## Affectation d'une tâche à la touche du scanner (Mac OS)

Vous pouvez affecter une tâche à la touche du scanner, et la déclencher d'une simple pression.

1. Lancez Document Capture.
2. Cliquez sur l'icône  (**Gérer le travail**) de la fenêtre principale.  
La fenêtre **Liste des travaux** s'affiche.
3. Cliquez sur l'icône  en bas de l'écran.
4. Dans le menu déroulant, cliquez sur le nom de la tâche pour sélectionner l'opération à affecter.
5. Cliquez sur **OK** dans la fenêtre **Liste des travaux**.  
La tâche est affectée à la touche du scanner.

## Numérisation d'originaux de différents formats ou types, un par un (Mode Alimentation automatique)

Vous pouvez numériser des originaux de différents formats ou types un par un à l'aide de Mode Alimentation automatique. Dans ce mode, le scanner démarre automatiquement la numérisation lorsque des originaux sont chargés dans l'ADF.

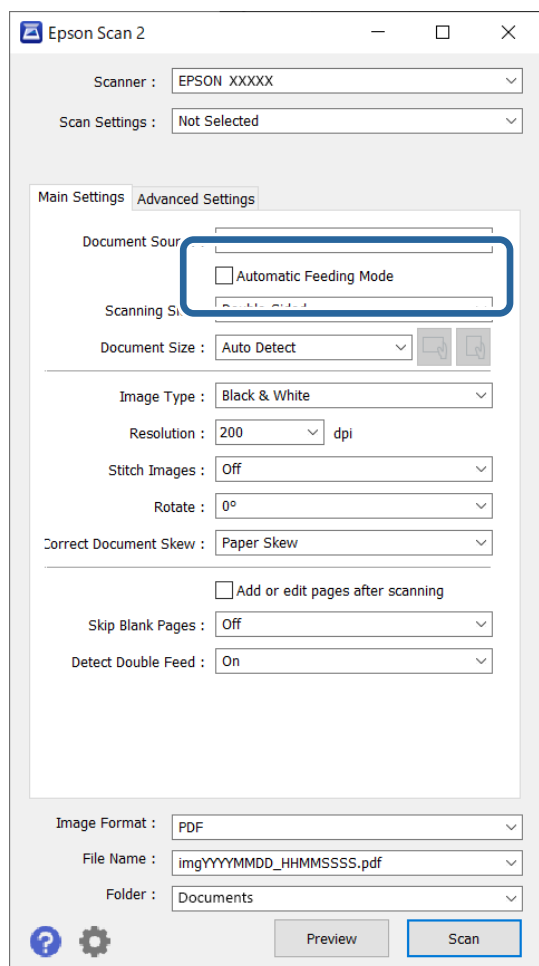
Lorsque vous utilisez Document Capture Pro, vous pouvez utiliser Mode Alimentation automatique dans votre travail.

1. Lancez Epson Scan 2.

**Remarque:**

Lorsque vous utilisez Document Capture Pro, vous pouvez ouvrir la fenêtre Epson Scan 2 en appuyant sur la touche **Paramètres détaillés** à l'écran **Paramètres de numérisation**.

2. Sélectionnez **Mode Alimentation automatique** dans l'onglet **Paramètres principaux**.



3. Définissez d'autres paramètres de numérisation dans la fenêtre principale de Epson Scan 2.

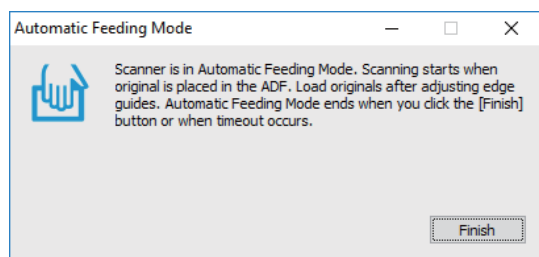
4. Cliquez sur **Numériser**.

**Remarque:**

Lorsque vous utilisez Document Capture Pro, cliquez sur **Enregistrer** pour enregistrer les paramètres d'impression. Lorsque vous commencez à numériser, Mode Alimentation automatique démarre.

Mode Alimentation automatique démarre.

Le voyant  du scanner s'éclaire et la fenêtre **Mode Alimentation automatique** s'affiche sur votre ordinateur.





5. Réglez les guides latéraux et positionnez l'original dans l'ADF.

La numérisation démarre automatiquement.


6. Lorsque la numérisation s'arrête, placez l'original suivant dans l'ADF.

Répétez cette procédure jusqu'à ce que vous ayez numérisé tous les originaux.

**Remarque:**

- Si vous voulez numériser des originaux détectés en tant que doubles insertions, par exemple des cartes en plastique ou des enveloppes, appuyez sur la touche  (Ignorer la détection des doubles insertions) avant de positionner l'original pour ignorer la détection des doubles insertions.
- Si vous voulez numériser des originaux susceptibles de provoquer un bourrage, par exemple en papier fin, appuyez sur la touche  (Mode lent) avant de positionner l'original pour ralentir la numérisation.

7. Après avoir numérisé tous les originaux, fermez Mode Alimentation automatique.

Pressez le bouton  du scanner ou **Terminer** dans la fenêtre **Mode Alimentation automatique** affichée sur votre ordinateur.

**Remarque:**

Vous pouvez définir des paramètres de délai d'expiration pour désactiver le mode **Mode Alimentation automatique**.

Sélectionnez **Paramètre** dans la liste **Source du document** pour ouvrir la fenêtre **Paramètres de la source du document**. Dans la fenêtre, définissez **Délai d'attente du mode d'alimentation automatique (secondes)**.

L'image numérisée est enregistrée dans le dossier indiqué.

**Informations connexes**

- ➔ « [Positionnement des originaux](#) » à la page 33

## Plusieurs paramètres de numérisation pour Document Capture Pro (pour Windows uniquement)

Document Capture Pro vous permet de numériser et d'enregistrer facilement des documents tels que des rapports et des formulaires officiels, en appliquant des paramètres optimisés pour répondre à vos besoins. Cette section explique comment configurer les paramètres des tâches qui utilisent des fonctions pratiques telles que le tri.

**Remarque:**

*Ce chapitre décrit la fonctionnalité Document Capture Pro sur Windows. Lorsque vous utilisez Document Capture sur Mac OS, consultez l'aide du logiciel pour plus d'informations.*

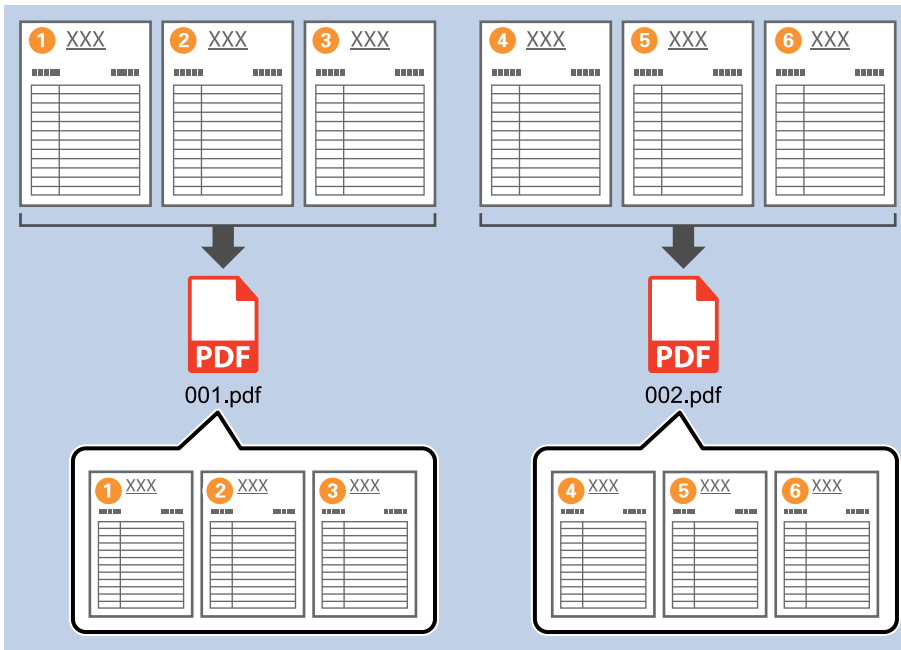
### Informations connexes

- ➔ « Division de documents en fonction d'un nombre spécifique de pages » à la page 93
- ➔ « Division d'un document au moyen de feuilles de papier blanches » à la page 96
- ➔ « Création et enregistrement de dossiers à l'aide des informations contenues dans le caractère code-barres » à la page 100
- ➔ « Création de deux niveaux de dossiers à l'aide de deux types de code-barres » à la page 104
- ➔ « Enregistrement de fichiers dont les noms utilisent le caractère code-barres » à la page 108
- ➔ « Création et enregistrement de dossiers à l'aide de caractères OCR » à la page 113
- ➔ « Enregistrement de fichiers dont les noms utilisent des caractères OCR » à la page 118
- ➔ « Création et enregistrement de dossiers pour chaque formulaire » à la page 125

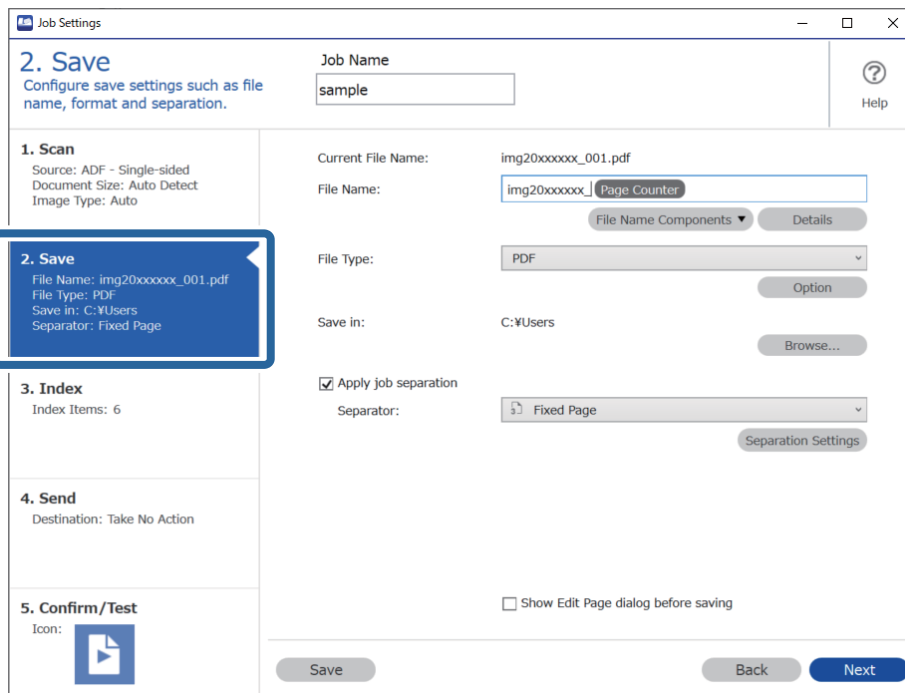
## Division de documents en fonction d'un nombre spécifique de pages

Vous pouvez diviser les données en fonction d'un nombre spécifique de pages numérisées, et les enregistrer dans un fichier et un dossier.

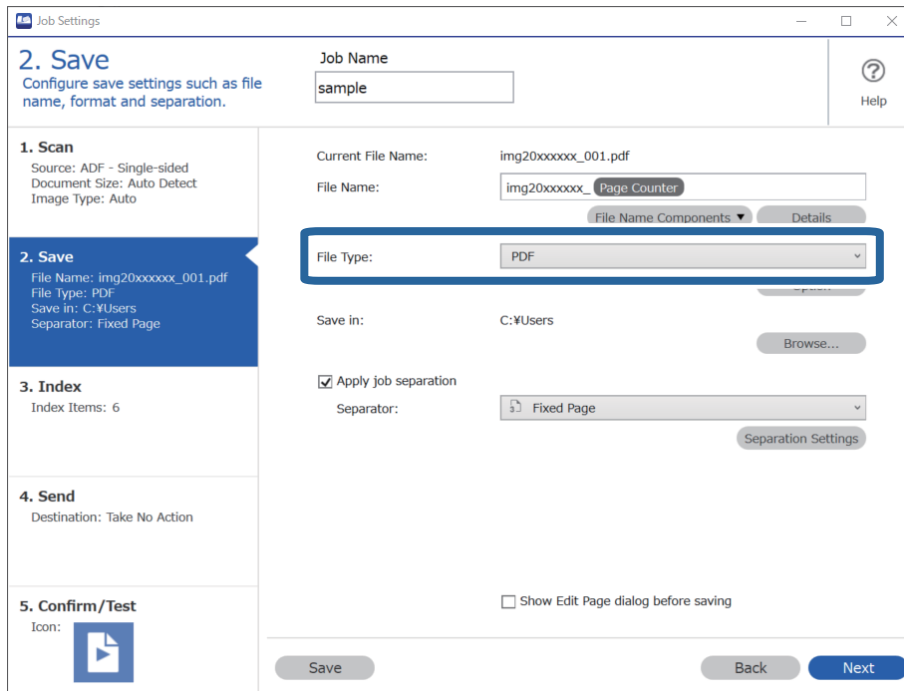
Cette section explique les paramètres de la tâche « Division d'un document toutes les trois pages et l'enregistrer sous forme de fichiers PDF ».



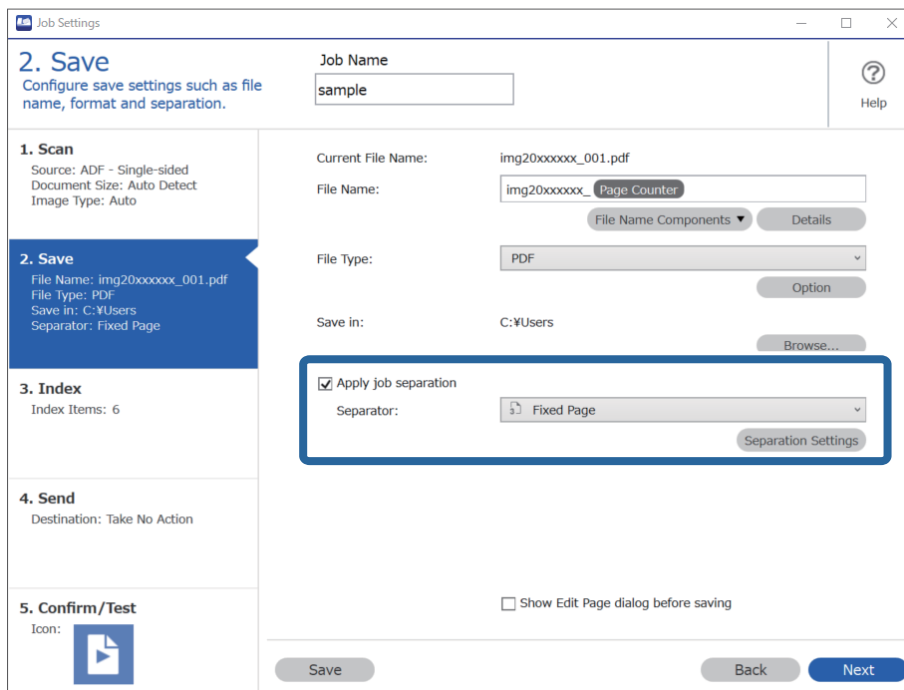
1. Affichez l'écran **Paramètres du travail**, puis cliquez sur l'onglet **2. Enregistrer**.



2. Définissez **Type de fichier** sur **PDF**.

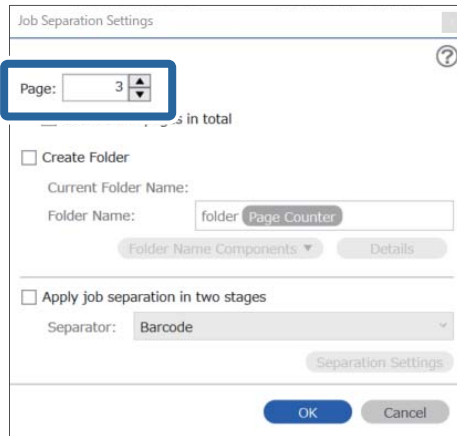


3. Sélectionnez **Appliquer sép. travaux**, définissez **Séparateur** sur **Page fixe**, puis cliquez sur **Param. séparation**.



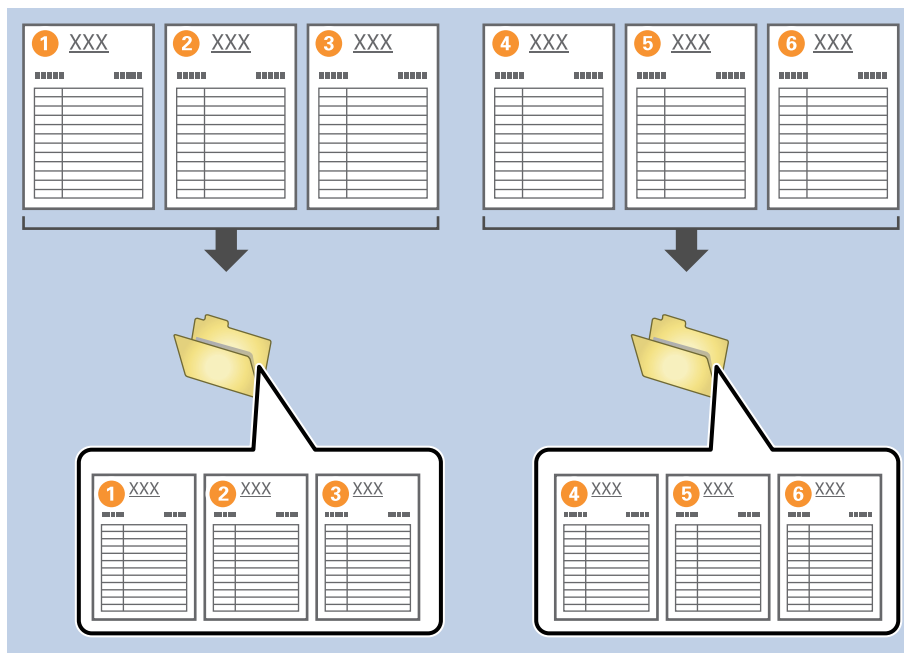
4. Sur l'écran **Paramètres de séparation de travaux** définissez le nombre de pages auxquelles vous souhaitez diviser le document.

Par exemple, si vous spécifiez « 3 », le document est divisé toutes les trois pages, après numérisation.



**Remarque:**

Étant donné qu'aucun format d'enregistrement compatible avec les pages multiples n'est spécifié (fichiers images tels que JPEG), vous ne pouvez pas créer de fichiers multi-pages. Lorsque l'option **Créer un dossier** est sélectionnée, le document est divisé selon le nombre de pages que vous avez spécifié (nombre de fichiers), puis enregistré dans un dossier.



**Informations connexes**

- ➔ « Positionnement des originaux » à la page 33
- ➔ « Numérisation à l'aide de Document Capture Pro (Windows) » à la page 63

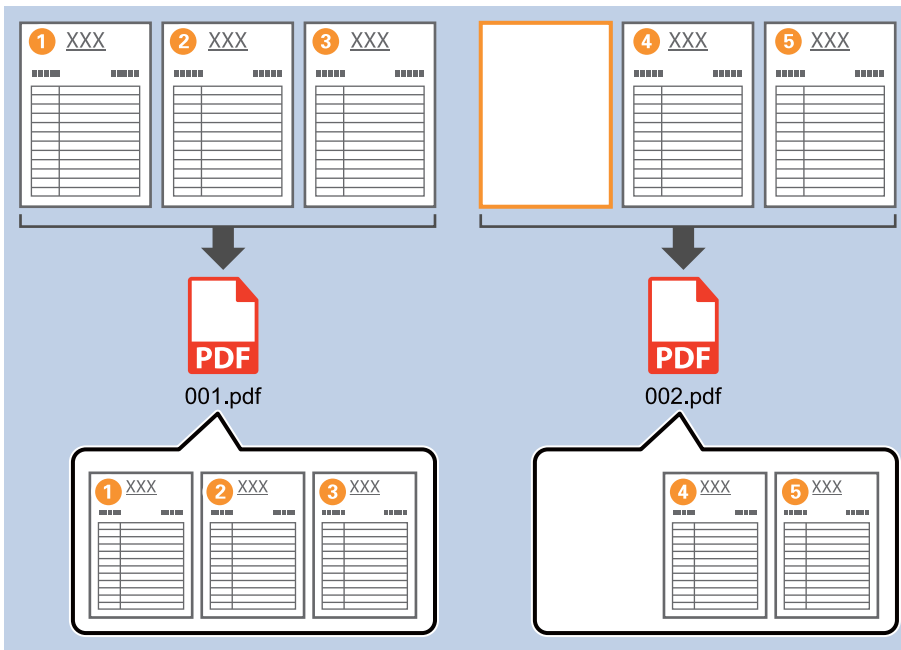
## Division d'un document au moyen de feuilles de papier blanches

En insérant des feuilles de papier vierges entre les pages du document en cours de numérisation, vous pouvez diviser les données numérisées et les enregistrer dans des fichiers ou dossiers différents. Lors de la numérisation

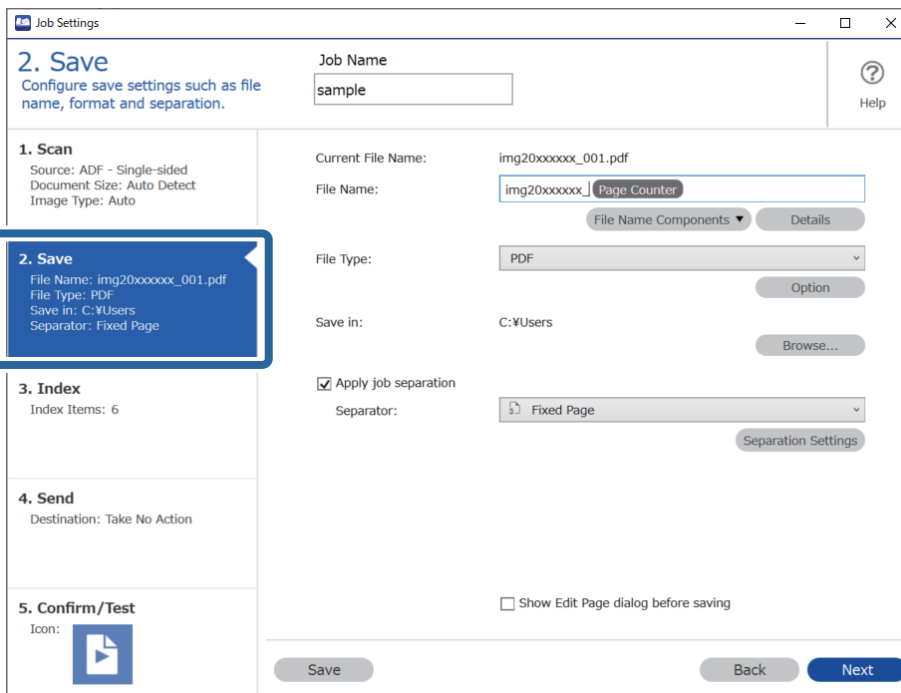


d'un document recto-verso, si l'une des faces est vide, elle est également traitée comme une page vierge. Après le tri, vous pouvez retirer les pages inutiles, puis enregistrer le document.

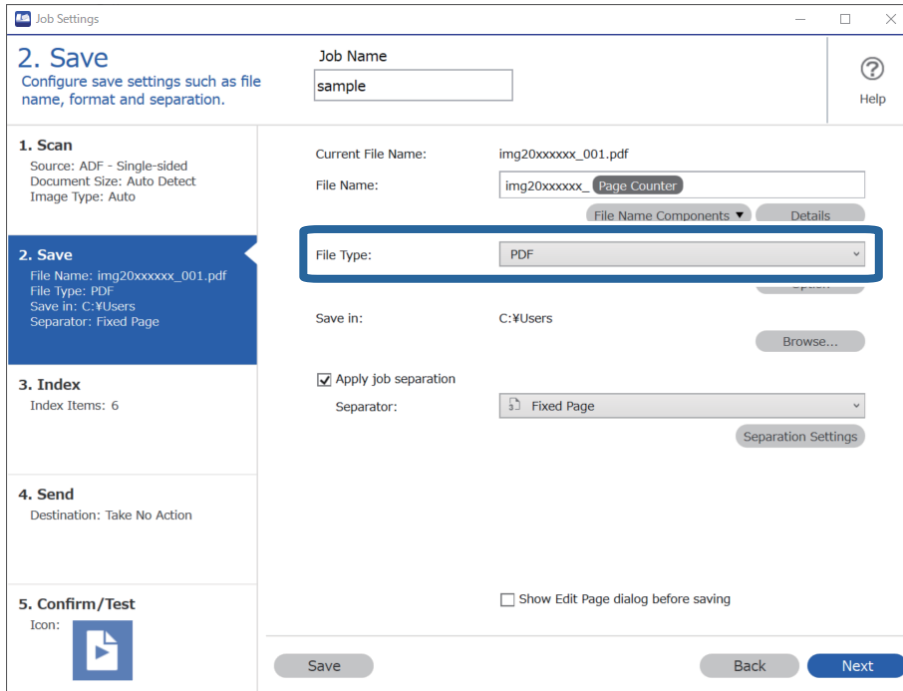
Cette section explique les paramètres de la tâche pour l'option « Division d'un document par des pages vierges et enregistrement au format PDF » lorsqu'une page vierge est insérée entre les troisième et quatrième feuilles de papier.



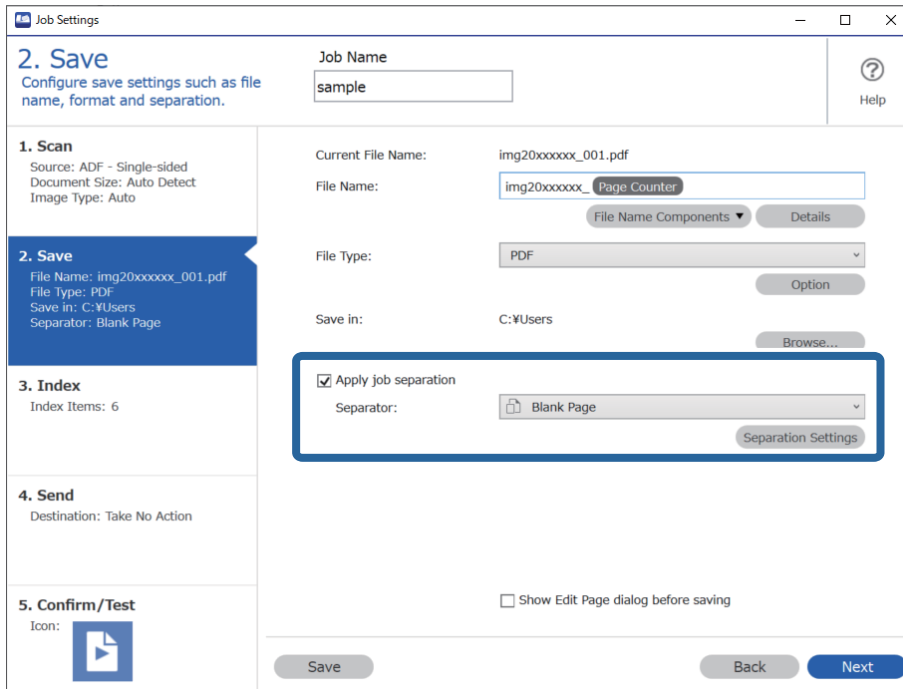
1. Affichez l'écran **Paramètres du travail**, puis cliquez sur l'onglet **2. Enregistrer**.



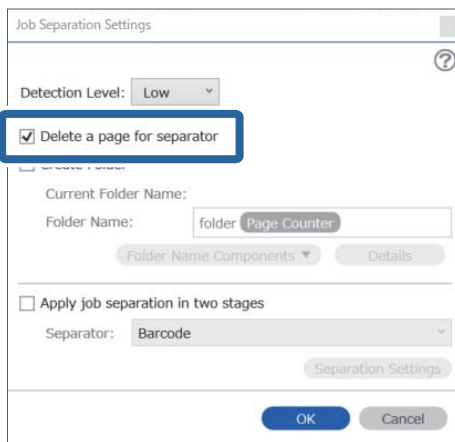
2. Définissez **Type de fichier** sur **PDF**.



3. Sélectionnez **Appliquer sép. travaux**, définissez **Séparateur** sur **Page vierge**, puis cliquez sur **Param. séparation**.

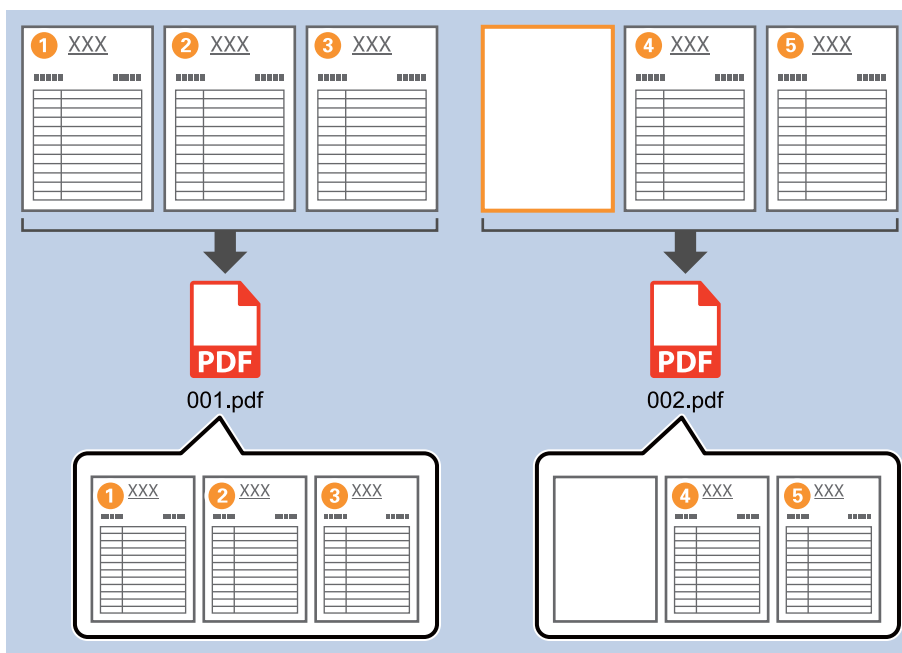


4. Sur l'écran **Paramètres de séparation de travaux**, sélectionnez **Supprimer une page comme séparateur**.  
Les pages vides sont retirées après le tri.



**Remarque:**

- ❑ Si vous devez également enregistrer les pages vides, désactivez l'option **Supprimer une page comme séparateur**. Cependant, la première page de chaque fichier séparé sera vierge.



- ❑ Dans **Niveau de détection**, vous pouvez sélectionner le niveau de détection de **Haute**, **Moyenne**, ou **Basse**. Lorsque le niveau est élevé, les documents de couleur claire et les documents transparents sont traités comme des pages vides.
- ❑ Lorsque l'option **Source** est définie sur **Double face** dans **Paramètres de numérisation**, l'élément **Inclure la page verso lors de la numérisation recto verso** s'affiche. Lorsque cette option est sélectionnée, vous pouvez également diviser le document en utilisant l'arrière de la page si elle est vierge lors de la numérisation des deux côtés d'un document.

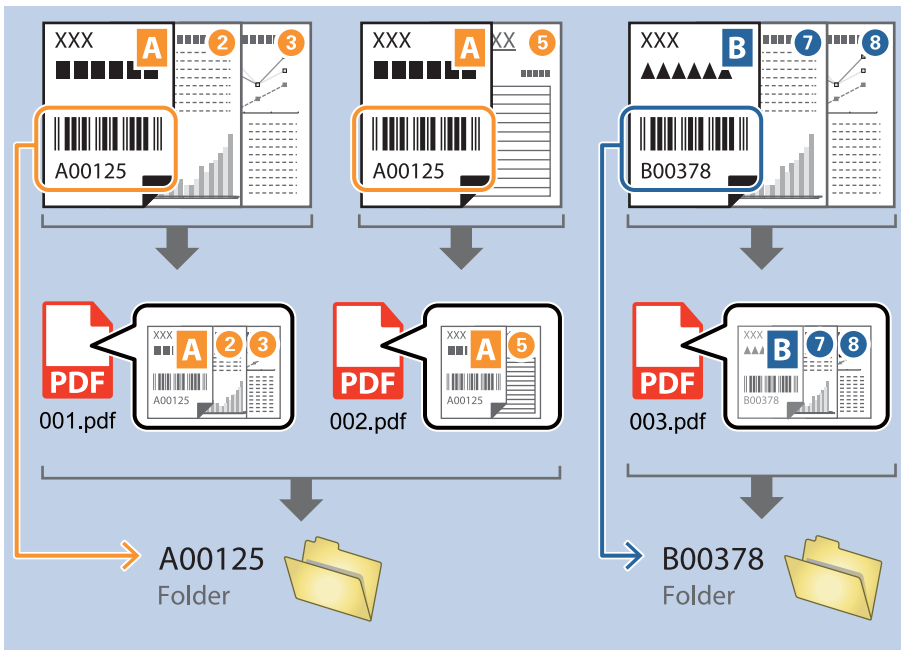
**Informations connexes**

- ➔ « Positionnement des originaux » à la page 33
- ➔ « Numérisation à l'aide de Document Capture Pro (Windows) » à la page 63

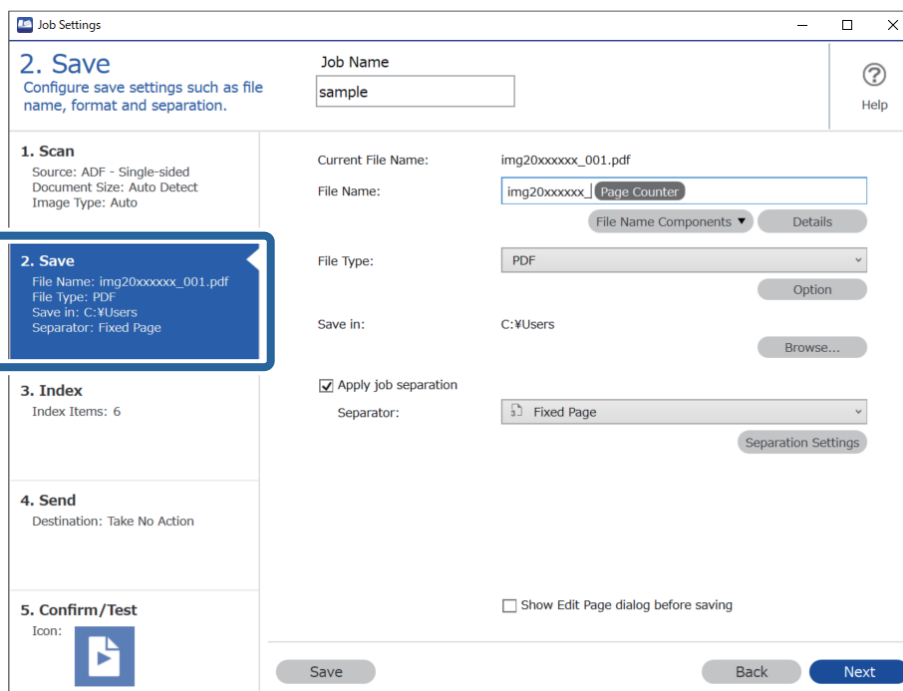
## Création et enregistrement de dossiers à l'aide des informations contenues dans le caractère code-barres

A l'aide des informations contenues dans un code-barres, vous pouvez séparer les fichiers en fonction de la page dont le code-barres est détecté, et vous pouvez créer et enregistrer des dossiers en utilisant les informations contenues dans le code-barres.

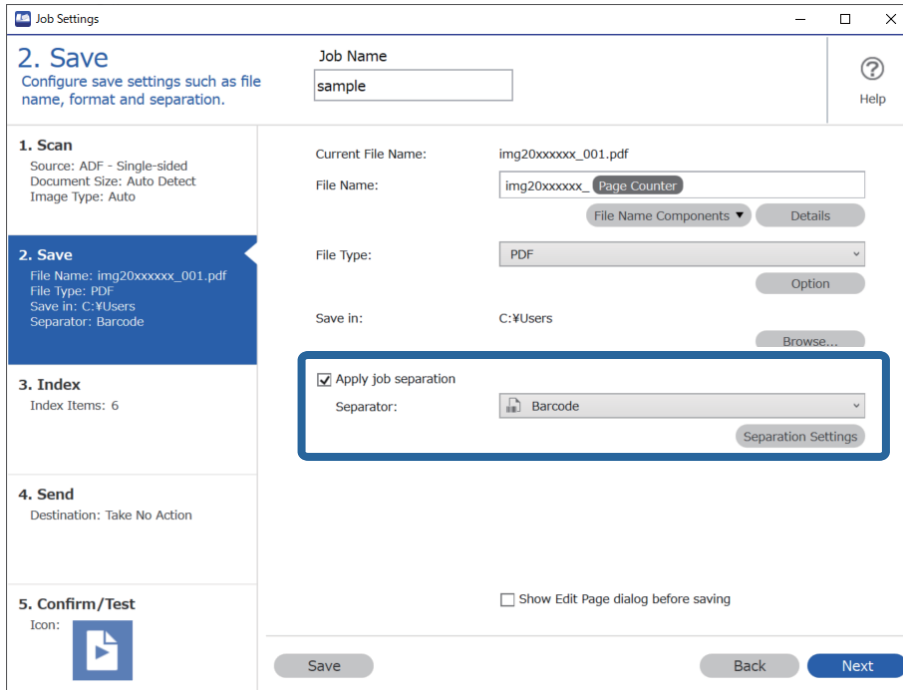
Cette section explique les paramètres de la tâche « Tri par code-barres et enregistrement de dossiers sous des noms en utilisant les informations textuelles contenues dans le code-barres ».



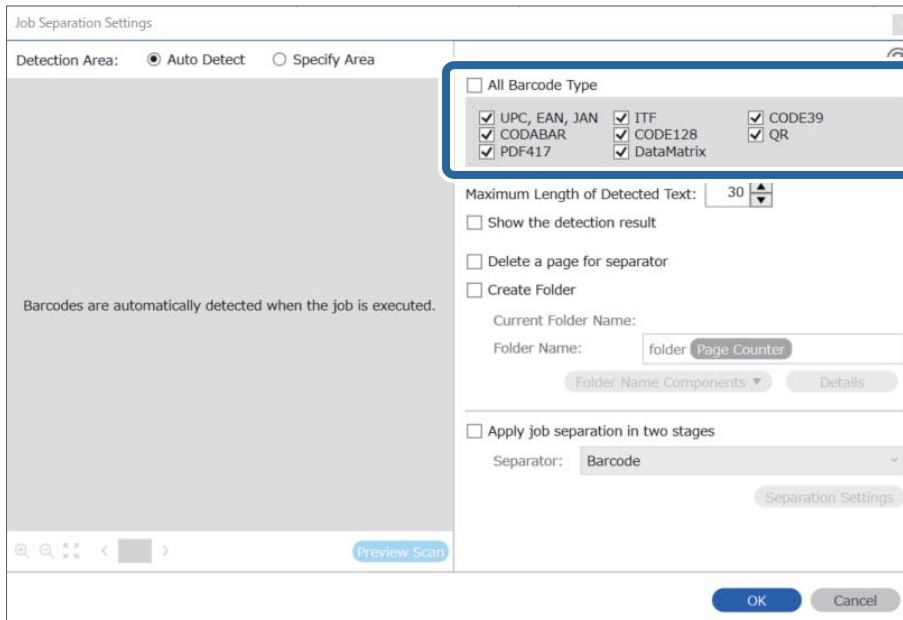
1. Affichez l'écran **Paramètres du travail**, puis cliquez sur l'onglet **2. Enregistrer**.



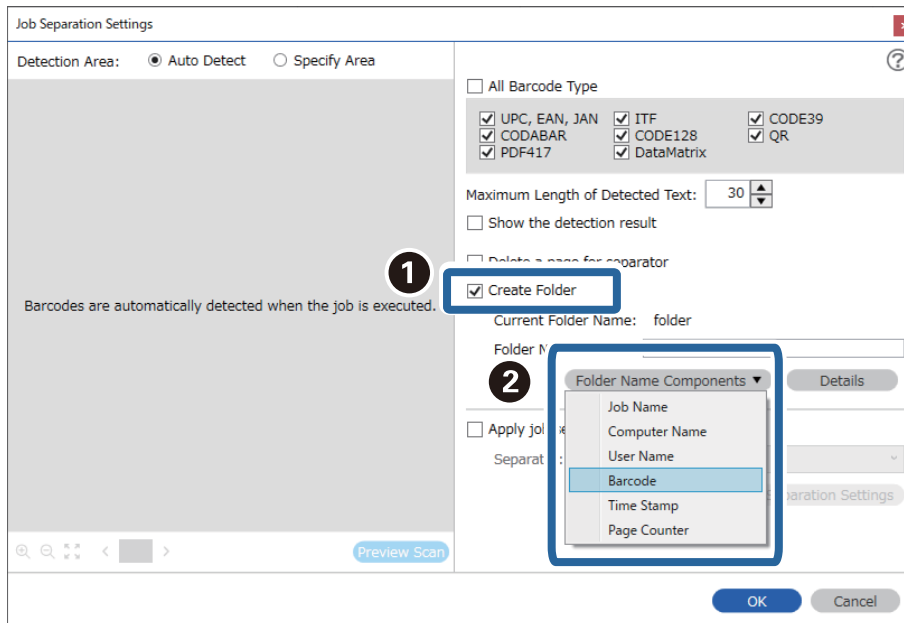
2. Sélectionnez **Appliquer sép. travaux**, définissez **Séparateur** sur **Code-barres**, puis cliquez sur **Param. séparation**.



3. Sur l'écran **Paramètres de séparation de travaux**, sélectionnez le type de code-barres que vous souhaitez utiliser.  
Pour sélectionner des types de code-barres individuels, désactivez l'option **Tous les types de codes-barres**.

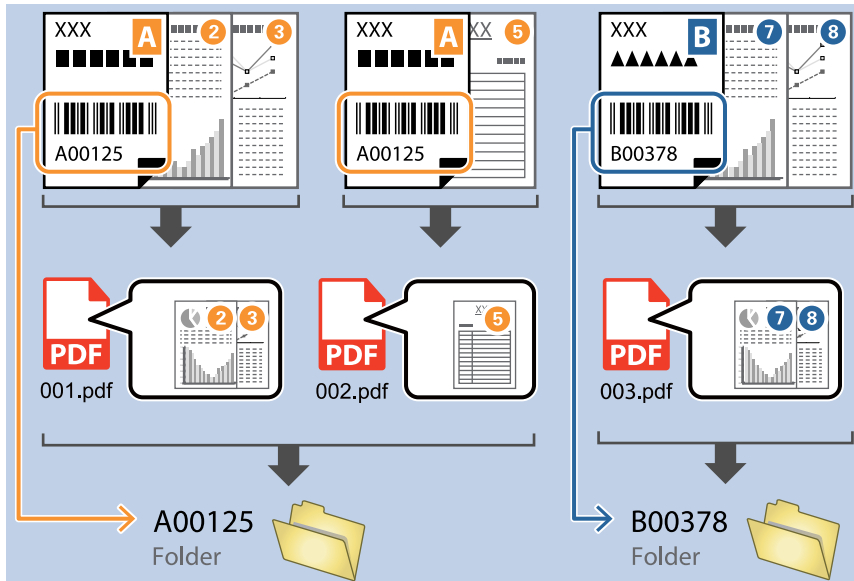


4. Vérifiez **Créer un dossier**, sélectionnez **Code à barres** dans **Composants du nom de dossier**.

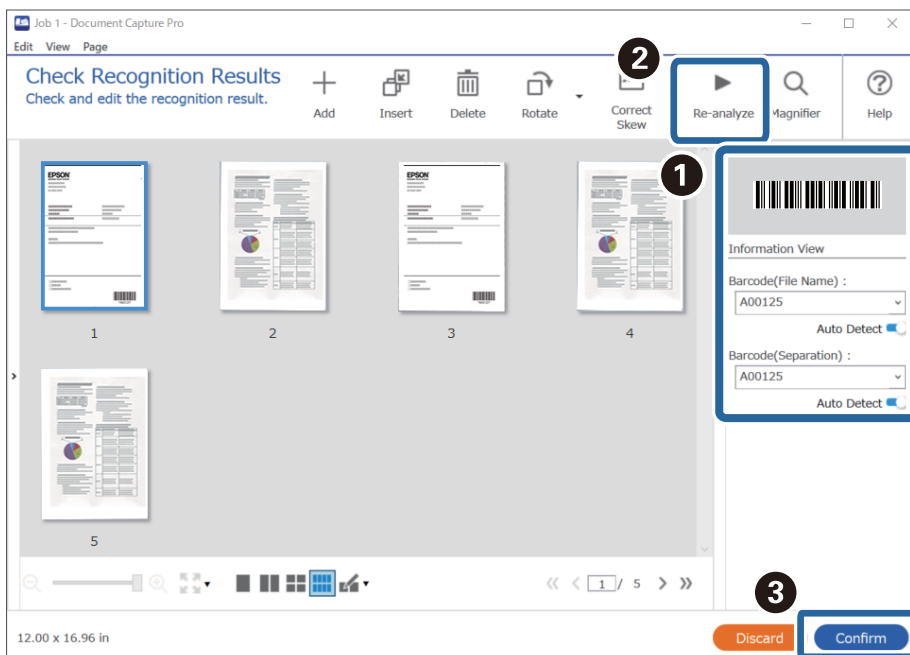


**Remarque:**

- ❑ Vous pouvez spécifier le point où Composants du nom de dossier doit être inséré avec votre curseur.  
Vous pouvez également utiliser la méthode glisser-déposer avec les éléments ajoutés pour modifier l'ordre.  
Pour supprimer des éléments ajoutés, sélectionnez l'élément ajouté et appuyez sur la touche Supprimer du clavier.
- ❑ Lors de l'utilisation d'un code-barres 2D comportant une grande quantité d'informations, assurez-vous de spécifier la longueur maximum du texte qu'il est possible de détecté, dans **Longueur maximale de texte détecté**.
- ❑ Si vous ne souhaitez pas enregistrer les pages contenant des code-barres, sélectionnez **Supprimer une page comme séparateur**. Les pages comportant des code-barres sont alors supprimées avant l'enregistrement des données.



- ❑ Sélectionnez **Afficher les résultats de détection** pour vérifier si le texte du code-barres a été correctement reconnu ou non. Sur l'écran affiché après la numérisation, vous pouvez vérifier la zone et le texte qui a été reconnu. Vous pouvez également re-spécifier la zone, et corriger le texte.



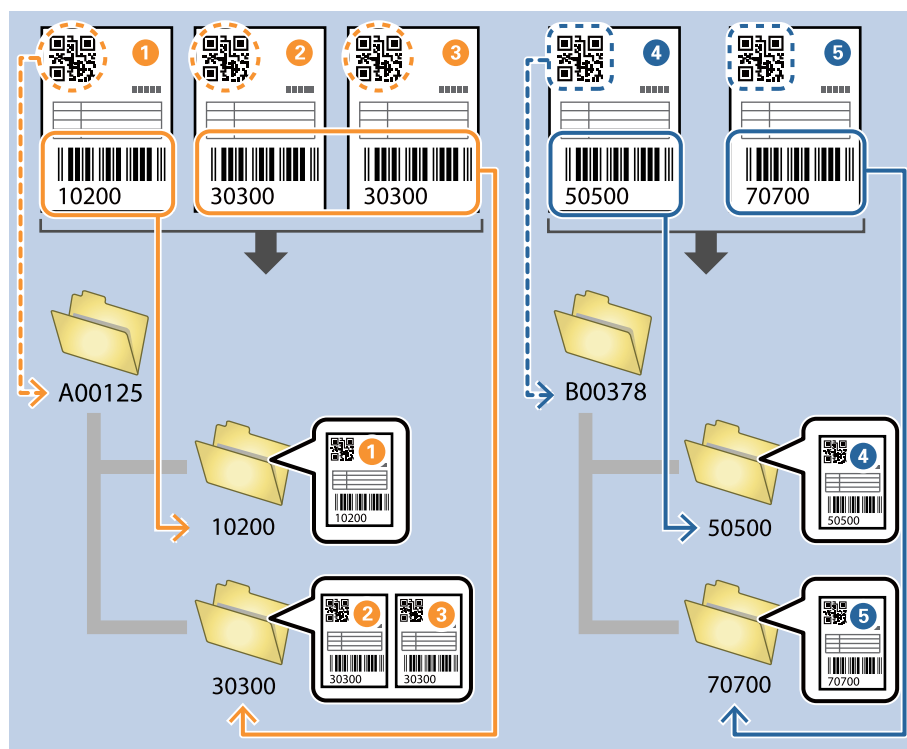
### Informations connexes

- ➔ « Positionnement des originaux » à la page 33
- ➔ « Numérisation à l'aide de Document Capture Pro (Windows) » à la page 63

## Création de deux niveaux de dossiers à l'aide de deux types de code-barres

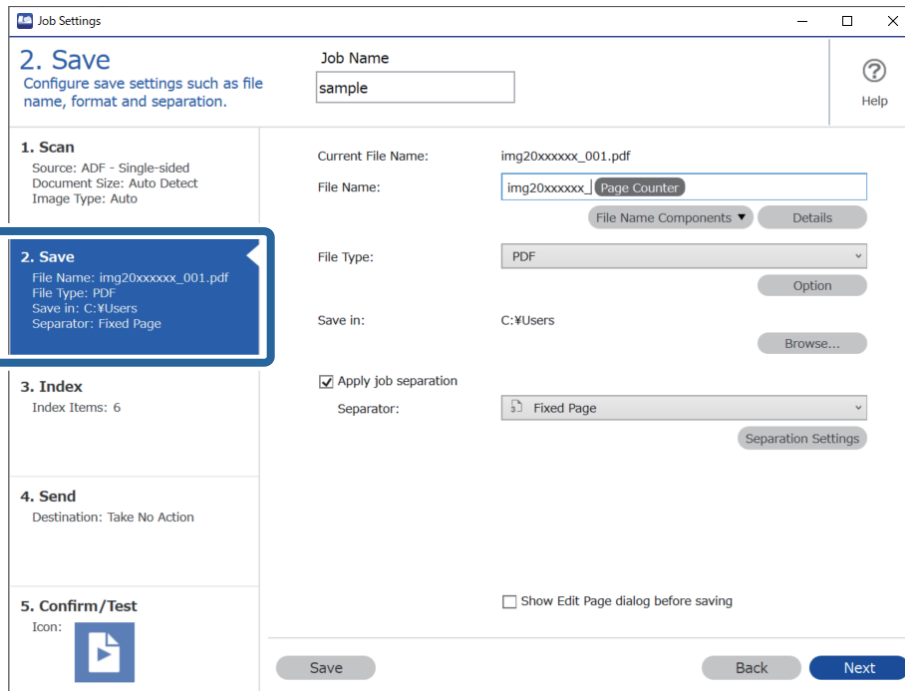
Vous pouvez créer et enregistrer deux niveaux de dossiers dans une arborescence, à l'aide de deux types d'informations contenues dans les code-barres du document.

Cette section explique les paramètres de la tâche « Création d'un dossier en utilisant les informations du premier code-barres et création d'un dossier à un niveau inférieur dans l'arborescence à l'aide d'autres informations de code-barres ».

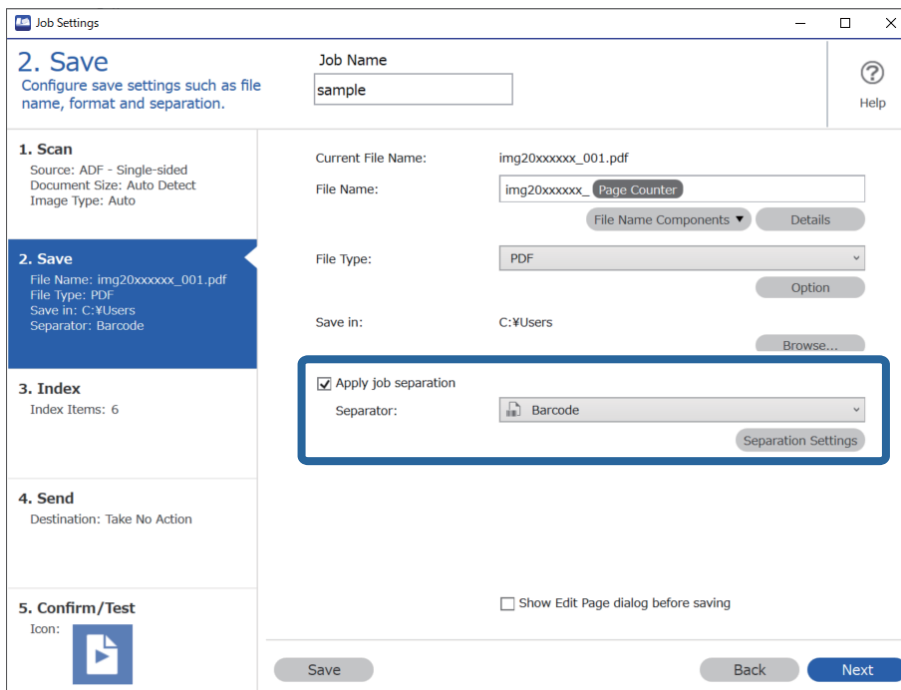




1. Affichez l'écran **Paramètres du travail**, puis cliquez sur l'onglet **2. Enregistrer**.

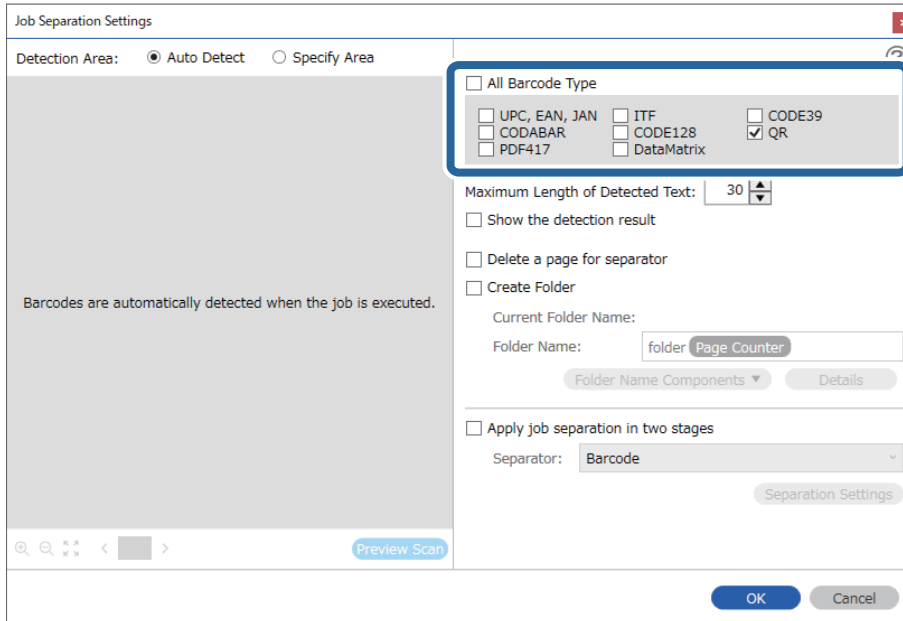


2. Sélectionnez **Appliquer sép. travaux**, définissez **Séparateur** sur **Code-barres**, puis cliquez sur **Param. séparation**.

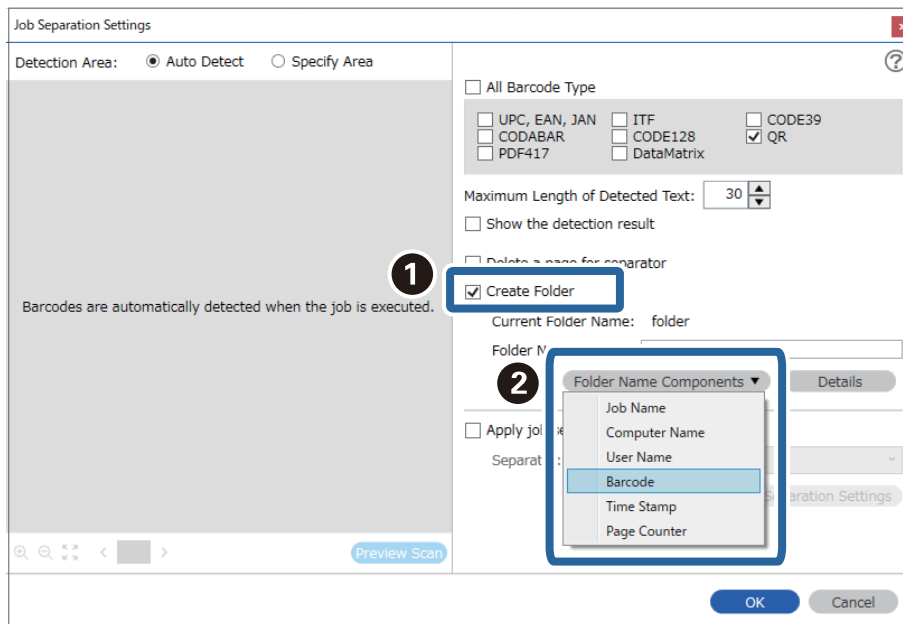


3. Sur l'écran **Paramètres de séparation de travaux** sélectionnez le type de code-barres que vous souhaitez utiliser pour le premier dossier.  
Pour sélectionner des types de code-barres individuels, désactivez l'option **Tous les types de codes-barres**.

Dans cet exemple, le codeQR a été sélectionné.



4. Vérifiez **Créer un dossier**, sélectionnez **Code à barres** dans **Composants du nom de dossier**.



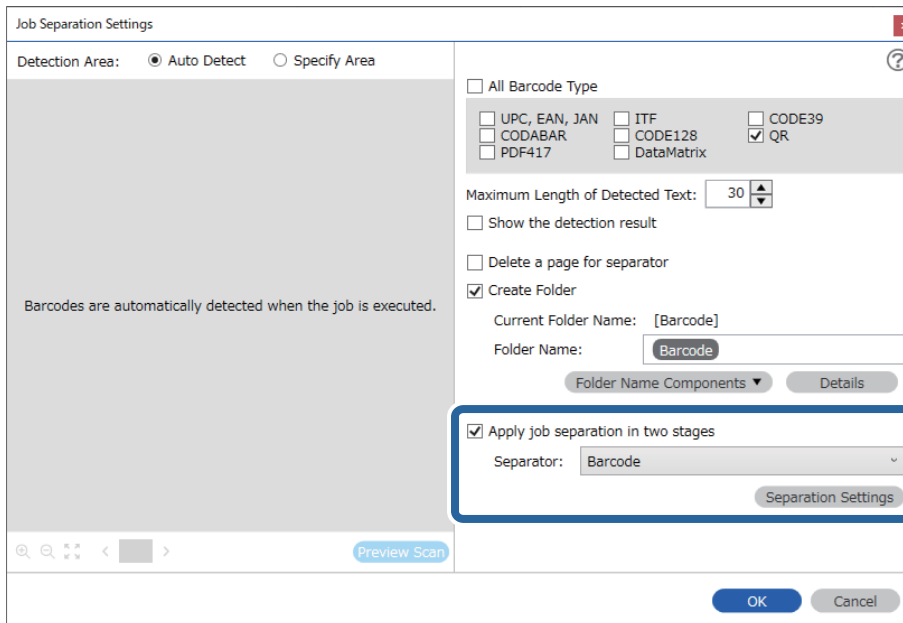
**Remarque:**

Vous pouvez spécifier le point où **Composants du nom de dossier** doit être inséré avec votre curseur.

Vous pouvez également utiliser la méthode glisser-déposer avec les éléments ajoutés pour modifier l'ordre.

Pour supprimer des éléments ajoutés, sélectionnez l'élément ajouté et appuyez sur la touche Supprimer du clavier.

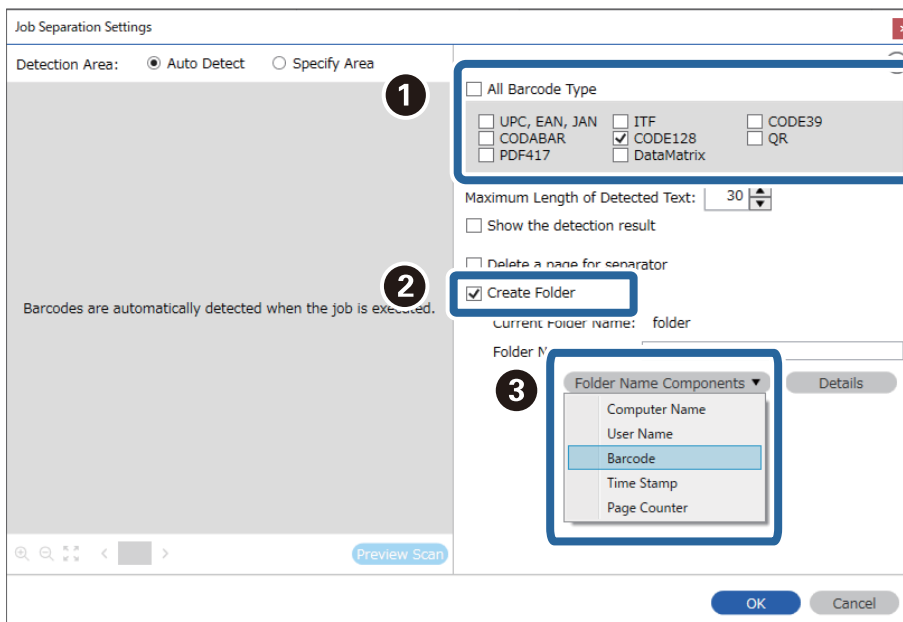
5. Sélectionnez **Two Stage Separation**, définissez **Séparateur** sur **Code-barres**, puis cliquez sur **Param. séparation**.



6. En outre, dans l'écran **Paramètres de séparation de travaux**, sélectionnez le type de code-barres que vous souhaitez utiliser pour le second dossier, sélectionnez **Créer un dossier**, puis sélectionnez **Code à barres** dans **Composants du nom de dossier** et ajoutez-le à **Nom de dossier**.

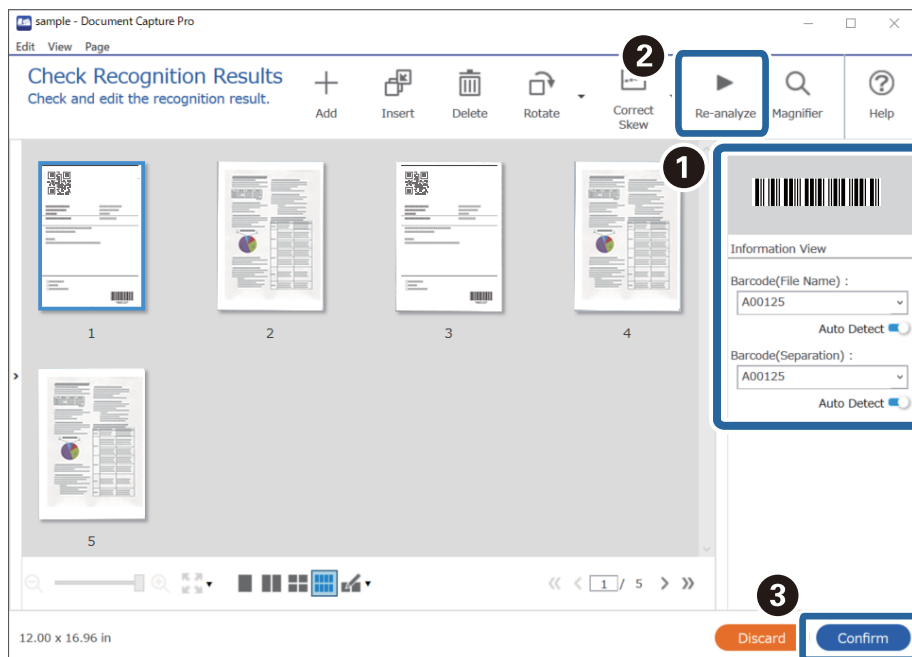
Pour sélectionner des types de code-barres individuels, désactivez l'option **Tous les types de codes-barres**.

Dans cet exemple, **CODE128** a été sélectionné.



### Remarque:

- ❑ Vous pouvez spécifier le point où **Composants du nom de dossier** doit être inséré avec votre curseur.  
Vous pouvez également utiliser la méthode glisser-déposer avec les éléments ajoutés pour modifier l'ordre.  
Pour supprimer des éléments ajoutés, sélectionnez l'élément ajouté et appuyez sur la touche Supprimer du clavier.
- ❑ Lors de l'utilisation d'un code-barres 2D comportant une grande quantité d'informations, assurez-vous de spécifier la longueur maximum du texte qu'il est possible de détecté, dans **Longueur maximale de texte détecté**.
- ❑ Sélectionnez **Afficher les résultats de détection** pour vérifier si le texte du code-barres a été correctement reconnu ou non. Sur l'écran affiché après la numérisation, vous pouvez vérifier la zone et le texte qui a été reconnu. Vous pouvez également re-spécifier la zone, et corriger le texte.



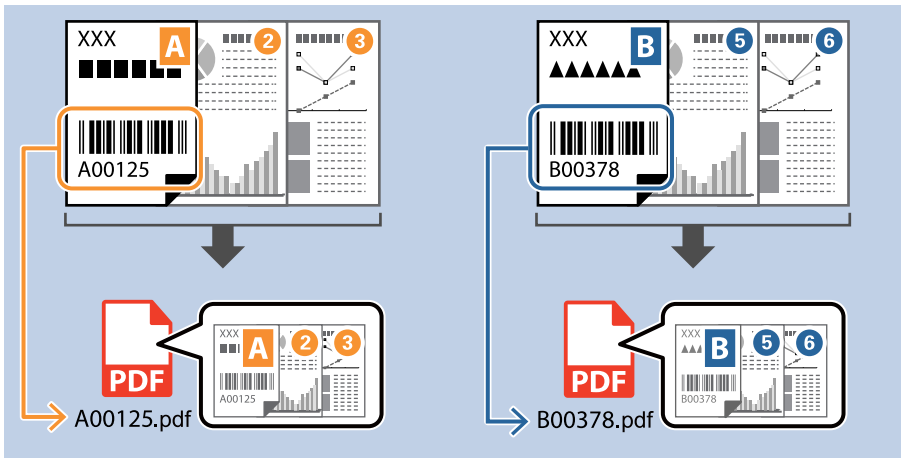
### Informations connexes

- ➔ « Positionnement des originaux » à la page 33
- ➔ « Numérisation à l'aide de Document Capture Pro (Windows) » à la page 63

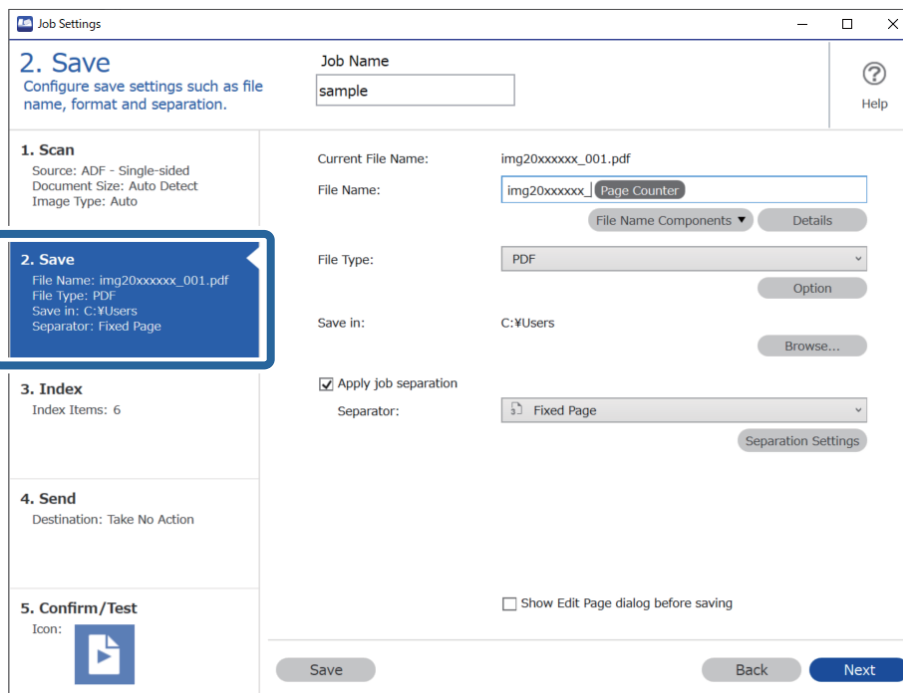
## Enregistrement de fichiers dont les noms utilisent le caractère code-barres

A l'aide des informations contenues dans un code-barres, vous pouvez séparer les fichiers en fonction de la page dont le code-barres est détecté, et vous pouvez créer et enregistrer des dossiers en utilisant les informations contenues dans le code-barres.

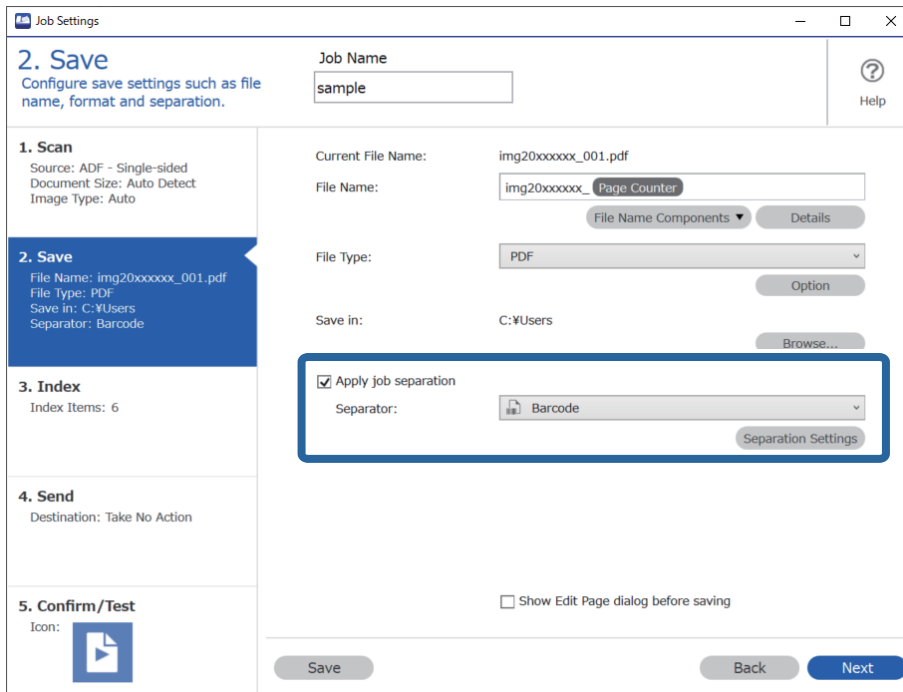
Cette section explique les paramètres de la tâche « Tri par code-barres et enregistrement de fichiers sous des noms en utilisant les informations textuelles contenues dans le code-barres ».



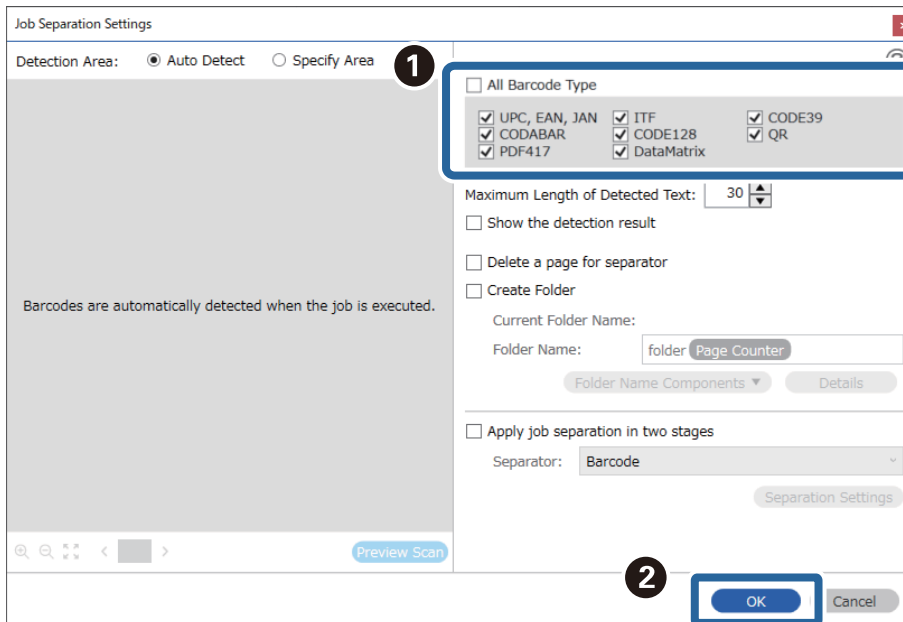
1. Affichez l'écran **Paramètres du travail**, puis cliquez sur l'onglet **2. Enregistrer**.



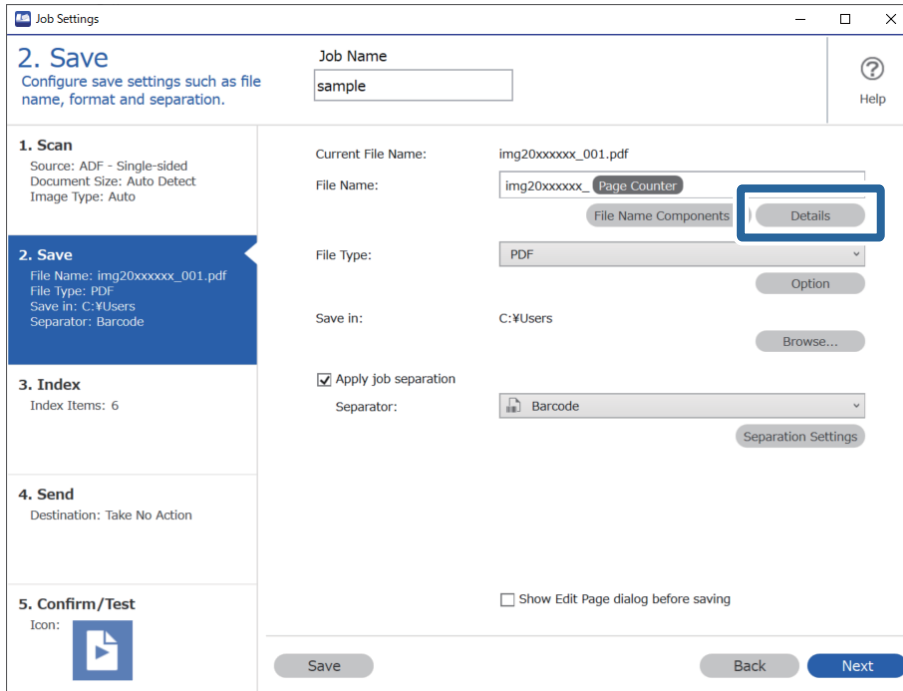
2. Sélectionnez **Appliquer sép. travaux**, définissez **Séparateur** sur **Code-barres**, puis cliquez sur **Param. séparation**.



3. Sur l'écran **Paramètres de séparation de travaux**, sélectionnez le type de code-barres que vous souhaitez utiliser (placé dans le document). Cliquez sur **OK** pour revenir à l'écran **Paramètres de travaux**.  
Pour sélectionner des types de code-barres individuels, désactivez l'option **Tous les types de codes-barres**.



4. Cliquez sur **Détails**.

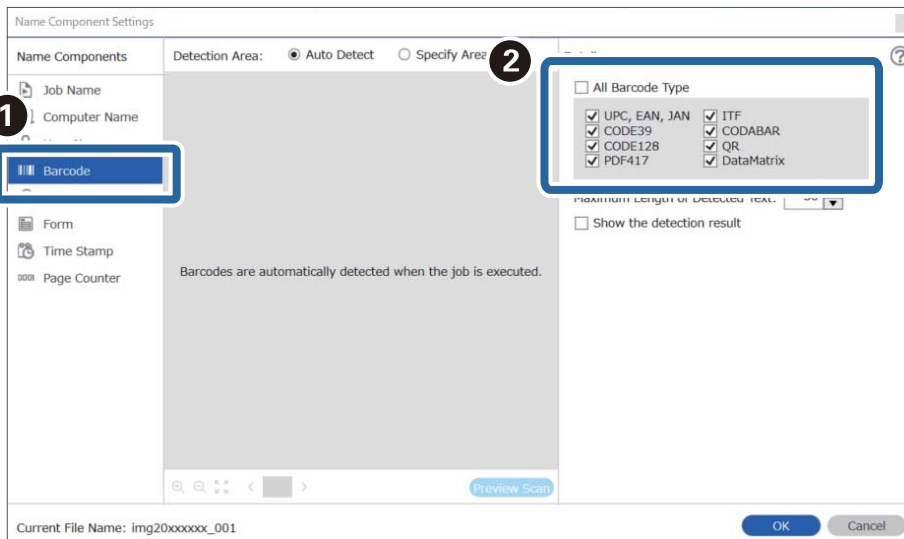


**Remarque:**

Pour sélectionner **Code à barres** dans **Composants du nom de fichier**, effectuez le réglage dans **Détails** et sélectionnez-le.

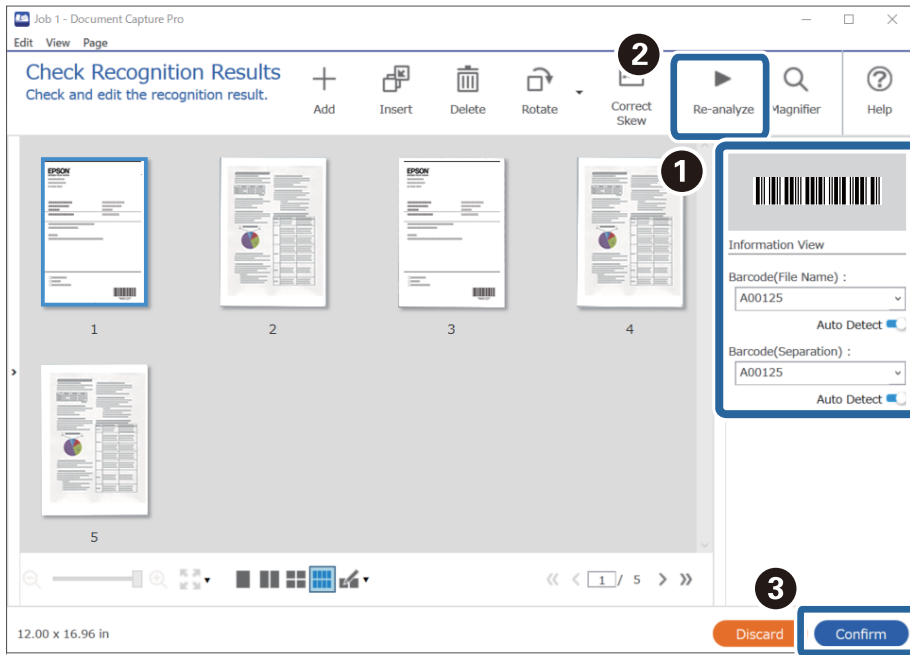
5. Sur l'écran **Paramètres du composant du nom**, cliquez sur le **Code à barres**, puis sélectionnez le type de code-barres que vous souhaitez utiliser (qui se trouve sur l'original).

Spécifiez le même code-barres que celui défini à l'étape 3.

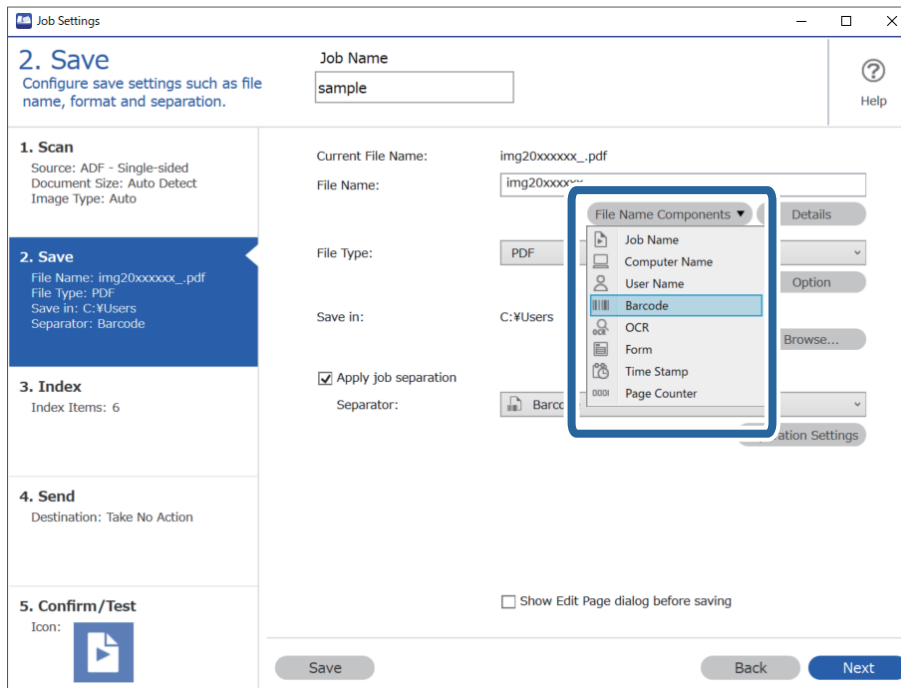


**Remarque:**

- ❑ Lors de l'utilisation d'un code-barres 2D comportant une grande quantité d'informations, assurez-vous de spécifier la longueur maximum du texte qu'il est possible de détecté, dans **Longueur maximale de texte détecté**.
- ❑ Sélectionnez **Afficher les résultats de détection** pour vérifier si le texte du code-barres a été correctement reconnu ou non. Sur l'écran affiché après la numérisation, vous pouvez vérifier la zone et le texte qui a été reconnu. Vous pouvez également re-spécifier la zone, et corriger le texte.



6. Sélectionnez **Code à barres** dans **Composants du nom de fichier**.



**Code à barres** est ajouté à **Nom du fichier** .



**Remarque:**

Vous pouvez spécifier le point où **Composants du nom de fichier** doit être inséré avec votre curseur.

Vous pouvez également utiliser la méthode glisser-déposer avec les éléments ajoutés pour modifier l'ordre.

Pour supprimer des éléments ajoutés, sélectionnez l'élément ajouté et appuyez sur la touche Supprimer du clavier.

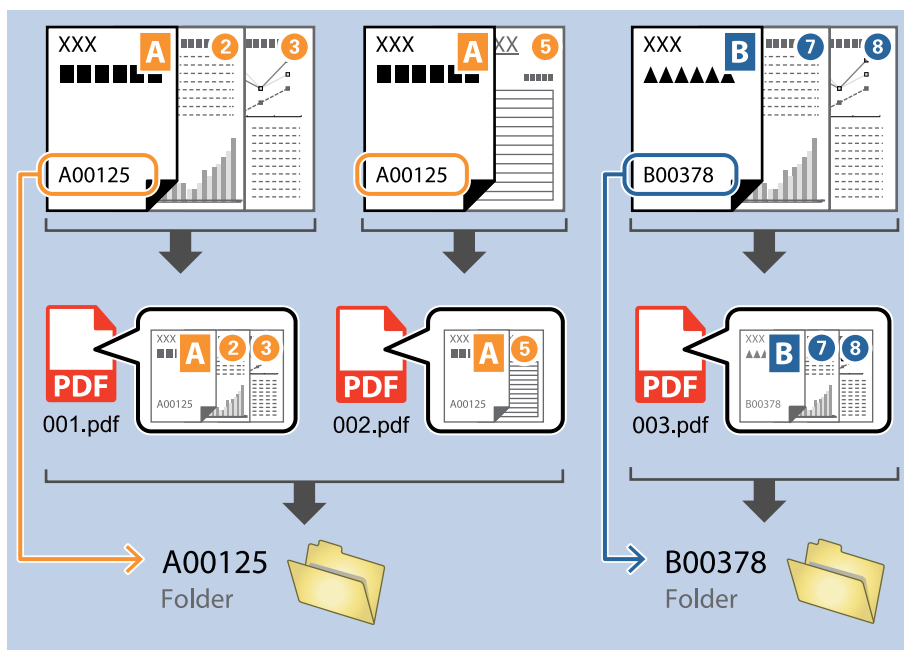
**Informations connexes**

- ➔ « Positionnement des originaux » à la page 33
- ➔ « Numérisation à l'aide de Document Capture Pro (Windows) » à la page 63

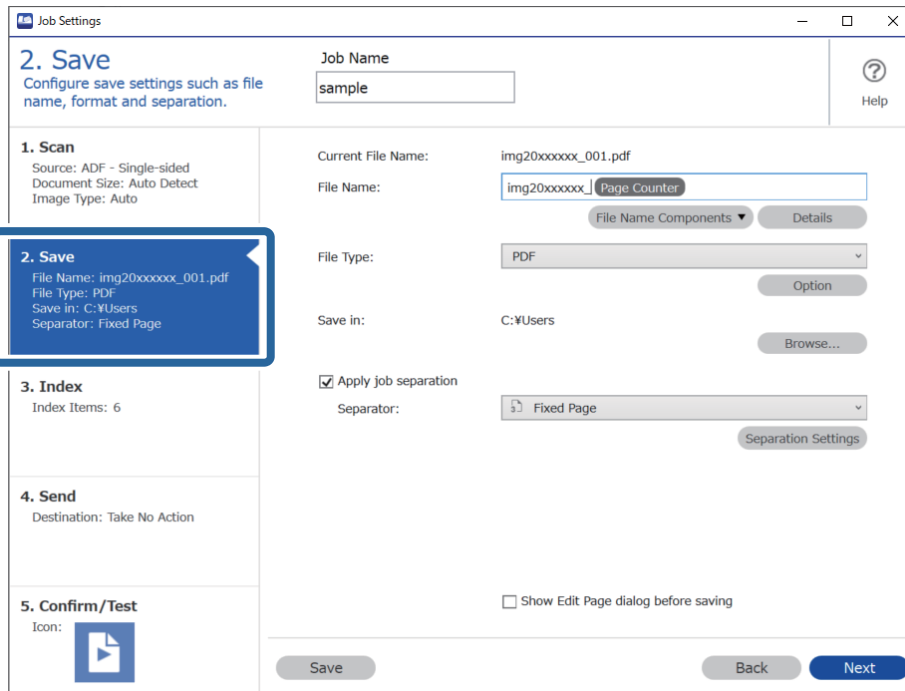
## Création et enregistrement de dossiers à l'aide de caractères OCR

A l'aide de l'OCR (fonction de détection de texte dans des images numérisées et de conversion en texte lisible), vous pouvez séparer des fichiers en utilisant le texte lu dans une zone spécifique, puis créer et enregistrer des dossiers en utilisant le texte ainsi reconnu.

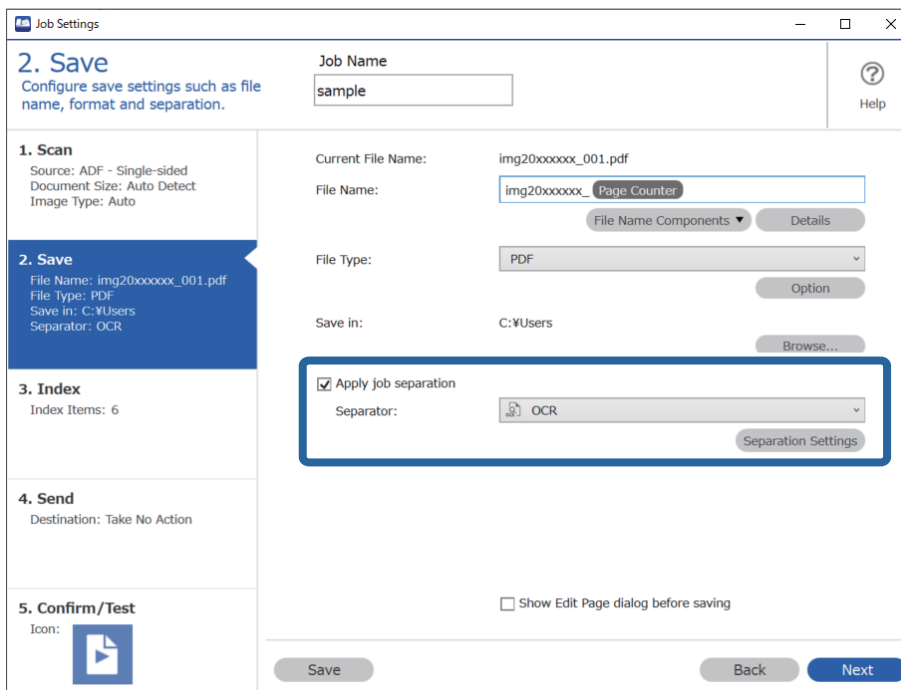
Cette section explique les paramètres de la tâche « Création et enregistrement de dossiers en utilisant le texte lu par OCR ».



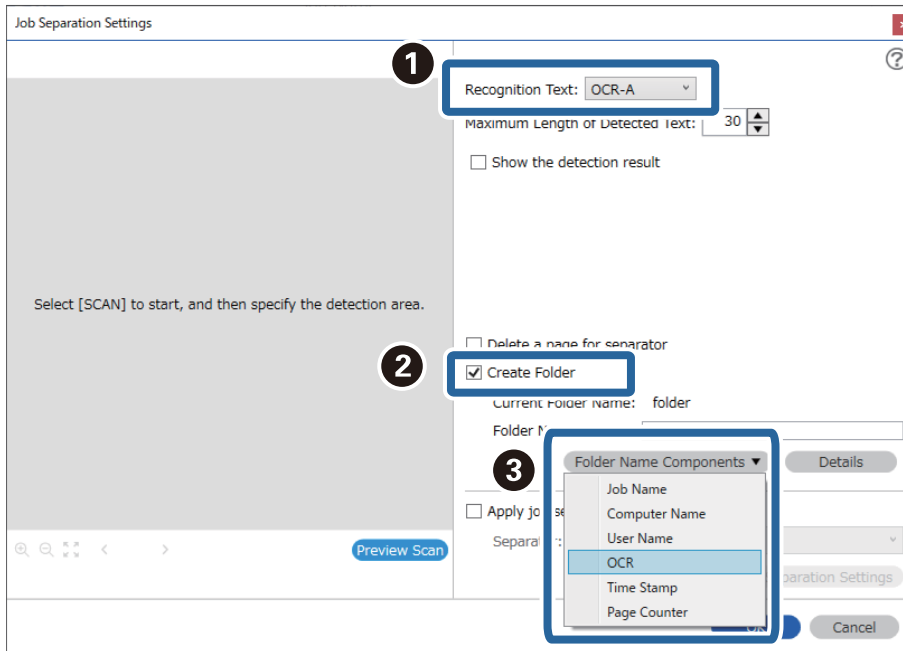
1. Affichez l'écran **Paramètres du travail**, puis cliquez sur l'onglet **2. Enregistrer**.



2. Sélectionnez **Appliquer sép. travaux**, définissez **Séparateur** sur OCR, puis cliquez sur **Param. séparation**.



3. Sur l'écran **Paramètres de séparation de travaux**, sélectionnez la langue du texte qui est lu depuis **Reconnaissance de texte** . Sélectionnez **Créer un dossier**, puis sélectionnez **OCR** dans **Composants du nom de dossier**.



OCR est ajouté à **Nom de dossier** .

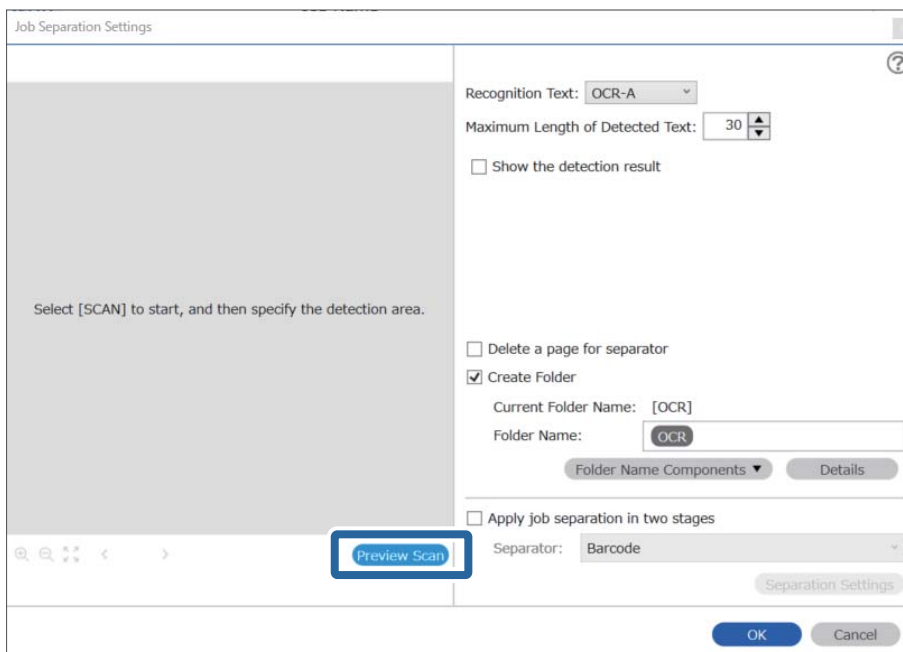
**Remarque:**

Vous pouvez spécifier le point où **Composants du nom de dossier** doit être inséré avec votre curseur.

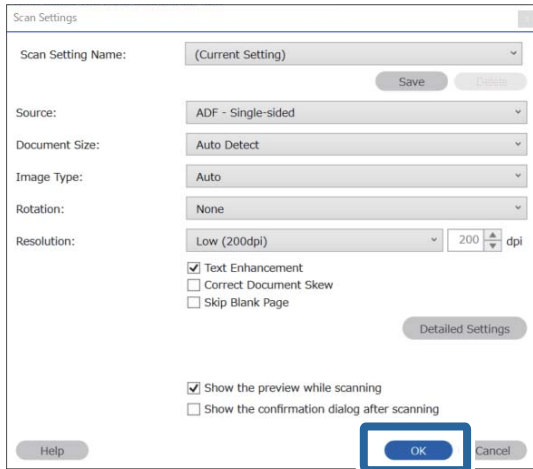
Vous pouvez également utiliser la méthode glisser-déposer avec les éléments ajoutés pour modifier l'ordre.

Pour supprimer des éléments ajoutés, sélectionnez l'élément ajouté et appuyez sur la touche Supprimer du clavier.

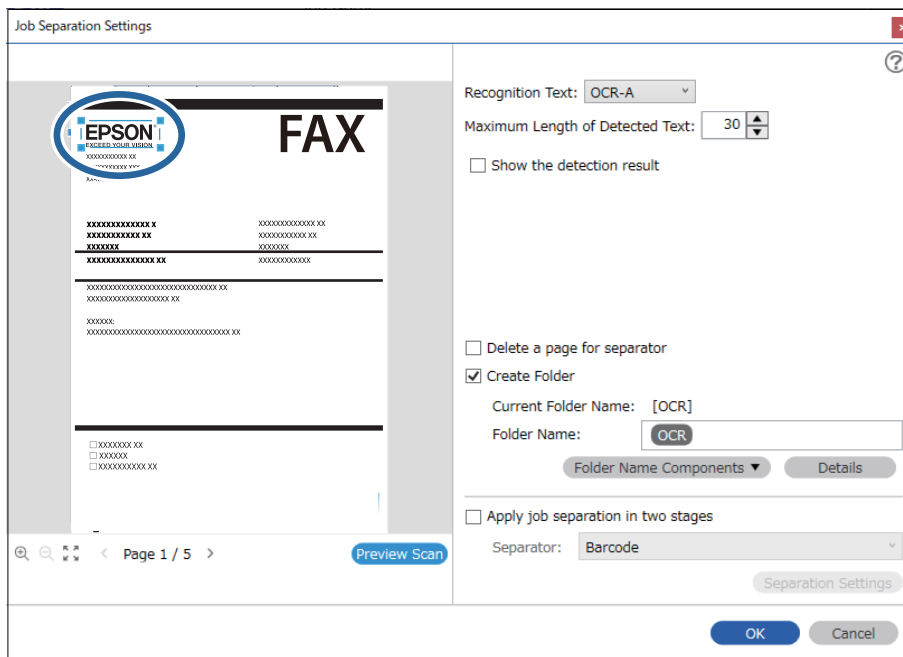
4. Pour définir la zone de détection de texte OCR, placez le document sur le scanner, puis cliquez sur **Scanner**.



5. Cliquez sur **OK** sur l'écran **Paramètres de numérisation**.

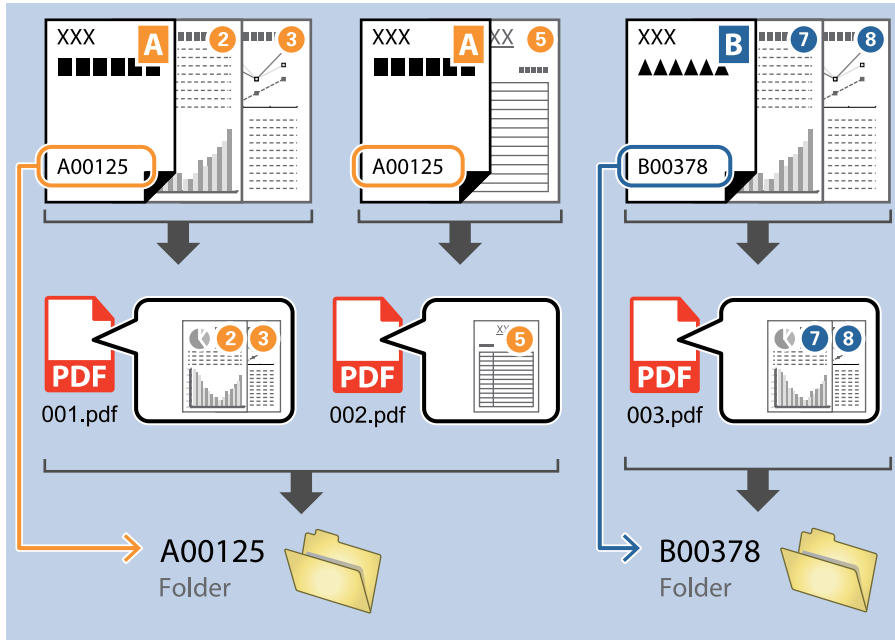


6. Dans l'image de prévisualisation numérisée, spécifiez la zone de détection de texte. Cliquez sur le point de départ, puis faites glisser la souris pour afficher un cadre bleu et spécifier la zone de détection du texte.

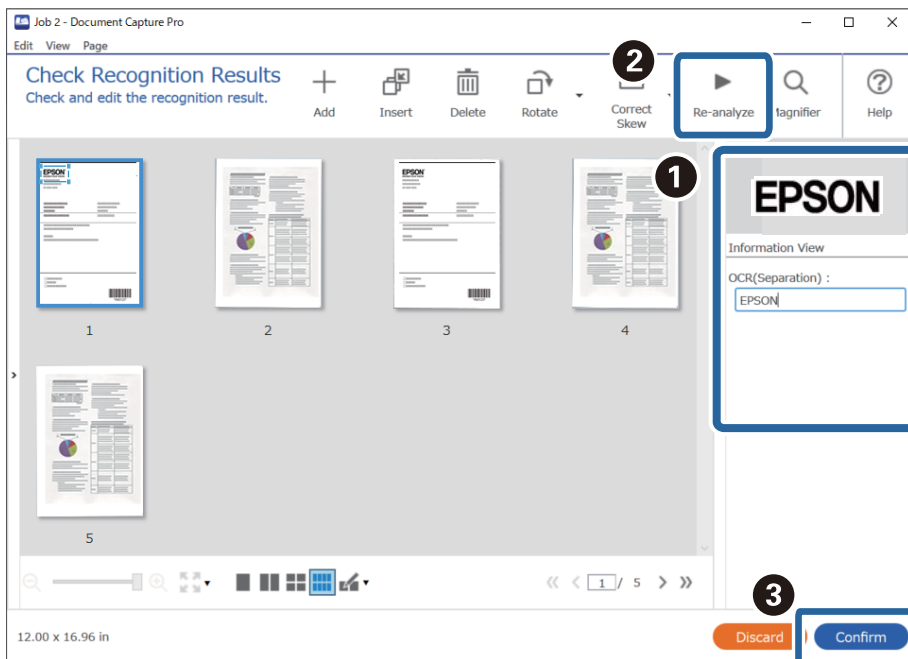


**Remarque:**

- ❑ Dans **Longueur maximale de texte détecté**, vous pouvez spécifier le nombre maximum de caractères maximum extraits du texte détecté dans la zone spécifiée utilisés pour le nom du dossier.
- ❑ Si vous ne souhaitez pas enregistrer les pages utilisées pour le tri, sélectionnez **Supprimer une page comme séparateur**. Les pages inutiles sont alors supprimées avant l'enregistrement des données.



- ❑ Sélectionnez **Afficher les résultats de détection** pour vérifier si le texte a été lu correctement ou non. Sur l'écran affiché après la numérisation, vous pouvez vérifier la zone et le texte qui a été reconnu. Vous pouvez également re-spécifier la zone, et corriger le texte.



**Informations connexes**

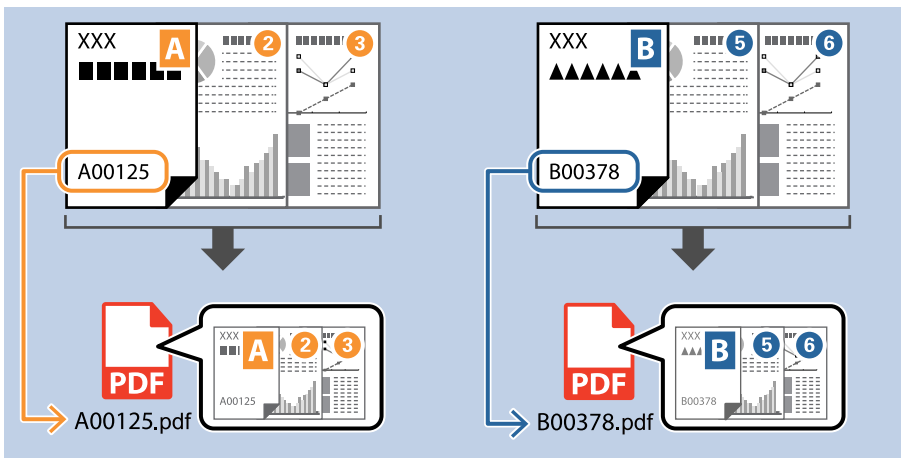
➔ « Positionnement des originaux » à la page 33

➔ « Numérisation à l'aide de Document Capture Pro (Windows) » à la page 63

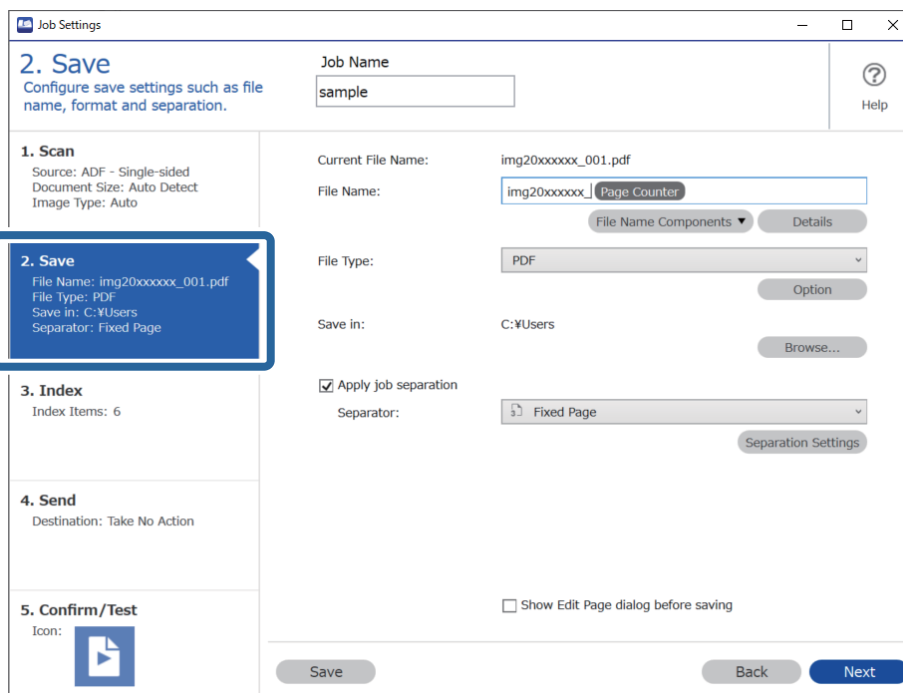
## Enregistrement de fichiers dont les noms utilisent des caractères OCR

A l'aide de l'OCR (fonction de détection de texte dans des images numérisées et de conversion en texte lisible), vous pouvez lire le texte d'une zone spécifique, puis enregistrer les fichiers en leur attribuant un nom utilisant le texte ainsi reconnu.

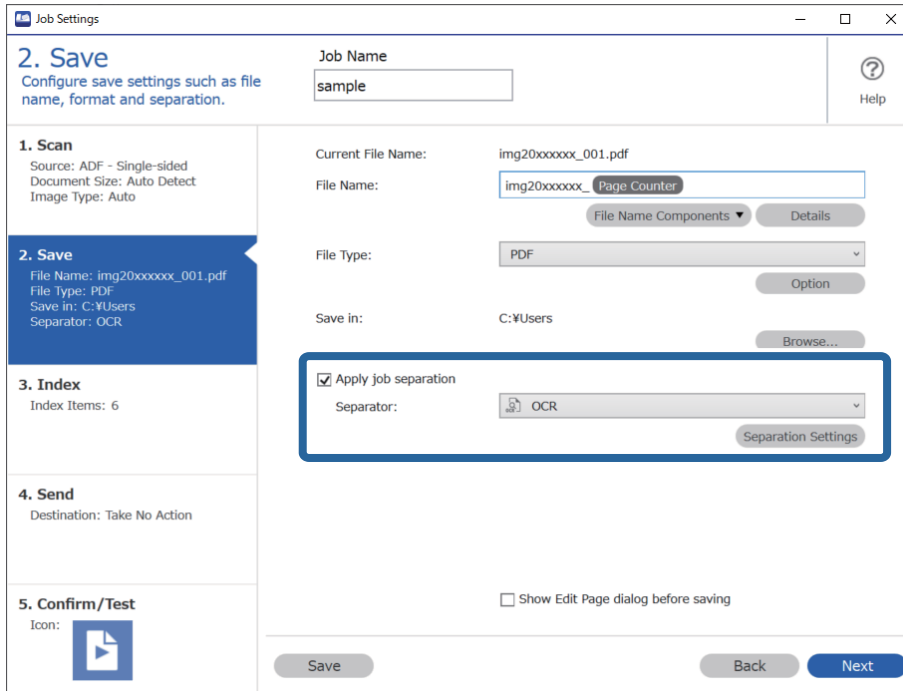
Cette section explique les paramètres de la tâche « Enregistrement de fichiers via la fonction de lecture de texte par OCR ».



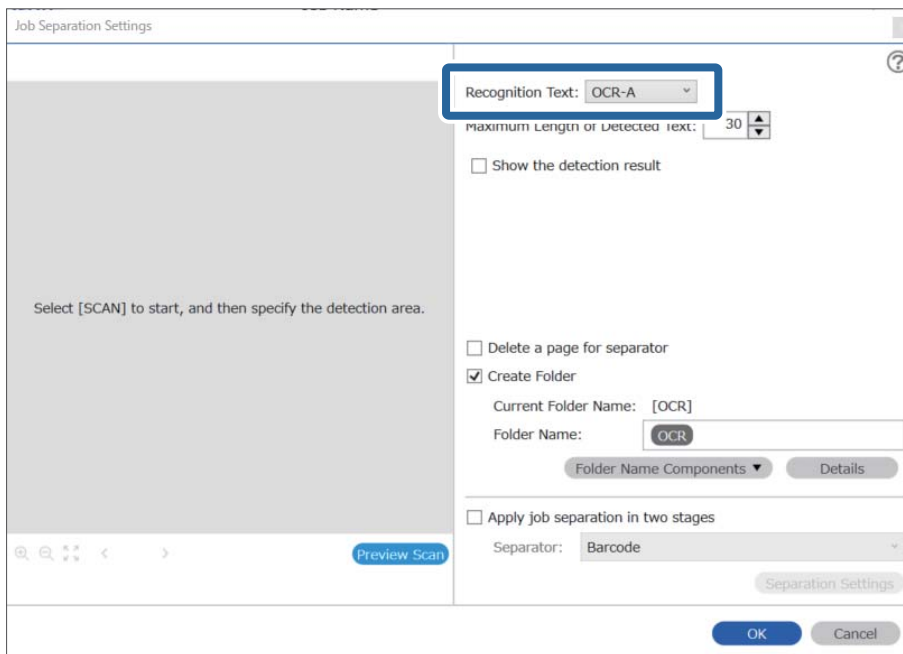
1. Affichez l'écran **Paramètres du travail**, puis cliquez sur l'onglet **2. Enregistrer**.



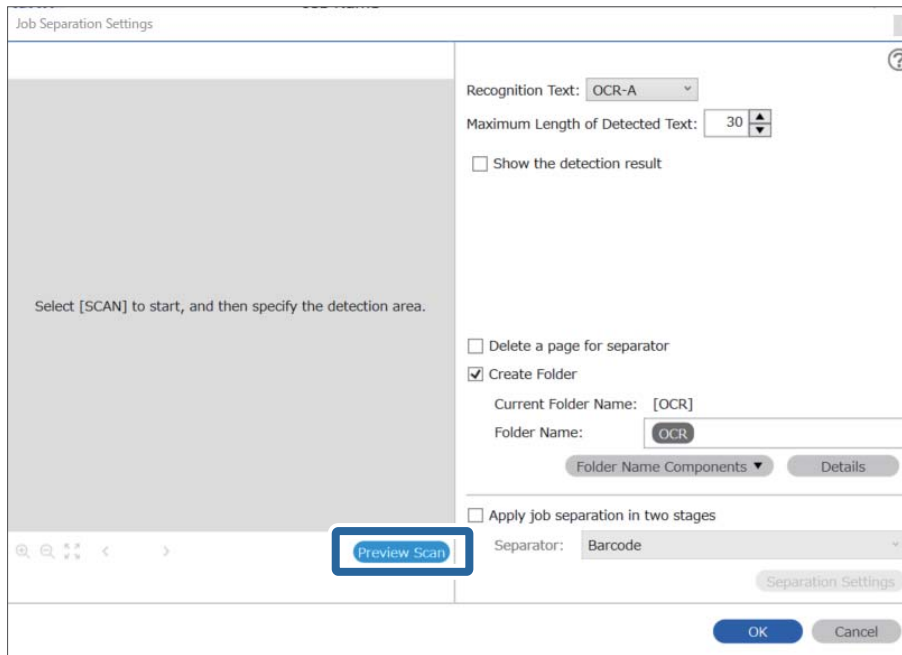
2. Sélectionnez **Appliquer sép. travaux**, définissez **Séparateur** sur **OCR**, puis cliquez sur **Param. séparation**.



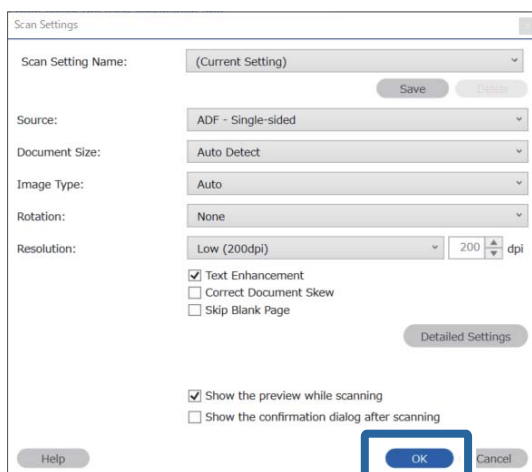
3. Sur l'écran **Paramètres de séparation de travaux**, sélectionnez la langue du texte qui est lu depuis **Reconnaissance de texte**.



4. Pour définir la zone de détection de texte OCR, placez le document sur le scanner, puis cliquez sur **Scanner**.

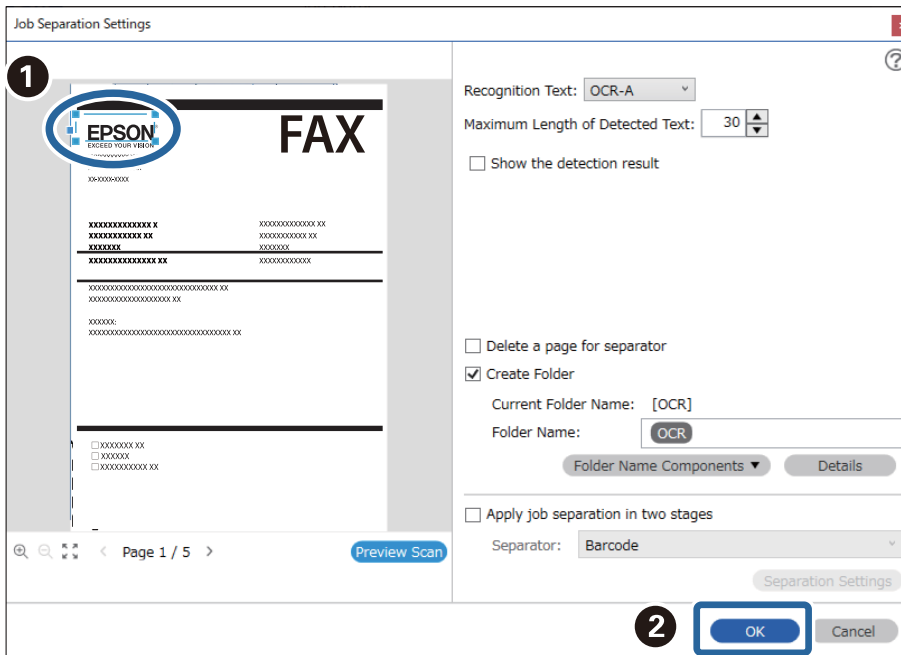


5. Cliquez sur **OK** sur l'écran **Paramètres de numérisation**.

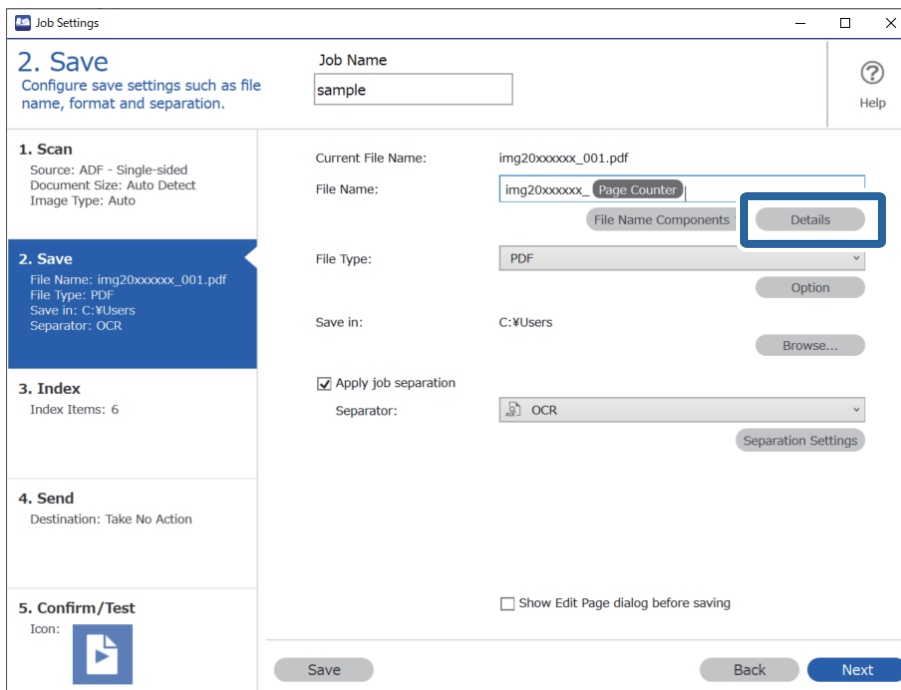




- Dans l'image de prévisualisation numérisée, spécifiez la zone de détection de texte. Cliquez sur le point de départ et faites glisser la souris pour afficher un cadre bleu étendu et spécifier la zone de détection du texte. Cliquez sur OK pour revenir à l'écran **Paramètres de travaux**.



- Cliquez sur **Détails**.

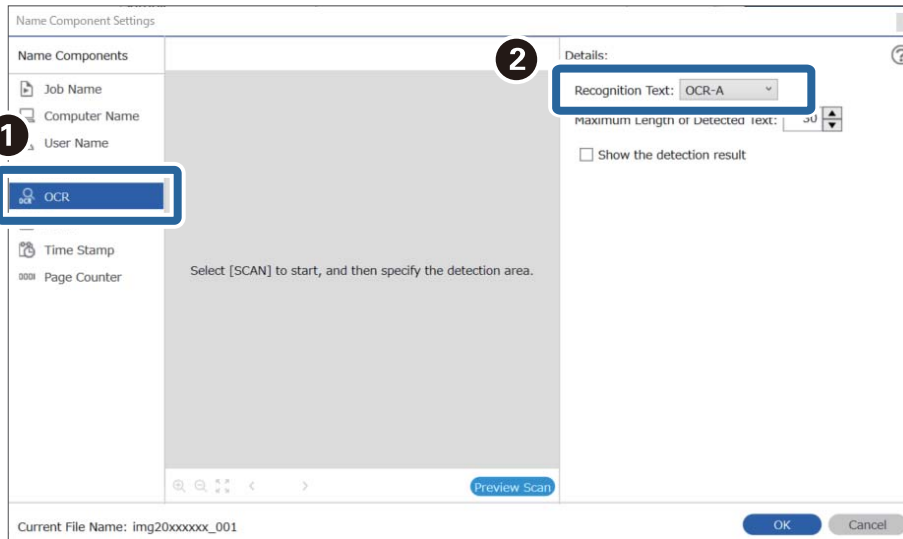


**Remarque:**

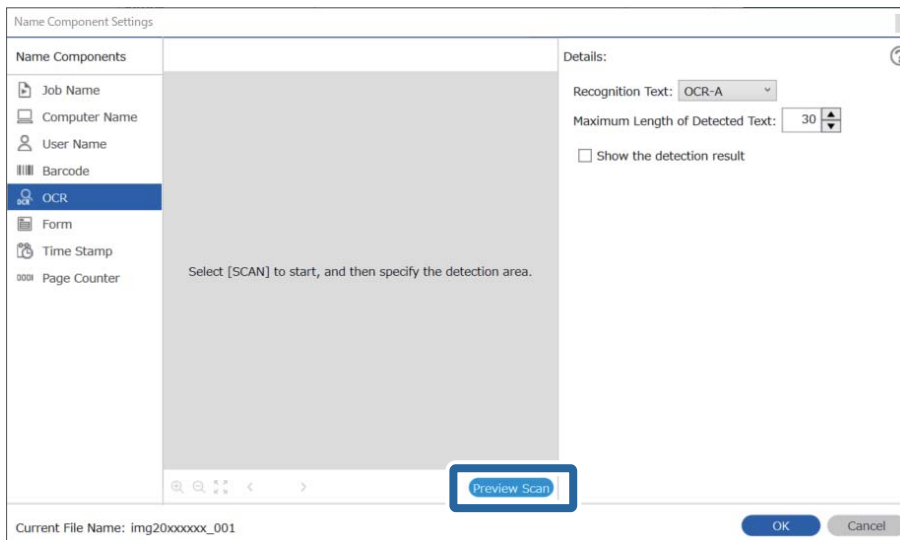
Pour sélectionner **OCR** dans **Composants du nom de fichier**, effectuez le réglage dans **Détails** et sélectionnez-le.

8. Sur l'écran **Paramètres du composant du nom**, cliquez sur **OCR**, puis sélectionnez la langue du texte en cours de lecture depuis **Reconnaissance de texte**.

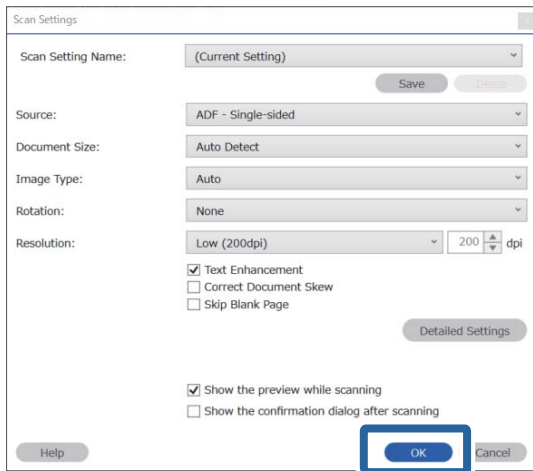
Définissez la même langue pour le texte que celle définie à l'étape 3.



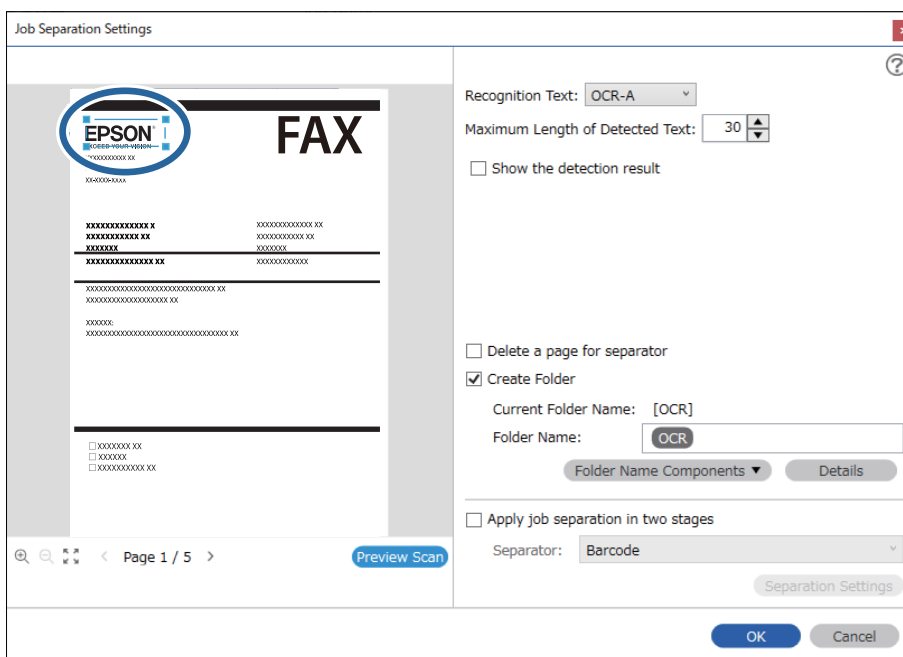
9. Pour définir la zone de détection de texte OCR, placez le document sur le scanner, puis cliquez sur **Scanner**.



10. Cliquez sur **OK** sur l'écran **Paramètres de numérisation**.

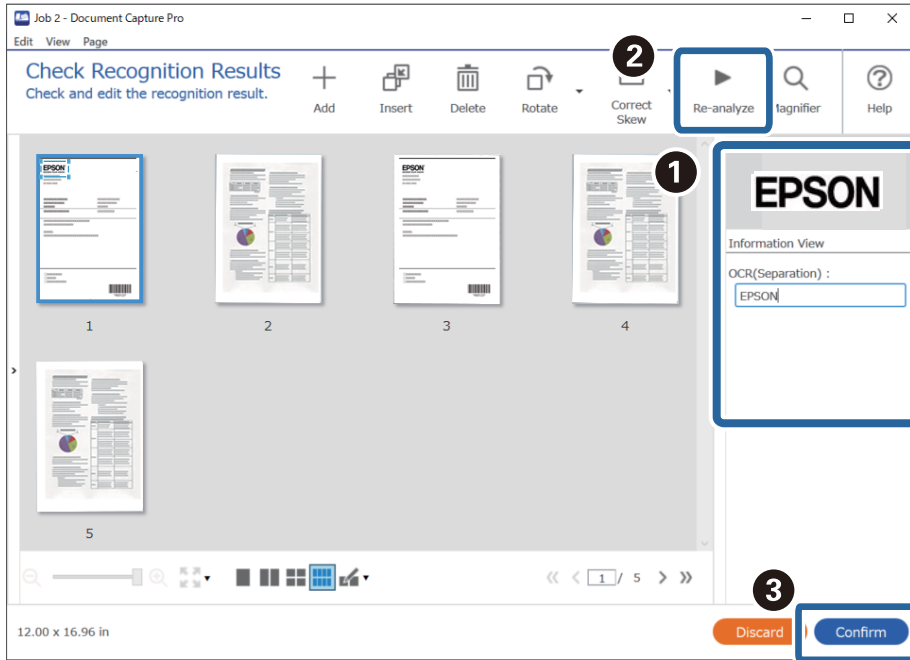


11. Dans l'image de prévisualisation numérisée, spécifiez la zone de détection de texte. Cliquez sur le point de départ, puis faites glisser la souris pour afficher un cadre bleu et spécifier la zone de détection du texte. Spécifiez la même zone que celle définie à l'étape 5.

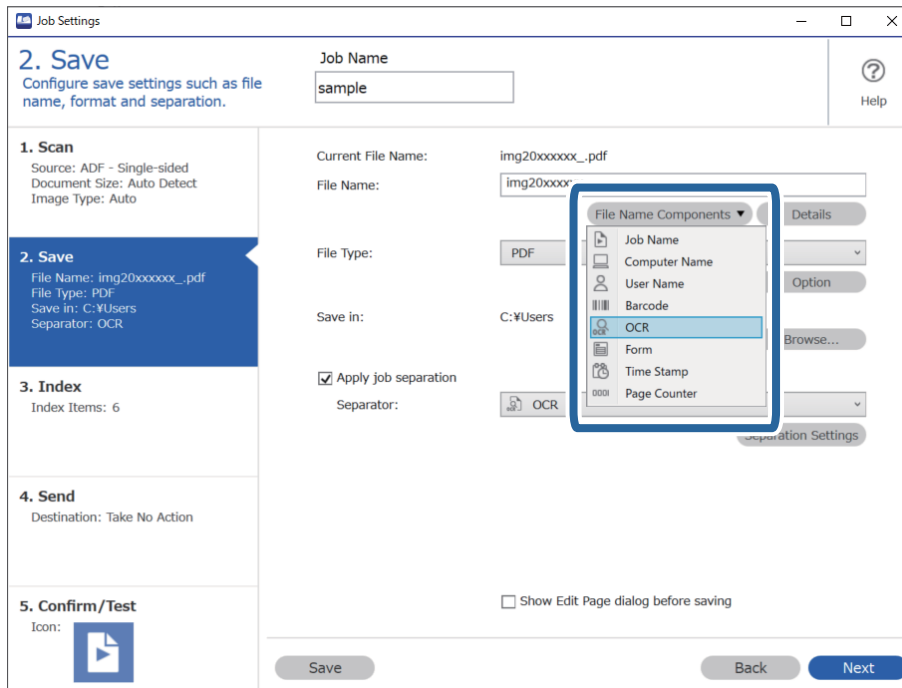


**Remarque:**

- ❑ Dans **Longueur maximale de texte détecté**, vous pouvez spécifier le nombre maximum de caractères maximum extraits du texte détecté dans la zone spécifiée utilisés pour le nom du fichier.
- ❑ Sélectionnez **Afficher les résultats de détection** pour vérifier si le texte a été lu correctement ou non. Sur l'écran affiché après la numérisation, vous pouvez vérifier la zone et le texte qui a été reconnu. Vous pouvez également re-spécifier la zone, et corriger le texte.



12. Sélectionnez OCR dans Composants du nom de fichier.



**Remarque:**

Vous pouvez spécifier le point où **Composants du nom de fichier** doit être inséré avec votre curseur.

Vous pouvez également utiliser la méthode glisser-déposer avec les éléments ajoutés pour modifier l'ordre.

Pour supprimer des éléments ajoutés, sélectionnez l'élément ajouté et appuyez sur la touche Supprimer du clavier.

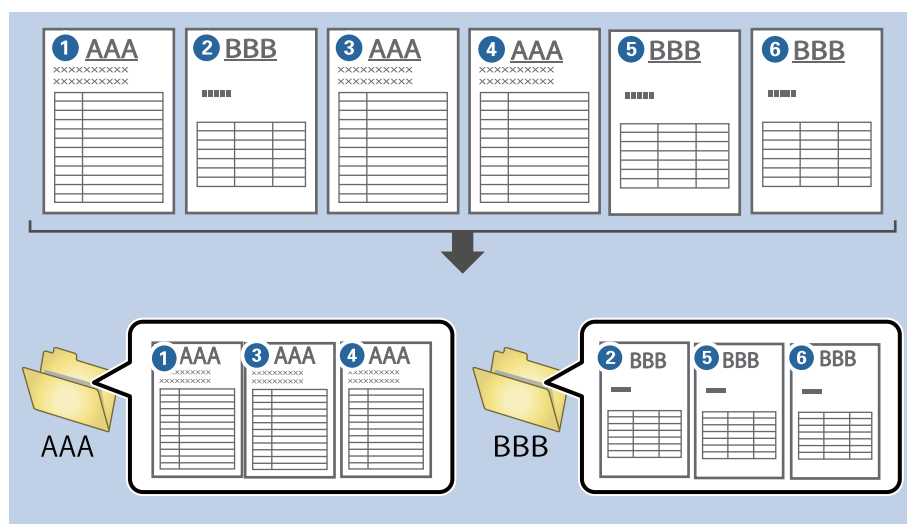
**Informations connexes**

- ➔ « Positionnement des originaux » à la page 33
- ➔ « Numérisation à l'aide de Document Capture Pro (Windows) » à la page 63

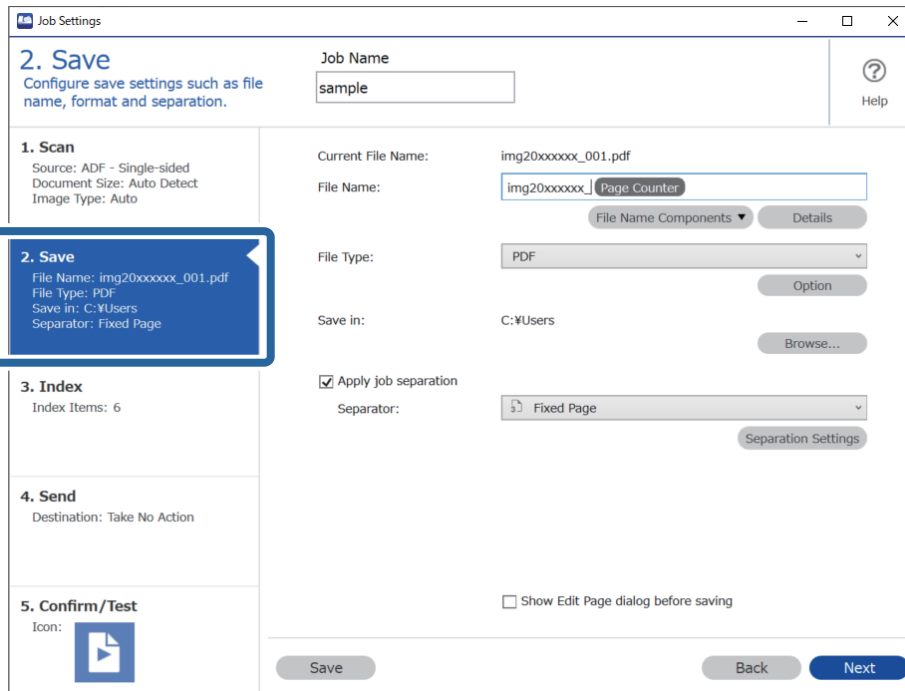
## Création et enregistrement de dossiers pour chaque formulaire

En enregistrant les informations de formulaire enregistrées, vous pouvez séparer les données numérisées en type de formulaire, et créer et enregistrer des formulaires.

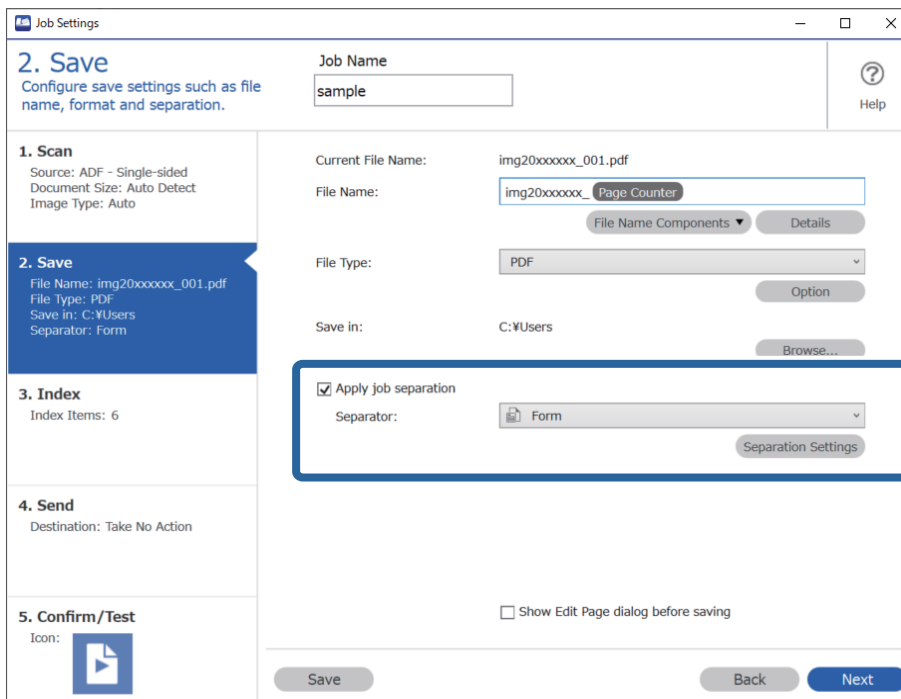
Cette section décrit les paramètres de travaux pour « Séparation par formulaire et enregistrement à l'aide du type de formulaire en tant que nom de dossier ».



1. Affichez l'écran **Paramètres du travail**, puis cliquez sur l'onglet **2. Enregistrer**.



2. Sélectionnez **Appliquer sép. travaux**, sélectionnez **Formulaire** sous **Séparateur**, puis cliquez sous **Param. séparation**.



3. Cliquez sur **Ajouter** sur l'écran Paramètres de séparation de travaux.

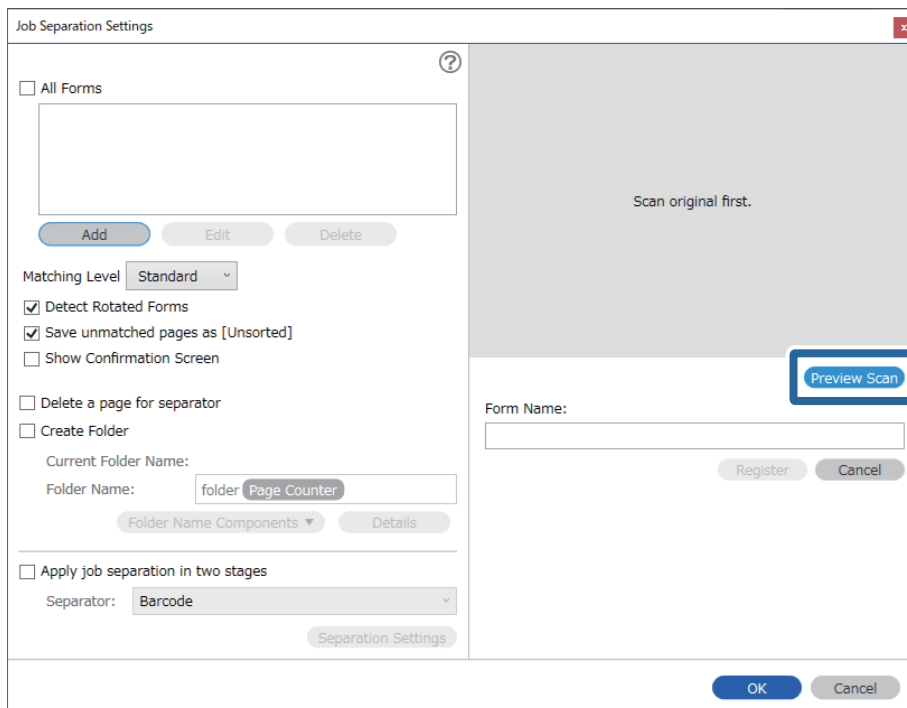
The image shows a 'Job Separation Settings' dialog box. At the top left, there is a checkbox labeled 'All Forms'. Below it is a large empty rectangular area. Underneath this area are three buttons: 'Add', 'Edit', and 'Delete'. The 'Add' button is highlighted with a blue rectangular box. Below the buttons is a 'Matching Level' dropdown menu set to 'Standard'. There are several checkboxes: 'Detect Rotated Forms' (checked), 'Save unmatched pages as [Unsorted]' (checked), 'Show Confirmation Screen' (unchecked), 'Delete a page for separator' (unchecked), and 'Create Folder' (unchecked). Below these is a 'Current Folder Name:' label and a 'Folder Name:' input field containing 'folder Page Counter'. There are two buttons below the input field: 'Folder Name Components' and 'Details'. Below this section is another checkbox 'Apply job separation in two stages' and a 'Separator:' dropdown menu set to 'Barcode'. At the bottom right of the dialog is a 'Separation Settings' button. At the very bottom are 'OK' and 'Cancel' buttons.

**Remarque:**

Si vous souhaitez utiliser un formulaire pour la séparation qui a déjà été enregistrée, sélectionnez le nom du formulaire.

Pour modifier les informations sur le formulaire qui ont déjà été enregistrées, sélectionnez le formulaire, puis cliquez sur **Modifier**.

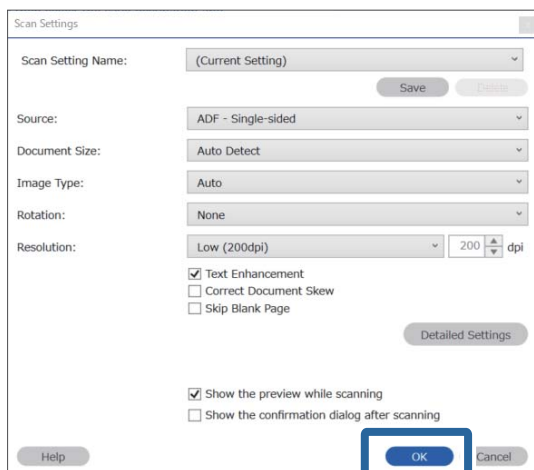
- Placez l'original du formulaire que vous souhaitez enregistrer sur le scanner, puis cliquez sur **Scanner**.



**Remarque:**

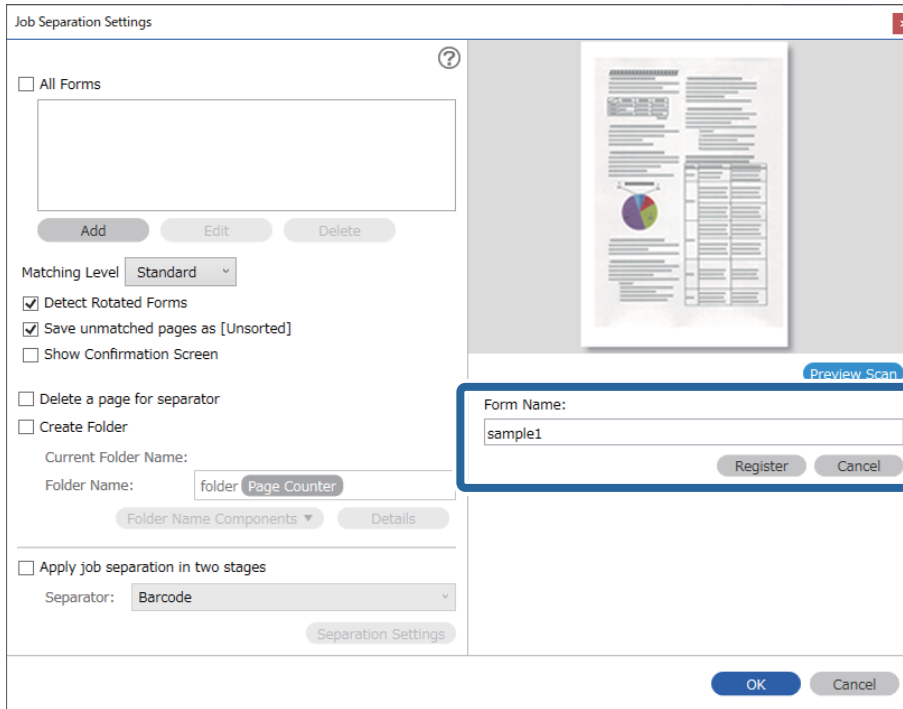
Seule une page d'informations du formulaire est enregistrée, même s'il existe plusieurs originaux.

- Effectuez les réglages sur l'écran **Paramètres de numérisation**, puis cliquez sur **OK**.

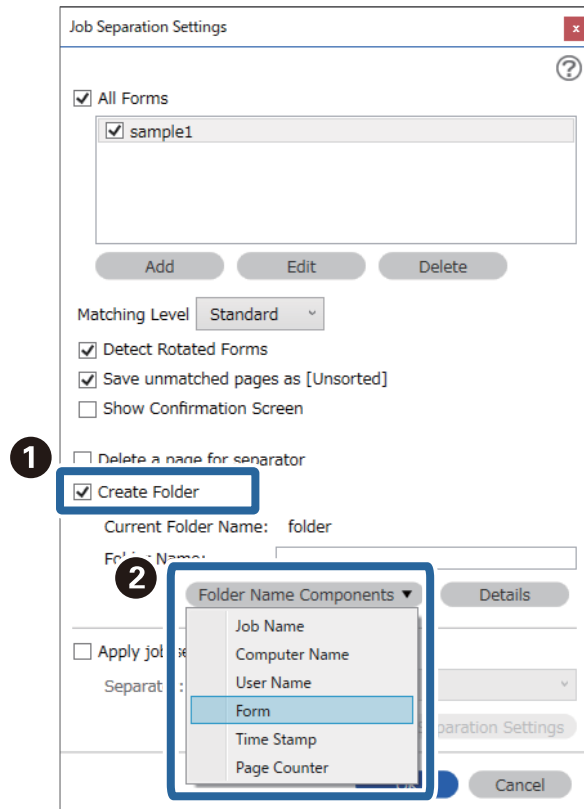




- Saisissez un nom pour le formulaire, puis cliquez sur **Enregistrer**.



- Répétez les étapes 3 à 6 pour enregistrer toutes les informations du formulaire que vous souhaitez utiliser pour la séparation.
- Sélectionnez **Créer un dossier**, puis sélectionnez **Formulaire** dans **Composants du nom de dossier**.



**Formulaire** est ajouté au **Nom de dossier** .

**Informations connexes**

- ➔ [« Positionnement des originaux » à la page 33](#)
- ➔ [« Numérisation à l'aide de Document Capture Pro \(Windows\) » à la page 63](#)

---

# Fonctions utiles

Définition de la fonction de détection de tache sur la surface vitrée. . . . .	132
Définition de la fonction de protection d'un document. . . . .	133
Définition de l'opération lorsqu'une double alimentation est détectée. . . . .	134

## Définition de la fonction de détection de tache sur la surface vitrée

Des lignes verticales apparaissent sur l'image à cause de la poussière ou des saletés sur la surface vitrée à l'intérieur du scanner.

Lorsque **Détecter la saleté sur la vitre** est défini sur On, le scanner détecte les taches sur la surface vitrée à l'intérieur du scanner et affiche une notification sur l'écran de votre ordinateur.

Lorsque cette notification s'affiche, nettoyez la surface vitrée à l'intérieur du scanner à l'aide du kit de nettoyage dédié ou un chiffon doux.

Le paramètre par défaut est **Arrêt**.

1. Lancez Epson Scan 2 Utility.

Windows 10

Cliquez sur le bouton Démarrer, puis sélectionnez **EPSON — Epson Scan 2 Utility**.

Windows 8.1/Windows 8

Entrez le nom du logiciel dans l'icône Rechercher, puis sélectionnez l'icône affichée.

Windows 7/Windows Vista/Windows XP

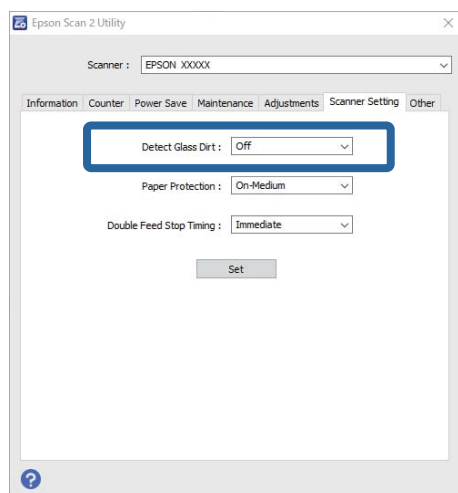
Cliquez sur le bouton Démarrer, puis sélectionnez **Tous les programmes** ou **Programmes — EPSON — Epson Scan 2 — Epson Scan 2 Utility**.

Mac OS

Sélectionnez **Aller — Applications — Epson Software — Epson Scan 2 Utility**.

2. Définissez les paramètres suivants dans l'onglet **Réglage du scanner**.

Définissez **Détecter la saleté sur la vitre** sur **Marche-Faible** ou **Marche-Élevé**.



**Remarque:**

Il se peut que certaines taches ne soient pas détectées correctement.

Si la détection ne fonctionne pas correctement, essayez de modifier les paramètres.

Si aucune tache n'est détectée, sélectionnez **Marche-Élevé**. Si des taches sont détectées immédiatement, sélectionnez **Marche-Faible** ou **Arrêt**.

- Sélectionnez **Installation** pour appliquer les paramètres au scanner.

### Informations connexes

- ➔ « Nettoyage de l'intérieur du scanner » à la page 149
- ➔ « Des lignes droites apparaissent lors de la numérisation à partir de l'ADF » à la page 170
- ➔ « L'alerte « Vitre sale » ne disparaît pas » à la page 170

## Définition de la fonction de protection d'un document

Afin de réduire les dommages au document, la numérisation s'arrête immédiatement lorsque les conditions suivantes sont détectées.

- Une erreur d'alimentation papier est survenue
- Un document est chargé incliné

Le paramètre par défaut est **Marche-Moyen**.



#### **Important:**

- Cette fonction n'empêche pas tous les documents d'être endommagés.
- Il se peut que les erreurs d'alimentation papier ne soient pas détectées en fonction des conditions d'alimentation papier.

- Lancez Epson Scan 2 Utility.

- Windows 10

Cliquez sur le bouton Démarrer, puis sélectionnez **EPSON — Epson Scan 2 Utility**.

- Windows 8.1/Windows 8

Entrez le nom du logiciel dans l'icône Rechercher, puis sélectionnez l'icône affichée.

- Windows 7/Windows Vista/Windows XP

Cliquez sur le bouton Démarrer, puis sélectionnez **Tous les programmes** ou **Programmes — EPSON — Epson Scan 2 — Epson Scan 2 Utility**.

- Mac OS

Sélectionnez **Aller — Applications — Epson Software — Epson Scan 2 Utility**.

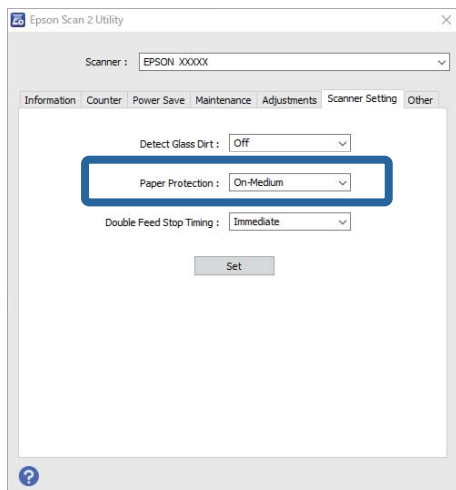
- Définissez les paramètres suivants dans l'onglet **Réglage du scanner**.

Définissez **Protection papier** sur **Marche-Faible**, **Marche-Moyen** ou **Marche-Élevé**.

Pour activer cette fonction, sélectionnez le niveau de détection que vous souhaitez utiliser. Consultez le tableau suivant pour obtenir plus de détails sur chaque niveau.

Niveau	Description
Marche-Faible	Abaissez la sensibilité pour détecter l'inclinaison des originaux.
Marche-Moyen	Détectez l'inclinaison des originaux agrafés et l'inclinaison que <b>Marche-Faible</b> n'a pas pu détecter.

Niveau	Description
Marche-Élevé	Augmentez la sensibilité pour détecter l'inclinaison des originaux.



**Remarque:**

- Il se peut que cette fonction ne fonctionne pas correctement en fonction du document, des conditions d'alimentation du papier et du niveau défini.
- Lors de la numérisation de cartes en plastique et de carton, sélectionnez **Arrêt** pour désactiver cette fonction.
- Si des faux positifs surviennent fréquemment, essayez d'abaisser le niveau.
- Si le document a une forme irrégulière ou s'il est numérisé incliné, il se peut qu'il soit détecté par erreur comme une erreur d'alimentation papier.
- Lorsque vous insérez plusieurs documents, assurez-vous que les bords d'attaque des documents sont alignés. Si les bords d'attaque des documents ne sont pas alignés, ils peuvent être détectés à tort comme une erreur d'alimentation papier même s'ils sont numérisés correctement.
- Assurez-vous d'aligner les guides du document au document pour éviter de le numériser incliné.

3. Sélectionnez **Installation** pour appliquer les paramètres au scanner.

## Définition de l'opération lorsqu'une double alimentation est détectée

Définissez l'heure d'arrêt lorsqu'une insertion double des documents est détectée.

- Immédiat : arrête dès qu'une alimentation double est détectée.
- Après éjection : les documents pour lesquels une alimentation double est détectée sont numérisés tels quels, mais la numérisation du document suivant est arrêtée.

Lorsque vous êtes satisfait et qu'il n'y a pas de problèmes dans l'image numérisée, vous pouvez poursuivre la numérisation.

Le paramètre par défaut est **Immédiat**.

1. Lancez Epson Scan 2 Utility.

❑ Windows 10

Cliquez sur le bouton Démarrer, puis sélectionnez **EPSON — Epson Scan 2 Utility**.

❑ Windows 8.1/Windows 8

Entrez le nom du logiciel dans l'icône Rechercher, puis sélectionnez l'icône affichée.

❑ Windows 7/Windows Vista/Windows XP

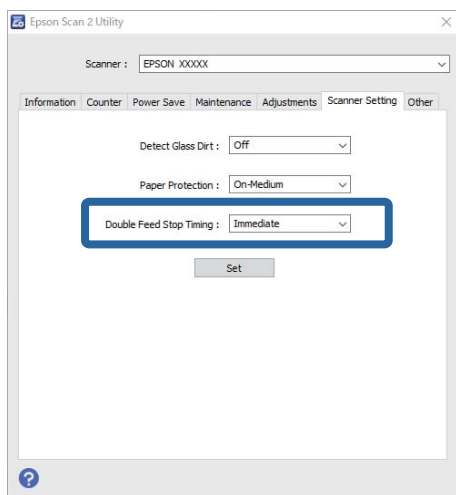
Cliquez sur le bouton Démarrer, puis sélectionnez **Tous les programmes** ou **Programmes — EPSON — Epson Scan 2 — Epson Scan 2 Utility**.

❑ Mac OS

Sélectionnez **Aller — Applications — Epson Software — Epson Scan 2 Utility**.

2. Définissez les paramètres suivants dans l'onglet **Réglage du scanner**.

Définissez **Arrêt double alimentation papier** sur **Immédiat** ou **Après éjection**.



3. Sélectionnez **Installation** pour appliquer les paramètres au scanner.

---

# Utilisation du système d'amarrage de scanner à plat

Au sujet du système d'amarrage de scanner à plat. . . . . 137



## Au sujet du système d'amarrage de scanner à plat

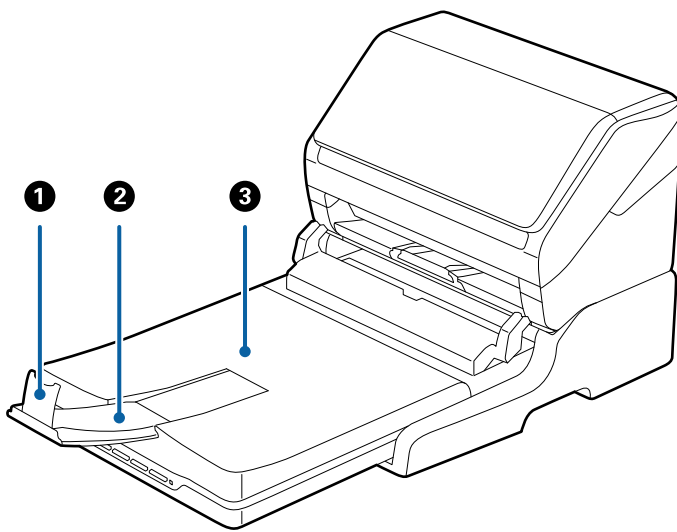
Le système d'amarrage de scanner à plat, proposé en option, permet de numériser depuis la vitre du scanner.

**Remarque:**

*Le scanner à plat doit être compatible avec le système d'amarrage.*

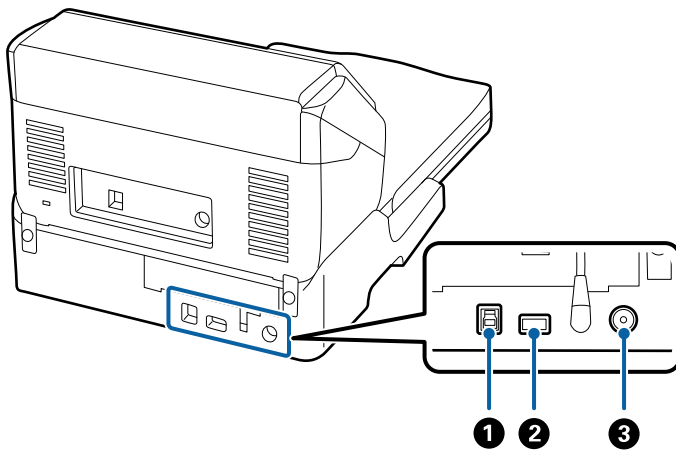
## Noms et fonctions des éléments du système d'amarrage de scanner à plat

Avant



1	Butée	Empêche les originaux éjectés de tomber de l'extension du bac de sortie. Réglez sa position en fonction de la longueur des originaux.
2	Extension du bac de sortie	Recueille les originaux éjectés du scanner à chargeur. Réglez sa longueur en fonction de celle des originaux.
3	Capot de document et bac de sortie	Bloque la lumière extérieure pendant la numérisation avec le scanner à plat. Recueille les originaux éjectés du scanner à chargeur.

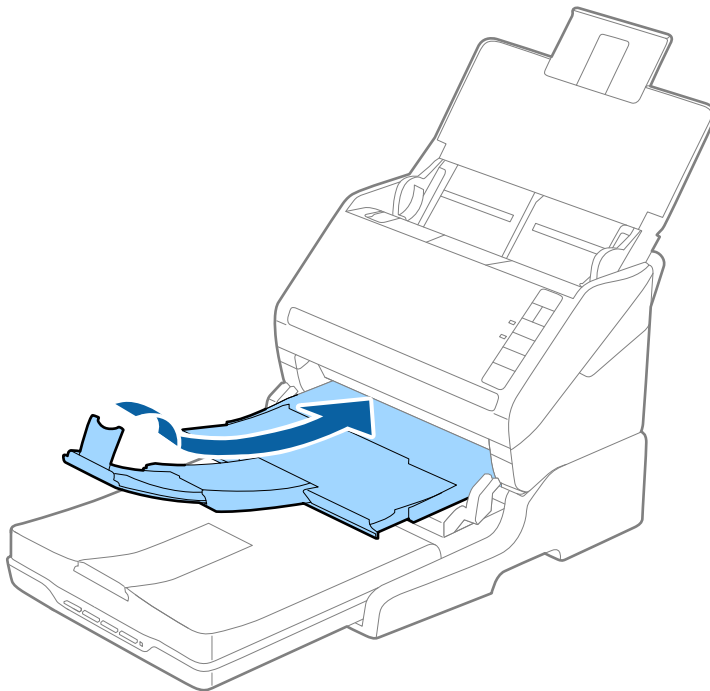
## Arrière



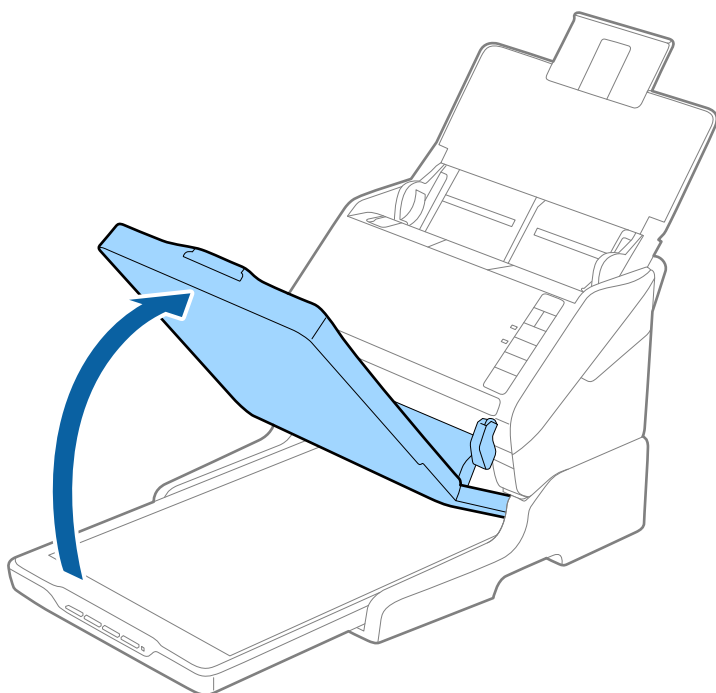
①	Port USB 1	Connexion d'un câble USB pour relier le scanner à un ordinateur.
②	Port USB 2	Connexion d'un câble USB pour relier le scanner au scanner à chargeur.
③	Entrée CC	Reçoit le câble de l'adaptateur secteur.

## Numérisation depuis la vitre d'exposition du scanner

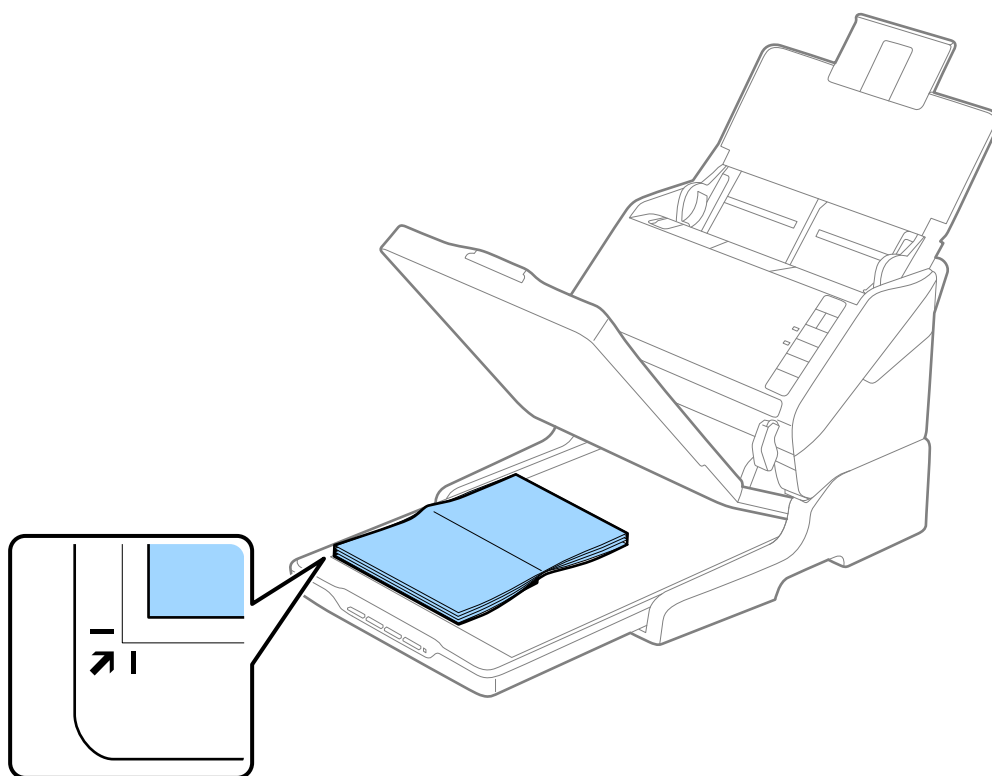
1. Fermez le bac de sortie.



2. Ouvrez le capot de documents.

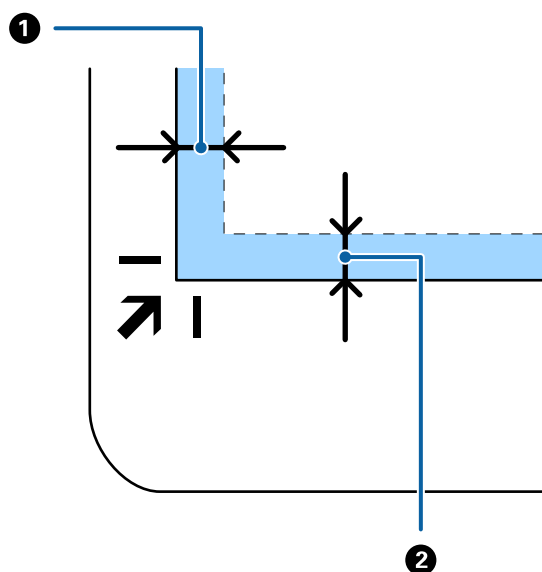


3. Placez votre document ou votre photo face vers le bas sur la vitre du scanner, en vous assurant que le coin supérieur de la face que vous voulez numériser est contre le coin du scanner à proximité de la marque de flèche.



**Remarque:**

Vous pouvez éviter de couper les bords du document en l'éloignant d'environ 2,5 mm (0,1 pouces) des bords supérieurs et latéraux indiqués par ① et ② dans la figure suivante.



4. Refermez le capot des documents avec précaution, pour que le document original reste en place.

**Remarque:**

❑ Maintenez toujours la vitre du scanner propre.

❑ Ne laissez pas d'originaux trop longtemps sur la vitre du scanner car ils pourraient y adhérer.

5. Démarrez Document Capture Pro (Windows), Document Capture (Mac OS X) ou Epson Scan 2.
6. Sélectionnez **Vitre du scanner** dans la liste **Source du document** de l'écran de réglage de la numérisation.
7. Définissez les autres éléments si nécessaire, puis lancez la numérisation.

## Remarques sur l'utilisation du système d'amarrage de scanner à plat

Placez le système d'amarrage de scanner à plat sur une surface plane et stable.

### Remarques sur la numérisation à partir de l'ADF

En fonction de la longueur des originaux, l'utilisation du bac d'insertion, du bac de sortie et de la butée varie lors de la numérisation à partir de l'ADF à l'aide du système d'amarrage de scanner à plat. Effectuez l'une des opérations suivantes.

**Remarque:**

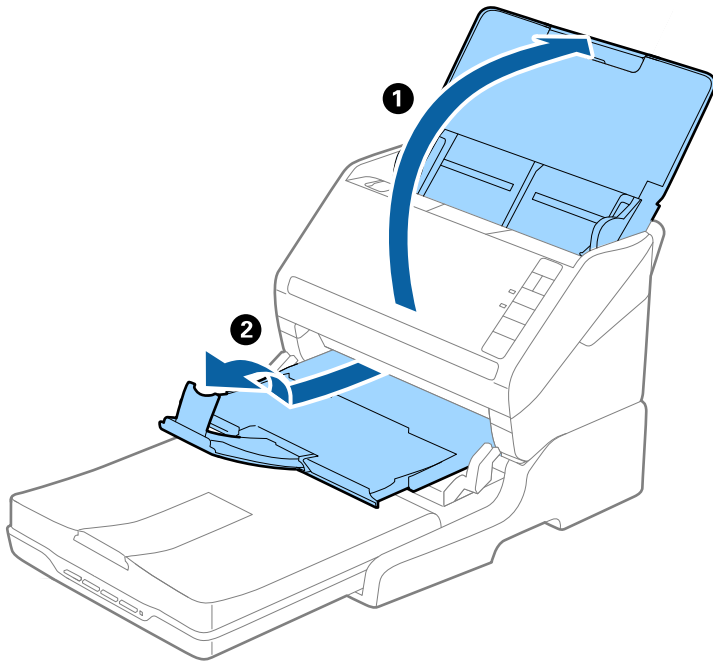
Consultez les consignes de positionnement des originaux pour les opérations n'impliquant pas le bac d'insertion, le bac de sortie et la butée.

#### Originaux de format inférieur à A5 (210 mm)

Ouvrez le bac d'insertion. Extrayez le bac de sortie, déployez son extension et relevez la butée.

**Remarque:**

- ❑ Assurez-vous de déployer suffisamment les extensions du bac de sortie afin qu'elles soient un peu plus longues que l'original, et de relever la butée afin que les originaux éjectés puissent s'empiler dans le bac de sortie.
- ❑ Vous pouvez avancer et reculer la butée au centre de l'extension du bac de sortie afin d'adapter sa position aux originaux numérisés.

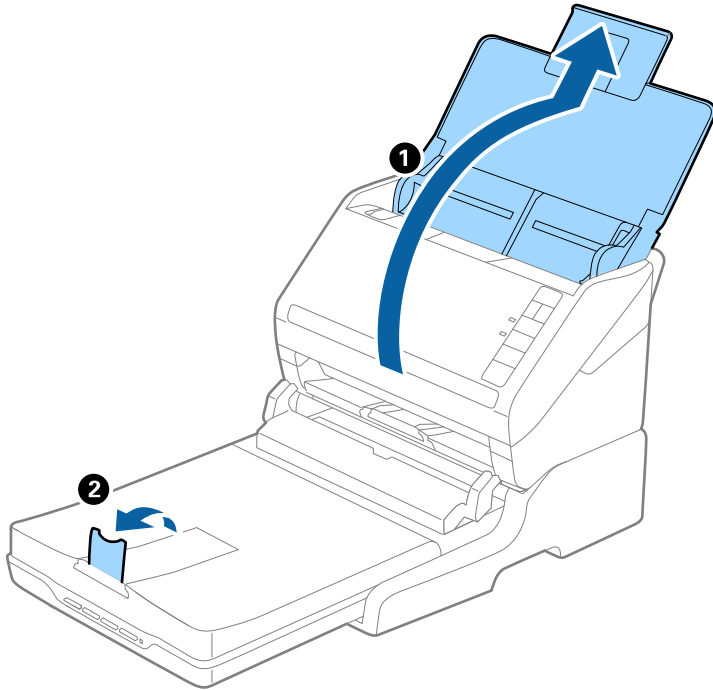


**Originaux de format A5 (210 mm) à A4 (297 mm)**

Ouvrez et étendez le bac d'insertion, et relevez la butée du système d'amarrage de scanner à plat.

**Remarque:**

- ❑ Assurez-vous de relever et faire coulisser la butée afin qu'elle soit un peu plus longue que l'original. Ceci permet d'empiler les originaux sur le bac de sortie.
- ❑ Vous pouvez avancer et reculer la butée au centre de l'extension du bac de sortie afin d'adapter sa position aux originaux numérisés.

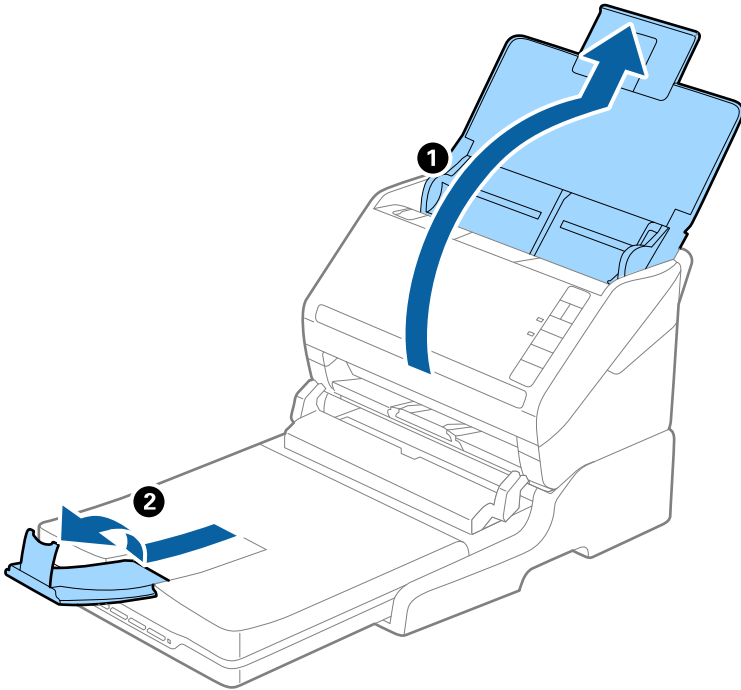


**Originaux de format A4 (297 mm) à Legal (355,6 mm)**

Ouvrez et étendez le bac d'insertion, déployez le bac de sortie du système d'amarrage de scanner à plat, et relevez la butée.

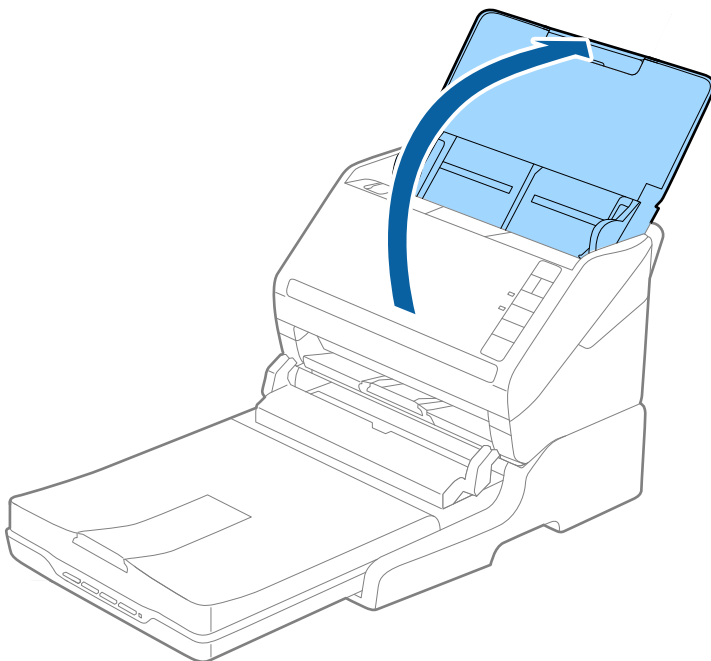
**Remarque:**

- ❑ Assurez-vous de déployer suffisamment les extensions du bac de sortie afin qu'elles soient un peu plus longues que l'original, et de relever la butée afin que les originaux éjectés puissent s'empiler dans le bac de sortie.
- ❑ Vous pouvez avancer et reculer la butée au centre de l'extension du bac de sortie afin d'adapter sa position aux originaux numérisés.



**Originaux de format supérieur à Legal (355,6 mm)**

Ouvrez le bac d'insertion. Ne déployez pas l'extension du bac d'insertion ni celle du bac de sortie, et ne relevez pas la butée.




## Entretien

### Nettoyage du système d'amarrage de scanner à plat

Pour que votre système d'amarrage de scanner à plat reste dans le meilleur état possible, nettoyez-le régulièrement en procédant comme suit.

**!** **Important:**

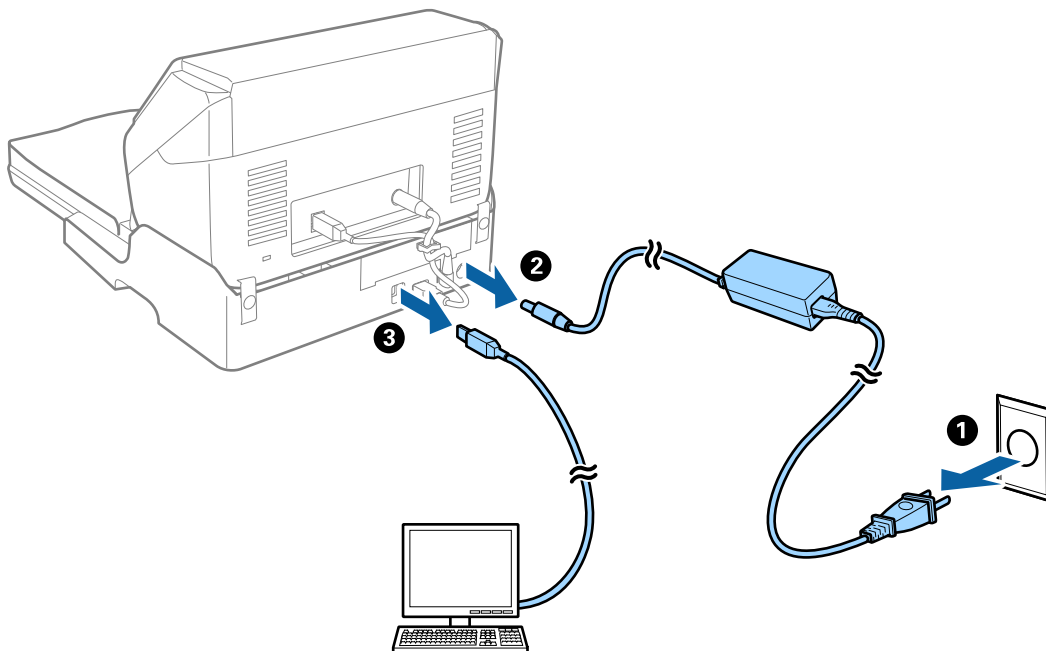
- ❑ N'utilisez jamais d'alcool, de diluant ou de solvant corrosif pour nettoyer le système d'amarrage de scanner à plat. Ces produits chimiques peuvent endommager les composants du système d'amarrage de scanner à plat et le boîtier.
- ❑ Veillez à ne pas renverser de liquide sur le mécanisme du scanner ou sur les composants électroniques. Ceci peut endommager définitivement le mécanisme et le système de circuits.
- ❑ Ne vaporisez pas de lubrifiants sur le système d'amarrage de scanner à plat.
- ❑ N'ouvrez jamais le boîtier du système d'amarrage de scanner à plat.

1. Appuyez sur la touche  pour éteindre le scanner à chargeur.

**Remarque:**

Le scanner à plat n'est doté d'aucun bouton d'alimentation.

2. Débranchez l'adaptateur secteur ainsi que le câble USB qui relie l'ordinateur au système d'amarrage de scanner à plat.



3. Essayez les poussières présentes sur le boîtier extérieur avec un chiffon doux.

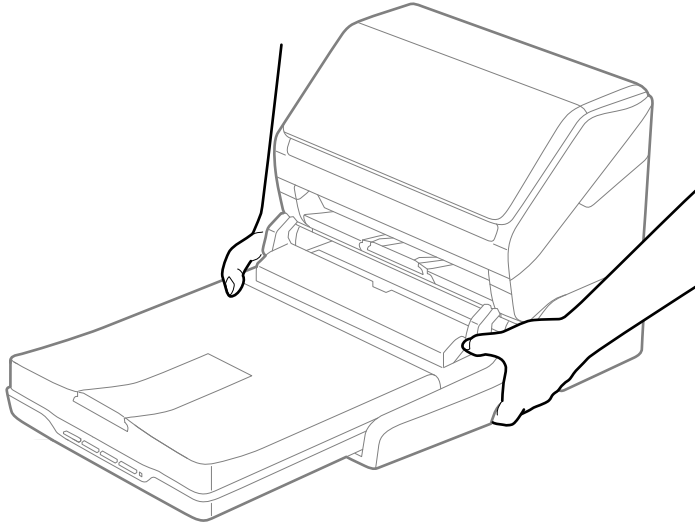
Si le boîtier est très sale, humectez un chiffon doux avec de l'eau, essorez-le bien, puis nettoyez les taches tenaces. Ensuite, utilisez un chiffon doux pour essuyer le boîtier.




## Déplacement et transport du système d'amarrage de scanner à plat

 **Attention:**

*Pour soulever le système d'amarrage de scanner à plat, positionnez vos mains comme indiqué ci-dessous. Si vous le soulevez en plaçant vos mains ailleurs, le système d'amarrage pourrait tomber ou vous pourriez vous pincer les doigts au moment de le poser.*



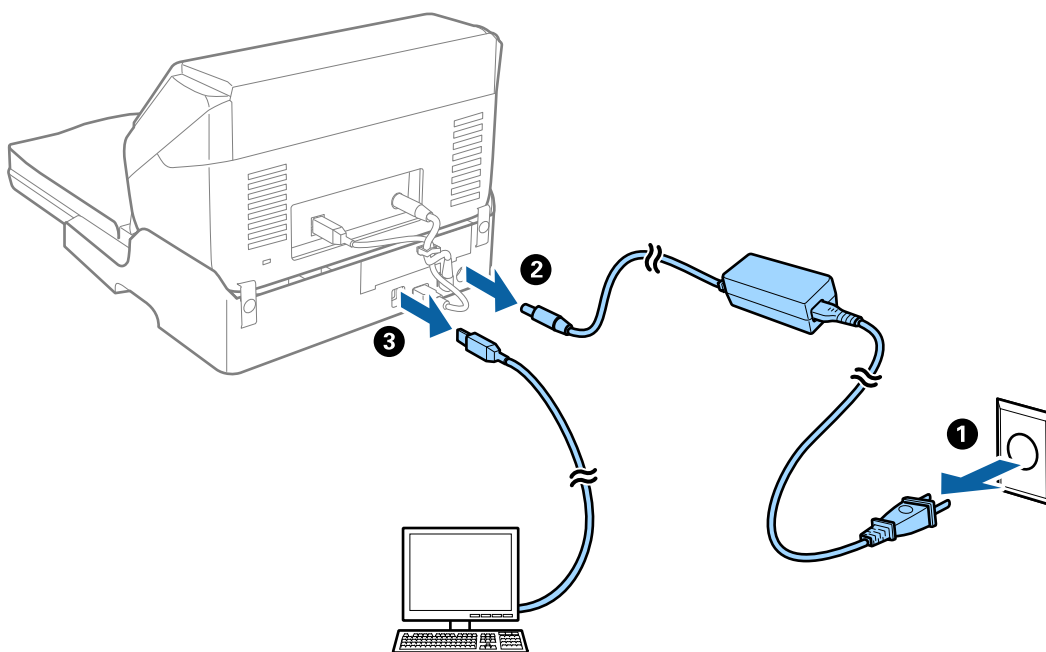
### **Transport du système d'amarrage de scanner à plat sur une courte distance**

1. Appuyez sur la touche  pour éteindre le scanner à chargeur.

**Remarque:**

*Le scanner à plat n'est doté d'aucun bouton d'alimentation.*


2. Débranchez l'adaptateur secteur ainsi que le câble USB qui relie l'ordinateur au système d'amarrage de scanner à plat.



3. N'exposez pas le système d'amarrage à des vibrations et maintenez-le à plat pendant le transport.

### **Transport du système d'amarrage de scanner à plat**

Munissez-vous du Guide d'installation avant d'entamer la procédure suivante.

1. Appuyez sur la touche  pour éteindre le scanner à chargeur.

**Remarque:**

*Le scanner à plat n'est doté d'aucun bouton d'alimentation.*

2. Effectuez à l'envers les étapes indiquées dans la procédure d'installation du Guide d'installation fourni avec le système d'amarrage de scanner à plat, afin de séparer le scanner à chargeur, le scanner à plat et le système d'amarrage.
3. Installez les matériaux d'emballage accompagnant le système d'amarrage, puis emballez-le dans son carton d'origine ou dans un carton de même type, dont les dimensions correspondent à celles du système d'amarrage.

## **Dépannage du système d'amarrage de scanner à plat**

### **Couleurs inégales, salissure, taches et autres apparaissent lors de la numérisation sur la vitre du scanner**

- Nettoyez la vitre du scanner.
- Enlevez la salissure qui adhère à l'original.

- ❑ N'appuyez pas avec trop de force sur l'original ou sur la couverture du document. Si vous appuyez avec trop de force, des zones floues et taches peuvent apparaître.

## Impossible de numériser la zone adéquate sur la vitre du scanner

- ❑ Assurez-vous que l'original est placé correctement contre les repères d'alignement.
- ❑ Si le bord de l'image numérisée est manquant, éloignez légèrement l'original du bord de la vitre du scanner.

## Les marges de reliure d'un livret sont déformées ou floues

Lors de la numérisation d'un livret sur la vitre du scanner, les caractères sont déformés ou flous du côté de la reliure. Si ce problème se produit, le texte n'est pas reconnu correctement lorsque vous enregistrez l'image numérisée en tant que **Searchable PDF**.

Pour réduire la déformation ou le flou de la marge de reliure, appuyez doucement sur la couverture du livret pour aplatir le livret, et maintenez la position pendant la numérisation. Ne bougez pas le livret pendant la numérisation.



**Important:**

*N'appuyez pas trop fort sur la couverture du livret. Sinon, vous risqueriez d'endommager le livret ou le scanner.*

## Apparition d'un décalage dans l'arrière-plan des images

Les illustrations situées au dos de l'original peuvent apparaître sur l'image numérisée.

- ❑ Dans Epson Scan 2, sélectionnez l'onglet **Paramètres avancés** et ajustez la **Luminosité**.  
Cette fonctionnalité peut ne pas être disponible en fonction des paramètres de l'onglet **Paramètres principaux** > **Type d'image** ou de l'onglet **Paramètres avancés**.
- ❑ Dans Epson Scan 2, sélectionnez l'onglet **Paramètres avancés** puis **Option image** > **Optimisation du texte**.
- ❑ Lorsque vous numérisez depuis la vitre du scanner, positionnez un papier noir ou un sous-main sur l'original.

---

# Entretien

Nettoyage de l'extérieur du scanner. . . . .	149
Nettoyage de l'intérieur du scanner. . . . .	149
Remplacement du jeu de rouleaux. . . . .	155
Économie d'énergie. . . . .	161
Transport du scanner. . . . .	162
Mise à jour des applications et du firmware. . . . .	162

---


## Nettoyage de l'extérieur du scanner

Essuyez toute tache présente sur l'extérieur du boîtier avec un chiffon sec ou humecté d'un mélange de détergent doux et d'eau.



**Important:**

- N'utilisez jamais d'alcool, de diluant ou de solvant corrosif pour nettoyer le scanner. Ceci pourrait entraîner une déformation ou une décoloration.*
- Assurez-vous que de l'eau ne pénètre pas dans le produit. Ceci pourrait entraîner un dysfonctionnement.*
- N'ouvrez jamais le boîtier du scanner.*

1. Appuyez sur la touche  pour éteindre le scanner.
2. Débranchez l'adaptateur secteur du scanner.
3. Nettoyez l'extérieur du boîtier avec un chiffon humecté d'un mélange de détergent doux et d'eau.

---

## Nettoyage de l'intérieur du scanner

Au bout d'un certain temps, la poussière du papier et de la pièce se déposent sur le rouleau et sur la vitre intérieure du scanner, ce qui peut provoquer des problèmes d'alimentation du papier ou de qualité de l'image numérisée. Nettoyez l'intérieur du scanner toutes les 5,000 numérisations.


Vous pouvez consulter le nombre de numérisations dans Epson Scan 2 Utility.

Si une surface a été tachée par une substance difficile à enlever, utilisez un kit de nettoyage Epson authentique pour retirer les taches. Déposez une petite quantité de produit nettoyant sur un chiffon.

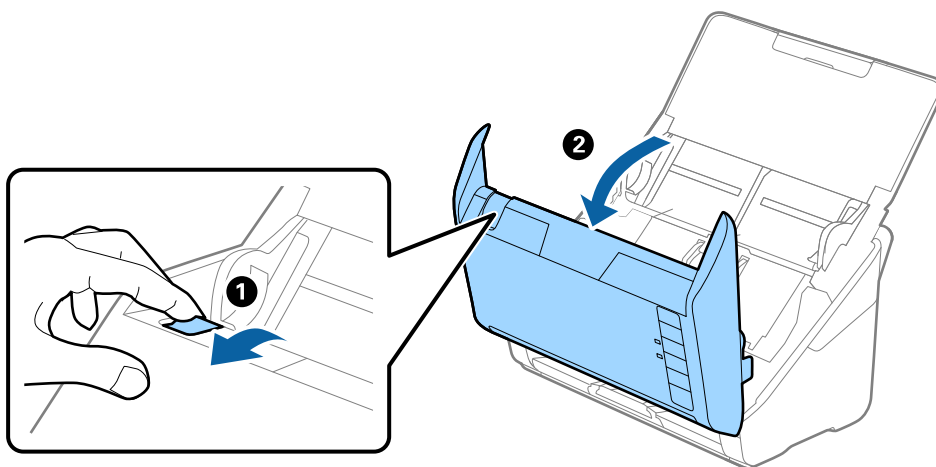


**Important:**

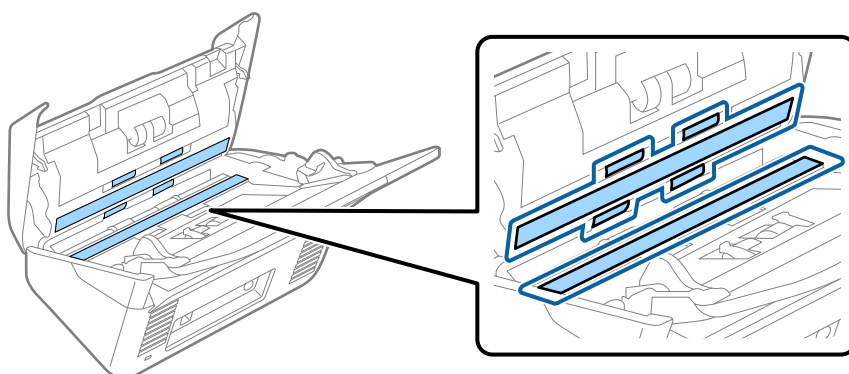
- N'utilisez jamais d'alcool, de diluant ou de solvant corrosif pour nettoyer le scanner. Ceci pourrait entraîner une déformation ou une décoloration.*
- Ne vaporisez jamais de liquide ou de lubrifiant sur le scanner. Tout dommage porté à l'équipement ou aux circuits pourrait provoquer un fonctionnement anormal.*
- N'ouvrez jamais le boîtier du scanner.*

1. Appuyez sur la touche  pour éteindre le scanner.
2. Débranchez l'adaptateur secteur du scanner.

3. Tirez le levier d'ouverture pour ouvrir le capot du scanner.



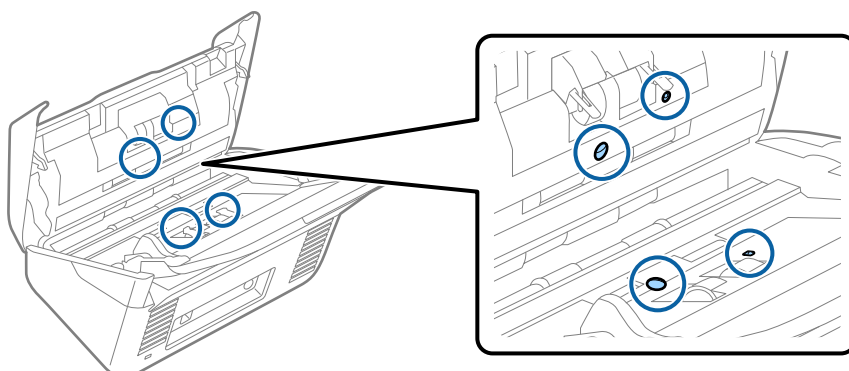
4. Essuyez toute tache présente sur le rouleau en plastique ou sur la vitre d'exposition de la face interne du capot du scanner, à l'aide d'un chiffon doux ou d'un kit de nettoyage Epson authentique.



**!** Important:

- N'appuyez pas trop sur la surface de la vitre.
- N'utilisez pas de brosse, ni un outil dur. Toute rayure du verre peut affecter la qualité de la numérisation.
- Ne pulvérisez pas de nettoyant directement sur la vitre d'exposition.

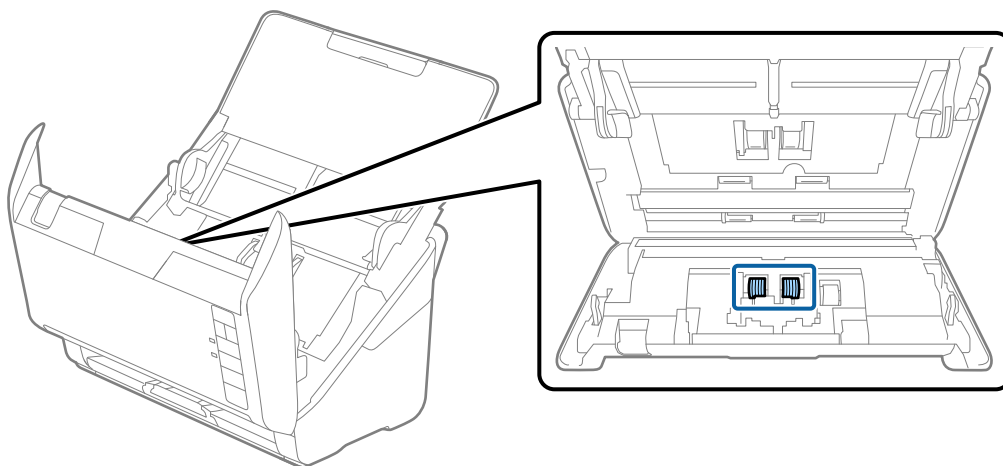
5. Essuyez toute tache présente sur les capteurs avec un coton-tige.



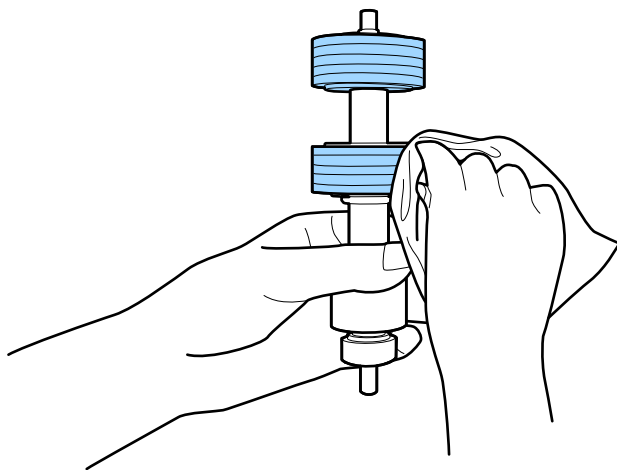
**!** *Important:*

*N'utilisez pas de produit nettoyant sur un coton-tige.*

- Ouvrez le capot du scanner et retirez le rouleau de séparation.  
Pour plus d'informations, voir « Remplacement du kit d'ensemble de rouleau ».



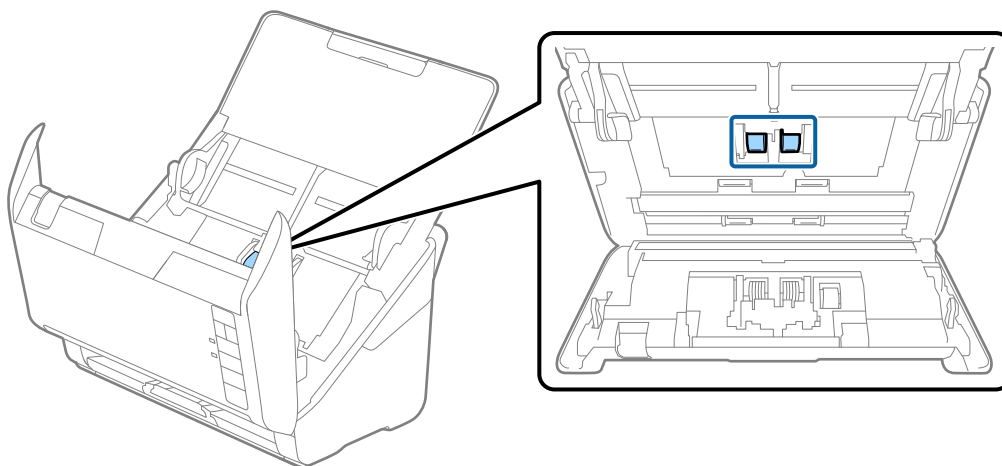
- Essuyez toute poussière ou saleté sur le rouleau de séparation à l'aide d'un chiffon doux et humide ou d'un kit de nettoyage Epson authentique.



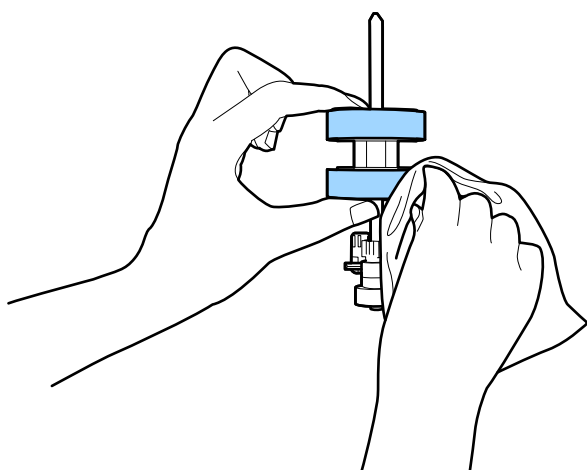
**!** *Important:*

*Veillez à n'utiliser qu'un kit de nettoyage Epson authentique ou un chiffon doux et humide pour nettoyer le rouleau. L'utilisation d'un chiffon sec peut endommager la surface du rouleau.*

- Ouvrez le capot et retirez le rouleau de saisie.  
Pour plus d'informations, voir « Remplacement du kit d'ensemble de rouleau ».



- Essuyez toute poussière ou saleté sur le rouleau de saisie à l'aide d'un chiffon doux et humide ou d'un kit de nettoyage Epson authentique.






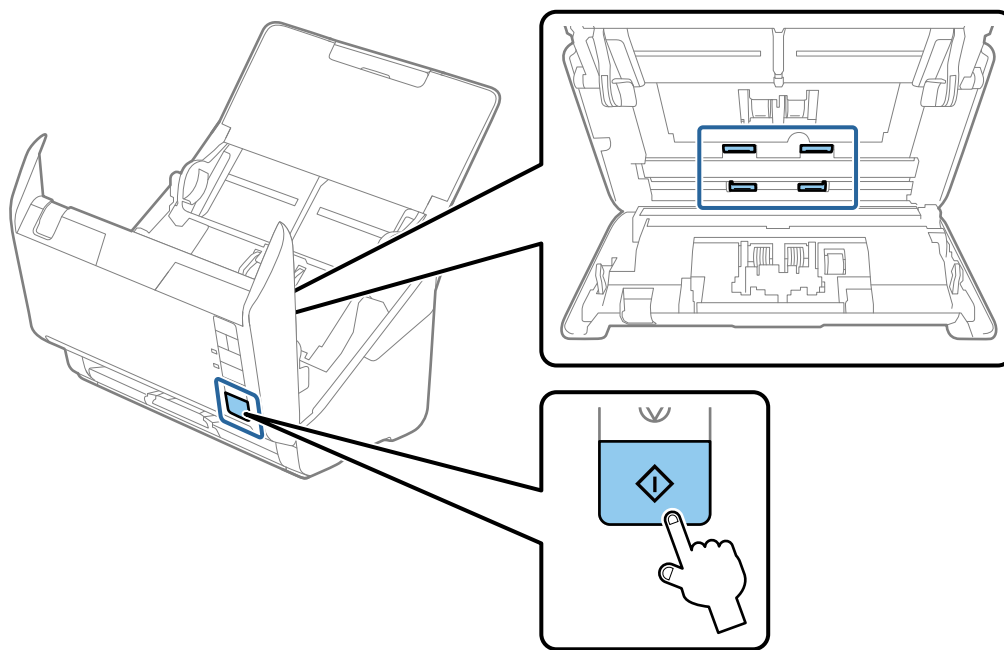
**!** **Important:**

*Veillez à n'utiliser qu'un kit de nettoyage Epson authentique ou un chiffon doux et humide pour nettoyer le rouleau. L'utilisation d'un chiffon sec peut endommager la surface du rouleau.*

- Branchez l'adaptateur secteur et mettez le scanner sous tension.



11. Maintenez la touche  pendant au moins deux secondes sur la touche tout en ouvrant le capot du scanner. Les rouleaux du fond tournent quelques instants puis le scanner passe en mode de nettoyage. Ils tournent un peu à chaque fois que vous appuyez sur la touche . Appuyez plusieurs fois sur la touche  pour faire tourner les rouleaux. Utilisez un kit de nettoyage Epson authentique ou un chiffon doux et humide pour nettoyer les rouleaux tandis qu'ils tournent. Répétez cette étape jusqu'à ce que les rouleaux soient propres.



 **Attention:**

*Veillez à ce que vos mains ou vos cheveux ne se prennent pas dans le mécanisme lorsque vous actionnez le rouleau. Vous pourriez être blessé.*

12. Fermez le capot du scanner.  
Le scanner quitte le mode de nettoyage.

### Informations connexes

- ➔ « Codes du kit de nettoyage » à la page 25
- ➔ « Remplacement du jeu de rouleaux » à la page 155

## Réinitialisation du nombre de numérisations après un nettoyage régulier

Réinitialisez le nombre de numérisations à l'aide de Epson Scan 2 Utility après un nettoyage régulier.

1. Mettez le scanner sous tension.
2. Lancez Epson Scan 2 Utility.
  - Windows 10

Cliquez sur le bouton Démarrer, puis sélectionnez **EPSON > Epson Scan 2 Utility**.

- ❑ Windows 8.1/Windows 8

Écran **Démarrer** > **Applications** > **Epson** > **Epson Scan 2 Utility**.

- ❑ Windows 7/Windows Vista/Windows XP

Cliquez sur le bouton Démarrer, puis sélectionnez **Tous les programmes** (ou **Programmes**) > **EPSON** > **Epson Scan 2** > **Epson Scan 2 Utility**.

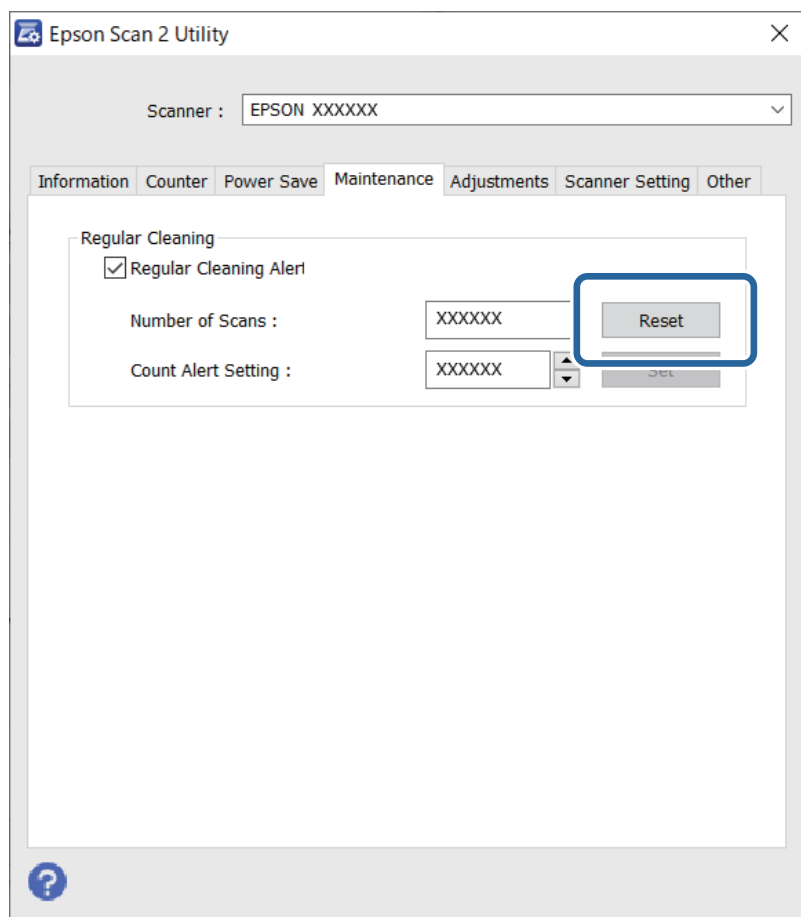
- ❑ Mac OS

Sélectionnez **Aller** > **Applications** > **Epson Software** > **Epson Scan 2 Utility**.

3. Cliquez sur l'onglet **Maintenance**.
4. Cliquez sur **Réinitialiser** dans **Nettoyage régulier**.

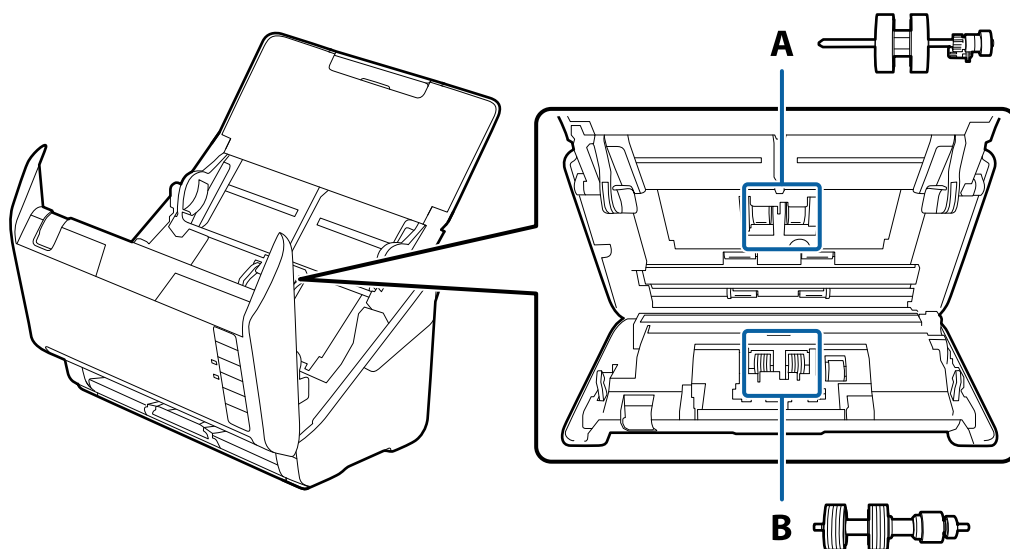
**Remarque:**

*Vous ne pouvez pas effectuer de réinitialisation lorsque **Alerte nettoyage régulier** n'est pas sélectionné.*




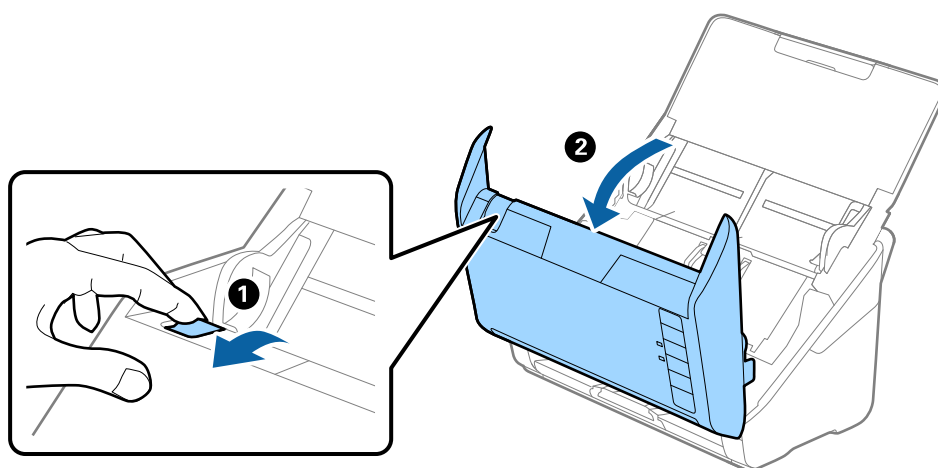
## Remplacement du jeu de rouleaux

Le kit d'ensemble de rouleau (rouleau de saisie et rouleau de séparation) doit être remplacé lorsque le nombre de numérisations est supérieur au nombre prévu dans le Cycle de vie des rouleaux. Lorsqu'un message de remplacement s'affiche à l'écran de votre ordinateur, procédez comme suit pour le remplacement.

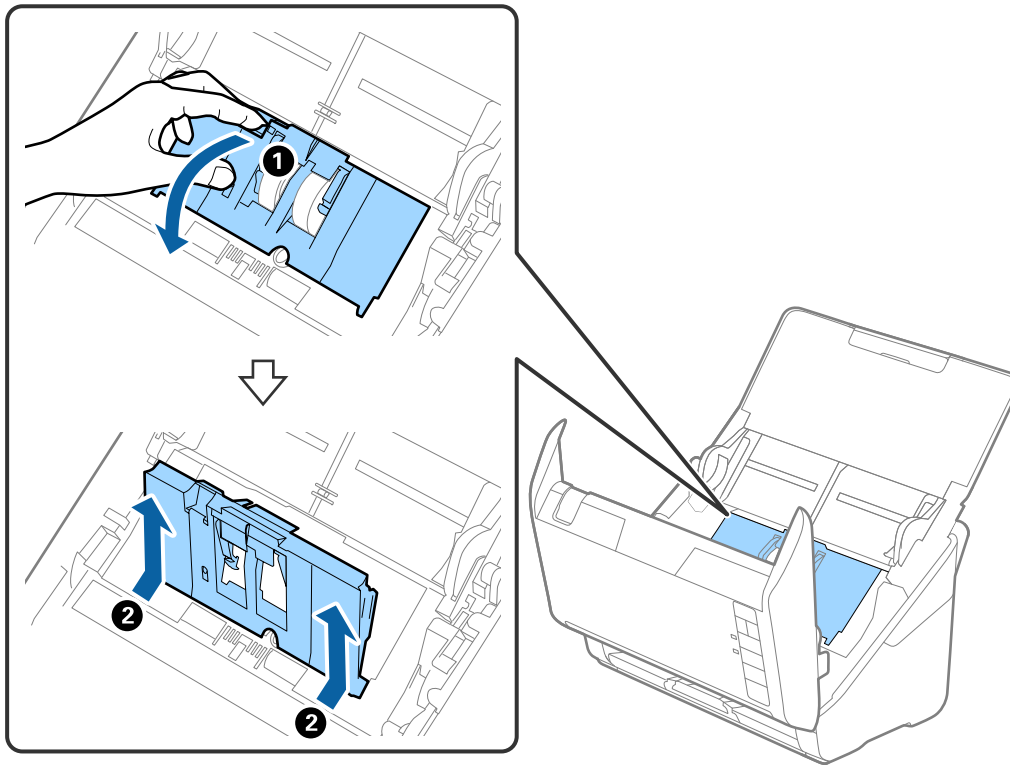


A : rouleau de saisie, B : rouleau de séparation

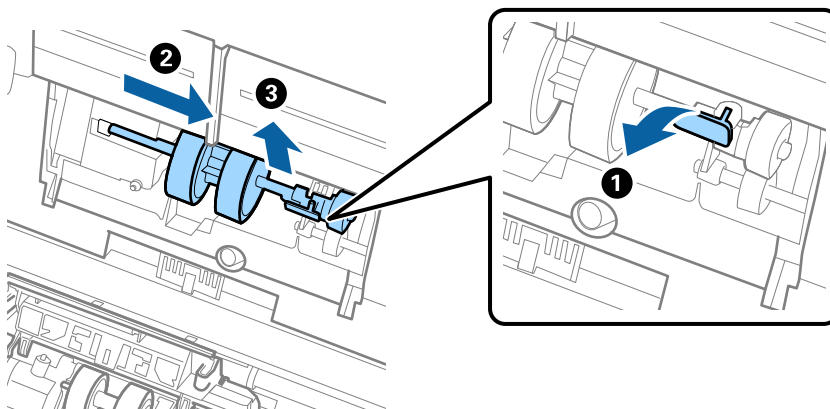
1. Appuyez sur la touche  pour éteindre le scanner.
2. Débranchez l'adaptateur secteur du scanner.
3. Tirez le levier et ouvrez le capot du scanner.



4. Ouvrez le capot du rouleau de saisie, faites-le coulisser et retirez-le.



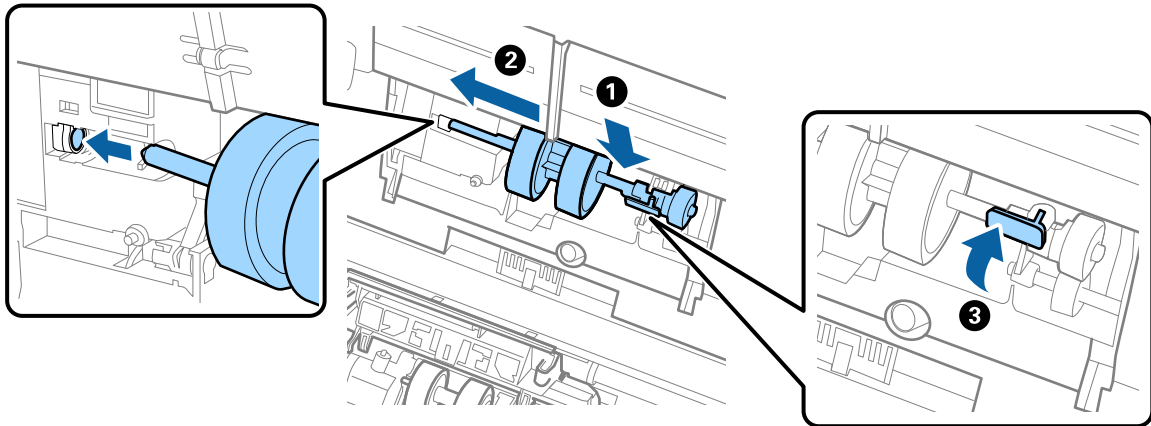
5. Abaissez la patte de l'axe du rouleau, puis faites coulisser et retirez les rouleaux d'entraînement.



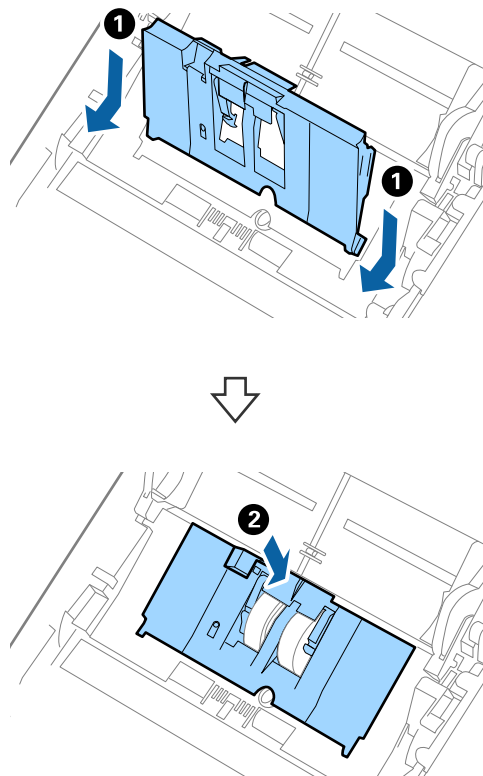
**Important:**

*Ne forcez pas lorsque vous retirez le rouleau de saisie. Vous pourriez endommager l'intérieur du scanner.*

6. Tout en maintenant la patte abaissée, insérez le nouveau rouleau de saisie en le faisant glisser vers la gauche et insérez-le dans l'orifice du scanner. Appuyez sur la patte pour le fixer.

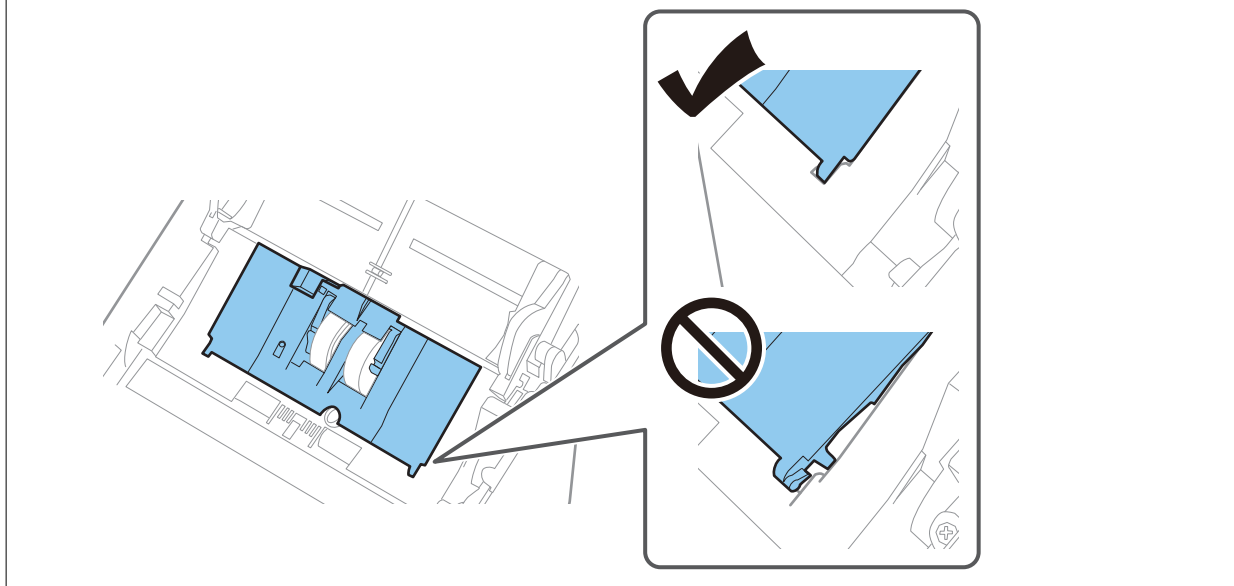


7. Placez le bord du capot du rouleau de saisie dans la rainure et faites-le coulisser. Enclenchez bien le capot.

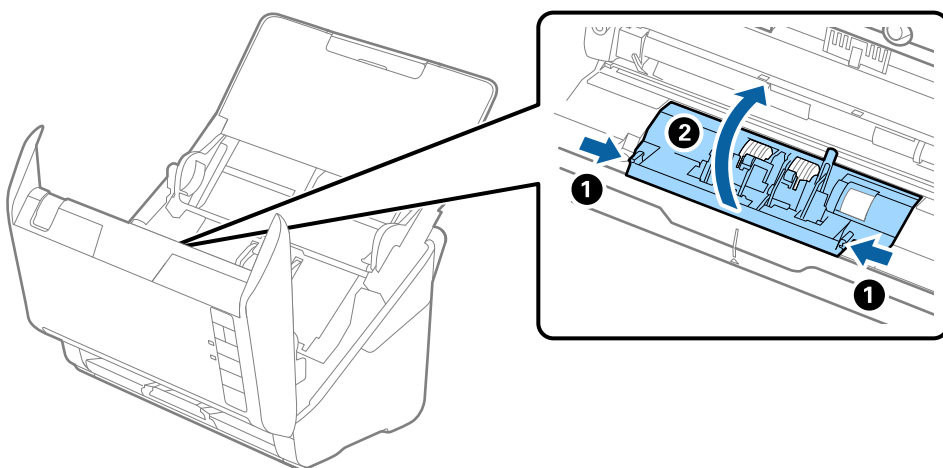


**!** Important:

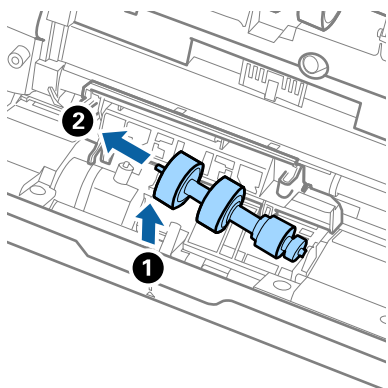
- ❑ Vérifiez que le capot de saisie est bien fermé.
- ❑ Si vous avez du mal à fermer le capot, assurez-vous que les rouleaux de prise sont correctement positionnés.
- ❑ N'installez pas le capot en position relevée.



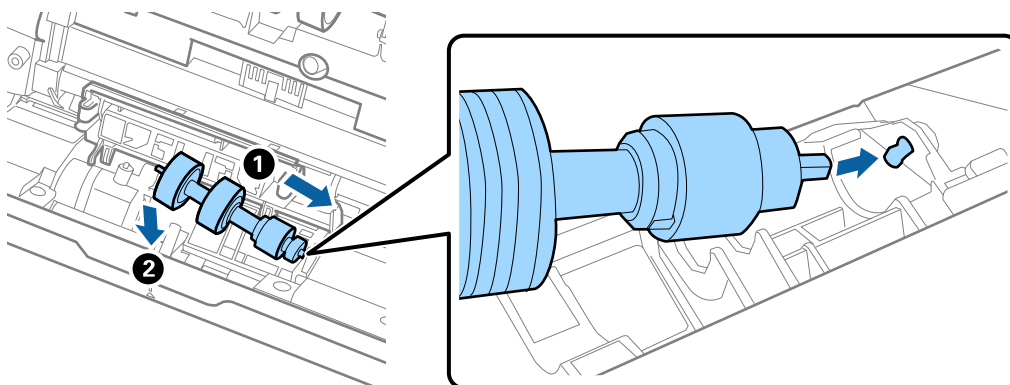
8. Pour ouvrir le capot, poussez les crochets situés aux deux extrémités du capot du rouleau de séparation.



9. Soulevez l'extrémité gauche du rouleau de séparation, puis faites coulisser et retirez les rouleaux de séparation.



10. Insérez le nouvel axe de rouleau de séparation dans l'orifice du côté droit et abaissez le rouleau.



11. Fermez le capot du rouleau de séparation.



**Important:**

*Si le couvercle est difficile à fermer, assurez-vous que les rouleaux de séparation sont correctement installés.*

12. Fermez le capot du scanner.  
13. Branchez l'adaptateur secteur et mettez le scanner sous tension.  
14. Remettez le nombre de numérisations à zéro en utilisant Epson Scan 2 Utility.

**Remarque:**

*Jetez le rouleau de saisie et le rouleau de séparation en respectant les réglementations locales. Ne les démontez pas.*

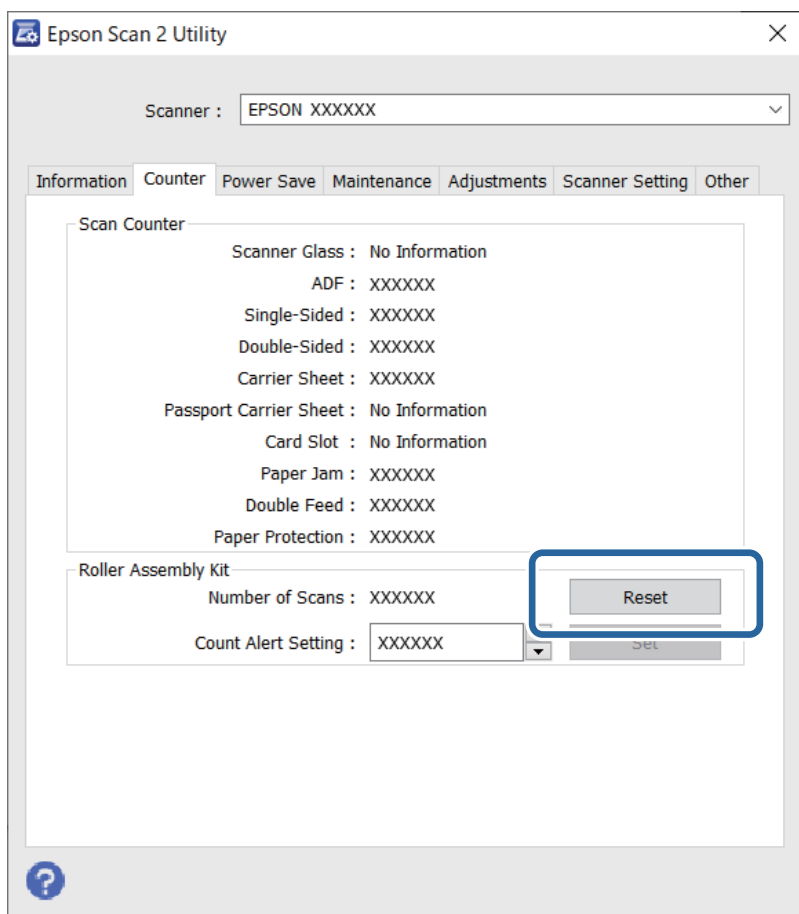
**Informations connexes**

➔ « Codes de jeu de rouleaux » à la page 25

## Réinitialisation du nombre de numérisations suite au remplacement des rouleaux

Après avoir remplacé le jeu de rouleaux, remettez le nombre de numérisations à zéro avec Epson Scan 2 Utility.

1. Mettez le scanner sous tension.
2. Lancez Epson Scan 2 Utility.
  - Windows 10  
Cliquez sur le bouton Démarrer, puis sélectionnez **EPSON > Epson Scan 2 Utility**.
  - Windows 8.1/Windows 8  
Écran **Démarrer > Applications > Epson > Epson Scan 2 Utility**.
  - Windows 7/Windows Vista/Windows XP  
Cliquez sur le bouton Démarrer, puis sélectionnez **Tous les programmes (ou Programmes) > EPSON > Epson Scan 2 > Epson Scan 2 Utility**.
  - Mac OS  
Sélectionnez **Aller > Applications > Epson Software > Epson Scan 2 Utility**.
3. Cliquez sur l'onglet **Compteur**.
4. Cliquez sur **Réinitialiser** dans **Kit de rouleaux d'entraînement des originaux**.



### Informations connexes

➔ « Remplacement du jeu de rouleaux » à la page 155



## Économie d'énergie

Vous pouvez économiser de l'électricité en utilisant le mode Veille ou le mode d'extinction automatique, lorsque le scanner est inactif. Vous pouvez définir le délai au bout duquel le scanner passe en mode Veille et s'éteint automatiquement. Toute augmentation se répercutera sur la consommation d'énergie du produit. Tenez compte de l'environnement avant toute modification.

1. Lancez Epson Scan 2 Utility.

Windows 10

Cliquez sur le bouton Démarrer, puis sélectionnez **EPSON > Epson Scan 2 Utility**.

Windows 8.1/Windows 8

Écran **Démarrer > Applications > Epson > Epson Scan 2 Utility**.

Windows 7/Windows Vista/Windows XP

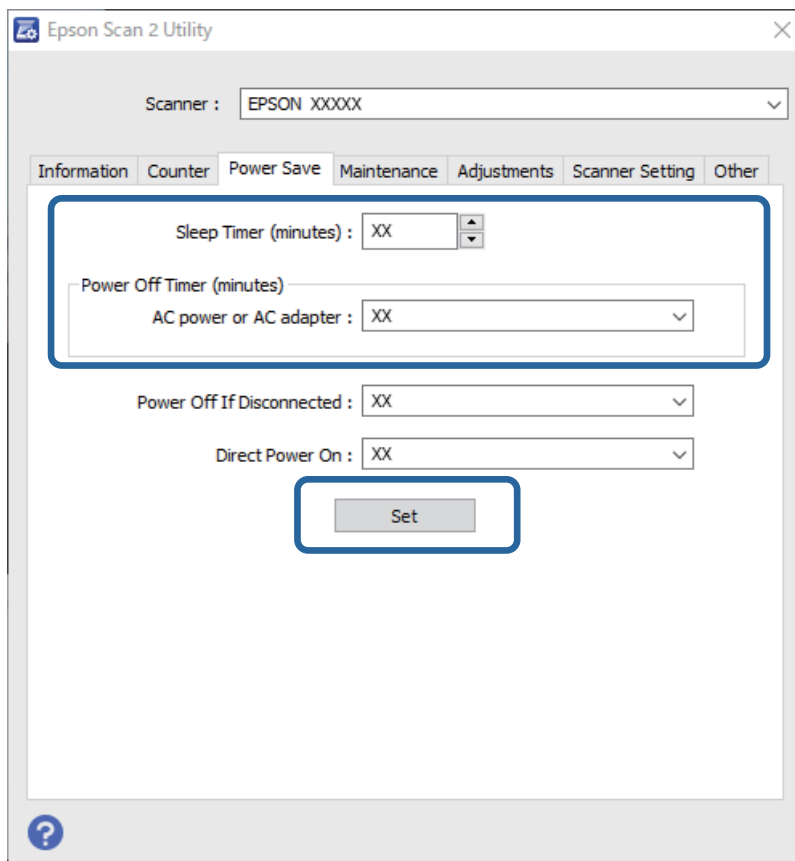
Cliquez sur le bouton Démarrer, puis sélectionnez **Tous les programmes (ou Programmes) > EPSON > Epson Scan 2 > Epson Scan 2 Utility**.

Mac OS

Sélectionnez **Aller > Applications > Epson Software > Epson Scan 2 Utility**.


2. Cliquez sur l'onglet **Économie d'énergie**.

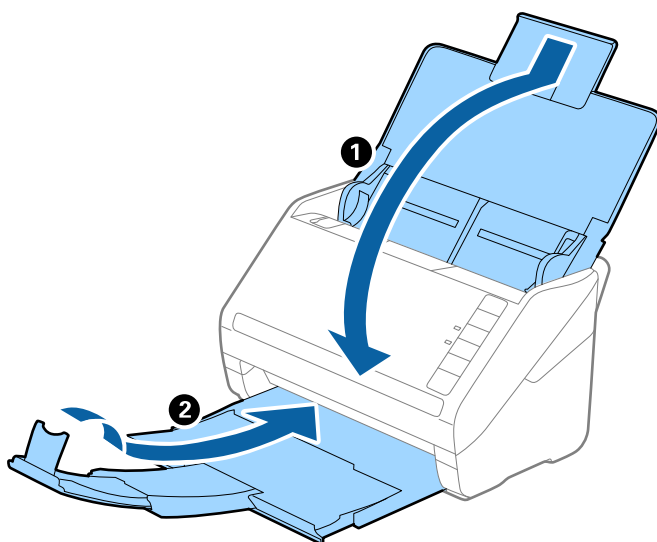
3. Définissez le **Minuterie de veille (minutes)** ou **Minuterie d'extinction (minutes)** et cliquez sur **Installation**.



## Transport du scanner

Lorsque vous devez transporter votre scanner pour un déménagement ou une réparation, suivez les étapes ci-dessous pour l'emballer.

1. Appuyez sur la touche  pour éteindre le scanner.
2. Débranchez le câble secteur du scanner.
3. Débranchez le câble USB.
4. Fermez le bac d'insertion et le bac de sortie.



**Important:**

*Enclenchez bien le bac de sortie sinon il pourrait être endommagé pendant le transport.*

5. Installez les matériaux d'emballage accompagnant le scanner, puis emballez le scanner dans son carton d'origine ou dans un carton de même type.

## Mise à jour des applications et du firmware

Vous pouvez régler certains problèmes et améliorer ou ajouter des fonctions en mettant à jour les applications et le micrologiciel. Assurez-vous que vous utilisez la dernière version des applications et du micrologiciel.



**Important:**

*N'éteignez pas l'ordinateur ou le scanner lors de la mise à jour.*

1. Assurez-vous que le scanner et l'ordinateur sont raccordés et que l'ordinateur est connecté à Internet.

2. Lancez EPSON Software Updater et mettez à jour les applications ou le micrologiciel.

Windows 10

Cliquez sur le bouton Démarrer, puis sélectionnez **Epson Software > EPSON Software Updater**.

Windows 8.1/Windows 8

Entrez le nom de l'application dans l'icône Rechercher, puis sélectionnez l'icône affichée.

Windows 7

Cliquez sur le bouton Démarrer, puis sélectionnez **Tous les programmes** ou **Programmes > Epson Software > EPSON Software Updater**.

Mac OS

Sélectionnez **Finder > Aller > Applications > Epson Software > EPSON Software Updater**.

**Remarque:**

*Si vous ne trouvez pas l'application que vous voulez mettre à jour dans la liste, vous ne pouvez pas procéder à sa mise à jour à l'aide de EPSON Software Updater. Recherchez les dernières versions des applications sur votre site web Epson local.*

<http://www.epson.com>

---

# Résolution des problèmes

Problèmes au niveau du scanner. . . . .	165
Problèmes au lancement de la numérisation. . . . .	165
Problème d'insertion du papier. . . . .	166
Problèmes sur les images numérisées. . . . .	170
Désinstallation et installation d'applications. . . . .	175

## Problèmes au niveau du scanner

### Les voyants du scanner indiquent une erreur

Procédez aux vérifications suivantes si les voyants du scanner indiquent une erreur.

- Vérifiez que des originaux ne sont pas bloqués dans le scanner.
- Si plusieurs originaux sont insérés, ouvrez le capot ADF et retirez-les. Ensuite fermez le capot ADF.
- Le capot du scanner est fermé.
- Vérifiez que le scanner est correctement relié à l'ordinateur.
- Assurez-vous qu'Epson Scan 2 est installé correctement.
- Si la mise à jour du firmware échoue et que le scanner passe en mode de récupération, recommencez la mise à jour du firmware via une connexion USB.
- Éteignez et rallumez le scanner. Si ceci ne résout pas le problème, le scanner peut être défectueux ou il est peut-être nécessaire de remplacer sa source lumineuse. Contactez votre revendeur.

#### Informations connexes

- ➔ [« Voyants d'erreur » à la page 22](#)
- ➔ [« Bourrages fréquents des originaux dans le scanner » à la page 168](#)

### Le scanner ne se met pas sous tension

- Assurez-vous que l'adaptateur secteur est fermement branché au scanner et à la prise électrique.
- Vérifiez que la prise électrique fonctionne. Branchez un autre appareil à la prise et assurez-vous que vous pouvez le mettre sous tension.

---

## Problèmes au lancement de la numérisation

### Impossible de lancer la numérisation depuis l'ordinateur

#### Connexion impossible du scanner en USB

Envisagez les possibilités suivantes.

##### ■ Le câble USB n'est pas correctement branché dans sa prise.

#### Solutions

Connectez fermement le cordon USB au scanner et à l'ordinateur.

### ■ Le concentrateur USB pose problème.

#### Solutions

Si vous utilisez un concentrateur USB, essayez de connecter directement le scanner à l'ordinateur.

### ■ Le câble USB ou la prise USB posent problème.

#### Solutions

Si le câble USB n'est pas reconnu, changez le port ou le câble USB.

### ■ Le scanner est hors tension.

#### Solutions

Vérifiez que le scanner est sous tension.

Attendez également que le voyant d'état arrête de clignoter, indiquant que le scanner est prêt à procéder à la numérisation.

## Numérisation impossible, alors qu'une connexion a bien été établie

### ■ Les applications requises ne sont pas installées sur votre ordinateur.

#### Solutions

Vérifiez que les applications suivantes sont installées :

- Document Capture Pro (Windows) ou Document Capture (Mac OS)
- Epson Scan 2

Si les applications ne sont pas installées, réinstallez-les à nouveau.

### ■ La tâche n'est pas affectée à la touche du scanner.

#### Solutions

Vérifiez que le travail est correctement assigné au bouton du scanner dans Document Capture Pro (Windows) ou Document Capture (Mac OS).

### ■ Si vous utilisez une application conforme TWAIN, le bon scanner est sélectionné comme source. (Windows)

#### Solutions

Assurez-vous de sélectionner le bon scanner dans la liste de vos programmes.

---

## Problème d'insertion du papier


### Des originaux multiples sont alimentés (double alimentation)

Vérifiez les éléments suivants lorsqu'une double alimentation survient.

- Lorsque des originaux sont coincés à l'intérieur du scanner, ouvrez le capot du scanner et retirez les originaux, puis fermez le capot du scanner.

- ❑ Vérifiez l'image numérisée, puis numérisez à nouveau les originaux si nécessaire.

S'il arrive fréquemment que plusieurs originaux soient insérés à la fois, essayez les solutions suivantes.

- ❑ Si vous chargez des originaux non autorisés, il est possible que le scanner en charge plusieurs en même temps.
- ❑ Nettoyez les rouleaux situés à l'intérieur du scanner.
- ❑ Insérez moins d'originaux à la fois.
- ❑ Appuyez sur la touche  pour ralentir la numérisation.
- ❑ Utilisez **Mode Alimentation automatique**, et numérisez les originaux un par un.

Lorsque vous utilisez Document Capture Pro, vous pouvez ouvrir la fenêtre Epson Scan 2 en appuyant sur la touche **Paramètres détaillés** à l'écran **Paramètres de numérisation**.

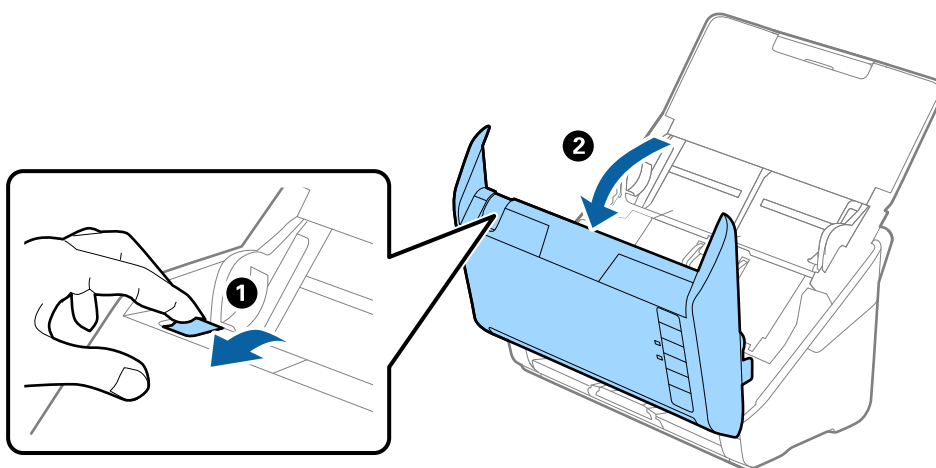
### Informations connexes

- ➔ « Retrait d'originaux coincés dans le scanner » à la page 167
- ➔ « Numérisation d'originaux de différents formats ou types, un par un (Mode Alimentation automatique) » à la page 91
- ➔ « Nettoyage de l'intérieur du scanner » à la page 149

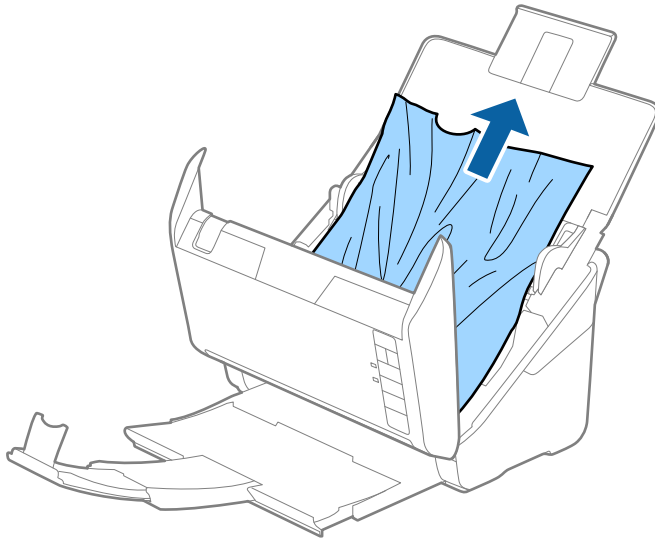
## Retrait d'originaux coincés dans le scanner

Si un original est bloqué dans le scanner, procédez comme suit pour le retirer.

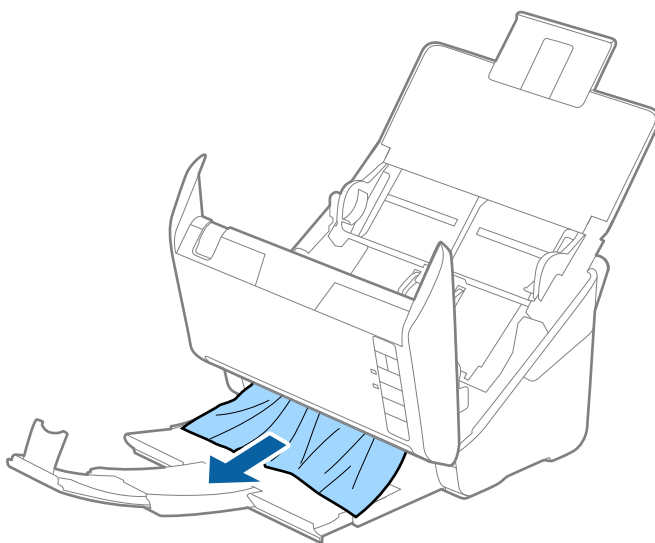
1. Retirez tous les originaux du bac d'alimentation.
2. Tirez le levier pour ouvrir le capot du scanner.



3. Retirez soigneusement les originaux encore présents à l'intérieur du scanner.



4. Si vous ne pouvez pas tirer les originaux vers le haut, tirez soigneusement les originaux coincés dans le bac de sortie dans le sens de la flèche.




**Important:**

*Assurez-vous qu'il ne reste plus aucun document dans le scanner.*

5. Fermez le capot du scanner.

## Bourrages fréquents des originaux dans le scanner

En cas de bourrages fréquents des originaux dans le scanner, essayez les solutions suivantes.

- Appuyez sur la touche  pour ralentir la numérisation.
- Nettoyez les rouleaux situés à l'intérieur du scanner.



- Si les originaux éjectés se coincent dans le bac de sortie, ne l'utilisez pas et rangez-le.

#### Informations connexes

- ➔ [« Nettoyage de l'intérieur du scanner » à la page 149](#)

## Protection papier ne fonctionne pas correctement

Selon l'original et le niveau que vous définissez, cette fonctionnalité peut ne pas fonctionner correctement.

- Sélectionnez **Arrêt** pour désactiver la fonctionnalité lors de la numérisation de cartes en plastique ou de papier épais.
- Si une mauvaise détection arrive fréquemment, réduisez le niveau de cette fonctionnalité.
- Si votre original est endommagé, vérifiez que cette fonction est activée. Si elle est déjà activée, augmentez le niveau de protection de la fonction.

#### Informations connexes

- ➔ [« Définition de la fonction de protection d'un document » à la page 133](#)

## Originaux salis

Nettoyez l'intérieur du scanner.

#### Informations connexes

- ➔ [« Nettoyage de l'intérieur du scanner » à la page 149](#)

## Lors de la numérisation en continu, le scanner est plus lent

Lorsque vous numérisez en continu avec ADF, la numérisation ralentit pour empêcher toute surchauffe et dommages au mécanisme du scanner. Ceci n'empêche pas de poursuivre la numérisation.

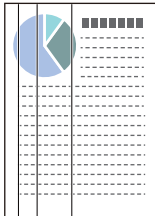
Pour recommencer à numériser à vitesse normale, laissez le scanner reposer pendant au moins 30 minutes. La vitesse de numérisation n'augmente pas même après mise hors tension.

## La numérisation est très lente

- La vitesse de numérisation peut ralentir en fonction des conditions de numérisation, telles qu'une résolution élevée, les fonctionnalités de réglage de l'image, le format du fichier, etc.
- Les ordinateurs équipés de ports USB 3.0 (SuperSpeed) ou USB 2.0 (Hi-Speed) peuvent numériser plus vite que ceux équipés de ports USB 1.1. Si vous utilisez un port USB 3.0 ou USB 2.0 avec le scanner, assurez-vous qu'il réponde aux exigences du système.
- Lorsque vous utilisez un logiciel de sécurité, excluez le fichier TWAIN.log de la surveillance ou mettez le fichier TWAIN.log en lecture seule. Pour plus d'informations sur les fonctions de votre logiciel de sécurité, consultez l'aide et les autres documents qui l'accompagnent. Le fichier TWAIN.log est enregistré aux emplacements suivants.  
C:\Users\*(nom d'utilisateur)*\AppData\Local\Temp

## Problèmes sur les images numérisées

### Des lignes droites apparaissent lors de la numérisation à partir de l'ADF



- Nettoyez le ADF.

Des lignes droites peuvent apparaître sur l'image lorsque des déchets ou de la saleté pénètrent dans l'ADF.

- Retirez tout déchet ou saleté collé à l'original.

- Si vous utilisez la fonctionnalité **Détecter saleté**, un message d'alerte apparaît lorsque de la poussière est détectée sur la vitre du scanner.

Sélectionnez l'onglet **Réglage du scanner** puis sélectionnez **Marche-Élevé** ou **Marche-Faible** depuis **Détecter la saleté sur la vitre** dans Epson Scan 2 Utility .

Lorsqu'une alerte s'affiche, nettoyez les surfaces vitrées à l'intérieur du scanner à l'aide d'un kit de nettoyage Epson authentique ou un chiffon doux.

#### **Remarque:**

- La détection peut mal se faire en raison de la poussière détectée.

- Si la détection ne fonctionne pas correctement, modifiez le paramètre.

Sélectionnez **On - Haut** si aucune poussière n'est détectée. Sélectionnez **On - Bas** ou **Arrêt** si l'alerte affichée résulte d'une mauvaise détection.

#### **Informations connexes**

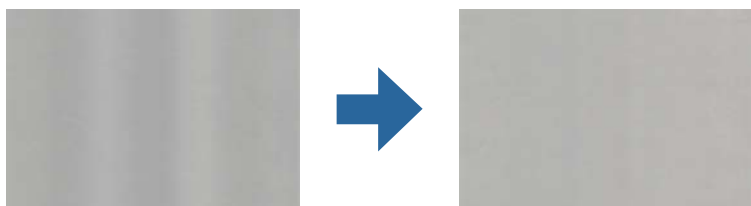
- ➔ [« Nettoyage de l'intérieur du scanner » à la page 149](#)

### L'alerte « Vitre sale » ne disparaît pas

Si l'alerte « Vitre sale » apparaît après avoir nettoyé l'intérieur du scanner, inspectez à nouveau la surface vitrée du scanner. Si la vitre présente des rayures, celles-ci peuvent être détectées comme de la saleté.

La vitre doit être remplacée. Contactez un revendeur près de chez vous pour faire réparer la pièce.

## Couleurs inégales sur l'image numérisée



Si le scanner reçoit une lumière directe trop forte, telle que celle du soleil, le capteur interne du scanner ne détecte pas correctement la lumière et les couleurs de l'image numérisée deviennent inégales.

- Changez l'orientation du scanner de sorte qu'il ne reçoive pas de forte lumière à l'avant.
- Déplacez le scanner dans un emplacement où il ne sera exposé à aucune lumière forte.

## Agrandissement ou réduction de l'image numérisée

Lorsque vous agrandissez ou réduisez l'image numérisée, vous pouvez ajuster le pourcentage d'agrandissement à l'aide de la fonction **Ajustements** de Epson Scan 2 Utility. Cette fonction n'est disponible que sous Windows.

### **Remarque:**

*Epson Scan 2 Utility est l'une des applications fournies avec le logiciel du scanner.*

1. Lancez Epson Scan 2 Utility.
  - Windows 10  
Cliquez sur le bouton Démarrer, puis sélectionnez **EPSON > Epson Scan 2 Utility**.
  - Windows 8.1/Windows 8  
Entrez le nom de l'application dans l'icône Rechercher, puis sélectionnez l'icône affichée.
  - Windows 7  
Cliquez sur le bouton Démarrer, puis sélectionnez **Tous les programmes** (ou **Programmes**) > **EPSON > Epson Scan 2 > Epson Scan 2 Utility**.
2. Sélectionnez l'onglet **Ajustements**.
3. Utilisez **Agrandissement/Réduction** pour régler le pourcentage d'agrandissement des images numérisées.
4. Cliquez sur **Installation** pour appliquer les paramètres au scanner.

## Apparition d'un décalage dans l'arrière-plan des images

Les illustrations situées au dos de l'original peuvent apparaître sur l'image numérisée.

- ❑ Lorsque **Auto, Couleur, ou Niveaux de gris** est sélectionné comme **Type d'image** :
  - ❑ Vérifiez que **Retirer arrière-plan** est sélectionné dans la fenêtre Epson Scan 2. Lorsque vous utilisez Document Capture Pro, vous pouvez ouvrir la fenêtre en appuyant sur la touche **Paramètres détaillés** de l'écran **Paramètres de numérisation**.  
Cliquez sur l'onglet **Paramètres avancés** > **Retirer arrière-plan**.
  - ❑ Vérifiez que **Optimisation du texte** est sélectionné.  
Document Capture Pro (Windows)/Document Capture (Mac OS X) : Cliquez sur **Paramètres de numérisation** > **Optimisation du texte**.  
Epson Scan 2 : Cliquez sur l'onglet **Paramètres avancés** > **Optimisation du texte**.
- ❑ Lorsque **Noir & Blanc** est sélectionné comme **Type d'image** :

Vérifiez que **Optimisation du texte** est sélectionné.

Document Capture Pro (Windows)/Document Capture (Mac OS X) : Cliquez sur **Paramètres de numérisation** > **Optimisation du texte**.

Epson Scan 2 : Cliquez sur l'onglet **Paramètres avancés** > **Optimisation du texte**.

Selon l'état de votre image numérisée, cliquez sur **Paramètre** et essayez de régler un niveau plus faible dans la fenêtre Epson Scan 2 pour **Amélioration des bords** ou un niveau plus élevé pour **Niveau de réduction du bruit**.

## L'image ou le texte numérisé est flou

Vous pouvez ajuster l'apparence de l'image ou du texte numérisé en augmentant la résolution ou en ajustant la qualité de l'image.

- ❑ Modifiez la résolution, et numérisez ensuite à nouveau.  
Définissez la résolution appropriée pour votre image numérisée.
- ❑ Vérifiez que **Optimisation du texte** est sélectionné.  
Document Capture Pro (Windows)/Document Capture (Mac OS X) : Cliquez sur **Paramètres de numérisation** > **Optimisation du texte**.  
Epson Scan 2 : Cliquez sur l'onglet **Paramètres avancés** > **Optimisation du texte**.
- ❑ Lorsque **Noir & Blanc** est sélectionné comme **Type d'image** :  
Selon l'état de votre image numérisée, cliquez sur **Paramètre** et essayez de régler un niveau plus faible dans la fenêtre Epson Scan 2 pour **Amélioration des bords** ou un niveau plus élevé pour **Niveau de réduction du bruit**.
- ❑ Si vous numérisez au format JPEG, essayez de changer le niveau de compression.  
Document Capture Pro (Windows)/Document Capture (Mac OS X) : Cliquez sur **Options** sur l'écran **Enregistrer les paramètres**, puis modifiez la qualité de l'image en JPEG.  
Epson Scan 2 : Cliquez sur **Format de l'image** > **Options**, puis modifiez la **Qlté image**.

## Liste des résolutions recommandées pour votre besoin

Consultez le tableau et définissez la résolution appropriée pour votre image numérisée.

But	Résolution (référence)
Affichage à l'écran Envoi par e-mail	Jusqu'à 200 ppp
Reconnaissance optique de caractères (OCR) Création d'un PDF avec recherche	200 à 300 ppp
Impression avec une imprimante Envoi par fax	200 à 300 ppp

## Des motifs de moiré (ombres en toile d'araignée) apparaissent

Si l'original est un document imprimé, des motifs de moiré (ombres en toile d'araignée) peuvent apparaître sur l'image numérisée.

- ❑ Vérifiez que **Détramage** est sélectionné dans la fenêtre Epson Scan 2. Lorsque vous utilisez Document Capture Pro, vous pouvez ouvrir la fenêtre en appuyant sur la touche **Paramètres détaillés** de l'écran **Paramètres de numérisation**.

Cliquez sur l'onglet **Paramètres avancés** > **Détramage**.



- ❑ Modifiez la résolution, et numérisez ensuite à nouveau.

## Le bord de l'original n'est pas numérisé avec la détection automatique du format de l'original

Selon l'original, le bord de l'original peut ne pas être numérisé avec la détection automatique de la taille de l'original.

- ❑ Réglez **Rogner les marges pour le format "Auto"** dans la fenêtre Epson Scan 2. Lorsque vous utilisez Document Capture Pro, vous pouvez ouvrir la fenêtre en appuyant sur la touche **Paramètres détaillés** de l'écran **Paramètres de numérisation**.

Cliquez sur l'onglet **Paramètres principaux** > **Taille du document** > **Paramètre**. Sur l'écran **Paramètres de la taille du document**, réglez **Rogner les marges pour le format "Auto"**.

- ❑ En fonction de l'original, la surface du document peut ne pas être détectée correctement en cas d'utilisation de la fonction **Détection automatique**. Sélectionnez la taille de l'original dans la liste **Taille du document**.

### Remarque:

Si le format de l'original que vous voulez numériser ne figure pas dans la liste, créez-le manuellement dans la fenêtre Epson Scan 2. Lorsque vous utilisez Document Capture Pro, vous pouvez ouvrir la fenêtre en appuyant sur la touche **Paramètres détaillés** de l'écran **Paramètres de numérisation**.

Cliquez sur l'onglet **Paramètres principaux** > **Taille du document**, puis sélectionnez **Personnaliser**.

## Le caractère n'est pas reconnu correctement

Vérifiez les points suivants afin d'augmenter le taux de reconnaissance de l'OCR (reconnaissance optique des caractères).

- Vérifiez que l'original est positionné bien droit.
- Utilisez un original dont le texte est clair. La qualité de la reconnaissance de caractères peut diminuer pour les types d'originaux suivants.
  - Originaux copiés plusieurs fois
  - Originaux reçus par télécopie (à basse résolution)
  - Originaux dont l'espacement des caractères et des lignes est trop faible
  - Originaux dont le texte est souligné ou écrit sur des lignes
  - Originaux manuscrits
  - Originaux plissés ou froissés
- Les types de papier faits de papier thermique tel que les factures peuvent se détériorer avec l'âge ou les frottements. Numérisez-les dès que possible.
- Lorsque vous enregistrez des fichiers Microsoft® Office ou **PDF adressable**, vérifiez que les bonnes langues sont sélectionnées.

## Impossible de résoudre les problèmes de l'image numérisée

Si vous avez essayé toutes les solutions et qu'aucune n'a résolu le problème, réinitialisez les paramètres de l'application avec Epson Scan 2 Utility.

**Remarque:**

*Epson Scan 2 Utility est l'une des applications fournies avec le logiciel du scanner.*

1. Lancez Epson Scan 2 Utility.
  - Windows 10  
Cliquez sur le bouton Démarrer, puis sélectionnez **EPSON > Epson Scan 2 Utility**.
  - Windows 8.1/Windows 8  
Entrez le nom de l'application dans l'icône Rechercher, puis sélectionnez l'icône affichée.
  - Windows 7  
Cliquez sur le bouton Démarrer, puis sélectionnez **Tous les programmes** ou **Programmes > EPSON > Epson Scan 2 > Epson Scan 2 Utility**.
  - Mac OS  
Sélectionnez **Aller > Applications > Epson Software > Epson Scan 2 Utility**.
2. Sélectionnez l'onglet **Autre**.
3. Cliquez sur **Réinitialiser**.

**Remarque:**

*Si l'initialisation ne résout pas le problème, désinstallez puis réinstallez le logiciel du(Epson Scan 2).*

# Désinstallation et installation d'applications

## Désinstaller vos applications

Vous pouvez être amené à désinstaller et réinstaller vos applications dans le cadre de la résolution de certains problèmes ou de la mise à niveau du système d'exploitation. Connectez-vous à votre ordinateur en tant qu'administrateur. Saisissez le mot de passe administrateur dès que l'ordinateur vous le demande.

## Désinstallation de vos applications sous Windows

1. Quittez toutes les applications en cours d'exécution.
2. Débranchez le scanner de l'ordinateur.
3. Ouvrez le panneau de configuration :
  - Windows 10  
Faites un clic droit sur le bouton Démarrer ou appuyez dessus de manière prolongée et sélectionnez **Paramètres**.
  - Windows 8.1/Windows 8  
Sélectionnez **Bureau > Paramètres > Panneau de configuration**.
  - Windows 7  
Cliquez sur le bouton Démarrer et sélectionnez **Panneau de configuration**.
4. Sélectionnez **Désinstaller un programme** dans **Programmes**.
5. Sélectionnez l'application à désinstaller.
6. Cliquez sur **Désinstaller/Modifier** ou **Désinstaller**.

**Remarque:**  
*Si une fenêtre de Contrôle de compte utilisateur s'affiche, cliquez sur Continuer.*
7. Suivez les instructions affichées à l'écran.

**Remarque:**  
*Un message peut s'afficher, vous demandant de redémarrer votre ordinateur. S'il s'affiche, assurez-vous que **Je veux redémarrer mon ordinateur maintenant** est sélectionné, puis cliquez sur Terminer.*

## Désinstallation de vos applications sous Mac OS

**Remarque:**  
*Vérifiez que vous avez installé EPSON Software Updater.*

1. Téléchargez le Logiciel de désinstallation avec EPSON Software Updater.  
Une fois que vous avez téléchargé le logiciel de désinstallation, vous n'aurez pas besoin de le télécharger à nouveau à chaque fois que vous désinstallez l'application.

2. Débranchez le scanner de l'ordinateur.
3. Pour désinstaller le pilote du scanner, sélectionnez **Préférences Système** dans le menu Apple > **Imprimantes et scanners** (ou **Impression et numérisation** ou **Impression et télécopie**) et retirez le scanner de la liste des scanners activés.
4. Quittez toutes les applications en cours d'exécution.
5. Sélectionnez **Aller > Applications > Epson Software > Logiciel de désinstallation**.
6. Sélectionnez l'application que vous voulez désinstaller, puis cliquez sur Désinstaller.



**Important:**

*Le programme de désinstallation retire tous les pilotes des scanners Epson sur l'ordinateur. Si vous utilisez plusieurs scanners Epson et ne voulez supprimer que certains pilotes, supprimez-les tous d'abord, puis installez à nouveau les pilotes de scanners nécessaires.*

**Remarque:**

*Si vous ne trouvez pas l'application que vous voulez désinstaller dans la liste des applications, vous ne pouvez pas la désinstaller en utilisant le programme de désinstallation. Dans ce cas, sélectionnez **Aller > Applications > Epson Software**, sélectionnez l'application à désinstaller, puis faites-la glisser sur l'icône de la corbeille.*

## Installation de vos applications

Procédez comme suit pour installer les applications requises.

**Remarque:**

- Connectez-vous à votre ordinateur en tant qu'administrateur. Saisissez le mot de passe administrateur dès que l'ordinateur vous le demande.
- Lors de la réinstallation des applications, vous devez d'abord les désinstaller.

1. Quittez toutes les applications en cours d'exécution.
2. Lors de l'installation du pilote du scanner (Epson Scan 2), déconnectez temporairement le scanner et l'ordinateur.

**Remarque:**

*Ne reliez pas le scanner et l'ordinateur tant que vous n'y avez pas été invité.*

3. Installez l'application en suivant les instructions sur le site web ci-dessous.

<http://epson.sn>

**Remarque:**

*Pour Windows, vous pouvez également utiliser le CD du logiciel fourni avec le scanner.*



---

# Caractéristiques techniques

Caractéristiques générales du scanner. . . . .	178
Caractéristiques de dimensions et de poids. . . . .	179
Caractéristiques électriques. . . . .	179
Caractéristiques environnementales. . . . .	180
Caractéristiques techniques du système d'amarrage de scanner à plat. . . . .	180
Configuration système requise. . . . .	180

## Caractéristiques générales du scanner

**Remarque:**

Les caractéristiques techniques peuvent être modifiées sans préavis.

Type de scanner	Scanner couleur recto verso en une passe, à chargeur
Dispositif photoélectrique	CIS
Pixels effectifs	5,100×9,300 à 600 ppp 2,550×64,500 à 300 ppp
Source lumineuse	LED RVB
Résolution de numérisation	600 ppp (numérisation principale) 600 dpi (numérisation secondaire)
Résolution de sortie	50 à 1200 ppp (par paliers de 1 ppp)*1
Taille du document	Max : 215.9×6,096 mm (8.5×240 po) Min : 50.8×50.8 mm (2×2 po)
Insertion du papier	Chargement face vers le bas
Sortie du papier	Éjection face vers le bas
Capacité de papier	50 feuilles de papier à 80 g/m <sup>2</sup>
Profondeur de couleur	Couleur <input type="checkbox"/> 30 bits par pixel en interne (10 bits par pixel par couleur en interne) <input type="checkbox"/> 24 bits par pixel en externe (8 bits par pixel par couleur en externe) Nuances de gris <input type="checkbox"/> 10 bits par pixel en interne <input type="checkbox"/> 8 bits par pixel en externe Noir et blanc <input type="checkbox"/> 10 bits par pixel en interne <input type="checkbox"/> 1 bit par pixel en externe
Interface	SuperSpeed USB

\*1 Vous pouvez numériser du papier long dans les résolutions suivantes.

- 1 346,0 mm (53 po) ou moins : jusqu'à 600 dpi
- 5 461,0 mm (215 po) ou moins : jusqu'à 300 dpi
- 6 096,0 mm (220 po) ou moins : jusqu'à 200 dpi

## Caractéristiques de dimensions et de poids

Dimensions*	Largeur : 296 mm (11.7 pouces) Profondeur : 169 mm (6.7 pouces) Hauteur : 176 mm (6.9 pouces)
Poids	Environ 3.7 kg (8.2 lb)

\* Sans pièces saillantes et le bac d'insertion.

## Caractéristiques électriques

### Caractéristiques électriques du scanner

Tension nominale CC en entrée de l'alimentation	24 V CC
Courant CC nominal en entrée	1 A
Consommation électrique	<input type="checkbox"/> En utilisation : environ 11 W <input type="checkbox"/> Mode prêt : environ 5.4 W <input type="checkbox"/> Mode veille : environ 1.0 W <input type="checkbox"/> Éteint : environ 0.1 W

**Remarque:**

Pour les utilisateurs européens, consultez le site Web suivant pour plus de détails sur la consommation énergétique.

<http://www.epson.eu/energy-consumption>

### Caractéristiques électriques de l'adaptateur secteur

Modèle	A461H (AC 100–240 V) A462E (AC 220–240 V)
Courant nominal en entrée	1 A
Plage de fréquences nominales	50–60 Hz
Tension nominale en sortie de l'alimentation	24 V CC
Courant nominal en sortie	1 A

**Remarque:**

Pour les utilisateurs européens, consultez le site Web suivant pour plus obtenir plus de détails sur la consommation énergétique.

<http://www.epson.eu/energy-consumption>

---

## Caractéristiques environnementales

Température	Fonctionnement	5 à 35 °C (41 à 95 °F)
	Stockage	-25 à 60 °C (-13 à 140 °F)
Humidité	Fonctionnement	15 à 80 % (sans condensation)
	Stockage	15 à 85 % (sans condensation)
Conditions de fonctionnement		Conditions ambiantes habituelles au domicile ou au bureau. Évitez de faire fonctionner le scanner à la lumière directe du soleil, à proximité d'une source d'éclairage intense ou dans des lieux extrêmement poussiéreux.

---

## Caractéristiques techniques du système d'amarrage de scanner à plat

Interface	USB haut débit	
Tension nominale CC en entrée de l'alimentation	24 V CC	
Dimensions	Largeur : 300 mm (11.8 pouces) Profondeur : 481 mm (18.9 pouces) Hauteur : 245 mm (9.6 pouces) Combiné au système de scanner à chargeur et au scanner à plat	
Poids	Environ 1.1 kg (2.4 livres)	
Température	Fonctionnement	10 à 35 °C (50 à 95 °F)
	Stockage	-20 à 60 °C (-4 à 140 °F)
Humidité	Fonctionnement	20 à 80 % (sans condensation)
	Stockage	20 à 85 % (sans condensation)

---

## Configuration système requise

Les systèmes d'exploitation pris en charge peuvent légèrement varier selon l'application.

Windows	Windows 10 (32 bits, 64 bits) Windows 8.1 (32 bits, 64 bits) Windows 8 (32 bits, 64 bits) Windows 7 (32 bits, 64 bits)
Mac OS <sup>*1, *2</sup>	macOS Catalina macOS Mojave macOS High Sierra macOS Sierra OS X El Capitan OS X Yosemite

\*1 Sous Mac OS ou ultérieur, le changement rapide d'utilisateur n'est pas pris en charge.

\*2 Le système de fichiers UNIX (UFS) pour Mac OS n'est pas pris en charge.

---

# Normes et conformité

Normes et homologations pour les modèles européens. . . . .	183
Normes et homologations pour les modèles australiens. . . . .	183
Normes et homologations pour les modèles américains. . . . .	184

## Normes et homologations pour les modèles européens

### Produit et adaptateur secteur

Les modèles suivants portent la marque CE et sont conformes à toutes les directives européennes applicables. Pour plus d'informations, consultez le site web suivant pour accéder aux déclarations de conformité complètes faisant référence aux directives et normes harmonisées utilisées dans la déclaration de conformité.

<http://www.epson.eu/conformity>

J382D

A461H, A462E

### Option d'amarrage de scanner à plat

Le modèle suivant porte la marque CE et est conforme à toutes les directives européennes applicables. Pour plus d'informations, consultez le site web suivant pour accéder aux déclarations de conformité complètes faisant référence aux directives et normes harmonisées utilisées dans la déclaration de conformité.

<http://www.epson.eu/conformity>

J381FBSD

---

## Normes et homologations pour les modèles australiens

### Produit

CEM	AS/NZS CISPR32 Classe B
-----	-------------------------

### Adaptateur secteur (A461H)

Sécurité	AS/NZS 60950.1
CEM	AS/NZS CISPR32 Classe B

### Option d'amarrage de scanner à plat

CEM	AS/NZS CISPR32 Classe B
-----	-------------------------

---

## Normes et homologations pour les modèles américains

### Produit

CEM	FCC Part 15 Subpart B Class B CAN ICES-3 (B)/NMB-3 (B)
-----	---

### Adaptateur secteur (A461H)

Sécurité	UL60950-1 CAN/CSA-C22.2 No.60950-1
CEM	FCC Part 15 Subpart B Class B CAN ICES-3 (B)/NMB-3 (B)

### Option d'amarrage de scanner à plat

CEM	FCC Section 15 Sous-section B Classe B CAN/CSA-CEI/IEC CISPR 22 Classe B
-----	---



---

## Où trouver de l'aide

Site Web du support technique. . . . .	186
Contacteur l'assistance Epson. . . . .	186

## Site Web du support technique

Si vous avez besoin d'aide supplémentaire, visitez le site Web du support technique Epson indiqué ci-dessous. Sélectionnez votre pays ou votre région et accédez à la section d'assistance de votre site Web Epson local. Les pilotes les plus récents, foires aux questions, manuels et autres ressources pouvant être téléchargées sont également disponibles sur le site.

<http://support.epson.net/>

<http://www.epson.eu/support> (Europe)

Si votre produit Epson ne fonctionne pas correctement et que vous ne pouvez pas résoudre le problème, contactez le service d'assistance Epson.

---

## Contactez l'assistance Epson

### Avant de contacter Epson

Si votre produit Epson ne fonctionne pas correctement et que vous ne pouvez résoudre le problème à l'aide des informations de dépannage contenues dans les manuels de votre produit, contactez le service d'assistance Epson. Si le service d'assistance Epson de votre région n'est pas répertorié ci-dessous, contactez le revendeur auprès de qui vous avez acheté votre produit.

Pour nous permettre de vous aider plus rapidement, merci de nous fournir les informations ci-dessous :

- Numéro de série du produit  
(l'étiquette portant le numéro de série se trouve habituellement au dos du produit)
- Modèle
- Version du logiciel  
Cliquez sur **À propos**, **Info version**, ou un bouton similaire dans le logiciel du produit.
- Marque et modèle de votre ordinateur
- Nom et version de votre système d'exploitation
- Nom et version des applications que vous utilisez habituellement avec votre produit

**Remarque:**

*Selon le produit, les données de liste de numérotation et/ou les paramètres réseau peuvent être stockés dans la mémoire du produit. Les données et/ou paramètres peuvent être perdus suite à une panne ou une réparation d'un produit. Epson ne sera pas tenue responsable de la perte de données, de la sauvegarde ou de la restauration de données et/ou paramètres et ce, même pendant une période de garantie. Nous vous recommandons d'effectuer votre propre sauvegarde de données ou de prendre des notes.*

### Aide pour les utilisateurs d'Europe

Consultez votre document de garantie paneuropéenne pour obtenir des informations relatives à la procédure à suivre pour contacter l'assistance Epson.

## Aide pour les utilisateurs de Taïwan

Utilisez les sources suivantes pour obtenir des informations, de l'aide et des services :

### Internet

<http://www.epson.com.tw>

Des informations relatives aux caractéristiques des produits, des pilotes à télécharger et des demandes de produits sont disponibles.

### Bureau d'assistance Epson

Téléphone : +886-2-80242008

L'équipe de notre bureau d'assistance téléphonique peut vous aider dans les domaines suivants :

- Demandes de ventes et informations relatives au produit
- Questions ou problèmes relatifs à l'utilisation des produits
- Demandes de réparations et garantie

### Centre de réparation :

<http://www.tekcare.com.tw/branchMap.page>

TekCare corporation est un centre de service agréé pour Epson Taiwan Technology & Trading Ltd.

## Aide pour les utilisateurs d'Australie

Epson Australie souhaite vous proposer un service clientèle de niveau élevé. Parallèlement aux manuels de votre produit, nous mettons à votre disposition les sources d'information suivantes :

### Adresse URL Internet

<http://www.epson.com.au>

Consultez le site Internet de Epson Australie. Un site qui vaut le coup d'œil ! Le site contient une zone de téléchargement de pilotes, une liste de points de contact Epson, des informations relatives aux nouveaux produits et une assistance technique (par courrier électronique).

### Bureau d'assistance Epson

Téléphone : 1300-361-054

Le bureau d'assistance Epson sert de point de contact final, il permet de garantir que les clients ont accès à des conseils. Les opérateurs du bureau d'assistance vous aident à installer, configurer et utiliser votre produit Epson. Le personnel de notre bureau d'assistance préventes vous propose de la documentation relative aux nouveaux produits Epson et vous indique où se trouve le revendeur ou agent d'entretien le plus proche. Le bureau d'assistance répond à de nombreux types de requêtes.

Nous vous invitons à recueillir toutes les informations nécessaires avant d'appeler. Plus les informations recueillies sont nombreuses et plus le problème peut être résolu rapidement. Les informations concernées incluent les manuels de votre produit Epson, le type d'ordinateur, le système d'exploitation, les programmes utilisés et toutes les informations jugées utiles.

### Transport du produit

Epson conseille de conserver l'emballage du produit pour tout transport ultérieur.

## Aide pour les utilisateurs à Singapour

Les sources d'informations, d'assistance et de services disponibles auprès de Epson Singapour :

### Internet

<http://www.epson.com.sg>

Des informations relatives aux caractéristiques des produits, des pilotes à télécharger, des foires aux questions, des demandes de ventes et une assistance technique par courrier électronique sont disponibles.

### Bureau d'assistance Epson

Numéro gratuit : 800-120-5564

L'équipe de notre bureau d'assistance téléphonique peut vous aider dans les domaines suivants :

- Demandes de ventes et informations relatives au produit
- Questions relatives à l'utilisation des produits ou problèmes de dépannage
- Demandes de réparations et garantie

## Aide pour les utilisateurs de Thaïlande

Utilisez les sources suivantes pour obtenir des informations, de l'aide et des services :

### Internet

<http://www.epson.co.th>

Des informations relatives aux caractéristiques des produits, des pilotes à télécharger, des foires aux questions et des courriers électroniques sont disponibles.

### Centre d'appel Epson

Téléphone : 66-2685-9899

Adresse électronique : [support@eth.epson.co.th](mailto:support@eth.epson.co.th)

L'équipe de notre centre d'appels peut vous aider par téléphone dans les domaines suivants :

- Demandes de ventes et informations relatives au produit
- Questions ou problèmes relatifs à l'utilisation des produits
- Demandes de réparations et garantie

## Aide pour les utilisateurs du Vietnam

Utilisez les sources suivantes pour obtenir des informations, de l'aide et des services :

### Centre d'entretien Epson

65 Truong Dinh Street, District 1, Ho Chi Minh City, Vietnam.

Téléphone (Hô-Chi-Minh-Ville) : 84-8-3823-9239, 84-8-3825-6234

29 Tue Tinh, Quan Hai Ba Trung, Hanoi City, Vietnam

Téléphone (Hanoi) : 84-4-3978-4785, 84-4-3978-4775

## Aide pour les utilisateurs d'Indonésie

Utilisez les sources suivantes pour obtenir des informations, de l'aide et des services :

### Internet

<http://www.epson.co.id>

- Informations relatives aux caractéristiques des produits, pilotes à télécharger
- Foires aux questions, demandes de ventes, questions par courrier électronique

### Ligne d'assistance Epson

Téléphone : +62-1500-766

Télécopie : +62-21-808-66-799

L'équipe de notre ligne d'assistance peut vous aider, par téléphone ou par télécopie, dans les domaines suivants :

- Demandes de ventes et informations relatives au produit
- Support technique

### Centre d'entretien Epson

Province	Nom de la société	Adresse	Téléphone E-mail
DKI JAKARTA	ESS JAKARTA MANGGADUA	Ruko Mall Mangga Dua No. 48 Jl. Arteri Mangga Dua, Jakarta Utara - DKI JAKARTA	(+6221) 62301104 jkt-admin@epson-indonesia.co.id
NORTH SUMATERA	ESC MEDAN	Jl. Bambu 2 Komplek Graha Niaga Nomor A-4, Medan - North Sumatera	(+6261) 42066090 / 42066091 mdn-adm@epson-indonesia.co.id
WEST JAWA	ESC BANDUNG	Jl. Cihampelas No. 48 A Bandung Jawa Barat 40116	(+6222) 4207033 bdg-admin@epson- indonesia.co.id
DI YOGYAKARTA	ESC YOGYAKARTA	YAP Square, Block A No. 6 Jl. C Simanjutak Yogyakarta - DIY	(+62274) 581065 ygy-admin@epson-indonesia.co.id
EAST JAWA	ESC SURABAYA	Hitech Mall Lt. 2 Block A No. 24 Jl. Kusuma Bangsa No. 116 - 118 Surabaya - JATIM	(+6231) 5355035 sby-admin@epson-indonesia.co.id
SOUTH SULAWESI	ESC MAKASSAR	Jl. Cendrawasih NO. 3A, kunjung mae, mariso, MAKASSAR - SULSEL 90125	(+62411) 8911071 mksr-admin@epson- indonesia.co.id

Province	Nom de la société	Adresse	Téléphone E-mail
WEST KALIMANTAN	ESC PONTIANAK	Komp. A yani Sentra Bisnis G33, Jl. Ahmad Yani - Pontianak Kalimantan Barat	(+62561) 735507 / 767049 pontianak-admin@epson-indonesia.co.id
RIAU	ESC PEKANBARU	Jl. Tuanku Tambusai No.459A Pekanbaru Riau	(+62761) 8524695 pkb-admin@epson-indonesia.co.id
DKI JAKARTA	ESS JAKARTA SUDIRMAN	Wisma Keiai Lt. 1 Jl. Jenderal Sudirman Kav. 3 Jakarta Pusat - DKI JAKARTA 10220	(+6221) 5724335 ess@epson-indonesia.co.id
EAST JAVA	ESS SURABAYA	Ruko Surya Inti Jl. Jawa No 2-4 Kav. 29 Surabaya - Jawa Timur	(+6231) 5014949 esssby@epson-indonesia.co.id
BANTEN	ESS SERPONG	Ruko Mall WTC Matahari No. 953, Serpong-Banten	(+6221) 53167051 / 53167052 esstag@epson-indonesia.co.id
CENTRAL JAWA	ESS SEMARANG	Komplek Ruko Metro Plaza Block C20 Jl. MT Haryono No 970 Semarang - JAWA TENGAH	(+6224) 8313807 / 8417935 esssmg@epson-indonesia.co.id
EAST KALIMANTAN	ESC SAMARINDA	Jl. KH. Wahid Hasyim (M. Yamin) Kelurahan Sempaja Selatan Kecamatan Samarinda UTARA - SAMARINDA - KALTIM	(+62541) 7272904 escsmd@epson-indonesia.co.id
SOUTH SUMATERA	ESC PALEMBANG	Jl. H.M Rasyid Nawawi No. 249 Kelurahan 9 Ilir Palembang Sumatera Selatan	(+62711) 311330 escplg@epson-indonesia.co.id
EAST JAVA	ESC JEMBER	JL. Panglima Besar Sudirman Ruko no.1D Jember-Jawa Timur (Depan Balai Penelitian & Pengolahan Kakao)	(+62331) 488373 / 486468 jmr-admin@epson-indonesia.co.id
NORTH SULAWESI	ESC MANADO	Tekno Megamall Lt LG 11 TK 21, Kawasan Megamas Boulevard, Jl Piere Tendean, Manado - SULUT 95111	(+62431) 8890996 MND-ADMIN@EPSON-INDONESIA.CO.ID

Pour les autres villes non répertoriées ici, contactez la ligne d'assistance : 08071137766.

## Aide pour les utilisateurs de Hong Kong

Pour obtenir une assistance technique et d'autres services après-vente, les utilisateurs sont invités à contacter Epson Hong Kong Limited.

### Page d'accueil Internet

<http://www.epson.com.hk>

Epson Hong Kong a créé une page d'accueil Internet en chinois et en anglais, permettant aux utilisateurs d'accéder aux informations suivantes :

- Informations relatives au produit
- Foires aux questions

- Dernières versions des pilotes Epson

### Ligne d'assistance technique

Vous pouvez également contacter notre personnel technique aux numéros de téléphone et de fax suivants :

Téléphone : 852-2827-8911

Télécopie : 852-2827-4383

## Aide pour les utilisateurs en Malaisie

Utilisez les sources suivantes pour obtenir des informations, de l'aide et des services :

### Internet

<http://www.epson.com.my>

- Informations relatives aux caractéristiques des produits, pilotes à télécharger
- Foires aux questions, demandes de ventes, questions par courrier électronique

### Centre d'appel Epson

Téléphone : +60 1800-8-17349

- Demandes de ventes et informations relatives au produit
- Questions ou problèmes relatifs à l'utilisation des produits
- Demandes de réparations et garantie

### Siège social

Téléphone : 603-56288288

Télécopie : 603-5628 8388/603-5621 2088

## Aide pour les utilisateurs en Inde

Utilisez les sources suivantes pour obtenir des informations, de l'aide et des services :

### Internet

<http://www.epson.co.in>

Des informations relatives aux caractéristiques des produits, des pilotes à télécharger et des demandes de produits sont disponibles.

### Ligne d'assistance

- Service, informations relatives au produit et commande de consommables (lignes BSNL)  
Numéro gratuit : 18004250011  
De 9 heures à 18 heures, du lundi au samedi (sauf les jours fériés)

Service (CDMA et utilisateurs mobiles)

Numéro gratuit : 186030001600

De 9 heures à 18 heures, du lundi au samedi (sauf les jours fériés)

## Aide pour les utilisateurs des Philippines

Pour obtenir une assistance technique et d'autres services après-vente, les utilisateurs sont invités à contacter Epson Philippines Corporation aux numéros de téléphone/télécopie et à l'adresse électronique suivants :

### Internet

<http://www.epson.com.ph>

Des informations relatives aux caractéristiques des produits, des pilotes à télécharger, des foires aux questions et des demandes par courrier électronique sont disponibles.

### Assistance clientèle Epson Philippines

Numéro gratuit : (PLDT) 1-800-1069-37766

Numéro gratuit : (numérique) 1-800-3-0037766

Metro Manila : (+632)441-9030

Site Web : <https://www.epson.com.ph/contact>

E-mail : [customercare@epc.epson.com.ph](mailto:customercare@epc.epson.com.ph)

De 9 heures à 18 heures, du lundi au samedi (sauf les jours fériés)

L'équipe de notre assistance clientèle peut vous aider par téléphone dans les domaines suivants :

- Demandes de ventes et informations relatives au produit
- Questions ou problèmes relatifs à l'utilisation des produits
- Demandes de réparations et garantie

### Epson Philippines Corporation

Ligne commune : +632-706-2609

Télécopie : +632-706-2663