

DS-530 II

Használati útmutató

Termékjellemzők

A szkennер alapvető leírása

Eredetiki adatai és elhelyezése

Alapszintű beolvasás

Karbantartás

Hibaelhárítás

Szerzői jog

A jelen kiadvány semelyik része sem reprodukálható, tárolható visszakereső-rendszerben vagy vihető át bármiféle eszközzel, elektronikusan, mechanikusan, fénymásolással, felvétellel vagy bármilyen más módszerrel a Seiko Epson Corporation előzetes írásbeli engedélye nélkül. A dokumentum tartalmának felhasználására vonatkozóan nem vállalunk felelősséget. A dokumentum tartalmának felhasználásából származó károkért sem vállalunk semmiféle felelősséget. A jelen dokumentumban lévő információk csak az ezzel az Epson termékkel történő felhasználásra vonatkoznak. Az Epson nem felelős az olyan esetekért, amikor ezeket az információkat más termékekre alkalmazzák.

Sem a Seiko Epson Corporation, sem bármely leányvállalata nem vállal felelősséget a termék megvásárlójának vagy harmadik félnek olyan karáért, veszteségéért, költségéért vagy kiadásáért, amely a következőkből származik: baleset, a termék nem rendeltetésszerű vagy helytelen használata, a termék jogosulatlan módosítása, javítása vagy megváltoztatása, illetve (az Egyesült Államok kivételével) a Seiko Epson Corporation üzemeltetési és karbantartási utasításainak nem pontos betartása.

A Seiko Epson Corporation nem vállal felelősséget az olyan károkért és problémákért, amelyek a Seiko Epson Corporation által Eredeti Epson terméknek, vagy az Epson által jóváhagyott terméknek nem minősített kiegészítők vagy fogyóeszközök használatából származnak.

A Seiko Epson Corporation nem tehető felelőssé az olyan károkért, amelyek a Seiko Epson Corporation által Epson jóváhagyott terméknek nem minősített bármely csatlakozókábel használatából következő elektromágneses interferenciából származnak.

© 2020 Seiko Epson Corporation

A kézikönyv tartalma és a termékspecifikációk minden külön figyelmeztetés nélkül módosulhatnak.

Védjegyek

- ❑ EPSON, EPSON EXCEED YOUR VISION, EXCEED YOUR VISION és logóik a Seiko Epson védjegyei vagy bejegyzett védjegyei.
- ❑ Microsoft®, Windows®, and Windows Vista® are registered trademarks of Microsoft Corporation.
- ❑ Apple, macOS, and OS X are registered trademarks of Apple, Inc.
- ❑ Adobe, Adobe Reader, and Acrobat are either registered trademarks or trademarks of Adobe Systems Incorporated in the United States and/or other countries.
- ❑ Intel® is a registered trademark of Intel Corporation.
- ❑ The SuperSpeed USB Trident Logo is a registered trademark of USB Implementers Forum, Inc.
- ❑ Általános megjegyzés: Az itt használt egyéb terméknevek kizárólag az azonosítás célját szolgálják, és előfordulhat, hogy tulajdonosaik védjeggyel védték azokat. Az Epson ezekkel a védjegyekkel kapcsolatban semmiféle jogra nem tart igényt.

Tartalomjegyzék

Szerzői jog

Védjegyek

A kézikönyvről

A kézikönyvek bemutatása.	8
Jelzések és szimbólumok.	8
A kézikönyvben használt leírások.	8
Operációsrendszer-hivatkozások.	8

Fontos utasítások

Biztonsági előírások.	11
A másolásra vonatkozó korlátozások.	12

Termékjellemzők

Papírvédelem az eredetik rongálódásának csökkentése érdekében.	14
Értesítés az érzékelő szennyezettségéről.	14
Duplabevezetés-észlelés funkció választható leállítási időzítéssel.	14
Magas minőségű beolvasás az automatikus dokumentumészlelés funkcióval.	15

A szkennerek alapvető leírása

Az alkatrészek megnevezése és funkcióik.	18
A kezelőpanel gombjai és jelzőfényei.	20
Gombok.	20
Jelzőfények.	21
Hibajelzések.	22
Alkalmazásokkal kapcsolatos információ.	22
Alkalmazás dokumentumok beolvasásához (Document Capture Pro/Document Capture).	22
Alkalmazás a szkennerek vezérléséhez (Epson Scan 2).	23
Alkalmazás szoftver és firmware frissítéséhez (EPSON Software Updater).	23
Szoftver az eszközök hálózaton történő kezelésére (Epson Device Admin).	24
Alkalmazás illesztőprogram-csomagok létrehozásához (EpsonNet SetupManager).	24
Kiegészítő elemekkel és fogyóeszközökkel kapcsolatos információ.	24
Hordozó fólia kódjai.	24
Görgőkészlet kódok.	25

Tisztítókészlet-kódok.	25
Síkgyas lapolvasó dokkoló kódok.	26

Eredetik adatai és elhelyezése

Az eredetik adatai.	28
Beolvasott eredetik általános adatai.	28
Figyelmet igénylő eredetik típusai.	31
A nem beolvasható eredetik típusai.	32
Eredetik behelyezése.	33
Szabványos méretű eredetik.	33
Hosszú papír.	38
Műanyag kártyák.	41
Laminált kártyák.	44
Nagyméretű eredetik.	46
Szabálytalan alakú eredetik.	49
Fényképek.	52
Borítékok.	55
Eredetik keveréke.	58

Alapszintű beolvasás

Beolvasás a lapolvasó gombjával.	62
Lapolvasás számítógépről.	62
Beolvasás a(z) Document Capture Pro használatával (Windows).	62
Beolvasás a Document Capture használatával (Mac OS).	69
Beolvasás a(z) Epson Scan 2 használatával.	75

Speciális beolvasás

Feladat beállítása.	82
Feladat létrehozása és regisztrálása (Windows).	82
Feladat létrehozása és regisztrálása (Mac OS).	88
Feladat hozzárendelése a lapolvasó gombjához (Windows).	89
Feladat hozzárendelése a lapolvasó gombjához (Mac OS).	89
Különböző méretű vagy típusú eredetik beolvasása egyenként (Automatikus behúzás mód).	90
A(z) Document Capture Pro különböző beolvasási beállításai (csak Windows esetén).	91
Dokumentumok felosztása megadott számú oldal segítségével.	92
Dokumentum felosztása üres papírlapok segítségével.	95
Mappák létrehozása és mentése vonalkód karakter-információk segítségével.	99

Két mappaszint létrehozása két vonalkódtípus segítségével.	103
Fájlok mentése a vonalkód karakterinformációit felhasználó fájlnevekkel.	107
Mappák létrehozása és mentése OCR (optikai karakterfelismerés) karakterek segítségével.	112
Fájlok mentése OCR (optikai karakterfelismerés) karaktereket felhasználó fájlnevekkel.	118
Mappák létrehozása és mentése az egyes formákhoz.	125

Hasznos funkciók

Az üvegfelületre vonatkozó foltészlelési funkció beállítása.	132
A dokumentumvédelem funkció beállítása.	133
A dupla behúzás észlelésekor végrehajtandó művelet beállítása.	134

A síkágas lapolvasó dokkoló használata

A síkágas lapolvasó dokkoló bemutatása.	137
A síkágas lapolvasó dokkoló alkatrészeinek neve és funkciója.	137
Beolvasás a lapolvasó üveglapjáról.	138
A síkágas lapolvasó dokkolóval kapcsolatos megjegyzések.	140
Karbantartás.	144
Hibaelhárítás a síkágas lapolvasó dokkolóhoz.	146

Karbantartás

A lapolvasó külsejének tisztítása.	149
A lapolvasó belsejének tisztítása.	149
A lapolvasások számának alaphelyzetbe állítása a rendszeres tisztítást követően.	153
A görgőkészlet cseréje.	155
A lapolvasások számának alaphelyzetbe állítása a görgők cseréjét követően.	160
Energiatakarékosság.	161
A lapolvasó szállítása.	162
Az alkalmazások és a firmware frissítése.	163

Hibaelhárítás

Szkenner problémák.	166
A lapolvasó jelzőfényei hibát jeleznek.	166
A lapolvasó nem kapcsol be.	166
Beolvasás elindításával kapcsolatos problémák.	166

Nem lehet beolvasást indítani számítógépről.	166
Papíradagolással kapcsolatos problémák.	167
A rendszer több eredetit húzott be (dupla behúzás).	167
Elakadt eredetik eltávolítása a lapolvasóból.	168
Az eredeti gyakran elakad a lapolvasóban.	169
A(z) Papírvédelem nem működik megfelelően.	170
Az eredetik elpiszkolódnak.	170
Folyamatos beolvasás esetén csökken a beolvasási sebesség.	170
Hosszú ideig tart a beolvasás.	170
A beolvasott képpel kapcsolatos problémák.	171
Az ADF egységről történő beolvasás során egyenes vonalak tűnnek elő.	171
Nem tűnik el az üveg szennyezettségére vonatkozó riasztás.	171
A beolvasott képen egyenetlenek a színek.	172
A beolvasott kép kiterjesztése vagy zsugorítása.	172
A képek háttérben túloidali tartalom jelenik meg.	172
A beolvasott kép vagy szöveg elmosódott.	173
Moarémintázatok (hálószerű árnyék) jelennek meg.	174
Az eredeti méretének automatikus észlelése esetén az eredeti széle nincs beolvasva.	174
A program helytelenül ismeri fel a karaktereket.	175
A beolvasott képpel kapcsolatos problémák nem oldhatók meg.	175
Alkalmazások eltávolítása és telepítése.	176
Alkalmazások eltávolítása.	176
Alkalmazások telepítése.	177

Műszaki adatok

A lapolvasó műszaki adatai.	179
Méret- és súlyadatok.	180
Elektromos adatok.	180
A lapolvasó elektromos adatai.	180
Hálózati adapter — elektromos adatok.	180
Környezeti feltételek.	181
Síkágas lapolvasó dokkoló adatai.	181
Rendszerkövetelmények.	181

Szabványok és engedélyek

Szabványok és engedélyek az európai modellekhez	184
Szabványok és engedélyek az ausztráliai típusokhoz.	184
Szabványok és engedélyek az USA típusokhoz.	184

Segítségkérés

Technikai támogatási webhely.	187
Kapcsolatfelvétel az Epson ügyfélszolgálattal.	187
Mielőtt kapcsolatba lépne az Epsonnal.	187
Segítség európai felhasználók számára.	187
Segítség tajvani felhasználók részére.	187
Segítség ausztrál felhasználók részére.	188
Segítség szingapúri felhasználók részére.	188
Segítség thaiföldi felhasználók részére.	189
Segítség vietnami felhasználók részére.	189
Segítség indonéziai felhasználók részére.	190
Segítség hongkongi felhasználók részére.	191
Segítség malajziai felhasználók részére.	192
Segítség indiai felhasználók részére.	192
Segítség Fülöp-szigeteki felhasználók részére. . .	192

A kézikönyvről

A kézikönyvek bemutatása.	8
Jelzések és szimbólumok.	8
A kézikönyvben használt leírások.	8
Operációsrendszer-hivatkozások.	8

A kézikönyvek bemutatása

A következő használati útmutatók legújabb verzióit az Epson weboldalán érheti el.

<http://www.epson.eu/support> (Európa)

<http://support.epson.net/> (Európán kívül)

Itt kezdje (nyomtatott kézikönyv)

Az útmutatóban a termék üzembe helyezésével és az alkalmazás telepítésével kapcsolatos tudnivalókat találja.

Használati útmutató (digitális kézikönyv)

A termék használatával, a karbantartással és a problémák elhárításával kapcsolatos tudnivalókat tartalmazza.

A fenti kézikönyvek fellapozásán kívül lásd a különféle Epson alkalmazásokhoz mellékelt súgókat.

Jelzések és szimbólumok



Figyelem!

A testi sérülések elkerülése érdekében gondosan betartandó utasítások.



Fontos:

A készülék károsodásának elkerülése érdekében figyelembe veendő utasítások.

Megjegyzés:

Kiegészítő és referencia információt biztosít.

Kapcsolódó információ

➔ A kapcsolódó fejezetekhez vezető hivatkozások.

A kézikönyvben használt leírások

A képernyőképek Windows 10 vagy macOS High Sierra operációs rendszeren készültek. A képernyőkön megjelenő tartalom a készülék típusától és az adott helyzettől függően változik.

A kézikönyv ábrái kizárólag hivatkozási célt szolgálnak. Annak ellenére, hogy kismértékben eltérhetnek az aktuális terméktől, a kezelési módszerek megegyeznek.

Operációsrendszer-hivatkozások

Windows

A kézikönyvben a „Windows 10”, „Windows 8.1”, „Windows 8” és „Windows 7” kifejezések az alábbi operációs rendszerekre vonatkoznak. Ezen felül a „Windows” kifejezés az összes verzióra vonatkozik.

Microsoft® Windows® 10 operációs rendszer

- Microsoft® Windows® 8.1 operációs rendszer
- Microsoft® Windows® 8 operációs rendszer
- Microsoft® Windows® 7 operációs rendszer

Mac OS

Ezen kívül a(z) „Mac OS” kifejezés a(z) „macOS Catalina”, a(z) „macOS Mojave”, a(z) „macOS High Sierra”, a(z) „macOS Sierra”, a(z) „OS X El Capitan” és a(z) „OS X Yosemite” operációs rendszerekre vonatkozik.

Fontos utasítások

Biztonsági előírások. 11

A másolásra vonatkozó korlátozások. 12

Biztonsági előírások

A termék és a kiegészítők biztonságos használata érdekében az összes utasítást olvassa el és tartsa be. A későbbi tájékozódás érdekében őrizze meg ezt a kézikönyvet. Továbbá tartsa be a terméken és a kiegészítőkön feltüntetett összes figyelmeztetést és előírást.

- A terméken és a kiegészítőkön alkalmazott szimbólumok egy része a biztonságot és a termék megfelelő használatát szolgálja. A szimbólumok jelentésének megismeréséhez keresse fel az alábbi webhelyet.
<http://support.epson.net/symbols>
- Helyezze a terméket és a kiegészítőket stabil, sík felületre, amely minden irányban nagyobb a terméknél és a kiegészítőknél. Ha a terméket és a kiegészítőket fal mellé teszi, hagyjon legalább 10 cm-t a termék és a kiegészítők hátulja és a fal között.
- A terméket és a kiegészítőket helyezze olyan közel a számítógéphez, hogy ne feszüljön meg a csatlakozókábel. Tilos a terméket és a kiegészítőket vagy a hálózati adaptert a szabadban, szennyezett vagy poros területen, víz közelében, hőforrás mellett, illetve ütés- és rázkódásveszélyt hordozó, magas hőmérsékletű vagy páratartalmú, valamint közvetlen napfénynek kitett, erős fényforrásokhoz közeli, gyors hőmérséklet- és páratartalom-változások jellemezte helyeken elhelyezni és tárolni.
- Nedves kézzel ne használja.
- Tegye a terméket és a kiegészítőket elektromos csatlakozóaljzat közelébe, ahol az adapter kihúzása nem ütközik nehézségbe.
- Vigyázzon, hogy a hálózati adapter ne legyen kitéve dörzsölődésnek, ne érintkezzen éles felületekkel, ne gyűrődjön és ne gubancolódjon össze. Ne tegyen tárgyakat a kábelre, és ne helyezze a hálózati adaptert vagy a kábelt úgy, hogy azokra rá lehessen lépni vagy beljűk lehessen botlani. Különösen ügyeljen arra, hogy a kábel vége egyenes legyen.
- Csak a termékhez mellékelt tápkábelt használja, és a kábelt ne használja más berendezésekhez. Más kábelek ezzel a termékkel, illetve a mellékelt tápkábel más berendezésekkel történő használata tüzet vagy áramütést okozhat.
- Csak a termékhez mellékelt hálózati adaptert használja. Bármely más adapter használata tüzet, áramütést vagy sérülést okozhat.
- A hálózati adapter azzal a berendezéssel használható, amelyhez melléktük. Ne próbálja meg más elektronikus eszközökkel használni, hacsak a kézikönyv erről másképpen nem rendelkezik.
- Csak a hálózati adapter címkéjén feltüntetett áramforrást használja, és közvetlenül egy szabványos, a helyi biztonsági előírásoknak megfelelő beltéri dugaszolóaljzathoz nyerjen áramot a tápkábelen keresztül.
- Ha a terméket és a kiegészítőket a kábelrel számítógéphez vagy más eszközhöz csatlakoztatja, ügyeljen a csatlakozók helyes irányára. Minden csatlakozó csak egyféleképpen dugható be helyesen. Ha egy csatlakozót rossz irányban dug be, a kábelrel összekötött mindkét eszköz megsérülhet.
- Ne használjon olyan konnektort, amely gyakran ki- és bekapcsolódó készülékekkel (például fénymásolókkal vagy légkondicionáló rendszerekkel) azonos áramkörön van.
- Ha hosszabbító kábelrel használja a terméket, ügyeljen arra, hogy az összes csatlakoztatott berendezés amperben mért áramfelvétele ne haladja meg a hosszabbító engedélyezett áramerősségét. Arra is ügyeljen, hogy a fali aljzatba csatlakozó összes készülék együttes áramfelvétele ne haladja meg a fali aljzat engedélyezett áramleadását.
- Semmilyen körülmények között se szedje szét, módosítsa vagy próbálja meg megjavítani a hálózati adaptert, a terméket vagy kiegészítőit, kivéve ha azokról a használati útmutatóban részletesen írtak.
- Ne helyezzen semmit a készülékek nyílásaiba, mivel feszültség alatt álló pontokhoz érhet hozzá, vagy rövidzárlatot okozhat. Óvakodjon az áramütés veszélyét rejtő helyzetektől.

- Ha a csatlakozó megsérül, cserélje ki a tápkábelt, vagy javíttassa meg egy szakképzett villanszerelővel. Ha a csatlakozóban biztosítékok vannak, akkor cserélje ki azokat megfelelő méretűre és teljesítményűre.
- Húzza ki a terméket, a kiegészítőket és a hálózati adaptert a konnektorból, majd forduljon minősített szakemberhez, ha a következő helyzetek bármelyike előfordulna: a hálózati adapter vagy a csatlakozódugasz sérült; folyadék került a termékbe, a kiegészítőkbe vagy a hálózati adapterbe; a terméket vagy a hálózati adaptert leejtették vagy a burkolat megsérült; a termék, a kiegészítők vagy a hálózati adapter nem a megszokott módon működik, vagy a teljesítmény feltűnően megváltozott. (Ne módosítsa olyan vezérlőeszközök beállításait, amelyeket a használati utasítások nem ismertetnek.)
- Tisztítás előtt húzza ki a terméket és a hálózati adaptert a konnektorból. Csak nedves kendővel tisztítsa. Ne használjon folyékony vagy aeroszolos tisztítószert, kivéve, ha azokról a termék útmutatóiban részletesen írtak.
- Ha hosszabb ideig nem szándékozik használni a terméket, húzza ki a hálózati adaptert a konnektorból.
- A fogyóeszközöket a helyi hatóságok rendelkezéseinek megfelelően ártalmatlanítsa. Ne szerelje szét őket.

A másolásra vonatkozó korlátozások

A termék kezelői kötelesek betartani az alábbi korlátozásokat, biztosítva ezzel a termék felelősségteljes és jogszerű használatát.

A törvény tiltja a következők másolását:

- Bankjegy, érme, állami kibocsátású értékpapír, államkötvény, önkormányzati értékpapír
- Használatlan postabélyeg, nyomtatott bélyeget tartalmazó levelezőlap és minden egyéb, érvényes postai jelölést tartalmazó hivatalos postai cikk
- Állami illetékbélyeg és a jogi eljárások betartásával kibocsátott értékpapírok

A következő dolgok másolásakor körültekintően járjon el:

- Magánkibocsátású értékpapírok (részvény, pénzre váltható utalvány, csekk stb.), bérlet, engedményre feljogosító utalványok stb.
- Útlevel, vezetői engedély, alkalmassági tanúsítvány, behajtási engedély, ebédjegy, utalvány stb.

Megjegyzés:

Ezek másolása törvénybe ütköző lehet.

A szerzői jogvédelem alá eső anyagok felelősségteljes felhasználása:

A termékek szerzői jogvédelem alá eső anyagok jogosulatlan másolására is felhasználhatók. Hacsak nem egy hozzáértő jogász tanácsa szerint jár el, a közzétett anyagok lemásolása előtt mindig kérje ki a szerzői jog tulajdonosának engedélyét.

Termékjellemzők

Papírvédelem az eredetik rongálódásának csökkentése érdekében.	14
Értesítés az érzékelő szennyezettségéről.	14
Duplabehúzás-észlelés funkció választható leállítási időzítéssel.	14
Magas minőségű beolvasás az automatikus dokumentumészlelés funkcióval.	15

Papírvédelem az eredetik rongálódásának csökkentése érdekében

A lapolvasóban papírvédelmi funkció található. A funkció csökkenti az eredetik rongálódását, hiszen adagolási hiba esetén — például ha véletlenül gemkpcsozott dokumentumokat olvas be — leállítja a beolvasást.



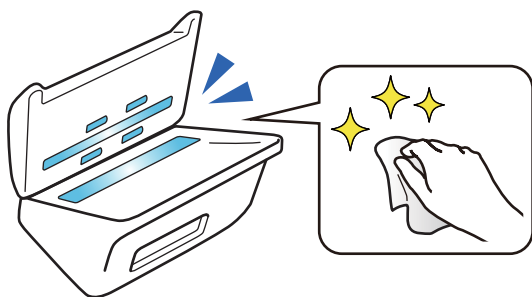
Kapcsolódó információ

➔ „A dokumentumvédelem funkció beállítása“ 133. oldal

Értesítés az érzékelő szennyezettségéről

A lapolvasó képes érzékelni a beolvasás-érzékelő szennyezettségét, és még azelőtt értesíti a felhasználót arról, hogy meg kell tisztítani az érzékelőt, hogy a szennyeződés következtében csíkok jelenjenek meg a beolvasott képen.

Az érzékelő tisztán tartása egyszerűen megvalósítható, ezáltal pedig elkerülhető a képminőség romlása.



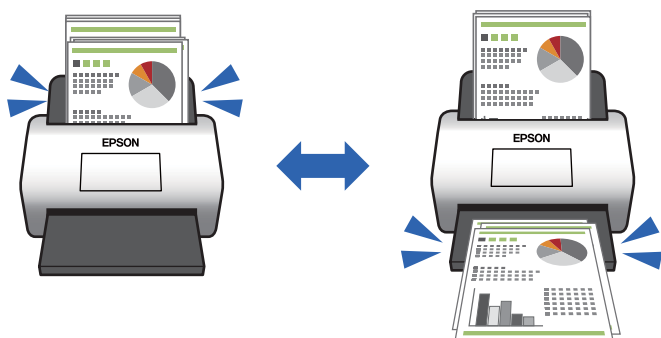
Kapcsolódó információ

➔ „Az üvegfelületre vonatkozó foltészlelési funkció beállítása“ 132. oldal

Duplabevezés-észlelés funkció választható leállítási időzítéssel

Ha beolvasás közben több dokumentumot adagol be, akkor a duplabevezés-észlelés funkció leállítja a beolvasást. Amikor a rendszer dupla bevezést észlel, akkor Ön választhat, hogy a rendszer azonnal leállítsa-e a beolvasást vagy előbb adja ki a dokumentumot.

Ha például Ön papírlapokhoz rögzített cetliket olvas be, akkor a(z) **Kiadás után** választása esetében a rendszer észleli a dupla behúzást és leáll a papír kiadása után, de engedi Önnek a beolvasás folytatását.



Kapcsolódó információ

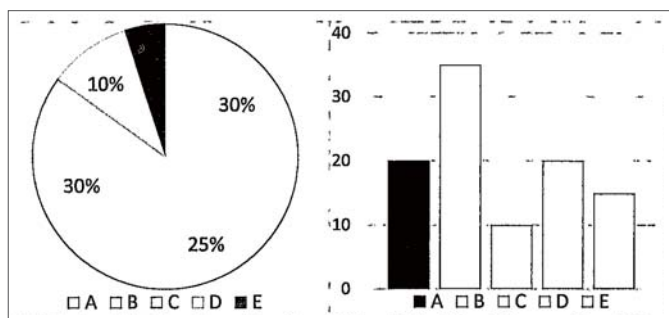
➔ „A dupla behúzás észlelésekor végrehajtandó művelet beállítása“ 134. oldal

Magas minőségű beolvasás az automatikus dokumentumészlelés funkcióval

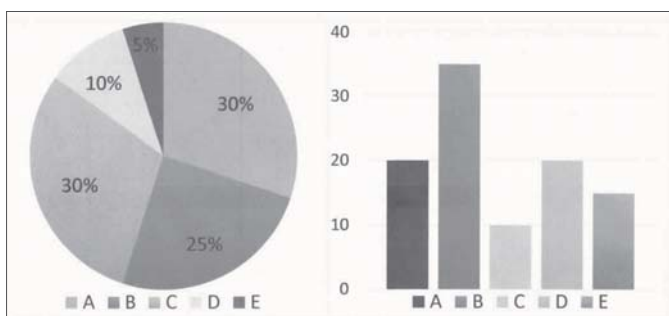
Az alkalmazott dokumentumnak és alkalmazásnak megfelelően beállíthatja a(z) Színes/Fekete-fehér automatikus észlelést, valamint a(z) Színes/Szürkeárnyaltos automatikus észlelést.

Amikor a(z) Színes/Szürkeárnyaltos automatikus észlelésre van beállítva, akkor Ön magas minőségű képeket kaphat azáltal, hogy az ábrákat és táblázatokat tartalmazó fekete-fehér dokumentumokat szürkeárnyaltos formában olvassa be.

Színes/Fekete-fehér



Színes/Szürkeárnyaltos



Kapcsolódó információ

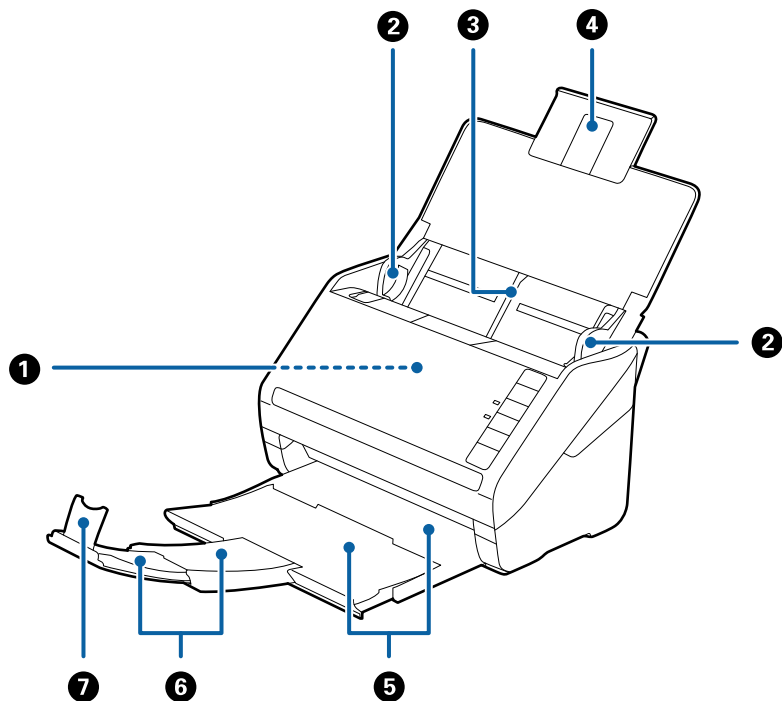
➔ [„Alkalmazás a szkennelés vezérléséhez \(Epson Scan 2\)“ 23. oldal](#)

A szkennер alapvető leírása

Az alkatrészek megnevezése és funkcióik.	18
A kezelőpanel gombjai és jelzőfényei.	20
Alkalmazásokkal kapcsolatos információ.	22
Kiegészítő elemekkel és fogyóeszközökkel kapcsolatos információ.	24

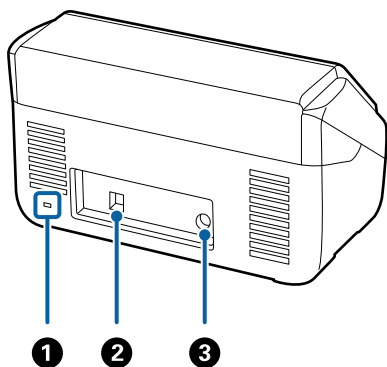
Az alkatrészek megnevezése és funkcióik

Elülső oldal



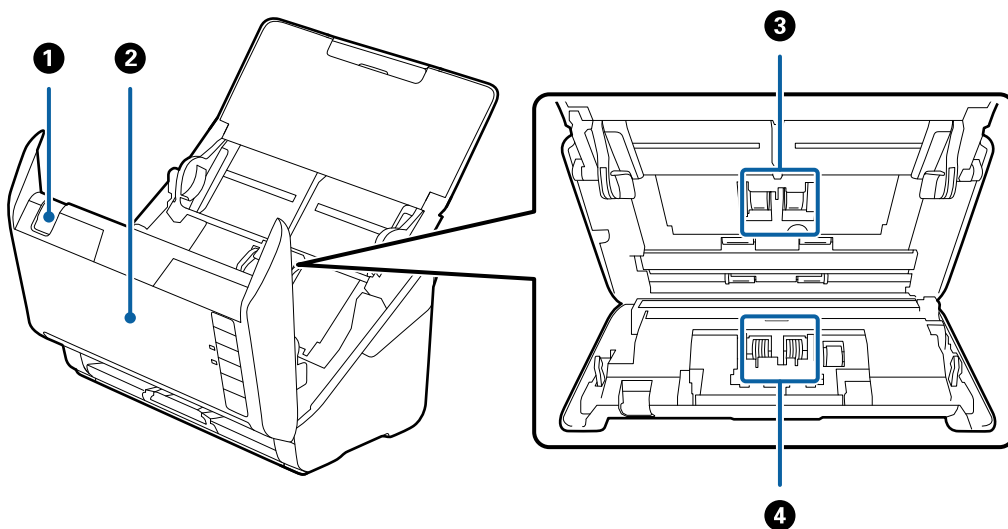
1	ADF (Automatikus lapadagoló)	Automatikusan adagolja a betöltött eredetiket.
2	Élvezetők	Az eredetiket egyenesen vezetik a lapolvasóba. Csúsztassa őket az eredetik széleihez.
3	Adagolótálca	Az eredetik betöltését végzi. Ha az eredetik túl nagyok az adagolótálcháoz, akkor húzza ki a tálcabővítőt. Ez megakadályozza, hogy a papír felpöndörödjön és papírelakadást okozzon.
4	Adagolótálca bővítője	
5	Kimeneti tálca	A lapolvasóból kiadott eredetiket tárolja. A bővítőtálcát az eredetik hosszának mértékéig húzza ki.
6	Kimeneti tálca bővítője	
7	Megállító	Megakadályozza, hogy a kiadott eredetik leessenek a bővítőtálcáról. Állítsa be az eredetik hosszához.

Hátsó oldal



1	Biztonsági nyílás	Lopásgátló biztonság zár beillesztéséhez.
2	USB-port	Az USB-kábelt csatlakoztatja.
3	Egyenáramú csatlakozó	A hálózati adapterhez csatlakozik.

Belső rész



1	Fedőnyitó kar	Húzza meg a fedőnyitó kart és nyissa ki a lapolvasó fedelét.
2	Lapolvasó fedele	A lapolvasó belsejének tisztításakor és az elakadt papír eltávolításakor húzza meg a fedőnyitó kart és nyissa ki a lapolvasó fedelét.
3	Felvevő görgő	Az eredeti adagolását végzi. Ezt ki kell cserélni, ha a beolvasások száma túllépi a megadott papírszámot.
4	Szétválasztó görgő	Az eredeti egyenkénti adagolását végzi. Ezt ki kell cserélni, ha a beolvasások száma túllépi a megadott papírszámot.

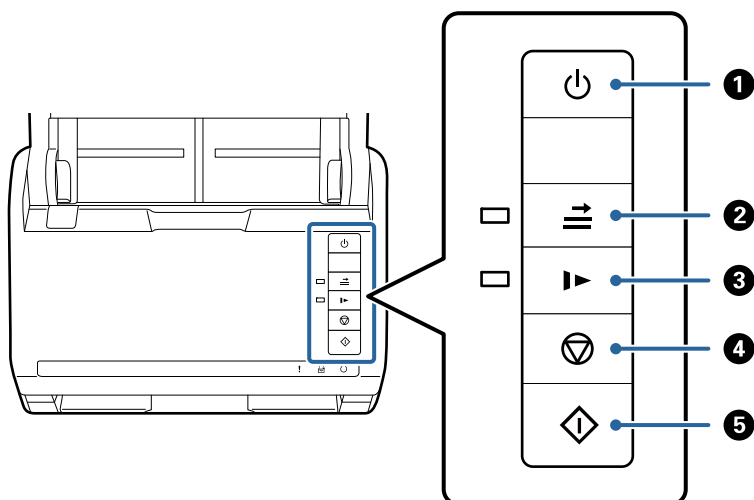
Kapcsolódó információ

➔ „A lapolvasó belsejének tisztítása“ 149. oldal


➔ „A görgőkészlet cseréje“ 155. oldal

A kezelőpanel gombjai és jelzőfényei

Gombok



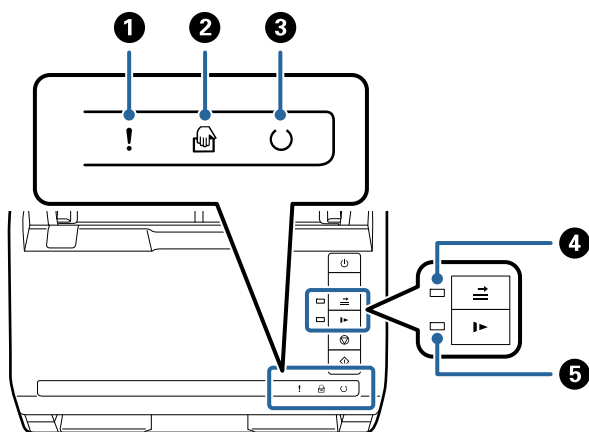
1		Be-/kikapcsoló gomb	A lapolvasó be-, illetve kikapcsolása.
2		Dupla behúzás észlelésének kihagyása gomb	<p>Rendszerint akkor történik hiba, ha borítékok, műanyag kártyák, címkékkel vagy matricákkal rendelkező eredetiek és hasonlók betöltése során történik dupla behúzás észlelése. Ennek a hibának az egyszeri kihagyásához (egy lap) a beolvasás előtt nyomja meg a gombot. Ennek az engedélyezése esetén a jelzőfény világít. Dupla behúzás hibája (villogó hibajelző) esetén a lapolvasás újraindításához kövesse az alábbi lépéseket.</p> <ol style="list-style-type: none"> 1. Nyissa ki a lapolvasó fedelét, majd távolítsa el az eredetiket. 2. Csukja be a lapolvasó fedelét, majd nyomja meg a gombot. 3. Töltse be az eredetiket. 4. A Start gomb vagy a szoftveres gomb megnyomásával indítsa újra a lapolvasást.
3		Lassú üzemmód gomb	<p>A betöltés sebességének csökkentése lapolvasáskor. Ennek az engedélyezése esetén a jelzőfény világít.</p> <p>Ezt a gombot a következő helyzetekben nyomja meg:</p> <ul style="list-style-type: none"> <input type="checkbox"/> az eredetiek gyakori elakadása esetén <input type="checkbox"/> vékony eredetiek betöltése esetén
4		Leállítás gomb	<ul style="list-style-type: none"> <input type="checkbox"/> A lapolvasás törlése. <input type="checkbox"/> Az automatikus betöltés üzemmód befejezése.




5		Start gomb	<input type="checkbox"/> A lapolvasás indítása. <input type="checkbox"/> Ezt a gombot a lapolvasó belsejének tisztítása esetén nyomja meg.
---	---	------------	---

Kapcsolódó információ

- ➔ „Műanyag kártyák behelyezése“ 41. oldal
- ➔ „Laminált kártyák behelyezése“ 44. oldal
- ➔ „Borítékok behelyezése“ 56. oldal
- ➔ „A lapolvasó belsejének tisztítása“ 149. oldal

Jelzőfények



1	!	Hiba jelzőfény	Hiba történt. További részletek a „Jelzőfényes hibajelzések” részben találhatóak.	
2		Automatikus behúzás mód jelzőfény	A lapolvasó Automatikus behúzás mód üzemmódban van. A beolvasás akkor indul, amikor az adagolótálcába egy eredeti helyeznek.	
3	⏻	Készenlét jelzőfény	Világít:	A lapolvasó készen áll a használatra.
			Villog:	A lapolvasó beolvasást végez, beolvasásra vár, feldolgozást végez vagy alvó üzemmódban van.
			Nem világít:	A lapolvasó nem használható, mert ki van kapcsolva vagy hiba történt.
4		Dupla behúzás észlelésének kihagyása jelzőfény	Ez a jelzőfény akkor világít, ha a dupla behúzás észlelésének kihagyása engedélyezve van.	
5		Lassú üzemmód jelzőfény	Ez a jelzőfény lassú üzemmódban világít.	

Kapcsolódó információ

- ➔ „Hibajelzések“ 22. oldal
- ➔ „Különböző méretű vagy típusú eredetik beolvasása egyenként (Automatikus behúzás mód)“ 90. oldal

Hibajelzések

A lapolvasó hibái

Jelzés	Probléma	Megoldás
! Lassan villog	Papírelakadás vagy dupla behúzás történt.	Nyissa ki a lapolvasó fedelét, majd távolítsa el az elakadt eredetiket. Csukja be a fedelet a hibajelzés megszüntetéséhez. Töltse be ismét az eredetiket.
! Világít	A lapolvasó fedele nyitva van.	Csukja be a lapolvasó fedelét.
! Gyorsan villog ○ Gyorsan villog	Súlyos hiba történt.	Kapcsolja ki az eszközt, majd kapcsolja be újra. Ha a hiba továbbra is fennáll, forduljon a helyi viszonteladóhoz.
! Világít 📄 Világít ○ Nem világít ➡ Világít ▶ Világít	A lapolvasó helyreállítási üzemmódban indult el, mert a belső vezérlőprogram frissítése sikertelen volt.	A belső vezérlőprogram frissítésének megismétléséhez kövesse az alábbi lépéseket. 1. Csatlakoztassa a számítógépet és a lapolvasót egy USB-kábellel. (Helyreállítási üzemmódban a belső vezérlőprogram hálózati kapcsolaton keresztül nem frissíthető.) 2. További útmutatásért keresse fel az Epson helyi webhelyét.

Kapcsolódó információ

➔ „Elakadt eredetik eltávolítása a lapolvasóból“ 168. oldal

Alkalmazásokkal kapcsolatos információ

Ez a fejezet a lapolvasóhoz elérhető alkalmazásokat ismerteti. A legfrissebb alkalmazás az Epson webhelyéről telepíthető.

Alkalmazás dokumentumok beolvasásához (Document Capture Pro/Document Capture)

Az Document Capture Pro* egy olyan alkalmazás, amely lehetővé teszi eredetik, például dokumentumok hatékony beolvasását.

Számos művelet sorozat regisztrálható „feladatként”, például a(z) Beolvasás — Mentés — Küldés művelet sorozat. Ha a művelet sorozatot előzetesen feladatként regisztrálja, akkor az összes műveletet elvégezheti a feladat kiválasztásával. Ha a feladatot hozzárendeli a lapolvasó vezérlőpaneljén található gombhoz, akkor az a gomb megnyomásával indítható.

Az alkalmazás használatának részletes leírásáért lásd a(z) Document Capture Pro súgóját (Windows) vagy a(z) Document Capture (Mac OS) súgóját.

* A név a Windows rendszerre vonatkozik. Mac OS operációs rendszer esetén az alkalmazás neve: Document Capture.

Indítás Windows rendszeren

Windows 10

Kattintson a start gombra, majd válassza a(z) **Epson Software > Document Capture Pro** lehetőséget.

Windows 8.1/Windows 8

Adja meg az alkalmazás nevét a keresőablakban, majd válassza ki a megjelenő ikont.

Windows 7

Kattintson a Start gombra, majd válassza ki az **Minden program > Epson Software > Document Capture Pro** lehetőséget.

Indítás Mac OS rendszeren

Válassza ki az **Ugrás > Alkalmazások > Epson Software > Document Capture** lehetőséget.

Alkalmazás a szkennel vezérléséhez (Epson Scan 2)

Az Epson Scan 2 egy szkennel illesztőprogram, amely lehetővé teszi a szkennel vezérlését. Beállíthatja a mértet, felbontást, fényerőt, kontrasztot és a beolvasott kép minőségét. Ezt az alkalmazást egy TWAIN-kompatibilis lapolvasó alkalmazásból is indíthatja.

Az alkalmazás használatának részletes leírásáért lásd az Epson Scan 2 súgóját.

Indítás Windows rendszeren

Windows 10

Kattintson a Start gombra, azután válassza ki az **EPSON > Epson Scan 2** elemet.

Windows 8.1/Windows 8

Adja meg az alkalmazás nevét a keresőablakban, majd válassza ki a megjelenő ikont.

Windows 7

Kattintson a Start gombra, majd válassza ki a **Minden alkalmazás > EPSON > Epson Scan 2** lehetőséget.

Indítás Mac OS rendszeren

Válassza ki az **Ugrás > Alkalmazások > Epson Software > Epson Scan 2** lehetőséget.

Alkalmazás szoftver és firmware frissítéséhez (EPSON Software Updater)

A(z) EPSON Software Updater egy alkalmazás, amely új szoftvereket telepyt, és az interneten keresztül frissíti a firmware-t és a kézikönyveket. Ha rendszeresen szeretné ellenőrizni a frissítési információkat, akkor a(z) EPSON Software Updater menüpontban lévő automatikus frissítési beállításokban beállíthatja a frissítések keresésére vonatkozó rendszerességi időszakot.

Indítás Windows rendszeren

Windows 10

Kattintson a Start gombra, majd válassza ki a(z) **Epson Software > EPSON Software Updater** lehetőséget.

Windows 8.1/Windows 8

Adja meg az alkalmazás nevét a keresőablakban, majd válassza ki a megjelenő ikont.

Windows 7

Kattintson a Start gombra, majd válassza ki a **Minden program > Epson Software > EPSON Software Updater** lehetőséget.

Indítás Mac OS rendszeren

Válassza ki az **Ugrás > Alkalmazások > Epson Software > EPSON Software Updater** lehetőséget.

Szoftver az eszközök hálózaton történő kezelésére (Epson Device Admin)

A(z) Epson Device Admin egy többfunkciós alkalmazásszoftver, amely a hálózaton kezeli az egyes eszközöket.

Az alábbi funkciók állnak rendelkezésre.

- A szegmensen keresztül akár 2000 nyomtatót vagy szkennert képes ellenőrizni vagy kezelni
- Részletes jelentést készít a fogyóeszközökről vagy a termék állapotáról
- Frissíti a termék firmware-jét
- Telepíti az eszközt a hálózatra
- Az egységesített beállításokat több eszközre képes alkalmazni.

A(z) Epson Device Admin alkalmazást az Epson terméktámogatási weboldaláról töltheti le. További tudnivalóért lásd a(z) Epson Device Admin dokumentációját vagy súgóját.

Alkalmazás illesztőprogram-csomagok létrehozásához (EpsonNet SetupManager)

A(z) EpsonNet SetupManager egy olyan szoftver, amellyel csomag hozható létre a lapolvasó egyszerű telepítéséhez, így például a lapolvasó illesztőprogramjának telepítéséhez stb. A szoftver segítségével a rendszergazda egyedi szoftvercsomagokat hozhat létre és megoszthatja azokat csoportok között.

Ha további információt szeretne, látogasson el az Epson regionális webhelyére.

<http://www.epson.com>

Kiegészítő elemekkel és fogyóeszközökkel kapcsolatos információ

Hordozó fólia kódjai

A Hordozó fólia használatával szabálytalan alakú eredetik vagy könnyen megkarcolódó fényképek is beolvashatók. Az A4 méretnél nagyobb eredetik hordozólappal, félbehajtva olvashatók be.

Alkatrész neve	Kódok*1	Csereciklus
Hordozó fólia	B12B819051	3 000*2

*1 A hordozólap csak a kóddal használható.

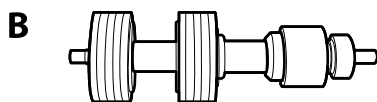
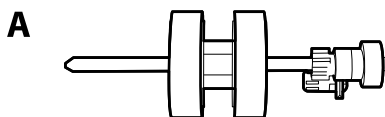
*2 Ez a szám útmutatásként szolgál a csereciklushoz. Ha a(z) Hordozó fólia megkarcolódott, akkor azt ne használja.

Kapcsolódó információ

- ➔ „Beolvasott eredetik általános adatai“ 28. oldal
- ➔ „Nagyméretű eredetik behelyezése“ 47. oldal
- ➔ „Szabálytalan alakú eredetik behelyezése“ 50. oldal
- ➔ „Fényképek behelyezése“ 53. oldal

Görgőkészlet kódok

Az alkatrészeket (a laptovábbító és a szétválasztó görgőt) ki kell cserélni, ha a beolvasások száma túllépi a szervizszámot. A beolvasások aktuális száma az Epson Scan 2 segédprogramban ellenőrizhető.



A: laptovábbító görgő, B: szétválasztó görgő

Alkatrész neve	Kódok	Életciklus
Görgőkészlet	B12B819671 B12B819681 (csak India esetén)	200,000*

* Ennek a számnak az elérése eredeti Epson tesztpapírok használatával, egymást követő beolvasással történt, és útmutatóul szolgál a csereciklushoz. A csereciklus a különböző, például sok papírport okozó vagy durva felületű, az életciklust rövidítő papírtípusoktól függően változhat.

Kapcsolódó információ

- ➔ „A görgőkészlet cseréje“ 155. oldal
- ➔ „A lapolvasások számának alaphelyzetbe állítása a görgők cseréjét követően“ 160. oldal

Tisztítókészlet-kódok

Ezt a lapolvasó belsejének tisztítása esetén használja. A készlet egy tisztítófolyadékából és egy tisztítókendőből áll.

Alkatrész neve	Kódok
Tisztítókészlet	B12B819291

Kapcsolódó információ

➔ [„A lapolvasó belsejének tisztítása“ 149. oldal](#)

Síkágvas lapolvasó dokkoló kódok

A dokkoló a terméket (a lapadagolás lapolvasót) kombinálja egy síkágvas lapolvasóval, így mindez egyetlen lapolvasóként használható. Ezáltal kartonpapír, füzetek és hasonlók is beolvashatók, amiket nem lehet az ADF egység használatával behúzni.

Alkatrész neve	Kódok
Síkágvas lapolvasó dokkoló*	B12B819011 B12B819021 (csak Kína esetén)
Síkágvas lapolvasó	Epson Perfection V19/V39

* Csak Windows

Eredetik adatai és elhelyezése

Az eredetik adatai.	28
Eredetik behelyezése.	33

Az eredetik adatai

Ez a fejezet az ADF egységbe betölthető eredetik adatait és feltételeit ismerteti.

Beolvasott eredetik általános adatai

Eredeti típusa	Vastagság	Méret
Sima papír	27–413 g/m ²	Maximum: 215,9×6096,0 mm (8,5×240,0 hüv.)
Finom papír	A8-as méret vagy kisebb: 127–413 g/m ²	Minimum: 50,8×50,8 mm (2,0×2,0 hüv.)
Újrahasznosított papír	Műanyag kártyák: 1,24 mm (0,05 hüv.) vagy kisebb (dombornyomással együtt)	A betölthető méret az eredetik típusától és a beolvasás felbontásától függően változik.
Levezőlap		
Névjegy		
Borítékok	Laminált kártyák: 0,8 mm (0,03 hüv.) vagy kisebb	
Az ISO7810 ID-1 típusnak megfelelő műanyag kártyák (dombornyomással vagy anélkül)		
Laminált kártyák		
Hőpapír		

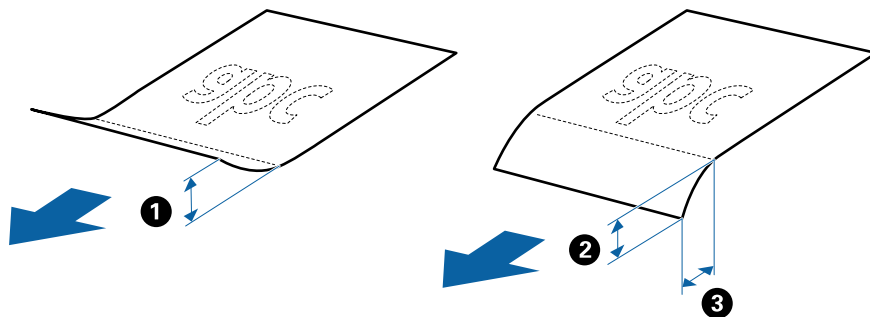
Megjegyzés:

Minden eredetinek laposnak kell lennie a vezetőélnél.

Ügyeljen arra, hogy az eredetik vezetőélének felgyűrődései a következő tartományon belül maradjanak.

A(z) ① legfeljebb 3 mm lehet.

A(z) ② 1 mm vagy kisebb lehet, míg a(z) ② kisebb vagy egyenlő ③ értékével. Ha a(z) ③ értéke egyenlő vagy több mint tízszerese a(z) ② méretének, akkor a(z) ② nagyobb lehet 1 mm-nél.



Akkor is, ha az eredeti megfelel a(z) ADF elembe helyezett eredetik adatainak, előfordulhat, hogy a rendszer nem végez adagolást a(z) ADF egységből, vagy a beolvasás minősége romlik a papír tulajdonságaitól vagy minőségétől függően.

Szabványos méretű eredetik adatai

A szabványos méretű eredetik lapolvasóba betölthető listája.

Méret	Mértékegység	Vastagság	Papírtípus	Betöltési kapacitás*
A4	210×297 mm (8,3×11,7 hüv.)	27–413 g/m ²	Sima papír Finom papír Újrahasznosított papír	Az eredetik kötegének vastagsága: kisebb mint 6 mm (0,23 hüv.) 80 g/m ² : 50 lap 90 g/m ² : 43 lap 104 g/m ² : 37 lap 127 g/m ² : 31 lap 157 g/m ² : 25 lap 209 g/m ² : 19 lap 256 g/m ² : 15 lap 413 g/m ² : 9 lap A betöltési kapacitás a papírtípustól függően változik.
Letter	215,9×279,4 mm (8.5×11 hüv.)			
Legal	215,9×355,6 mm (8,5×14 hüv.)			
B5	182×257 mm (7,2×10,1 hüv.)			
A5	148×210 mm (5,8×8,3 hüv.)			
B6	128×182 mm (5,0×7,2 hüv.)			
A6	105×148 mm (4,1×5,8 hüv.)			
A8	52×74 mm (2,1×2,9 hüv.)	127–413 g/m ²		
Névjegy	55×89 mm (2,1×3,4 hüv.)	210 g/m ²		Az eredetik kötegének vastagsága: kisebb mint 6 mm (0,23 hüv.) 15 lap

* Beolvasás alatt az eredetik akár a maximális kapacitásig újra feltölthetők.

Hosszú papír adatai

A lapolvasóba betölthető hosszú papír adatai.

Méret	Vastagság	Papírtípus	Betöltési kapacitás
Maximum szélesség: 215,9 mm (8,5 hüv.) Maximum hosszúság: 6 096,0 mm (240,0 hüv.)*	50–130 g/m ²	Sima papír Finom papír Újrahasznosított papír	1 lap

* Az alábbiakban a beolvasási felbontásnak megfelelő maximum hosszúságok láthatók.

- 50–200 dpi: 6 096,0 mm (240,0 hüv.)
- 201–300 dpi: 5 461,0 mm (215,0 hüv.)
- 301–600 dpi: 1 346,0 mm (53,0 hüv.)

Műanyag kártyák adatai

A lapolvasóba betölthető műanyag kártyák adatai.

Méret	Kártya típusa	Vastagság	Betöltési kapacitás	Betöltési irány
ISO7810 ID-1 típus 54,0×85,6 mm (2,1×3,3 hüv.)	Dombornyomással	1,24 mm (0,05 hüv.) vagy kevesebb	1 kártya	Vízszintes (fekvő)
	Dombornyomás nélkül	0,76 mm (0,03 hüv.) – 1,1 mm (0,04 hüv.)*	5 kártya	
		Kevesebb, mint 0,76 mm (0,03 hüv.)	5 kártya	

* Ilyen kártyák csakis 300 dpi vagy kisebb felbontás esetén, illetve a(z) **Lassú** üzemmód letiltása mellett olvashatók be.

Laminált kártyák adatai

A lapolvasóba betölthető laminált kártyák adatai.

Méret	Vastagság	Betöltési kapacitás
120,0×150,0 mm (4,7×5,9 hüv.) vagy kevesebb	0,8 mm (0,03 hüv.) vagy kevesebb	1 kártya

Az eredetik adatai Hordozó fólia használata esetén

Az opcionális Hordozó fólia egy lap, amely az eredetiknek a lapolvasón keresztül való továbbításához készült. Ennek segítségével többek között A4/Letter méretnél nagyobb eredetik, sérüléstől óvandó fontos dokumentumok vagy fényképek, vékony papír, szabálytalan alakú eredetik is beolvashatók.

A Hordozó fólia használatának feltételeit az alábbi táblázat tartalmazza.

Típus	Méret	Vastagság	A Hordozó fólia betöltési kapacitása
A lapolvasóba közvetlenül nem betölthető eredetik	A3* ¹ A4 B4* ¹ Letter Legal* ¹ B5 A5 B6 A6 A8 Egyéni méret: <input type="checkbox"/> Szélesség: legfeljebb 431,8 mm (17 hüv.)* ² <input type="checkbox"/> Hossz: legfeljebb 297 mm (11,7 hüv.)* ³	0,3 mm (0,012 hüv.) vagy kevesebb (a Hordozó fólia vastagsága nélkül)	5 lap

*1 Beállításhoz félbehajtva.

*2 A(z) 215,9 mm-nél (8,5 hüv.) szélesebb eredetiket félbe kell hajtani.

*3 Kb. 297 mm (11,7 hüv.) hosszú eredeti beolvasása esetén az eredeti belépő élét a(z) Hordozó fólia kötési részéhez kell illeszteni. Ellenkező esetben a beolvasott kép hossza a kívántnál nagyobb lehet, mert a lapolvasó a beolvasást a(z) Hordozó fólia végéig végzi, ha a(z) **Automatikus észlelés** lehetőséget választja a(z) **Dokumentumméret** paraméter beállításaként az alkalmazásban.

Kapcsolódó információ

➔ [„Hordozó fólia kódjai“ 24. oldal](#)

Borítékok adatai

A lapolvasóba betölthető borítékok adatai.


Méret	Mértékegység	Vastagság	Betöltési kapacitás
C6	114×162 mm (4,49×6,38 hüv.) (szabvány méret)	0,38 mm (0,015 hüv.) vagy kevesebb	5 boríték
DL	110×220 mm (4,33×8,66 hüv.) (szabvány méret)		

Figyelmet igénylő eredetik típusai

Előfordulhat, hogy a következő típusú eredetik beolvasása sikertelen.

- Egyenetlen felületű, például dombornyomott fejléces papír
- Ráncokkal vagy hajtási vonalakkal rendelkező eredetik
- Perforált eredetik
- Címkékkel vagy matricákkal rendelkező eredetik
- Önátíró papír
- Felpöndörödött eredetik
- Bevonatos papír

Megjegyzés:

- Az önátíró papír olyan vegyi anyagokat tartalmaz, amelyek károsíthatják a görgőket, ezért ha gyakran történik papírelakadás, akkor tisztítsa meg a felvevő és a szétválasztó görgőt.*
- A ráncos eredetik jobban beolvashatók, ha a beolvasás során csökkenti az adagolási sebességet, vagy betöltés előtt kisimítja a ráncokat.*
- A kényes vagy könnyen összeráncolódo eredetik beolvasásához használja a(z) Hordozó fólia lapot (külön vásárolható meg).*
- A tévesen dupla behúzásnak észlelt eredetik beolvasásához beolvasás előtt nyomja meg a(z)  (dupla behúzás észlelésének kihagyása) gombot, vagy válassza ki a(z) **Ki** lehetőséget a(z) Epson Scan 2 ablak **Fő beállítások** fülén található **Dupla behúzás észlelése** menüpontban.*
*Amennyiben a(z) Document Capture Pro programot használja, akkor a(z) Epson Scan 2 ablakot a(z) **Beolvasási beállítások** képernyőn található **Részletes beállítások** gomb megnyomásával nyithatja meg.*
- A címkéket vagy matricákat erősen az eredetihez kell ragasztani, és a ragasztóanyag nem kerülhet ki alóluk.*
- A felpöndörödött eredetiket beolvasás előtt próbálja meg kisimítani.*

Kapcsolódó információ

- ➔ [„A szkennel alapvető leírása“ 17. oldal](#)
- ➔ [„Karbantartás“ 148. oldal](#)

A nem beolvasható eredetik típusai

A következő típusú eredetik beolvasása tilos.

- Fényképek
- Füzetek
- Banki könyvek
- Útlevelek
- Nem papíralapú eredetik (például műanyag iratgyűjtők, textíliák és fémfólia)
- Tűzőkapcsot vagy gemkapcsot tartalmazó eredetik
- Ragasztóval összeerősített eredetik
- Tépett eredetik
- Erősen gyűrött vagy felpöndörödött eredetik
- Átlátszó eredetik, például írásvetítő fóliák
- Önindigós eredetik
- Nedves tintával rendelkező eredetik

- Öntapadós jegyzetlapokkal összeerősített eredetik

Megjegyzés:

- Károsodástól vagy torzítástól óvni kívánt fényképeket, értékes eredeti műalkotásokat vagy fontos dokumentumokat ne adagoljon közvetlenül a lapolvasóba. A nem megfelelő behelyezés az eredeti meggyűrődését vagy károsodását okozhatja. Ilyen eredetik beolvasása esetén minden esetben használjon Hordozó fólia lapot (külön vásárolható meg).
- Hordozó fólia lap (külön vásárolható meg) használatával tépett, gyűrött vagy felpöndörödött eredetik is beolvashatók.

Kapcsolódó információ

➔ „Fényképek“ 52. oldal

Eredetik behelyezése

Szabványos méretű eredetik

Szabványos méretű eredetik adatai

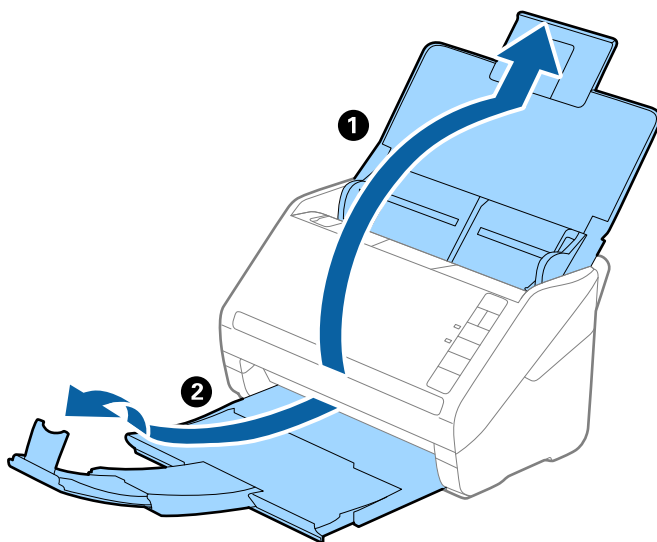
A szabványos méretű eredetik lapolvasóba betölthető listája.

Méret	Mértékegység	Vastagság	Papírtípus	Betöltési kapacitás*
A4	210×297 mm (8,3×11,7 hüv.)	27–413 g/m ²	Sima papír Finom papír Újrahasznosított papír	Az eredetik kötegének vastagsága: kisebb mint 6 mm (0,23 hüv.) 80 g/m ² : 50 lap 90 g/m ² : 43 lap 104 g/m ² : 37 lap 127 g/m ² : 31 lap 157 g/m ² : 25 lap 209 g/m ² : 19 lap 256 g/m ² : 15 lap 413 g/m ² : 9 lap A betöltési kapacitás a papírtípustól függően változik.
Letter	215,9×279,4 mm (8.5×11 hüv.)			
Legal	215,9×355,6 mm (8,5×14 hüv.)			
B5	182×257 mm (7,2×10,1 hüv.)			
A5	148×210 mm (5,8×8,3 hüv.)			
B6	128×182 mm (5,0×7,2 hüv.)			
A6	105×148 mm (4,1×5,8 hüv.)			
A8	52×74 mm (2,1×2,9 hüv.)	127–413 g/m ²		
Névjegy	55×89 mm (2,1×3,4 hüv.)	210 g/m ²		Az eredetik kötegének vastagsága: kisebb mint 6 mm (0,23 hüv.) 15 lap

* Beolvasás alatt az eredetik akár a maximális kapacitásig újra feltölthetők.

Szabványos méretű eredetik behelyezése

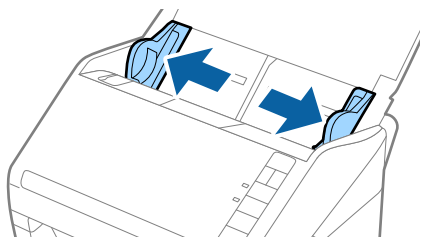
1. Nyissa ki az adagolótálcát és húzza ki az adagolótálca bővítőjét. Csúsztassa ki a kimeneti tálcát, húzza ki a kimeneti tálca bővítőjét, majd emelje fel a megállítót.



Megjegyzés:

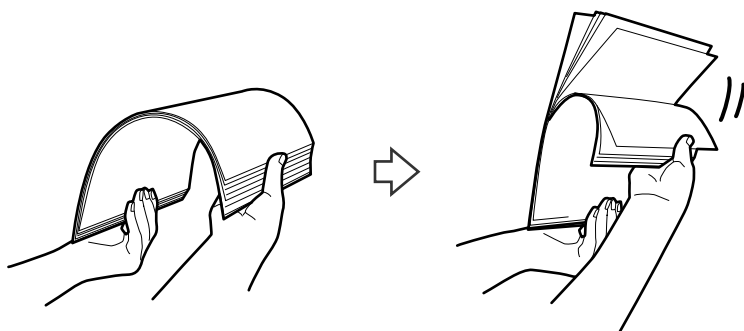
- A4-es vagy nagyobb méretű eredetik esetén ügyeljen rá, hogy az adagolótálca bővítője legyen kihúzva és beállítva.
- Ügyeljen rá, hogy az adagolótálca bővítői oly módon legyenek kihúzva és beállítva, hogy kissé hosszabbak legyenek az eredeti hosszánál, és emelje fel a megállítót, hogy a kiadott eredetik kényelmesen gyűlhessenek össze a kimeneti tálcán.
- A megállító a kimeneti tálca bővítőjén előre-hátra mozgatható, így a megállító könnyedén a beolvasott eredetik számára leginkább megfelelő pozícióba állítható.
- Ha a vastag eredetik nekiütődnek a kimeneti tálcának és leesnek róla, akkor helyezze a tárolóhelyre a kimeneti tálcát, és ne használja a kiadott eredetik gyűjtéséhez.
- Ha a beolvasott képeket továbbra is megzavarja a lapolvasó alatti felületnek ütődő kiadott eredetik, akkor javasoljuk, hogy a lapolvasót helyezze egy asztal szélére, ahol a kiadott eredetik szabadon leeshetnek, illetve elkaphatók.

2. Csúsztassa félre teljesen az adagolótálcán levő élvezetőket.

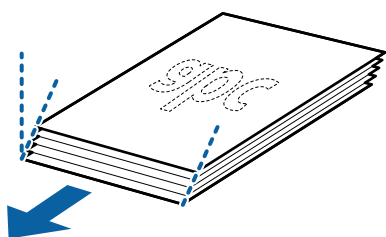


3. Lengesse meg az eredetiket.

Fogja meg az eredetik mindkét végét, és néhányszor lengesse meg őket.

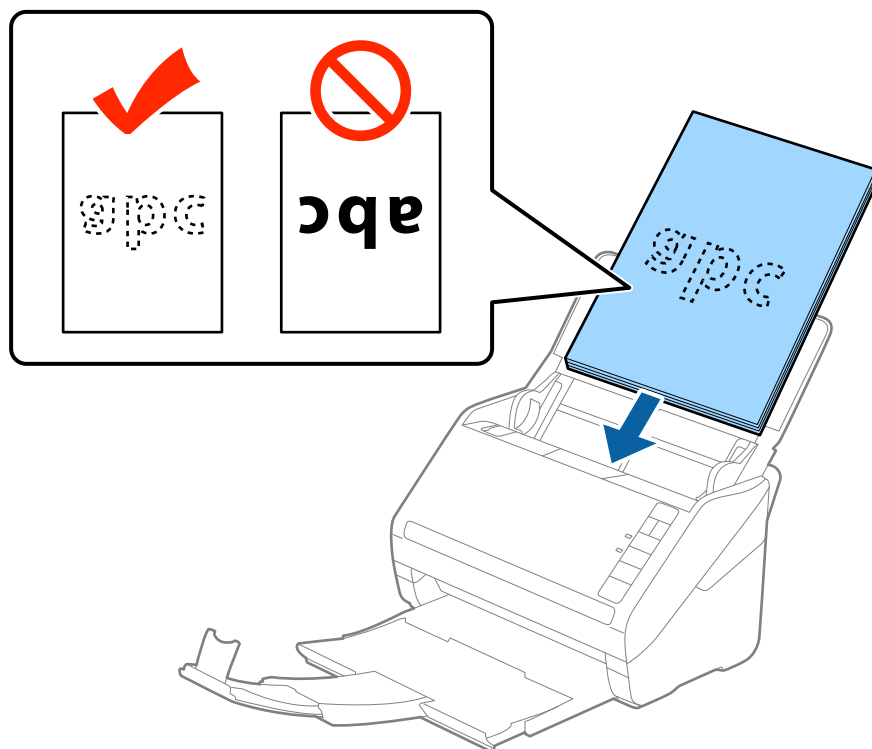


4. Igazítsa egymáshoz a nyomtatott oldallal lefelé fordított eredetik éleit, majd a vezetőélet csúsztassa ék alakba.

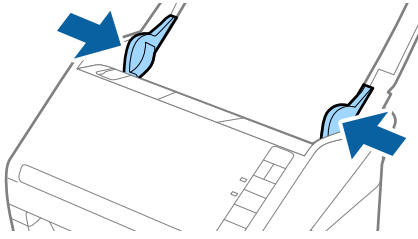


5. Töltse be az eredetiket az adagolótálcába lefelé fordítva úgy, hogy a felső él az ADF belseje felé nézzen.

Csúsztassa az eredetiket ütközésig az ADF egységbe.

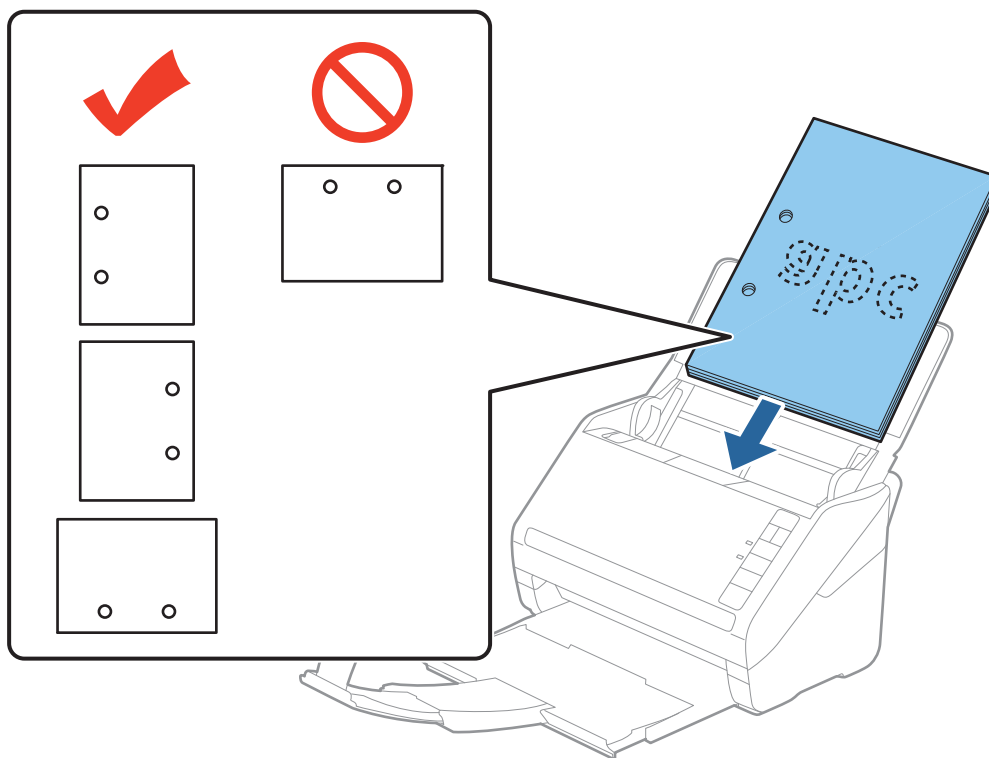


6. Tolja az élvezetőket az eredetik széléhez, és ügyeljen rá, hogy ne maradjon rés az eredetik és az élvezetők között. Más esetben előfordulhat, hogy az eredetik behúzása ferdén történik.

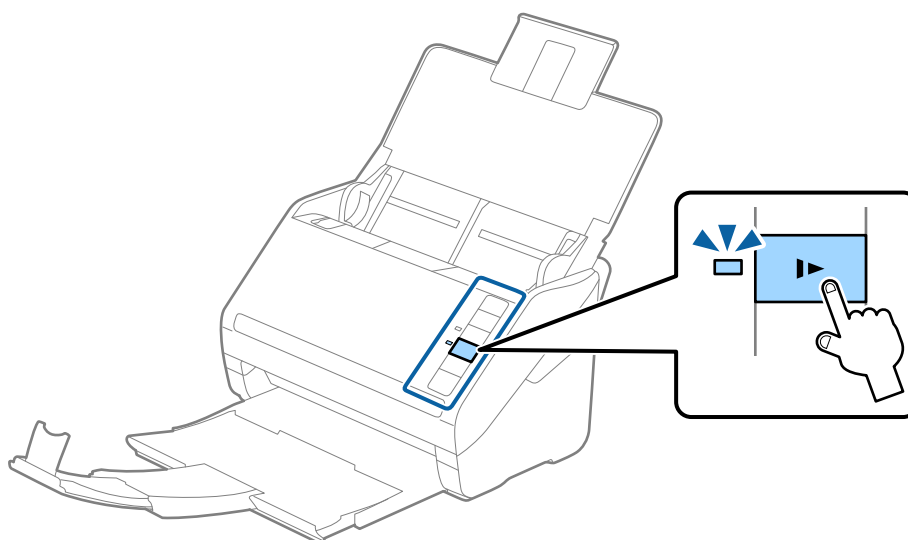


Megjegyzés:

- ❑ Perforált eredetik, például jegyzetfüzet-lapok beolvasása esetén a perforált eredetiket a lyukakkal az oldal felé nézve vagy lefelé fordítva töltsé be. Az eredetik közepén 30 mm-es (1,2 hüvelykes) sávon belül nem lehet nyílás. Az eredetik vezetőélétől számított 30 mm-en (1,2 hüvelyken) belül viszont lehetnek nyílások. Ügyeljen rá, hogy a perforációk széle ne legyen egyenetlenség vagy gyűrődés.



- ❑ Papírelakadást vagy dupla behúzást okozó ráncokkal rendelkező vékony papír beolvasása esetén a helyzet megkönnyíthető, ha a behúzási sebesség csökkentéséhez megnyomja a ▶▶ (Lassú üzemmód) gombot. A ▶▶ (Lassú üzemmód) gomb egyszeri megnyomása csökkenti a papírbehúzás sebességét; nyomja meg ismét a normál sebességre való visszaállításhoz.



Hosszú papír

Hosszú papír adatai

A lapolvasóba betölthető hosszú papír adatai.

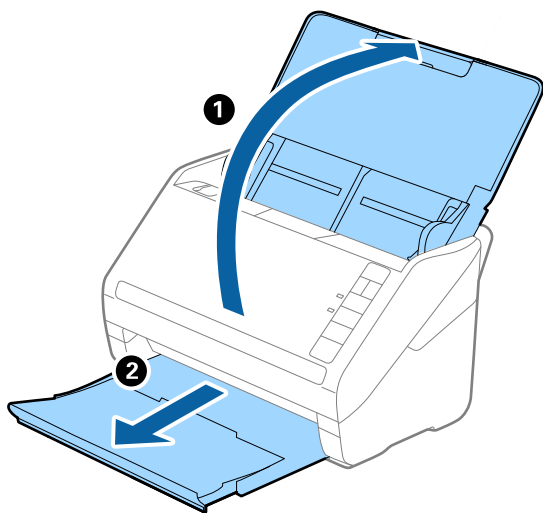
Méret	Vastagság	Papírtípus	Betöltési kapacitás
Maximum szélesség: 215,9 mm (8,5 hüv.) Maximum hosszúság: 6 096,0 mm (240,0 hüv.)*	50–130 g/m ²	Sima papír Finom papír Újrahasznosított papír	1 lap

* Az alábbiakban a beolvasási felbontásnak megfelelő maximum hosszúságok láthatók.

- 50–200 dpi: 6 096,0 mm (240,0 hüv.)
- 201–300 dpi: 5 461,0 mm (215,0 hüv.)
- 301–600 dpi: 1 346,0 mm (53,0 hüv.)

Hosszú papír behelyezése

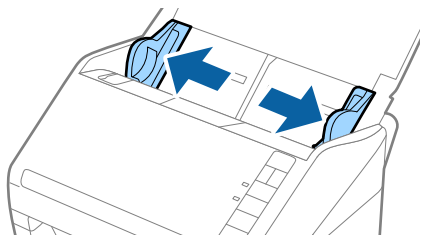
1. Nyissa ki az adagolótálcát, majd csúsztassa ki a kimeneti tálcát.



Megjegyzés:

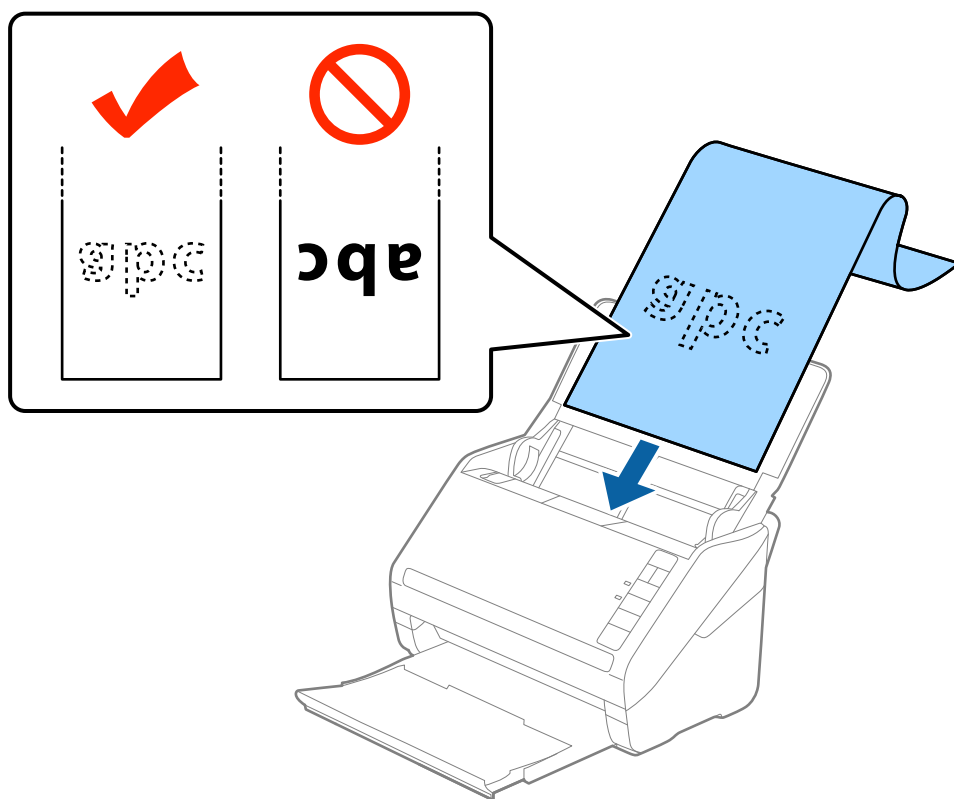
Ne húzza ki az adagolótálca és a kimeneti tálca bővítőjét, és ne emelje fel a megállítót.

2. Csúsztassa félre teljesen a bemeneti tálcán levő élvezetőket.

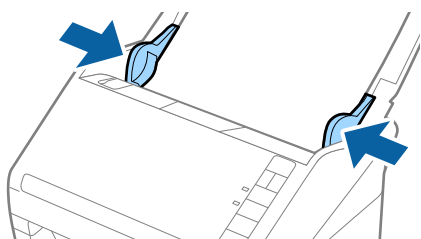


3. Töltse be az eredetit egyenesen a bemeneti tálcába lefelé fordítva úgy, hogy a felső él a(z) ADF belseje felé nézzen.

Csúsztassa az eredetit ütközésig a(z) ADF egységbe.



4. Állítsa az élvezetőket a hosszú papír széléhez, és ügyeljen rá, hogy ne maradjon rés a papír szélé és az élvezetők között. Más esetben előfordulhat, hogy az eredetik behúzása ferdén történik.



Megjegyzés:

- ❑ Az alábbiakban a beolvasási felbontásnak megfelelő maximum hosszúságok láthatók.

- 50–200 dpi: 6 096,0 mm (240,0 hüv.)
- 201–300 dpi: 5 461,0 mm (215,0 hüv.)
- 301–600 dpi: 1 346,0 mm (53,0 hüv.)

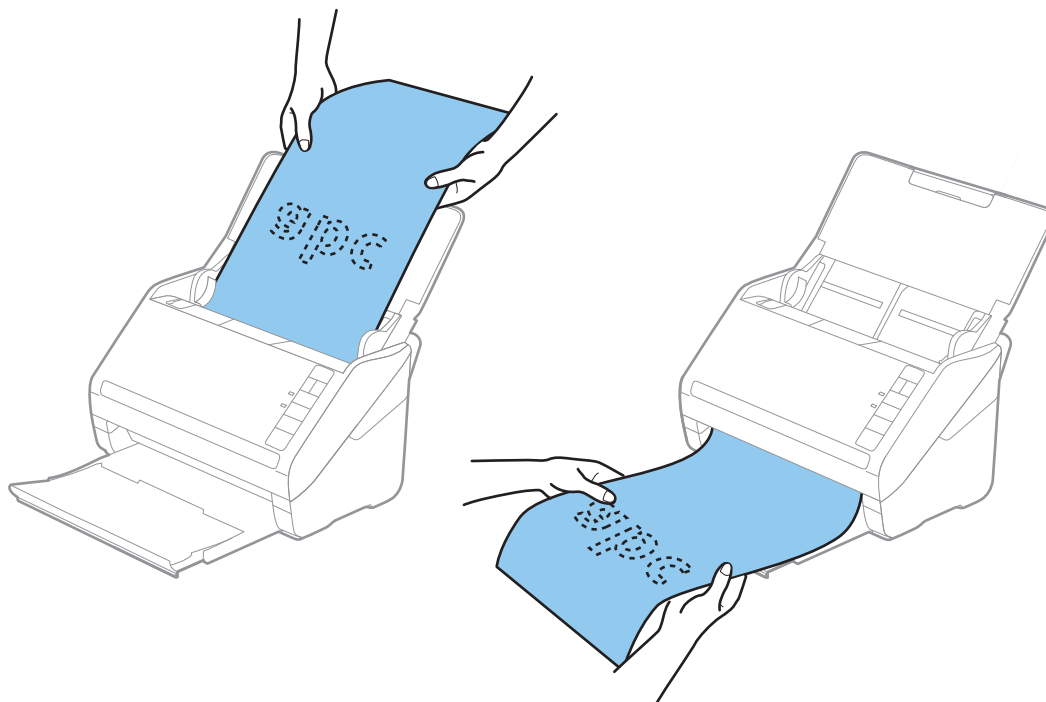
- ❑ A(z) Epson Scan 2 ablakban meg kell adnia a papírméretet.

Amennyiben a(z) Document Capture Pro programot használja, akkor a(z) Epson Scan 2 ablakot a(z) **Beolvasási beállítások** képernyőn található **Részletes beállítások** gomb megnyomásával nyithatja meg.

A(z) Epson Scan 2 alkalmazásban a papírméret háromféle módon adható meg, ha a papír hossza 3 048 mm (120 hüv.) vagy kevesebb, akkor a méret automatikus felismeréséhez választhatja a(z) **Aut észl. (hosszú papír)** lehetőséget.

Ha a papír hosszabb, mint 3 048 mm (120 hüv.), akkor a(z) **Testreszabás** lehetőséget kell választania, és meg kell adnia a papír méretét. Ha a papír hossza 5 461 mm (215 hüv.) vagy kevesebb, akkor a papír magasságának megadása helyett választhatja a(z) **Papírhossz észlelése** lehetőséget. Ha a papír hosszabb, mint 5 461 mm (215 hüv.), akkor a papír szélességét és hosszát is meg kell adnia.

- ❑ A beolvasási minőség garantálása érdekében a rendszer automatikusan lelassítja a beolvasási sebességet, amikor hosszú papírt olvas be.
- ❑ Támassza alá a hosszú papírt a bemeneti oldalon, hogy ne essen ki az ADF egységből, illetve a kimeneti oldalon, hogy a kiadott papír ne essen le a kimeneti tálcáról.



Kapcsolódó információ

- ➔ „Különleges eredetikekre vonatkozó, kötelezően elvégzendő beállítások a(z) Epson Scan 2 ablakban“ 79. oldal

Műanyag kártyák

Műanyag kártyák adatai

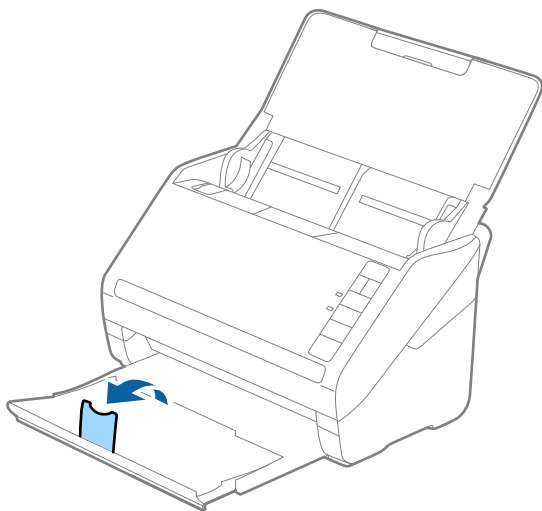
A lapolvasóba betölthető műanyag kártyák adatai.

Méret	Kártya típusa	Vastagság	Betöltési kapacitás	Betöltési irány
ISO7810 ID-1 típus 54,0×85,6 mm (2,1×3,3 hüv.)	Dombornyomással	1,24 mm (0,05 hüv.) vagy kevesebb	1 kártya	Vízszintes (fekvő)
	Dombornyomás nélkül	0,76 mm (0,03 hüv.) – 1,1 mm (0,04 hüv.)*	5 kártya	
		Kevesebb, mint 0,76 mm (0,03 hüv.)	5 kártya	

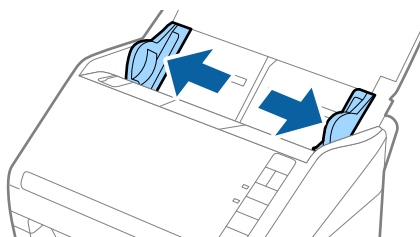
* Ilyen kártyák csakis 300 dpi vagy kisebb felbontás esetén, illetve a(z) **Lassú** üzemmód letiltása mellett olvashatók be.

Műanyag kártyák behelyezése

1. Nyissa ki az adagolótálcát, majd csúsztassa ki a kimeneti tálcát, és emelje fel a megállítót.

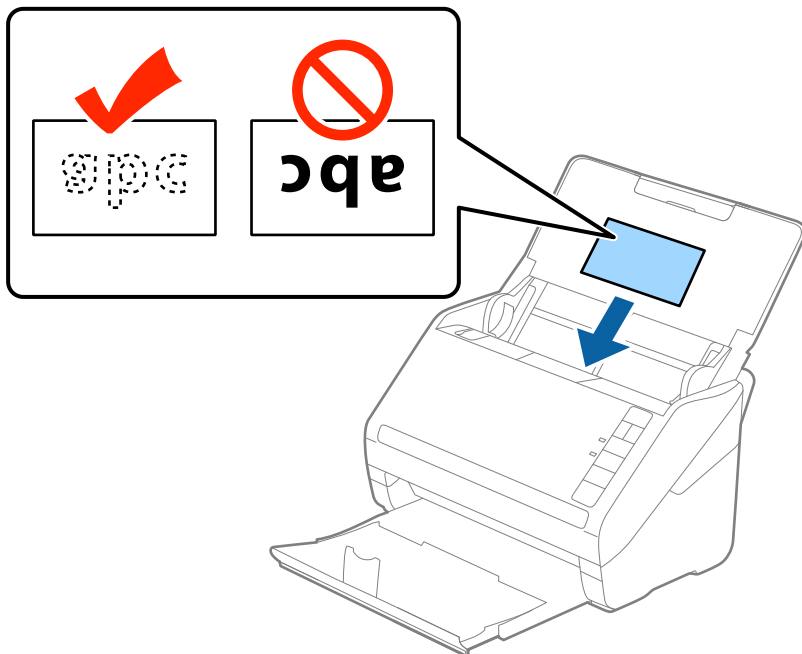


2. Csúsztassa félre teljesen a bemeneti tálcán levő élvezetőket.



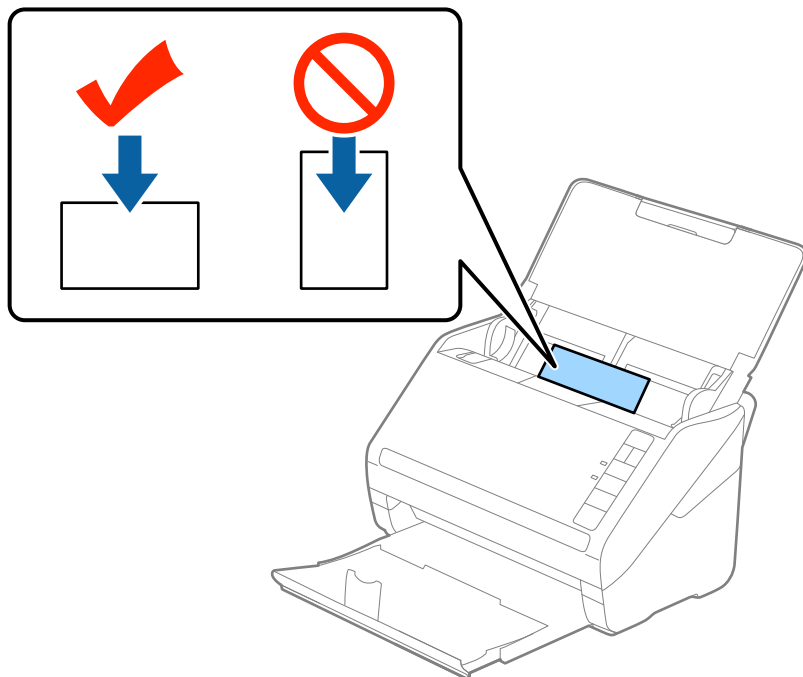
3. Töltse be a műanyag kártyákat a bemeneti tálcába lefelé fordítva úgy, hogy a felső él a(z) ADF belseje felé nézzen.

Csúsztassa a műanyag kártyákat ütközésig a(z) ADF egységbe.

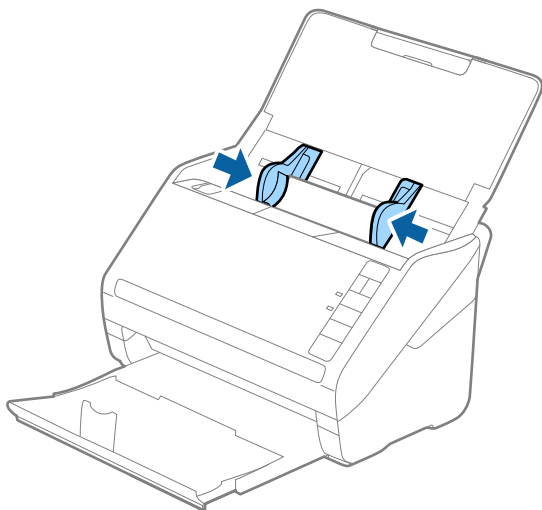


Fontos:

Műanyag kártyákat ne töltsön be függőlegesen.



4. Tolja az élvezetőket a műanyag kártyák széléhez.





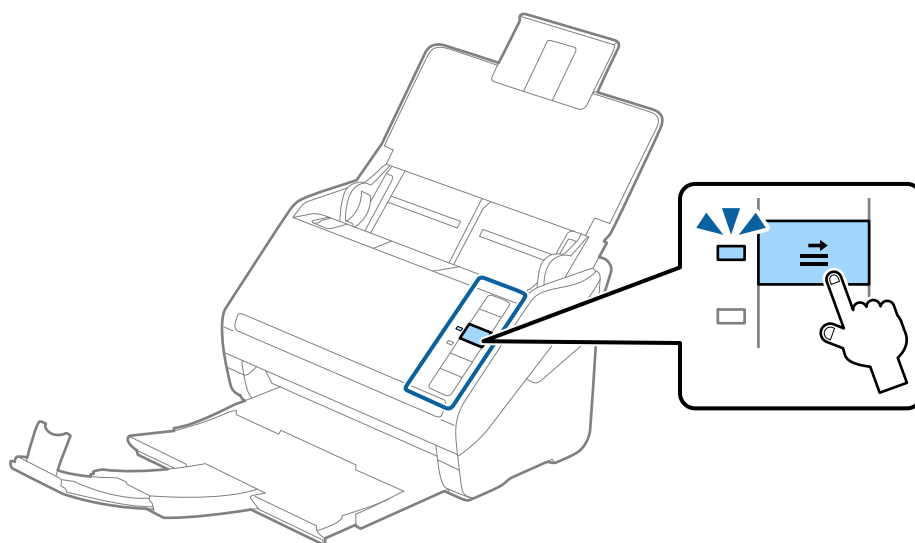
Megjegyzés:

Műanyag kártyák beolvasásához tegye meg a kellő beállításokat a(z) Epson Scan 2 ablakban.

Amennyiben a(z) Document Capture Pro programot használja, akkor az Epson Scan 2 ablakot a(z) **Beolvasási beállítások** képernyőn található **Részletes beállítások** gomb megnyomásával nyithatja meg.

Válassza a(z) **Műanyag kártya** beállítást a(z) **Dokumentumméret** részben, vagy válassza a(z) **Ki** beállítást a(z) **Dupla behúzás észlelése** részben a(z) **Fő beállítások** lapon a(z) Epson Scan 2 alkalmazásban. Részletek a(z) Epson Scan 2 súgójában található.

Ha elfelejtette kikapcsolni a **Dupla behúzás észlelése** funkciót az Epson Scan 2 alkalmazásban, és dupla behúzási hiba történik, akkor távolítsa el a kártyát az ADF egységből, majd töltsse be újra, és az alábbi ábra szerint nyomja meg a lapolvasón a  (Dupla behúzás észlelésének kihagyása) gombot a **Dupla behúzás észlelése** funkció kikapcsolásához a következő beolvasásra, majd végezze el ismét a beolvasást. A  (Dupla behúzás észlelésének kihagyása) gomb csak egy lap esetére kapcsolja ki a **Dupla behúzás észlelése** funkciót.



Kapcsolódó információ

➔ „Különleges eredetike vonatkozó, kötelezően elvégzendő beállítások a(z) Epson Scan 2 ablakban“ 79. oldal

Laminált kártyák

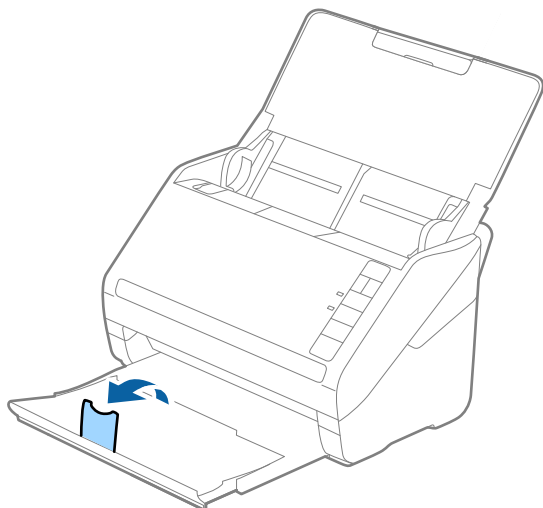
Laminált kártyák adatai

A lapolvasóba betölthető laminált kártyák adatai.

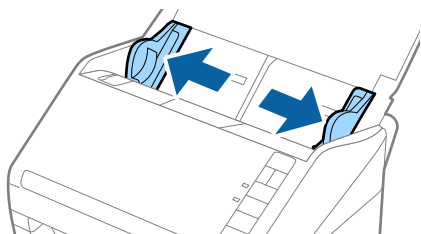
Méret	Vastagság	Betöltési kapacitás
120,0×150,0 mm (4,7×5,9 hüv.) vagy kevesebb	0,8 mm (0,03 hüv.) vagy kevesebb	1 kártya

Laminált kártyák behelyezése

1. Nyissa ki az adagolótálcát, majd csúsztassa ki a kimeneti tálcát, és emelje fel a megállítót.

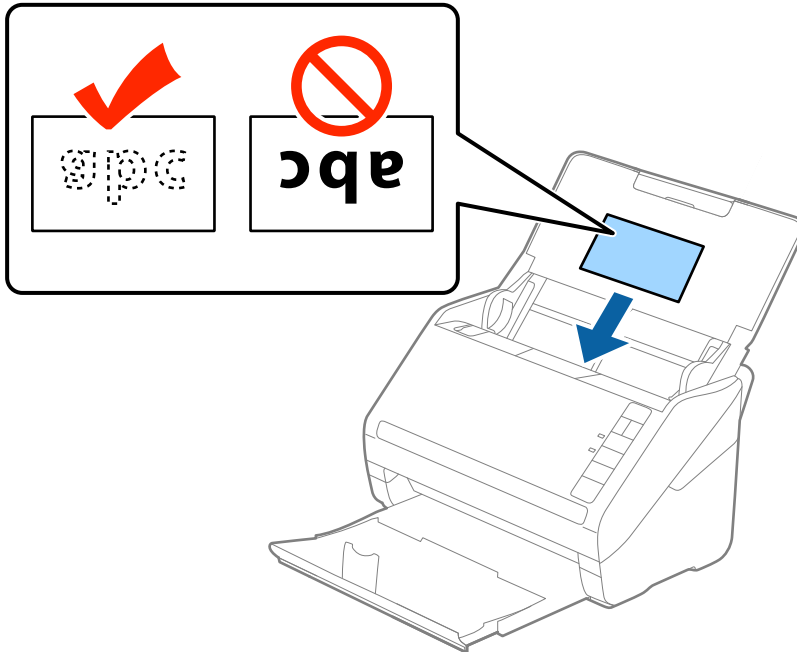


2. Csúsztassa félre teljesen a bemeneti tálcán levő élvezetőket.

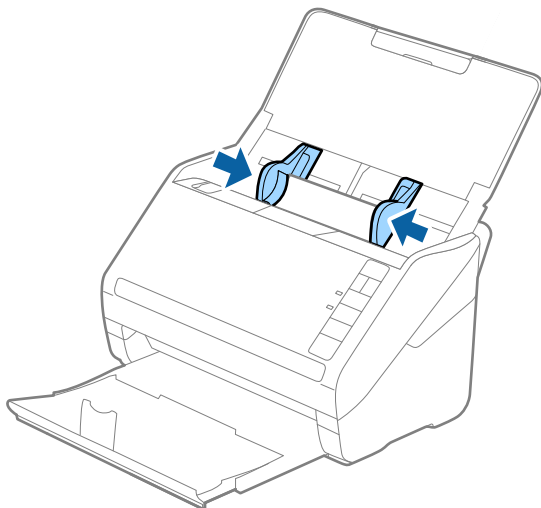


3. Töltse be a laminált kártyákat a bemeneti tálcába lefelé fordítva úgy, hogy a felső él a(z) ADF belseje felé nézzen.

Csúsztassa a laminált kártyákat a(z) ADF egységbe ütközésig.



4. Tolja az élvezetőket a laminált kártyák széléhez.





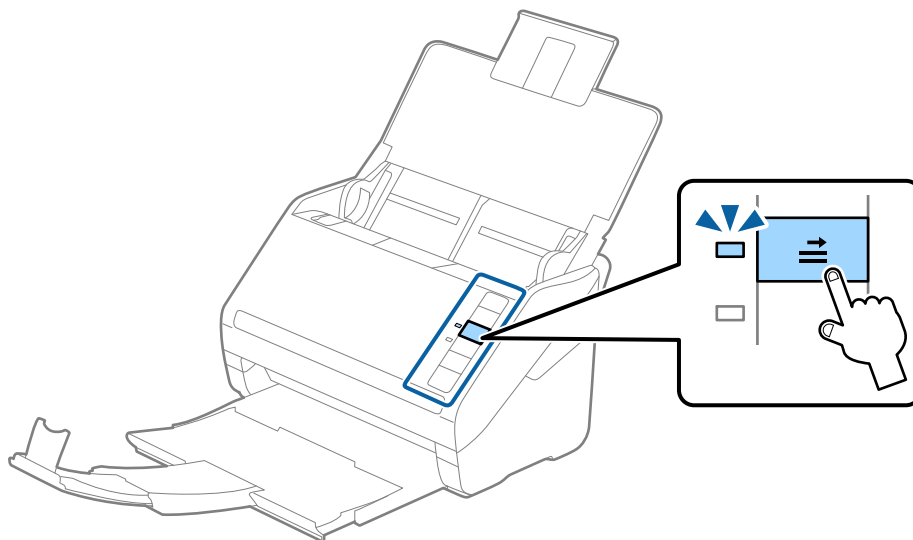
Megjegyzés:

Laminált kártyák beolvasásához tegye meg a kellő beállításokat a(z) Epson Scan 2 ablakban.

Amennyiben a(z) Document Capture Pro programot használja, akkor az Epson Scan 2 ablakot a(z) **Beolvasási beállítások** képernyőn található **Részletes beállítások** gomb megnyomásával nyithatja meg.

- ❑ Az automatikus méretészlelés pontosságának növelése érdekében válassza a(z) **Laminált kártya szkennelése** lehetőséget a(z) Epson Scan 2 alkalmazás **Fő beállítások** fülén található **Beállítások** ablakban. Részletek a(z) Epson Scan 2 súgójában találhatók.
- ❑ Válassza a(z) **Ki** lehetőséget a(z) Epson Scan 2 alkalmazás **Fő beállítások** fülén található **Dupla behúzás észlelése** menüpontban. Részletek a(z) Epson Scan 2 súgójában találhatók.

Ha elfelejtette kikapcsolni a **Dupla behúzás észlelése** funkciót az Epson Scan 2 alkalmazásban, és dupla behúzási hiba történik, akkor távolítsa el a kártyát az ADF egységből, majd töltsé be újra, és az alábbi ábra szerint nyomja meg a lapolvasón a  (Dupla behúzás észlelésének kihagyása) gombot a **Dupla behúzás észlelése** funkció kikapcsolásához a következő beolvasásra, majd végezze el ismét a beolvasást. A  (Dupla behúzás észlelésének kihagyása) gomb csak egy lap esetére kapcsolja ki a **Dupla behúzás észlelése** funkciót.



Kapcsolódó információ

➔ „Különleges eredetikekre vonatkozó, kötelezően elvégzendő beállítások a(z) Epson Scan 2 ablakban“ 79. oldal

Nagyméretű eredetik

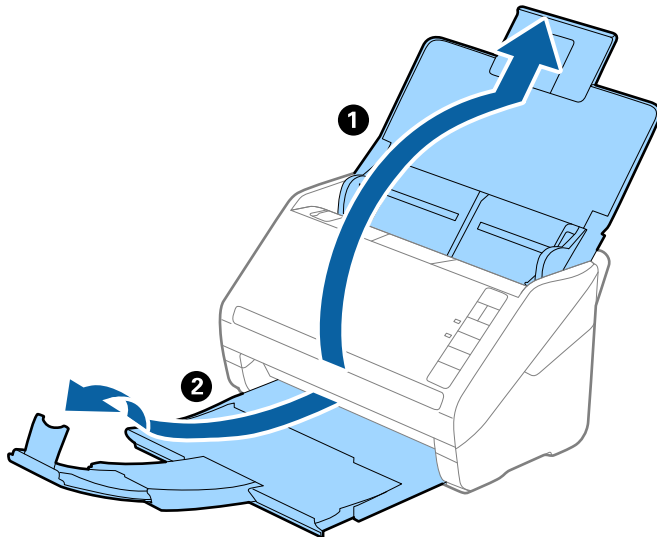
Nagy méretű eredetik adatai

A külön megvásárolható Hordozó fólia használatával és az eredetik félbehajtásával az A4 méretnél nagyobb, például A3 vagy B4 méretű eredetik is beolvashatók.

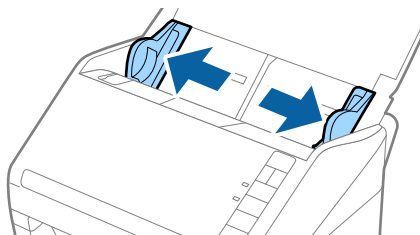
Méret	Vastagság	Papírtípus	A Hordozó fólia betöltési kapacitása
Legfeljebb A3	0,3 mm (0,012 hüv.) vagy kevesebb (a Hordozó fólia vastagsága nélkül)	Sima papír Finom papír Újrahasznosított papír	5 hordozólap

Nagyméretű eredetik behelyezése

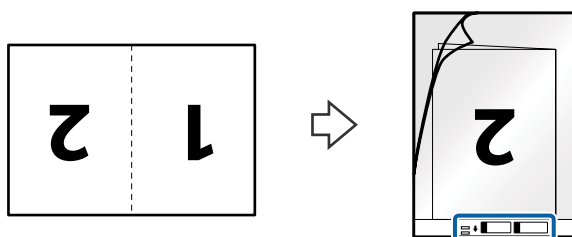
1. Nyissa ki az adagolótálcát és húzza ki az adagolótálca bővítőjét. Csúsztassa ki a kimeneti tálcát, húzza ki a kimeneti tálca bővítőjét, majd emelje fel a megállítót.



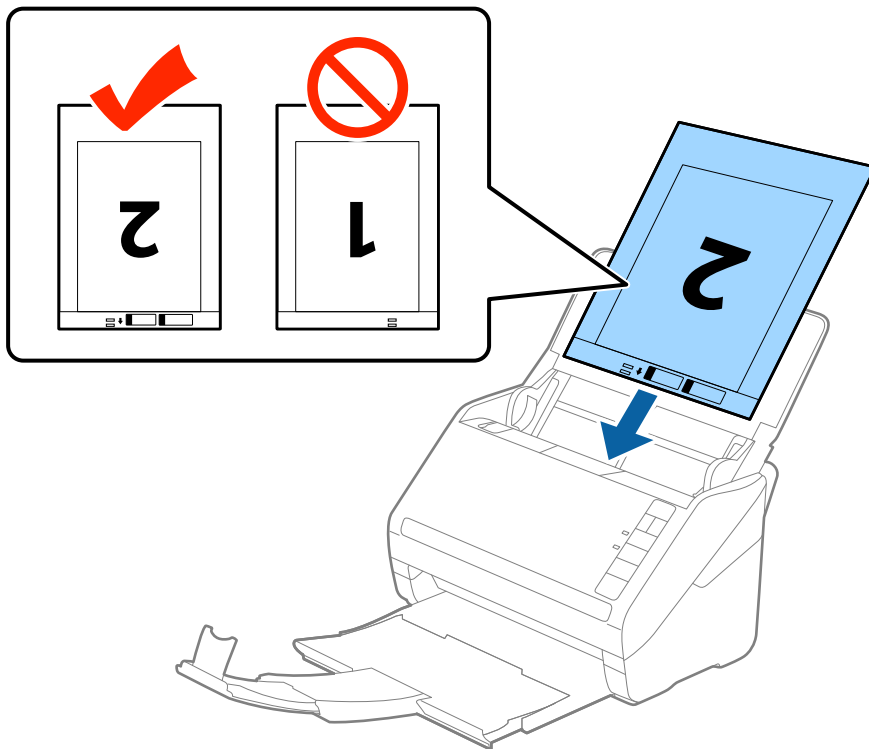
2. Csúsztassa félre teljesen az adagolótálcán levő élvezetőket.



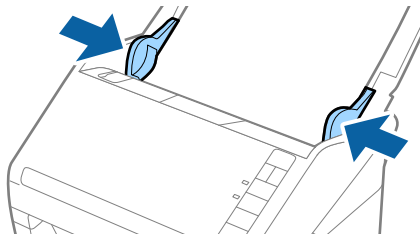
3. Helyezze be a Hordozó fólia lapot az elülső él ábrájával felfelé, majd helyezze az eredetit a hordozólapra kettéhajtva, hogy a beolvasandó oldal kifelé nézzen, és a jobb oldala legyen elől.



4. Töltse be a Hordozó fólia lapot az adagolótálcába úgy, hogy a felső éle az ADF belseje felé nézzen. Csúsztassa a Hordozó fólia lapot az ADF egységbe ütközésig.

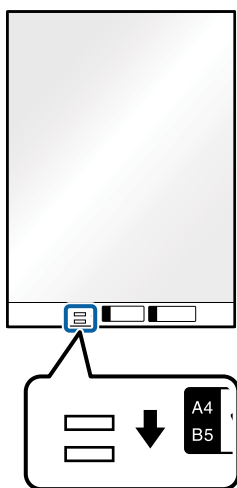


5. Tolja az élvezetőket a Hordozó fólia lap széléhez, hogy ne maradjon rés a Hordozó fólia és az élvezetők között. Más esetben előfordulhat, hogy a hordozólap behúzása ferdén történik.



Megjegyzés:

- ❑ A megkarcolódott vagy több mint 3000 alkalommal beolvasott Hordozó fólia lapot ne használja tovább.
- ❑ Mindkét méret beolvasásához és összetűzéséhez válassza a **Kétoldalas** lehetőséget a **Szkennelési oldal** részben, majd válassza a **Bal és jobb** lehetőséget a **Képek fűzése** részben az Epson Scan 2 alkalmazásban. Részletek az Epson Scan 2 súgójában találhatóak.
- ❑ Ha egy Hordozó fólia lap beolvasásánál az **Automatikus észlelés** lehetőséget választja **Dokumentumméret** beállításként, akkor a kép beolvasása automatikusan történik, a **Ferde papír** lehetőség alkalmazásával a **Jó dokumentum sík** részben.
- ❑ Kb. 297 mm hosszú eredeti beolvasása esetén az eredeti vezetőélét a Hordozó fólia kötési részéhez kell illeszteni. Ellenkező esetben a beolvasott kép hossza a kívántnál nagyobb lehet, mert a lapolvasó a beolvasást a Hordozó fólia végéig végzi, ha az **Automatikus észlelés** lehetőséget választja a **Dokumentumméret** beállításként az Epson Scan 2 alkalmazásban.
- ❑ Csak a lapolvasóhoz tervezett Hordozó fólia lapot használja. A lapolvasó a Hordozó fólia lapot az elülső élen található két kis szögletes nyílás észlelése révén automatikusan felismeri. A nyílásokat tartsa tisztán és szabadon.



Kapcsolódó információ

- ➔ [„Hordozó fólia kódjai“ 24. oldal](#)
- ➔ [„Különleges eredetire vonatkozó, kötelezően elvégzendő beállítások a\(z\) Epson Scan 2 ablakban“ 79. oldal](#)

Szabálytalan alakú eredetik

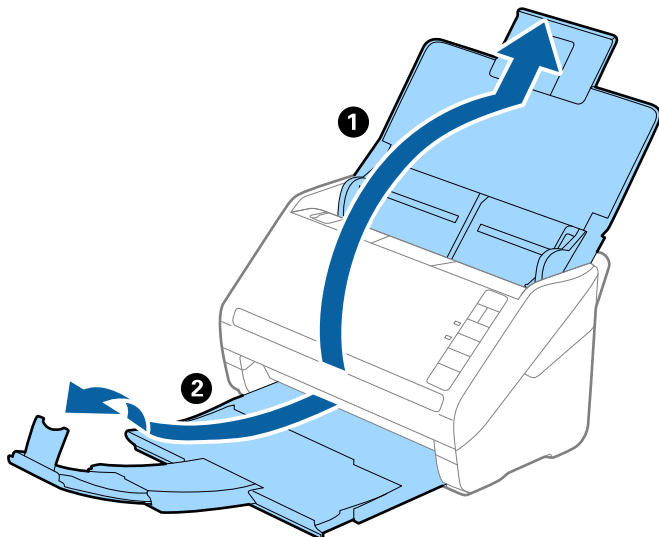
Szabálytalan alakú eredetik adatai

A külön megvásárolható Hordozó fólia használatával gyűrött, felpöndörödött, nagyon vékony vagy szabálytalan alakú eredetik is beolvashatók.

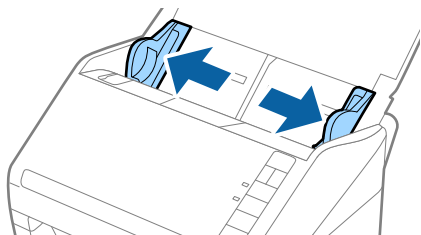
Méret	Vastagság	A Hordozó fólia betöltési kapacitása
Legfeljebb A4	0,3 mm (0,012 hüv.) vagy kevesebb (a Hordozó fólia vastagsága nélkül)	5 lap

Szabálytalan alakú eredetik behelyezése

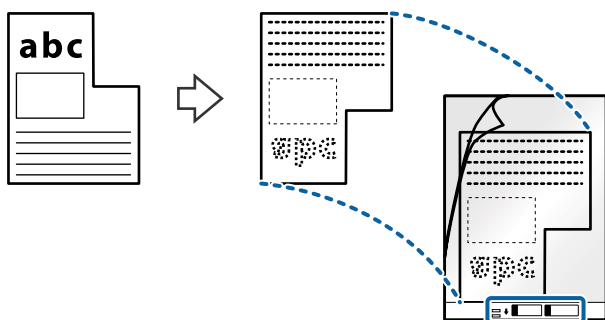
1. Nyissa ki az adagolótálcát és húzza ki az adagolótálca bővítőjét. Csúsztassa ki a kimeneti tálcát, húzza ki a kimeneti tálca bővítőjét, majd emelje fel a megállítót.



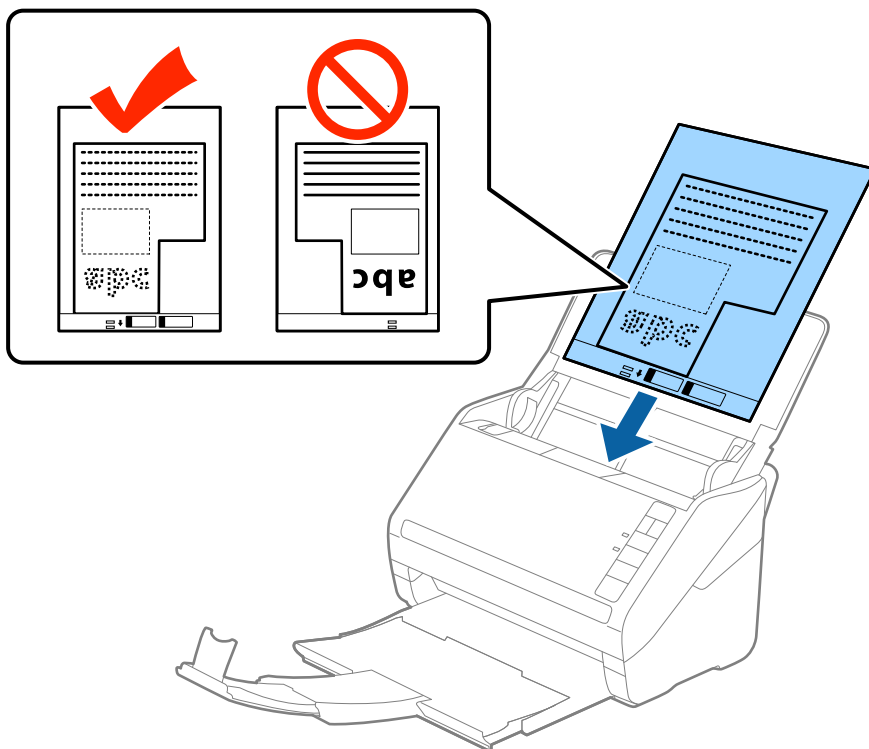
2. Csúsztassa félre teljesen az adagolótálcán levő élvezetőket.



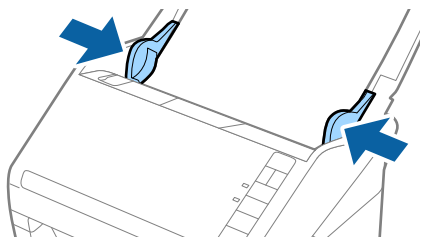
3. Helyezze be a Hordozó fólia lapot az elülső él ábrájával felfelé, majd helyezze az eredetit a Hordozó fólia közepére, a beolvasandó oldalával lefelé.



4. Töltse be a Hordozó fólia lapot az adagolótálcába úgy, hogy a felső éle az ADF belseje felé nézzen. Csúsztassa a Hordozó fólia lapot az ADF egységbe ütközésig.



5. Tolja az élvezetőket a Hordozó fólia lap széléhez, hogy ne maradjon rés a Hordozó fólia és az élvezetők között. Más esetben előfordulhat, hogy a hordozólap behúzása ferden történik.

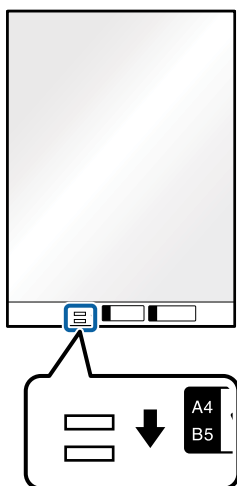


Megjegyzés:

- ❑ A megkarcolódott vagy több mint 3000 alkalommal beolvasott Hordozó fólia lapot ne használja tovább.
- ❑ Ha a beolvasni kívánt eredetihez nem található megfelelő méret a **Dokumentumméret** listában az Epson Scan 2 alkalmazásban, akkor egyedi dokumentumméret létrehozásához válassza az **Automatikus észlelés** vagy a **Testreszabás** lehetőséget.

Ha egy Hordozó fólia lap beolvasásánál az **Automatikus észlelés** lehetőséget választja **Dokumentumméret** beállításaként, akkor a kép beolvasása automatikusan történik, a **Ferde papír** lehetőség alkalmazásával a **Jó dokumentum sík** részben.

- ❑ Csak a lapolvasóhoz tervezett Hordozó fólia lapot használja. A lapolvasó a Hordozó fólia lapot az elülső élen található két kis szögletes nyílás észlelése révén automatikusan felismeri. A nyílásokat tartsa tisztán és szabadon.



Kapcsolódó információ

- ➔ „Hordozó fólia kódjai“ 24. oldal
- ➔ „Különleges eredetikekre vonatkozó, kötelezően elvégzendő beállítások a(z) Epson Scan 2 ablakban“ 79. oldal

Fényképek

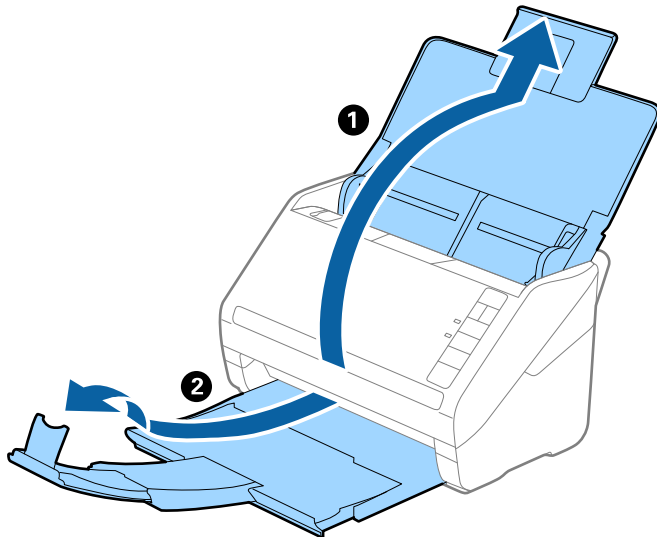
Fényképek adatai

A külön megvásárolható Hordozó fólia használatával a fényképek a sérülés kockázata nélkül olvashatók be.

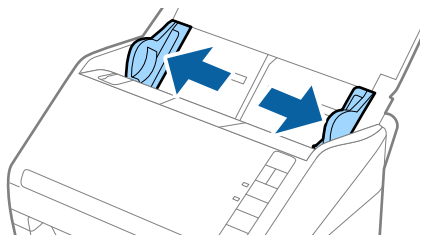
Méret	Vastagság	A Hordozó fólia betöltési kapacitása
Legfeljebb A4	0,3 mm (0,012 hüv.) vagy kevesebb (a Hordozó fólia vastagsága nélkül)	5 lap

Fényképek behelyezése

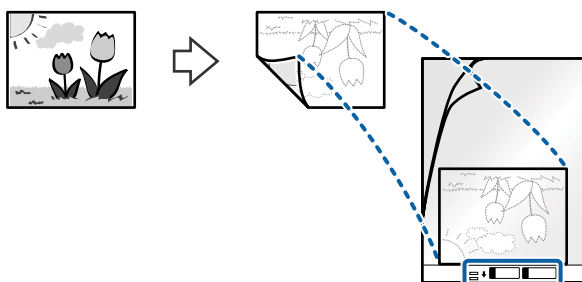
1. Nyissa ki az adagolótálcát és húzza ki az adagolótálca bővítőjét. Csúsztassa ki a kimeneti tálcát, húzza ki a kimeneti tálca bővítőjét, majd emelje fel a megállítót.



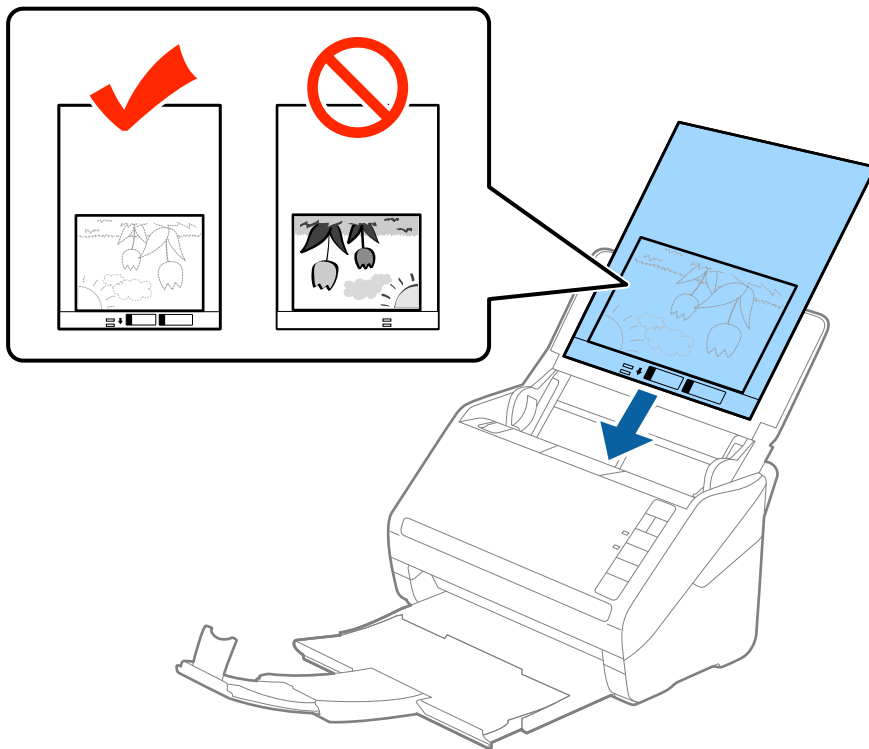
2. Csúsztassa félre teljesen az adagolótálcán levő élvezetőket.



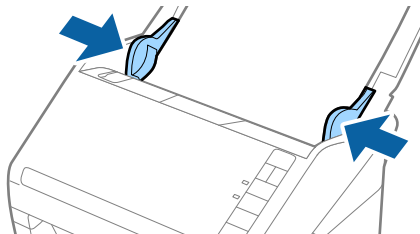
3. Helyezze be a Hordozó fólia lapot az elülső él ábrájával felfelé, majd helyezze a fényképet a Hordozó fólia közepére, a beolvasandó oldalával lefelé.



4. Töltse be a Hordozó fólia lapot az adagolótálcába úgy, hogy a felső éle az ADF belseje felé nézzen. Csúsztassa a Hordozó fólia lapot az ADF egységbe ütközésig.



5. Tolja az élvezetőket a Hordozó fólia lap széléhez, hogy ne maradjon rés a Hordozó fólia és az élvezetők között. Más esetben előfordulhat, hogy a hordozólap behúzása ferden történik.

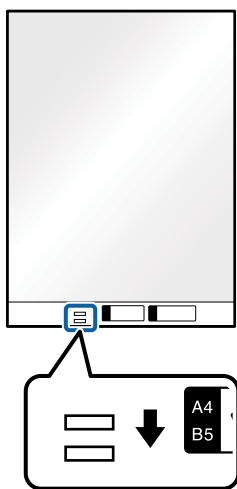


Megjegyzés:

- ❑ A megkarcolódott vagy több mint 3000 alkalommal beolvasott Hordozó fólia lapot ne használja tovább.
- ❑ Ha a beolvasni kívánt eredetihez nem található megfelelő méret a **Dokumentumméret** listában az Epson Scan 2 alkalmazásban, akkor egyedi dokumentumméret létrehozásához válassza az **Automatikus észlelés** vagy a **Testreszabás** lehetőséget.

Ha egy Hordozó fólia lap beolvasásánál az **Automatikus észlelés** lehetőséget választja **Dokumentumméret** beállításként, akkor a kép beolvasása automatikusan történik, a **Ferde papír** lehetőség alkalmazásával a **Jó dokumentum sík** részben.

- ❑ Ne hagyja a fényképeket hosszabb ideig a Hordozó fólia belsejében.
- ❑ Csak a lapolvasóhoz tervezett Hordozó fólia lapot használja. A lapolvasó a Hordozó fólia lapot az elülső élen található két kis szögletes nyílás észlelése révén automatikusan felismeri. A nyílásokat tartsa tisztán és szabadon.



Kapcsolódó információ

- ➔ „Hordozó fólia kódjai“ 24. oldal
- ➔ „Különleges eredetikek vonatkozó, kötelezően elvégzendő beállítások a(z) Epson Scan 2 ablakban“ 79. oldal

Borítékok

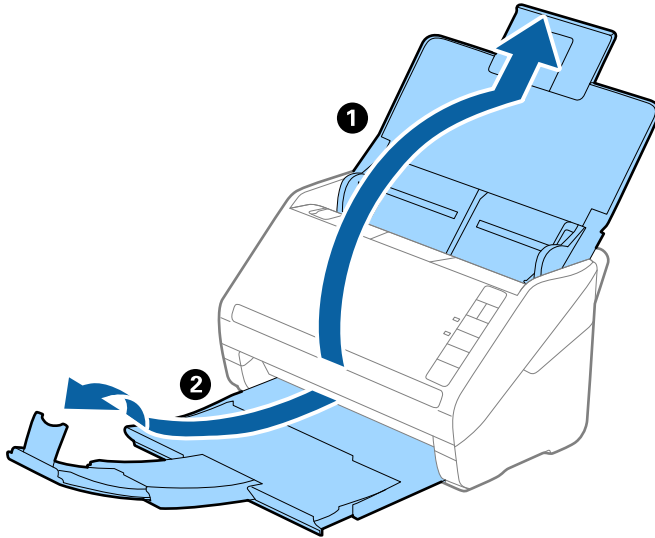
Borítékok adatai

A lapolvasóba betölthető borítékok adatai.

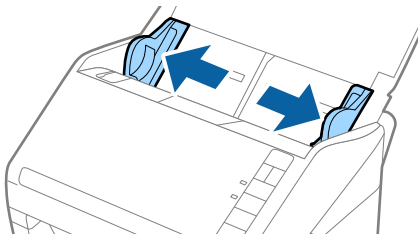
Méret	Mértékegység	Vastagság	Betöltési kapacitás
C6	114×162 mm (4,49×6,38 hüv.) (szabvány méret)	0,38 mm (0,015 hüv.) vagy kevesebb	5 boríték
DL	110×220 mm (4,33×8,66 hüv.) (szabvány méret)		

Borítékok behelyezése

1. Nyissa ki az adagolótálcát és húzza ki az adagolótálca bővítőjét. Csúsztassa ki a kimeneti tálcát, húzza ki a kimeneti tálcá bővítőjét, majd emelje fel a megállítót.

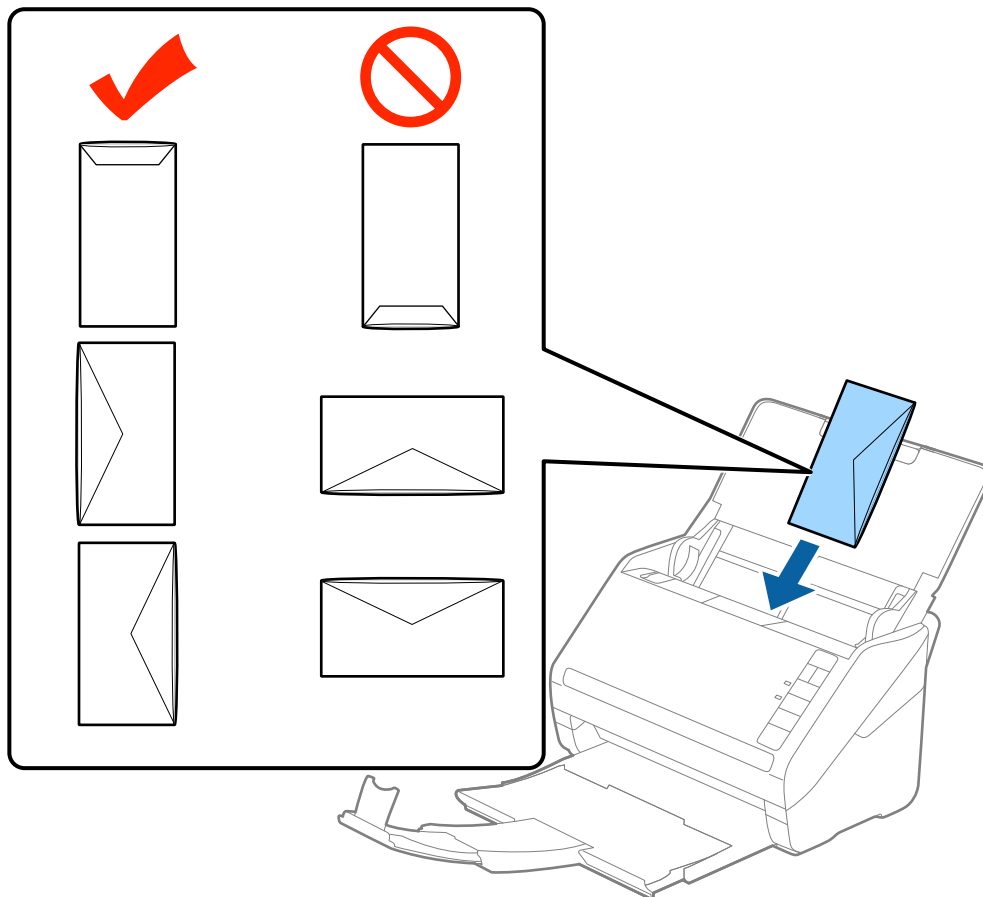


2. Csúsztassa félre teljesen a bemeneti tálcán levő élvezetőket.



3. Töltse be a borítékokat lefelé fordítva az adagolótálcába és ellenőrizze, hogy a borítékok nyitott (hajtókás) élre oldalra néz. A rövidebbik élükön nyitott (hajtókás) borítékok esetén a borítékok a nyitott (hajtókás) élükkel felfelé nézően helyezhetők be.

Csúsztassa a borítékokat a(z) ADF egységbe ütközésig.

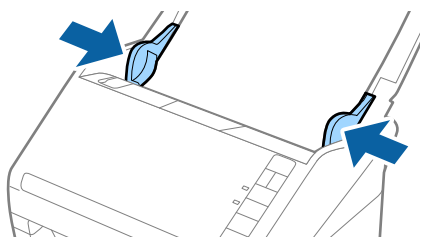


Fontos:

Ne töltsön be ragasztós borítékokat.

Megjegyzés:

- Azoknak a borítékoknak a beolvasása, amelyek nem a hajtókás élükön történő vágással nyílnak, nem mindig megfelelő.
 - A még le nem zárt borítékok nyitott hajtókával és felfelé nézve tölthetők be.
4. Tolja az élvezetőket a borítékok széléhez, és ügyeljen rá, hogy ne maradjon rés a borítékok és az élvezetők között. Más esetben előfordulhat, hogy a boríték behúzása ferdén történik.




Megjegyzés:

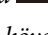
- ❑ Borítékok beolvasásához javasoljuk, hogy a beolvasás előtt válassza ki a megfelelő elforgatási szöveget vagy a(z) **Automatikus** lehetőséget a(z) Epson Scan 2 ablak **Fő beállítások** fülén található **Forgatás** menüpontban. Részletek a(z) Epson Scan 2 súgójában találhatóak.

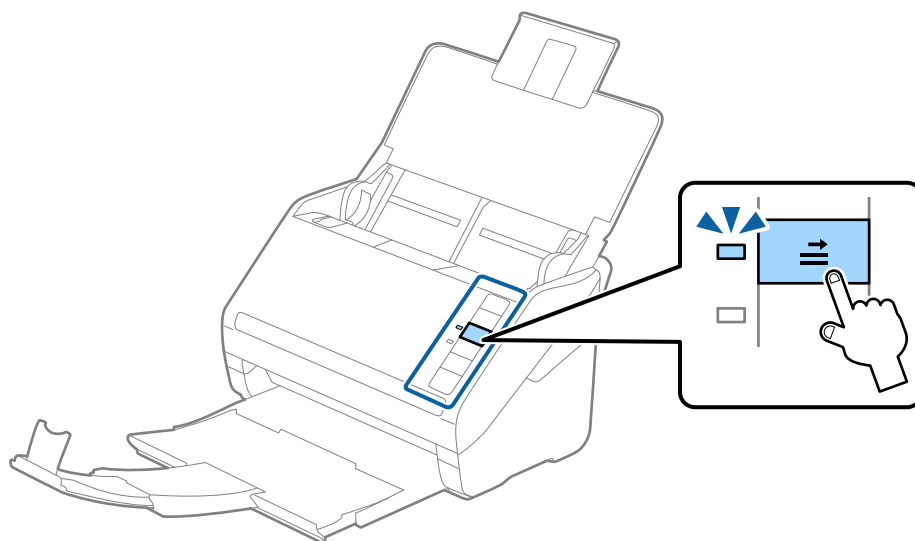
- ❑ Borítékok beolvasásához végezze el a megfelelő beállításokat a(z) Epson Scan 2 ablakban.

Amennyiben a(z) Document Capture Pro programot használja, akkor az Epson Scan 2 ablakot a(z) **Beolvasási beállítások** képernyőn található **Részletes beállítások** gomb megnyomásával nyithatja meg.

Jelölje ki a(z) **Ki** lehetőséget a(z) **Dupla behúzás észlelése** menüben a(z) **Fő beállítások** lapon. Részletek a(z) Epson Scan 2 súgójában találhatóak.

Ha elfelejtette kikapcsolni a **Dupla behúzás észlelése** funkciót az Epson Scan 2 alkalmazásban, és dupla behúzási hiba történik, akkor távolítsa el a borítékot az ADF egységből, majd töltsse be újra, és az alábbi ábra szerint nyomja meg a lapolvasón a  (Dupla behúzás észlelése kihagyása) gombot a **Dupla behúzás észlelése** funkció

kikapcsolásához a következő beolvasásra, majd végezze el ismét a beolvasást. A  (Dupla behúzás észlelése kihagyása) gomb csak egy lap esetére kapcsolja ki a **Dupla behúzás észlelése** funkciót.



Kapcsolódó információ

➔ „Különleges eredetikekre vonatkozó, kötelezően elvégzendő beállítások a(z) Epson Scan 2 ablakban“ 79. oldal

Eredetik keveréke

Különböző méretű eredetik keverékéből álló eredetik adatai

Különböző méretű eredetik keveréke behelyezhető 50,8×50,8 mm (2,0×2,0 hüv.) mérettől A4 (vagy Letter) méretig. Kevert típusú vagy vastagságú papírok is betölthetők.

! Fontos:

- ❑ Amennyiben egymástól eltérő méretű eredeti példányokat helyez el és olvas be, akkor elképzelhető, hogy az eredeti példányok ferdén adagolódnak, mivel nem mindegyik eredetit támasztja az élvezető.
- ❑ Az eredeti példányok összegyűrődhetnek vagy ferdén adagolódnak be, ha azok eltérő típusúak vagy méretűek, mint az alábbi esetekben.
 - Vékony papír és vastag papír
 - A4 méretű papír és kártya méretű papírAmennyiben az eredetiek ferdén adagolódnak be, ellenőrizze, hogy a beolvasott kép elérhető-e.

Megjegyzés:

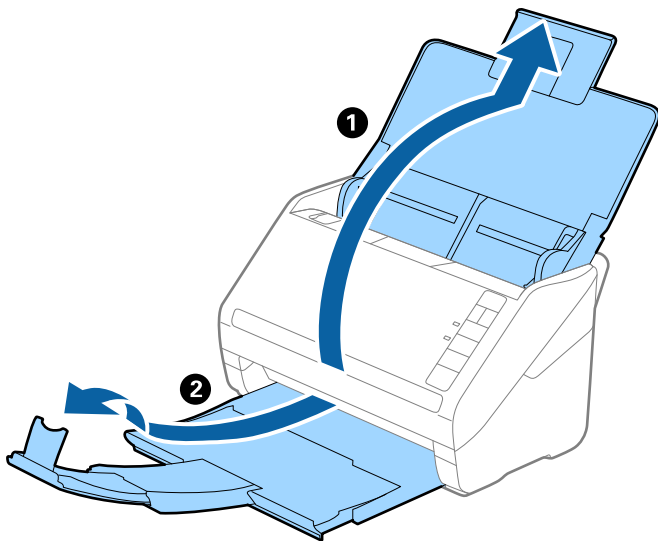
- ❑ Amennyiben az eredeti példányok összegyűrődtek vagy nem kellően adagolódtak be, a jobb adagolás érdekében engedélyezze a(z) **Lassú** módot.
- ❑ Másik megoldásként az **Automatikus behúzás mód** használatával a különböző papírméretű és papírtípusú eredetiek egyenként olvashatók be.

Különböző méretű eredetik keverékének behelyezése

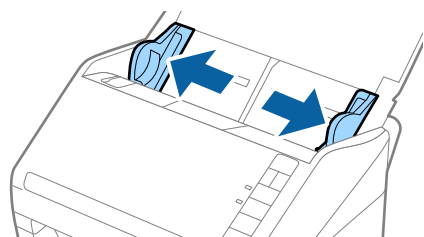
1. Nyissa ki a bemeneti tálcat, és húzza ki a bemeneti tálca bővítójét. Csúsztassa ki a kimeneti tálcat, húzza ki a kimeneti tálca bővítójét, majd emelje fel az ütközőt.

Megjegyzés:

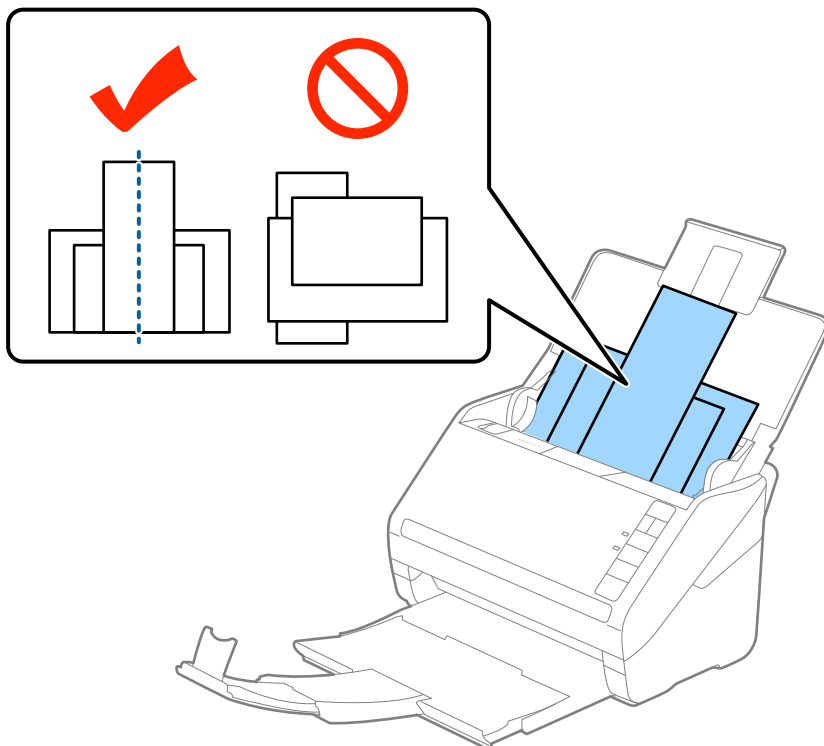
Ha az eredetik között vastag eredetik is vannak, akkor az eredetik kimeneti tálcának való üttődése, illetve onnan leesése megakadályozásának érdekében helyezze a tárolóhelyre a kimeneti tálcat, és ne használja a kiadott eredetik gyűjtéséhez.



2. Csúsztassa ki teljesen a bemeneti tálcán levő élvezetőket.



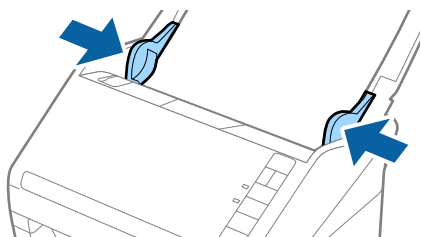
3. Töltse be az eredetiket a bemeneti tálca közepére papírméret szerint csökkenő sorrendben, hátulra a legszélesebb, előre a legkeskenyebb eredetiket téve.



Megjegyzés:

- Töltse be az eredetiket a bemeneti tálcába lefelé fordítva, és a felső éleket tetszőleges szögben kissé eltolva, az ADF belseje felé néző módon.
- Csúsztassa az eredetiket ütközésig az ADF egységbe.
- Maximum 8 mm-es (0,31 hüv.) eredeteket helyezhet egymásra.

4. Tolja az élvezetőket a legszélesebb eredeti széléhez.



Kapcsolódó információ

➔ „Különböző méretű vagy típusú eredetik beolvasása egyenként (Automatikus behúzás mód)“ 90. oldal

Alapszintű beolvasás


Beolvasás a lapolvasó gombjával.	62
Lapolvasás számítógépről.	62

Beolvasás a lapolvasó gombjával

A beolvasás elvégezhető a lapolvasón található gombbal.

Megjegyzés:

- Győződjön meg arról, hogy az Epson Scan 2 telepítve van a számítógépére, és a lapolvasó megfelelően csatlakozik a számítógépéhez.
- Ha a(z) Document Capture Pro (Windows) vagy a(z) Document Capture (Mac OS) telepítve van a számítógépére, akkor a feladatot a lapolvasó egy gombjához rendelheti, és a feladat futtatásához elég a gombot megnyomnia.

1. Helyezze be az eredetit.
2. Nyomja meg a(z)  gombot.

Megjegyzés:

A gombhozrendelésekre vonatkozó részletekért tekintse meg a(z) Document Capture Pro (Windows), illetve a(z) Document Capture (Mac OS) súgóját.

Kapcsolódó információ

- ➔ [„Gombok“ 20. oldal](#)
- ➔ [„Alkalmazás dokumentumok beolvasásához \(Document Capture Pro/Document Capture\)“ 22. oldal](#)
- ➔ [„Eredetik behelyezése“ 33. oldal](#)
- ➔ [„Feladat beállítása“ 82. oldal](#)
- ➔ [„Feladat hozzárendelése a lapolvasó gombjához \(Windows\)“ 89. oldal](#)

Lapolvasás számítógépről

Beolvasás a(z) Document Capture Pro használatával (Windows)

A Document Capture Pro lehetővé teszi, hogy könnyedén és hatékonyan digitalizáljon eredeti dokumentumokat és formákat igényei kielégítése érdekében.

A(z) Document Capture Pro programmal az alábbi funkciók állnak rendelkezésre.

- Számos műveletet kezelhet és hajthat végre, például lapolvasást és mentést „feladatként”.
- Konfigurálhat „feladatot”, hogy mentse a beolvasott képeket különböző formátumokban (PDF/BMP/JPEG/JPEG2000/TIFF/Multi-TIFF/PNG/DOCX/XLSX/PPTX).
- Automatikusan kiválogathat képeket, ha elválasztó papírlapot tesz az eredeti dokumentumok közé, ha az eredeti dokumentumokon vonalkód adatokat alkalmaz.
- Indexadatokként kiadhatja a beolvasott információkat vagy a beolvasott tartalomhoz szükséges elemeket.
- Megadhat több célhelyet.
- Egyszerű műveleteket alkalmazhat a nélkül, hogy feladatot kellene létrehoznia.

Ezeknek a funkcióknak köszönhetően hatékonyabban digitalizálhatja a papíralapú dokumentumokat, például beolvashat nagyszámú dokumentumot, vagy hálózaton keresztül használhatja azokat.

Megjegyzés:

- ❑ A Document Capture Pro használatáról bővebb információ a következő URL címen található:

<https://support.epson.net/dcp/>

- ❑ A(z) Document Capture Pro nem támogatja a Windows Server alkalmazást.

Kapcsolódó információ

- ➔ „Alkalmazás dokumentumok beolvasásához (Document Capture Pro/Document Capture)“ 22. oldal
- ➔ „Eredetik behelyezése“ 33. oldal
- ➔ „A beolvasási célnak megfelelő felbontás beállítása“ 80. oldal

Mi a Job Scan?

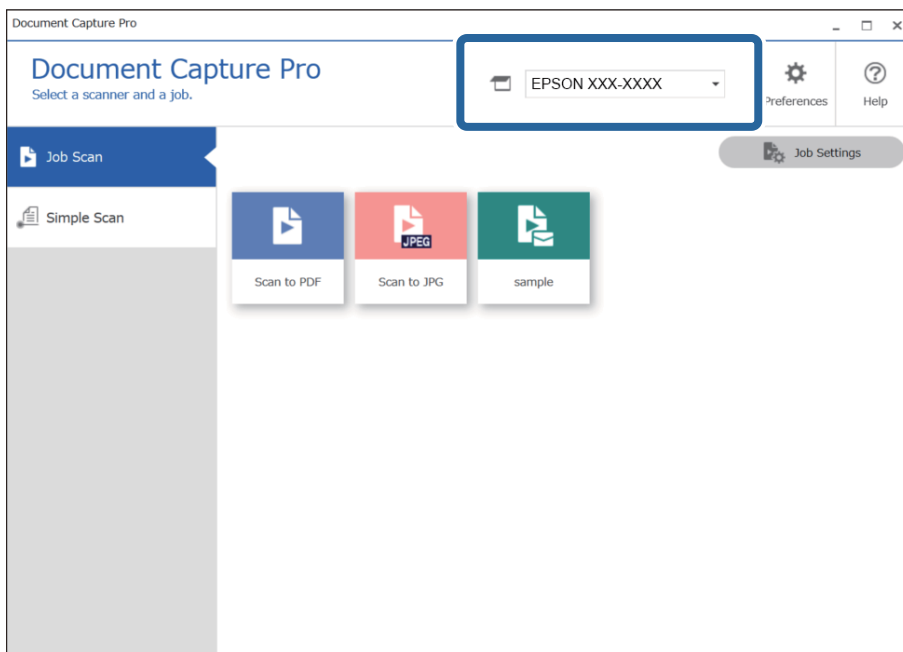
Ha gyakran használt műveletsorozatot feladatként regisztrál, akkor ezeket a műveleteket elvégezheti a feladat kiválasztásával.

Ha egy feladatot hozzárendel a lapolvasó gombjához, akkor a vezérlőpanelről is elvégezheti a feladatot.

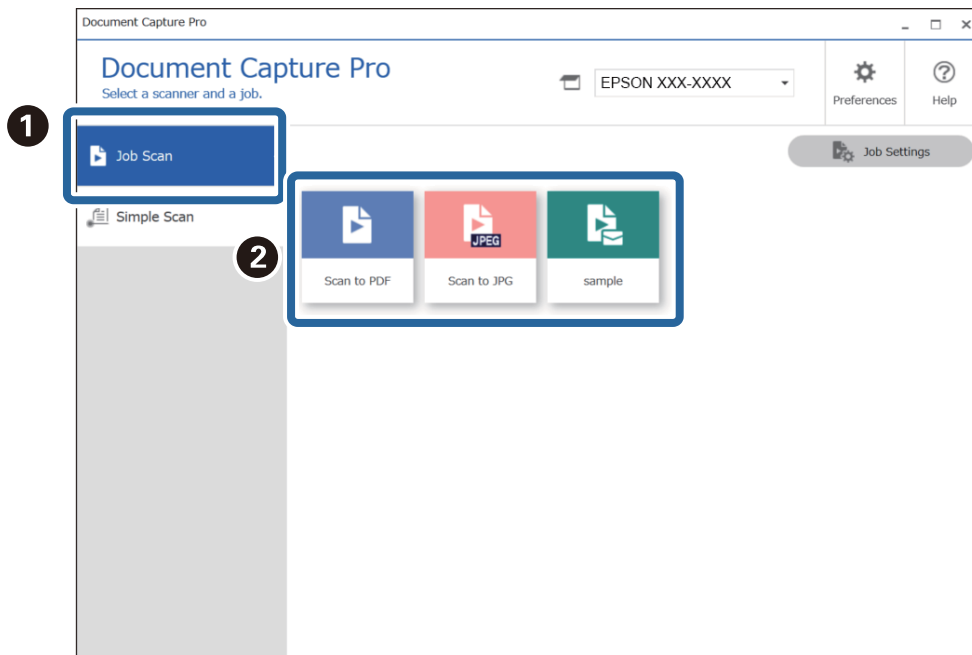
Lapolvasási feladat végrehajtása

Ez a szakasz ismerteti a lapolvasási munkamenetet egy meglévő feladat segítségével.

1. Válassza ki a használni kívánt lapolvasót a(z) Document Capture Pro felső képernyőről. A szoftver elindításakor az automatikusan kapcsolódik a legutóbb használt lapolvasóhoz.



2. Kattintson a(z) **Feladatos beolvasás** lapra, majd a végrehajtani kívánt feladat ikonjára.



A kiválasztott feladat végbement.

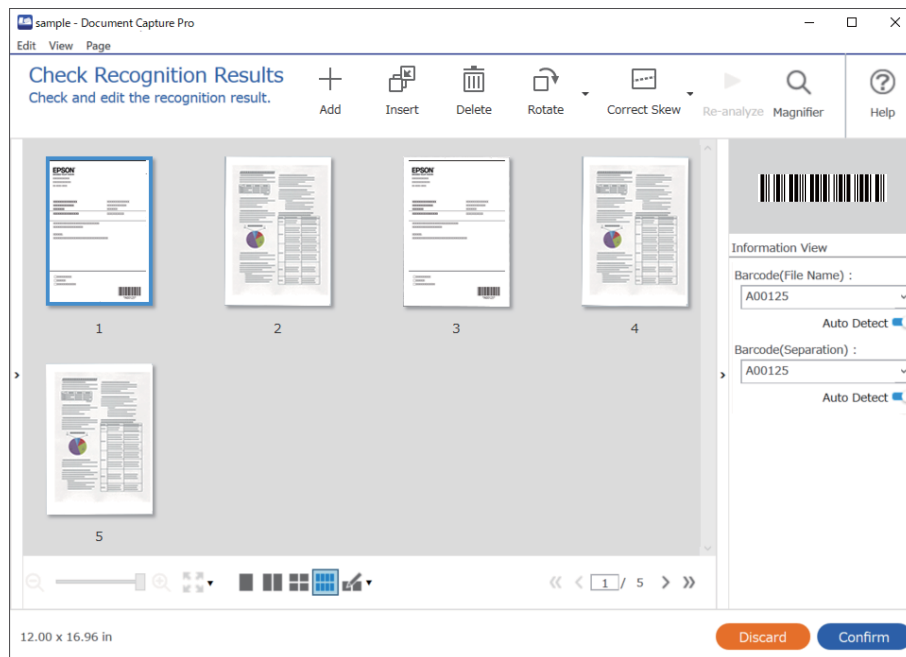
Ha olyan munkát hajt végre, amihez a(z) **Előnézet mutatása beolvasás közben** beállítás lett kiválasztva a Lapolvasási beállítások mappában, akkor egy előnézeti képernyő jelenik meg a beolvasás során.

3. Ha olyan feladatot hajt végre, ami az alábbi elemeket tartalmazza a Fájlnév beállításai vagy a Elkülönítési beállítások mappában és az elemeket a beolvasott oldalon érzékeli a rendszer, akkor az észlelési terület a képen jelenik meg feliratként. Szükség esetén kézzel javítsa ki az észlelési eredményeket vagy módosítsa a területet és futtassa újra a felismerést.

OCR

Vonalkód

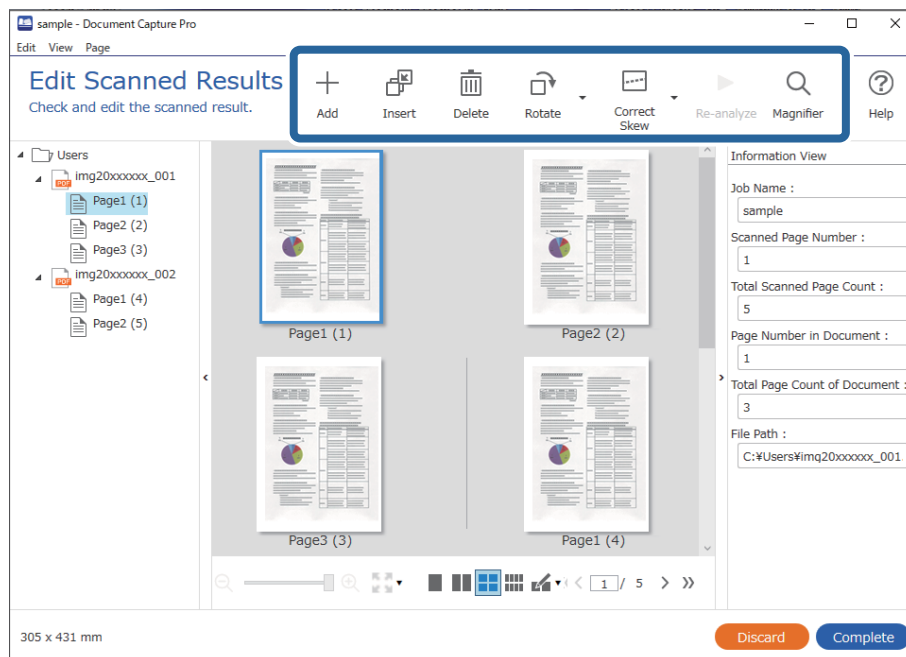
Forma



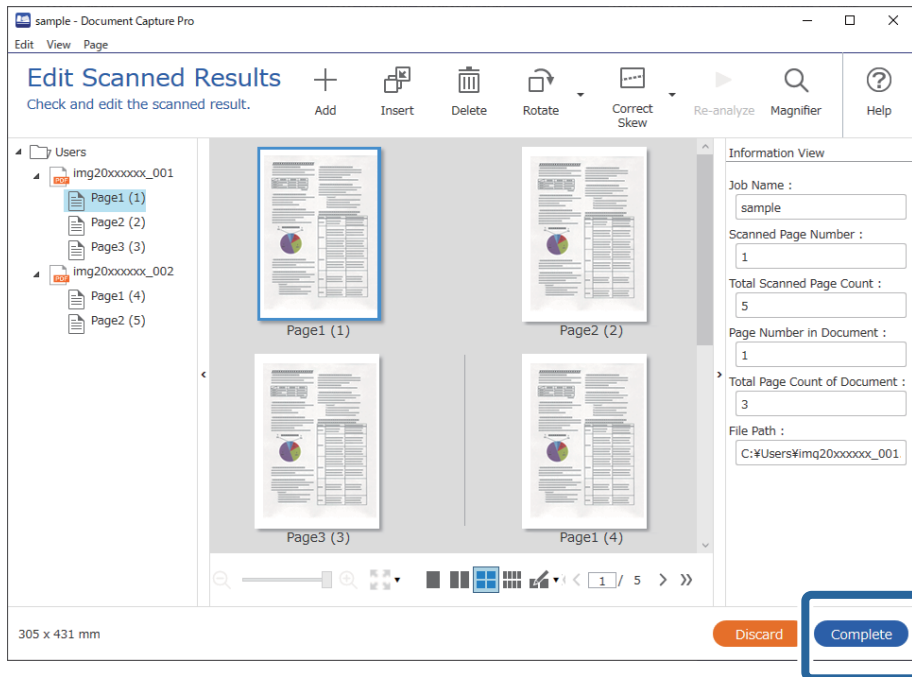
4. Azoknál a munkáknál, amikhez a(z) **Oldal szerkesztése párbeszédpanel megjelenítése mentés előtt** beállítás lett kiválasztva a Lapolvasási beállítások mappában, ellenőrizze a(z) **A beolvasottak szerkesztése** képernyőt a beolvasás után, majd szükség esetén szerkessze a képet.

Az alábbiakat a(z) **A beolvasottak szerkesztése** képernyőn ellenőrizheti és szerkesztheti.

- Az elkülönítés eredményei
- Beolvasott képek
- Index adatok



5. Kattintson a(z) **Kész** elemre a beolvasási feladat befejezéséhez.



Mi a Simple Scan?

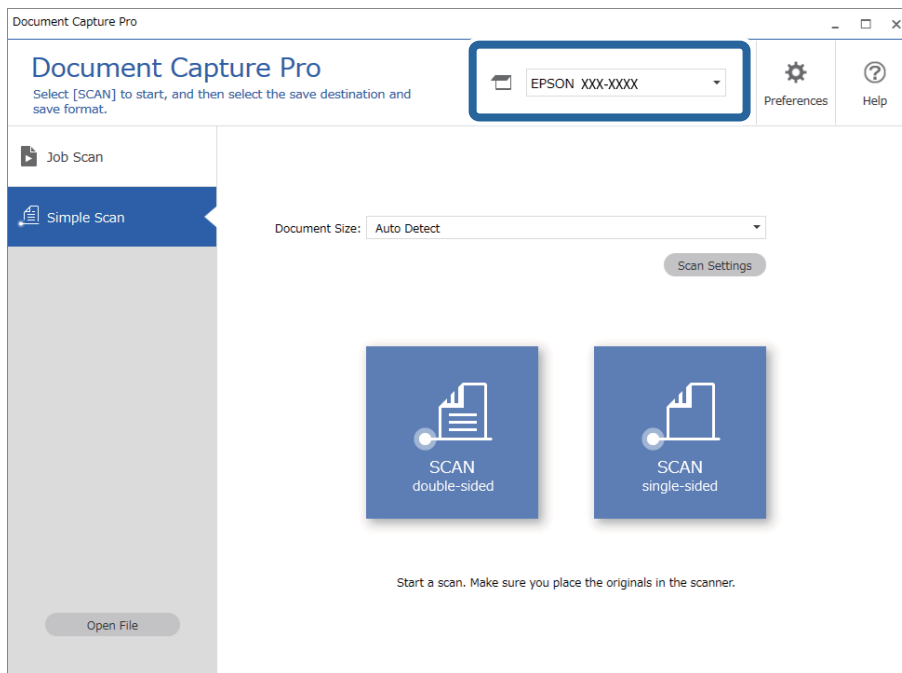
Beolvashat dokumentumokat feladat létrehozása nélkül. A beolvasást követően ellenőrizze az eredményeket, majd mentse el vagy állítsa be a célhelyet.

Ha az Egyszerű beolvasás beállítások funkciót hozzárendeli a lapolvasó gombjához, akkor a vezérlőpanelről is elvégezheti az egyszerű beolvasást.

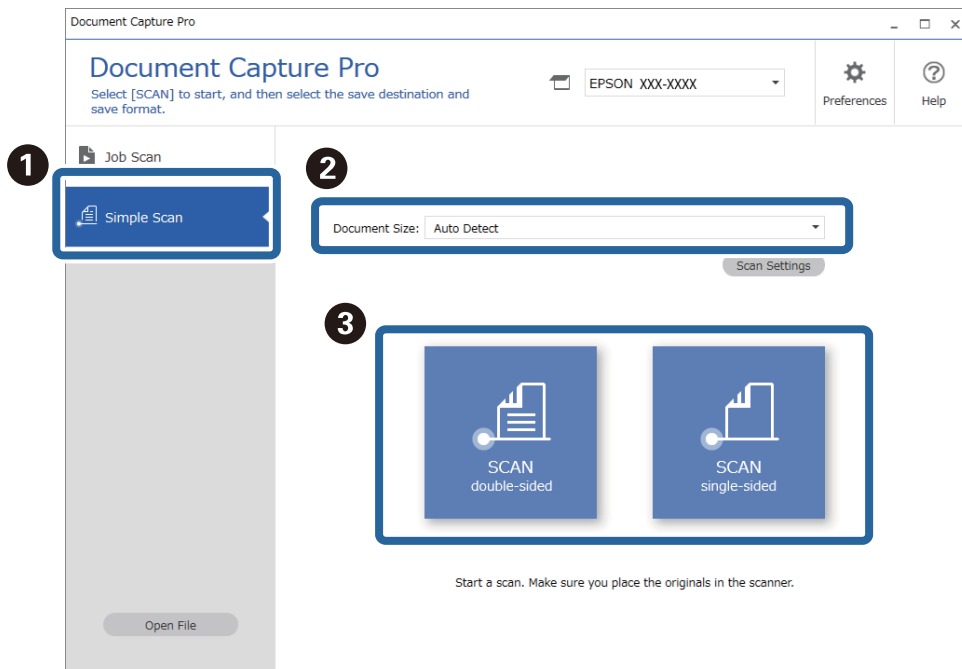
Egyszerű lapolvasási feladat végrehajtása

Ez a szakasz ismerteti a lapolvasási munkamenetet meglévő feladat nélkül.

1. Válassza ki a használni kívánt lapolvasót a(z) Document Capture Pro felső képernyőről. A szoftver elindításakor az automatikusan kapcsolódik a legutóbb használt lapolvasóhoz.



2. Kattintson a(z) **Egyszerű beolvasás** lapra, válassza ki a(z) **Dokumentum mérete** opciót, majd kattintson a(z) **BEOLVASÁSKétoldalas** vagy a(z) **BEOLVASÁSEgyoldalas** ikonra.

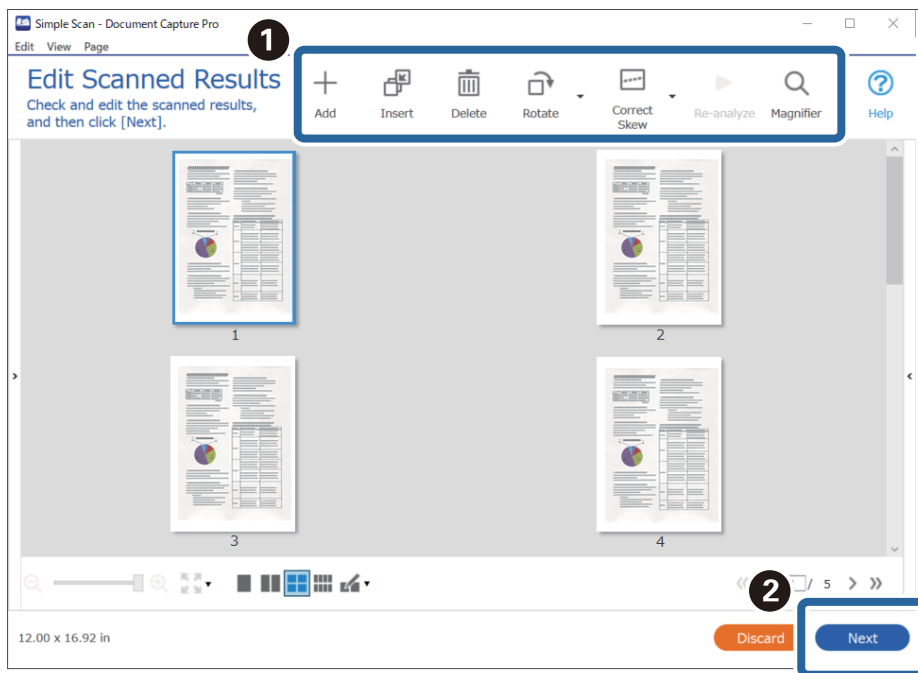


Megjegyzés:

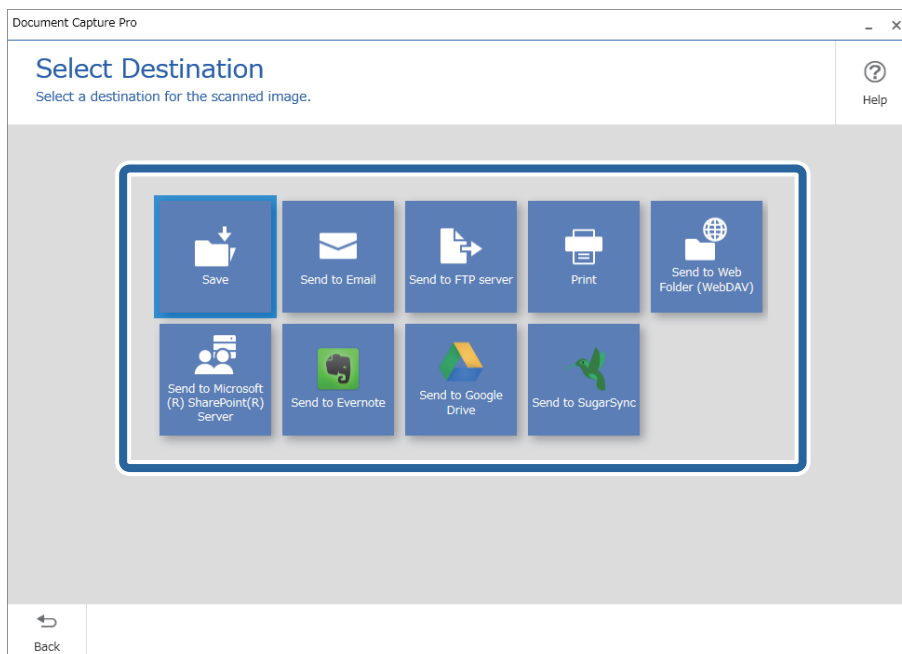
Kattintson a(z) **Beolvasási beállítások** gombra a felbontás beállításához. Részletesebb beállításokat is végezhet a következőből: *Epson Scan 2*.

Megjeleni a beolvasás alatt lévő kép.

- Ellenőrizze a beolvasási eredményeket a(z) **A beolvasottak szerkesztése** képernyőn, majd szükség esetén végezzen szerkesztéseket és kattintson a(z) **Tovább** gombra.

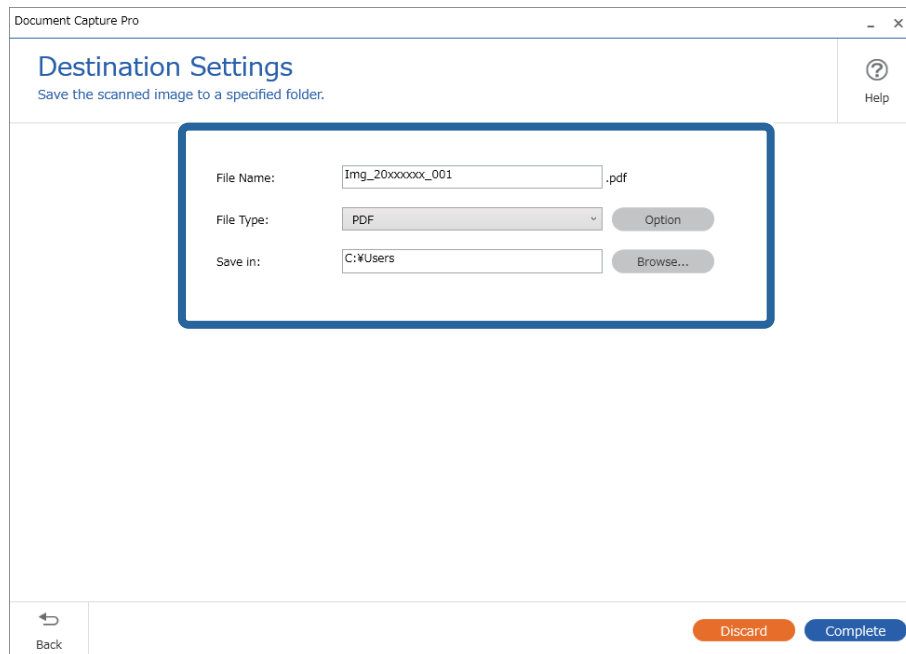


- Válassza ki a beolvasott adatok célhelyét a(z) **Célhely kiválasztása** képernyőn.



5. Állítsa be a menteni kívánt fájl s a mentés formátumát a(z) **Célhelybeállítások** képernyőn. Részletesebb beállításokat is megadhat a célhely alapján.

Az, hogy milyen elemek jelennek meg, azt a célhely befolyásolja. Az alábbi képernyő jelenik meg, ha a(z) **Mentés** lehetőség van kiválasztva.



6. Kattintson a(z) **Kész** elemre az Egyszerű lapolvasás elvégzéséhez.

Beolvasás a Document Capture használatával (Mac OS)

Ez az alkalmazás lehetővé teszi, hogy különféle feladatokat végezzen el, pl. a kép mentése a számítógépre, elküldése e-mailben, nyomtatása vagy feltöltése szerverre, illetve felhőszolgáltatásba. Emellett beolvasási beállításokat is hozzárendelhet, így könnyítve meg a beolvasási műveleteket.

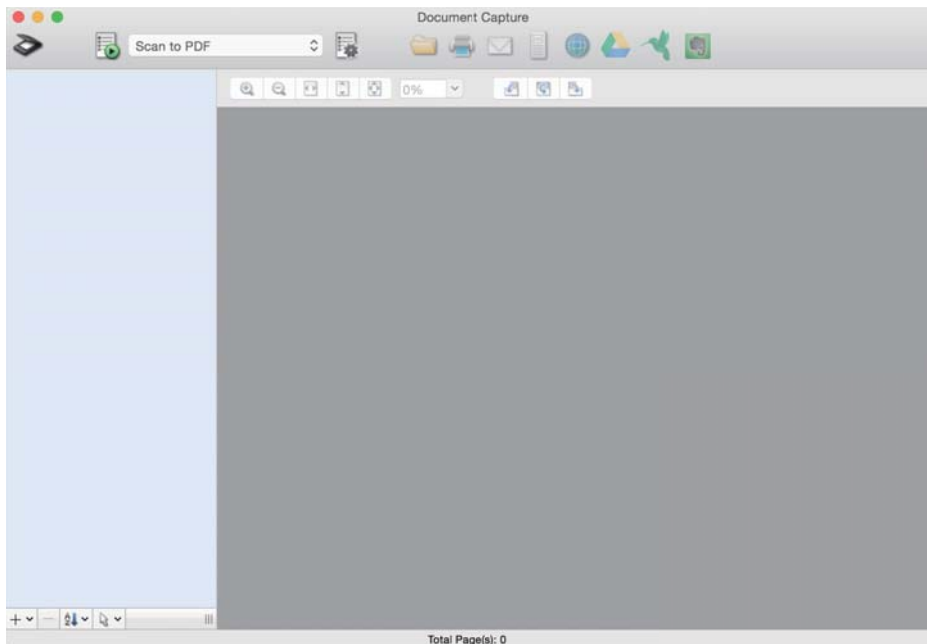
A funkciók részletes leírásáért lásd a(z) Document Capture alkalmazást.

Megjegyzés:

A lapolvasó használata közben ne használja a Gyors felhasználóváltás funkciót.


1. Indítsa el a(z) Document Capture alkalmazást.

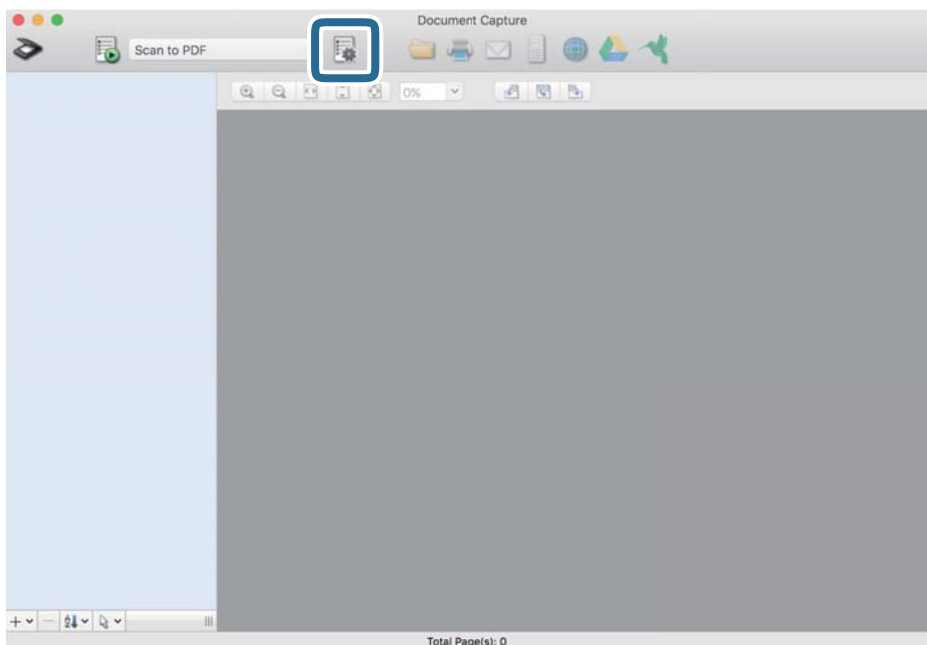
Válassza a **Finder > Ugrás > Alkalmazások > Epson Software > Document Capture** elemet.



Megjegyzés:

Előfordulhat, hogy a használni kívánt lapolvasót ki kell választania a lapolvasók listájáról.

2. Kattintson a(z)  elemre.

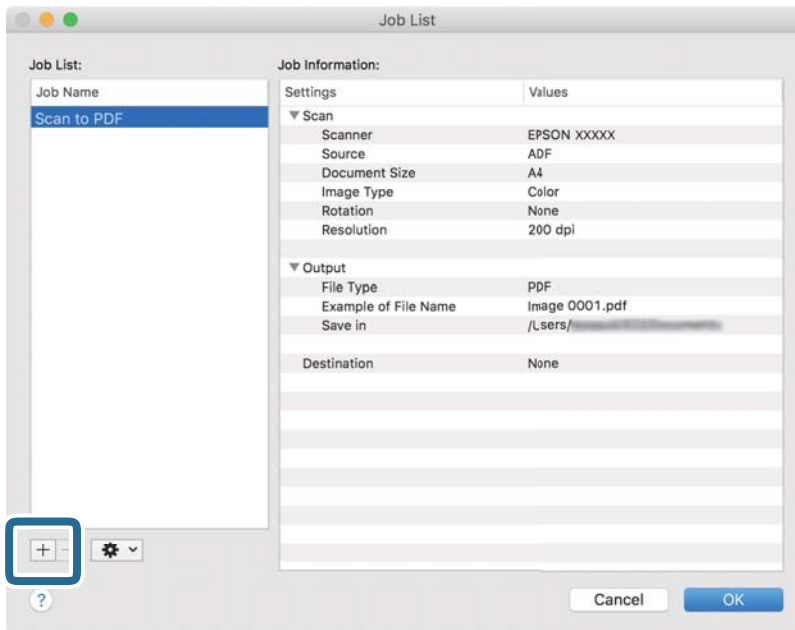


Megjelenik a(z) **Feladatlista** képernyő.

Megjegyzés:

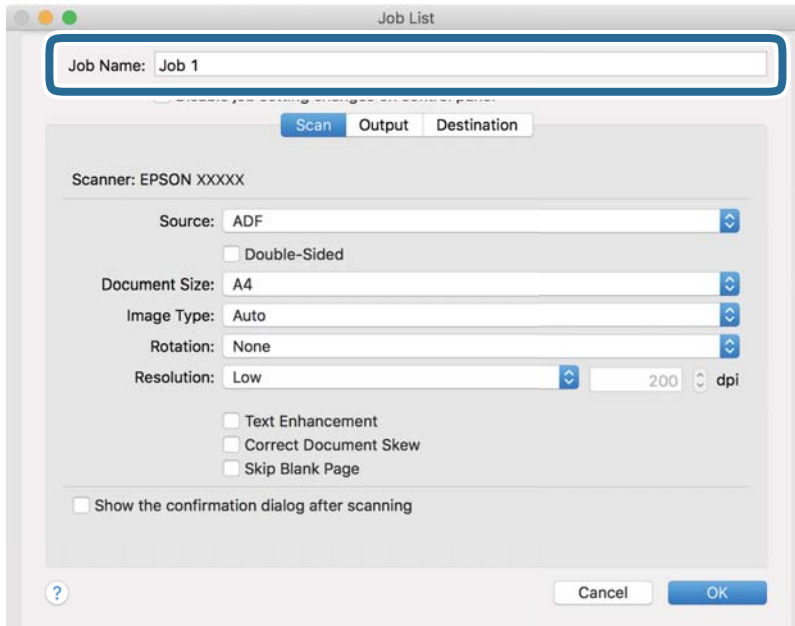
Elérhető egy előre beállított feladat, amellyel a beolvasott képeket PDF formátumban mentheti. Ha ezt a feladatot használja, ezt az eljárást átugorhatja és a 10. eljáráshoz léphet.

3. Kattintson a(z) + ikonra.

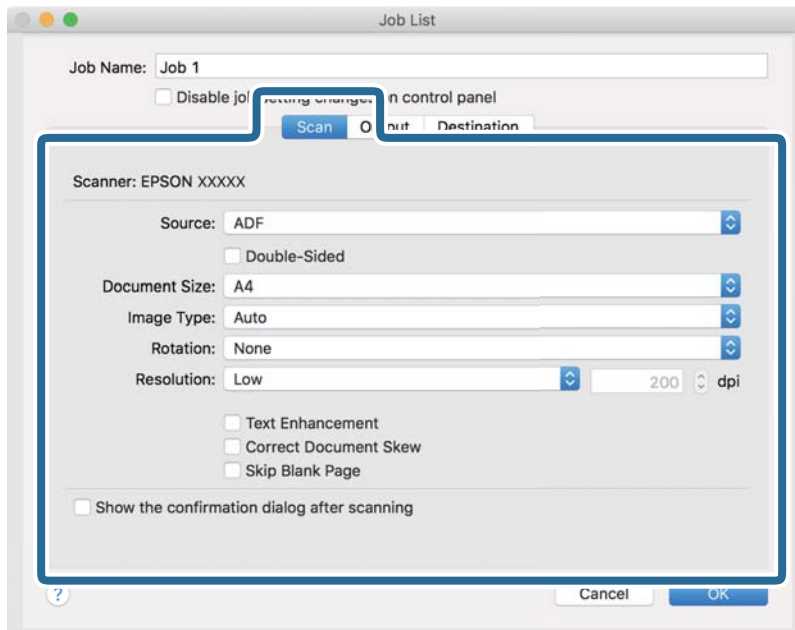


Megjelenik a feladatbeállítási képernyő.

4. Állítsa be a(z) **Feladat elnevezése** értékét.



5. Végezze el a lapolvasási beállításokat a(z) **Beolvasás** lapon.



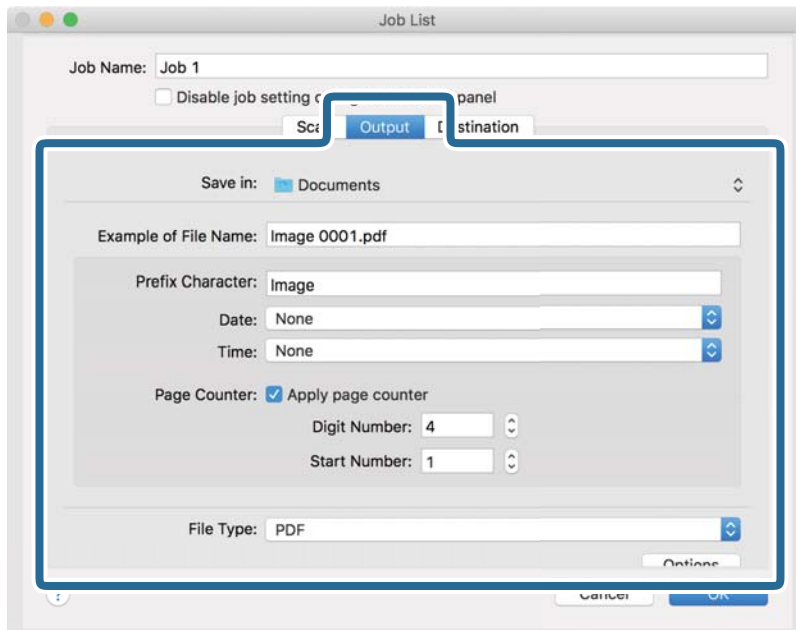
- Forrás:** Válassza ki a forrást, ahova az eredetit behelyezte. Válassza a kétoldalas opciót, ha az eredeti dokumentum mindkét oldalát szeretné beolvasni.
- Dokumentum mérete:** Válassza ki a behelyezett eredeti méretét.
- Képtípus:** Válassza ki a beolvasott kép mentéséhez használni kívánt szint.
- Elforgatás:** A beolvasni kívánt eredetitől függően válassza ki az elforgatási szöget.
- Felbontás:** Válassza ki a felbontás mértékét.

Megjegyzés:

A következő elemek használatával tovább módosíthatja a képet.

- Szöveg optimalizálás:** Válassza ki az eredetiben elmosódott betűket, amelyeket szeretne jól olvashatóra és élesre javítani.
- Dokumentum ferdeségének korrigálása:** Az eredeti dőlésének javítása.
- Üres oldal kihagyása:** Az eredetiben esetleg előforduló üres oldalak kihagyása.

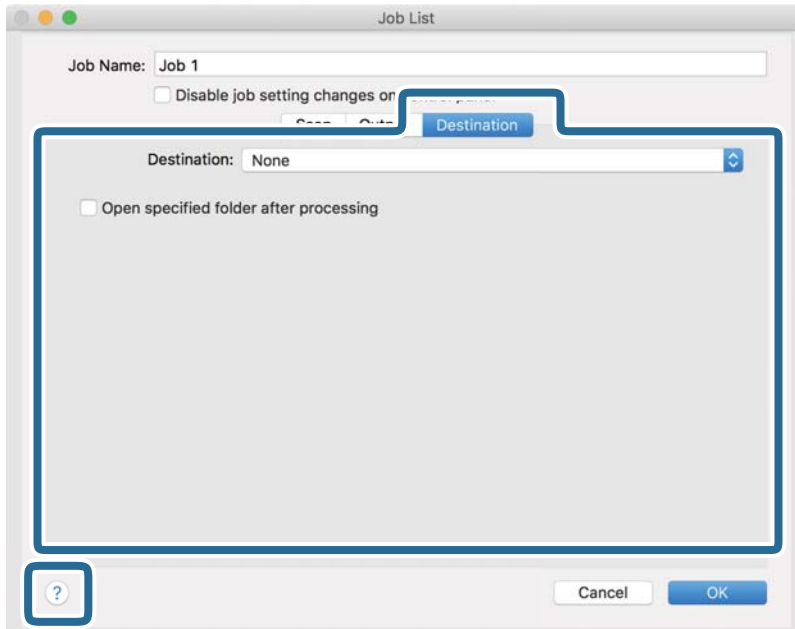
6. Kattintson a(z) **Kimenet** elemre, és adja meg a kimeneti beállításokat.



- Mentés ide:** Válassza ki a beolvasott kép mentési mappáját.
- Példa fájlnévre:** Megjelenít egy példát a fájlnévre az aktuális beállításokkal.
- Előtagkarakter:** Állítson be egy előtagot a fájlnévhez.
- Dátum:** Adja hozzá a dátumot a fájlnévhez.
- Idő:** Adja hozzá az időt a fájlnévhez.
- Oldalszámláló:** Adja hozzá az oldalszámot a fájlnévhez.
- Fájltípus:** Válassza ki a mentési formátumot a listából. A fájl részletes beállításait szeretné elvégezni, kattintson a(z) **Beállítások** elemre.

7. Kattintson a(z) **Célhely** elemre, majd válassza a(z) **Célhely** elemet.

A célhely beállítás tételei a kiválasztott célhely szerint jelennek meg. Szükség esetén végezze el a részletes beállításokat is. Kattintson a(z) ? (Súgó) ikonra a részletek tételenkénti megjelenítéséhez.

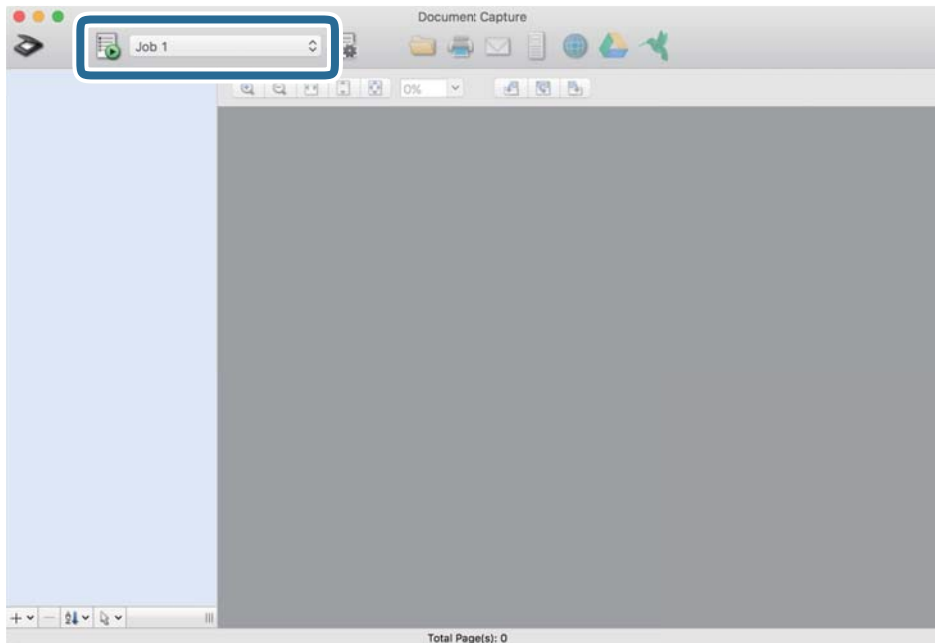


Megjegyzés:

- Ha felhőszolgáltatásba szeretné feltölteni, előbb be kell állítania egy felhőszolgáltatás-fiókot.
- Ha célhelyként a(z) Evernote alkalmazást kívánja használni, töltsse le a(z) Evernote alkalmazást a(z) Evernote Corporation webhelyéről és telepítse, mielőtt használná ezt a funkciót.

8. A feladat-beállítások képernyő bezárásához kattintson a(z) **OK** gombra.
9. Kattintson a(z) **OK** elemre a(z) **Feladatlista** képernyő bezárásához.
10. Helyezze be az eredetit.

11. Válassza ki a feladatot a legördülő listában, majd kattintson a(z)  ikonra.




A kiválasztott feladat végbemegey.

12. Kövesse a képernyőn megjelenő utasításokat.

A beolvasott képeket a rendszer mentette a feladat során megadott beállításokkal.

Megjegyzés:

A feladat nélkül is beolvashat eredetiket, és elküldheti a beolvasott képet. Kattintson a(z)  elemre, és végezze el a lapolvasási beállításokat, majd kattintson a(z) **Beolvasás** lehetőségre. Majd válassza ki a célhelyet, ahova el szeretné küldeni a beolvasott képet.

Kapcsolódó információ

- ➔ „Alkalmazás dokumentumok beolvasásához (Document Capture Pro/Document Capture)“ 22. oldal
- ➔ „Eredetik behelyezése“ 33. oldal
- ➔ „A beolvasási célnak megfelelő felbontás beállítása“ 80. oldal

Beolvasás a(z) Epson Scan 2 használatával

Az eredetik beolvasása a szöveges dokumentumoknak megfelelő részletes beállítások használatával történhet.

1. Helyezze be az eredetit.
2. Indítsa el a(z) Epson Scan 2 alkalmazást.
 - Windows 10
Kattintson a start gombra, majd válassza a(z) EPSON > Epson Scan 2 lehetőséget.
 - Windows 8.1/Windows 8
Adja meg az alkalmazás nevét a keresőablakban, majd válassza ki a megjelenő ikont.

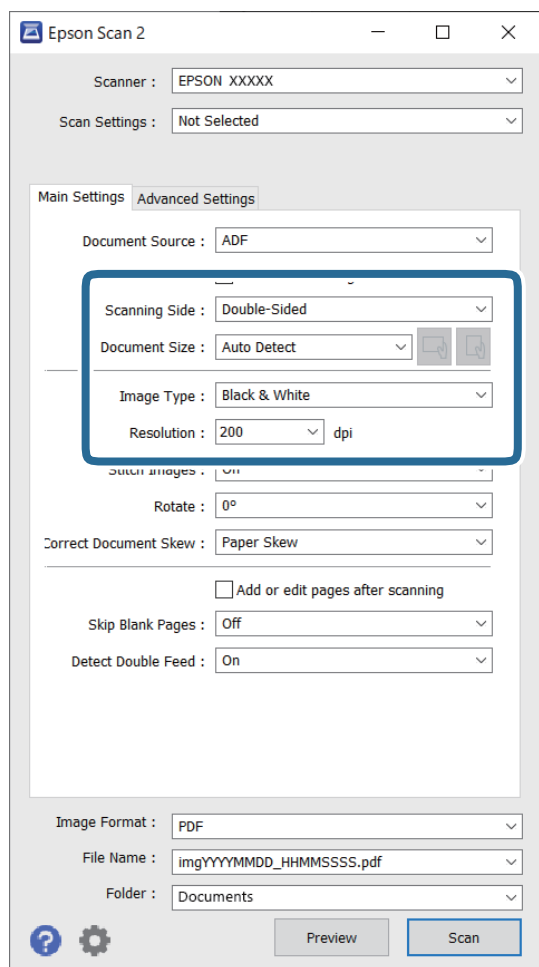
- ❑ Windows 7/Windows Vista/Windows XP

Kattintson a start gombra, majd válassza az **Minden program** (vagy **Programok**) > **EPSON** > **Epson Scan 2** > **Epson Scan 2** lehetőséget.

- ❑ Mac OS


Válassza ki az **Ugrás** > **Alkalmazások** > **Epson Software** > **Epson Scan 2** lehetőséget.

3. Végezze el a következő beállításokat a(z) **Fő beállítások** fülön.



- ❑ **Szkennelési oldal:** válassza ki az eredetinek a beolvasni kívánt oldalát. Válassza a(z) **Kétoldalas** opciót, ha az eredeti mindkét oldalát szeretné beolvasni.

- ❑ **Dokumentumméret:** válassza ki a behelyezett eredeti méretét.

- ❑  (Eredeti tájolás) gombok: válassza ki a behelyezett eredeti beállított tájolását. Az eredeti méretétől függően elképzelhető, hogy a rendszer automatikusan beállítja az elemet és nem lehet módosítani.

- ❑ **Képtípus:** válassza ki a színt a beolvasott kép mentéséhez.

- ❑ **Felbontás:** válassza ki a felbontást.

Megjegyzés:

- A(z) **ADF** lehetőség megadása a(z) **Dokumentumforrás** beállításához automatikusan történik.
- A(z) **Fő beállítások** lapon elvégezheti az alábbi beállításokat.
 - Képek fűzése:** válassza ki a képek elöl és hátul történő összefűzését, ha az eredeti mindkét oldalát beolvassa.
 - Forgatás:** válassza ki, ha szeretné az eredetit az óramutató járásával megegyező irányba elforgatni, majd beolvasni.
 - Jó dokumentum sík:** válassza ki, ha szeretné javítani az eredeti dőlését.
 - Old.hozzáad.v.szerk. szken.után:** válassza ki, ha szeretne különböző eredetiket hozzáadni vagy a beolvasás után szeretné szerkeszteni az oldalakat (elforgatás, áthelyezés és törlés).
 - Üres lapok kihagyása:** válassza ki, ha szeretné kihagyni az eredetiben esetleg előforduló üres oldalakat.
 - Dupla behúzás észlelése:** válassza ki, ha szeretné megjeleníteni a figyelmeztetést, ha több eredeti adagolása történik egyidejűleg.

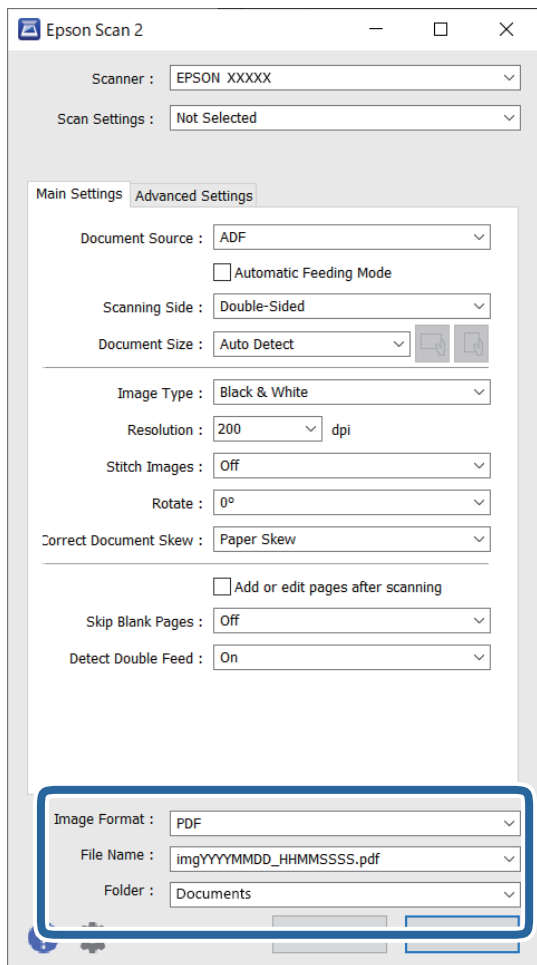
4. Szükség szerint végezze el az egyéb beállításokat.

- Előnézetben megtekintheti a beolvasott kép eredetijének első lapjának első oldalát. Az eredetieknek csak az első oldalát töltsse be az adagolótálcába, és kattintson a **Előkép** gombra. Megnyílik az előnézeti ablak, megjelenik a kép előnézete, és az oldal kijön a lapolvasóból.
Helyezze be ismét a kiadott oldalt a többi eredetivel együtt.
- A(z) **Speciális beállítások** lapon a szöveges dokumentumoknak megfelelő részletes beállítások használatával végezhet képbeállításokat, például az alábbiakat.
 - Háttér eltávolítása:** válassza ki, ha el szeretné távolítani az eredeti háttérét.
 - Szöveg optimalizálás:** válassza ki az eredeti elmosódott betűket, amelyeket szeretne jól olvashatóra és élesre javítani.
 - Automatikus területfelosztás:** válassza ki, ha a képeket tartalmazó dokumentum fekete-fehér beolvasása esetén szeretné a betűket élesíteni és a képeket kisimítani.
 - Kihagyás:** válassza ki, ha szeretné a megadott szint eltávolítani a beolvasott képről, majd szeretné szürkeárnyalatosan vagy fekete-fehérben menteni. Például eltávolíthatók a lapolvasáskor a margókra színes tollal írt jelzések vagy megjegyzések.
 - Színfokozás:** válassza ki, ha szeretné a megadott szint kiemelni a beolvasott képen, majd szeretné szürkeárnyalatosan vagy fekete-fehérben menteni. Többek között a világos színű betűk vagy vonalak javítása lehetséges.

Megjegyzés:

Más beállításoktól függően előfordulhat, hogy egyes elemek nem érhetők el.

5. Állítsa be a fájlmentési beállításokat.



- Képformátum:** válassza ki a mentési formátumot a listából.

Mindegyik mentési formátumhoz részletes beállítások adhatók meg, kivéve a(z) BITKÉP és a(z) PNG formátumot. A mentési formátum kiválasztása után a listán válassza a(z) **Beállítások** lehetőséget.

- Fájlnév:** ellenőrizze a megjelenített fájlnévet.


A fájlnév beállításainak módosításához a listán válassza a(z) **Beállítások** lehetőséget.


- Mappa:** válassza ki listáról a mentési mappát a beolvasott képhez.


Más mappa kiválasztásához vagy új mappa létrehozásához válassza a listáról a(z) **Kiválaszt** lehetőséget.

6. Kattintson a(z) **Beolvasás** elemre.

Megjegyzés:

- A lapolvasást elindíthatja a lapolvasón található  gomb megnyomásával is.

- Ha könnyen elakadó eredetiket (például vékony papírt) szeretne beolvasni, engedélyezze a(z) **Lassú** üzemmódot a(z)  gomb megnyomásával a beadagolási sebesség csökkentése érdekében.

A  (Lassú üzemmód) gomb egyszeri megnyomása csökkenti a papírbehúzás sebességét; nyomja meg ismét a normál sebességre való visszaállításhoz.

A beolvasott képet a rendszer a megadott mappába menti.

Kapcsolódó információ

- ➔ „Alkalmazás a szkennelvezérléséhez (Epson Scan 2)“ 23. oldal
- ➔ „Eredetik behelyezése“ 33. oldal
- ➔ „A beolvasási célnak megfelelő felbontás beállítása“ 80. oldal
- ➔ „A dokumentumvédelem funkció beállítása“ 133. oldal
- ➔ „Az üvegfelületre vonatkozó foltészlelési funkció beállítása“ 132. oldal
- ➔ „A dupla behúzás észlelésekor végrehajtandó művelet beállítása“ 134. oldal

Különleges eredetike vonatkozó, kötelezően elvégzendő beállítások a(z) Epson Scan 2 ablakban

Különleges eredetik beolvasása esetén a(z) **Fő beállítások** lap egyes menüpontjait be kell állítania a(z) Epson Scan 2 ablakban.

Amennyiben a(z) Document Capture Pro programot használja, megnyithatja az ablakot a(z) **Beolvasási beállítások** képernyőn található **Részletes beállítások** gomb megnyomásával.

Eredeti típusa	Kötelező beállítások
Borítékok	Válassza az Ki beállítást a Dupla behúzás észlelése lehetőségénél.
Műanyag kártyák	Válassza a Műanyag kártya lehetőséget a Dokumentumméret listában, vagy válassza az Ki beállítást a Dupla behúzás észlelése lehetőségénél.
Hordozó fólia	<p><input type="checkbox"/> Ha az Automatikus észlelés lehetőséget választja a Dokumentumméret listában, akkor az eredeti papírferdeségét a rendszer automatikusan javítja, még akkor is, ha Ön az Ki beállítást választja a Jó dokumentum sík lehetőségénél.</p> <p><input type="checkbox"/> Ha az Automatikus észlelés beállítástól eltérő méretet választ a Dokumentumméret listában, akkor csak a Ferde tartalom lehetőséget alkalmazhatja a Jó dokumentum sík használata esetén.</p> <p>Ennek választása esetén a Ferde papír beállítás nem lesz alkalmazva. Ha a Ferde papír és tartalom beállítást választja, akkor a rendszer csak a tartalom ferdeségét javítja.</p>
Nagyméretű eredetik	Ha a beolvasni kívánt eredeti mérete nem szerepel a Dokumentumméret listában, akkor válassza a Testreszabás lehetőséget a Dokumentumméret-beállítások ablak megnyitásához. Ezután az ablakban adja meg a méretet manuálisan.
Hosszú papír	Ha a méret nem szerepel a Dokumentumméret listában, válassza az Aut észl. (hosszú papír) vagy a Testreszabás lehetőséget az egyéni dokumentumméret beállításához.
Laminált kártyák	<p>A szélek mentén levő átlátszó területek beolvasása érdekében válassza a Testreszabás lehetőséget a Dokumentumméret listában a Dokumentumméret-beállítások ablak megnyitásához. Ezután az ablakban válassza a Laminált kártya szkennelése lehetőséget.</p> <p>Megjegyzés: Az eredetitől függően előfordulhat, hogy a megfelelő hatás nem érhető el. Ha a szélek mentén levő átlátszó területek beolvasása nem történt meg, akkor válassza a Testreszabás lehetőséget a Dokumentumméret listában, majd adja meg a méretet manuálisan.</p>

Kapcsolódó információ

- ➔ „Eredetik behelyezése“ 33. oldal

A beolvasási célnak megfelelő felbontás beállítása

A felbontás növelésének előnyei és hátrányai

A felbontás az egy hüvelyk (25,4 mm) területre eső pixelek (legkisebb képelemek) számát jelöli, mértékegysége a dpi, vagyis „dots per inch” (pont/hüvelyk). A felbontás növelésének előnye az, hogy a kép részletezettsége jobban kivehetővé válik. A hátrányuk viszont az, hogy a fájl méret nagy lesz.

- A fájl méret megnő
(Ha kétszeresére növeli a felbontást, a fájl méret körülbelül négyszeres lesz.)
- Sokáig tart a kép szkennelése, mentése és olvasása
- Sokáig tart az e-mail üzenetek és faxok küldése
- A kép túl nagy lesz, nem fér el a kijelzőn, a kinyomtatott oldalon

Javasolt felbontások a céljának megfelelően

Az alábbi táblázat alapján kiválaszthatja a megfelelő felbontást a beolvasott kép célja szerint.

Cél	Felbontás (referencia)
Megjelenítés képernyőn Küldés e-mailben	200 dpi felbontásig
Optikai karakterfelismerés (OCR) használata Kereshető szöveget tartalmazó PDF elkészítése	200–300 dpi felbontásig
Nyomtatás nyomtató használatával Küldés faxon	200–300 dpi felbontásig

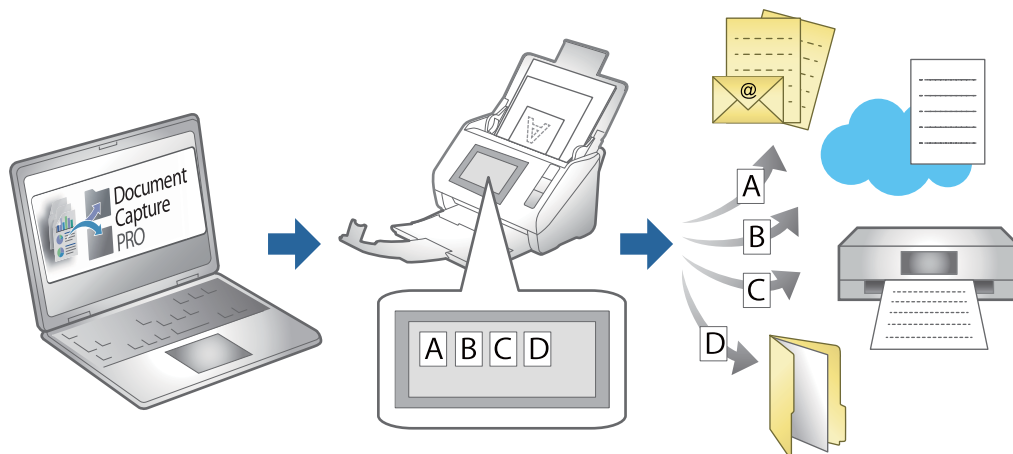
Speciális beolvasás

Feladat beállítása.	82
Különböző méretű vagy típusú eredetik beolvasása egyenként (Automatikus behúzás mód).	90
A(z) Document Capture Pro különböző beolvasási beállításai (csak Windows esetén).	91

Feladat beállítása

Számos művelet sor regisztrálható „feladatként”, például a(z) Beolvasás — Mentés — Küldés művelet sor.

Ha előzetesen feladatként regisztrál egy sor műveletet a(z) Document Capture Pro (Windows) vagy Document Capture (Mac OS) segítségével, akkor az összes műveletet elvégezheti egyetlen feladat kiválasztásával.

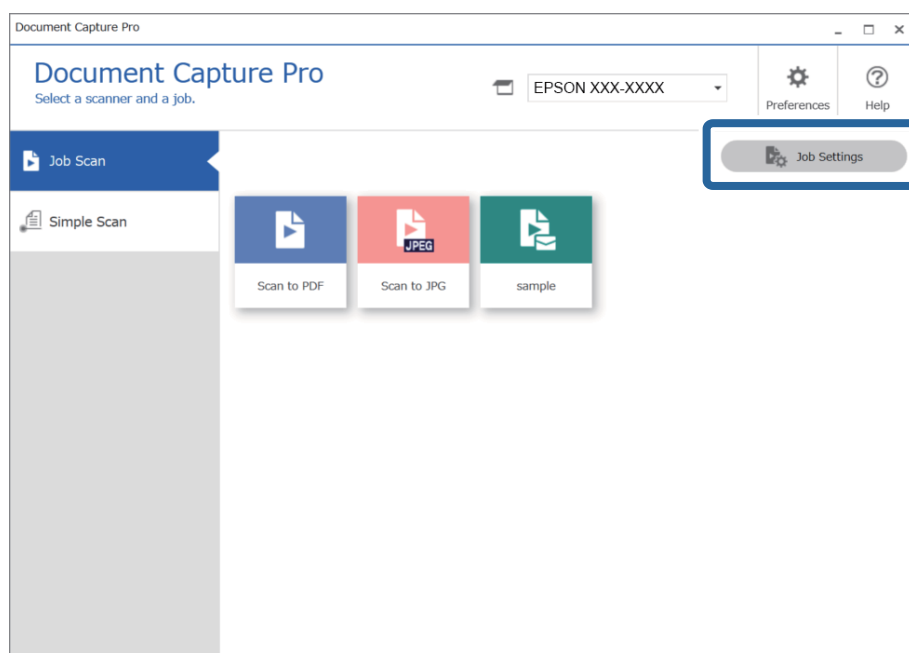


Feladat létrehozása és regisztrálása (Windows)

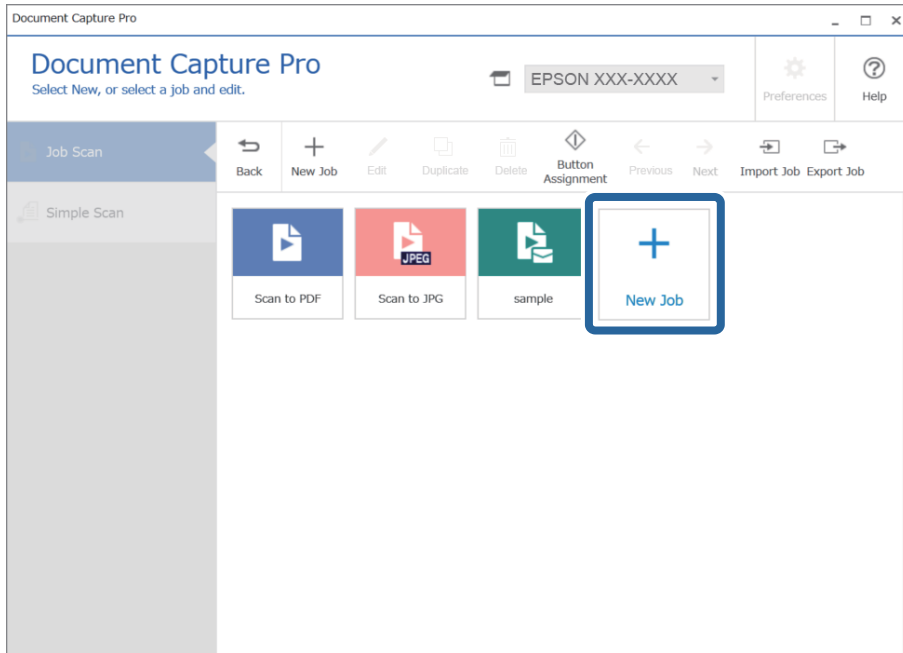
Ismerteti, hogyan kell beállítani egy feladatot a(z) Document Capture Pro alkalmazásban. A funkciók részletes leírásáért lásd a(z) Document Capture Pro alkalmazást.

<https://support.epson.net/dcp/>

1. Indítsa el a(z) Document Capture Pro alkalmazást.
2. Kattintson a(z) **Feladatbeállítások** elemre a(z) **Feladatos beolvasás** képernyőn.



3. Kattintson a(z) Új elemre.

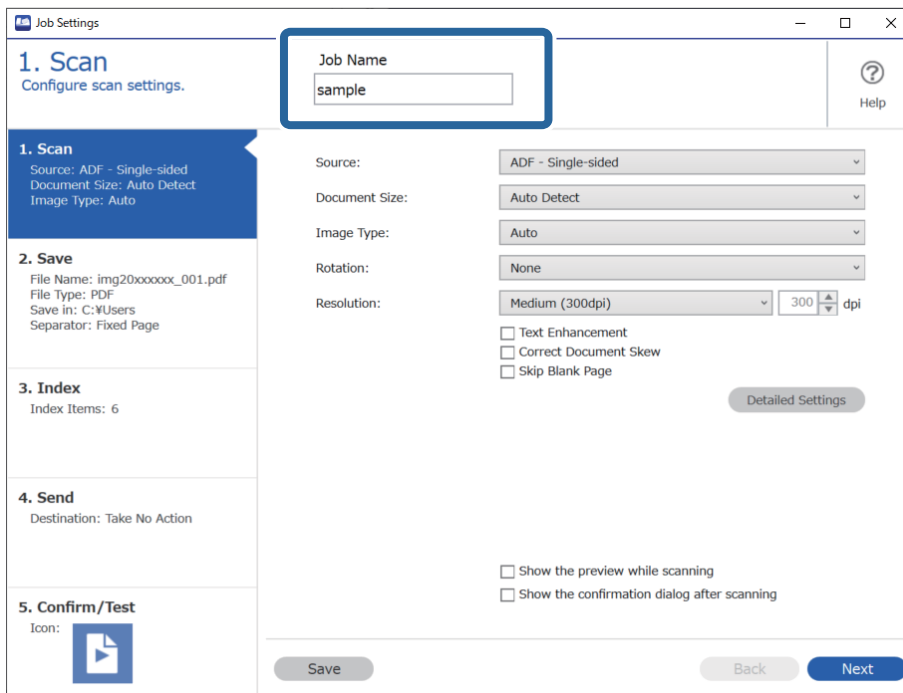


Megjegyzés:

Ha egy másik feladat alapján szeretne új feladatot létrehozni, akkor kattintson arra a feladatra, amit alapként használni szeretne, majd kattintson a(z) **Másolás** gombra.

Megjelenik a(z) **Feladatbeállítások** ablak.

4. Töltse ki a(z) **Feladat neve** mezőt.



5. A(z) **1. Beolvasás** lapon állítsa be a létrehozni kívánt beolvasási feladatok műveleteit.

- 1** Végezze el az alapvető lapolvasási beállításokat.

Ha még több speciális beállítást szeretne megadni, akkor kattintson a(z) **Részletes beállítások** menüre a beállítások képernyő megnyitásához. Módosítson a lapolvasási műveleten, majd kattintson a(z) **Mentés** gombra a(z) Document Capture Pro képernyőre való visszatéréshez.

- 2** Szükség esetén módosítsa a beállításokat.

Válassza a(z) **Előnézet mutatása beolvasás közben** menüt a képek beolvasás közben történő megjelenítéséhez.

Ha kiválasztja a(z) **Beolvasás után az ellenőrzőpanel megjelenítése** lehetőséget, egy megerősítő üzenet jelenik meg, amely megkérdezi Önt, hogy folytatni szeretné-e beolvasását a beolvasás után.

Miután megadta a beolvasási beállításokat, kattintson a(z) **Tovább** vagy a **2. Mentés** lapra.

6. A **2. Mentés** lapon elvégezhető a lapolvasási eredmények mentési beállításait.

The screenshot shows the 'Job Settings' window with the '2. Save' tab selected. The 'Job Name' is 'sample'. The 'Current File Name' is 'img20xxxxx_001.pdf'. The 'File Name' field contains 'img20xxxxx_ Page Counter'. The 'File Type' is 'PDF'. The 'Save in' location is 'C:\Users'. The 'Apply job separation' checkbox is checked, and the 'Separator' is 'Fixed Page'. The 'Show Edit Page dialog before saving' checkbox is unchecked. The 'Save', 'Back', and 'Next' buttons are at the bottom.

- 1 Adja meg a fájl nevét.

Ha kiválaszt egy, a fájlnévhez használni kívánt komponenst a(z) **Fájlnev komponensek** menüben, akkor a rendszer hozzáadja azt a fájlnévhez. A(z) **Fájlnev** menüben közvetlenül is megadhat nevet.

Ha szeretne vonalkódokat, OCR-t és formákat hozzáadni, akkor előre el kell végeznie a beállításokat. Kattintson a(z) **Részletes beállítások** elemre.

Az Időbélyeg és az Oldalszámláló formátumát a(z) **Részletes beállítások** menüből is módosíthatja.

- 2 Állítsa be a fájl mentési formátumát és mentési helyét.

A fájltypustól függően előfordulhat, hogy a(z) **Beállítások** funkció engedélyezve van; kattintson az elemre a részletes beállítások elvégzéséhez.

- 3 Ha szeretné elkülöníteni a feladatokat, akkor válassza ezt az elkülönítési mód kiválasztásához, majd válassza a(z) **Elkül. beállítások** lehetőséget a részletes beállítások elvégzéséhez.

- 4 Szükség esetén módosítsa a beállításokat.

A(z) **Oldal szerkesztése párbeszédpanel megjelenítése mentés előtt** kiválasztásával a(z) **A beolvasottak szerkesztése** képernyőn végezhet el beállításokat a beolvasás után.

Miután megadta a mentési beállításokat, kattintson a(z) **Tovább** vagy a **3. Index** lapra.

7. Az alapvető index fájl beállításokat a(z) **3. Index** képernyőn adhatja meg.

Job Settings

3. Index
Configure index settings.

Job Name
sample

1. Scan
Source: ADF - Single-sided
Document Size: Auto Detect
Image Type: Auto

2. Save
File Name: img20xxxxxx_001.pdf
File Type: PDF
Save in: C:\Users
Separator: Fixed Page

3. Index
Index Items: 6

4. Send
Destination: Take No Action

5. Confirm/Test
Icon:

Enable Index Function

Index Name	Output
Job Name	✓
Scanned Page Number	✓
Total Scanned Page Count	✓
Page Number in Document	✓
Total Page Count of Document	✓
File Path	✓

Index Settings

Output the index items to the file

Output Settings

Save Back Next

- 1** Index fájl létrehozásakor válassza a(z) **Az indexelési funkció engedélyezése** lehetőséget. Kattintson a(z) **Indexbeállítások** elemre, majd válassza az indexhez használni kívánt elemeket.
- 2** Válassza a(z) **Az indexelemek mentése a fájlba** lehetőséget, majd kattintson a(z) **Kimeneti beállítások** elemre a fájl kivitelekor használt kiviteli elemek és a fájlnev beállításához.

Miután megadta az index beállításokat, kattintson a(z) **Tovább** vagy a **4. Küldés** lapra.

8. Tegye meg a célhely beállításokat a(z) **4. Küldés** lapon.
Ha a(z) **Célhely** ki van jelölve, akkor a beállítási elemek a küldési célhely szerint jelennek meg.

4. Send
Configure the destination.

Job Name: sample

Destination: FTP

Setting Name: FTP1

Address: ftp://www.example.com/upload/

User Name: Password:

Use PASV transfer
 Use SSL connection
 Overwrite file(s) with the same name

Check Connection

Delete file(s) after sending

Save Back Next

Miután megadta az átviteli beállításokat, kattintson a(z) **Tovább** vagy a **5. Megerősítés/Teszt** lapra.

9. Ellenőrizze a beállításokat a(z) **5. Megerősítés/Teszt** lapon, majd végezzen teszt beolvasást.

5. Confirm/Test
Check the settings and start the test.

Job Name: sample

Job Button Color: Blue

Button Icon:

Disable job setting changes on control panel

Display Setting: Show the preview while scanning
 Show the confirmation dialog after scanning
 Show Edit Page dialog before saving

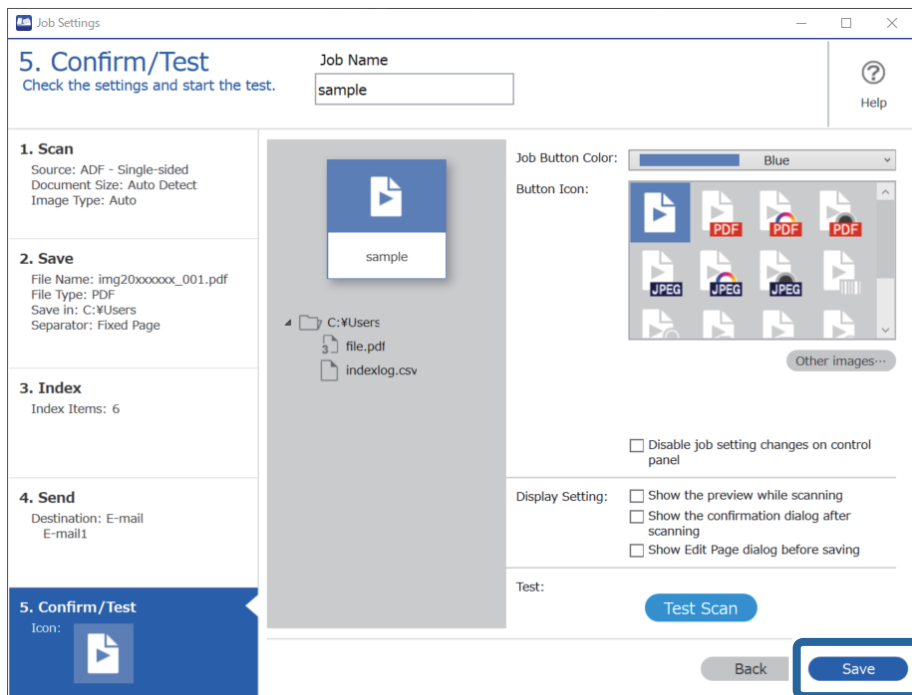
Test: Test Scan

Back Save

- ❶ Módosítsa a feladat gomb színét vagy ikonját.
- ❷ Módosíthatja a használt megjelenítési beállításokat lapolvasás közben és után.

3 Végezzen teszt beolvasást az aktuálisan beállított feladattal.

10. Kattintson a(z) **Mentés** elemre a feladat létrehozásának befejezéséhez.



Ha folytatja az új feladat létrehozását, akkor szerkesztheti, másolhatja, törölheti stb. azt, illetve további beállításokat végezhet el.

A feladat-beállítások befejezéséhez kattintson a(z) **Vissza** gombra az eszközsáv bal oldalán, így visszatér a feladat képernyőre.

Kapcsolódó információ

➔ „Beolvasás a lapolvasó gombjával“ 62. oldal

Feladat létrehozása és regisztrálása (Mac OS)

Ismerteti, hogyan kell beállítani egy feladatot a(z) Document Capture alkalmazásban. A funkciók részletes leírásáért lásd a(z) Document Capture alkalmazást.

1. Indítsa el a(z) Document Capture alkalmazást.

2. A fő ablakban kattintson a(z)  ikonra.

Megjelenik a(z) **Feladatlista** ablak.

3. Kattintson a(z) „+” ikonra.

Megjelenik a(z) **Feladatbeállítások** ablak.

4. A(z) **Feladatbeállítások** ablakban végezze el a feladat beállításait.

Feladat elnevezése: Adja meg a regisztrálni kívánt feladat nevét.

- Beolvasás:** Végezze el a lapolvasási beállításokat például az eredeti dokumentumok méretét vagy a felbontást.
- Kimenet:** Adja meg a mentés helyét, a mentés formátumát, a fájl elnevezésére vonatkozó szabályokat stb.
- Célhely:** Válassza ki a beolvasott képek célhelyét. Elküldheti őket e-mail-ben, vagy továbbíthatja egy FTP vagy web kiszolgálóra.

5. Kattintson a(z) **OK** elemre a(z) **Feladatlista** ablakhoz való visszatéréshez.
A létrehozott feladat a(z) **Feladatlista** elemben regisztrálva van.
6. Kattintson a(z) **OK** elemre a főablakhoz való visszatéréshez.

Kapcsolódó információ

➔ „Beolvasás a lapolvasó gombjával“ 62. oldal



Feladat hozzárendelése a lapolvasó gombjához (Windows)

A lapolvasó gombjához feladat rendelhető hozzá, és a feladat a gomb megnyomásával lefuttatható.

1. Indítsa el a(z) Document Capture Pro alkalmazást.
2. Kattintson a(z) **Feladatbeállítások** > **Eseménybeállítások** elemre a(z) Feladatos beolvasás képernyőn.
3. A hozzárendelni kívánt feladat kiválasztásához kattintson a feladat nevére a legördülő menüben.
4. Kattintson a(z) **OK** elemre a(z) Eseménybeállítások képernyő bezárásához.
5. Kattintson a(z) **Vissza** elemre.

Feladat hozzárendelése a lapolvasó gombjához (Mac OS)

A lapolvasó gombjához feladat rendelhető hozzá, és a feladat a gomb megnyomásával lefuttatható.

1. Indítsa el a(z) Document Capture alkalmazást.
2. A fő ablakban kattintson a  (**Feladat kezelése**) ikonra.
Megjelenik a **Feladatlista** ablak.
3. A képernyő alsó részén kattintson a(z)  ikonra.
4. A hozzárendelni kívánt feladat kiválasztásához kattintson a feladat nevére a legördülő menüben.
5. Kattintson az **OK** gombra a **Feladatlista** ablakban.
Megtörténik a feladat hozzárendelése a lapolvasó gombjához.

Különböző méretű vagy típusú eredetik beolvasása egyenként (Automatikus behúzás mód)

A(z) Automatikus behúzás mód segítségével különböző méretű vagy típusú eredetik egyenként olvashatók be. Ebben az üzemmódban a lapolvasó automatikusan elkezd a beolvasást, ha az eredetiket betöltik az ADF egységbe.

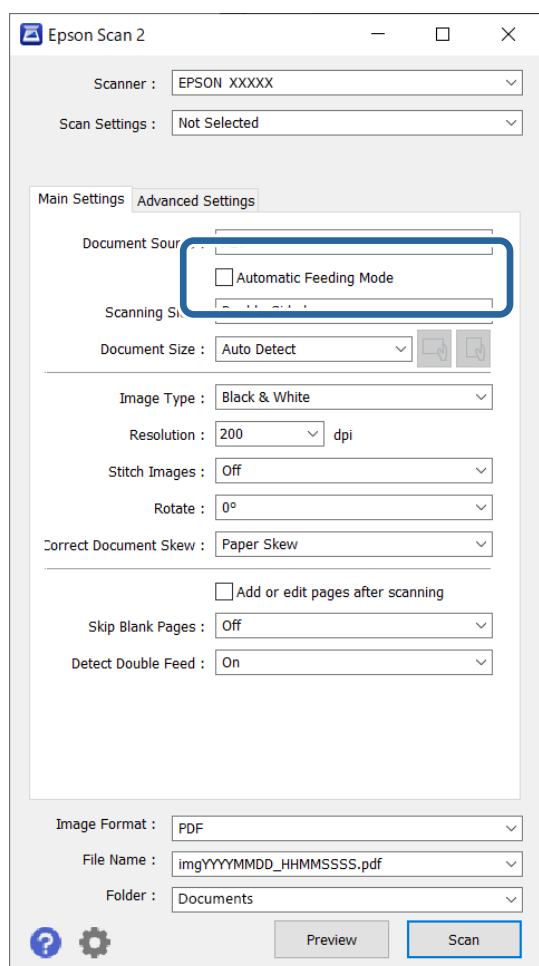
Ha Ön a(z) Document Capture Pro programot használja, akkor a feladata során igénybe veheti a(z) Automatikus behúzás mód funkciót.

1. Indítsa el a(z) Epson Scan 2 alkalmazást.

Megjegyzés:

Amennyiben a(z) Document Capture Pro programot használja, akkor a(z) Epson Scan 2 ablakot a(z) **Beolvasási beállítások** képernyőn található **Részletes beállítások** gomb megnyomásával nyithatja meg.

2. Válassza ki a(z) **Automatikus behúzás mód** lehetőséget a **Fő beállítások** lapon.




3. A(z) Epson Scan 2 alkalmazás főablakában végezze el a lapolvasás további beállításait.

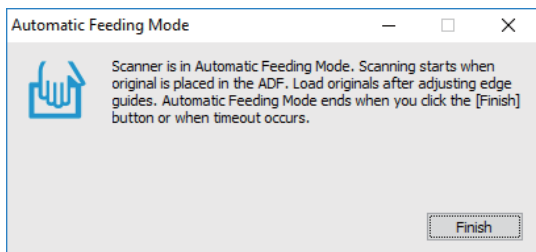
4. Kattintson a(z) **Beolvasás** elemre.

Megjegyzés:

Amennyiben a(z) Document Capture Pro programot használja, a(z) **Mentés** elemre kattintással mentheti el a lapolvasási beállításokat. A lapolvasás megkezdésével a(z) Automatikus behúzás mód indul el.

A(z) Automatikus behúzás mód elindul.

A lapolvasón világitani kezd a(z)  jelzőfény, és a számítógépen megjelenik a(z) **Automatikus behúzás mód** ablak.



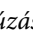

5. Állítsa be az élvezetőkét, majd helyezze be az eredetit a(z) ADF egységbe.

A beolvasás automatikusan elindul.


6. A beolvasás leállása után helyezze be a következő eredetit a(z) ADF egységbe.

Ismételje ezt az eljárást mindaddig, amíg az összes eredetit be nem olvasta.

Megjegyzés:

- Ha dupla behúzásként észlelt eredetiket, például műanyag kártyákat vagy borítékokat kíván beolvasni, akkor a dupla behúzás észlelésének kihagyása érdekében, az eredeti behelyezése előtt nyomja meg a(z)  (dupla behúzás észlelésének kihagyása) gombot.
- Ha könnyen elakadó eredetiket, például vékony papírt kíván beolvasni, akkor a beolvasási sebesség csökkentése érdekében az eredeti behelyezése előtt nyomja meg a(z)  (lassú üzemmód) gombot.

7. Az összes eredeti beolvasását követően zárja be a(z) Automatikus behúzás mód elemet.

Nyomja meg a(z)  gombot a lapolvasón, vagy nyomja meg a(z) **Befejez** gombot a számítógépen megjelenő, **Automatikus behúzás mód** ablakban.

Megjegyzés:

A(z) **Automatikus behúzás mód** befejezéséhez időtúllépési beállítások adhatók meg.

Válassza a **Beállítások** lehetőséget a **Dokumentumforrás** listában a **Dokumentumforrás-beállítások** ablak megnyitásához. Az ablakban állítsa be az **Automatikus adagoló mód időtúllépés (másodperc)** lehetőséget.

A beolvasott képet a rendszer a megadott mappába menti.

Kapcsolódó információ

➔ „Eredetik behelyezése“ 33. oldal

A(z) Document Capture Pro különböző beolvasási beállításai (csak Windows esetén)

A(z) Document Capture Pro lehetővé teszi, hogy könnyen beolvashasson és menthessen dokumentumokat, például hivatalos jelentéseket és űrlapokat az igényeire szabott optimális beállítások segítségével. Ez a fejezet tartalmazza a hagyományos funkciókat (például rendezést) használó feladatok beállítását.

Megjegyzés:

Ebben a fejezetben a(z) Document Capture Pro funkció Windows rendszeren történő működését ismertetjük. Amennyiben a(z) Document Capture funkciót Mac OS rendszeren használja, a részletek a szoftver súgójában olvashatók.

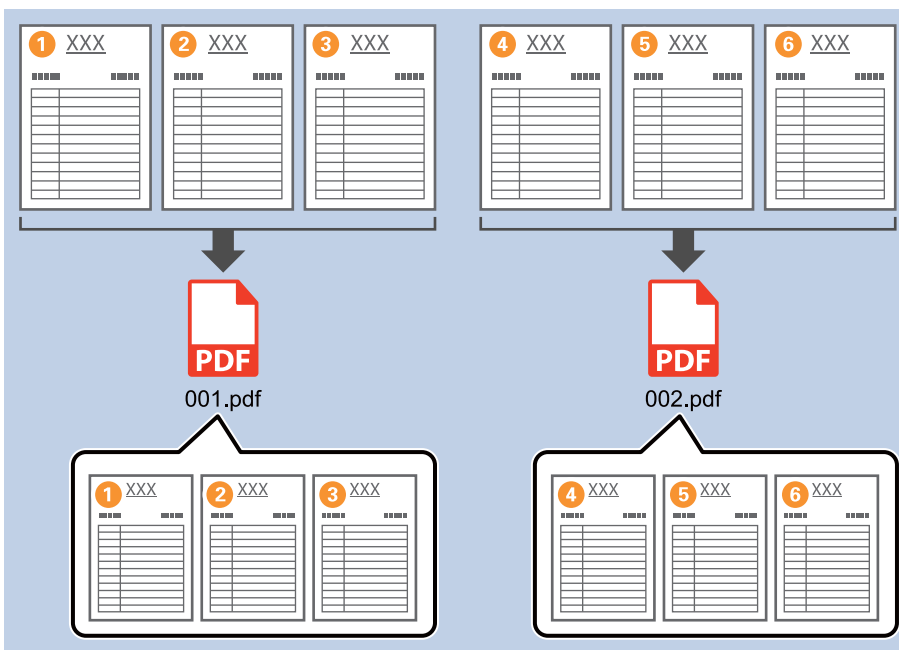
Kapcsolódó információ

- ➔ „Dokumentumok felosztása megadott számú oldal segítségével“ 92. oldal
- ➔ „Dokumentum felosztása üres papírlapok segítségével“ 95. oldal
- ➔ „Mappák létrehozása és mentése vonalkód karakter-információk segítségével“ 99. oldal
- ➔ „Két mappaszint létrehozása két vonalkódtípus segítségével“ 103. oldal
- ➔ „Fájlok mentése a vonalkód karakterinformációit felhasználó fájlnevekkel“ 107. oldal
- ➔ „Mappák létrehozása és mentése OCR (optikai karakterfelismerés) karakterek segítségével“ 112. oldal
- ➔ „Fájlok mentése OCR (optikai karakterfelismerés) karaktereket felhasználó fájlnevekkel“ 118. oldal
- ➔ „Mappák létrehozása és mentése az egyes formákhoz“ 125. oldal

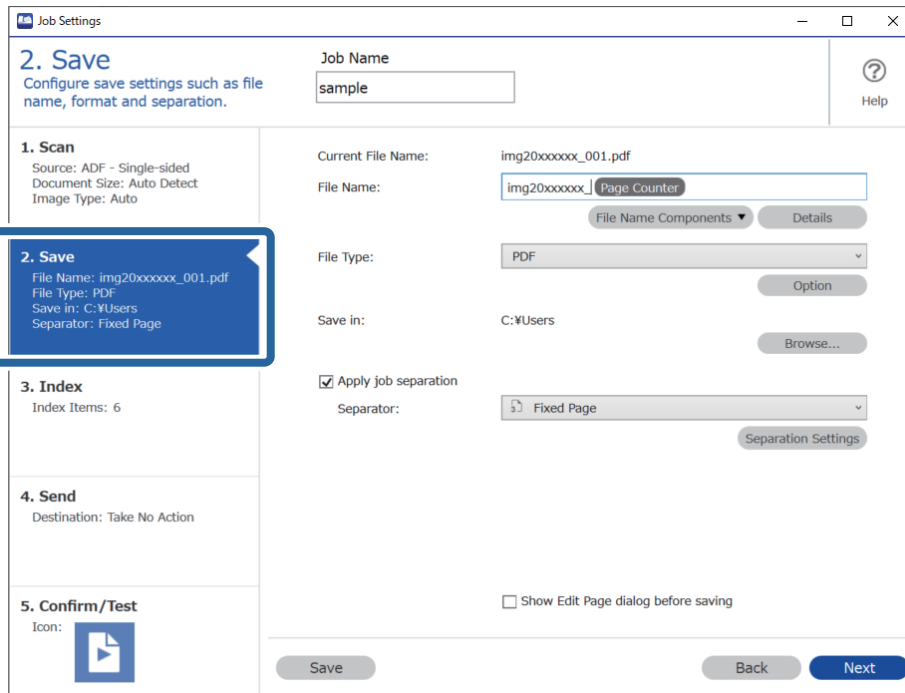
Dokumentumok felosztása megadott számú oldal segítségével

Az adatokat feloszthatja a beolvasott oldalak meghatározott száma alapján, és azokat mentheti egy fájlba vagy mappába.

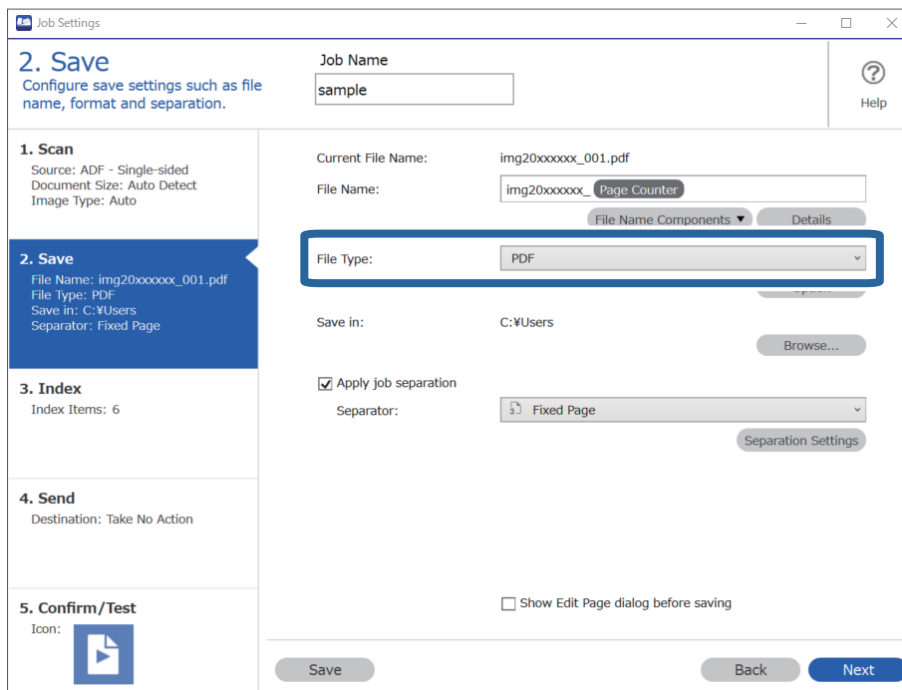
Ez a fejezet tartalmazza a feladatbeállításokat a „Dokumentum felosztása három oldalanként, és mentés PDF-fájlként” feladathoz.



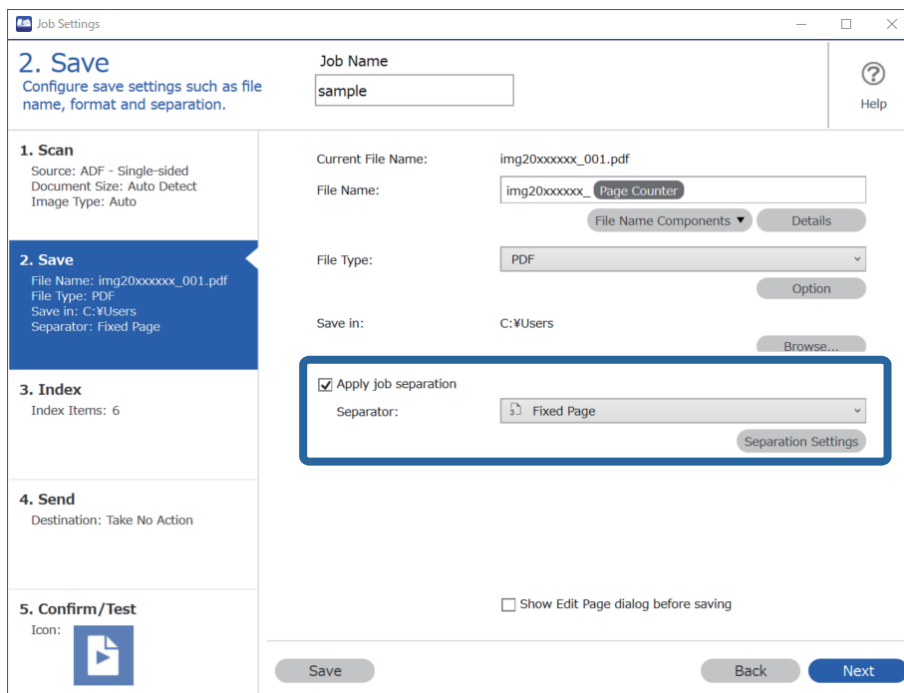
1. Jelenítse meg a(z) **Feladatbeállítások** képernyőt, majd kattintson a(z) **2. Mentés** fülre.



2. Állítsa a(z) **Fájltípus** beállítását **PDF**-re.

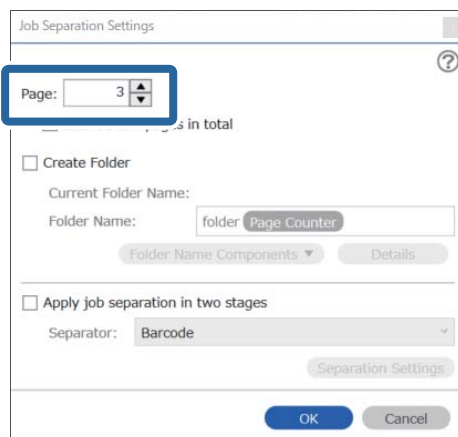


3. Válassza ki a **Legyen feladat elkülönítés** lehetőséget, állítsa az **Elválasztó** opciót a **Rögzített oldal** lehetőségre, majd kattintson a **Elkül. beállítások** elemre.



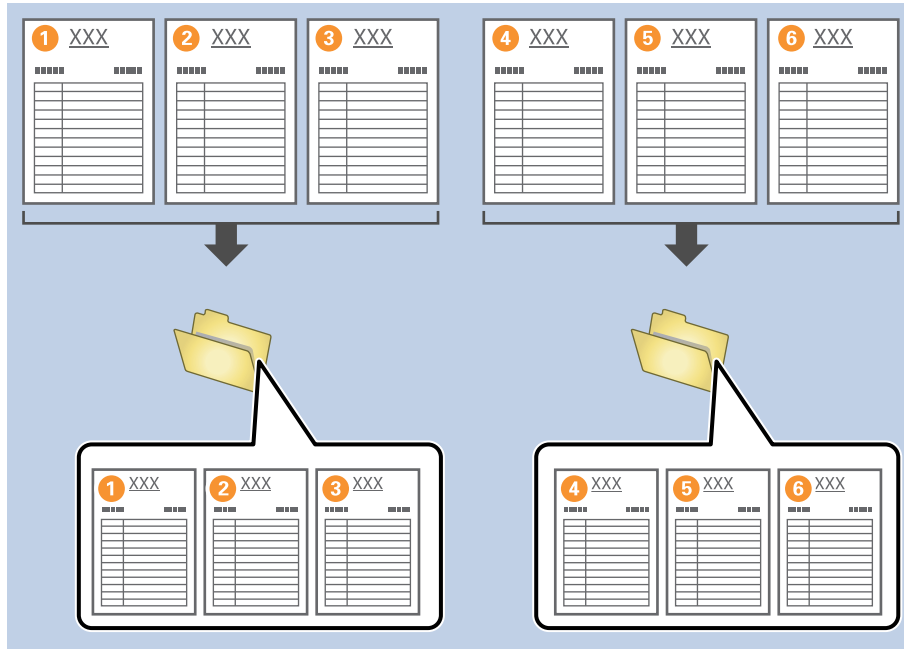
4. A(z) **Feladat elkülönítési beállítások** képernyőn állítsa be az oldalszámot, amely alapján szeretné felosztani a dokumentumot.

Például, ha a „3” számot adja meg, a rendszer felosztja a dokumentumot három oldalanként.



Megjegyzés:

Mivel nincs olyan mentési formátum (kép fájl, például JPEG), amely támogatja a többoldalas dokumentumot, nem hozhat létre többoldalas fájlakat. Ha a(z) **Mappa létrehozása** opciót választja ki, a rendszer a meghatározott oldalszámonként osztja fel a dokumentumot (fájlszám), majd egy mappába menti.



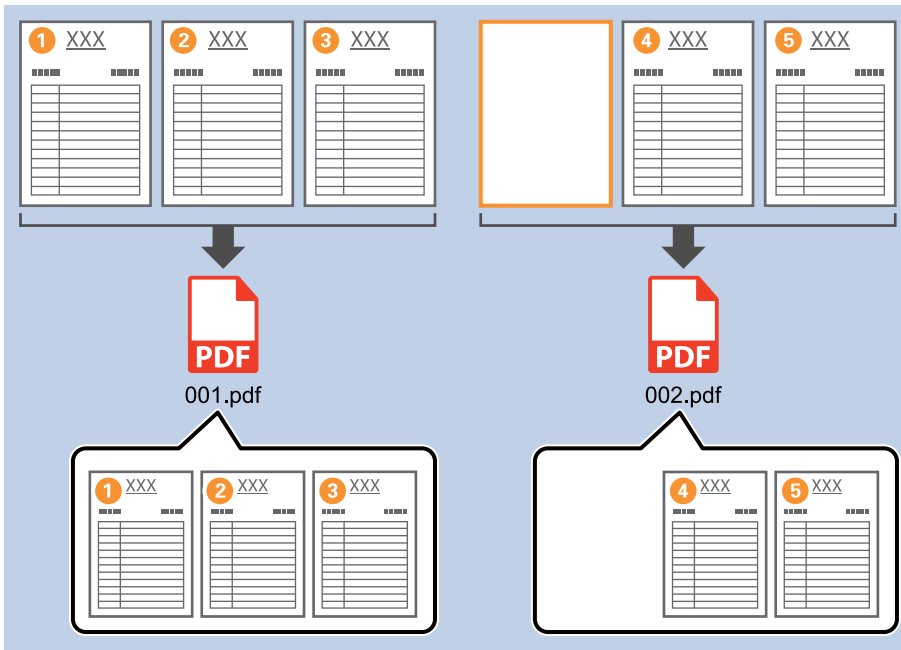
Kapcsolódó információ

- ➔ [„Eredetik behelyezése“ 33. oldal](#)
- ➔ [„Beolvasás a\(z\) Document Capture Pro használatával \(Windows\)“ 62. oldal](#)

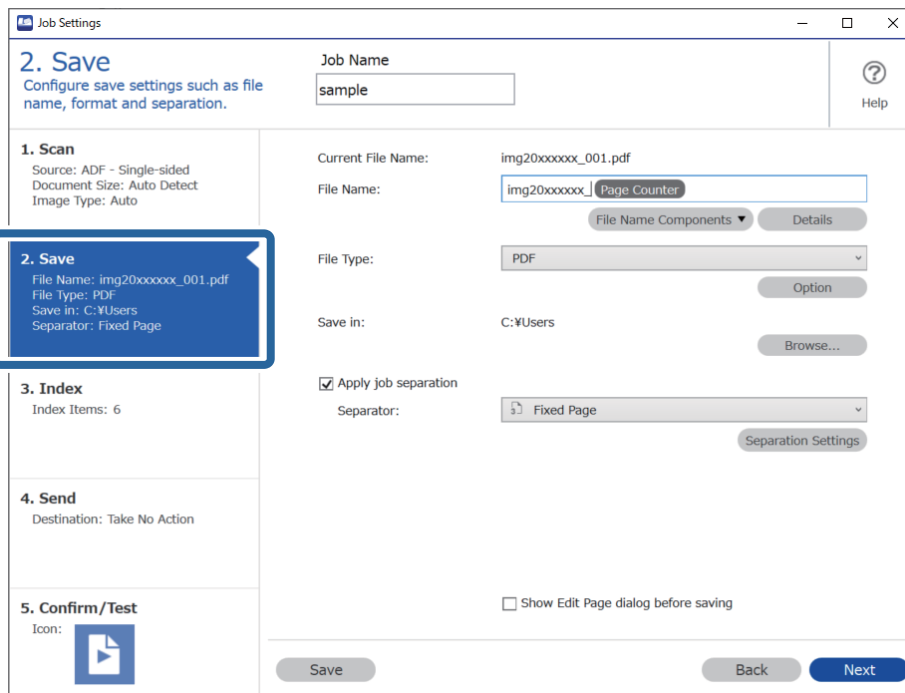
Dokumentum felosztása üres papírlapok segítségével

Ha üres papírlapokat helyez a beolvasandó dokumentum oldalai közé, azzal feloszthatja a beolvasott adatokat, és külön fájlalba vagy mappákba mentheti őket. Ha egy dokumentum mindkét oldalát beolvassa, és az egyik oldala üres, akkor azt is üres oldalnak érzékeli készülék. A rendezést követően eltávolíthatja a felesleges oldalakat, és mentheti a fájlt.

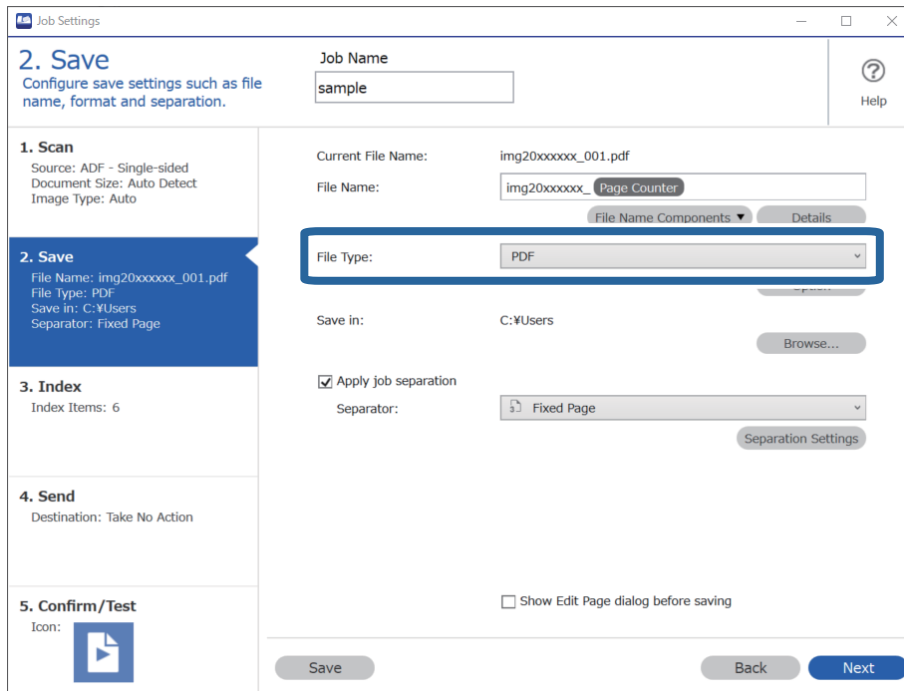
Ez a fejezet tartalmazza a feladatbeállításokat a „Dokumentum felosztása üres oldalak segítségével és mentés PDF-fájlként” feladathoz, amennyiben üres oldalt helyez a harmadik és a negyedik papírlap közé.



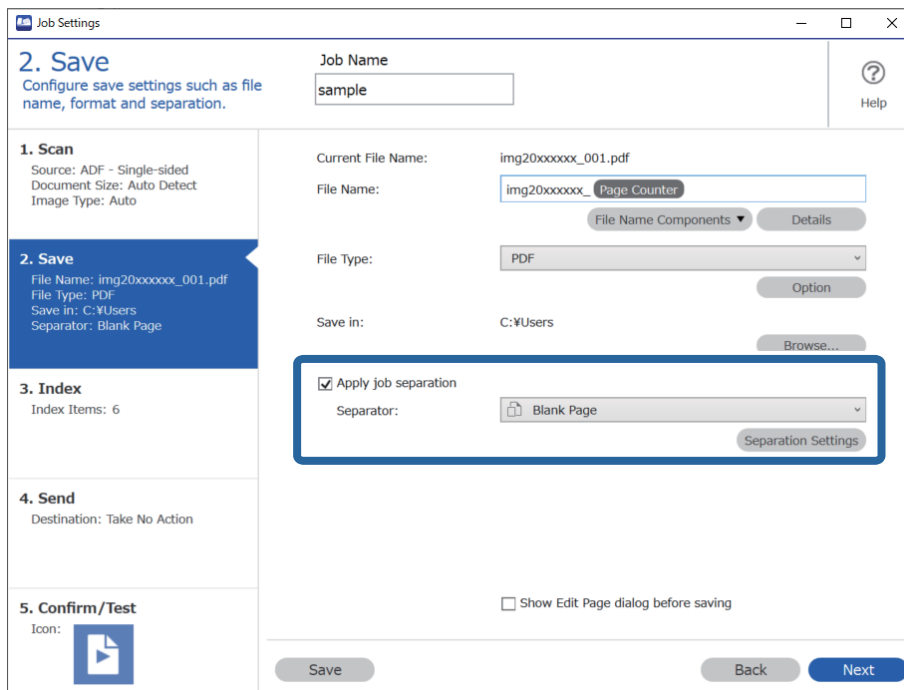
1. Jelenítse meg a(z) **Feladatbeállítások** képernyőt, majd kattintson a(z) **2. Mentés** fülre.



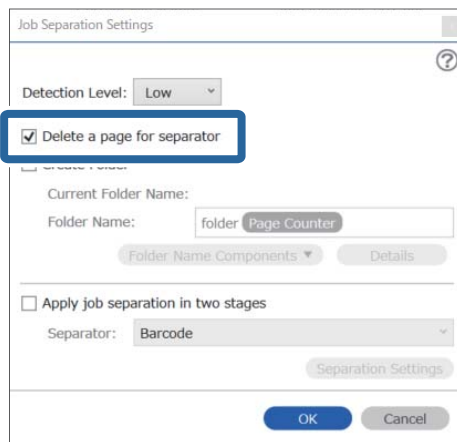
2. Állítsa a(z) Fájltípus beállítását PDF-re.



3. Válassza ki a **Legyen feladatkülönítés** lehetőséget, állítsa az **Elválasztó** opciót a **Üres oldal** lehetőségre, majd kattintson a **Elkül. beállítások** elemre.

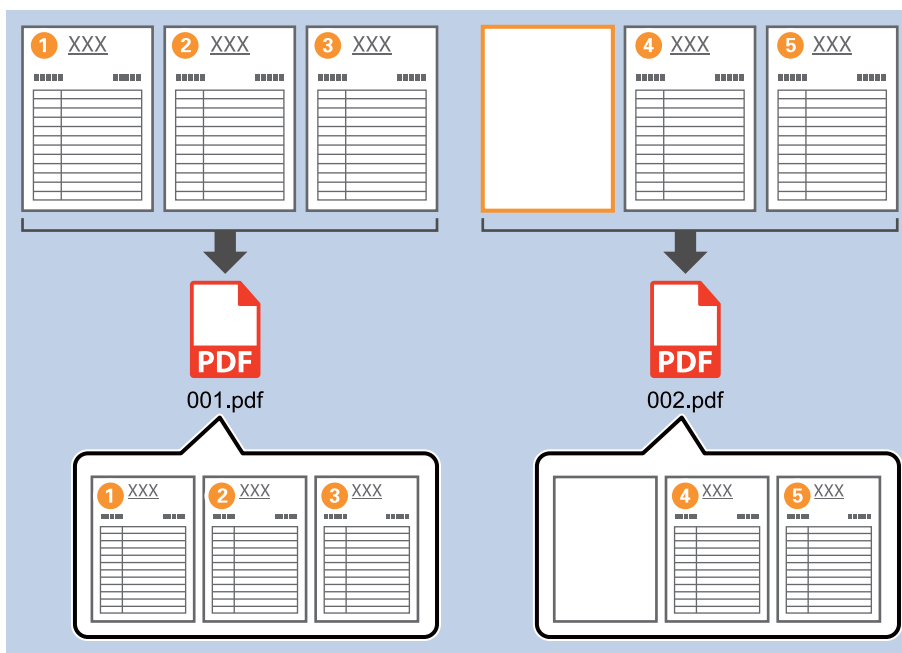


4. A(z) **Feladatelkülönítési beállítások** képernyőn válassza ki a(z) **Elválasztó oldal törlése** lehetőséget. Az üres oldalakat rendezés után eltávolítja a rendszer.



Megjegyzés:

- Ha szeretné menteni az üres oldalakat is, akkor törölje ki a(z) **Elválasztó oldal törlése** opciót. De az egyes elkülönített fájlok első oldala üres lesz.



- A(z) **Érzékelési szint** lehetőségénél kiválaszthatja az érzékelés szintjét a(z) **Magas**, **Közepes** vagy **Alacsony** lehetőségekből. Ha a szintet magasra állítja, a rendszer üres oldalként fogja észlelni a világos színű dokumentumokat és az átlátszó dokumentumokat.
- Ha a(z) **Forrás** elemet **Kétoldalú** értékre állítja a(z) **Beolvasási beállítások** lehetőségénél, akkor a(z) **Kétoldalas szkenneléskor a hátlap belefoglalása** elem megjelenik. Ha ezt választja, az oldal üres hátoldala segítségével is elvégezheti a felosztást, amennyiben egy dokumentum mindkét oldalát be szeretné olvasni.

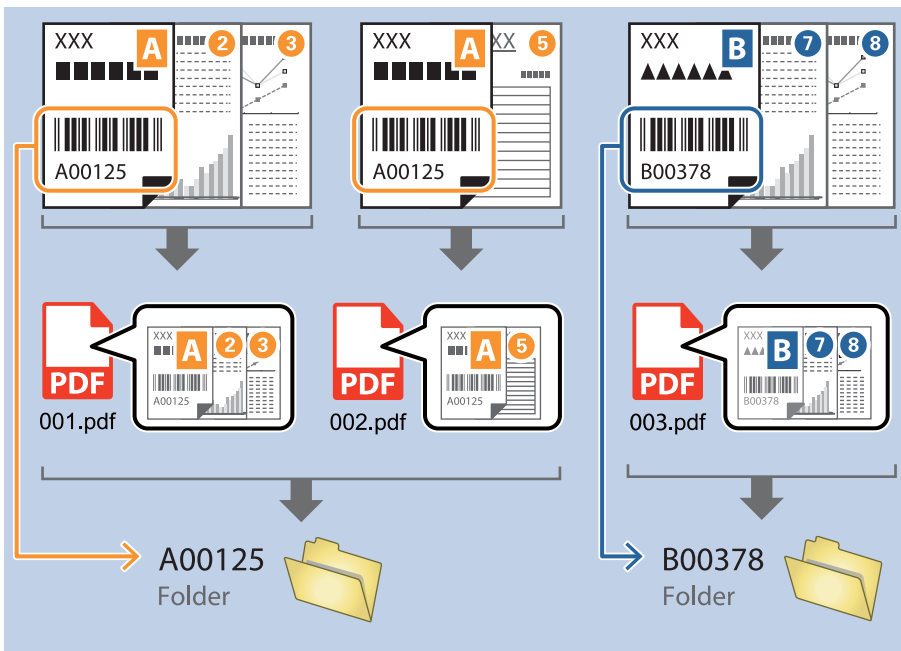
Kapcsolódó információ

- ➔ „Eredetik behelyezése“ 33. oldal
- ➔ „Beolvasás a(z) Document Capture Pro használatával (Windows)“ 62. oldal

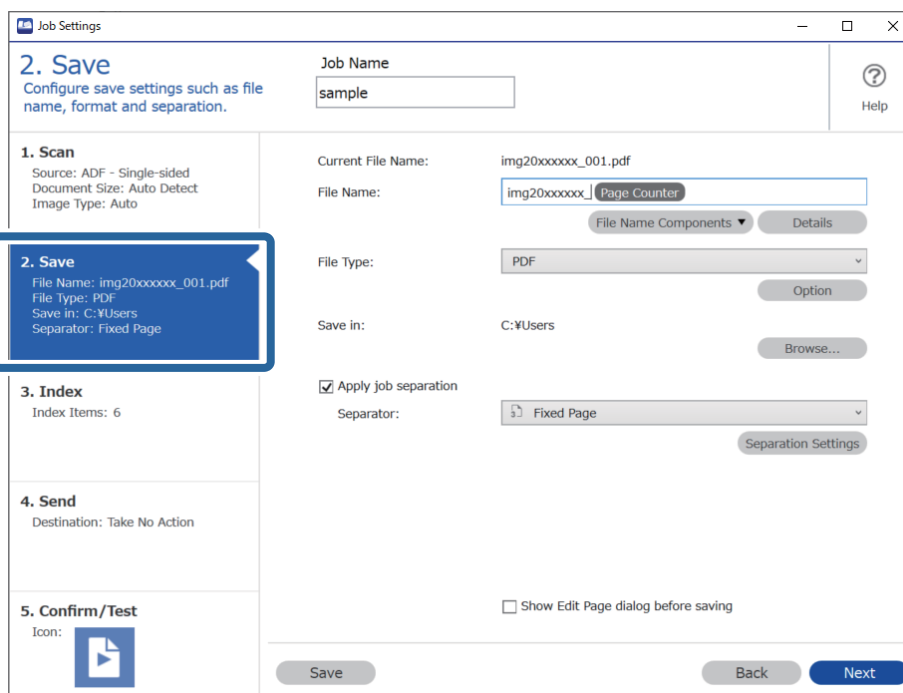
Mappák létrehozása és mentése vonalkód karakter-információk segítségével

A vonalkód-információk segítségével feloszthatja a fájlokat az oldalak szerint, amelyeken a készülék észlelte a vonalkódot, és létrehozhat és menthet mappákat a vonalkódban található szöveginformációk segítségével.

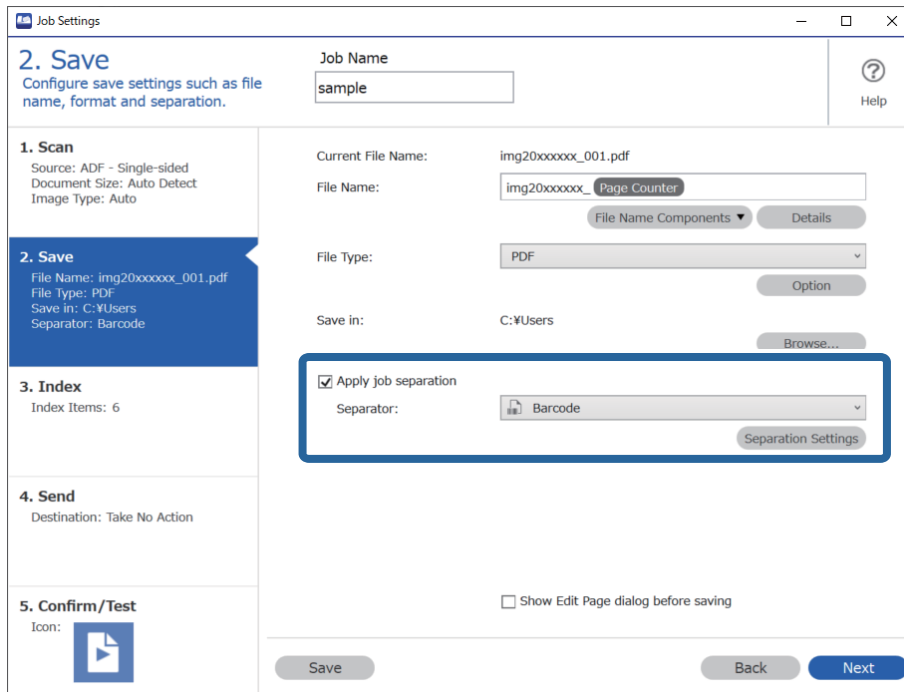
Ez a fejezet tartalmazza a feladatbeállításokat a „Vonalkódok szerinti rendezés, és mappanevek mentése a vonalkódban található szöveginformációk segítségével” feladathoz.



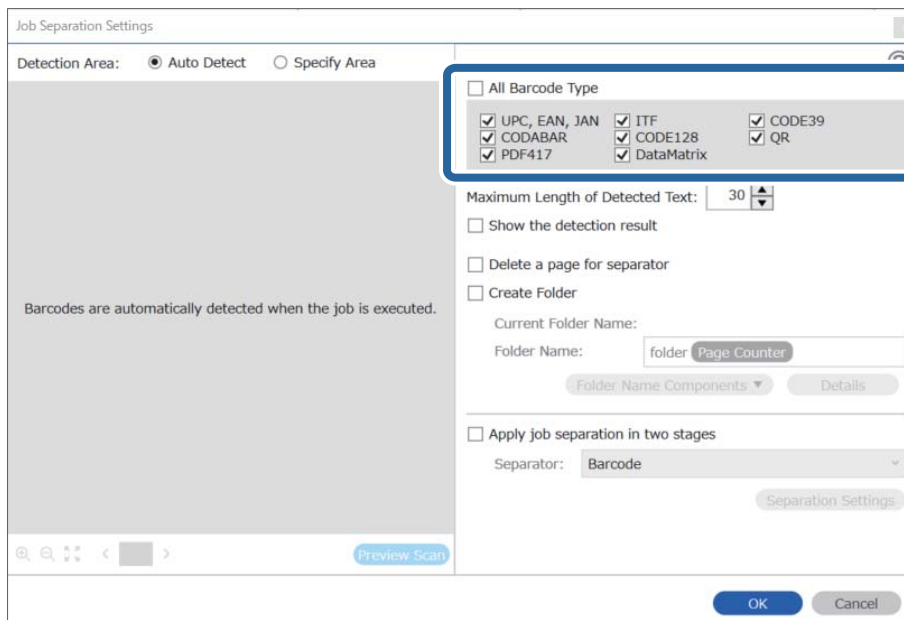
1. Jelenítse meg a(z) **Feladatbeállítások** képernyőt, majd kattintson a(z) **2. Mentés** fülre.



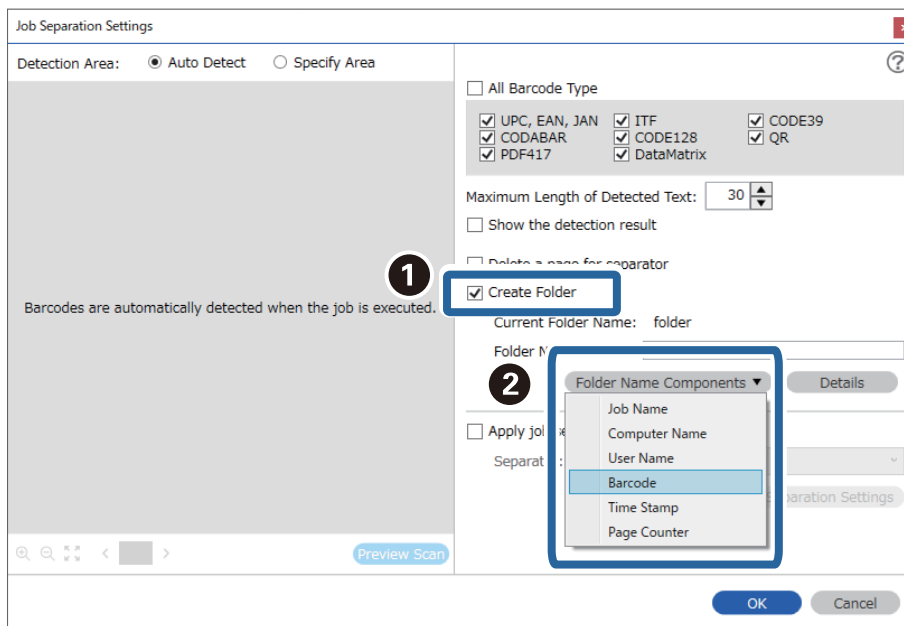
- Válassza ki a(z) **Legyen feladat elkülönítés** lehetőséget, állítsa a(z) **Elválasztó** opciót a(z) **Vonalkód** lehetőségre, majd kattintson a(z) **Elkül. beállítások** elemre.



- A(z) **Feladat elkülönítési beállítások** képernyőn válassza ki a használni kívánt vonalkód típusát. Az egyéni vonalkódtípusok kiválasztásához törölje a(z) **Minden vonalkódtípus** opciót.

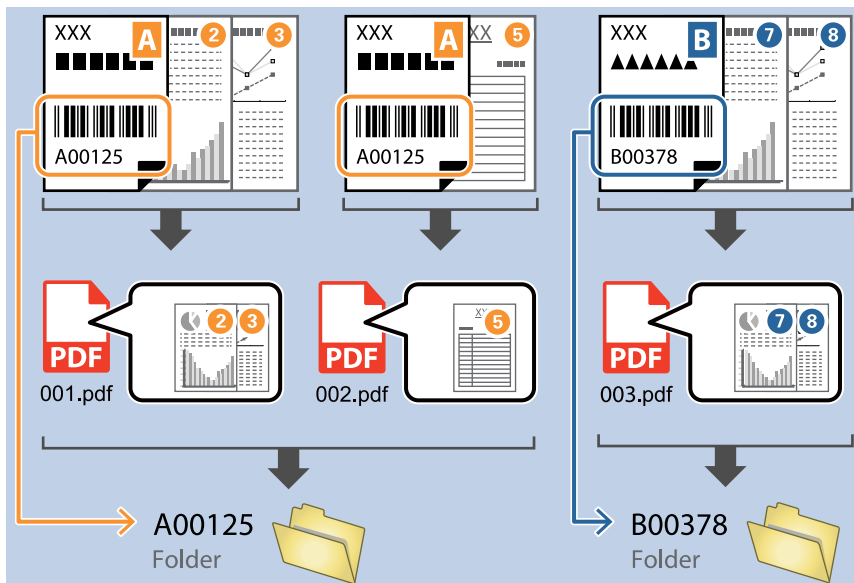


4. Ellenőrizze a(z) **Mappa létrehozása** elemet, válassza ki a(z) **Vonalkód** a(z) **Könyvtárnév komponensek** menüből.

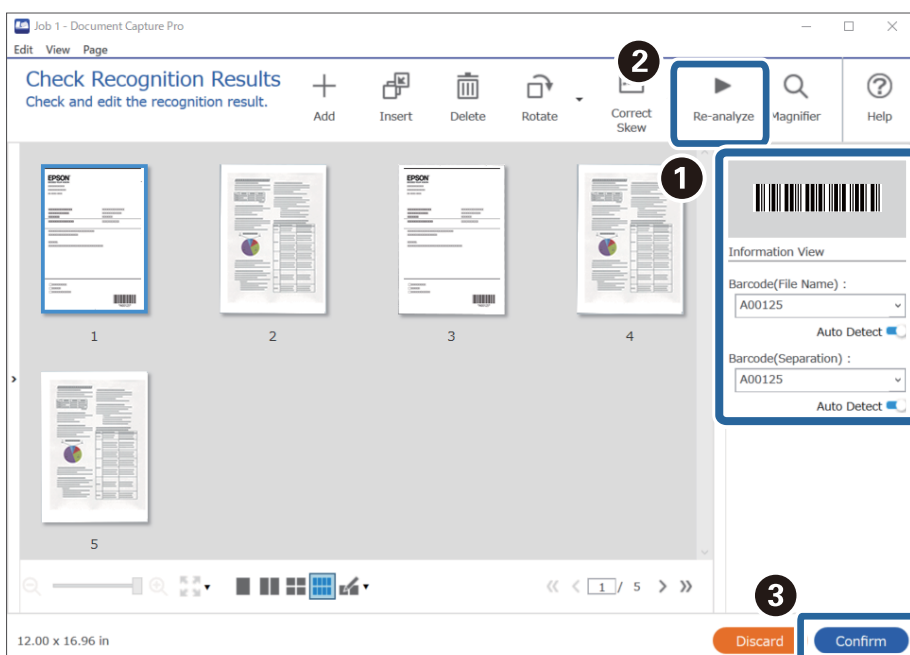


Megjegyzés:

- ❑ Megadhatja, hogy a Könyvtárnév komponensek melyik pontnál legyen beszúrva a kurzorral.
A hozzáadott elemeket igény szerint elhúzhatja a sorrend módosításához.
A hozzáadott elemek törléséhez válassza ki a megfelelő elemeket, és törölje őket a billentyűzetten lévő Törlés gomb segítségével.
- ❑ Több tájékoztató tétellel rendelkező 2D vonalkód használata esetén ellenőrizze, hogy legfeljebb az **Észlelt szöveg maximális hosszúsága** mezőben meghatározott hosszúságú szöveget adott meg.
- ❑ Ha nem kell mentenie a vonalkódos oldalakat, válassza az **Elválasztó oldal törlése** opciót. A vonalkódos oldalak után törölődnek az adatok mentése előtt.



- ❑ Válassza ki a **Mutassa a felismerés eredményét** lehetőséget, amellyel ellenőrizheti, hogy a vonalkód szövegét megfelelően felismerte-e a készülék vagy sem. A beolvasás után megjelenő képernyőn ellenőrizheti a felismert területet és szöveget. Újra meghatározhatja a területet és javíthatja a szöveget.



Kapcsolódó információ

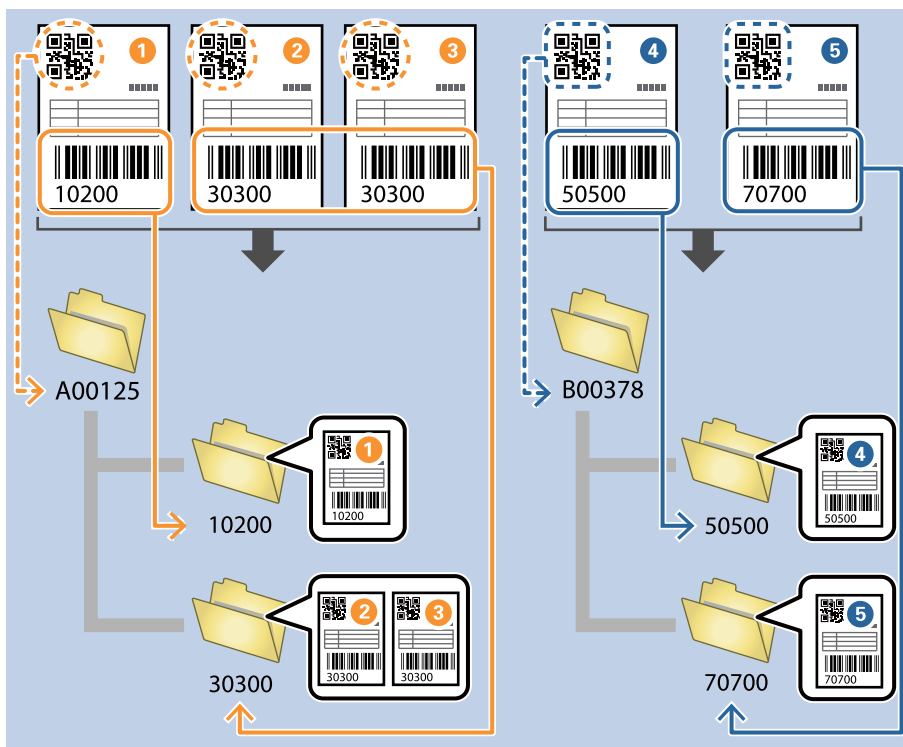
➔ „Eredetiek behelyezése“ 33. oldal

➔ „Beolvasás a(z) Document Capture Pro használatával (Windows)“ 62. oldal

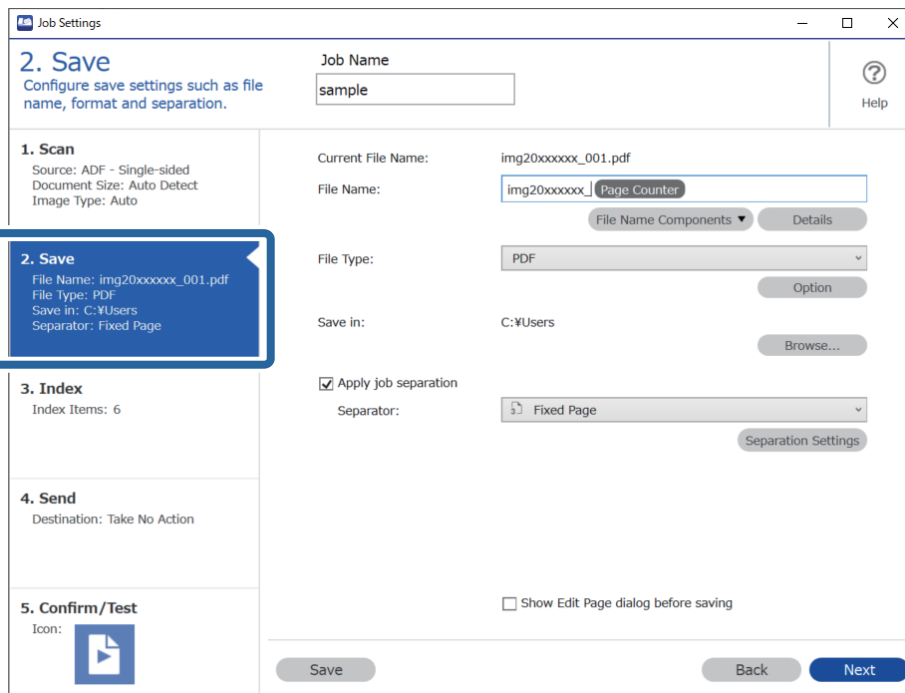
Két mappaszint létrehozása két vonalkódtípus segítségével

Létrehozhat és elmenthet két szintet a mappáknak egy mappafán belül a dokumentumokon található vonalkód-információk két típusának felhasználásával.

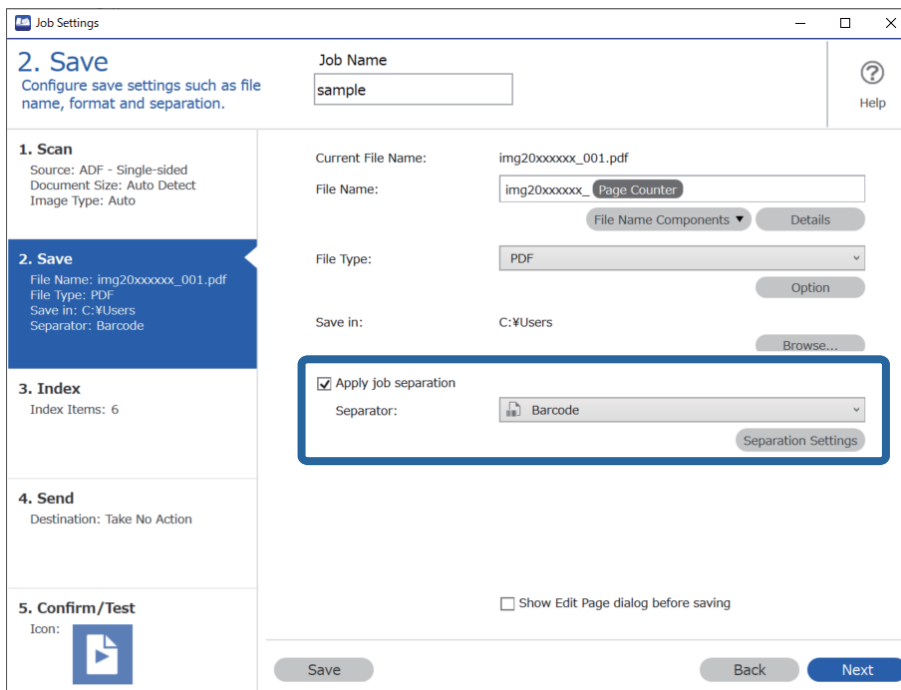
Ez a fejezet tartalmazza a feladatbeállításokat a „Mappa létrehozása az első vonalkód-információ segítségével, majd mappa létrehozása a mappafában alacsonyabb szinten különböző vonalkód-információk segítségével” feladathoz.



1. Jelenítse meg a(z) **Feladatbeállítások** képernyőt, majd kattintson a(z) **2. Mentés** fülre.



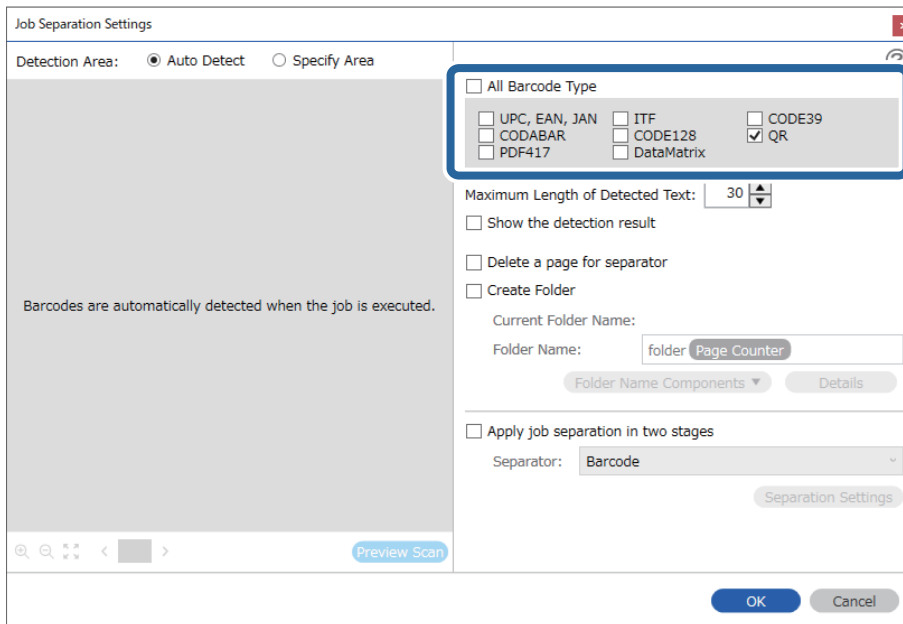
2. Válassza ki a(z) **Legyen feladatkülönítés** lehetőséget, állítsa a(z) **Elválasztó** opciót a(z) **Vonalkód** lehetőségre, majd kattintson a(z) **Elkül. beállítások** elemre.



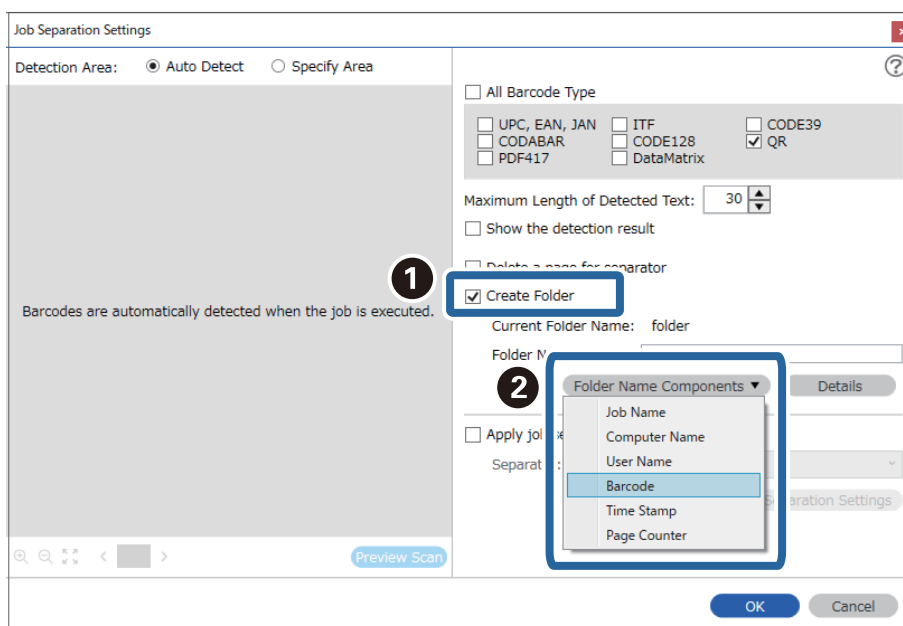
3. A(z) **Feladatkülönítési beállítások** képernyőn válassza ki az első mappához használni kívánt vonalkód típusát.

Az egyéni vonalkódtípusok kiválasztásához törölje a(z) **Minden vonalkódtípus** opciót.

Ebben a példában a QR kódot választották ki.



- Ellenőrizze a(z) **Mappa létrehozása** elemet, válassza ki a(z) **Vonalkód** a(z) **Könyvtárnév komponensek** menüből.



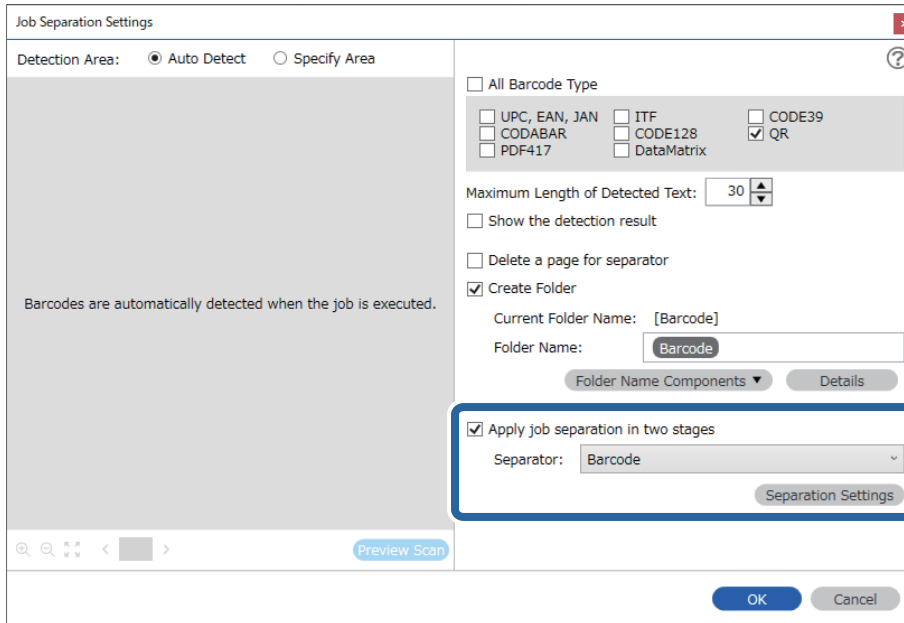
Megjegyzés:

Megadhatja, hogy a **Könyvtárnév komponensek** melyik pontnál legyen beszúrva a kurzorral.

A hozzáadott elemeket igény szerint elhúzhatja a sorrend módosításához.

A hozzáadott elemek törléséhez válassza ki a megfelelő elemeket, és törölje őket a billentyűzeten lévő **Törlés** gomb segítségével.

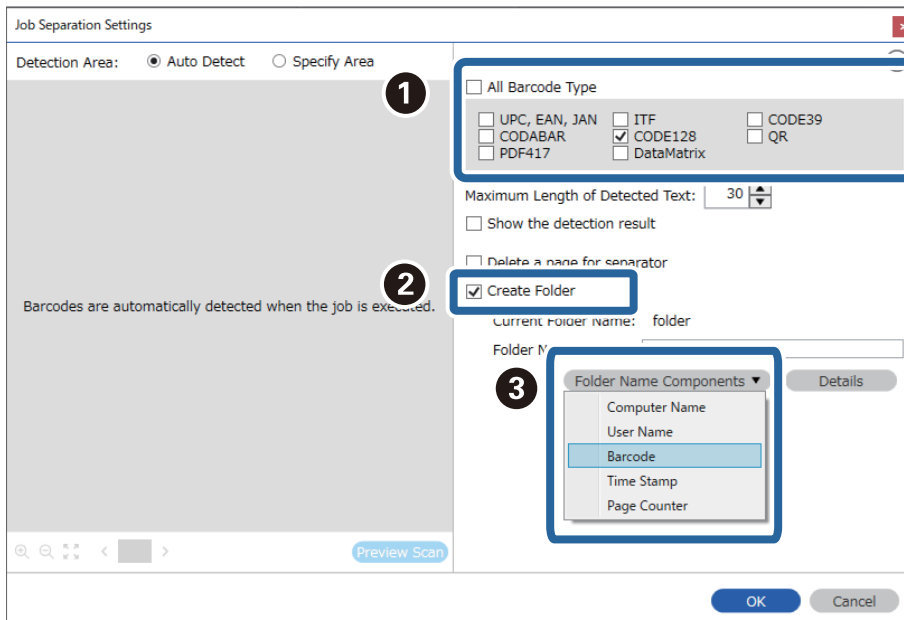
5. Válassza a **Két szakaszos elkülönítés** elemet, állítsa a(z) **Elválasztó** opciót **Vonalkód** értékre, majd kattintson a(z) **Elkül. beállítások** lehetőségre.



6. Ezenkívül a **Feladatelkülönítési beállítások** képernyőn válassza ki a második mappához használni kívánt vonalkódtípust, válassza ki a **Mappa létrehozása** lehetőséget, majd válassza ki a **Vonalkód** elemet a **Könyvtárnév komponensek** részben, és adja hozzá a **Mappanév** lehetőséghez.

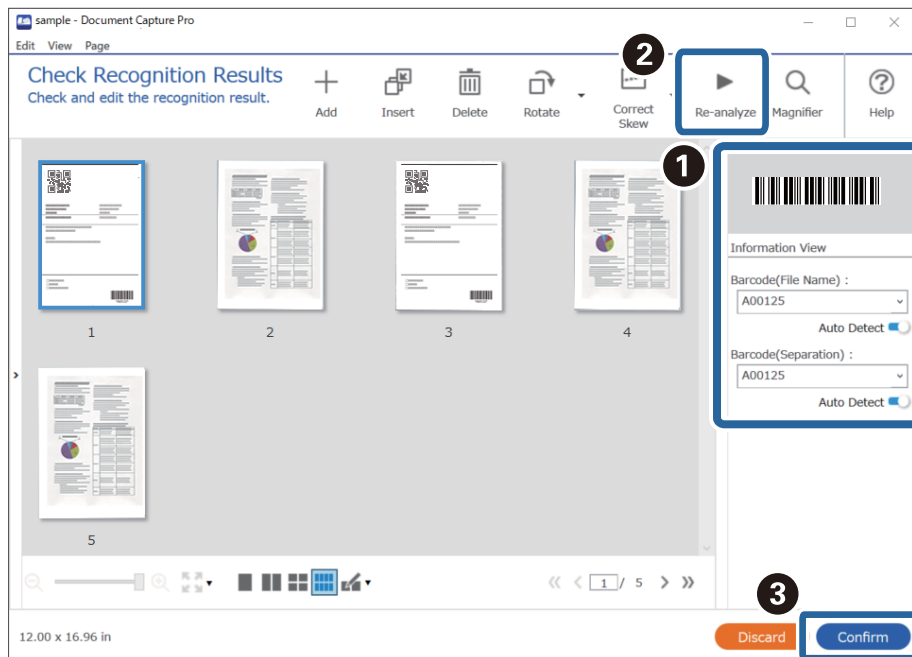
Az egyéni vonalkódtípusok kiválasztásához törölje a(z) **Minden vonalkódtípus** opciót.

Ebben a példában a **CODE128** elemet választották ki.



Megjegyzés:

- ❑ Megadhatja, hogy a **Könyvtárnév komponensek** melyik pontnál legyen beszúrva a kurzorral.
A hozzáadott elemeket igény szerint elhúzhatja a sorrend módosításához.
A hozzáadott elemek törléséhez válassza ki a megfelelő elemeket, és törölje őket a billentyűzeten lévő **Törlés** gomb segítségével.
- ❑ Több tájékoztató tétellel rendelkező **2D vonalkód** használata esetén ellenőrizze, hogy legfeljebb az **Észlelt szöveg maximális hosszúsága** mezőben meghatározott hosszúságú szöveget adott meg.
- ❑ Válassza ki a **Mutassa a felismerés eredményét** lehetőséget, amellyel ellenőrizheti, hogy a vonalkód szövegét megfelelően felismerte-e a készülék vagy sem. A beolvasás után megjelenő képernyőn ellenőrizheti a felismert területet és szöveget. Újra meghatározhatja a területet és javíthatja a szöveget.



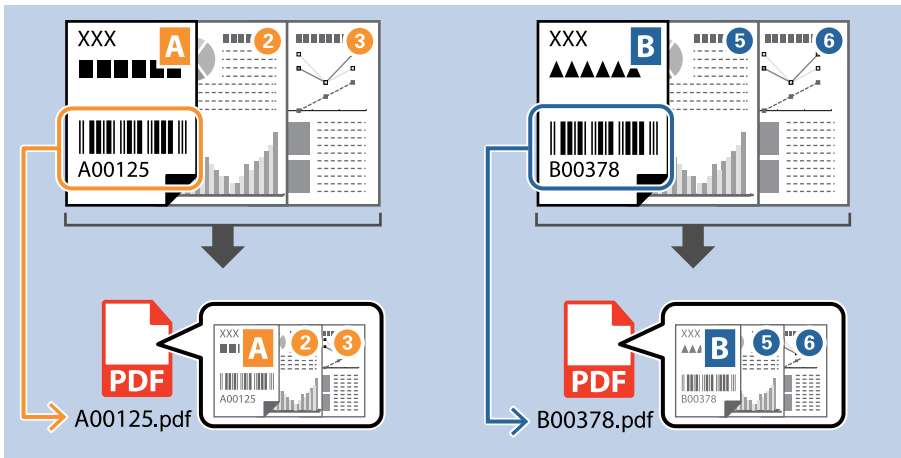
Kapcsolódó információ

- ➔ „Eredetik behelyezése“ 33. oldal
- ➔ „Beolvasás a(z) Document Capture Pro használatával (Windows)“ 62. oldal

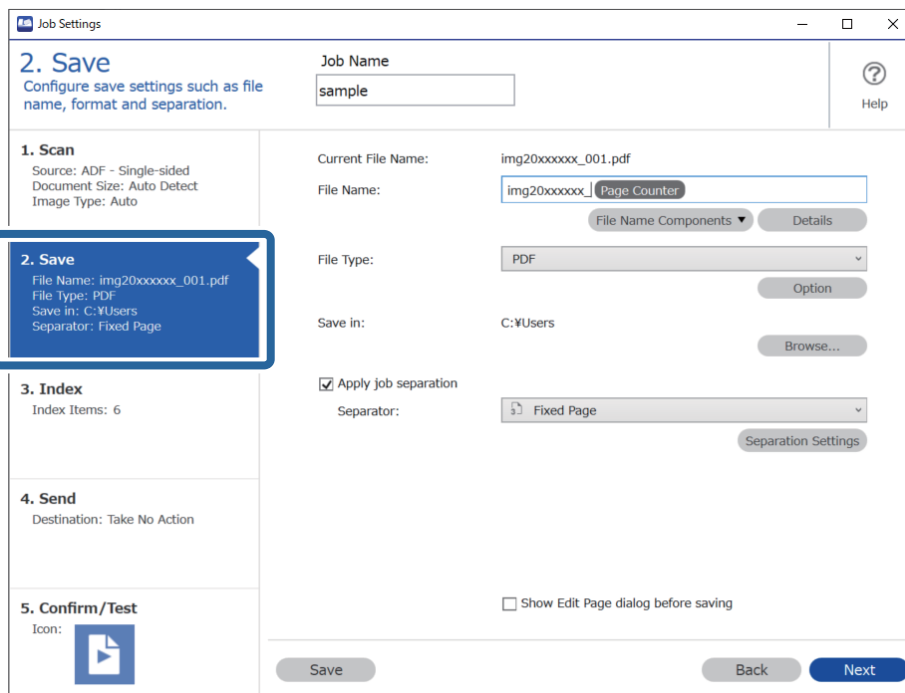
Fájlok mentése a vonalkód karakterinformációit felhasználó fájlnevekkel

A vonalkód-információk segítségével feloszthatja a fájlokat az oldalak szerint, amelyeken a készülék észlelte a vonalkódot, és létrehozhat és menthet mappákat a vonalkódban található szöveginformációk segítségével.

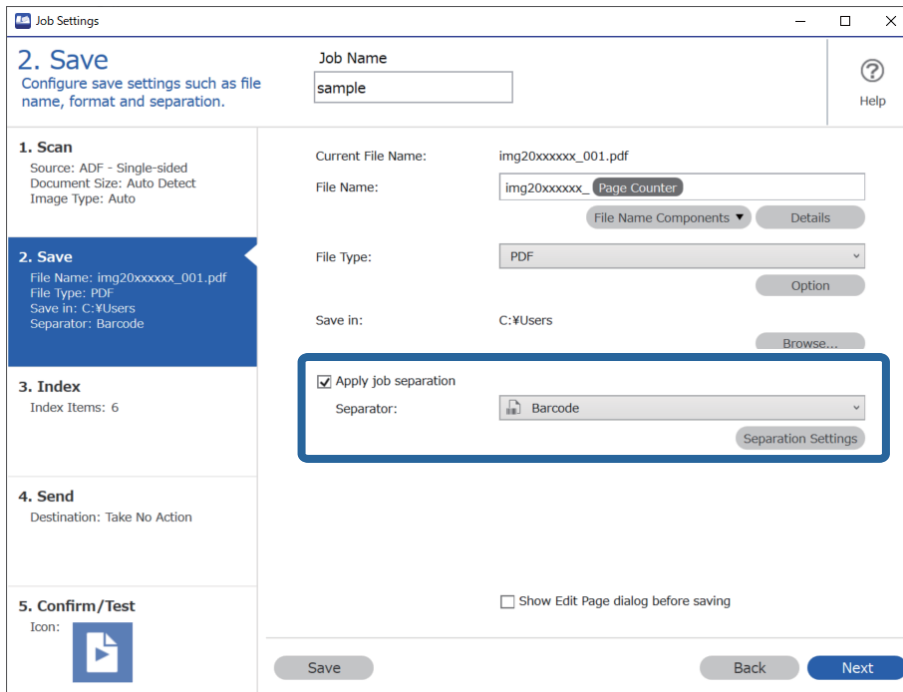
Ez a fejezet tartalmazza a feladatbeállításokat a következő feladathoz: „Vonalkódok szerinti rendezés és fájlok mentése a vonalkódban található szöveginformációkat felhasználó fájlnevekkel”.



1. Jelenítse meg a(z) **Feladatbeállítások** képernyőt, majd kattintson a(z) **2. Mentés** fülre.

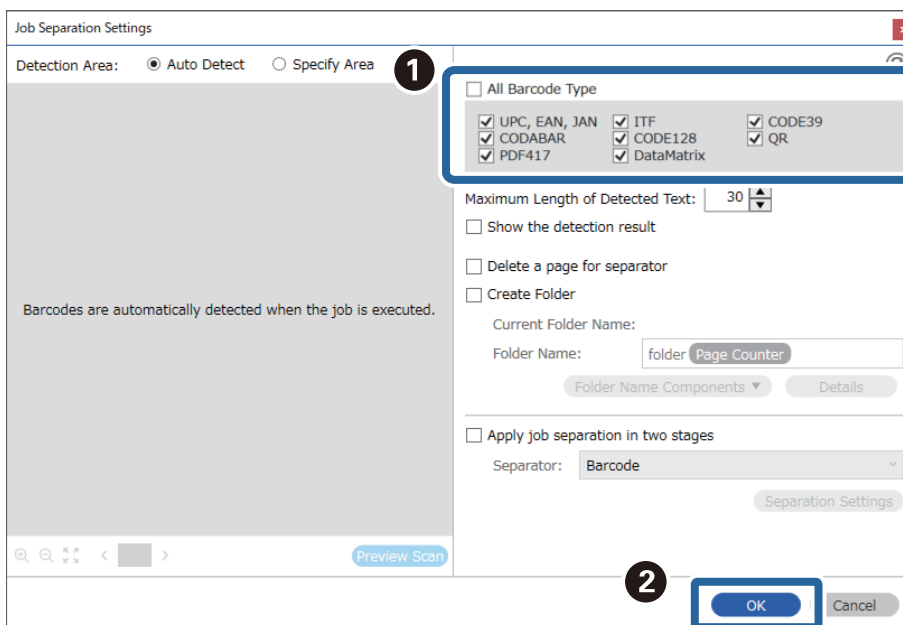


- Válassza ki a(z) **Legyen feladat elkülönítés** lehetőséget, állítsa a(z) **Elválasztó** opciót a(z) **Vonalkód** lehetőségre, majd kattintson a(z) **Elkül. beállítások** elemre.

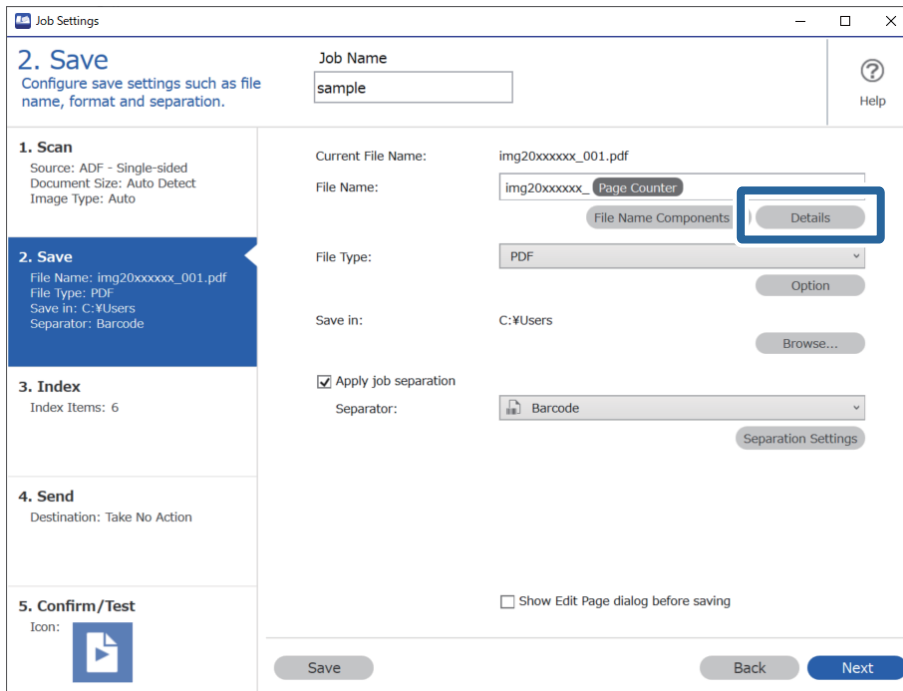


- A(z) **Feladat elkülönítési beállítások** képernyőn válassza ki az első mappához használni kívánt (a dokumentumban található) vonalkód típusát. Kattintson a(z) **OK** elemre a(z) **Feladatbeállítások** képernyőhöz való visszatéréshez.

Az egyéni vonalkódtípusok kiválasztásához törölje a(z) **Minden vonalkódtípus** opciót.



4. Kattintson a(z) **Részletek** elemre.

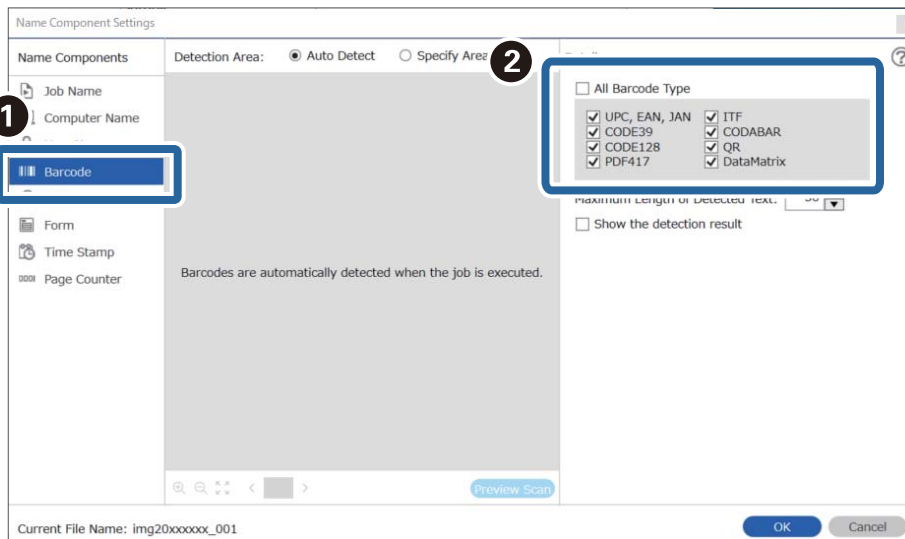


Megjegyzés:

Ahhoz, hogy a(z) **Vonalkód** vagy a(z) **Fájlnév komponensek** lehetőséget ki lehessen választani, adja meg a beállítást a(z) **Részletek** opciónál, majd válassza ki.

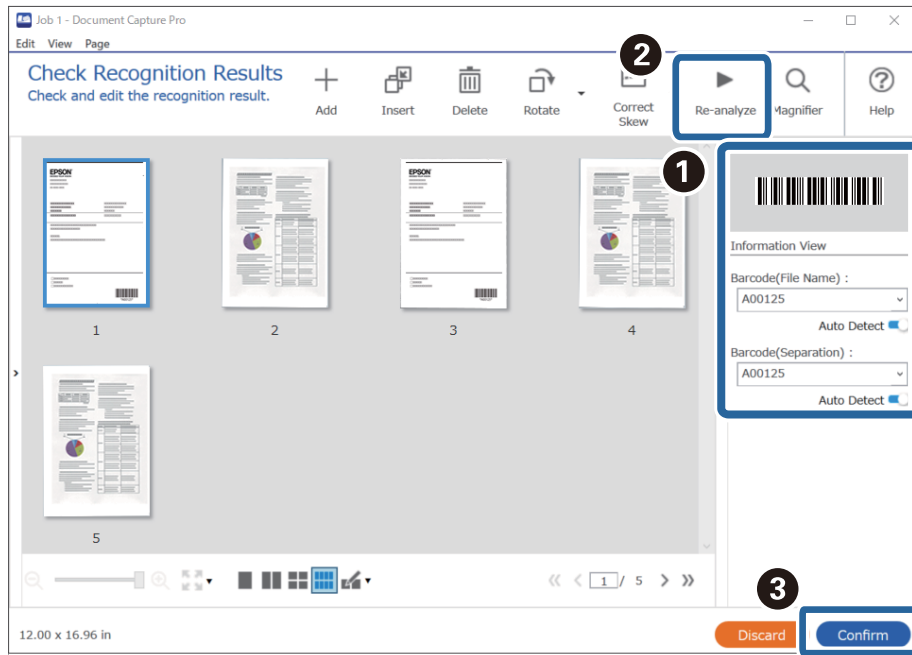
5. A(z) **Beállítás-komponens megnevezése** képernyőn kattintson a(z) **Vonalkód** lehetőségre, majd válassza ki a használni kívánt vonalkódtípust (ami az eredetin található).

Állítsa be ugyanazt a vonalkódot a 3. lépésben leírtak szerint.

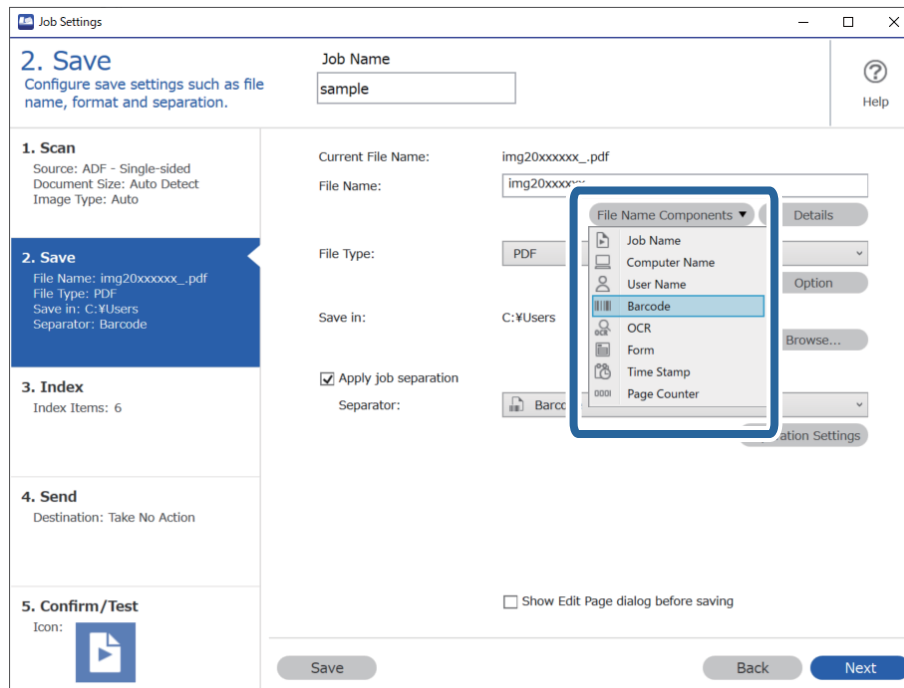


Megjegyzés:

- ❑ Több tájékoztató tétellel rendelkező 2D vonalkód használata esetén ellenőrizze, hogy legfeljebb az **Észlelt szöveg maximális hosszúsága** mezőben meghatározott hosszúságú szöveget adott meg.
- ❑ Válassza ki a **Mutassa a felismerés eredményét** lehetőséget, amellyel ellenőrizheti, hogy a vonalkód szövegét megfelelően felismerte-e a készülék vagy sem. A beolvasás után megjelenő képernyőn ellenőrizheti a felismert területet és szöveget. Újra meghatározhatja a területet és javíthatja a szöveget.



6. Válassza a(z) **Vonalkód** elemet a(z) **Fájlnév komponensek** menüből.



Vonalkód adja hozzá a rendszer a(z) **Fájlnév** elemhez.

Megjegyzés:

Megadhatja, hogy a **Fájlnev komponensek** melyik pontnál legyen beszúrva a kurzorral.

A hozzáadott elemeket igény szerint elhúzhatja a sorrend módosításához.

A hozzáadott elemek törléséhez válassza ki a megfelelő elemeket, és törölje őket a billentyűzeten lévő **Törlés gomb** segítségével.

Kapcsolódó információ

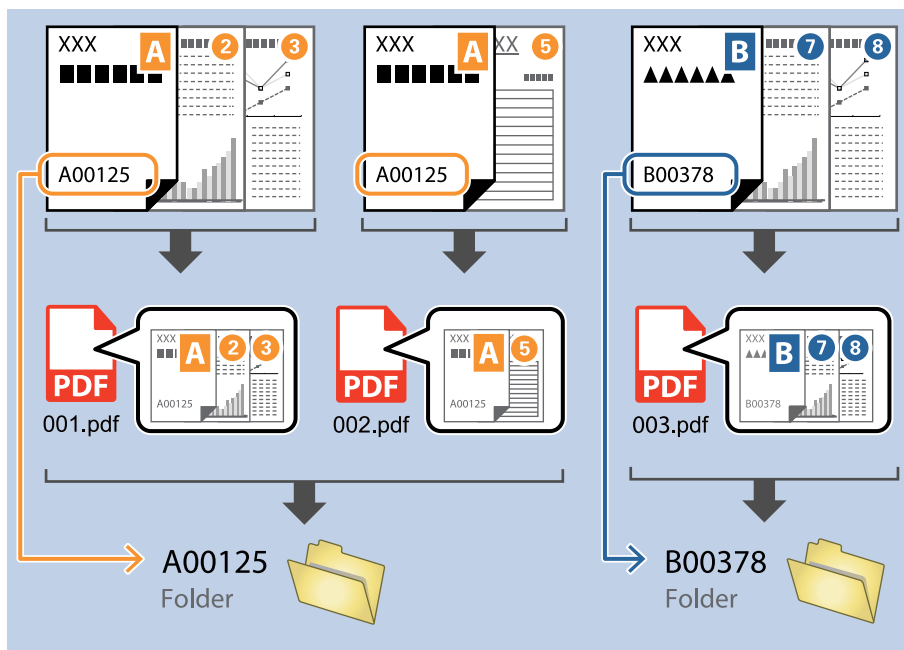
➔ „Eredetik behelyezése“ 33. oldal

➔ „Beolvasás a(z) Document Capture Pro használatával (Windows)“ 62. oldal

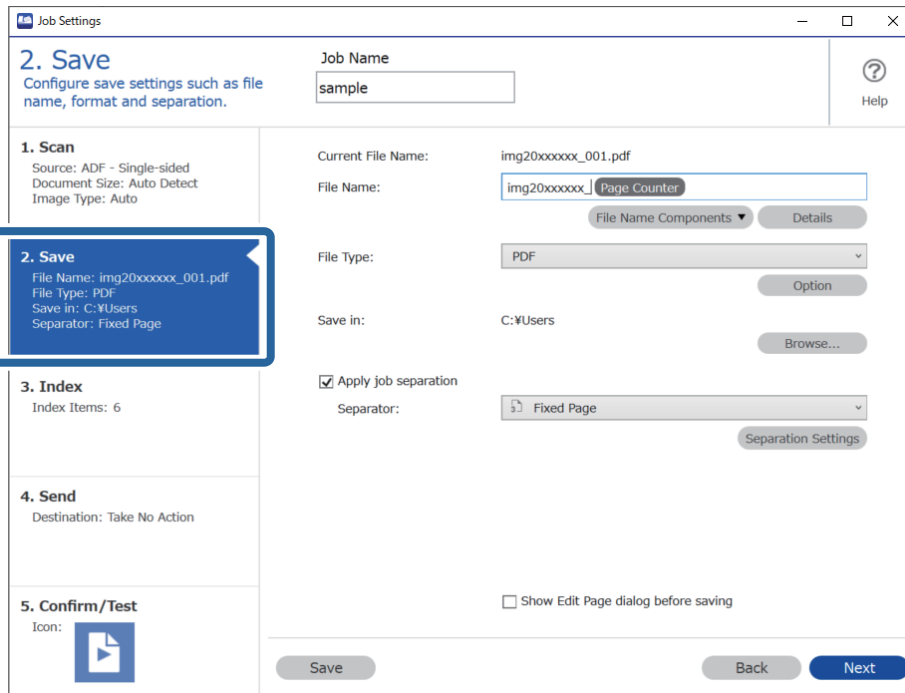
Mappák létrehozása és mentése OCR (optikai karakterfelismerés) karakterek segítségével

OCR (beolvasott képek szövegfelismerő és olvasható szöveggé konvertáló funkciója) segítségével feloszthatja a fájlokat az adott területről beolvasott szöveg alapján, majd a felismert szöveg segítségével létrehozhat és menthet mappákat.

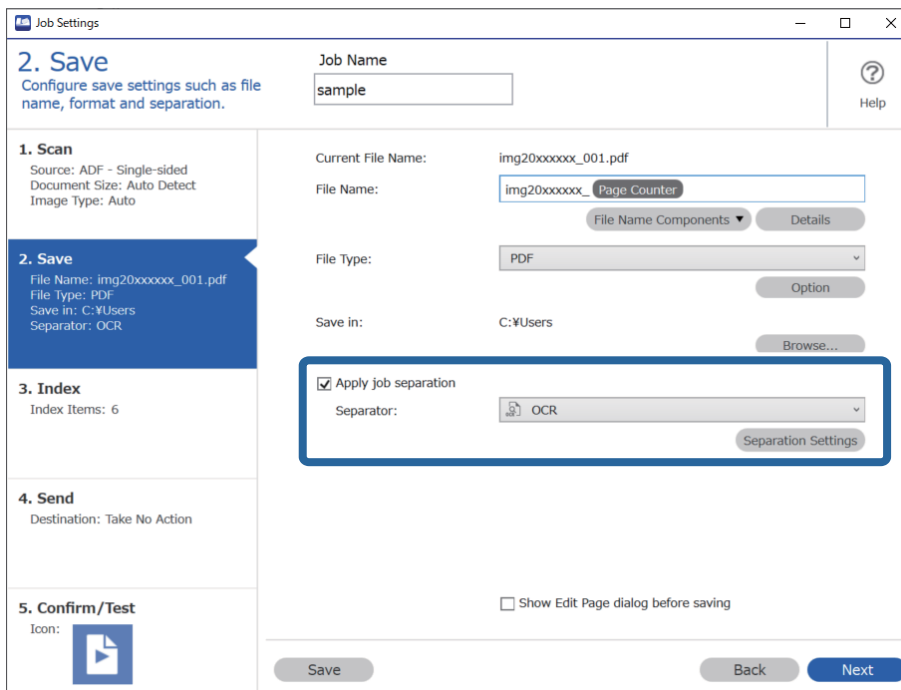
Ez a fejezet tartalmazza a feladatbeállításokat a „Mappák létrehozása és mentése OCR (optikai karakterfelismerés) szövegbeolvasás segítségével” feladathoz.



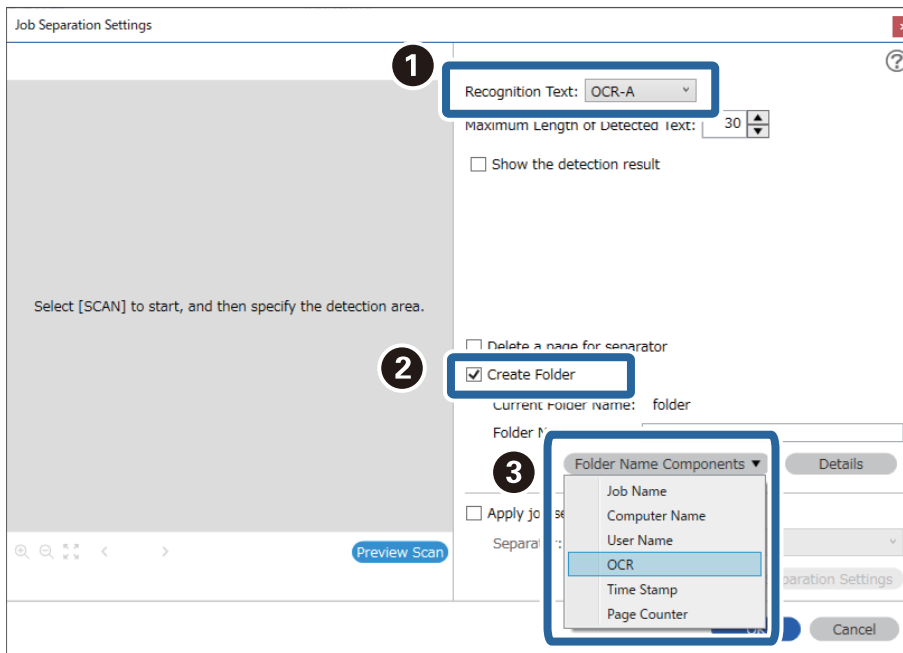
1. Jelenítse meg a(z) **Feladatbeállítások** képernyőt, majd kattintson a(z) **2. Mentés** fülre.



2. Válassza ki a(z) **Legyen feladatkülönítés** lehetőséget, állítsa a(z) **Elválasztó** opciót a(z) **OCR** lehetőségre, majd kattintson a(z) **Elkül. beállítások** elemre.



3. A(z) **Feladatkülönítési beállítások** képernyőn válassza ki a felolvasott szöveg nyelvét a(z) **Felismerendő szöveg** részben. Válassza a(z) **Mappa létrehozása** opciót, majd jelölje ki a(z) **OCR** elemet a(z) **Könyvtárnév komponensek** menüből.



OCR adja hozzá a rendszer a(z) **Mappanév** elemhez.

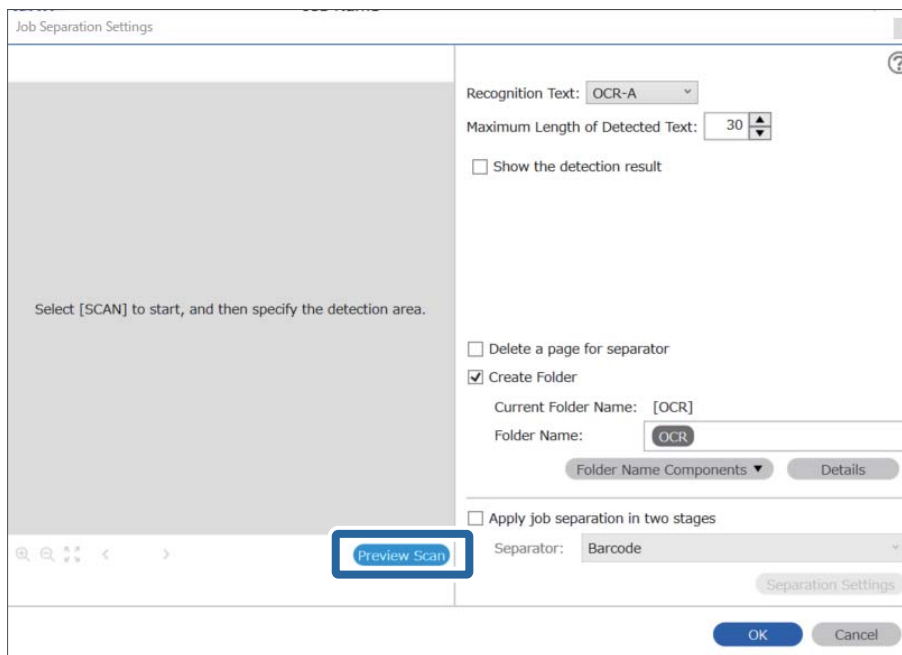
Megjegyzés:

Megadhatja, hogy a **Könyvtárnév komponensek** melyik pontnál legyen beszúrva a kurzorral.

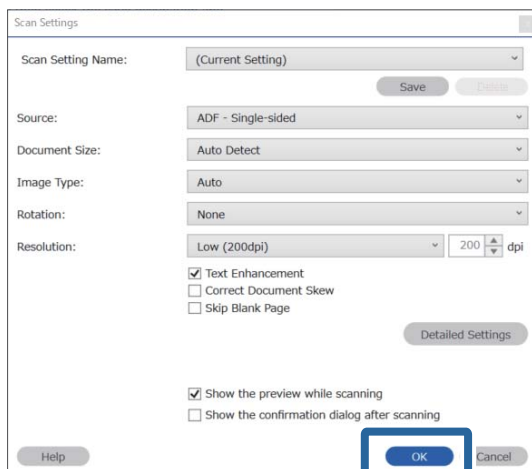
A hozzáadott elemeket igény szerint elhúzhatja a sorrend módosításához.

A hozzáadott elemek törléséhez válassza ki a megfelelő elemeket, és törölje őket a billentyűzeten lévő **Törlés** gomb segítségével.

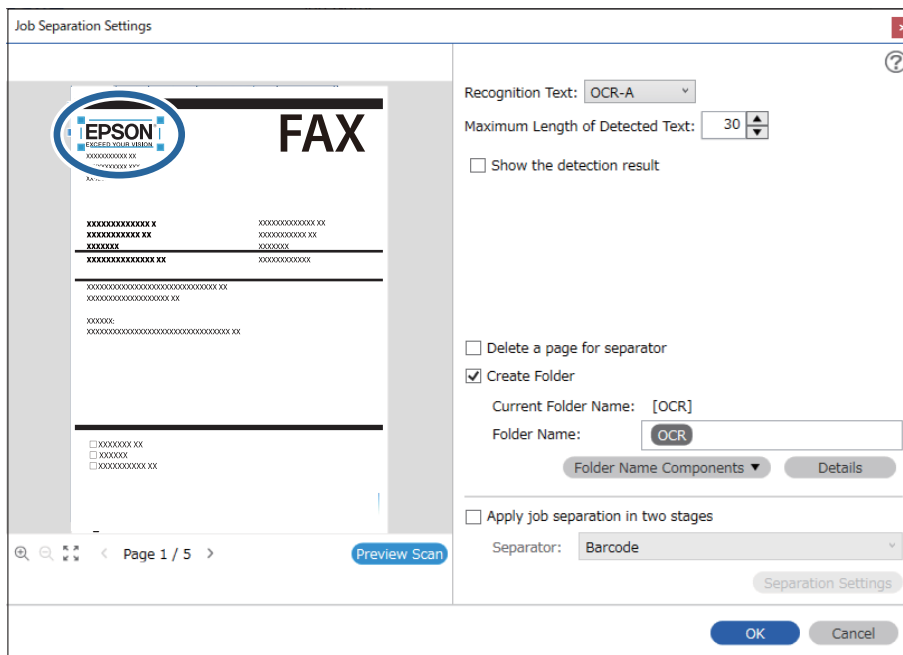
4. Az OCR (optikai karakterfelismerés) szövegfelismerési terület beállításához helyezze a dokumentumot a lapolvasóra, kattintson a(z) **Beolvasás** gombra.



5. Kattintson a(z) **OK** elemre a(z) **Beolvasási beállítások** képernyőn.

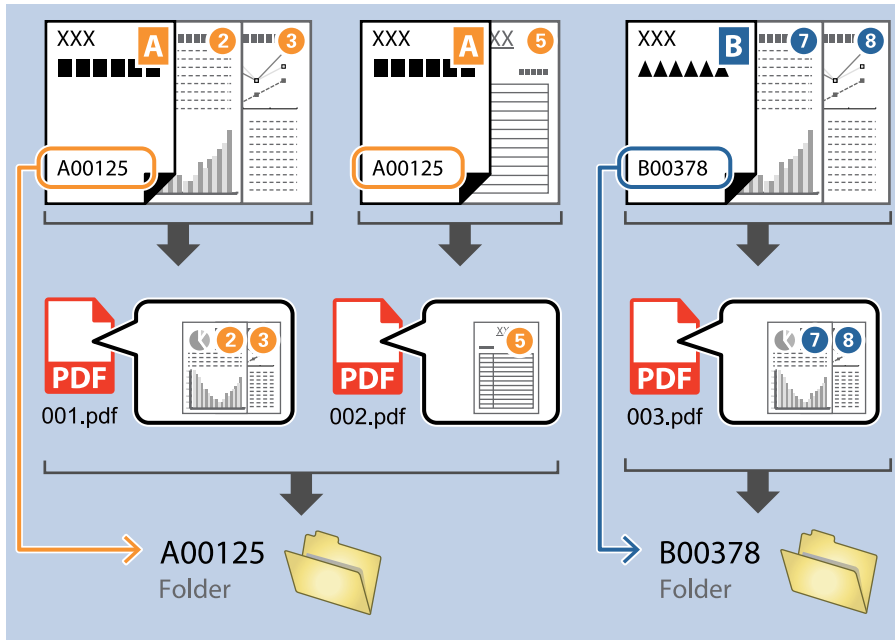


6. A beolvasott előnézeti képen határozza meg a szövegfelismerési területet. Kattintson a kezdőpontra, majd a kék keret elhúzásával határozza meg a szövegfelismerési területet.

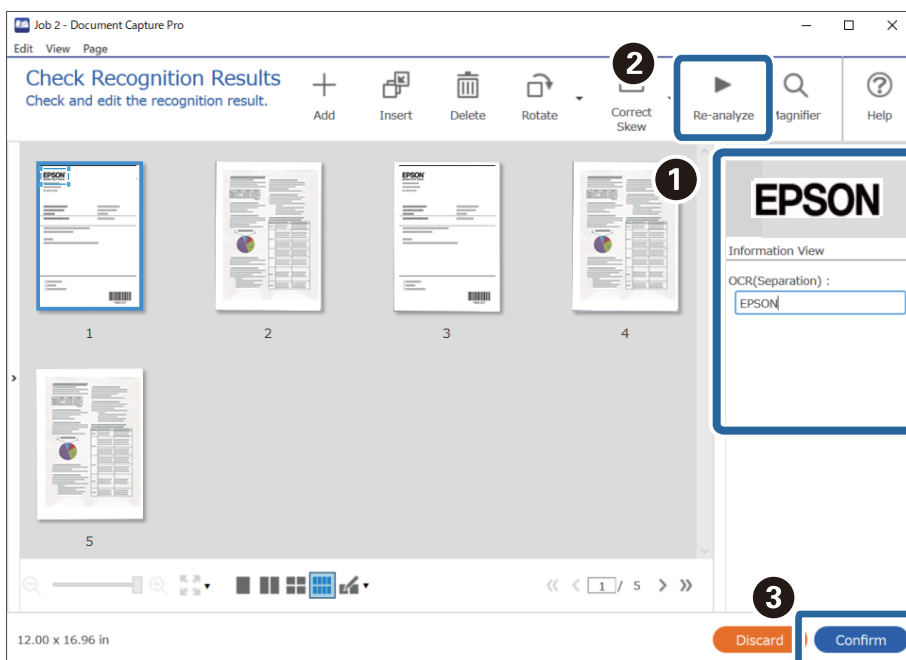


Megjegyzés:

- ❑ A(z) **Észlelt szöveg maximális hosszúsága** lehetőségénél megadhatja a mappa nevéhez felhasználható maximális karakterszámot a meghatározott területen felismert szövegből.
- ❑ Ha nem kell mentenie a rendezéshez használt oldalakat, válassza a(z) **Elválasztó oldal törlése** opciót. A felesleges oldalak ezután törlődnek az adatok mentése előtt.



- ❑ Válassza ki a(z) **Mutassa a felismerés eredményét** elemet, amellyel ellenőrizheti, hogy a szöveget megfelelően beolvasta-e a készülék vagy sem. A beolvasás után megjelenő képernyőn ellenőrizheti a felismert területet és szöveget. Újra meghatározhatja a területet és javíthatja a szöveget.



Kapcsolódó információ

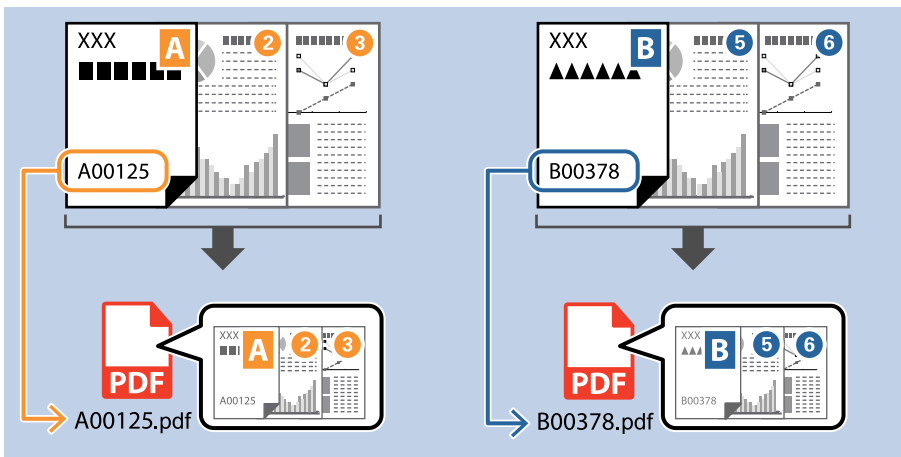
➔ „Eredetik behelyezése“ 33. oldal

➔ „Beolvasás a(z) Document Capture Pro használatával (Windows)“ 62. oldal

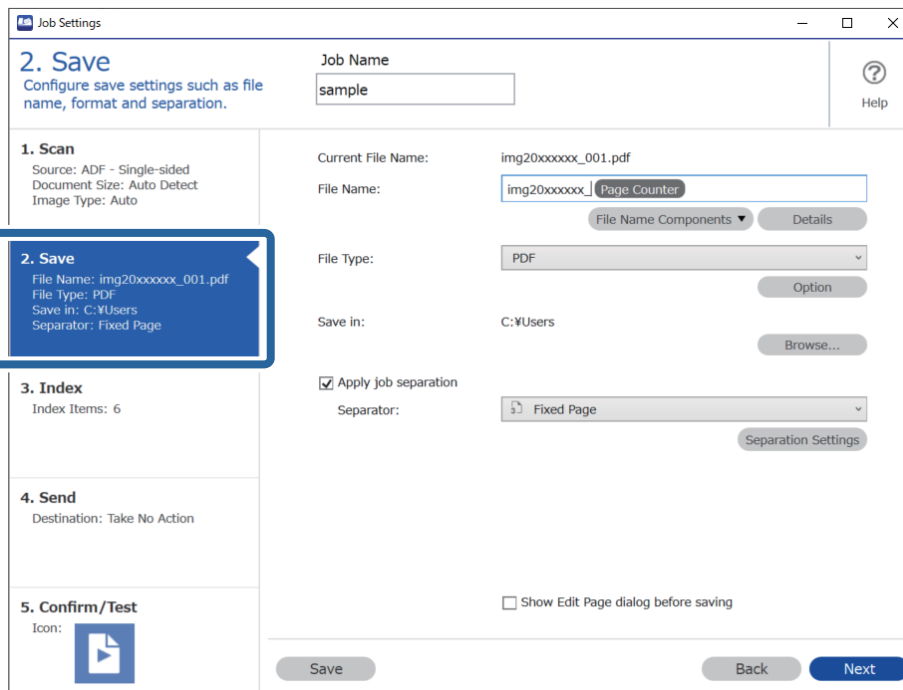
Fájlok mentése OCR (optikai karakterfelismerés) karaktereket felhasználó fájlnevekkel

OCR (beolvasott képek szövegfelismerő és olvasható szöveggé konvertáló funkciója) segítségével beolvashat szöveget az adott területről, majd a felismert szöveget felhasználó fájlnevekkel menthet fájlokat.

Ez a fejezet tartalmazza a feladatbeállításokat a „Fájlok mentése OCR (optikai karakterfelismerés) szövegbeolvasás felhasználásával” feladathoz.



1. Jelenítse meg a(z) **Feladatbeállítások** képernyőt, majd kattintson a(z) **2. Mentés** fülre.



- Válassza ki a(z) **Legyen feladat elkülönítés** lehetőséget, állítsa a(z) **Elválasztó** opciót a(z) **OCR** lehetőségre, majd kattintson a(z) **Elkül. beállítások** elemre.

Job Settings

2. Save
Configure save settings such as file name, format and separation.

Job Name: sample

Current File Name: img20xxxxx_001.pdf

File Name: img20xxxxx_ Page Counter

File Type: PDF

Save in: C:\Users

Apply job separation

Separator: OCR

Show Edit Page dialog before saving

Buttons: Save, Back, Next

- A(z) **Feladat elkülönítési beállítások** képernyőn válassza ki a felolvasott szöveg nyelvét a(z) **Felismerendő szöveg** részben.

Job Separation Settings

Recognition Text: OCR-A

maximum length of detected text: 30

Show the detection result

Delete a page for separator

Create Folder

Current Folder Name: [OCR]

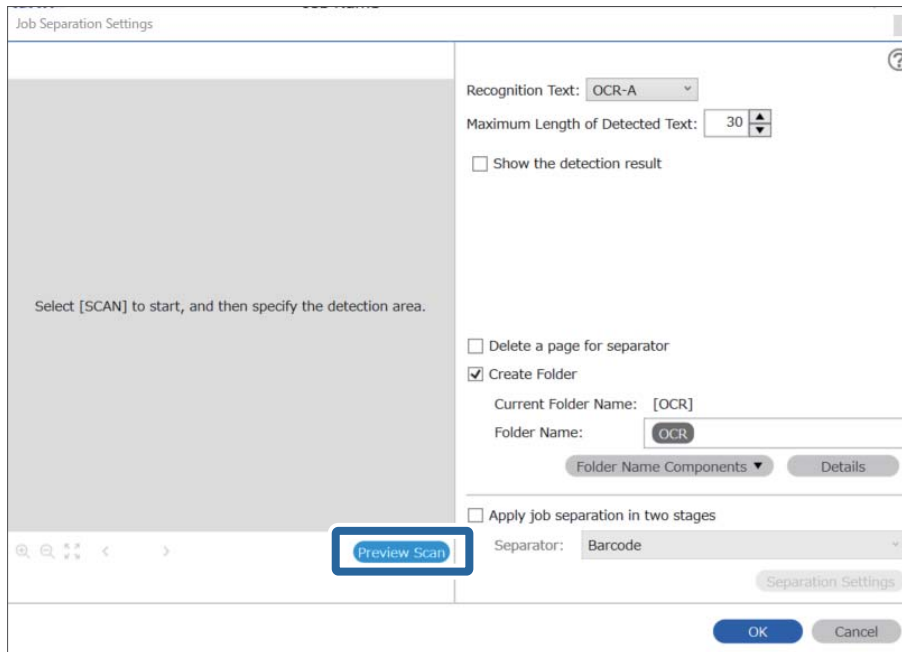
Folder Name: OCR

Apply job separation in two stages

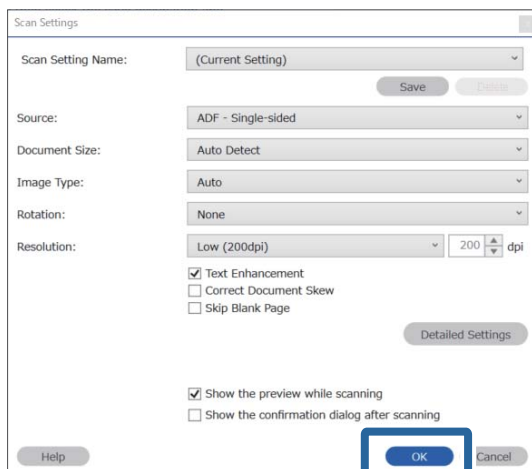
Separator: Barcode

Buttons: OK, Cancel

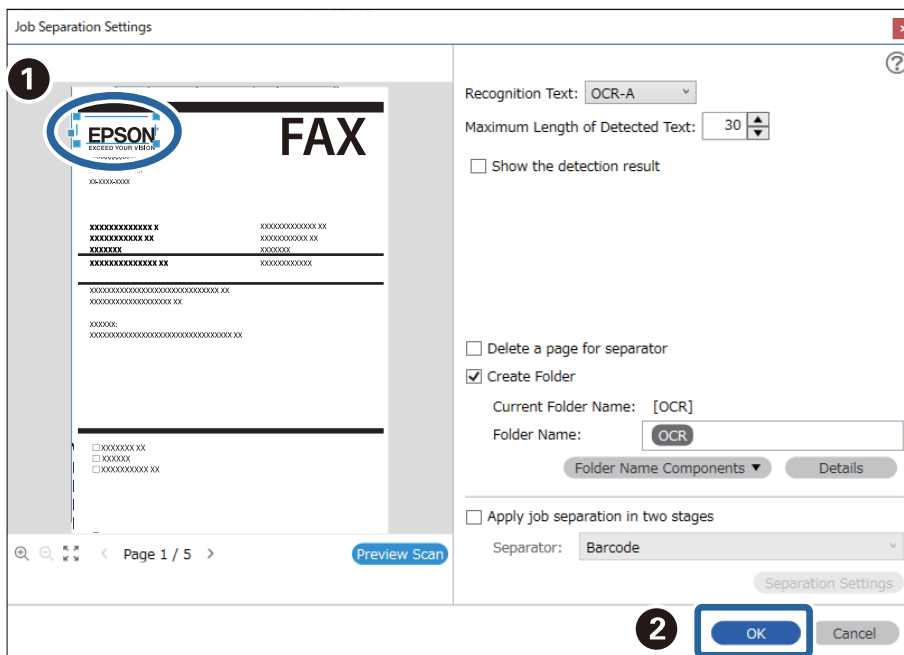
4. Az OCR (optikai karakterfelismerés) szövegfelismerési terület beállításához helyezze a dokumentumot a lapolvasóra, kattintson a(z) **Beolvasás** gombra.



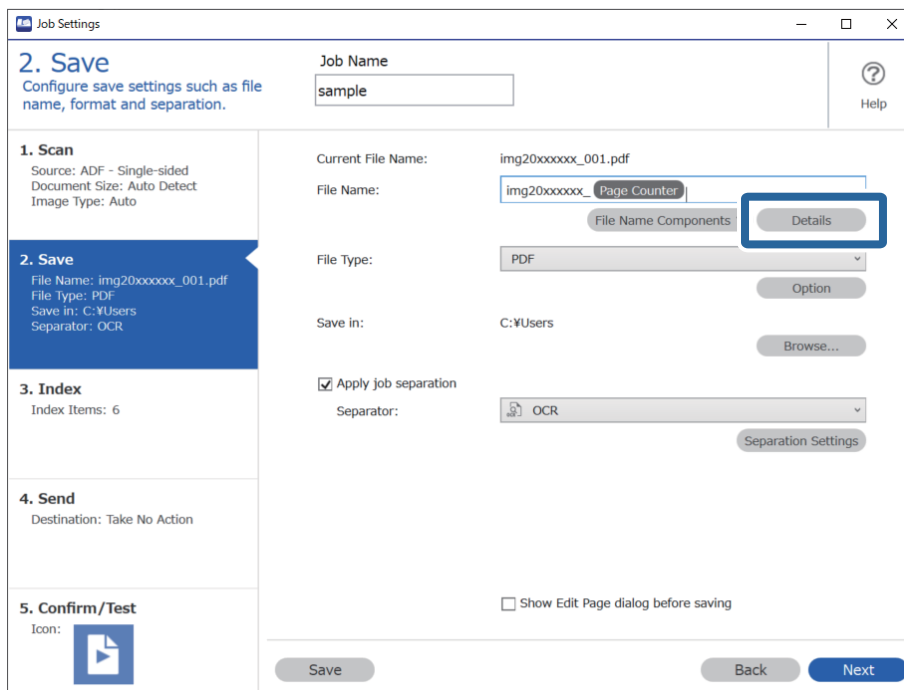
5. Kattintson a(z) **OK** elemre a(z) **Beolvasási beállítások** képernyőn.



- A beolvasott előnézeti képen határozza meg a szövegfelismerési területet. Kattintson a kezdőpontra, és a kék keret elhúzásával nagyítsa a meghatározott szövegfelismerési területet. Kattintson a(z) **OK** elemre a(z) **Feladatbeállítások** képernyőhöz való visszatéréshez.



- Kattintson a(z) **Részletek** elemre.

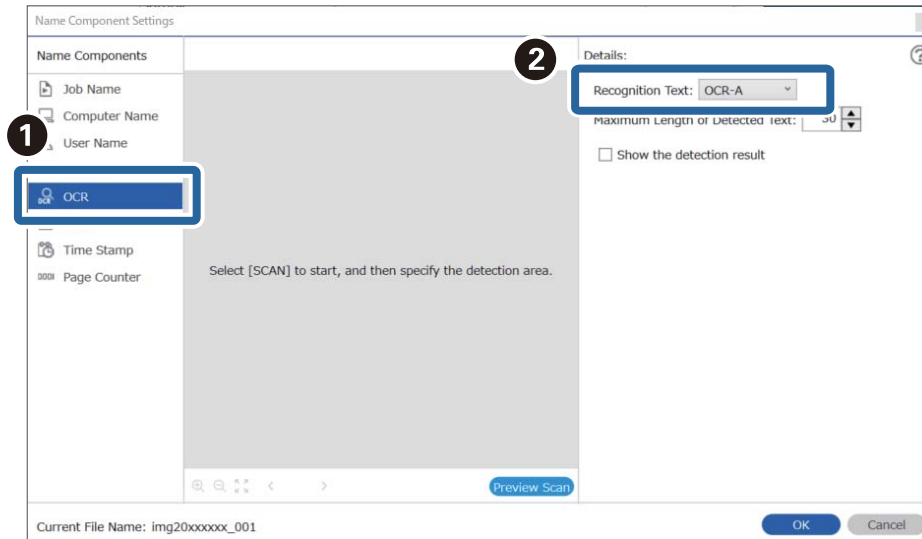


Megjegyzés:

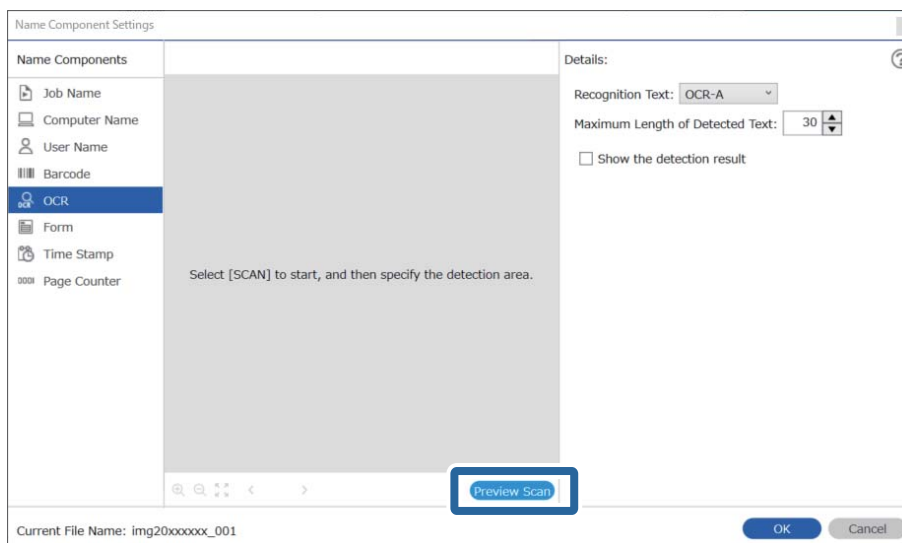
Ahhoz, hogy a(z) **OCR** vagy a(z) **Fájlnév komponensek** lehetőséget ki lehessen választani, adja meg a beállítást a(z) **Részletek** opciónál, majd válassza ki.

8. A(z) **Beállítás-komponens megnevezése** képernyőn kattintson az **OCR** lehetőségre, majd válassza ki a felolvasott szöveg nyelvét a(z) **Felismerendő szöveg** részben.

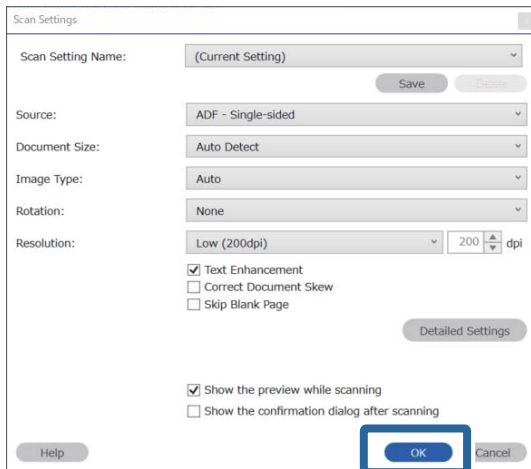
Állítsa be ugyanazt a nyelvet a szöveghez a 3. lépésben leírtak szerint.



9. Az OCR (optikai karakterfelismerés) szövegfelismerési terület beállításához helyezze a dokumentumot a lapolvasóra, kattintson a(z) **Beolvasás** gombra.

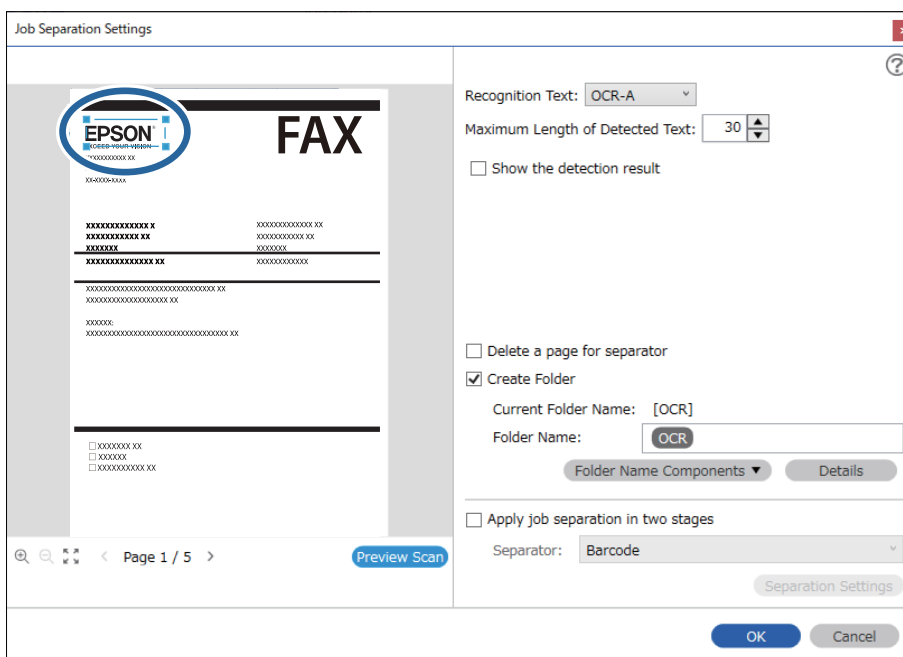


10. Kattintson a(z) OK elemre a(z) **Beolvasási beállítások** képernyőn.



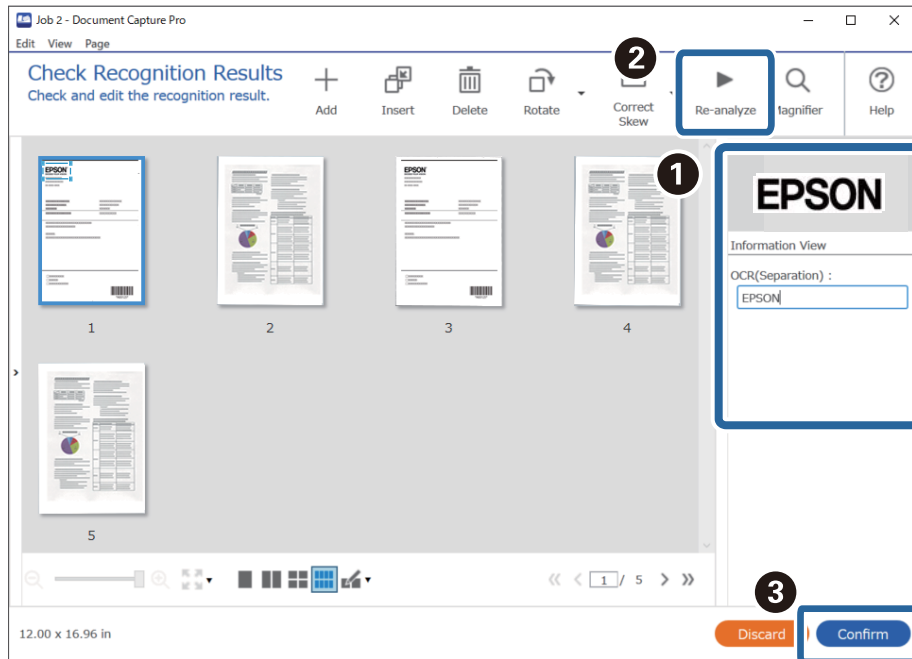
11. A beolvasott előnézeti képen határozza meg a szövegfelismerési területet. Kattintson a kezdőpontra, majd a kék keret elhúzásával határozza meg a szövegfelismerési területet.

Határozza meg ugyanazt a területet az 5. lépésben leírtak szerint.

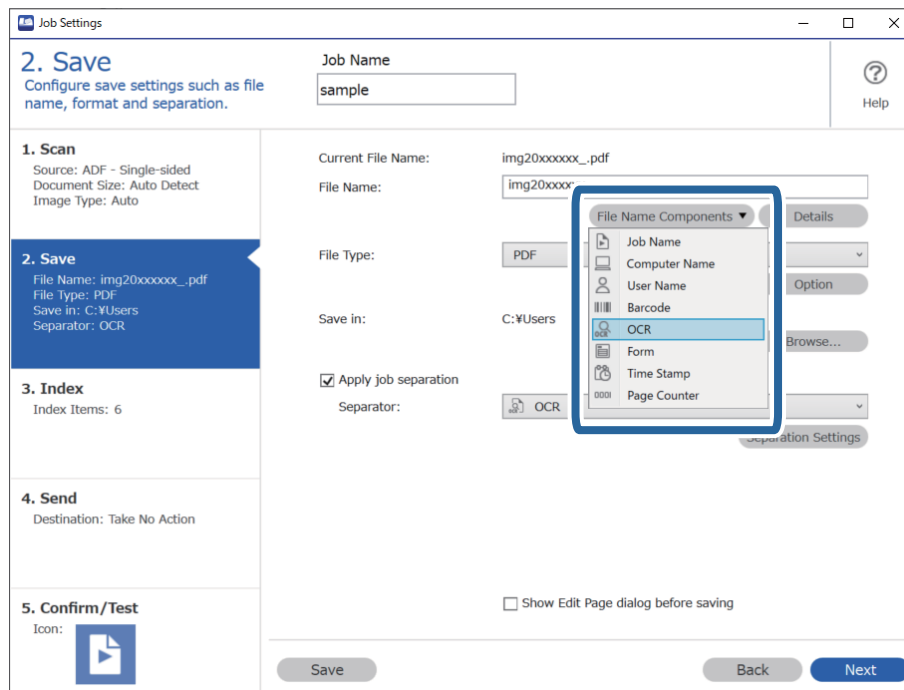


Megjegyzés:

- ❑ A(z) **Észlelt szöveg maximális hosszúsága** lehetőségénél megadhatja a fájl nevéhez felhasználható maximális karakterszámot a meghatározott területen felismert szövegből.
- ❑ Válassza ki a(z) **Mutassa a felismerés eredményét** elemet, amellyel ellenőrizheti, hogy a szöveget megfelelően beolvasta-e a készülék vagy sem. A beolvasás után megjelenő képernyőn ellenőrizheti a felismert területet és szöveget. Újra meghatározhatja a területet és javíthatja a szöveget.



12. Válassza a(z) **OCR** elemet a(z) **Fájlnév komponensek** menüből.



Megjegyzés:

Megadhatja, hogy a **Fájlnev komponensek** melyik pontnál legyen beszúrva a kurzorral.

A hozzáadott elemeket igény szerint elhúzhatja a sorrend módosításához.

A hozzáadott elemek törléséhez válassza ki a megfelelő elemeket, és törölje őket a billentyűzeten lévő **Törlés gomb** segítségével.

Kapcsolódó információ

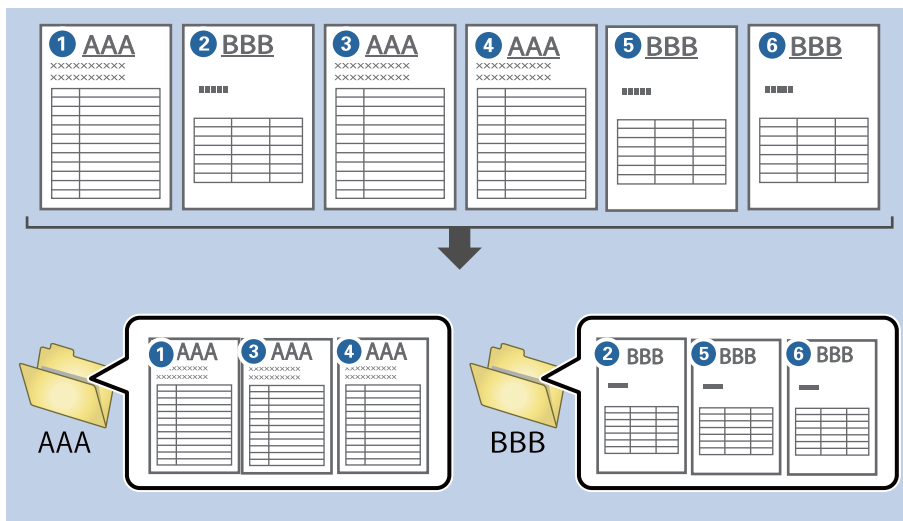
➔ „Eredetük behelyezése“ 33. oldal

➔ „Beolvasás a(z) Document Capture Pro használatával (Windows)“ 62. oldal

Mappák létrehozása és mentése az egyes formákhoz

Regisztrált formaadatok használatakor elkülönítheti a beolvasott adatokat formátípus szerint és létrehozhat, illetve menthet mappákat.

Ez a szakasz ismerteti a feladatbeállításokat a következőhöz: „Forma szerinti elkülönítés és mentés a formátípus mappanévként való használatával”.



1. Jelenítse meg a(z) **Feladatbeállítások** képernyőt, majd kattintson a(z) **2. Mentés** fülre.

The screenshot shows the 'Job Settings' window with the '2. Save' tab selected. The 'Job Name' is 'sample'. The 'Current File Name' is 'img20xxxxx_001.pdf'. The 'File Name' is 'img20xxxxx_ Page Counter'. The 'File Type' is 'PDF'. The 'Save in' is 'C:\Users'. The 'Separator' is 'Fixed Page'. The 'Apply job separation' checkbox is checked. The 'Show Edit Page dialog before saving' checkbox is unchecked. The 'Save', 'Back', and 'Next' buttons are visible at the bottom.

2. Válassza ki a(z) **Legyen feladatkülönítés** lehetőséget, válassza a(z) **Forma** a(z) **Elválasztó** menüben, majd kattintson a(z) **Elkül. beállítások** elemre.

The screenshot shows the 'Job Settings' window with the '2. Save' tab selected. The 'Job Name' is 'sample'. The 'Current File Name' is 'img20xxxxx_001.pdf'. The 'File Name' is 'img20xxxxx_ Page Counter'. The 'File Type' is 'PDF'. The 'Save in' is 'C:\Users'. The 'Separator' is 'Form'. The 'Apply job separation' checkbox is checked. The 'Show Edit Page dialog before saving' checkbox is unchecked. The 'Save', 'Back', and 'Next' buttons are visible at the bottom.

3. Kattintson a(z) **Hozzáadás** elemre a(z) Feladatelkülönítési beállítások képernyőn.

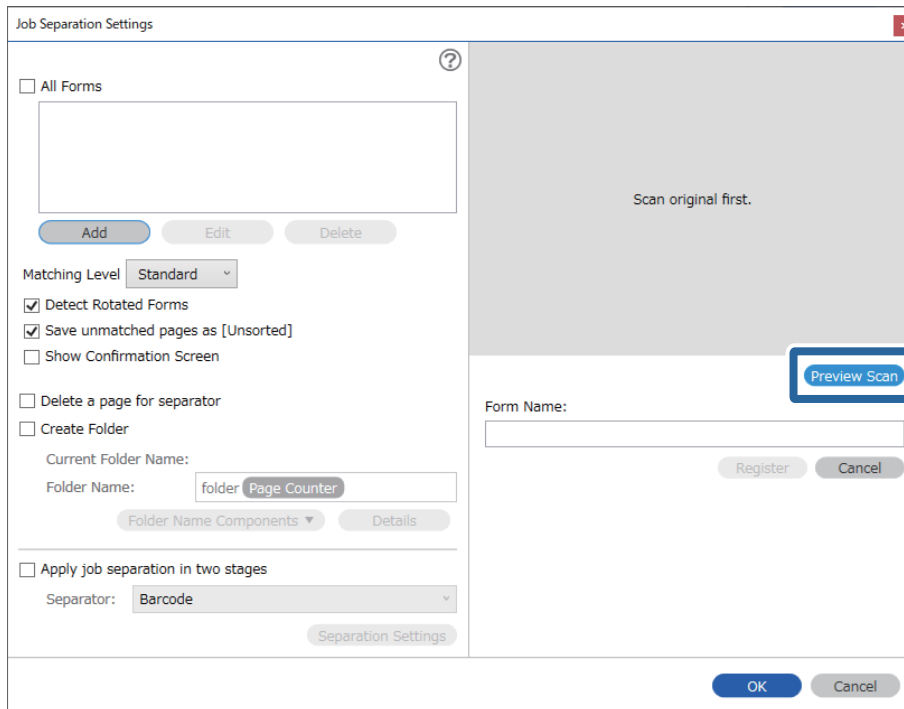
The screenshot shows the 'Job Separation Settings' dialog box. At the top left, there is a checkbox labeled 'All Forms'. Below it is a large empty rectangular area. Underneath this area are three buttons: 'Add', 'Edit', and 'Delete'. The 'Add' button is highlighted with a blue rectangular box. Below the buttons is a 'Matching Level' dropdown menu set to 'Standard'. There are several checkboxes: 'Detect Rotated Forms' (checked), 'Save unmatched pages as [Unsorted]' (checked), 'Show Confirmation Screen' (unchecked), 'Delete a page for separator' (unchecked), and 'Create Folder' (unchecked). Below the 'Create Folder' checkbox is a 'Current Folder Name' label and a 'Folder Name' input field containing 'folder Page Counter'. There are two buttons below the input field: 'Folder Name Components' and 'Details'. Below these is another checkbox 'Apply job separation in two stages' and a 'Separator' dropdown menu set to 'Barcode'. At the bottom right of the dialog is a 'Separation Settings' button. At the very bottom are 'OK' and 'Cancel' buttons.

Megjegyzés:

Ha már regisztrált formát szeretne használni az elkülönítéshez, akkor válassza ki a forma nevét.

A már regisztrált formaadatok szerkesztéséhez válassza ki a formát, majd kattintson a(z) **Szerkesztés** lehetőségre.

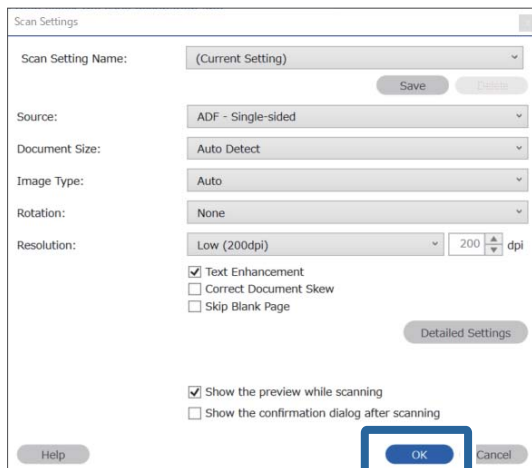
- Helyezze a regisztrálni kívánt eredeti formát a lapolvasóra, majd kattintson a(z) **Beolvasás** lehetőségre.



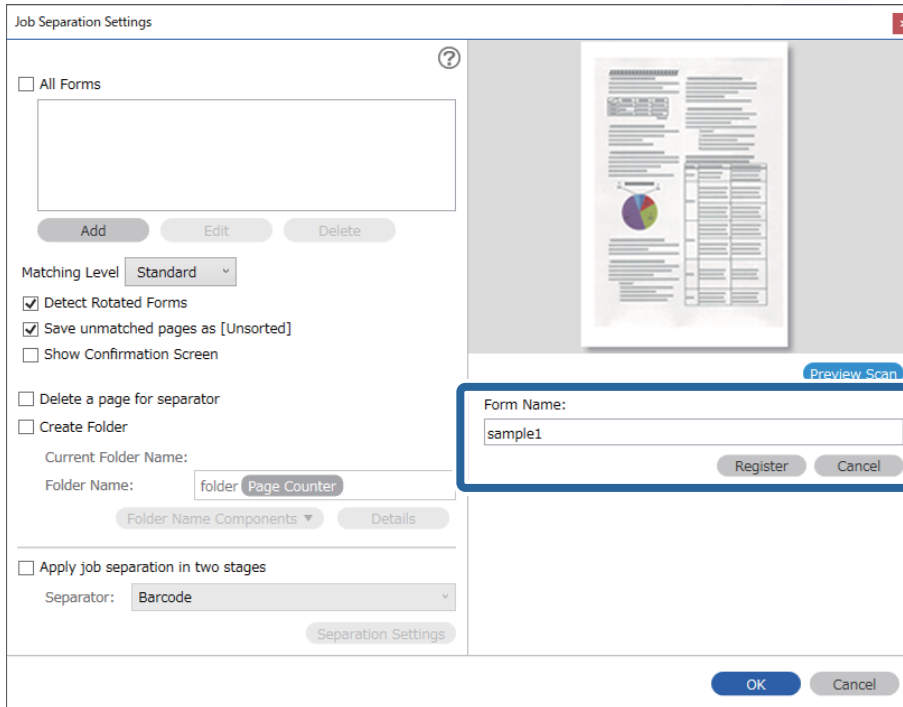
Megjegyzés:

Csak egy oldalnyi formaadat van elmentve, akkor is, ha több eredeti dokumentum van.

- Végezze el a beállításokat a(z) **Beolvasási beállítások** képernyőn, majd kattintson az **OK** gombra.

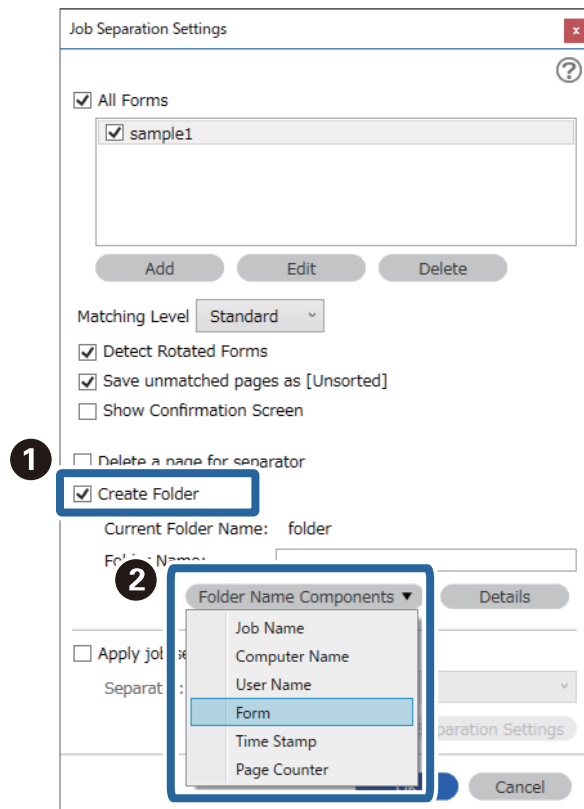


6. Adjon egy nevet a formának, majd kattintson a(z) **Regisztrálás** gombra.



7. Ismétlje meg a 3 – 6. lépés az elkülönítéshez használni kívánt összes adat regisztrálásához.

8. Válassza a(z) **Mappa létrehozása** opciót, majd jelölje ki a(z) **Forma** elemet a(z) **Könyvtárnév komponensek** menüből.



Forma hozzá lesz adva a(z) **Mappanév** elemhez.

Kapcsolódó információ

- ➔ [„Eredetik behelyezése“ 33. oldal](#)
- ➔ [„Beolvasás a\(z\) Document Capture Pro használatával \(Windows\)“ 62. oldal](#)

Hasznos funkciók

Az üvegfelületre vonatkozó feltészlelési funkció beállítása.	132
A dokumentumvédelem funkció beállítása.	133
A dupla behúzás észlelésekor végrehajtandó művelet beállítása.	134

Az üvegfelületre vonatkozó foltészlelési funkció beállítása

Ha a lapolvasó belsejében található üvegfelületen por vagy szennyeződés található, akkor a képen függőleges vonalak jelenhetnek meg.

Amikor a(z) **Üveglap-szennyeződés észlelése** paraméter az Bekapcs. opcióra van állítva, akkor a lapolvasó észleli a lapolvasó belsejében található üvegfelületen található esetleges foltokat és megjelenít egy értesítést az Ön számítógépének a képernyőjén.

Amennyiben megjelenik ez az üzenet, tisztítsa meg a lapolvasó belsejében található üveg felületét az erre a célra szolgáló tisztítókészlettel vagy egy puha törlőkendővel.

Az alapértelmezett beállítás: **Ki**.

1. Indítsa el a(z) Epson Scan 2 Utility alkalmazást.

- Windows 10

Kattintson a start gombra, majd válassza a(z) **EPSON — Epson Scan 2 Utility** lehetőséget.

- Windows 8.1/Windows 8

Írja be a szoftver nevét a keresőmezőbe, és válassza ki a megjelenített ikont.

- Windows 7/Windows Vista/Windows XP

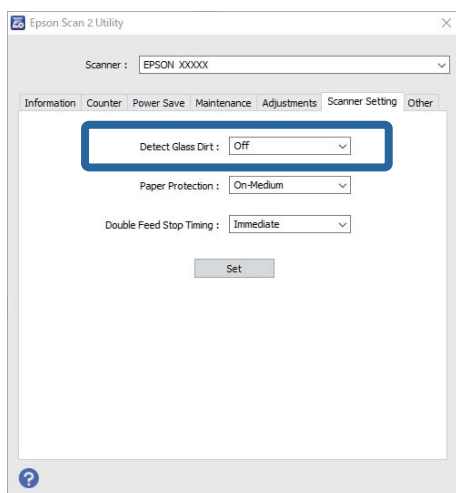
Kattintson a start gombra, majd válassza az **Minden program** (vagy **Programok**) — **EPSON — Epson Scan 2 — Epson Scan 2 Utility** lehetőséget.

- Mac OS

Válassza ki az **Ugrás — Alkalmazások — Epson Software > Epson Scan 2 Utility** lehetőséget.

2. Végezze el a következő beállításokat a(z) **Szkennerbeállítás** fülön.

Állítsa a(z) **Üveglap-szennyeződés észlelése** beállítást **Be - Alacsony**, illetve **Be - Magas** értékre.



Megjegyzés:

- Előfordulhat, hogy a rendszer némely foltokat nem megfelelően észlel.

- Amennyiben a felismerés nem kellőképpen működik, próbálja módosítani a beállításokat.

Ha a rendszer nem észlel foltokat, akkor válassza a(z) **Be - Magas** opciót. Ha a rendszer nem megfelelően észleli a foltokat, akkor válassza a(z) **Be - Alacsony**, illetve a(z) **Ki** opciót.

3. A beállítások lapolvasóra való alkalmazásához válassza a(z) **Beállít** lehetőséget.

Kapcsolódó információ

- ➔ „A lapolvasó belsejének tisztítása“ 149. oldal
- ➔ „Az ADF egységről történő beolvasás során egyenes vonalak tűnnek elő“ 171. oldal
- ➔ „Nem tűnik el az üveg szennyezettségére vonatkozó riasztás“ 171. oldal

A dokumentumvédelem funkció beállítása

Ha a rendszer a következő körülmények bármelyikét észleli, akkor a dokumentum károsodásának a csökkentése érdekében azonnal leállítja a beolvasást.

- Papíradagolási hiba történt
- Egy dokumentum beadagolása nem egyenesen, hanem döntve történik

Az alapértelmezett beállítás: **Be - Közepes**.



Fontos:

- Ez a funkció nem akadályozza meg az összes dokumentum károsodását.
- A papíradagolási körülményektől függően előfordulhat, hogy a rendszer nem észleli a papíradagolási hibákat.

1. Indítsa el a(z) Epson Scan 2 Utility alkalmazást.

- Windows 10

Kattintson a start gombra, majd válassza a(z) **EPSON — Epson Scan 2 Utility** lehetőséget.

- Windows 8.1/Windows 8

Írja be a szoftver nevét a keresőmezőbe, és válassza ki a megjelenített ikont.

- Windows 7/Windows Vista/Windows XP

Kattintson a start gombra, majd válassza az **Minden program** (vagy **Programok**) — **EPSON — Epson Scan 2 — Epson Scan 2 Utility** lehetőséget.

- Mac OS

Válassza ki az **Ugrás — Alkalmazások — Epson Software > Epson Scan 2 Utility** lehetőséget.

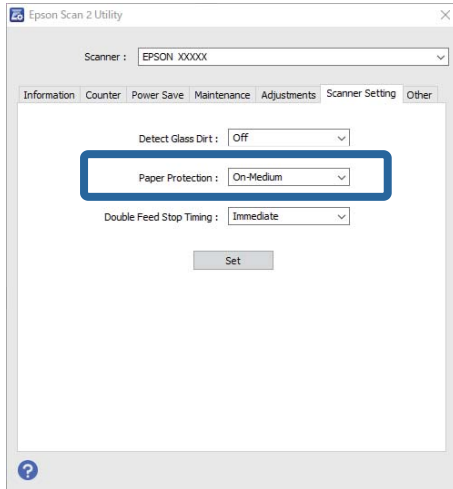
2. Végezze el a következő beállításokat a(z) **Szkennerbeállítás** fülön.

Állítsa a(z) **Papírvédelem** paramétert a(z) **Be - Alacsony**, a(z) **Be - Közepes**, illetve a(z) **Be - Magas** opcióra.

Ha szeretné engedélyezni ezt a funkciót, akkor válassza ki az Ön által használni kívánt észlelési szintet. Az egyes szintekre vonatkozó részletekért lásd a következő táblázatot.

Szint	Leírás
Be - Alacsony	Az eredetik ferdeségének érzékelése érdekében alacsonyabbra állítja az érzékenységi szintet.
Be - Közepes	A rendszer észleli a gemkapcsolott eredetik ferdeségét, valamint a(z) Be - Alacsony funkció által nem érzékelt ferdeséget is.

Szint	Leírás
Be - Magas	Az eredetiek ferdeségének érzékelése érdekében magasabbra állítja az érzékenységi szintet.



Megjegyzés:

- A dokumentumtól, a papírbeadagolási körülményektől és a beállított szinttől függően előfordulhat, hogy ez a funkció nem megfelelően működik.
- Műanyag kártyák és kartonpapírok beolvasásakor válassza ki a(z) **Ki** elemet ennek a funkciónak a letiltása érdekében.
- Ha a rendszer gyakran tévesen észlel hibát, akkor próbálja meg csökkenteni a szintet.
- Ha a dokumentum szabálytalan alakú vagy a beolvasása nem egyenesen, hanem döntve történik, akkor előfordulhat, hogy a rendszer tévesen papírbeadagolási hibát észlel.
- Amennyiben több dokumentumot helyez be, győződjön meg róla, hogy a dokumentumok belépő élei igazodnak egymáshoz. Ha a dokumentumok belépő élei nem igazodnak egymáshoz, akkor előfordulhat, hogy a rendszer tévesen papírbeadagolási hibát észlel még olyankor is, ha a rendszer megfelelően beolvasta őket.
- A döntve történő beolvasás elkerülése érdekében ügyeljen arra, hogy a dokumentumvezetők igazodjanak a dokumentumhoz.

3. A beállítások lapolvasóra való alkalmazásához válassza a(z) **Beállít** lehetőséget.

A dupla behúzás észlelésekor végrehajtandó művelet beállítása

Állítsa be a leállítási időzítést arra az esetre, ha a rendszer a dokumentumok dupla behúzását észleli.

- Azonnali: dupla behúzás észlelésekor azonnali leállítás.
- Kiadás után: a rendszer az adott állapotukban beolvassa a dokumentumokat, amelyeknél dupla behúzást észlelt, de a következő dokumentum beolvasását leállítja.

Ha Ön meggyőződött arról, hogy a beolvasott képpel kapcsolatban nincs probléma, akkor Ön folytathatja a beolvasást.

Az alapértelmezett beállítás: **Azonnali**.

1. Indítsa el a(z) Epson Scan 2 Utility alkalmazást.

Windows 10

Kattintson a start gombra, majd válassza a(z) **EPSON — Epson Scan 2 Utility** lehetőséget.

Windows 8.1/Windows 8

Írja be a szoftver nevét a keresőmezőbe, és válassza ki a megjelenített ikont.

Windows 7/Windows Vista/Windows XP

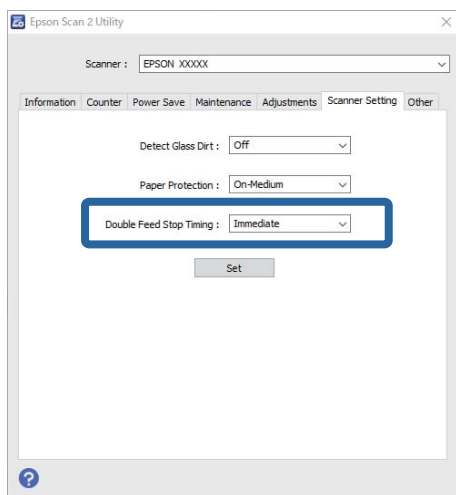
Kattintson a start gombra, majd válassza az **Minden program** (vagy **Programok**) — **EPSON — Epson Scan 2 — Epson Scan 2 Utility** lehetőséget.

Mac OS

Válassza ki az **Ugrás — Alkalmazások — Epson Software > Epson Scan 2 Utility** lehetőséget.

2. Végezze el a következő beállításokat a(z) **Szkennerbeállítás** fülön.

Állítsa a(z) **Duplaadagolás-leállítás időzítése** beállítást **Azonnali**, illetve **Kiadás után** értékre.



3. A beállítások lapolvasóra való alkalmazásához válassza a(z) **Beállít** lehetőséget.

A síkágvas lapolvasó dokkoló használata

A síkágvas lapolvasó dokkoló bemutatása.137

A síkágys lapolvasó dokkoló bemutatása

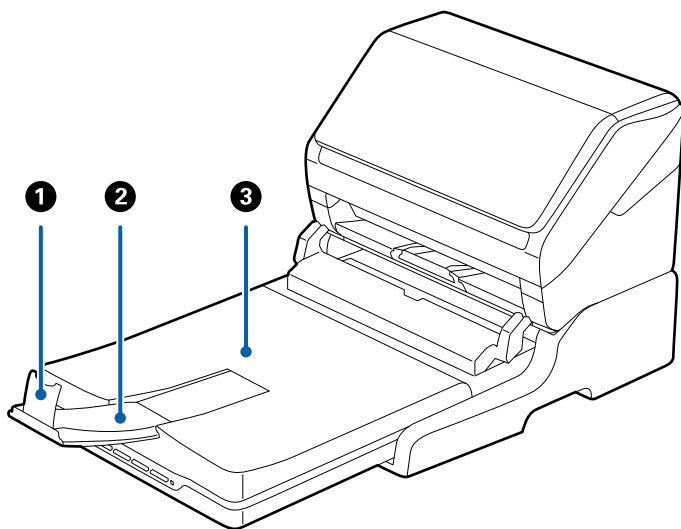
Az opcionális síkágys lapolvasó dokkoló lehetővé teszi a lapolvasó szkennertüvegéről történő beolvasást.

Megjegyzés:

A síkágys lapolvasó dokkoló használatához megfelelő síkágys lapolvasóra van szükség.

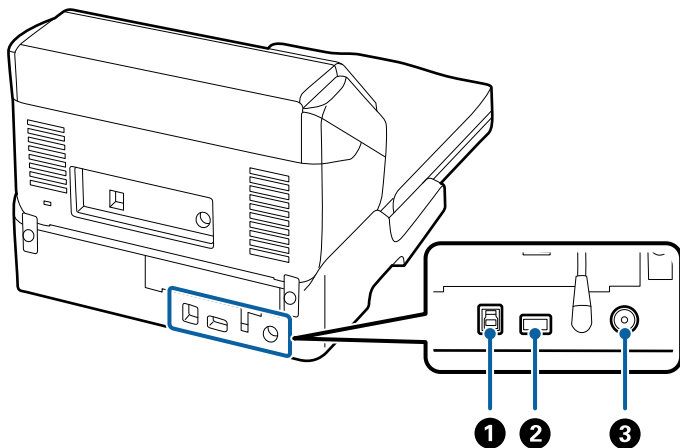
A síkágys lapolvasó dokkoló alkatrészeinek neve és funkciója

Elülső oldal



1	Megállító	Megakadályozza, hogy a kiadott eredetiek leessenek a kimeneti tálca bővítőjéről. Állítsa be az eredetiek hosszához.
2	Kimeneti tálca bővítője	A lapadagolós lapolvasóból kiadott eredetiket tárolja. A kimeneti tálca bővítőjét az eredetiek hosszának mértékéig húzza ki.
3	Dokumentumfedél/kimeneti tálca	Eltakarja a külső fényt a síkágys lapolvasóval történő beolvasás során. A lapadagolós lapolvasóból kiadott eredetiket tárolja.

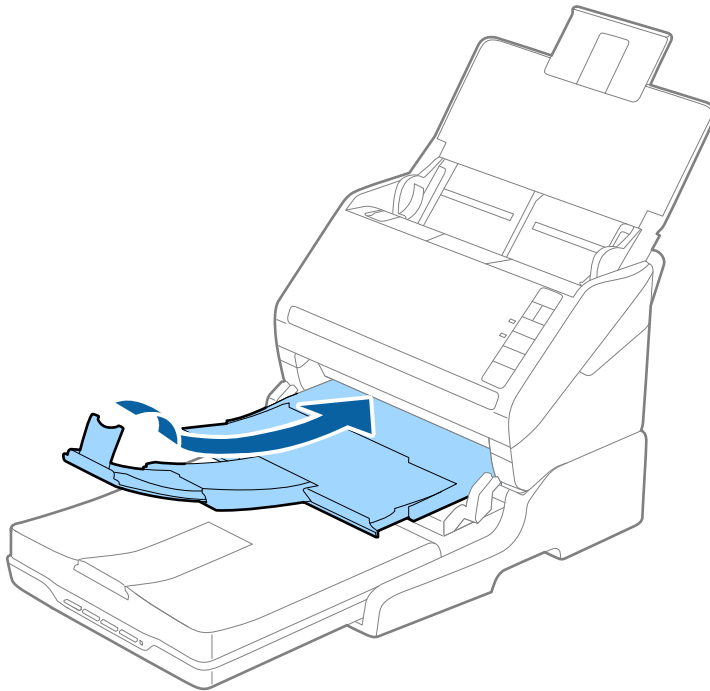
Hátsó oldal



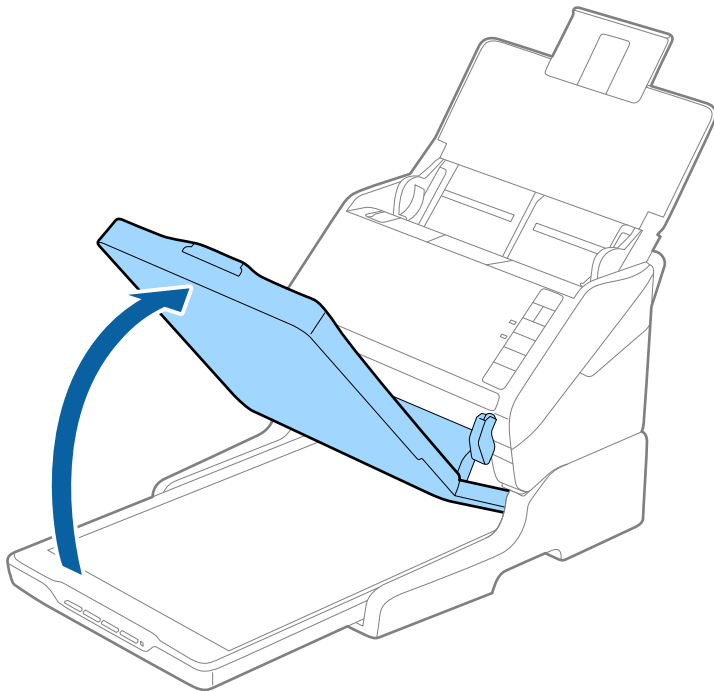
❶	1. USB port	A számítógép USB-kábelének csatlakoztatásához.
❷	2. USB port	A lapadagolós lapolvasó USB-kábelének csatlakoztatásához.
❸	Egyenáramú csatlakozó	A hálózati adapterhez csatlakozik.

Beolvasás a lapolvasó üveglapjáról

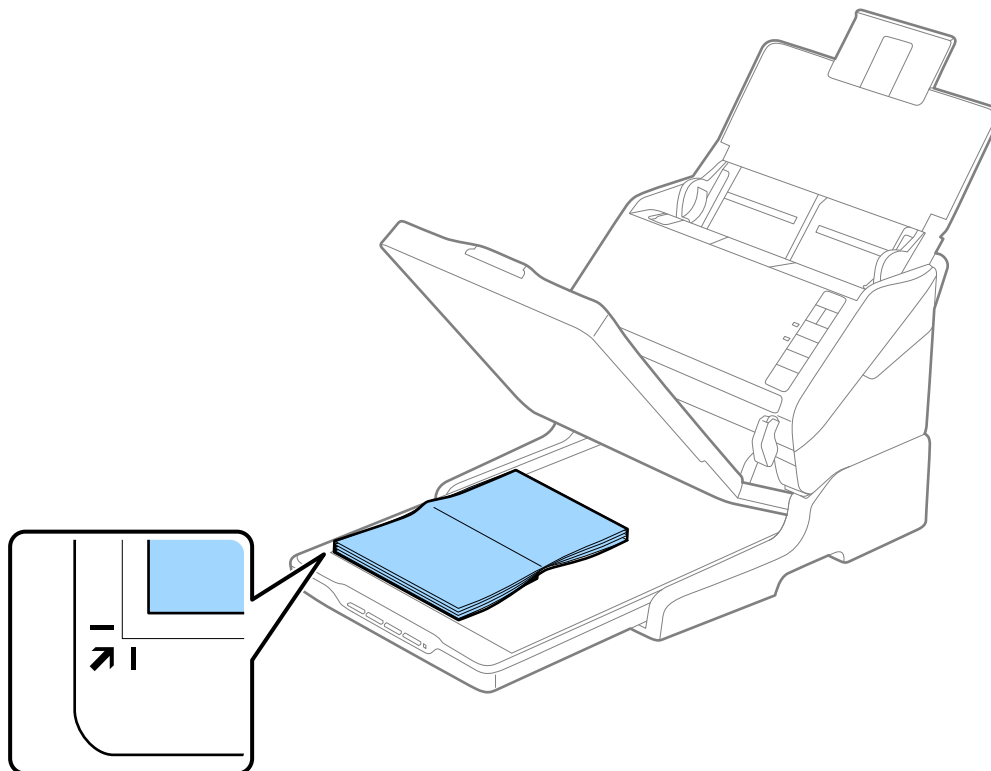
1. Csukja be a kimeneti tálcát.



2. Nyissa ki a lapolvasó fedelet.

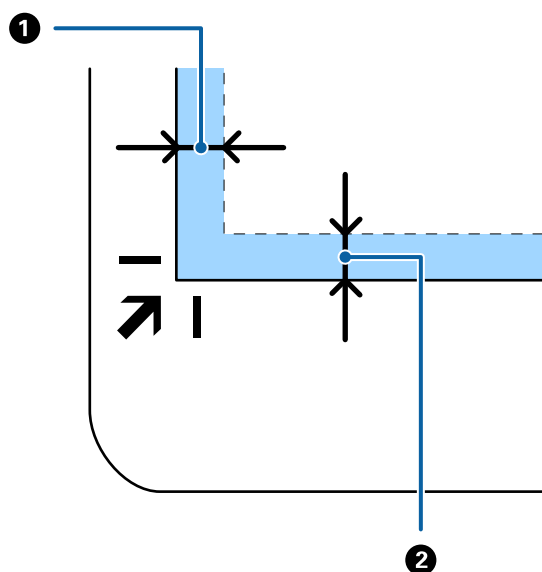


3. Helyezze a dokumentumot vagy fényképet színével lefelé a szkennerrüvegre ügyelve arra, hogy a beolvasandó felületének felső sarka a lapolvasó sarkához, a nyílhoz illeszkedjen.



Megjegyzés:

Elkerülheti a levágást, ha a dokumentumot körülbelül 2,5 mm (0,1 hüv.) távolságra helyezi a dokumentumasztal felső és oldalsó szélétől, amelyet az alábbi ábrán ①, illetve ② jelöl.



4. A dokumentumfedelelet óvatosan csukja le, hogy a beolvasni kívánt eredeti ne mozduljon el.

Megjegyzés:

Mindig ügyeljen a szkennerrüveg tisztaságára.

Ne hagyjon eredetit hosszú ideig a szkennerrüvegen, mivel hozzáragadhat.

5. Indítsa el a(z) Document Capture Pro (Windows), a(z) Document Capture (Mac OS X) vagy a(z) Epson Scan 2 alkalmazást.
6. A lapolvasó beállítási listájából válassza ki a(z) **Dokumentumforrás** elemet, majd válassza ki a(z) **Szkennerrüveg** lehetőséget.
7. Ha szükséges, állítsa be a további elemeket, majd kezdje meg a beolvasást.

A síkágys lapolvasó dokkolóval kapcsolatos megjegyzések

A síkágys lapolvasó dokkolót helyezze vízszintes és stabil felületre.

Megjegyzések az ADF egységből történő beolvasáshoz

A síkágys lapolvasó dokkoló használata esetén az automatikus lapadagolóból történő beolvasásnál az adagolótálca, a kimeneti tálca és a megállító műveletei, az eredetik hosszától függően változnak. Tegye a következők valamelyikét.

Megjegyzés:

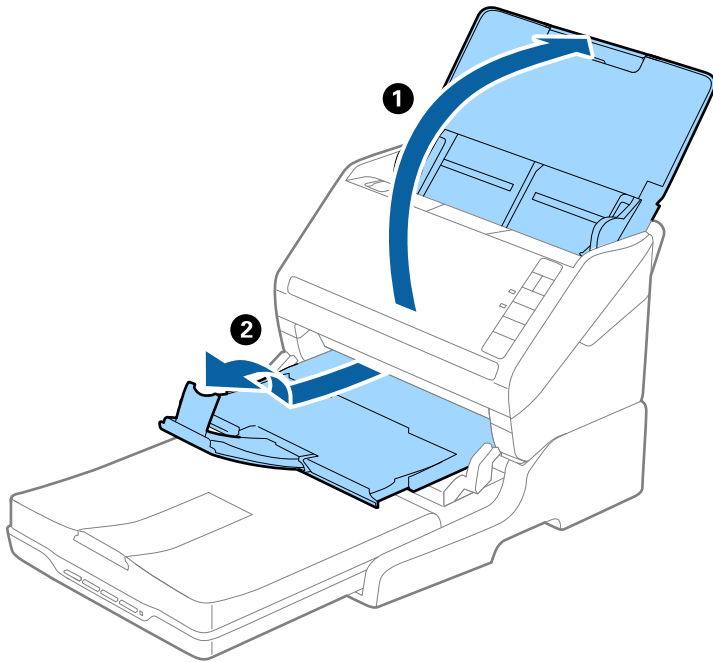
Az adagolótálcán, a kimeneti tálcán és a megállítón kívüli más műveletek vonatkozásában olvassa el az eredetik elhelyezésének leírását.

A5 (210 mm) méretnél rövidebb eredetik

Nyissa ki a bemeneti tálcat. Csúsztassa ki a kimeneti tálcat, húzza ki a kimeneti tálca bővítójét, majd emelje fel a meg az ütközőt.

Megjegyzés:

- ❑ *Ügyeljen rá, hogy a kimeneti tálca bővítői oly módon legyenek kihúzva és beállítva, hogy kissé hosszabbak legyenek az eredeti hosszánál, és emelje fel az ütközőt, hogy a kiadott eredetik kényelmesen gyűlhessenek össze a kimeneti tálcán.*
- ❑ *Az ütköző a központi kimeneti bővítőn előre-hátra mozgatható, így a megállító könnyedén a beolvasott eredetik számára leginkább megfelelő pozícióba állítható.*

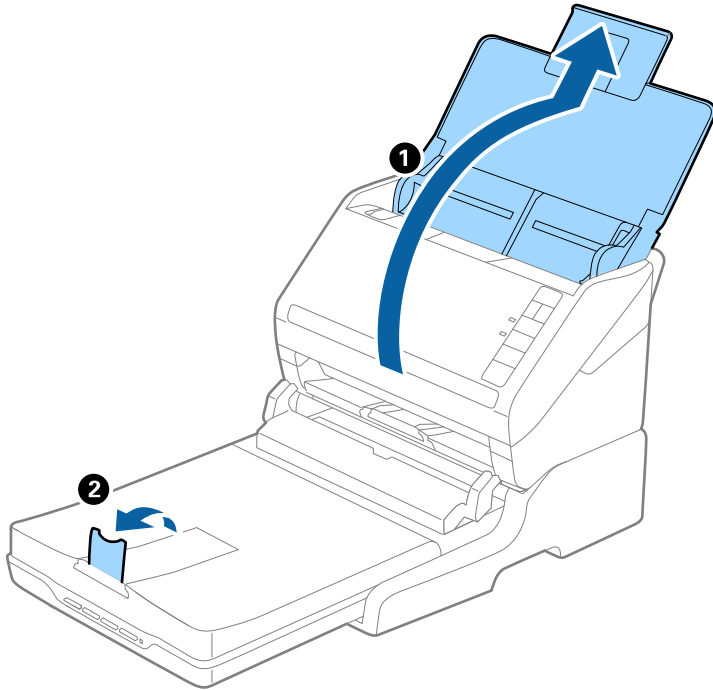


A5 (210 mm) vagy hosszabb eredetik A4 (297 mm) méretig

Nyissa ki és húzza ki a bemeneti tálcat, majd emelje fel a síkágys lapolvasó dokkolójának megállítóját.

Megjegyzés:

- ❑ *Ügyeljen rá, hogy az ütközőt az eredeti hosszánál kissé hosszabbra emelje fel és csúsztassa el. Ez lehetővé teszi hogy a kiadott eredetik kényelmesen gyűlhessenek össze a kimeneti tálcán.*
- ❑ *Az ütköző a központi kimeneti bővítőn előre-hátra mozgatható, így a megállító könnyedén a beolvasott eredetik számára leginkább megfelelő pozícióba állítható.*

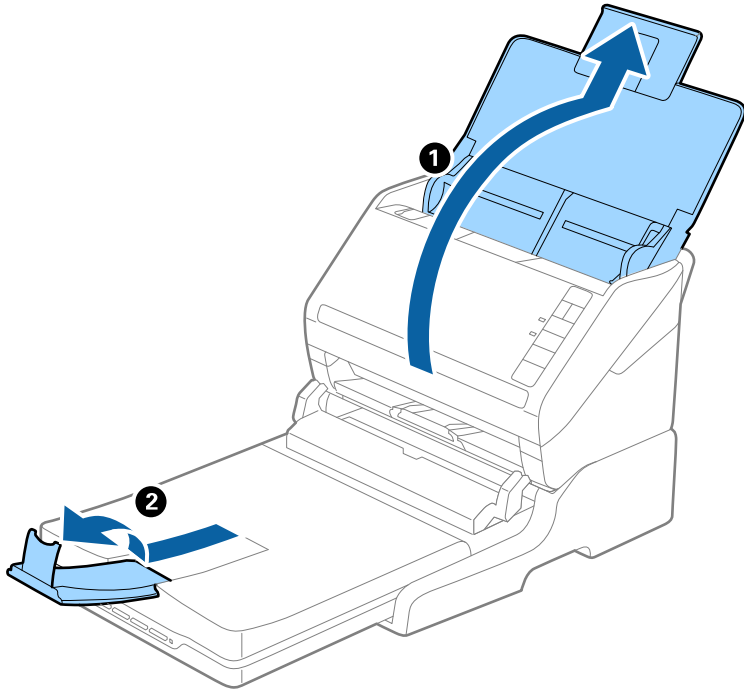


A4 (297 mm) méretnél hosszabb eredetik, Legal (355,6 mm) méretig

Nyissa ki és húzza ki az adagolótálcát, majd csúsztassa ki a síkágys lapolvasó dokkoló kimeneti tálcájának bővítőjét, és emelje fel a megállítót.

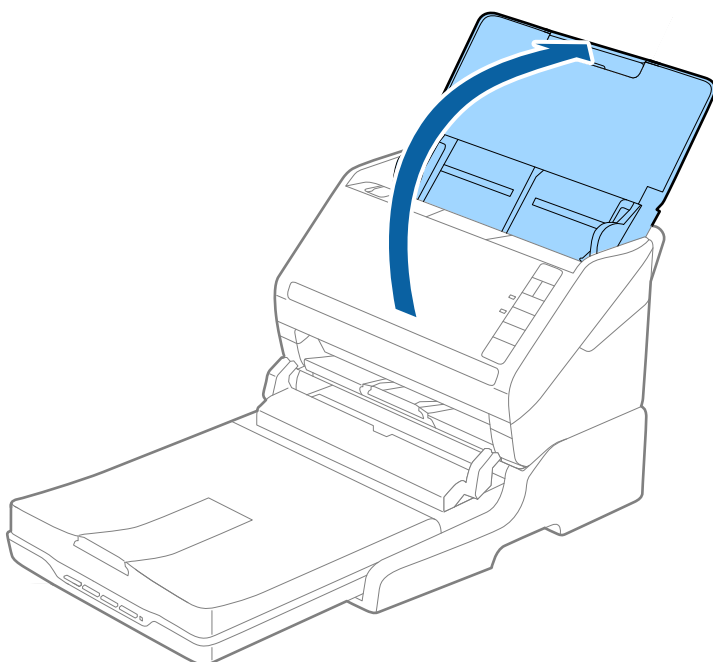
Megjegyzés:

- ❑ *Ügyeljen rá, hogy a kimeneti tálca bővítői oly módon legyenek kihúzva és beállítva, hogy kissé hosszabbak legyenek az eredeti hosszánál, és emelje fel az ütközőt, hogy a kiadott eredetiek kényelmesen gyűlhessenek össze a kimeneti tálcán.*
- ❑ *Az ütköző a központi kimeneti bővítőn előre-hátra mozgatható, így a megállító könnyedén a beolvasott eredetiek számára leginkább megfelelő pozícióba állítható.*



Legal (355,6 mm) méretnél hosszabb eredetiek

Nyissa ki a bemeneti tálcát. Ne húzza ki a bemeneti tálca bővítőjét és a kimeneti tálca bővítőjét, és ne emelje fel az ütközőt.



Karbantartás


A síkgyas lapolvasó dokkoló tisztítása

A síkgyas lapolvasó dokkoló optimális állapotának megőrzése érdekében, a rendszeres tisztításhoz kövesse az alábbi lépéseket.



Fontos:

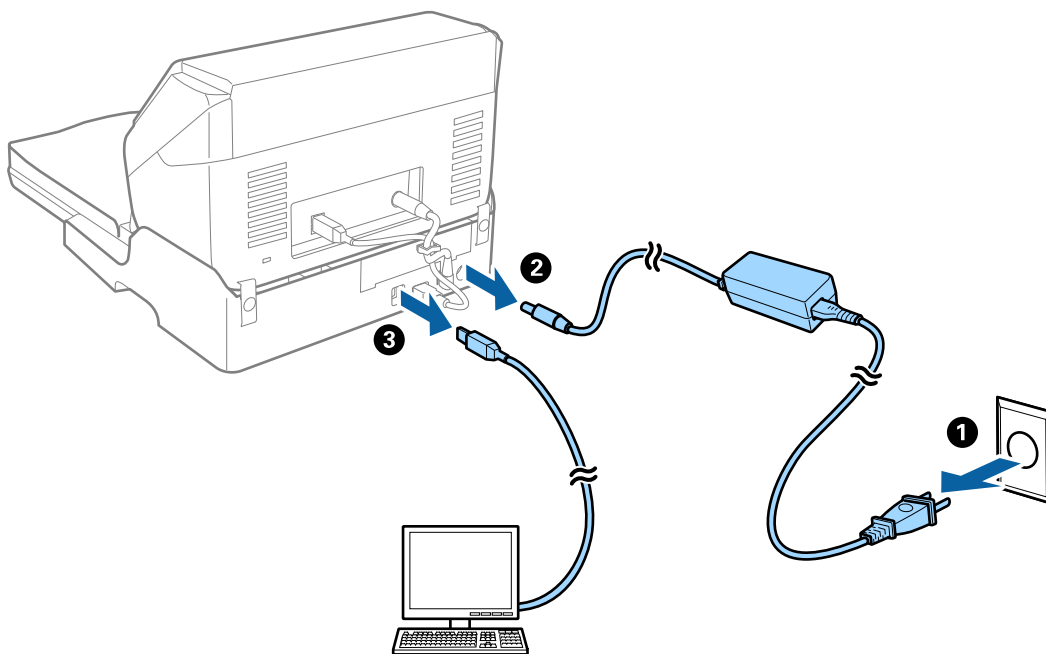
- ❑ *Soha ne tisztítsa a síkgyas lapolvasó dokkolót alkohollal, hígítóval vagy maró hatású oldószerral. Az ilyen vegyszerek megrongálhatják a síkgyas lapolvasó dokkoló alkatrészeit és borítását.*
- ❑ *Vigyázzon, hogy ne kerüljön folyadék a lapolvasó mechanikus rendszerébe és elektronikus alkatrészeire. Ez helyrehozhatatlan károkat okozhat a készülék mechanikus részeiben és áramkörében.*
- ❑ *Ne permetezzen kenőanyagot a síkgyas lapolvasó dokkoló belsejébe.*
- ❑ *Soha ne bontsa meg a síkgyas lapolvasó dokkoló burkolatát.*

1. A síkgyas lapolvasó dokkoló kikapcsolásához nyomja meg a  gombot.

Megjegyzés:

A síkgyas lapolvasón nincs be-/kikapcsoló gomb.

2. Húzza ki a hálózati adaptert, majd húzza ki a számítógépet a síkgyas lapolvasó dokkolóval összekötő USB-kábelt.



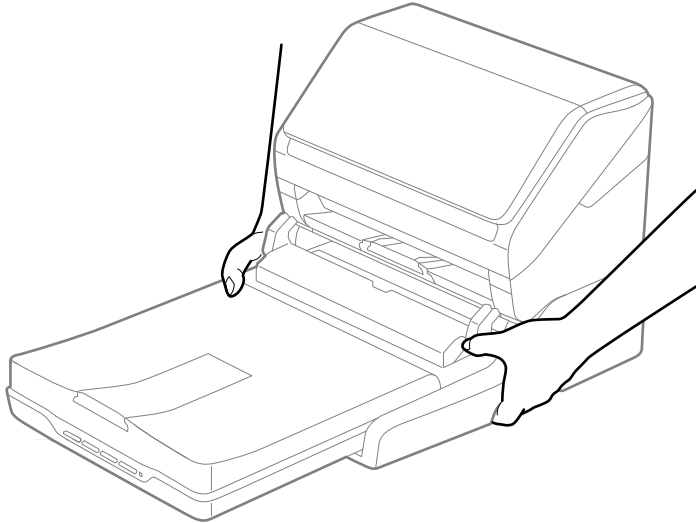
3. A külső burkolat szennyeződéseit puha kendővel törölje le.

Ha a burkolat nagyon piszkos, nedvesítsen be egy puha kendőt vízzel, csavarja ki alaposan, majd törölje le a maradék foltokat. Ezután használjon egy puha, száraz rongyot a burkolat áttörlésére.

A síkgyas lapolvasó dokkoló áthelyezése és szállítása

 **Figyelem!**

A síkgyas lapolvasó dokkoló emelésekor tegye a kezét az alább ábrázolt pozícióba. Ha a síkgyas lapolvasó dokkolót más részén megfogva emeli fel, akkor előfordulhat, hogy a síkgyas lapolvasó dokkoló leesik, vagy a síkgyas lapolvasó dokkoló lehelyezésekor odacsípi az ujjait.



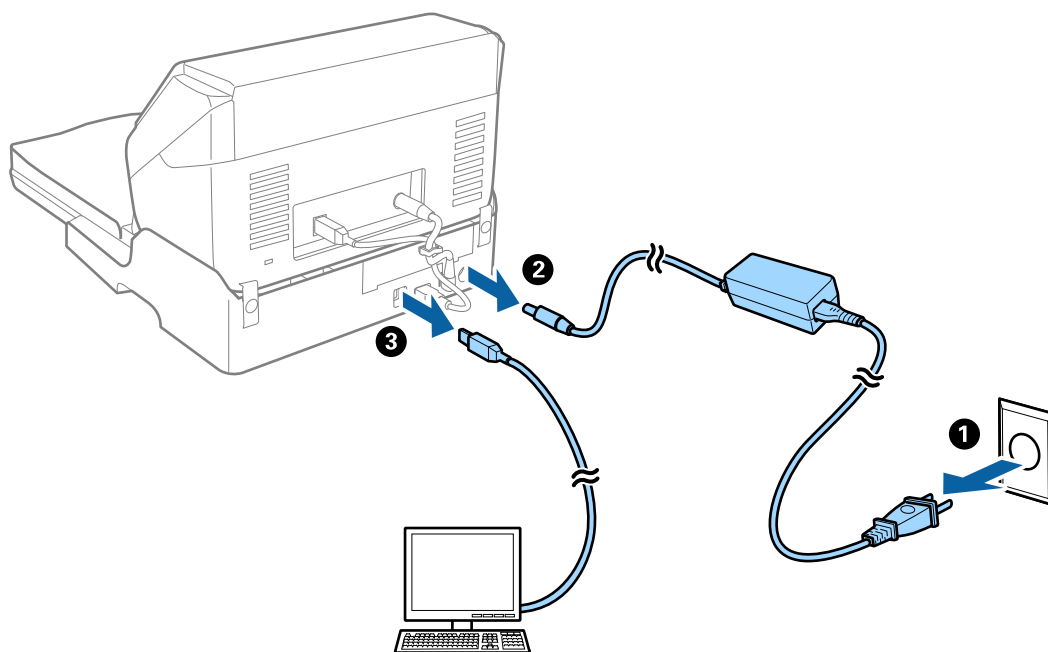
A síkgyas lapolvasó dokkoló szállítása rövid távolságra

1. A síkgyas lapolvasó dokkoló kikapcsolásához nyomja meg a  gombot.

Megjegyzés:

A síkgyas lapolvasón nincs be-/kikapcsoló gomb.

2. Húzza ki a hálózati adaptert, majd húzza ki a számítógépet a síkágys lapolvasó dokkolóval összekötő USB-kábelt.



3. A síkágys lapolvasó dokkolót ne tegye ki rázkódásnak, és szállítás közben tartsa vízszintesen.

A síkágys lapolvasó dokkoló szállítása

Ügyeljen rá, hogy Önnél legyen a telepítési útmutató, mielőtt elkezdi a következő eljárást.

1. A síkágys lapolvasó dokkoló kikapcsolásához nyomja meg a  gombot.

Megjegyzés:

A síkágys lapolvasón nincs be-/kikapcsoló gomb.

2. A lapadagolás lapolvasó, a síkágys lapolvasó és a síkágys lapolvasó dokkoló különválasztásához hajtsa végre visszafelé a síkágys lapolvasó dokkolóhoz mellékelte telepítési útmutatóban leírt telepítési eljárást.
3. Tegye a síkágys lapolvasó dokkolót a csomagolóanyagába, majd tegye vissza a síkágys lapolvasó dokkolót az eredeti dobozába, vagy egy hasonló méretű dobozba, amelyben a síkágys lapolvasó dokkoló szorosan elfér.

Hibaelhárítás a síkágys lapolvasó dokkolóhoz

Szkennerüvegről történő beolvasáskor egyetlen színek, szennyeződések, foltok stb. láthatók

- Tisztítsa meg a szkennerüveget.
- Távolítsa el az eredetihez tapadó szennyeződések.
- Ne nyomja meg túlzott erővel az eredetit vagy a dokumentumfedelelet. Ha túl nagy erőt alkalmaz, az eredmény elmosódott, elkenődött vagy foltos lehet.

Nem olvasható be a megfelelő terület a lapolvasó üveglapján

- Ügyeljen arra, hogy az eredeti az igazítási jeleknek megfelelően legyen elhelyezve.
- Ha a beolvasott képnek a széle hiányzik, akkor kisé tolja el az eredetit a lapolvasó üveglapjának szélétől.

Füzet kötősmargója eltorzult vagy elmosódott

Ha füzetet olvas be a lapolvasó üveglapjáról, akkor előfordulhat, hogy a kötősmargón a karakterek torznak vagy elmosódottnak tőnnek. Ha ilyen hiba fordul elő, a beolvasott kép **Kereshető pdf** formátumban való mentésekor a szövegfelismerés nem lesz megfelelő.

A kötősmargón fellépő torzulás vagy elmosódás csökkentése érdekében finoman nyomja le a dokumentumfedelelet, és beolvasás alatt tartsa lenyomva a füzet kilapításához. Vigyázzon, hogy a beolvasás során ne mozdítsa meg el a füzetet.



Fontos:

Ne nyomja meg túl nagy erővel a dokumentumfedelelet. Ellenkező esetben a füzet vagy a lapolvasó károsodhat.

A képek háttérében túloldali tartalom jelenik meg

Előfordulhat, hogy az eredetik hátoldalán levő képek megjelennek a beolvasott képen.

- Az Epson Scan 2 alkalmazásban válassza a **Speciális beállítások** lapot, majd állítsa be a **Fényerő** értékét. A **Fő beállítások** lap > **Képtípus** részében vagy a **Speciális beállítások** lapon végzett beállításoktól függően előfordulhat, hogy ez a funkció nem érhető el.
- Az Epson Scan 2 alkalmazásban válassza az **Speciális beállítások** lapot, majd az **Kép opció** > **Szöveg optimalizálás** lehetőséget.
- Ha a lapolvasó üveglapjáról végzi a beolvasást, akkor helyezzen fekete papírt vagy írómappát az eredetire.

Karbantartás

A lapolvasó külsejének tisztítása.	149
A lapolvasó belsejének tisztítása.	149
A görgőkészlet cseréje.	155
Energiatakarékosság.	161
A lapolvasó szállítása.	162
Az alkalmazások és a firmware frissítése.	163


A lapolvasó külsejének tisztítása

A külső burkolat szennyeződéseit száraz kendővel vagy enyhe mosószeres vízzel megnedvesített kendővel törölje le.



Fontos:

- Soha ne tisztítsa a lapolvasót alkohollal, hígítóval vagy maró hatású oldószerral. Ez alakváltozást vagy fakulást okozhat.*
- Vigyázzon, hogy ne kerüljön víz a termék belsejébe. Ez meghibásodást okozhat.*
- Soha ne bontsa meg a lapolvasó burkolatát.*

1. A lapolvasó kikapcsolásához nyomja meg a(z)  gombot.
2. Húzza ki a hálózati adaptert a lapolvasóból.
3. Enyhe mosószeres vízzel megnedvesített ruhával tisztítsa meg a külső burkolatot.

A lapolvasó belsejének tisztítása

A lapolvasó bizonyos idejű használata után a lapolvasó belsejében, a görgőn vagy az üveg alkatrészekben leülepedő szobai és papírpor problémákat okozhat a papíradagolásban vagy a beolvasási képminőségben. Minden 5,000 beolvasás után tisztítsa meg a lapolvasó belsejét.


A beolvasások aktuális száma az Epson Scan 2 segédprogramban ellenőrizhető.

Ha a felületre nehezen eltávolítható anyag kerül, használjon eredeti Epson tisztítócsomagot a foltok eltávolításához. A szennyeződések eltávolításához tisztítókendőre öntött, kis mennyiségű tisztítószert használjon.

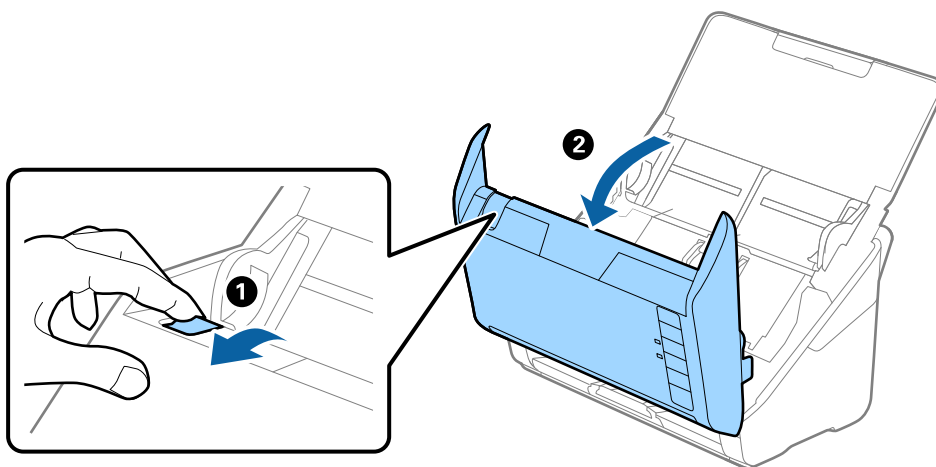


Fontos:

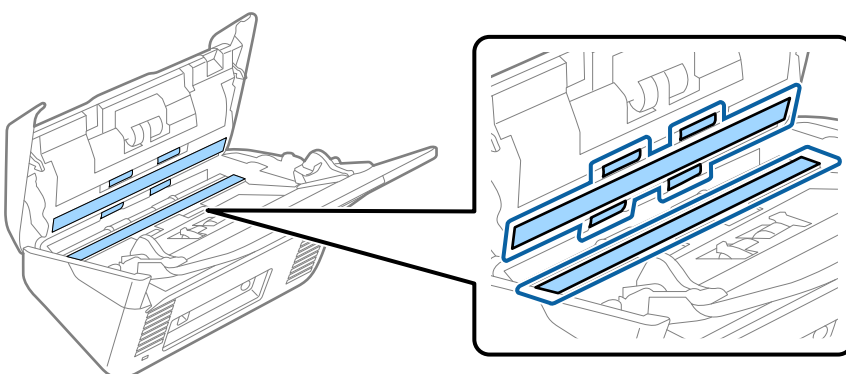
- Soha ne tisztítsa a lapolvasót alkohollal, hígítóval vagy maró hatású oldószerral. Ez alakváltozást vagy fakulást okozhat.*
- Soha ne permetezzen semmilyen folyadékot vagy nedvesítőszert a lapolvasóra. A készülék vagy az áramkörök sérülése rendellenes működést okozhat.*
- Soha ne bontsa meg a lapolvasó burkolatát.*

1. A lapolvasó kikapcsolásához nyomja meg a(z)  gombot.
2. Húzza ki a hálózati adaptert a lapolvasóból.

3. Húzza meg a fedélnyitó kart és nyissa ki a lapolvasó fedelét.



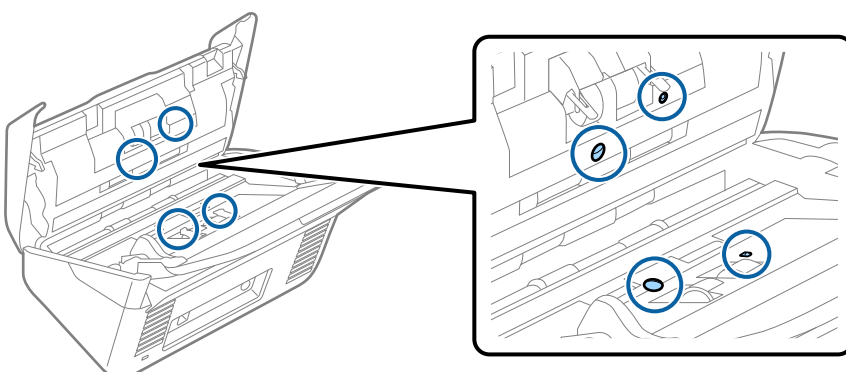
4. Puha kendő vagy eredeti Epson tisztítókészlet használatával törölje le a szennyeződést a lapolvasó belsejében a műanyag görgőről és az üvegfelületről.



Fontos:

- Ne nyomja meg túl nagy erővel az üvegfelületet.
- Ne használjon ecsetet vagy kemény szerszámot. Az üveg bármilyen karcosodása ronthatja a beolvasás minőségét.
- Ne permetezzen tisztítót közvetlenül az üvegfelületre.

5. Az érzékelőkön levő szennyeződést vattapamaccsal távolítsa el.

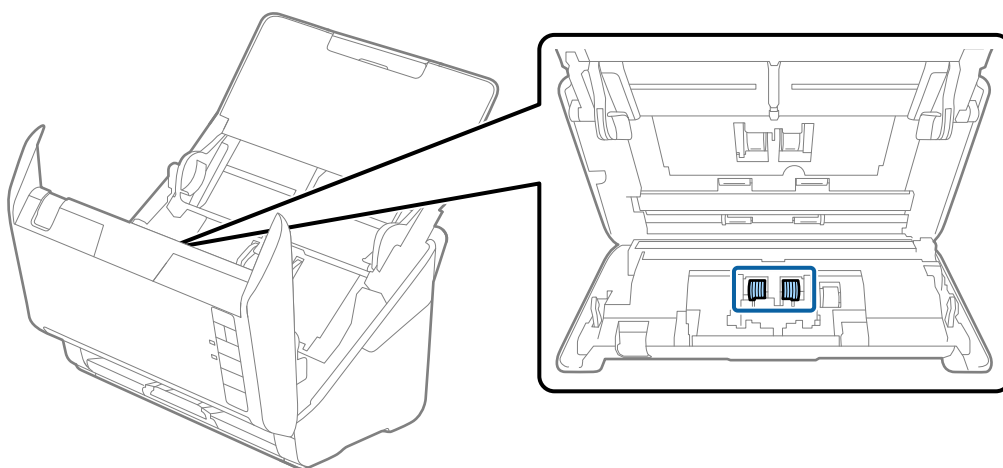


! Fontos:

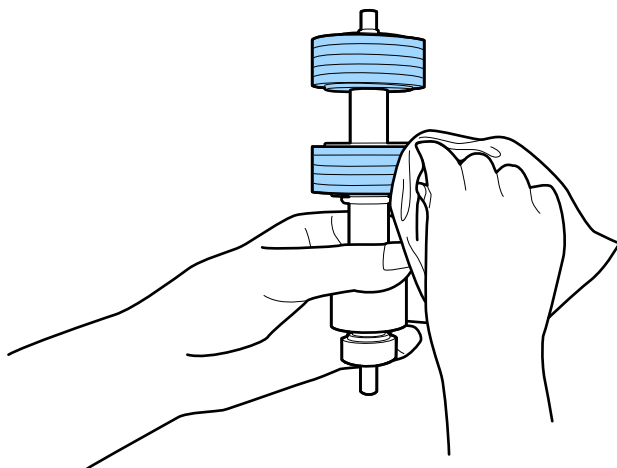
A vattapamacson ne használjon folyadékot, például tisztítószert.

6. Nyissa ki a fedelet, majd távolítsa el a szétválasztó görgőt.

További részletek „A görgőkészlet cseréje” című részben található.



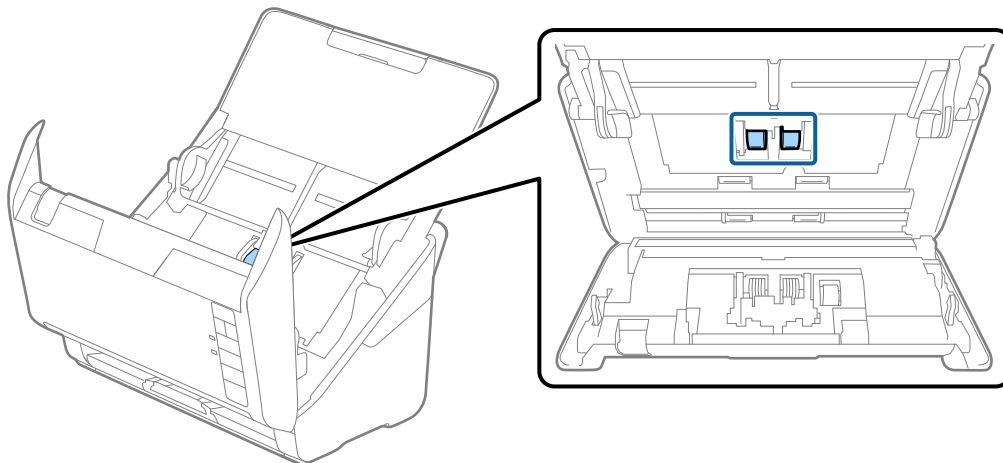
7. Eredeti Epson tisztítókészlet segítségével vagy puha, nedves törlőkendővel törölje le a szétválasztó görgőn található port vagy szennyeződést.



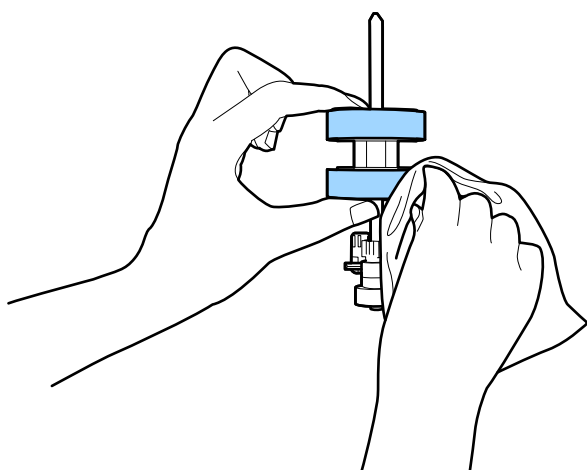
! Fontos:

Kizárólag eredeti Epson tisztítókészletet vagy puha, nedves törlőkendőt használjon a görgő tisztításához. A száraz törlőkendő károsíthatja a görgő felületét.

- Nyissa ki a fedelet, majd távolítsa el a felvevőgörgőt.
További részletek „A görgőkészlet cseréje” című részben található.






- Eredeti Epson tisztítókészlet segítségével vagy puha, nedves törlőkendővel törölje le a lapfelvevő görgőn található port vagy szennyeződést.

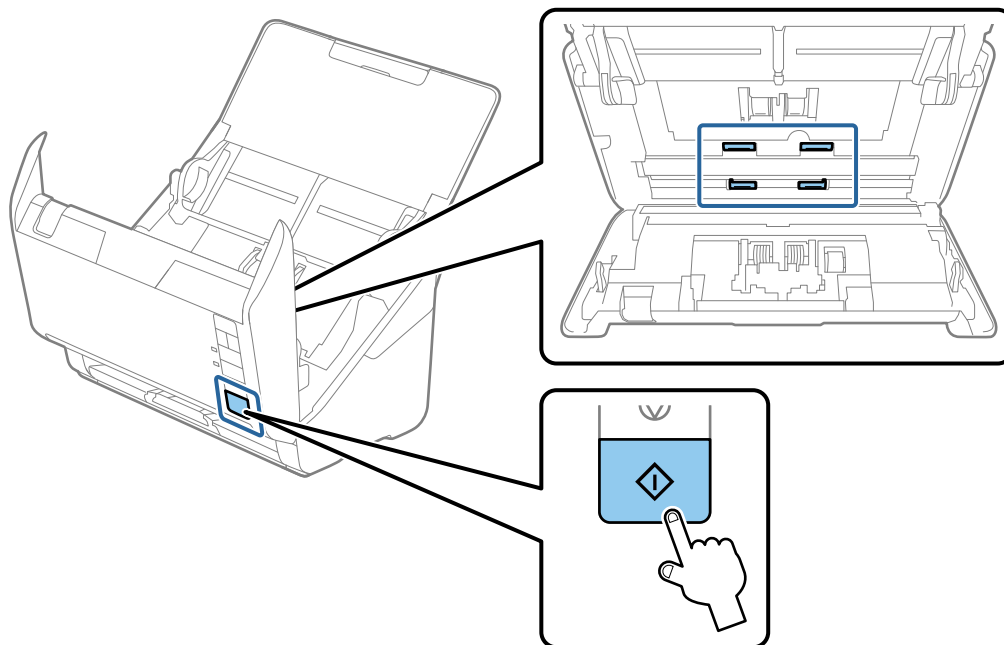


Fontos:

Kizárólag eredeti Epson tisztítókészletet vagy puha, nedves törlőkendőt használjon a görgő tisztításához. A száraz törlőkendő károsíthatja a görgő felületét.

- Dugja be a hálózati adaptert, majd kapcsolja be a lapolvasót.

11. A lapolvasó fedelének felnyitása közben legalább két másodpercig tartsa nyomva a(z)  gombot. Az alsó görgők rövid mozgást végeznek, majd a lapolvasó tisztító üzemmódba kapcsol. A(z)  gomb megnyomásakor a görgők kismértékben mindig elfordulnak. A(z)  gomb többszöri megnyomásával forgathatja a görgőket. Egy eredeti Epson tisztítókészlet vagy egy puha, nedves törlőkendő segítségével tisztítsa meg a görgőket azok forgása közben. Ezt a lépést addig ismételje, amíg a görgők tiszták nem lesznek.



 **Figyelem!**

Ügyeljen rá, hogy a görgő működtetésekor a keze vagy a haja ne csípődjön be a szerkezetbe. Ez sérülést okozhat.

12. Csukja be a lapolvasó fedelét.
A lapolvasó kilép a tisztítási üzemmódból.

Kapcsolódó információ

- ➔ „Tisztítókészlet-kódok“ 25. oldal
- ➔ „A görgőkészlet cseréje“ 155. oldal

A lapolvasások számának alaphelyzetbe állítása a rendszeres tisztítást követően

A rendszeres időközönként elvégzett tisztítást követően nullázza a beolvasások számát a(z) Epson Scan 2 Utility segítségével.

1. Kapcsolja be a lapolvasót.

2. Indítsa el az Epson Scan 2 segédprogramot.

Windows 10

Kattintson a start gombra, majd válassza a(z) **EPSON > Epson Scan 2 Utility** lehetőséget.

Windows 8.1/Windows 8

Start képernyő > Alkalmazások > Epson > Epson Scan 2 Utility.

Windows 7/Windows Vista/Windows XP

Kattintson a start gombra, majd válassza az **Minden program** (vagy **Programok**) > **EPSON > Epson Scan 2 > Epson Scan 2 Utility** lehetőséget.

Mac OS

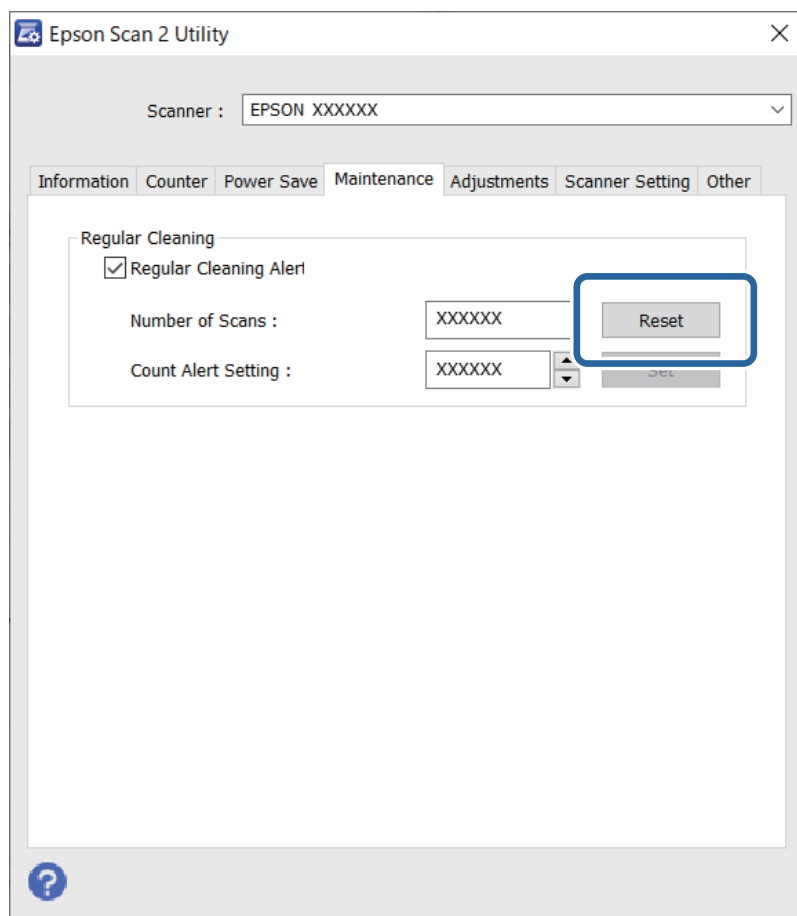
Válassza ki az **Ugrás > Alkalmazások > Epson Software > Epson Scan 2 Utility** lehetőséget.

3. Kattintson a(z) **Karbantartás** lapra.

4. Kattintson a(z) **Visszaállítás** elemre a(z) **Hagyományos tisztítás** részben.

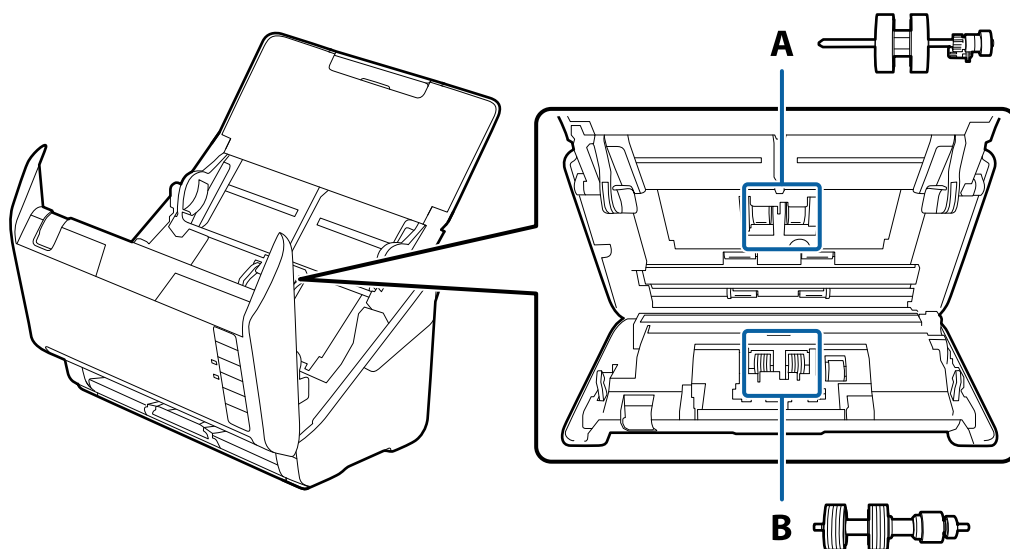
Megjegyzés:

A visszaállítás nem végezhető el, ha a(z) **Figyelmeztetés hagyományos tisztításra** nincs kiválasztva.




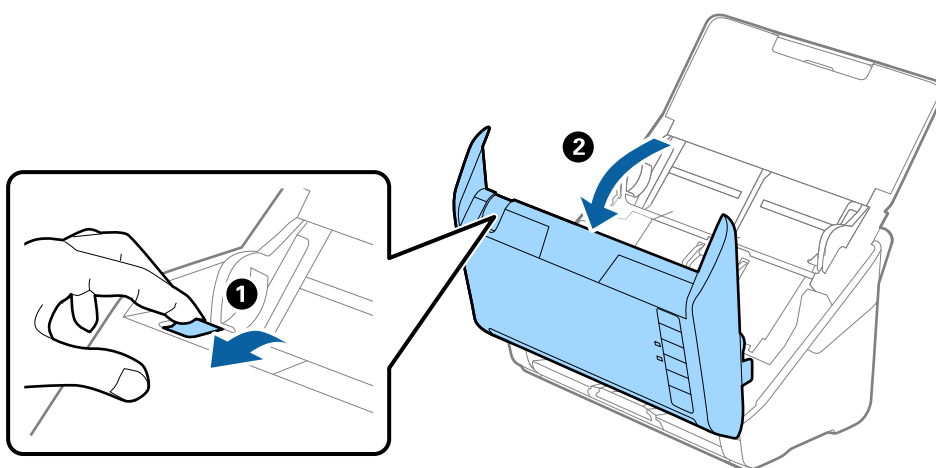
A görgőkészlet cseréje

A görgőkészletet (a laptovábbító és a szétválasztó görgőt) ki kell cserélni, ha a beolvasások száma túllépi a görgők élettartamát. Ha a számítógép képernyőjén megjelenik a cserére felszólító üzenet, a cseréhez kövesse az alábbi lépéseket.

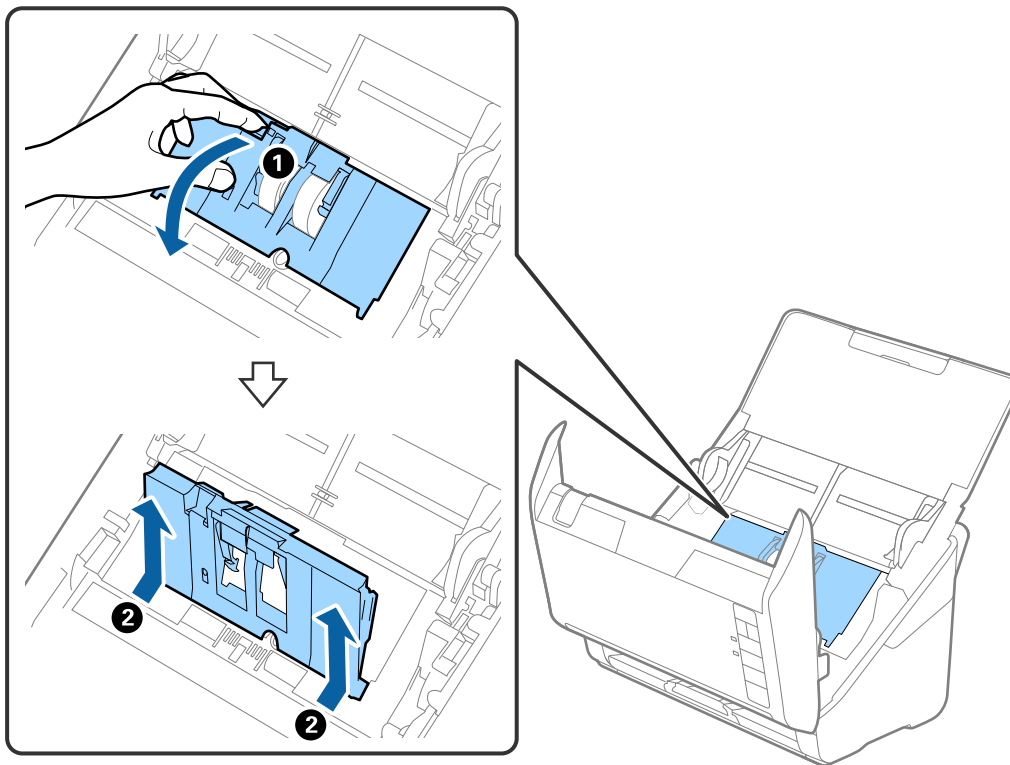


A: laptovábbító görgő, B: szétválasztó görgő

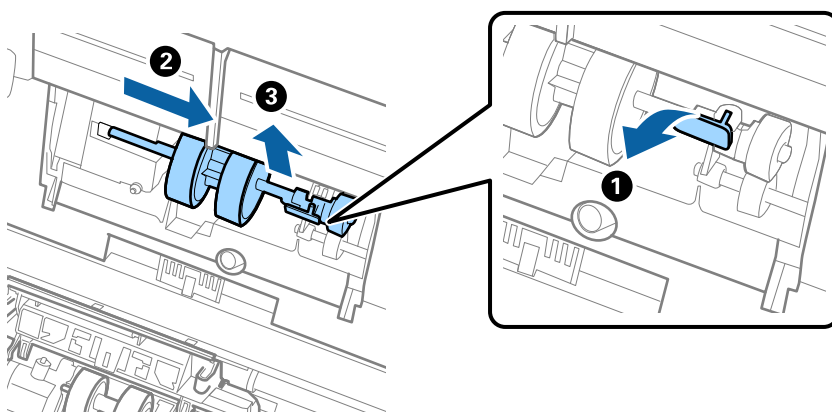
1. A lapolvasó kikapcsolásához nyomja meg a(z)  gombot.
2. Húzza ki a hálózati adaptert a lapolvasóból.
3. Húzza meg a kart és nyissa ki a lapolvasó fedelét.



4. Nyissa ki a felvevő görgő fedelét, majd csúsztatva távolítsa el.



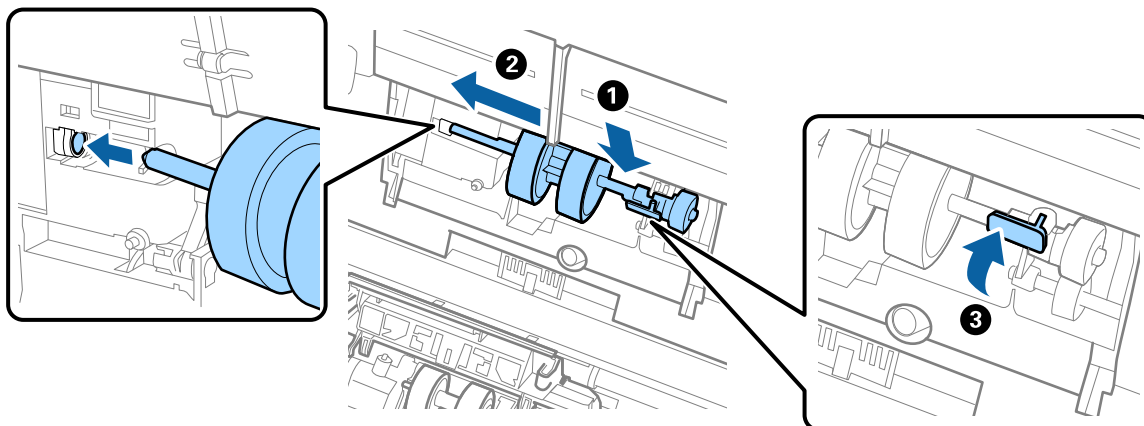
5. Húzza le a görgő tengelyének szerkezetét, majd csúsztassa és távolítsa el a felszerelt felvevő görgőket.



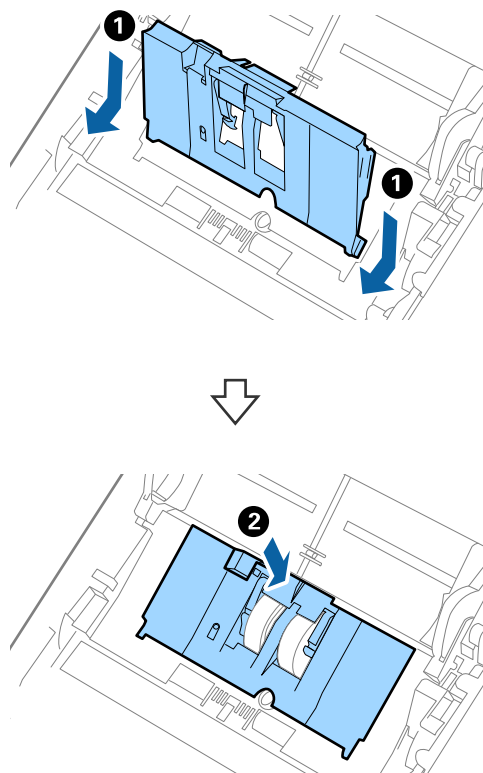
Fontos:

Ne húzza ki nagy erővel a felvevő görgőt. Ez a lapolvasó belsejének károsodását okozhatja.

6. A szerkezetet lent tartva csúsztassa balra az új felvevő görgőt, majd illessze be a lapolvasón levő nyílásba. A rögzítéséhez nyomja meg a szerkezetet.

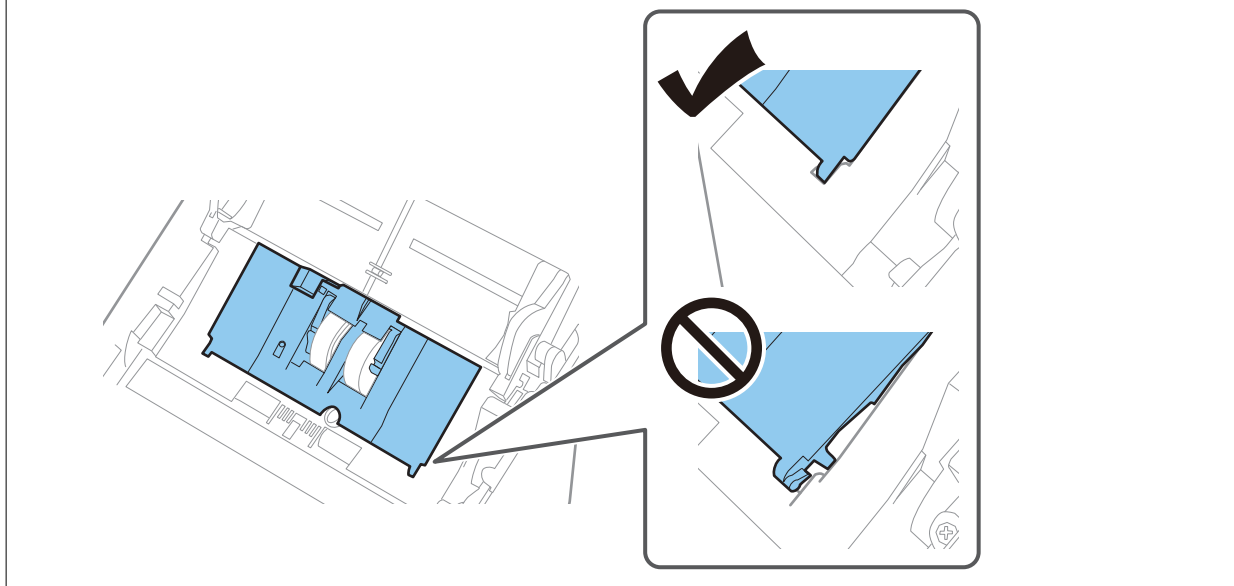


7. A felvevő görgő fedelének szélét helyezze a horonyba, majd csúsztassa el. Csukja be határozottan a fedelet.

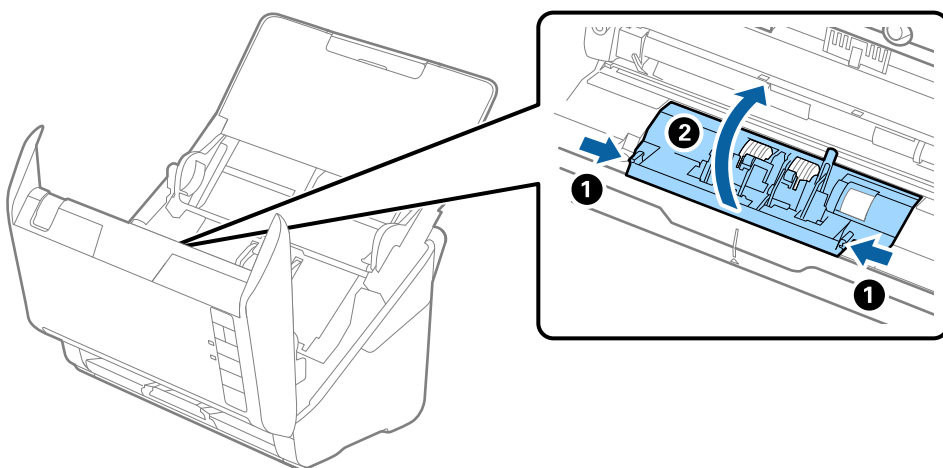


! **Fontos:**

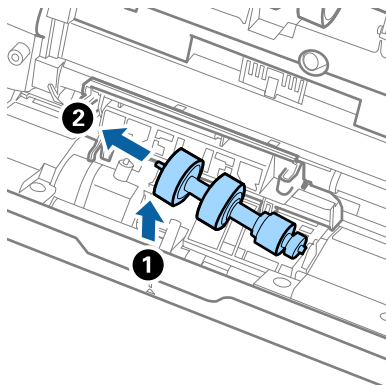
- ❑ Ellenőrizze, hogy a felvevő görgő fedele megfelelően be van-e csukva.
- ❑ Ha a fedél nehezen csukódik, ellenőrizze, hogy a felvevő görgők beszerelése megfelelően történt-e.
- ❑ A fedelet ne illessze be felemelt állapotban.



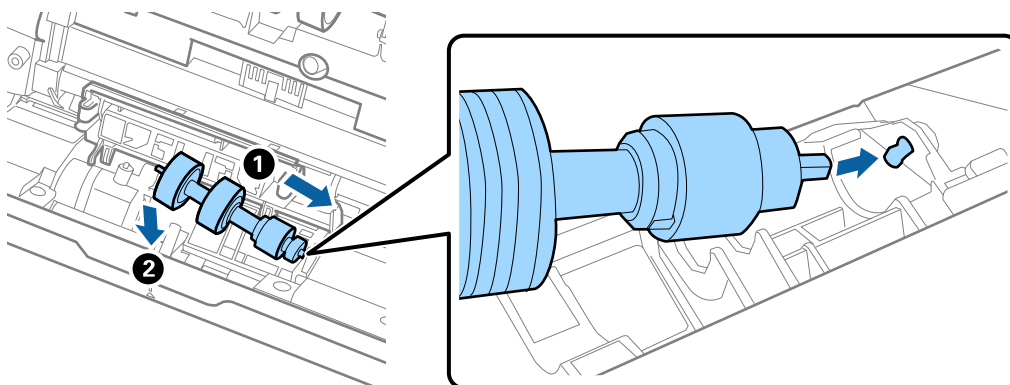
8. A fedél nyitásához a szétválasztó görgő mindkét végén nyomja meg a kapcsokat.



9. Emelje fel a szétválasztó görgő bal oldalát, majd csúsztassa és távolítsa el a felszerelt szétválasztó görgőket.



10. Az új szétválasztó görgő tengelyét illessze a jobb oldali nyílásba, majd engedje le a görgőt.



11. Csukja be a szétválasztó görgő fedelét.



Fontos:

Ha a fedél nehezen záródik le, ellenőrizze, hogy a szétválasztó görgők megfelelően vannak-e behelyezve.

12. Csukja be a lapolvasó fedelét.
13. Dugja be a hálózati adaptert, majd kapcsolja be a lapolvasót.
14. A(z) Epson Scan 2 Utility alkalmazás segítségével állítsa alaphelyzetbe a beolvasások számát.

Megjegyzés:

A vonatkozó helyi rendelkezések betartásával selejtezze a felvevő és a szétválasztó görgőt. Ne szerelje szét őket.

Kapcsolódó információ

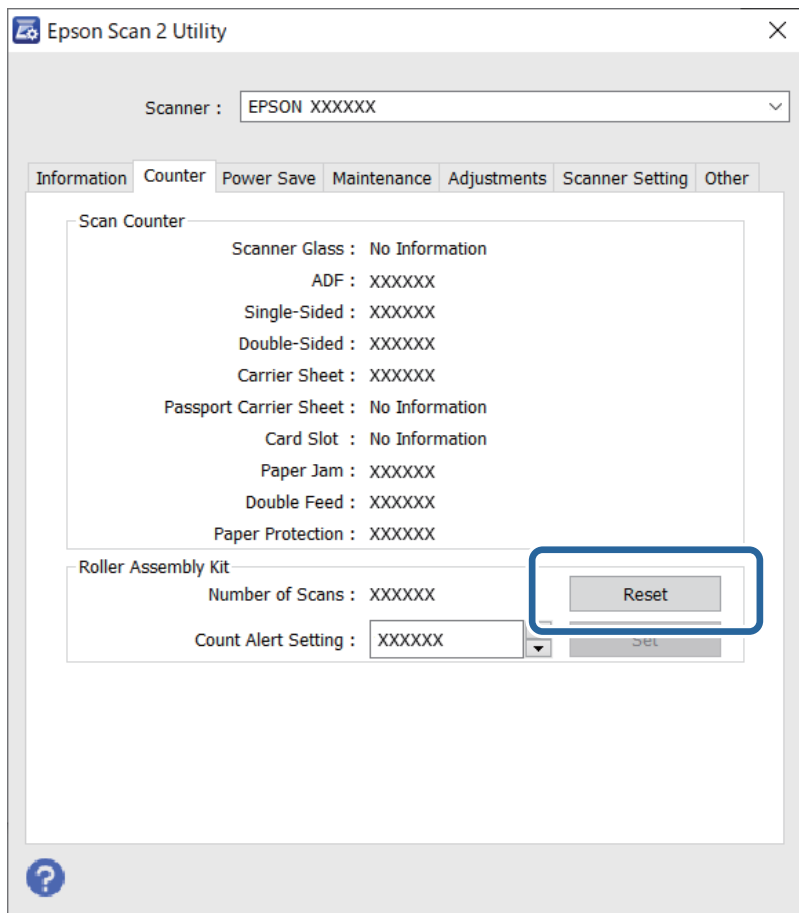
➔ [„Görgőkészlet kódok“ 25. oldal](#)

A lapolvasások számának alaphelyzetbe állítása a görgők cseréjét követően

A lapolvasások száma a görgőkészlet cseréje után az Epson Scan 2 Utility alkalmazás használatával állítható alaphelyzetbe.

1. Kapcsolja be a lapolvasót.
2. Indítsa el a(z) Epson Scan 2 Utility alkalmazást.
 - Windows 10
Kattintson a start gombra, majd válassza a(z) **EPSON > Epson Scan 2 Utility** lehetőséget.
 - Windows 8.1/Windows 8
Start képernyő > **Alkalmazások** > **Epson** > **Epson Scan 2 Utility**.
 - Windows 7/Windows Vista/Windows XP
Kattintson a Start gombra, majd válassza az **Minden program** (vagy **Programok**) > **EPSON** > **Epson Scan 2** > **Epson Scan 2 Utility** lehetőséget.
 - Mac OS
Válassza ki az **Ugrás** > **Alkalmazások** > **Epson Software** > **Epson Scan 2 Utility** lehetőséget.
3. Kattintson a(z) **Számláló** lapra.

4. Kattintson a(z) **Visszaállítás** elemre a(z) **Papírtovábbító görgő** részben.



Kapcsolódó információ

- ➔ [„A görgőkészlet cseréje“ 155. oldal](#)

Energiatakarékosság

Ha a lapolvasó nem végez műveleteket, akkor az alvó üzemmód vagy az automatikus kikapcsolás használatával energia takarítható meg. Meghatározhatja azt az időt, amelynek eltelte után a lapolvasó alvó üzemmódba kapcsol, illetve automatikusan kikapcsolódik. Bármilyen növekmény hatással lesz a termék energiahatékonyságára. Gondoljon a környezetre, mielőtt bármilyen módosítást végez.

1. Indítsa el a(z) Epson Scan 2 Utility alkalmazást.

- Windows 10

Kattintson a start gombra, majd válassza a(z) **EPSON > Epson Scan 2 Utility** lehetőséget.

- Windows 8.1/Windows 8

Start képernyő > Alkalmazások > Epson > Epson Scan 2 Utility.

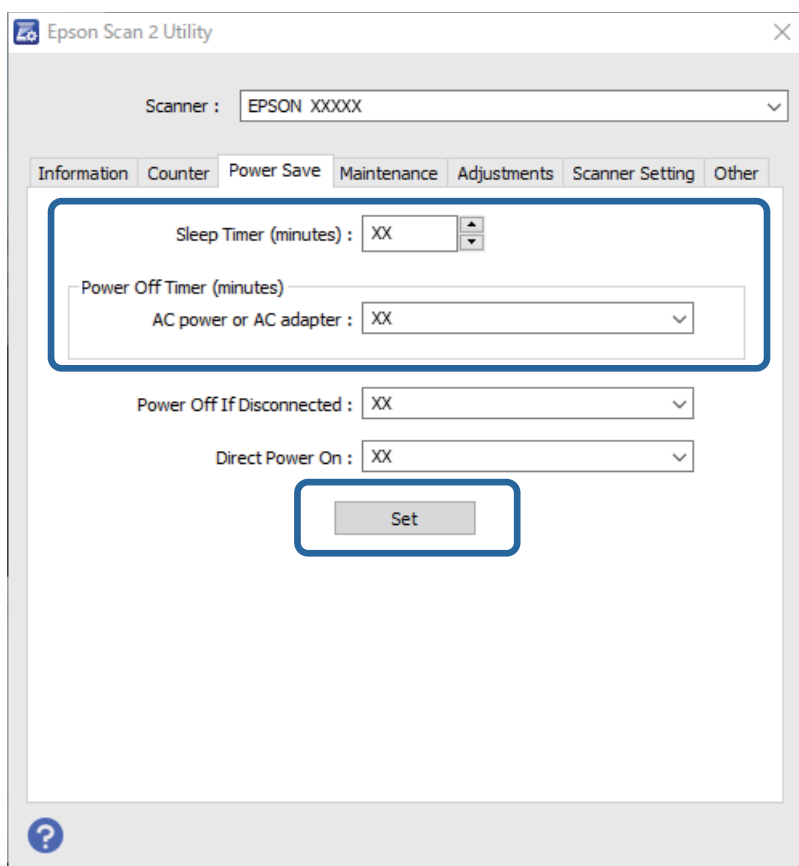
- Windows 7/Windows Vista/Windows XP

Kattintson a start gombra, majd válassza az **Minden program** (vagy **Programok**) > **EPSON > Epson Scan 2 > Epson Scan 2 Utility** lehetőséget.

❑ Mac OS


Válassza ki az **Ugrás > Alkalmazások > Epson Software > Epson Scan 2 Utility** lehetőséget.

2. Kattintson a(z) **Energiatakarékos** lapra.
3. Válassza a(z) **Alvó időzítő (perc)**, illetve a(z) **Kikapcsolási időzítő (perc)**, lehetőséget, majd kattintson a(z) **Beállít** elemre.

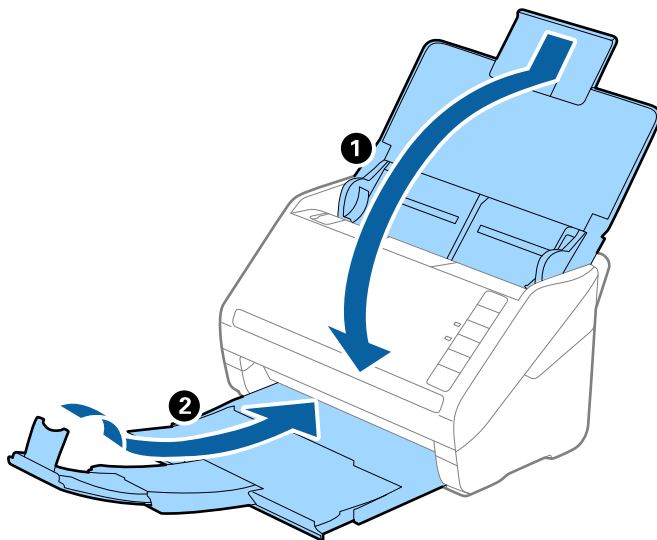


A lapolvasó szállítása

Ha költözés vagy szerviz miatt el kell szállítania a lapolvasót, akkor az alábbiak szerint vissza kell csomagolni.

1. A lapolvasó kikapcsolásához nyomja meg a  gombot.
2. Húzza ki a hálózati adaptert a lapolvasóból.
3. Távolítsa el az USB-kábelt.

4. Csukja be az adagolótálcát és a kimeneti tálcát.



Fontos:

Ügyeljen rá, hogy gondosan csukja be a kimeneti tálcát; ellenkező esetben a szállítás során a tálca károsodhat.

5. Tegye a lapolvasót a csomagolóanyagába, majd tegye vissza a lapolvasót az eredeti dobozába vagy egy erős dobozba.

Az alkalmazások és a firmware frissítése

Az alkalmazások és a belső vezérlőprogram frissítésével eltávolíthat bizonyos hibákat, javíthatja a funkciókat, valamint új funkciókat adhat hozzá. Győződjön meg arról, hogy az alkalmazások és a firmware legújabb verzióját használja.



Fontos:

Frissítés közben ne kapcsolja ki a számítógépet és a lapolvasót.

1. Győződjön meg arról, hogy a lapolvasó és a számítógép egymáshoz csatlakozik, és a számítógép csatlakozik az internethez.
2. Indítsa el a(z) EPSON Software Updater alkalmazást, és frissítse az alkalmazásokat, illetve a firmware-t.
 - Windows 10
Kattintson a start gombra, majd válassza a(z) **Epson Software** > **EPSON Software Updater** lehetőséget.
 - Windows 8.1/Windows 8
Adja meg az alkalmazás nevét a keresőablakban, majd válassza ki a megjelenő ikont.
 - Windows 7
Kattintson a start gombra, majd válassza ki az **Minden program** (vagy **Programok**) > **Epson Software** > **EPSON Software Updater** lehetőséget.

❑ Mac OS

Válassza a(z) **Finder** > **Ugrás** > **Alkalmazások** > **Epson Software** > **EPSON Software Updater** elemet.

Megjegyzés:

Ha a frissíteni kívánt alkalmazás nem szerepel a listán, az nem frissíthető a(z) EPSON Software Updater segítségével. Az alkalmazások legfrissebb verziójáért keresse fel az Epson helyi webhelyét.

<http://www.epson.com>

Hibaelhárítás

Szkenner problémák.	166
Beolvasás elindításával kapcsolatos problémák.	166
Papíradagolással kapcsolatos problémák.	167
A beolvasott képpel kapcsolatos problémák.	171
Alkalmazások eltávolítása és telepítése.	176

Szkenner problémák

A lapolvasó jelzőfényei hibát jeleznek

Ha a lapolvasó jelzőfényei hibát jeleznek, ellenőrizze a következőket.

- Ellenőrizze, hogy a lapolvasóban nincsenek-e elakadt eredetiek.
- Több eredeti behúzása esetén nyissa ki az ADF fedelét, és távolítsa el az eredetiket. Ezután csukja be az ADF fedelét.
- Győződjön meg arról, hogy a lapolvasó fedele be van csukva.
- Ellenőrizze, hogy a lapolvasó megfelelően csatlakoztatva van-e a számítógéphez.
- Ellenőrizze, hogy az Epson Scan 2 alkalmazás megfelelően van-e telepítve.
- Ha a belső vezérlőprogram frissítése sikertelen, és a lapolvasó helyreállítási üzemmódba kapcsol, akkor USB csatlakozás használatával ismételje meg a belső vezérlőprogram frissítését.
- Kapcsolja ki a lapolvasót, majd kapcsolja be újra. Ha ez nem oldja meg a problémát, akkor lehetséges, hogy a lapolvasó meghibásodott, vagy a lapolvasó egységben levő fényforrás cserét igényel. Vegye fel a kapcsolatot a forgalmazóval.

Kapcsolódó információ

- ➔ [„Hibajelzések“ 22. oldal](#)
- ➔ [„Az eredeti gyakran elakad a lapolvasóban“ 169. oldal](#)

A lapolvasó nem kapcsol be

- Győződjön meg arról, hogy a hálózati adapter megfelelően csatlakozik-e a lapolvasóhoz és a konnektorhoz.
- Ellenőrizze, hogy a konnektor működik-e. Csatlakoztasson egy másik eszközt a konnektorba, és ellenőrizze, hogy bekapcsolható-e.

Beolvasás elindításával kapcsolatos problémák

Nem lehet beolvasást indítani számítógépről

A lapolvasó USB-vel nem csatlakoztatható

Az alábbi okokra kell gondolni.

- **Az USB-kábel nincs megfelelően bedugva az elektromos aljzatba.**

Megoldások

Csatlakoztassa megfelelően az USB-kábelt a lapolvasóhoz és a számítógéphez.

■ USB hubbal kapcsolatos probléma merült.

Megoldások

Ha USB-hubot használ, próbálja a lapolvasót közvetlenül a számítógéphez csatlakoztatni.

■ Probléma merült fel az USB-kábellel vagy az USB-bemenettel.

Megoldások

Ha az USB-kábelt nem ismerik fel, változtasson portot, vagy cserélje le az USB-kábelt.

■ A lapolvasó ki van kapcsolva.

Megoldások

Győződjön meg arról, hogy a lapolvasó be van kapcsolva.

Továbbá várja meg, amíg az állapotjelző lámpa abba nem hagyja a villogást, ezzel jelezve, hogy a lapolvasó készen áll a beolvasásra.

Nem lehet beolvasást végezni, pedig a kapcsolat megfelelően létrejött

■ A számítógépen nincsenek telepítve a szükséges alkalmazások.

Megoldások

Győződjön meg arról, hogy megtörtént az alábbi alkalmazások telepítése:

- Document Capture Pro (Windows rendszerben) vagy Document Capture (Mac OS rendszerben)
- Epson Scan 2

Ha az alkalmazás nincs telepítve, akkor telepítse újra.

■ A feladat nincs hozzárendelve a lapolvasón található gombhoz.

Megoldások

Ellenőrizze, hogy a feladat megfelelően hozzá van-e rendelve a lapolvasón található gombhoz a(z) Document Capture Pro (Windows) vagy a(z) Document Capture (Mac OS) alkalmazásban.

■ Ha valamilyen TWAIN-kompatibilis programot használ, nem megfelelő lapolvasó van kiválasztva forrásként. (Windows)

Megoldások

Ügyeljen rá, hogy a programlistából a megfelelő lapolvasót válassza ki.

Papíradagolással kapcsolatos problémák


A rendszer több eredetit húzott be (dupla behúzás)

Dupla behúzás esetén ellenőrizze a következőket.

- Ha az eredetiek elakadtak a lapolvasóban, nyissa fel a lapolvasó fedelét és távolítsa el az eredetiket, azután pedig zárja le a lapolvasó fedelét.

- ❑ Ellenőrizze a beolvasott képet, és szükség esetén olvassa be ismét az eredetiket.

Ha több eredeti behúzása gyakran előfordul, próbálja meg a következőt.

- ❑ Ha nem támogatott eredetiket töltött be, akkor előfordulhat, hogy a lapolvasó egyidejűleg több eredetit húz be.
- ❑ Tisztítsa meg a lapolvasó belsejében levő görgőket.
- ❑ Csökkentse az egyidejűleg behelyezett eredetik számát.
- ❑ A beolvasási sebesség csökkentéséhez nyomja meg a(z)  gombot.
- ❑ Alkalmazza a(z) **Automatikus behúzás mód** üzemmódot, és egyesével olvassa be az eredetiket.

Amennyiben a(z) Document Capture Pro programot használja, megnyithatja az Epson Scan 2 ablakot a(z) **Beolvasási beállítások** képernyőn található **Részletes beállítások** gomb megnyomásával.

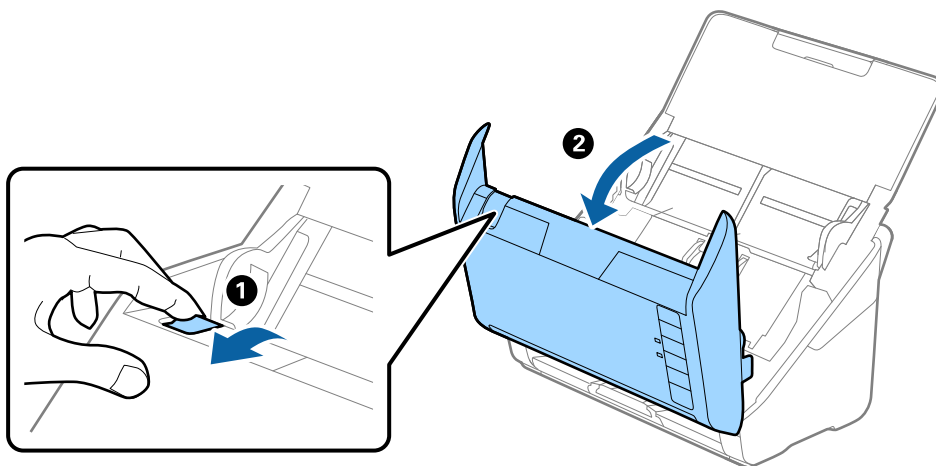
Kapcsolódó információ

- ➔ [„Elakadt eredetik eltávolítása a lapolvasóból“ 168. oldal](#)
- ➔ [„Különböző méretű vagy típusú eredetik beolvasása egyenként \(Automatikus behúzás mód\)“ 90. oldal](#)
- ➔ [„A lapolvasó belsejének tisztítása“ 149. oldal](#)

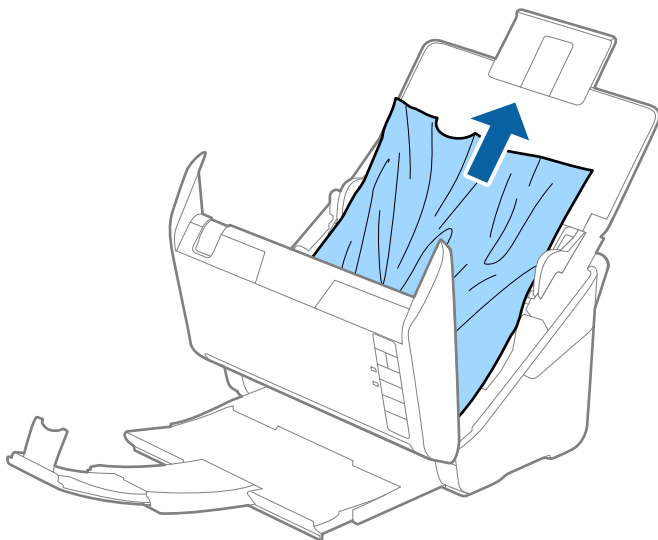
Elakadt eredetik eltávolítása a lapolvasóból

Ha egy eredeti elakadt a lapolvasó belsejében, az eltávolításához kövesse ezeket a lépéseket.

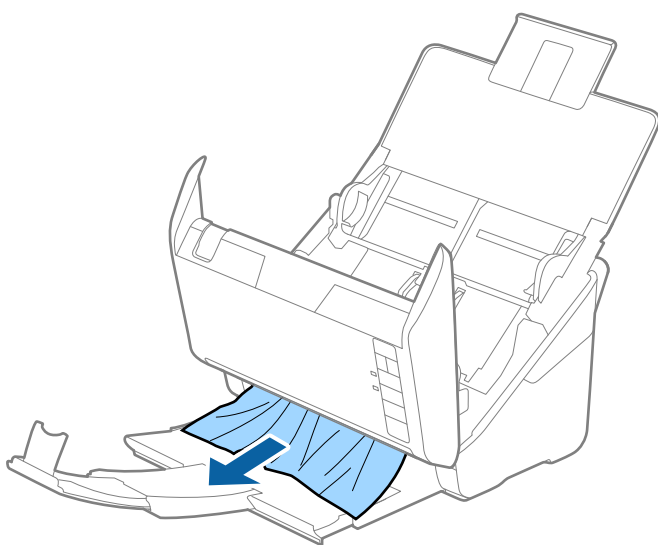
1. Távolítsa el az összes maradék eredetit az adagolótálcából.
2. Húzza meg a kart és nyissa ki a lapolvasó fedelét.



3. Óvatosan távolítsa el a lapolvasó belsejében maradt eredetiket.



4. Ha nem tudja egyenesen felfelé kihúzni az eredetiket, óvatosan húzza ki az elakadt eredetiket a kimeneti tálcából a nyíl irányában.




Fontos:

Ellenőrizze, hogy a lapolvasóban nincs-e papír.

5. Csukja be a lapolvasó fedelét.

Az eredeti gyakran elakad a lapolvasóban

Ha az eredeti gyakran elakad a lapolvasóban, akkor próbálja a következőt.

- A beolvasási sebesség csökkentéséhez nyomja meg a(z)  gombot.
- Tisztítsa meg a lapolvasó belsejében levő görgőket.

- Ha a kiadott eredetik a kimeneti tálcában akadnak el, helyezze a tárolóhelyre a kimeneti tálcát, és ne használja.

Kapcsolódó információ

➔ [„A lapolvasó belsejének tisztítása“ 149. oldal](#)

A(z) Papírvédelem nem működik megfelelően

Az eredetitől, valamint a beállított értéktől függően elképzelhető, hogy ez a funkció nem működik megfelelően.

- Műanyag kártya vagy vastag papír beolvasásakor a funkció letiltásához válassza ki a(z) **Ki** lehetőséget.
- Ha a készülék gyakran érzel hibásan, csökkentse a funkció értékét.
- Ha az eredeti sérült, ellenőrizze, hogy a funkció engedélyezve van-e. Ha már engedélyezett, növelje a funkcióhoz tartozó védelmi szintet.

Kapcsolódó információ

➔ [„A dokumentumvédelem funkció beállítása“ 133. oldal](#)

Az eredetik elpiszkolódnak

Tisztítsa meg a lapolvasó belsejét.

Kapcsolódó információ

➔ [„A lapolvasó belsejének tisztítása“ 149. oldal](#)

Folyamatos beolvasás esetén csökken a beolvasási sebesség

Ha folyamatos beolvasás történik az ADF használatával, akkor a beolvasás lelassul, hogy megóvja a lapolvasó mechanizmusát a túlmelegedéstől és a károsodástól. Mindazonáltal a beolvasás folytatható.

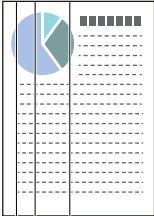
A normál beolvasási sebesség visszaállításához legalább 30 percig hagyja a lapolvasót tétlen állapotban. A beolvasási sebesség a kikapcsolástól nem áll vissza.

Hosszú ideig tart a beolvasás

- A beolvasási sebesség a beolvasási feltételektől függően — például nagy felbontás, képállítási funkciók, fájlformátum stb. — lelassulhat.
- Az USB 3.0 (SuperSpeed) vagy USB 2.0 (Hi-Speed) porttal felszerelt számítógépek gyorsabb lapolvasásra képesek, mint az USB 1.1 porttal rendelkezők. Ha USB 3.0 vagy USB 2.0 porttal csatlakoztatja a lapolvasót, győződjön meg arról, hogy a port megfelel a rendszerkövetelményeknek.
- Biztonsági szoftver használata esetén a TWAIN.log fájl zárja ki a megfigyelésből, vagy a TWAIN.log fájl állítsa be csak olvashatóra. A biztonsági szoftver funkcióival kapcsolatos további információ a szoftverhez mellékelt súgóban található. A TWAIN.log fájl mentése a következő helyekre történik.
C:\Users\{felhasználó neve}\AppData\Local\Temp

A beolvasott képpel kapcsolatos problémák

Az ADF egységről történő beolvasás során egyenes vonalak tűnnek elő



- Tisztítsa meg az ADF egységet.

Akkor jelenhetnek meg egyenes vonalak a képen, amikor szennyeződés jut a(z) ADF egységbe.

- Távolítsa el az eredetihez ragadó szennyeződéseket.

- A(z) **Szennyeződés érzékelése az üvegen** funkció használatával a rendszer figyelmeztető üzenetet jelenít meg, amennyiben szennyeződést érzékel a lapolvasóüvegen.

Válassza a(z) **Szkennerbeállítás** fület, majd válassza a(z) **Be - Magas**, illetve a(z) **Be - Alacsony** lehetőséget a(z) **Üveglap-szennyeződés észlelése** menüpontból a(z) Epson Scan 2 Utility alkalmazásban.

Amennyiben megjelenik a figyelmeztető üzenet, tisztítsa meg a lapolvasó belsejében található üveg felületét az eredeti Epson tisztítókészlettel vagy egy puha törlőkendővel.

Megjegyzés:

- A szennyeződéstől függően lehetséges, hogy a rendszer nem kellően ismeri fel.

- Amennyiben a felismerés nem kellőképpen működik, módosítson a beállításokon.

Amennyiben a rendszer nem ismerte fel a szennyeződést, válassza ki a(z) **Magas** lehetőséget. Amennyiben a rendszer a helytelen felismerés miatt figyelmeztető üzenetet jelenít meg, állítsa be a(z) **Alacsony** vagy a(z) **Ki** lehetőséget.

Kapcsolódó információ

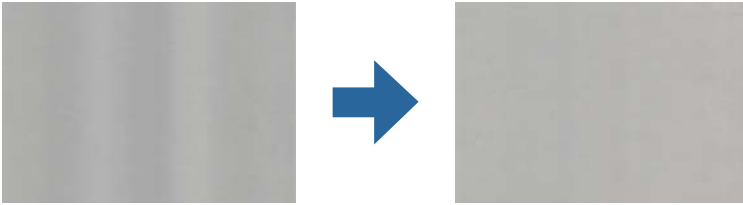
- ➔ [„A lapolvasó belsejének tisztítása“ 149. oldal](#)

Nem tűnik el az üveg szennyezettségére vonatkozó riasztás

Ha az üveg szennyezettségére vonatkozó riasztás képernyője megjelenik a lapolvasó belsejének tisztítását követően, ellenőrizze újra az üvegfelületet. Ha karcok vannak az üvegen, azt a rendszer szennyezett üveggé érzékeli.

Ilyenkor ki kell cserélni az üveg alkatrészt. Vegye fel a kapcsolatot a helyi forgalmazóval a javítást illetően.

A beolvasott képen egyenetlenek a színek



Amennyiben a lapolvasó erős vagy közvetlen napfénynek van kitéve, a lapolvasó belsejében található érzékelő a fényeket és színeket nem a kellő módon érzékeli, így a beolvasott kép egyenetlenné válik.

- Módosítsa a lapolvasó elhelyezkedését úgy, hogy azt ne érje erős fény.
- Tegye olyan helyre a lapolvasót, ahol nincs kitéve erős fénynek.

A beolvasott kép kiterjesztése vagy zsugorítása

A beolvasott kép kiterjesztése vagy zsugorítása esetén a kiterjesztési arány a **Beállítások** funkció használatával módosítható az Epson Scan 2 Utility alkalmazásban. Ez a funkció csak Windows rendszer esetén áll rendelkezésre.

Megjegyzés:

A(z) *Epson Scan 2 Utility* az egyik lapolvasószoftverhez mellékelt alkalmazás.

1. Indítsa el a(z) Epson Scan 2 Utility alkalmazást.
 - Windows 10
Kattintson a start gombra, majd válassza a(z) **EPSON > Epson Scan 2 Utility** lehetőséget.
 - Windows 8.1/Windows 8
Adja meg az alkalmazás nevét a keresőablakban, majd válassza ki a megjelenő ikont.
 - Windows 7
Kattintson a start gombra, majd válassza az **Minden program** (vagy **Programok**) > **EPSON > Epson Scan 2 > Epson Scan 2 Utility** lehetőséget.
2. Válassza a(z) **Beállítások** lapot.
3. A beolvasott képek kiterjesztési arányának módosításához használja a(z) **Növelés/Összehúzás** beállítást.
4. A beállítások lapolvasóra való alkalmazásához kattintson a(z) **Beállít** elemre.

A képek háttérében túloldali tartalom jelenik meg

Előfordulhat, hogy az eredeti hátoldalán levő képek megjelennek a beolvasott képen.

- Amikor a(z) **Automatikus**, a(z) **Színes** vagy a(z) **Szürkeárnyaltos** a(z) **Képtípus** kiválasztott értéke:
 - Ellenőrizze, hogy a(z) **Háttér eltávolítása** választotta-e ki a(z) Epson Scan 2 ablakban. Amennyiben a(z) Document Capture Pro programot használja, megnyithatja az ablakot a(z) **Beolvasási beállítások** képernyőn található **Részletes beállítások** gomb megnyomásával.
Kattintson a(z) **Speciális beállítások** fül > **Háttér eltávolítása** elemére.
 - Ellenőrizze, hogy ki van-e választva a(z) **Szöveg optimalizálás** funkció.
Document Capture Pro (Windows)/Document Capture (Mac OS X): Kattintson a(z) **Beolvasási beállítások** > **Szöveg optimalizálás** elemre.
Epson Scan 2: Kattintson a(z) **Speciális beállítások** fül > **Szöveg optimalizálás** elemére.
- Amikor a(z) **Fekete-fehér** a(z) **Képtípus** kiválasztott értéke:
Ellenőrizze, hogy ki van-e választva a(z) **Szöveg optimalizálás** funkció.
Document Capture Pro (Windows)/Document Capture (Mac OS X): Kattintson a(z) **Beolvasási beállítások** > **Szöveg optimalizálás** elemre.
Epson Scan 2: Kattintson a(z) **Speciális beállítások** fül > **Szöveg optimalizálás** elemére.
A szkennelt kép állapotától függően kattintson a(z) **Beállítások** elemre a(z) Epson Scan 2 ablakban, majd próbáljon beállítani egy alacsonyabb szintű **Méretkorrigálás** beállítást vagy egy magasabb **Zajcsökkentési szint** értéket.

A beolvasott kép vagy szöveg elmosódott

Beállíthatja, hogyan jelenjen meg a beolvasott kép vagy szöveg: növelheti a felbontást vagy beállíthatja a kép minőségét.

- Módosítsa a felbontást, majd végezzen újra beolvasást.
Válassza ki a megfelelő felbontást a beolvasott kép célja szerint.
- Ellenőrizze, hogy ki van-e választva a(z) **Szöveg optimalizálás** funkció.
Document Capture Pro (Windows)/Document Capture (Mac OS X): Kattintson a(z) **Beolvasási beállítások** > **Szöveg optimalizálás** elemre.
Epson Scan 2: Kattintson a(z) **Speciális beállítások** fül > **Szöveg optimalizálás** elemére.
- Amikor a(z) **Fekete-fehér** a(z) **Képtípus** kiválasztott értéke:
A szkennelt kép állapotától függően kattintson a(z) **Beállítások** elemre a(z) Epson Scan 2 ablakban, majd próbáljon beállítani egy alacsonyabb szintű **Méretkorrigálás** beállítást vagy egy magasabb **Zajcsökkentési szint** értéket.
- Amennyiben a beolvasást JPEG formátumban végzi, próbálja meg módosítani a tömörítési szintet.
Document Capture Pro (Windows)/Document Capture (Mac OS X): Kattintson a(z) **Beállítások** elemre a(z) **Beállítások mentése** képernyőn, majd módosítsa a kép minőségét JPEG formátumra.
Epson Scan 2: Kattintson a(z) **Képfarmátum** > **Beállítások** elemre, majd módosítsa a(z) **Képminőség** elemet.

Javasolt felbontások a céljának megfelelően

Az alábbi táblázat alapján kiválaszthatja a megfelelő felbontást a beolvasott kép célja szerint.

Cél	Felbontás (referencia)
Megjelenítés képernyőn Küldés e-mailben	200 dpi felbontásig
Optikai karakterfelismerés (OCR) használata Kereshető szöveget tartalmazó PDF elkészítése	200–300 dpi felbontásig
Nyomatás nyomtató használatával Küldés faxon	200–300 dpi felbontásig

Moarémintázatok (hálószerű árnyék) jelennek meg

Ha az eredeti egy nyomtatott dokumentum, akkor moarémintázatok (hálószerű árnyék) jelenhetnek meg a beolvasott képen.

- ❑ Ellenőrizze, hogy a(z) **Moiré eltáv.** választotta-e ki a(z) Epson Scan 2 ablakban. Amennyiben a(z) Document Capture Pro programot használja, megnyithatja az ablakot a(z) **Beolvasási beállítások** képernyőn található **Részletes beállítások** gomb megnyomásával.

Kattintson a(z) **Speciális beállítások** fül > **Moiré eltáv.** elemére.



- ❑ Módosítsa a felbontást, majd végezzen újra beolvasást.

Az eredeti méretének automatikus észlelése esetén az eredeti széle nincs beolvasva

Az eredeti méretétől függően előfordulhat, hogy az eredeti szélét nem olvassa be a rendszer, ha automatikusan észleli az eredeti méretét.

- ❑ A(z) Epson Scan 2 ablakban állítsa be a(z) **Szélek levágása "Automatikus" méret esetén** elemet. Amennyiben a(z) Document Capture Pro programot használja, megnyithatja az ablakot a(z) **Beolvasási beállítások** képernyőn található **Részletes beállítások** gomb megnyomásával.

Kattintson a(z) **Fő beállítások** fül > **Dokumentumméret** > **Beállítások** elemére. A(z) **Dokumentumméret-beállítások** képernyőn állítsa be a(z) **Szélek levágása "Automatikus" méret esetén** lehetőséget.

- ❑ Az **Automatikus észlelés** funkció használatánál az eredetitől függően előfordulhat, hogy az eredeti területének észlelése nem megfelelő. Válassza ki az eredeti megfelelő méretét a **Dokumentumméret** listából.

Megjegyzés:

Ha a beolvasni kívánt eredeti mérete nem szerepel a listában, akkor hozza létre manuálisan a méretet a(z) Epson Scan 2 ablakban. Amennyiben a(z) Document Capture Pro programot használja, megnyithatja az ablakot a(z) **Beolvasási beállítások** képernyőn található **Részletes beállítások** gomb megnyomásával.

Kattintson a(z) **Fő beállítások** fül > **Dokumentumméret** elemére, majd válassza a(z) **Testreszabás** lehetőséget.

A program helytelenül ismeri fel a karaktereket

Ellenőrizze az alábbiakat az OCR (Optikai karakterfelismerő) felismerési arányának növeléséhez.

- Ellenőrizze, hogy az eredeti egyenesen van-e behelyezve.
- Használjon jól olvasható szöveggel rendelkező eredetit. A következő típusú eredetik esetén pontatlanabb szövegfelismerés fordulhat elő.
 - Sokszor lemásolt eredetik
 - Faxon (kis felbontással) érkezett eredetik
 - Túl kicsi betűközzel vagy sortávolsággal rendelkező eredetik
 - Vonalozott papírra írt vagy utólag aláhúzott szöveget tartalmazó eredetik
 - Kézírással készült eredetik
 - Gyűrött vagy ráncos eredetik
- A hőpapírból készült papírok, pl.: nyugták életkorukból vagy a súrlódásból kifolyólag megrongálódhatnak. Minél előbb olvassa be őket.
- Microsoft® Office programba vagy **Kereshető PDF**-fájlokba való mentés esetén ellenőrizze, hogy a megfelelő nyelv van-e kiválasztva.

A beolvasott képpel kapcsolatos problémák nem oldhatók meg

Ha minden megoldási lehetőséget megpróbált, és a probléma nem oldódott meg, akkor állítsa alaphelyzetbe az alkalmazás beállításait a(z) Epson Scan 2 Utility használatával.

Megjegyzés:

A(z) *Epson Scan 2 Utility* az egyik lapolvasószoftverhez mellékelt alkalmazás.

1. Indítsa el a(z) Epson Scan 2 Utility alkalmazást.
 - Windows 10
Kattintson a Start gombra, majd válassza ki a(z) **EPSON > Epson Scan 2 Utility** lehetőséget.
 - Windows 8.1/Windows 8
Adja meg az alkalmazás nevét a keresőablakban, majd válassza ki a megjelenő ikont.
 - Windows 7
Kattintson a Start gombra, majd válassza ki a **Minden program vagy Programok > EPSON > Epson Scan 2 > Epson Scan 2 Utility** lehetőséget.
 - Mac OS
Válassza ki az **Ugrás > Alkalmazások > Epson Software > Epson Scan 2 Utility** lehetőséget.
2. Válassza a(z) **Egyéb** lapot.
3. Kattintson a(z) **Visszaállítás** elemre.

Megjegyzés:

Ha az inicializálás nem oldja meg a problémát, távolítsa el, majd telepítse újra a lapolvasó illesztőprogramját (Epson Scan 2).

Alkalmazások eltávolítása és telepítése

Alkalmazások eltávolítása

Bizonyos problémák megoldása végett, illetve az operációs rendszer frissítése után szükség lehet az alkalmazások eltávolítására és újratelepítésére. Jelentkezzen be a számítógépre rendszergazdaként. Adja meg az adminisztrátori jelszót, ha számítógép kéri.

A Windows-alkalmazások eltávolítása

1. Az összes futó alkalmazásból lépjen ki.
2. Húzza ki a lapolvasót a számítógépből.
3. Nyissa meg a Vezérlőpanelt:
 - Windows 10
Kattintson jobb gombbal a Start gombra, vagy nyomja meg és tartsa lenyomva, majd válassza a **Vezérlőpanel** lehetőséget.
 - Windows 8.1/Windows 8
Válassza az **Asztal, Beállítások**, majd a **Vezérlőpanel** elemet.
 - Windows 7
Kattintson a Start gombra, és válassza a **Vezérlőpanel** elemet.
4. Válassza a **Program törlése** lehetőséget a **Programok** alatt.
5. Válassza ki az eltávolítandó alkalmazást.
6. Kattintson az **Eltávolítás/módosítás** vagy az **Eltávolítás** lehetőségre.
Megjegyzés:
Amikor a Felhasználói fiókok felügyelete képernyő megjelenik, kattintson a Tovább gombra.
7. Kövesse a képernyőn megjelenő utasításokat.
Megjegyzés:
Megjelenhet a számítógép újraindítására felszólító üzenet. Ekkor jelölje be a Szeretném újraindítani a számítógépet most választógombot, majd kattintson a Befejezés gombra.

A Mac OS alkalmazások eltávolítása

Megjegyzés:
Győződjön meg arról, hogy telepítette a(z) EPSON Software Updater alkalmazást.

1. Töltse le az Eltávolítóprogramot a(z) EPSON Software Updater használatával.
Ha letöltötte az Eltávolítóprogram, nem kell azt minden alkalommal újra letöltenie, ha egy alkalmazást törölni szeretne.

2. Húzza ki a lapolvasót a számítógépből.
3. A lapolvasó-illesztőprogram eltávolításához válassza ki a **Rendszerbeállítások** elemet a(z) Apple menü > **Nyomtatók és lapolvasók** (vagy **Nyomtatás és lapolvasás, Nyomtatás és faxolás**) pontjában, majd válassza ki a lapolvasót az engedélyezett lapolvasók listájáról.
4. Az összes futó alkalmazásból lépjen ki.
5. Válassza ki a **Ugrás > Alkalmazások > Epson Software > Eltávolítóprogram** lehetőséget.
6. Jelölje ki az eltávolítani kívánt alkalmazást, majd kattintson az **Eltávolítás** elemre.



Fontos:

Az Eltávolítóprogram eltávolít minden, Epson lapolvasóhoz tartozó illesztőprogramot a számítógépről. Ha több Epson lapolvasót használ, és nem szeretné valamennyi illesztőprogramot törölni, először távolítsa el mindet, majd telepítse újra a szükséges lapolvasó-illesztőprogramokat.

Megjegyzés:

*Ha nem találja az eltávolítani kívánt alkalmazást az alkalmazások listáján, nem tudja azt eltávolítani az Eltávolítóprogram segítségével. Ebben az esetben jelölje ki a **Ugrás > Alkalmazások > Epson Software** lehetőséget, jelölje ki az eltávolítandó alkalmazást, és húzza azt a kuka ikonra.*

Alkalmazások telepítése

A szükséges alkalmazások telepítéséhez kövesse az alábbi lépéseket.

Megjegyzés:

- Jelentkezzen be a számítógépre rendszergazdaként. Adja meg az adminisztrátori jelszót, ha a számítógép kéri.
- Alkalmazások újratelepítése esetén előbb el kell távolítania.

1. Az összes futó alkalmazásból lépjen ki.
2. A lapolvasó-illesztőprogram (Epson Scan 2) telepítésekor szüntesse meg átmenetileg a lapolvasó és a számítógép közötti kapcsolatot.

Megjegyzés:

Ne csatlakoztassa a lapolvasót és a számítógépet addig, amíg arra a program nem kéri.

3. Az alkalmazás telepítéséhez kövesse az alább látható webhelyen található utasításokat.

<http://epson.sn>

Megjegyzés:

Windows esetén a lapolvasóhoz mellékelt szoftverlemezt is használhatja.

Műszaki adatok

A lapolvasó műszaki adatai.	179
Méret- és súlyadatok.	180
Elektromos adatok.	180
Környezeti feltételek.	181
Síkágvas lapolvasó dokkoló adatai.	181
Rendszerkövetelmények.	181

A lapolvasó műszaki adatai

Megjegyzés:

A műszaki adatok minden külön figyelmeztetés nélkül módosulhatnak.

Lapolvasó típusa	Lapadagolós, egymenetes kétoldalas színes lapolvasó
Fotoelektromos készülék	CIS
Effektív képpontok száma	5,100×9,300 képpont 600 dpi felbontásnál 2,550×64,500 képpont 300 dpi felbontásnál
Fényforrás	RGB LED
Beolvasási felbontás	600 dpi (normál beolvasás) 600 dpi (másodlagos beolvasás)
Kimeneti felbontás	50–1200 dpi (1 dpi-s fokozatokban)* ¹
Dokumentum mérete	Max.: 215.9×6,096 mm (8.5×240 hüv.) Min: 50.8×50.8 mm (2×2 hüv.)
Papírbetöltés	Tartalommal lefelé fordítva történő betöltés
Papírkiadás	Kiadás színével lefelé
Papírkapacitás	50 papírlap, 80 g/m ²
Színmélység	Szín <input type="checkbox"/> Képpontonként 30 bit belső (képpontonként és színenként 10 bit belső) <input type="checkbox"/> Képpontonként 24 bit külső (képpontonként és színenként 8 bit külső) Szürkeárnyaltos <input type="checkbox"/> Képpontonként 10 bit belső <input type="checkbox"/> Képpontonként 8 bit külső Fekete-fehér <input type="checkbox"/> Képpontonként 10 bit belső <input type="checkbox"/> Képpontonként 1 bit külső
Illesztőfelület	SuperSpeed USB

*1 Hosszú papírlapot a következő felbontásokban olvashat be.

- 1 346,0 mm (53 hüv.) vagy kisebb: max. 600 dpi
- 5 461,0 mm (215 hüv.) vagy kisebb: max. 300 dpi
- 6 096,0 mm (220 hüv.) vagy kisebb: max. 200 dpi

Méret- és súlyadatok

Méreték*	Szélesség: 296 mm (11.7 hüvelyk) Mélység: 169 mm (6.7 hüvelyk) Magasság: 176 mm (6.9 hüvelyk)
Tömeg	Kb. 3.7 kg (8.2 font)

* A kiálló részek és a lapdagoló tálca nélkül.

Elektromos adatok

A lapolvasó elektromos adatai

Névleges egyenáramú bemeneti tápfeszültség	Egyenáram 24 V
Névleges egyenáramú bemeneti áramerősség	1 A
Áramfelvétel	<input type="checkbox"/> Üzemi: kb. 11 W <input type="checkbox"/> Készenléti üzemmód: kb. 5.4 W <input type="checkbox"/> Alvó mód: kb. 1.0 W <input type="checkbox"/> Kikapcsolva: kb. 0.1 W

Megjegyzés:

Az európai felhasználók az energiafogyasztásra vonatkozó adatokat az alábbi weboldalon tekinthetik meg.

<http://www.epson.eu/energy-consumption>

Hálózati adapter — elektromos adatok

Típus	A461H (Váltóáram 100–240 V) A462E (Váltóáram 220–240 V)
Névleges bemeneti áramerősség	1 A
Névleges frekvenciatartomány	50–60 Hz
Névleges kimeneti tápfeszültség	Egyenáram 24 V
Névleges kimeneti áramerősség	1 A

Megjegyzés:

Az európai felhasználók az energiafogyasztásra vonatkozó adatokat az alábbi weboldalon tekinthetik meg.

<http://www.epson.eu/energy-consumption>

Környezeti feltételek

Hőmérséklet	Üzem közben	5–35 °C (41–95 °F)
	Tárolás közben	–25–60 °C (–13–140 °F)
Páratartalom	Üzem közben	15–80% (lecsapódás nélkül)
	Tárolás közben	15–85% (lecsapódás nélkül)
Üzemeltetési környezet		Szokványos irodai vagy otthoni környezet. Ne használja a lapolvasót közvetlen napfénynek kitett, erős fényforrásokhoz közeli, valamint nagyon poros környezetben.

Síkágys lapolvasó dokkoló adatai

Illesztőfelület	Nagy sebességű USB	
Névleges egyenáramú bemeneti tápfeszültség	DC 24 V	
Méreték	Szélesség: 300 mm (11.8 hüvelyk) Mélység: 481 mm (18.9 hüvelyk) Magasság: 245 mm (9.6 hüvelyk) A lapadagolós lapolvasóval és a síkágys lapolvasóval összeszerelve	
Tömeg	Kb. 1.1 kg (2.4 lb)	
Hőmérséklet	Üzem közben	10–35 °C (50–95 °F)
	Tárolás közben	–20–60 °C (–4–140 °F)
Páratartalom	Üzem közben	20–80% (lecsapódás nélkül)
	Tárolás közben	20–85% (lecsapódás nélkül)

Rendszerkövetelmények

A támogatott operációs rendszerek az alkalmazástól függően eltérőek lehetnek.

Windows	Windows 10 (32 bites, 64 bites) Windows 8.1 (32 bites, 64 bites) Windows 8 (32 bites, 64 bites) Windows 7 (32 bites, 64 bites)
---------	---

Mac OS ^{*1, *2}	macOS Catalina macOS Mojave macOS High Sierra macOS Sierra OS X El Capitan OS X Yosemite
--------------------------	---

*1 A gyors felhasználóváltás Mac OS vagy későbbi verziójú rendszeren nem támogatott.

*2 A UNIX fájlrendszer (UFS) Mac OS változata nem támogatott.

Szabványok és engedélyek

Szabványok és engedélyek az európai modellekhez.	184
Szabványok és engedélyek az ausztráliai típushoz.	184
Szabványok és engedélyek az USA típusokhoz.	184

Szabványok és engedélyek az európai modellekhez

Termék és hálózati adapter

A következő típusok CE jelzéssel rendelkeznek és az összes vonatkozó EU irányelvnek megfelelnek. További részletekért keresse fel a következő webhelyet, ahol megtalálható az irányelvekre és a megfelelőség meghatározásához használt harmonizált szabványokra történő hivatkozásokat tartalmazó megfelelőségi nyilatkozat teljes szövege.

<http://www.epson.eu/conformity>

J382D

A461H, A462E

Síkágys lapolvasó dokkoló kiegészítő

A következő típus CE jelzéssel rendelkezik és az összes vonatkozó EU irányelvnek megfelel. További részletekért keresse fel a következő webhelyet, ahol megtalálható az irányelvekre és a megfelelőség meghatározásához használt harmonizált szabványokra történő hivatkozásokat tartalmazó megfelelőségi nyilatkozat teljes szövege.

<http://www.epson.eu/conformity>

J381FBSD

Szabványok és engedélyek az ausztráliai típusokhoz

Termék

EMC	AS/NZS CISPR32 B osztály
-----	--------------------------

Hálózati adapter (A461H)

Biztonság	AS/NZS 60950.1
EMC	AS/NZS CISPR32 B osztály

Síkágys lapolvasó dokkoló kiegészítő

EMC	AS/NZS CISPR32 B osztály
-----	--------------------------

Szabványok és engedélyek az USA típusokhoz

Termék

EMC	FCC Part 15 Subpart B Class B CAN ICES-3 (B)/NMB-3 (B)
-----	---

Hálózati adapter (A461H)

Biztonság	UL60950-1 CAN/CSA-C22.2 No.60950-1
EMC	FCC Part 15 Subpart B Class B CAN ICES-3 (B)/NMB-3 (B)

Síkágvas lapolvasó dokkoló kiegészítő

EMC	FCC 15. szakasz B alszakasz B osztály CAN/CSA-CEI/IEC CISPR 22 B osztály
-----	---

Segítségkérés

Technikai támogatási webhely.	187
Kapcsolatfelvétel az Epson ügyfélszolgálattal.	187

Technikai támogatási webhely

Ha további segítségre van szüksége, látogassa meg az Epson támogatási webhelyét, melynek címét alább találja. Válassza ki országát vagy régióját és látogassa meg a helyi Epson webhely támogatási részlegét. A legújabb illesztőprogramok, GYIK, kézikönyvek és egyéb letölthető anyagok is megtalálhatók a webhelyen.

<http://support.epson.net/>

<http://www.epson.eu/support> (Európa)

Ha az Epson termék nem megfelelően működik és nem tudja megoldani a problémát, kérjen segítséget az Epson ügyfélszolgálatától.

Kapcsolatfelvétel az Epson ügyfélszolgálattal

Mielőtt kapcsolatba lépne az Epsonnal

Ha az Epson termék nem megfelelően működik és a termék kézikönyvéhez adott hibaelhárítási információkkal nem tudja megoldani a problémát, kérjen segítséget az Epson ügyfélszolgálatától. Ha az Ön lakóhelyének Epson ügyfélszolgálat nem szerepel a következő listán, forduljon ahhoz a kereskedőhöz, akitől a terméket megvásárolta.

Az Epson terméktámogatási szolgálat gyorsabban tud segítséget nyújtani, ha megadja nekik a következő adatokat:

- A termék gyári száma
(A gyári szám címkéje általában a termék hátoldalán található.)
- Termékmodell
- A termék szoftverének verziója
(Kattintson a **Névjegy**, **Verzió információ** vagy más hasonló gombra a szoftverben.)
- A számítógép márkája és modellje
- A számítógép operációs rendszerének neve és verziószáma
- A termékkel általában használt szoftverek neve és verziószáma

Megjegyzés:

A terméktől függően a fax tárcsázási adatait és/vagy a hálózati beállításokat a készülék a memóriában tárolhatja. A készülék meghibásodása vagy javítása esetén az adatok és/vagy beállítások elveszhetnek. Az Epson nem felelős az adatvesztésért, az adatok és/vagy beállítások biztonsági mentéséért és helyreállításáért még a garanciális időszakon belül sem. Javasoljuk, hogy készítsen biztonsági mentést vagy jegyzetet adatairól.

Segítség európai felhasználók számára

Az Epson terméktámogatási szolgálatának eléréséről bővebb információ a Pán-európai jótállási dokumentumban található.

Segítség tajvani felhasználók részére

Elérhetőségek információkhoz, támogatáshoz és szolgáltatásokhoz:

World Wide Web

<http://www.epson.com.tw>

Rendelkezésre állnak termékspecifikációk, letölthető meghajtók és terméktájékoztatók.

Epson Helpdesk

Telefonszám: +886-2-80242008

HelpDesk csapatunk telefonon keresztül az alábbiakban tud segíteni:

- Értékesítési tájékoztatók és termékadatok
- Kérdések és problémák a termékek felhasználásával kapcsolatban
- Javítással és garanciával kapcsolatos tájékoztatók

Szervizközpont:

<http://www.tekcare.com.tw/branchMap.page>

A TekCare vállalat az Epson Taiwan Technology & Trading Ltd. hivatalos szervizközpontja.

Segítség ausztrál felhasználók részére

Az Epson Australia magas szintű ügyfélszolgálatot kíván biztosítani. A termék kézikönyvén kívül a következő forrásokat biztosítjuk tájékoztatásnyújtás céljából:

Internet URL

<http://www.epson.com.au>

Keresse fel az Epson Australia weblapjait. Megéri a modemet néha-néha ide irányítani! A webhelyen letölthetőek a különféle illesztőprogramok. Emellett információkat kaphat az Epson elérhetőségeiről, az új termékek adatairól, valamint műszaki támogatást is kérhet (e-mailben).

Epson Helpdesk

Telefon: 1300-361-054

Az Epson Helpdesk a végső eszköz annak érdekében, hogy ügyfeleink tanácsot kaphassanak. A Helpdesk ügyintézői az Epson termékek telepítésével, konfigurálásával és kezelésével kapcsolatban nyújtanak segítséget. Vásárlási tanácsadó szolgálatunk tájékoztatást tud adni a legújabb Epson termékekről, illetve meg tudja mondani, hogy hol van az Önhez legközelebbi kereskedő vagy szolgáltató cég. Itt számos kérdéstípusra válaszolnak.

Javasoljuk, hogy telefonáláskor legyen kéznél minden lényeges információ. Minél több információt készít elő, annál gyorsabban tudunk segíteni a probléma megoldásában. Ezen információk között szerepel az Epson termék kézikönyve, a számítógép típusa, az operációs rendszer, az alkalmazások, valamint minden egyéb, amit szükségesnek érez.

A termék szállítása

Az Epson azt javasolja, hogy őrizze meg a készülék csomagolását a későbbi esetleges szállításokhoz.

Segítség szingapúri felhasználók részére

Az Epson Singapore-tól a következő címen érhetőek el információforrások, támogatás és szolgáltatások:

World Wide Web

<http://www.epson.com.sg>

Termékspecifikációkra vonatkozó információk, letölthető meghajtók, gyakori kérdések, értékesítési tájékoztatás, valamint e-mailen keresztül adott műszaki támogatás áll rendelkezésre.

Epson Helpdesk

Díjmentes telefonszám: 800-120-5564

HelpDesk csapatunk telefonon keresztül az alábbiakban tud segíteni:

- Értékesítési tájékoztatás és termékadatok
- A termékek használatával kapcsolatos kérdések és a felmerülő problémák hibaelhárítási tudnivalói
- Javítással és garanciával kapcsolatos tájékoztatás

Segítség thaiföldi felhasználók részére

Elérhetőségek információkhoz, támogatáshoz és szolgáltatásokhoz:

World Wide Web

<http://www.epson.co.th>

Termékspecifikációkra vonatkozó információk, letölthető meghajtók, gyakori kérdések, értékesítési tájékoztatás, valamint e-mailen keresztül kínált műszaki támogatás áll rendelkezésre.

Epson telefonos ügyfélszolgálat

Telefonszám: 66-2685-9899

E-mail: support@eth.epson.co.th

Telefonos ügyfélszolgálati csapatunk az alábbiakban tud segíteni:

- Értékesítési tájékoztatás és termékadatok
- Kérdések és problémák a termékek felhasználásával kapcsolatban
- Javítással és garanciával kapcsolatos tájékoztatás

Segítség vietnami felhasználók részére

Elérhetőségek információkhoz, támogatáshoz és szolgáltatásokhoz:

Epson szervizközpont

65 Truong Dinh Street, District 1, Ho Chi Minh City, Vietnam.

Telefon (Ho Chi Minh City): 84-8-3823-9239, 84-8-3825-6234

29 Tue Tinh, Quan Hai Ba Trung, Hanoi City, Vietnam

Telefon (Hanoi City): 84-4-3978-4785, 84-4-3978-4775

Segítség indonéziai felhasználók részére

Elérhetőségek információkhoz, támogatáshoz és szolgáltatásokhoz:

World Wide Web

<http://www.epson.co.id>

- Információk termékspecifikációkról, letölthető meghajtók
- Gyakran Ismételt Kérdések (FAQ), értékesítési tájékoztatás és kérdésfeltevés e-mailben

Epson Hotline

Telefonszám: +62-1500-766

Fax: +62-21-808-66-799

Hotline csapatunk telefonon vagy faxon keresztül az alábbiakban tud segíteni:

- Értékesítési tájékoztatás és termékadatok
- Terméktámogatás

Epson szervizközpont

Tartomány	Cégnév	Cím	Telefon E-mail
DKI JAKARTA	ESS JAKARTA MANGGADUA	Ruko Mall Mangga Dua No. 48 Jl. Arteri Mangga Dua, Jakarta Utara - DKI JAKARTA	(+6221) 62301104 jkt-admin@epson-indonesia.co.id
NORTH SUMATERA	ESC MEDAN	Jl. Bambu 2 Komplek Graha Niaga Nomor A-4, Medan - North Sumatera	(+6261) 42066090 / 42066091 mdn-adm@epson-indonesia.co.id
WEST JAWA	ESC BANDUNG	Jl. Cihampelas No. 48 A Bandung Jawa Barat 40116	(+6222) 4207033 bdg-admin@epson- indonesia.co.id
DI YOGYAKARTA	ESC YOGYAKARTA	YAP Square, Block A No. 6 Jl. C Simanjutak Yogyakarta - DIY	(+62274) 581065 ygy-admin@epson-indonesia.co.id
EAST JAWA	ESC SURABAYA	Hitech Mall Lt. 2 Block A No. 24 Jl. Kusuma Bangsa No. 116 - 118 Surabaya - JATIM	(+6231) 5355035 sby-admin@epson-indonesia.co.id
SOUTH SULAWESI	ESC MAKASSAR	Jl. Cendrawasih NO. 3A, kunjung mae, mariso, MAKASSAR - SULSEL 90125	(+62411) 8911071 mksr-admin@epson- indonesia.co.id
WEST KALIMANTAN	ESC PONTIANAK	Komp. A yani Sentra Bisnis G33, Jl. Ahmad Yani - Pontianak Kalimantan Barat	(+62561) 735507 / 767049 pontianak-admin@epson- indonesia.co.id
RIAU	ESC PEKANBARU	Jl. Tuanku Tambusai No.459A Pekanbaru Riau	(+62761) 8524695 pkb-admin@epson- indonesia.co.id

Tartomány	Cégnév	Cím	Telefon E-mail
DKI JAKARTA	ESS JAKARTA SUDIRMAN	Wisma Keiai Lt. 1 Jl. Jenderal Sudirman Kav. 3 Jakarta Pusat - DKI JAKARTA 10220	(+6221) 5724335 ess@epson-indonesia.co.id
EAST JAWA	ESS SURABAYA	Ruko Surya Inti Jl. Jawa No 2-4 Kav. 29 Surabaya - Jawa Timur	(+6231) 5014949 esssby@epson-indonesia.co.id
BANTEN	ESS SERPONG	Ruko Mall WTC Matahari No. 953, Serpong- Banten	(+6221) 53167051 / 53167052 esstag@epson-indonesia.co.id
CENTRAL JAWA	ESS SEMARANG	Komplek Ruko Metro Plaza Block C20 Jl. MT Haryono No 970 Semarang - JAWA TENGAH	(+6224) 8313807 / 8417935 esssmg@epson-indonesia.co.id
EAST KALIMANTAN	ESC SAMARINDA	Jl. KH. Wahid Hasyim (M. Yamin) Kelurahan Sempaja Selatan Kecamatan Samarinda UTARA - SAMARINDA - KALTIM	(+62541) 7272904 escsmd@epson-indonesia.co.id
SOUTH SUMATERA	ESC PALEMBANG	Jl. H.M Rasyid Nawawi No. 249 Kelurahan 9 Ilir Palembang Sumatera Selatan	(+62711) 311330 escplg@epson-indonesia.co.id
EAST JAVA	ESC JEMBER	JL. Panglima Besar Sudirman Ruko no.1D Jember-Jawa Timur (Depan Balai Penelitian & Pengolahan Kakao)	(+62331) 488373 / 486468 jmr-admin@epson-indonesia.co.id
NORTH SULAWESI	ESC MANADO	Tekno Megamall Lt LG 11 TK 21, Kawasan Megamas Boulevard, Jl Piere Tendean, Manado - SULUT 95111	(+62431) 8890996 MND-ADMIN@EPSON- INDONESIA.CO.ID

A fenti listában nem található városok esetén hívja az alábbi Hotline telefonszámot: 08071137766.

Segítség hongkongi felhasználók részére

Felhasználóink az Epson Hong Kong Limitedhez fordulhatnak műszaki tájékoztatásért, valamint egyéb, értékesítés utáni szolgáltatásokért.

Internet honlap

<http://www.epson.com.hk>

Az Epson Hong Kong helyi honlapot üzemeltet kínai és angol nyelven, hogy a következő információkat biztosítsa a felhasználók részére:

- Termékinformációk
- Gyakran Ismételt Kérdések (FAQ)
- Az Epson termékek meghajtóinak legfrissebb verziói

Műszaki támogatás Hotline

Műszaki munkatársaink a következő telefon- és faxszámokon is elérhetők:

Telefon: 852-2827-8911

Fax: 852-2827-4383

Segítség malajziai felhasználók részére

Elérhetőségek információkhoz, támogatáshoz és szolgáltatásokhoz:

World Wide Web

<http://www.epson.com.my>

- Információk termékspecifikációkról, letölthető meghajtók
- Gyakran Ismételt Kérdések (FAQ), értékesítési tájékoztatás és kérdésfeltevés e-mailben

Epson telefonos ügyfélszolgálat

Telefon: +60 1800-8-17349

- Értékesítési tájékoztatás és termékadatok
- Kérdések és problémák a termékek felhasználásával kapcsolatban
- Javítással és garanciával kapcsolatos tájékoztatás

Központ

Telefon: 603-56288288

Fax: 603-5628 8388/603-5621 2088

Segítség indiai felhasználók részére

Elérhetőségek információkhoz, támogatáshoz és szolgáltatásokhoz:

World Wide Web

<http://www.epson.co.in>

Rendelkezésre állnak termékspecifikációk, letölthető meghajtók és terméktájékoztatás.

Segélyvonal

- Szolgáltatás, termékinformációk és fogyóeszközök rendelése (BSNL vonalak)
 - Díjmentes telefonszám: 18004250011
 - Reggel 9-től este 6-ig érhető el, hétfőtől szombatig (kivéve nemzeti ünnepnapokon)
- Szolgáltatás (CDMA & Mobil felhasználók)
 - Díjmentes telefonszám: 186030001600
 - Reggel 9-től este 6-ig érhető el, hétfőtől szombatig (kivéve szabadnapokon)

Segítség Fülöp-szigeteki felhasználók részére

Ha műszaki segítséget vagy egyéb, értékesítés utáni szolgáltatásokat szeretne igénybe venni, keresse meg az Epson Philippines Corporation-t az alábbi telefon- vagy faxszámon, illetve e-mail címen:

World Wide Web

<http://www.epson.com.ph>

Rendelkezésre állnak információk termékspecifikációkról, letölthető meghajtók, gyakori kérdések (FAQ), valamint e-mailes tájékoztatás.

Epson Philippines Ügyfélszolgálat

Díjmentes telefonszám: (PLDT) 1-800-1069-37766

Díjmentes telefonszám: (Digitális) 1-800-3-0037766

Metro Manila: (+632)441-9030

Weboldal: <https://www.epson.com.ph/contact>

E-mail: customercare@epc.epson.com.ph

Reggel 9-től este 6-ig érhető el, hétfőtől szombatig (kivéve szabadnapokon)

Ügyfélszolgálati csapatunk telefonon keresztül az alábbiakban tud segíteni:

- Értékesítési tájékoztatás és termékadatok
- Kérdések és problémák a termékek felhasználásával kapcsolatban
- Javítással és garanciával kapcsolatos tájékoztatás

Epson Philippines Corporation

Központi szám: +632-706-2609

Fax: +632-706-2663