

**DS-530 II**

# **Vartotojo vadovas**

**Gaminio funkcijos**

**Svarbiausia informacija apie skaitytuvą**

**Originalų specifikacijos ir originalų dėjimas**

**Paprastas nuskaitymas**

**Techninė priežiūra**

**Problemų sprendimas**

# Autorių teisės

Jokia šio leidinio dalis negali būti atgaminta, saugoma gavimo sistemoje arba siunčiama bet kokia forma arba bet kokiomis priemonėmis, elektroninėmis, mechaninėmis, kopijuojant, įrašant arba kitaip, neturint išankstinio raštiško „Seiko Epson Corporation“ sutikimo. Neprisiimama jokia patentų atsakomybė, susijusi su čia pateiktos informacijos naudojimu. Taip pat neprisiimama atsakomybė už žalą, sukeltą čia pateiktos informacijos naudojimu. Čia pateikta informacija skirta naudojimui tik su šiuo „Epson“ produktu. „Epson“ neprisiima atsakomybės už bet kokią šios informacijos taikymą kitiems produktams.

Nei „Seiko Epson Corporation“, nei dukterinės bendrovės nebus atsakingos šio produkto pirkėjui arba bet kokioms trečiosioms šalims už žalą, nuostolius, kaštus arba išlaidas, pirkėjo arba trečiųjų šalių patirtas dėl nelaimingo atsitikimo, netinkamo naudojimo arba piktnaudžiavimo šio produktu arba neleistinių modifikacijų, remontų arba šio produkto pakeitimų, arba (išskyrus JAV) griežtai nesilaikant „Seiko Epson Corporation“ naudojimo ir priežiūros instrukcijų.

„Seiko Epson Corporation“ ir dukterinės bendrovės nebus atsakingos už bet kokią žalą arba problemas, kylančias naudojant bet kokias parinktis arba eksploatacines medžiagas, išskyrus originalius „Epson“ produktus arba „Seiko Epson Corporation“ produktus, patvirtintus „Epson“.

„Seiko Epson Corporation“ nebus atsakinga už jokią žalą dėl elektromagnetinių trukdžių, kylančių naudojant kitus sąsajos laidus, nei „Epson“ patvirtintus „Seiko Epson Corporation“ produktus.

© 2020 „Seiko Epson Corporation“

Šio vadovo turinys ir šio produkto specifikacijos gali keistis bet perspėjimo.

# Prekės ženklai

- ❑ EPSON, EPSON EXCEED YOUR VISION, EXCEED YOUR VISION ir kiti logotipai yra registruotieji prekės ženklai arba prekės ženklai, priklausantys „Seiko Epson“.
- ❑ Microsoft®, Windows®, and Windows Vista® are registered trademarks of Microsoft Corporation.
- ❑ Apple, macOS, and OS X are registered trademarks of Apple, Inc.
- ❑ Adobe, Adobe Reader, and Acrobat are either registered trademarks or trademarks of Adobe Systems Incorporated in the United States and/or other countries.
- ❑ Intel® is a registered trademark of Intel Corporation.
- ❑ The SuperSpeed USB Trident Logo is a registered trademark of USB Implementers Forum, Inc.
- ❑ Bendra pastaba: Kiti produktų pavadinimai čia vartojami tik identifikavimo tikslais; jie gali būti atitinkamų bendrovių prekės ženklai. „Epson“ nepriklauso jokios teisės į šiuos ženklus.

# Turinys

## Autorių teisės

## Prekės ženklai

## Apie šį vadovą

Ižanga apie vadovus. . . . .	8
Žymės ir simboliai. . . . .	8
Šiame vadove vartojami aprašymai. . . . .	8
Nuorodos į operacinę sistemą. . . . .	8

## Svarbūs nurodymai

Nurodymai dėl saugos. . . . .	11
Kopijavimo apribojimai. . . . .	12

## Gaminio funkcijos

Popieriaus apsauga originalų sugadinimui sumažinti. . . . .	14
Pranešimas apie nešvarumus ant jutiklio. . . . .	14
Dvigubo tiekimo aptikimo funkcija su pasirenkamu stabdymo laiku. . . . .	14
Aukštos kokybės nuskaitymas naudojant automatinį dokumentų aptikimą. . . . .	15

## Svarbiausia informacija apie skaitytuvą

Dalių pavadinimai ir funkcijos. . . . .	18
Valdymo skyde esantys mygtukai ir lemputės. . . . .	20
Mygtukai. . . . .	20
Lemputės. . . . .	21
Klaidų indikatoriai. . . . .	22
Informacija apie programas. . . . .	22
Dokumentų nuskaitymo programa (Document Capture Pro / Document Capture). . . . .	22
Programa, skirta valdyti skaitytuvą (Epson Scan 2). . . . .	23
Programa, skirta naujinti programinę įrangą ir programinę aparatinę įrangą (EPSON Software Updater). . . . .	23
Prie tinklo prijungtiems įrenginiams valdyti skirta programinė įranga („Epson Device Admin“). . . . .	24
Programa tvarkyklių paketams kurti (EpsonNet SetupManager). . . . .	24

Informacija apie priedus ir eksploatacines medžiagas. . . . .	24
Iš padavimo aplanko kodai. . . . .	24
Velenėlių komplekto kodai. . . . .	25
Valymo rinkinio kodai. . . . .	25
Planšetinio skaitytuvo doko kodai. . . . .	26

## Originalų specifikacijos ir originalų dėjimas

Originalų specifikacijos. . . . .	28
Bendrosios nuskaitytomų originalių dokumentų specifikacijos. . . . .	28
Originalų tipai, su kuriais reikia dirbti atidžiai. . . . .	31
Originalų tipai, kurių negalima nuskaityti. . . . .	32
Originalų padėjimas. . . . .	33
Standartinio dydžio originalūs dokumentai. . . . .	33
Ilgas popierius. . . . .	39
Plastikinės kortelės. . . . .	41
Laminuotos kortelės. . . . .	45
Didelio dydžio originalūs dokumentai. . . . .	47
Neįprastos formos originalūs dokumentai. . . . .	50
Fotografijos. . . . .	53
Vokai. . . . .	56
Įvairūs originalūs dokumentai. . . . .	59

## Paprastas nuskaitymas

Nuskaitymas skaitytuvo mygtuku. . . . .	63
Nuskaitymas iš kompiuterio. . . . .	63
Nuskaitymas naudojant Document Capture Pro („Windows“). . . . .	63
Nuskaitymas naudojant Document Capture („Mac OS“). . . . .	70
Nuskaitymas naudojant Epson Scan 2. . . . .	76

## Išplėstinis nuskaitymas

Užduoties nustatymas. . . . .	83
Užduoties kūrimas ir registravimas („Windows“). . . . .	83
Užduoties kūrimas ir registravimas („Mac OS“). . . . .	89
Užduoties priskyrimas skaitytuvo mygtukui („Windows“). . . . .	90
Užduoties priskyrimas skaitytuvo mygtukui („Mac OS“). . . . .	90
Skirtingų dydžių originalų nuskaitymas po vieną (Automatinio padavimo režimas). . . . .	91

Įvairūs Document Capture Pro nuskaitymo nustatymai (tik „Windows“).	92
Dokumentų atskyrimas naudojant nurodytą puslapių skaičių.	93
Dokumentų atskyrimas naudojant tuščius popieriaus lapus.	96
Aplankų kūrimas ir įrašymas naudojant brūkšninio kodo simbolių informaciją.	100
Dviejų lygių aplankų kūrimas naudojant dviejų tipų brūkšninį kodą.	104
Failų įrašymas su failų pavadinimais, naudojant brūkšninio kodo simbolių informaciją.	108
Aplankų kūrimas ir įrašymas naudojant OCR simbolius.	113
Failų įrašymas su failų pavadinimais, naudojant OCR simbolius.	118
Kiekvienos formos aplankų kūrimas ir įrašymas	125

## **Naudingos funkcijos**

Stiklinio paviršiaus nešvarumų aptikimo funkcijos nustatymas.	132
Dokumentų apsaugos funkcijos nustatymas.	133
Operacijos nustatymas aptikus dvigubą tiekimą.	134

## **Planšetinio skaitytuvo doko naudojimas**

Apie planšetinio skaitytuvo doką.	137
Planšetinio skaitytuvo doko dalių pavadinimai ir funkcijos.	137
Nuskaitymas per skaitytuvo stiklą.	138
Pastabos apie planšetinio skaitytuvo doko naudojimą.	140
Techninė priežiūra.	144
Planšetinio skaitytuvo doko trikčių diagnostika	146

## **Techninė priežiūra**

Skaitytuvo išorės valymas.	149
Skaitytuvo vidaus valymas.	149
Nuskaitymų skaičiaus nustatymas iš naujo atlikus įprastinį valymą.	153
Velenėlių komplekto pakeitimas.	155
Nuskaitymų skaičiaus nustatymas iš naujo pakeitus velenėlius.	159
Energijos tausojimas.	161
Skaitytuvo gabenimas.	162
Taikomųjų programų ir programinės aparatinės įrangos naujinimas.	162

## **Problemų sprendimas**

Skaitytuvo triktys.	165
Skaitytuvo lemputės rodo klaidą.	165
Skaitytuvas neįsijungia.	165
Problemos su nuskaitymo pradžia.	165
Negalima pradėti nuskaitymo iš kompiuterio.	165
Popieriaus tiekimo problemos.	166
Tiekiami keli originalai (dvigubas tiekimas).	166
Užstrigusių originalų pašalinimas iš skaitytuvo.	167
Skaitytuve dažnai užstringa originalus dokumentas.	168
Popier. apsauga veikia netinkamai.	169
Išsitempa originalai.	169
Nuskaitymas iš eilės sumažėja nuskaitymo greitis.	169
Nuskaitymas trunka labai ilgai.	169
Nuskaityto vaizdo problemos.	170
Nuskaitymas iš ADF atsiranda tiesių linijų.	170
Išėjimas apie purvą ant stiklo nedingsta.	170
Nuskaitytame vaizde spalvos yra netolygios.	170
Nuskaityto vaizdo išplėtimas arba suspaudimas	171
Vaizdų fone atsiranda poslinkis.	171
Nuskaitytas vaizdas arba tekstas neryškus.	172
Matomi muarų raštai (į tinklą panašūs šešėliai).	172
Originalo kraštas nenuskaitytomas automatiškai aptinkant originalo dydį.	173
Neteisingai atpažintas simbolis.	173
Nepavyksta išspręsti problemų nuskaitytame vaizde.	174
Taikomųjų programų diegimas ir šalinimas.	174
Taikomųjų programų šalinimas.	174
Programų diegimas.	176

## **Techniniai duomenys**

Bendri skaitytuvo techniniai duomenys.	178
Matmenų ir svorio specifikacijos.	179
Elektros parametrai.	179
Skaitytuvo elektros specifikacijos.	179
Kintamosios srovės adapterio elektros techniniai duomenys.	179
Aplinkos sąlygos.	180
Planšetinio skaitytuvo doko specifikacijos.	180
Sistemos reikalavimai.	180

## **Standartai ir patvirtinimai**

Europos modeliams taikomi standartai ir patvirtinimai.	183
--	-----

---

Australijos modeliams taikomi standartai ir patvirtinimai. . . . .	183
JAV modeliams taikomi standartai ir patvirtinimai. . . . .	183

### ***Kur ieškoti pagalbos***

Techninio klientų aptarnavimo svetainė. . . . .	186
Kreipimasis į „Epson“ klientų aptarnavimo skyrių. . . . .	186
Prieš kreipiantis į „Epson“. . . . .	186
Pagalba naudotojams Europoje. . . . .	186
Pagalba naudotojams Taivane. . . . .	186
Pagalba naudotojams Australijoje. . . . .	187
Pagalba naudotojams Singapūre. . . . .	187
Pagalba naudotojams Tailande. . . . .	188
Pagalba naudotojams Vietname. . . . .	188
Pagalba naudotojams Indonezijoje. . . . .	189
Pagalba naudotojams Honkonge. . . . .	190
Pagalba naudotojams Malaizijoje. . . . .	191
Pagalba naudotojams Indijoje. . . . .	191
Pagalba naudotojams Filipinuose. . . . .	191

---

# Apie šį vadovą

Ižanga apie vadovus. . . . .	8
Žymės ir simboliai. . . . .	8
Šiame vadove vartojami aprašymai. . . . .	8
Nuorodos į operacinę sistemą. . . . .	8

## Įžanga apie vadovus

Šių vadovų naujausias versijas galima atsisiųsti iš „Epson“ pagalbos svetainės.

<http://www.epson.eu/support> (Europoje)

<http://support.epson.net/> (ne Europoje)

- Pradėkite čia (popierinis vadovas)

Šiame vadove pateikiama informacija, kaip paruošti produktą ir įdiegti taikomąją programą.

- Vartotojo vadovas (skaitmeninis vadovas)

Šiame vadove pateikiami nurodymai, kaip naudotis produktu, techniškai jį prižiūrėti ir spręsti problemas.

Greta anksčiau išvardytų vadovų žr. į įvairias „Epson“ taikomąsias programas įtrauktus žinytus.

---

## Žymės ir simboliai



### **Perspėjimas:**

*Kad būtų išvengta sužalojimų, būtina atidžiai laikytis instrukcijų.*



### **Svarbu:**

*Kad būtų išvengta žalos įrangai, būtina laikytis instrukcijų.*

### **Pastaba:**

*Suteikia papildomą informaciją.*

### **Susijusi informacija**

➔ Nuorodos į susijusius skyrius.

---

## Šiame vadove vartojami aprašymai

- Programų momentinės ekranų kopijos atliktos Windows 10 arba macOS High Sierra operacinėse sistemose. Ekranuose rodomas turinys gali skirtis, atsižvelgiant į modelį ir situaciją.
- Iliustracijos šiame vadove pateiktos tik informaciniais tikslais. Nors jos gali šiek tiek skirtis nuo jūsų turimo produkto, produkto naudojimo būdai išlieka tokie patys.

---

## Nuorodos į operacinę sistemą

### **Windows**

Šiame vadove sąvokos, pavyzdžiui „Windows 10“, „Windows 8.1“, „Windows 8“ ir „Windows 7“, reiškia šias operacines sistemas. Be to, „Windows“ reiškia visas šios operacinės sistemos versijas.

- Operacinė sistema „Microsoft® Windows® 10“



- Operacinė sistema „Microsoft® Windows® 8.1“
- Operacinė sistema „Microsoft® Windows® 8“
- Operacinė sistema „Microsoft® Windows® 7“

### **Mac OS**

Šiame vadove „Mac OS“ naudojama, kai turima omenyje „macOS Catalina“, „macOS Mojave“, „macOS High Sierra“, „macOS Sierra“, „OS X El Capitan“ ir „OS X Yosemite“.

---

# Svarbūs nurodymai

Nurodymai dėl saugos. ....	11
Kopijavimo apribojimai. ....	12

## Nurodymai dėl saugos

Kad saugiai naudotumėte produktą ir jo priedus, perskaitykite šias instrukcijas ir jų laikykitės. Išsaugokite šį vadovą ateičiai. Taip pat būtinai laikykitės visų ant produkto ir jo priedų pateiktų įspėjimų bei nurodymų.

- ❑ Kai kurie ant produkto ir jo priedų naudojami simboliai yra skirti užtikrinti saugumą ir tinkamą produkto naudojimą. Apsilankykite šiame puslapyje, kad sužinotumėte šių simbolių reikšmes.

<http://support.epson.net/symbols>

- ❑ Padėkite produktą ir jo priedus ant lygaus, stabilaus paviršiaus, kuris visomis kryptimis išsikiša už produkto pagrindo. Jeigu produktą ir jo priedus dedate prie sienos, tarp galinės produkto pusės ir sienos palikite bent 10 cm tarpą.
- ❑ Padėkite produktą ir jo priedus pakankamai arti kompiuterio, kad sąsajos kabelis jį lengvai pasiektų. Nedėkite ir nelaikykite produkto ir jo priedų arba KS adapterio lauke, arti purvo, dulkių, vandens, šilumos šaltinių arba vietose, kur jie galėtų būti veikiami smūgių, vibracijos, aukštos temperatūros arba drėgmės, tiesioginių saulės spindulių, stiprių šviesos šaltinių arba staigių temperatūros ar drėgmės pokyčių.
- ❑ Nelieskite šlapiomis rankomis.
- ❑ Padėkite produktą ir jo priedus prie elektros tinklo lizdo, kad adapterį būtų galima lengvai išjungti.
- ❑ KS adapterio laidas turi būti nuvestas taip, kad būtų išvengta jo įbrėžimų, įpjovimų, nudilimo, suspaudimo ir susinarpiojimo. Nedėkite jokių daiktų ant maitinimo laido ir pasirūpinkite, kad KS adapteris ir laidas būtų apsaugoti nuo mindžiojimo bei pervaziavimo. Pasirūpinkite, kad laido galas būtų tiesus.
- ❑ Naudokite tik prie produkto pridėtą maitinimo laidą, nenaudokite šio laido su jokia kita įranga. Kitų laidų naudojimas su šiuo produktu arba pridėto maitinimo laido naudojimas su kita įranga gali sukelti gaisrą arba elektros smūgį.
- ❑ Naudokite tik tą KS adapterį, kuris buvo pristatytas su produktu. Naudojant bet kokį kitą adapterį gali kilti gaisras, elektros smūgis arba galite susižeisti.
- ❑ KS adapteris skirtas naudoti su produktu, su kuriuo buvo pristatytas. Nemėginkite naudoti jo su kitais elektroniniais prietaisais, nebent būtų nurodyta kitaip.
- ❑ Naudokite tik tokį energijos šaltinį, koks nurodytas KS adapterio etiketėje. Energija visada turi būti tiekiamas tiesiai iš standartinio buitinio elektros tinklo lizdo naudojant KS adapterį, kuris atitiktų atitinkamus vietinės saugos standartus.
- ❑ Kai šį produktą ir priedus kabeliu jungiate prie kompiuterio arba kito prietaiso, įsitikinkite, kad jungtys yra nukreiptos tinkama kryptimi. Kiekviena jungtis teturi vieną tinkamą nukreipimo kryptį. Įkišus jungtį netinkama kryptimi, gali būti pažeisti abu prietaisai, kuriuos mėginama sujungti kabeliu.
- ❑ Stenkitės nenaudoti lizdų, esančių toje pačioje grandinėje kaip ir kopijavimo aparatai arba oro kondicionavimo sistemos, kurios yra reguliariai įjungiamos ir išjungiamos.
- ❑ Jei su produktu naudojate ilgintuvą, įsitikinkite, kad visų prietaisų, prijungtų prie ilgintuvo, bendras srovės stiprumas (amperais) atitinka ilginimo laido srovės stiprumo kategoriją. Be to, įsitikinkite, kad visų prietaisų, prijungtų prie elektros tinklo lizdo, vardinis srovės stiprumas neviršija elektros tinklo lizdo vardinio srovės stiprumo.
- ❑ Jokiu būdu neardykite, nemėginkite modifikuoti arba taisyti KS adapterio, produkto arba produkto priedų patys, nebent tai būtų konkrečiai paaiškinta produktų vadovuose.
- ❑ Nekiškite jokių daiktų į jokias angas, nes jie gali susiliesti su dalimis, kuriomis teka aukštos įtampos elektros srovė, arba sukelti trumpąjį jungimą. Saugokitės elektros smūgio pavojaus.
- ❑ Jei kištukas būtų pažeistas, pakeiskite laido komplektą arba pasitarkite su kvalifikuotu elektriku. Jei kištuke yra saugiklių, keisdami juos būtinai patikrinkite, ar pakaitinių saugiklių dydis ir kategorija yra tinkami.

- Atjunkite produktą, priedus ir KS adapterį, o techninės priežiūros darbus patikėkite atlikti kvalifikuotiems techninės priežiūros darbuotojams esant tokioms sąlygoms: pažeistas KS adapteris arba kištukas, į produktą arba į KS adapterį pateko skysčio; produktas buvo numestas arba jo korpusas buvo pažeistas; produktas arba KS adapteris veikia netinkamai arba jo veikimo savybės staiga pasikeičia. (Nereguliokite valdiklių, kurie nėra aprašyti šioje naudojimo instrukcijoje.)
- Prieš valydami atjunkite produktą arba KS adapterį. Valykite tik drėgna šluoste. Nenaudokite skysto ar purškiamo valiklio, išskyrus atvejus, aprašytus produkto vadovuose.
- Jei ketinate produkto nenaudoti ilgą laiką, būtinai išjunkite KS adapterį iš elektros lizdo.
- Pakeitę susidėvinčias dalis, tinkamai jas pašalinkite, laikydamiesi vietos valdžios institucijos nustatytų taisyklių. Dalių neardykite.

---

## Kopijavimo apribojimai

Norėdami užtikrinti, kad šis produktas būtų naudojamas atsakingai ir teisėtai, laikykitės toliau pateiktų apribojimų.

Įstatymais draudžiama kopijuoti:

- banknotus, monetas, vyriausybių išleistus rinkos vertybinius popierius, vyriausybės skolos vertybinius popierius ir municipalinius vertybinius popierius;
- nepanaudotus pašto ženklus, atvirlaiškius su iš anksto išspausdintais pašto ženklais ir kitus oficialius pašto elementus su ženklais, patvirtinančiais mokesčio už siuntimą sumokėjimą;
- vyriausybės išleistus žyminius ženklus ir vertybinius popierius, išleistus pagal teisinę procedūrą.

Būkite atsargūs, kai kopijuojate:

- privačius rinkos vertybinius popierius (akcijų sertifikatus, perduodamuosius solo vekselius, čekius ir pan.), mėnesinius leidimus, nuolaidų kuponus ir pan.;
- pasus, vairuotojų pažymėjimus, sveikatos pažymys, daugkartinius kelių bilietus, maisto talonus, bilietus ir pan.

**Pastaba:**

*Kopijuoti šiuos dalykus taip pat gali būti draudžiama įstatymais.*

Atsakingas medžiagos, kuri yra saugoma autorių teisių, naudojimas

Produktais gali būti piktnaudžiaujama netinkamai kopijuojant medžiagą, kurios autorių teisės yra saugomos. Jeigu nesate pasitarę su šiuos dalykus gerai išmanančiu teisininku, elkitės atsakingai ir pagarbiai – prieš kopijuodami paskelbtą medžiagą, gaukite leidimą iš asmens, kuriam priklauso autorių teisės.

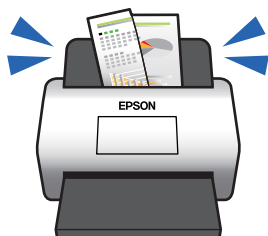
---

# Gaminio funkcijos

Popieriaus apsauga originalų sugadinimui sumažinti. . . . .	14
Pranešimas apie nešvarumus ant jutiklio. . . . .	14
Dvigubo tiekimo aptikimo funkcija su pasirenkamu stabdymo laiku. . . . .	14
Aukštos kokybės nuskaitymas naudojant automatinį dokumentų aptikimą. . . . .	15

## Popieriaus apsauga originalų sugadinimui sumažinti

Šiame skaitytuve yra popieriaus apsaugos funkcija. Ši funkcija sumažina originalų sugadinimą — ji nutraukia nuskaitymą, kai aptinka tiekimo klaidą, pvz., kai per klaidą nuskaityti susegti dokumentai.



### Susijusi informacija

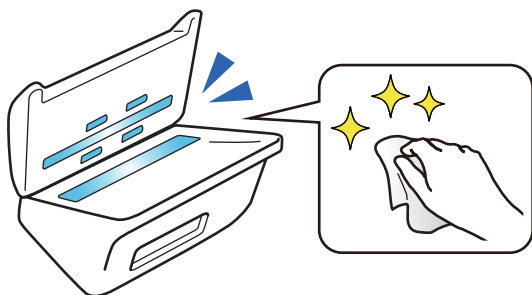
➔ „Dokumentų apsaugos funkcijos nustatymas” puslapyje 133

---

## Pranešimas apie nešvarumus ant jutiklio

Skaitytuvas gali aptikti nešvarumus ant nuskaitymo jutiklio ir jums pranešti, kad reikia juos nuvalyti, kol dėl nešvarumų nuskaitytuose vaizduose neatsirado linijų.

Tai padeda lengvai palaikyti jutiklio švarą ir išvengti vaizdo kokybės suprastėjimo.



### Susijusi informacija

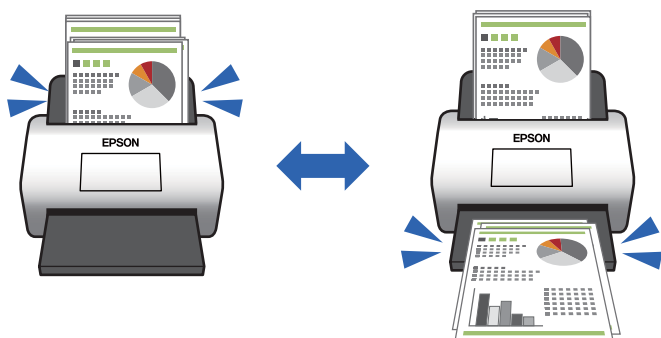
➔ „Stiklinio paviršiaus nešvarumų aptikimo funkcijos nustatymas” puslapyje 132

---

## Dvigubo tiekimo aptikimo funkcija su pasirenkamu stabdymo laiku

Kai nuskaitymo metu pateikiami keli dokumentai, pasirinkus dvigubo tiekimo aptikimo funkciją nuskaitymas bus sustabdytas. Aptikus dvigubą tiekimą, galite pasirinkti iš karto sustabdyti nuskaitymą arba sustabdyti išstūmus dokumentą.

Pavyzdžiui, nuskaitant lapelius, pritvirtintus prie popieriaus lapų, pasirinkus **Po išstūmimo** aptinkamas dvigubas tiekimas ir jis sustabdomas išstūmus popierių, tačiau leidžiama tęsti nuskaitymą.



### Susijusi informacija

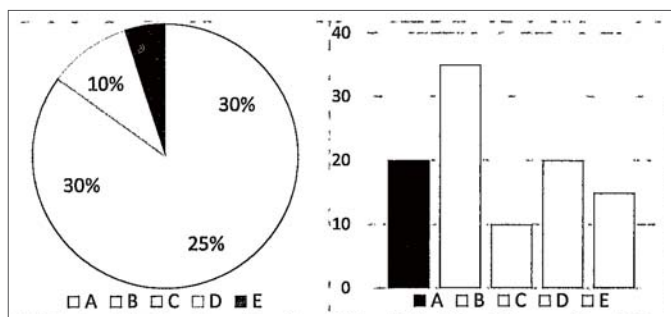
➔ „Operacijos nustatymas aptikus dvigubą tiekimą” puslapyje 134

## Aukštos kokybės nuskaitymas naudojant automatinį dokumentų aptikimą

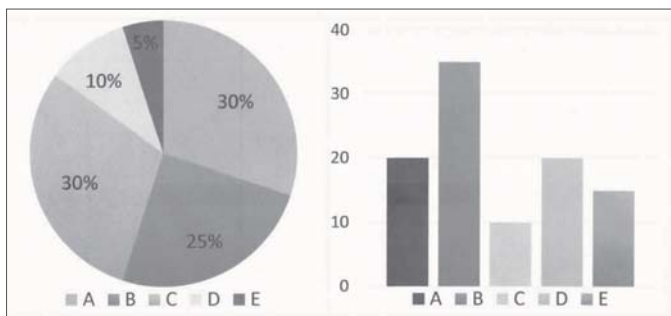
Atsižvelgdami į dokumentą ir naudojamą programą, galite nustatyti Spalva / Juoda & balta automatinį aptikimą arba Spalva / Pilkumo tonai automatinį aptikimą.

Nustačius Spalva / Pilkumo tonai automatinį aptikimą, galima užtikrinti aukštos kokybės vaizdus nuskaitant vienspalvius dokumentus, kuriuose yra pilkų diagramų ir lentelių.

Spalva / Juoda & balta



Spalva / Pilkumo tonai



**Susijusi informacija**

➔ „Programa, skirta valdyti skaitytuvą (Epson Scan 2)” puslapyje 23



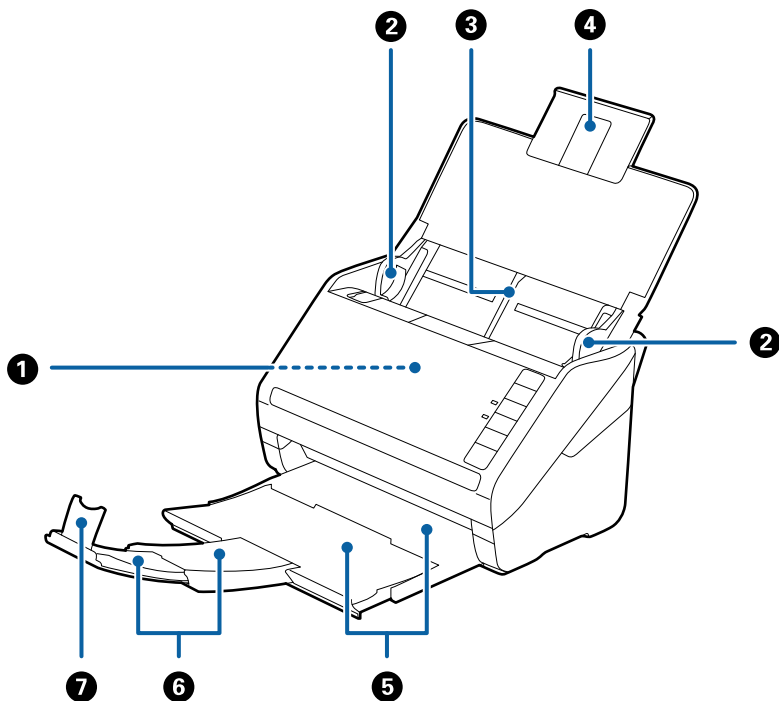
---

# Svarbiausia informacija apie skaitytuvą

Dalių pavadinimai ir funkcijos. . . . .	18
Valdymo skyde esantys mygtukai ir lemputės. . . . .	20
Informacija apie programas. . . . .	22
Informacija apie priedus ir eksploatacines medžiagas. . . . .	24

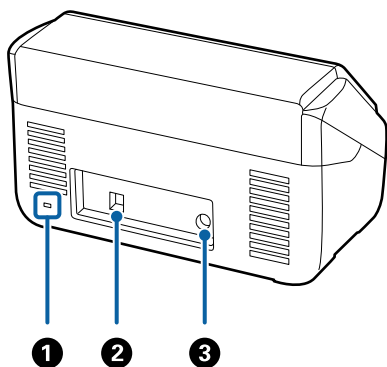
## Dalių pavadinimai ir funkcijos

### Priekis



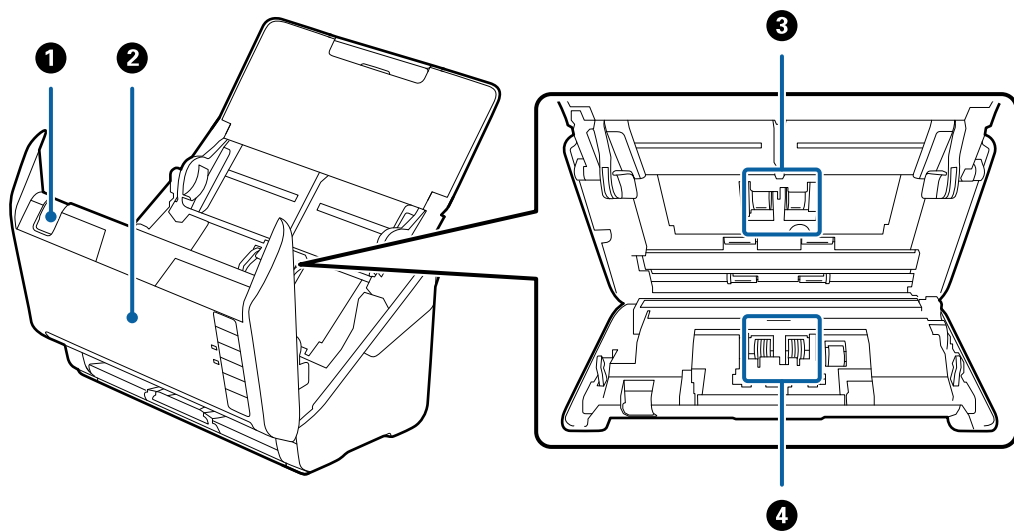
1	ADF (Automatinis dokumentų tiekėjas)	Automatiškai tiekia įdėtus originalus.
2	Kraštiniai orientyrai	Tiekia originalius dokumentus tiesiai į skaitytuvus. Prislinkite prie originalaus dokumento kraštų.
3	Įvesties dėklas	Čia dedami originalūs dokumentai. Jei originalūs dokumentai per dideli įvesties dėklui, ištraukite dėklo laikiklius. Tai neleidžia popieriui susiriesti ir užstrigti.
4	Įvesties dėklo laikiklis	
5	Išvesties dėklas	Laiko iš skaitytuvo išstumtus originalius dokumentus. Ištraukite laikiklį tiek, koks yra originalių dokumentų ilgis.
6	Išvesties dėklo laikiklis	
7	Stabdiklis	Neleidžia išstumtiems originaliems dokumentams nukristi nuo laikiklio. Nustatykite stabdiklį pagal originalių dokumentų ilgį.

### Galas



①	Saugos lizdas	Čia įdedamas saugos užraktas apsaugai nuo vagystės.
②	USB prievadas	Prijungti USB kabeliui.
③	Pastoviosios srovės įvestis	Prijungti kintamosios srovės adapteriui.

### Viduje



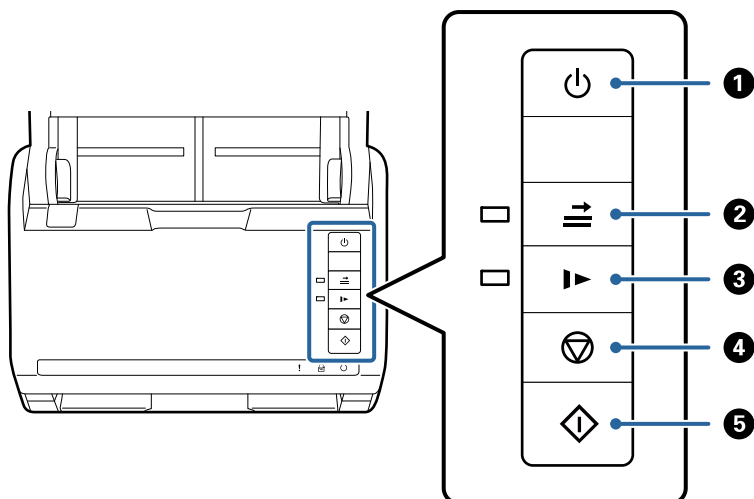
①	Dangčio atidarymo svirtis	Ištraukite dangčio atidarymo svirtį ir atidarykite skaitytuvo dangtį.
②	Skaitytuvo dangtis	Patraukite dangčio atidarymo svirtį ir atidarykite skaitytuvo dangtį, kai norite išvalyti skaitytuvo vidų ar pašalinti užstrigusį popierių.
③	Paėmimo velenėlis	Tiekia originalius dokumentus. Jį reikia pakeisti, kai nuskaitytų dokumentų skaičius viršija aptarnautiną dokumentų skaičių.
④	Atskyrimo velenėlis	Tiekia originalius dokumentus po vieną. Jį reikia pakeisti, kai nuskaitytų dokumentų skaičius viršija aptarnautiną dokumentų skaičių.

### Susijusi informacija

- ➔ „Skaitytuvo vidaus valymas” puslapyje 149
- ➔ „Velenėlių komplekto pakeitimas” puslapyje 155

## Valdymo skyde esantys mygtukai ir lemputės

### Mygtukai

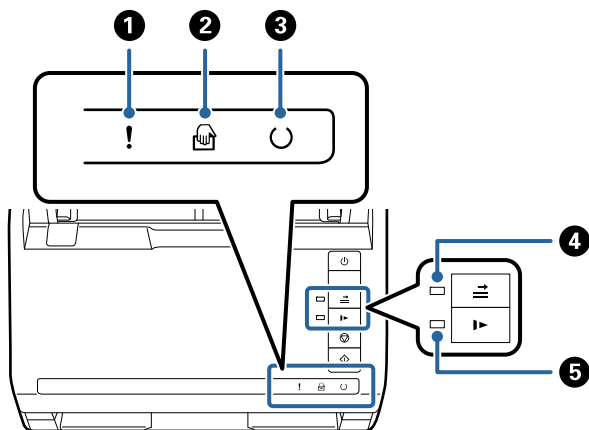


1		Maitinimo mygtukas	Ijungia ir išjungia skaitytuvą.
2		Dvigubo tiekimo aptikimo praleidimo mygtukas	Įprastai, klaida pasirodo, kai aptinkami dvigubi kanalai įkeliant vokus, plastikines korteles, originalus su etiketėmis ar lipdukais ir pan. Prieš nuskaitydami paspauskite mygtuką  , kad vieną kartą (vienam lapui) praleistumėte šią klaidą. Įjungus šį pasirinkimą šviečia lemputė. Sekite toliau nurodytais žingsniais, kad iš naujo paleistumėte nuskaitymą įvykus dvigubo tiekimo klaidai (sumirksėjus klaidos lemputei).  1. Atidarykite skaitytuvo dangtį ir išimkite dokumentus. 2. Uždarykite skaitytuvo dangtį ir paspauskite mygtuką  . 3. Įdėkite originalius dokumentus. 4. Iš naujo paleiskite nuskaitymą paspausdami pradžios mygtuką arba programinės įrangos mygtuką.
3		Lėtojo režimo mygtukas	Sulėtina tiekimo greitį nuskaitant. Įjungus šį pasirinkimą šviečia lemputė.  Paspauskite šį mygtuką šiais atvejais: <input type="checkbox"/> dažnai užstringant originaliems dokumentams <input type="checkbox"/> įdedant plonus originalius dokumentus
4		Sustabdymo mygtukas	<input type="checkbox"/> Atšaukia nuskaitymą. <input type="checkbox"/> Užbaigia automatinio tiekimo režimą.
5		Paleidimo mygtukas	<input type="checkbox"/> Pradedą nuskaitymą. <input type="checkbox"/> Paspauskite šį mygtuką, kai valote skaitytuvo vidų.

### Susijusi informacija

- ➔ „Plastikinių kortelių įdėjimas” puslapyje 42
- ➔ „Laminuotų kortelių įdėjimas” puslapyje 45
- ➔ „Vokų įdėjimas” puslapyje 57
- ➔ „Skaitytuvo vidaus valymas” puslapyje 149

## Lemputės



1	!	Klaidos lemputė	Įvyko klaida. Išsamesnė informacija: žr. „Lemputės klaidos indikatoriai”.	
2		Lemputė Automatinio padavimo režimas	Skaitytuvas veikia režimu Automatinio padavimo režimas. Įdėjus originalius dokumentus į įvesties dėklą prasideda nuskaitymas.	
3	↻	Lemputė „Pasiruošęs”	Šviečia:	skaitytuvas pasiruošęs darbui.
			Mirksi:	skaitytuvas nuskaityti, laukia, kad nuskaitytų, apdoroja arba miega.
			Išjungta:	skaitytuvo negalima naudoti, nes išjungtas maitinimas arba įvyko klaida.
4		Lemputė „Praleisti dvigubo tiekimo aptikimą”	Šviečia, kai įjungtas dvigubo tiekimo aptikimo praleidimas.	
5		Lėtojo režimo lemputė	Šviečia, kai įjungtas lėtas režimas.	

### Susijusi informacija

- ➔ „Klaidų indikatoriai” puslapyje 22
- ➔ „Skirtingų dydžių originalų nuskaitymas po vieną (Automatinio padavimo režimas)” puslapyje 91

## Klaidų indikatoriai

### Skaitytuvo klaidos

Indikatoriai	Situacija	Sprendimai
! lėtai mirksi	Užstrigo popierius arba įvyko dvigubas tiekimas.	Atidarykite skaitytuvo dangtį ir išimkite užstrigusius dokumentus. Uždarykite dangtį, kad klaida dingtų. Vėl įdėkite originalius dokumentus.
! įjungta	Atidarytas skaitytuvo dangtis.	Uždarykite skaitytuvo dangtį.
! greitai mirksi ○ greitai mirksi	Įvyko neištaisoma klaida.	Išjunkite ir vėl įjunkite maitinimą. Jei klaida kartojasi, susisiekite su vietos pardavėju.
! įjungta 🖱️ įjungta ○ išjungta ➡️ įjungta ▶️ įjungta	Skaitytuvas įsijungė atkūrimo režimu, nes nepavyko programinės aparatinės įrangos naujinimas.	Sekite toliau esančiais žingsniais, kad vėl pabandytumėte naujinti programinę aparatinę įrangą.  1. Prijunkite skaitytuvą prie kompiuterio USB laidu. (Atkūrimo režimo metu negalite naujinti programinės aparatinės įrangos per tinklo ryšį.)  2. Tolesnės instrukcijos: apsilankykite vietos „Epson“ tinklalapyje.

### Susijusi informacija

➔ „Užstrigusių originalų pašalinimas iš skaitytuvo“ puslapyje 167

## Informacija apie programas

Šiame skyriuje apžvelgiamos skaitytuvui prieinamos programos. Naujausią programą galite įdiegti per „Epson“ tinklalapį.

### Dokumentų nuskaitymo programa (Document Capture Pro / Document Capture)

Document Capture Pro\* yra programa, kuria galima efektyviai nuskaityti originalus, pavyzdžiui, dokumentus.

Kaip užduotį galite užregistruoti įvairias operacijas, pvz., Scan — Save — Send. Iš anksto užregistruodami seriją operacijų kaip užduotį, galite atlikti visas operacijas tiesiog pasirinkdami užduotį. Priskirdami užduotį skaitytuvo valdymo skydelio mygtukui, galite paleisti užduotį paspausdami mygtuką.

Žr. Document Capture Pro pagalbą („Windows“) arba Document Capture („Mac OS“), norėdami informacijos apie programos naudojimą.

\* Pavadinimas skirtas „Windows“. „Mac OS“ atveju pavadinimas yra Document Capture.

### **Paleidimas operacinėje sistemoje Windows**

Windows 10

Spustelėkite pradžios mygtuką ir pasirinkite **Epson Software > Document Capture Pro**.

Windows 8.1/Windows 8

Pagrindinio ieškos mygtuko lauke įveskite programos pavadinimą ir pasirinkite rodomą piktogramą.

Windows 7

Spustelėkite pradžios mygtuką ir pasirinkite **Visos programos > Epson Software > Document Capture Pro**.

### **Paleidimas operacinėje sistemoje Mac OS**

Pasirinkite **Eiti > Programos > Epson Software > Document Capture**.

## **Programa, skirta valdyti skaitytuvą (Epson Scan 2)**

Epson Scan 2 yra skaitytuvo tvarkyklė, kuri leidžia valdyti skaitytuvą. Galite koreguoti nuskaitytų vaizdų formatą, skyrą, ryškumą, kontrastą ir kokybę. Šią programą galima paleisti ir iš TWAIN palaikančios nuskaitymo programos.

Išsamesnė informacija apie taikomosios programos naudojimą: žr. Epson Scan 2 žinyną.

### **Paleidimas operacinėje sistemoje Windows**

Windows 10

Spustelėkite pradžios mygtuką ir pasirinkite **EPSON > Epson Scan 2**.

Windows 8.1/Windows 8

Pagrindinio ieškos mygtuko lauke įveskite programos pavadinimą ir pasirinkite rodomą piktogramą.

Windows 7

Spustelėkite pradžios mygtuką ir pasirinkite **Visos programos > EPSON > Epson Scan 2**.

### **Paleidimas operacinėje sistemoje Mac OS**

Pasirinkite **Eiti > Programos > Epson Software > Epson Scan 2**.

## **Programa, skirta naujinti programinę įrangą ir programinę aparatinę įrangą (EPSON Software Updater)**

„EPSON Software Updater“ yra programa, kuri įdiegia naują programinę įrangą ir atnaujiną programinę aparatinę įrangą bei vadovus internetu. Jei norite reguliariai tikrinti atnaujinimų informaciją, EPSON Software Updater automatinio atnaujinimo nustatymuose galite nustatyti atnaujinimų tikrinimo intervalą.

### **Paleidimas operacinėje sistemoje Windows**

Windows 10

Spustelėkite pradžios mygtuką ir pasirinkite **Epson Software > EPSON Software Updater**.

Windows 8.1/Windows 8

Pagrindinio ieškos mygtuko lauke įveskite programos pavadinimą ir pasirinkite rodomą piktogramą.

Windows 7

Spustelėkite pradžios mygtuką ir pasirinkite **Visos programos > Epson Software > EPSON Software Updater**.

**Paleidimas operacinėje sistemoje Mac OS**

Pasirinkite **Eiti > Programos > Epson Software > EPSON Software Updater**.

## Prie tinklo prijungtiems įrenginiams valdyti skirta programinė įranga („Epson Device Admin“)

Epson Device Admin yra daugiafunkcinė programinė įranga, kuri tvarko įrenginį tinkle.

Galima naudoti toliau nurodytas funkcijas.

- Stebėti arba valdyti iki 2000 spausdintuvų arba skaitytuvų segmente
- Kurti išsamią ataskaitą, pvz., skirtą sunaudojamiems produktams arba produkto būsenai
- Atnaujinti produkto programinę aparatinę įrangą
- Įtraukti įrenginį į tinklą
- Taikykite vieningus nustatymus keliems įrenginiams.

„Epson Device Admin“ galite atsisiųsti iš „Epson“ palaikymo svetainės. Daugiau informacijos žr. „Epson Device Admin“ dokumentacijoje arba pagalbos dokumentuose.

## Programa tvarkyklių paketams kurti (EpsonNet SetupManager)

EpsonNet SetupManager yra programinė įranga, skirta paprasto skaitytuvo įdiegimo paketui kurti, pvz., paketui, skirtam skaitytuvo tvarkyklę diegti ir pan. Programinė įranga suteikia galimybę administratoriui sukurti išskirtinius programinės įrangos paketus ir platinti juos tarp grupių.

Daugiau informacijos rasite apsilankę savo regiono Epson svetainėje.

<http://www.epson.com>

---

## Informacija apie priedus ir eksploatacines medžiagas

### Iš padavimo aplanko kodai

Naudojant Iš padavimo aplanko galima nuskaityti neįprastos formos originalus arba fotografijas, kurias galima lengvai įbrėžti. Didesnius nei A4 dydžio originalius dokumentus galite nuskaityti naudodami per pusę sulenktą įmautę.

Dalies pavadinimas	Kodai*1	Pakeitimo ciklas
Iš padavimo aplanko	B12B819051	3 000*2

\*1 Įmautę galima naudoti tik su šiuo kodu.

\*2 Šis skaičius yra pakeitimo ciklo orientyras. Nenaudokite įbrėžto Iš padavimo aplanko.

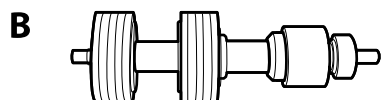
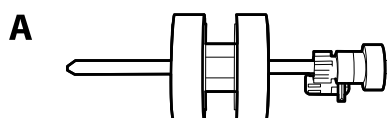


### Susijusi informacija

- ➔ „Bendrosios nuskaitomų originalių dokumentų specifikacijos” puslapyje 28
- ➔ „Didelių dydžių originalių dokumentų įdėjimas” puslapyje 48
- ➔ „Neįprastos formos originalų įdėjimas” puslapyje 51
- ➔ „Nuotraukų įdėjimas” puslapyje 54

## Velenėlių komplekto kodai

Dalis (paėmimo volelį ir atskyrimo volelį) reikėtų pakeisti, kai nuskaitymų skaičius viršija tarnaujančių volelių skaičių. Naujausią nuskaitymų skaičių galite patikrinti naudodami paslaugų programą „Epson Scan 2“.



A: paėmimo velenėlis, B: atskyrimo velenėlis

Dalies pavadinimas	Kodai	Tarnavimo ciklas
Velenėlių komplektas	B12B819671 B12B819681 (tik Indija)	200,000*

\* Šis skaičius buvo pasiektas iš eilės nuskaitant „Epson“ testinius originalus ir yra pakeitimo ciklo orientyras. Pakeitimo ciklas gali skirtis priklausomai nuo skirtingų popieriaus tipų, pvz., popieriaus, kuris sukelia daug popieriaus dulkių, arba popieriaus šiurkščiu paviršiumi, kuris gali sutrumpinti tarnavimo ciklą.

### Susijusi informacija

- ➔ „Velenėlių komplekto pakeitimas” puslapyje 155
- ➔ „Nuskaitymų skaičiaus nustatymas iš naujo pakeitus velenėlius” puslapyje 159

## Valymo rinkinio kodai

Naudokite, kai valote skaitytuvo vidų. Ši rinkinį sudaro valymo skystis ir šluostė.

Dalies pavadinimas	Kodai
Valymo rinkinys	B12B819291

### Susijusi informacija

- ➔ „Skaitytuvo vidaus valymas” puslapyje 149

## Planšetinio skaitytuvo doko kodai

Dokas sujungia produktą (lapus tiekiantį skaitytuvą) ir planšetinį skaitytuvą, kad galėtumėte juos naudoti kaip vieną produktą. Tai leidžia nuskaityti kartoną, knygutes ir panašius daiktus, kurių negalima tiekti naudojant ADF.

Dalies pavadinimas	Kodai
Planšetinio skaitytuvo dokas*	B12B819011 B12B819021 (tik Kinijai)
Planšetinis skaitytuvas	Epson Perfection V19/V39

\* Tik „Windows“

---

# Originalų specifikacijos ir originalų dėjimas

Originalų specifikacijos. ....	28
Originalų padėjimas. ....	33

## Originalų specifikacijos

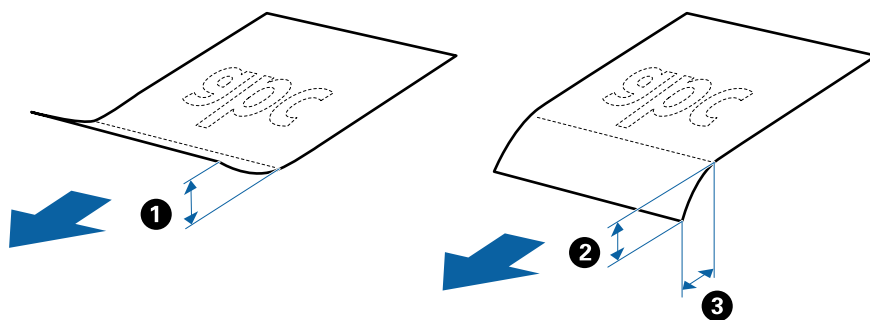
Šiame skyriuje apžvelgiamos originalų, su kuriais galima naudoti ADF, specifikacijos ir sąlygos.

### Bendrosios nuskaitomų originalių dokumentų specifikacijos

Originalo tipas	Storis	Dydis
Paprastas popierius	Nuo 27 iki 413 g/m <sup>2</sup>	Daugiausia: 215,9×6 096,0 mm (8,5×240,0 col.)
Plonas popierius	A8 dydžio arba mažesnis: nuo 127 iki 413 g/m <sup>2</sup>	Mažiausia: 50,8×50,8 mm (2,0×2,0 col.)
Perdirbtas popierius		
Atvirukas	Plastikinės kortelės: 1,24 mm (0,05 col.) arba mažiau (įskaitant įspaudą)	Įdėtinis dydis priklauso nuo originalo tipo ir nuskaitymo skyros.
Vizitinė kortelė	Laminuotos kortelės: 0,8 mm (0,03 col.) arba mažiau	
Vokai		
Plastikinės kortelės, atitinkančios ISO7810 ID-1 tipą (su įspaudu ar be)		
Laminuotos kortelės		
Terminis popierius		

#### Pastaba:

- Visų originalų priekinis kraštas turi būti plokščias.
- Užtikrinkite, kad originalų priekinis kraštas yra susiraitęs ne daugiau, kaip nurodyta toliau.
  - ➊ turi būti ne daugiau nei 3 mm.
  - ➋ turi būti ne daugiau nei 1 mm, kai ➌ yra lygu arba mažiau nei ➍. Kai ➍ yra 10 ar daugiau kartų daugiau nei ➌ dydis, ➌ gali būti daugiau nei 1 mm.



- Net kai originalas atitinka originalų, kurie gali būti įdėti į ADF, specifikacijas, jis gali būti netiekiamas iš ADF arba nuskaitymo kokybė gali suprastėti, priklausomai nuo popieriaus ypatybių arba kokybės.

### Standartinių dydžių originalių dokumentų parametrai

Standartinio dydžio originalių dokumentų, kuriuos galite įkelti į skaitytuvą, sąrašas.

Dydis	Matmuo	Storis	Popieriaus tipas	Įkėlimo pajėgumas*
A4	210×297 mm (8,3×11,7 col.)	Nuo 27 iki 413 g/m <sup>2</sup>	Paprastas popierius Plonas popierius Perdirbtas popierius	Originalių dokumentų šūsnio storis: mažiau negu 6 mm (0,23 col.) 80 g/m <sup>2</sup> : 50 lapų 90 g/m <sup>2</sup> : 43 lapai 104 g/m <sup>2</sup> : 37 lapai 127 g/m <sup>2</sup> : 31 lapas 157 g/m <sup>2</sup> : 25 lapai 209 g/m <sup>2</sup> : 19 lapų 256 g/m <sup>2</sup> : 15 lapų 413 g/m <sup>2</sup> : 9 lapai Įkėlimo pajėgumas priklauso nuo popieriaus tipo.
„Letter“	215,9×279,4 mm (8,5×11 col.)			
„Legal“	215,9×355,6 mm (8,5×14 col.)			
B5	182×257 mm (7,2×10,1 col.)			
A5	148×210 mm (5,8×8,3 col.)			
B6	128×182 mm (5,0×7,2 col.)			
A6	105×148 mm (4,1×5,8 col.)			
A8	52×74 mm (2,1×2,9 col.)	127 iki 413 g/m <sup>2</sup>		
Vizitinė kortelė	55×89 mm (2,1×3,4 col.)	210 g/m <sup>2</sup>		Originalių dokumentų šūsnio storis: mažiau negu 6 mm (0,23 col.) 15 lapų

\* Galite papildyti originalių dokumentų šūsnį iki didžiausio pajėgumo, kol atliekamas nuskaitymas.

## Ilgojo popieriaus specifikacijos

Ilgojo popieriaus, kurį galite įkelti į skaitytuvą, parametrai.

Dydis	Storis	Popieriaus tipas	Įkėlimo pajėgumas
Didžiausias plotis: 215,9 mm (8,5 col.) Didžiausias ilgis: 6 096,0 mm (240,0 col.)*	Nuo 50 iki 130 g/m <sup>2</sup>	Paprastas popierius Plonas popierius Perdirbtas popierius	1 lapas

\* Toliau nurodyti maksimalūs ilgiai priklausomai nuo nuskaitymo raiškos.

- Nuo 50 iki 200 dpi: 6 096,0 mm (240,0 col.)
- Nuo 201 iki 300 dpi: 5 461,0 mm (215,0 col.)
- Nuo 301 iki 600 dpi: 1 346,0 mm (53,0 col.)

## Plastikinių kortelių specifikacijos

Plastikinės kortelės, kurią galite įkelti į skaitytuvą, parametrai.

Dydis	Kortelės tipas	Storis	Įkėlimo pajėgumas	Įkėlimo kryptis
ISO7810 ID-1 tipas 54,0×85,6 mm (2,1×3,3 col.)	Su įspaudimu	1,24 mm (0,05 col.) arba mažiau	1 kortelė	Horizontaliai (gulsčiai)
	Be įspaudimo	Nuo 0,76 mm (0,03 col.) iki 1,1 mm (0,04 col.)*	5 kortelės	
		Mažiau nei 0,76 mm (0,03 col.)	5 kortelės	

\* Šias korteles galite nuskaityti tik tada, kai raiška yra 300 dpi arba mažiau, ir išjungę režimą **Lėtai**.

## Laminuotų kortelių specifikacijos

Laminuotų kortelių, kurias galite įkelti į skaitytuvą, parametrai.

Dydis	Storis	Įkėlimo pajėgumas
120,0×150,0 mm (4,7×5,9 col.) arba mažiau	0,8 mm (0,03 col.) arba mažiau	1 kortelė

## Originalų specifikacijos naudojant Iš padavimo aplanko

Pasirinktinė įmautė Iš padavimo aplanko yra skirta originalams pernešti vykdant nuskaitymą. Galite nuskaityti originalius dokumentus, didesnius negu A4 / „Letter“ dydžio, svarbius dokumentus arba nuotraukas, kurios negali būti pažeistos, ploną popierių, netaisyklingos formos originalius dokumentus ir t. t.

Toliau pateikiamoje lentelėje pateikiamos sąlygos, kurioms esant galima naudoti Iš padavimo aplanko.

Tipas	Dydis	Storis	Iš padavimo aplanko įkėlimo pajėgumas
Originalai, kurie negali būti įdėti tiesiai į skaitytuvą	A3* <sup>1</sup> A4 B4* <sup>1</sup> „Letter“ „Legal“* <sup>1</sup> B5 A5 B6 A6 A8 Pasirinktinis dydis: <input type="checkbox"/> Plotis: iki 431,8 mm (17 col.)* <sup>2</sup> <input type="checkbox"/> Ilgis: iki 297 mm (11,7 col.)* <sup>3</sup>	0,3 mm (0,012 col.) arba mažiau  (išskyrus Iš padavimo aplanko storį)	5 lapai

\*1 Perlenkite per pusę, kad nustatytumėte.

\*2 Originalai, platesni negu 215,9 mm (8,5 col.), turi būti perlenkti per pusę.

\*3 Originalaus dokumento priekinis kraštas turi būti padėtas ties Iš padavimo aplanko surišimo dalimi, kai skaitomas originalas yra maždaug 297 mm (11,7 col.) ilgio. Priešingu atveju nuskaitomo vaizdo ilgis gali būti ilgesnis negu turėtų būti, nes skaitytuvas nuskaito iki Iš padavimo aplanko galo, kai programoje pasirenkate **Automatinis aptikimas** kaip **Dokumento dydis** nustatymą.

### Susijusi informacija

➔ „Iš padavimo aplanko kodai“ puslapyje 24

## Vokų parametrai

Vokų, kuriuos galite įkelti į skaitytuvą, parametrai.


Dydis	Matmuo	Storis	Įkėlimo pajėgumas
C6	114×162 mm (4,49×6,38 col.) (standartinio dydžio)	0,38 mm (0,015 col.) arba mažiau	5 vokai
DL	110×220 mm (4,33×8,66 col.) (standartinio dydžio)		

## Originalų tipai, su kuriais reikia dirbti atidžiai

Toliau nurodytų tipų originalų gali nepavykti sėkmingai nuskaityti.

- Originalai nelygiais paviršiais, pvz., blankinis popierius
- Susiraukšlėję originalai ar originalai su lenkimo linijomis
- Perforuoti originalai
- Originalai su etiketėmis ar lipdukais
- Savaiminio kopijavimo popierius
- Susiraitę originalai
- Kreidinis popierius

**Pastaba:**

- Kadangi savaiminio kopijavimo popieriaus sudėtyje yra cheminių medžiagų, kurios gali pažeisti velenėlius, dažnai užsikertant popieriui išvalykite paėmimo velenėlį ir atskyrimo velenėlį.
- Susiraukšlėjusių originalų nuskaitymas gali vykti geriau, jei sulėtinsite nuskaitymo greitį arba išlyginsite raukšles prieš įdėdami originalus.
- Kad nuskaitytumėte lengvai pažeidžiamus originalus ar lengvai susiraitančius originalus, naudokite Iš padavimo aplanko (parduodamas atskirai).
- Kad nuskaitytumėte originalus, kurie klaidingai palaikomi dvigubu tiekimu, paspauskite mygtuką  (Dvigubo tiekimo aptikimo praleidimas) prieš nuskaitydami arba pasirinkite **Išjungtas**, esantį **Aptikti sulipusius** skirtuke **Pagrindiniai nustat.**, esančiame lange Epson Scan 2.  
Kai naudojate Document Capture Pro, langą Epson Scan 2 galite atidaryti paspausdami mygtuką **Detailed Settings** lange **Scan Settings**.
- Etiketės ar lipdukai turi būti tvirtai prilipinti prie originalų, neturi būti išlindusių klijų.
- Pabandykite išlyginti susiraičiusius originalus prieš nuskaitydami.

**Susijusi informacija**

- ➔ „Svarbiausia informacija apie skaitytuvą” puslapyje 17
- ➔ „Techninė priežiūra” puslapyje 148

## Originalų tipai, kurių negalima nuskaityti

Šių originalų tipų negalima nuskaityti.

- Fotografijos
- Knygutės
- Bankinės knygos
- Pasai
- Nepopieriniai originalai (permatomi aplankai, audinys ir metalinė folija)
- Originalai su kabėmis ar sąvaržėlėmis
- Originalai, ant kurių yra klijų
- Įplyšę originalai
- Stipriai susiraukšlėję ar susiraitę originalai
- Permatomi originalai, pvz., kabančio projektoriaus skaidrės
- Originalai, kurių kitoje pusėje yra kalkė
- Originalai su neišdžiūvusiu rašalu



- Originalai su priklijuotais lipniaisiais lapeliais

**Pastaba:**

- Netiekite fotografijų, vertingų originalių meno kūrinių ir svarbių dokumentų, kurių nenorite pažeisti ar sugadinti, tiesiai į skaitytuvą. Netinkamas tiekimas gali suglamžyti ar pažeisti originalą. Nuskaitydami tokius originalus, būtinai naudokite Iš padavimo aplanko (parduodamas atskirai).*
- Įplyšusius, susiraukšlėjusius ar susiraičiusius originalus taip pat galima nuskaityti naudojant Iš padavimo aplanko (parduodamas atskirai).*

**Susijusi informacija**

- ➔ [„Fotografijos” puslapyje 53](#)

---

## Originalų padėjimas

### Standartinio dydžio originalūs dokumentai

#### Standartinių dydžių originalių dokumentų parametrai

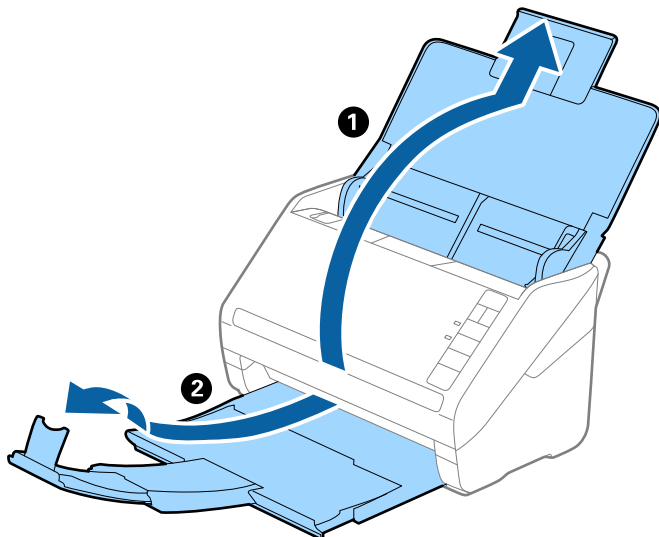
Standartinio dydžio originalių dokumentų, kuriuos galite įkelti į skaitytuvą, sąrašas.

Dydis	Matmuo	Storis	Popieriaus tipas	Įkėlimo pajėgumas*
A4	210×297 mm (8,3×11,7 col.)	Nuo 27 iki 413 g/m <sup>2</sup>	Paprastas popierius Plonas popierius Perdirbtas popierius	Originalių dokumentų šūsnio storis: mažiau negu 6 mm (0,23 col.) 80 g/m <sup>2</sup> : 50 lapų 90 g/m <sup>2</sup> : 43 lapai 104 g/m <sup>2</sup> : 37 lapai 127 g/m <sup>2</sup> : 31 lapas 157 g/m <sup>2</sup> : 25 lapai 209 g/m <sup>2</sup> : 19 lapų 256 g/m <sup>2</sup> : 15 lapų 413 g/m <sup>2</sup> : 9 lapai Įkėlimo pajėgumas priklauso nuo popieriaus tipo.
„Letter“	215,9×279,4 mm (8,5×11 col.)			
„Legal“	215,9×355,6 mm (8,5×14 col.)			
B5	182×257 mm (7,2×10,1 col.)			
A5	148×210 mm (5,8×8,3 col.)			
B6	128×182 mm (5,0×7,2 col.)			
A6	105×148 mm (4,1×5,8 col.)			
A8	52×74 mm (2,1×2,9 col.)	127 iki 413 g/m <sup>2</sup>		
Vizitinė kortelė	55×89 mm (2,1×3,4 col.)	210 g/m <sup>2</sup>		Originalių dokumentų šūsnio storis: mažiau negu 6 mm (0,23 col.) 15 lapų

\* Galite papildyti originalių dokumentų šūsnį iki didžiausio pajėgumo, kol atliekamas nuskaitymas.

## Standartinio dydžio originalų tiekimas

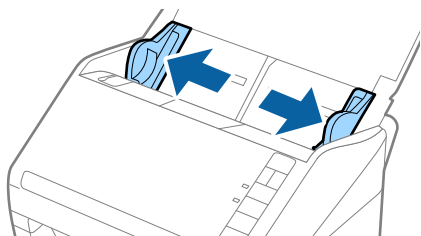
1. Atidarykite įvesties dėklą ir ištraukite įvesties dėklo laikiklį. Ištraukite įvesties dėklą, laikiklį ir pakelkite stabdiklį.



### **Pastaba:**

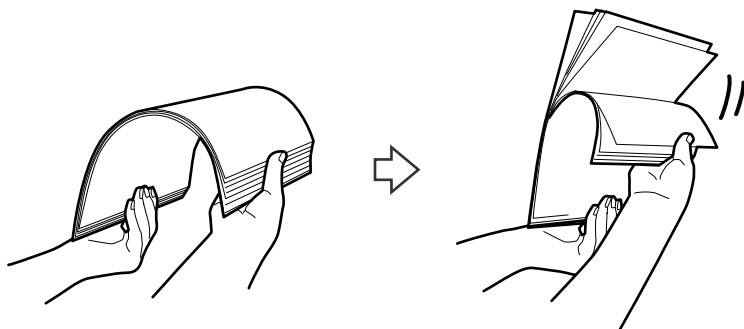
- A4 dydžio ir didesniems originalams būtinai iki galo ištraukite įvesties dėklo laikiklį.
- Įsitikinkite, kad ištraukėte ir ištiesėte išvesties dėklo laikiklius, kad jie būtų šiek tiek ilgesni nei originalas, ir pakelkite stabdiklį, kad išstumti originalai būtų tinkamai sukrauti ant išvesties dėklo.
- Stabdiklis gali slankioti pirmyn ir atgal išvesties dėklo laikikliu, todėl galite lengvai nustatyti tinkamiausią nuskaitytiems originaliems dokumentams stabdiklio poziciją.
- Jei stori originalai atsitrenkia į išvesties dėklą ir nuo jo nukrinta, uždarykite išvesties dėklą ir nenaudokite jo išstumtiems originalams krauti.
- Jei nuskaitytiems vaizdams vis dar daro poveikį tai, kad nuskaityti vaizdai atsitrenkia į po skaitytuvu esantį paviršių, rekomenduojame padėti skaitytuvą ant stalo krašto, kad išstumti originalai galėtų laisvai kristi ir jūs juos pagautumėte.

2. Iki kraštų paslinkite įvesties dėklo kraštinius orientyrus.

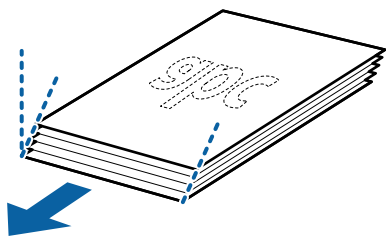


3. Praskleiskite originalus.

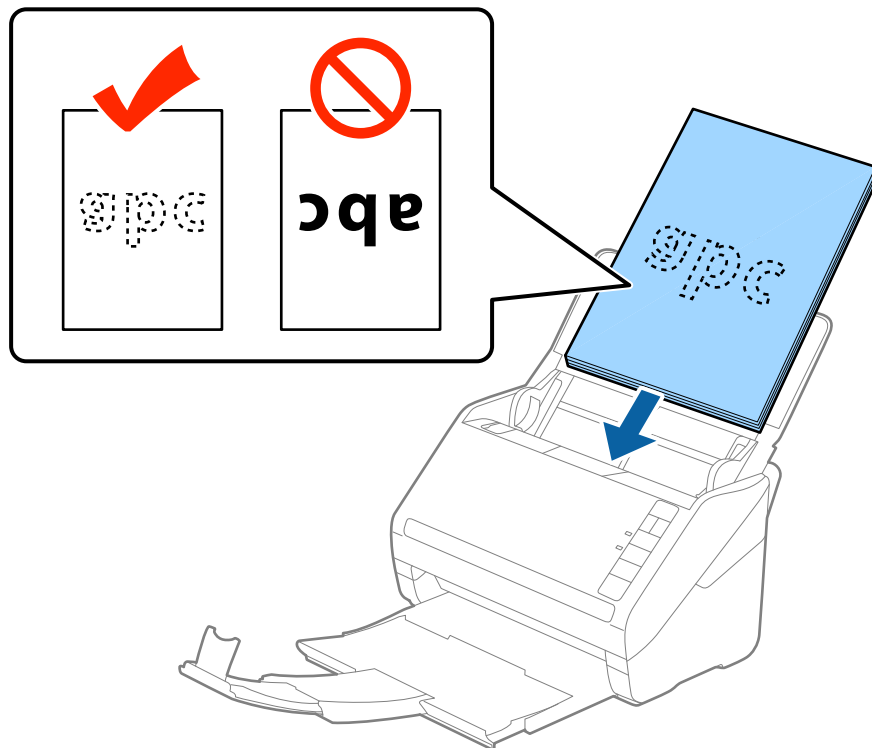
Laikydami už abiejų originalių dokumentų galų juos kelis kartus praskleiskite.



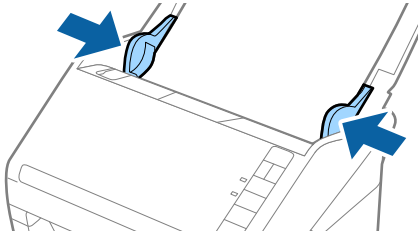
4. Sulygiuokite originalų kraštus atspausdinta puse į apačią ir paslinkite priekinį kraštą taip, kad susidarytų šlaitas.



5. Įdėkite originalus į įvesties dėklą atspausdinta puse į apačią ir kad viršutinis kraštas žiūrėtų į ADF. Stumkite originalus į ADF, kol pajusite pasipriešinimą.

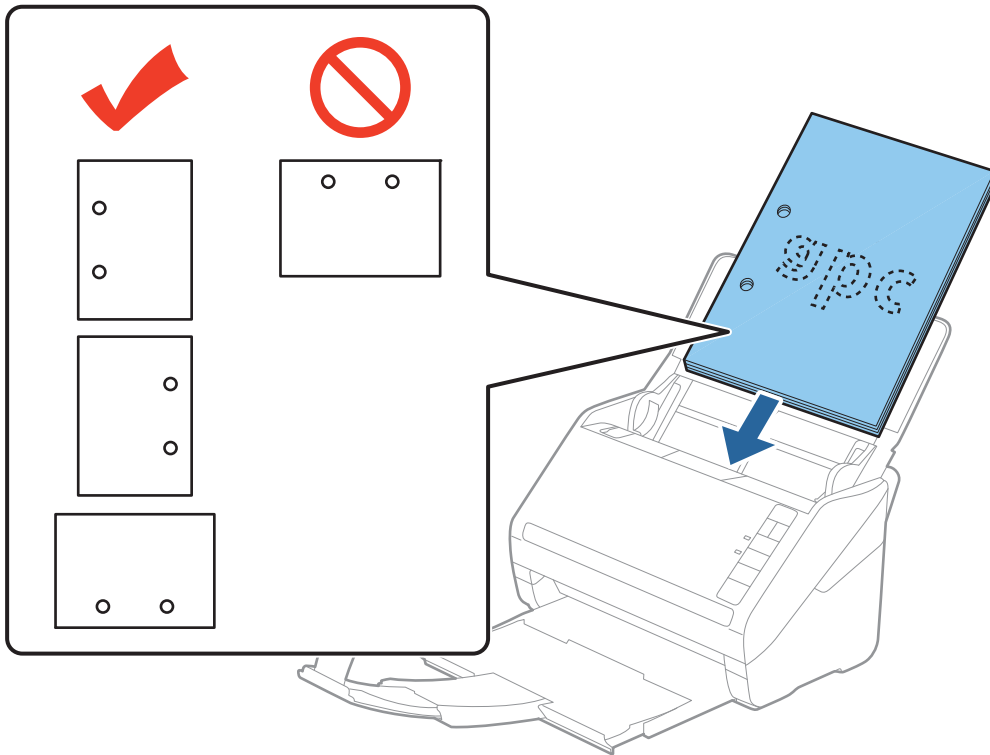


6. Paslinkite kraštinius orientyrus taip, kad jie prispaustų prie originalų kraštų, ir įsitikinkite, kad tarp originalų ir kraštinių orientyrų nėra tarpų. Kitaip originalai gali būti patiekti kreivai.

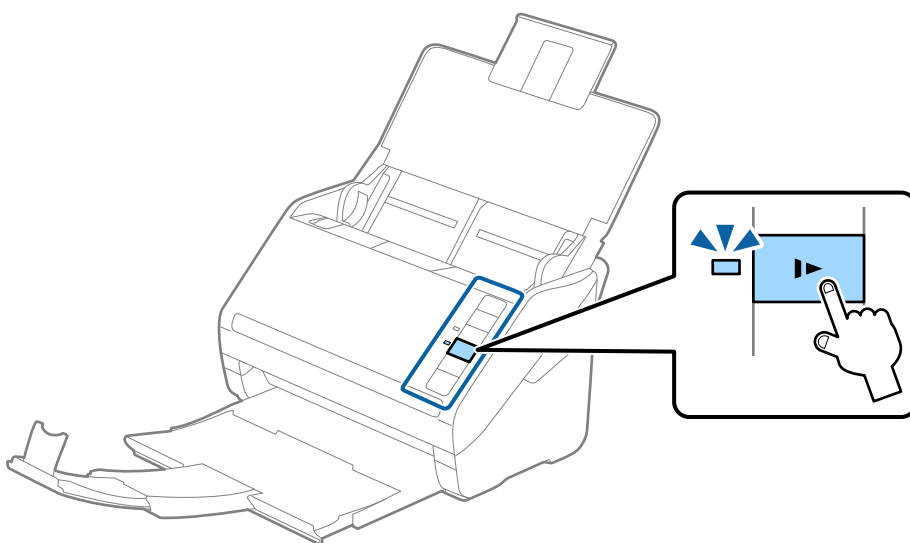


**Pastaba:**

- ❑ Nuskaitydami originalus su pramuštomis skylutėmis, pvz., palaidus lapus, įdėkite originalus skylutėmis į apačią ar į šoną. Originalų viduryje 30 mm (1,2 col.) pločio juostoje neturi būti skylučių. Tačiau skylutės gali būti arčiau nei 30 mm (1,2 col.) nuo originalų priekinio krašto. Įsitikinkite, kad skylučių kraštai yra be atplaišų ir nėra susiraitę.



- ❑ Nuskaitant ploną popierių su raukšlėmis, kurios sukelia užstrigimus ar dvigubą tiekimą, gali pavykti pagerinti situaciją paspaudus mygtuką ▶▶ (Lėtas tiekimas), kad sumažintumėte tiekimo greitį. Paspaudus mygtuką ▶▶ (Lėtas tiekimas) vieną kartą sumažėja popieriaus tiekimo greitis. Paspaudus mygtuką dar kartą tiekimas vėl vyksta normaliu greičiu.



## Ilgas popierius

### Ilgojo popieriaus specifikacijos

Ilgojo popieriaus, kurį galite įkelti į skaitytuvą, parametrai.

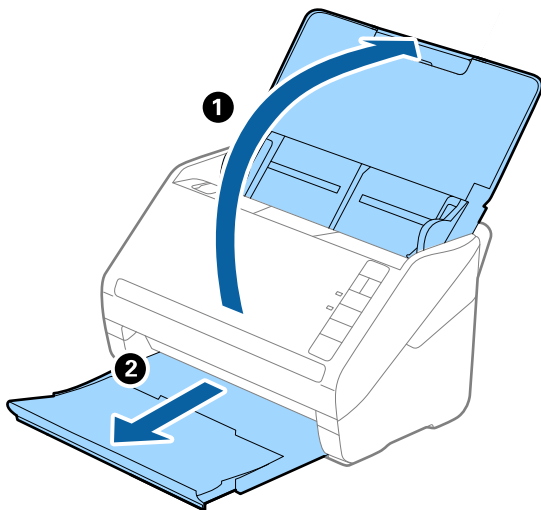
Dydis	Storis	Popieriaus tipas	Įkėlimo pajėgumas
Didžiausias plotis: 215,9 mm (8,5 col.) Didžiausias ilgis: 6 096,0 mm (240,0 col.)*	Nuo 50 iki 130 g/m <sup>2</sup>	Paprastas popierius Plonas popierius Perdirbtas popierius	1 lapas

\* Toliau nurodyti maksimalūs ilgiai priklausomai nuo nuskaitymo raiškos.

- Nuo 50 iki 200 dpi: 6 096,0 mm (240,0 col.)
- Nuo 201 iki 300 dpi: 5 461,0 mm (215,0 col.)
- Nuo 301 iki 600 dpi: 1 346,0 mm (53,0 col.)

### Ilgojo popieriaus įdėjimas

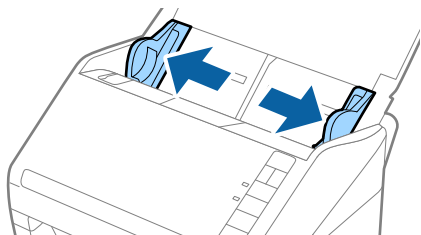
- Atidarykite įvesties dėklą, ištraukite išvesties dėklą.



**Pastaba:**

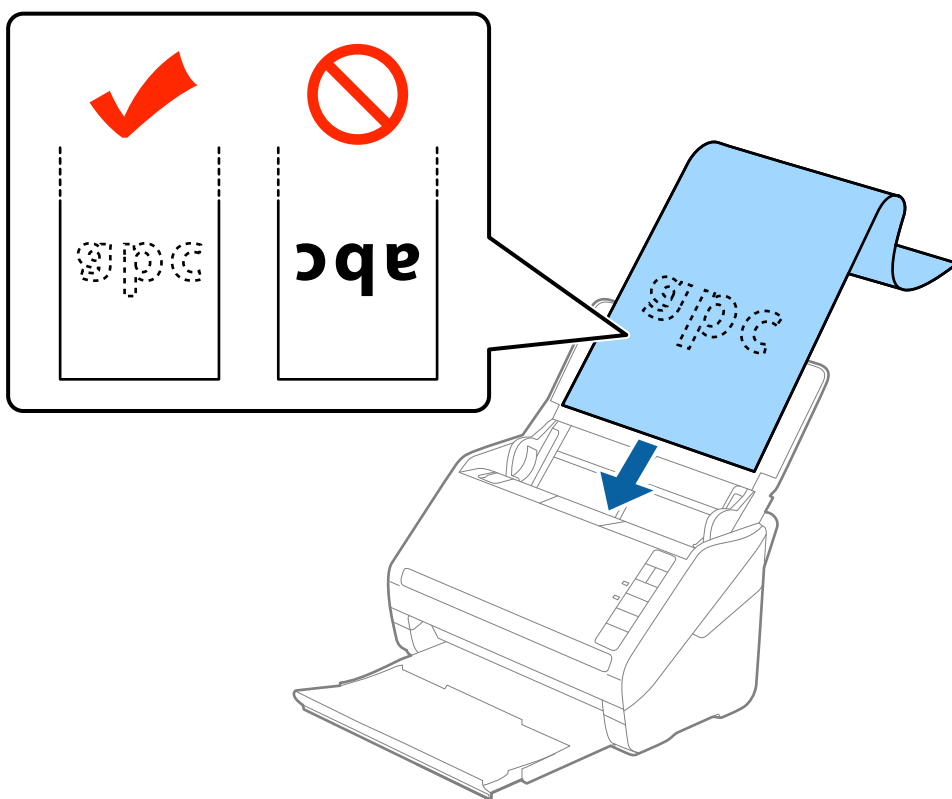
Neištraukite įvesties ir išvesties dėklų ir nepakelkite stabdiklio.

2. Iki kraštų paslinkite įvesties dėklo kraštinius orientyrus.

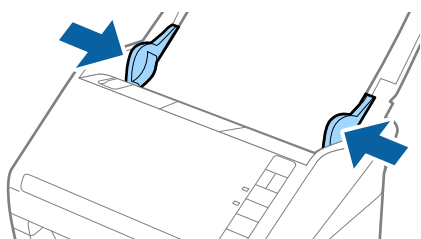


3. Įdėkite originalius dokumentus tiesiai į įvesties dėklą nukreipę juos žemyn, kai viršutinis kraštas nukreiptas į ADF.

Stumkite originalų dokumentą į ADF tol, kol pajusite pasipriešinimą.



4. Sureguliuokite kraštinius orientyrus taip, kad jie prispaustų prie ilgojo popieriaus kraštų, ir įsitikinkite, kad tarp popieriaus kraštų ir kraštinių orientyrų nėra tarpų. Kitaip originalai gali būti patiekti kreivai.





**Pastaba:**

- ❑ Toliau nurodyti maksimalūs ilgiai priklausomai nuo nuskaitymo raiškos.
  - Nuo 50 iki 200 dpi: 6 096,0 mm (240,0 col.)
  - Nuo 201 iki 300 dpi: 5 461,0 mm (215,0 col.)
  - Nuo 301 iki 600 dpi: 1 346,0 mm (53,0 col.)

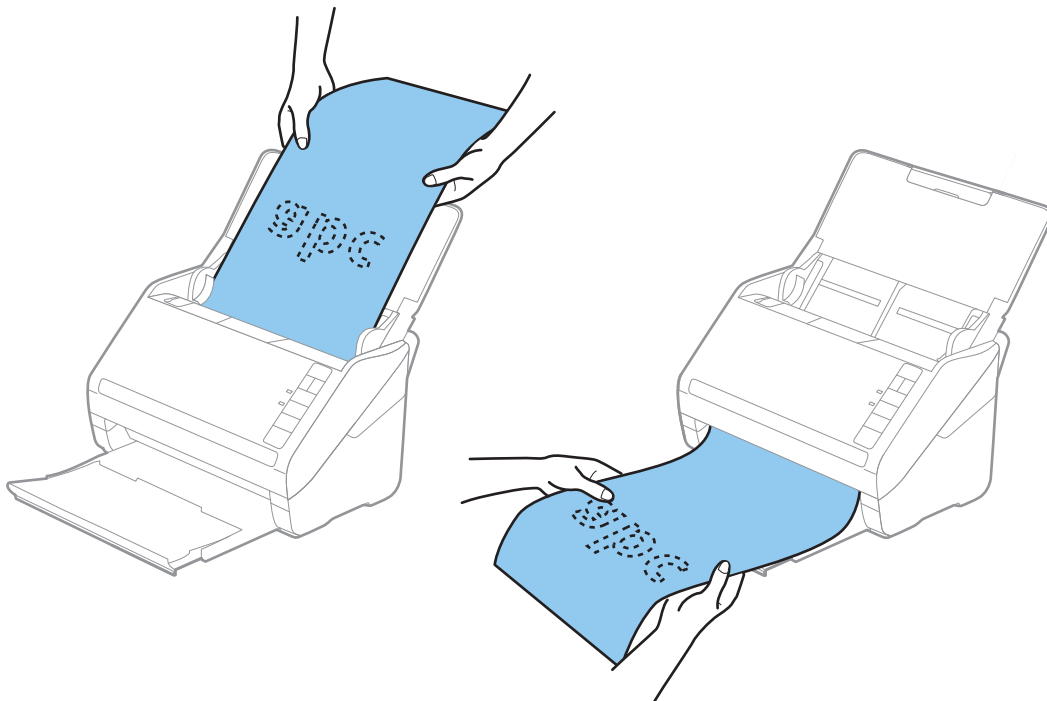
- ❑ Lange Epson Scan 2 turite nurodyti popieriaus dydį.

Kai naudojate Document Capture Pro, langą Epson Scan 2 galite atidaryti paspausdami mygtuką **Detailed Settings** lange **Scan Settings**.

Epson Scan 2 popieriaus dydį galite nurodyti trimis būdais, jei popierius yra 3 048 mm (120 col.) arba trumpesnis, galite pasirinkti **Aut. aptik. (ilgo pop.)** ir nustatyti dydį automatiškai.

Jeigu popierius ilgesnis negu 3 048 mm (120 col.), turite pasirinkti **Tinkinti** ir įvesti popieriaus dydį. Jei popierius yra 5 461 mm (215 col.) arba trumpesnis, galite naudoti **Nustatyti popieriaus ilgį**, tuomet nereiks įvesti popieriaus aukščio. Jei popierius ilgesnis negu 5 461 mm (215 col.), jums reikia įvesti tiek popieriaus plotį, tiek aukštį.

- ❑ Siekiant užtikrinti nuskaitymo kokybę, automatiškai sulėtinamas ilgojo popieriaus nuskaitymo greitis.
- ❑ Ilgąjį popierių atremkite ties įvesties puse, kad jis neiškristų iš ADF, ir ties išvesties puse, kad išstumtas popierius neiškristų iš išvesties dėklo.



**Susijusi informacija**

➔ „Specialiems originaliems dokumentams reikalingi parametrai, esantys lange Epson Scan 2” puslapyje 80

## Plastikinės kortelės

### Plastikinių kortelių specifikacijos

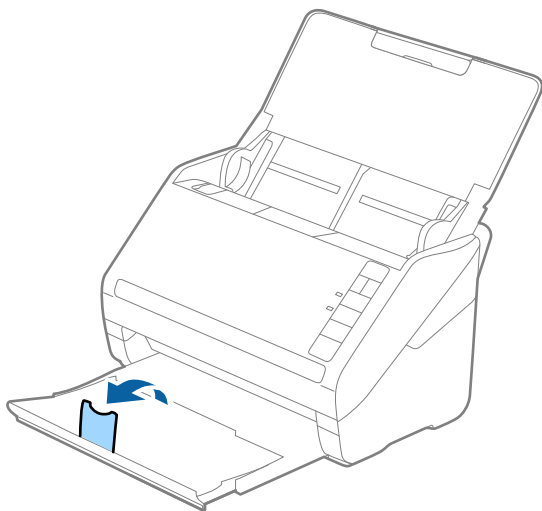
Plastikinės kortelės, kurią galite įkelti į skaitytuvą, parametrai.

Dydis	Kortelės tipas	Storis	Įkėlimo pajėgumas	Įkėlimo kryptis
ISO7810 ID-1 tipas 54,0×85,6 mm (2,1×3,3 col.)	Su įspaudimu	1,24 mm (0,05 col.) arba mažiau	1 kortelė	Horizontaliai (gulsčiai)
	Be įspaudimo	Nuo 0,76 mm (0,03 col.) iki 1,1 mm (0,04 col.)*	5 kortelės	
		Mažiau nei 0,76 mm (0,03 col.)	5 kortelės	

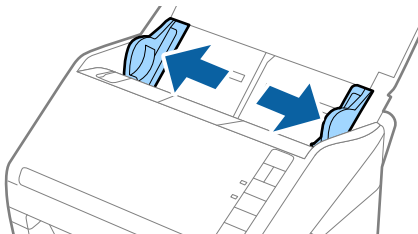
\* Šias korteles galite nuskaityti tik tada, kai raiška yra 300 dpi arba mažiau, ir išjungę režimą **Lėtai**.

## Plastikinių kortelių įdėjimas

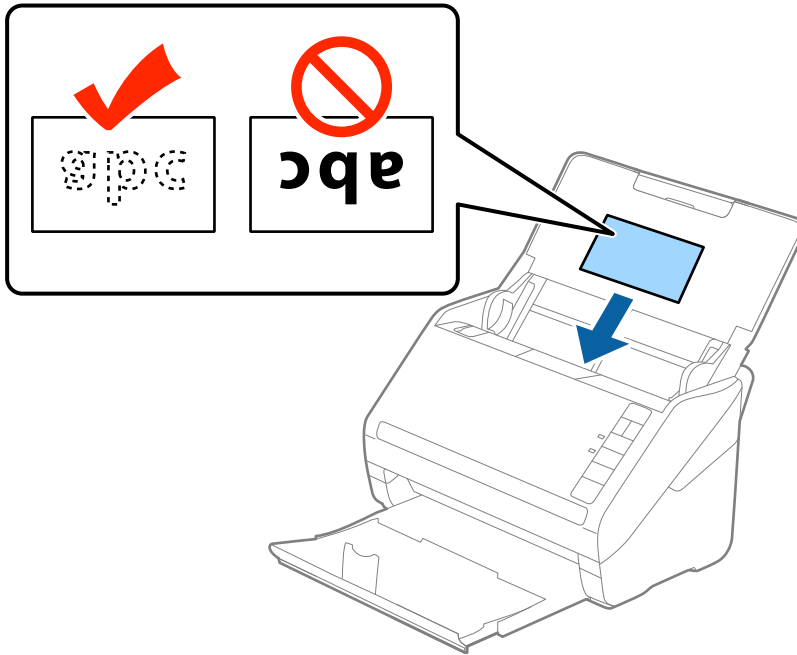
1. Atidarykite įvesties dėklą, ištraukite išvesties dėklą ir pakelkite stabdiklį.



2. Iki kraštų paslinkite įvesties dėklo kraštinius orientyrus.

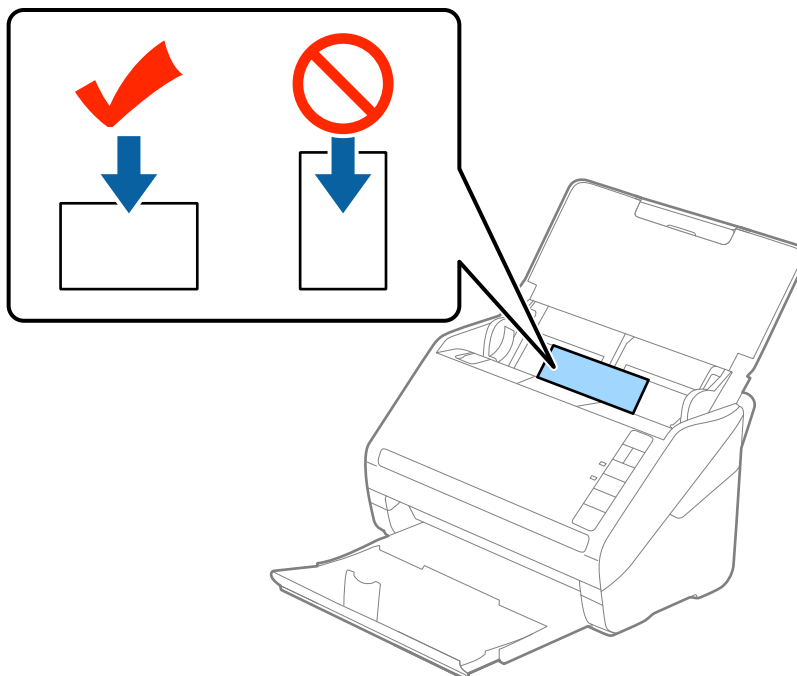


- Įdėkite plastikines korteles į įvesties dėklą nukreipę jas žemyn, kai viršutinis kraštas nukreiptas į ADF. Slinkite plastikines korteles į ADF, kol jos nebejudės.

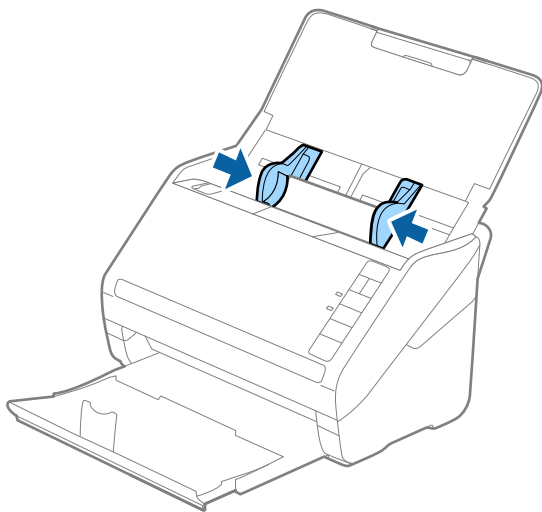


**!** *Svarbu:*

*Nedėkite plastikinių kortelių vertikaliai.*



4. Slinkite kraštiniu orientyru tol, kol jie susilygiuos su plastikinių kortelių kraštais.





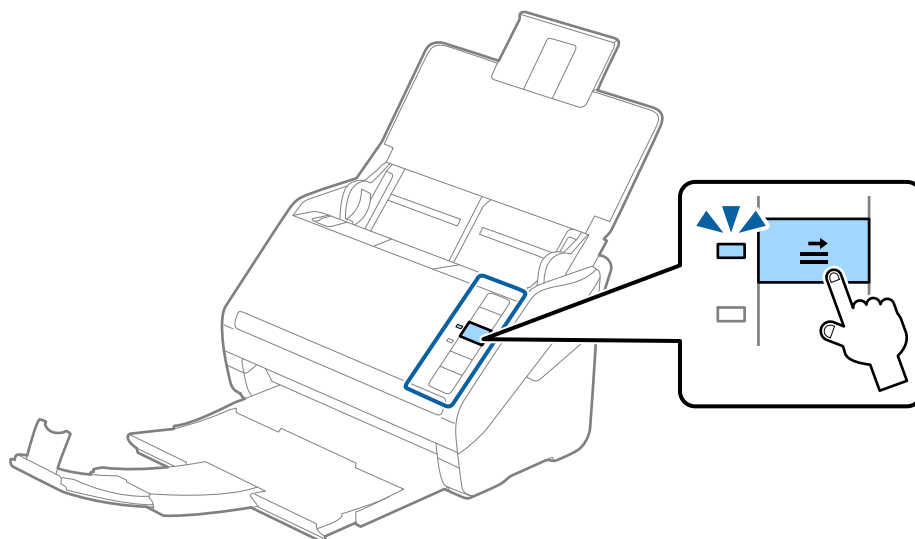
**Pastaba:**

Norėdami nuskaityti plastikines korteles, parinkite atitinkamą nustatymą lange Epson Scan 2.

Kai naudojate Document Capture Pro, langą „Epson Scan 2“ galite atidaryti paspausdami mygtuką **Detailed Settings**, esantį ekrane **Scan Settings**.

Pasirinkite parinktį **Plastikinė kortelė**, esančią **Dokumento dydis**, arba pasirinkite **Išjungtas**, esančią **Aptikti sulipusius** kortelėje **Pagrindiniai nustat.**, esančioje Epson Scan 2. Išsamesnę informaciją rasite Epson Scan 2 žinyne.

Jei pamiršote išjungti **Aptikti sulipusius** per Epson Scan 2 ir įvyksta dvigubo padavimo klaida, išimkite kortelę iš ADF ir vėl ją įdėkite, paspauskite  (dvigubo tiekimo aptikimo praleidimo) mygtuką skaitytuve, kaip parodyta toliau, kad išjungtumėte **Aptikti sulipusius** kitam nuskaitymui ir vėl nuskaitykite. Mygtukas  (Dvigubo tiekimo aptikimo praleidimas) išjungia **Aptikti sulipusius** tik vienam lapui.



**Susijusi informacija**

➔ „Specialiems originaliems dokumentams reikalingi parametrai, esantys lange Epson Scan 2“ puslapyje 80

## Laminuotos kortelės

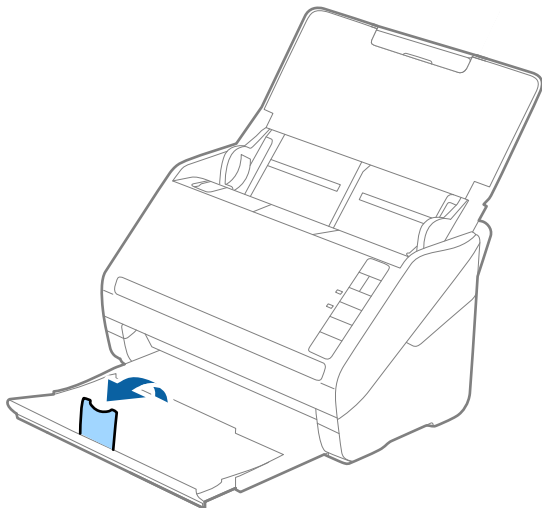
### Laminuotų kortelių specifikacijos

Laminuotų kortelių, kurias galite įkelti į skaitytuvą, parametrai.

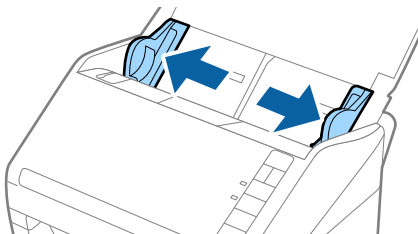
Dydis	Storis	Įkėlimo pajėgumas
120,0×150,0 mm (4,7×5,9 col.) arba mažiau	0,8 mm (0,03 col.) arba mažiau	1 kortelė

### Laminuotų kortelių įdėjimas

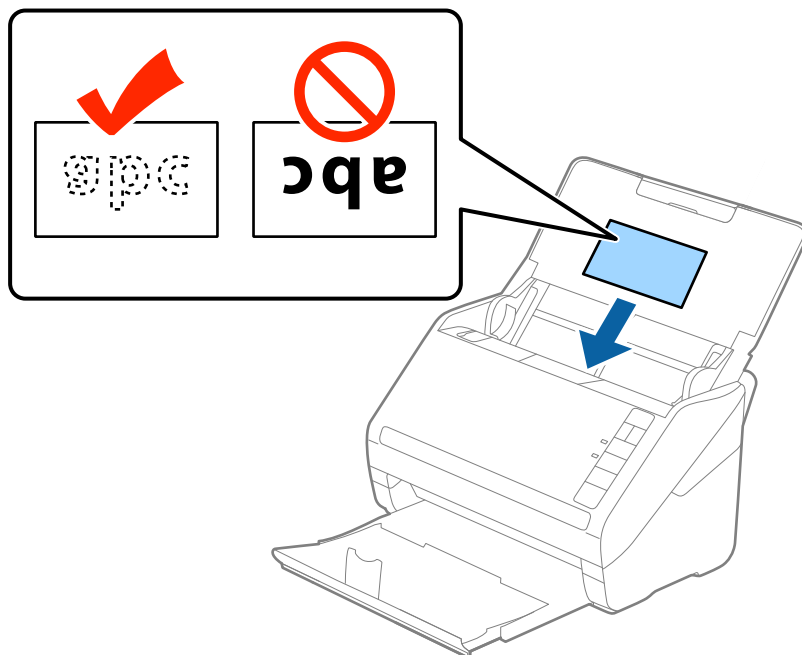
1. Atidarykite įvesties dėklą, ištraukite išvesties dėklą ir pakelkite stabdiklį.



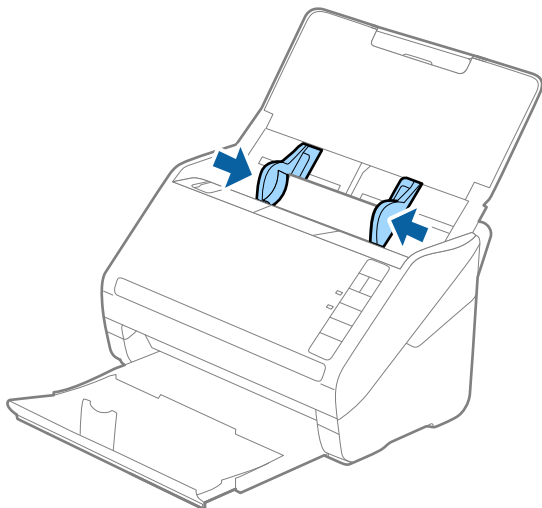
2. Iki kraštų paslinkite įvesties dėklo kraštinius orientyrus.



- Įdėkite laminuotas korteles į įvesties dėklą atspausdinta puse į apačią ir kad viršutinis kraštas žiūrėtų į ADF. Stumkite laminuotas korteles į ADF, kol pajusite pasipriešinimą.



- Paslinkite kraštinius orientyrus taip, kad jie prispaustų prie laminuotų kortelių.


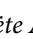


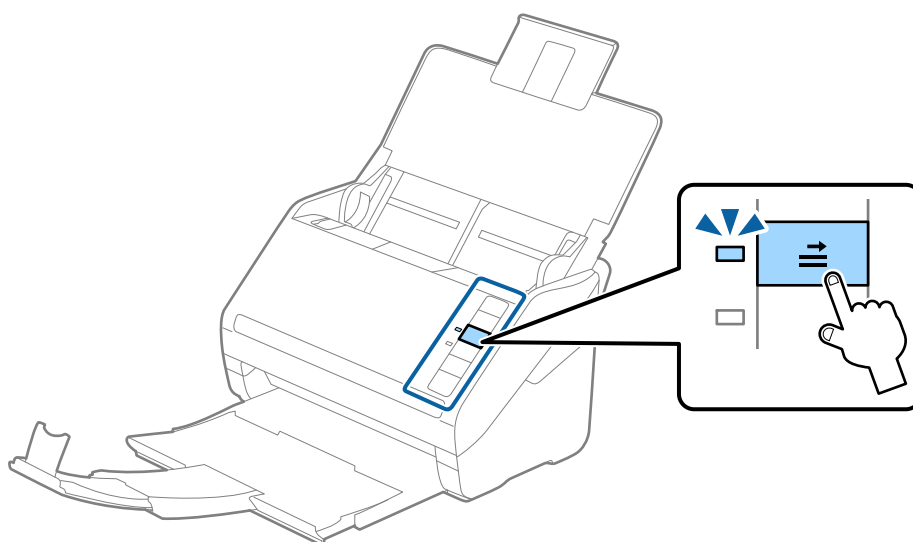
**Pastaba:**

Norėdami nuskaityti laminuotas korteles, parinkite atitinkamą nustatymą lange Epson Scan 2.

Kai naudojate Document Capture Pro, langą „Epson Scan 2“ galite atidaryti paspausdami mygtuką **Detailed Settings**, esantį ekrane **Scan Settings**.

- ❑ Pasirinkite **Nuskaityti laminuotą kortelę** lange **Nustatymai**, esančiame Epson Scan 2 skirtuke **Pagrindiniai nustat.**, kad padidintumėte automatinio dydžio aptikimo tikslumą. Išsamesnę informaciją rasite Epson Scan 2 žinyne.
- ❑ Pasirinkite **Išjungtas** ties **Aptikti sulipusius**, Epson Scan 2 skirtuke **Pagrindiniai nustat.**. Išsamesnę informaciją rasite Epson Scan 2 žinyne.

Jei pamiršote išjungti **Aptikti sulipusius** per Epson Scan 2 ir įvyksta dvigubo padavimo klaida, išimkite kortelę iš ADF ir vėl ją įdėkite, paspauskite  (dvigubo tiekimo aptikimo praleidimo) mygtuką skaitytuve, kaip parodyta toliau, kad išjungtumėte **Aptikti sulipusius** kitam nuskaitymui ir vėl nuskaitykite. Mygtukas  (Dvigubo tiekimo aptikimo praleidimas) išjungia **Aptikti sulipusius** tik vienam lapui.

**Susijusi informacija**

➔ „Specialiems originaliems dokumentams reikalingi parametrai, esantys lange Epson Scan 2“ puslapyje 80

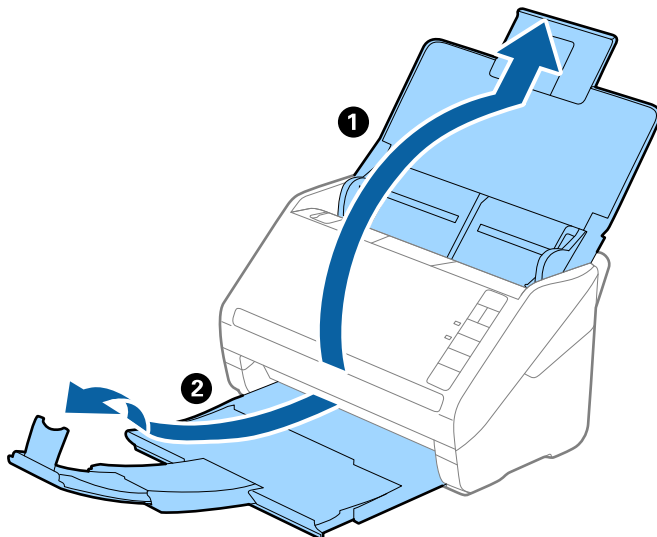
**Didelio dydžio originalūs dokumentai****Didelių dydžių originalių dokumentų parametrai**

Naudodami atskirai parduodamą Iš padavimo aplanko ir perlenkę originalius dokumentus per pusę, galite nuskaityti didesnius negu A4 dydžio originalius dokumentus, pavyzdžiui, A3 arba B4 dydžio.

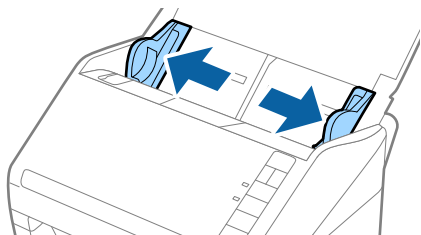
Dydis	Storis	Popieriaus tipas	Iš padavimo aplanko įkėlimo pajėgumas
Iki A3	0,3 mm (0,012 col.) arba mažiau (išskyrus Iš padavimo aplanko storį)	Paprastas popierius Plonas popierius Perdirbtas popierius	5 pernešklio lapai

## Didelių dydžių originalių dokumentų įdėjimas

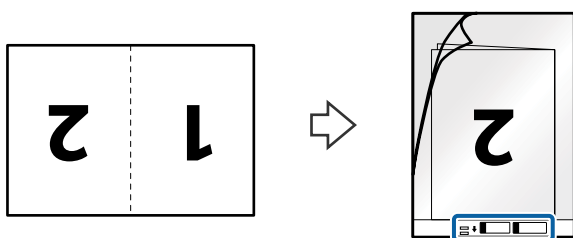
1. Atidarykite įvesties dėklą ir ištraukite įvesties dėklo laikiklį. Ištraukite įvesties dėklą, laikiklį ir pakelkite stabdiklį.



2. Iki kraštų paslinkite įvesties dėklo kraštinius orientyrus.

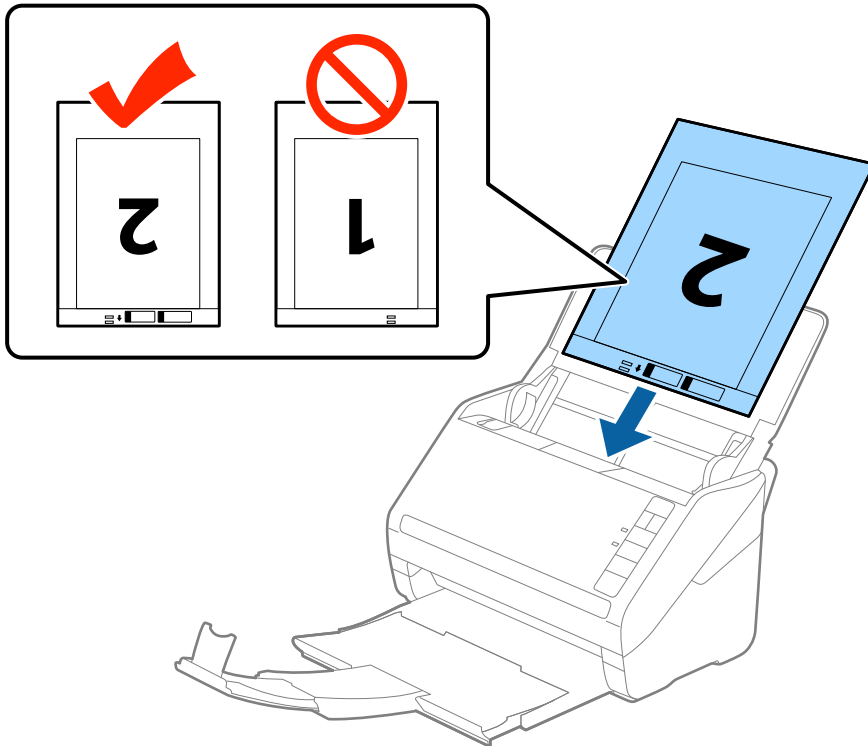


3. Įdėkite Iš padavimo aplanko taip, kad paveikslėlis būtų priekiniame krašte ir nukreiptas į viršų, o originalų dokumentą įdėkite į nešiklio lapą perlenkę per pusę, kad pusė, kurią reikia nuskaityti, būtų išorėje, o dešinioji pusė būtų priekyje.

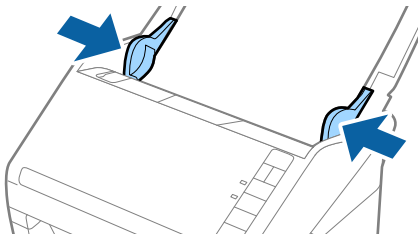




- Įdėkite Iš padavimo aplanko į įvesties dėklą taip, kad viršutinis kraštas žiūrėtų į ADF. Stumkite Iš padavimo aplanko į ADF tol, kol pajusite pasipriešinimą.

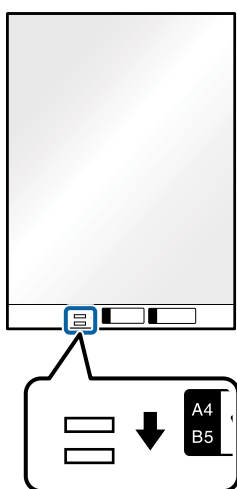


- Paslinkite kraštinius orientyrus taip, kad jie prispaustų prie Iš padavimo aplanko kraštų, ir įsitikinkite, kad tarp Iš padavimo aplanko ir kraštinių orientyrų nėra tarpų. Kitaip įmautė gali būti patiekta kreivai.



**Pastaba:**

- ❑ Jei Iš padavimo aplanko įmautė yra subraižyta ar su ja buvo nuskaityta daugiau nei 3 000 kartų, gali tekti jos nebenaudoti.
- ❑ Norėdami nuskaityti abu dydžius ir susiūti juos, pasirinkite **Dvipusis** iš **Nuskaityma pusė** ir pasirinkite **Kairė ir dešinė** iš **Brošiūravimas**, esančių Epson Scan 2. Išsamesnę informaciją rasite Epson Scan 2 žinyne.
- ❑ Nuskaitant su Iš padavimo aplanko pasirinkus **Automatinis aptikimas** kaip **Dokumento dydis** nustatymą, vaizdas automatiškai nuskaitytas taikant **Popierius sukreivintas Pataisyti dokumento perkrypą** parametre.
- ❑ Originalaus dokumento priekinis kraštas turi būti padėtas ties Iš padavimo aplanko surišimo dalimi, kai skaitomas originalas yra maždaug 297 mm ilgio. Priešingu atveju nuskaitymo vaizdo ilgis gali būti ilgesnis negu turėtų būti, nes skaitytuvas nuskaityti iki Iš padavimo aplanko galo, kai pasirenkate **Automatinis aptikimas** kaip **Dokumento dydis** Epson Scan 2 nustatymą.
- ❑ Naudokite tik jūsų skaitytuvui skirtą Iš padavimo aplanko. Skaitytuvas automatiškai atpažįsta Iš padavimo aplanko pagal dvi mažas kvadratinės skylutes priekiniame krašte. Užtikrinkite, kad šios skylutės yra švarios ir neuždengtos.

**Susijusi informacija**

- ➔ „Iš padavimo aplanko kodai“ puslapyje 24
- ➔ „Specialiems originaliems dokumentams reikalingi parametrai, esantys lange Epson Scan 2“ puslapyje 80

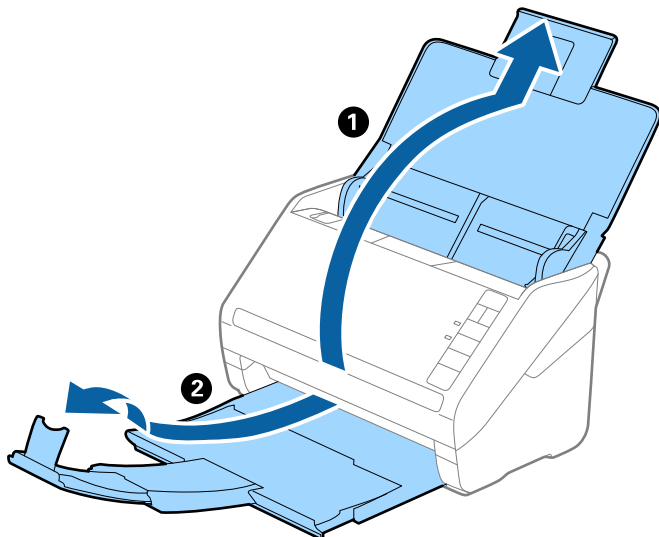
**Nejprastos formos originalūs dokumentai****Netaisyklingos formos originalių dokumentų parametrai**

Naudodami atskirai parduodamą Iš padavimo aplanko, galite nuskaityti originalius dokumentus, kurie yra susiraukšlėję, susiraitę, labai ploni arba netaisyklingos formos.

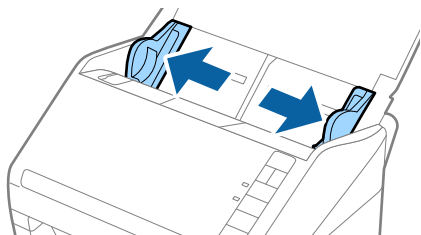
Dydis	Storis	Iš padavimo aplanko įkėlimo pajėgumas
Iki A4	0,3 mm (0,012 col.) arba mažiau (išskyrus Iš padavimo aplanko storį)	5 lapai

## Nejprastos formos originalų įdėjimas

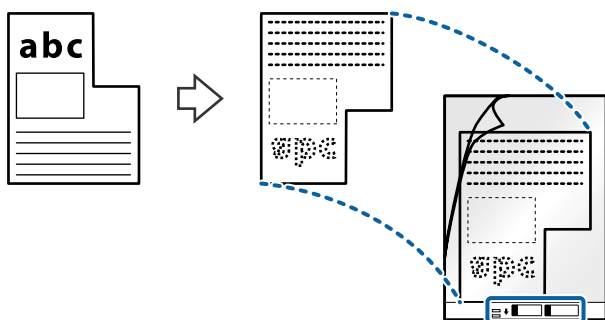
1. Atidarykite įvesties dėklą ir ištraukite įvesties dėklo laikiklį. Ištraukite įvesties dėklą, laikiklį ir pakelkite stabdiklį.



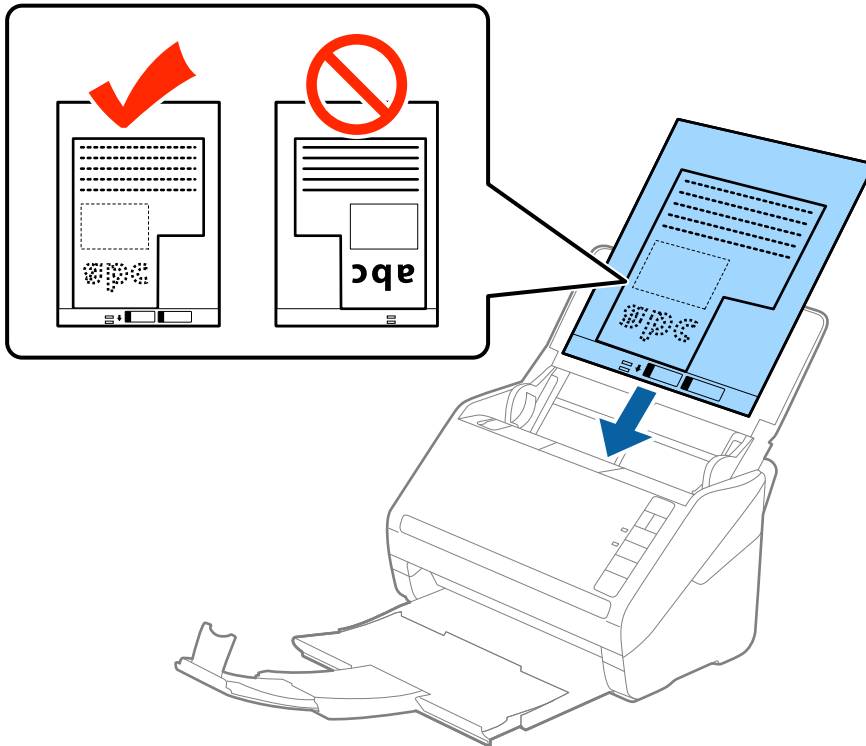
2. Iki kraštų paslinkite įvesties dėklo kraštinius orientyrus.



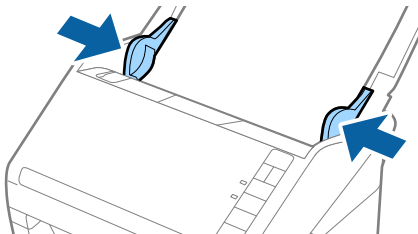
3. Įdėkite Iš padavimo aplanko iliustracija ant priekinio krašto į viršų ir įdėkite originalą į Iš padavimo aplanko nuskaitytina pusę į apačią.



- Įdėkite Iš padavimo aplanko į įvesties dėklą taip, kad viršutinis kraštas žiūrėtų į ADF. Stumkite Iš padavimo aplanko į ADF tol, kol pajusite pasipriešinimą.

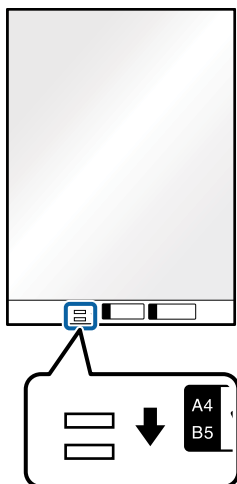


- Paslinkite kraštinius orientyrus taip, kad jie prispaustų prie Iš padavimo aplanko kraštų, ir įsitikinkite, kad tarp Iš padavimo aplanko ir kraštinių orientyrų nėra tarpų. Kitaip įmautė gali būti patiekta kreivai.



**Pastaba:**

- ❑ Jei Iš padavimo aplanko įmautė yra subraižyta ar su ja buvo nuskaityta daugiau nei 3 000 kartų, gali tekti jos nebenaudoti.
- ❑ Jei nerandate tinkamo dydžio originalui, kurį norite nuskaityti, iš sąrašo **Dokumento dydis** Epson Scan 2, pasirinkite **Automatinis aptikimas** arba **Tinkinti**, kad nurodytumėte pasirinktinį dydį.  
Nuskaitant su Iš padavimo aplanko pasirinkus **Automatinis aptikimas** kaip **Dokumento dydis** nustatymą, vaizdas automatiškai nuskaitytas taikant **Popierius sukreivintas Pataisyti dokumento perkrypą** parametre.
- ❑ Naudokite tik jūsų skaitytuvui skirtą Iš padavimo aplanko. Skaitytuvas automatiškai atpažįsta Iš padavimo aplanko pagal dvi mažas kvadratinės skylutes priekiniame krašte. Užtikrinkite, kad šios skylutės yra švarios ir neuždengtos.

**Susijusi informacija**

- ➔ „Iš padavimo aplanko kodai” puslapyje 24
- ➔ „Specialiems originaliems dokumentams reikalingi parametrai, esantys lange Epson Scan 2” puslapyje 80

## Fotografijos

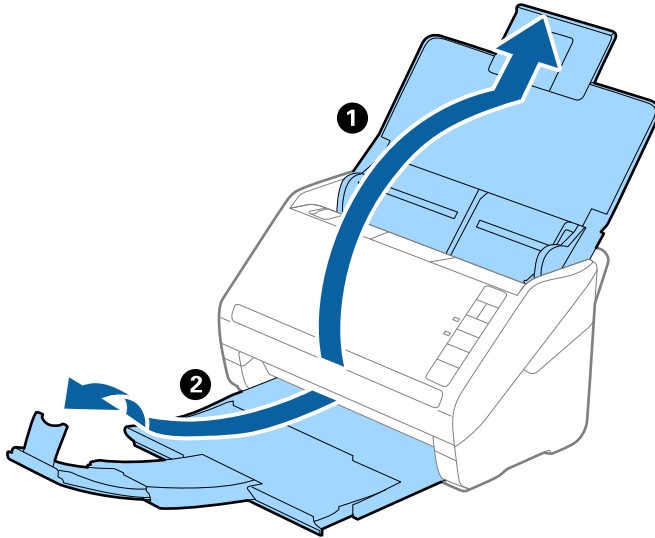
### Nuotraukų parametrai

Naudodami atskirai parduodamą Iš padavimo aplanko, galite nuskaityti nuotraukas neįsijaudindami, kad jos gali būti pažeistos.

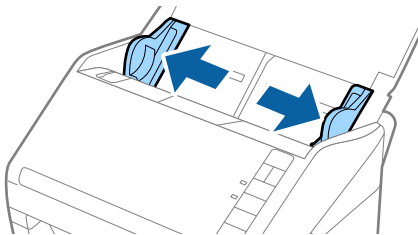
Dydis	Storis	Iš padavimo aplanko įkėlimo pajėgumas
Iki A4	0,3 mm (0,012 col.) arba mažiau (išskyrus Iš padavimo aplanko storį)	5 lapai

## Nuotraukų įdėjimas

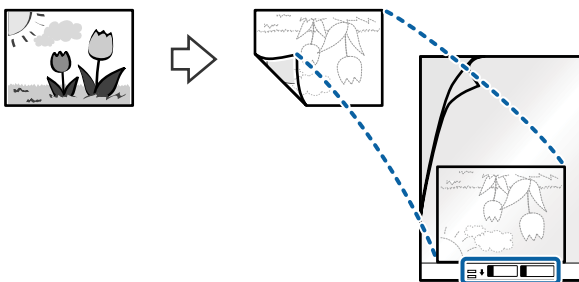
1. Atidarykite įvesties dėklą ir ištraukite įvesties dėklo laikiklį. Ištraukite įvesties dėklą, laikiklį ir pakelkite stabdiklį.



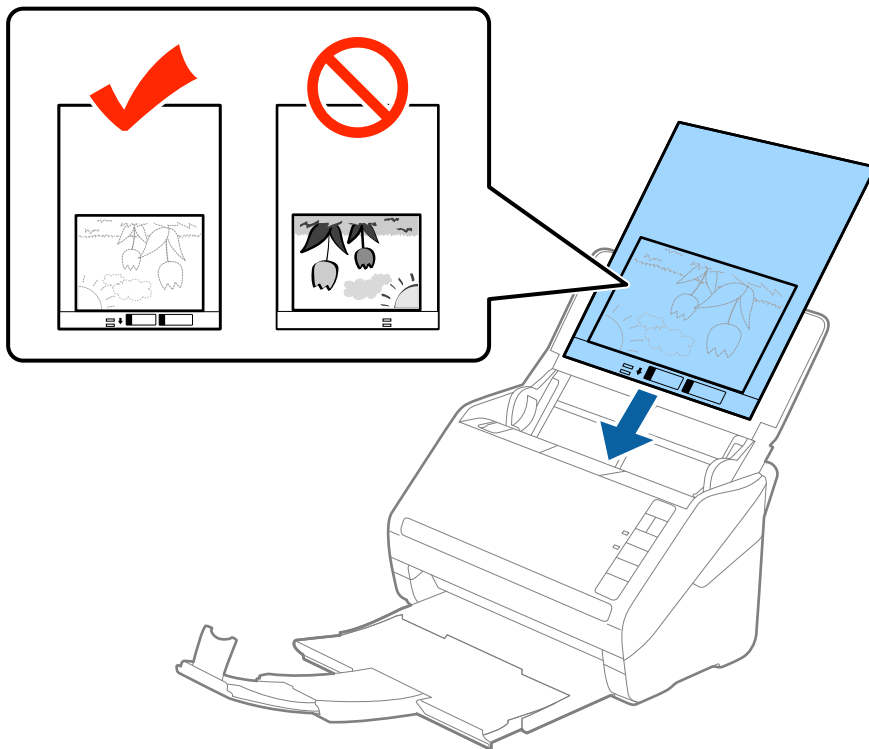
2. Iki kraštų paslinkite įvesties dėklo kraštinius orientyrus.



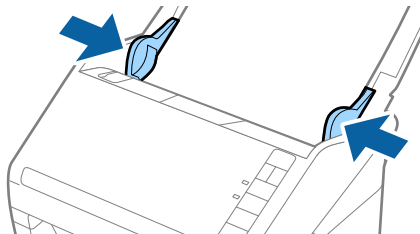
3. Įdėkite Iš padavimo aplanko taip, kad paveikslėlis būtų uždėtas ant priekinio krašto vaizdu į viršų, o nuotrauką padėkite Iš padavimo aplanko centre taip, kad pusė, kurią reikia nuskaityti, būtų nukreipta žemyn.



- Įdėkite Iš padavimo aplanko į įvesties dėklą taip, kad viršutinis kraštas žiūrėtų į ADF. Stumkite Iš padavimo aplanko į ADF tol, kol pajusite pasipriešinimą.

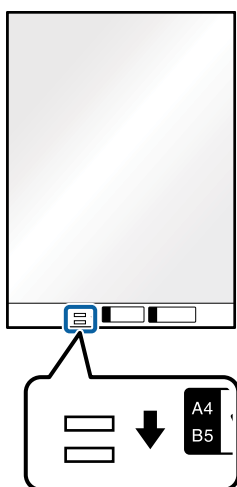


- Paslinkite kraštinius orientyrus taip, kad jie prispaustų prie Iš padavimo aplanko kraštų, ir įsitikinkite, kad tarp Iš padavimo aplanko ir kraštinių orientyrų nėra tarpų. Kitaip įmautė gali būti patiekta kreivai.



**Pastaba:**

- Jei Iš padavimo aplanko įmautė yra subraižyta ar su ja buvo nuskaityta daugiau nei 3 000 kartų, gali tekti jos nebenaudoti.
- Jei nerandate tinkamo dydžio originalui, kurį norite nuskaityti, iš sąrašo **Dokumento dydis** Epson Scan 2, pasirinkite **Automatinis aptikimas** arba **Tinkinti**, kad nurodytumėte pasirinktinį dydį.  
Nuskaitant su Iš padavimo aplanko pasirinkus **Automatinis aptikimas** kaip **Dokumento dydis** nustatymą, vaizdas automatiškai nuskaitomas taikant **Popierius sukreivintas Pataisyti dokumento perkrypą** parametre.
- Nepalikite nuotraukų Iš padavimo aplanko viduje ilgą laiką.
- Naudokite tik jūsų skaitytuvui skirtą Iš padavimo aplanko. Skaitytuvas automatiškai atpažįsta Iš padavimo aplanko pagal dvi mažas kvadratinės skylutes priekiniame krašte. Užtikrinkite, kad šios skylutės yra švarios ir neuždengtos.

**Susijusi informacija**

- ➔ „Iš padavimo aplanko kodai” puslapyje 24
- ➔ „Specialiems originaliems dokumentams reikalingi parametrai, esantys lange Epson Scan 2” puslapyje 80

**Vokai****Vokų parametrai**

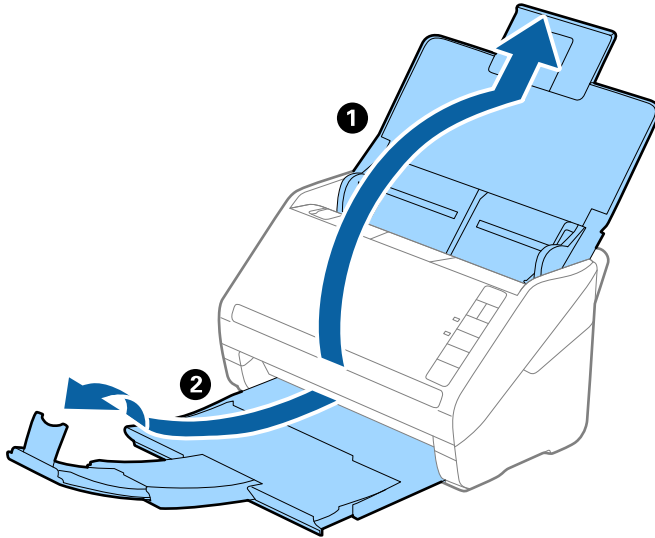
Vokų, kuriuos galite įkelti į skaitytuvą, parametrai.

Dydis	Matmuo	Storis	Įkėlimo pajėgumas
C6	114×162 mm (4,49×6,38 col.) (standartinio dydžio)	0,38 mm (0,015 col.) arba mažiau	5 vokai
DL	110×220 mm (4,33×8,66 col.) (standartinio dydžio)		

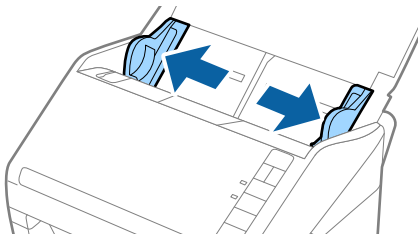


## Vokų įdėjimas

1. Atidarykite įvesties dėklą ir ištraukite įvesties dėklo laikiklį. Ištraukite įvesties dėklą, laikiklį ir pakelkite stabdiklį.

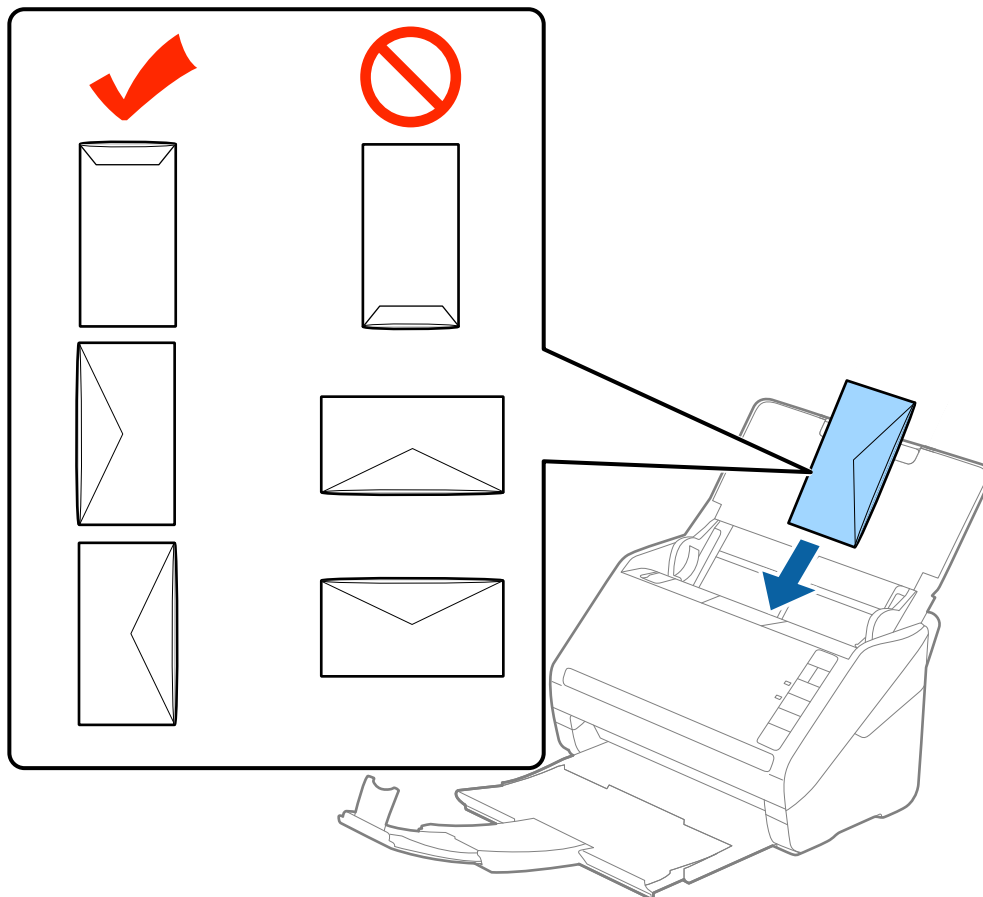


2. Iki kraštų paslinkite įvesties dėklo kraštinius orientyrus.



3. Dėkite vokus į įvesties dėklą viršutine puse į apačią ir įsitikinkite, kad voko atidaromasis kraštas (užlenkimo kraštas) žiūri į šoną. Jei voko trumpesnis kraštas yra atidaromasis (užlenkimo kraštas), galite įdėti voka atidaromuoju kraštu (užlenkimo kraštu) į viršų.

Stumkite vokus į ADF, kol pajusite pasipriešinimą.



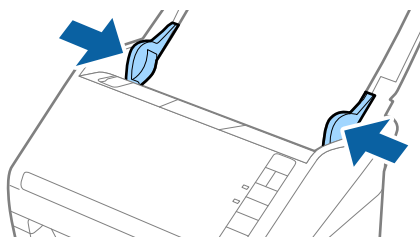
**Svarbu:**

*Nedėkite vokų, ant kurių yra kliju.*

**Pastaba:**

- Vokų, kurie nebuvo atidaryti prapjovus voko atidaromąjį kraštą, gali nepavykti teisingai nuskaityti.
- Dar neužklijuotus vokus galima dėti su atidarytu ir į viršų žiūrinčiu užlenkimu.

4. Paslinkite kraštinius orientyrus taip, kad jie prispaustų prie vokų kraštų, ir įsitikinkite, kad tarp vokų ir kraštinių orientyrų nėra tarpų. Kitaip vokai gali būti tiekiami kreivai.

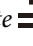
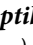


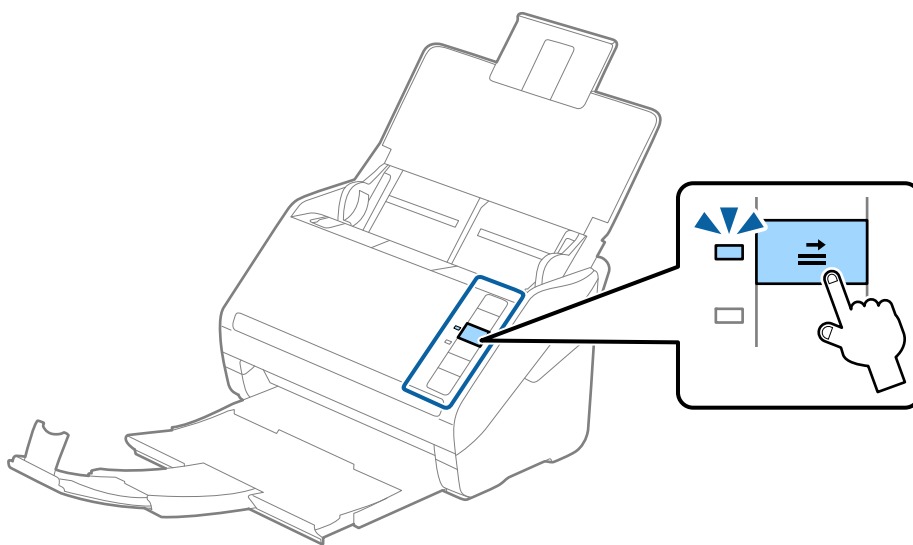
**Pastaba:**

- ❑ Prieš nuskaityti vokus rekomenduojame pasirinkti tinkamą pasukimo kampą arba **Automat**. **Pasukite** skirtuke **Pagrindiniai nustat.**, esančiame lange Epson Scan 2. Išsamesnę informaciją rasite Epson Scan 2 žinyne.
- ❑ Norėdami nuskaityti vokus, pasirinkite atitinkamą nustatymą lange Epson Scan 2.

Kai naudojate Document Capture Pro, langą „Epson Scan 2“ galite atidaryti paspausdami mygtuką **Detailed Settings**, esantį ekrane **Scan Settings**.

Pasirinkite **Išjungtas** ties **Aptikti sulipusius**, skirtuke **Pagrindiniai nustat.**. Išsamesnę informaciją rasite Epson Scan 2 žinyne.

Jei pamiršote išjungti **Aptikti sulipusius** per Epson Scan 2 ir įvyksta dvigubo padavimo klaida, išimkite voką iš ADF ir vėl jį įdėkite, paspauskite  (dvigubo tiekimo aptikimo praleidimo) mygtuką skaitytuve, kaip parodyta toliau, kad išjungtumėte **Aptikti sulipusius** kitam nuskaitymui ir vėl nuskaitykite. Mygtukas  (Dvigubo tiekimo aptikimo praleidimas) išjungia **Aptikti sulipusius** tik vienam lapui.



**Susijusi informacija**

➔ „Specialiems originaliems dokumentams reikalingi parametrai, esantys lange Epson Scan 2“ puslapyje 80

## Įvairūs originalūs dokumentai

### Originalių dokumentų, kurie yra įvairių dydžių derinys, parametrai

Jūs galite įkrauti originalių dokumentų derinį nuo 50,8×50,8 mm (2,0×2,0 col.) iki A4 (arba „Letter“) dydžio. Jūs taip pat galite įkelti popieriaus tipų arba storio parametrų derinį.

**!** **Svarbu:**

- ❑ Kai įdedate ir nuskaitote originalus, kurie yra skirtingų dydžių, dokumentai gali būti tiekiami netiesiai, kadangi kraštiniai kreiptuvai palaiko ne visus originalus.
- ❑ Jei nustatysite originalių dokumentų skirtingą tipą ar itin besiskiriančius dydžius, kaip toliau nurodytais atvejais, dokumentai gali užstrigti arba būti tiekiami netiesiai.
  - Plonas popierius ir storas popierius
  - A4 formato popierius ir kortelės dydžio popieriusJei originalai tiekiami netiesiai, patikrinkite, ar matosi nuskaitytas vaizdas.

**Pastaba:**

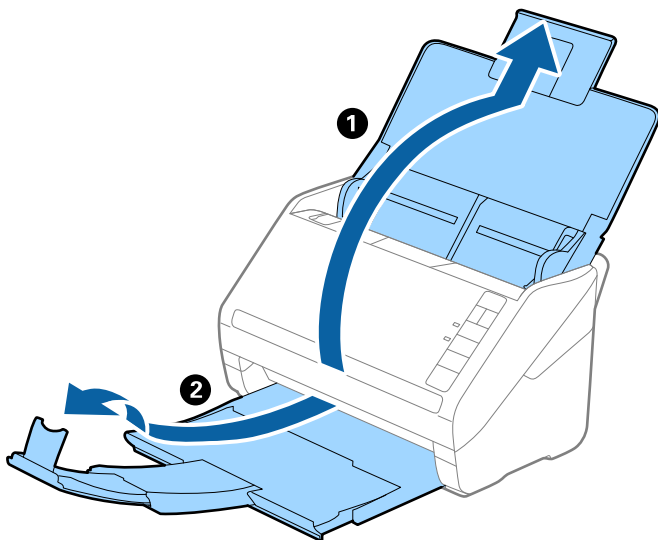
- ❑ Jei originalai užstrigo arba nėra tiekiami tinkamai, įjungus režimą **Lėtai** galima pagerinti tiekimą.
- ❑ Kitu atveju galite nuskaityti skirtingų popieriaus dydžių ir tipų originalius dokumentus įkeldami juos po vieną naudodami **Automatinio padavimo režimą**.

## Skirtingų dydžių originalių dokumentų derinio įdėjimas

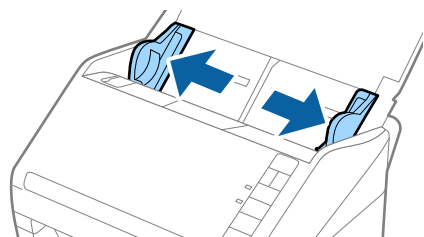
1. Atidarykite įvesties dėklą ir įdėjimo padėklo ilgintuvą. Ištraukite įvesties dėklą, laikiklį ir pakelkite stabdiklį.

**Pastaba:**

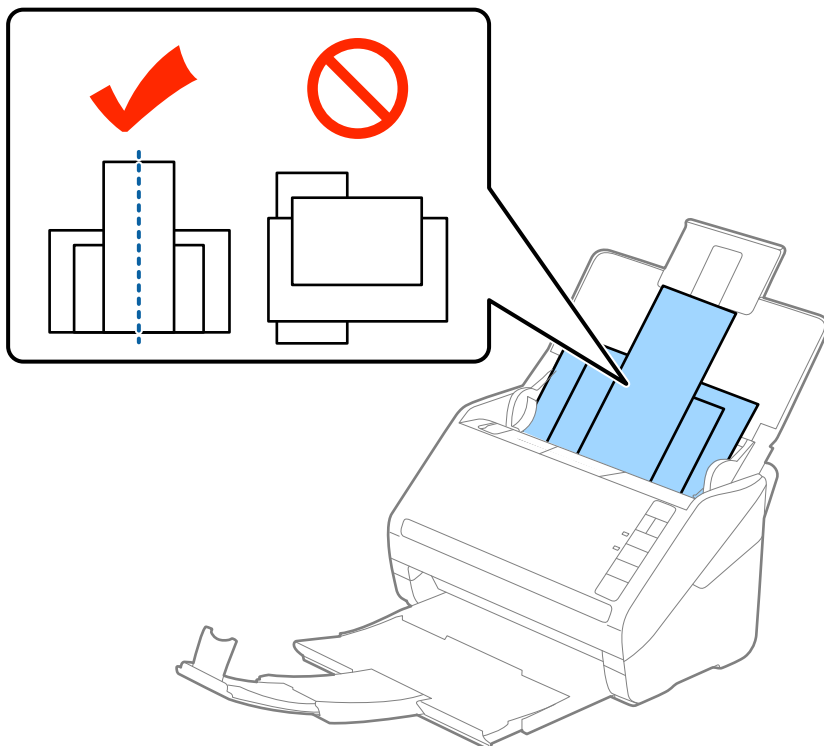
Jei tarp originalių dokumentų yra storų originalių dokumentų, norėdami, kad jie neatsitrenktų į išvesties dėklą ir neiškristų, saugokite išvesties dėklą ir nenaudokite jo surinkti išstumtiems dokumentams.



2. Iki kraštų paslinkite įdėjimo padėklo kraštinius kreiptuvus.



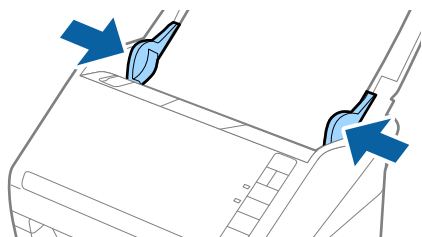
- Originalius dokumentus padėkite įvesties dėklo centre mažėjančia popieriaus dydžio seka, kai plačiausias dokumentas yra gale, o siauriausias — priekyje.



**Pastaba:**

- Originalius dokumentus, nukreiptus žemyn, įdėkite į įvesties dėklą ir šiek tiek pastumkite viršutinius kraštus, kad jie būtų nukreipti į ADF.
- Stumkite originalus į ADF, kol pajusite pasipriešinimą.
- Galite sukrauti originalus iki 8 mm (0,31 col.).

- Slinkite kraštinius kreiptuvus tol, kol jie susilygiuos su plačiausio originalaus dokumento kraštais.



**Susijusi informacija**

➔ „Skirtingų dydžių originalų nuskaitymas po vieną (Automatinio padavimo režimas)” puslapyje 91

---

# Paprastas nuskaitymas

Nuskaitymas skaitytuvo mygtuku. . . . .63

Nuskaitymas iš kompiuterio. . . . .63


---

## Nuskaitymas skaitytuvo mygtuku

Nuskaitymą galite atlikti naudodamiesi ant skaitytuvo esančiu mygtuku.

**Pastaba:**

- Užtikrinkite, kad kompiuteryje įdiegtas Epson Scan 2 ir skaitytuvas tinkamai prijungtas prie kompiuterio.
- Kai kompiuteryje įdiegta Document Capture Pro („Windows“) arba Document Capture („Mac OS“), galite priskirti užduotį skaitytuvo mygtukui ir jį paspaudę vykdyti užduotį.

1. Padėkite originalų dokumentą.
2. Paspauskite mygtuką .

**Pastaba:**

Daugiau informacijos apie mygtukų priskyrimus rasite Document Capture Pro („Windows“) arba Document Capture („Mac OS“) žinyne.

### Susijusi informacija

- ➔ „Mygtukai“ puslapyje 20
- ➔ „Dokumentų nuskaitymo programa (Document Capture Pro / Document Capture)“ puslapyje 22
- ➔ „Originalų padėjimas“ puslapyje 33
- ➔ „Užduoties nustatymas“ puslapyje 83
- ➔ „Užduoties priskyrimas skaitytuvo mygtukui („Windows“)" puslapyje 90

---

## Nuskaitymas iš kompiuterio

### Nuskaitymas naudojant Document Capture Pro („Windows“)

Document Capture Pro leidžia lengvai ir efektyviai suskaitmeninti originalius dokumentus ir formas, kad jie atitiktų jūsų poreikius.

Document Capture Pro galimos toliau nurodytos funkcijos.

- Kaip užduotį galite valdyti ir atlikti įvairias operacijas.
- Galite sukonfigūruoti užduotį, kad nuskaityti vaizdai būtų įrašomi įvairiais formatais (PDF / BMP / JPEG / JPEG2000 / TIFF / Multi-TIFF / PNG / DOCX / XLSX / PPTX).
- Galite automatiškai rūšiuoti užduotis įterpdami skiriamąjį popierių tarp originalų arba naudodami brūkšninio kodo informaciją originaluose.
- Nuskaitymą informaciją arba elementus, reikalingus nuskaitytomam turiniui, galite išvesti kaip rodyklės duomenis.
- Galite nustatyti kelias paskirties vietas.
- Galite nuskaityti naudodami įprastas operacijas, nekurdami užduoties.

Naudodami šias funkcijas, galite efektyviau skaitmeninti popierinius dokumentus, pvz., nuskaityti daug dokumentų arba naudoti juos tinkle.

**Pastaba:**

- ❑ Išsamios informacijos, kaip naudoti Document Capture Pro, žr. šiuo URL adresu:

<https://support.epson.net/dcp/>

- ❑ Document Capture Pro nepalaiko „Windows Server“.

**Susijusi informacija**

- ➔ „Dokumentų nuskaitymo programa (Document Capture Pro / Document Capture)“ puslapyje 22
- ➔ „Originalų padėjimas“ puslapyje 33
- ➔ „Nuskaitymo tikslui tinkamos skiriamosios gebos nustatymas“ puslapyje 81

**Užduoties nuskaitymas — kas tai?**

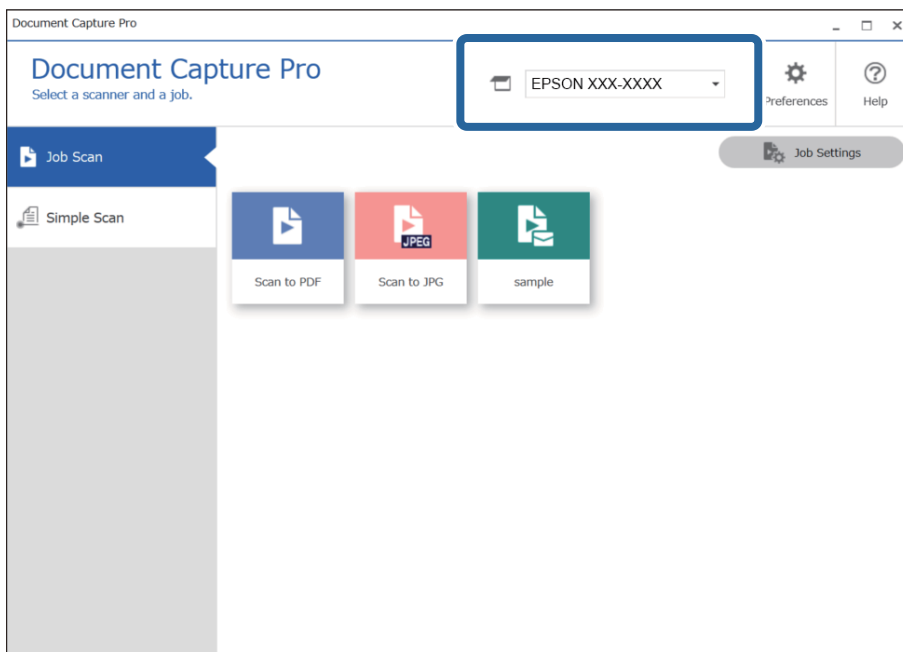
Užregistruodami seriją dažnai naudojamų operacijų kaip užduotį, galite atlikti šias operacijas tiesiog pasirinkdami užduotį.

Priskirdami užduotį skaitytuvo mygtukui, taip pat galite atlikti užduotį valdymo skydelyje.

**Užduoties nuskaitymo vykdymas**

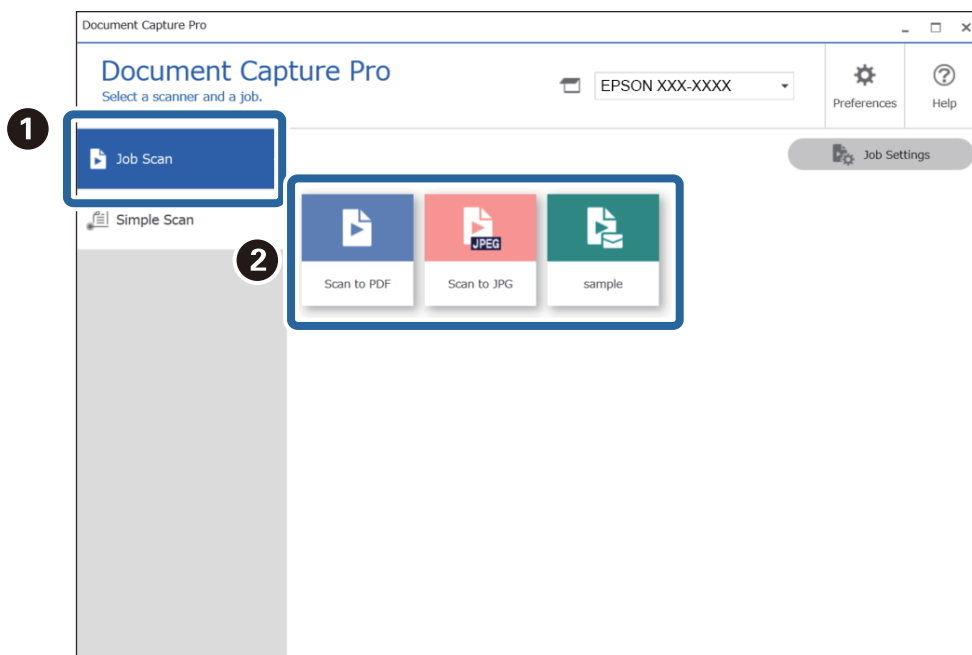
Šiame skyriuje paaiškinama nuskaitymo eiga naudojant esamą užduotį.

1. Viršutiniame ekrane Document Capture Pro pasirinkite skaitytuvą, kurį norite naudoti. Paleidus programinę įrangą ji automatiškai prisijungia prie vėliausiai naudoto skaitytuvo.





- Spustelėkite skirtuką **Job Scan**, tada spustelėkite užduoties, kurią norite atlikti, piktogramą.

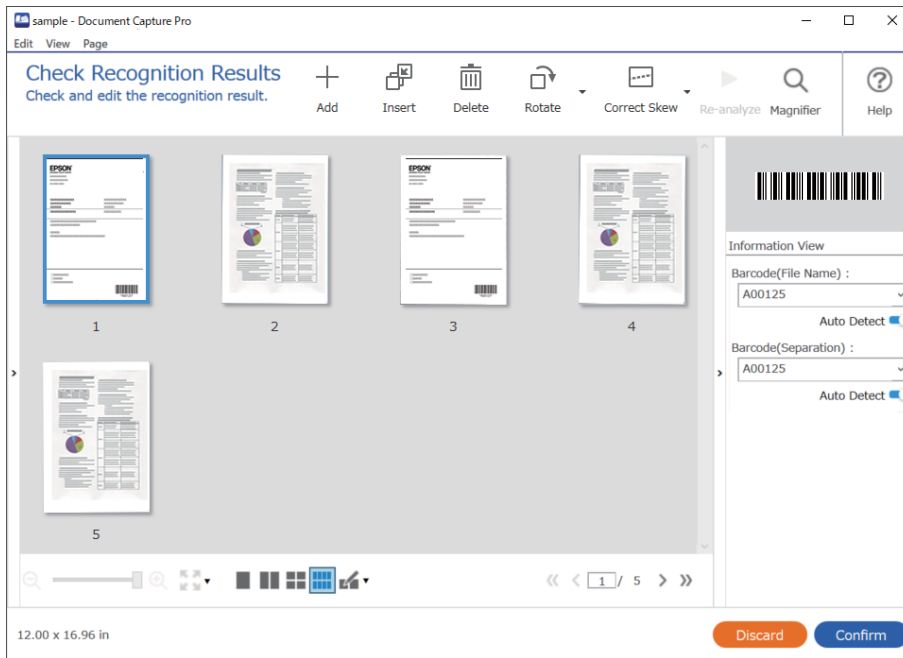


Atliekama pasirinkta užduotis.

Kai atliekate užduotį, kurios nuskaitymo nustatymuose pasirinkta **Show the preview while scanning**, nuskaitymas rodomas peržiūros ekranas.

- Jei atliekate užduotį, kuri apima toliau nurodytus elementus failo pavadinimo nustatymuose arba atskyrimo nustatymuose ekrane „Išsaugoti nustatymus“, o elementai aptinkami nuskaitytame puslapyje, aptikimo sritis vaizde rodoma kaip žymė. Jei reikia, pataisykite atpažinimo rezultatus rankiniu būdu arba pakeiskite sritį ir pakartokite atpažinimą.
  - OCR
  - Brūkšninis kodas

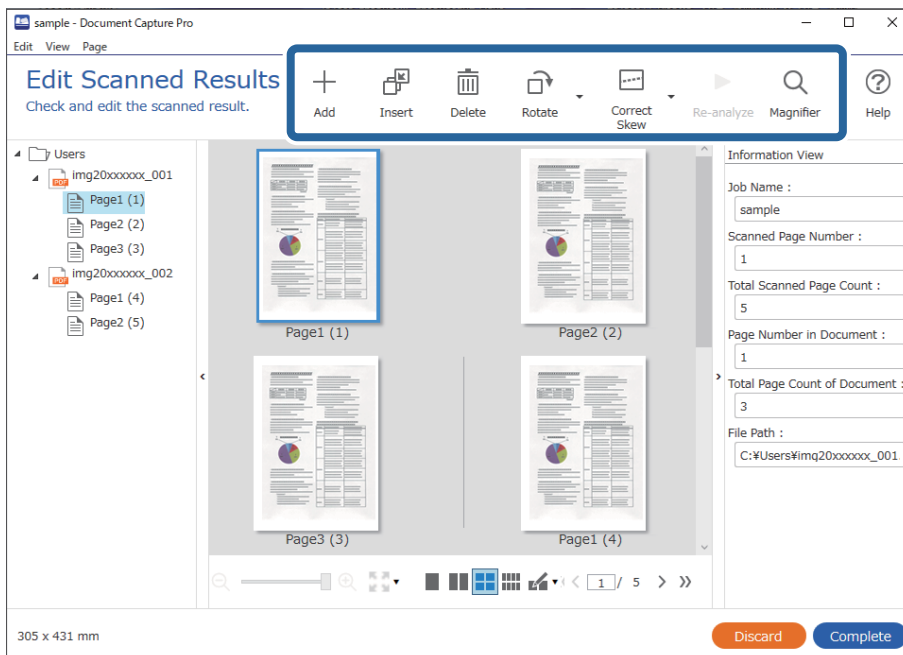
Forma



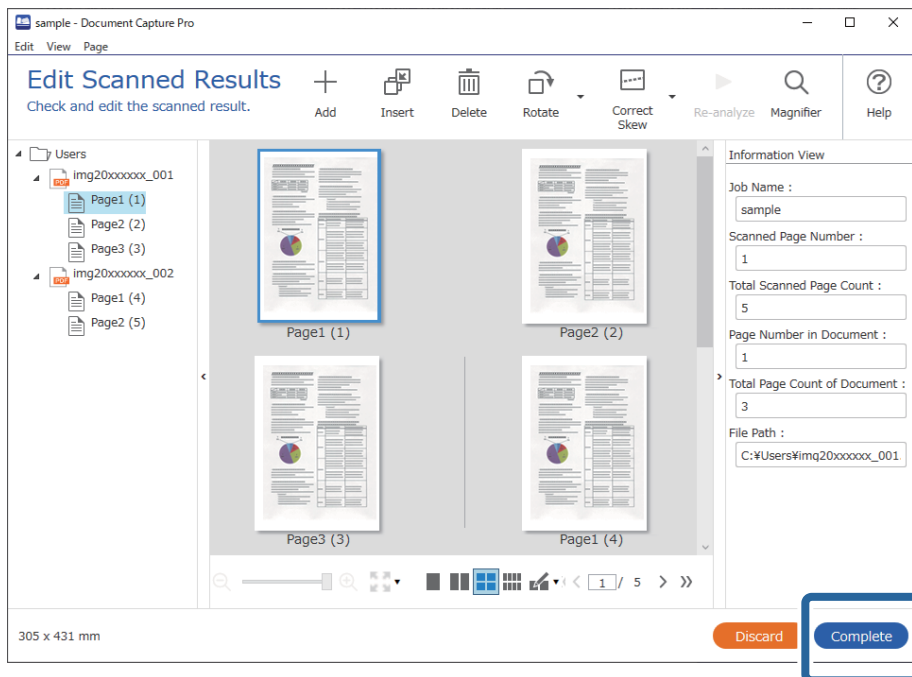
4. Po nuskaitymo užduotims, kurioms nuskaitymo nustatymuose buvo parinkta **Show Edit Page dialog before saving**, patikrinkite nuskaitymo rezultatus ekrane **Edit Scanned Results** ir, jei reikia, atlikite redagavimą.

Ekrane **Edit Scanned Results** galite patikrinti ir redaguoti toliau išvardytą informaciją.

- Atskyrimo rezultatai
- Nuskaityti vaizdai
- Rodyklės duomenys



- Spustelėkite **Complete**, kad užbaigtumėte užduoties nuskaitymą.



## Įprastas nuskaitymas — kas tai?

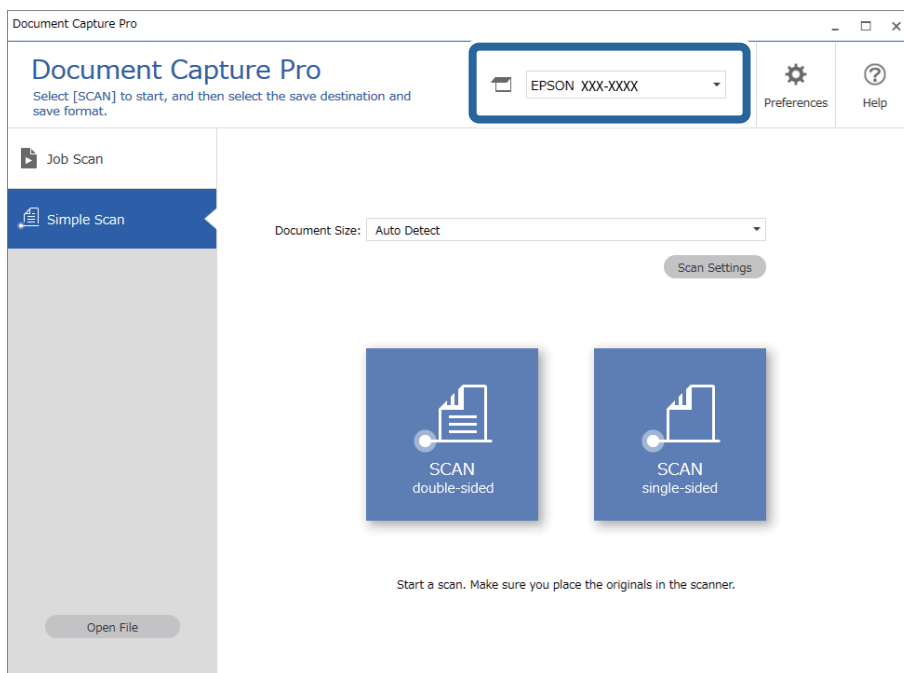
Galite nuskaityti dokumentus nekurdami užduoties. Nuskaite patikrinkite rezultatus, tada išsaugokite arba nustatykite paskirties vietą.

Priskirdami įprasto nuskaitymo nustatymus skaitytuvo mygtukui, taip pat galite atlikti įprastą nuskaitymą valdymo skydelyje.

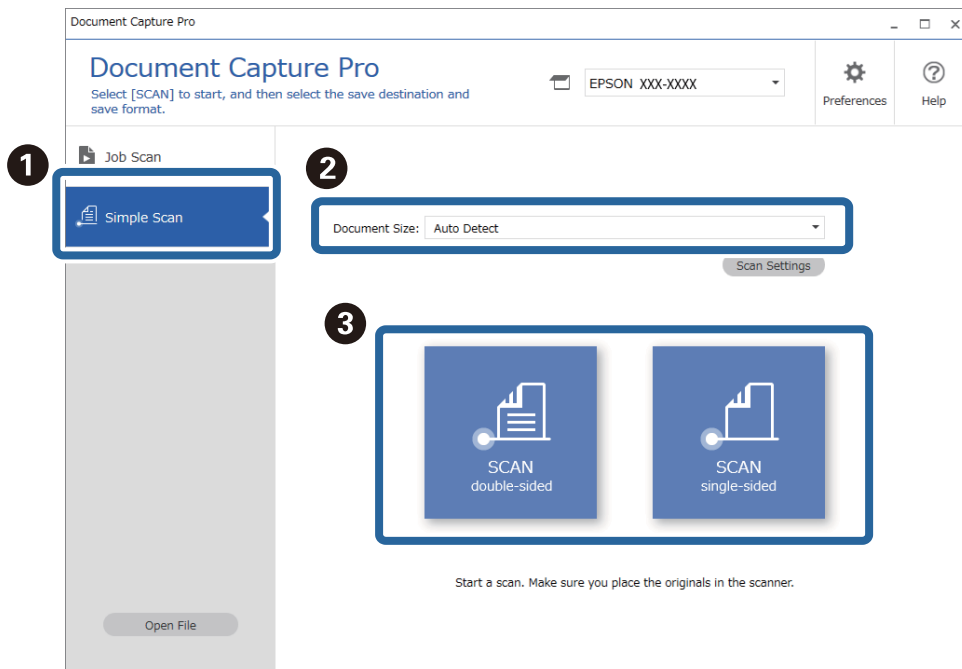
## Įprasto nuskaitymo vykdymas

Šiame skyriuje paaiškinama nuskaitymo eiga nenaudojant užduoties.

1. Viršutiniame ekrane Document Capture Pro pasirinkite skaitytuvą, kurį norite naudoti. Paleidus programinę įrangą ji automatiškai prisijungia prie vėliausiai naudoto skaitytuvo.



2. Spustelėkite skirtuką **Simple Scan**, pasirinkite **Document Size**, tada spustelėkite piktogramą **SCANdouble-sided** arba **SCANsingle-sided**.

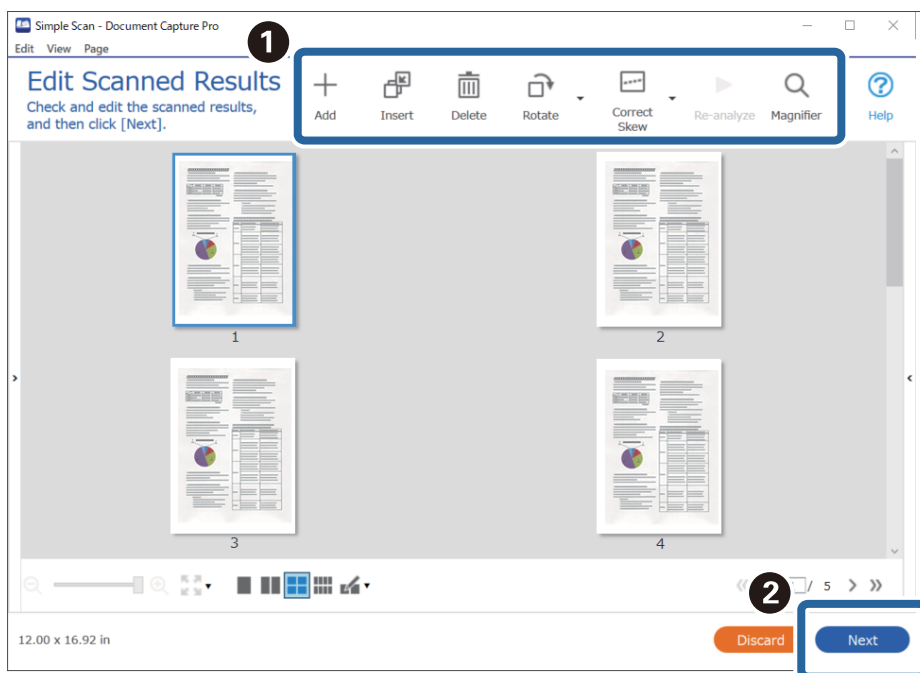


**Pastaba:**

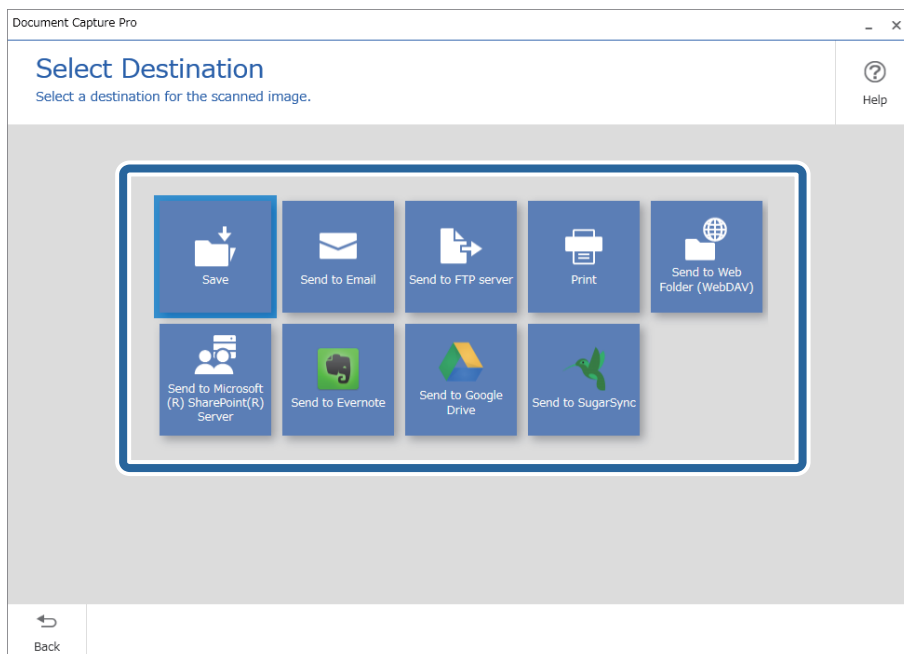
Norėdami nustatyti raišką, spustelėkite **Scan Settings**. Galite pasirinkti išsamesnius Epson Scan 2 nustatymus.

Rodomas nuskaitomas vaizdas.

- Patikrinkite nuskaitymo rezultatus ekrane **Edit Scanned Results**, prireikus atlikite redagavimus, tada spustelėkite **Next**.



- Pasirinkite nuskaitytų duomenų paskirties vietą ekrane **Select Destination**.



5. Pasirinkite failą, kurį norite išsaugoti, ir išsaugojimo formatą ekrane **Destination Settings**. Atsižvelgdami į paskirties vietą, taip pat galite pasirinkti išsamesnius nustatymus.

Rodomi elementai priklauso nuo paskirties vietos. Toliau nurodytas langas rodomas pasirinkus **Save**.

Document Capture Pro

### Destination Settings

Save the scanned image to a specified folder.

File Name:  .pdf

File Type:  Option

Save in:  Browse...

Back Discard Complete

6. Spustelėkite **Complete**, kad užbaigtumėte įprastą nuskaitymą.

## Nuskaitymas naudojant Document Capture („Mac OS“)

Ši programa leidžia atlikti įvairias užduotis, pvz., įrašyti vaizdą į kompiuterį, siųsti jį el. paštu, spausdinti, įkelti į serverį arba debesį. Norėdami supaprastinti nuskaitymo operacijas, taip pat galite užregistruoti nuskaitymo parametrus tam tikroms užduotims.

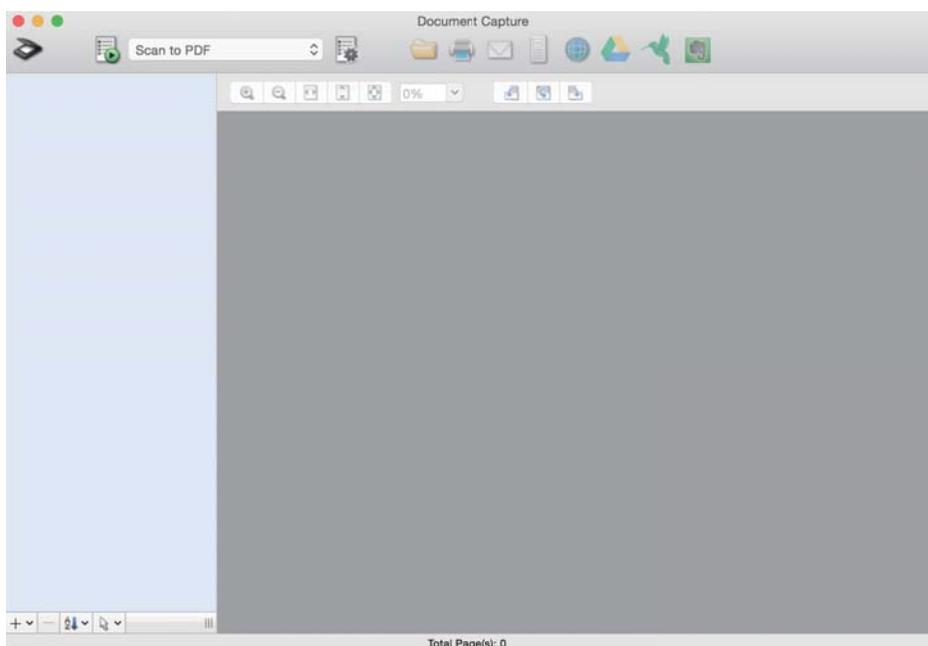
Išsamios informacijos apie funkcijas ieškokite Document Capture žinyne.

### **Pastaba:**

*Naudodamiesi skaitytuvu nenaudokite greitojo naudotojų keitimo funkcijos.*

1. Paleiskite Document Capture.

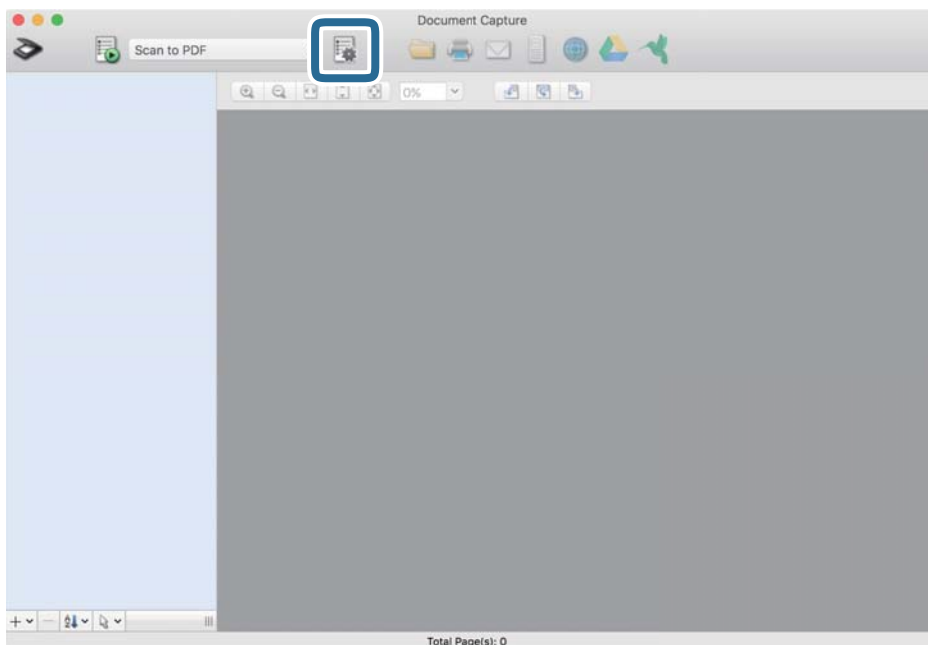
Pasirinkite **Finder > Eiti > Programos > Epson Software > Document Capture**.



**Pastaba:**

Skaitytuvą, kurį norite naudoti, gali tekti pasirinkti iš skaitytuvų sąrašo.

2. Spustelėkite .

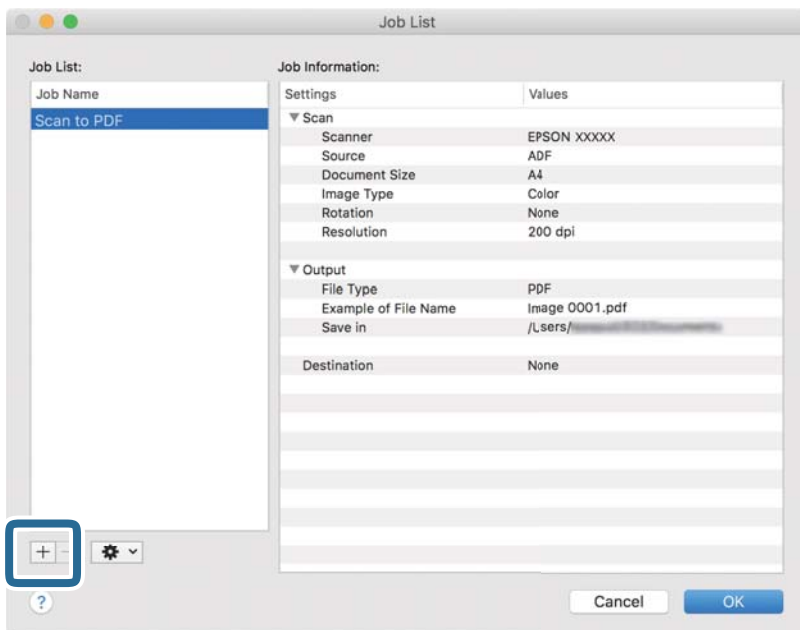


Rodomas ekranas **Job List**.

**Pastaba:**

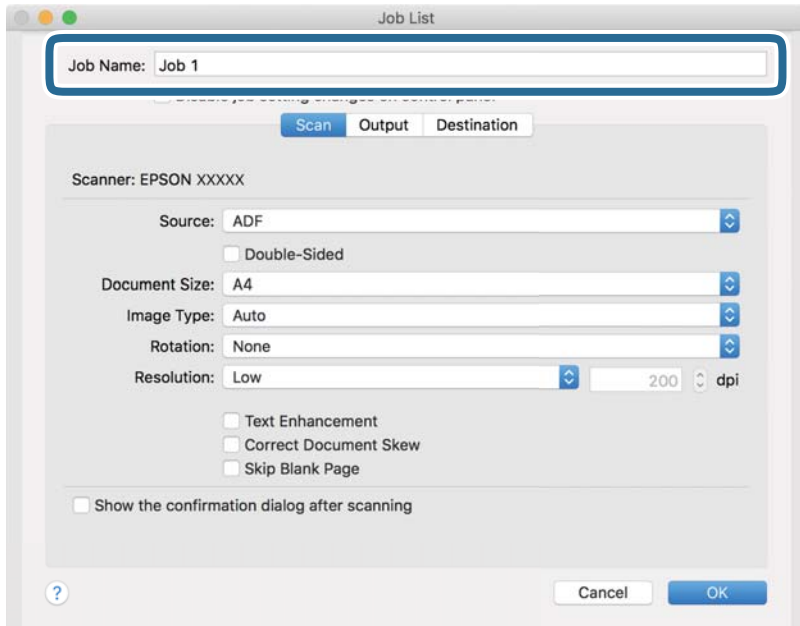
Galima iš anksto nustatyta užduotis, leidžianti išsaugoti nuskaitytus vaizdus kaip PDF. Naudojant šią užduotį, praleiskite šią procedūrą ir pereikite prie 10 procedūros.

3. Spustelėkite + piktogramą.



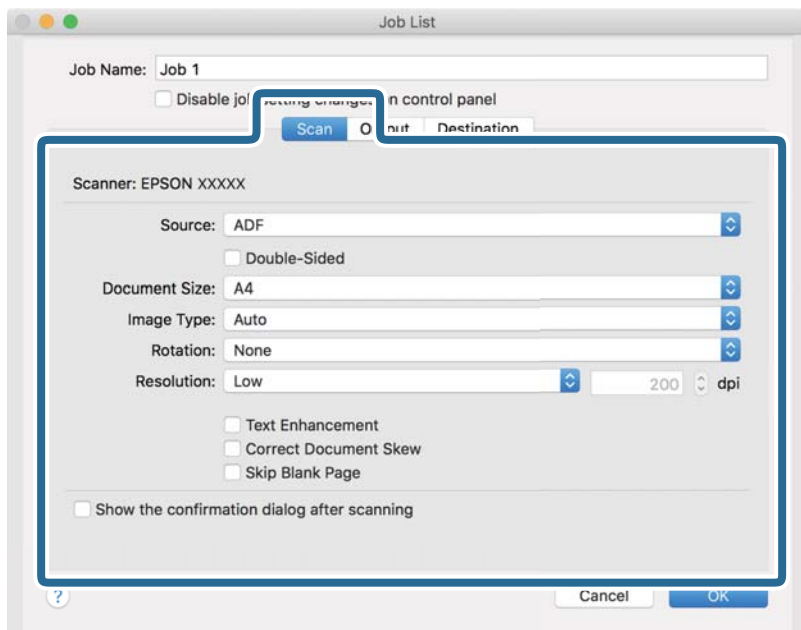
Rodomas užduoties nustatymo ekranas.

4. Nustatykite **Job Name**.





5. Skirtuke **Scan** nustatykite nuskaitymo nustatymus.



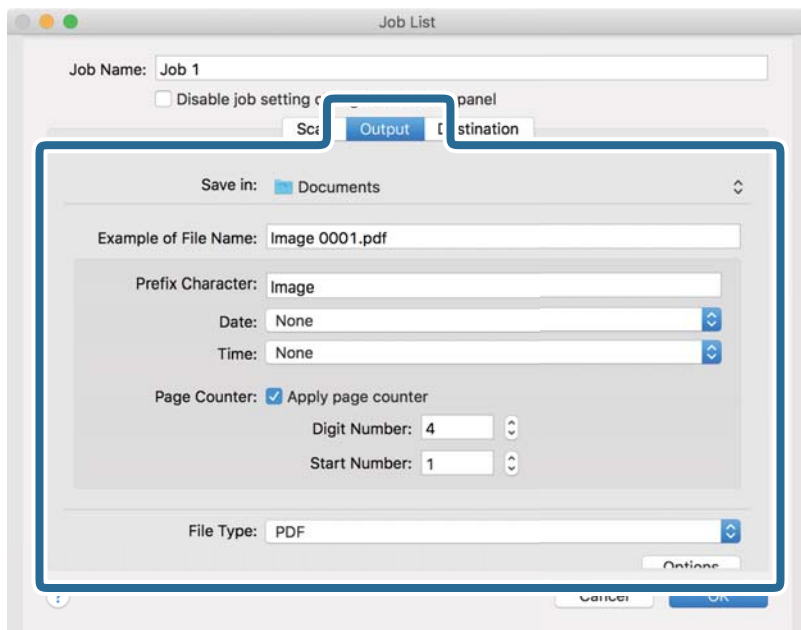
- Source:** Pasirinkite vietą, kur padedamas originalas. Pasirinkite dvipusį, norėdami nuskaityti abi originalų puses.
- Document Size:** Pasirinkite įdedamo originalo dydį.
- Image Type:** Pasirinkite spalvų tipą, kuriuo norite išsaugoti nuskaitytą vaizdą.
- Rotation:** Pasirinkite pasukimo kampą pagal originalą, kurį norite nuskaityti.
- Resolution:** Pasirinkite skyrą.

**Pastaba:**

*Taip pat galite reguliuoti vaizdą naudodami šias funkcijas.*

- Text Enhancement:** Pasirinkite, kad neryškios raidės originale būtų aiškios.
- Correct Document Skew:** Pasirinkite, kad būtų pakoreguotas originalo kreivumas.
- Skip Blank Page:** Pasirinkite, kad būtų praleisti balti puslapiai, jei tokių yra originaluose.

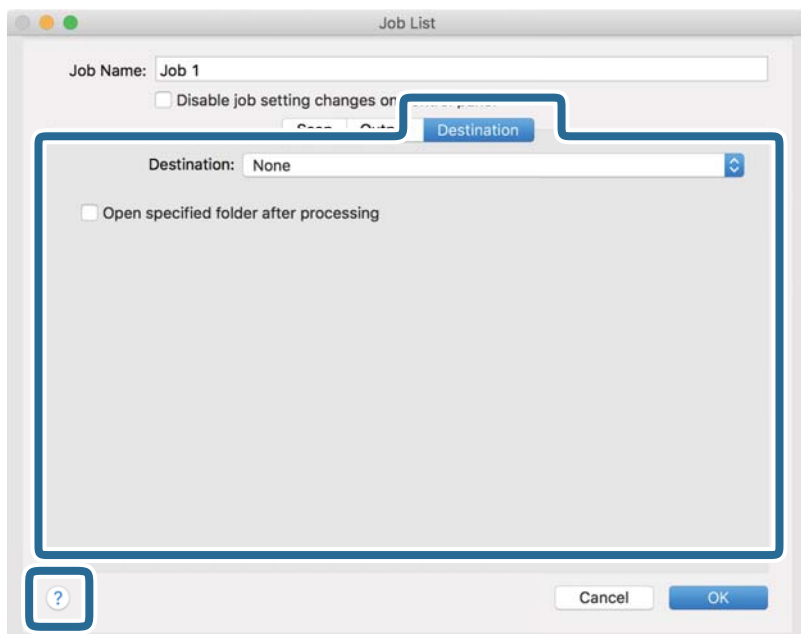
6. Spustelėkite **Output**, tada pasirinkite išvesties nustatymus.



- Save in:** Pasirinkite nuskaityto vaizdo išsaugojimo aplanką.
- Example of File Name:** Rodo failo pavadinimo pavyzdį dabartiniams nustatymams.
- Prefix Character:** Nustatykite failo pavadinimo priešvardį.
- Date:** Įtraukti datą į failo pavadinimą.
- Time:** Įtraukti laiką į failo pavadinimą.
- Page Counter:** Įtraukti puslapių skaitiklį į failo pavadinimą.
- File Type:** Pasirinkite išsaugojimo formatą iš sąrašo. Spustelėkite **Options**, norėdami pasirinkti išsamius failo nustatymus.

7. Spustelėkite **Destination** ir pasirinkite **Destination**.


Paskirties vietos elementai rodomi pagal pasirinktą paskirties vietą. Jei reikia, atlikite išsamius nustatymus. Spustelėkite ? (Help) piktogramą, norėdami pamatyti išsamią kiekvieno elemento informaciją.

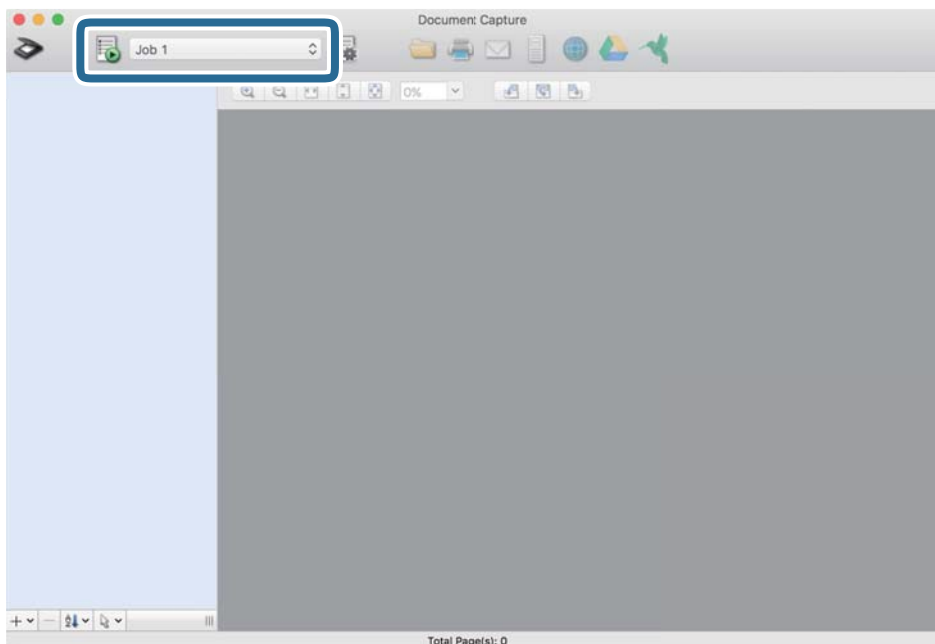


**Pastaba:**

- Jei norite įkelti vaizdą į debesį, turite iš anksto nustatyti turimą debesies paskyrą.
- Jeigu kaip paskirties vietą norite naudoti Evernote, prieš naudodamiesi šia funkcija atsisiųskite programą Evernote iš Evernote Corporation svetainės ir ją įdiekite.

8. Norėdami uždaryti užduočių nuostatų ekraną, spustelėkite **OK**.
9. Spustelėkite **OK**, jeigu norite užverti ekraną **Job List**.
10. Padėkite originalų dokumentą.

11. Pasirinkite užduotį iš išskleidžiamo sąrašo, tada spustelėkite piktogramą .




Atliekama pasirinkta užduotis.

12. Vykdykite ekrane pateiktas instrukcijas.

Nuskaitytas vaizdas išsaugojamas naudojant užduočiai pasirinktus nustatymus.

**Pastaba:**

Galite nuskaityti originalus ir siųsti nuskaitytą vaizdą nenaudodami užduoties. Spustelėkite  ir pasirinkite nuskaitymo nustatymus, tada spustelėkite **Preview Scan**. Po to spustelėkite paskirties vietą, į kurią norite siųsti nuskaitytą vaizdą.

**Susijusi informacija**

- ➔ „Dokumentų nuskaitymo programa (Document Capture Pro / Document Capture)” puslapyje 22
- ➔ „Originalų padėjimas” puslapyje 33
- ➔ „Nuskaitymo tikslui tinkamos skiriamosios gebos nustatymas” puslapyje 81

## Nuskaitymas naudojant Epson Scan 2

Galite nuskaityti originalus naudodami tekstiniams dokumentams tinkamus išsamius nustatymus.

1. Padėkite originalų dokumentą.
2. Paleiskite Epson Scan 2.
  - Windows 10  
Spustelėkite pradžios mygtuką ir pasirinkite **EPSON > Epson Scan 2**.
  - Windows 8.1/Windows 8  
Pagrindinio ieškos mygtuko lauke įveskite programos pavadinimą ir pasirinkite rodomą piktogramą.

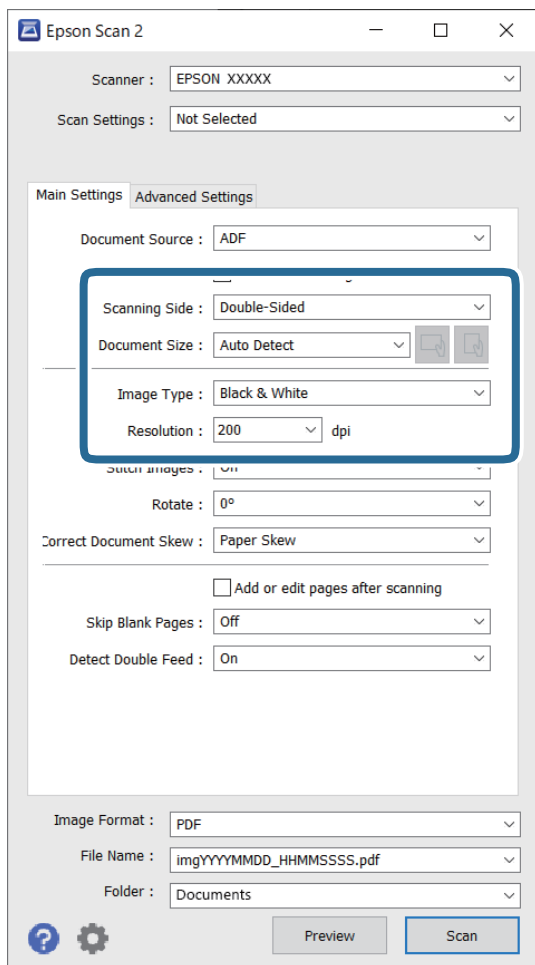
- ❑ Windows 7/Windows Vista/Windows XP

Spustelėkite pradžios mygtuką ir pasirinkite **Visos programos** (arba **Programos**) > **EPSON** > **Epson Scan 2** > **Epson Scan 2**.

- ❑ „Mac OS“


Pasirinkite **Eiti** > **Programos** > **Epson Software** > **Epson Scan 2**.

3. Skirtuke **Pagrindiniai nustat.** nustatykite toliau nurodytus nustatymus.



- ❑ **Nuskaitoma pusė:** pasirinkite originalo pusę, kurią norite nuskaityti. Pasirinkite **Dvipusis**, norėdami nuskaityti abi originalų puses.

- ❑ **Dokumento dydis:** pasirinkite įdedamo originalo dydį.

- ❑  (originalo padėties) mygtukai: pasirinkite nustatytą įdėto originalo padėtį. Priklausomai nuo originalo dydžio, šis elementas gali būti nustatytas automatiškai ir jo nebus galima keisti.

- ❑ **Vaizdo tipas:** pasirinkite spalvą, kuria norite išsaugoti nuskaitytą vaizdą.

- ❑ **Skiriamoji geba:** pasirinkite skiriamąją gebą.

**Pastaba:**

- ADF yra automatiškai nustatytas kaip Dokumento šaltinis.**
- Skirtuke **Pagrindiniai nustat.** taip pat galite pasirinkti šiuos nustatymus.
  - Brošiūravimas:** pasirinkite sujungti vaizdus priekyje ir gale, nuskaitant abi originalo puses.
  - Pasukite:** pasirinkite pasukti originalą pagal laikrodžio rodyklę ir nuskaityti.
  - Pataisyti dokumento perkrypą:** pasirinkite, kad būtų pakoreguotas originalo kreivumas.
  - Pridė./redaguo. nuskaičius:** pasirinkite įtraukti skirtingus originalus arba redaguoti (pasukti, perkelti ir ištrinti) nuskaitytus puslapius po nuskaitymo.
  - Praleisti tuščius lapus:** pasirinkite, kad būtų praleisti balti puslapiai, jei tokių yra originaluose.
  - Aptikti sulipusius:** pasirinkite parodyti įspėjimą, kai vienu metu patiekiami keli originalai.

4. Jei reikia, pasirinkite kitus nuskaitymo nustatymus.

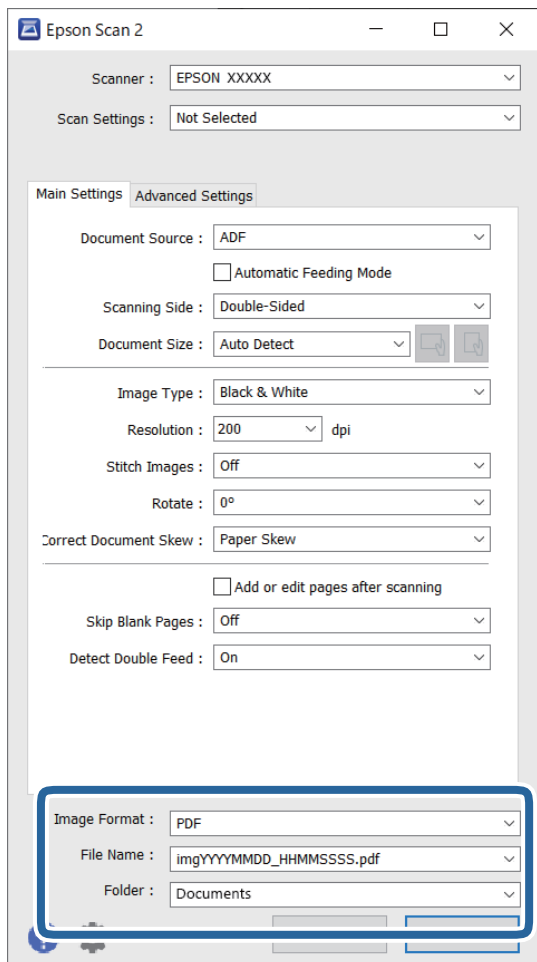
- Galite peržiūrėti originalų pirmo puslapio pirmos pusės nuskaitytą vaizdą. Įdėkite tik pirmą originalų puslapį į įvesties dėklą ir paspauskite mygtuką **Peržiūra**. Atsidaro peržiūros langas, rodomas peržiūrimas vaizdas, puslapis išstumiamas iš skaitytuvo.

Vėl įdėkite išstumtą puslapį kartu su kitais originalais.
- Skirtuke **Papildomi nustatymai** galite koreguoti naudodami išsamius nustatymus, kurie yra tinkami tekstiniams dokumentams, kaip nurodyta toliau.
  - Pašalinti foną:** pasirinkite, kad būtų pašalintas originalų fonas.
  - Teksto patobulinimas:** pasirinkite, kad neryškios raidės originale būtų aiškios.
  - Autom. srities segmentavimas:** pasirinkite, kad raidės būtų aiškios, o vaizdai tolygūs nespaltotai nuskaitydami dokumentą, kuriame yra vaizdų.
  - Išmesti:** pasirinkite, norėdami pašalinti nurodytą spalvą iš nuskaityto vaizdo, tada išsaugokite pilkio pustoniais arba nespaltotai. Pavyzdžiui, nuskaitydami galite ištrinti žymas ir pastabas, kurias parašėte parašėse spalvotu rašikliu.
  - Spalvos stiprinimas:** pasirinkite, norėdami paryškinti nurodytą spalvą nuskaitytame vaizde, tada išsaugokite pilkio pustoniais arba nespaltotai. Pavyzdžiui, galite paryškinti šviesių spalvų raides arba linijas.

**Pastaba:**

Atsižvelgiant į pasirinktus nustatymus, kai kurie elementai gali būti neprieinami.

5. Nustatykite failo išsaugojimo nustatymus.



- ❑ **Vaizdo formatas:** pasirinkite išsaugojimo formatą iš sąrašo.

Išsamius nustatymus galite nustatyti visiems failo formatams, išskyrus BITMAP ir PNG. Pasirinkę išsaugojimo formatą iš sąrašo pasirinkite **Parinktys**.

- ❑ **Failo pavadinimas:** patikrinkite rodomą išsaugoto failo pavadinimą.


Galite pakeisti failo pavadinimo nustatymus iš sąrašo pasirinkdami **Nustatymai**.


- ❑ **Aplankas:** pasirinkite aplanką, į kurį išsaugoti nuskaitytą vaizdą iš sąrašo.


Galite pasirinkti kitą aplanką ar sukurti naują aplanką iš sąrašo pasirinkdami **Pasirinkti**.

6. Spustelėkite **Nuskaityti**.

**Pastaba:**

- ❑ *Nuskaitymą taip pat pradėsite paspausdami skaitytuvo mygtuką* .

- ❑ *Norėdami nuskaityti originalus, kurie gali užstrigti, pvz., ploną popierių, įjunkite **Lėtai** režimą spustelėję mygtuką , kad sumažintumėte nuskaitymo greitį.*

*Paspaudus mygtuką  (Lėtas tiekimas) vieną kartą sumažėja popieriaus tiekimo greitis. Paspaudus mygtuką dar kartą tiekimas vėl vyksta normaliu greičiu.*

Nuskaitytas vaizdas įrašomas į nurodytą aplanką.

## Susijusi informacija

- ➔ „Programa, skirta valdyti skaitytuvą (Epson Scan 2)” puslapyje 23
- ➔ „Originalų padėjimas” puslapyje 33
- ➔ „Nuskaitymo tikslui tinkamos skiriamosios gebos nustatymas” puslapyje 81
- ➔ „Dokumentų apsaugos funkcijos nustatymas” puslapyje 133
- ➔ „Stiklinio paviršiaus nešvarumų aptikimo funkcijos nustatymas” puslapyje 132
- ➔ „Operacijos nustatymas aptikus dvigubą tiekimą” puslapyje 134

## Specialiems originaliems dokumentams reikalingi parametrai, esantys lange Epson Scan 2

Nuskaitydami specialius originalius dokumentus turite nustatyti tam tikrus parametrus skirtuke **Pagrindiniai nustat.** lange Epson Scan 2.

Kai naudojate Document Capture Pro, langą galite atidaryti paspausdami mygtuką **Detailed Settings** lange **Scan Settings**.

Originalo tipas	Reikiami nustatymai
Vokai	Pasirinkite <b>Išjungtas</b> dalyje <b>Aptikti sulipusius</b> .
Plastikinės kortelės	Pasirinkite <b>Plastikinė kortelė</b> iš sąrašo <b>Dokumento dydis</b> arba pasirinkite <b>Išjungtas Aptikti sulipusius</b> .
Iš padavimo aplanko	<input type="checkbox"/> Jei pasirinkote <b>Automatinis aptikimas</b> iš sąrašo <b>Dokumento dydis</b> , persikreipęs originalus dokumentas automatiškai pataisomas net jei pasirinkote <b>Išj. Pataisyti dokumento perkrypą</b> . <input type="checkbox"/> Jei pasirinkote kitą dydį nei <b>Automatinis aptikimas</b> iš sąrašo <b>Dokumento dydis</b> , galite naudoti tik <b>Turinys sukreivintas</b> naudodami <b>Pataisyti dokumento perkrypą</b> . Tai pasirinkus netaikomas <b>Popierius sukreivintas</b> . Pasirinkus <b>Popierius ir turinys sukreivinti</b> , koreguojamas tik turinio kreivumas.
Didelio dydžio originalūs dokumentai	Jei originalo, kurį norite nuskaityti, dydžio nėra sąrašo <b>Dokumento dydis</b> , pasirinkite <b>Tinkinti</b> , kad būtų atidarytas langas <b>Dokumento dydžio nustatymai</b> . Tada rankiniu būdu įrašykite dydį lange.
Ilgas popierius	Jei dydis nėra nurodytas sąrašo <b>Dokumento dydis</b> , pasirinkite <b>Aut. aptik. (ilgo pop.)</b> arba <b>Tinkinti</b> , kad nurodytumėte norimą dokumento dydį.
Laminuotos kortelės	Kad nuskaitytumėte permatomas sritis palei kraštus, pasirinkite <b>Tinkinti</b> iš sąrašo <b>Dokumento dydis</b> , kad būtų atvertas langas <b>Dokumento dydžio nustatymai</b> . Tada lange pasirinkite <b>Nuskaityti laminuotą kortelę</b> .  <i><b>Pastaba:</b>                      Priklausomai nuo originalo gali nepavykti pasiekti tinkamą efektą. Jei nenuskaitomos permatomos sritys kraštuose, pasirinkite <b>Tinkinti</b> iš sąrašo <b>Dokumento dydis</b> ir rankiniu būdu įrašykite dydį.</i>

## Susijusi informacija

- ➔ „Originalų padėjimas” puslapyje 33



## Nuskaitymo tikslui tinkamos skiriamosios gebos nustatymas

### **Privalumai ir trūkumai padidinus skiriamąją gebą**

Skiriamoji geba nurodo pikselių (mažiausių vaizdo dalelių) skaičių kiekviename colyje (25,4 mm), ir yra matuojama dpi (taškais colyje). Skiriamosios gebos didinimo privalumas – vaizdo detalės tampa ryškios. Trūkumas – failas tampa didelis.

- Failas tampa didelis  
(Dvigubai padidinus skiriamąją gebą, failas tampa keturis kartus didesnis.)
- Vaizdo nuskaitymas, išsaugojimas ir perskaitymas užima daug laiko
- El. laiškų arba faksogramų siuntimas ir gavimas užima daug laiko
- Vaizdas tampa per didelis, kad tilptų ekrane arba jį galima būtų išspausdinti ant popieriaus

### **Jūsų tikslui rekomenduojamų skyrų sąrašas**

Vadovaudamiesi lentele nustatykite nuskaityto vaizdo panaudojimo tikslui tinkamą skyrą.

Tikslas	Skyra (orientacinė)
Rodymas ekrane Siuntimas el. paštu	Iki 200 dpi
Optinio simbolių atpažinimo (angl. Optical Character Recognition, OCR) naudojimas PDF, kuriame galima ieškoti teksto, sukūrimas	Nuo 200 Iki 300 dpi
Spausdinimas naudojant spausdintuvą Siuntimas faksu	Nuo 200 Iki 300 dpi

---

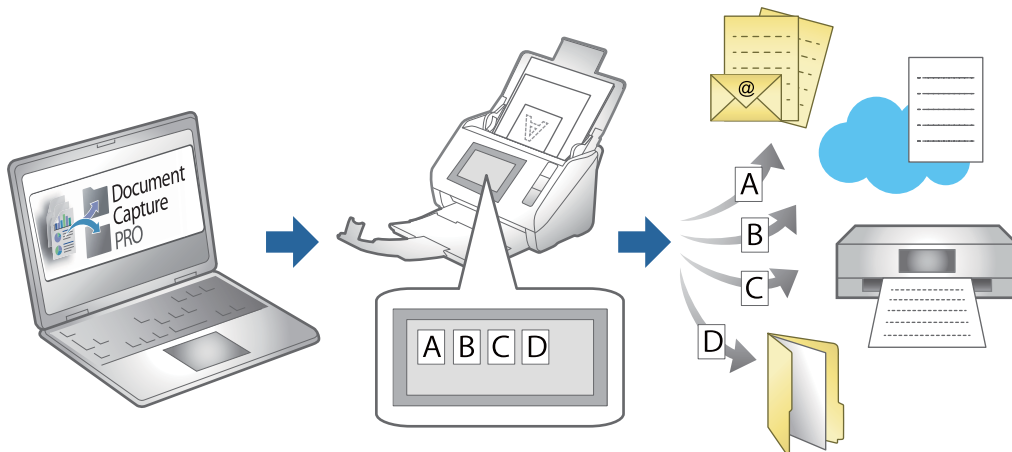
# Išplėstinis nuskaitymas

Užduoties nustatymas. . . . .	83
Skirtingų dydžių originalų nuskaitymas po vieną (Automatinio padavimo režimas). .	91
Įvairūs Document Capture Pro nuskaitymo nustatymai (tik „Windows“). . . . .	92

## Užduoties nustatymas

Kaip užduotį galite užregistruoti įvairias operacijas, pvz., Scan — Save — Send.

Iš anksto registruodami operacijų seriją kaip užduotį, naudodami Document Capture Pro („Windows“) arba Document Capture („Mac OS“), galite atlikti visas operacijas tiesiog pasirinkdami užduotį.

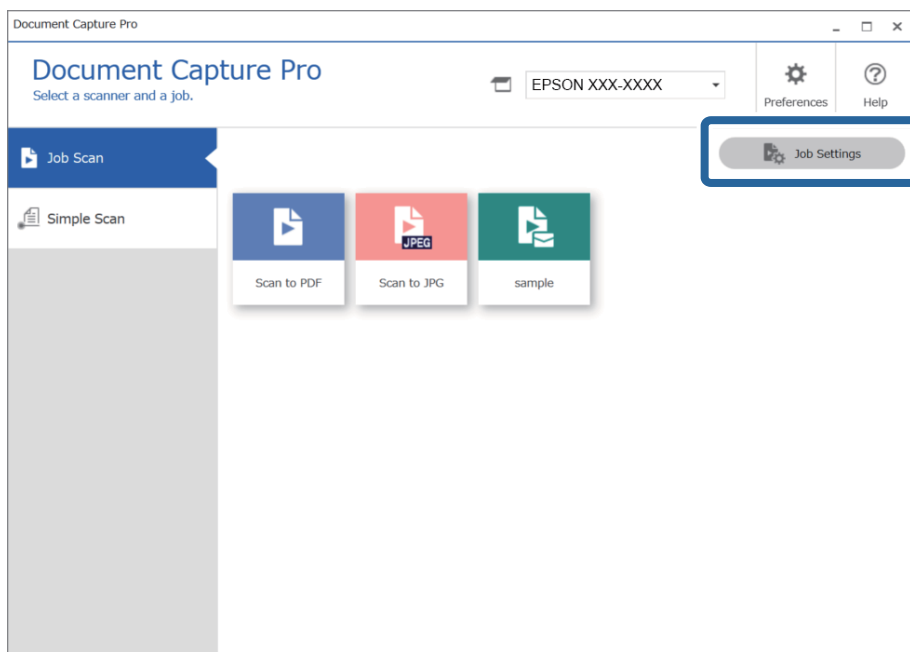


## Užduoties kūrimas ir registravimas („Windows“)

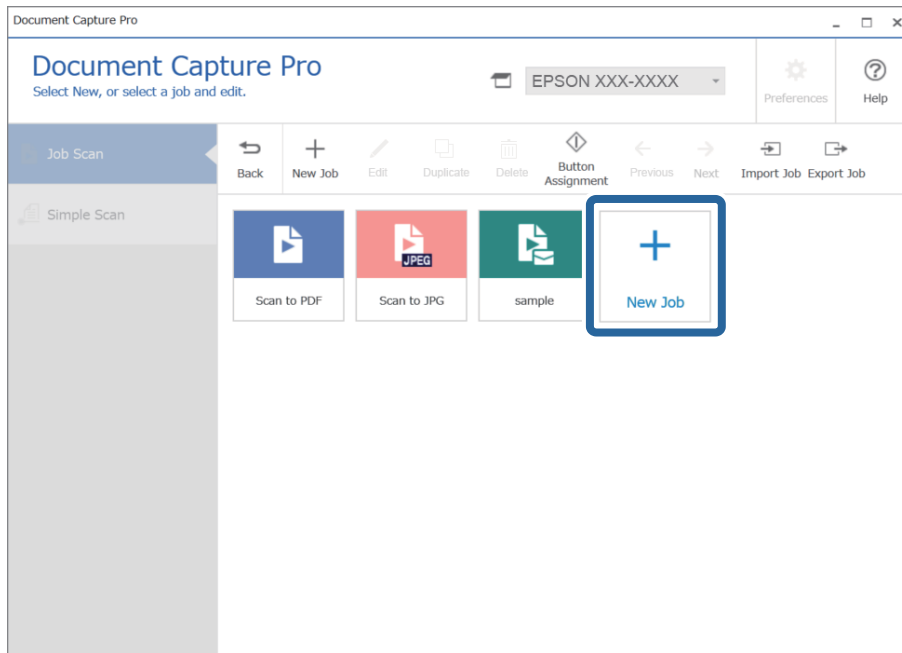
Paiškina, kaip nustatyti užduotį Document Capture Pro. Išsamios informacijos apie funkcijas ieškokite Document Capture Pro žinyne.

<https://support.epson.net/dcp/>

1. Paleiskite Document Capture Pro.
2. Spustelėkite **Job Settings**, esantį ekrane **Job Scan**.



3. Spustelėkite **New Job**.

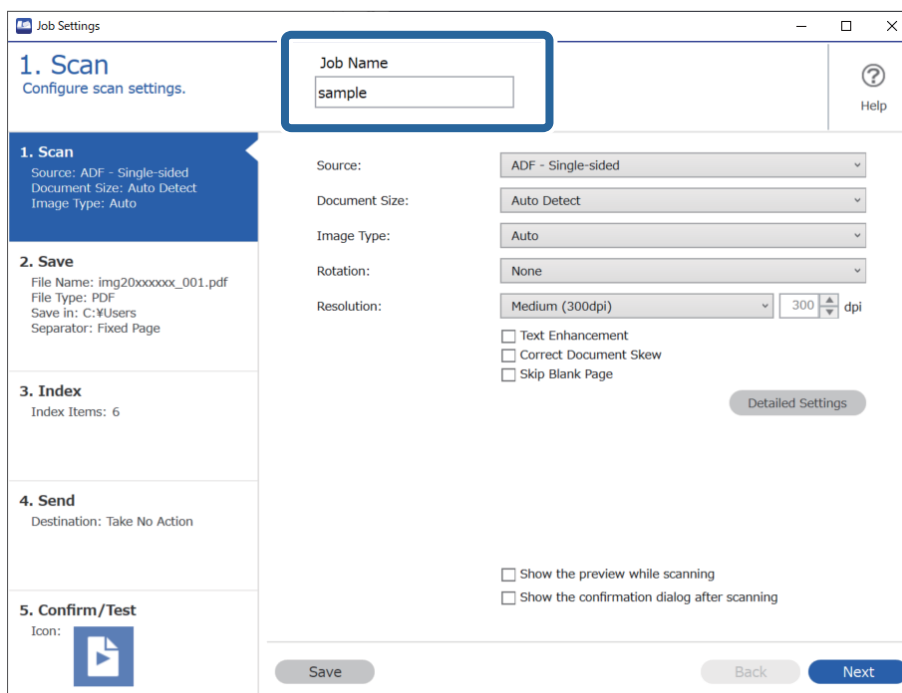


**Pastaba:**

Kad sukurtumėte naują užduotį remdamiesi kita užduotimi, spustelėkite kaip pagrindą norimą naudoti užduotį ir **Duplicate**.

Rodomas langas **Job Settings**.

4. Įveskite **Job Name**.



5. Skirtuke **1. Scan** nustatykite nuskaitymo užduoties operacijas, kurias norite sukurti.

The screenshot shows the 'Job Settings' window for the '1. Scan' step. The 'Job Name' is 'sample'. The left sidebar shows the '1. Scan' step selected, with sub-steps '2. Save', '3. Index', '4. Send', and '5. Confirm/Test'. The main area is divided into two sections. The top section, labeled '1', contains settings for Source (ADF - Single-sided), Document Size (Auto Detect), Image Type (Auto), Rotation (None), and Resolution (Medium (300dpi) with a 300 dpi spinner). There are also checkboxes for Text Enhancement, Correct Document Skew, and Skip Blank Page, and a 'Detailed Settings' button. The bottom section, labeled '2', contains checkboxes for 'Show the preview while scanning' and 'Show the confirmation dialog after scanning'. At the bottom of the window are 'Save', 'Back', and 'Next' buttons.

- ❶ Pagrindinių nuskaitymo nustatymų pasirinkimas.

Norėdami parinkti labiau išplėstinius nustatymus, spustelėkite **Detailed Settings** nustatymų ekranui atidaryti. Pakeiskite nuskaitymo operaciją ir spustelėkite **Save**, kad sugrįžtumėte į ekraną Document Capture Pro.

- ❷ Jei reikia, pakeiskite nustatymus.

Pasirinkite **Show the preview while scanning**, kad nuskaitant būtų parodomi vaizdai.

Pasirinkite **Show the confirmation dialog after scanning**, kad būtų parodytas patvirtinimo pranešimas, kuriuo teiraujamesi, ar baigę nuskaitymą norėtumėte nuskaitinėti toliau.

Baigę žymėti nuskaitymo nustatymus, spustelėkite skirtuką **Next** arba **2. Save**

6. Skirtuke 2. **Save** galite parinkti nuskaitymo rezultatų įrašymo nustatymus.

- ❶ Nustatykite failo pavadinimą.

Kai pasirenkate failo pavadinimui norimą naudoti komponentą iš **File Name Components**, jis pridedamas prie failo pavadinimo. Be to, pavadinimą galite įvesti tiesiai į **File Name**.

Jei norite pridėti brūkšninius kodus, OCR ir formas, nustatymus turite parinkti iš anksto. Spustelėkite **Detailed Settings**.

Laiko žymos ir puslapių skaitiklio formatą taip pat galite pakeisti **Detailed Settings**.

- ❷ Nustatykite failo formatą ir vietą.

Priklausomai nuo failo tipo galima įjungti **Option**; spustelėkite, kad parinktumėte išsamius nustatymus.

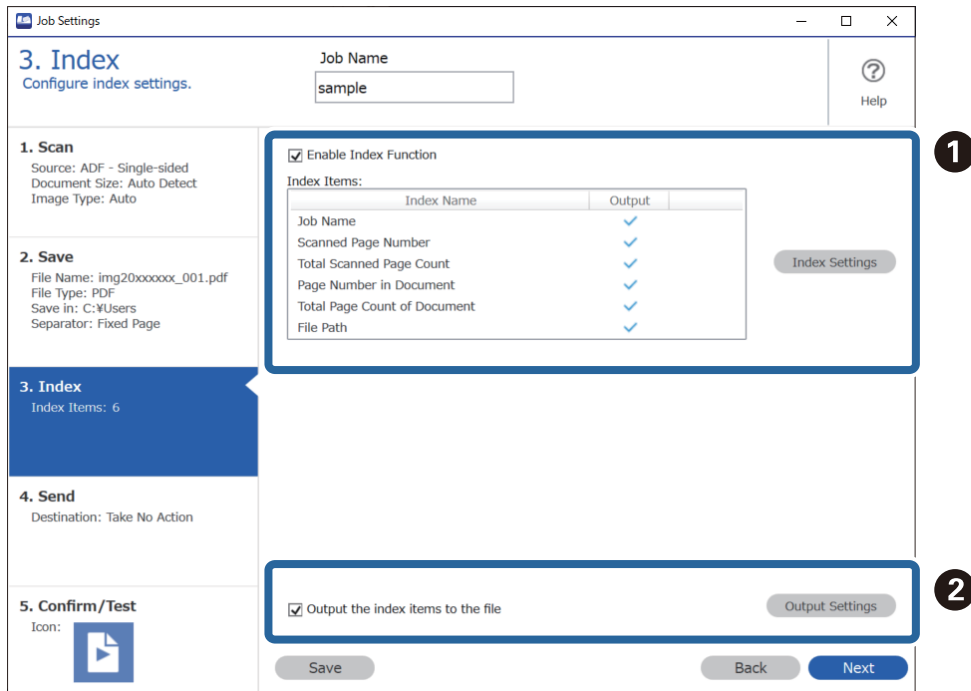
- ❸ Norėdami atskirti užduotis, pasirinkite šią parinktį atskyrimo būdai parinkti, ir pasirinkite **Separation Settings** išsamiesiems nustatymams parinkti.

- ❹ Jei reikia, pakeiskite nustatymus.

Pasirinkę **Show Edit Page dialog before saving**, po nuskaitymo galėsite redaguoti ekrane **Edit Scanned Results**.

Baigę parinkinėti įrašymo nustatymus, spustelėkite skirtuką **Next** arba **3. Index**

7. Indekso failo nustatymus galite nustatyti skirtuke **3. Index**.



- ☐ **1** Kurdami indekso failą pasirinkite **Enable Index Function**.

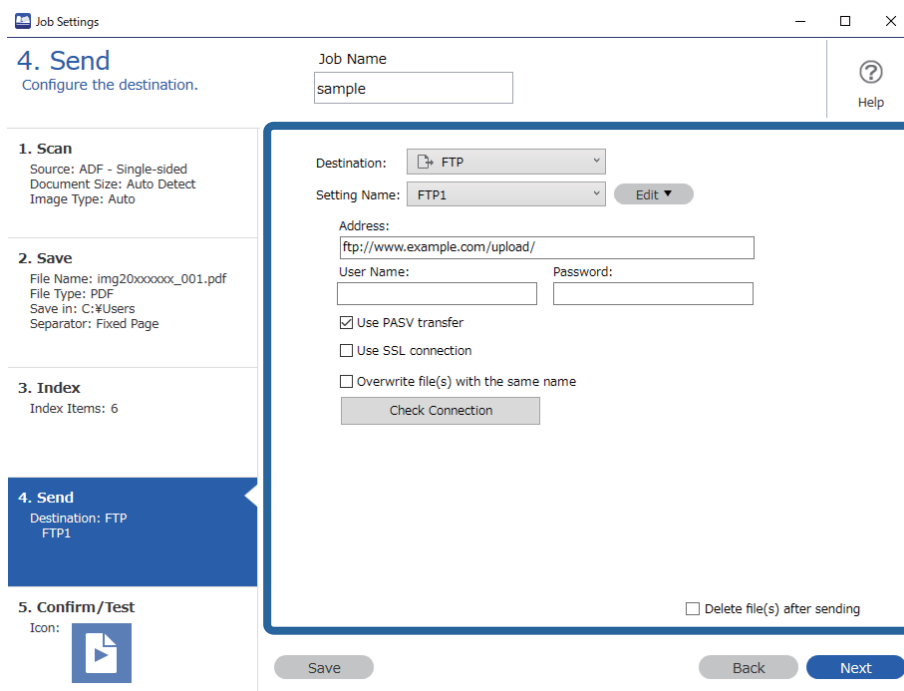
Spustelėkite **Index Settings** ir pasirinkite elementus, kuriuos norite naudoti indeksui.

- ☐ **2** Pasirinkite **Output the index items to the file** ir spustelėkite **Output Settings**, kad nustatytumėte išvesties elementus ir failo pavadinimą, kuris naudojamas išvedant į failą.

Baigę parinkinėti indekso nustatymus, spustelėkite skirtuką **Next** arba **4. Send**

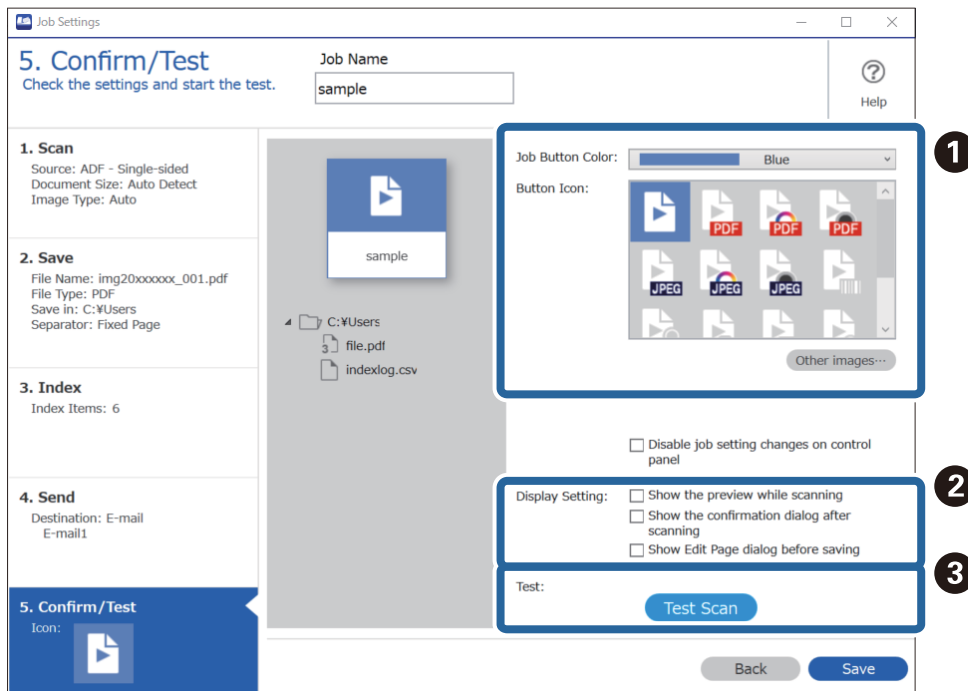
8. Skirtuke 4. **Send** nustatykite paskirties vietos nustatymus.

Kai parinkta **Destination**, nustatymų elementai rodomi atsižvelgiant į siuntimo paskirties vietą.



Baigę parinkinėti perkėlimo nustatymus, spustelėkite skirtuką **Next** arba **5. Confirm/Test**

9. Patikrinkite nustatymus skirtuke **5. Confirm/Test** ir atlikite bandomąjį nuskaitymą.



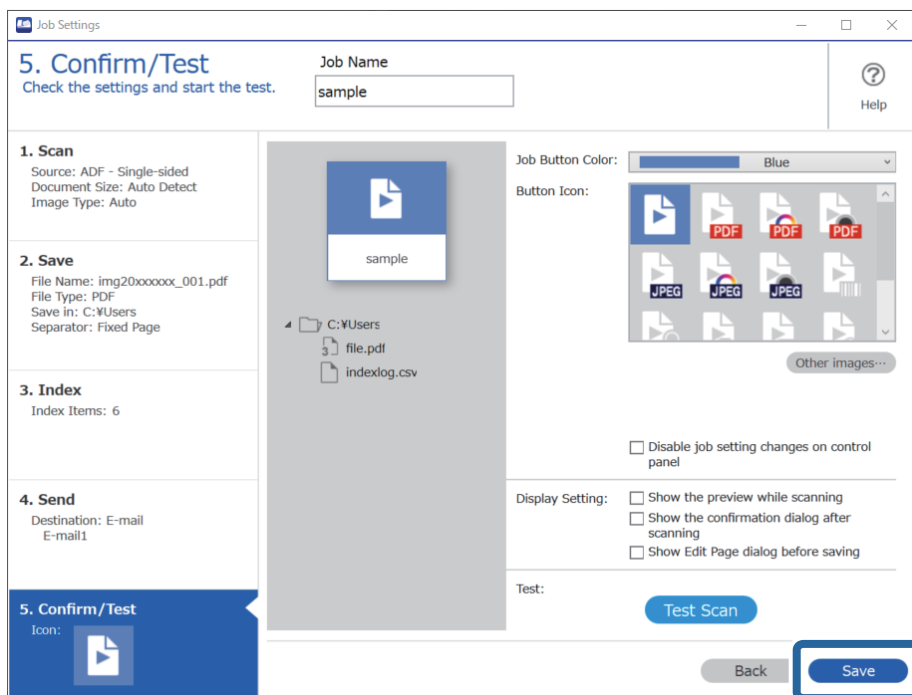
1 Pakeiskite užduoties mygtuko spalvą arba piktogramą.

2 Pakeiskite roдиниų nustatymus, naudojamus nuskaitymą ir nuskaitymus.



- 3 Atlikite bandomąjį nuskaitymą, naudodami šiuo metu nustatytą užduotį.

10. Spustelėkite **Save**, kad baigtumėte kurti užduotį.



Jei tęsite naujos užduoties kūrimą, redagavimą, kopijų kūrimą, trynimą ir pan., toliau parinkinėkite nustatymus.


Norėdami užbaigti užduoties nustatymų parinkinėjimą, spustelėkite įrankių juostos kairėje esantį mygtuką **Back** ir grįžkite į užduočių ekraną.

## Susijusi informacija

➔ „Nuskaitymas skaitytuvo mygtuku” puslapyje 63

## Užduoties kūrimas ir registravimas („Mac OS“)

Paaiškina, kaip nustatyti užduotį Document Capture. Išsamios informacijos apie funkcijas ieškokite Document Capture žinyne.

1. Paleiskite Document Capture.
2. Spustelėkite piktogramą  pagrindiniame lange.  
Rodomas langas **Job List**.
3. Spustelėkite + piktogramą.  
Rodomas langas **Job Settings**.
4. Pasirinkite užduoties parametrus skirtuke **Job Settings**.

- Job Name:** įveskite užduoties, kurią norite užregistruoti, pavadinimą.

- Scan:** pasirinkite nuskaitymo nustatymus, pvz. originalų dydį arba raišką.
- Output:** nustatykite išsaugojimo paskirties vietą, išsaugojimo formatą, failų pavadinimo taisykles ir t. t.
- Destination:** pasirinkite nuskaitytų vaizdų paskirties vietą. Galite siųsti juos el. paštu arba persiųsti į FTP arba žiniatinklio serverį.

5. Spustelėkite **OK**, norėdami grįžti į langą **Job List**.

Sukurta užduotis registruojama **Job List**.

6. Spustelėkite **OK**, norėdami grįžti į pagrindinį langą.

### Susijusi informacija

➔ „Nuskaitymas skaitytuvu mygtuku“ puslapyje 63



## Užduoties priskyrimas skaitytuvu mygtukui („Windows“)

Galite priskirti užduotį skaitytuvu mygtukui ir paleisti šią užduotį paspaudę mygtuką.

1. Paleiskite Document Capture Pro.
2. Spustelėkite **Job Settings > Button Assignment** ekrane Job Scan.
3. Spustelėkite užduoties pavadinimą, kad iš išplečiamojo meniu pasirinktumėte darbą, kurį norite priskirti.
4. Spustelėkite **OK**, jeigu norite užverti ekraną Button Assignment.
5. Spustelėkite **Back**.

## Užduoties priskyrimas skaitytuvu mygtukui („Mac OS“)

Galite priskirti užduotį skaitytuvu mygtukui ir paleisti šią užduotį paspaudę mygtuką.

1. Paleiskite Document Capture.
2. Spustelėkite piktogramą  (**Manage Job**) pagrindiniame lange.  
Rodomas langas **Job Management**.
3. Spustelėkite piktogramą  ekrano apačioje.
4. Spustelėkite užduoties pavadinimą, kad iš išplečiamojo meniu pasirinktumėte darbą, kurį norite priskirti.
5. Spustelėkite **OK** lange **Job Management**.  
Darbas priskiriamas skaitytuvu mygtukui.

## Skirtingų dydžių originalų nuskaitymas po vieną (Automatinio padavimo režimas)

Galite nuskaityti skirtingų dydžių ar tipų originalus po vieną naudodami Automatinio padavimo režimas. Šiame režime skaitytuvas automatiškai pradeda nuskaitymą įdėjus originalus į ADF.

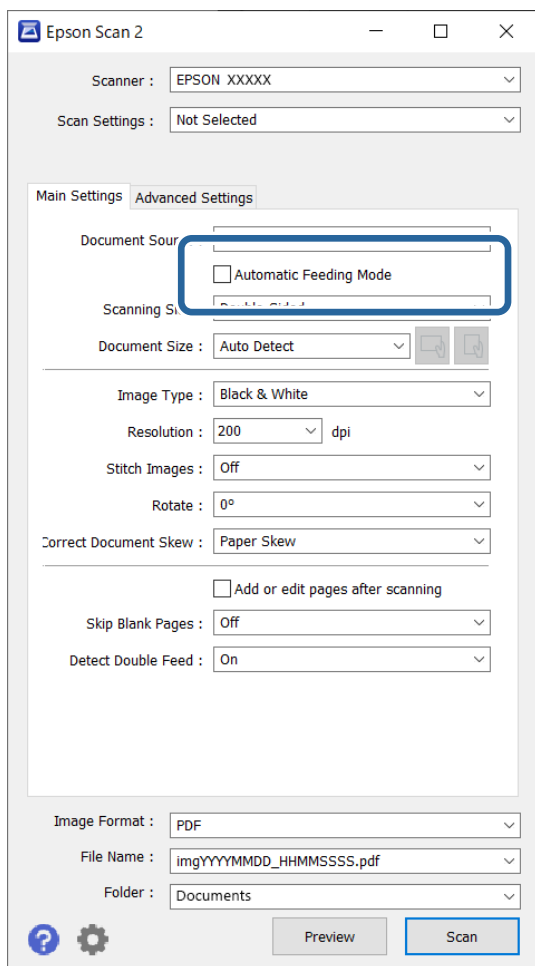
Naudodami Document Capture Pro, savo užduotyje galite naudoti Automatinio padavimo režimas.

1. Paleiskite Epson Scan 2.

**Pastaba:**

Kai naudojate Document Capture Pro, langą Epson Scan 2 galite atidaryti paspausdami mygtuką **Detailed Settings** lange **Scan Settings**.

2. Pasirinkite **Automatinio padavimo režimas** skirtuke **Pagrindiniai nustat..**




3. Atlikite kitus nuskaitymo nustatymus pagrindiniame Epson Scan 2 lange.

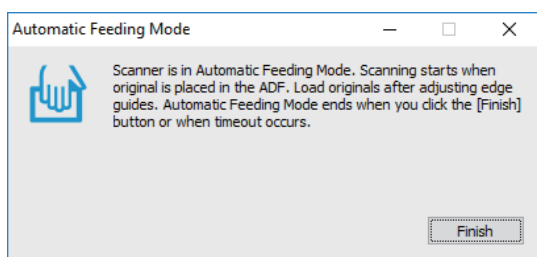
4. Spustelėkite **Nuskaityti**.

**Pastaba:**

Naudodami Document Capture Pro, spustelėkite **Išsaugoti**, kad įrašytumėte nuskaitymo nuostatas. Pradėjus nuskaitymą, bus paleistas Automatinio padavimo režimas.

Paleidžiama Automatinio padavimo režimas programa.

Įsijungia skaitytuvo lemputė , kompiuteryje rodomas langas **Automatinio padavimo režimas**.





5. Reguluokite kraštinius kreiptuvus ir įdėkite originalą į ADF.

Automatiškai prasideda nuskaitymas.

6. Užbaigus nuskaitymą, įdėkite kitą originalą į ADF.

Kartokite šią procedūrą, kol nuskaitysite visus originalus.

**Pastaba:**

- Jei norite nuskaityti originalus, kurie laikomi dvigubu tiekimu, pvz., plastikines korteles ar vokus, prieš įdėdami originalą paspauskite mygtuką  (Dvigubo tiekimo aptikimo praleidimas), kad praleistumėte dvigubo tiekimo aptikimą.
- Jei norite nuskaityti originalus, kurie gali lengvai užsikirsti, pvz., ploną popierių, prieš dėdami originalą paspauskite mygtuką  (Lėtas tiekimas), kad sumažėtų nuskaitymo greitis.

7. Nuskaičius visus originalus, uždarykite Automatinio padavimo režimas.

Paspauskite mygtuką  ant skaitytuvo arba paspauskite **Baigti** kompiuteryje rodomame lange **Automatinio padavimo režimas**.

**Pastaba:**

Kad užbaigtumėte **Automatinio padavimo režimas**, galite atlikti skirtojo laiko nustatymus.

Pasirinkite **Nustatymai** iš sąrašo **Dokumento šaltinis**, kad atidarytumėte langą **Dokumento šaltinio nustatymai**. Lange nustatykite **Automatinio tiekimo režimo skirtasis laikas (sekundės)**.

Nuskaitytas vaizdas įrašomas į nurodytą aplanką.

## Susijusi informacija

➔ [„Originalų padėjimas“ puslapyje 33](#)

---

# Įvairūs Document Capture Pro nuskaitymo nustatymai (tik „Windows“)

Document Capture Pro leidžia lengvai nuskaityti ir įrašyti dokumentus kaip oficialias ataskaitas ir formas, naudojant jūsų poreikius tenkinančius optimalius nustatymus. Šiame skyriuje paaiškinama, kaip parinkti nustatymus užduotims, kurioms naudojamos patogios funkcijos, pvz., rūšiavimo.

**Pastaba:**

Šiame skyriuje paaiškinama Windows funkcija Document Capture Pro. Kai naudojate Mac OS funkciją Document Capture, išsamios informacijos ieškokite programinės įrangos žinyne.

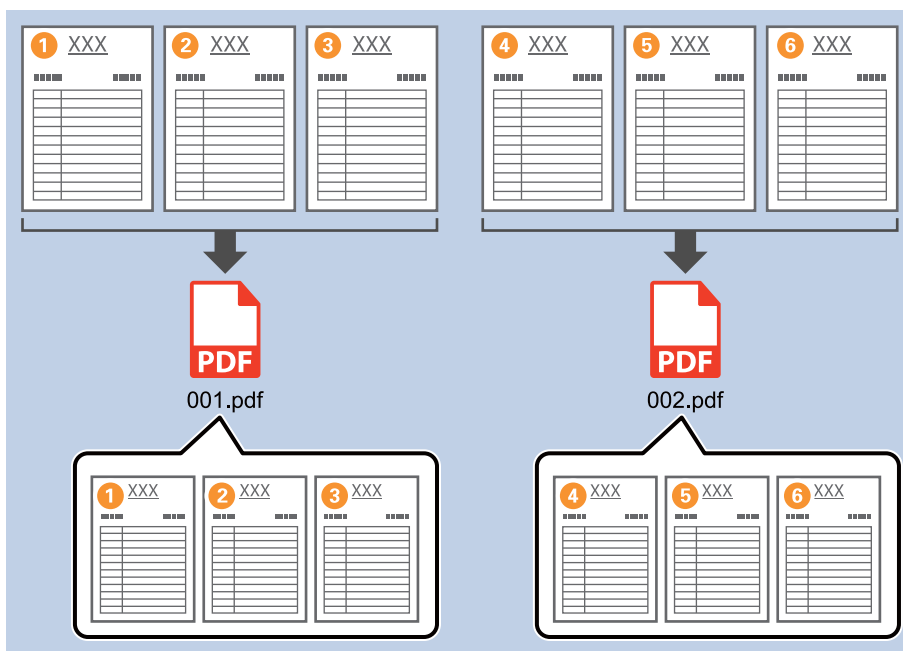
### Susijusi informacija

- ➔ „Dokumentų atskyrimas naudojant nurodytą puslapių skaičių“ puslapyje 93
- ➔ „Dokumentų atskyrimas naudojant tuščius popieriaus lapus“ puslapyje 96
- ➔ „Aplankų kūrimas ir įrašymas naudojant brūkšninio kodo simbolių informaciją“ puslapyje 100
- ➔ „Dviejų lygių aplankų kūrimas naudojant dviejų tipų brūkšninį kodą“ puslapyje 104
- ➔ „Failų įrašymas su failų pavadinimais, naudojant brūkšninio kodo simbolių informaciją“ puslapyje 108
- ➔ „Aplankų kūrimas ir įrašymas naudojant OCR simbolius“ puslapyje 113
- ➔ „Failų įrašymas su failų pavadinimais, naudojant OCR simbolius“ puslapyje 118
- ➔ „Kiekvienos formos aplankų kūrimas ir įrašymas“ puslapyje 125

## Dokumentų atskyrimas naudojant nurodytą puslapių skaičių

Duomenis galite atskirti pagal nurodytą nuskaitytų puslapių skaičių ir įrašyti juos į failą arba aplanką.

Šiame skyriuje paaiškinami „Dokumento atskyrimas kas tris puslapius ir įrašymas kaip PDF failų“ užduoties nustatymai.



1. Įjunkite ekraną **Job Settings**, tada spustelėkite skirtuką **2. Save**.

Job Settings

## 2. Save

Configure save settings such as file name, format and separation.

Job Name: sample

1. Scan  
Source: ADF - Single-sided  
Document Size: Auto Detect  
Image Type: Auto

2. Save  
File Name: img20xxxxx\_001.pdf  
File Type: PDF  
Save in: C:\Users  
Separator: Fixed Page

3. Index  
Index Items: 6

4. Send  
Destination: Take No Action

5. Confirm/Test  
Icon:

Current File Name: img20xxxxx\_001.pdf

File Name: img20xxxxx\_ Page Counter

File Name Components Details

File Type: PDF

Option

Save in: C:\Users

Browse...

Apply job separation

Separator: Fixed Page

Separation Settings

Show Edit Page dialog before saving

Save Back Next

2. Nustatykite **File Type** į **PDF**.

Job Settings

## 2. Save

Configure save settings such as file name, format and separation.

Job Name: sample

1. Scan  
Source: ADF - Single-sided  
Document Size: Auto Detect  
Image Type: Auto

2. Save  
File Name: img20xxxxx\_001.pdf  
File Type: PDF  
Save in: C:\Users  
Separator: Fixed Page

3. Index  
Index Items: 6

4. Send  
Destination: Take No Action

5. Confirm/Test  
Icon:

Current File Name: img20xxxxx\_001.pdf

File Name: img20xxxxx\_ Page Counter

File Name Components Details

File Type: PDF

Option

Save in: C:\Users

Browse...

Apply job separation

Separator: Fixed Page

Separation Settings

Show Edit Page dialog before saving

Save Back Next

3. Pasirinkite **Apply job separation**, nustatykite **Separator** ties **Fixed Page** ir spustelėkite **Separation Settings**.

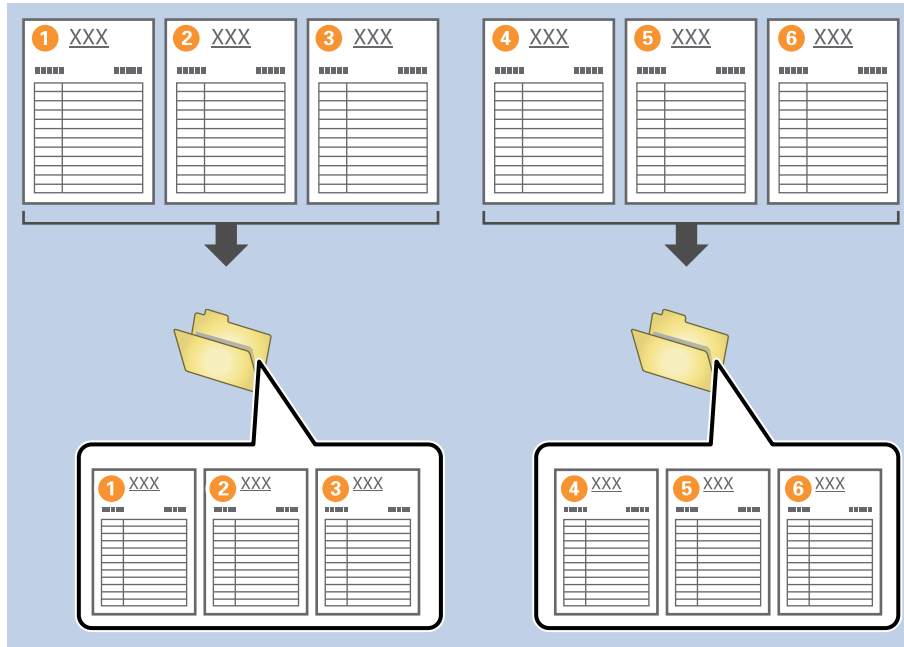
The screenshot shows the 'Job Settings' window with the '2. Save' step selected. The 'Apply job separation' checkbox is checked, and the 'Separator' is set to 'Fixed Page'. A blue box highlights the 'Apply job separation' checkbox and the 'Separator' dropdown menu. The 'File Name' is 'img20xxxxx\_001.pdf' and the 'File Type' is 'PDF'. The 'Save in' location is 'C:\Users'.

4. Ekrane **Job Separation Settings** nustatykite puslapių skaičių, ties kuriuo norite atskirti dokumentą. Pavyzdžiui, nurodžius „3“, dokumentas atskiriamas kas tris nuskaitytus puslapius.

The screenshot shows the 'Job Separation Settings' dialog box. The 'Page' field is set to 3, and the 'Separator' is set to 'Barcode'. A blue box highlights the 'Page' field. The 'Create Folder' checkbox is unchecked, and the 'Folder Name' is 'folder Page Counter'. The 'Apply job separation in two stages' checkbox is also unchecked.

**Pastaba:**

Kadangi nėra įrašymo formatų (vaizdo failų, pvz., JPEG), kurie palaikytų kelis puslapius, failų iš kelių puslapių kurti negalite. Pasirinkus **Create Folder**, dokumentas padalijamas ties nurodytu puslapio numeriu (failų skaičius) ir įrašomas į aplanką.



**Susijusi informacija**

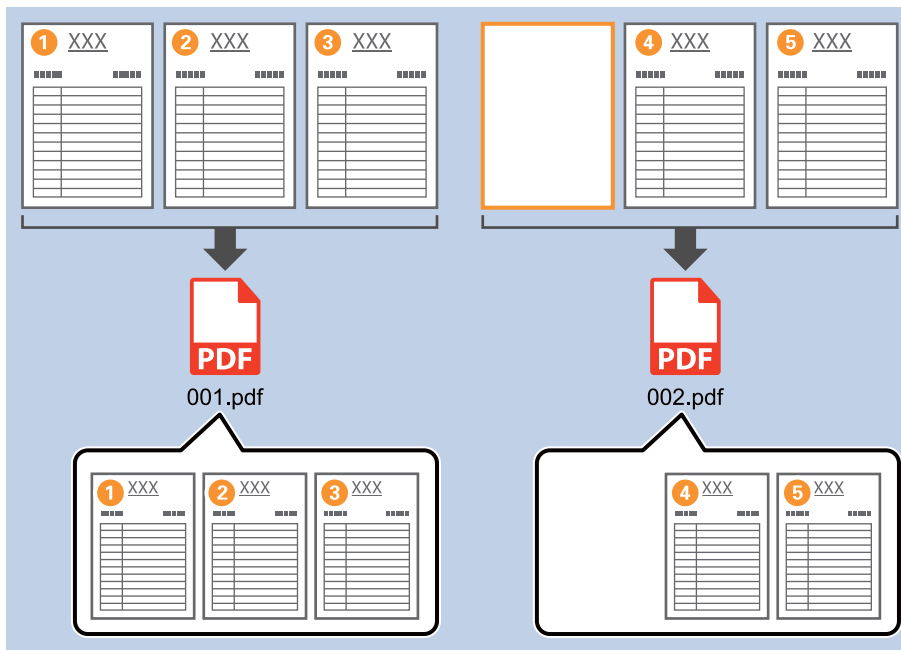
- ➔ „Originalų padėjimas“ puslapyje 33
- ➔ „Nuskaitymas naudojant Document Capture Pro („Windows“)" puslapyje 63

## Dokumentų atskirimas naudojant tuščius popieriaus lapus

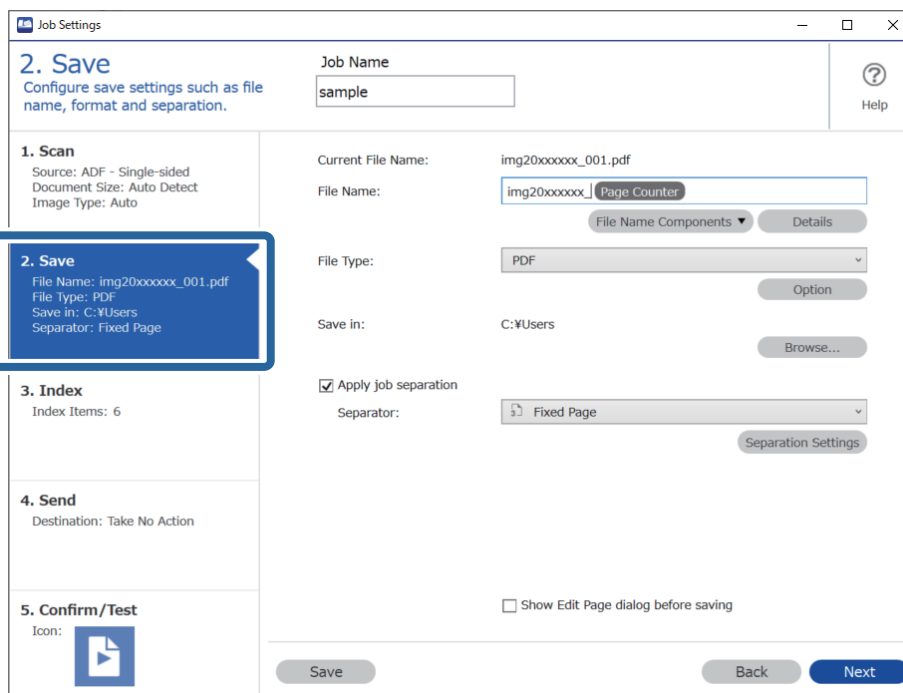
Tarp nuskaitymo dokumento padėjus tuščius popieriaus lapus galima atskirti nuskaitytus duomenis ir juos įrašyti į atskirus failus arba aplankus. Kai nuskaitytote abi dokumento puses, o viena iš pusių yra tuščia, tuomet ji aptinkama kaip tuščias puslapis. Surūšiuojus galima išimti nereikalingus puslapius ir įrašyti.



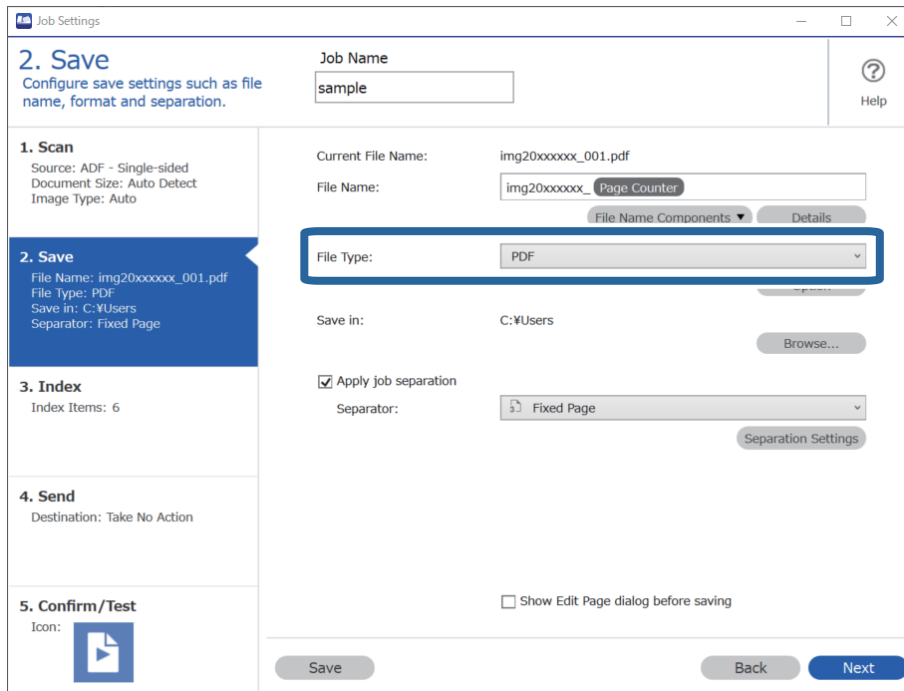
Šiame skyriuje paaiškinami dalies „Dokumentų atskyrimas naudojant tuščius puslapius ir įrašymas kaip PDF failų“ užduoties nustatymai, kai tuščias puslapis patalpinamas tarp trečiojo ir ketvirtojo lapų popieriaus.



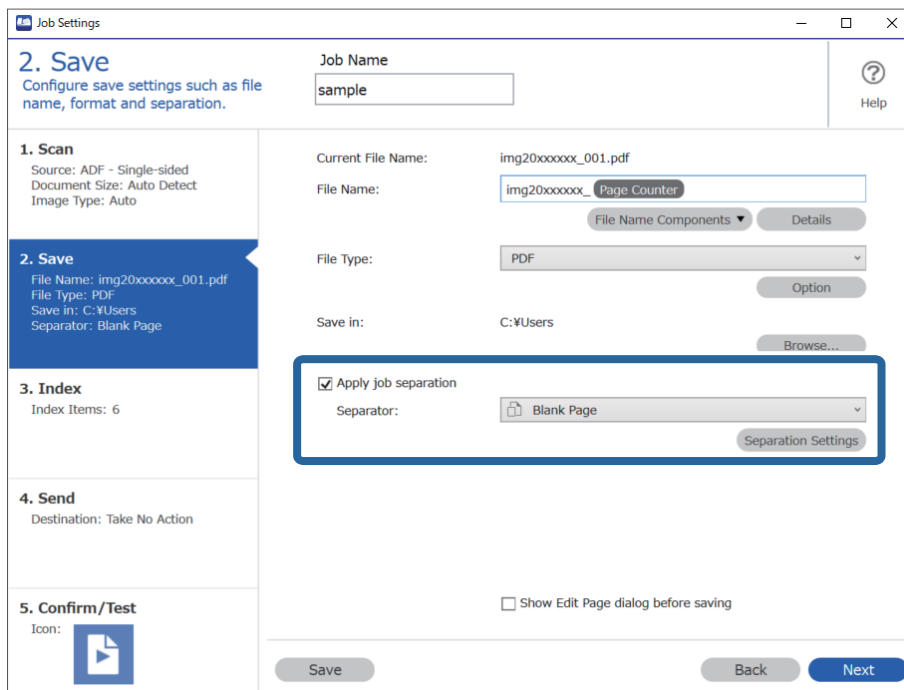
1. Įjunkite ekraną **Job Settings**, tada spustelėkite skirtuką **2. Save**.



2. Nustatykite **File Type** į **PDF**.



3. Pasirinkite **Apply job separation**, nustatykite **Separator** ties **Blank Page** ir spustelėkite **Separation Settings**.



4. Ekране **Job Separation Settings** pasirinkite **Delete a page for separator**.  
Surūšiuvus tušti puslapiai išimami.

Job Separation Settings

Detection Level: Low

Delete a page for separator

Current Folder Name:

Folder Name: folder Page Counter

Folder Name Components Details

Apply job separation in two stages

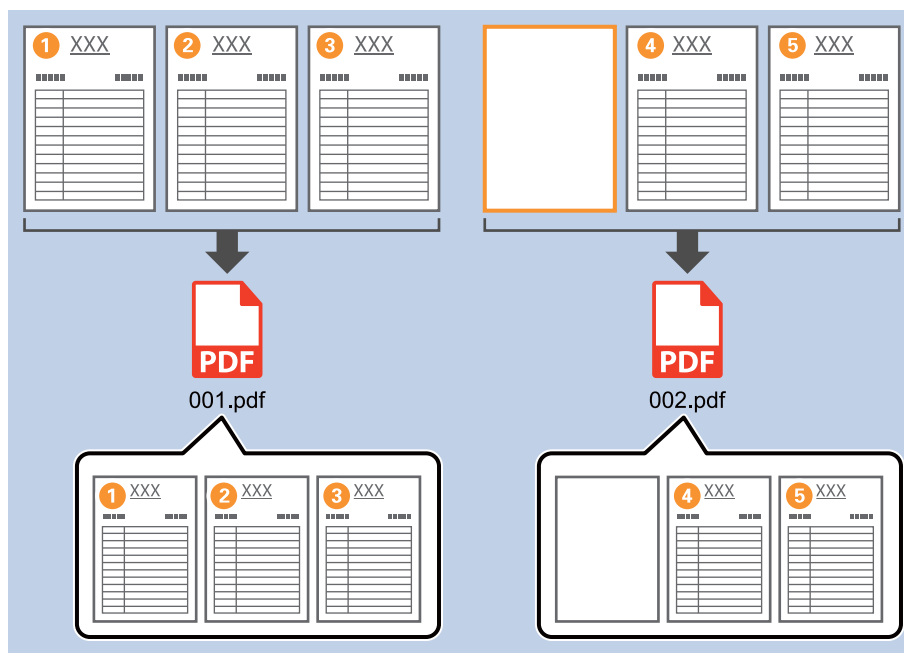
Separator: Barcode

Separation Settings

OK Cancel

**Pastaba:**

- Jei taip pat reikia įrašyti tuščius puslapius, išvalykite **Delete a page for separator**. Tačiau pirmasis kiekvieno atskirto failo puslapis bus tuščias.



- Detection Level** galite pasirinkti aptikimo lygį iš **High**, **Medium**, arba **Low**. Kai parinktas aukštas lygis, šviesios spalvos dokumentai ir persimatantys dokumentai bus aptikti kaip tušti puslapiai.
- Kai **Source** nustatytas kaip dvipusis dalyje **Scan Settings**, rodomas elementas **Include the back page during duplex scanning**. Pasirinkę šį elementą, taip pat galite atskirti naudodami galinę puslapio dalį, jei ji yra tuščia, kai nuskaitymos abi dokumento pusės.

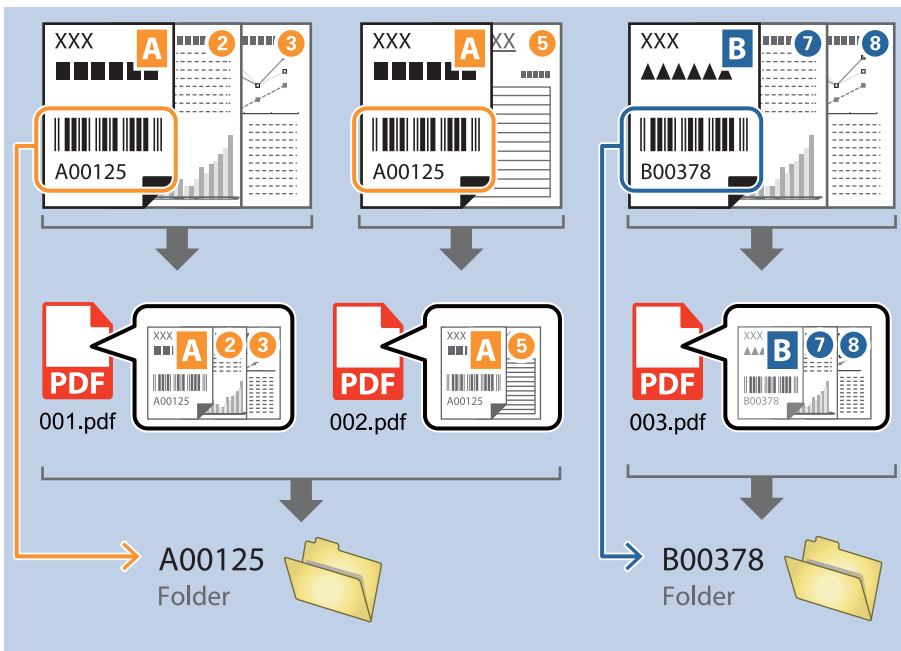
**Susijusi informacija**

- ➔ „Originalų padėjimas“ puslapyje 33
- ➔ „Nuskaitymas naudojant Document Capture Pro („Windows“)“ puslapyje 63

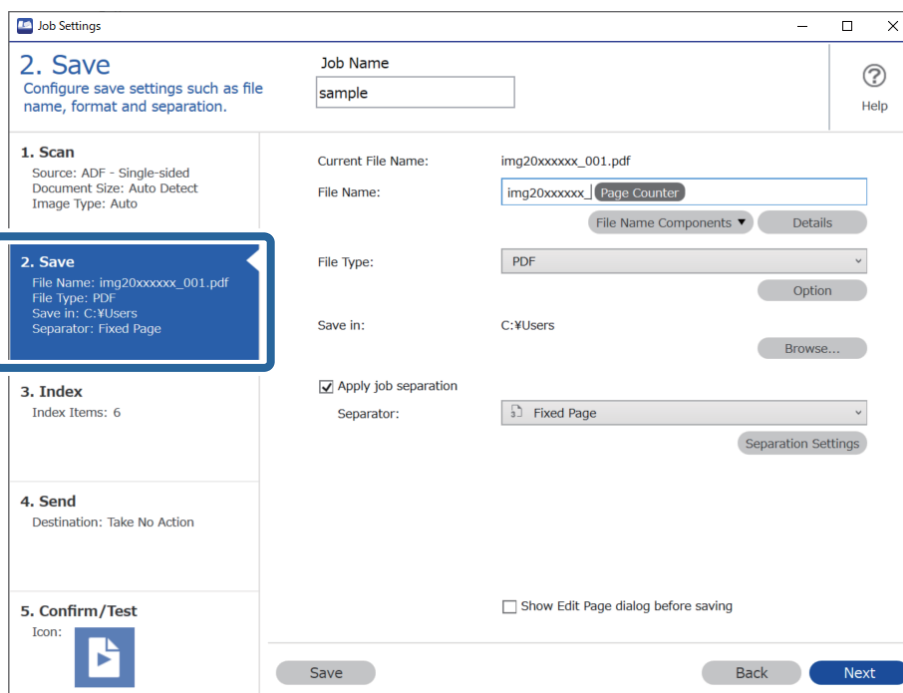
## Aplankų kūrimas ir įrašymas naudojant brūkšninio kodo simbolių informaciją

Naudodami brūkšninio kodo informaciją galite skirstyti failus pagal kiekvieną puslapį, kuriame aptiktas brūkšninis kodas, ir galite kurti bei įrašyti aplankus, naudodami brūkšniniame kode pateiktą tekstinę informaciją.

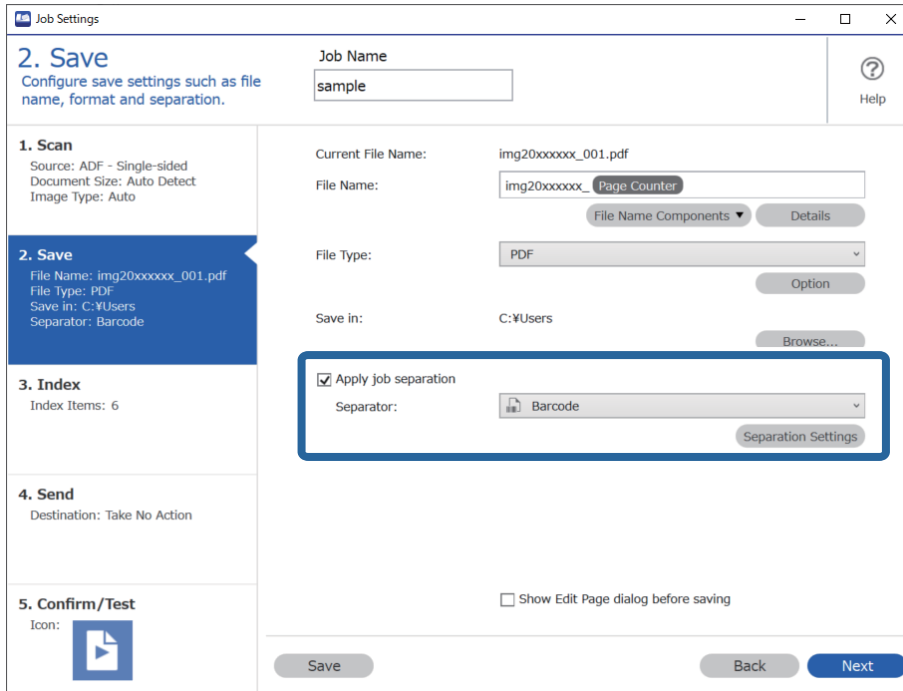
Šiame skyriuje paaiškinami dalies „Rūšiavimas pagal brūkšninį kodą ir aplankų pavadinimų įrašymas, naudojant brūkšninio kodo tekstinę informaciją“ užduoties nustatymai.



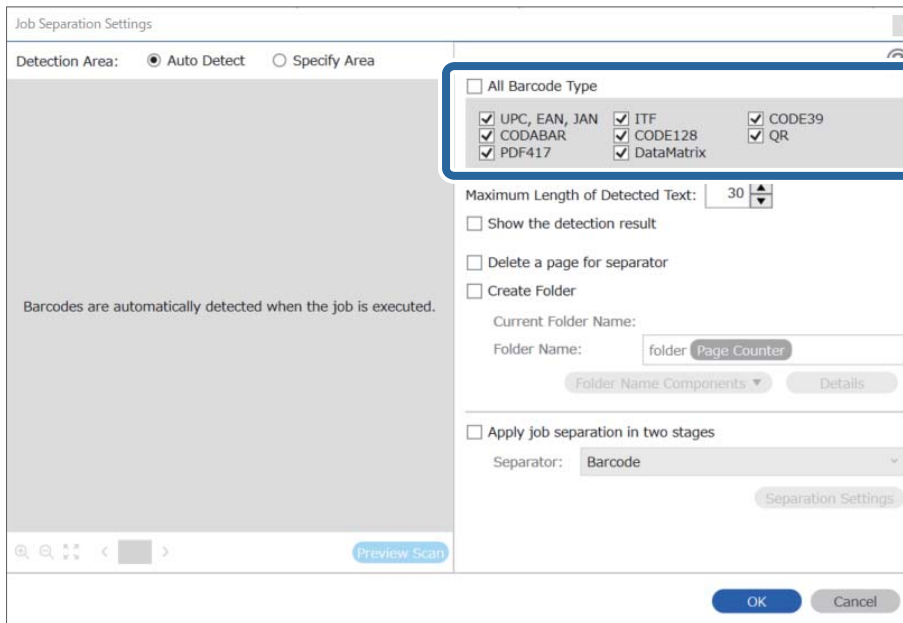
1. Įjunkite ekraną **Job Settings**, tada spustelėkite skirtuką **2. Save**.



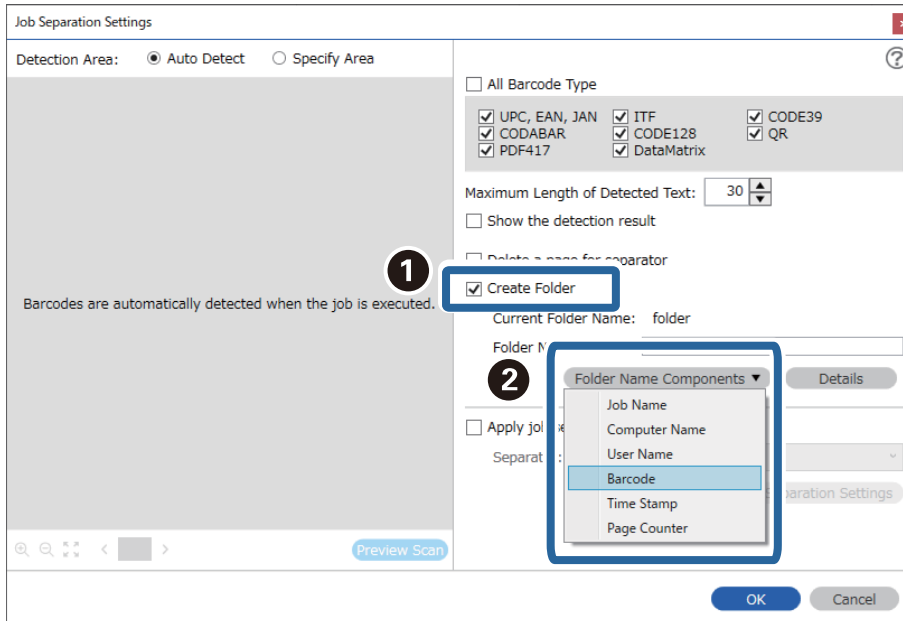
2. Pasirinkite **Apply job separation**, nustatykite **Separator** ties **Barcode** ir spustelėkite **Separation Settings**.



3. Ekrane **Job Separation Settings** pasirinkite norimo naudoti brūkšninio kodo tipą. Kad pasirinktumėte atskirus brūkšninių kodų tipus, išvalykite **All Barcode Type**.



4. Pažymėkite **Create Folder**, pasirinkite **Barcode** iš **Folder Name Components**.



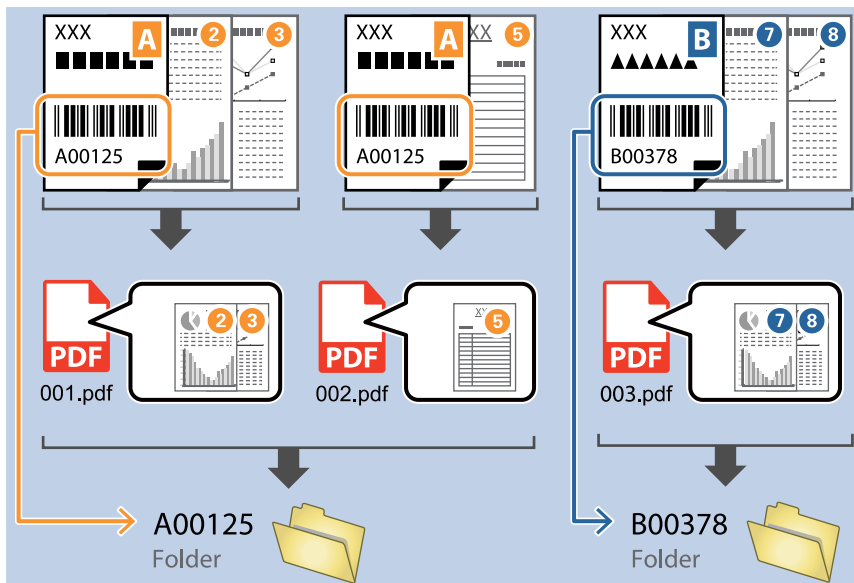
**Pastaba:**

- Galite nurodyti vietą, kurioje žymekliu bus įterpti Folder Name Components.

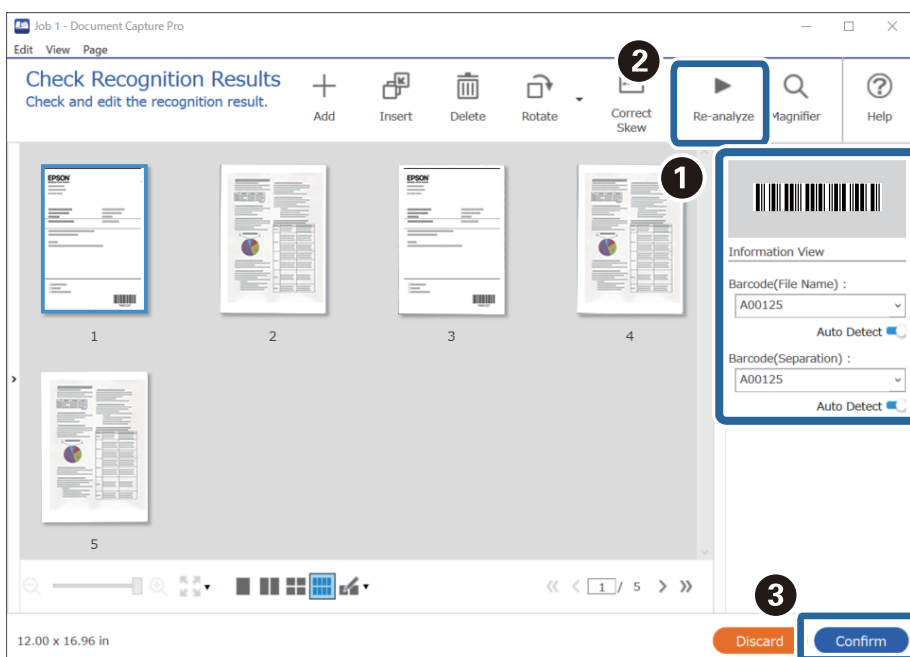
Be to, galite nuvilkti pridėtus elementus tvarkai pakeisti.

Kad panaikintumėte pridėtus elementus, pasirinkite pridėtą elementą ir jį panaikinkite klaviatūros panaikinimo klavišu.

- Kai naudojamas dvimatis brūkšninis kodas, kuriame yra daug informacinių elementų, būtina nurodykite didžiausią teksto, kurį galima aptikti **Maximum Length of Detected Text**, ilgį.
- Jei nereikia įrašyti puslapių su brūkšniniais kodais, pasirinkite **Delete a page for separator**. Tuomet, prieš įrašant duomenis, puslapiai su brūkšniniais kodais ištrinami.



- Pasirinkite **Show the detection result**, kad patikrintumėte, ar brūkšninio kodo tekstas buvo tinkamai atpažintas. Po nuskaitymo rodomame ekrane galite peržiūrėti atpažintą plotą ir tekstą. Be to, galite iš naujo nurodyti plotą ir ištaisyti tekstą.



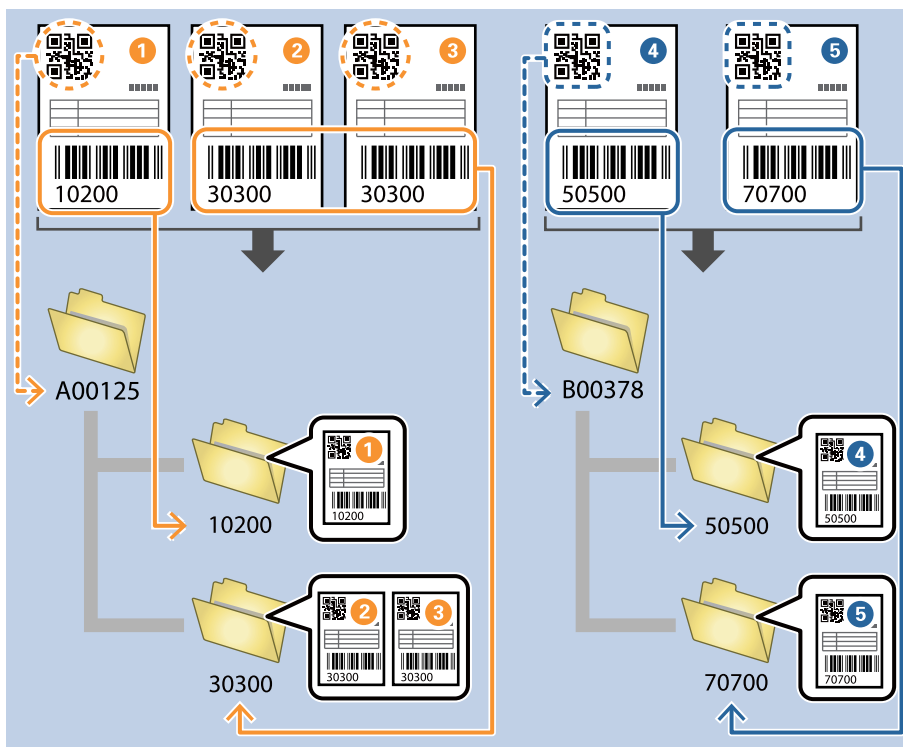
### Susijusi informacija

- ➔ „Originalų padėjimas“ puslapyje 33
- ➔ „Nuskaitymas naudojant Document Capture Pro („Windows“)" puslapyje 63

## Dviejų lygių aplankų kūrimas naudojant dviejų tipų brūkšninį kodą

Naudodami dokumentuose esančią dviejų tipų brūkšninio kodo informaciją, galite kurti ir įrašyti dviejų lygių aplankus aplankų medyje.

Šiame skyriuje paaiškinami dalies „Aplanko kūrimas naudojant pirmojo brūkšninio kodo informaciją ir žemesnio lygio aplankų medyje aplanko kūrimas naudojant kito brūkšninio kodo informaciją“ užduoties nustatymai.





1. Įjunkite ekraną **Job Settings**, tada spustelėkite skirtuką **2. Save**.

Job Settings

## 2. Save

Configure save settings such as file name, format and separation.

Job Name: sample

1. Scan  
Source: ADF - Single-sided  
Document Size: Auto Detect  
Image Type: Auto

2. Save  
File Name: img20xxxxx\_001.pdf  
File Type: PDF  
Save in: C:\Users  
Separator: Fixed Page

3. Index  
Index Items: 6

4. Send  
Destination: Take No Action

5. Confirm/Test  
Icon:

Current File Name: img20xxxxx\_001.pdf

File Name: img20xxxxx\_ | Page Counter

File Name Components Details

File Type: PDF

Option

Save in: C:\Users

Browse...

Apply job separation

Separator: Fixed Page

Separation Settings

Show Edit Page dialog before saving

Save Back Next

2. Pasirinkite **Apply job separation**, nustatykite **Separator** ties **Barcode** ir spustelėkite **Separation Settings**.

Job Settings

## 2. Save

Configure save settings such as file name, format and separation.

Job Name: sample

1. Scan  
Source: ADF - Single-sided  
Document Size: Auto Detect  
Image Type: Auto

2. Save  
File Name: img20xxxxx\_001.pdf  
File Type: PDF  
Save in: C:\Users  
Separator: Barcode

3. Index  
Index Items: 6

4. Send  
Destination: Take No Action

5. Confirm/Test  
Icon:

Current File Name: img20xxxxx\_001.pdf

File Name: img20xxxxx\_ | Page Counter

File Name Components Details

File Type: PDF

Option

Save in: C:\Users

Browse...

Apply job separation

Separator: Barcode

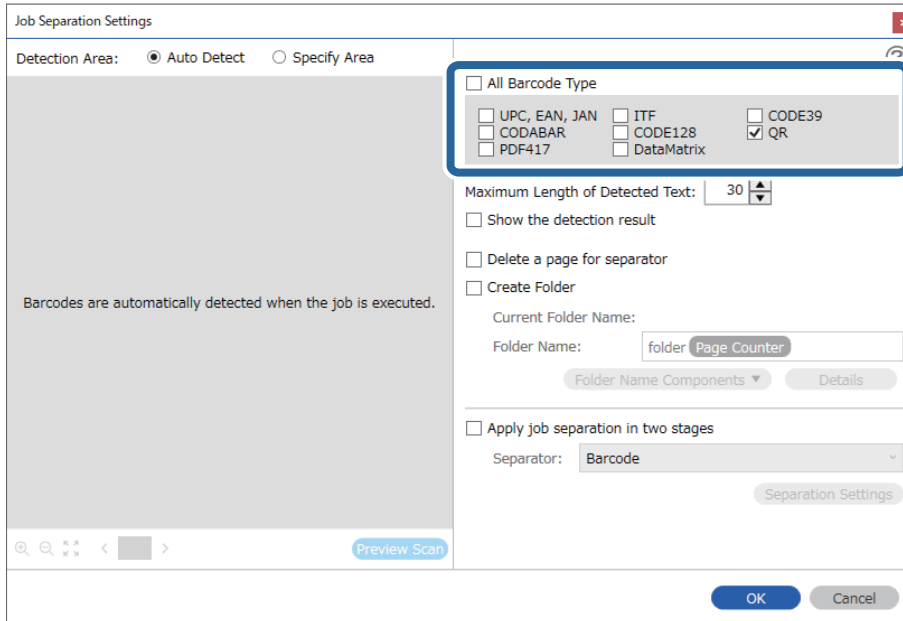
Separation Settings

Show Edit Page dialog before saving

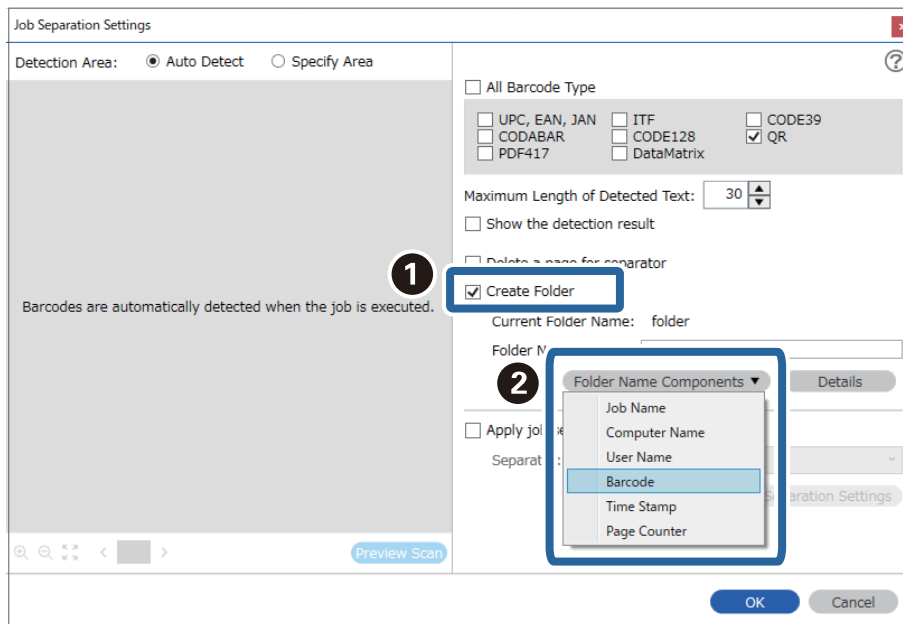
Save Back Next

3. Ekrane **Job Separation Settings** pasirinkite pirmajam aplankui norimo naudoti brūkšninio kodo tipą. Kad pasirinktumėte atskirus brūkšninių kodų tipus, išvalykite **All Barcode Type**.

Šiame pavyzdyje buvo pasirinktas QR kodas.



4. Pažymėkite **Create Folder**, pasirinkite **Barcode** iš **Folder Name Components**.



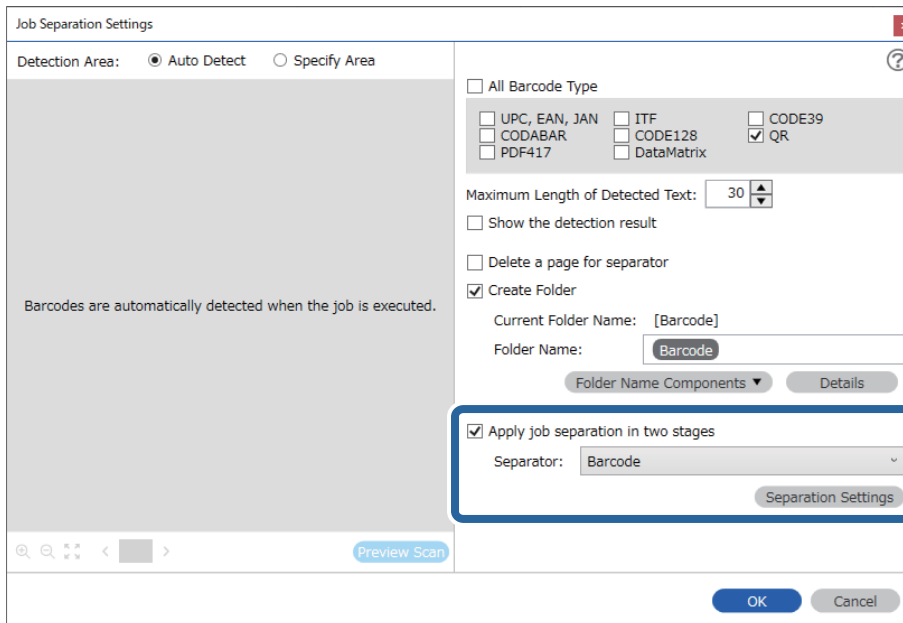
**Pastaba:**

Galite nurodyti vietą, kurioje žymekliu bus įterpti **Folder Name Components**.

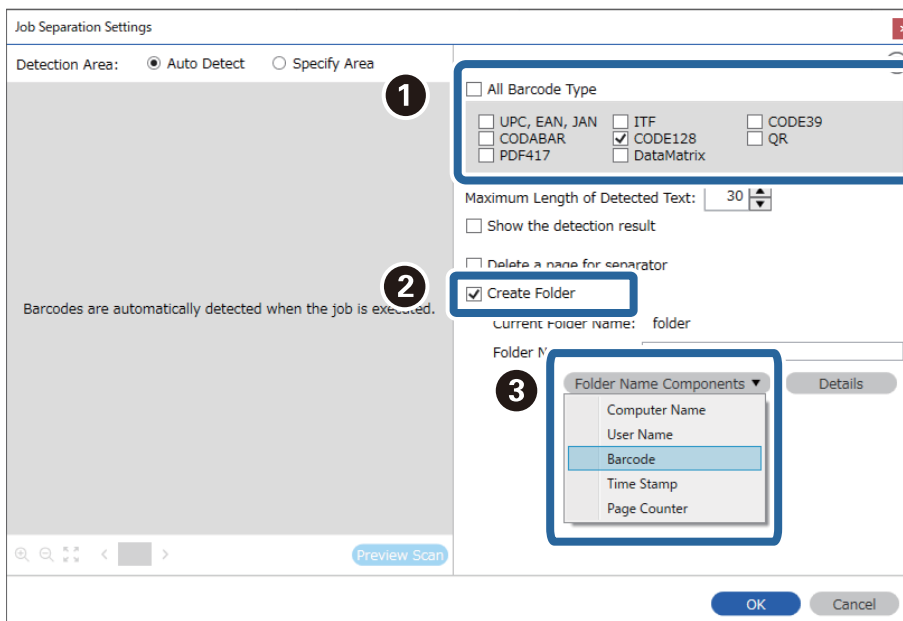
Be to, galite nuvilkti pridėtus elementus tvarkai pakeisti.

Kad panaikintumėte pridėtus elementus, pasirinkite pridėtą elementą ir jį panaikinkite klaviatūros panaikinimo klavišu.

5. Pasirinkite **Apply job separation in two stages**, nustatykite **Separator** į **Barcode** ir spustelėkite **Separation Settings**.



6. Be to, ekrane **Job Separation Settings** pasirinkite antrajam aplankui naudojamą brūkšinio kodo tipą, pasirinkite **Create Folder**, tada — **Barcode** iš **Folder Name Components** ir pridėkite prie **Folder Name**. Kad pasirinktumėte atskirus brūkšinių kodų tipus, išvalykite **All Barcode Type**. Šiame pavyzdyje buvo pasirinktas **CODE128**.



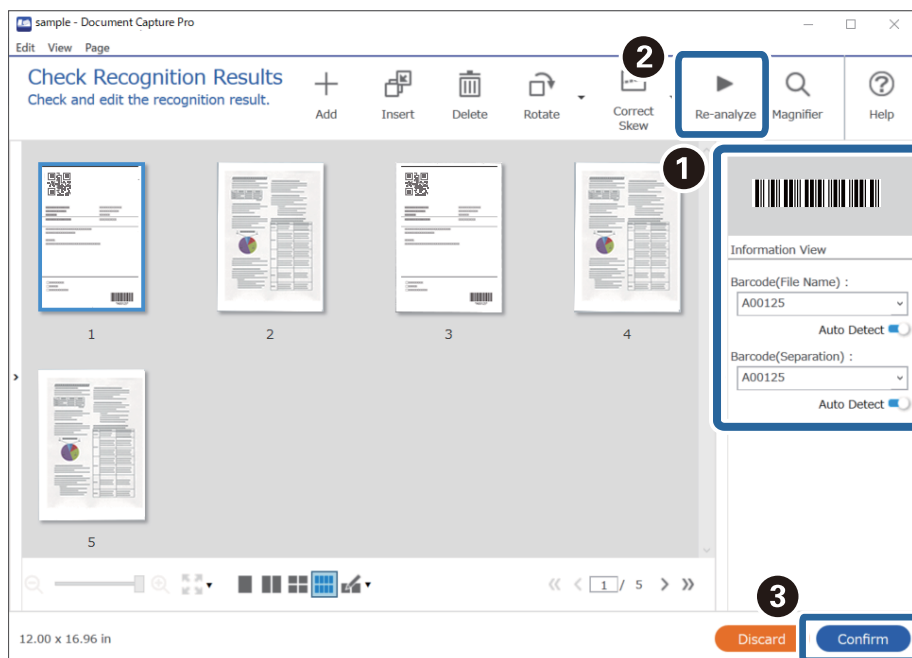
**Pastaba:**

- Galite nurodyti vietą, kurioje žymekliu bus įterpti **Folder Name Components**.

Be to, galite nuvilkti pridėtus elementus tvarkai pakeisti.

Kad panaikintumėte pridėtus elementus, pasirinkite pridėtą elementą ir jį panaikinkite klaviatūros panaikinimo klavišu.

- Kai naudojamas dvimatis brūkšninis kodas, kuriame yra daug informacinių elementų, būtina nurodykite didžiausią teksto, kurį galima aptikti **Maximum Length of Detected Text**, ilgį.
- Pasirinkite **Show the detection result**, kad patikrintumėte, ar brūkšninio kodo tekstas buvo tinkamai atpažintas. Po nuskaitymo rodomame ekrane galite peržiūrėti atpažintą plotą ir tekstą. Be to, galite iš naujo nurodyti plotą ir ištaisyti tekstą.



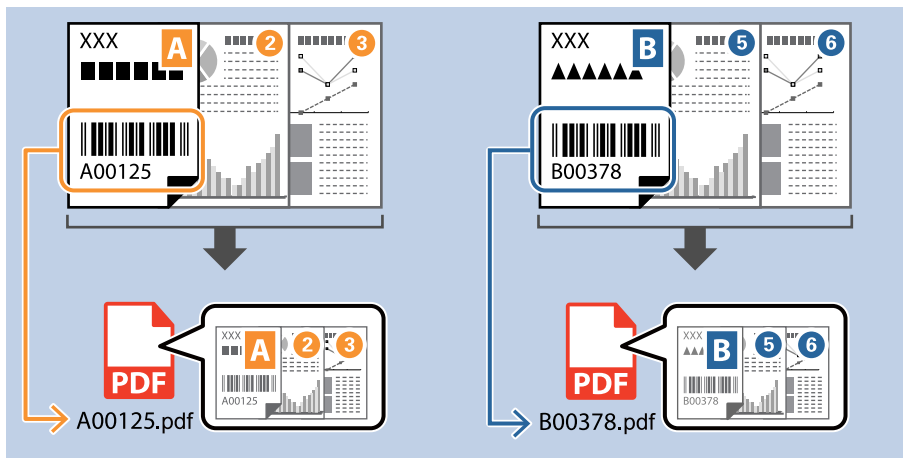
**Susijusi informacija**

- ➔ „Originalų padėjimas“ puslapyje 33
- ➔ „Nuskaitymas naudojant Document Capture Pro („Windows“)" puslapyje 63

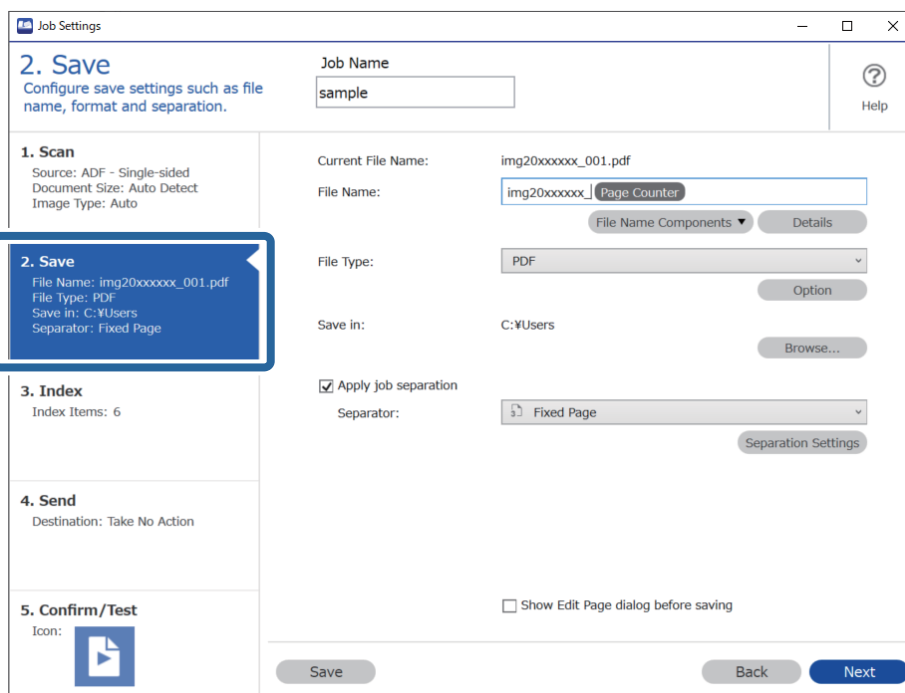
## Failų įrašymas su failų pavadinimais, naudojant brūkšninio kodo simbolių informaciją

Naudodami brūkšninio kodo informaciją galite skirstyti failus pagal kiekvieną puslapį, kuriame aptiktas brūkšninis kodas, ir galite kurti bei įrašyti aplankus, naudodami brūkšniame kode pateiktą tekstinę informaciją.

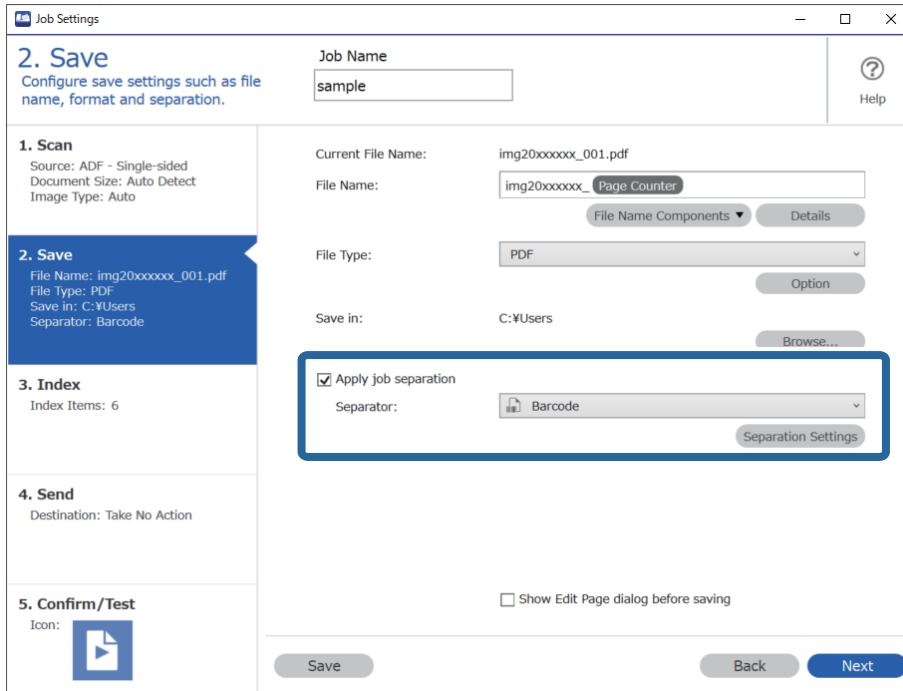
Šiame skyriuje paaiškinami dalies „Rūšiavimas pagal brūkšninį kodą ir failų įrašymas su failų pavadinimais, naudojant brūkšninio kodo tekstinę informaciją“ užduoties nustatymai.



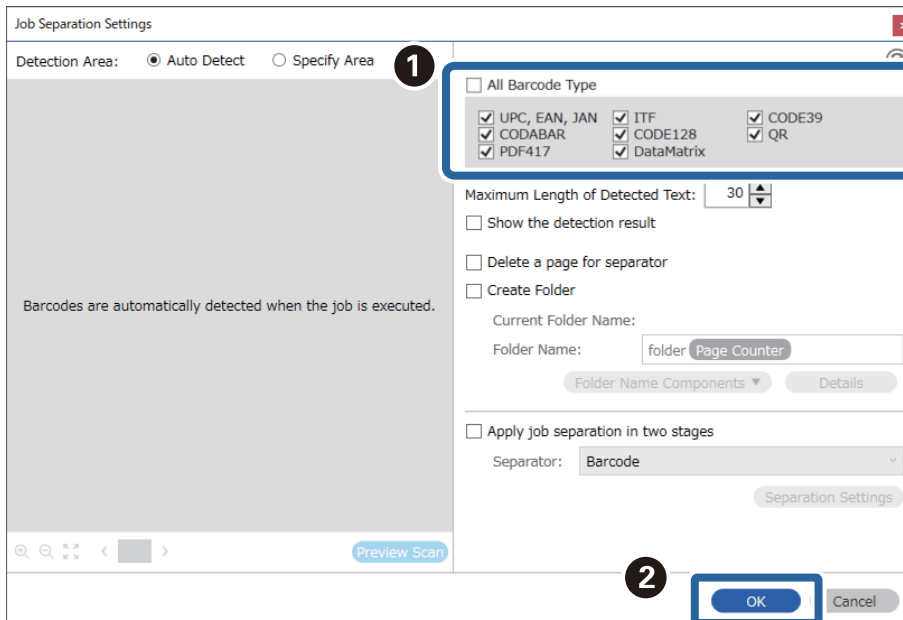
1. Įjunkite ekraną **Job Settings**, tada spustelėkite skirtuką **2. Save**.



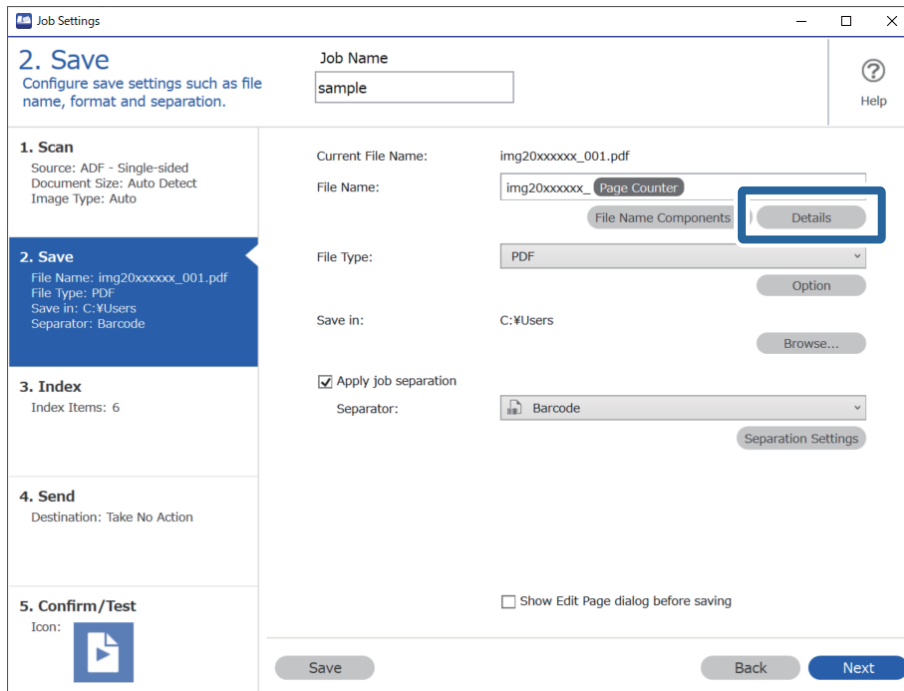
2. Pasirinkite **Apply job separation**, nustatykite **Separator** ties **Barcode** ir spustelėkite **Separation Settings**.



3. Ekране **Job Separation Settings** pasirinkite norimo naudoti brūkšninio kodo tipą (yra dokumente). Spustelėkite **OK**, norėdami grįžti į ekraną **Job Settings**.  
Kad pasirinktumėte atskirus brūkšninių kodų tipus, išvalykite **All Barcode Type**.



4. Spustelėkite **Details**.

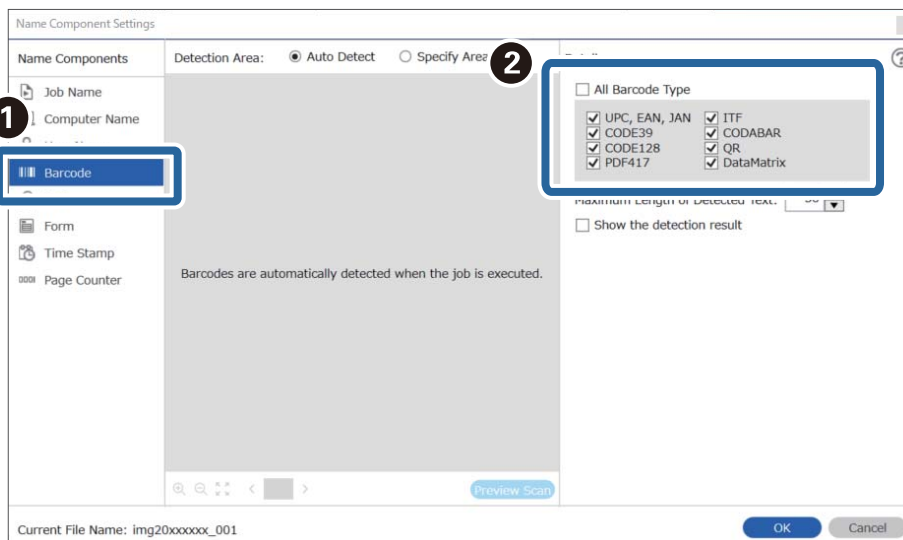


**Pastaba:**

Norėdami pasirinkti **Barcode** iš **File Name Components**, parinkite nustatymą dalyje **Details** ir jį pažymėkite.

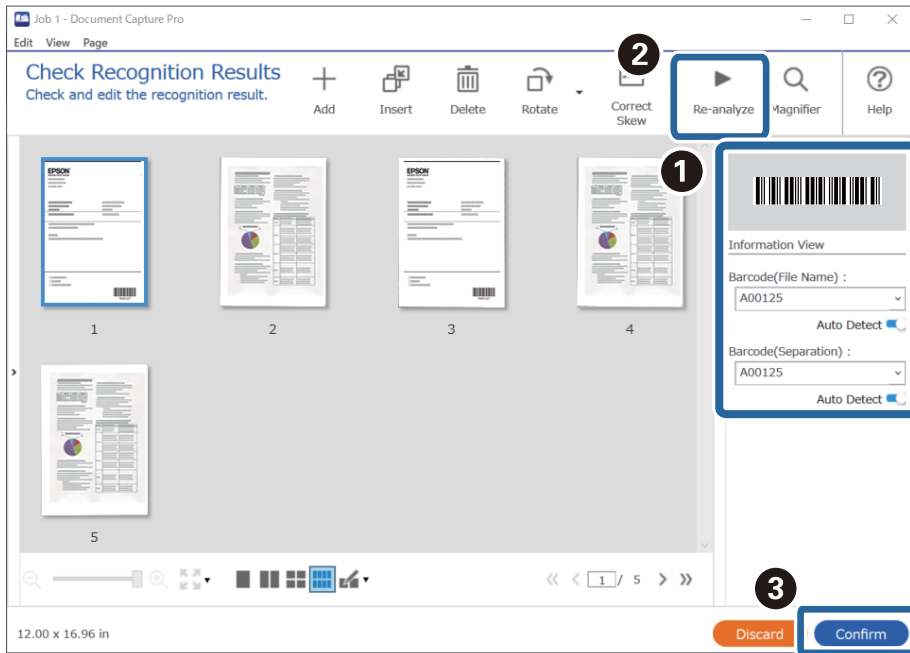
5. Ekrane **Name Component Settings** spustelėkite **Barcode** ir pasirinkite norimą naudoti brūkšninį kodą (esantį originale).

Nustatykite tokį patį brūkšninį kodą, kokį nustatėte 3 žingsnyje.

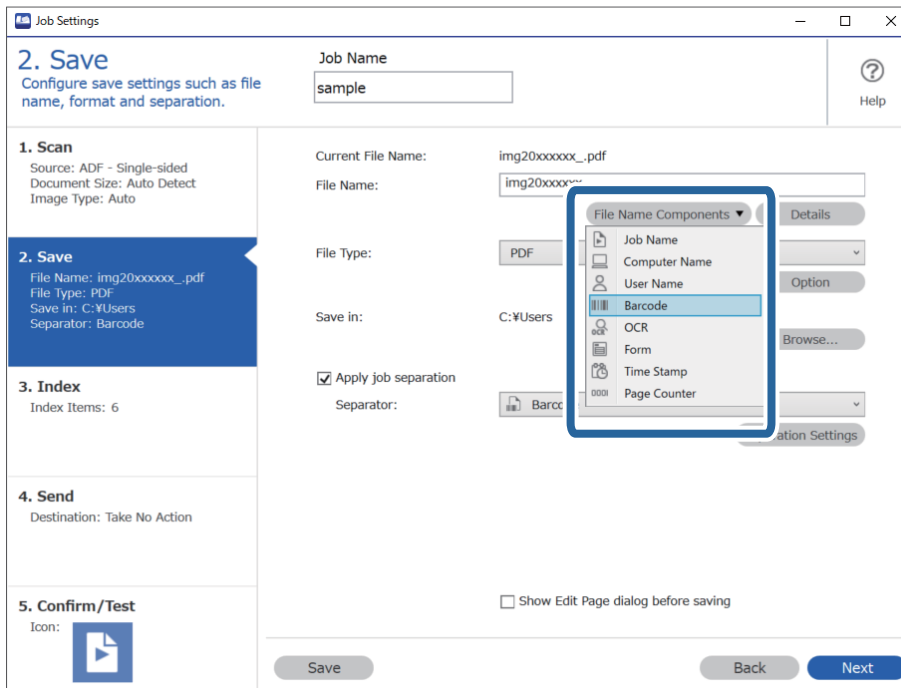


**Pastaba:**

- ❑ Kai naudojamas dvimatis brūkšninis kodas, kuriame yra daug informacinių elementų, būtinai nurodykite didžiausią teksto, kurį galima aptikti **Maximum Length of Detected Text**, ilgį.
- ❑ Pasirinkite **Show the detection result**, kad patikrintumėte, ar brūkšninio kodo tekstas buvo tinkamai atpažintas. Po nuskaitymo rodomame ekrane galite peržiūrėti atpažintą plotą ir tekstą. Be to, galite iš naujo nurodyti plotą ir ištaisyti tekstą.



6. Pasirinkite **Barcode** iš **File Name Components**.



**Barcode** pridedamas prie **File Name**.



**Pastaba:**

Galite nurodyti vietą, kurioje žymekliu bus įterpti **File Name Components**.

Be to, galite nuvilkti pridėtus elementus tvarkai pakeisti.

Kad panaikintumėte pridėtus elementus, pasirinkite pridėtą elementą ir jį panaikinkite klaviatūros panaikinimo klavišu.

**Susijusi informacija**

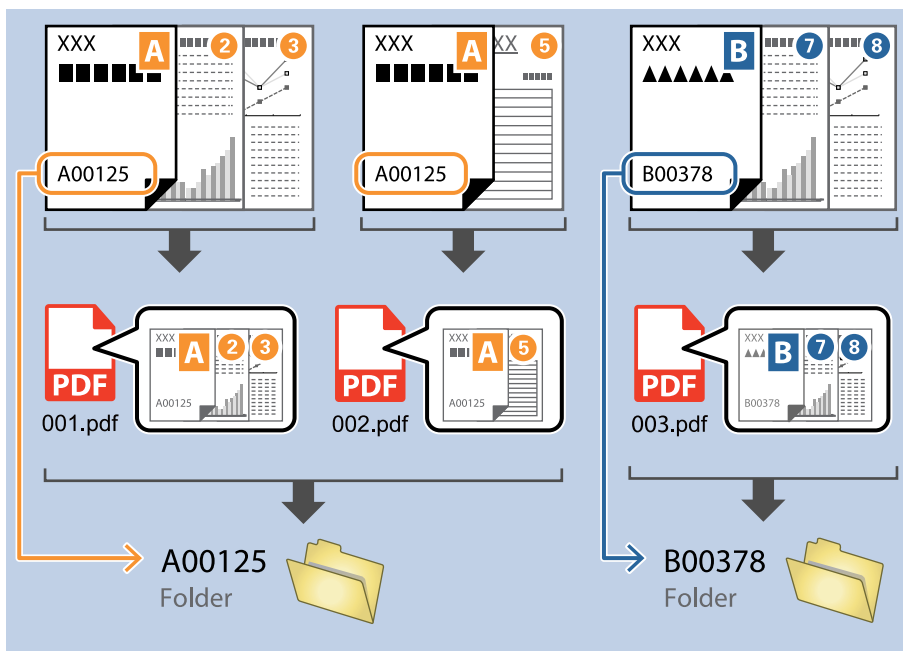
➔ „Originalų padėjimas“ puslapyje 33

➔ „Nuskaitymas naudojant Document Capture Pro („Windows“)" puslapyje 63

## Aplankų kūrimas ir įrašymas naudojant OCR simbolius

Naudodami OCR (funkciją, skirtą tekstui nuskaitytuose vaizduose atpažinti ir jam konvertuoti į skaitomą tekstą) galite atskirti failus, naudodami konkrečioje srityje perskaitytą tekstą, ir kurti bei įrašyti aplankus, naudodami atpažintą tekstą.

Šiame skyriuje paaiškinami dalies „Aplankų kūrimas ir įrašymas naudojant OCR perskaitytą tekstą“ užduoties nustatymai.



1. Įjunkite ekraną **Job Settings**, tada spustelėkite skirtuką **2. Save**.

Job Settings

## 2. Save

Configure save settings such as file name, format and separation.

Job Name: sample

1. Scan  
Source: ADF - Single-sided  
Document Size: Auto Detect  
Image Type: Auto

2. Save  
File Name: img20xxxxx\_001.pdf  
File Type: PDF  
Save in: C:\Users  
Separator: Fixed Page

3. Index  
Index Items: 6

4. Send  
Destination: Take No Action

5. Confirm/Test  
Icon:

Current File Name: img20xxxxx\_001.pdf

File Name: img20xxxxx\_ | Page Counter

File Name Components Details

File Type: PDF

Option

Save in: C:\Users

Browse...

Apply job separation

Separator: Fixed Page

Separation Settings

Show Edit Page dialog before saving

Save Back Next

2. Pasirinkite **Apply job separation**, nustatykite **Separator** ties **OCR** ir spustelėkite **Separation Settings**.

Job Settings

## 2. Save

Configure save settings such as file name, format and separation.

Job Name: sample

1. Scan  
Source: ADF - Single-sided  
Document Size: Auto Detect  
Image Type: Auto

2. Save  
File Name: img20xxxxx\_001.pdf  
File Type: PDF  
Save in: C:\Users  
Separator: OCR

3. Index  
Index Items: 6

4. Send  
Destination: Take No Action

5. Confirm/Test  
Icon:

Current File Name: img20xxxxx\_001.pdf

File Name: img20xxxxx\_ | Page Counter

File Name Components Details

File Type: PDF

Option

Save in: C:\Users

Browse...

Apply job separation

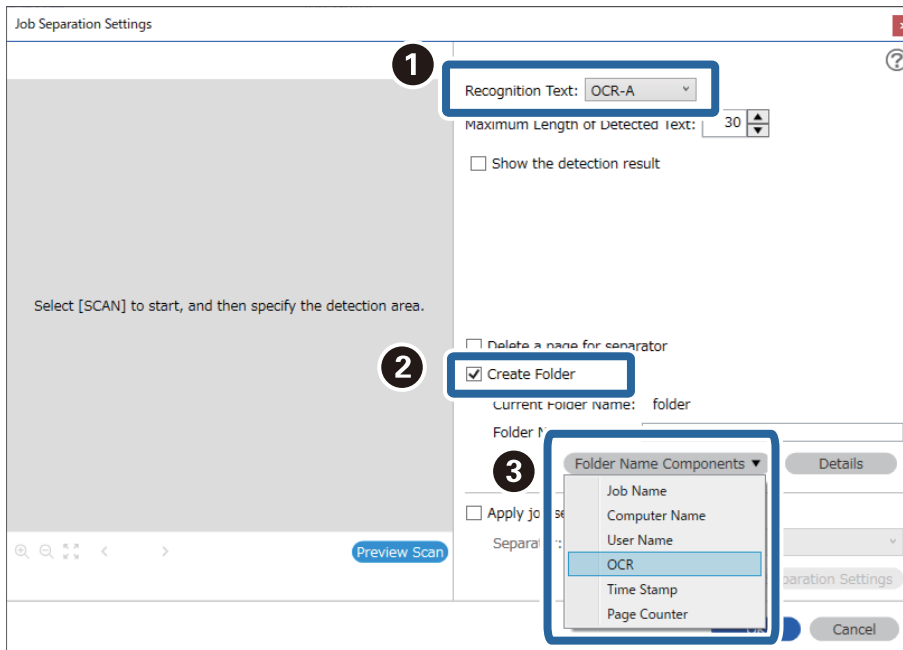
Separator: OCR

Separation Settings

Show Edit Page dialog before saving

Save Back Next

3. Ekrane **Job Separation Settings** pasirinkite teksto, kuris skaitomas naudojant **Recognition Text**, kalbą. Pasirinkite **Create Folder**, o tada — **OCR** iš **Folder Name Components**.



OCR pridedamas prie **Folder Name**.

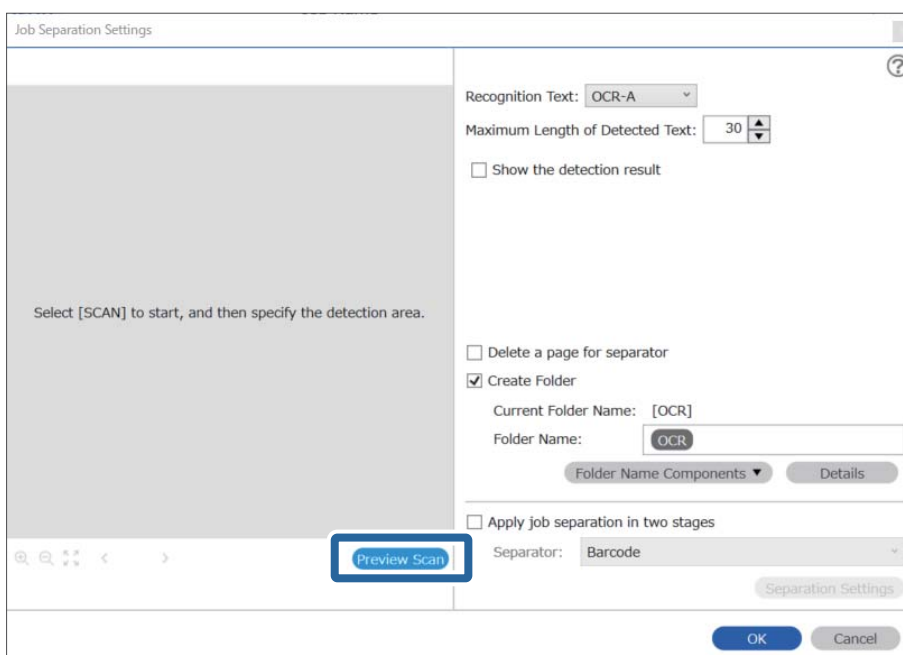
**Pastaba:**

Galite nurodyti vietą, kurioje žymekliu bus įterpti **Folder Name Components**.

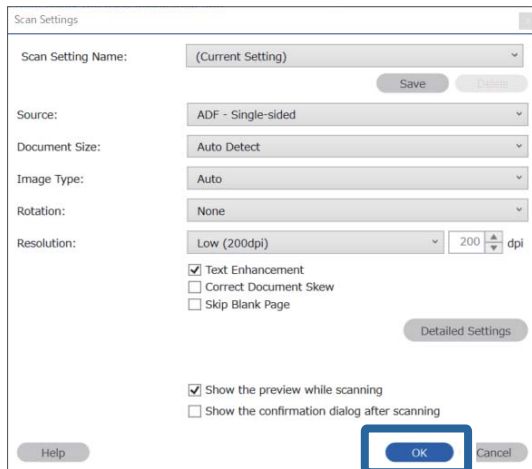
Be to, galite nuvilkti pridėtus elementus tvarkai pakeisti.

Kad panaikintumėte pridėtus elementus, pasirinkite pridėtą elementą ir jį panaikinkite klaviatūros panaikinimo klavišu.

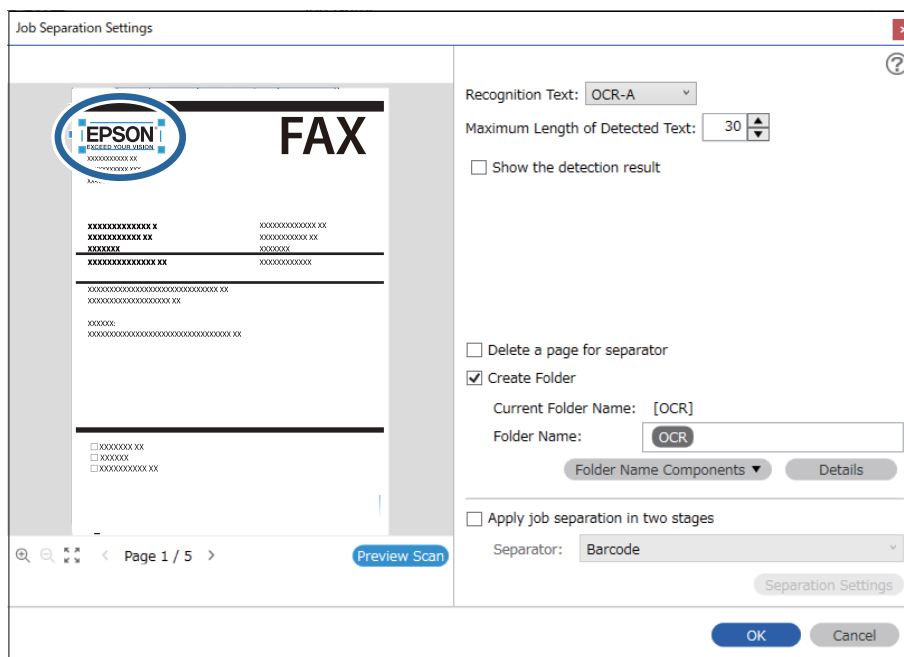
4. Kad nustatytumėte OCR teksto aptikimo sritį, dėkite dokumentą į skaitytuvą ir spustelėkite **Preview Scan**.



5. Spustelėkite **OK**, esantį ekrane **Scan Settings**.

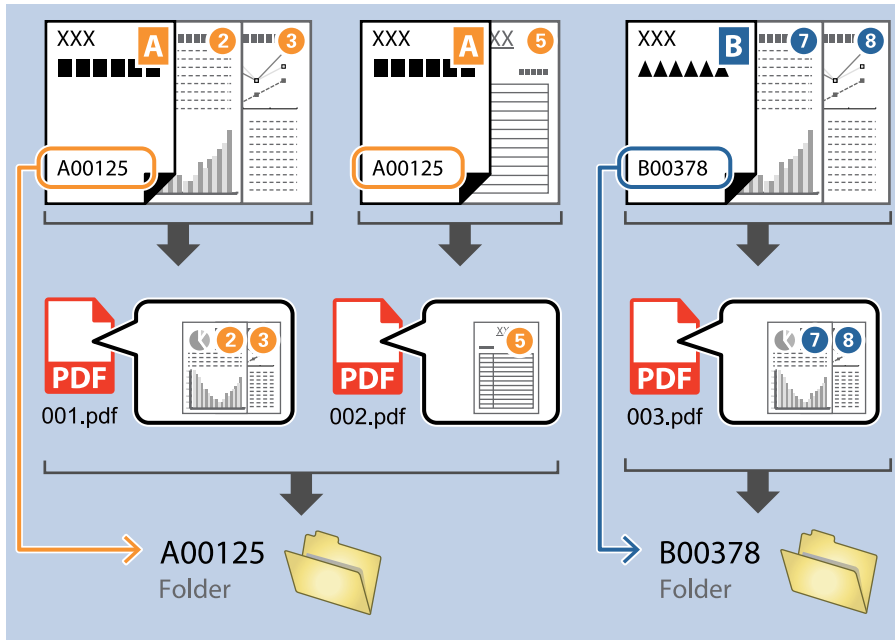


6. Nuskaitytame peržiūros vaizde nurodykite teksto aptikimo sritį. Spustelėkite pradžios tašką ir jį vilkite, kad būtų parodytas mėlynas rėmelis, kuriuo galima nustatyti teksto aptikimo sritį.

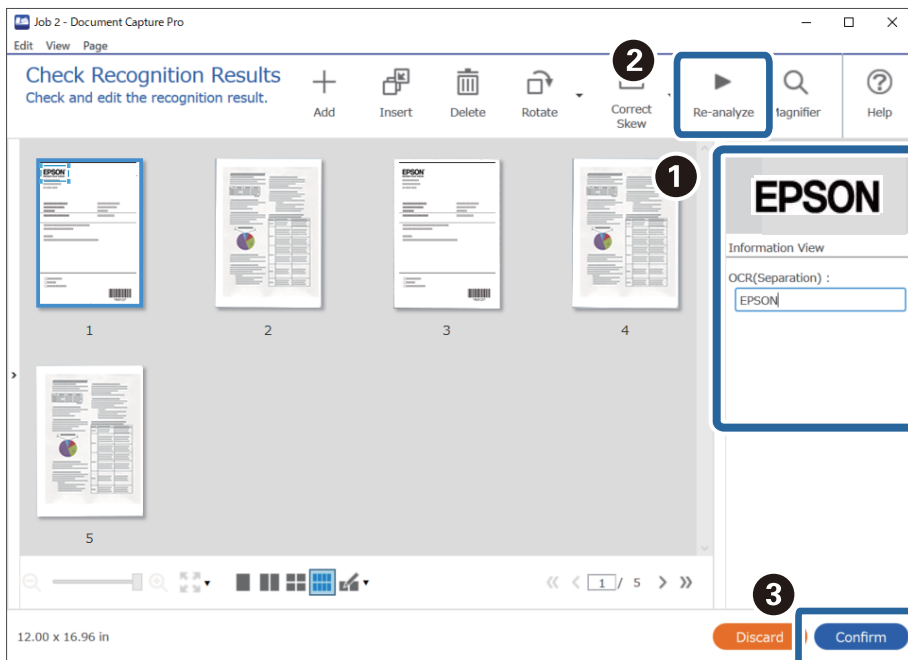


**Pastaba:**

- ❑ Dalyje **Maximum Length of Detected Text** galite nurodyti didžiausią simbolių, naudojamų aplanko pavadinimui, kurį sudaro apibrėžtoje srityje esantis tekstas, skaičių.
- ❑ Jei nereikia įrašyti puslapių, naudotų rūšiuojant, pasirinkite **Delete a page for separator**. Tuomet, prieš įrašant duomenis, nereikalingi puslapiai ištrinami.



- ❑ Pasirinkite **Show the detection result**, kad patikrintumėte, ar tekstas buvo tinkamai perskaitytas. Po nuskaitymo rodomame ekrane galite peržiūrėti atpažintą plotą ir tekstą. Be to, galite iš naujo nurodyti plotą ir ištaisyti tekstą.



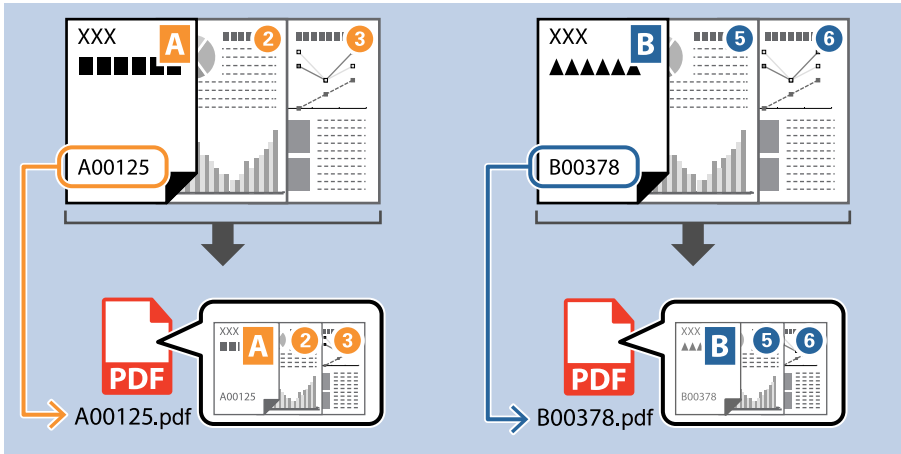
**Susijusi informacija**

- ➔ „Originalų padėjimas“ puslapyje 33
- ➔ „Nuskaitymas naudojant Document Capture Pro („Windows“)" puslapyje 63

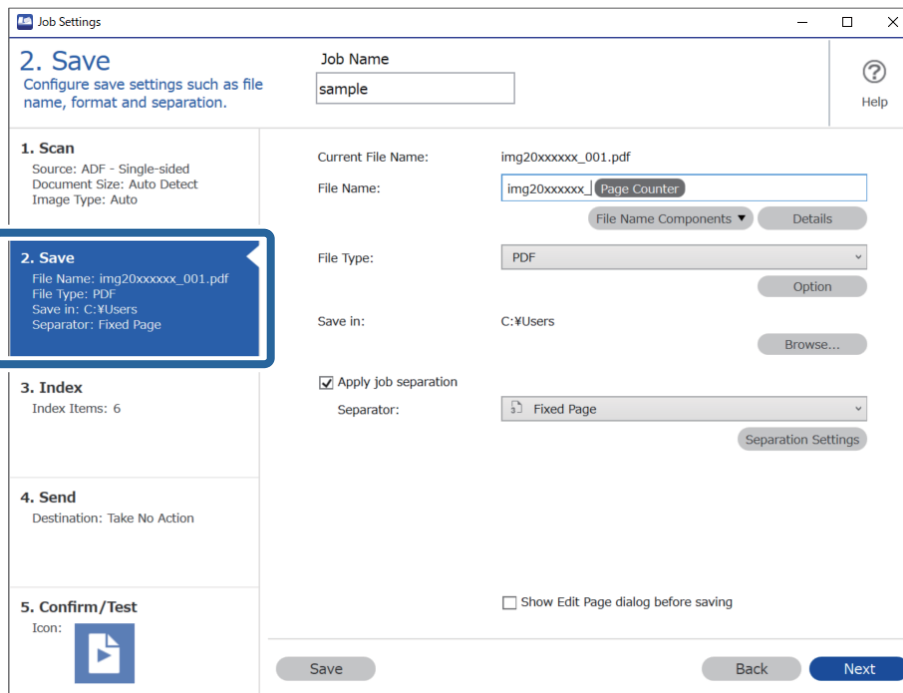
## Failų įrašymas su failų pavadinimais, naudojant OCR simbolius

Naudodami OCR (funkciją, skirtą tekstui nuskaitytuose vaizduose atpažinti ir jam konvertuoti į skaitomą tekstą) galite perskaityti konkrečios srities tekstą ir įrašyti failus su failų pavadinimais, naudodami atpažintą tekstą.

Šiame skyriuje paaiškinami dalies „Failų įrašymas naudojant OCR perskaitytą tekstą“ užduoties nustatymai.



1. Įjunkite ekraną **Job Settings**, tada spustelėkite skirtuką **2. Save**.



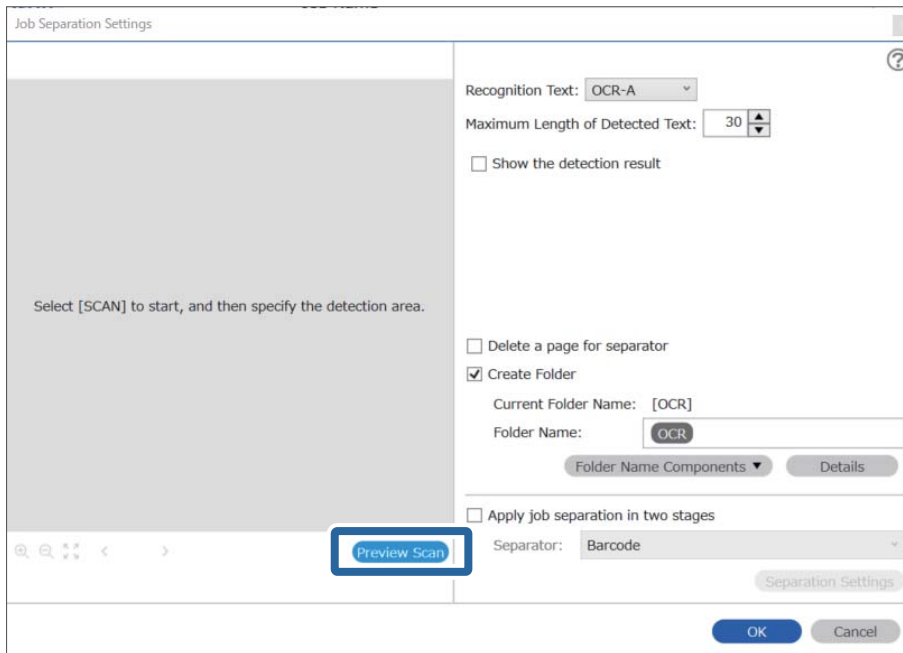
2. Pasirinkite **Apply job separation**, nustatykite **Separator** ties **OCR** ir spustelėkite **Separation Settings**.

The screenshot shows the 'Job Settings' window with the '2. Save' step selected. The 'Apply job separation' checkbox is checked, and the 'Separator' dropdown menu is set to 'OCR'. A blue box highlights these two elements. Other settings include 'Job Name: sample', 'Current File Name: img20xxxxx\_001.pdf', 'File Name: img20xxxxx\_Page Counter', 'File Type: PDF', and 'Save in: C:\Users'. Buttons for 'Save', 'Back', and 'Next' are visible at the bottom.

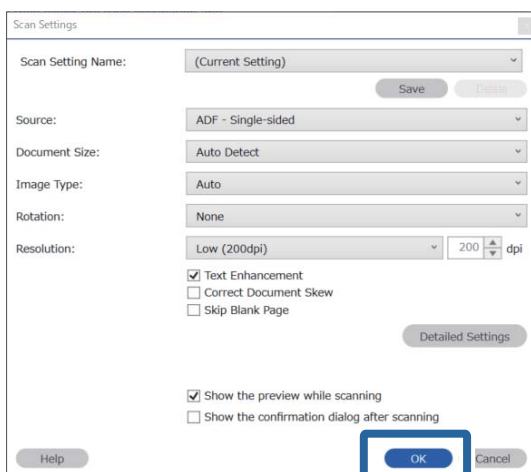
3. Ekrane **Job Separation Settings** pasirinkite teksto, kuris skaitomas naudojant **Recognition Text**, kalbą.

The screenshot shows the 'Job Separation Settings' dialog box. The 'Recognition Text' dropdown menu is highlighted with a blue box and set to 'OCR-A'. Other settings include 'maximum Length of Detected text: 30', 'Show the detection result' (unchecked), 'Delete a page for separator' (unchecked), 'Create Folder' (checked), 'Current Folder Name: [OCR]', 'Folder Name: OCR', 'Apply job separation in two stages' (unchecked), and 'Separator: Barcode'. Buttons for 'OK' and 'Cancel' are visible at the bottom.

4. Kad nustatytumėte OCR teksto aptikimo sritį, dėkite dokumentą į skaitytuvą ir spustelėkite **Preview Scan**.

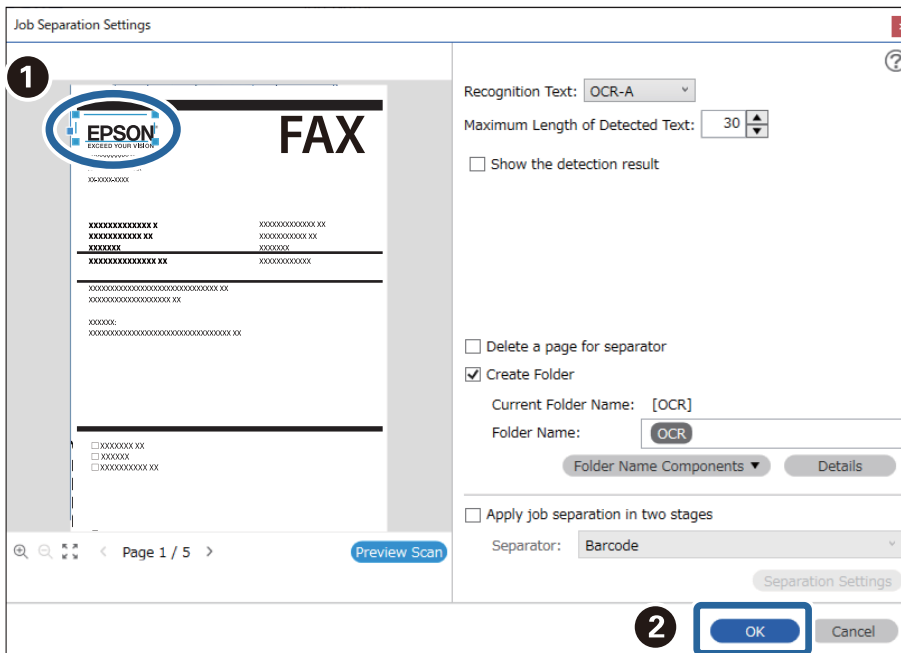


5. Spustelėkite **OK**, esantį ekrane **Scan Settings**.

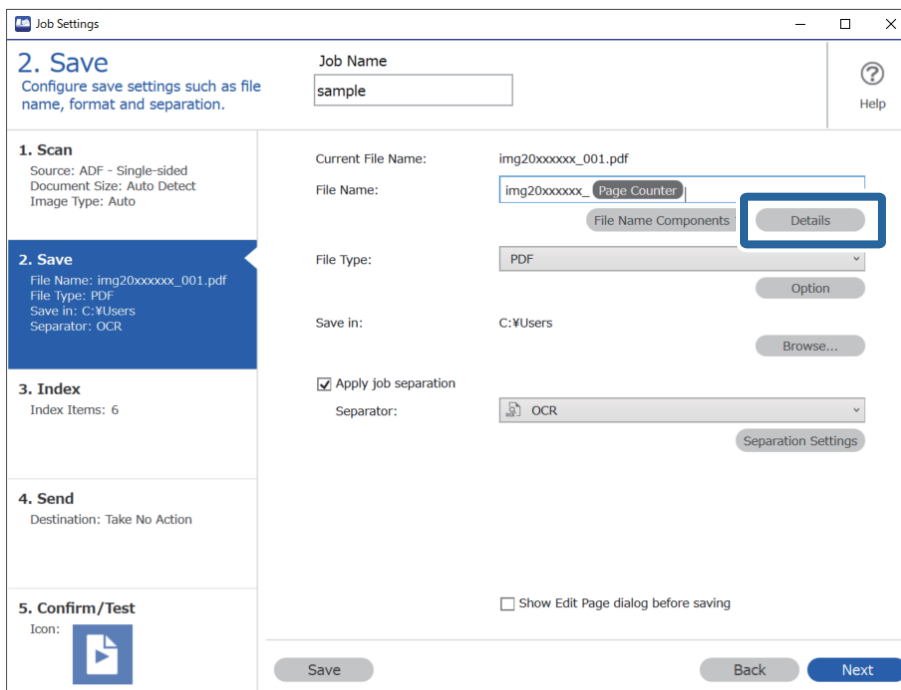




- Nuskaitytame peržiūros vaizde nurodykite teksto aptikimo sritį. Spustelėkite pradžios tašką ir jį vilkite, kad būtų parodytas mėlynas išplėtimo rėmelis, kuriuo galima nustatyti teksto aptikimo sritį. Spustelėkite **OK**, norėdami grįžti į ekraną **Job Settings**.



- Spustelėkite **Details**.

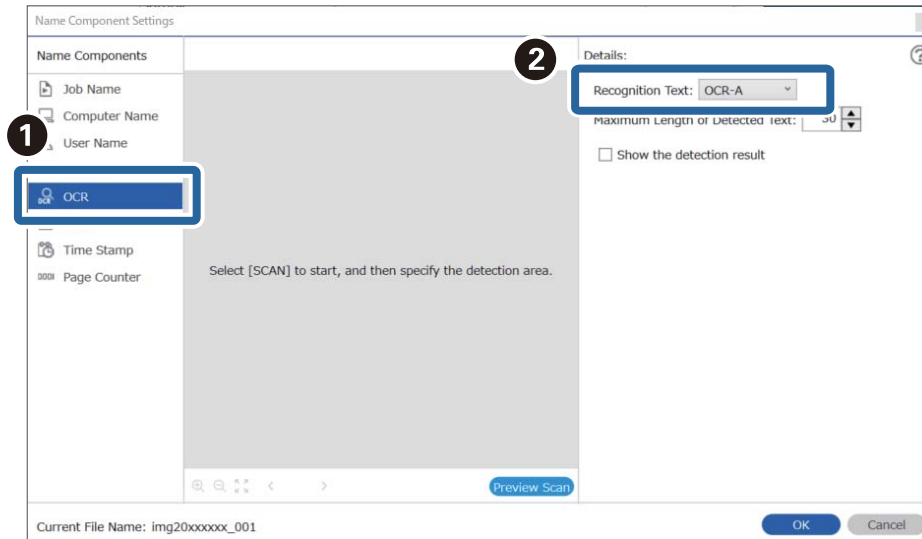


**Pastaba:**

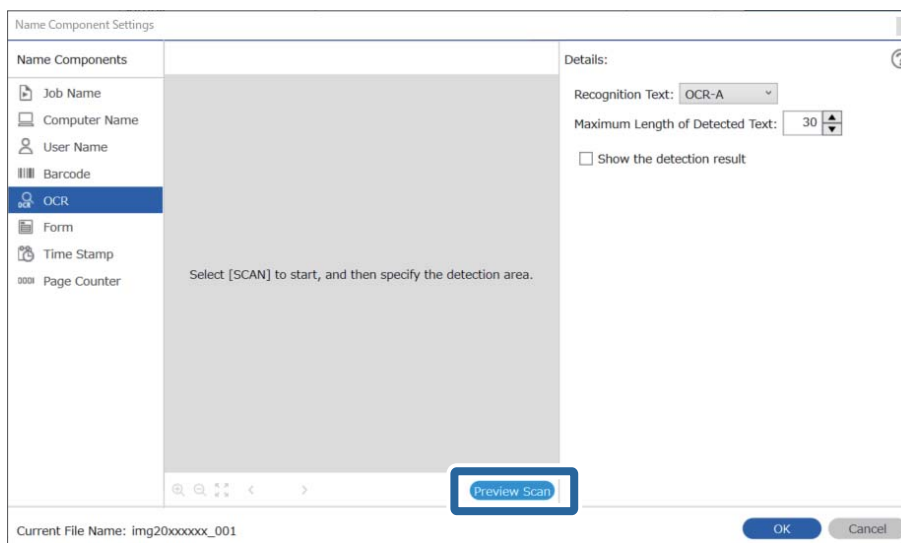
Norėdami pasirinkti **OCR** iš **File Name Components**, parinkite nustatymą dalyje **Details** ir jį pažymėkite.

8. Ekrane **Name Component Settings** spustelėkite **OCR** ir pasirinkite teksto, kuris skaitomas naudojant **Recognition Text**, kalbą.

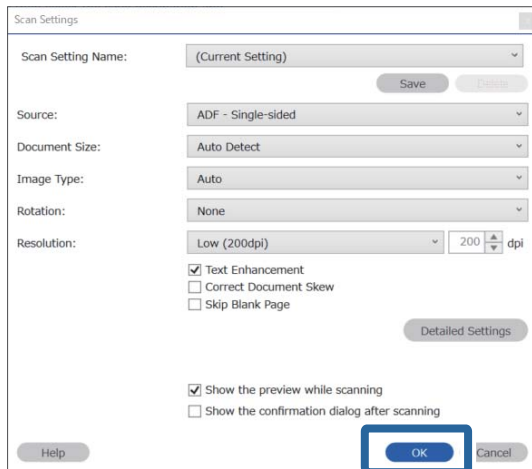
Nustatykite tokią pat teksto kalbą, kokią nustatėte 3 žingsnyje.



9. Kad nustatytumėte OCR teksto aptikimo sritį, dėkite dokumentą į skaitytuvą ir spustelėkite **Preview Scan**.

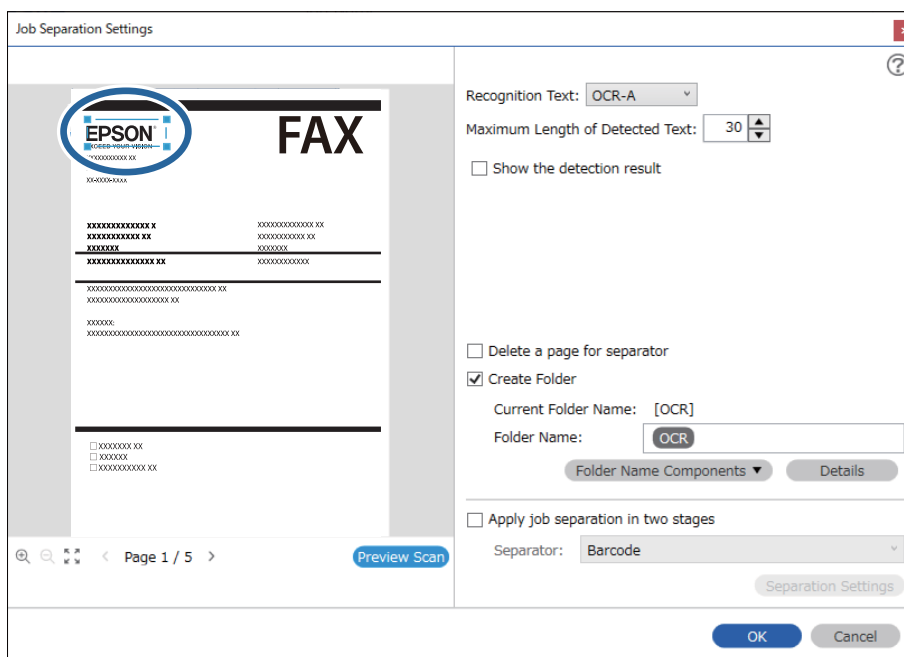


10. Spustelėkite **OK**, esantį ekrane **Scan Settings**.



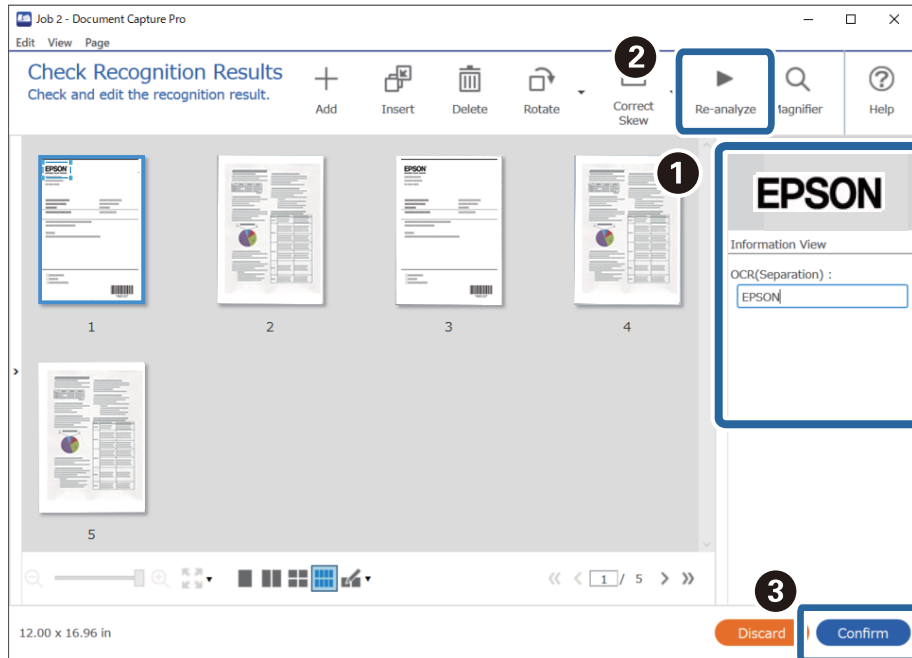
11. Nuskaitytame peržiūros vaizde nurodykite teksto aptikimo sritį. Spustelėkite pradžios tašką ir jį vilkite, kad būtų parodytas mėlynas rėmelis, kuriuo galima nustatyti teksto aptikimo sritį.

Nustatykite tokią pačią sritį, kokią nustatėte 5 žingsnyje.

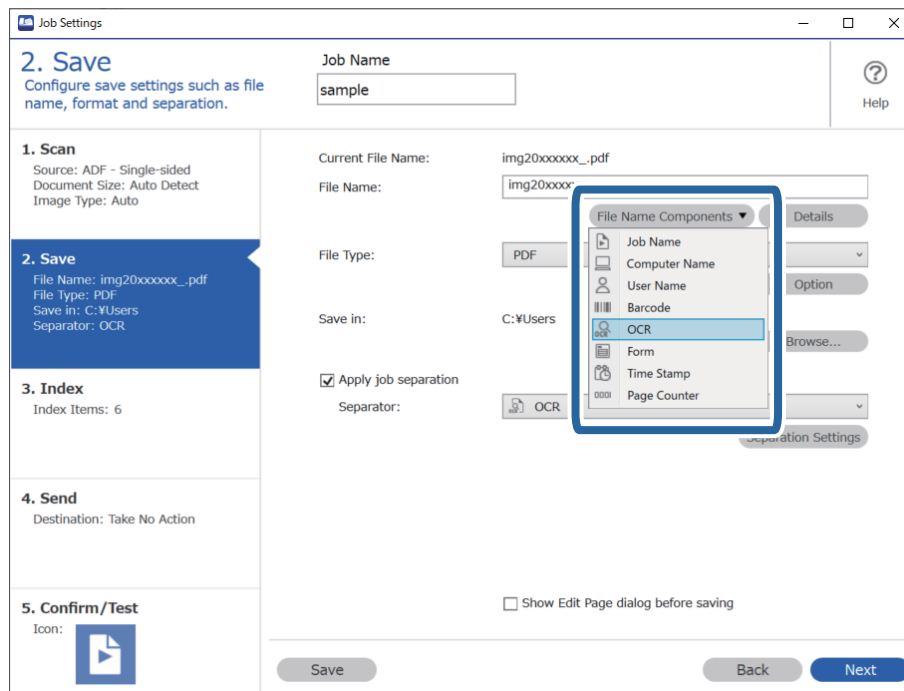


**Pastaba:**

- ❑ Dalyje **Maximum Length of Detected Text** galite nurodyti didžiausią simbolių, naudojamų failo pavadinimui, kurį sudaro apibrėžtoje srityje esantis tekstas, skaičių
- ❑ Pasirinkite **Show the detection result**, kad patikrintumėte, ar tekstas buvo tinkamai perskaitytas. Po nuskaitymo rodome ekrane galite peržiūrėti atpažintą plotą ir tekstą. Be to, galite iš naujo nurodyti plotą ir ištaisyti tekstą.



12. Pasirinkite OCR iš File Name Components.



**Pastaba:**

Galite nurodyti vietą, kurioje žymekliu bus įterpti **File Name Components**.

Be to, galite nuvilkti pridėtus elementus tvarkai pakeisti.

Kad panaikintumėte pridėtus elementus, pasirinkite pridėtą elementą ir jį panaikinkite klaviatūros panaikinimo klavišu.

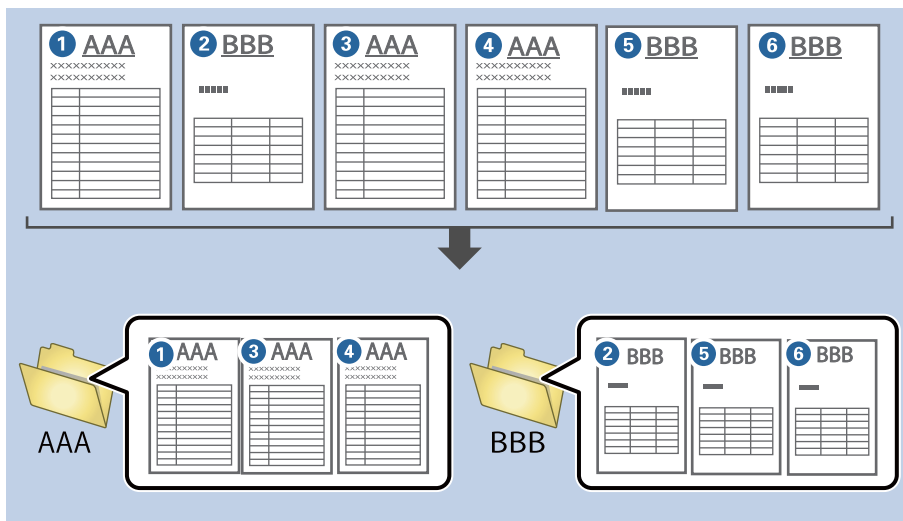
**Susijusi informacija**

- ➔ „Originalų padėjimas“ puslapyje 33
- ➔ „Nuskaitymas naudojant Document Capture Pro („Windows“)" puslapyje 63

## Kiekvienos formos aplankų kūrimas ir įrašymas

Naudodami užregistruotos formos informaciją galite atskirti nuskaitytus duomenis pagal formos tipą bei kurti ir įrašyti aplankus.

Šiame skyriuje paaiškinami dalies „Formos atskyrimas ir įrašymas naudojant formos tipą kaip aplanko pavadinimą“ užduoties nustatymai.



1. Įjunkite ekraną **Job Settings**, tada spustelėkite skirtuką **2. Save**.

Job Settings

## 2. Save

Configure save settings such as file name, format and separation.

Job Name: sample

1. Scan  
Source: ADF - Single-sided  
Document Size: Auto Detect  
Image Type: Auto

2. Save  
File Name: img20xxxxx\_001.pdf  
File Type: PDF  
Save in: C:\Users  
Separator: Fixed Page

3. Index  
Index Items: 6

4. Send  
Destination: Take No Action

5. Confirm/Test  
Icon:

Current File Name: img20xxxxx\_001.pdf

File Name: img20xxxxx\_ Page Counter

File Type: PDF

Save in: C:\Users

Apply job separation

Separator: Fixed Page

Show Edit Page dialog before saving

Save Back Next

2. Pasirinkite **Apply job separation**, tada — **Form** dalyje **Separator** ir spustelėkite **Separation Settings**.

Job Settings

## 2. Save

Configure save settings such as file name, format and separation.

Job Name: sample

1. Scan  
Source: ADF - Single-sided  
Document Size: Auto Detect  
Image Type: Auto

2. Save  
File Name: img20xxxxx\_001.pdf  
File Type: PDF  
Save in: C:\Users  
Separator: Form

3. Index  
Index Items: 6

4. Send  
Destination: Take No Action

5. Confirm/Test  
Icon:

Current File Name: img20xxxxx\_001.pdf

File Name: img20xxxxx\_ Page Counter

File Type: PDF

Save in: C:\Users

Apply job separation

Separator: Form

Show Edit Page dialog before saving

Save Back Next

3. Spustelėkite **Add**, esantį ekrane Job Separation Settings.

Job Separation Settings

All Forms

Add

Matching Level: Standard

Detect Rotated Forms

Save unmatched pages as [Unsorted]

Show Confirmation Screen

Delete a page for separator

Create Folder

Current Folder Name:

Folder Name: folder Page Counter

Folder Name Components

Apply job separation in two stages

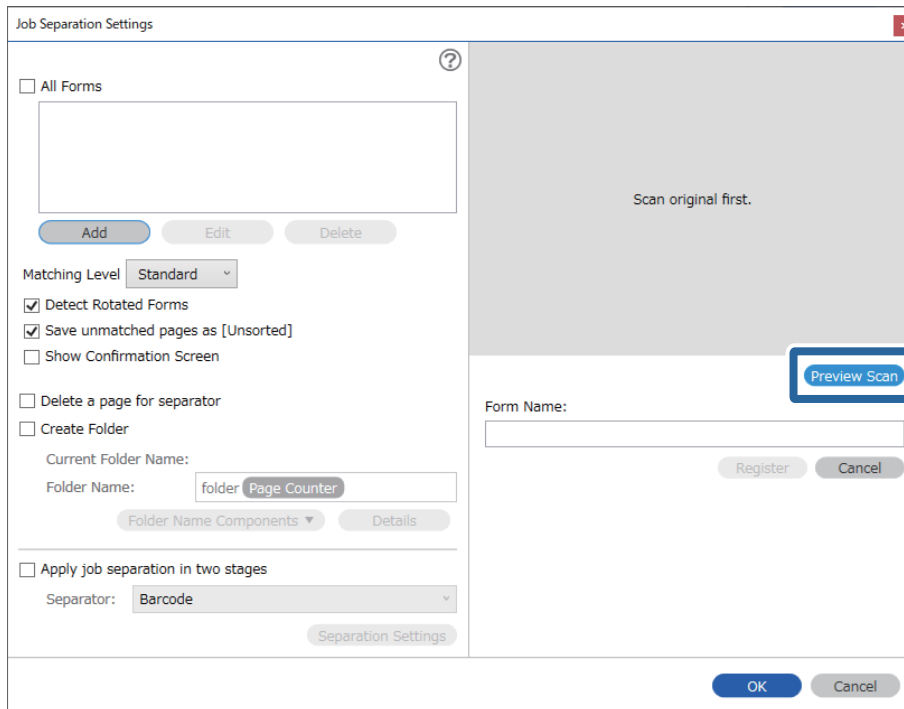
Separator: Barcode

**Pastaba:**

Jei atskirdami norite naudoti jau užregistruotą formą, pasirinkite formos pavadinimą.

Kad suredaguotumėte jau užregistruotos formos informaciją, pasirinkite formą ir spustelėkite **Edit**.

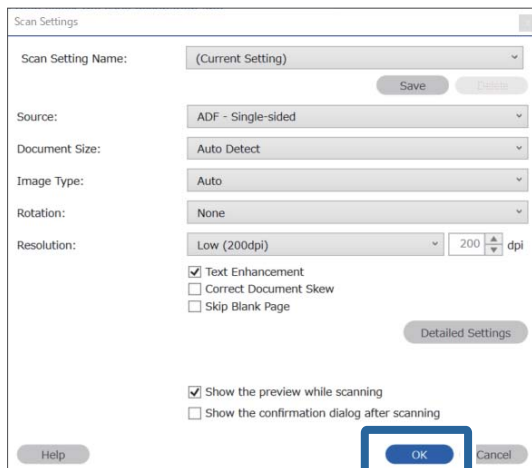
4. Padėkite norimos užregistruoti formos originalą į skaitytuvą ir spustelėkite **Preview Scan**.



**Pastaba:**

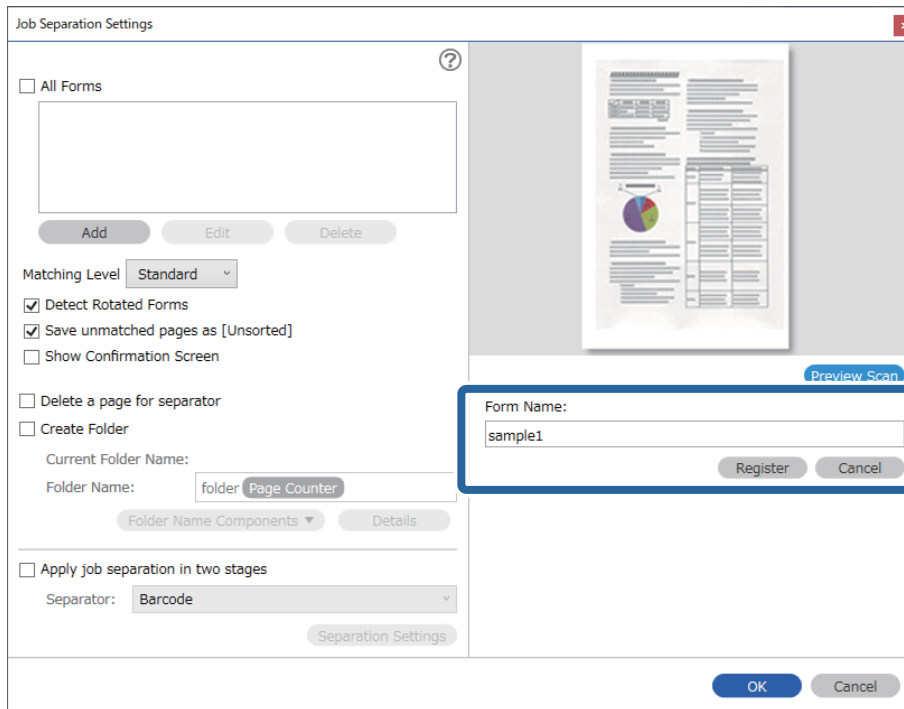
*Net jei yra keli originalai, įrašomas tik vienas formos informacijos puslapis.*

5. Pasirinkite nuskaitymo nustatymus ekrane **Scan Settings** ir spustelėkite **OK**.

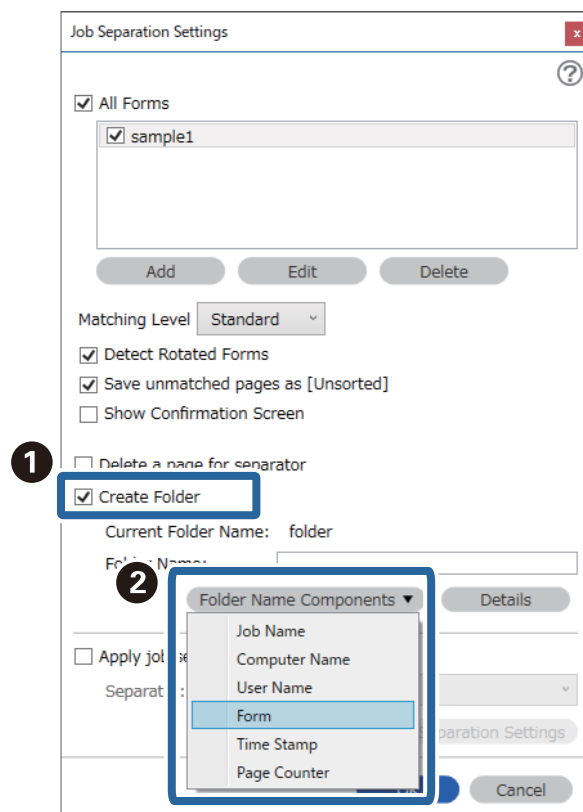




- Įveskite formos pavadinimą ir spustelėkite **Register**.



- Pakartokite 3–6 veiksmus, kad užregistruotumėte visą formos informaciją, kurią norite naudoti atskirdami.
- Pasirinkite **Create Folder**, o tada — **Form** iš **Folder Name Components**.



Form pridedama prie **Folder Name**.

**Susijusi informacija**

- ➔ „Originalų padėjimas“ puslapyje 33
- ➔ „Nuskaitymas naudojant Document Capture Pro („Windows“)" puslapyje 63

---

# Naudingos funkcijos

Stiklinio paviršiaus nešvarumų aptikimo funkcijos nustatymas. . . . .	132
Dokumentų apsaugos funkcijos nustatymas. . . . .	133
Operacijos nustatymas aptikus dvigubą tiekimą. . . . .	134

## Stiklinio paviršiaus nešvarumų aptikimo funkcijos nustatymas

Dėl dulkių ar nešvarumų ant stiklo paviršiaus skaitytuvo viduje gali atsirasti vertikalinių linijų.

Kai nustatyta funkcija **Aptikti nešvarų stiklą**, skaitytuvas aptinka visus nešvarumus ant stiklo paviršiaus skaitytuvo viduje ir kompiuterio ekrane parodo pranešimą.

Kai rodomas pranešimas, naudodami specialų valymo rinkinį arba minkšta šluoste nuvalykite stiklinį paviršių skaitytuvo viduje.

Numatytasis nustatymas yra **Išjungti**.

1. Paleiskite Epson Scan 2 Utility.

Windows 10

Spustelėkite pradžios mygtuką ir pasirinkite **EPSON — Epson Scan 2 Utility**.

Windows 8.1/Windows 8

Pagrindinio ieškos mygtuko lauke įveskite programinės įrangos pavadinimą ir pasirinkite rodomą piktogramą.

Windows 7/Windows Vista/Windows XP

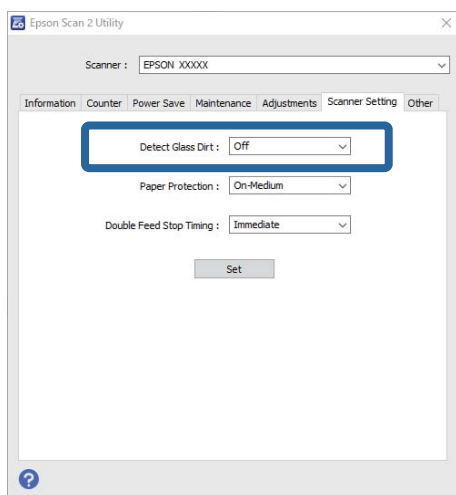
Spustelėkite pradžios mygtuką ir pasirinkite **Visos programos** arba **Programos — EPSON — Epson Scan 2 — Epson Scan 2 Utility**.

„Mac OS“

Pasirinkite **Eiti — Programos — Epson Software — Epson Scan 2 Utility**.

2. Skirtuke **Skaitytuvo nustatymas** nustatykite toliau nurodytus nustatymus.

Nustatykite **Aptikti nešvarų stiklą** į **Ijungti**, kai **truputį nešvarus** arba **Ijungti**, kai **labai nešvarus**.



**Pastaba:**

Kai kurie nešvarumai gali būti aptinkami netinkamai.

Jei aptikimas veikia netinkamai, bandykite pakeisti nustatymus.

Jei nepatinkama jokių nešvarumų, pasirinkite **Ijungti**, kai **labai nešvarus**. Jei nešvarumai aptinkami netinkamai, pasirinkite **Ijungti**, kai **truputį nešvarus** arba **Išjungti**.

3. Pasirinkite **Nustatyti**, kad pritaikytumėte nustatymus skaitytuvui.

### Susijusi informacija

- ➔ „Skaitytuvo vidaus valymas” puslapyje 149
- ➔ „Nuskaitant iš ADF atsiranda tiesių linijų” puslapyje 170
- ➔ „Įspėjimas apie purvą ant stiklo nedingsta” puslapyje 170

## Dokumentų apsaugos funkcijos nustatymas

Siekiant sumažinti dokumento sugadinimą, aptikus toliau nurodytas sąlygas, nuskaitymas iš karto stabdomas.

- Įvyko popieriaus tiekimo klaida
- Dokumentas tiekiamas kampu

Numatytasis nustatymas yra **Ijungti, kai vidutiniškai nešvarus**.



#### Svarbu:

- Šia funkcija neužtikrinama, kad nebūtų sugadinti visi dokumentai.
- Popieriaus tiekimo klaidos gali būti neaptiktos, atsižvelgiant į popieriaus tiekimo sąlygas.

1. Paleiskite Epson Scan 2 Utility.

- Windows 10

Spustelėkite pradžios mygtuką ir pasirinkite **EPSON — Epson Scan 2 Utility**.

- Windows 8.1/Windows 8

Pagrindinio ieškos mygtuko lauke įveskite programinės įrangos pavadinimą ir pasirinkite rodomą piktogramą.

- Windows 7/Windows Vista/Windows XP

Spustelėkite pradžios mygtuką ir pasirinkite **Visos programos** arba **Programos — EPSON — Epson Scan 2 — Epson Scan 2 Utility**.

- „Mac OS“

Pasirinkite **Eiti — Programos — Epson Software — Epson Scan 2 Utility**.

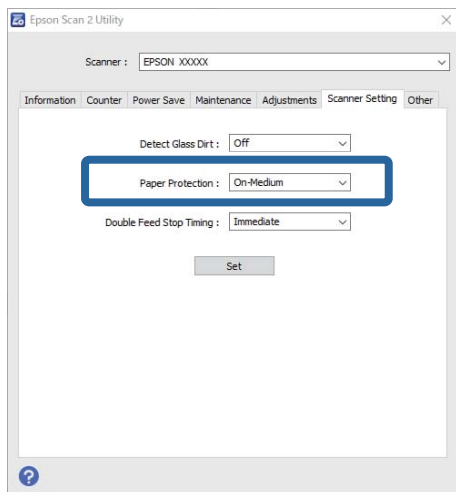
2. Skirtuke **Skaitytuvo nustatymas** nustatykite toliau nurodytus nustatymus.

Nustatykite **Popieriaus apsauga** į **Ijungti, kai truputį nešvarus**, **Ijungti, kai vidutiniškai nešvarus** arba **Ijungti, kai labai nešvarus**.

Norėdami įjungti šią funkciją, pasirinkite aptikimo lygį, kurį norite naudoti. Daugiau informacijos apie kiekvieną lygį ieškokite toliau pateiktoje lentelėje.

Lygis	Aprašymas
Ijungti, kai truputį nešvarus	Sumažinkite jautrumą, kad būtų aptiktas originalų kreivumas.
Ijungti, kai vidutiniškai nešvarus	Aptinkamas kabėmis susegtų originalų kreivumas ir kreivumas, kurio nepavyko aptikti naudojant <b>Ijungti, kai truputį nešvarus</b> .

Lygis	Aprašymas
Ijungti, kai labai nešvarus	Padidinkite jautrumą, kad būtų aptiktas originalų kreivumas.



**Pastaba:**

- Ši funkcija gali netinkamai veikti, atsižvelgiant į dokumentą, popieriaus tiekimo sąlygas ir nustatytą lygį.
- Nuskaitydami plastikines korteles ir kartoną, norėdami išjungti šią funkciją, pasirinkite **Išjungti**.
- Jei dažnai pasitaiko klaidingų teigiamų rezultatų, pabandykite sumažinti lygį.
- Jei dokumentas yra netaisyklingos formos arba nuskaitomas kampu, tai gali būti klaidingai aptikta kaip popieriaus tiekimo klaida.
- Dėdami kelis originalus įsitikinkite, kad jų pagrindiniai kraštai sulygiuoti. Jei dokumentų pagrindiniai kraštai nesulygiuoti, tai gali būti klaidingai aptikta kaip popieriaus tiekimo klaida, net jei dokumentai nuskaitomi tinkamai.
- Įsitikinkite, kad dokumento pagrindiniai kraštai sulygiuoti, kad nenuskaitytumėte jo kampu.

3. Pasirinkite **Nustatyti**, kad pritaikytumėte nustatymus skaitytuvui.

## Operacijos nustatymas aptikus dvigubą tiekimą

Nustatykite stabdymo laiką aptikus dvigubo tiekimo originalus.

- Nedelsiant: nedelsiant sustabdo tiekimą aptikus dvigubą tiekimą.
- Po išstūmimo: dokumentai, kurių dvigubas tiekimas aptinkamas, nuskaitomi, kaip nustatyta, tačiau kito dokumento nuskaitymas sustabdomas.

Įsitikinę, kad nuskaitytame vaizde nėra trūkumų, galite tęsti nuskaitymą.

Numatytasis nustatymas yra **Nedelsiant**.

1. Paleiskite Epson Scan 2 Utility.

- Windows 10

Spustelėkite pradžios mygtuką ir pasirinkite **EPSON — Epson Scan 2 Utility**.

Windows 8.1/Windows 8

Pagrindinio ieškos mygtuko lauke įveskite programinės įrangos pavadinimą ir pasirinkite rodomą piktogramą.

Windows 7/Windows Vista/Windows XP

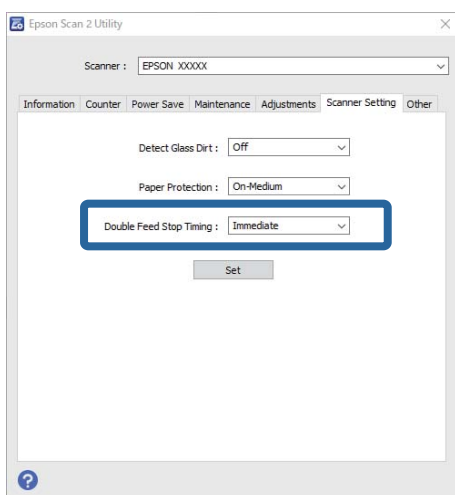
Spustelėkite pradžios mygtuką ir pasirinkite **Visos programos** arba **Programos — EPSON — Epson Scan 2 — Epson Scan 2 Utility**.

„Mac OS“

Pasirinkite **Eiti — Programos — Epson Software — Epson Scan 2 Utility**.

2. Skirtuke **Skaitytuvo nustatymas** nustatykite toliau nurodytus nustatymus.

Nustatykite **Dvigubo tiekimo sustabdymo laikas** į **Nedelsiant** arba **Po išstūmimo**.



3. Pasirinkite **Nustatyti**, kad pritaikytumėte nustatymus skaitytuvui.

---

# Planšetinio skaitytuvo doko naudojimas

Apie planšetinio skaitytuvo doką. . . . . 137



## Apie planšetinio skaitytuvo doką

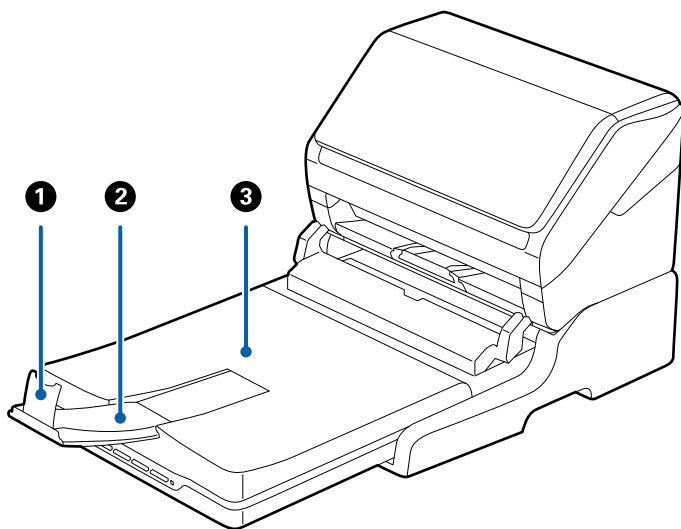
Papildomas planšetinio skaitytuvo dokas leidžia skenuoti nuo skaitytuvo stiklo.

**Pastaba:**

*Kad naudotumėte planšetinio skaitytuvo doką, jums reikės su juo suderinamo planšetinio skaitytuvo.*

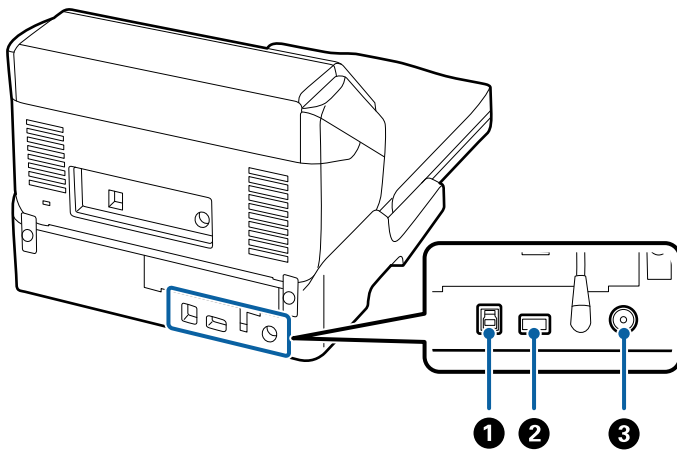
## Planšetinio skaitytuvo doko dalių pavadinimai ir funkcijos

### Priekis



1	Stabdiklis	Neleidžia išstumtiems originaliems dokumentams nukristi nuo išvesties dėklo laikiklio. Nustatykite stabdiklį pagal originalių dokumentų ilgį.
2	Išvesties dėklo laikiklis	Laiko iš lapus tiekiančio skaitytuvo išstumtus originalius dokumentus. Ištraukite išvesties dėklo laikiklį tiek, koks yra originalių dokumentų ilgis.
3	Dokumentų dangtis / išvesties dėklas	Sulaiko išorinę šviesą nuskaitant planšetiniu skaitytuvu. Laiko iš lapus tiekiančio skaitytuvo išstumtus originalius dokumentus.

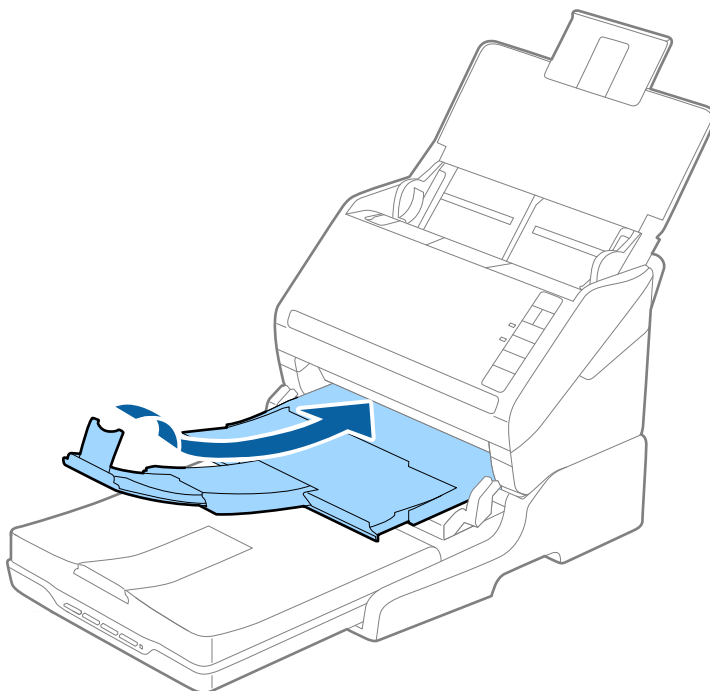
## Galas



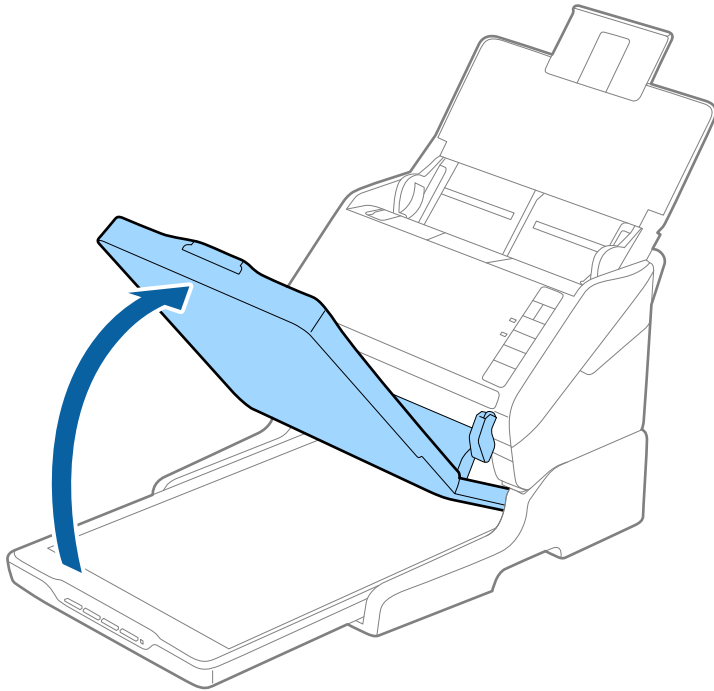
1	1 USB prievadas	Prijungti USB laidui sujungti su kompiuteriu.
2	2 USB prievadas	Prijungti USB laidui sujungti su lapus tiekiančiu skaitytuvu.
3	Pastoviosios srovės įvestis	Prijungti kintamosios srovės adapteriui.

## Nuskaitymas per skaitytuvo stiklą

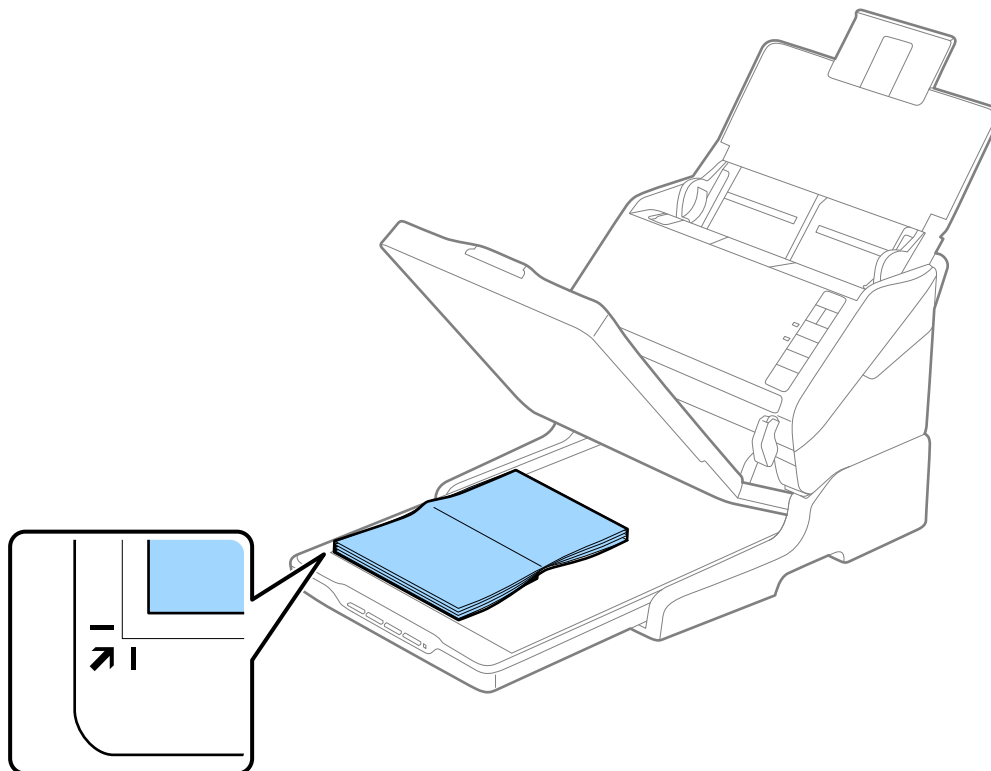
1. Uždarykite išvesties dėklą.



2. Atidarykite dokumentų dangtį.

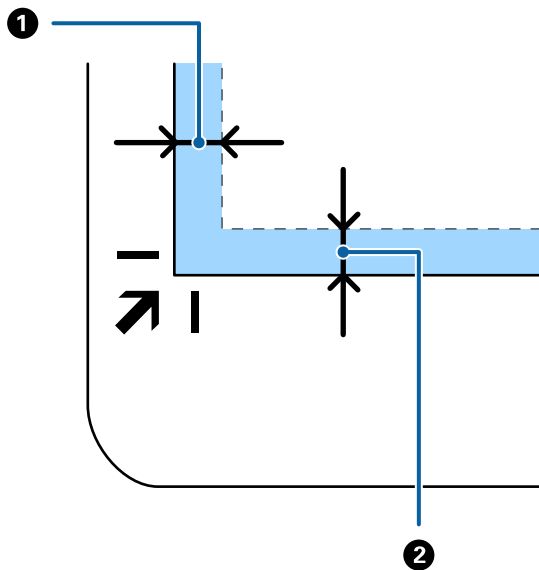


3. Padėkite dokumentą arba nuotrauką ant skaitytuvo stiklo vaizdu žemyn ir įsitikinkite, kad norimos nuskaityti pusės viršutinis kampas yra prie rodykle pažymėto skaitytuvo kampo.



**Pastaba:**

Kad vaizdas nebūtų nukirptas, patraukite dokumentą maždaug 2,5 mm (0,1 col.) nuo viršutinio ir šoninių kraštų, kurie toliau pateiktame paveikslėlyje pažymėti ① ir ②.



4. Atsargiai uždarykite dokumentų dangtį taip, kad originalus dokumentas nepajudėtų.

**Pastaba:**

Skaitytuvo stiklas visuomet turi būti švarus.

Ilgam nepalikite originalų ant skaitytuvo stiklo, nes jie gali prilipti prie stiklo.

5. Paleiskite Document Capture Pro („Windows“), Document Capture („Mac OS“) arba Epson Scan 2.
6. Pasirinkite **Skaitytuvo stiklas** iš **Dokumento šaltinis** sąrašo nuskaitymo nustatymų ekrane.
7. Nustatykite kitus reikalingus elementus ir pradėkite nuskaitymą.

## Pastabos apie planšetinio skaitytuvo doko naudojimą

Padėkite planšetinio skaitytuvo doką ant horizontalaus ir stabilaus paviršiaus.

### Skenavimo iš ADF pastabos

Priklausomai nuo originalių dokumentų ilgio, gali skirtis įvesties dėklo, išvesties dėklo ir stabdiklio naudojimas skenuojant iš ADF naudojant planšetinio skaitytuvo doką. Atlikite vieną iš šių veiksmų.

**Pastaba:**

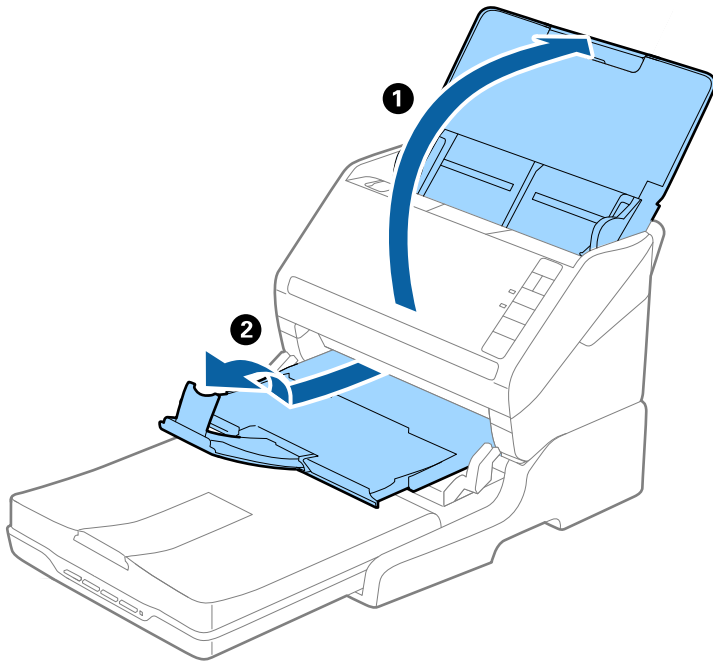
Žiūrėkite originalių dokumentų padėjimo instrukciją apie veiksmus ne su įvesties dėklu, išvesties dėklu ir stabdikliu.

### Originalūs dokumentai trumpesni nei A5 (210 mm)

Atidarykite įvesties dėklą. Ištraukite išėmimo padėklą, išėmimo padėklo ilgintuvą ir pakelkite stabdiklį.

**Pastaba:**

- ❑ Įsitikinkite, kad ištraukėte ir ištiesėte išvesties dėklo laikiklius, kad jie būtų šiek tiek ilgesni nei originalas, ir pakelkite stabdiklį, kad išstumti originalai būtų tinkamai sukrauti ant išvesties dėklo.
- ❑ Stabdiklis gali slankioti pirmyn ir atgal centrinės išvesties laikikliu, todėl galite lengvai nustatyti tinkamiausią nuskaitymams originaliems dokumentams stabdiklio poziciją.

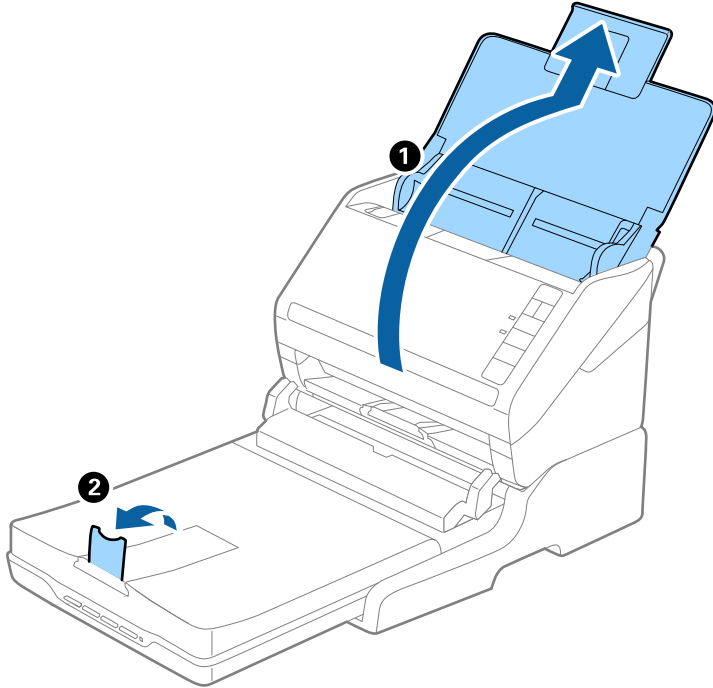


**A5 (210 mm) ar ilgesni originalūs dokumentai iki A4 (297 mm)**

Atidarykite ir ištraukite įvesties dėklą, pakelkite planšetinio skaitytuvo doko stabdiklį.

**Pastaba:**

- ❑ Įsitikinkite, kad pakėlėte ir paslinkote stabdiklį taip, kad jis būtų šiek tiek ilgesnis nei originalus dokumentas. Tai leidžia patogiai sukrauti išstumtus originalius dokumentus ant išvesties dėklo.
- ❑ Stabdiklis gali slankioti pirmyn ir atgal centrinės išvesties laikikliu, todėl galite lengvai nustatyti tinkamiausią nuskaitomiems originaliems dokumentams stabdiklio poziciją.

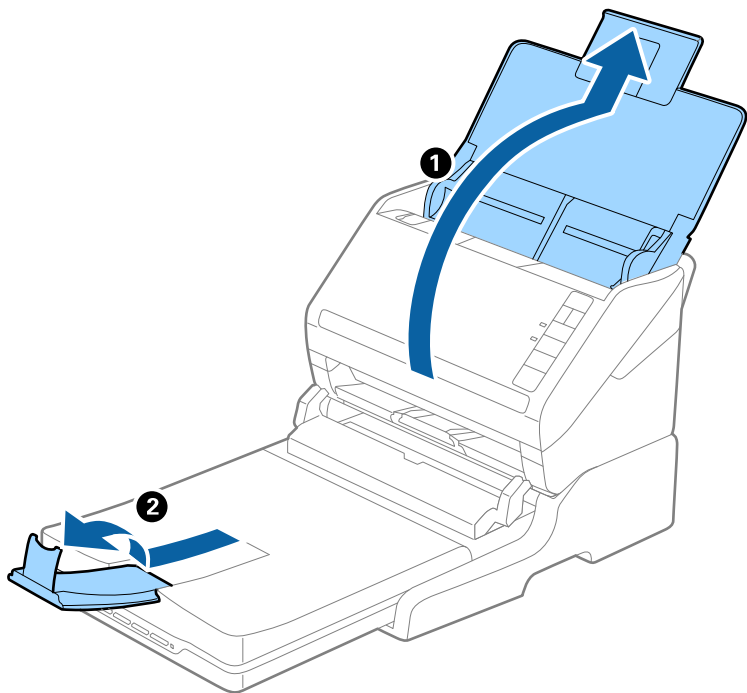


**Ilgesni nei A4 (297) originalūs dokumentai iki teisinio formato ilgio (355,6 mm)**

Atidarykite ir ištraukite įvesties dėklą, ištraukite išvesties dėklą ir pakelkite stabdiklį.

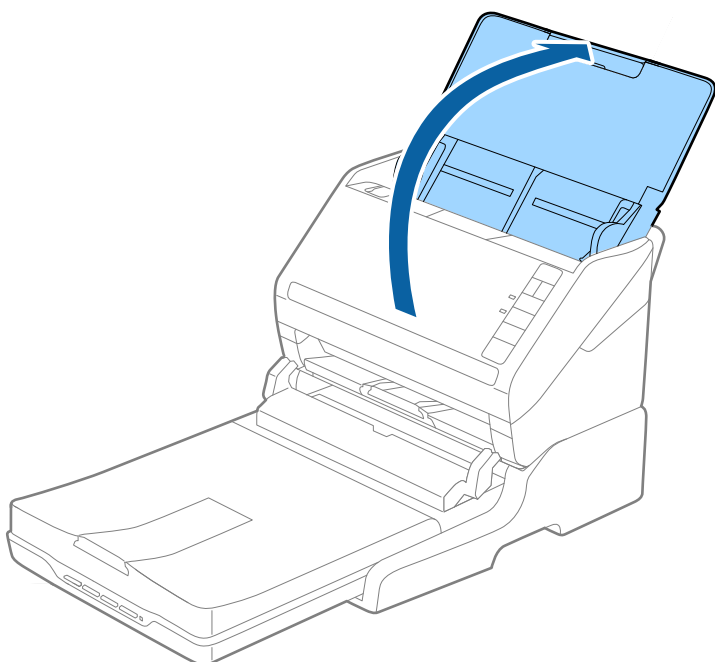
**Pastaba:**

- ❑ Įsitikinkite, kad ištraukėte ir ištiesėte išvesties dėklo laikiklius, kad jie būtų šiek tiek ilgesni nei originalas, ir pakelkite stabdiklį, kad išstumti originalai būtų tinkamai sukrauti ant išvesties dėklo.
- ❑ Stabdiklis gali slankioti pirmyn ir atgal centrinės išvesties laikikliu, todėl galite lengvai nustatyti tinkamiausią nuskaitymams originaliems dokumentams stabdiklio poziciją.



**Ilgesni nei teisinio formato ilgio (355,6 mm) originalūs dokumentai**

Atidarykite įvesties dėklą. Neištraukite įdėjimo padėklo ilgintuvo ir išėmimo padėklo ilgintuvų ir nepakelkite stabdiklio.



## Techninė priežiūra


### Planšetinio skaitytuvo doko valymas

Kad palaikytumėte planšetinio skaitytuvo doką optimalios būklės, laikykitės žemiau esančių žingsnių ir reguliariai valykite jį.



**Svarbu:**

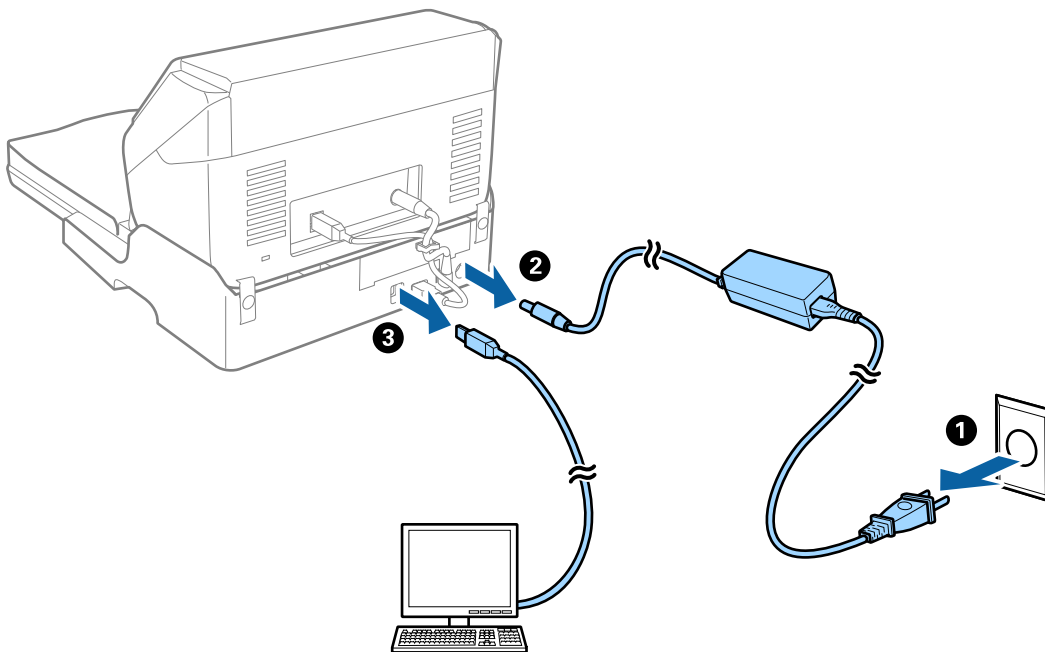
- ❑ Valydami planšetinio skaitytuvo doką niekada nenaudokite alkoholio, skiediklio ir koroziją sukeliančio tirpiklio. Šios cheminės medžiagos gali pažeisti planšetinio skaitytuvo doką komponentus ir jo korpusą.
- ❑ Būkite atsargūs, kad neišpiltumėte skysčio į skaitytuvo mechanizmą arba ant jo elektroninių komponentų. Taip gali būti negrįžtamai pažeistas mechanizmas ir grandynas.
- ❑ Nepurkškite į planšetinio skaitytuvo doką jokių tepimo priemonių.
- ❑ Niekada neatidarykite planšetinio skaitytuvo doko korpuso.

1. Paspauskite mygtuką , kad išjungtumėte lapus tiekiantį skaitytuvą.

**Pastaba:**

Planšetinis skaitytuvas neturi maitinimo mygtuko.

2. Išjunkite kintamosios srovės adapterį, atjunkite USB laidą, kuris jungia kompiuterį ir planšetinio skaitytuvo doką.



3. Nuvalykite nešvarumus nuo išorinio korpuso drėgna šluoste.

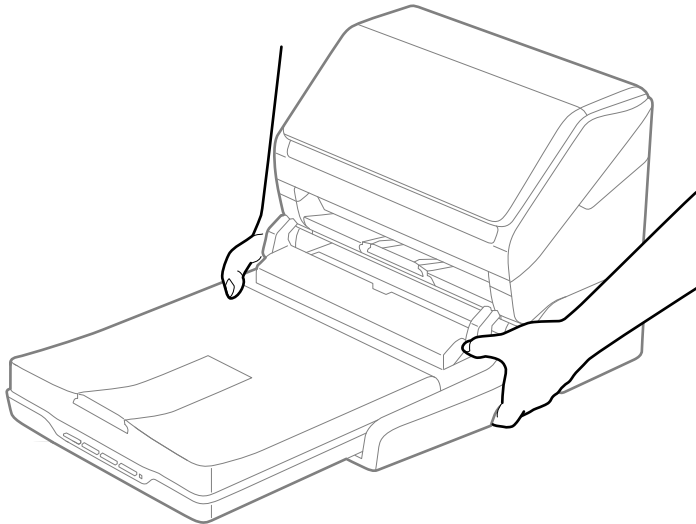
Jei korpusas labai purvinas, vandeniu sudrėkinkite švelnią šluostę, gerai ją išgręžkite ir nuvalykite likusias dėmes. Po to korpusą nuvalykite minkšta sausa šluoste.




## Planšetinio skaitytuvo doko perkėlimas ir transportavimas

**⚠ Perspėjimas:**

Keldami planšetinio skaitytuvo doką, rankas laikykite toliau nurodytose vietose. Jei kelsite planšetinio skaitytuvo doką laikydami jį už kitų vietų, planšetinio skaitytuvo dokas gali iškristi arba jį statydami galite prisipausti pirštus.



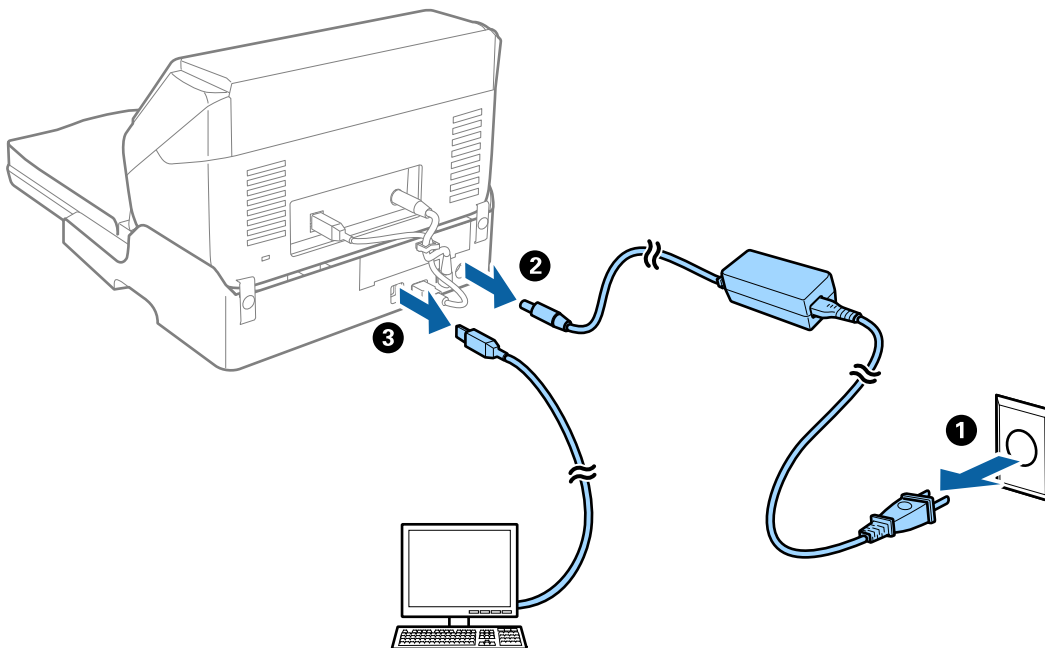
### Planšetinio skaitytuvo doko transportavimas nedidelį atstumą

1. Paspauskite mygtuką , kad išjungtumėte lapus tiekiantį skaitytuvą.

**Pastaba:**

Planšetinis skaitytuvas neturi maitinimo mygtuko.


2. Išjunkite kintamosios srovės adapterį, atjunkite USB laidą, kuris jungia kompiuterį ir planšetinio skaitytuvo doką.



3. Nešdami planšetinio skaitytuvo doką venkite vibracijų, prietaisą laikykite horizontaliai.

### **Planšetinio skaitytuvo doko transportavimas**

Prieš pradėdami šią procedūrą įsitikinkite, kad turite sąrankos vadovą.

1. Paspauskite mygtuką , kad išjungtumėte lapus tiekiantį skaitytuvą.

**Pastaba:**

*Planšetinis skaitytuvas neturi maitinimo mygtuko.*

2. Atlikite sąrankos procedūrą atbuline tvarka atlikdami prie planšetinio skaitytuvo doko pridėtame sąrankos vadove aprašytą procedūrą, kad atskirtumėte lapus tiekiantį skaitytuvą, planšetinį skaitytuvą ir planšetinio skaitytuvo doką.
3. Uždėkite pakavimo medžiagas, kurios buvo pridėtos prie planšetinio skaitytuvo doko, vėl supakuokite jį į originalią arba panašią tvirtą dėžę.

## **Planšetinio skaitytuvo doko trikčių diagnostika**

### **Nuskaitant ant skaitytuvo stiklo padėtą originalą, matomos nevienodos spalvos, nešvarumai, dėmės ir pan.**

- Nuvalykite skaitytuvo stiklą.
- Pašalinkite bet kokius nešvarumus arba purvą nuo originalo.
- Per smarkiai nespauskite originalo arba dokumentų dangčio. Jei spausite per smarkiai, nuskaitytas vaizdas gali būti susiliejęs, suteptas ir dėmėtas.

### **Nepavyksta nuskaityti tinkamos skaitytuvo stiklo srities**

- Įsitikinkite, kad originalus dokumentas tinkamai pridėtas prie lygiuotės žymų.
- Jei trūksta nuskaityto vaizdo krašto, šiek tiek patraukite originalą nuo skaitytuvo stiklo krašto.

### **Knygelės vidinės paraštės yra iškreiptos arba neryškios**

Nuskaitant knygėlę ant skaitytuvo stiklo vidinių paraščių simboliai gali būti išblukę arba iškreipti. Iškilus šiai problemai tekstas tinkamai neatpažįstamas išsaugant nuskaitytą vaizdą kaip **PDF, kuriame galima ieškoti**.

Kad sumažintumėte vidinių paraščių iškreipimus ir neryškumą, nuskaitydami laikykite švelniai prispaudę skaitytuvo dangtį, kad knygėlė gulėtų plokščiai. Nuskaitymo metu nejudinkite knygėlės.



**Svarbu:**

*Nespauskite skaitytuvo dangčio per stipriai. Taip galima pažeisti knygėlę arba skaitytuvą.*

## **Vaizdų fone atsiranda poslinkis**

Kitoje originalaus dokumento pusėje esantys vaizdai gali matytis nuskaitytame vaizde.

Epson Scan 2 pasirinkite skirtuką **Papildomi nustatymai** ir nustatykite **Šviesumas**.

Ši funkcija gali būti neprieinama priklausomai nuo nustatymų skirtuke **Pagrindiniai nustat.** > **Vaizdo tipas** arba kitų nustatymų skirtuke **Papildomi nustatymai**.

Epson Scan 2 pasirinkite skirtuką **Papildomi nustatymai** ir **Vaizdo parinktis** > **Teksto patobulinimas**.

Skenuodami per skaitytuvo stiklą ant originalo uždėkite juodą popieriaus lapą arba stalo patiesalą.

# Techninė priežiūra

Skaitytuvo išorės valymas. . . . .	149
Skaitytuvo vidaus valymas. . . . .	149
Velenėlių komplekto pakeitimas. . . . .	155
Energijos tausojimas. . . . .	161
Skaitytuvo gabenimas. . . . .	162
Taikomųjų programų ir programinės aparatinės įrangos naujinimas. . . . .	162


## Skaitytuvo išorės valymas

Nuvalykite nešvarumus nuo korpuso išorės sausa šluoste ar šluoste, sudrėkinta nedideliu kiekiu valiklio ir vandens.



**Svarbu:**

- Valydami skaitytuvą niekada nenaudokite alkoholio, skiediklio ir bet kokio koroziją sukeliančio tirpiklio. Gali atsirasti deformacijų ar dėmių.
- Neleiskite vandeniui patekti į produkto vidų. Tai gali sukelti gedimą.
- Niekada neatidarykite skaitytuvo korpuso.

1. Paspauskite mygtuką , kad išjungtumėte skaitytuvą.
2. Atjunkite kintamosios srovės adapterį nuo skaitytuvo.
3. Išvalykite išorinę korpuso dalį šluoste, sudrėkinta švelniai veikiančiu valikliu ir vandeniu.

## Skaitytuvo vidaus valymas

Naudojant skaitytuvą po kurio laiko ant velenėlio ar ant stiklinės skaitytuvo dalies vidinės pusės nusėdusios popieriaus ir kambario dulkės gali sukelti popieriaus tiekimo ar nuskaityto vaizdo kokybės problemų. Valykite skaitytuvo vidų kas 5,000 nuskaitymų.


Naujausią nuskaitymų skaičių galite patikrinti naudodami paslaugų programą „Epson Scan 2“.

Jei paviršius išteptas sunkiai nuvaloma medžiaga, dėmių pašalinimui naudokite originalų „Epson“ valymo komplektą. Sudrėkinkite valymo šluostę nedideliu valiklio kiekiu ir nuvalykite dėmes.

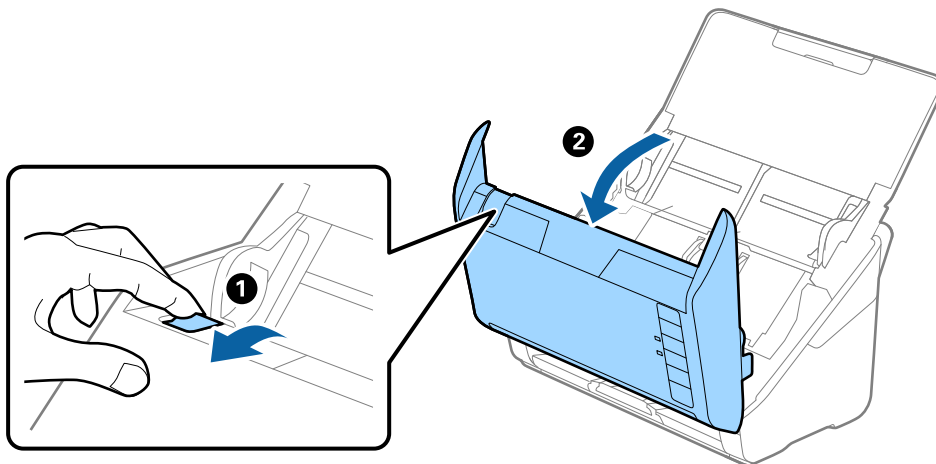


**Svarbu:**

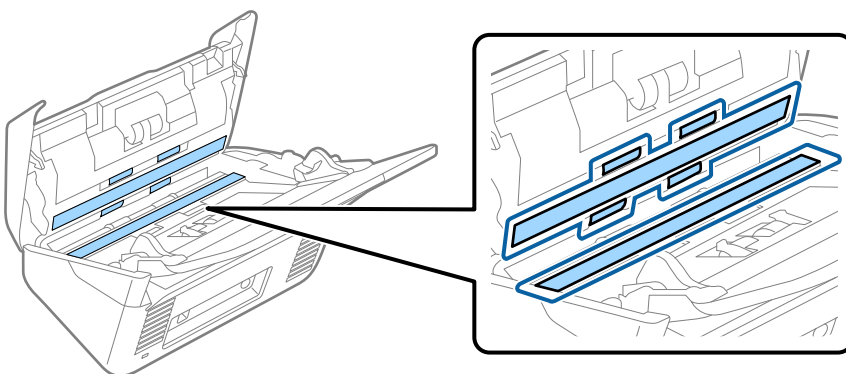
- Valydami skaitytuvą niekada nenaudokite alkoholio, skiediklio ir bet kokio koroziją sukeliančio tirpiklio. Gali atsirasti deformacijų ar dėmių.
- Niekada nepurškite skysčio ar tepalo ant skaitytuvo. Dėl įrangos ir elektros instaliacijos pažeidimo skaitytuvas gali neveikti tinkamai.
- Niekada neatidarykite skaitytuvo korpuso.

1. Paspauskite mygtuką , kad išjungtumėte skaitytuvą.
2. Atjunkite kintamosios srovės adapterį nuo skaitytuvo.

3. Ištraukite dangčio atidarymo svirtį ir atidarykite skaitytuvo dangtį.



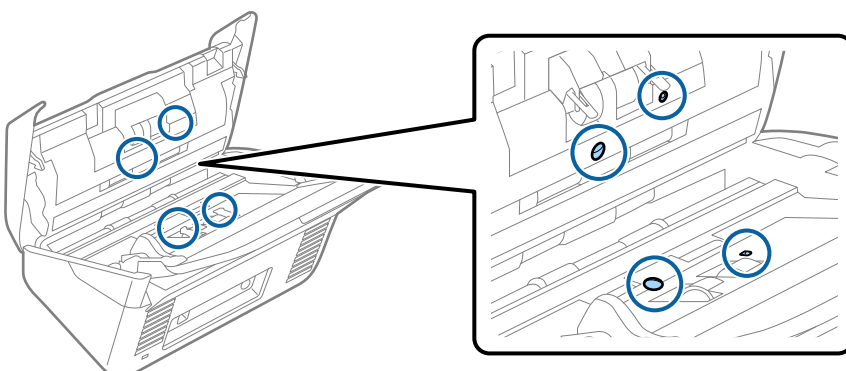
4. Nuvalykite dėmes nuo plastikinio velenėlio ir stiklo apatinės pusės naudodami švelnią šluostę arba originalų „Epson“ valymo rinkinį.



**! Svarbu:**

- Nespauskite stiklo per stipriai.
- Nenaudokite šepetėlio ar kito įrankio. Bet kokie stiklo įbrėžimai gali paveikti nuskaitymo kokybę.
- Nepurkškite valiklio tiesiai ant skaitytuvo stiklo paviršiaus.

5. Nuvalykite nešvarumus nuo jutiklių pagaliuku su medvilniniu antgaliu.

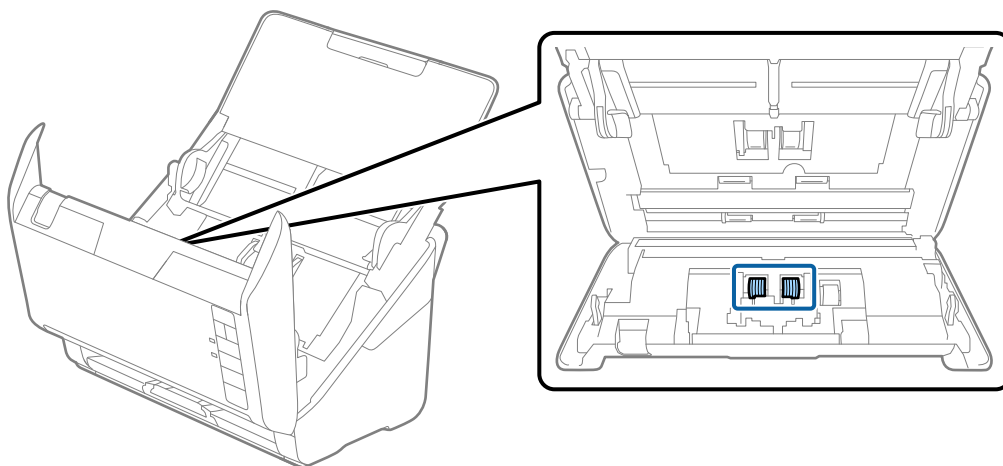


**!** **Svarbu:**

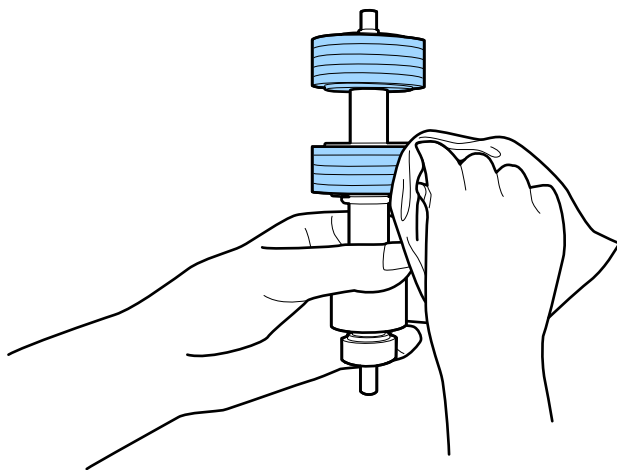
*Nemirkykite pagaliuko su medvilniniu antgaliu skystyje, pvz., valiklyje.*

6. Atidarykite dangtį ir išimkite atskiriantį velenėlį.

Išsamesnė informacija: žr. „Velenėlių pakeitimas“.



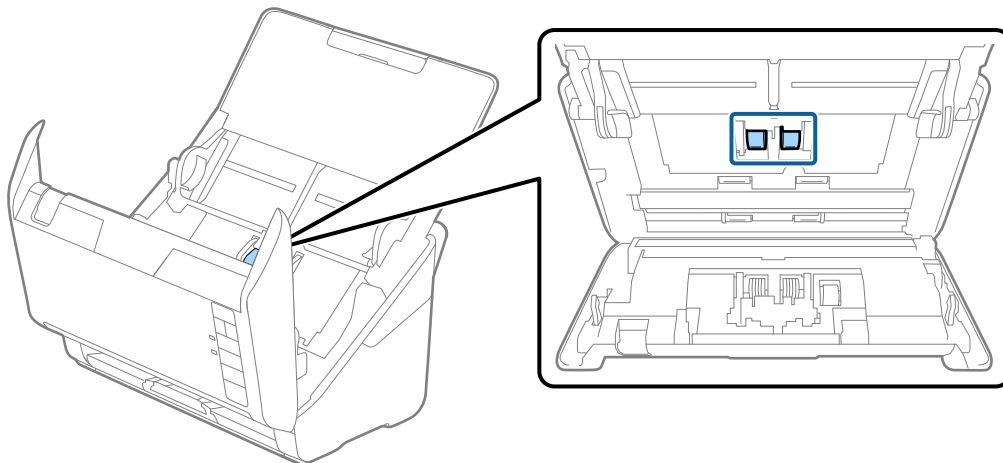
7. Nuo atskiriančio velenėlio nuvalykite visas dulkes ir purvą, naudodami originalų „Epson“ valymo komplektą arba minkštą, drėgną šluostę.



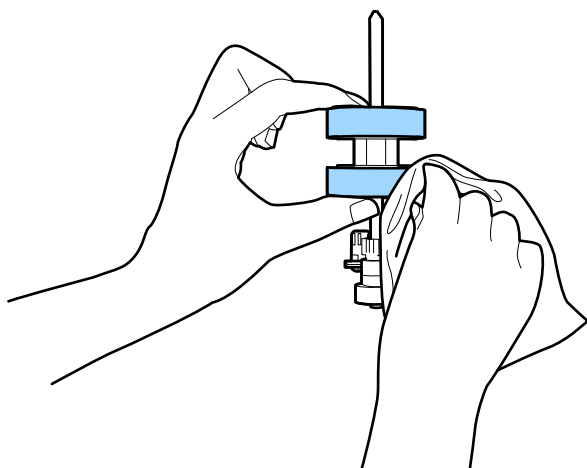
**!** **Svarbu:**

*Velenėlio valymui naudokite tik originalų „Epson“ valymo komplektą arba minkštą, drėgną šluostę. Naudodami sausą šluostę galite pažeisti velenėlio paviršių.*

- Atidarykite dangtį ir išimkite paėmimo velenėlį.  
Išsamesnė informacija: žr. „Velenėlių pakeitimas“.



- Nuo paėmimo velenėlio nuvalykite visas dulkes ir purvą, naudodami originalų „Epson“ valymo komplektą arba minkštą, drėgną šluostę.






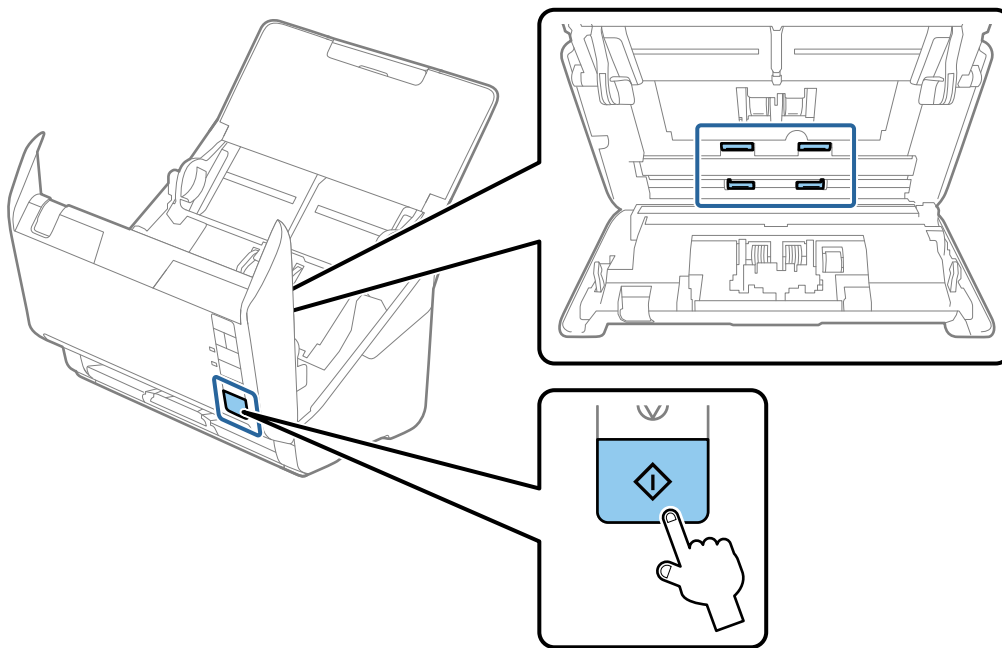
**Svarbu:**

Velenėlio valymui naudokite tik originalų „Epson“ valymo komplektą arba minkštą, drėgną šluostę. Naudodami sausą šluostę galite pažeisti velenėlio paviršių.

- Ijunkite kintamosios srovės adapterį į elektros srovę ir įjunkite skaitytuvą.



11. Atidarydami skaitytuvo dangtelį paspauskite mygtuką  ir palaikykite ilgiau nei dvi sekundes. Akimirksniu pasisuka apačioje esantys velenėliai, skaitytuvas pradeda valymo režimą. Kiekvieną kartą paspaudus mygtuką , velenėliai šiek tiek pasisuka. Norėdami pasukti velenėlius, paspauskite mygtuką  kelis kartus. Naudodami originalų „Epson“ valymo komplektą arba minkštą, drėgną šluostę, galite valyti velenėlius, kai jie sukasi. Kartokite šį veiksmą, kol velenėliai bus švarūs.



**Perspėjimas:**

Saugokitės, kad rankos ar plaukai nepatektų į mechanizmą valdant velenėlių. Tai gali sužeisti.

12. Uždarykite skaitytuvo dangtelį.  
Skaitytuvas išjungia valymo režimą.

**Susijusi informacija**

- ➔ „Valymo rinkinio kodai” puslapyje 25
- ➔ „Velenėlių komplekto pakeitimas” puslapyje 155

## Nuskaitymų skaičiaus nustatymas iš naujo atlikus įprastinį valymą

Iš naujo nustatykite nuskaitymų skaičių naudodami Epson Scan 2 Utility, atlikę įprastinį valymą.

1. Įjunkite skaitytuvą.
2. Paleiskite paslaugų programą „Epson Scan 2“.
  - ❑ Windows 10  
Spustelėkite pradžios mygtuką ir pasirinkite EPSON > Epson Scan 2 Utility.

- ❑ Windows 8.1/Windows 8

**Pradžios ekranas > Taikomosios programos > Epson > Epson Scan 2 Utility.**

- ❑ Windows 7/Windows Vista/Windows XP

Spustelėkite pradžios mygtuką ir pasirinkite **Visos programos** (arba **Programos**) > **EPSON** > **Epson Scan 2** > **Epson Scan 2 Utility.**

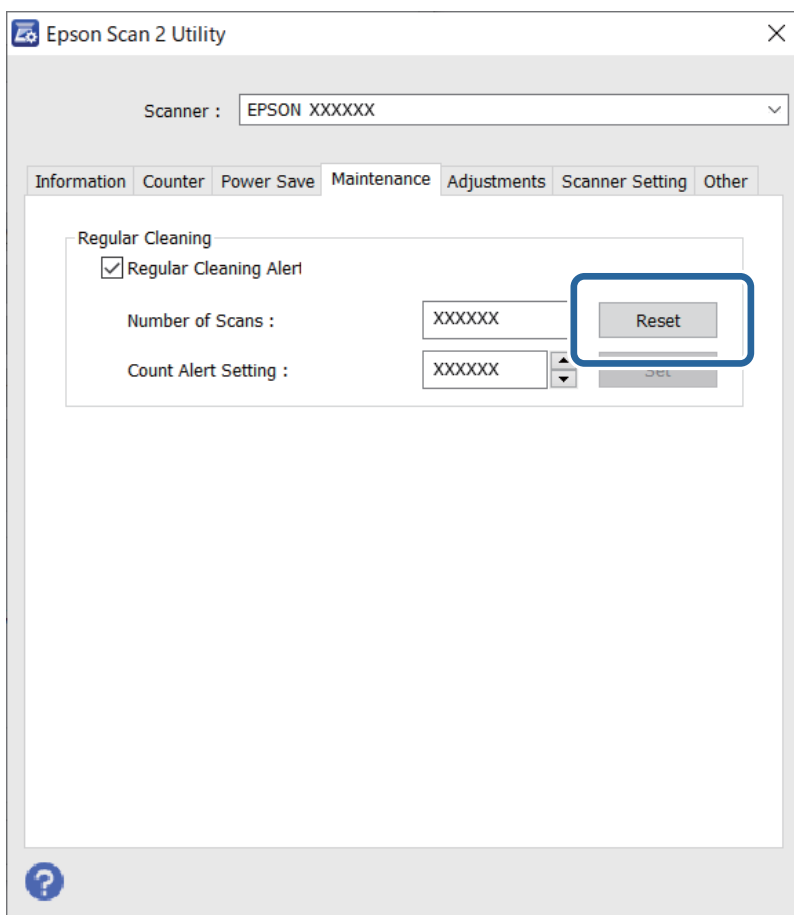
- ❑ „Mac OS“

Pasirinkite **Eiti** > **Programos** > **Epson Software** > **Epson Scan 2 Utility.**

3. Spustelėkite skirtuką **Priežiūra**.
4. Spustelėkite **Atstatyti** ties **Reguliarus valymas**.

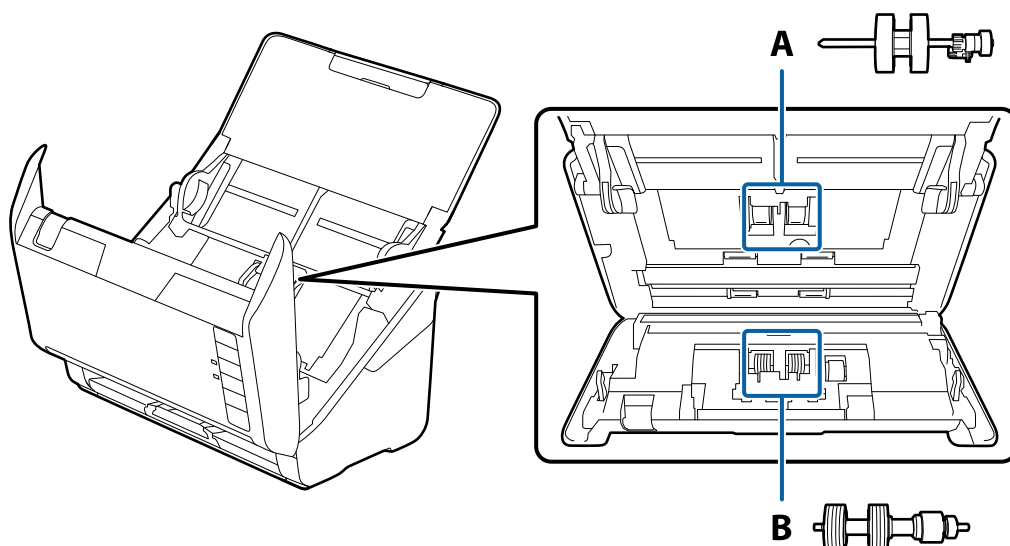
**Pastaba:**

*Negalite nustatyti iš naujo, kai nepasirinktas **Reguliarus valymo** įspėjimas.*




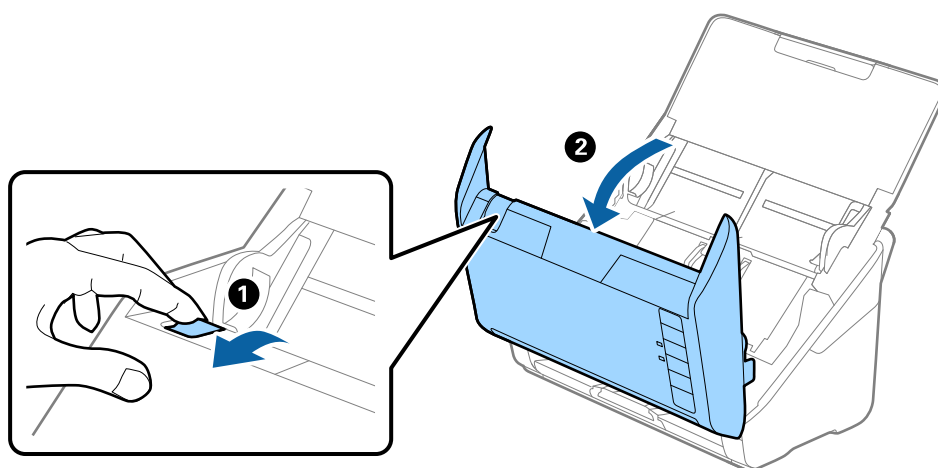
## Velenėlių komplekto pakeitimas

Volelių komplektą (paėmimo volelį ir atskyrimo volelį) reikia pakeisti, kai nuskaitymų skaičius viršija volelių tarnavimo ciklą. Kompiuterio ekrane pasirodžius pakeitimo pranešimui, laikykitės toliau nurodytų žingsnių, kad pakeistumėte velenėlius.

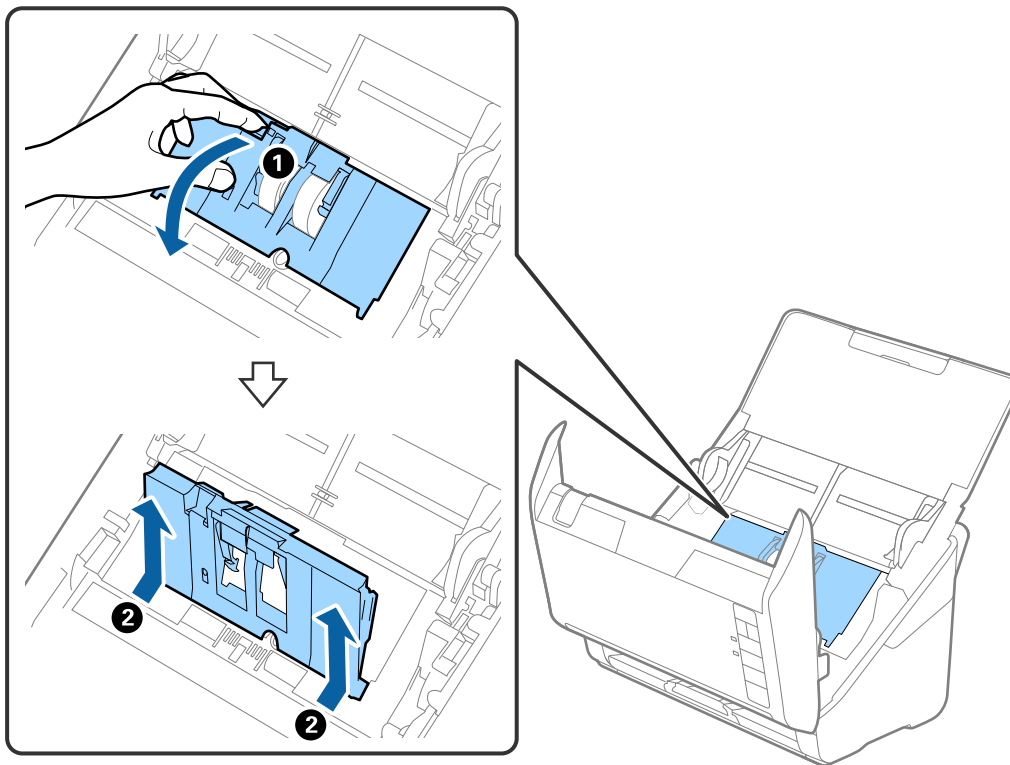


A: paėmimo velenėlis, B: atskyrimo velenėlis

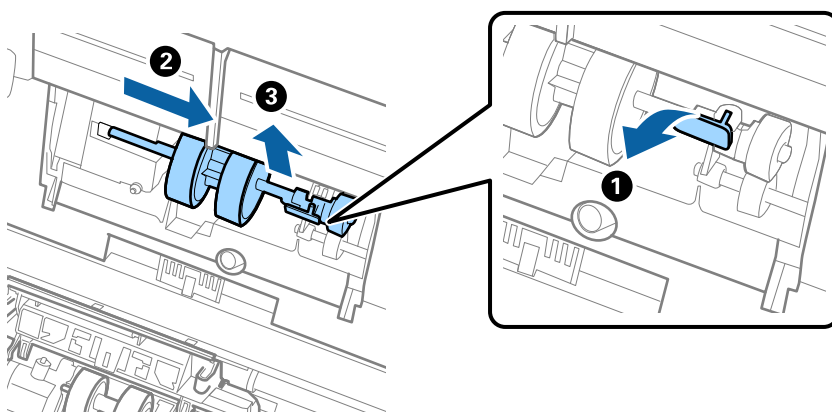
1. Paspauskite mygtuką , kad išjungtumėte skaitytuvą.
2. Atjunkite kintamosios srovės adapterį nuo skaitytuvo.
3. Patraukite svirtį ir atidarykite skaitytuvo dangtį.



4. Atidarykite paėmimo velenėlio dangtelį, stumtelėkite velenėlį ir jį ištraukite.



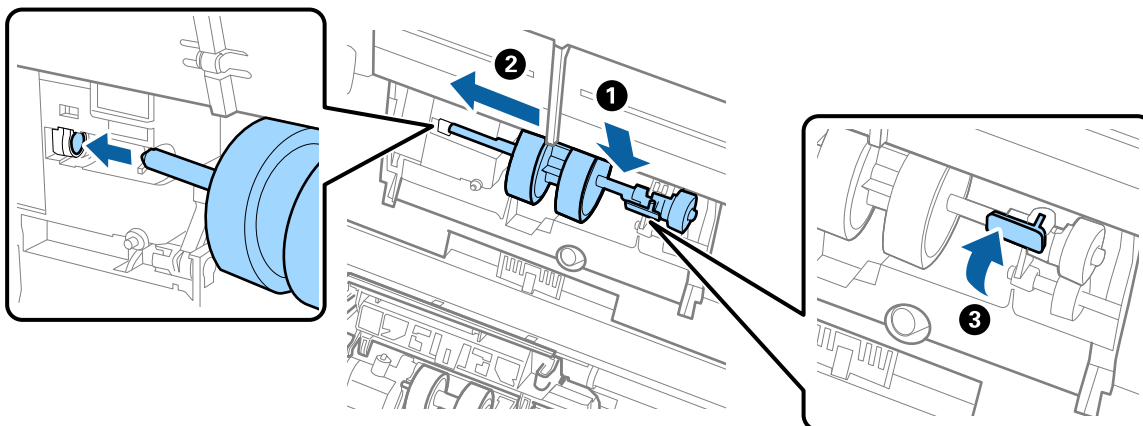
5. Nustumkite velenėlio ašies laikiklį žemyn ir stumtelėkite ir išimkite įstatytus paėmimo velenėlius.



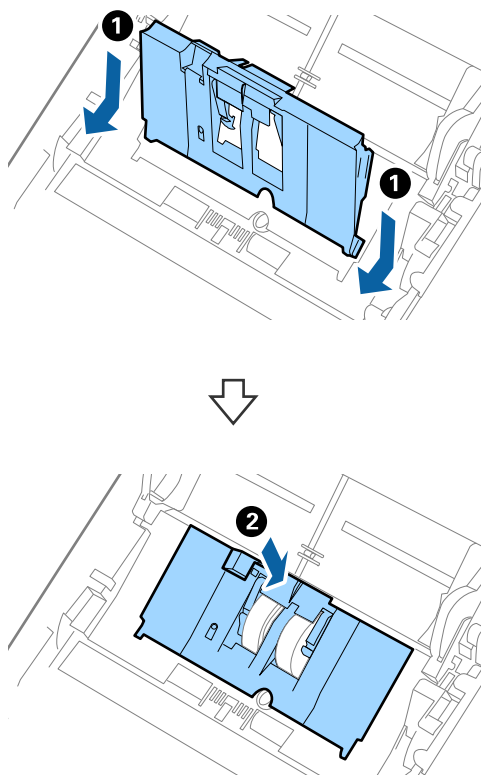
**Svarbu:**

Netraukite paėmimo velenėlio per jėgą. Tai gali pažeisti skaitytuvo vidų.

- Laikydami laikiklį nuspauštą žemyn, stumtelėkite naują paėmimo velenėlį kairėn ir įstatykite jį į skylę skaitytuve. Paspauskite laikiklį, kad jį užfiksuotumėte.

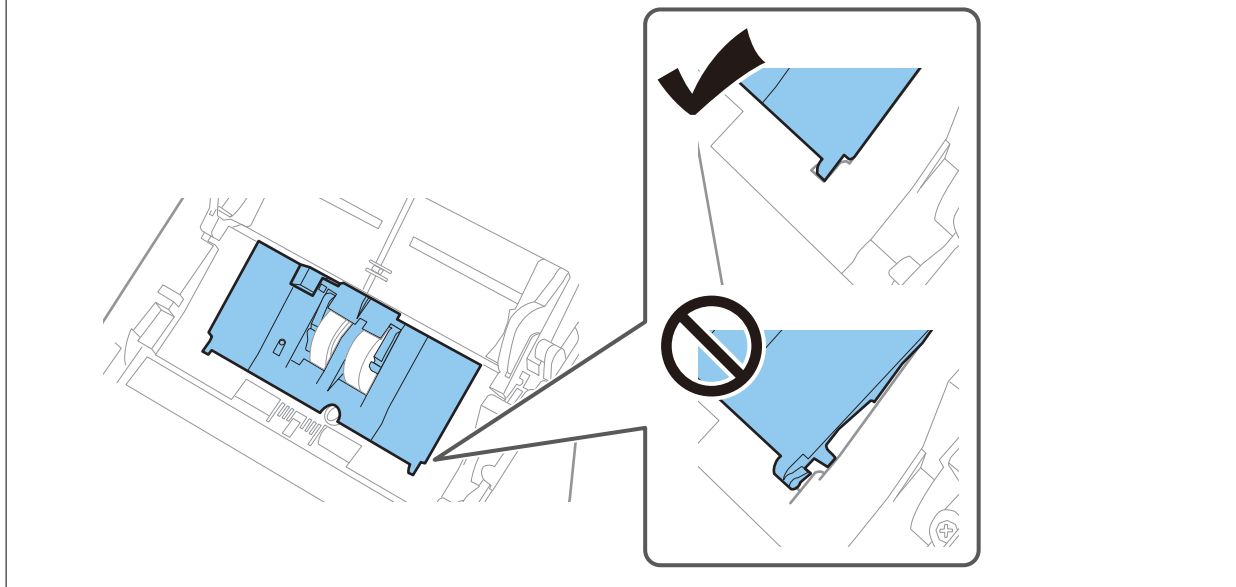


- Įdėkite paėmimo velenėlio dangtelio kraštą į griovelį ir jį įstumkite. Tvirtai uždarykite dangtį.

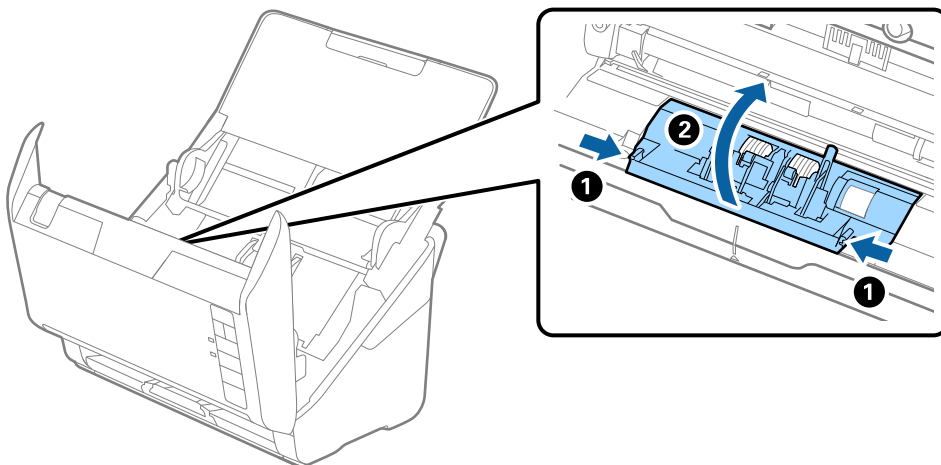


**!** Svarbu:

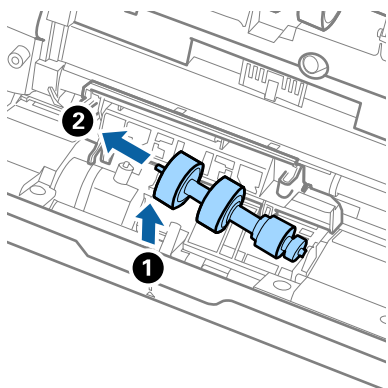
- ❑ Įsitikinkite, kad paėmimo velenėlio dangtelis tinkamai uždarytas.
- ❑ Jei dangtį sunku uždaryti, patikrinkite ar tinkamai įdėti paėmimo ritiniai.
- ❑ Neįstatinėkite dangčio, kai jis pakeltas.



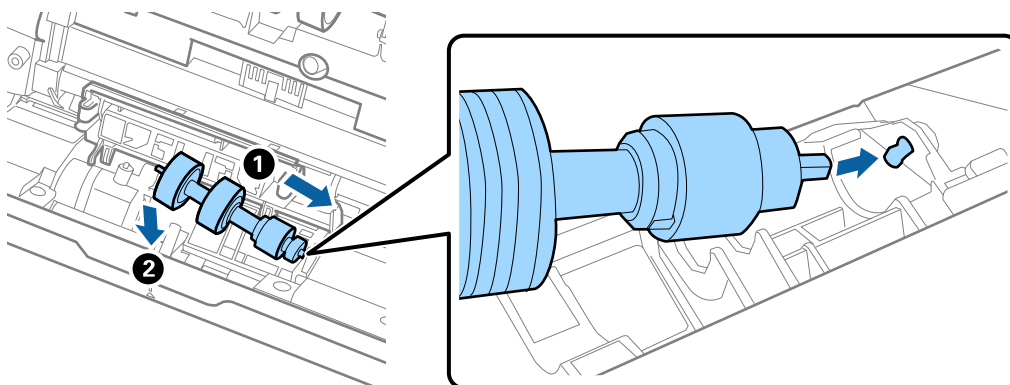
8. Paspauskite abiejuose atskyrimo velenėlio galuose esančius laikiklius, kad atidarytumėte dangtelį.



9. Pakelkite kairiąją atskyrimo velenėlio pusę, stumtelėkite ir išimkite įstatytus paėmimo velenėlius.



10. Įstatykite naujo atskyrimo velenėlio ašį į skylę dešinėje ir nuleiskite velenėlį.



11. Uždarykite atskyrimo velenėlio dangtelį.



**Svarbu:**

*Jei dangtį uždaryti sunku, įsitikinkite, kad atskyrimo velenėliai sumontuoti tinkamai.*

12. Uždarykite skaitytuvo dangtį.
13. Įjunkite kintamosios srovės adapterį į elektros srovę ir įjunkite skaitytuvą.
14. Iš naujo nustatykite nuskaitymo numerį naudodami Epson Scan 2 Utility.

**Pastaba:**

*Išmeskite paėmimo velenėlį ir atskyrimo velenėlį laikydamiesi vietos taisyklių ir reglamentavimo. Dalių neardykite.*

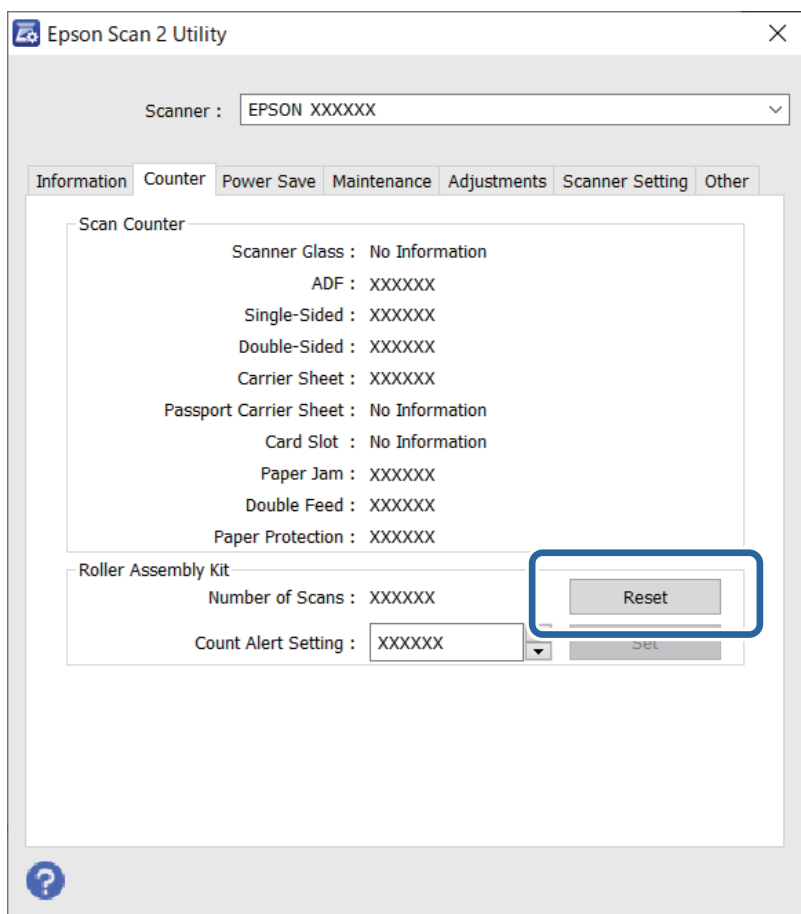
**Susijusi informacija**

➔ „Velenėlių komplekto kodai” puslapyje 25

## Nuskaitymų skaičiaus nustatymas iš naujo pakeitus velenėlius

Pakeitę velenėlius iš naujo nustatykite nuskaitymų skaičių naudodami Epson Scan 2 Utility.

1. Įjunkite skaitytuvą.
2. Paleiskite Epson Scan 2 Utility.
  - Windows 10  
Spustelėkite pradžios mygtuką ir pasirinkite **EPSON > Epson Scan 2 Utility**.
  - Windows 8.1/Windows 8  
**Pradžios ekranas > Taikomosios programos > Epson > Epson Scan 2 Utility**.
  - Windows 7/Windows Vista/Windows XP  
Spustelėkite pradžios mygtuką ir pasirinkite **Visos programos (arba Programos) > EPSON > Epson Scan 2 > Epson Scan 2 Utility**.
  - „Mac OS“  
Pasirinkite **Eiti > Programos > Epson Software > Epson Scan 2 Utility**.
3. Spustelėkite skirtuką **Skaitiklis**.
4. Spustelėkite **Atstatyti** ties **Velenėlio bloko rinkinys**.



### Susijusi informacija

➔ „Velenėlių komplekto pakeitimas” puslapyje 155



## Energijos tausojimas

Galite tausoti energiją naudodami miego režimą arba automatinio išjungimo režimą, kai skaitytuvas nenaudojamas. Galite nustatyti laiko tarpą, po kurio skaitytuvas persijungs į miego režimą ar automatiškai išsijungs. Bet koks padidinimas turės įtakos produkto energijos vartojimo efektyvumui. Prieš atlikdami pakeitimus atsižvelkite į aplinkosaugą.

1. Paleiskite Epson Scan 2 Utility.

Windows 10

Spustelėkite pradžios mygtuką ir pasirinkite **EPSON > Epson Scan 2 Utility**.

Windows 8.1/Windows 8

**Pradžios ekranas > Taikomosios programos > Epson > Epson Scan 2 Utility.**

Windows 7/Windows Vista/Windows XP

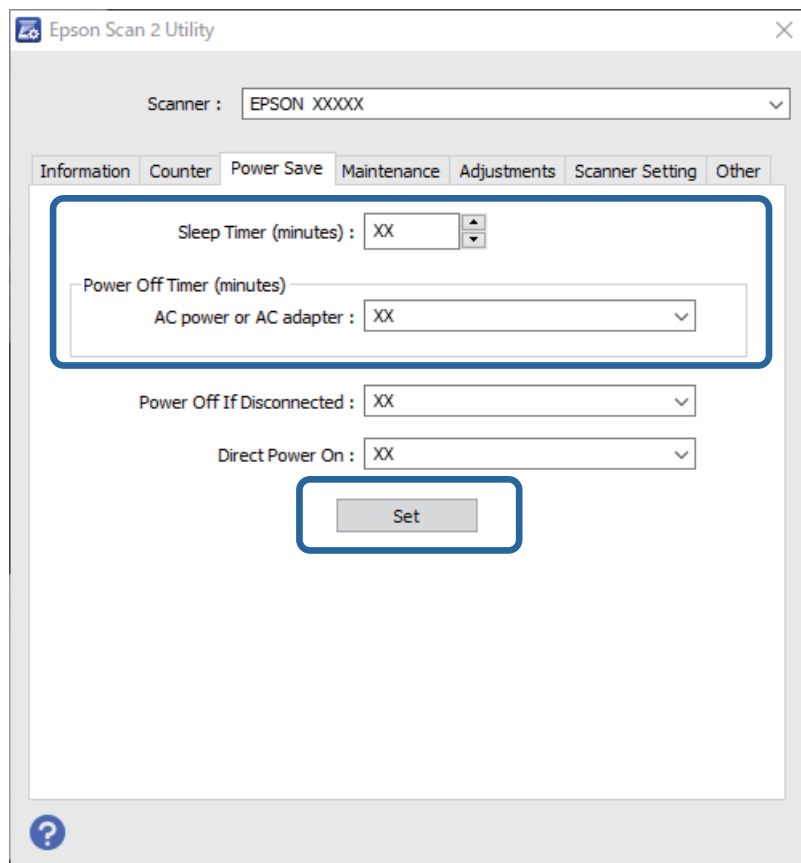
Spustelėkite pradžios mygtuką ir pasirinkite **Visos programos (arba Programos) > EPSON > Epson Scan 2 > Epson Scan 2 Utility**.

„Mac OS“

Pasirinkite **Eiti > Programos > Epson Software > Epson Scan 2 Utility**.


2. Spustelėkite skirtuką **Energijos taupymas**.

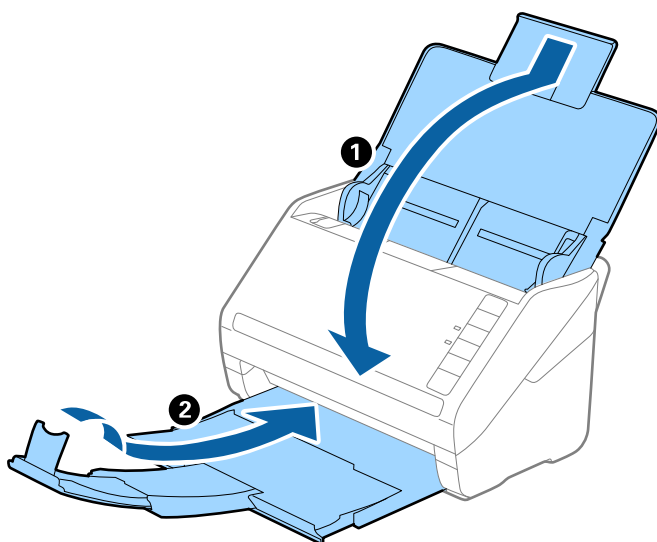
3. Nustatykite **Išj. laikmatis (minutės)** arba **Išjungimo laikmatis (minutės)** ir spustelėkite **Nustatyti**.



## Skaitytuvo gabenimas

Jeigu reikia transportuoti skaitytuvą, kad jį perkeltumėte ar remonto tikslais, vadovaukitės skaitytuvo pakuotės apačioje pateiktais nurodymais.

1. Paspauskite mygtuką , kad išjungtumėte skaitytuvą.
2. Atjunkite kintamosios srovės adapterį nuo skaitytuvo.
3. Ištraukite USB laidą.
4. Uždarykite įvesties ir išvesties dėklus.



**Svarbu:**

*Įsitikinkite, kad tvirtai uždarėte išvesties dėklą, kitaip jis gali būti pažeistas transportavimo metu.*

5. Uždėkite pakavimo medžiagas, kurios buvo pateiktos kartu su skaitytuvu, tada vėl supakuokite skaitytuvą į originalią arba į panašią tvirtą dėžę.

## Taikomųjų programų ir programinės aparatinės įrangos naujinimas

Naujindami taikomąsias programas arba programinę aparatinę įrangą, galite išspręsti tam tikras problemas, pagerinti esamas funkcijas arba pridėti naujų. Įsitikinkite, kad naudojate naujausias taikomųjų programų ir programinės aparatinės įrangos versijas.



**Svarbu:**

*Naujinimo metu neišjunkite kompiuterio arba skaitytuvo.*

1. Įsitikinkite, kad skaitytuvas sujungtas su kompiuteriu, o kompiuteris prijungtas prie interneto.

2. Paleiskite EPSON Software Updater ir naujinkite taikomąsias programas arba programinę aparatinę įrangą.

„Windows 10“

Spustelėkite pradžios mygtuką ir pasirinkite **Epson Software > EPSON Software Updater**.

„Windows 8.1“ / „Windows 8“

Pagrindinio ieškos mygtuko lauke įveskite programos pavadinimą ir pasirinkite rodomą piktogramą.

„Windows 7“

Spustelėkite pradžios mygtuką ir pasirinkite **Visos programos** arba **Programos > Epson Software > EPSON Software Updater**.

„Mac OS“

Pasirinkite **Finder > Eiti > Programos > Epson Software > EPSON Software Updater**.

**Pastaba:**

*Jeį sąrašę norimos atnaujinti programos nėra, naudodami EPSON Software Updater jos atnaujinti negalėsite. Naujausios taikomųjų programų versijos ieškokite vietinėje „Epson“ interneto svetainėje.*

<http://www.epson.com>

---

# Problemų sprendimas

Skaitytuvo triktys. . . . .	165
Problemos su nuskaitymo pradžia. . . . .	165
Popieriaus tiekimo problemos. . . . .	166
Nuskaityto vaizdo problemos. . . . .	170
Taikomųjų programų diegimas ir šalinimas. . . . .	174

## Skaitytuvo triktys

### Skaitytuvo lemputės rodo klaidą

Jei skaitytuvo lemputės rodo klaidą, patikrinkite šiuos dalykus.

- Įsitikinkite, kad skaitytuvo viduje nėra užstrigusių originalų.
- Tiekiant kelis originalus, atidarykite ADF dangtį ir išimkite originalus. Tada uždarykite ADF dangtį.
- Įsitikinkite, kad skaitytuvo dangtis yra tinkamai uždarytas.
- Įsitikinkite, kad skaitytuvas tinkamai prijungtas prie kompiuterio.
- Įsitikinkite, kad programa Epson Scan 2 įdiegta tinkamai.
- Jei nepavyksta programinės aparatinės įrangos naujinimas ir skaitytuvas įsijungia į atkūrimo režimą, vėl atnaujinkite programinę aparatinę įrangą naudodami USB jungtį.
- Išjunkite skaitytuvą ir vėl jį įjunkite. Jei tai neišsprendžia problemos, skaitytuvas gali būti sugedęs arba gali reikėti pakeisti skaitytuvo šviesos šaltinį. Kreipkitės į pardavėją.

#### Susijusi informacija

- ➔ [„Klaidų indikatoriai“ puslapyje 22](#)
- ➔ [„Skaitytuve dažnai užstringa originalus dokumentas“ puslapyje 168](#)

### Skaitytuvas neįsijungia

- Įsitikinkite, kad kintamos srovės adapteris tinkamai prijungtas prie skaitytuvo ir elektros šaltinio.
- Patikrinkite, ar elektros šaltinyje yra srovė. Įjunkite kitą prietaisą į elektros šaltinį ir patikrinkite, ar galite įjungti maitinimą.

---

## Problemos su nuskaitymo pradžia

### Negalima pradėti nuskaitymo iš kompiuterio

#### Skaitytuvo negalima prijungti naudojant USB

Toliau nurodytos galimos priežastys.

##### ■ USB laidas nėra teisingai įjungtas į elektros lizdą.

###### Sprendimai

Tvirtai prijunkite USB laidą prie skaitytuvo ir kompiuterio.

### ■ Kilo problema su USB šakotuvu.

#### Sprendimai

Jei naudojate USB šakotuvą, skaitytuvąjunkite tiesiai prie kompiuterio.

### ■ Kilo problema su USB laidu arba USB įvadu.

#### Sprendimai

Jei USB laidas neatpažįstamas, pakeiskite prievadą arba pakeiskite USB laidą.

### ■ Skaitytuvas išjungtas.

#### Sprendimai

Įsitikinkite, kad skaitytuvas įjungtas.

Be to, palaukite, kol nustos mirksėti būsenos lemputė, ir skaitytuvas bus parengtas nuskaityti.

## Negalima nuskaityti, nors ryšys tinkamai užmegztas

### ■ Kompiuteryje neįdiegtos reikalingos programos.

#### Sprendimai

Įsitikinkite, kad įdiegtos šios programos:

- Document Capture Pro („Windows“) arba Document Capture („Mac OS“)
- Epson Scan 2

Jei šios programos neįdiegtos, įdiekite jas iš naujo.

### ■ Užduotis nepriskiriama skaitytuvo mygtukui.

#### Sprendimai

Patikrinkite, ar Document Capture Pro („Windows“) arba Document Capture („Mac OS“) skaitytuvo mygtukui priskirta tinkama užduotis.

### ■ Jei naudojate bet kurią su TWAIN suderinamą programą, tinkamas skaitytuvas nėra pasirinktas tinkamas šaltinio nustatymas. (Windows)

#### Sprendimai

Įsitikinkite, kad iš programų sąrašo parinkote reikiamą skaitytuvą.

---


## Popieriaus tiekimo problemos

### Tiekiami keli originalai (dvigubas tiekimas)

Kai vykdomas dvigubas tiekimas, patikrinkite šiuos dalykus.

- Skaitytuve įstrigus originalams, atidarykite skaitytuvo dangtį ir išimkite originalus, tada dangtį uždarykite.
- Patikrinkite nuskaitytą vaizdą ir, jei reikia, nuskaitykite originalus dar kartą.

Jei dažnai tiekiami keli originalai, išbandykite šiuos veiksmus.

- Jei įdėti originalai yra neprilaikomi, skaitytuvas gali vienu metu tiekti kelis originalus.
- Išvalykite skaitytuvo viduje esančius velenėlius.
- Vienu metu dėkite mažiau originalų.
- Paspauskite mygtuką , kad sumažintumėte nuskaitymo greitį.
- Naudokite **Automatinio padavimo režimas** ir nuskaitykite originalus po vieną.

Kai naudojate Document Capture Pro, langą Epson Scan 2 galite atidaryti paspausdami mygtuką **Detailed Settings** lange **Scan Settings**.

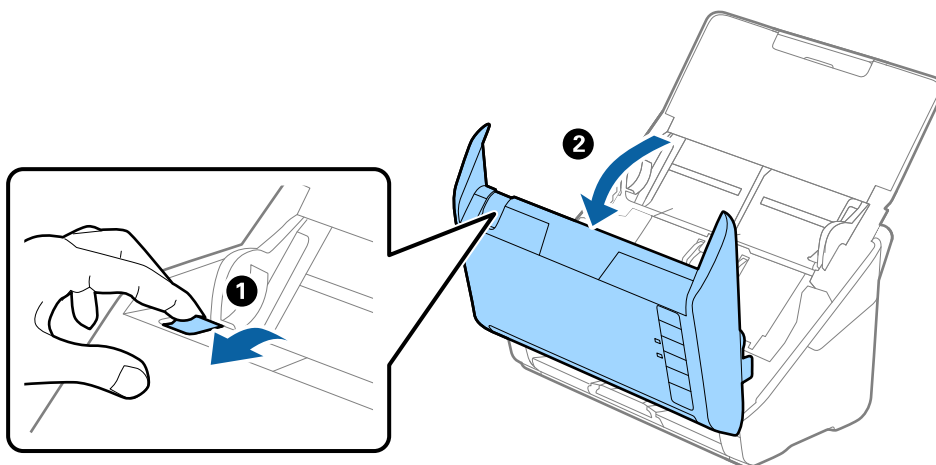
### Susijusi informacija

- ➔ „Užstrigusių originalų pašalinimas iš skaitytuvo” puslapyje 167
- ➔ „Skirtingų dydžių originalų nuskaitymas po vieną (Automatinio padavimo režimas)” puslapyje 91
- ➔ „Skaitytuvo vidaus valymas” puslapyje 149

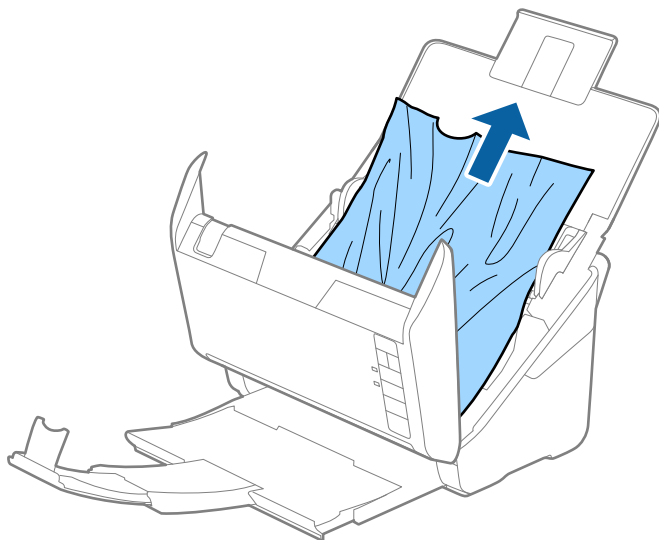
## Užstrigusių originalų pašalinimas iš skaitytuvo

Jei skaitytuvo viduje užstrigo originalas, laikykitės šių žingsnių, kad jį pašalintumėte.

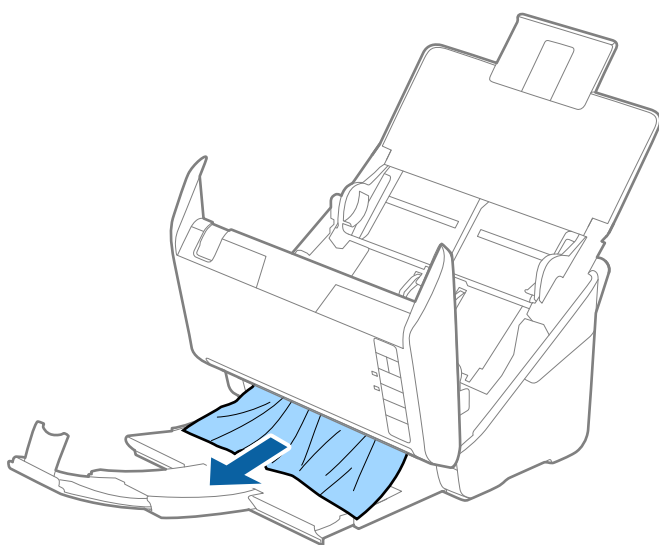
1. Išimkite visus likusius originalus iš įvesties dėklo.
2. Patraukite svirtį ir atidarykite skaitytuvo dangtį.



3. Atsargiai išimkite skaitytuvo viduje likusius originalus.



4. Jei negali traukti originalų tiesiai aukštyn, atsargiai ištraukite visus įstrigusius originalus iš išvesties dėklo rodyklės kryptimi.




**Svarbu:**

*Įsitikinkite, kad skaitytuvo viduje nėra popieriaus.*

5. Uždarykite skaitytuvo dangtį.

## Skaitytuve dažnai užstringa originalus dokumentas

Jei skaitytuve dažnai užstringa originalus dokumentas, išbandykite šiuo veiksmus.

- Paspauskite mygtuką , kad sumažintumėte nuskaitymo greitį.
- Išvalykite skaitytuvo viduje esančius velenėlius.



- Jei išstumti originalai užstringa išvesties dėkle, uždarykite išvesties dėklą ir jo nenaudokite.

#### Susijusi informacija

- ➔ „Skaitytuvo vidaus valymas” puslapyje 149

## Popier. apsauga veikia netinkamai

Priklausomai nuo originalo ir nustatyto lygio, ši funkcija gali veikti netinkamai.

- Pasirinkdami **Išj.** išjunkite funkciją, kai nuskaitote plastikines korteles arba storą popierių.
- Kai dažnai aptinkama klaidingai, sumažinkite šios funkcijos lygį.
- Jei originalas sugadintas, patikrinkite, ar ši funkcija įjungta. Jei ji jau įjungta, padidinkite funkcijos apsaugos lygį.

#### Susijusi informacija

- ➔ „Dokumentų apsaugos funkcijos nustatymas” puslapyje 133

## Išsitepa originalai

Išvalykite skaitytuvo vidų.

#### Susijusi informacija

- ➔ „Skaitytuvo vidaus valymas” puslapyje 149

## Nuskaitant iš eilės sumažėja nuskaitymo greitis

Nuskaitant iš eilės naudojant ADF sulėtėja nuskaitymas, kad skaitytuvo mechanizmas neperkaistų ir nebūtų pažeistas. Tačiau galite tęsti nuskaitymą.

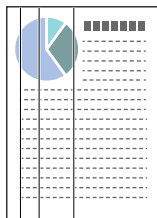
Kad skaitytuvas vėl dirbtų normaliu greičiu, nenaudokite skaitytuvo bent 30 minučių. Nuskaitymo greitis nepadidėja net išjungus maitinimą.

## Nuskaitymas trunka labai ilgai

- Nuskaitymo greitis gali sulėtėti dėl nuskaitymo sąlygų, pvz., didelės skyros, vaizdo nustatymo funkcijų, failo formato ir pan.
- Kompiuteriai su USB 3.0 („SuperSpeed“) ir USB 2.0 („Hi-Speed“) prievadais gali nuskaityti greičiau nei tie, kuriuose yra USB 1.1 prievadai. Jei su skaitytuvu naudojate USB 3.0 ar USB 2.0 prievadą, patikrinkite, ar jis atitinka reikalavimus sistemai.
- Naudodami saugos programinę įrangą, įtraukite TWAIN.log į nestebimų failų sąrašą arba nustatykite TWAIN.log kaip tik skaitomą failą. Daugiau informacijos apie saugos programinės įrangos funkcijas: žr. programinės įrangos žinyną ir kitą informaciją. TWAIN.log išsaugomas šiose vietose.  
C:\Users\<(vartotojo vardas)\AppData\Local\Temp

## Nuskaityto vaizdo problemos

### Nuskaitant iš ADF atsiranda tiesių linijų



- Išvalykite ADF.

Jeigu į ADF patenka nešvarumų arba purvo, vaizde gali būti matomos tiesios linijos.

- Pašalinkite bet kokius nešvarumus arba purvą nuo originalo.

- Naudojant funkciją **Aptikti stiklo nešv.**, kai ant skaitytuvo stiklo yra nešvarumų, rodomas perspėjimo pranešimas.

Pasirinkite skirtuką **Skaitytuvo nustatymas**, tada pasirinkite **Ijungti, kai labai nešvarus** arba **Ijungti, kai truputį nešvarus** iš **Aptikti nešvarų stiklą**, esančio Epson Scan 2 Utility.

Parodžius perspėjimą, naudodami originalų „Epson“ valymo rinkinį arba minkšta šluoste nuvalykite skaitytuvo viduje esančius stiklinius paviršius.

#### **Pastaba:**

- Priklausomai nuo nešvarumų, jie gali būti nustatyti netinkamai.*

- Jei nepavyko tinkamai nustatyti, pakeiskite nustatymą.*

*Jeigu nešvarumų nebuvo nustatyta, pasirinkite **Ijungta – aukštas**. Jei rodomas perspėjimas dėl netinkamo aptikimo, pasirinkite **Ijungta – žemas** arba **Išj.***

#### **Susijusi informacija**

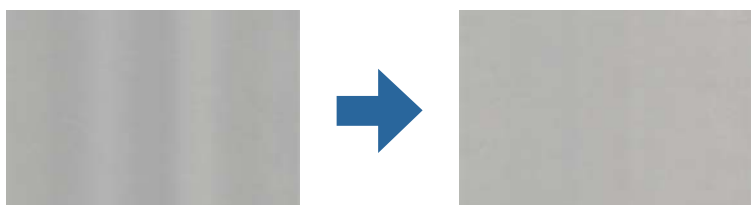
➔ „Skaitytuvo vidaus valymas“ puslapyje 149

### Įspėjimas apie purvą ant stiklo nedingsta

Jeigu įspėjimo apie purvą ant stiklo ekranas pasirodo nuvalius skaitytuvo vidų, dar kartą patikrinkite stiklinį paviršių. Jei ant stiklo yra įbrėžimų, jie bus aptinkami kaip purvas ant stiklo.

Reikės pakeisti stiklinę dalį. Susisiekite su vietiniu platintoju dėl remonto.

### Nuskaitytame vaizde spalvos yra netolygios



Jei į skaitytuvą nukreipta ryški šviesa, pvz., tiesioginiai saulės spinduliai, skaitytuvo viduje įtaisytas jutiklis netinkamai nustato šviesą, todėl nuskaitytame vaizde matomos netolygios spalvos.

- Pakeiskite skaitytuvo padėtį, kad į jo priekį nekristų ryški šviesa.
- Perkelkite skaitytuvą į vietą, kurioje jo nepasieks ryški šviesa.

## Nuskaityto vaizdo išplėtimas arba suspaudimas

Išplėsdami arba suspausdami nuskaitytą vaizdą galite reguliuoti išsiplėtimo santykį naudodami funkciją **Reguliavimas** Epson Scan 2 Utility. Ši funkcija prieinama tik „Windows“.

### **Pastaba:**

*Epson Scan 2 Utility — viena iš programų, parduodamų drauge su skaitytuvo programine įranga.*

1. Paleiskite Epson Scan 2 Utility.
  - Windows 10  
Spustelėkite pradžios mygtuką ir pasirinkite **EPSON > Epson Scan 2 Utility**.
  - Windows 8.1/Windows 8  
Pagrindinio ieškos mygtuko lauke įveskite programos pavadinimą ir pasirinkite rodomą piktogramą.
  - Windows 7  
Spustelėkite pradžios mygtuką ir pasirinkite **Visos programos** (arba **Programos**) > **EPSON > Epson Scan 2 > Epson Scan 2 Utility**.
2. Pasirinkite skirtuką **Reguliavimas**.
3. Naudokite **Padidinimas / sumažinimas**, kad reguliuotumėte nuskaitytų vaizdų išsiplėtimo santykį.
4. Spustelėkite **Nustatyti**, kad pritaikytumėte nustatymus skaitytuvui.

## Vaizdų fone atsiranda poslinkis

Nuskaitytame vaizde gali matytis kitoje originalaus dokumento pusėje esantys vaizdai.

- Jeigu **Automat.**, **Spalva** arba **Pilkumo tonai** pasirinkti kaip **Vaizdo tipas**:
  - Patikrinkite, ar **Pašalinti foną** yra pasirinkta lange Epson Scan 2. Kai naudojate Document Capture Pro, langą galite atidaryti paspausdami mygtuką **Detailed Settings** lange **Scan Settings**.  
Spustelėkite kortelę **Papildomi nustatymai > Pašalinti foną**.
  - Įsitikinkite, kad pažymėta parinktis **Teksto patobulinimas**.  
Document Capture Pro („Windows“) / Document Capture („Mac OS X“): Spustelėkite **Scan Settings > Teksto patobulinimas**.  
Epson Scan 2: Spustelėkite kortelę **Papildomi nustatymai > Teksto patobulinimas**.

- Jei **Juoda & balta** pasirinktas kaip **Vaizdo tipas**:

Įsitikinkite, kad pažymėta parinktis **Teksto patobulinimas**.

Document Capture Pro („Windows“) / Document Capture („Mac OS X“): Spustelėkite **Scan Settings > Teksto patobulinimas**.

Epson Scan 2: Spustelėkite kortelę **Papildomi nustatymai > Teksto patobulinimas**.

Atsižvelgdami į nuskaityto vaizdo būklę, spustelėkite **Nustatymai** lange Epson Scan 2 ir pabandykite nustatyti mažesnę **Ribos paryškinimas** lygį arba didesnę **Iškraipymo mažinimo lygis** lygį.

## Nuskaitytas vaizdas arba tekstas neryškus

Nuskaityto vaizdo arba teksto išvaizdą galite reguliuoti didindami raišką arba reguliuodami vaizdo kokybę.

- Pakeiskite vaizdo raišką, tada nuskaitykite dar kartą.

Nustatykite nuskaityto vaizdo panaudojimo tikslui tinkamą raišką.

- Įsitikinkite, kad pažymėta parinktis **Teksto patobulinimas**.

Document Capture Pro („Windows“) / Document Capture („Mac OS X“): Spustelėkite **Scan Settings > Teksto patobulinimas**.

Epson Scan 2: Spustelėkite kortelę **Papildomi nustatymai > Teksto patobulinimas**.

- Jei **Juoda & balta** pasirinktas kaip **Vaizdo tipas**:

Atsižvelgdami į nuskaityto vaizdo būklę, spustelėkite **Nustatymai** lange Epson Scan 2 ir pabandykite nustatyti mažesnę **Ribos paryškinimas** lygį arba didesnę **Iškraipymo mažinimo lygis** lygį.

- Jei nuskaitytą informaciją įrašote JPEG formatu, pabandykite pakeisti glaudinimo lygį.

Document Capture Pro („Windows“) / Document Capture („Mac OS X“): Spustelėkite **Option** lange **Save Settings**, tada pakeiskite JPEG vaizdo kokybę.

Epson Scan 2: Spustelėkite **Vaizdo formatas > Parinktys** ir pakeiskite **Vaizdo kok.**

## Jūsų tikslui rekomenduojamų skyrų sąrašas

Vadovaudamiesi lentele nustatykite nuskaityto vaizdo panaudojimo tikslui tinkamą skyrą.

Tikslas	Skyra (orientacinė)
Rodymas ekrane Siuntimas el. paštu	Iki 200 dpi
Optinio simbolių atpažinimo (angl. Optical Character Recognition, OCR) naudojimas PDF, kuriame galima ieškoti teksto, sukūrimas	Nuo 200 Iki 300 dpi
Spausdinimas naudojant spausdintuvą Siuntimas faksu	Nuo 200 Iki 300 dpi

## Matomi muarų raštai (į tinklą panašūs šešėliai)

Jei originalas yra išspausdintas dokumentas, nuskaitytame vaizde gali būti matomi muarų raštai (į tinklą panašūs šešėliai).

- Patikrinkite, ar **Muarų pašalinimas** yra pasirinkta lange Epson Scan 2. Kai naudojate Document Capture Pro, langą galite atidaryti paspausdami mygtuką **Detailed Settings** lange **Scan Settings**.  
Spustelėkite kortelę **Papildomi nustatymai** > **Muarų pašalinimas**.



- Pakeiskite vaizdo raišką, tada nuskaitykite dar kartą.

## Originalo kraštas nuskaitomas automatiškai aptinkant originalo dydį

Priklausomai nuo originalo, originalo kraštas gali būti nuskaitomas automatiškai aptinkant originalo dydį.

- Nustatykite **Kirpti paraštes dydžiui „Automat.“** lange Epson Scan 2. Kai naudojate Document Capture Pro, langą galite atidaryti paspausdami mygtuką **Detailed Settings** lange **Scan Settings**.

Spustelėkite kortelę **Pagrindiniai nustat.** > **Dokumento dydis** > **Nustatymai**. Ekrane **Dokumento dydžio nustatymai** nustatykite **Kirpti paraštes dydžiui „Automat.“**.

- Priklausomai nuo originalaus dokumento, originalo sritis gali būti tinkamai neaptikta naudojant **Automatinis aptikimas** funkciją. Pasirinkite apytikslį originalaus dokumento dydį iš **Dokumento dydis** sąrašo.

### **Pastaba:**

*Jei originalo, kurį norite nuskaityti, dydžio nėra sąraše, sukurkite dydį rankiniu būdu lange Epson Scan 2. Kai naudojate Document Capture Pro, langą galite atidaryti paspausdami mygtuką **Detailed Settings** lange **Scan Settings**.*

*Spustelėkite kortelę **Pagrindiniai nustat.** > **Dokumento dydis**, tada pasirinkite **Tinkinti**.*

## Neteisingai atpažintas simbolis

Norėdami padidinti OCR (optinio simbolių atpažinimo) spartą, patikrinkite toliau išvardytus dalykus.

- Patikrinkite, ar originalus dokumentas padėtas tiesiai.
- Naudokite originalų dokumentą, kurio tekstas aiškus. Teksto atpažinimas gali sumažėti dėl šių originalų tipų.
  - Originalūs dokumentai, kurie jau buvo kelis kartus nuskaityti
  - Originalūs dokumentai, gauti faksu (mažos raiškos)
  - Originalūs dokumentai, kuriuose tarpai tarp raidžių ar eilučių yra per maži
  - Originalūs dokumentai, kuriuose yra linijų ar pabraukto teksto
  - Ranka rašyti originalūs dokumentai
  - Susiglamžę ar susiraukšlėję originalūs dokumentai
- Dokumentų iš terminio popieriaus, pavyzdžiui, čekių, kokybė gali pablogėti dėl amžiaus arba trinties. Nuskaitykite juos kuo greičiau.
- Įrašydami informaciją į „Microsoft® Office“ arba **Searchable PDF** failus patikrinkite, ar buvo pasirinktos teisingos kalbos.

## Nepavyksta išspręsti problemų nuskaitytame vaizde

Jei išbandėte visus šiuos sprendimus ir neišsprendėte problemos, įjunkite programos parametrus naudodami Epson Scan 2 Utility.

**Pastaba:**

*Epson Scan 2 Utility — tai viena iš programų, parduodamų drauge su skaitytuvo programine įranga.*

1. Paleiskite Epson Scan 2 Utility.
  - Windows 10  
Spustelėkite pradžios mygtuką ir pasirinkite **EPSON > Epson Scan 2 Utility**.
  - Windows 8.1/Windows 8  
Pagrindinio ieškos mygtuko lauke įveskite programos pavadinimą ir pasirinkite rodomą piktogramą.
  - Windows 7  
Spustelėkite pradžios mygtuką ir pasirinkite **Visos programos** arba **Programos > EPSON > Epson Scan 2 > Epson Scan 2 Utility**.
  - Mac OS  
Pasirinkite **Eiti > Programos > Epson Software > Epson Scan 2 Utility**.
2. Pasirinkite skirtuką **Kita**.
3. Spustelėkite **Atstatyti**.

**Pastaba:**

*Jei inicijavus problemos išspręsti nepavyksta, pašalinkite ir iš naujo įdiekite skaitytuvo tvarkyklę (Epson Scan 2).*

---

## Taikomųjų programų diegimas ir šalinimas

### Taikomųjų programų šalinimas

Sprendžiant tam tikras problemas arba naujovinant operacinę sistemą gali tekti pašalinti ir iš naujo įdiegti taikomąsias programas. Prisijunkite prie kompiuterio administratoriaus teisėmis. Jei kompiuteris jus paragins, įveskite administratoriaus slaptažodį.

### Taikomųjų programų šalinimas „Windows“ sistemoje

1. Uždarykite visas atidarytas taikomąsias programas.
2. Atjunkite skaitytuvą nuo kompiuterio.
3. Atverkite valdymo skydą:
  - Windows 10  
Dešiniuoju pelės mygtuku spustelėkite pradžios mygtuką arba paspauskite ir laikykite jį nuspaudę ir pasirinkite **Valdymo skydelis**.

- Windows 8.1/Windows 8

Pasirinkite **Darbalaukis > Nustatymai > Valdymo skydelis**.

- Windows 7

Spustelėkite pradžios mygtuką ir pasirinkite **Valdymo skydelis**.

4. Pasirinkite **Pašalinti programą** kategorijoje **Programos**.

5. Pasirinkite programą, kurią norite pašalinti.

6. Spustelėkite **Pašalinti/keisti** arba **Pašalinti**.

**Pastaba:**

*Jei rodomas vartotojo abonemento valdymo langas, spustelėkite „Tęsti“.*

7. Vykdykite ekrane pateiktas instrukcijas.

**Pastaba:**

*Gali būti parodytas pranešimas, raginantis iš naujo paleisti kompiuterį. Tokiu atveju įsitikinkite, kad pažymėta **Noriu nedelsiant paleisti kompiuterį iš naujo**, ir spustelėkite **Baigti**.*

## Taikomųjų programų pašalinimas „Mac OS“ sistemoje

**Pastaba:**

*Įsitikinkite, kad įdiegta programa EPSON Software Updater.*

1. Naudodamiesi EPSON Software Updater atsisiųskite šalinimo programą.

Po to, kai vieną kartą atsisiųsite šalinimo programą, jos nebereikės atsisiųsti kaskart, kai norėsite šalinti programą.

2. Atjunkite skaitytuvą nuo kompiuterio.

3. Norėdami pašalinti skaitytuvo tvarkyklę, pasirinkite **Sistemos nuostatos** iš Apple meniu **Spausdintuvai ir skaitytuvai** (arba **Spausdinti ir nuskaityti**, **Spausdinti ir siųsti faksu**) ir iš pateikto skaitytuvų sąrašo pašalinkite skaitytuvą.

4. Uždarykite visas atidarytas taikomąsias programas.

5. Pasirinkite **Eiti > Programos > Epson Software > Šalinimo programa**.

6. Pasirinkite programą, kurią norite pašalinti, ir spustelėkite „Pašalinti“.

 **Svarbu:**

*Šalinimo programa iš kompiuterio pašalins visas „Epson“ skaitytuvų tvarkykles. Jeigu naudojate kelis „Epson“ skaitytuvus, bet norite pašalinti tik kai kurias tvarkykles, pirmiausia pašalinkite jas visas, o tuomet reikiamas skaitytuvų tvarkykles įdiekite iš naujo.*

**Pastaba:**

*Jeigu sąraše nerandate programos, kurią norite pašalinti, galite ją pašalinti, naudodamiesi šalinimo programa. Tokiu atveju pasirinkite **Eiti > Programos > Epson Software**, pasirinkite programą, kurią norite pašalinti, ir nuvilkite ant piktogramos „Šiuokšlės“.*

## Programų diegimas

Kad įdiegtumėte reikalingas problemas, laikykitės toliau nurodytų žingsnių.

**Pastaba:**

- Prisijunkite prie kompiuterio administratoriaus teisėmis. Jei kompiuteris jus paragins, įveskite administratoriaus slaptažodį.*
- Prieš iš naujo įdiegdami programas, pirmiausia turite jas pašalinti.*

1. Uždarykite visas atidarytas taikomąsias programas.
2. Įdiegdami skaitytuvo tvarkyklę (Epson Scan 2), laikinai atjunkite skaitytuvą ir kompiuterį.

**Pastaba:**

*Nejunkite skaitytuvo ir kompiuterio, kol nebus nurodyta tai padaryti.*

3. Įdiekite programą, vadovaudamiesi šioje svetainėje toliau pateiktais nurodymais.

<http://epson.sn>

**Pastaba:**

*„Windows“ operacinėje sistemoje galite naudoti drauge su skaitytuvu pristatomą programinės įrangos diską.*



---

# Techniniai duomenys

Bendri skaitytuvo techniniai duomenys. . . . .	178
Matmenų ir svorio specifikacijos. . . . .	179
Elektros parametrai. . . . .	179
Aplinkos sąlygos. . . . .	180
Planšetinio skaitytuvo doko specifikacijos. . . . .	180
Sistemos reikalavimai. . . . .	180

## Bendri skaitytuvo techniniai duomenys

**Pastaba:**

Techniniai duomenys gali būti pakeisti neįspėjus.

Skaitytuvo rūšis	Lapus tiekiantis vieno perėjimo spalvotas dvipusis skaitytuvas
Fotoelektrinis prietaisas	CIS
Veiksmingų pikselių skaičius	5,100×9,300 esant 600 dpi 2,550×64,500 esant 300 dpi
Šviesos šaltinis	RGB šviesos diodai
Nuskaitymo raiška	600 dpi (pagrindinis nuskaitymas) 600 dpi (dalinis nuskaitymas)
Išvesties raiška	Nuo 50 iki 1200 dpi (1 tikslumu)*1
Dokumento matmenys	Daugiausia: 215.9×6,096 mm (8.5×240 col.) Mažiausia: 50.8×50.8 mm (2×2 col.)
Popieriaus įvestis	Įdėjimas nuskaitytina puse į apačią
Popieriaus išvestis	Išstūmimas nuskaityta puse į apačią
Telpa popieriaus	50 popieriaus lapų esant 80 g/m <sup>2</sup>
Spalvų skaičius	Spalvotas <input type="checkbox"/> 30 bitų vienam vidiniam pikseliui (10 bitų vienai vidinei spalvai) <input type="checkbox"/> 24 bitų vienam išoriniam pikseliui (8 bitai vienai išorinei spalvai) Pilkio pustoniai <input type="checkbox"/> 10 bitų vienam vidiniam pikseliui <input type="checkbox"/> 8 bitai vienam išoriniam pikseliui Nespalvotai <input type="checkbox"/> 10 bitų vienam vidiniam pikseliui <input type="checkbox"/> 1 bitas vienam išoriniam pikseliui
Sąsaja	„SuperSpeed“ USB

\*1 Galite nuskaityti toliau nurodytos skyros ilgą popierių.

- 1 346,0 mm (53 col.) ir mažiau: iki 600 dpi
- 5 461,0 mm (215 col.) ir mažiau: iki 300 dpi
- 6 096,0 mm (220 col.) ir mažiau: iki 200 dpi

## Matmenų ir svorio specifikacijos

Matmenys*	Plotis: 296 mm (11.7 colių) Ilgis: 169 mm (6.7 colių) Aukštis: 176 mm (6.9 colių)
Masė	Maždaug 3.7 kg (8.2 svar.)

\* Be išsikišusių dalių ir įvesties dėklo.

## Elektros parametrai

### Skaitytuvo elektros specifikacijos

Vardinės nuolatinės srovės įvadinė šaltinio įtampa	24 V nuolatinės srovės
Vardinės nuolatinės srovės įvadinė srovė	1 A
Energijos sąnaudos	<input type="checkbox"/> Dirbant: apytiksl. 11 W <input type="checkbox"/> Režime „Pasiruošęs“: apytiksl. 5.4 W <input type="checkbox"/> Režime „Miega“: apytiksl. 1.0 W <input type="checkbox"/> Išjungtas: apytiksl. 0.1 W

**Pastaba:**

Informacija Europos naudotojas: informacijos apie energijos sąnaudas ieškokite šioje interneto svetainėje.

<http://www.epson.eu/energy-consumption>

### Kintamosios srovės adapterio elektros techniniai duomenys

Modelis	A461H (kintamoji srovė nuo 100–240 V) A462E (kintamoji srovė nuo 220–240 V)
Vardinė įvadinė srovė	1 A
Vardinis dažnių diapazonas	50–60 Hz
Vardinės išėjimo galios šaltinio įtampa	24 V nuolatinės srovės
Vardinė išėjimo srovė	1 A

**Pastaba:**

Informacija Europos naudotojas: informacijos apie energijos sąnaudas ieškokite šioje interneto svetainėje.

<http://www.epson.eu/energy-consumption>

## Aplinkos sąlygos

Temperatūra	Naudojant	Nuo 5 iki 35 °C (nuo 41 iki 95 °F)
	Nenaudojant	Nuo -25 iki 60 °C (nuo -13 iki 140 °F)
Drėgnumas	Naudojant	15 iki 80 % (be kondensacijos)
	Nenaudojant	15 iki 85 % (be kondensacijos)
Eksploatavimo sąlygos		Įprastinės biuro arba namų sąlygos. Venkite naudoti skaitytuvą tiesioginiuose saulės spinduliuose, netoli stiprios šviesos šaltinio arba aplinkoje, kur labai daug dulkių.

## Planšetinio skaitytuvo doko specifikacijos

Sąsaja	Didelio greičio USB	
Vardinės pastoviosios srovės įėjimo elektros šaltinio įtampa	24 V nuolatinės srovės	
Matmenys	Plotis: 300 mm (11.8 colių) Ilgis: 481 mm (18.9 colių) Aukštis: 245 mm (9.6 colių) Kartu su lapus tiekiančiu skaitytuvu ir planšetiniu skaitytuvu	
Masė	Apytiksl. 1.1 kg (2.4 svar.)	
Temperatūra	Naudojant	Nuo 10 iki 35 °C (nuo 50 iki 95 °F)
	Nenaudojant	Nuo -20 iki 60 °C (nuo -4 iki 140 °F)
Drėgnumas	Naudojant	20 iki 80 % (be kondensacijos)
	Nenaudojant	20 iki 85 % (be kondensacijos)

## Sistemos reikalavimai

Palaikomos operacinės sistemos gali skirtis priklausomai nuo programos.

„Windows“	„Windows 10“ (32 bitų, 64 bitų) „Windows 8.1“ (32 bitų, 64 bitų) „Windows 8“ (32 bitų, 64 bitų) „Windows 7“ (32 bitų, 64 bitų)
-----------	---

„Mac OS“*1, *2	„macOS Catalina“ „macOS Mojave“ „macOS High Sierra“ „macOS Sierra“ „OS X El Capitan“ „OS X Yosemite“
----------------	---

\*1 Greitasis naudotojų keitimas „Mac OS“ arba naujesnėje versijoje nepalaikomas.

\*2 UNIX failų sistema (UFS), skirta „Mac OS“, nepalaikoma.

---

# Standartai ir patvirtinimai

Europos modeliams taikomi standartai ir patvirtinimai. . . . .	183
Australijos modeliams taikomi standartai ir patvirtinimai. . . . .	183
JAV modeliams taikomi standartai ir patvirtinimai. . . . .	183

## Europos modeliams taikomi standartai ir patvirtinimai

### Produktas ir kintamosios srovės adapteris

Šie modeliai pažymėti CE ženklu ir atitinka visas taikomas ES direktyvas. Išsamesnė informacija: apsilankykite toliau nurodytame tinklalapyje, kad peržiūrėtumėte visą atitikčių deklaraciją su nuorodomis į direktyvas ir darniuosius standartus, naudojamus deklaruoti atitiktį.

<http://www.epson.eu/conformity>

J382D

A461H, A462E

### Planšetinio skaitytuvo doko priedas

Šis modelis yra pažymėtas CE ženklu ir atitinka visas taikomas ES direktyvas. Išsamesnė informacija: apsilankykite toliau nurodytame tinklalapyje, kad peržiūrėtumėte visą atitikčių deklaraciją su nuorodomis į direktyvas ir darniuosius standartus, naudojamus deklaruoti atitiktį.

<http://www.epson.eu/conformity>

J381FBSD

## Australijos modeliams taikomi standartai ir patvirtinimai

### Produktai

Elektromagnetinis suderinamumas	AS/NZS CISPR32 B klasė
---------------------------------	------------------------

### Kintamosios srovės adapteris (A461H)

Saugumas	AS/NZS 60950.1
Elektromagnetinis suderinamumas	AS/NZS CISPR32 B klasė

### Planšetinio skaitytuvo doko priedas

Elektromagnetinis suderinamumas	AS/NZS CISPR32 B klasė
---------------------------------	------------------------

## JAV modeliams taikomi standartai ir patvirtinimai

### Produktai

Elektromagnetinis suderinamumas	FCC Part 15 Subpart B Class B CAN ICES-3 (B)/NMB-3 (B)
---------------------------------	---

**Kintamosios srovės adapteris (A461H)**

Saugumas	UL60950-1 CAN/CSA-C22.2 No.60950-1
Elektromagnetinis suderinamumas	FCC Part 15 Subpart B Class B CAN ICES-3 (B)/NMB-3 (B)

**Planšetinio skaitytuvo doko priedas**

Elektromagnetinis suderinamumas	FCC 15 dalies B skirsnio B klasė CAN/CSA-CEI/IEC CISPR 22 B klasė
---------------------------------	--



---

## **Kur ieškoti pagalbos**

Techninio klientų aptarnavimo svetainė. . . . . 186

Kreipimasis į „Epson“ klientų aptarnavimo skyrių. . . . . 186

## Techninio klientų aptarnavimo svetainė

Jei reikia daugiau pagalbos, apsilankykite toliau nurodytoje „Epson“ klientų aptarnavimo svetainėje. Pasirinkite savo šalį arba regioną ir pereikite į klientų aptarnavimo skyrių vietinėje „Epson“ svetainėje. Svetainėje taip pat rasit naujausias tvarkyklių versijas, DUK, vadovus ir kitą atsisiųsti siūlomą medžiagą.

<http://support.epson.net/>

<http://www.epson.eu/support> (Europoje)

Jei „Epson“ gaminys veikia netinkamai ir problemos išspręsti nepavyksta, pagalbos kreipkitės į „Epson“ klientų aptarnavimo tarnybas.

## Kreipimasis į „Epson“ klientų aptarnavimo skyrių

### Prieš kreipiantis į „Epson“

Jei „Epson“ gaminys veikia netinkamai ir vadovaujantis trikčių diagnostikos informacija problemos išspręsti nepavyksta, pagalbos kreipkitės į „Epson“ klientų aptarnavimo tarnybas. Jei „Epson“ klientų aptarnavimo skyriaus jūsų regione toliau nenurodytas, kreipkitės į pardavėją iš kurio pirkote gaminį.

Pagalbos iš „Epson“ klientų aptarnavimo skyriaus sulauksite gerokai greičiau, jei pateiksite toliau nurodytą informaciją.

- Gaminio serijos numeris  
(Paprastai serijos numeris būna nurodytas užpakalinėje gaminio pusėje.)
- Gaminio modelis
- Gaminio programinės įrangos versija  
(Spustelėkite **Apie, Versijos informacija** arba panašų gaminio programinės įrangos mygtuką.)
- Naudojamo kompiuterio gamintojas ir modelis
- Naudojamo kompiuterio operacinės sistemos pavadinimas ir versija
- Programinės įrangos programų, kurias paprastai naudojate su gaminiu, pavadinimai ir versijos

#### **Pastaba:**

*Atsižvelgiant į gaminį, gaminio atmintyje gali būti saugomas su fakso ir (arba) tinklo nustatymais susijęs renkamų numerių sąrašas. Gaminiu sugedus arba jį taisant galite prarasti duomenis ir (arba) nustatymus. Net garantijos galiojimo laikotarpio „Epson“ neatsako už jokių duomenų praradimą, neprivalo sukurti atsarginių duomenų ir (arba) nustatymų kopijų arba jų atkurti. Atsargines duomenų kopijas arba įrašus rekomenduojame kurti patiems.*

## Pagalba naudotojams Europoje

Kaip kreiptis į „Epson“ klientų aptarnavimo skyrių, žr. visos Europos garantijos dokumente.

## Pagalba naudotojams Taivane

Kontaktiniai duomenys, norint gauti informacijos, pagalbos ir paslaugų:

### **Tinklalapis**

<http://www.epson.com.tw>

teikiama informacija, susijusi su gaminio techniniais duomenimis, siūlomomis atsisiųsti tvarkyklėmis ir gaminių užklausomis.

### **„Epson“ pagalbos skyrius**

Tel.: +886-2-80242008

Mūsų pagalbos skyriaus komanda gali padėti jums telefonu toliau išvardytais klausimais.

- Dėl pardavimo užklausų ir gaminio informacijos
- Dėl gaminio naudojimo arba problemų
- Dėl remonto paslaugų ir garantijos

### **Remonto paslaugų centras**

<http://www.tekcare.com.tw/branchMap.page>

Bendrovė „TekCare“ yra „Epson Taiwan Technology & Trading Ltd“ įgaliotasis techninės priežiūros centras.

## **Pagalba naudotojams Australijoje**

„Epson Australia“ yra pasirengusi suteikti itin kokybiškas klientų techninio aptarnavimo paslaugas. Informacijos siūlome ieškoti ne tik gaminio vadovuose, bet ir toliau nurodytuose šaltiniuose.

### **Interneto URL**

<http://www.epson.com.au>

Prisijunkite prie „Epson Australia“ tinklalapių. Verta pasiimti savo modemą net ir įprastai naršant internete! Svetainėje siūloma atsisiųsti tvarkyklių, pateikti „Epson“ kontaktiniai duomenys, informacija apie naujus gaminius ir klientų aptarnavimą techniniais klausimais (el. paštas).

### **„Epson“ pagalbos skyrius**

Telefonas: 1300-361-054

„Epson“ pagalbos skyrius yra galutinė priemonė, užtikrinanti, kad klientams bus suteikta pagalba. pagalbos skyriaus operatoriai gali padėti įdiegti, sukongūruoti ir naudoti „Epson“ gaminius. Pagalbos skyriaus už prekybos skatinimą atsakingi darbuotojai gali pateikti informacijos apie naujus „Epson“ gaminius ir informuoti, kur rasit artimiausią pardavėją arba paslaugų agentą. Čia atsakoma į įvairiausias užklausas.

Prieš skambinant siūlome surinkti visą reikiamą informaciją. Kuo daugiau informacijos surinksite, tuo greičiau galėsime padėti išspręsti problemą. Reikalinga informacija, susijusi su „Epson“ gaminio vadovais, kompiuterio tipu, operacine sistema, programomis, ir kita, jūsų manymu, būtina informacija.

### **Gaminio gabenimas**

„Epson“ rekomenduoja išsaugoti gaminio pakuotę gaminiui gabenti vėliau.

## **Pagalba naudotojams Singapūre**

Toliau nurodyti informacijos šaltiniai, techninė pagalba ir paslaugos, kurias teikia „Epson Singapore“.

### **Tinklapis**

<http://www.epson.com.sg>

Galima gauti informaciją apie gaminio techninius duomenis, parsisiųsti tvarkykles, rasti atsakymus į dažnai užduodamus klausimus (DUK), pardavimo užklausas ir gauti techninę pagalbą el. paštu.

### **„Epson“ pagalbos skyrius**

Nemokamas numeris: 800-120-5564

Mūsų pagalbos skyriaus komanda gali padėti jums telefonu toliau išvardytais klausimais.

- Dėl pardavimo užklausių ir gaminio informacijos
- Klausimai apie gaminių naudojimą arba problemų sprendimas
- Dėl remonto paslaugų ir garantijos

## **Pagalba naudotojams Tailande**

Kontaktiniai duomenys, norint gauti informacijos, pagalbos ir paslaugų:

### **Tinklapis**

<http://www.epson.co.th>

Pateikta su gaminių techniniais duomenimis susijusi informacija, siūloma atsisiųsti tvarkykles, išvardyti dažnai užduodami klausimai (DUK) ir nurodytas el. paštas.

### **„Epson“ skambučių centras**

Tel.: 66-2685-9899

El. pšt. [support@eth.epson.co.th](mailto:support@eth.epson.co.th)

Mūsų skambučių centro komanda gali padėti Jums telefonu šiais klausimais:

- Dėl pardavimo užklausių ir gaminio informacijos
- Dėl gaminio naudojimo arba problemų
- Dėl remonto paslaugų ir garantijos

## **Pagalba naudotojams Vietname**

Kontaktiniai duomenys, norint gauti informacijos, pagalbos ir paslaugų:

### **„Epson“ paslaugų centras**

65 Truong Dinh Street, District 1, Ho Chi Minh City, Vietnam.

Telefonas (Hošimino mieste): 84-8-3823-9239, 84-8-3825-6234

29 Tue Tinh, Quan Hai Ba Trung, Hanoi City, Vietnam

Telefonas (Hanojaus mieste): 84-4-3978-4785, 84-4-3978-4775

## Pagalba naudotojams Indonezijoje

Kontaktiniai duomenys, norint gauti informacijos, pagalbos ir paslaugų:

### Tinklalapis

<http://www.epson.co.id>

- Pateikta su gaminio techniniais duomenimis susijusi informacija, siūloma atsisiųsti tvarkyklių
- Dažnai užduodami klausimai (DUK), užklauskos apie pardavimą, el. paštu pateikti klausimai

### „Epson“ specialioji telefono linija

Tel.: +62-1500-766

Faks. +62-21-808-66-799

Mūsų specialiosios telefono linijos komanda gali padėti Jums telefonu arba faksu šiais klausimais:

- Dėl pardavimo užklausų ir gaminio informacijos
- Techninis aptarnavimas

### „Epson“ paslaugų centras

Provincija	Bendrovės pavadinimas	Adresas	Telefonas El. paštas
DKI JAKARTA	ESS JAKARTA MANGGADUA	Ruko Mall Mangga Dua No. 48 Jl. Arteri Mangga Dua, Jakarta Utara - DKI JAKARTA	(+6221) 62301104 jkt-admin@epson-indonesia.co.id
NORTH SUMATERA	ESC MEDAN	Jl. Bambu 2 Komplek Graha Niaga Nomor A-4, Medan - North Sumatera	(+6261) 42066090 / 42066091 mdn-adm@epson-indonesia.co.id
WEST JAWA	ESC BANDUNG	Jl. Cihampelas No. 48 A Bandung Jawa Barat 40116	(+6222) 4207033 bdg-admin@epson- indonesia.co.id
DI YOGYAKARTA	ESC YOGYAKARTA	YAP Square, Block A No. 6 Jl. C Simanjutak Yogyakarta - DIY	(+62274) 581065 ygy-admin@epson-indonesia.co.id
EAST JAWA	ESC SURABAYA	Hitech Mall Lt. 2 Block A No. 24 Jl. Kusuma Bangsa No. 116 - 118 Surabaya - JATIM	(+6231) 5355035 sby-admin@epson-indonesia.co.id
SOUTH SULAWESI	ESC MAKASSAR	Jl. Cendrawasih NO. 3A, kunjung mae, mariso, MAKASSAR - SULSEL 90125	(+62411) 8911071 mksr-admin@epson- indonesia.co.id
WEST KALIMANTAN	ESC PONTIANAK	Komp. A yani Sentra Bisnis G33, Jl. Ahmad Yani - Pontianak Kalimantan Barat	(+62561) 735507 / 767049 pontianak-admin@epson- indonesia.co.id
RIAU	ESC PEKANBARU	Jl. Tuanku Tambusai No.459A Pekanbaru Riau	(+62761) 8524695 pkb-admin@epson- indonesia.co.id

Provincija	Bendrovės pavadinimas	Adresas	Telefonas El. paštas
DKI JAKARTA	ESS JAKARTA SUDIRMAN	Wisma Keiai Lt. 1 Jl. Jenderal Sudirman Kav. 3 Jakarta Pusat - DKI JAKARTA 10220	(+6221) 5724335 ess@epson-indonesia.co.id
EAST JAWA	ESS SURABAYA	Ruko Surya Inti Jl. Jawa No 2-4 Kav. 29 Surabaya - Jawa Timur	(+6231) 5014949 esssby@epson-indonesia.co.id
BANTEN	ESS SERPONG	Ruko Mall WTC Matahari No. 953, Serpong- Banten	(+6221) 53167051 / 53167052 esstag@epson-indonesia.co.id
CENTRAL JAWA	ESS SEMARANG	Komplek Ruko Metro Plaza Block C20 Jl. MT Haryono No 970 Semarang - JAWA TENGAH	(+6224) 8313807 / 8417935 esssmg@epson-indonesia.co.id
EAST KALIMANTAN	ESC SAMARINDA	Jl. KH. Wahid Hasyim (M. Yamin) Kelurahan Sempaja Selatan Kecamatan Samarinda UTARA - SAMARINDA - KALTIM	(+62541) 7272904 escsmd@epson-indonesia.co.id
SOUTH SUMATERA	ESC PALEMBANG	Jl. H.M Rasyid Nawawi No. 249 Kelurahan 9 Ilir Palembang Sumatera Selatan	(+62711) 311330 escplg@epson-indonesia.co.id
EAST JAVA	ESC JEMBER	Jl. Panglima Besar Sudirman Ruko no.1D Jember-Jawa Timur (Depan Balai Penelitian & Pengolahan Kakao)	(+62331) 488373 / 486468 jmr-admin@epson-indonesia.co.id
NORTH SULAWESI	ESC MANADO	Tekno Megamall Lt LG 11 TK 21, Kawasan Megamas Boulevard, Jl Piere Tendean, Manado - SULUT 95111	(+62431) 8890996 MND-ADMIN@EPSON- INDONESIA.CO.ID

Dėl kitų čia neišvardytų miestų skambinkite mūsų specialiąja linija: 08071137766.

## Pagalba naudotojams Honkonge

Norintys gauti techninės pagalbos ir kitų garantinių ir negarantinių paslaugų, naudotojai kviečiami kreiptis į „Epson Hong Kong Limited“.

### Pagrindinis puslapis internete

<http://www.epson.com.hk>

„Epson Hong Kong“ sukūrė vietinį tinklalapį kinų ir anglų kalbomis, kuriame naudotojams teikiama toliau nurodyta informacija.

- Informacija apie gaminį
- Atsakymai į dažnai užduodamus klausimus (DUK)
- Naujausios „Epson“ gaminių tvarkyklių versijos

### Techninės pagalbos specialioji telefono linija

Taip pat galite kreiptis į mūsų techninius darbuotojus šiais telefono ir fakso numeriais:

Telefonas: 852-2827-8911

Faks. 852-2827-4383

## Pagalba naudotojams Malaizijoje

Kontaktiniai duomenys, norint gauti informacijos, pagalbos ir paslaugų:

### Tinklalapis

<http://www.epson.com.my>

- Pateikta su gaminio techniniais duomenimis susijusi informacija, siūloma atsisiųsti tvarkyklių.
- Dažnai užduodami klausimai (DUK), užklauskos apie pardavimą, el. paštu pateikti klausimai

### „Epson“ skambučių centras

Telefonas: +60 1800-8-17349

- Dėl pardavimo užklausų ir gaminio informacijos
- Dėl gaminio naudojimo arba problemų
- Užklauskos dėl remonto paslaugų ir garantijos

### Pagrindinis biuras

Telefonas: 603-56288288

Faks. 603-5628 8388/603-5621 2088

## Pagalba naudotojams Indijoje

Kontaktiniai duomenys, norint gauti informacijos, pagalbos ir paslaugų:

### Tinklalapis

<http://www.epson.co.in>

teikiama informacija, susijusi su gaminio techniniais duomenimis, siūlomomis atsisiųsti tvarkyklėmis ir gaminių užklausomis.

### Pagalbos linija

- Aptarnavimas, informacija apie gaminius ir vartojamųjų reikmenų užsakymas (BSNL linijos)|  
Nemokamas numeris: 18004250011  
Veikia nuo 9.00 iki 18.00, pirmadieniais–šeštadieniais (išskyrus valstybines šventes)
- Aptarnavimas (CDMA ir mobiliųjų naudotojai)  
Nemokamas numeris: 186030001600  
Veikia nuo 9.00 iki 18.00, pirmadieniais–šeštadieniais (išskyrus valstybines šventes)

## Pagalba naudotojams Filipinuose

Norėdami gauti techninės pagalbos bei kitų paslaugų po pardavimo, naudotojai gali kreiptis į „Epson Philippines Corporation“ toliau nurodytais telefonų, fakso numeriais ir el. pašto adresais:

## Tinklapis

<http://www.epson.com.ph>

Galima gauti informacijos apie gaminio techninius duomenis, atsisiųsti tvarkykles, rasti atsakymus į dažnai užduodamus klausimus (DUK) ir pateikti užklausas el. paštu.

### „Epson Philippines“ klientų aptarnavimas

Nemokamas numeris: (PLDT) 1-800-1069-37766

Nemokamas numeris: (skaitmeninis) 1-800-3-0037766

„Metro Manila“: (+632)441-9030

Interneto svetainė: <https://www.epson.com.ph/contact>

El. paštas: [customercare@epc.epson.com.ph](mailto:customercare@epc.epson.com.ph)

Veikia nuo 9.00 iki 18.00, pirmadieniais–šeštadieniais (išskyrus valstybines šventes)

Mūsų klientų aptarnavimo komanda gali padėti Jums telefonu šiais klausimais:

- Dėl pardavimo užklausų ir gaminio informacijos
- Dėl gaminio naudojimo arba problemų
- Dėl remonto paslaugų ir garantijos

### „Epson Philippines Corporation“

Tarpmiestinė linija: +632-706-2609

Faks. +632-706-2663