

DS-530 II

Gebruikershandleiding

Productkenmerken

Basisprincipes van de scanner

**Specificaties van originelen en originelen
plaatsen**

Basisbediening scannen

Onderhoud

Problemen oplossen

Copyright

Niets uit deze uitgave mag worden verveelvoudigd, opgeslagen in een geautomatiseerd gegevensbestand of openbaar worden gemaakt, in enige vorm of op enige wijze, hetzij elektronisch, mechanisch, door fotokopieën, opnamen of op enige andere manier, zonder voorafgaande schriftelijke toestemming van Seiko Epson Corporation. Er wordt geen aansprakelijkheid aanvaard met betrekking tot het gebruik van de informatie in deze handleiding. Evenmin wordt aansprakelijkheid aanvaard voor schade die voortvloeit uit het gebruik van de informatie in deze publicatie. De informatie in dit document is uitsluitend bestemd voor gebruik met dit Epson-product. Epson is niet verantwoordelijk voor gebruik van deze informatie in combinatie met andere producten.

Seiko Epson Corporation noch haar filialen kunnen verantwoordelijk worden gesteld door de koper van dit product of derden voor schade, verlies, kosten of uitgaven die de koper of derden oplopen ten gevolge van al dan niet foutief gebruik of misbruik van dit product of onbevoegde wijzigingen en herstellingen of (met uitzondering van de V.S.) het zich niet strikt houden aan de gebruiks- en onderhoudsvoorschriften van Seiko Epson Corporation.

Seiko Epson Corporation en haar dochterondernemingen kunnen niet verantwoordelijk worden gehouden voor schade of problemen voortvloeiend uit het gebruik van andere dan originele onderdelen of verbruiksgoederen kenbaar als Original Epson Products of Epson Approved Products by Seiko Epson.

Seiko Epson Corporation kan niet verantwoordelijk worden gesteld voor schade voortvloeiend uit elektromagnetische interferentie als gevolg van het gebruik van andere interfacekabels die door Seiko Epson Corporation worden aangeduid als Epson Approved Products.

© 2020 Seiko Epson Corporation

De inhoud van deze handleiding en de specificaties van dit product kunnen zonder aankondiging worden gewijzigd.

Handelsmerken

- ❑ EPSON, EPSON EXCEED YOUR VISION, EXCEED YOUR VISION en de bijbehorende logo's zijn gedeponeerde handelsmerken of handelsmerken van Seiko Epson.
- ❑ Microsoft®, Windows®, and Windows Vista® are registered trademarks of Microsoft Corporation.
- ❑ Apple, macOS, and OS X are registered trademarks of Apple, Inc.
- ❑ Adobe, Adobe Reader, and Acrobat are either registered trademarks or trademarks of Adobe Systems Incorporated in the United States and/or other countries.
- ❑ Intel® is a registered trademark of Intel Corporation.
- ❑ The SuperSpeed USB Trident Logo is a registered trademark of USB Implementers Forum, Inc.
- ❑ Algemene kennisgeving: Andere productnamen vermeld in deze uitgave dienen uitsluitend als identificatie en kunnen handelsmerken zijn van hun respectieve eigenaars. Epson maakt geen enkele aanspraak op enige rechten op deze handelsmerken.

Inhoudsopgave

Copyright

Handelsmerken

Over deze handleiding

Introductie tot de handleidingen.	8
Markeringen en symbolen.	8
Beschrijvingen die in deze handleiding worden gebruikt.	8
Besturingssysteemreferenties.	9

Belangrijke instructies

Veiligheidsvoorschriften.	11
Kopieerbepalingen.	12

Productkenmerken

Papierbescherming om schade aan de originelen te voorkomen.	14
Melding over vuil op de sensor.	14
Functie voor detectie van dubbele invoer met instelbare stoptijd.	14
Scannen in hoge kwaliteit met automatisch documentdetectie.	15

Basisprincipes van de scanner

Namen en functies van de onderdelen.	18
Knoppen en lampjes op het bedieningspaneel.	20
Knoppen.	20
Lampjes.	21
Foutindicatoren.	22
Informatie over toepassingen.	22
Toepassing voor het scannen van documenten (Document Capture Pro/Document Capture).	22
Toepassing voor het bedienen van de scanner (Epson Scan 2).	23
Toepassing voor het bijwerken van software en firmware (EPSON Software Updater).	23
Software voor beheer van apparaten in het netwerk (Epson Device Admin).	24
Toepassing voor het maken van stuurprogramma's (EpsonNet SetupManager).	24

Informatie over optionele items en verbruiksartikelen.	24
Codes voor het Draagblad.	24
Codes voor de rollerset.	25
Codes voor reinigingssets.	25
Codes voor Flatbed Scanner Dock.	26

Specificaties van originelen en originelen plaatsen

Specificaties van originelen.	28
Algemene specificaties voor te scannen originelen.	28
Soorten originelen waaraan extra aandacht moet worden besteed.	31
Soorten originelen die niet mogen worden gescand.	32
Originelen plaatsen.	33
Originelen met een standaardformaat.	33
Lang papier.	38
Plastic kaarten.	40
Gelamineerde kaarten.	44
Originelen met een groot formaat.	46
Originelen met een onregelmatige vorm.	49
Foto's.	52
Enveloppen.	55
Verschillende originelen door elkaar.	58

Basisbediening scannen

Scannen met een scannerknop.	62
Scannen vanaf een computer.	62
Scannen met Document Capture Pro (Windows).	62
Scannen met Document Capture (Mac OS).	69
Scannen met Epson Scan 2.	75

Geavanceerd scannen

Een taak instellen.	82
Een taak maken en registreren (Windows).	82
Een taak maken en registreren (Mac OS).	88
Een taak toewijzen aan de scannerknop (Windows).	89
Een taak toewijzen aan de scannerknop (Mac OS).	89
Originelen van gemengde grootte of verschillende soorten originelen één voor één scannen (Automatische invoermodus).	90

Verschillende scaninstellingen voor Document Capture Pro (alleen voor Windows).	92
Documenten opdelen door middel van een opgegeven aantal pagina's.	92
Documenten opdelen met behulp van blanco vellen.	95
Mappen maken en opslaan met behulp van de informatie van de streepjescodetekens.	99
Twee mapniveaus maken met twee soorten streepjescodes.	103
Bestanden opslaan met een bestandsnaam met behulp van de informatie van de streepjescodetekens.	107
Mappen maken en opslaan met behulp van OCR-tekens.	112
Bestanden opslaan met een bestandsnaam met gebruikmaking van OCR-tekens.	117
Mappen voor elk formulier maken en opslaan.	124

Handige functies

Functie voor detectie van vlekken op de glasplaat instellen.	131
De functie voor bescherming van documenten instellen.	132
De bewerking instellen voor wanneer dubbele invoer wordt gedetecteerd.	133

De Flatbed Scanner Dock gebruiken

Over de Flatbed Scanner Dock.	136
Namen van onderdelen en functies van de Flatbed Scanner Dock.	136
Scannen vanaf de glasplaat.	137
Opmerkingen over het gebruik van de Flatbed Scanner Dock.	139
Onderhoud.	143
Problemen met de Flatbed Scanner Dock oplossen.	145

Onderhoud

De buitenzijde van de scanner schoonmaken.	148
De binnenzijde van de scanner schoonmaken.	148
Het aantal scans opnieuw instellen na regelmatige reiniging.	152
De rollerset vervangen.	154
Het aantal scans opnieuw instellen na vervanging van de rollen.	158
Energiebesparing.	160
De scanner vervoeren.	161
Toepassingen en firmware bijwerken.	161

Problemen oplossen

Scanproblemen.	164
Scannerlampjes duiden een fout aan.	164
De scanner gaat niet aan.	164
Problemen bij het starten met scannen.	164
Kan niet scannen vanaf de computer.	164
Problemen met de papierinvoer.	165
Er worden meerdere originelen ingevoerd (dubbele invoer).	165
Vastgelopen originelen uit de scanner verwijderen.	166
Het origineel loopt vast in de scanner.	167
Papierbescherming werkt niet goed.	168
De originelen worden vuil.	168
Scansnelheid gaat omlaag bij doorlopend scannen.	168
Het scannen duurt lang.	168
Problemen met gescande afbeeldingen.	169
Bij scannen vanaf de ADF ontstaan rechte lijnen.	169
Waarschuwing dat glasplaat vies is, wordt niet weergegeven.	169
Ongelijke kleuren in de gescande afbeelding.	169
De gescande afbeelding groter of kleiner maken	170
De offset schijnt door in de achtergrond van afbeeldingen.	170
De gescande afbeelding of tekst is wazig.	171
Er ontstaan moirépatronen (webvormige schaduwen).	172
De rand van het origineel wordt niet gescand wanneer automatische detectie van het origineel is ingeschakeld.	172
Het teken wordt niet goed herkend.	172
Problemen in gescande afbeelding kunnen niet worden opgelost.	173
Toepassingen verwijderen en installeren.	174
De toepassingen verwijderen.	174
De toepassingen installeren.	175

Technische specificaties

Algemene scanspecificaties.	177
Afmetingen en gewichten.	178
Elektrische specificaties.	178
Elektrische specificaties scanner.	178
Elektrische specificaties lichtnetadapter.	178
Omgevingsspecificaties.	179
Specificaties van Flatbed Scanner Dock.	179
Systeemvereisten.	179

Normen en goedkeuringen

Normen en goedkeuringen voor Europese modellen.	182
Normen en goedkeuringen voor Australische modellen.	182
Normen en goedkeuringen voor Amerikaanse modellen.	182

Hulp vragen

Technische ondersteuning (website).	185
Contact opnemen met de klantenservice van Epson.	185
Voordat u contact opneemt met Epson.	185
Hulp voor gebruikers in Europa.	185
Hulp voor gebruikers in Taiwan.	185
Hulp voor gebruikers in Australië.	186
Hulp voor gebruikers in Singapore.	186
Hulp voor gebruikers in Thailand.	187
Hulp voor gebruikers in Vietnam.	187
Hulp voor gebruikers in Indonesië.	188
Hulp voor gebruikers in Hong Kong.	189
Hulp voor gebruikers in Maleisië.	190
Hulp voor gebruikers in India.	190
Hulp voor gebruikers in de Filippijnen.	190

Over deze handleiding

Introductie tot de handleidingen.	8
Markeringen en symbolen.	8
Beschrijvingen die in deze handleiding worden gebruikt.	8
Besturingssysteemreferenties.	9

Introductie tot de handleidingen

De nieuwste versies van de volgende handleidingen zijn beschikbaar op de Epson-ondersteuningswebsite.

<http://www.epson.eu/support> (Europa)

<http://support.epson.net/> (buiten Europa)

- Hier beginnen (gedrukte handleiding)

Biedt u informatie over het instellen van het product en het installeren van de toepassing.

- Gebruikershandleiding (digitale handleiding)

Biedt instructies over het gebruik van het product, onderhoud en het oplossen van problemen.

Naast de bovenstaande handleidingen, kunt u ook de Helpfunctie raadplegen die bij de verschillende Epson-toepassingen wordt geleverd.

Markeringen en symbolen



Let op:

Instructies die nauwkeurig moeten worden gevolgd om lichamelijk letsel te voorkomen.



Belangrijk:

Instructies die moeten worden nageleefd om schade aan de apparatuur te voorkomen.

Opmerking:

Biedt aanvullende en referentie-informatie.

Gerelateerde informatie

- ➔ Koppelingen naar gerelateerde gedeelten.

Beschrijvingen die in deze handleiding worden gebruikt

- Schermafbeeldingen voor de toepassingen zijn van Windows 10 of macOS High Sierra. De inhoud die wordt weergegeven op het scherm verschilt, afhankelijk van het model en de situatie.
- Afbeeldingen die in deze handleiding worden gebruikt, zijn uitsluitend bedoeld als referentie. Hoewel ze iets kunnen verschillen van het eigenlijke product, zijn de bedieningsmethoden dezelfde.

Besturingssysteemreferenties

Windows

In deze handleiding verwijzen termen als "Windows 10", "Windows 8.1", "Windows 8" en "Windows 7" naar de volgende besturingssystemen. Daarnaast wordt "Windows" gebruikt om naar alle versies te verwijzen.

- Besturingssysteem Microsoft® Windows® 10
- Besturingssysteem Microsoft® Windows® 8.1
- Besturingssysteem Microsoft® Windows® 8
- Besturingssysteem Microsoft® Windows® 7

Mac OS

In deze handleiding wordt "Mac OS" gebruikt om te verwijzen naar macOS Catalina, macOS Mojave, macOS High Sierra, macOS Sierra, OS X El Capitan en OS X Yosemite.

Belangrijke instructies

Veiligheidsvoorschriften. 11

Kopieerbepkeringen. 12

Veiligheidsvoorschriften

Lees en volg deze instructies om dit apparaat en de opties veilig te gebruiken. Bewaar deze handleiding voor latere raadplegingen. Let ook op al de waarschuwingen en instructies die op het apparaat en de opties staan.

- Enkele van de symbolen die op het apparaat en de opties worden gebruikt, zijn bedoeld om veilig en correct gebruik van het apparaat te garanderen. Ga voor meer informatie over de symbolen naar de volgende website.
<http://support.epson.net/symbols>
- Zet het apparaat en de opties op een vlak, stabiel oppervlak dat aan alle kanten groter is dan de basis van het apparaat en de opties. Als u het apparaat en de opties bij de muur zet, laat dan een opening van 10 cm vrij tussen de achterkant van het apparaat en de opties en de muur.
- Plaats het apparaat en de opties dusdanig dat de interfacekabel gemakkelijk op de computer kan worden aangesloten. Plaats of bewaar het apparaat en de opties of de lichtnetadapter niet buiten en zorg ervoor dat ze niet worden blootgesteld aan vuil, stof, water of hittebronnen. Vermijd plaatsen waar het apparaat blootgesteld kan worden aan schokken, trillingen, hoge temperaturen of luchtvochtigheid, direct zonlicht, sterke lichtbronnen of snelle wisselingen in temperatuur of luchtvochtigheid.
- Gebruik het apparaat niet als uw handen nat zijn.
- Plaats het apparaat en de opties dicht bij een stopcontact zodat de adapter gemakkelijk kan worden verwijderd.
- Plaats het adaptersnoer zodanig dat geen slijtage, inkepingen, rafels, plooiën en knikken kunnen optreden. Plaats geen voorwerpen op het adaptersnoer en plaats de lichtnetadapter en het snoer zodanig dat niemand er op kan gaan staan of overheen kan lopen. Zorg er in het bijzonder voor dat het snoer aan het einde recht wordt gehouden.
- Gebruik alleen het netsnoer dat bij het product is geleverd. Gebruik het snoer niet voor andere apparatuur. Het gebruik van een ander snoer met dit product of het gebruik van het meegeleverde snoer bij andere producten kan leiden tot brand of een elektrische schok.
- Gebruik alleen de lichtnetadapter die bij uw apparaat werd geleverd. Het gebruik van een andere adapter kan brand, elektrische schokken of letsel veroorzaken.
- De lichtnetadapter is speciaal ontworpen voor gebruik met het apparaat waarbij de adapter is geleverd. Gebruik de lichtnetadapter niet voor andere elektronische apparaten, tenzij anderszins aangegeven.
- Gebruik alleen het type stroombron dat op de lichtnetadapter is aangegeven. Gebruik voor de lichtnetadapter altijd een standaard stopcontact dat voldoet aan de van toepassing zijnde lokale veiligheidsvoorschriften.
- Let bij het aansluiten van dit apparaat en de opties op een computer of ander apparaat op de juiste richting van de stekkers van de kabel. Elke stekker kan maar op één manier in het apparaat worden gestoken. Wanneer u een stekker op een verkeerde manier in het apparaat steekt, kunnen beide apparaten die via de kabel met elkaar verbonden zijn, schade oplopen.
- Gebruik geen stopcontacten in hetzelfde circuit als fotokopieerapparaten, airconditioners of andere apparaten die regelmatig worden in- en uitgeschakeld.
- Als u een verlengsnoer gebruikt voor het apparaat, mag de totale stroombelasting (in ampère) van alle apparaten die op het verlengsnoer zijn aangesloten, niet hoger zijn dan de maximale belasting van het verlengsnoer. Zorg er bovendien voor dat het totaal van de ampèrewaarden van alle apparaten die zijn aangesloten op het stopcontact, niet hoger is dan de maximumwaarde die is toegestaan voor dat stopcontact.
- De lichtnetadapter, het apparaat of de apparaatopties nooit zelf uit elkaar halen, wijzigen of proberen te repareren, behalve zoals uitdrukkelijk beschreven in de handleiding van het apparaat.
- Plaats geen voorwerpen in een van de openingen aangezien deze in aanraking kunnen komen met gevaarlijke punten waar spanning op staat of onderdelen kunnen uitschakelen. Let op voor elektrische schokken.

- Als de stekker is beschadigd, dient u het snoer te vervangen of een bevoegd elektricien te raadplegen. Als de stekker met een zekering is uitgerust, moet u bij de vervanging ervan een zekering gebruiken met het juiste formaat en vermogen.
- Ontkoppel in de volgende gevallen het apparaat, de opties en de lichtnetadapter en doe een beroep op een erkende onderhoudstechnicus: de lichtnetadapter of de stekker is beschadigd; er is vloeistof in het apparaat of de lichtnetadapter gekomen; het apparaat of de lichtnetadapter is gevallen of de behuizing is beschadigd; het apparaat of de lichtnetadapter functioneert niet normaal of presteert duidelijk anders dan normaal. (Wijzig geen instellingen waarvoor in de gebruiksaanwijzing geen instructies worden gegeven.)
- Haal de stekker van het apparaat en de lichtnetadapter uit het stopcontact voordat u het apparaat of de adapter schoonmaakt. Gebruik alleen een vochtige doek. Gebruik geen vloeibare reinigingsmiddelen of spuitbussen, tenzij uitdrukkelijk vermeld in de handleiding van het apparaat.
- Als u het apparaat gedurende langere tijd niet gebruikt, haal dan de stekker van de lichtnetadapter uit het stopcontact.
- Gooi gebruikte verbruiksgoederen na vervanging weg volgens de regels van uw lokale overheid. Haal deze niet uit elkaar.

Kopieerbependingen

Voor een verantwoord en wettelijk gebruik van uw apparaat moet u zich houden aan de volgende bependingen.

Het kopiëren van de volgende zaken is wettelijk verboden:

- Bankbiljetten, muntstukken en door overheden en lokale overheden uitgegeven verhandelbare effecten, staatsobligaties
- Ongebruikte postzegels, reeds van een postzegel voorziene briefkaarten en andere officiële, voorgefrankeerde poststukken
- Fiscale zegels en effecten uitgegeven volgens de geldende voorschriften

Pas op bij het kopiëren van de volgende zaken:

- Privé-effecten (zoals aandelen, waardepapieren en cheques, etc.), abonnementen, concessiebewijzen enzovoort.
- Paspoorten, rijbewijzen, bewijs van autokeuring, pasjes, voedselbonnen, tickets enzovoort.

Opmerking:

Het kopiëren van zulke materialen kan ook verboden zijn.

Verantwoord gebruik van materiaal beschermd door auteursrechten:

Misbruik van producten is mogelijk door materiaal beschermd door auteursrechten zonder toestemming te kopiëren. Tenzij u op advies van een geïnformeerd advocaat handelt, dient u verantwoordelijkheidsgevoel en respect te tonen door eerst toestemming van de eigenaar van de auteursrechten te verkrijgen voordat u gepubliceerd materiaal kopieert.

Productkenmerken

Papierbescherming om schade aan de originelen te voorkomen.	14
Melding over vuil op de sensor.	14
Functie voor detectie van dubbele invoer met instelbare stoptijd.	14
Scannen in hoge kwaliteit met automatisch documentdetectie.	15

Papierbescherming om schade aan de originelen te voorkomen

Deze scanner heeft een functie om papier te beschermen. Deze functie verkleint de kans op schade aan originelen doordat het scannen wordt gestopt wanneer de functie een fout detecteert, bijvoorbeeld wanneer geniete documenten per ongeluk worden gescand.



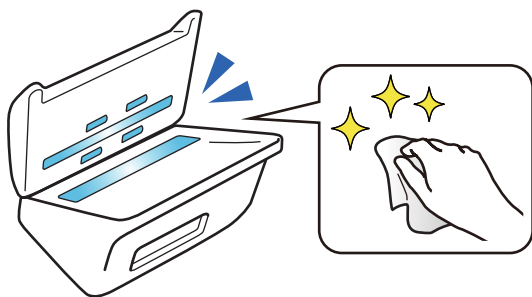
Gerelateerde informatie

➔ [“De functie voor bescherming van documenten instellen” op pagina 132](#)

Melding over vuil op de sensor

Deze scanner kan vuil op de scansensor detecteren en waarschuwt u wanneer u de sensor moet reinigen voordat vuil strepen kan veroorzaken op de gescande afbeeldingen.

U kunt de sensor gemakkelijk schoon houden en afname van de beeldkwaliteit voorkomen.



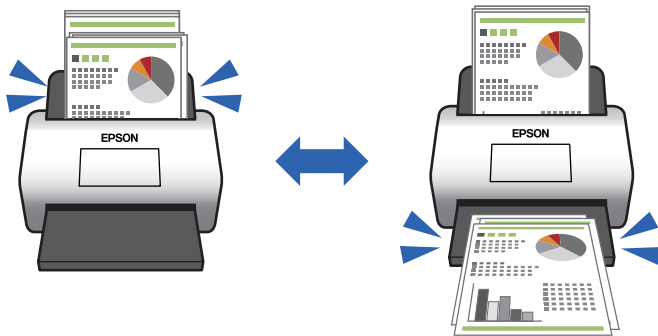
Gerelateerde informatie

➔ [“Functie voor detectie van vlekken op de glasplaat instellen” op pagina 131](#)

Functie voor detectie van dubbele invoer met instelbare stoptijd

Wanneer meerdere documenten worden ingevoerd tijdens het scannen, wordt het scannen gestopt door de functie voor detectie van dubbele invoer. Wanneer dubbele invoer wordt gedetecteerd, kunt u het scannen onmiddellijk stoppen of pas nadat het document is uitgeworpen.

Stel dat u bonnetjes scant die aan vellen papier zijn gehecht. Wanneer u **Na uitwerpen** selecteert, wordt een dubbele invoer gedetecteerd en wordt het scannen gestopt nadat het papier is uitgeworpen, maar kunt u doorgaan met scannen.



Gerelateerde informatie

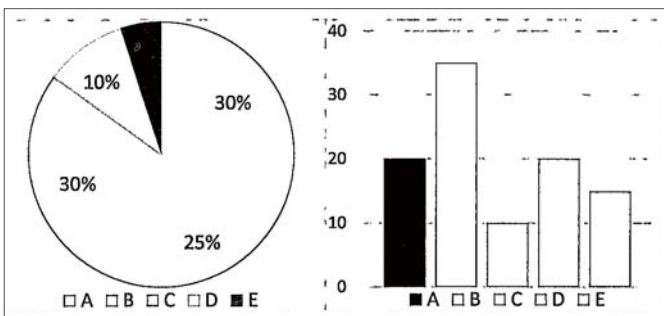
➔ [“De bewerking instellen voor wanneer dubbele invoer wordt gedetecteerd” op pagina 133](#)

Scannen in hoge kwaliteit met automatisch documentdetectie

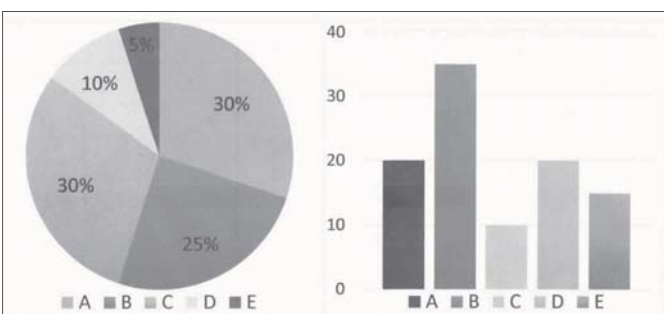
U kunt automatische detectie van Kleur/Zwart-wit en automatische detectie van Kleur/Grijs instellen op basis van het document en de toepassing die worden gebruikt.

Wanneer automatische detectie van Kleur/Grijs is ingesteld, krijgt u bij het scannen van zwart/wit documenten met afbeeldingen en tabellen in grijs tinten hoogwaardige afbeeldingen.

Kleur/Zwart-wit



Kleur/Grijs



Gerelateerde informatie

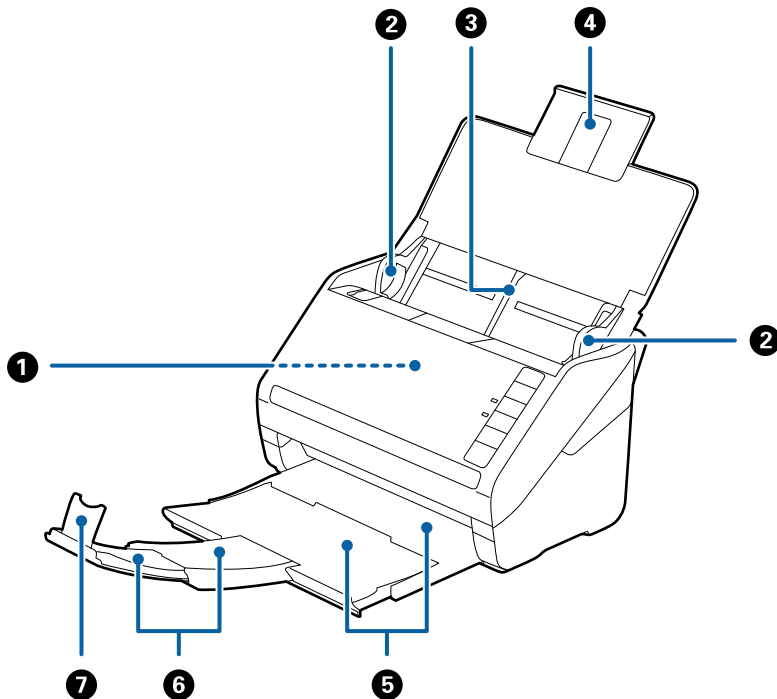
➔ [“Toepassing voor het bedienen van de scanner \(Epson Scan 2\)” op pagina 23](#)

Basisprincipes van de scanner

Namen en functies van de onderdelen.	18
Knoppen en lampjes op het bedieningspaneel.	20
Informatie over toepassingen.	22
Informatie over optionele items en verbruiksartikelen.	24

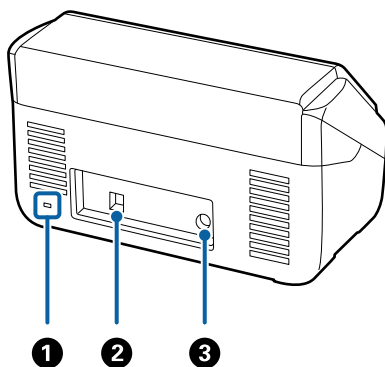
Namen en functies van de onderdelen

Voorzijde



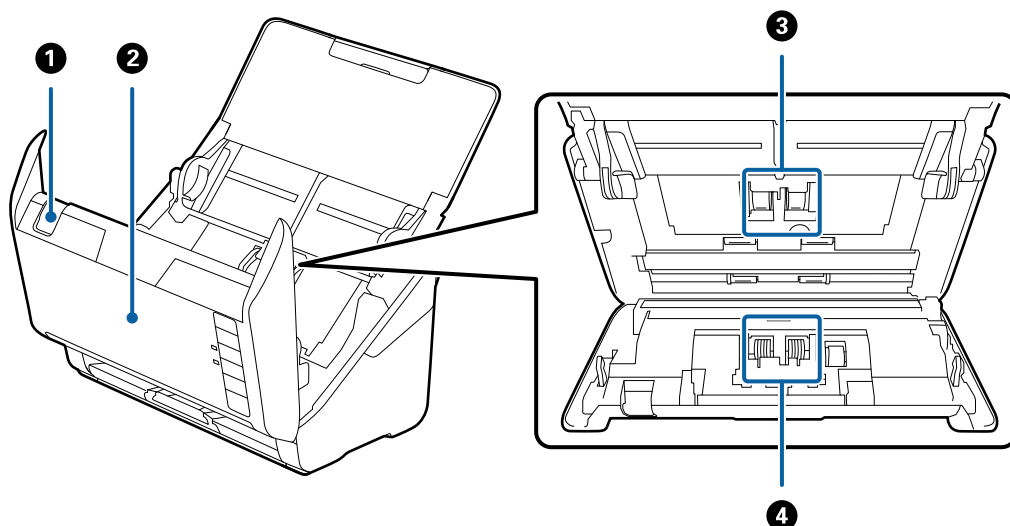
①	ADF (Automatische documentinvoer)	Hiermee laadt u originelen automatisch.
②	Zijgeleiders	Hiermee worden originelen recht in de scanner ingevoerd. Schuif tegen de zijkant van het origineel.
③	Invoerlade	Hiermee laadt u originelen. Trek de verlenging van de lade naar buiten als originelen te lang zijn voor de invoerlade. Hiermee voorkomt u dat papier omkrult en vastloopt.
④	Verlenging van de invoerlade	
⑤	Uitvoerlade	Vangt originelen op die uit de scanner zijn geworpen. Schuif de verlenging zo ver uit als voor de lengte van de originelen is vereist.
⑥	Verlenging van de uitvoerlade	
⑦	Stopper	Voorkomt dat uitgeworpen originelen van de uitvoerlade vallen. Pas aan de lengte van de originelen aan.

Achterkant



①	Beveiligingssleuf	In deze sleuf kunt een slot plaatsen om het apparaat tegen diefstal te beveiligen.
②	USB-poort	Voor het aansluiten van een USB-kabel.
③	DC-ingang	Hierop sluit u de lichtnetadapter aan.

Binnenkant



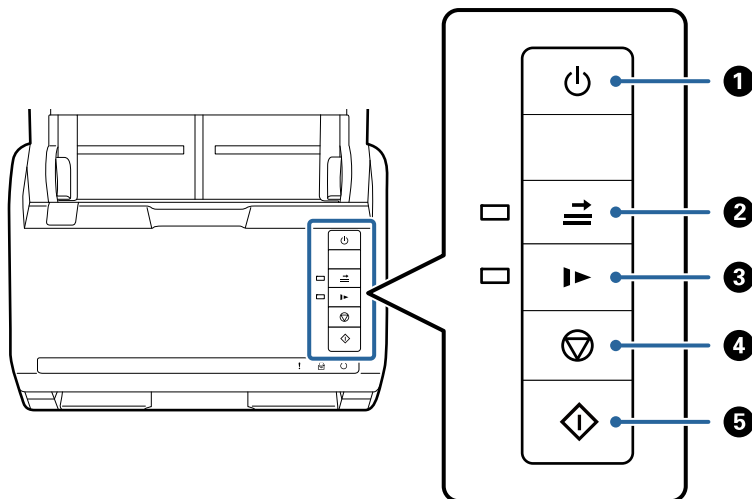
①	Hendel voor openen van het deksel	Trek aan de hendel voor het openen van het deksel en open het scannerdeksel.
②	Scannerdeksel	Trek aan de hendel voor het openen van het deksel en open het scannerdeksel wanneer u de binnenzijde van de scanner wilt reinigen of vastgelopen papier wilt verwijderen.
③	Transportrol	Hiermee worden de originelen ingevoerd. Deze moet worden vervangen wanneer het aantal scans het onderhoudsaantal heeft overschreden.
④	Scheidingsrol	Hiermee worden originelen één voor één ingevoerd. Deze moet worden vervangen wanneer het aantal scans het onderhoudsaantal heeft overschreden.

Gerelateerde informatie


- ➔ [“De binnenzijde van de scanner schoonmaken” op pagina 148](#)
- ➔ [“De rollerset vervangen” op pagina 154](#)

Knoppen en lampjes op het bedieningspaneel

Knoppen



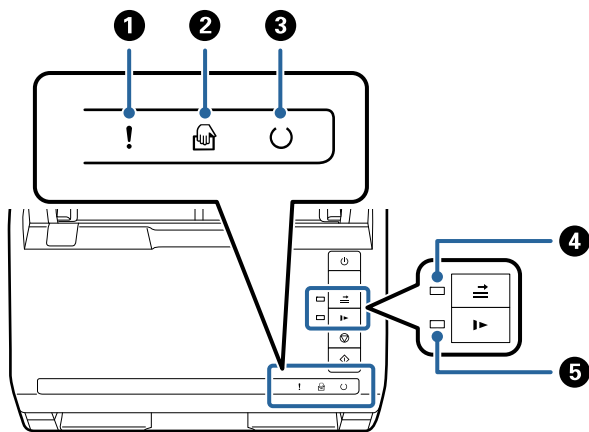
1		Aan/uit-knop	Hiermee schakelt u het apparaat in of uit.
2		Knop Detectie van dubbele invoer overslaan	<p>Normaal treedt een fout op wanneer een dubbele invoer wordt gedetecteerd tijdens het invoeren van enveloppen, plastic kaarten, documenten die zijn voorzien van labels of stickers, enzovoort. Druk voor het scannen op de knop om deze fout eenmalig over te slaan (één vel). Het lampje is aan wanneer deze optie is ingeschakeld. Volg de onderstaande stappen om het scannen opnieuw te starten wanneer een fout met dubbele invoer is opgetreden (het foutlampje knippert).</p> <ol style="list-style-type: none"> 1. Open het scannerdeksel en verwijder de originelen. 2. Sluit het scannerdeksel en druk vervolgens op de knop . 3. Laad de originelen. 4. Start het scannen opnieuw door op de startknop of de softwareknop te drukken.
3		Knop langzame modus	<p>Met deze optie vertraagt u de invoersnelheid tijdens het scannen. Het lampje is aan wanneer deze optie is ingeschakeld.</p> <p>Druk in de volgende situaties op deze knop:</p> <ul style="list-style-type: none"> <input type="checkbox"/> wanneer originelen regelmatig vastlopen <input type="checkbox"/> wanneer u dunne originelen laadt
4		Stopknop	<ul style="list-style-type: none"> <input type="checkbox"/> Annuleert het scannen. <input type="checkbox"/> Sluit de modus voor automatische invoer af.




5		Startknop	<input type="checkbox"/> Start het scannen. <input type="checkbox"/> Druk op deze knop wanneer u de binnenzijde van de scanner reinigt.
---	---	-----------	--

Gerelateerde informatie

- ➔ “Plastic kaarten plaatsen” op pagina 41
- ➔ “Gelamineerde kaarten plaatsen” op pagina 44
- ➔ “Enveloppen plaatsen” op pagina 56
- ➔ “De binnenzijde van de scanner schoonmaken” op pagina 148

Lampjes



1	!	Lampje voor storingen	Er is een fout opgetreden. Zie "Foutindicatoren lampjes" voor meer informatie.	
2		Automatische invoermodus-lampje	De scanner is in Automatische invoermodus. Het scannen begint wanneer een origineel in de invoerlade wordt geplaatst.	
3	⏻	Lampje Gereed	Aan:	De scanner is gereed om te gebruiken.
			Knippert:	De scanner is aan het scannen, wacht om te gaan scannen, verwerken of in slaapstand.
			Uit:	De scanner kan niet worden gebruikt omdat de stroom is uitgeschakeld of omdat een fout is opgetreden.
4		Lampje Detectie van dubbele invoer overslaan	Dit lampje brandt wanneer het overslaan van detectie van dubbele invoer is ingeschakeld.	
5		Lampje Langzame modus	Dit lampje brandt wanneer de langzame modus is ingeschakeld.	

Gerelateerde informatie

- ➔ “Foutindicatoren” op pagina 22
- ➔ “Originelen van gemengde grootte of verschillende soorten originelen één voor één scannen (Automatische invoermodus)” op pagina 90

Foutindicatoren

Scannerfouten

Indicatoren	Situatie	Oplossingen
! Knippert langzaam	Er is papier vastgelopen of er is een dubbele invoer opgetreden.	Open het scannerdeksel en verwijder vastgelopen originelen. Sluit de afdek- kap om de fout te wissen. Laad de ori- ginelen opnieuw.
! Aan	Het scannerdeksel is open.	Sluit het scannerdeksel.
! Knippert snel ○ Knippert snel	Er is een onherstelbare fout opgetre- den.	Schakel het apparaat uit in en weer uit. Neem contact op met uw leverancier als de fout blijft optreden.
! Aan 🖱️ Aan ○ Uit ➡️ Aan ▶️ Aan	De scanner is gestart in de herstelmo- dus omdat de firmware-update is mis- lukt.	Volg de onderstaande stappen om de firmware-update opnieuw uit te voe- ren. 1. Sluit de scanner met een USB-kabel aan op de computer. (Wanneer de her- stelmodus is ingeschakeld, kunt u de firmware niet bijwerken via een net- werkverbinding.) 2. Ga naar uw lokale Epson-website voor verdere instructies.

Gerelateerde informatie

➔ [“Vastgelopen originelen uit de scanner verwijderen” op pagina 166](#)

Informatie over toepassingen

Dit gedeelte vormt een inleiding tot de toepassingsproducten die voor uw scanner beschikbaar zijn. De nieuwste toepassing is beschikbaar op de website van Epson.

Toepassing voor het scannen van documenten (Document Capture Pro/Document Capture)

Document Capture Pro* is een toepassing waarmee u eenvoudig originelen, zoals documenten, kunt scannen.

U kunt een reeks bewerkingen, zoals Scan — Opslaan — Versturen, opslaan als een “taak”. Als u een reeks bewerkingen vooraf als taak registreert, kunt u alle bewerkingen eenvoudig uitvoeren door de taak te selecteren. Als u een taak toewijst aan de knop op het bedieningspaneel van de scanner, kunt u een taak starten door op de knop te drukken.

Raadpleeg de Helpfunctie van Document Capture Pro (Windows) of Document Capture (Mac OS) voor meer informatie over gebruik van de toepassing.

* De naam is voor Windows. Voor Mac OS is de naam Document Capture.

Beginnen met Windows

Windows 10

Klik op de startknop en selecteer **Epson Software > Document Capture Pro**.

Windows 8.1/Windows 8

Voer in het zoekvenster de naam van de toepassing in en selecteer het weergegeven pictogram.

Windows 7

Klik op de startknop en selecteer **Alle programma's > Epson Software > Document Capture Pro**.

Beginnen met Mac OS

Selecteer **Ga > Toepassingen > Epson Software > Document Capture**.

Toepassing voor het bedienen van de scanner (Epson Scan 2)

Epson Scan 2 is een scannerstuurprogramma waarmee u de scanner kunt bedienen. U kunt formaat, resolutie, helderheid, contrast en kwaliteit van de gescande afbeelding aanpassen. U kunt deze toepassing ook starten vanuit een TWAIN-scantoepassing.

Raadpleeg de Helpfunctie van Epson Scan 2 voor meer informatie over gebruik van de toepassing.

Beginnen met Windows

Windows 10

Klik op de startknop en selecteer **EPSON > Epson Scan 2**.

Windows 8.1/Windows 8

Voer in het zoekvenster de naam van de toepassing in en selecteer het weergegeven pictogram.

Windows 7

Klik op de knop Start en selecteer dan **Alle apps > EPSON > Epson Scan 2**.

Beginnen met Mac OS

Selecteer **Start > Toepassingen > Epson Software > Epson Scan 2**.

Toepassing voor het bijwerken van software en firmware (EPSON Software Updater)

EPSON Software Updater is een toepassing waarmee nieuwe software wordt geïnstalleerd en firmware en handleidingen worden bijgewerkt via internet. Als u regelmatig wilt controleren of er updates beschikbaar zijn, kunt u de interval hiervoor instellen in de instellingen voor automatische updates van EPSON Software Updater.

Beginnen met Windows

Windows 10

Klik op de startknop en selecteer **Epson Software > EPSON Software Updater**.

Windows 8.1/Windows 8

Voer in het zoekvenster de naam van de toepassing in en selecteer het weergegeven pictogram.

Windows 7

Klik op de knop Start en selecteer vervolgens **Alle programma's > Epson Software > EPSON Software Updater**.

Beginnen met Mac OS

Selecteer **Start > Toepassingen > Epson Software > EPSON Software Updater**.

Software voor beheer van apparaten in het netwerk (Epson Device Admin)

Epson Device Admin is multifunctionele toepassingssoftware waarmee u het apparaat in het netwerk beheert.

De volgende functies zijn beschikbaar.

- Tot wel 2000 printers of scanners in het segment controleren of beheren
- Een gedetailleerd rapport maken, bijvoorbeeld voor verbruiksartikelen of de productstatus
- De firmware van het product bijwerken
- Het apparaat bij het netwerk aanmelden
- Uniforme instellingen op meerdere apparaten toepassen.

U kunt Epson Device Admin downloaden van de ondersteuningsite van Epson. Zie voor meer informatie de documentatie of Help van Epson Device Admin.

Toepassing voor het maken van stuurprogrammapakketten (EpsonNet SetupManager)

EpsonNet SetupManager is software waarmee een pakket kan worden gemaakt voor eenvoudige scannerinstallatie, zoals het installeren van het scannerstuurprogramma. Met deze software maakt de systeembeheerder softwarepakketten op maat voor distributie naar de desbetreffende groepen.

Ga naar uw regionale Epson-website voor meer informatie.

<http://www.epson.com>

Informatie over optionele items en verbruiksartikelen

Codes voor het Draagblad

Als u een Draagblad gebruikt, kunt u onregelmatig gevormde originelen of foto's scannen die eenvoudig kunnen beschadigen. Als u een draagvel dubbelvouwt, kunt u originelen scannen die groter zijn dan A4-formaat.

Naam van onderdeel	Codes*1	Vervangingscyclus
Draagblad	B12B819051	3000*2

*1 U kunt het draagvel alleen met de code gebruiken.

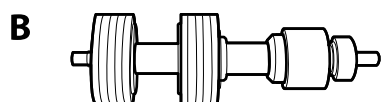
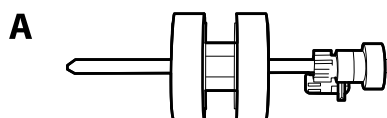
*2 Dit is een richtgetal voor de vervangingscyclus. Gebruik een Draagblad niet als er krassen op zitten.

Gerelateerde informatie

- ➔ [“Algemene specificaties voor te scannen originelen” op pagina 28](#)
- ➔ [“Originelen met een groot formaat plaatsen” op pagina 47](#)
- ➔ [“Originelen met een onregelmatige vorm plaatsen” op pagina 50](#)
- ➔ [“Foto's plaatsen” op pagina 53](#)

Codes voor de rollerset

Onderdelen (de transportrol en de scheidingsrol) moeten worden vervangen wanneer het aantal scans het onderhoudsaantal heeft overschreden. U kunt de recentste tellerstand voor het aantal scans controleren via Epson Scan 2 Utility.



A: transportrol, B: scheidingsrol

Naam van onderdeel	Codes	Levensduur
Rollerset	B12B819671 B12B819681 (alleen voor India)	200,000*

* Dit aantal is bereikt door voortdurend scannen met originele papieren voor het uitvoeren van tests voor Epson en vormt een richtlijn voor de vervangingscyclus. De vervangingscyclus kan variëren afhankelijk van verschillende papiersoorten, zoals papier dat veel papierstof produceert of papier met een ruw oppervlak waardoor de levensduur kan worden verkort.

Gerelateerde informatie

- ➔ [“De rollerset vervangen” op pagina 154](#)
- ➔ [“Het aantal scans opnieuw instellen na vervanging van de rollen” op pagina 158](#)

Codes voor reinigungssets

Gebruik dit om de scanner binnenin schoon te maken. Deze set bestaat uit een reinigingsvloeistof en een reinigingsdoek.

Naam van onderdeel	Codes
Reinigungsset	B12B819291

Gerelateerde informatie

➔ [“De binnenzijde van de scanner schoonmaken” op pagina 148](#)

Codes voor Flatbed Scanner Dock

De dock combineert het apparaat (de Sheet Feed Scanner) met een flatbedscanner, zodat u het apparaat als losstaande scanner kunt gebruiken. Zo kunt u karton, boekjes en andere materialen scannen die niet via de ADF kunnen worden ingevoerd.

Naam van onderdeel	Codes
Flatbed Scanner Dock*	B12B819011 B12B819021 (alleen voor China)
Flatbedscanner	Epson Perfection V19/V39

* Alleen Windows

Specificaties van originelen en originelen plaatsen

Specificaties van originelen.	28
Originelen plaatsen.	33

Specificaties van originelen

Dit gedeelte bevat uitleg over de specificaties en voorwaarden voor originelen die in de ADF kunnen worden geladen.

Algemene specificaties voor te scannen originelen

Soort originelen	Dikte	Formaat
Gewoon papier	27 tot 413 g/m ²	Maximaal: 215,9×6096,0 mm (8,5×240,0 inch)
Fijn papier	A8-formaat of minder: 127 tot 413 g/m ²	Minimaal: 50,8×50,8 mm (2,0×2,0 inch)
Gerecycled papier		
Ansichtkaart	Plastic kaarten: 1,24 mm (0,05 inch) of minder (inclusief reliëf)	Het te laden formaat varieert afhankelijk van het soort originelen en de scanresolutie.
Visitekaartje		
Enveloppen	Gelamineerde kaarten: 0,8 mm (0,03 inch) of minder	
Plastic kaarten die voldoen aan het type ISO7810 ID-1 (met of zonder reliëf)		
Gelamineerde kaarten		
Thermisch papier		

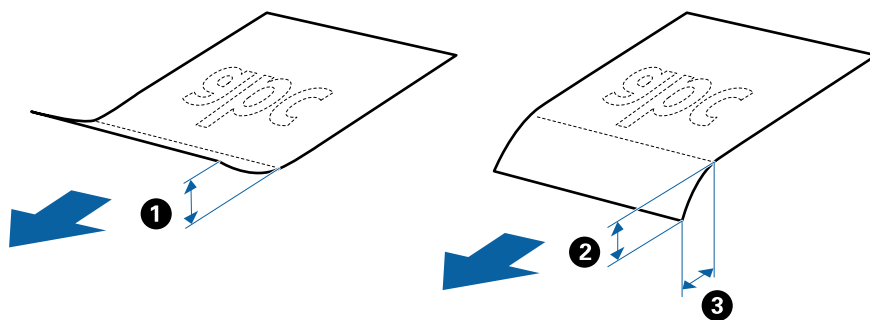
Opmerking:

Alle originelen moeten aan de voorrand vlak zijn.

Zorg ervoor dat vouwen aan de voorzijde van het origineel binnen de volgende marge vallen.

① mag maximaal 3 mm zijn.

② mag maximaal 1 mm zijn en ② moet gelijk aan of minder zijn dan ③. Wanneer ③ gelijk aan of meer is dan 10 keer het formaat van ②, kan ② meer zijn dan 1 mm.



Zelfs als het origineel voldoet aan de specificaties voor originelen die in de ADF kunnen worden geplaatst, wordt dit mogelijk niet ingevoerd in de ADF of kan de scankwaliteit afnemen, afhankelijk van de papiereigenschappen of -kwaliteit.

Specificaties van originelen met standaard formaat

De lijst met originelen met een standaard formaat die u in de scanner kunt laden.

Formaat	Maat	Dikte	Papiertype	Laadcapaciteit*
A4	210×297 mm (8,3×11,7 inch)	27 tot 413 g/m ²	Gewoon papier Fijn papier Gerecycled papier	Dikte van de stapel originelen: minder dan 6 mm (0,23 inch) 80 g/m ² : 50 vel 90 g/m ² : 43 vel 104 g/m ² : 37 vel 127 g/m ² : 31 vel 157 g/m ² : 25 vel 209 g/m ² : 19 vel 256 g/m ² : 15 vel 413 g/m ² : 9 vel De laadcapaciteit varieert afhankelijk van de papiersoort.
Letter	215,9×279,4 mm (8,5×11 inch)			
Legal	215,9×355,6 mm (8,5×14 inch)			
B5	182×257 mm (7,2×10,1 inch)			
A5	148×210 mm (5,8×8,3 inch)			
B6	128×182 mm (5,0×7,2 inch)			
A6	105×148 mm (4,1×5,8 inch)			
A8	52×74 mm (2,1×2,9 inch)	127 tot 413 g/m ²		
Visitekaartje	55×89 mm (2,1×3,4 inch)	210 g/m ²		Dikte van de stapel originelen: minder dan 6 mm (0,23 inch) 15 vellen

* Tijdens het scannen kunt u de originelen aanvullen tot de maximumcapaciteit.

Specificaties van lang papier

U kunt de specificaties van lang papier in de scanner laden.

Formaat	Dikte	Papiersoort	Laadcapaciteit
Maximumbreedte: 215,9 mm (8,5 inch) Maximumlengte: 6096,0 mm (240,0 inch)*	50 tot 130 g/m ²	Gewoon papier Fijn papier Gerecycled papier	1 vel

* Hieronder wordt de maximumlengte weergegeven op basis van de scanresolutie.

- 50 tot 200 dpi: 6096,0 mm (240,0 inch)
- 201 tot 300 dpi: 5461,0 mm (215,0 inch)
- 301 tot 600 dpi: 1346,0 mm (53,0 inch)

Specificaties van plastic kaarten

U kunt de specificaties van plastic kaarten in de scanner laden.

Formaat	Kaarttype	Dikte	Laadcapaciteit	Laadrichting
Type ISO7810 ID-1 54,0×85,6 mm (2,1×3,3 inch)	Met structuur	1,24 mm (0,05 inch) of minder	1 kaart	Horizontaal (Liggend)
	Zonder structuur	0,76 mm (0,03 inch) tot 1,1 mm (0,04 inch)*	5 kaarten	
		Minder dan 0,76 mm (0,03 inch)	5 kaarten	

* U kunt deze kaarten alleen scannen wanneer de resolutie 300 dpi of minder is en de modus **Langzaam** is uitgeschakeld.

Specificaties van gelamineerde kaarten

U kunt de specificaties van gelamineerde kaarten in de scanner laden.

Formaat	Dikte	Laadcapaciteit
120,0×150,0 mm (4,7×5,9 inch) of minder	0,8 mm (0,03 inch) of minder	1 kaart

Specificaties voor originelen bij gebruik van het Draagblad

Het optionele Draagblad is een speciaal ontworpen vel waarmee originelen door de scanner kunnen worden getransporteerd. U kunt originelen die groter zijn dan A4-/Letter-formaat, belangrijke documenten of foto's die niet beschadigd mogen raken, dun papier, originelen met onregelmatige vormen, enz. scannen.

De volgende tabel bevat de voorwaarden voor het gebruik van het Draagblad.

Type	Formaat	Dikte	Laadcapaciteit van het Draagblad
Originelen die niet rechtstreeks in de scanner kunnen worden geladen	A3* ¹ A4 B4* ¹ Letter Legal* ¹ B5 A5 B6 A6 A8 Aangepast formaat: <input type="checkbox"/> Breedte: tot 431,8 mm (17 inch)* ² <input type="checkbox"/> Lengte: tot 297 mm (11,7 inch)* ³	0,3 mm (0,012 inch) of minder (exclusief de dikte van het Draagblad)	5 vellen

*1 Dubbelvouwen om te plaatsen.

*2 Originelen die breder zijn dan 215,9 mm (8,5 inch) moeten worden dubbelgevouwen.

*3 De voorrand van het origineel moet naar de bindzijde van het Draagblad zijn gericht wanneer u een origineel van circa 297 mm (11,7 inch) lang scant. De lengte van de gescande afbeelding kan anders langer zijn dan bedoeld, omdat de scanner tot het eind van het Draagblad scant wanneer u **Automatisch detecteren** selecteert als instelling voor **Documentformaat** in de toepassing.

Gerelateerde informatie

➔ [“Codes voor het Draagblad” op pagina 24](#)

Specificaties van enveloppen

U kunt de specificaties van enveloppen in de scanner laden.


Formaat	Maat	Dikte	Laadcapaciteit
C6	114×162 mm (4,49×6,38 inch) (standaardformaat)	0,38 mm (0.015 inch) of minder	5 enveloppen
DL	110×220 mm (4,33×8,66 inch) (standaardformaat)		

Soorten originelen waaraan extra aandacht moet worden besteed

De volgende soorten originelen kunnen mogelijk niet correct worden gescand.

- Originelen met reliëf, zoals briefpapier
- Originelen met kreukels of vouwlijnen
- Geperforeerde originelen
- Originelen met labels of stickers
- Zelfkopiërend papier
- Gekrulde originelen
- Gecoat papier

Opmerking:

- Omdat zelfkopiërend papier chemische stoffen bevat die de rollen kunnen beschadigen. Als het papier vaak vastloopt, reinigt u dan de transportrol en de scheidingsrol.*
- Gekreukte originelen kunnen mogelijk beter worden gescand als u tijdens het scannen de invoersnelheid verlaagt of voor het laden de kreukels glad wrijft.*
- Voor het scannen van kwetsbare originelen of originelen die gemakkelijk kreukten, wordt aangeraden het Draagblad te gebruiken (afzonderlijk verkocht).*
- Voor het scannen van originelen die foutief worden gedetecteerd als dubbele invoer, drukt u voor het scannen op de knop  (Detectie van dubbele invoer overslaan) of selecteert u **Uit in Dubbele invoer detecteren** op het tabblad **Hoofdinstellingen** in het Epson Scan 2-venster.
*Wanneer u Document Capture Pro gebruikt, kunt u het Epson Scan 2-venster openen door op de knop **Gedetailleerde instellingen** in het scherm **Scaninstellingen** te drukken.**
- Etiketten of stickers moeten stevig op de originelen zijn bevestigd en er mag geen lijm uitpuilen.*
- Wrijf gekreukte originelen voor het scannen zo goed mogelijk glad.*

Gerelateerde informatie

- ➔ [“Basisprincipes van de scanner” op pagina 17](#)
- ➔ [“Onderhoud” op pagina 147](#)

Soorten originelen die niet mogen worden gescand

De volgende soorten originelen mogen niet worden gescand.

- Foto's
- Boekjes
- Bankboekjes
- Paspoorten
- Originelen van een ander materiaal dan papier (zoals doorzichtig folie, stof en metaalfolie)
- Originelen met nietjes of paperclips
- Originelen met lijn
- Gescheurde originelen
- Ernstig gekreukelde of opgerolde originelen
- Transparante originelen, zoals doorzichtige vellen voor een overheadprojector
- Originelen met carbonpapier aan de achterzijde
- Originelen met natte inkt

- Originelen die zijn voorzien van plaknotities

Opmerking:

- Voer geen foto's, waardevolle kunstwerken of belangrijke documenten die niet beschadig mogen raken rechtstreeks in de scanner. Door verkeerd invoeren kan het origineel kreuken of beschadigd raken. Gebruik voor het scannen van dergelijke originelen de Draagblad (afzonderlijk verkocht).
- Gegolfde, gekreukte of opgekrulde originelen kunnen ook worden gescand met de Draagblad (afzonderlijk verkocht).

Gerelateerde informatie

➔ [“Foto's” op pagina 52](#)

Originelen plaatsen

Originelen met een standaardformaat

Specificaties van originelen met standaard formaat

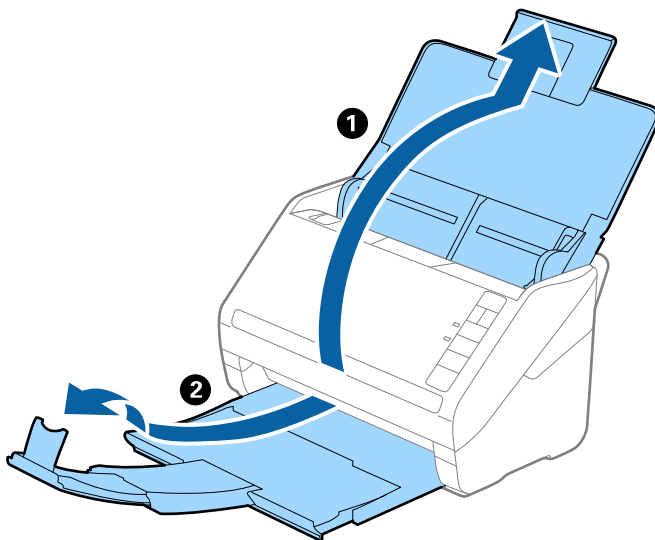
De lijst met originelen met een standaard formaat die u in de scanner kunt laden.

Formaat	Maat	Dikte	Papiertype	Laadcapaciteit*
A4	210×297 mm (8,3×11,7 inch)	27 tot 413 g/m ²	Gewoon papier Fijn papier Gerecycled papier	Dikte van de stapel originelen: minder dan 6 mm (0,23 inch) 80 g/m ² : 50 vel 90 g/m ² : 43 vel 104 g/m ² : 37 vel 127 g/m ² : 31 vel 157 g/m ² : 25 vel 209 g/m ² : 19 vel 256 g/m ² : 15 vel 413 g/m ² : 9 vel De laadcapaciteit varieert afhankelijk van de papiersoort.
Letter	215,9×279,4 mm (8,5×11 inch)			
Legal	215,9×355,6 mm (8,5×14 inch)			
B5	182×257 mm (7,2×10,1 inch)			
A5	148×210 mm (5,8×8,3 inch)			
B6	128×182 mm (5,0×7,2 inch)			
A6	105×148 mm (4,1×5,8 inch)			
A8	52×74 mm (2,1×2,9 inch)	127 tot 413 g/m ²		
Visitekaartje	55×89 mm (2,1×3,4 inch)	210 g/m ²		Dikte van de stapel originelen: minder dan 6 mm (0,23 inch) 15 vellen

* Tijdens het scannen kunt u de originelen aanvullen tot de maximumcapaciteit.

Originelen met een standaardformaat plaatsen

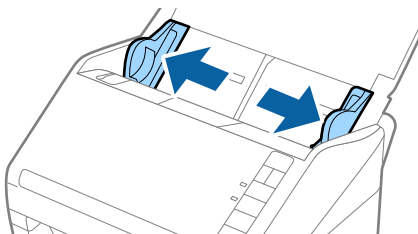
1. Open de invoerlade en schuif de verlenging van de invoerlade naar buiten. Schuif de uitvoerlade en de verlenging van de uitvoerlade uit en zet de stopper omhoog.



Opmerking:

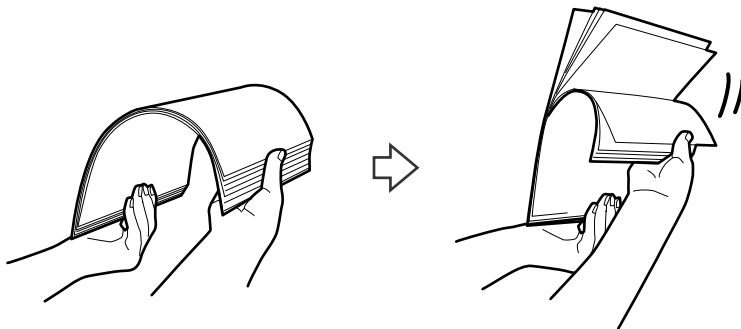
- Zorg er bij originelen van A4-formaat of groter voor dat u de verlenging van de invoerlade uitschuift.
- Zorg ervoor dat u de verlenging van de uitvoerlade zo ver uittrekt dat deze iets langer is dan het origineel, en zet de stopper omhoog zodat de uitgeworpen originelen netjes worden opgestapeld in de uitvoerlade.
- De stopper kan naar voren en achteren bewegen op de verlenging van de uitvoerlade, zodat u de stopper gemakkelijk optimaal kunt instellen voor de te scannen originelen.
- Als dikke originelen op de uitvoerlade stoten en uit de scanner vallen, bergt u de uitvoerlade op en gebruikt u deze niet om de uitgeworpen originelen op te vangen.
- Als u tijdens het scannen nog steeds last hebt van uitgeworpen originelen die het oppervlak onder de scanner raken, wordt aangeraden de scanner op de rand van een tafel te zetten, waar de uitgeworpen originelen vrij kunnen vallen en u deze kunt opvangen.

2. Schuif de zijgeleiders op de invoerlade helemaal naar buiten.

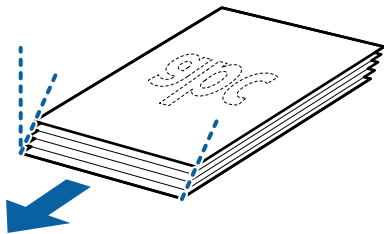


3. Waaier de originelen.

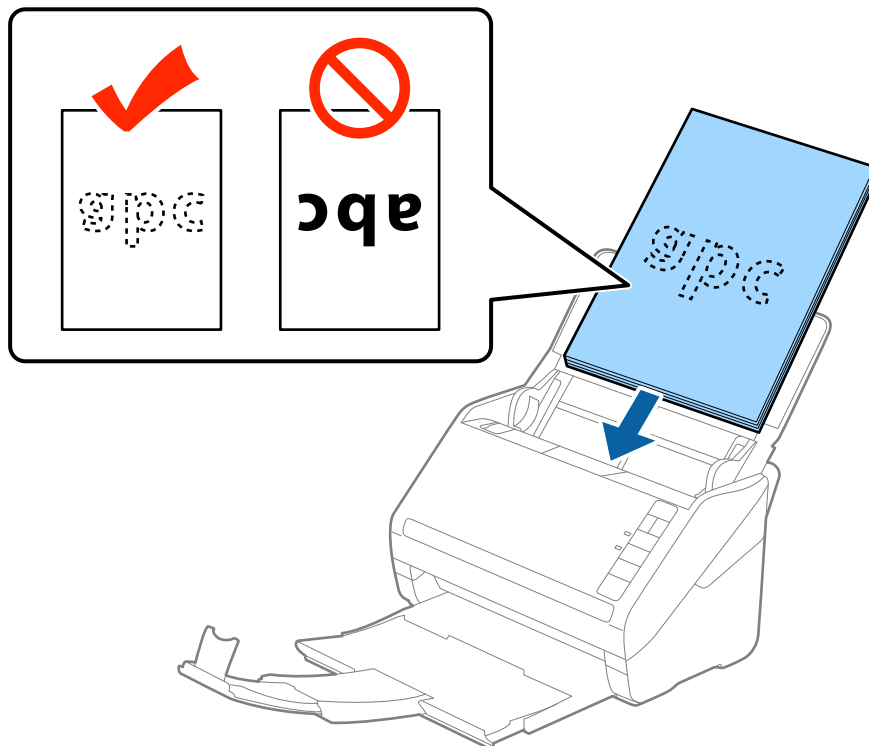
Houd de originelen aan beide zijden vast en waaier ze een paar keer uit.



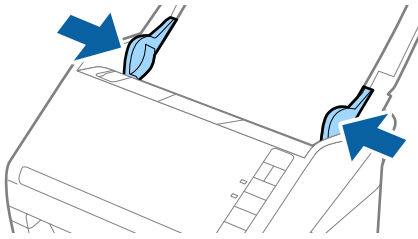
4. Leg de randen van originelen op elkaar, plaats deze met de bedrukte kant naar beneden en duw de voorkant in een wigvorm.



5. Laad de originelen in de invoerlade, met de voorkant naar beneden en de bovenrand in de ADF. Schuif de originelen in de ADF tot ze niet verder kunnen.

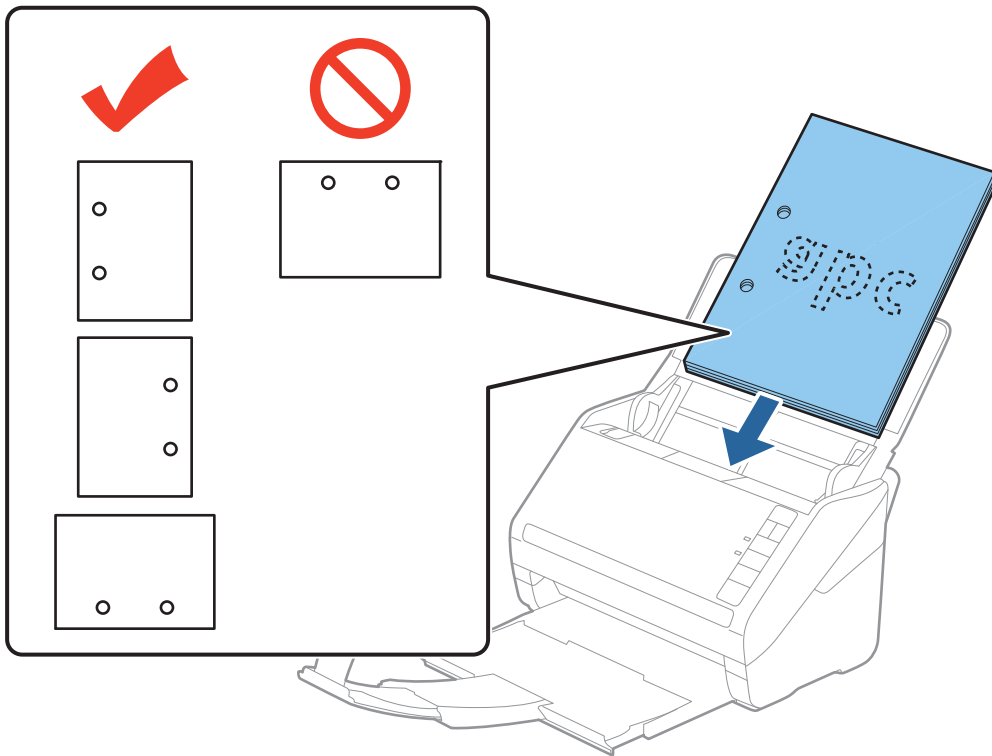




6. Schuif de zijgeleiders netjes tegen de rand van de originelen zodat er geen ruimte is tussen de originelen en de zijgeleiders. De originelen kunnen anders schuin worden ingevoerd.

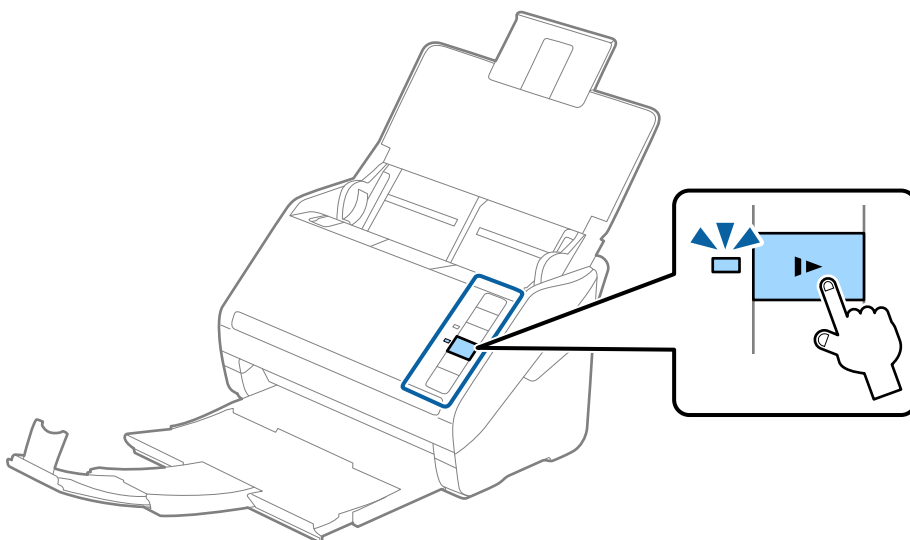


Opmerking:

- ❑ Wanneer u originelen met perforatie scant, bijvoorbeeld losse vellen uit een ordner, laad u de originelen met de gaten naar de zijkant of naar beneden. Binnen een rand van 30 mm (1,2 inch) vanaf het midden van de originelen mogen zich geen gaten bevinden. Er mogen zich wel gaten bevinden binnen 30 mm (1,2 inch) vanaf de voorrand van de originelen. Zorg ervoor dat de randen van de perforaties geen bramen bevatten.



- ❑ Wanneer u gekreukt dun papier scant dat vastloopt of dubbel wordt ingevoerd, kunt u dit mogelijk verhelpen door op de knop  (Langzame modus) te drukken om de invoersnelheid te verlagen. Als u een keer op de knop  (Langzame modus) drukt, wordt de invoersnelheid verlaagd. Als u nogmaals drukt, wordt de normale invoersnelheid hervat.



Lang papier

Specificaties van lang papier

U kunt de specificaties van lang papier in de scanner laden.

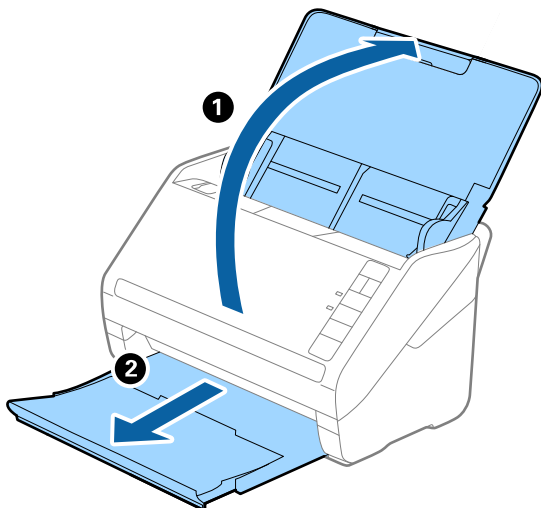
Formaat	Dikte	Papiersoort	Laadcapaciteit
Maximumbreedte: 215,9 mm (8,5 inch) Maximumlengte: 6096,0 mm (240,0 inch)*	50 tot 130 g/m ²	Gewoon papier Fijn papier Gerecycled papier	1 vel

* Hieronder wordt de maximumlengte weergegeven op basis van de scanresolutie.

- 50 tot 200 dpi: 6096,0 mm (240,0 inch)
- 201 tot 300 dpi: 5461,0 mm (215,0 inch)
- 301 tot 600 dpi: 1346,0 mm (53,0 inch)

Lang papier plaatsen

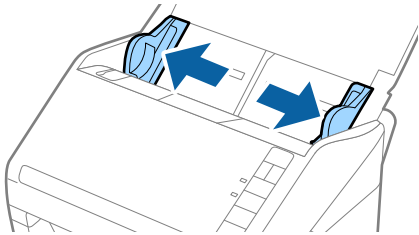
1. Open de invoerlade en schuif vervolgens de uitvoerlade uit.



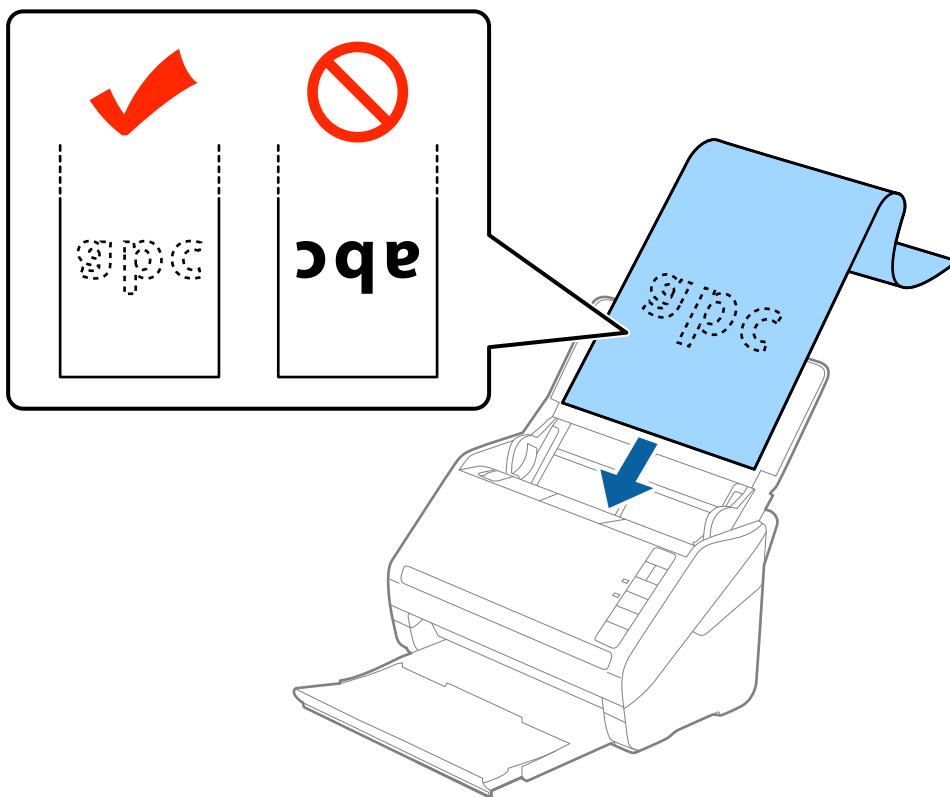
Opmerking:

Schuif de verlengingen van de invoer- en uitvoerladen niet uit en zet de stopper niet omhoog.

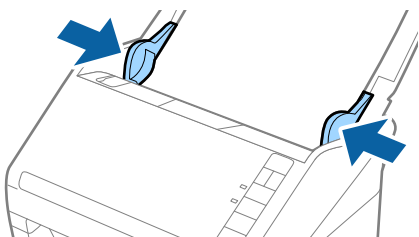
2. Schuif de zijgeleiders op de invoerlade helemaal naar buiten.



3. Laad het origineel recht in de invoerlade, met de voorkant naar beneden en de bovenrand in de ADF. Schuif het origineel in de ADF tot dit niet verder kan.



4. Schuif de zijgeleiders netjes tegen de rand van het lange papier zodat er geen ruimte is tussen de rand van het papier en de zijgeleiders. De originelen kunnen anders schuin worden ingevoerd.



Opmerking:

- ❑ Hieronder wordt de maximumlengte weergegeven op basis van de scanresolutie.

- 50 tot 200 dpi: 6096,0 mm (240,0 inch)
- 201 tot 300 dpi: 5461,0 mm (215,0 inch)
- 301 tot 600 dpi: 1346,0 mm (53,0 inch)

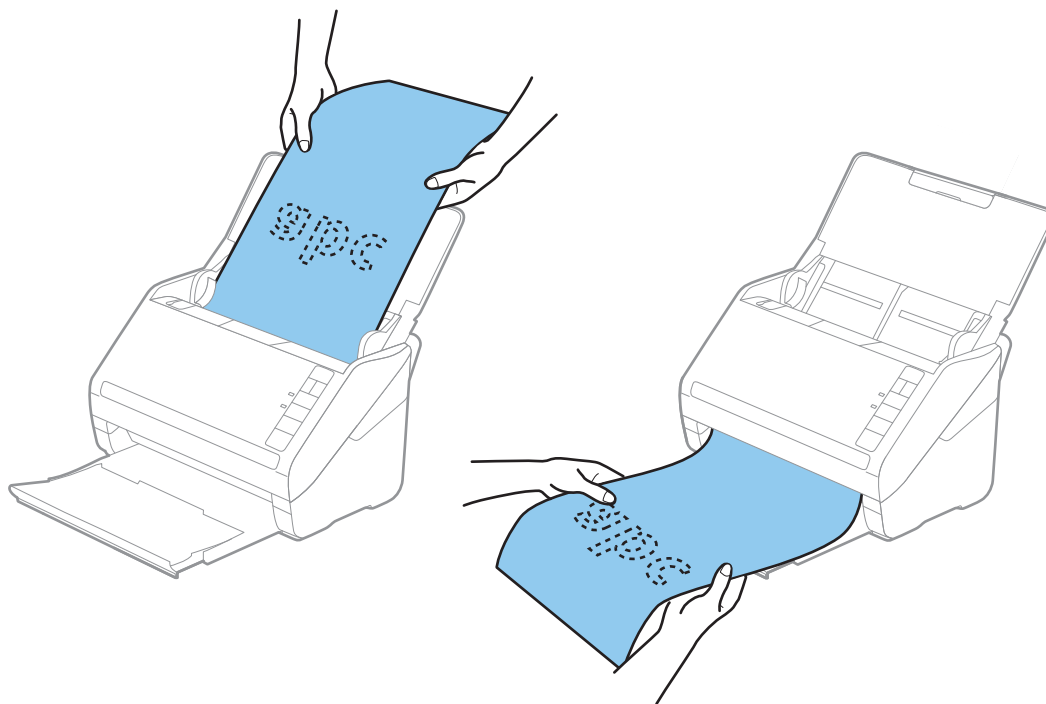
- ❑ U moet het papierformaat opgeven in het Epson Scan 2-venster.

Wanneer u Document Capture Pro gebruikt, kunt u het Epson Scan 2-venster openen door op de knop **Gedetailleerde instellingen** in het scherm **Scaninstellingen** te drukken.

U kunt het papierformaat op drie manieren opgeven in Epson Scan 2. Als het papier tot 3048 mm (120 inch) lang is, kunt u **Autom. det. (lang papier)** selecteren om het formaat automatisch te detecteren.

Als het papier langer is dan 3048 mm (120 inch), moet u **Aanpassen** selecteren en het formaat van het papier invoeren. Als het papier tot 5461 mm (215 inch) lang is, kunt u **Papierlengte detecteren** gebruiken in plaats van de hoogte van het papier in te voeren. Als het papier langer is dan 5461 mm (215 inch), moet u zowel de breedte als de hoogte van het papier invoeren.

- ❑ Om de scankwaliteit te garanderen, wordt de scansnelheid bij lang papier automatisch vertraagd.
- ❑ Ondersteun lang papier aan de invoerzijde zodat het niet uit ADF valt, en aan de uitvoerzijde zodat het uitgeworpen papier niet uit de uitvoerlade valt.



Gerelateerde informatie

- ➔ [“Vereiste instellingen voor speciale originelen in Epson Scan 2” op pagina 79](#)

Plastic kaarten

Specificaties van plastic kaarten

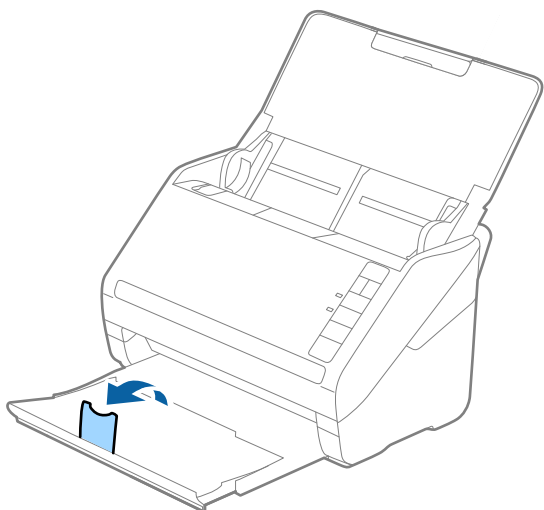
U kunt de specificaties van plastic kaarten in de scanner laden.

Formaat	Kaarttype	Dikte	Laadcapaciteit	Laadrichting
Type ISO7810 ID-1 54,0x85,6 mm (2,1x3,3 inch)	Met structuur	1,24 mm (0,05 inch) of minder	1 kaart	Horizontaal (Liggend)
	Zonder structuur	0,76 mm (0,03 inch) tot 1,1 mm (0,04 inch)*	5 kaarten	
		Minder dan 0,76 mm (0,03 inch)	5 kaarten	

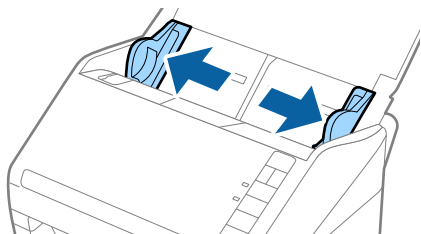
* U kunt deze kaarten alleen scannen wanneer de resolutie 300 dpi of minder is en de modus **Langzaam** is uitgeschakeld.

Plastic kaarten plaatsen

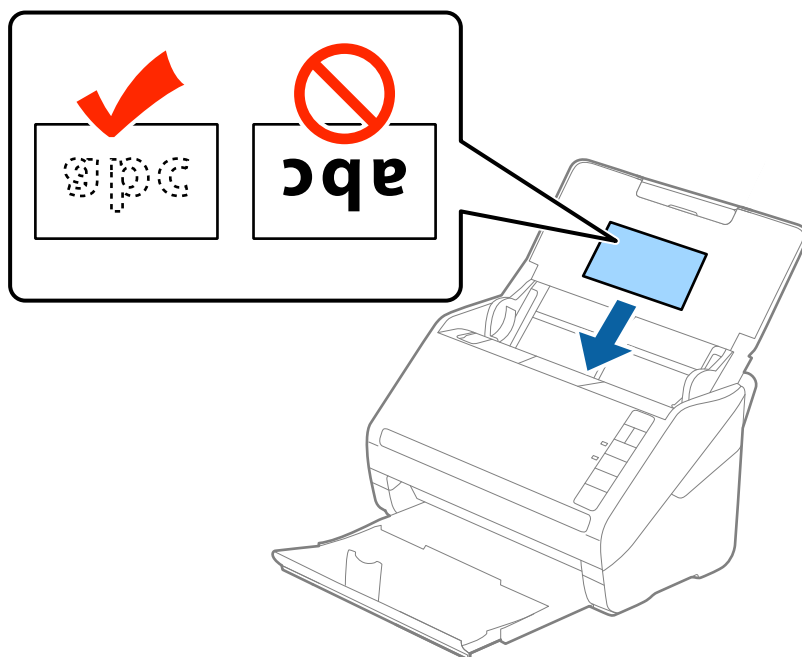
1. Open de invoerlade, schuif de uitvoerlade naar buiten en zet vervolgens de stopper omhoog.



2. Schuif de zijgeleiders op de invoerlade helemaal naar buiten.

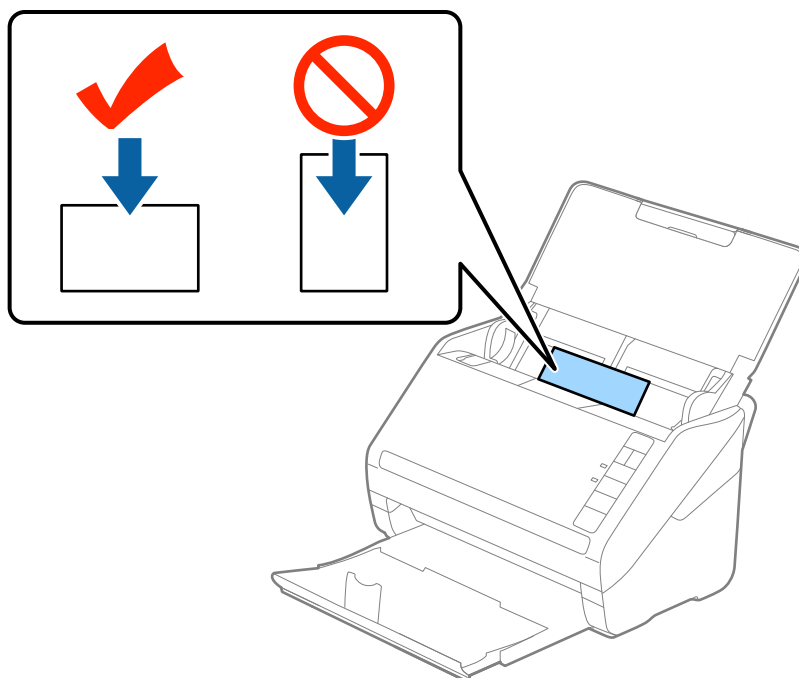


3. Laad de plastic kaarten in de invoerlade met de bovenrand in de ADF.
Schuif de plastic kaarten in de ADF tot ze niet verder kunnen.

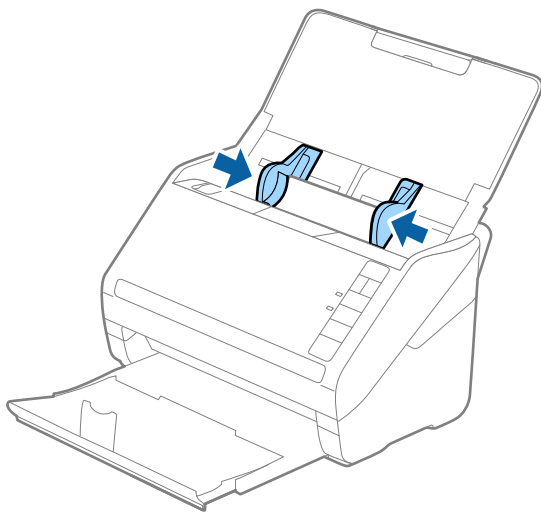


! *Belangrijk:*

Laad plastic kaarten niet verticaal.



4. Pas de breedte van de zijgeleiders aan zodat deze tegen de rand van de plastic kaarten komen.


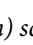


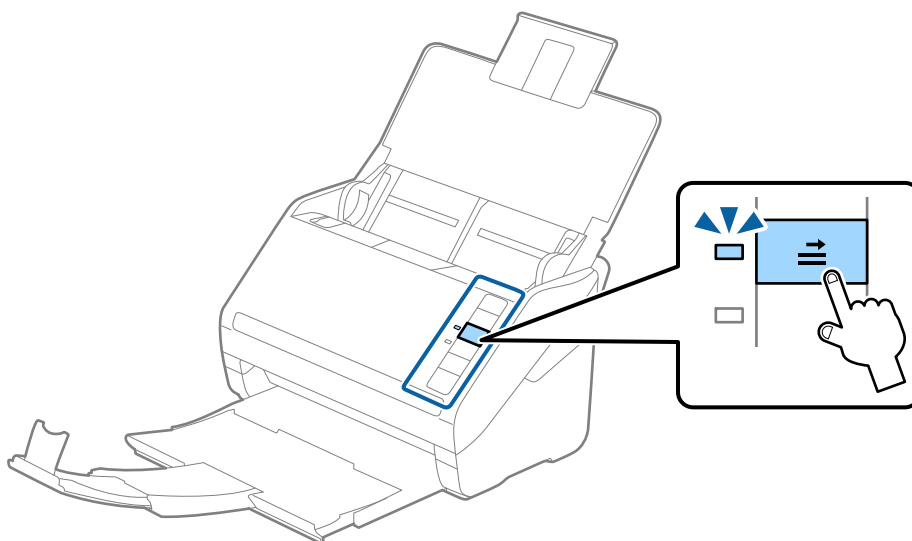
Opmerking:

Geef de juiste instelling op in het Epson Scan 2-venster als u plastic kaarten wilt scannen.

Wanneer u Document Capture Pro gebruikt, kunt u het Epson Scan 2-venster openen door op de knop **Gedetailleerde instellingen** in het scherm **Scaninstellingen** te drukken.

Selecteer **Plastic kaart** in **Documentformaat** of selecteer **Uit** in **Dubbele invoer detecteren** op het tabblad **Hoofdinstellingen** in Epson Scan 2. Zie de Help van Epson Scan 2 voor meer informatie.

Als u bent vergeten **Dubbele invoer detecteren** uit te schakelen in Epson Scan 2 en een dubbele invoer optreedt, verwijdert u de kaart uit de ADF. Laad de enveloppe opnieuw, druk op de knop  (Detectie van dubbele invoer overslaan) op de scanner, zoals hieronder aangegeven, om **Dubbele invoer detecteren** voor de volgende scan uit te schakelen, en scan opnieuw. De knop  (Detectie van dubbele invoer overslaan) schakelt **Dubbele invoer detecteren** voor één vel uit.



Gerelateerde informatie

➔ [“Vereiste instellingen voor speciale originelen in Epson Scan 2” op pagina 79](#)

Gelamineerde kaarten

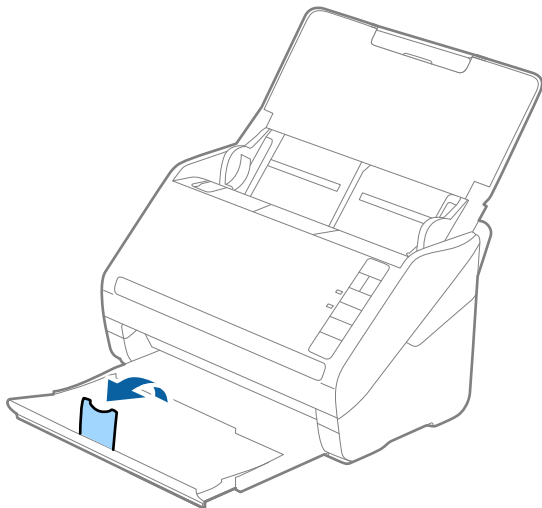
Specificaties van gelamineerde kaarten

U kunt de specificaties van gelamineerde kaarten in de scanner laden.

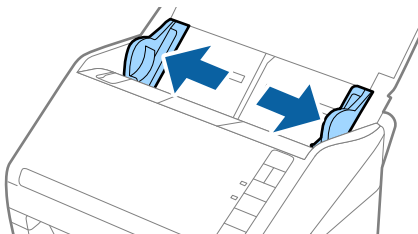
Formaat	Dikte	Laadcapaciteit
120,0×150,0 mm (4,7×5,9 inch) of minder	0,8 mm (0,03 inch) of minder	1 kaart

Gelamineerde kaarten plaatsen

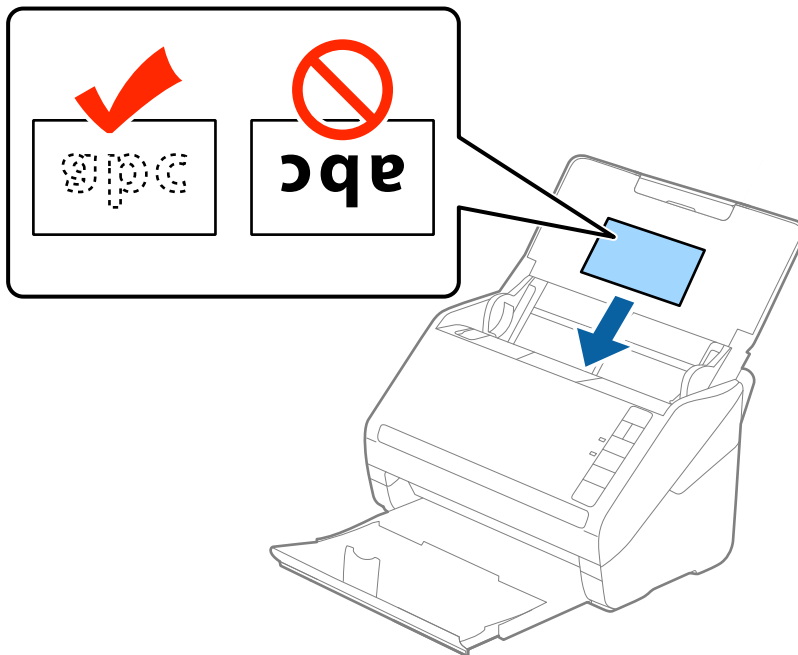
1. Open de invoerlade, schuif de uitvoerlade naar buiten en zet vervolgens de stopper omhoog.



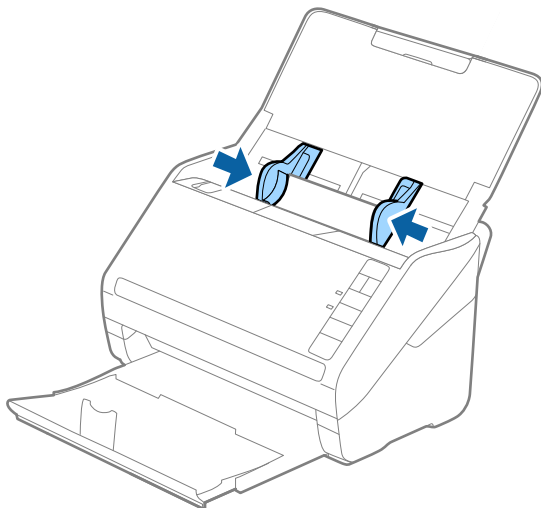
2. Schuif de zijgeleiders op de invoerlade helemaal naar buiten.



3. Laad de gelamineerde kaarten in de invoerlade met de bovenrand in de ADF.
Schuif de gelamineerde kaarten in de ADF tot ze niet verder kunnen.



4. Pas de breedte van de zijgeleiders aan zodat deze tegen de rand van de gelamineerde kaarten komen.





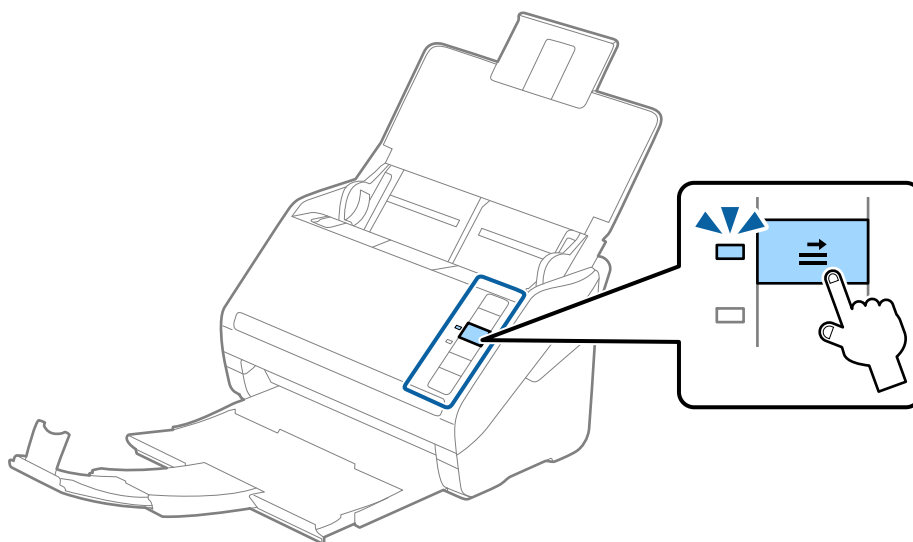
Opmerking:

Geef de juiste instelling op in het Epson Scan 2-venster als u gelamineerde kaarten wilt scannen.

Wanneer u Document Capture Pro gebruikt, kunt u het Epson Scan 2-venster openen door op de knop **Gedetailleerde instellingen** in het scherm **Scaninstellingen** te drukken.

- ❑ Selecteer **Gelamineerde kaart scannen** in het venster **Instellingen** op het tabblad **Hoofdinstantellingen** in Epson Scan 2 om de nauwkeurigheid van de automatische formaatdetectie te verhogen. Zie de Help van Epson Scan 2 voor meer informatie.
- ❑ Selecteer **Uit bij Dubbele invoer detecteren** op het tabblad **Hoofdinstantellingen** in Epson Scan 2. Zie de Help van Epson Scan 2 voor meer informatie.

Als u bent vergeten **Dubbele invoer detecteren** uit te schakelen in Epson Scan 2 en een dubbele invoer optreedt, verwijdert u de kaart uit de ADF. Laad de enveloppe opnieuw, druk op de knop  (Detectie van dubbele invoer overslaan) op de scanner, zoals hieronder aangegeven, om **Dubbele invoer detecteren** voor de volgende scan uit te schakelen, en scan opnieuw. De knop  (Detectie van dubbele invoer overslaan) schakelt **Dubbele invoer detecteren** voor één vel uit.



Gerelateerde informatie

➔ [“Vereiste instellingen voor speciale originelen in Epson Scan 2” op pagina 79](#)

Originelen met een groot formaat

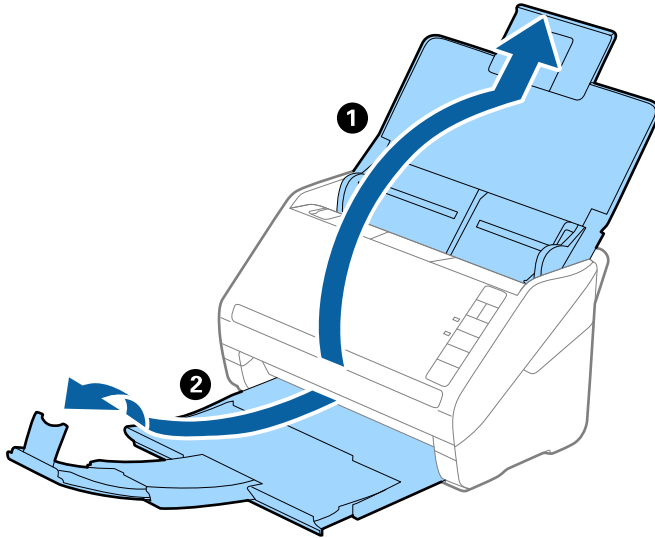
Specificaties van originelen met een groot formaat

Als u gebruikmaakt van de Draagblad (afzonderlijk verkocht) en originelen dubbelvouwt, kunt u originelen scannen die groter zijn dan A4-formaat, bijvoorbeeld A3- of B4-formaat.

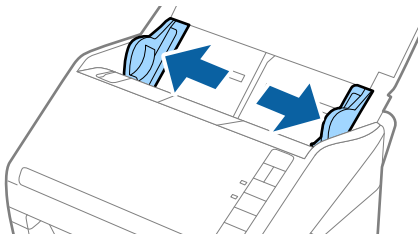
Formaat	Dikte	Papiertype	Laadcapaciteit van de Draagblad
Tot A3	0,3 mm (0,012 inch) of minder (exclusief de dikte van de Draagblad)	Gewoon papier Fijn papier Gerecycled papier	5 carrier-vellen

Originelen met een groot formaat plaatsen

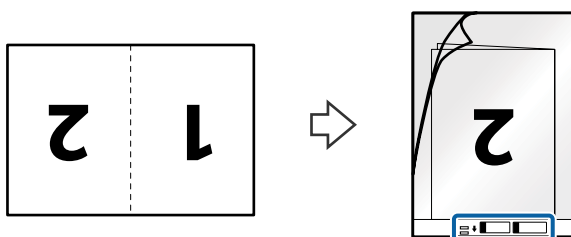
1. Open de invoerlade en schuif de verlenging van de invoerlade naar buiten. Schuif de uitvoerlade en de verlenging van de uitvoerlade uit en zet de stopper omhoog.



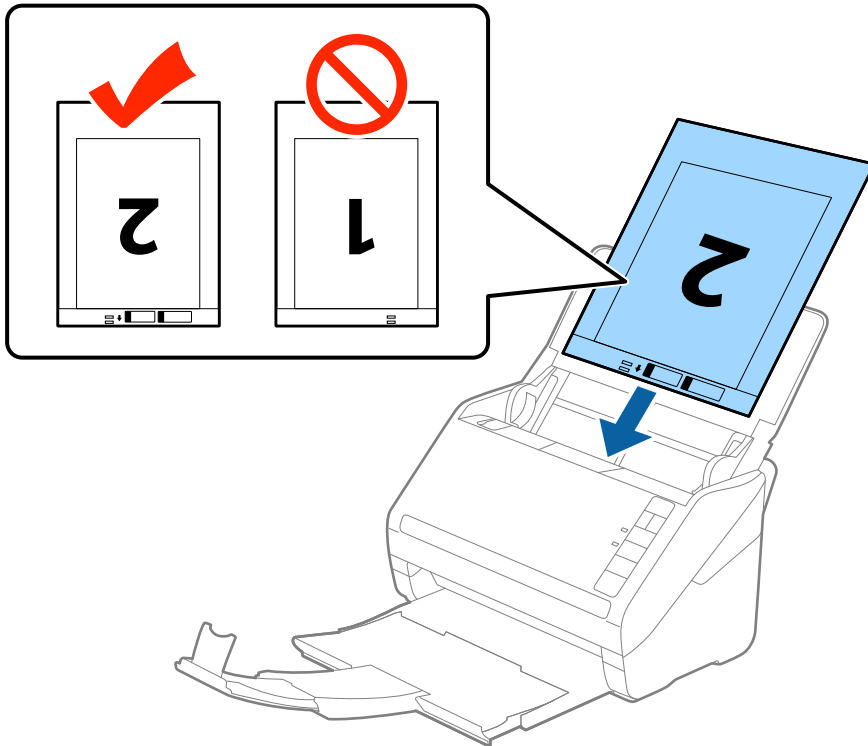
2. Schuif de zijgeleiders op de invoerlade helemaal naar buiten.



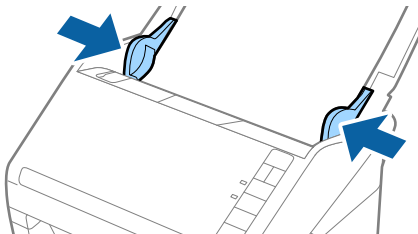
3. Plaats de Draagblad met de illustratie aan de voorzijde naar boven en plaats het origineel in de carrier sheet. Vouw het origineel dubbel met de te scannen zijde naar buiten en de juiste zijde naar voren.



- Laad de Draagblad in de invoerlade met de bovenrand in de ADF.
Schuif de Draagblad in de ADF tot deze niet verder kan.

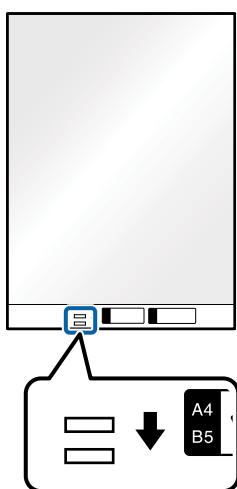


- Schuif de zijgeleiders netjes tegen de rand van de Draagblad zodat er geen ruimte is tussen de Draagblad en de zijgeleiders. De carrier sheet kan anders schuin worden ingevoerd.



Opmerking:

- ❑ Een Draagblad die is gekrast of meer dan 3000 keer is gescand, dient u te vervangen.
- ❑ Voor het scannen en samenvoegen van beide zijden selecteert u **Dubbelzijdig in Scanzijde** en selecteert u **Links en rechts in Samenvoegen** in Epson Scan 2. Raadpleeg voor meer informatie de **Helpfunctie** van Epson Scan 2.
- ❑ Wanneer u een Draagblad scant door **Automatisch detecteren** te selecteren als instelling voor **Documentformaat**, wordt de afbeelding automatisch gescand door **Papier schuin** in de instelling **Scheve documenten corrigeren** toe te passen.
- ❑ De voorrand van het origineel moet naar de bindzijde van de Draagblad zijn gericht wanneer u een origineel van circa 297 mm lang scant. De lengte van de gescande afbeelding kan anders langer zijn dan de bedoeld, omdat de scanner tot het eind van de Draagblad scant wanneer u **Automatisch detecteren** selecteert als instelling voor **Documentformaat** in Epson Scan 2.
- ❑ Gebruik alleen de Draagblad die voor uw scanner is ontworpen. De Draagblad wordt automatisch door de scanner herkend via de twee kleine rechthoekige gaten aan de voorrand. Zorg ervoor dat deze gaten schoon en vrij blijven.



Gerelateerde informatie

- ➔ [“Codes voor het Draagblad” op pagina 24](#)
- ➔ [“Vereiste instellingen voor speciale originelen in Epson Scan 2” op pagina 79](#)

Originelen met een onregelmatige vorm

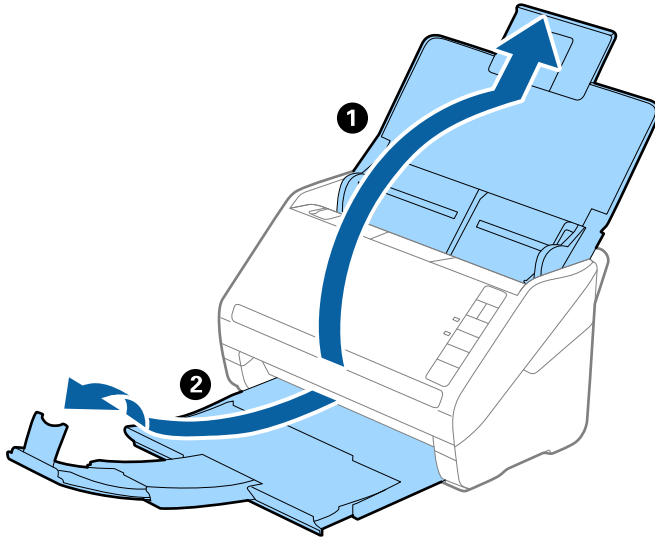
Specificaties van originelen met een onregelmatige vorm

Met de Draagblad (afzonderlijk verkocht), kunt u originelen scannen die gekreukt, opgekruld, erg dun of onregelmatig van vorm zijn.

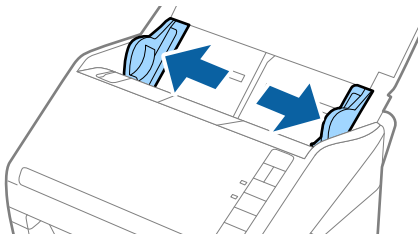
Formaat	Dikte	Laadcapaciteit van de Draagblad
Tot A4	0,3 mm (0,012 inch) of minder (exclusief de dikte van de Draagblad)	5 vellen

Originelen met een onregelmatige vorm plaatsen

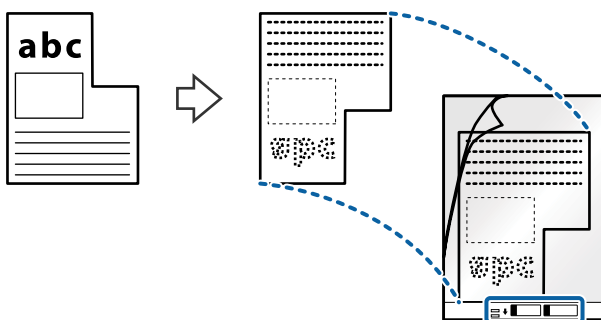
1. Open de invoerlade en schuif de verlenging van de invoerlade naar buiten. Schuif de uitvoerlade en de verlenging van de uitvoerlade uit en zet de stopper omhoog.



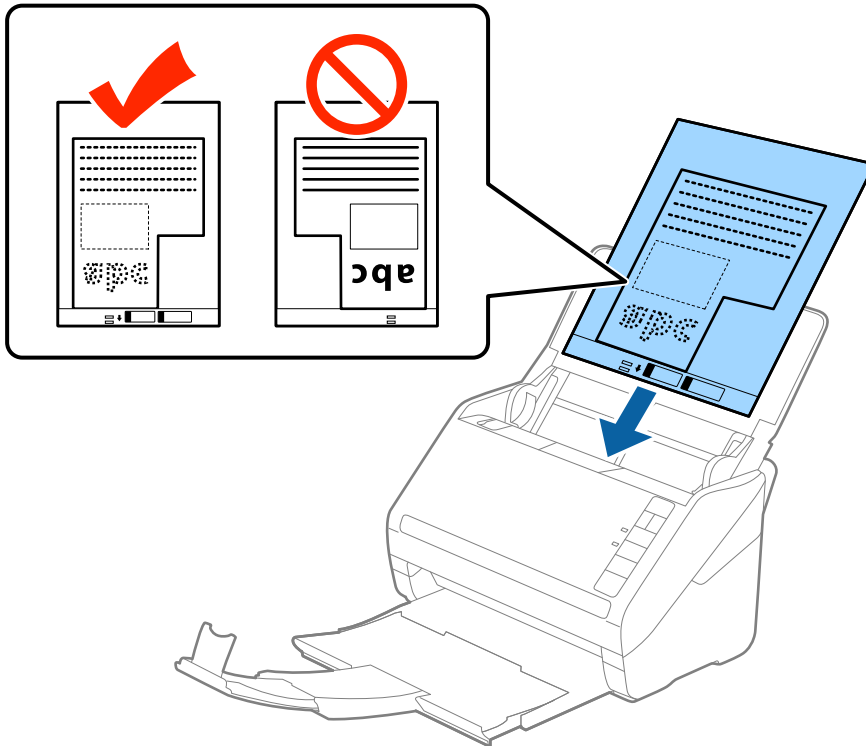
2. Schuif de zijgeleiders op de invoerlade helemaal naar buiten.



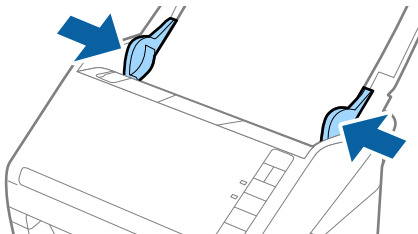
3. Plaats de Draagblad met de illustratie aan de voorzijde naar boven en plaats het origineel in het midden van de Draagblad met de te scannen zijde naar beneden.



- Laad de Draagblad in de invoerlade met de bovenrand in de ADF.
Schuif de Draagblad in de ADF tot deze niet verder kan.

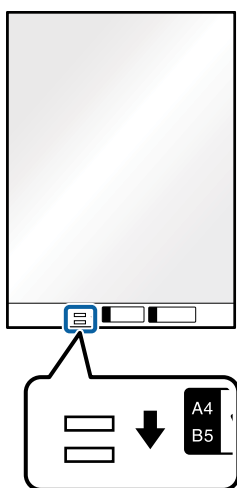


- Schuif de zijgeleiders netjes tegen de rand van de Draagblad zodat er geen ruimte is tussen de Draagblad en de zijgeleiders. De carrier sheet kan anders schuin worden ingevoerd.



Opmerking:

- ❑ Een Draagblad die is gekrast of meer dan 3000 keer is gescand, dient u te vervangen.
- ❑ Als u in de lijst **Documentformaat** in *Epson Scan 2* niet het juiste formaat kunt vinden voor het origineel dat u wilt scannen, selecteert u **Automatisch detecteren** of selecteert u **Aanpassen** om een aangepast documentformaat te maken.
 Wanneer u een Draagblad scant door **Automatisch detecteren** te selecteren als instelling voor **Documentformaat**, wordt de afbeelding automatisch gescand door **Papier schuin** in de instelling **Scheve documenten corrigeren** toe te passen.
- ❑ Gebruik alleen de Draagblad die voor uw scanner is ontworpen. De Draagblad wordt automatisch door de scanner herkend via de twee kleine rechthoekige gaten aan de voorrand. Zorg ervoor dat deze gaten schoon en vrij blijven.



Gerelateerde informatie

- ➔ [“Codes voor het Draagblad” op pagina 24](#)
- ➔ [“Vereiste instellingen voor speciale originelen in Epson Scan 2” op pagina 79](#)

Foto's

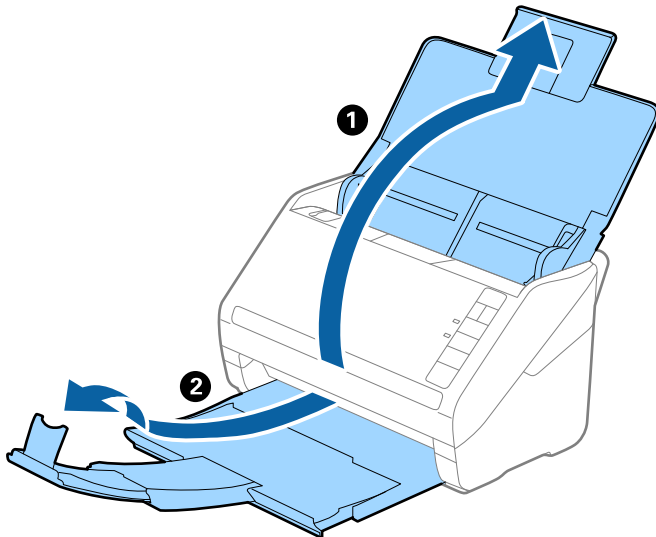
Specificaties van foto's

Met de Draagblad (afzonderlijk verkocht) kunt u foto's scannen zonder dat u bang hoeft te zijn dat ze beschadigd raken.

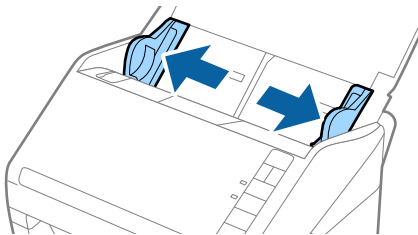
Formaat	Dikte	Laadcapaciteit van de Draagblad
Tot A4	0,3 mm (0,012 inch) of minder (exclusief de dikte van de Draagblad)	5 vellen

Foto's plaatsen

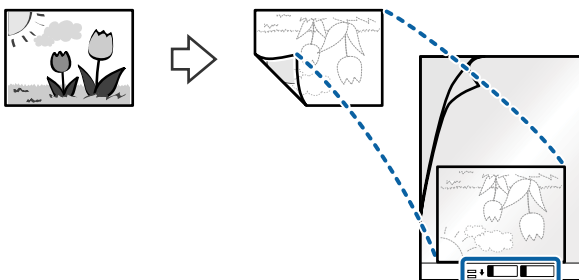
1. Open de invoerlade en schuif de verlenging van de invoerlade naar buiten. Schuif de uitvoerlade en de verlenging van de uitvoerlade uit en zet de stopper omhoog.



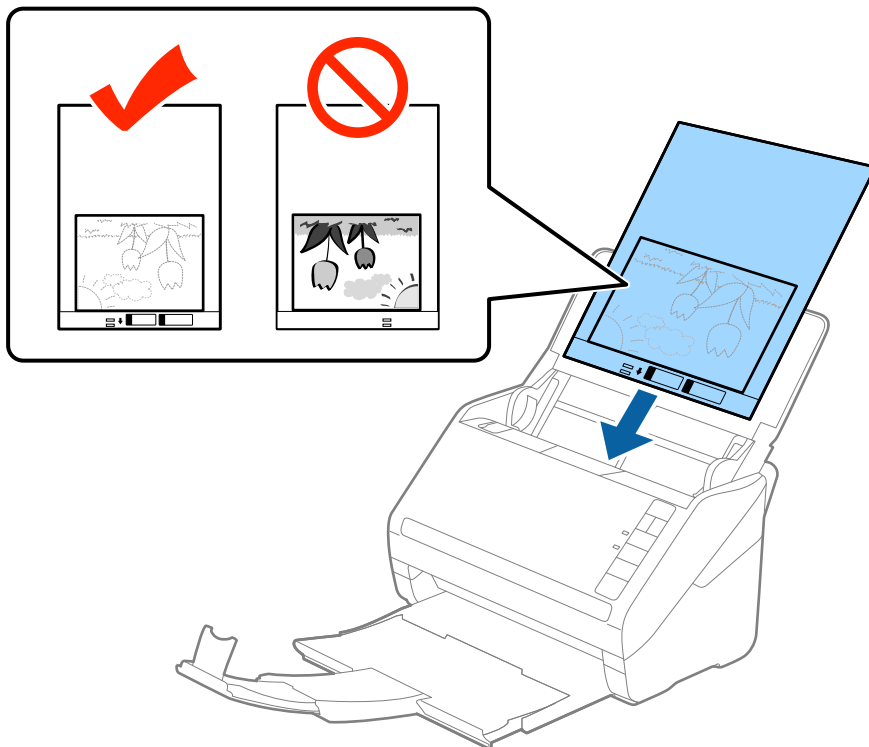
2. Schuif de zijgeleiders op de invoerlade helemaal naar buiten.



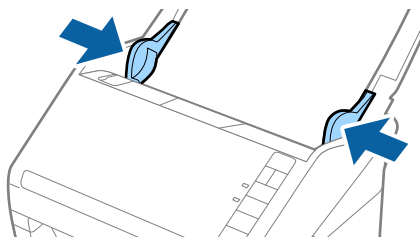
3. Plaats de Draagblad met de illustratie aan de voorzijde naar boven en plaats de foto in het midden van de Draagblad met de te scannen zijde naar beneden.



4. Laad de Draagblad in de invoerlade met de bovenrand in de ADF.
Schuif de Draagblad in de ADF tot deze niet verder kan.

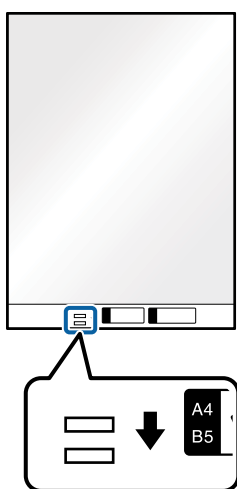


5. Schuif de zijgeleiders netjes tegen de rand van de Draagblad zodat er geen ruimte is tussen de Draagblad en de zijgeleiders. De carrier sheet kan anders schuin worden ingevoerd.



Opmerking:

- ❑ Een Draagblad die is gekrast of meer dan 3000 keer is gescand, dient u te vervangen.
- ❑ Als u in de lijst **Documentformaat** in Epson Scan 2 niet het juiste formaat kunt vinden voor het origineel dat u wilt scannen, selecteert u **Automatisch detecteren** of selecteert u **Aanpassen** om een aangepast documentformaat te maken.
 Wanneer u een Draagblad scant door **Automatisch detecteren** te selecteren als instelling voor **Documentformaat**, wordt de afbeelding automatisch gescand door **Papier schuin** in de instelling **Scheve documenten corrigeren** toe te passen.
- ❑ Laat de foto's niet lang in de Draagblad zitten.
- ❑ Gebruik alleen de Draagblad die voor uw scanner is ontworpen. De Draagblad wordt automatisch door de scanner herkend via de twee kleine rechthoekige gaten aan de voorrand. Zorg ervoor dat deze gaten schoon en vrij blijven.



Gerelateerde informatie

- ➔ “Codes voor het Draagblad” op pagina 24
- ➔ “Vereiste instellingen voor speciale originelen in Epson Scan 2” op pagina 79

Enveloppen

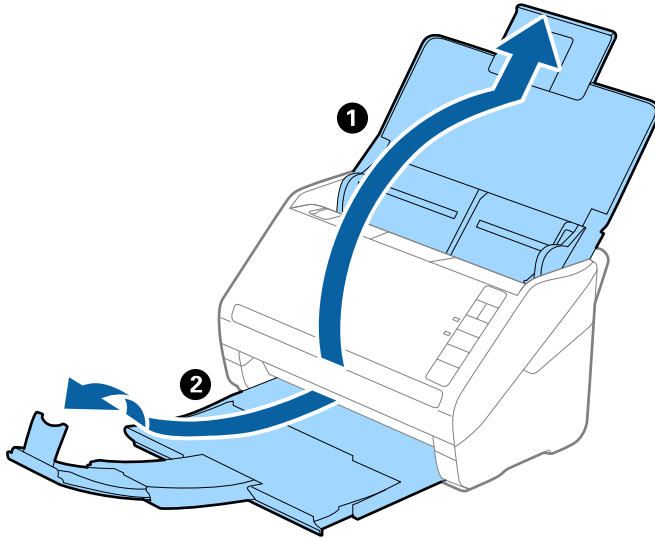
Specificaties van enveloppen

U kunt de specificaties van enveloppen in de scanner laden.

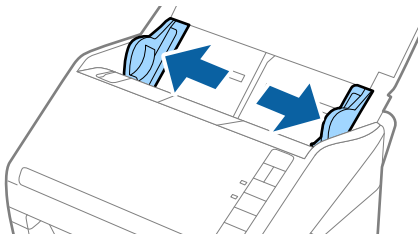
Formaat	Maat	Dikte	Laadcapaciteit
C6	114×162 mm (4,49×6,38 inch) (standaardformaat)	0,38 mm (0.015 inch) of minder	5 enveloppen
DL	110×220 mm (4,33×8,66 inch) (standaardformaat)		

Enveloppen plaatsen

1. Open de invoerlade en schuif de verlenging van de invoerlade naar buiten. Schuif de uitvoerlade en de verlenging van de uitvoerlade uit en zet de stopper omhoog.

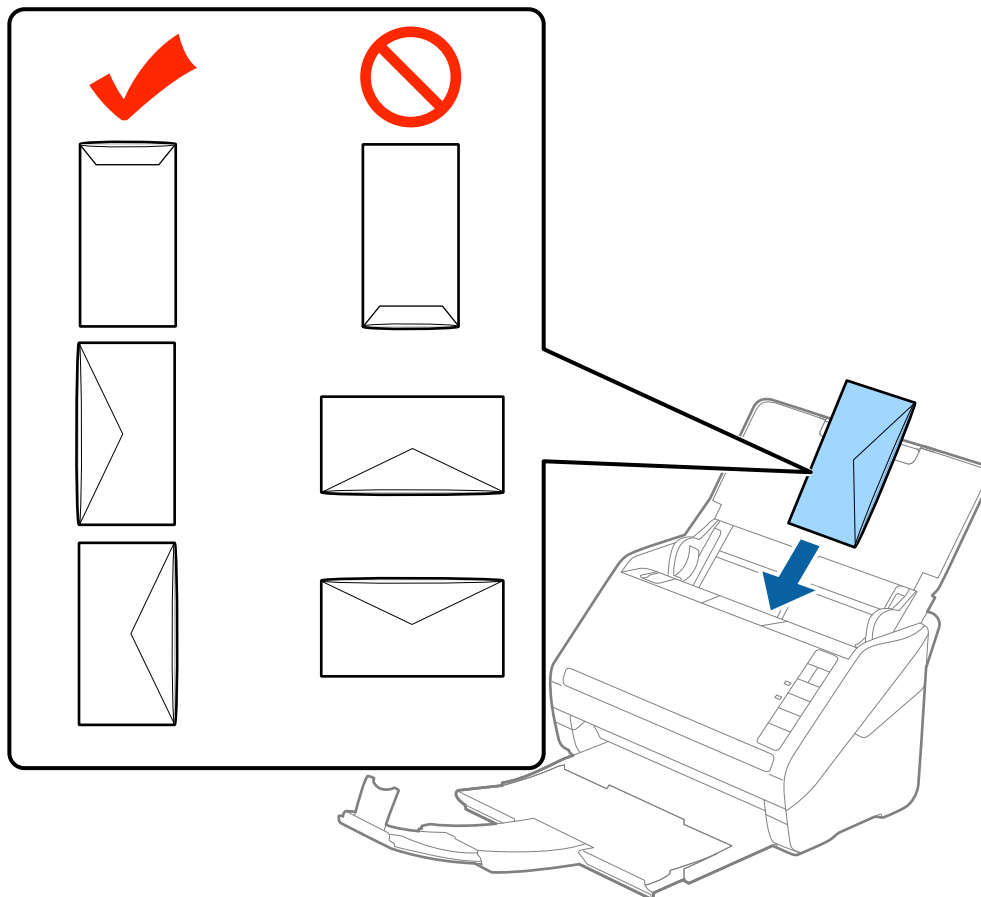


2. Schuif de zijgeleiders op de invoerlade helemaal naar buiten.



3. Laad de enveloppen met de voorzijde naar beneden in de invoerlade en zorg ervoor dat de open kant (overslagzijde) van de enveloppe opzij wijst. Enveloppen waarbij de open kant (overslagzijde) zich aan de kortere kant bevindt, kunt u laden met de open kant (overslagzijde) naar boven.

Schuif de enveloppen in de ADF tot ze niet verder kunnen.

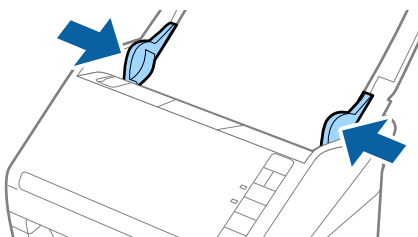


! **Belangrijk:**

Laad geen enveloppen die van kleefmiddelen zijn voorzien.

Opmerking:

- Enveloppen die niet zijn geopend met een scherpe snede aan de overslagzijde, worden mogelijk niet correct gescand.
 - Enveloppen die nog niet zijn gesloten, kunnen worden geladen met de overslag open en naar boven.
4. Schuif de zijgeleiders netjes tegen de rand van de enveloppen zodat er geen ruimte is tussen de enveloppen en de zijgeleiders. De enveloppen kunnen anders schuin worden ingevoerd.



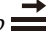
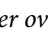
Opmerking:

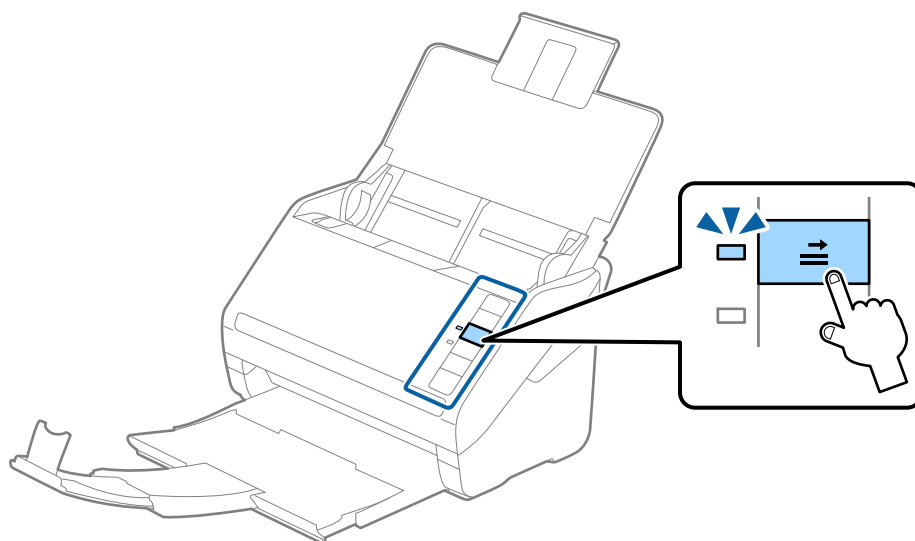
- ❑ Voor het scannen van enveloppen wordt aangeraden de juiste rotatiehoek of **Automatisch in Roteren** op het tabblad **Hoofdinstellingen** in het Epson Scan 2-venster te selecteren voordat u gaat scannen. Zie de Help van Epson Scan 2 voor meer informatie.

- ❑ Configureer de juiste instelling in het Epson Scan 2-venster als u enveloppen wilt scannen.

Wanneer u Document Capture Pro gebruikt, kunt u het Epson Scan 2-venster openen door op de knop **Gedetailleerde instellingen** in het scherm **Scaninstellingen** te drukken.

Selecteer **Uit** in **Dubbele invoer detecteren** op het tabblad **Hoofdinstellingen**. Zie de Help van Epson Scan 2 voor meer informatie.

Als u bent vergeten **Dubbele invoer detecteren** uit te schakelen in Epson Scan 2 en een dubbele invoer optreedt, verwijdert u de enveloppe uit de ADF. Laad de enveloppe opnieuw, druk op de knop  (Detectie van dubbele invoer overslaan) op de scanner, zoals hieronder aangegeven, om **Dubbele invoer detecteren** voor de volgende scan uit te schakelen, en scan opnieuw. De knop  (Detectie van dubbele invoer overslaan) schakelt **Dubbele invoer detecteren** voor één vel uit.



Gerelateerde informatie

- ➔ [“Vereiste instellingen voor speciale originelen in Epson Scan 2” op pagina 79](#)

Verschillende originelen door elkaar

Specificaties van originelen van gemengde grootte

U kunt originelen van gemengde grootte laden van 50,8×50,8 mm (2,0×2,0 inch) tot A4- (of Letter)-formaat. U kunt tevens papier met verschillende dikte laden.

! **Belangrijk:**

- ❑ Wanneer u originelen van verschillende grootte plaatst en scant, kunnen de originelen scheef worden ingevoerd, omdat niet alle originelen door de zijgeleiders worden ondersteund.
- ❑ Originelen kunnen vastlopen of scheef worden ingevoerd als u verschillende typen originelen of originelen van heel verschillende grootte instelt, zoals in de volgende gevallen.
 - Dun papier en dik papier
 - A4-papier en papier van kaartformaatControleer of de gescande afbeelding beschikbaar is als originelen scheef worden ingevoerd.

Opmerking:

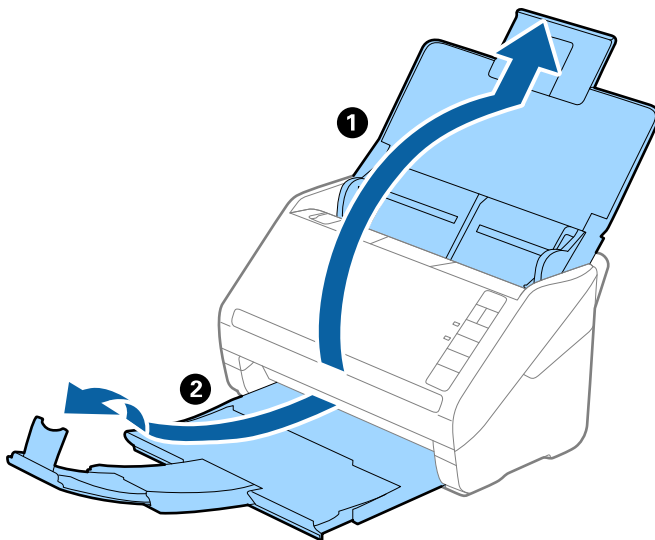
- ❑ Schakel de modus **Langzaam** in als originelen vastlopen of niet goed worden ingevoerd. Dit kan de invoer verbeteren.
- ❑ U kunt ook originelen van gemengde grootte scannen door ze één voor één te laden via de **Automatische invoermodus**.

Verschillende originelen van verschillende formaten plaatsen

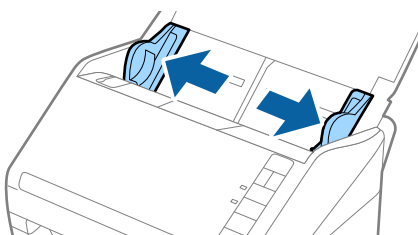
1. Open de invoerlade en schuif de verlenging van de invoerlade naar buiten. Schuif de uitvoerlade en de verlenging van de uitvoerlade uit en zet de stopper omhoog.

Opmerking:

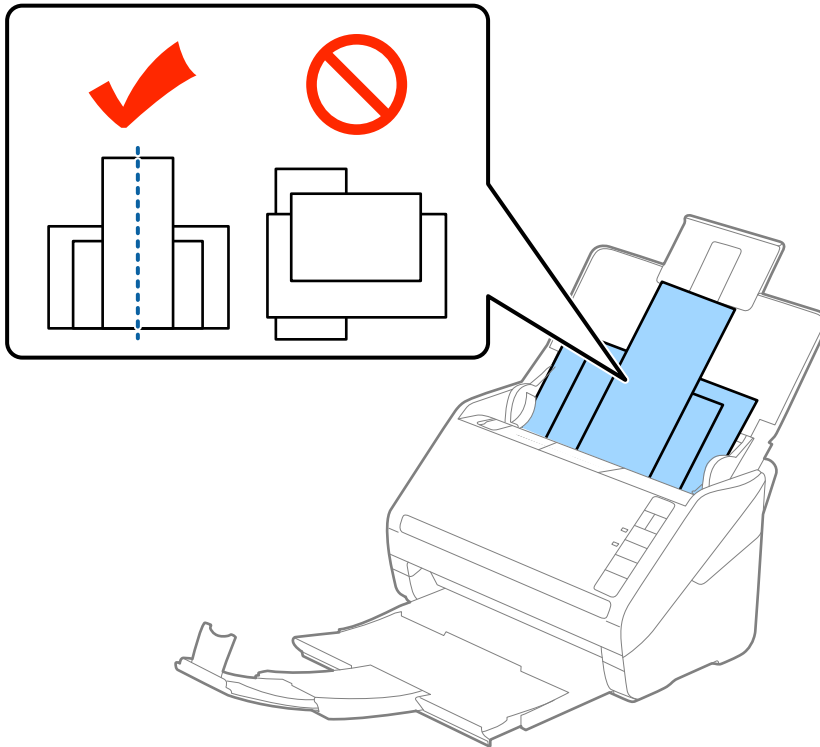
Als zich tussen de originelen dikke originelen bevinden, bergt u de uitvoerlade op en gebruikt u deze niet om de uitgeworpen originelen op te vangen. Zo voorkomt u dat de dikke originelen op de uitvoerlade stoten en uit de scanner vallen.



2. Schuif de zijgeleiders op de invoerlade helemaal naar buiten.

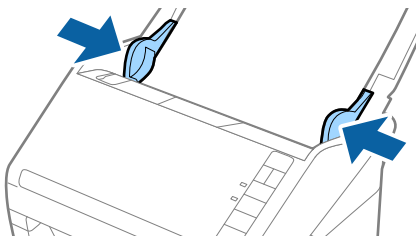


3. Laad de originelen in het midden van de uitvoerlade in aflopende volgorde van papierformaat. Plaats de breedste originelen achterin en de smalste voorin.



Opmerking:

- Laad de originelen in de invoerlade met de voorzijde naar beneden en plaats de bovenrand onder een lichte hoek in de ADF.
 - Schuif de originelen in de ADF tot ze niet verder kunnen.
 - U kunt de originelen stapelen tot maximaal 8 mm (0,31 inch).
4. Pas de breedte van de zijgeleiders aan het breedste origineel aan.



Gerelateerde informatie

➔ “Originelen van gemengde grootte of verschillende soorten originelen één voor één scannen (Automatische invoermodus)” op pagina 90

Basisbediening scannen


Scannen met een scannerknop.	62
Scannen vanaf een computer.	62

Scannen met een scannerknop

U kunt scannen met de knop op uw scanner.

Opmerking:

- Controleer of Epson Scan 2 is geïnstalleerd op de computer en of de scanner correct op de computer is aangesloten.
- Wanneer Document Capture Pro (Windows) of Document Capture (Mac OS X) op de computer is geïnstalleerd, kunt u de taak toewijzen aan een knop op de scanner en de taak uitvoeren door op de knop te drukken.

1. Plaats het origineel op de scanner.
2. Druk op de knop .

Opmerking:

Raadpleeg de Help van Document Capture Pro (Windows) of Document Capture (Mac OS) voor meer informatie over knoptoewijzingen.

Gerelateerde informatie

- ➔ “Knoppen” op pagina 20
- ➔ “Toepassing voor het scannen van documenten (Document Capture Pro/Document Capture)” op pagina 22
- ➔ “Originelen plaatsen” op pagina 33
- ➔ “Een taak instellen” op pagina 82
- ➔ “Een taak toewijzen aan de scannerknop (Windows)” op pagina 89

Scannen vanaf een computer

Scannen met Document Capture Pro (Windows)

Met Document Capture Pro kunt u eenvoudig en efficiënt originelen en formulieren naar wens digitaliseren.

De volgende functies zijn beschikbaar met Document Capture Pro.

- U kunt een reeks bewerkingen, bijvoorbeeld scannen en opslaan, als “taak” beheren en uitvoeren.
- U kunt een “taak” configureren om gescande afbeeldingen in verschillende indelingen op te slaan (PDF/BMP/JPEG/JPEG2000/TIFF/Multi-TIFF/PNG/DOCX/XLSX/PPTX).
- U kunt taken automatisch sorteren door een scheidingsvel tussen de originele te plaatsen of door streepjescode-informatie op de originelen te gebruiken.
- U kunt scaninformatie of items die nodig zijn voor de gescande inhoud uitvoeren als indexgegevens.
- U kunt meerdere bestemmingen instellen.
- Met behulp van eenvoudige bewerkingen kunt u scannen zonder dat u een taak hoeft te maken.

Met deze functies kunt u papieren documenten efficiënter digitaliseren. Zo kunt u bijvoorbeeld een groot aantal documenten tegelijk scannen of deze in een netwerk gebruiken.

Opmerking:

- Volg voor gedetailleerde informatie over het gebruik van Document Capture Pro de volgende URL:
<https://support.epson.net/dcp/>
- Document Capture Pro ondersteunt Windows Server niet.

Gerelateerde informatie

- ➔ “Toepassing voor het scannen van documenten (Document Capture Pro/Document Capture)” op pagina 22
- ➔ “Originelen plaatsen” op pagina 33
- ➔ “Een resolutie instellen die past bij het scandoel” op pagina 80

Wat is een taakscan?

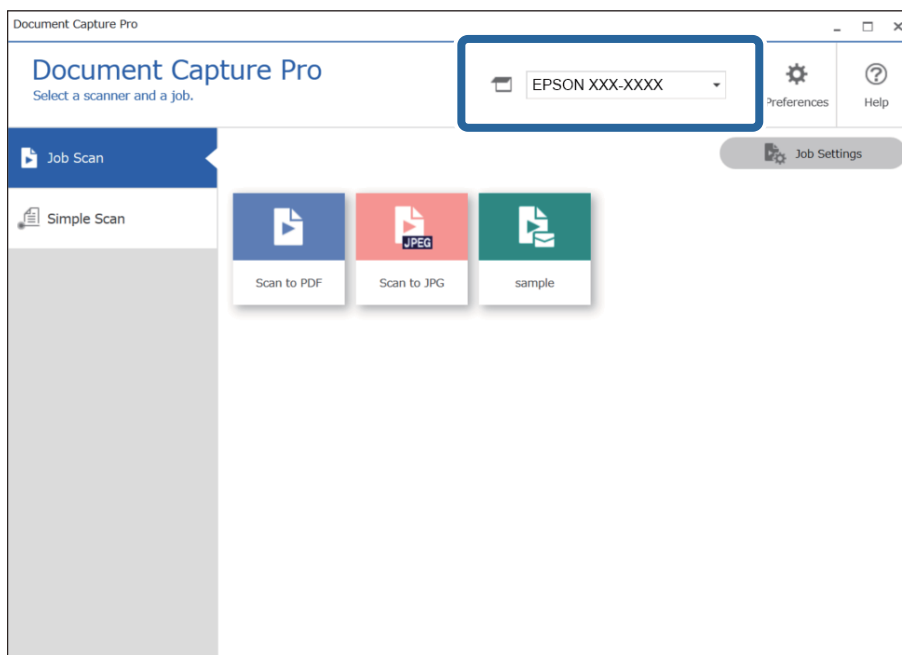
Als u een reeks veelgebruikte bewerkingen als taak opslaat, kunt u deze bewerkingen eenvoudig uitvoeren door de taak te selecteren.

Als u een taak toewijst aan de scannerknop, kunt u de taak ook vanaf het bedieningspaneel starten.

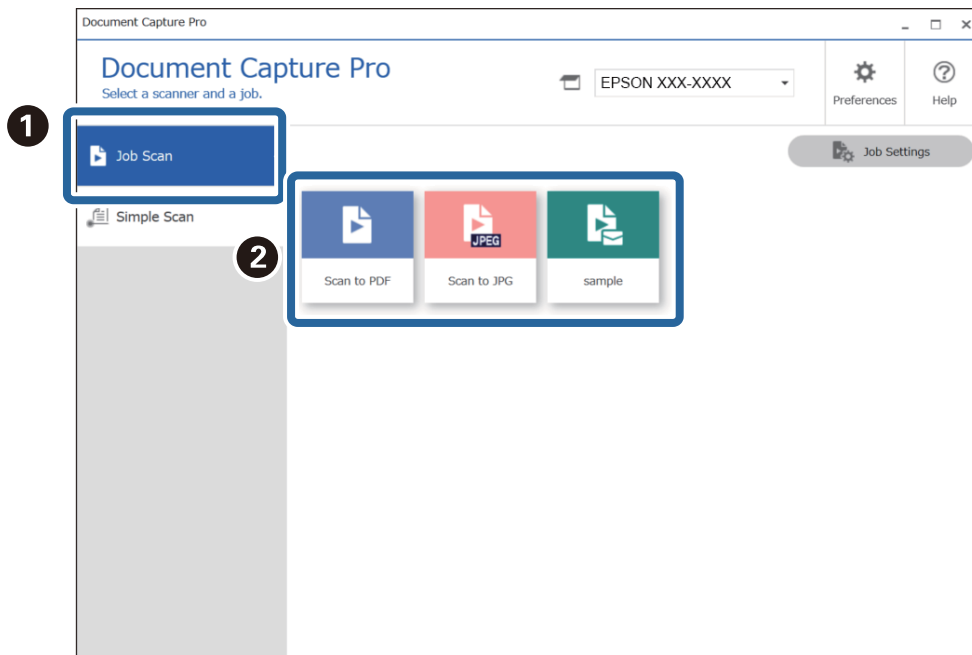
Een taakscan uitvoeren

In dit gedeelte wordt de workflow van scannen met behulp van een bestaande taak uitgelegd.

1. Selecteer de scanner die u wilt gebruiken in het bovenste scherm van Document Capture Pro. Wanneer u de software start, wordt automatisch verbinding gemaakt met de scanner die u de laatste keer hebt gebruikt.



2. Klik op het tabblad **Taak scannen** en klik vervolgens op het pictogram van de taak die u wilt uitvoeren.



De geselecteerde taak wordt uitgevoerd.

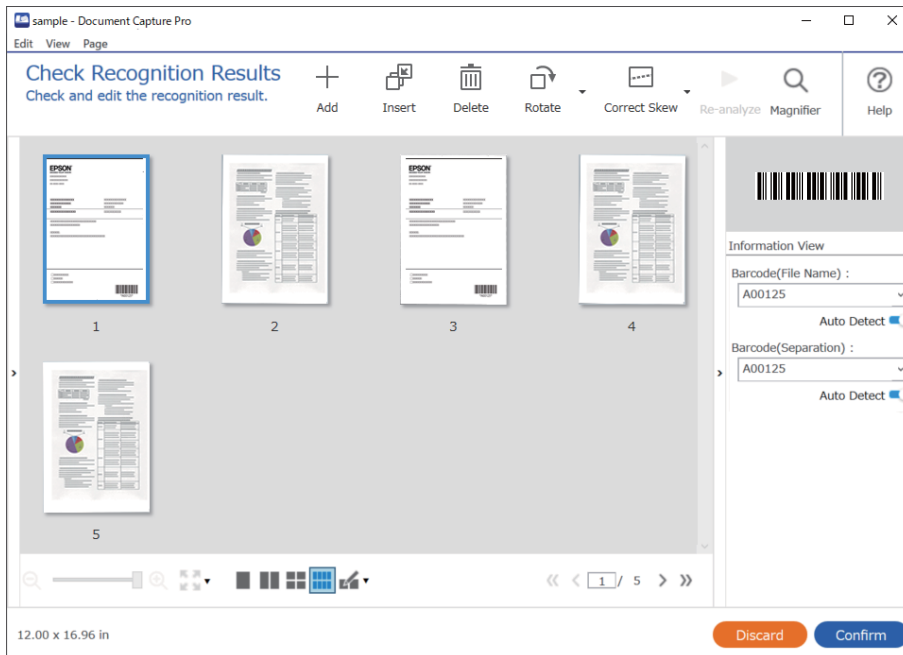
Wanneer u een taak uitvoert waarvoor **Voorbeeld weergeven tijdens het scannen** is geselecteerd in de scaninstellingen, wordt tijdens het scannen een voorbeeldvenster weergegeven.

3. Als u een taak uitvoert die de volgende elementen van de bestandsnaaminstellingen of scheidingsinstellingen in de opslaginstellingen bevat en deze elementen op de gescande pagina worden gedetecteerd, wordt het detectiegebied met een gestippelde omtrek weergegeven in de afbeelding. Corrigeer indien nodig de herkenningsresultaten handmatig of pas het gebied aan en voer de herkenning opnieuw uit.

OCR

Streepjescode

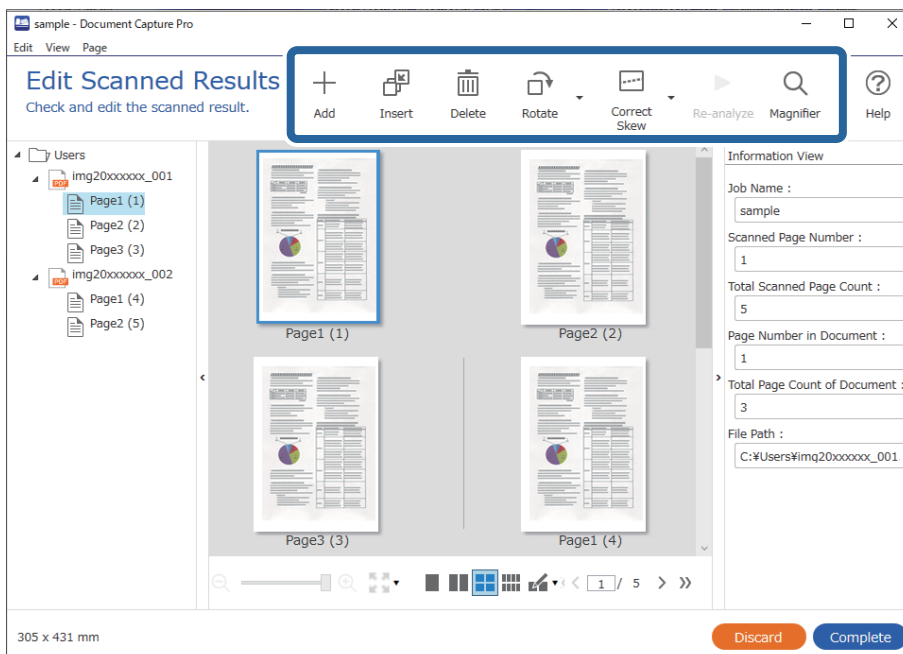
Formulier



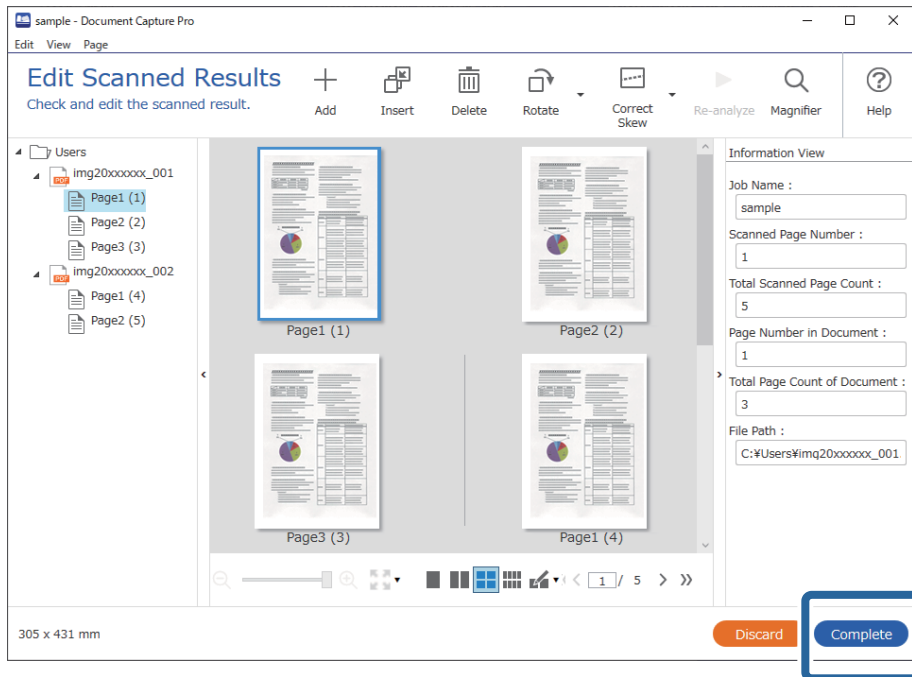
- Controleer voor taken waarvoor **Dialogvenster Pagina bewerken weergeven vóór het opslaan** is geselecteerd in de scaninstellingen, na het scannen het scanresultaat in het scherm **Gescande resultaten bewerken** en voer vervolgens eventueel bewerkingen uit.

In het scherm **Gescande resultaten bewerken** kunt u het volgende controleren en bewerken.

- Scheidingsresultaten
- Gescande afbeeldingen
- Indexgegevens



5. Klik op **Voltooid** om het uitvoeren van de taakscan af te sluiten.



Wat is een eenvoudige scan?

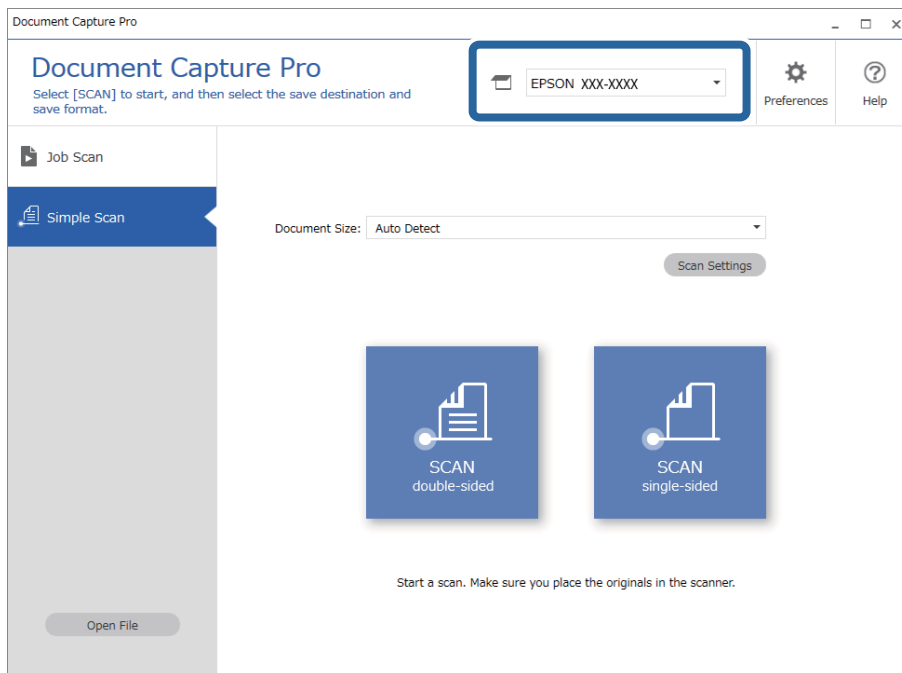
U kunt documenten scannen zonder een taak te maken. Controleer na het scannen het resultaat en sla dit vervolgens op of stel de bestemming in.

Als u de instellingen voor eenvoudig scannen toewijst aan de scannerknop, kunt u het eenvoudig scannen ook vanaf het bedieningspaneel starten.

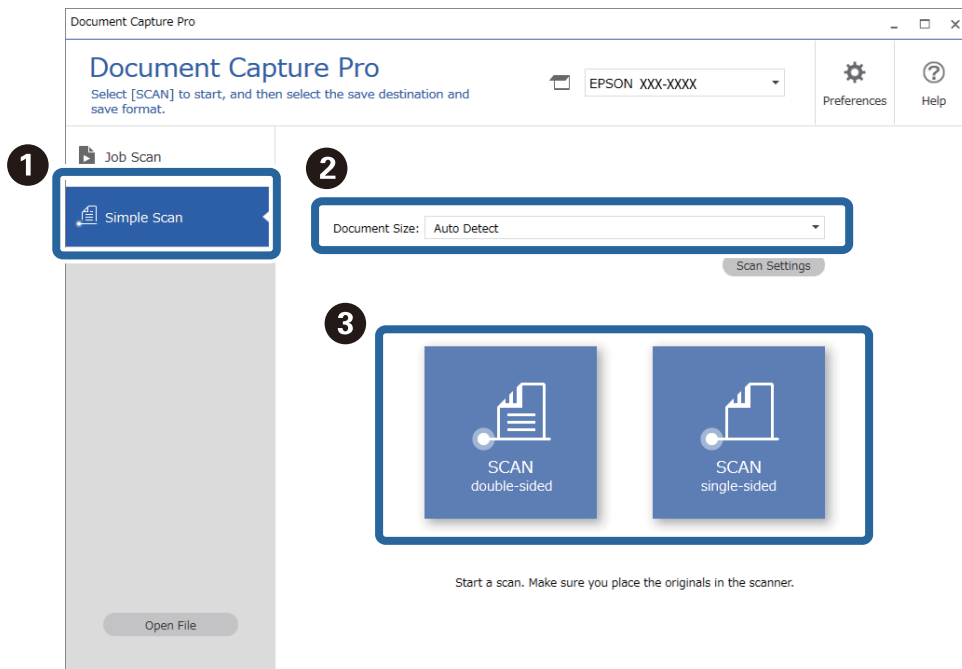
Een eenvoudige scan uitvoeren

In dit gedeelte wordt de workflow van scannen zonder gebruik van een taak uitgelegd.

1. Selecteer de scanner die u wilt gebruiken in het bovenste scherm van Document Capture Pro. Wanneer u de software start, wordt automatisch verbinding gemaakt met de scanner die u de laatste keer hebt gebruikt.



2. Klik op het tabblad **Eenvoudige scan**, selecteer **Documentformaat** en klik vervolgens op het pictogram **SCANdubbelzijdig** of **SCANenkelzijdig**.

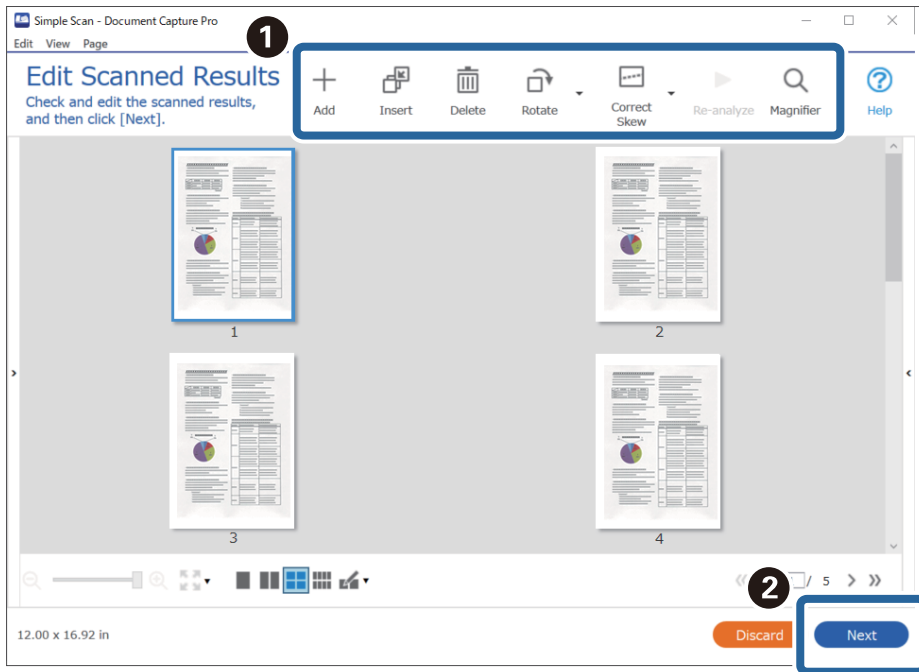


Opmerking:

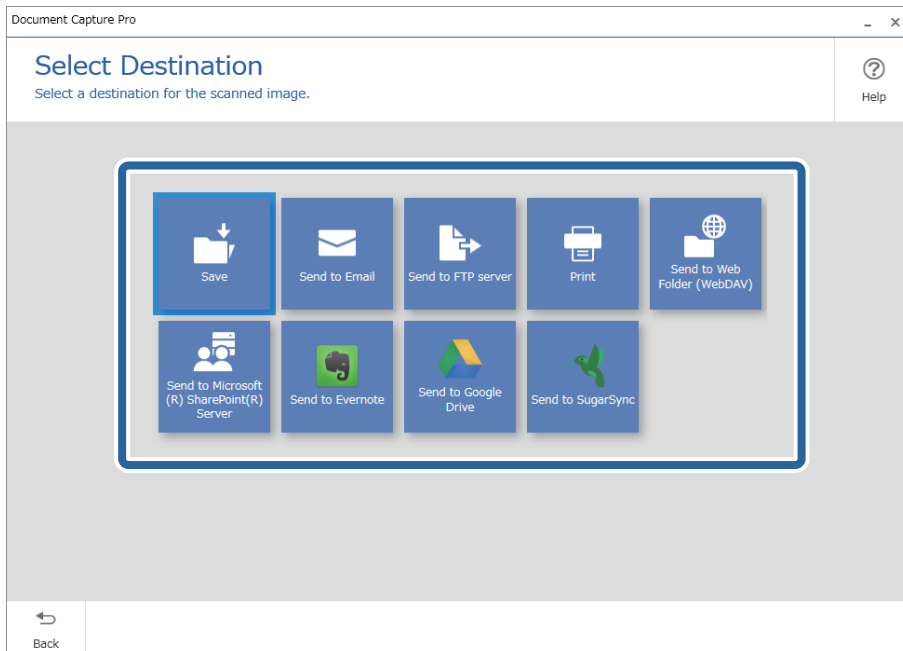
Klik op **Scaninstellingen** om de resolutie in te stellen. U kunt gedetailleerdere instellingen configureren via **Epson Scan 2**.

De afbeelding die wordt gescand, wordt weergegeven.

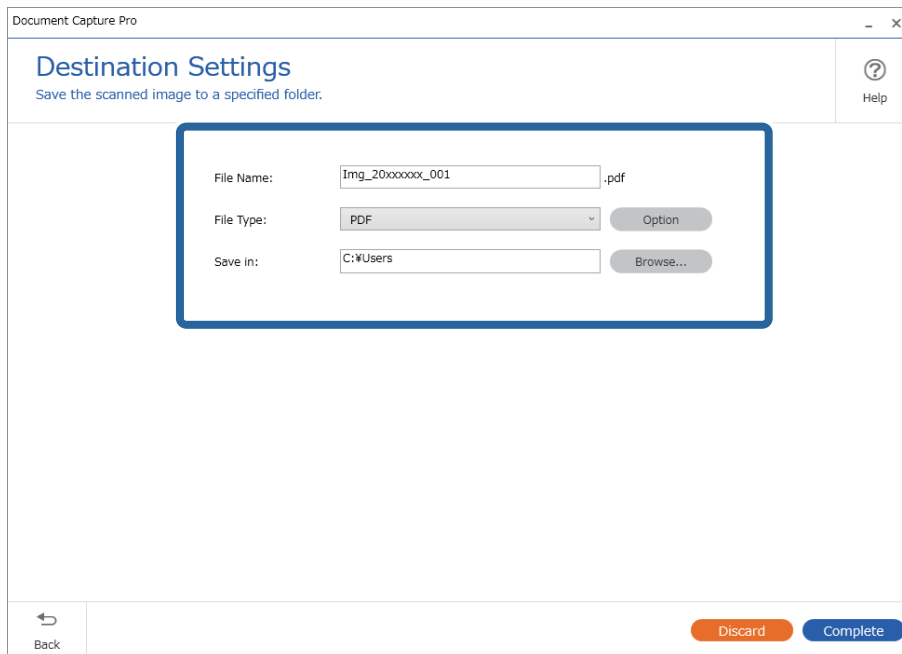
- Controleer de scanresultaten op het scherm **Gescande resultaten bewerken**, voer desgewenst bewerkingen uit en klik vervolgens op **Volgende**.



- Selecteer de bestemming voor de gescande gegevens in het scherm **Bestemming selecteren**.



5. Geef in het scherm **Bestemmingsinstellingen** het bestand dat u wilt opslaan en de opslagindeling op. U kunt ook gedetailleerdere instellingen configureren op basis van de bestemming.
- Welke items worden weergegeven, is afhankelijk van de bestemming. Het volgende scherm wordt weergegeven wanneer **Opslaan** wordt geselecteerd.



6. Klik op **Voltooid** om het eenvoudig scannen af te sluiten.

Scannen met Document Capture (Mac OS)

Met deze toepassing kunt u verschillende taken uitvoeren, zoals de afbeelding opslaan op de computer, verzenden via e-mail, afdrukken en uploaden naar een server of een cloudservice. U kunt de scaninstellingen voor een taak ook opslaan om de scanbewerkingen te vereenvoudigen.

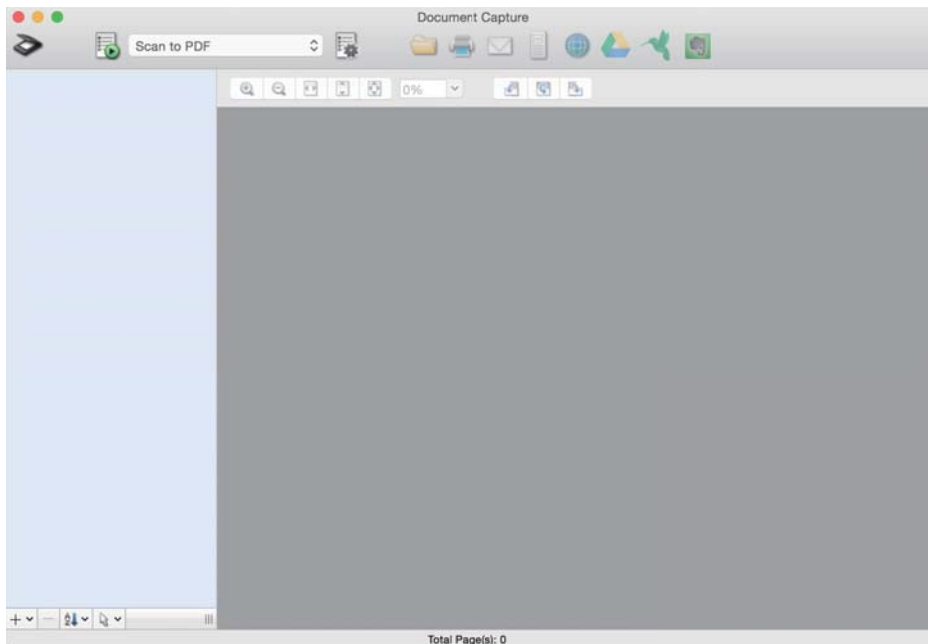
Raadpleeg de Helpfunctie van Document Capture voor meer informatie over de functies.

Opmerking:

Gebruik de functie Snelle gebruikerswisseling niet terwijl u de scanner gebruikt.

1. Start Document Capture.

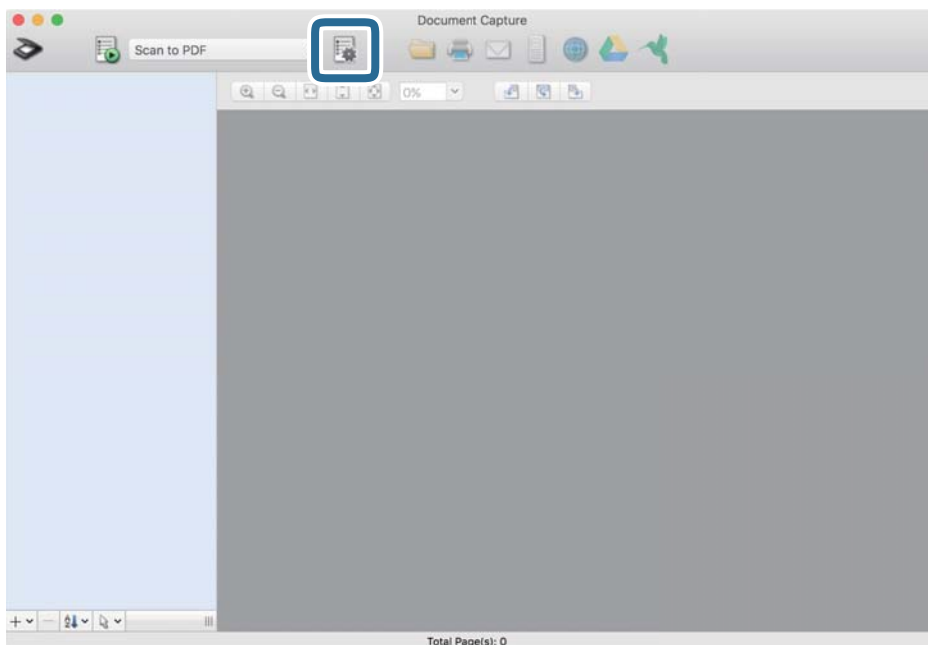
Selecteer **Finder** > **Start** > **Toepassingen** > **Epson Software** > **Document Capture**.



Opmerking:

U kunt de scanner die u wilt gebruiken, selecteren in de lijst met scanners.

2. Klik op .

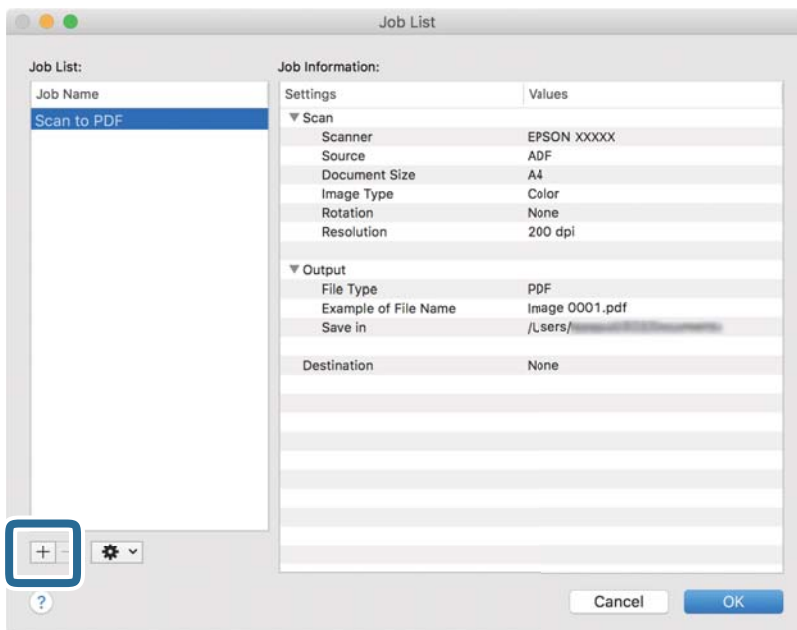


Het scherm **Taaklijst** wordt weergegeven.

Opmerking:

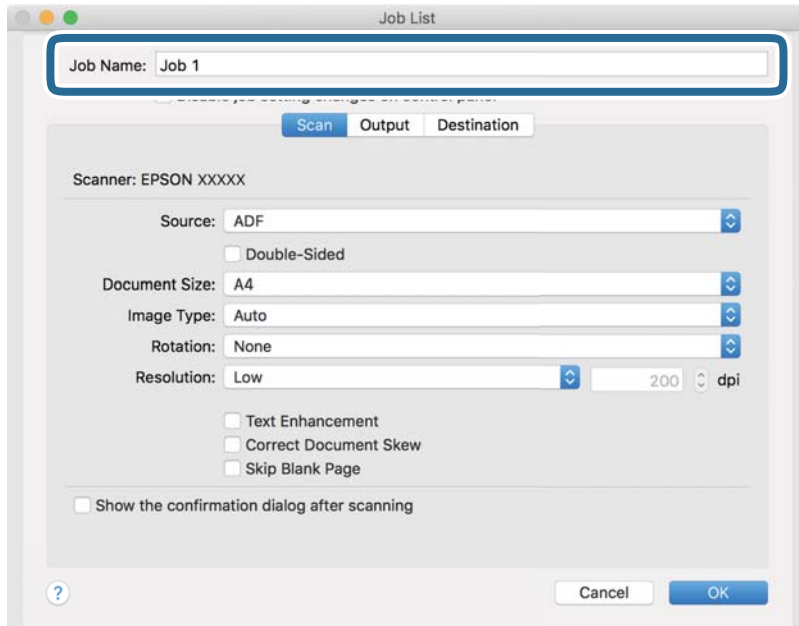
Er is een vooraf geconfigureerde taak beschikbaar waarmee u gescande afbeeldingen kunt opslaan als pdf-bestand. Als u deze taak gebruikt, slaat u deze procedure over en gaat u naar procedure 10.

3. Klik op het pictogram +.

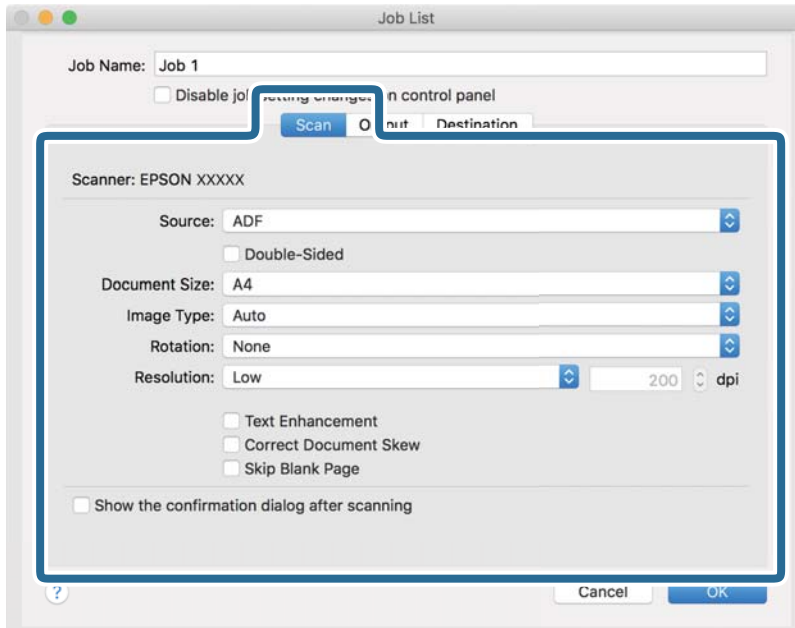


Het venster met de taakinstellingen wordt weergegeven.

4. Stel de **Naam taak** in.



5. Configureer de scaninstellingen op het tabblad **Scan**.



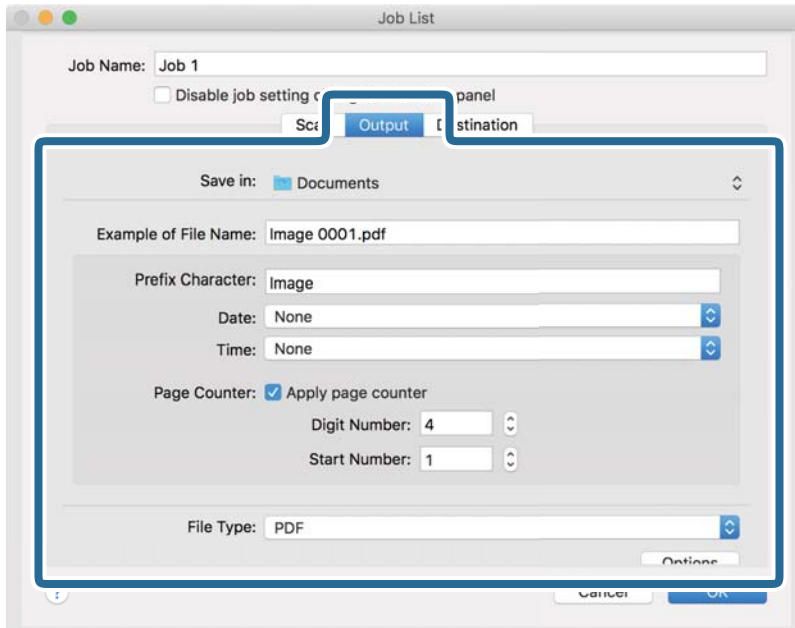
- Bron:** Selecteer de bron waar het origineel wordt geplaatst. Selecteer dubbelzijdig om beide zijden van de originelen te scannen.
- Documentformaat:** Selecteer de grootte van het origineel dat u hebt geplaatst.
- Beeldtype:** Selecteer de kleur die u wilt gebruiken om de gescande afbeelding op te slaan.
- Rotatie:** Selecteer de rotatiehoek afhankelijk van het origineel dat u wilt scannen.
- Resolutie:** Selecteer de resolutie.

Opmerking:

U kunt de afbeelding aanpassen met de volgende opties.

- Tekst verbeteren:** Selecteer deze optie om wazige letters in het origineel helder en scherp te maken.
- Scheefheid document corrigeren:** Selecteer de juiste schuinite van het origineel.
- Blanco pagina overslaan:** Selecteer deze optie om blanco pagina's over te slaan als deze zich in het origineel bevinden.

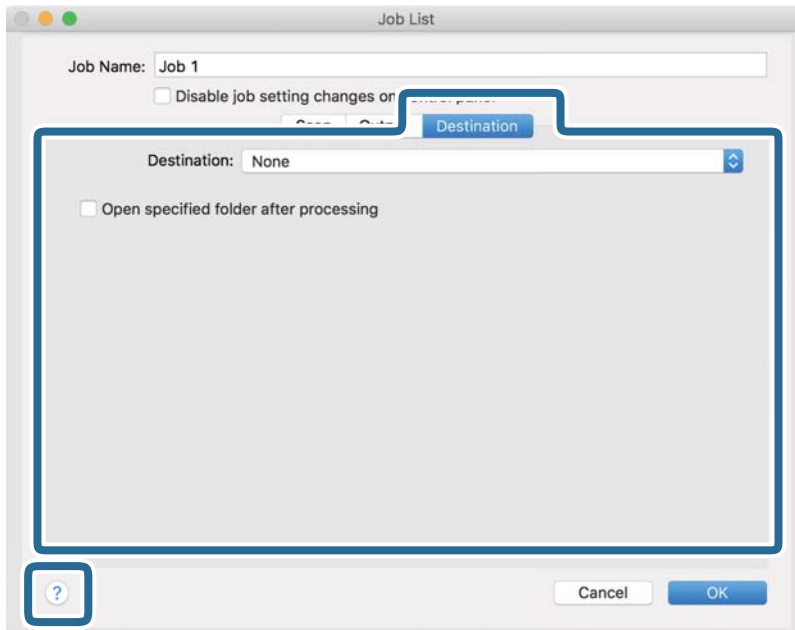
6. Klik op **Uitvoer** en configureer de instellingen voor de uitvoer.



- Opslaan in:** Selecteer de map waarin de gescande afbeelding moet worden opgeslagen.
- Voorbeeld bestandsnaam:** Hiermee geeft u een voorbeeld van de bestandsnaam weer voor de huidige instellingen.
- Voorvoegselteken:** Hiermee stelt u een voorvoegsel in voor de bestandsnaam.
- Datum:** Hiermee voegt u de datum toe aan de bestandsnaam.
- Tijd:** Hiermee voegt u de tijd toe aan de bestandsnaam.
- Paginateller:** Hiermee voegt u de paginateller toe aan de bestandsnaam.
- Bestandstype:** Selecteer de indeling waarin u wilt opslaan uit de lijst. Klik op **Opties** om gedetailleerde instellingen voor het bestand te configureren.

7. Klik op **Bestemming** en selecteer de **Bestemming**.

Instellingsitems voor de bestemming worden weergegeven op basis van de bestemming die u hebt geselecteerd. Configureer desgewenst gedetailleerde instellingen. Klik op het pictogram ? (Help) voor details over elk item.

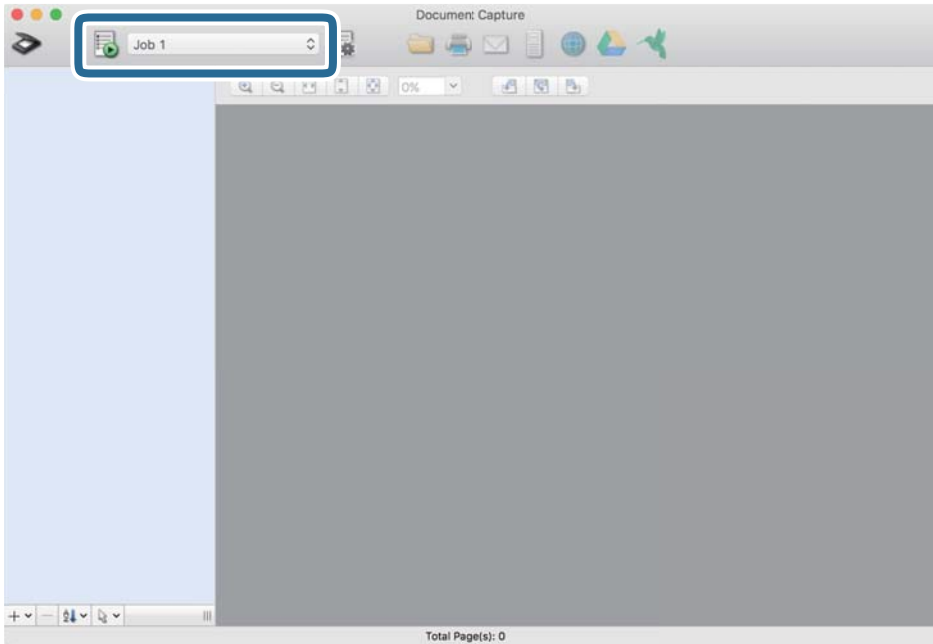


Opmerking:

- Als u wilt uploaden naar een cloudservice, moet u uw cloud service account vooraf instellen.
- Als u Evernote wilt gebruiken als bestemming, downloadt u de Evernote-toepassing van de website van de Evernote Corporation en installeert u deze voordat u deze functie gebruikt.

8. Klik op **OK** om het scherm met de taakinstellingen te sluiten.
9. Klik op **OK** om het scherm **Taaklijst** te sluiten.
10. Plaats het origineel op de scanner.

11. Selecteer de taak uit de vervolgkeuzelijst en klik vervolgens op het pictogram .




De geselecteerde taak wordt uitgevoerd.

12. Volg de instructies op het scherm.

De gescande afbeelding wordt opgeslagen met de instellingen die u voor de taak hebt geconfigureerd.

Opmerking:

*U kunt de originelen scannen en de gescande afbeelding verzenden zonder de taak te gebruiken. Klik op  en configureer de scaninstellingen. Klik vervolgens op **Scan**. Klik vervolgens op de bestemming waar u de gescande afbeelding naartoe wilt zenden.*

Gerelateerde informatie

- ➔ [“Toepassing voor het scannen van documenten \(Document Capture Pro/Document Capture\)” op pagina 22](#)
- ➔ [“Originelen plaatsen” op pagina 33](#)
- ➔ [“Een resolutie instellen die past bij het scandoel” op pagina 80](#)

Scannen met Epson Scan 2

U kunt originelen scannen met gedetailleerde instellingen die geschikt zijn voor tekstdocumenten.

1. Plaats het origineel op de scanner.
2. Start Epson Scan 2.
 - Windows 10
Klik op de startknop en selecteer **EPSON > Epson Scan 2**.
 - Windows 8.1/Windows 8
Voer in het zoekvenster de naam van de toepassing in en selecteer het weergegeven pictogram.

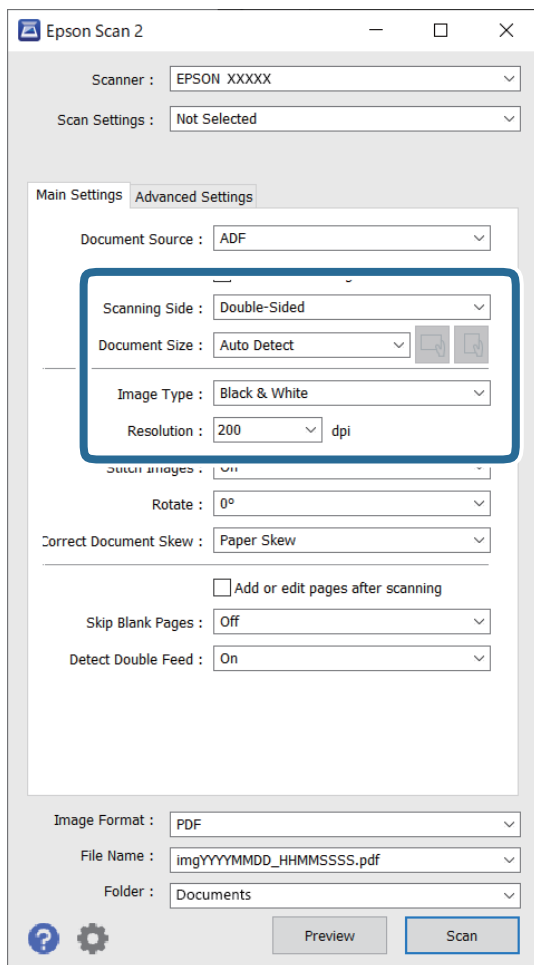
- ❑ Windows 7/Windows Vista/Windows XP

Klik op de startknop en selecteer **Alle programma's** of **Programma's** > **EPSON** > **Epson Scan 2** > **Epson Scan 2**.

- ❑ Mac OS


Selecteer **Ga** > **Toepassingen** > **Epson Software** > **Epson Scan 2**.

3. Configureer de volgende instellingen op het tabblad **Hoofdinstellingen**.



- ❑ **Scanzijde:** selecteer de kant van het origineel dat u wilt scannen. Selecteer **Dubbelzijdig** om beide zijden van de originelen te scannen.

- ❑ **Documentformaat:** selecteer de grootte van het origineel dat u hebt geplaatst.

- ❑ De knoppen  (afdrukstand origineel): selecteer de ingestelde afdrukstand van het origineel dat u hebt geplaatst. Afhankelijk van de grootte van het origineel is dit item mogelijk automatisch ingesteld. Het kan niet worden gewijzigd.

- ❑ **Beeldtype:** selecteer de kleur voor de gescande afbeelding.

- ❑ **Resolutie:** selecteer de resolutie.

Opmerking:

- ADF** wordt automatisch ingesteld als de **Documentbron**.
- Op het tabblad **Hoofdinstellingen** kunt u ook de volgende instellingen configureren.
 - Samenvoegen:** selecteer deze optie om de afbeeldingen op de voor- en achterzijde samen te voegen als u beide zijden van het origineel scant.
 - Roteren:** selecteer deze optie om het origineel met de klok mee te draaien en te scannen.
 - Scheve documenten corrigeren:** selecteer de juiste schuinite van het origineel.
 - Toevoeg. of bewerk. na het scan.:** selecteer deze optie om verschillende originelen toe te voegen of de gescande pagina's na het scannen te bewerken (draaien, verplaatsen, verwijderen).
 - Blanco pagina's overslaan:** selecteer deze optie om blanco pagina's over te slaan als deze zich in het origineel bevinden.
 - Dubbele invoer detecteren:** selecteer deze optie om een waarschuwing weer te geven als meerdere originelen tegelijkertijd worden ingevoerd.

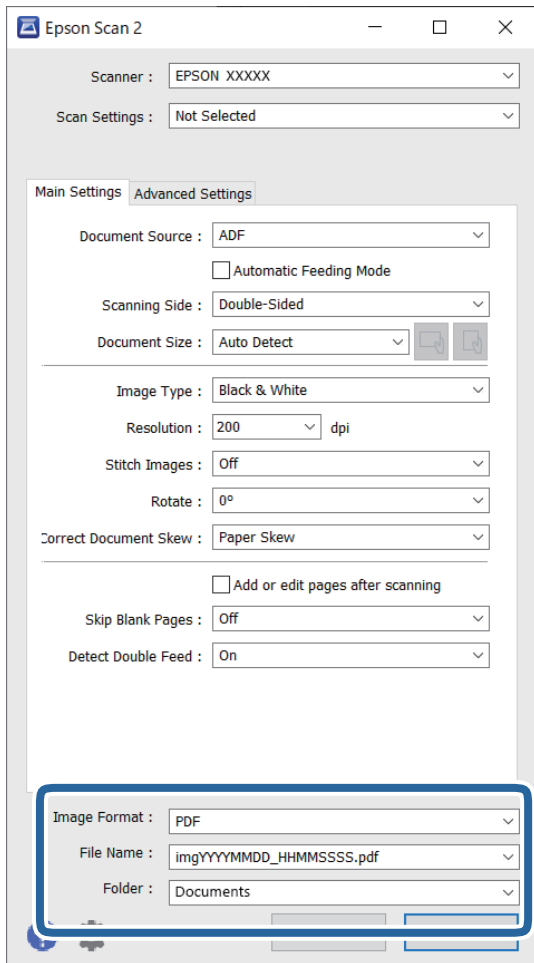
4. Configureer indien nodig andere scaninstellingen.

- U kunt een voorbeeld weergeven van de gescande afbeelding op de eerste zijde van de eerste pagina van de originelen. Laad eerst alleen de eerste pagina van de originelen in de invoerlade en klik op de knop **Voorbeeldscan**. Het voorbeeldvenster wordt geopend, de voorbeeldweergave wordt weergegeven en pagina wordt uit de scanner uitgeworpen.
Plaats de uitgeworpen pagina met de rest van de originelen.
- Op het tabblad **Geavanceerde instellingen** kunt u de afbeelding aanpassen met gedetailleerde instellingen die geschikt zijn voor tekstdocumenten, zoals.
 - Achtergrond verwijderen:** selecteer deze optie om de achtergrond van de originelen te verwijderen.
 - Tekst verbeteren:** selecteer deze optie om wazige letters in het origineel helder en scherp te maken.
 - Gebieden autom. Scheiden:** selecteer deze optie om letters duidelijker en afbeeldingen vloeiend te maken wanneer u een document dat afbeeldingen bevat in zwart-wit scant.
 - Drop-out:** selecteer deze optie om de opgegeven kleur te verwijderen uit de gescande afbeelding en deze vervolgens op te slaan in grijstinten of in zwart-wit. U kunt bijvoorbeeld tijdens het scannen markeringen of notities verwijderen die in de marge zijn geschreven.
 - Kleur verbeteren:** selecteer deze optie om de opgegeven kleur te versterken in de gescande afbeelding en deze vervolgens op te slaan in grijstinten of in zwart-wit. U kunt bijvoorbeeld letters of lijnen met een lichte kleur versterken.

Opmerking:

Sommige items zijn mogelijk niet beschikbaar, afhankelijk van andere instellingen die u hebt geconfigureerd.




5. Configureer de instellingen voor het opslaan van bestanden.



- ❑ **Beeldformaat:** selecteer de indeling waarin u wilt opslaan uit de lijst.
U kunt gedetailleerde instellingen configureren voor elke opslagindeling, behalve voor BITMAP en PNG. Nadat u de indeling hebt geselecteerd waarin u wilt opslaan, selecteert u in de lijst **Opties**.
- ❑ **Bestandsnaam:** controleer de weergegeven naam waaronder het bestand wordt opgeslagen.
U kunt instellingen voor de bestandsnaam wijzigen door in de lijst **Instellingen** te selecteren.
- ❑ **Map:** selecteer in de lijst de map waarin de gescande afbeelding moet worden opgeslagen.
U kunt een andere map selecteren of een nieuwe map maken door in de lijst **Selecteren** te selecteren.

6. Klik op **Scannen**.

Opmerking:

- ❑ U kunt het scannen ook starten door op de knop  op de scanner te drukken.
- ❑ Als u originelen wilt scannen waarvan de kans groot is dat ze zullen vastlopen, bijvoorbeeld dun papier, schakelt u **Langzaam** in door op de knop  te drukken. Hiermee verlaagt u de scansnelheid.
Als u een keer op de knop  (Langzame modus) drukt, wordt de invoersnelheid verlaagd. Als u nogmaals drukt, wordt de normale invoersnelheid hervat.

De gescande afbeelding wordt in de door u opgegeven map opgeslagen.

Gerelateerde informatie

- ➔ “Toepassing voor het bedienen van de scanner (Epson Scan 2)” op pagina 23
- ➔ “Originelen plaatsen” op pagina 33
- ➔ “Een resolutie instellen die past bij het scandoel” op pagina 80
- ➔ “De functie voor bescherming van documenten instellen” op pagina 132
- ➔ “Functie voor detectie van vlekken op de glasplaat instellen” op pagina 131
- ➔ “De bewerking instellen voor wanneer dubbele invoer wordt gedetecteerd” op pagina 133

Vereiste instellingen voor speciale originelen in Epson Scan 2

Wanneer u speciale originelen scant, moet u bepaalde items instellen op het tabblad **Hoofdinstellingen** in het Epson Scan 2-venster.

Wanneer u Document Capture Pro gebruikt, kunt u het venster openen door op de knop **Gedetailleerde instellingen** in het scherm **Scaninstellingen** te drukken.

Soort originelen	Vereiste instellingen
Enveloppen	Selecteer Uit in Dubbele invoer detecteren .
Plastic kaarten	Selecteer Plastic kaart in de lijst Documentformaat of selecteer Uit in Dubbele invoer detecteren .
Draagblad	<ul style="list-style-type: none"> <input type="checkbox"/> Als u Automatisch detecteren selecteert in de lijst Documentformaat, wordt scheefgetrokken papier in het origineel automatisch gecorrigeerd, ook als u Uit selecteert in Scheve documenten corrigeren. <input type="checkbox"/> Als u een ander formaat selecteert dan Automatisch detecteren in de lijst Documentformaat, kunt u Inhoud schuin alleen gebruiken wanneer u Scheve documenten corrigeren gebruikt. Papier schuin wordt niet toegepast wanneer deze optie wordt geselecteerd. Wanneer u Papier en inhoud schuin selecteert, wordt alleen scheefstaande inhoud gecorrigeerd.
Originelen met een groot formaat	Als het formaat van het origineel dat u wilt scannen niet voorkomt in de lijst Documentformaat , selecteert u Aanpassen om het venster Instellingen documentformaat te openen. Stel vervolgens het formaat handmatig in het venster in.
Lang papier	Als het formaat niet voorkomt in de lijst Documentformaat , selecteert u Autom. det.(lang papier) of selecteert u Aanpassen om een aangepast documentformaat te maken.
Gelamineerde kaarten	Als u transparante delen rond de randen wilt scannen, selecteert u Aanpassen in de lijst Documentformaat om het venster Instellingen documentformaat te openen. Selecteer vervolgens Gelamineerde kaart scannen in het venster. <i>Opmerking: Afhankelijk van het origineel wordt het beoogde effect mogelijk niet bereikt. Als de transparante delen rond de randen niet worden gescand, selecteert u Aanpassen in de lijst Documentformaat en stelt u het formaat handmatig in.</i>

Gerelateerde informatie

- ➔ “Originelen plaatsen” op pagina 33

Een resolutie instellen die past bij het scandoel

Voordelen en nadelen van het verhogen van de resolutie

Resolutie duidt op het aantal pixels (kleinste gebied van een afbeelding) voor elke inch (25,4 mm), en wordt gemeten in dpi (punten per inch). Het voordeel van het verhogen van de resolutie is dat de details in de afbeelding fijn worden. Het nadeel is dat het bestand te groot wordt.

- Het bestand wordt groot
(Wanneer u de resolutie verdubbelt, wordt het bestand ongeveer vier keer groter.)
- Het scannen, opslaan en lezen van de afbeeldingen duurt lang
- Het versturen en ontvangen van e-mails duurt lang
- De afbeelding wordt te groot voor het scherm of om af te drukken op het papier

Lijst met aanbevolen resoluties die aan uw behoeften voldoen

Raadpleeg de tabel en stel de geschikte resolutie in voor het doel waarvoor u scant.

Doel	Resolutie (referentie)
Weergave op een scherm Verzenden per e-mail	Tot 200 dpi
OCR gebruiken (optische tekenherkenning) Een doorzoekbaar pdf-bestand maken	200 tot 300 dpi
Afdrukken met een printer Per fax verzenden	200 tot 300 dpi

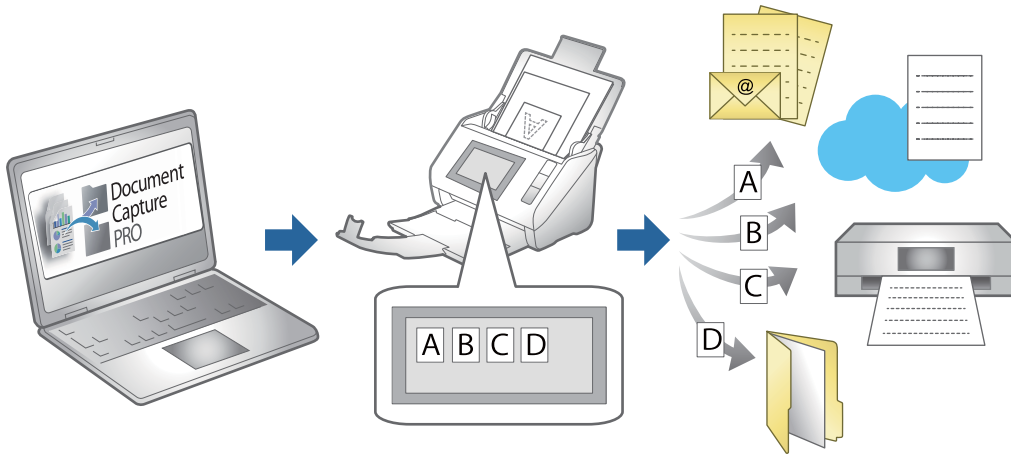
Geavanceerd scannen

Een taak instellen.	82
Originelen van gemengde grootte of verschillende soorten originelen één voor één scannen (Automatische invoermodus).	90
Verskillende scaninstellingen voor Document Capture Pro (alleen voor Windows). .	92

Een taak instellen

U kunt een reeks bewerkingen, zoals Scan — Opslaan — Versturen, opslaan als een “taak”.

Als u een reeks bewerkingen vooraf als taak registreert met Document Capture Pro (Windows) of Document Capture (Mac OS), kunt u alle bewerkingen eenvoudig uitvoeren door de taak te selecteren.

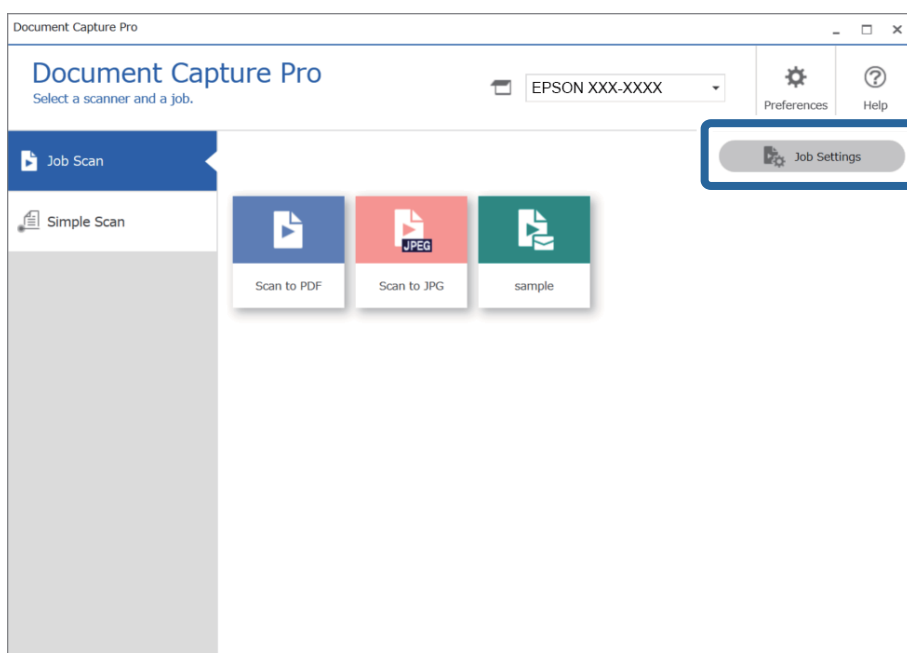


Een taak maken en registreren (Windows)

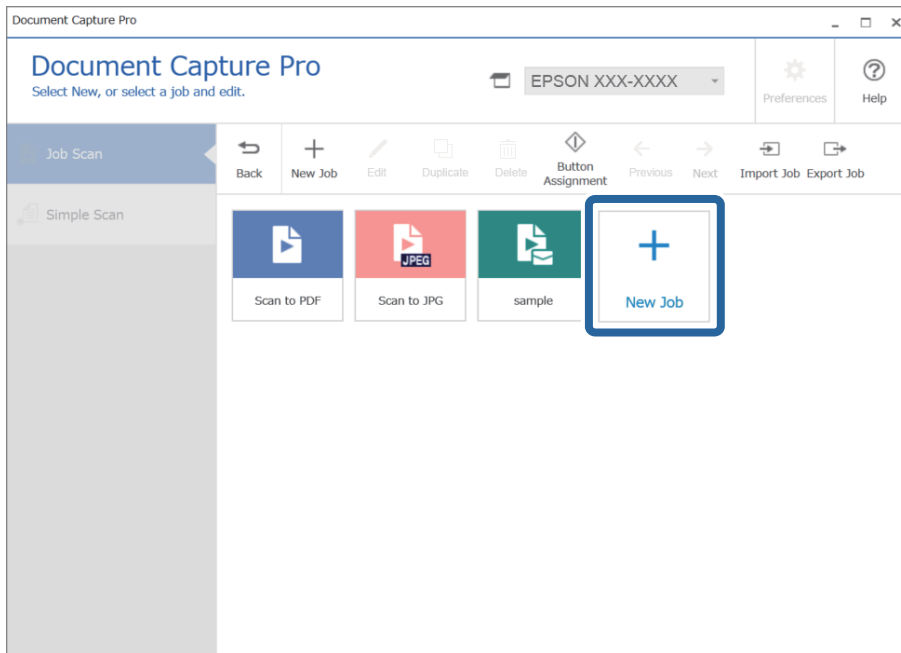
In dit gedeelte leest u hoe u een taak instelt in Document Capture Pro. Raadpleeg de Helpfunctie van Document Capture Pro voor meer informatie over de functies.

<https://support.epson.net/dcp/>

1. Start Document Capture Pro.
2. Klik op **Taakinstellingen** in het scherm **Taak scannen**.



3. Klik op **Nieuw**.

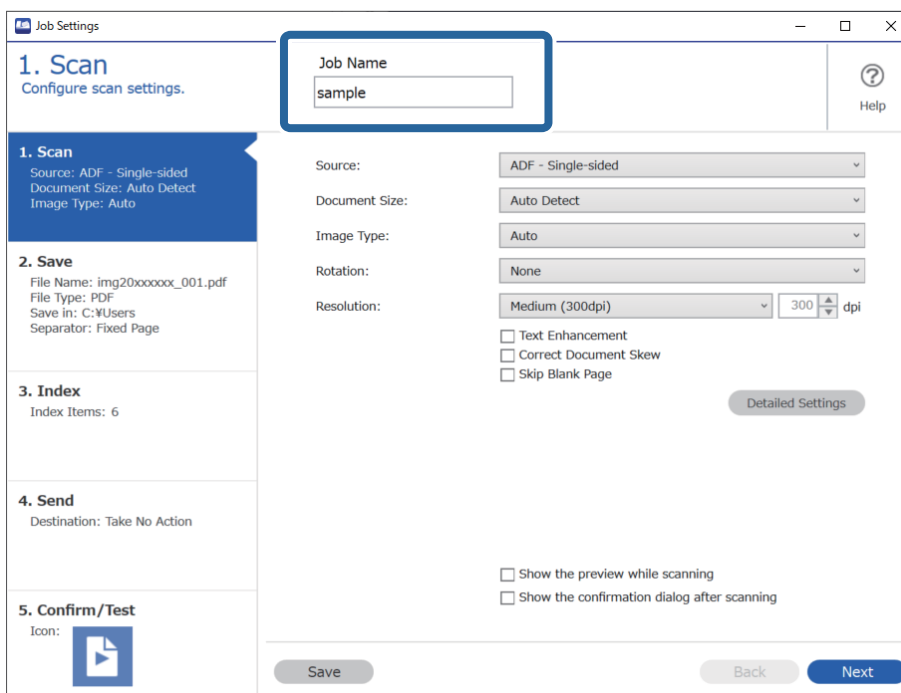


Opmerking:

Als u een nieuwe taak wilt maken op basis van een andere taak, klikt u op de taak die u als basis wilt gebruiken en vervolgens op **Kopiëren**.

Het venster **Taakinstellingen** wordt weergegeven.

4. Voer een **Taaknaam** in.



5. Stel op het tabblad **1. Scan** de scantaakbewerkingen in die u wilt maken.

The screenshot shows the 'Job Settings' window for the '1. Scan' tab. The window title is 'Job Settings'. The 'Job Name' field contains 'sample'. The '1. Scan' section is highlighted with a blue box and a circled '1'. It includes settings for Source (ADF - Single-sided), Document Size (Auto Detect), Image Type (Auto), Rotation (None), and Resolution (Medium (300dpi) with a 300 dpi spinner). There are also checkboxes for Text Enhancement, Correct Document Skew, and Skip Blank Page, and a 'Detailed Settings' button. The '4. Send' section is highlighted with a blue box and a circled '2', containing checkboxes for 'Show the preview while scanning' and 'Show the confirmation dialog after scanning'. At the bottom, there are 'Save', 'Back', and 'Next' buttons.

- ❶ Maak basisinstellingen voor scannen.

Klik voor geavanceerdere instellingen op **Gedetailleerde instellingen** om het instellingenscherf te openen. Wijzig de scanbewerking en klik op **Opslaan** om terug te gaan naar het scherm Document Capture Pro.

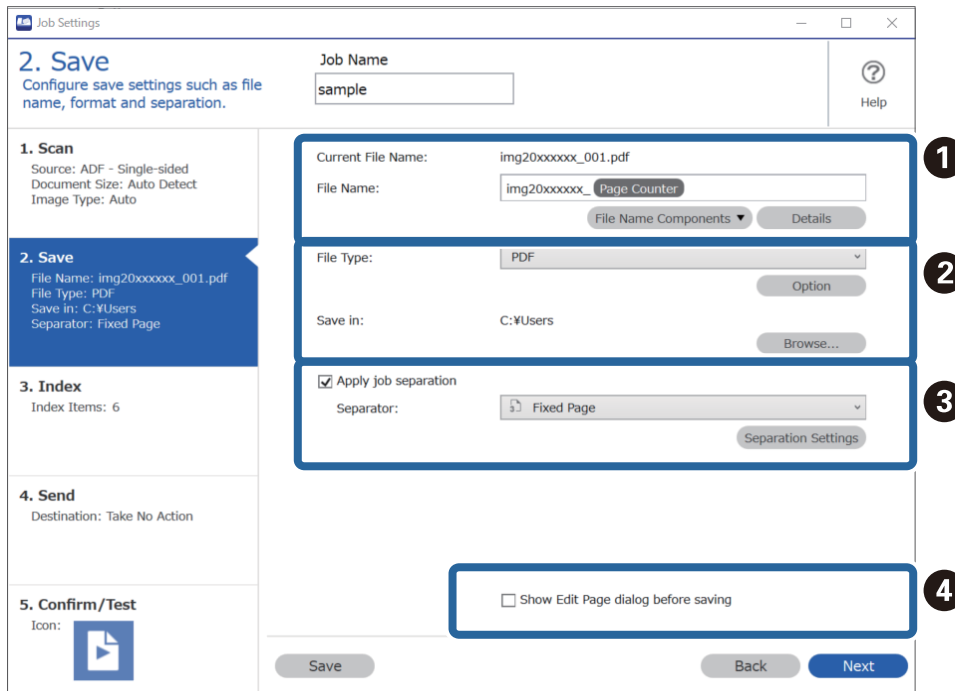
- ❷ Wijzig desgewenst de instellingen.

Selecteer **Voorbeeld weergeven tijdens het scannen** om afbeeldingen weer te geven tijdens het scannen.

Selecteer **Toon de bevestigingsdialoog na het scannen** om een bevestigingsbericht weer te geven, waarin u wordt gevraagd of u wilt doorgaan met scannen nadat een scan is voltooid.

Wanneer u de scaninstellingen hebt geconfigureerd, klikt u op **Volgende** of het tabblad **2. Opslaan**.

6. Op het tabblad **2. Opslaan** kunt u instellingen configureren voor het opslaan van de scanresultaten.



- 1 Geef het bestand een naam.

Wanneer u bij **Componenten bestandsnaam** een component selecteert die u voor de bestandsnaam wilt gebruiken, wordt deze aan de bestandsnaam toegevoegd. U kunt een naam ook rechtstreeks bij **Bestandsnaam** invoeren.

Als u streepjescodes, OCR en formulieren wilt toevoegen, moet u de instellingen vooraf configureren. Klik op **Gedetailleerde instellingen**.

U kunt ook de indeling van het tijdstempel en de paginateller wijzigen via **Gedetailleerde instellingen**.

- 2 Stel de indeling voor het opslaan van bestanden en de locatie in.

Opties kan afhankelijk van het bestandstype worden ingeschakeld. Klik hierop om gedetailleerde instellingen te configureren.

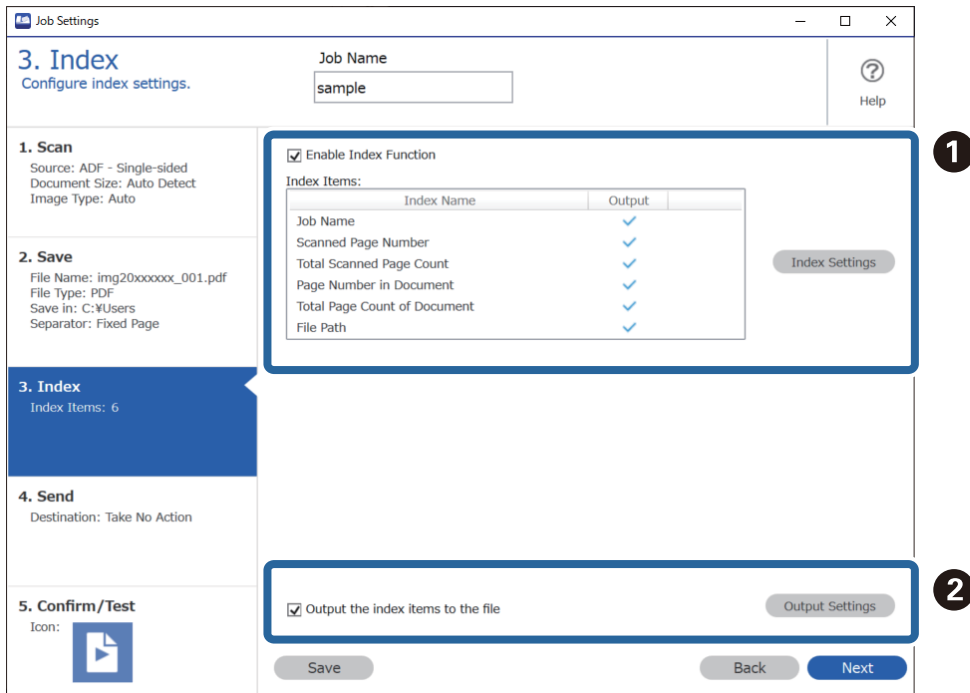
- 3 Wanneer u taken wilt scheiden, selecteert u deze optie om de scheidingsmethode te kiezen. Selecteer vervolgens **Instellingen scheiding** om gedetailleerde instellingen te configureren.

- 4 Wijzig desgewenst de instellingen.

Wanneer u **Dialogvenster Pagina bewerken weergeven vóór het opslaan** selecteert, kunt u na het scannen bewerkingen uitvoeren in het scherm **Gescande resultaten bewerken**.

Wanneer u de opslaginstellingen hebt geconfigureerd, klikt u op **Volgende** of het tabblad **3. Index**.

7. U kunt de instellingen voor indexbestanden configureren op het tabblad **3. Index**.

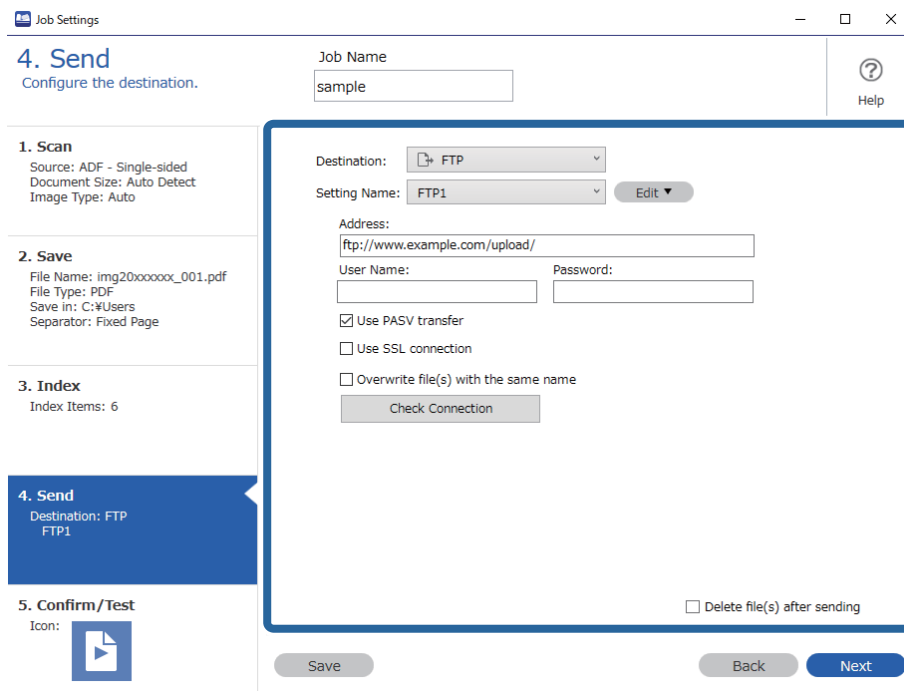


- ❑ **1** Selecteer **Indexfunctie inschakelen** bij het maken van een indexbestand.
Klik op **Indexinstellingen** en selecteer de items die u wilt gebruiken voor de index.
- ❑ **2** Selecteer **Voer de indexitems uit naar het bestand** en klik vervolgens op **Uitvoerinstellingen** om de uitvoeritems en bestandsnaam in te stellen die worden gebruikt bij uitvoer naar een bestand.

Wanneer u de indexinstellingen hebt geconfigureerd, klikt u op **Volgende** of het tabblad **4. Verzenden**.

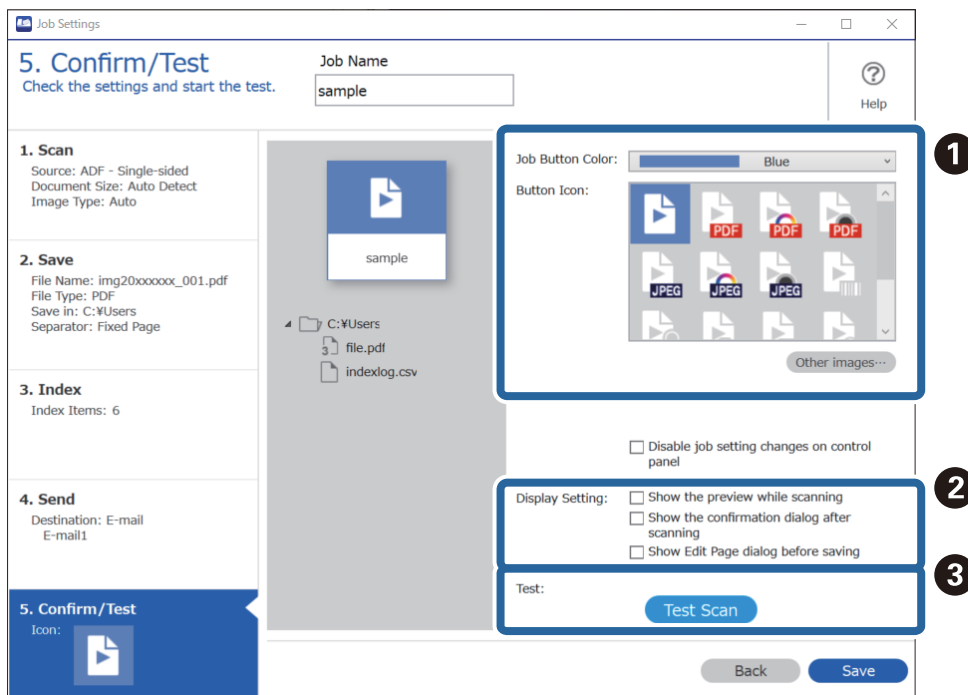
8. Configureer de bestemmingsinstellingen op het tabblad **4. Verzenden**.

Wanneer **Bestemming** is geselecteerd, worden de instellingsitems weergegeven voor de verzendbestemming.



Wanneer u de overdrachtsinstellingen hebt geconfigureerd, klikt u op **Volgende** of het tabblad **5. Bevestigen/testen**.

9. Controleer de instellingen op het tabblad **5. Bevestigen/testen** en voer vervolgens een testscan uit.

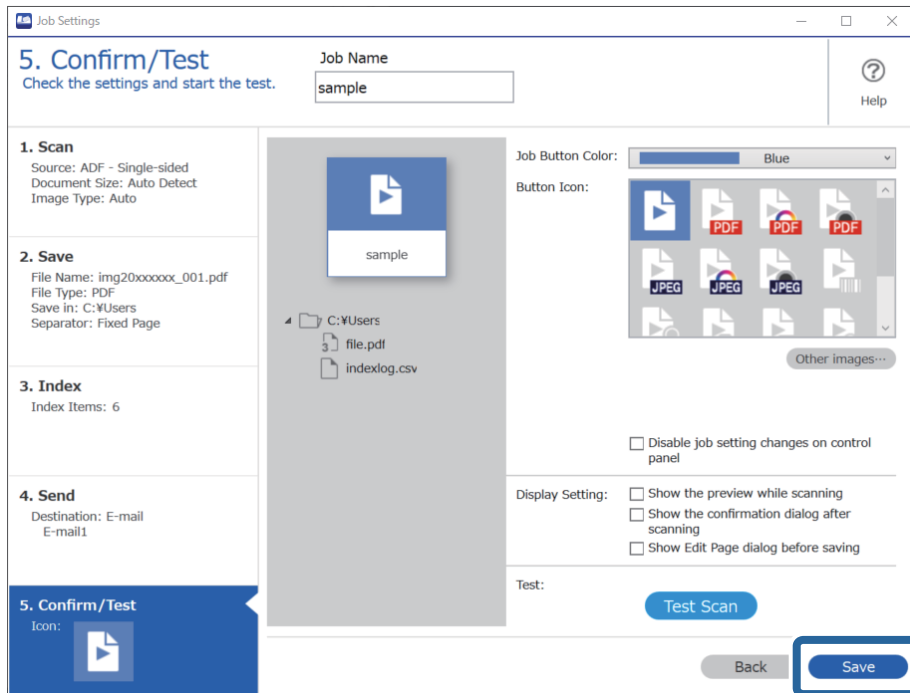


1 Wijzig de kleur of het pictogram van de taakknop.

2 Wijzig de weergave-instellingen die tijdens en na het scannen worden gebruikt.

- ❑ 3 Voer een testscan uit met de taak die op dat moment is ingesteld.

10. Klik op **Opslaan** om het maken van de taak af te sluiten.



Als u doorgaat met het maken, bewerken, dupliceren, verwijderen enzovoort van taken, kunt u de instellingen blijven configureren.


Als u het maken van taakinstellingen wilt afsluiten, klikt u op de knop **Terug** links van de werkbalk om terug te gaan naar het taakscherm.

Gerelateerde informatie

➔ [“Scannen met een scannerknop” op pagina 62](#)

Een taak maken en registreren (Mac OS)

In dit gedeelte leest u hoe u een taak instelt in Document Capture. Raadpleeg de Helpfunctie van Document Capture voor meer informatie over de functies.

1. Start Document Capture.
2. Klik op het pictogram  in het hoofdvenster.
Het venster **Taaklijst** wordt weergegeven.
3. Klik op het pictogram +.
Het venster **Taakinstellingen** wordt weergegeven.
4. Configureer de taakinstellingen in het venster **Taakinstellingen**.
 - ❑ **Naam taak:** voer de naam in van de taak die u wilt registreren.

- Scan:** configureer scaninstellingen zoals het formaat van de originelen of de resolutie.
 - Uitvoer:** stel de bestemming voor opslaan, de instelling voor opslaan, de naamgevingsregels voor de bestanden, enz. in.
 - Bestemming:** selecteer de bestemming voor de gescande afbeeldingen. U kunt deze per e-mail verzenden of ze doorsturen naar een FTP-server of een webserver.
5. Klik op **OK** om terug te keren naar het venster **Taaklijst**.
De taak die u hebt gemaakt, wordt geregistreerd in de **Taaklijst**.
 6. Klik op **OK** om terug te keren naar het hoofdvenster.

Gerelateerde informatie

➔ [“Scannen met een scannerknop” op pagina 62](#)



Een taak toewijzen aan de scannerknop (Windows)

U kunt een taak toewijzen aan de scannerknop en de taak uitvoeren door op de knop te drukken.

1. Start Document Capture Pro.
2. Klik op **Taakinstellingen > Gebeurtenisinstellingen** in het scherm Taak scannen.
3. Klik op de naam van de taak om de taak te selecteren die u uit de vervolgkeuzelijst wilt toewijzen.
4. Klik op **OK** om het scherm Gebeurtenisinstellingen te sluiten.
5. Klik op **Terug**.

Een taak toewijzen aan de scannerknop (Mac OS)

U kunt een taak toewijzen aan de scannerknop en de taak uitvoeren door op de knop te drukken.

1. Start Document Capture.
2. Klik op het pictogram  (**Taakbeheer**) in het hoofdvenster.
Het venster **Taaklijst** wordt weergegeven.
3. Klik op het pictogram  onderaan het scherm.
4. Klik op de naam van de taak om de taak te selecteren die u uit de vervolgkeuzelijst wilt toewijzen.
5. Klik op **OK** in het venster **Taaklijst**.
De taak wordt aan de scannerknop toegewezen.

Originelen van gemengde grootte of verschillende soorten originelen één voor één scannen (Automatische invoermodus)

U kunt originelen van verschillende grootte of verschillende soorten originelen één voor één scannen met de Automatische invoermodus. In deze modus begint de scanner automatisch te scannen wanneer originelen in de ADF worden geladen.

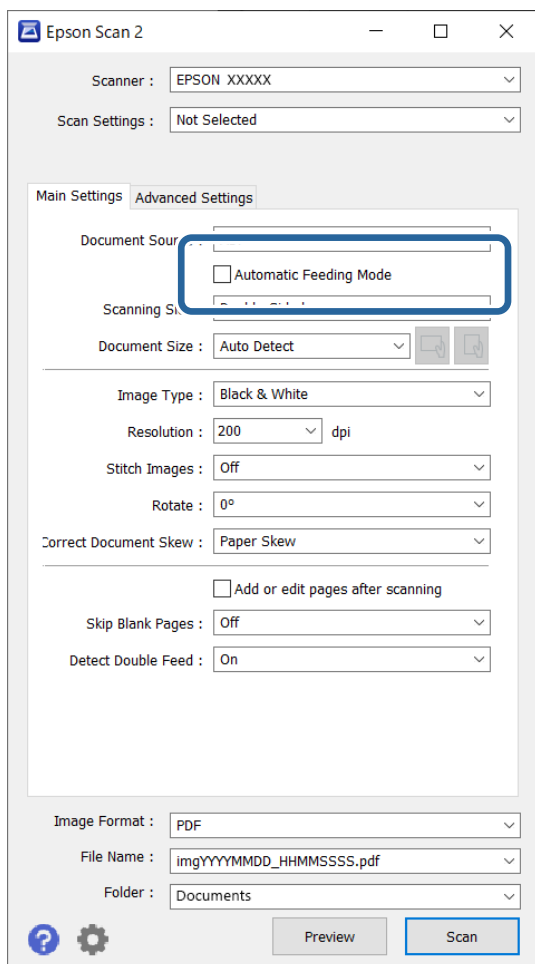
Wanneer u Document Capture Pro gebruikt, kunt u Automatische invoermodus gebruiken voor uw taak.

1. Start Epson Scan 2.

Opmerking:

Wanneer u Document Capture Pro gebruikt, kunt u het Epson Scan 2-venster openen door op de knop **Gedetailleerde instellingen** in het scherm **Scaninstellingen** te drukken.

2. Selecteer **Automatische invoermodus** op het tabblad **Hoofdinstellingen**.




3. Configureer andere instellingen voor scannen in het hoofdvenster van Epson Scan 2.

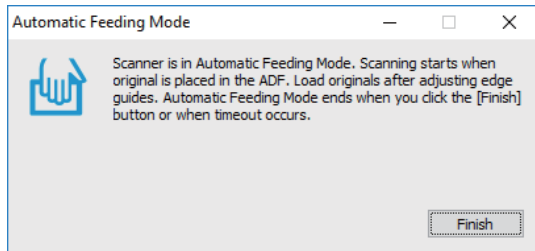
4. Klik op **Scannen**.

Opmerking:

Wanneer u Document Capture Pro gebruikt, klikt u op **Opslaan** om de scaninstellingen op te slaan. Wanneer u gaat scannen, wordt de Automatische invoermodus gestart.

Automatische invoermodus wordt gestart.

Het lampje  op scanner gaat aan en het venster **Automatische invoermodus** wordt op de computer weergegeven.




5. Pas de zijgeleiders aan en plaats het origineel vervolgens in de ADF.


Het scannen wordt automatisch gestart.

6. Nadat het scannen is gestopt, plaatst u het volgende origineel in de ADF.

Herhaal dit proces totdat u alle originelen hebt gescand.

Opmerking:

Als u originelen wilt scannen die worden gedetecteerd als dubbele invoer, bijvoorbeeld plastic kaarten of enveloppen, drukt u op de knop  (Detectie van dubbele invoer overslaan) voordat u het origineel plaatst. Hiermee slaat u de detectie van dubbele invoer over.

Als u originelen wilt scannen waarvan de kans groot is dat ze zullen vastlopen, bijvoorbeeld dun papier, drukt op de knop  (Langzame modus) voordat u het origineel plaatst. Hiermee verlaagt u de scansnelheid.

7. Als u alle originelen hebt gescand, sluit u Automatische invoermodus.

Druk op de scanner op de knop  of druk op **Voltooien** op het scherm **Automatische invoermodus** op uw computer.

Opmerking:

U kunt time-outinstellingen configureren om **Automatische invoermodus** af te sluiten.

Selecteer **Instellingen** in de lijst **Documentbron** om het venster **Instellingen documentbron** te openen. Stel **Time-out automatische invoermodus (seconden)** in het venster in.

De gescande afbeelding wordt in de door u opgegeven map opgeslagen.

Gerelateerde informatie

➔ [“Originelen plaatsen” op pagina 33](#)

Verschillende scaninstellingen voor Document Capture Pro (alleen voor Windows)

Met Document Capture Pro kunt u eenvoudig documenten scannen en opslaan, zoals officiële rapporten en formulieren, met de optimale instellingen voor uw behoeften. Dit gedeelte bevat uitleg over het configureren van instellingen voor taken waarvoor handige functies, zoals sorteren, worden gebruikt.

Opmerking:

In dit hoofdstuk wordt de functie Document Capture Pro in Windows uitgelegd. Raadpleeg de software-Help van Mac OS voor meer informatie wanneer u Document Capture gebruikt.

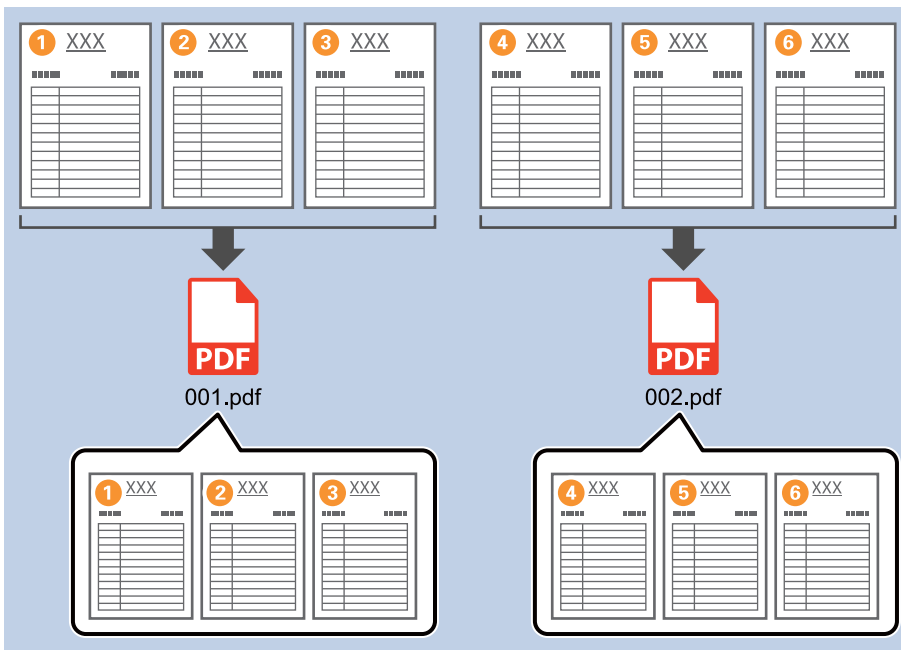
Gerelateerde informatie

- ➔ [“Documenten opdelen door middel van een opgegeven aantal pagina's”](#) op pagina 92
- ➔ [“Documenten opdelen met behulp van blanco vellen”](#) op pagina 95
- ➔ [“Mappen maken en opslaan met behulp van de informatie van de streepjescodetekens”](#) op pagina 99
- ➔ [“Twee mapniveaus maken met twee soorten streepjescodes”](#) op pagina 103
- ➔ [“Bestanden opslaan met een bestandsnaam met behulp van de informatie van de streepjescodetekens”](#) op pagina 107
- ➔ [“Mappen maken en opslaan met behulp van OCR-tekens”](#) op pagina 112
- ➔ [“Bestanden opslaan met een bestandsnaam met gebruikmaking van OCR-tekens”](#) op pagina 117
- ➔ [“Mappen voor elk formulier maken en opslaan”](#) op pagina 124

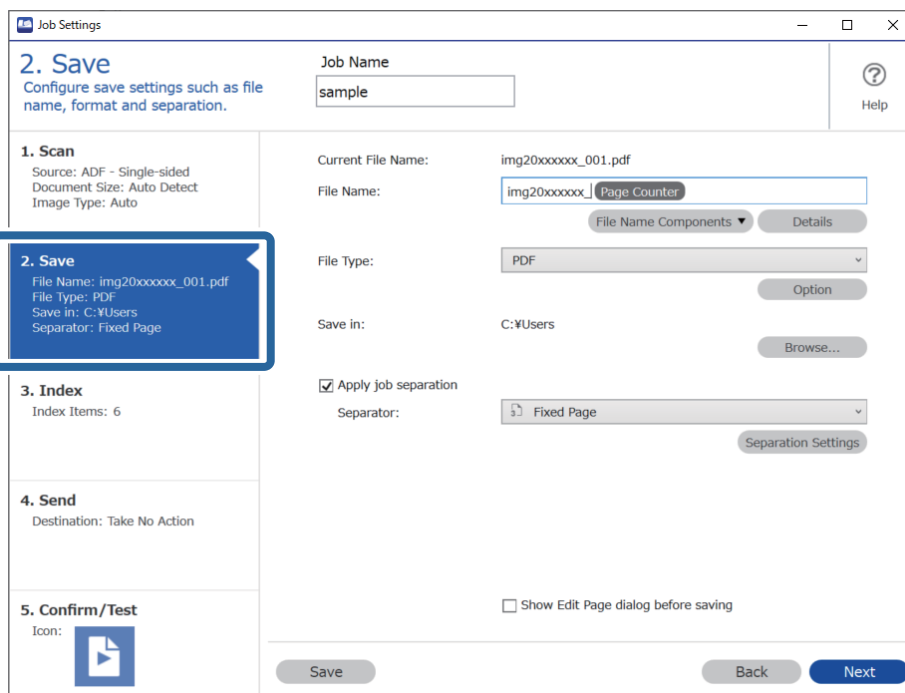
Documenten opdelen door middel van een opgegeven aantal pagina's

U kunt gegevens opdelen op basis van een opgegeven aantal gescande pagina's en het resultaat opslaan als bestand of in een map.

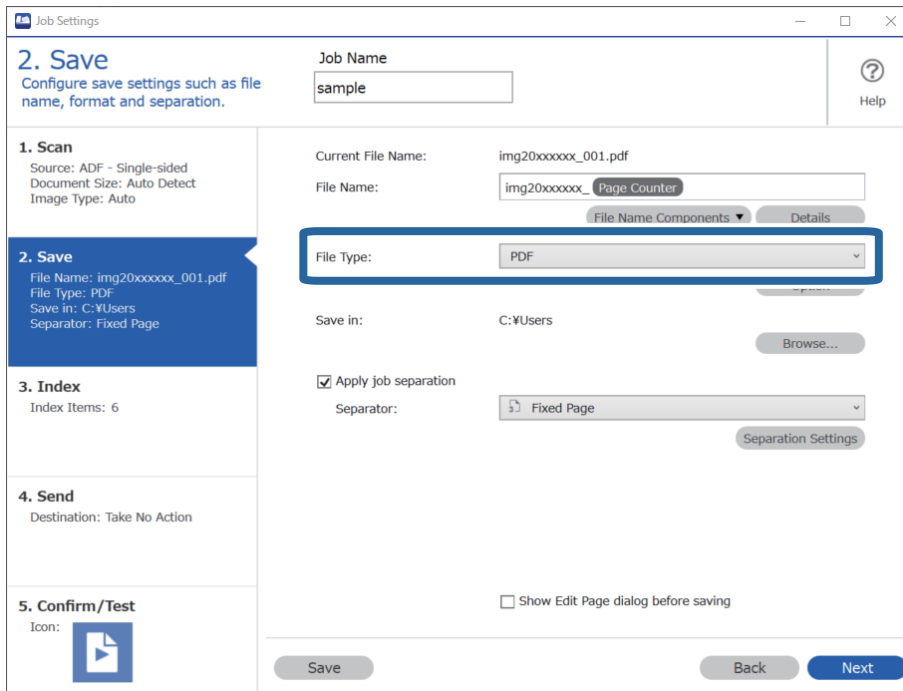
Dit gedeelte bevat uitleg over de taakinstellingen voor “Een document opdelen in delen van drie pagina's en opslaan als PDF-bestand”.



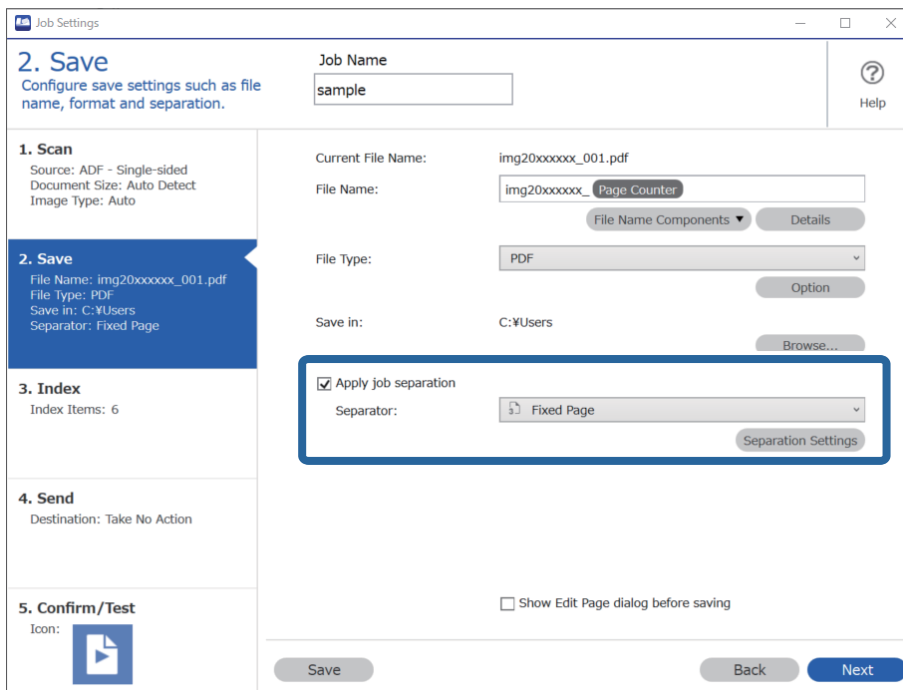
1. Open het scherm **Taakinstellingen** en klik op het tabblad **2. Opslaan**.



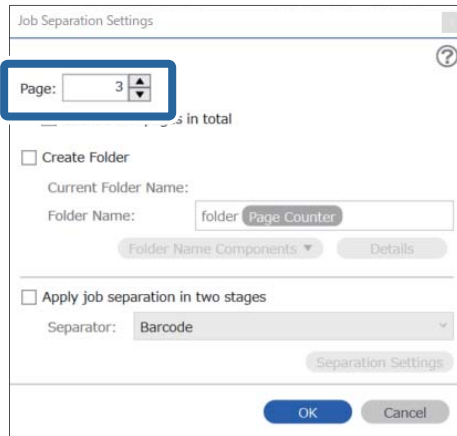
2. Stel **Bestandstype** in op **PDF**.



3. Selecteer **Gebruik taakscheiding**, stel **Scheiding** in op **Vastgestelde pagina** en klik vervolgens op **Instellingen scheiding**.

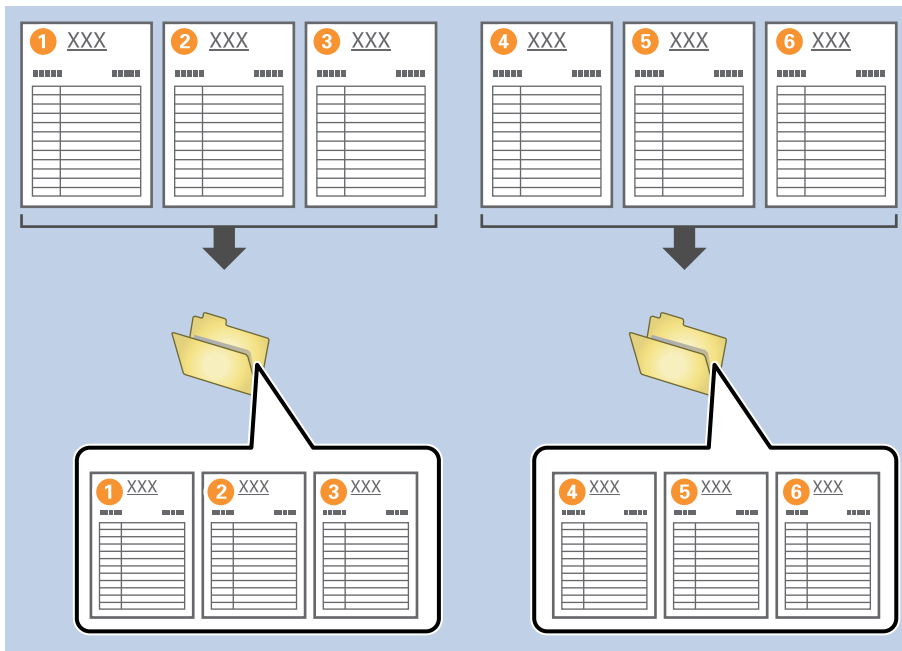


4. Stel in het scherm **Instellingen taakscheiding** het aantal pagina's in waarna u het document wilt opdelen. Wanneer u bijvoorbeeld de waarde “3” opgeeft, wordt het document steeds na het scannen van drie pagina's opgedeeld.



Opmerking:

Omdat er geen opslagindelingen (afbeeldingsbestanden zoals JPEG's) zijn die meerdere pagina's ondersteunen, kunt u geen bestanden met meerdere pagina's maken. Wanneer **Maak map** is geselecteerd, wordt het document opgedeeld op het paginanummer dat u hebt opgegeven (aantal bestanden) en vervolgens in een map opgeslagen.



Gerelateerde informatie

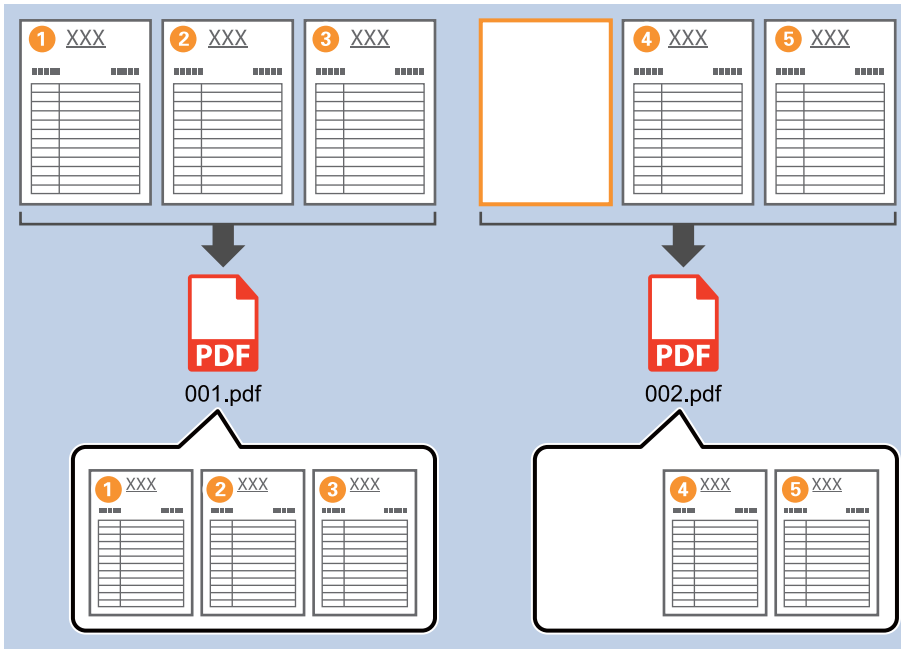
- ➔ “Originelen plaatsen” op pagina 33
- ➔ “Scannen met Document Capture Pro (Windows)” op pagina 62

Documenten opdelen met behulp van blanco vellen

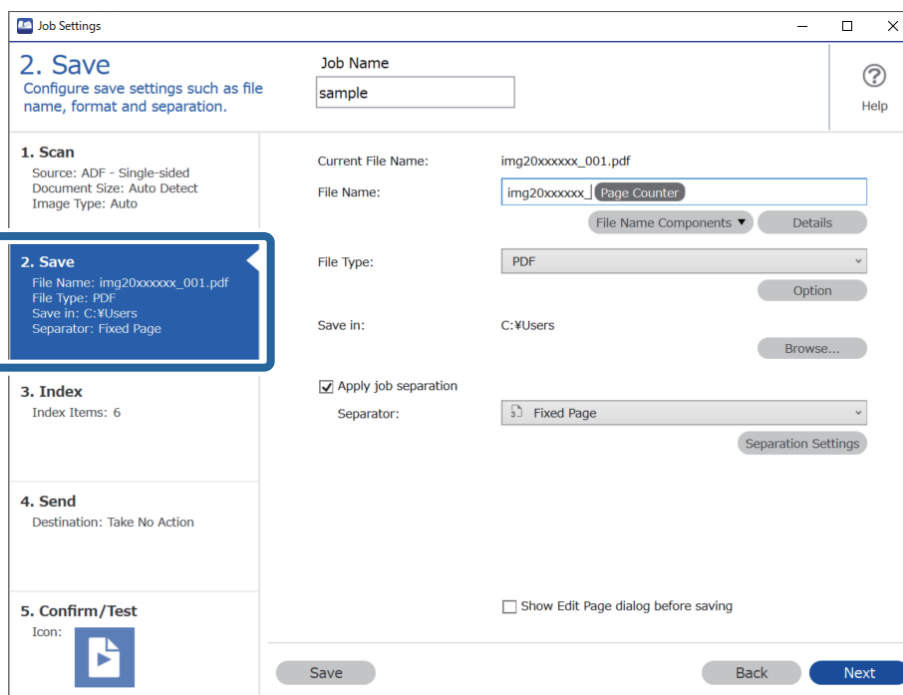
Als u blanco vellen plaatst tussen de pagina's van het document dat wordt gescand, kunt u de gescande gegevens delen en de delen opslaan als afzonderlijke bestanden of in afzonderlijke mappen. Wanneer u beide zijden van een

document scant en een paginazijde blanco is, wordt deze zijde gedetecteerd als blanco pagina. Na het sorteren kunt u overbodige pagina's verwijderen en het resultaat opslaan.

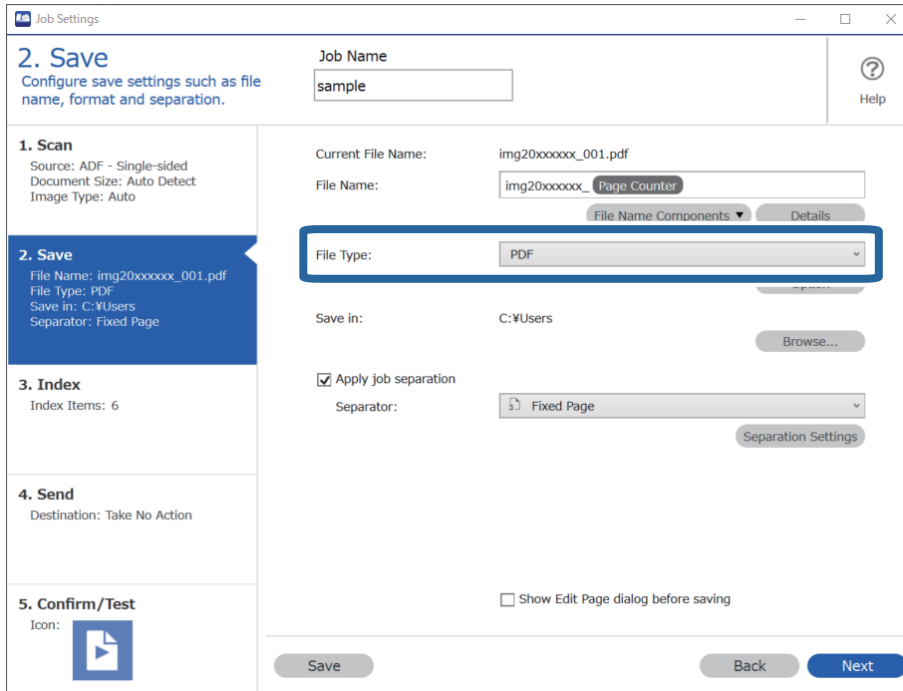
Dit gedeelte bevat uitleg over de taakinstellingen voor “Een document opdelen met behulp van blanco pagina's en opslaan als PDF-bestand” wanneer een blanco pagina tussen het derde en vierde papier wordt geplaatst.



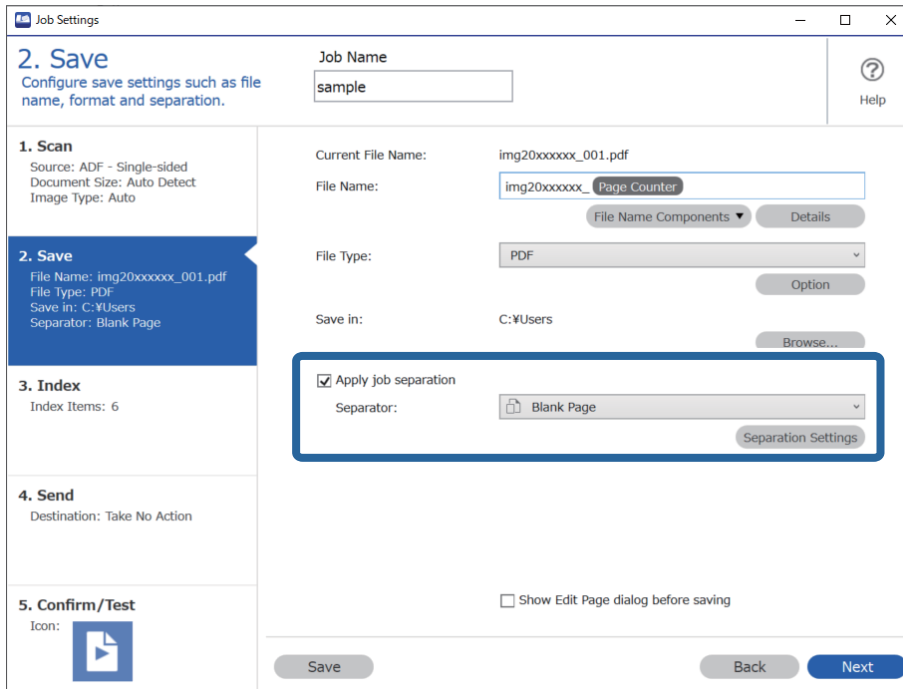
1. Open het scherm **Taakinstellingen** en klik op het tabblad **2. Opslaan**.



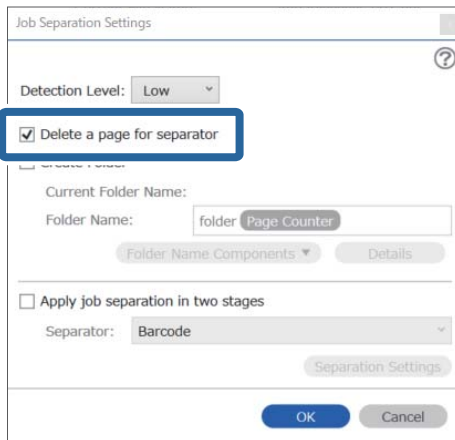
2. Stel Bestandstype in op PDF.



3. Selecteer Gebruik taakscheiding, stel Scheiding in op Blanco pagina en klik vervolgens op Instellingen scheiding.

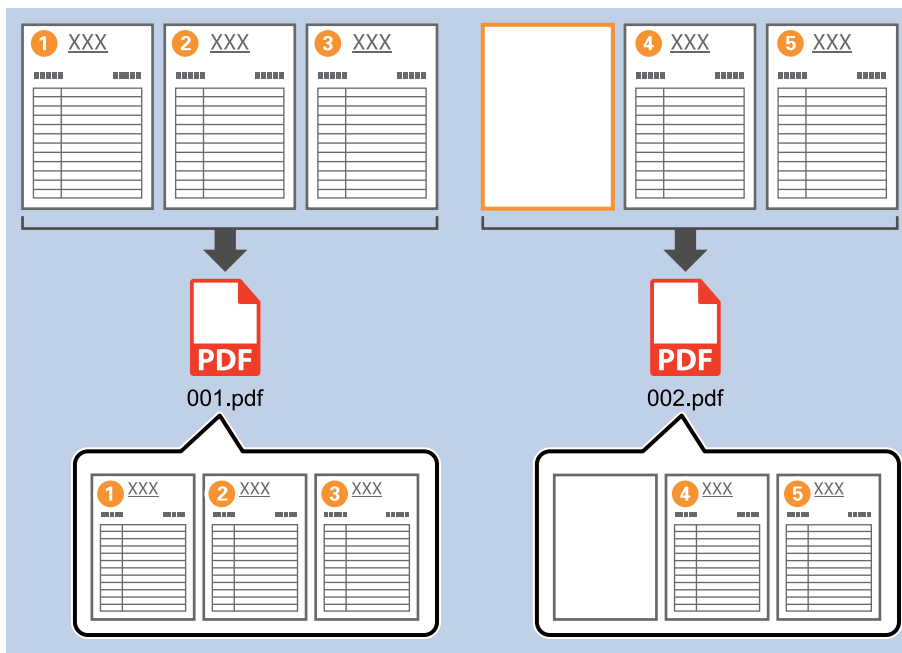


4. Selecteer in het scherm **Instellingen taakscheiding** de optie **Wis een pagina voor scheiding**. Blanco pagina's worden verwijderd na het sorteren.



Opmerking:

- Als u de blanco pagina's wilt opslaan, schakelt u de optie **Wis een pagina voor scheiding** uit. De eerste pagina van elk afzonderlijke bestand is dan blanco.



- In **Detectieniveau** kunt u voor het detectieniveau **Hoog**, **Medium** of **Laag** selecteren. Wanneer het niveau is ingesteld op hoog, worden lichtgekleurde documenten en documenten met doorschijn gedetecteerd als blanco pagina.
- Wanneer de **Bron** is ingesteld op dubbelzijdig afdrukken in **Scan-instellingen**, wordt het item **Rugzijde pagina opnemen tijdens dubbelzijdig scannen** weergegeven. Wanneer deze optie is geselecteerd, kunt u tijdens dubbelzijdig scannen ook opdelen met behulp van een pagina-achterzijde als deze blanco is.

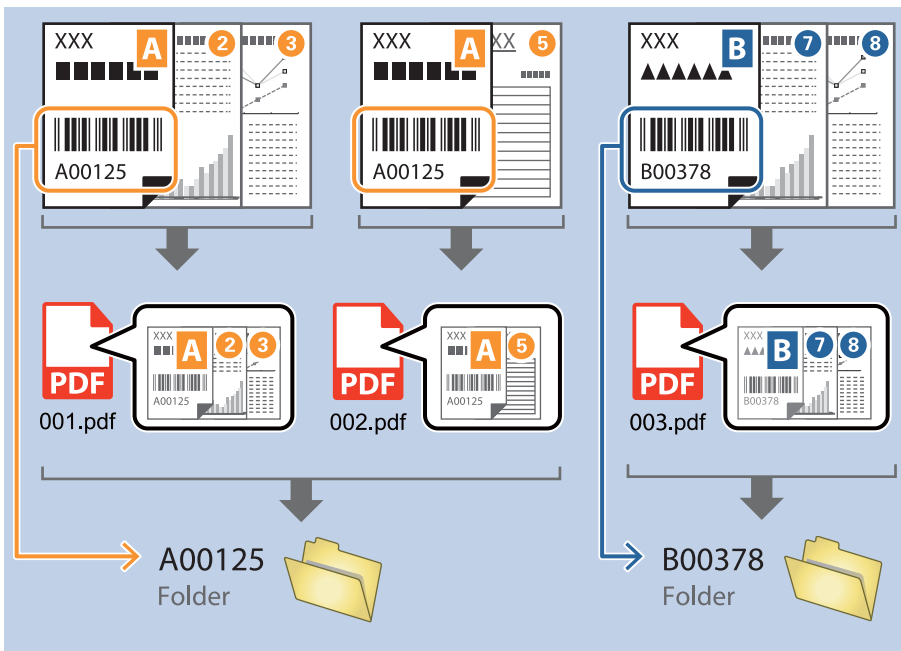
Gerelateerde informatie

- ➔ “Originelen plaatsen” op pagina 33
- ➔ “Scannen met Document Capture Pro (Windows)” op pagina 62

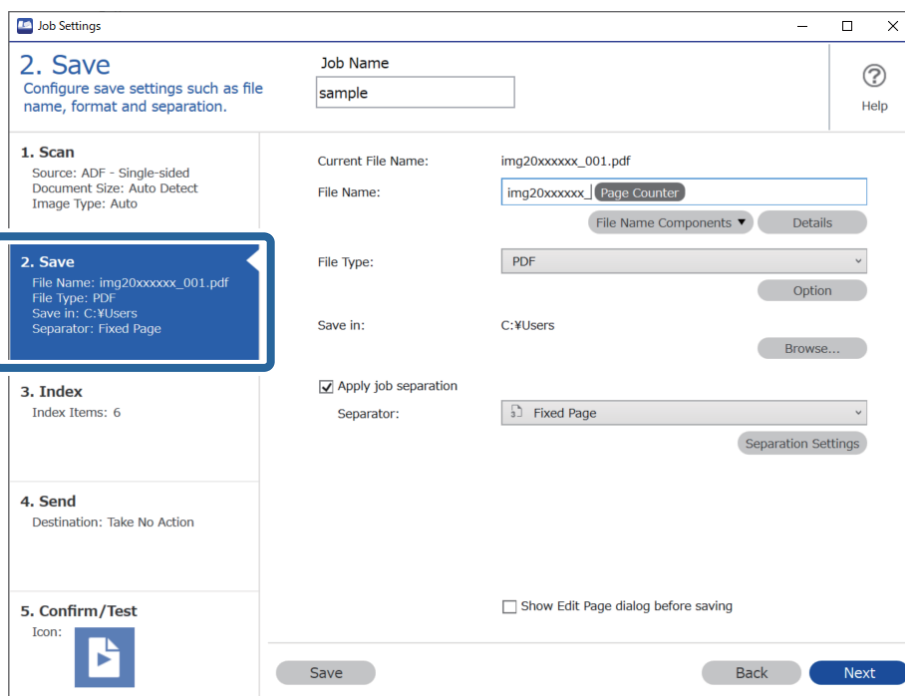
Mappen maken en opslaan met behulp van de informatie van de streepjescodetekens

Met behulp van de streepjescode-informatie kunt u bestanden opdelen op elke pagina waarop een streepjescode wordt gedetecteerd, en kunt u mappen maken en opslaan met behulp van tekstinformatie in de streepjescode.

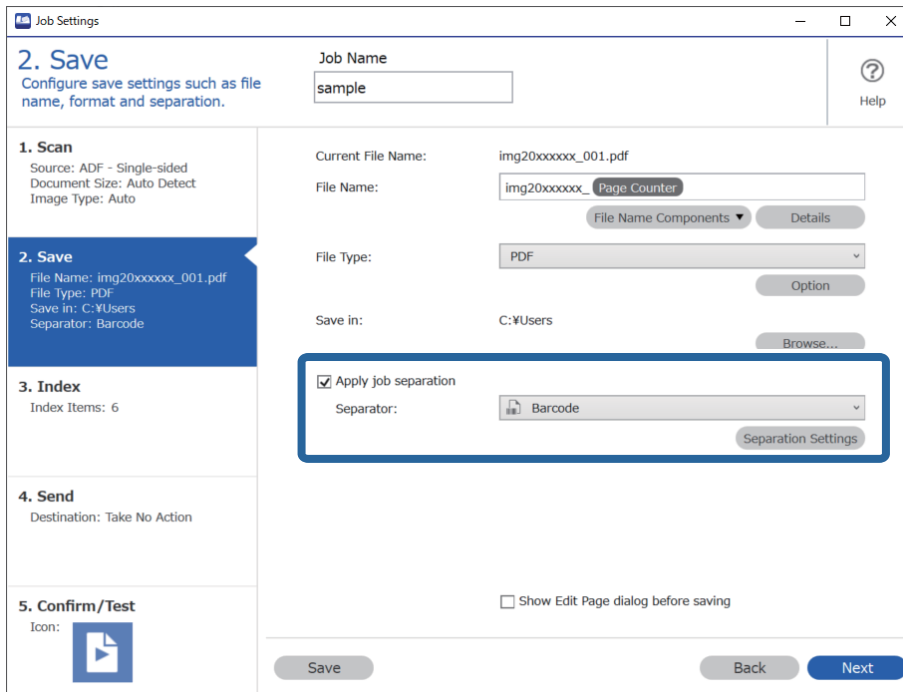
Dit gedeelte bevat uitleg over de taakinstellingen voor “Sorteren op streepjescode en mapnamen opslaan met behulp van de tekstinformatie in de streepjescode”.



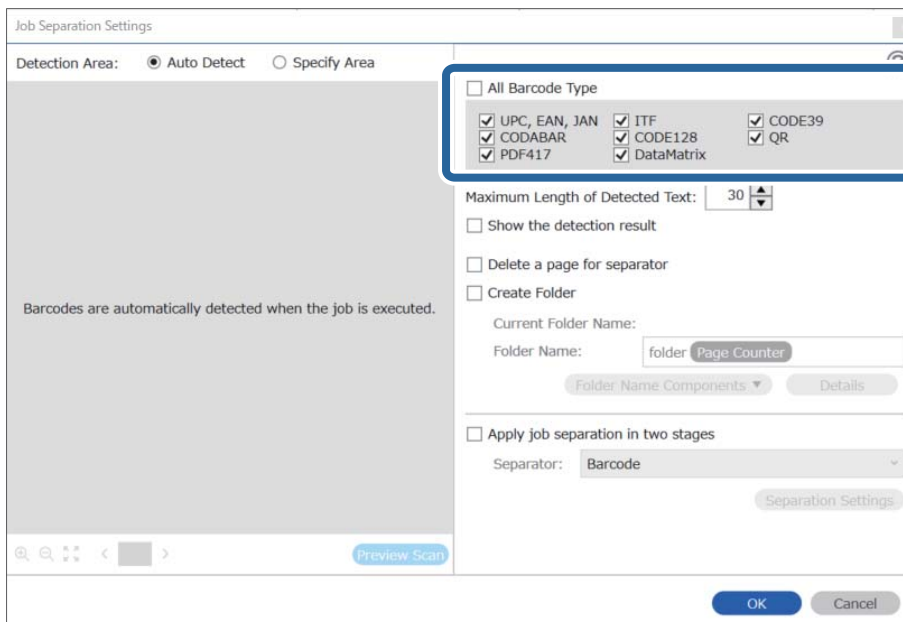
1. Open het scherm **Taakinstellingen** en klik op het tabblad **2. Opslaan**.



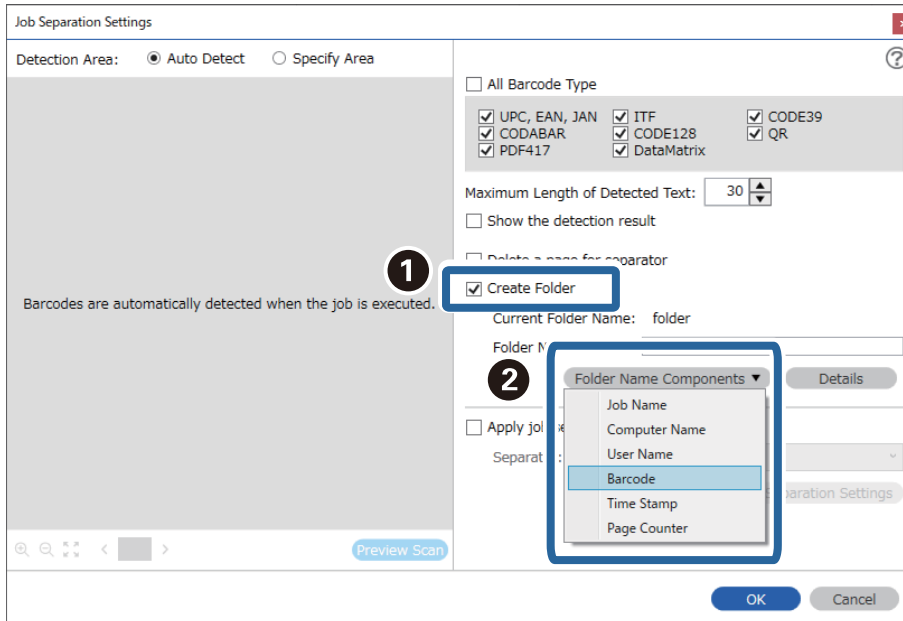
- Selecteer **Gebruik taakscheiding**, stel **Scheiding** in op **Streepjescode** en klik vervolgens op **Instellingen scheiding**.



- Selecteer in het scherm **Instellingen taakscheiding** het type streepjescode dat u wilt gebruiken. Wis **Alle streepjescode-types** als u afzonderlijke typen streepjescodes wilt selecteren.

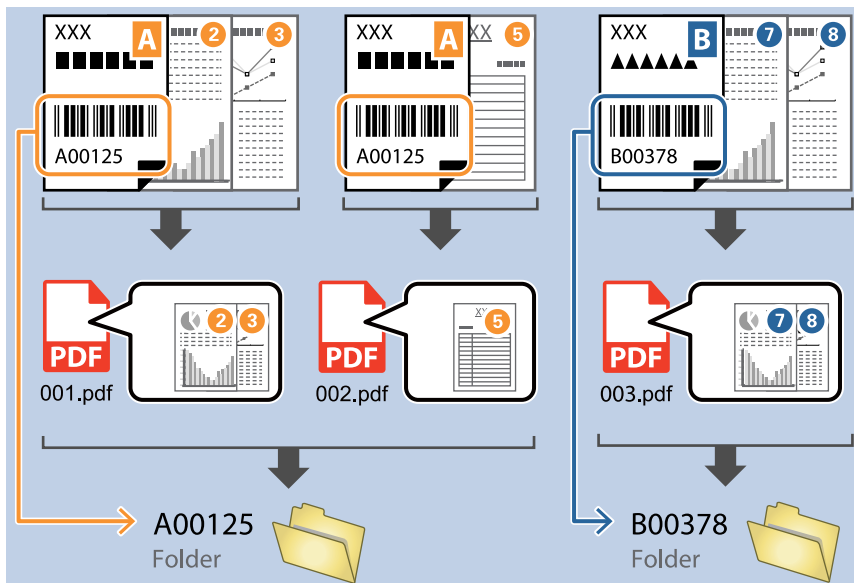


4. Selecteer **Maak map** en selecteer vervolgens **Streepjescode** bij **Componenten mapnaam**.

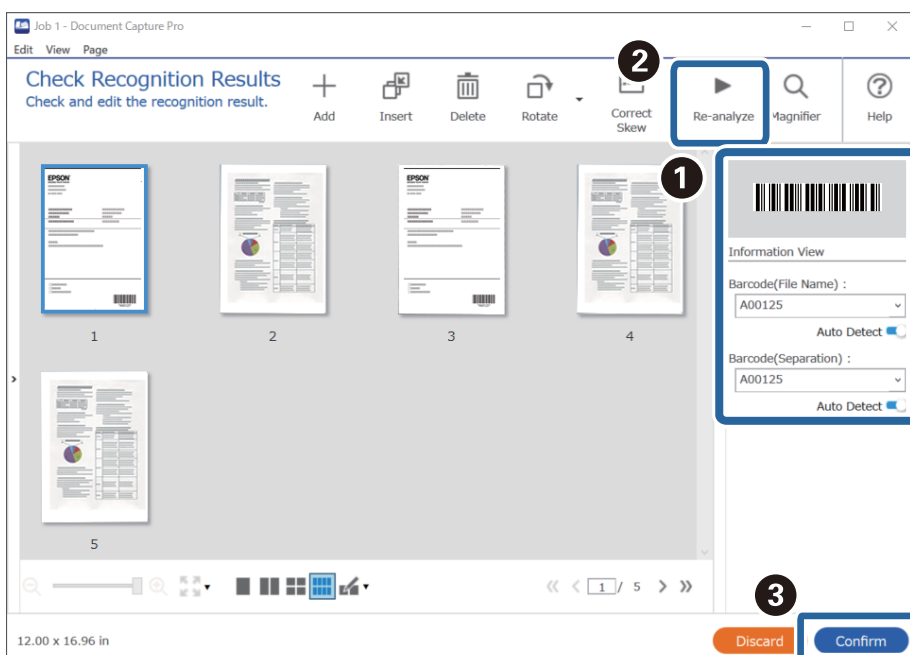


Opmerking:

- ❑ U kunt het punt opgeven waar de Componenten mapnaam wordt ingevoegd met uw cursor.
U kunt toegevoegde items ook slepen en neerzetten om de volgorde te wijzigen.
Om toegevoegde items te verwijderen, selecteert u het toegevoegde item en verwijdert u het met de Delete-toets op uw toetsenbord.
- ❑ Wanneer u een 2D-streepjescode gebruikt die een grote hoeveelheid informatie bevat, zorg er dan voor dat u in **Maximale lengte gedetecteerde tekst** de maximale tekstlengte opgeeft die kan worden gedetecteerd.
- ❑ Als u de pagina's met streepjescodes niet hoeft op te slaan, selecteert u **Wis een pagina voor scheiding**. Pagina's met streepjescodes worden dan verwijderd voordat de gegevens worden opgeslagen.



- ❑ Selecteer **Toon het detectieresultaat** om te controleren of de streepjescode correct is herkend. Op het scherm dat na het scannen wordt weergegeven, kunt u het gebied en de tekst die zijn herkend controleren. U kunt tevens het gebied opnieuw opgeven en de tekst corrigeren.



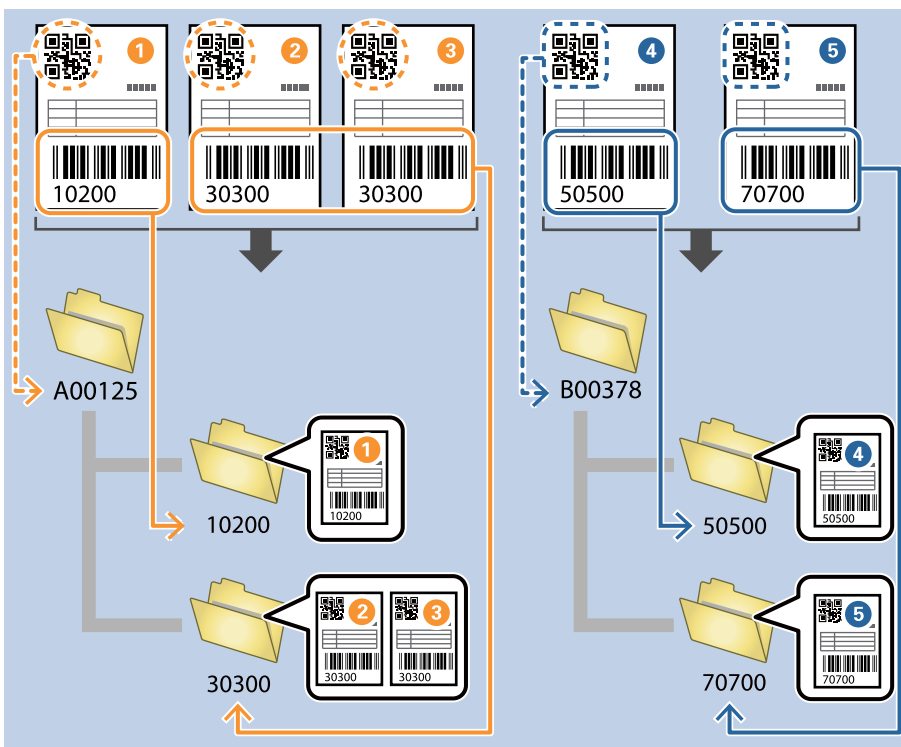
Gerelateerde informatie

- ➔ “Originelen plaatsen” op pagina 33
- ➔ “Scannen met Document Capture Pro (Windows)” op pagina 62

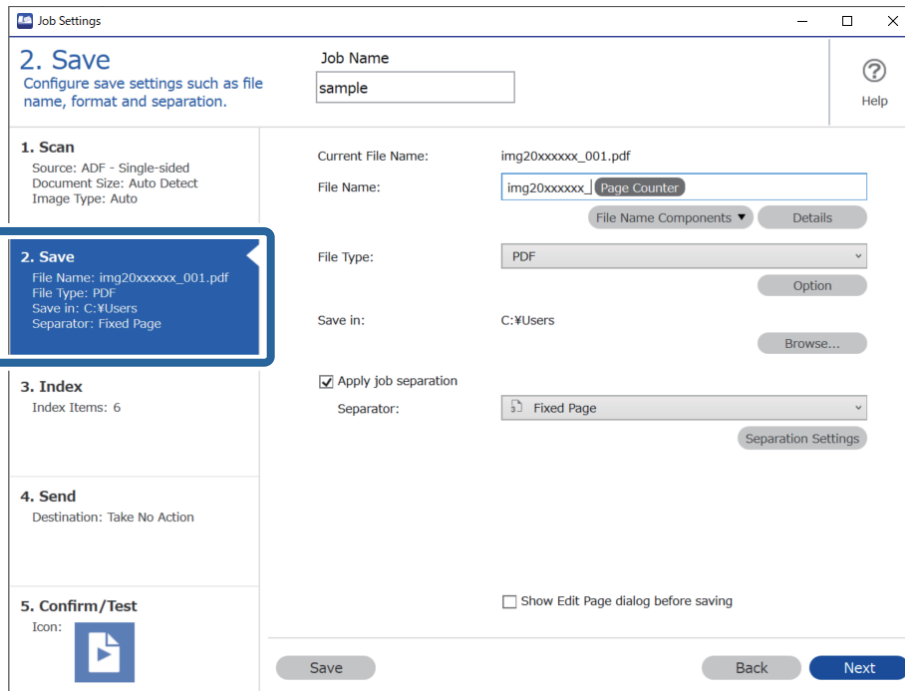
Twee mapniveaus maken met twee soorten streepjescodes

U kunt twee mapniveaus maken en opslaan in een mappenstructuur en voor de documenten twee typen streepjescode-informatie gebruiken.

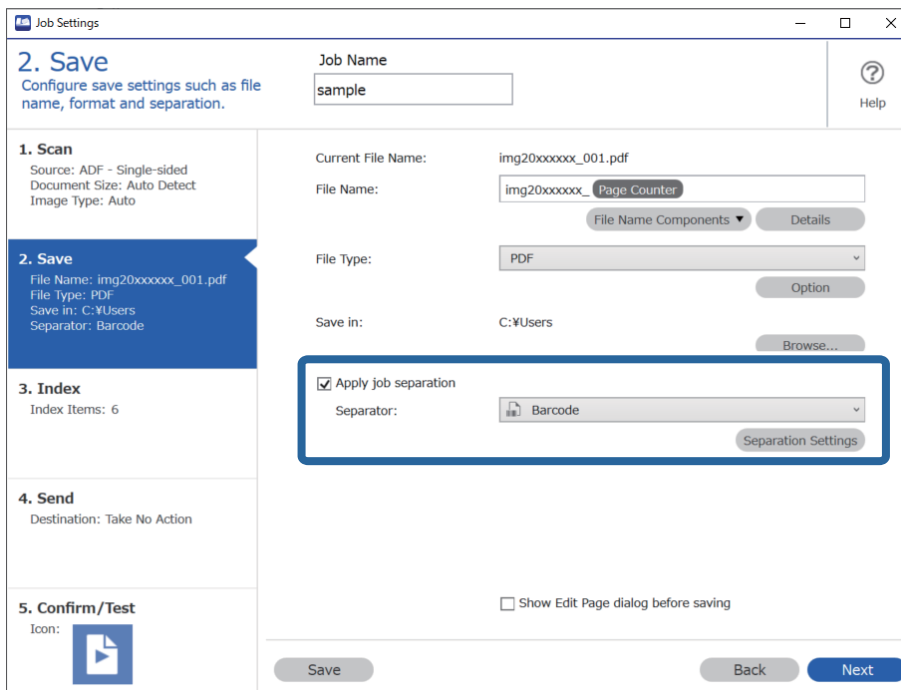
Dit gedeelte bevat uitleg over de taakinstellingen voor “Een map maken met streepjescode-informatie en vervolgens een map maken op een lager niveau in de mappenstructuur met andere streepjescode-informatie”.



1. Open het scherm **Taakinstellingen** en klik op het tabblad **2. Opslaan**.



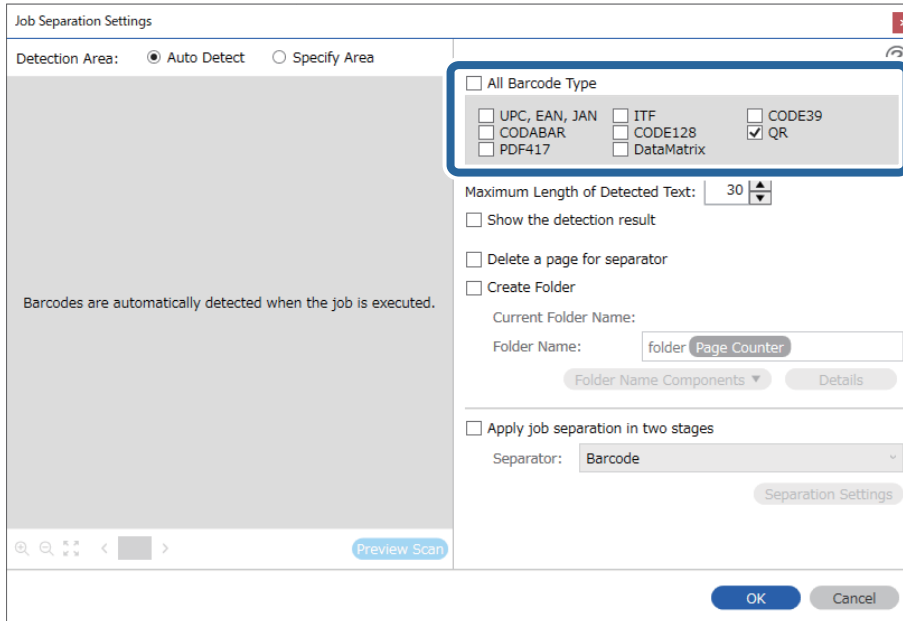
2. Selecteer **Gebruik taakscheiding**, stel **Scheiding** in op **Streepjescode** en klik vervolgens op **Instellingen scheiding**.



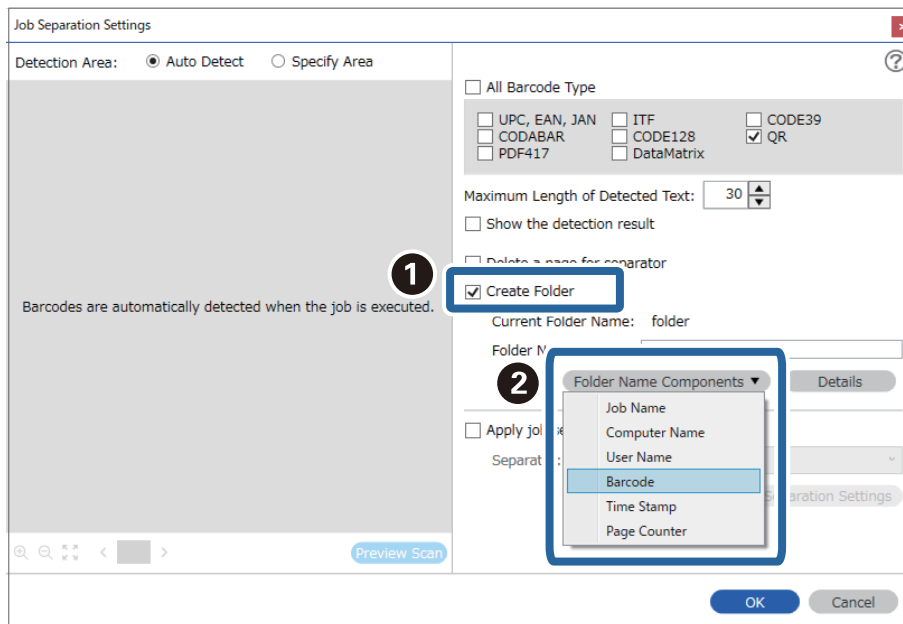
3. Selecteer in het scherm **Instellingen taakscheiding** het type streepjescode dat u voor de eerste map wilt gebruiken.

Wis **Alle streepjescode-types** als u afzonderlijke typen streepjescodes wilt selecteren.

In dit voorbeeld is de QR-code geselecteerd.



4. Selecteer **Maak map** en selecteer vervolgens **Streepjescode** bij **Componenten mapnaam**.



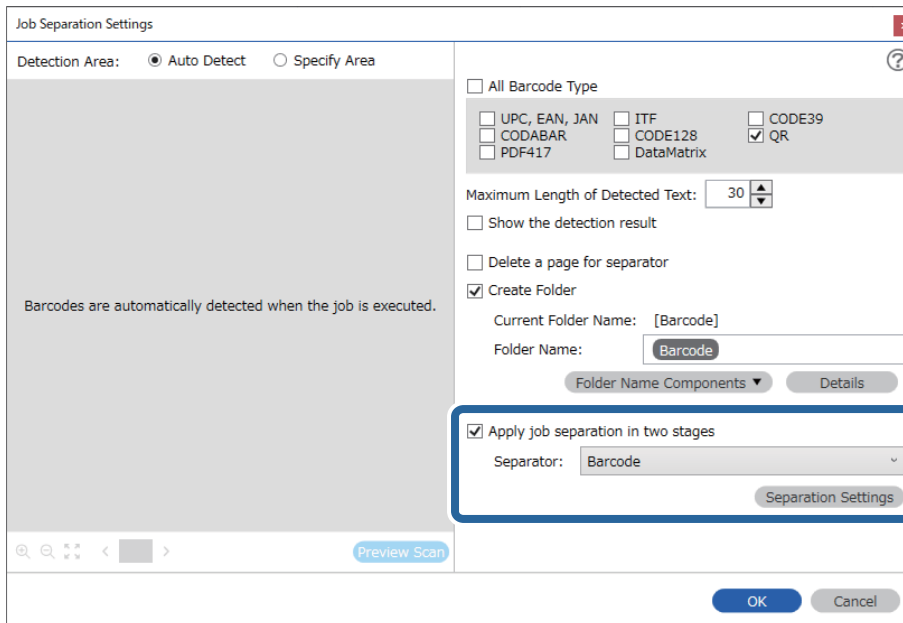
Opmerking:

U kunt het punt opgeven waar de **Componenten mapnaam** wordt ingevoegd met uw cursor.

U kunt toegevoegde items ook slepen en neerzetten om de volgorde te wijzigen.

Om toegevoegde items te verwijderen, selecteert u het toegevoegde item en verwijdert u het met de Delete-toets op uw toetsenbord.

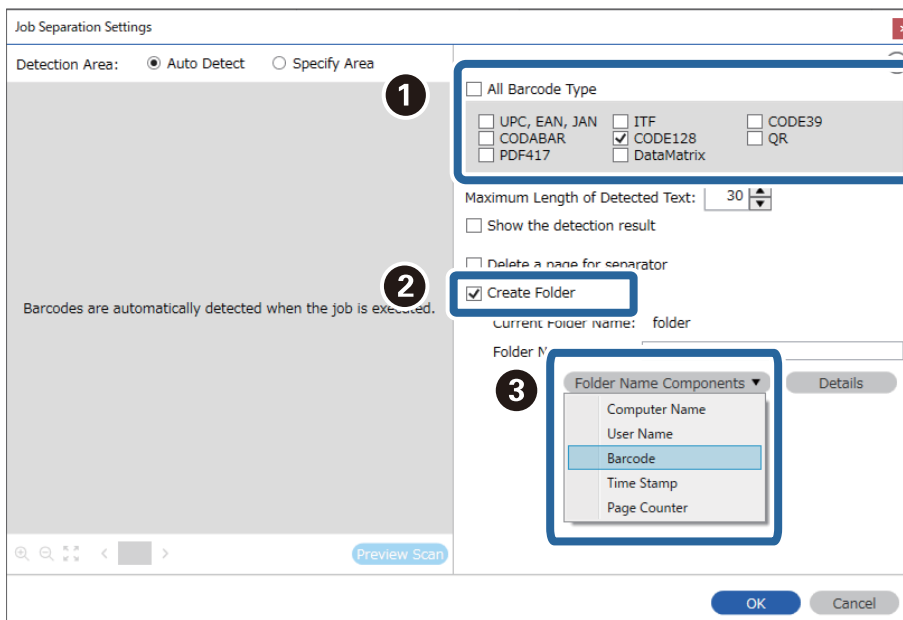
- Selecteer **Taakscheiding in twee fasen**, stel **Scheiding** in op **Streepjescode** en klik vervolgens op **Instellingen scheiding**.



- Selecteer daarna in het scherm **Instellingen taakscheiding** het type streepjescode dat u voor de tweede map wilt gebruiken, selecteer **Maak map**, selecteer vervolgens **Streepjescode** bij **Componenten mapnaam** en voeg het toe aan **Mapnaam**.

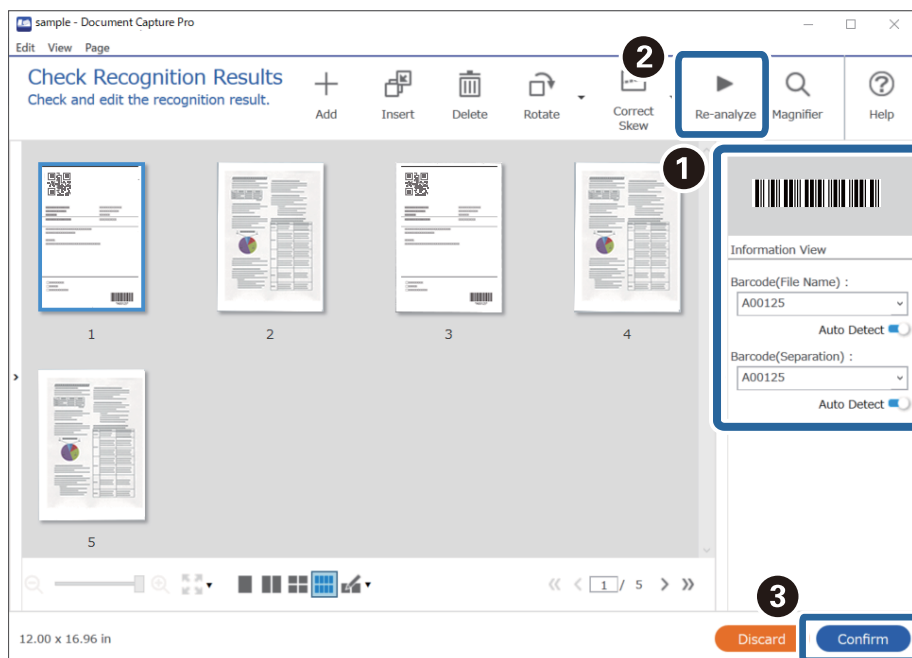
Wis **Alle streepjescode-types** als u afzonderlijke typen streepjescodes wilt selecteren.

In dit voorbeeld is **CODE128** geselecteerd.



Opmerking:

- ❑ U kunt het punt opgeven waar de **Componenten mapnaam** wordt ingevoegd met uw cursor.
U kunt toegevoegde items ook slepen en neerzetten om de volgorde te wijzigen.
Om toegevoegde items te verwijderen, selecteert u het toegevoegde item en verwijdert u het met de Delete-toets op uw toetsenbord.
- ❑ Wanneer u een 2D-streepjescode gebruikt die een grote hoeveelheid informatie bevat, zorg er dan voor dat u in **Maximale lengte gedetecteerde tekst** de maximale tekstlengte opgeeft die kan worden gedetecteerd.
- ❑ Selecteer **Toon het detectieresultaat** om te controleren of de streepjescode correct is herkend. Op het scherm dat na het scannen wordt weergegeven, kunt u het gebied en de tekst die zijn herkend controleren. U kunt tevens het gebied opnieuw opgeven en de tekst corrigeren.



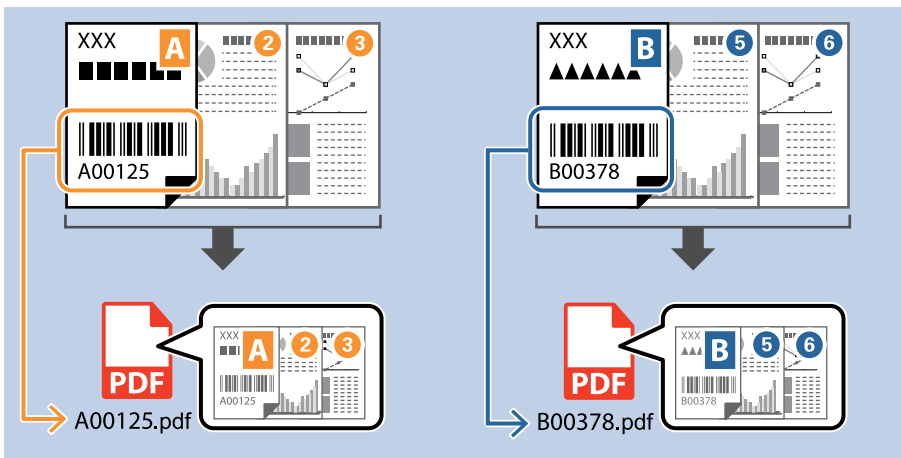
Gerelateerde informatie

- ➔ “Originelen plaatsen” op pagina 33
- ➔ “Scannen met Document Capture Pro (Windows)” op pagina 62

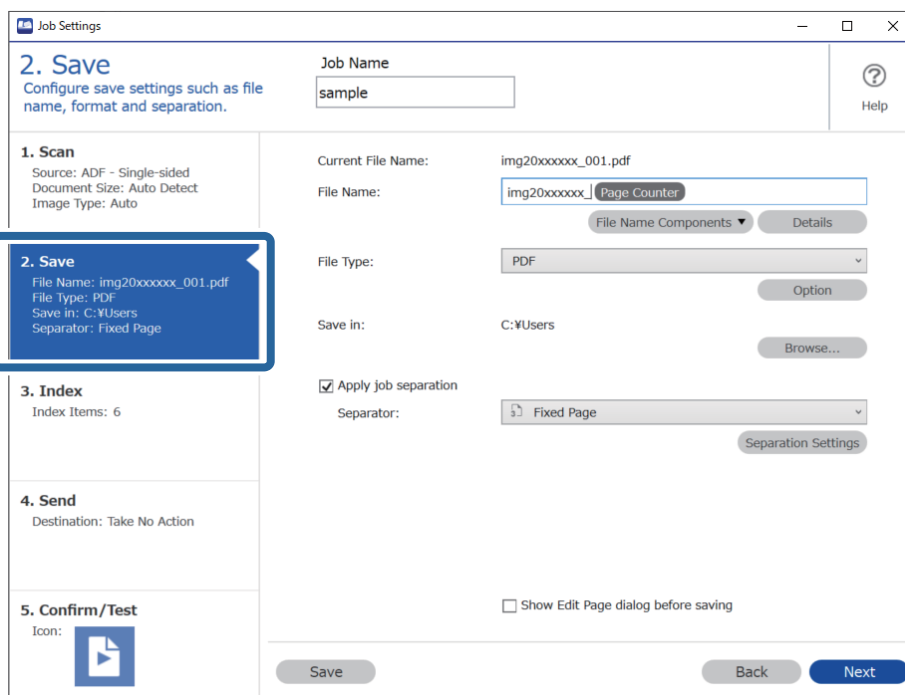
Bestanden opslaan met een bestandsnaam met behulp van de informatie van de streepjescodetekens

Met behulp van de streepjescode-informatie kunt u bestanden opdelen op elke pagina waarop een streepjescode wordt gedetecteerd, en kunt u mappen maken en opslaan met behulp van tekstinformatie in de streepjescode.

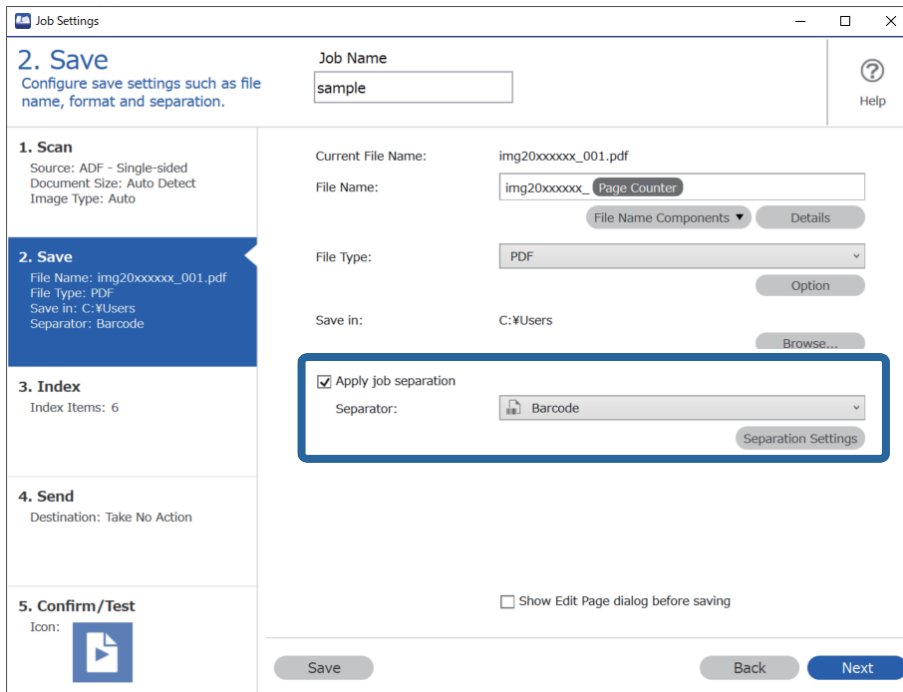
Dit gedeelte bevat uitleg over de taakinstellingen voor “Sorteren op streepjescode en bestanden en bestandsnamen opslaan met behulp van de tekstinformatie in de streepjescode”.



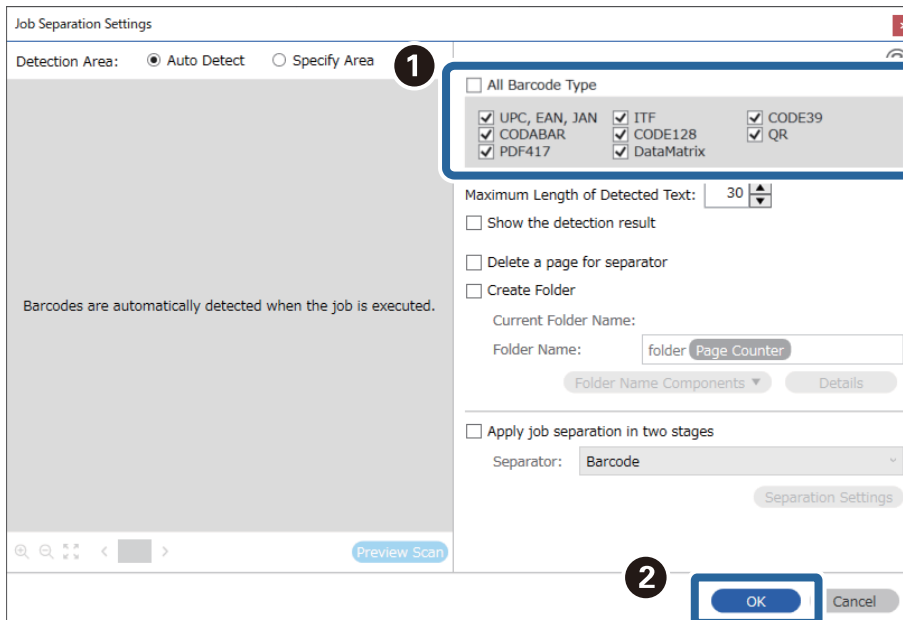
1. Open het scherm **Taakinstellingen** en klik op het tabblad **2. Opslaan**.



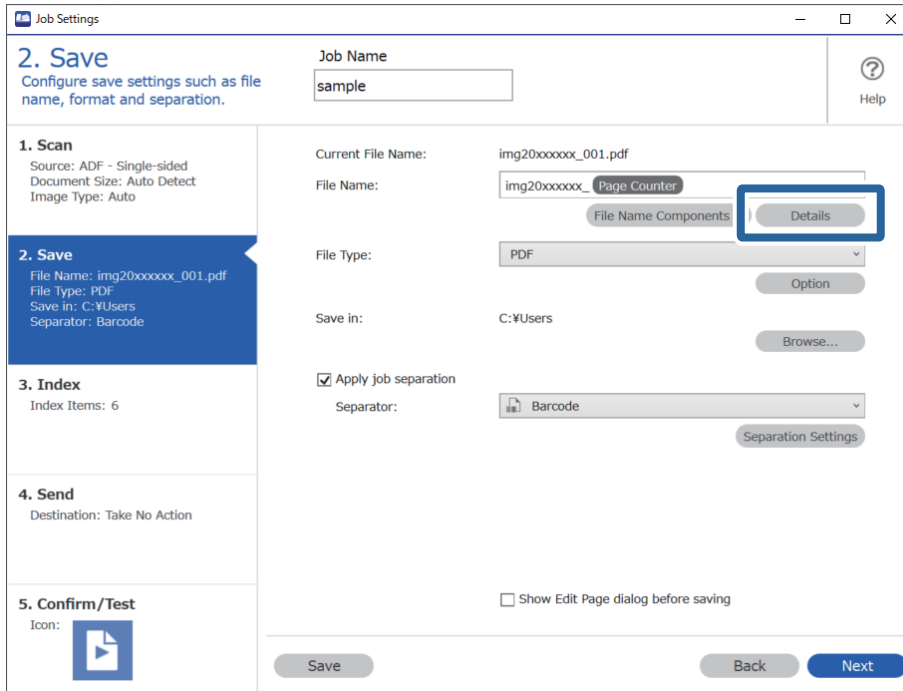
2. Selecteer **Gebruik taakscheiding**, stel **Scheiding** in op **Streepjescode** en klik vervolgens op **Instellingen scheiding**.



3. Selecteer in het scherm **Instellingen taakscheiding** het type streepjescode dat u wilt gebruiken (staat in het document). Klik op **OK** om terug te keren naar het scherm **Taakinstellingen**.
Wis **Alle streepjescode-types** als u afzonderlijke typen streepjescodes wilt selecteren.



4. Klik op **Details**.

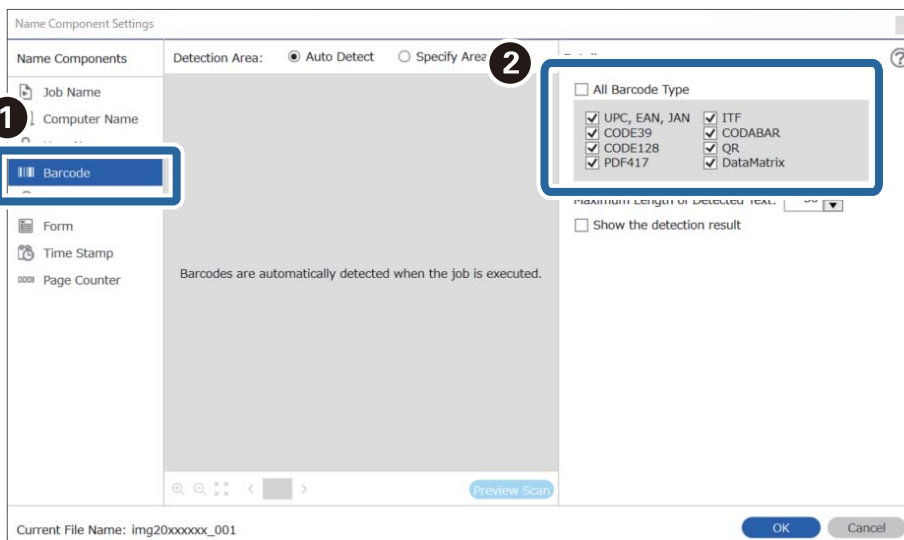


Opmerking:

Als u **Streepjescode** wilt selecteren bij **Componenten bestandsnaam**, gaat u naar **Details** en selecteert u de instelling.

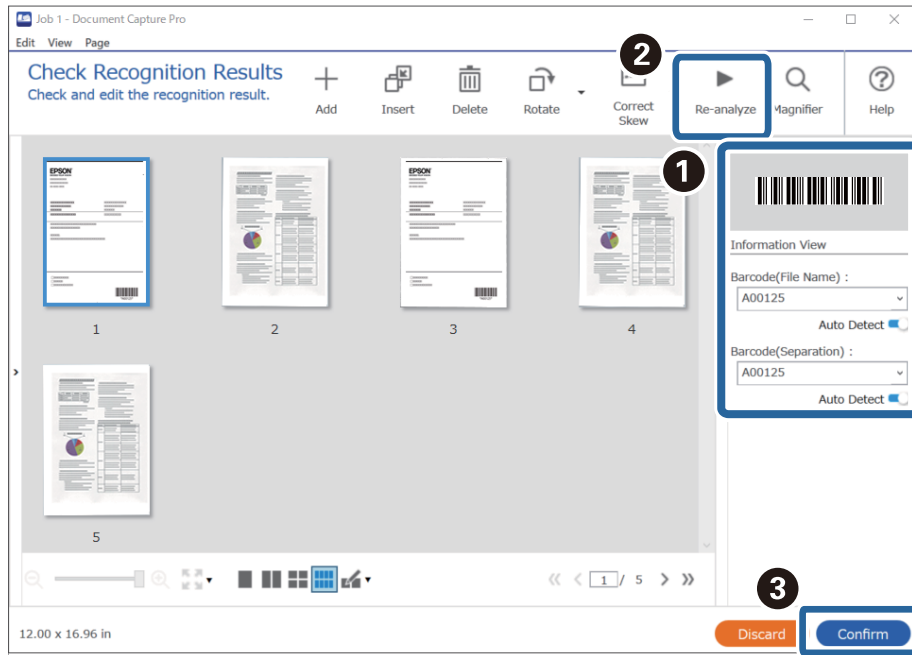
5. Klik in het scherm **Instellingen naamcomponenten** op **Streepjescode** en selecteer dan het type streepjescode dat u wilt gebruiken (dat op het origineel staat).

Stel dezelfde streepjescode in als is ingesteld in step 3.

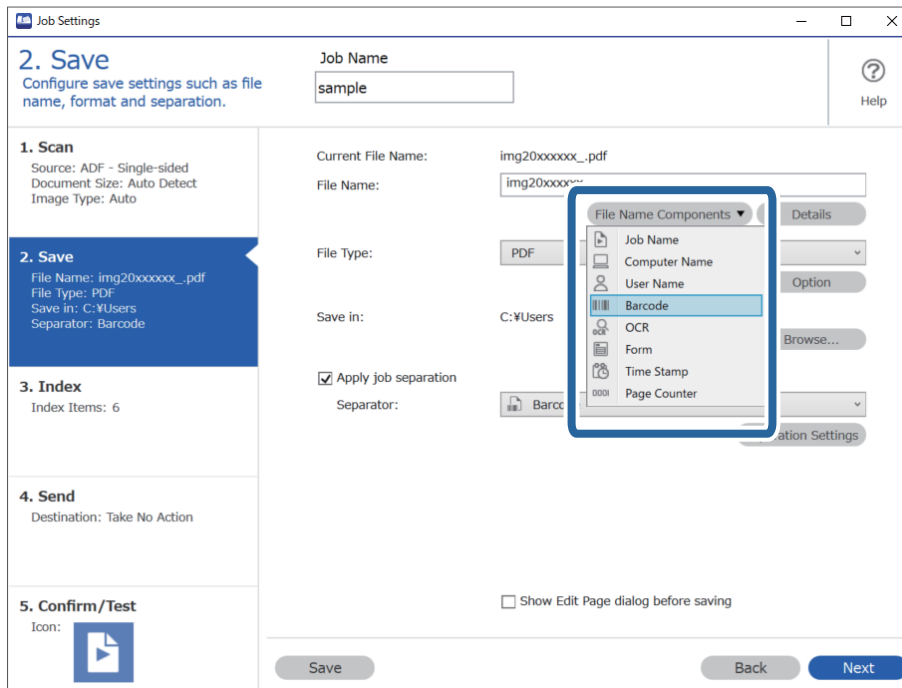


Opmerking:

- ❑ Wanneer u een 2D-streepjescode gebruikt die een grote hoeveelheid informatie bevat, zorg er dan voor dat u in **Maximale lengte gedetecteerde tekst** de maximale tekstlengte opgeeft die kan worden gedetecteerd.
- ❑ Selecteer **Toon het detectieresultaat** om te controleren of de streepjescode correct is herkend. Op het scherm dat na het scannen wordt weergegeven, kunt u het gebied en de tekst die zijn herkend controleren. U kunt tevens het gebied opnieuw opgeven en de tekst corrigeren.



6. Selecteer **Streepjescode** bij **Componenten bestandsnaam**.



Streepjescode wordt toegevoegd aan Bestandsnaam.

Opmerking:

U kunt het punt opgeven waar de **Componenten bestandsnaam** wordt ingevoegd met uw cursor.

U kunt toegevoegde items ook slepen en neerzetten om de volgorde te wijzigen.

Om toegevoegde items te verwijderen, selecteert u het toegevoegde item en verwijdert u het met de Delete-toets op uw toetsenbord.

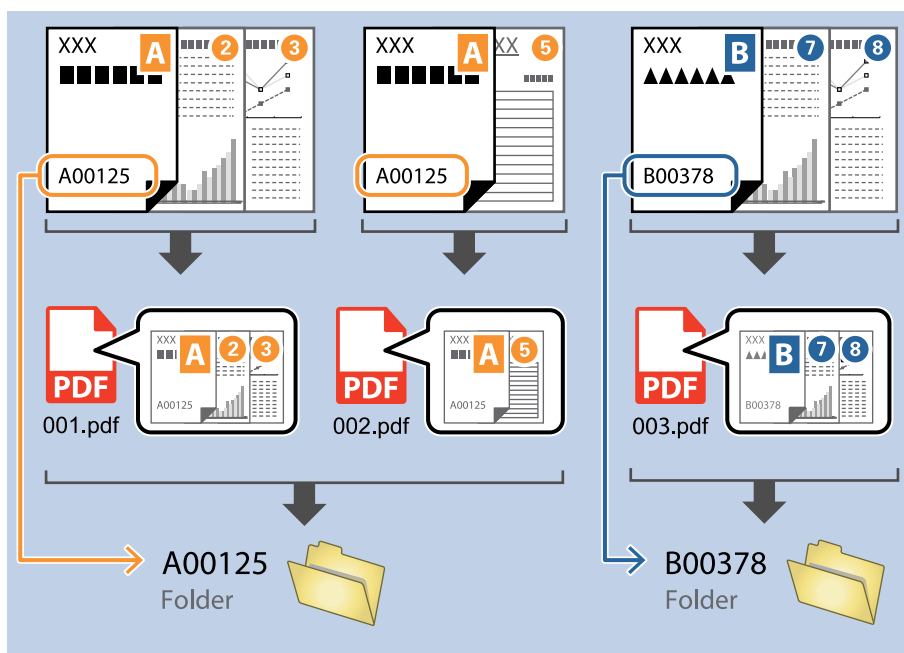
Gerelateerde informatie

- ➔ “Originelen plaatsen” op pagina 33
- ➔ “Scannen met Document Capture Pro (Windows)” op pagina 62

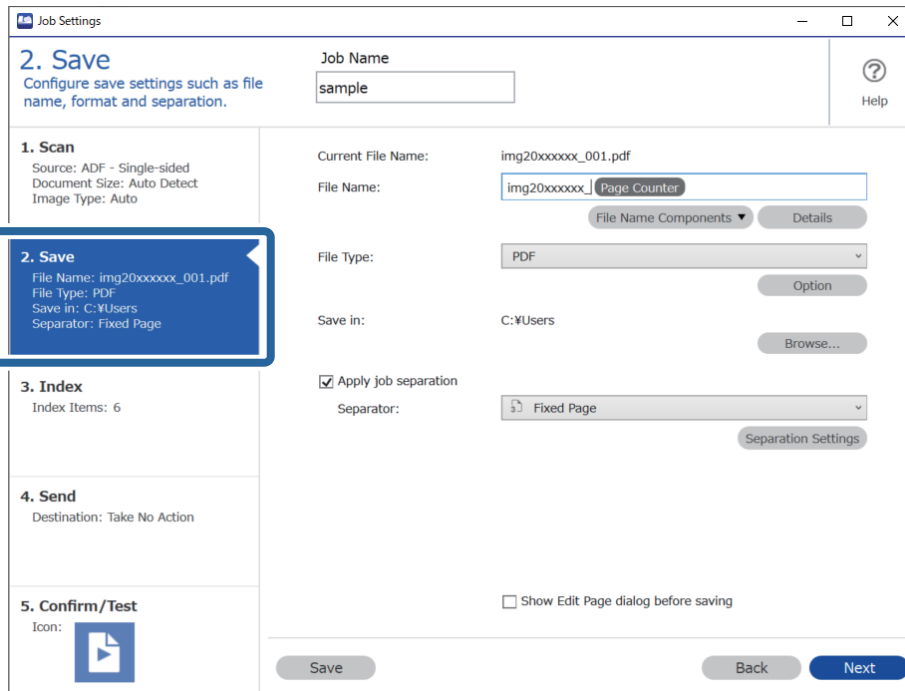
Mappen maken en opslaan met behulp van OCR-tekens

Met OCR (een functie voor het detecteren van tekst in gescande afbeeldingen en het omzetten hiervan naar leesbare tekst), kunt u bestanden delen door gebruik te maken van tekst die in een bepaald gedeelte wordt gelezen, en vervolgens mappen maken en opslaan voor de herkende tekst.

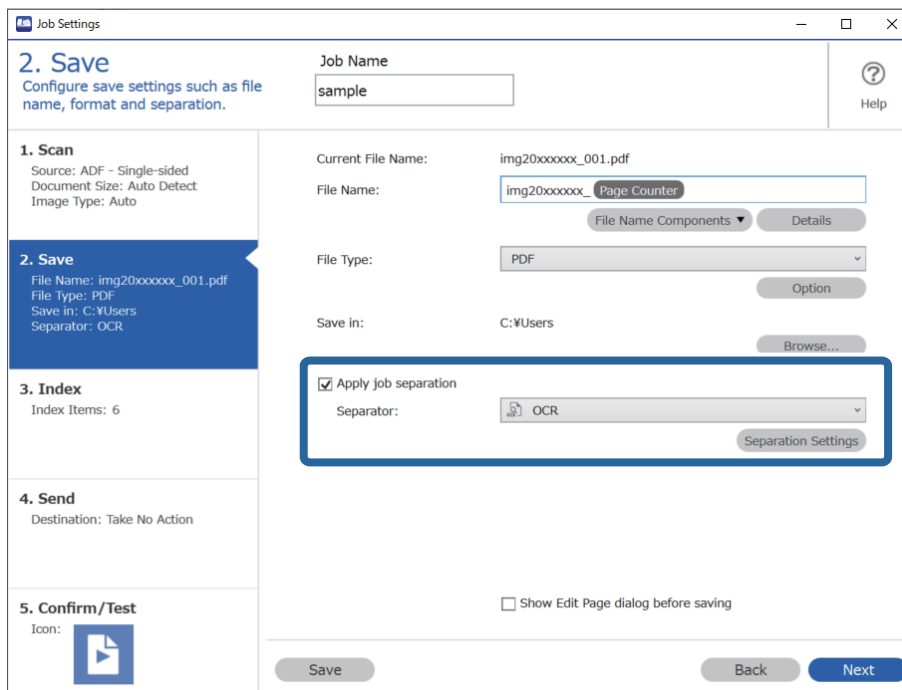
Dit gedeelte bevat uitleg over de taakinstellingen voor “Mappen maken en opslaan met behulp van de tekst die is gelezen tijdens OCR”.



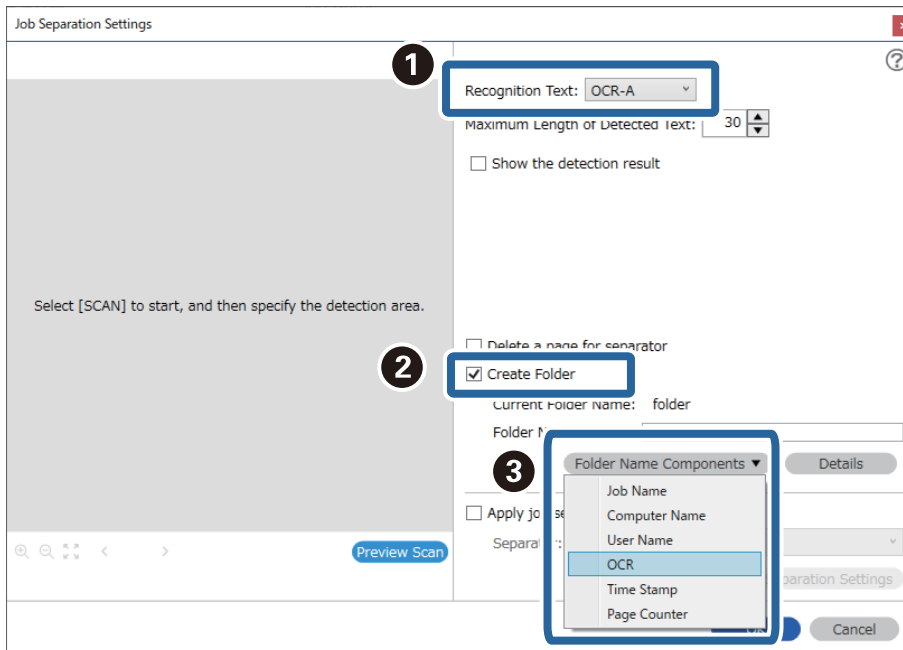
1. Open het scherm **Taakinstellingen** en klik op het tabblad **2. Opslaan**.



2. Selecteer **Gebruik taakscheiding**, stel **Scheiding** in op **OCR** en klik vervolgens op **Instellingen scheiding**.



3. Selecteer in het scherm **Instellingen taakscheiding** de taal van de tekst die wordt gelezen in **Herkenningsstekst**. Selecteer **Maak map** en selecteer vervolgens **OCR** bij **Componenten mapnaam**.



OCR wordt toegevoegd aan **Mapnaam**.

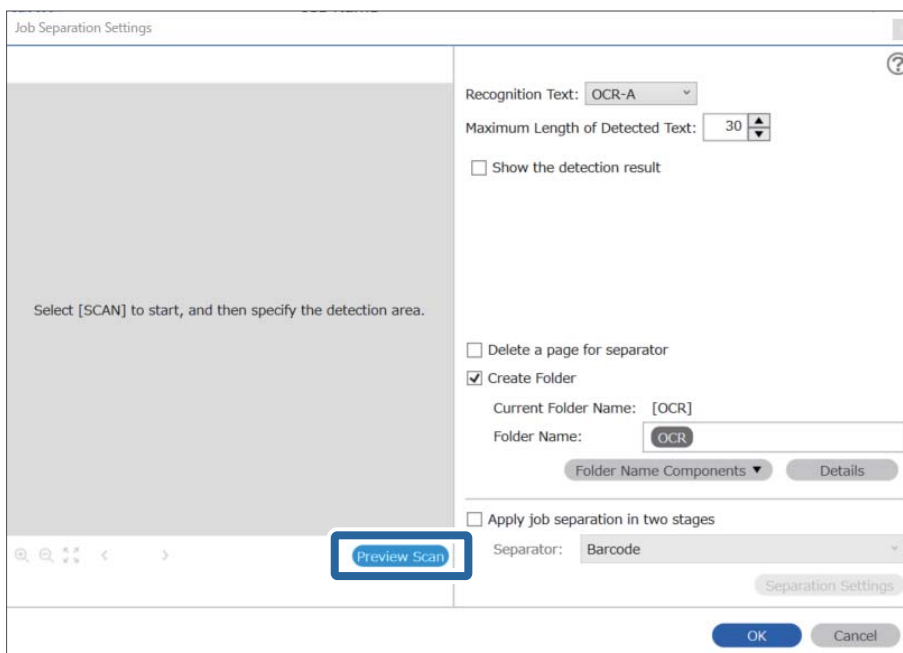
Opmerking:

*U kunt het punt opgeven waar de **Componenten mapnaam** wordt ingevoegd met uw cursor.*

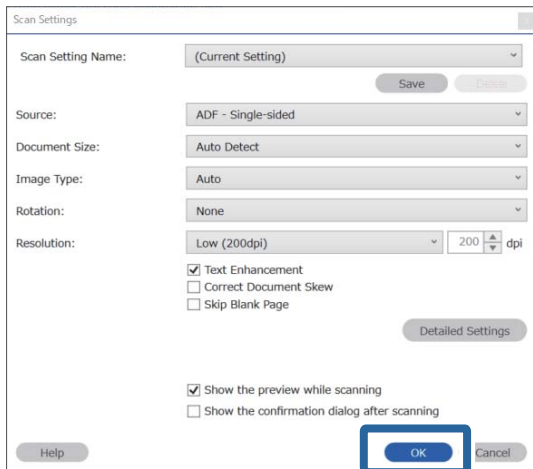
U kunt toegevoegde items ook slepen en neerzetten om de volgorde te wijzigen.

Om toegevoegde items te verwijderen, selecteert u het toegevoegde item en verwijdert u het met de Delete-toets op uw toetsenbord.

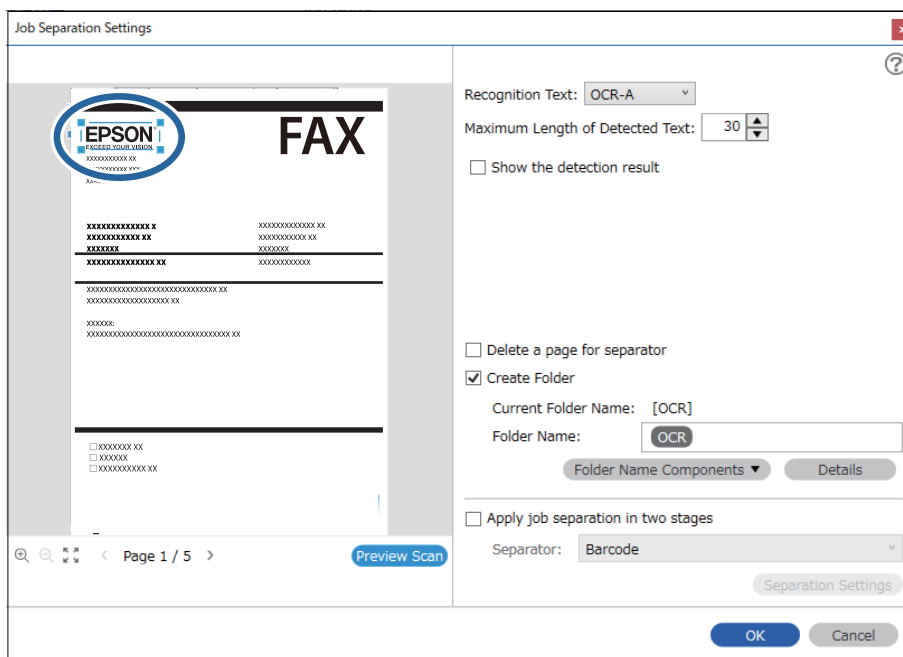
4. Als u het gebied voor OCR-tekstdetectie wilt bepalen, plaatst u het document op de scanner en klikt u op **Scan**.



5. Klik op **OK** in het scherm **Scan-instellingen**.

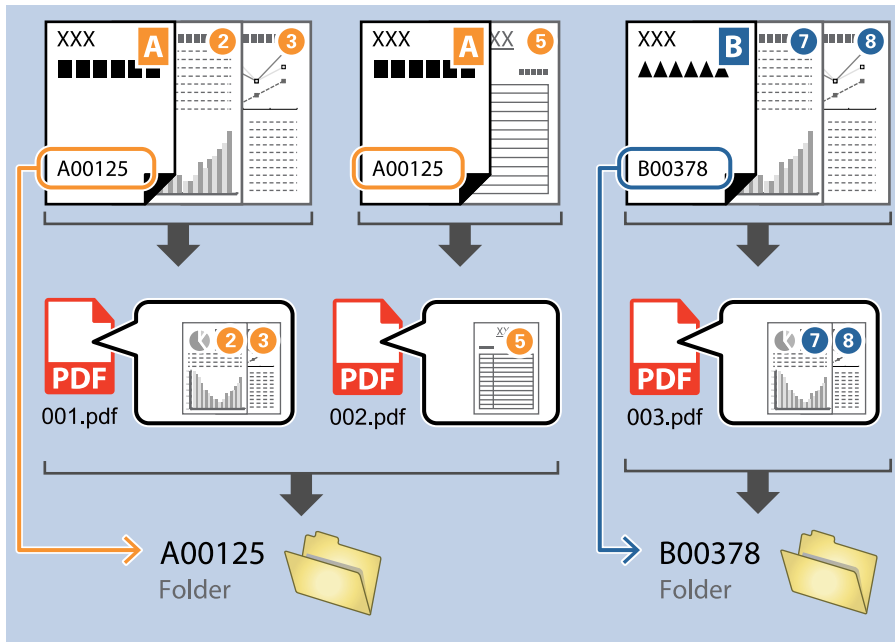


6. Geef in de voorbeeldweergave van de scan het gebied voor tekstdetectie op. Klik op het beginpunt en sleep vervolgens om een blauwe rand weer te geven waarmee u het gebied voor tekstdetectie opgeeft.

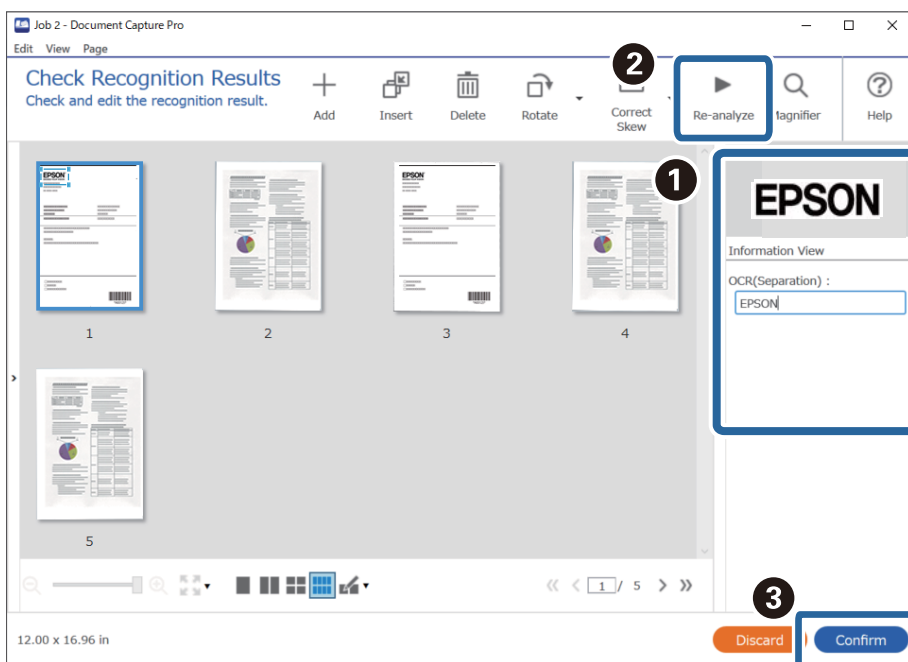


Opmerking:

- ❑ In **Maximale lengte gedetecteerde tekst** kunt u het maximale aantal tekens opgeven dat uit de gedetecteerde tekst in het opgegeven gebied wordt gebruikt voor de mapnaam.
- ❑ Als u de pagina's die worden gebruikt voor het sorteren niet hoeft op te slaan, selecteert u **Wis een pagina voor scheiding**. Overbodige pagina's worden dan verwijderd voordat de gegevens worden opgeslagen.



- ❑ Selecteer **Toon het detectieresultaat** om te controleren of de tekst correct is gelezen. Op het scherm dat na het scannen wordt weergegeven, kunt u het gebied en de tekst die zijn herkend controleren. U kunt tevens het gebied opnieuw opgeven en de tekst corrigeren.



Gerelateerde informatie

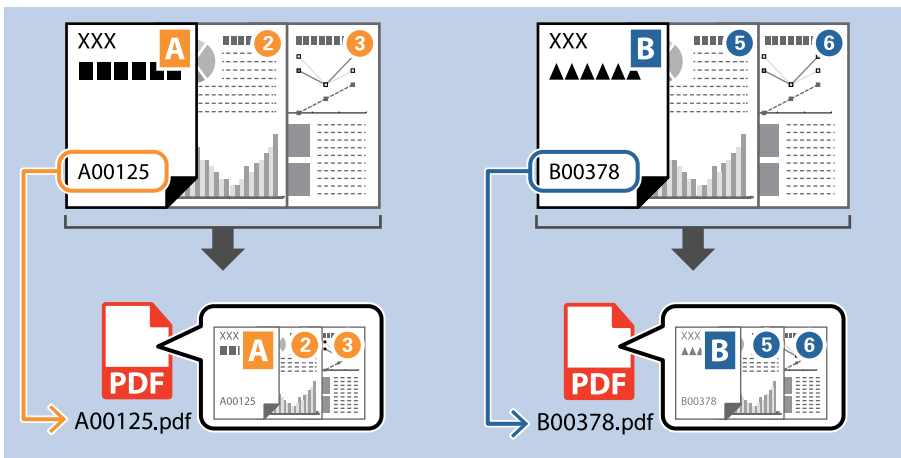
➔ “Originelen plaatsen” op pagina 33

➔ “Scannen met Document Capture Pro (Windows)” op pagina 62

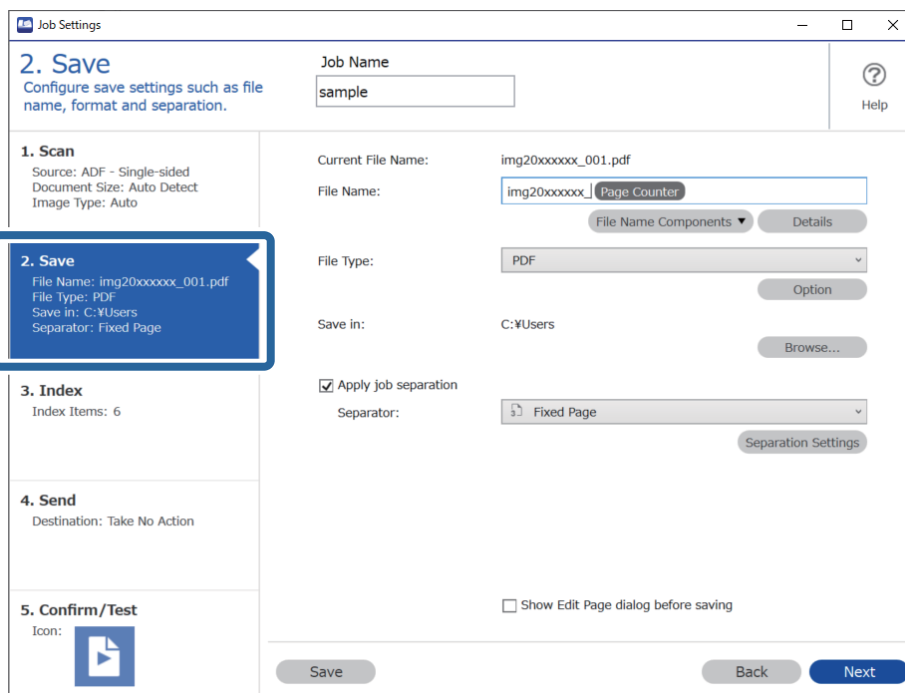
Bestanden opslaan met een bestandsnaam met gebruikmaking van OCR-tekenen

Met OCR (een functie voor het detecteren van tekst in gescande afbeeldingen en het omzetten hiervan naar leesbare tekst) kunt u de tekst uit het opgegeven gedeelte lezen en vervolgens bestanden met bestandsnamen maken en opslaan voor de herkende tekst.

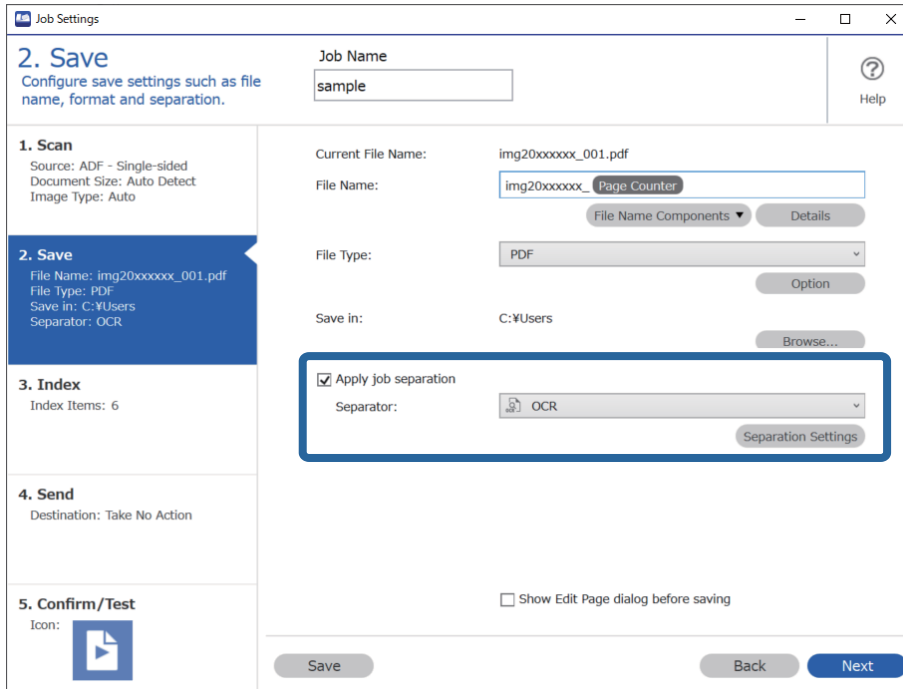
Dit gedeelte bevat uitleg over de taakinstellingen voor “Bestanden opslaan met behulp van de tekst die is gelezen tijdens OCR”.



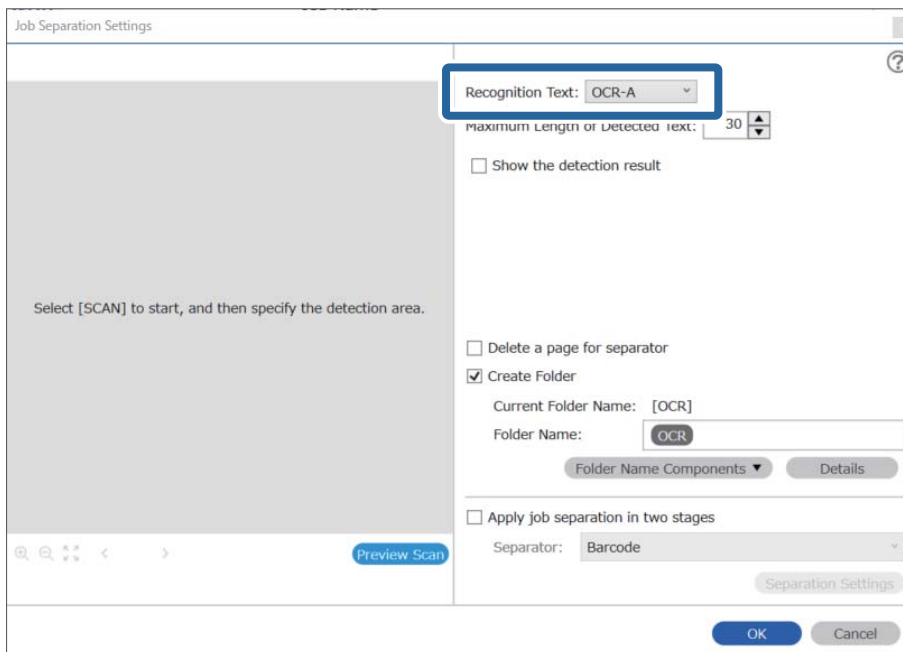
1. Open het scherm **Taakinstellingen** en klik op het tabblad **2. Opslaan**.



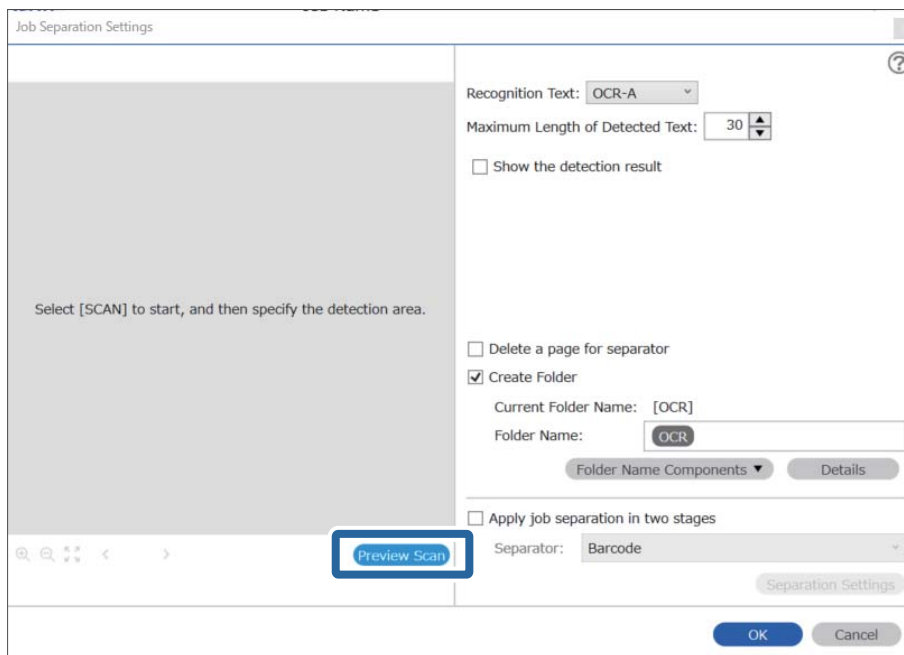
2. Selecteer **Gebruik taakscheiding**, stel **Scheiding** in op **OCR** en klik vervolgens op **Instellingen scheiding**.



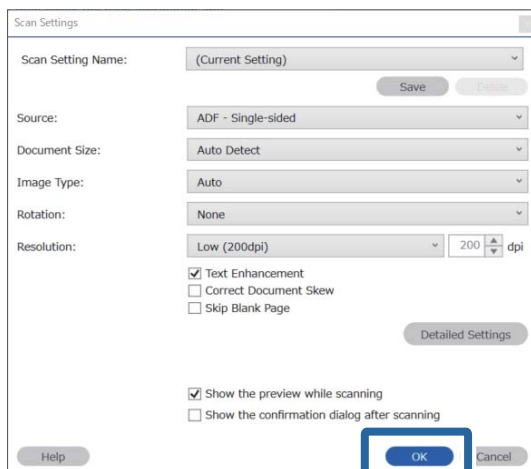
3. Selecteer in het scherm **Instellingen taakscheiding** de taal van de tekst die wordt gelezen in **Herkenningsstekst**.



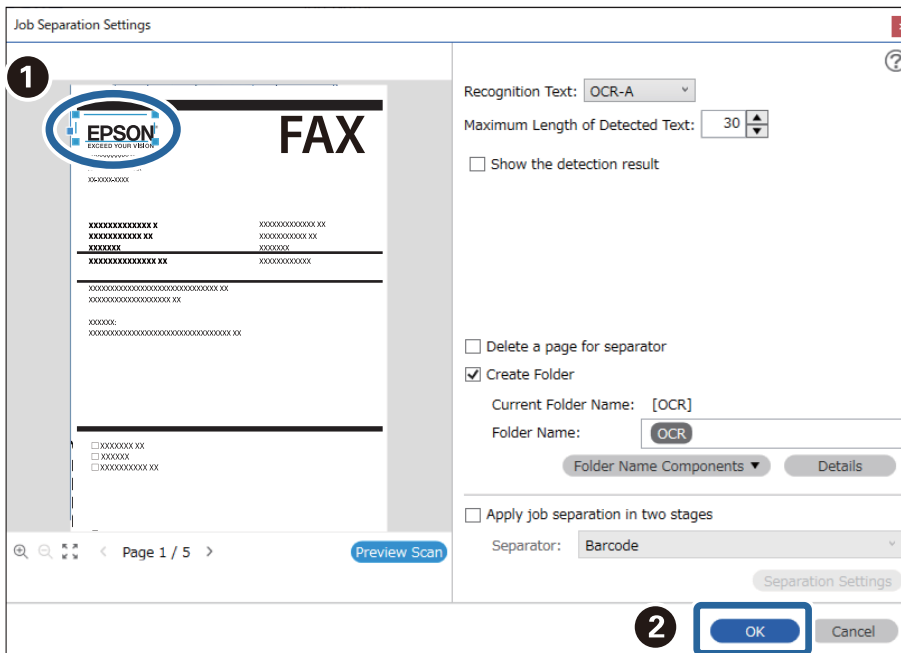
- Als u het gebied voor OCR-tekstdetectie wilt bepalen, plaatst u het document op de scanner en klikt u op **Scan**.



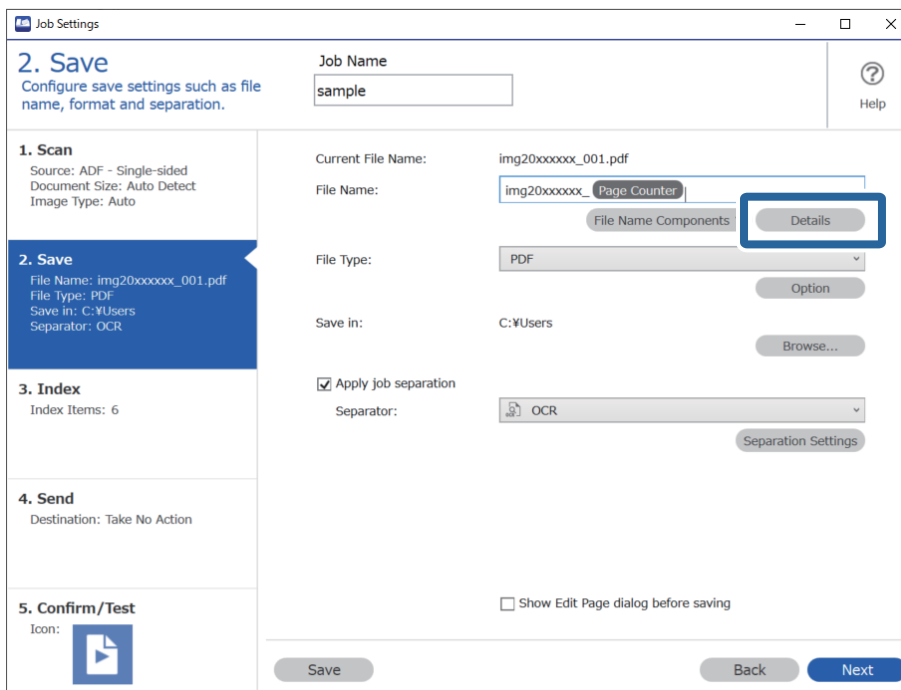
- Klik op **OK** in het scherm **Scan-instellingen**.



- Geef in de voorbeeldweergave van de scan het gebied voor tekstdetectie op. Klik op het beginpunt en sleep om een groter wordende blauwe rand weer te geven waarmee u het gebied voor tekstdetectie opgeeft. Klik op **OK** om terug te keren naar het scherm **Taakinstellingen**.



- Klik op **Details**.

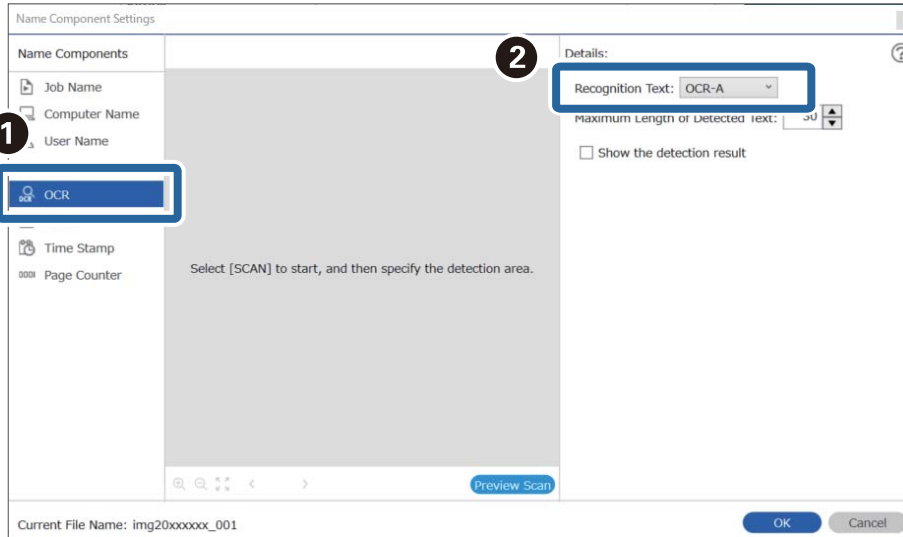


Opmerking:

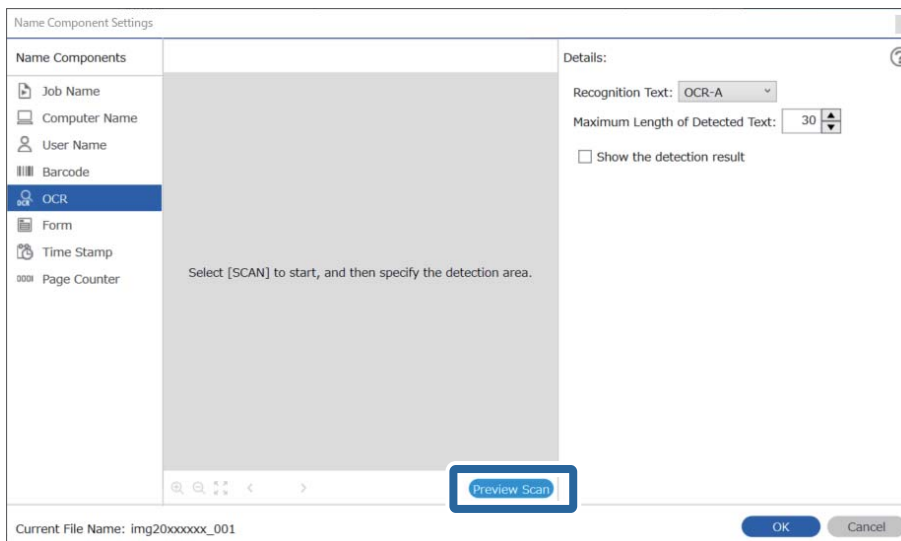
Als u **OCR** wilt selecteren bij **Componenten bestandsnaam**, gaat u naar **Details** en selecteert u de instelling.

8. Klik in het scherm **Instellingen naamcomponenten** op **OCR** en selecteer vervolgens de taal van de tekst die wordt gelezen in **Herkennings tekst**.

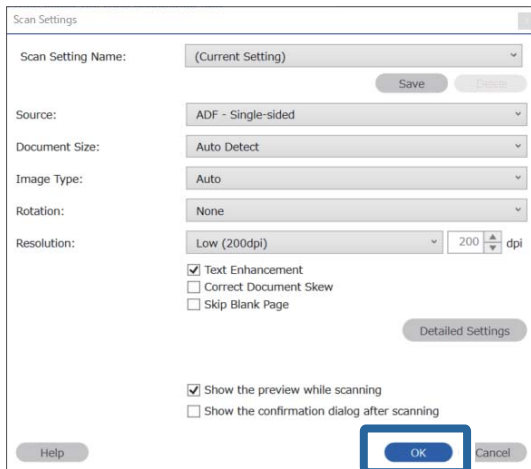
Stel voor de tekst dezelfde taal in als is ingesteld in step 3.



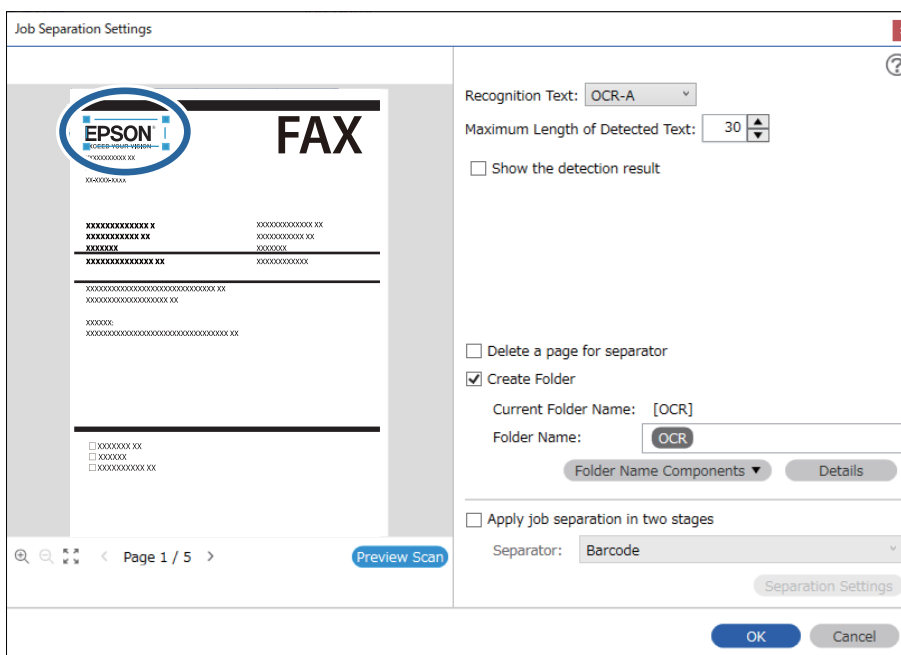
9. Als u het gebied voor OCR-tekstdetectie wilt bepalen, plaatst u het document op de scanner en klikt u op **Scan**.



10. Klik op **OK** in het scherm **Scan-instellingen**.

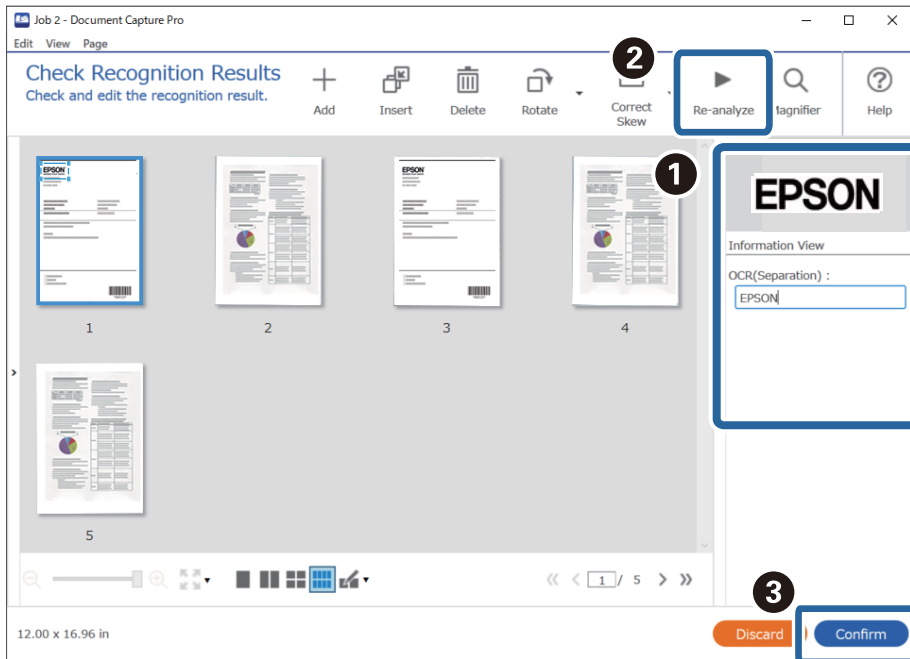


11. Geef in de voorbeeldweergave van de scan het gebied voor tekstdetectie op. Klik op het beginpunt en sleep vervolgens om een blauwe rand weer te geven waarmee u het gebied voor tekstdetectie opgeeft. Geef hetzelfde gebied op als is ingesteld in step 5.

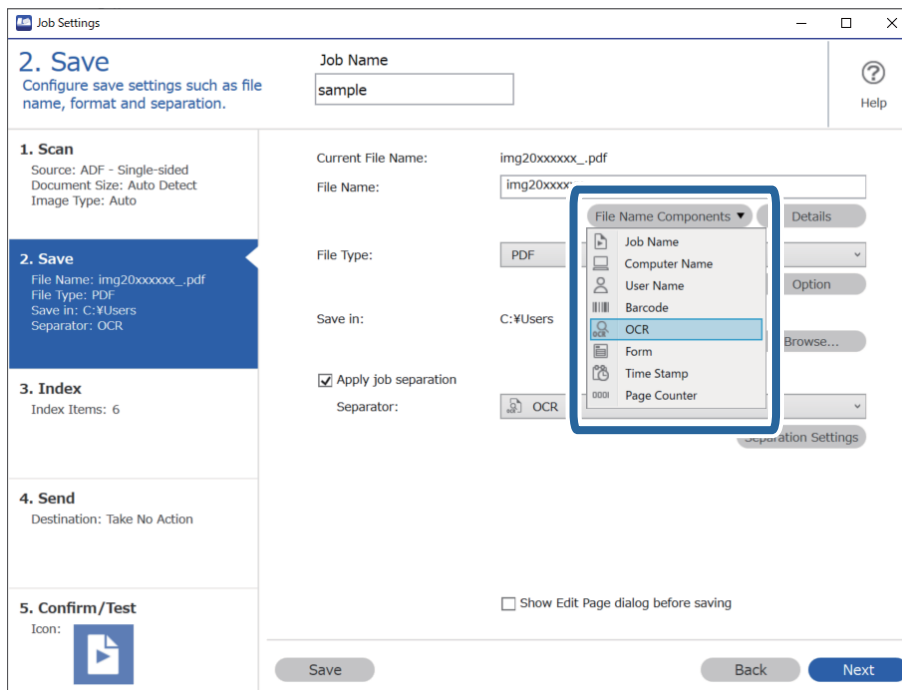


Opmerking:

- ❑ In **Maximale lengte gedetecteerde tekst** kunt u het maximale aantal tekens opgeven dat uit de gedetecteerde tekst in het opgegeven gebied wordt gebruikt voor de bestandsnaam.
- ❑ Selecteer **Toon het detectieresultaat** om te controleren of de tekst correct is gelezen. Op het scherm dat na het scannen wordt weergegeven, kunt u het gebied en de tekst die zijn herkend controleren. U kunt tevens het gebied opnieuw opgeven en de tekst corrigeren.



12. Selecteer OCR bij Componenten bestandsnaam.



Opmerking:

U kunt het punt opgeven waar de **Componenten bestandsnaam** wordt ingevoegd met uw cursor.

U kunt toegevoegde items ook slepen en neerzetten om de volgorde te wijzigen.

Om toegevoegde items te verwijderen, selecteert u het toegevoegde item en verwijdert u het met de Delete-toets op uw toetsenbord.

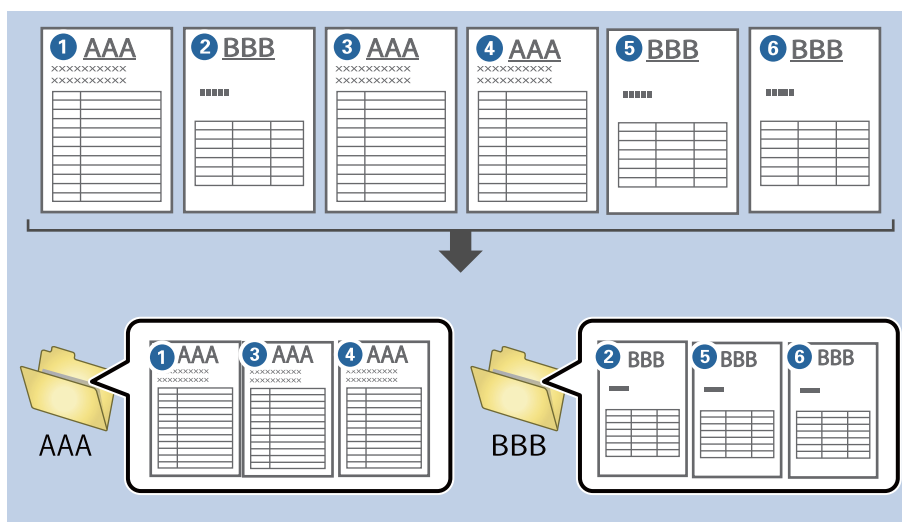
Gerelateerde informatie

- ➔ “Originelen plaatsen” op pagina 33
- ➔ “Scannen met Document Capture Pro (Windows)” op pagina 62

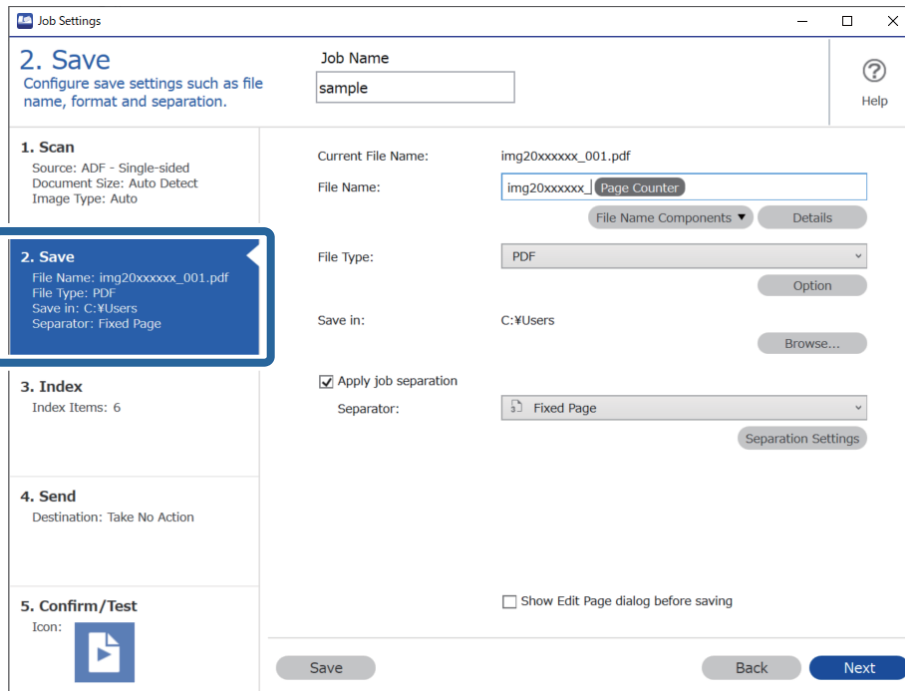
Mappen voor elk formulier maken en opslaan

Als u opgeslagen formulierinformatie gebruikt, kunt u gescande gegevens scheiden op formuliertype en mappen maken en opslaan.

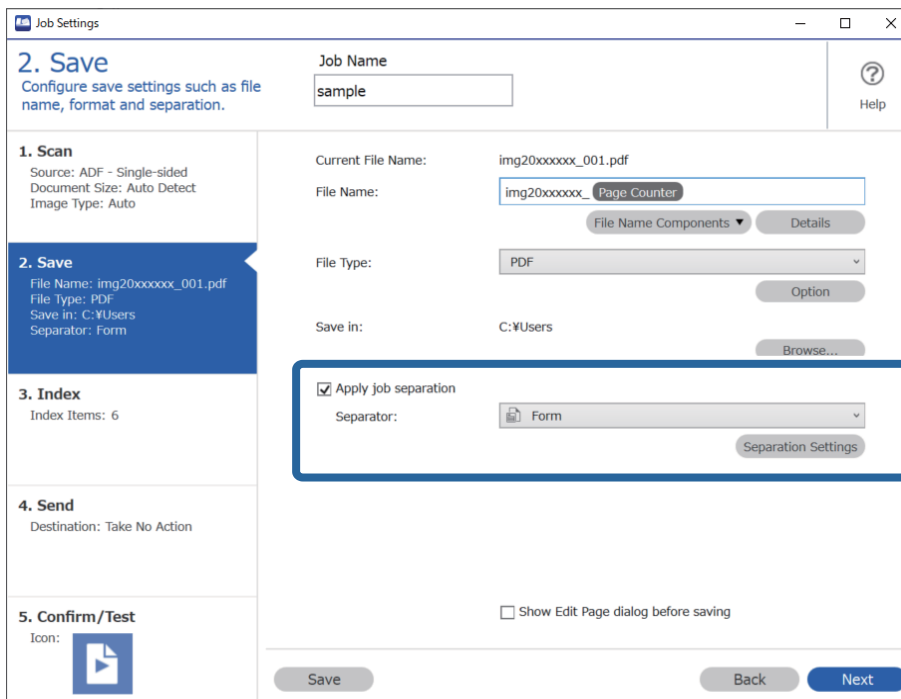
In dit gedeelte worden de taakinstellingen voor “Scheiden op formuliertype en het formuliertype bij het opslaan gebruiken als mapnaam” uitgelegd.



1. Open het scherm **Taakinstellingen** en klik op het tabblad **2. Opslaan**.



2. Selecteer **Gebruik taakscheiding**, selecteer **Formulier** bij **Scheiding** en klik vervolgens op **Instellingen scheiding**.



3. Klik op **Toevoegen** in het scherm Instellingen taakscheiding.

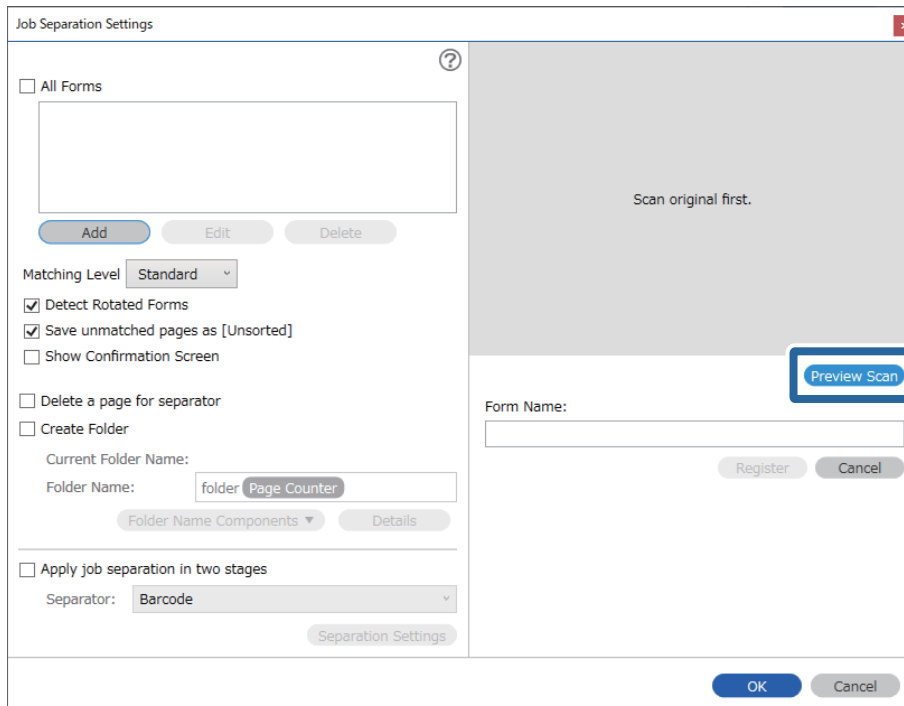
The screenshot shows the 'Job Separation Settings' dialog box. At the top left, there is a checkbox for 'All Forms'. Below it is a large empty rectangular area. Underneath this area are three buttons: 'Add', 'Edit', and 'Delete'. The 'Add' button is highlighted with a blue rectangular box. Below the buttons is a 'Matching Level' dropdown menu set to 'Standard'. There are several checkboxes: 'Detect Rotated Forms' (checked), 'Save unmatched pages as [Unsorted]' (checked), 'Show Confirmation Screen' (unchecked), 'Delete a page for separator' (unchecked), and 'Create Folder' (unchecked). Below the 'Create Folder' checkbox is a 'Current Folder Name' label and a 'Folder Name' input field containing 'folder Page Counter'. There are two buttons below the input field: 'Folder Name Components' and 'Details'. At the bottom of the dialog, there is a checkbox for 'Apply job separation in two stages' and a 'Separator' dropdown menu set to 'Barcode'. At the very bottom are 'OK' and 'Cancel' buttons.

Opmerking:

Als u voor het scheiden een formulier wilt gebruiken dat al is opgeslagen, selecteert u de naam van het formulier.

Als u reeds opgeslagen formulierinformatie wilt bewerken, selecteert u het formulier en klikt u op **Bewerken**.

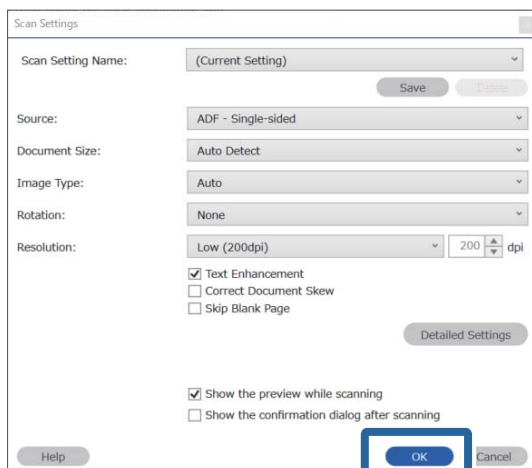
4. Leg het originele formulier dat u wilt opslaan op de scanner en klik op **Scan**.



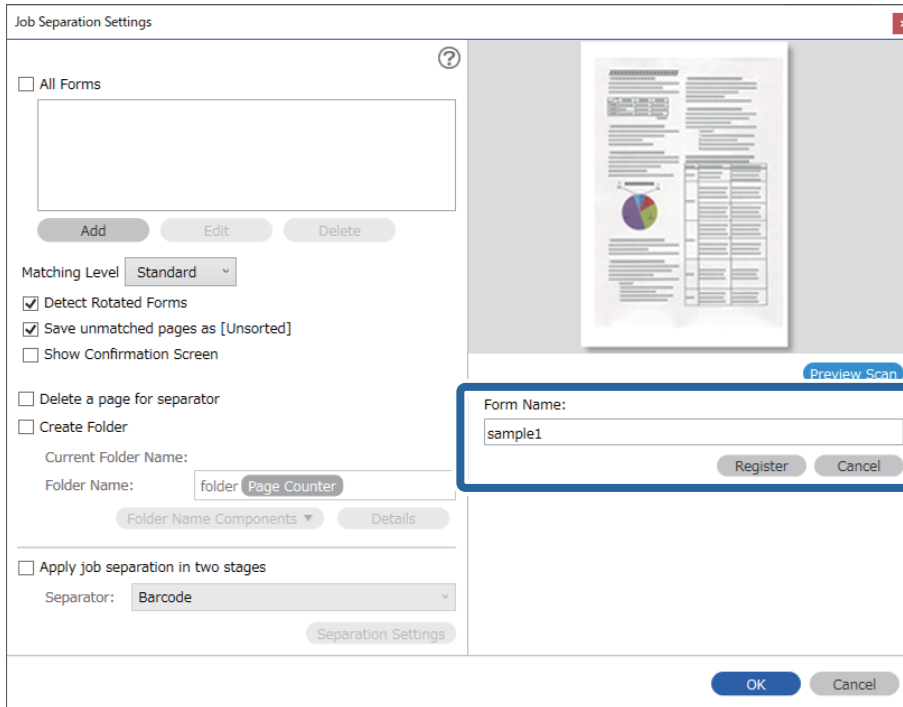
Opmerking:

Er wordt slechts één pagina met formulierinformatie opgeslagen, ook als er meerdere originelen zijn.

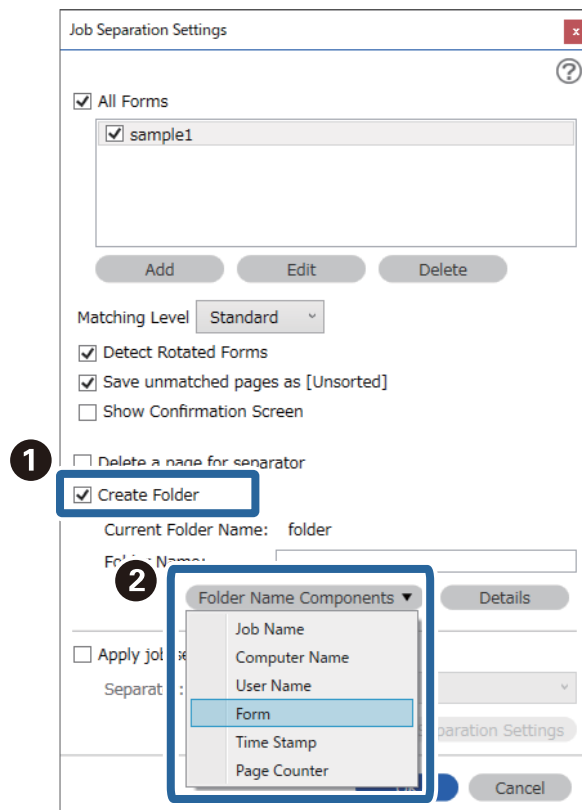
5. Configureer de instellingen in het scherm **Scaninstellingen** en klik vervolgens op **OK**.



- Voer de naam voor het formulier in en klik op **Registreren**.



- Herhaal stap 3 t/m 6 om alle formulierinformatie die u voor het scheiden wilt gebruiken op te slaan.
- Selecteer **Maak map** en selecteer vervolgens **Formulier** bij **Componenten mapnaam**.



Formulier wordt toegevoegd aan **Mapnaam**.

Gerelateerde informatie

- ➔ [“Originelen plaatsen” op pagina 33](#)
- ➔ [“Scannen met Document Capture Pro \(Windows\)” op pagina 62](#)

Handige functies

Functie voor detectie van vlekken op de glasplaat instellen.	131
De functie voor bescherming van documenten instellen.	132
De bewerking instellen voor wanneer dubbele invoer wordt gedetecteerd.	133

Functie voor detectie van vlekken op de glasplaat instellen

Door stof of vuil op de glasplaat in de scanner kunnen er verticale lijnen verschijnen op de afbeelding.

Wanneer **Vuil op glas detecteren** is ingesteld op Aan, detecteert de scanner vlekken op de glasplaat in de scanner en wordt een melding weergegeven op het computerscherm.

Reinig de glasplaat in de scanner met de speciale reinigingsset of een zachte doek wanneer deze melding wordt weergegeven.

De standaardinstelling is **Uit**.

1. Start Epson Scan 2 Utility.

Windows 10

Klik op de startknop en selecteer **EPSON — Epson Scan 2 Utility**.

Windows 8.1/Windows 8

Voer de naam van de software in het zoekvenster in en selecteer het weergegeven pictogram.

Windows 7/Windows Vista/Windows XP

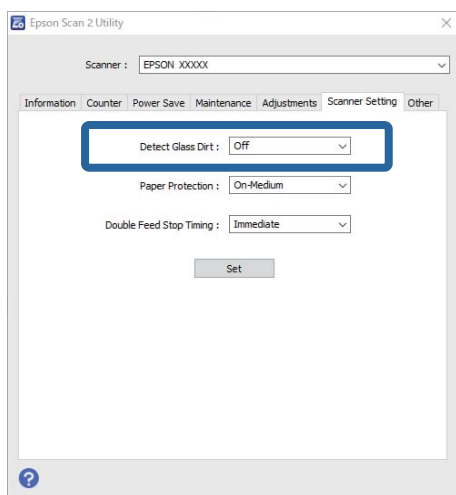
Klik op de startknop en selecteer **Alle programma's of Programma's — EPSON — Epson Scan 2 — Epson Scan 2 Utility**.

Mac OS

Selecteer **Ga — Toepassingen — Epson Software — Epson Scan 2 Utility**.

2. Configureer de volgende instellingen op het tabblad **Scannerinstelling**.

Stel **Vuil op glas detecteren** in op **Aan-laag** of **Aan-hoog**.



Opmerking:

Sommige vlekken worden mogelijk verkeerd gedetecteerd.

Wijzig de instellingen als vlekken niet goed worden gedetecteerd.

Selecteer **Aan-hoog** als vlekken niet worden gedetecteerd. Selecteer **Aan-laag** of **Uit** als vlekken verkeerd worden gedetecteerd.

3. Selecteer **Instellen** om de instellingen toe te passen op de scanner.

Gerelateerde informatie

- ➔ “De binnenzijde van de scanner schoonmaken” op pagina 148
- ➔ “Bij scannen vanaf de ADF ontstaan rechte lijnen” op pagina 169
- ➔ “Waarschuwing dat glasplaat vies is, wordt niet weergegeven” op pagina 169

De functie voor bescherming van documenten instellen

Om verdere beschadiging van een document te voorkomen, wordt het scannen in de volgende gevallen onmiddellijk gestopt.

- Er is een fout met de papiertoevoer opgetreden
- Een document is schuin ingevoerd

De standaardinstelling is **Aan-Gemiddeld**.



Belangrijk:

- Deze functie kan niet voorkomen dat andere documenten beschadigd raken.
- Papiertoevoerfouten worden mogelijk niet gedetecteerd vanwege de voorwaarden voor papiertoevoer.

1. Start Epson Scan 2 Utility.

- Windows 10

Klik op de startknop en selecteer **EPSON — Epson Scan 2 Utility**.

- Windows 8.1/Windows 8

Voer de naam van de software in het zoekvenster in en selecteer het weergegeven pictogram.

- Windows 7/Windows Vista/Windows XP

Klik op de startknop en selecteer **Alle programma's** of **Programma's — EPSON — Epson Scan 2 — Epson Scan 2 Utility**.

- Mac OS

Selecteer **Ga — Toepassingen — Epson Software — Epson Scan 2 Utility**.

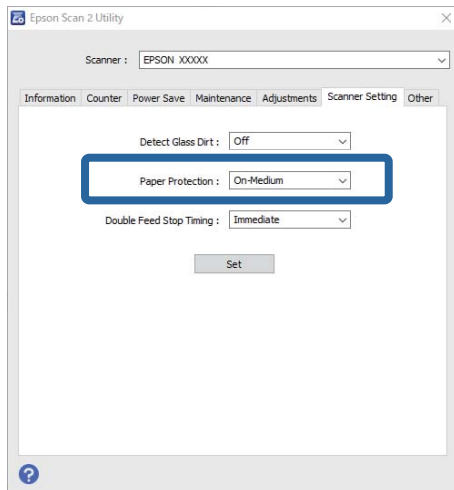
2. Configureer de volgende instellingen op het tabblad **Scannerinstelling**.

Stel **Papierbescherming** in op **Aan-laag**, **Aan-Gemiddeld** of **Aan-hoog**.

Selecteer het detectieniveau dat u voor deze functie wilt gebruiken. Zie de volgende tabel voor details over elk niveau.

Niveau	Beschrijving
Aan-laag	Verlaag de gevoeligheid om scheve invoer van het originelen te detecteren.
Aan-Gemiddeld	Detecteer de scheve invoer van de geniete originelen en de scheve invoer die niet met Aan-laag kon worden gedetecteerd.

Niveau	Beschrijving
Aan-hoog	Verhoog de gevoeligheid om scheve invoer van het originelen te detecteren.



Opmerking:

- Afhankelijk van het document, de voorwaarden voor papiertoevoer en het ingestelde niveau werkt deze functie mogelijk niet correct.
- Selecteer **Uit** om de functie uit te schakelen wanneer u plastic kaarten en karton scant.
- Verlaag het niveau als fout-positieven regelmatig voorkomen.
- Als het document een onregelmatige vorm heeft of schuin wordt gescand, kan dit ten onrechte als een papiertoevoerfout worden gedetecteerd.
- Zorg er bij het invoeren van meerdere documenten voor dat de voorste randen van de documenten op elkaar liggen. Als de voorste randen van de documenten niet op elkaar liggen, kan ten onterechte een papiertoevoerfout worden gedetecteerd, ook als ze correct worden gescand.
- Lijn de documentgeleiders uit met het document om schuin scannen te voorkomen.

3. Selecteer **Instellen** om de instellingen toe te passen op de scanner.

De bewerking instellen voor wanneer dubbele invoer wordt gedetecteerd

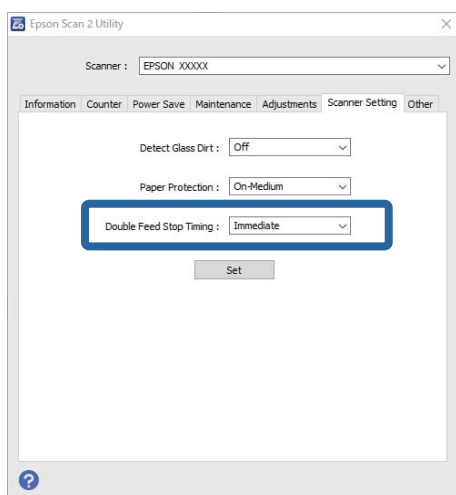
Stel de stoptijd in voor wanneer een dubbele invoer van documenten is gedetecteerd.

- Onmiddellijk: hiermee wordt de invoer gestopt zodra dubbele invoer wordt gedetecteerd.
- Na uitwerpen: de documenten waarvoor dubbele invoer wordt gedetecteerd, worden gescand, maar het volgende document wordt niet gescand.

Nadat u hebt gecontroleerd dat er geen problemen zijn met de gescande afbeelding, kunt u doorgaan met scannen.

De standaardinstelling is **Onmiddellijk**.

1. Start Epson Scan 2 Utility.
 - ❑ Windows 10
Klik op de startknop en selecteer **EPSON — Epson Scan 2 Utility**.
 - ❑ Windows 8.1/Windows 8
Voer de naam van de software in het zoekvenster in en selecteer het weergegeven pictogram.
 - ❑ Windows 7/Windows Vista/Windows XP
Klik op de startknop en selecteer **Alle programma's of Programma's — EPSON — Epson Scan 2 — Epson Scan 2 Utility**.
 - ❑ Mac OS
Selecteer **Ga — Toepassingen — Epson Software — Epson Scan 2 Utility**.
2. Configureer de volgende instellingen op het tabblad **Scannerinstelling**.
Stel **Timing dubbele toevoer stoppen** in op **Onmiddellijk** of **Na uitwerpen**.



3. Selecteer **Instellen** om de instellingen toe te passen op de scanner.

De Flatbed Scanner Dock gebruiken

Over de Flatbed Scanner Dock.	136
------------------------------------	-----

Over de Flatbed Scanner Dock

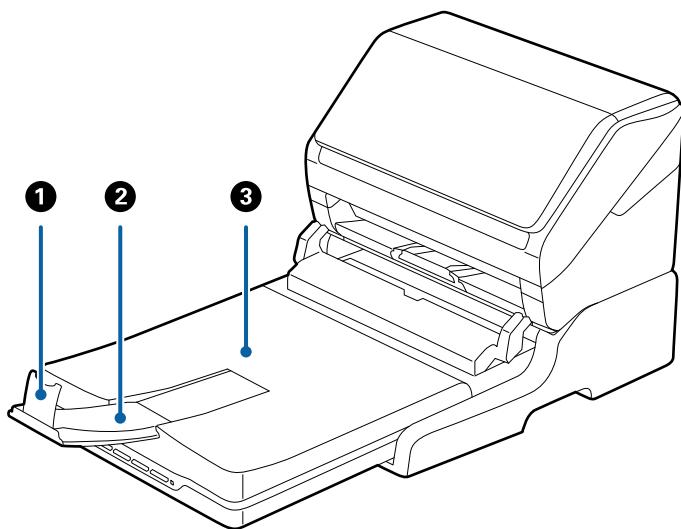
Met de optionele Flatbed Scanner Dock kunt u scannen vanaf de scannerglasplaat.

Opmerking:

U moet de juiste flatbedscanner gebruiken voor de Flatbed Scanner Dock.

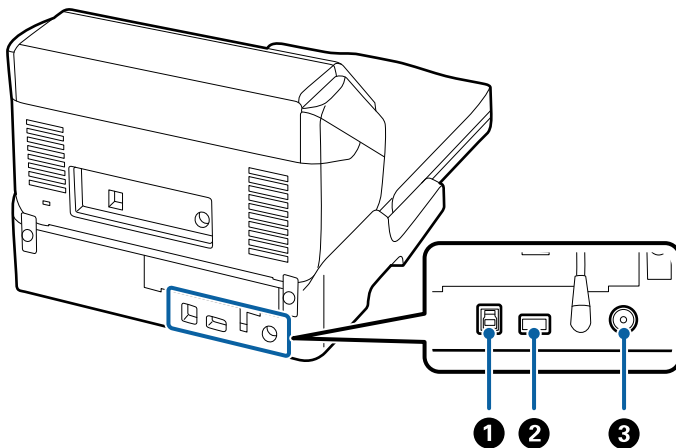
Namen van onderdelen en functies van de Flatbed Scanner Dock

Voorzijde



1	Stopper	V voorkomt dat uitgeworpen originelen van de verlenging van de uitvoerlade vallen. Pas aan de lengte van de originelen aan.
2	Verlenging van de uitvoerlade	Vangt originelen op die uit de sheet feed scanner zijn geworpen. Schuif de verlenging van de uitvoerlade zo ver uit als voor de lengte van de originelen is vereist.
3	Deksel/uitvoerlade	Blokkeert licht van buiten tijdens het scannen met de flatbedscanner. Vangt originelen op die uit de sheet feed scanner zijn geworpen.

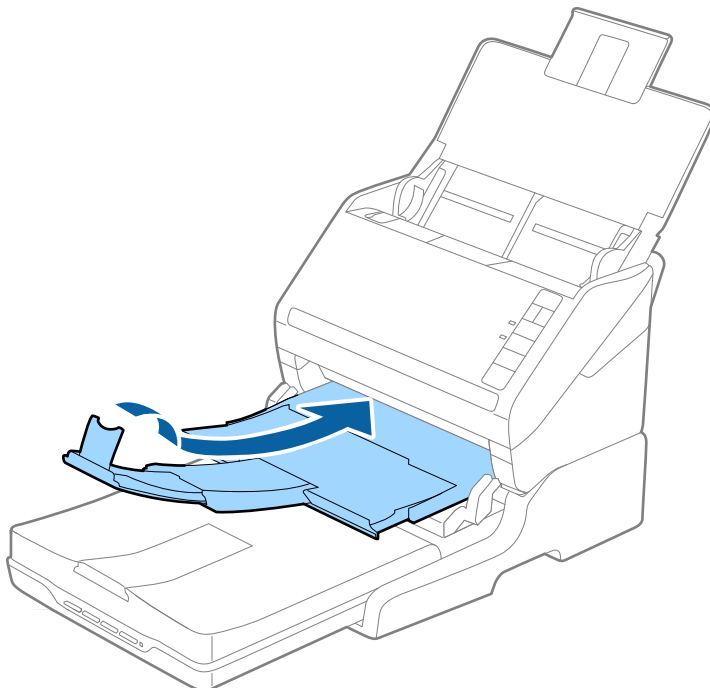
Achterkant



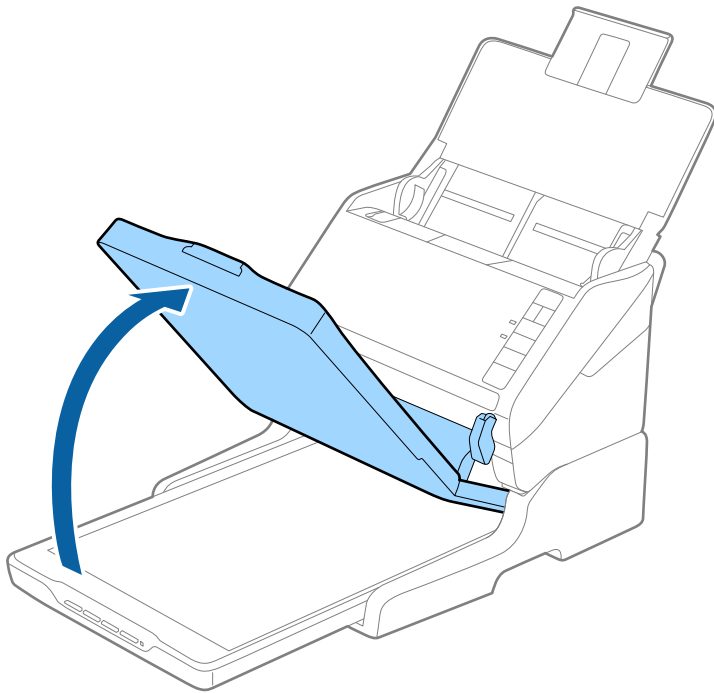
1	USB-poort 1	Hierop sluit u een USB-kabel aan om verbinding te maken met een computer.
2	USB-poort 2	Hierop sluit u een USB-kabel aan om verbinding te maken met de sheet feed scanner.
3	DC-ingang	Hierop sluit u de lichtnetadapter aan.

Scannen vanaf de glasplaat

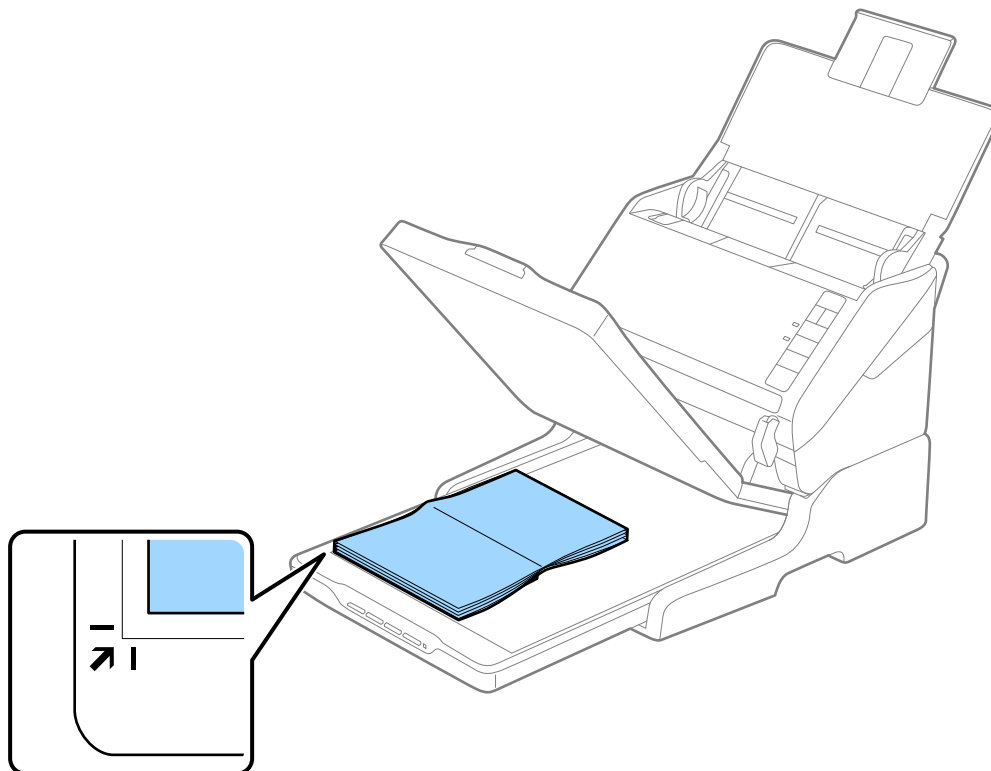
1. Sluit de uitvoerlade.



2. Open het documentdeksel.

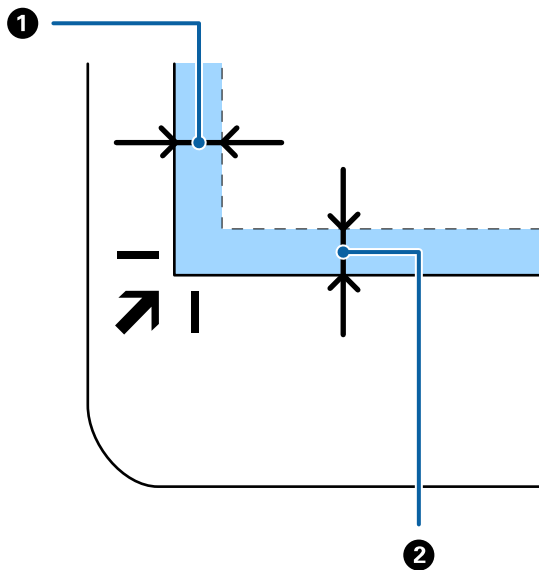


3. Plaats uw document of foto met de voorzijde omlaag op de glasplaat en zorg dat de bovenhoek van de zijde die u wilt scannen tegen de hoek met de pijlmarkering op de scanner ligt.



Opmerking:

U kunt bijsnijden voorkomen door het document ongeveer 2,5 mm (0,1 inch) van de boven- en zijranden, die in de volgende afbeelding zijn aangeduid met ① en ②, te plaatsen.



4. Sluit het deksel voorzichtig zodat het origineel niet verschuift.

Opmerking:

Zorg ervoor dat de glasplaat altijd schoon is.

Laat originelen niet te lang op de glasplaat liggen omdat ze anders kunnen blijven kleven.

5. Start Document Capture Pro (Windows), Document Capture (Mac OS) of Epson Scan 2.
6. Selecteer **Scannerglasplaat** in de lijst **Documentbron** in het scherm met scaninstellingen.
7. Stel de overige items naar wens in en start het scannen.

Opmerkingen over het gebruik van de Flatbed Scanner Dock

Plaats de Flatbed Scanner Dock op een horizontaal en stabiel oppervlak.

Opmerkingen over scannen met de ADF

Afhankelijk van de lengte van de originelen, kunnen de bewerkingen voor de invoerlade, de uitvoerlade en de stopper variëren tijdens het scannen vanaf ADF met Flatbed Scanner Dock. Ga op een van de volgende manieren te werk.

Opmerking:

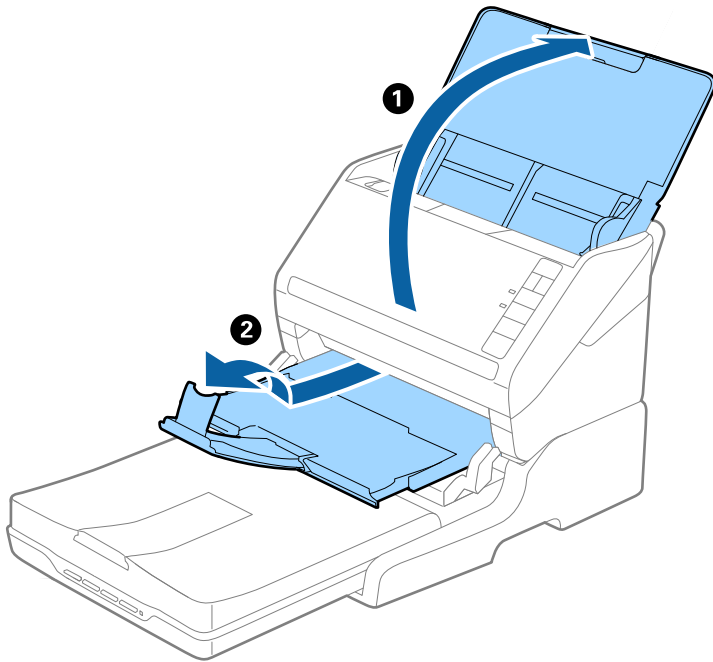
Zie de uitleg voor het plaatsen van originelen met betrekking tot andere bewerkingen, met uitzondering van de invoerlade, de uitvoerlade en de stopper.

Originelen die korter zijn dan A5-formaat (210 mm)

Open de invoerlade. Schuif de uitvoerlade en de verlenging van de uitvoerlade uit en zet de stopper omhoog.

Opmerking:

- ❑ Zorg ervoor dat u de verlenging van de uitvoerlade zo ver uittrekt dat deze iets langer is dan het origineel, en zet de stopper omhoog zodat de uitgeworpen originelen netjes worden opgestapeld in de uitvoerlade.
- ❑ De stopper kan naar voren en achteren bewegen op de centrale uitvoerverlenging, zodat u de stopper gemakkelijk optimaal kunt instellen voor de te scannen originelen.

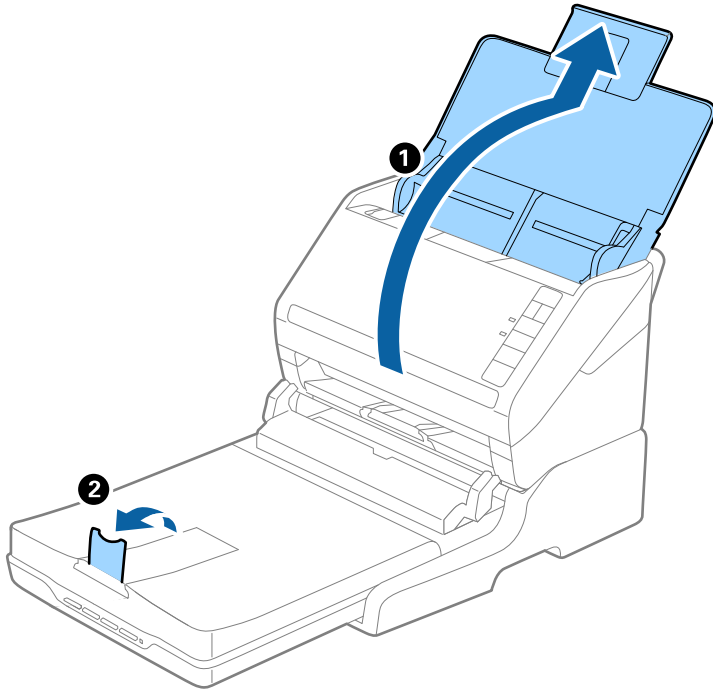


Originelen van A5-formaat (210 mm) of langer, tot A4-formaat (297 mm)

Open de uitvoerlade en trek deze naar buiten, en zet de stopper van de Flatbed Scanner Dock omhoog.

Opmerking:

- ❑ Zorg ervoor dat u de stopper omhoog zet en zo instelt dat deze net iets langer is dan de lengte van het origineel. Zo kunnen de uitgeworpen originelen netjes worden opgestapeld in de uitvoerlade.
- ❑ De stopper kan naar voren en achteren bewegen op de centrale uitvoerverlenging, zodat u de stopper gemakkelijk optimaal kunt instellen voor de te scannen originelen.

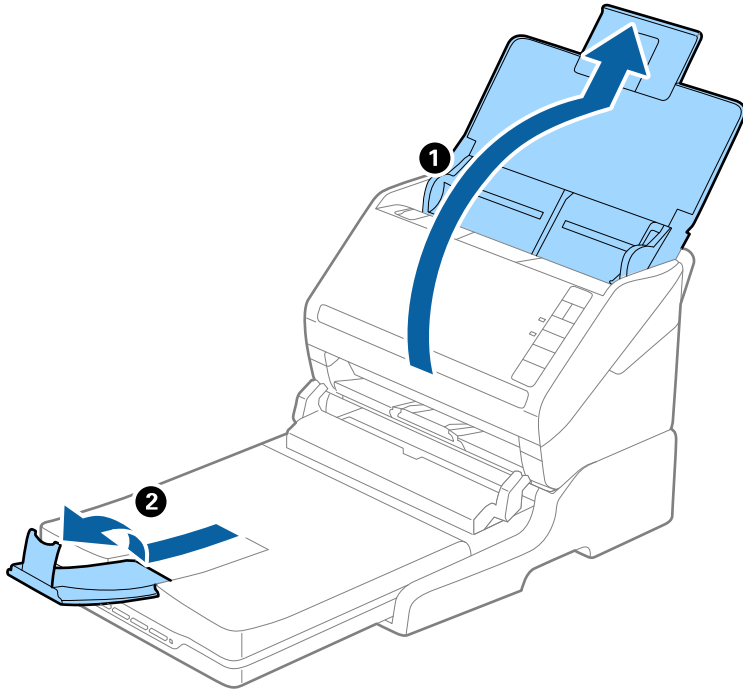


Originelen die langer zijn dan A4-formaat (297 mm) tot Legal-formaat (355,6 mm)

Open de invoerlade en schuif deze naar buiten, schuif de verlenging van de uitvoerlade van de Flatbed Scanner Dock naar buiten en zet de stopper omhoog.

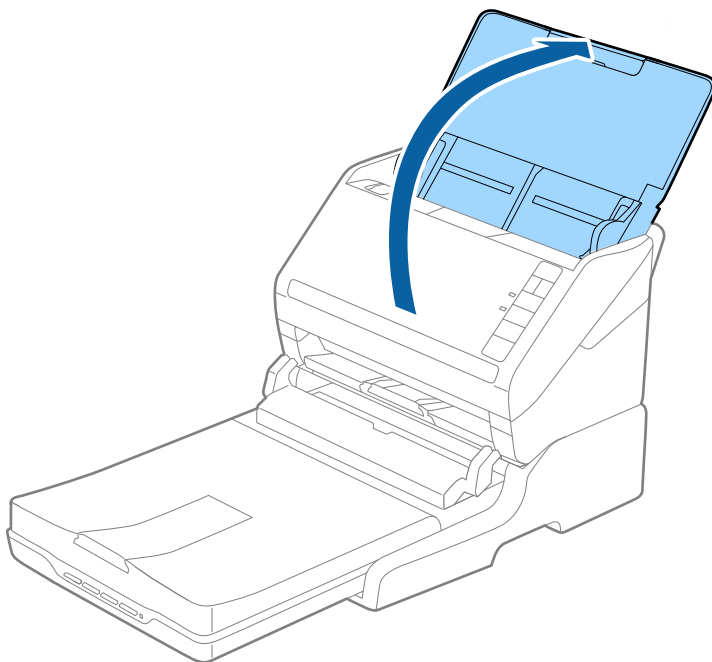
Opmerking:

- ❑ Zorg ervoor dat u de verlenging van de uitvoerlade zo ver uittrekt dat deze iets langer is dan het origineel, en zet de stopper omhoog zodat de uitgeworpen originelen netjes worden opgestapeld in de uitvoerlade.
- ❑ De stopper kan naar voren en achteren bewegen op de centrale uitvoerverlenging, zodat u de stopper gemakkelijk optimaal kunt instellen voor de te scannen originelen.



Originelen die langer zijn dan Legal-formaat (355,6 mm)

Open de invoerlade. Schuif de verlengingen van de invoer- en uitvoerladen niet uit en zet de stopper niet omhoog.



Onderhoud

De Flatbed Scanner Dock reinigen

Volg de onderstaande stappen voor periodieke reiniging om uw Flatbed Scanner Dock in optimale conditie te houden.



Belangrijk:

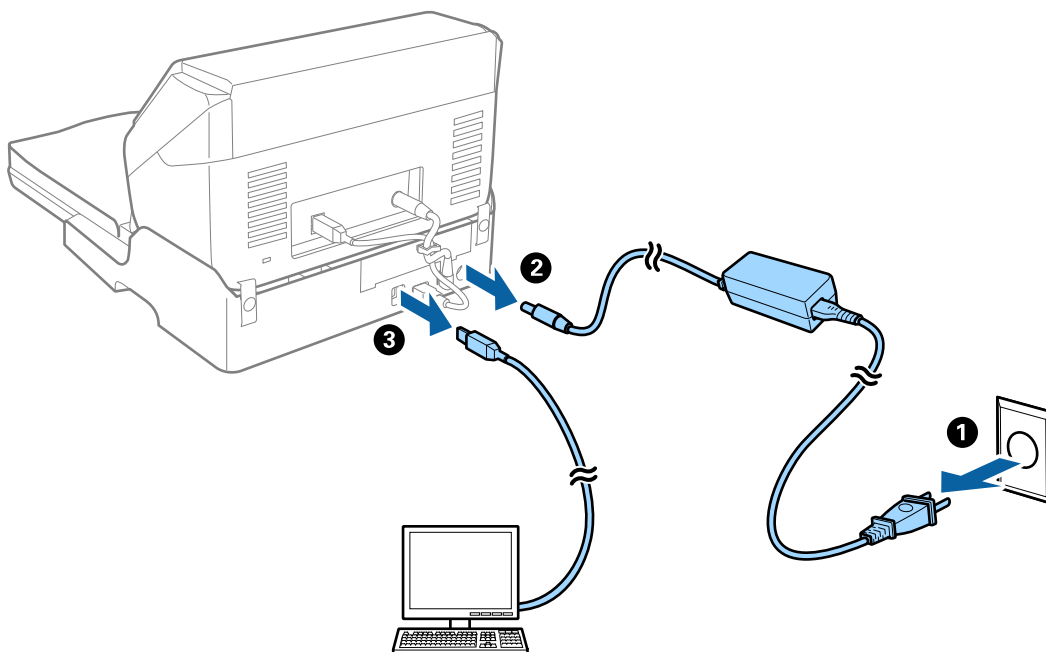
- ❑ Maak de Flatbed Scanner Dock nooit schoon met alcohol, verdunner of bijtende oplosmiddelen. Deze chemicaliën kunnen zowel de componenten als de behuizing van de Flatbed Scanner Dock beschadigen.
- ❑ Voorkom dat er vocht wordt gemorst op het scannermechanisme of op een van de elektronische componenten. Het mechanisme en de bedrading kunnen hierdoor onherstelbare schade oplopen.
- ❑ Spuit geen smeermiddelen in de Flatbed Scanner Dock.
- ❑ Open nooit de behuizing van de Flatbed Scanner Dock.

1. Druk op de knop  om de Sheet Feed Scanner uit te schakelen.

Opmerking:

De flatbedscanner is niet voorzien van een aan/uit-knop.

2. Ontkoppel de lichtnetadapter en de USB-kabel die met de computer is verbonden van de Flatbed Scanner Dock.



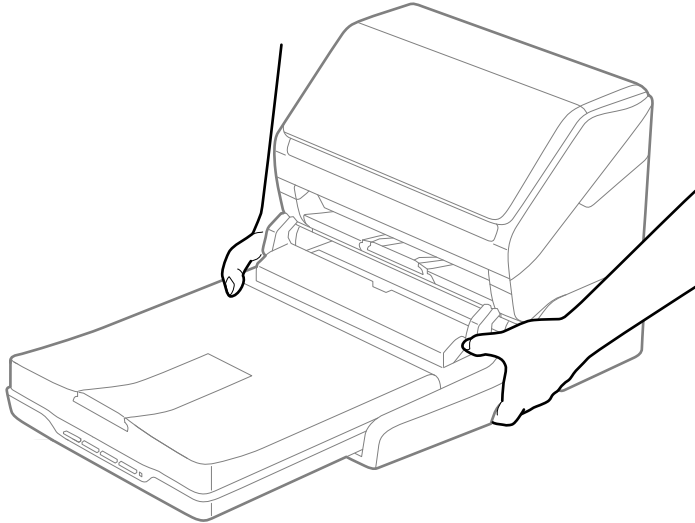
3. Veeg met een zachte doek eventueel aanwezig vuil van de behuizing.

Als de behuizing erg vuil is, maakt u een zachte doek vochtig met water en wringt u deze goed uit. Veeg vervolgens de vlekken weg. Gebruik vervolgens een zachte droge doek om de behuizing af te vegen.

De Flatbed Scanner Dock overzetten en vervoeren

 **Let op:**

Plaats tijdens het optillen van de Flatbed Scanner Dock beide zoals aangegeven in de onderstaande afbeelding. Als u de Flatbed Scanner Dock tijdens het optillen op een andere plek vasthoudt, kan de Flatbed Scanner Dock vallen of kunnen uw vingers klem komen wanneer u de Flatbed Scanner Dock neerzet.



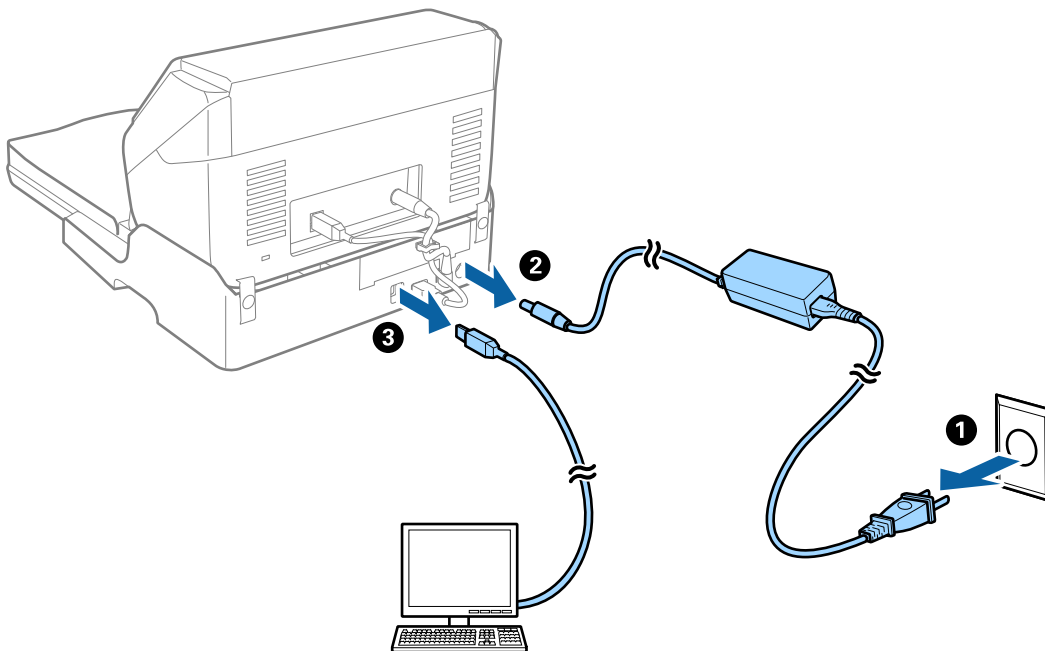
De Flatbed Scanner Dock over een korte afstand vervoeren

1. Druk op de knop  om de Sheet Feed Scanner uit te schakelen.

Opmerking:

De flatbedscanner is niet voorzien van een aan/uit-knop.

2. Ontkoppel de lichtnetadapter en de USB-kabel die met de computer is verbonden van de Flatbed Scanner Dock.



3. Stel de Flatbed Scanner Dock niet bloot aan trillingen en houd het apparaat recht tijdens vervoer.

De Flatbed Scanner Dock vervoeren

Zorg ervoor dat u de Setup guide (Installatiehandleiding) bij de hand hebt voordat u met de volgende procedure begint.

1. Druk op de knop  om de Sheet Feed Scanner uit te schakelen.

Opmerking:

De flatbedscanner is niet voorzien van een aan/uit-knop.

2. Voer de installatieprocedure zoals deze in de installatiehandleiding van de Flatbed Scanner Dock is beschreven in omgekeerde volgorde uit om de Sheet Feed Scanner, de Flatbed Scanner en de Flatbed Scanner Dock van elkaar los te koppelen.
3. Gebruik het originele verpakkingsmateriaal waarin de Flatbed Scanner Dock is geleverd en doe alles weer in de originele doos of een soortgelijke doos waar de docking voor de flatbedscanner precies in past.

Problemen met de Flatbed Scanner Dock oplossen

Ongelijke kleuren, vuil, vlekken, enzovoort worden weergegeven bij scannen vanaf de glasplaat van de scanner

- Reinig de glasplaat van de scanner.
- Verwijder al het afval of vuil dat blijft kleven aan het origineel.

- Druk niet met teveel kracht op het origineel of de documentklep. Als u met teveel kracht drukt, kunnen vervagingen, vegen en vlekken optreden.

Kan het juiste gebied niet scannen op de glasplaat

- Zorg dat het origineel correct tegen het uitlijningsteken is geplaatst.
- Als de rand van de gescande afbeelding ontbreekt, verplaatst u het origineel iets naar het midden van de glasplaat.

Rugmarges van een boekje zijn vervormd of wazig

Wanneer u op de glasplaat een boekje scant, worden de tekens in de rugmarge mogelijk vervormd of wazig weergegeven. Als dit probleem optreedt, wordt tekst niet correct herkend wanneer u de gescande afbeelding opslaat als een **Searchable PDF**.

Als u de vervorming of wazigheid in de rugmarge wilt verminderen, houdt u het deksel voorzichtig naar beneden gedrukt om het boekje plat te drukken. Zorg ervoor dat u het boekje tijdens het scanproces niet beweegt.



Belangrijk:

Druk niet te hard op het deksel. Het boekje of de scanner kan hierdoor beschadigd raken.

De offset schijnt door in de achtergrond van afbeeldingen

Afbeeldingen op de achterzijde van het origineel kunnen zichtbaar zijn in de gescande afbeelding.

- Selecteer in Epson Scan 2 het tabblad **Geavanceerde instellingen** en pas vervolgens de **Helderheid** aan.
Deze functie is mogelijk niet beschikbaar, afhankelijk van de instellingen op het tabblad **Hoofdinstellingen** > **Beeldtype** of andere instellingen op het tabblad **Geavanceerde instellingen**.
- Selecteer In Epson Scan 2 het tabblad **Geavanceerde instellingen** en vervolgens **Beeldoptie** > **Tekst verbeteren**.
- Wanneer u scant vanaf de glasplaat, plaatst u dan een vel zwart papier of een schrijfblok op het origineel.

Onderhoud

De buitenzijde van de scanner schoonmaken.	148
De binnenzijde van de scanner schoonmaken.	148
De rollerset vervangen.	154
Energiebesparing.	160
De scanner vervoeren.	161
Toepassingen en firmware bijwerken.	161


De buitenzijde van de scanner schoonmaken

Veeg met een droge doek of een vochtige doek met een mild reinigingsmiddel en water eventuele vlekken van de behuizing.



Belangrijk:

- Maak de scanner nooit schoon met alcohol, thinner of bijtende oplosmiddelen. Er kan vervorming of kleurverandering optreden.*
- Zorg ervoor dat er geen water in het apparaat komt. Hierdoor kan een storing optreden.*
- Verwijder nooit de behuizing van de scanner.*

1. Druk op de knop  om de scanner uit te schakelen.
2. Koppel de lichtnetadapter los van de scanner.
3. Maak de behuizing schoon met water met een mild schoonmaakmiddel.

De binnenzijde van de scanner schoonmaken

Nadat u de scanner een tijdje hebt gebruikt, kunnen papierstof en stof uit de omgeving op de roller of het glas in de scanner problemen veroorzaken bij de papierinvoer of kwaliteitsproblemen opleveren bij de gescande afbeeldingen. Reinig de binnenzijde van de scanner elke 5,000 scans.


U kunt de recentste tellerstand voor het aantal scans controleren via Epson Scan 2 Utility.

Als er moeilijk te verwijderen materiaal op het oppervlak zit, gebruikt u een originele Epson-reinigingsset om de vlekken te verwijderen. Gebruik een beperkte hoeveelheid reinigingsmiddel op de reinigingsdoek om de vlekken te verwijderen.

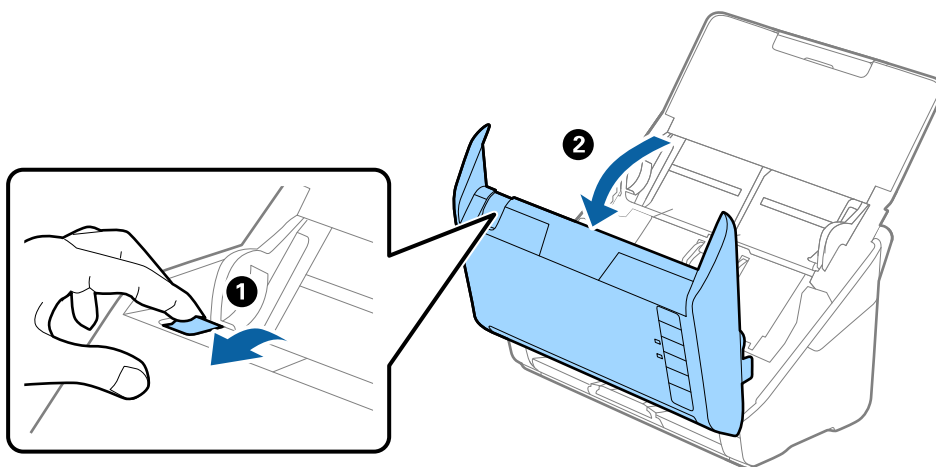


Belangrijk:

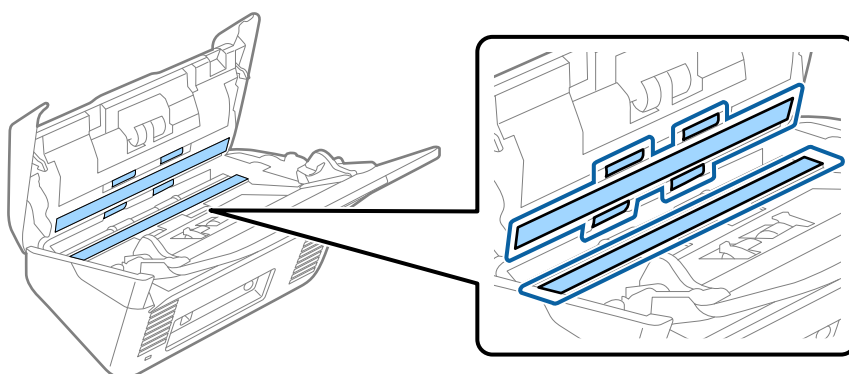
- Maak de scanner nooit schoon met alcohol, thinner of bijtende oplosmiddelen. Er kan vervorming of kleurverandering optreden.*
- Spuit nooit vloeistof of smeermiddel op de scanner. Schade aan de apparatuur of onderdelen kan leiden tot ongewone bewerkingen.*
- Verwijder nooit de behuizing van de scanner.*

1. Druk op de knop  om de scanner uit te schakelen.
2. Koppel de lichtnetadapter los van de scanner.

3. Trek aan de hendel voor het openen van het deksel en open het scannerdeksel.



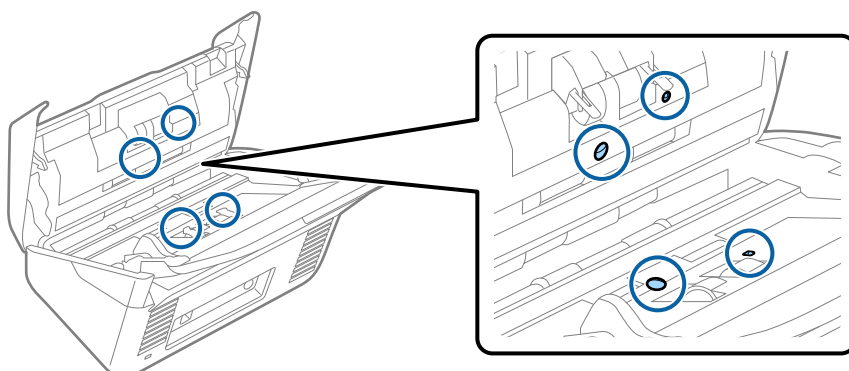
4. Veeg met een zachte doek of een originele Epson-reinigingsset vlekken van de plastic roller en de glasplaat onder in het scannerdeksel.



! **Belangrijk:**

- Druk niet te hard op de glasplaat.
- Gebruik geen borstel of hard gereedschap. Krassen op de glasplaat kunnen de scankwaliteit beïnvloeden.
- Spuit geen reiniger direct op de glasplaat.

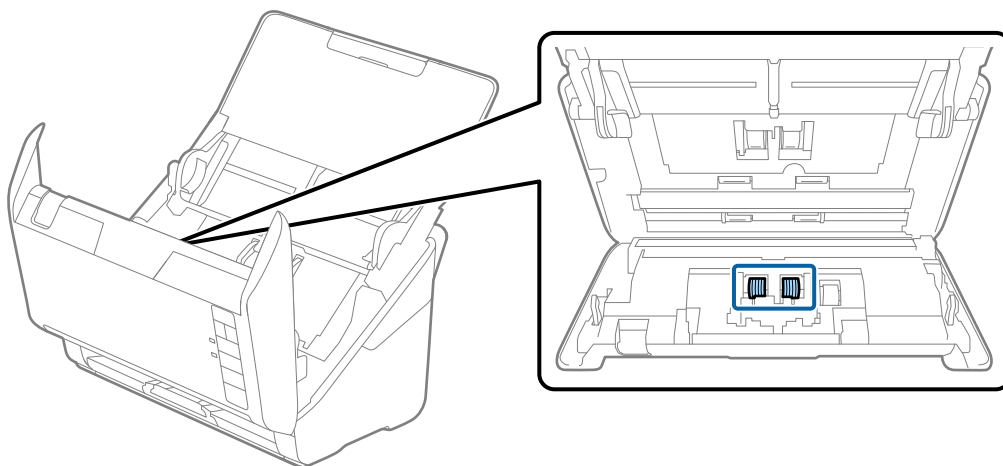
5. Veeg met een wattenstaafje vlekken van de sensoren.



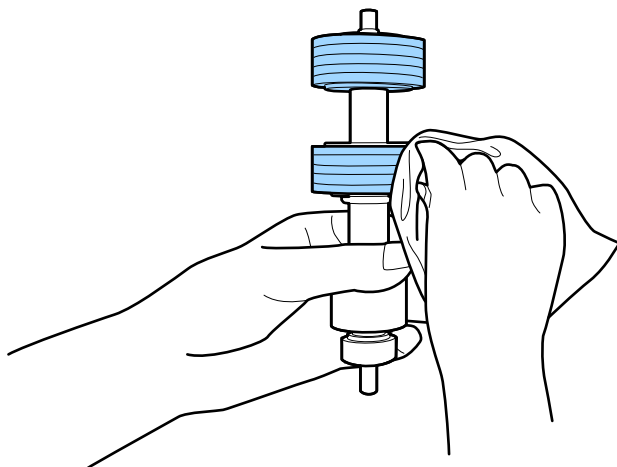
! **Belangrijk:**

Gebruik geen vloeistoffen, zoals reinigingsmiddel, op een wattenstaafje.

6. Open het deksel en verwijder de scheidingsrol.
Raadpleeg voor meer informatie “De rollerset vervangen”.



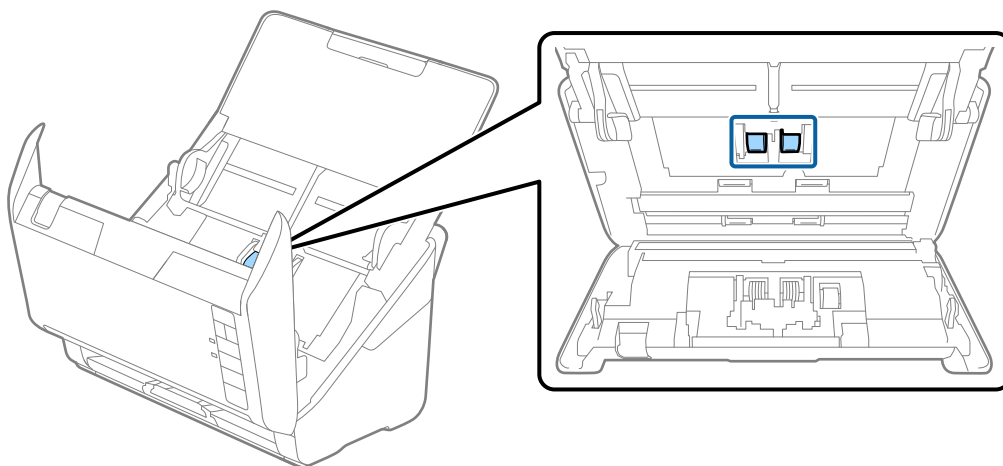
7. Veeg stof of vuil van de scheidingsrol met een originele Epson-reinigingsset of met een zachte, vochtige doek.



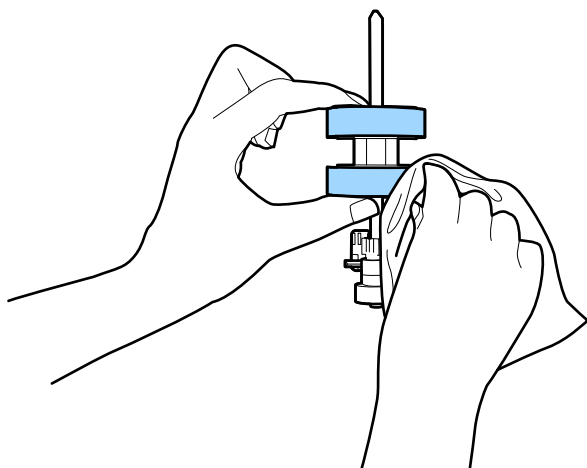
! **Belangrijk:**

Gebruik een originele Epson-reinigingsset of een zachte, vochtige doek om de rol te reinigen. Als u een droge doek gebruikt, beschadigt u mogelijk het oppervlak van de rol.

- Open het deksel en verwijder de transportrol.
Raadpleeg voor meer informatie “De rollerset vervangen”.






- Veeg stof of vuil van de transportrol met een originele Epson-reinigingsset of met een zachte, vochtige doek.

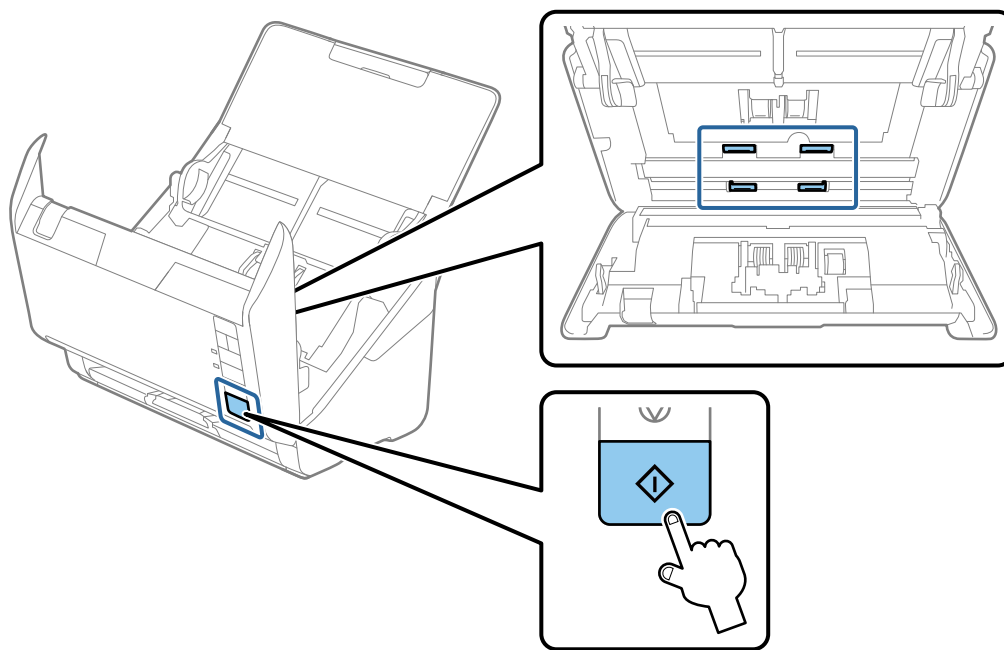


Belangrijk:

Gebruik een originele Epson-reinigingsset of een zachte, vochtige doek om de rol te reinigen. Als u een droge doek gebruikt, beschadigt u mogelijk het oppervlak van de rol.

- Sluit de lichtnetadapter aan en schakel de scanner in.

11. Houd de knop  ten minste twee seconden ingedrukt terwijl u het scannerdeksel opent. De rollen onderin bewegen en de reinigingsmodus van de scanner wordt ingeschakeld. De rollen draaien elke keer dat u op de knop  drukt. Druk meerdere keren op de knop  om de rollen te draaien. Gebruik een originele Epson-reinigingsset of een zachte, vochtige doek om de rollen te reinigen terwijl u ze draait. Herhaal deze stap totdat de rollen schoon zijn.



Let op:

Zorg ervoor dat uw handen of uw haren niet in het mechanisme klem komen te zitten terwijl u de rol bedient. Hierdoor kan letsel ontstaan.

12. Sluit het scannerdeksel.
De reinigingsmodus van de scanner wordt uitgeschakeld.

Gerelateerde informatie

- ➔ [“Codes voor reinigingssets” op pagina 25](#)
- ➔ [“De rollerset vervangen” op pagina 154](#)

Het aantal scans opnieuw instellen na regelmatige reiniging

Stel het aantal scans opnieuw in met Epson Scan 2 Utility na regelmatige reiniging.

1. Schakel de scanner in.
2. Start Epson Scan 2 Utility.
 - Windows 10
Klik op de startknop en selecteer **EPSON > Epson Scan 2 Utility**.

- ❑ Windows 8.1/Windows 8

Scherf **Start** > **Apps** > **Epson** > **Epson Scan 2 Utility**.

- ❑ Windows 7/Windows Vista/Windows XP

Klik op de startknop en selecteer **Alle programma's** (of **Programma's**) > **EPSON** > **Epson Scan 2** > **Epson Scan 2 Utility**.

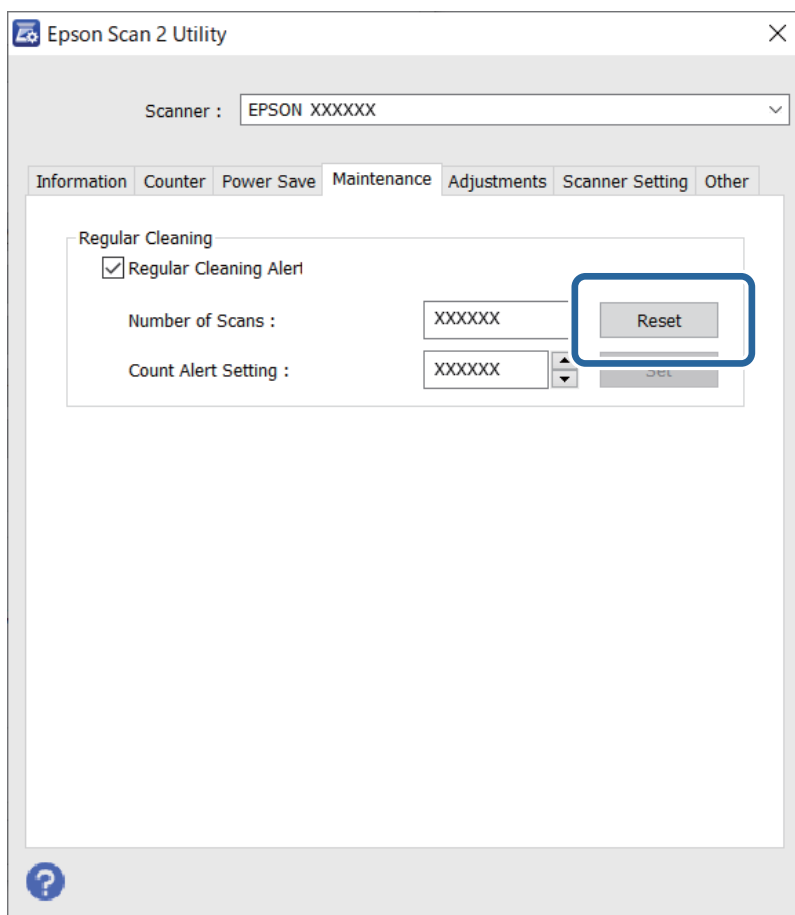
- ❑ Mac OS

Selecteer **Ga** > **Toepassingen** > **Epson Software** > **Epson Scan 2 Utility**.

3. Klik op het tabblad **Onderhoud**.
4. Klik op **Reset** bij **Regelmatige reiniging**.

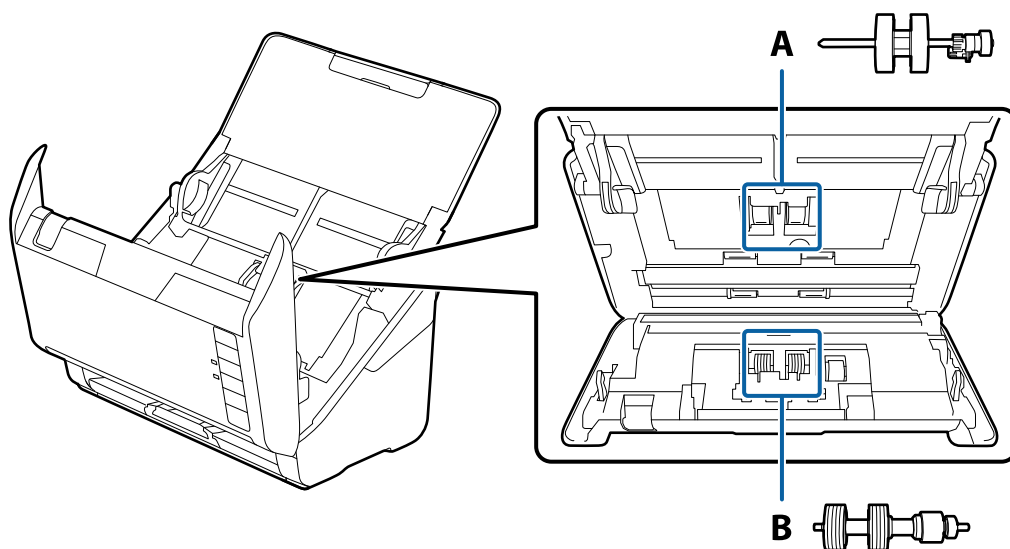
Opmerking:

*U kunt het aantal scans niet opnieuw instellen wanneer **Waarschuwing Regelmatige reiniging** niet is geselecteerd.*




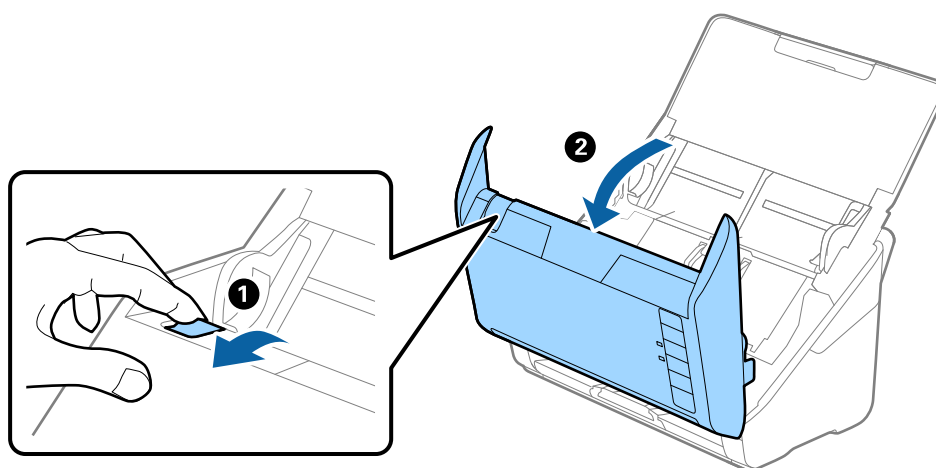
De rollerset vervangen

De rollerset (de transportrol en de scheidingsrol) moeten worden vervangen wanneer het aantal scan de levensduur van de rollen heeft overschreden. Wanneer een vervangingsbericht wordt weergegeven op het computerscherm, volgt u de onderstaande stappen om de vervanging uit te voeren.

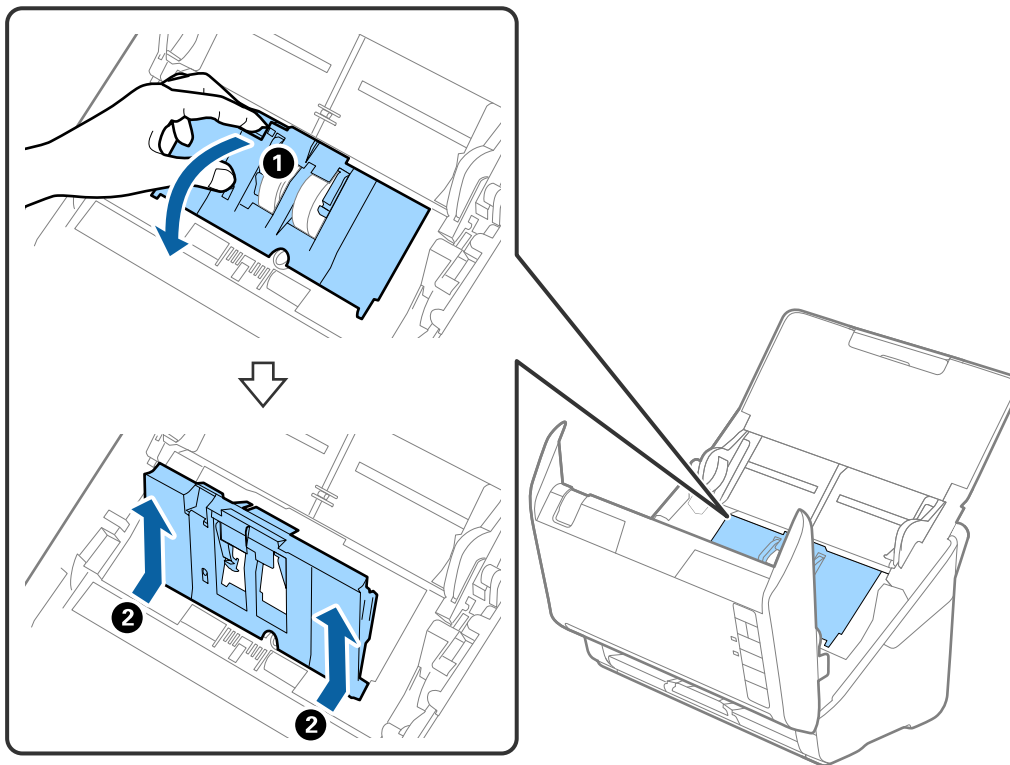


A: transportrol, B: scheidingsrol

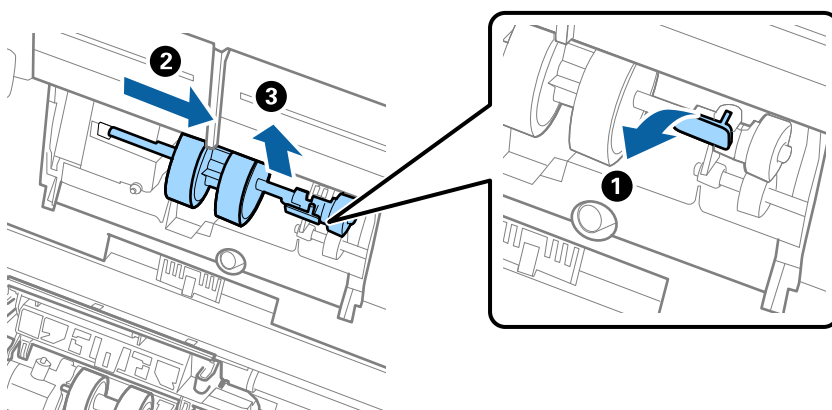
1. Druk op de knop  om de scanner uit te schakelen.
2. Koppel de lichtnetadapter los van de scanner.
3. Trek aan de hendel en open het scannerdeksel.



- Op de kap van de transportrol en schuif deze opzij om te verwijderen.



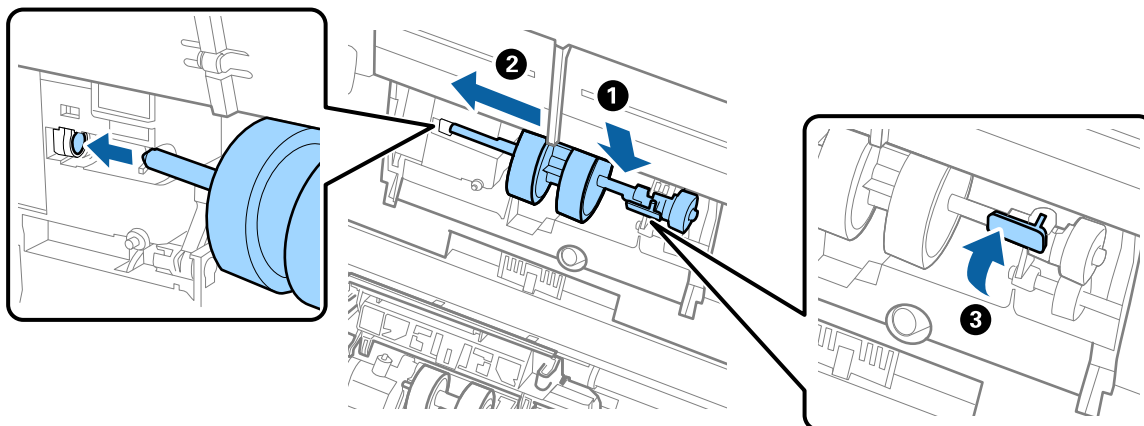
- Trek de houder van de rolas naar beneden en schuif de geplaatste transportrollen opzij om ze te verwijderen.



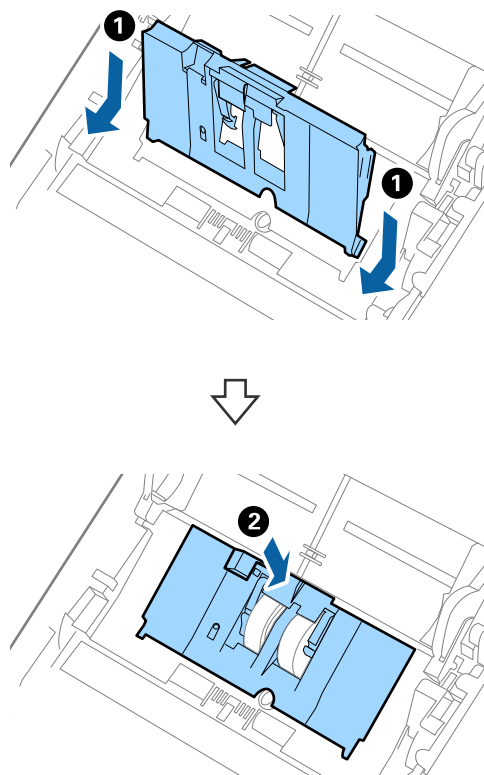
Belangrijk:

Verwijder de transportrol niet met te veel kracht. Hierdoor kan de binnenzijde van de scanner beschadigd raken.

6. Houd de houder naar beneden, schuif de nieuwe transportrol naar links en plaats hem in het gat in de scanner. Duw de houder weer vast.

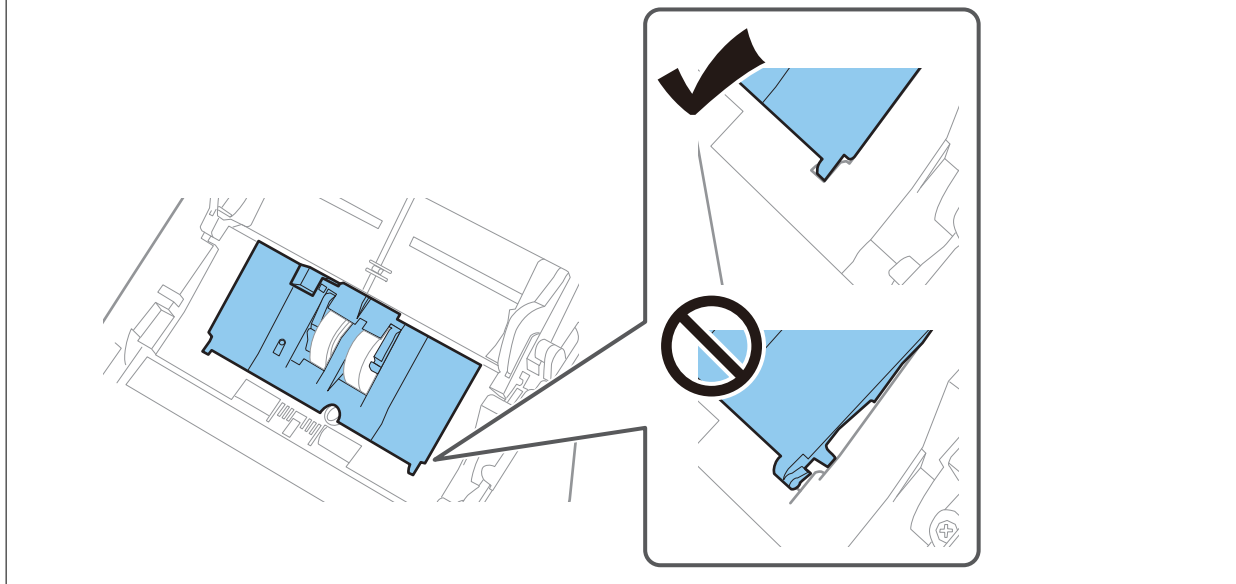


7. Plaats de rand van de kap van de transportrol in de sleuf en schuif hem dicht. Sluit de kap goed.

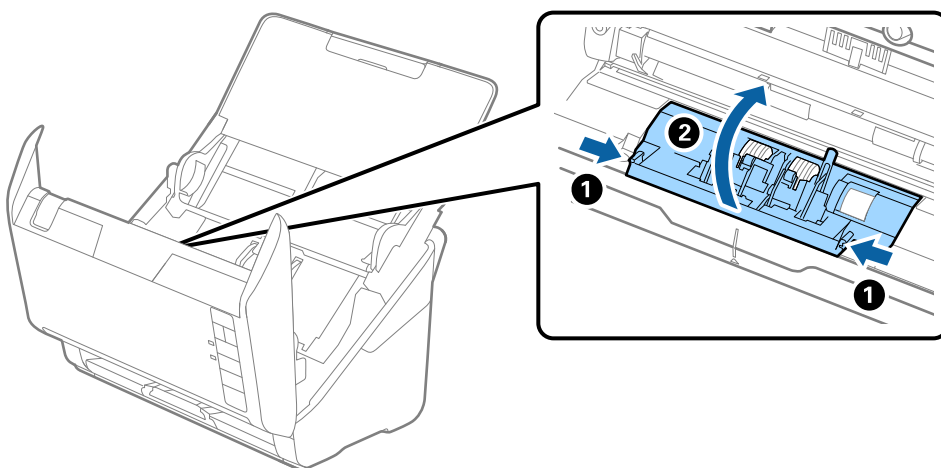


! **Belangrijk:**

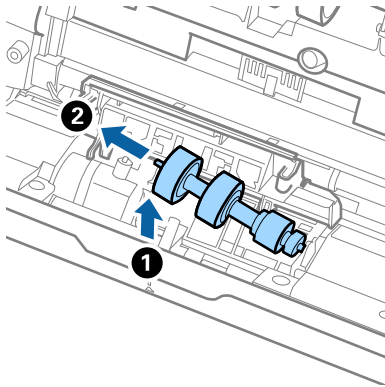
- ❑ Controleer of de kap van de transportrol correct is gesloten.
- ❑ Controleer of de invoerrollen correct zijn geplaatst als u moeite hebt met het sluiten van de kap.
- ❑ Sluit de kap niet wanneer deze omhoog staat.



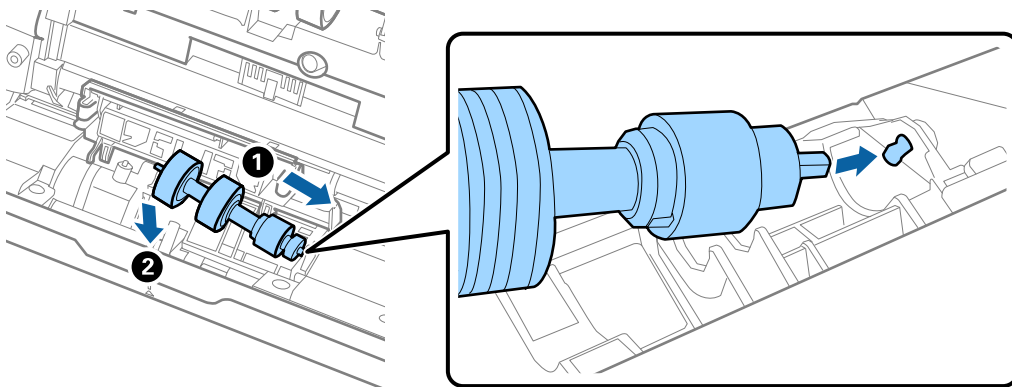
8. Duw op de haken aan beide zijden van de kap van de scheidingsrol om de kap te openen.



9. Til de linkerzijde van de scheidingsrol op en schuif de geplaatste scheidingsrollen opzij om ze te verwijderen.



10. Plaats de as van de nieuwe scheidingsrol in het gat in de rechterzijde en laat de rol zakken.



11. Sluit de kap van de scheidingsrol.



Belangrijk:

Controleer of de scheidingsrollen correct zijn geplaatst als het deksel moeilijk kan worden gesloten.

12. Sluit het scannerdeksel.
13. Sluit de lichtnetadapter aan en schakel de scanner in.
14. Reset de teller voor aantal scans met Epson Scan 2 Utility.

Opmerking:

Voer de transportrol en de scheidingsrol af overeenkomstig de wet- en regelgeving van de plaatselijke overheid. Haal deze niet uit elkaar.

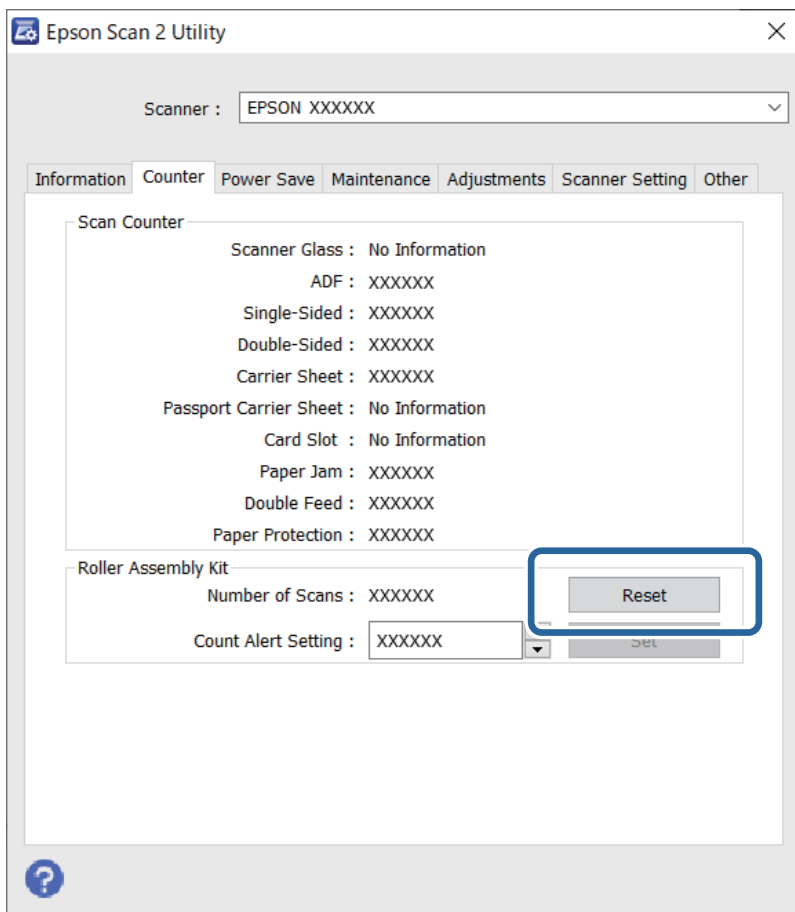
Gerelateerde informatie

➔ [“Codes voor de rollerset” op pagina 25](#)

Het aantal scans opnieuw instellen na vervanging van de rollen

Reset de teller voor het aantal scans met Epson Scan 2 Utility nadat u de rollerset hebt vervangen.

1. Schakel de scanner in.
2. Start Epson Scan 2 Utility.
 - Windows 10
Klik op de startknop en selecteer **EPSON > Epson Scan 2 Utility**.
 - Windows 8.1/Windows 8
Scherm **Start > Apps > Epson > Epson Scan 2 Utility**.
 - Windows 7/Windows Vista/Windows XP
Klik op de startknop en selecteer **Alle programma's (of Programma's) > EPSON > Epson Scan 2 > Epson Scan 2 Utility**.
 - Mac OS
Selecteer **Ga > Toepassingen > Epson Software > Epson Scan 2 Utility**.
3. Klik op het tabblad **Volgnummer**.
4. Klik op **Reset** bij **Assembleerkit van rollen**.



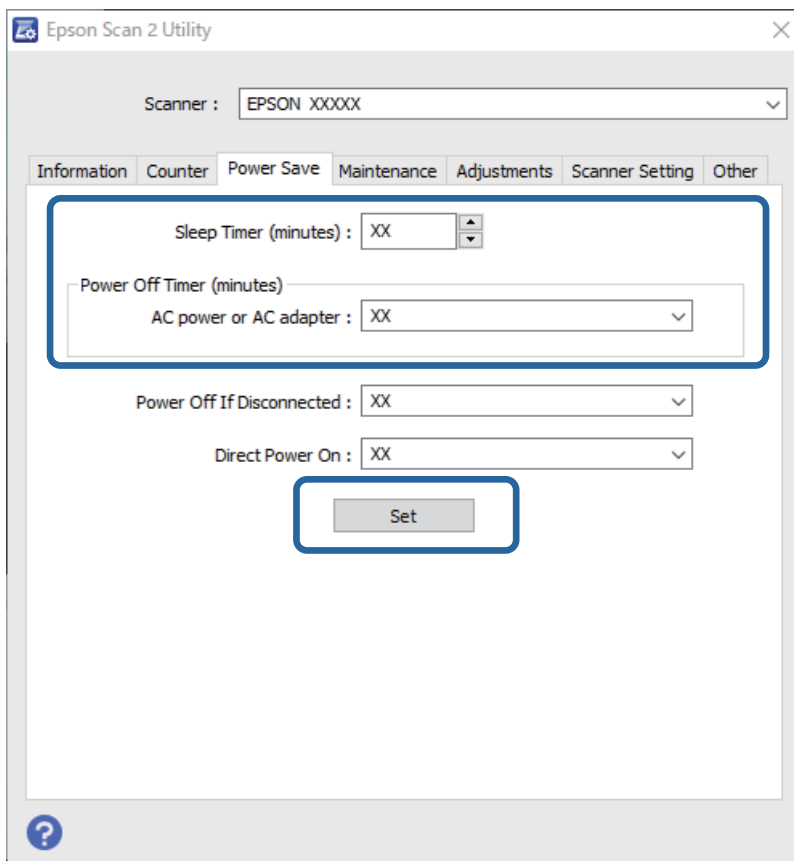
Gerelateerde informatie

➔ [“De rollerset vervangen” op pagina 154](#)

Energiebesparing


U kunt energie besparen door de slaapmodus of de modus voor automatische uitschakeling te gebruiken wanneer de scanner niet wordt gebruikt. U kunt de duur instellen voordat de slaapmodus op de scanner wordt ingeschakeld en deze automatisch wordt uitgeschakeld. Elke verhoging is van invloed op de energiezuinigheid van het apparaat. Denk aan eventuele effecten op het milieu voordat u wijzigingen aanbrengt.

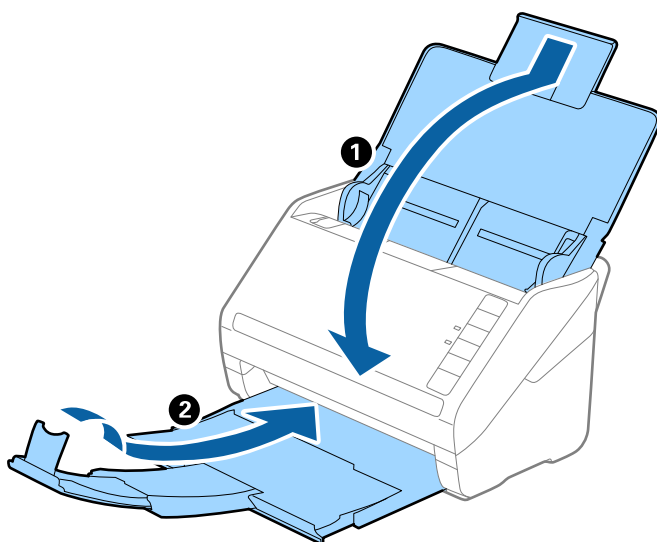
1. Start Epson Scan 2 Utility.
 - Windows 10
Klik op de startknop en selecteer **EPSON > Epson Scan 2 Utility**.
 - Windows 8.1/Windows 8
Scherm **Start > Apps > Epson > Epson Scan 2 Utility**.
 - Windows 7/Windows Vista/Windows XP
Klik op de startknop en selecteer **Alle programma's (of Programma's) > EPSON > Epson Scan 2 > Epson Scan 2 Utility**.
 - Mac OS
Selecteer **Ga > Toepassingen > Epson Software > Epson Scan 2 Utility**.
2. Klik op het tabblad **Energiebesparing**.
3. Stel de **Sluimer (minuten)** of **Uitschakeltimer (minuten)** in en klik vervolgens op **Instellen**.



De scanner vervoeren

Als u uw scanner moet verplaatsen of vervoeren voor reparatie, volg dan de onderstaande stappen voor het inpakken van de scanner.

1. Druk op de knop  om de scanner uit te schakelen.
2. Koppel de lichtnetadapter los van de scanner.
3. Koppel de USB-kabel los.
4. Sluit de invoerlade en de uitvoerlade.



Belangrijk:

Zorg ervoor dat u de uitvoerlade goed sluit, anders zou tijdens het transport schade kunnen ontstaan.

5. Gebruik het originele verpakkingsmateriaal en doe alles weer in de originele doos of in een andere stevige doos.

Toepassingen en firmware bijwerken

U kunt bepaalde problemen oplossen en functies verbeteren of toevoegen door de toepassingen en de firmware bij te werken. Zorg dat u de laatste versie van de toepassingen en firmware gebruikt.



Belangrijk:

Schakel de computer of scanner niet uit tijdens het bijwerken.

1. Controleer of de scanner en computer zijn aangesloten en of de computer is aangesloten op het internet.

2. Start EPSON Software Updater en werk de toepassingen of de firmware bij.

Windows 10

Klik op de startknop en selecteer **Epson Software > EPSON Software Updater**.

Windows 8.1/Windows 8

Voer in het zoekvenster de naam van de toepassing in en selecteer het weergegeven pictogram.

Windows 7

Klik op de startknop en selecteer **Alle programma's of Programma's > Epson Software > EPSON Software Updater**.

Mac OS

Selecteer **Finder > Ga > Toepassingen > Epson Software > EPSON Software Updater**.

Opmerking:

Als u de toepassing die u wilt bijwerken niet kunt vinden in de lijst, kunt u deze niet bijwerken met de EPSON Software Updater. Controleer of de nieuwste versies van de toepassing beschikbaar zijn op uw lokale Epson-website.

<http://www.epson.com>

Problemen oplossen

Scanproblemen.	164
Problemen bij het starten met scannen.	164
Problemen met de papierinvoer.	165
Problemen met gescande afbeeldingen.	169
Toepassingen verwijderen en installeren.	174

Scanproblemen

Scannerlampjes duiden een fout aan

Controleer het volgende wanneer de scannerlampjes een fout aanduiden.

- Controleer of er geen originelen zijn vastgelopen in de scanner.
- Wanneer u meerdere originelen invoert, opent u de kap van de ADF en verwijdert u de originelen. Sluit vervolgens de ADF-klep.
- Controleer of het scannerdeksel is gesloten.
- Controleer of de scanner correct op de computer is aangesloten.
- Controleer of Epson Scan 2 correct is geïnstalleerd.
- Als de firmware-update mislukt en de herstelmodus op de scanner wordt ingeschakeld, werkt u de firmware opnieuw bij via een USB-verbinding.
- Schakel de scanner uit en weer aan. Als het probleem hiermee niet is verholpen, werkt de scanner mogelijk niet correct of moet de lichtbron in de scannereenheid worden vervangen. Neem contact op met de leverancier.

Gerelateerde informatie

- ➔ [“Foutindicatoren” op pagina 22](#)
- ➔ [“Het origineel loopt vast in de scanner” op pagina 167](#)

De scanner gaat niet aan

- Zorg ervoor dat de lichtnetadapter goed is aangesloten op de scanner en een stopcontact.
- Controleer of het stopcontact functioneert. Sluit een andere apparaat op het stopcontact aan en controleer of u dit apparaat kunt inschakelen.

Problemen bij het starten met scannen

Kan niet scannen vanaf de computer

De scanner kan niet via USB worden verbonden

Dit kan de volgende oorzaken hebben.

- **De USB-kabel is niet correct op het stopcontact aangesloten.**

Oplossingen

Sluit de USB-kabel goed aan tussen de scanner en de computer.

■ **Er is een probleem opgetreden met de USB-hub.**

Oplossingen

Als u een USB-hub gebruikt, sluit u de scanner rechtstreeks op de computer aan.

■ **Er is een probleem opgetreden met de USB-kabel of de USB-poort.**

Oplossingen

Als de USB-kabel niet wordt herkend, gebruikt u een andere poort of een andere USB-kabel.

■ **De scanner is uitgeschakeld.**

Oplossingen

Controleer of de scanner is ingeschakeld.

Wacht tot het statuslampje dat aangeeft dat de scanner klaar is om te scannen, stopt met knipperen.

Kan niet scannen, ondanks dat er verbinding is

■ **De vereiste toepassingen zijn niet op de computer geïnstalleerd.**

Oplossingen

Controleer of de volgende toepassingen zijn geïnstalleerd:

- Document Capture Pro (Windows) of Document Capture (Mac OS)
- Epson Scan 2

Installeer de toepassingen als deze niet zijn geïnstalleerd.

■ **De taak wordt niet aan de scannerknop toegewezen.**

Oplossingen

Controleer of de taak correct is toegewezen aan de scannerknop in Document Capture Pro (Windows) of Document Capture (Mac OS).

■ **Als u gebruikmaakt van TWAIN-compatibele programma's is de correcte scanner niet geselecteerd als de broninstelling. (Windows)**

Oplossingen

Zorg dat u de juiste scanner selecteert in de lijst met programma's.


Problemen met de papierinvoer

Er worden meerdere originelen ingevoerd (dubbele invoer)

Controleer het volgende wanneer dubbele invoer plaatsvindt.

- Wanneer originelen zijn vastgelopen in de scanner, opent u de scannerkap, verwijdert u de originelen en sluit u de scannerkap.
- Controleer de gescande afbeelding en scan de originelen eventueel opnieuw.

Als er vaak meerdere originelen tegelijk worden ingevoerd, wordt aangeraden het volgende te proberen.

- Als u originelen invoert die niet worden ondersteund, voert de scanner mogelijk meerdere originelen tegelijk in.
- Reinig de rollen in de scanner.
- Plaats minder originelen tegelijk.
- Druk op de knop  om de scansnelheid te verlagen.
- Gebruik **Automatische invoermodus** in en scan de originelen één voor één.

Wanneer u Document Capture Pro gebruikt, kunt u het Epson Scan 2-venster openen door op de knop **Gedetailleerde instellingen** in het scherm **Scaninstellingen** te drukken.

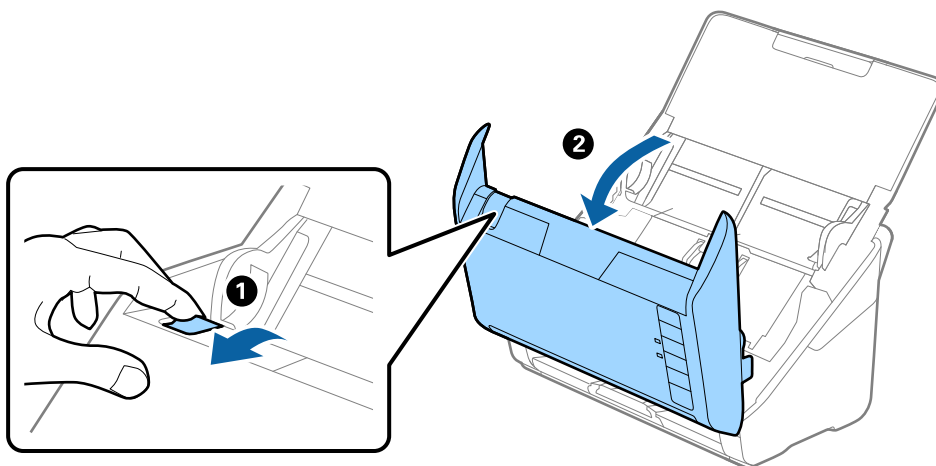
Gerelateerde informatie

- ➔ [“Vastgelopen originelen uit de scanner verwijderen” op pagina 166](#)
- ➔ [“Originelen van gemengde grootte of verschillende soorten originelen één voor één scannen \(Automatische invoermodus\)” op pagina 90](#)
- ➔ [“De binnenzijde van de scanner schoonmaken” op pagina 148](#)

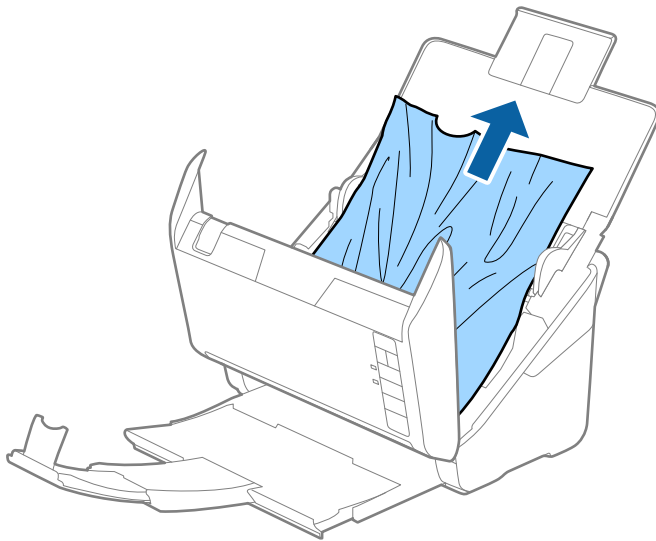
Vastgelopen originelen uit de scanner verwijderen

Als een origineel in de scanner is vastgelopen, volgt u de volgende stappen om het document te verwijderen.

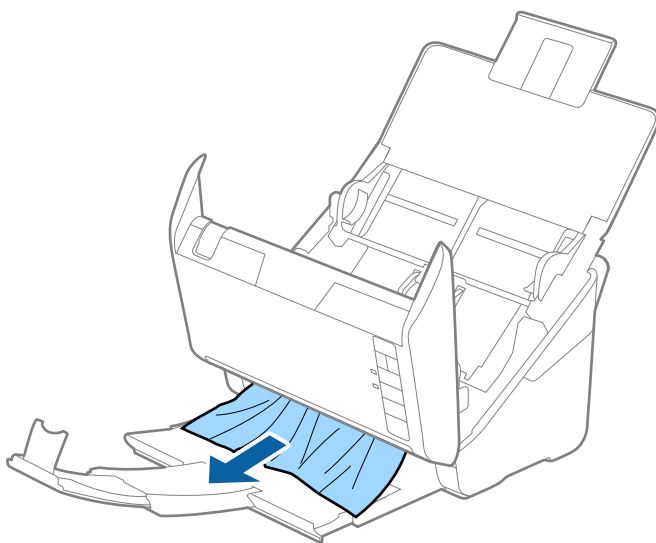
1. Verwijder alle nog aanwezige originelen in de invoerlade.
2. Trek aan de hendel en open het scannerdeksel.



3. Verwijder voorzichtig originelen die zich nog in de scanner bevinden.



4. Als u de originelen niet recht naar boven kunt trekken, trekt u vastgelopen originelen met de richting van de pijl mee voorzichtig uit de uitvoerlade.




Belangrijk:

Controleer of zich in de scanner geen papier meer bevindt.

5. Sluit het scannerdeksel.

Het origineel loopt vast in de scanner

Als het origineel vaak vastloopt in de scanner, wordt aangeraden het volgende te proberen.

- Druk op de knop  om de scansnelheid te verlagen.
- Reinig de rollen in de scanner.

- Als het uitgeworpen origineel vastloopt in de uitvoerlade, bergt u de uitvoerlade op en gebruikt u deze niet.

Gerelateerde informatie

- ➔ [“De binnenzijde van de scanner schoonmaken” op pagina 148](#)

Papierbescherming werkt niet goed

Afhankelijk van het origineel en het ingestelde niveau kan deze functie niet goed werken.

- Selecteer **Uit** om de functie uit te schakelen bij het scannen van plastic kaarten of dik papier.
- Verlaag het niveau van deze functie wanneer een verkeerde detectie regelmatig plaatsvindt.
- Controleer of deze functie is ingeschakeld als het origineel is beschadigd. Als de functie is ingeschakeld, verhoogt u het beschermingsniveau van de functie.

Gerelateerde informatie

- ➔ [“De functie voor bescherming van documenten instellen” op pagina 132](#)

De originelen worden vuil

Reinig de binnenzijde van de scanner.

Gerelateerde informatie

- ➔ [“De binnenzijde van de scanner schoonmaken” op pagina 148](#)

Scansnelheid gaat omlaag bij doorlopend scannen

Wanneer tijdens doorlopend scannen de optie ADF wordt gebruikt, gaat de scansnelheid omlaag om te voorkomen dat het scannermechanisme oververhit raakt en hierdoor beschadigd raakt. U kunt echter gewoon doorgaan met scannen.

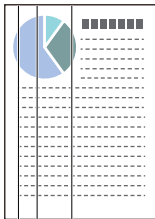
Als u de normale scansnelheid wilt hervatten, laat u de scanner gedurende ten minste 30 minuten inactief. De normale scansnelheid wordt niet hervat nadat u het apparaat hebt uit- en weer ingeschakeld.

Het scannen duurt lang

- De scansnelheid kan afnemen door de scaninstellingen, zoals een hoge resolutie, functies biedt voor het aanpassen van afbeeldingen, bestandsindeling enzovoort.
- Computers met een USB 3.0- (SuperSpeed) of USB 2.0-poort (Hi-Speed) kunnen sneller scannen dan computers met een USB 1.1-poort. Als de scanner is aangesloten op een USB 3.0- of USB 2.0-poort, controleer dan of aan alle systeemvereisten is voldaan.
- Wanneer u beveiligingssoftware gebruikt, sluit u het bestand TWAIN.log uit van de controle, of stelt u het bestand TWAIN.log in als alleen-lezenbestand. Raadpleeg voor meer informatie over de functies van de beveiligingssoftware Help en andere documentatie die bij de software zijn geleverd. Het bestand TWAIN.log wordt op de volgende locaties opgeslagen.
C:\Users\\AppData\Local\Temp

Problemen met gescande afbeeldingen

Bij scannen vanaf de ADF ontstaan rechte lijnen



- Reinig de ADF.

Op de afbeelding kunnen rechte lijnen ontstaan als vuil of stof in de ADF terecht komt.

- Verwijder vuil of stof van het origineel.

- Als de functie **Vuil op glas detect.** is ingeschakeld, wordt een waarschuwingsbericht weergegeven als er vuil op de glasplaat wordt gedetecteerd.

Selecteer het tabblad **Scannerinstelling** en selecteer vervolgens **Aan-hoog** of **Aan-laag** bij **Vuil op glas detecteren** in Epson Scan 2 Utility.

Reinig de glazen oppervlakken in de scanner met een originele Epson-reinigingsset of een zachte doek wanneer een waarschuwing wordt weergegeven.

Opmerking:

- Vuil wordt mogelijk niet gedetecteerd. Dit is afhankelijk van de mate van vervuiling.*

- Wijzig de instelling als vuil niet goed wordt gedetecteerd.*

*Selecteer **Aan-Hoog** als vuil niet wordt gedetecteerd. Selecteer **Aan-Laag** of **Uit** als de waarschuwing onterecht wordt weergegeven.*

Gerelateerde informatie

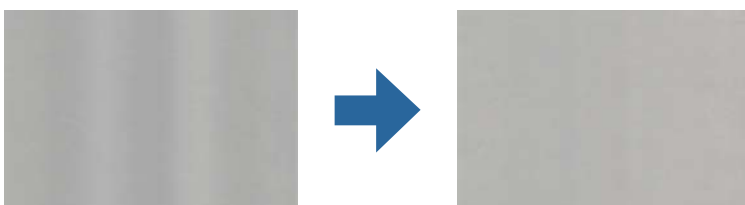
➔ [“De binnenzijde van de scanner schoonmaken” op pagina 148](#)

Waarschuwing dat glasplaat vies is, wordt niet weergegeven

Als het scherm Glasplaat is vies wordt weergegeven nadat u de binnenkant van de scanner hebt gereinigd, controleer de glasplaat dan nog eens. Als de glasplaat krassen bevat, worden deze als vuil gedetecteerd.

Het glazen onderdeel moet worden vervangen. Neem contact op met de lokale leverancier voor reparatie.

Ongelijke kleuren in de gescande afbeelding



Als de scanner in sterk licht staat, zoals direct zonlicht, wordt het licht verkeerd gedetecteerd door de sensor in de scanner en krijgt de afbeelding ongelijke de kleuren.

- Plaats de scanner zo dat er geen sterk licht op de voorzijde van de scanner valt.
- Verplaats de scanner naar een plek waar deze niet in sterk licht staat.

De gescande afbeelding groter of kleiner maken

Wanneer u de gescande afbeelding wilt vergroten of verkleinen, kunt u de expansieverhouding aanpassen met de functie **Aanpassingen** in Epson Scan 2 Utility. Deze functie is alleen beschikbaar voor Windows.

Opmerking:

Epson Scan 2 Utility is een van de toepassingen die met de software van de scanner worden meegeleverd.

1. Start Epson Scan 2 Utility.
 - Windows 10
Klik op de startknop en selecteer **EPSON > Epson Scan 2 Utility**.
 - Windows 8.1/Windows 8
Voer in het zoekvenster de naam van de toepassing in en selecteer het weergegeven pictogram.
 - Windows 7
Klik op de startknop en selecteer **Alle programma's of Programma's > EPSON > Epson Scan 2 > Epson Scan 2 Utility**.
2. Selecteer het tabblad **Aanpassingen**.
3. Gebruik **Vergroting/verkleining** om de expansieverhouding voor gescande afbeeldingen aan te passen.
4. Klik op **Instellen** om de instellen op de scanner toe te passen.

De offset schijnt door in de achtergrond van afbeeldingen

Afbeeldingen op de achterzijde van het origineel kunnen zichtbaar zijn in de gescande afbeelding.

- Wanneer **Automatisch**, **Kleur**, of **Grijs** is geselecteerd als het **Beeldtype**:
 - Controleer of **Achtergrond verwijderen** is geselecteerd in het Epson Scan 2-venster. Wanneer u Document Capture Pro gebruikt, kunt u het venster openen door op de knop **Gedetailleerde instellingen** in het scherm **Scaninstellingen** te drukken.
Klik op het tabblad **Geavanceerde instellingen > Achtergrond verwijderen**.
 - Controleer of **Tekst verbeteren** is geselecteerd.
Document Capture Pro (Windows)/Document Capture (Mac OS X): Klik op **Scaninstellingen > Tekst verbeteren**.
Epson Scan 2: Klik op het tabblad **Geavanceerde instellingen > Tekst verbeteren**.

- Wanneer **Zwart-wit** geselecteerd als het **Beeldtype**:

Controleer of **Tekst verbeteren** is geselecteerd.

Document Capture Pro (Windows)/Document Capture (Mac OS X): Klik op **Scaninstellingen > Tekst verbeteren**.

Epson Scan 2: Klik op het tabblad **Geavanceerde instellingen > Tekst verbeteren**.

Klik op **Instellingen** in het Epson Scan 2-venster en probeer afhankelijk van de staat van de gescande afbeelding een lager niveau voor **Randverbetering** of een hoger niveau voor **Ruisonderdrukingsniveau** in te stellen.

De gescande afbeelding of tekst is wazig

U kunt het resultaat voor gescande afbeeldingen of tekst aanpassen door de resolutie te verhogen of de beeldkwaliteit aan te passen.

- Wijzig de resolutie en scan opnieuw.

Stel de geschikte resolutie in voor het doel waarvoor u scant.

- Controleer of **Tekst verbeteren** is geselecteerd.

Document Capture Pro (Windows)/Document Capture (Mac OS X): Klik op **Scaninstellingen > Tekst verbeteren**.

Epson Scan 2: Klik op het tabblad **Geavanceerde instellingen > Tekst verbeteren**.

- Wanneer **Zwart-wit** geselecteerd als het **Beeldtype**:

Klik op **Instellingen** in het Epson Scan 2-venster en probeer afhankelijk van de staat van de gescande afbeelding een lager niveau voor **Randverbetering** of een hoger niveau voor **Ruisonderdrukingsniveau** in te stellen.

- Probeer het compressieniveau te wijzigen als u naar JPEG-indeling scant.

Document Capture Pro (Windows)/Document Capture (Mac OS X): Klik op **Opties** in het scherm **Opslaginstellingen** en wijzig de beeldkwaliteit voor JPEG.

Epson Scan 2: Klik op **Beeldformaat > Opties** en wijzig de **Bld.kwaliteit**.

Lijst met aanbevolen resoluties die aan uw behoeften voldoen

Raadpleeg de tabel en stel de geschikte resolutie in voor het doel waarvoor u scant.

Doel	Resolutie (referentie)
Weergave op een scherm Verzenden per e-mail	Tot 200 dpi
OCR gebruiken (optische tekenherkenning) Een doorzoekbaar pdf-bestand maken	200 tot 300 dpi
Afdrukken met een printer Per fax verzenden	200 tot 300 dpi

Er ontstaan moirépatronen (webvormige schaduwen)

Als het origineel een gedrukt document is, kunnen moirépatronen (webvormige schaduwen) op de gescande afbeelding ontstaan.

- Controleer of **Ontrasteren** is geselecteerd in het Epson Scan 2-venster. Wanneer u Document Capture Pro gebruikt, kunt u het venster openen door op de knop **Gedetailleerde instellingen** in het scherm **Scaninstellingen** te drukken.

Klik op het tabblad **Geavanceerde instellingen** > **Ontrasteren**.



- Wijzig de resolutie en scan opnieuw.

De rand van het origineel wordt niet gescand wanneer automatische detectie van het origineel is ingeschakeld

Afhankelijk van het origineel, wordt de rand van het origineel niet gescand wanneer automatische detectie van het origineel is ingeschakeld.

- Pas **Marges instellen voor "Automatisch"** aan in het Epson Scan 2-venster. Wanneer u Document Capture Pro gebruikt, kunt u het venster openen door op de knop **Gedetailleerde instellingen** in het scherm **Scaninstellingen** te drukken.

Klik op het tabblad **Hoofdininstellingen** > **Documentformaat** > **Instellingen**. Pas in het scherm **Instellingen documentformaat** de optie **Marges instellen voor "Automatisch"** aan.

- Afhankelijk van het origineel wordt het gebied waarin het origineel zich bevindt mogelijk niet correct gedetecteerd wanneer u de functie **Automatisch detecteren** gebruikt. Selecteer het juiste formaat van het origineel in de lijst **Documentformaat**.

Opmerking:

*Als het formaat van het origineel dat u wilt scannen niet voorkomt in de lijst, stelt u het formaat handmatig in in het Epson Scan 2-venster. Wanneer u Document Capture Pro gebruikt, kunt u het venster openen door op de knop **Gedetailleerde instellingen** in het scherm **Scaninstellingen** te drukken.*

*Klik op het tabblad **Hoofdininstellingen** > **Documentformaat** en selecteer **Aanpassen**.*

Het teken wordt niet goed herkend

Controleer het volgende om het herkenningspercentage van de optische tekenherkenning (Optical Character Recognition, OCR) te verhogen.

- Controleer of het origineel recht is geplaatst.

- Gebruik een origineel met duidelijk leesbare tekst. Tekstherkenning kan bij de volgende soorten originelen weigeren.
 - Originelen die een aantal keer zijn gekopieerd
 - Originelen die per fax zijn ontvangen (met een lage resolutie)
 - Originelen waarvan de letter- of regelafstand te klein is
 - Originelen met lijnen of onderstreping
 - Originelen met handgeschreven tekst
 - Originelen met vouwen of kreukels
- De kwaliteit van thermisch papier (zoals kassabonnen) kan achteruitgaan door ouderdom of wrijving. Scan deze zo snel mogelijk.
- Controleer of de juiste taal is geselecteerd wanneer u ze opslaat in Microsoft® Office of als **Doorzoekbaar PDF-bestand**-bestand.

Problemen in gescande afbeelding kunnen niet worden opgelost

Als u alle oplossingen hebt geprobeerd en het probleem nog steeds niet is opgelost, herstelt u de standaardinstellingen met behulp van Epson Scan 2 Utility.

Opmerking:

Epson Scan 2 Utility is een van de toepassingen die met de software van de scanner worden meegeleverd.

1. Start Epson Scan 2 Utility.
 - Windows 10
Klik op de startknop en selecteer **EPSON > Epson Scan 2 Utility**.
 - Windows 8.1/Windows 8
Voer in het zoekvenster de naam van de toepassing in en selecteer het weergegeven pictogram.
 - Windows 7
Klik op de startknop en selecteer **Alle programma's of Programma's > EPSON > Epson Scan 2 > Epson Scan 2 Utility**.
 - Mac OS
Selecteer **Ga > Toepassingen > Epson Software > Epson Scan 2 Utility**.
2. Selecteer het tabblad **Andere**.
3. Klik op **Reset**.

Opmerking:

Als het probleem hiermee niet is opgelost, verwijdert u de scannerdriver en installeert u deze opnieuw (Epson Scan 2).

Toepassingen verwijderen en installeren

De toepassingen verwijderen

Sommige problemen kunnen worden opgelost door de toepassingen te verwijderen en opnieuw te installeren. Dit kan ook nodig zijn na een upgrade van uw besturingssysteem. Log in op uw computer als een beheerder. Voer het beheerderswachtwoord in wanneer u dat wordt gevraagd.

Uw toepassingen voor Windows verwijderen

1. Sluit alle geopende toepassingen.
2. Koppel de scanner los van de computer.
3. Open het Configuratiescherm:
 - Windows 10
Klik met de rechtermuisknop op de knop Start of houd deze ingedrukt en selecteer **Configuratiescherm**.
 - Windows 8.1/Windows 8
Selecteer **Bureaublad > Instellingen > Configuratiescherm**.
 - Windows 7
Klik op de knop Start en selecteer **Configuratiescherm**.
4. Selecteer **Een programma verwijderen** onder **Programma's**.
5. Selecteer het programma dat u wilt verwijderen.
6. Klik op **Verwijderen/wijzigen** of **Verwijderen**.

Opmerking:
*Klik op **Doorgaan** als het venster **Gebruikersaccountbeheer** verschijnt.*
7. Volg de instructies op het scherm.

Opmerking:
*Er wordt misschien een bericht weergegeven waarin u wordt gevraagd uw computer opnieuw te starten. In dat geval selecteert u **Computer opnieuw opstarten** en klikt u op **Voltooien**.*

Uw toepassingen verwijderen voor Mac OS

Opmerking:
Zorg dat u EPSON Software Updater hebt geïnstalleerd.

1. Download de Uninstaller met EPSON Software Updater.
Zodra u de Uninstaller hebt gedownload, hoeft u deze niet telkens opnieuw te downloaden wanneer u de toepassing verwijdert.
2. Koppel de scanner los van de computer.

- Om het stuurprogramma voor de scanner te verwijderen, selecteert u **Systeemvoorkeuren** in het Apple-menu > **Printers en scanners** (of **Afdrukken en scannen**, **Afdrukken en faxen**) en verwijdert u de scanner uit de lijst met ingeschakelde scanners.
- Sluit alle geopende toepassingen.
- Selecteer **Start > Toepassingen > Epson Software > Verwijderprogramma**.
- Selecteer de toepassing die u wilt verwijderen en klik op Deïnstalleer.



Belangrijk:

De Uninstaller verwijdert alle stuurprogramma's voor Epson-scanners op de computer. Als u meerdere Epson-scanners gebruikt en slechts enkele stuurprogramma's wilt verwijderen, verwijdert u ze eerst allemaal en installeert u vervolgens de benodigde stuurprogramma's voor de scanner.

Opmerking:

*Als u de toepassing die u wilt verwijderen niet kunt vinden in de lijst met toepassingen, kunt u deze niet verwijderen met de Uninstaller. Selecteer in dat geval **Start > Toepassingen > Epson Software**. Selecteer de toepassing die u wilt verwijderen en sleep deze naar het prullenbakpictogram.*

De toepassingen installeren

Volg de onderstaande stappen om de benodigde toepassingen te installeren.

Opmerking:

- Log in op uw computer als een beheerder. Voer het beheerderswachtwoord in wanneer u dat wordt gevraagd.
- Als u toepassingen opnieuw wilt installeren, moet u ze eerst verwijderen.

- Sluit alle geopende toepassingen.
- Wanneer u de scannerdriver (Epson Scan 2) installeert, koppelt u de scanner en computer tijdelijk los.

Opmerking:

Sluit de scanner en de computer niet aan tot u dat wordt gevraagd.

- Installeer de toepassing door de instructies op de hieronder vermelde website te volgen.

<http://epson.sn>

Opmerking:

Voor Windows kunt u ook de softwareschijf gebruiken die bij de scanner is geleverd.

Technische specificaties

Algemene scanspecificaties.	177
Afmetingen en gewichten.	178
Elektrische specificaties.	178
Omgevingsspecificaties.	179
Specificaties van Flatbed Scanner Dock.	179
Systeemvereisten.	179

Algemene scanspecificaties

Opmerking:

Deze specificaties kunnen zonder voorafgaande kennisgeving worden gewijzigd.

Type scanner	Sheet Feed, kleurens scanner voor dubbelzijdig scannen in één doorvoergang
Foto-elektrisch apparaat	CIS
Effectieve pixels	5,100×9,300 bij 600 dpi 2,550×64,500 bij 300 dpi
Lichtbron	RGB-led
Scanresolutie	600 dpi (hoofdscan) 600 dpi (subscan)
Outputresolutie	50 tot 1200 dpi (in stappen van 1 dpi)* ¹
Documentformaat	Max: 215.9×6,096 mm (8.5×240 inch) Min: 50.8×50.8 mm (2×2 inch)
Papierinvoer	Laden met scanzijde naar beneden
Papieruitvoer	Uitwerpen met bedrukte zijde naar beneden
Papiercapaciteit	50 vellen papier van 80 g/m ²
Kleurdiepte	<p>Kleur</p> <ul style="list-style-type: none"> <input type="checkbox"/> 30 bits per pixel intern (10 bits per pixel per kleur intern) <input type="checkbox"/> 24 bits per pixel extern (8 bits per pixel per kleur extern) <p>Grijstinten</p> <ul style="list-style-type: none"> <input type="checkbox"/> 10 bits per pixel intern <input type="checkbox"/> 8 bits per pixel extern <p>Zwart-wit</p> <ul style="list-style-type: none"> <input type="checkbox"/> 10 bits per pixel intern <input type="checkbox"/> 1 bit per pixel extern
Interface	SuperSpeed USB

*1 U kunt lang papier met de volgende resoluties scannen.

- 1346,0 mm (53 inch) of minder: maximaal 600 dpi
- 5461,0 mm (215 inch) of minder: maximaal 300 dpi
- 6096,0 mm (220 inch) of minder: maximaal 200 dpi

Afmetingen en gewichten

Afmetingen*	Breedte: 296 mm (11.7 inch) Diepte: 169 mm (6.7 inch) Hoogte: 176 mm (6.9 inch)
Gewicht	Ongev. 3.7 kg (8.2 lb)

* Zonder uitstekende delen en de invoerlade.

Elektrische specificaties

Elektrische specificaties scanner

Nominaal DC-ingangsvermogen voedingsspanning	DC 24 V
Nominale DC-ingangsstroom	1 A
Stroomverbruik	<input type="checkbox"/> In bedrijf: circa 11 W <input type="checkbox"/> Gereed: circa 5.4 W <input type="checkbox"/> Slaapmodus: circa 1.0 W <input type="checkbox"/> Uitgeschakeld: circa 0.1 W

Opmerking:

Op de volgende website kunnen Europese gebruikers details over het stroomverbruik raadplegen.

<http://www.epson.eu/energy-consumption>

Elektrische specificaties lichtnetadapter

Model	A461H (100–240 AC V) A462E (220–240 AC V)
Nominale ingangsstroom	1 A
Frequentiebereik	50–60 Hz
Nominaal uitgangsvermogen voedingsspanning	DC 24 V
Nominale uitgangsstroom	1 A

Opmerking:

Op de volgende website kunnen Europese gebruikers details over het stroomverbruik raadplegen.

<http://www.epson.eu/energy-consumption>

Omgevingsspecificaties

Temperatuur	In bedrijf	5 tot 35 °C (41 tot 95 °F)
	Opgeslagen	-25 tot 60 °C (-13 tot 140 °F)
Vochtigheid	In bedrijf	15 tot 80% (zonder condensatie)
	Opgeslagen	15 tot 85% (zonder condensatie)
Bedieningsvoorwaarden		Normale kantoor- of thuisomgeving. Gebruik de scanner niet in volle zon, in de buurt van sterke lichtbronnen of in zeer stoffige omgevingen.

Specificaties van Flatbed Scanner Dock

Interface	HighSpeed USB	
Nominaal ingangsvermogen voedingsspanning	DC 24 V	
Afmetingen	Breedte: 300 mm (11.8 inch) Diepte: 481 mm (18.9 inch) Hoogte: 245 mm (9.6 inch) Inclusief de Sheet Feed Scanner en de Flatbed Scanner	
Gewicht	Ca. 1.1 kg (2.4 lb)	
Temperatuur	In bedrijf	10 tot 35 °C (50 tot 95 °F)
	Opgeslagen	-20 tot 60 °C (-4 tot 140 °F)
Vochtigheid	In bedrijf	20 tot 80% (zonder condensatie)
	Opgeslagen	20 tot 85% (zonder condensatie)

Systeemvereisten

Welke besturingssystemen worden ondersteund, is afhankelijk van de toepassing.

Windows	Windows 10 (32-bits, 64-bits) Windows 8.1 (32-bits, 64-bits) Windows 8 (32-bits, 64-bits) Windows 7 (32-bits, 64-bits)
---------	---

Mac OS ^{*1, *2}	macOS Catalina macOS Mojave macOS High Sierra macOS Sierra OS X El Capitan OS X Yosemite
--------------------------	---

*1 Snelle gebruikerswisseling wordt niet ondersteund in Mac OS of hoger.

*2 Het UNIX-bestandssysteem (UFS) voor Mac OS wordt niet ondersteund.

Normen en goedkeuringen

Normen en goedkeuringen voor Europese modellen. 182

Normen en goedkeuringen voor Australische modellen. 182

Normen en goedkeuringen voor Amerikaanse modellen. 182

Normen en goedkeuringen voor Europese modellen

Apparaat en luchtnetadapter

De volgende modellen beschikken over een CE-keurmerk en voldoen aan alle toepasselijke EU-richtlijnen. Ga voor meer informatie naar de volgende website om de volledige verklaring van conformiteit en de verwijzingen naar de Richtlijnen en geharmoniseerde standaarden in te zien die zijn gebruikt voor de conformiteitsverklaring.

<http://www.epson.eu/conformity>

J382D

A461H, A462E

Optionele Flatbed Scanner Dock

Het volgende model beschikt over een CE-keurmerk en voldoet aan alle toepasselijke EU-richtlijnen. Ga voor meer informatie naar de volgende website om de volledige verklaring van conformiteit en de verwijzingen naar de Richtlijnen en geharmoniseerde standaarden in te zien die zijn gebruikt voor de conformiteitsverklaring.

<http://www.epson.eu/conformity>

J381FBSD

Normen en goedkeuringen voor Australische modellen

Product

EMC	AS/NZS CISPR32 klasse B
-----	-------------------------

Lichtnetadapter (A461H)

Veiligheid	AS/NZS 60950.1
EMC	AS/NZS CISPR32 klasse B

Optionele Flatbed Scanner Dock

EMC	AS/NZS CISPR32 klasse B
-----	-------------------------

Normen en goedkeuringen voor Amerikaanse modellen

Product

EMC	FCC Part 15 Subpart B Class B CAN ICES-3 (B)/NMB-3 (B)
-----	---

Lichtnetadapter (A461H)

Veiligheid	UL60950-1 CAN/CSA-C22.2 No.60950-1
EMC	FCC Part 15 Subpart B Class B CAN ICES-3 (B)/NMB-3 (B)

Optionele Flatbed Scanner Dock

EMC	FCC lid 15 sublid B klasse B CAN/CSA-CEI/IEC CISPR 22 klasse B
-----	---



Hulp vragen

Technische ondersteuning (website). 185

Contact opnemen met de klantenservice van Epson. 185

Technische ondersteuning (website)

Als u verdere hulp nodig hebt, kunt u naar de onderstaande ondersteuningswebsite van Epson gaan. Selecteer uw land of regio, en ga naar de ondersteuningssectie van uw lokale Epson-website. Op de site vindt u ook de nieuwste drivers, veelgestelde vragen en ander downloadbare materialen.

<http://support.epson.net/>

<http://www.epson.eu/support> (Europa)

Als uw Epson-product niet goed functioneert en u het probleem niet kunt verhelpen, neemt u contact op met de klantenservice van Epson.

Contact opnemen met de klantenservice van Epson

Voordat u contact opneemt met Epson

Als uw Epson-product niet goed functioneert en u het probleem niet kunt verhelpen met de informatie in de producthandleidingen, neem dan contact op met de klantenservice van Epson. Als uw land hierna niet wordt vermeld, neemt u contact op met de leverancier bij wie u het apparaat hebt aangeschaft.

We kunnen u sneller helpen als u de volgende informatie bij de hand hebt:

- Het serienummer van de printer
(Het etiket met het serienummer vindt u meestal aan de achterzijde van de printer.)
- Het model van de printer
- De versie van de printersoftware
(Klik op **About**, **Version Info** of een vergelijkbare knop in uw toepassing.)
- Het merk en het model van uw computer
- Naam en versie van het besturingssysteem op uw computer
- Naam en versie van de toepassingen die u meestal met de printer gebruikt

Opmerking:

Afhankelijk van het apparaat kunnen de gegevens van de snelkieslijst voor fax en/of netwerkinstellingen worden opgeslagen in het geheugen van het apparaat. Als een apparaat defect raakt of wordt hersteld is het mogelijk dat gegevens en/of instellingen verloren gaan. Epson is niet verantwoordelijk voor gegevensverlies, voor de back-up of het ophalen van gegevens en/of instellingen, zelfs niet tijdens een garantieperiode. Wij raden u aan zelf een back-up te maken of notities te nemen.

Hulp voor gebruikers in Europa

In het pan-Europese garantiebewijs leest u hoe u contact kunt opnemen met de klantenservice van Epson.

Hulp voor gebruikers in Taiwan

Voor informatie, ondersteuning en service:

Internet

<http://www.epson.com.tw>

Informatie over productspecificaties, drivers om te downloaden, antwoorden op vragen met betrekking tot het gebruik van producten.

Epson-helpdesk

Telefoon: +886-2-80242008

Ons helpdeskteam kan u telefonisch helpen met het volgende:

- Verkoopvragen en productinformatie
- Vragen over het gebruik van of problemen met producten
- Vragen over reparaties en garantie

Servicecentrum voor reparaties:

<http://www.tekcare.com.tw/branchMap.page>

TekCare corporation is een erkend servicecentrum voor Epson Taiwan Technology & Trading Ltd.

Hulp voor gebruikers in Australië

Epson Australia staat voor u klaar als u hulp nodig hebt. Naast de producthandleidingen beschikt u over de volgende informatiebronnen:

Internet-URL

<http://www.epson.com.au>

Raadpleeg de website van Epson Australia. Hier vindt u ongetwijfeld wat u zoekt: een downloadgedeelte voor drivers, Epson-adressen, informatie over nieuwe producten en technische ondersteuning (e-mail).

Epson-helpdesk

Telefoon: 1300-361-054

In laatste instantie kunt u voor advies altijd terecht bij de Epson-helpdesk. Onze medewerkers kunnen u helpen bij de installatie, de configuratie en het gebruik van uw Epson-product. Ook kunt u hier documentatie over nieuwe Epson-producten of het adres van de dichtstbijzijnde leverancier of onderhoudsmonteur aanvragen. Op tal van vragen vindt u hier het antwoord.

Zorg ervoor dat u alle relevante informatie bij de hand hebt wanneer u belt. Hoe meer informatie u kunt geven, des te sneller we u kunnen helpen: handleidingen van uw Epson-product, het type computer, het besturingssysteem, toepassingen en alle informatie die u verder belangrijk lijkt.

Vervoer van het apparaat

Epson adviseert om de productverpakking te behouden voor toekomstig transport.

Hulp voor gebruikers in Singapore

Epson Singapore biedt de volgende informatiebronnen, ondersteuning en diensten:

Internet

<http://www.epson.com.sg>

Informatie over productspecificaties, drivers om te downloaden, veelgestelde vragen, verkoopvragen en technische ondersteuning via e-mail.

Epson-helpdesk

Gratis nummer: 800-120-5564

Ons helpdeskteam kan u telefonisch helpen met betrekking tot:

- Verkoopvragen en productinformatie
- Vragen over het gebruik van of het oplossen van problemen met producten
- Vragen over reparaties en garantie

Hulp voor gebruikers in Thailand

Voor informatie, ondersteuning en service:

Internet

<http://www.epson.co.th>

Informatie over productspecificaties, stuurprogramma's om te downloaden, veelgestelde vragen en ondersteuning via e-mail.

Epson-callcenter

Telefoon: 66-2685-9899

E-mail: support@eth.epson.co.th

Ons callcenter kan u telefonisch helpen met betrekking tot:

- Verkoopvragen en productinformatie
- Vragen over het gebruik van of problemen met producten
- Vragen over reparaties en garantie

Hulp voor gebruikers in Vietnam

Voor informatie, ondersteuning en service:

Epson-servicecentrum

65 Truong Dinh Street, District 1, Ho Chi Minh City, Vietnam.

Telefoon (Ho Chi Minhstad): 84-8-3823-9239, 84-8-3825-6234

29 Tue Tinh, Quan Hai Ba Trung, Hanoi City, Vietnam

Telefoon (Hanoi): 84-4-3978-4785, 84-4-3978-4775

Hulp voor gebruikers in Indonesië

Voor informatie, ondersteuning en service:

Internet

<http://www.epson.co.id>

- Informatie over productspecificaties, stuurprogramma's om te downloaden
- Veelgestelde vragen, verkoopvragen, vragen via e-mail

Epson Hotline

Telefoon: +62-1500-766

Fax: +62-21-808-66-799

Ons hotlineteam kan u telefonisch of per fax helpen met betrekking tot:

- Verkoopvragen en productinformatie
- Technische ondersteuning

Epson-servicecentrum

Provincie	Bedrijfsnaam	Adres	Telefoon E-mail
DKI JAKARTA	ESS JAKARTA MANGGADUA	Ruko Mall Mangga Dua No. 48 Jl. Arteri Mangga Dua, Jakarta Utara - DKI JAKARTA	(+6221) 62301104 jkt-admin@epson-indonesia.co.id
NORTH SUMATERA	ESC MEDAN	Jl. Bambu 2 Komplek Graha Niaga Nomor A-4, Medan - North Sumatera	(+6261) 42066090 / 42066091 mdn-adm@epson-indonesia.co.id
WEST JAWA	ESC BANDUNG	Jl. Cihampelas No. 48 A Bandung Jawa Barat 40116	(+6222) 4207033 bdg-admin@epson- indonesia.co.id
DI YOGYAKARTA	ESC YOGYAKARTA	YAP Square, Block A No. 6 Jl. C Simanjutak Yogyakarta - DIY	(+62274) 581065 ygy-admin@epson-indonesia.co.id
EAST JAWA	ESC SURABAYA	Hitech Mall Lt. 2 Block A No. 24 Jl. Kusuma Bangsa No. 116 - 118 Surabaya - JATIM	(+6231) 5355035 sby-admin@epson-indonesia.co.id
SOUTH SULAWESI	ESC MAKASSAR	Jl. Cendrawasih NO. 3A, kunjung mae, mariso, MAKASSAR - SULSEL 90125	(+62411) 8911071 mksr-admin@epson- indonesia.co.id
WEST KALIMANTAN	ESC PONTIANAK	Komp. A yani Sentra Bisnis G33, Jl. Ahmad Yani - Pontianak Kalimantan Barat	(+62561) 735507 / 767049 pontianak-admin@epson- indonesia.co.id
RIAU	ESC PEKANBARU	Jl. Tuanku Tambusai No.459A Pekanbaru Riau	(+62761) 8524695 pkb-admin@epson- indonesia.co.id

Provincie	Bedrijfsnaam	Adres	Telefoon E-mail
DKI JAKARTA	ESS JAKARTA SUDIRMAN	Wisma Keiai Lt. 1 Jl. Jenderal Sudirman Kav. 3 Jakarta Pusat - DKI JAKARTA 10220	(+6221) 5724335 ess@epson-indonesia.co.id
EAST JAWA	ESS SURABAYA	Ruko Surya Inti Jl. Jawa No 2-4 Kav. 29 Surabaya - Jawa Timur	(+6231) 5014949 esssby@epson-indonesia.co.id
BANTEN	ESS SERPONG	Ruko Mall WTC Matahari No. 953, Serpong- Banten	(+6221) 53167051 / 53167052 esstag@epson-indonesia.co.id
CENTRAL JAWA	ESS SEMARANG	Komplek Ruko Metro Plaza Block C20 Jl. MT Haryono No 970 Semarang - JAWA TENGAH	(+6224) 8313807 / 8417935 esssmg@epson-indonesia.co.id
EAST KALIMANTAN	ESC SAMARINDA	Jl. KH. Wahid Hasyim (M. Yamin) Kelurahan Sempaja Selatan Kecamatan Samarinda UTARA - SAMARINDA - KALTIM	(+62541) 7272904 escsmd@epson-indonesia.co.id
SOUTH SUMATERA	ESC PALEMBANG	Jl. H.M Rasyid Nawawi No. 249 Kelurahan 9 Ilir Palembang Sumatera Selatan	(+62711) 311330 escplg@epson-indonesia.co.id
EAST JAVA	ESC JEMBER	JL. Panglima Besar Sudirman Ruko no.1D Jember-Jawa Timur (Depan Balai Penelitian & Pengolahan Kakao)	(+62331) 488373 / 486468 jmr-admin@epson-indonesia.co.id
NORTH SULAWESI	ESC MANADO	Tekno Megamall Lt LG 11 TK 21, Kawasan Megamas Boulevard, Jl Piere Tendean, Manado - SULUT 95111	(+62431) 8890996 MND-ADMIN@EPSON- INDONESIA.CO.ID

Voor overige, hier niet genoemde steden belt u de hotline: 08071137766.

Hulp voor gebruikers in Hong Kong

Voor technische ondersteuning en andere diensten kunnen gebruikers contact opnemen met Epson Hong Kong Limited.

Internet

<http://www.epson.com.hk>

Epson Hong Kong heeft een eigen webpagina in het Chinees en Engels om gebruikers de volgende informatie aan te bieden:

- Productinformatie
- Antwoorden op veelgestelde vragen
- Nieuwste versies van drivers voor Epson-producten

Hotline voor technische ondersteuning

U kunt ook contact opnemen met onze ondersteuningsmedewerkers via het volgende telefoon- en faxnummer:

Telefoon: 852-2827-8911

Fax: 852-2827-4383

Hulp voor gebruikers in Maleisië

Voor informatie, ondersteuning en service:

Internet

<http://www.epson.com.my>

- Informatie over productspecificaties, drivers om te downloaden
- Veelgestelde vragen, verkoopvragen, vragen via e-mail

Epson-callcenter

Telefoon: +60 1800-8-17349

- Verkoopvragen en productinformatie
- Vragen over het gebruik van of problemen met producten
- Vragen over reparaties en garantie

Hoofdkantoor

Telefoon: 603-56288288

Fax: 603-5628 8388/603-5621 2088

Hulp voor gebruikers in India

Voor informatie, ondersteuning en service:

Internet

<http://www.epson.co.in>

Informatie over productspecificaties, drivers om te downloaden, antwoorden op vragen met betrekking tot het gebruik van producten.

Helpdesk

- Service, productinformatie en verbruiksartikelen bestellen (BSNL-lijnen)
 - Gratis nummer: 18004250011
 - Bereikbaar van 9.00 tot 18.00 uur, van maandag tot en met zaterdag (feestdagen uitgezonden)
- Voor service (CDMA en mobiele gebruikers)
 - Gratis nummer: 186030001600
 - Bereikbaar van 9.00 tot 18.00 uur, van maandag tot en met zaterdag (feestdagen uitgezonden)

Hulp voor gebruikers in de Filippijnen

Voor technische ondersteuning en aftersales-services kunnen gebruikers contact opnemen met Epson Philippines Corporation via de telefoon- en faxnummers en het e-mailadres hieronder:

Internet

<http://www.epson.com.ph>

Informatie over productspecificaties, stuurprogramma's om te downloaden, veelgestelde vragen en ondersteuning via e-mail.

Epson Philippines Customer Care

Gratis nummer: (PLDT) 1-800-1069-37766

Gratis nummer: (digitaal) 1-800-3-0037766

Metro Manila: (+632)441-9030

Website: <https://www.epson.com.ph/contact>

E-mail: customercare@epc.epson.com.ph

Bereikbaar van 9.00 tot 18.00 uur, van maandag tot en met zaterdag (feestdagen uitgezonden)

Onze klantenzorg kan u telefonisch helpen met betrekking tot:

- Verkoopvragen en productinformatie
- Vragen over het gebruik van of problemen met producten
- Vragen over reparaties en garantie

Epson Philippines Corporation

Telefoon: +632-706-2609

Fax: +632-706-2663