

DS-770 II

Navodila za uporabo

Funkcije izdelka

Osnovne optičnega bralnika

Tehnični podatki izvornikov in vstavljanje izvornikov

Osnovno optično branje

Vzdrževanje

Odpravljanje težav

Avtorske pravice

Nobena dela tega dokumenta ni dovoljeno razmnoževati, shraniti v sistem za upravljanje dokumentov ali prenašati v kateri koli obliki ali na kakršen koli način, in sicer elektronsko, mehansko, s fotokopiranjem, snemanjem ali drugače, brez predhodnega pisnega dovoljenja družbe Seiko Epson Corporation. V zvezi z uporabo informacij v tem dokumentu ne prevzemamo nobene odgovornosti za kršitve patentov. Poleg tega ne prevzemamo nobene odgovornosti za škodo, ki nastane zaradi uporabe informacij v tem dokumentu. Informacije v tem dokumentu so namenjene uporabi samo z izdelkom družbe Epson. Družba Epson ni odgovorna za kakršno koli uporabo teh informacij z drugimi izdelki.

Družba Seiko Epson Corporation in njena lastniška povezana podjetja kupcu tega izdelka ali tretjim osebam niso odgovorne za škodo, izgubo, stroške ali izdatke, ki so jih kupec ali tretje osebe imeli zaradi nezgode pri uporabi, napačne uporabe ali zlorabe tega izdelka, zaradi nepooblaščenega spreminjanja, popravljanja ali drugačnega poseganja v izdelek oziroma zaradi nedoslednega upoštevanja navodil družbe Seiko Epson Corporation glede uporabe in vzdrževanja (slednje ne velja za ZDA).

Družba Seiko Epson Corporation in njena lastniško povezana podjetja niso odgovorni za kakršno koli škodo ali težavo, do katere pride zaradi uporabe katerega koli dodatka ali potrošnega materiala, ki jih družba Seiko Epson Corporation ni označila kot originalne izdelke (Original Epson Products) ali odobrene izdelke (Epson Approved Products).

Družba Seiko Epson Corporation ni odgovorna za kakršno koli škodo, ki nastane zaradi elektromagnetnih motenj, do katerih pride zaradi uporabe katerega koli vmesniškega kabla, ki ga družba Seiko Epson Corporation ni označila kot odobreni izdelek (Original Epson Products).

© 2020 Seiko Epson Corporation

Vsebina tega priročnika in tehnični podatki tega izdelka se lahko spremenijo brez predhodnega obvestila.

Blagovne znamke

- ❑ EPSON, EPSON EXCEED YOUR VISION, EXCEED YOUR VISION in njihovi logotipi so registrirane blagovne znamke ali blagovne znamke družbe Seiko Epson.
- ❑ Microsoft®, Windows®, and Windows Vista® are registered trademarks of Microsoft Corporation.
- ❑ Apple, macOS, and OS X are registered trademarks of Apple, Inc.
- ❑ Adobe, Adobe Reader, and Acrobat are either registered trademarks or trademarks of Adobe Systems Incorporated in the United States and/or other countries.
- ❑ Intel® is a registered trademark of Intel Corporation.
- ❑ The SuperSpeed USB Trident Logo is a registered trademark of USB Implementers Forum, Inc.
- ❑ Splošno obvestilo: Imena drugih izdelkov so v tem dokumentu uporabljena zgolj za namene prepoznavanja in so lahko blagovne znamke njihovih lastnikov. Epson se odpoveduje vsem pravicam za te znamke.

Vsebina

Avtorske pravice

Blagovne znamke

O tem priročniku

Uvod k navodilom za uporabo.	8
Oznake in simboli.	8
Opisi, uporabljeni v tem priročniku.	8
Omembe operacijskih sistemov.	8

Pomembna navodila

Varnostna navodila.	11
Omejitve pri kopiranju.	12

Funkcije izdelka

Zaščita papirja za zmanjšanje poškodb izvornikov.	14
Znaki umazanje na senzorju.	14
Funkcija zaznavanja dveh podanih listov z časom za zaustavitev, ki ga je mogoče izbrati.	14
Visokokakovostno optično branje s samodejnim zaznavanjem dokumentov.	15

Osnovne optičnega bralnika

Imena delov in funkcije.	18
Gumbi in lučke na nadzorni plošči.	20
Gumbi.	20
Lučke.	21
Indikatorji napak.	22
Informacije o aplikacijah.	22
Aplikacija za optično branje dokumentov (Document Capture Pro/Document Capture).	22
Aplikacija za nadzor optičnega bralnika (Epson Scan 2).	23
Aplikacija za posodobitev programske opreme in vdelane programske opreme (EPSON Software Updater).	23
Programska oprema za upravljanje naprav v omrežju (Epson Device Admin).	24
Aplikacija za ustvarjanje paketov gonilnikov (EpsonNet SetupManager).	24
Elementi možnosti in informacije o potrošnem materialu.	24
Kode enote Nosilna folija.	24
Kode kompleta valjev.	25

Kode kompleta za čiščenje.	25
Kode združitvene postaje za ploski optični bralnik.	26

Tehnični podatki izvornikov in vstavljanje izvornikov

Tehnični podatki izvornikov.	28
Splošni tehnični podatki izvornikov za optično branje.	28
Vrste izvornikov, pri katerih je treba posredovati.	32
Vrste izvornikov, ki jih ne smete optično prebrati.	32
Vstavljanje izvornikov.	33
Izvorniki standardne velikosti.	33
Dolg papir.	39
Plastične kartice.	41
Plastificirane kartice.	45
Veliki izvorniki.	47
Nepravilno oblikovani izvorniki.	50
Fotografije.	53
Ovojnice.	56
Različni izvorniki.	59

Osnovno optično branje

Optično branje z gumbom optičnega bralnika.	63
Optično branje z računalnika.	63
Optično branje z aplikacijo Document Capture Pro (Windows).	63
Optično branje z aplikacijo Document Capture (Mac OS).	70
Optično branje z aplikacijo Epson Scan 2.	76

Napredno optično branje

Nastavitev opravila.	83
Ustvarjanje in registracija opravila (Windows).	83
Ustvarjanje in registracija opravila (Mac OS).	89
Dodelitev opravila gumbu optičnega bralnika (Windows).	90
Dodelitev opravila gumbu optičnega bralnika (Mac OS).	90
Optično branje posameznih izvornikov različnih velikosti ali vrst (Način samodejnega podajanja).	91
Različne nastavitve optičnega branja za Document Capture Pro (samo za Windows).	92
Razdelitev dokumentov z uporabo določenega števila strani.	93

Ločevanje dokumentov s praznimi listi papirja.	96
Ustvarjanje in shranjevanje map z informacijami, ki jih vsebujejo znaki črtne kode	100
Ustvarjanje dveh ravni map z dvema vrstama črtnih kod.	104
Shranjevanje datotek z imeni datotek z informacijami, ki jih vsebujejo znaki črtne kode	108
Ustvarjanje in shranjevanje map z znaki iz optičnega prepoznavanja znakov.	113
Shranjevanje datotek z imeni datotek z znaki iz optičnega prepoznavanja znakov.	118
Ustvarjanje in shranjevanje map za posamezni obrazec.	125

Uporabne funkcije

Nastavitev funkcije za zaznavanje madežev na stekleni površini.	132
Nastavitev funkcije za zaščito dokumentov.	133
Nastavitev postopka za primer zaznavanja dveh podanih listov.	134

Uporaba združitvene postaje za ploski optični bralnik

O združitveni postaji za ploski optični bralnik.	137
Imena delov in funkcije združitvene postaje za ploski optični bralnik.	137
Optično branje s stekla optičnega bralnika.	138
Opombe o uporabi združitvene postaje za ploski optični bralnik.	140
Vzdrževanje.	144
Odpravljanje težav z združitveno postajo za ploski optični bralnik.	146

Vzdrževanje

Čiščenje zunanjih delov optičnega bralnika.	149
Čiščenje notranjosti optičnega bralnika.	149
Ponastavitev števila optično prebranih kopij po čiščenju.	153
Zamenjava kompleta valjev.	155
Ponastavitev števila optično prebranih kopij po zamenjavi valjev.	159
Varčevanje z energijo.	161
Prenašanje optičnega bralnika.	162
Posodobljanje aplikacij in vdlane programske opreme.	162

Odpravljanje težav

Težave z optičnim bralnikom.	165
--------------------------------------	-----

Lučke optičnega bralnika označujejo napako.	165
Optični bralnik se ne vklopi.	165
Težave z zagonom optičnega branja.	165
Optičnega branja ni mogoče začeti v računalniku.	165
Težave s podajanjem papirja.	166
Podanih je več izvirnikov (dva podana izvirnika).	166
Odstranjevanje zagozdenih izvirnikov iz optičnega bralnika.	167
Izvirnik se pogosto zagozdi v optičnem bralniku.	168
Zaščita papirja ne deluje pravilno.	169
Izvirniki se umažejo.	169
Hitrost optičnega branja se pri neprekinjenem optičnem branju upočasni.	169
Optično branje traja zelo dolgo.	169
Težave z optično prebrano sliko.	170
Pri optičnem branju s ADF se pojavijo ravne črte.	170
Opozorilo o umazaniji na steklu se ne prikaže.	170
Neenakomerne barve na optično prebrani sliki.	170
Razširitev ali krčenje optično prebrane slike.	171
V ozadju slik se pojavlja odmik.	171
Optično prebrana slika ali besedilo je nejasno.	172
Prikažejo se vzorci Moiré (sence, podobne mrežam).	172
Rob izvirnika med samodejno zaznavo velikost izvirnika ni optično prebran.	173
Znak ni bil pravilno prepoznani.	173
Težave z optično prebrano sliko ni mogoče odpraviti.	174
Odstranjevanje in nameščanje aplikacij.	174
Odstranjevanje programov.	174
Nameščanje aplikacij.	175

Tehnični podatki

Splošni tehnični podatki optičnega bralnika.	178
Mere in teža.	179
Električni tehnični podatki.	179
Električni tehnični podatki optičnega bralnika.	179
Električni tehnični podatki napajalnika za izmenični tok.	179
Okoljski tehnični podatki.	180
Tehnični podatki združitvene postaje za ploski optični bralnik.	180
Sistemske zahteve.	180

Standardi in odobritve

Standardi in odobritve za evropske modele.	183
Standardi in odobritve za ameriške Modele.	183

Kje lahko dobite pomoč

Spletno mesto s tehnično podporo.	185
Posvetovanje z Epsonovo službo za podporo.	185
Preden stopite v stik s podjetjem Epson.	185
Pomoč uporabnikom v Evropi.	185
Pomoč uporabnikom v Tajvanu.	185
Pomoč uporabnikom v Singapurju.	186
Pomoč uporabnikom na Tajskem.	186
Pomoč uporabnikom v Vietnamu.	187
Pomoč uporabnikom v Indoneziji.	187
Pomoč za uporabnike v Hong Kongu.	188
Pomoč uporabnikom v Maleziji.	189
Pomoč uporabnikom v Indiji.	189
Pomoč uporabnikom na Filipinih.	190

O tem priročniku

Uvod k navodilom za uporabo.	8
Oznake in simboli.	8
Opisi, uporabljeni v tem priročniku.	8
Omembe operacijskih sistemov.	8

Uvod k navodilom za uporabo

Najnovejše različice naslednjih navodil za uporabo so na voljo na spletni strani za podporo družbe Epson.

<http://www.epson.eu/support> (Evropa)

<http://support.epson.net/> (zunaj Evrope)

Začnite tukaj (tiskana navodila)

V tem priročniku najdete informacije o nastavitvi izdelka in namestitvi aplikacije.

Navodila za uporabo (digitalni priročnik)

V tem priročniku najdete navodila o uporabi in vzdrževanju izdelka ter odpravljanju težav z izdelkom.

Poleg zgoraj navedenih priročnikov lahko pomoč poiščete tudi v različnih programih družbe Epson.

Oznake in simboli



Pozor:

Navodila, ki jih morate dosledno upoštevati, da preprečite telesne poškodbe.



Pomembno:

Navodila, ki jih morate upoštevati, da preprečite poškodbe opreme.

Opomba:

Navaja dodatne in referenčne informacije.

Povezane informacije

➔ Povezave do sorodnih poglavij.

Opisi, uporabljeni v tem priročniku

Posnetki zaslona za programe so iz programa Windows 10 ali macOS High Sierra. Vsebina, prikazana na zaslonih, se razlikuje glede na model in primer.

Slike, uporabljene v tem priročniku, so samo informativne. Slike se lahko rahlo razlikujejo od dejanskega izdelka, vendar so načini delovanja enaki.

Omembe operacijskih sistemov

Windows

V tem priročniku se izrazi, kot so »Windows 10«, »Windows 8.1«, »Windows 8« in »Windows 7« nanašajo na te operacijske sisteme. Izraz »Windows« se uporablja za vse različice.

Operacijski sistem Microsoft® Windows® 10

- Operacijski sistem Microsoft® Windows® 8.1
- Operacijski sistem Microsoft® Windows® 8
- Operacijski sistem Microsoft® Windows® 7

Mac OS

Izraz »Mac OS« se v tem priročniku nanaša na macOS Catalina, macOS Mojave, macOS High Sierra, macOS Sierra, OS X El Capitan in OS X Yosemite.

Pomembna navodila

Varnostna navodila.	11
Omejitve pri kopiranju.	12

Varnostna navodila

Preberite in upoštevajte ta navodila za varno uporabo tega optičnega bralnika ter dodatne opreme. Ta priročnik shranite za prihodnjo uporabo. Upoštevajte tudi vsa opozorila in navodila na optičnem bralniku ter dodatni opremi.

- Nekateri simboli na optičnem bralniku in dodatni opremi zagotavljajo varno ter pravilno uporabo optičnega bralnika. Pomen simbolov najdete na tem spletnem mestu.
<http://support.epson.net/symbols>
- Optični bralnik in dodatno opremo postavite na ravno ter stabilno površino, ki je v vseh smereh širša od spodnje ploskve optičnega bralnika. Če boste optični bralnik in dodatno opremo namestili ob steno, mora biti med zadnjo stranjo optičnega bralnika in dodatno opremo ter steno več kot 10 cm prostora.
- Optični bralnik in dodatno opremo namestite dovolj blizu računalnika, da boste lahko napravi povezali z vmesniškim kablom. Optičnega bralnika in dodatne opreme ali napajalnika za izmenični tok ne nameščajte ali shranjujte na prostem, v bližini umazanije ali prahu, vode in virov toplote ali na mesta, ki so izpostavljena udarcem, tresljajem, visoki temperaturi ali vlažnosti, neposredni sončni svetlobi, močnim svetlobnim virom ali naglim spremembam temperature ali vlažnosti.
- Optičnega bralnika ne uporabljajte z mokrimi dlanmi.
- Optični bralnik in dodatno opremo postavite v bližino stenske vtičnice, kjer boste lahko napajalnik preprosto izključili.
- Kabel električnega napajalnika za izmenični tok napeljite tako, da ga ne bo mogoče opraskati, porezati, odrgniti, upogibati ali vozlati. Na kabel ne postavljajte nobenih predmetov in pazite, da nanj in električni napajalnik za izmenični tok ne bo mogoče stopiti ali čez njiju hoditi. Bodite posebej pozorni na to, da bo kabel na koncu povsem izravnal.
- Uporabljajte samo napajalni kabel, ki je priložen izdelku, tega napajalnega kabla pa ne uporabljajte z nobeno drugo opremo. Če s tem optičnim bralnikom uporabljate druge kable ali če priloženi napajalni kabel uporabljate z drugo opremo, lahko pride do požara ali električnega udara.
- Uporabljajte le napajalnik za izmenični tok, ki je bil priložen optičnemu bralniku. Uporaba drugega napajalnika lahko povzroči požar, električni udar ali telesne poškodbe.
- Napajalnik za izmenični tok je zasnovan za uporabo z optičnim bralnikom, ki mu je priložen. Ne uporabljajte ga z drugimi elektronskimi napravami, razen če je to izrecno dovoljeno.
- Uporabljajte le vir napajanja, naveden na nalepki napajalnika za izmenični tok. Optični bralnik vedno priključite neposredno na standardno domačo električno vtičnico in uporabite napajalnik za izmenični tok, ki izpolnjuje ustrezne lokalne varnostne standarde.
- Pri priključitvi tega optičnega bralnika in dodatne opreme s kablom na računalnik ali drugo napravo pazite na pravilno usmerjenost priključkov. Vsak priključek je pravilno obrnjen samo v eno smer. Če priključek obrnete napačno, lahko poškodujete obe napravi, ki ju povezujete s kablom.
- Ne uporabljajte vtičnic, ki so v istem omrežju kot fotokopirni stroji ali sistemi za nadzor zraka, ki se redno vklaplajo in izklaplajo.
- Če uporabljate kabelski podaljšek, se prepričajte, da skupni nazivni tok naprav, priključenih na podaljšek, ne presega nazivnega toka podaljška. Prepričajte se tudi, da skupni nazivni tok vseh naprav, priključenih na stensko vtičnico, ne presega nazivnega toka vtičnice.
- Napajalnika za izmenični tok, optičnega bralnika ali dodatne opreme za optični bralnik ne razstavljajte, spreminjajte ali popravljajte sami, razen na način, ki je izrecno naveden v navodilih za uporabo optičnega bralnika.
- V odprtine ne potiskajte predmetov, saj se lahko dotaknejo nevarnih delov pod napetostjo ali povzročijo kratek stik. Pazite, saj obstaja nevarnost električnega udara.

- Če je vtič poškodovan, zamenjajte celoten kabel ali se posvetujte z usposobljenim električarjem. Če so v vtiču varovalke, jih zamenjajte le z varovalkami enake velikosti in nazivne vrednosti.
- V teh primerih izključite optični bralnik, dodatno opremo in napajalnik za izmenični tok in se obrnite na usposobljenega serviserja: napajalnik za izmenični tok ali vtič je poškodovan; v optični bralnik, dodatno opremo ali napajalnik za izmenični tok je vdrla tekočina; optični bralnik, dodatna oprema ali napajalnik za izmenični tok je padel na tla oz. je poškodovano ohišje; optični bralnik, dodatna oprema ali napajalnik za izmenični tok ne deluje normalno ali pa je prišlo do znatnih sprememb v delovanju. (Ne prilagajajte kontrolnih elementov, katerih uporaba ni opisana v navodilih za uporabo.)
- Pred čiščenjem izključite napajalni kabel optičnega bralnika in napajalnik za izmenični tok. Čistite le z vlažno krpo. Ne uporabljajte tekočih čistil ali čistil v obliki razpršil, razen če je to izrecno navedeno v priročnikih za optični bralnik.
- Če optičnega bralnika ne boste uporabljali dalj časa, izključite napajalnik za izmenični tok iz električne vtičnice.
- Potrošni material po zamenjavi pravilno zavržite, pri tem pa upoštevajte lokalna pravila. Potrošnega materiala ne razstavljajte.

Omejitve pri kopiranju

Za odgovorno in zakonito uporabo izdelka upoštevajte spodaj navedene omejitve.

Kopiranje teh predmetov je zakonsko prepovedano:

- bankovci, kovanci, državni vrednostni papirji, s katerimi je mogoče trgovati, državne obveznice in vrednostni papirji lokalnih skupnosti,
- neuporabljene poštne znamke, vnaprej žigosane dopisnice in drugi poštni izdelki z veljavno poštnino ter
- državni davčni žigi in papirji, izdani v pravnem postopku.

Pri kopiranju naslednjega bodite previdni:

- zasebni vrednostni papirji, ki jih je mogoče prodati (potrdila o delnicah, prenosni vrednostni papirji, čeki itd.), mesečne prepustnice, vozovnice in drugi podobni dokumenti ter.
- potni listi, vozniška dovoljenja, izjave o primernosti, cestninski lističi, kuponi za hrano, vstopnice itd.

Opomba:

Kopiranje teh predmetov je morda tudi zakonsko prepovedano.

Odgovorna uporaba avtorsko zaščenega gradiva:

Izdelke je mogoče uporabljati za nezakonito kopiranje avtorsko zaščenih gradiv. Pri kopiranju objavljenega gradiva bodite odgovorni in upoštevajte avtorske pravice ter pred kopiranjem pridobite dovoljenje imetnika avtorskih pravic, razen če delujete na podlagi nasveta pravnega zastopnika.

Funkcije izdelka

Zaščita papirja za zmanjšanje poškodb izvornikov.	14
Znaki umazanije na senzorju.	14
Funkcija zaznavanja dveh podanih listov z časom za zaustavitev, ki ga je mogoče izbrati.	14
Visokokakovostno optično branje s samodejnim zaznavanjem dokumentov.	15

Zaščita papirja za zmanjšanje poškodb izvornikov

Ta optični bralnik je opremljen s funkcijo za zaščito papirja. Ta funkcija zmanjšuje poškodbe izvornikov tako, da ustavi optično branje, če zazna napako pri podajanju, kot je nenamerno optično branje spetih dokumentov.



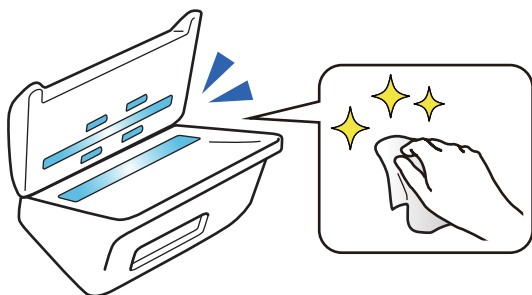
Povezane informacije

➔ [“Nastavitev funkcije za zaščito dokumentov” na strani 133](#)

Znaki umazanije na senzorju

Optični bralnik lahko zazna umazanijo na senzorju za optično branje in vas obvesti, da morate očistiti senzor, ki povzročajo črte na optično prebranih slikah.

S preprostim rednim čiščenjem senzorja lahko preprečite poslabšanje kakovosti slike.



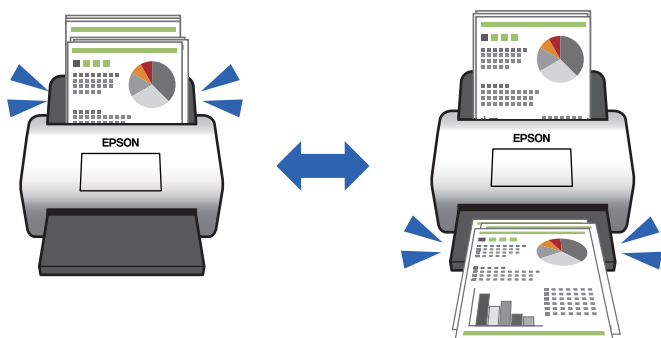
Povezane informacije

➔ [“Nastavitev funkcije za zaznavanje madežev na stekleni površini” na strani 132](#)

Funkcija zaznavanja dveh podanih listov z časom za zaustavitev, ki ga je mogoče izbrati

Če je pri optičnem branju podanih več dokumentov, funkcija zaznavanja dveh podanih listov ustavi optično branje. Če sta zaznana dva podana lista, lahko optično branje ustavite takoj ali po izvrženju dokumenta.

Če na primer pri optičnem branju potrdil o plačilu, ki so prilepljeni na lista papirja, izberete **Po izvrženju**, funkcija zazna dva podana lista po izvrženju papirja, vendar dovoli nadaljevanje optičnega branja.



Povezane informacije

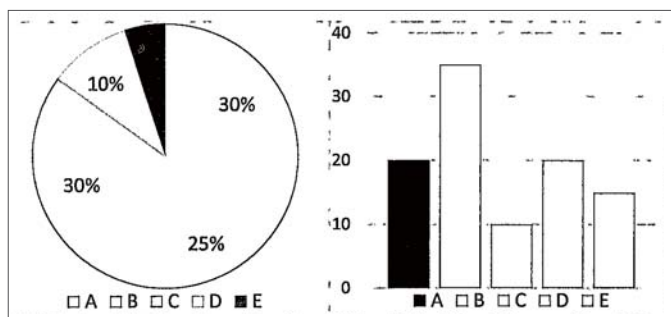
➔ [“Nastavitev postopka za primer zaznavanja dveh podanih listov” na strani 134](#)

Visokokakovostno optično branje s samodejnim zaznavanjem dokumentov

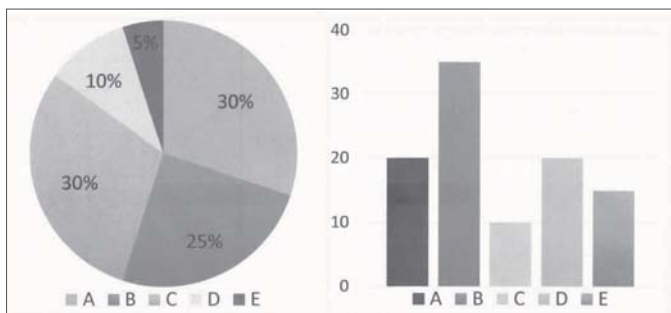
Samodejno zaznavanje Barvno/črno-belo in samodejno zaznavanje Barvno/sivine lahko nastavite glede na uporabljen dokument in aplikacijo.

Če nastavite samodejno zaznavanje Barvno/sivine, lahko omogočite visokokakovstne slike z optičnim branjem enobarvnih dokumentov, ki vsebujejo slike in tabele v sivinah.

Barvno/črno-belo



Barvno/sivine



Povezane informacije

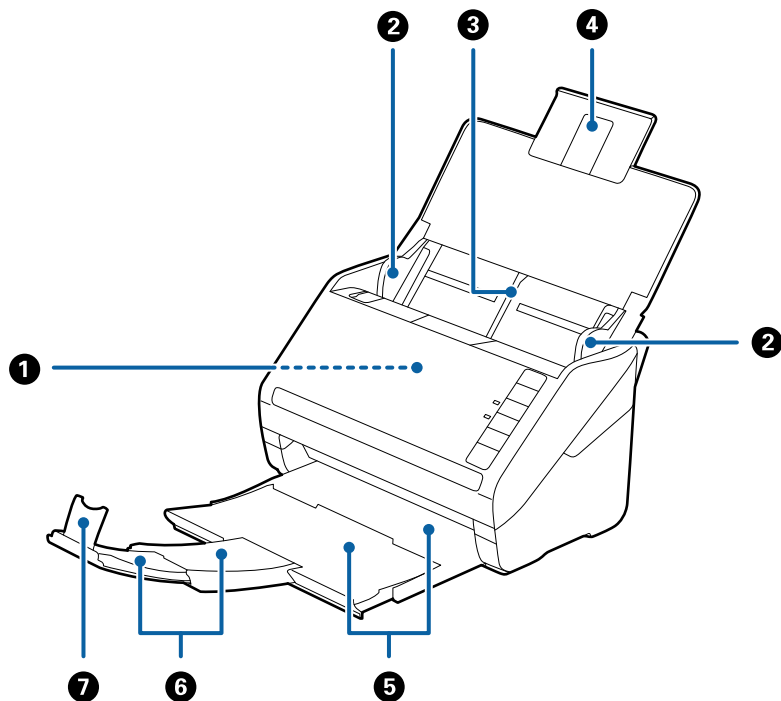
➔ [“Aplikacija za nadzor optičnega bralnika \(Epson Scan 2\)” na strani 23](#)

Osnovne optičnega bralnika

Imena delov in funkcije.	18
Gumbi in lučke na nadzorni plošči.	20
Informacije o aplikacijah.	22
Elementi možnosti in informacije o potrošnem materialu.	24

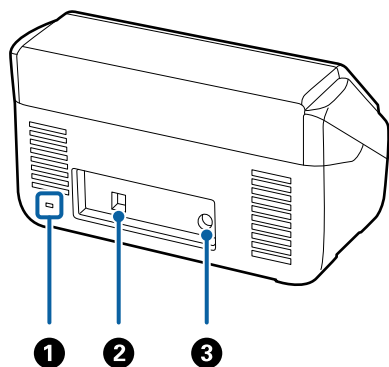
Imena delov in funkcije

Sprednja stran



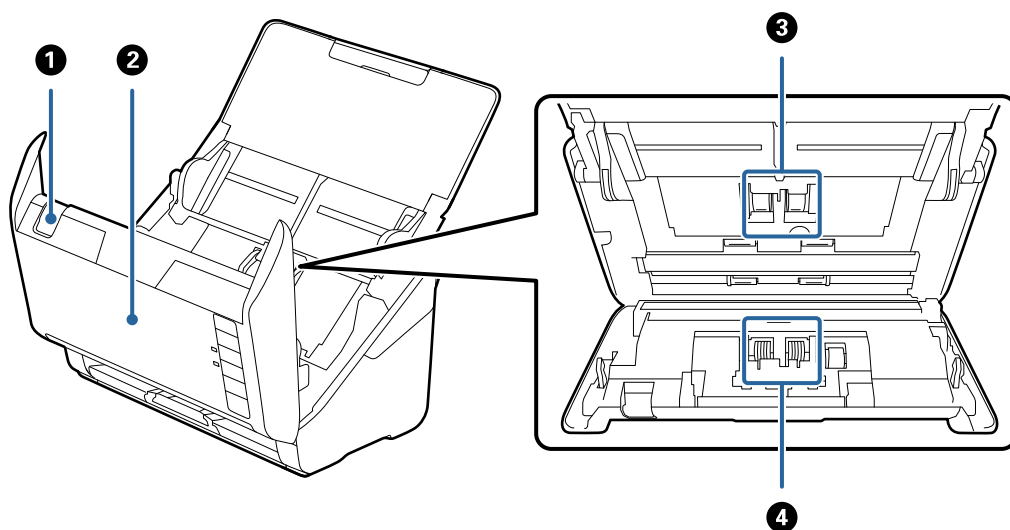
1	ADF (samodejni podajalnik dokumentov)	Samodejno poda naložene izvornike.
2	Vodila robov	Podajo izvornike naravnost v optični bralnik. Prilagodite jih robovom izvornikov.
3	Vhodni pladenj	Za nalaganje izvornikov. Izvlecite podaljšek pladnja, če so izvorniki predolgi za vhodni pladenj. S tem preprečite zvijanje papirja in zagostitve papirja.
4	Podaljšek vhodnega pladnja	
5	Izhodni pladenj	Zadrži izvornike, izvržene iz optičnega bralnika. Izvlecite podaljšek izhodnega pladnja do dolžine izvornikov.
6	Podaljšek izhodnega pladnja	
7	Zapora	Preprečuje, da bi izvrženi izvorniki padli s podaljška izhodnega pladnja. Prilagodite ga dolžini izvornikov.

Zadnja stran



❶	Reža za varnostno ključavnico	Za vstavljanje varnostne ključavnice, ki preprečuje krajo.
❷	Vrata USB	Za priključitev kabla USB.
❸	Priključek za enosmerni tok	Za priključitev napajalnika za izmenični tok.

Notranja stran



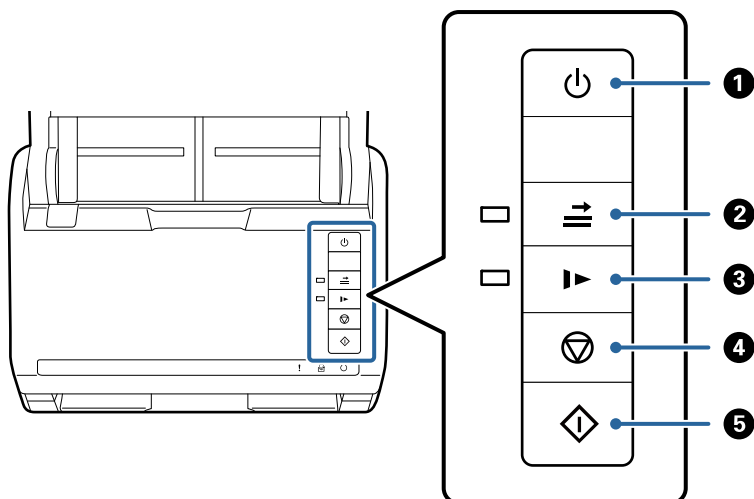
❶	Ročica za odpiranje pokrova	Povlecite ročico za odpiranje pokrova in odprite pokrov optičnega bralnika.
❷	Pokrov optičnega bralnika	Povlecite ročico za odpiranje pokrova, da odprete pokrov optičnega bralnika, kadar želite očistiti notranjost optičnega bralnika in odstraniti zagozdeni papir.
❸	Pobiralni valj	Za podajanje izvirkov. Ta valj je treba zamenjati, ko število optično prebranih kopij preseže številko papirjev za servis.
❹	Ločevalni valj	Za ločeno podajanje posameznih izvirkov. Ta valj je treba zamenjati, ko število optično prebranih kopij preseže številko papirjev za servis.

Povezane informacije

- ➔ [“Čiščenje notranjosti optičnega bralnika” na strani 149](#)
- ➔ [“Zamenjava kompleta valjev” na strani 155](#)

Gumbi in lučke na nadzorni plošči

Gumbi

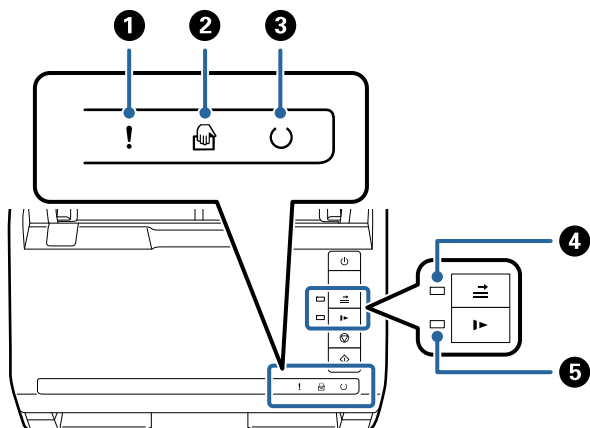


1		Gumb za vklop/izklop	Vklopi ali izklopi optični bralnik.
2		Gumb za preskok zaznavanja dveh podanih strani	<p>Če sta pri nalaganju ovojnic, plastičnih kartic, izvornikov z nalepkami ali označevalnimi listki in drugih podobnih izvornikov zaznana dva podana lista, običajno pride do napake. Pritisnite gumb pred optičnim branjem, da enkrat preskočite napako (en list). Če je ta funkcija omogočena, lučka sveti. Upoštevajte spodnja navodila za ponovni zagon optičnega branja, če pride do napake dveh podanih strani (lučka napake utripa).</p> <ol style="list-style-type: none"> 1. Odprite pokrov optičnega bralnika in odstranite izvornike. 2. Zaprite pokrov optičnega bralnika in pritisnite gumb . 3. Naložite izvornike. 4. Znova zaženite optično branje tako, da pritisnete gumb »Začni« ali gumb v programski opremi.
3		Gumb počasnega načina	<p>Upočasnite hitrost podajanja pri optičnem branju. Če je ta funkcija omogočena, lučka sveti.</p> <p>Ta gumb pritisnite v teh primerih:</p> <ul style="list-style-type: none"> <input type="checkbox"/> če se izvorniki pogosto zagostijo ali <input type="checkbox"/> pri nalaganju tankih izvornikov
4		Gumb »Ustavi«	<ul style="list-style-type: none"> <input type="checkbox"/> Preklopi optično branje. <input type="checkbox"/> Konča način samodejnega podajanja.
5		Gumb »Začni«	<ul style="list-style-type: none"> <input type="checkbox"/> Začne optično branje. <input type="checkbox"/> Ta gumb pritisnite pri čiščenju notranjosti optičnega bralnika.

Povezane informacije

- ➔ “Vstavljanje plastičnih kartic” na strani 42
- ➔ “Vstavljanje plastificiranih kartic” na strani 45
- ➔ “Vstavljanje ovojnic” na strani 57
- ➔ “Čiščenje notranjosti optičnega bralnika” na strani 149

Lučke



1	!	Lučka napake	Prišlo je do napake. Dodatne podrobnosti najdete v poglavju »Lučke indikatorjev napak«.	
2		Lučka Način samodejnega podajanja	Optični bralnik je v načinu Način samodejnega podajanja. Optično branje se začne, ko naložite izvornik na vhodni pladenj.	
3	↻	Lučka stanja pripravljenosti	Vklopljena:	Optični bralnik je pripravljen za uporabo.
			Utripa:	Optični bralnik optično bere, čaka na optično branje, obdeluje ali je v načinu spanja.
			Izklopljena:	Optičnega bralnika ne morete uporabiti, ker je izklopljen ali pa je prišlo do napake.
4		Lučka za zaznavanje preskoka dveh podanih strani	Ta lučka sveti, če je omogočeno zaznavanje preskoka dveh podanih strani.	
5		Lučka počasnega načina	Ta lučka sveti med počasnim načinom.	

Povezane informacije

- ➔ “Indikatorji napak” na strani 22
- ➔ “Vstavljanje kombinacije izvornikov različnih velikosti” na strani 60

Indikatorji napak

Napake optičnega bralnika

Indikatorji	Primer	Rešitve
! utripa počasi	Zagozdil se je papir ali pa sta bila podana dva lista.	Odprite pokrov optičnega bralnika in odstranite zagozdene izvornike. Zaprite pokrov, da odstranite napako. Znova naložite izvornike.
! sveti	Pokrov optičnega bralnika je odprt.	Zaprite pokrov optičnega bralnika.
! utripa hitro ○ utripa hitro	Prišlo je do usodne napake.	Izklopite in znova vklopite optični bralnik. Če napake ne morete odpraviti, se obrnite na lokalnega prodajalca.
! sveti 🖨️ sveti ○ ne sveti ⇒ sveti ▶ sveti	Optični bralnik se je zagnal v načinu obnovitve, ker vdelane programske opreme ni bilo mogoče posodobiti.	Upoštevajte spodnja navodila, da poskusite znova posodobiti vdelano programsko opremo. 1. Priključite optični bralnik na računalnik s kablom USB. (V načinu obnovitve vdelane programske opreme ne morete posodobiti prek omrežne povezave.) 2. Za nadaljnja navodila obiščite lokalno spletno mesto družbe Epson.

Povezane informacije

➔ [“Odstranjevanje zagozdenih izvornikov iz optičnega bralnika” na strani 167](#)

Informacije o aplikacijah

V tem poglavju so predstavljene aplikacije, ki so na voljo za optični bralnik. Najnovejšo aplikacijo lahko prenesete s spletnega mesta družbe Epson.

Aplikacija za optično branje dokumentov (Document Capture Pro/ Document Capture)

Document Capture Pro* je aplikacija za učinkovito optično branje izvornikov, kot so dokumenti.

Nabor postopkov, na primer Scan — Save — Send, lahko registrirate kot »opravilo«. Če niz postopkov vnaprej registrirate kot opravilo, lahko izvedete vse postopke tako, da izberete opravilo. Če opravilo dodelite nadzorni plošči optičnega bralnika, ga lahko zaženete s pritiskom gumba.

Podrobnosti o uporabi aplikacije najdete v pomoči za Document Capture Pro (Windows) ali Document Capture (Mac OS).

* Ime je za sistem Windows. Aplikacija se v operacijskem sistemu Mac OS imenuje Document Capture.

Zagon v sistemu Windows

Windows 10

Kliknite gumb »Start« in izberite **Epson Software > Document Capture Pro.**

Windows 8.1/Windows 8

V čarobni gumb »Iskanje« vnesite ime programa in nato izberite prikazano ikono.

Windows 7

Kliknite gumb »Start« in izberite **Vsi programi > Epson Software > Document Capture Pro.**

Zagon v sistemu Mac OS

Izberite **Pojdi > Aplikacije > Epson Software > Document Capture.**

Aplikacija za nadzor optičnega bralnika (Epson Scan 2)

Epson Scan 2 je gonilnik optičnega bralnika, s katerim lahko upravljate optični bralnik. Nastavljate lahko velikost, ločljivost, svetlost, kontrast in kakovost optično prebrane slike. To aplikacijo lahko zaženete tudi iz aplikacije za optično branje, ki je združljiva s tehnologijo TWAIN.

Podrobnosti o uporabi aplikacije najdete v pomoči za Epson Scan 2.

Zagon v sistemu Windows

Windows 10

Kliknite gumb »Start« in izberite **EPSON > Epson Scan 2.**

Windows 8.1/Windows 8

V čarobni gumb »Iskanje« vnesite ime programa in nato izberite prikazano ikono.

Windows 7

Kliknite gumb »Start« in izberite **Vsi programi > EPSON > Epson Scan 2.**

Zagon v sistemu Mac OS

Izberite **Pojdi > Aplikacije > Epson Software > Epson Scan 2.**

Aplikacija za posodobitev programske opreme in vdelane programske opreme (EPSON Software Updater)

EPSON Software Updater je aplikacija, ki namesti novo programsko opremo ter posodobi vdelano programsko opremo in priročnike prek interneta. Če želite redno preverjati, ali so na voljo posodobitve, v oknu z nastavitvami za samodejno posodobitev v aplikaciji EPSON Software Updater nastavite interval za preverjanje, ali so na voljo posodobitve.

Zagon v sistemu Windows

Windows 10

Kliknite gumb »Start« in izberite **Epson Software > EPSON Software Updater.**

Windows 8.1/Windows 8

V čarobni gumb »Iskanje« vnesite ime programa in nato izberite prikazano ikono.

Windows 7

Kliknite gumb »Start« in izberite **Vsi programi > Epson Software > EPSON Software Updater**.

Zagon v sistemu Mac OS

Izberite **Pojdi > Aplikacije > Epson Software > EPSON Software Updater**.

Programska oprema za upravljanje naprav v omrežju (Epson Device Admin)

Epson Device Admin je večfunkcijska programska oprema za upravljanje naprave v omrežju.

Na voljo so te funkcije.

- Nadzorovanje ali upravljanje do 2000 tiskalnikov ali optičnih bralnikov prek segmenta
- Ustvarjanje podrobnega poročila, na primer za potrošni material ali stanje izdelka
- Posodobitev vdelane programske opreme izdelka
- Uvajanje naprave v omrežje
- Uporaba enotnih nastavitev za več naprav.

Epson Device Admin lahko prenesete s spletnega mesta s podporo družbe Epson. Več informacij najdete v dokumentaciji ali pomoči za Epson Device Admin.

Aplikacija za ustvarjanje paketov gonilnikov (EpsonNet SetupManager)

EpsonNet SetupManager je programska oprema za ustvarjanje paketa za preprosto namestitve optičnega bralnika, kot je namestitev gonilnika za optični bralnik itd. Ta programska oprema omogoča skrbniku, da ustvari enolične pakete programske opreme in jih porazdeli med skupine.

Več informacij najdete na regionalnem spletnem mestu družbe Epson.

<http://www.epson.com>

Elementi možnosti in informacije o potrošnem materialu

Kode enote Nosilna folija

Z enoto Nosilna folija lahko optično preberete nepravilno oblikovane izvornike ali fotografije, na katerih lahko hitro nastanejo raze. Izvornike, večje od A4 lahko optično preberete tako, da nosilno folijo prepognete na polovico.

Ime dela	Kode* ¹	Cikel zamenjave
Nosilna folija	B12B819051	3000* ²

*1 Uporabite lahko le nosilno folijo s kodo.

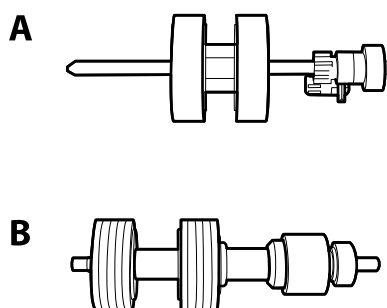
*2 Ta številka je zgolj smernica za cikel zamenjave. Ne uporabljajte opraskane enote Nosilna folija.

Povezane informacije

- ➔ “Splošni tehnični podatki izvornikov za optično branje” na strani 28
- ➔ “Vstavljanje velikih izvornikov” na strani 48
- ➔ “Vstavljanje nepravilno oblikovanih izvornikov” na strani 51
- ➔ “Vstavljanje fotografij” na strani 54

Kode kompleta valjev

Ko število optično prebranih kopij preseže številko za servis, morate zamenjati dele (pobiralni in ločevalni valj). Najnovejše število optično prebranih kopij si lahko ogledate v aplikaciji Epson Scan 2 Utility.



A: pobiralni valj, B: ločevalni valj

Ime dela	Kode	Življenjski cikel
Komplet valjev	B12B819671 B12B819681 (samo v Indiji)	200,000*

* Ta številka je bila dosežena z zaporednim optičnim branjem z uporabo testnih izvornikov družbe Epson in predstavlja smernico za cikel zamenjave. Cikel zamenjave je lahko drugačen in je odvisen od različnih vrst papirja, kot je papir, ki ustvari veliko papirnega prahu, ali papir z grobo površino, ki lahko skrajša življenjski cikel.

Povezane informacije

- ➔ “Zamenjava kompleta valjev” na strani 155
- ➔ “Ponastavitev števila optično prebranih kopij po zamenjavi valjev” na strani 159

Kode kompleta za čiščenje

Ta komplet uporabite za čiščenje notranjosti optičnega bralnika. Ta komplet vsebuje tekočino in krpo za čiščenje.

Ime dela	Kode
Komplet za čiščenje	B12B819291

Povezane informacije

- ➔ “Čiščenje notranjosti optičnega bralnika” na strani 149

Kode združitvene postaje za ploski optični bralnik

Združitvena postaja združuje izdelek (optični bralnik za podajanje listov) in ploski optični bralnik, da ga lahko uporabljate kot en optični bralnik. Tako optično preberete lepenko, knjižice in druge vrste medijev, ki jih ne morete podati z enoto ADF.

Ime dela	Kode
Združitvena postaja za ploski optični bralnik*	B12B819011 B12B819021 (samo na Kitajskem)
Ploski optični bralnik	Epson Perfection V19/V39

* Samo za Windows

Tehnični podatki izvirnikov in vstavljanje izvirnikov

Tehnični podatki izvirnikov.	28
Vstavljanje izvirnikov.	33

Tehnični podatki izvornikov

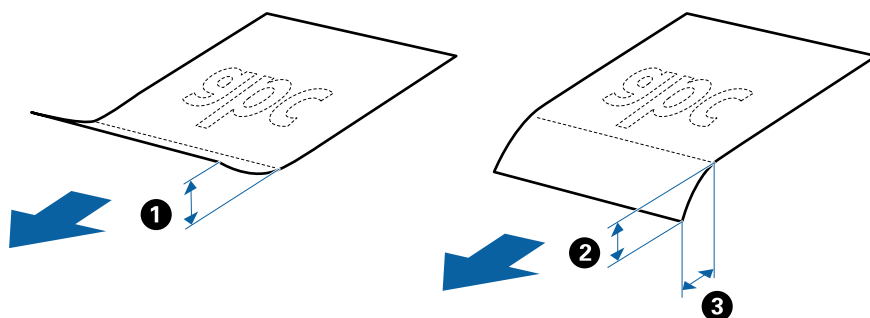
V tem poglavju so opisani tehnični podatki in stanja izvornikov, ki jih lahko naložite v ADF.

Splošni tehnični podatki izvornikov za optično branje

Vrsta izvornika	Debelina	Velikost
Navaden papir	Od 27 do 413 g/m ²	Največ: 215,9×6096,0 mm (8,5×240,0 palcev)
Fini papir	Velikost A8 ali manj: od 127 do 413 g/m ²	Najmanj: 50,8×50,8 mm (2,0×2,0 palca)
Recikliran papir		
Razglednica	Plastične kartice: 1,24 mm (0,05 palca) ali manj (vključno z reliefnim tiskom)	Velikost izvornika, ki ga je mogoče naložiti, je odvisna od vrste izvornikov in ločljivosti optičnega branja.
Poslovna vizitka		
Ovojnice	Plastificirane kartice: 0,8 mm (0,03 palca) ali manj	
Plastične kartice, skladne s standardom ISO7810 ID-1 (z reliefnim tiskom ali brez njega)		
Plastificirane kartice		
Termični papir		

Opomba:

- Vsi izvorniki morajo biti ravni pri vodilnem robu.
- Prepričajte se, da upognjeni deli na vodilnem robu izvornikov ne presegajo tega razpona.
 - 1 mora biti 3 mm ali manjši.
 - 2 mora biti 1 mm ali manjši, če je 2 enak ali manjši od 3. Če je 3 enak ali 10-krat večji od 2, je lahko 2 večji od 1 mm.



- Tudi če izvornik ustreza tehničnim podatkom za izvornike, ki jih lahko naložite v enoto ADF, ga morda ne bo mogoče podati iz enote ADF ali pa se bo kakovost optično prebrane kopije poslabšala, odvisno od lastnosti in kakovosti papirja.

Tehnični podatki izvornikov standardne velikosti

Seznam izvornikov standardne velikosti, ki jih lahko naložite v optični bralnik.

Velikost	Mera	Debelina	Vrsta papirja	Zmogljivost nalaganja*
Legal	215,9×355,6 mm (8,5×14 palcev)	Od 27 do 413 g/m ²	Navaden papir Fini papir Recikliran papir	Debelina svežnja izvornikov: pod 12 mm (0,47 palca) 80 g/m ² : 80 listov 90 g/m ² : 69 listov 104 g/m ² : 59 listov 127 g/m ² : 50 listov 157 g/m ² : 40 listov 209 g/m ² : 30 listov 256 g/m ² : 24 listov 413 g/m ² : 14 listov Zmogljivost nalaganja se razlikuje glede na vrsto papirja.
Letter	215,9×279,4 mm (8,5×11 palcev)			
A4	210×297 mm (8,3×11,7 palca)			
B5	182×257 mm (7,2×10,1 palca)			
A5	148×210 mm (5,8×8,3 palca)			
B6	128×182 mm (5,0×7,2 palca)			
A6	105×148 mm (4,1×5,8 palcev)			
A8	52×74 mm (2,1×2,9 palca)	Od 127 do 413 g/m ²		Debelina svežnja izvornikov: pod 12 mm (0,47 palca) 80 g/m ² : 100 listov 90 g/m ² : 86 listov 104 g/m ² : 74 listov 127 g/m ² : 62 listov 157 g/m ² : 50 listov 209 g/m ² : 38 listov 256 g/m ² : 30 listov 413 g/m ² : 18 listov Zmogljivost nalaganja se razlikuje glede na vrsto papirja.
Poslovna vizitka	55×89 mm (2,1×3,4 palca)	210 g/m ²		

* Med optičnim branjem lahko znova naložite izvornike do največje dovoljene zmogljivosti.

Tehnični podatki dolgega papirja

Tehnični podatki dolgega papirja, ki jih lahko naložite v optični bralnik.

Velikost	Debelina	Vrsta papirja	Zmogljivost nalaganja
Največja širina: 215,9 mm (8,5 palca) Največja dolžina: 6096,0 mm (240,0 palcev)*	Od 50 do 130 g/m ²	Navaden papir Fini papir Recikliran papir	1 list

* Spodaj so navedene informacije o največji dolžini glede na ločljivost optičnega branja.

- Od 50 do 200 pik na palec: 6096,0 mm (240,0 palcev)
- Od 201 do 300 pik na palec: 5461,0 mm (215,0 palcev)
- Od 301 do 600 pik na palec: 1346,0 mm (53,0 palcev)

Tehnični podatki plastičnih kartic

Tehnični podatki plastičnih kartic, ki jih lahko naložite v optični bralnik.

Velikost	Vrsta kartice	Debelina	Zmogljivost nalaganja	Smer nalaganja
Vrsta ISO7810 ID-1 54,0×85,6 mm (2,1×3,3 palca)	Z reliefnim tiskom	1,24 mm (0,05 palca) ali manj	1 kartica	Vodoravno (ležeče)
	Brez reliefnega tiska	0,76 mm (0,03 palca) do 1,1 mm (0,04 palca)*	5 kartic	
		Manj kot 0,76 mm (0,03 palca)	5 kartic	

* Te kartice lahko optično preberete le, če je ločljivost 300 pik na palec ali manjša in če onemogočite način **Počasi**.

Tehnični podatki plastificiranih kartic

Tehnični podatki plastificiranih kartic, ki jih lahko naložite v optični bralnik.

Velikost	Debelina	Zmogljivost nalaganja
120,0×150,0 mm (4,7×5,9 palcev) ali manjše	0,8 mm (0,03 palca) ali manj	1 kartica

Tehnični podatki za izvornike, ki uporabljajo enoto Nosilna folija

Izbirna enota Nosilna folija je list, ki je zasnovan za prenos izvornikov skozi optični bralnik. Optično lahko preberete izvornike, ki so večji od A4/Letter, pomembne dokumente ali fotografije, ki jih ne smete poškodovati, tanek papir, nepravilno oblikovane izvornike in druge izvornike.

V spodnji tabeli so navedeni pogoji za uporabo enote Nosilna folija.

Vrsta	Velikost	Debelina	Zmogljivost nalaganja enote Nosilna folija
Izvorniki, ki jih ni mogoče neposredno naložiti v optični bralnik	A3* ¹ A4 B4* ¹ Letter Legal* ¹ B5 A5 B6 A6 A8 Velikost po meri: <input type="checkbox"/> Širina: do 431,8 mm (17 palcev)* ² <input type="checkbox"/> Dolžina: do 297 mm (11,7 palca)* ³	0,3 mm (0,012 palca) ali manj (brez debeline enote Nosilna folija)	10 listov

*1 Prepognjeno na polovico za nastavitev.

*2 Izvornike, ki so širši od 215,9 mm (8,5 palcev), je treba prepogniti na polovico.

*3 Vodilni rob izvornika morate položiti k delu za vezavo enote Nosilna folija, če želite optično prebrati izvornik, katerega dolžina je približno 297 mm (11,7 palcev). V nasprotnem primeru bo dolžina optično prebrane slike morda daljša od predvidene, saj optični bralnik prebere konec enote Nosilna folija, če v aplikaciji izberete **Samodejno zaznaj** za nastavitev **Velikost dokumenta**.

Povezane informacije

➔ ["Kode enote Nosilna folija" na strani 24](#)

Tehnični podatki ovojníc

Tehnični podatki ovojníc, ki jih lahko naložite v optični bralnik.


Velikost	Mera	Debelina	Zmogljivost nalaganja
C6	114×162 mm (4,49×6,38 palca) (standardna velikost)	0,38 mm (0,015 palca) ali manj	10 ovojníc
DL	110×220 mm (4,33×8,66 palca) (standardna velikost)		

Vrste izvornikov, pri katerih je treba posredovati

Spodaj navedene vrste izvornikov morda ne bodo uspešno optično prebrane.

- Izvorniki z neravno površino, kot je papir z glavo pisma
- Izvorniki z gubami ali črtami za prepogibanje
- Preluknjani izvorniki
- Izvorniki z nalepkami ali etiketami
- Papir brez ogljika
- Upognjeni izvorniki
- Premazan papir

Opomba:

- Papir brez ogljika vsebuje kemične snovi, ki lahko poškodujejo valje, zato očistite pobiralni in ločevalni valj, če se papir pogosto zagozdi.*
- Nagubani izvorniki bodo morda bolje optično prebrani, če upočasnite hitrost podajanja med optičnim branjem ali zgladite gube, preden naložite izvornik.*
- Če želite optično prebrati občutljive izvornike ali izvornike, ki se lahko nagubajo, uporabite enoto Nosilna folija (naprodaj ločeno).*
- Če želite optično prebrati izvornike, ki so nepravilno prepoznani kot dva podana lista, pred optičnim branjem pritisnite gumb  (preskoči zaznavanje dveh podanih listov) ali izberite **Izklopljeno** v razdelku **Zaznaj dva podana lista** na zavihku **Glavne nastavitve** v oknu aplikacije Epson Scan 2 Windows.*
*Če uporabljate Document Capture Pro, lahko okno aplikacije Epson Scan 2 odprete tako, da pritisnete gumb **Detailed Settings** na zaslonu **Scan Settings**.*
- Nalepke ali etikete morate čvrsto prilepiti na izvornike tako, da iz njih ne štrli lepilo.*
- Upognjene izvornike pred optičnim branjem poskusite sploščiti.*

Povezane informacije

- ➔ [“Osnovne optičnega bralnika” na strani 17](#)
- ➔ [“Vzdrževanje” na strani 148](#)

Vrste izvornikov, ki jih ne smete optično prebrati

Spodaj navedenih vrst izvornikov ne smete optično prebrati.

- Fotografije
- Knjižice
- Hranilne knjižice
- Potni listi
- Izvorniki, ki niso iz papirja (kot so prozorne folije, tkanina in kovinske folije)
- Izvorniki s sponkami za papir
- Izvornik, na katerih je lepilo
- Strgani izvorniki
- Zelo zmečkani ali upognjeni izvorniki

- Prosojni izvorniki, kot je film OHP
- Izvorniki s karbonskim papirjem na hrbtni strani
- Izvorniki z mokrim črnilom
- Izvorniki, na katerih so prilepljeni samolepljivi listki

Opomba:

- Neposredno v optično bralnik ne podajajte fotografij, dragocenih izvornikov umetnin ali pomembnih dokumentov, za katere želite, da se ne poškodujejo ali zbledijo. Če je izvornik napačno podan, se lahko zmečka ali poškoduje. Pri optičnem branju takih izvornikov uporabite enoto Nosilna folija (naprodaj ločeno).*
- Z enoto Nosilna folija (naprodaj ločeno) lahko optično preberete tudi raztrgane, zmečkane ali upognjene izvornike.*

Povezane informacije

- ➔ [“Fotografije” na strani 53](#)

Vstavljanje izvornikov

Izvorniki standardne velikosti

Tehnični podatki izvornikov standardne velikosti

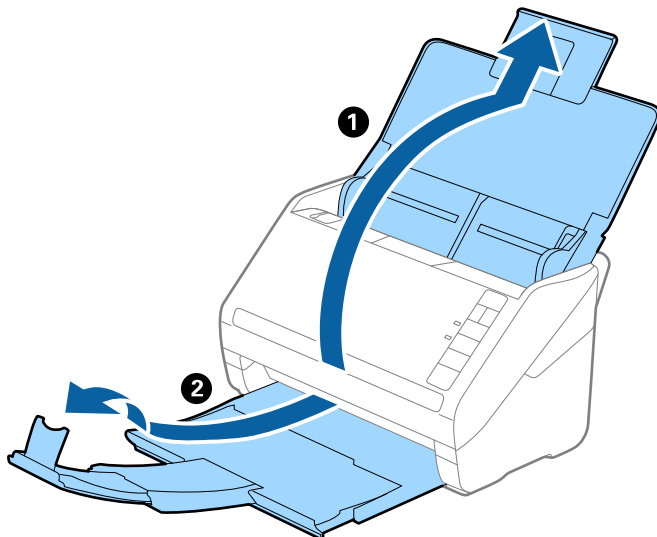
Seznam izvornikov standardne velikosti, ki jih lahko naložite v optični bralnik.

Velikost	Mera	Debelina	Vrsta papirja	Zmogljivost nalaganja*
Legal	215,9×355,6 mm (8,5×14 palcev)	Od 27 do 413 g/m ²	Navaden papir Fini papir Recikliran papir	Debelina svežnja izvornikov: pod 12 mm (0,47 palca) 80 g/m ² : 80 listov 90 g/m ² : 69 listov 104 g/m ² : 59 listov 127 g/m ² : 50 listov 157 g/m ² : 40 listov 209 g/m ² : 30 listov 256 g/m ² : 24 listov 413 g/m ² : 14 listov Zmogljivost nalaganja se razlikuje glede na vrsto papirja.
Letter	215,9×279,4 mm (8,5×11 palcev)			
A4	210×297 mm (8,3×11,7 palca)			
B5	182×257 mm (7,2×10,1 palca)			
A5	148×210 mm (5,8×8,3 palca)			
B6	128×182 mm (5,0×7,2 palca)			
A6	105×148 mm (4,1×5,8 palcev)			
A8	52×74 mm (2,1×2,9 palca)	Od 127 do 413 g/m ²		Debelina svežnja izvornikov: pod 12 mm (0,47 palca) 80 g/m ² : 100 listov 90 g/m ² : 86 listov 104 g/m ² : 74 listov 127 g/m ² : 62 listov 157 g/m ² : 50 listov 209 g/m ² : 38 listov 256 g/m ² : 30 listov 413 g/m ² : 18 listov Zmogljivost nalaganja se razlikuje glede na vrsto papirja.
Poslovna vizitka	55×89 mm (2,1×3,4 palca)	210 g/m ²		

* Med optičnim branjem lahko znova naložite izvornike do največje dovoljene zmogljivosti.

Vstavljanje standardnih izvornikov

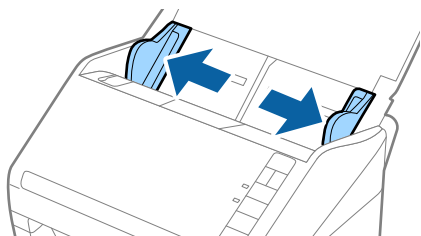
1. Odprite vhodni pladenj in razširite podaljšek vhodnega pladnja. Izvlecite izhodni pladenj, razširite podaljšek izhodnega pladnja in dvignite zaporo.



Opomba:

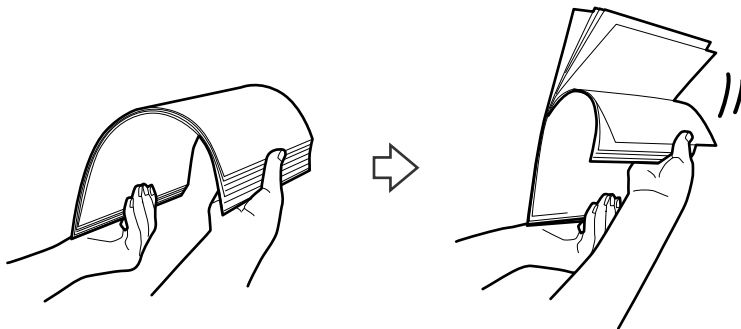
- Pri izvornikih velikosti A4 ali večjih izvornikih ne pozabite izvleči in razširiti podaljška izhodnega pladnja.
- Podaljške vhodnega pladnja morate izvleči in razširiti tako, da so nekoliko daljši od dolžine izvornika, nato pa dvignite zaporo, da bodo izvršeni izvorniki pravilno naloženi na izhodni pladenj.
- Zaporo lahko premikate naprej in nazaj na podaljšku izhodnega pladnja, tako da lahko preprosto prilagodite mesto zapore najboljšemu položaju za izvornike, ki jih boste optično prebrali.
- Če se debeli izvorniki zaletijo v izhodni pladenj in padejo z njega, zložite izhodni pladenj in ga ne uporabljajte za nalaganje izvršenih izvornikov.
- Če na optično prebrane slike še vedno vplivajo izvorniki, ki se zaletijo v površino pod optičnim bralnikom, priporočamo, da optični bralnik premaknete na rob mize, kjer bodo lahko izvršeni izvorniki prosto padli na tla, kjer jih lahko poberete pozneje.

2. Popolnoma razširite vodila robov na vhodnem pladnju.

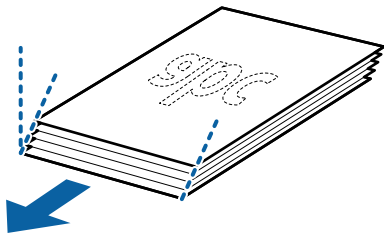


3. Prepihajte izvornike.

Izvornike pridržite na obeh koncih in jih nekajkrat preprihajte.

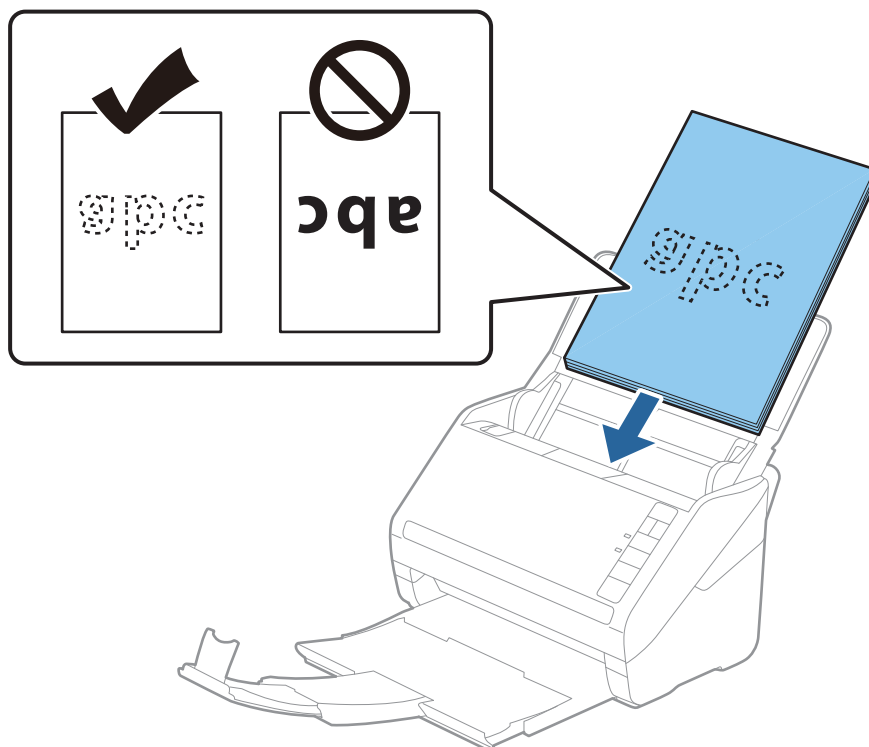


4. Poravnajte robove izvornikov tako, da je natisnjena stran obrnjena navzdol, in nato vodilni rob potisnite v obliko klina.

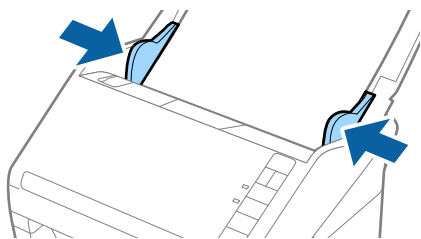


5. Izvornike naložite na vhodni pladenj tako, da so z licem obrnjeni navzdol, zgornji rob pa je obrnjen proti enoti ADF.

Izvornike potisnite v enoto ADF, dokler se ne ustavijo.

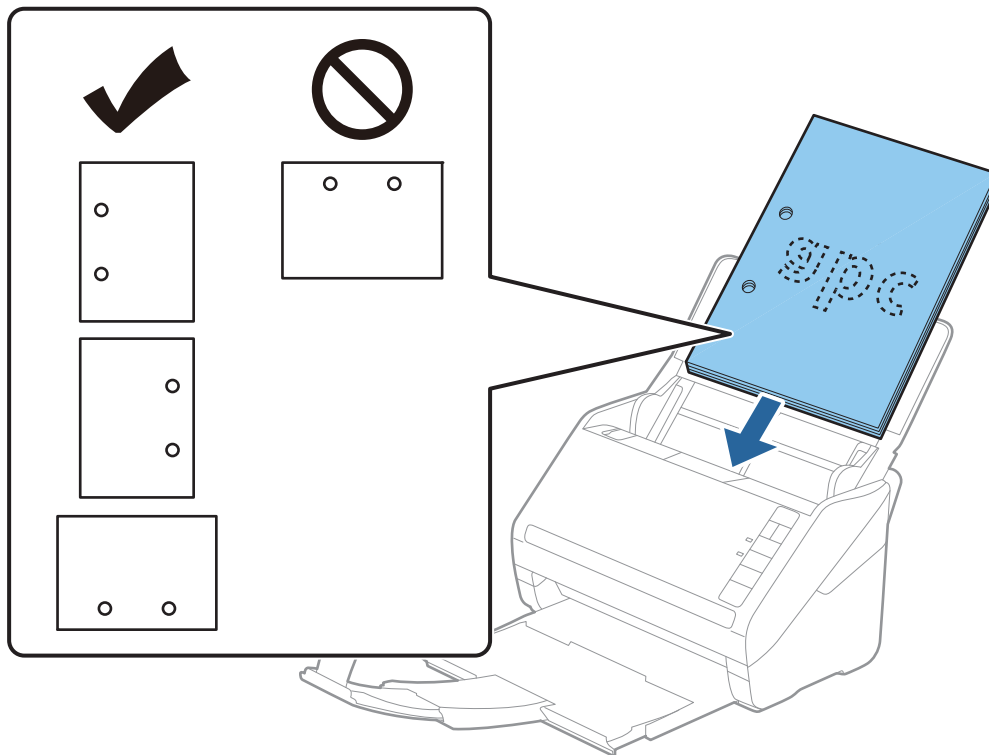




6. Vodila robov potisnite tako, da se prilegajo robu izvornikov, in se prepričajte, da med izvorniki in vodili robov ni vrzeli. V nasprotnem primeru bodo izvorniki morda podani postrani.

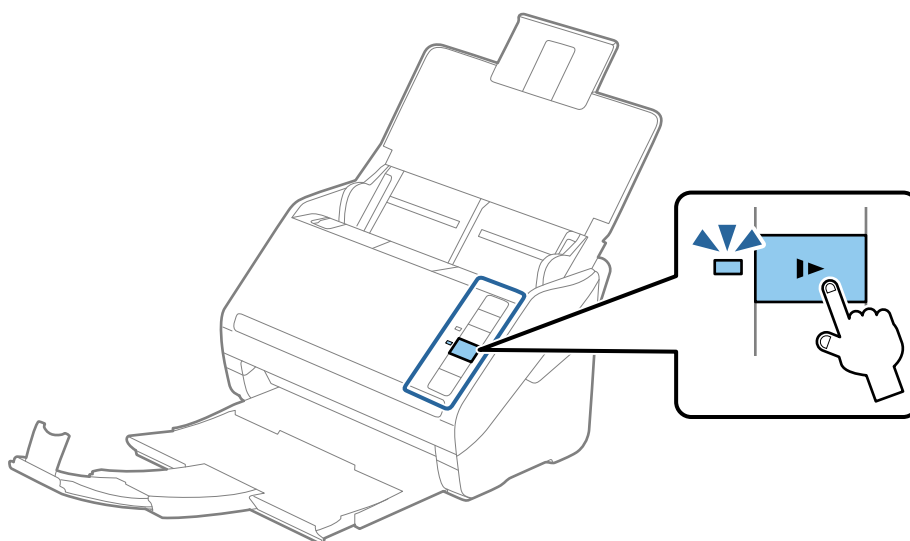


Opomba:

- ❑ Pri optičnem branju izvornikov z luknjami, kot so nevezani listi, naložite izvornik tako, da so luknje obrnjene proti strani ali navzdol. Na sredini izvornikov ne sme biti nobenih lukenj na 30 mm (1,2 palca) pasu. Vendar pa so luknje lahko znotraj 30 mm (1,2 palca) pasa od vodilnega roba izvornikov. Robovi lukenj ne smejo biti prepognjeni ali zviti.



- ❑ Pri optičnem branju z gubami, zaradi katerih se papir zagozdi ali sta podani dve strani, boste to težavo morda lahko odpravili tako, da pritisnete gumb  (počasni način), s katerim upočasnite hitrost podajanja. Če gumb  (počasni način) pritisnete enkrat, upočasnite hitrost podajanja papirja, če pa ga pritisnete znova, znova izberete običajno hitrost.



Dolg papir

Tehnični podatki dolgega papirja

Tehnični podatki dolgega papirja, ki jih lahko naložite v optični bralnik.

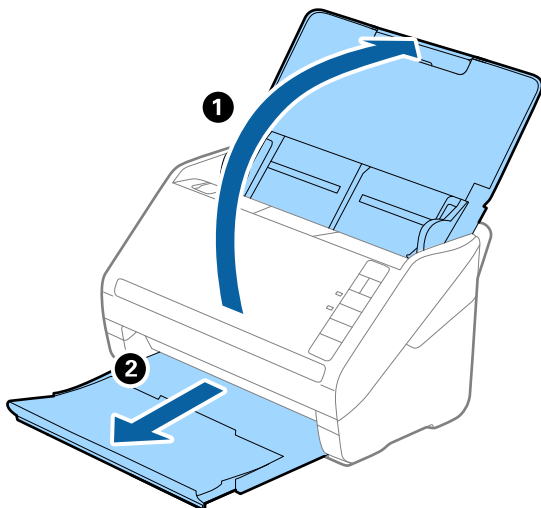
Velikost	Debelina	Vrsta papirja	Zmogljivost nalaganja
Največja širina: 215,9 mm (8,5 palca) Največja dolžina: 6096,0 mm (240,0 palcev)*	Od 50 do 130 g/m ²	Navaden papir Fini papir Recikliran papir	1 list

* Spodaj so navedene informacije o največji dolžini glede na ločljivost optičnega branja.

- Od 50 do 200 pik na palec: 6096,0 mm (240,0 palcev)
- Od 201 do 300 pik na palec: 5461,0 mm (215,0 palcev)
- Od 301 do 600 pik na palec: 1346,0 mm (53,0 palcev)

Vstavljanje dolgega papirja

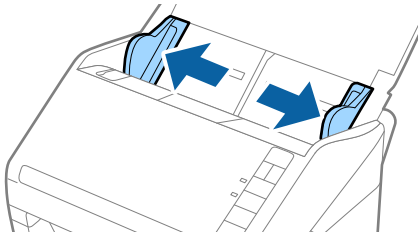
1. Odprite vhodni pladenj ter nato izvlecite izhodni pladenj.



Opomba:

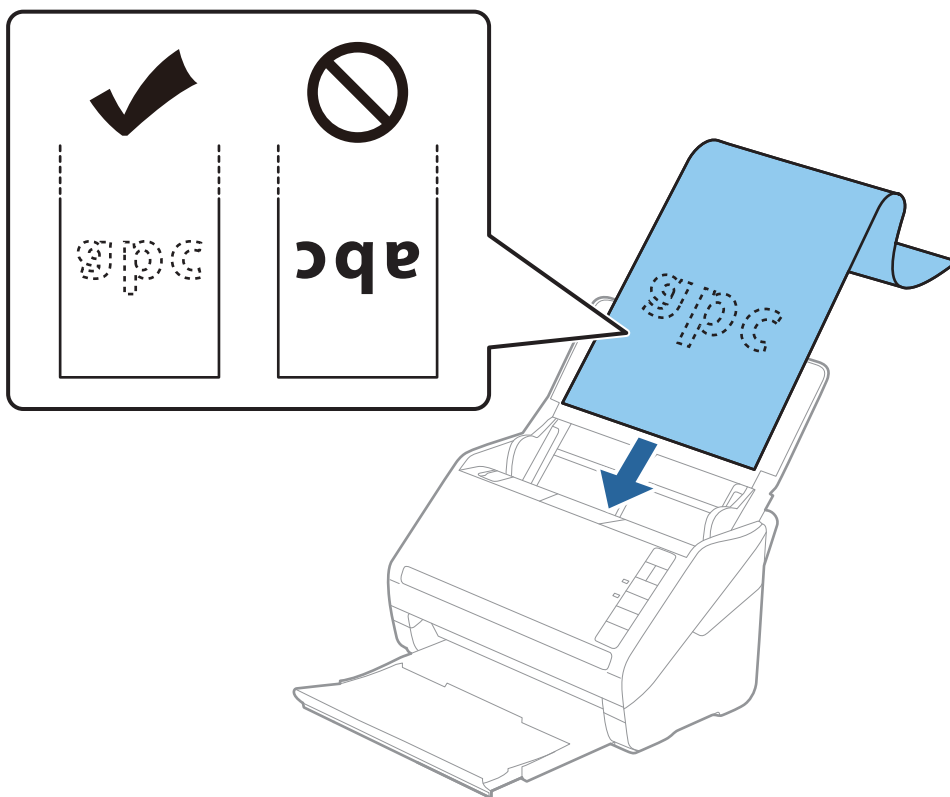
Ne izvlecite podaljška vhodnega pladnja in podaljškov izhodnega pladnja ter ne dvignite zapore.

2. Popolnoma razširite vodila robov na vhodnem pladnju.

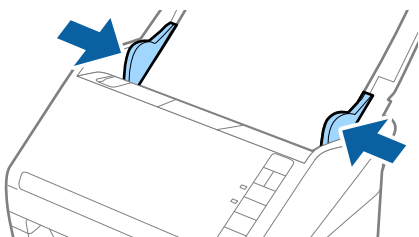


3. Dolgi izvornik naložite naravnost na vhodni pladenj tako, da je z licem obrnjen navzdol, zgornji rob pa je obrnjen proti enoti ADF.

Izvornik potisnite v enoto ADF, dokler se ne ustavi.



4. Vodila robov nastavite tako, da se prilegajo robu dolgega papirja, in se prepričajte, da med robom papirja in vodili robov ni vrzeli. V nasprotnem primeru bodo izvorniki morda podani postrani.



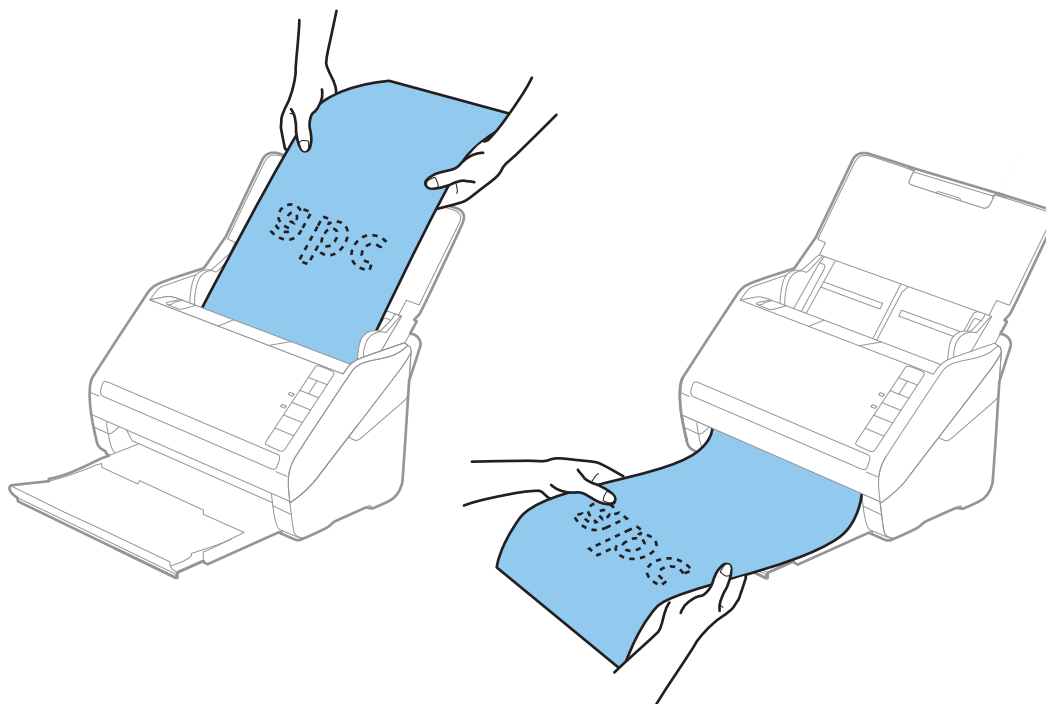
Opomba:

- ❑ Spodaj so navedene informacije o največji dolžini glede na ločljivost optičnega branja.
 - Od 50 do 200 pik na palec: 6096,0 mm (240,0 palcev)
 - Od 201 do 300 pik na palec: 5461,0 mm (215,0 palcev)
 - Od 301 do 600 pik na palec: 1346,0 mm (53,0 palcev)
- ❑ Velikost papirja morate nastaviti v oknu aplikacije Epson Scan 2.

Če uporabljate Document Capture Pro, lahko okno aplikacije Epson Scan 2 odprete tako, da pritisnete gumb **Detailed Settings** na zaslonu **Scan Settings**.

Velikost papirja lahko v aplikaciji Epson Scan 2 določite na tri načine. Če je dolžina papirja med 3048 mm (120 palcev) ali manj, lahko izberete **Samod. zazn. (dolg pap.)** za samodejno zaznavo velikosti.

Če je dolžina papirja večja od 3048 mm (120 palcev), morate izbrati **Po meri** in nato vnesti velikost papirja. Če je dolžina papirja 5461 mm (215 palcev) ali manj, lahko uporabite možnost **Zaznaj dolžino papirja**, da vam ne bo treba vnesti višine papirja. Če je papir daljši od 5461 mm (215 palcev), morate vnesti širino in višino papirja.
- ❑ Hitrost optičnega branja se za dolg papir zaradi zagotovitve ustrezne kakovosti optičnega branja samodejno upočasni.
- ❑ Dolg papir podprite na vhodni strani, da ne bo padel iz enote ADF, in izhodni strani, da izvrženi papir ne bo padel z izhodnega pladnja.



Povezane informacije

➔ [“Zahtevane nastavitve za posebne izvornike v oknu aplikacije Epson Scan 2” na strani 80](#)

Plastične kartice

Tehnični podatki plastičnih kartic

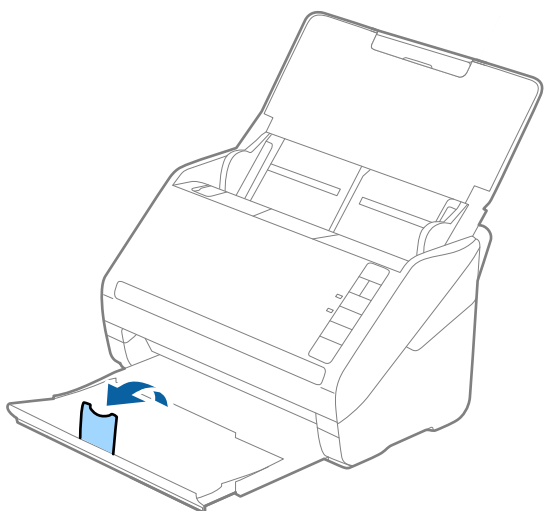
Tehnični podatki plastičnih kartic, ki jih lahko naložite v optični bralnik.

Velikost	Vrsta kartice	Debelina	Zmogljivost nalaganja	Smer nalaganja
Vrsta ISO7810 ID-1 54,0×85,6 mm (2,1×3,3 palca)	Z reliefnim tiskom	1,24 mm (0,05 palca) ali manj	1 kartica	Vodoravno (ležeče)
	Brez reliefnega tiska	0,76 mm (0,03 palca) do 1,1 mm (0,04 palca)*	5 kartic	
		Manj kot 0,76 mm (0,03 palca)	5 kartic	

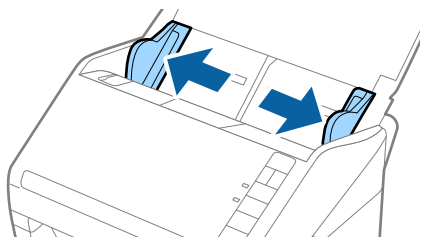
* Te kartice lahko optično preberete le, če je ločljivost 300 pik na palec ali manjša in če onemogočite način **Počasi**.

Vstavljanje plastičnih kartic

1. Odprite vhodni pladenj ter nato izvlecite izhodni pladenj in dvignite zaporo.

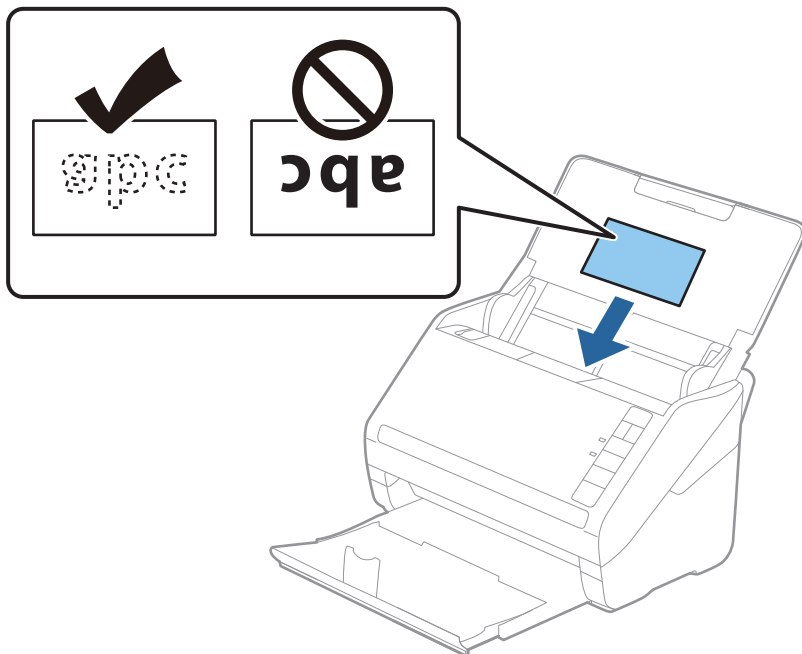


2. Popolnoma razširite vodila robov na vhodnem pladnju.



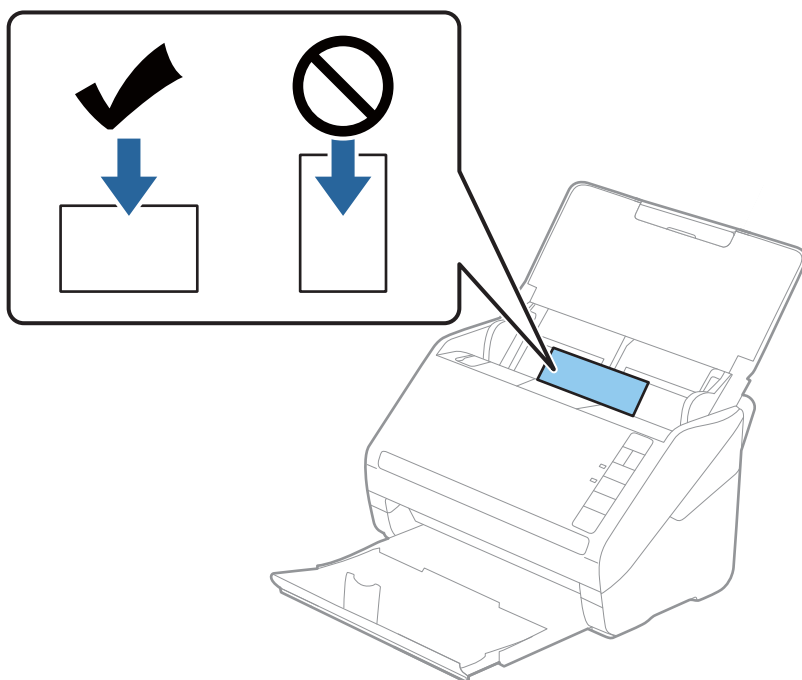
3. Plastične kartice naložite na vhodni pladenj tako, da so z licem obrnjene navzdol, zgornji rob pa je obrnjen proti enoti ADF.

Plastične kartice potisnite v enoto ADF, dokler se ne ustavijo.

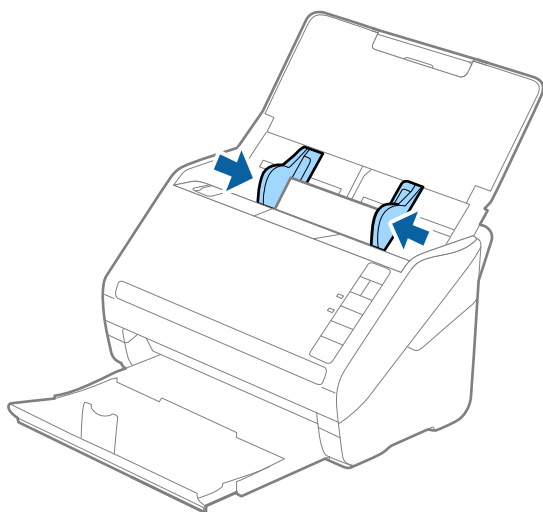


Pomembno:

Plastičnih kartic ne nalagajte navpično.



4. Vodila robov nastavite tako, da se prilegajo plastičnim karticam.

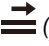
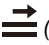


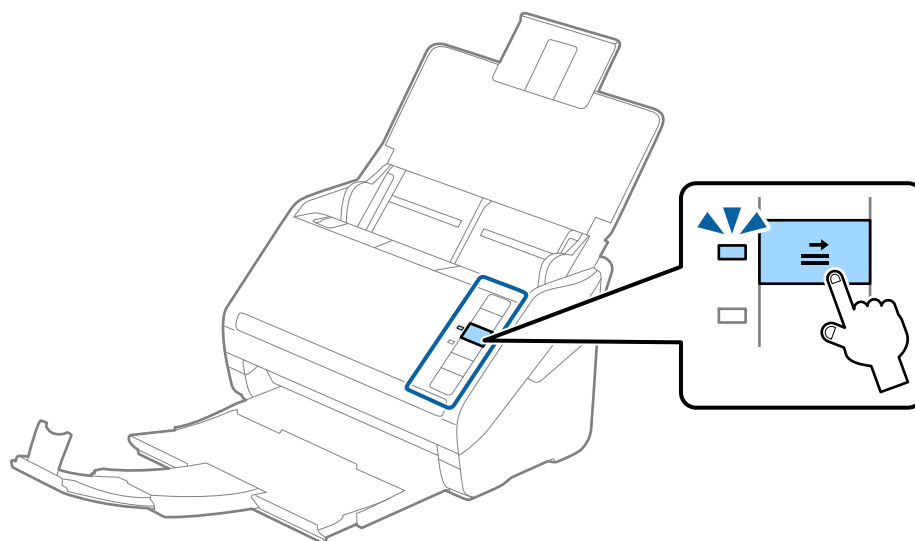
Opomba:

Če želite optično prebrati plastične kartice, izberite ustrezno nastavitve v oknu aplikacije Epson Scan 2.

Če uporabljate Document Capture Pro, lahko okno aplikacije Epson Scan 2 odprete tako, da pritisnete gumb **Detailed Settings** na zaslonu **Scan Settings**.

Izberite **Plastična kartica** v razdelku **Velikost dokumenta** ali pa izberite **Izklopljeno** v razdelku **Zaznaj dva podana lista** na zavihku **Glavne nastavitve** v aplikaciji Epson Scan 2. Podrobnosti najdete v pomoči za Epson Scan 2.

Če pozabite onemogočiti možnost **Zaznaj dva podana lista** v aplikaciji Epson Scan 2 in pride do napake dveh podanih listov, odstranite kartico iz enote ADF in jo znova naložite, pritisnite gumb  (preskoči zaznavanje dveh podanih listov) na optičnem bralniku, kot je prikazano na spodnji sliki, da onemogočite **Zaznaj dva podana lista** za naslednje optično branje, in nato znova zaženite optično branje. Z gumbom  (preskoči zaznavanje dveh podanih listov) onemogočite možnost **Zaznaj dva podana lista** samo za en list.



Povezane informacije

➔ “Zahtevane nastavitve za posebne izvornike v oknu aplikacije Epson Scan 2” na strani 80

Plastificirane kartice

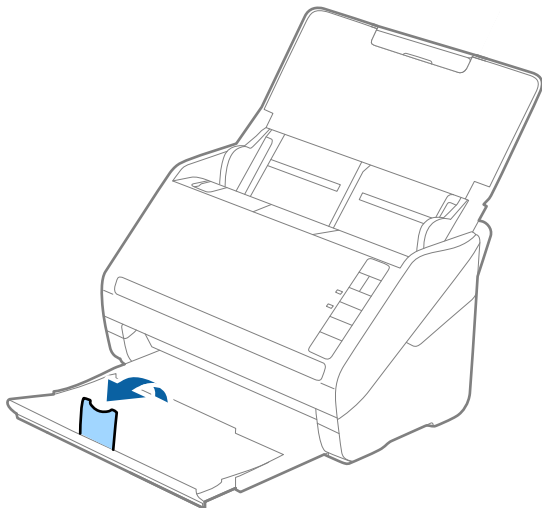
Tehnični podatki plastificiranih kartic

Tehnični podatki plastificiranih kartic, ki jih lahko naložite v optični bralnik.

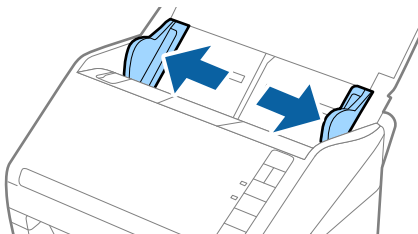
Velikost	Debelina	Zmogljivost nalaganja
120,0×150,0 mm (4,7×5,9 palcev) ali manjše	0,8 mm (0,03 palca) ali manj	1 kartica

Vstavljanje plastificiranih kartic

1. Odprite vhodni pladenj ter nato izvlecite izhodni pladenj in dvignite zaporo.

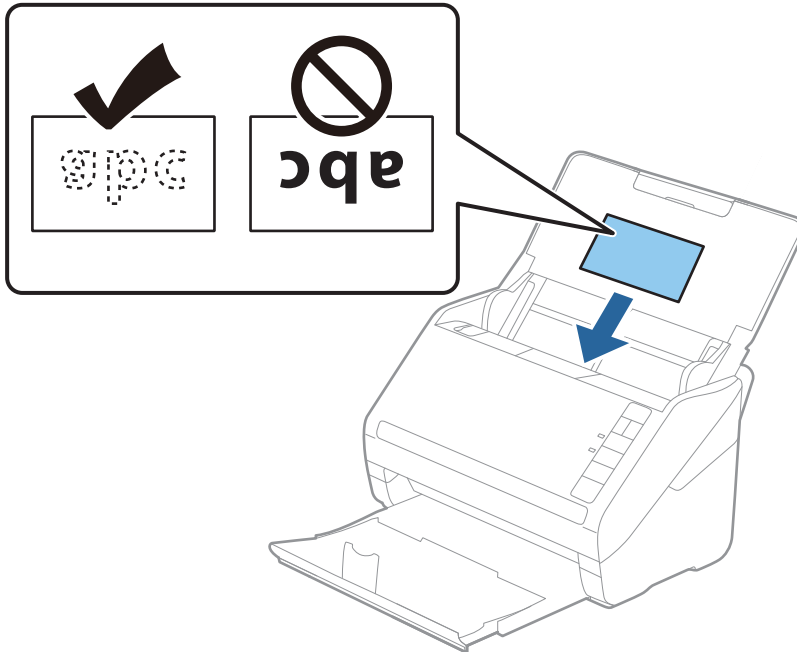


2. Popolnoma razširite vodila robov na vhodnem pladnju.

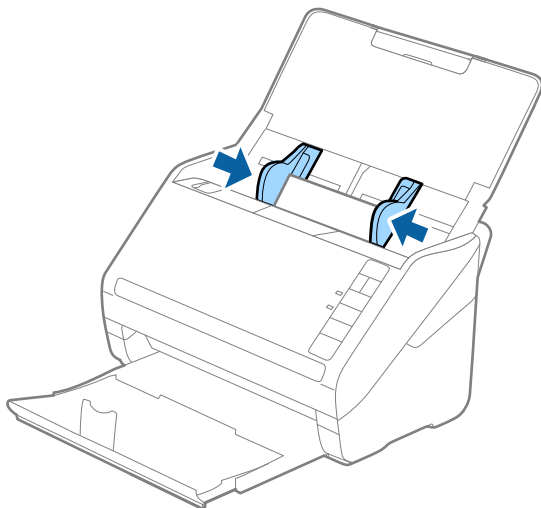


3. Plastificirane kartice naložite na vhodni pladenj tako, da so z licem obrnjene navzdol, zgornji rob pa je obrnjen proti enoti ADF.

Plastificirane kartice potisnite v enoto ADF, dokler se ne ustavijo.



4. Vodila robov nastavite tako, da se prilegajo plastificiranim karticam.


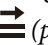


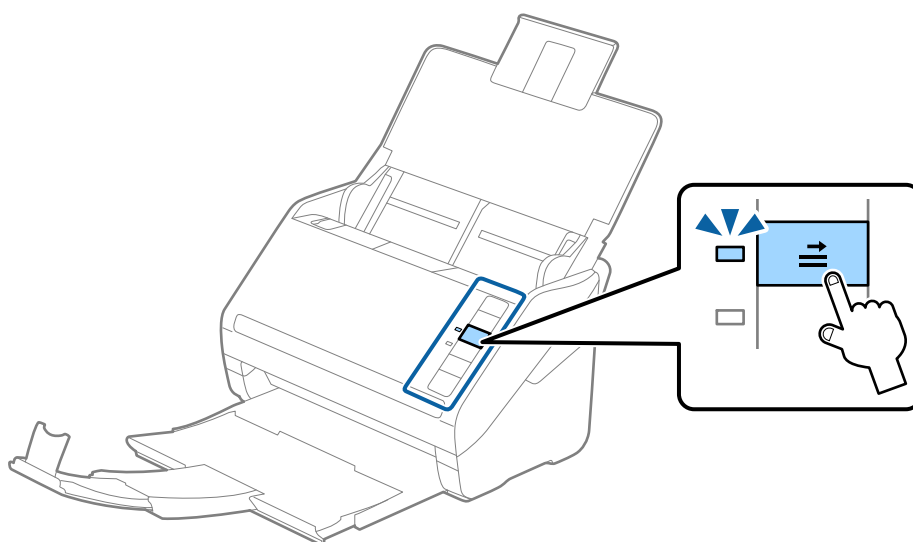
Opomba:

Če želite optično prebrati plastificirane kartice, izberite ustrezno nastavitve v oknu aplikacije Epson Scan 2.

Če uporabljate Document Capture Pro, lahko okno aplikacije Epson Scan 2 odprete tako, da pritisnete gumb **Detailed Settings** na zaslonu **Scan Settings**.

- ❑ Izberite **Opt. preberi prevleč. kartico** v oknu **Nastavitve** na zavihku **Glavne nastavitve** v aplikaciji Epson Scan 2, da povečate natančnost samodejnega zaznavanja velikosti. Podrobnosti najdete v pomoči za Epson Scan 2.
- ❑ Izberite **Izklopljeno** v razdelku **Zaznaj dva podana lista** na zavihku **Glavne nastavitve** v aplikaciji Epson Scan 2. Podrobnosti najdete v pomoči za Epson Scan 2.

Če pozabite onemogočiti možnost **Zaznaj dva podana lista** v aplikaciji Epson Scan 2 in pride do napake dveh podanih listov, odstranite kartico iz enote ADF in jo znova naložite, pritisnite gumb  (preskoči zaznavanje dveh podanih listov) na optičnem bralniku, kot je prikazano na spodnji sliki, da onemogočite **Zaznaj dva podana lista** za naslednje optično branje, in nato znova zaženite optično branje. Z gumbom  (preskoči zaznavanje dveh podanih listov) onemogočite možnost **Zaznaj dva podana lista** samo za en list.



Povezane informacije

➔ “Zahtevane nastavitve za posebne izvornike v oknu aplikacije Epson Scan 2” na strani 80

Veliki izvorniki

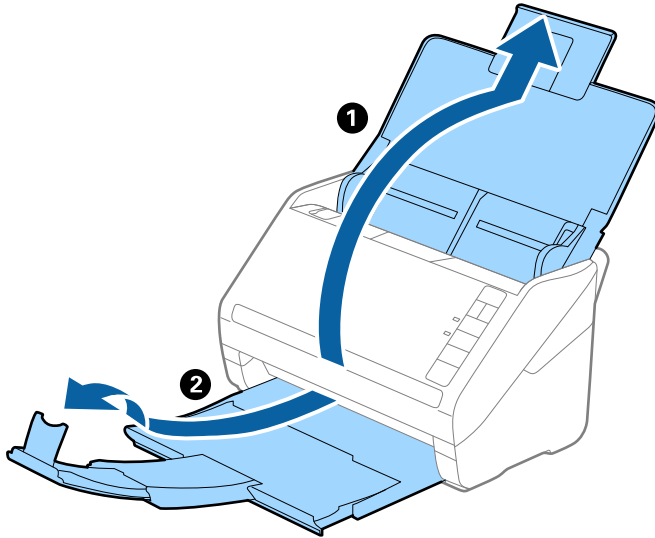
Tehnični podatki velikih izvornikov

Če uporabite enoto Nosilna folija, ki je naprodaj ločeno, in izvornike prepognete na polovico, lahko optično preberete izvornike, ki so večji od A4, na primer A3 ali B4.

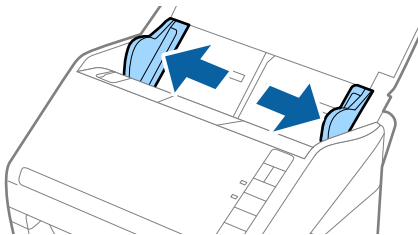
Velikost	Debelina	Vrsta papirja	Zmogljivost nalaganja enote Nosilna folija
Do A3	0,3 mm (0,012 palca) ali manj (brez debeline enote Nosilna folija)	Navaden papir Fini papir Recikliran papir	10 nosilnih folij

Vstavljanje velikih izvornikov

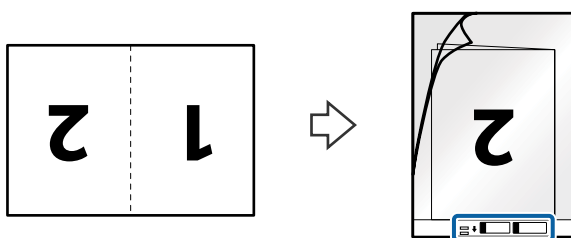
1. Odprite vhodni pladenj in razširite podaljšek vhodnega pladnja. Izvlecite izhodni pladenj, razširite podaljšek izhodnega pladnja in dvignite zaporo.



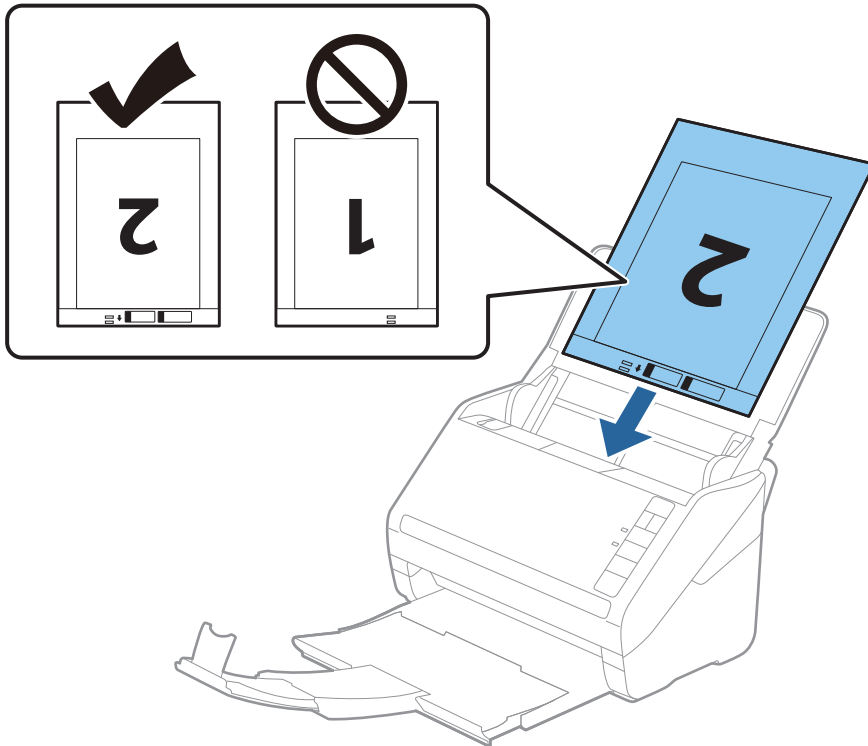
2. Popolnoma razširite vodila robov na vhodnem pladnju.



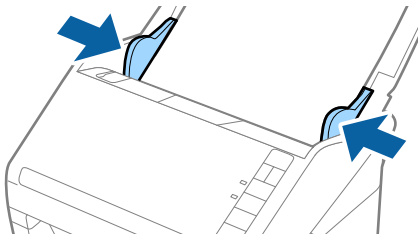
3. Enoto Nosilna folija vstavite tako, da je slika na sprednjem robu obrnjena navzgor, izvornik pa vstavite v nosilno folijo tako, da ga prepognete na polovico, da je stran, ki jo želite optično prebrati, z licem obrnjena navzven, desna stran pa proti sprednjemu delu optičnega bralnika.



4. Enoto Nosilna folija naložite na vhodni pladenj tako, da je zgornji rob obrnjen proti enoti ADF.
Enoto Nosilna folija potisnite v enoto ADF, dokler se ne ustavi.

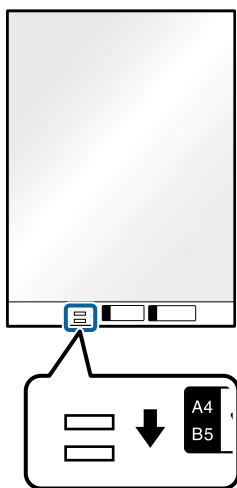


5. Vodila robov potisnite tako, da se prilegajo robu enote, Nosilna folija, in se prepričajte, da med enoto Nosilna folija in vodili robov ni vrzeli. V nasprotnem primeru bo nosilna folija morda podana postrani.



Opomba:

- ❑ *Enoto Nosilna folija, ki je opraskana ali je bila optično prebrana več kot 3000-krat, boste morda morali prenehati uporabljati.*
- ❑ *Če želite optično prebrati obe strani in jih zlepiti, izberite **Obojestransko** v razdelku **Optično branje strani** in nato izberite še **Levo in desno** v razdelku **Zlepi slike** v aplikaciji Epson Scan 2. Podrobnosti najdete v pomoči za Epson Scan 2.*
- ❑ *Če za optično branje Nosilna folija izberete **Samodejno zaznaj** za nastavitev **Velikost dokumenta**, je slika samodejno optično prebrana tako, da je uporabljena možnost **Ukrivljenost papirja** v nastavitvi **Popravi ukrivljenost dokumenta**.*
- ❑ *Vodilni rob izvornika morate položiti k delu za vezavo enote Nosilna folija, če želite optično prebrati izvornik, katerega dolžina je približno 297 mm. V nasprotnem primeru bo dolžina optično prebrane slike morda daljša od predvidene, saj optični bralnik prebere konec enote Nosilna folija, če izberete **Samodejno zaznaj** za nastavitev **Velikost dokumenta** v aplikaciji Epson Scan 2.*
- ❑ *Uporabljate lahko le Nosilna folija, ki je zasnovana za vaš optični bralnik. Optični bralnik samodejno prepozna Nosilna folija tako, da zazna dve majhni pravokotni luknji na sprednjem robu. Luknji morata biti vedno čisti in nezakriti.*



Povezane informacije

- ➔ [“Kode enote Nosilna folija” na strani 24](#)
- ➔ [“Zahtevane nastavitve za posebne izvornike v oknu aplikacije Epson Scan 2” na strani 80](#)

Nepravilno oblikovani izvorniki

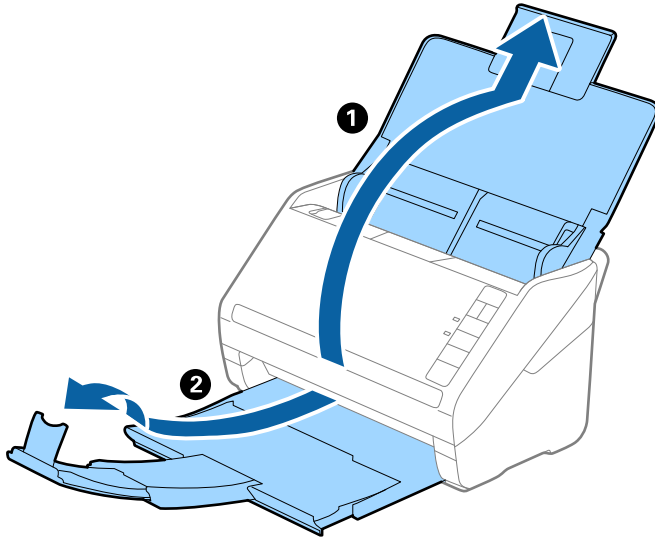
Tehnični podatki nepravilno oblikovanih izvornikov

Če uporabite Nosilna folija, ki je naprodaj ločeno, lahko optično preberete zmečkane, upognjene, zelo tanke ali nepravilno oblikovane izvornike.

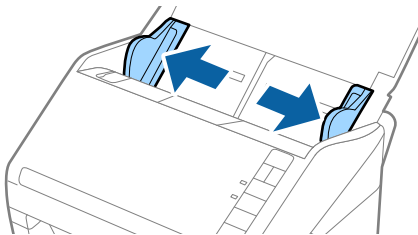
Velikost	Debelina	Zmogljivost nalaganja enote Nosilna folija
Do A4	0,3 mm (0,012 palca) ali manj (brez debeline enote Nosilna folija)	10 listov

Vstavljanje nepravilno oblikovanih izvornikov

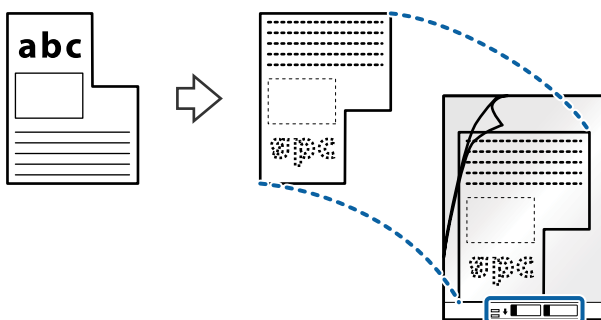
1. Odprite vhodni pladenj in razširite podaljšek vhodnega pladnja. Izvlecite izhodni pladenj, razširite podaljšek izhodnega pladnja in dvignite zaporo.



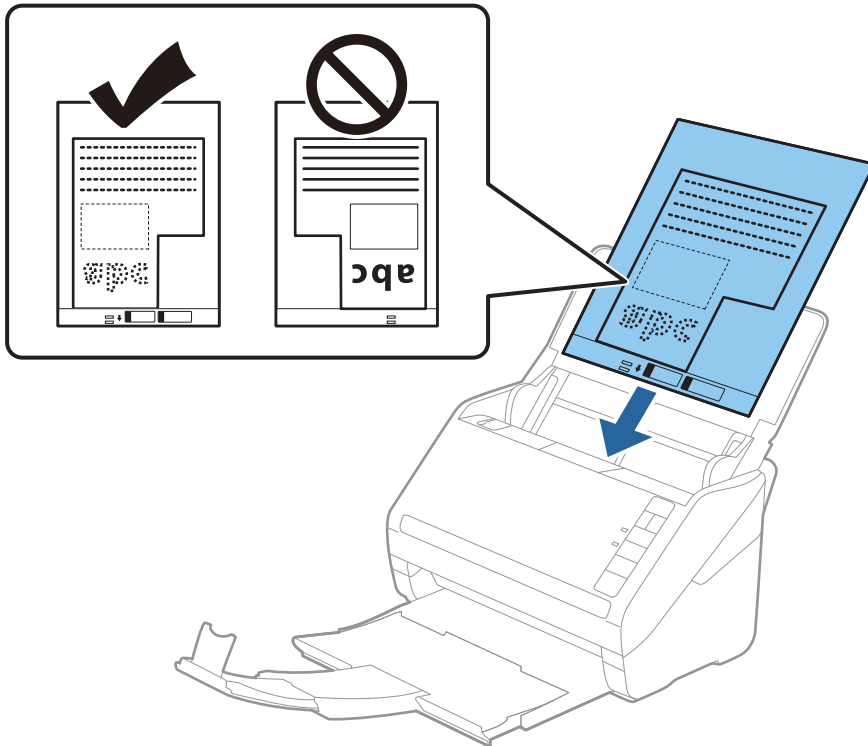
2. Popolnoma razširite vodila robov na vhodnem pladnju.



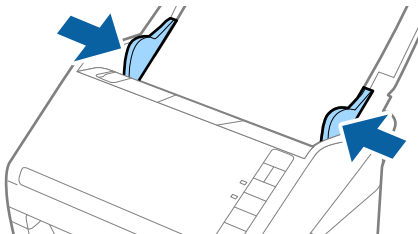
3. Enoto Nosilna folija vstavite tako, da je slika na sprednjem robu obrnjena navzgor, izvornik pa postavite na sredino enote Nosilna folija tako, da je stran, ki jo želite optično prebrati, z licem obrnjena navzdol.



4. Enoto Nosilna folija naložite na vhodni pladenj tako, da je zgornji rob obrnjen proti enoti ADF.
Enoto Nosilna folija potisnite v enoto ADF, dokler se ne ustavi.

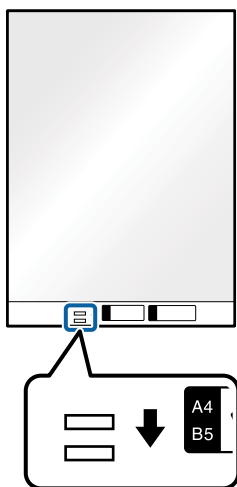


5. Vodila robov potisnite tako, da se prilegajo robu enote, Nosilna folija, in se prepričajte, da med enoto Nosilna folija in vodili robov ni vrzeli. V nasprotnem primeru bo nosilna folija morda podana postrani.



Opomba:

- ❑ Enoto Nosilna folija, ki je opraskana ali je bila optično prebrana več kot 3000-krat, boste morda morali prenehati uporabljati.
- ❑ Če na seznamu **Velikost dokumenta** v aplikaciji Epson Scan 2 ne najdete ustrezne velikosti izvornika, ki ga želite optično prebrati, izberite **Samodejno zaznaj** ali **Po meri**, da ustvarite velikost dokumenta po meri.
Če za optično branje Nosilna folija izberete **Samodejno zaznaj** za nastavitev **Velikost dokumenta**, je slika samodejno optično prebrana tako, da je uporabljena možnost **Ukrivljenost papirja** v nastavitvi **Popravi ukrivljenost dokumenta**.
- ❑ Uporabljate lahko le Nosilna folija, ki je zasnovana za vaš optični bralnik. Optični bralnik samodejno prepozna Nosilna folija tako, da zazna dve majhni pravokotni luknji na sprednjem robu. Luknji morata biti vedno čisti in nezakriti.



Povezane informacije

- ➔ “Kode enote Nosilna folija” na strani 24
- ➔ “Zahtevane nastavitve za posebne izvornike v oknu aplikacije Epson Scan 2” na strani 80

Fotografije

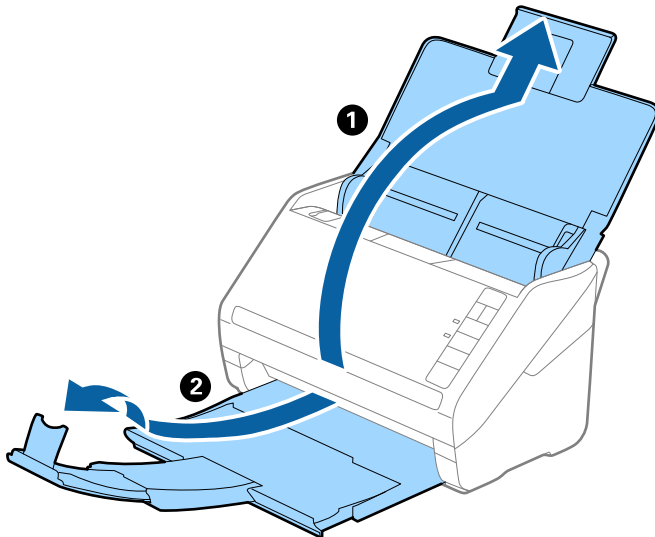
Tehnični podatki fotografij

Če uporabite Nosilna folija, ki je naprodaj ločeno, lahko optično preberete fotografije brez skrbi, da bi jih poškodovali.

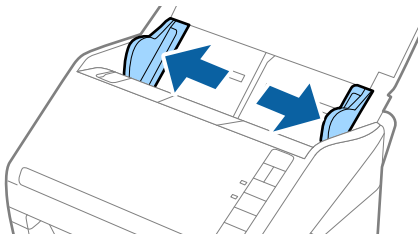
Velikost	Debelina	Zmogljivost nalaganja enote Nosilna folija
Do A4	0,3 mm (0,012 palca) ali manj (brez debeline enote Nosilna folija)	10 listov

Vstavljanje fotografij

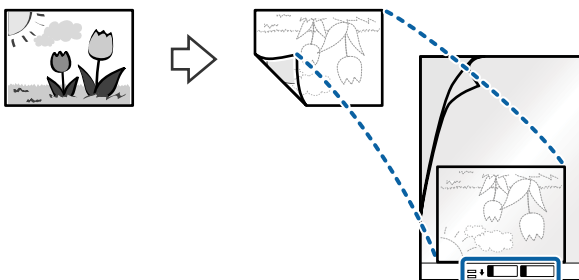
1. Odprite vhodni pladenj in razširite podaljšek vhodnega pladnja. Izvlecite izhodni pladenj, razširite podaljšek izhodnega pladnja in dvignite zaporo.



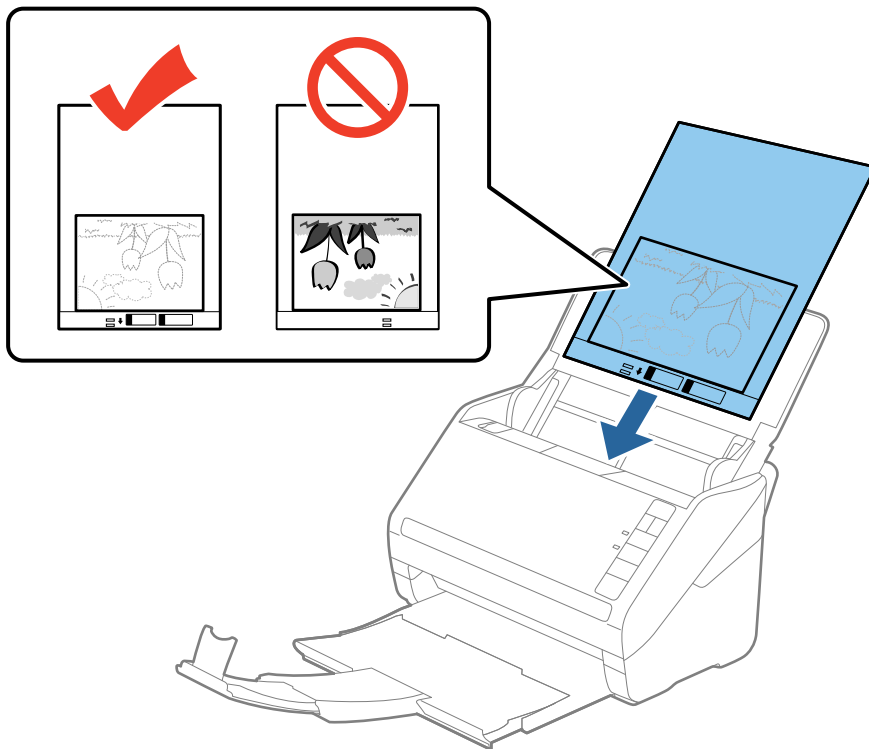
2. Popolnoma razširite vodila robov na vhodnem pladnju.



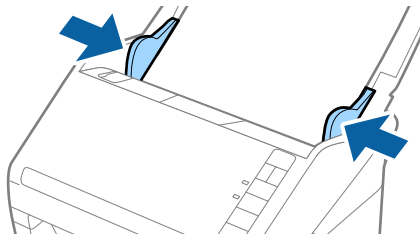
3. Enoto Nosilna folija vstavite tako, da je slika na sprednjem robu obrnjena navzgor, fotografijo pa postavite na sredino enote Nosilna folija tako, da je stran, ki jo želite optično prebrati, z licem obrnjena navzdol.



4. Enoto Nosilna folija naložite na vhodni pladenj tako, da je zgornji rob obrnjen proti enoti ADF.
Enoto Nosilna folija potisnite v enoto ADF, dokler se ne ustavi.

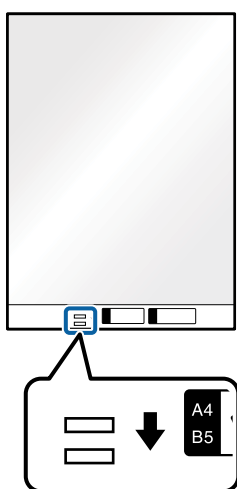


5. Vodila robov potisnite tako, da se prilegajo robu enote, Nosilna folija, in se prepričajte, da med enoto Nosilna folija in vodili robov ni vrzeli. V nasprotnem primeru bo nosilna folija morda podana postrani.



Opomba:

- ❑ Enoto Nosilna folija, ki je opraskana ali je bila optično prebrana več kot 3000-krat, boste morda morali prenehati uporabljati.
- ❑ Če na seznamu **Velikost dokumenta** v aplikaciji Epson Scan 2 ne najdete ustrezne velikosti izvornika, ki ga želite optično prebrati, izberite **Samodejno zaznaj** ali **Po meri**, da ustvarite velikost dokumenta po meri.
Če za optično branje Nosilna folija izberete **Samodejno zaznaj** za nastavitev **Velikost dokumenta**, je slika samodejno optično prebrana tako, da je uporabljena možnost **Ukrivljenost papirja** v nastavitvi **Popravi ukrivljenost dokumenta**.
- ❑ Fotografije ne puščajte v enoti Nosilna folija predolgo.
- ❑ Uporabljate lahko le Nosilna folija, ki je zasnovana za vaš optični bralnik. Optični bralnik samodejno prepozna Nosilna folija tako, da zazna dve majhni pravokotni luknji na sprednjem robu. Luknji morata biti vedno čisti in nezakriti.



Povezane informacije

- ➔ “Kode enote Nosilna folija” na strani 24
- ➔ “Zahtevane nastavitve za posebne izvornike v oknu aplikacije Epson Scan 2” na strani 80

Ovojnice

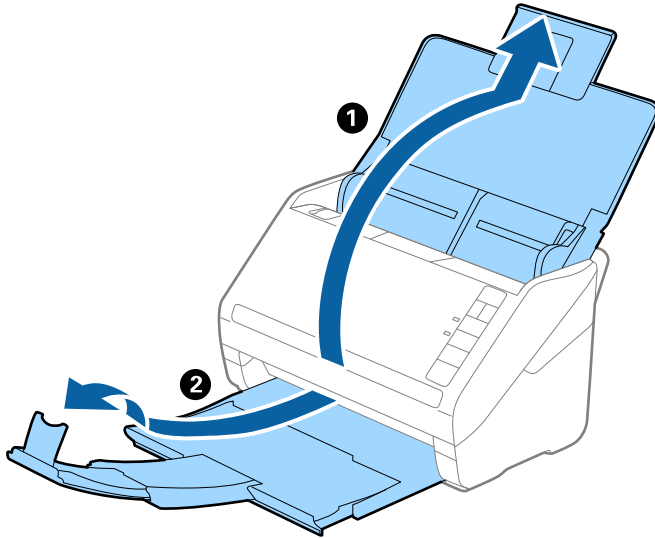
Tehnični podatki ovojnic

Tehnični podatki ovojnic, ki jih lahko naložite v optični bralnik.

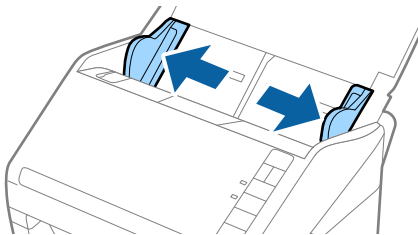
Velikost	Mera	Debelina	Zmogljivost nalaganja
C6	114×162 mm (4,49×6,38 palca) (standardna velikost)	0,38 mm (0,015 palca) ali manj	10 ovojnic
DL	110×220 mm (4,33×8,66 palca) (standardna velikost)		

Vstavljanje ovojnic

1. Odprite vhodni pladenj in razširite podaljšek vhodnega pladnja. Izvlecite izhodni pladenj, razširite podaljšek izhodnega pladnja in dvignite zaporo.

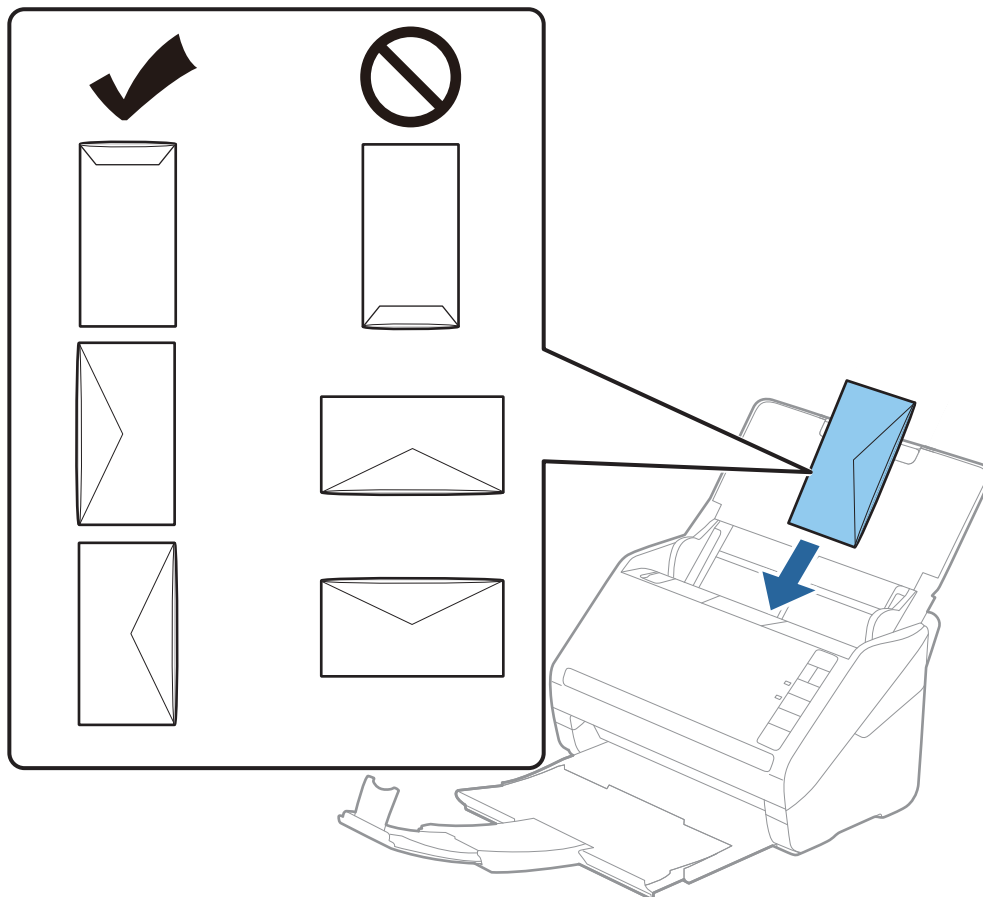


2. Popolnoma razširite vodila robov na vhodnem pladnju.



3. Ovojnice naložite na vhodni pladenj tako, da so z licem obrnjene navzdol, odprti rob (stran z zavihkom) ovojnice pa je obrnjen proti strani. Ovojnice, ki imajo odprti rob (stran z zavihkom) na krajši strani, lahko naložite tako, da je odprti rob (stran z zavihkom) obrnjen navzgor.

Ovojnice potisnite v enoto ADF, dokler se ne ustavijo.

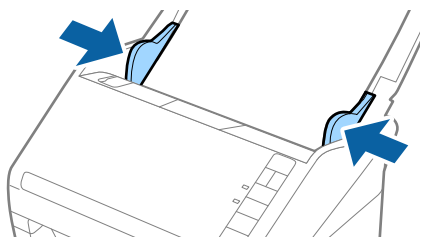


! Pomembno:

Ne nalagajte ovojnic, na katerih je lepilo.

Opomba:

- Ovojnice, ki niso bile odprte z ostrim rezom na robu zavihka, morda ne bodo pravilno optično prebrane.
 - Ovojnice, ki še niso bile zapečatene, lahko naložite z odprtim zavihkom tako, da so z licem obrnjene navzgor.
4. Vodila robov potisnite tako, da se prilegajo robu ovojnic, in se prepričajte, da med ovojnicami in vodili robov ni vrzeli. V nasprotnem primeru bodo ovojnice morda podane postrani.





Opomba:

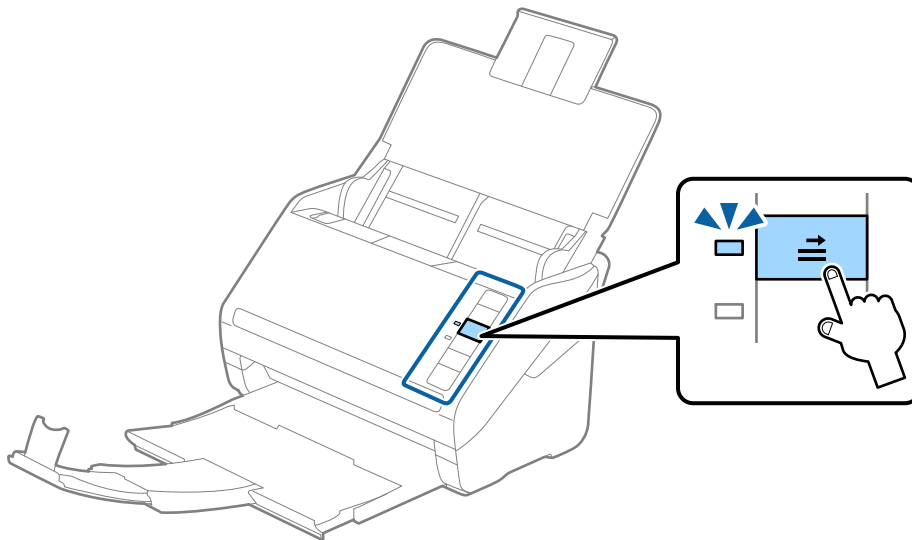
- ❑ Priporočamo, da za optično branje ovojnica pred optičnim branjem izberete ustrezen kot vrtenja ali možnost **Samodejno** v razdelku **Zasukaj** na zavihku **Glavne nastavitve** v oknu aplikacije Epson Scan 2. Podrobnosti najdete v pomoči za Epson Scan 2.

- ❑ Če želite optično prebrati ovojnice, izberite ustrezno nastavitve v oknu aplikacije Epson Scan 2.

Če uporabljate Document Capture Pro, lahko okno aplikacije Epson Scan 2 odprete tako, da pritisnete gumb **Detailed Settings** na zaslonu **Scan Settings**.

Izberite **Izklopljeno** v razdelku **Zaznaj dva podana lista** zavihka **Glavne nastavitve**. Podrobnosti najdete v pomoči za Epson Scan 2.

Če pozabite onemogočiti možnost **Zaznaj dva podana lista** v aplikaciji Epson Scan 2 in pride do napake dveh podanih listov, odstranite ovojnico iz enote ADF in jo znova naložite, pritisnite gumb  (preskoči zaznavanje dveh podanih listov) na optičnem bralniku, kot je prikazano na spodnji sliki, da onemogočite **Zaznaj dva podana lista** za naslednje optično branje, in nato znova zaženite optično branje. Z gumbom  (preskoči zaznavanje dveh podanih listov) onemogočite možnost **Zaznaj dva podana lista** samo za en list.



Povezane informacije

- ➔ [“Zahtevane nastavitve za posebne izvornike v oknu aplikacije Epson Scan 2” na strani 80](#)

Različni izvorniki

Tehnični podatki izvornikov, ki so kombinacija različnih velikosti

Naložite lahko kombinacijo izvornikov velikosti od 50,8×50,8 mm (2,0×2,0 palcev) do A4 (ali Letter). Naložite lahko tudi papir različnih vrst ali debeline.

! **Pomembno:**

- ❑ Pri nalaganju in optičnem branju izvornikov različnih velikosti bodo izvorniki morda podani postani, ker vodila robov ne podpirajo vseh izvornikov.
 - ❑ Izvorniki se bodo morda zagostili ali bodo podani postrani, če nastavite različne vrste ali zelo različne velikosti izvornikov, kot na primer v naslednjih primerih.
 - Debel ali tanek papir
 - Papir velikosti A4 in papir v velikosti kartice
- Če so izvorniki podani postrani, preverite, ali je optično prebrana slika na voljo.

Opomba:

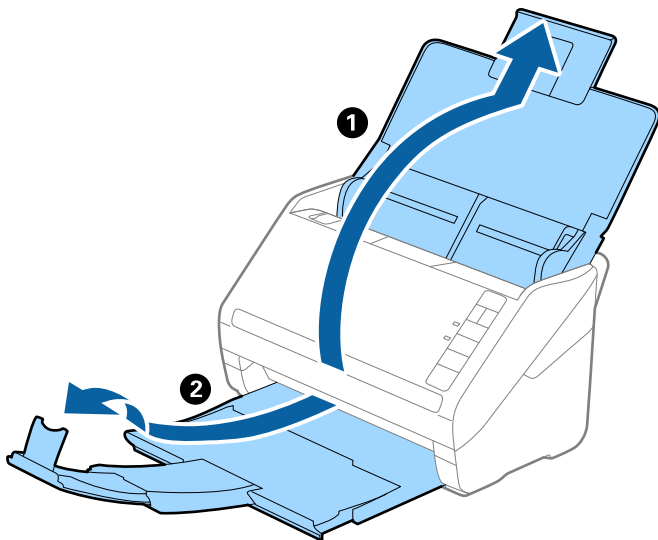
- ❑ Če se izvorniki zagostijo ali niso pravilno podani, boste podajanje morda lahko izboljšali z načinom **Počasi**.
- ❑ Izvornike z različnimi velikostmi in vrstami papirja pa lahko optično preberete tudi tako, da jih naložite posamezno v načinu **Način samodejnega podajanja**.

Vstavljanje kombinacije izvornikov različnih velikosti

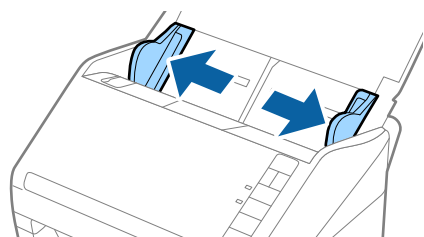
1. Odprite vhodni pladenj in razširite podaljšek vhodnega pladnja. Izvlecite izhodni pladenj, razširite podaljšek izhodnega pladnja in dvignite zaporo.

Opomba:

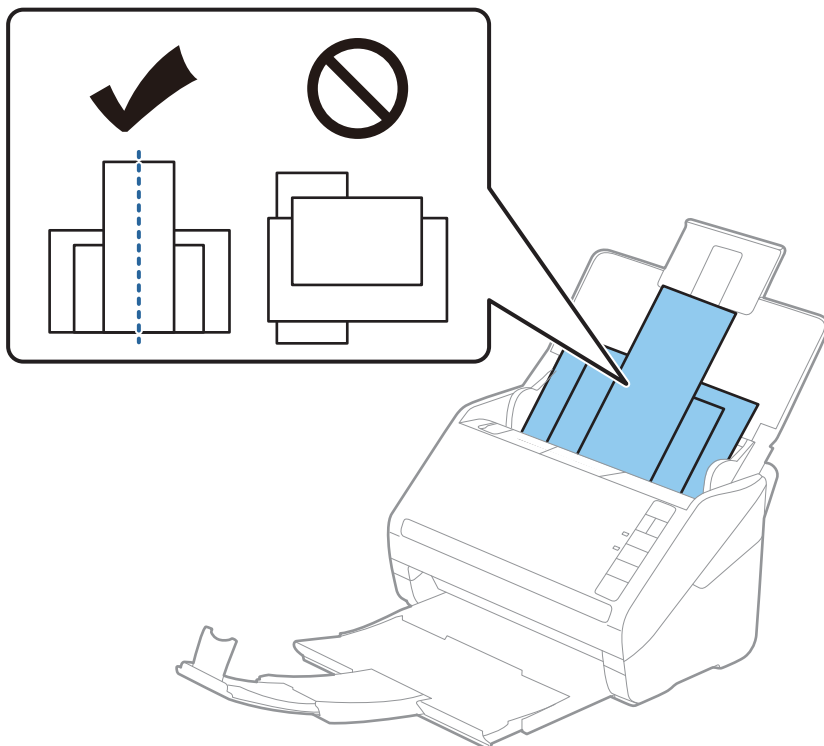
Če so med izvorniki debeli izvorniki, zaprite izhodni pladenj in ga ne uporabljajte za nalaganje izvrženih izvornikov. Tako preprečite, da bi se debeli izvorniki zadeli ob izhodni pladenj in padli iz optičnega bralnika.



2. Popolnoma razširite vodila robov na vhodnem pladnju.

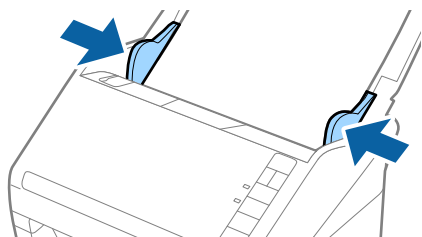


- Naložite izvornike na sredino vhodnega pladnja v padajočem vrstnem redu velikosti papirja tako, da je najširši izvornik zadaj, najožji pa spredaj.



Opomba:

- Izvornike na vhodni pladenj naložite tako, da so z licem obrnjeni navzdol, in rahlo zamaknite zgornje robove pod kotom tako, da so obrnjeni proti enoti ADF.
 - Izvornike potisnite v enoto ADF, dokler se ne ustavijo.
 - Izvornike lahko naložite do 8 mm (0,31 palca).
- Vodila robov nastavite tako, da se prilegajo robovom najširšega izvornika.



Povezane informacije

➔ “Optično branje posameznih izvornikov različnih velikosti ali vrst (Način samodejnega podajanja)” na strani 91

Osnovno optično branje


Optično branje z gumbom optičnega bralnika.63
Optično branje z računalnika.63

Optično branje z gumbom optičnega bralnika

Dokumente lahko optično preberete z gumbom na optičnem bralniku.

Opomba:

- Preverite, ali je aplikacija Epson Scan 2 nameščena v računalniku in ali je optični bralnik pravilno priključen na računalnik.
- Če je v računalniku nameščen Document Capture Pro (Windows) ali Document Capture (Mac OS), lahko opravilo dodelite gumbu na optičnem bralniku in zaženete opravilo tako, da ga pritisnete.

1. Naložite izvornik.
2. Pritisnite gumb .

Opomba:

Podrobnosti o dodelitvah gumba najdete v pomoči za Document Capture Pro (Windows) ali Document Capture (Mac OS).

Povezane informacije

- ➔ [“Gumbi” na strani 20](#)
- ➔ [“Aplikacija za optično branje dokumentov \(Document Capture Pro/Document Capture\)” na strani 22](#)
- ➔ [“Vstavljanje izvornikov” na strani 33](#)
- ➔ [“Nastavitev opravila” na strani 83](#)

Optično branje z računalnika

Optično branje z aplikacijo Document Capture Pro (Windows)

V aplikaciji Document Capture Pro lahko preprosto in učinkovito digitalizirate izvornike in obrazce tako, da ustrezajo vašim zahtevam.

V aplikaciji Document Capture Pro so na voljo te funkcije.

- Uredite lahko niz postopkov, kot sta optično branje in shranjevanje, ter ga izvedete kot »opravilo«.
- »Opravilo« lahko konfigurirate tako, da optično prebrane slike shrani v različnih oblikah zapisa (PDF/BMP/JPEG/JPEG2000/TIFF/Multi-TIFF/PNG/DOCX/XLSX/PPTX).
- Opravila lahko razvrstite samodejno tako, da med izvornike vstavite ločilni list papirja ali uporabite informacije črtnih kod na izvornikih.
- Informacije o optičnem branju ali elemente, potrebne za optično prebrano vsebino, lahko izvozite kot podatke kazala.
- Nastavite lahko več ciljnih mest.
- Optično branje lahko izvedete s preprostimi postopki brez ustvarjanja opravila.

Z uporabo teh funkcij lahko učinkoviteje digitalizirate dokumente, na primer optično preberete veliko število dokumentov ali jih uporabite prek omrežja.

Opomba:

- ❑ Podrobne informacije o uporabi aplikacije Document Capture Pro najdete na tem naslovu URL:
<https://support.epson.net/dcp/>
- ❑ Document Capture Pro ne podpira sistema Windows Server.

Povezane informacije

- ➔ “Aplikacija za optično branje dokumentov (Document Capture Pro/Document Capture)” na strani 22
- ➔ “Vstavljanje izvornikov” na strani 33
- ➔ “Izbiranje ločljivosti, ki ustreza namenu optičnega branja” na strani 81

Kaj je opravilo optičnega branja

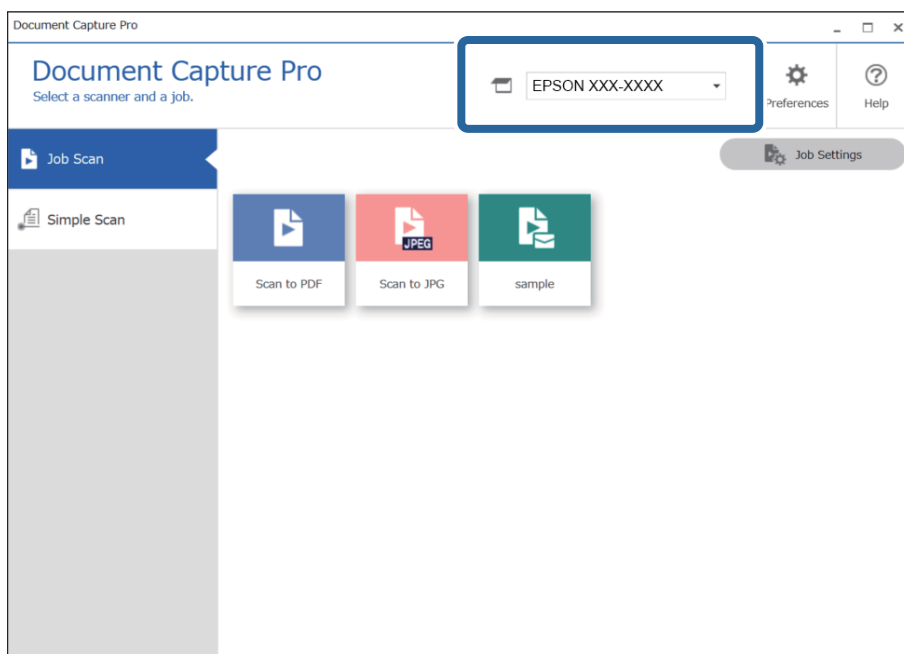
Če niz pogosto uporabljenih postopkov registrirate kot opravilo, lahko te postopke izvedete tako, da preprosto izberete opravilo.

Če opravilo dodelite gumbu optičnega bralnika, lahko opravilo izvedete tudi na nadzorni plošči.

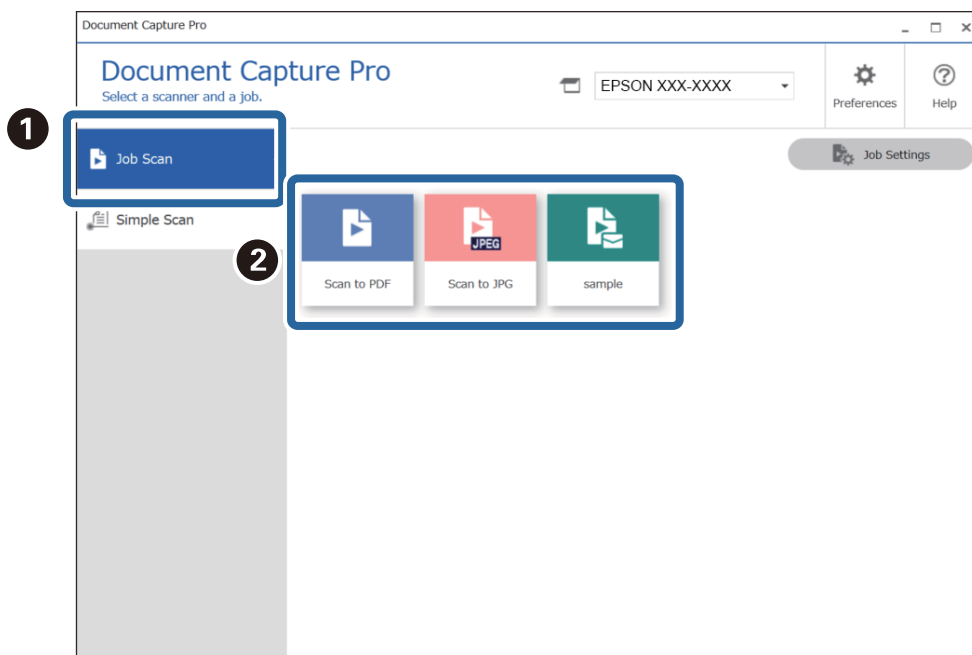
Izvajanje opravila optičnega branja

V tem poglavju je opisan potek dela optičnega branja z uporabo obstoječega opravila.

1. Na zgornjem zaslonu aplikacije Document Capture Pro izberite optični bralnik, ki ga želite uporabiti. Programska oprema ob zagonu samodejno vzpostavi povezavo z nazadnje uporabljenim optičnim bralnikom.



2. Kliknite zavihek **Job Scan** in nato kliknite ikono opravila, ki ga želite izvesti.

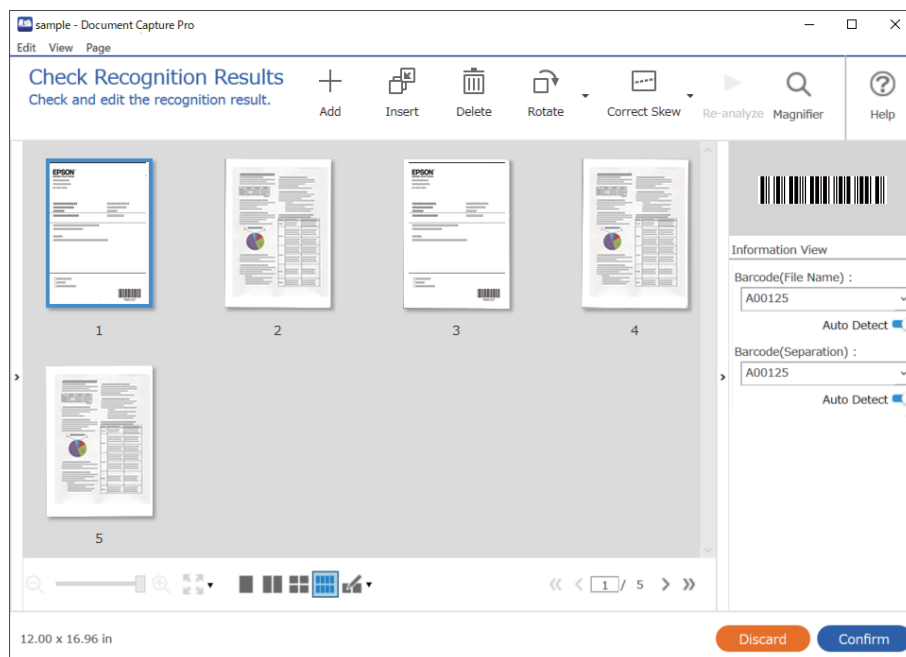


Izbrano opravilo je izvedeno.

Pri izvedbi opravila, za katerega ste v nastavitvah optičnega branja izbrali možnost **Show the preview while scanning**, se med optičnim branjem zaslon s predogledom.

3. Če izvedete opravilo, ki v nastavitvah imena datoteke ali nastavitvah ločevanja v nastavitvah shranjevanja vsebuje spodaj navedene elemente ter so elementi zaznani na optično prebrani strani, se območje zaznavanja na sliki prikaže kot oznaka. Po potrebi ročno popravite rezultate prepoznavanja ali pa spremenite območje in znova izvedite prepoznavanje.
 - Optično prepoznani znaki
 - Črtna koda

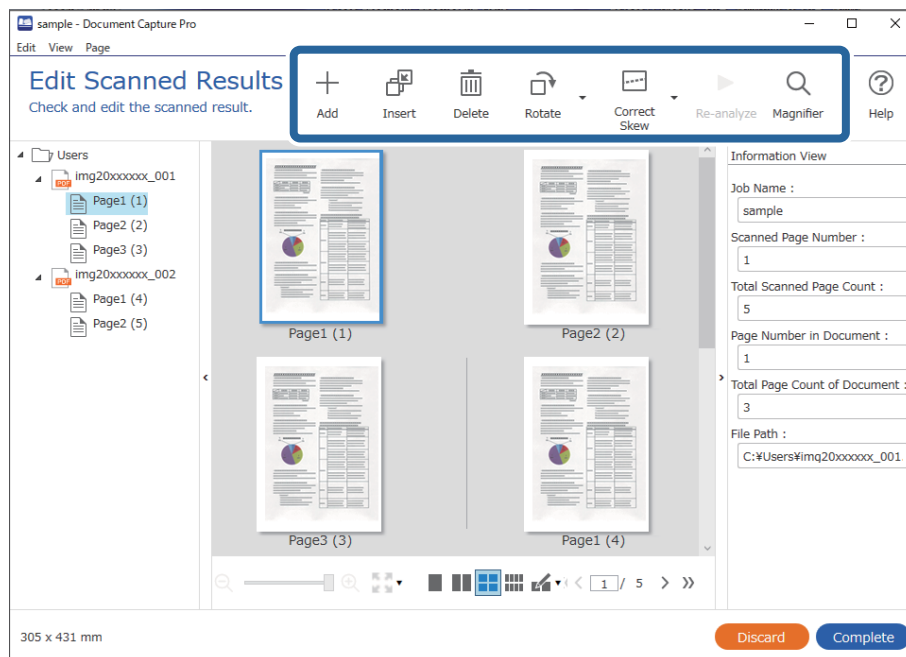
❑ Obrazec



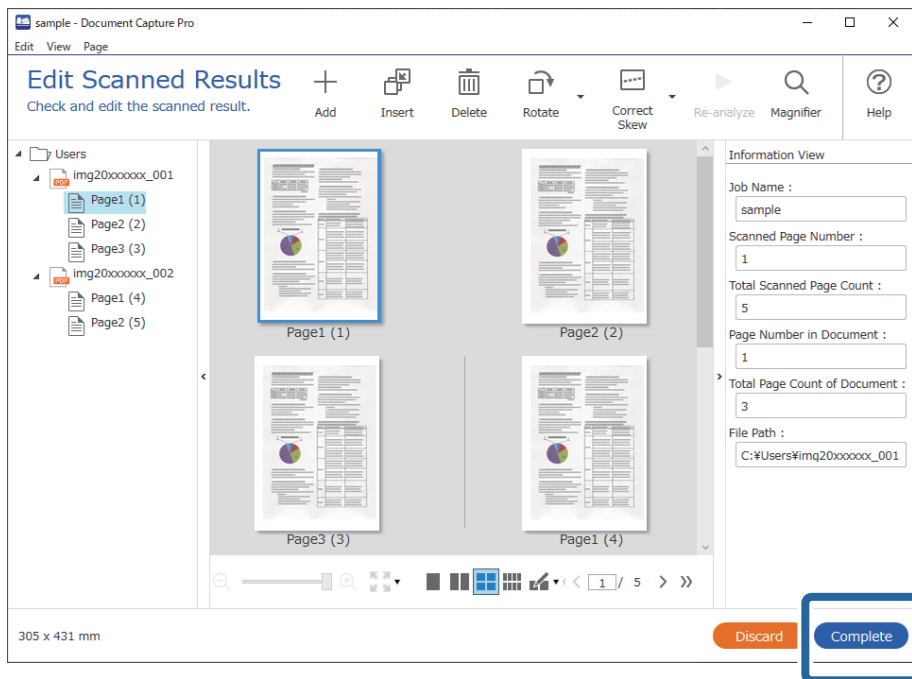
4. Za opravila, za katera ste v nastavitvah optičnega branja izbrali možnost **Show Edit Page dialog before saving**, si po optičnem branju oglejte rezultate optičnega branja na zaslonu **Edit Scanned Results** in po potrebi spremenite nastavitve.

Na zaslonu **Edit Scanned Results** lahko preverite spodaj navedene elemente in jih uredite.

- ❑ Rezultate ločevanja
- ❑ Optično prebrane slike
- ❑ Podatke kazala



5. Kliknite **Complete**, da izvedete opravilo optičnega branja.



Kaj je preprosto optično branje

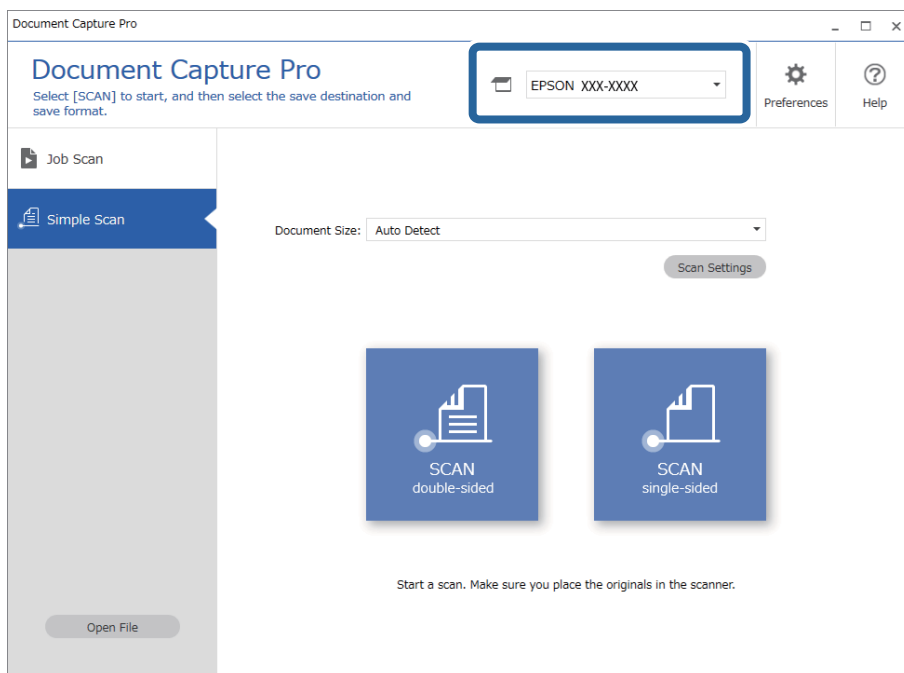
Dokumente lahko optično preberete brez ustvarjanja opravila. Po optičnem branju si oglejte rezultate in nato shranite ali nastavite ciljno mesto.

Če nastavitve preprostega optičnega branja dodelite gumbu optičnega bralnika, lahko preprosto optično branje izvedete tudi na nadzorni plošči.

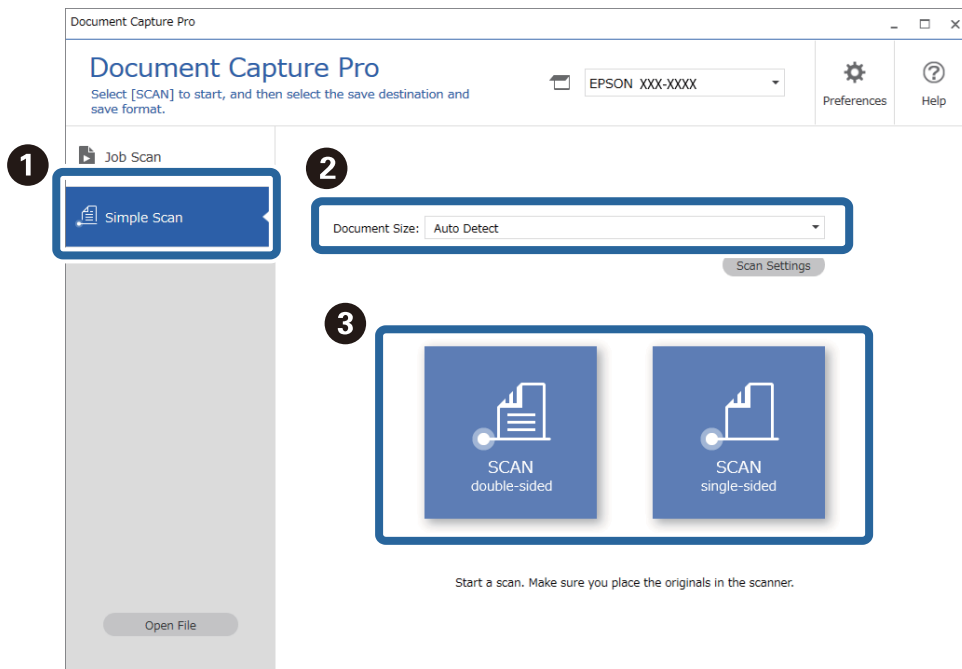
Izvajanje preprostega optičnega branja

V tem poglavju je opisan potek dela optičnega branja brez uporabe opravila.

1. Na zgornjem zaslonu aplikacije Document Capture Pro izberite optični bralnik, ki ga želite uporabiti. Programska oprema ob zagonu samodejno vzpostavi povezavo z nazadnje uporabljenim optičnim bralnikom.



2. Kliknite zavihek **Simple Scan**, izberite **Document Size** in kliknite ikono **SCAN double-sided** ali **SCAN single-sided**.

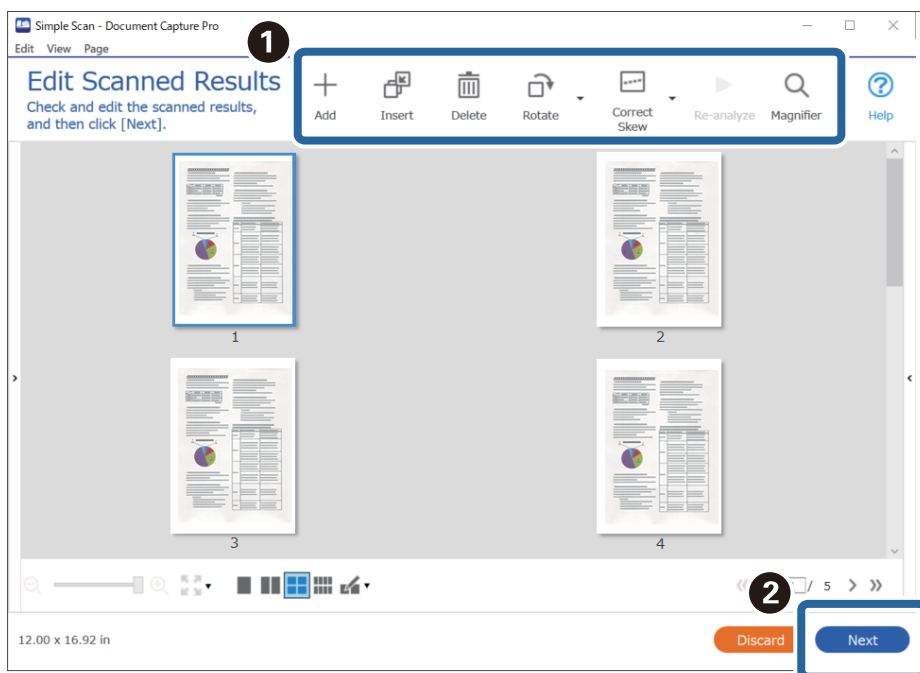


Opomba:

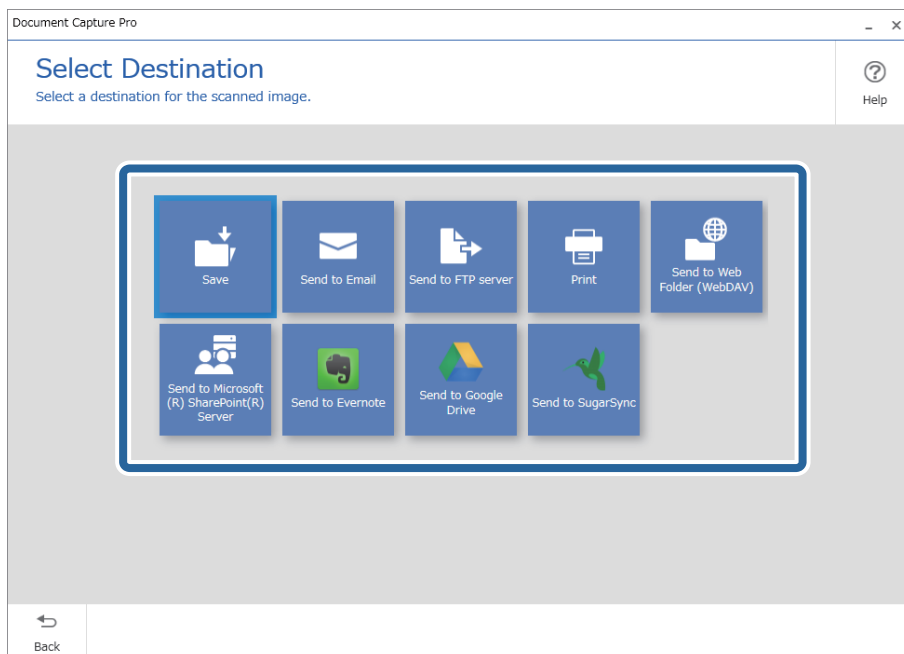
Kliknite **Scan Settings**, da nastavite ločljivost. Podrobnejše nastavitve lahko konfigurirate v aplikaciji *Epson Scan 2*.

Prikaže se slika, ki jo boste optično prebrali.

3. Na zaslону **Edit Scanned Results** si oglejte rezultate optičnega branja, naredite potrebne spremembe in kliknite **Next**.

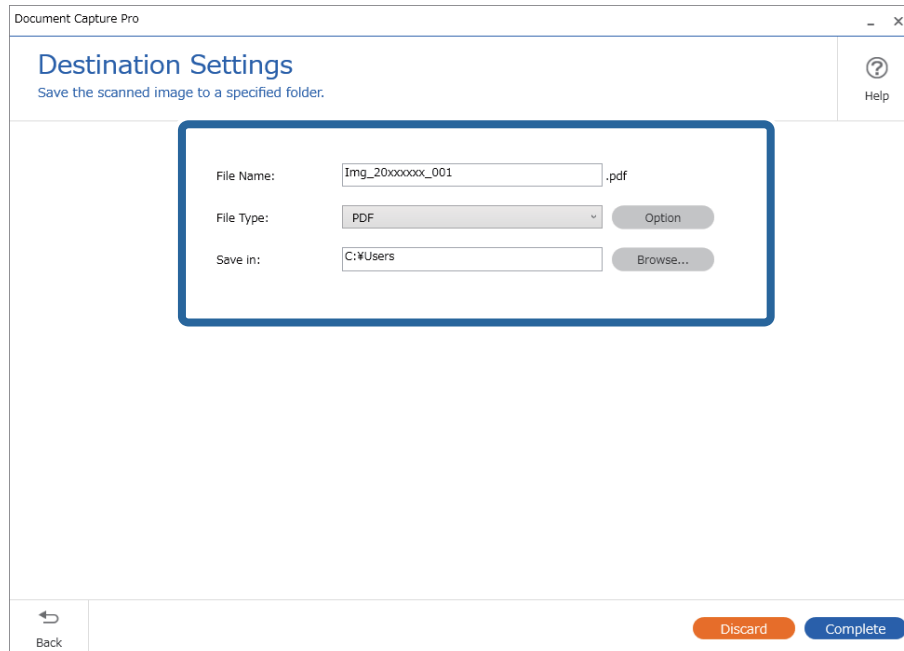


4. Na zaslону **Select Destination** izberite ciljno mesto za optično prebrane podatke.



5. Na zaslonu **Destination Settings** nastavite datoteko, ki jo želite shraniti, in obliko zapisa za shranjevanje. Podrobnejše nastavitve lahko konfigurirate v skladu s ciljnim mestom.

Elementi, ki so na voljo, so odvisni od ciljnega mesta. Ko izberete **Save**, se prikaže ta zaslon.



6. Kliknite **Complete**, da dokončate preprosto optično branje.

Optično branje z aplikacijo Document Capture (Mac OS)

V tej aplikaciji lahko izvajate različna opravila, na primer shranite sliko v računalnik, jo pošljete po e-pošti, natisnete ali prenesete v strežnik oz. storitev v oblaku. Nastavitve optičnega branja za opravilo lahko tudi shranite, da poenostavite postopke optičnega branja.

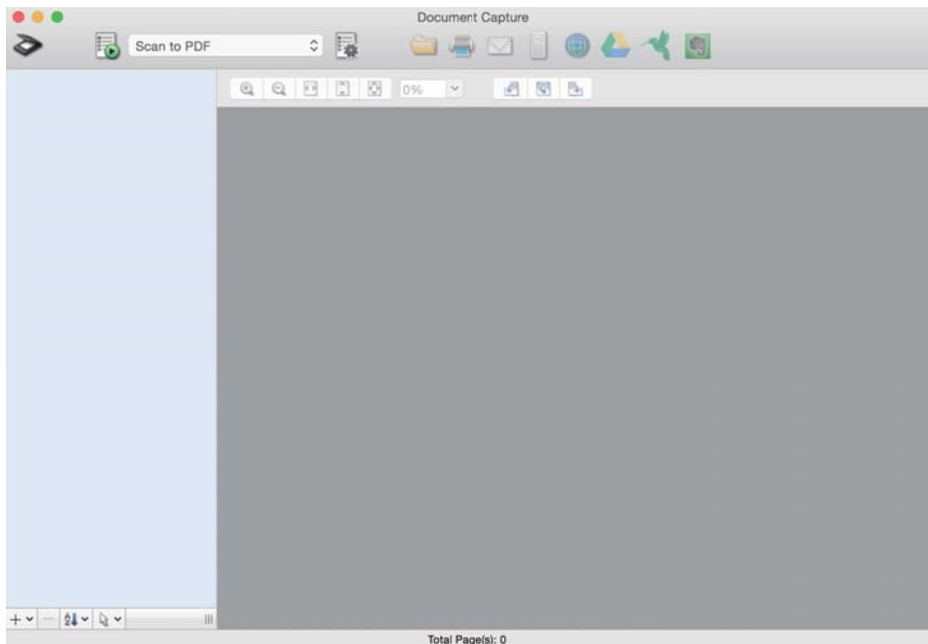
Podrobnosti o uporabi funkcij najdete v pomoči za Document Capture.

Opomba:

Kadar uporabljate optični bralnik, ne smete uporabljati funkcije hitrega preklapljanja med uporabniki.


1. Zaženite Document Capture.

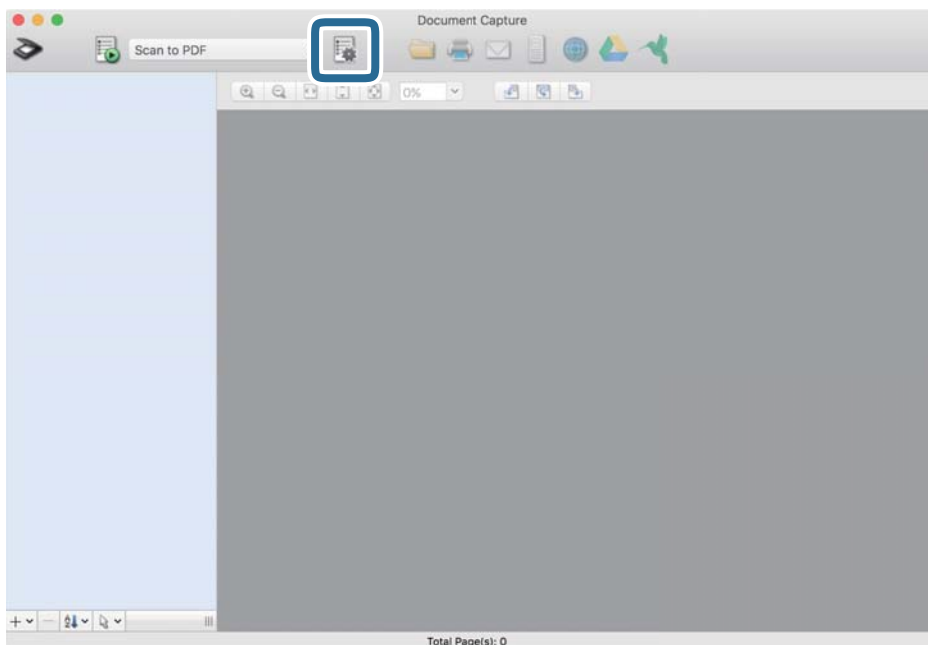
Izberite **Finder > Pojdi > Aplikacije > Epson Software > Document Capture**.



Opomba:

Na seznamu optičnih bralnikov boste morda morali izbrati optični bralnik, ki ga želite uporabljati.

2. Kliknite .

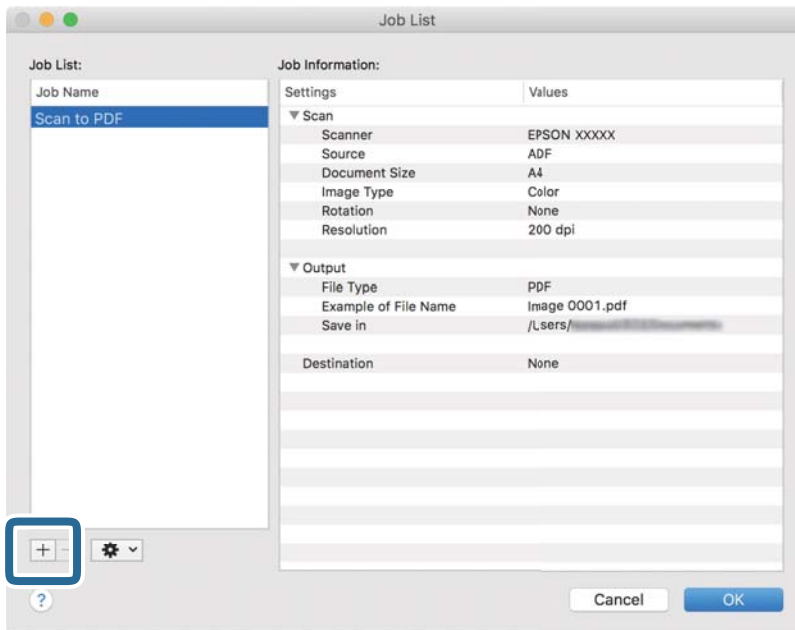


Prikaže se zaslon **Job List**.

Opomba:

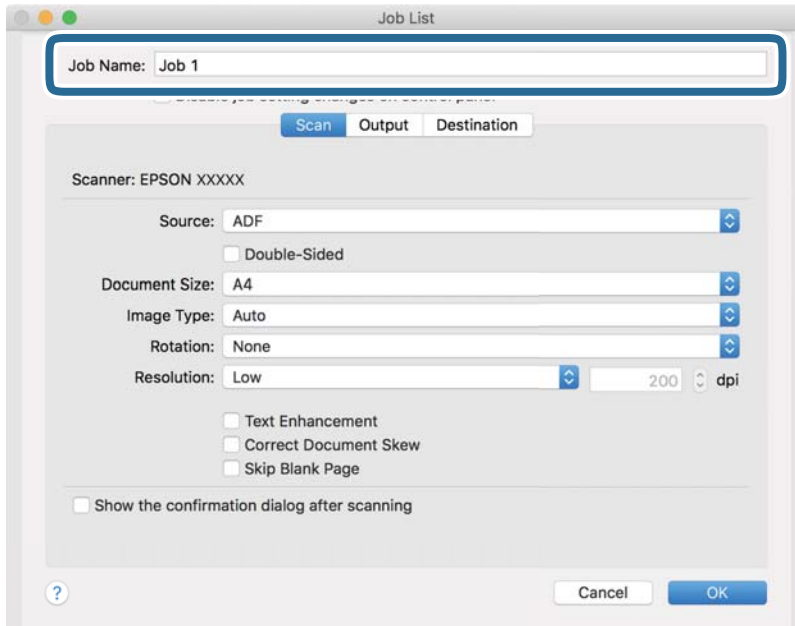
Na voljo je vnaprej nastavljeno opravilo, s katerim lahko optično prebrane slike shranite kot PDF. Če uporabljate to opravilo, preskočite ta postopek in nadaljujte s postopkom 10.

3. Kliknite ikono +.

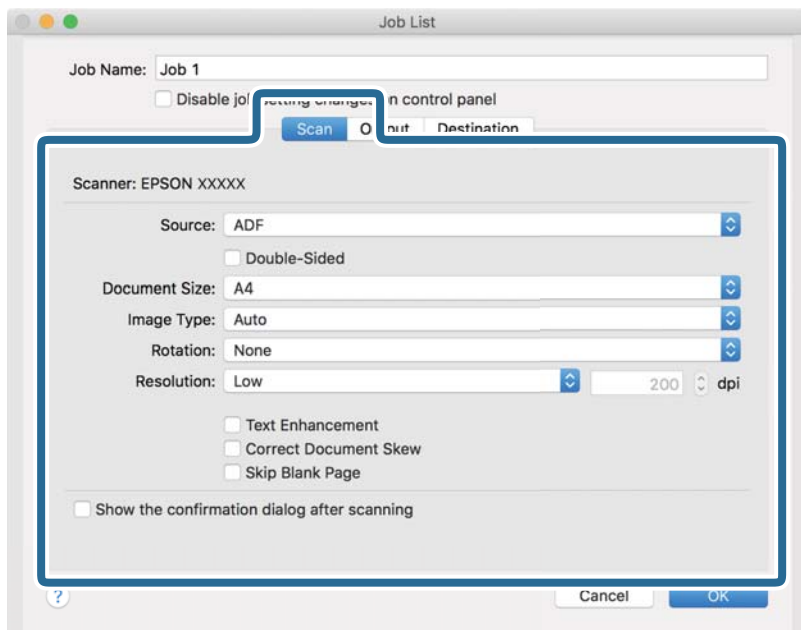


Prikaže za zaslon z nastavitvami opravila.

4. Konfigurirajte nastavev **Job Name**.



5. Na zavihku **Scan** konfigurirajte nastavitve optičnega branja.



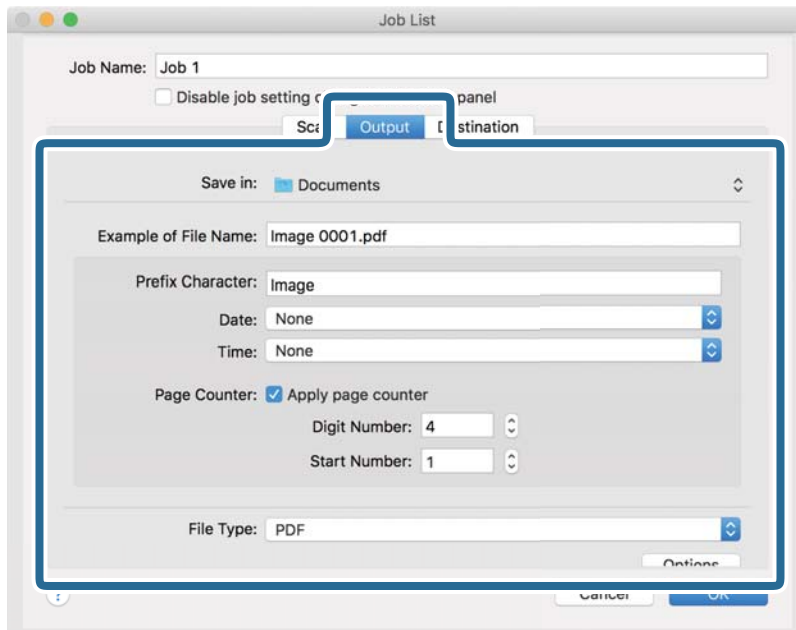
- Source:** Izberite vir, kjer je naložen izvornik. Izberite obojestransko, če želite optično prebrati obe strani izvornikov.
- Document Size:** Izberite velikost naloženega izvornika.
- Image Type:** Izberite barvo, ki jo želite uporabiti za shranjevanje optično prebrane slike.
- Rotation:** Izberite kot vrtenja glede na izvornik, ki ga želite optično prebrati.
- Resolution:** Izberite ločljivost.

Opomba:

S spodnjimi elementi lahko prilagodite tudi sliko.

- Text Enhancement:** *To možnost izberite, če želite zamegljene črke na izvorniku popraviti tako, da so jasne in ostre.*
- Correct Document Skew:** *To možnost izberite, če želite popraviti nagib izvornika.*
- Skip Blank Page:** *To možnost izberite, če želite preskočiti morebitne prazne strani na izvornikih.*

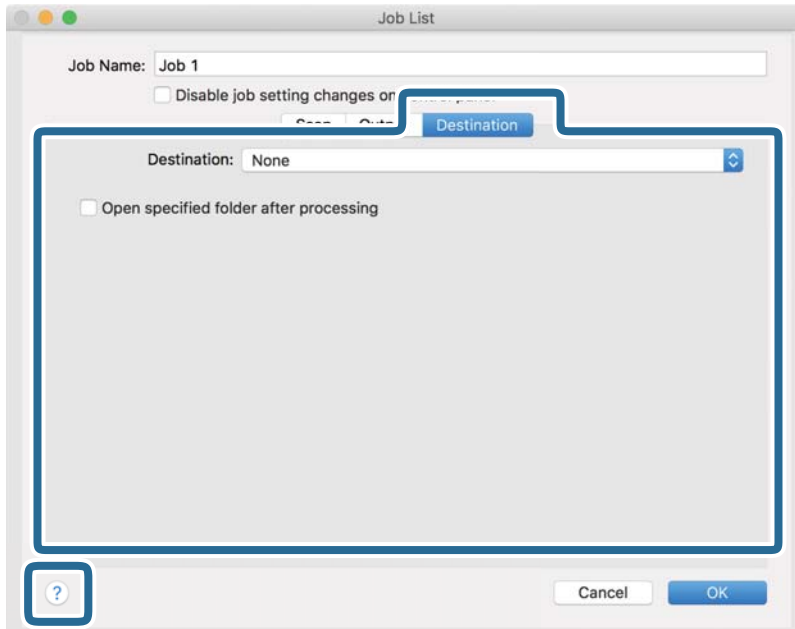
6. Kliknite **Output** in konfigurirajte nastavitve izhoda.



- Save in:** Izberite mapo za shranjevanje optično prebrane slike.
- Example of File Name:** Prikažite primer imena datoteke za trenutne nastavitve.
- Prefix Character:** Nastavite predpono za ime datoteke.
- Date:** Dodajte datum v ime datoteke.
- Time:** Dodajte uro v ime datoteke.
- Page Counter:** Dodajte števec strani v ime datoteke.
- File Type:** Izberite obliko zapisa za shranjevanje na seznamu. Kliknite **Options**, da konfigurirate podrobne nastavitve za datoteko.

7. Kliknite **Destination** in izberite **Destination**.


Elementi nastavitve cilja se prikažejo glede na izbrani cilj. Po potrebi konfigurirajte podrobne nastavitve. Kliknite ikono ? (Help) za ogled podrobnosti o posameznem elementu.

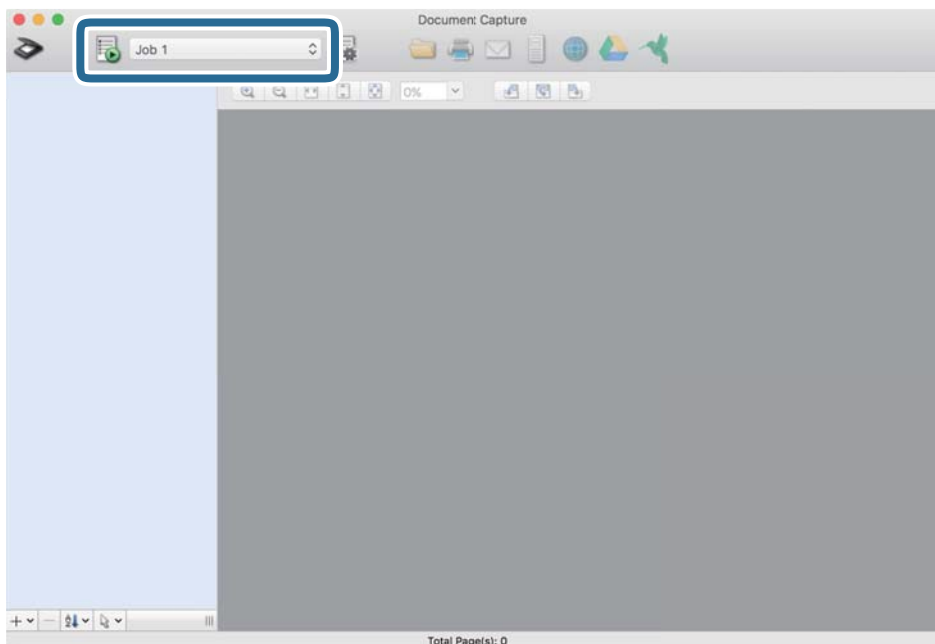


Opomba:

- Če želite prenesti sliko v storitev v oblaku, morate pred prenosom ustvariti račun v storitvi v oblaku.
- Če želite za ciljno mesto uporabiti Evernote, prenesite aplikacijo Evernote s spletnega mesta družbe Evernote Corporation in jo namestite pred uporabo te funkcije.

8. Kliknite **OK**, da zaprete zaslon z nastavitvami opravila.
9. Kliknite **OK**, da zaprete zaslon **Job List**.
10. Naložite izvornik.

11. Izberite opravilo na spustnem seznamu in kliknite ikono .




Izbrano opravilo je izvedeno.

12. Upoštevajte navodila na zaslonu.

Optično prebrana slika je shranjena z nastavitvami, ki ste jih konfigurirali za opravilo.

Opomba:

Izvirnike lahko optično preberete in pošljete optično prebrano sliko brez uporabe opravila. Kliknite , konfigurirajte nastavitve optičnega branja in nato kliknite **Preview Scan**. Nato kliknite ciljno mesto, kamor želite poslati optično prebrano sliko.

Povezane informacije

- ➔ "Aplikacija za optično branje dokumentov (Document Capture Pro/Document Capture)" na strani 22
- ➔ "Vstavljanje izvornikov" na strani 33
- ➔ "Izbiranje ločljivosti, ki ustreza namenu optičnega branja" na strani 81

Optično branje z aplikacijo Epson Scan 2

Izvirnike lahko optično preberete s podrobnimi nastavitvami, ki so primerne za besedilne dokumente.

1. Naložite izvirnik.
2. Zaženite Epson Scan 2.
 - Windows 10
Kliknite gumb »Start« in izberite **EPSON > Epson Scan 2**.
 - Windows 8.1/Windows 8
V čarobni gumb »Iskanje« vnesite ime programa in nato izberite prikazano ikono.

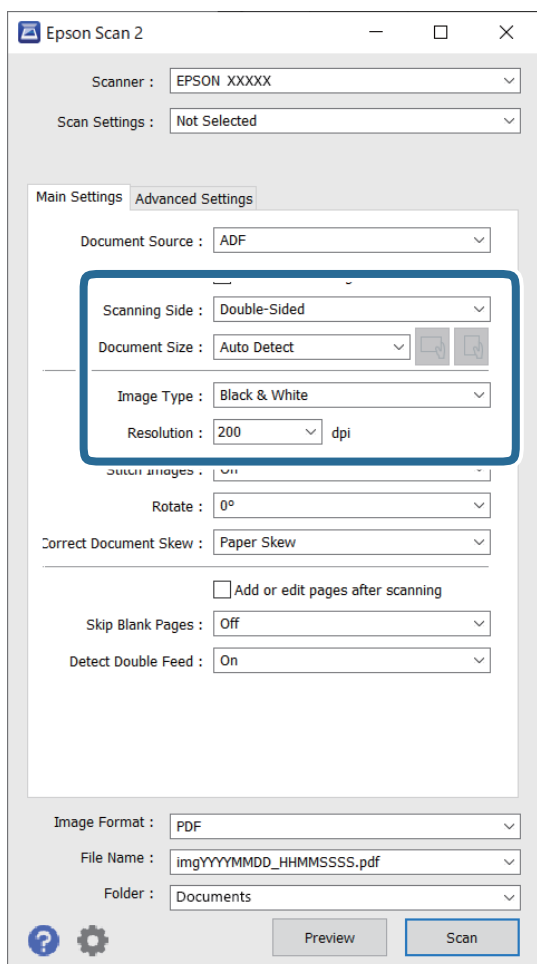
- ❑ Windows 7/Windows Vista/Windows XP

Kliknite gumb »Start« in izberite **Vsi programi** ali **Programi** > **EPSON** > **Epson Scan 2** > **Epson Scan 2**.

- ❑ Mac OS


Izberite **Pojdi** > **Aplikacije** > **Epson Software** > **Epson Scan 2**.

3. Na zavihku **Glavne nastavitve** konfigurirajte te nastavitve.



- ❑ **Optično branje strani:** izberite stran izvirnika, ki ga želite optično prebrati. Izberite **Obojestransko**, če želite optično prebrati obe strani izvirnikov.

- ❑ **Velikost dokumenta:** izberite velikost nameščenega izvirnika.

- ❑ Gumba  (usmerjenost izvirnika): izberite nastavljeno usmerjenost naloženega izvirnika. Ta element bo morda samodejno nastavljen in ga ne morete spremeniti, kar je odvisno od velikosti izvirnika.

- ❑ **Vrsta slike:** izberite barvo za shranjevanje optično prebrane slike.

- ❑ **Ločljivost:** izberite ločljivost.

Opomba:

Samodejni podajalnik dokumentov je samodejno nastavljen za **Vir dokumenta**.

Na zavihku **Glavne nastavitve** lahko konfigurirate tudi te nastavitve.

Zlepi slike: to možnost izberite, če želite pri optičnem branju obeh strani izvirnika zlepiti slike na sprednji in zadnji strani.

Zasukaj: to možnost izberite, če želite izvirnik zavrteti v smeri urinega kazalca in ga nato optično prebrati.

Popravi ukrivljenost dokumenta: to možnost izberite, če želite popraviti nagib izvirnika.

Dod. ali uredi po opt. bran.: to možnost izberite, če želite dodati drugačne izvornike ali urediti (zavrteti, premakniti in izbrisati) optično prebrane strani po optičnem branju.

Preskoči prazne strani: to možnost izberite, če želite preskočiti morebitne prazne strani na izvornikih.

Zaznaj dva podana lista: to možnost izberite, če želite prikazati opozorilo, kadar je podanih več izvornikov hkrati.

4. Po potrebi konfigurirajte druge nastavitve optičnega branja.

Prikažete lahko predogled optično prebrane slike prve strani izvornikov. Na vhodni pladenj naložite samo prvo stran izvornikov in gumb kliknite **Predogled**. Odpre se okno za predogled, prikaže se slika za predogled, stran pa je izvržena iz optičnega bralnika.

Zamenjajte izvrženo stran skupaj s preostalimi izvorniki.

Na zavihku **Napredne nastavitve** lahko prilagodite sliko s podrobnimi nastavitvami, ki so primerni za besedilne dokumente, kot so te nastavitve.

Odstrani ozadje: to možnost izberite, če želite odstrani ozadje iz izvornikov.

Izboljšanje besedila: to možnost izberite, če želite zamegljene črke na izvorniku popraviti tako, da so jasne in ostre.

Samodejna segmentacija območja: to možnost izberite, če želite pri optičnem branju črno-belega dokumenta, ki vsebuje slike, narediti črke jasne in slike gladke.

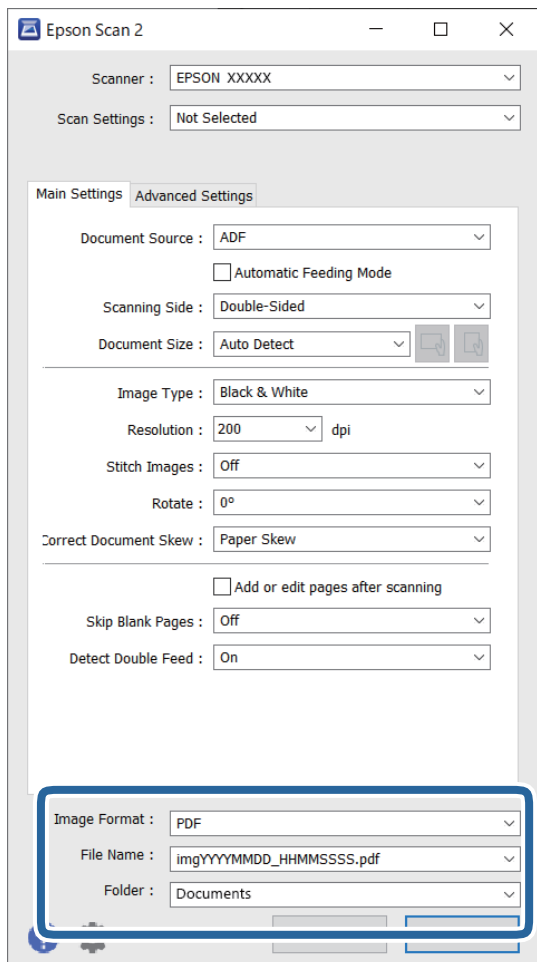
Izločitev: to možnost izberite, če želite odstraniti barvo, določeno za optično prebrano sliko, in nato optično prebrano sliko shraniti v sivinah ali črno-beli barvi. Pri optičnem branju lahko na primer izbrišete oznake ali opombe, ki ste jih napisali z barvnim peresom pri robovih.

Izboljšanje barv: to možnost izberite, če želite izboljšati barvo, določeno za optično prebrano sliko, in nato optično prebrano sliko shraniti v sivinah ali črno-beli barvi. Izboljšate lahko na primer črke ali vrstice, ki so v svetlih barvah.

Opomba:

Nekateri elementi morda ne bodo na voljo, kar je odvisno od drugih izbranih nastavitvev.

5. Konfigurirajte nastavitve za shranjevanje datoteke.






- Oblika zapisa slike:** izberite obliko zapisa za shranjevanje na seznamu.

Za vsako obliko zapisa za shranjevanje lahko konfigurirate podrobne nastavitve, razen za BITMAP in PNG. Ko izberete obliko zapisa za shranjevanje, izberite **Možnosti** na seznamu.

- Ime datoteke:** preverite prikazano ime datoteke za shranjevanje.
Če želite spremeniti nastavitve za ime datoteke, izberite **Nastavitve** na seznamu.
- Mapa:** izberite mapo za shranjevanje optično prebrane slike na seznamu.
Če želite izbrati drugo mapo ali ustvariti novo, izberite **Izberi** na seznamu.

6. Kliknite **Opt. preb.**.

Opomba:

- Optično branje lahko zaženete tudi tako, da pritisnete gumb  na optičnem bralniku.
- Če želite optično prebrati izvornike, ki se bodo verjetno zagostili, na primer tanek papir, pritisnite gumb , da omogočite način **Počasi** in upočasnite optično branje.
Če gumb  (počasni način) pritisnete enkrat, upočasnite hitrost podajanja papirja, če pa ga pritisnete znova, znova izberete običajno hitrost.

Optično prebrana slika je shranjena v mapo, ki ste jo določili.

Povezane informacije

- ➔ “Aplikacija za nadzor optičnega bralnika (Epson Scan 2)” na strani 23
- ➔ “Vstavljanje izvornikov” na strani 33
- ➔ “Izbiranje ločljivosti, ki ustreza namenu optičnega branja” na strani 81
- ➔ “Nastavitev funkcije za zaščito dokumentov” na strani 133
- ➔ “Nastavitev funkcije za zaznavanje madežev na stekleni površini” na strani 132
- ➔ “Nastavitev postopka za primer zaznavanja dveh podanih listov” na strani 134

Zahtevane nastavitve za posebne izvornike v oknu aplikacije Epson Scan 2

Pri optičnem branju posebnih izvornikov morate nastaviti nekatere elemente na zavihku **Glavne nastavitve** v oknu aplikacije Epson Scan 2.

Če uporabljate Document Capture Pro, lahko okno odprete tako, da pritisnete gumb **Detailed Settings** na zaslonu **Scan Settings**.

Vrsta izvornika	Zahtevane nastavitve
Ovojnice	Izberite Izklopljeno v razdelku Zaznaj dva podana lista .
Plastične kartice	Izberite Plastična kartica na seznamu Velikost dokumenta ali Izklopljeno v razdelku Zaznaj dva podana lista .
Nosilna folija	<input type="checkbox"/> Če izberete Samodejno zaznaj na seznamu Velikost dokumenta , je ukrivljenost papirja samodejno popravljena, tudi če izberete izklopljeno in Popravi ukrivljenost dokumenta . <input type="checkbox"/> Če ne izberete velikosti Samodejno zaznaj na seznamu Velikost dokumenta , ampak drugo velikost, lahko uporabite le Ukrivljenost vsebine , če uporabite Popravi ukrivljenost dokumenta . Nastavitev Ukrivljenost papirja ni uporabljena, če izberete to možnost. Če izberete Ukrivljenost papirja in vsebine , je popravljena samo ukrivljenost vsebine.
Veliki izvorniki	Če velikosti izvornika, ki ga želite optično prebrati, ni na seznamu Velikost dokumenta , izberite Po meri , da odprete okno Nastavitve velikosti dokumenta . Nato v tem oknu ročno ustvarite velikost.
Dolg papir	Če velikosti ni na seznamu Velikost dokumenta , izberite Samod. zazn. (dolg pap.) ali Po meri , da ustvarite velikost dokumenta po meri.
Plastificirane kartice	Če želite optično prebrati prosojna območja okrog robov, izberite Po meri na seznamu Velikost dokumenta , da odprete okno Nastavitve velikosti dokumenta . Nato v tem oknu izberite Opt. preberi prevleč. kartico . Opomba: Ustreznega učinka morda ne boste mogli doseči, kar je odvisno od izvornika. Če prosojna območja okrog robov niso optično prebrana, izberite Po meri na seznamu Velikost dokumenta in nato ročno ustvarite velikost.

Povezane informacije

- ➔ “Vstavljanje izvornikov” na strani 33

Izbiranje ločljivosti, ki ustreza namenu optičnega branja

Prednosti in slabosti povečanja ločljivosti

Ločljivost označuje število slikovnih pik (najmanjše območje slike) za vsak palec (25,4 mm) in se meri v dpi (pike na palec). Prednost povečanja ločljivosti je, da podrobnosti slike postanejo bolj vidne. Slabost pa je, da datoteka postane zelo velika.

- Velikost datoteke se poveča
(Če podvojite ločljivost, se velikost datoteke poveča približno za štirikrat.)
- Optično branje, shranjevanje in branje slike traja zelo dolgo
- Pošiljanje in prejemanje e-poštnih sporočil ali faksov traja zelo dolgo
- Slika postane prevelika, da bi jo bilo mogoče prilagoditi zaslonu ali jo natisniti na papir

Seznam priporočenih ločljivosti, primernih za določen namen

Oglejte si tabelo in izberite ustrezno ločljivost za namen optično prebrane slike.

Namen	Ločljivost (referenca)
Prikaz na zaslonu Pošiljanje po e-pošti	Do 200 pik na palec
Uporaba optičnega prepoznavanja znakov Ustvarjanje besedilne datoteke PDF, po kateri je mogoče iskati	Od 200 do 300 pik na palec
Tiskanje s tiskalnikom Pošiljanje po faksu	Od 200 do 300 pik na palec

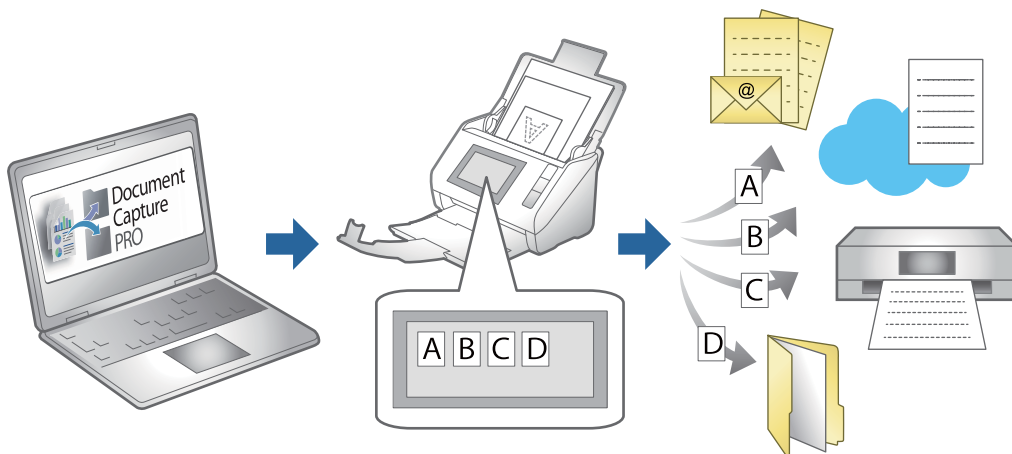
Napredno optično branje

Nastavitev opravila.	83
Optično branje posameznih izvirkov različnih velikosti ali vrst (Način samodejnega podajanja).	91
Različne nastavitve optičnega branja za Document Capture Pro (samo za Windows). .	92

Nastavitev opravila

Nabor postopkov, na primer Scan — Save — Send, lahko registrirate kot »opravilo«.

Če v aplikaciji Document Capture Pro (Windows) ali Document Capture (Mac OS) vnaprej registrirate niz postopkov kot opravilo, lahko izvedete vse postopke tako, da preprosto izberete opravilo.

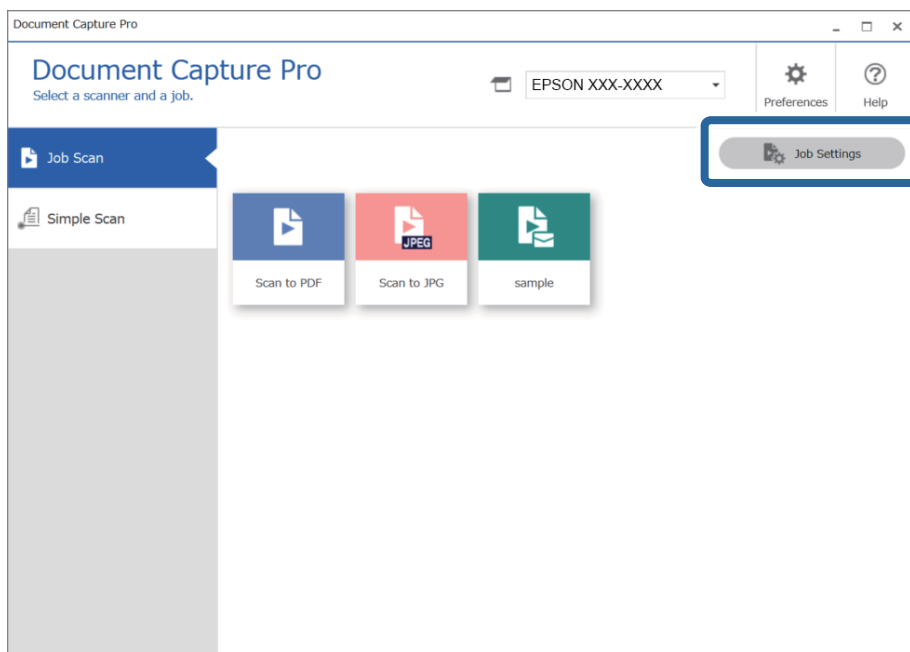


Ustvarjanje in registracija opravila (Windows)

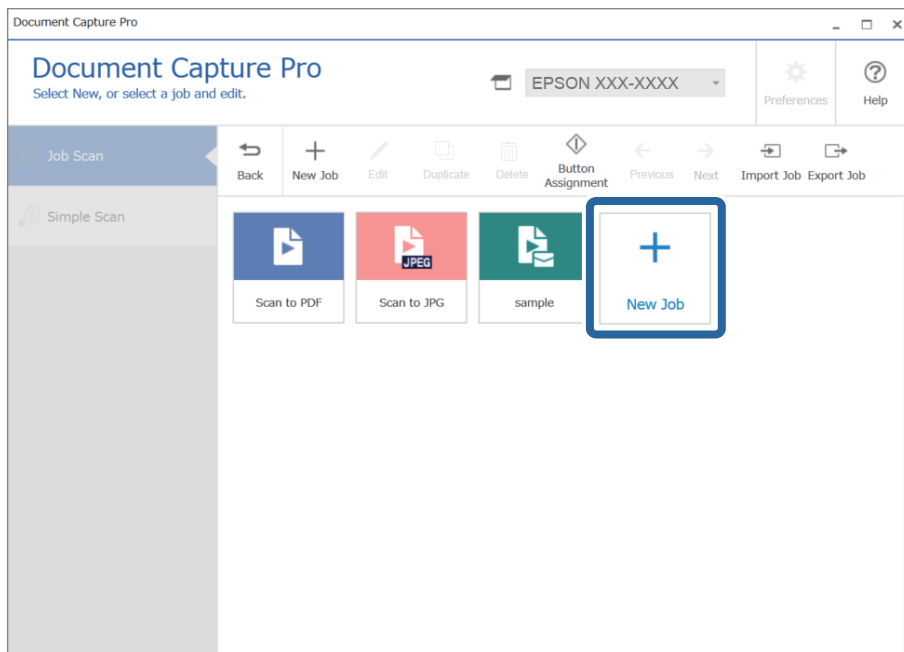
Opisuje nastavitev opravila v sistemu Document Capture Pro. Podrobnosti o funkcijah najdete v pomoči za Document Capture Pro.

<https://support.epson.net/dcp/>

1. Zaženite Document Capture Pro.
2. Kliknite **Job Settings** na zaslonu **Job Scan**.



3. Kliknite **New Job**.

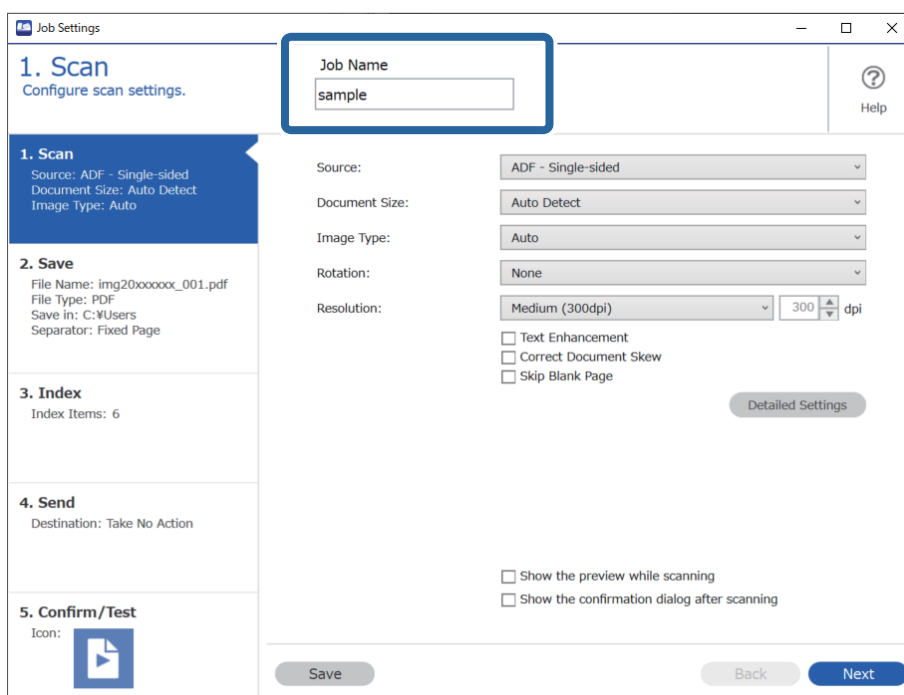


Opomba:

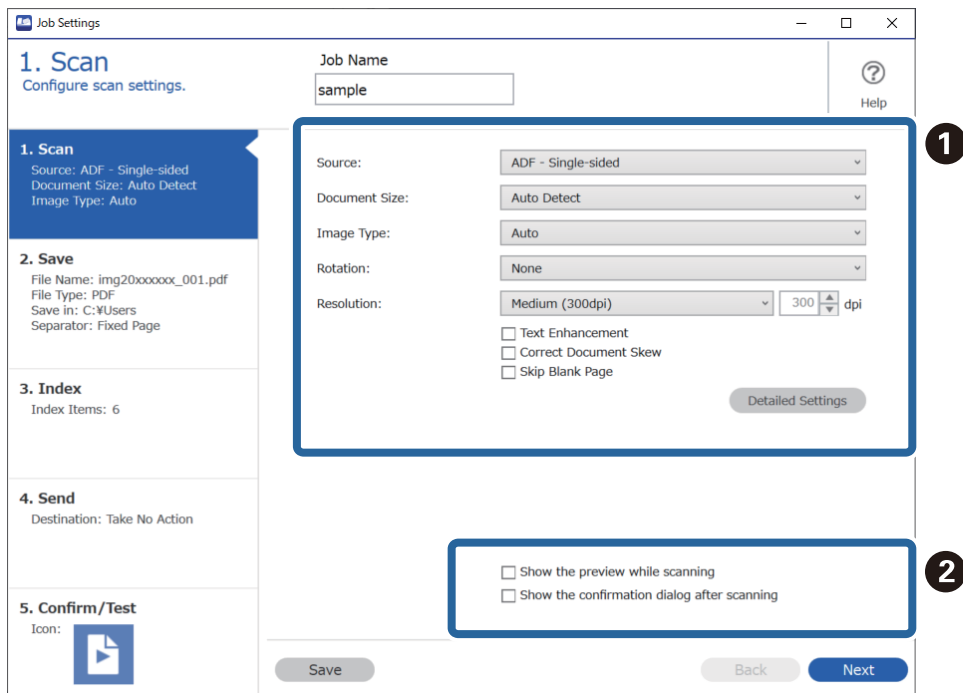
Če želite ustvariti novo opravilo na podlagi drugega opravila, kliknite opravilo, ki ga želite uporabiti kot osnovo, in nato kliknite **Duplicate**.

Prikaže se okno **Job Settings**.

4. Izpolnite polje **Job Name**.



5. Na zavihku **1. Scan** nastavite postopke opravila optičnega branja, ki jih želite ustvariti.



- 1** Konfigurirajte osnovne nastavitve optičnega branja.

Če želite konfigurirati naprednejše nastavitve, kliknite **Detailed Settings**, da odprete zaslon z nastavitvami. Spremenite postopke optičnega branja in kliknite **Save**, da se vrnete na zaslon Document Capture Pro.

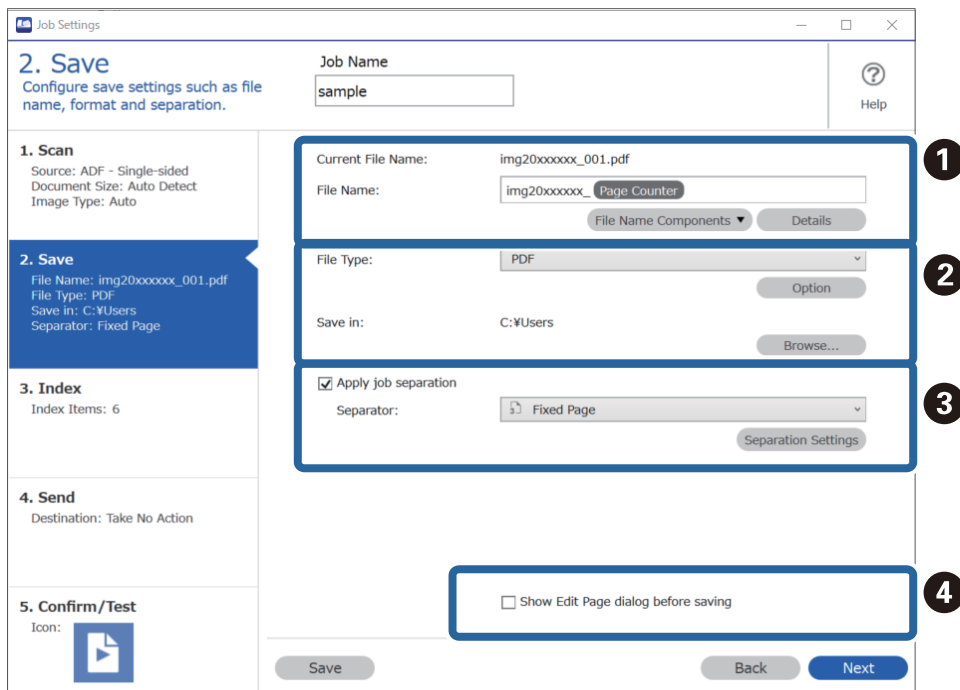
- 2** Po potrebi spremenite nastavitve.

Izberite **Show the preview while scanning**, da prikažete slike med optičnim branjem.

Izberite **Show the confirmation dialog after scanning**, da prikažete potrditveno sporočilo, ali želite nadaljevati optično branje po končanem optičnem branju.

Ko končate konfiguracijo nastavitvev optičnega branja, kliknite **Next** ali zavihek **2. Save**.

6. Na zavihku **2. Save** lahko konfigurirate nastavitve za shranjevanje rezultatov optičnega branja.



- ❶ Nastavite ime datoteke.

Ko v razdelku **File Name Components** izberete komponento, ki jo želite uporabiti za ime datoteke, je dodana imenu datoteke. Ime lahko vnesete tudi neposredno v polje **File Name**.

Če želite dodati črtne kode, optično prepoznane znake in obrazce, morate nastavitve konfigurirati vnaprej. Kliknite **Detailed Settings**.

V razdelku **Detailed Settings** lahko spremenite tudi obliko časovnega žiga in števca strani.

- ❷ Nastavite obliko zapisa in mesto za shranjevanje datoteke.

Morda je omogočena možnost **Option**, kar je odvisno od vrste datoteke. Kliknite za konfiguracijo podrobnejših nastavitvev.

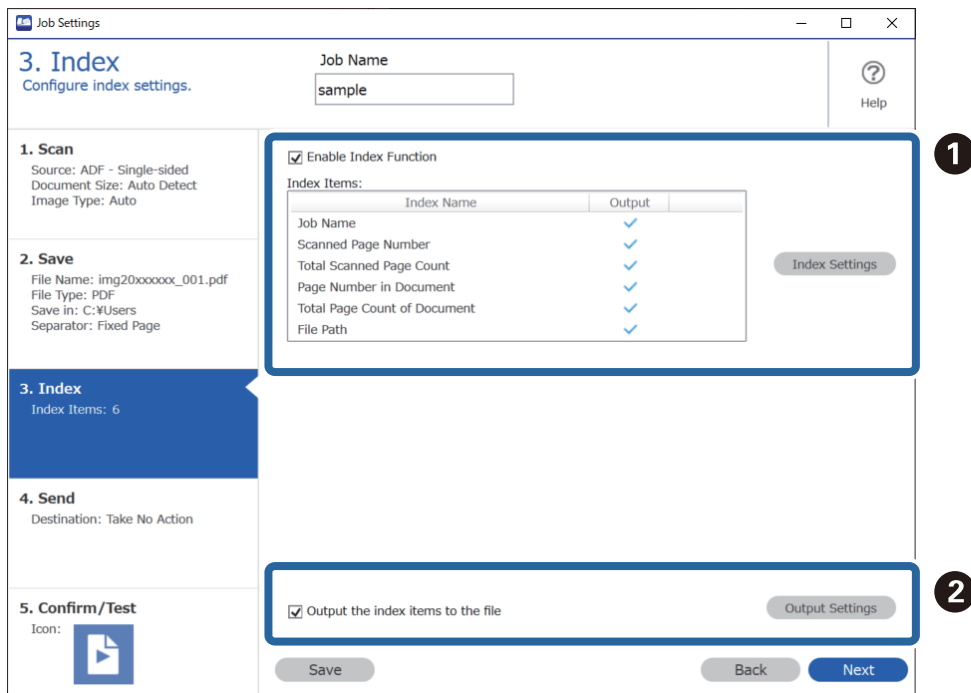
- ❸ Če želite ločena opravila, izberite to možnost, da izberete način ločevanja, in nato izberite **Separation Settings** za konfiguracijo podrobnejših nastavitvev.

- ❹ Po potrebi spremenite nastavitve.

Če izberete **Show Edit Page dialog before saving**, lahko po optičnem branju naredite spremembe na zaslonu **Edit Scanned Results**.

Ko končate konfiguracijo nastavitvev shranjevanja, kliknite **Next** ali zavihek **3. Index**.

7. Nastavitve datoteke kazala lahko konfigurirate na zavihku **3. Index**.

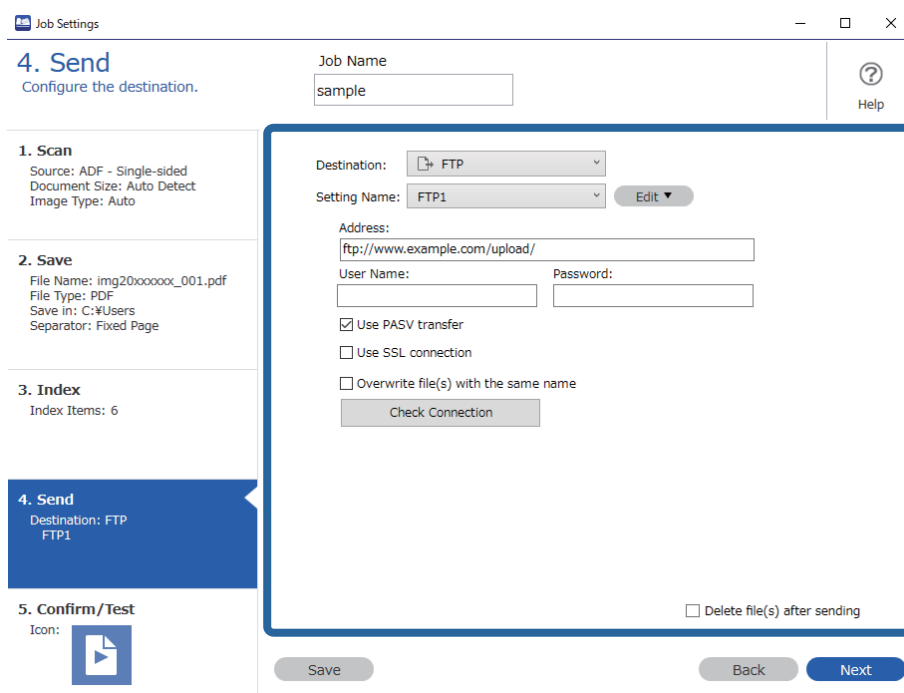


- ❑ **1** Pri ustvarjanju datoteke kazala izberite **Enable Index Function**.
Kliknite **Index Settings** in izberite elemente, ki jih želite uporabiti za kazalo.
- ❑ **2** Izberite **Output the index items to the file** in kliknite **Output Settings**, da nastavite elemente izpisa in ime datoteke, ki bodo uporabljeni pri izpisovanju v datoteko.

Ko končate konfiguracijo nastavitve kazala, kliknite **Next** ali zavihek **4. Send**.

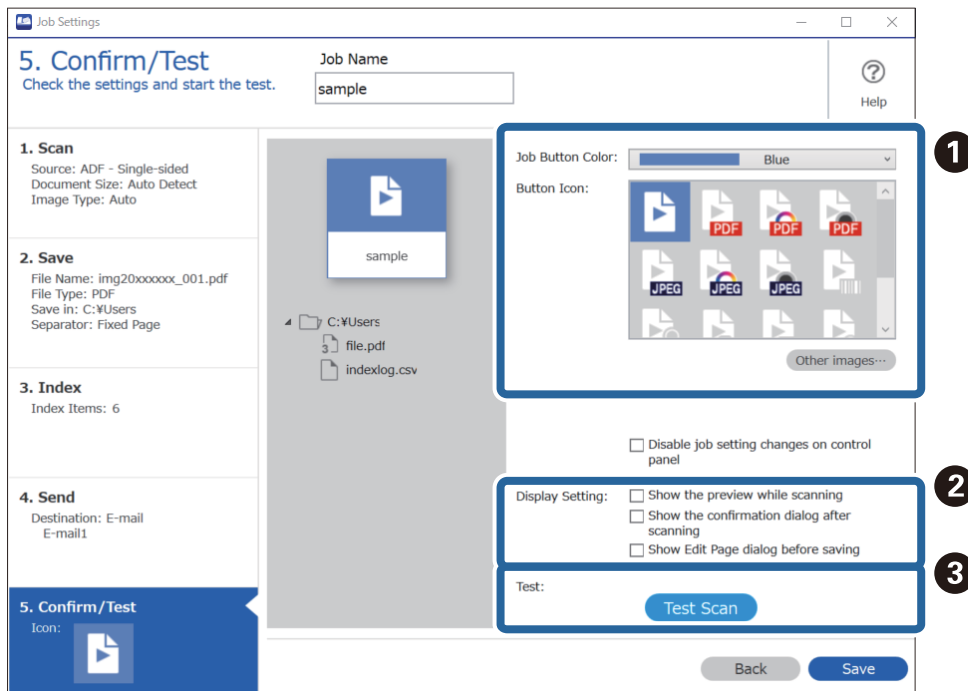
8. Konfigurirajte nastavitve ciljnega mesta na zavihku **4. Send**.

Če izberete **Destination**, se elementi nastavitve prikažejo glede na ciljno mesto pošiljanja.



Ko končate konfiguracijo nastavitve prenosa, kliknite **Next** ali zavihek **5. Confirm/Test**.

9. Preverite nastavitve na zavihku **5. Confirm/Test** in nato izvedite preskusno optično branje.

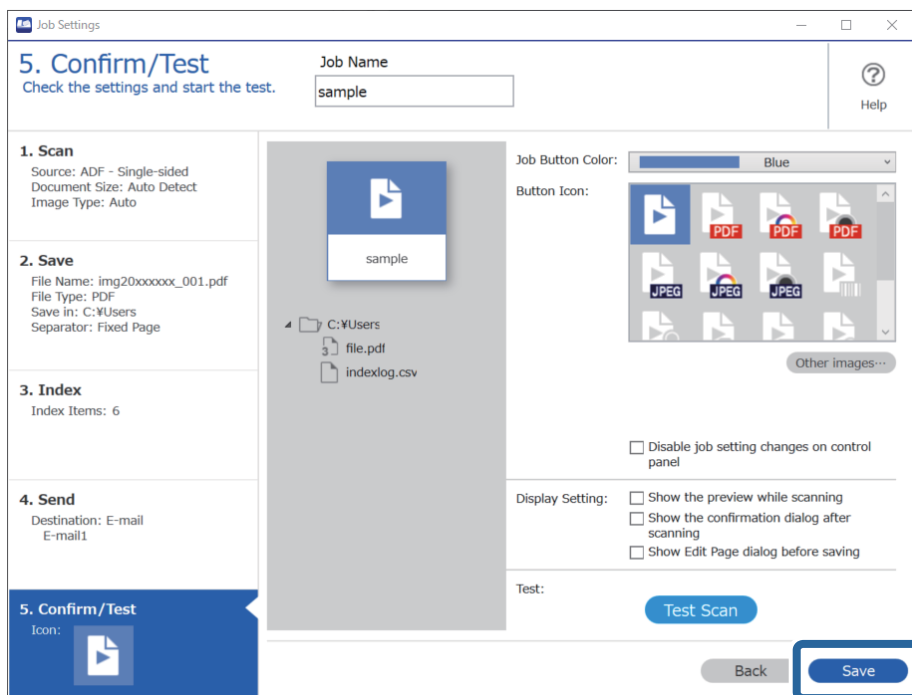


1 Spremenite barvo ali ikono gumba opravila.

2 Spremenite nastavitve prikaza, ki so uporabljene med optičnim branjem in po njem.

3 Izvedite preskusno optično branje s trenutno nastavljenim opravilom.

10. Kliknite **Save**, da končate ustvarjanje opravila.



Če želite ustvariti novo opravilo, spremeniti, podvojiti ali izbrisati opravilo itd., nadaljujte konfiguracijo nastavitvev.


Če želite končati konfiguracijo nastavitvev opravila, kliknite gumb **Back** na levi strani opravilne vrstice, da se vrnete na zaslon opravila.

Povezane informacije

➔ [“Optično branje z gumbom optičnega bralnika” na strani 63](#)

Ustvarjanje in registracija opravila (Mac OS)

Opisuje nastavitev opravila v sistemu Document Capture. Podrobnosti o uporabi funkcij najdete v pomoči za Document Capture.

1. Zaženite Document Capture.
2. Kliknite ikono  v glavnem oknu.
Prikaže se okno **Job List**.
3. Kliknite ikono +.
Prikaže se okno **Job Settings**.
4. V oknu **Job Settings** konfigurirajte nastavitve opravila.
 - Job Name:** izberite ime opravila, ki ga želite registrirati.

- Scan:** konfigurirajte nastavitve optičnega branja, na primer velikost izvornikov ali ločljivost.
 - Output:** nastavite mesto za shranjevanje, obliko zapisa za shranjevanje, pravila poimenovanja datoteke in druge nastavitve.
 - Destination:** izberite cilj optično prebranih slik. Pošljete jih lahko po e-pošti ali jih posredujete v strežnik FTP ali spletni strežnik.
5. Kliknite **OK**, da se vrnete v okno **Job List**.
ustvarjeno opravilo je registrirano na seznamu **Job List**.
 6. Kliknite **OK**, da se vrnete v glavno okno.

Povezane informacije

➔ [“Optično branje z gumbom optičnega bralnika” na strani 63](#)



Dodelitev opravila gumbu optičnega bralnika (Windows)

Gumbu optičnega bralnika lahko dodelite opravilo in nato zaženete opravilo s pritiskom gumba.

1. Zaženite Document Capture Pro.
2. Kliknite **Job Settings > Button Assignment** na zaslonu Job Scan.
3. V spustnem meniju kliknite ime opravila, da izberete opravilo, ki ga želite dodeliti.
4. Kliknite **OK**, da zaprete zaslon Button Assignment.
5. Kliknite **Back**.

Dodelitev opravila gumbu optičnega bralnika (Mac OS)

Gumbu optičnega bralnika lahko dodelite opravilo in nato zaženete opravilo s pritiskom gumba.

1. Zaženite Document Capture.
2. Kliknite ikono  (**Manage Job**) v glavnem oknu.
Prikaže se okno **Job Management**.
3. Kliknite ikono  na vrhu zaslona računalnika.
4. V spustnem meniju kliknite ime opravila, da izberete opravilo, ki ga želite dodeliti.
5. Kliknite **OK** v oknu **Job Management**.
Opravilo je dodeljeno gumbu optičnega bralnika.

Optično branje posameznih izvirkov različnih velikosti ali vrst (Način samodejnega podajanja)

V načinu Način samodejnega podajanja lahko optično preberete posamezne izvirkove različnih velikosti ali vrst. Optični bralnik v tem načinu samodejno začne optično branje, ko naložite izvirkove v ADF.

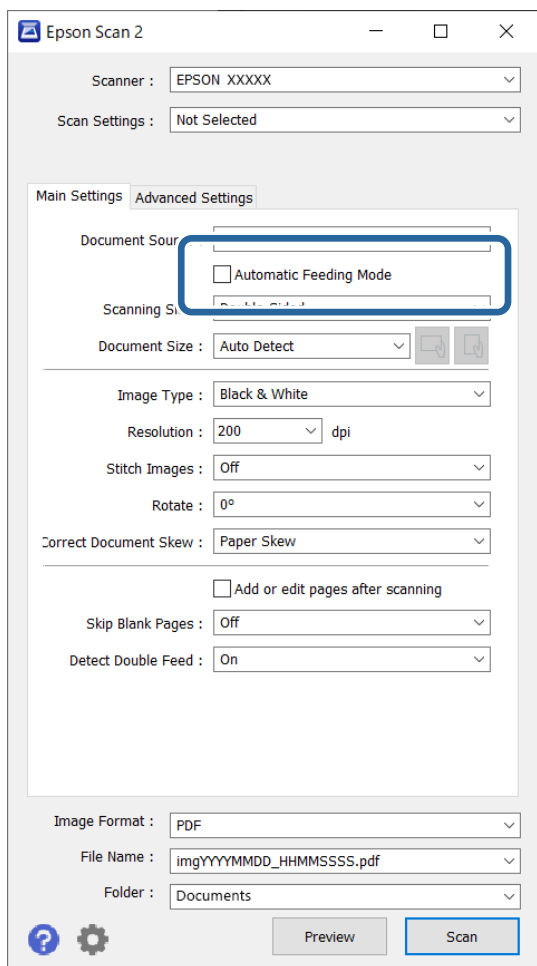
Če uporabljate Document Capture Pro, lahko za svoje opravilo uporabite Način samodejnega podajanja.

1. Zaženite Epson Scan 2.

Opomba:

Če uporabljate Document Capture Pro, lahko okno aplikacije Epson Scan 2 odprete tako, da pritisnete gumb **Detailed Settings** na zaslonu **Scan Settings**.

2. Izberite **Način samodejnega podajanja** na zavihku **Glavne nastavitve**.




3. Izberite druge nastavitve optičnega branja v glavnem oknu Epson Scan 2.

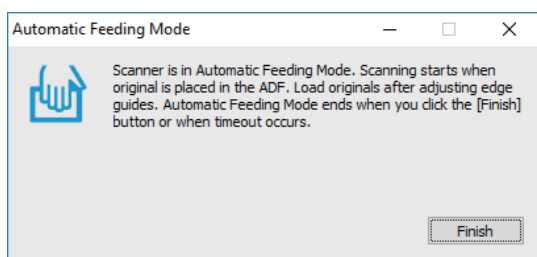
4. Kliknite **Opt. preb..**

Opomba:

Če uporabljate Document Capture Pro, kliknite **Shrani**, da shranite nastavitve optičnega branja. Ko začnete optično branje, se odpre Način samodejnega podajanja.

Način samodejnega podajanja se zažene.

Lučka  na optičnem bralniku se vklopi, v računalniku pa se prikaže okno **Način samodejnega podajanja**.





- Prilagodite vodila robov in vstavite izvornik v ADF.

Optično branje se začne samodejno.

- Po končanem optičnem branju vstavite naslednji izvornik v ADF.

Ta postopek ponovite tolikokrat, da optično preberete vse izvornike.

Opomba:

- Če želite optično prebrati izvornike, ki so zaznani kot dva podana lista, na primer plastične kartice ali ovojnice, pred vstavljanjem izvornika pritisnite gumb  (preskok zaznavanja dveh podanih listov), da preskočite zaznavanje dveh podanih listov.
- Če želite optično prebrati izvornike, ki se bodo verjetno zagostili, na primer tanek papir, pred vstavljanjem izvornika pritisnite gumb  (počasni način), da upočasnite hitrost optičnega branja.

- Ko optično preberete vse izvornike, zaprite Način samodejnega podajanja.

Pritisnite gumb  na optičnem bralniku ali možnost **Dokončaj** v oknu **Način samodejnega podajanja**, ki je prikazano v računalniku.

Opomba:

Konfigurirate lahko tudi nastavitve časovne omejitve za končanje načina **Način samodejnega podajanja**.

Izberite **Nastavitve** na seznamu **Vir dokumenta**, da odprete okno **Nastavitve vira dokumenta**. V oknu nastavite možnost **Potek časovne omejitve načina samodejnega podajanja (sekunde)**.

Optično prebrana slika je shranjena v mapo, ki ste jo določili.

Povezane informacije

➔ [“Vstavljanje izvornikov” na strani 33](#)

Različne nastavitve optičnega branja za Document Capture Pro (samo za Windows)

Document Capture Pro omogoča preprosto optično branje in shranjevanje dokumentov, kot so uradna poročila in obrazci, z uporabo optimalnih nastavitve, ki ustrezajo vašim zahtevam. V tem poglavju je opisano, kako konfigurirate nastavitve za opravila, ki uporabljajo uporabne funkcije, kot je sortiranje.

Opomba:

V tem poglavju je opisana funkcija Document Capture Pro, ki je na voljo v sistemu Windows. Če uporabljate Document Capture v sistemu Mac OS, si za podrobnosti oglejte pomoč za programsko opremo.

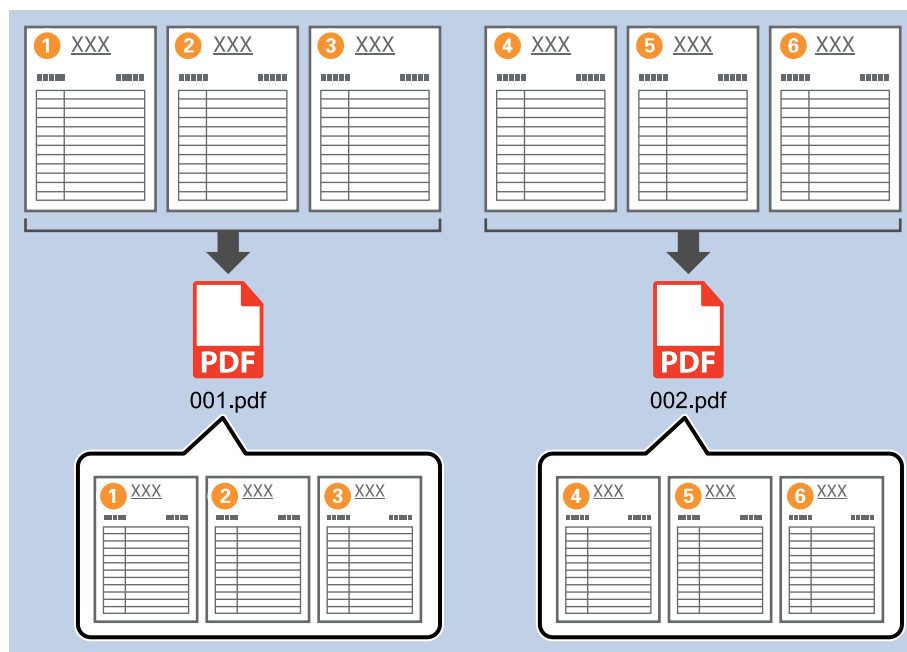
Povezane informacije

- ➔ “Vstavljanje izvornikov” na strani 33
- ➔ “Optično branje z aplikacijo Document Capture Pro (Windows)” na strani 63

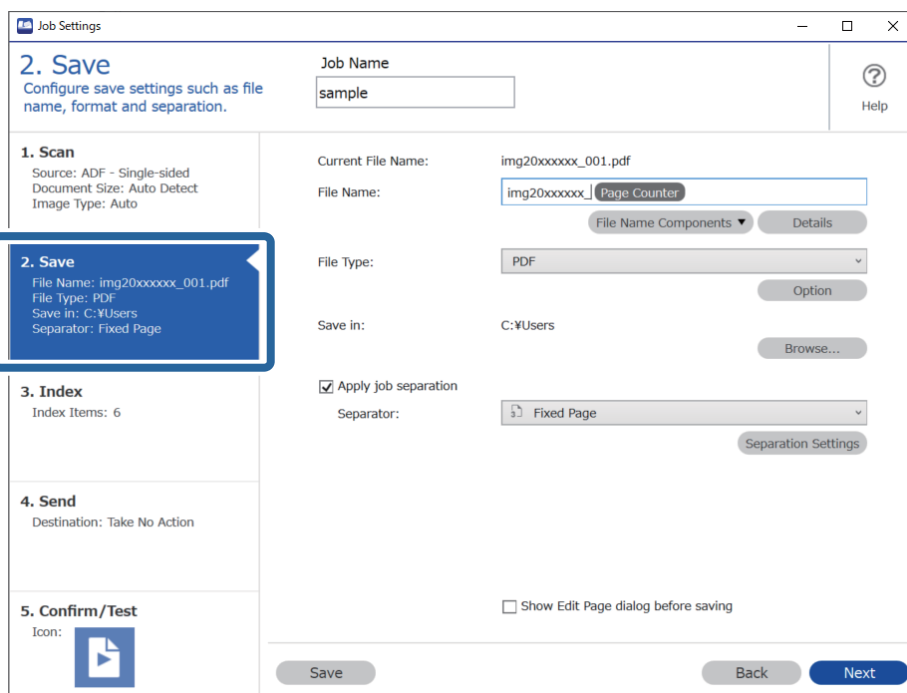
Razdelitev dokumentov z uporabo določenega števila strani

Podatke lahko razdelite na podlagi določenega števila optično prebranih strani in jih shranite v datoteko ali mapo.

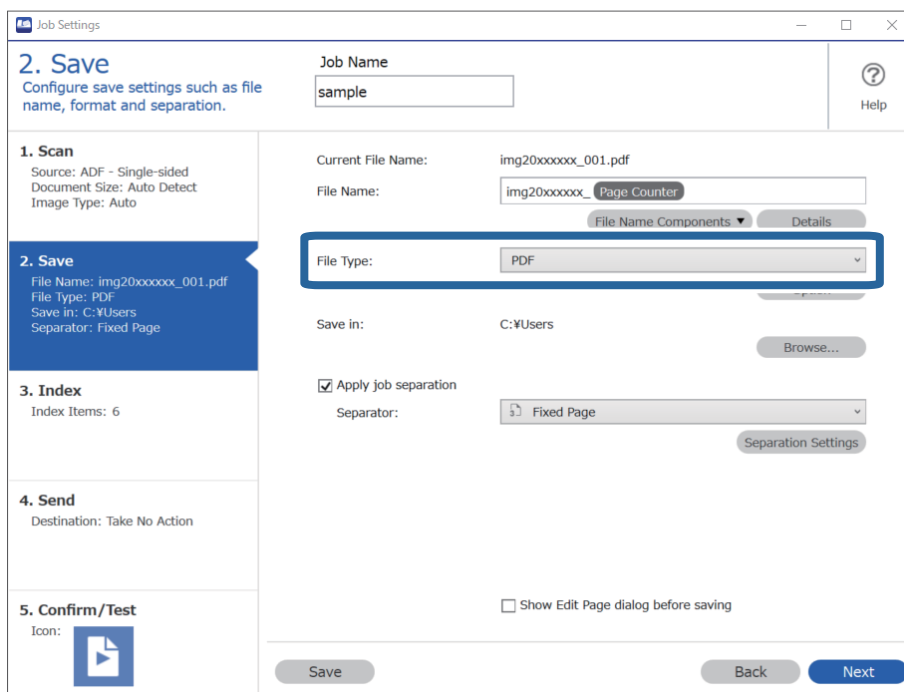
V tem poglavju so opisane nastavitve opravila za razdelitev dokumenta na vsake tri strani in shranjevanje dokumenta kot datoteko PDF.



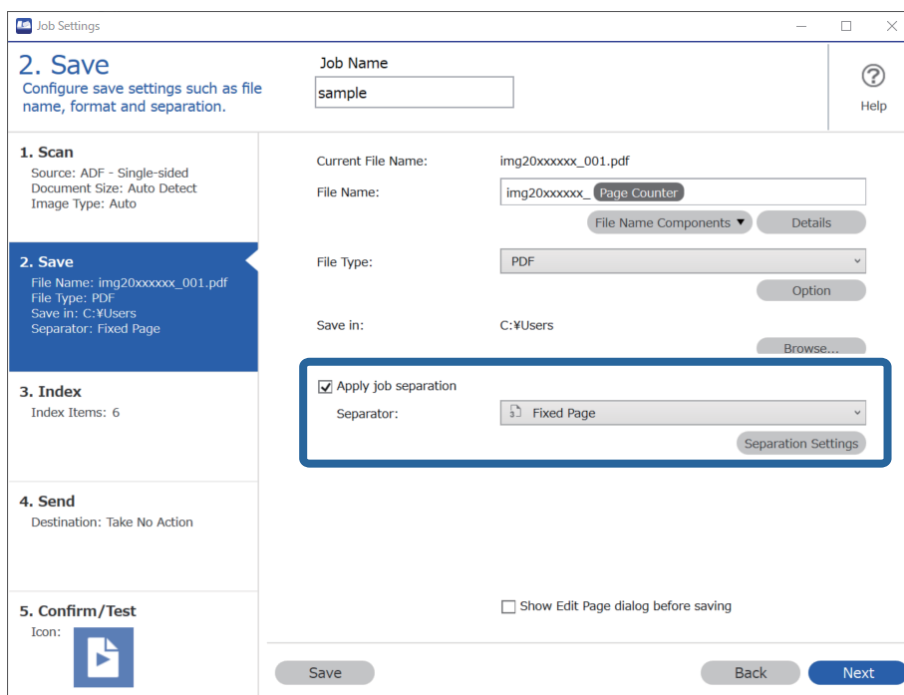
1. Odprite zaslon **Job Settings** in kliknite zavihek **2. Save**.



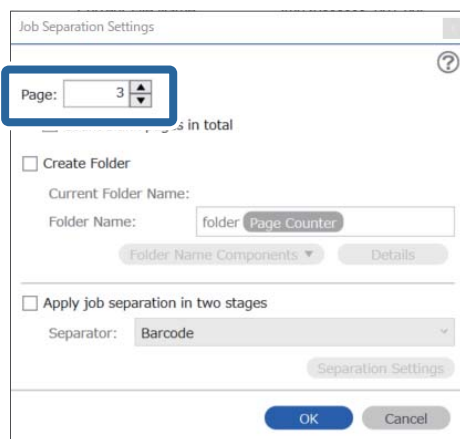
2. Možnost **File Type** nastavite na **PDF**.



- Izberite **Apply job separation**, nastavite možnost **Separator** na **Fixed Page** in nato kliknite **Separation Settings**.

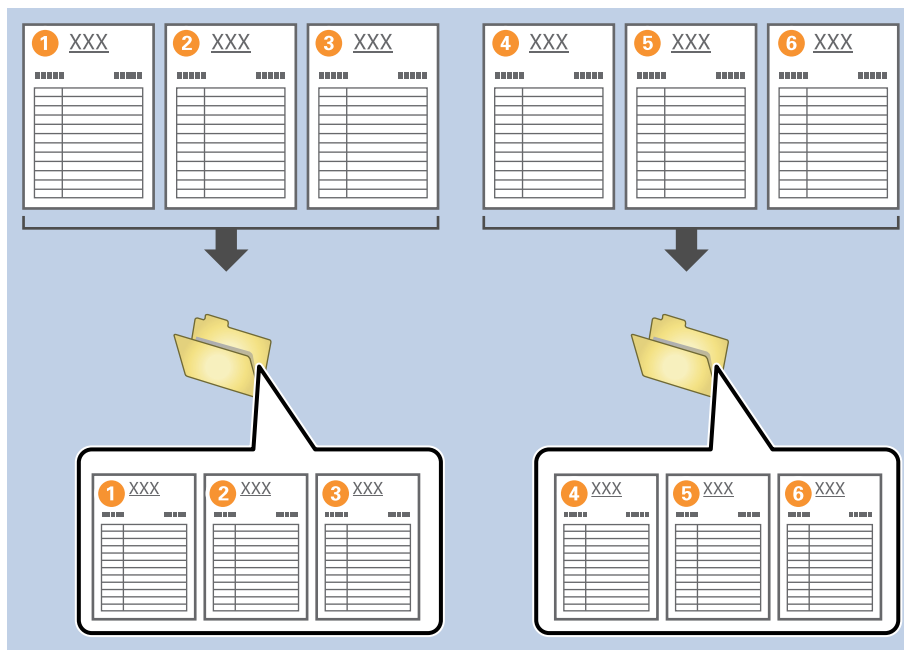


- Na zaslonu **Job Separation Settings** nastavite število strani, na katere želite razdeliti dokument. Če na primer nastavite 3, je dokument razdeljen po optičnem branju vsakih treh strani.



Opomba:

Večstranskih datotek ne morete ustvariti, ker ni na voljo nobena oblika zapisa za shranjevanje (slikovne datoteke, kot so JPEG). Če izberete možnost **Create Folder**, je dokument razdeljen pri številki strani, ki ste jo nastavili (število datotek) in nato shranjen v mapo.



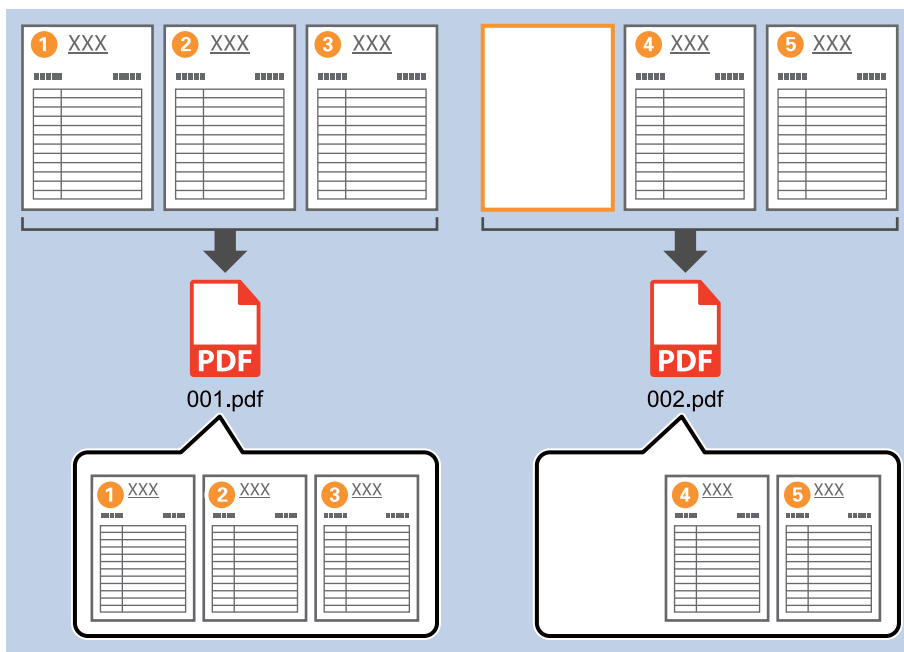
Povezane informacije

- ➔ “Vstavljanje izvornikov” na strani 33
- ➔ “Optično branje z aplikacijo Document Capture Pro (Windows)” na strani 63

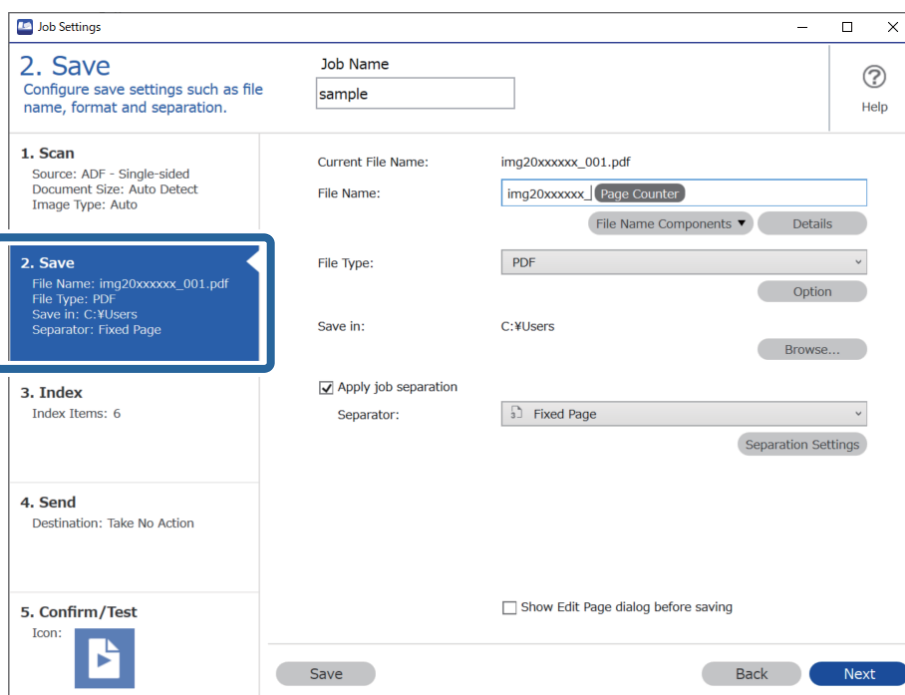
Ločevanje dokumentov s praznimi listi papirja

Če med strani dokumenta, ki ga boste optično prebrali, vstavite prazne liste papirja, lahko razdelite optično prebrane podatke in jih shranite v ločene datoteke ali mape. Če je pri optičnem branju obeh strani dokumenta ena od strani prazna, je zaznana kot prazna stran. Po sortiranju lahko odstranite vse nepotrebne strani in nato shranite.

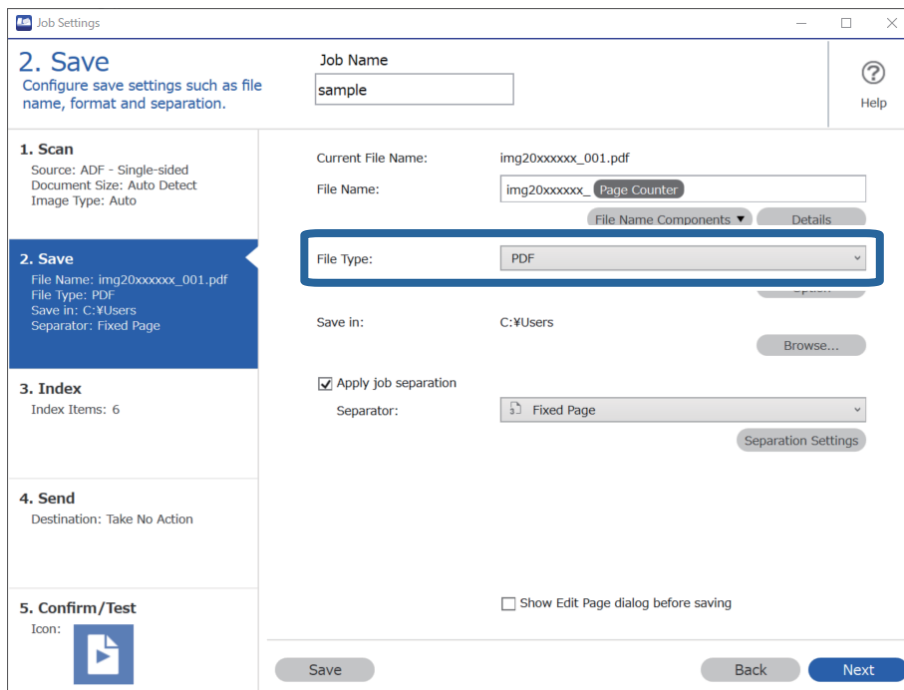
V tem poglavju so opisane nastavitve opravila za ločevanje dokumenta s praznimi stranmi in shranjevanje dokumenta v obliki datotek PDF, če med tretji in četrti del papirja vstavite prazno stran.



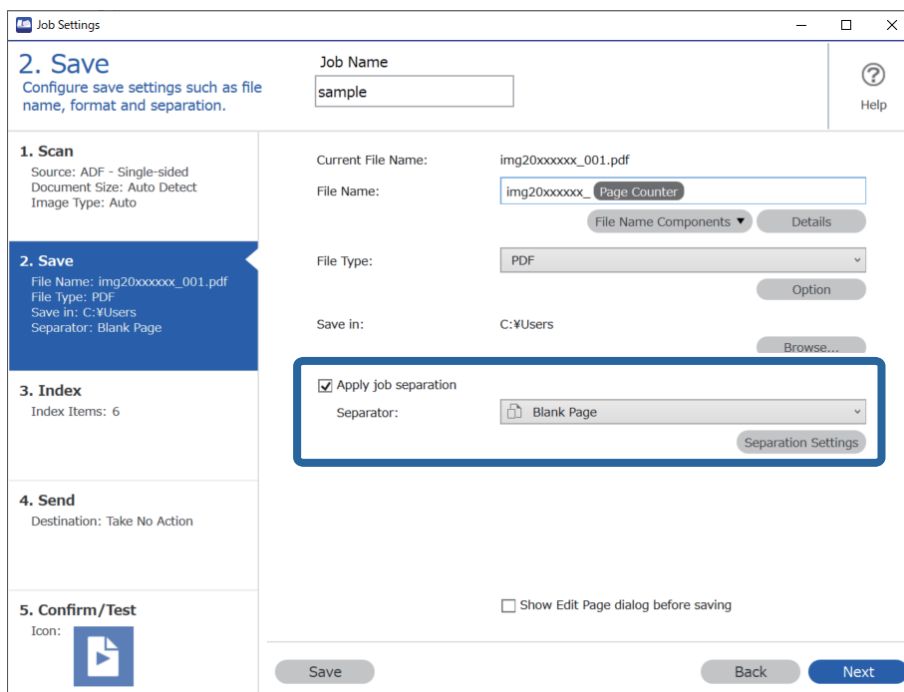
1. Odprite zaslon **Job Settings** in kliknite zavihek **2. Save**.



2. Možnost **File Type** nastavite na **PDF**.

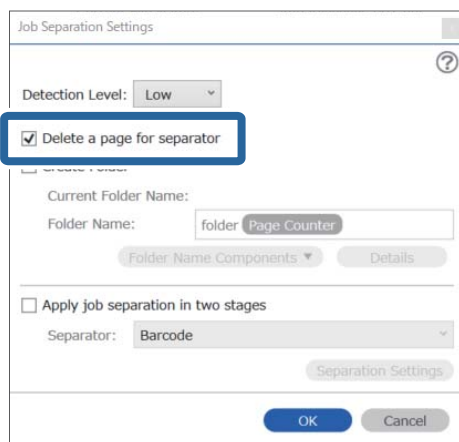


3. Izberite **Apply job separation**, nastavite možnost **Separator** na **Blank Page** in nato kliknite **Separation Settings**.



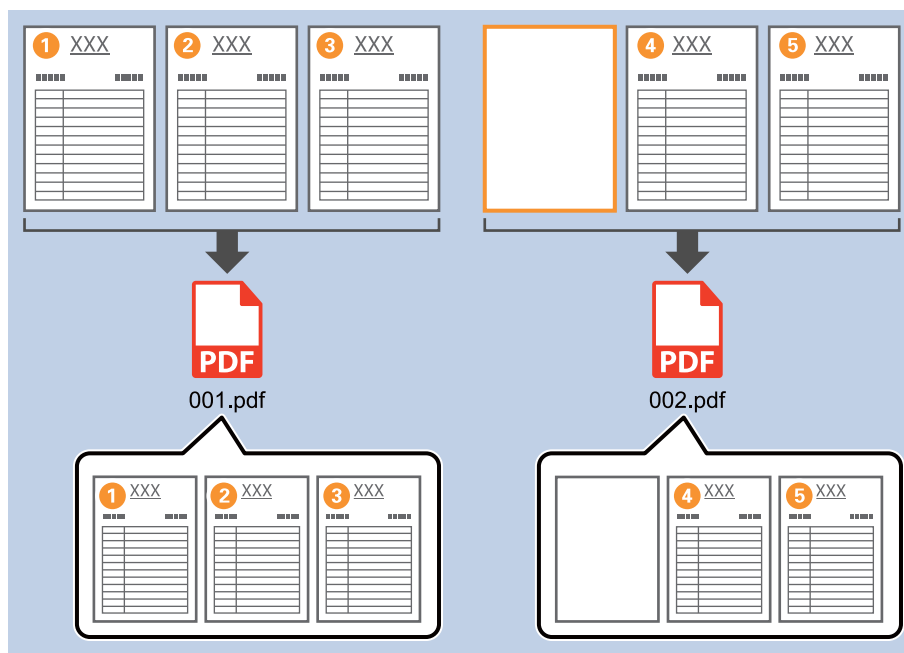
4. Na zaslonu **Job Separation Settings** izberite **Delete a page for separator**.

Prazne strani so po sortiranju odstranjene.



Opomba:

- Če želite shraniti prazne strani, počistite polje **Delete a page for separator**. Vendar pa je prva stran vsake ločene datoteke prazna.



- V polju **Detection Level** lahko izberete eno od teh ravni zaznavanja: **High**, **Medium** ali **Low**. Če je raven visoka, so dokumenti s svetlimi barvami in dokumenti, na katerih se hrbtna stran vidi na sprednji strani, zaznani kot prazne strani.
- Če možnost **Source** nastavite na »Obojestransko« na zaslonu **Scan Settings**, se prikaže element **Include the back page during duplex scanning**. Če izberete to možnost, lahko pri optičnem branju obeh strani dokumenta za ločevanje uporabite tudi hrbtno stran, če je prazna.

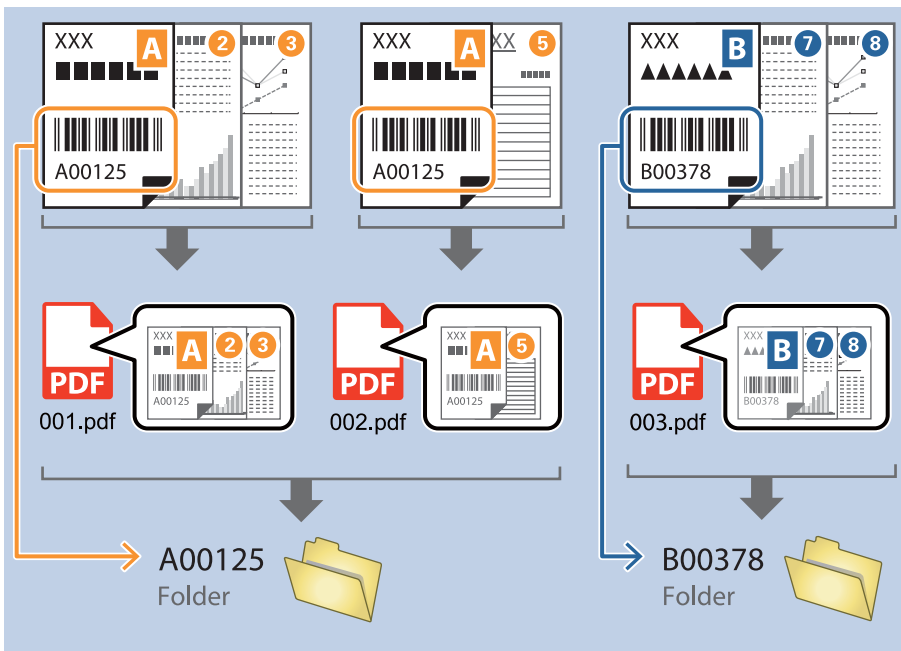
Povezane informacije

- ➔ «Vstavljanje izvornikov» na strani 33
- ➔ «Optično branje z aplikacijo Document Capture Pro (Windows)» na strani 63

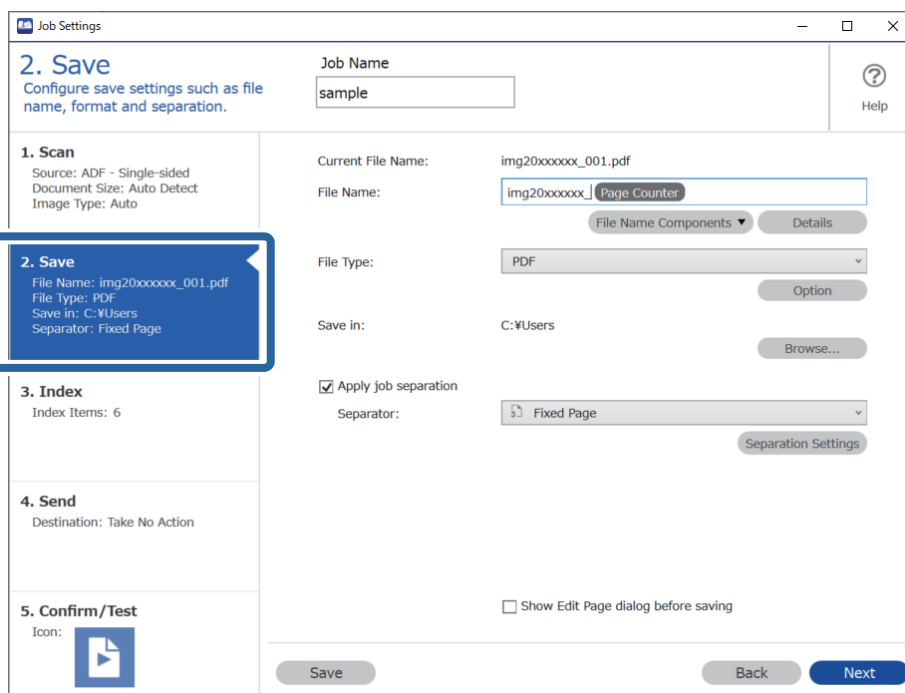
Ustvarjanje in shranjevanje map z informacijami, ki jih vsebujejo znaki črtne kode

Z informacijami črtnih kod lahko ločite datoteke po posamezni strani, na kateri je zaznana črtna koda, z besedilnimi informacijami v črtini kodi pa lahko ustvarite in shranite mape.

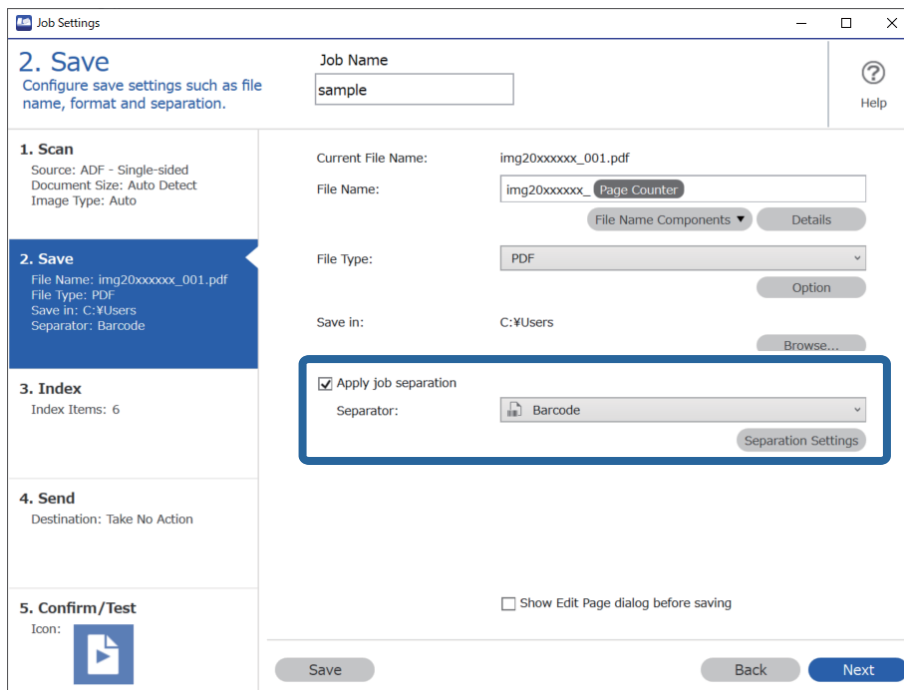
V tem poglavju so opisane nastavitve opravila za razvrščanje po črtini kodi in shranjevanje imen map z besedilnimi informacijami v črtini kodi.



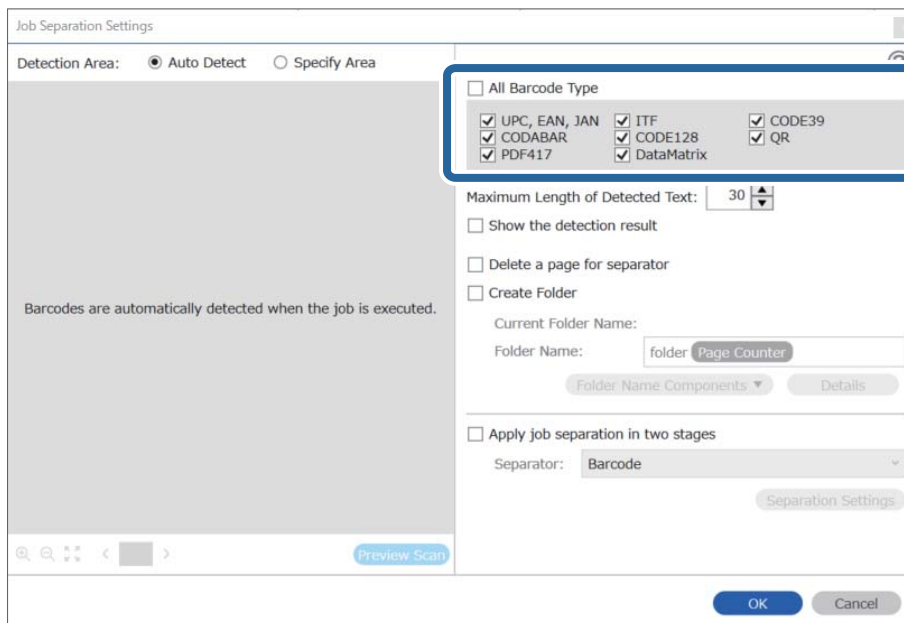
1. Odprite zaslón **Job Settings** in kliknite zavihek **2. Save**.



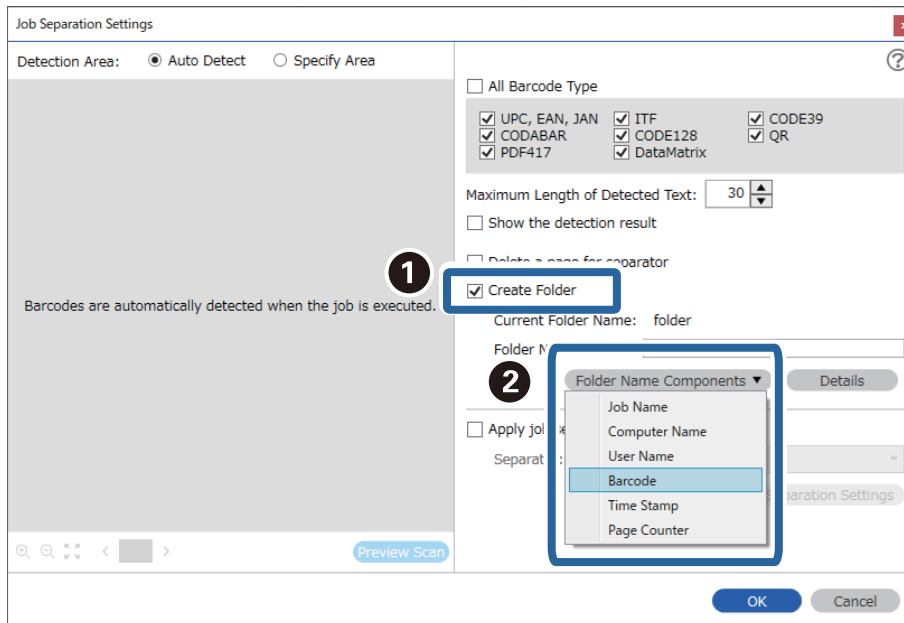
2. Izberite **Apply job separation**, nastavite možnost **Separator** na **Barcode** in nato kliknite **Separation Settings**.



3. Na zaslonu **Job Separation Settings** izberite vrsto črtne kode, ki jo želite uporabiti. Če želite izbrati posamezne vrste črtnih kod, počistite potrditveno polje **All Barcode Type**.

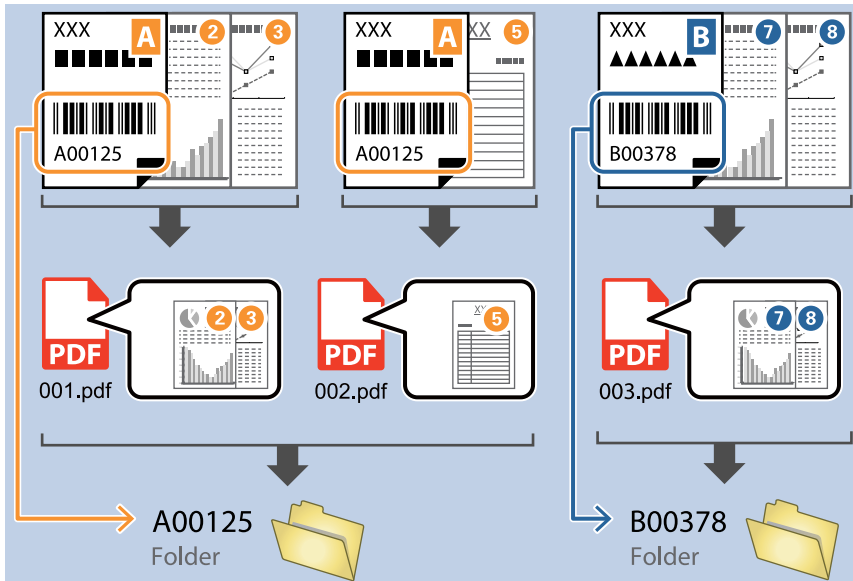


4. Potrdite polje **Create Folder** in izberite **Barcode** v polju **Folder Name Components**.

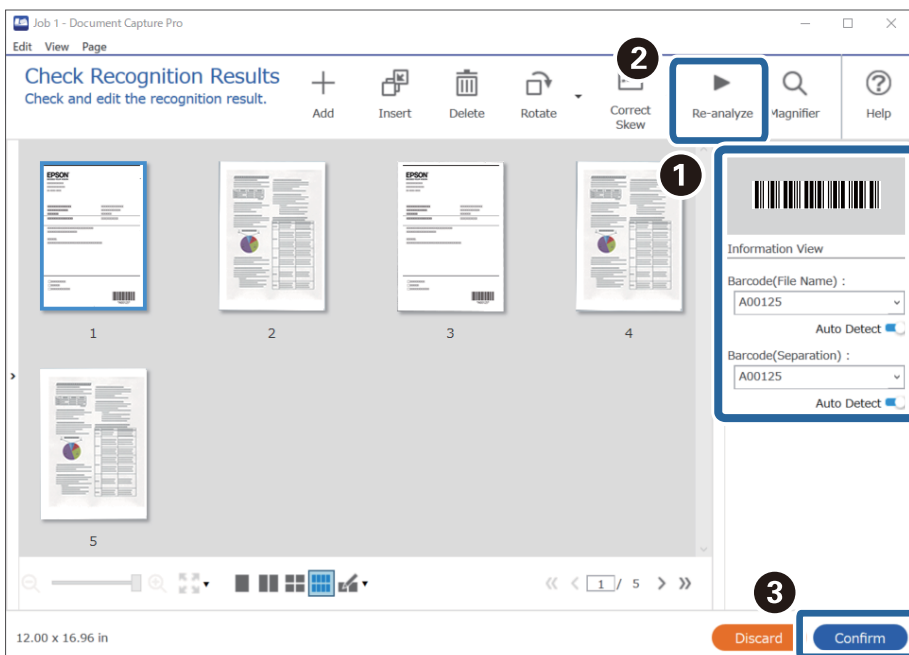


Opomba:

- ❑ Določite lahko točko, ko boste s kazalcem miške vstavili Folder Name Components. Vrstni red lahko spremenite tudi tako, da povlečete in spustite dodane elemente. Če želite izbrisati dodane elemente, izberite dodani element in ga izbrisate s tipko Delete na tipkovnici.
- ❑ Če uporabljate 2D-črtno kodo, ki vsebuje večje število informacijskih postavk, morate v polju **Maximum Length of Detected Text** obvezno navesti največjo dolžino besedila, ki ga je mogoče zaznati.
- ❑ Če želite shraniti strani s črtnimi kodami, izberite **Delete a page for separator**. Strani s črtnimi kodami so nato izbrisane, preden so podatki shranjeni.



- ❑ Izberite **Show the detection result**, da preverite, ali je bilo besedilo črtne kode pravilno prepoznano. Na zaslonu, ki se prikaže po optičnem branju, lahko preverite območje in besedilo, ki je bilo prepoznano. Območje lahko tudi določite znova in popravite besedilo.



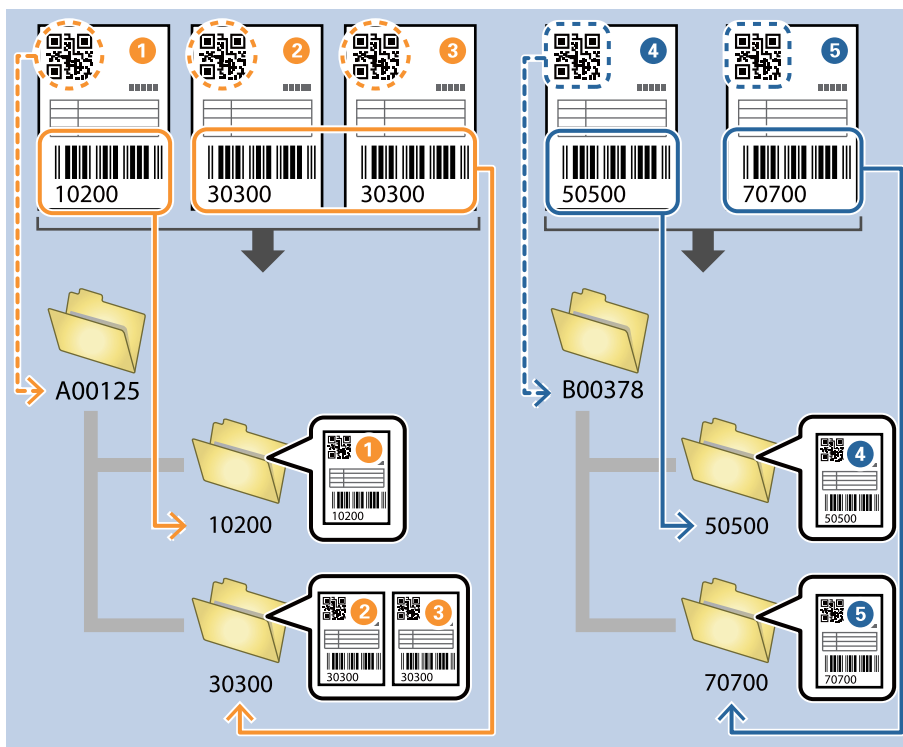
Povezane informacije

- ➔ “Vstavljanje izvornikov” na strani 33
- ➔ “Optično branje z aplikacijo Document Capture Pro (Windows)” na strani 63

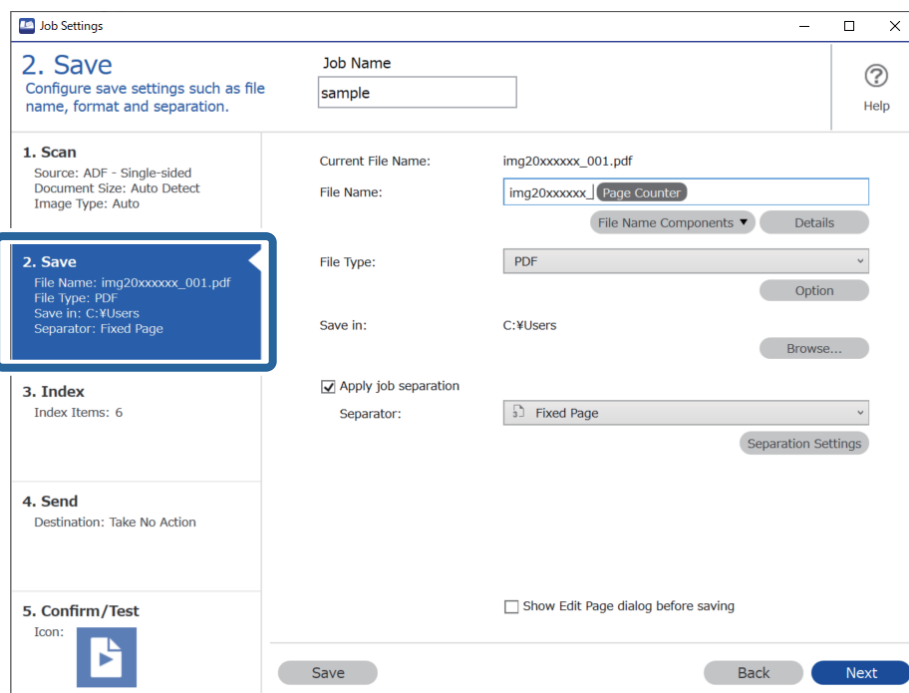
Ustvarjanje dveh ravni map z dvema vrstama črtnih kod

V drevesni strukturi map lahko ustvarite in shranite dve ravni map z informacijami iz dveh vrst črtnih kod v dokumentih.

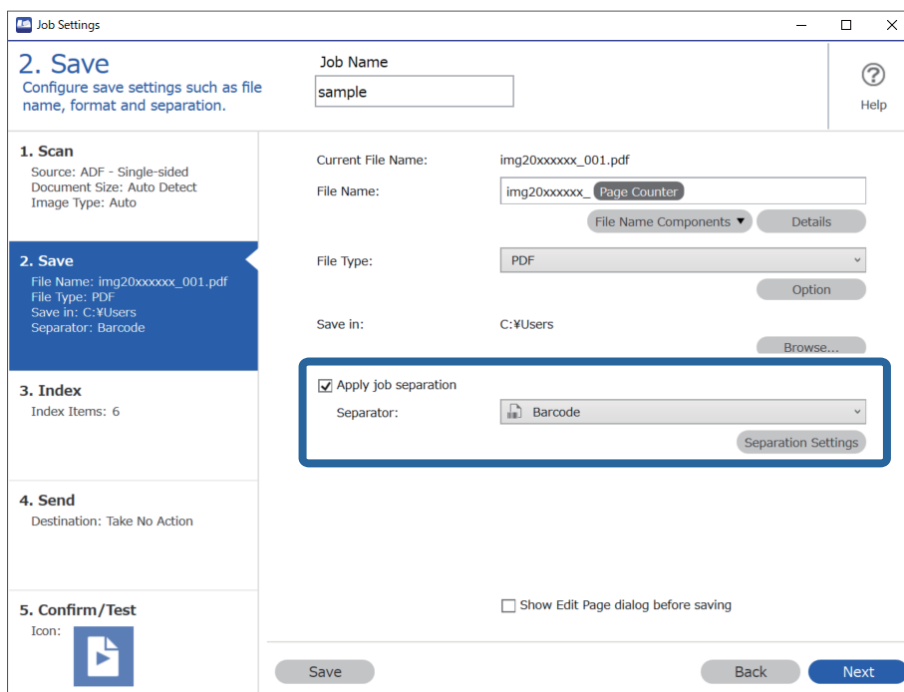
V tem poglavju so opisane nastavitve opravila za ustvarjanje mape z informacijami iz prve črtne kode in nato ustvarjanje mape na nižji ravni v drevesni strukturi map z informacijami in druge črtne kode.



1. Odprite zaslon **Job Settings** in kliknite zavihek **2. Save**.

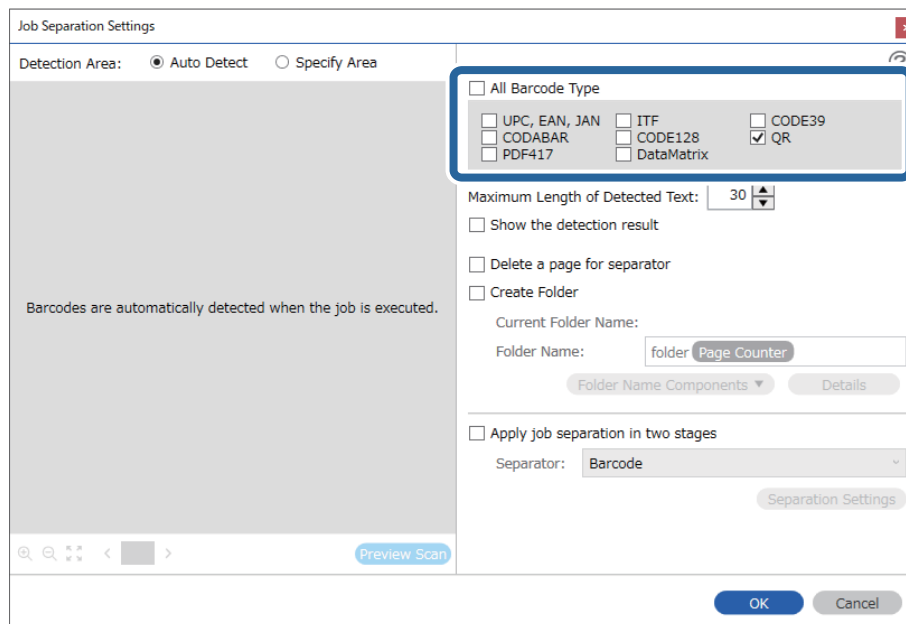


2. Izberite **Apply job separation**, nastavite možnost **Separator** na **Barcode** in nato kliknite **Separation Settings**.

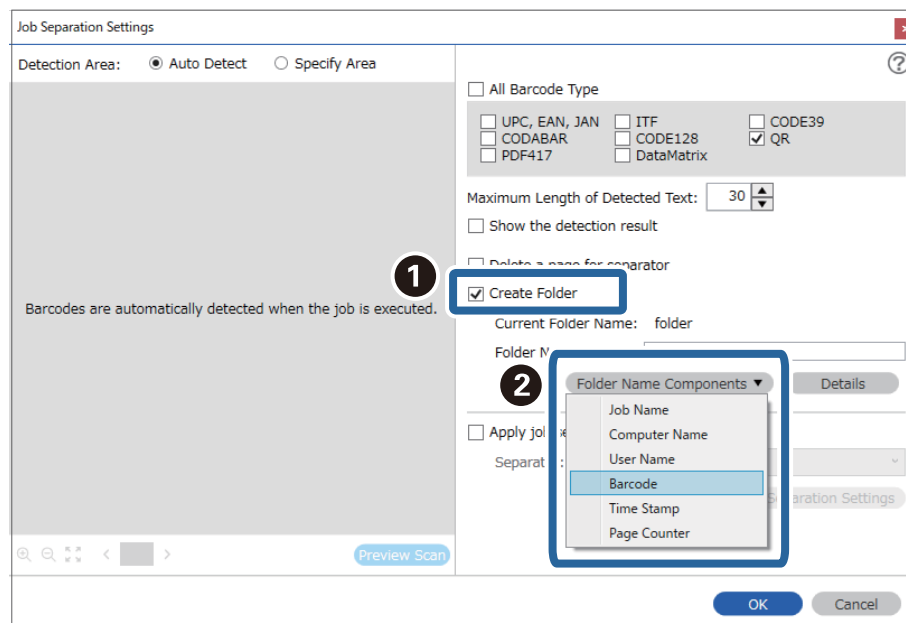


3. Na zaslonu **Job Separation Settings** izberite vrsto črtnih kod, ki jo želite uporabiti za prvo mapo. Če želite izbrati posamezne vrste črtnih kod, počistite potrditveno polje **All Barcode Type**.

V tem primeru je bila izbrana koda QR.



4. Potrdite polje **Create Folder** in izberite **Barcode** v polju **Folder Name Components**.



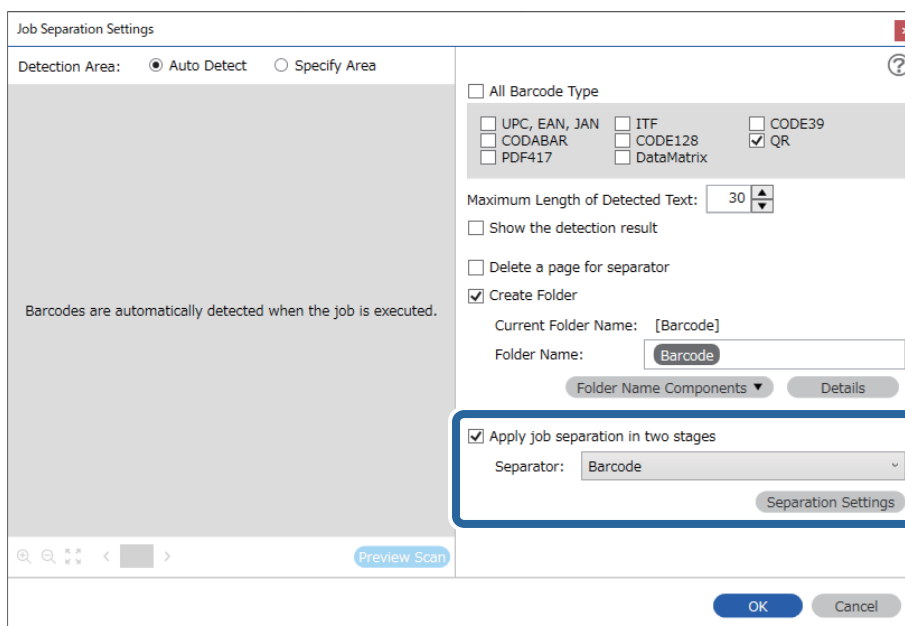
Opomba:

Določite lahko točko, ko boste s kazalcem miške vstavili **Folder Name Components**.

Vrstni red lahko spremenite tudi tako, da povlečete in spustite dodane elemente.

Če želite izbrisati dodane elemente, izberite dodani element in ga izbrišite s tipko Delete na tipkovnici.

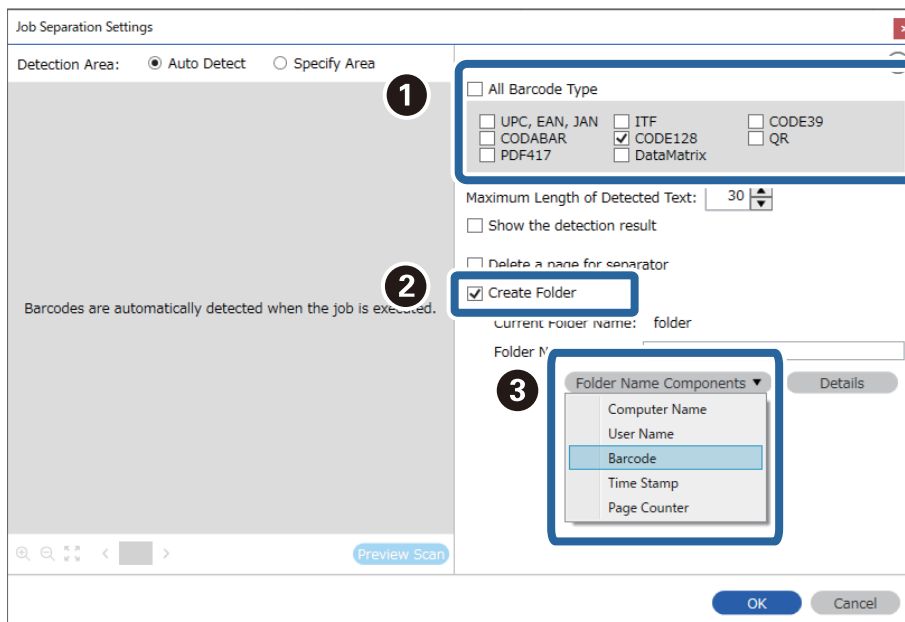
- Izberite **Apply job separation in two stages**, nastavite možnost **Separator** na **Barcode** in nato kliknite **Separation Settings**.



- Poleg tega na zaslonu **Job Separation Settings** izberite vrsto črtno kodo, ki jo želite uporabiti za drugo mapo, izberite **Create Folder** in nato izberite možnost **Barcode** v polju **Folder Name Components** in jo dodajte v polje **Folder Name**.

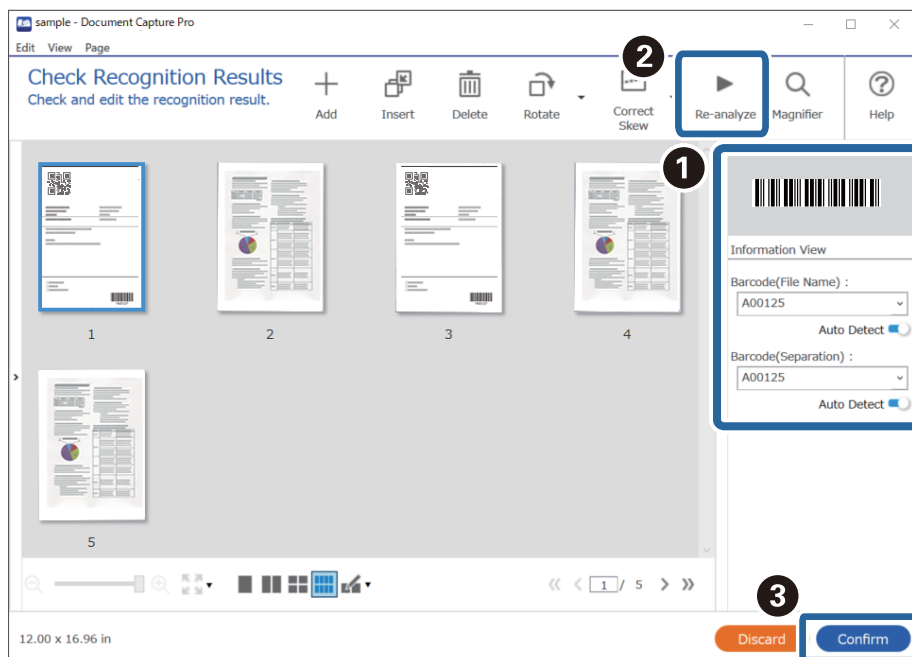
Če želite izbrati posamezne vrste črtnih kod, počistite potrditveno polje **All Barcode Type**.

V tem primeru je bila izbrana koda **CODE128**.



Opomba:

- ❑ Določite lahko točko, ko boste s kazalcem miške vstavili **Folder Name Components**.
Vrstni red lahko spremenite tudi tako, da povlečete in spustite dodane elemente.
Če želite izbrisati dodane elemente, izberite dodani element in ga izbrišite s tipko Delete na tipkovnici.
- ❑ Če uporabljate 2D-črtno kodo, ki vsebuje večje število informacijskih postavk, morate v polju **Maximum Length of Detected Text** obvezno navesti največjo dolžino besedila, ki ga je mogoče zaznati.
- ❑ Izberite **Show the detection result**, da preverite, ali je bilo besedilo črtne kode pravilno prepoznano. Na zaslonu, ki se prikaže po optičnem branju, lahko preverite območje in besedilo, ki je bilo prepoznano. Območje lahko tudi določite znova in popravite besedilo.



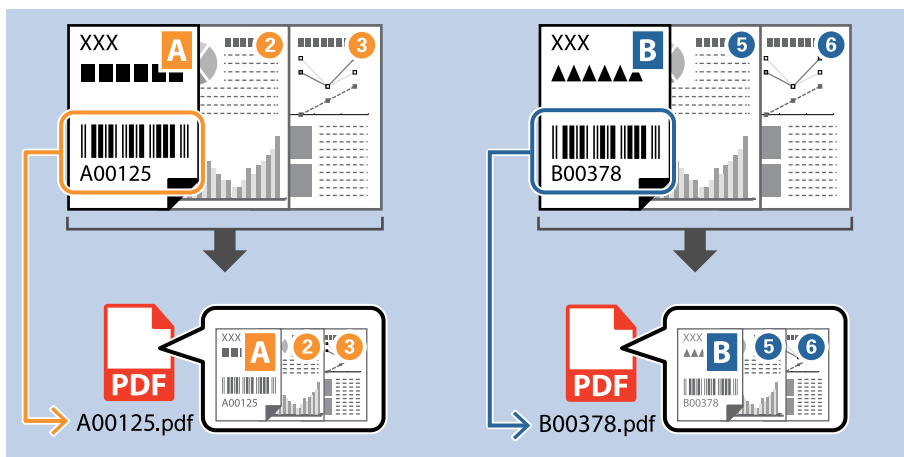
Povezane informacije

- ➔ [“Vstavljanje izvornikov” na strani 33](#)
- ➔ [“Optično branje z aplikacijo Document Capture Pro \(Windows\)” na strani 63](#)

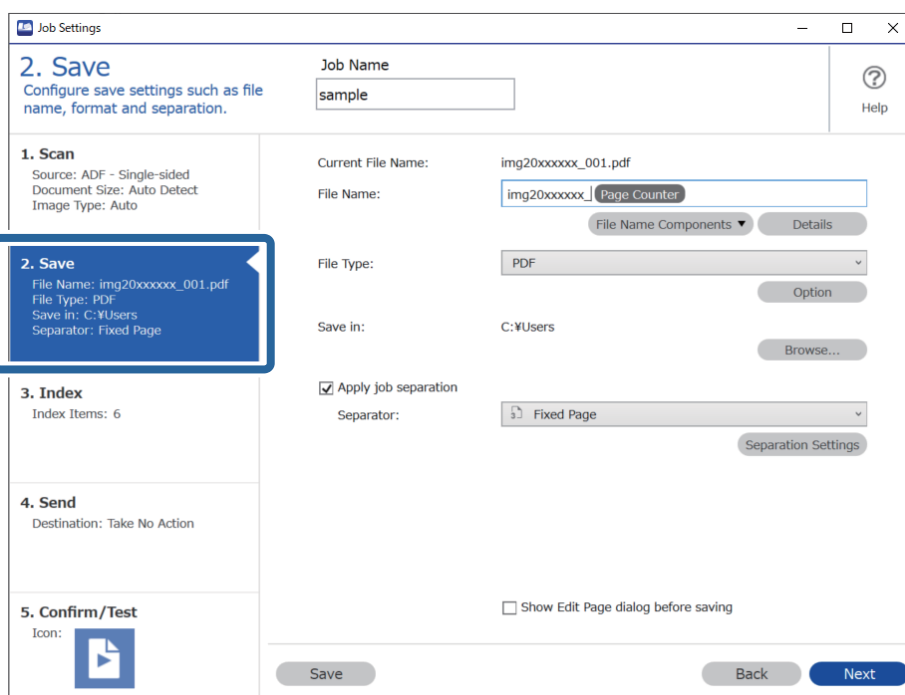
Shranjevanje datotek z imeni datotek z informacijami, ki jih vsebujejo znaki črtne kode

Z informacijami črtnih kod lahko ločite datoteke po posamezni strani, na kateri je zaznana črtna koda, z besedilnimi informacijami v črtni kodi pa lahko ustvarite in shranite mape.

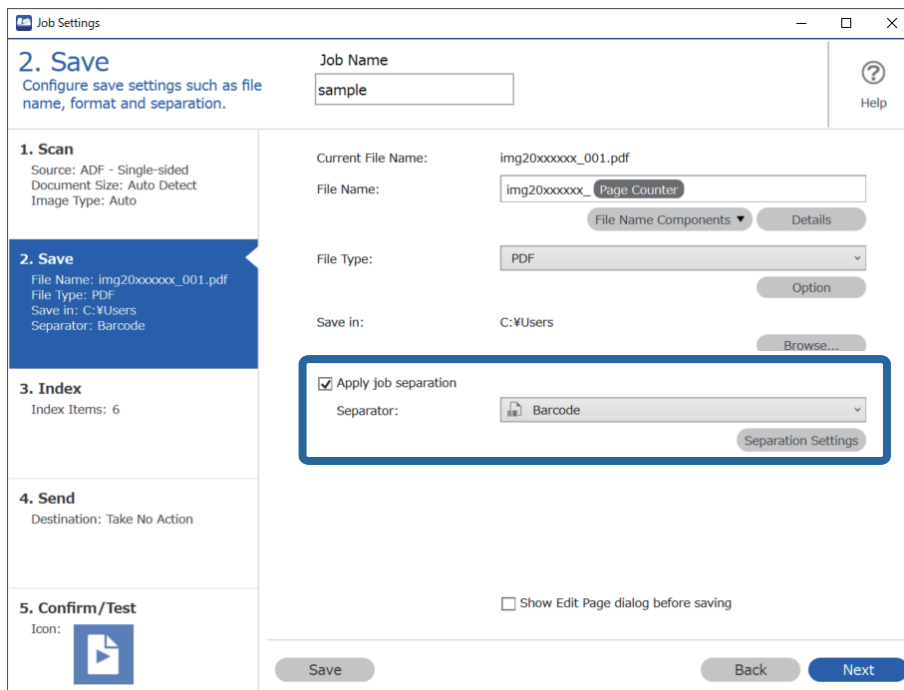
V tem poglavju so opisane nastavitve opravila za razvrščanje po črtni kodi in shranjevanje z imeni datotek z besedilnimi informacijami v črtni kodi.



1. Odprite zaslon **Job Settings** in kliknite zavihek **2. Save**.

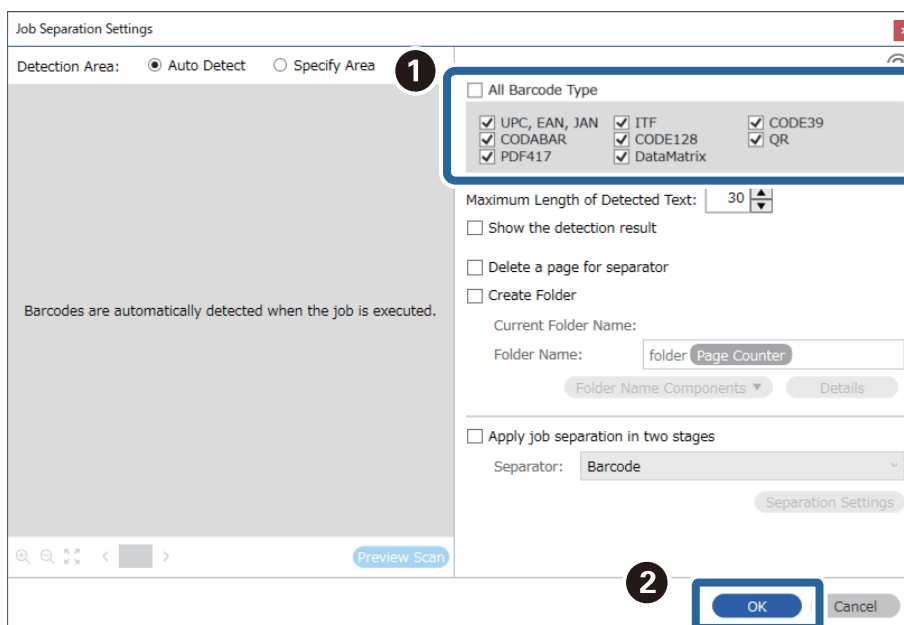


2. Izberite **Apply job separation**, nastavite možnost **Separator** na **Barcode** in nato kliknite **Separation Settings**.

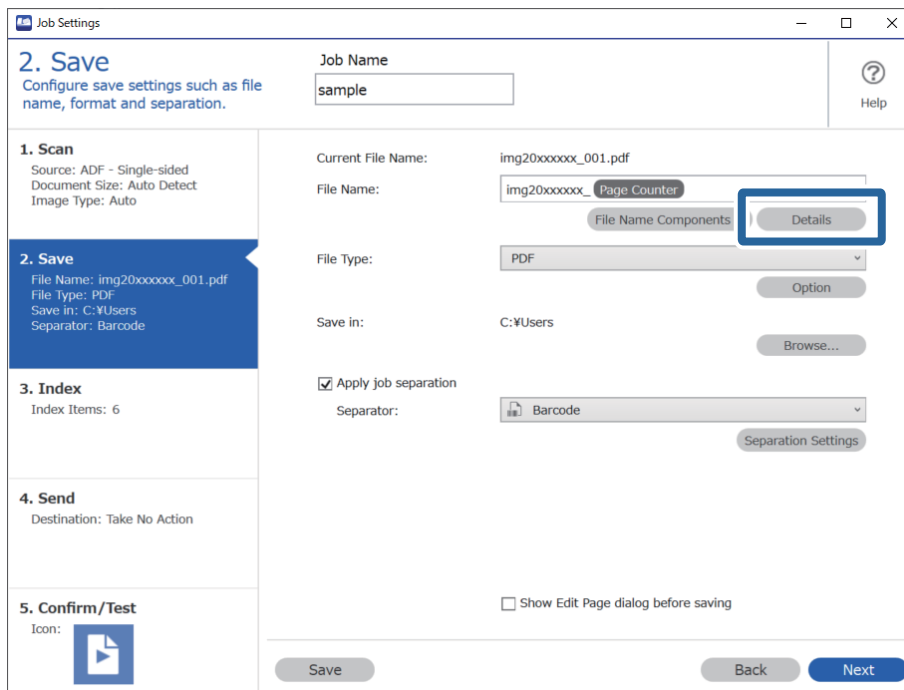


3. Na zaslonu **Job Separation Settings** izberite vrsto črtnih kode, ki jo želite uporabiti (vstavljen v dokumentu). Kliknite **OK**, da se vrnete na zaslon **Job Settings**.

Če želite izbrati posamezne vrste črtnih kod, počistite potrditveno polje **All Barcode Type**.



4. Kliknite **Details**.

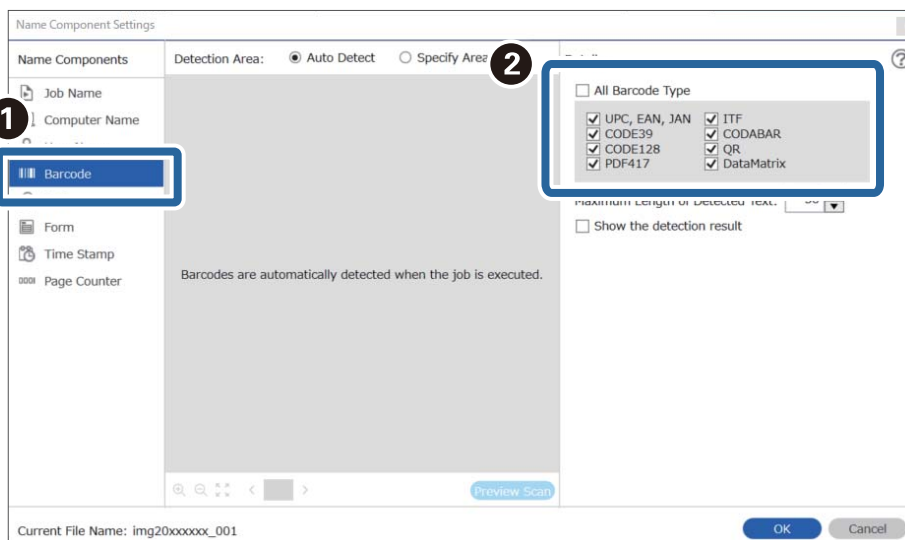


Opomba:

Če želite izbrati možnost **Barcode** v polju **File Name Components**, izberite nastavitve v razdelku **Details**, nato pa izberite to možnost.

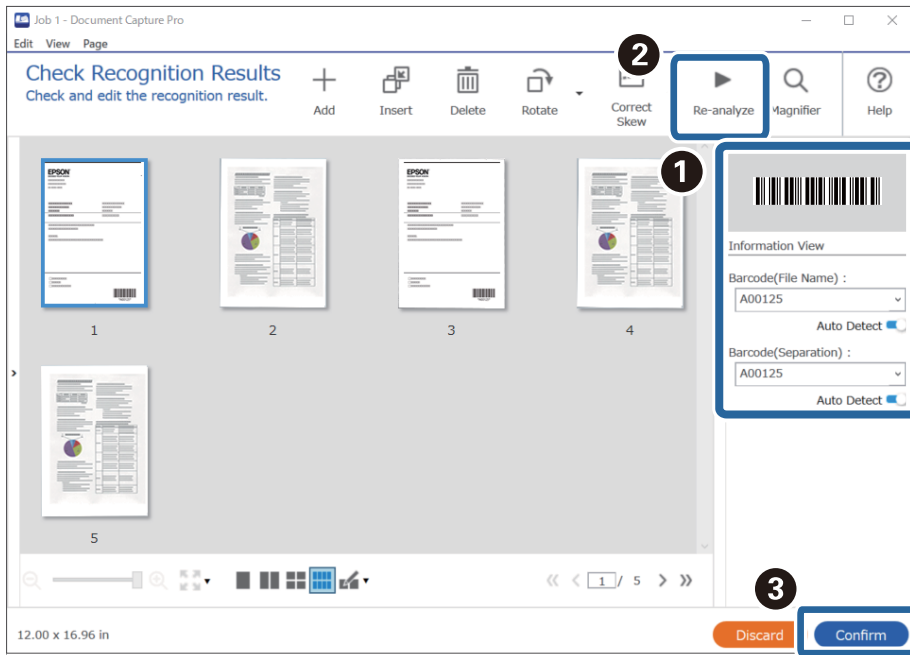
5. Na zaslону **Name Component Settings** kliknite **Barcode** in izberite vrsto črtno kode, ki jo želite uporabiti (črtna koda, ki je v izvorniku).

Nastavite isto črtno kodo, ki ste jo nastavili v 3. koraku.

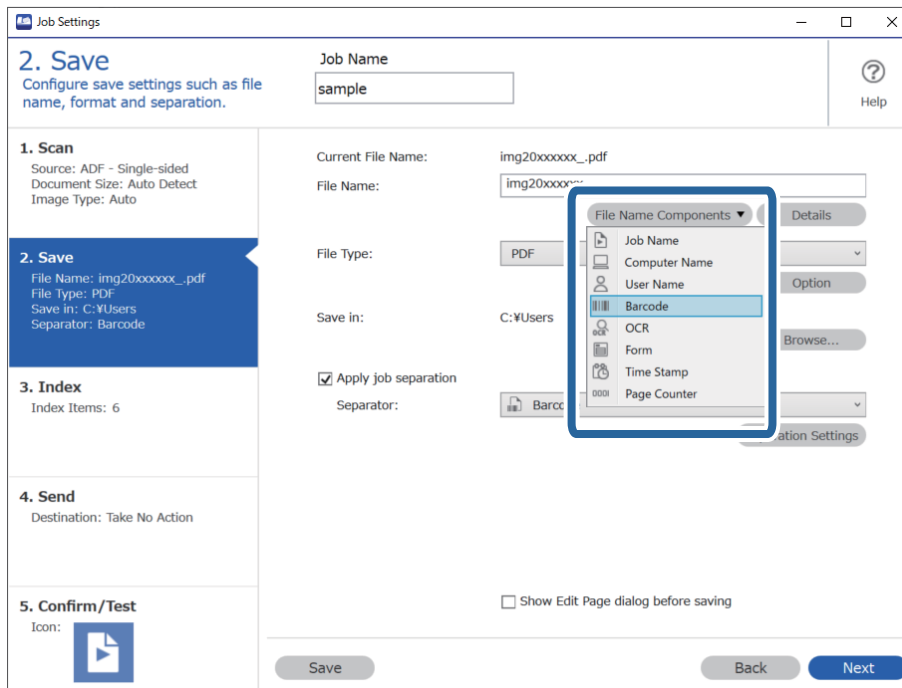


Opomba:

- ❑ Če uporabljate 2D-črtno kodo, ki vsebuje večje število informacijskih postavk, morate v polju **Maximum Length of Detected Text** obvezno navesti največjo dolžino besedila, ki ga je mogoče zaznati.
- ❑ Izberite **Show the detection result**, da preverite, ali je bilo besedilo črtne kode pravilno prepoznano. Na zaslону, ki se prikaže po optičnem branju, lahko preverite območje in besedilo, ki je bilo prepoznano. Območje lahko tudi določite znova in popravite besedilo.



6. Izberite **Barcode** v polju **File Name Components**.



Možnost **Barcode** je dodana v razdelek **File Name**.

Opomba:

Določite lahko točko, ko boste s kazalcem miške vstavili **File Name Components**.

Vrstni red lahko spremenite tudi tako, da povlečete in spustite dodane elemente.

Če želite izbrisati dodane elemente, izberite dodani element in ga izbrišite s tipko Delete na tipkovnici.

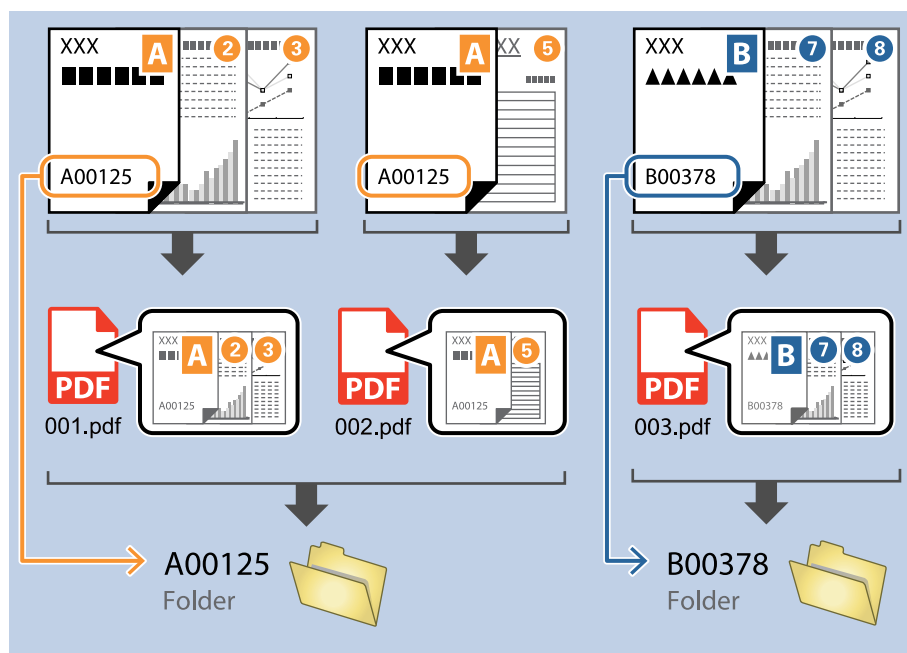
Povezane informacije

- ➔ “Vstavljanje izvornikov” na strani 33
- ➔ “Optično branje z aplikacijo Document Capture Pro (Windows)” na strani 63

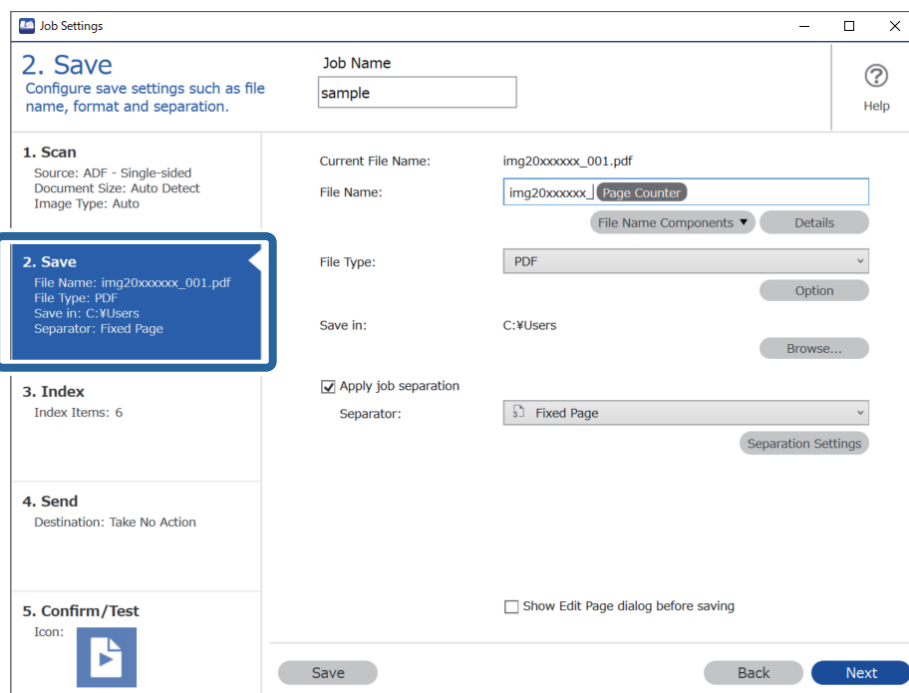
Ustvarjanje in shranjevanje map z znaki iz optičnega prepoznavanja znakov

Z optičnim prepoznavanjem znakov (funkcijo za zaznavanje besedila na optično prebranih slikah in pretvorbo v berljivo besedilo) lahko ločite datoteke po besedilu, prebranem v določenem območju, nato pa ustvarite in shranite mape s prepoznanim besedilom.

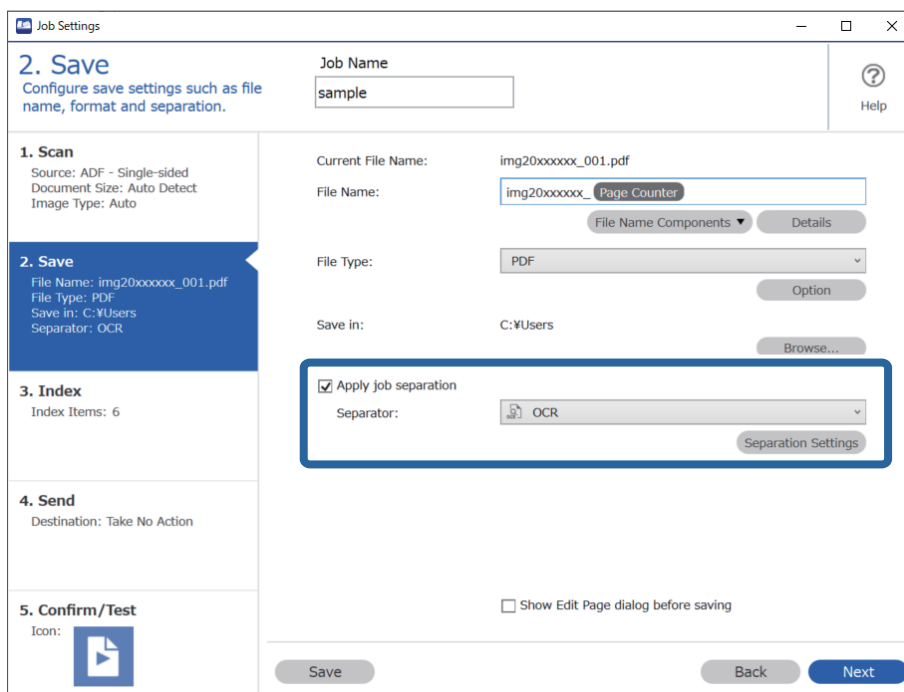
V tem poglavju so opisane nastavitve opravlila za ustvarjanje in shranjevanje map z besedilom, prebranim z optičnim prepoznavanjem znakov.



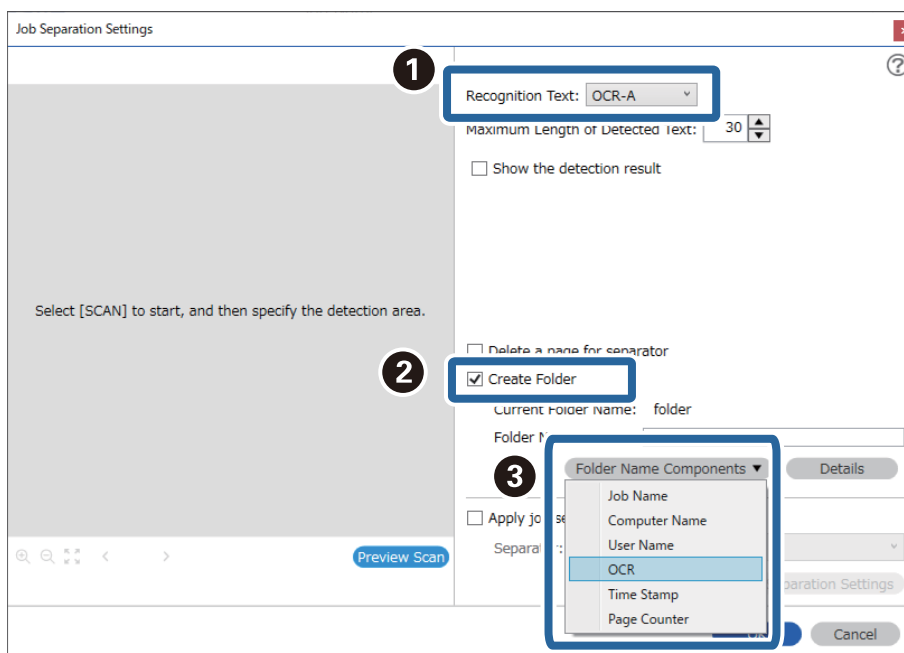
1. Odprite zaslon **Job Settings** in kliknite zavihek **2. Save**.



2. Izberite **Apply job separation**, nastavite možnost **Separator** na **OCR** in nato kliknite **Separation Settings**.



3. Na zaslону **Job Separation Settings** v polju **Recognition Text** izberite jezik besedila, ki ga boste prebrali. Izberite **Create Folder** in nato še **OCR** v polju **Folder Name Components**.



Možnost **OCR** je dodana v razdelek **Folder Name**.

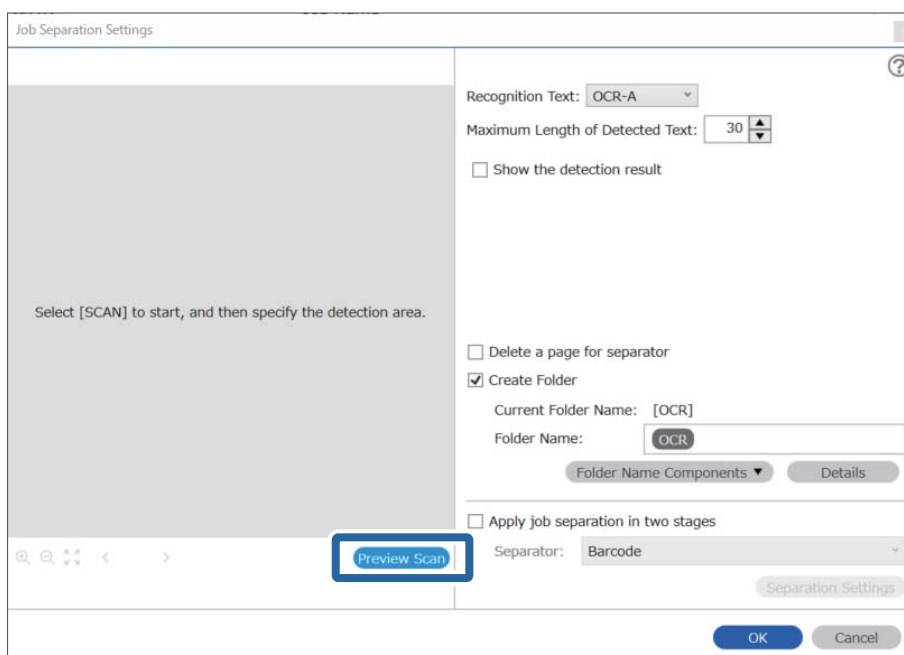
Opomba:

Določite lahko točko, ko boste s kazalcem miške vstavili **Folder Name Components**.

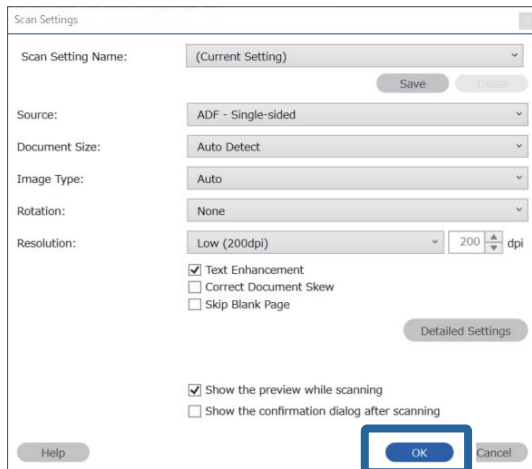
Vrstni red lahko spremenite tudi tako, da povlečete in spustite dodane elemente.

Če želite izbrisati dodane elemente, izberite dodani element in ga izbrišite s tipko **Delete** na tipkovnici.

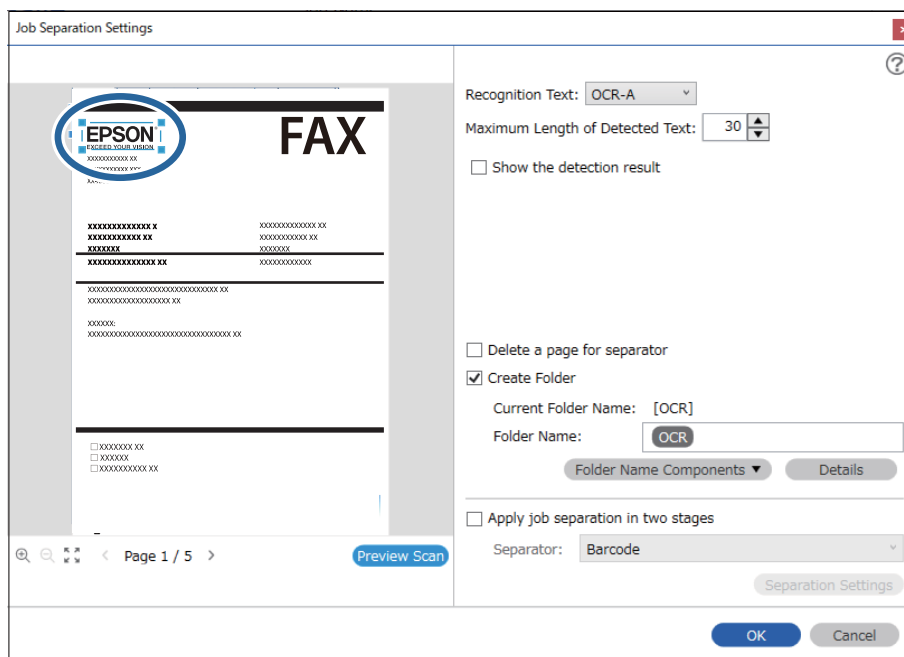
4. Če želite nastaviti območje za zaznavanje besedila za optično prepoznavanje znakov, vstavite dokument v optični bralnik in kliknite **Preview Scan**.



5. Kliknite OK na zaslону **Scan Settings**.

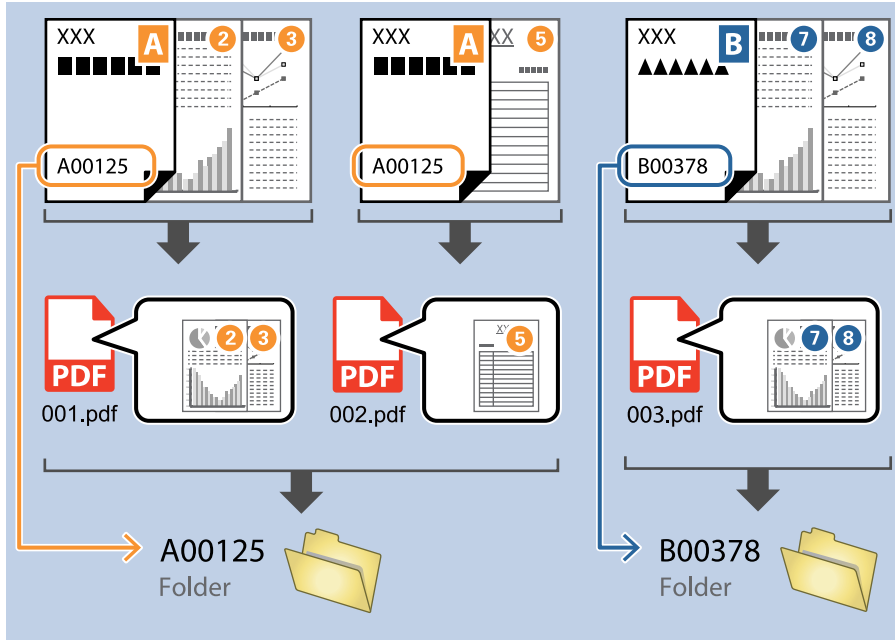


6. V predogledu optično prebrane slike določite območje za zaznavanje besedila. Kliknite začetno točko in jo povlecite, da prikazete modro obrobo, nato pa določite območje za zaznavanje besedila.

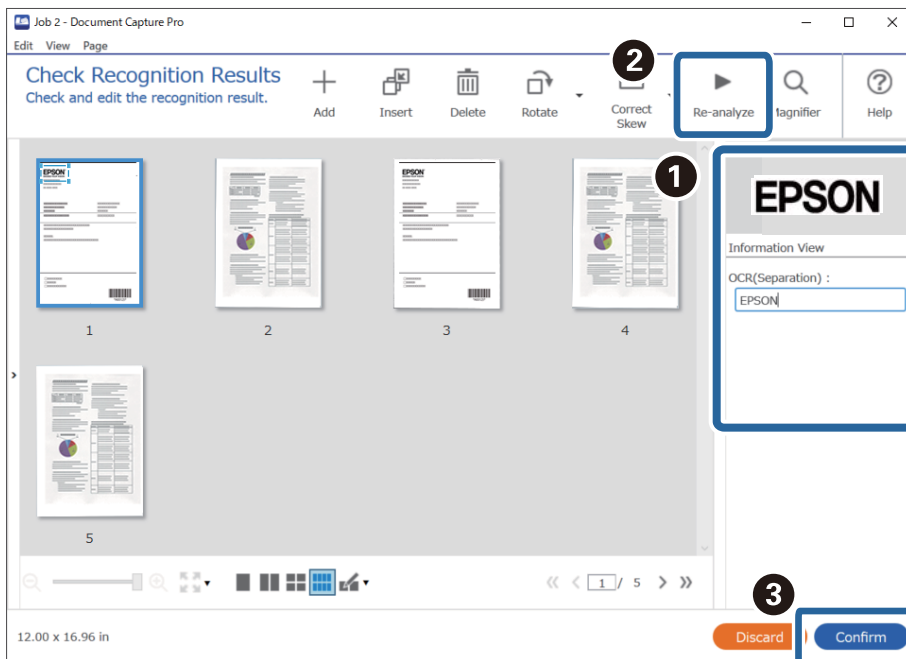


Opomba:

- ❑ V polju **Maximum Length of Detected Text** lahko določite največje število znakov, ki bodo uporabljeni za ime mape iz besedila, zaznanega v določenem območju.
- ❑ Če ne želite shraniti strani, uporabljene za razvrščanje, izberite **Delete a page for separator**. Nepotrebne strani so nato izbrisane, preden so podatki shranjeni.



- ❑ Izberite **Show the detection result**, da preverite, ali je bilo besedilo pravilno prebrano. Na zaslonu, ki se prikaže po optičnem branju, lahko preverite območje in besedilo, ki je bilo prepoznano. Območje lahko tudi določite znova in popravite besedilo.



Povezane informacije

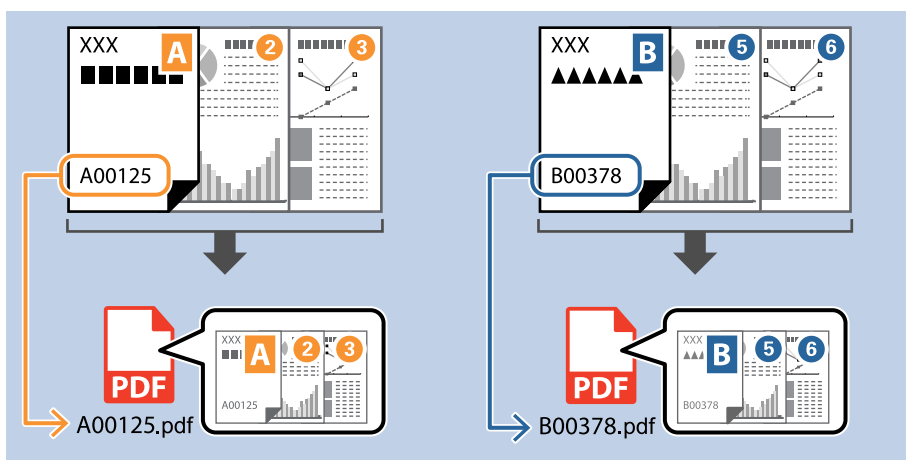
➔ “Vstavljanje izvornikov” na strani 33

➔ “Optično branje z aplikacijo Document Capture Pro (Windows)” na strani 63

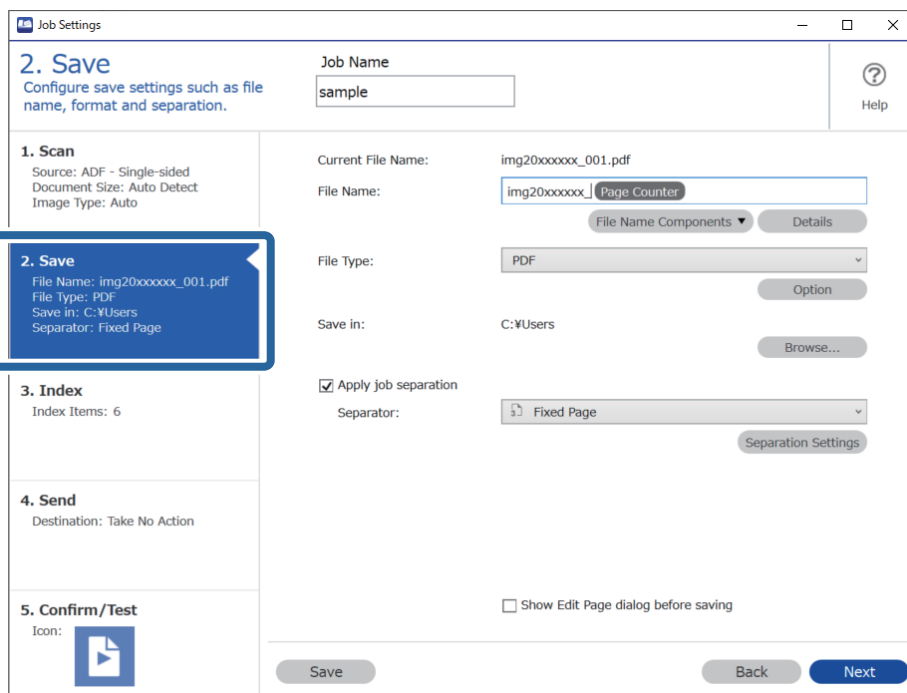
Shranjevanje datotek z imeni datotek z znaki iz optičnega prepoznavanja znakov

Z optičnim prepoznavanjem znakov (funkcijo za zaznavanje besedila na optično prebranih slikah in pretvorbo v berljivo besedilo) lahko preberete besedilo v določenem območju in nato shranite datoteke z imeni datotek, za katera uporabite prepoznano besedilo.

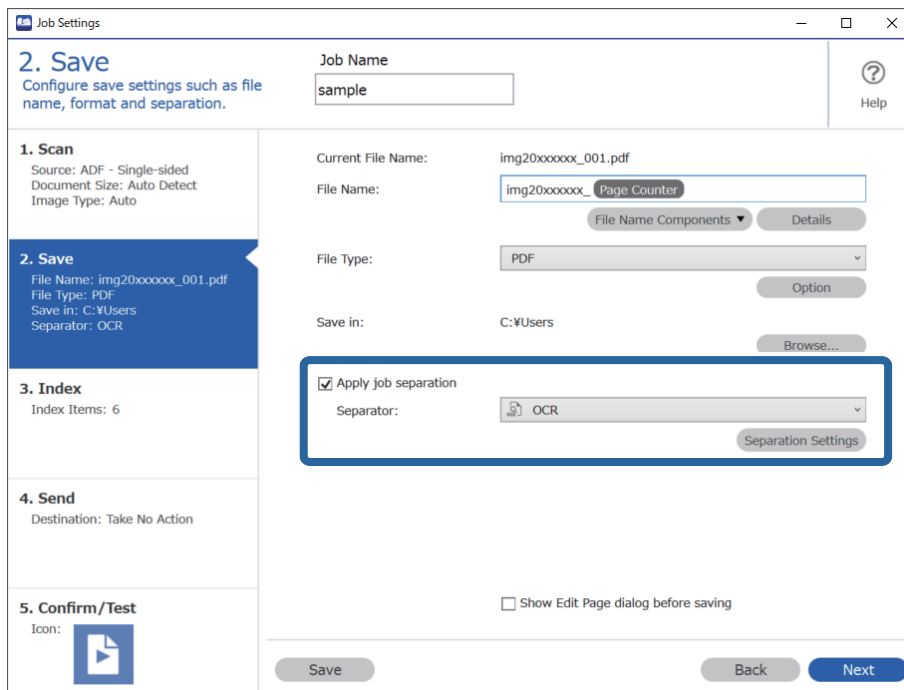
V tem poglavju so opisane nastavitve opravila za shranjevanje datotek z besedilom, prebranim z optičnim prepoznavanjem znakov.



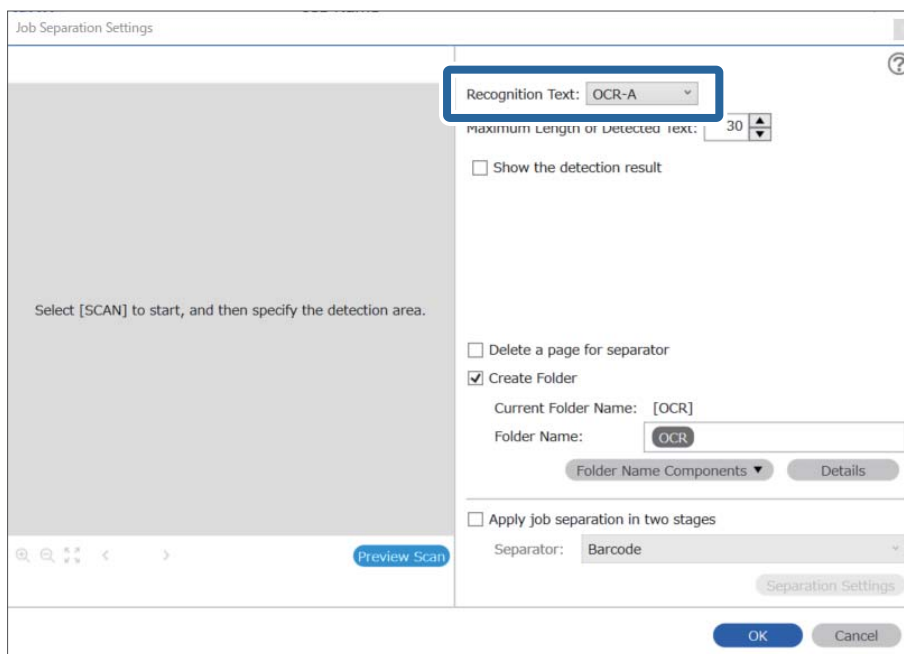
1. Odprite zaslon **Job Settings** in kliknite zavihek **2. Save**.



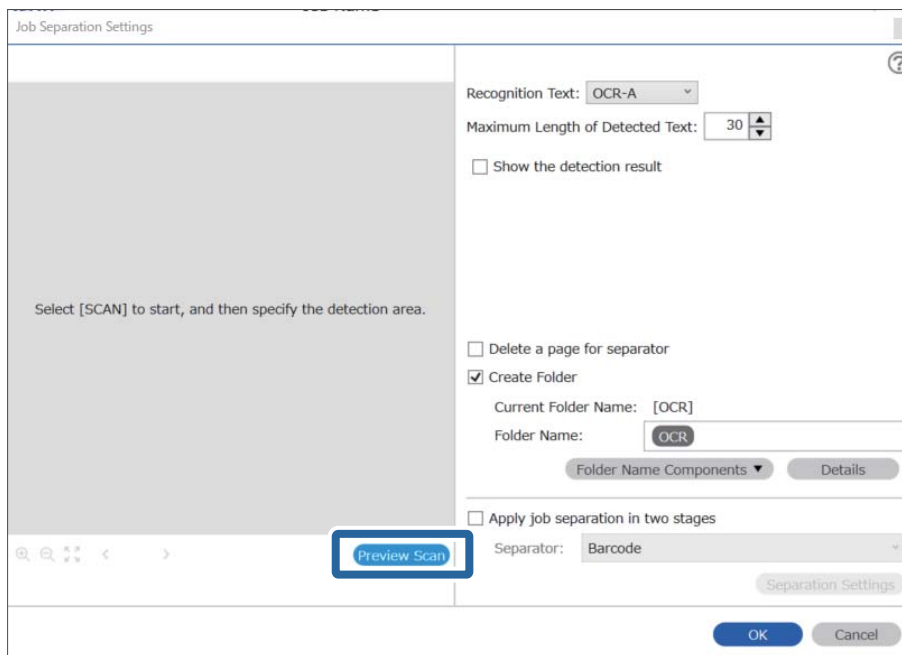
2. Izberite **Apply job separation**, nastavite možnost **Separator** na **OCR** in nato kliknite **Separation Settings**.



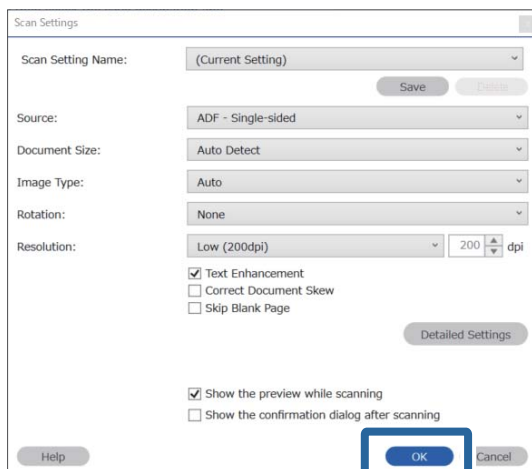
3. Na zaslonu **Job Separation Settings** v polju **Recognition Text** izberite jezik besedila, ki ga boste prebrali.



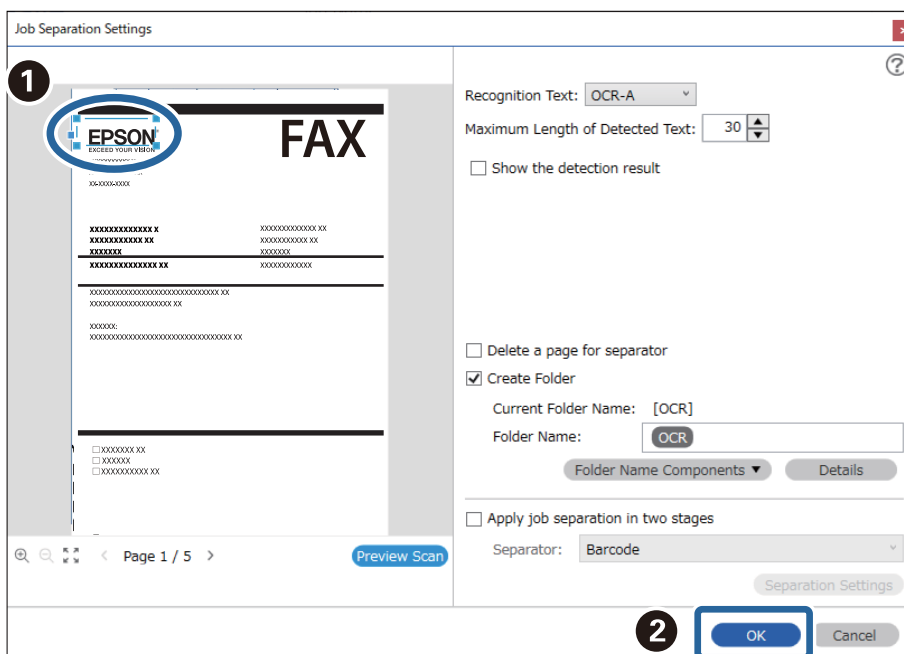
4. Če želite nastaviti območje za zaznavanje besedila za optično prepoznavanje znakov, vstavite dokument v optični bralnik in kliknite **Preview Scan**.



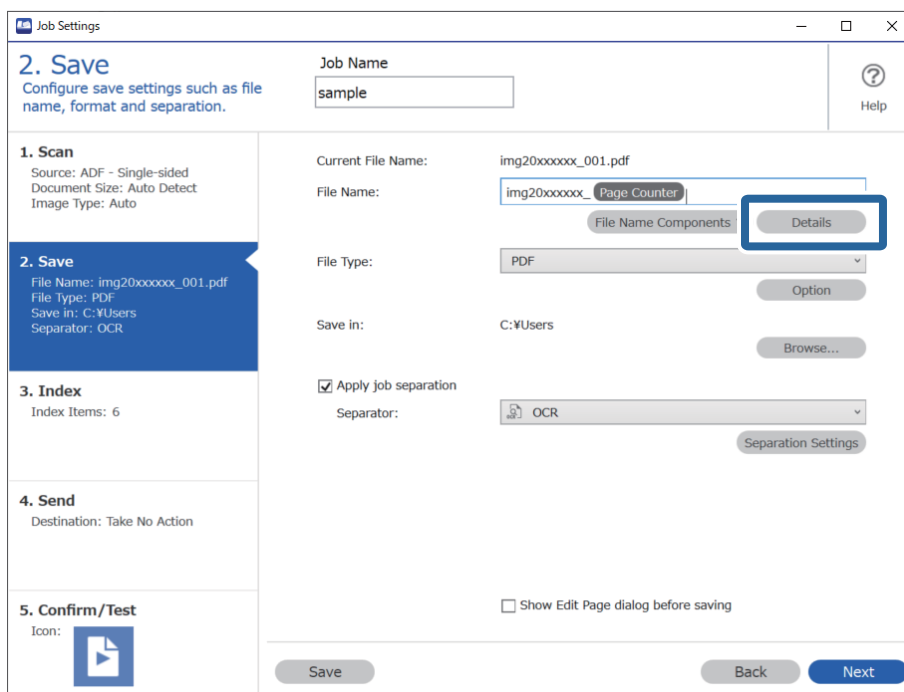
5. Kliknite **OK** na zaslonu **Scan Settings**.



6. V predogledu optično prebrane slike določite območje za zaznavanje besedila. Kliknite začetno točko in jo povlecite, da prikažete modro obrobo in določite območje za zaznavanje besedila. Kliknite **OK**, da se vrnete na zaslon **Job Settings**.



7. Kliknite **Details**.

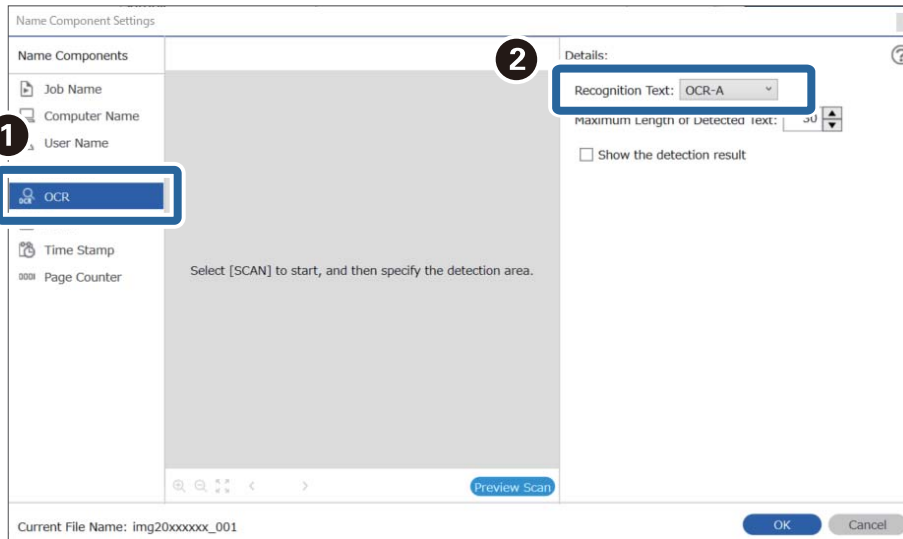


Opomba:

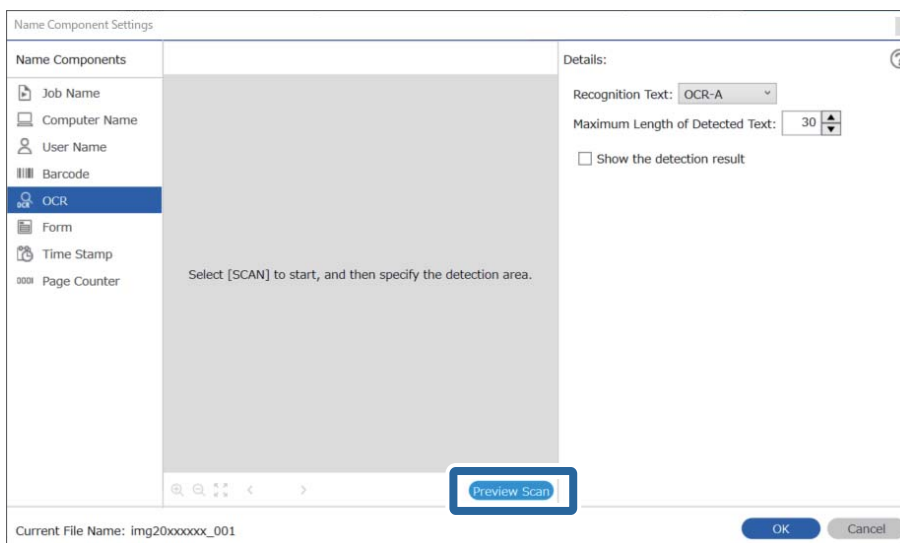
Če želite izbrati možnost **OCR** v polju **File Name Components**, izberite nastavitve v razdelku **Details**, nato pa izberite to možnost.

8. Na zaslonu **Name Component Settings** kliknite **OCR** in izberite jezik besedila za branje v polju **Recognition Text**.

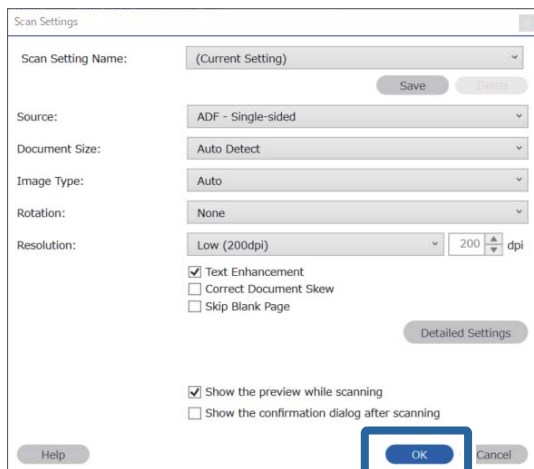
Nastavite isti jezik, ki ste ga nastavili v 3. koraku.



9. Če želite nastaviti območje za zaznavanje besedila za optično prepoznavanje znakov, vstavite dokument v optični bralnik in kliknite **Preview Scan**.

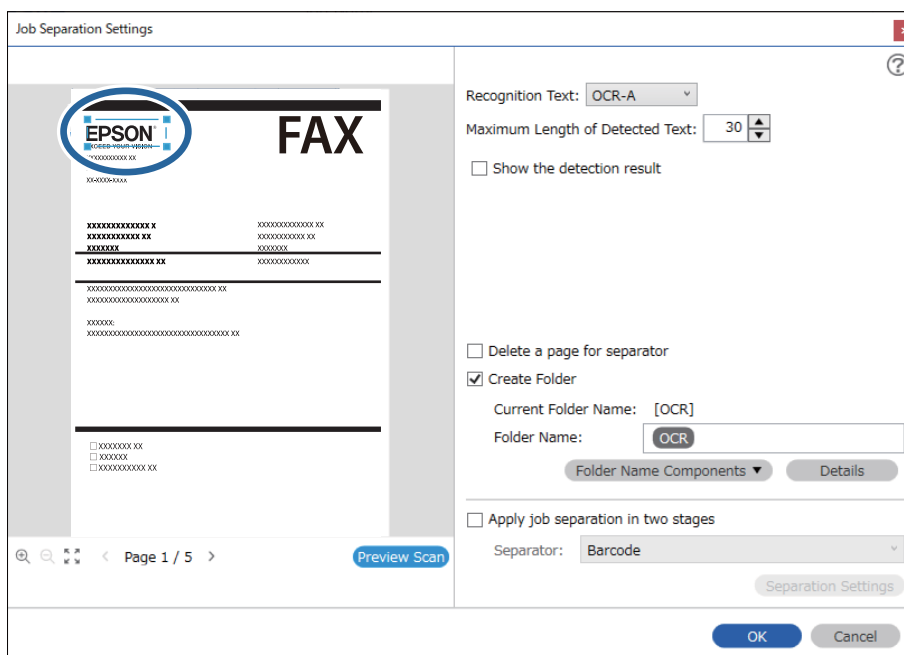


10. Kliknite OK na zaslonu **Scan Settings**.



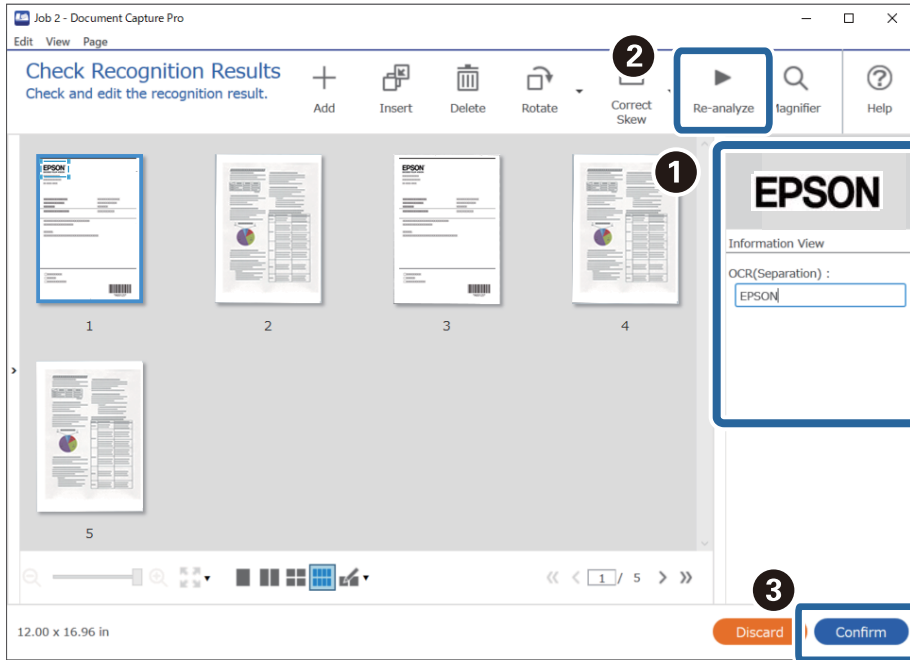
11. V predogledu optično prebrane slike določite območje za zaznavanje besedila. Kliknite začetno točko in jo povlecite, da prikazete modro obrobo, nato pa določite območje za zaznavanje besedila.

Nastavite isto območje, ki ste ga nastavili v 5. koraku.

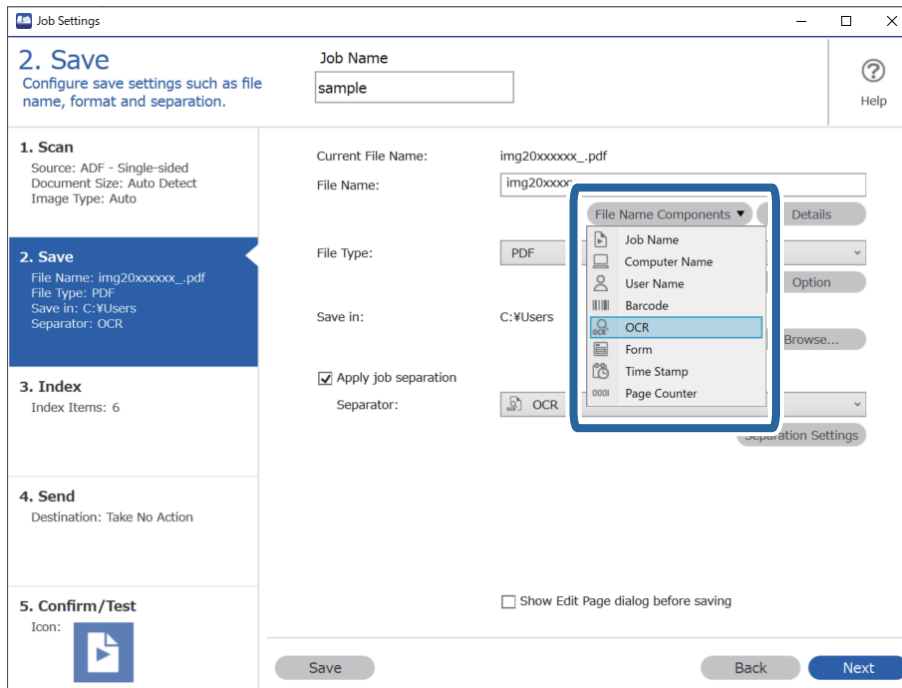


Opomba:

- ❑ V polju **Maximum Length of Detected Text** lahko določite največje število znakov, ki bodo uporabljeni za ime datoteke iz besedila, zaznanega v določenem območju.
- ❑ Izberite **Show the detection result**, da preverite, ali je bilo besedilo pravilno prebrano. Na zaslonu, ki se prikaže po optičnem branju, lahko preverite območje in besedilo, ki je bilo prepoznano. Območje lahko tudi določite znova in popravite besedilo.



12. Izberite OCR v polju File Name Components.



Opomba:

Določite lahko točko, ko boste s kazalcem miške vstavili **File Name Components**.

Vrstni red lahko spremenite tudi tako, da povlečete in spustite dodane elemente.

Če želite izbrisati dodane elemente, izberite dodani element in ga izbrišite s tipko Delete na tipkovnici.

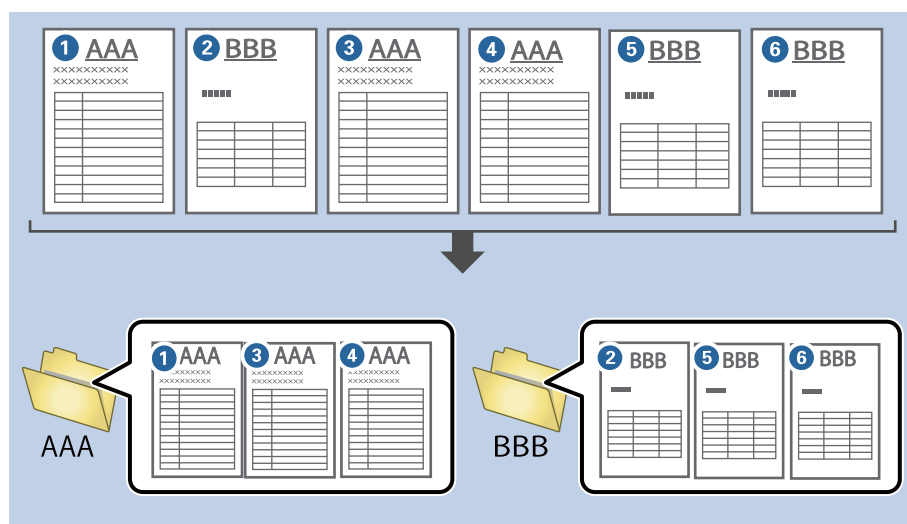
Povezane informacije

- ➔ “Vstavljanje izvornikov” na strani 33
- ➔ “Optično branje z aplikacijo Document Capture Pro (Windows)” na strani 63

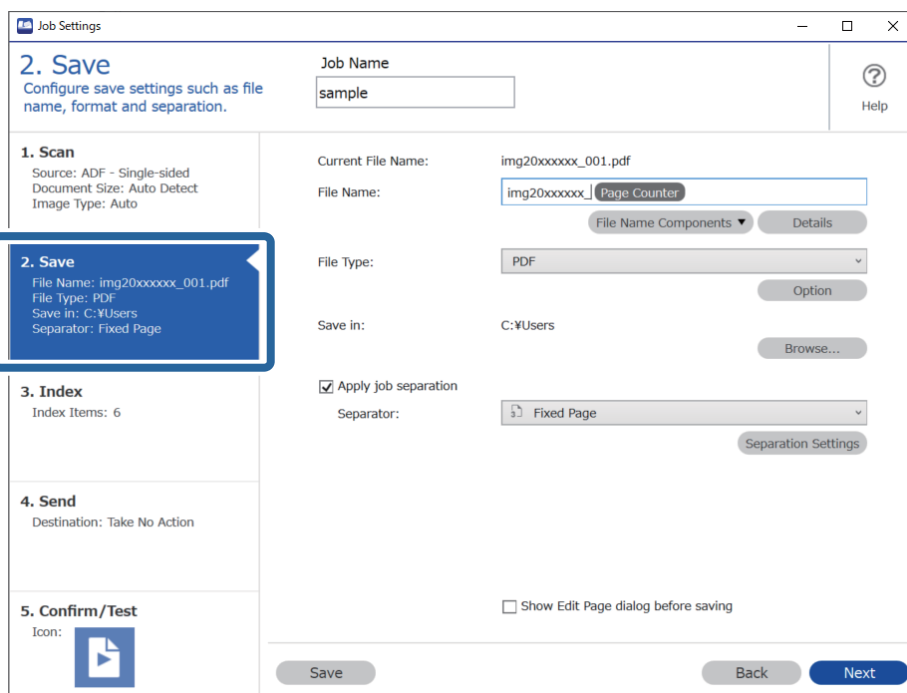
Ustvarjanje in shranjevanje map za posamezni obrazec

Z informacijami iz registriranega obrazca lahko ločite optično prebrane podatke po vrsti obrazca ter ustvarite in shranite mape.

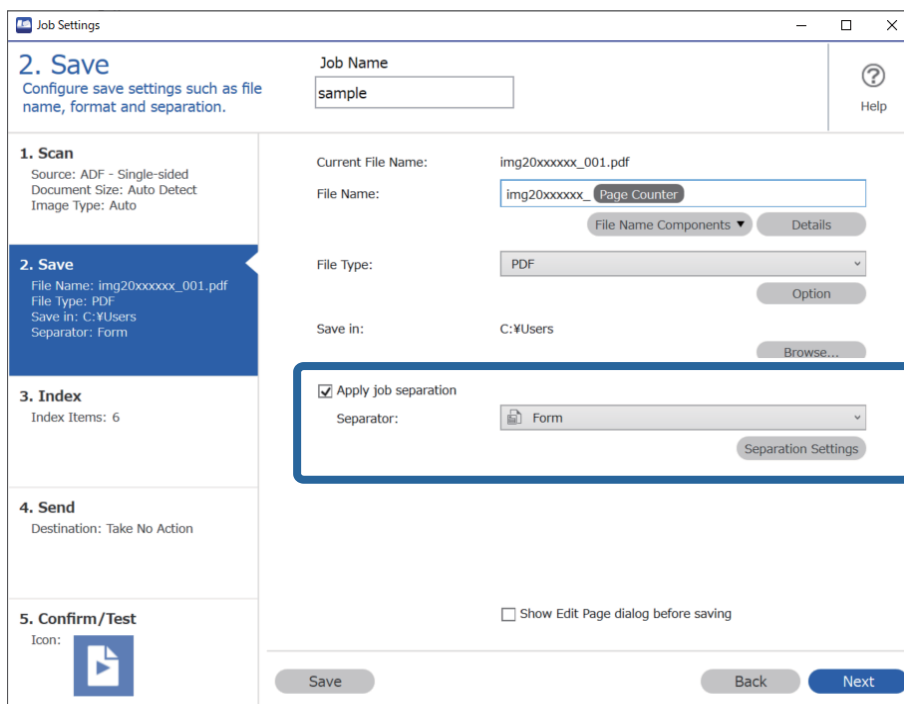
V tem poglavju so opisane nastavitve opravila za ločevanje po obrazcu in shranjevanje z uporabo vrste obrazca kot imena mape.



1. Odprite zaslon **Job Settings** in kliknite zavihek **2. Save**.



2. Izberite **Apply job separation**, izberite **Form** v polju **Separator** in nato kliknite **Separation Settings**.



3. Kliknite **Add** na zaslonu Job Separation Settings.

Job Separation Settings

All Forms

Add Edit Delete

Matching Level: Standard

Detect Rotated Forms

Save unmatched pages as [Unsorted]

Show Confirmation Screen

Delete a page for separator

Create Folder

Current Folder Name:

Folder Name: folder Page Counter

Folder Name Components Details

Apply job separation in two stages

Separator: Barcode

Separation Settings

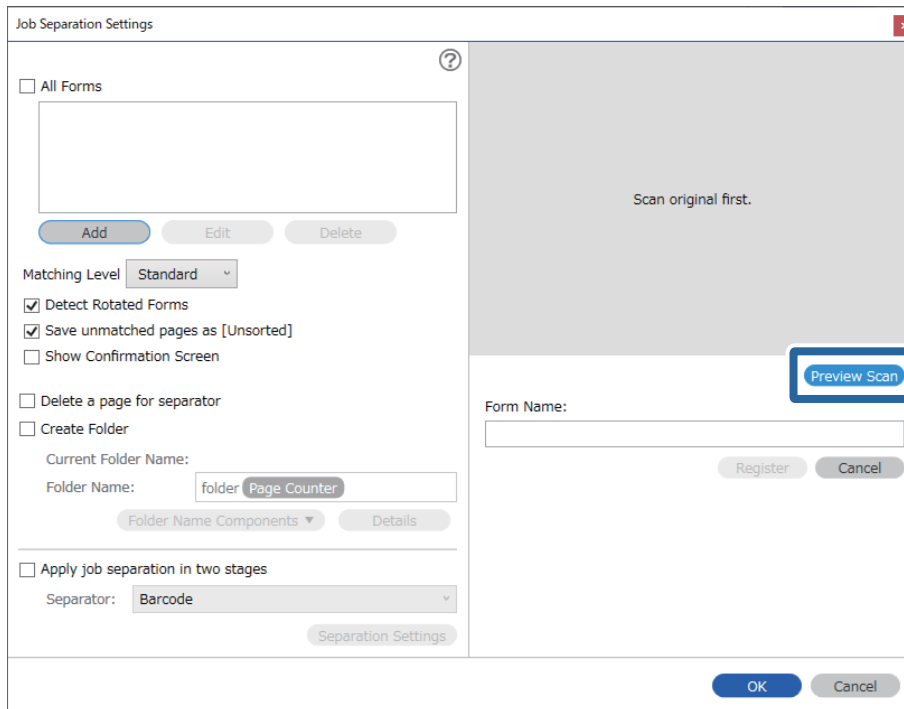
OK Cancel

Opomba:

Če želite za ločevanje uporabiti že registriran obrazec, izberite ime obrazca.

Če želite urediti že registrirane informacije obrazca, izberite obrazec in kliknite **Edit**.

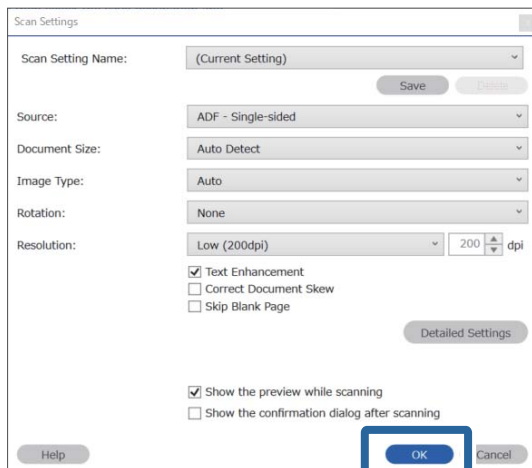
4. Izvirnik obrazca, ki ga želite registrirati, vstavite v optični bralnik, in kliknite **Preview Scan**.



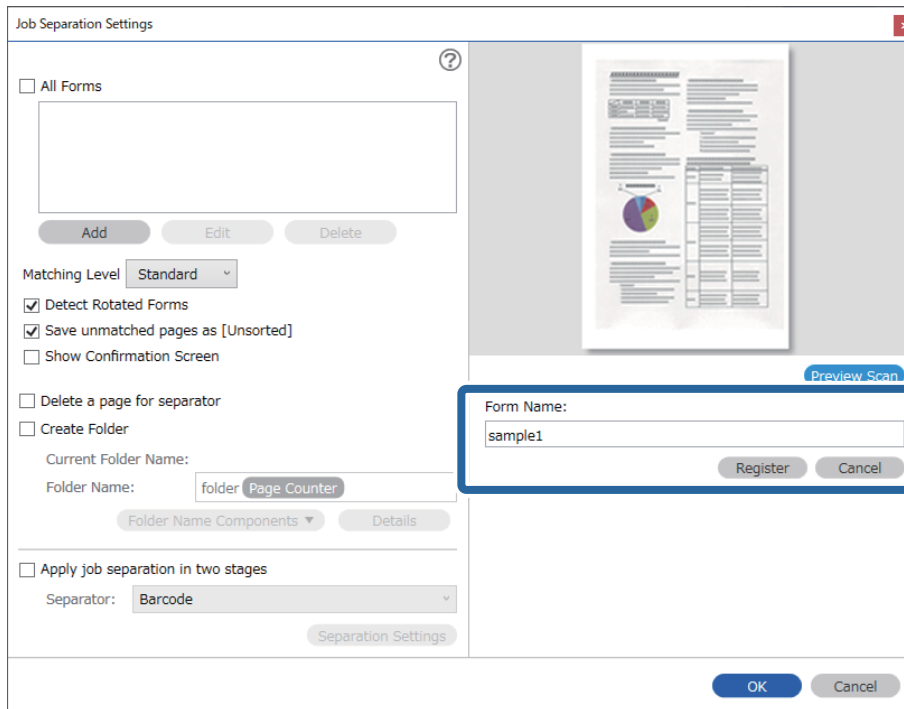
Opomba:

Če vstavite več izvirkov, je shranjena samo ena stran informacij obrazca.

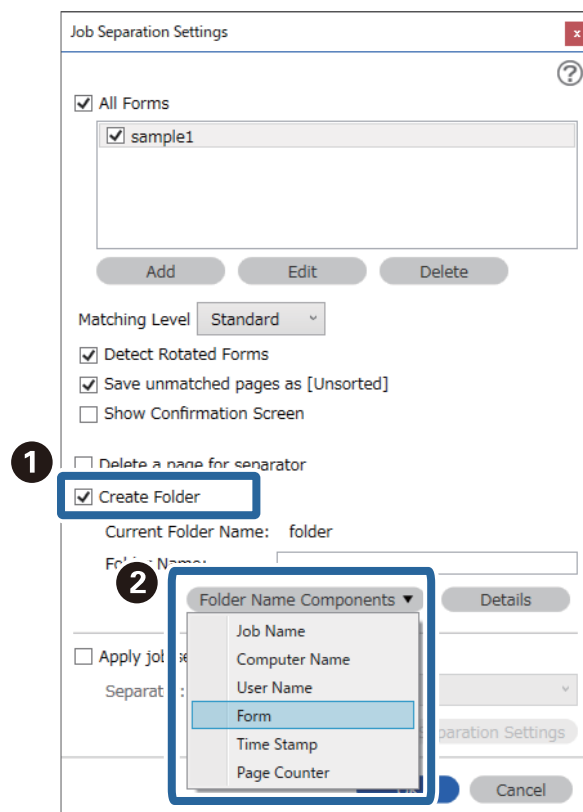
5. Konfigurirajte nastavitve optičnega branja na zaslonu **Scan Settings** in nato kliknite **OK**.



6. Vnesite ime obrazca in kliknite **Register**.



7. Korake od 3 do 6 ponovite za vse informacije obrazca, ki jih želite uporabiti za ločevanje.
8. Izberite **Create Folder** in nato še **Form** v polju **Folder Name Components**.



Form je dodan v razdelek **Folder Name**.

Povezane informacije

- ➔ [“Vstavljanje izvornikov” na strani 33](#)
- ➔ [“Optično branje z aplikacijo Document Capture Pro \(Windows\)” na strani 63](#)

Uporabne funkcije

Nastavitev funkcije za zaznavanje madežev na stekleni površini.	132
Nastavitev funkcije za zaščito dokumentov.	133
Nastavitev postopka za primer zaznavanja dveh podanih listov.	134

Nastavitev funkcije za zaznavanje madežev na stekleni površini

Če je na stekleni površini v notranjosti optičnega bralnika prah ali umazanija, se lahko na sliki prikažejo navpične črte.

Če vklopite funkcijo **Zaznaj umazanijo na steklu**, optični bralnik zazna morebitne madeže na stekleni površini v notranjosti optičnega bralnika in prikaže obvestilo na računalniškem zaslonu.

Ko se prikaže to obvestilo, očistite stekleno površino v notranjosti optičnega bralnika z namenskim kompletom za čiščenje družbe ali mehko krpo.

Privzeta nastavitev je **Izklopi**.

1. Zaženite Epson Scan 2 Utility.

- Windows 10

Kliknite gumb »Start« in izberite **EPSON — Epson Scan 2 Utility**.

- Windows 8.1/Windows 8

V čarobni gumb »Iskanje« vnesite ime programske opreme in nato izberite ikono, ki se prikaže.

- Windows 7/Windows Vista/Windows XP

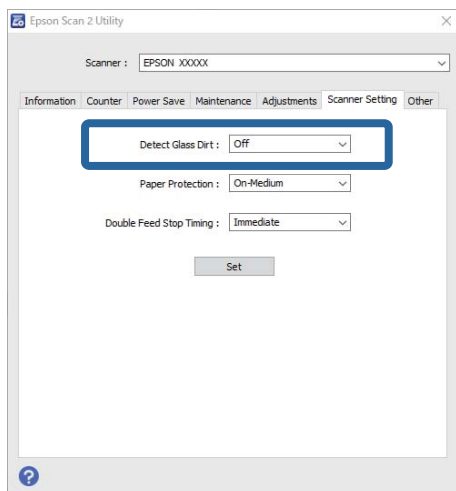
Kliknite gumb »Start« in izberite **Vsi programi** ali **Programi — EPSON — Epson Scan 2 — Epson Scan 2 Utility**.

- Mac OS

Izberite **Pojdi — Aplikacije — Epson Software — Epson Scan 2 Utility**.

2. Na zavihku **Nastavitev optičnega bralnika** konfigurirajte te nastavitve.

Možnost **Zaznaj umazanijo na steklu** nastavite na **Pri nizki stopnji umazanosti** ali **Pri visoki stopnji umazanosti**.



Opomba:

- Nekateri madeži morda ne bodo pravilno zaznani.

- Če zaznavanje ne deluje pravilno, poskusite spremeniti nastavitve.

Če ni zaznan noben madež, izberite **Pri visoki stopnji umazanosti**. Če madeži niso zaznani pravilno, izberite **Pri nizki stopnji umazanosti** ali **Izklopi**.

- Izberite **Nastavite**, da uporabite nastavitve v optičnem bralniku.

Povezane informacije

- ➔ “Čiščenje notranjosti optičnega bralnika” na strani 149
- ➔ “Pri optičnem branju s ADF se pojavijo ravne črte” na strani 170
- ➔ “Opozorilo o umazaniji na steklu se ne prikaže” na strani 170

Nastavitev funkcije za zaščito dokumentov

Če optični bralnik zazna spodaj navedena stanja, takoj ustavi optično branje, da zmanjša poškodbe dokumenta.

- Prišlo je do napake pri podajanju papirja
- Dokument je podan pod kotom

Privzeta nastavitev je **Pri srednji stopnji umazanosti**.



Pomembno:

- Ta nastavitev ne preprečuje poškodbe vseh dokumentov.
- Napake pri podajanju papirja morda ne bodo zaznane, kar je odvisno od pogojev podajanja papirja.

- Zaženite Epson Scan 2 Utility.

- Windows 10

Kliknite gumb »Start« in izberite **EPSON — Epson Scan 2 Utility**.

- Windows 8.1/Windows 8

V čarobni gumb »Iskanje« vnesite ime programske opreme in nato izberite ikono, ki se prikaže.

- Windows 7/Windows Vista/Windows XP

Kliknite gumb »Start« in izberite **Vsi programi** ali **Programi — EPSON — Epson Scan 2 — Epson Scan 2 Utility**.

- Mac OS

Izberite **Pojdi — Aplikacije — Epson Software — Epson Scan 2 Utility**.

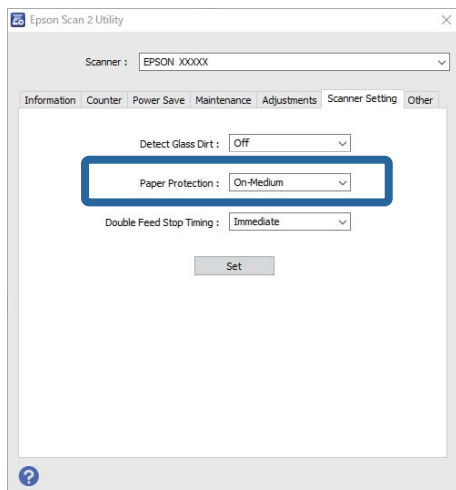
- Na zavihku **Nastavitev optičnega bralnika** konfigurirajte te nastavitve.

Možnost **Zaščita papirja** nastavite na **Pri nizki stopnji umazanosti**, **Pri srednji stopnji umazanosti** ali **Pri visoki stopnji umazanosti**.

Če želite omogočiti to funkcijo, izberite raven zaznavanja, ki jo želite uporabiti. Podrobnosti o posamezni ravni najdete v spodnji tabeli.

Raven	Opis
Pri nizki stopnji umazanosti	Zmanjšajte občutljivost za zaznavanje ukrivljanja izvirkov.
Pri srednji stopnji umazanosti	Zaznajte ukrivljanje izvirkov s sponkami in ukrivljanje, ki ga z možnostjo Pri nizki stopnji umazanosti ni bilo mogoče zaznati.

Raven	Opis
Pri visoki stopnji umazanosti	Povečajte občutljivost za zaznavanje ukrivljanja izvornikov.



Opomba:

- Ta funkcija morda ne bo delovala pravilno, kar je odvisno od dokumenta, pogojev podajanja papirja in nastavljene ravni.
- Pri optičnem branju plastičnih kartic in kartona izberite **Izklopi**, da onemogočite to funkcijo.
- Poskusite znižati raven, če pogosto prihaja do napačnih pozitivnih prepoznav.
- Če so dokumenti nepravilne oblike ali so optično prebrani pod kotom, so lahko napačno zaznani kot napaka pri podajanju papirja.
- Pri vstavljanju več dokumentov se prepričajte, da so vodilni robovi dokumentov poravnani. Če vodilni robovi dokumentov niso poravnani, so lahko napačno zaznani kot napaka pri podajanju papirja, tudi če so pravilno optično prebrani.
- Vodila za dokumente morate obvezno poravnati z dokumentom, da preprečite optično branje dokumenta pod kotom.

3. Izberite **Nastavite**, da uporabite nastavitve v optičnem bralniku.

Nastavitev postopka za primer zaznavanja dveh podanih listov

Nastavite čas za zaustavitev postopkov za primer zaznavanja dveh podanih listov.

- Takoj**: takoj ustavi optično branje, če sta zaznana dva podana lista.
- Po izvrženju: dokumenti, za katere sta zaznana dva podana lista, so optično prebrani v taki obliki, kot so, vendar pa je optično branje naslednjega dokumenta ustavljeno.

Ko se prepričate, da na optično prebrani sliki ni nobene težave, lahko nadaljujete optično branje.

Privzeta nastavitev je **Takoj**.

1. Zaženite Epson Scan 2 Utility.

Windows 10

Kliknite gumb »Start« in izberite **EPSON — Epson Scan 2 Utility**.

Windows 8.1/Windows 8

V čarobni gumb »Iskanje« vnesite ime programske opreme in nato izberite ikono, ki se prikaže.

Windows 7/Windows Vista/Windows XP

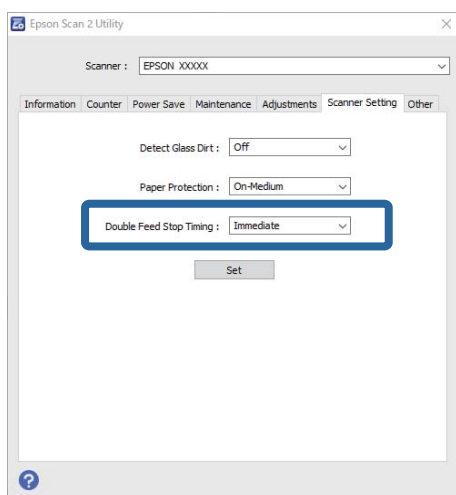
Kliknite gumb »Start« in izberite **Vsi programi** ali **Programi — EPSON — Epson Scan 2 — Epson Scan 2 Utility**.

Mac OS

Izberite **Pojdi — Aplikacije — Epson Software — Epson Scan 2 Utility**.

2. Na zavihku **Nastavitev optičnega bralnika** konfigurirajte te nastavitve.

Možnost **Čas ustavitve zaradi dveh podanih listov** nastavite na **Takoj** ali **Po izvrženju**.



3. Izberite **Nastavite**, da uporabite nastavitve v optičnem bralniku.

Uporaba združitvene postaje za ploski optični bralnik

O združitveni postaji za ploski optični bralnik.137

O združitveni postaji za ploski optični bralnik

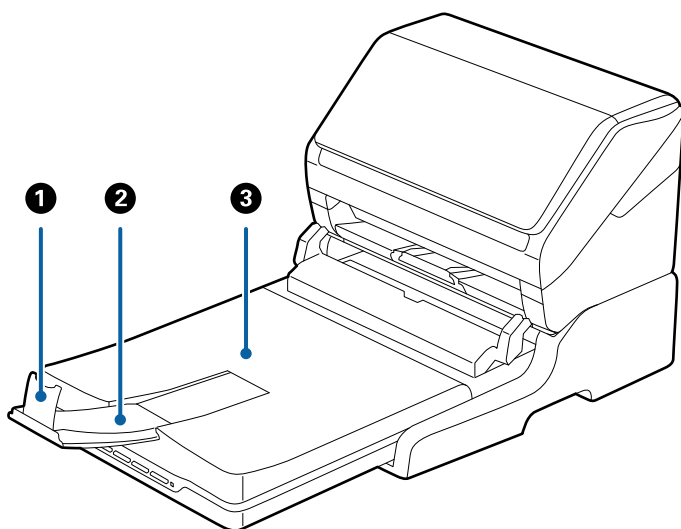
Izbirna združitvena postaja za ploski optični bralnik vam omogoča optično branje s stekla optičnega bralnika.

Opomba:

Za uporabo združitvene postaje za ploski optični bralnik potrebujete ustrezen ploski optični bralnik.

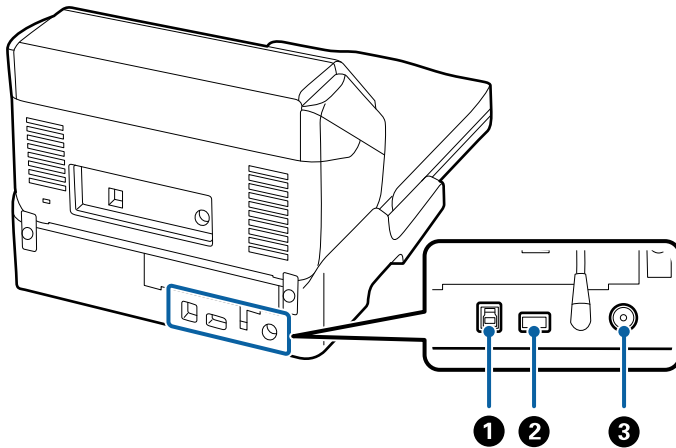
Imena delov in funkcije združitvene postaje za ploski optični bralnik

Sprednja stran



1	Zapora	Preprečuje, da bi izvrženi izvirniki padli s podaljška izhodnega pladnja. Prilagodite ga dolžini izvirkov.
2	Podaljšek izhodnega pladnja	Zadrži izvirnike, izvržene iz optičnega bralnika za podajanje listov. Podaljšek izhodnega pladnja izvlecite do dolžine izvirkov.
3	Pokrov optičnega bralnika/izhodni pladenj	Zakriva zunanjo svetlobo pri optičnem branju s ploskim optičnim bralnikom. Zadrži izvirnike, izvržene iz optičnega bralnika za podajanje listov.

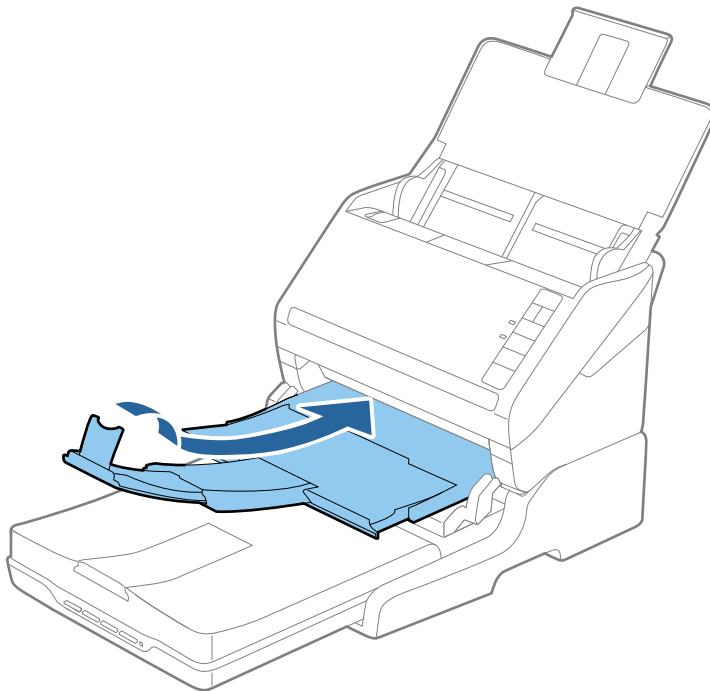
Zadnja stran



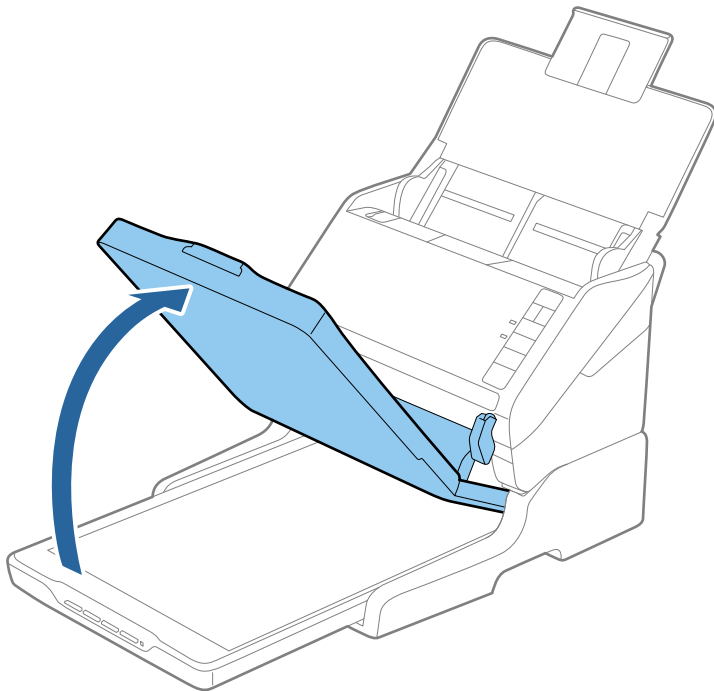
❶	Vrata USB 1	Za priključitev kabla USB za priključitev na računalnik.
❷	Vrata USB 2	Za priključitev kabla USB za priključitev na optični bralnik za podajanje listov.
❸	Priključek za enosmerni tok	Za priključitev napajalnika za izmenični tok.

Optično branje s stekla optičnega bralnika

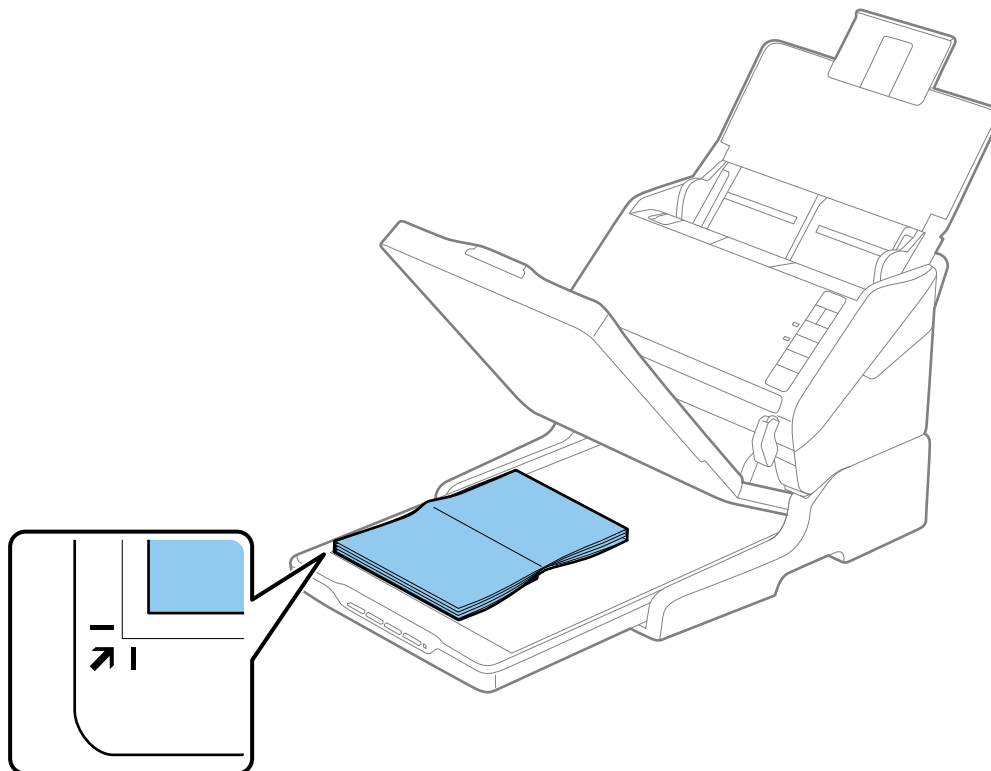
1. Zaprite izhodni pladenj.



2. Dvignite pokrov optičnega bralnika.

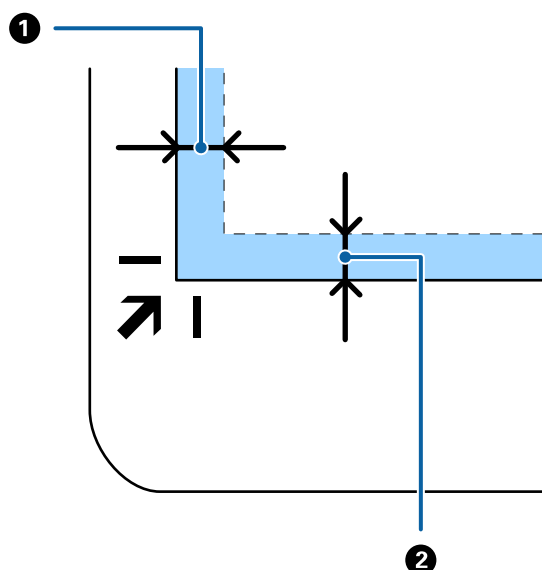


3. Dokument ali fotografijo položite na steklo optičnega bralnika tako, da je z licem obrnjena navzdol, in se prepričajte, da je zgornji desni kot strani, ki jo želite optično prebrati, v kotu optičnega bralnika ob puščici.



Opomba:

Obrezovanje preprečite tako, da dokument premaknete približno 2,5 mm (0,1 palca) od zgornjega in stranskega roba, ki sta na spodnji sliki označena z ① in ②.



4. Nežno zaprite pokrov optičnega bralnika, da se izvornik ne premakne.

Opomba:

Steklo optičnega bralnika mora biti vedno čisto.

Izvornika ne puščajte dalj časa na steklu optičnega bralnika, ker se lahko prilepi na steklo.

5. Zaženite Document Capture Pro (Windows), Document Capture (Mac OS) ali Epson Scan 2.
6. Na zaslonu za nastavitve optičnega branja izberite **Steklena plošča optičnega bralnika** na seznamu **Vir dokumenta**.
7. Po potrebi nastavite druge elemente in začnite optično branje.

Opombe o uporabi združitvene postaje za ploski optični bralnik

Združitveno postajo za ploski optični bralnik postavite na vodoravno in stabilno površino.

Opombe o optičnem branju iz enote ADF

Postopki za vhodni pladenj, izhodni pladenj in zaporo se lahko razlikujejo pri optičnem branju iz SPD-ja z združitveno postajo za ploski optični bralnik, kar je odvisno od dolžine izvornikov. Naredite nekaj od tega.

Opomba:

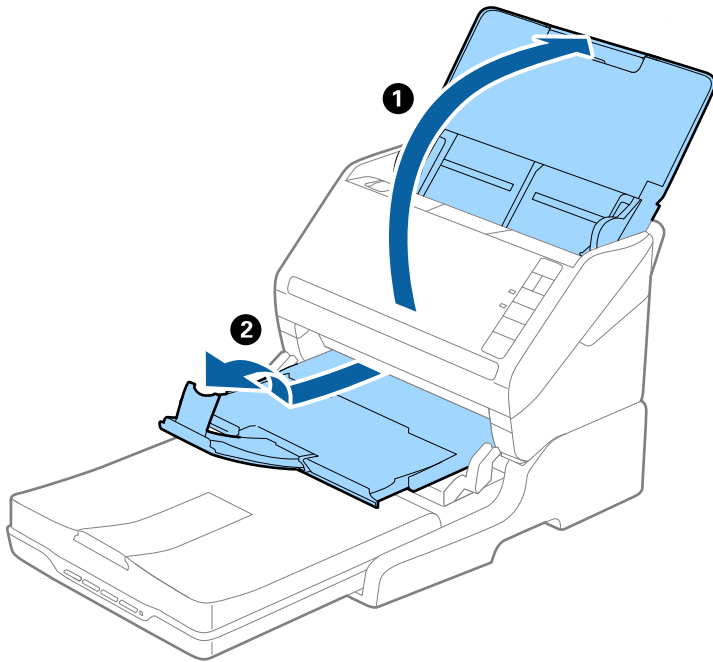
Oglejte si razlago za vstavljanje izvornikov v zvezi z drugimi postopki, razen za vhodni pladenj, izhodni pladenj in zaporo.

Izvorniki, ki so krajši od A5 (210 mm)

Odprite vhodni pladenj. Izvlecite izhodni pladenj, razširite podaljšek izhodnega pladnja in dvignite zaporo.

Opomba:

- ❑ Podaljške vhodnega pladnja morate izvleči in razširiti tako, da so nekoliko daljši od dolžine izvirnika, nato pa dvignite zaporo, da bodo izvrženi izvirniki pravilno naloženi na izhodni pladenj.
- ❑ Zaporo lahko premikate naprej in nazaj na sredini podaljška izhodnega pladnja, tako da lahko preprosto prilagodite mesto zapore najboljšemu položaju za izvornike, ki jih boste optično prebrali.

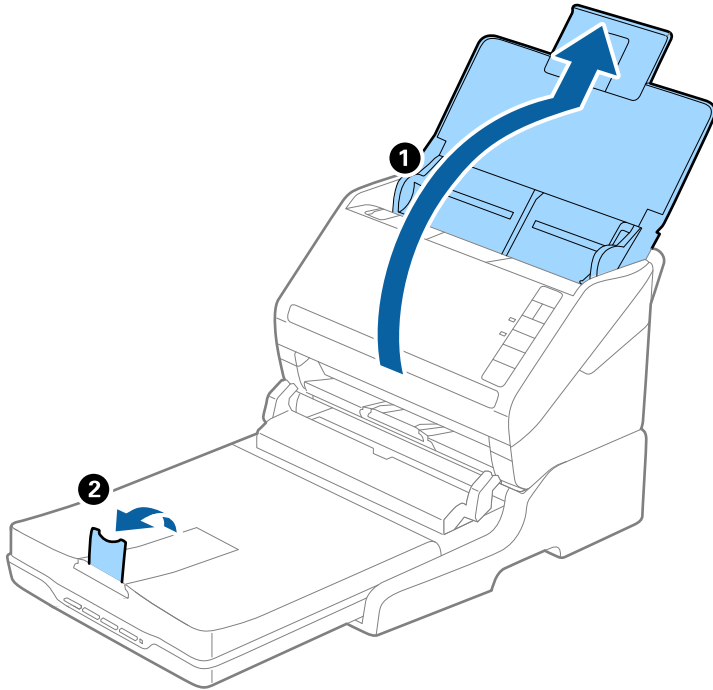


Izvorniki A5 (210 mm) ali daljši do A4 (297 mm)

Odprite in razširite vhodni pladenj ter nato dvignite zaporo združitvene postaje za ploski optični bralnik.

Opomba:

- ❑ Zaporo morate dvigniti in potisniti tako, da je nekoliko daljša od dolžine izvirnika. S tem omogočite pravilno nalaganje izvrženih izvornikov na izhodni pladenj.
- ❑ Zaporo lahko premikate naprej in nazaj na sredini podaljška izhodnega pladnja, tako da lahko preprosto prilagodite mesto zapore najboljšemu položaju za izvornike, ki jih boste optično prebrali.

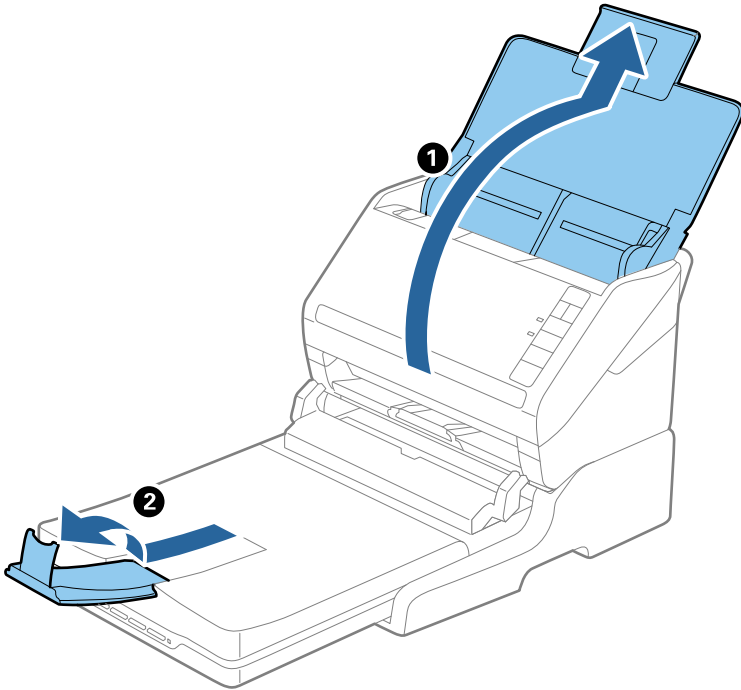


Izvorniki, daljši od A4 (297 mm) do Legal (355,6 mm)

Odprite in razširite vhodni pladenj, izvlecite podaljšek izhodnega pladnja združitvene postaje za ploski optični bralnik in nato dvignite zaporo.

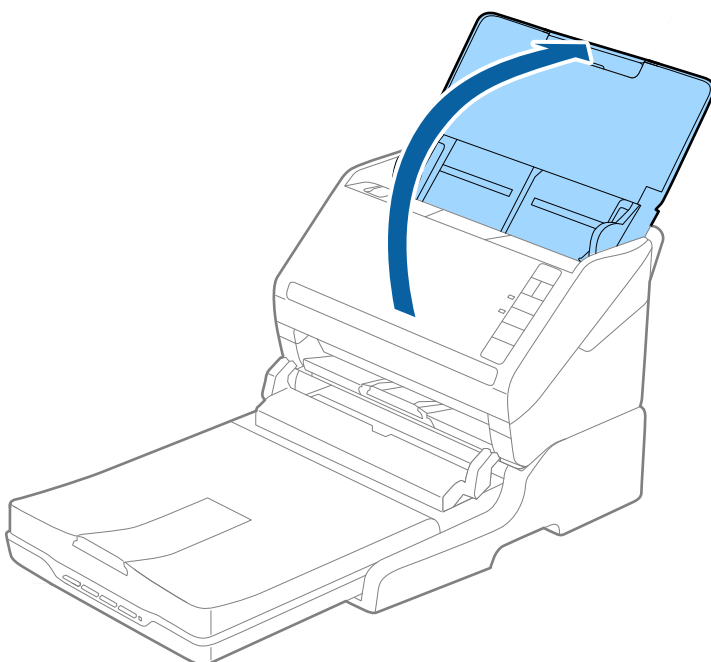
Opomba:

- ❑ Podaljške vhodnega pladnja morate izvleči in razširiti tako, da so nekoliko daljši od dolžine izvirnika, nato pa dvignite zaporo, da bodo izvrženi izvirniki pravilno naloženi na izhodni pladenj.
- ❑ Zaporo lahko premikate naprej in nazaj na sredini podaljška izhodnega pladnja, tako da lahko preprosto prilagodite mesto zapore najboljšemu položaju za izvornike, ki jih boste optično prebrali.



Izvorniki, ki so daljši od Legal (355,6 mm)

Odprite vhodni pladenj. Ne izvlecite podaljška vhodnega pladnja in podaljškov izhodnega pladnja ter ne dvignite zapore.




Vzdrževanje

Čiščenje združitvene postaje za ploski optični bralnik

Če želite ohraniti optimalno delovanje združitvene postaje za ploski optični bralnik, upoštevajte spodnja za redno čiščenje.

! **Pomembno:**

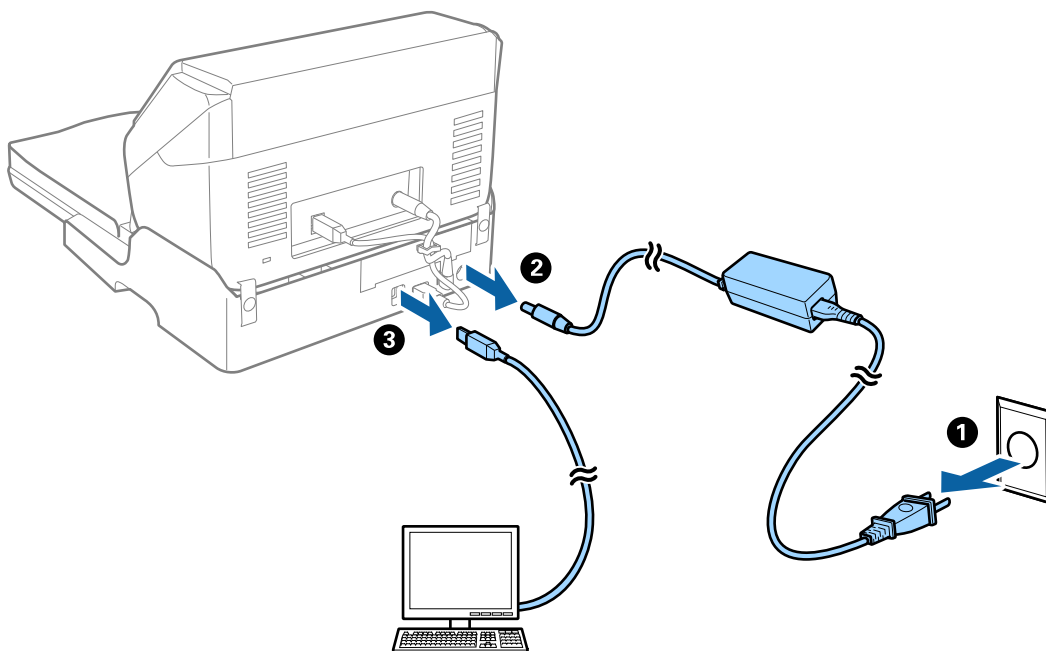
- Za čiščenje združitvene postaje za ploski optični bralnik nikoli ne uporabljajte alkohola, razredčila ali korozivnih topil. Ta kemična sredstva lahko poškodujejo sestavne dele združitvene postaje za ploski optični bralnik in njeno ohišje.
- Pazite, da v mehanizem optičnega bralnika ali na elektronske komponente ne razlijete tekočine. S tem lahko trajno poškodujete mehanizem in vezja.
- V notranjost združitvene postaje za ploski optični bralnik ne pršite maziv.
- Nikoli ne odpirajte ohišja združitvene postaje za ploski optični bralnik.

1. Pritisnite gumb , da izklopite optični bralnik za podajanje listov.

Opomba:

Na ploskem optičnem bralniku ni gumba za vklop/izklop.

2. Izključite napajalnik za izmenični tok in nato izključite kabel USB, s katerim je združitvena postaja za ploski optični bralnik priključena na računalnik.



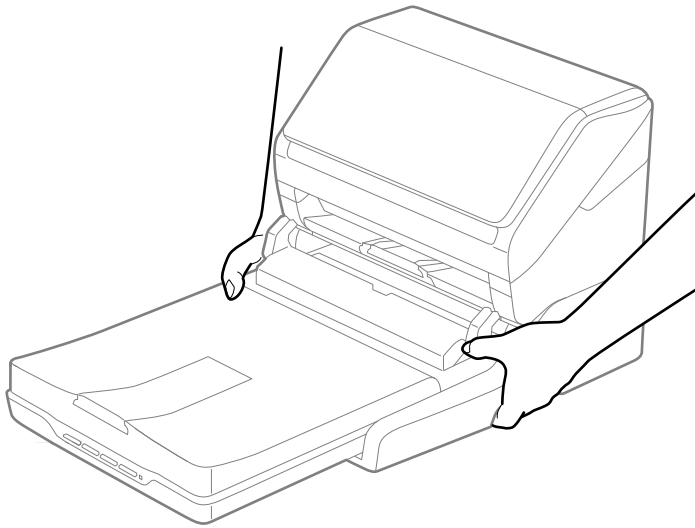
3. Morebitno umazanijo na zunanem ohišju obrišite z mehko krpo.

Če je ohišje zelo umazano, navlažite mehko krpo z vodo, krpo temeljito ožemite in nato obrišite vse preostale madeže. Nato obrišite ohišje z mehko in suho krpo.


Prenašanje in prevoz združitvene postaje za ploski optični bralnik

 **Pozor:**

Pri dvigovanju združitvene postaje za ploski optični bralnik postavite roki na mesti, ki sta prikazani na spodnji sliki. Če združitveno postajo za ploski optični bralnik dvignete tako, da jo držite na drugih mestih, lahko združitvena postaja za ploski optični bralnik pade ali pa si lahko med postavljanjem združitvene postaje za ploski optični bralnik priščipnete prste.



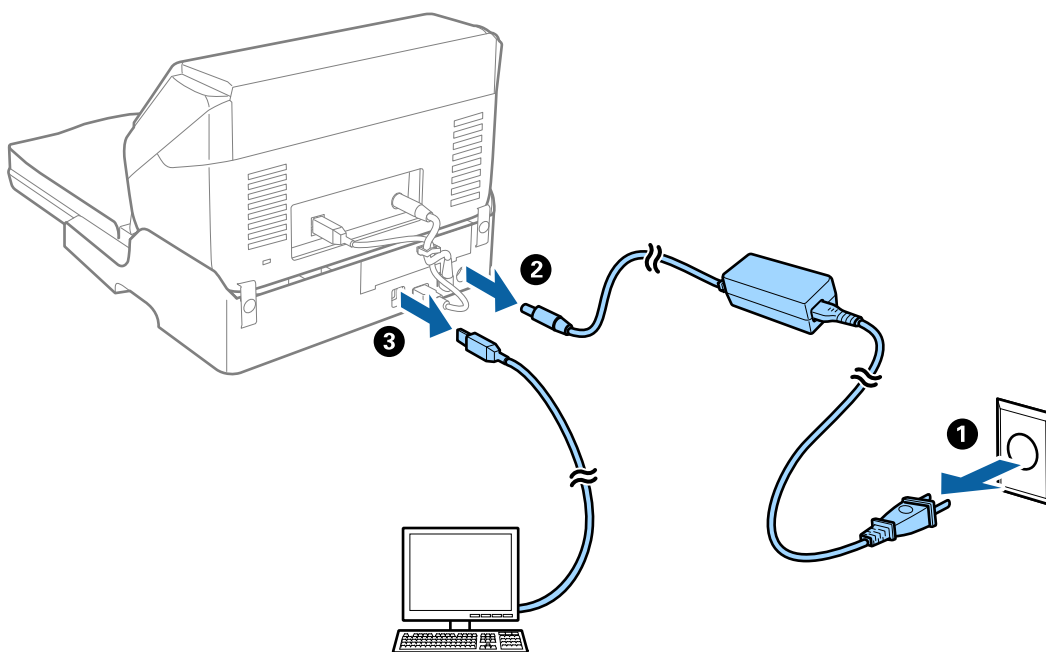
Prenašanje združitvene postaje za ploski optični bralnik na kratke razdalje

1. Pritisnite gumb , da izklopite optični bralnik za podajanje listov.

Opomba:

Na ploskem optičnem bralniku ni gumba za vklop/izklop.


2. Izključite napajalnik za izmenični tok in nato izključite kabel USB, s katerim je združitvena postaja za ploski optični bralnik priključena na računalnik.



3. Združitvene postaje za ploski optični bralnik ne izpostavljajte tresljam in ga med nošenjem držite v vodoravnem položaju.

Prenašanje združitvene postaje za ploski optični bralnik

Pred izvedbo spodnjega postopka preverite, ali imate priročnik za namestitvev.

1. Pritisnite gumb , da izklopite optični bralnik za podajanje listov.

Opomba:

Na ploskem optičnem bralniku ni gumba za vklop/izklop.

2. Postopek namestitve izvedite v obratnem vrstnem redu postopka, opisanem v priročniku za namestitvev, ki je priložen združitveni postaji za ploski optični bralnik, da ločite optični bralnik za podajanje listov, ploski optični bralnik in združitveno postajo za ploski optični bralnik.
3. Pritrdite embalažo, ki je bila priložen združitveni postaji za ploski optični bralnik, nato pa združitveno postajo znova zapakirajte v originalno ali podobno škatlo, ki se tesno prilega združitveni postaji za ploski optični bralnik.

Odpravljanje težav z združitveno postajo za ploski optični bralnik

Pri optičnem branju s steklene plošče optičnega bralnika se pojavijo neenakomerne barve, umazanija, madeži in drugo

- Očistite stekleno ploščo optičnega bralnika.
- Odstranite vse smeti ali umazanijo, ki se prilepi na izvornik.

- Na izvornik ali pokrov optičnega bralnika ne pritiskajte s preveliko silo. Če ga pritisnete s preveliko silo, se lahko pojavijo obrisi, madeži in pike.

Na stekleni plošči optičnega bralnika ni mogoče optično prebrati pravilnega območja

- Preverite, ali je izvornik pravilno nameščen glede na oznake za poravnavo.
- Če manjka rob optično prebrane slike, izvornik rahlo odmaknite od roba steklene plošče optičnega bralnika.

Robovi za vezavo knjižice so popačeni ali zamegljeni

Pri optičnem branju knjižice s steklene plošče optičnega bralnika bodo znaki morda popačeni ali zamegljeni na robu za vezavo. V takem primeru besedilo ne bo pravilno prepoznano, če optično prebrano sliko shranite v obliki zapisa PDF, ki omogoča preiskovanje.

Če želite zmanjšati popačenje ali zameglitev na robu za vezavo, nežno pritisnite pokrov optičnega bralnika in ga držite med optičnim branjem, da sploščite knjižico. Knjižice med optičnim branjem ne premikajte.



Pomembno:

Pokrova optičnega bralnika ne pritisnite s preveliko silo. V nasprotnem primeru lahko poškodujete knjižico ali optični bralnik.

V ozadju slik se pojavlja odmik

Na optično prebrani sliki so morda prikazane slike na hrbtni strani izvornika.

- V aplikaciji Epson Scan 2 izberite zavihek **Napredne nastavitve** in nato prilagodite možnost **Svetlost**.
Ta funkcija morda ne bo na voljo, kar je odvisno od nastavitve na zavihku **Glavne nastavitve** > **Vrsta slike** ali drugih nastavitvah na zavihku **Napredne nastavitve**.
- V aplikaciji Epson Scan 2 izberite zavihek **Napredne nastavitve** in nato **Možnost slike** > **Izboljšanje besedila**.
- Pri optičnem branju s steklene plošče optičnega bralnika položite črn papir ali namizno podlogo čez izvornik.

Vzdrževanje

Čiščenje zunanjih delov optičnega bralnika.	149
Čiščenje notranjosti optičnega bralnika.	149
Zamenjava kompleta valjev.	155
Varčevanje z energijo.	161
Prenašanje optičnega bralnika.	162
Posodabljanje aplikacij in vdelane programske opreme.	162


Čiščenje zunanjih delov optičnega bralnika

S suho krpo ali krpo, navlaženo z blagim čistilnim sredstvom in vodo, obrišite morebitne madeže na zunanjem ohišju.



Pomembno:

- Za čiščenje optičnega bralnika nikoli ne uporabljajte alkohola, razredčil ali katerega koli drugega korozivnega topila. V nasprotnem primeru lahko pride do deformacije ali razbarvanja.
- Pazite, da voda ne pride v stik z notranjimi deli izdelka. V nasprotnem primeru lahko pride do okvare.
- Ne odpirajte ohišja optičnega bralnika.

1. Pritisnite gumb , da izklopite optični bralnik.
2. Iz optičnega bralnika izključite napajalnik za izmenični tok.
3. Zunanje ohišje očistite s krpo, navlaženo z blagim čistilnim sredstvom in vodo.

Čiščenje notranjosti optičnega bralnika

Ko optični bralnik uporabljate nekaj časa, lahko papirni prah ali prah iz prostora na valju ali steklenem delu v notranjosti optičnega bralnika povzroči težave s podajanjem papirja ali kakovostjo optično prebranih slik. Notranjost optičnega bralnika očistite vsakih 5,000 optično prebranih kopij.


Najnovejše število optično prebranih kopij si lahko ogledate v aplikaciji Epson Scan 2 Utility.

Če je površina umazana s trdovratnimi madeži, za odstranjevanje madežev uporabite pristni komplet za čiščenje družbe Epson. Za odstranjevanje madežev uporabite krpo za čiščenje, na katero nanesite majhno količino čistila.

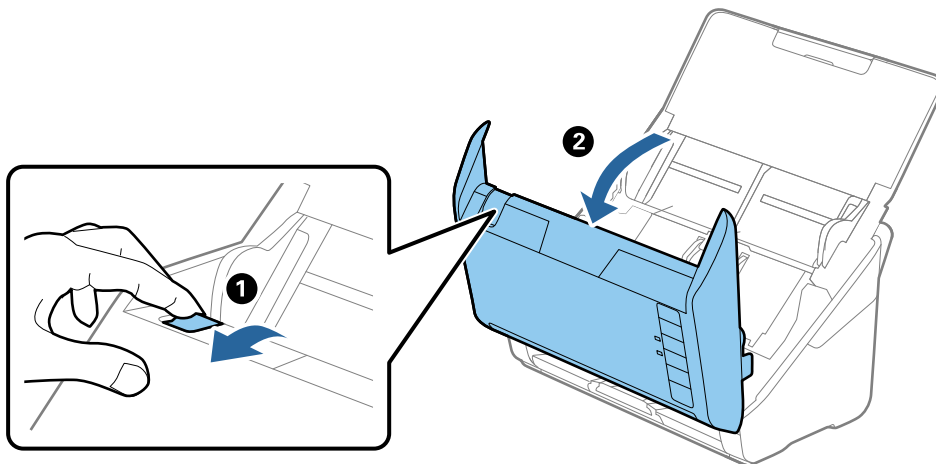


Pomembno:

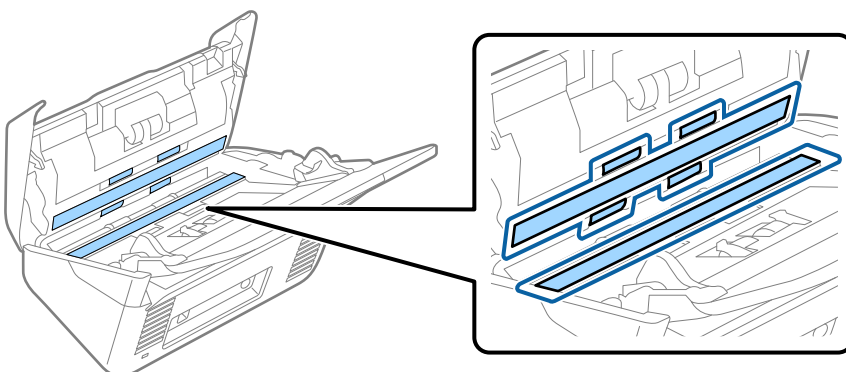
- Za čiščenje optičnega bralnika nikoli ne uporabljajte alkohola, razredčil ali katerega koli drugega korozivnega topila. V nasprotnem primeru lahko pride do deformacije ali razbarvanja.
- Po optičnem bralniku nikoli ne pršite nobenih tekočin ali maziva. Poškodbe opreme ali vezij lahko povzroči nenavadno delovanje.
- Ne odpirajte ohišja optičnega bralnika.

1. Pritisnite gumb , da izklopite optični bralnik.
2. Iz optičnega bralnika izključite napajalnik za izmenični tok.

3. Povlecite ročico za odpiranje pokrova in odprite pokrov optičnega bralnika.



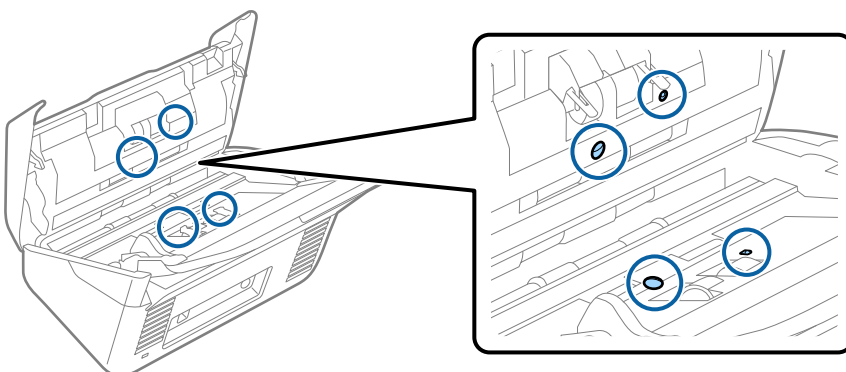
4. Z mehko krpo ali pristnim kompletom za čiščenje družbe Epson obrišite morebitne madeže na plastičnem valju in stekleni površini na dnu v notranjosti pokrova optičnega bralnika.



! Pomembno:

- Na stekleno površino ne pritiskajte s preveliko silo.
- Ne uporabljajte krtače ali trdega orodja. Morebitne praske na steklu lahko vplivajo na kakovost optičnega branja.
- Čistila ne razpršujte neposredno na stekleno površino.

5. Morebitne madeže na senzorjih obrišite z vatirano palčko.

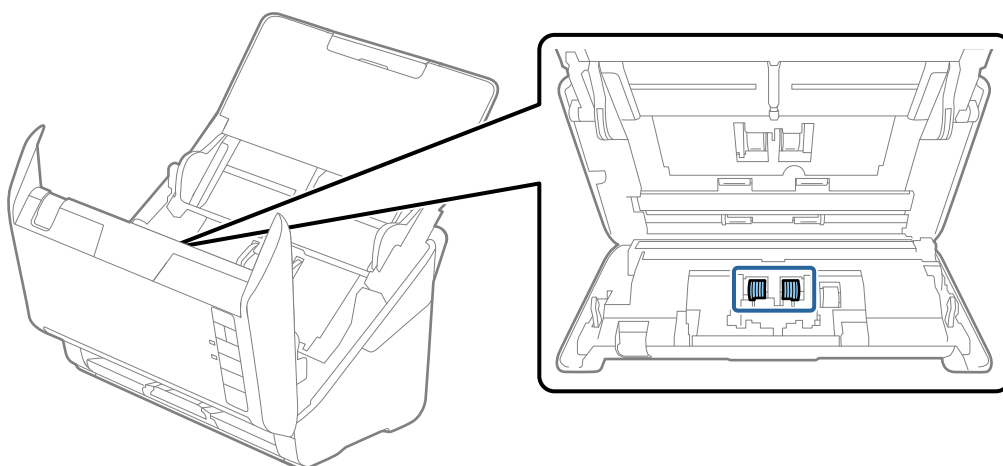


! *Pomembno:*

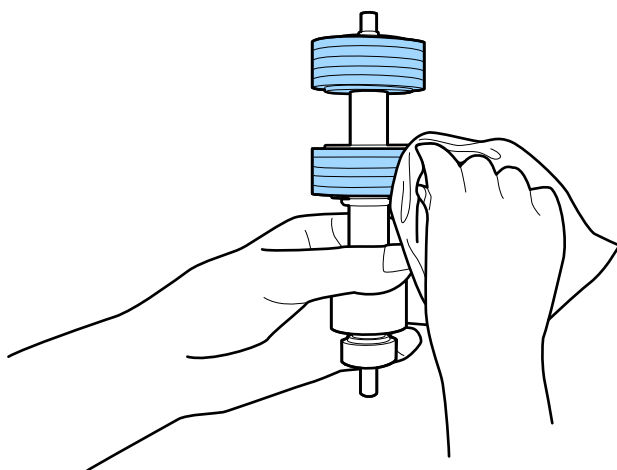
Na vatirani palčki ne uporabljajte tekočin, kot je čistilo.

6. Odprite pokrov in odstranite ločevalni valj.

Dodatne podrobnosti najdete v poglavju »Zamenjava kompleta valjev«.



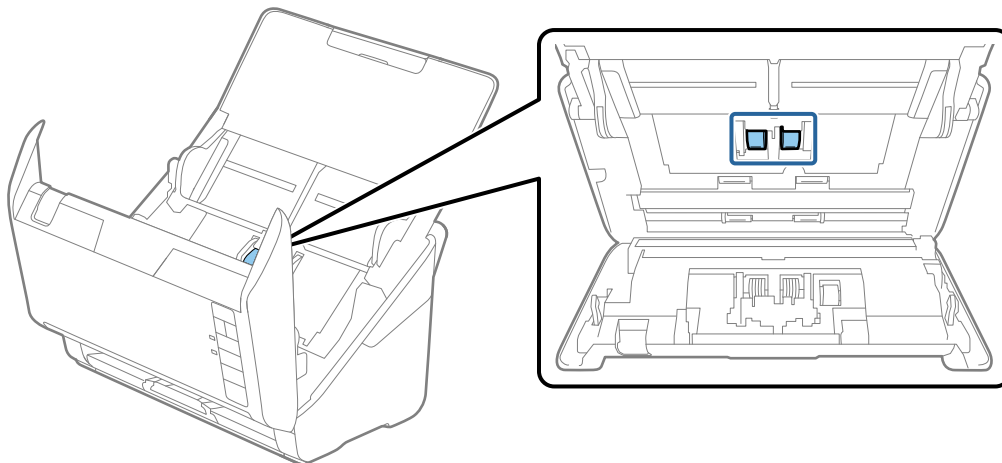
7. S pristnim kompletom za čiščenje družbe Epson ali mehko in vlažno krpo obrišite ves prah ali umazanijo na ločevalnem valju.



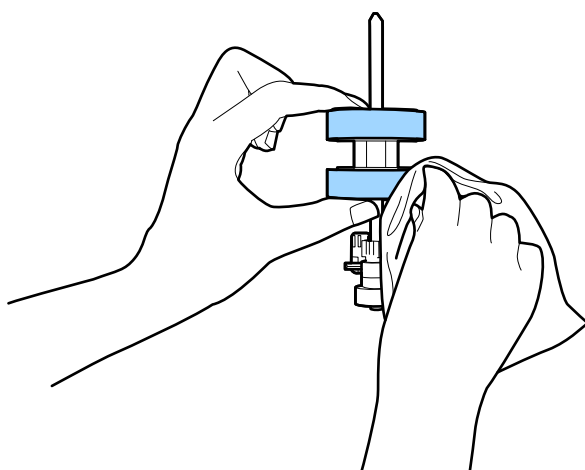
! *Pomembno:*

Za čiščenje valja uporabite pristni komplet za čiščenje družbe Epson ali mehko in vlažno krpo. S suho krpo lahko poškodujete površino valja.

8. Odprite pokrov in odstranite pobiralni valj.
Dodatne podrobnosti najdete v poglavju »Zamenjava kompleta valjev«.





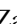
9. S pristinim kompletom za čiščenje družbe Epson ali mehko in vlažno krpo obrišite ves prah ali umazanijo na pobiralnem valju.

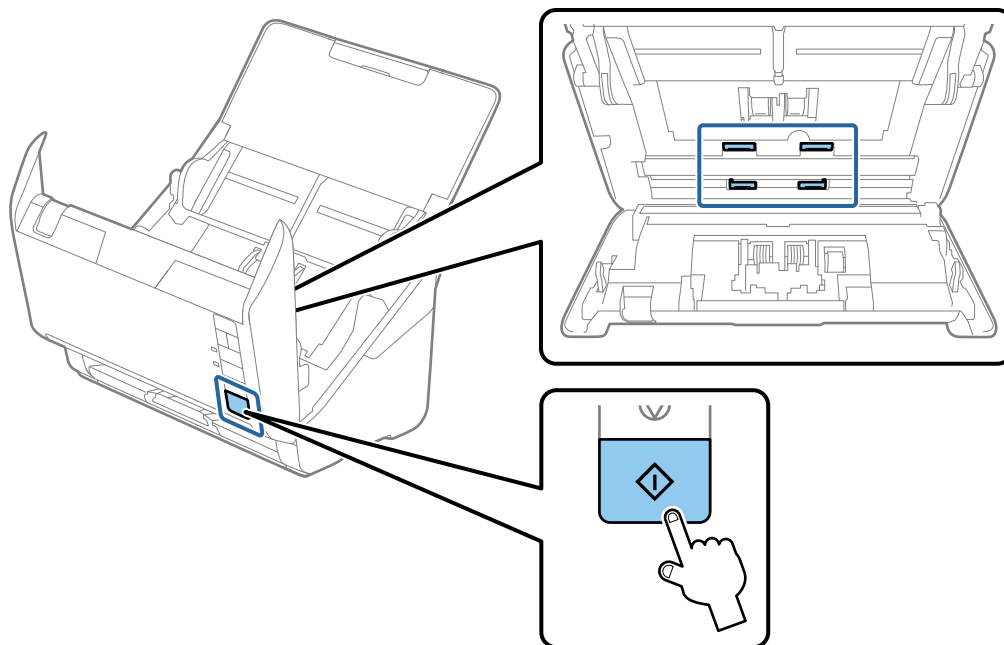


Pomembno:

Za čiščenje valja uporabite pristi komplet za čiščenje družbe Epson ali mehko in vlažno krpo. S suho krpo lahko poškodujete površino valja.

10. Priključite napajalnik za izmenični tok in vklopite optični bralnik.

11. Med odpiranjem pokrova optičnega bralnika pritisnite in pridržite gumb  vsaj za dve sekundi. Valji na dnu se začasno premaknejo, nato pa optični bralnik preide v način za čiščenje. Vsakič ko pritisnete gumb , se valji nekoliko zavrtijo. Če želite zavrteti valje, pritisnite gumb  večkrat. Za čiščenje valjev med vrtenjem uporabite prstni komplet za čiščenje družbe Epson ali mehko in vlažno krpo. Ta korak ponavljajte, dokler valji niso čisti.



Pozor:

Pazite, da se pri upravljanju valjev s prsti ali lasmi ne ujamete v mehanizem. V nasprotnem primeru lahko pride do telesnih poškodb.

12. Zaprite pokrov optičnega bralnika.
Optični bralnik konča način čiščenja.

Povezane informacije

- ➔ [“Kode kompleta za čiščenje” na strani 25](#)
- ➔ [“Zamenjava kompleta valjev” na strani 155](#)

Ponastavitev števila optično prebranih kopij po čiščenju

Po rednem čiščenju ponastavite število optično prebranih kopij v aplikaciji Epson Scan 2 Utility.

1. Vključite optični bralnik.
2. Zaženite Epson Scan 2 Utility.

Windows 10

Kliknite gumb »Start« in izberite **EPSON > Epson Scan 2 Utility**.

- ❑ Windows 8.1/Windows 8

Začetni zaslon > **Programi** > **Epson** > **Epson Scan 2 Utility**.

- ❑ Windows 7/Windows Vista/Windows XP

Kliknite gumb »Start« in izberite **Vsi programi** (ali **Programi**) > **EPSON** > **Epson Scan 2** > **Epson Scan 2 Utility**.

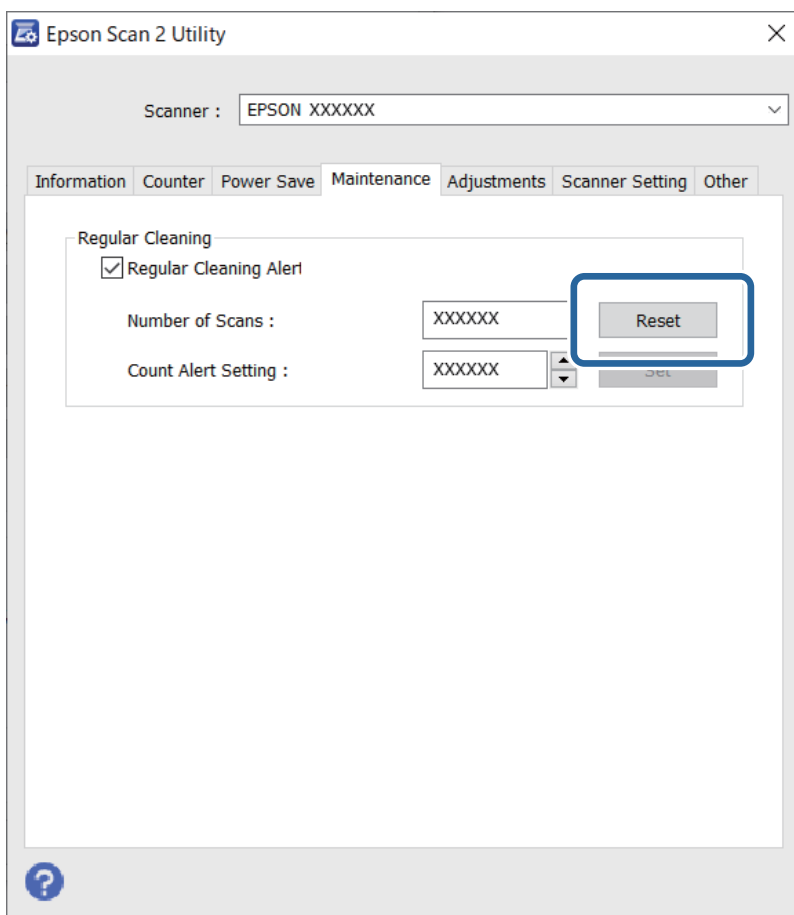
- ❑ Mac OS

Izberite **Pojdi** > **Aplikacije** > **Epson Software** > **Epson Scan 2 Utility**.

3. Kliknite zavihek **Vzdrževanje**.
4. Kliknite **Ponastavi** v razdelku **Redno čiščenje**.

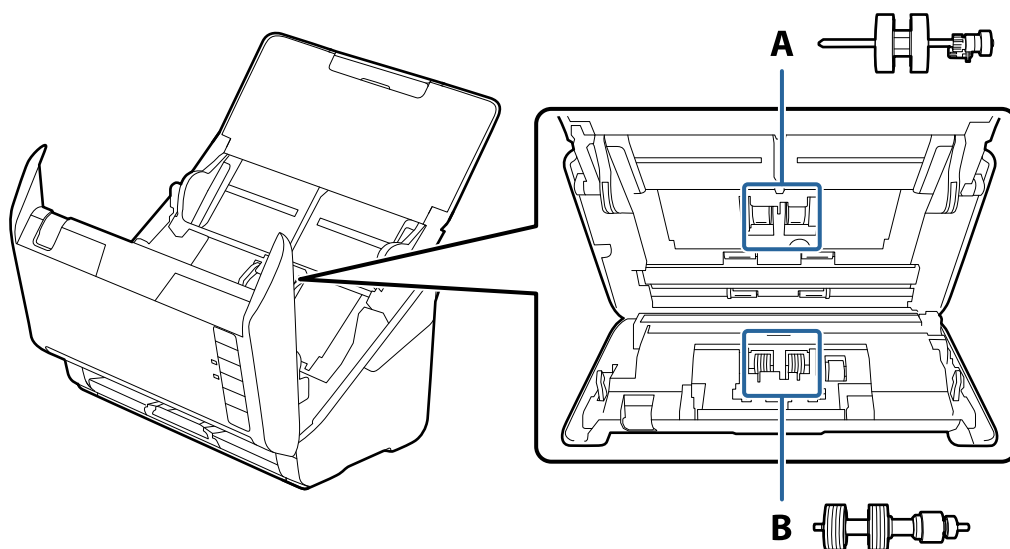
Opomba:

Ponastavitev ni mogoča, če možnost **Opozorilo o rednem čiščenju** ni izbrana.

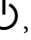


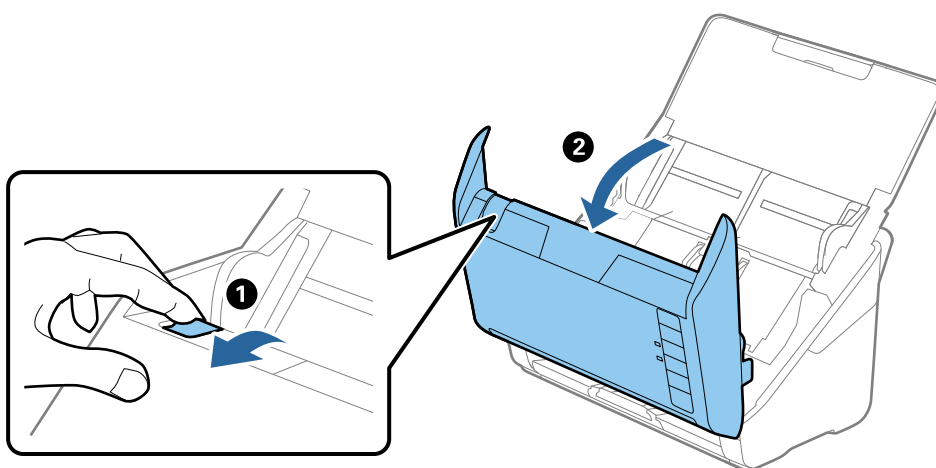
Zamenjava kompleta valjev

Ko število optično prebranih kopij preseže življenjsko dobo valjev, morate zamenjati komplet valjev (pobiralni in ločevalni valj). Ko se na zaslonu računalnika prikaže sporočilo o zamenjavi, upoštevajte spodnja navodila za zamenjavo kompleta valjev.

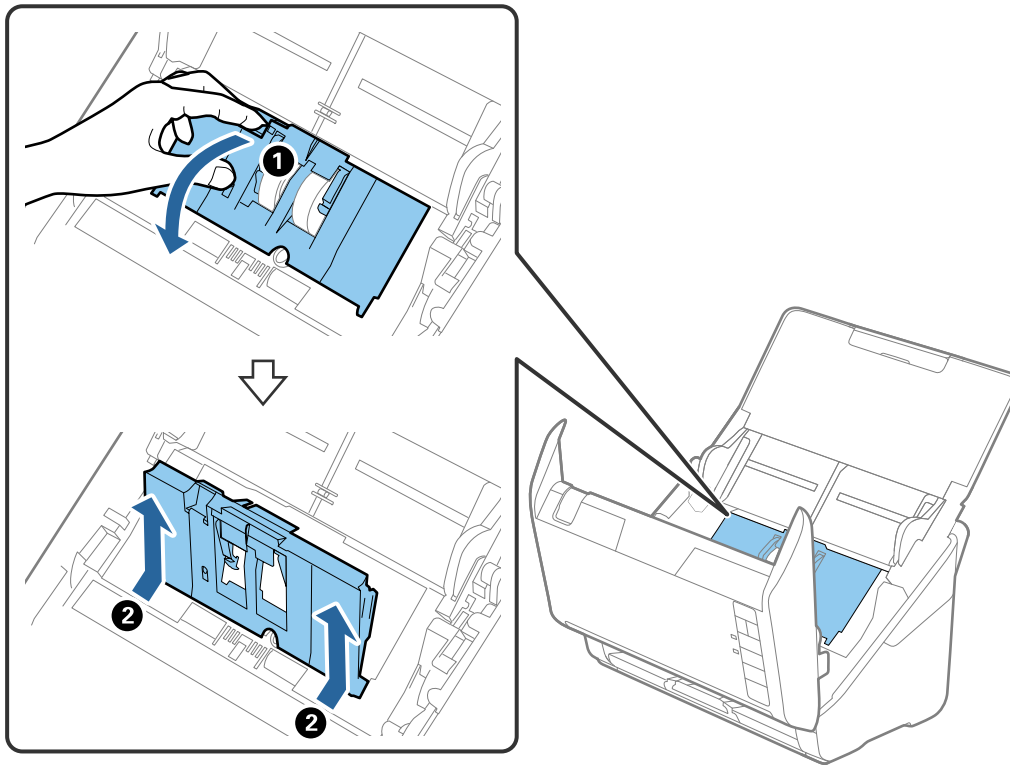


A: pobiralni valj, B: ločevalni valj

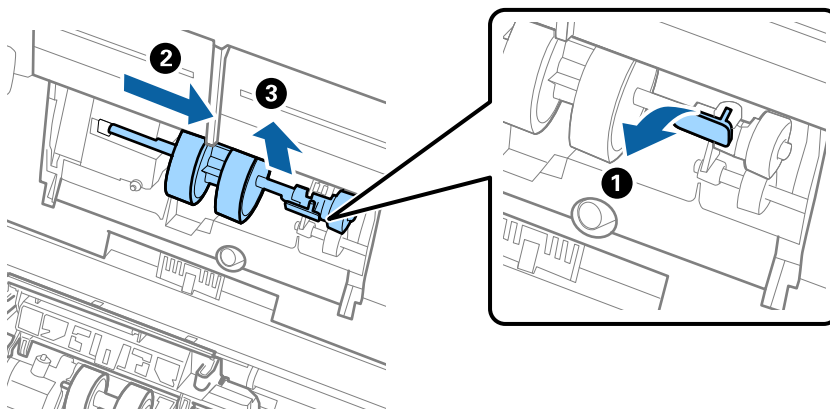
1. Pritisnite gumb , da izklopite optični bralnik.
2. Iz optičnega bralnika izključite napajalnik za izmenični tok.
3. Povlecite ročico in odprite pokrov optičnega bralnika.



4. Odprite pokrov pobiralnega valja in ga izvlecite iz optičnega bralnika.



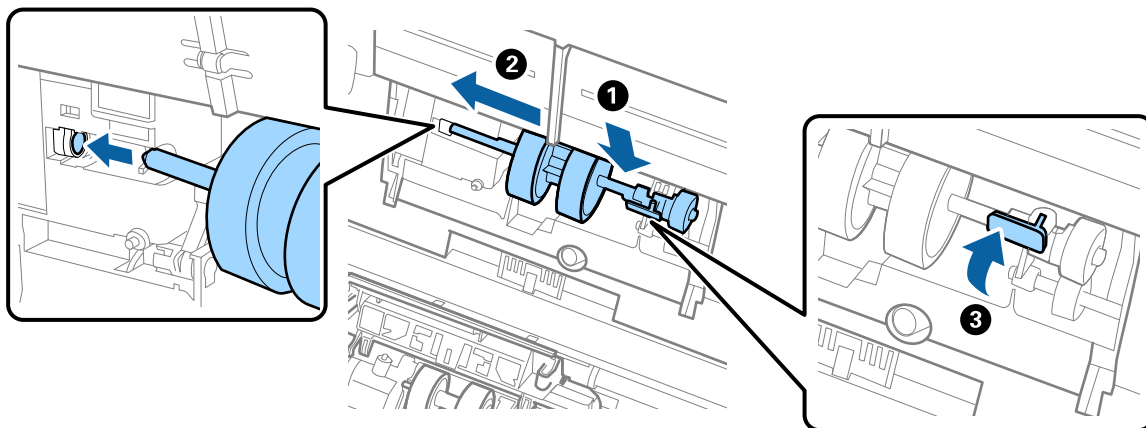
5. Povlecite priključek osi valja ter nato izvlecite in odstranite nameščene pobiralne valje.



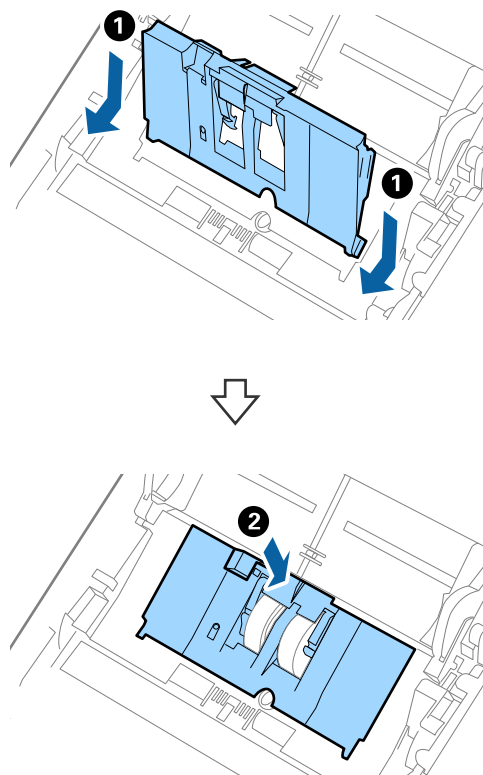
Pomembno:

Pobiralnega valja ne izvlecite s silo. S tem lahko poškodujete notranjost optičnega bralnika.

6. Ko držite priključek, potisnite novi pobiralni valj v levo in ga vstavite v odprtino na optičnem bralniku. Pritisnite priključek, da ga pritrdite.

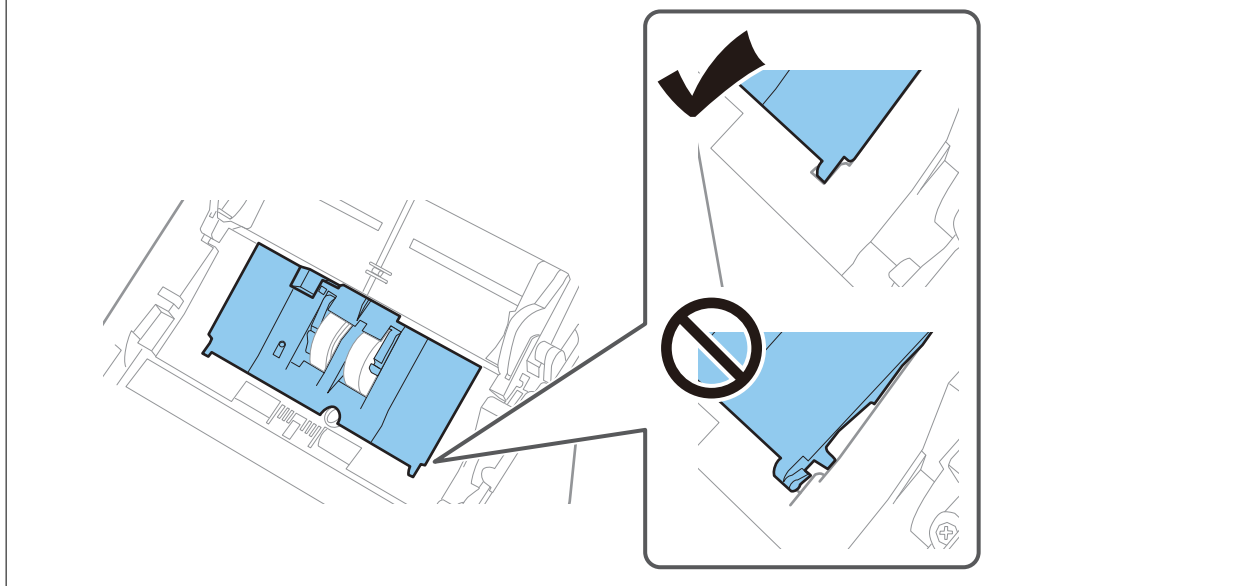


7. Rob pokrova pobiralnega valja vstavite v utor in ga potisnite. Čvrsto zaprite pokrov.

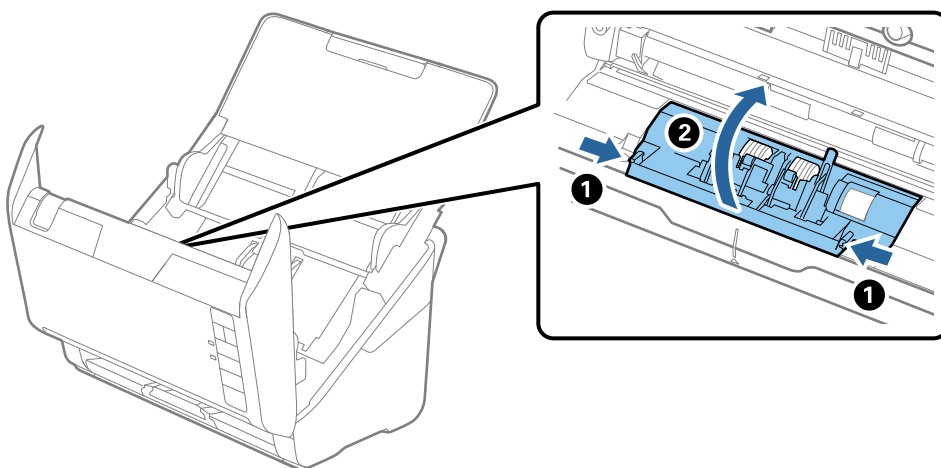


! Pomembno:

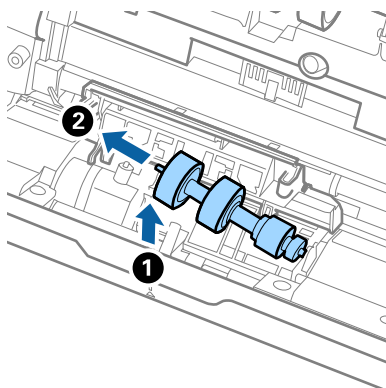
- ❑ Prepričajte se, da je pokrov pobiralnega valja pravilno zaprt.
- ❑ Če se pokrov težko zapre, se prepričajte, da so pobiralni valji nameščeni pravilno.
- ❑ Pokrova ne namestite, ko je dvignjen.



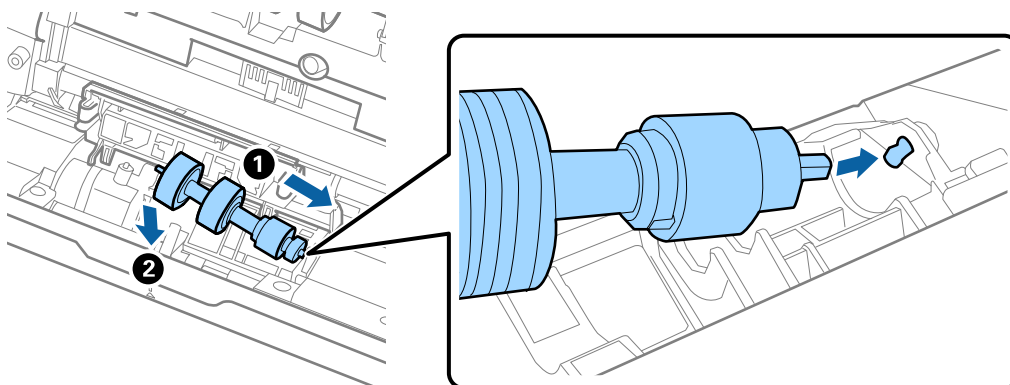
8. Potisnite kavlje na obeh koncih pokrova ločevalnega valja, da odprete pokrov.



9. Dvignite levo stran ločevalnega valja ter nato izvlecite in odstranite nameščene ločevalne valje.



10. Vstavite os novega ločevalnega valja v odprtino na desni strani in nato spustite valj.



11. Zaprite pokrov ločevalnega valja.



Pomembno:

Če pokrova ne morete zapreti, preverite, ali so ločevalni valji pravilno nameščeni.

12. Zaprite pokrov optičnega bralnika.
13. Priključite napajalnik za izmenični tok in vklopite optični bralnik.
14. Ponastavite število optično prebranih kopij v aplikaciji Epson Scan 2 Utility.

Opomba:

Pobiralni in ločevalni valj zavržite v skladu pravili in predpisi organov lokalnih oblasti. Potrošnega materiala ne razstavljajte.

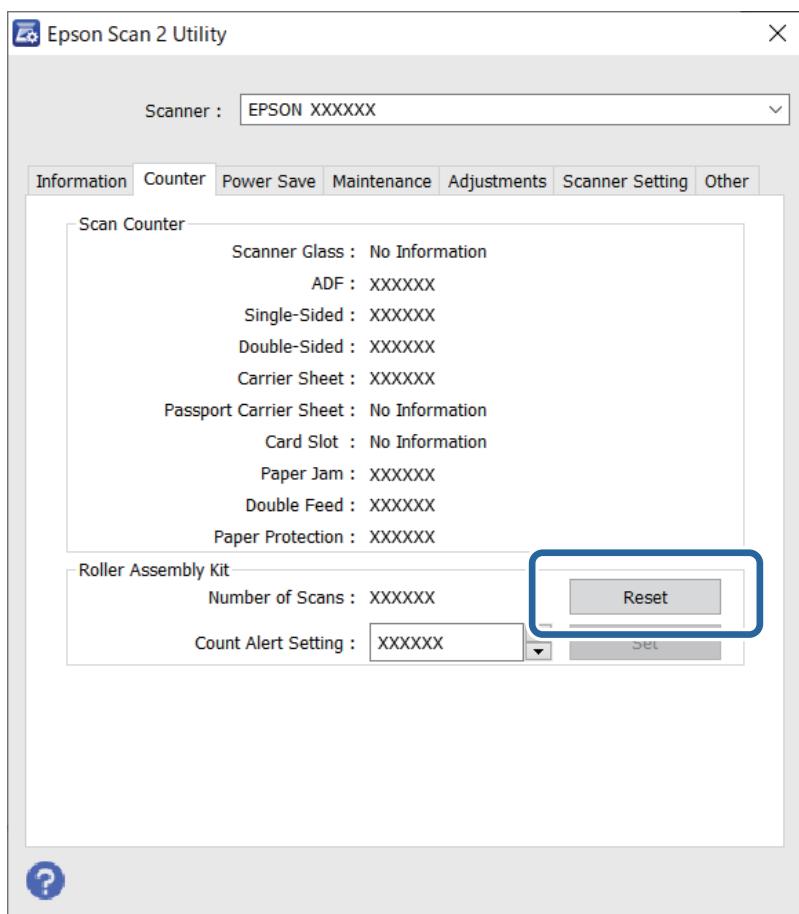
Povezane informacije

➔ [“Kode kompleta valjev” na strani 25](#)

Ponastavitev števila optično prebranih kopij po zamenjavi valjev

Po zamenjavi kompleta valjev morate ponastaviti število optičnih branj v aplikaciji Epson Scan 2 Utility.

1. Vključite optični bralnik.
2. Zaženite Epson Scan 2 Utility.
 - Windows 10
Kliknite gumb »Start« in izberite **EPSON > Epson Scan 2 Utility**.
 - Windows 8.1/Windows 8
Začetni zaslon > Programi > Epson > Epson Scan 2 Utility.
 - Windows 7/Windows Vista/Windows XP
Kliknite gumb »Start« in izberite **Vsi programi** (ali **Programi**) > **EPSON > Epson Scan 2 > Epson Scan 2 Utility**.
 - Mac OS
Izberite **Pojdi > Aplikacije > Epson Software > Epson Scan 2 Utility**.
3. Kliknite zavihek **Števec**.
4. Kliknite **Ponastavi** v razdelku **Komplet valjev**.



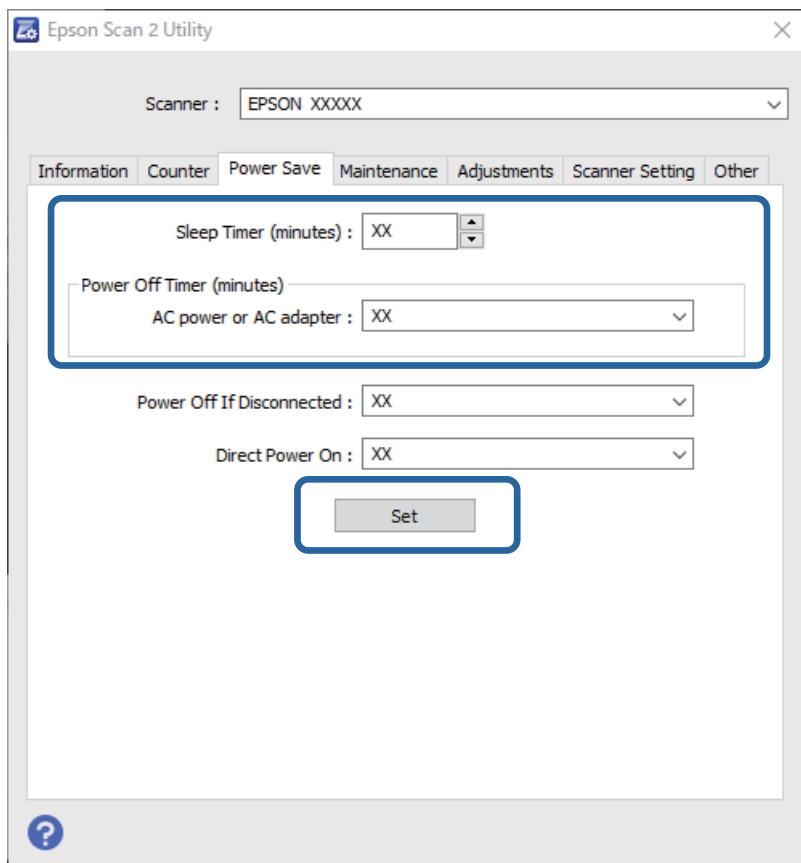
Povezane informacije

➔ [“Zamenjava kompleta valjev” na strani 155](#)

Varčevanje z energijo


Z energijo lahko varčujete tako, da uporabite način spanja ali način samodejnega izklopa, kadar optični bralnik ne izvaja nobenih postopkov. Nastavite lahko čas, preden optični bralnik preide v način spanja in se izklopi samodejno. Kakršno koli povečanje bo vplivalo na energijsko učinkovitost izdelka. Pred kakršnim koli spreminjanjem upoštevajte okoljske razmere.

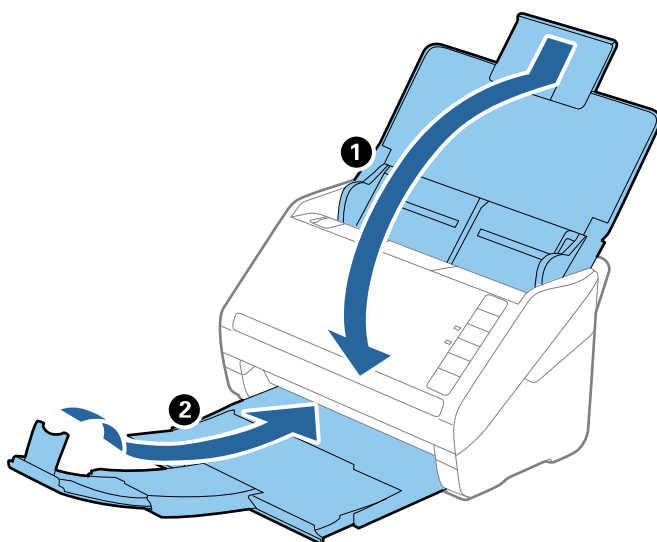
1. Zaženite Epson Scan 2 Utility.
 - Windows 10
Kliknite gumb »Start« in izberite **EPSON > Epson Scan 2 Utility**.
 - Windows 8.1/Windows 8
Začetni zaslon > Programi > Epson > Epson Scan 2 Utility.
 - Windows 7/Windows Vista/Windows XP
Kliknite gumb »Start« in izberite **Vsi programi** (ali **Programi**) > **EPSON > Epson Scan 2 > Epson Scan 2 Utility**.
 - Mac OS
Izberite **Pojdi > Aplikacije > Epson Software > Epson Scan 2 Utility**.
2. Kliknite zavihek **Varčevanje z energijo**.
3. Vnesite vrednost v polje **Časovnik spanja (minute)** ali **Časovnik za izklop (minute)** in kliknite **Nastavite**.



Prenašanje optičnega bralnika

Če morate optični bralnik premakniti na drugo mesto ali ga odnesti na popravilo, upoštevajte spodnja navodila za pakiranje optičnega bralnika.

1. Pritisnite gumb , da izklopite optični bralnik.
2. Iz optičnega bralnika izključite napajalnik za izmenični tok.
3. Odstranite kabel USB.
4. Zaprite vhodni i izhodni pladenj.



Pomembno:

Izhodni pladenj morate zapreti čvrsto, sicer se lahko med prevozom poškoduje.

5. Pritrdite embalažo, ki je bila priložen optičnemu bralniku, in nato optični bralnik znova zapakirajte v originalno ali trdo škatlo.

Posodobljanje aplikacij in vdelane programske opreme

S posodobitvijo aplikacij in vdelane programske opreme boste morda odpravili nekatere težave in izboljšali ali dodali funkcije. Prepričajte se, da uporabljate najnovejšo različico aplikacij in vdelane programske opreme.



Pomembno:

Med posodobljanjem ne izklopite računalnika ali optičnega bralnika.

1. Preverite, ali je optični bralnik priključen na računalnik in ali ima računalnik vzpostavljeno povezavo z internetom.

2. Zaženite EPSON Software Updater in posodobite programe ali vdelano programsko opremo.

Windows 10

Kliknite gumb »Start« in izberite **Epson Software > EPSON Software Updater**.

Windows 8.1/Windows 8

V čarobni gumb »Iskanje« vnesite ime programa in nato izberite prikazano ikono.

Windows 7

Kliknite gumb »Start« in izberite **Vsi programi** ali **Programi > Epson Software > EPSON Software Updater**.

Mac OS

Izberite **Iskalnik > Pojdi > Aplikacije > Epson Software > EPSON Software Updater**.

Opomba:

Če aplikacije, ki jo želite posodobiti, ne najdete na seznamu, je ne boste mogli posodobiti z aplikacijo EPSON Software Updater. Najnovejše različice aplikacij poiščite na lokalnem spletnem mestu družbe Epson.

<http://www.epson.com>

Odpravljanje težav

Težave z optičnim bralnikom.	165
Težave z zagonom optičnega branja.	165
Težave s podajanjem papirja.	166
Težave z optično prebrano sliko.	170
Odstranjevanje in nameščanje aplikacij.	174

Težave z optičnim bralnikom

Lučke optičnega bralnika označujejo napako

Če lučke optičnega bralnika označujejo napako, preverite naslednje.

- Prepričajte se, da se v optičnem bralniku ni zagostil noben izvornik.
- Pri podajanju več izvornikov odprite pokrov enote ADF in odstranite izvornike. Nato zaprite pokrov enote ADF.
- Prepričajte se, da je pokrov optičnega bralnika zaprt.
- Prepričajte se, da je optični bralnik pravilno priključen na računalnik.
- Preverite, ali je Epson Scan 2 pravilno nameščen.
- Če vdelane programske opreme ni mogoče posodobiti in če optični bralnik preide v način obnovitve, znova posodobite vdelano programsko opremo prek povezave USB.
- Izklopite in znova vklopite optični bralnik. Če težave s tem ne odpravite, optični bralnik morda ne deluje pravilno ali pa morate zamenjati vir svetlobe v optičnem bralniku. Obrnite se na prodajalca.

Povezane informacije

- ➔ [“Indikatorji napak” na strani 22](#)
- ➔ [“Izvornik se pogosto zagostdi v optičnem bralniku” na strani 168](#)

Optični bralnik se ne vklopi

- Prepričajte se, da je napajalnik za izmenični tok pravilno priključen na optični bralnik in električno vtičnico.
- Preverite, ali električna vtičnica deluje. Na električno vtičnico priključite drugo napravo in preverite, ali lahko vklopite napravo.

Težave z zagonom optičnega branja

Optičnega branja ni mogoče začeti v računalniku

Optičnega bralnika ni mogoče priključiti s kablom USB

Vzroki za to težavo so lahko naslednji.

■ Kabel USB ni pravilno priključen v električno vtičnico.

Rešitve

Kabel USB čvrsto priključite na optični bralnik in računalnik.

■ Prišlo je do težave z zvezdiščem USB.

Rešitve

Če uporabljate zvezdišče USB, poskusite optični bralnik priključiti neposredno na računalnik.

■ Prišlo je do težave s kablom USB ali vhodom USB.

Rešitve

Če kabla USB ni mogoče prepoznati, zamenjajte vrata ali kabel USB.

■ Optični bralnik je izklopljen.

Rešitve

Prepričajte se, da je optični bralnik vklopljen.

Počakajte, da lučka stanja preneha utripati, kar pomeni, da je optični bralnik pripravljen za optično branje.

Optično branje ni mogoče, čeprav je povezava vzpostavljena pravilno

■ Zahtevane aplikacije niso nameščene v vašem računalniku.

Rešitve

Prepričajte se, da so nameščene te aplikacije:

- Document Capture Pro (Windows) ali Document Capture (Mac OS)
- Epson Scan 2

Če aplikacije niso nameščene, jih znova namestite.

■ Opravilo ni dodeljeno gumbu optičnega bralnika.

Rešitve

Preverite, ali ste gumbu optičnega bralnika v aplikaciji Document Capture Pro (Windows) ali Document Capture (Mac OS) pravilno dodelili opravilo.

■ Če uporabljate katere koli programe, ki so združljivi s standardom TWAIN, za nastavitve vira ni izbran pravilni optični bralnik. (Windows)

Rešitve

Preverite, ali ste izbrali pravilni optični bralnik na seznamu programov.

Težave s podajanjem papirja


Podanih je več izvirkov (dva podana izvirnika)

Če sta podana dva izvirnika, preverite naslednje.

- Če se izvirkovi zagozdijo v optičnem bralniku, odprite pokrov optičnega bralnika, odstranite izvirkove in nato zaprite pokrov optičnega bralnika.

- ❑ Preverite optično prebrano sliko in po potrebi znova optično preberite izvirkove.

Če je več izvirkov podanih pogosto, poskusite uporabiti to rešitev.

- ❑ Če naložite nepodprte izvirkove, bo optični bralnik morda podal več izvirkov hkrati.
- ❑ Očistite valje v notranjosti optičnega bralnika.
- ❑ Zmanjšajte število izvirkov, ki jih naložite.
- ❑ Pritisnite tipko , da upočasnite hitrost optičnega branja.
- ❑ Uporabite **Način samodejnega podajanja** in optično preberite posamezne izvirkove.
Če uporabljate Document Capture Pro, lahko okno aplikacije Epson Scan 2 odprete tako, da pritisnete gumb **Detailed Settings** na zaslonu **Scan Settings**.

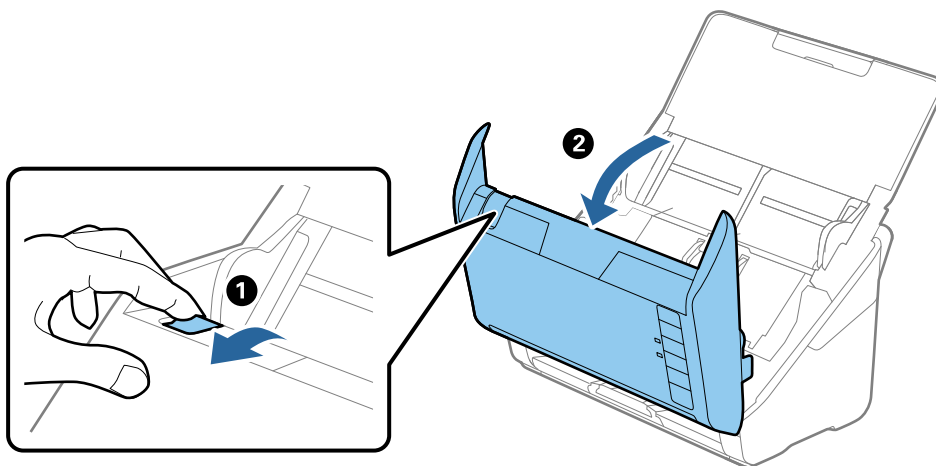
Povezane informacije

- ➔ “Odstranjevanje zagozdenih izvirkov iz optičnega bralnika” na strani 167
- ➔ “Optično branje posameznih izvirkov različnih velikosti ali vrst (Način samodejnega podajanja)” na strani 91
- ➔ “Čiščenje notranjosti optičnega bralnika” na strani 149

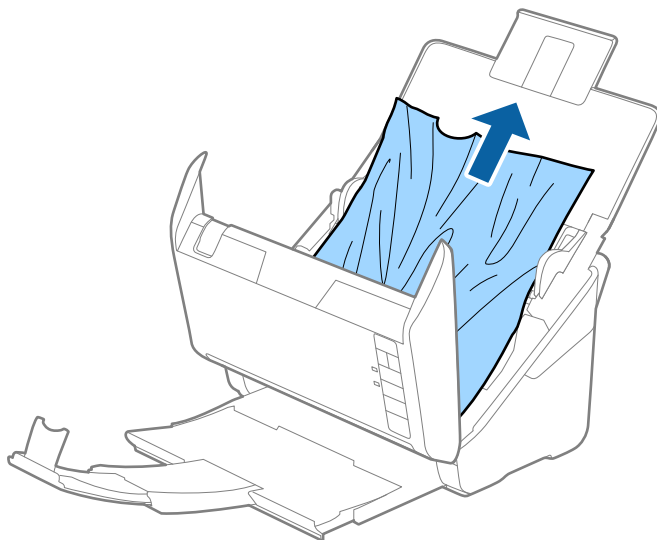
Odstranjevanje zagozdenih izvirkov iz optičnega bralnika

Če se izvirk zagodzi v optičnem bralniku, upoštevajte spodnja navodila, da ga odstranite.

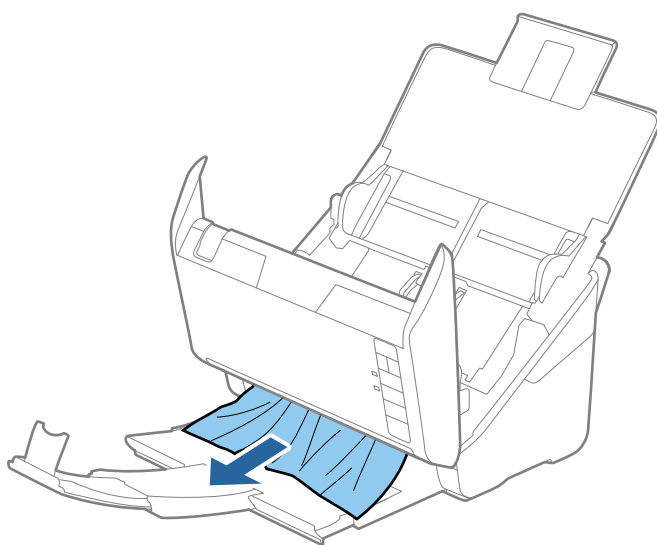
1. Z vhodnega pladnja odstranite vse preostale izvirkove.
2. Povlecite ročico in odprite pokrov optičnega bralnika.



3. Previdno odstranite izvornike, ki so se morda zagozdili v optičnem bralniku.



4. Če izvornikov na morete povleči naravnost navzgor, previdno izvlecite morebitne zagozdene izvornike z izhodnega pladnja v smeri puščice.




Pomembno:

Prepričajte se, da v optičnem bralniku ni nobenega papirja.

5. Zaprite pokrov optičnega bralnika.

Izvirnik se pogosto zagozdi v optičnem bralniku

Če se izvirnik pogosto zagozdi v optičnem bralniku, poskusite uporabiti to rešitev.

- Pritisnite tipko , da upočasnite hitrost optičnega branja.
- Očistite valje v notranjosti optičnega bralnika.

- Če se izvršeni izvorniki zagozdijo na izhodnem pladnju, odstranite izhodni pladenj in ga ne uporabljajte.

Povezane informacije

- ➔ [“Čiščenje notranjosti optičnega bralnika” na strani 149](#)

Zaščita papirja ne deluje pravilno

Ta funkcija morda ne bo delovala pravilno, kar je odvisno od izvornika in ravni, ki jo nastavite.

- Izberite **Izklopi**, da onemogočite funkcijo pri optičnem branju plastičnih kartic ali debelega papirja.
- V primeru pogostega napačnega zaznavanja nastavite to funkcijo na nižjo raven.
- Če je izvornik poškodovan, preverite, ali je ta funkcija omogočena. Če je že omogočena, povečajte raven zaščite za funkcijo.

Povezane informacije

- ➔ [“Nastavitev funkcije za zaščito dokumentov” na strani 133](#)

Izvorniki se umažejo

Očistite notranjost optičnega bralnika.

Povezane informacije

- ➔ [“Čiščenje notranjosti optičnega bralnika” na strani 149](#)

Hitrost optičnega branja se pri neprekinjenem optičnem branju upočasni

Pri neprekinjenem optičnem branju z enoto ADF se optično branje upočasni, da prepreči pregrevanje in s tem morebitno okvaro mehanizma optičnega bralnika. Vendar pa lahko optično branje nadaljujete.

Če želite pridobiti običajno hitrost optičnega bralnika, optičnega bralnika ne uporabljajte vsaj 30 minut. Hitrost optičnega branja se ne povrne, tudi če je izklopil optični bralnik.

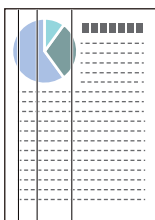
Optično branje traja zelo dolgo

- Hitrost optičnega branja se lahko upočasni glede na pogoje optičnega branja, kot so visoka ločljivost, funkcije za prilagajanje slik, oblika zapisa datoteke in drugi.
- Računalniki s priključkom USB 3.0 (SuperSpeed) ali USB 2.0 (Hi-Speed) omogočajo hitrejšo optično branje hitreje od tistih s priključkom USB 1.1. Če z optičnim bralnikom uporabljate vrata USB 3.0 ali USB 2.0, se prepričajte, da izpolnjujejo sistemske zahteve.
- Če uporabljate varnostno programsko opremo, datoteko TWAIN.log izključite iz nadzora ali pa nastavite datoteko TWAIN.log kot datoteko samo za branje. Več informacij o funkcijah varnostne programske opreme najdete v pomoči in drugem gradivu, ki je bilo priloženo programski opremi. Datoteka TWAIN.log je shranjena na teh metih.

C:\Users\<(uporabniško ime)\AppData\Local\Temp

Težave z optično prebrano sliko

Pri optičnem branju s ADF se pojavijo ravne črte



- Očistite ADF.

Na sliki se lahko pojavijo črte, če v ADF zaide umazanija ali smeti.

- Odstranite morebitno umazanijo ali smeti, ki se nabirajo na izvornik.
- S funkcijo **Za. umazan. steklu** lahko nastavite opozorilo, ki se prikaže, ko je na steklu optičnega bralnika zaznana umazanija.

Izberite zavihek **Nastavitve optičnega bralnika** in nato še **Pri visoki stopnji umazanosti** ali **Pri nizki stopnji umazanosti** v razdelku **Zaznaj umazanijo na steklu** v aplikaciji Epson Scan 2 Utility.

Ko se prikaže opozorilo, očistite steklene površine v notranjosti optičnega bralnika s pristnim kompletom za čiščenje družbe Epson ali mehko krpo.

Opomba:

- Umazanija morda ne bo zaznana pravilno, kar je odvisno od umazanije.
- Če zaznavanje ne deluje pravilno, spremenite nastavitve.
Če umazanija ni zaznana, izberite **Vklop-visoko**. Če se prikaže opozorilo zaradi napačnega zaznavanja, izberite **Vklop-nizko** ali **Izklopi**.

Povezane informacije

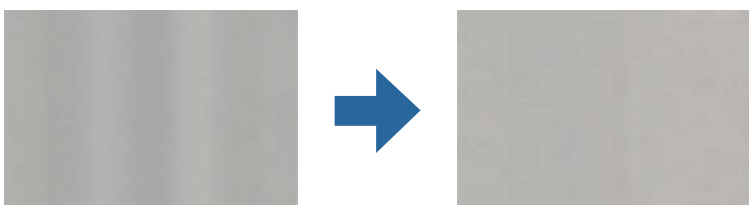
- ➔ [“Čiščenje notranjosti optičnega bralnika” na strani 149](#)

Opozorilo o umazaniji na steklu se ne prikaže

Če se po čiščenju notranjosti optičnega bralnika prikaže zaslon z opozorilom o umazaniji na steklu, znova preverite stekleno površino. Če so na steklu praske, bodo zaznane kot umazanija na steklu.

V takem primeru morate zamenjati steklo. Za popravilo se obrnite na lokalnega prodajalca.

Neenakomerne barve na optično prebrani sliki



Če je optični bralnik izpostavljen močni svetlobi, kot je neposredna sončna svetloba, senzor v notranjosti optičnega bralnika napačno zazna svetlobo, zato barve na optično prebrani sliki postanejo neenakomerne.

- Optični bralnik obrnite tako, da sprednji del optičnega bralnika ne bo izpostavljen močni svetlobi.
- Optični bralnik prestavite na mesto, kjer ne bo izpostavljen močni svetlobi.

Razširitev ali krčenje optično prebrane slike

Pri razširitvi ali krčenju optično prebrane slike lahko prilagodite razmerje razširitve s funkcijo **Prilagoditve** v aplikaciji Epson Scan 2 Utility. Ta funkcija je na voljo samo za sistem Windows.

Opomba:

Epson Scan 2 Utility je ena od aplikacij, ki so priložene programske opreme optičnega bralnika.

1. Zaženite Epson Scan 2 Utility.
 - Windows 10
Kliknite gumb »Start« in izberite **EPSON > Epson Scan 2 Utility**.
 - Windows 8.1/Windows 8
V čarobni gumb »Iskanje« vnesite ime programa in nato izberite prikazano ikono.
 - Windows 7
Kliknite gumb »Start« in izberite **Vsi programi** ali **Programi > EPSON > Epson Scan 2 > Epson Scan 2 Utility**.
2. Izberite zavihek **Prilagoditve**.
3. Z možnostjo **Razširitev/krčenje** prilagodite razmerje razširitve za optično prebrane slike.
4. Kliknite **Nastavite**, da uporabite nastavitve v optičnem bralniku.

V ozadju slik se pojavlja odmik

Na optično prebrani sliki so morda prikazane slike na hrbtni strani izvirnika.

- Če izberete možnost **Samodejno, Barva** ali **Sivine** za **Vrsta slike**:
 - Preverite, ali je izbrana možnost **Odstrani ozadje** v oknu Epson Scan 2. Če uporabljate Document Capture Pro, lahko okno odprete tako, da pritisnete gumb **Detailed Settings** na zaslonu **Scan Settings**.
Kliknite zavihek **Napredne nastavitve > Odstrani ozadje**.
 - Preverite, da je izbrana možnost **Izboljšanje besedila**.
Document Capture Pro (Windows)/Document Capture (Mac OS X): Kliknite **Scan Settings > Izboljšanje besedila**.
Epson Scan 2: Kliknite zavihek **Napredne nastavitve > Izboljšanje besedila**.

- Če izberete možnost **Črno-belo** za **Vrsta slike**:

Preverite, da je izbrana možnost **Izboljšanje besedila**.

Document Capture Pro (Windows)/Document Capture (Mac OS X): Kliknite **Scan Settings** > **Izboljšanje besedila**.

Epson Scan 2: Kliknite zavihek **Napredne nastavitve** > **Izboljšanje besedila**.

Kliknite **Nastavitve** v oknu Epson Scan 2 in poskusite nastaviti nižjo raven za **Izboljšanje robov** ali višjo raven za **Raven zmanjšanja šuma**, kar je odvisno od stanja optično prebrane slike.

Optično prebrana slika ali besedilo je nejasno

Videz optično prebrane slike ali besedila lahko prilagodite tako, da povečate ločljivost ali prilagodite kakovost slike.

- Spremenite ločljivost in nato znova optično preberite.

Nastavite ustrezno ločljivost za namen optično prebrane slike.

- Preverite, da je izbrana možnost **Izboljšanje besedila**.

Document Capture Pro (Windows)/Document Capture (Mac OS X): Kliknite **Scan Settings** > **Izboljšanje besedila**.

Epson Scan 2: Kliknite zavihek **Napredne nastavitve** > **Izboljšanje besedila**.

- Če izberete možnost **Črno-belo** za **Vrsta slike**:

Kliknite **Nastavitve** v oknu Epson Scan 2 in poskusite nastaviti nižjo raven za **Izboljšanje robov** ali višjo raven za **Raven zmanjšanja šuma**, kar je odvisno od stanja optično prebrane slike.

- Če ste optično branje zagnali v obliki zapisa JPEG, poskusite spremeniti raven stiskanja.

Document Capture Pro (Windows)/Document Capture (Mac OS X): Kliknite **Option** na zaslonu **Save Settings** in spremenite kakovost slike za JPEG.

Epson Scan 2: Kliknite **Oblika zapisa slike** > **Možnosti** in nato spremenite **Kakovost slike**.

Seznam priporočenih ločljivosti, primernih za določen namen

Oglejte si tabelo in izberite ustrezno ločljivost za namen optično prebrane slike.

Namen	Ločljivost (referenca)
Prikaz na zaslonu Pošiljanje po e-pošti	Do 200 pik na palec
Uporaba optičnega prepoznavanja znakov Ustvarjanje besedilne datoteke PDF, po kateri je mogoče iskati	Od 200 do 300 pik na palec
Tiskanje s tiskalnikom Pošiljanje po faksu	Od 200 do 300 pik na palec

Prikažejo se vzorci Moiré (sence, podobne mrežam)

Če je izvornik natisnjen dokument, se na optično prebrani sliki lahko pojavijo vzorci moiré (sence, podobne mrežam).

- Preverite, ali je izbrana možnost **Odstran. Filtriranja** v oknu Epson Scan 2. Če uporabljate Document Capture Pro, lahko okno odprete tako, da pritisnete gumb **Detailed Settings** na zaslonu **Scan Settings**.

Kliknite zavihek **Napredne nastavitve > Odstran. Filtriranja**.



- Spremenite ločljivost in nato znova optično preberite.

Rob izvirnika med samodejno zaznavo velikost izvirnika ni optično prebran

Rob izvirnika med samodejno zaznavo velikost izvirnika morda ne optično prebran, kar je odvisno od izvirnika.

- Nastavite možnost **Obreži robove za velikost »Samodejno«** v oknu aplikacije Epson Scan 2. Če uporabljate Document Capture Pro, lahko okno odprete tako, da pritisnete gumb **Detailed Settings** na zaslonu **Scan Settings**.

Kliknite zavihek **Glavne nastavitve > Velikost dokumenta > Nastavitve**. Na zaslonu **Nastavitve velikosti dokumenta** nastavite možnost **Obreži robove za velikost »Samodejno«**.

- Če uporabite funkcijo **Samodejno zaznaj**, območje izvirnika morda ne bo prepoznan pravilno, odvisno od izvirnika. Na seznamu **Velikost dokumenta** izberite ustrezno velikost izvirnika.

Opomba:

*Če velikosti izvirnika, ki ga želite optično prebrati, ni na seznamu, ustvarite velikost ročno v oknu aplikacije Epson Scan 2. Če uporabljate Document Capture Pro, lahko okno odprete tako, da pritisnete gumb **Detailed Settings** na zaslonu **Scan Settings**.*

Kliknite zavihek **Glavne nastavitve > Velikost dokumenta** in nato zberite **Po meri**.

Znak ni bil pravilno prepoznan

Preverite naslednje, da povečate hitrost zaznavanja s funkcijo optičnega prepoznavanja znakov (OCR).

- Preverite, ali je izvirnik nameščen naravnost.
- Uporabite izvirnik z jasnim besedilom. Prepoznavanje besedila bo morda slabše pri teh vrstah dokumentov.
 - Izvirniki, ki so bili že večkrat kopirani
 - Izvirniki, prejeti po faksu (pri nizki ločljivosti)
 - Izvirniki, a katerih je razmik med znaki ali vrsticami premajhen
 - Izvirniki s črtovjem ali podčrtanim besedilom
 - Izvirniki z rokopisom
 - Zmečkani ali nagubani izvirkniki
- Vrsta papirja iz termičnega papirja, kot so računi, se lahko sčasoma poslabša. Čim prej jih optično preberite.
- Pri shranjevanju v zbirko Microsoft® Office ali datoteke **Searchable PDF** preverite, da ste izbrali pravilne jezike.

Težave z optično prebrano sliko ni mogoče odpraviti

Če ste uporabili vse rešitve, vendar težave niste odpravili, ponastavite nastavitve aplikacije v aplikaciji Epson Scan 2 Utility.

Opomba:

Epson Scan 2 Utility je ena od aplikacij, ki so priložene programske opreme optičnega bralnika.

1. Zaženite aplikacijo Epson Scan 2 Utility.

- Windows 10

Kliknite gumb »Start« in izberite **EPSON > Epson Scan 2 Utility**.

- Windows 8.1/Windows 8

V čarobni gumb »Iskanje« vnesite ime programa in nato izberite prikazano ikono.

- Windows 7

Kliknite gumb »Start« in nato izberite **Vsi programi** ali **Programi > EPSON > Epson Scan 2 > Epson Scan 2 Utility**.

- Mac OS

Izberite **Pojdi > Aplikacije > Epson Software > Epson Scan 2 Utility**.

2. Izberite zavihek **Drugo**.

3. Kliknite **Ponastavi**.

Opomba:

Če težave ne odpravite z inicializacijo, odstranite in znova namestite gonilnik optičnega bralnika (Epson Scan 2).

Odstranjevanje in nameščanje aplikacij

Odstranjevanje programov

Za odpravo določenih težav ali po nadgradnji operacijskega sistema boste morda morali odstraniti in znova namestiti programsko opremo optičnega bralnika. Prijavite se v računalnik kot skrbnik. Ko vas računalnik pozove, vnesite geslo skrbniškega računa.

Odstranjevanje aplikacij v sistemu Windows

1. Zaprite vse odprte aplikacije.

2. Optični bralnik izključite iz računalnika.

3. Odprite nadzorno ploščo:

- Windows 10

Z desno tipko miške kliknite gumb »Start« ali ga pritisnite in pridržite ter nato izberite **Nadzorna plošča**.

- Windows 8.1/Windows 8

Izberite **Namizje > Nastavitve > Nadzorna plošča**.

- ❑ Windows 7

Kliknite gumb »Start« in izberite **Nadzorna plošča**.

- Izberite **Odstrani program** v razdelku **Programi**.

- Izberite program, ki ga želite odstraniti.

- Kliknite **Odstrani/spremeni** ali **Odstrani**.

Opomba:

Če se prikaže okno za nadzor uporabniškega računa, kliknite »Nadaljuj«.

- Upoštevajte navodila na zaslonu.

Opomba:

Morda se bo prikazalo sporočilo, da morate znova zagnati računalnik. Če se prikaže, izberite **Zdaj želim znova zagnati računalnik** in kliknite **Dokončaj**.

Odstranjevanje aplikacij v sistemu Mac OS

Opomba:

Preverite, ali ste namestili EPSON Software Updater.

- Z aplikacijo EPSON Software Updater prenesite program za odstranjevanje.
Ko prenesete program za odstranjevanje, ga ni treba znova prenesti vsakič, ko želite odstraniti program.
- Optični bralnik izključite iz računalnika.
- Če želite odstraniti gonilnik optičnega bralnika, v meniju Apple izberite **Sistemske nastavitve > Tiskalniki in optični bralniki** (ali **Tiskanje in optično branje, Tiskanje in faksiranje**) in nato odstranite optični bralnik s seznama omogočenih optičnih bralnikov.
- Zaprte vse odprte aplikacije.
- Izberite **Pojdi > Aplikacije > Epson Software > Program za odstranjevanje**.
- Izberite aplikacijo, ki jo želite odstraniti, in kliknite »Odstrani«.



Pomembno:

Program za odstranjevanje iz računalnika odstrani vse gonilnike za optične bralnike Epson. Če uporabljate več optičnih bralnikov Epson in želite izbrisati le nekatere gonilnike, najprej izbrišite vse gonilnike in nato znova namestite zelene gonilnike optičnega bralnika.

Opomba:

Če aplikacije, ki jo želite odstraniti, ne najdete na seznamu aplikacij, je ne boste mogli odstraniti s programom za odstranjevanje. V tem primeru izberite **Pojdi > Aplikacije > Epson Software**, izberite aplikacijo, ki jo želite odstraniti, in jo povlecite do ikone koša.

Nameščanje aplikacij

Upoštevajte spodnja navodila za namestitev potrebnih aplikacij.

Opomba:

- Prijavite se v računalnik kot skrbnik. Ko vas računalnik pozove, vnesite geslo skrbniškega računa.
- Če aplikacije nameščate znova, jih morate najprej odstraniti.

1. Zaprite vse odprte aplikacije.
2. Pri namestitvi aplikacije (Epson Scan 2) začasno izključite optični bralnik iz računalnika.

Opomba:

Optični bralnik priključite na računalnik šele, ko ste k temu pozvani.

3. Namestite aplikacijo tako, da upoštevate navodila na spodnjem spletnem mestu.

<http://epson.sn>

Opomba:

Če uporabljate sistem Windows, lahko uporabite tudi disk s programsko opremo, ki je bil priložen optičnemu bralniku.

Tehnični podatki

Splošni tehnični podatki optičnega bralnika.	178
Mere in teža.	179
Električni tehnični podatki.	179
Okoljski tehnični podatki.	180
Tehnični podatki združitevne postaje za ploski optični bralnik.	180
Sistemske zahteve.	180

Splošni tehnični podatki optičnega bralnika

Opomba:

Tehnični podatki se lahko spremenijo brez predhodnega obvestila.

Vrsta optičnega bralnika	Podajanje listov, optični bralnik za optično branje dvostranskih barvnih izvirkov z enim podajanjem
Fotoelektrična naprava	CIS
Efektivno število slikovnih točk	5,100×9,300 pri 600 pikah na palec 2,550×64,500 pri 300 pikah na palec
Svetlobni vir	RGB LED
Ločljivost optičnega branja	600 pik na palec (glavno optično branje) 600 pik na palec (sekundarno optično branje)
Izhodna ločljivost	Od 50 do 1200 pik na palec (v korakih po 1 piko na palec)*1
Velikost dokumenta	Največ: 215.9×6,096 mm (8.5×240 palcev) Najmanj: 50.8×50.8 mm (2×2 palca)
Vhod papirja	Nalaganje z licem navzdol
Izhod papirja	Nalaganje s prvo stranjo obrnjeno navzdol
Zmogljivost papirja	100 listov papirja pri 80 g/m ²
Barvna globina	Barvno <input type="checkbox"/> 30 bitov na notranjo slikovno piko (10 bitov na notranjo barvno slikovno piko) <input type="checkbox"/> 24 bitov na zunanjo slikovno piko (8 bitov na zunanjo barvno slikovno piko) Sivina <input type="checkbox"/> 10 bitov na notranjo slikovno piko <input type="checkbox"/> 8 bitov na zunanjo slikovno piko Črno-belo <input type="checkbox"/> 10 bitov na notranjo slikovno piko <input type="checkbox"/> 1 bit na zunanjo slikovno piko
Vmesnik	SuperSpeed USB

*1 Dolg papir lahko optično preberete v teh ločljivostih.

- Približno 1346,0 mm (53 palcev) ali manj: do 600 pik na palec
- Približno 5461,0 mm (215 palcev) ali manj: do 300 pik na palec
- Približno 6096,0 mm (220 palcev) ali manj: do 200 pik na palec

Mere in teža

Mere*	Širina: 296 mm (11.7 palca) Globina: 169 mm (6.7 palca) Višina: 176 mm (6.9 palca)
Teža	Približno 3.7 kg (8.2 funta)

* Brez štrlečih delov in vhodnega pladnja.

Električni tehnični podatki

Električni tehnični podatki optičnega bralnika

Nazivna vhodna enosmerna napajalna napetost	24 V enosmernega toka
Nazivni vhodni enosmerni tok	1 A
Poraba električne energije	<input type="checkbox"/> Delovanje: približno 12 W <input type="checkbox"/> Način pripravljenosti: približno 5.4 W <input type="checkbox"/> Način spanja: približno 1.0 W <input type="checkbox"/> Izklopjen optični bralnik: približno 0.1 W

Opomba:

Uporabniki v Evropi naj obišejo to spletno mesto, kjer bodo našli podrobnosti o porabi električne energije.

<http://www.epson.eu/energy-consumption>

Električni tehnični podatki napajalnika za izmenični tok

Model	A461H (100–240 V izmeničnega toka) A462E (220–240 V izmeničnega toka)
Nazivni vhodni tok	1 A
Nazivno frekvenčno območje	50–60 Hz
Nazivna izhodna napajalna napetost	24 V enosmernega toka
Nazivni izhodni tok	1 A

Opomba:

Uporabniki v Evropi naj obišejo to spletno mesto, kjer bodo našli podrobnosti o porabi električne energije.

<http://www.epson.eu/energy-consumption>

Okoljski tehnični podatki

Temperatura	Med delovanjem	Od 5 do 35 °C (od 41 do 95 °F)
	Med skladiščenjem	Od -25 do 60 °C (od -13 do 140 °F)
Vlažnost	Med delovanjem	Od 15 do 80 % (brez kondenzacije)
	Med skladiščenjem	Od 15 do 85 % (brez kondenzacije)
Pogoji za delovanje		Običajni pogoji v pisarni ali doma. Optičnega bralnika ne uporabljajte na neposredni sončni svetlobi, v bližini močnih svetlobnih virov ali v zelo prašnem okolju.

Tehnični podatki združitvene postaje za ploski optični bralnik

Vmesnik	Hi-Speed USB	
Nazivna vhodna enosmerna napajalna napetost	24 V enosmernega toka	
Mere	Širina: 300 mm (11.8 palcev) Globina: 481 mm (18.9 palcev) Višina: 245 mm (9.6 palcev) Sestavljena z optičnim bralnikom za podajanje listov in ploskim optičnim bralnikom	
Teža	Približno 1.1 kg (2.4 lb)	
Temperatura	Med delovanjem	Od 10 do 35 °C (od 50 do 95 °F)
	Med skladiščenjem	Od -20 do 60 °C (od -4 do 140 °F)
Vlažnost	Med delovanjem	Od 20 do 80 % (brez kondenzacije)
	Med skladiščenjem	Od 20 do 85 % (brez kondenzacije)

Sistemske zahteve

Podprti operacijski sistem se lahko razlikujejo glede na aplikacijo.

Windows	Windows 10 (32- ali 64-bitna različica) Windows 8.1 (32- ali 64-bitna različica) Windows 8 (32- ali 64-bitna različica) Windows 7 (32- ali 64-bitna različica)
---------	---

Mac OS ^{*1, *2}	macOS Catalina macOS Mojave macOS High Sierra macOS Sierra OS X El Capitan OS X Yosemite
--------------------------	---

*1 Funkcija hitrega preklapljanja med uporabniki v operacijskem sistemu Mac OS ali novejši različici ni podprta.

*2 Datotečni sistem UNIX (UFS) za Mac OS ni podprt.

Standardi in odobritve

Standardi in odobritve za evropske modele.183

Standardi in odobritve za ameriške Modele.183

Standardi in odobritve za evropske modele

Izdelek in napajalnik za izmenični tok

Spodaj navedeni modeli imajo oznako CE in so skladni z vsemi veljavnimi direktivami EU. Če želite dodatne podrobnosti, obiščite spletno mesto, na katerem najdete celotne izjave o skladnosti, ki vsebujejo povezave do direktiv in usklajenih standardov, uporabljenih pri sestavljanju izjav o skladnosti.

<http://www.epson.eu/conformity>

J382D

A461H, A462E

Izvedba z združitevno postajo za ploski optični bralnik

Spodaj navedeni model ima oznako CE in je skladen z vsemi veljavnimi direktivami EU. Če želite dodatne podrobnosti, obiščite spletno mesto, na katerem najdete celotne izjave o skladnosti, ki vsebujejo povezave do direktiv in usklajenih standardov, uporabljenih pri sestavljanju izjav o skladnosti.

<http://www.epson.eu/conformity>

J381FBSD

Standardi in odobritve za ameriške Modele

Izdelek

EMC	FCC Part 15 Subpart B Class B CAN ICES-3 (B)/NMB-3 (B)
-----	---

Napajalnik za izmenični tok (A461H)

Varnost	UL60950-1 CAN/CSA-C22.2 No.60950-1
EMC	FCC Part 15 Subpart B Class B CAN ICES-3 (B)/NMB-3 (B)

Izvedba z združitevno postajo za ploski optični bralnik

EMC	FCC Del 15 Poddel B Razreda B CAN/CSA-CEI/IEC CISPR 22 razred B
-----	--

Kje lahko dobite pomoč

Spletno mesto s tehnično podporo. 185

Posvetovanje z Epsonovo službo za podporo. 185

Spletno mesto s tehnično podporo

Če rabite dodatno pomoč, obiščite Epsonovo spletno stran za podporo, navedeno spodaj. Izberite svojo regijo ali državo in obiščite Epsonovo podporo za vaše lokalno območje. Na tej spletni strani so na voljo tudi najnovejši gonilniki, pogosta vprašanja, priročniki in drugi materiali.

<http://support.epson.net/>

<http://www.epson.eu/support> (Evropa)

Posvetujte se s podjetjem Epson, če vaš izdelek ne deluje pravilno in če sami ne morete odpraviti težav.

Posvetovanje z Epsonovo službo za podporo

Preden stopite v stik s podjetjem Epson

Posvetujte se s podjetjem Epson, če izdelek ne deluje pravilno in ga s pomočjo informacij za reševanje težav v priročnikih za vaš izdelek ne morete popraviti. Če Epsonova tehnična podpora za vaše območje ni navedena spodaj, se obrnite na prodajalca, kjer ste izdelek kupili.

Epsonovo tehnično osebje vam bo lahko hitreje pomagalo, če jim boste posredovali naslednje informacije:

- serijska številka izdelka
(Oznaka s serijsko številko je ponavadi na zadnjem delu izdelka.)
- Model izdelka
- Različica programske opreme izdelka
(Kliknite **About**, **Version Info** ali podoben gumb v programski opremi izdelka.)
- Znamka in model vašega računalnika
- Ime operacijskega sistema in različica vašega računalnika
- Imena in različice programskih aplikacij, ki jih običajno uporabljate s svojim izdelkom

Opomba:

Odvisno od izdelka, so podatki za klicanje glede nastavitve pošiljanja telefaksov in/ali omrežja, shranjeni v spominu izdelka. Podatki in/ali nastavitve so lahko izgubljene, če se izdelek pokvari ali je bil popravljen. Epson ne odgovarja za izgubo podatkov, varnostnih kopij ali obnovljenih podatkov in/ali nastavitve, tudi med obdobjem veljavne reklamacije. Priporočamo vam, da si sami ustvarite varnostne podatke in ustvarite zapiske.

Pomoč uporabnikom v Evropi

Preverite Vseevropsko garancijo za informacije o tem, kako stopiti v stik z Epsonovo podporo.

Pomoč uporabnikom v Tajvanu

Kontaktne podatke za informacije, podporo in storitve so:

Svetovni splet

<http://www.epson.com.tw>

Na voljo so informacije o specifikacijah izdelkov, gonilnikih za prenos in povpraševanju o izdelkih.

Epsonov center za pomoč

Telefon: +886-2-80242008

Naša ekipa v centru vam lahko preko telefona pomaga pri naslednjem:

- Povpraševanjih o prodaji in informacijah o izdelkih
- Vprašanjih v zvezi z uporabo izdelkov ali problemih
- Povpraševanjih v zvezi s servisnim popravilom in garancijah

Center za popravila:

<http://www.tekcare.com.tw/branchMap.page>

TekCare Corporation je pooblaščen servisni center podjetja Epson Taiwan Technology & Trading Ltd.

Pomoč uporabnikom v Singapurju

Viri informacij, podpora in storitve, ki so na voljo v Epson Singapore, so:

Svetovni splet

<http://www.epson.com.sg>

Na voljo so informacije o specifikacijah izdelka, gonilnikih za prenos, pogosto zastavljenih vprašanjih (FAQ), povpraševanja o prodaji in tehnična podpora po e-pošti.

Epsonov center za pomoč

Brezplačna številka: 800-120-5564

Naša ekipa v centru vam lahko preko telefona pomaga pri:

- Povpraševanjih o prodaji in informacijah o izdelkih
- Vprašanjih v zvezi z uporabo izdelkov ali problemih
- Povpraševanjih v zvezi s servisnim popravilom in garancijah

Pomoč uporabnikom na Tajskem

Kontaktne podatke za informacije, podporo in storitve so:

Svetovni splet

<http://www.epson.co.th>

Na voljo so informacije o tehničnih podatkih izdelka, gonilnikih za prenos, pogostih vprašanjih in e-pošti.

Epsonov klicni center

Telefon: 66-2685-9899

E-pošta: support@eth.epson.co.th

Naša ekipa v klicnem centru vam lahko prek telefona pomaga pri:

- Povpraševanjih o prodaji in informacijah o izdelkih
- Vprašanjih v zvezi z uporabo izdelkov ali problemih
- Povpraševanjih v zvezi s servisnim popravilom in garancijah

Pomoč uporabnikom v Vietnamu

Kontaktne podatke za informacije, podporo in storitve so:

Epsonov servisni center

65 Truong Dinh Street, District 1, Ho Chi Minh City, Vietnam.

Telefon (Hošiminh): 84-8-3823-9239, 84-8-3825-6234

29 Tue Tinh, Quan Hai Ba Trung, Hanoi City, Vietnam

Telefon (Hanoi): 84-4-3978-4785, 84-4-3978-4775

Pomoč uporabnikom v Indoneziji

Kontaktne podatke za informacije, podporo in storitve so:

Svetovni splet

<http://www.epson.co.id>

- Informacije o tehničnih podatkih izdelkov, gonilnikih za prenos,
- pogostih vprašanjih, povpraševanjih o prodaji, vprašanjih po e-pošti

Epsonova služba za pomoč po telefonu

Telefon: +62-1500-766

Faks: +62-21-808-66-799

Naša ekipa na pomoč po telefonu vam lahko prek telefona ali faksa pomaga pri:

- Povpraševanjih o prodaji in informacijah o izdelkih
- Tehnična podpora

Epsonov servisni center

Provinca	Ime družbe	Naslovi	Telefon E-pošta
DKI JAKARTA	ESS JAKARTA MANGGADUA	Ruko Mall Mangga Dua No. 48 Jl. Arteri Mangga Dua, Jakarta Utara - DKI JAKARTA	(+6221) 62301104 jkt-admin@epson-indonesia.co.id
NORTH SUMATERA	ESC MEDAN	Jl. Bambu 2 Komplek Graha Niaga Nomor A-4, Medan - North Sumatera	(+6261) 42066090 / 42066091 mdn-adm@epson-indonesia.co.id
WEST JAWA	ESC BANDUNG	Jl. Cihampelas No. 48 A Bandung Jawa Barat 40116	(+6222) 4207033 bdg-admin@epson- indonesia.co.id

Provinca	Ime družbe	Naslovi	Telefon E-pošta
DI YOGYAKARTA	ESC YOGYAKARTA	YAP Square, Block A No. 6 Jl. C Simanjutak Yogyakarta - DIY	(+62274) 581065 ygy-admin@epson-indonesia.co.id
EAST JAWA	ESC SURABAYA	Hitech Mall Lt. 2 Block A No. 24 Jl. Kusuma Bangsa No. 116 - 118 Surabaya - JATIM	(+6231) 5355035 sby-admin@epson-indonesia.co.id
SOUTH SULAWESI	ESC MAKASSAR	Jl. Cendrawasih NO. 3A, kunjung mae, mariso, MAKASSAR - SULSEL 90125	(+62411) 8911071 mksr-admin@epson- indonesia.co.id
WEST KALIMANTAN	ESC PONTIANAK	Komp. A yani Sentra Bisnis G33, Jl. Ahmad Yani - Pontianak Kalimantan Barat	(+62561) 735507 / 767049 pontianak-admin@epson- indonesia.co.id
RIAU	ESC PEKANBARU	Jl. Tuanku Tambusai No.459A Pekanbaru Riau	(+62761) 8524695 pkb-admin@epson- indonesia.co.id
DKI JAKARTA	ESS JAKARTA SUDIRMAN	Wisma Keiai Lt. 1 Jl. Jenderal Sudirman Kav. 3 Jakarta Pusat - DKI JAKARTA 10220	(+6221) 5724335 ess@epson-indonesia.co.id
EAST JAWA	ESS SURABAYA	Ruko Surya Inti Jl. Jawa No 2-4 Kav. 29 Surabaya - Jawa Timur	(+6231) 5014949 esssby@epson-indonesia.co.id
BANTEN	ESS SERPONG	Ruko Mall WTC Matahari No. 953, Serpong- Banten	(+6221) 53167051 / 53167052 esstag@epson-indonesia.co.id
CENTRAL JAWA	ESS SEMARANG	Komplek Ruko Metro Plaza Block C20 Jl. MT Haryono No 970 Semarang - JAWA TENGAH	(+6224) 8313807 / 8417935 esssmg@epson-indonesia.co.id
EAST KALIMANTAN	ESC SAMARINDA	Jl. KH. Wahid Hasyim (M. Yamin) Kelurahan Sempaja Selatan Kecamatan Samarinda UTARA - SAMARINDA - KALTIM	(+62541) 7272904 escsmd@epson-indonesia.co.id
SOUTH SUMATERA	ESC PALEMBANG	Jl. H.M Rasyid Nawawi No. 249 Kelurahan 9 Ilir Palembang Sumatera Selatan	(+62711) 311330 escplg@epson-indonesia.co.id
EAST JAVA	ESC JEMBER	JL. Panglima Besar Sudirman Ruko no.1D Jember-Jawa Timur (Depan Balai Penelitian & Pengolahan Kakao)	(+62331) 488373 / 486468 jmr-admin@epson-indonesia.co.id
NORTH SULAWESI	ESC MANADO	Tekno Megamall Lt LG 11 TK 21, Kawasan Megamas Boulevard, Jl Piere Tendean, Manado - SULUT 95111	(+62431) 8890996 MND-ADMIN@EPSON- INDONESIA.CO.ID

Za druga mesta, ki niso navedena tukaj, pokličite vročo linijo: 08071137766.

Pomoč za uporabnike v Hong Kongu

Za tehnično podporo in prodajne storitve lahko uporabniki stopijo s stik s podjetjem Epson Hong Kong Limited.

Internetna domača stran

<http://www.epson.com.hk>

Epson Hong Kong je ustanovil lokalno domačo stran na internetu v kitajščini in angleščini, da uporabnikom nudi naslednje informacije:

- Informacije o izdelkih
- Odgovore na pogosto zastavljena vprašanja (FAQ)
- Najnovejše različice gonilnikov za izdelke Epson

Vročna linija za tehnično podporo

Kontaktirate lahko tudi naše tehnično osebje na naslednjih telefonskih in faks številkah:

Telefon: 852-2827-8911

Faks: 852-2827-4383

Pomoč uporabnikom v Maleziji

Kontaktni podatki za informacije, podporo in storitve so:

Svetovni splet

<http://www.epson.com.my>

- Informacije o specifikacijah izdelkov, gonilnikih za prenos,
- pogosto zastavljenih vprašanjih (FAQ), povpraševanjih o prodaji, vprašanjih po e-pošti

Epsonov klicni center

Telefon: +60 1800-8-17349

- Povpraševanjih o prodaji in informacijah o izdelkih
- Vprašanjih v zvezi z uporabo izdelkov ali problemih
- Povpraševanjih v zvezi s servisnim popravilom in garancijah

Glavna pisarna

Telefon: 603-56288288

Faks: 603-5628 8388/603-5621 2088

Pomoč uporabnikom v Indiji

Kontaktni podatki za informacije, podporo in storitve so:

Svetovni splet

<http://www.epson.co.in>

Na voljo so informacije o specifikacijah izdelkov, gonilnikih za prenos in povpraševanju o izdelkih.

Center za pomoč

- Servis, informacije o izdelku in naročanje potrošnega materiala

Brezplačna številka: 18004250011

Na voljo od ponedeljka do sobote med 9. in 16. uro (razen med državnimi prazniki)

- Servis (uporabniki CDMA in mobilnih naprav)

Brezplačna številka: 186030001600

Na voljo od ponedeljka do sobote med 9. in 16. uro (razen med državnimi prazniki)

Pomoč uporabnikom na Filipinih

Za tehnično pomoč in ostale poprodajne storitve se obrnite na Epson Philippines Corporation na spodnjo telefonsko številko, številko faksa ali e-poštni naslov:

Svetovni splet

<http://www.epson.com.ph>

Na voljo so informacije o tehničnih podatkih izdelka, gonilnikih za prenos, pogostih vprašanjih in povpraševanja po e-pošti.

Skrb za kupce podjetja Epson Philippines

Brezplačna številka: (PLDT) 1-800-1069-37766

Brezplačna številka: (digitalna) 1-800-3-0037766

Metro Manila: (+632)441-9030

Spletno mesto: <https://www.epson.com.ph/contact>

E-pošta: customercare@epc.epson.com.ph

Na voljo od ponedeljka do sobote med 9. in 16. uro (razen med državnimi prazniki)

Naša ekipa, ki skrbi za kupce, vam lahko preko telefona pomaga pri:

- Povpraševanjih o prodaji in informacijah o izdelkih
- Vprašanjih v zvezi z uporabo izdelkov ali problemih
- Povpraševanjih v zvezi s servisnim popravilom in garancijah

Epson Philippines Corporation

Linija: +632-706-2609

Faks: +632-706-2663