

ES-500W II

מדריך למשתמש

תכונות מוצר

יסודות הסורק

מפרט מסמכי מקור והנחת מסמכי מקור

הגדרות רשת

סריקה

תחזוקה

פתרון בעיות

זכויות יוצרים

אין לשכפל, לאחסן במערכת אחזור, או לשדר פרסום זה בכל צורה שהיא או בכל אמצעי שהוא, בין אלקטרוני, בין מכני, בין בצילום, הקלטה או כל דרך אחרת, בלא הסמכה בכתב מראש של חברת Seiko Epson. אין הנחה של חבות פטנט כלשהי ביחס לשימוש במידה הכלול כאן. אף אין הנחה של חבות כלשהי בגין נזקים שמקורם בשימוש במידע הכלול כאן. המידע הכלול כאן נועד אך ורק לשימוש עם מוצר Epson זה. Epson אינה אחראית לשימוש כלשהו במידע זה ביחס למוצרים אחרים.

חברת Seiko Epson והחברות המסונפות לה לא תישאנה בכל חבות כלפי רוכש מוצר זה או צד שלישי כלשהו בגין נזקים, אובדן, עלויות או הוצאות שנגרמו לרוכש או לצד שלישי כלשהו כתוצאה מתאונה, שימוש שגוי, או שימוש לרעה במוצר זה או ביצוע שינויים בלתי מורשים, תיקונים או שינויים אחרים במוצר זה, או (לא כולל ארה"ב) אי הקפדה על ציות להוראות התפעול והתחזוקה של חברת Seiko Epson.

חברת Seiko Epson והחברות המסונפות לה לא תישאנה בכל חבות בגין נזקים או בעיות שמקורם בשימוש באפשרות כלשהי או במוצרי צריכה אחרים כלשהם פרט לאלו שהוגדרו כמוצרי Epson מקוריים או מוצרי Epson מאושרים על ידי חברת Seiko Epson.

חברת Seiko Epson לא תישא בכל חבות בגין נזק שמקורו בהפרעות אלקטרומגנטיות המתרחשות כתוצאה מהשימוש בכבלי ממשק כלשהם מחוץ לאלא שהוגדרו כמוצרי Epson מאושרים על ידי חברת Seiko Epson.

© Seiko Epson Corporation 2020

תוכן מדריך זה ומפרטי מוצר זה נתונים לשינויים ללא הודעה מראש.

סימנים מסחריים

EXCEED YOUR VISION ,EPSON EXCEED YOUR VISION ,EPSON והלוגואים שלהם הם סימנים מסחריים או סימני מסחר של Seiko Epson.

Microsoft®, Windows®, and Windows Vista® are registered trademarks of Microsoft Corporation.

Apple, macOS, and OS X are registered trademarks of Apple, Inc.

Adobe, Adobe Reader, and Acrobat are either registered trademarks or trademarks of Adobe Systems Incorporated in the United States and/or other countries.

Intel® is a registered trademark of Intel Corporation.

Wi-Fi, Wi-Fi Alliance, and Wi-Fi Protected Access (WPA) are registered trademarks of the Wi-Fi Alliance. Wi-Fi Protected Setup, and WPA2 are trademarks of the Wi-Fi Alliance.

The SuperSpeed USB Trident Logo is a registered trademark of USB Implementers Forum, Inc.

הודעה כללית: שמות מוצרים אחרים הנזכרים כאן נועדו לשם זיהוי בלבד וייתכן שהם יהיו סימנים מסחריים של בעליהם. Epson מתנערת מכל זכות בסימנים אלה.

תוכן עניינים

זכויות יוצרים

סימנים מסחריים

על אודות מדריך זה

- 8. הקדמה למדריכים למשתמש
- 8. סימנים וסמלים
- 8. התיאורים המשמשים במדריך זה
- 8. אזכורי מערכת הפעלה

הוראות חשובות

- 11. הוראות בטיחות
- 12. הגבלות על העתקה

תכונות מוצר

- 14. תומך ב-Epson Smart Panel, אפליקציה למכשירים חכמים
- 15. הגנה על הנייר כדי לצמצם את הנזק למסמכי המקור
- 15. הודעה על קיום לכלוך על החיישן
- 15. תכונת גילוי הזנה כפולה עם תזמון עצירה בר-בחירה
- 15. סריקה באיכות גבוהה עם גילוי מסמך אוטומטי
- 16.

יסודות הסורק

- 18. שמות חלקים ותפקודיהם
- 20. כפתורים ונוריות בלוח הבקרה
- 20. כפתורים
- 22. נוריות
- 23. אינדיקטורים של שגיאה
- 24. מידע על אפליקציות
- 24. אפליקציה לסריקה ממחשב (Epson ScanSmart)
- 24. אפליקציה עבור סריקת מסמכים מתוך התקן חכם (Epson Smart Panel)
- 24. אפליקציה לעדכון תוכנה וקושחה (EPSON Software Updater)
- 24. אפליקציה עבור הגדרת התצורה של פעולות סורק (Web Config)
- 25. אפליקציה להגדרת התקן ברשת (EpsonNet Config)
- 26. תוכנה לניהול התקנים ברשת (Epson Device Admin)
- 27.

- 27. אפליקציה ליצירת חבילות מנהלי התקן (EpsonNet SetupManager)
- 28. מידע על פריטים אופציונאליים וחומרים מתכלים
- 28.
- 28. קודי ניילונית סריקה
- 28. קודי ערכת מכלול גלילים
- 29. קודי ערכת ניקוי

מפרט מסמכי מקור והנחת מסמכי מקור

- 31. מפרט של מסמכי מקור
- 31. מפרט כללי עבור מסמכי מקור המיועדים לסריקה
- 35. סוגי מסמכי מקור שמחייבים תשומת לב
- 35. סוגי מסמכי מקור שאסור לסרוק
- 36. הנחת המסמכים המקוריים
- 36. מסמכי מקור בעלי גודל סטנדרטי
- 41. נייר ארוך
- 44. כרטיסי פלסטיק
- 47. כרטיסים בעלי למינציה
- 49. מסמכי מקור גדולים
- 52. מסמכי מקור בעלי צורות בלתי סדירות
- 55. צילומים
- 58. מעטפות
- 61. תערובת של מסמכי מקור

הגדרות רשת

- 66. סוגי חיבור רשת
- 66. חיבור Wi-Fi
- 66. חיבור מצב AP
- 67. חיבור הסורק לרשת
- 67. ביצוע הגדרות Wi-Fi מלוח הבקרה
- 67. ביצוע הגדרות Wi-Fi באמצעות התקנת לחצן (WPS)
- 68. ביצוע הגדרות Wi-Fi באמצעות התקנת קוד (PIN (WPS)
- 69. ביצוע הגדרות מצב AP
- 69. בודק את כתובת ה-IP של הסורק

סריקה

- 72. סריקה ממחשב
- 72. סריקה באמצעות Epson ScanSmart
- 76. סריקת גדלים או סוגים שונים של מסמכי מקור, אחד אחרי השני ברצף (מצב הזנה אוטומטי)

116	מופיעים דפוסי מוארה (צלליות דמויות רשת)
117	קצה מסמך המקור לא נסרק כאשר בוצע זיהוי אוטומטי של גודל מסמך המקור
117	התו לא זוהה נכון
118	לא ניתן לפתור בעיות בתמונה סרוקה
119	הסרה והתקנה של אפליקציות
119	הסרת ההתקנה של האפליקציה שלך
120	התקנת האפליקציות שלך

הוספה או החלפה של המחשב או ההתקנים

122	התחברות לסורק שחובר לרשת
122	השימוש בסורק רשת מתוך מחשב שני
123	השימוש בסורק רשת מתוך התקן חכם
123	הגדרה מחדש של חיבור הרשת
123	בעת החלפת הנתב האלחוטי
124	בעת שינוי המחשב
124	שינוי שיטת החיבור למחשב
125	ביצוע הגדרות Wi-Fi מלוח הבקרה
125	בדיקת מצב חיבור הרשת
125	בדיקת מצב הרשת באמצעות נורית הרשת
125	בדיקת רשת המחשב (Windows בלבד)
125	
126	השבתת הגדרת הרשת מלוח הבקרה
127	שחזור הגדרות הרשת מלוח הבקרה

מידע מנהל

129	התחברות אל הרשת
129	לפני ביצוע חיבור רשת
131	התחברות לרשת באמצעות כתובת IP סטטית
131	מבוא למאפייני אבטחת מוצר
131	הגדרות מנהל מערכת
131	הגדרת סיסמת מנהל מערכת
132	כניסה אל הסורק מתוך מחשב
132	ניטור סורק מרוחק
132	בדיקת מידע עבור סורק מרוחק
133	קבלת התראות בדואר אלקטרוני כאשר מתרחשים אירועים
137	גיבוי ההגדרות
137	יצא את ההגדרות
138	יבא את ההגדרות
139	הגדרות אבטחה מתקדמות
139	הגדרות אבטחה ומניעת סכנה
140	בקרה באמצעות פרוטוקולים
143	שימוש באישור דיגיטלי

78	סריקה מהתקן חכם (Epson Smart Panel)
----	-------------------------------------

תכונות שימושיות

80	הגדרת תכונות גילוי הכתם על משטח הזכוכית
81	הגדרת מאפיין ההגנה של המסמך
82	הגדרת הפעולה כאשר מתגלית הזנה כפולה

תחזוקה

85	ניקוי המעטפת החיצונית של הסורק
85	ניקוי בתוך הסורק
	מאפס את מספר הסריקות אחרי ניקוי סדיר
89	
91	החלפת ערכת מכלול הגלגלת
	מאפס את מספר הסריקות אחרי החלפת הגלגלות
95	
97	חסכון באנרגיה
98	העברת הסורק
98	עדכון אפליקציות וקושחה
99	עדכון קושחה באמצעות Web Config
99	עדכון קושחה בלא להתחבר לאינטרנט

פתרון בעיות

102	בעיות סורק
102	נוריות הסורק מצביעות על שגיאה
102	הסורק אינו נדלק
102	בעיות בהתחלת הסריקה
102	לא ניתן להתחיל לסרוק מתוך מחשב
107	לא ניתן להתחיל לסרוק מתוך התקן חכם
110	בעיות בהזנת נייר
110	הוזמנו מסמכי מקור רבים (הזנה כפולה)
110	הוצאת מסמכים תקועים מתוך הסורק
	מסמך המקור נתקע בסורק לעיתים תדירות
112	
112	הגנה על הנייר אינו פועל בצורה נכונה
113	מסמכי המקור מתלכלכים
113	מהירות הסריקה יורדת בעת סריקה רציפה
113	הסריקה אורכת זמן רב
113	בעיות בתמונות הסרוקות
	מופיעים קווים ישרים בעת סריקה מתוך ה-
113	ADF
114	התראת הזכוכית המלוכלכת אינה נעלמת
114	הצבעים בתמונה הסרוקה אינה אחידים
114	הרחבה או כיווץ של התמונה הסרוקה
115	חומר חיצוני מופיע ברקע התמונות
116	התמונה הסרוקה או הטקסט מטושטשים

149. תקשורת SSL/TLS עם הסורק.
 תקשורת מוצפנת באמצעות IPsec/סינון IP
 150.
 162. IEEE802.1X לרשת
 164. פתירת בעיות עבור אבטחה מתקדמת.

מפרט טכני

173. מפרט כללי של הסורק.
 174. מפרטי רשת.
 174. מפרט Wi-Fi.
 174. רשימת פונקציות רשת.
 175. פרוטוקול אבטחה.
 175. השימוש ביציאה עבור הסורק.
 176. מפרט ממדים ומשקל.
 176. מפרט חשמלי.
 176. מפרט חשמלי של הסורק.
 177. מפרט חשמלי עבור מתאם ז"ח.
 177. מפרט סביבתי.
 177. דרישות מערכת.

תקנים ואישורים

180. תקנים ואישורים עבור דגמים אירופיים.
 180. תקנים ואישורים עבור דגמי ארה"ב.

היכן מקבלים עזרה

183. אתר אינטרנט לתמיכה טכנית.
 183. יצירת קשר עם התמיכה של Epson.
 183. לפני יצירת קשר עם Epson.
 183. עזרה למשתמשים באירופה.
 184. עזרה למשתמשים בטאיוואן.
 184. עזרה למשתמשים בסינגפור.
 184. עזרה למשתמשים בתאילנד.
 185. עזרה למשתמשים בווייטנאם.
 185. עזרה למשתמשים באינדונזיה.
 187. עזרה למשתמשים בהונג קונג.
 188. עזרה למשתמשים במלזיה.
 188. עזרה למשתמשים בהודו.
 189. עזרה למשתמשים בפיליפינים.

על אודות מדריך זה

8. לקדמה למדריכים למשתמש.

8. סימנים וסמלים.

8. התיאורים המשמשים במדריך זה.

8. אזכורי מערכת הפעלה.

הקדמה למדריכים למשתמש

הגרסאות העדכניות של המדריכים למשתמש שלהלן זמינות באתר התמיכה של Epson.

<http://www.epson.eu/support> (אירופה)

<http://support.epson.net/> (מחוץ לאירופה)

התחל כאן (מדריך מודפס)

מספק לך מידע על הגדרת המוצר והתקנת האפליקציה.

מדריך למשתמש (מדריך דיגיטלי)

מספק הוראות על השימוש במוצר, תחזוקה ופתרון בעיות.

בנוסף למדריכים הנ"ל, עיין בעזרה הכלולה באפליקציות השונות של Epson.

סימנים וסמלים

 **זהירות:**

הוראות שיש לקיים בזהירות כדי למנוע פגיעה גופנית.

 **חשוב:**

הוראות שיש לקיים כדי למנוע נזק לצידוד שלך.

לתשומת לבך:
מספק מידע משלים ומקורות לעיון.

מידע קשור
← קישורים לסעיפים קשורים.

התיאורים המשמשים במדריך זה

צילומי המסך עבור האפליקציות נלקחו ממערכת הפעלה Windows 10 או macOS High Sierra. התכנים המוצגים במסכים משתנים בהתאם לדגם ולמצב.

האיורים המובאים במדריך זו נועדו לשם עיון בלבד. למרות שהם עשויים להיות שונים מעט מהמוצר הממשי, שיטות ההפעלה זהות.

אזכורי מערכת הפעלה

Windows

במדריך זה, מונחים כמו "Windows 10", "Windows 8.1", "Windows 8", ו-"Windows 7" מתייחסים למערכות ההפעלה הבאות. בנוסף לכך, המונח, "Windows" משמש ביחס לכל הגרסאות.

מערכת הפעלה Microsoft® Windows® 10

מערכת הפעלה Microsoft® Windows® 8.1

מערכת הפעלה Microsoft® Windows® 8

מערכת הפעלה Microsoft® Windows® 7

Mac OS

בדריך זה, "Mac OS" משמש כדי להתייחס אל macOS Catalina, macOS Mojave, macOS High Sierra, macOS Sierra, OS X El Capitan, ו-OS X Yosemite.

הוראות חשובות

11.הוראות בטיחות.

12.הגבלות על העתקה.

הוראות בטיחות

- קרא הוראות אלה ופעל על פיהן כדי להבטיח שימוש בטוח במוצר זה ובאופציות. דאג לשמור על מדריך זה לעיון בעתיד. כמו כן, דאג לפעול בהתאם לכל האזהרות וההוראות המסומנות על גבי המוצר והאופציות.
- כמה מהסמלים המסומנים על המוצר שלך ועל האופציות נועדו להבטיח שימוש בטוח ונכון במוצר. בקר באתר האינטרנט הבא כדי ללמוד את משמעותם של הסמלים.
<http://support.epson.net/symbols>
- הנח את המוצר ואת האופציות על משטח יציב ושטוח המתרחב אל מעבר לבסיס המוצר והאופציות בכל הכיוונים. אם אתה מניח את המוצר ואת האופציות בסמוך לקיר, השאר יותר מ-10 ס"מ בין גב המוצר והאופציות לבין הקיר.
- יש להניח את המוצר ואת האופציות סמוך מספיק למחשב כדי שכבל הממשק יגיע אליהם בקלות. אין להניח את המוצר ואת האופציות או את מתאם הז"ח או לאחסן אותם בחוץ, בקרבת יתר ללכלוך, אבק, מים, מקורות חום, או במקומות הנתונים למכות, תנודות, טמפרטורות או לחות גבוהות, אור שמש ישיר, מקורות אור חזקים, או שינויים מהירים בטמפרטורה או בלחות.
- אין להשתמש במוצר כשהידיים רטובות.
- הנח את המוצר ואת האופציות בסמוך לשקע חשמלי, במקום שבו אפשר להוציא בקלות את המתאם מהשקע.
- יש למקם את כבל מתאם הז"ח באופן שימנע שריטות, חתכים, בלאי, קימוט וכיווץ. אין להניח חפצים על גבי הכבל ואין לאפשר לאנשים לדרוך על מתאם הז"ח או על הכבל או לדרוס אותם. יש להקפיד במיוחד לשמור את הכבל במצב ישר בקצהו.
- יש להשתמש אך ורק בכבל החשמל שסופק עם המוצר ואין להשתמש בכבל החשמל עם שום ציוד אחר. השימוש בכבלים אחרים בשילוב עם מוצר זה או השימוש בכבל החשמל שסופק בשילוב עם ציוד אחר עלול לגרום לדליקה או להתחשמלות.
- יש להשתמש אך ורק במתאם הז"ח שהגיע עם המוצר שלך. השימוש בכל מתאם אחר עלול לגרום לדליקה, התחשמלות או פגיעה.
- מתאם הז"ח תוכנן לשימוש עם המוצר שאליו הוא נלווה. אל תנסה להשתמש בו עם התקנים אלקטרוניים אחרים אלא אם שימוש כזה צוין במפורש.
- יש להשתמש רק בסוג מקור החשמל שצוין בתווית של מתאם הז"ח, ויש לספק תמיד את החשמל ישירות מתוך שקע חשמל ביתי סטנדרטי עם מתאם ז"ח העומד בתקני הבטיחות המקומיים הרלוונטיים.
- כאשר מחברים מוצר ואופציות אלה למחשב או להתקן אחר באמצעות כבל, יש להבטיח שהמחברים הם בכיוון הנכון. לכל מחבר יש רק כיוון אחד נכון. הכנסת מחבר בכיוון שגוי עלולה להזיק לשני ההתקנים המחוברים באמצעות הכבל.
- יש להימנע משימוש בשקעים חשמליים הנתונים באותו מעגל חשמלי של מכונות צילום או מערכות בקרת אוויר הנדלקים ונכבים באופן סדיר.
- אם תשתמש בכבל מאריך עם המוצר, עליך לוודא שהאמפראז' הנקוב הכולל של ההתקנים המחוברים אל כבל ההארכה אינו עולה על האמפראז' הנקוב הכולל של הכבל. כמו כן, ודא שהאמפר הנקוב הכולל של כל ההתקנים המחוברים אל השקע בקיר אינו עולה על האמפראז' הנקוב של השקע שבקיר.
- לעולם על תפרק, תשנה, או תנסה לתקן את מתאם הז"ח, את המוצר, או את אופציות המוצר בעצמך, אלא כפי שמוסבר במפורש במדריכי המוצר.
- אל תכניס חפצים לתוך פתח כלשהו של המוצר, משום שהם עלולים לגעת בנקודות מתח מסוכנות או לגרום לקצר בחלקים. היזהר מסכנות התחשמלות.

- אם נגרם נזק לתקע, החלף את כל מערכת הכבל, או התייעץ עם חשמלאי מוסמך. אם קיימים נתיכים בתקע, דאג להחליף אותם בנתיכים בגודל ובמתח הנקוב הנכון.
- הוצא את המוצר, את האופציות, ואת מתאם הז"ח מהשקע, והפנה לטיפול בידי עובד שירות מוסמך בתנאים אלה: נגרם נזק למתאם הז"ח או לתקע; נכנס נוזל למוצר, לאופציות או למתאם הז"ח; המוצר או מתאם הז"ח נפלו או שנגרם נזק למארז; המוצר, האופציות, או מתאם הז"ח אינם פועלים בצורה תקינה או מפגינים שינוי בולט בביצועים. (אל תשנה בקרות שאינן מסוקרות בהוראות ההפעלה)
- נתק את המוצר ואת מתאם הז"ח מהחשמל לפני הניקוי. נקה אך ורק במטלית לחה. אל תשתמש בנוזל ניקוי או בתרסיסי ניקוי אלא אם מוסבר כיצד לעשות זאת במפורש במדריכי המוצר.
- אם אין בכוונתך להשתמש במוצר למשך תקופה ארוכה, דאג לנתק את מתאם הז"ח משקע החשמל.
- אחרי החלפת חלקים מתכלים, סלק אותם כהלכה, בהתאם לכללי הרשות המקומית שלך. אין לפרק אותם.
- דאג להרחיק מוצר זה לפחות 2.2 ס"מ מקוצבי לב. גלי רדיו ממוצר זה עלולים להשפיע לרעה על פעולתם של קוצבי לב.
- אין להשתמש במוצר זה בתוך מתקנים רפואיים או סמוך לציוד רפואי. גלי רדיו ממוצר זה עלולים להשפיע לרעה על פעולתו של ציוד רפואי חשמלי.
- אל תשתמש במוצר זה בסמוך להתקנים בעלי אמצעי בקרה אוטומטיים כגון דלתות אוטומטיות או אזעקות אש. גלי רדיו ממוצר זה עלולים להשפיע לרעה על התקנים אלה, ולהוביל לתאונות כתוצאה מתקלה.

הגבלות על העתקה

- צינת להגבלות הבאות יבטיח שימוש אחראי וחוקי במוצר שלך.
 - העתקת הפריטים הבאים אסורה על פי חוק:
 - שטרות כסף, מטבעות, ניירות ערך סחירים ממשלתיים, אגרות חוב ממשלתיות וניירות ערך עירוניים.
 - בולי דואר חדשים, גלויות מבוילות מראש, ופרטי דואר רשמיים אחרים הנושאים ביול חוקי.
 - בולי הכנסה ממשלתיים וניירות ערך שהופקו בהתאם לנוהל חוקי
 - יש להיזהר בעת העתקת הפריטים הבאים:
 - ניירות ערך סחירים פרטיים (תעודות מניה, שטרות סחירים, המחאות וכו'), כרטיסי מעבר חודשיים, כרטיסי זכיון, וכן הלאה.
 - דרכונים, רשיונות נהיגה, תעודות כושר, היתרי מעבר דרכים, בולי אוכל, כרטיסים וכו'.
- לתשומת לבך:**
אפשר שהעתקת פריטים אלה תהיה גם אסורה על פי חוק.

שימוש אחראי בחומרים המוגנים בזכויות יוצרים:

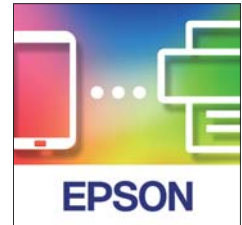
העתקה בלתי נאותה של חומרים המכוסים בזכויות יוצרים עשויה להוות שימוש לרעה במוצר. אם אינך פועל על פי עצתו של עורך דין בעל ידע, פעל באחריות ובכבוד לקבל את רשותו של כל בעל זכויות יוצרים לפני העתקת חומר שהוצא לאור.

תכונות מוצר

- 14. תומך ב-Epson Smart Panel, אפליקציה למכשירים חכמים.....
- 15. הגנה על הנייר כדי לצמצם את הנזק למסמכי המקור.....
- 15. הודעה על קיום לכלוך על החיישן.....
- 15. תכונת גילוי הזנה כפולה עם תזמון עצירה בר-בחירה.....
- 16. סריקה באיכות גבוהה עם גילוי מסמך אוטומטי.....

תומך ב-Epson Smart Panel, אפליקציה למכשירים חכמים

Epson Smart Panel, אפליקציה אינטואיטיבית לתפעולה מכשירים חכמים



- תוכל להשתמש ב-Epson Smart Panel כדי לבצע את הפעולות הבאות.
- תוכל לסרוק מתוך המכשיר החכם שלך ולשמור את התוצאות שנסרקו אל המכשיר החכם שלך.
- תוכל להעלות בקלות נתונים סרוקים לשירות ענן.
- תוכל להפוך לבצע בקלות הגדרות Wi-Fi אם תפעל על פי ההדרכה שסופקה.
- תוכל לבדוק את הסיבות והפתרונות לשגיאות מתוך המכשיר החכם שלך.



מידע קשור

← "אפליקציה עבור סריקת מסמכים מתוך התקן חכם (Epson Smart Panel)" בעמוד 24

הגנה על הנייר כדי לצמצם את הנזק למסמכי המקור

סורק זה מגיע עם תכונת הגנת נייר. תכונה זו מפחיתה את הנזק למסמכי מקור באמצעות עצירת הסריקה כאשר היא מגלה שגיאת הזנה, כגון בעת סריקה בשוגג של מסמכים מהודקים.



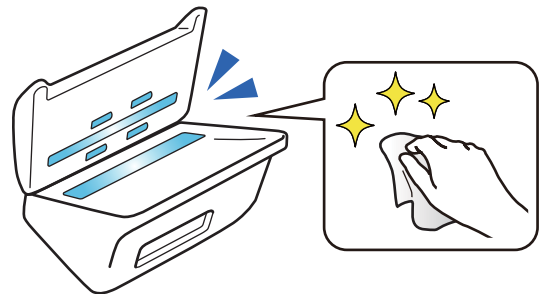
מידע קשור

← "הגדרת מאפיין ההגנה של המסמך" בעמוד 81

הודעה על קיום לכלוך על החיישן

סורק זה יכול לגלות לכלוך על החיישן הסריקה, והוא מודיע לך שאתה צריך לנקות את החיישן לפני שלכלוך יוכל לגרום לקווים בתמונות הסרוקות.

תוכל בקלות לשמור על נקיון החיישן ולמנוע ירידה באיכות התמונה.



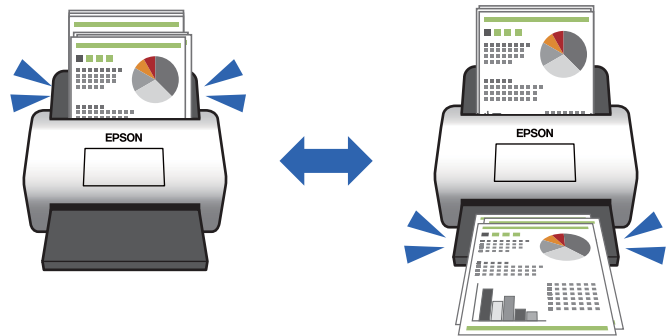
מידע קשור

← "הגדרת תכונת גילוי הכתם על משטח הזכוכית" בעמוד 80

תכונת גילוי הזנה כפולה עם תזמון עצירה בר-בחירה

כאשר מוזנים מסמכים רבים במהלך סריקה, תכונת גילוי ההזנה הכפולה תפסיק את הסריקה. כאשר מתגלית הזנה כפולה, תוכל לבחור בין עצירה מיידית של הסריקה לבין עצירה אחרי פליטת המסמך.

כך למשל, בעת סריקת שוברים המחוברים לגליונות נייר, בחירת אחרי ההוצאה מגלה הזנה כפולה ועוצרת אחרי פליטת הנייר אך מאפשרת לך להמשיך לסרוק.



מידע קשור

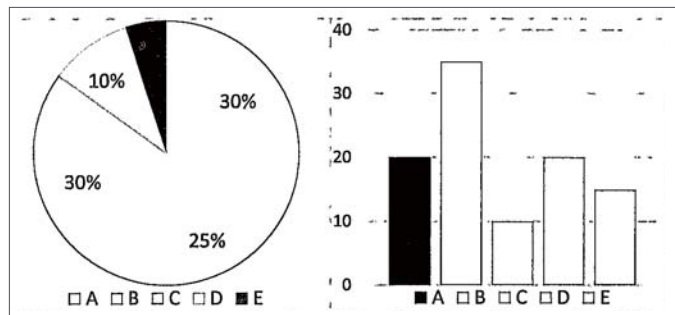
← "הגדרת הפעולה כאשר מתגלית הזנה כפולה" בעמוד 82

סריקה באיכות גבוהה עם גילוי מסמך אוטומטי

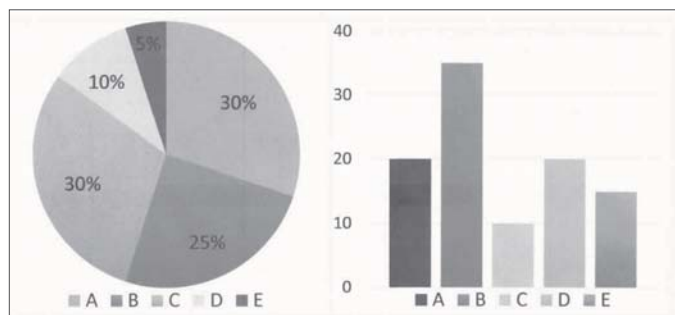
תוכל להגדיר גילוי אוטומטי של צבע/שחור-לבן בנוסף לגילוי אוטומטי של צבע/גווני אפור בהתאם למסמך ולאפליקציה שבהם משתמשים.

כאשר מגדירים גילוי אוטומטי של צבע/גווני אפור, ניתן להגיע לתמונות באיכות גבוהה בעת סריקת מסמכים בשחור לבן הכוללים איורים וטבלאות בגווני אפור.

צבע/שחור-לבן



צבע/גווני אפור

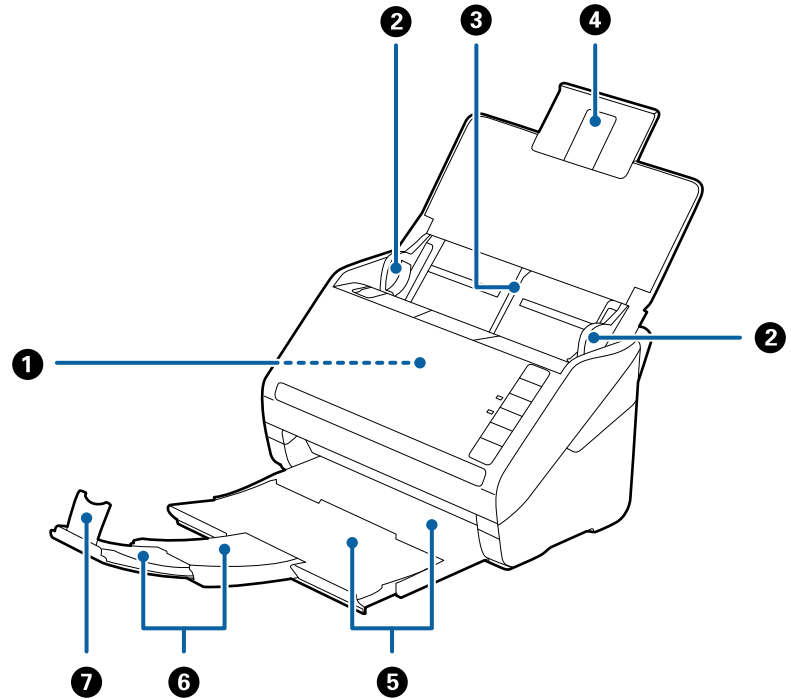


יסודות הסורק

- 18. שמות חלקים ותפקודיהם.
- 20. כפתורים ונוריות בלוח הבקרה.
- 24. מידע על אפליקציות.
- 28. מידע על פריטים אופציונאליים וחומרים מתכלים.

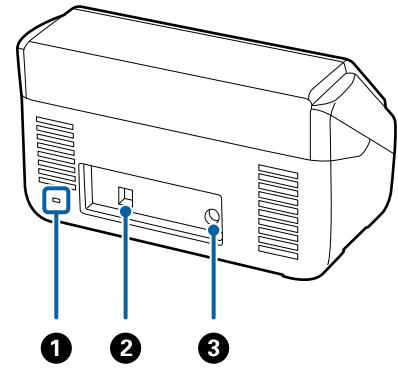
שמות חלקים ותפקודיהם

חזית



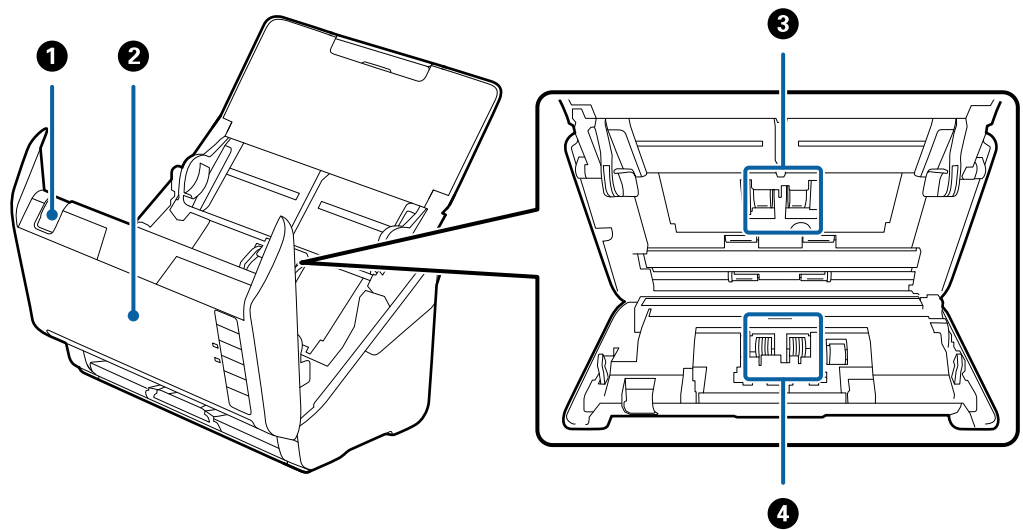
מזין באופן אוטומטי מסמכי מקור שהוטענו.	ADF (מזין מסמכים אוטומטי)	1
מזינים את מסמכי המקור בצורה ישרה לתוך הסורק. החלק אל קצוות מסמכי המקור.	מדריכי קצה	2
טוען את מסמכי המקור. משוך החוצה את הארכת המגש אם מסמכי המקור גדולים מדי עבור מגש הקלט. פעולה זו תמנע עיקול של הנייר וחסמות נייר.	מגש קלט	3
	הארכת מגש הקלט	4
מחזיק את מסמכי המקור שנפלטו מתוך הסורק. משוך החוצה את מגש ההארכה עד שיתאים לאורך מסמכי המקור.	מגש הפלט	5
	הארכת מגש הפלט	6
מונע ממסמכי המקור שנפלטו ליפול ממגש ההארכה. התאם אותו לאורך מסמכי המקור.	מעצור	7

גב



מכניס מנעול אבטחה כדי למנוע גניבה.	חריץ אבטחה	1
מחבר כבל USB.	יציאת USB	2
מחברת את מתאם הז"ח.	כניסת ז"י	3

פנים



משוך את ידית פתיחת המכסה ופתח את מכסה הסורק.	ידית פתיחת מכסה	1
משוך ידית פתיחת המכסה ופתח את מכסה הסורק בעת ביצוע ניקוי בתוך הסורק ובעת הסרת נייר תקוע.	מכסה סורק	2
מזיז מסמכי מקור. צריך להחליף אותו כאשר מספר הסריקות עולה על מספר השירות של הנייר.	גליל איסוף	3
מזיז בנפרד את מסמכי המקור אחד אחר. צריך להחליף אותו כאשר מספר הסריקות עולה על מספר השירות של הנייר.	גליל הפרדה	4

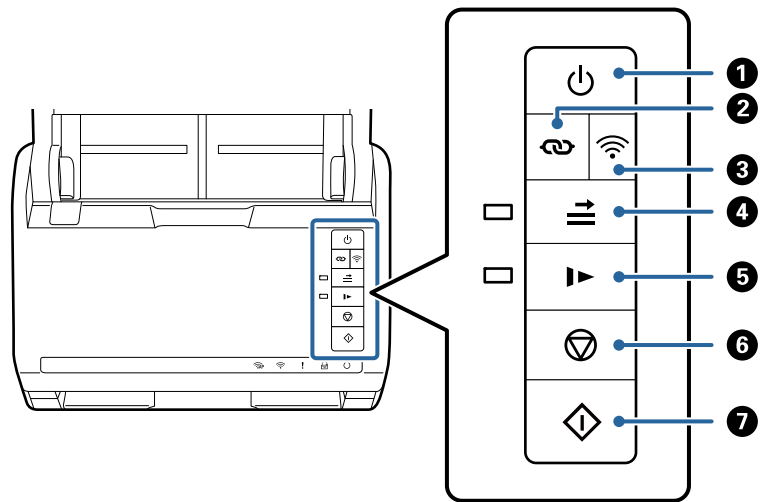
מידע קשור

← "ניקוי בתוך הסורק" בעמוד 85




← "החלפת ערכת מכלול הגלגלת" בעמוד 91

כפתורים ונוריות בלוח הבקרה

כפתורים



מכבה או מדליק את הסורק.	כפתור ההדלקה		1
לחץ על כפתור WPS בנקודת הגישה, ואז לחץ על כפתור Wi-Fi למשך יותר משלוש שניות כדי להתחבר לרשת Wi-Fi לפרטים נוספים, עיין בפרק "הגדרות רשת". לחץ על כפתור כדי לבטל את ההגדרות.	כפתור חיבור Wi-Fi		2
לחץ על הכפתור למשל יוורת משלוש שניות כדי לכבות את אות האלחוט. לחץ שוב כדי להדליק את האות.	כפתור הדלקה/כיבוי Wi-Fi		3
בדרך כלל, מתרחשת שגיאה כאשר מתגלה הזנה כפולה בעת טעינת מעטפות, כרטיסי פלסטיק, מסמכי מקור עם תוויות או מדבקות, וכן הלאה. לחץ על כפתור לפני ביצוע סריקה כדי לדלג על שגיאה זו פעם אחת (גליון אחד). הנורית דלוקה כאשר תכונה זו מאופשרת. פעל על פי הצעדים שלהלן כדי להתחיל שוב את הסריקה אחרי שארעה שגיאת הזנה כפולה (נורית השגיאה מהבהבת). 1. פתח את מכסה הסורק, ואז הסר את מסמכי המקור. 2. סגור את מכסה הסורק ואז לחץ על כפתור 3. טען את מסמכי המקור. 4. הפעל מחדש את הסריקה באמצעות לחיצה על כפתור 'התחל' או כפתור התוכנה.	כפתור דילוג זיהוי הזנה כפולה		4

<p>האט את מהירות ההזנה בעת ביצוע סריקה. הנורית דלוקה כאשר תכונה זו מאופשרת. לחץ על כפתור זה במצבים הבאים:</p> <p><input type="checkbox"/> כאשר מסמכי מקור נתקעים לעיתים תכופות</p> <p><input type="checkbox"/> כאשר אתה טוען מסמכי מקור דקים</p>	<p>כפתור מצב איטי</p>		<p>5</p>
<p><input type="checkbox"/> מבטל את הסריקה.</p> <p><input type="checkbox"/> מסיים את מצב ההזנה האוטומטית.</p> <p><input type="checkbox"/> מבטל הגדרות Wi-Fi באמצעות לחצן התקנה (WPS).</p> <p><input type="checkbox"/> לחץ על כפתור זה כדי לשחרר שגיאה כאשר התרחשה שגיאת חיבור רשת.</p> <p><input type="checkbox"/> מבטל עדכון קושחה באמצעות חיבור רשת.</p>	<p>כפתור עצירה</p>		<p>6</p>
<p><input type="checkbox"/> מתחיל סריקה.</p> <p><input type="checkbox"/> לחץ על כפתור זה בעת ניקוי פנים הסורק.</p>	<p>כפתור 'התחל'</p>		<p>7</p>

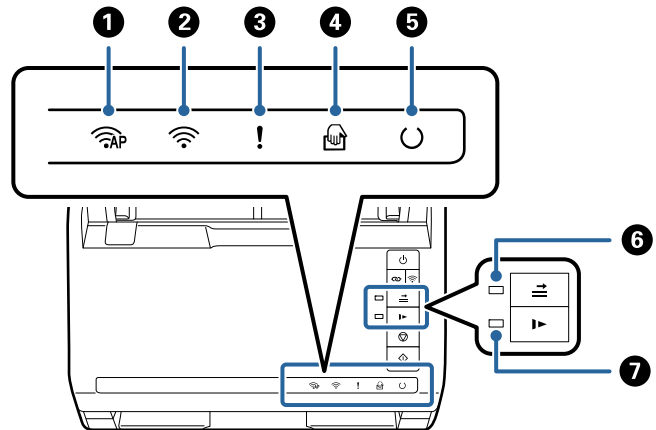
פונקציות נוספות זמינות עם שילובים שונים של כפתורים.

<p>לחץ והחזק את כפתורי  ו- למשך יותר משלוש שניות כדי להתחיל את הגדרות קוד ה-PIN (כפתור WPS). לפרטים נוספים, עיין בפרק "הגדרות רשת".</p>	
<p>הדלק את הסורק תוך החזקת כפתור  כדי לשחזר את ברירת המחדל של הגדרות הרשת.</p>	

מידע קשור

- ← "הנחת כרטיסי פלסטיק" בעמוד 44
- ← "הנחת כרטיסים בעלי למינציה" בעמוד 47
- ← "הנחת מעטפות" בעמוד 59
- ← "ניקוי בתוך הסורק" בעמוד 85

נוריות



מצביעה על כך שהסורק מחובר אלחוטית במצב AP.	נורית מצב AP		1
צבע כחול מעיד על כך שהסורק מחובר לרשת אלחוטית (Wi-Fi). צבע לבן מעיד על כך שהוא מחפש נקודת גישה.	נורית Wi-Fi		2
אירעה שגיאה. עיין "נוריות אינדיקציה לשגיאות" לפרטים נוספים.	נורית שגיאה		3
הסורק נמצא במצב מצב הזנה אוטומטי. הסריקה מתחילה כאשר מניחים מסמך מקור בתוך מגש הקלט.	נורית מצב הזנה אוטומטי		4
הסורק מוכן לשימוש.	נורית 'מוכן'		5
דלוקה:			
מהבהבת:			
כבויה:			
נורית זו דלוקה כאשר הופעלה אפשרות הדילוג על זיהוי הזנה כפולה.	נורית דילוג גילוי הזנה כפולה.		6
נורית זו דלוקה בעת הפעלת מצב איטי.	נורית מצב איטי		7



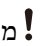








מידע קשור

← "אינדיקטורים של שגיאה" בעמוד 23





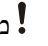


← "סריקת גדלים או סוגים שונים של מסמכי מקור, אחד אחרי השני ברצף (מצב הזנה אוטומטי)" בעמוד 76
 תוכל לסרוק גדלים או סוגים שונים של מסמכי מקור בזה אחר זה באמצעות מצב הזנה אוטומטי. במצב הזה, הסורק מתחיל לסרוק אוטומטית כאשר מזינים את מסמכי המקור לתוך הסורק.

אינדיקטורים של שגיאה

שגיאות סורק

פתרונות	מצב	אינדיקטורים
פתח את מכסה הסורק, ואז הסר את מסמכי המקור התקועים. סגור את המכסה כדי לשחרר את השגיאה. טען שוב את מסמכי המקור.	התרחשה חסימת נייר או הזנה כפולה.	! מהבהבת לאט
סגור את מכסה הסורק.	מכסה הסורק פתוח.	! דלוקה
כבה את המכשיר והדלק אותו שוב. אם השגיאה ממשיכה להופיע, צור קשר עם הסוכן המקומי שלך.	ארעה שגיאה קטלנית.	 מהבהבת במהירות  מהבהבת במהירות  מהבהבת במהירות  מהבהבת במהירות
<p>פעל בהתאם לצעדים הבאים כדי לנסות לעדכן שוב את הקושחה.</p> <p>1. חבר את המחשב אל הסורק באמצעות כבל USB. (בעת מצב שחזור, לא תוכל לעדכן את הקושחה באמצעות חיבור רשת).</p> <p>2. בקר באתר האינטרנט המקומי של Epson כדי לקרוא הוראות נוספות.</p>	הסורק התחיל לפעול במצב שחזור משום שעדכון הקושחה נכשל.	 דלוקה  דלוקה  דלוקה  דלוקה  כבויה  דלוקה  דלוקה

שגיאות חיבור רשת

פתרונות	מצב	אינדיקטורים
לחץ על כפתור  כדי לשחרר את השגיאה, ואז הפעל מחדש את ההתקנים שאתה רוצה לחבר לרשת. התחבר לרשת מחדש.	ארעה שגיאת הגדרות נקודת גישה.	 מהבהבת לאט  דלוקה
	ארעה שגיאת הגדרות נקודת גישה (שגיאת אבטחה).	 מהבהבת לאט  מהבהבת לאט
אפס מחדש את Date and Time בתוך Web Config.	ארעה שגיאת חיבור רשת (ה-Date and Time לא הוגדרו בצורה נכונה)	 מהבהבת לאט (לבן)  מהבהבת לאט

מידע קשור

← "אפליקציה עבור הגדרת התצורה של פעולות סורק (Web Config)" בעמוד 25

← "הוצאת מסמכים תקועים מתוך הסורק" בעמוד 110
← "חיבור הסורק לרשת" בעמוד 67

מידע על אפליקציות

סעיף זה מציג את מוצרי האפליקציה הזמינים עבור הסורק שלך. ניתן להתקין את האפליקציה העדכנית ביותר מאתר האינטרנט של Epson.

אפליקציה לסריקה ממחשב (Epson ScanSmart)

אפליקציה זו מאפשרת לך לסרוק בקלות מסמכים, ואז לשמור את התמונות הסרוקות בשלבים פשוטים. עיין בעזרה של Epson ScanSmart כדי לקרוא פרטים על השימוש בתכונות.

הפעלה ב-Windows

Windows 10

לחץ על הלחצן 'התחל', ואז בחר **Epson Software < Epson ScanSmart**.

Windows 8.1/Windows 8

הזן את שם האפליקציה בצ'ארם החיפוש ולאחר מכן בחר בסמל המוצג.

Windows 7

לחץ על לחצן 'התחל', ולאחר מכן בחר כל התוכניות < **Epson Software < Epson ScanSmart**.

הפעלה ב-Mac OS

בחר באפשרות עבור אל < יישומים < **Epson Software < Epson ScanSmart**.

אפליקציה עבור סריקת מסמכים מתוך התקן חכם (Epson Smart Panel)

Epson Smart Panel היא אפליקציה שמאפשרת לך לסרוק מסמכים באמצעות התקנים חכמים כגון טלפונים חכמים והתקני טבלט. תוכל לשמור את הנתונים הסרוקים בהתקנים חכמים או בשירות ענן ולשלו אותם באמצעות הדוא"ל.

גם אם אין לך נתב אלחוטי, תוכל לחבר אל הסורק באופן אוטומטי מכשירים חכמים בעלי יכולת Wi-Fi באמצעות Wi-Fi Direct.

אפליקציה לעדכון תוכנה וקושחה (EPSON Software Updater)

EPSON Software Updater היא אפליקציה המתקינה תוכנה חדשה, ומעדכנת חומרה ומדריכים באמצעות האינטרנט. אם ברצונך לבדוק באופן סדיר עדכוני מידע, תוכל להגדיר את המרווח עבור בדיקת העדכונים בהגדרות העדכון האוטומטיות של EPSON Software Updater.

הפעלה ב-Windows

Windows 10

לחץ על הלחצן 'התחל', ואז בחר **Epson Software Updater < Epson Software**.

Windows 8.1/Windows 8

הזן את שם האפליקציה בצ'ארם החיפוש ולאחר מכן בחר בסמל המוצג.

Windows 7

לחץ על הלחצן 'התחל', ולאחר מכן בחר כל התוכניות < **Epson Software** < **Epson Software Updater**.

הפעלה ב-Mac OS

בחר באפשרות עבור אל < **Epson Software** < **Epson Software Updater**.

אפליקציה עבור הגדרת התצורה של פעולות סורק (Web Config)

Web Config הוא יישום הפועל בדפדפן אינטרנט כגון Internet Explorer ו-Safari, במחשב או בהתקן חכם. באפשרותך לאשר את מצב הסורק או לשנות את הגדרות שירותי הרשת ואת הגדרות הסורק. כדי להשתמש ב Web Config, חבר את הסורק ואת המחשב או את ההתקן לאותה הרשת. הדפדפנים להלן נתמכים.

Microsoft Edge, Internet Explorer 8 ואילך, *Firefox, *Chrome, *Safari

* השתמש בגרסה העדכנית ביותר.

הפעלת Web Config בדפדפן אינטרנט

1. הפעל דפדפן אינטרנט ממחשב או מהתקן חכם ולאחר מכן הזן את כתובת ה-IP של הסורק. פורמט:

http://:IPv4:כתובת ה-IP של הסורק/

http://:IPv6:כתובת ה-IP של הסורק/

דוגמאות:

http://:IPv4:192.168.100.201/

http://:IPv6:[1000:1::db8:2001]/

לתשומת לבך:

מאחר והסורק משתמש בתעודה עם חתימה עצמית בעת גישה ל-HTTPS, מוצגת אזהרה בדפדפן כאשר אתה מפעיל את Web Config; אין בכך כדי להצביע על בעיה וניתן להתעלם מכך בבטחה.

אם לא הוגדרה סיסמת המנהל בעת הגישה אל Web Config, עליך להזין שם משתמש וסיסמה.

 חשוב:

אל תשכח את שם המשתמש והסיסמה. אם תשכח אותם, יהיה עליך ליצור קשר עם תמיכת השירות של Epson.

2. אם אתה רוצה לשנות את הגדרות הסורק, עליך להיכנס כמנהל. לחץ **Administrator Login** בפינה הימנית העליונה של המסך. הזן את ה **User Name** ואז **Current password**, ואז לחץ על **OK**.
לתשומת לבך:
אם מוצגת **Administrator Logout** בפינה הימנית העליונה של המסך, הרי שכבר נכנסת בתור מנהל.

מידע קשור

← "בודק את כתובת ה-IP של הסורק" בעמוד 69

הפעלת Web Config ב-Windows

בעת חיבור של מחשב לסורק באמצעות WSD, בצע את הפעולות שלהלן להפעלת Web Config.

1. פתח את רשימת הסורקים במחשב.

Windows 10

לחץ על לחצן 'התחל' ואז בחר מערכת < Windows לוח הבקרה < הצג התקנים ומדפסות תחת חומרה וקול.

Windows 8.1/Windows 8

בחר שולחן עבודה < הגדרות < לוח בקרה < הצג התקנים ומדפסות ב חומרה וקול (או חומרה).

Windows 7

לחץ על לחצן 'התחל' ובחר לוח הבקרה < הצג התקנים ומדפסות תחת חומרה וקול.

2. לחץ לחיצת עכבר ימנית על הסורק שלך ובחר מאפיינים.

3. בחר בלשונית שירותי אינטרנט ולחץ על ה-URL.

מאחר והסורק משתמש בתעודה עם חתימה עצמית בעת גישה ל-HTTPS, מוצגת אזהרה בדפדפן כאשר אתה מפעיל את Web Config; אין בכך כדי להצביע על בעיה וניתן להתעלם מכך בבטחה.

לתשומת לבך:

אם לא הוגדרה סיסמת המנהל בעת הגישה אל Web Config, עליך להזין שם משתמש וסיסמה.

 חשוב:

אל תשכח את שם המשתמש והסיסמה. אם תשכח אותם, יהיה עליך ליצור קשר עם תמיכת השירות של Epson.

אפליקציה להגדרת התקן ברשת (EpsonNet Config)

EpsonNet Config הוא יישום המאפשר להגדיר את כתובות ממשק הרשת ואת הפרוטוקולים שלה. לפרטים נוספים, עיין במדריך התפעול עבור EpsonNet Config או בעזרה של האפליקציה.

הפעלה ב-Windows

Windows 10

לחץ על הלחצן 'התחל', ואז בחר **EpsonNet Config < EpsonNet**.

Windows 8.1/Windows 8

הזן את שם היישום בצ'ארם החיפוש ולאחר מכן בחר בסמל המוצג.

Windows 7/Windows Vista/Windows XP

לחץ על לחצן התחל ובחר כל התכניות או תוכניות **EpsonNet < EpsonNet Config SE < EpsonNet < EpsonNet Config**.

הפעלה ב-Mac OS

עבור אל < אפליקציות < Epson Software < EpsonNet < EpsonNet Config SE < EpsonNet **.Config**.

תוכנה לניהול התקנים ברשת (Epson Device Admin)

Epson Device Admin היא אפליקציית תוכנה רב-תכליתית שמנהלת את ההתקן ברשת. זמינות הפונקציות הבאות.

נטר או נהל עד ל-2000 מדפסות או סורקים על פני המקטע

בצע דוח מפורט כגון עבור סטטוס המוצר המתכלה או המוצר

עדכן את הקושחה של המוצר

הכנס את ההתקן לרשת

החל את ההגדרות המאוחדות על התקנים מרובים.

תוכל להוריד את Epson Device Admin מאתר התמיכה של Epson. למידע נוסף, עיין בתיעוד או בעזרה של Epson Device Admin.

אפליקציה ליצירת חבילות מנהלי התקן (EpsonNet SetupManager)

EpsonNet SetupManager הוא תוכנה המיועדת ליצירת חבילה ההופכת את התקנת הסורק לתהליך קל, למשל התקנה של מנהל התקן הסורק וכן הלאה. התוכנה מאפשרת למנהל המערכת ליצור חבילות תוכנה ייחודיות ולהפיץ אותן בקרב קבוצות.

לפרטים נוספים, בקר באתר Epson באזורך.

<http://www.epson.com>

מידע על פריטים אופציונאליים וחומרים מתכלים

קודי ניילונית סריקה

השימוש ב-ניילונית סריקה מאפשר לך לסרוק מסמכי מקור בעלי צורות בלתי רגילות או צילומים שעלולים להישרט בקלות. תוכל לסרוק מסמכי מקור גדולים יותר מאשר גודל A4 עם גליון נושא באמצעות קיפולו לשניים.

שם החלק	קודים ^{1*}	מחזור החלפה
ניילונית סריקה	B12B819051	3, 000 ^{2*}

^{1*} תוכל להשתמש בגליון נושא רק עם הקוד.

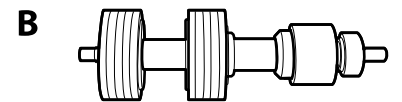
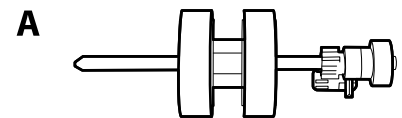
^{2*} מספר זה הוא מדריך למחזור ההחלפה. אין להשתמש ב-ניילונית סריקה שרוט.

מידע קשור

- ← "מפרט כללי עבור מסמכי מקור המיועדים לסריקה" בעמוד 31
- ← "הנחת מסמכי מקור גדולים" בעמוד 50
- ← "הנחת מסמכי מקור בעלי צורות בלתי סדירות" בעמוד 53
- ← "הנחת צילומים" בעמוד 56

קודי ערכת מכלול גלילים

יש להחליף את החלקים (גלגלת האיסוף וגלגלת הפרדה) כאשר מספר הסריקות עולה על מספר השירות. תוכל לבדוק את מספר הסריקות העדכני בתוכנת העזר Epson Scan 2.



A: גלגלת איסוף, B: גלגלת הפרדה

שם החלק	קודים	מחזור חיים
ערכת מכלול גלילים	B12B819671 B12B819681 (הודו בלבד)	200, 000*

* מספר זה הוא תוצאה של סריקה רציפה באמצעות דפי בדיקה מקוריים של Epson והוא משמש כמדריך למחזור ההחלפה. מחזור ההחלפה עשוי להשתנות בהתאם לסוגי נייר שונים, כגון נייר המפיק הרבה מאוד אבק נייר או נייר בעל פני מרקם מחוספס שעלולים לקצר את מחזור החיים.

מידע קשור

← "החלפת ערכת מכלול הגלגלת" בעמוד 91

← "מאפס את מספר הסריקות אחרי החלפת הגלגלות" בעמוד 95

קודי ערכת ניקוי

יש להשתמש בהם כאשר מנקים בתוך הסורק. ערכה זו מורכבת מנוזל ניקוי ומטלית ניקוי.

שם החלק	קודים
ערכת ניקוי	B12B819291

מידע קשור

← "ניקוי בתוך הסורק" בעמוד 85

מפרט מסמכי מקור והנחת מסמכי מקור

31.....מפרט של מסמכי מקור.

36.....הנחת המסמכים המקוריים.

מפרט של מסמכי מקור

סעיף זה מסביר את המפרטים והמצבים של מסמכי המקור שניתן לטעון לתוך ה-ADF.

מפרט כללי עבור מסמכי מקור המיועדים לסריקה

סוג מסמך מקור	עובי	גודל
נייר רגיל	27 עד 413 גרם	גודל מרבי: 215.9x296.0 מ"מ (8.0 אינץ')
נייר איכותי	גודל A8 או פחות: 127 עד 413 גרם	גודל מזערי: 50.8x50.8 מ"מ (2.0x2.0 אינץ')
נייר ממוחזר	כרטיסי פלסטיק: 1.24 מ"מ (0.05 אינץ') או פחות (כולל תבליט)	הגודל הניתן לטעינה משתנה בהתאם לסוג מסמכי המקור והרזולוציה של הסריקה.
גלויה	כרטיסים בעלי למינציה: 0.8 מ"מ (0.03 אינץ') או פחות	
כרטיס ביקור		
מעטפות		
כרטיסי פלסטיק תואמי סוג ISO7810 ID-1 (עם או בלי תבליט)		
כרטיסים בעלי למינציה		
נייר תרמי		

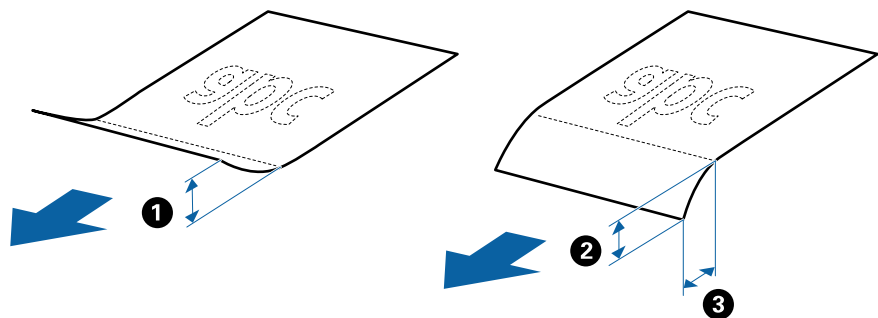
לתשומת לבך:

☐ כל מסמכי המקור חייבים להיות שטוחים בקצה המוביל.

☐ ודא שהעיקולים בקצה המוביל של מסמך המקור יישארו במסגרת הטווח שלהלן.

① חייב להיות 3 מ"מ או פחות.

② חייב להיות 1 מ"מ או פחות בעוד ש- ② שווה או פחות מ- ③. כאשר ③ שווה פי 10 מגודלו של ② או יותר, ② יכול להיות יותר מ-1 מ"מ.



☐ גם כאשר מסמך המקור מתאים לדרישות המפרטיות עבור מסמכי מקור שניתן להניחם בתוך ה-ADF, אפשר שהוא לא יזון כראוי מתוך ה-ADF או שאיכות הסריקה תרד בהתאם לתכונות או איכות הנייר.

מפרט מסמכי מקור בגדלים סטנדרטיים

רשימת מסמכי המקור בגודל סטנדרטי שתוכל לטעון לתוך הסורק.

גודל	מידה	עובי	סוג הנייר	קיבולת טעינה *
A4	210×297 מ"מ	27 עד 413 גרם	נייר רגיל	עובי ערימת מסמכי המקור: מתחת ל-6 מ"מ 80 גרם, 50 גליונות 90 גרם, 43 גליונות 104 גרם, 37 גליונות 127 גרם, 31 גליונות 157 גרם, 25 גליונות 209 גרם, 19 גליונות 256 גרם, 15 גליונות 413 גרם, 9 גליונות קיבולת הטעינה משתנה בהתאם לסוג הנייר.
קווארטו	215.9×279.4 מ"מ	127 עד 413 גרם	נייר איכותי	
Legal	215.9×355.6 מ"מ		נייר ממוחזר	
B5	182×257 מ"מ			
A5	148×210 מ"מ			
B6	128×182 מ"מ			
A6	105×148 מ"מ			
A8	52×74 מ"מ			
כרטיס ביקור	55×89 מ"מ	210 גרם		עובי ערימת מסמכי המקור: מתחת ל-6 מ"מ 15 גליונות

* תוכל למלא מחדש מסמכי מקור עד לקיבולת המרבית במהלך הסריקה.

מפרט נייר ארוך

המפרט לנייר ארוך שתוכל לטעון לתוך הסורק.

גודל	עובי	סוג הנייר	קיבולת טעינה
רוחב מרבי: 215.9 מ"מ (8.5 אינץ') אורך מרבי: 6, 096.0 מ"מ (240.0 אינץ')*	50 עד 130 גרם	נייר רגיל נייר איכותי נייר ממוחזר	גליון אחד

* הפרטים הבאים מציגים את האורכים המרביים על פי הרזולוציה של הסריקה.

□ 50 עד 200 dpi: 096.0 מ"מ (240.0 אינץ')

□ 201 עד 300 dpi: 461.0 מ"מ (215.0 אינץ')

□ 301 עד 600 dpi: 346.0 מ"מ (53.0 אינץ')

להשומת לבך:

לא תוכל לסרוק נייר ארוך באמצעות Epson Smart Panel.

מפרט כרטיסי פלסטיק

מפרט כרטיסי הפלסטיק שתוכל לטעון לתוך הסורק.

גודל	סוג כרטיס	עובי	קיבולת טעינה	כיוון טעינה
סוג ISO7810 ID-1 54.0×85.6 מ"מ (2.1×3.3 אינץ')	עם תבליט	1.24 מ"מ (0.05 אינץ') או פחות	כרטיס אחד	אופקי (לרוחב)
	ללא תבליט	0.76 מ"מ (0.03 אינץ') עד 1.1 מ"מ (0.04 אינץ')*	5 כרטיסים	
		פחות מ-0.76 מ"מ (0.03 אינץ')	5 כרטיסים	

* תוכל לסרוק כרטיסים אלה רק כאשר הרזולוציה היא 300 dpi או פחות, תוך השבתת מצב לאט.

מפרט כרטיסים עם למינציה

מפרט הכרטיסים עם למינציה שתוכל לטעון לתוך הסורק.

גודל	עובי	קיבולת טעינה
120.0×150.0 מ"מ (4.7×5.9 אינץ')	0.8 מ"מ (0.03 אינץ') או פחות	כרטיס אחד

לתשומת לבך:

לא תוכל לסרוק כרטיסים בעלי למינציה באמצעות *Epson Smart Panel*.

מפרט עבור מסמכי מקור תוך שימוש ב-ניילונית סריקה

ה-ניילונית סריקה הוא גליון שתוכנן להעביר את מסמכי המקור דרך הסורק. תוכל לסרוק עותקי מקור גדולים יותר מגודל A4/קווארטו, מסמכים חשובים או צילומים עליהם יש להגן מפני נזק, נייר דק, מסמכי מקור בעלי צורות בלתי סדירות וכן הלאה.

הטבלה שלהלן מציגה את התנאים לשימוש ב-ניילונית סריקה.

סוג	גודל	עובי	קיבולת הטעינה של ה- ניילונית סריקה
לא ניתן לטעון מסמכי מקור ישירות לתוך הסורק	<p>1* A3 A4 1* B4 קווארטו 1* Legal B5 A5 B6 A6 A8</p> <p>גודל מותאם אישית:</p> <p><input type="checkbox"/> רוחב עד ל- 431.8 מ"מ^{2*}</p> <p><input type="checkbox"/> אורך עד ל- 297 מ"מ (11.7 אינצ'ים)^{3*}</p>	0.3 מ"מ (0.012 אינץ') או פחות (לא כולל את עובי ה-ניילונית סריקה)	5 גליונות

1* קפל לשניים כדי לקבוע.

2* יש לקפל לשניים מסמכי מקור רחבים יותר מרוחב של 215.9 מ"מ.

3* יש למקם את הקצה המוביל של מסמך המקור בחלק הכריכה של ניילונית סריקה בעת סריקת מסמך מקור שאורכו בסביבות 297 מ"מ. אחרת, אורך התמונה הסרוקה עשוי להיות ארוך יותר מהרצוי משום שהסורק סורק עד לקצה ה-ניילונית סריקה כאשר אתה בוחר איתור אוטומטי כהגדרת גודל מסמך בתוך האפליקציה.

מידע קשור

← "קודי ניילונית סריקה" בעמוד 28

מפרט של מעטפות

מפרט המעטפות שתוכל לטעון לתוך הסורק.

גודל	מידה	עובי	קיבולת טעינה
C6	114×162 מ"מ (גודל סטנדרטי)	0.38 מ"מ או פחות	5 מעטפות
DL	110×220 מ"מ (גודל סטנדרטי)		

סוגי מסמכי מקור שמחייבים תשומת לב

ייתכן שלא תהיה אפשרות לסרוק בהצלחה מסמכי מקור מהסוגים המפורטים להלן.

מסמכים בעלי משטח לא מיושר כגון נייר מכתבים אישי

מסמכי מקור עם קמטים או קווי קיפול

מסמכי מקור מחוררים

מסמך מקור עם תוויות או מדבקות

נייר נטול פחמן

מסמכי מקור מעוקלים

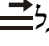
נייר מצופה

לתשומת לבך:

נייר נטול פחמן מכיל חומרים כימיים שעלולים להזיק לגלילים, אם מתרחשות חסימות נייר לעיתים תדירות, נקה את גליל ההרמה ואת גליל ההפרדה.

אפשר שניתן יהיה לסרוק מסמכי מקור מקומטים טוב יותר באמצעות האטת מהירות ההזנה במהלך הסריקה או החלקת הקמטים לפני הטעינה.

על מנת לסרוק מסמכי מקור עדינים או מסמכי מקור המתקמטים בקלות, יש להשתמש ב-ניילונית סריקה (נמכר בנפרד).

על מנת לסרוק מסמכי מקור שזוהו בצורה שגויה כהזנות כפולות, לחץ על  כפתור (דילוג גילוי הזנה כפולה) לפני ביצוע הסריקה או בחר כבוי ב- אתר הזנה כפולה על הלשונית הגדרות ראשיות בחלון Epson Scan 2.

כאשר אתה משתמש ב-Epson ScanSmart, תוכל לפתוח את חלון Epson Scan 2 באמצעות לחיצה על לחצן הגדרות < הגדרות סורק לשונית < הגדרות סריקה.

יש להדביק תוויות או מדבקות בצורה איתנה למסמכי המקור בלא שדבק כלשהו יבצבץ.

נסה לשטח מסמכי מקור מעוקלים לפני סריקתם.

מידע קשור

← "יסודות הסורק" בעמוד 17

← "תחזוקה" בעמוד 84

סוגי מסמכי מקור שאסור לסרוק

ייתכן שלא תהיה אפשרות לסרוק מסמכי מקור מהסוגים המפורטים להלן.

צילומים

חוברות

ספרי בנקים

דרכונים

מסמכי מקור שאינם נייר (כגון תיקים שקופים, בד ורדיד מתכת)

מסמכי מקור עם סיכות הידוק או מהדקי נייר

מסמכי מקור אליהם מחובר דבק

מסמכי מקור קרועים

מסמכי מקור מקומטים או מעוקלים מאוד

מסמכי מקור שקופים כגון שקפים

מסמכי מקור עם נייר פחמן בגבם

מסמכי מקור עם דיו לכה

מסמכי מקור שאליהם מחוברים פתקיות דביקות

לתשומת לבך:

אל תזין ישירות לתוך הסורק צילומים, יצירות אמנות יקרות, או מסמכים חשובים שאינך רוצה שייגרס להם נזק או מחיקה. שגיאת הזנה עלולה לקמט או להזיק למסמך המקור. בעת סריקת מסמכי מקור כאלה, דאג להשתמש ב-ניילונית סריקה (נמכר בנפרד).

מסמכי מקור גליים, מקומטים או מעוקלים ניתנים לסריקה גם באמצעות ניילונית סריקה (נמכר בנפרד).

מידע קשור

← "צילומים" בעמוד 55

הנחת המסמכים המקוריים

מסמכי מקור בעלי גודל סטנדרטי

מפרט מסמכי מקור בגדלים סטנדרטיים

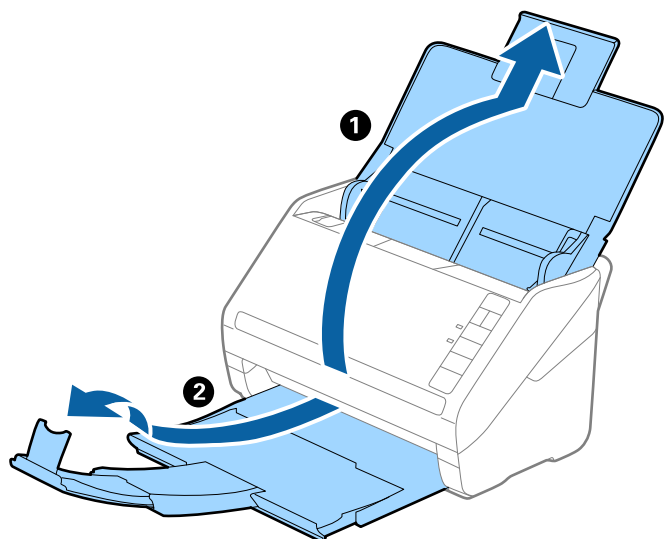
רשימת מסמכי המקור בגודל סטנדרטי שתוכל לטעון לתוך הסורק.

גודל	מידה	עובי	סוג הנייר	קיבולת טעינה *
A4	210×297 מ"מ	27 עד 413 גרם	נייר רגיל	עובי ערימת מסמכי המקור: מתחת ל-6 מ"מ 80 גרם, 50 גליונות 90 גרם, 43 גליונות 104 גרם, 37 גליונות 127 גרם, 31 גליונות 157 גרם, 25 גליונות 209 גרם, 19 גליונות 256 גרם, 15 גליונות 413 גרם, 9 גליונות קיבולת הטעינה משתנה בהתאם לסוג הנייר.
קווארטו	215.9×279.4 מ"מ		נייר איכותי	
Legal	215.9×355.6 מ"מ		נייר ממוחזר	
B5	182×257 מ"מ			
A5	148×210 מ"מ			
B6	128×182 מ"מ			
A6	105×148 מ"מ			
A8	52×74 מ"מ	127 עד 413 גרם		
כרטיס ביקור	55×89 מ"מ	210 גרם		עובי ערימת מסמכי המקור: מתחת ל-6 מ"מ 15 גליונות

* תוכל למלא מחדש מסמכי מקור עד לקיבולת המרבית במהלך הסריקה.

הנחת מסמכי מקור בעלי גודל סטנדרטי

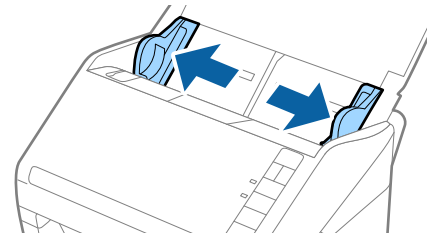
1. פתח את מגש הקלט והרחב את הרחבת מגש הקלט. החלק החוצה את מגש הפלט, הארך את הארכת מגש הפלט, ואז הרם את המעצור.



לתשומת לבך:

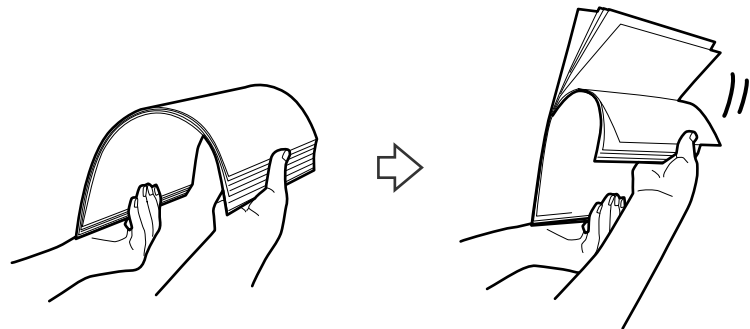
- עבור מסמכי מקור בגודל A4 או גדול מכך, דאג למשוך החוצה ולהאריך את הארכת מגש הקלט.
- דאג למשוך החוצה ולהאריך את הארכות מגש הפלט כך שהם יהיו קצת יותר ארוכות מאשר אורך מסמך המקור, ולהרים את המעצור כך שמסמכי המקור הנפלטים יוערמו בצורה נוחה על מגש הפלט.
- ניתן להזיז את המעצור קדימה ואחורה על הארכת מגש הפלט כך שתוכל בקלות לשנות את מיקום המעצור למיקום הטוב ביותר עבור מסמכי המקור הנסרקים.
- אם מסמכי מקור עבים מתנגשים במגש הפלט ונופלים ממנו, אחסן את מגש הפלט ואל תשתמש בו כדי להערים את מסמכי המקור הנפלטים.
- אם תמונות סרוקות עדיין מושפעות מכך שמסמכי מקור שנפלטו פוגעים במשטח שמתחת לסורק, אנו ממליצים להניח את הסורק על קצה השולחן במקום שבו מסמכי המקור הנפלטים יוכלו ליפול בצורה חופשית ותוכל לתפוס אותם.

2. החלק את מנחי הקצה כל הדרך החוצה במגש הקלט.

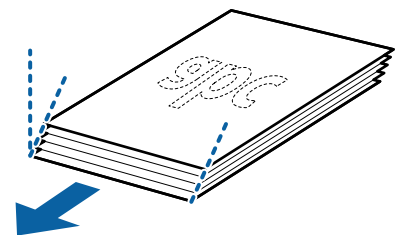


3. פרוס את מסמכי המקור כמניפה.

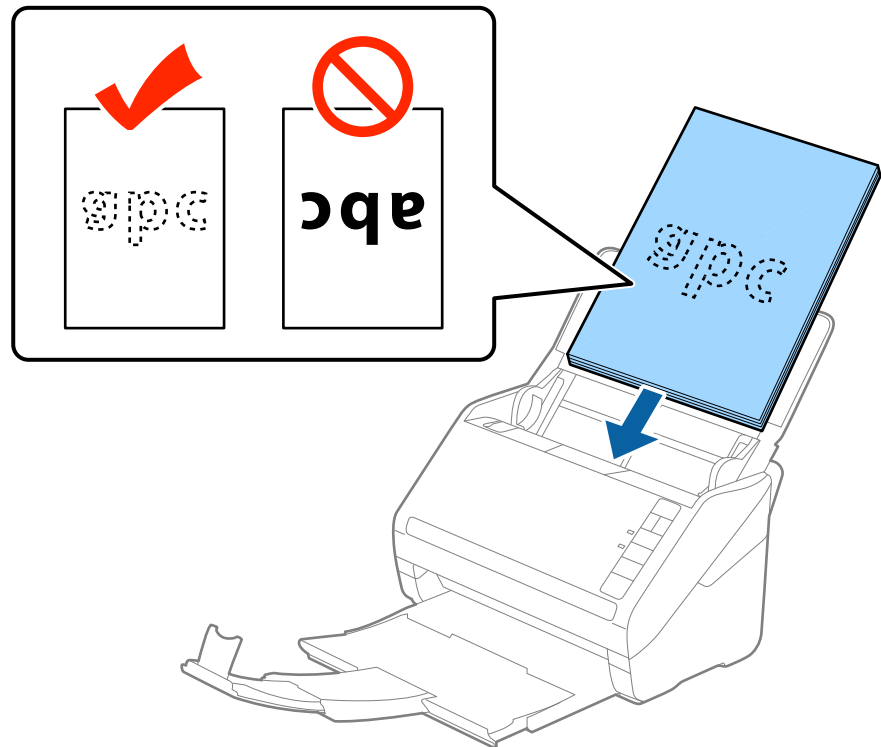
החזק את שני הקצוות של מסמכי המקור ופרוס אותם כמה פעמים.



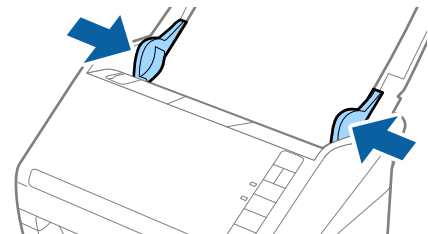
4. יישר את קצוות מסמכי המקור כשהצד המודפס פונה כלפי מטה והחלק את הקצה המוביל לתוך צורת טריז.



5. טען את מסמכי המקור לתוך מגש הקלט כשפניהם כלפי מטה והקצה העליון פונה לתוך ה-ADF. החלק את מסמכי המקור לתוך ה-ADF עד שהם ייתקלו בהתנגדות.

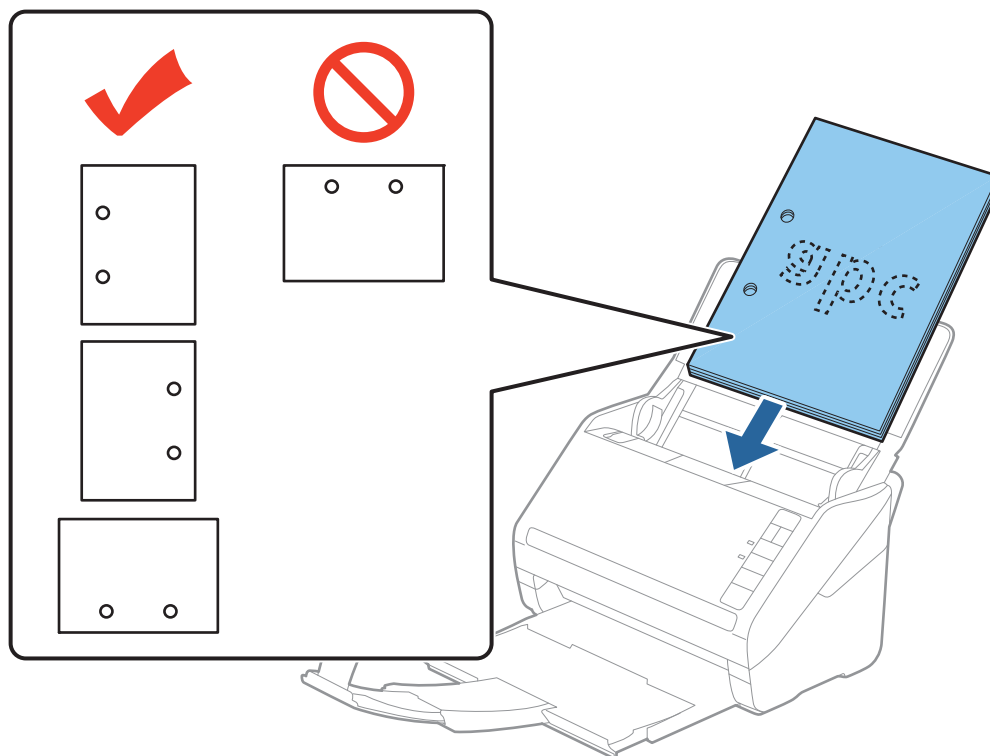


6. החלק את מדריכי הקצה כך שיתאימו לקצה מסמכי המקור ודאג לכך שלא יהיו מרווחים בין מסמכי המקור לבין מדריכי הקצה. אחרת, עלולים מסמכי המקור להיכנס עקום.

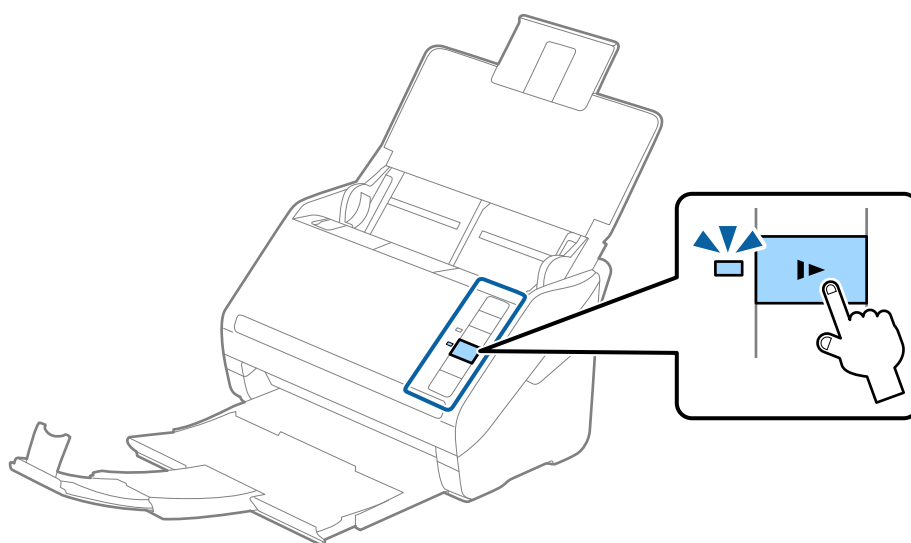


לתשומת לבך:

❑ כאשר סורקים מסמכי מקור עם חורי ניקוב כגון דפי דפדפת, טען את מסמכי המקור כך שהחורים יפנו הצידה או כלפי מטה. אסור שיהיו חורים כלשהם בתוך רצועה של 30 מ"מ במרכז מסמכי המקור. עם זאת, אפשר שיהיו חורים בתוך 30 מ"מ מהקצה המוביל של מסמכי המקור. ודא שאין זיזים או עיקולים בקצוות של חורי הניקוב.



❑ בעת סריקה של נייר דק עם קמטים שגורמים לחסימות נייר או הזנות כפולות, אפשר שיהיה ביכולתך לשפר את המצב באמצעות לחיצה על כפתור (מצב איטי) כדי להאיט את מהירות ההזנה. לחיצה אחת על כפתור (מצב איטי) מאיטה את מהירות הזנת הנייר; לחץ עליו שוב כדי לחזור למהירות רגילה.



נייר ארוך

מפרט נייר ארוך

המפרט לנייר ארוך שתוכל לטעון לתוך הסורק.

גודל	עובי	סוג הנייר	קיבולת טעינה
רוחב מרבי: 215.9 מ"מ (8.5 אינץ') אורך מרבי: 6, 096.0 מ"מ (240.0 אינץ')*	50 עד 130 גרם	נייר רגיל נייר איכותי נייר ממוחזר	גיליון אחד

* הפרטים הבאים מציגים את האורכים המרביים על פי הרזולוציה של הסריקה.

☐ 50 עד 200 dpi: 6, 096.0 מ"מ (240.0 אינץ')

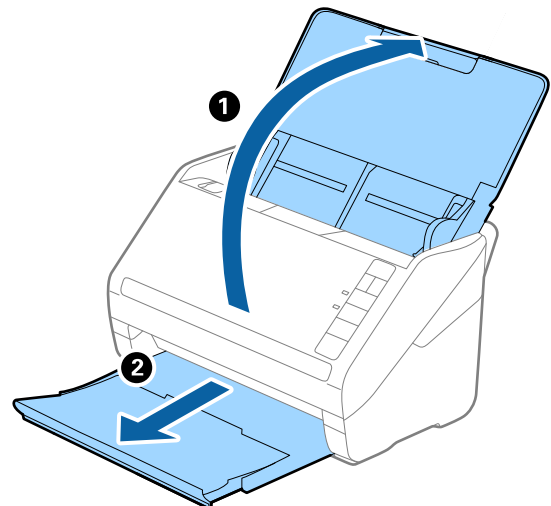
☐ 201 עד 300 dpi: 5, 461.0 מ"מ (215.0 אינץ')

☐ 301 עד 600 dpi: 1, 346.0 מ"מ (53.0 אינץ')

לתשומת לבך:
לא תוכל לסרוק נייר ארוך באמצעות *Epson Smart Panel*.

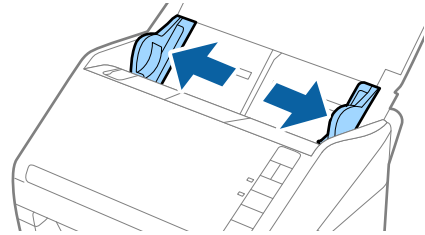
הנחת נייר ארוך

1. פתח את מגש הקלט, ולאחר מכן החלק החוצה את מגש הפלט.

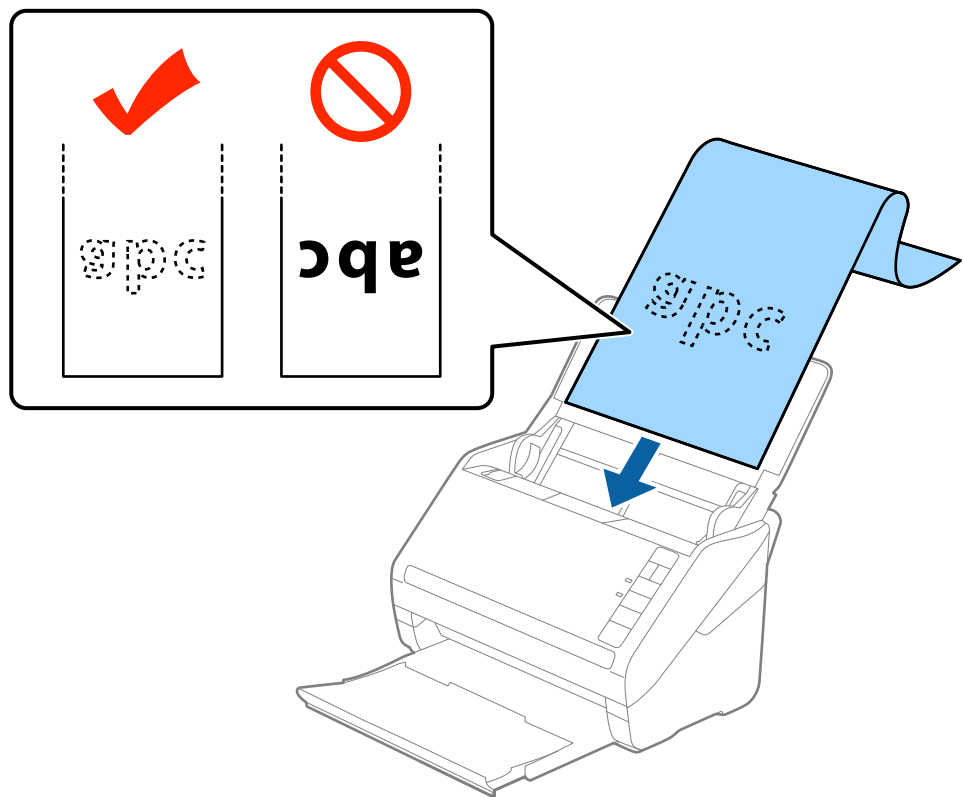


לתשומת לבך:
אל תאריך את הארכת מגש הקלט ואת הארכות מגש הפלט ואל תרים את המעצור.

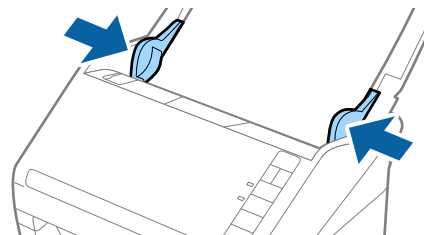
2. החלק את מנחי הקצה כל הדרך החוצה במגש הקלט.



3. טען את מסמך המקור ישר לתוך מגש הקלט כשפניו כלפי מטה והקצה העליון פונה לתוך ה-ADF. החלק את מסמך המקור לתוך ה-ADF עד שהוא ייתקל בהתנגדות.



4. החלק את מוליכי הקצוות כך שיתאימו לקצה של הנייר הארוך ודאג לכך שלא יהיו מרווחים בין קצוות הנייר לבין מוליכי הקצוות. אחרת, מסמכי המקור עלולים להיכנס עקום.



לתשומת לבך:

□ הפרטים הבאים מציגים את האורכים המרביים על פי הרזולוציה של הסריקה.

• 50 עד 200 dpi: 6, 096.0 מ"מ (240.0 אינץ')

• 201 עד 300 dpi: 5, 461.0 מ"מ (215.0 אינץ')

• 301 עד 600 dpi: 1, 346.0 מ"מ (53.0 אינץ')

□ עליך לציין את גודל הנייר בחלון *Epson Scan* 2.

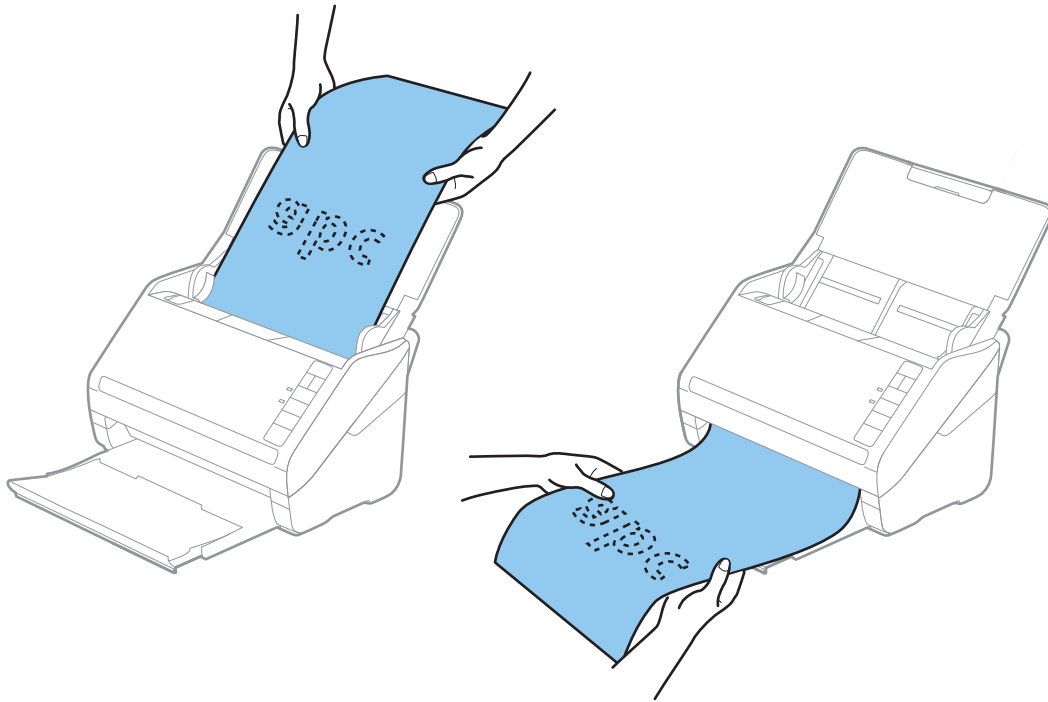
כאשר אתה משתמש ב-*Epson ScanSmart*, תוכל לפתוח את חלון *Epson Scan* 2 באמצעות לחיצה על לחצן הגדרות < הגדרות סורק לשונית < הגדרות סריקה.

קיימות שלוש דרכים לציין את גודל הנייר ב- *Epson Scan* 2, אם אורך הנייר הוא 3, 048 מ"מ או פחות, תוכל לבחור איתור אוטומטי (דף ארוך) כדי לגלות את הגודל באופן אוטומטי.

אם אורך הנייר הוא יותר מאשר 3, 048 מ"מ עליך לבחור התאמה אישית ולהזין את גודל הנייר. אם אורך הנייר הוא 5, 461 מ"מ או פחות, תוכל להשתמש ב-זהה אורך דף במקום להזין את גובה הנייר. אם הנייר ארוך יותר מאשר 5, 461 מ"מ, עליך להזין את הרוחב והגובה של הנייר כאחד.

□ על מנת להבטיח את איכות הסריקה, מהירות הסריקה עבור נייר ארוך מואטת באופן אוטומטי.

□ תמוך בנייר הארוך בצד הקלט כדי שהוא לא ייפול מתוך ה-ADF, ובצד הפלט על מנת שהנייר היוצא לא ייפול מתוך מגש הפלט.



מידע קשור

← "הגדרות דרושות עבור מסמכי מקור מיוחדים בחלון *Epson Scan* 2 בעמוד 75

כרטיסי פלסטיק

מפרט כרטיסי פלסטיק

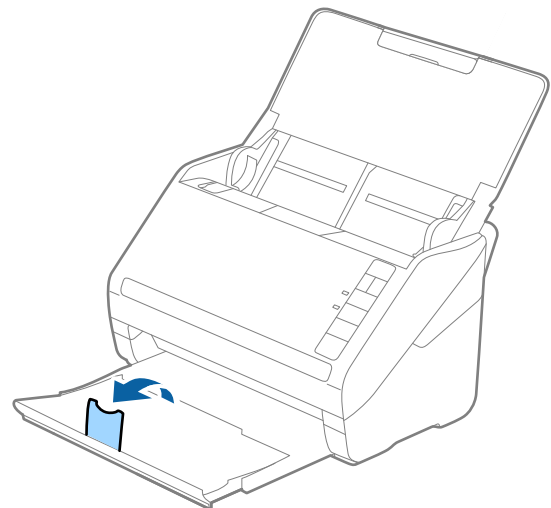
מפרט כרטיסי הפלסטיק שתוכל לטעון לתוך הסורק.

גודל	סוג כרטיס	עובי	קיבולת טעינה	כיוון טעינה
סוג ISO7810 ID-1 54.0×85.6 מ"מ (2.1×3.3 אינץ')	עם תבליט	1.24 מ"מ (0.05 אינץ') או פחות	כרטיס אחד	אופקי (לרוחב)
	ללא תבליט	0.76 מ"מ (0.03 אינץ') עד 1.1 מ"מ (0.04 אינץ')*	5 כרטיסים	
		פחות מ-0.76 מ"מ (0.03 אינץ')	5 כרטיסים	

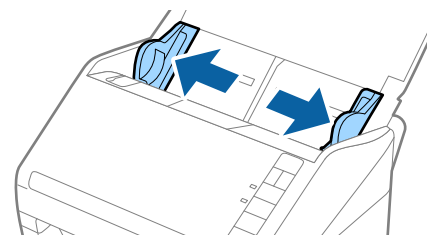
* תוכל לסרוק כרטיסים אלה רק כאשר הרזולוציה היא 300 dpi או פחות, תוך השבתת מצב לאט.

הנחת כרטיסי פלסטיק

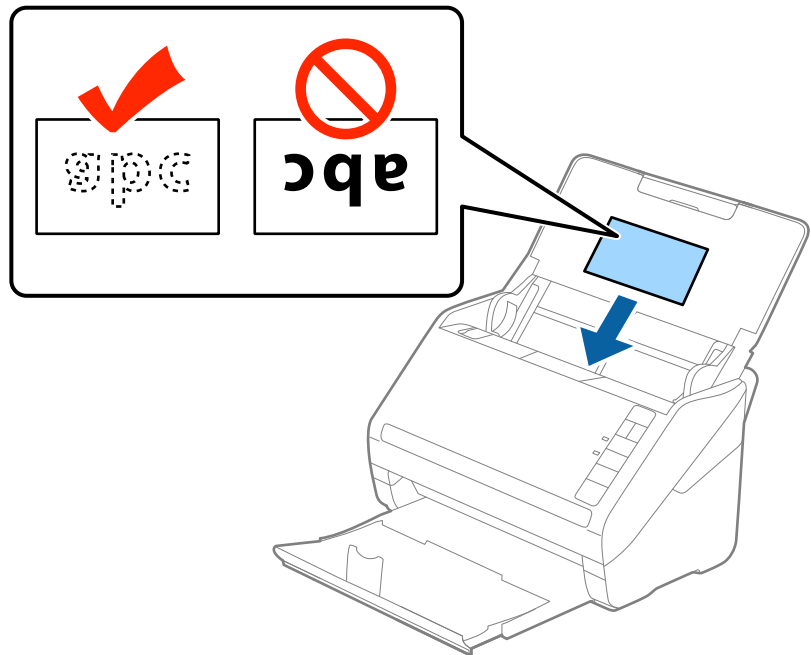
1. פתח את מגש הקלט, ולאחר מכן החלק החוצה את מגש הפלט והרם את המעצור.



2. החלק את מנחי הקצה כל הדרך החוצה במגש הקלט.

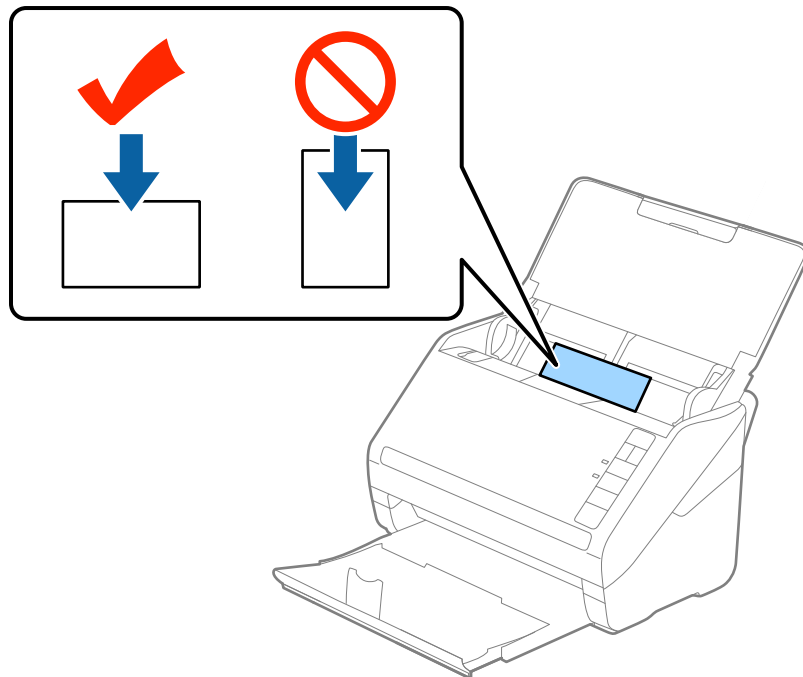


3. טען את כרטיסי הפלסטיק לתוך מגש הקלט כשפניהם כלפי מטה והקצה העליון פונה לתוך ה-ADF. החלק את כרטיסי הפלסטיק לתוך ה-ADF עד שהם ייתקלו בהתנגדות.

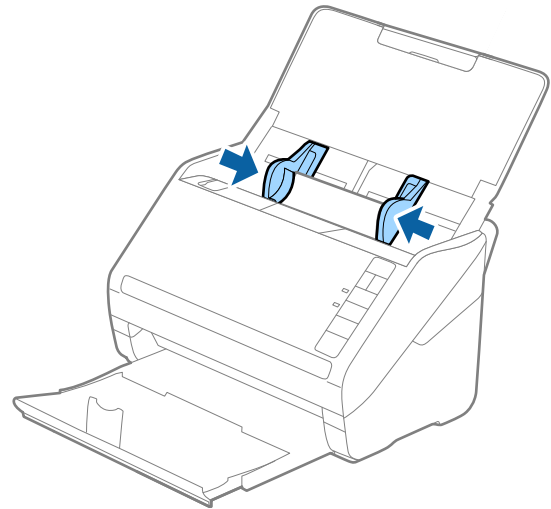


חשוב!

אל תטען כרטיסי פלסטיק באופן אנכי.



4. החלק את מנחי הקצה כדי להתאים אותו לקצה כלפי הפלסטיק.



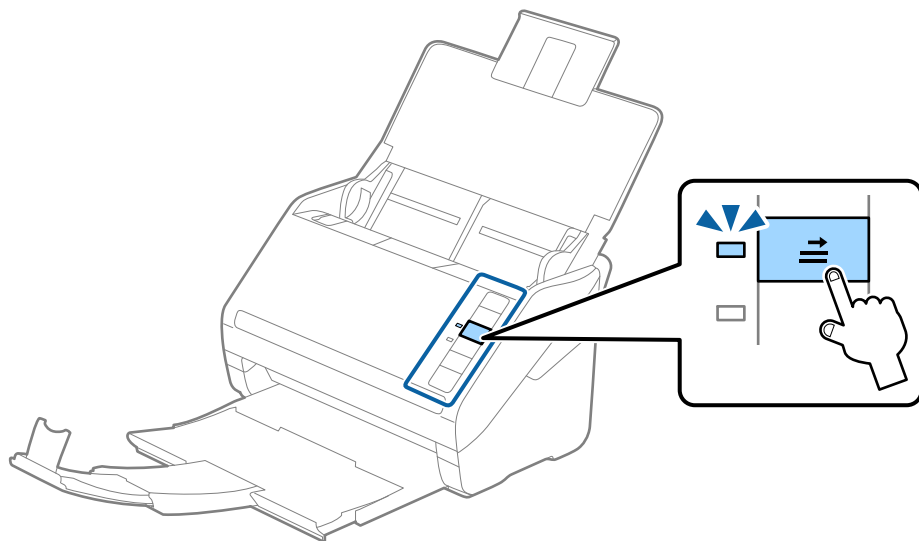
לתשומת לבך:

על מנת לסקור כרטיסי פלסטיק, הגדר את ההגדרה המתאימה בחלון *Epson Scan 2*.

כאשר אתה משתמש ב-*Epson ScanSmart*, תוכל לפתוח את חלון *Epson Scan 2* באמצעות לחיצה על לחצן הגדרות < הגדרות סורק לשונית < הגדרות סריקה.

בחר כרטיס פלסטיק בתוך גודל מסמך או בחר כבוי בתוך אתר הזנה כפולה בלשונית ה-הגדרות ראשיות בתוך *Epson Scan 2*. לפרטים, עיין בעזרה של *Epson Scan 2*.

אם שכחת להשבית את אתר הזנה כפולה בתוך *Epson Scan 2* ומתרחשת שגיאת הזנה כפולה, הסר את הכרטיס מתוך ה-*ADF* ואז טען אותו מחדש ולחץ על כפתור \Rightarrow (דילוג גילוי הזנה כפולה) בסורק כפי שמוצג להלן כדי להשבית את אתר הזנה כפולה עבור הסריקה הבאה, ולאחר מכן סרוק שוב. כפתור \Rightarrow (דילוג גילוי הזנה כפולה) רק משבית את אתר הזנה כפולה עבור גיליון אחד.



מידע קשור

← "הגדרות דרושות עבור מסמכי מקור מיוחדים בחלון *Epson Scan 2*" בעמוד 75

כרטיסים בעלי למינציה

מפרט כרטיסים עם למינציה

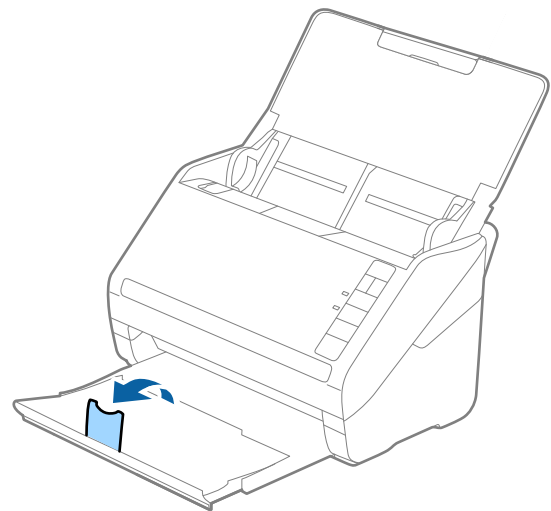
מפרט הכרטיסים עם למינציה שתוכל לטעון לתוך הסורק.

גודל	עובי	קיבולת טעינה
120.0×150.0 מ"מ (4.7×5.9 אינץ')	0.8 מ"מ (0.03 אינץ') או פחות	כרטיס אחד

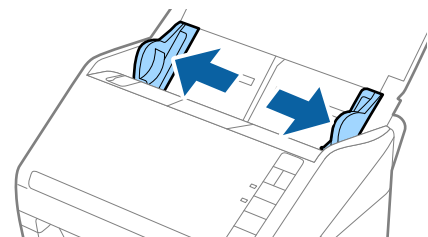
לתשומת לבך:
לא תוכל לסרוק כרטיסים בעלי למינציה באמצעות *Epson Smart Panel*.

הנחת כרטיסים בעלי למינציה

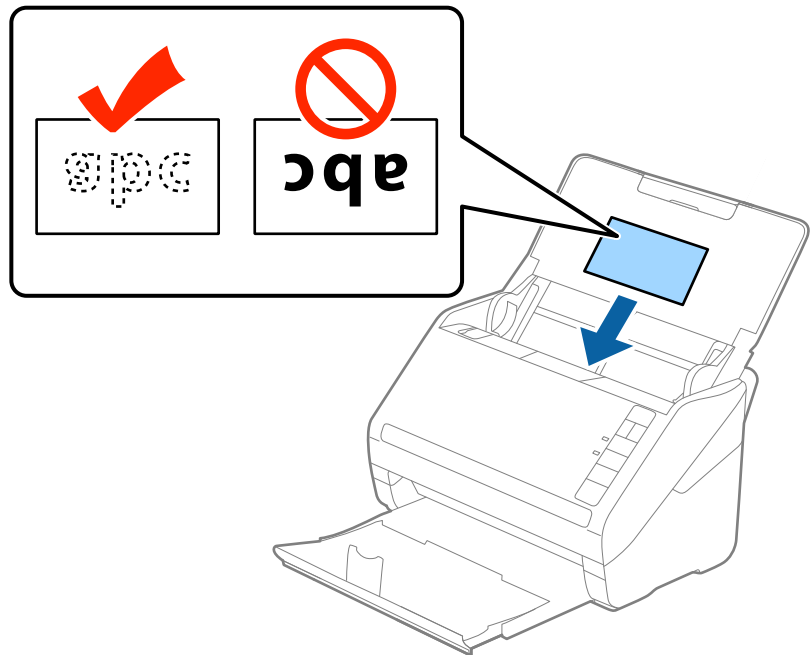
1. פתח את מגש הקלט, ולאחר מכן החלק החוצה את מגש הפלט והרם את המעצור.



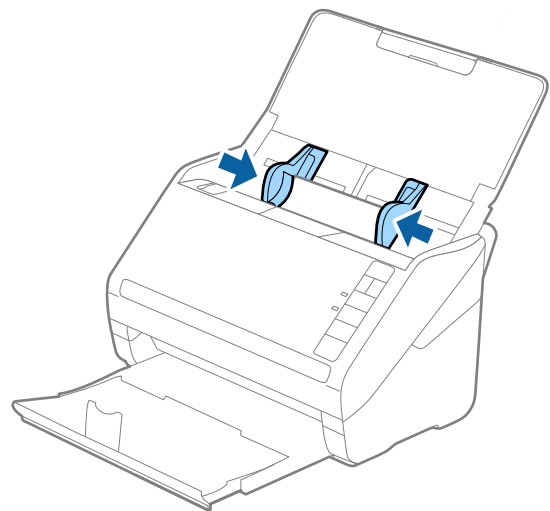
2. החלק את מנחי הקצה כל הדרך החוצה במגש הקלט.



3. טען את הכרטיסים בעלי הלמינציה לתוך מגש הקלט כשפניהם כלפי מטה והקצה העליון פונה לתוך ה-ADF. החלק את הכרטיסים בעלי הלמינציה לתוך ה-ADF עד שהם ייתקלו בהתנגדות.



4. החלק את מנחי הקצה כדי להתאים אותו לקצה של הכרטיסים בעלי הלמינציה.



לתשומת לבך:

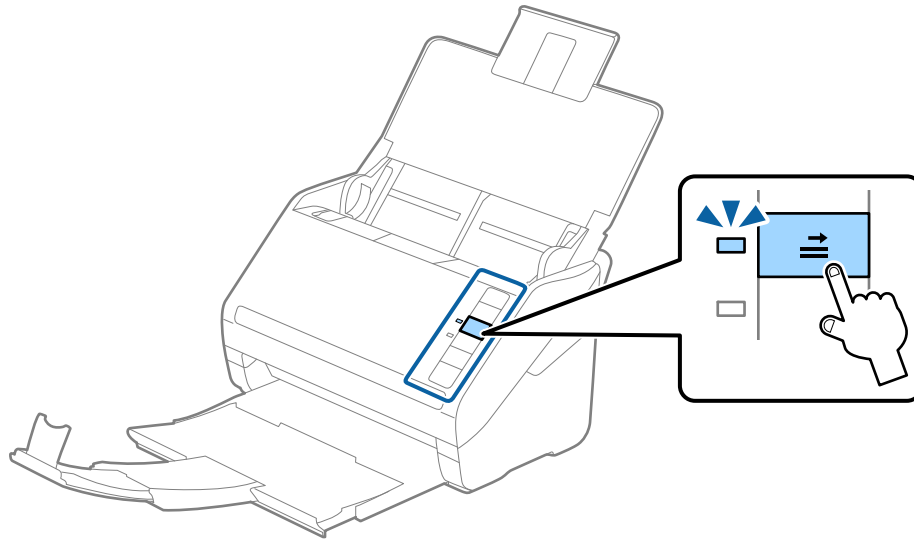
על מנת לסקור כרטיסים עם למינציה, הגדר את ההגדרה המתאימה בחלון Epson Scan 2.

כאשר אתה משתמש ב-Epson ScanSmart, תוכל לפתוח את חלון Epson Scan 2 באמצעות לחיצה על לחצן הגדרות < הגדרות סרוק לשונית < הגדרות סריקה.

□ בחר סרוק כרטיס עם למינציה בחלון הגדרות שבלשונית הגדרות ראשיות ב-Epson Scan 2 כדי לשפר את הדיוק של זיהוי הגודל האוטומטי. לפרטים, עיין בעזרה של Epson Scan 2.

□ בחר כבוי בתוך אתר הזנה כפולה בלשונית הגדרות ראשיות ב-Epson Scan 2. לפרטים, עיין בעזרה של Epson Scan 2.

אם שכחת להשבית את אתר הזנה כפולה בתוך Epson Scan 2 ומתרחשת שגיאת הזנה כפולה, הסר את הכרטיס מתוך ה-ADF ואז טען אותו מחדש ולחץ על כפתור \Rightarrow (דילוג גילוי הזנה כפולה) בסרוק כפי שמוצג להלן כדי להשבית את אתר הזנה כפולה עבור הסריקה הבאה, ולאחר מכן סרוק שוב. כפתור \Rightarrow (דילוג גילוי הזנה כפולה) רק משבית את אתר הזנה כפולה עבור גיליון אחד.



מידע קשור

◀ "הגדרות דרושות עבור מסמכי מקור מיוחדים בחלון Epson Scan 2" בעמוד 75

מסמכי מקור גדולים

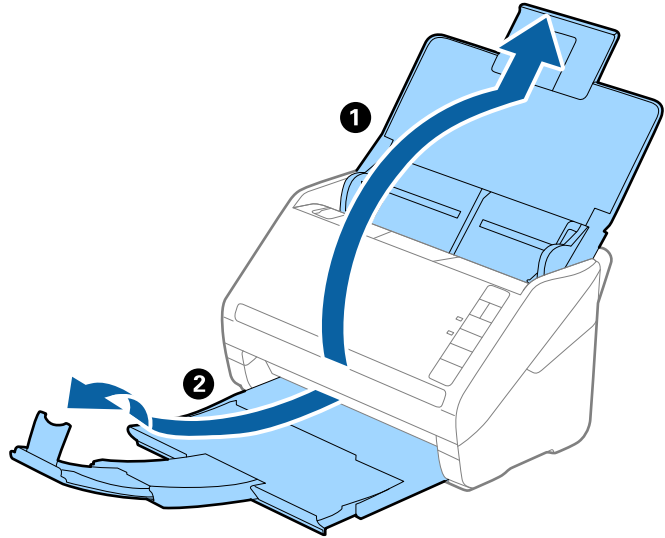
מפרט מסמכי מקור גדולים

באמצעות השימוש ב-ניילונים סריקה הנמכר בנפרד ומקפל את מסמכי המקור לשניים, תוכל לסרוק מסמכי מקור גדולים יותר מגודל A4 כגון, A3 או B4.

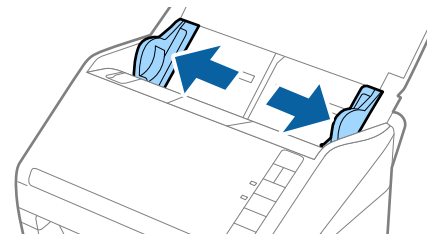
גודל	עובי	סוג הנייר	קיבולת הטעינה של ה-ניילונים סריקה
עד ל-A3	0.3 מ"מ או פחות (לא כולל את עובי ה-ניילונים סריקה)	נייר רגיל נייר איכותי נייר ממוחזר	5 גליונות נושאים

הנחת מסמכי מקור גדולים

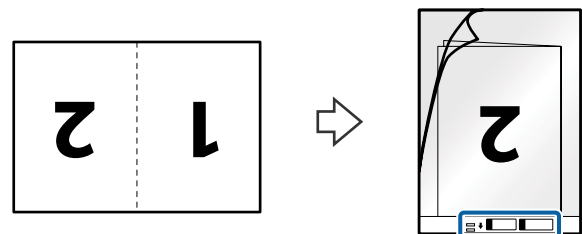
1. פתח את מגש הקלט והרחב את הרחבת מגש הקלט. החלק החוצה את מגש הפלט, הארך את הארכת מגש הפלט, ואז הרם את המעצור.



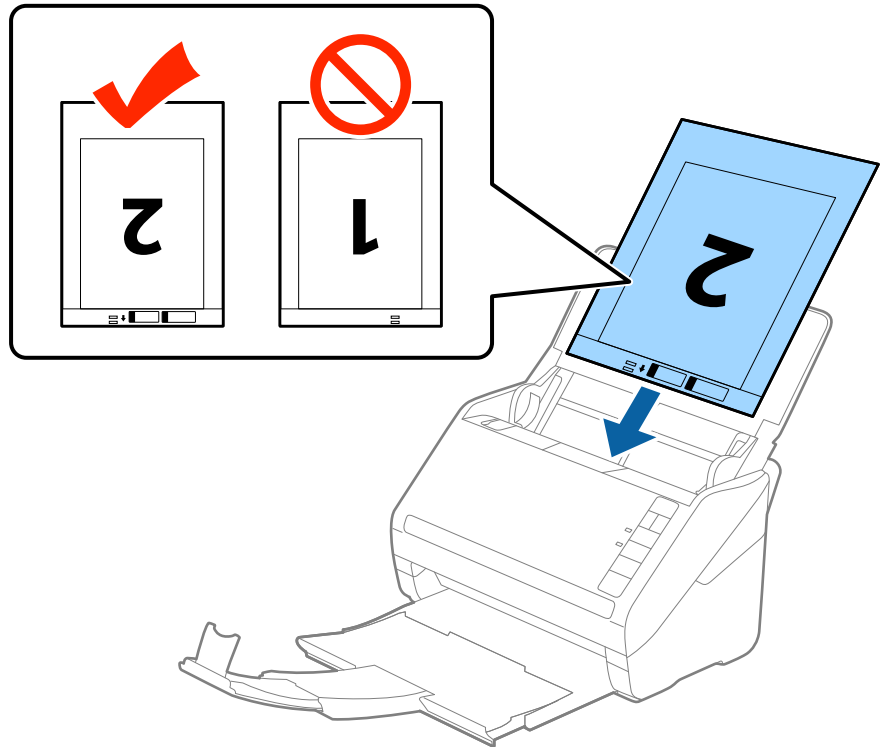
2. החלק את מנחי הקצה כל הדרך החוצה במגש הקלט.



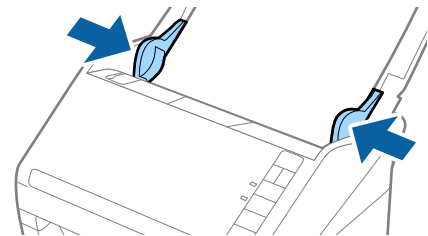
3. הנח את ה- ניילונית סריקה כשהאיור בקצה הקדמי פונה כלפי מעלה, והנח את מסמך המקור בתוך הדף הנושא באמצעות קיפולו לשניים, כך שהצד המיועד לסריקה פונה כלפי חוץ, וצד ימין נמצא בחזית.



4. טען את ה-ניילונית סריקה לתוך מגש הקלט כאשר הקצה העליון פונה לתוך ה-ADF. החלק את ה-ניילונית סריקה לתוך ה-ADF עד שהוא ייתקל בהתנגדות.

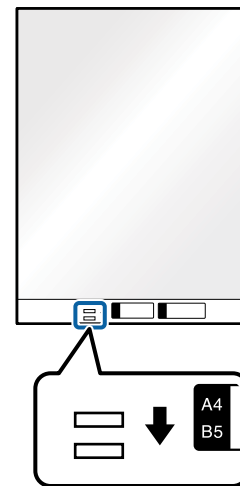


5. החלק את מדריכי הקצה כך שיתאימו לקצה ה-ניילונית סריקה ודאג לכך שלא יהיו מרווחים בין ניילונית סריקה לבין מדריכי הקצה. אחרת, עלול הגיליון הנושא להיכנס עקום.



לתשומת לבך:

- אפשר שיהיה עליך להפסיק להשתמש ב-ניילונית סריקה אם יש בו שריטות או שהוא נסרק יותר מ-3,000 פעמים.
- כדי לסרוק את שני הגדלים ולתפור אותם יחד, בחר דו-צדדית מתוך צד לסריקה ובחרשמאל וימין מתוך תמונות מחוברות ב-Epson Scan 2. לפרטים, עיין בעזרה של Epson Scan 2.
- בעת סריקת ניילונית סריקה באמצעות בחירת איתור אוטומטי כהגדרת גודל מסמך התמונה נסרקת אוטומטית באמצעות יישום הטיית דף בהגדרת תיקון מסמכים עקומים.
- יש למקם את הקצה המוביל של מסמך המקור בחלק הכריכה של ניילונית סריקה בעת סריקת מסמך מקור שאורכו בסביבות 297 מ"מ. אחרת, אורך התמונה הסרוקה עשוי להיות ארוך יותר מהרצוי משום שהסורק סורק עד לקצה ה-ניילונית סריקה כאשר אתה בוחר איתור אוטומטי כהגדרת גודל מסמך בתוך Epson Scan 2.
- יש להשתמש רק ב-ניילונית סריקה שתוכנן עבור הסורק שלך. הסורק מזהה באופן אוטומטי את ה-ניילונית סריקה באמצעות שני חורים מלבניים קטנים בקצה הקדמי. שמור על חורים נקיים ואל תכסה אותם.



מידע קשור

- ← "קודי ניילונית סריקה" בעמוד 28
- ← "הגדרות דרושות עבור מסמכי מקור מיוחדים בחלון Epson Scan 2" בעמוד 75

מסמכי מקור בעלי צורות בלתי סדירות

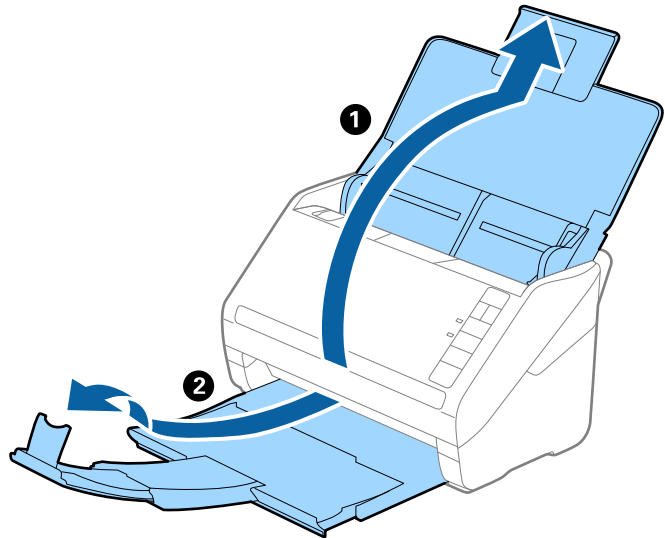
מפרט מסמכי מקור בעלי צורות בלתי סדירות

באמצעות השימוש ב-ניילונית סריקה הנמכר בנפרד, תוכל לסרוק מסמכי מקור מקומטים, מעוקלים, דקים מדי, או בעלי צורה בלתי סדירה.

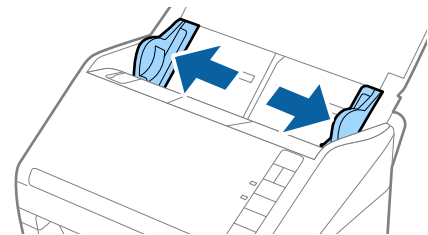
גודל	עובי	קיבולת הטעינה של ה-ניילונית סריקה
עד ל-A4	0.3 מ"מ או פחות (לא כולל את עובי ה-ניילונית סריקה)	5 גליונות

הנחת מסמכי מקור בעלי צורות בלתי סדירות

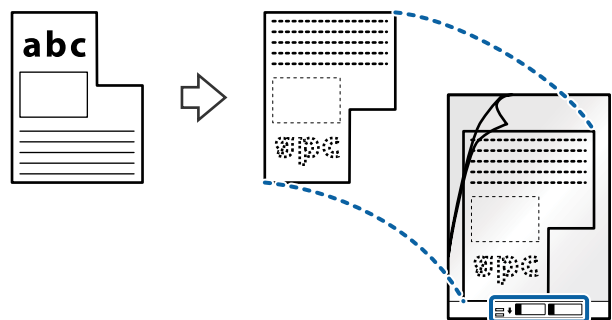
1. פתח את מגש הקלט והרחב את הרחבת מגש הקלט. החלק החוצה את מגש הפלט, הארך את הארכת מגש הפלט, ואז הרם את המעצור.



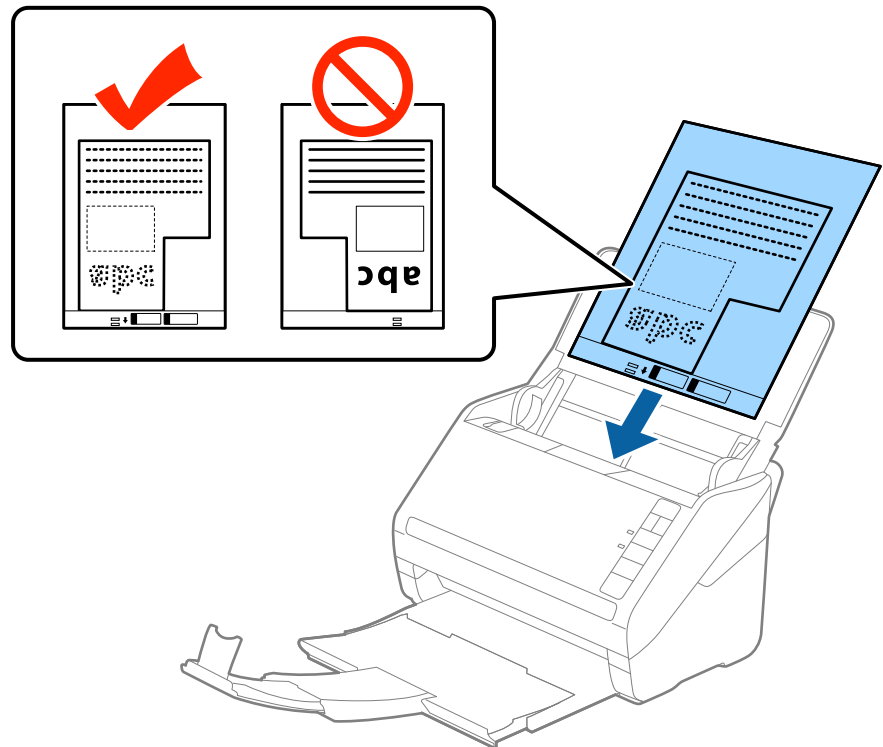
2. החלק את מנחי הקצה כל הדרך החוצה במגש הקלט.



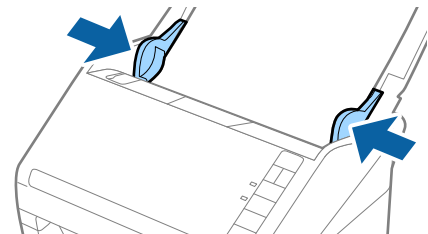
3. הנח את ה-ניילונים סריקה כשהאיור בקצה הקדמי פונה כלפי מעלה והנח את מסמך המקור במרכז ה-ניילונים סריקה כאשר הצד המיועד לסריקה פונה כלפי מטה.



4. טען את ה-ניילונית סריקה לתוך מגש הקלט כאשר הקצה העליון פונה לתוך ה-ADF. החלק את ה-ניילונית סריקה לתוך ה-ADF עד שהוא ייתקל בהתנגדות.



5. החלק את מדריכי הקצה כך שיתאימו לקצה ה-ניילונית סריקה ודאג לכך שלא יהיו מרווחים בין ניילונית סריקה לבין מדריכי הקצה. אחרת, עלול הגיליון הנושא להיכנס עקום.



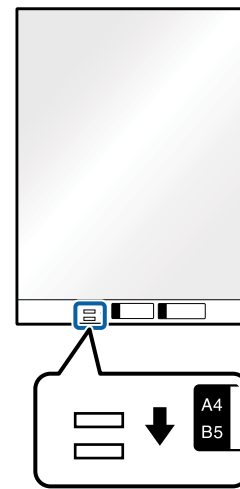
לתשומת לבך:

□ אפשר שיהיה עליך להפסיק להשתמש ב-ניילונית סריקה אם יש בו שריטות או שהוא נסרק יותר מ-3, 000 פעמים.

□ אם לא תוכל למצוא גודל מתאים עבור עותק מקור שברצונך לסרוק בתוך רשימת ה-גודל מסמך בתוך Epson Scan 2, בחר איתור אוטומטי או בחר התאמה אישית כדי ליצור גודל מסמך מותאם אישית.

בעת סריקת ניילונית סריקה באמצעות בחירת איתור אוטומטי כהגדרת גודל מסמך התמונה נסרקת אוטומטית באמצעות יישום הטיית דף בהגדרת תיקון מסמכים עקומים.

□ יש להשתמש רק ב-ניילונית סריקה שתוכנן עבור הסורק שלך. הסורק מזהה באופן אוטומטי את ה-ניילונית סריקה באמצעות שני חורים מלבניים קטנים בקצה הקדמי. שמור על חורים נקיים ואל תכסה אותם.



מידע קשור

← "קודי ניילונית סריקה" בעמוד 28

← "הגדרות דרושות עבור מסמכי מקור מיוחדים בחלון Epson Scan 2" בעמוד 75

צילומים

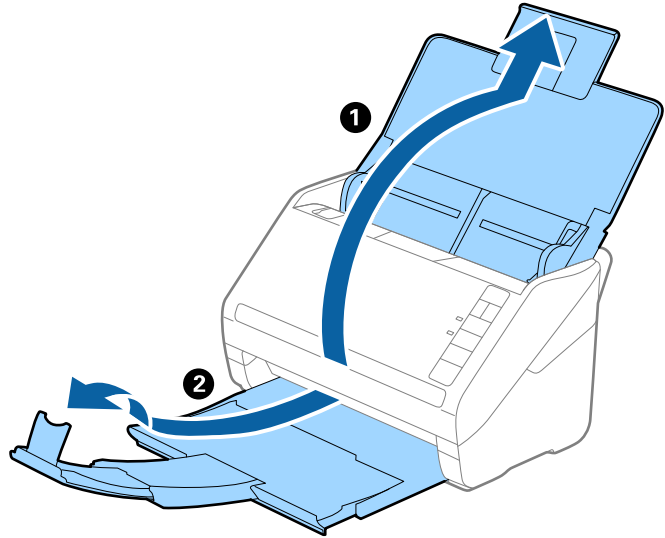
מפרט של צילומים

באמצעות ניילונית סריקה הנמכר בנפרד, תוכל לסרוק צילומים בלא לחשוש שייגרם להם נזק.

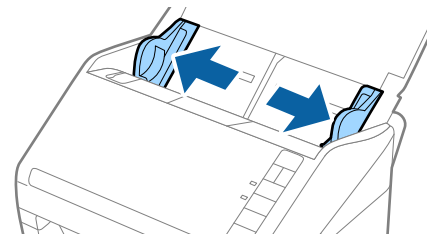
גודל	עובי	קיבולת הטעינה של ה-ניילונית סריקה
עד ל-A4	0.3 מ"מ או פחות (לא כולל את עובי ה-ניילונית סריקה)	5 גליונות

הנחת צילומים

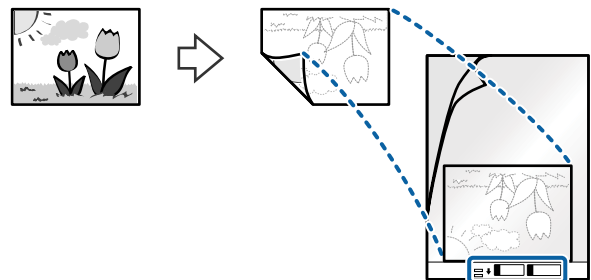
1. פתח את מגש הקלט והרחב את הרחבת מגש הקלט. החלק החוצה את מגש הפלט, הארך את הארכת מגש הפלט, ואז הרם את המעצור.



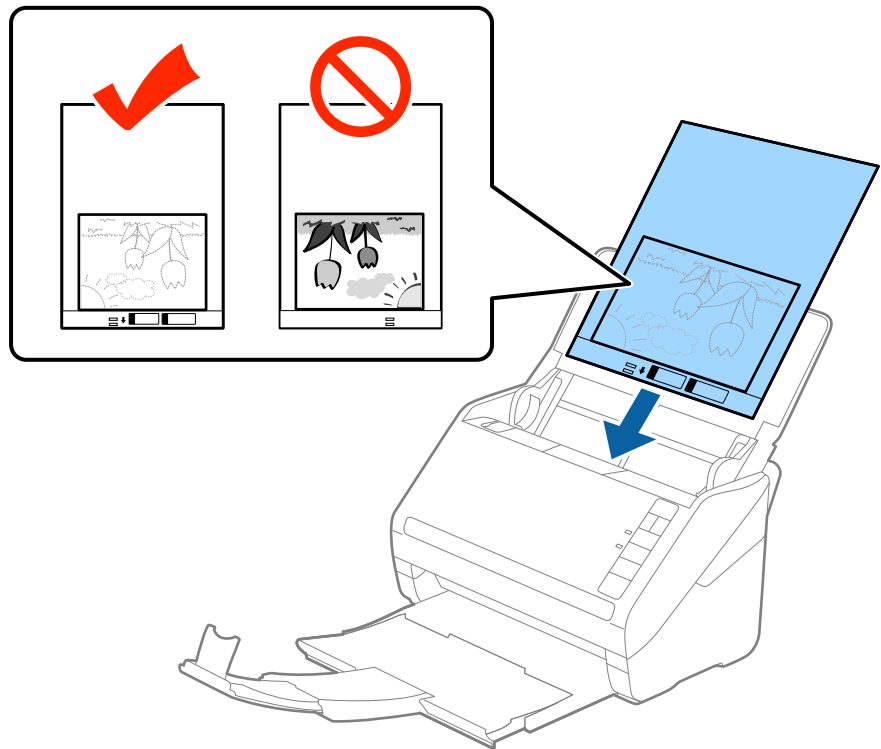
2. החלק את מנחי הקצה כל הדרך החוצה במגש הקלט.



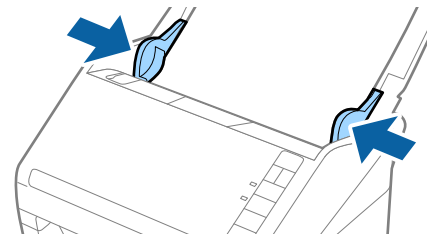
3. הנח את ה-ניילונים סריקה כשהאיור בקצה הקדמי פונה כלפי מעלה והנח את הצילום במרכז ה-ניילונים סריקה כאשר הצד המיועד לסריקה פונה כלפי מטה.



4. טען את ה-ניילונית סריקה לתוך מגש הקלט כאשר הקצה העליון פונה לתוך ה-ADF. החלק את ה-ניילונית סריקה לתוך ה-ADF עד שהוא ייתקל בהתנגדות.



5. החלק את מדריכי הקצה כך שיתאימו לקצה ה-ניילונית סריקה ודאג לכך שלא יהיו מרווחים בין ניילונית סריקה לבין מדריכי הקצה. אחרת, עלול הגיליון הנושא להיכנס עקום.



לתשומת לבך:

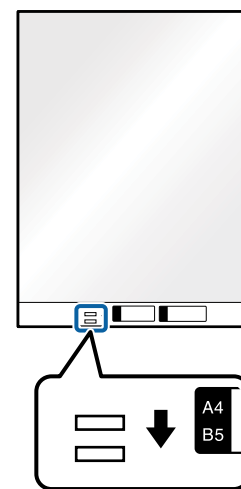
□ אפשר שיהיה עליך להפסיק להשתמש ב-ניילונית סריקה אם יש בו שריטות או שהוא נסרק יותר מ-3, 000 פעמים.

□ אם לא תוכל למצוא גודל מתאים עבור עותק מקור שברצונך לסרוק בתוך רשימת ה-גודל מסמך בתוך Epson Scan 2, בחר איתור אוטומטי או בחר התאמה אישית כדי ליצור גודל מסמך מותאם אישית.

בעת סריקת ניילונית סריקה באמצעות בחירת איתור אוטומטי כהגדרת גודל מסמך התמונה נסרקת אוטומטית באמצעות יישום הטיית דף בהגדרת תיקון מסמכים עקומים.

□ אל תשאיר צילומים בתוך ה-ניילונית סריקה למשך זמן רב.

□ יש להשתמש רק ב-ניילונית סריקה שתוכנן עבור הסורק שלך. הסורק מזהה באופן אוטומטי את ה-ניילונית סריקה באמצעות שני חורים מלבניים קטנים בקצה הקדמי. שמור על חורים נקיים ואל תכסה אותם.



מידע קשור

← "קודי ניילונית סריקה" בעמוד 28

← "הגדרות דרושות עבור מסמכי מקור מיוחדים בחלון Epson Scan 2" בעמוד 75

מעטפות

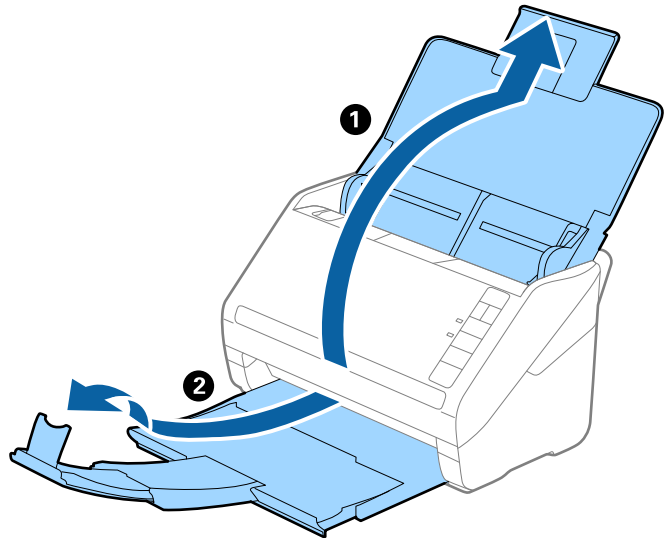
מפרט של מעטפות

מפרט המעטפות שתוכל לטעון לתוך הסורק.

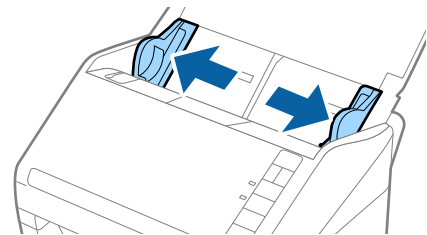
גודל	מידה	עובי	קיבולת טעינה
C6	114×162 מ"מ (גודל סטנדרטי)	0.38 מ"מ או פחות	5 מעטפות
DL	110×220 מ"מ (גודל סטנדרטי)		

הנחת מעטפות

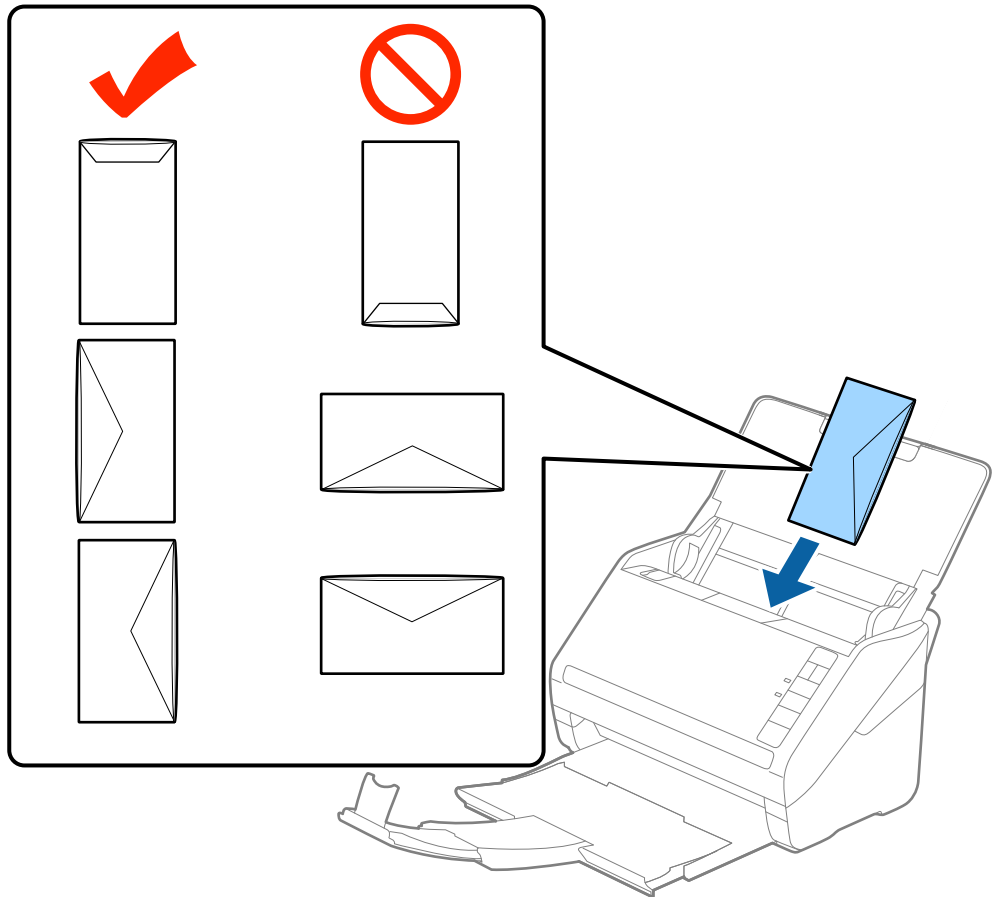
1. פתח את מגש הקלט והרחב את הרחבת מגש הקלט. החלק החוצה את מגש הפלט, הארך את הארכת מגש הפלט, ואז הרים את המעצור.



2. החלק את מנחי הקצה כל הדרך החוצה במגש הקלט.



3. טען את המעטפות לתוך מגש הקלט כשפניהן כלפי מטה וודא שהקצה הפתוח (צד הדש) של המעטפה פונה הצידה. אם הקצה הפתוח (צד הדש) של המעטפות ממוקם בצד הקצר יותר, תוכל לטעון את המעטפה כשהקצה הפתוח (צד הדש) פונה כלפי מעלה.
- החלק את המעטפות לתוך ה-ADF עד שהן תיתקלנה בהתנגדות.



חשוב!

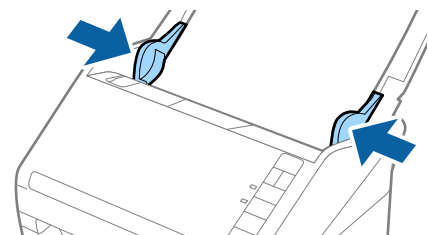
אל תטען מעטפות שיש עליהן דבק.

לתשומת לבך:

□ ייתכן שמעטפות שאי אפשר לפתוח באמצעות חיתוך חד בקצה הדש לא ייסרקו כהלכה.

□ אפשר לטעון מעטפות שעדיין לא נאטמו כאשר הדש פתוח ופונה כלפי מעלה.

4. החלק את מדריכי הקצה כך שיתאימו לקצה המעטפות ודאג לכך שלא יהיו מרווחים בין המעטפות לבין מדריכי הקצה. אחרת, עלולות המעטפות להיכנס עקום.

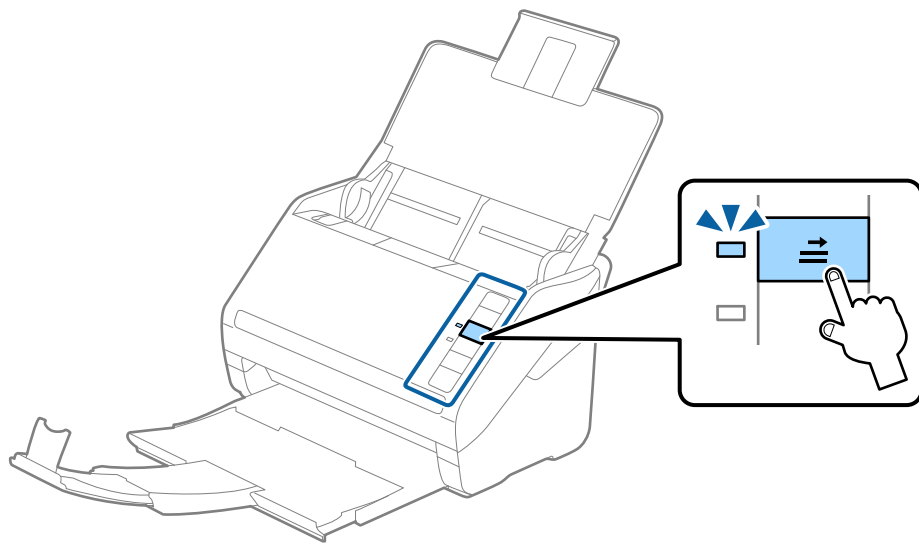


לתשומת לבך:

□ כדי לסרוק מעטפות מומלץ לבחור את זווית הסיבוב המתאימה או לבחור בפריט אוטו' בתוך סיבוב בלשונית הגדרות ראשיות בחלון Epson Scan 2 לפני הסריקה. לפרטים, עיין בעזרה של Epson Scan 2.

□ על מנת לסרוק מעטפות, הגדר את ההגדרה המתאימה בחלון Epson Scan 2. כאשר אתה משתמש ב-Epson ScanSmart, תוכל לפתוח את חלון Epson Scan 2 באמצעות לחיצה על לחצן הגדרות < הגדרות סורק לשונית < הגדרות סריקה.

בחר כבוי בתוך אתר הזנה כפולה בלשונית הגדרות ראשיות. לפרטים, עיין בעזרה של Epson Scan 2. אם שכחת להשבית את אתר הזנה כפולה בתוך Epson Scan 2 ומתרחשת שגיאת הזנה כפולה, הסר את המטעפה מתוך ה-ADF ואז טען אותה מחדש ולחץ על כפתור \Rightarrow (דילוג גילוי הזנה כפולה) בסורק כפי שמוצג להלן כדי להשבית את אתר הזנה כפולה עבור הסריקה הבאה, ולאחר מכן סרוק שוב. כפתור \Rightarrow (דילוג גילוי הזנה כפולה) רק משבית את אתר הזנה כפולה עבור גיליון אחד.



מידע קשור

← "הגדרות דרושות עבור מסמכי מקור מיוחדים בחלון Epson Scan 2" בעמוד 75

תערובת של מסמכי מקור

מפרט מסמכי מקור שהם תערובת גדלים שונים

תוכל לטעון תערובת של מסמכי מקור בגדלים 50.8×50.8 מ"מ (2.0×2.0 אינץ') עד גודל A4 (או קווארטו). תוכל גם לטעון תערובת של סוגי נייר או עוביי נייר.

חשוב!

- בעת הנחה וסריקה של מסמכי מקור שבהם מעורבים גדלים שונים, אפשר שמסמכי המקור יוזנו באופן עקום משום שמדריכי הקצוות אינם תומכים בכל מסמכי המקור.
 - מסמכי מקור עלולים להיתקע או שהזנתם עלולה להיות עקומה אם תגדיר סוגים שונים או גדלים שונים מאוד של מסמכי מקור, כמו במקרים הבאים.
 - נייר דק ונייר עבה
 - נייר בגודל A4 ונייר בגודל כרטיס
- אם מסמכי המקור מוזנים בצורה עקומה, בדקו אם יש תמונה סרוקה זמינה או לא.

לתשומת לבך:

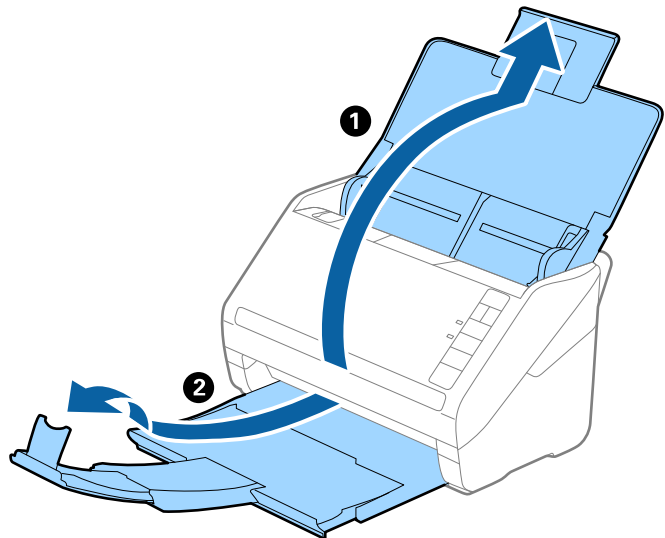
- אם מסמכי המקור נכסמים או אינם מוזנים כהלכה, איפשר מצב לאט עשוי לשפר את ההזנה.
- לחלופין, תוכל לסרוק מסמכי מקור בעלי גדלי וסוגי נייר שונים על ידי טעינתם אחד אחד באמצעות מצב הזנה אוטומטי.

הנחת תערובת של מסמכי מקור בעלי גדלים שונים

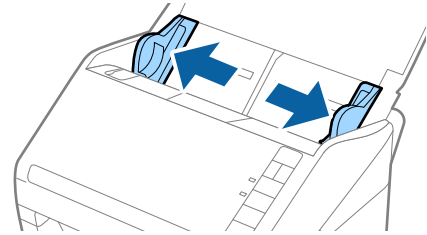
1. פתח את מגש הקלט והארך את מאריך מגש הקלט. החלק החוצה את מגש הפלט, הארך את הארכת מגש הפלט, ואז הרים את המעצור.

לתשומת לבך:

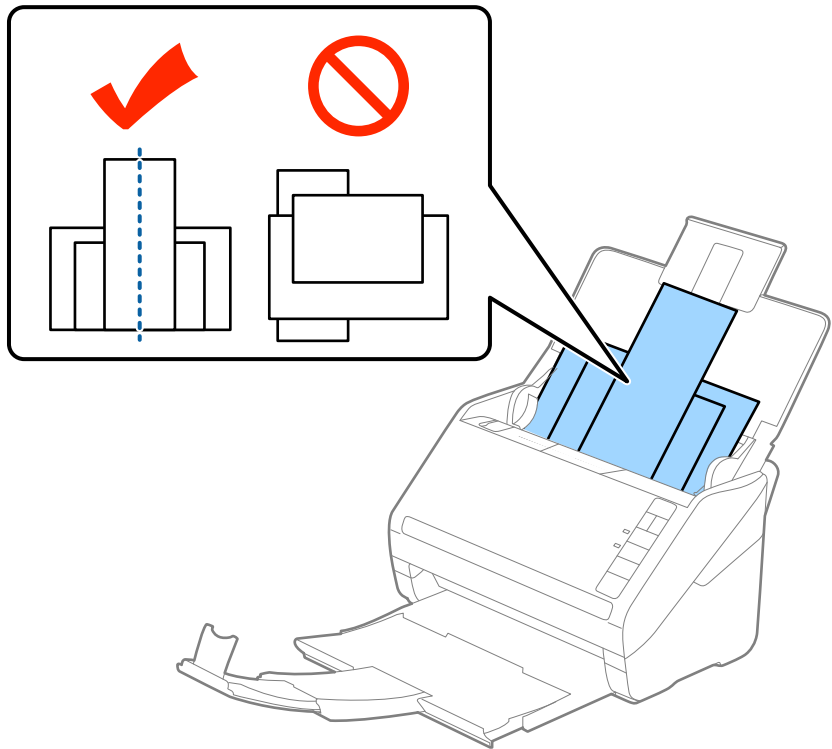
אם יש מסמכי מקור עבים יותר בין מסמכי המקור, אחסן את מגש הקלט ואל תשתמש בו כדי להערים את מסמכי המקור שנפלטו, ובכך תוכל למנוע ממסמכי המקור העבים מלהתנגש במגש הקלט וליפול החוצה.



2. החלק את מדריכי הקצוות כל הדרך החוצה במגש הקלט.



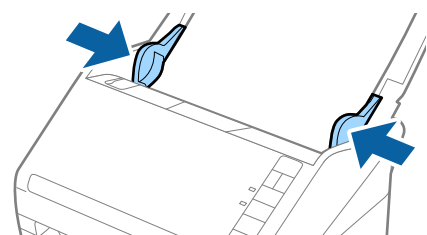
3. טען את מסמכי המקור במרכז מגש הקלט בסדר יורד של גודל נייר, כאשר הנייר הרחב ביותר נמצא מאחור והצר ביותר נמצא בחזית.



לתשומת לבך:

- טען את מסמכי המקור לתוך מגש הקלט כשפניהם כלפי מטה והזז מעט את הקצוות העליונים בזווית הפונה לתוך ה-ADF.
- החלק את מסמכי המקור לתוך ה-ADF עד שהם ייתקלו בהתנגדות.
- תוכל להערים את מסמכי המקור עד לגובה של 8 מ"מ (0.31 אינץ').

4. החלק את מדריכי הקצוות כדי להתאים אותו לקצוות של מסמך המקור הרחב ביותר.



מידע קשור

← "סריקת גדלים או סוגים שונים של מסמכי מקור, אחד אחרי השני ברצף (מצב הזנה אוטומטי)" בעמוד 76
תוכל לסרוק גדלים או סוגים שונים של מסמכי מקור בזה אחר זה באמצעות מצב הזנה אוטומטי. במצב הזה, הסורק מתחיל לסרוק אוטומטית כאשר מזינים את מסמכי המקור לתוך הסורק.

הגדרות רשת

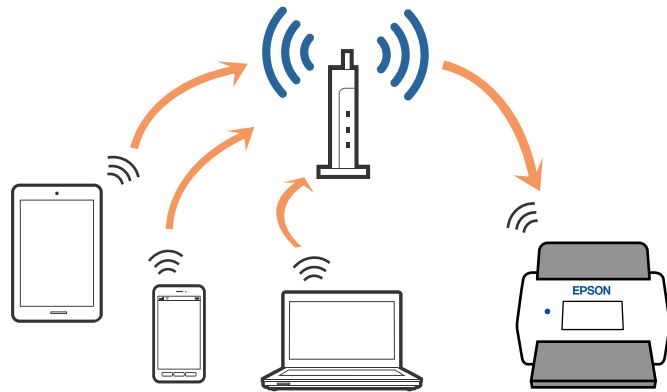
- 66..... סוגי חיבור רשת.
- 67..... חיבור הסורק לרשת.
- 67..... ביצוע הגדרות Wi-Fi מלוח הבקרה.
- 69..... בודק את כתובת ה-IP של הסורק.

סוגי חיבור רשת

תוכל להשתמש בשיטות החיבור הבאות.

חיבור Wi-Fi

חבר את הסורק ואת המחשב או את ההתקן החכם אל הנתב האלחוטי. זוהי שיטת חיבור טיפוסית ברשתות ביתיות ומשרדיות שבהן מחברים את המחשבים באמצעות Wi-Fi דרך הנתב האלחוטי.

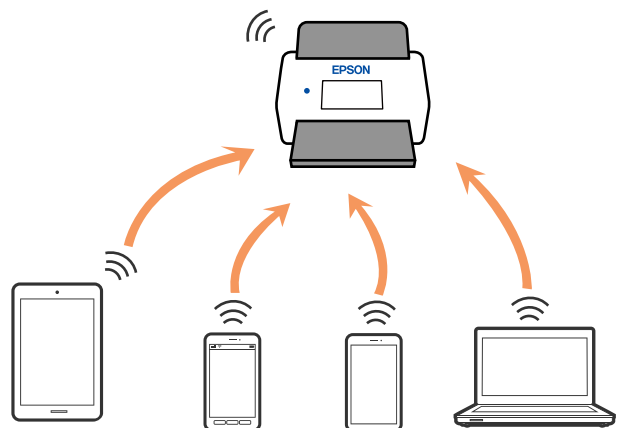


חיבור מצב AP

יש להשתמש בשיטות חיבור זו כאשר לא משתמשים ב-Wi-Fi בבית או במשרד, או כאשר רוצים לחבר ישירות בין הסורק לבין התקן חכם. במצב זה פועל הסורק כנקודת גישה וניתן לחבר אל הסורק עד לארבעה התקנים בלא שיהיה צורך להשתמש בנקודת גישה סטנדרטית. עם זאת, התקנים המחוברים ישירות לסורק אינם יכולים לתקשר אלו עם אלו באמצעות הסורק.

לתשומת לבך:

מצב AP הוא שיטת חיבור שנועדה להחליף את שיטת Ad Hoc.



ניתן לחבר את הסורק באמצעות Wi-Fi ומצב AP בעת ובעונה אחת. עם זאת, תתחיל חיבור רשת במצב AP כאשר הסורק מחובר באמצעות Wi-Fi, ינותק ה-Wi-Fi זמנית.

חיבור הסורק לרשת

אם הסורק אינו מחובר לרשת, השתמש במתקין כדי לחבר את הסורק לרשת. תוכל להשתמש בכל אחת מהשיטות הבאות כדי להפעיל את המתקין.

☐ התקנה מתוך אתר האינטרנט

גש לאתר האינטרנט שלהלן, והזן את שם המוצר. גש אל התקנה, והתחל לבצע את ההגדרה.

<http://epson.sn>

☐ הגדרה באמצעות דיסק תוכנה (רק עבור דגמים שהגיעו עם דיסק תוכנה ומשתמשים שמחשבים ה-Windows שלהם מצוידים בכונני דיסקים).

הכנס את דיסק התוכנה לתוך המחשב, ולאחר מכן פעל על פי ההוראות המוצגות על גבי המסך.

אם אתה רוצה לבדוק את חיבור הרשת או להתחבר אל הרשת באופן ידני, עיין במידע הרלוונטי.

מידע קשור

← "נוריות" בעמוד 22

← "אינדיקטורים של שגיאה" בעמוד 23

← "התחברות אל הרשת" בעמוד 129

ביצוע הגדרות Wi-Fi מלוח הבקרה

תוכל לבצע הגדרות רשת מלוח הבקרה הסורק. אחרי חיבור הסורק לרשת, חבר את הסורק אל ההתקן בו ברצונך להשתמש (מחשב, טלפון חכם, טבלט וכן הלאה).

ביצוע הגדרות Wi-Fi באמצעות התקנת לחצן (WPS)

תוכל להגדיר באופן אוטומטי את רשת ה-Wi-Fi באמצעות לחיצה על כפתור בנקודת הגישה. אם התנאים הבאים מתקיימים תוכל לבצע את ההגדרות באמצעות שיטה זו.

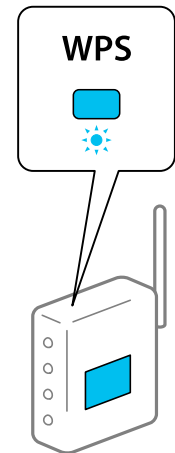
☐ נקודת הגישה תואמת WPS (הגדרת Wi-Fi מוגנת).

☐ חיבור ה-Wi-Fi הנוכחי נוצר באמצעות לחיצה על כפתור בנקודת הגישה.

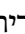

לתשומת לבך:

אם אינך יכול למצוא את הכפתור או שאתה מבצע את ההתקנה באמצעות תוכנה, עיין בתיעוד הנלווה לנקודת הגישה.


1. לחץ והחזק את הכפתור [WPS] בנקודת הגשיה עד שנורית האבטחה תהבהב.




אם אינם יודע היכן ממוקם הכפתור [WPS], או שאין כפתורים בנקודת הגישה, עיין בתיעוד הנלווה לנקודת הגישה שלך כדי לקרוא פרטים.

2. לחץ על כפתור  בלוח הבקרה של הסורק את שנורית  תהבהב בצבע כחול (בערך 3 שניות).

הגדרת החיבור מתחילה. נורית  ונורית  מהבהבות לסירוגין.




נורית  מוארת בכחול כאשר החיבור הושלם.

לתשומת לבך:

החיבור נכשל אם נורית! נדלקת. אחרי שחרור השגיאה באמצעות לחיצה על כפתור  הפעל מחדש את נקודת הגישה, קרב אותה אל הסורק, ואז נסה שוב.

ביצוע הגדרות Wi-Fi באמצעות התקנת קוד PIN (WPS)

תוכל להתחבר לנקודת גישה באופן אוטומטי באמצעות קוד PIN. תוכל להשתמש בשיטה זו כדי לבצע התקנה אם נקודת הגישה מצוידת ביכולת WPS (יכולת Wi-Fi Protected Setup). הזן קוד PIN לנקודת הגישה באמצעות מחשב.

1. לחץ בעת ובעונה אחת על כפתור  ועל כפתור  בלוח הבקרה של הסורק עד שנורית  תהבהב בצבע כחול (בערך 3 שניות).


2. באמצעות המחשב שלך, בתוך שתי דקות, תוכל להזין לתוך נקודת הגישה את קוד ה-PIN (מספר בן שמונה ספרות) המופיע על התווית המודבקת לסורק.

הגדרת החיבור מתחילה. נורית  ונורית  מהבהבות לסירוגין.

נורית  מוארת בכחול כאשר החיבור הושלם.

לתשומת לבך:

עיין במדריך המלווה את נקודת הגישה שלך לפרטים על הזנת קוד PIN.



החיבור נכשל אם נורית! נדלקת. אחרי שחרור השגיאה באמצעות לחיצה על כפתור  הפעל מחדש את נקודת הגישה, קרב אותה אל הסורק, ואז נסה שוב.

ביצוע הגדרות מצב AP

שיטה זו מאפשרת לך לחבר את הסורק ישירות אל התקנים ללא נקודת גישה. הסורק פועל כנקודת גישה.

חשוב!

כאשר מתחבר אל הסורק מהתקן חכם באמצעות חיבור מצב AP, הסורק מחובר לאותה רשת Wi-Fi (אותו מספר SSID) כמו ההתקן החכם, והתקשורת נוצרת ביניהם. מאחר וההתקן החכם מחובר באופן אוטומטי לרשתות Wi-Fi אחרות ברות-חבור אם הסורק מכובה, הסורק לא יחבר לרשת ה-Wi-Fi הקודמת שוב אם מכבים אותו. התחבר שוב מההתקן החכם אל ה-SSID של הסורק במצב AP. אם אינך רוצה להתחבר בכל פעם שאתה מדליק או מכבה את הסורק, אנו ממליצים להשתמש ברשת Wi-Fi באמצעות חיבור הסורק לנקודת גישה.

1. לחץ על כפתור  בלוח הבקרה של הסורק.
נורית  מוארת בכחול כאשר חיבור מצב AP מאופשר.
2. התחבר מהתקן חכם או מחשב אל הסורק באמצעות מספר ה-SSID של הסורק וסיסמה.
לתשומת לבך:
 ותוכל לבדוק את ה-SSID ואת הסיסמה בתווית המודבקת לסורק.
 להוראות ההפעלה עיין בתיעוד שסופק עם ההתקן החכם או עם המחשב שלך.

בודק את כתובת ה-IP של הסורק

תוכל לבדוק את כתובת ה-IP של הסורק ב-Epson Scan 2 Utility.

לתשומת לבך:

עליך לחבר את המחשב שלך לאותו נתב אלחוטי כמו הסורק לפני שתבדוק את כתובת ה-IP.

1. התחל את Epson Scan 2 Utility.
 - Windows 10
 - לחץ על הלחצן 'התחל', ואז בחר **Epson Scan 2 Utility < EPSON**.
 - Windows 8.1/Windows 8
 - הזן את שם האפליקציה בצ'ארם החיפוש ולאחר מכן בחר בסמל המוצג.
 - Windows 7/Windows Vista/Windows XP
 - לחץ על הלחצן 'התחל', ואז על כל התוכניות או על תוכניות < Epson < Epson Scan 2 < EPSON < Scan 2 Utility.
 - Mac OS
 - בחר בצע < אפליקציות < Epson Software < Epson Scan 2 Utility.
2. לחץ הגדרות מתוך תפריט סורק הנפתח.
3. לחץ על הוסף.
4. בחר את הסורק שעבורו אתה רוצה לבדוק את כתובת ה-IP מתוך תפריט ה-דגם הנפתח.

כתובת ה-IP של הסורק הנבחר מוצגת ברשימת הכתובות.

סריקה



72.....סריקה ממחשב.

78.....(Epson Smart Panel) סריקה מהתקן חכם

סריקה ממחשב

סריקה באמצעות Epson ScanSmart

השתמש באפליקציית הסריקה Epson ScanSmart כדי לסרוק.

אפליקציה זו מאפשרת לך לסרוק בקלות מסמכים, ואז לשמור את התמונות הסרוקות בשלבים פשוטים. למידע נוסף על שימוש באפליקציה, עיין בעזרה של Epson ScanSmart. בחלק הזה מוסבר איך לסרוק ולשמור קובץ PDF כצעד בסיסי.

1. הנח את מסמכי המקור על הסורק.

2. התחל את Epson ScanSmart.

Windows 10

לחץ על הלחצן 'התחל', ואז בחר **Epson Software < Epson ScanSmart**.

Windows 8.1/Windows 8

הזן את שם האפליקציה בצ'ארם החיפוש ולאחר מכן בחר בסמל המוצג.

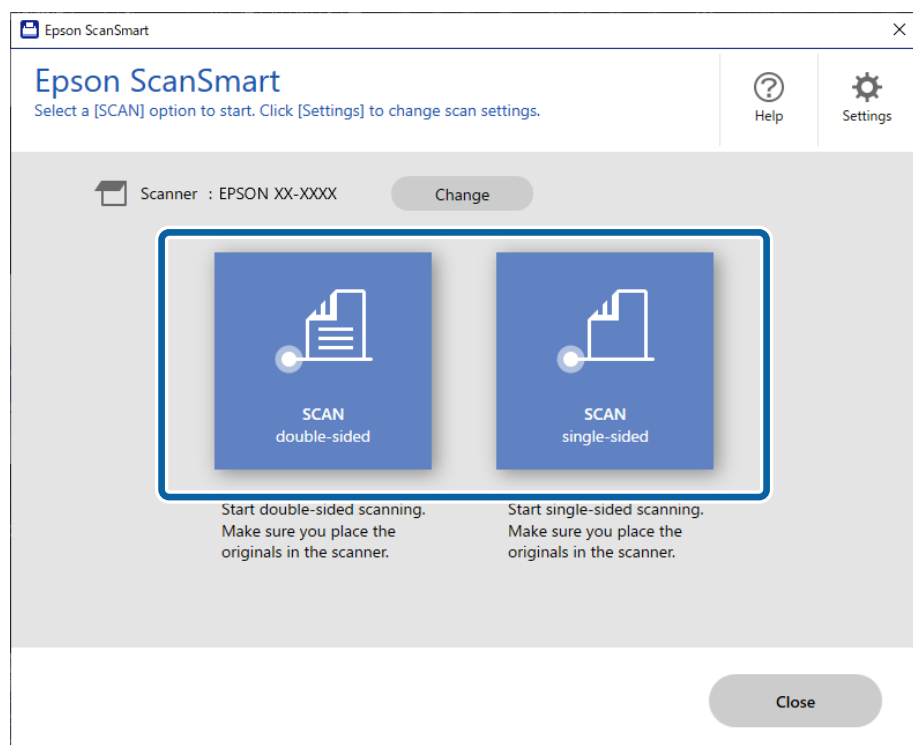
Windows 7

לחץ על לחצן 'התחל', ולאחר מכן בחר כל התוכניות **Epson Software < Epson ScanSmart**.

Mac OS

פתח את תיקיית האפליקציות ובחר **Epson ScanSmart**.

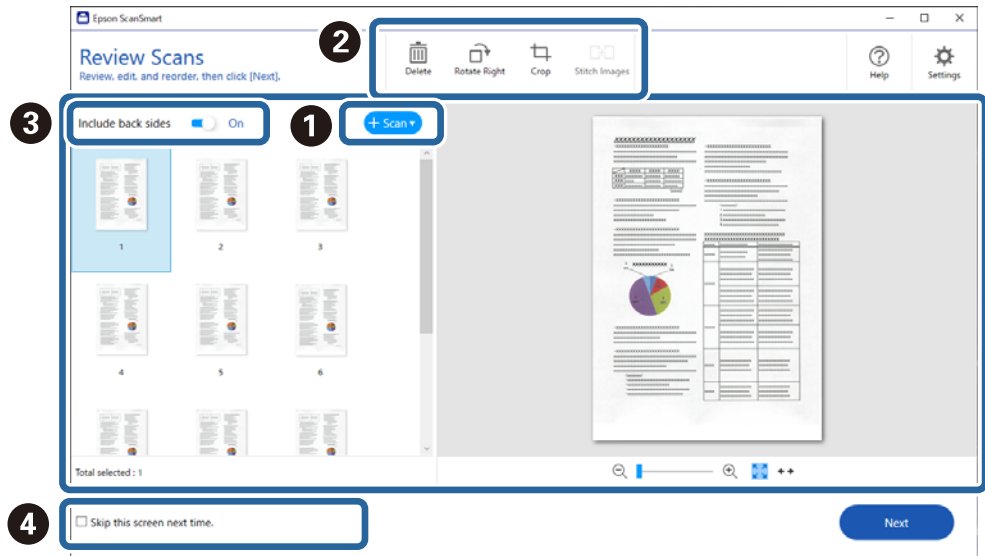
3. לחץ על סריקה דו-צדדית או על סריקה צד אחד.



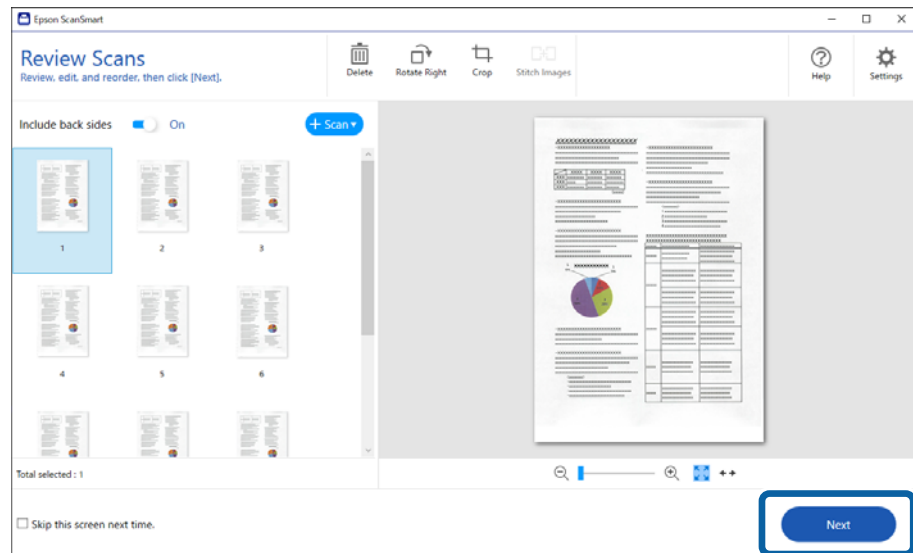
הסריקה מתחילה באופן אוטומטי.

4. בדוק את התמונות הסרוקות וסדר אותן לפי הצורך.

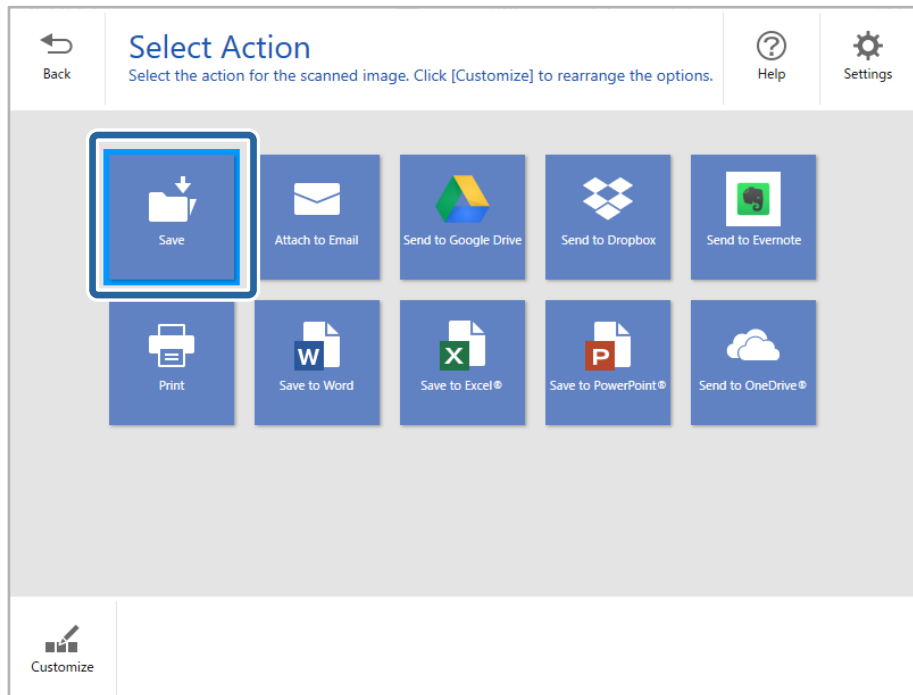
- 1 תוכל להוסיף מסמכי מקור ולסרוק אותם באמצעות לחיצה על סרוק.
- 2 תוכל להשתמש בלחצנים בראש המסך כדי לסובב תמונות סרוקות.
- 3 תוכל לבחור לשמור או לזרוק את הצד האחורי של תמונות סרוקות דו-צדדיות מתוך כולל הצד האחורי.
- 4 אם אין ברצונך לבדוק את התמונות הסרוקות בכל פעם, בחר דילוג על המסך הזה בפעם הבאה..



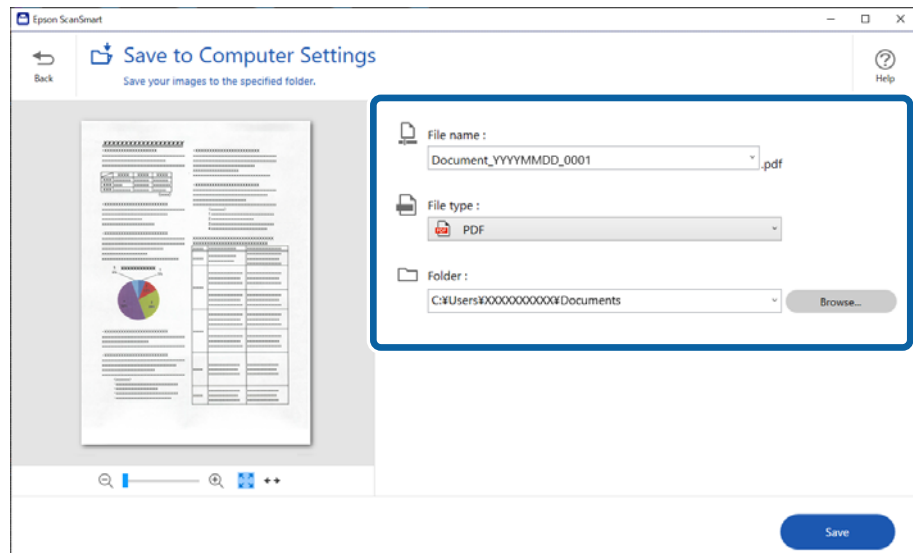
5. לחץ על הבא.



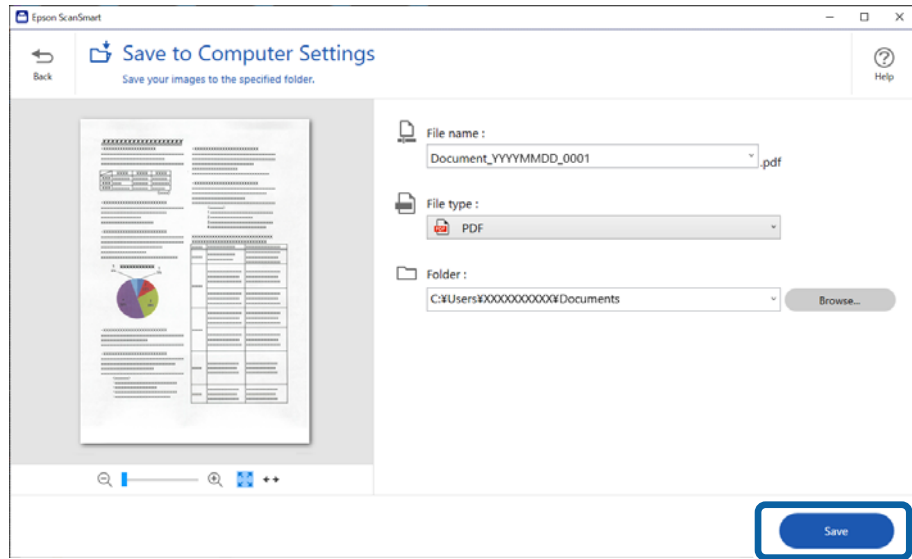
6. במסך בחירת פעולה לחץ שמירה.



7. בדוק או שנה את הגדרות השמירה לפי הצורך.




8. לחץ על שמירה.



התמונה הסרוקה תישמר בתיקייה שנבחרה.

הגדרות דרושות עבור מסמכי מקור מיוחדים בחלון Epson Scan 2

עליך להגדיר פריטים מסויימים בלשונית הגדרות ראשיות בתוך חלון Epson Scan 2 בעת סריקת מסמכי מקור מיוחדים.

כאשר אתה משתמש ב-Epson ScanSmart, תוכל לפתוח את החלון באמצעות לחיצה על לחצן  הגדרות < הגדרות סורק לשונית < הגדרות סריקה.

סוג מסמך מקור	הגדרות דרושות
מעטפות	בחר כבוי בתוך אתר הזנה כפולה.
כרטיסי פלסטיק	בחר כרטיס פלסטיק ברשימת גודל מסמך או בחר כבוי בתוך אתר הזנה כפולה.
ניילונית סריקה	<input type="checkbox"/> אם תבחר איתור אוטומטי מתוך רשימת גודל מסמך, תתקן באופן אוטומטי תנוחה עקומה של מסמך המקור גם אם תבחר כבוי בתוך תיקון מסמכים עקומים. <input type="checkbox"/> אם תבחר גודל שונה מאשר איתור אוטומטי מתוך רשימת גודל מסמך תוכל להשתמש ב-הטיית תוכן עניינים רק כאשר תשתמש ב-תיקון מסמכים עקומים. הטיית דף מיושם כאשר בוחרים זאת. כאשר אתה בוחר הטיית דף ותוכן עניינים, מתוקנת תנוחה עקומה של התוכן בלבד.
מסמכי מקור גדולים	אם גודל מסמך המקור שברצונך לסרוק אינו מופיע ברשימת גודל מסמך, בחר התאמה אישית כדי לפתוח את חלון הגדרות גודל המסמך. לאחר מכן, צור את הגודל באופן ידני בחלון.
נייר ארוך	אם הגודל אינו מופיע ברשימת גודל מסמך, בחר איתור אוטומטי (דף ארוך) או בחר התאמה אישית כדי ליצור גודל מסמך מותאם אישית.

סוג מסמך מקור	הגדרות דרושות
כרטיסים בעלי למינציה	<p>כדי לסרוק אזוריים שקופים סביב השוליים, בחר התאמה אישית ברשימת גודל מסמך כדי לפתוח את חלון הגדרות גודל המסמך. לאחר מכן, בחר סרוק כרטיס עם למינציה בחלון.</p> <p>לתשומת לבך: אפשר שלא ניתן יהיה להשיג את האפקט המבוקש בהתאם למסמך המקור. אם האזוריים השקופים סביב הקצוות לא נסרקו, בחר התאמה אישית מתוך רשימת גודל מסמך ואז צור את הגודל ידנית.</p>

מידע קשור

← "הנחת המסמכים המקוריים" בעמוד 36

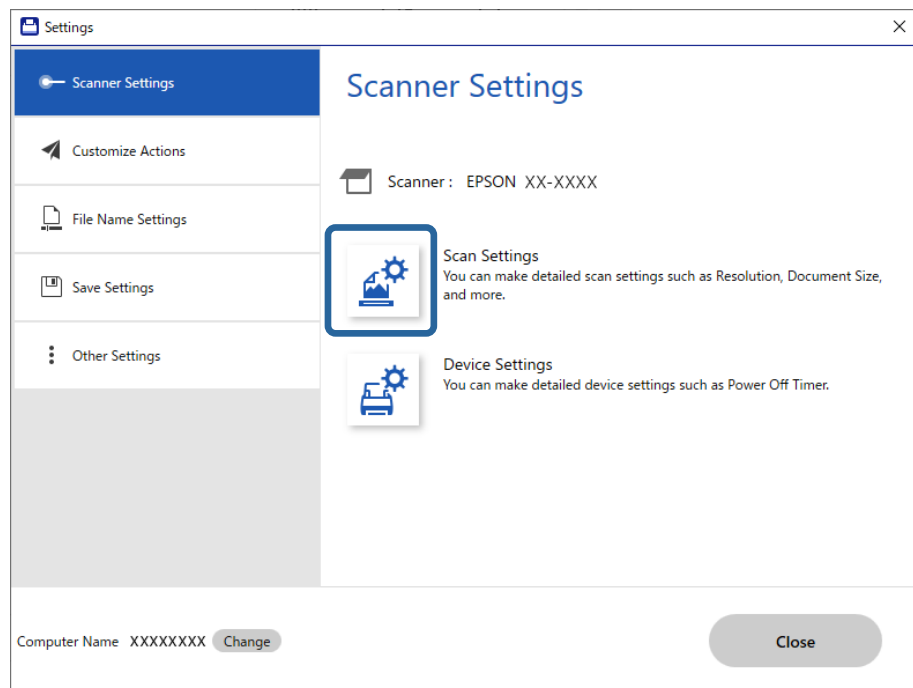
סריקת גדלים או סוגים שונים של מסמכי מקור, אחד אחרי השני ברצף (מצב הזנה אוטומטי)

תוכל לסרוק גדלים או סוגים שונים של מסמכי מקור בזה אחר זה באמצעות מצב הזנה אוטומטי. במצב הזה, הסורק מתחיל לסרוק אוטומטית כאשר מזינים את מסמכי המקור לתוך הסורק.

1. התחל את Epson ScanSmart.

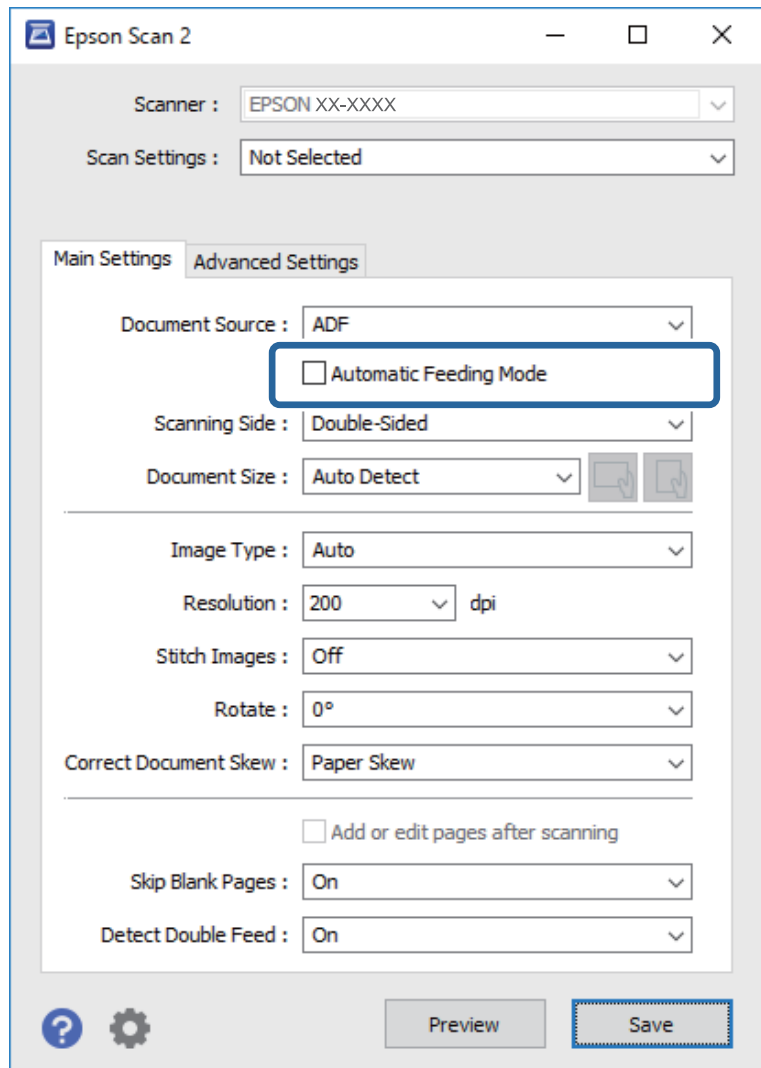
2. לחץ על  הגדרות.

3. לחץ על הגדרות סריקה בכרטיסייה הגדרות סורק.



מוצג החלון Epson Scan 2.

4. בחר בפריט מצב הזנה אוטומטי בלשונית הגדרות ראשיות.



5. קבע הגדרות אחרות לסריקה בחלון של Epson Scan 2.

לתשומת לבך:

תוכל לקבוע הגדרות פסק זמן כדי לסיים את מצב הזנה אוטומטי.

בחר בפריט הגדרות ברשימת מקור המסמך כדי לפתוח את חלון הגדרות מקור המסמך. הגדר זמן הפסקת מצב הזנה אוטומטית (שניות) בחלון.

6. לחץ שמור כדי לסגור את חלון Epson Scan 2.

7. לחץ סגירה כדי לסגור את חלון הגדרות.


8. לחץ על סריקה דו-צדדית או על סריקת צד אחד.
מצב הזנה אוטומטי מופעל.


9. התאם את מדריכי הקצוות, ואז הנח את מסמך המקור ב-ADF.
הסריקה מתחילה באופן אוטומטי.

10. אחרי שהסריקה מסתיימת, הנח את מסמך המקור הבא בתוך ה-ADF.

חזור על הפעולה עד שתסיים לסרוק את כל מסמכי המקור.

לתשומת לבך:

□ אם ברצונך לסרוק מסמכי מקור שזוהו כהזנה כפולה, כגון כרטיסי פלסטיק או מעטפות, לחץ על לחצן  (דילוג על גילוי הזנה כפולה) לפני הנחת מסמך המקור כדי לדלג על זיהוי ההזנה הכפולה.

□ אם ברצונך לסרוק מסמכי מקור שעלולים להיתקע, כגון נייר דק, לחץ על לחצן  (מצב איטי) לפני הנחת מסמך המקור כדי להאט את מהירות הסריקה.

11. אחרי שסקרת את כל מסמכי המקור צא מה-מצב הזנה אוטומטי.

לחץ סיום בחלון מצב הזנה אוטומטי המוצג במחשב שלך.

פעל על פי ההוראות של Epson ScanSmart כדי לשמור את התמונה הסרוקה.

סריקה מהתקן חכם (Epson Smart Panel)

כדי לסרוק מההתקן החכם שלך, חפש והתקן את Epson Smart Panel מחנות האפליקציות או מ-Google Play.

לתשומת לבך:

חבר את הסורק למכשיר החכם לפני הסריקה.

1. הנח את המסמך.

2. הפעל את Epson Smart Panel.

3. כדי לסרוק, פעל בהתאם להוראות המוצגות על המסך.

התמונה הסרוקה נשמרת בהתקן החכם שלך, שלח אל שירות בענן, או שלח לדוא"ל.

תכונות שימושיות

80. הגדרת תכונות גילוי הכתם על משטח הזכוכית.

81. הגדרת מאפיין ההגנה של המסמך.

82. הגדרת הפעולה כאשר מתגלית הזנה כפולה.

הגדרת תכונות גילוי הכתם על משטח הזכוכית

קווים אנכיים עשויים להופיע בתמונה כתוצאה מאבק או לכלוך על משטח הזכוכית בתוך הסורק. כאשר זיהוי לכלוך על המשטח מוגדר כמופעל, הסורק מגלה כתמים כלשהם על משטח הסריקה בתוך הסורק ומציג הודעה על גבי מסך המחשב שלך. כאשר מוצגת התראה, נקה את משטח הזכוכית בתוך הסורק עם ערכת הניקוי הייעודית או מטלית רכה. הגדרת ברירת המחדל היא מושבת.

1. התחל את Epson Scan 2 Utility.

Windows 10 □

לחץ על הלחצן 'התחל', ואז בחר EPSON Epson Scan 2 Utility — .

Windows 8.1/Windows 8 □

הזן את שם התוכנה בצ'ארם החיפוש ולאחר מכן בחר הסמל המוצג.

Windows 7/Windows Vista/Windows XP □

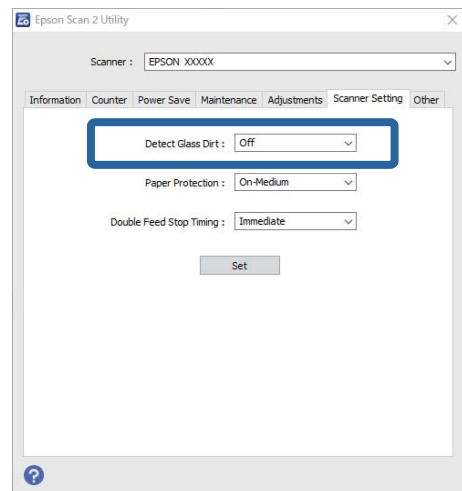
לחץ על הלחצן 'התחל', ואז על כל התוכניות או על תוכניות — Epson Scan 2 — Epson — Epson Scan 2 Utility.

Mac OS □

בחר בצע — אפליקציות — Epson Software Epson Scan 2 Utility — .

2. קבע את ההגדרות שלהלן בלשונית הגדרת הסורק.

הגדר את זיהוי לכלוך על המשטח בתור מופעל-נמוך או מופעל-גבוה.



לתשומת לבך:

□ אפשר שכמה כתמים לא יתגלו בצורה נכונה.

□ אם הגילוי אינו פועל נכון, נסה לשנות את ההגדרות.

אם לא נתגלו כתמים, בחר מופעל-גבוה. אם נתגלו כתמים באופן שגוי, בחר מופעל-נמוך או מושבת.

3. בחר את הגדר כדי להחיל את ההגדרות על הסורק.

הגדרת מאפיין ההגנה של המסמך

על מנת לצמצם את הנזק הנגרם למסמך, הסריקה נפסקת מיד כאשר מתגלים התנאים הבאים.

אירעה שגיאה בהזנת הנייר

המסמך מוזן בזווית

הגדרת ברירת המחדל היא מופעל-בינוני.

חשוב!

מאפיין זה אינו מונע נזק מכל המסמכים.

אפשר ששגיאות הזנת נייר לא יתגלו בהתאם לתנאי הזנת הנייר.

1. התחל את Epson Scan 2 Utility.

Windows 10

לחץ על הלחצן 'התחל', ואז בחר Epson Scan 2 Utility — .

Windows 8.1/Windows 8

הזן את שם התוכנה בצ'ארם החיפוש ולאחר מכן בחר הסמל המוצג.

Windows 7/Windows Vista/Windows XP

לחץ על הלחצן 'התחל', ואז על כל התוכניות או על תוכניות — Epson — Epson Scan 2 — Scan 2 Utility.

Mac OS

בחר בצע — אפליקציות — Epson Software — Epson Scan 2 Utility — .

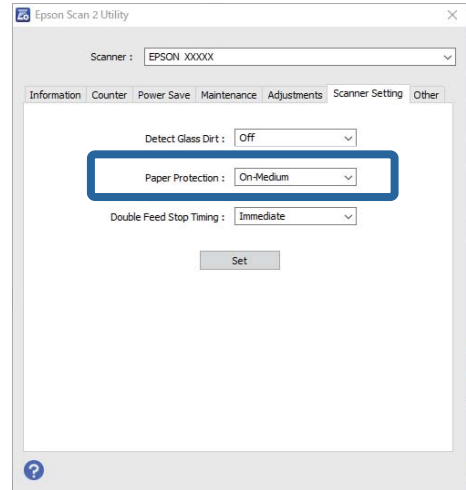
2. קבע את ההגדרות שלהלן בלשונית הגדרת הסורק.

הגדר את הגנה על הנייר בתור מופעל-נמוך, מופעל-בינוני או מופעל-גבוה.

על מנת לאפשר מאפיין זה, בחר את רמת הגילוי בה תרצה להשתמש. עבור פרטים על כל רמה, עיין בטבלה הבאה.

רמה	תיאור
מופעל-נמוך	הורד את הרגישות כדי לגלות את ההטיה של מסמכי המקור.
מופעל-בינוני	גלה את ההטיה של מסמכי המקור המהודקים ואת ההטיה שהגדרת מופעל-נמוך לא הצליחה לגלות.

רמה	תיאור
מופעל-גבוה	העלה את הרגישות כדי לגלות את ההטייה של מסמכי המקור.



לתשומת לבך:

- אפשר שתכונה זו לא תפעל בצורה נכונה בהתאם למסמך, תנאי הזנת הנייר והרמה שהוגדרה.
 - בעת סריקת כרטיס פלסטיק וקרטון, בחר מושבת כדי להשבית תכונה זו.
 - אם תוצאות חיוביות שגויות מתקבלות לעיתים קרובות, נסה להוריד את הרמה.
 - אם צורת המסמך אינה סימטרית או שהמסמך נסרק בזווית, אפשר שהדבר יזוהה באופן שגוי כשגיאה בהזנת הנייר.
 - בעת הכנסת מסמכים רבים, יש לוודא שקצוות מסמכי המקור מיושרים. אם הקצוות המובילים של המסמכים אינם מיושרים, אפשר שהם יתגלו בטעות כשגיאה בהזנת הנייר גם אם הם נסרקו בצורה נכונה.
 - דאג ליישר את מדריכי המסמך עם המסמך כדי למנוע סריקה בזווית.
3. בחר את הגדר כדי להחיל את ההגדרות על הסורק.

הגדרת הפעולה כאשר מתגלית הזנה כפולה

- הגדר את תזמון העצירה כאשר מתגלה הזנה כפולה של מסמכים.
- מיידית: עוצר ברגע שמתגלית הזנה כפולה.
 - אחרי ההוצאה: המסמכים שעבורם נתגלתה הזנה כפולה נסרקים כמות שהם, אך סריקת המסמך הבא נעצרת. כאשר אתה שבע רצון שאין בעיות בתמונה הסרוקה, תוכל להמשיך לסרוק.
- הגדרת ברירת המחדל היא מיידית.

1. התחל את Epson Scan 2 Utility.

Windows 10

לחץ על הלחצן 'התחל', ואז בחר EPSON Epson Scan 2 Utility — .

Windows 8.1/Windows 8

הזן את שם התוכנה בצ'ארם החיפוש ולאחר מכן בחר הסמל המוצג.

Windows 7/Windows Vista/Windows XP

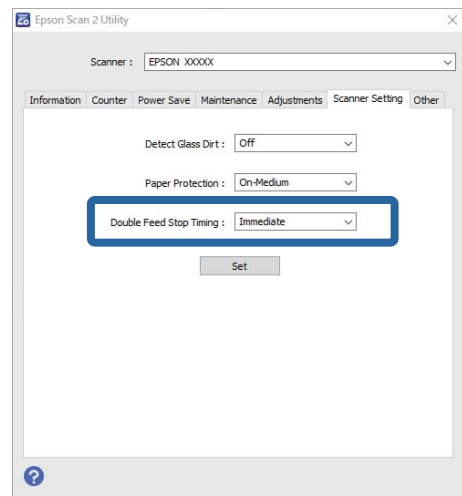
— Epson Scan 2 — EpsonEPSON — ואז על כל התוכניות או על תוכניות — Scan 2 Utility

Mac OS

בחר בצע — אפליקציות — Epson Scan 2 UtilityEpson Software .

2. קבע את ההגדרות שלהלן בלשונית הגדרת הסורק.

הגדר את עצירה בהזנה כפולה בתור מיידית או אחרי ההוצאה.



3. בחר את הגדר כדי להחיל את ההגדרות על הסורק.

תחזוקה

- 85.....ניקוי המעטפת החיצונית של הסורק.
- 85.....ניקוי בתוך הסורק.
- 91.....החלפת ערכת מכלול הגלגלת.
- 97.....חסכון באנרגיה.
- 98.....העברת הסורק.
- 98.....עדכון אפליקציות וקושחה.

ניקוי המעטפת החיצונית של הסורק

נגב כל כתם מהמארז החיצוני באמצעות מטלית יבשה או מטלית לחה שהורטבה בחומר ניקוי עדין ומים.

חשוב!

❑ לעולם אין להשתמש באלכוהול, במדלל, או בכל ממש משתך אחר כדי לנקות את הסורק. הדבר עלול לגרום לעיוות או לשינויים בצבע.

❑ אין להניח למים לחדור לתוך המוצר. הדבר עלול לגרום לתקלה.

❑ לעולם אין לפתוח את מארז הסורק.

1. לחץ על לחצן  כדי לכבות את הסורק.

2. הוצא את תקע מתאם ז"ח מהסורק.

3. נקה את המארז החיצוני במטלית לחה שהורטבה בחומר ניקוי עדין ומים.

ניקוי בתוך הסורק

אחרי שמשתמשים בסורק זמן מה, ייתכן שאבק מהנייר ומהחדר יצטברו על הגליל או על חלק הזכוכית שבתוך הסורק וייגרמו לבעיות בהזנת הנייר או באיכות התמונות הסרוקות. נקה את פנים הסורק כל 5, 000 סריקות.

תוכל לבדוק את מספר הסריקות העדכני בתוכנת העזר Epson Scan 2.

אם פני שטח הוכתמו בחומר שקשה להסיר, תוכל להשתמש בערכת ניקוי מקורית של Epson כדי להסיר את הכתמים. כדי להסיר כתמים, יש להשתמש בכמות קטנה של חומר ניקוי על מטלית הניקוי.

חשוב!

❑ לעולם אין להשתמש באלכוהול, במדלל, או בכל ממש משתך אחר כדי לנקות את הסורק. הדבר עלול לגרום לעיוות או לשינויים בצבע.

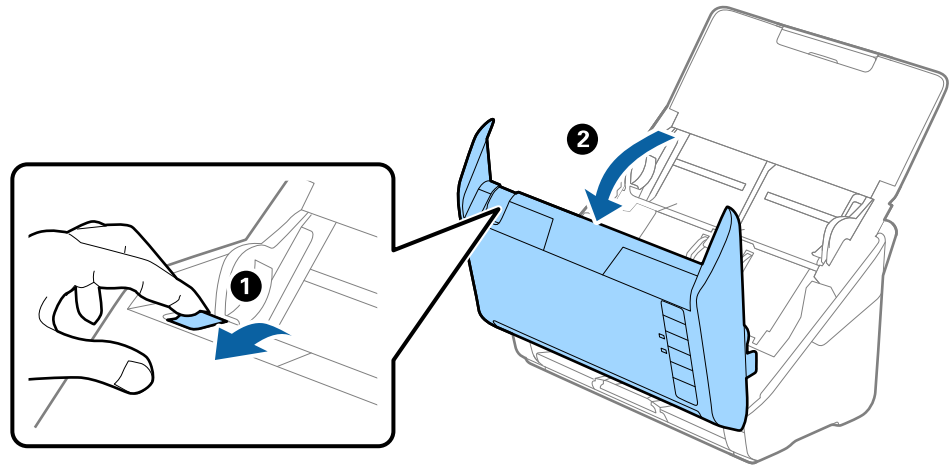
❑ לעולם אין לרסס נוזל או חומר סיכה על הסורק. נזק לציוד או למעגלים עלול לגרום לפעולות בלתי תקינות.

❑ לעולם אין לפתוח את מארז הסורק.

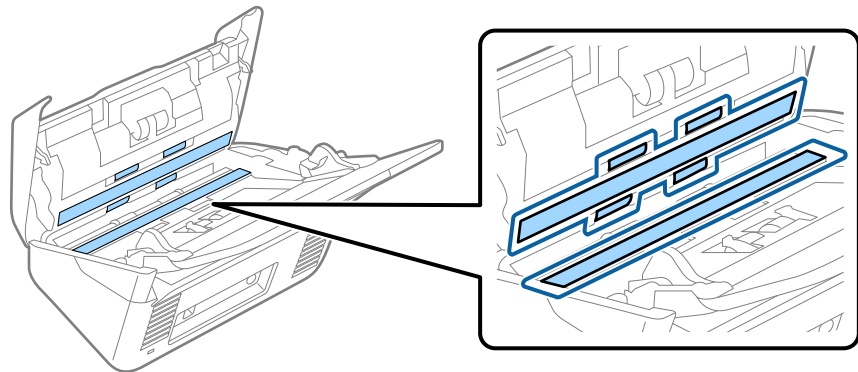
1. לחץ על לחצן  כדי לכבות את הסורק.

2. הוצא את תקע מתאם ז"ח מהסורק.

3. משוך את ידית פתיחת המכסה ופתח את מכסה הסורק.



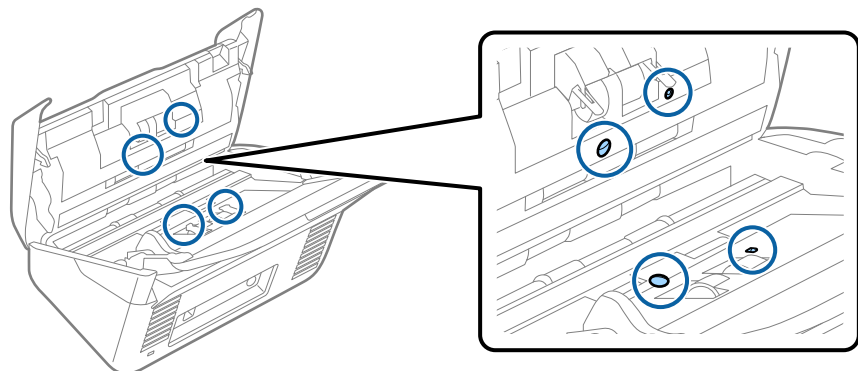
4. יש לנגב כתמים כלשהם מגליל הפלסטיק וממשטח הזכוכית שבתוך תחתית מכסה הסורק באמצעות מטלית לחה או ערכת ניקוי מקורית של Epson.



חשוב!

- אין להפעיל כוח רב מדי על משטח הזכוכית.
- אין להשתמש במברשת או בכלי קשיח. כל שריטה של הזכוכית עלולה להשפיע על איכות הסריקה.
- אין לרסס חומר ניקוי ישירות על גבי משטח הזכוכית.

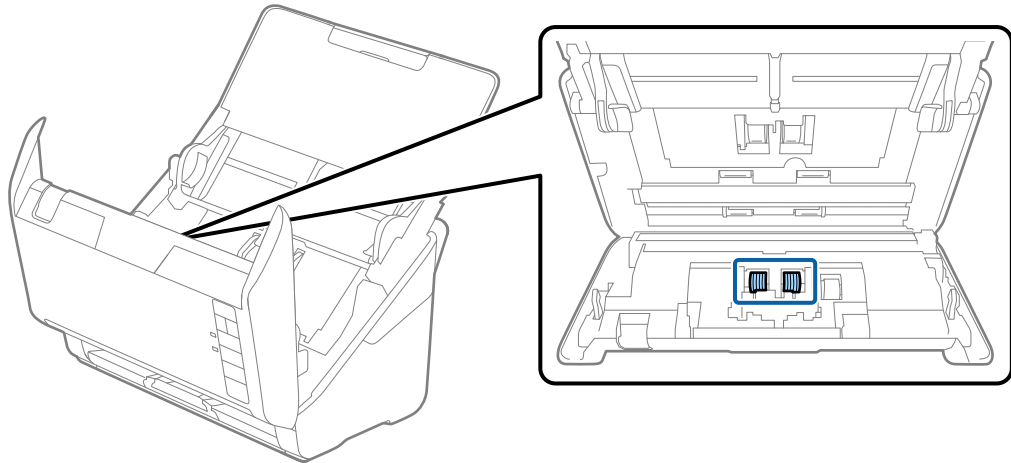
5. יש לנגב כתמים כלשהם על החיישנים באמצעות מטוש כותנה.



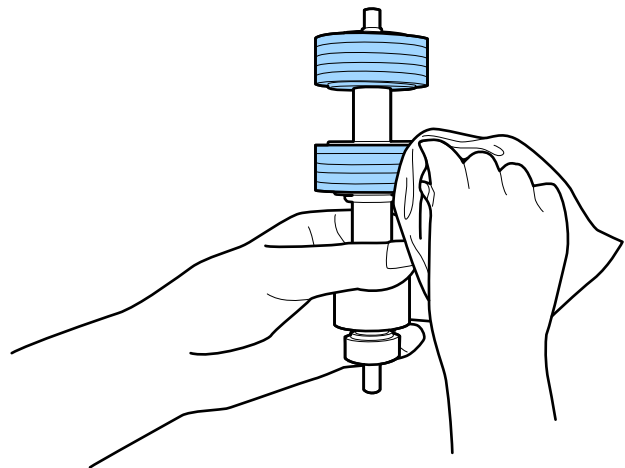
חשוב: 

אין להספיג את מטוש הכותנה בנוזל, כגון חומר ניקוי.

6. פתח את המכסה, ואז הסר את גליל ההפרדה. למידע נוסף עיין בסעיף "החלפת ערכת מכלול הגלילים".



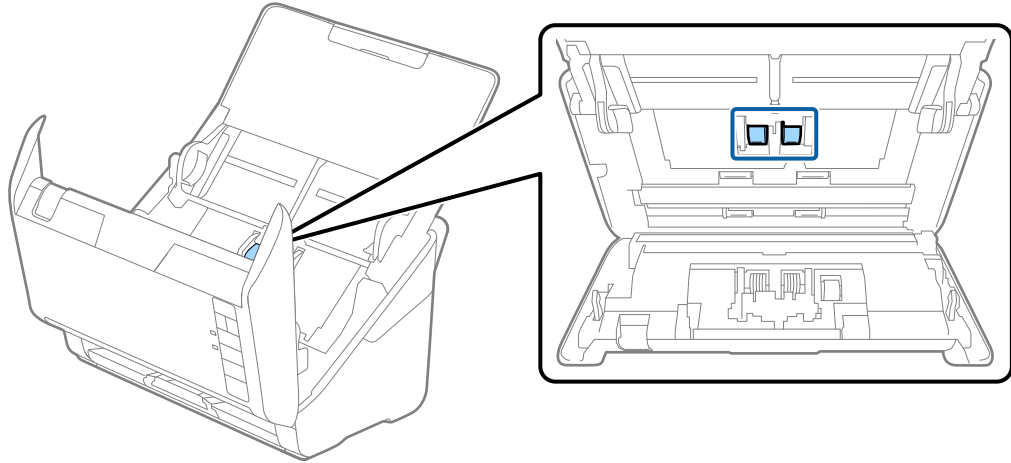
7. נגב אבק או לכלוך כלשהם שהצטברו על גליל ההפרדה, תוך שימוש בערכת ניקוי Epson מקורית או במטלית רכה לחה.



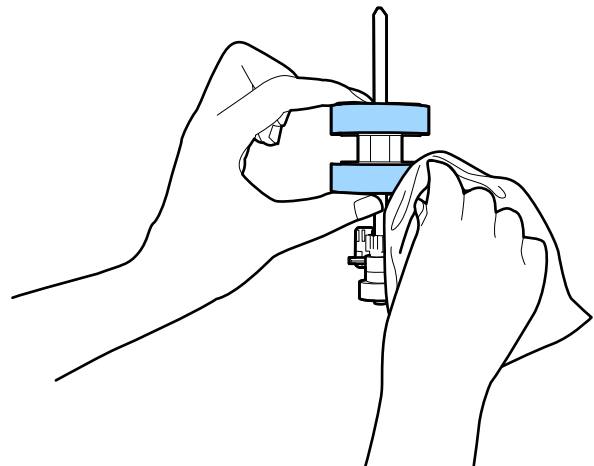
חשוב: 

יש להשתמש אך ורק בערכת ניקוי מקורית של Epson או במטלית רכה לחה כדי לנקות את הגליל. השימוש במטלית יבשה עלול להזיק לפני הגליל.

8. פתח את המכסה, ואז הסר את גליל האיסוף. למידע נוסף עיין בסעיף "החלפת ערכת מכלול הגלילים".






9. נגב אבק או לכלוך כלשהם שהצטברו על גליל האיסוף, תוך שימוש בערכת ניקוי Epson מקורית או במטלית רכה לחה.

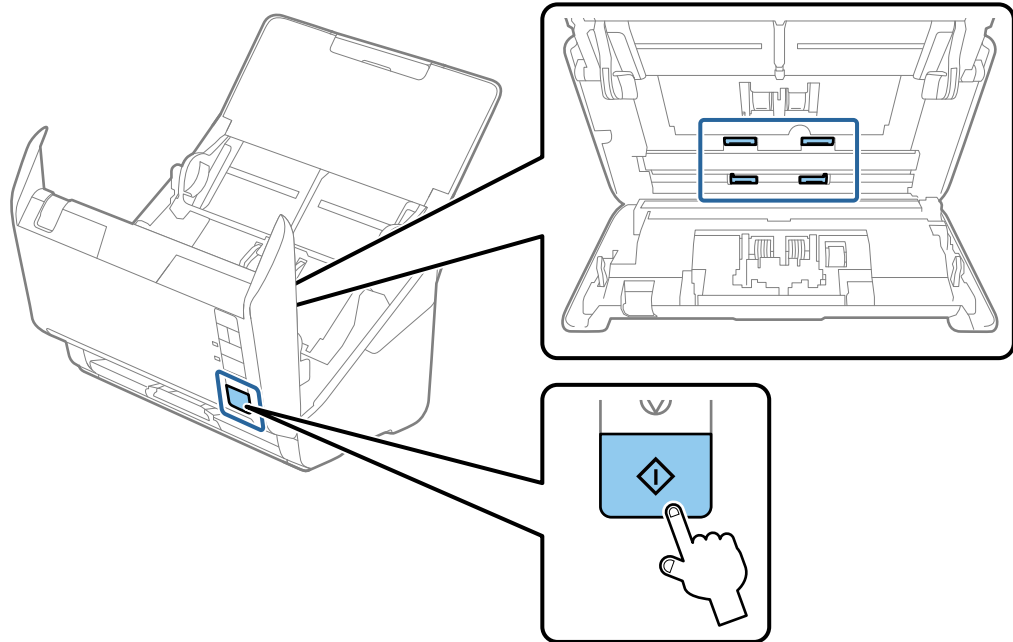


חשוב!

יש להשתמש אך ורק בערכת ניקוי מקורית של Epson או במטלית רכה לחה כדי לנקות את הגליל. השימוש במטלית יבשה עלול להזיק לפני הגליל.

10. תקע את מתאם ה"ח בשקע והדלק את הסורק.

11. החזק את הלחצן  כשהוא לחוץ למשך לפחות שתי שניות תוך פתיחת מכסה הסורק. הגלילים בתחתית ינועו לרגע, ולאחר מכן ייכנס הסורק למצב ניקוי. הגלילים מסתובבים מעט בכל פעם שאתה לוחץ על כפתור . לחץ על לחצן  מספר פעמים כדי לסובב את הגלגלות. יש להשתמש בערכת ניקוי מקורית של Epson או במטלית רכה לחה כדי לנקות את הגלילים בזמן שהם מסתובבים. חזור על שלב זה עד שהגלילים יהיו נקיים.



 **זהירות:**

היזהר שידוך או שערך לא יילכדו במנגנון בעת הפעלת הגליל. הדבר יכול לגרום פציעה.

12. סגור את מכסה הסורק.

הסורק יוצא ממצב ניקוי.

מידע קשור

← "קודי ערכת ניקוי" בעמוד 29

← "החלפת ערכת מכלול הגלגלת" בעמוד 91

מאפס את מספר הסריקות אחרי ניקוי סדיר

מאפס את מספר הסריקות באמצעות Epson Scan 2 Utility אחרי ניקוי סדיר.

1. הדלק את הסורק.

2. התחל את תוכנת העזר Epson Scan 2.

Windows 10 

לחץ על הלחצן 'התחל', ואז בחר **Epson Scan 2 Utility < EPSON**.

Windows 8.1/Windows 8 □

מסך התחל < אפליקציות < Epson < Epson Scan 2 Utility.

Windows 7/Windows Vista/Windows XP □

לחץ על הלחצן 'התחל', ואז על כל התוכניות (או על תוכניות) < EPSON < Epson Scan 2 < Epson
Scan 2 Utility.

Mac OS □

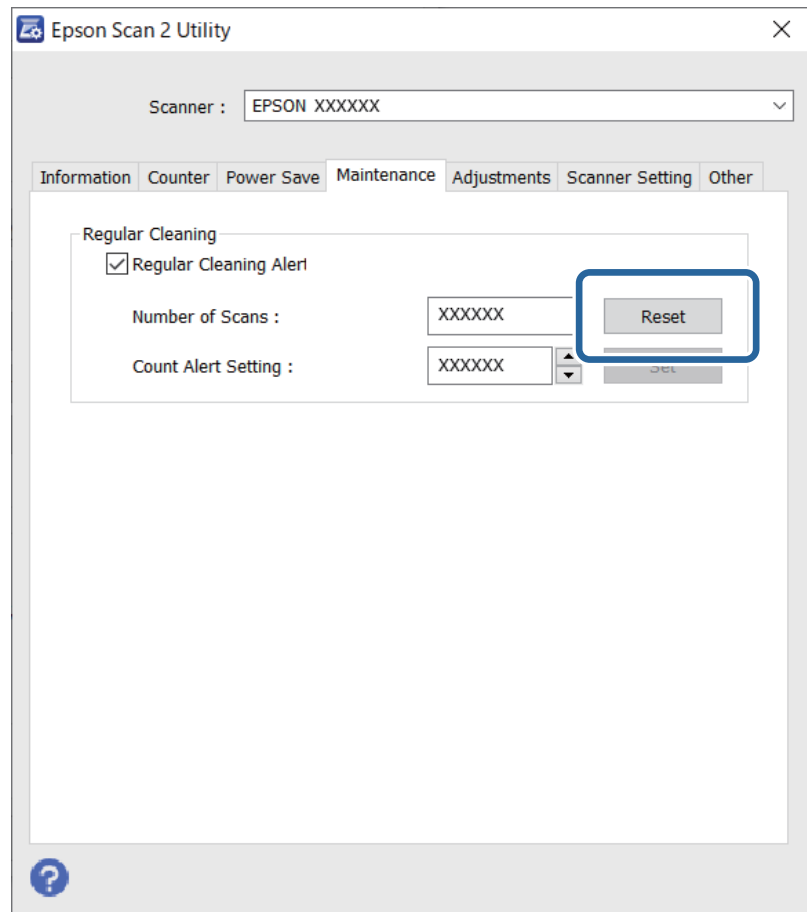
בחר בצע < אפליקציות < Epson Software < Epson Scan 2 Utility.

3. לחץ על הלשונית תחזוקה.

4. לחץ איפוס ב- ניקוי שוטף.

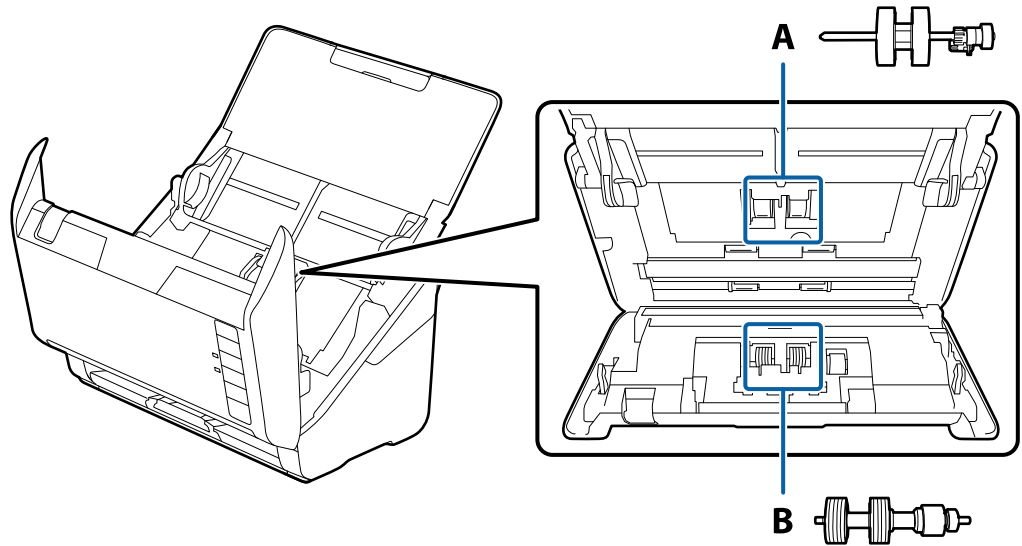
לתשומת לבך:

לא תוכל לבצע איפוס כאשר התראה לניקוי שוטף לא נבחר.




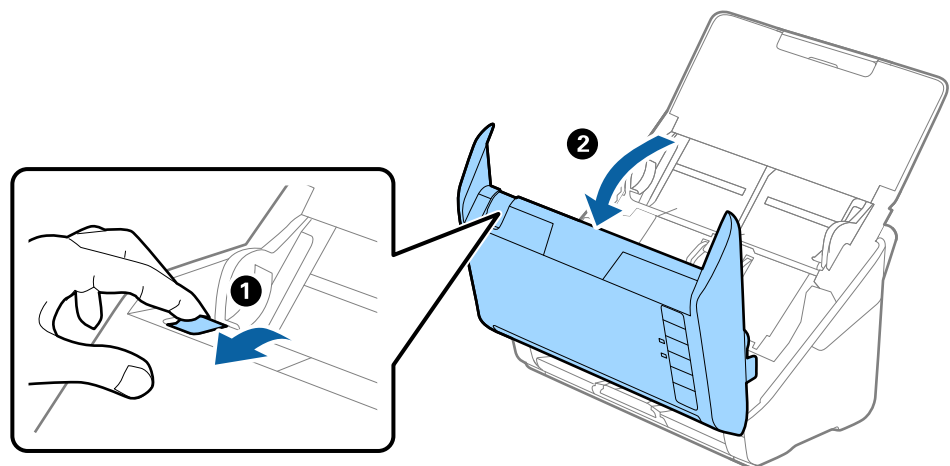
החלפת ערכת מכלול הגלגלת

יש להחליף את ערכת מכלול הגלגלות (גלגלת האיסוף וגלגלת ההפרדה) כאשר מספר הסריקות עולה על מחזור החיים של הגלגלות. כאשר הודעת ההחלפה מוצגת במסך המחשב שלך, פעל על פי הצעדים הבאים כדי לבצע את ההחלפה.

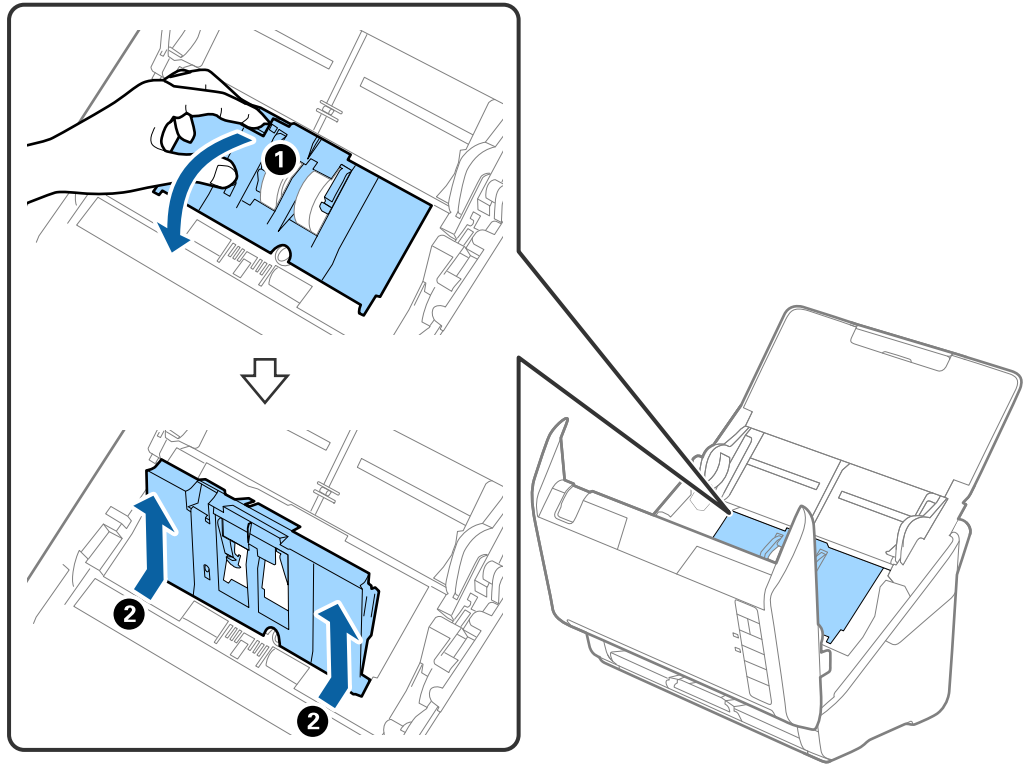


A: גלגלת איסוף, B: גלגלת הפרדה

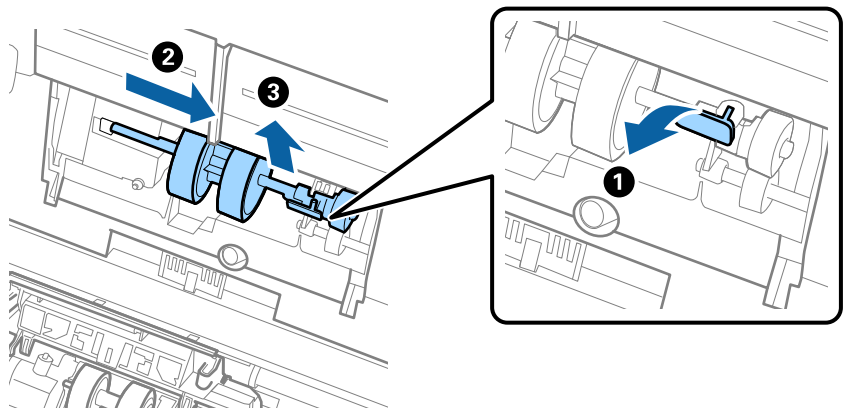
1. לחץ על לחצן  כדי לכבות את הסורק.
2. הוצא את תקע מתאם ז"ח מהסורק.
3. משוך את הידית ופתח את מכסה הסורק.



4. פתח את מכסה גליל האיסוף, ואז החלק אותו והסר אותו.



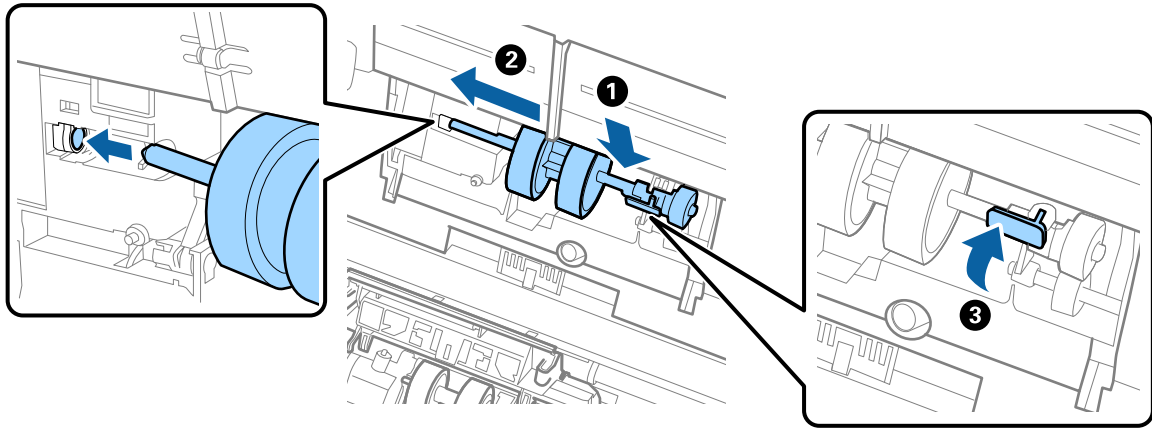
5. משוך כלפי מטה את האביזר של ציר הגליל, ואז החלק והסר את גלילי האיסוף המותקנים.



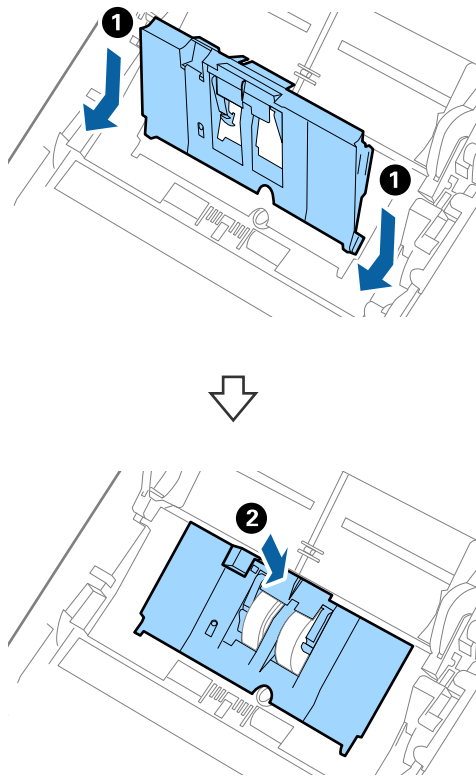
חשוב!

אל תמשוך את גליל האיסוף החוצה בכוח. הדבר עלול להזיק לפנים הסורק.

6. תוך שאתה מחזיק את האביזר, החלק את גליל האיסוף החדשה שמאלה והכנס אותו לתוך החור בסורק. לחץ על האביזר כדי לקבע אותו במקומו.

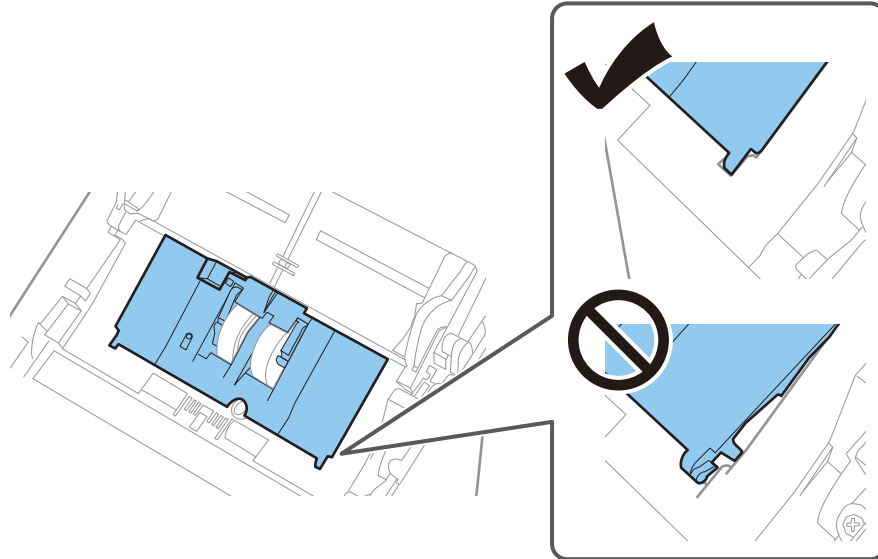


7. הנח את כסה מכסה גליל האיסוף בתוך החרוץ והחלק אותו. סקור את המכסה היטב.

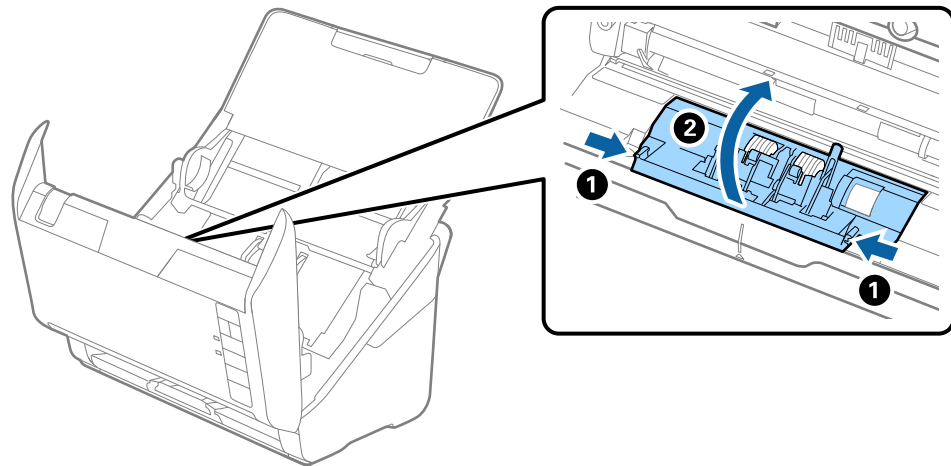


חשוב!

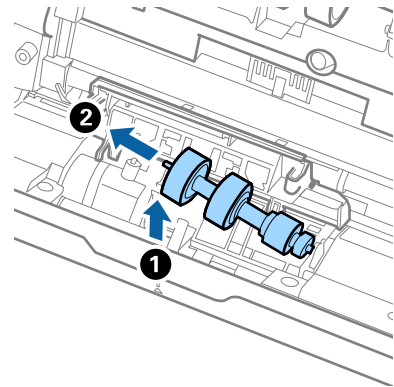
- ❑ ודא שמכסה גליל האיסוף סגור בצורה נכונה.
- ❑ אם קשה לסגור את המכסה, ודא שגלגלת האיסוף הותקנה כהלכה.
- ❑ אל תתקין את המכסה בזמן שהוא מורם.



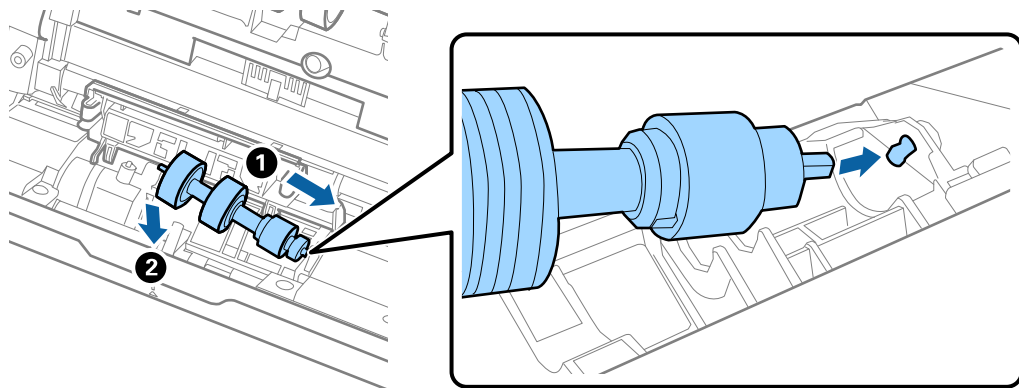
8. דחוף את הווים משני צידי מכסה גליל ההפרדה כדי לפתוח את המכסה.



9. הרס את צידו השמאלי של גליל ההפרדה ואז החלק והסר את גלילי ההפרדה המותקנים.



10. הכנס את ציר גליל ההפרדה החדשה לתוך החור בצד ימין ואז הורד את הגליל.



11. סגור את מכסה גליל ההפרדה.

חשוב: 

אם קשה לסגור את המכסה, דאג להתקין בצורה נכונה את גלילי ההפרדה.

12. סגור את מכסה הסורק.

13. תקע את מתאם הז"ח בשקע והדלק את הסורק.

14. אפס את מספר הסריקה באמצעות Epson Scan 2 Utility.

להשומת לבך:
יש לסלק את גלגלת האיסוף ואת גלגלת ההפרדה בהתאם לכללים ולתקנות של הרשות המקומית שלך. אין לפרק אותם.

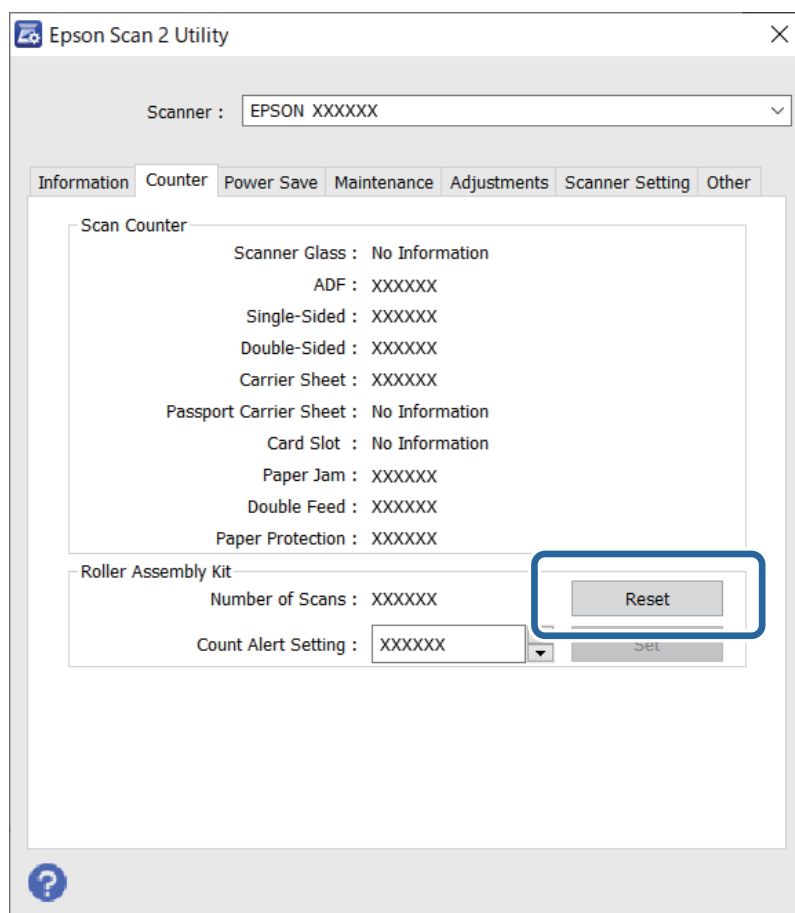
מידע קשור

← "קודי ערכת מכלול גלילים" בעמוד 28

מאפס את מספר הסריקות אחרי החלפת הגלגלות

אפס את מספר הסריקות באמצעות Epson Scan 2 Utility אחרי החלפת ערכת מיכלול הגלילים.

1. הדלק את הסורק.
2. התחל את Epson Scan 2 Utility.
 Windows 10
 לחץ על הלחצן 'התחל', ואז בחר Epson Scan 2 Utility < EPSON
 Windows 8.1/Windows 8
 מסך התחל < אפליקציות < Epson < Epson Scan 2 Utility
 Windows 7/Windows Vista/Windows XP
 לחץ על הלחצן 'התחל', ואז על כל התוכניות (או על תוכניות) < EPSON < Epson Scan 2 < Epson Scan 2 Utility
 Mac OS
 בחר בצע < אפליקציות < Epson Software < Epson Scan 2 Utility
3. לחץ על הלשונית מונה.
4. לחץ איפוס ב- ערכת מכלול הגלגלת.



מידע קשור

← "החלפת ערכת מכלול הגלגלת" בעמוד 91

חסכון באנרגיה

תוכל לחסוך אנרגיה באמצעות מצב שינה או מצב כיבוי אוטומטי כאשר הסורק אינו מבצע פעולות. תוכל להגדיר את פרק הזמן שיחלוף לפני שהסורק ייכנס למצב שינה ויכבה את עצמו אוטומטית. כל הארכה תשפיע על יעילותו האנרגטית של המוצר. קח בחשבון את הסביבה לפני שתבצע שינויים כלשהם.

1. התחל את Epson Scan 2 Utility.

Windows 10

לחץ על הלחצן 'התחל', ואז בחר Epson Scan 2 Utility < Epson Scan 2 Utility.

Windows 8.1/Windows 8

מסך התחל < אפליקציות < Epson Scan 2 Utility < Epson Scan 2 Utility.

Windows 7/Windows Vista/Windows XP

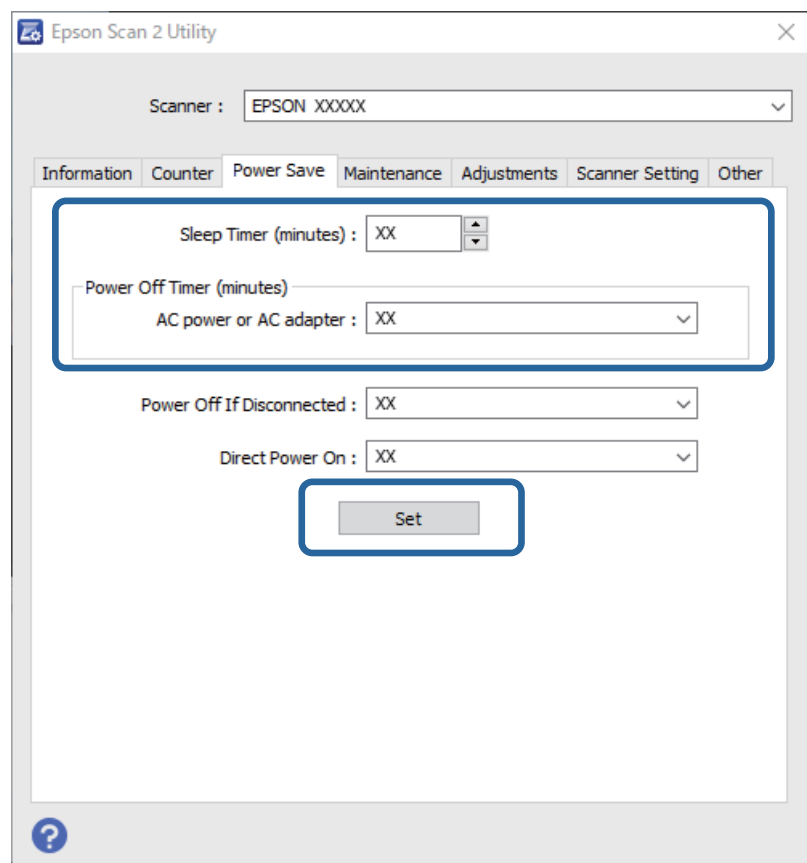
לחץ על הלחצן 'התחל', ואז על כל התוכניות (או על תוכניות) < Epson Scan 2 < Epson Scan 2 Utility < Epson Scan 2 Utility.

Mac OS

בחר בצע < אפליקציות < Epson Software < Epson Scan 2 Utility < Epson Scan 2 Utility.


2. לחץ על הלשונית חסכון בחשמל.

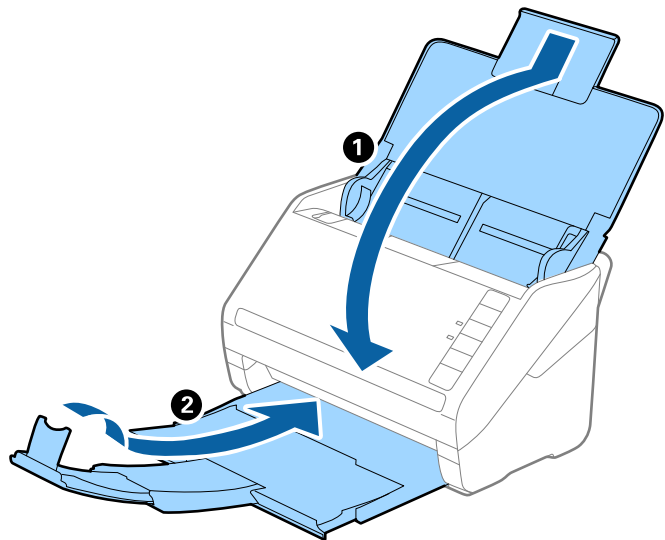
3. הגדר את שעון עצר לשינה (דקות) או את שעון עצר לכיבוי (דקות), ואז לחץ הגדר.



העברת הסורק

כאשר אתה רוצה להעביר את הסורק או להזיז אותו כדי לבצע תיקונים, פעל על פי השלבים המובאים להלן כדי לארוז את הסורק.

1. לחץ על כפתור  כדי לכבות את הסורק.
2. הוצא את תקע מתאם ז"ח מהסורק.
3. הסר את כבל ה-USB.
4. סגור את מגש הקלט ואת מגש הפלט.



חשוב: 

ודא שסגרת היטב את מגש הקלט; אחרת הוא עלול להינזק במהלך ההעברה.

5. צרף את חומרי האריזה שהגיעו עם הסורק, ואז חזור וארוז את הסורק באריזתו המקורית או בקופסה איתנה.

עדכון אפליקציות וקושחה

אפשר שיהיה ביכולתך לאפס בעיות מסוימות ולשפר או להוסיף פונקציות באמצעות עדכון האפליקציות והקושחה. דאג להשתמש בגרסה העדכנית ביותר של האפליקציות והקושחה.

חשוב: 

אל תכבה את המחשב או את הסורק בזמן העדכון.

1. ודא שהסורק והמחשב מחוברים, ושהמחשב מחובר לאינטרנט.

2. התחל EPSON Software Updater ועדכן את האפליקציות או הקושחה.

Windows 10

לחץ על הלחצן 'התחל', ואז בחר **EPSON Software Updater < Epson Software**.

Windows 8.1/Windows 8

הזן את שם האפליקציה בצ'ארם החיפוש ולאחר מכן בחר בסמל המוצג.

Windows 7

לחץ על הלחצן 'התחל', ואז על כל התוכניות או על תוכניות **EPSON Software < Epson Software < Updater**.

Mac OS

בחר מאתר < עבור אל < אפליקציות < **EPSON Software Updater < Epson Software**.

לתשומת לבך:

אם אינך יכול למצוא ברשימה את היישום שברצונך לעדכן אינך יכול לעדכן תוך שימוש ב-EPSON Software Updater. חפש את הגרסאות העדכניות ביותר של האפליקציות באתר האינטרנט המקומי של Epson.

<http://www.epson.com>

עדכון קושחה באמצעות Web Config

כאשר הסורק יכול להתחבר לאינטרנט, תוכל לעדכן את הקושחה מתוך Web Config.

1. גש אל Web Config ובחר את לשונית **Firmware Update < Device Management**.

2. לחץ **Start**, ואז פעל בהתאם להוראות המוצגות על המסך.

אישור הקושחה מתחיל, ומידע הקושחה מוצג במידה וקיימת קושחה מעודכנת.

לתשומת לבך:

באפשרותך גם לעדכן את הקושחה באמצעות **Epson Device Admin**. תוכל לאשר חזותית את מידע הקושחה ברשימת ההתקנים. יש בכך תועלת כאשר אתה רוצה לעדכן את הקושחה של מספר התקנים. עיין במדריך **Epson Device Admin** לעזרה ופרטים נוספים.

עדכון קושחה בלא להתחבר לאינטרנט

תוכל להוריד את הקושחה של ההתקן מאתר האינטרנט של Epson במחשב, ואז לחבר את ההתקן ואת המחשב באמצעות כבל USB על מנת לעדכן את הקושחה. אם לא תוכל לעדכן באמצעות הרשת, נסה שיטה זו.

לתשומת לבך:

לפני ביצוע העדכון, ודא שהאפליקציה **Epson ScanSmart** מותקנת במחשב שלך. אם **Epson ScanSmart** אינה מותקנת, התקן אותה שוב.

1. בדוק באתר של Epson כדי למצוא את מהדורות עדכוני הקושחה העדכניות ביותר.

<http://www.epson.com>

אם יש קושחה עבור הסורק שלך, הורד אותה ועבור לשלב הבא.

אם אין מידע קושחה באתר האינטרנט, את כבר משתמש בקושחה העדכנית ביותר.

2. חבר את המחשב המכיל את הקושחה שהורדת אל הסורק באמצעות כבל USB.
3. לחץ לחיצה כפולה על קובץ ה-.exe שהורדת.
Epson Firmware Updater מופעל.
4. פעל בהתאם להוראות המוצגות על המסך.

פתרון בעיות

102	בעיות סורק.
102	בעיות בהתחלת הסריקה.
110	בעיות בהזנת נייר.
113	בעיות בתמונות הסרוקות.
119	הסרה והתקנה של אפליקציות.

בעיות סורק

נוריות הסורק מצביעות על שגיאה

אם נוריות הסורק מצביעות על שגיאה, בדוק את הדברים הבאים.

- ודא שאין מסמכי מקור תקועים בסורק.
- בעת הזנת מסמכי מקור רבים, פתח את מכסה ה-ADF והסר את מסמכי המקור. לאחר מכן, סגור את מכסה ה-ADF.
- ודא שמסה הסורק סגור.
- ודא שהסורק מחובר למחשב כהלכה.
- במקרה של שגיאת חיבור ל-Wi-Fi, יש לבדוק את הגדרות חיבור ה-Wi-Fi.
- ודא ש-Epson Scan 2 מותקן כראוי.
- אם עדכון הקושחה נכשל והסורק נכנס למצב שחזור, עדכן את הקושחה לפני שתשתמש שוב בחיבור USB.
- כבר את הסורק והדלק אותו שוב. אם הבעיה לא נפתרה, ייתכן שיש תקלה בסורק או שיש להחליף את מקור האור ביחידת הסורק. צור קשר עם הסוכן שלך.

מידע קשור

- ← "אינדיקטורים של שגיאה" בעמוד 23
- ← "מסמך המקור נתקע בסורק לעיתים תדירות" בעמוד 112

הסורק אינו נדלק

- ודא שמתאם זרם החילופין מחובר בצורה איתנה אל הסורק ואל המחשב.
- ודא ששקע החשמל תקין. הכנס לשקע החשמל התקן נוסף וודא שביכולתך להדליק אותו.

בעיות בהתחלת הסריקה

לא ניתן להתחיל לסרוק מתוך מחשב

- ודא שההתקן החכם והסורק מחוברים בצורה נכונה.
- הסיבה לבעיה ופתרונה שונות אם הם מחוברים או לא.

בדיקת מצב החיבור (Windows)

השתמש ב-Epson Scan 2 Utility כדי לבדוק את סטטוס החיבור.

לתשומת לבך:



Epson Scan 2 Utility היא אפליקציה שסופקה עם תוכנת הסורק.

1. הפעל את Epson Scan 2 Utility.
 - Windows 10
 - לחץ על הלחצן 'התחל', ואז בחר **Epson Scan 2 Utility < EPSON**.
 - Windows 8.1/Windows 8
 - הזן את שם האפליקציה בצ'ארם החיפוש ולאחר מכן בחר בסמל המוצג.
 - Windows 7
 - לחץ על לחצן 'התחל', ולאחר מכן בחר כל התוכניות או תוכניות < EPSON < Epson Scan 2 Utility.
2. במסך Epson Scan 2 Utility פתח את רשימת סורק ואז לחץ הגדרות כדי לפתוח את מסך הגדרות סורק.
 - אם מסך הגדרות סורק כבר מוצג במקום Epson Scan 2 Utility גש אל הבא.
3. אם הסורק אינו מוצג במסך הגדרות סורק, הסורק שלך לא התגלה.
 - לחץ הוסף, ואז הוסף את הסורק שלך אל מסך הוסף סורק רשת.
 - אם אין ביכולתך לחפש את הסורק או אין ביכולתך לסרוק גם אם נבחר הסורק הנכון, עיין במידע הקשור.

מידע קשור

- ← "לא ניתן להתחבר לרשת" בעמוד 104
- ← "לא ניתן לחבר את הסורק באמצעות USB" בעמוד 106
- ← "לא ניתן לסרוק למרות שהחיבור נוצר בצורה נכונה" בעמוד 106

בדיקת מצב החיבור (Mac OS)

- השתמש ב-Epson Scan 2 Utility כדי לבדוק את סטטוס החיבור.
- להשומת לבך: Epson Scan 2 Utility היא אפליקציה שסופקה עם תוכנת הסורק.*
1. הפעל את Epson Scan 2 Utility.
 - בחר בצע < אפליקציות < Epson Software < Epson Scan 2 Utility.
 2. במסך Epson Scan 2 Utility פתח את רשימת סורק ואז לחץ הגדרות כדי לפתוח את מסך הגדרות סורק.
 - אם מסך הגדרות סורק כבר מוצג במקום Epson Scan 2 Utility גש אל הבא.
 3. אם הסורק אינו מוצג במסך הגדרות סורק, הסורק שלך לא התגלה.
 - לחץ על הסמל , ואז אפשר לתוכנה לבצע שינויים.
 4. לחץ על סמל , ואז הוסף את הסורק שלך אל מסך הוסף סורק רשת.
 - אם אין ביכולתך לחפש את הסורק או אין ביכולתך לסרוק גם אם נבחר הסורק הנכון, עיין במידע הקשור.

מידע קשור

- ← "לא ניתן להתחבר לרשת" בעמוד 104
- ← "לא ניתן לחבר את הסורק באמצעות USB" בעמוד 106
- ← "לא ניתן לסרוק למרות שהחיבור נוצר בצורה נכונה" בעמוד 106

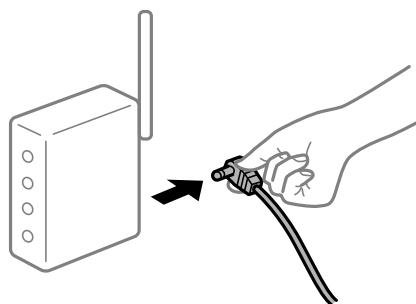
לא ניתן להתחבר לרשת

הבעיה יכולה להיות אחת מהבעיות הבאות.

■ משהו השתבש בהתקני הרשת עבור חיבור Wi-Fi.

פתרונות

כבה את ההתקנים שאתה רוצה לחבר אל הרשת. המתן בערך 10 שניות, ולאחר מכן הדלק את ההתקנים בסדר הבא: נתב אלחוטי, מחשב או התקן חכם, ואז את הסורק. קרב את הסורק והמחשב או ההתקן החכם אל הנתב האלחוטי כדי לסייע לתקשורת גלי הרדיו, ואז נסה לבצע שוב את הגדרות הרשת.



■ התקנים לא יכולים לקבל אותות מהנתב האלחוטי משום שהם מרוחקים מדי אלו מאלו.

פתרונות

אחרי הזזת המחשב או ההתקן החכם והסורק קרוב יותר אל הנתב האלחוטי, כבה את הנתב האלחוטי, וחזור והדלק אותו.

■ כאשר משנים את הנתב האלחוטי, ההגדרות אינן תואמות את הנתב החדש.

פתרונות

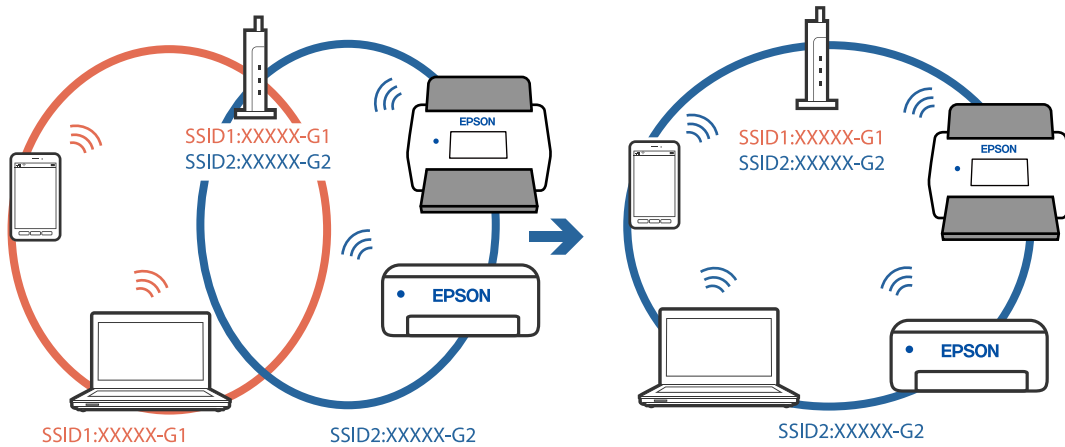
בצע שוב את הגדרות החיבור כך שהן תואמות את הנתב האלחוטי החדש.

■ ה-SSIDים המחוברים מהמחשב או מההתקן החכם והמחשב שונים.

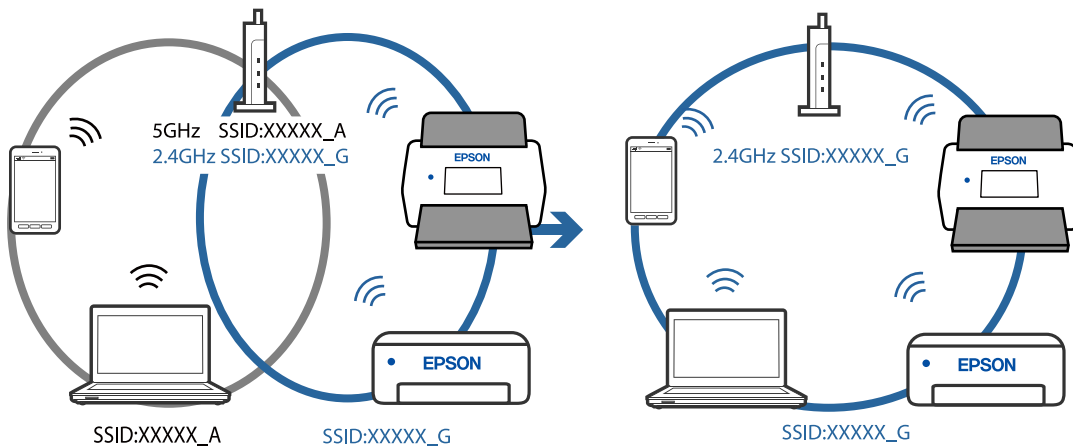
פתרונות

כאשר אתה משתמש בנתבים אלחוטיים מרובים בעת ובעונה אחת או שיש לנתב האלחוטי SSIDים מרובים והתקנים שמחוברים ל-SSIDים שונים, אין ביכולתך להתחבר אל הנתב האלחוטי. חבר את המחשב או את ההתקן החכם לאותו SSID של הסורק.

דוגמה של התחברות ל-SSID שונים



דוגמה של התחברות ל-SSID שונים עם טווח תדרים שונה



מפריד פרטיות זמין בנתב האלחוטי.

פתרונות

למרבית הנתבים האלחוטיים יש תכונת מפריד פרטיות החוסם את התקשורת בין ההתקנים מחוברים. אם אין ביכולתך ליצור תקשורת בין הסורק לבין המחשב או התקן החכם אף על פי שהם מחוברים לאותה הרשת, השבת את מפריד הפרטיות בנתב האלחוטי. לפרטים נוספים, עיין במדריך שסופק עם הנתב האלחוטי.

כתובת ה-IP הוקצתה באופן שגוי.

פתרונות

אם כתובת ה-IP שהוקצתה לסורק היא XXX.XXX.169.254, ומסכת תת-הרשת היא 255.255.0, אפשר שכתובת ה-IP לא הוקצתה נכונה. לחץ הוסף במסך הגדרות סורק ב-Epson Scan 2 Utility. בחר את הדגם שבו אתה משתמש, הזן את כתובת ה-IP ואז לחץ על אישור. אתחל שוב את הנתב האלחוטי או אפס את הגדרות הרשת עבור הסורק.

קיימת בעיה בהגדרות הרשת במחשב.

פתרונות

נסה לגשת לכל אתר אינטרנט מהמחשב כדי לוודא שהגדרות הרשת של המחשב נכונות. אם אינך יכול לגשת לשום אתר אינטרנט, הרי שיש בעיה במחשב. בדוק את חיבור הרשת של המחשב. לפרטים, עיין בתיעוד שסופק עם המחשב.

הסורק מכובה.

פתרונות

ודא שהסורק דלוק. כמו כן, המתן עד שנורית המצב תפסיק להבהב — עדות לכך שהסורק מוכן לסרוק.

לא ניתן לחבר את הסורק באמצעות USB ניתן לשקול את הסיבות הבאות.

כבל ה-USB אינו מחובר בצורה נכונה לשקע החשמל.

פתרונות

חבר את כבל ה-USB היטב אל הסורק ואל המחשב.

קיימת בעיה עם רכזת USB.

פתרונות

אם אתה משתמש ברכזת USB נסה לחבר את הסורק ישירות אל המחשב.

קיימת בעיה בכבל ה-USB או בכניסת ה-USB.

פתרונות

אם לא ניתן לזהות את כבל ה-USB, שנה את הכניסה או שנה את כבל ה-USB.

הסורק מכובה.

פתרונות

ודא שהסורק דלוק. כמו כן, המתן עד שנורית המצב תפסיק להבהב — עדות לכך שהסורק מוכן לסרוק.

לא ניתן לסרוק למרות שהחיבור נוצר בצורה נכונה

האפליקציות הדרושות אינן מותקנות במחשב שלך.

פתרונות

ודא שהאפליקציה Epson ScanSmart מותקנת.

אם Epson ScanSmart אינה מותקנת, התקן אותה שוב.
← "התקנת האפליקציות שלך" בעמוד 120

אם אתה משתמש בתוכנה כלשהי תואמת TWAIN, הסורק הנכון לא נבחר כהגדרת המקור.
(Windows)

פתרונות

דאג לבחור את הסורק הנכון מרשימת התוכניות שלך.

לא ניתן להתחיל לסרוק מתוך התקן חכם

ודא שההתקן החכם והסורק מחוברים בצורה נכונה.
הסיבה לבעיה ופתרונה שונות אם הם מחוברים או לא.

בדיקת מצב החיבור (מכשיר חכם)

תוכל להשתמש ב-Epson Smart Panel כדי לבדוק את מצב החיבור עבור ההתקן החכם והסורק.

1. הפעל את Epson Smart Panel בהתקן החכם שלך.

2. בדוק אם שם הסורק מוצג ב-Epson Smart Panel או לא.

אם מוצג שם הסורק, זהו סימן לכך שהחיבור נוצר בהצלחה בין ההתקן החכם לבין הסורק.

אם מוצגת הודעה האומרת שהסורק לא נבחר, לא נוצר חיבור בין ההתקן החכם לבין הסורק. פעל בהתאם להוראות ב-Epson Smart Panel כדי לחבר את הסורק.

אם אין ביכולתך לחבר את הסורק ברשת, בדוק את המידע הרלוונטי.

מידע קשור

← "לא ניתן להתחבר לרשת" בעמוד 107

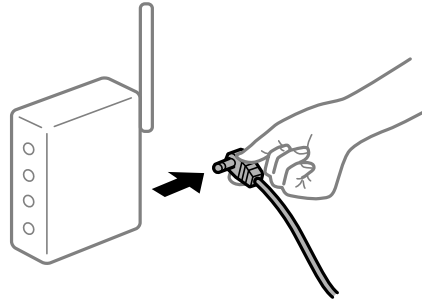
לא ניתן להתחבר לרשת

הבעיה יכולה להיות אחת מהבעיות הבאות.

משהו השתבש בהתקני הרשת עבור חיבור Wi-Fi.

פתרונות

כבה את ההתקנים שאתה רוצה לחבר אל הרשת. המתן בערך 10 שניות, ולאחר מכן הדלק את ההתקנים בסדר הבא: נתב אלחוטי, מחשב או התקן חכם, ואז את הסורק. קרב את הסורק והמחשב או ההתקן החכם אל הנתב האלחוטי כדי לסייע לתקשורת גלי הרדיו, ואז נסה לבצע שוב את הגדרות הרשת.



התקנים לא יכולים לקבל אותות מהנתב האלחוטי משום שהם מרוחקים מדי אלו מאלו.

פתרונות

אחרי הזנת המחשב או ההתקן החכם והסורק קרוב יותר אל הנתב האלחוטי, כבה את הנתב האלחוטי, וחזור והדלק אותו.

כאשר משנים את הנתב האלחוטי, ההגדרות אינן תואמות את הנתב החדש.

פתרונות

בצע שוב את הגדרות החיבור כך שהן תואמות את הנתב האלחוטי החדש.

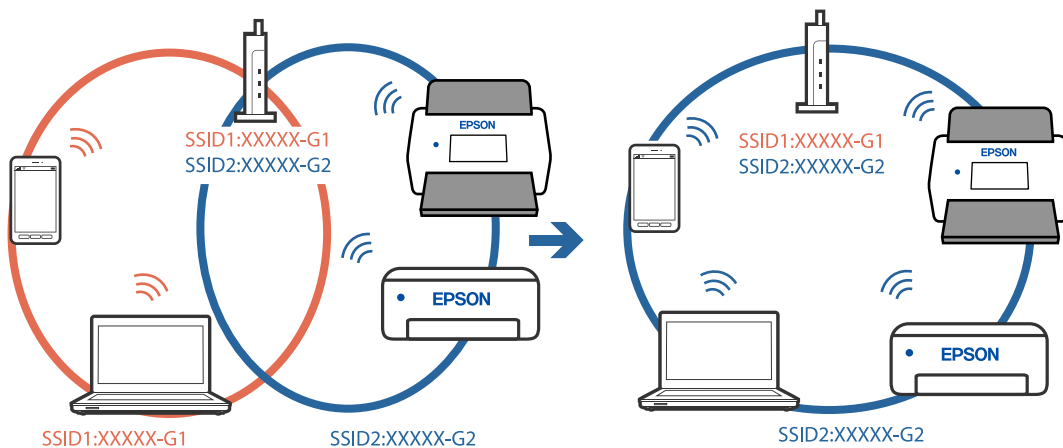
ה-SSIDים המחוברים מהמחשב או מההתקן החכם והמחשב שונים.

פתרונות

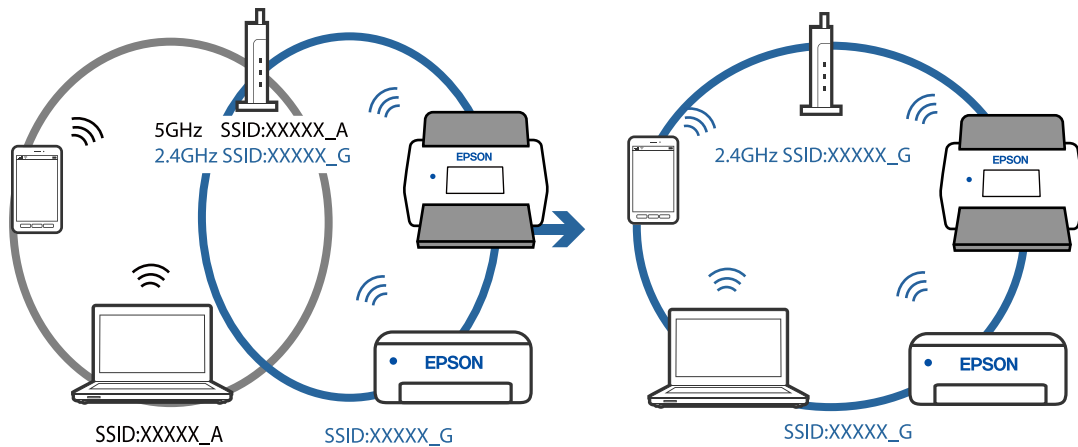
כאשר אתה משתמש בנתבים אלחוטיים מרובים בעת ובעונה אחת או שיש לנתב האלחוטי SSIDים מרובים והתקנים שמחוברים ל-SSIDים שונים, אין ביכולתך להתחבר אל הנתב האלחוטי.

חבר את המחשב או את ההתקן החכם לאותו SSID של הסורק.

□ דוגמה של התחברות ל-SSIDים שונים



דוגמה של התחברות ל-SSID שונים עם טווח תדרים שונה



מפריד פרטיות זמין בנתב האלחוטי.

פתרונות

למרבית הנתבים האלחוטיים יש תכונת מפריד פרטיות החוסם את התקשורת בין ההתקנים מחוברים. אם אין ביכולתך ליצור תקשורת בין הסורק לבין המחשב או התקן החכם אף על פי שהם מחוברים לאותה הרשת, השבת את מפריד הפרטיות בנתב האלחוטי. לפרטים נוספים, עיין במדריך שסופק עם הנתב האלחוטי.

כתובת ה-IP הוקצתה באופן שגוי.

פתרונות

אם כתובת ה-IP שהוקצתה לסורק היא 169.254.XXX.XXX, ומסכת תת-הרשת היא 255.255.0.0, אפשר שכתובת ה-IP לא הוקצתה נכונה. לחץ הוסף במסך הגדרות סורק ב-Epson Scan 2 Utility. בחר את הדגם שבו אתה משתמש, הזן את כתובת ה-IP ואז לחץ על אישור. אתחל שוב את הנתב האלחוטי או אפס את הגדרות הרשת עבור הסורק.

קיימת בעיה בהגדרות הרשת בהתקן החכם.

פתרונות

נסה לגשת לכל אתר אינטרנט מההתקן החכם שלך כדי לוודא שהגדרות הרשת של ההתקן החכם שלך נכונות. אם אינך יכול לגשת לשום אתר אינטרנט, הרי שיש בעיה בהתקן החכם. בדוק את חיבור הרשת של המחשב. לפרטים עיין בתיעוד שהתקבל עם ההתקן החכם.

הסורק מכובה.

פתרונות

ודא שהסורק דלוק. כמו כן, המתן עד שנורית המצב תפסיק להבהב — עדות לכך שהסורק מוכן לסרוק.

בעיות בהזנת נייר

הוזמנו מסמכי מקור רבים (הזנה כפולה)

בדוק את הדברים הבאים כאשר מתרחשת הזנה כפולה.

- כאשר נתקעים מסמכי מקור בתוך הסורק, פתח את מכסה הסורק והסר את מסמכי המקור, ואז סגור את מכסה הסורק.
- בדוק את התמונה הסרוקה, ואז סרוק שוב את מסמכי המקור בהתאם לצורך.
- אם מסמכי מקור מרובים מוזנים לעיתים קרובות, נסה את הפעולות הבאות.
- אם הטענת מסמכי מקור ללא תמיכה, עלול הסורק להזין מסמכי מקור רבים בבת אחת.
- נקה את הגלילים שבתוך הסורק.
- הפחת את מספר מסמכי המקור שאתה מניח בבת אחת.
- לחץ על כפתור ▶ כדי להאיט את מהירות הסריקה.
- השתמש ב-מצב הזנה אוטומטי, וסרוק מסמכי מקור אחד אחר השני.

מידע קשור

- ← "הוצאת מסמכים תקועים מתוך הסורק" בעמוד 110
 - ← "סריקת גדלים או סוגים שונים של מסמכי מקור, אחד אחרי השני ברצף (מצב הזנה אוטומטי)" בעמוד 76
- תוכל לסרוק גדלים או סוגים שונים של מסמכי מקור בזה אחר זה באמצעות מצב הזנה אוטומטי. במצב הזה, הסורק מתחיל לסרוק אוטומטית כאשר מזינים את מסמכי המקור לתוך הסורק.
- ← "ניקוי בתוך הסורק" בעמוד 85

הוצאת מסמכים תקועים מתוך הסורק

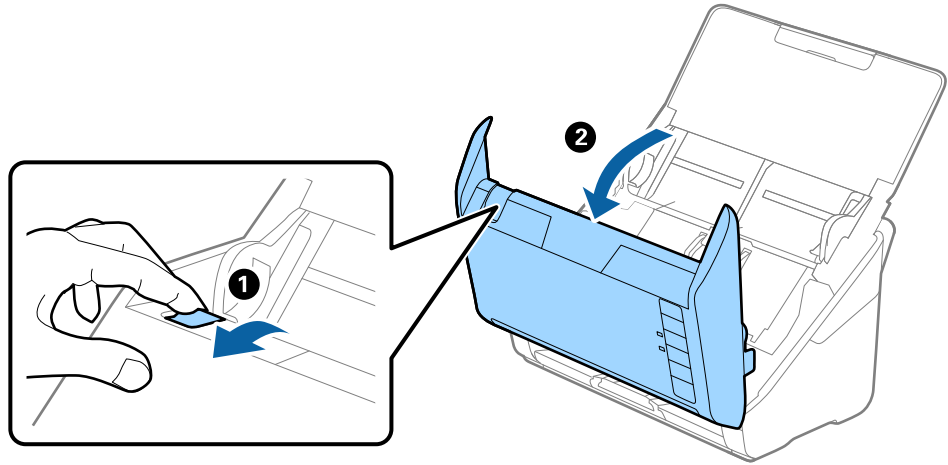
אם מסמך מקור נתקע בתוך הסורק, פעל בהתאם לצעדים הבאים כדי להסירו.

לתשומת לבך:

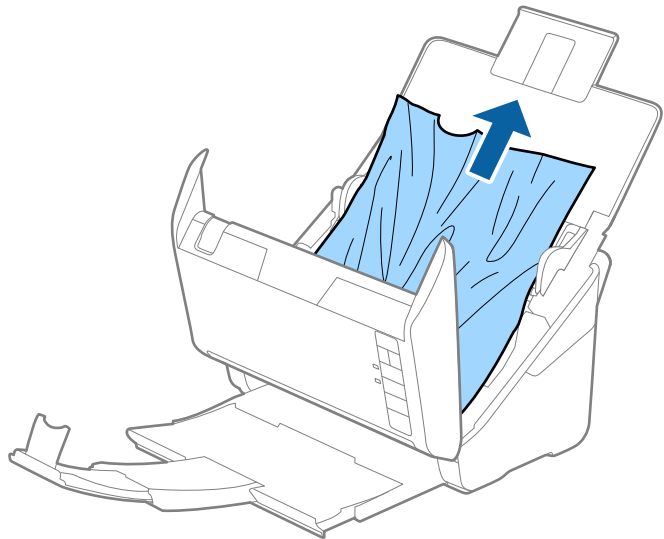
הלוח החכם של Epson אינו תומך בסריקה עבור נייר ארוך (393.8 מ"מ (15.5 אינץ') או יותר).

1. הסר את כל מסמכי המקור שנשארו במגש הקלט.

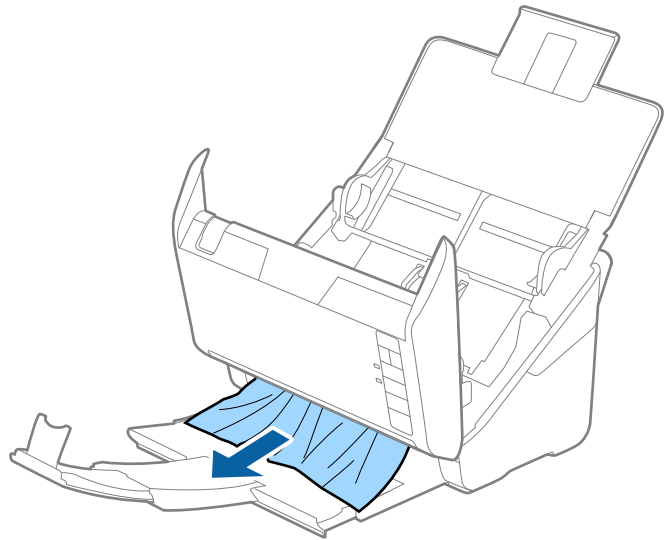
2. משוך את הידית ופתח את מכסה הסורק.



3. הסר בזהירות כל מסמך מקור שנשארו בתוך הסורק.



4. אם אין ביכולתך למשוך את קבצי המקור ישירות החוצה, משוך בזהירות החוצה בכיוון החץ מתוך מגש הפלט כל מסמך מקור שנתקע.




חשוב: 

ודא שלא נשאר נייר תקוע בתוך הסורק.

5. סגור את מכסה הסורק.

מסמך המקור נתקע בסורק לעיתים תדירות

אם מסמך המקור נתקע בסורק לעיתים תדירות, נסה את הפתרונות הבאים.

- לחץ על כפתור  כדי להאיט את מהירות הסריקה.
- נקה את הגלילים שבתוך הסורק.
- אם מסמכי המקור שנפלטו נתקעים במגש הפלט, אחסן את מגש הפלט ואל תשתמש בו.

מידע קשור

← "ניקוי בתוך הסורק" בעמוד 85

הגנה על הנייר אינו פועל בצורה נכונה

בהתאם למצב מסמך המקור והרמה שתגדיר, אפשר שתכונה זו לא תפעל בצורה נכונה.

- בחר **Off** כדי להשבית את התכונה בעת סריקת כרטיסי פלסטיק או נייר עבה.
- הורד את רמתה של תכונה זו, כאשר מתרחשות שגיאות גילוי לעתים תדירות.
- אם נגרם נזק למסמך המקור שלך, ודא שתכונה זו מאופשרת. אם היא כבר אופשרה, העלה את רמת ההגנה עבור תכונה זו.

מידע קשור

← "הגדרת מאפיין ההגנה של המסמך" בעמוד 81

מסמכי המקור מתלכלכים

נקה את פנים הסורק.

מידע קשור

← "ניקוי בתוך הסורק" בעמוד 85

מהירות הסריקה יורדת בעת סריקה רציפה

בעת סריקה רציפה באמצעות ה-ADF, מהירות הסריקה יורדת כדי למנוע התחממות-יתר שעלולה להזיק למנגנון הסריקה. עם זאת, תוכל להמשיך לסרוק.

על מנת לחזור אל מהירות הסריקה הרגילה, השאר את הסורק ללא פעולה במשך לפחות 30 דקות. מהירות הסריקה אינה חוזרת למצבה אפילו אם מכבים את הסורק.

הסריקה אורכת זמן רב

אפשר שמהירות הסריקה תואט בהתאם לתנאי הסריקה, כגון רזולוציה גבוהה, תכונות ויסות התמונה, תבנית קובץ, וכן הלאה.

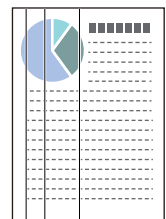
מחשבים בעלי יציאות USB 3.0 (SuperSpeed) או USB 2.0 (Hi-Speed) יכולים לסרוק מהר יותר מאשר אלו המצוידים ביציאות USB 1.1. אם אתה משתמש ביציאת USB 3.0 או USB 2.0 עם הסורק, ודא שהיא עונה על דרישות המערכת.

בעת השימוש בתוכנת אבטחה, החרג את קובץ TWAIN.log מהניטור, או הגדר את קובץ TWAIN.log כמיועד לקריאה בלבד. למידע נוסף על הפונקציות של תוכנת האבטחה שלך, עיין בעזרה וכן הלאה שסופקו עם התוכנה. קובץ TWAIN.log נשמר במיקומים שלהלן.

C:\Users\שם משתמש\AppData\Local\Temp\

בעיות בתמונות הסרוקות

מופיעים קווים ישרים בעת סריקה מתוך ה- ADF



נקה את ה-ADF.

קווים ישרים עלולים להופיע בתמונה כאשר לכלוך או אבק נכנסים ל-ADF.

נקה את הלכלוך והאבק שנבדקו למסמך המקור.

כאשר משתמשים בתכונת זיהוי לכלוך במשטח, מופיעה הודעת אזהרה כאשר מתגלה לכלוך על משטח הסריקה.

בחר בלשונית הגדרת הסורק ואז בחר את מופעל-גבוה או את מופעל-נמוך מ-זיהוי לכלוך על המשטח ב-Epson Scan 2 Utility.

כאשר מושמעת התראה, נקה את משטחי הזכוכית בתוך הסורק שלך תוך שימוש בערכת ניקוי מקורית של Epson או מטלית רכה.

לתשומת לבך:

בהתאם לרמת הלכלוך, ייתכן שהוא לא יתגלה בצורה נכונה.

אם הגילוי לא עובד בצורה נכונה, שנה את ההגדרה.

בחר פועלת - גבוה הלכלוך לא התגלה. בחר פועלת - נמוך או Off אם מוצגת התראה כתוצאה משגיאה בגילוי.

מידע קשור

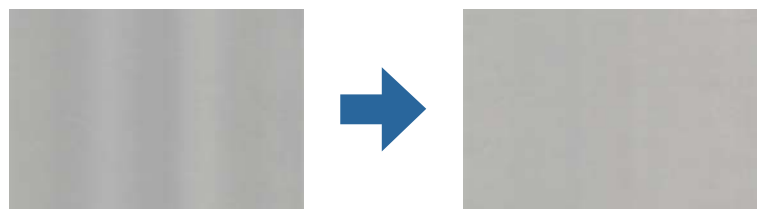
← "ניקוי בתוך הסורק" בעמוד 85

התראת הזכוכית המלוכלכת אינה נעלמת

אם מסך התראת הזכוכית המלוכללת מופיע אחרי ניקוי פנים הסורק, בדוק שוב את פני השטח של הזכוכית. אם יש שריטות על הזכוכית, הן תתגלנה כזכוכית מלוכלכת.

יהיה צורך להחליף את חלק הזכוכית. צור קשר עם הסוכן המקומי שלך כדי לתקן.

הצבעים בתמונה הסרוקה אינה אחידים



אם הסורק נתון לאור חזק כגון אור שמש ישיר, החיישן שבתוך הסורק טועה בגילוי האור והצבעים בתמונה הסרוקה מאבדים את אחידותם.

שנה את הכיוון של הסורק באופן ששום אור חזק לא ייפול על חזית הסורק.

העבר את הסורק למיקום שבו הוא לא יהיה נתון לאור חזק.

הרחבה או כיווץ של התמונה הסרוקה

בעת הרחבה או כיווץ של התמונה הסרוקה, תוכל לשנות את יחס ההרחבה באמצעות תכונת התאמות ב-Epson Scan 2 Utility. תכונה זו זמינה רק עבור Windows.

לתשומת לבך:

Epson Scan 2 Utility היא אחת מהתוכנות המסופקות עם הסורק.

1. התחל את Epson Scan 2 Utility.

Windows 10

לחץ על הלחצן 'התחל', ואז בחר Epson Scan 2 Utility < EPSON.

Windows 8.1/Windows 8

הזן את שם האפליקציה בצ'ארם החיפוש ולאחר מכן בחר בסמל המוצג.

Windows 7

לחץ על הלחצן 'התחל', ואז על כל התוכניות או על תוכניות < EPSON < Epson Scan 2 < Epson Scan 2 Utility.

2. בחר את לשונית התאמות.

3. נצל את הרחבה/כיווץ כדי לשנות את יחס ההרחבה של תמונות סרוקות.


4. לחץ הגדר כדי להחיל את ההגדרות על הסורק.

חומר חיצוני מופיע ברקע התמונות


אפשר שהתמונות בגב מסמך המקור יופיעו בתמונה הסרוקה.

כשהאפשרות אוטו', צבע, או האפשרות גווני אפור נבחרת בהגדרה סוג תמונה.

בדוק שהאפשרות הסר רקע נבחרה.


לחץ על  הגדרות ב-Epson ScanSmart, בדיקת הסריקות או בחלון בחירת פעולה ואז על הכרטיסייה הגדרות סורק < הלחצן הגדרות סריקה < הכרטיסייה הגדרות מתקדמות בחלון Epson Scan 2 < הסר רקע.

בדוק שהאפשרות שיפור טקסט נבחרה.

לחץ על  הגדרות ב-Epson ScanSmart, בדיקת הסריקות או בחלון בחירת פעולה < הכרטיסייה הגדרות סורק < הלחצן הגדרות סריקה < הכרטיסייה הגדרות מתקדמות בחלון Epson Scan 2 < שיפור טקסט.

כשהאפשרות שחור-לבן נבחרת בהגדרה סוג תמונה.

בדוק שהאפשרות שיפור טקסט נבחרה.


לחץ על  הגדרות ב-Epson ScanSmart, בדיקת הסריקות או בחלון בחירת פעולה ואז על הכרטיסייה הגדרות סורק < הלחצן הגדרות סריקה < הכרטיסייה הגדרות מתקדמות בחלון Epson Scan 2 < שיפור טקסט.

בהתאם למצב של התמונה הסרוקה, לחץ על הגדרות ונסה להגדיר ערך נמוך יותר של שיפור השוליים או ערך גבוה יותר של רמת הפחתת רעשים.


התמונה הסרוקה או הטקסט מטושטשים

אפשר לשנות את המראה של התמונה הסרוקה או הטקסט על ידי הגדלת הרזולוציה או שינוי איכות התמונה.
 נסה להגדיל את הרזולוציה ולסרוק שוב.

הגדר את הרזולוציה המתאימה למטרת השימוש בתמונה הסרוקה.

לחץ על  הגדרות ב-Epson ScanSmart, בדיקת הסריקות או בחלון בחירת פעולה ואז על הכרטיסייה הגדרות סורק < הלחצן הגדרות סריקה < הכרטיסייה הגדרות ראשיות בחלון Epson Scan 2 < רזולוציה.

בדוק שהאפשרות 'שיפור טקסט' מסומנת.

לחץ על  הגדרות ב-Epson ScanSmart, בדיקת הסריקות או בחלון בחירת פעולה ואז על הכרטיסייה הגדרות סורק < הלחצן הגדרות סריקה < הכרטיסייה הגדרות מתקדמות בחלון Epson Scan 2 < שיפור טקסט.

כשהאפשרות שחור-לבן נבחרת בהגדרה סוג תמונה.

בהתאם למצב של התמונה הסרוקה, לחץ על הגדרות ונסה להגדיר ערך נמוך יותר של שיפור השוליים או ערך גבוה יותר של רמת הפחתת רעשים.

אם אתה סורק בפורמט JPEG נסה לשנות את רמת הדחיסה.

לחץ על  הגדרות ב-Epson ScanSmart, בדיקת הסריקות או בחלון בחירת פעולה ואז על הכרטיסייה שמירת ההגדרות < הלחצן אפשרויות.

רשימה של רזולוציות מומלצות שיתאימו למטרה שלך


עיינ בטבלה והגדר את הרזולוציה המתאימה עבור המטרה של התמונה הסרוקה שלך.

רזולוציה (להתייחסות)	המטרה
עד 200 dpi	מוצג על מסך שולח באמצעות דוא"ל
200 עד 300 dpi	משתמש בזיהוי תווים אופטי (OCR) יוצר קובץ PDF עם אפשרות לחיפוש טקסט
200 עד 300 dpi	מדפיס באמצעות מדפסת שולח פקס

מופיעים דפוסי מוארה (צלליות דמויות רשת)


אם המקור הוא מסמך מודפס, בתמונה הסרוקה עשויים להופיע דפוסי מוארה (צלליות דמויות רשת).

□ בדוק שהאפשרות תיקון סריקה נבחרה.

לחץ על  הגדרות ב-Epson ScanSmart, בדיקת הסריקות או בחלון בחירת פעולה ואז על הכרטיסייה הגדרות סורק < הלחצן הגדרות סריקה < הכרטיסייה הגדרות מתקדמות בחלון Epson Scan 2 < תיקון סריקה.




□ שנה את הרזולוציה וסרוק שוב.

לחץ על  הגדרות ב-Epson ScanSmart, בדיקת הסריקות או בחלון בחירת פעולה ואז על הכרטיסייה הגדרות סורק < הלחצן הגדרות סריקה < הכרטיסייה הגדרות ראשיות בחלון Epson Scan 2 < רזולוציה.


קצה מסמך המקור לא נסרק כאשר בוצע זיהוי אוטומטי של גודל מסמך המקור

בהתאם למסמך המקור, ייתכן שהקצה של המסמך לא נסרק בגלל הזיהוי האוטומטי של הגודל.

□ לחץ על  הגדרות ב-Epson ScanSmart, בדיקת הסריקות או בחלון בחירת פעולה ואז על הכרטיסייה הגדרות סורק < הלחצן הגדרות סריקה.

בתוך Epson Scan 2, בחר את לשונית הגדרות ראשיות ואז בחר גודל מסמך < הגדרות. בחלון הגדרות גודל המסמך התאם חתוך שוליים עבור גודל "אוטו".


□ בהתאם למסמך המקור, אפשר שזיהוי שטח קובץ המקור לא יזוהה נכונה בעת השימוש בתכונת איתור אוטומטי. בחר את גודל מסמך המקור הנכון מתוך רשימת גודל מסמך.

לחץ על  הגדרות ב-Epson ScanSmart, בדיקת הסריקות או בחלון בחירת פעולה ואז על הכרטיסייה הגדרות סורק < הלחצן הגדרות סריקה.

ב-Epson Scan 2, לחץ על הכרטיסייה הגדרות ראשיות ואז על גודל מסמך.

לתשומת לבך:

אם גודל מסמך המקור שברצונך לסרוק אינו נמצא ברשימה, בחר התאמה אישית, ואז צור את הגודל באופן ידני.

לחץ על  הגדרות ב-Epson ScanSmart, בדיקת הסריקות או בחלון בחירת פעולה ואז על הכרטיסייה הגדרות סורק < הלחצן הגדרות סריקה.

ב-Epson Scan 2, לחץ על הכרטיסייה הגדרות ראשיות ואז על התאמה אישית בהגדרה גודל מסמך.

התו לא זוהה נכון

בדוק את הדברים הבאים כדי להגדיל את איכות הזיהוי של ה-OCR.

□ ודא שהמקור הונח בצורה נכונה.

יש להשתמש במקור בעל כתב ברור. זיהוי הכתב עשוי להשתבש עבור הסוגים הבאים של מסמכי מקור.

מסמכי מקור שהועתקו מספר פעמים

מסמכי מקור שהתקבלו באמצעות הפקס (ברזולוציות נמוכות)

מסמכי מקור שבהם המרווח בין אותיות או המרווח בין שורות קטן מדי

מסמכי מקור בעלי שורות או הדגשה בקו תחתון על פני הטקסט

מסמכי מקור עם כתב יד

מסמכי מקור עם קפלים או קמטים

האיכות של נייר תרמי, כמו קבלות, עלולה להידרדר לאורך זמן או כתוצאה משפשוף. מומלץ לסרוק נייר כזה בהקדם האפשרי.

כששומרים קבצים ב-Microsoft Office או בתור PDF בר חיפוש צריך לוודא שבוחרים בשפה הנכונה. בדוק את ההגדרה שפה בכל אחד מהחלונות של הגדרות השמירה.

לא ניתן לפתור בעיות בתמונה סרוקה

אם ניסית את כל הפתרונות והבעיה לא נפתרה, אפס את ההגדרות של התוכנה באמצעות Epson Scan 2 Utility.

לתשומת לבך:

Epson Scan 2 Utility היא אחת מהתוכנות המסופקות עם הסורק.

1. הפעל את Epson Scan 2 Utility.

Windows 10

לחץ על הלחצן 'התחל', ואז בחר EPSON < Epson Scan 2 Utility.

Windows 8.1/Windows 8

הזן את שם האפליקציה בצ'ארם החיפוש ולאחר מכן בחר בסמל המוצג.

Windows 7

לחץ על לחצן 'התחל' ובחר כל התכניות או תוכניות < EPSON < Epson Scan 2 < Epson Scan 2 Utility.

Mac OS

בחר באפשרות עבור אל < יישומים < Epson Software < Epson Scan 2 Utility.

2. בחר את הלשונית אחר.

3. לחץ על איפוס.

לתשומת לבך:

אם האתחול אינו פותר את הבעיה, הסר את ההתקנה של מנהל ההתקן של הסורק והתקן אותו שוב (Epson Scan).
(2)

הסרה והתקנה של אפליקציות

הסרת ההתקנה של האפליקציה שלך

אפשר שיהיה עליך להסיר ואז לחזור ולהתקין את האפליקציות שלך על מנת לפתור בעיות מסוימות או כאשר אתה משדרג את מערכת ההפעלה שלך. כנס אל המחשב כמנהל. הזן את סיסמת המנהל אם המחשב יבקש ממך לעשות זאת.

הסרת האפליקציה שלך עבור Windows

1. צא מכל האפליקציות הפועלות.

2. נתק את הסורק מהמחשב.

3. פתח את לוח הבקרה:

Windows 10 □

לחץ לחיצה ימנית על כפתור "התחל" או לחץ והחזק אותו, ואז בחר לוח בקרה.

Windows 8.1/Windows 8 □

בחר שולחן עבודה < הגדרות < לוח בקרה.

Windows 7 □

לחץ על כפתור "התחל" ובחר לוח בקרה.

4. בחר הסרת תוכנית בתוכניות.

5. בחר את האפליקציה שברצונך להסיר.

6. לחץ הסר התקנה/שינוי או הסר התקנה.

לתשומת לבך:

אם מוצג חלון הבקרה של חשבון המשתמש, לחץ "המשך".

7. פעל על פי ההוראות המוצגות על גבי המסך.

לתשומת לבך:

אפשר שתוצג הודעה המעודדת אותך להפעיל מחדש את המחשב של. אם היא מוצגת, ודא שבחרת אני רוצה להפעיל מחדש את המחשב שלי עתה ואז לחץ סיים.

הסרת האפליקציות שלך במערכת הפעלה Mac OS

לתשומת לבך:

ודא שהתקנת את *EPSON Software Updater*.

1. הורד את תוכנת הסרת ההתקנה באמצעות *EPSON Software Updater*.

מרגע שהורדת את תוכנת הסרת ההתקנה, אין צורך להוריד אותה שוב בכל פעם שאתה מסיר את האפליקציה.

2. נתק את הסורק מהמחשב.
3. על מנת להסיר את מנהל ההתקן של הסורק, בחר העדפות מערכת מתפריט Apple < מדפסות וסורקים (או הדפסה וסריקה, הדפסה ופקס), ואז הסר את הסורק מרשימת הסורקים.
4. צא מכל האפליקציות הפועלות.
5. בחר באפשרות עבור אל < יישומים < Epson Software תוכנת הסרת ההתקנה.
6. בחר את האפליקציה שברצונך להסיר, ולאחר מכן לחץ על 'הסר התקנה'.

חשוב!

תוכנת 'הסרת ההתקנה' מסירה את כל מנהלי ההתקן עבור סורקי Epson הנמצאים במחשב. אם אתה משתמש בכמה סורקים של Epson ואתה רק רוצה למחוק כמה ממנהלי ההתקנים, מחק תחילה את כולם, ולאחר מכן התקן שוב את מנהלי ההתקן הדרושים עבור הסורקים.

לתשומת לבך:

אם אינך מוצא את האפליקציה שברצונך לעדכן ברשימת האפליקציות, לא תוכל להסיר את ההתקנה באמצעות תוכנת הסרת ההתקנה. במצב זה, בחר עבור אל < אפליקציות < Epson Software, בחר את האפליקציה שברצונך להסיר, ולאחר מכן גרור אותה אל סמל האשפה.

התקנת האפליקציות שלך

פעל על פי הצעדים הבאים על מנת להתקין את האפליקציות הדרושות.

לתשומת לבך:

כנס אל המחשב כמנהל. הזן את סיסמת המנהל אם המחשב יבקש ממך לעשות זאת.

בעת התקנה חוזרת של אפליקציות, יש להסיר אותן תחילה.

1. צא מכל האפליקציות הפועלות.
2. בעת התקנת מנהל ההתקן של הסורק (Epson Scan 2), נתק באופן זמני את הסורק ואת המחשב.
לתשומת לבך:
אל תחבר את הסורק והמחשב לפני שקיבלת הוראה לעשות זאת.
3. התקן את האפליקציה ופעל בהתאם להוראות המובאות באתר האינטרנט שלהלן.
<http://epson.sn>
לתשומת לבך:
במערכת הפעלה Windows תוכל להשתמש בדיסק התוכנה שהגיע עם הסורק.

הוספה או החלפה של המחשב או ההתקנים

- 122.....התחברות לסורק שחובר לרשת.
- 123.....הגדרה מחדש של חיבור הרשת.
- 125.....בדיקת מצב חיבור הרשת.
- 126.....השבתת הגדרת הרשת מלוח הבקרה.
- 127.....שחזור הגדרות הרשת מלוח הבקרה.

התחברות לסורק שחובר לרשת

כאשר הסורק כבר חובר לרשת, תוכל לחבר מחשב או התקן חכם לסורק דרך הרשת.

השימוש בסורק רשת מתוך מחשב שני

אנו ממליצים להשתמש בתוכנת ההתקנה כדי לחבר את הסורק למחשב. ניתן להפעיל את תוכנת ההתקנה באחת מהשיטות הבאות.

התקנה מתוך אתר האינטרנט

גש לאתר האינטרנט שלהלן, והזן את שם המוצר. גש אל התקנה, והתחל לבצע את ההגדרה.

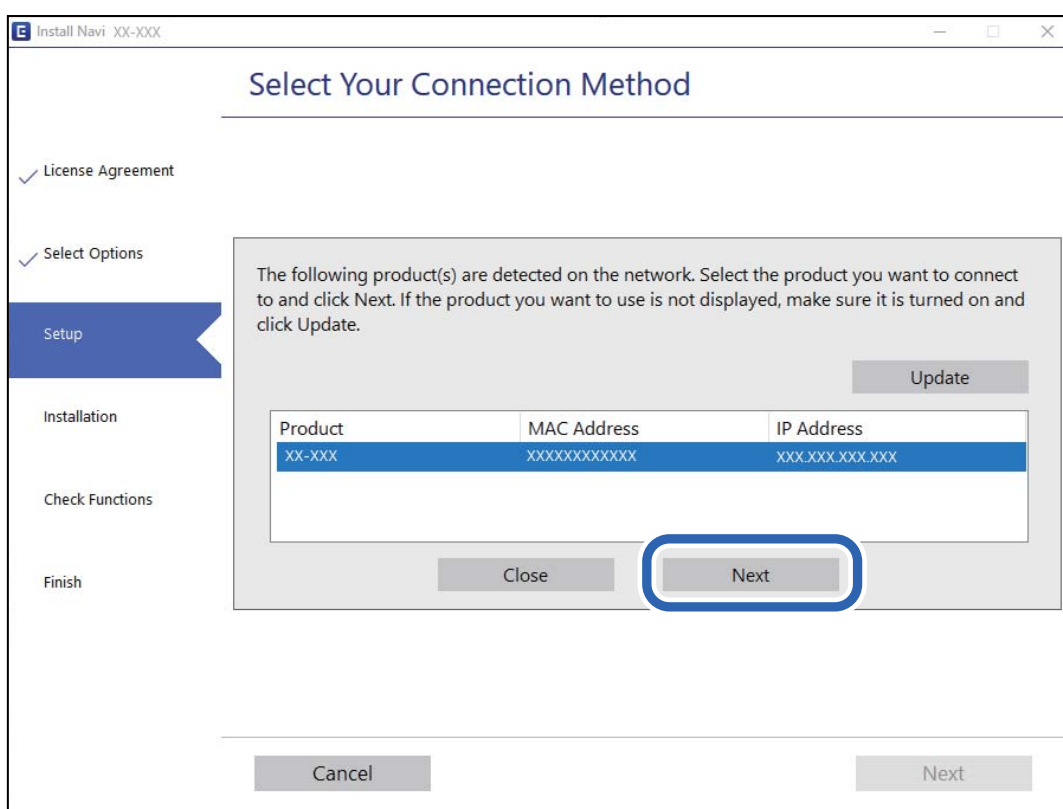
<http://epson.sn>

הגדרה באמצעות דיסק תוכנה (רק עבור דגמים שהגיעו עם דיסק תוכנה ומשתמשים שמחשבים ה-Windows שלהם מצוידים בכונני דיסקים).

הכנס את דיסק התוכנה לתוך המחשב, ולאחר מכן פעל על פי ההוראות המוצגות על גבי המסך.

בחירת הסורק

פעל בהתאם להוראות המוצגות על גבי המסך עד שיוצג המסך הבא, בחר את שם הסורק שברצונך להתחבר אליו, ואז לחץ הבא.



פעל על פי ההוראות המוצגות על גבי המסך.

השימוש בסורק רשת מתוך התקן חכם

תוכל לחבר התקן חכם לסורק באמצעות אחת מהשיטות הבאות.

התחברות דרך נתב אלחוטי

חבר את ההתקן החכם לאותה רשת Wi-Fi (אותו SSID) שאליה מחובר הסורק. לפרטים נוספים עיין במידע שלהלן.

"ביצוע הגדרות עבור התחברות להתקן חכם" בעמוד 124

התחברות באמצעות Wi-Fi Direct

חבר את ההתקן החכם אל הסורק באופן ישיר ללא נתב אלחוטי. לפרטים נוספים עיין במידע שלהלן.

"חיבור מצב AP" בעמוד 66

הגדרה מחדש של חיבור הרשת

סעיף זה מסביר כיצד לבצע את הגדרות חיבור הרשת ולשנות את שיטת החיבור כאשר מחליפים את הנתב האלחוטי או את המחשב.

בעת החלפת הנתב האלחוטי

כאשר אתה מחליף את הנתב האלחוטי, בצע הגדרות עבור החיבור בין המחשב לבין ההתקן החכם והסורק. עליך לבצע הגדרות אלה אם אתה משנה את ספק שירותי האינטרנט שלך וכן הלאה.

ביצוע הגדרות עבור התחברות למחשב

אנו ממליצים להשתמש בתוכנת ההתקנה כדי לחבר את הסורק למחשב. ניתן להפעיל את תוכנת ההתקנה באחת מהשיטות הבאות.

התקנה מתוך אתר האינטרנט

גש לאתר האינטרנט שלהלן, והזן את שם המוצר. גש אל התקנה, והתחל לבצע את ההגדרה.

<http://epson.sn>

הגדרה באמצעות דיסק תוכנה (רק עבור דגמים שהגיעו עם דיסק תוכנה ומשתמשים שמחשבים ה-Windows שלהם מצוידים בכונני דיסקים).

הכנס את דיסק התוכנה לתוך המחשב, ולאחר מכן פעל על פי ההוראות המוצגות על גבי המסך.

בחירת שיטות החיבור

פעל על פי ההוראות המוצגות על גבי המסך. במסך בחר את הפעולה הרצויה בחר יצירת חיבור מחדש אל מדפסת (לראוטר חדש ברשת או להחלפה מ-USB לרשת וכו'), ואז לחץ הבא.

פעל בהתאם להוראות המוצגות על המסך כדי לסיים את ההתקנה.

אם לא תוכל להתחבר, עיין בפרטים הבאים כדי לנסות לפתור את הבעיה.

"לא ניתן להתחבר לרשת" בעמוד 104

ביצוע הגדרות עבור התחברות להתקן חכם

תוכל להשתמש בסורק מהתקן חכם כאשר אתה מחבר את הסורק לאותה רשת Wi-Fi (רשת SSID) כמו ההתקן החכם. על מנת להשתמש בסורק מתוך מכשיר חכם, גש אל האתר הבא, ואז הזן את שם המוצר. גש אל התקנה, והתחל לבצע את ההגדרה.

<http://epson.sn>

גישה לאתר האינטרנט מההתקן החכם שברצונך לחבר לסורק.

בעת שינוי המחשב

בעת שינוי המחשב, בצע הגדרות חיבור בין המחשב לבין הסורק.

ביצוע הגדרות עבור התחברות למחשב

אנו ממליצים להשתמש בתוכנת ההתקנה כדי לחבר את הסורק למחשב. תוכל להפעיל את תוכנת ההתקנה באמצעות אחת מהשיטות הבאות.

הגדרה מתוך אתר האינטרנט

גש לאתר האינטרנט שלהלן, ואז הזן את שם המוצר. גש אל התקנה, והתחל לבצע את ההגדרה.

<http://epson.sn>

הגדרה באמצעות דיסק תוכנה (רק עבור דגמים שהגיעו עם דיסק תוכנה ומשתמשים שמחשבים ה-Windows שלהם מצוידים בכונני דיסקים).

הכנס למחשב את דיסק התוכנה, ולאחר פעל על פי ההנחיות שבמסך.

פעל בהתאם להוראות המוצגות על המסך.

שינוי שיטת החיבור למחשב

סעיף זה מסביר כיצד לשנות את שיטת החיבור כאשר המחשב והסורק חוברו.

מעבר מחיבור USB לחיבור רשת

השימוש בתוכנת ההתקנה כדי להתקין מחדש עם שיטת חיבור שונה.

התקנה מתוך אתר האינטרנט

גש לאתר האינטרנט שלהלן, והזן את שם המוצר. גש אל התקנה, והתחל לבצע את ההגדרה.

<http://epson.sn>

הגדרה באמצעות דיסק תוכנה (רק עבור דגמים שהגיעו עם דיסק תוכנה ומשתמשים שמחשבים ה-Windows שלהם מצוידים בכונני דיסקים).

הכנס את דיסק התוכנה לתוך המחשב, ולאחר מכן פעל על פי ההוראות המוצגות על גבי המסך.

בחירת שינוי שיטות החיבור

פעל על פי ההוראות המוצגות על גבי המסך. במסך בחר את הפעולה הרצויה בחר יצירת חיבור מחדש אל מדפסת (לראוטר חדש ברשת או להחלפה מ-USB לרשת וכו), ואז לחץ הבא.

בחר חיבור באמצעות רשת אלחוטית (Wi-Fi), ואז לחץ הבא.

פעל בהתאם להוראות המוצגות על המסך כדי לסיים את ההתקנה.

ביצוע הגדרות Wi-Fi מלוח הבקרה

תוכל להגדיר הגדרות רשת מלוח הבקרה של הסורק במספר דרכים. בחר את שיטות החיבור המתאימה לסביבה ולתנאים שלך.

אם הנתב האלחוטי תומך ב-WPS, תוכל לבצע את ההגדרות באמצעות ההגדרה בלחיצת כפתור.

אחרי חיבור הסורק לרשת, חבר את הסורק אל ההתקן בו ברצונך להשתמש (מחשב, התקן חכם, טבלט וכן הלאה).

מידע קשור

← "ביצוע הגדרות Wi-Fi מלוח הבקרה" בעמוד 67

בדיקת מצב חיבור הרשת

תוכל לבדוק את מצב חיבור הרשת בדרך הבאה.

בדיקת מצב הרשת באמצעות נורית הרשת

תוכל לבדוק את מצב חיבור הרשת שלך באמצעות נורית הרשת בלוח הבקרה של הסורק.

מידע קשור

← "נוריות" בעמוד 22

← "אינדיקטורים של שגיאה" בעמוד 23

בדיקת רשת המחשב (Windows בלבד)

באמצעות שורת הפקודה, בדוק את מצב החיבור של המחשב ואת נתיב החיבור אל הסורק. באופן זה תוכל לפתור את הבעיות.

ipconfig פקודת

הצג את מצב החיבור של ממשק הרשת המשמש כעת את המחשב.

באמצעות השוואת מידע ההגדרה עם התקשורת בפועל, תול לבדוק אם החיבור הוא נכון. במקרה שקיימים שרתי DHCP רבים באותה רשת, תוכל לגלות מה היא הכתובת שהוקצה בפועל למחשב, את שרת ה-DNS שאלו בוצעה הפניה, וכו'.

ipconfig /all פורמט:

דוגמאות:

```
Administrator: Command Prompt
c:\>ipconfig /all

Windows IP Configuration

Host Name . . . . . : WIN2012R2
Primary Dns Suffix . . . . . : pubs.net
Node Type . . . . . : Hybrid
IP Routing Enabled. . . . . : No
WINS Proxy Enabled. . . . . : No
DNS Suffix Search List. . . . . : pubs.net

Ethernet adapter Ethernet:

Connection-specific DNS Suffix . :
Description . . . . . : Gigabit Network Connection
Physical Address. . . . . : xx-xx-xx-xx-xx-xx
DHCP Enabled. . . . . : No
Autoconfiguration Enabled . . . . . : Yes
Link-local IPv6 Address . . . . . : fe80::38fb:7546:18a8:d20e%14(Preferred)
IPv4 Address. . . . . : 192.168.111.10(Preferred)
Subnet Mask . . . . . : 255.255.255.0
Default Gateway . . . . . : 192.168.111.1
DHCPv6 IAID . . . . . : 283142549
DHCPv6 Client DUID. . . . . : 00-01-00-01-20-40-2F-45-00-1D-73-6A-44-08
DNS Servers . . . . . : 192.168.111.2
NetBIOS over Tcpip. . . . . : Enabled

Tunnel adapter isatap.{00000000-ABCD-EFGH-HIJK-LMNOPQRSTUVWXYZ}>:

Media State . . . . . : Media disconnected
Connection-specific DNS Suffix . :
Description . . . . . : Microsoft ISATAP Adapter #2
Physical Address. . . . . : 00-00-00-00-00-00-E0
DHCP Enabled. . . . . : No
Autoconfiguration Enabled . . . . . : Yes

c:\>_
```

pathping פקודת

תוכל לאשר את רשימת הנתבים העוברים דרך מארח היעד ואת הניתוב של התקשורת.

pathping xxx.xxx.xxx.xxx פורמט:

דוגמאות: pathping 192.0.2.222

```
Administrator: Command Prompt
c:\>pathping 192.168.111.20

Tracing route to EPSONAB12AB [192.168.111.20]
over a maximum of 30 hops:
 0  WIN2012R2.pubs.net [192.168.111.10]
 1  EPSONAB12AB [192.168.111.20]





Computing statistics for 25 seconds...
Hop  RTT      Source to Here   This Node/Link   Address
 0      0/ 100 = 0%      0/ 100 = 0%      WIN2012R2.pubs.net [192.168.111.10]
 1  38ms      0/ 100 = 0%      0/ 100 = 0%      EPSONAB12AB [192.168.111.20]

Trace complete.

c:\>_
```







השבתת הגדרת הרשת מלוח הבקרה

תוכל להשבית את הגדרות הרשת.

1. לחץ על כפתור  למשך יותר מ-3 שניות כדי להשבית חיבור Wi-Fi ומצב AP. נורית  ונורית AP  כבות כאשר אלה מושבתים. לתשומת לבך: לחץ על כפתור  כדי לחבר מחדש את ה-Wi-Fi ואת מצב AP.

שחזור הגדרות הרשת מלוח הבקרה

תוכל לשחזר את כל הגדרות הרשת שלך אל ערכי ברירת המחדל שלהם.

1. כבה את הסורק.
2. תוך לחיצה על כפתור  לחץ על כפתור  עד שנורית  ונורית AP  יידלקו בו-זמנית. נורית  ונורית AP  מהבהבים לסירוגין ונכבים כאשר השחזור הושלם.

מידע מנהל

129	התחברות אל הרשת
131	מבוא למאפייני אבטחת מוצר
131	הגדרות מנהל מערכת
132	ניטור סורק מרוחק
137	גיבוי ההגדרות
139	הגדרות אבטחה מתקדמות

התחברות אל הרשת

תוכל להתחבר אל הרשת עם כתובת IP סטטית באמצעות תוכנת ההתקנה הנמצאת בדיסק התוכנה.

לפני ביצוע חיבור רשת

על מנת להתחבר לרשת, בדוק מראש את שיטת החיבור ואת מידע ההגדרות עבור החיבור.

איסוף מידע על הגדרת החיבור

הכן את מידע ההגדרה הדרוש כדי להתחבר. בדוק מראש את המידע הבא.

מחלקות	פריטים	הערה
מידע על חיבור רשת	<input type="checkbox"/> כתובת IP <input type="checkbox"/> מסכת רשת משנה <input type="checkbox"/> שער ברירת מחדל	<p>החלט על כתובת ה-IP שברצונך להקצות לסורק. כאשר אתה מקצה את כתובת ה-IP באופן סטטי, יש צורך בכל הערכים.</p> <p>כאשר אתה מקצה את כתובת ה-IP באופן דינמי באמצעות פונקציית ה-DHCP, אין צורך במידע זה משום שהוא מוגדר אוטומטית.</p>
מידע על חיבור ה-Wi-Fi	<input type="checkbox"/> SSID <input type="checkbox"/> סיסמה	<p>אלה הם ה-SSID (שם הרשת) והסיסמה של נקודת הגישה שאליה מתחבר הסורק.</p> <p>אם הוגדר סינון כתובת MAC, יש לרשום את כתובת ה-MAC של הסורק מראש כדי לרשום את הסורק. עיין בפריטים הבאים כדי לקרוא על התקנים שיש עבורם תמיכה.</p> <p>"מפרטי רשת" בעמוד 174</p>
מידע על שרת DNS	<input type="checkbox"/> כתובת IP עבור DNS ראשי <input type="checkbox"/> כתובת IP עבור DNS משני	<p>אלה דרושים כאשר מציינים שרתי DNS. ה-DNS המשני מוגדר כאשר יש למערכת תצורה יתירה וקיים שרת DNS משני.</p> <p>אם אתה נמצא בארגון קטן ואינך מגדיר שרת DNS, הגדר את כתובת ה-IP של הנתב.</p>
מידע על שרת הפרוקסי	<input type="checkbox"/> שם שרת הפרוקסי	<p>הגדר זאת כאשר סביבת הרשת שלך משתמש בשרת הפרוקסי כדי לגשת לאינטרנט מהאינטרה-נט, ואתה משתמש בפונקציה בה ניגש הסורק ישירות אל האינטרנט.</p> <p>הסורק מתחבר ישירות לאינטרנט כדי לעדכן את הקושחה.</p>
מידע על מספר יציאה	<input type="checkbox"/> מספר היציאה שיש לשחרר	<p>בדוק את מספר היציאה בה משתמשים הסורק והמחשב, ולאחר מכן, במידת הצורך, שחרר את היציאה שחומת האש חוסמת.</p> <p>עיין בפריטים הבאים כדי למצוא את מספר היציאה המשמש את הסורק.</p> <p>"השימוש ביציאה עבור הסורק" בעמוד 175</p>

הקצאת כתובת IP

ניתן להקצות את הסוגים הבאים של כתובות IP.

כתובת IP סטטית:

הקצה באופן ידני לסורק (המארח) את כתובת ה-IP שנקבעה מראש.

יש להגדיר באופן ידני את המידע הדרוש כדי להתחבר לרשת (מסכת תת-רשת, שער ברירת המחדל, שרת ה-DNS, וכן הלאה).

כתובת ה-IP אינה משתנה אפילו כאשר מכבים את ההתקן. לכן אפשרות זו שימושית כאשר רוצים לנהל התקנים בסביבה שבה לא ניתן לשנות את כתובת ה-IP או כאשר רוצים לנהל התקנים תוך שימוש בכתובת ה-IP. אנא ממליצים על הגדרות עבור הסורק, השרת וכו', שאליהם ניגשים מחשבים רבים. כמו כן, בעת השימוש בתכונות אבטחה כמו סינון IPsec/IP, הקצה כתובת IP קבועה כדי שכתובת ה-IP לא תשתנה.

הקצאה אוטומטיית באמצעות פונקציית ה-DHCP (כתובת IP דינמית):

הקצה את כתוב ה-IP באופן אוטומטי לסורק (מארח) באמצעות השימוש בפונקציית ה-DHCP של שרת או נתב ה-DHCP.

המידע הדרוש לשם התחברות אל הרשת (מסכת תת-רשת, שער ברירת המחדל, שרת ה-DNS, וכן הלאה) מוגדר באופן אוטומטי, ולכן תוכל לחבר את ההתקן בקלות אל הרשת.

אם ההתקן או הנתב מכובים, או בהתאם להגדרות שרת ה-DHCP, אפשר שכתובת ה-IP תשתנה בעת התחברות מחדש.

אנו ממליצים לנהל התקנים מחוץ לכתובת ה-IP וליצור תקשורת עם פרוטוקולים שיכולים לעקוב אחר כתובת ה-IP.

לתשומת לבך:

כאשר משתמשים בפונקציית שמירת הכתובת של ה-DHCP, ניתן להקצות את אותה כתובת IP להתקנים בכל עת.

שרת DNS ושרת פרוקסי

לשרת ה-DNS יש שם מארח, שם תחום של כתובת הדוא"ל וכו', בהקשר של מידע על כתובת ה-IP.

התקשורת אינה אפשרית אם הצד השני תואר בשם מארח, שם תחום, וכו', כאשר המחשב או הסורק מבצעים תקשורת IP.

מתשאל את שרת ה-DNS כדי לקבל מידע ומשיג את כתובת ה-IP של הצד האחר. תהליך זה נקרא רזולוציה.

לכן, התקנים, כגון מחשבים וסורקים מסוגלים לתקשר באמצעות כתובת ה-IP.

רזולוציית השם דרושה כדי שהסורק יוכל לתקשר באמצעות פונקציית הדוא"ל או פונקציית החיבור לאינטרנט.

כאשר אתה משתמש בפונקציית אלה, בצע את הגדרות שרת ה-DNS.

כאשר אתה מקצה לסורק כתובת IP באמצעות פונקציית ה-DHCP של שרת או נתב ה-DHCP היא מוגדרת באופן אוטומטי.

שרת הפרוקסי ממוקם בשער שבין הרשת לבין האינטרנט, והוא מתקשר עם המחשב, הסורק והאינטרנט (השרת הנגדי) מטעם כל אחד מהם. השרת הנגדי מתקשר רק עם שרת הפרוקסי. לכן, לא ניתן לקרוא מידע על הסורק, כגון כתובת ה-IP ומספר היציאה, ולכן ניתן לצפות לאבטחה מוגברת.

כאשר אתה מתחבר אל האינטרנט באמצעות שרת פרוקסי, הגדר את שרת הפרוקסי בסורק.

התחברות לרשת באמצעות כתובת IP סטטית

בחירת כתובת IP סטטית באמצעות מתקין תוכנה.

1. הכנס את דיסק התוכנה לתוך המחשב, ולאחר מכן פעל על פי ההוראות המוצגות על גבי המסך.

לתשומת לבך:

כאשר מוצג מסך בחר את הפעולה הרצויה, בחר את הפעולה שברצונך לבצע. בחר יצירת חיבור מחדש אל מדפסת (לראוטר חדש ברשת או להחלפה מ-USB לרשת וכו'), ולחץ הבא.

2. במסך בחירת שיטת החיבור בחר הגדרת תצורה מתקדמת, הזן את כתובת ה-IP הסטטית ופעל בהתאם להוראות המוצגות על גבי המסך.

התחברות אל ה-LAN האלחוטי (Wi-Fi)

תוכל לחבר את הסורק אל ה-LAN האלחוטי (Wi-Fi) במספר דרכים. בחר את שיטות החיבור המתאימה לסביבה ולתנאים שלך.

אם הנתב האלחוטי תומך ב-WPS, תוכל לבצע את ההגדרות באמצעות ההגדרה בלחיצת כפתור.

אחרי חיבור הסורק לרשת, חבר את הסורק אל ההתקן בו ברצונך להשתמש (מחשב, התקן חכם, טבלט וכן הלאה).

מבוא למאפייני אבטחת מוצר

סעיף זה מציג את פונציית האבטחה של התקני Epson.

שם	סוג מאפיין	מה להגדיר	מה למנוע
הגדרת סיסמת מנהל מערכת	נועלת את הגדרות המערכת, כגון הגדרת חיבור עבור רשת.	מנהל מגדיר סיסמה עבור התקן. תוכל להגדיר או לשנות מתוך Web Config.	מנע קריאה ושינוי בלתי חוקיים של המידע המאוחסן בהתקן כגון זהות, סיסמה, הגדרות רשת וכן הלאה. בנוסף לכך, מזער טווח רחב של סיכוני אבטחה כגון דליפת מידע עבור סביבת הרשת או מדיניות האבטחה.

הגדרות מנהל מערכת

הגדרת סיסמת מנהל מערכת

כאשר אתה מגדיר את סיסמת המנהל, אתה יכול למנוע ממשתמשים לשנות את הגדרות ניהול המערכת. תוכל להגדיר את סיסמת המנהל מתוך Web Config או Epson Device Admin. בעת השימוש ב-Epson Device Admin, עיין במדריך Epson Device Admin או בעזרה.

הגדרת תצורת סיסמת המנהל מתוך מחשב

תוכל להגדיר סיסמת מנהל באמצעות Web Config.

1. גש אל Web Config, ובחר את הלשונית **Product Security** < **Change Administrator Password**.
2. הזן סיסמה עבור **New Password** ו-**Confirm New Password**. הזן את שם המשתמש, במידת הצורך.
אם אתה רוצה לשנות את הסיסמה לסיסמה חדשה, הזן סיסמה נוכחית.
3. בחר **OK**.
לתשומת לבך:
 כדי להגדיר או לשנות את פריטי התפריט הנעול, לחץ **Administrator Login**, ואז הזן את סיסמת המנהל.
 כדי למחוק את סיסמת המנהל, לחץ על הלשונית **Product Security** < **Delete Administrator Password**, ואז הזן את סיסמת המנהל.

מידע קשור

← "הפעלת Web Config בדפדפן אינטרנט" בעמוד 25

כניסה אל הסורק מתוך מחשב

כאשר אתה נכנס אל Web Config כמנהל, תוכל להפעיל פריטים המוגדרים בתוך הגדרת נעילה.

1. הזן את כתובת ה-IP של הסורק לתוך דפדפן כדי להפעיל את Web Config.
2. לחץ על **Administrator Login**.
3. הזן את שם המשתמש ואת סיסמת המנהל בתוך **User Name** ו-**Current password**.
4. לחץ על **OK**.
הפריטים הנעולים ו-**Administrator Logout** מוצגים בעת האימות.
לחץ **Administrator Logout** כדי לצאת מהמערכת.

מידע קשור

← "הפעלת Web Config בדפדפן אינטרנט" בעמוד 25

ניטור סורק מרוחק

בדיקת מידע עבור סורק מרוחק

תוכל לבדוק את המידע הבא ביחס לסורק הפועל מתוך **Status** באמצעות Web Config.

Product Status

בדוק את הסטטוס, מספר המוצר, כתובת ה-MAC וכו'.

Network Status

בדוק את המידע על מצב חיבור הרשת, כתובת ה-IP, שרת ה-DNS, וכו'.

Usage Status

בדוק את היום הראשון של הסריקה, את ספירת הסריקה, וכו'.

Hardware Status

בדוק את הסטטוס של כל פונקציה של הסורק.

קבלת התראות בדואר אלקטרוני כאשר מתרחשים אירועים

אודות התראות דואר אלקטרוני

זוהי פונקציית ההודעות השולחת דוא"ל לכתובת שצויינה במקרה של אירועים כמו עצירת סריקה או שגיאת סורק. תוכל לרשום עד חמשה יעדים ולהגדיר את הגדרות ההודעה עבור כל יעד. על מנת להשתמש בפונקציה זו, עליך להגדיר את שרת הדוא"ל לפני שתגדיר הודעות.

הגדרת שרת דוא"ל

בדוק להלן לפני ביצוע ההגדרה.

הסורק מחובר לרשת.

מידע על שרת הדוא"ל של המחשב.

1. גש אל Web Config ובחר את הלשונית **Basic < Email Server < Network**.

2. הזן ערך עבור כל פריט.

3. בחר **OK**.

ההגדרות שבחרת תוצגנה.

פריטי הגדרות שרת דואר

הגדרות והסבר		פריטים
ציינ את שיטת האימות עבור גישת הסורק אל שרת הדואר.		Authentication Method
אימות מושבת בתקשורת עם שרת דואר.	Off	
מחייב תמיכה של שרת הדואר באימות SMTP.	SMTP AUTH	
אם בחרת בשיטה זו, הגדר את שרת POP ₃ .	POP before SMTP	

הגדרות והסבר	פריטים
אם אתה בוחר SMTP AUTH או POP before SMTP בתור Authentication Method, הזן את שם החשבון באורך בין 0 ל-255 תווים ב-ASCII ((0x20-0x7E).	Authenticated Account
אם אתה בוחר SMTP AUTH או POP before SMTP בתור Authentication Method, הזן את הסיסמה המאומתת באורך בין 0 לבין 20 תווים ב-ASCII ((0x20-0x7E).	Authenticated Password
הזן את כתובת הדוא"ל של השולח. הזן בין 0 ל-255 תווי ASCII ((0x20-0x7E) למעט: () > < [] ; % . התו הראשון לא יכול להיות נקודה ".".	Sender's Email Address
הזן בין 0 ל-255 תווים מסוג אותיות A-Z, a-z, מספרים, 0-9, נקודה (.) ומקף (-). תוכל להשתמש בתבנית IPv4 או FQDN.	SMTP Server Address
הזן מספר בין 1 ל-65535.	SMTP Server Port Number
ציין את שיטת החיבור המאובטח לשרת הדואר האלקטרוני.	Secure Connection
אם אתה בוחר POP before SMTP ב- Authentication Method, שיטת החיבור מוגדרת כ-None.	None
אפשרות זו זמינה כאשר Authentication Method מוגדר כ-Off או כ-SMTP AUTH.	SSL/TLS
אפשרות זו זמינה כאשר Authentication Method מוגדר כ-Off או כ-SMTP AUTH.	STARTTLS
האישור מאומת כאשר מצב זה זמין. מומלץ להגדיר אותו כ-Enable.	Certificate Validation
אם אתה בוחר POP before SMTP בתור Authentication Method, הזן את כתובת שרת POP3 בין 0 ל-255 תווים תוך שימוש באותיות A-Z, a-z וכן 0-9. תוכל להשתמש בתבנית IPv4 או FQDN.	POP3 Server Address
אם אתה בוחר POP before SMTP כ- Authentication Method, הזן מספר בין 1 ל-65535.	POP3 Server Port Number

בדיקת חיבור לשרת דואר

תוכל לבדוק את החיבור אל שרת הדואר באמצעות ביצוע בדיקת החיבור.

1. גש אל Web Config ובחר את לשונית Network < Email Server < Connection Test.

2. בחר Start.

חיבור הבדיקה עם שרת הדואר יתחיל. אחרי הבדיקה, יוצג דו"ח בדיקה.

מקורות בדיקה לחיבור שרת דואר

סיבה	הודעות
הודעה זו מופיעה כאשר הקשר עם השרת הצליח.	Connection test was successful.
<p>הודעה זו מופיעה כאשר</p> <p><input type="checkbox"/> הסורק אינו מחובר לרשת</p> <p><input type="checkbox"/> שרת SMTP מושבת</p> <p><input type="checkbox"/> חיבור הרשת נותק בזמן התקשרות</p> <p><input type="checkbox"/> הנתונים שהתקבלו אינם שלמים</p>	SMTP server communication error. Check the following. - Network Settings
<p>הודעה זו מופיעה כאשר</p> <p><input type="checkbox"/> הסורק אינו מחובר לרשת</p> <p><input type="checkbox"/> שרת POP3 מושבת</p> <p><input type="checkbox"/> חיבור הרשת נותק בזמן התקשרות</p> <p><input type="checkbox"/> הנתונים שהתקבלו אינם שלמים</p>	POP3 server communication error. Check the following. - Network Settings
<p>הודעה זו מופיעה כאשר</p> <p><input type="checkbox"/> החיבור לשרת DNS נכשל</p> <p><input type="checkbox"/> רזולוציית השם עבור שרת SMTP נכשלה</p>	An error occurred while connecting to SMTP server. Check the followings. - SMTP Server Address - DNS Server
<p>הודעה זו מופיעה כאשר</p> <p><input type="checkbox"/> החיבור לשרת DNS נכשל</p> <p><input type="checkbox"/> נכשל זיהוי שם עבור שרת POP3</p>	An error occurred while connecting to POP3 server. Check the followings. - POP3 Server Address - DNS Server
הודעה זו מופיעה כאשר אימות שרת SMTP נכשל.	SMTP server authentication error. Check the followings. - Authentication Method - Authenticated Account - Authenticated Password
הודעה זו מופיעה כאשר אימות שרת POP3 נכשל.	POP3 server authentication error. Check the followings. - Authentication Method - Authenticated Account - Authenticated Password
הודעה זו מופיעה כאשר אתה מנסה ליצור תקשורת עם פרוטוקולים שאין להם תמיכה.	Unsupported communication method. Check the followings. - SMTP Server Address - SMTP Server Port Number

סיבה	הודעות
הודעה זו מופיעה כאשר מתרחשת אי-התאמת SMTP בין שרת לבין לקוח, או כאשר השרת אינו תומך בחיבור SMTP מאובטח (חיבור SSL).	Connection to SMTP server failed. Change Secure Connection to None.
הודעה זו מופיעה כאשר מתרחשת אי-התאמת SMTP בין שרת לבין לקוח, או כאשר השרת מבקש להשתמש בחיבור SSL/TLS עבור חיבור SMTP מאובטח.	Connection to SMTP server failed. Change Secure Connection to SSL/TLS.
הודעה זו מופיעה כאשר מתרחשת אי-התאמת SMTP בין שרת לבין לקוח, או כאשר השרת מבקש להשתמש בחיבור STARTTLS עבור חיבור SMTP מאובטח.	Connection to SMTP server failed. Change Secure Connection to STARTTLS.
הודעה זו מופיעה כאשר התאריך והשעה של הסורק אינם נכונים או שתוקף התעודה פג.	The connection is untrusted. Check the following. - Date and Time
הודעה זו מופיעה כאשר אין לסורק תעודת שורש התואמת לשרת או כאשר לא יובאה CA Certificate.	The connection is untrusted. Check the following. - CA Certificate
הודעה זו מופיעה כאשר התעודה שהושגה פגומה.	The connection is not secured.
הודעה זו מופיעה כאשר שיטת אימות בלתי תואמת מתרחשת בין השרת לבין לקוח. הלקוח תומך ב-SMTP AUTH.	SMTP server authentication failed. Change Authentication Method to SMTP-AUTH.
הודעה זו מופיעה כאשר שיטת אימות בלתי תואמת מתרחשת בין השרת לבין לקוח. הלקוח אינו תומך ב-SMTP AUTH.	SMTP server authentication failed. Change Authentication Method to POP before SMTP.
הודעה זו מופיעה כאשר כתובת הדוא"ל שצוינה עבור השולח שגויה.	Sender's Email Address is incorrect. Change to the email address for your email service.
הודעה זו מופיעה כאשר הסורק תפוס.	Cannot access the product until processing is complete.

הגדרת הודעות דוא"ל

הגדר הודעות דוא"ל באמצעות Web Config.

1. גש אל Web Config ובחר את לשונית **Email Notification < Device Management**.

2. בחר נושא הודעת הדוא"ל.

בחר את התוכן שיוצג בשורת הנושא מתוך שני תפריטים נפתחים.

התכולה הנבחרת תוצג לצד **Subject**.

לא ניתן להגדיר את אותה תכולה משמאל ומימין.

□ כאשר מספר התווים בתוך **Location** חורג אל מעבר ל- 32 בייטים, מושמטים תווים החורגים אל מעבר ל- 32 בייטים.

3. הזן את כתובת הדוא"ל עבור שליחת הודעת הדוא"ל. השתמש בתווים A-Z a-z 0-9 ! # \$ % & ' * + / . - ^ _ { | } ~ @, והזן בין 1 לבין 255 תווים.

4. בחר בשפה להתראות הדואר האלקטרוני.

5. בחר את תיבת הסימון לצד האירוע שעבורו אתה רוצה לקבל הודעה.

מספר **Notification Settings** מקושר למספר היעד של **Email Address Settings**. לדוגמה:

אם ברצונך לשלוח הודעה אל כתובת הדוא"ל שהוגדרה עבור מספר 1 ב-**Email Address Settings** כאשר משנים את סיסמת המנהל, בחר את תיבת הסימון עבור עמודה 1 בשורת **Administrator password changed**.

6. לחץ על **OK**.

אשר שקורות אירוע יגרום לשליחת הודעת דוא"ל. לדוגמה: סיסמת המנהל הוחלפה.

מידע קשור

← "הפעלת **Web Config** בדפדפן אינטרנט" בעמוד 25

פריטים עבור הודעת דוא"ל

הגדרות והסבר	פריטים
הודעה כאשר החולפה סיסמת המנהל.	Administrator password changed
הודעה כאשר מתרחשת שגיאת סורק.	Scanner error
הודעה כאשר מתרחשת שגיאה בממשק ה-LAN האלחוטי.	תקלת Wi-Fi

גיבוי ההגדרות

תוכל לייבא את ערך ההגדרות שהוגדר מ- **Web Config** אל הקובץ. תוכל להשתמש בו כדי לגבות ערכי הגדרה, החלפת סורק וכו'.

לא ניתן לערוך את הקובץ שיוצא משום שהוא מיוצא כקובץ בינארי.

יצא את ההגדרות

יצא את ההגדרה עבור הסורק.

1. גש אל Web Config, ואז בחר את לשונית **Device Management < Export < Export and Import Setting Value**.

2. בחר את ההגדרות שברצונך לייצא.

בחר את ההגדרות שברצונך לייצא. אם בחרת בקטגוריית אב, גם קטגוריות משנה ייבחרו. עם זאת, אי אפשר לבחור קטגוריות משנה הגורמות לשגיאות עקב יצירת כפילות בתוך אותה הרשת (למשל כתובת IP וכן הלאה).

3. הזן סיסמה כדי להצפין את הקובץ שיוצא.

אתה זקוק לסיסמה כדי ליבא את הקובץ. השאר זאת ריק אם אין ברצונך להצפין את הקובץ.

4. לחץ על **Export**.

חשוב!

אם ברצונך לייצא את הגדרות הרשת של הסורק, למשל שם ההתקן וכתובת ה-IPv6 שלה, בחר **Enable to select the individual settings of device** ובחר עוד פריטים. השתמש אך ורק בערכים שנבחרו בשביל הסורק המחליף.

מידע קשור

← "הפעלת Web Config בדפדפן אינטרנט" בעמוד 25

יבא את ההגדרות

יבא את קובץ Web Config שיוצא אל הסורק.

חשוב!

בעת ייבוא ערכים הכוללים מידע פרטי כגון שם סורק או כתובת IP, יש לוודא שאותה כתובת IP אינה קיימת באותה רשת.

1. גש אל Web Config, ואז בחר את לשונית **Device Management < Import < Export and Import Setting Value**.

2. בחר את הקובץ שיוצא, ואז הזמן את הסיסמה המוצפנת.

3. לחץ על **Next**.

4. בחר את ההגדרות שברצונך לייבא, ואז לחץ על **Next**.

5. לחץ על **OK**.

ההגדרות מוחלות על הסורק.

מידע קשור

← "הפעלת Web Config בדפדפן אינטרנט" בעמוד 25

הגדרות אבטחה מתקדמות

סעיף זה מסביר תכונות אבטחה מתקדמות.

הגדרות אבטחה ומניעת סכנה

כאשר סורק מחובר לרשת, ניתן לגשת אליו מאתר מרוחק. בנוסף לכך, אנשים רבים יכולים להתחלק בסורק, והדבר מועיל לשיפור היעילות והנוחות התפעולית. עם זאת, גוברים הסיכונים כגון גישה בלתי חוקית, שימוש בלתי חוקי, ופגיעה בנתונים. אם אתה משתמש בסורק בסביבה שבה יש לכך גישה לאינטרנט, הסיכונים יהיו אף יותר גבוהים.

על מנת למנוע סיכון זה, סורקי Epson מצויידים במגוון של טכנולוגיות אבטחה.

הגדר את הסורק כנדרש בהתאם לתנאים הדרושים לסביבה שבנית.

שם	סוג מאפיין	מה להגדיר	מה למנוע
שליטה בפרוטוקול	שולט בפרוטוקולים ובשירותים שישמשו לשם תקשורת בין סורקים לבין מחשבים, ומאפשר ומשבית מאפיינים.	פרוטוקול של שירות המיושם על מאפיינים שהותרו או נאסרו בנפרד.	מפחית את סיכוני האבטחה שעלולים להתרחש כתוצאה משימוש לא מכוון בכך שמונע מהמשתמשים להשתמש בפונקציות מיותרות.
תקשורת SSL/TLS	תכולת התקשורת מוצפנת בתקשורת SSL/TLS כאשר ניגשים מהסורק אל שרת Epson דרך האינטרנט, כגון תקשורת עם המחשב באמצעות דפדפן אינטרנט ועדכון קושחה.	השג אישור החתום על ידי רשות אישורים, ואז יבא אותו לתוך הסורק.	איפוס זיהוי של סורק באמצעות אישור החתום על ידי רשות אישורים מונע התחזות וגישה בלתי מורשית. בנוסף לכך, תכני התקשורת של SSL/TLS מוגנים, והדבר מונע דליפה של תכנים עבור נתוני סריקה ומידע הגדרה.
סינון IPsec/IP	תוכל להגדיר לאפשר קיטוע וחיתוך של נתונים המגיעים מלקוח מסוים או מסוג מסוים. מאחר ו-IPsec מגן על הנתונים באמצעות יחידת מנת IP (הצפנה ואימות), תוכל להעביר בבטחה פרוטוקול בלתי מאובטח.	צור מדיניות בסיסית ומדיניות אישית להגדרת הלקוח או סוג הנתונים שיכולים לגשת אל הסורק.	הגן מפני גישה בלתי מורשית, ומפני פגיעה בלתי חוקית ויירוט של נתוני תקשורת המגיעים אל הסורק.
IEEE 802.1X	מאפשר רק למשתמשים מאומתים להתחבר אל הרשת. מאפשר רק למשתמש מורשה להשתמש בסורק.	הגדרת האימות עבור שרת ה-RADIUS (שרת אימות).	מגן על הסורק מפני גישה ושימוש בלתי מורשים.

הגדרות תכונת אבטחה

בעת הגדרה של סינון IPsec/IP או IEEE 802.1X, מומלץ לגשת אל Web Config באמצעות SSL/TLS כדי לתקשר מידע הגדרות על מנת לצמצם את סיכוני האבטחה כמו גישה שלא כדין או יירוט.

דאג להגדיר את התצורה של סיסמת המנהל לפני שתגדיר סינון IPsec/IP או IEEE 802.1X.

בקרה באמצעות פרוטוקולים

תוכל לסרוק באמצעות מגוון נתיבים ופרוטוקולים. כמו כן, תוכל להשתמש בסריקת רשת גם ממספר בלתי-ספציפי של מחשבי רשת.

תוכל לצמצם את סיכוני האבטחה שאינם מכוונים באמצעות הגבלת הסריקה מנתיבים מסוימים או באמצעות בקרה על הפונקציות הזמינות.

בקרת פרוטוקולים

הגדר את התצורה של הגדרות הפרוטוקול שהסורק תומך בהן.

1. גש אל Web Config ואז בחר את לשונית Protocol < tab Network Security.
 2. הגדר כל פריט.
 3. לחץ על Next.
 4. לחץ על OK.
- ההגדרות יחולו על הסורק.

מידע קשור

← "הפעלת Web Config בדפדפן אינטרנט" בעמוד 25

פרוטוקולים שניתן לאפשר או להשבית

פרוטוקול	תיאור
Bonjour Settings	תוכל לציין אם להשתמש ב-BonjourBonjour .. משמש לחיפוש אחר התקנים, לסריקה וכדומה.
SLP Settings	תוכל להפעיל ולהשבית את הפונקציה SLP. משמש לסריקות בדחיפה וחיפוש אחר רשתות דרך EpsonNet Config.
WSD Settings	תוכל להפעיל ולהשבית את הפונקציה WSD. כאשר הפונקציה מאופשרת, תוכל להוסיף התקני WSD ולסרוק דרך יציאת WSD.
LLTD Settings	תוכל להפעיל ולהשבית את הפונקציה LLTD. כאשר הפונקציה מאופשרת, היא מוצגת על מפת הרשת של Windows.
LLMNR Settings	תוכל להפעיל ולהשבית את הפונקציה LLMNR. כאשר הפונקציה מאופשרת, תוכל להשתמש בזיהוי שמות ללא NetBIOS גם אם אינך יכול להשתמש ב-DNS.
SNMPv1/v2c Settings	תוכל לציין אם לאפשר את SNMPv1/v2c או לא. משמש להגדרת התקנים, לניטור וכדומה.
SNMPv3 Settings	תוכל לציין אם לאפשר את SNMPv3 או לא. אפשרות זו משמשת להגדרת התקנים מוצפנים, לניטור וכדומה.

פריטי הגדרת פרוטוקולים

Bonjour Settings

פריטים	ערך ההגדרה ותיאורה
Use Bonjour	בחר בפריט זה כדי לחפש התקנים או להשתמש בהם באמצעות Bonjour.
Bonjour Name	מציג את השם אצל Bonjour.
Bonjour Service Name	מציג את שם השירות אצל Bonjour.
Location	מציג את שם המיקום אצל Bonjour.
Wide-Area Bonjour	הגדר אם להשתמש ב-Wide-Area Bonjour.

SLP Settings

פריטים	ערך ההגדרה ותיאורה
Enable SLP	בחר בפריט זה כדי להפוך את הפונקציה SLP לזמינה. הוא משמש במקרים כמו חיפוש רשת בתוך EpsonNet Config.

WSD Settings

פריטים	ערך ההגדרה ותיאורה
Enable WSD	בחר בפריט זה כדי לאפשר הוספת התקנים באמצעות WSD, וכדי לסרוק מיציאת WSD.
Scanning Timeout (sec)	הזן את ערך פסק הזמן של התקשורת בשביל סריקה ב-WSD, בין 3 ל-300 שניות.
Device Name	מציג את שם ההתקן אצל WSD.
Location	מציג את שם המיקום אצל WSD.

LLTD Settings

פריטים	ערך ההגדרה ותיאורה
Enable LLTD	בחר בפריט כדי להפוך את LLTD לזמין. הסורק מוצגת במפת הרשת של Windows.
Device Name	מציג את שם ההתקן אצל LLTD.

LLMNR Settings

פריטים	ערך ההגדרה ותיאורה
Enable LLMNR	בחר בפריט כדי להפוך את LLMNR לזמין. תוכל להשתמש בזיהוי שמות ללא NetBIOS אפילו אם אינך יכול להשתמש ב-DNS.

SNMPv1/v2c Settings

פריטים	ערך ההגדרה ותיאורה
Enable SNMPv1/v2c	בחר בפריט כדי להפוך את SNMPv1/v2c לזמין.
Access Authority	הגדר את סמכות הגישה כאשר SNMPv1/v2c מאופשר. בחר Read Only או Read/Write .
Community Name (Read Only)	הזן 0 עד 32 תווי ASCII (0x20 עד 0x7E).
Community Name (Read/Write)	הזן 0 עד 32 תווי ASCII (0x20 עד 0x7E).

SNMPv3 Settings

פריטים	ערך ההגדרה ותיאורה
Enable SNMPv3	SNMPv3 מאופשר כאשר התיבה מסומנת.
User Name	הזן בין 1 ל-32 תווים בשימוש בתווים באורך בייט אחד.
Authentication Settings	
Algorithm	בחר אלגוריתם לאימות עבור SNMPv3.
Password	הזן סיסמה לאימות עבור SNMPv3. הזן בין 8 ל-32 תווים ב-ASCII (0x20-0x7E). אם לא תציין זאת, השאר את המקום ריק.
Confirm Password	הזן את הסיסמה שהגדרת לאישור.
Encryption Settings	
Algorithm	בחר אלגוריתם להצפנה עבור SNMPv3.
Password	הזן את הסיסמה להצפנה עבור SNMPv3. הזן בין 8 ל-32 תווים ב-ASCII (0x20-0x7E). אם לא תציין זאת, השאר את המקום ריק.
Confirm Password	הזן את הסיסמה שהגדרת לאישור.
Context Name	הזן עד 32 תווים או פחות ב-Unicode (קידוד UTF-8). אם לא תציין זאת, השאר את המקום ריק. מספר התווים שניתן להזין תלוי בשפה.

שימוש באישור דיגיטלי

אודות אישורים דיגיטליים

CA-signed Certificate

זהו מסמך חתום על ידי CA (Certificate Authority). תוכל להשיג אותו באמצעות פניה אל Certificate Authority. אישור זה מאשר את קיומו של הסורק ומשמש עבור תקשורת SSL/TLS באופן המאפשר לך להבטיח את בטיחות נתוני התקשורת.

כאשר אתה משתמש בו עבור תקשורת SSL/TLS, הוא משמש כאישור שרת. כאשר מגדירים אותו עבור סינון IPsec/IP או תקשורת IEEE 802.1X הוא משמש כאישור לקוח.

אישור CA

זהו אישור הנמצא בשרשרת של CA-signed Certificate, הנקרא גם אישור CA ביניים. הוא משמשת את דפדפן האינטרנט לתקף את הנתיב של אישור הסורק בעת גישה אל השרת של הצד השני או Web Config.

עבור אישור CA, הגדר מתי לתקף את נתיב אישור השרת הניגש מהסורק. עבור הסורק, הגדר לאשר את נתיב ה-CA-signed Certificate עבור חיבור SSL/TLS.

תוכל להשיג את אישור ה-CA של הסורק מרשות האישורים המנפיקה אישורי CA.

תוכל גם להשיג את אישור ה-CA המשמש כדי לתקף את השרת של הצד האחר מרשות האישורים שהוציאה את ה-CA-signed Certificate של השרת האחר.

Self-signed Certificate

זהו אישור שהסורק חותם עליו ומנפיק בעצמו. הוא נקרא גם אישור השורש. עקב העובדה שהמנפיק מאשר את עצמו, אין הוא אמין ואין ביכולתו למנוע התחזות.

יש להשתמש בו כאשר מבצעים את הגדרות האבטחה ומבצעים תקשורת SSL/TLS פשוטה ללא CA-signed Certificate.

אם תשתמש באישור זה עבור תקשורת SSL/TLS, אפשר שתוצג התראת אבטחה בדפדפן האינטרנט משום שהאישור אינו רשום בדפדפן אינטרנט. תוכל להשתמש ב-Self-signed Certificate אך ורק לתקשורת SSL/TLS.

הגדרת התצורה של CA-signed Certificate

השגת אישור החתום בידי רשות אישורים

כדי להשיג אישור החתום בידי רשות אישורים יש ליצור CSR (בקשת חתימה על אישור) ולשלוח אותה אל רשות האישורים. תוכל ליצור CSR באמצעות Web Config ומחשב.

פעל על פי ההוראות ליצירת CSR והשגת אישור חתום בידי רשות אישורים באמצעות Web Config. בעת יצירת CSR תוך שימוש ב-Web Config, האישור הוא תבנית PEM/DER.

1. גש אל Web Config, ואז בחר את לשונית Network Security. בשלב הבא, בחר SSL/TLS < Certificate, או IPsec/IP Filtering < Client Certificate או IEEE802.1X < Client Certificate.

בלא קשר למה שתבחר, תוכל לקבל את אותו אישור ולהשתמש בה במשותף.

2. לחץ על **Generate של CSR**.

דף יצירת CSR ייפתח.

3. הזן ערך עבור כל פריט.

לתשומת לבך:

אורך המפתח הזמין והקיצורים ישתנה בהתאם לרשות האישורים. צור בקשה בהתאם לכללים של כל רשות אישורים.

4. לחץ על **OK**.

מוצגת הודעת סיום.

5. בחר בלשונית **Network Security**. בשלב הבא, בחר **SSL/TLS < Certificate**, או **Client Certificate < IPsec/IP Filtering** או **Client Certificate < IEEE802.1X**.

6. לחץ על אחד מלחצני ההורדה של **CSR** בהתאם לתבנית המצוינת בידי כל אחת מרשות האישורים להורדת **CSR** למחשב.

חשוב!

אל תייצר **CSR** שוב. אם תעשה זאת, ייתכן שלא תוכל לייבא אישור מונפק מסוג **CA-signed Certificate**.

7. שלח את ה-**CSR** לרשות אישורים וקבל **CA-signed Certificate**.

פעל על פי הכללים של כל רשות אישורים בנוגע לשיטת שליחה וטופס.

8. שמור את האישור המונפק מסוג **CA-signed Certificate** במחשב שמחובר לסורק.

השגת אישור מסוג **CA-signed Certificate** תושלם לאחר שתשמור את האישור ביעדו.

מידע קשור

← "הפעלת **Web Config** בדפדפן אינטרנט" בעמוד 25

פריטי הגדרת **CSR**

הגדרות והסבר	פריטים
בחר אורך מפתח ל- CSR .	Key Length

פריטים	הגדרות והסבר
Common Name	<p>תוכל להזין בין 1 ל-28 תווים. אם זו כתובת IP, עליה להיות כתובת IP סטטית. תוכל להזין בין 1 לבין 5 כתובות IPv4, כתובות IPv6, שמות מארחים, שמות FQDN באמצעות הפרדתם בפסיקים.</p> <p>המרכיב הראשון מאוחסן בשם השמות, האלמנטים האחרים מאוחסנים בשדה הכינוי של נושא האישור.</p> <p>לדוגמה:</p> <p>כתובת ה-IP של הסורק: 192.0.2.123, שם הסורק: EPSONA1B2C3</p> <p>:Common Name EPSONA1B2C3, EPSONA1B2C3.local, 192.0.2.123</p>
/Organization /Locality /Organizational Unit State/Province	<p>תוכל להזין בין 0 ל-64 תווים ב-ASCII (0x20-0x7E). תוכל להפריד בין שמות ייחודיים באמצעות פסיק.</p>
Country	<p>הזן קוד מדינה בשתי ספרות המצוין ב-ISO-3166.</p>
Sender's Email Address	<p>תוכל להזין את כתובת הדוא"ל של השולח עבור הגדרות שרת הדוא"ל. הזן את אותה כתובת דוא"ל כמו זו של Sender's Email Address עבור הלשונית Network < Basic < Email Server.</p>

ייבוא אישור החתום בידי רשות אישורים

יבא את קובץ CA-signed Certificate שהושג אל הסורק.

חשוב!

ודא שהתאריך והשעה בסורק מוגדרים כהלכה. אפשר שהאישור חסר תוקף.

אם אתה מקבל אישור באמצעות CSR הנוצר מ-Web Config, תוכל לייבא את האישור פעם אחת.

1. גש אל Web Config, ואז בחר את לשונית **Network Security**. בשלב הבא, בחר **SSL/TLS < Certificate**, או **IPsec/IP Filtering < Client Certificate** או **IEEE802.1X < Client Certificate**.

2. לחץ על **Import**

יוצג לך דף ייבוא אישור.

3. הזן ערך עבור כל פריט. הגדר את **CA Certificate 1** ואת **CA Certificate 2** כאשר אתה מוודא את נתיב האישור בדפדפן האינטרנט שניגש אל הסורק.

ההגדרות הנדרשות משתנות לפי המקום שבו יצרת את ה-CSR ותבנית הקובץ של האישור. הזן ערכים לפריטים הנדרשים בהתאם למידע להלן.

- אישור של תבנית PEM/DER שהתקבל מ-Web Config
- Private Key: אל תגדיר משום שהסורק מכיל מפתח פרטי.
- Password: אל תגדיר את התצורה.
- CA Certificate 2/CA Certificate 1: אופציונלי
- אישור בתבנית PEM/DER שהתקבל ממחשב
- Private Key: עליך להגדיר.
- Password: אל תגדיר את התצורה.
- CA Certificate 2/CA Certificate 1: אופציונלי
- אישור בתבנית PKCS#12 שהתקבל ממחשב
- Private Key: אל תגדיר את התצורה.
- Password: אופציונלי
- CA Certificate 2/CA Certificate 1: אל תגדיר את התצורה.

4. לחץ על OK.

מוצגת הודעת סיום.

לתשומת לבך:
לחץ על *Confirm* כדי לאמת את נתוני האישור.

מידע קשור

← "הפעלת Web Config בדפדפן אינטרנט" בעמוד 25

אישור בחתימת CA ייבוא פריטי הגדרה

הגדרות והסבר	פריטים
בחר את התבנית של האישור. עבור חיבור SSL/TLS מוצג Server Certificate. עבור סינון IPsec/IP או IEEE 802.1X, מוצג Client Certificate.	Server Certificate או Client Certificate
אם השגת אישור בתבנית PEM/DER באמצעות CSR שנוצר ממחשב, ציין קובץ מפתח פרטי התואם לאישור.	Private Key
אם תבנית הקובץ היא (PKCS#12) Certificate with Private Key, הזן את הסיסמה להצפנת המפתח הפרטי שהוגדר כאשר השגת את האישור.	Password
אם תבנית האישור שלך היא (PEM/DER) Certificate, יבא אישור של רשות האישורים המנפיקה CA-signed Certificate המשמש כאישור שרת. ציין קובץ במידת הצורך.	CA Certificate 1

הגדרות והסבר	פריטים
אם תבנית האישור שלך היא Certificate (PEM/DER), יבא אישור של רשות האישורים המנפיקה CA Certificate 1. ציין קובץ במידת הצורך.	CA Certificate 2

מחיקת אישור החתום בידי רשות אישורים

תוכל למחוק אישור מיובא לאחר שתוקף האישור יפוג או אם כבר אין צורך בחיבור מוצפן.

חשוב!

אם אתה מקבל אישור באמצעות CSR הנוצר מ-Web Config, אינך צריך לייבא את האישור שוב. במקרה כזה, צור CSR וקבל את האישור שוב.

1. גש אל Web Config, ואז בחר את לשונית Network Security. בשלב הבא, בחר SSL/TLS < Certificate, או IPsec/IP Filtering < Client Certificate או IEEE802.1X < Client Certificate.

2. לחץ על Delete.

3. אשר שברצונך למחוק את האישור בהודעה המוצגת לפניך.

מידע קשור

← "הפעלת Web Config בדפדפן אינטרנט" בעמוד 25

עדכון אישור בחתימה עצמית

כתוצאה מכך שהסורק מנפיק את Self-signed Certificate, תוכל לעדכן אותו כאשר תוקפו יפוג או כאשר ישתנה התוכן המתואר בו.

1. גש אל Web Config ובחר את Network Security < tab SSL/TLS < Certificate.

2. לחץ על Update.

3. הזן Common Name.

תוכל להזין עד 5 כתובות IPv4, כתובות IPv6, שמות מארח, FQDNים בין 1 לבין 28 תווים ולהפריד אותם בפסיקים. הפרמטר הראשון נשמר בשם המשותף, והאחרים נשמרים בשדה הכינוי עבור הנושא של האישור. דוגמה:

כתובת ה-IP של הסורק: 192.0.2.123, שם הסורק: EPSONA1B2C3
שם משותף: EPSONA1B2C3.local, 192.0.2.123, EPSONA1B2C3

4. ציין תקופת תוקף עבור האישור.

5. לחץ על Next.

מוצגת הודעת אישור.

6. לחץ על OK.

הסורק עודכן.

לתשומת לבך:

תוכל לבדוק את המידע על האישור בלשונית *Network Security < SSL/TLS < Certificate* < *Self-signed Certificate* ולחץ *Confirm*.

מידע קשור

← "הפעלת Web Config בדפדפן אינטרנט" בעמוד 25

הגדרת התצורה של CA Certificate

כאשר את מגדיר את CA Certificate, ביכולתך לתקף את הנתיב אל אישור CA של השרת שאליו ניגש הסורק. הגדרה זו עלולה למנוע התחזות.

תוכל להשיג את CA Certificate מרשות האישורים המנפיקה את CA-signed Certificate.

ייבוא CA Certificate

יבא את קובץ CA Certificate אל הסורק.

1. גש אל Web Config ואז בחר את לשונית *CA Certificate < Network Security*.

2. לחץ על *Import*.

3. ציין מהו ה- CA Certificate שברצונך לייבא.

4. לחץ על OK.

בגמר הייבוא, המערכת מחזירה אותך אל מסך CA Certificate, ואישור ה- CA Certificate שייבאת מוצג בתצוגה.

מידע קשור

← "הפעלת Web Config בדפדפן אינטרנט" בעמוד 25

מחיקת CA Certificate

תוכל למחוק את ה- CA Certificate המיובא.

1. גש אל Web Config, ואז בחר את לשונית *CA Certificate < Network Security*.

2. לחץ על *Delete* לצד CA Certificate שברצונך למחוק.

3. אשר שאתה רוצה למחוק את האישור בהודעה המוצגת.

4. לחץ *Reboot Network*, ואז בדוק שאישור ה- CA שנמחק אינו רשום במסמך שעודכן.

מידע קשור

← "הפעלת Web Config בדפדפן אינטרנט" בעמוד 25

תקשורת SSL/TLS עם הסורק

כאשר אישור השרת מוגדר באמצעות תקשורת SSL/TLS (שכבת שקעים מאובטחים/בטחון שכבת העברה) אל הסורק, תוכל להצפין את נתיב התקשורת בין מחשבים. עשה זאת אם ברצונך למנוע גישה בלתי מורשית.

הגדרת התצורה של ההגדרות הבסיסיות של SSL/TLS

אם הסורק תומך בתכונת שרת HTTPS, תוכל להשתמש בתקשורת SSL/TLS כדי להצפין את התקשורות. תוכל להגדיר את התצורה ולנהל את הסורק באמצעות Web Config תוך אבטחת האבטחה. הגדר את התצורה של חוזק ההצפנה ותכונת הניתוב מחדש.

1. גש אל Web Config ובחר את הלשונית **Basic < SSL/TLS < Network Security**.

2. ברך ערך עבור כל פריט.

Encryption Strength

בחר את רמת חוזק ההצפנה.

Redirect HTTP to HTTPS

נתב מחדש אל HTTPS כאשר מתבצעת גישה אל HTTP.

3. לחץ על **Next**.

מוצגת הודעת אישור.

4. לחץ על **OK**.

הסורק עודכן.

מידע קשור

← "הפעלת Web Config בדפדפן אינטרנט" בעמוד 25

הגדרת אישור שרת עבור הסורק

1. גש אל Web Config ובחר את לשונית **Certificate < SSL/TLS < Network Security**.

2. ציין אישור לשימוש ב-**Server Certificate**.

Self-signed Certificate

אישור בחתימה עצמית הופק בידי הסורק. אם אין ברשותך אישור חתום בידי רשות אישורים, בחר באפשרות זו.

CA-signed Certificate

אם כבר קיים ברשותך אישור חתום בידי רשות אישורים ואתה מייבא אותו, תוכל לציין זאת.

3. לחץ על Next.

כעת תוצג הודעת אישור.

4. לחץ על OK.

הסורק מעודכן.

מידע קשור

← "הפעלת Web Config בדפדפן אינטרנט" בעמוד 25

תקשורת מוצפנת באמצעות IPsec/סינון IP

אודות IPsec/IP Filtering

תוכלן לסנן תנועה על פי כתובות IP, שירותים ויאה באמצעות השימוש בפונקצית הסינון IPsec/IP. תוכל לשלב את הסינונים ולהגדיר את הסורק לאפשר או לחסום לקוחות ספציפיים או מידע ספציפי. תוכל גם לשפר את רמת האבטחה באמצעות שימוש ב-IPsec.

לתשומת לבך:

מחשבים עם מערכת ההפעלה Windows Vista או מערכת הפעלה מתקדמת יותר, או Windows Server 2008 או מערכת הפעלה מתקדמת יותר, תומכים ב-IPsec.

הגדרת תצורת מדיניות ברירת המחדל

כדי לסנן תעבורה, שנה את הגדרות מדיניות ברירת המחדל. מדיניות ברירת המחדל חלה על כל משתמש או קבוצה המתחברים אל הסורק. לבקרה פרטנית יותר על משתמשים או קבוצות של משתמשים, שנה את הגדרות מדיניות הקבוצות.

1. גש אל Web Config, ואז בחר את לשונית Network Security < IPsec/IP Filtering < Basic.

2. הזן ערך עבור כל פריט.

3. לחץ על Next.

כעת תוצג הודעת אישור.

4. לחץ על OK.

הסורק מעודכן.

מידע קשור

← "הפעלת Web Config בדפדפן אינטרנט" בעמוד 25

פריטי הגדרת Default Policy

Default Policy

פריטים	הגדרות והסבר
IPsec/IP Filtering	תוכל להפעיל או להשבית תכונת סינון IPsec/IP.

Access Control

הגדר שיטת בקרה לתנועת מנות IP.

פריטים	הגדרות והסבר
Permit Access	בחר באפשרות זו כדי לאפשר מעבר של מנות IP ספציפיות.
Refuse Access	בחר באפשרות זו כדי למנוע מעבר של מנות IP ספציפיות.
IPsec	בחר באפשרות זו כדי לאפשר מעבר של מנות IPsec ספציפיות.

IKE Version

בחר IKEv1 או IKEv2 עבור IKE Version. בחר אחד מהם בהתאם להתקן אליו מחובר הסורק.

IKEv1

הפריטים הבאים מוצגים כאשר אתה בוחר IKEv1 עבור IKE Version.

פריטים	הגדרות והסבר
Authentication Method	על מנת לבחור Certificate, עליך להשיג או לייבא אישור חתום מראש בידי רשות אישורים.
Pre-Shared Key	אם בחרת באפשרות Pre-Shared Key עבור Authentication Method, הזן מפתח ששותף מראש באורך 1-127 תווים.
Confirm Pre-Shared Key	הזן את המפתח שהגדרת לאישור.

IKEv2

הפריטים הבאים מוצגים כאשר אתה בוחר IKEv2 עבור IKE Version.

פריטים	הגדרות והסבר
Local	על מנת לבחור Certificate, עליך להשיג או לייבא אישור חתום מראש בידי רשות אישורים.
	אם תבחר Pre-Shared Key עבור Authentication Method, בחר את סוג הזיהוי עבור הסורק.
	<p>הזן את מספר הזהות של הסורק התואם לסוג מספר הזהות. לא תוכל להשתמש ב-"@", "#", ו-"=" כתו הראשון.</p> <p>Distinguished Name: הזן 1 עד 255 תווי ASCII בגודל בייט אחד (0x20 עד 0x7E). עליך לכלול "=".</p> <p>IP Address: הזן פורמט IPv4 או IPv6.</p> <p>FQDN: הזן שילוב מתוך 1 עד 255 תווים תוך שימוש ב-"A-Z, a-z, 0-9, "-" ונקודה (.).</p> <p>Email Address: הזן 1 עד 255 תווי ASCII בגודל בייט אחד (0x20 עד 0x7E). עליך לכלול "@".</p> <p>Key ID: הזן 1 עד 255 תווי ASCII בגודל בייט אחד (0x20 עד 0x7E).</p>
Pre-Shared Key	אם בחרת באפשרות Pre-Shared Key עבור Authentication Method, הזן מפתח ששותף מראש באורך 1-127 תווים.
Confirm Pre-Shared Key	הזן את המפתח שהגדרת לאישור.

פריטים	הגדרות והסבר
Remote	<p>Authentication Method</p> <p>על מנת לבחור Certificate, עליך להשיג או לייבא אישור חתום מראש בידי רשות אישורים.</p>
	<p>ID Type</p> <p>אם בחרת Pre-Shared Key עבור Authentication Method, בחר א תסוג הזיהוי עבור ההתקן שברצונך לאמת.</p>
	<p>ID</p> <p>הזן את מספר הזהות של הסורק התואם לסוג מספר הזהות. לא תוכל להשתמש ב-"@", "#", ו-"=" כתו הראשון.</p> <p>Distinguished Name: הזן 1 עד 255 תווי ASCII בגודל בייט אחד (0x20 עד 0x7E). עליך לכלול "=".</p> <p>IP Address: הזן פורמט IPv4 או IPv6.</p> <p>FQDN: הזן שילוב מתוך 1 עד 255 תווים תוך שימוש ב-"A-Z, a-z, 0-9, "-" ונקודה (.).</p> <p>Email Address: הזן 1 עד 255 תווי ASCII בגודל בייט אחד (0x20 עד 0x7E). עליך לכלול "@".</p> <p>Key ID: הזן 1 עד 255 תווי ASCII בגודל בייט אחד (0x20 עד 0x7E).</p>
	<p>Pre-Shared Key</p> <p>אם בחרת באפשרות Pre-Shared Key עבור Authentication Method, הזן מפתח ששותף מראש באורך 1-127 תווים.</p>
	<p>Confirm Pre-Shared Key</p> <p>הזן את המפתח שהגדרת לאישור.</p>

Encapsulation

אם אתה בוחר IPsec עבור **Access Control**, עליך להגדיר מצב עטיפת נתונים.

פריטים	הגדרות והסבר
Transport Mode	<p>אם אתה משתמש בסורק רק באותה רשת LAN, בחר באפשרות זו. מנות IP משכבה 4 ומעלה הן מוצפנות.</p>
Tunnel Mode	<p>אם אתה משתמש בסורק ברשת עם תמיכה באינטרנט כגון IPsec-VPN, בחר באפשרות זו. הכותרת והנתונים של מנות ה-IP הם מוצפנים.</p> <p>Remote Gateway(Tunnel Mode): אם תבחר Tunnel Mode עבור Encapsulation, הזן כתובת שער באורך 1-39 תווים.</p>

Security Protocol □

אם אתה בוחר IPsec עבור Access Control, בחר באחת מהאפשרויות.

פריטים	הגדרות והסבר
ESP	בחר באפשרות זו כדי להבטיח תקינות של אימות ומידע, וכדי להצפין נתונים.
AH	בחר באפשרות זו כדי להבטיח תקינות של אימות ומידע. תוכל להשתמש ב-IPsec גם אם נאסר על הצפנת נתונים.

Algorithm Settings □

מומלץ לבחור Any עבור כל ההגדרות או בחר פריט אחר מ-Any עבור הגדרה. אם תבחר Any עבור חלק מההגדרות ותבחר פריט אחר מאשר Any עבור ההגדרות האחרות, אפשר שלא יהיה ביכולתו של ההתקן לתקשר בהתאם להתקן האחר שברצונך לאמת.

פריטים	הגדרות והסבר
IKE	Encryption בחר את אלוגריתם ההצפנה עבור IKE. הפריטים משתנים בהתאם לגרסת ה-IKE.
	Authentication בחר את אלוגריתם האימות עבור IKE.
	Key Exchange בחר את אלוגריתם החלפת המפתחות עבור IKE. הפריטים משתנים בהתאם לגרסת ה-IKE.
ESP	Encryption בחר את אלוגריתם ההצפנה עבור ESP. אפשרות זו זמינה כאשר ESP נבחר כ-Security Protocol.
	Authentication בחר את אלוגריתם האימות עבור ESP. אפשרות זו זמינה כאשר ESP נבחר כ-Security Protocol.
AH	Authentication בחר את אלוגריתם ההצפנה עבור AH. אפשרות זו זמינה כאשר AH נבחר כ-Security Protocol.

הגדרת תצורת מדיניות קבוצתית

מדיניות קבוצות היא כלל אחד או יותר החל על משתמש או קבוצת משתמשים. הסורק שולט במנות IP התואמות למדיניות מוגדרות. מנות IP מאומתות בסדר מדיניות קבוצה 1 עד 10 ואז על פי מדיניות ברירת מחדל.

1. גש אל Web Config, ואז בחר את לשונית Network Security < IPsec/IP Filtering < Basic.
2. לחץ על כרטיסייה ממוספרת שאותה תרצה להגדיר.
3. הזן ערך עבור כל פריט.
4. לחץ על Next.
כעת תוצג הודעת אישור.

5. לחץ על OK.
הסורק מעודכן.

פריטי הגדרת Group Policy

פריטים	הגדרות והסבר
Enable this Group Policy	תוכל להפוך מדיניות קבוצה לזמינה או ללא זמינה.

Access Control

הגדר שיטת בקרה לתנועת מנות IP.

פריטים	הגדרות והסבר
Permit Access	בחר באפשרות זו כדי לאפשר מעבר של מנות IP ספציפיות.
Refuse Access	בחר באפשרות זו כדי למנוע מעבר של מנות IP ספציפיות.
IPsec	בחר באפשרות זו כדי לאפשר מעבר של מנות IPsec ספציפיות.

Local Address (Scanner)

בחר בכתובת IPv4 או בכתובת IPv6 התואמת את סביבת הרשת שלך. אם הוקצתה כתובת IP באופן אוטומטי, תוכל לבחור **Use auto-obtained IPv4 address**.

לתשומת לבך:
אם הוקצתה כתובת IPv6 באופן אוטומטי, ייתכן שהחיבור לא יהיה זמין. הגדר כתובת IPv6 סטטית.

Remote Address(Host)

הזן כתובת IP של התקן כדי לשלוט בגישה. כתובת ה-IP להיות בת 43 תווים או פחות. אם לא תזין כתובת IP, כל הכתובות יהיו בבקרה.

לתשומת לבך:
אם הוקצתה כתובת IP באופן אוטומטי (למשל הוקצתה בידי DHCP), ייתכן שהחיבור לא יהיה זמין. הגדר כתובת IP סטטית.

Method of Choosing Port

בחר בשיטה לציון יציאות.

Service Name

אם אתה בוחר Service Name עבור Method of Choosing Port, בחר באחת מהאפשרויות.

Transport Protocol

אם אתה בוחר **Port Number** עבור **Method of Choosing Port**, עליך להגדיר מצב עטיפת נתונים.

פריטים	הגדרות והסבר
Any Protocol	בחר באפשרות זו כדי לשלוט בכל סוגי הפרוטוקולים.
TCP	בחר באפשרות זו כדי לשלוט בנתוני שידור ליעד בודד (unicast).
UDP	בחר באפשרות זו כדי לשלוט בנתוני שידור (broadcast) ושידור לקבוצה (multicast).
ICMPv4	בחר באפשרות זו כדי לשלוט בפקודה ping.

Local Port

אם בחרת באפשרות **Port Number** עבור **Method of Choosing Port** ואם אתה בוחר **TCP** או **UDP** עבור **Transport Protocol**, הזן מספרי יציאה כדי לשלוט במנות שמתקבלות, ולהפריד ביניהם בפסיקים. תוכל להזין עד 10 מספרי יציאות. לדוגמה: 5220, 119, 80, 20. אם לא תזין מספר יציאה, כל היציאות תהיינה בבקרה.

Remote Port

אם בחרת באפשרות **Port Number** עבור **Method of Choosing Port** ואם אתה בוחר **TCP** או **UDP** עבור **Transport Protocol**, הזן מספרי יציאה כדי לשלוט במנות שנשלחות, ולהפריד ביניהם בפסיקים. תוכל להזין עד 10 מספרי יציאות. לדוגמה: 5220, 143, 80, 25. אם לא תזין מספר יציאה, כל היציאות תהיינה בבקרה.

IKE Version

בחר **IKEv1** או **IKEv2** עבור **IKE Version**. בחר אחד מהם בהתאם להתקן אליו מחובר הסורק.

IKEv1

הפריטים הבאים מוצגים כאשר אתה בוחר **IKEv1** עבור **IKE Version**.

פריטים	הגדרות והסבר
Authentication Method	אם אתה בוחר IPsec עבור Access Control , בחר באחת מהאפשרויות. אישור משומש הוא שכיח במדיניות שהיא ברירת מחדל.
Pre-Shared Key	אם בחרת באפשרות Pre-Shared Key עבור Authentication Method , הזן מפתח ששותף מראש באורך 1-127 תווים.
Confirm Pre-Shared Key	הזן את המפתח שהגדרת לאישור.

IKEv2 □

הפריטים הבאים מוצגים כאשר אתה בוחר IKEv2 עבור IKE Version.

הגדרות והסבר	פריטים	
אם אתה בוחר IPsec עבור Access Control, בחר באחת מהאפשרויות. אישור משומש הוא שכיח במדיניות שהיא ברירת מחדל.	Authentication Method	Local
אם תבחר Pre-Shared Key עבור Authentication Method, בחר את סוג הזיהוי עבור הסורק.	ID Type	
הזן את מספר הזהות של הסורק התואם לסוג מספר הזהות. לא תוכל להשתמש ב-"@", "#", ו-"=" כתו הראשון. Distinguished Name: הזן 1 עד 255 תווי ASCII בגודל בייט אחד (0x20 עד 0x7E). עליך לכלול "=". IP Address: הזן פורמט IPv4 או IPv6. FQDN: הזן שילוב מתוך 1 עד 255 תוים תוך שימוש ב-"A-Z, a-z, 0-9, "-" ונקודה (.). Email Address: הזן 1 עד 255 תווי ASCII בגודל בייט אחד (0x20 עד 0x7E). עליך לכלול "@". Key ID: הזן 1 עד 255 תווי ASCII בגודל בייט אחד (0x20 עד 0x7E).	ID	
אם בחרת באפשרות Pre-Shared Key עבור Authentication Method, הזן מפתח ששותף מראש באורך 1-127 תוים.	Pre-Shared Key	
הזן את המפתח שהגדרת לאישור.	Confirm Pre-Shared Key	

פריטים	הגדרות והסבר
Remote	Authentication Method אם אתה בוחר IPsec עבור Access Control, בחר באחת מהאפשרויות. אישור משומש הוא שכיח במדיניות שהיא ברירת מחדל.
	ID Type אם בחרת Pre-Shared Key עבור Authentication Method, בחר א תסוג הזיהוי עבור ההתקן שברצונך לאמת.
	ID הזן את מספר הזהות של הסורק התואם לסוג מספר הזהות. לא תוכל להשתמש ב-"@", "#", ו-"=" כתו הראשון. Distinguished Name: הזן 1 עד 255 תווי ASCII בגודל בייט אחד (0x20 עד 0x7E). עליך לכלול "=". IP Address: הזן פורמט IPv4 או IPv6. FQDN: הזן שילוב מתוך 1 עד 255 תוים תוך שימוש ב-"A-Z, a-z, 0-9, "-" ונקודה (.). Email Address: הזן 1 עד 255 תווי ASCII בגודל בייט אחד (0x20 עד 0x7E). עליך לכלול "@". Key ID: הזן 1 עד 255 תווי ASCII בגודל בייט אחד (0x20 עד 0x7E).
	Pre-Shared Key אם בחרת באפשרות Pre-Shared Key עבור Authentication Method, הזן מפתח ששותף מראש באורך 1-127 תוים.
	Confirm Pre-Shared Key הזן את המפתח שהגדרת לאישור.

Encapsulation

אם אתה בוחר IPsec עבור Access Control, עליך להגדיר מצב עטיפת נתונים.

פריטים	הגדרות והסבר
Transport Mode	אם אתה משתמש בסורק רק באותה רשת LAN, בחר באפשרות זו. מנות IP משכבה 4 ומעלה הן מוצפנות.
Tunnel Mode	אם אתה משתמש בסורק ברשת עם תמיכה באינטרנט כגון IPsec-VPN, בחר באפשרות זו. הכותרת והנתונים של מנות ה-IP הם מוצפנים. Remote Gateway(Tunnel Mode): אם תבחר Tunnel Mode עבור Encapsulation, הזן כתובת שער באורך 1-39 תוים.

Security Protocol

אם אתה בוחר IPsec עבור Access Control, בחר באחת מהאפשרויות.

פריטים	הגדרות והסבר
ESP	בחר באפשרות זו כדי להבטיח תקינות של אימות ומידע, וכדי להצפין נתונים.

פריטים	הגדרות והסבר
AH	בחר באפשרות זו כדי להבטיח תקינות של אימות ומידע. תוכל להשתמש ב-IPsec גם אם נאסר על הצפנת נתונים.

Algorithm Settings

מומלץ לבחור **Any** עבור כל ההגדרות או בחר פריט אחר מ-**Any** עבור הגדרה. אם תבחר **Any** עבור חלק מההגדרות ותבחר פריט אחר מאשר **Any** עבור ההגדרות האחרות, אפשר שלא יהיה ביכולתו של ההתקן לתקשר בהתאם להתקן האחר שברצונך לאמת.

פריטים	הגדרות והסבר
IKE	Encryption בחר את אלוגריתם ההצפנה עבור IKE. הפריטים משתנים בהתאם לגרסת ה-IKE.
	Authentication בחר את אלוגריתם האימות עבור IKE.
	Key Exchange בחר את אלוגריתם החלפת המפתחות עבור IKE. הפריטים משתנים בהתאם לגרסת ה-IKE.
ESP	Encryption בחר את אלוגריתם ההצפנה עבור ESP. אפשרות זו זמינה כאשר ESP נבחר כ- Security Protocol .
	Authentication בחר את אלוגריתם האימות עבור ESP. אפשרות זו זמינה כאשר ESP נבחר כ- Security Protocol .
AH	Authentication בחר את אלוגריתם ההצפנה עבור AH. אפשרות זו זמינה כאשר AH נבחר כ- Security Protocol .

שילוב Local Address (Scanner) ו-Remote Address(Host) ב-Group Policy

הגדרות Local Address (Scanner)				
Any addresses ^{3*}	IPv6 ^{2*}	IPv4		
✓	-	✓	IPv4 ^{1*}	הגדרות Remote Address(Host)
✓	✓	-	IPv6 ^{1*} , IPv6 ^{2*}	
✓	✓	✓	ריק	

*1 אם IPsec נבחר עבור Access Control, לא תוכל לפרט באורך קידומת.

*2 אם IPsec נבחר עבור Access Control, תוכל לבחור כתובת קישור מקומי (fe80::) אך מדיניות הקבוצה תהיה מושבתת.

*3 למעט כתובות קישור מקומי מסוג IPv6.

מידע קשור

← "הפעלת Web Config בדפדפן אינטרנט" בעמוד 25

הפניות לשמות שירות במדיניות קבוצה

לתשומת לבך:

שירותים שאינם זמינים מופיעים בתצוגה אך אי אפשר לבחור אותם.

שם שירות	סוג פרוטוקול	מספר יציאה מקומית	מספר יציאה מרוחקת	תכונות מבוקרות
Any	-	-	-	כל השירותים
ENPC	UDP	3289	כל יציאה	חיפוש אחר סורק מיישומים כגון Epson Device Admin ומנהל התקן הסורק
SNMP	UDP	161	כל יציאה	ייבוא MIB וקביעת התצורה שלו מיישומים כגון Epson Device Admin ומנהל התקן הסורק של Epson
WSD	TCP	כל יציאה	5357	בקרת WSD
WS-Discovery	UDP	3702	כל יציאה	חיפוש סורק מ-WSD
Network Scan	TCP	1865	כל יציאה	העברת נתוני סריקה מ-Epson ScanSmart
Network Push Scan Discovery	UDP	2968	כל יציאה	חיפוש מחשב מסורק
Network Push Scan	TCP	כל יציאה	2968	ייבוא נתוני עבודה של סריקת דחיפה מ-Epson ScanSmart
HTTP (Local)	TCP	80	כל יציאה	שרת HTTP(S) (העברת מידע של Web Config ו-WSD)
HTTPS (Local)	TCP	443	כל יציאה	
HTTP (Remote)	TCP	כל יציאה	80	לקוח HTTP(S) (עדכון קושחה ועדכון אישור שורש)
HTTPS (Remote)	TCP	כל יציאה	443	

דוגמאות לתצורת IPsec/IP Filtering

קבלת מנות IPsec בלבד

דוגמה זו מיועדת לקביעת צורת מדיניות ברירת מחדל בלבד.

:Default Policy

Enable :IPsec/IP Filtering

IPsec :Access Control

Pre-Shared Key :Authentication Method

Pre-Shared Key: הזן עד 127 תווים.

:Group Policy: אל תגדיר את התצורה.

קבלת נתוני סריקה והגדרות סורק

בדוגמה זאת מאפשרים העברת נתוני סריקה ותצורת סורקים מתוך שירותים מסוימים.

:Default Policy

Enable :IPsec/IP Filtering

Refuse Access :Access Control

:Group Policy

Enable this Group Policy : סמן תיבה זו.

Permit Access :Access Control

Remote Address(Host): כתובת IP של לקוח

Service Name :Method of Choosing Port

Service Name: סמן את התיבות של ENPC, SNMP, HTTP (Local), HTTPS (Local) וכן Network Scan.

קבלת גישה אך ורק מכתובת IP שצוינה

בדוגמה זאת מאפשרים לכתובת IP מסוימת לגשת לסורק.

:Default Policy

Enable :IPsec/IP Filtering

Refuse Access:Access Control

:Group Policy

Enable this Group Policy : סמן תיבה זו.

Permit Access :Access Control

Remote Address(Host): כתובת IP של לקוח של מנהל מערכת

לתשומת לבך:

הלקוח יוכל לגשת ולשנות את הגדרות הסורק ללא תלות בהגדרת המדיניות.

הגדרת תצורה של אישור עובר סינון IPsec/IP

הגדר את התצורה של אישור עובר סינון IPsec/IP. כאשר תגדיר אותו, תוכל להשתמש באישור כשיטת אימות עבור סינון IPsec/IP. אם תרצה להגדיר את רשות האישורים, גש אל **CA Certificate**.

1. גש אל **Web Config**, ואז בחר את לשונית **Network Security < IPsec/IP Filtering < Client Certificate**.

2. יבא את האישור ב-**Client Certificate**.

אם כבר ייבאת אישור שפורסם בידי רשות אישורים, תוכל להעתיק את האישור ולהשתמש בו בסינון IPsec/IP. כדי להעתיק, בחר את האישור מתוך **Copy From**, ואז לחץ **Copy**.

מידע קשור

← "הפעלת **Web Config** בדפדפן אינטרנט" בעמוד 25

חיבור הסורק לרשת IEEE802.1X

הגדרת תצורה לרשת IEEE 802.1X

כאשר מגדירים IEEE 802.1X עבור הסורק, תוכל להשתמש בו ברשת המוחברת לשרת RADIUS, למתג LAN עם פונקציית אימות, או נקודת גישה.

1. גש אל **Web Config**, ואז בחר את לשונית **Network Security < IEEE802.1X < Basic**.

2. הזן ערך עבור כל פריט.

אם תרצה להשתמש בסורק ברשת Wi-Fi, לחץ על **Wi-Fi Setup** ובחר או הזן SSID.

3. לחץ על **Next**.

כעת תוצג הודעת אישור.

4. לחץ על **OK**.

הסורק מעודכן.

פריטי הגדרת רשת IEEE 802.1X

פריטים	הגדרות והסבר
IEEE802.1X (Wi-Fi)	מוצג מצב החיבור של IEEE802.1X (Wi-Fi).
Connection Method	שיטת החיבור של הרשת הנוכחית מוצגת.

הגדרות והסבר	פריטים
בחר באפשרות לשיטת אימות בין הסורק לשרת RADIUS.	EAP Type
עליך להשיג ולייבא אישור חתום בידי רשות אישורים.	EAP-TLS
	PEAP-TLS
עליך להגדיר סיסמה.	PEAP/MSCHAPv2
	EAP-TTLS
הגדר מזהה לשימוש עבור אימות שרת RADIUS. הזן 1 עד 128 תווי ASCII בגודל בייט אחד (0x20 עד 0x7E).	User ID
הגדר סיסמה כדי לאמת את הסורק. הזן 1 עד 128 תווי ASCII בגודל בייט אחד (0x20 עד 0x7E). אם אתה משתמש בשרת Windows בתור שרת RADIUS, תוכל להזין 127 תוים לכל היותר.	Password
הזן את הסיסמה שהגדרת לאישור.	Confirm Password
תוכל להגדיר מספר זיהוי שרת כדי לאמת באמצעות שרת RADIUS ספציפי. המאמת מוודא אם מזהה השרת מופיע בשדה subject/subjectAltName באישור שרת שנשלח משרת RADIUS או לא. הזן 0 עד 128 תווי ASCII בגודל בייט אחד (0x20 עד 0x7E).	Server ID
תוכל להגדיר אימות של האישור ללא קשר לשיטת האימות. יבא את האישור ב- CA Certificate.	Certificate Validation
אם בחרת באפשרות, PEAP-TLS או PEAP/MSCHAPv2 עבור EAP Type, תוכל להגדיר שם אנונימי במקום מספר זיהוי משתמש לשלב 1 של אימות PEAP. הזן 0 עד 128 תווי ASCII בגודל בייט אחד (0x20 עד 0x7E).	Anonymous Name
תוכל לבחור באחת מהאפשרויות המפורטות להלן.	Encryption Strength
AES256/3DES	High
AES256/3DES/AES128/RC4	Middle

הגדרת התצורה של אישור עבור IEEE 802.1X

הגדר את תצורתו של לקוח עבור IEEE802.1X. כאשר תגדיר אותו, תוכל להשתמש ב-EAP-TLS וב-PEAP-TLS כשיטת אימות עבור IEEE 802.1X. אם תרצה להגדיר את אישור רשות האישורים, גש אל CA Certificate.

1. גש אל Web Config, ואז בחר את לשונית IEEE802.1X < Network Security < Client Certificate.

2. הזן את האישור ב-Client Certificate.

אם כבר ייבאת אישור שפורסם בידי רשות אישורים, תוכל להעתיק את האישור ולהשתמש בו ב- IEEE802.1X. כדי להעתיק, בחר את האישור מתוך Copy From, ואז לחץ Copy.

פתירת בעיות עבור אבטחה מתקדמת

רמזים לפתרון בעיות

בדיקת הודעת השגיאה

כאשר מופיעה תקלה, בדוק תחילה אם קיימות הודעות כלשהן במסך של מנהל ההתקן. אם הגדרת את האפשרות של קבלת הודעות דוא"ל כאשר מתרחשים אירועים, תוכל ללמוד באופן מיידי על המצב.

בדיקת מצב התקשורת

בדוק את מצב התקשורת של מחשב השרת או מחשב הלקוח באמצעות פקודה כמו ping או ipconfig.

בדיקת חיבור

כדי לבדוק את החיבור בין הסורק לבין שרת הדוא"ל, בצע את בדיקת החיבור מהסורק. כמו כן, בדוק את החיבור ממחשב הלקוח אל השרת על מנת לבדוק את מצב התקשורת.

אתחול ההגדרות

אם לא נראה שקיימת בעיה במצב ההגדרות והתקשורת, אפשר שניתן יהיה לפתור את הבעיות באמצעות השבתה או אתחול של הגדרות השרת של הסורק, ולאחר מכן ביצוע חוזר של ההגדרות.

מידע קשור

← "כפתורים" בעמוד 20

← "קבלת התראות בדואר אלקטרוני כאשר מתרחשים אירועים" בעמוד 133

לא ניתן לגשת אל Web Config

■ כתובת ה-IP לא הוקצתה לסורק.

פתרונות

אפשר שלא הוקצתה כתובת IP חוקית לסורק. תוכל להגדיר כתובת IP חוקית באמצעות Epson Scan Utility 2. תוכל לאשר את מידע ההגדרה הנוכחי מתוך Epson Scan 2 Utility.

← "בודק את כתובת ה-IP של הסורק" בעמוד 69

■ דפדפן האינטרנט אינו תומך בעוצמת ההצפנה עבור SSL/TLS.

פתרונות

ל-SSL/TLS יש Encryption Strength. תוכל לפתוח את Web Config באמצעות דפדפן אינטרנט שתומך בהצפנות בצובר כפי שמצוין להלן. ודא שאתה משתמש בדפדפן שיש עבורו תמיכה.

80 סיביות: AES256/AES128/3DES

112 סיביות: AES256/AES128/3DES

128 סיביות: AES256/AES128

192 סיביות: AES256

256 סיביות: AES256

פג התוקף של CA-signed Certificate

פתרונות

אם קיימת בעיה עם תאריך התפוגה של האישור, תוצג ההודעה "תוקף האישור פג" בעת התחברות עם Web Config (https עם תקשורת SSL/TLS). אם ההודעה מופיעה לפני תאריך תפוגת התוקף, ודא שתצורת תאריך הסורק הוגדרה בצורה נכונה.

אין התאמה בין השם המשותף של האישור לבין הסורק.

פתרונות

אם אין התאמה בין השם המשותף של האישור ושל הסורק, מוצגת ההודעה "אין התאמה עם שם אישור האבטחה..." בעת הנסיון לגשת אל Web Config באמצעות תקשורת SSL/TLS (https). הדבר קורה משום שאין התאמה בין כתובות ה-IP הבאות.

כתובת ה-IP של הסורק שהזנה לתוך שם משותף עבור יצירת Self-signed Certificate או CSR

כתובת IP שהזנה לדפדפן אינטרנט בעת הפעלה של Web Config

עבור Self-signed Certificate, עדכן את האישור.

עבור CA-signed Certificate, קח שוב את האישור עבור הסורק.

הגדרת שרת הפרוקסי של הכתובת המקומית לא הוגדרה לדפדפן אינטרנט.

פתרונות

כאשר המדפסת מוגדרת כך שהיא תשתמש בשרת פרוקסי, יש להגדיר את דפדפן האינטרנט כך שהוא לא יתחבר לכתובת המקומית באמצעות שרת הפרוקסי.

Windows:

בחר לוח הבקרה < רשת ואינטרנט < אפשרויות אינטרנט < חיבורים < הגדרות < LAN שרת Proxy, ואז הגדר שלא להשתמש בשרת proxy עבור LAN (כתובות מקומיות).

Mac OS:

בחר העדפות מערכת < רשת < מתקדם < שרתי Proxy, ואז רשום את הכתובת המקומית עבור עקוף הגדרות Proxy עבור יציאות ותחומים אלה.

לדוגמה:

192.168.1.*: כתובת מקומית XXX.192.168.1, מסיכת רשת משנה 255.255.255.0

192.168.*.*: כתובת מקומית XXX.XXX.192.168, מסיכת רשת משנה 255.255.0.0

שחזור הגדרות האבטחה

כאשר אתה יוצר סביבה בעלת רמת אבטחה גבוהה כגון סינון IPsec/IP או IEEE802.1X, אפשר שלא יהיה ביכולתך ליצור תקשורת עם התקנים כתוצאה מהגדרות שגויות או בעיות עם ההתקן או השרת. במקרה כזה, שחזר את הגדרות האבטחה כדי לבצע שוב את ההגדרות עבור ההתקן או כדי לאפשר לעצמך שימוש זמני.

השבתת פונקציית האבטחה תוך שימוש ב-Web Config

תוכל להשבית את IPsec/IP Filtering תוך שימוש ב-Web Config.

1. גש אל Web Config ובחר את הלשונית **Basic < IPsec/IP Filtering < Network Security**.

2. השבת את **IPsec/IP Filtering**.

בעיות בשימוש בתכונות אבטחת רשת

שכחתי מפתח ששותף מראש

הגדר מחדש את תצורת מפתח ששותף מראש.

כדי לשנות את המפתח, גש אל Web Config ובחר את לשונית **Network Security < IPsec/IP Filtering < Basic < Default Policy או Group Policy**.

כאשר אתה משנה את המפתח ששותף-מראש, עליך להגדיר את תצורת המפתח המשותף-מראש עבור מחשבים.

לא ניתן לקיים תקשורת באמצעות IPsec

ציין את האלגוריתם שהסורק או המחשב אינם תומכים בו.

הסורק תומך באלגוריתמים שלהלן. בדוק את הגדרות המחשב.

אלגוריתמים	שיטות אבטחה
AES-128, AES-CBC-128, AES-192, AES-CBC-192, AES-256, AES-CBC-256, 3DES, GCM-128*, AES-GCM-192*, AES-GCM-256*	אלגוריתם הצפנה IKE
MD5, SHA-1, SHA-256, SHA-384, SHA-512	אלגוריתם אימות IKE
DH Group1, DH Group2, DH Group5, DH Group14, DH Group15, DH Group16, DH Group17, DH Group18, DH Group19, DH Group20, DH Group21, DH Group22, DH Group23, DH Group24, DH Group25, DH Group26, DH Group27, DH Group28, DH Group29, DH Group30*	אלגוריתם חילופי מפתחות IKE
AES-128, AES-CBC-128, AES-192, AES-CBC-192, AES-256, AES-CBC-256, 3DES, GCM-128, AES-GCM-192, AES-GCM-256	אלגוריתם הצפנה ESP
MD5, SHA-1, SHA-256, SHA-384, SHA-512	אלגוריתם אימות ESP

אלגוריתמים	שיטות אבטחה
MD5 ,SHA-512 ,SHA-384 ,SHA-256 ,SHA-1	אלגוריתם אימות AH

* זמין עבור IKEv2 בלבד

התקשורת נקטעת בפתאומיות

יש שגיאה באישור.

אם הסורק היה מנותק מאספקת חשמל לזמן רב, ייתכן שהגדרות התאריך והשעה של הסורק שגויות. כאשר מחברים את הסורק תוך שימוש באישור לקוח בשביל סינון IPsec/IP או תוך שימוש ב-IEEE 802.1X, מוצגת שגיאה אם קיים פער זמנים בין התאריך והשעה שבסורק לבין תקופת התוקף של האישור. משום שהסורק מזהה שהאישור אינו זמין.

תוכל לפתור את הבעיה הזאת בעזרת תיקון הגדרות התאריך והשעה של הסורק. חבר את הסורק ואת המחשב באמצעות כבל USB, הדלק את הסורק, ולאחר מכן סרוק דרך USB באמצעות Epson Scan 2. הסורק מסתנכר עם המחשב והגדרות התאריך והשעה מתוקנות. הסורק מציין שהסטטוס נורמלי.

אם אינך מצליח לפתור את הבעיה, שחזר את כל הגדרות הרשת באמצעות לוח הבקרה של הסורק. חבר את הסורק ואת המחשב, קבע שוב את הגדרות הרשת, ולאחר מכן קבע את ההגדרות עבור אישור לקוח, סינון IPsec/IP או IEEE 802.1X.

כתובת ה-IP של הסורק שונתה או שלא ניתן להשתמש בה.

כאשר כתובת ה-IP הרשומה ככתובת המקומית ב- Group Policy שונתה או שלא ניתן להשתמש בה, לא ניתן לבצע תקשורת IPsec.

שחזר את כל הגדרות הרשת באמצעות לוח הבקרה של הסורק.

אם DHCP אינו מעודכן או מופעל מחדש או שכתובת ה-IPv6 אינה בתוקף או לא התקבלה, ייתכן שלא ניתן יהיה למצוא את כתובת ה-IP הרשומה עבור ה- Network Security) Web Config של הסורק, לשוניית < IPsec/IP Filtering < Basic < Group Policy < (Local Address (Scanner).

השתמש בכתובת IP סטטית.

כתובת ה-IP של המחשב שונתה או שלא ניתן להשתמש בה.

כאשר כתובת ה-IP הרשומה ככתובת המרוחקת ב- Group Policy שונתה או שלא ניתן להשתמש בה, לא ניתן לבצע תקשורת IPsec.

שחזר את כל הגדרות הרשת באמצעות לוח הבקרה של הסורק.

אם DHCP אינו מעודכן או מופעל מחדש או שכתובת ה-IPv6 אינה בתוקף או לא התקבלה, ייתכן שלא ניתן יהיה למצוא את כתובת ה-IP הרשומה עבור ה- Network Security) Web Config של הסורק, לשוניית < IPsec/IP Filtering < Basic < Group Policy < (Remote Address(Host).

השתמש בכתובת IP סטטית.

לא ניתן להתחבר אחרי הגדרת סינון IPsec/IP

ייתכן שהערכים המוגדרים שגויים.

גש לסורק בהתאם לכתובת ה-MAC שלו באמצעות EpsonNet Config או Epson Device Admin ממחשב אחר, למשל ממחשב של מנהל. תוכל למצוא את כתובת ה-MAC בתווית הדבוקה לסורק.

אם יש לך יכולת לגשת, קבע את הגדרות סינון IPsec/IP באמצעות EpsonNet Config או Epson Device Admin.

אם אינך מצליח לגשת, שחזר את כל הגדרות הרשת באמצעות לוח הבקרה של הסורק. חבר את הסורק ואת המחשב, קבע שוב את הגדרות הרשת, ולאחר מכן קבע את ההגדרות עבור סינון IPsec/IP.

אין גישה לסורק לאחר הגדרות תצורה IEEE802.1X

ייתכן שההגדרות שגויות.

שחזר את כל הגדרות הרשת באמצעות לוח הבקרה של הסורק. חבר את הסורק ואת המחשב, קבע שוב את הגדרות הרשת, ולאחר מכן קבע את ההגדרות עבור IEEE802.1X.

בעיות במהלך השימוש באישור דיגיטלי

לא ניתן לייבא CA-signed Certificate

אין התאמה בין CA-signed Certificate לבין המידע ב-CSR.

אם המידע ב-CA-signed Certificate וב-CSR אינו זהה, לא ניתן לייבא את ה-CSR. בדוק את הדברים להלן:

האם אתה מנסה לייבא אישור להתקן שאין לו אותם הנתונים?

בדוק את המידע של ה-CSR ולאחר מכן ייבא את האישור להתקן שיש לו אותם הנתונים.

האם דרסת את הנתונים השמורים ב-CSR השמור לסורק לאחר שליחת ה-CSR לרשות מאשרת?

השג שנית את האישור החתום בידי רשות אישורים עם ה-CSR.

CA-signed Certificate גדול מ-5 KB

לא תוכל לייבא CA-signed Certificate שגודלו עולה על 5KB.

הסיסמה לייבוא האישור שגויה.

הזן את הסיסמה הנכונה. אם שכחת את הסיסמה, לא תוכל לייבא את האישור. השג מחדש את CA-signed Certificate.

לא ניתן לעדכן אישור בחתימה עצמית

לא הוזן ה-Common Name.

יש להזין Common Name.

הוזנו תווים שאין עבורם תמיכה לתוך ה- **Common Name**.

הזן בין 1 עד 128 תווים תואמי IPv4, IPv6, שם המחשב המארח או בפורמט FQDN ב-ASCII (0x20--0x7E).

נכללו פסיק או רווח בשם המשותף.

אם הוזן פסיק, ה- **Common Name** יהיה מחולק בנקודה זו. אם הוזן רק רווח לפני או אחרי פסיק, הדבר יגרום לשגיאה.

לא ניתן ליצור CSR

לא הוזן ה- **Common Name**.

יש להזין **Common Name**.

הוזנו תווים שאין עבורם תמיכה לתוך **Common Name**, **Organization**, **Organizational Unit**, **Locality**, ו- **State/Province**.

הזן תווים תואמי IPv4, IPv6, שם המחשב המארח או בפורמט FQDN ב-ASCII (0x20--0x7E).

נכללו פסיק או רווח בתוך **Common Name**.

אם הוזן פסיק, ה- **Common Name** יהיה מחולק בנקודה זו. אם הוזן רק רווח לפני או אחרי פסיק, הדבר יגרום לשגיאה.

הודעות אזהרה הקשורות לאישור דיגיטלי

סיבה/מה לעשות	הודעות
<p>סיבה: לא בחרת קובץ לייבוא. מה לעשות: בחר קובץ ולאחר מכן לחץ על Import.</p>	<p>Enter a Server Certificate.</p>
<p>סיבה: אישור של רשות אישורים 1 לא הוזן אלא רק אישור של רשות אישורים 2. מה לעשות: תחילה עליך לייבא את אישור של רשות אישורים 1.</p>	<p>CA Certificate 1 is not entered.</p>
<p>סיבה: נתיב הקובץ והסיסמה מכילים תווים שאינם נתמכים. מה לעשות: וודא שהתווים הוזנו כהלכה עבור הפריט.</p>	<p>Invalid value below.</p>

סיבה/מה לעשות	הודעות
<p>סיבה: לא הוגדרו תאריך ושעה עבור הסורק. מה לעשות: הגדר את התאריך ואת השעה באמצעות EpsonNet או Web Config Config.</p>	<p>Invalid date and time.</p>
<p>סיבה: הסיסמה שהוגדרה לאישור רשות האישורים והסיסמה שהוזנה אינן תואמות. מה לעשות: הזן את הסיסמה הנכונה.</p>	<p>Invalid password.</p>
<p>סיבה: אינך מייבא את הקובץ בתבנית X509. מה לעשות: וודא שאתה בוחר באישור הנכון שנשלח בידי רשות מאשרת מהימנה.</p>	<p>Invalid file.</p>
<p>סיבה: הקובץ שייבא גודל מדי. גודל הקובץ המקסימלי הנו 5 KB. מה לעשות: אם בחרת בקובץ הנכון, ייתכן שהאישור פגום או מזויף.</p>	
<p>סיבה: השרשרת הכלולה באישור אינה תקינה. מה לעשות: למידע נוסף אודות האישור, בקר באתר הרשות המאשרת.</p>	
<p>סיבה: קובץ האישור בתבנית PKCS#12 מכיל יותר מ-3 אישורי רשות אישורים. מה לעשות: ייבא כל אישור תוך המרה מתבנית PKCS#12 לתבנית PEM, או ייבא את קובץ האישור בתבנית PKCS#12 שמכיל עד 2 אישורי רשות אישורים.</p>	<p>Cannot use the Server Certificates that include more than three CA certificates.</p>
<p>סיבה: האישור אינו בתוקף. מה לעשות: <input type="checkbox"/> אם האישור פג תוקף, השג וייבא את האישור החדש. <input type="checkbox"/> אם האישור אינו פג תוקף, ודא שהשעה והתאריך מוגדרים כהלכה בסורק.</p>	<p>The certificate has expired. Check if the certificate is valid, or check the date and time on the product.</p>

הודעות	סיבה/מה לעשות
Private key is required.	<p>סיבה: אין מפתח פרטי המוצמד לאישור. מה לעשות:</p> <p><input type="checkbox"/> אם האישור הוא בתבנית PEM/DER והוא הושג מ-CSR באמצעות מחשב, ציין את קובץ המפתח הפרטי.</p> <p><input type="checkbox"/> אם האישור הוא בתבנית PKCS#12 והוא הושג מ-CSR באמצעות מחשב, צור קובץ שיכיל את המפתח הפרטי.</p>
	<p>סיבה: ייבאת מחדש את אישור ה-PEM/DER שהושג מ-CSR באמצעות Web Config. מה לעשות:</p> <p>אם האישור הוא בתבנית PEM/DER והוא הושג מ-CSR באמצעות Web Config, תוכל לייבא אותו רק פעם אחת.</p>
Setup failed.	<p>סיבה: לא ניתן לסיים את קביעת התצורה משום שהתקשורת בין הסורק למחשב נכשלה או שלא ניתן לקרוא את הקובץ בגלל שגיאות. מה לעשות:</p> <p>לאחר בדיקת הקובץ שצוין והתקשורת, ייבא שוב את הקובץ.</p>

מחק אישור החתום על-ידי ר"מ בטעות

אין קובץ גיבוי עבור האישור החתום בידי CA.
אם יש לך קובץ גיבוי, ייבא את האישור שוב.

אם אתה מקבל אישור באמצעות CSR הנוצר מ-Web Config, אינך צריך לייבא את האישור שוב. צור CSR וקבל אישור חדש.

מפרט טכני

173	מפרט כללי של הסורק.....
174	מפרטי רשת.....
175	השימוש ביציאה עבור הסורק.....
176	מפרט ממדים ומשקל.....
176	מפרט חשמלי.....
177	מפרט סביבתי.....
177	דרישות מערכת.....

מפרט כללי של הסורק

לתשומת לבך:
המפרט נתון לשינויים ללא הודעה מוקדמת.

סוג הסורק	מזין גליונות, סורק צבע דו-צדדי במעבר אחד
התקן פוטואלקטרי	CIS
פיקסלים אפקטיביים	5, 100x9, 300 ברזולוציה של dpi 600 2, 550x64, 500 ברזולוציה של dpi 300
מקור אור	נורית LED מסוג RGB
רזולוציית סריקה	dpi 600 (סריקה ראשית) dpi 600 (סריקה משנית)
רזולוציית פלט	50 עד dpi 1200 (בשיעורי תיסוף של 1 dpi) ^{1*}
גודל מסמך	מקסימום: 6x215.9, 096 מ"מ (8.5x240 אינץ') מינימום: 50.8x50.8 מ"מ (2x2 אינץ')
קלט נייר	טעינה כשהפנים כלפי מטה
פלט נייר	הוצאה עם הפנים כלפי מטה
קיבולת נייר	50 גליונות נייר במשקל 80 גרם
עומק צבע	צבע <input type="checkbox"/> 30 ביטים לכל פיקסל פנימי (10 ביטים לכל פיקסל לכל צבע פנימי) <input type="checkbox"/> 24 ביטים לכל פיקסל חיצוני (8 ביטים לכל פיקסל לכל צבע חיצוני) גווני אפור <input type="checkbox"/> 10 ביטים לפיקסל פנימי <input type="checkbox"/> 8 ביטים לפיקסל חיצוני שחור לבן <input type="checkbox"/> 10 ביטים לפיקסל פנימי <input type="checkbox"/> 1 ביט לפיקסל חיצוני
ממשק ^{2*}	SuperSpeed USB IEEE 802.11b/g/n

^{1*} תוכל לסרוק נייר ארוך ברזולוציות הבאות.

1, 346.0 מ"מ (53 אינץ') או פחות: עד ל-dpi 600-

□ 5, 461.0 מ"מ (215 אינץ') או פחות: עד ל־300 dpi-

□ 6, 096.0 מ"מ (220 אינץ') או פחות: עד ל־200 dpi-

2* לא ניתן להשתמש בחיבור USB ובחיבור רשת בעת ובעונה אחת.

מפרטי רשת

מפרט Wi-Fi

תקנים	IEEE802.11b/g/n
תחום תדרים	GHz 2.4
עוצמת תדר רדיו מרבית משודרת	(dBm (EIRP 20
מצבי חיבור	מצב תשתית, מצב אד-הוק ^{1*} , מצב AP ^{2*} , ^{3*}
אבטחת אלחוט	WPA2- , ^{4*} WPA2-PSK (AES) ,WEP (64/128bit) WPA3-Enterprise ,WPA3-SAE , ^{5*} Enterprise

1* אין תמיכה עבור IEEE802.11n.

2* אין תמיכה עבור IEEE802.11b.

3* ניתן להשתמש במצב חיבור AP ובמצב חיבור Wi-Fi בעת ובעונה אחת.

4* תואם לתקני WPA2 עם תמיכה עבור WPA/WPA2 Personal.

5* תואם תקני WPA2 עם תמיכה עבור WPA/WPA2 Enterprise.

רשימת פונקציות רשת

נתמכות	פונקציות	
✓	שחזור הגדרות ברירת המחדל המקוריות	
✓	IPv6 ,IPv4	Epson Scan 2
✓	IPv4	Epson ScanSmart

פרוטוקול אבטחה

SSL/TLS	HTTPS (שרת/לקוח), SMTPS (לקוח), STARTTLS, אישור Root (לקוח), מעדכן אישור Root (לקוח), אישור בחתימת CA (שרת), אישור CA (שרת), הפקת CSR (שרת), אישור בחתימה עצמית (שרת), מפתח EC CSR/הפקת אישור בחתימה עצמית (שרת), אישור/ייבוא מפתחות סודיים (שרת)
אימות עבור משלוח דוא"ל	POP לפני אימות SMTP, APOP, SMTP
MIB ניגש לאימות/הצפנה	SNMPv3

השימוש ביציאה עבור הסורק

הסורק משתמש ביציאה הבאה. מנהל הרשת צריך לאפשר את זמינותן של יציאות אלה בהתאם לצורך.

מספר יציאה	פרוטוקול	יעד (שרת)	שימוש	שולח (לקוח)
5357	WSD (TCP)	מחשב לקוח	Control WSD	סורק
2968	גילוי סריקה בלחיצה ברשת	מחשב לקוח	חפש במחשב בעת ביצוע סריקה בלחיצה מתוך Epson ScanSmart	
80	HTTP	מחשב לקוח	לקוח (HTTP(S)) (עדכון קושחה ועדכון אישור שורש)	
443	HTTPS			
3289	ENPC (UDP)	סורק	גלה את הסורק מתוך אפליקציה כגון EpsonNet Config, ומנהל התקן של הסורק.	מחשב לקוח
161	SNMP (UDP)	סורק	אסוף והגדר את מידע ה-MIB מתוך אפליקציה כגון EpsonNet Config, ומנהל התקן של הסורק.	
3702	(WS-Discovery (UDP	סורק	WSD	חיפוש סורק
1865	סריקת רשת (TCP)	סורק	Epson-מ-ScanSmart	העברת נתוני סריקה מ-
2968	סריקה בלחיצה ברשת	סורק	רכישת מידע עבודה של סריקת דחיפה מ-Epson ScanSmart	
80	HTTP	סורק	שרת (HTTP(S)) (העברת מידע של Web Config ו-WSD)	
443	HTTPS			

מפרט ממדים ומשקל

ממדים*	רוחב: 296 מ"מ (11.7 אינצ'ים) עומק: 169 מ"מ (6.7 אינצ'ים) גובה: 176 מ"מ (6.9 אינצ'ים)
משקל	בערך 3.7 ק"ג (8.2 ליברות)

* ללא חלקים בולטים ומגש הקלט.

מפרט חשמלי

מפרט חשמלי של הסורק

DC 24 V	מתח נקוב עבור אספקת חשמל נכנסת בזרם ישר
A 1	אמפראז' נקוב של זרם ישר נכנס
<p>חיבור USB</p> <p><input type="checkbox"/> בעת פעולה: בערך 11 W</p> <p><input type="checkbox"/> במצב כוננות: בערך 5.4 W</p> <p><input type="checkbox"/> במצב שינה: בערך 1.0 W</p> <p><input type="checkbox"/> במצב כבוי: בערך 0.1 W</p> <p>חיבור Wi-Fi</p> <p><input type="checkbox"/> בעת פעולה: בערך 12 W</p> <p><input type="checkbox"/> במצב כוננות: בערך 5.5 W</p> <p><input type="checkbox"/> במצב שינה: בערך 1.3 W</p> <p><input type="checkbox"/> במצב כבוי: בערך 0.1 W</p>	צריכת חשמל

להשומת לבך: עבור משתמשים אירופיים, עיין באתר האינטרנט הבא כדי לקרוא פרטים על צריכת חשמל.

<http://www.epson.eu/energy-consumption>

מפרט חשמלי עבור מתאם ז"ח

דגם	A461H (ז"ח 100-240 V) A462E (ז"ח 220-240 V)
דירוג זרם נכנס	A 1
דירוג טווח תדרים	Hz 60-50
דירוג הספק המתח היוצא	ז"י 24 V
דירוג זרם יוצא	A 1

לתשומת לבך: עבור משתמשים אירופיים, עיין באתר האינטרנט הבא כדי לקרוא פרטים על צריכת חשמל.

<http://www.epson.eu/energy-consumption>

מפרט סביבתי

טמפרטורה	בזמן פעולה	5 עד 35°C (41 עד 95°F)
	בזמן אחסון	-25 עד 60°C (-13 עד 140°F)
לחות	בזמן פעולה	15 עד 80% (ללא התעבות)
	בזמן אחסון	15 עד 85% (ללא התעבות)
תנאים תפעוליים	תנאי משרד או בית רגילים. הימנע מתפעול הסורק באור שמש ישיר, בסמוך למקור אור חזק או בתנאי אבק קיצוניים.	

דרישות מערכת

מערכות הפעלה שיש להם תמיכה עשויות להשתנות בהתאם לאפליקציה.

Windows	Windows 10 (32-bit , bit-64) Windows 8.1 (32-bit , bit-64) Windows 8 (32-bit , bit-64) Windows 7 (32-bit , bit-64)
---------	---

macOS Catalina macOS Mojave macOS High Sierra macOS Sierra OS X El Capitan OS X Yosemite ^{3*}	Mac OS ^{1*} , ^{2*}
---	--------------------------------------

1* אין תמיכה במיתוג משתמש מהיר במערכת הפעלה Mac OS או מאוחרת ממנה.

2* אין תמיכה במערכת הקבצים של UNIX (UFS) עבור Mac OS.

3* Epson ScanSmart אינה תומכת ב-OS X Yosemite.

תקנים ואישורים

180.....תקנים ואישורים עבור דגמים אירופיים.

180.....תקנים ואישורים עבור דגמי ארה"ב.

תקנים ואישורים עבור דגמים אירופיים

מוצר ומתאם ז"ח

עבור משתמשים אירופיים

חברת Seiko Epson Corporation מצהירה בזאת שדגמי ציוד הרדיו שלהלן תואמים להוראה 2014/53/EU. הטקסט המלא של הוראת התאימות של ה-EU זמין באתר האינטרנט שלהלן.

<http://www.epson.eu/conformity>

J382E

A462E, A461H

לשימוש אך ורק באירלנד, בריטניה, אוסטריה, גרמניה, ליכטנשטיין, שווייץ, צרפת, בלגיה, לוקסמבורג, הולנד, איטליה, פורטוגל, ספרד, דנמרק, פינלנד, נורווגיה, שוודיה, איסלנד, קרואטיה, קפריסין, יוון, סלובניה, מלטה, בולגריה, צ'כיה, אסטוניה, הונגריה, לטביה, ליטא, פולין, רומניה וסלובקיה. Epson לא תישא בכל אחריות בגין אי-עמידה בדרישות ההגנה שמקורה בעריכת שינויים בלתי-מומלצים במוצר.



תקנים ואישורים עבור דגמי ארה"ב

מוצר

FCC Part 15 Subpart B Class B CAN ICES-3 (B)/NMB-3 (B)	EMC
---	-----

הציוד מכיל את מודול האלחוט שלהלן.

יצרן: FOXCONN ELECTRONICS INC

סוג: J26H006

מוצר זה תואם ל-Part 15 של כללי ה-FCC ול-RSS-210 של כללי ה-IC. Epson לא תישא באחריות בגין אי-עמידה בדרישות ההגנה שמקורה בעריכת שינויים בלתי-מומלצים במוצר. ההפעלה כפופה לשני תנאים: (1) אסור שהתקן זה יגרום להפרעות מזיקות, ו-(2) התקן זה חייב לקבל כל הפרעות שתתקבלנה, כולל הפרעות העלולות לגרום לפעולה בלתי רצויה של ההתקן.

על מנת למנוע הפרעות רדיו לשירות שברישיין, התקן זה מיועד לשימוש בתוך מבנים ויש להרחיק אותו מחלונות כדי לספק מיסוך מרבי. ציוד המותקן בחוץ (או אנטנת השידור שלו) מחייב קבלת רישיון.

ציוד זה מצטייט למגבלות חשיפת הקרינה שקבעו FCC/IC לגבי סביבה בלתי מבוקרת והוא עומד בהנחיות החשיפה לתדרי רדיו (RF) שקבעו FCC בנספח C של OET65 ולסעיף RSS-102 של כללי החשיפה לתדרי רדיו (RF) שקבעו IC. יש להתקין את הציוד ולהשתמש בו כך שהמקורן ימצא תמיד במרחק 7.9 אינץ' (20 ס"מ) לפחות מגופו של אדם (ההנחיה אינה תקיפה לגבי גפיים: ידיים, פרקי ידיים, כפות רגליים וקרסוליים).

מתאם ז"ח (A461H)

<p>UL60950-1 CAN/CSA-C22.2 No.60950-1</p>	<p>בטיחות</p>
<p>FCC Part 15 Subpart B Class B CAN ICES-3 (B)/NMB-3 (B)</p>	<p>EMC</p>

היכן מקבלים עזרה

183.....אתר אינטרנט לתמיכה טכנית.

183.....יצירת קשר עם התמיכה של Epson.

אתר אינטרנט לתמיכה טכנית

אם אתה זקוק לעוד עזרה, בקר באתר התמיכה של Epson בכתובת להלן. בחר את המדינה או את האזור שלך ועבור אל הדף באתר של Epson העוסק בתמיכה. מנהלי ההתקנים העדכניים, הוראות למשתמש או חומר אחר להורדה — כולם זמינים אף הם באתר זה.

<http://support.epson.net/>

<http://www.epson.eu/support> (אירופה)

אם מוצר Epson שברשותך אינו פועל כהלכה ואינך יכול לפתור את הבעיה צור קשר עם שירותי התמיכה של Epson לקבלת סיוע.

יצירת קשר עם התמיכה של Epson

לפני יצירת קשר עם Epson

אם מוצר Epson שברשותך אינו פועל כהלכה ואינך יכול לפתור את הבעיה באמצעות שימוש במידע פתרון הבעיות בהוראות למשתמש של המוצרים שלך, צור קשר עם שירותי התמיכה של Epson לקבלת סיוע. אם התמיכה של Epson לאזור שלך אינה מופיעה ברשימה להלן, צור קשר עם הספק במקום שבו קנית את המוצר שלך.

אנשי התמיכה של Epson יוכלו לעזור לך במהירות רבה הרבה יותר אם תתן להם את המידע להלן:

המספר הסידורי של המוצר

(תווית המספר הסידורי של המוצר נמצאת בדרך כלל בעורף המוצר)

דגם המוצר

גרסת התוכנה של המוצר

(לחץ על **About**, **Version Info**, או לחצן דומה הנמצא בתכנת המוצר)

מותג המחשב שלך והדגם שלו

שם מערכת ההפעלה של המחשב שלך והגרסה שלה

שמות וגרסאות של יישומי התכנה המשמשים אותך בדרך כלל עם המוצר

לתשומת לבך:

יתכן שנתוני רשימת החיוג של הגדרות הפקס ו/או הגדרות הרשת שלך שמורים בזיכרון של המוצר, תלוי באיזה מוצר מדובר. הנתונים ו/או ההגדרות יכולים לאבוד בגלל תקלה במוצר או תיקון בו. Epson לא תהיה אחראית על אבדן נתונים כלשהם, על גיבוי נתונים או על ההגדרות או על כל שילוב של שלושתם אפילו במהלך תקופת האחריות. מומלץ לגבות את הנתונים בעצמך או לנהל רשימות שלהם.

עזרה למשתמשים באירופה

למידע על דרכי יצירת קשר עם התמיכה של Epson עיין ב-Pan-European Warranty Document.

עזרה למשתמשים בטאיוואן

אלה אנשי הקשר עבור מידע, תמיכה ושירותים:

אינטרנט

<http://www.epson.com.tw>

מידע על מפרטי מוצרים, מנהל התקנים להורדה ושאלות לגבי מוצרים עומדים לרשות המשתמשים.

מוקד התמיכה של Epson

טלפון: +886-2-80242008

צוות התמיכה שלנו יכול לעזור לך בנושאים הבאים דרך הטלפון:

- שאלות בנושא מכירות ומידע על מוצרים.
- שאלות או בעיות בקשר לשימוש במוצרים.
- שאלות בנושא שירות תיקונים ואחריות.

מרכז שירותי תיקונים:

<http://www.tekcare.com.tw/branchMap.page>

תאגיד TekCare הוא מרכז שירות מורשה של Epson Taiwan Technology & Trading Ltd.

עזרה למשתמשים בסינגפור

אלה מקורות המידע, התמיכה והשירותים הזמינים מ-Epson Singapore:

אינטרנט

<http://www.epson.com.sg>

מידע על מפרטי מוצרים, על מנהלי התקנים להורדה, על שאלות נפוצות, שאלות בנושא מכירות ותמיכה טכנית דרך הדואר האלקטרוני עומדים לרשות המשתמשים.

מוקד התמיכה של Epson

מספר חינם: 800-120-5564

צוות התמיכה שלנו יכול לעזור לך בנושאים הבאים דרך הטלפון:

- שאלות בנושא מכירות ומידע על מוצרים.
- שאלות בקשר לשימוש במוצרים או פתרון בעיות
- שאלות בנושא שירות תיקונים ואחריות

עזרה למשתמשים בתאילנד

אלה אנשי הקשר עבור מידע, תמיכה ושירותים:

אינטרנט

<http://www.epson.co.th>

מידע על מפרטי מוצרים, על מנהלי התקנים להורדה, על שאלות נפוצות ושאלות בדואר האלקטרוני עומדים לרשות המשתמשים.

המוקד הטלפוני של Epson

טלפון: 66-2685-9899

דוא"ל: support@eth.epson.co.th

צוות מוקד השירות שלנו יכול לעזור לכם בנושאים הבאים באמצעות הטלפון:

שאלות בנושא מכירות ומידע על מוצרים

שאלות או בעיות בקשר לשימוש במוצרים

שאלות בנושא שירות תיקונים ואחריות

עזרה למשתמשים בווייטנאם

אלה אנשי הקשר עבור מידע, תמיכה ושירותים:

מרכז השירות של Epson

65 Truong Dinh Street, District 1, Ho Chi Minh City, Vietnam.

טלפון (הו צ'י מין סיטי): 84-8-3823-9239, 84-8-3825-6234

29 Tue Tinh, Quan Hai Ba Trung, Hanoi City, Vietnam

טלפון (האנוי סיטי): 84-4-3978-4785, 84-4-3978-4775

עזרה למשתמשים באינדונזיה

אלה אנשי הקשר עבור מידע, תמיכה ושירותים:

אינטרנט

<http://www.epson.co.id>

מידע על מפרטי מוצרים, מנהלי התקנים להורדה

שאלות נפוצות, שאלות מכירות ושאלות דרך דואר אלקטרוני

התמיכה הטלפונית של Epson

טלפון: +62-1500-766

פקס: +62-21-808-66-799

צוות התמיכה הטלפונית שלנו יכול לעזור לך בנושאים הבאים דרך הטלפון או הפקס:

שאלות בנושא מכירות ומידע על מוצרים

תמיכה טכנית

מרכז השירות של Epson

מחוז	שם החברה	כתובת	טלפון דוא"ל
DKI JAKARTA	ESS JAKARTA MANGGADUA	Ruko Mall Mangga Dua No. 48 Jl. Arteri Mangga Dua, Jakarta Utara - DKI JAKARTA	(+6221) 62301104 jkt-admin@epson-indonesia.co.id
NORTH SUMATERA	ESC MEDAN	Jl. Bambu 2 Komplek Graha Niaga Nomor A-4, Medan - North Sumatera	(+6261) 42066090 / 42066091 mdn-adm@epson-indonesia.co.id
WEST JAWA	ESC BANDUNG	Jl. Cihampelas No. 48 A Bandung Jawa Barat 40116	(+6222) 4207033 bdg-admin@epson-indonesia.co.id
DI YOGYAKARTA	ESC YOGYAKARTA	YAP Square, Block A No. 6 Jl. C Simanjutak Yogyakarta - DIY	(+62274) 581065 ygy-admin@epson-indonesia.co.id
EAST JAWA	ESC SURABAYA	Hitech Mall Lt. 2 Block A No. 24 Jl. Kusuma Bangsa No. 116 - 118 Surabaya - JATIM	(+6231) 5355035 sby-admin@epson-indonesia.co.id
SOUTH SULAWESI	ESC MAKASSAR	Jl. Cendrawasih NO. 3A, kunjung mae, mariso, MAKASSAR - SULSEL 90125	(+62411) 8911071 mksr-admin@epson-indonesia.co.id
WEST KALIMANTAN	ESC PONTIANAK	Komp. A yani Sentra Bisnis G33, Jl. Ahmad Yani - Pontianak Kalimantan Barat	(+62561) 735507 / 767049 pontianak-admin@epson-indonesia.co.id
RIAU	ESC PEKANBARU	Jl. Tuanku Tambusai No.459A Pekanbaru Riau	(+62761) 8524695 pkb-admin@epson-indonesia.co.id
DKI JAKARTA	ESS JAKARTA SUDIRMAN	Wisma Keiai Lt. 1 Jl. Jenderal Sudirman Kav. 3 Jakarta Pusat - DKI JAKARTA 10220	(+6221) 5724335 ess@epson-indonesia.co.id
EAST JAWA	ESS SURABAYA	Ruko Surya Inti Jl. Jawa No 2-4 Kav. 29 Surabaya - Jawa Timur	(+6231) 5014949 esssby@epson-indonesia.co.id

מחוז	שם החברה	כתובת	טלפון דוא"ל
BANTEN	ESS SERPONG	Ruko Mall WTC Matahari No. 953, Serpong-Banten	(+6221) 53167051 / 53167052 esstag@epson- indonesia.co.id
CENTRAL JAWA	ESS SEMARANG	Komplek Ruko Metro Plaza Block C20 Jl. MT Haryono No 970 Semarang - JAWA TENGAH	(+6224) 8313807 / 8417935 esssmg@epson- indonesia.co.id
EAST KALIMA NTAN	ESC SAMARINDA	Jl. KH. Wahid Hasyim (M. Yamin) Kelurahan Sempaja Selatan Kecamatan Samarinda UTARA - SAMARINDA - KALTIM	(+62541) 7272904 escsmd@epson- indonesia.co.id
SOUTH SUMATE RA	ESC PALEMBANG	Jl. H.M Rasyid Nawawi No. 249 Kelurahan 9 Ilir Palembang Sumatera Selatan	(+62711) 311330 escplg@epson- indonesia.co.id
EAST JAVA	ESC JEMBER	JL. Panglima Besar Sudirman Ruko no.1D Jember-Jawa Timur (Depan Balai Penelitian & Pengolahan Kakao)	(+62331) 488373 / 486468 jmr-admin@epson- indonesia.co.id
NORTH SULAWES I	ESC MANADO	Tekno Megamall Lt LG 11 TK 21, Kawasan Megamas Boulevard, Jl Piere Tendean, Manado - SULUT 95111	(+62431) 8890996 MND-ADMIN@EPSON- INDONESIA.CO.ID

עבור ערים נוספות שלא מפורטת ברשימה זו, התקשר לתמיכה הטכנית במספר: 08071137766.

עזרה למשתמשים בהונג קונג

לקבלת תמיכה טכנית כמו גם שירותים אחרים לאחר המכירות המשתמשים מוזמנים ליצור קשר עם Epson Hong Kong Limited.

דף הבית באינטרנט

<http://www.epson.com.hk>

Epson Hong Kong הקימה דף בית מקומי באינטרנט בסינית ובאנגלית כדי לספק למשתמשים את המידע להלן:

מידע על המוצר

תשובות לשאלות נפוצות

גרסאות עדכניות של מנהלי התקנים למוצרי Epson

תמיכה טכנית בטלפון

באפשרותך גם ליצור קשר עם הצוות הטכני שלנו במספרי הטלפון והפקס להלן:

טלפון: 852-2827-8911

פקס: 852-2827-4383

עזרה למשתמשים במלזיה

אלה אנשי הקשר עבור מידע, תמיכה ושירותים:

אינטרנט

<http://www.epson.com.my>

☐ מידע על מפרטי מוצרים, מנהלי התקנים להורדה

☐ שאלות נפוצות, שאלות מכירות ושאלות דרך דואר אלקטרוני

המוקד הטלפוני של Epson

טלפון: +60 1800-8-17349

☐ שאלות בנושא מכירות ומידע על מוצרים

☐ שאלות או בעיות בקשר לשימוש במוצרים.

☐ שאלות בנושא שירותי תיקונים ואחריות

משרד ראשי

טלפון: 603-56288288

פקס: 603-5628 8388/603-5621 2088

עזרה למשתמשים בהודו

אלה אנשי הקשר עבור מידע, תמיכה ושירותים:

אינטרנט

<http://www.epson.co.in>

מידע על מפרטי מוצרים, מנהל התקנים להורדה ושאלות לגבי מוצרים עומדים לרשות המשתמשים.

תמיכה טלפונית

☐ שירות, מידע על מוצרים והזמנת חומרים מתכלים (קווי BSNL)

מספר חינום: 18004250011

זמין בין 09:00-18:00, בימי שני עד שבת (למעט חגים ציבוריים)

☐ שירות (משתמשי CDMA ומכשירים ניידים)

מספר חינום: 186030001600

זמין בין 09:00-18:00, בימי שני עד שבת (למעט חגים ציבוריים)

עזרה למשתמשים בפיליפינים

כדי לקבל תמיכה טכנית, כמו גם שירותים לאחר המכירות, המשתמשים מוזמנים ליצור קשר עם Epson Philippines Corporation במספרי הטלפון והפקס ובכתובת הדואר האלקטרוני הבאים:

אינטרנט

<http://www.epson.com.ph>

מידע על מפרטי מוצרים, על מנהלי התקנים להורדה, על שאלות נפוצות ושאלות בדואר האלקטרוני עומדים לרשות המשתמשים.

Epson Philippines שירות לקוחות

מספר חינם (PLDT): 1-800-1069-37766

מספר חינם (דיגיטלי): 1-800-3-0037766

Metro Manila: (+632)441-9030

אתר אינטרנט: <https://www.epson.com.ph/contact>

דוא"ל: customercare@epc.epson.com.ph

זמין בין 09:00-18:00, בימי שני עד שבת (למעט חגים ציבוריים)

צוות שירות הלקוחות שלנו יכול לעזור לך בנושאים הבאים דרך הטלפון:

שאלות בנושא מכירות ומידע על מוצרים

שאלות או בעיות בקשר לשימוש במוצרים

שאלות בנושא שירות תיקונים ואחריות

Epson Philippines Corporation

מספר ראשי: +632-706-2609

פקס: +632-706-2663