

**ES-500W II**

# **Korisnički vodič**

**Značajke proizvoda**

**Osnove skenera**

**Specifikacije izvornika i stavljanje izvornika**

**Mrežne postavke**

**Skeniranje**

**Održavanje**

**Rješavanje problema**

# **AutorksaAutorska prava**

Nije dopušteno reproducirati, pohraniti u sustavu za ponovno korištenje ili prenositi u bilo kojem obliku ili bilo kojim putem, elektroničkim ili mehaničkim, fotokopirano, snimljeno ili na bilo koji drugi način nijedan dio ovog izdanja bez prethodnog pismenog dopuštenja Seiko Epson Corporation. Ne podrazumijeva se nikakva odgovornost za patent u pogledu upotrebe ovdje sadržanih informacija. Ne prihvaća se nikakva odgovornost za štete proizašle iz upotrebe ovdje sadržanih informacija. Ovdje sadržane informacije namijenjene su isključivo za upotrebu s proizvodom Epson. Epson nije odgovoran za upotrebu ovih informacija i primjenu na drugim proizvodima.

Ni Seiko Epson Corporation, ni njezine pridružene tvrtke nisu odgovorne prema kupcu ovog proizvoda ili trećim stranama za štete, gubitke, troškove ili izdatke kupca ili treće strane kao posljedica nezgode, neispravne upotrebe ili zloupotrebe proizvoda ili izvođenja neovlaštenih promjena, popravaka ili izmjena na proizvodu, ili (što isključuje SAD) uslijed nepoštivanja uputa za upotrebu i održavanje koje navodi Seiko Epson Corporation.

Seiko Epson Corporation i njezine pridružene tvrtke nisu odgovorne za štete ili probleme nastale uslijed upotrebe bilo koje mogućnosti ili potrošačkog proizvoda koji nije označen kao originalan Epson proizvod ili odobreni Epson proizvod od strane Seiko Epson Corporation.

Seiko Epson Corporation nije odgovorna za bilo kakve štete nastale uslijed elektromagnetske interferencije koja se pojavljuje zbog upotrebe kabela koje Seiko Epson Corporation nije označila kao odobrene Epson proizvode.

© 2020 Seiko Epson Corporation

Sadržaj ovog priručnika i specifikacije proizvoda podliježu izmjenama bez prethodne najave.

# Zaštitni znakovi

- ❑ EPSON, EPSON EXCEED YOUR VISION, EXCEED YOUR VISION i njihovi logotipi registrirane su trgovačke oznake kompanije Seiko Epson.
- ❑ Microsoft®, Windows®, and Windows Vista® are registered trademarks of Microsoft Corporation.
- ❑ Apple, macOS, and OS X are registered trademarks of Apple, Inc.
- ❑ Adobe, Adobe Reader, and Acrobat are either registered trademarks or trademarks of Adobe Systems Incorporated in the United States and/or other countries.
- ❑ Intel® is a registered trademark of Intel Corporation.
- ❑ Wi-Fi, Wi-Fi Alliance, and Wi-Fi Protected Access (WPA) are registered trademarks of the Wi-Fi Alliance. Wi-Fi Protected Setup, and WPA2 are trademarks of the Wi-Fi Alliance.
- ❑ The SuperSpeed USB Trident Logo is a registered trademark of USB Implementers Forum, Inc.
- ❑ Opća napomena: Svi ostali nazivi proizvoda iz priručnika koriste se samo za potrebe identifikacije i mogu biti trgovačke marke njihovih vlasnika. Epson se odriče bilo kakvih i svih prava na te zaštitne znakove.

# Sadržaj

## **Autorska prava**

## **Zaštitni znakovi**

## **O ovom priručniku**

Uvod u priručnike. . . . .	8
Oznake i simboli. . . . .	8
Opisi koji se koriste u ovom priručniku. . . . .	8
Reference operativnog sustava. . . . .	8

## **Važne upute**

Upute o sigurnosti. . . . .	11
Ograničenja kopiranja. . . . .	12

## **Značajke proizvoda**

Podržava Epson Smart Panel, aplikaciju za pametne uređaje. . . . .	14
Zaštita papira za manje oštećivanje izvornika. . . . .	15
Obavijest o prljavštini na senzoru. . . . .	15
Značajka prepoznavanja dvostrukog ulaganja s vremenom zaustavljanja koje se može odabrati. . . . .	15
Skeniranje visoke kvalitete s automatskim prepoznavanjem dokumenta. . . . .	16

## **Osnove skenera**

Nazivi dijelova i funkcije. . . . .	18
Gumbi i lampice na kontrolnoj ploči. . . . .	20
Gumbi. . . . .	20
Lampice. . . . .	21
Pokazivači pogreške. . . . .	22
Informacije o aplikacijama. . . . .	23
Aplikacija za skeniranje s računala (Epson ScanSmart). . . . .	23
Aplikacija za skeniranje dokumenata s pametnog uređaja (Epson Smart Panel). . . . .	24
Aplikacija za ažuriranje softvera i firmvera (EPSON Software Updater). . . . .	24
Aplikacija za konfiguriranje radnji skenera (Web Config). . . . .	24
Aplikacija za postavljanje uređaja na mreži (EpsonNet Config). . . . .	26
Softver za upravljanje uređajima na mreži (Epson Device Admin). . . . .	26

Aplikacija za kreiranje paketa upravljačkog programa (EpsonNet SetupManager). . . . .	27
Informacije o dodatnom priboru i potrošnom materijalu. . . . .	27
Nosivi list kodovi. . . . .	27
Kodovi kompleta za sklapanje valjka. . . . .	28
Kodovi kompleta za čišćenje. . . . .	28

## **Specifikacije izvornika i stavljanje izvornika**

Specifikacije izvornika. . . . .	30
Opće specifikacije izvornika koji se skenira. . . . .	30
Tipovi izvornika koji zahtijevaju pažnju. . . . .	33
Tipovi izvornika koji se ne smiju skenirati. . . . .	34
Postavljanje izvornika. . . . .	35
Izvornici standardnih dimenzija. . . . .	35
Dugačak papir. . . . .	40
Plastične kartice. . . . .	42
Laminirane kartice. . . . .	46
Izvornici velikih dimenzija. . . . .	48
Izvornici nepravilnog oblika. . . . .	51
Fotografije. . . . .	54
Omotnice. . . . .	57
Kombiniranje izvornika. . . . .	60

## **Mrežne postavke**

Vrste mrežnih veza. . . . .	64
Wi-Fi veza. . . . .	64
AP način povezivanja. . . . .	64
Spajanje skenera na mrežu. . . . .	65
Izvršavanje Wi-Fi postavki preko upravljačke ploče. . . . .	65
Odabir Wi-Fi postavki preko postavljanja gumbom (WPS). . . . .	65
Odabir Wi-Fi postavki preko postavljanja PIN-koda (WPS). . . . .	66
Odabir postavki AP načina rada. . . . .	67
Provjera IP adrese skenera. . . . .	67

## **Skeniranje**

Skeniranje putem računala. . . . .	69
Skeniranje koristeći Epson ScanSmart. . . . .	69
Pojedinačno, kontinuirano skeniranje različitih veličina ili vrsta izvornika (Način automatskog uvlačenja). . . . .	73

Skeniranje s pametnog uređaja (Epson Smart Panel). . . . .	75
--	----

## **Korisne značajke**

Postavljanje značajke prepoznavanja mrlje na staklenoj površini. . . . .	77
Postavljanje značajke zaštite dokumenta. . . . .	78
Postavljanje radnje kada se otkrije dvostruko ulaganje. . . . .	79

## **Održavanje**

Čišćenje izvan skenera. . . . .	82
Čišćenje unutar skenera. . . . .	82
Resetiranje broja skenova nakon redovnog čišćenja. . . . .	86
Zamjena kompleta sklopa valjka. . . . .	88
Resetiranje nekoliko skenova nakon zamjene valjaka. . . . .	92
Ušteda energije. . . . .	94
Transportiranje skenera. . . . .	95
Ažuriranje aplikacija i upravljačkog programa. . . . .	95
Ažuriranje firmvera koristeći Web Config. . . . .	96
Ažuriranje upravljačkog programa bez spajanja na internet. . . . .	96

## **Rješavanje problema**

Problemi skenera. . . . .	99
Lampice skenera ukazuju na grešku. . . . .	99
Skener se ne uključuje. . . . .	99
Problemi kod početka skeniranja. . . . .	99
Ne može se pokrenuti skeniranje iz računala. . . . .	99
Ne može se pokrenuti skeniranje s pametnog uređaja. . . . .	104
Problemi s ulaganjem papira. . . . .	106
Ulaganje više izvornika (dvostruko ulaganje). . . . .	106
Uklanjanje zaglavljenih izvornika iz skenera. . . . .	107
Često zaglavljivanje izvornika unutar skenera. . . . .	108
Zaštita papira ne radi pravilno. . . . .	109
Zaprljani izvornici. . . . .	109
Brzina skeniranja smanjuje se kod neprekidnog skeniranja. . . . .	109
Skeniranje traje predugo. . . . .	109
Problemi sa skeniranom slikom. . . . .	110
Ravne crte pojavljuju se kod skeniranja iz automatskog ulagača dokumenta (ADF). . . . .	110
Ne uklanja se upozorenje na zaprljano staklo. . . . .	110
Boje nisu usklađene na skeniranoj slici. . . . .	111

Širenje ili sužavanje skenirane slike. . . . .	111
Pomak u pozadini slika. . . . .	111
Skenirana slika ili tekst je zamućen(a). . . . .	112
Pojavit će se Moiré uzorci (sjene nalik mreži). . . . .	113
Rub izvornika neće se skenirati u slučaju automatskog prepoznavanja veličine izvornika. . . . .	113
Znak nije pravilno prepoznat. . . . .	114
Ne mogu se riješiti problemi na skeniranoj slici. . . . .	114
Deinstaliranje i instaliranje aplikacija. . . . .	115
Deinstaliranje aplikacija. . . . .	115
Instaliranje vaših aplikacija. . . . .	116

## **Dodavanje ili zamjena računala ili uređaja**

Spajanje na skener spojen na mrežu. . . . .	118
Uporaba mrežnog skenera iz drugog računala. . . . .	118
Korištenje mrežnog skenera preko pametnog uređaja. . . . .	119
Ponovno postavljanje mrežne veze. . . . .	119
Kod zamjene bežičnog usmjernika. . . . .	119
Kod punjenja računala. . . . .	120
Promjena načina povezivanja s računalom. . . . .	120
Izvršavanje Wi-Fi postavki preko upravljačke ploče. . . . .	121
Provjera statusa mrežne veze. . . . .	121
Provjera mrežnog statusa pomoću mrežne lampice. . . . .	121
Provjera mreže računala (samo Windows). . . . .	121
Onemogućavanje mrežne postavke preko upravljačke ploče. . . . .	122
Vraćanje mrežnih postavki preko upravljačke ploče. . . . .	123

## **Informacije o administratoru**

Povezivanje s mrežom. . . . .	125
Prije odabira mrežne veze. . . . .	125
Spajanje na mrežu koristeći statičku IP adresu. . . . .	126
Uvod u sigurnosne značajke proizvoda. . . . .	127
Administratorske postavke. . . . .	127
Konfiguriranje lozinke administratora. . . . .	127
Prijavljivanje na skener preko računala. . . . .	128
Nadziranje daljinskog skenera. . . . .	128
Provjera informacija o daljinskom skeneru. . . . .	128
Primanje obavijesti o događajima putem e-pošte. . . . .	129
Pomoć kod postavki. . . . .	132
Izvoz postavki. . . . .	133
Uvoz postavki. . . . .	133

Napredne sigurnosne postavke. . . . .	134
Sigurnosne postavke i sprječavanje opasnosti. . .	134
Upravljanje uporabom protokola. . . . .	135
Korištenje digitalnog certifikata. . . . .	138
SSL/TLS komunikacija sa skenerom. . . . .	143
Kriptirana komunikacija korištenjem IPsec/IP filtriranja. . . . .	144
Spajanje skenera s IEEE802.1X mrežom. . . . .	155
Rješavanje problema napredne sigurnosti. . . . .	156

## ***Tehničke specifikacije***

Opći tehnički podaci skenera. . . . .	165
Mrežne specifikacije. . . . .	166
Specifikacije Wi-Fi veze. . . . .	166
Popis mrežnih funkcija. . . . .	166
Sigurnosni protokol. . . . .	166
Korištenje ulaza skenera. . . . .	166
Dimenzije i podaci o težini. . . . .	167
Električni podaci. . . . .	167
Električne specifikacije skenera. . . . .	167
Specifikacije električnih elemenata AC adaptera	168
Podaci o okruženju. . . . .	168
Zahtjevi sustava. . . . .	169

## ***Standardi i odobrenja***

Standardi i odobrenja za europske modele. . . . .	171
Standardi i odobrenja za američke modele. . . . .	171

## ***Gdje potražiti pomoć***

Web-mjesto tehničke podrške. . . . .	174
Kontaktiranje Epsonove korisničke podrške. . . . .	174
Prije obraćanja Epsonu. . . . .	174
Pomoć za korisnike u Europi. . . . .	174
Pomoć za korisnike na Tajvanu. . . . .	174
Pomoć za korisnike u Singapuru. . . . .	175
Pomoć za korisnike na Tajlandu. . . . .	175
Pomoć za korisnike u Vijetnamu. . . . .	176
Pomoć za korisnike u Indoneziji. . . . .	176
Pomoć za korisnike u Hong Kongu. . . . .	178
Pomoć za korisnike u Maleziji. . . . .	178
Pomoć za korisnike u Indiji. . . . .	179
Pomoć za korisnike na Filipinima. . . . .	179

---

# O ovom priručniku

Uvod u priručnike. ....	8
Oznake i simboli. ....	8
Opisi koji se koriste u ovom priručniku. ....	8
Reference operativnog sustava. ....	8

## Uvod u priručnike

Najnovije inačice sljedećih priručnika dostupne su na Epsonovom web-mjestu za podršku.

<http://www.epson.eu/support> (Europa)

<http://support.epson.net/> (izvan Europe)

- Počnite ovdje (papirni priručnik)

Donosi podatke o podešavanju proizvoda i instaliranju aplikacije.

- Korisnički vodič (digitalni priručnik)

Navodi upute o uporabi proizvoda, održavanju i rješavanju problema.

Osim u gornjim priručnicima, pomoć potražite u pomoći koja dolazi s Epsonovim aplikacijama.

---

## Oznake i simboli



### **Pozor:**

*Upute koje treba pažljivo slijediti kako bi se izbjegle tjelesne ozljede.*



### **Važno:**

*Upute koje treba poštivati kako bi se izbjegla oštećenja na opremi.*

### **Napomena:**

*Pružaju dodatne i referentne informacije.*

### **Povezane informacije**

➔ Poveznice s povezanim dijelovima.

---

## Opisi koji se koriste u ovom priručniku

- Snimke zaslona za aplikacije su iz Windows 10 ili macOS High Sierra. Sadržaj prikazan na zaslonima ovisi o modelu i situaciji.
- Prikazi u ovom odjeljku služe samo kao referenca. Premda one mogu izgledati nešto drukčije od stvarnog proizvoda, načini rada su jednaki.

---

## Reference operativnog sustava

### **Windows**

U ovom priručniku se izrazi „Windows 10”, „Windows 8.1”, „Windows 8” i „Windows 7” koriste za sljedeće operativne sustave. Osim toga, izraz „Windows” koristi se za sve verzije.

- Operativni sustav Microsoft® Windows® 10



- Operativni sustav Microsoft® Windows® 8.1
- Operativni sustav Microsoft® Windows® 8
- Operativni sustav Microsoft® Windows® 7

### **Mac OS**

U ovom priručniku izraz „Mac OS” koristi se za macOS Catalina, macOS Mojave, macOS High Sierra, macOS Sierra, OS X El Capitan i OS X Yosemite.

---

# Važne upute

Upute o sigurnosti. ....	.11
Ograničenja kopiranja. ....	.12

## Upute o sigurnosti

Pročitajte i slijedite ove upute kako biste osigurali sigurnu uporabu ovog proizvoda i dodataka. Sačuvajte ovaj priručnik za buduću uporabu. Svakako slijedite sva upozorenja i upute navedene na proizvodu i dodacima.

- Neki simboli korišteni na vašem proizvodu pružaju sigurnost i omogućavaju pravilan rad proizvoda i dodataka. Posjetite sljedeću web-stranicu kako biste saznali značenje simbola.  
<http://support.epson.net/symbols>
- Proizvod i dodatke postavite na ravnu, stabilnu površinu koja je sa svih strana veća od samog proizvoda i dodataka. Ako proizvod i dodatke montirate na zid, ostavite više od 10 cm između stražnje strane proizvoda i dodataka i zida.
- Postavite proizvod i dodatke dovoljno blizu računala kako bi ga lako dosegli kabelom za sučelje. Ne postavljajte i ne čuvajte proizvod i dodatke ili adapter električnog napajanja na otvorenom, u blizini prekomjerne prljavštine ili prašine, vode, izvora topline ili na mjestima koja su izložena udarima, vibracijama, visokoj temperaturi ili vlažnosti, izravnoj sunčevoj svjetlosti, jakim izvorima svjetlosti ili naglim promjenama temperature ili vlažnosti.
- Pri uporabi uređaja ruke vam ne smiju biti vlažne.
- Proizvod i dodatke stavite u blizinu zidne utičnice iz koje se može lako izvući utikač adaptera.
- Kabel adaptera električnog napajanja treba biti smješten tako da se ne izgrebe, prereže, istroši, zategne ili zapetlja. Ne postavljajte predmete na kabel i nemojte dopustiti da se na adapter ili kabel staje ili da se preko njega gazi. Osobito pazite da kabel na završetku bude ravan.
- Upotrijebite isključivo kabel za napajanje isporučen uz proizvod i ne koristite ga s drugom opremom. Korištenje drugih kabela s ovim proizvodom i korištenje isporučenog kabela za napajanje s drugom opremom može uzrokovati požar ili električni udar.
- Koristite samo adapter električnog napajanja koji ste dobili s proizvodom. Uporaba bilo kojeg drugog adaptera može izazvati požar, električni udar ili ozljedu.
- Ovaj adapter električnog napajanja namijenjen je za uporabu samo s proizvodom s kojim je dostavljen. Ne pokušavajte ga koristiti s drugim elektroničkim uređajima ukoliko to nije navedeno.
- Koristite samo izvor električne energije koji je naveden na naljepnici adaptera električnog napajanja i dovod električne energije mora biti uvijek izravno iz standardne domaće električne utičnice koja udovoljava bitnim lokalnim sigurnosnim standardima.
- Prilikom spajanja ovog proizvoda i dodataka s računalom ili nekim drugim uređajem putem kabela osigurajte ispravno usmjerenje spojnika. Svaki spojnik ima samo jedno ispravno usmjerenje. Umetanje spojnika u pogrešno usmjerenje može oštetiti oba uređaja povezana kabelom.
- Izbjegavajte korištenje utičnica u istom strujnom krugu u kojem se nalaze fotokopirni uređaji ili sustavi za rashlađivanje zraka koji se redovito uključuju i isključuju.
- Ako s proizvodom koristite produžni kabel, vodite računa da ukupna nazivna struja svih uređaja spojenih na produžni kabel ne prijeđe dopuštenu nazivnu struju produžnog kabela. Vodite računa također da ukupna struja svih uređaja spojenih na zidnu utičnicu ne prekorači dopuštenu struju zidne utičnice.
- Nikada ne rastavljajte, ne mijenjajte i ne pokušavajte sami popraviti adapter električnog napajanja, proizvod ili dodatke proizvoda osim kada je to posebno navedeno u vodiču proizvoda.
- Nemojte stavljati predmete u bilo koji otvor jer bi mogli dotaknuti opasne naponske točke ili izazvati kratki spoj. Pripazite na opasnost od električnog udara.
- Ukoliko dođe do oštećenja utikača, zamijenite kabel ili se posavjetujte s kvalificiranim električarom. Ako u utikaču ima osigurača, pobrinite se da ih zamijenite s osiguračima odgovarajuće veličine i vrijednosti.

- Isključite proizvod, dodatke i AC adapter i zatražite servis od kvalificiranog osoblja za servisiranje ako se dogodi sljedeće: oštećen je AC adapter ili utikač; u proizvod ili AC adapter je ušla voda, proizvod, dodatke ili AC adapter izmjeničnog napajanja je ispao ili kućište se oštetilo; proizvod, dodaci ili AC adapter ne radi normalno ili pokazuje značajne promjene u radu. (Ne prilagođavajte upravljačke uređaje o kojima se ne govori u uputama za rukovanje.)
- Isključite proizvod i adapter izmjeničnog napajanja prije čišćenja. Čistite samo suhom krpom. Nemojte koristiti tekućinu ili sredstva za čišćenje na bazi aerosola ako to posebno nije navedeno u uputama za proizvod.
- Ako proizvod ne namjeravate koristiti tijekom dužeg razdoblja, svakako isključite adapter izmjeničnog napajanja iz električne utičnice.
- Nakon zamjene potrošnih dijelova, zbrinite ih na propisani način u skladu s propisima lokalnih vlasti. Nemojte ih rastavljati.
- Ovaj proizvod držite najmanje 22 cm od srčanog stimulatora. Radio valovi ovog proizvoda mogu nepovoljno djelovati na rad srčanih stimulatora.
- Ovaj proizvod nemojte koristiti u medicinskim ustanovama ili u blizini medicinske opreme. Radio valovi ovog proizvoda mogu nepovoljno djelovati na rad električne medicinske opreme.
- Proizvod nemojte upotrebljavati u blizini uređaja s automatskim upravljanjem kao što su automatska vrata ili protupožarni alarmi. Radio valovi ovog proizvoda mogu nepovoljno djelovati na rad tih uređaja te mogu dovesti do nezgoda uslijed njihove neispravnosti.

---

## Ograničenja kopiranja

Pregledajte sljedeća ograničenja kako biste osigurali odgovornu i zakonitu uporabu vašega proizvoda.

Kopiranje sljedećih predmeta je zabranjeno zakonom:

- Novčanice, kovanice, vladini tržišni vrijednosni papiri, vladine obveznice i općinski vrijednosni papiri
- Nekorištene poštanske marke, razglednice s unaprijed otisnutom poštanskom markom i drugi službeni poštanski predmeti koji nose valjanu poštarinu
- Vladini biljezi i obveznice izdani u skladu sa zakonskom procedurom

Budite pažljivi prilikom kopiranja sljedećih predmeta:

- Osobni tržišni vrijednosni papiri (potvrde o dionicama, vrijednosni papiri, čekovi itd.), mjesečne karte, karte za olakšice itd.
- Putovnice, vozačke dozvole, jamstva valjanosti, potvrde o cestarini, markice za hranu, ulaznice itd.

**Napomena:**

*Kopiranje ovih predmeta može također biti i zakonom zabranjeno.*

Odgovorna uporaba materijala zaštićenih autorskim pravima:

Proizvodi se mogu zloupotrebljavati nepropisnim kopiranjem materijala zaštićenih autorskim pravima. Izuzev djelovanja prema savjetu upućenog odvjetnika, budite odgovorni u pribavljanju dopuštenja nositelja autorskih prava prije kopiranja objavljenog materijala.

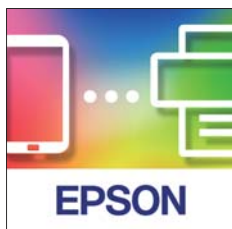
---

# Značajke proizvoda

Podržava Epson Smart Panel, aplikaciju za pametne uređaje. . . . .	14
Zaštita papira za manje oštećivanje izvornika. . . . .	15
Obavijest o prljavštini na senzoru. . . . .	15
Značajka prepoznavanja dvostrukog ulaganja s vremenom zaustavljanja koje se može odabrati. . . . .	15
Skeniranje visoke kvalitete s automatskim prepoznavanjem dokumenta. . . . .	16

## Podrška Epson Smart Panel, aplikaciju za pametne uređaje

### Epson Smart Panel, jednostavna aplikacija za rad pametnih uređaja



Možete koristiti Epson Smart Panel za izvođenje sljedećih radnji.

- Možete skenirati preko svojeg pametnog uređaja i spremiti skenirane rezultate na svoj pametni uređaj.
- Možete lako učitati skenirane podatke na usluzi u oblaku.
- Možete lako odabrati Wi-Fi postavke slijeđenjem navedenih smjernica.
- Možete provjeriti uzroke i rješenja grešaka preko vašeg pametnog uređaja.



### Povezane informacije

- ➔ [“Aplikacija za skeniranje dokumenata s pametnog uređaja \(Epson Smart Panel\)” na strani 24](#)

## Zaštita papira za manje oštećivanje izvornika

Ovaj skener isporučuje se sa značajkom zaštite papira. Ova značajka smanjuje oštećenje izvornika zaustavljanjem skeniranja kada otkrije grešku pri ulaganju, primjerite kod skeniranja naslaganih dokumenata uslijed greške.



### Povezane informacije

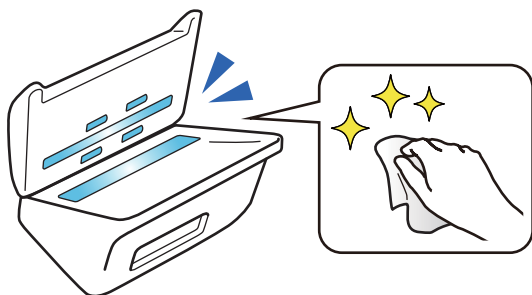
➔ [“Postavljanje značajke zaštite dokumenta” na strani 78](#)

---

## Obavijest o prljavštini na senzoru

Ovaj skener može prepoznati prljavštinu na senzoru skeniranja i obavještava vas da trebate očistiti senzor prije nego prljavština uzrokuje crte na skeniranim slikama.

Možete lako održavati senzor čistim i izbjeći slabiju kvalitetu slike.



### Povezane informacije

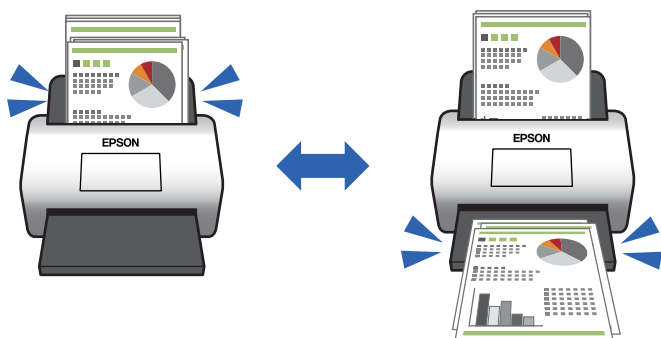
➔ [“Postavljanje značajke prepoznavanja mrlje na staklenoj površini” na strani 77](#)

---

## Značajka prepoznavanja dvostrukog ulaganja s vremenom zaustavljanja koje se može odabrati

Kada se više dokumenata ulaže tijekom skeniranja, značajka prepoznavanja dvostrukog provlačenja zaustavit će skeniranje. Kada se otkrije dvostruko ulaganje, možete odabrati između hitnog zaustavljanja skena ili zaustavljanja nakon izbacivanja dokumenta.

Primjerice, kada uložiti za skeniranje stavljeni na listove papira uz odabir opcije **Nakon izbacivanja** prepozna dvostruko ulaganje i zaustavi se nakon izbacivanja, no dozvoljava vam nastavak skeniranja.



### Povezane informacije

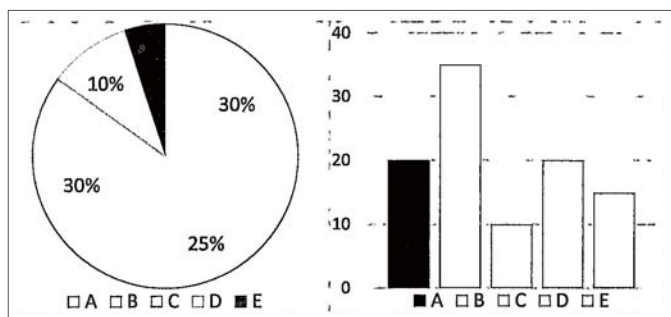
➔ [“Postavljanje radnje kada se otkrije dvostruko ulaganje” na strani 79](#)

## Skeniranje visoke kvalitete s automatskim prepoznavanjem dokumenta

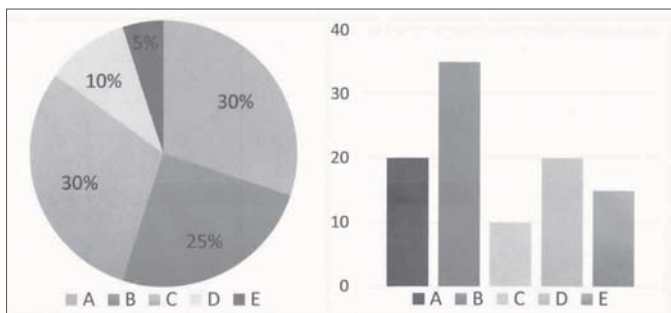
Možete postaviti Boja / Crno-bijelo automatsko prepoznavanje i Boja / Sivi tonovi automatsko prepoznavanje sukladno dokumentu i korištenoj aplikaciji.

Kada se postavi na Boja / Sivi tonovi automatsko prepoznavanje, možete dobiti vrlo kvalitetne slike skeniranjem crno-bijelih dokumenata koji sadrže slike i tablice u sivim nijansama.

Boja / Crno-bijelo



Boja / Sivi tonovi





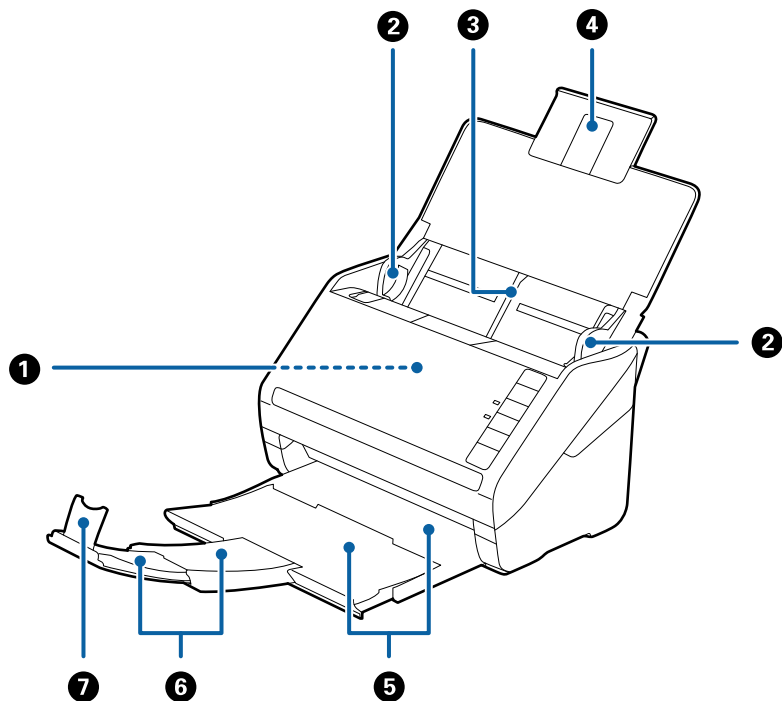
---

# Osnove skenera

Nazivi dijelova i funkcije. . . . .	18
Gumbi i lampice na kontrolnoj ploči. . . . .	20
Informacije o aplikacijama. . . . .	23
Informacije o dodatnom priboru i potrošnom materijalu. . . . .	27

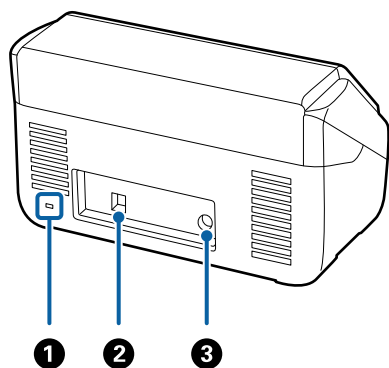
## Nazivi dijelova i funkcije

### Srijeda



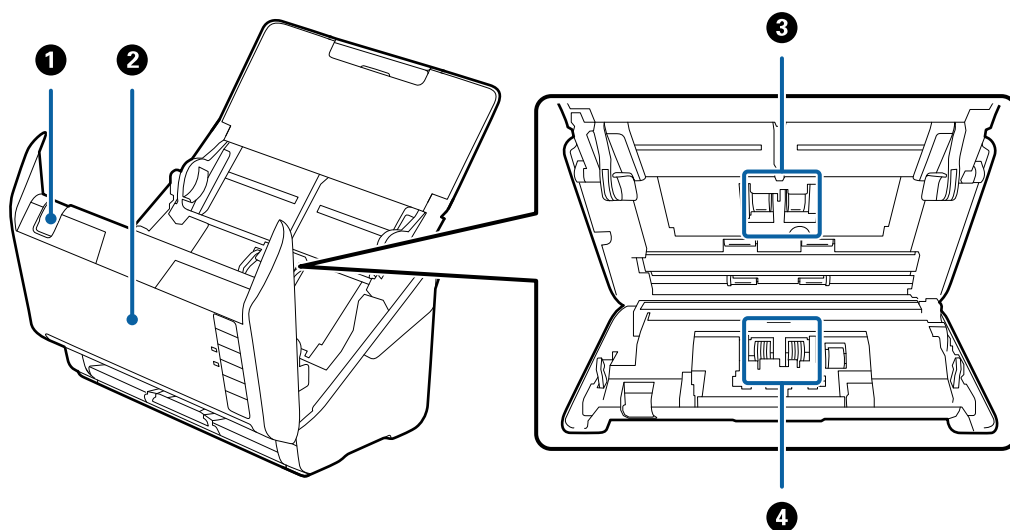
1	ADF (automatski ulagač dokumenta)	Automatski umeće učitane izvornike.
2	Vodilice	Ulaže izvornike izravno u skener. Pomiče se do rubova izvornika.
3	Ulazni pretinac	Umetnite izvornike. Izvucite produžetak pretinca ako su izvornici predugački za ulazni pretinac. To sprječava zavrtnanje i zaglavljivanje papira.
4	Produžetak ulaznog pretinca	
5	Izlazna ladica	Drži izvornike izbačene iz skenera. Izvucite produžetak pretinca na duljinu izvornika.
6	Produžetak izlazne ladice	
7	Graničnik	Sprječava ispadanje izbačenih izvornika iz produžetka pretinca. Prilagođava duljini izvornika.

### Straga



❶	Sigurnosni utor	Umeće sigurnosnu blokadu za zaštitu od krađe.
❷	USB priključak	Priključivanje USB kabela.
❸	DC utičnica	Spaja AC adapter.

## Unutar



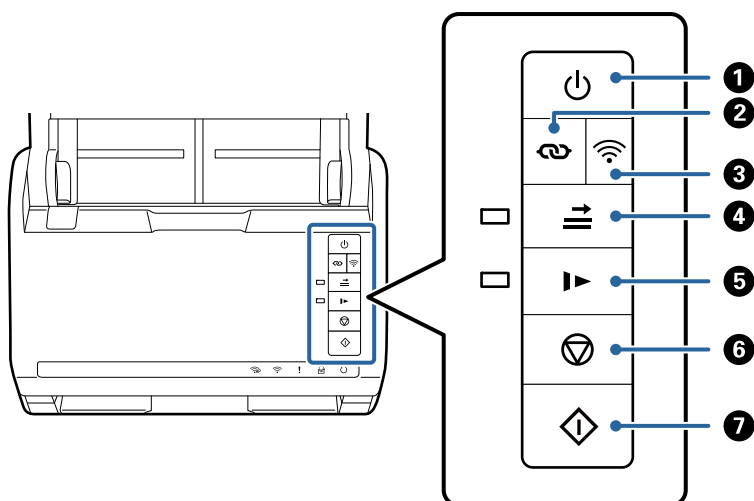
❶	Ručica za otvaranje poklopca	Povucite ručicu za otvaranje poklopca i otvorite poklopac skenera.
❷	Poklopac skenera	Povucite ručicu za otvaranje poklopca i otvorite poklopac skenera pri čišćenju unutrašnjosti skenera i uklanjanja zaglavljenog papira.
❸	Valjak za preuzimanje	Ulaže izvornike. Treba ga zamijeniti kada broj skenova prelazi servisni broj papira.
❹	Valjak za razdvajanje	Ulaže izvornike odvojeno, jednog po jednog. Treba ga zamijeniti kada broj skenova prelazi servisni broj papira.

## Povezane informacije



- ➔ “Čišćenje unutar skenera” na strani 82
- ➔ “Zamjena kompleta sklopa valjka” na strani 88

## Gumbi i lampice na kontrolnoj ploči






### Gumbi



1		Gumb za napajanje	Uključuje ili isključuje skener.
2		Gumb za Wi-Fi vezu	Pritisnite gumb WPS na pristupnoj točki i potom pritisnite gumb  i zadržite dulje od tri sekunde kako biste izvršili povezivanje na Wi-Fi mrežu. Saznajte više u poglavlju "Mrežne postavke". Pritisnite gumb  kako biste otkazali postavke.
3		Gumb za uključivanje/isključivanje	Pritisnite gumb preko tri sekunde kako biste isključili bežični signal. Ponovno pritisnite za uključivanje signala.
4		Gumb za preskakanje detekcije dvostrukog ulaganja	Obično će se pojaviti greška prilikom otkrivanja dvostrukog ulaganja omotnica, plastičnih kartica, izvornika s etiketama ili naljepnicama, itd. Pritisnite gumb  prije skeniranja kako biste jednom zaobišli ovu grešku (jedan list). Lampica svijetli kada je aktivirana ova funkcija. Slijedite donje korake za ponovno pokretanje skeniranja ako se pojavi greška dvostrukog ulaganja (bljeska lampica greške).  1. Otvorite poklopac skenera i zatim uklonite izvornike. 2. Otvorite poklopac skenera i zatim pritisnite gumb . 3. Umetnite izvornike. 4. Ponovno pokrenite skeniranje pritiskom gumba za pokretanje ili softvera.
5		Gumb sporog načina rada	Usporite brzinu ulaganja prilikom skeniranja. Lampica svijetli kada je aktivirana ova funkcija.  Pritisnite ovaj gumb u sljedećim situacijama:  <input type="checkbox"/> kada se izvornici često zaglavljaju <input type="checkbox"/> kod umetanja tankih izvornika

6		Gumb za zaustavljanje	<input type="checkbox"/> Otkazuje skeniranje. <input type="checkbox"/> Završava automatski način ulaganja. <input type="checkbox"/> Otkazuje Wi-Fi postavke preko postavljanja gumbom (WPS). <input type="checkbox"/> Pritisnite za uklanjanje greške kada se pojavi greška povezivanja s mrežom. <input type="checkbox"/> Obustavlja ažuriranje upravljačkog programa preko mrežne veze.
7		Gumb za početak	<input type="checkbox"/> Pokrenite skeniranje. <input type="checkbox"/> Pritisnite kod čišćenja unutrašnjosti skenera.

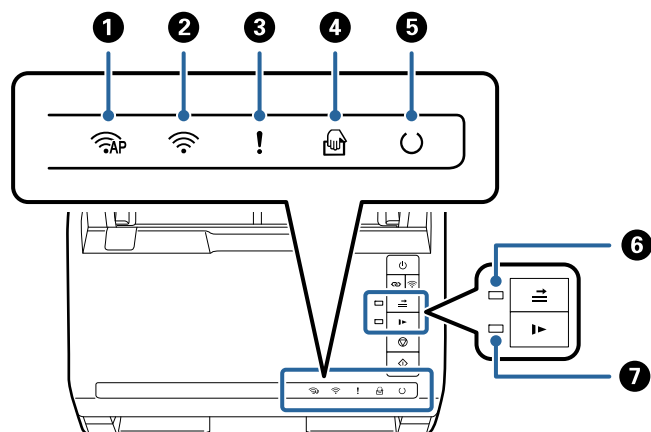
Dodatne funkcije dostupne su s drugim kombinacijama gumba.




	Držite gumb  i  preko tri sekunde za pokretanje postavljanja PIN-koda (WPS). Saznajte više u poglavlju "Mrežne postavke".
	Uključite skener dok držite pritisnut gumb  kako biste vratili zadane mrežne postavke.





### Povezane informacije

- ➔ "Stavljanje plastičnih kartica" na strani 43
- ➔ "Stavljanje laminiranih kartica" na strani 46
- ➔ "Stavljanje omotnica" na strani 58
- ➔ "Čišćenje unutar skenera" na strani 82

## Lampice



1		Lampica AP načina rada	Ukazuje na to da je skener bežično povezan u AP načinu rada.
2		Lampica za Wi-Fi	Plavo pokazuje da je skener spojen bežično na bežičnu (Wi-Fi) mrežu. Bijela pokazuje da traži pristupnu točku.
3		Lampica greške	Pojavila se greška. Više informacija potražite u dijelu "Lampice indikatora grešaka".

4		Lampica Način automatskog uvlačenja	Skener je u načinu rada Način automatskog uvlačenja. Skeniranje se pokreće kada se izvornik stavi u ulazni pretinac.	
5		Lampica pripravnosti	Svijetli:	Skener je spreman za korištenje.
			Bljeska:	Skener skenira, čeka na sken, obrađuje ili je u stanju mirovanja.
			Ne svijetli:	Skener se ne može koristiti jer je napajanje isključeno i pojavila se greška.
6		Lampica preskoka detekcije dvostrukog ulaganja	Svijetli kada je omogućena detekcija preskoka dvostrukog ulaganja.	
7		Lampica sporog načina rada	Svijetli tijekom sporog načina rada.	

### Povezane informacije



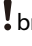

➔ [“Pokazivači pogreške” na strani 22](#)








➔ [“Pojedinačno, kontinuirano skeniranje različitih veličina ili vrsta izvornika \(Način automatskog uvlačenja\)” na strani 73](#)

Možete skenirati različite veličine ili tipove izvornika, jednog po jednog koristeći Način automatskog uvlačenja. U tom načinu rada, skener počinje automatski skenirati kada se izvornici umetnu u njega.








## Pokazivači pogreške

### Pogreške skenera

Pokazivači	Situacija	Rješenja
! sporo bljeska	Zaglavio se papir ili je došlo do dvostrukog ulaganja.	Otvorite poklopac skenera i zatim uklonite zaglavljene izvornike. Zatvorite poklopac kako biste uklonili pogrešku. Ponovno umetnite izvornike.
! svijetli	Otvoren je poklopac skenera.	Zatvorite poklopac skenera.
 brzo bljeska  brzo bljeska  brzo bljeska  brzo bljeska	Pojavila se fatalna greška.	Isključite napajanje i ponovno ga uključite. Ako se pogreška ne ukloni, obratite se lokalnom dobavljaču.

Pokazivači	Situacija	Rješenja
 AP svijetli  svijetli  svijetli  svijetli  ne svijetli  svijetli  svijetli	Skener je pokrenut u načinu oporavka jer nije uspjelo ažuriranje upravljačkog programa.	<p>Slijedite donje korake kako biste pokušali ponovno ažurirati upravljački program.</p> <ol style="list-style-type: none"> <li>1. Spojite računalo i skener pomoću USB kabela. (Tijekom načina oporavka ne možete ažurirati upravljački program putem mrežne veze.)</li> <li>2. Posjetite lokalnu Epson web-stranicu kako biste saznali dodatne upute.</li> </ol>

### Greške mrežnog povezivanja

Pokazivači	Situacija	Rješenja
 sporo bljeska  svijetli	Pojavila se greška u postavkama pristupne točke.	Pritisnite gumb  kako biste uklonili grešku i zatim ponovno pokrenite uređaje koje želite spojiti na mrežu. Ponovno izvršite spajanje na mrežu.
 sporo bljeska  sporo bljeska	Pojavila se greška u postavkama pristupne točke (sigurnosna greška).	
 sporo bljeska (bijelo)  sporo bljeska	Pojavila se greška mrežnog povezivanja (nije izvršena pravilna postavka za Date and Time)	Ponovno postavite Date and Time u programu Web Config.

### Povezane informacije

- ➔ [“Aplikacija za konfiguriranje radnji skenera \(Web Config\)” na strani 24](#)
- ➔ [“Uklanjanje zaglavljenih izvornika iz skenera” na strani 107](#)
- ➔ [“Spajanje skenera na mrežu” na strani 65](#)

## Informacije o aplikacijama

Ovaj dio predstavlja u aplikaciji proizvode dostupne za vaš skener. Najnovija aplikacija može se instalirati na web-stranici tvrtke Epson.

### Aplikacija za skeniranje s računala (Epson ScanSmart)

Ova aplikacija omogućava vam lako skeniranje dokumenata, a zatim spremanje skeniranih slika u nekoliko jednostavnih koraka.

Pojedinosti o korištenju značajku pronaći ćete u dijelu Epson ScanSmart.

### **Pokretanje u sustavu Windows**

Windows 10

Kliknite na gumb Start i odaberite **Epson Software > Epson ScanSmart**.

Windows 8.1/Windows 8

Unesite naziv aplikacije u gumbić za pretraživanje i zatim odaberite prikazanu ikonu.

Windows 7

Kliknite na gumb Start i odaberite **Svi programi > Epson Software > Epson ScanSmart**.

### **Pokretanje u sustavu Mac OS**

Odaberite **Idi > Aplikacije > Epson Software > Epson ScanSmart**.

## **Aplikacija za skeniranje dokumenata s pametnog uređaja (Epson Smart Panel)**

Epson Smart Panel je aplikacija koja vam omogućava skeniranje dokumenata preko pametnih uređaja kao što su pametni telefoni i tableti. Možete spremiti skenirane podatke u pametne uređaje ili usluge oblaka te ih poslati e-poštom.

Čak i ako nemate bežični usmjernik, možete automatski spojiti pametne uređaje s omogućenom Wi-Fi vezom na skener koristeći Wi-Fi Direct.

## **Aplikacija za ažuriranje softvera i firmvera (EPSON Software Updater)**

EPSON Software Updater je aplikacija koja instalira novi softver te ažurira firmver i priručnike preko interneta. Ako želite redovito provjeravati informacije ažuriranja, možete odrediti interval provjere ažuriranja u postavkama automatskog ažuriranja postavki za EPSON Software Updater.

### **Pokretanje u sustavu Windows**

Windows 10

Kliknite na gumb Start i odaberite **Epson Software > EPSON Software Updater**.

Windows 8.1/Windows 8

Unesite naziv aplikacije u gumbić za pretraživanje i zatim odaberite prikazanu ikonu.

Windows 7

Kliknite na gumb Start i odaberite **Svi programi > Epson Software > EPSON Software Updater**.

### **Pokretanje u sustavu Mac OS**

Odaberite **Idi > Aplikacije > Epson Software > EPSON Software Updater**.

## **Aplikacija za konfiguriranje radnji skenera (Web Config)**

Aplikacija Web Config se izvršava u web-pregledniku, kao što su Internet Explorer i Safari, na računalu ili pametnom uređaju. Možete potvrditi stanje skenera ili promijeniti postavke mrežne usluge i skenera. Da biste koristili Web Config, spojite skener i računalo ili uređaj na istu mrežu.



Podržani su slijedeći preglednici.

Microsoft Edge, Internet Explorer 8 ili noviji, Firefox\*, Chrome\*, Safari\*

\* Koristite najnoviju inačicu.

## Pokretanje programa Web Config u internetskom pregledniku

1. Na računalu ili pametnom uređaju pokrenite web-preglednik i zatim unesite IP adresu skenera.

Format:

IPv4: http://IP adresa skenera/

IPv6: http://[IP adresa skenera]/

Primjeri:

IPv4: http://192.168.100.201/

IPv6: http://[2001:db8::1000:1]/

### **Napomena:**

- Budući da skener koristi samostalno potpisani certifikat kod pristupa HTTPS-u, u pregledniku je prikazano upozorenje kada pokrenete Web Config; to ne ukazuje na problem i stoga možete bezbrižno zanemariti.*
- Ako lozinka nije postavljena kod pristupanja programu Web Config trebate odabrati korisničko ime i lozinku.*



### **Važno:**

*Ne zaboravite unijeti korisničko ime i lozinku. Ako ih zaboravite, trebat ćete kontaktirati servisnu podršku tvrtke Epson.*

2. Ako želite promijeniti postavke skenera, trebate se prijaviti kao administrator.

Kliknite na **Administrator Login** u gornjem desnom dijelu zaslona. Unesite **User Name** i **Current password**, a zatim kliknite na **OK**.

### **Napomena:**

*Ako je **Administrator Logout** prikazan u gornjem desnom kutu zaslona, već ste se prijavili kao administrator.*

## Povezane informacije

➔ [“Provjera IP adrese skenera” na strani 67](#)

## Pokretanje usluge Web Config u sustavu Windows

Kod spajanja računala na skener pomoću WSD-a slijedite donje korake kako biste pokrenuli Web Config.

1. Otvorite popis skenera na računalu.

- Windows 10

Kliknite na gumb Start i zatim odaberite **Windows sustav > Upravljačka ploča > Prikaz uređaja i pisača** pod stavkom **Hardver i zvuk**.

- Windows 8.1/Windows 8

Odaberite **Radna površina > Postavke > Upravljačka ploča > Prikaz uređaja i pisača** pod stavkom **Hardver i zvuk** (ili **Hardver**).

Windows 7

Kliknite na gumb Start i odaberite **Upravljačka ploča > Prikaz uređaja i pisača** u postavci **Hardver i zvuk**.

2. Desnom tipkom miša kliknite na ikonu skenera i odaberite **Svojstva**.

3. Odaberite karticu **Web-servis** i kliknite na URL.

Budući da skener koristi samostalno potpisani certifikat kod pristupa HTTPS-u, u pregledniku je prikazano upozorenje kada pokrenete Web Config; to ne ukazuje na problem i stoga možete bezbrižno zanemariti.

**Napomena:**

*Ako lozinka nije postavljena kod pristupanja programu Web Config trebate odabrati korisničko ime i lozinku.*



**Važno:**

*Ne zaboravite unijeti korisničko ime i lozinku. Ako ih zaboravite, trebat ćete kontaktirati servisnu podršku tvrtke Epson.*

## Aplikacija za postavljanje uređaja na mreži (EpsonNet Config)

EpsonNet Config je aplikacija koja vam omogućava postavljanje adresa i protokola mrežnog sučelja. Pogledajte radne upute za EpsonNet Config ili pomoć unutar aplikacije s više pojedinosti.

### Pokretanje u sustavu Windows

Windows 10

Kliknite na gumb Start i odaberite **EpsonNet > EpsonNet Config**.

Windows 8.1/Windows 8

Unesite naziv aplikacije u gumbić za pretraživanje i zatim odaberite prikazanu ikonu.

Windows 7/Windows Vista/Windows XP

Kliknite na gumb Start i odaberite **Svi programi** ili **Programi > EpsonNet > EpsonNet Config SE > EpsonNet Config**.

### Pokretanje u sustavu Mac OS

**Idi > Aplikacije > Epson Software > EpsonNet > EpsonNet Config SE > EpsonNet Config**.

## Softver za upravljanje uređajima na mreži (Epson Device Admin)

Epson Device Admin je multifunkcionalni aplikacijski softver koji upravlja uređajem na mreži.

Dostupne su sljedeće funkcije.

Nadzirite ili upravljajte do 2 000 pisača ili skenera preko segmenta

Kreirajte detaljno izvješće, primjerice za status potrošnog materijala ili proizvoda

Ažurirajte upravljački program proizvoda

Uvedite uređaj na mrežu

Primijenite usklađene postavke na višestruke uređaje.

Možete preuzeti Epson Device Admin s internetske stranice Epson podrške. Za više informacija pogledajte dokumentaciju ili datoteke pomoći aplikacije Epson Device Admin.

## Aplikacija za kreiranje paketa upravljačkog programa (EpsonNet SetupManager)

EpsonNet SetupManager je softver za kreiranje paketa za jednostavnu instalaciju skenera, poput instaliranja upravljačkog programa skenera, itd. Ovaj softver administratoru omogućuje stvaranje jedinstvenih softverskih paketa i njihovo distribuiranje među grupama.

Kako biste saznali više, posjetite naše regionalno Epson web-mjesto.

<http://www.epson.com>

---

## Informacije o dodatnom priboru i potrošnom materijalu

### Nosivi list kodovi

Koristeći Nosivi list možete skenirati izvornike nepravilnog oblika ili fotografije koje se mogu lako zagrepsti. Možete skenirati izvornike veće od A4 s folijom za skeniranje tako da je preklopite na pola.

Naziv dijela	Kodovi*1	Ciklus zamjene
Nosivi list	B12B819051	3 000*2

\*1 Možete upotrijebiti samo foliju za skeniranje s kodom.

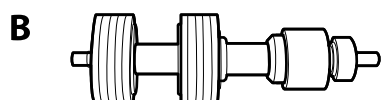
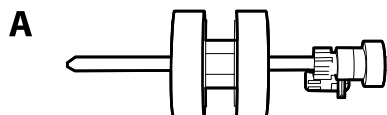
\*2 Ovaj broj je smjernica ciklusa zamjene. Nemojte koristiti izgrebani Nosivi list.

### Povezane informacije

- ➔ “Opće specifikacije izvornika koji se skenira” na strani 30
- ➔ “Stavljanje izvornika velikih dimenzija” na strani 49
- ➔ “Stavljanje izvornika nepravilnog oblika” na strani 52
- ➔ “Stavljanje fotografija” na strani 55

## Kodovi kompleta za sklapanje valjka

Dijelovi (valjak za preuzimanje i valjak za odvajanje) se trebaju zamijeniti kada broj skenova prekorači servisni broj. Možete provjeriti najnoviji broj skenova u programu Epson Scan 2 Utility.



A: valjak za preuzimanje, B: valjak za odvajanje

Naziv dijela	Kodovi	Životni ciklus
Komplet za sklapanje valjka	B12B819671 B12B819681 (samo Indija)	200,000*

\* Ovaj broj je dostignut uzastopnim skeniranjem koristeći originalne probne Epson papire te je smjernica za ciklus zamjene. Ciklus zamjene može se mijenjati ovisno o različitim tipovima papira, kao što je papir koji stvara mnogo prašine papira ili papir hrapave površine koji može skratiti životni ciklus.

### Povezane informacije

- ➔ [“Zamjena kompleta sklopa valjka” na strani 88](#)
- ➔ [“Resetiranje nekoliko skenova nakon zamjene valjaka” na strani 92](#)

## Kodovi kompleta za čišćenje

Upotrijebite pri čišćenju unutrašnjosti skenera. Ovaj komplet sadrži tekućinu i krpicu za čišćenje.

Naziv dijela	Kodovi
Komplet za čišćenje	B12B819291

### Povezane informacije

- ➔ [“Čišćenje unutar skenera” na strani 82](#)

---

# Specifikacije izvornika i stavljanje izvornika

Specifikacije izvornika. ....	30
Postavljanje izvornika. ....	35

## Specifikacije izvornika

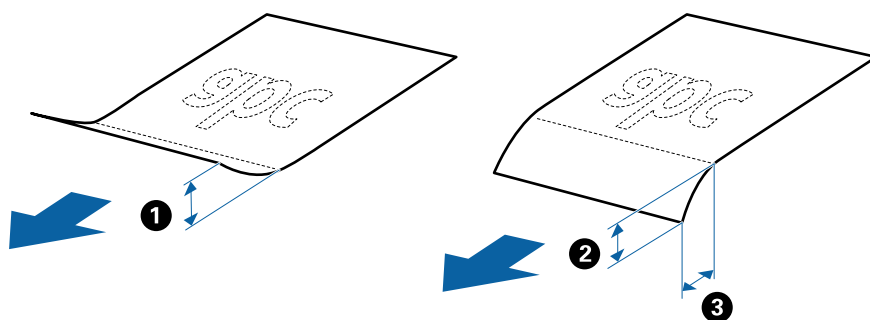
Ovaj dio objašnjava specifikacije i uvjete izvornika koji se mogu umetnuti u ADF.

### Opće specifikacije izvornika koji se skenira

Tip izvornika	Debljina	Veličina
Običan papir	27 do 413 g/m <sup>2</sup>	Maksimalno: 215,9×6 096,0 mm (8,5×240,0 inča)
Fini papir	A8 ili manji format: 127 do 413 g/m <sup>2</sup>	Minimalno: 50,8×50,8 mm (2,0×2,0 inča)
Reciklirani papir	Plastične kartice: 1,24 mm (0,05 inča) ili manje (gravirane)	Veličina koja se može učitati ovisi o tipu izvornika i rezolucije skeniranja.
Razglednica	Laminirane kartice: 0,8 mm (0,03 inča) ili manje	
Posjetnica		
Omotnice		
Plastične kartice koje ispunjavaju zahtjeve norme ISO7810 tipa ID-1 (gravirane ili negravirane)		
Laminirane kartice		
Termalni papir		

#### Napomena:

- Svi izvornici moraju biti ravni na vodećem rubu.
- Pobrinite se da su preklopi vodećeg ruba izvornika unutar sljedećeg raspona.
  - ❶ mora biti najviše 3 mm.
  - ❷ mora biti najviše 1 mm dok je ❸ najviše ❸. Kada je ❸ najviše 10-erostruko od ❷, ❷ može biti preko 1 mm.



- Čak i kada izvornici udovoljavaju specifikacijama za izvornike koji se mogu staviti u ADF, možda se neće dovesti iz jedinice ADF ili se kvaliteta skeniranja može smanjiti ovisno o svojstvima ili kvaliteti papira.

### Specifikacije izvornika standardnih dimenzija

Popis izvornika standardnih veličina možete učitati na skeneru.

Veličina	Mjerenje	Debljina	Vrsta papira	Kapacitet umetanja*
A4	210×297 mm (8,3×11,7 inča)	27 do 413 g/m <sup>2</sup>	Običan papir Fini papir Reciklirani papir	Debljina stupca izvornika: ispod 6 mm (0,23 inča) 80 g/m <sup>2</sup> : 50 listova 90 g/m <sup>2</sup> : 43 lista 104 g/m <sup>2</sup> : 37 listova 127 g/m <sup>2</sup> : 31 list 157 g/m <sup>2</sup> : 25 listova 209 g/m <sup>2</sup> : 19 listova 256 g/m <sup>2</sup> : 15 listova 413 g/m <sup>2</sup> : 9 listova Kapacitet umetanja ovisi o tipu papira.
Letter	215,9×279,4 mm (8,5×11 inča)			
Legal	215,9×355,6 mm (8,5×14 inča)			
B5	182×257 mm (7,2×10,1 inča)			
A5	148×210 mm (5,8×8,3 inča)			
B6	128×182 mm (5,0×7,2 inča)			
A6	105×148 mm (4,1×5,8 inča)			
A8	52×74 mm (2,1×2,9 inča)	127 do 413 g/m <sup>2</sup>		
Vizitka	55×89 mm (2,1×3,4 inča)	210 g/m <sup>2</sup>		Debljina stupca izvornika: ispod 6 mm (0,23 inča) 15 listova

\* Možete napuniti izvornike do maksimalnog kapaciteta tijekom skeniranja.

## Specifikacije dugačkog papira

Specifikaciju dugačkog papira možete učitati u skener.

Veličina	Debljina	Vrsta papira	Kapacitet umetanja
Maksimalna širina: 215,9 mm (8,5 inča) Maksimalna duljina: 6 096,0 mm (240,0 inča)*	50 do 130 g/m <sup>2</sup>	Običan papir Fini papir Reciklirani papir	1 list

\* U nastavku su prikazane maksimalne duljine u skladu s rezolucijom skeniranja.

- 50 do 200 dpi: 6 096,0 mm (240,0 inča)
- 201 do 300 dpi: 5 461,0 mm (215,0 inča)
- 301 do 600 dpi: 1 346,0 mm (53,0 inča)

### **Napomena:**

Ne možete skenirati dugačak papir koristeći Epson Smart Panel.

## Specifikacije plastičnih kartica

Specifikaciju plastičnih kartica možete učitati u skener.

Veličina	Tip kartice	Debljina	Kapacitet umetanja	Smjer umetanja
ISO7810 ID-1 tip 54,0×85,6 mm (2,1×3,3 inča)	S gravurom	1,24 mm (0,05 inča) ili manje	1 kartica	Vodoravno (pejzaž)
	Bez gravure	0,76 mm (0,03 inča) do 1,1 mm (0,04 inča)*	5 kartica	
		Manje od 0,76 mm (0,03 inča)	5 kartica	

\* Možete skenirati ove kartice samo kada je rezolucija 300 dpi ili manja te možete onemogućiti način rada **Sporo**.

## Specifikacije laminiranih kartica

Specifikaciju laminiranih kartica možete učitati u skener.

Veličina	Debljina	Kapacitet umetanja
120,0×150,0 mm (4,7×5,9 inča) ili manje	0,8 mm (0,03 inča) ili manje	1 kartica

### **Napomena:**

Ne možete skenirati laminirane kartice koristeći Epson Smart Panel.

## Specifikacije izvornika koji koriste Nosivi list

Dodatni Nosivi list je folija namijenjena prijenosu izvornika kroz skener. Možete skenirati izvornike veće od A4/ Letter, važne dokumente ili fotografije koje se ne smiju oštetiti, tanak papir, nepravilno oblikovane izvornike, itd.

Sljedeća tablica pruža uvjete za primjenu Nosivi list.



Vrsta	Veličina	Debljina	Kapacitet umetanja Nosivi list
Izvornici se ne mogu izravno umetati u skener	A3* <sup>1</sup> A4 B4* <sup>1</sup> Letter Legal* <sup>1</sup> B5 A5 B6 A6 A8 Prilagođena veličina: <input type="checkbox"/> Širina: do 431,8 mm (17 inča)* <sup>2</sup> <input type="checkbox"/> Duljina: do 297 mm (11,7 inča)* <sup>3</sup>	0,3 mm (0,012 inča) ili manje  (izuzimajući debljinu Nosivi list)	5 listova

\*1 Preklopite na pola kod namještanja.

\*2 Izvornici širi od 215,9 mm (8,5 inča) moraju se preklopiti na pola.

\*3 Vodeći rub izvornika mora se namjestiti na spojni dio Nosivi list kod skeniranja izvornika duljine otpr. 297 mm (11,7 inča). U protivnom, duljina skenirane slike može biti dulja od predviđene dok skener skenira do kraja Nosivi list kada odaberete **Automatsko otkrivanje** kao postavku **Veličina dokumenta** u aplikaciji.

### Povezane informacije

➔ [“Nosivi list kodovi” na strani 27](#)

## Specifikacije omotnica

Specifikaciju omotnica možete učitati u skener.

Veličina	Mjerenje	Debljina	Kapacitet umetanja
C6	114×162 mm (4,49×6,38 inča) (Standardna veličina)	0,38 mm (0,015 inča) ili manje	5 omotnica
DL	110×220 mm (4,33×8,66 inča) (Standardna veličina)		


## Tipovi izvornika koji zahtijevaju pažnju

Sljedeći tipovi izvornika možda neće biti pravilno skenirani.

- Izvornici neravne površine, kao što je papir s poslovnim zaglavljem
- Izvornici s naborima ili preklopima

- Probušeni izvornici
- Izvornik s naljepnicama ili ljepljivim sličicama
- Nekarbonski papir
- Izgužvani izvornici
- Obloženi papir

**Napomena:**

- Budući da nekarbonski papir sadrži kemikalije koje mogu oštetiti valjke, ako se papir često zaglavljuje, očistite valjak za preuzimanje i valjak za odvajanje.*
- Zgužvani izvornici mogu se bolje skenirati sporijim ulaganjem papira tijekom skeniranja ili izravnavanjem zgužvanih dijelova prije umetanja.*
- Kod skeniranja osjetljivih izvornika ili izvornika koji se mogu lako zgužvati, upotrijebite Nosivi list (prodaje se zasebno).*
- Za skeniranje izvornika koji su nepravilno prepoznati kao dvostruka ulaganja pritisnite gumb  (preskoči prepoznavanje dvostrukog ulaganja) prije skeniranja ili odaberite **Isključeno** pod **Otkrij dvostruko uvlačenje** na kartici **Glavne postavke** u prozoru Epson Scan 2.*  
*Kada koristite Epson ScanSmart, možete otvoriti prozor Epson Scan 2 pritiskom na gumb **Settings** > kartica **Scanner Settings** > **Scan Settings**.*
- Naljepnice ili ljepljive sličice moraju se čvrsto nalijepiti na izvornike bez prodiranja ljepila.*
- Pokušajte izravnati izgužvane izvornike prije skeniranja.*

**Povezane informacije**

- ➔ [“Osnove skenera” na strani 17](#)
- ➔ [“Održavanje” na strani 81](#)

## Tipovi izvornika koji se ne smiju skenirati

Sljedeći tip izvornika se ne smije skenirati.

- Fotografije
- Knjižice
- Bankovne knjižice
- Putovnice
- Nepapirnati izvornici (kao što su prozirni dokumenti, metalne folije ili folije od tkanine)
- Izvornici sa spojnicama i kvačicama za papir
- Izvornici s ljepilom
- Rebrasti izvornici
- Jako iskrivljeni ili zgužvani izvornici
- Prozirni izvornici poput OHP folije
- Izvornici s indigo papirom na poledini
- Izvornici s vlažnom tintom
- Izvornici s ljepljivim papirićima

**Napomena:**

- Nemojte izravno u skener umetati fotografije, dragocjena originalna umjetnička djela ili važne dokumente koje ne želite oštetiti ili izbrisati. Pogrešno umetanje moglo bi zgužvati ili oštetiti izvornik. Kod skeniranja takvih izvornika obavezno koristite Nosivi list (prodaje se zasebno).
- Rebrasti, zgužvani ili zakrivljeni izvornici mogu se skenirati i kada koristite Nosivi list (prodaje se zasebno).

**Povezane informacije**

➔ [“Fotografije” na strani 54](#)

## Postavljanje izvornika

### Izvornici standardnih dimenzija

#### Specifikacije izvornika standardnih dimenzija

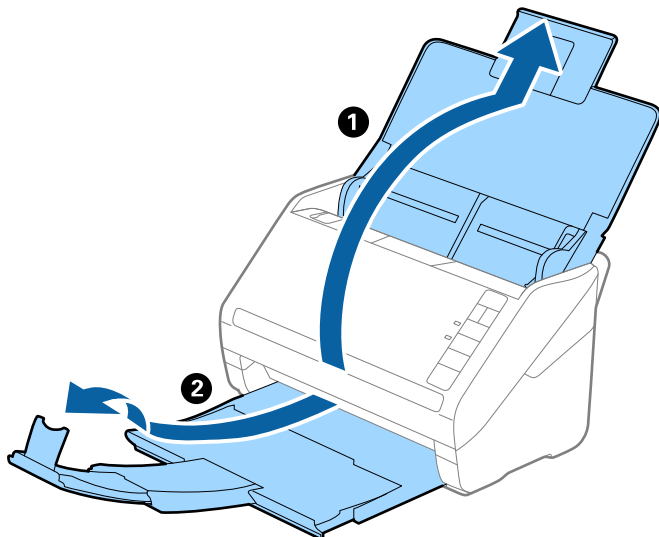
Popis izvornika standardnih veličina možete učitati na skeneru.

Veličina	Mjerenje	Debljina	Vrsta papira	Kapacitet umetanja*
A4	210×297 mm (8,3×11,7 inča)	27 do 413 g/m <sup>2</sup>	Običan papir Fini papir Reciklirani papir	Debljina stupca izvornika: ispod 6 mm (0,23 inča) 80 g/m <sup>2</sup> : 50 listova 90 g/m <sup>2</sup> : 43 lista 104 g/m <sup>2</sup> : 37 listova 127 g/m <sup>2</sup> : 31 list 157 g/m <sup>2</sup> : 25 listova 209 g/m <sup>2</sup> : 19 listova 256 g/m <sup>2</sup> : 15 listova 413 g/m <sup>2</sup> : 9 listova Kapacitet umetanja ovisi o tipu papira.
Letter	215,9×279,4 mm (8,5×11 inča)			
Legal	215,9×355,6 mm (8,5×14 inča)			
B5	182×257 mm (7,2×10,1 inča)			
A5	148×210 mm (5,8×8,3 inča)			
B6	128×182 mm (5,0×7,2 inča)			
A6	105×148 mm (4,1×5,8 inča)			
A8	52×74 mm (2,1×2,9 inča)	127 do 413 g/m <sup>2</sup>		
Vizitka	55×89 mm (2,1×3,4 inča)	210 g/m <sup>2</sup>		Debljina stupca izvornika: ispod 6 mm (0,23 inča) 15 listova

\* Možete napuniti izvornike do maksimalnog kapaciteta tijekom skeniranja.

## Stavljanje izvornika standardnih dimenzija

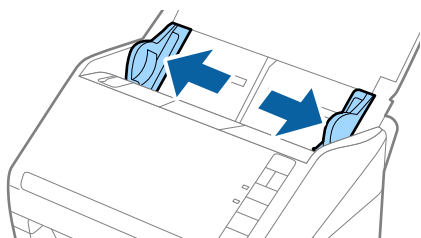
1. Otvorite ulazni pretinac i izvucite produžetak ulaznog pretinca. Izvucite izlazni pretinac, izvucite produžetak izlaznog pretinca i zatim podignite graničnik.



### **Napomena:**

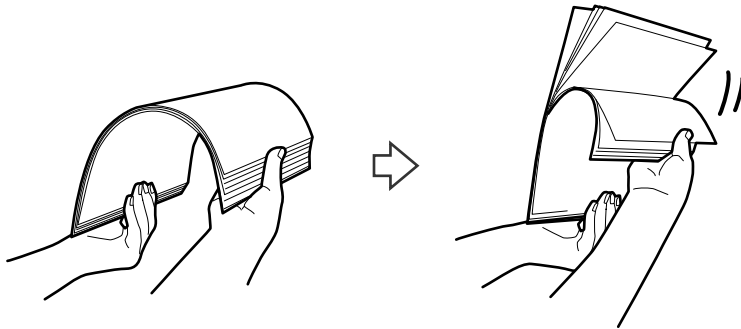
- Kod izvornika veličine A4 ili većih, obavezno izvucite produžetak ulaznog pretinca.
- Obavezno izvucite produžetak izlaznog pretinca kako bi bili malo dulji od izvornika i podignite graničnik tako da se izbačeni izvornici lako mogu slagati na izlaznom pretincu.
- Graničnik se može pomicati prema naprijed i natrag na produžetku izlaznog pretinca tako da lako možete prilagoditi položaj graničnika u idealan položaj za originale koje se skenira.
- Ako deblji izvornici udare o izlazni pretinac i njihovo ispadnu iz njega, odložite izlazni pretinac i nemojte ga koristiti za slaganje izbačenih izvornika.
- Ako na skenirane slike i dalje utječu izbačeni izvornici koji udaraju o dio ispod skenera, preporučujemo stavljanje skenera na rub stola tako da izbačeni izvornici mogu slobodo ispasti i kako biste ih lako uhvatili.

2. Gurnite rubne vodilice na ulaznom pretincu do kraja.

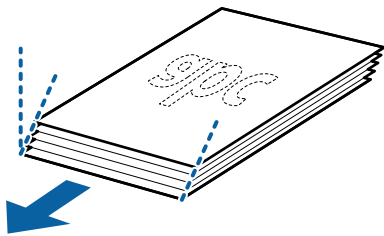


3. Mahnite izvornicima.

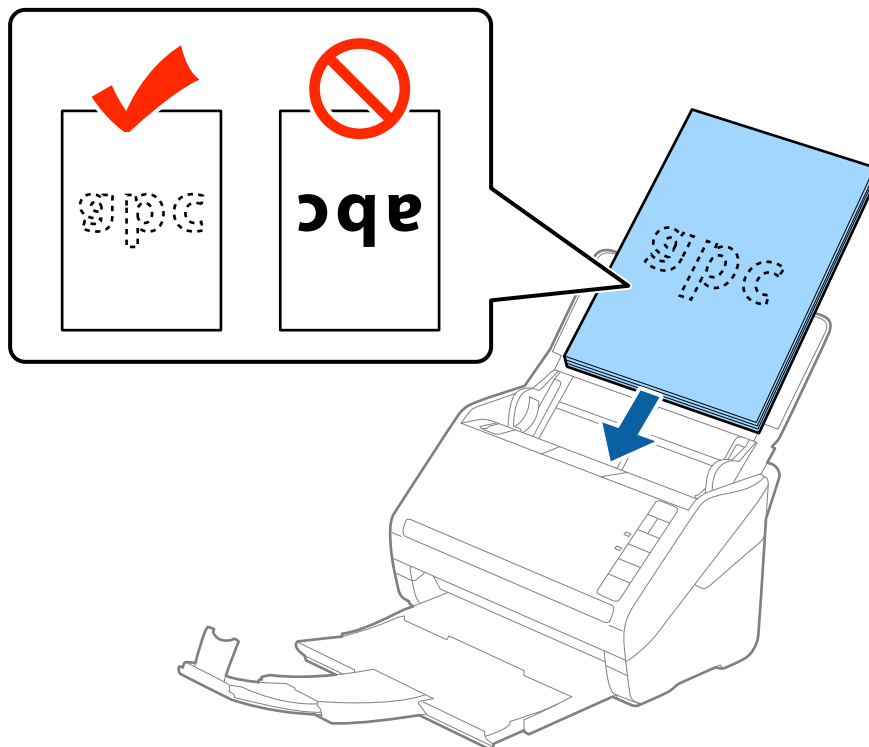
Držite oba kraja originala i mahnite njima nekoliko puta.



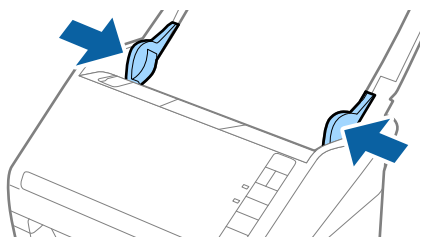
4. Centrirajte rubove oslikanom stranom koja je okrenuta dolje i gurnite vodeći rub u klinastom obliku.



5. Umetnite izvornike u ulazni pretinac koji je okrenut dolje s gornjim rubom usmjerenim u ADF.  
Gurnite izvornike u ADF dok ne naiđu na otpor.

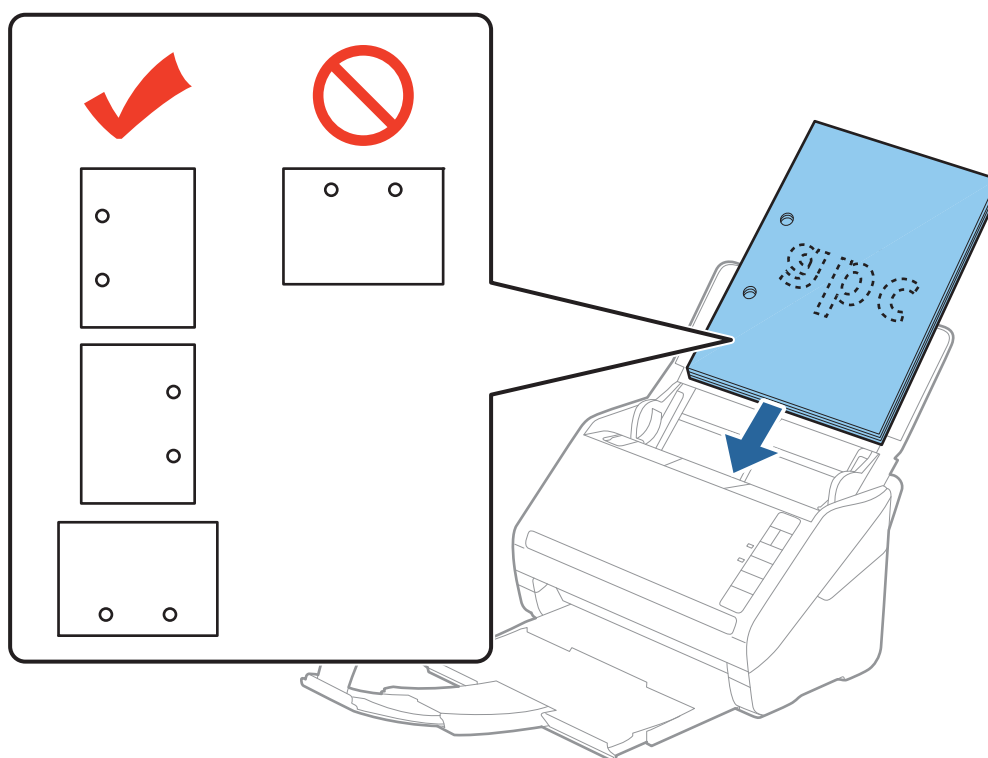




6. Gurnite rubne vodilice tako da odgovaraju rubu izvornika i pritom se pobrinite da nema razmaka između oмотnica i vodilica. U protivnom će se izvornici možda umetnuti zavrnuti.

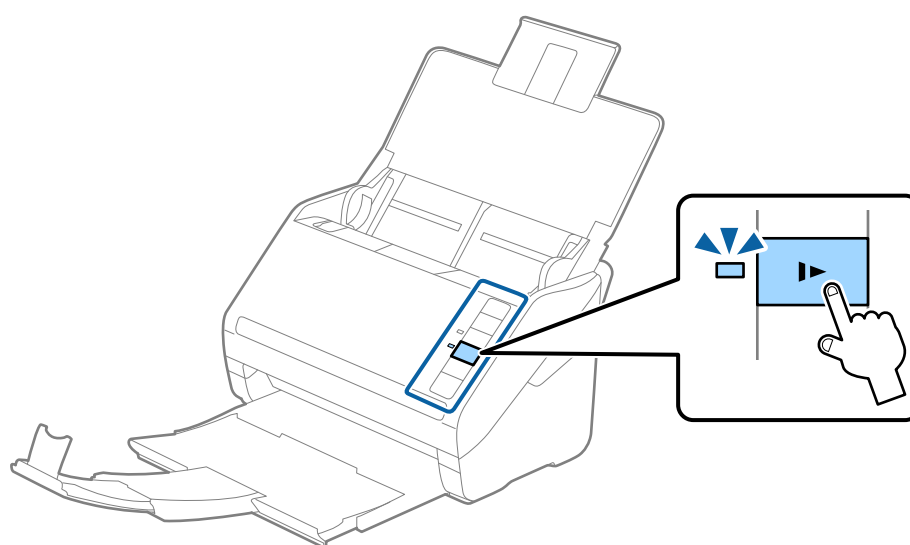


**Napomena:**

- ❑ Kod skeniranja izvornika s probijenim rupama, kao što su pojedinačni listovi papira, umetnite izvornike tako da rupe pokazuju u stranu ili prema dolje. Ne smije biti rupa unutar trake od 30 mm (1,2 inča) po sredini izvornika. Međutim, može biti rupa unutar 30 mm (1,2 inča) od vodećeg ruba izvornika. Uvjerite se da rubovi probijenih rupa nemaju nikakvih izbočina ni savijanja.



- ❑ Kod skeniranja tankog papira s naborima koji uzrokuju zaglavljivanje papira ili dvostruko ulaganje, možete poboljšati situaciju pritiskom gumba  (spori način rada) kako biste usporili brzinu ulaganja. Jedno pritiskanje gumba  (spori način rada) usporava brzinu ulaganja papira, a ponovno pritiskanje vraća na normalnu brzinu.



## Dugačak papir

### Specifikacije dugačkog papira

Specifikaciju dugačkog papira možete učitati u skener.

Veličina	Debljina	Vrsta papira	Kapacitet umetanja
Maksimalna širina: 215,9 mm (8,5 inča) Maksimalna duljina: 6 096,0 mm (240,0 inča)*	50 do 130 g/m <sup>2</sup>	Običan papir Fini papir Reciklirani papir	1 list

\* U nastavku su prikazane maksimalne duljine u skladu s rezolucijom skeniranja.

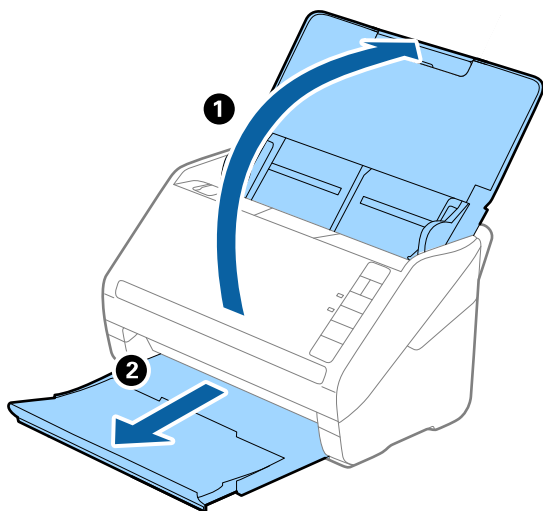
- 50 do 200 dpi: 6 096,0 mm (240,0 inča)
- 201 do 300 dpi: 5 461,0 mm (215,0 inča)
- 301 do 600 dpi: 1 346,0 mm (53,0 inča)

**Napomena:**

*Ne možete skenirati dugačak papir koristeći Epson Smart Panel.*

### Stavljanje dugačkog papira

- Otvorite ulazni pretinac i zatim izvucite izlazni pretinac.

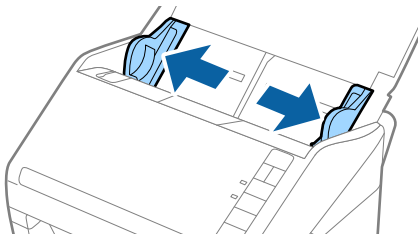


**Napomena:**

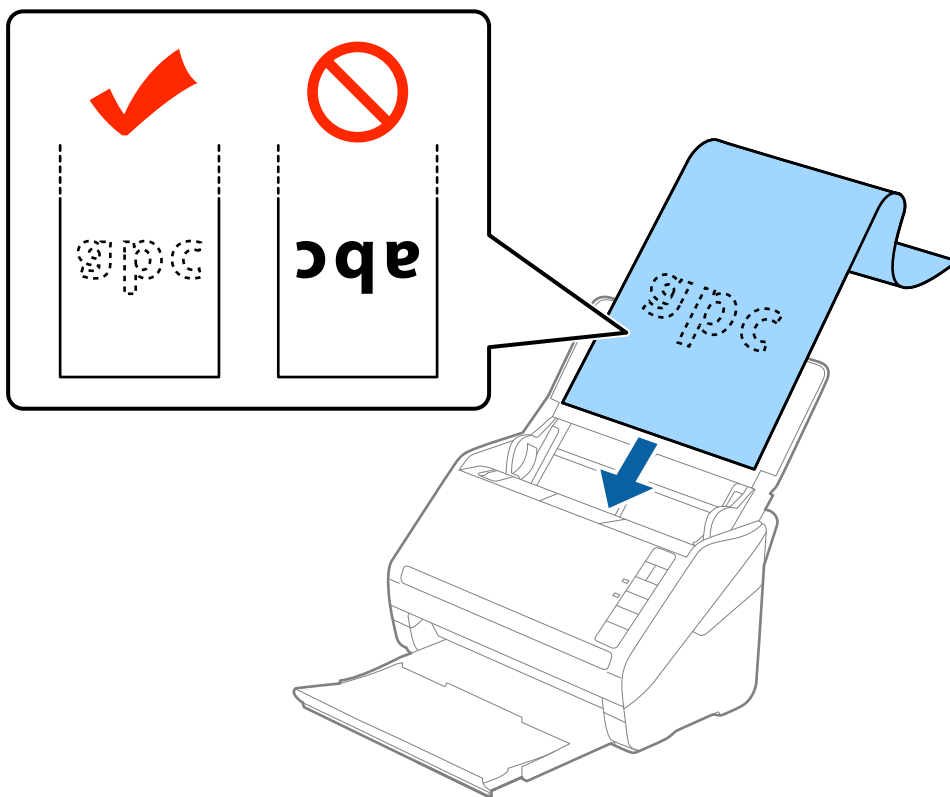
*Nemojte izvlačiti produžetke ulaznog i izlaznog pretinca i nemojte podizati graničnik.*



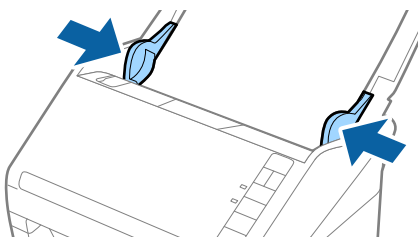
2. Gurnite rubne vodilice na ulaznom pretincu do kraja.



3. Umetnite izvornik u ulazni pretinac koji je okrenut dolje s gornjim rubom usmjerenim u ADF. Gurnite izvornik u ADF dok ne naiđe na otpor.



4. Podesite rubne vodilice tako da odgovaraju rubu dugačkog papira i pritom se pobrinite da nema razmaka između ruba papira i vodilica. U protivnom će se izvornici možda umetnuti zavrnuti.



**Napomena:**

- ❑ U nastavku su prikazane maksimalne duljine u skladu s rezolucijom skeniranja.

- 50 do 200 dpi: 6 096 mm (240 inča)
- 201 do 300 dpi: 5 461 mm (215 inča)
- 301 do 600 dpi: 1 346 mm (53 inča)

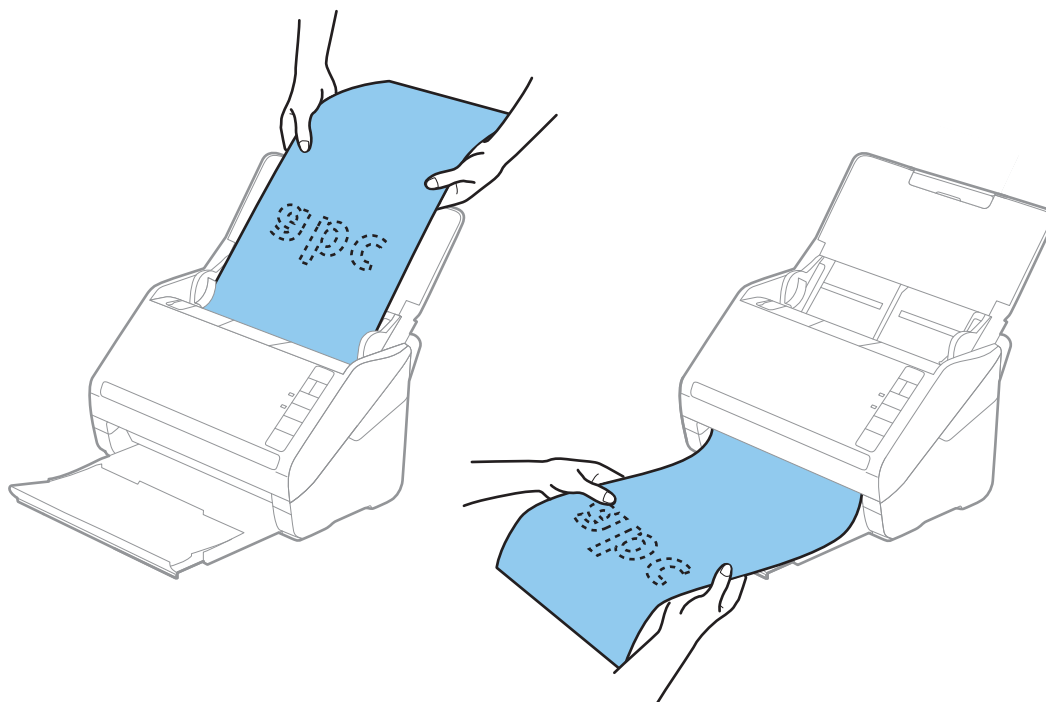
- ❑ Veličinu papira odredite u prozoru Epson Scan 2.

Kada koristite Epson ScanSmart, možete otvoriti prozor Epson Scan 2 pritiskom na gumb **Settings** > kartica **Scanner Settings** > **Scan Settings**.

Postoje tri načina navođenja veličine papira u programu Epson Scan 2, a ako je duljina papira 3 048 mm (120 inča) ili manje, možete odabrati **Auto otkr.** (**dugi papir**) kako bi se automatski otkrila veličina.

Ako je duljina papira preko 3 048 mm (120 inča), trebate odabrati **Prilagodi** i unijeti veličinu papira. Ako je duljina papira najviše 5 461 mm (215 inča), možete koristiti **Otkrij duljinu papira** umjesto unosa visine papira. Ako je duljina papira preko 5 461 mm (215 inča), trebate unijeti i širinu i visinu papira.

- ❑ Za jamstvo kvalitete skeniranja automatski se usporava skeniranje dugačkog papira.
- ❑ Poduprite dugačak papir na ulaznoj strani tako da ne ispadne iz jedinice ADF, a izlaznu stranu tako da izbačeni papir ne ispadne iz izlaznog pretinca.



**Povezane informacije**

- ➔ “Potrebne postavke posebnih izvornika u prozoru Epson Scan 2” na strani 72

## Plastične kartice

### Specifikacije plastičnih kartica

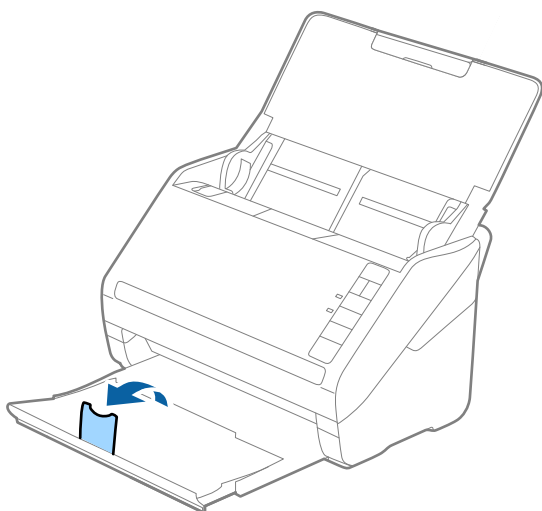
Specifikaciju plastičnih kartica možete učitati u skener.

Veličina	Tip kartice	Debljina	Kapacitet umetanja	Smjer umetanja
ISO7810 ID-1 tip 54,0×85,6 mm (2,1×3,3 inča)	S gravurom	1,24 mm (0,05 inča) ili manje	1 kartica	Vodoravno (pejzaž)
	Bez gravure	0,76 mm (0,03 inča) do 1,1 mm (0,04 inča)*	5 kartica	
		Manje od 0,76 mm (0,03 inča)	5 kartica	

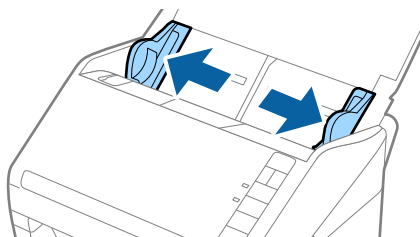
\* Možete skenirati ove kartice samo kada je rezolucija 300 dpi ili manja te možete onemogućiti način rada **Sporo**.

## Stavljanje plastičnih kartica

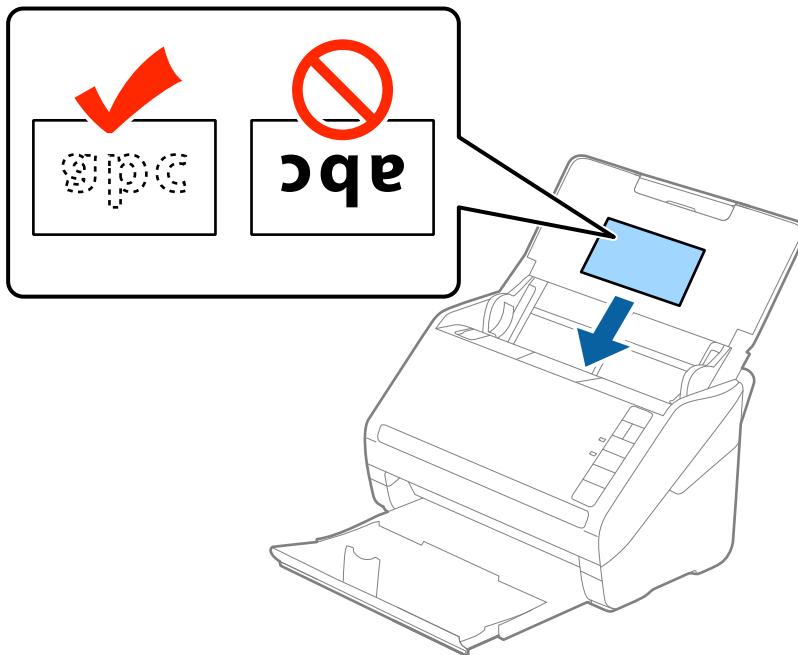
1. Otvorite ulazni pretinac i zatim izvucite izlazni pretinac, a zatim podignite graničnik.



2. Gurnite rubne vodilice na ulaznom pretincu do kraja.

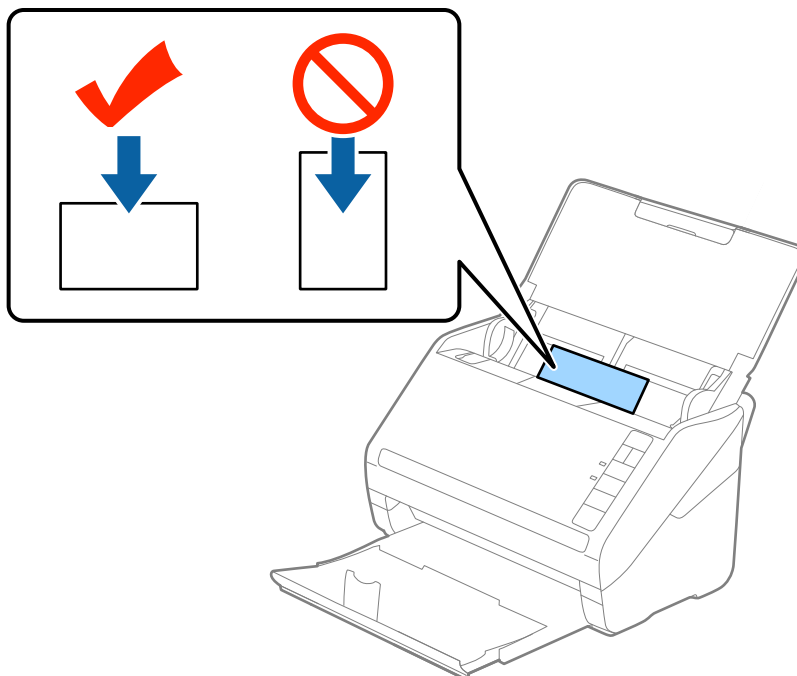


3. Umetnite plastične kartice u ulazni pretinac koji je okrenut dolje s gornjim rubom usmjerenim u ADF. Gurajte plastične kartice u ADF dok ne naiđu na otpor.

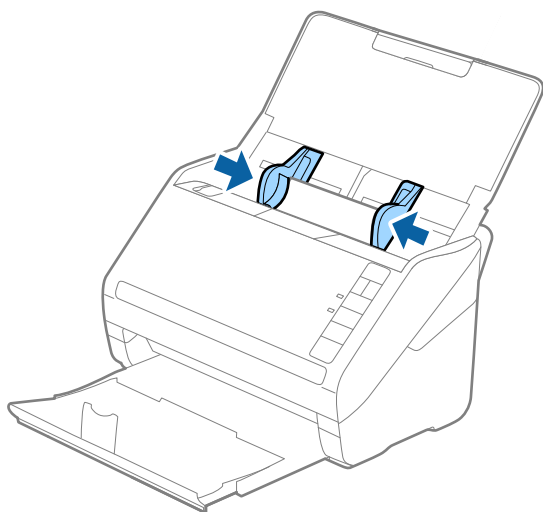


**Važno:**

*Ne umećite okomito plastične kartice.*



4. Gurnite rubne vodilice tako da pristaju rubu plastičnih kartica.


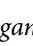


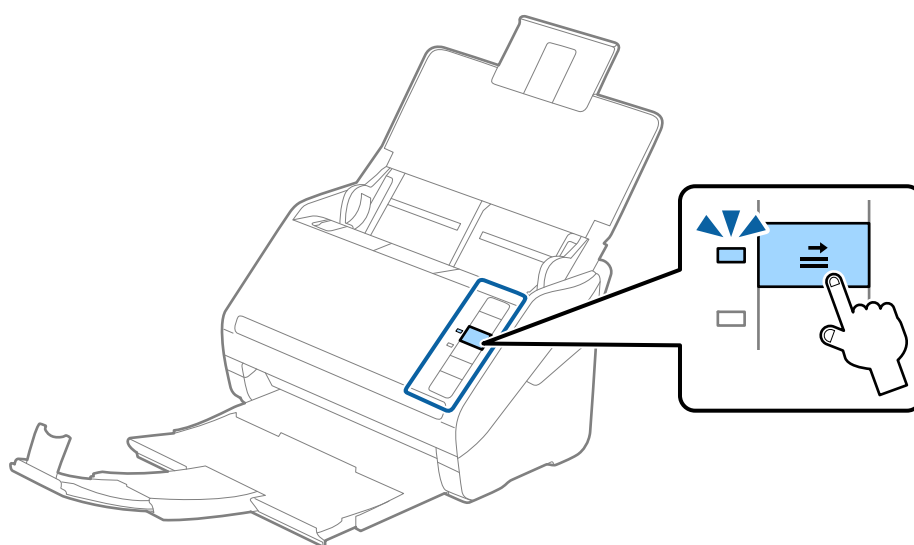
**Napomena:**

Za skeniranje plastičnih kartica odaberite odgovarajuću postavku u prozoru Epson Scan 2.

Kada koristite Epson ScanSmart, možete otvoriti prozor Epson Scan 2 pritiskom na gumb **Settings** > kartica **Scanner Settings** > **Scan Settings**.

Odaberite **Plastična kartica** pod stavkom **Veličina dokumenta** ili odaberite **Isključeno** pod stavkom **Otkrij dvostruko uvlačenje** na kartici **Glavne postavke** u programu Epson Scan 2. Pogledajte pomoć programa Epson Scan 2 s više pojedinosti.

Ako zaboravite onemogućiti **Otkrij dvostruko uvlačenje** u programu Epson Scan 2 i pojavi se greška dvostrukog ulaganja, uklonite karticu iz jedinice ADF i zatim je ponovno umetnite, pritisnite gumb  (preskakanje detekcije dvostrukog ulaganja) na skeneru na dolje prikazani način kako biste onemogućili **Otkrij dvostruko uvlačenje** za sljedeći sken i zatim ponovno skenirajte. Gumb  (preskakanje detekcije dvostrukog ulaganja) onemogućuje **Otkrij dvostruko uvlačenje** samo za jedan list.



**Povezane informacije**

➔ [“Potrebne postavke posebnih izvornika u prozoru Epson Scan 2” na strani 72](#)

## Laminirane kartice

### Specifikacije laminiranih kartica

Specifikaciju laminiranih kartica možete učitati u skener.

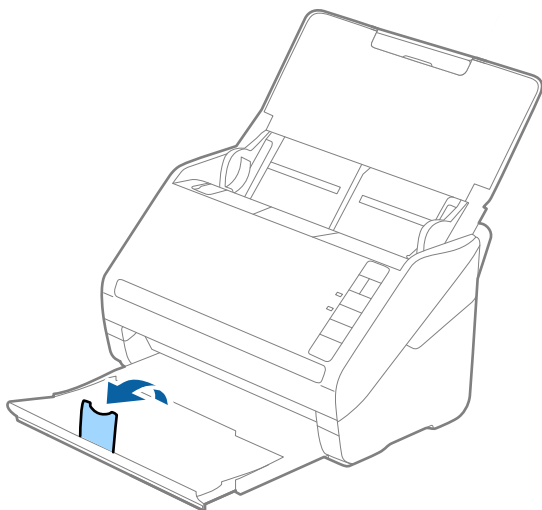
Veličina	Debljina	Kapacitet umetanja
120,0×150,0 mm (4,7×5,9 inča) ili manje	0,8 mm (0,03 inča) ili manje	1 kartica

**Napomena:**

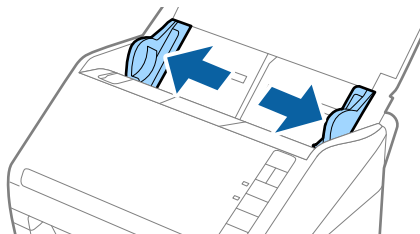
Ne možete skenirati laminirane kartice koristeći Epson Smart Panel.

### Stavljanje laminiranih kartica

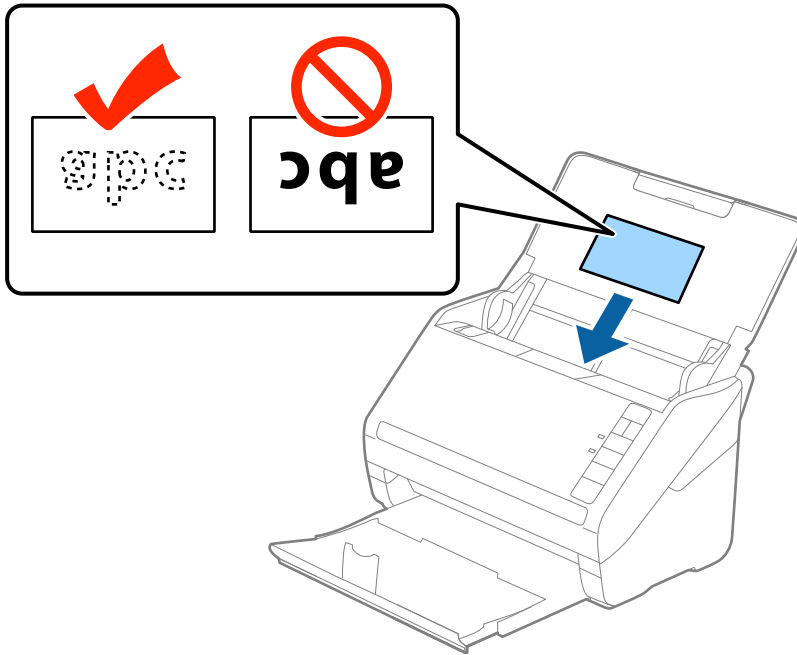
1. Otvorite ulazni pretinac i zatim izvucite izlazni pretinac, a zatim podignite graničnik.



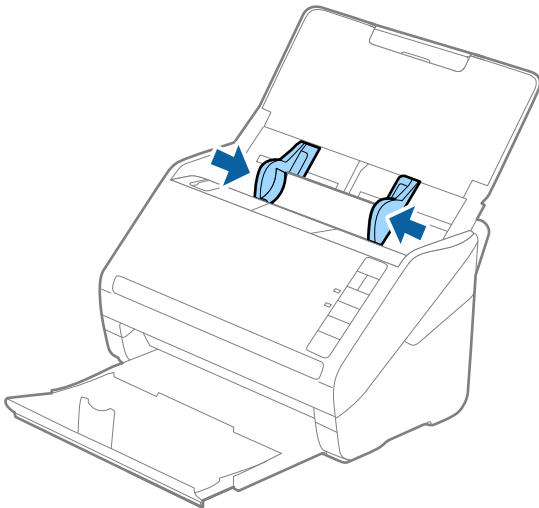
2. Gurnite rubne vodilice na ulaznom pretincu do kraja.



3. Umetnite laminirane kartice u ulazni pretinac koji je okrenut dolje s gornjim rubom usmjerenim u ADF. Gurajte laminirane kartice u ADF dok ne naiđu na otpor.



4. Gurnite rubne vodilice tako da pristaju rubu laminiranih kartica.





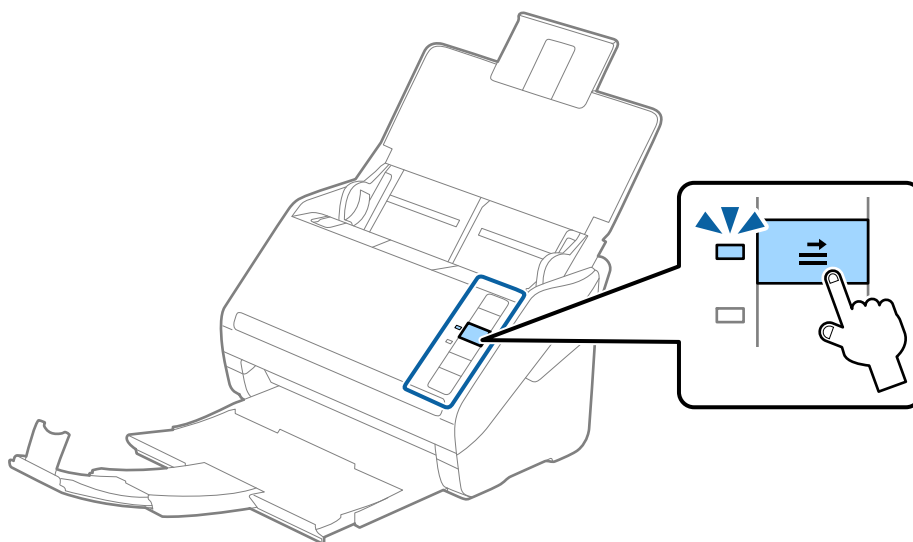
**Napomena:**

Za skeniranje laminiranih kartica odaberite odgovarajuću postavku u prozoru Epson Scan 2.

Kada koristite Epson ScanSmart, možete otvoriti prozor Epson Scan 2 pritiskom na gumb **Settings** > kartica **Scanner Settings** > **Scan Settings**.

- ❑ Odaberite **Skeniraj plastificiranu karticu** u prozoru **Postavke** na kartici **Glavne postavke** u programu Epson Scan 2 da bi se povećala točnost automatskog prepoznavanja veličine. Pogledajte pomoć programa Epson Scan 2 s više pojedinosti.
- ❑ Odaberite **Isključeno** pod **Otkrij dvostruko uvlačenje** na kartici **Glavne postavke** u programu Epson Scan 2. Pogledajte pomoć programa Epson Scan 2 s više pojedinosti.

Ako zaboravite onemogućiti **Otkrij dvostruko uvlačenje** u programu Epson Scan 2 i pojavi se greška dvostrukog ulaganja, uklonite karticu iz jedinice ADF i zatim je ponovno umetnite, pritisnite gumb  (preskakanje detekcije dvostrukog ulaganja) na skeneru na dolje prikazani način kako biste onemogućili **Otkrij dvostruko uvlačenje** za sljedeći sken i zatim ponovno skenirajte. Gumb  (preskakanje detekcije dvostrukog ulaganja) onemogućuje **Otkrij dvostruko uvlačenje** samo za jedan list.



**Povezane informacije**

➔ “Potrebne postavke posebnih izvornika u prozoru Epson Scan 2” na strani 72

## Izvornici velikih dimenzija

### Specifikacije izvornika velikih dimenzija

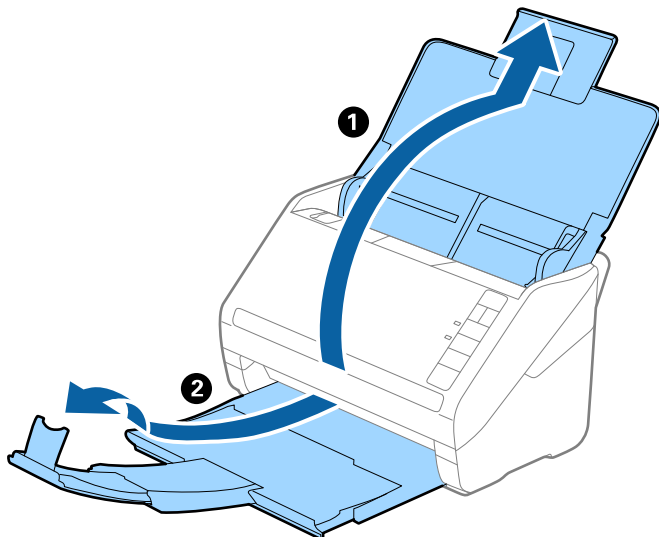
Koristeći Nosivi list koji se prodaje zasebno i preklapanjem izvornika na pola možete skenirati izvornike veće od A4, primjerice A3 ili B4.

Veličina	Debljina	Vrsta papira	Kapacitet umetanja Nosivi list
Do veličine A3	0,3 mm (0,012 inča) ili manje (izuzimajući debljinu Nosivi list)	Običan papir Fini papir Reciklirani papir	5 folija za skeniranje

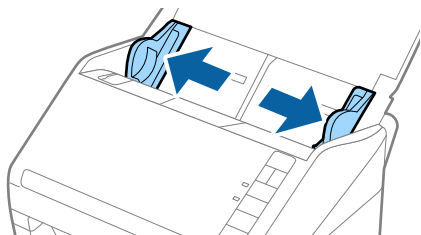


## Stavljanje izvornika velikih dimenzija

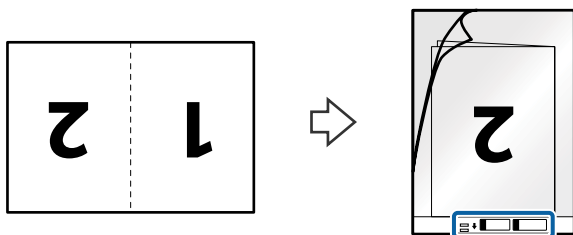
1. Otvorite ulazni pretinac i izvucite produžetak ulaznog pretinca. Izvucite izlazni pretinac, izvucite produžetak izlaznog pretinca i zatim podignite graničnik.



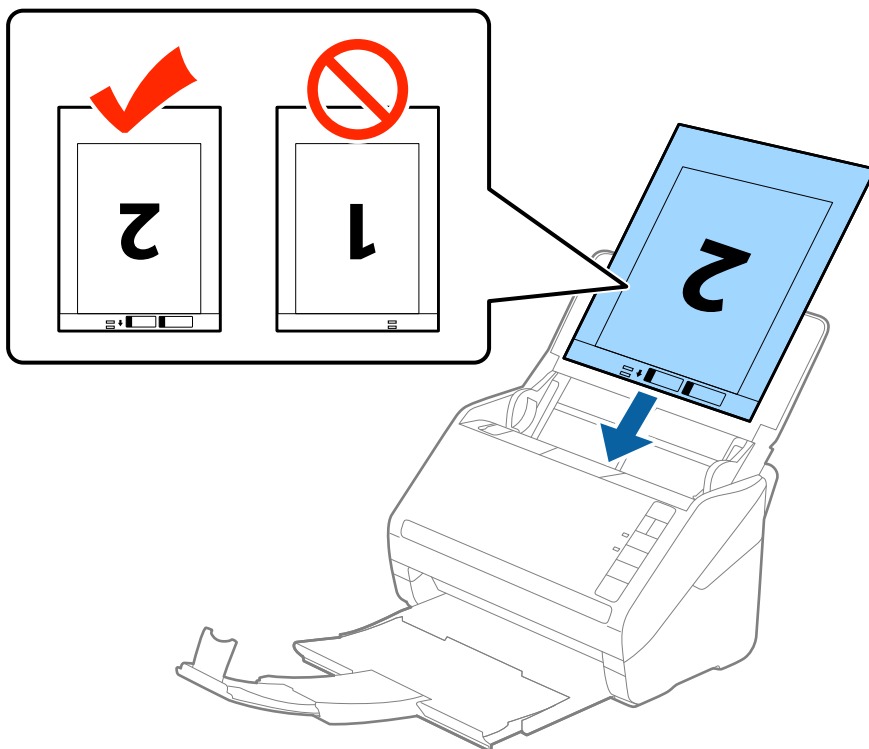
2. Gurnite rubne vodilice na ulaznom pretincu do kraja.



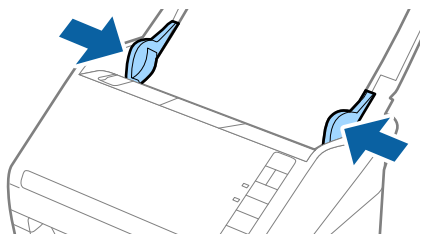
3. Stavite Nosivi list sa slikom na prednjem rubu koja je okrenuta prema gore i stavite izvornik u foliju za skeniranje tako da je preklopite na pola na način da strana koju se skenira bude okrenuta prema van, a desna strana sprijeda.



4. Umetnite Nosivi list u ulazni pretinac koji je gornjim rubom okrenut prema jedinici ADF.  
Gurnite Nosivi list u ADF dok ne naiđe na otpor.

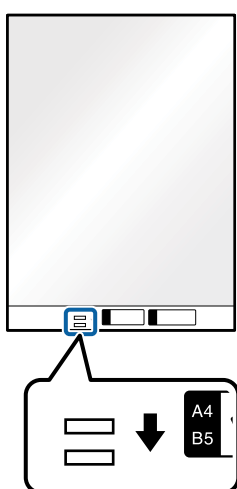


5. Gurnite rubne vodilice tako da odgovaraju rubu Nosivi list i pritom se pobrinite da nema razmaka između Nosivi list i vodilica. U protivnom će se folija za skeniranje možda uložiti u zavrnutom stanju.



**Napomena:**

- ❑ Možda ćete trebati prekinuti koristiti a Nosivi list koji je ogreban ili skeniran preko 3 000 puta.
- ❑ Kod skeniranja i spajanja obaju strana odaberite **Dvostrano** pod stavkom **Strana skeniranja** i odaberite **Lijevo i desno** pod stavkom **Spoj. Slike** u programu Epson Scan 2. Pogledajte pomoć programa Epson Scan 2 s više pojedinosti.
- ❑ Kod skeniranja Nosivi list odabirom **Automatsko otkrivanje** kao postavke **Veličina dokumenta** slika se automatski skenira primjenom opcije **Nakošenost papira** u postavki **Ispravi nakošenost dokumenta**.
- ❑ Vodeći rub izvornika mora se namjestiti na spojni dio Nosivi list kod skeniranja izvornika duljine otpr. 297 mm. U protivnom, duljina skenirane slike može biti dulja od predviđene dok skener skenira do kraja Nosivi list kada odaberete **Automatsko otkrivanje** kao postavku **Veličina dokumenta** u programu Epson Scan 2.
- ❑ Upotrijebite samo Nosivi list predviđen za vaš skener. Skener automatski prepoznaje Nosivi list otkrivanjem dviju pravokutnih rupica na prednjem rubu. Pobrinite se da su rupe čiste i da nisu prekrivene.



**Povezane informacije**

- ➔ [“Nosivi list kodovi” na strani 27](#)
- ➔ [“Potrebne postavke posebnih izvornika u prozoru Epson Scan 2” na strani 72](#)

## Izvornici nepravilnog oblika

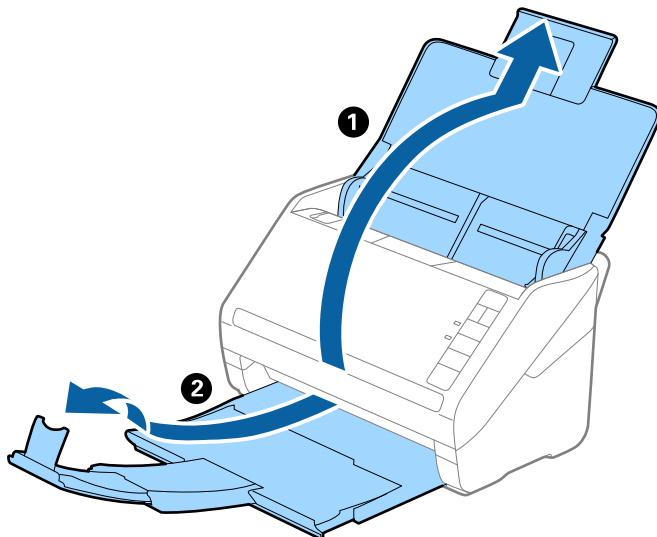
### Specifikacije izvornika nepravilnog oblika

Koristeći Nosivi list koji se zasebno prodaje, možete skenirati izvornike koji su savijeni, zgužvani, vrlo tanki ili nepravilnog oblika.

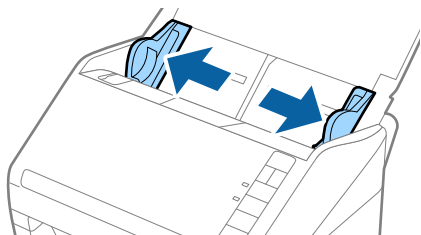
Veličina	Debljina	Kapacitet umetanja Nosivi list
Do A4	0,3 mm (0,012 inča) ili manje (izuzimajući debljinu Nosivi list)	5 listova

## Stavljanje izvornika nepravilnog oblika

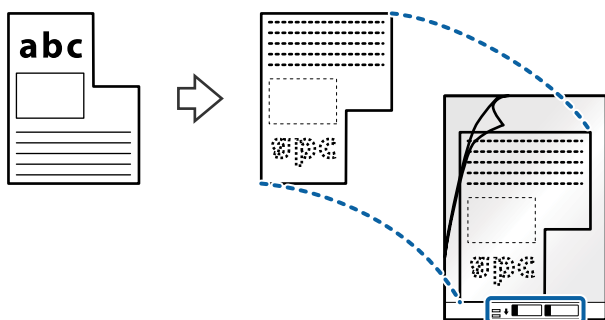
1. Otvorite ulazni pretinac i izvucite produžetak ulaznog pretinca. Izvucite izlazni pretinac, izvucite produžetak izlaznog pretinca i zatim podignite graničnik.



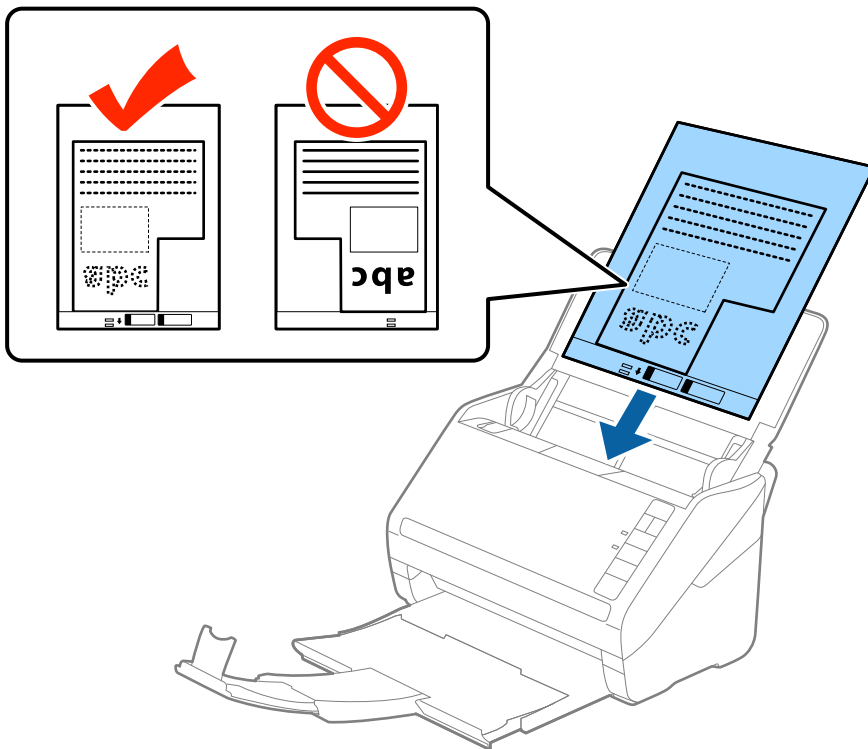
2. Gurnite rubne vodilice na ulaznom pretincu do kraja.



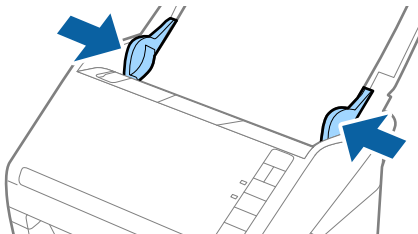
3. Stavite Nosivi list sa slikom na prednjem rubu koja je okrenuta prema gore i stavite izvornik u sredinu Nosivi list stranom koju treba skenirati prema dolje.



4. Umetnite Nosivi list u ulazni pretinac koji je gornjim rubom okrenut prema jedinici ADF.  
Gurnite Nosivi list u ADF dok ne naiđe na otpor.



5. Gurnite rubne vodilice tako da odgovaraju rubu Nosivi list i pritom se pobrinite da nema razmaka između Nosivi list i vodilica. U protivnom će se folija za skeniranje možda uložiti u zavrnutom stanju.

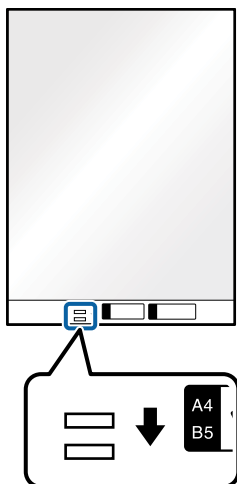


**Napomena:**

- ❑ Možda ćete trebati prekinuti koristiti a Nosivi list koji je ogreban ili skeniran preko 3 000 puta.
- ❑ Ako ne možete pronaći odgovarajuću veličinu izvornika koji želite skenirati na popisu **Veličina dokumenta** u programu Epson Scan 2, odaberite **Automatsko otkrivanje** ili **Prilagodi** kako biste kreirali prilagođenu veličinu dokumenta.

Kod skeniranja Nosivi list odabirom **Automatsko otkrivanje** kao postavke **Veličina dokumenta** slika se automatski skenira primjenom opcije **Nakošenost papira** u postavki **Ispravi nakošenost dokumenta**.

- ❑ Upotrijebite samo Nosivi list predviđen za vaš skener. Skener automatski prepoznaje Nosivi list otkrivanjem dviju pravokutnih rupica na prednjem rubu. Pobrinite se da su rupe čiste i da nisu prekrivene.



**Povezane informacije**

- ➔ “Nosivi list kodovi” na strani 27
- ➔ “Potrebne postavke posebnih izvornika u prozoru Epson Scan 2” na strani 72

## Fotografije

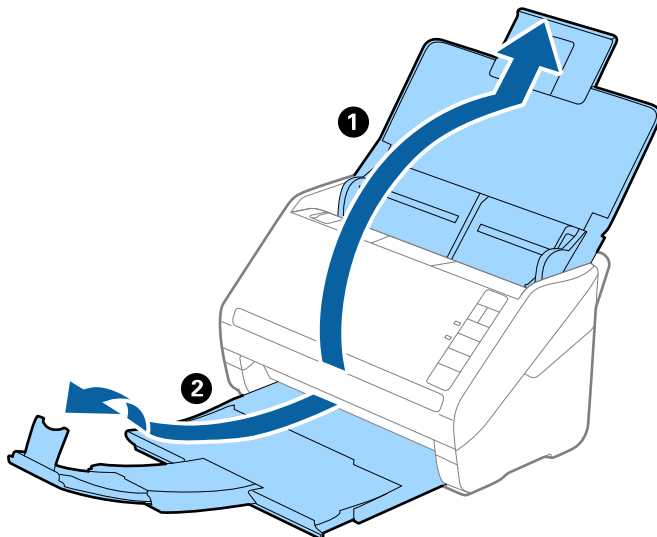
### Specifikacije fotografija

Koristeći Nosivi list koji se prodaje zasebno možete skenirati fotografije bez straha da će se oštetiti.

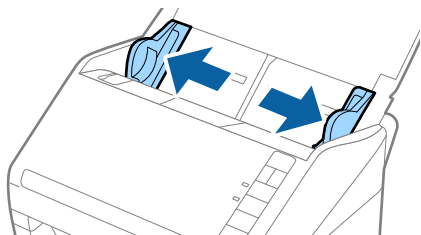
Veličina	Debljina	Kapacitet umetanja Nosivi list
Do A4	0,3 mm (0,012 inča) ili manje (izuzimajući debljinu Nosivi list)	5 listova

## Stavljanje fotografija

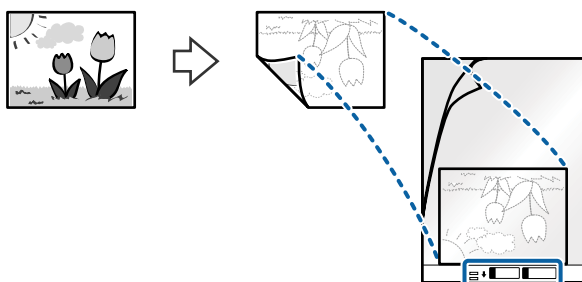
1. Otvorite ulazni pretinac i izvucite produžetak ulaznog pretinca. Izvucite izlazni pretinac, izvucite produžetak izlaznog pretinca i zatim podignite graničnik.



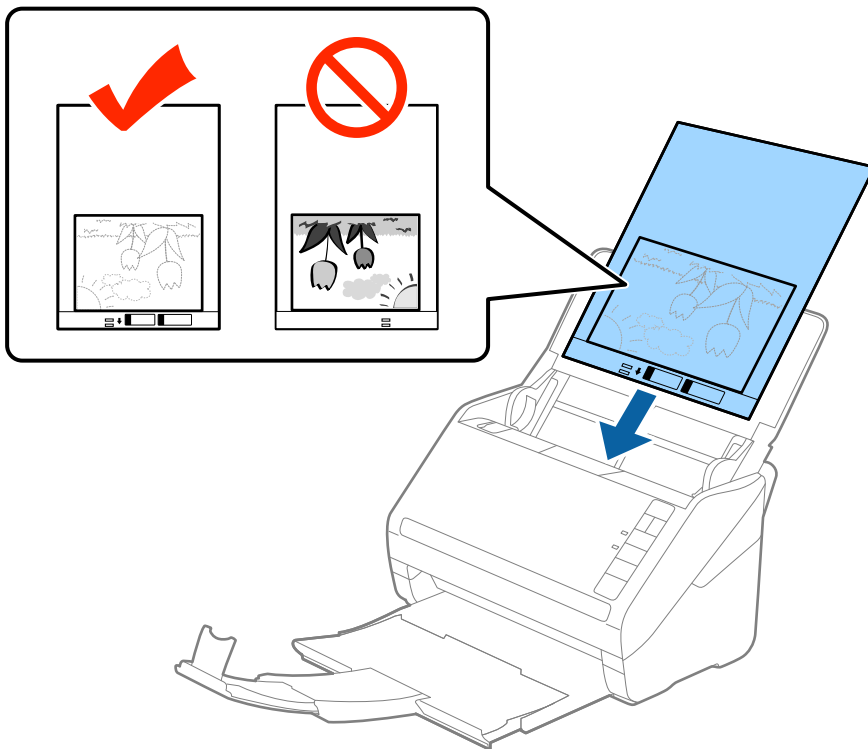
2. Gurnite rubne vodilice na ulaznom pretincu do kraja.



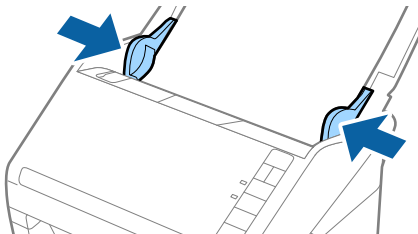
3. Stavite Nosivi list sa slikom na prednjem rubu koja je okrenuta prema gore i stavite fotografiju u sredinu Nosivi list stranom koju treba skenirati prema dolje.



4. Umetnite Nosivi list u ulazni pretinac koji je gornjim rubom okrenut prema jedinici ADF.  
Gurnite Nosivi list u ADF dok ne naiđe na otpor.



5. Gurnite rubne vodilice tako da odgovaraju rubu Nosivi list i pritom se pobrinite da nema razmaka između Nosivi list i vodilica. U protivnom će se folija za skeniranje možda uložiti u zavrnutom stanju.



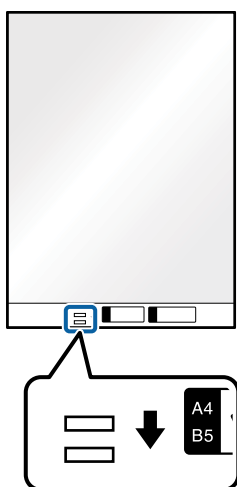


**Napomena:**

- Možda ćete trebati prekinuti koristiti a Nosivi list koji je ogreban ili skeniran preko 3 000 puta.
- Ako ne možete pronaći odgovarajuću veličinu izvornika koji želite skenirati na popisu **Veličina dokumenta** u programu Epson Scan 2, odaberite **Automatsko otkrivanje** ili **Prilagodi** kako biste kreirali prilagođenu veličinu dokumenta.

Kod skeniranja Nosivi list odabirom **Automatsko otkrivanje** kao postavke **Veličina dokumenta** slika se automatski skenira primjenom opcije **Nakošenost papira** u postavki **Ispravi nakošenost dokumenta**.

- Ne ostavljajte fotografije unutar Nosivi list dulje vrijeme.
- Upotrijebite samo Nosivi list predviđen za vaš skener. Skener automatski prepoznaje Nosivi list otkrivanjem dviju pravokutnih rupica na prednjem rubu. Pobrinite se da su rupe čiste i da nisu prekrivene.



**Povezane informacije**

- ➔ [“Nosivi list kodovi” na strani 27](#)
- ➔ [“Potrebne postavke posebnih izvornika u prozoru Epson Scan 2” na strani 72](#)

## Omotnice

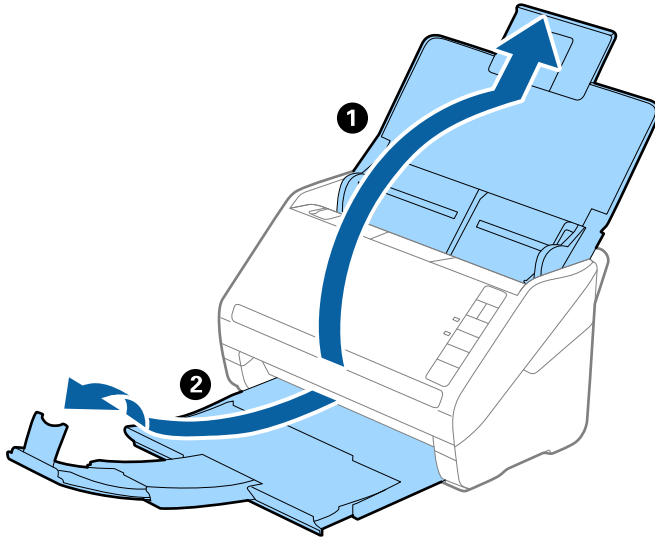
### Specifikacije omotnica

Specifikaciju omotnica možete učitati u skener.

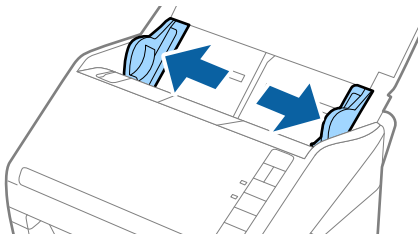
Veličina	Mjerenje	Debljina	Kapacitet umetanja
C6	114×162 mm (4,49×6,38 inča) (Standardna veličina)	0,38 mm (0,015 inča) ili manje	5 omotnica
DL	110×220 mm (4,33×8,66 inča) (Standardna veličina)		

## Stavljanje omotnica

1. Otvorite ulazni pretinac i izvucite produžetak ulaznog pretinca. Izvucite izlazni pretinac, izvucite produžetak izlaznog pretinca i zatim podignite graničnik.

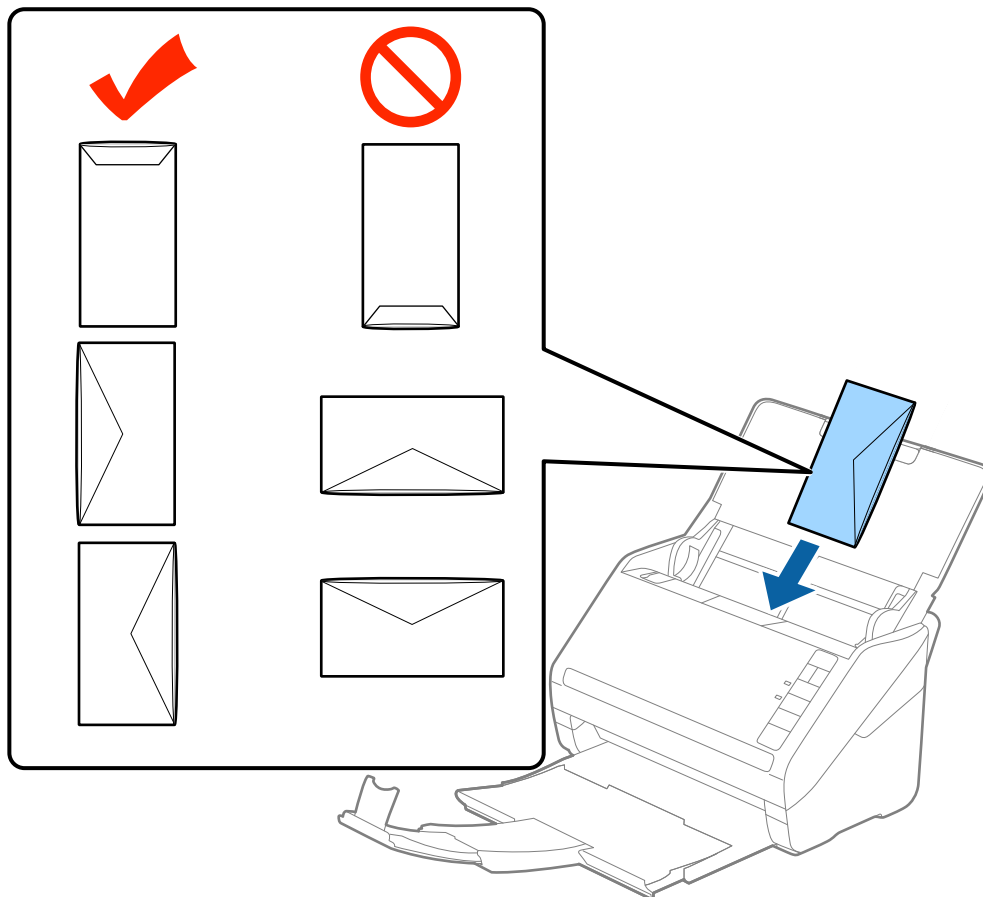


2. Gurnite rubne vodilice na ulaznom pretincu do kraja.



3. Umetnite omotnice u ulazni pretinac tako da su okrenute dolje i da otvoreni rub (strana s preklopom) omotnice bude okrenuta u stranu. Kod omotnica otvorenog ruba (strana s preklopom) na kraćoj strani, možete umetnuti omotnicu otvorenog ruba (strana s preklopom) prema gore.

Gurnite omotnice u ADF dok ne naiđu na otpor.

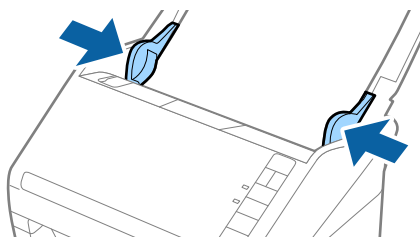


**Važno:**

Ne umećite omotnice ako imaju ljepljivu površinu.

**Napomena:**

- Omotnice koje se ne otvaraju oštrim zarezivanjem na rubu s preklopom možda neće biti pravilno skenirane.
  - Omotnice koje još nisu zatvorene mogu se umetnuti s otvorenim preklopom i okrenute gore.
4. Gurnite rubne vodilice tako da odgovaraju rubu omotnica i pritom se pobrinite da nema razmaka između omotnica i vodilica. U protivnom će se omotnice možda umetnuti zavrnutе.




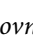
**Napomena:**

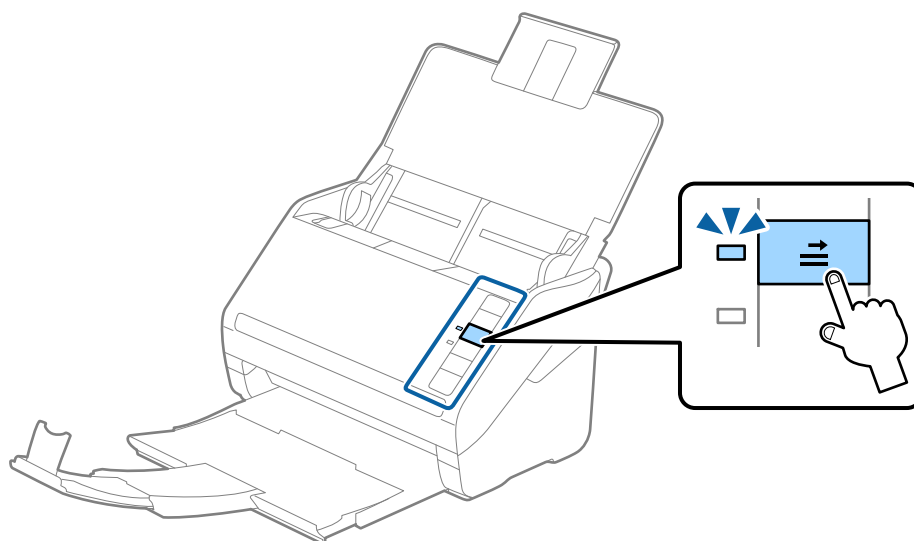
- ❑ Kod skeniranja omotnica preporučujemo da se odabere odgovarajući kut okretanja ili **Automatski** pod stavkom **Zaokreni** na kartici **Glavne postavke** u prozoru programa Epson Scan 2 prije skeniranja. Pogledajte pomoć programa Epson Scan 2 s više pojedinosti.

- ❑ Za skeniranje omotnica odaberite odgovarajuću postavku u prozoru Epson Scan 2.

Kada koristite Epson ScanSmart, možete otvoriti prozor Epson Scan 2 pritiskom na gumb **Settings** > kartica **Scanner Settings** > **Scan Settings**.

Odaberite **Isključeno** u dijelu **Otkrij dvostruko uvlačenje** na kartici **Glavne postavke**. Pogledajte pomoć programa Epson Scan 2 s više pojedinosti.

Ako zaboravite onemogućiti **Otkrij dvostruko uvlačenje** u programu Epson Scan 2 i pojavi se greška dvostrukog ulaganja, uklonite omotnicu iz jedinice ADF i zatim je ponovno umetnite, pritisnite gumb  (preskakanje detekcije dvostrukog ulaganja) na skeneru na dolje prikazani način kako biste onemogućili **Otkrij dvostruko uvlačenje** za sljedeći sken i zatim ponovno skenirajte. Gumb  (preskakanje detekcije dvostrukog ulaganja) onemogućuje **Otkrij dvostruko uvlačenje** samo za jedan list.



**Povezane informacije**

- ➔ [“Potrebne postavke posebnih izvornika u prozoru Epson Scan 2” na strani 72](#)

## Kombiniranje izvornika

### Specifikacije izvornika kao kombinacija različitih veličina

Možete učitati kombinaciju izvornika veličine od 50,8×50,8 mm (2,0×2,0 inča) do A4 (ili Letter). Također možete učitati kombinaciju tipova i debljina papira.



**Važno:**

- ❑ Kod stavljanja i skeniranja izvornika koji su kombinacija različitih veličina, izvornici bi se mogli umetnuti izvrnuto jer rubne vodilice ne pridržavaju sve izvornike.
- ❑ Izvornici se mogu zaglaviti ili umetnuti izvrnuto ako odaberete različite vrste vrlo različitih veličina izvornika, primjerice u sljedećim slučajevima.
  - Tanak i debeo papir
  - Papir veličine A4 i papir veličine karticeAko se izvornici se umeću izvrnuto, provjerite je li dostupna skenirana slika.

**Napomena:**

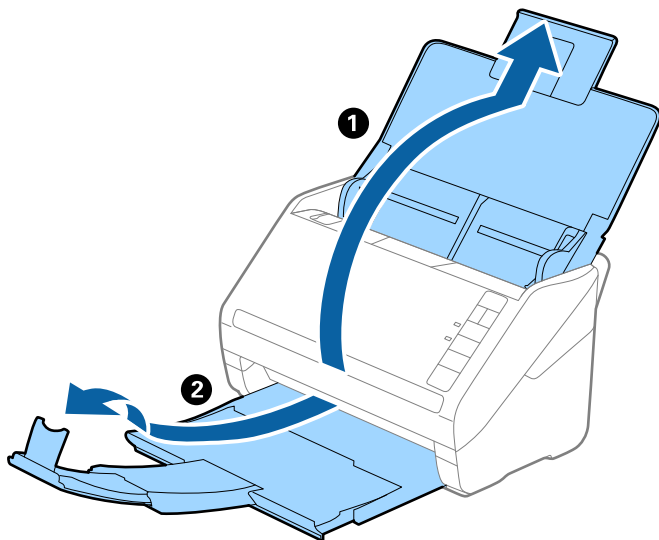
- ❑ Ako su izvornici pogrešno umetnuti, omogućavanje načina rada **Sporo** moglo bi poboljšati ulaganje.
- ❑ Također možete skenirati izvornike različitih veličina i tipova papira tako da ih umećete jedan po jedan koristeći **Način automatskog uvlačenja**.

## Stavljanje kombinacije izvornika različitih veličina

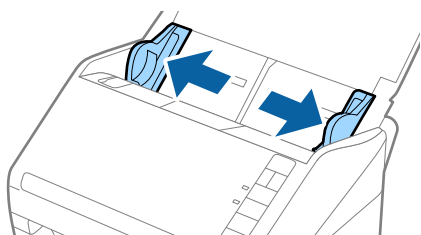
1. Otvorite ulazni pretinac i izvucite produžetak ulaznog pretinca. Izvucite izlazni pretinac, izvucite produžetak izlaznog pretinca i zatim podignite graničnik.

**Napomena:**

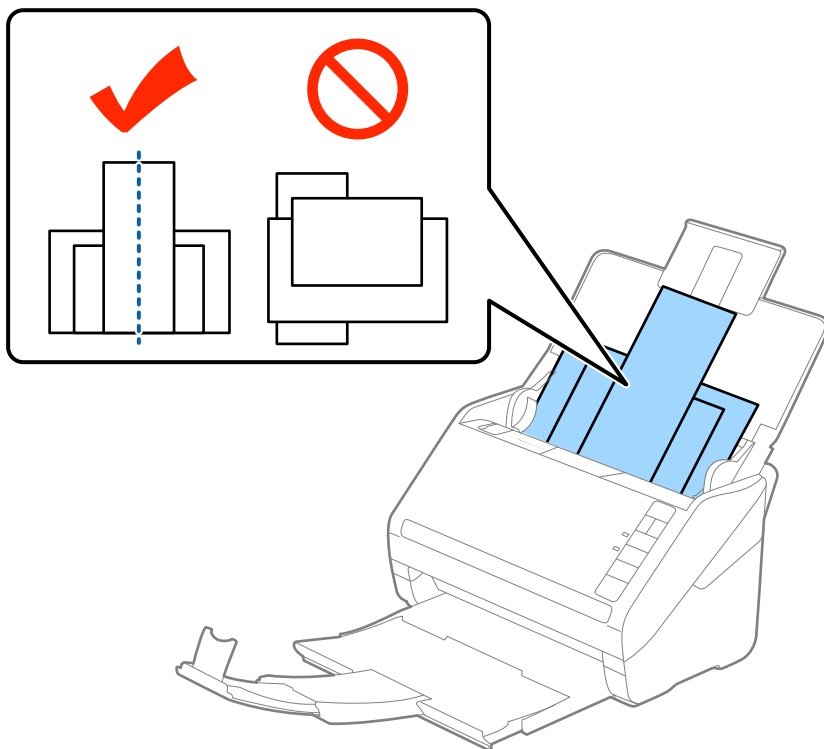
Ako među izvornicima postoje deblji izvornici, kako biste zaustavili udaranje debljih izvornika o izlazni pretinac i njihovo ispadanje, odložite izlazni pretinac i nemojte ga koristiti za slaganje izbačenih izvornika.



2. Gurnite rubne vodilice na ulaznom pretincu do kraja.



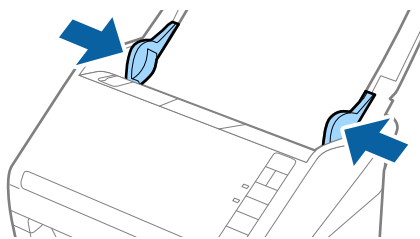
3. Umetnite izvornike po sredini ulaznog pretinca silaznim slijedom veličine papira, od najužeg do najšireg.



**Napomena:**

- Umetnite izvornike u ulazni pretinac koji je usmjeren dolje i malo pomaknite gornje rubove pod kutom tako da su usmjereni prema automatskom ulagaču dokumenata (ADF).
- Gurnite izvornike u ADF dok ne naiđu na otpor.
- Možete naslagati izvornike do 8 mm (0,31 inča).

4. Gurnite rubne vodilice tako da pristaju rubovima najšireg izvornika.



**Povezane informacije**

➔ [“Pojedinačno, kontinuirano skeniranje različitih veličina ili vrsta izvornika \(Način automatskog uvlačenja\)” na strani 73](#)

Možete skenirati različite veličine ili tipove izvornika, jednog po jednog koristeći Način automatskog uvlačenja. U tom načinu rada, skener počinje automatski skenirati kada se izvornici umetnu u njega.

---

# Mrežne postavke

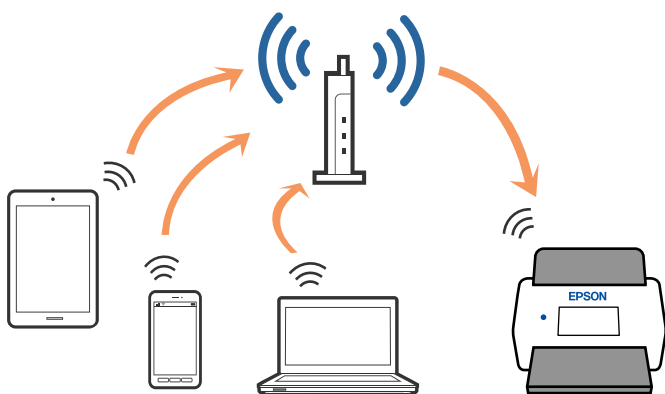
Vrste mrežnih veza. . . . .	64
Spajanje skenera na mrežu. . . . .	65
Izvršavanje Wi-Fi postavki preko upravljačke ploče. . . . .	65
Provjera IP adrese skenera. . . . .	67

## Vrste mrežnih veza

Možete koristiti sljedeće načine povezivanja.

### Wi-Fi veza

Priključite skener i računalo ili pametni uređaj na bežični usmjernik. Ovo je standardni način spajanja preporučen je za kućne ili uredske mreže u kojima su računala Wi-Fi vezom povezana putem bežičnog usmjernika.

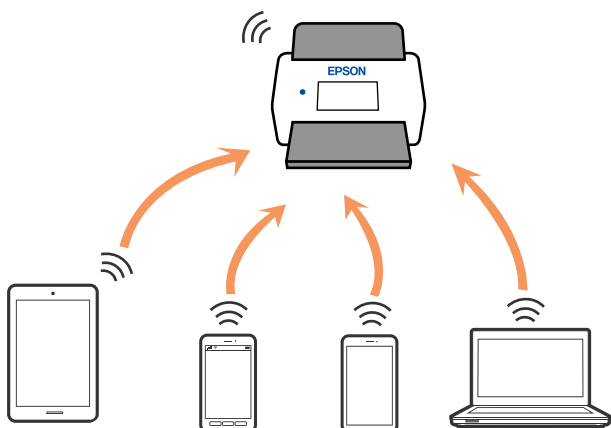


### AP način povezivanja

Upotrijebite ovaj način povezivanja kada ne koristite Wi-Fi kod kuće ili u uredu ili kada želite izravno povezati skener i pametni uređaj. U ovom načinu rada skener djeluje kao pristupna točka i možete spojiti do četiri uređaja na skener bez korištenja standardne pristupne točke. Međutim, uređaji koji su izravno povezani na skener ne mogu međusobno komunicirati preko skenera.

**Napomena:**

*AP je način povezivanja namijenjen kao zamjena Ad Hoc načina rada.*



Skener se može istovremeno spojiti Wi-Fi vezom uz AP način rada. Međutim, ako pokrenete mrežnu vezu u AP kada je skener povezan pomoću Wi-Fi mreže, Wi-Fi će privremeno biti isključen.



## Spajanje skenera na mrežu

Ako skener nije spojen na mrežu, upotrijebite program za instaliranje da biste spojili skener na mrežu.

Možete upotrijebiti bilo koji sljedeći način pokretanja programa za instaliranje.

Postavljanje s internetske stranice

Pristupite sljedećoj internetskoj stranici, a zatim unesite naziv proizvoda. Idite na **Postavljanje** i započnite s postavljanjem.

<http://epson.sn>

Postavljanje pomoću softverskog diska (samo za modele uz koje se isporučuje softverski disk i korisnike koji imaju Windows računala s diskovnim pogonom.)

Umetnite disk sa softverom u računalo, a zatim slijedite upute na zaslonu.

Želite li provjeriti mrežnu vezu ili se ručno spojiti na mrežu, pogledajte povezane informacije.

### Povezane informacije

➔ “Lampice” na strani 21

➔ “Pokazivači pogreške” na strani 22

➔ “Povezivanje s mrežom” na strani 125

---

## Izvršavanje Wi-Fi postavki preko upravljačke ploče

Možete izvršiti mrežne postavke preko upravljačke ploče skenera. Nakon povezivanja skenera na mrežu, spojite na skener preko uređaja koji želite koristiti (računalo, pametni telefon, tablet i drugo.)

## Odabir Wi-Fi postavki preko postavljanja gumbom (WPS)

Možete automatski postaviti Wi-Fi mrežu pritiskom gumba na pristupnoj točki. Ako su ispunjeni sljedeći uvjeti, možete odabrati postavke na ovaj način.

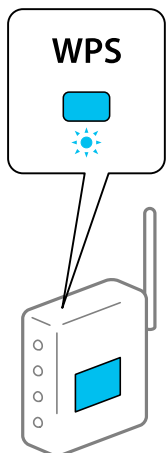
Pristupna točka je kompatibilna s WPS-om (Wi-Fi zaštićeno postavljanje).

Aktualna Wi-Fi veza uspostavljena je pritiskom gumba na pristupnoj točki.



### **Napomena:**



*Ako ne možete pronaći gumb ili odabirete postavke pomoću softvera, pogledajte dokumentaciju isporučenu uz pristupnu točku.*


1. Pritisnite i zadržite gumb [WPS] na pristupnoj točki dok bljeska sigurnosna lampica.




Ako ne znate gdje se nalazi lampica [WPS] ili ako nema gumba na pristupnoj točki, pogledajte dokumentaciju isporučenu uz vašu pristupnu točku kako biste saznali više pojedinosti.

2. Pritisnite gumb  na upravljačkoj ploči skenera dok lampica  svijetli plavo (otprilike 3 sekunde).

Aktivira se postavka povezivanja. Naizmjenice bljeskaju lampica  i .




Lampica  svijetli plavo kada se izvrši povezivanje.



**Napomena:**


*Povezivanje neće uspjeti kada svijetli lampica ! Nakon uklanjanja greške pritiskanjem gumba , ponovno pokrenite pristupnu točku, približite je skeneru i pokušajte ponovno.*

## Odabir Wi-Fi postavki preko postavljanja PIN-koda (WPS)

Možete automatski povezati s pristupnom točkom pomoću PIN-koda. Ovaj način možete koristiti kako biste postavili može li pristupna točka koristiti WPS (Wi-Fi zaštićeno postavljanje). Koristeći računalo unesite PIN-kod u pristupnu točku.


1. Istovremeno pritisnite gumb  i  na upravljačkoj ploči skenera dok lampica  ne bude bljeskala plavo (približno 3 sekunde).
2. Računalom unesite PIN-kod (osmeroznamenasti broj) na naljepnici na skeneru u pristupnu točku u roku od dvije minute.

Aktivira se postavka povezivanja. Naizmjenice bljeskaju lampica  i .

Lampica  svijetli plavo kada se izvrši povezivanje.

**Napomena:**

Pogledajte priručnik ispučen uz vašu pristupnu točku kako biste saznali više pojedinosti o unosi PIN-koda.

Povezivanje neće uspjeti kada svijetli lampica ! Nakon uklanjanja greške pritiskanjem gumba , ponovno pokrenite pristupnu točku, približite je skeneru i pokušajte ponovno.


## Odabir postavki AP načina rada


Ovaj način rada omogućuje vam izravno povezivanje skenera na uređaje bez pristupne točke. Skener funkcionira kao pristupna točka.



**Važno:**

Kada povezujete pametni telefon i skener pomoću AP načina povezivanja, skener se spaja na istu Wi-Fi mrežu (SSID) na kojoj je pametni telefon te se između njih uspostavlja komunikacija. Budući da je pametni uređaj automatski povezan na druge povezive Wi-Fi mreže kada je skener isključen, neće biti povezan na prethodnu Wi-Fi mrežu kada se skener uključi. Ponovno povežite na SSID skenera u AP načinu rada preko pametnog telefona. Ako ne želite izvršiti povezivanje kod svakog uključivanja i isključivanja skenera, preporučujemo korištenje Wi-Fi mreže spajanjem skenera na pristupnu točku.

1. Pritisnite gumb  na upravljačkoj ploči skenera.

Lampica  svijetli plavo kada se omogući AP način povezivanja.

2. Izvršite povezivanje preko pametnog uređaja ili računala na skener koristeći SSID skenera i lozinku.

**Napomena:**

Također možete provjeriti SSID i lozinku na naljepnici skenera.

U dokumentaciji isporučenoj s vašim pametnim uređajem ili računalom pronađite radne upute.

---

## Provjera IP adrese skenera

Možete provjeriti IP adresu skenera u programu Epson Scan 2 Utility.

**Napomena:**

Prije provjere IP adrese trebate spojiti računalo na isti bežični usmjernik na kojem je i skener.

1. Pokrenite Epson Scan 2 Utility.

Windows 10

Kliknite na gumb za pokretanje, a zatim odaberite **EPSON > Epson Scan 2 Utility**.

Windows 8.1/Windows 8

Unesite naziv aplikacije u gumbić za pretraživanje i zatim odaberite prikazanu ikonu.

Windows 7/Windows Vista/Windows XP

Kliknite na gumb za pokretanje, a zatim odaberite **Svi programi (ili Programi) > EPSON > Epson Scan 2 > Epson Scan 2 Utility**.

Mac OS

Odaberite **Idi > Aplikacije > Epson Software > Epson Scan 2 Utility**.

2. Kliknite na **Postavke** u padajućim izborniku **Skener**.

3. Kliknite na **Dodaj**.

4. Odaberite skener za koji želite provjeriti IP adresu u padajućem izborniku **Model**.

IP adresa odabranog skenera prikazana je na popisu adresa.

---

# Skeniranje

Skeniranje putem računala. . . . .	69
Skeniranje s pametnog uređaja (Epson Smart Panel). . . . .	75

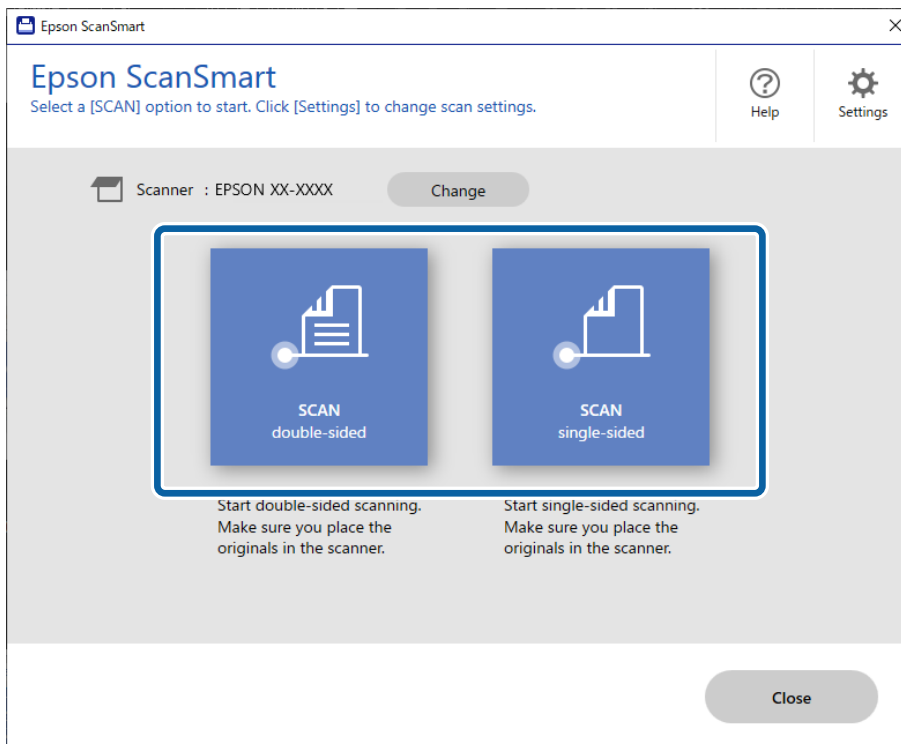
# Skeniranje putem računala

## Skeniranje koristeći Epson ScanSmart

Upotrijebite aplikaciju za skeniranje Epson ScanSmart za skeniranje.

Ova aplikacija omogućava vam lako skeniranje dokumenata, a zatim spremanje skeniranih slika u nekoliko jednostavnih koraka. Pojediniosti o korištenju aplikacije pronaći ćete u pomoći za Epson ScanSmart. U ovom odjeljku objašnjeno je skeniranje i spremanje u PDF datoteku kao osnovni korak.

1. Postavite izvornike u vaš skener.
2. Pokrenite Epson ScanSmart.
  - Windows 10  
Kliknite na gumb za pokretanje, a zatim odaberite **Epson Software > Epson ScanSmart**.
  - Windows 8.1/Windows 8  
Unesite naziv aplikacije u gumbić za pretraživanje i zatim odaberite prikazanu ikonu.
  - Windows 7  
Kliknite na gumb za pokretanje, a zatim odaberite **Svi programi > Epson Software > Epson ScanSmart**.
  - Mac OS  
Otvorite mapu **Aplikacije** i odaberite **Epson ScanSmart**.
3. Kliknite na **Scan double-sided** ili **Scan single-sided**.

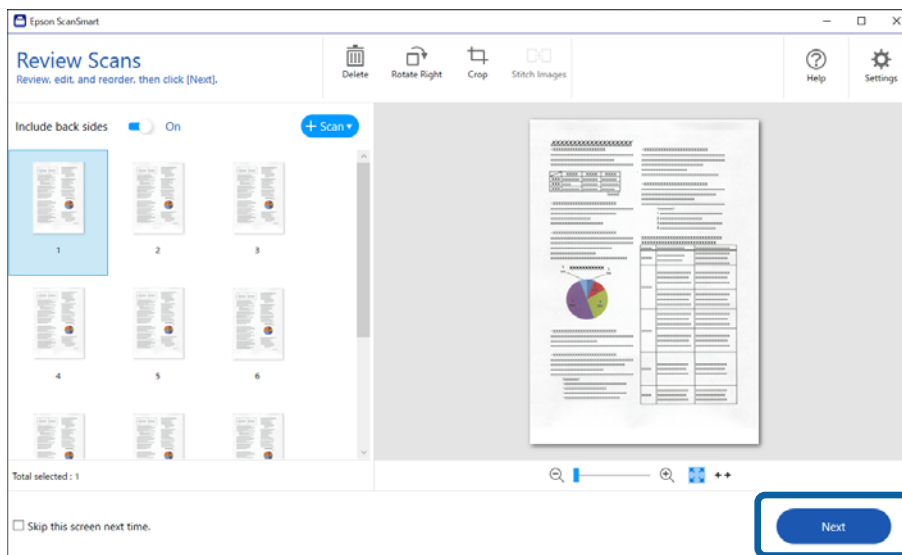


Skeniranje se pokreće automatski.

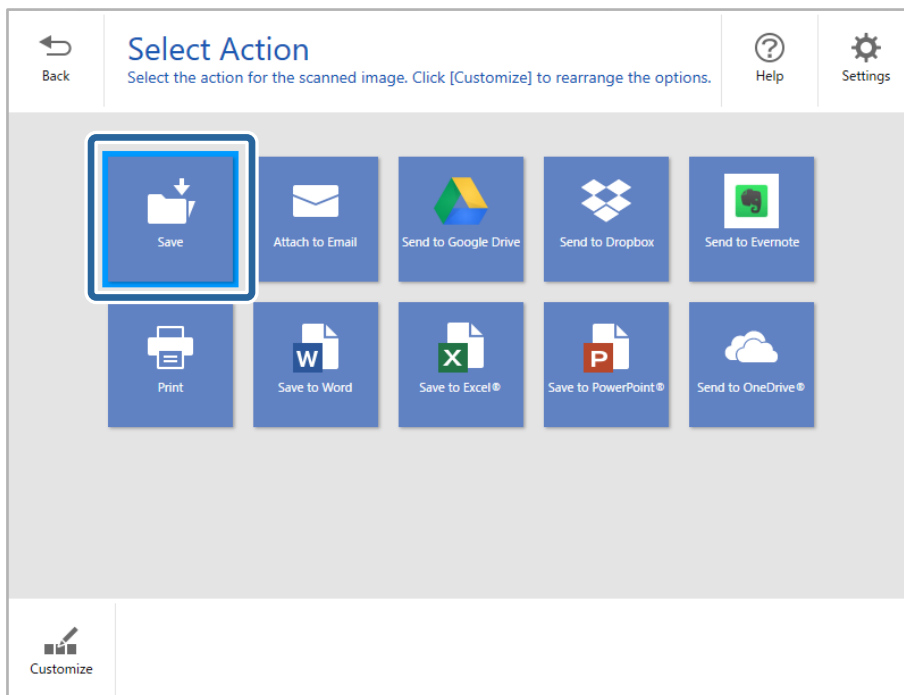
4. Pregledajte skenirane slike i po potrebi ih organizirajte.
  - 1 Možete dodati izvornike i skenirati ih klikanjem na **Scan**.
  - 2 Možete koristiti gumbе pri vrhu zaslona za okretanje skeniranih slika.
  - 3 Možete odabrati želite li zadržati ili odbaciti poleđine dvostranih skeniranih slika preko opcije **Include back sides**.
  - 4 Ako ne želite svaki put provjeravati skenirane slike, odaberite **Skip this screen next time**.



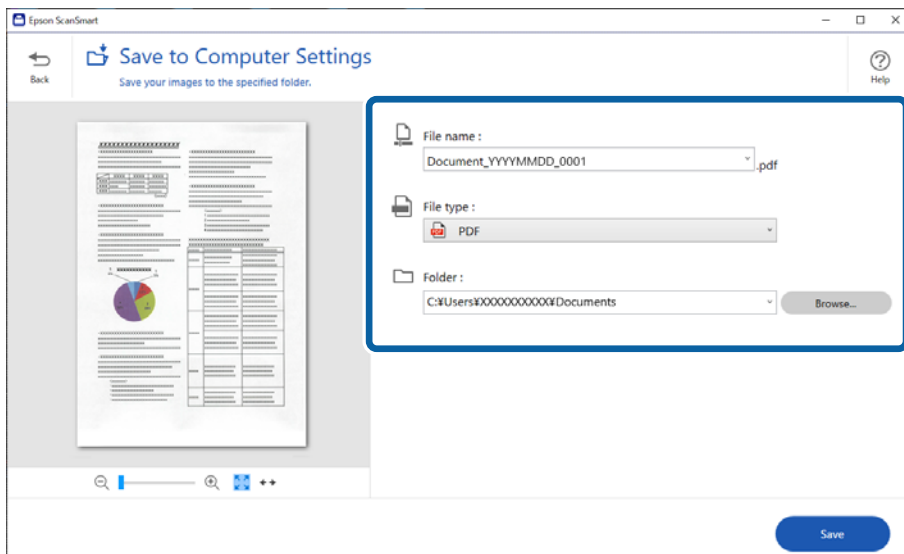
5. Kliknite na **Next**.



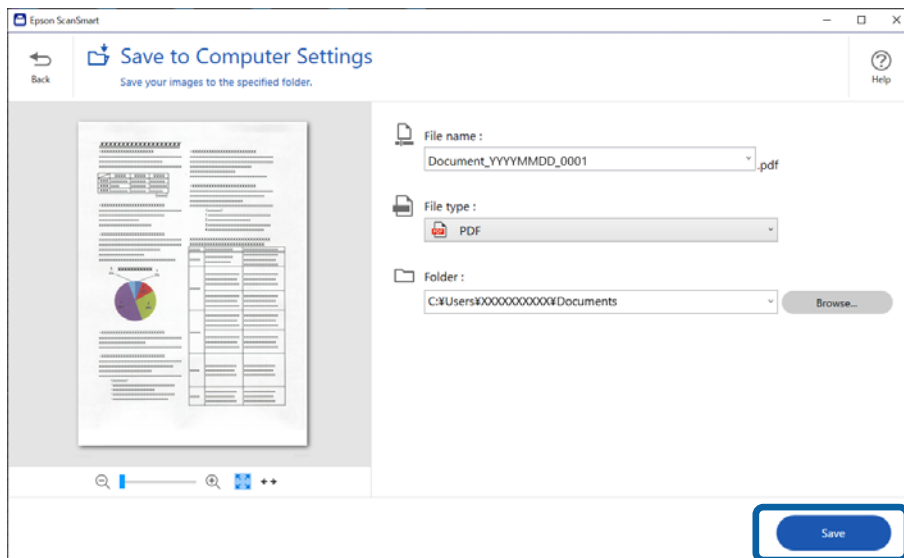
6. Na zaslону **Select Action** kliknite na **Save**.



7. Prema potrebi provjerite ili promijenite postavke spremanja.




8. Kliknite na **Save**.



Skenirana slika će se spremiti u zadanu mapu.

## Potrebne postavke posebnih izvornika u prozoru Epson Scan 2

Morate postaviti određene stavke u prozoru **Glavne postavke** u programu Epson Scan 2 kod skeniranja posebnih izvornika.

Kada koristite Epson ScanSmart, možete otvoriti prozor pritiskanjem gumba  **Settings** > kartica **Scanner Settings** > **Scan Settings**.

Tip izvornika	Potrebne postavke
Omotnice	Odaberite <b>Isključeno</b> za <b>Otkrij dvostruko uvlačenje</b> .
Plastične kartice	Odaberite <b>Plastična kartica</b> na popisu <b>Veličina dokumenta</b> ili odaberite <b>Isključeno</b> pod <b>Otkrij dvostruko uvlačenje</b> .
Nosivi list	<p><input type="checkbox"/> Ako odaberete <b>Automatsko otkrivanje</b> na popisu <b>Veličina dokumenta</b>, izvrtanje papira izvornika automatski se ispravlja čak i kada odaberete <b>Isključeno</b> u <b>Ispravi nakošenost dokumenta</b>.</p> <p><input type="checkbox"/> Ako odaberete drugu veličinu osim <b>Automatsko otkrivanje</b> na popisu <b>Veličina dokumenta</b>, možete koristiti samo <b>Nakošenost sadržaja</b> kod primjene opcije <b>Ispravi nakošenost dokumenta</b>.</p> <p><b>Nakošenost papira</b> se ne primjenjuje kada je odabrana ova postavka. Kada odaberete <b>Nakošenost papira i sadržaja</b>, ispravlja se samo izvrtanje sadržaja.</p>
Izvornici velikih dimenzija	Ako veličina izvornika koji želite skenirati nije navedena na popisu <b>Veličina dokumenta</b> , odaberite <b>Prilagodi</b> kako biste otvorili prozor <b>Postavke veličine dokumenta</b> . Zatim ručno kreirajte veličinu u prozoru.
Dugačak papir	Ako veličina nije navedena na popisu <b>Veličina dokumenta</b> , odaberite <b>Auto otkr. (dugi papir)</b> ili <b>Prilagodi</b> kako biste kreirali prilagođenu veličinu dokumenta.




Tip izvornika	Potrebne postavke
Laminirane kartice	<p>Kako biste skenirali prozirna područja oko rubova, odaberite <b>Prilagodi</b> na popisu <b>Veličina dokumenta</b> kako biste otvorili prozor <b>Postavke veličine dokumenta</b>. Zatim odaberite <b>Skeniraj plastificiranu karticu</b> unutar prozora.</p> <p><i><b>Napomena:</b></i>  <i>Odgovarajući efekt možda neće biti postignut zbog tipa izvornika. Ako nisu skenirana prozirna područja oko rubova, odaberite <b>Prilagodi</b> na popisu <b>Veličina dokumenta</b> i zatim ručno kreirajte veličinu.</i></p>

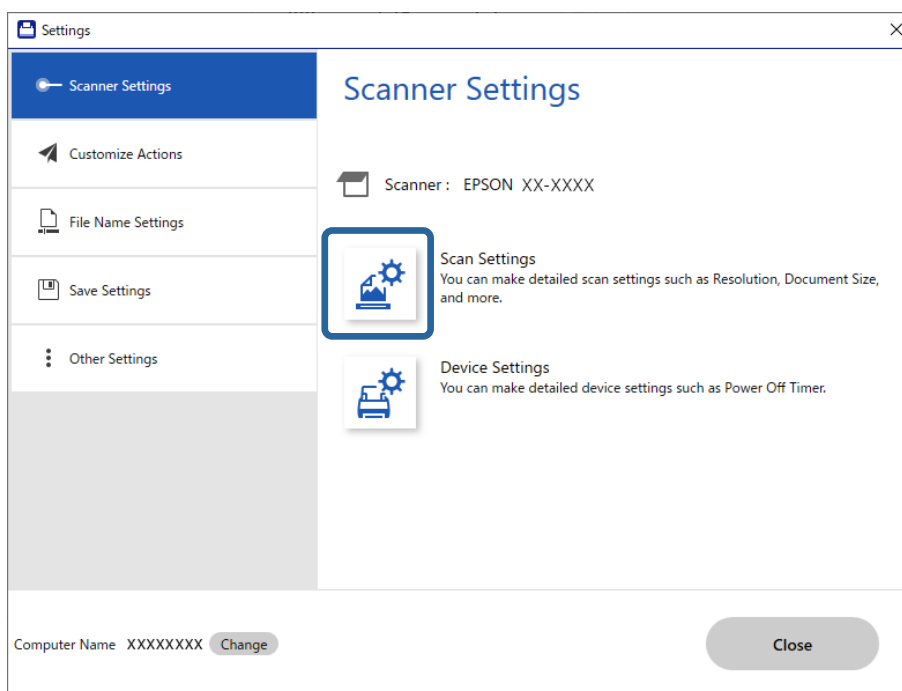
### Povezane informacije

➔ “Postavljanje izvornika” na strani 35

## Pojedinačno, kontinuirano skeniranje različitih veličina ili vrsta izvornika (Način automatskog uvlačenja)

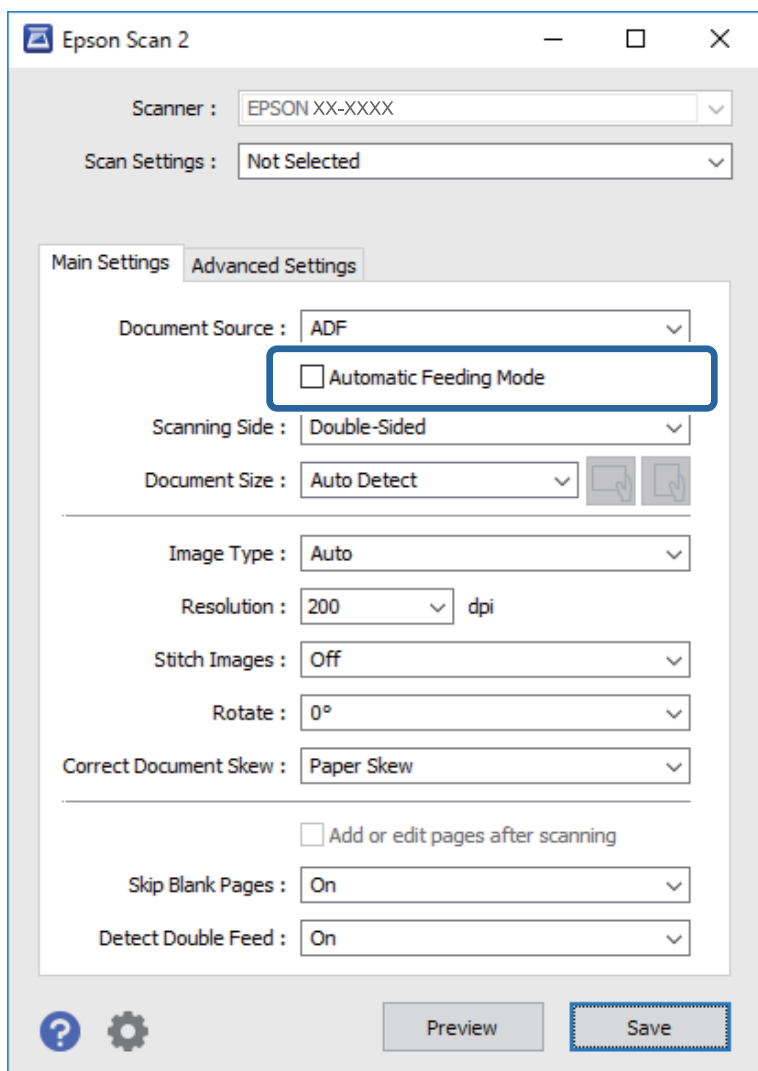
Možete skenirati različite veličine ili tipove izvornika, jednog po jednog koristeći Način automatskog uvlačenja. U tom načinu rada, skener počinje automatski skenirati kada se izvornici umetnu u njega.

1. Pokrenite Epson ScanSmart.
2. Kliknite na  **Settings**.
3. Kliknite na **Scan Settings** na kartici **Scanner Settings**.



Prikazat će se prozor **Epson Scan 2**.

4. Odaberite **Način automatskog uvlačenja** na kartici **Glavne postavke**.



5. Namjestite ostale postavke za skeniranje u prozoru programa Epson Scan 2.

**Napomena:**

Možete odabrati postavke isteka vremena za završetak **Način automatskog uvlačenja**.



Odaberite **Postavke s popisa Izvor dokumenta** kako biste otvorili prozor **Postavke izvora dokumenta**. Postavite **Istek načina automatskog uvlačenja (u sekundama)** u prozoru.

6. Kliknite na **Spremi** za zatvaranje prozora Epson Scan 2.
7. Kliknite na **Close** za zatvaranje prozora **Settings**.
8. Kliknite na **Scan double-sided** ili **Scan single-sided**.  
Pokrenut će se aplikacija Način automatskog uvlačenja.
9. Podesite rubne vodilice i stavite izvornik u automatski ulagač dokumenata (ADF).  
Skeniranje se pokreće automatski.

10. Nakon zaustavljanja skeniranja, stavite sljedeći izvornik u ADF.

Ponavljajte ovaj postupak dok ne skenirate sve izvornike.

**Napomena:**

- Želite li skenirati izvornike koji su prepoznati kao dvostruko ulaganje, primjerice plastičnih kartica ili omotnica, pritisnite gumb  (preskakanje detekcije dvostrukog ulaganja) prije stavljanja izvornika kako bi se preskočila detekcija dvostrukog ulaganja.
- Ako želite skenirati izvornike koji bi se mogli zaglaviti, primjerice tanak papir, pritisnite gumb  (spori način rada) prije stavljanja izvornika kako bi se usporilo skeniranje.

11. Nakon skeniranja svih izvornika, napustite Način automatskog uvlačenja.

Kliknite na **Završi** u prozoru **Način automatskog uvlačenja** prikazanom na vašem računalu.

Slijedite upute aplikacije Epson ScanSmart za spremanje skenirane slike.

---

## Skeniranje s pametnog uređaja (Epson Smart Panel)

Za skeniranje s vašeg pametnog uređaja pretražite i instalirajte Epson Smart Panel iz web-trgovine App Store ili Google Play.

**Napomena:**

Prije skeniranja, povežite skener s pametnim uređajem.

1. Stavite izvornik.
2. Pokrenite Epson Smart Panel.
3. Slijedite prikazane upute za skeniranje.

Skenirana slika spremljena je na vaš pametni uređaj. Pošaljite je u oblak ili e-poštu.

---

## **Korisne značajke**

Postavljanje značajke prepoznavanja mrlje na staklenoj površini. . . . .	77
Postavljanje značajke zaštite dokumenta. . . . .	78
Postavljanje radnje kada se otkrije dvostruko ulaganje. . . . .	79

## Postavljanje značajke prepoznavanja mrlje na staklenoj površini

Okomite linije mogu se pojaviti na slici zbog prašine ili prljavštine na staklenoj površini unutar skenera.

Kada se **Otkrivanje prljavštine na staklu** postavi na Uključeno, skener će prepoznati sve mrlje na staklenoj površini unutar skenera te će prikazati informacije na ekranu računala.

Kada se prikaže ova obavijest, očistite staklenu površinu unutar skenera koristeći originalni komplet za čišćenje ili mekanu krp.

Zadana postavka je **Isključeno**.

1. Pokrenite Epson Scan 2 Utility.

Windows 10

Kliknite na gumb za pokretanje, a zatim odaberite **EPSON > Epson Scan 2 Utility**.

Windows 8.1/Windows 8

Unesite naziv softvera u polje za pretraživanje i zatim odaberite prikazanu ikonu.

Windows 7/Windows Vista/Windows XP

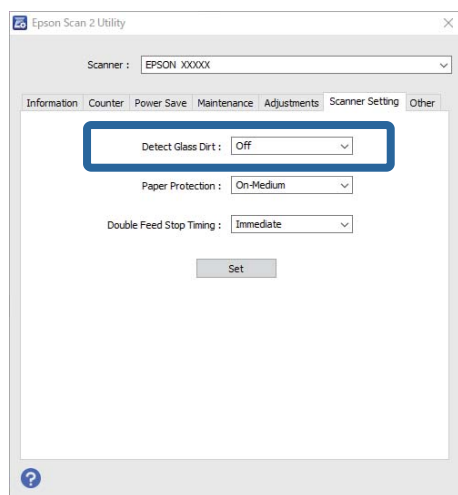
Kliknite na gumb za pokretanje, a zatim odaberite **Svi programi** ili **Programi > EPSON > Epson Scan 2 > Epson Scan 2 Utility**.

Mac OS

Odaberite **Idi — Aplikacije — Epson Software — Epson Scan 2 Utility**.

2. Podesite sljedeće stavke unutar kartice **Podešavanje skenera**.

Postavite **Otkrivanje prljavštine na staklu** na **Uključeno - nisko** ili **Uključeno - visoko**.



### **Napomena:**

Neke mrlje možda neće biti pravilno prepoznate.

Ako detekcija ne radi pravilno, pokušajte promijeniti postavke.

Ako se ne otkriju nikakve mrlje, odaberite **Uključeno - visoko**. Ako se mrlje ne otkriju pravilno, odaberite **Uključeno - nisko** ili **Isključeno**.

3. Odaberite **Postavi** kako biste primijenili postavke na skener.

## Postavljanje značajke zaštite dokumenta

Kako bi se smanjilo oštećenje dokumenta, skeniranje se zaustavlja odmah nakon prepoznavanja sljedećih stanja.

- Pojavila se greška pri ulaganju papira
- Dokument se umetnuo pod kutom

Zadana postavka je **Uključeno - srednje**.



**Važno:**

- Ova značajka ne sprječava oštećenje svih dokumenata.*
- Greške kod ulaganja papira možda neće biti prepoznate ovisno o uvjetima ulaganja papira.*

1. Pokrenite Epson Scan 2 Utility.

- Windows 10

Kliknite na gumb za pokretanje, a zatim odaberite **EPSON > Epson Scan 2 Utility**.

- Windows 8.1/Windows 8

Unesite naziv softvera u polje za pretraživanje i zatim odaberite prikazanu ikonu.

- Windows 7/Windows Vista/Windows XP

Kliknite na gumb za pokretanje, a zatim odaberite **Svi programi** ili **Programi > EPSON > Epson Scan 2 > Epson Scan 2 Utility**.

- Mac OS

Odaberite **Idi — Aplikacije — Epson Software — Epson Scan 2 Utility**.

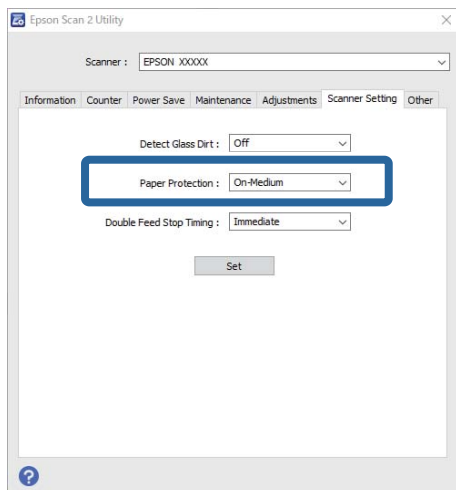
2. Podesite sljedeće stavke unutar kartice **Podešavanje skenera**.

Postavite **Zaštita papira** na **Uključeno - nisko**, **Uključeno - srednje** ili **Uključeno - visoko**.

Kako bi se omogućila ova značajka, odaberite razinu prepoznavanja koju želite upotrijebiti. Pogledajte sljedeću tablicu s pojedinostima o svakoj razini.

Razina	Opis
Uključeno - nisko	Smanjite osjetljivost da bi se prepoznala ukošenost izvornika.
Uključeno - srednje	Utvrđite ukošenost naslaganih izvornika i ukošenost koju ne može prepoznati <b>Uključeno - nisko</b> .

Razina	Opis
Uključeno - visoko	Povećajte osjetljivost da bi se prepoznala ukošenost izvornika.



**Napomena:**

- Ova značajka možda neće pravilno funkcionirati ovisno o dokumentu, uvjetima ulaganja papira i zadanoj razini.
- Kod skeniranja plastičnih kartica i kartona odaberite **Isključeno** da bi se onemogućila ova značajka.
- Ako često dolazi do pogrešnih otkrivanja, isprobajte neku nižu razinu.
- Ako dokument ima nepravilan oblik ili se skenira pod kutom, može biti greškom prepoznat kao greška pri ulaganju papira.
- Kod umetanja više dokumenata, pobrinite se za to da su prednji rubovi dokumenata poravnati. Ako prednji rubovi dokumenata nisu poravnati, mogli bi biti greškom prepoznati kao greška kod ulaganja papira čak i ako se pravilno skeniraju.
- Obvezno poravnajte vodilice dokumenta s dokumentom kako bi se izbjeglo njegovo skeniranje pod kutom.

3. Odaberite **Postavi** kako biste primijenili postavke na skener.

## Postavljanje radnje kada se otkrije dvostruko ulaganje

Postavite vrijeme zaustavljanja kada se prepozna dvostruko ulaganje dokumenata.

- Odmah:** zaustavlja se čim se otkrije dvostruko ulaganje.
- Nakon izbacivanja:** dokumenti kod kojih se prepozna dvostruko ulaganje skenirani su u postojećem stanju, no nije zaustavljeno skeniranje sljedećeg dokumenta.

Kada ste zadovoljni jer nema problema na skeniranoj slici, možete nastaviti skeniranje.

Zadana postavka je **Odmah**.

1. Pokrenite Epson Scan 2 Utility.
  - Windows 10
    - Kliknite na gumb za pokretanje, a zatim odaberite **EPSON > Epson Scan 2 Utility**.

Windows 8.1/Windows 8

Unesite naziv softvera u polje za pretraživanje i zatim odaberite prikazanu ikonu.

Windows 7/Windows Vista/Windows XP

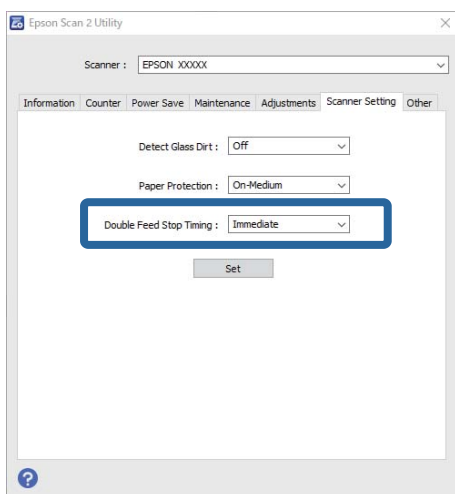
Kliknite na gumb za pokretanje, a zatim odaberite **Svi programi** ili **Programi > EPSON > Epson Scan 2 > Epson Scan 2 Utility**.

Mac OS

Odaberite **Idi — Aplikacije — Epson Software — Epson Scan 2 Utility**.

2. Podesite sljedeće stavke unutar kartice **Podešavanje skenera**.

Postavite **Zaustavi mjerenje vremena zbog dvostrukog ulaganja** na **Odmah** ili **Nakon izbacivanja**.



3. Odaberite **Postavi** kako biste primijenili postavke na skener.



# Održavanje

Čišćenje izvan skenera. . . . .	82
Čišćenje unutar skenera. . . . .	82
Zamjena kompleta sklopa valjka. . . . .	88
Ušteda energije. . . . .	94
Transportiranje skenera. . . . .	95
Ažuriranje aplikacija i upravljačkog programa. . . . .	95


## Čišćenje izvan skenera

Obrišite sve mrlje na vanjskom kućištu suhom krpom ili krpom namočenom blagim deterdžentom i vodom.



**Važno:**

- Nikada ne koristite alkohol, razrjeđivač ili bilo kakvo korozivno otapalo za čišćenje skenera. Može doći do izobličenja ili promjene boje.*
- Ne dopustite da voda proдре unutar proizvoda. To bi moglo uzrokovati kvar.*
- Nikad ne otvarajte kućište skenera.*

1. Pritisnite gumb  kako biste isključili skener.
2. Iskopčajte AC prilagodnik iz skenera.
3. Očistite vanjsko kućište krpom navlaženom blagim deterdžentom i vodom.

## Čišćenje unutar skenera

Nakon korištenja skenera neko vrijeme, papirna i okolna prašina na valjcima ili staklenom dijelu unutar skenera može uzrokovati probleme s umetanjem papira ili kvalitetom skenirane slike. Očistite unutrašnjost skenera svakih 5,000 skenova.


Možete provjeriti najnoviji broj skenova u programu Epson Scan 2 Utility.

Ako je površina zaprljana materijalom koji se teško uklanja, upotrijebite originalni Epsonov komplet za čišćenje kako biste uklonili mrlje. Upotrijebite malu količinu sredstva za čišćenje na krpi za čišćenje kako biste uklonili mrlje.

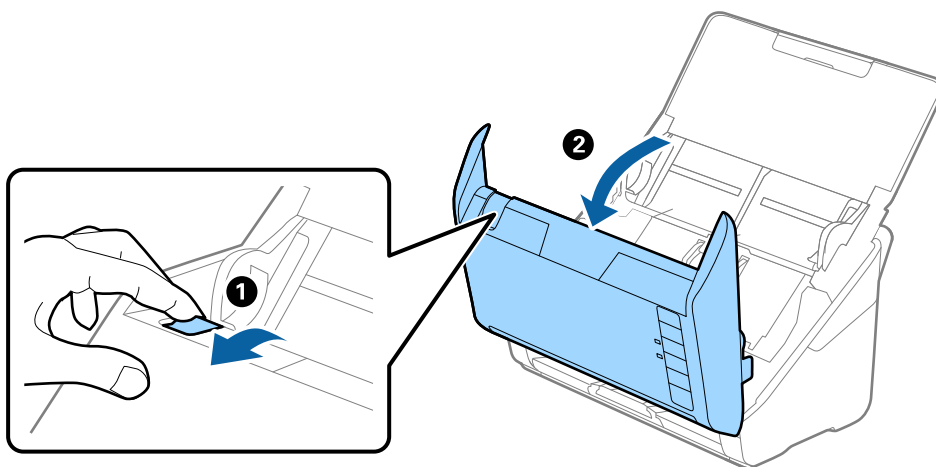


**Važno:**

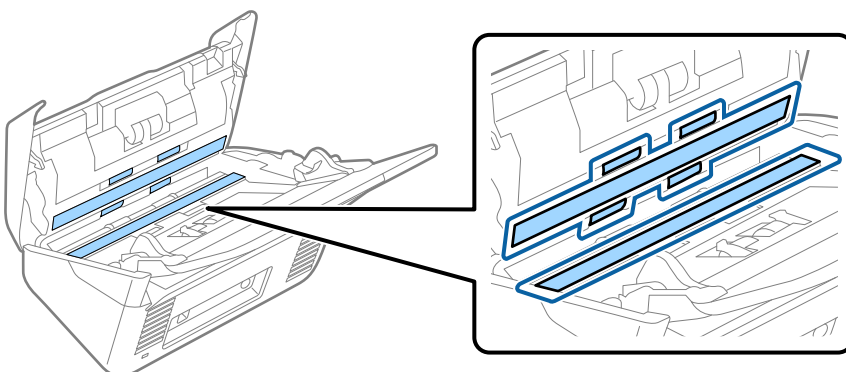
- Nikada ne koristite alkohol, razrjeđivač ili bilo kakvo korozivno otapalo za čišćenje skenera. Može doći do izobličenja ili promjene boje.*
- Nikada ne prskajte tekućinu ili lubrikant po skeneru. Oštećenje opreme ili sklopovlja može uzrokovati neispravan rad.*
- Nikad ne otvarajte kućište skenera.*

1. Pritisnite gumb  kako biste isključili skener.
2. Iskopčajte AC prilagodnik iz skenera.

3. Povucite ručicu za otvaranje poklopca i otvorite poklopac skenera.



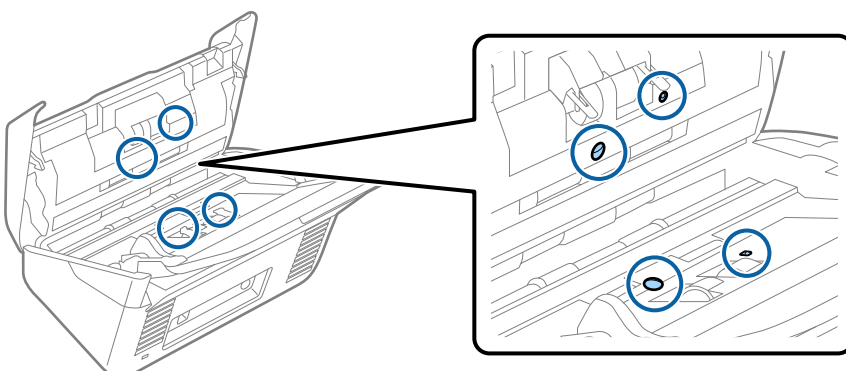
4. Obrišite sve mrlje s plastičnog valjka i staklene površine na dnu unutar poklopca skenera koristeći mekanu krpu ili originalni Epsonov komplet za čišćenje.



**!** **Važno:**

- Ne pritiskajte prejako staklenu površinu.
- Nemojte koristiti četku ni tvrdi alat. Ogrebotine stakla mogu utjecati na kvalitetu skeniranja.
- Ne prskajte sredstvo za čišćenje izravno na staklenu površinu.

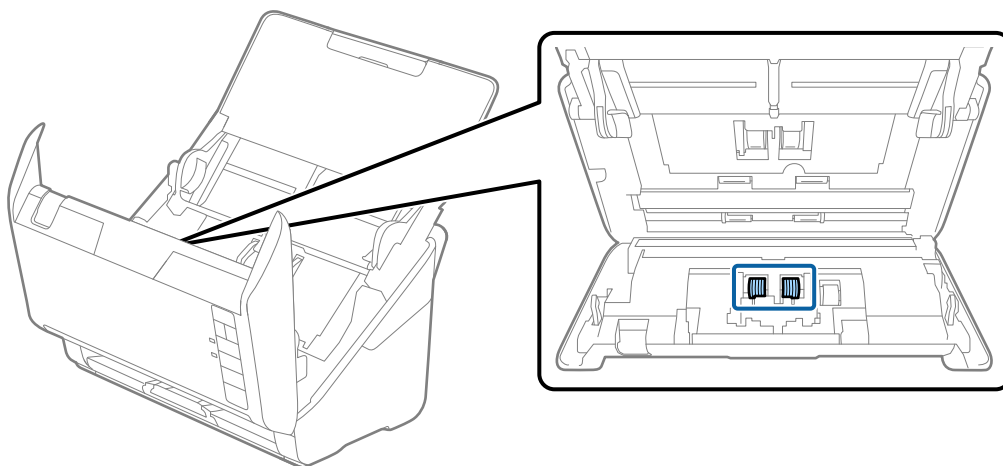
5. Obrišite sve mrlje sa senzora pomoću pamučnim štapićem.



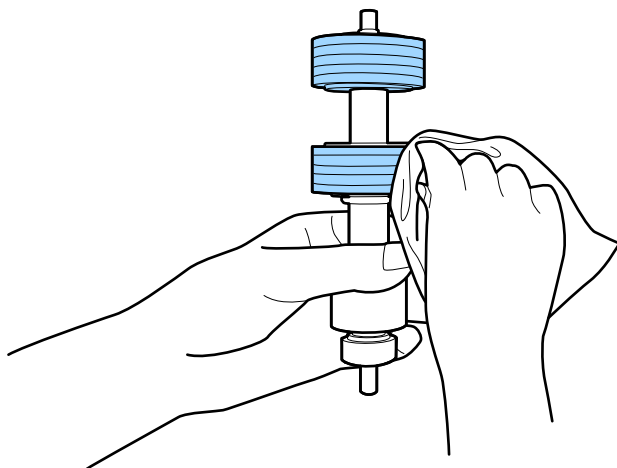
**!** **Važno:**

*Nemojte koristiti tekućinu, primjerice sredstvo za čišćenje, na pamučnom štapiću.*

6. Otvorite poklopac i zatim uklonite valjak za odvajanje.  
Saznajete više u dijelu “Zamjena kompleta sklopa valjka”.



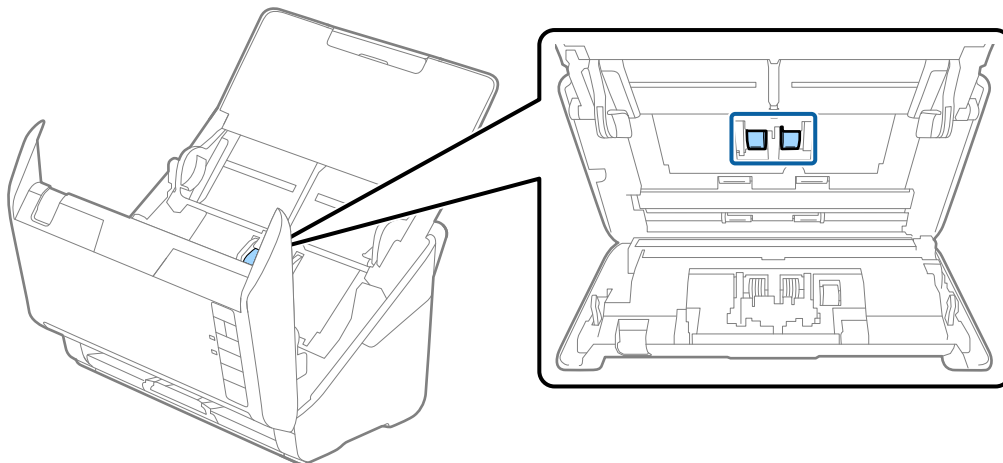
7. Obrišite svu prašinu ili prljavštinu s valjka za odvajanje koristeći originalni Epsonov set za čišćenje ili mekanu, navlaženu krpku.



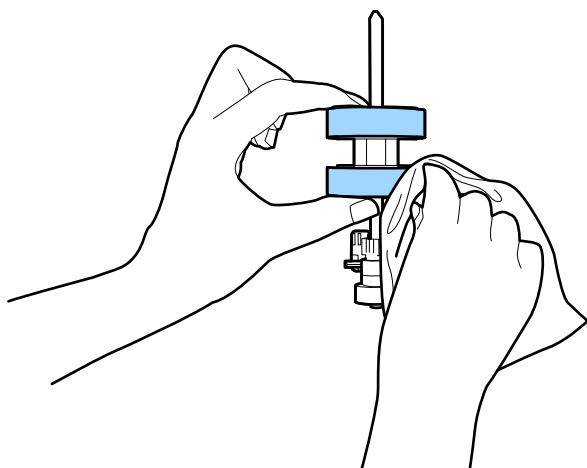
**!** **Važno:**

*Upotrijebite originalni Epsonov set za čišćenje ili mekanu, navlaženu krpku kako biste očistili valjak. Korištenje suhe krpe može oštetiti površinu valjka.*

8. Otvorite poklopac i zatim uklonite valjak za preuzimanje.  
Saznajete više u dijelu “Zamjena kompleta sklopa valjka”.






9. Obrišite svu prašinu ili prljavštinu s valjka za preuzimanje koristeći originalni Epsonov set za čišćenje ili mekanu, navlaženu krpnu.

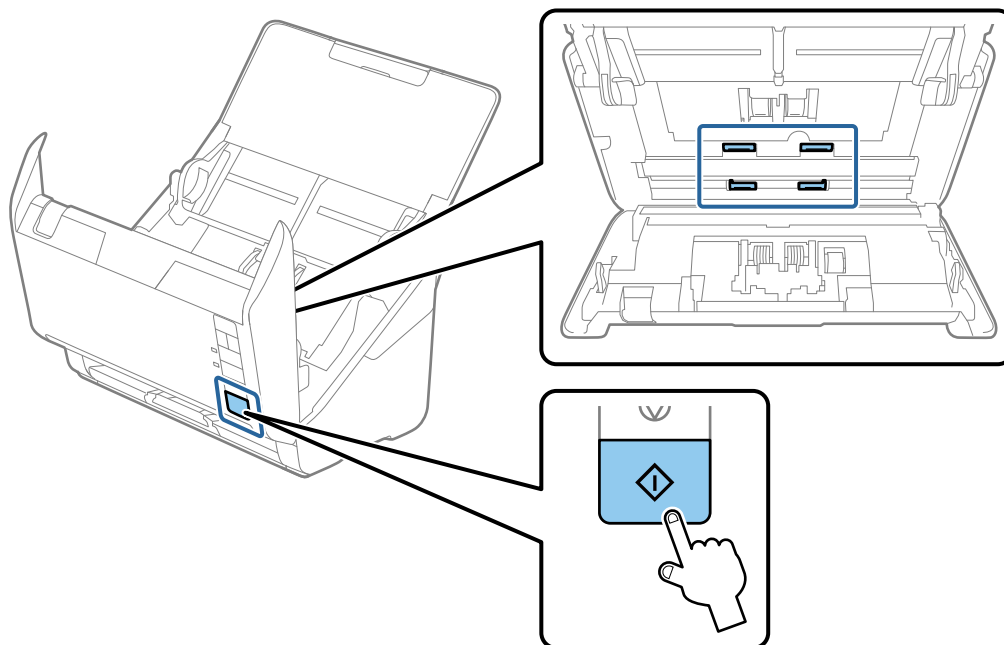


**Važno:**

*Upotrijebite originalni Epsonov set za čišćenje ili mekanu, navlaženu krpnu kako biste očistili valjak. Korištenje suhe krpe može oštetiti površinu valjka.*

10. Ukopčajte AC prilagodnik i uključite skener.

11. Pritisnite gumb  i zadržite ga najmanje dvije sekunde dok otvarate poklopac skenera. Valjci na dnu pomiču se trenutno i skener pokreće ciklus čišćenja. Valjci se okreću malo svaki put kada pritisnete gumb . Pritisnite gumb  nekoliko puta kako bi se valjci okrenuli. Upotrijebite originalni Epsonov set za čišćenje ili mekanu, navlaženu krpu kako biste očistili valjke dok se okreću. Ponovite taj korak dok valjci ne budu čisti.



**Pozor:**

Pazite da vaše ruke ili kosu ne uhvati mehanizam tijekom okretanja valjka. To bi moglo izazvati ozljedu.

12. Zatvorite poklopac skenera.  
Skener završava ciklus čišćenja.

### Povezane informacije

- ➔ [“Kodovi kompleta za čišćenje” na strani 28](#)
- ➔ [“Zamjena kompleta sklopa valjka” na strani 88](#)

## Resetiranje broja skenova nakon redovnog čišćenja

Resetirajte broj skenova koristeći Epson Scan 2 Utility nakon izvođenja standardnog čišćenja.

1. Uključite skener.
2. Pokrenite uslužni program Epson Scan 2 Utility.
  - Windows 10  
Kliknite na gumb za pokretanje, a zatim odaberite **EPSON > Epson Scan 2 Utility**.
  - Windows 8.1/Windows 8  
Zaslón **Start > Aplikacije > Epson > Epson Scan 2 Utility**.

- ❑ Windows 7/Windows Vista/Windows XP

Kliknite na gumb za pokretanje, a zatim odaberite **Svi programi** (ili **Programi**) > **EPSON** > **Epson Scan 2** > **Epson Scan 2 Utility**.

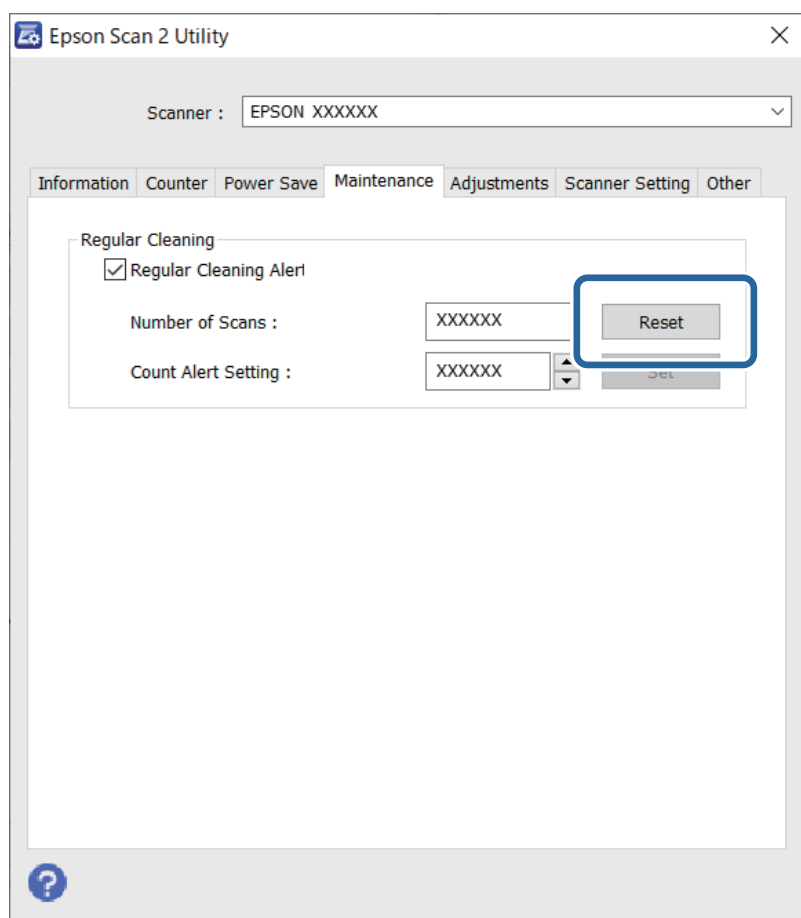
- ❑ Mac OS

Odaberite **Idi** > **Aplikacije** > **Epson Software** > **Epson Scan 2 Utility**.

3. Kliknite na karticu **Održavanje**.
4. Kliknite na **Resetiraj** pod **Redovito čišćenje**.

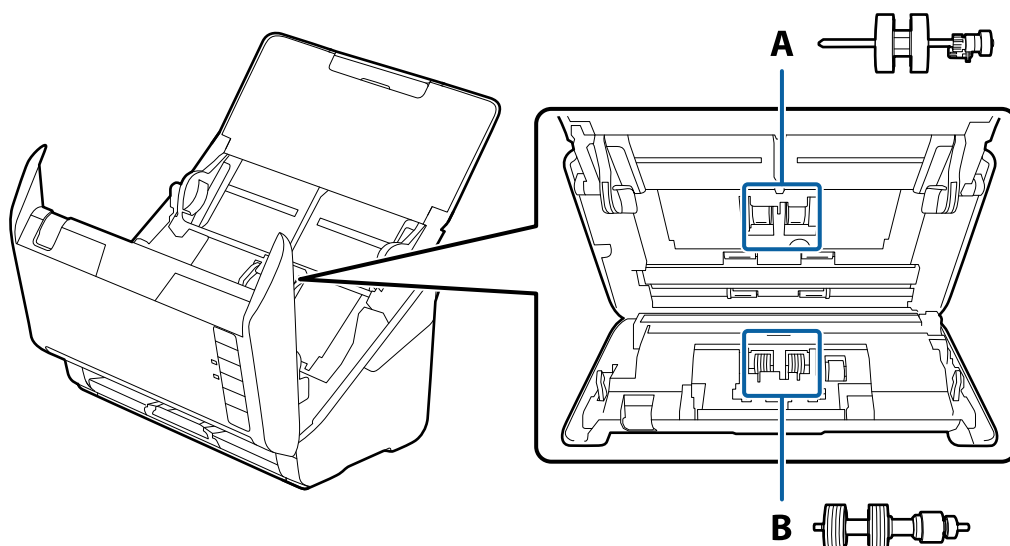
**Napomena:**

Ne možete resetirati ako nije odabrano **Upozorenje za redovito čišćenje**.




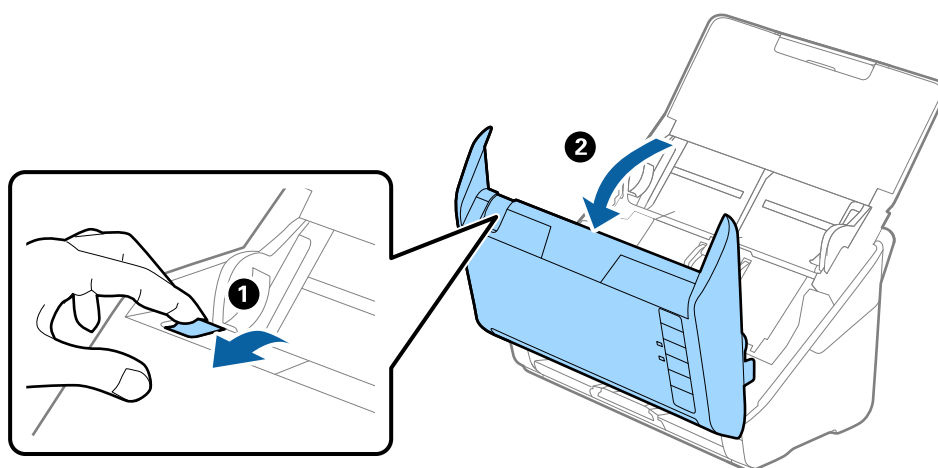
## Zamjena kompleta sklopa valjka

Komplet sklopa valjka (valjak za preuzimanje i valjak za odvajanje) treba zamijeniti kada nekoliko skenova prekorači životni ciklus valjaka. Kada se poruka zamjene prikaže na zaslonu računala, slijedite donje korake za zamjenu.



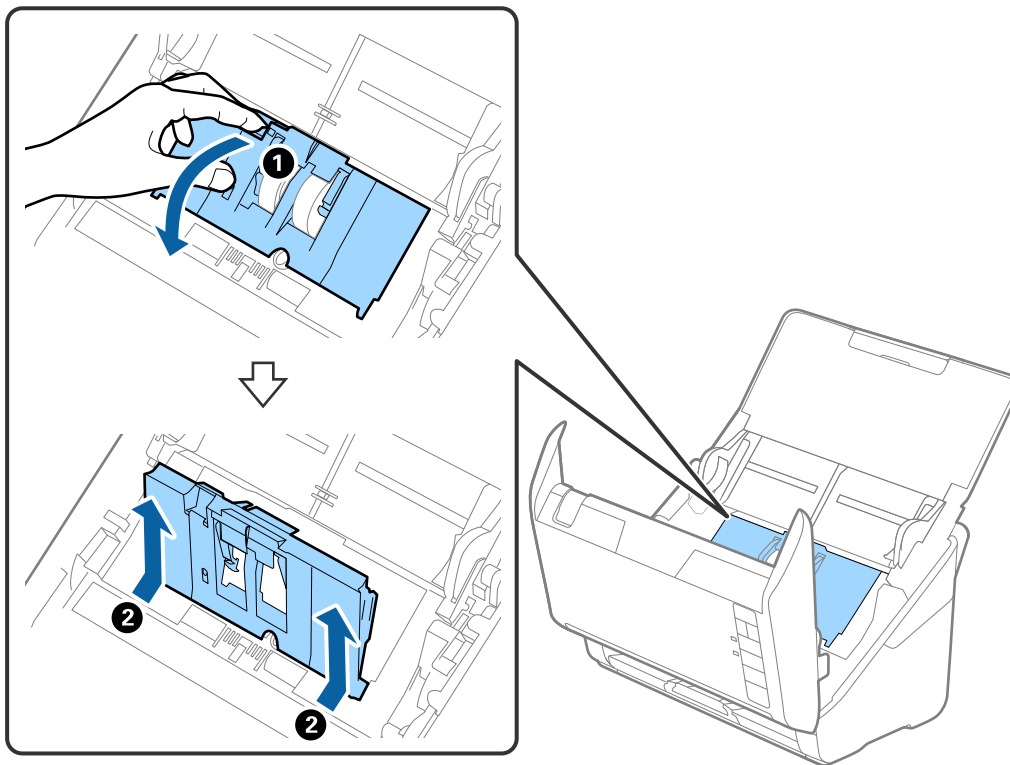
A: valjak za preuzimanje, B: valjak za odvajanje

1. Pritisnite gumb  kako biste isključili skener.
2. Iskopčajte AC prilagodnik iz skenera.
3. Povucite ručicu i otvorite poklopac skenera.

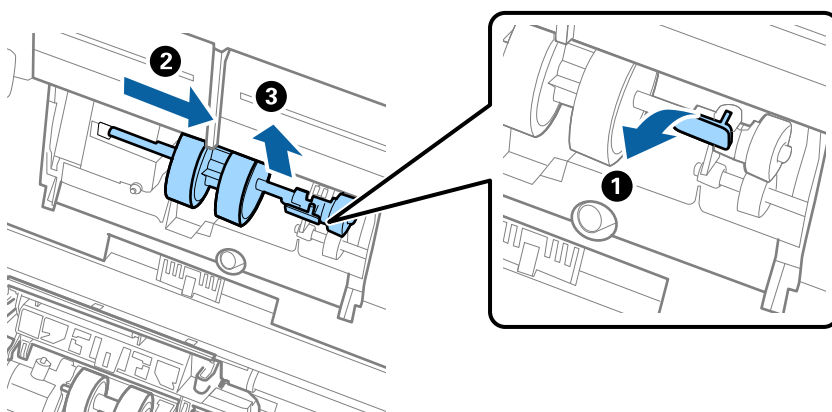




4. Otvorite poklopac valjka za preuzimanje, gurnite ga i uklonite.



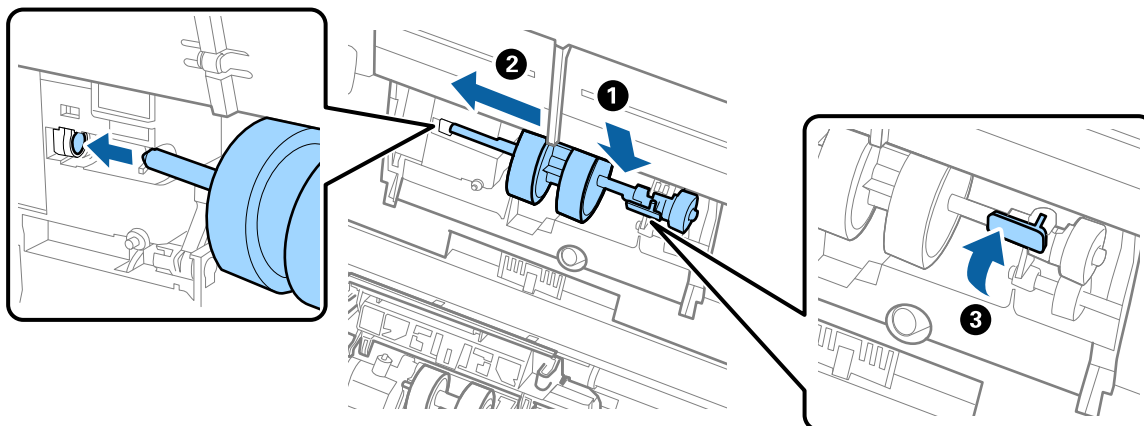
5. Povucite učvršćenje osovinice valjka i zatim gurnite i uklonite valjke za preuzimanje.



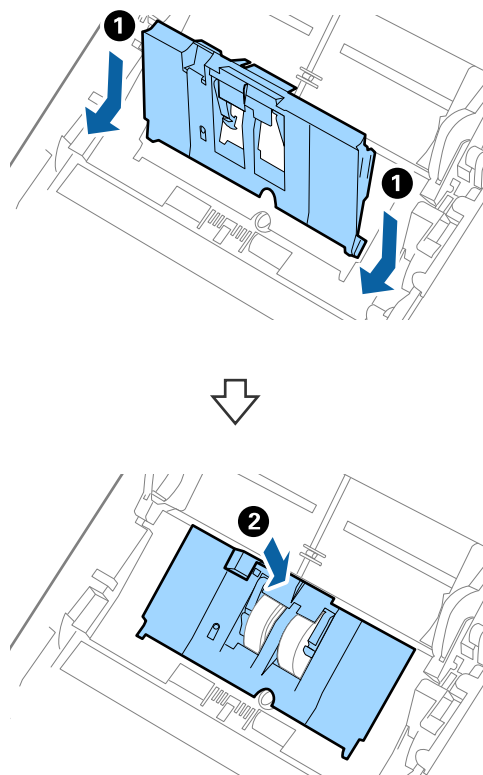
**Važno:**

*Nemojte snažno izvlačiti valjak za preuzimanje. To bi moglo oštetiti unutrašnjost skenera.*

6. Pridržavajući učvršćenje, gurnite novi valjak za preuzimanje ulijevo i umetnite ga u otvor skenera. Pritisnite učvršćenje kao biste ga osigurali.

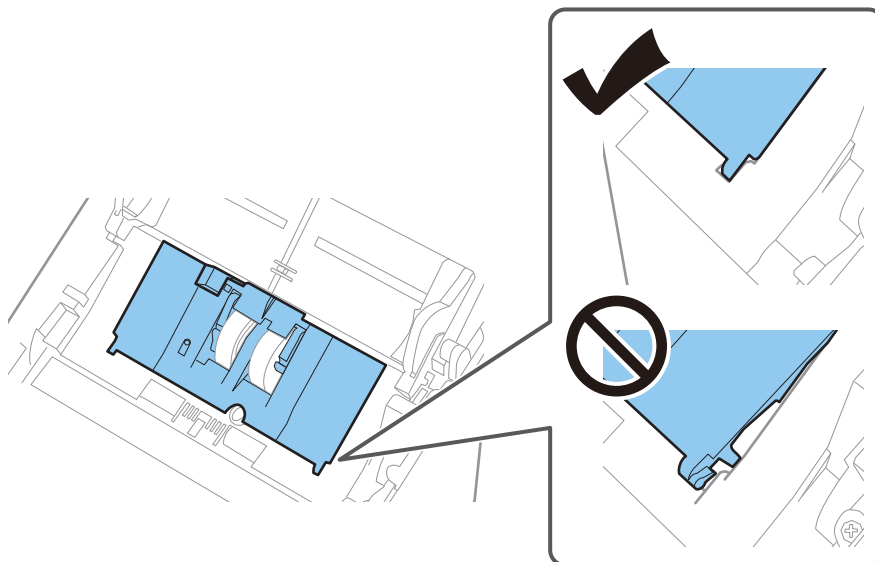


7. Rub poklopca valjka za preuzimanje umetnite u žlijeb i gurnite ga. Čvrsto zatvorite poklopac.

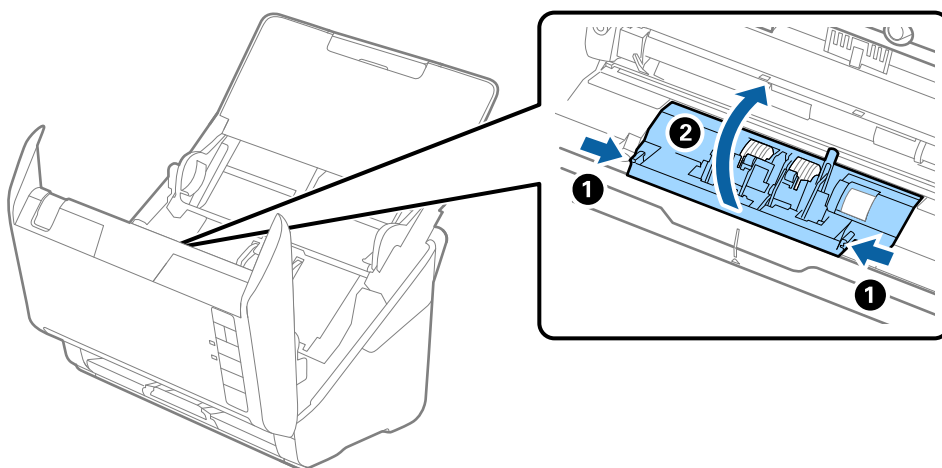


**!** **Važno:**

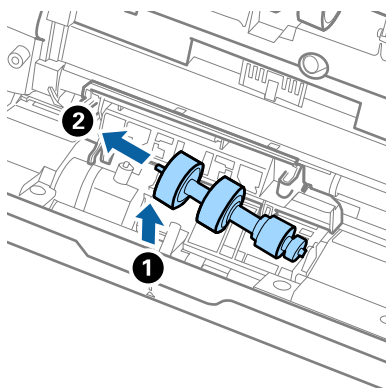
- ❑ Uvjerite se da je poklopac jedinice za preuzimanje pravilno zatvoren.
- ❑ Uvjerite se da su valjci za uvlačenje pravilno postavljeni ako se poklopac otežano zatvara.
- ❑ Nemojte postavljati poklopac dok je podignut.



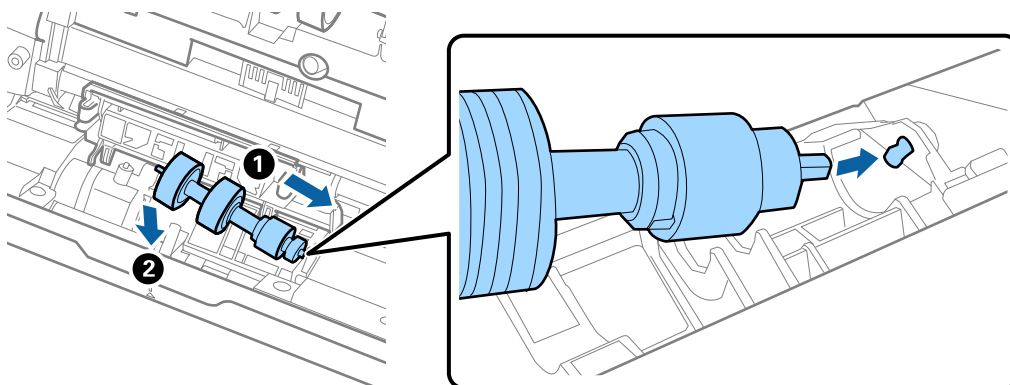
8. Gurnite kukice na krajevima poklopca valjka za odvajanje kako bi se otvorio poklopac.



9. Podignite lijevu stranu valjka za odvajanje, a zatim gurnite i uklonite ugrađene valjke za razdvajanje.



10. Umetnite novu osovinicu valjka za odvajanje u desnu rupu i zatim spustite valjak.



11. Zatvorite poklopac valjka za odvajanje.



**Važno:**

*Ako se poklopac ne može zatvoriti, provjerite jesu li valjci za odvajanje pravilno instalirani.*

12. Zatvorite poklopac skenera.
13. Ukopčajte AC prilagodnik i uključite skener.
14. Resetirajte broj skena koristeći Epson Scan 2 Utility.

**Napomena:**

*Zbrinite valjak za preuzimanje i valjak za odvajanje poštujući pravila i propise lokalnih nadležnih tijela. Nemojte ih rastavljati.*

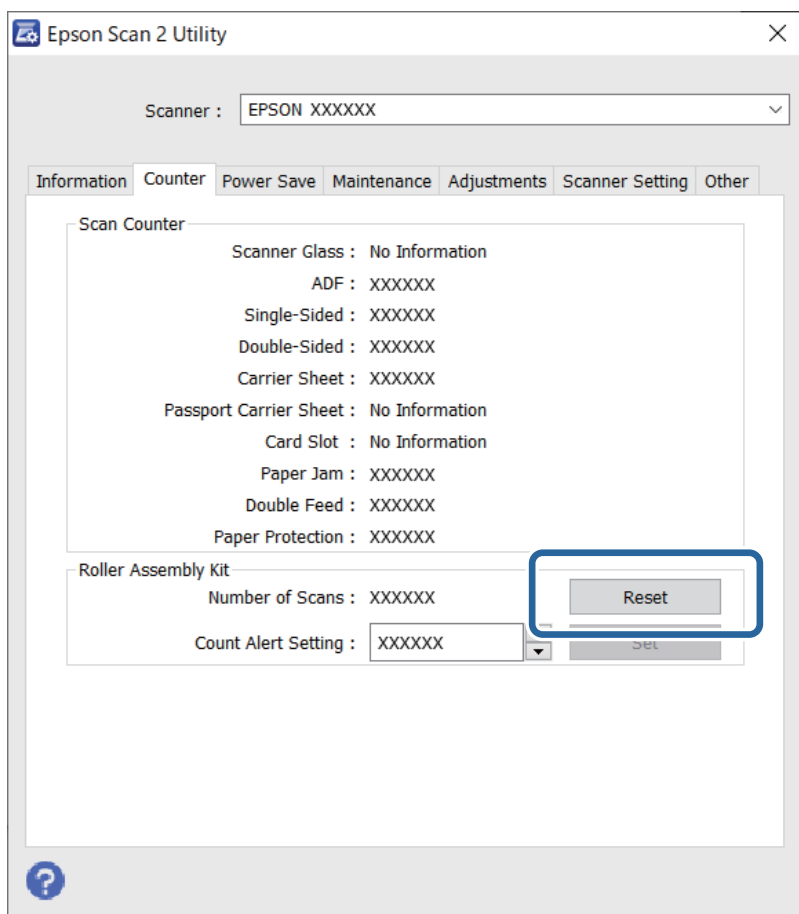
**Povezane informacije**

➔ [“Kodovi kompleta za sklapanje valjka” na strani 28](#)

## Resetiranje nekoliko skenova nakon zamjene valjaka

Resetirajte broj skenova pomoću aplikacije Epson Scan 2 Utility nakon zamjene kompleta za sklapanje valjka.

1. Uključite skener.
2. Pokrenite Epson Scan 2 Utility.
  - Windows 10  
Kliknite na gumb za pokretanje, a zatim odaberite **EPSON > Epson Scan 2 Utility**.
  - Windows 8.1/Windows 8  
Zaslon **Start > Aplikacije > Epson > Epson Scan 2 Utility**.
  - Windows 7/Windows Vista/Windows XP  
Kliknite na gumb za pokretanje, a zatim odaberite **Svi programi (ili Programi) > EPSON > Epson Scan 2 > Epson Scan 2 Utility**.
  - Mac OS  
Odaberite **Idi > Aplikacije > Epson Software > Epson Scan 2 Utility**.
3. Kliknite na karticu **Brojilo**.
4. Kliknite na **Resetiraj** pod **Komplet sa sklopom valjka**.



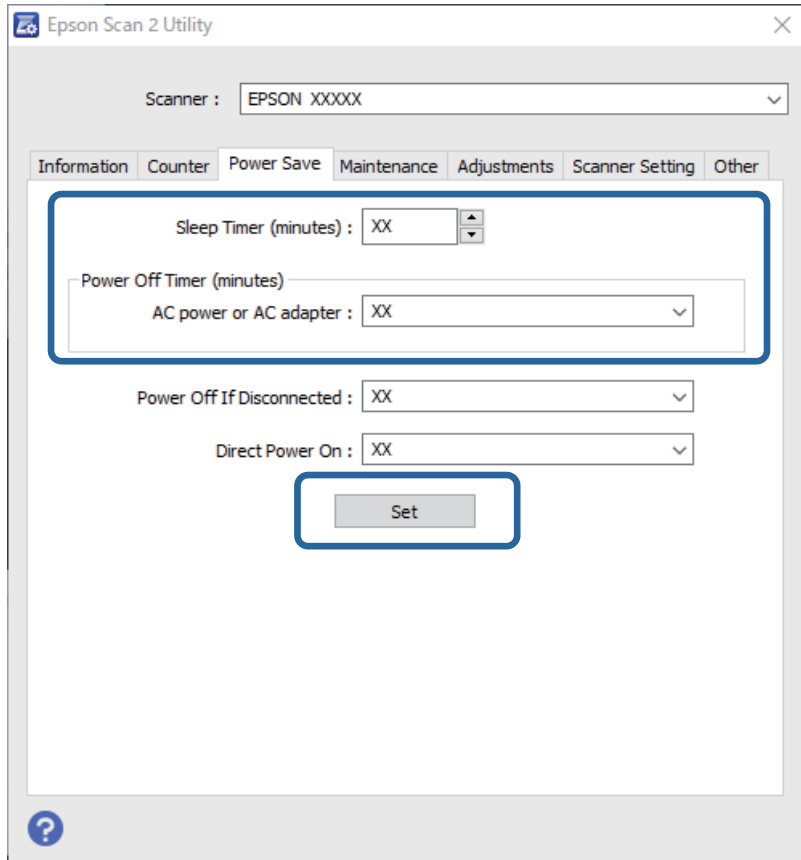
### Povezane informacije

➔ [“Zamjena kompleta sklopa valjka” na strani 88](#)

## Ušteda energije


Možete uštedjeti energiju primjenom načina mirovanja ili automatskog isključivanja kada računalo ne izvršava nikakvu radnju. Možete postaviti razdoblje prije nego skener uđe u način mirovanja i automatski se isključi. Svako povećanje utjecat će na energetske učinak proizvoda. Prije bilo kakvih promjena, uzmite u obzir zaštitu okoliša.

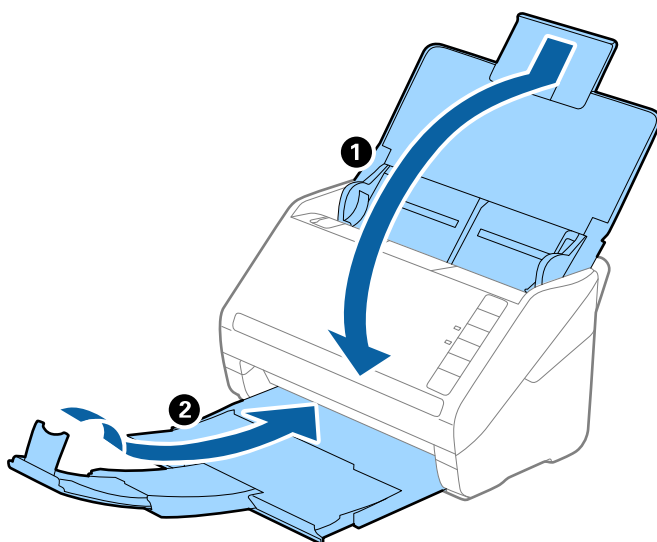
1. Pokrenite Epson Scan 2 Utility.
  - Windows 10  
Kliknite na gumb za pokretanje, a zatim odaberite **EPSON > Epson Scan 2 Utility**.
  - Windows 8.1/Windows 8  
Zaslon **Start > Aplikacije > Epson > Epson Scan 2 Utility**.
  - Windows 7/Windows Vista/Windows XP  
Kliknite na gumb za pokretanje, a zatim odaberite **Svi programi (ili Programi) > EPSON > Epson Scan 2 > Epson Scan 2 Utility**.
  - Mac OS  
Odaberite **Idi > Aplikacije > Epson Software > Epson Scan 2 Utility**.
2. Kliknite na karticu **Ušteda energije**.
3. Postavite **Mjer. vrem. za spav. (minute)** ili **Mjerač vrem. isključ. (minute)** i zatim kliknite na **Postavi**.



## Transportiranje skenera

Ako trebate prenositi skener radi premještanja ili popravaka, slijedite korake u nastavku kako biste zapakirali skener.

1. Pritisnite gumb  kako biste isključili skener.
2. Iskopčajte AC adapter iz skenera.
3. Uklonite USB kabel.
4. Zatvorite ulazni i izlazni pretinac.



**Važno:**

*Pobrinite se da je izlazni pretinac sigurno zatvoren, jer bi se u protivnom mogao oštetiti tijekom transporta.*

5. Zapakirajte skener u materijale za pakiranje koje ste dobili sa skenerom te ponovno zapakirajte skener u originalnu kutiju.

## Ažuriranje aplikacija i upravljačkog programa

Riješite određene probleme i poboljšajte ili dodajte funkcije ažuriranjem aplikacija ili upravljačkog programa. Koristite najnoviju verziju aplikacija i upravljačkog programa.



**Važno:**

*Ne isključujte računalo ili skener dok traje ažuriranje.*

1. Pobrinite se da skener i računalo budu međusobno povezani i da je računalo spojeno na internet.

2. Pokrenite EPSON Software Updater kako biste ažurirali aplikacije ili firmver.

Windows 10

Kliknite na gumb za pokretanje, a zatim odaberite **Epson Software > EPSON Software Updater**.

Windows 8.1/Windows 8

Unesite naziv aplikacije u gumbić za pretraživanje i zatim odaberite prikazanu ikonu.

Windows 7

Kliknite na gumb za pokretanje, a zatim odaberite **Svi programi ili Programi > Epson Software > EPSON Software Updater**.

Mac OS

Odaberite **Alat za traženje > Idi > Aplikacije > Epson Software > EPSON Software Updater**.

**Napomena:**

Ako ne možete pronaći aplikaciju koju želite ažurirati na popisu aplikacija, tada postupak ažuriranja ne možete izvršiti korištenjem programa EPSON Software Updater. Potražite najnovije verzije aplikacija na lokalnoj mrežnoj Epsonovoj stranici.

<http://www.epson.com>

## Ažuriranje firmvera koristeći Web Config

Kada se skener može spojiti na internet, možete ažurirati upravljački program koristeći Web Config.

1. Pristupite aplikaciji Web Config i odaberite karticu **Device Management > Firmware Update**.

2. Kliknite na **Start** i slijedite upute na zaslonu.

Pokreće se potvrda firmvera te se informacije o firmveru prikazuju ako postoji ažurirani firmver.

**Napomena:**

Također možete ažurirati firmver koristeći *Epson Device Admin*. Možete vizualno potvrditi informacije o firmveru na popisu uređaja. Korisno je kada želite ažurirati firmver više uređaja. Saznajte više u vodiču ili pomoći za *Epson Device Admin*.

## Ažuriranje upravljačkog programa bez spajanja na internet

Možete preuzeti firmver uređaja s Epsonove internetske stranice na računalo, a zatim spojite uređaj i računalo USB kablom kako biste ažurirali firmver. Ako ne možete ažurirati preko mreže, isprobajte ovaj način.

**Napomena:**

Prije ažuriranja provjerite je li aplikacija *Epson ScanSmart* instalirana na vašem računalu. Ako nije instalirana aplikacija *Epson ScanSmart*, instalirajte je.

1. Provjerite Epson internetsku stranicu s najnovijim izdanjima ažuriranja firmvera.

<http://www.epson.com>

Ako postoji firmver za vaš skener, preuzmite ga i prijedite na sljedeći korak.

Ako na internetskoj stranici nema informacija o firmveru, već koristite najnoviji firmver.

2. Spojite računalo koji sadrži preuzeti firmver na skener preko USB kabela.



3. Dvaput kliknite na preuzetu datoteku nastavka .exe.  
Pokrenut će se aplikacija Epson Firmware Updater.
4. Slijedite upute na zaslonu.

---

# Rješavanje problema

Problemi skenera. . . . .	99
Problemi kod početka skeniranja. . . . .	99
Problemi s ulaganjem papira. . . . .	106
Problemi sa skeniranom slikom. . . . .	110
Deinstaliranje i instaliranje aplikacija. . . . .	115

## Problemi skenera

### Lampice skenera ukazuju na grešku

Provjerite sljedeće ako lampice skenera ukazuju na grešku.

- Pobrinite se da nema izvornika zaglavljanih u skeneru.
- Kod ulaganja više izvornika, otvorite poklopac jedinice ADF i uklonite izvornike. Zatim zatvorite poklopac jedinice ADF.
- Uvjerite se da je poklopac skenera zatvoren.
- Pobrinite se da je pisač pravilno spojen s vašim pisačem.  
Ako se pojavi greška Wi-Fi veze, provjerite postavke Wi-Fi veze.
- Provjerite je li program Epson Scan 2 ispravno instaliran.
- Ako ne uspije ažuriranje upravljačkog programa i skener prijeđe u način oporavka, ponovno ažurirajte upravljački program pomoću USB veze.
- Isključite pisač i ponovno ga uključite. Ako to ne riješi problem, skener će možda neispravno raditi ili će biti potrebno zamijeniti izvor lampice u jedinici za skeniranje. Obratite se dobavljaču.

#### Povezane informacije

- ➔ [“Pokazivači pogreške” na strani 22](#)
- ➔ [“Često zaglavljivanje izvornika unutar skenera” na strani 108](#)

### Skener se ne uključuje

- Provjerite je li AC adapter sigurno priključen na skener i strujnu utičnicu.
- Provjerite radi li strujna utičnica. Ukopčajte drugi uređaj u strujnu utičnicu i provjerite može li se uključiti napajanje.

---

## Problemi kod početka skeniranja

### Ne može se pokrenuti skeniranje iz računala

Provjerite jesu li pametni uređaj i skener pravilno priključeni.

Uzrok i rješenje problema ovise o tome jesu li priključeni ili ne.

#### Provjera statusa veze (Windows)

Upotrijebite Epson Scan 2 Utility za provjeru statusa veze.

**Napomena:**

*Epson Scan 2 Utility je aplikacija isporučena sa softverom skenera.*

1. Pokrenite Epson Scan 2 Utility.
  - Windows 10  
Kliknite na gumb Start i odaberite **EPSON > Epson Scan 2 Utility**.
  - Windows 8.1/Windows 8  
Unesite naziv aplikacije u gumbić za pretraživanje i zatim odaberite prikazanu ikonu.
  - Windows 7  
Kliknite na gumb Start i odaberite **Svi programi ili Programi > EPSON > Epson Scan 2 Utility**.
2. Na zaslonu **Epson Scan 2 Utility** otvorite popis **Skener** i kliknite na **Postavke** da biste otvorili zaslon **Postavke skenera**.  
Ako je zaslon **Postavke skenera** već prikazan umjesto zaslona **Epson Scan 2 Utility**, prijedite na sljedeći.
3. Ako skener nije prikazan na zaslonu **Postavke skenera**, vaš skener neće biti prepoznat.  
Kliknite na **Dodaj**, a zatim dodajte svoj skener na zaslon **Dodaj mrežni skener**.

Ako ne možete potražiti skener ili ne možete skenirati čak ako je odabran odgovarajući skener, pogledajte povezane informacije.

#### **Povezane informacije**



- ➔ [“Ne može se spojiti na mrežu” na strani 101](#)
- ➔ [“Skener se ne može povezati USB-om” na strani 103](#)
- ➔ [“Nije moguće skeniranje čak i ako je veza pravilno uspostavljena” na strani 103](#)

## **Provjera statusa veze (Mac OS)**

Upotrijebite Epson Scan 2 Utility za provjeru statusa veze.

#### ***Napomena:***

*Epson Scan 2 Utility je aplikacija isporučena sa softverom skenera.*

1. Pokrenite Epson Scan 2 Utility.  
Odaberite **Idi > Aplikacije > Epson Software > Epson Scan 2 Utility**.
2. Na zaslonu **Epson Scan 2 Utility** otvorite popis **Skener** i kliknite na **Postavke** da biste otvorili zaslon **Postavke skenera**.  
Ako je zaslon **Postavke skenera** već prikazan umjesto zaslona **Epson Scan 2 Utility**, prijedite na sljedeći
3. Ako skener nije prikazan na zaslonu **Postavke skenera**, vaš skener neće biti prepoznat.  
Kliknite na ikonu , a zatim omogućite da softver izvrši promjene.
4. Kliknite na ikonu , a zatim dodajte svoj skener na zaslon **Dodaj mrežni skener**.

Ako ne možete potražiti skener ili ne možete skenirati čak ako je odabran odgovarajući skener, pogledajte povezane informacije.

### Povezane informacije

- ➔ “Ne može se spojiti na mrežu” na strani 101
- ➔ “Skener se ne može povezati USB-om” na strani 103
- ➔ “Nije moguće skeniranje čak i ako je veza pravilno uspostavljena” na strani 103

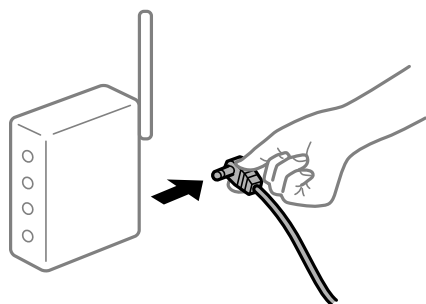
## Ne može se spojiti na mrežu

Problem bi mogao biti jedan od sljedećih problema.

### ■ Nešto nije u radu s mrežnim uređajima za Wi-Fi vezu.

#### Rješenja

Isključite uređaje koje želite povezati s mrežom. Pričekajte otprilike 10 sekundi i potom uključite uređaje sljedećim redom: bežični usmjernik, računalo ili pametni uređaj i zatim skener. Približite skener i računalo ili pametni uređaj bežičnom usmjerniku kako biste pospješili komunikaciju radiovalovima i zatim ponovno pokušajte odabrati mrežne postavke.



### ■ Uređaji ne mogu primiti signale bežičnog adaptera jer su previše razmaknuti.

#### Rješenja

Nakon približavanja računala ili pametnog uređaja i skenera bežičnom usmjerniku, isključite bežični usmjernik i zatim ga ponovno uključite.

### ■ Kod promjene bežičnog usmjernika postavke ne odgovaraju novom usmjerniku.

#### Rješenja

Ponovno odabiremo postavke veze kako bi odgovarale novom bežičnom usmjerniku.

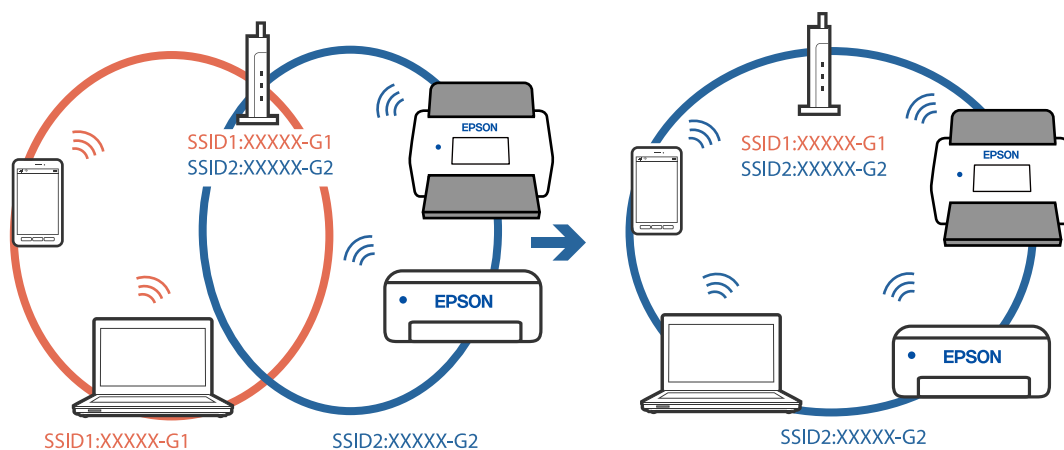
### ■ Razlikuju se SSID-ovi spojeni preko računala ili pametnog uređaja.

#### Rješenja

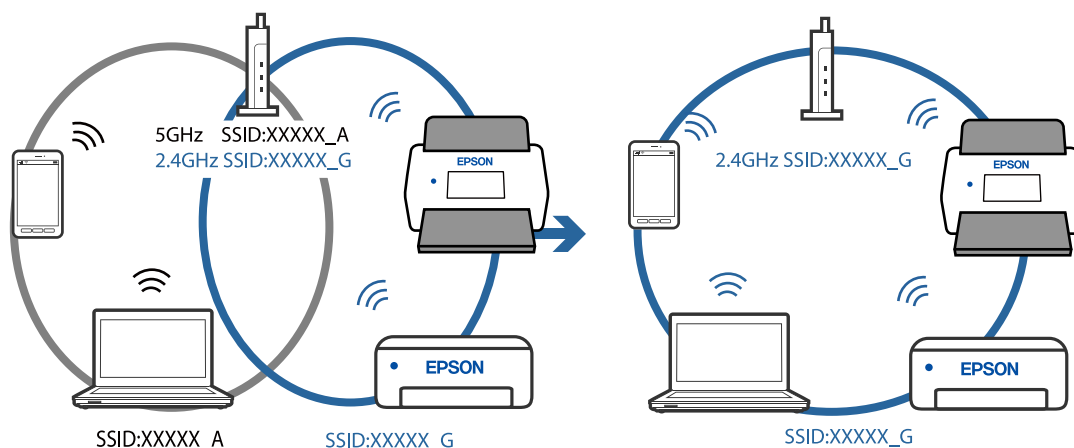
Kada koristite više bežičnih usmjernika istovremeno ili kada bežični usmjernik ima više SSID-ova i uređaji se spoje na različite SSID-ove, ne možete se spojiti na bežični usmjernik.

Spojite računalo ili pametni uređaj na isti SSID na koji je spojen i skener.

- ❑ Primjer spajanja na različite SSID-ove



- ❑ Primjer spajanja na SSID-ove različitog raspona frekvencije



## ■ Dostupan je odvajач privatnosti na bežičnom usmjerniku.

### Rješenja

Većina bežičnih usmjernika ima značajku zaštite privatnosti koja blokira komunikaciju između povezanih uređaja. Ako ne možete komunicirati između skenera i računala ili pametnog uređaja čak i kada su spojeni na istu mrežu, onemogućite zaštitu privatnosti na bežičnom usmjerniku. Provjerite priručnik isporučен uz bežične usmjernike kako biste saznali više informacija.

## ■ IP adresa nije pravilno dodijeljena.

### Rješenja

Skeneru je dodijeljena IP adresa 169.254.XXX.XXX uz podmrežnu masku 255.255.0.0; IP adresa možda nije ispravno dodijeljena.

Kliknite na **Dodaj** na zaslonu **Postavke skenera** u programu Epson Scan 2 Utility. Odaberite model kojim se koristite, unesite IP adresu i zatim kliknite na **U redu**.

Ponovno pokrenite bežični pristupnik ili vratite mrežne postavke skenera na početne vrijednosti.

## ■ Postoji problem s mrežnim postavkama na računalu.

### Rješenja

Pokušajte pristupiti web-stranici s vašeg računala kako biste se uvjerali da su ispravne mrežne postavke vašeg računala. Ako ne možete pristupiti web-stranicama, postoji problem s računalom.

Provjerite mrežnu vezu na računalu. Provjerite dokumentaciju isporučenu uz računalo kako biste saznali više informacija.

## ■ Skener je isključen.

### Rješenja

Provjerite je li skener uključen.

Pričekajte da lampica statusa prestane treptati što označava da je skener spreman za skeniranje.

## Skener se ne može povezati USB-om

Mogu se uzeti u obzir sljedeći uzroci.

## ■ USB kabel nije pravilno ukopčan u električnu utičnicu.

### Rješenja

Priključite čvrsto USB kabel na skener i računalo.

## ■ Pojavio se problem S USB konzentatorom.

### Rješenja

Ako upotrebljavate USB konzentator, pokušajte spojiti skener izravno na računalo.

## ■ Postoji problem s USB kabelom ili USB ulazom.

### Rješenja

Ako pisač ne prepoznaje USB kabel, zamijenite priključak ili USB kabel.

## ■ Skener je isključen.

### Rješenja

Provjerite je li skener uključen.

Pričekajte da lampica statusa prestane treptati što označava da je skener spreman za skeniranje.

## Nije moguće skeniranje čak i ako je veza pravilno uspostavljena

## ■ Potrebne aplikacije nisu instalirane na vašem računalu.

### Rješenja

Provjerite je li instalirana aplikacija Epson ScanSmart.

Ako nije instalirana aplikacija Epson ScanSmart, instalirajte je.

➔ [“Instaliranje vaših aplikacija” na strani 116](#)

**Ako koristite bilo koji program kompatibilan sa sučeljima TWAIN, ispravan skener nije odabran kao izvorna postavka. (Windows)**

#### Rješenja

Obvezno odaberite odgovarajući skener s popisa vaših programa.

## Ne može se pokrenuti skeniranje s pametnog uređaja

Provjerite jesu li pametni uređaj i skener pravilno priključeni.

Uzrok i rješenje problema ovise o tome jesu li priključeni ili ne.

### Provjera statusa veze (pametni uređaj)

Možete upotrijebiti Epson Smart Panel za provjeru statusa veze pametnog uređaja i skenera.

1. Pokrenite Epson Smart Panel na vašem pametnom uređaju.

2. Provjerite je li naziv skenera prikazan u aplikaciji Epson Smart Panel.

Kada je prikazan naziv skenera, veza je uspješno uspostavljena između pametnog telefona i skenera.

Ako je prikazana poruka da skener nije odabran, veza nije uspostavljena između pametnog uređaja i skenera. Slijedite upute na Epson Smart Panel za spajanje na skener.

Ako se ne možete spojiti na skener preko mreže, provjerite povezane informacije.

#### Povezane informacije

➔ [“Ne može se spojiti na mrežu” na strani 104](#)

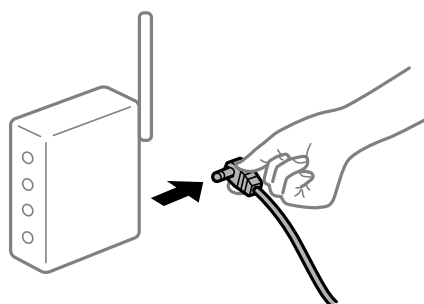
## Ne može se spojiti na mrežu

Problem bi mogao biti jedan od sljedećih problema.

**Nešto nije u radu s mrežnim uređajima za Wi-Fi vezu.**

#### Rješenja

Isključite uređaje koje želite povezati s mrežom. Pričekajte otprilike 10 sekundi i potom uključite uređaje sljedećim redom: bežični usmjernik, računalo ili pametni uređaj i zatim skener. Približite skener i računalo ili pametni uređaj bežičnom usmjerniku kako biste pospješili komunikaciju radiovalovima i zatim ponovno pokušajte odabrati mrežne postavke.





## Uređaji ne mogu primiti signale bežičnog adaptera jer su previše razmaknuti.

### Rješenja

Nakon približavanja računala ili pametnog uređaja i skenera bežičnom usmjerniku, isključite bežični usmjernik i zatim ga ponovno uključite.

## Kod promjene bežičnog usmjernika postavke ne odgovaraju novom usmjerniku.

### Rješenja

Ponovno odabiremo postavke veze kako bi odgovarale novom bežičnom usmjerniku.

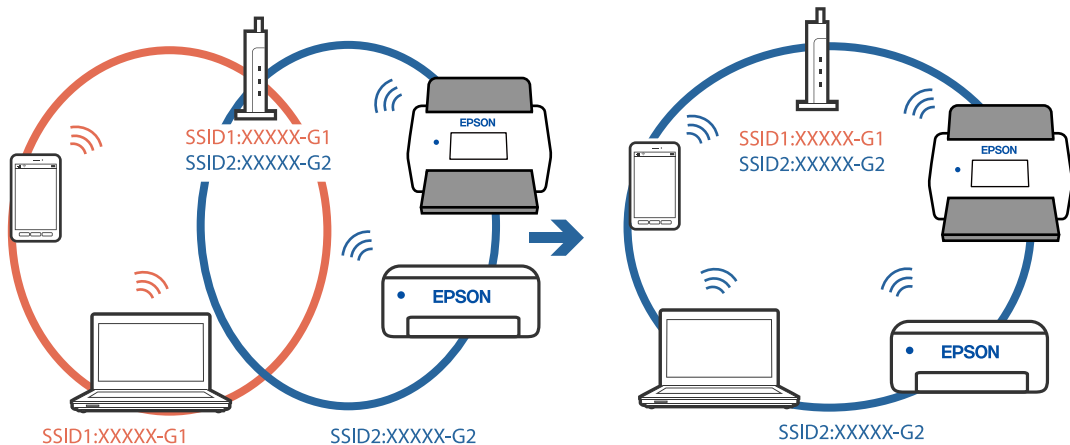
## Razlikuju se SSID-ovi spojeni preko računala ili pametnog uređaja.

### Rješenja

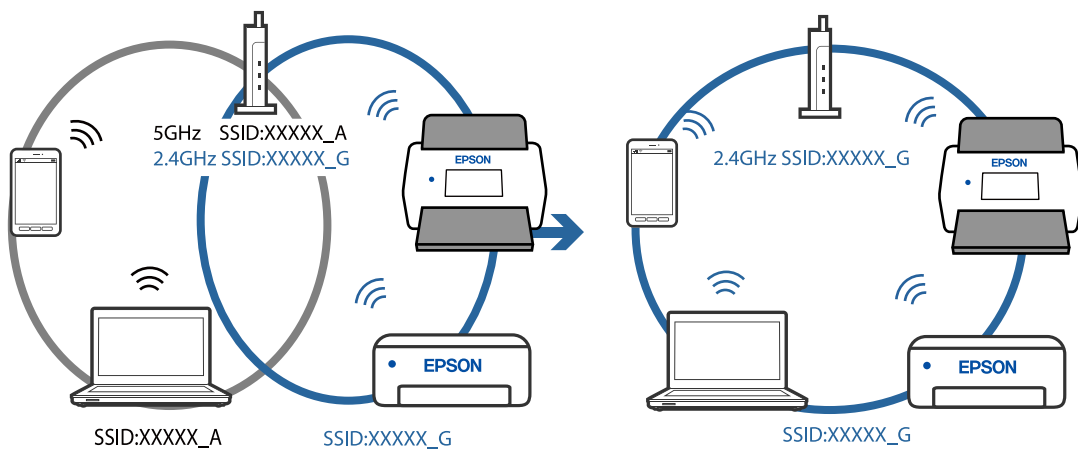
Kada koristite više bežičnih usmjernika istovremeno ili kada bežični usmjernik ima više SSID-ova i uređaji se spoje na različite SSID-ove, ne možete se spojiti na bežični usmjernik.

Spojite računalo ili pametni uređaj na isti SSID na koji je spojen i skener.

- Primjer spajanja na različite SSID-ove



- Primjer spajanja na SSID-ove različitog raspona frekvencije



## ■ Dostupan je odvajач privatnosti na bežičnom usmjerniku.

### Rješenja

Većina bežičnih usmjernika ima značajku zaštite privatnosti koja blokira komunikaciju između povezanih uređaja. Ako ne možete komunicirati između skenera i računala ili pametnog uređaja čak i kada su spojeni na istu mrežu, onemogućite zaštitu privatnosti na bežičnom usmjerniku. Provjerite priručnik isporučen uz bežične usmjernike kako biste saznali više informacija.

## ■ IP adresa nije pravilno dodijeljena.

### Rješenja

Skeneru je dodijeljena IP adresa 169.254.XXX.XXX uz podmrežnu masku 255.255.0.0; IP adresa možda nije ispravno dodijeljena.

Kliknite na **Dodaj** na zaslonu **Postavke skenera** u programu Epson Scan 2 Utility. Odaberite model kojim se koristite, unesite IP adresu i zatim kliknite na **U redu**.

Ponovno pokrenite bežični pristupnik ili vratite mrežne postavke skenera na početne vrijednosti.

## ■ Postoji problem s mrežnim postavkama na pametnom računalu.

### Rješenja

Pokušajte pristupiti web-stranici s vašeg pametnog telefona kako biste se uvjerali da su ispravne mrežne postavke vašeg računala. Ako ne možete pristupiti nijednoj web-stranici, postoji problem s pametnim uređajem.

Provjerite mrežnu vezu na računalu. Pogledajte dokumentaciju isporučenu s pametnim uređajem kako biste saznali više.

## ■ Skener je isključen.

### Rješenja

Provjerite je li skener uključen.

Pričekajte da lampica statusa prestane treptati što označava da je skener spreman za skeniranje.

---


# Problemi s ulaganjem papira

## Ulaganje više izvornika (dvostruko ulaganje)

Provjerite sljedeće kada se pojavi dvostruko ulaganje.

- Kada se izvornici zaglave unutar skenera, otvorite poklopac skenera i uklonite izvornike i zatim zatvorite poklopac skenera.
- Provjerite skeniranu sliku i zatim po potrebi ponovno skenirajte izvornike.

Ako se često ulažu višestruki izvornici, isprobajte sljedeće.

- Ako uložite nepodržane izvornike, skener istovremeno može uložiti višestruke izvornike.
- Očistite valjke unutar skenera.
- Smanjite broj izvornika koji se istovremeno umeću.
- Pritisnite gumb  kako biste usporili skeniranje.

- ❑ Koristite funkciju **Način automatskog uvlačenja** i skenirajte izvornike jedan po jedan.

### Povezane informacije

- ➔ “Uklanjanje zaglavljenih izvornika iz skenera” na strani 107
- ➔ “Pojedinačno, kontinuirano skeniranje različitih veličina ili vrsta izvornika (Način automatskog uvlačenja)” na strani 73  
Možete skenirati različite veličine ili tipove izvornika, jednog po jednog koristeći Način automatskog uvlačenja. U tom načinu rada, skener počinje automatski skenirati kada se izvornici umetnu u njega.
- ➔ “Čišćenje unutar skenera” na strani 82

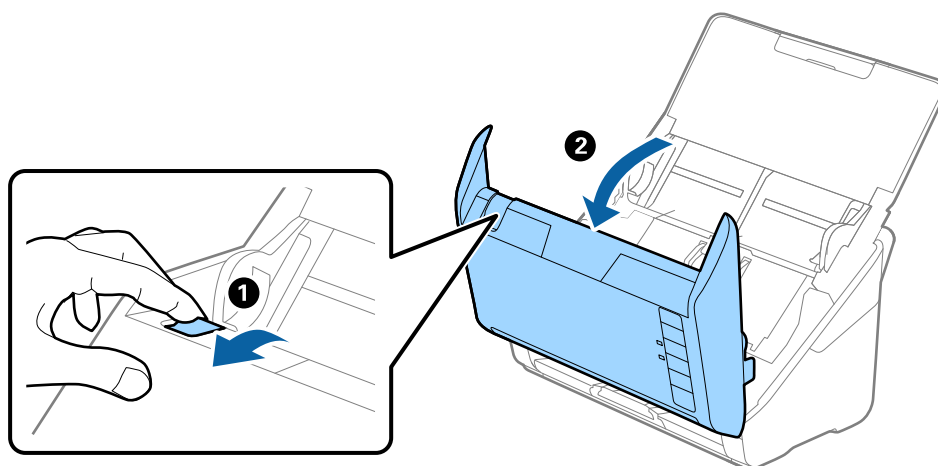
## Uklanjanje zaglavljenih izvornika iz skenera

Ako je izvornik zaglavljen unutar skenera, učinite sljedeće kako biste ga uklonili.

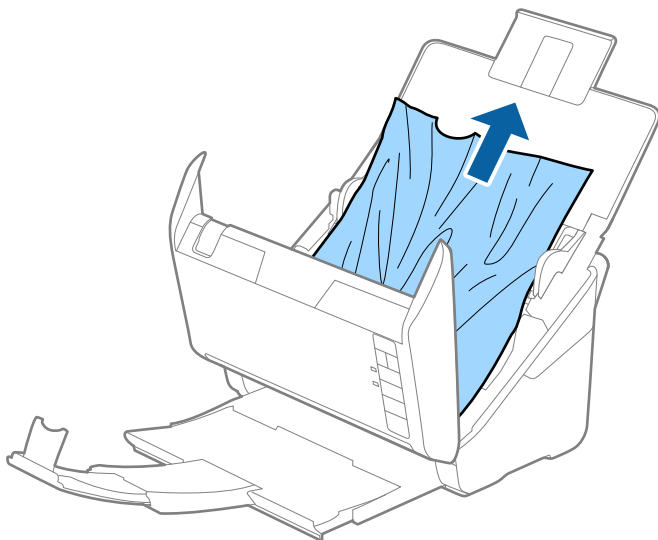
### Napomena:

*Epson Smart Panel ne podržava skeniranje dugačkog papira (393,8 mm (15,5 inča) ili više).*

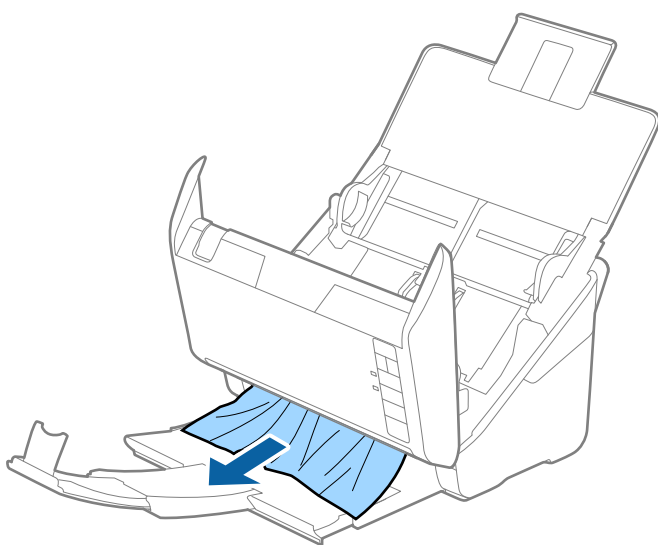
1. Uklonite sve izvornike koji su ostali unutar pretinca za umetanje.
2. Povucite ručicu i otvorite poklopac skenera.



3. Pažljivo uklonite sve izvornike koji su ostali unutar skenera.



4. Ako ne možete povući izvornike ravno prema gore, pažljivo izvucite sve zaglavljene izvornike iz izlaznog pretinca u smjeru strelice.




**Važno:**

*Pobrinite se da nema papira unutar skenera.*

5. Zatvorite poklopac skenera.

## Često zaglavljivanje izvornika unutar skenera

Ako se izvornik često zaglavljuje unutar skenera, isprobajte sljedeće.

- Pritisnite gumb  kako biste usporili skeniranje.
- Očistite valjke unutar skenera.

- Ako se izbačeni izvornici zaglave u izlaznom pretincu, spremite izlazni pretinac i nemojte ga koristiti.

#### Povezane informacije

- ➔ [“Čišćenje unutar skenera” na strani 82](#)

## Zaštita papira ne radi pravilno

Ovisno o izvorniku i razini koju postavite, ova značajka možda neće ispravno funkcionirati.

- Odaberite **Isklj.** da biste onemogućili značajku kod skeniranja plastičnih kartica ili debelog papira.
- Ako često dođe do pogrešnih detekcija, smanjite razinu ove značajke.
- Ako je vaš izbornik oštećen, provjerite je li ova značajka omogućena. Ako je već omogućena, povećajte razinu zaštite značajke.

#### Povezane informacije

- ➔ [“Postavljanje značajke zaštite dokumenta” na strani 78](#)

## Zaprljani izvornici

Očistite unutrašnjost skenera.

#### Povezane informacije

- ➔ [“Čišćenje unutar skenera” na strani 82](#)

## Brzina skeniranja smanjuje se kod neprekidnog skeniranja

Kod neprekidnog skeniranja pomoću funkcije ADF skeniranje se usporava kako bi se spriječilo pregrijavanje i oštećivanje mehanizma skenera. Međutim, možete nastaviti skeniranje.

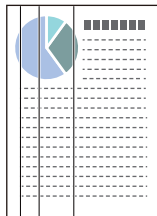
Kako biste postigli normalnu brzinu skeniranja, ostavite skener u stanju mirovanja najmanje 30 minuta. Brzina skeniranja neće se ponovno uspostaviti čak i kada se prekine napajanje uređaja.

## Skeniranje traje predugo

- Skeniranje bi se moglo usporiti ovisno o uvjetima skeniranja, kao što su visoka rezolucija, značajke prilagodbe slike, format slike, itd.
- Računala s USB 3.0 (super brzi) ili USB 2.0 (vrlo brzi) mogu skenirati brže od računala sa USB 1.1 ulazima. Ako koristite ulaz USB 3.0 ili USB 2.0 sa skenerom, provjerite zadovoljava li zahtjeve sustava.
- Pri korištenju sigurnosnog softvera izuzmite datoteku TWAIN.log od nadzora ili postavite TWAIN.log kao datoteku samo za čitanje. Više informacija o funkcijama vašeg sigurnosnog softvera potražite u pomoći i drugim izvorima koji su isporučeni uz softver. Datoteka TWAIN.log spremljena je na sljedećim lokacijama.  
C:\Users\<(korisničko ime)\AppData\Local\Temp

## Problemi sa skeniranom slikom

### Ravne crte pojavljuju se kod skeniranja iz automatskog ulagača dokumenta (ADF)



- Očistite automatski ulagač dokumenta (ADF).

Ravne crte se na slici mogu pojaviti kada u automatski ulagač dokumenta (ADF) uđe nečistoća ili prljavština.

- Uklonite nečistoće i prljavštinu nakupljenu na izvorniku.

- Koristeći značajku **Otkr. prlj. stakla** pojavit će se poruka upozorenja kada se na staklu skenera otkrije prljavština.

Odaberite karticu **Podешavanje skenera** i zatim odaberite **Uključeno - visoko** ili **Uključeno - nisko** iz funkcije **Otkrivanje prljavštine na staklu** u programu Epson Scan 2 Utility.

Kada se prikaže upozorenje, očistite staklene površine unutar vašeg skenera koristeći originalni Epson komplet za čišćenje ili mekanu krpku.

#### **Napomena:**

- Ovisno o prljavštini možda se neće biti pravilno prepoznata.

- Ako detekcija ne radi pravilno, promijenite postavku.

Odaberite **Uključeno-visoko** ako se ne otkrije prljavština. Odaberite **Uključeno-nisko** ili **Isklj.** ako je greškom prikazan alarm.

#### **Povezane informacije**

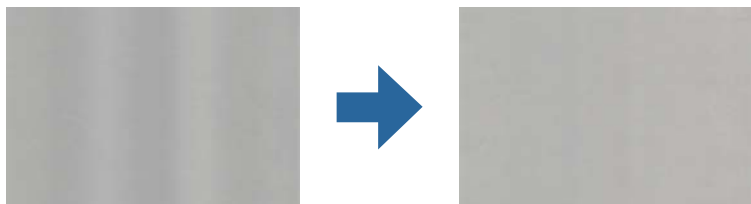
- ➔ [“Čišćenje unutar skenera” na strani 82](#)

### Ne uklanja se upozorenje na zaprljano staklo

Ako se zaslon upozorenja na zaprljano staklo pojavi nakon čišćenja unutrašnjosti skenera, ponovno provjerite površinu stakla. Ogrebotine stakla bit će prepoznate kao prljavština na staklu.

Trebat će zamijeniti stakleni dio. Za popravak se obratite lokalnom dobavljaču.

## Boje nisu usklađene na skeniranoj slici



Ako je skener izložen jakom svjetlu, primjerice izravnom sunčevom svjetlu, senzor unutar skenera pogrešno će prepoznati svjetlo pa će boje na skeniranoj slici postati neusklađene.

- Promijenite usmjerenje skenera tako da jako svjetlo upada na prednji dio skenera.
- Premjestite skener na mjesto gdje neće biti izložen jakom svjetlu.

## Širenje ili sužavanje skenirane slike

Kod širenja ili sužavanja skenirane slike možete prilagoditi omjer širenja koristeći značajku **Podešavanja** u programu Epson Scan 2 Utility. Ova značajka dostupna je samo za Windows.

### **Napomena:**

*Epson Scan 2 Utility je jedna od aplikacija isporučenih sa softverom skenera.*


1. Pokrenite Epson Scan 2 Utility.
  - Windows 10  
Kliknite na gumb za pokretanje, a zatim odaberite **EPSON > Epson Scan 2 Utility**.
  - Windows 8.1/Windows 8  
Unesite naziv aplikacije u gumbić za pretraživanje i zatim odaberite prikazanu ikonu.
  - Windows 7  
Kliknite na gumb za pokretanje, a zatim odaberite **Svi programi (ili Programi) > EPSON > Epson Scan 2 > Epson Scan 2 Utility**.
2. Odaberite karticu **Podešavanja**.
3. Upotrijebite **Širenje/skupljanje** za prilagođavanje omjera širenja skeniranih slika.
4. Kliknite na **Postavi** kako biste primijenili postavke na skener.

## Pomak u pozadini slika

Slike na poledini izvornika mogu se pojaviti na skeniranoj slici.

- Kada je **Automatski, Boja**, ili **Sivi tonovi** odabrano kao **Vrsta slike**.

- Provjerite je li odabrano **Ukloni pozadinu**.

Kliknite  **Settings** u **Epson ScanSmart, Review Scans** ili u prozoru **Select Action**, a zatim kliknite karticu **Scanner Settings** > gumb **Scan Settings** > karticu **Napredne postavke** u prozoru **Epson Scan 2** > **Ukloni pozadinu**.

- Provjerite je li odabrano **Poboljšanje teksta**.

Kliknite  **Settings** u **Epson ScanSmart, Review Scans** ili u prozoru **Select Action** > karticu **Scanner Settings** > **Scan Settings** gumb > karticu **Napredne postavke** u prozoru **Epson Scan 2** > **Poboljšanje teksta**.

- Kada je **Crno-bijelo** odabrano kao **Vrsta slike**.

- Provjerite je li odabrano **Poboljšanje teksta**.

Kliknite  **Settings** u prozoru **Epson ScanSmart, Review Scans** ili **Select Action**, a zatim kliknite karticu **Scanner Settings** > gumb **Scan Settings** > karticu **Napredne postavke** u prozoru **Epson Scan 2** > **Poboljšanje teksta**.

Ovisno o stanju skenirane slike, kliknite **Postavke** i podesite manju vrijednost za **Isticanje rubova** ili veću vrijednost za **Razina smanjenja šuma**.

## Skenirana slika ili tekst je zamućen(a)


Možete prilagoditi izgled skenirane slike ili teksta povećavanjem razlučivosti ili podešavanjem kvalitete slike.

- Pokušajte povećati razlučivost, a zatim skenirajte.

Postavite odgovarajuću razlučivost za potrebe skenirane slike.

Kliknite  **Settings** u prozoru **Epson ScanSmart, Review Scans** ili **Select Action**, a zatim kliknite karticu **Scanner Settings** > gumb **Scan Settings** > karticu **Glavne postavke** u prozoru **Epson Scan 2** > **Razlučivost**.

- Provjerite je li odabrana opcija **Poboljšanje teksta**.

Kliknite  **Settings** u **Epson ScanSmart, Review Scans** ili u prozoru **Select Action**, a zatim kliknite karticu **Scanner Settings** > gumb **Scan Settings** > karticu **Napredne postavke** u prozoru **Epson Scan 2** > **Poboljšanje teksta**.

- Kada je **Crno-bijelo** odabrano kao **Vrsta slike**.

Ovisno o stanju skenirane slike, kliknite **Postavke** i podesite manju vrijednost za **Isticanje rubova** ili veću vrijednost za **Razina smanjenja šuma**.

- Ako skenirate u JPEG formatu, pokušajte promijeniti stupanj kompresije.

Kliknite  **Settings** u **Epson ScanSmart, Review Scans** ili u prozoru **Select Action**, a zatim kliknite karticu **Save Settings** > gumb **Options**

## Popis preporučenih rješenja u skladu s vašom namjenom

Pogledajte tablicu i odaberite prikladnu rezoluciju prema namjeni vaše skenirane slike.




Namjena	Rezolucija (referentna)
Prikaz na zaslonu Slanje e-poštom	Do 200 dpi
Korištenje optičke funkcije prepoznavanja znakova (OCR) Izrada PDF s tekстом koji se može pretraživati	200 do 300 dpi
Ispisivanje pisačem Slanje faksom	200 do 300 dpi

## Pojavit će se Moiré uzorci (sjene nalik mreži)

Ako je izvornik ispisan dokument, moiré uzorci (sjene nalik mreži) mogli bi se pojaviti na skeniranoj slici.

- Provjerite je li odabrano **Uklanj. dvost. Redova**.

Kliknite  **Settings** u prozoru **Epson ScanSmart**, **Review Scans** ili **Select Action**, a zatim kliknite karticu **Scanner Settings** > gumb **Scan Settings** > karticu **Napredne postavke** u prozoru **Epson Scan 2** > **Uklanj. dvost. Redova**.



- Promijenite razlučivost pa ponovno skenirajte.

Kliknite  **Settings** u prozoru **Epson ScanSmart**, **Review Scans** ili **Select Action**, a zatim kliknite karticu **Scanner Settings** > gumb **Scan Settings** > karticu **Glavne postavke** u prozoru **Epson Scan 2** > **Razlučivost**.

## Rub izvornika neće se skenirati u slučaju automatskog prepoznavanja veličine izvornika

Ovisno o izvorniku, njegov rub se možda neće skenirati u slučaju automatskog prepoznavanja veličine izvornika.

- Kliknite  **Settings** u **Epson ScanSmart**, **Review Scans** ili u prozoru **Select Action**, zatim kliknite karticu **Scanner Settings** > gumb **Scan Settings**.

U programu **Epson Scan 2** odaberite karticu **Glavne postavke**, a zatim odaberite **Veličina dokumenta** > **Postavke**. U prozoru **Postavke veličine dokumenta** prilagodite **Obreži margine za veličinu "Automatski"**.


- Ovisno o izvorniku, njegovo područje možda se neće pravilno prepoznati kada koristite značajku **Automatsko otkrivanje**. Odaberite odgovarajuću veličinu izvornika na popisu **Veličina dokumenta**.

Kliknite  **Settings** u **Epson ScanSmart**, **Review Scans** ili u prozoru **Select Action**, zatim kliknite karticu **Scanner Settings** > gumb **Scan Settings**.

U programu **Epson Scan 2** kliknite karticu **Glavne postavke**, a zatim kliknite **Veličina dokumenta**.

**Napomena:**

Ako veličina izvornika koju želite skenirati nije na popisu, odaberite **Prilagodi** pa ručno unesite veličinu.

Kliknite  **Settings** u **Epson ScanSmart**, **Review Scans** ili u prozoru **Select Action**, zatim kliknite karticu **Scanner Settings** > gumb **Scan Settings**.

U programu **Epson Scan 2** kliknite karticu **Glavne postavke**, a zatim kliknite **Prilagodi** u **Veličina dokumenta**.

## Znak nije pravilno prepoznat

Provjerite sljedeće kako biste povećali brzinu prepoznavanja značajke OCR (Optičko prepoznavanje znakova).

- Provjerite je li izvornik ravno postavljen.
- Koristite izvornik s jasnim tekstom. Prepoznavanje teksta može slabije raditi za sljedeće vrste izvornika.
  - Izvornici koju su kopirani nekoliko puta
  - Izvornici primljeni faksom (u niskoj razlučivosti)
  - Izvornici s premalim razmakom između slova ili redaka
  - Izvornici s crtama ili crtama preko teksta
  - Izvornici s rukom pisanim tekstom
  - Izvornici s pregibima i naborima
- Vrsta papira izrađena od termalnog papira, kao što su računi, mogu izgubiti svojstva zbog starosti ili trenja. Skenirajte ih u najkraćem roku.
- Prilikom spremanja Microsoft® Office ili **Searchable PDF** datoteka, provjerite jesu li odabrani odgovarajući jezici.  
Provjerite **Language** u svakom prozoru za spremanje postavki.

## Ne mogu se riješiti problemi na skeniranoj slici

Ako ste isprobali sva rješenja i niste riješili problem, inicijalizirajte postavke aplikacije koristeći **Epson Scan 2 Utility**.

**Napomena:**

*Epson Scan 2 Utility je jedna od aplikacija isporučenih sa softverom skenera.*

1. Pokrenite **Epson Scan 2 Utility**.
  - Windows 10  
Kliknite na gumb za pokretanje, a zatim odaberite **EPSON > Epson Scan 2 Utility**.
  - Windows 8.1/Windows 8  
Unesite naziv aplikacije u gumbić za pretraživanje i zatim odaberite prikazanu ikonu.
  - Windows 7  
Kliknite na gumb za pokretanje i odaberite **Svi programi** ili **Programi > EPSON > Epson Scan 2 > Epson Scan 2 Utility**.
  - Mac OS  
Odaberite **Idi > Aplikacije > Epson Software > Epson Scan 2 Utility**.
2. Odaberite karticu **Ostalo**.

3. Kliknite na **Resetiraj**.

**Napomena:**

*Ako inicijalizacija ne riješi problem, deinstalirajte i ponovno instalirajte softver skenera (Epson Scan 2).*

---

## Deinstaliranje i instaliranje aplikacija

### Deinstaliranje aplikacija

Možda ćete morati deinstalirati i zatim ponovno instalirati aplikacije kako biste razriješili određene probleme ili ako nadograđujete operativni sustav. Prijavite se u administratorski račun na vašem računalo. Unesite administratorsku lozinku ako je računalo od vas zatraži.

### Deinstaliranje vaših aplikacija za Windows

1. Izađite iz svih pokrenutih programa.
2. Isključite skener iz računala.
3. Otvorite upravljačku ploču:
  - Windows 10  
Desnom tipkom kliknite na gumb Start ili pritisnite i zadržite i zatim odaberite **Upravljačka ploča**.
  - Windows 8.1/Windows 8  
Odaberite **Radna površina > Postavke > Upravljačka ploča**.
  - Windows 7  
Kliknite gumb Start i odaberite izbornik **Upravljačka ploča**.
4. Odaberite **Deinstaliranje programa** pod stavkom **Programi**.
5. Odaberite aplikaciju koju želite deinstalirati.
6. Kliknite **Deinstaliraj/promijeni** ili **Deinstaliraj**.

**Napomena:**  
*Kad se pojavi dijaloški okvir Kontrola korisničkog računa, kliknite Nastavi.*
7. Slijedite upute na zaslону.

**Napomena:**  
*Može se pojaviti poruka da ponovno pokrenete računalo. Ako se ona prikaže, svakako odaberite **Da, želim sada ponovno pokrenuti računalo** i kliknite na **Završi**.*

### Deinstaliranje vaših aplikacija za Mac OS

**Napomena:**

*Obavezno instalirajte EPSON Software Updater.*

1. Preuzmite program za deinstaliranje koristeći EPSON Software Updater.  
Nakon preuzimanja programa za deinstaliranje, ne trebate ga preuzimati ponovno kod svakog deinstaliranja aplikacije.
2. Isključite skener iz računala.
3. Kako biste deinstalirali upravljački program skenera, odaberite **Postavke sustava** u Apple izborniku > **Pisači i skeneri** (ili **Ispiši i skeniraj**, **Ispiši i faksiraj**), a potom uklonite skener iz popisa aktivnog skenera.
4. Izađite iz svih pokrenutih programa.
5. Odaberite **Idi** > **Aplikacije** > **Epson Software** > **Program za deinstaliranje**.
6. Odaberite aplikaciju koju želite deinstalirati i zatim kliknite Deinstaliraj.



**Važno:**

*Program za deinstaliranje uklanja se upravljačke programe Epson skenera na računalu. Ako koristite više Epson skenera i samo želite izbrisati neke upravljačke programe, najprije ih sve izbrišite i zatim ponovno instalirajte sve potrebne upravljačke programe skenera.*

**Napomena:**

*Ako ne možete pronaći aplikaciju koju želite deinstalirati na popisu aplikacija, ne možete izvršiti deinstaliranje korištenjem programa za deinstaliranje. U tom slučaju, odaberite **Idi na** > **Aplikacije** > **Epson Software** i odaberite aplikaciju koju želite deinstalirati te dovedite njezinu ikonu u ikonu Smeće.*

## Instaliranje vaših aplikacija

Pratite upute u nastavku kako biste instalirali potrebne aplikacije.

**Napomena:**

- Prijavite se na računalo kao administrator. Unesite administratorsku lozinku ako je računalo od vas zatraži.
- Prilikom ponovne instalacija aplikacija, prvo ih morate deinstalirati.

1. Izađite iz svih pokrenutih programa.
2. Kod instaliranja upravljačkog programa skenera (Epson Scan 2), privremeno isključite skener i računalo.

**Napomena:**

*Nemojte povezivati skener s računalom dok se to ne zatraži od vas.*

3. Instalirajte aplikaciju prateći upute koje su navedene na internetskoj stranici u nastavku.

<http://epson.sn>

**Napomena:**

*Za Windows možete koristiti disk sa softverom koji ste dobili sa skenerom.*

---

# **Dodavanje ili zamjena računala ili uređaja**

Spajanje na skener spojen na mrežu. . . . .	118
Ponovno postavljanje mrežne veze. . . . .	119
Provjera statusa mrežne veze. . . . .	121
Onemogućavanje mrežne postavke preko upravljačke ploče. . . . .	122
Vraćanje mrežnih postavki preko upravljačke ploče. . . . .	123

## Spajanje na skener spojen na mrežu

Ako je skener već spojen na mrežu, možete spojiti računalo ili pametni uređaj na skener preko mreže.

### Uporaba mrežnog skenera iz drugog računala

Preporučujemo da koristite program za instaliranje kako biste povezali skener s računalom. Program za instalaciju možete pokrenuti na jedan od sljedećih načina.

- Postavljanje s internetske stranice

Pristupite sljedećoj internetskoj stranici, a zatim unesite naziv proizvoda. Idite na **Postavljanje** i započnite s postavljanjem.

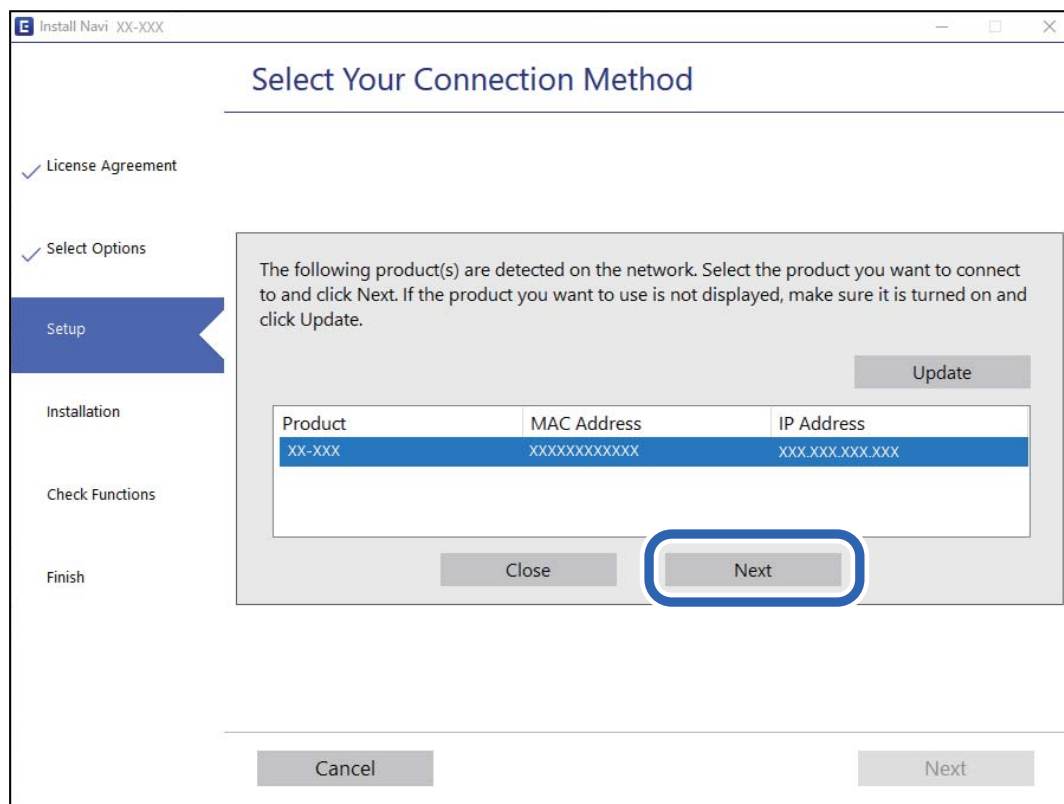
<http://epson.sn>

- Postavljanje pomoću softverskog diska (samo za modele uz koje se isporučuje softverski disk i korisnike koji imaju Windows računala s diskovnim pogonom.)

Umetnite disk sa softverom u računalo, a zatim slijedite upute na zaslonu.

#### Odabir skenera

Slijedite upute sa zaslona dok se ne prikaže sljedeći zaslon, zatim odaberite naziv skenera na koji se želite spojiti i zatim kliknite na **Dalje**.



Slijedite upute na zaslonu.

## Korištenje mrežnog skenera preko pametnog uređaja

Možete spojiti pametni uređaj na skener koristeći jedan od sljedećih načina.

### Spajanje preko bežičnog usmjernika

Spojite pametni uređaj na istu Wi-Fi mrežu (SSID) na kojoj je i skener.

Više pojedinosti potražite u nastavku.

[“Odabir postavki za spajanje na pametni uređaj” na strani 120](#)

### Spajanje koristeći Wi-Fi Direct

Spojite pametni uređaj na skener izravno bez bežičnog usmjernika.

Više pojedinosti potražite u nastavku.

[“AP način povezivanja” na strani 64](#)

---

## Ponovno postavljanje mrežne veze

Ovaj dio objašnjava način odabira postavki mrežne veze i promjenu načina povezivanja kod zamjene bežičnog usmjernika ili računala.

## Kod zamjene bežičnog usmjernika

Kada zamijenite bežični usmjernik, odaberite postavke povezivanja računala ili pametnog uređaja i skenera.

Morate odabrati ove postavke ako, primjerice, promijenite pružatelja internetske usluge.

## Odabir postavki za spajanje na računalo

Preporučujemo da koristite program za instaliranje kako biste povezali skener s računalom. Program za instalaciju možete pokrenuti na jedan od sljedećih načina.

- Postavljanje s internetske stranice

Pristupite sljedećoj internetskoj stranici, a zatim unesite naziv proizvoda. Idite na **Postavljanje** i započnite s postavljanjem.

<http://epson.sn>

- Postavljanje pomoću softverskog diska (samo za modele uz koje se isporučuje softverski disk i korisnike koji imaju Windows računala s diskovnim pogonom.)

Umetnite disk sa softverom u računalo, a zatim slijedite upute na zaslonu.

### Odabir načina povezivanja

Slijedite upute na zaslonu. Na zaslonu **Odaberite postupak** odaberite **Ponovno postavljanje veze s Pisač (za novi mrežni usmjerivač ili promjenu USB-a na mrežu itd.)**, a zatim kliknite na **Dalje**.

Slijedite upute za završetak postavljanja na zaslonu.

Ako ne možete spojiti, isprobajte sljedeće kako biste riješili problem.

[“Ne može se spojiti na mrežu” na strani 101](#)

## Odabir postavki za spajanje na pametni uređaj

Možete koristiti skener preko pametnog uređaja kada spojite skener na istu Wi-Fi mrežu (SSID) kao i pametni uređaj. Za uporabu skenera preko pametnog uređaja, pristupite sljedećoj internetskoj stranici i zatim unesite naziv proizvoda. Idite na **Postavljanje** i započnite s postavljanjem.

<http://epson.sn>

Pristupite web-stranici preko pametnog uređaja koji želite spojiti na skener.

## Kod punjenja računala

Kod punjenja računala odaberite postavke povezivanja računala i skenera.

## Odabir postavki za spajanje na računalo

Preporučujemo povezivanje skenera s računalom pomoću instalacijskog programa. Instalacijski program možete pokrenuti na jedan od sljedećih načina.

- Postavljanje preko web-mjesta

Pristupite sljedećem web-mjestu i unesite naziv proizvoda. Idite na **Postavljanje** i započnite s postavljanjem.

<http://epson.sn>

- Postavljanje pomoću softverskog diska (samo za modele uz koje se isporučuje softverski disk i korisnike koji imaju Windows računala s diskovnim pogonom.)

Umetnite softverski disk u računalo i zatim slijedite upute prikazane na zaslonu.

Slijedite upute na zaslonu.

## Promjena načina povezivanja s računalom

Ovaj dio objašnjava kako se može promijeniti način povezivanja kada su računalo i skener spojeni.

## Promjena s USB-a na mrežnu vezu

Koristeći program za instalaciju i ponovno postavljanje u drugom načinu povezivanja.

- Postavljanje s internetske stranice

Pristupite sljedećoj internetskoj stranici, a zatim unesite naziv proizvoda. Idite na **Postavljanje** i započnite s postavljanjem.

<http://epson.sn>

- Postavljanje pomoću softverskog diska (samo za modele uz koje se isporučuje softverski disk i korisnike koji imaju Windows računala s diskovnim pogonom.)

Umetnite disk sa softverom u računalo, a zatim slijedite upute na zaslonu.

## Odabirom opcije za promjenu načina povezivanja

Slijedite upute na zaslonu. Na zaslonu **Odaberite postupak** odaberite **Ponovno postavljanje veze s Pisač (za novi mrežni usmjerivač ili promjenu USB-a na mrežu itd.)**, a zatim kliknite na **Dalje**.

Odaberite **Poveži putem bežične mreže (Wi-Fi)** i zatim kliknite na **Dalje**.



Slijedite upute za završetak postavljanja na zaslonu.

## Izvršavanje Wi-Fi postavki preko upravljačke ploče

Preko upravljačke ploče skenera mrežne postavke možete odabrati na nekoliko načina. Odaberite način povezivanja koji odgovara okruženju i uvjetima koje koristite.

Ako bežični usmjernik podržava WPS, postavke možete namjestiti pomoću postavljanja gumba.

Nakon povezivanja skenera na mrežu, spojite na skener preko uređaja koji želite koristiti (računalo, pametni uređaj, tablet, itd.)

### Povezane informacije

➔ [“Izvršavanje Wi-Fi postavki preko upravljačke ploče” na strani 65](#)

---

## Provjera statusa mrežne veze

Status mrežne veze možete provjeriti na sljedeći način.

## Provjera mrežnog statusa pomoću mrežne lampice

Možete provjeriti mrežnu vezu primjenom mrežne lampice na upravljačkoj ploči skenera.

### Povezane informacije

➔ [“Lampice” na strani 21](#)

➔ [“Pokazivači pogreške” na strani 22](#)

## Provjera mreže računala (samo Windows)

Uporabom programa Command Prompt provjerite status povezivanja računala i putanju povezivanja sa skenerom. To će vam pomoći da riješite probleme.

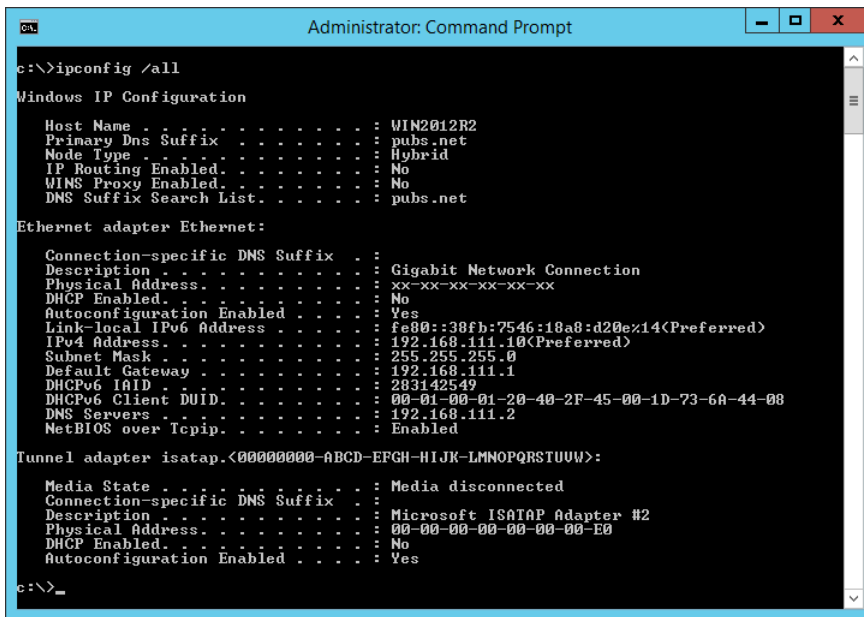
Naredba ipconfig

Prikazuje status povezivanja sučelja mreže koja se trenutno koristi na računalu.

Uspoređivanjem informacija postavki sa stvarnim povezivanjem, možete provjeriti je li povezivanje ispravno. U slučaju višestrukih DHCP poslužitelja na istoj mreži, možete pronaći stvarne adrese dodijeljene računalu, povezani DNS poslužitelj, itd.

Format: ipconfig /all

Primjeri:



```
Administrator: Command Prompt
c:\>ipconfig /all
Windows IP Configuration

Host Name . . . . . : WIN2012R2
Primary Dns Suffix . . . . . : pubs.net
Node Type . . . . . : Hybrid
IP Routing Enabled. . . . . : No
WINS Proxy Enabled. . . . . : No
DNS Suffix Search List. . . . . : pubs.net

Ethernet adapter Ethernet:

Connection-specific DNS Suffix . . . : Gigabit Network Connection
Description . . . . . : 
Physical Address. . . . . : XX-XX-XX-XX-XX-XX
DHCP Enabled. . . . . : No
Autoconfiguration Enabled . . . . . : Yes
Link-local IPv6 Address . . . . . : fe80::38fb:7546:18a8:d20e:14(Preferred)
IPv4 Address. . . . . : 192.168.111.10(Preferred)
Subnet Mask . . . . . : 255.255.255.0
Default Gateway . . . . . : 192.168.111.1
DHCPv6 IAID . . . . . : 283142549
DHCPv6 Client DUID. . . . . : 00-01-00-01-20-40-2F-45-00-1D-73-6A-44-08
DNS Servers . . . . . : 192.168.111.2
NetBIOS over Tcpip. . . . . : Enabled

Tunnel adapter isatap.{00000000-ABCD-EFGH-IJK-LMNOPQRSTUUV}>:

Media State . . . . . : Media disconnected
Connection-specific DNS Suffix . . . : 
Description . . . . . : Microsoft ISATAP Adapter #2
Physical Address. . . . . : 00-00-00-00-00-00-E0
DHCP Enabled. . . . . : No
Autoconfiguration Enabled . . . . . : Yes

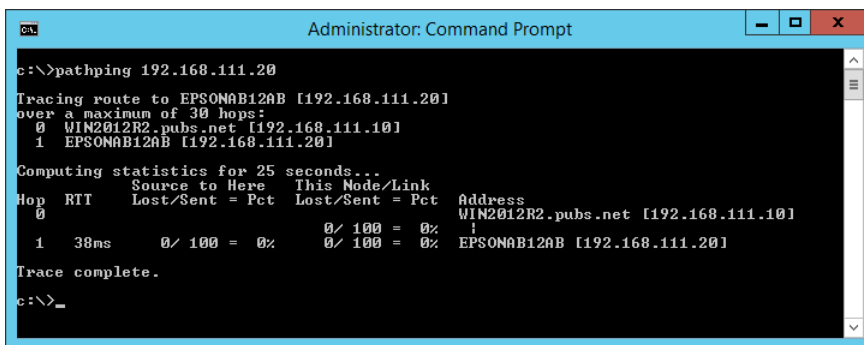
c:\>_
```

Naredba pathping

Možete potvrditi popis usmjernika koji prelaze preko domaćina odredišta i usmjeravaju komunikaciju.

Format: pathping xxx.xxx.xxx.xxx

Primjeri: pathping 192.0.2.222



```
Administrator: Command Prompt
c:\>pathping 192.168.111.20
Tracing route to EPSONAB12AB [192.168.111.20]
over a maximum of 30 hops:
 0  WIN2012R2.pubs.net [192.168.111.10]
 1  EPSONAB12AB [192.168.111.20]


Computing statistics for 25 seconds...
Hop  RTT      Source to Here   This Node/Link   Address
 0      0ms      0/ 100 = 0%     0/ 100 = 0%     WIN2012R2.pubs.net [192.168.111.10]
 1    38ms     0/ 100 = 0%     0/ 100 = 0%     EPSONAB12AB [192.168.111.20]



Trace complete.

c:\>_
```


## Onemogućavanje mrežne postavke preko upravljačke ploče

Možete onemogućiti mrežne postavke.

1. Pritisnite gumb  i zadržite ga preko 3 sekunde kako biste onemogućili Wi-Fi i AP način povezivanja.

Lampica  i  prestaju svijetliti kada se onemoguće.







**Napomena:**

Pritisnite gumb  kako biste ponovno spojili Wi-Fi i AP način rada.

---

## Vraćanje mrežnih postavki preko upravljačke ploče

Možete vratiti sve mrežne postavke na njihove zadane vrijednosti.

1. Isključite skener.
2. Dok držite gumb , pritisnite gumb  dok lampice  i  istovremeno svijetle.  
Lampice  i  naizmjenice bljeskaju i zatim prestaju svijetliti kada se izvrši vraćanje.

---

# Informacije o administratoru

Povezivanje s mrežom. . . . .	125
Uvod u sigurnosne značajke proizvoda. . . . .	127
Administratorske postavke. . . . .	127
Nadziranje daljinskog skenera. . . . .	128
Pomoć kod postavki. . . . .	132
Napredne sigurnosne postavke. . . . .	134

## Povezivanje s mrežom

Možete se spojiti na mrežu sa statičkom IP adresom koristeći program za instaliranje na softverskom disku.

### Prije odabira mrežne veze

Za spajanje na mrežu, unaprijed provjerite način povezivanja i informacije o postavci za povezivanje.

### Prikupljanje informacija o postavci veze

Pripremite neophodne informacije postavki za spajanje. Unaprijed provjerite sljedeće informacije.

Odjeljenja	Stavke	Napomena
Informacije u vezi s mrežom	<input type="checkbox"/> IP-adresa <input type="checkbox"/> Maska podmreže <input type="checkbox"/> Zadani pristupnik	Odlučite koju IP adresu dodijeliti skeneru. Kada dodijelite IP adresu statično, potrebne su sve vrijednosti. Kada dodijelite IP adresu dinamično pomoću funkcije DHCP, ova informacija nije potrebna jer se postavlja automatski.
Informacije o Wi-Fi vezi	<input type="checkbox"/> SSID <input type="checkbox"/> Lozinka	Ovo su SSID (naziv mreže) i lozinka pristupne točke na koju se skener spaja. Ako je postavljeno filtriranje MAC-adrese, unaprijed registrirajte MAC-adresu skenera kako biste registrirali skener. Pogledajte sljedeći dio s podržanim standardima. <a href="#">"Mrežne specifikacije" na strani 166</a>
Informacije o DNS poslužitelju	<input type="checkbox"/> IP adresa primarnog DNS-a <input type="checkbox"/> IP adresa sekundarnog DNS-a	Oni su potrebni kod navođenja DNS poslužitelja. Sekundarni DNS postavlja se kada sustav ima pričuvnu konfiguraciju i postoji sekundarni DNS poslužitelj. Ako ste u maloj organizaciji i ne postavljate DNS poslužitelj, postavite IP adresu usmjernika.
Informacije o proxy poslužitelju	<input type="checkbox"/> Naziv proxy poslužitelja	Postavite ovo kada vaše mrežno okruženje koristi proxy poslužitelja za pristup internetu s intraneta te koristite funkciju kojom skener izravno pristupa internetu. Skener se izravno spaja na Internet radi ažuriranja firmvera.
Informacije o broju ulaza	<input type="checkbox"/> Broj ulaza za oslobađanje	Provjerite broj ulaza koje koriste skener i računalo te prema potrebi oslobodite ulaz koji je blokirao vatrozid. Pogledajte sljedeći dio s brojem ulaza kojim se koristi skener. <a href="#">"Korištenje ulaza skenera" na strani 166</a>

### Dodjela IP adrese

U nastavku su navedeni načini dodjele IP adrese.

#### Statička IP adresa:

Ručno dodjeljivanje prethodno zadanu IP adrese skeneru (domaćinu).

Informacije o spajanju na mrežu (maska podmreže, zadani pristupnik, DNS poslužitelj itd.) trebaju se postaviti ručno.

IP adresa ne mijenja se ni nakon isključivanja uređaja, pa je korisna kada želite koristiti uređaje u okruženju u kojem ne možete mijenjati IP adresu ili ako želite koristiti uređaje koristeći IP adresu. Preporučujemo postavke za skener, poslužitelja, itd. kojima pristupa puno računala. Također, kod korištenja sigurnosnih značajki poput IPsec/IP filtriranja dodijelite fiksnu IP adresu tako da se IP adresa ne promijeni.

### **Automatska dodjela pomoću funkcije DHCP (dinamička IP adresa):**

Automatski dodjeljuje IP adresu skeneru (domaćinu) pomoću funkcije DHCP na DHCP poslužitelju ili usmjerniku.

Informacije za spajanje na mrežu (maska podmreže, zadani pristupnik, DNS poslužitelj itd.) postavljene su automatski tako da uređaj možete jednostavno spojiti na mrežu.

Ako su uređaj ili usmjernik isključeni ili ovisi o postavkama DHCP poslužitelja, IP adresa će se možda promijeniti prilikom ponovnog spajanja.

Preporučujemo drugačije upravljanje uređajima osim IP adrese i komunikacije protokolima koji prate IP adresu.

#### **Napomena:**

*Kada koristite funkciju zadržavanja IP adrese na DHCP-u, uređajima možete svaki put dodijeliti istu IP adresu.*

## **DNS poslužitelj i proxy poslužitelj**

DNS poslužitelj ima naziv domaćina, domene adrese e-pošte itd. koji je povezan s informacijom IP adrese.

Nije moguća komunikacija ako je druga strana opisana nazivom domaćina, domene itd. kada računalo ili skener provodi IP komunikaciju.

Upita DNS poslužitelja o toj informaciji i pribavlja IP adresu druge strane. Ovaj proces se zove razlučivanje naziva.

Stoga uređaji kao što su računala i skeneri mogu komunicirati pomoću IP adrese.

razlučivanje naziva je neophodno kako bi skener komunicirao pomoću funkcije e-pošte i spajanja na internet.

Kada koristite neku od tih funkcija, uredite postavke DNS poslužitelja.

Kada dodjeljujete IP adresu skenera pomoću funkcije DHCP na DHCP poslužitelju ili usmjerniku, postavlja se automatski.

Proxy poslužitelj nalazi se na pristupniku između mreže i interneta te komunicira s računalom, skenerom i internetom (suprotan poslužitelj) u ime svakog od njih. Suprotan poslužitelj komunicira samo s poslužiteljem. Stoga se informacije o skeneru, kao što su IP adresa i broj ulaza, ne mogu pročitati te se očekuje veća sigurnost.

Kada se na internet spajate pomoću proxy poslužitelja, na skeneru konfigurirajte proxy poslužitelj.

## **Spajanje na mrežu koristeći statičku IP adresu**

Odabir statičke IP adrese koristeći program za instaliranje softvera.

1. Umetnite disk sa softverom u računalo, a zatim slijedite upute na zaslonu.

#### **Napomena:**

*Kada se prikaže zaslon **Odaberite postupak**, odaberite radnju koju želite izvršiti. Odaberite **Ponovno postavljanje veze s Pisač** (za novi mrežni usmjerivač ili promjenu USB-a na mrežu itd.) i kliknite na **Dalje**.*

2. Na zaslonu **Odaberite vaš način povezivanja** odaberite **Napredno konfiguriranje**, unesite statičku IP adresu i slijedite prikazane upute.

## Spajanje na bežični LAN (Wi-Fi)

Možete spojiti skener na bežični LAN (Wi-Fi) na nekoliko načina. Odaberite način povezivanja koji odgovara okruženju i uvjetima koje koristite.

Ako bežični usmjernik podržava WPS, postavke možete namjestiti pomoću postavljanja gumba.

Nakon povezivanja skenera na mrežu, spojite na skener preko uređaja koji želite koristiti (računalo, pametni uređaj, tablet, itd.)

## Uvod u sigurnosne značajke proizvoda

Ovaj dio vas uvodi u sigurnosne funkcije Epson uređaja.

Naziv	Vrsta značajke	Što podesiti	Što spriječiti
Konfiguriranje lozinke administratora	Blokira postavke sustava, poput postavki veze za mrežu.	Administrator određuje lozinku uređaja. Možete postavljati ili mijenjati iz programa Web Config.	Spriječite neovlašteno čitanje i promjenu informacija pohranjenih na uređaju, kao što je ID, lozinka, mrežne postavke i sl. Također smanjuje široki spektar rizika, uključujući curenje informacija mrežnog okruženja ili sigurnosnih pravila.

## Administratorske postavke

### Konfiguriranje lozinke administratora

Kada odaberete lozinku administratora, možete spriječiti da korisnici promijene postavke upravljanja sustavom. Možete postaviti i promijeniti lozinku administratora koristeći Web Config ili Epson Device Admin. Kod primjene programa Epson Device Admin, pogledajte vodič Epson Device Admin ili pomoć.

### Konfiguriranje lozinke administratora preko računala

Možete postaviti lozinku administratora koristeći Web Config.

1. Pristupite aplikaciji Web Config i odaberite karticu **Product Security > Change Administrator Password**.
2. Unesite lozinku u **New Password** i **Confirm New Password**. Po potrebi unesite korisničko ime.  
Ako želite zamijeniti lozinku novom, unesite trenutačnu lozinku.

3. Odaberite **OK**.

**Napomena:**

- Kako biste postavili ili promijenili blokirane stavke izbornika, kliknite **Administrator Login**, a potom unesite lozinku administratora.
- Kako biste izbrisali lozinku administratora, kliknite na karticu **Product Security > Delete Administrator Password**, a potom unesite lozinku administratora.

**Povezane informacije**

➔ [“Pokretanje programa Web Config u internetskom pregledniku” na strani 25](#)

## Prijavljivanje na skener preko računala

Kada se prijavite na Web Config kao administrator, možete koristiti stavke koje su odabrane za Postavka blokade.

1. Unesite IP-adresu skenera u preglednik kako biste pokrenuli Web Config.
2. Kliknite na **Administrator Login**.
3. Unesite korisničko ime i lozinku administratora u **User Name** i **Current password**.
4. Kliknite na **OK**.  
Zaključane stavke i **Administrator Logout** prikazane su prilikom provjere autentičnosti.  
Za odjavu kliknite na **Administrator Logout**.

**Povezane informacije**

➔ [“Pokretanje programa Web Config u internetskom pregledniku” na strani 25](#)

---

## Nadziranje daljinskog skenera

### Provjera informacija o daljinskom skeneru

Možete provjeriti sljedeće informacije o radnom skeneru preko **Status** koristeći Web Config.

- Product Status  
Provjerite status, broj proizvoda, MAC adresu, itd.
- Network Status  
Provjerite informacije o statusu mrežne veze, IP-adresu, DNS poslužitelj, itd.
- Usage Status  
Provjerite prvi dan skeniranja, broj skeniranja, itd.
- Hardware Status  
Provjerite status svake funkcije skenera.



## Primanje obavijesti o događajima putem e-pošte

### O obavijestima e-poštom

Ovo je funkcija obavijesti koja će poslati e-poštu na navedenu adresu ako se pojave događaji poput prekida skeniranja i greška skenera.

Možete registrirati do pet odredišta i zadati postavke obavijesti za svako odredište.

Za uporabu ove funkcije trebate postaviti poslužitelj e-pošte prije postavljanja obavijesti.

### Konfiguriranje poslužitelja e-pošte

Prije postavljanja provjerite u nastavku.

- Je li skener povezan s mrežom.
- Podaci poslužitelja e-pošte za računalo.

1. Pristupite aplikaciji Web Config i odaberite karticu **Network > Email Server > Basic**.
2. Unesite vrijednost svake stavke.
3. Odaberite **OK**.

Prikazane su postavke koje ste odabrali.

### Stavke postavljanja poslužitelja e-pošte

Stavke	Postavke i pojašnjenja	
Authentication Method	Odredite metodu autentifikacije za pristup skenera poslužitelju e-pošte.	
	Off	Autentifikacija je onemogućena prilikom komuniciranja s poslužiteljem e-pošte.
	SMTP AUTH	Zahtijeva se da poslužitelj e-pošte podržava SMTP autentifikaciju.
	POP before SMTP	Kod odabira ove metode konfigurirajte POP3 poslužitelj.
Authenticated Account	Ako ste odabrali <b>SMTP AUTH</b> ili <b>POP before SMTP</b> kao <b>Authentication Method</b> , unesite naziv autentificiranog računa sastavljenog od 0 do 255 znakova u ASCII kodu (0x20–0x7E).	
Authenticated Password	Ako ste odabrali <b>SMTP AUTH</b> ili <b>POP before SMTP</b> kao <b>Authentication Method</b> , unesite lozinku provjerene autentičnosti od 0 do 20 znakova u ASCII kodu (0x20–0x7E).	
Sender's Email Address	Unesite adresu e-pošte pošiljatelja. Unesite od 0 do 255 znakova u ASCII kodu (0x20–0x7E), osim : ( ) < > [ ] ; ¥. Točka „.” ne može biti prvi znak.	
SMTP Server Address	Unesite između 0 i 255 znaka pomoću znakova A–Z a–z 0–9 . - . Možete koristiti IPv4 ili FQDN format.	
SMTP Server Port Number	Unesite broj između 1 i 65535.	

Stavke	Postavke i pojašnjenja	
Secure Connection	Odredite način sigurne veze za poslužitelj e-pošte.	
	None	Ako ste odabrali <b>POP before SMTP</b> u <b>Authentication Method</b> , način povezivanja će biti podešen na <b>None</b> .
	SSL/TLS	To će biti dostupno ako <b>Authentication Method</b> namjestite na <b>Off</b> ili <b>SMTP AUTH</b> .
	STARTTLS	To će biti dostupno ako <b>Authentication Method</b> namjestite na <b>Off</b> ili <b>SMTP AUTH</b> .
Certificate Validation	Valjanost certifikat će biti provjerena ako je to omogućeno. Preporučamo da to namjestite na <b>Enable</b> .	
POP3 Server Address	Ako odaberete <b>POP before SMTP</b> kao <b>Authentication Method</b> , unesite adresu POP3 poslužitelja sastavljenu od 0 do 255 znakova koristeći znakove A–Z a–z 0–9 . - . Možete koristiti IPv4 ili FQDN format.	
POP3 Server Port Number	Ako odaberete <b>POP before SMTP</b> za <b>Authentication Method</b> , unesite broj između 1 i 65535.	

### Provjera veze s poslužiteljem e-pošte

Možete provjeriti vezu s poslužiteljem e-pošte provođenjem provjere veze.

1. Pristupite aplikaciji Web Config i odaberite karticu **Network > Email Server > Connection Test**.
2. Odaberite **Start**.

Započet će test veze s poslužiteljem pošte. Nakon provjere je prikazan izvještaj o provjeri.

### Reference testa veze s poslužiteljem e-pošte

Poruke	Uzrok
Connection test was successful.	Ova poruka pojavljuje se kod uspješnog povezivanja s poslužiteljem.
SMTP server communication error. Check the following. - Network Settings	Ova poruka pojavljuje se u sljedećem slučaju <ul style="list-style-type: none"> <li><input type="checkbox"/> Skener nije spojen na mrežu</li> <li><input type="checkbox"/> Prekid rada poslužitelja SMTP</li> <li><input type="checkbox"/> Mrežna veza je prekinuta tijekom komunikacije</li> <li><input type="checkbox"/> Primljeni nepotpuni podaci</li> </ul>
POP3 server communication error. Check the following. - Network Settings	Ova poruka pojavljuje se u sljedećem slučaju <ul style="list-style-type: none"> <li><input type="checkbox"/> Skener nije spojen na mrežu</li> <li><input type="checkbox"/> Prekid rada poslužitelja POP3</li> <li><input type="checkbox"/> Mrežna veza je prekinuta tijekom komunikacije</li> <li><input type="checkbox"/> Primljeni nepotpuni podaci</li> </ul>

Poruke	Uzrok
An error occurred while connecting to SMTP server. Check the followings. - SMTP Server Address - DNS Server	Ova poruka pojavljuje se u sljedećem slučaju <input type="checkbox"/> Nije uspelo povezivanje na poslužitelj DNS <input type="checkbox"/> Pogrešna rezolucija naziva poslužitelja SMTP
An error occurred while connecting to POP3 server. Check the followings. - POP3 Server Address - DNS Server	Ova poruka pojavljuje se u sljedećem slučaju <input type="checkbox"/> Nije uspelo povezivanje na poslužitelj DNS <input type="checkbox"/> Pogrešna rezolucija naziva poslužitelja za POP3
SMTP server authentication error. Check the followings. - Authentication Method - Authenticated Account - Authenticated Password	Ova poruka pojavljuje se kod neuspjele provjere autentičnosti poslužitelja SMTP.
POP3 server authentication error. Check the followings. - Authentication Method - Authenticated Account - Authenticated Password	Ova poruka pojavljuje se kod neuspjele provjere autentičnosti poslužitelja POP3.
Unsupported communication method. Check the followings. - SMTP Server Address - SMTP Server Port Number	Ova poruka pojavljuje se kada pokušavate komunicirati s nepodržanim protokolima.
Connection to SMTP server failed. Change Secure Connection to None.	Ova poruka pojavljuje se kod SMTP nepodudarnosti između poslužitelja i klijentskog računala ili kada poslužitelj ne podržava SMTP sigurnu vezu (SSL veza).
Connection to SMTP server failed. Change Secure Connection to SSL/TLS.	Ova poruka pojavljuje se kod SMTP nepodudarnosti između poslužitelja i klijentskog računala ili kada poslužitelj zatraži korištenje SSL/TLS veze za SMTP sigurnu vezu.
Connection to SMTP server failed. Change Secure Connection to STARTTLS.	Ova poruka pojavljuje se kod SMTP nepodudarnosti između poslužitelja i klijentskog računala ili kada poslužitelj zatraži korištenje STARTTLS veze za SMTP sigurnu vezu.
The connection is untrusted. Check the following. - Date and Time	Ova poruka pojavljuje se ako je pogrešna postavka datuma i vremena skenera ili je istekao certifikat.
The connection is untrusted. Check the following. - CA Certificate	Ova poruka pojavljuje se kada skener nema korijenski certifikat koji odgovara poslužitelju ili ako nije uvezen CA Certificate.
The connection is not secured.	Ova poruka pojavljuje se kada je oštećen primljeni certifikat.
SMTP server authentication failed. Change Authentication Method to SMTP-AUTH.	Ova poruka pojavljuje se u slučaju nepodudarnosti načina provjere autentičnosti između poslužitelja i klijenta. Poslužitelj podržava SMTP AUTH.
SMTP server authentication failed. Change Authentication Method to POP before SMTP.	Ova poruka pojavljuje se u slučaju nepodudarnosti načina provjere autentičnosti između poslužitelja i klijenta. Poslužitelj ne podržava SMTP AUTH.
Sender's Email Address is incorrect. Change to the email address for your email service.	Ova poruka pojavljuje se ako je navedena adresa e-pošte pogrešna.
Cannot access the product until processing is complete.	Ova poruka pojavljuje se kada je skener zauzet.

## Konfiguriranje obavijesti e-poštom

Konfigurirajte obavijesti e-poštom pomoću aplikacije Web Config.

1. Pristupite aplikaciji Web Config i odaberite karticu **Device Management > Email Notification**.
2. Zadajte predmet obavijesti e-poštom.  
U padajućim izbornicima odaberite sadržaj koji će biti prikazan u predmetu.
  - Odabrani sadržaj prikazuje se pored **Subject**.
  - Isti sadržaj ne može biti prikazan s lijeve i s desne strane.
  - Kad broj znakova u **Location** prekoračuje 32 bita, znakovi koji premašuju 32 bita se izostavljaju.
3. Unesite adresu e-pošte za slanje obavijesti e-poštom.  
Koristite A–Z a–z 0–9 ! # \$ % & ' \* + - . / = ? ^ \_ { | } ~ @ i unesite između 1 i 255 znakova.
4. Odaberite jezik za obavijesti e-poštom.
5. Odaberite potvrdni okvir za događaj za koji želite primati obavijest.  
Broj **Notification Settings** povezan je s brojem odredišta u **Email Address Settings**.  
Primjer:  
Ako želite poslati obavijest na adresu e-pošte postavljenu za broj 1 pod **Email Address Settings** kada se promijeni lozinka administratora, odaberite potvrdni okvir za stupac **1** u retku **Administrator password changed**.
6. Kliknite na **OK**.  
Provjerite hoće li obavijest e-poštom biti poslana nakon izazvanog događaja.  
Primjer: lozinka administratora je promijenjena.

### Povezane informacije

➔ [“Pokretanje programa Web Config u internetskom pregledniku” na strani 25](#)

### Stavke za obavijest e-poštom

Stavke	Postavke i pojašnjenja
Administrator password changed	Obavijest kada se promijeni lozinka administratora.
Scanner error	Obavijest kada je došlo do pogreške skenera.
Wi-Fi greška	Obavijest kada se pojavi greška bežičnog LAN sučelja.

## Pomoć kod postavki

Možete izvesti vrijednost postavke iz Web Config u datoteku. Možete je koristiti za sigurnosno kopiranje vrijednosti postavki, zamjenu skenera, itd.

Izvezena datoteka ne može se uređivati jer je izvezena u binarnom obliku.

## Izvoz postavki

Izvezite postavke skenera.

1. Pristupite aplikaciji Web Config i odaberite karticu **Device Management > Export and Import Setting Value > Export**.
2. Odaberite postavke koji želite izvesti.  
Odaberite postavke koje želite izvesti. Ako odaberete nadređenu kategoriju, odabrat će se i potkategorije. Međutim, potkategorije koje uzrokuju greške dupliranjem unutar isti mreže (kao što su IP adrese i sl.) ne mogu se odabrati.
3. Unesite lozinku kako biste šifrirali izvezenu datoteku.  
Za uvoz datoteke potrebna vam je lozinka. Ostavite ovo mjesto prazno ako ne želite šifrirati datoteku.
4. Kliknite na **Export**.



**Važno:**

*Ako želite izvesti mrežne postavke skenera, kao što su naziv uređaja i IPv6 adresa, odaberite **Enable to select the individual settings of device** i odaberite više stavki. Koristite samo odabrane vrijednosti za zamjenski skener.*

### Povezane informacije

➔ [“Pokretanje programa Web Config u internetskom pregledniku” na strani 25](#)

## Uvoz postavki

U skener uvezite izvezenu Web Config datoteku.



**Važno:**

*Prilikom uvoza vrijednosti koje sadrže pojedine podatke, kao što su naziv skenera, IP adresa, pazite da ista IP adresa ne postoji na istoj mreži.*

1. Pristupite aplikaciji Web Config i odaberite karticu **Device Management > Export and Import Setting Value > Import**.
2. Odaberite izvezenu datoteku i zatim unesite šifriranu lozinku.
3. Kliknite na **Next**.
4. Odaberite postavke koje želite uvesti i zatim kliknite na **Next**.
5. Kliknite na **OK**.

Postavke će se primijeniti na skener.

## Povezane informacije

➔ [“Pokretanje programa Web Config u internetskom pregledniku” na strani 25](#)

# Napredne sigurnosne postavke

Ovaj dio objašnjava napredne sigurnosne postavke.

## Sigurnosne postavke i sprječavanje opasnosti

Kad je skener spojen na mrežu, možete mu pristupiti s udaljene lokacije. Mnogo ljudi može dijeliti skener, što je veoma korisno za poboljšanje radne učinkovitosti i praktičnosti. Međutim, time se povećava i opasnost od nedozvoljenog pristupa, uporabe i neovlaštenog mijenjanja podataka. Ako skener koristite na mjestu s pristupom internetu, rizik je još veći.

Kako biste izbjegli taj rizik, skeneri tvrtke Epson imaju razne vrste sigurnosnih tehnologija.

Skener postavite prema potrebi u skladu s uvjetima lokacije koji su razvijeni na temelju informacija klijenta o lokaciji.

Naziv	Vrsta značajke	Što podesiti	Što spriječiti
Nadzor protokola	Nadzire protokol i usluge namijenjene komunikaciji između skenera i računala, a također aktivira i deaktivira značajke.	Protokol ili usluga koja se primjenjuje na sve značajke koje su zasebno odobrene ili zabranjene.	Smanjuje rizike koji se mogu pojaviti zbog neplanirane uporabe, sprječavajući korisnike da koriste nepotrebne funkcije.
SSL/TLS komunikacija	Sadržaj komunikacije kriptiran pomoću SSL/TLS komunikacija prilikom pristupanja Epson poslužitelju na Internetu sa skenera, primjerice pri komunikaciji s računalom preko web-preglednika i firmvera za ažuriranje.	Pribavite CA-potpisani certifikat te ga uvezite na skener.	Uklanjanje identifikacije skenera preko CA-potpisanog certifikata sprječava krađu identiteta i neovlašteni pristup. Također je zaštićen sadržaj komunikacije za SSL/TLS te sprječava curenje sadržaja za skeniranje podataka i informacija o postavkama.
IPsec/IP filtriranje	Možete postaviti dozvolu prekidanja i rezanja podataka određenog klijenta ili vrste. S obzirom da IPsec štiti podatke preko IP paketne jedinice (kriptiranje i provjera autentičnosti), možete sigurno komunicirati neosiguranim protokolom.	Kreirajte osnovno i individualno pravilo za postavljanje klijenta ili vrste podataka koji mogu pristupiti skeneru.	Zaštite od neovlaštenog pristupa, falsificiranja i presretanja komunikacijskih podataka prema skeneru.
IEEE 802.1X	Omogućava samo odobrenim korisnicima povezivanje s mrežom. Dozvoljava uporabu skenera samo korisniku koji ima dozvolu.	Postavke provjere autentičnosti na RADIUS poslužitelju (poslužitelj za provjeru autentičnosti).	Štiti od neovlaštenog pristupa i zlouporabe skenera.

## Postavke sigurnosne značajke

Kod postavljanja IPsec/IP filtriranja ili IEEE 802.1X preporučuje se da pristupite programu Web Config koristeći SSL/TLS za prijenos informacija o postavkama kako bi se smanjili sigurnosni rizici poput falsificiranja ili presretanja komunikacije.

Obvezno konfigurirajte lozinku administratora prije postavljanja IPsec/IP filtriranja ili IEEE 802.1X.

## Upravljanje uporabom protokola

Možete skenirati koristeći različite putanje i protokole. Također možete koristiti mrežno skeniranje preko nedefiniranog broja mrežnih računala.

Mogućnost pojave neželjenih sigurnosnih opasnosti možete smanjiti onemogućavanjem skeniranja preko određenih putanja ili upravljanjem dostupnim funkcijama.

## Upravljanje protokolima

Konfigurirajte postavke protokola koje podržava skener.

1. Pristupite aplikaciji Web Config, a zatim odaberite karticu **Network Security** tab > **Protocol**.
2. Konfigurirajte svaku stavku.
3. Kliknite na **Next**.
4. Kliknite na **OK**.

Postavke će se primijeniti na skener.

### Povezane informacije

➔ [“Pokretanje programa Web Config u internetskom pregledniku” na strani 25](#)

## Protokoli koje možete omogućiti ili onemogućiti

Protokol	Opis
Bonjour Settings	Možete odrediti hoćete li koristiti Bonjour. Bonjour se koristi za pretraživanje uređaja, skeniranja i tako dalje.
SLP Settings	Funkciju SLP možete omogućiti i onemogućiti. SLP se koristi za skeniranje sa slanjem i pretraživanje mreže u programu EpsonNet Config.
WSD Settings	Funkciju WSD možete omogućiti i onemogućiti. Kada se omogući, možete dodati WSD uređaje ili skenirati preko WSD ulaza.
LLTD Settings	Funkciju LLTD možete omogućiti i onemogućiti. Kada je ona omogućena, bit će prikazana u mapi mreže sustava Windows.
LLMNR Settings	Funkciju LLMNR možete omogućiti i onemogućiti. Kada je ona omogućena, možete koristiti razlučivanje naziva bez usluge NetBIOS, čak i ako ne možete koristiti DNS.

Protokol	Opis
SNMPv1/v2c Settings	Možete odrediti hoće li biti omogućen protokol SNMPv1/v2c. On se koristi za postavljanje uređaja, praćenje itd.
SNMPv3 Settings	Možete odrediti hoće li biti omogućen protokol SNMPv3. Koristi se za postavljanje kriptiranih uređaja, nadziranje, itd.

## Stavke postavljanja protokola

### Bonjour Settings

Stavke	Postavljanje vrijednosti i opisa
Use Bonjour	Označite ovu stavku ako želite pretraživanje ili korištenje uređaja pomoću usluge Bonjour.
Bonjour Name	Prikazuje naziv za Bonjour.
Bonjour Service Name	Prikazuje naziv usluge Bonjour.
Location	Prikazuje naziv Bonjour lokacije.
Wide-Area Bonjour	Postavite ako želite koristiti Wide-Area Bonjour.

### SLP Settings

Stavke	Postavljanje vrijednosti i opisa
Enable SLP	Odaberite ovu stavku ako želite omogućiti funkciju SLP. To se koristi kod pretraživanja mreže u aplikaciji EpsonNet Config.

### WSD Settings

Stavke	Postavljanje vrijednosti i opisa
Enable WSD	Odaberite ovu stavku ako želite omogućiti dodavanje uređaja koristeći WSD te ispisivati preko ulaza WSD.
Scanning Timeout (sec)	Unesite vrijednost isteka vremena komunikacije za WSD skeniranje, između 3 i 3 600 sekundi.
Device Name	Prikazuje naziv WSD uređaja.
Location	Prikazuje naziv WSD lokacije.

### LLTD Settings

Stavke	Postavljanje vrijednosti i opisa
Enable LLTD	Odabirom ove stavke omogućit ćete LLTD. Skener se prikazuje u mapi mreže sustava Windows.
Device Name	Prikazuje naziv LLTD uređaja.



### LLMNR Settings

Stavke	Postavljanje vrijednosti i opisa
Enable LLMNR	Odabirom ove stavke omogućit ćete LLMNR. Razlučivanje naziva možete koristiti bez značajke NetBIOS čak i ako ne možete koristiti DNS.

### SNMPv1/v2c Settings

Stavke	Postavljanje vrijednosti i opisa
Enable SNMPv1/v2c	Odaberite ako želite omogućiti SNMPv1/v2c.
Access Authority	Postavite ovlašteno tijelo za pristup kada je omogućen protokol SNMPv1/v2c. Odaberite <b>Read Only</b> ili <b>Read/Write</b> .
Community Name (Read Only)	Unesite 0 do 32 znaka ASCII koda (0x20 do 0x7E).
Community Name (Read/Write)	Unesite 0 do 32 znaka ASCII koda (0x20 do 0x7E).

### SNMPv3 Settings

Stavke	Postavljanje vrijednosti i opisa
Enable SNMPv3	SNMPv3 je aktiviran kada je označen potvrdni kvadratić.
User Name	Unesite između 1 i 32 znaka koristeći 1-bitne znakove.
Authentication Settings	
Algorithm	Odaberite algoritam za autentikaciju za SNMPv3.
Password	Odaberite lozinku za autentikaciju za SNMPv3. Unesite od 8 do 32 znaka u ASCII kodu (0x20–0x7E). Ako to ne navedete, ostavite prazno polje.
Confirm Password	Za potvrdu unesite lozinku koju ste postavili.
Encryption Settings	
Algorithm	Odaberite algoritam za enkripciju za SNMPv3.
Password	Odaberite lozinku za enkripciju za SNMPv3. Unesite od 8 do 32 znaka u ASCII kodu (0x20–0x7E). Ako to ne navedete, ostavite prazno polje.
Confirm Password	Za potvrdu unesite lozinku koju ste postavili.
Context Name	Unesite najviše 32 znaka Unicode (UTF-8). Ako to ne navedete, ostavite prazno polje. Broj znakova koji se mogu unijeti razlikuje se ovisno o jeziku.

## Korištenje digitalnog certifikata

### O digitalnom certificiranju

#### CA-signed Certificate

Ovo je certifikat koje je izdalo tijelo koje izdaje digitalne certifikate (CA) Možete ga pribaviti tako da ga zatražite od tijela koje izdaje digitalne certifikate. Ovaj certifikat potvrđuje prisutnost skenera i koristit se za SSL/TLS komunikaciju tako da možete osigurati sigurnost podatkovne komunikacije.

Kada se koristi za SSL/TLS komunikaciju, koristi se kao certifikat poslužitelja.

Kada je postavljen za IPsec/IP filtriranje ili IEEE 802.1X komunikaciju, koristi se kao certifikat klijenta.

#### CA certifikat

To je certifikat koji je u lancu s CA-signed Certificate i naziva se i srednji CA certifikat. Koristi ga web-preglednik za odobrenje putanje certifikata skenera prilikom pristupa poslužitelju druge strane ili aplikaciji Web Config.

Za CA certifikat odredite kada ćete odobriti putanju certifikatu poslužitelja kojem se pristupa preko skenera. Kod skenera postavite za potvrđivanje putanje CA-signed Certificate za SSL/TLS vezu.

Možete dobiti CA certifikat skenera od tijela koje izdaje digitalne certifikate.

Nadalje, možete pribaviti CA certifikat koji se koristi za potvrđivanje poslužitelja druge strane od tijela koje izdaje CA-signed Certificate drugih poslužitelja.

#### Self-signed Certificate

Ovaj certifikat skener sam potpisuje i izdaje. Još se naziva i korijenski certifikat. Budući da izdavatelj sam sebe certificira, nije pouzdan i ne može spriječiti krađu identiteta.

Koristite ga prilikom određivanja sigurnosnih postavki i provođenja jednostavne SSL/TLS komunikacije bez CA-signed Certificate.

Ako koristite ovaj certifikat za SSL/TLS komunikaciju, u pregledniku će se možda prikazati sigurnosno upozorenje jer certifikat nije registriran na web-pregledniku. Self-signed Certificate možete koristiti samo za SSL/TLS komunikaciju.

## Konfiguriranje CA-signed Certificate

### ***Pribavljanje certifikata potpisanog od strane tijela za izdavanje certifikata (CA)***

Za pribavljanje certifikata koje je potpisalo tijelo za izdavanje digitalnih certifikata, izradite CSR (zahtjev za potpisivanje certifikata) i podnesite ga tijelu za izdavanje digitalnih certifikata. Zahtjev za potpisivanje certifikata možete izraditi pomoću aplikacije Web Config i računala.

Slijedite korake za izradu zahtjeva i pribavite certifikat koji je potpisalo tijelo za izdavanje digitalnih certifikata pomoću aplikacije Web Config. Kada izrađujete zahtjev za potpisivanje certifikata pomoću aplikacije Web Config, certifikat će biti u PEM/DER formatu.

1. Pristupite aplikaciji Web Config, a zatim odaberite karticu **Network Security**. Zatim odaberite **SSL/TLS > Certificate** ili **IPsec/IP Filtering > Client Certificate** ili **IEEE802.1X > Client Certificate**.

Što god odabrali možete pribaviti isti certifikat i koristiti ga uobičajeno.

2. Pritisnite **Generate** u **CSR**.

Otvora se stranica za izradu zahtjeva za potpisivanje certifikata.

- Unesite vrijednost svake stavke.

**Napomena:**

Dostupne duljine ključeva i kratica ovise o tijelu koje izdaje digitalni certifikat. Izradite zahtjev prema pravilima pojedinog tijela.

- Kliknite na **OK**.

Prikazuje se poruka o dovršetku.

- Odaberite karticu **Network Security**. Zatim odaberite **SSL/TLS > Certificate** ili **IPsec/IP Filtering > Client Certificate** ili **IEEE802.1X > Client Certificate**.

- Pritisnite gumbе za preuzimanje u **CSR** prema formatu određenom od strane tijela za izdavanje digitalnih certifikata kako biste zahtjev za potpisivanje certifikata preuzeli na računalo.



**Važno:**

Nemojte ponovno generirati CSR. Ako to učinite, nećete moći uvesti izdani CA-signed Certificate.

- Pošaljite CSR tijelu za izdavanje certifikata i pribavite CA-signed Certificate.

Slijedite pravila svakog tijela za izdavanje certifikata u vezi sa načinom slanja i formularom.

- Spremite izdani CA-signed Certificate na računalo povezano sa skenerom.

Pribavljanje CA-signed Certificate je dovršeno kada certifikat spremite na odredište.

### Povezane informacije

➔ [“Pokretanje programa Web Config u internetskom pregledniku” na strani 25](#)

### Stavke postavljanja zahtjeva za potpisivanje certifikata

Stavke	Postavke i pojašnjenja
Key Length	Odaberite duljinu ključa za zahtjev za potpisivanje certifikata.
Common Name	Možete unijeti između 1 i 128 znakova. Ako se radi o IP adresi, to mora biti statična IP adresa. Možete unijeti od 1 do 5 IPv4 adresa, IPv6 adresa, naziva domaćina, FQDN-ova odvojenih zarezom.  Prvi element je spremljen kao zajednički naziv, a drugi elementi su spremljeni u polje pseudonima subjekta certifikata.  Primjer:  IP adresa skenera: 192.0.2.123, Naziv skenera: EPSONA1B2C3 Common Name: EPSONA1B2C3,EPSONA1B2C3.local,192.0.2.123
Organization/ Organizational Unit/ Locality/ State/Province	Možete unijeti od 0 do 64 znaka u ASCII kodu (0x20–0x7E). Nazive možete odvojiti zarezima.
Country	Unesite dvoznamenkasti broj šifre zemlje određen standardom ISO-3166.
Sender's Email Address	Možete unijeti adresu e-pošte pošiljatelja za postavku poslužitelja e-pošte. Unesite istu adresu e-pošte kao <b>Sender's Email Address</b> za karticu <b>Network &gt; Email Server &gt; Basic</b> .

## Uvoz certifikata potpisanog od strane tijela za izdavanje certifikata (CA)

Uvezite pribavljeni CA-signed Certificate na skener.



### Važno:

- Provjerite jesu li datum i vrijeme skenera ispravno postavljeni. Certifikat je možda nevažeći.
- Ako certifikat dobijete pomoću zahtjeva za potpisivanje certifikata izrađenog u aplikaciji Web Config, certifikat možete uvesti jednom.

1. Pristupite aplikaciji Web Config i odaberite karticu **Network Security**. Zatim odaberite **SSL/TLS > Certificate** ili **IPsec/IP Filtering > Client Certificate** ili **IEEE802.1X > Client Certificate**.

2. Kliknite na **Import**

Otvara se stranica za uvoz certifikata.

3. Unesite vrijednost svake stavke. Postavite **CA Certificate 1** i **CA Certificate 2** kada potvrđujete putanju certifikata na web-pregledniku kojim pristupate skeneru.

Ovisno o tome gdje izrađujete zahtjev za potpisivanje certifikata i formatu datoteke certifikata, potrebne postavke mogu se razlikovati. Unesite vrijednosti potrebnih stavki prema sljedećem.

- Certifikat u PEM/DER formatu dobiven od strane Web Config
  - Private Key**: nemojte konfigurirati, jer skener sadrži privatni ključ.
  - Password**: nemojte konfigurirati.
  - CA Certificate 1/CA Certificate 2**: dodatno
- Certifikat u PEM/DER formatu dobiven s računala
  - Private Key**: trebate postaviti.
  - Password**: nemojte konfigurirati.
  - CA Certificate 1/CA Certificate 2**: dodatno
- Certifikat u PKCS#12 formatu dobiven s računala
  - Private Key**: nemojte konfigurirati.
  - Password**: dodatno
  - CA Certificate 1/CA Certificate 2**: nemojte konfigurirati.

4. Kliknite na **OK**.

Prikazuje se poruka o dovršetku.

### Napomena:

Pritisnite **Confirm** za potvrđivanje informacija o certifikatu.

### Povezane informacije

➔ [“Pokretanje programa Web Config u internetskom pregledniku” na strani 25](#)

### Postavljanje stavki za uvoz certifikata koji je potpisalo tijelo za izdavanje digitalnih certifikata (CA)

Stavke	Postavke i pojašnjenja
Server Certificate ili Client Certificate	Odaberite format certifikata. Za SSL/TLS vezu prikazan je Server Certificate. Za IPsec/IP filtriranje ili IEEE 802.1X prikazan je Client Certificate.
Private Key	Ako možete dobiti certifikat PEM/DER formata pomoću zahtjeva za potpisivanje certifikata (CSR) izrađenog na računalu, navedite datoteku privatnog ključa koja se podudara s certifikatom.
Password	Ako je format datoteke <b>Certificate with Private Key (PKCS#12)</b> , unesite lozinku za šifriranje privatnog ključa koji je postavljen kada pribavite certifikat.
CA Certificate 1	Ako je format certifikata <b>Certificate (PEM/DER)</b> , unesite certifikat CA-signed Certificate koji izdaje tijelo za certifikate koji se koristi kao certifikat za poslužitelj. Odredite datoteku ako je to potrebno.
CA Certificate 2	Ako je format certifikata <b>Certificate (PEM/DER)</b> , uvezite certifikat koji izdaje tijelo za certifikate CA Certificate 1. Odredite datoteku ako je to potrebno.

### Brisanje certifikata potpisanog od strane tijela za izdavanje certifikata (CA)

Možete izbrisati uvezeni certifikat ako istekne ili ako kriptirana veza više nije potrebna.



**Važno:**

*Ako certifikat dobijete pomoću zahtjeva za potpisivanje certifikata izrađenog u aplikaciji Web Config, izbrisani certifikat ne možete više uvesti. U tom slučaju, izradite zahtjev za potpisivanje certifikata i ponovno pribavite certifikat.*

1. Pristupite aplikaciji Web Config, a zatim odaberite karticu **Network Security**. Zatim odaberite **SSL/TLS > Certificate** ili **IPsec/IP Filtering > Client Certificate** ili **IEEE802.1X > Client Certificate**.
2. Kliknite na **Delete**.
3. U prikazanoj poruci potvrdite da želite izbrisati certifikat.

#### Povezane informacije

➔ [“Pokretanje programa Web Config u internetskom pregledniku” na strani 25](#)

### Ažuriranje samopotpisanog certifikata

Self-signed Certificate izdaje skener i stoga ga možete ažurirati kada istekne ili kada se promijeni opis sadržaj.

1. Pristupite aplikaciji Web Config i odaberite karticu **Network Security** tab > **SSL/TLS > Certificate**.
2. Kliknite na **Update**.

3. Unesite **Common Name**.

Možete unijeti do 5 IPv4 adresa, IPv6 adresa, naziva glavnog računala, FQDN-ovi od 1 do 128 znakova i odvajanjem zarezom. Prvi parametar pohranjen je za standardni naziv, a ostali su pohranjeni za polje pseudonima predmeta certifikata.

Primjer:

IP adresa skenera: 192.0.2.123, Naziv skenera: EPSONA1B2C3

Standardni naziv: EPSONA1B2C3,EPSONA1B2C3.local,192.0.2.123

4. Odredite razdoblje valjanosti certifikata.

5. Kliknite na **Next**.

Prikazuje se poruka potvrde.

6. Kliknite na **OK**.

Skener se ažurira.

**Napomena:**

Možete provjeriti informacije certifikata iz kartice **Network Security > SSL/TLS > Certificate > Self-signed Certificate** i kliknite **Confirm**.

**Povezane informacije**

➔ [“Pokretanje programa Web Config u internetskom pregledniku” na strani 25](#)

## Konfiguriranje CA Certificate

Kada odredite CA Certificate, možete provjeriti putanju CA certifikata poslužitelja kojem pristupa skener. To može spriječiti krađu identiteta.

Možete nabaviti CA Certificate preko dijela za ovlaštenje certifikata koji izdaje CA-signed Certificate.

### Uvoz CA Certificate

Uvezite CA Certificate na skener.

1. Pristupite aplikaciji Web Config i odaberite karticu **Network Security > CA Certificate**.
2. Kliknite na **Import**.
3. Odredite CA Certificate koji želite uvesti.
4. Kliknite na **OK**.

Po dovršetku uvoza, vratit ćete se na zaslon **CA Certificate** i prikazat će se uvezeni CA Certificate.

**Povezane informacije**

➔ [“Pokretanje programa Web Config u internetskom pregledniku” na strani 25](#)

### **Brisanje CA Certificate**

Možete izbrisati uvezeni CA Certificate.

1. Pristupite aplikaciji Web Config i odaberite karticu **Network Security > CA Certificate**.
2. Kliknite na **Delete** pored CA Certificate kojeg želite izbrisati.
3. U prikazanoj poruci potvrdite da želite izbrisati certifikat.
4. Kliknite na **Reboot Network**, a zatim provjerite je li izbrisani CA certifikat naveden na ažuriranom zaslonu.

### **Povezane informacije**

➔ [“Pokretanje programa Web Config u internetskom pregledniku” na strani 25](#)

## **SSL/TLS komunikacija sa skenerom**

Kada se certifikat poslužitelja koji koristi SSL/TLS (Secure Sockets Layer/Transport Layer Security) komunikaciju sa skenerom, možete kriptirati komunikacijsku stazu između računala. Učinite to ako želite spriječiti daljinski i neovlašteni pristup.

### **Konfiguriranje osnovnih SSL/TLS postavki**

Ako skener podržava značajku HTTPS, možete koristiti SSL/TLS komunikaciju za kriptiranje komunikacije. Možete konfigurirati i upravljati skenerom pomoću softvera Web Config dok u isto vrijeme osiguravate sigurnost. Konfigurirajte jačinu kriptiranja i značajku preusmjerenja.

1. Pristupite aplikaciji Web Config i odaberite karticu **Network Security > SSL/TLS > Basic**.
2. Odaberite vrijednost za svaki stavku.
  - Encryption Strength  
Odaberite jačinu kriptiranja.
  - Redirect HTTP to HTTPS  
Preusmjeri na HTTPS u slučaju pristupa HTTP-u.
3. Kliknite na **Next**.  
Prikazuje se poruka potvrde.
4. Kliknite na **OK**.  
Skener se ažurira.

### **Povezane informacije**

➔ [“Pokretanje programa Web Config u internetskom pregledniku” na strani 25](#)

## Konfiguriranje certifikata poslužitelja za skener

1. Pristupite aplikaciji Web Config i odaberite karticu **Network Security > SSL/TLS > Certificate**.
2. Navedite certifikat koji će se koristiti za **Server Certificate**.
  - Self-signed Certificate  
Za skener je generiran samopotpisani certifikat. Ako nemate certifikat koji je potpisan od strane tijela za izdavanje certifikata (CA), odaberite ovo.
  - CA-signed Certificate  
Ako unaprijed dobijete i uvezete certifikat koji je potpisalo tijelo za izdavanje certifikata (CA), možete odrediti ovo.
3. Kliknite na **Next**.  
Prikazuje se poruka potvrde.
4. Kliknite na **OK**.  
Skener se ažurira.

### Povezane informacije

➔ [“Pokretanje programa Web Config u internetskom pregledniku” na strani 25](#)

## Kriptirana komunikacija korištenjem IPsec/IP filtriranja

### O aplikaciji IPsec/IP Filtering

Možete filtrirati promet na temelju IP adresa, usluga i ulaza koristeći funkciju IPsec/IP filtriranja. Kombiniranjem filtriranja možete konfigurirati skener tako da prihvati ili blokira određene klijente i podatke. Osim toga, možete poboljšati razinu sigurnosti korištenjem IPsec-a.

#### *Napomena:*

*Računala s operativnim sustavom Windows Vista ili novijim ili Windows Server 2008 ili novijim podržavaju IPsec.*

### Konfiguriranje zadanih pravila

Za filtriranje prometa konfigurirajte zadana pravila. Zadana pravila primjenjuju se na svakog korisnika ili grupu koja se spaja na skener. Za finije kontrole korisnika i grupa korisnika konfigurirajte grupna pravila.

1. Pristupite aplikaciji Web Config i odaberite karticu **Network Security > IPsec/IP Filtering > Basic**.
2. Unesite vrijednost svake stavke.
3. Kliknite na **Next**.  
Prikazuje se poruka potvrde.
4. Kliknite na **OK**.  
Skener se ažurira.



## Povezane informacije

➔ [“Pokretanje programa Web Config u internetskom pregledniku” na strani 25](#)

## Postavljanje stavki za Default Policy

### Default Policy

Stavke	Postavke i pojašnjenja
IPsec/IP Filtering	Možete omogućiti ili onemogućiti značajku IPsec/IP filtriranja.

### Access Control

Konfigurirajte metodu kontrole prometa za IP pakete.

Stavke	Postavke i pojašnjenja
Permit Access	Odaberite ovo za dopuštenje prolaza konfiguriranim IP paketima.
Refuse Access	Odaberite ovo za odbijanje prolaza konfiguriranim IP paketima.
IPsec	Odaberite ovo za dopuštenje prolaza konfiguriranim IPsec paketima.

IKE Version

Odaberite **IKEv1** ili **IKEv2** za **IKE Version**. Odaberite jedan njih sukladno uređaju na koji je spojen skener.

IKEv1

Sljedeće stavke prikazane su ako odaberete **IKEv1** za **IKE Version**.

Stavke	Postavke i pojašnjenja
Authentication Method	Kako biste mogli odabrati <b>Certificate</b> , trebate unaprijed nabaviti i uvesti certifikat koji je potpisalo tijelo za izdavanje certifikata (CA).
Pre-Shared Key	Ako odaberete <b>Pre-Shared Key</b> za <b>Authentication Method</b> , unesite unaprijed postavljeni zajednički ključ duljine od 1 do 127 znakova.
Confirm Pre-Shared Key	Za potvrdu unesite konfigurirani ključ.

IKEv2

Sljedeće stavke prikazane su ako odaberete **IKEv2** za **IKE Version**.

Stavke	Postavke i pojašnjenja	
Local	Authentication Method	Kako biste mogli odabrati <b>Certificate</b> , trebate unaprijed nabaviti i uvesti certifikat koji je potpisalo tijelo za izdavanje certifikata (CA).
	ID Type	Ako odaberete <b>Pre-Shared Key</b> za <b>Authentication Method</b> , odaberite vrstu identifikacije za skener.
	ID	Unesite ID skenera koji odgovara vrsti ID-a. Ne možete koristiti „@“, „#“ i „=“ kao prvi znak. <b>Distinguished Name:</b> unesite 1 do 255 jednobajtnih ASCII (0x20 do 0x7E) znakova. Trebate uključiti „=“. <b>IP Address:</b> unesite IPv4 ili IPv6 format. <b>FQDN:</b> unesite kombinaciju između 1 i 255 znakova koristeći A–Z, a–z, 0–9, „-“ i točku (.). <b>Email Address:</b> unesite 1 do 255 jednobajtnih ASCII (0x20 do 0x7E) znakova. Trebate uključiti „@“. <b>Key ID:</b> unesite 1 do 255 jednobajtnih ASCII (0x20 do 0x7E) znakova.
	Pre-Shared Key	Ako odaberete <b>Pre-Shared Key</b> za <b>Authentication Method</b> , unesite unaprijed postavljeni zajednički ključ duljine od 1 do 127 znakova.
	Confirm Pre-Shared Key	Za potvrdu unesite konfigurirani ključ.

Stavke		Postavke i pojašnjenja
Remote	Authentication Method	Kako biste mogli odabrati <b>Certificate</b> , trebate unaprijed nabaviti i uvesti certifikat koji je potpisalo tijelo za izdavanje certifikata (CA).
	ID Type	Ako odaberete <b>Pre-Shared Key</b> za <b>Authentication Method</b> , odaberite vrstu identifikacije za uređaj kojem želite provjeriti autentičnost.
	ID	Unesite ID skenera koji odgovara vrsti ID-a. Ne možete koristiti „@“, „#“ i „=“ kao prvi znak. <b>Distinguished Name:</b> unesite 1 do 255 jednobajtnih ASCII (0x20 do 0x7E) znakova. Trebate uključiti „=“. <b>IP Address:</b> unesite IPv4 ili IPv6 format. <b>FQDN:</b> unesite kombinaciju između 1 i 255 znakova koristeći A–Z, a–z, 0–9, „-“ i točku (.). <b>Email Address:</b> unesite 1 do 255 jednobajtnih ASCII (0x20 do 0x7E) znakova. Trebate uključiti „@“. <b>Key ID:</b> unesite 1 do 255 jednobajtnih ASCII (0x20 do 0x7E) znakova.
	Pre-Shared Key	Ako odaberete <b>Pre-Shared Key</b> za <b>Authentication Method</b> , unesite unaprijed postavljeni zajednički ključ duljine od 1 do 127 znakova.
	Confirm Pre-Shared Key	Za potvrdu unesite konfigurirani ključ.

#### Encapsulation

Ako odaberete **IPsec** za **Access Control**, trebate konfigurirati način skrivanja podataka („encapsulation”).

Stavke	Postavke i pojašnjenja
Transport Mode	Ako koristite samo skener u istoj LAN mreži, odaberite ovo. IP paketi sloja 4 ili kasniji su kriptirani.
Tunnel Mode	Ako koristite skener na mreži s pristupom internetu, kao što je IPsec-VPN, odaberite ovu opciju. Zaglavlje („header”) i podaci IP paketa su kriptirani. <b>Remote Gateway(Tunnel Mode):</b> ako odaberete <b>Tunnel Mode</b> za <b>Encapsulation</b> , unesite adresu pristupnika duljine od 1 do 39 znakova.

#### Security Protocol

Ako odaberete **IPsec** za **Access Control**, odaberite opciju.

Stavke	Postavke i pojašnjenja
ESP	Odaberite kako biste osigurali integritet provjere autentičnosti i podataka te kako biste kriptirali podatke.
AH	Odaberite kako biste osigurali integritet provjere autentičnosti i podataka. Čak i ako je kriptiranje podataka zabranjeno, možete koristiti IPsec.

**❑ Algorithm Settings**

Preporučujemo da odaberete **Any** za sve postavke ili odaberite drugu stavku osim **Any** za svaku postavku. Ako odaberete **Any** za neku od postavki i odaberete drugu stavku osim **Any** za druge postavke, uređaj možda neće imati komunikaciju ovisno o drugim uređajima kojima želite provjeriti autentičnost.

Stavke		Postavke i pojašnjenja
IKE	Encryption	Odaberite algoritam enkripcije za IKE. Stavke se razlikuju ovisno o verziji IKE-a.
	Authentication	Odaberite algoritam za provjeru autentičnosti za IKE.
	Key Exchange	Odaberite algoritam zamjene ključa za IKE. Stavke se razlikuju ovisno o verziji IKE-a.
ESP	Encryption	Odaberite algoritam enkripcije za ESP. To će biti dostupno kada <b>ESP</b> bude odabran za <b>Security Protocol</b> .
	Authentication	Odaberite algoritam autentikacije za ESP. To će biti dostupno kada <b>ESP</b> bude odabran za <b>Security Protocol</b> .
AH	Authentication	Odaberite algoritam enkripcije za AH. To će biti dostupno kada <b>AH</b> bude odabran za <b>Security Protocol</b> .

## Konfiguriranje grupnih pravila

Grupna pravila su jedno ili više pravila koja se primjenjuju za korisnika ili grupu korisnika. Skener kontrolira IP pakete koji se podudaraju s konfiguriranim pravilima. IP paketi su autentificirani u poretku grupnih pravila 1 do 10, zatim u poretku zadanih pravila.

1. Pristupite aplikaciji Web Config i odaberite karticu **Network Security > IPsec/IP Filtering > Basic**.
2. Kliknite na karticu označenu brojem koju želite konfigurirati.
3. Unesite vrijednost svake stavke.
4. Kliknite na **Next**.  
Prikazuje se poruka potvrde.
5. Kliknite na **OK**.  
Skener se ažurira.

### Postavljanje stavki za Group Policy

Stavke	Postavke i pojašnjenja
Enable this Group Policy	Možete omogućiti ili onemogućiti grupna pravila.

### Access Control

Konfigurirajte metodu kontrole prometa za IP pakete.

Stavke	Postavke i pojašnjenja
Permit Access	Odaberite ovo za dopuštenje prolaza konfiguriranim IP paketima.
Refuse Access	Odaberite ovo za odbijanje prolaza konfiguriranim IP paketima.
IPsec	Odaberite ovo za dopuštenje prolaza konfiguriranim IPsec paketima.

### Local Address (Scanner)

Odaberite IPv4 ili IPv6 adresu koja odgovara okruženju vaše mreže. Ako je IP adresa dodijeljena automatski, možete odabrati **Use auto-obtained IPv4 address**.

#### Napomena:

Ako je IPv6 adresa dodijeljena automatski, veza možda neće biti dostupna. Konfigurirajte statičnu IPv6 adresu.

### Remote Address(Host)

Unesite IP adresu uređaja za kontrolu pristupa. IP adresa mora sadržavati najviše 43 znaka. Ako ne unesete IP adresu, sve će se adrese kontrolirati.

#### Napomena:

Ako je IP adresa dodijeljena automatski (npr. ako ju je dodijelio DHCP), veza možda neće biti dostupna. Konfigurirajte statičnu IP adresu.

### Method of Choosing Port

Odaberite način određivanja ulaza.

Service Name

Ako odaberete **Service Name** za **Method of Choosing Port**, odaberite opciju.

Transport Protocol

Ako odaberete **Port Number** za **Method of Choosing Port**, trebate konfigurirati način skrivanja podataka („encapsulation”).

Stavke	Postavke i pojašnjenja
Any Protocol	Odaberite ovo za kontroliranje svih vrsta protokola.
TCP	Odaberite ovo za kontroliranje podataka za jednosmjerni prijenos („unicast”).
UDP	Odaberite ovo za kontrolu podataka za emitiranje („broadcast”) i ciljano emitiranje („multicast”).
ICMPv4	Odaberite ovo za kontrolu ping naredbe.

Local Port

Ako odaberete **Port Number** za **Method of Choosing Port** i ako odaberete **TCP** ili **UDP** za **Transport Protocol**, unesite brojeve ulaza za provjeru primanja paketa i odvojite ih zarezima. Možete unijeti maksimalno 10 brojeva ulaza.

Primjer: 20,80,119,5220

Ako ne unesete broj ulaza, svi ulazi se kontroliraju.

Remote Port

Ako odaberete **Port Number** za **Method of Choosing Port** i ako odaberete **TCP** ili **UDP** za **Transport Protocol**, unesite brojeve ulaza za provjeru slanja paketa i odvojite ih zarezima. Možete unijeti maksimalno 10 brojeva ulaza.

Primjer: 25,80,143,5220

Ako ne unesete broj ulaza, svi ulazi se kontroliraju.

**IKE Version**

Odaberite **IKEv1** ili **IKEv2** za **IKE Version**. Odaberite jedan njih sukladno uređaju na koji je spojen skener.

IKEv1

Sljedeće stavke prikazane su ako odaberete **IKEv1** za **IKE Version**.

Stavke	Postavke i pojašnjenja
Authentication Method	Ako odaberete <b>IPsec</b> za <b>Access Control</b> , odaberite opciju. Korišteni certifikat je uobičajen sa zadanim pravilima.
Pre-Shared Key	Ako odaberete <b>Pre-Shared Key</b> za <b>Authentication Method</b> , unesite unaprijed postavljeni zajednički ključ duljine od 1 do 127 znakova.
Confirm Pre-Shared Key	Za potvrdu unesite konfigurirani ključ.

IKEv2

Sljedeće stavke prikazane su ako odaberete **IKEv2** za **IKE Version**.

Stavke		Postavke i pojašnjenja
Local	Authentication Method	Ako odaberete <b>IPsec</b> za <b>Access Control</b> , odaberite opciju. Korišteni certifikat je uobičajen sa zadanim pravilima.
	ID Type	Ako odaberete <b>Pre-Shared Key</b> za <b>Authentication Method</b> , odaberite vrstu identifikacije za skener.
	ID	Unesite ID skenera koji odgovara vrsti ID-a. Ne možete koristiti „@“, „#“ i „=“ kao prvi znak. <b>Distinguished Name:</b> unesite 1 do 255 jednobajtnih ASCII (0x20 do 0x7E) znakova. Trebate uključiti „=“. <b>IP Address:</b> unesite IPv4 ili IPv6 format. <b>FQDN:</b> unesite kombinaciju između 1 i 255 znakova koristeći A–Z, a–z, 0–9, „-“ i točku (.). <b>Email Address:</b> unesite 1 do 255 jednobajtnih ASCII (0x20 do 0x7E) znakova. Trebate uključiti „@“. <b>Key ID:</b> unesite 1 do 255 jednobajtnih ASCII (0x20 do 0x7E) znakova.
	Pre-Shared Key	Ako odaberete <b>Pre-Shared Key</b> za <b>Authentication Method</b> , unesite unaprijed postavljeni zajednički ključ duljine od 1 do 127 znakova.
	Confirm Pre-Shared Key	Za potvrdu unesite konfigurirani ključ.
Remote	Authentication Method	Ako odaberete <b>IPsec</b> za <b>Access Control</b> , odaberite opciju. Korišteni certifikat je uobičajen sa zadanim pravilima.
	ID Type	Ako odaberete <b>Pre-Shared Key</b> za <b>Authentication Method</b> , odaberite vrstu identifikacije za uređaj kojem želite provjeriti autentičnost.
	ID	Unesite ID skenera koji odgovara vrsti ID-a. Ne možete koristiti „@“, „#“ i „=“ kao prvi znak. <b>Distinguished Name:</b> unesite 1 do 255 jednobajtnih ASCII (0x20 do 0x7E) znakova. Trebate uključiti „=“. <b>IP Address:</b> unesite IPv4 ili IPv6 format. <b>FQDN:</b> unesite kombinaciju između 1 i 255 znakova koristeći A–Z, a–z, 0–9, „-“ i točku (.). <b>Email Address:</b> unesite 1 do 255 jednobajtnih ASCII (0x20 do 0x7E) znakova. Trebate uključiti „@“. <b>Key ID:</b> unesite 1 do 255 jednobajtnih ASCII (0x20 do 0x7E) znakova.
	Pre-Shared Key	Ako odaberete <b>Pre-Shared Key</b> za <b>Authentication Method</b> , unesite unaprijed postavljeni zajednički ključ duljine od 1 do 127 znakova.
	Confirm Pre-Shared Key	Za potvrdu unesite konfigurirani ključ.

### Encapsulation

Ako odaberete **IPsec** za **Access Control**, trebate konfigurirati način skrivanja podataka („encapsulation”).

Stavke	Postavke i pojašnjenja
Transport Mode	Ako koristite samo skener u istoj LAN mreži, odaberite ovo. IP paketi sloja 4 ili kasniji su kriptirani.
Tunnel Mode	Ako koristite skener na mreži s pristupom internetu, kao što je IPsec-VPN, odaberite ovu opciju. Zaglavlje („header“) i podaci IP paketa su kriptirani.  <b>Remote Gateway(Tunnel Mode):</b> ako odaberete <b>Tunnel Mode</b> za <b>Encapsulation</b> , unesite adresu pristupnika duljine od 1 do 39 znakova.

### Security Protocol

Ako odaberete IPsec za **Access Control**, odaberite opciju.

Stavke	Postavke i pojašnjenja
ESP	Odaberite kako biste osigurali integritet provjere autentičnosti i podataka te kako biste kriptirali podatke.
AH	Odaberite kako biste osigurali integritet provjere autentičnosti i podataka. Čak i ako je kriptiranje podataka zabranjeno, možete koristiti IPsec.

### Algorithm Settings

Preporučujemo da odaberete **Any** za sve postavke ili odaberite drugu stavku osim **Any** za svaku postavku. Ako odaberete **Any** za neku od postavki i odaberete drugu stavku osim **Any** za druge postavke, uređaj možda neće imati komunikaciju ovisno o drugim uređajima kojima želite provjeriti autentičnost.

Stavke	Postavke i pojašnjenja	
IKE	Encryption	Odaberite algoritam enkripcije za IKE. Stavke se razlikuju ovisno o verziji IKE-a.
	Authentication	Odaberite algoritam za provjeru autentičnosti za IKE.
	Key Exchange	Odaberite algoritam zamjene ključa za IKE. Stavke se razlikuju ovisno o verziji IKE-a.
ESP	Encryption	Odaberite algoritam enkripcije za ESP. To će biti dostupno kada <b>ESP</b> bude odabran za <b>Security Protocol</b> .
	Authentication	Odaberite algoritam autentikacije za ESP. To će biti dostupno kada <b>ESP</b> bude odabran za <b>Security Protocol</b> .
AH	Authentication	Odaberite algoritam enkripcije za AH. To će biti dostupno kada <b>AH</b> bude odabran za <b>Security Protocol</b> .

### Kombinacija stavki Local Address (Scanner) i Remote Address(Host) na opciji Group Policy

	Postavljanje stavke Local Address (Scanner)		
	IPv4	IPv6* <sup>2</sup>	Any addresses* <sup>3</sup>



Postavljanje stavke Remote Address(Host)	IPv4* <sup>1</sup>	✓	–	✓
	IPv6* <sup>1</sup> , * <sup>2</sup>	–	✓	✓
	Prazno	✓	✓	✓

\*1 Ako se odabere IPsec za Access Control, nije moguće specificirati duljinu prefiksa.

\*2 Ako se odabere IPsec za Access Control, moguće je odabrati lokalnu adresu na razini poveznice (fe80::), no pravila grupe bit će onemogućena.

\*3 To ne vrijedi samo za IPv6 lokalne adrese na razini poveznice.

### Povezane informacije

➔ [“Pokretanje programa Web Config u internetskom pregledniku” na strani 25](#)

### Reference naziva usluga na značajci Group Policy (Pravila grupe)

#### Napomena:

Nedostupne usluge prikazuju se, no ne mogu se odabrati.

Naziv usluge	Vrsta protokola	Broj lokalnog priključka	Broj udaljenog priključka	Kontrolirane značajke
Any	–	–	–	Sve usluge
ENPC	UDP	3289	Bilo koji ulaz	Pretraživanje skenera iz aplikacija kao što je Epson Device Admin i upravljačkog programa skenera
SNMP	UDP	161	Bilo koji ulaz	Dobivanje i konfiguriranje MIB-a iz aplikacija kao što je Epson Device Admin i Epson upravljačkog programa skenera
WSD	TCP	Bilo koji ulaz	5357	Kontroliranje WSD-a
WS-Discovery	UDP	3702	Bilo koji ulaz	Pretraživanje skenera iz WSD-a
Network Scan	TCP	1865	Bilo koji ulaz	Preusmjeravanje skeniranih podataka iz Epson ScanSmart
Network Push Scan Discovery	UDP	2968	Bilo koji ulaz	Traženje računala preko skenera
Network Push Scan	TCP	Bilo koji ulaz	2968	Informacije o postupku zaprimanja brzog skeniranja iz aplikacije Epson ScanSmart
HTTP (Local)	TCP	80	Bilo koji ulaz	HTTP(S) poslužitelj (preusmjeravanje podataka aplikacije Web Config i WSD)
HTTPS (Local)	TCP	443	Bilo koji ulaz	
HTTP (Remote)	TCP	Bilo koji ulaz	80	HTTP(S) klijent (ažuriranja firmvera i ažuriranja korijenskog certifikata)
HTTPS (Remote)	TCP	Bilo koji ulaz	443	

## Primjeri konfiguracije za IPsec/IP Filtering

### Samo za dolazne IPsec pakete

Ovaj primjer je samo za konfiguriranje zadanih pravila.

#### Default Policy:

- IPsec/IP Filtering: Enable
- Access Control: IPsec
- Authentication Method: Pre-Shared Key
- Pre-Shared Key: unesite najviše 127 znakova.

Group Policy: nemojte konfigurirati.

### Primanje podataka o skeniranju i postavke skenera

Ovaj primjer omogućava komunikaciju podataka o skeniranju i konfiguracije skenera s određenih usluga.

#### Default Policy:

- IPsec/IP Filtering: Enable
- Access Control: Refuse Access

#### Group Policy:

- Enable this Group Policy: označite okvir.
- Access Control: Permit Access
- Remote Address(Host): IP adresa klijenta
- Method of Choosing Port: Service Name
- Service Name: označite okvir za ENPC, SNMP, HTTP (Local), HTTPS (Local) i Network Scan.

### Dobivanje pristupa samo s određene IP adrese

Ovaj primjer određenoj IP adresi omogućuje pristup skeneru.

#### Default Policy:

- IPsec/IP Filtering: Enable
- Access Control: Refuse Access

#### Group Policy:

- Enable this Group Policy: označite okvir.
- Access Control: Permit Access
- Remote Address(Host): IP adresa klijenta administratora

#### Napomena:

Bez obzira na konfiguraciju pravila, klijent će moći pristupiti skeneru i konfigurirati ga.

## Konfiguriranje certifikata za IPsec/IP filtriranje

Konfigurirajte certifikat klijenta za IPsec/IP filtriranje. Kada postavite, možete koristiti certifikat kao način provjere autentičnosti za IPsec/IP filtriranje. Ako želite konfigurirati tijelo za izdavanje certifikata, uđite u **CA Certificate**.

1. Pristupite aplikaciji Web Config i odaberite karticu **Network Security > IPsec/IP Filtering > Client Certificate**.
2. Uvezite certifikat u **Client Certificate**.

Ako ste već uvezli certifikat kojeg je izdalo tijelo za izdavanje certifikata, možete kopirati certifikat i koristiti ga s funkcijom IPsec/IP filtriranje. Za kopiranje odaberite certifikat u **Copy From** pa kliknite **Copy**.

#### Povezane informacije

➔ [“Pokretanje programa Web Config u internetskom pregledniku” na strani 25](#)

## Spajanje skenera s IEEE802.1X mrežom

### Konfiguriranje IEEE 802.1X mreže

Kada na skeneru postavite IEEE 802.1X, možete ga koristiti na mreži spojenoj na RADIUS poslužitelja, LAN priključak s funkcijom potvrđivanja autentičnosti ili na pristupnu točku.

1. Pristupite aplikaciji Web Config i odaberite karticu **Network Security > IEEE802.1X > Basic**.
2. Unesite vrijednost svake stavke.  
Ako želite koristiti skener na Wi-Fi mreži, kliknite na **Wi-Fi Setup** i odaberite ili unesite SSID.
3. Kliknite na **Next**.  
Prikazuje se poruka potvrde.
4. Kliknite na **OK**.  
Skener se ažurira.

### Stavke za postavljanje IEEE 802.1X mreže

Stavke	Postavke i pojašnjenja	
IEEE802.1X (Wi-Fi)	Prikazat će se status veze za IEEE802.1X (Wi-Fi).	
Connection Method	Prikazana je metoda povezivanja trenutačne mreže.	
EAP Type	Odaberite opciju za način provjere autentičnosti između skenera i RADIUS poslužitelja.	
	EAP-TLS	Trebate pribaviti i uvesti certifikat s potpisom CA.
	PEAP-TLS	
	PEAP/MSCHAPv2	Trebate postaviti lozinku.
EAP-TTLS		
User ID	Konfigurirajte ID za korištenje autentifikacije RADIUS poslužitelja. Unesite 1 do 128 jednobajtnih ASCII (0x20 do 0x7E) znakova.	

Stavke	Postavke i pojašnjenja	
Password	Konfigurirajte lozinku za provjeru autentičnosti skenera. Unesite 1 do 128 jednobajtnih ASCII (0x20 do 0x7E) znakova. Ako Windows poslužitelj koristite kao RADIUS poslužitelj, moći ćete unijeti do 127 znakova.	
Confirm Password	Za potvrdu unesite lozinku koju ste postavili.	
Server ID	Možete konfigurirati ID poslužitelja za autentifikaciju s određenim RADIUS poslužiteljem. Autentifikator potvrđuje sadrži li polje subject/subjectAltName certifikata poslužitelja ID poslužitelja poslan s RADIUS poslužitelja. Unesite 0 do 128 jednobajtnih ASCII (0x20 do 0x7E) znakova.	
Certificate Validation	Provjeru valjanosti certifikata možete postaviti neovisno o načinu provjere autentičnosti. Uvezite certifikat u <b>CA Certificate</b> .	
Anonymous Name	Ako odaberete <b>PEAP-TLS</b> ili <b>PEAP/MSCHAPv2</b> za <b>EAP Type</b> , možete postaviti anonimno ime umjesto korisničkog ID-a za fazu 1 PEAP provjere autentičnosti. Unesite 0 do 128 jednobajtnih ASCII (0x20 do 0x7E) znakova.	
Encryption Strength	Možete odabrati nešto od sljedećeg.	
	High	AES256/3DES
	Middle	AES256/3DES/AES128/RC4

## Konfiguriranje certifikata za IEEE 802.1X

Konfigurirajte certifikat klijenta za IEEE802.1X. Kada postavite, možete koristiti **EAP-TLS** i **PEAP-TLS** kao način provjere autentičnosti za IEEE 802.1X. Ako želite konfigurirati tijelo za izdavanje certifikata, uđite u **CA Certificate**.

1. Pristupite aplikaciji Web Config i odaberite karticu **Network Security > IEEE802.1X > Client Certificate**.
2. Certifikat unesite u **Client Certificate**.

Ako ste već uvezli certifikat kojeg je izdalo tijelo za izdavanje certifikata, možete kopirati certifikat i koristiti ga u IEEE802.1X. Za kopiranje odaberite certifikat u **Copy From** pa kliknite **Copy**.

## Rješavanje problema napredne sigurnosti

### Savjeti za rješavanje problema

- Provjera poruke greške

Kada dođe do problema, najprije provjerite ima li kakvih poruka na zaslonu upravljačkog programa. Ako set postavili obavijest e-poštom nakon događaja, možete odmah vidjeti status.

- Provjera statusa komunikacije

Provjerite status komunikacije poslužitelja računala ili klijentskog računala uporabom naredbi kao što su ping ili ipconfig.

Testiranje povezivanja

Za provjeru vezu između skenera i poslužitelja e-pošte provedite provjeru veze na skeneru. Također provjerite povezivanje s klijentskog računala na poslužitelja kako biste provjerili status komunikacije.

Inicijaliziranje postavki

Ako postavke i status komunikacije ne pokazuju nikakav problem, možda se problem može riješiti onemogućavanjem ili inicijaliziranjem mrežnih postavki na skeneru i zatim njihovim ponovnim postavljanjem.

### Povezane informacije

➔ [“Gumbi” na strani 20](#)

➔ [“Primanje obavijesti o događajima putem e-pošte” na strani 129](#)

## Ne mogu pristupiti aplikaciji Web Config

### Skeneru nije dodijeljena IP-adresa.

#### Rješenja

Skeneru možda nije dodijeljena valjana IP-adresa. Postavite valjanu IP adresu koristeći Epson Scan 2 Utility. Možete potvrditi informacije aktualne postavke u programu Epson Scan 2 Utility.

➔ [“Provjera IP adrese skenera” na strani 67](#)

### Web-preglednik ne podržava snagu sustava za šifriranje za SSL/TLS.

#### Rješenja

SSL/TLS ima Encryption Strength. Možete otvoriti Web Config s pomoću web-preglednika koji podržava skupna šifriranja na način opisan u nastavku. Provjerite koristite li podržani preglednik.

80-bitni: AES256/AES128/3DES

112-bitni: AES256/AES128/3DES

128-bitni: AES256/AES128

192-bitni: AES256

256-bitni: AES256

### Istekao je CA-signed Certificate.

#### Rješenja

Ako postoji problem s datumom isteka certifikata, prikazat će se poruka „Certifikat je istekao” kod spajanja na Web Config koristeći SSL/TLS komunikaciju (https). Ako se poruka pojavi prije isteka certifikata, provjerite je li datum skenera ispravno konfiguriran.

### Uobičajeno ime certifikata i skenera se ne podudaraju.

#### Rješenja

Ako se uobičajeno ime certifikata i skenera se ne podudaraju, prikazuje se poruka „Naziv sigurnosnog certifikata se ne podudara...” kada pristupate aplikaciji Web Config pomoću SSL/TLS komunikacije (https). Do toga je došlo zato što se ne podudaraju sljedeće IP adrese.

IP adresa skenera unesena u uobičajeno ime za izradu Self-signed Certificate ili CSR

IP adresa unesena u web-preglednik dok je pokrenuta aplikacija Web Config

Za Self-signed Certificate ažurirajte certifikat.

Za CA-signed Certificate ponovo uzmite certifikat za skener.

## Postavke proxy poslužitelja lokalne adrese nisu postavljene na web-preglednik.

### Rješenja

Kada je skener namješten za uporabu proxy poslužitelja, konfigurirajte web-preglednik kako se ne bi spajao na lokalnu adresu preko proxy poslužitelja.

Windows:

Odaberite **Upravljačka ploča > Mreža i internet > Internetske opcije > Veze > LAN postavke > Proxy poslužitelj**, a zatim konfigurirajte da se za LAN (lokalne adrese) ne koristi proxy poslužitelj.

Mac OS:

Odaberite **Postavke sustava > Mreža > Napredno > Proxy**, a zatim registrirajte lokalnu adresu za **Zaobiđi proxy postavke za ove hostove i domene**.

Primjer:

192.168.1.\*: lokalna adresa 192.168.1.XXX, maska podmreže 255.255.255.0

192.168.\*.\*: lokalna adresa 192.168.XXX.XXX, maska podmreže 255.255.0.0

## Vraćanje sigurnosnih postavki

Kada uspostavite vrlo sigurno okruženje kao što je IPsec/IP filtriranje ili IEEE802.1X, možda nećete moći komunicirati s uređajima zbog neispravnih postavki ili problema s uređajem ili poslužiteljem. U tom slučaju, vratite sigurnosne postavke kako biste ponovno odabrali postavke uređaja ili kako biste ga mogli privremeno koristiti.

### **Onemogućavanje sigurnosne funkcije koristeći Web Config**

Možete onemogućiti IPsec/IP Filtering koristeći Web Config.

1. Pristupite aplikaciji Web Config i odaberite karticu **Network Security > IPsec/IP Filtering > Basic**.
2. Onemogućite **IPsec/IP Filtering**.

## Problemi s korištenjem sigurnosnih značajki mreže

### **Zaboravljen je unaprijed postavljeni zajednički ključ**

#### **Ponovno konfigurirajte unaprijed postavljeni zajednički ključ.**

Kako biste promijenili ključ, pristupite aplikaciji Web Config i odaberite karticu **Network Security > IPsec/IP Filtering > Basic > Default Policy** ili **Group Policy**.

Ako promijenite prethodno otkriveni ključ, konfigurirajte prethodno otkriveni ključ za računala.

## Ne mogu komunicirati s IPsec komunikacijom

### Naznačite algoritam koji skener ili računalo ne podržavaju.

Skener podržava sljedeće algoritme. Provjerite postavke računala.

Sigurnosne metode	Algoritmi
IKE algoritam enkripcije	AES-CBC-128, AES-CBC-192, AES-CBC-256, AES-GCM-128*, AES-GCM-192*, AES-GCM-256*, 3DES
IKE algoritam za provjeru autentičnosti	SHA-1, SHA-256, SHA-384, SHA-512, MD5
IKE algoritam zamjene tipke	DH Group1, DH Group2, DH Group5, DH Group14, DH Group15, DH Group16, DH Group17, DH Group18, DH Group19, DH Group20, DH Group21, DH Group22, DH Group23, DH Group24, DH Group25, DH Group26, DH Group27*, DH Group28*, DH Group29*, DH Group30*
ESP algoritam enkripcije	AES-CBC-128, AES-CBC-192, AES-CBC-256, AES-GCM-128, AES-GCM-192, AES-GCM-256, 3DES
ESP algoritam za provjeru autentičnosti	SHA-1, SHA-256, SHA-384, SHA-512, MD5
AH algoritam za provjeru autentičnosti	SHA-1, SHA-256, SHA-384, SHA-512, MD5

\* Dostupno samo za IKEv2

## Iznenadna nemogućnost komunikacije

### Postoji greška u certifikatu.

Postavke datuma i vremena skenera mogu biti neispravne ako skener dugo nije primao napajanje.

Kada se skener spoji pomoću certifikata klijenta za IPsec/IP filtriranje ili mrežu IEEE 802.1X, navest će se greška ako dođe do vremenskog zakašnjenja između datuma i vremena skenera i razdoblja valjanosti certifikata. To je zato što skener prepoznaje da certifikat nije dostupan.

Ovaj problem možete riješiti ispravljanjem postavki datuma i vremena skenera. Spojite skener s računalom pomoću USB kabela, uključite skener i izvršite skeniranje preko USB-a pomoću programa Epson Scan 2. Skener će se sinkronizirati s računalom, a postavke datuma i vremena će se ispraviti. Skener će pokazati normalan status.

Ako ne uspijete riješiti problem, obnovite sve mrežne postavke pomoću upravljačke ploče skenera. Spojite skener s računalom, ponovno odaberite mrežne postavke i izvršite odabir postavki za certifikat klijenta, IPsec/IP filtriranje ili mrežu IEEE 802.1X.

### IP adresa skenera je promijenjena ili se ne može koristiti.

Kad je promijenjena IP adresa registrirana za lokalnu adresu u Group Policy ili se ne može koristiti, nije moguće provesti IPsec komunikaciju.

Obnovite sve mrežne postavke pomoću upravljačke ploče skenera.

Ako je DHCP zastario, kod ponovnog pokretanja ili je IPv6 adresa zastarjela ili nije pribavljena, IP adresa prijavljena za program skenera Web Config (**Network Security > IPsec/IP Filtering > Basic > Group Policy > Local Address (Scanner)**) možda nije pronađena.

Koristite statičnu IP adresu.

### **IP adresa računala je promijenjena ili se ne može koristiti.**

Kad je promijenjena IP adresa registrirana za adrese udaljene lokacije u Group Policy ili se ne može koristiti, nije moguće provesti IPsec komunikaciju.

Obnovite sve mrežne postavke pomoću upravljačke ploče skenera.

Ako je DHCP zastario, kod ponovnog pokretanja ili je IPv6 adresa zastarjela ili nije pribavljena, IP adresa prijavljena za program skenera Web Config (**Network Security > IPsec/IP Filtering > Basic > Group Policy > Remote Address(Host)**) možda nije pronađena.

Koristite statičnu IP adresu.

### ***Nije moguće povezivanje nakon konfiguriranja IPsec/IP filtriranja***

#### **Postavljena vrijednost možda je netočna.**

Pristupite skeneru preko MAC adrese pomoću programa EpsonNet Config ili Epson Device Admin s drugog računala, kao što je računalo administratora. MAC adresu možete pronaći na naljepnici skenera.

Ako pristup nije moguć, izvršite odabir postavki IPsec/IP filtriranja pomoću programa EpsonNet Config ili Epson Device Admin.

Ako pristup nije moguć, obnovite sve mrežne postavke pomoću upravljačke ploče skenera. Spojite skener s računalom, ponovno odaberite mrežne postavke i izvršite odabir postavki za IPsec/IP filtriranje.

### ***Pristup skeneru nije moguć nakon konfiguriranja mreže IEEE802.1X***

#### **Postavke možda nisu ispravne.**

Obnovite sve mrežne postavke pomoću upravljačke ploče skenera. Spojite skener s računalom, ponovno izvršite odabir mrežnih postavki i zatim konfigurirajte mrežu IEEE802.1X.

## **Problemi s korištenjem digitalnog certifikata**

### ***Nije moguće uvesti CA-signed Certificate***

#### **CA-signed Certificate i informacije na zahtjevu za potpisivanje certifikata se ne podudaraju.**

Ako CA-signed Certificate i zahtjev za potpisivanje certifikata ne sadrže iste informacije, zahtjev za potpisivanje certifikata se ne može uvesti. Označite sljedeće:

- Pokušavate li uvesti certifikat na uređaj koji nema iste informacije?  
Provjerite informacije na zahtjevu za potpisivanje certifikata, a zatim uvezite certifikat na uređaj koji sadrži iste informacije.
- Jeste li izbrisali zahtjev za potpisivanje certifikata pohranjen na skeneru nakon što ste ga poslali tijelu za izdavanje digitalnih certifikata?  
Ponovno pribavite certifikat potpisan od strane tijela za izdavanje certifikata pomoću zahtjeva za potpisivanje certifikata.

#### **CA-signed Certificate ima više od 5KB.**

Ne možete uvesti CA-signed Certificate koji je veći od 5 KB.



### Lozinka za uvoz certifikata nije ispravna.

Unesite ispravnu lozinku. Ako zaboravite lozinku, ne možete uvesti certifikat. Ponovo pribavite CA-signed Certificate.

### Ažuriranje samopotpisanog certifikata nije moguće

#### Nije unesen Common Name.

Common Name mora biti unesen.

#### Nepodržani znakovi uneseni su pod Common Name.

Unesite između 1 i 128 znakova u formatu IPv4, IPv6, naziva poslužitelja ili FQDN u ASCII kodu (0x20–0x7E).

#### Standardni naziv sadrži zarez ili prazno mjesto.

Ako sadrži zarez, Common Name se na tom mjestu dijeli. Ako se unese samo razmak prije ili nakon zareza, dolazi do pogreške.

### Izrada zahtjeva za potpisivanje certifikata nije moguća

#### Nije unesen Common Name.

Common Name mora biti unesen.

#### Nepodržani znakovi uneseni su pod Common Name, Organization, Organizational Unit, Locality i State/Province.

Unesite znakove u formatu IPv4, IPv6, naziva poslužitelja ili FQDN u ASCII kodu (0x20–0x7E).

#### Common Name sadrži zarez ili prazno mjesto.

Ako sadrži zarez, Common Name se na tom mjestu dijeli. Ako se unese samo razmak prije ili nakon zareza, dolazi do pogreške.

### Pojavljuje se upozorenje u vezi s digitalnim certifikatom

Poruke	Uzrok/što napraviti
Enter a Server Certificate.	<p><b>Uzrok:</b> Niste odabrali datoteku za uvoz.</p> <p><b>Što napraviti:</b> Odaberite datoteku i pritisnite <b>Import</b>.</p>
CA Certificate 1 is not entered.	<p><b>Uzrok:</b> CA certifikat 1 nije unesen; unesen je samo certifikat CA 2.</p> <p><b>Što napraviti:</b> Najprije unesite CA certifikat 1.</p>

Poruke	Uzrok/što napraviti
Invalid value below.	<p><b>Uzrok:</b> Lokacija datoteke i/ili lozinka sadrži znakove koji nisu podržani.</p> <p><b>Što napraviti:</b> Provjerite jesu li za stavku znakovi ispravno uneseni.</p>
Invalid date and time.	<p><b>Uzrok:</b> Datum i vrijeme za skener nisu postavljeni.</p> <p><b>Što napraviti:</b> Postavite datum i vrijeme pomoću Web Config ili EpsonNet Config.</p>
Invalid password.	<p><b>Uzrok:</b> Lozinka unesena za CA certifikat i unesena lozinka se ne podudaraju.</p> <p><b>Što napraviti:</b> Unesite ispravnu lozinku.</p>
Invalid file.	<p><b>Uzrok:</b> Ne uvozite datoteku certifikata u formatu X509.</p> <p><b>Što napraviti:</b> Provjerite odabirete li ispravan certifikat poslan od strane pouzdanog tijela za izdavanje certifikata.</p>
	<p><b>Uzrok:</b> Datoteka koju ste uvezli je prevelika. Maksimalna veličina datoteke je 5 KB.</p> <p><b>Što napraviti:</b> Ako ste odabrali ispravnu datoteku, certifikat je možda oštećen ili krivotvoren.</p>
	<p><b>Uzrok:</b> Lanac u certifikatu nije valjan.</p> <p><b>Što napraviti:</b> Dodatne informacije o certifikatu potražite na internetskoj stranici tijela koje izdaje digitalne certifikate.</p>
Cannot use the Server Certificates that include more than three CA certificates.	<p><b>Uzrok:</b> Datoteka certifikata u formatu PKCS#12 sadrži više od 3 CA certifikata.</p> <p><b>Što napraviti:</b> Uvezite svaki certifikat konvertiran iz PKCS#12 formata u PEM format ili uvezite datoteku certifikata u PKCS#12 formatu koja sadrži najviše 2 CA certifikata.</p>
The certificate has expired. Check if the certificate is valid, or check the date and time on the product.	<p><b>Uzrok:</b> Certifikat je istekao.</p> <p><b>Što napraviti:</b></p> <ul style="list-style-type: none"> <li><input type="checkbox"/> Ako je certifikat istekao, pribavite i uvezite novi.</li> <li><input type="checkbox"/> Ako je certifikat istekao, provjerite jesu li datum i vrijeme skenera ispravno postavljeni.</li> </ul>

Poruke	Uzrok/što napraviti
Private key is required.	<p><b>Uzrok:</b></p> <p>Nema privatnog ključa uparenog s certifikatom.</p> <p><b>Što napraviti:</b></p> <ul style="list-style-type: none"> <li><input type="checkbox"/> Ako je format certifikata PEM/DER i dobili ste ga preko zahtjeva za potpisivanje certifikata pomoću računala, navedite datoteku privatnog ključa.</li> <li><input type="checkbox"/> Ako je format certifikata PKCS#12 i dobili ste ga preko zahtjeva za potpisivanje certifikata pomoću računala, izradite datoteku koja sadrži privatni ključ.</li> </ul> <p><b>Uzrok:</b></p> <p>Ponovno ste uvezli PEM/DER certifikat dobiven preko zahtjeva za potpisivanje certifikata pomoću aplikacije Web Config.</p> <p><b>Što napraviti:</b></p> <p>Ako je format certifikata PEM/DER i dobili ste ga preko zahtjeva za potpisivanje certifikata pomoću aplikacije Web Config, možete ga uvesti samo jednom.</p>
Setup failed.	<p><b>Uzrok:</b></p> <p>Konfiguriranje se ne može dovršiti, jer komunikacija između skenera i računala nije uspjela ili se datoteka ne može pročitati zbog pogrešaka.</p> <p><b>Što napraviti:</b></p> <p>Nakon što provjerite navedenu datoteku i komunikaciju, ponovno uvezite datoteku.</p>

### **Slučajno ste izbrisali certifikat potpisan od strane tijela za izdavanje certifikata**

#### **Nema datoteke sigurnosne kopije za CA-certifikat.**

Ako imate sigurnosnu kopiju, ponovno uvezite certifikat.

Ako certifikat dobijete pomoću zahtjeva za potpisivanje certifikata izrađenog u aplikaciji Web Config, izbrisani certifikat ne možete više uvesti. Izradite zahtjev za potpisivanje certifikata ili pribavite novi certifikat.

---

# Tehničke specifikacije

Opći tehnički podaci skenera. . . . .	165
Mrežne specifikacije. . . . .	166
Korištenje ulaza skenera. . . . .	166
Dimenzije i podaci o težini. . . . .	167
Električni podaci. . . . .	167
Podaci o okruženju. . . . .	168
Zahtjevi sustava. . . . .	169

## Opći tehnički podaci skenera

**Napomena:**

Tehnički podaci podliježu promjenama bez najave.

Vrsta skenera	Ulaganje lista, duplex skener u boji s jednim prolazom
Fotoelektrični uređaj	CIS
Očitani pikseli	5,100×9,300 na 600 dpi 2,550×64,500 na 300 dpi
Izvor svjetla	RGB LED
Rezolucija skeniranja	600 dpi (glavni skener) 600 dpi (podskeniranje)
Izlazna rezolucija	50 do 1200 dpi (u koracima od 1 dpi)*1
Veličina dokumenta	Maks: 215.9×6,096 mm (8.5×240 inča) Min: 50.8×50.8 mm (2×2 inča)
Ulaz papira	Ulaganje licem prema dolje
Izlaz papira	Izbacivanje licem prema dolje
Kapacitet papira	50 listova papira pri 80 g/m <sup>2</sup>
Dubina boje	Boja <input type="checkbox"/> 30 bitova po pikselu interno (10 bitova po pikselu po boji interno) <input type="checkbox"/> 24 bitova po pikselu vanjski (8 bitova po pikselu po boji vanjski) Sive nijanse <input type="checkbox"/> 10 bitova po pikselu interno <input type="checkbox"/> 8 bitova po pikselu vanjski Crno-bijelo <input type="checkbox"/> 10 bitova po pikselu interno <input type="checkbox"/> 1 bitova po pikselu vanjski
Sučelje*2	Vrlo brzi USB IEEE 802.11b/g/n

\*1 Dugačak papir možete skenirati u sljedećim rezolucijama.

- 1 346,0 mm (53 inča) ili manje: do 600 dpi
- 5 461 mm (215 inča) ili manje: do 300 dpi
- 6 096 mm (220 inča) ili manje: do 200 dpi

\*2 Ne možete istovremeno koristiti USB i mrežnu vezu.

## Mrežne specifikacije

### Specifikacije Wi-Fi veze

Standardi	IEEE802.11b/g/n
Raspon frekvencije	2,4 GHz
Maksimalna prenesena radiofrekvencijska snaga	20 dBm (EIRP)
Načini povezivanja	Način infrastrukture, Ad hoc način <sup>*1</sup> , AP način <sup>*2, *3</sup>
Sigurnost bežične mreže	WEP (64/128bit), WPA2-PSK (AES) <sup>*4</sup> , WPA2-Enterprise <sup>*5</sup> , WPA3-SAE, WPA3-Enterprise

\*1 Nije podržano za IEEE802.11n.

\*2 Nije podržano za IEEE802.11b.

\*3 Možete istovremeno koristiti vezu u AP načinu rada i Wi-Fi vezu.

\*4 Udovoljava WPA2 standardima, s podrškom za WPA/WPA2 Personal.

\*5 Udovoljava standardima WPA2 s podrškom za WPA/WPA2 Enterprise.

### Popis mrežnih funkcija

Funkcije		Podržano
Rad ploče	Vraćanje tvorničkih zadanih postavki	✓
Mrežno skeniranje	Epson Scan 2	IPv4, IPv6
	Epson ScanSmart	IPv4

### Sigurnosni protokol

SSL/TLS	HTTPS (poslužitelj/klijent), SMTPS (klijent), STARTTLS, korjenski certifikat (klijent), ažuriranje korjenskog certifikata (klijent), certifikat s CA potpisom (poslužitelj), CA certifikat (poslužitelj), generiranje CSR-a (poslužitelj), samopotpisani certifikat (poslužitelj), EC ključ generiranje CSR/samopotpisanog certifikata (poslužitelj), uvoz certifikata/tajnog ključa (poslužitelj)
Autentikacija kod slanja e-pošte	POP prije SMTP, APOP, SMTP autentikacije
Autentikacija/enkripcija za pristupanje MIB-u	SNMPv3

## Korištenje ulaza skenera

Skener koristi sljedeći ulaz. Ovi ulazi trebaju biti odobreni kako bi ih po potrebi omogućio administrator mreže.

Pošiljatelj (klijent)	Uporaba	Odredište (poslužitelj)	Protokol	Broj ulaza
Skener	Control WSD	Klijentsko računalo	WSD (TCP)	5357
	Pretraživanje računala kod brzog skeniranja iz aplikacije Epson ScanSmart	Klijentsko računalo	Otkrivanje brzog skeniranja preko mreže	2968
	HTTP(S) klijent (ažuriranja firmvera i ažuriranja korijenskog certifikata)	Klijentsko računalo	HTTP	80
HTTPS			443	
Klijentsko računalo	Otkrijte skener iz aplikacije poput EpsonNet Config i upravljačkog programa skenera.	Skener	ENPC (UDP)	3289
	Prikupite i postavite MIB informacije iz aplikacije poput EpsonNet Config i upravljačkog programa skenera.	Skener	SNMP (UDP)	161
	Traženje WSD skenera	Skener	WS-Discovery (UDP)	3702
	Prosljeđivanje skeniranih podataka iz aplikacije Epson ScanSmart	Skener	Mrežno skeniranje (TCP)	1865
	Pribavljanje informacija zadatka za prosljeđeno skeniranje iz aplikacije Epson ScanSmart	Skener	Brzo skeniranje preko mreže	2968
	HTTP(S) poslužitelj (preusmjeravanje podataka aplikacije Web Config i WSD)	Skener	HTTP	80
HTTPS			443	

## Dimenzije i podaci o težini

Mjere*	Širina: 296 mm (11.7 inča) Dubina: 169 mm (6.7 inča) Visina: 176 mm (6.9 inča)
Težina	Približno 3.7 kg (8.2 lb)

\* Bez probijajućih dijelova i ulaznog pretinca.

## Električni podaci

### Električne specifikacije skenera

Nazivna DC ulazna snaga napajanja	DC 24 V
Nazivna DC ulazna struja	1 A

Potrošnja energije	<p>USB priključak</p> <ul style="list-style-type: none"> <li><input type="checkbox"/> Radna: otpr. 11 W</li> <li><input type="checkbox"/> Način pripravnosti: otpr. 5.4 W</li> <li><input type="checkbox"/> Način mirovanja: otpr. 1.0 W</li> <li><input type="checkbox"/> Isključeno: otpr. 0.1 W</li> </ul> <p>Wi-Fi veza</p> <ul style="list-style-type: none"> <li><input type="checkbox"/> Radna: otpr. 12 W</li> <li><input type="checkbox"/> Način pripravnosti: otpr. 5.5 W</li> <li><input type="checkbox"/> Način mirovanja: otpr. 1.3 W</li> <li><input type="checkbox"/> Isključeno: otpr. 0.1 W</li> </ul>
--------------------	---

**Napomena:**

Korisnici u Europskoj uniji za informacije o potrošnji električne energije trebaju pogledati sljedeće web-mjesto.

<http://www.epson.eu/energy-consumption>

## Specifikacije električnih elemenata AC adaptera

Model	A461H (AC 100–240 V) A462E (AC 220–240 V)
Nazivna ulazna struja	1 A
Raspon nazivne frekvencije	50–60 Hz
Nazivna izlazna snaga napajanja	DC 24 V
Nazivna izlazna struja	1 A

**Napomena:**

Korisnici u Europskoj uniji za informacije o potrošnji električne energije trebaju pogledati sljedeće web-mjesto.

<http://www.epson.eu/energy-consumption>

## Podaci o okruženju

Temperatura	Tijekom rada	5 do 35 °C (41 do 95 °F)
	Kod skladištenja	–25 do 60 °C (–13 do 140 °F)
Vlažnost	Tijekom rada	15 do 80% (bez kondenzacije)
	Kod skladištenja	15 do 85% (bez kondenzacije)
Uvjeti rada	Redovni uredski ili kućni uvjeti. Izbjegavajte rad sa skenerom na direktnom sunčevom svjetlu, u blizini snažnog izvora svjetlosti ili u ekstremno prašnjavim uvjetima.	



## Zahtjevi sustava

Podržani operativni sustavi mogu se razlikovati ovisno o aplikaciji.

Windows	Windows 10 (32-bitni, 64-bitni) Windows 8.1 (32-bitni, 64-bitni) Windows 8 (32-bitni, 64-bitni) Windows 7 (32-bitni, 64-bitni)
Mac OS <sup>*1, *2</sup>	macOS Catalina macOS Mojave macOS High Sierra macOS Sierra OS X El Capitan OS X Yosemite <sup>*3</sup>

\*1 Nije podržana brza izmjena korisnika na Mac OS ili novijoj verziji.

\*2 Nije podržan datotečni sustav UNIX (UFS) za Mac OS.

\*3 Epson ScanSmart ne podržava OS X Yosemite.

---

# Standardi i odobrenja

Standardi i odobrenja za europske modele. . . . . 171

Standardi i odobrenja za američke modele. . . . . 171

## Standardi i odobrenja za europske modele

### Proizvod i AC adapter

Za europske korisnike

Ovim putem tvrtka Seiko Epson Corporation izjavljuje da su sljedeći modeli radijske opreme u skladu s Direktivom 2014/53/EU. Puni tekst EU Izjave o sukladnosti dostupan je na sljedećoj web-stranici.

<http://www.epson.eu/conformity>

J382E

A461H, A462E

Za uporabu samo u Irskoj, Ujedinjenom Kraljevstvu, Austriji, Njemačkoj, Lihtenštajnu, Švicarskoj, Francuskoj, Belgiji, Luksemburgu, Nizozemskoj, Italiji, Portugalu, Španjolskoj, Danskoj, Finskoj, Norveškoj, Švedskoj, Islandu, Hrvatskoj, Cipru, Grčkoj, Sloveniji, Malti, Bugarskoj, Češkoj, Estoniji, Mađarskoj, Latviji, Litvi, Poljskoj, Rumunjskoj i Slovačkoj.

Epson ne preuzima nikakvu odgovornost za bilo kakvo nepoštivanje sigurnosnih zahtjeva koje je nastalo kao rezultat nepreporučene modifikacije proizvoda.



## Standardi i odobrenja za američke modele

### Proizvod

EMC	FCC Part 15 Subpart B Class B CAN ICES-3 (B)/NMB-3 (B)
-----	---

Ova oprema sadrži sljedeći bežični modul.

Proizvođač: FOXCONN ELECTRONICS INC

Vrsta: J26H006

Proizvod je usklađen s odjeljkom 15 pravila FCC-a i s RSS-210 pravila IC-a. Epson ne preuzima nikakvu odgovornost za bilo kakvo nepoštivanje sigurnosnih zahtjeva koje je nastalo kao rezultat nepreporučene modifikacije proizvoda. Rukovanje ovisi o ova dva uvjeta: (1) ovaj uređaj ne smije izazvati štetne smetnje i (2) ovaj uređaj mora prihvatiti sve smetnje, uključujući i smetnje koje mogu dovesti do neželjenog rada uređaja.

Kako bi se spriječile radijske smetnje licenciranog uređaja, on je predviđen za korištenje u zatvorenom prostoru i podalje od prozora kako bi se osigurala maksimalna zaštita. Oprema (ili njena antena odašiljača) koja se instalira na otvorenom podliježe licenci.

Ova oprema usklađena je s FCC/IC ograničenjima u smislu izlaganja zračenju koja su postavljena za nekontroliranu okolinu te sa smjernicama FCC-a u svezi izlaganja radio frekvencijskoj energiji (RF) iz dodatka C dokumenata OET65 i RSS-102 u sklopu IC propisa o izlaganju radio frekvencijskoj energiji (RF). Ova oprema mora se ugraditi i koristiti tako da je hladnjak udaljen najmanje 20 cm (7,9 inča) od tijela ljudi (ne uključujući ekstremitete: udove, zapešća, stopala i gležnjeve).

**AC adapter (A461H)**

Sigurnost	UL60950-1 CAN/CSA-C22.2 No.60950-1
EMC	FCC Part 15 Subpart B Class B CAN ICES-3 (B)/NMB-3 (B)

---

## **Gdje potražiti pomoć**

Web-mjesto tehničke podrške. . . . . 174

Kontaktiranje Epsonove korisničke podrške. . . . . 174

## Web-mjesto tehničke podrške

Ako trebate dodatnu pomoć, posjetite Epsonovo web-mjesto tehničke podrške. Odaberite zemlju ili regiju i posjetite odjeljak tehničke podrške na lokalnim Epsonovim mrežnim stranicama. Na ovim stranicama pročitajte Česta pitanja (FAQ) i preuzmite najnovije verzije upravljačkih programa, priručnike te brojne druge sadržaje.

<http://support.epson.net/>

<http://www.epson.eu/support> (Europa)

Ako vaš proizvod tvrtke Epson ne radi ispravno, a ne možete riješiti problem, obratite se korisničkoj podršci za pomoć.

---

## Kontaktiranje Epsonove korisničke podrške

### Prije obraćanja Epsonu

Ako vaš proizvod Epson ne radi ispravno, a problem ne možete riješiti pomoću informacija za rješavanje problema koje su navedene u priručnicima, obratite se korisničkoj podršci za pomoć. Ako Epsonova korisnička podrška za vaše područje nije navedena u nastavku, obratite se dobavljaču od kojega ste kupili proizvod.

Epsonova korisnička podrška brže će vam moći pomoći ako budete imali pri ruci sljedeće podatke:

- Serijski broj proizvoda  
(naljepnica sa serijskim brojem obično se nalazi na stražnjoj strani proizvoda)
- Model proizvoda
- Verziju softvera proizvoda  
(Kliknite na **Podaci, o verziji** ili sličan gumb u softveru proizvoda)
- Marku i model računala
- Naziv i verziju operacijskog sustava računala
- Nazive i verzije softverskih programa koje koristite sa svojim proizvodom

#### **Napomena:**

*Ovisno o proizvodu, podaci o popisu poziva za postavke faksa i/ili mreže mogu biti pohranjeni u memoriji uređaja. Podaci i/ili postavke se mogu izgubiti kao posljedica kvara ili popravka uređaja. Epson ne preuzima nikakvu odgovornost za gubitak podataka niti za izradu sigurnosne kopije podataka i/ili postavki, čak ni tijekom jamstvenog roka. Preporučujemo izradu vlastite sigurnosne kopije podataka ili bilježenje podataka.*

### Pomoć za korisnike u Europi

U Dokumentu o paneuropskom jamstvu potražite informacije o tome kako se obratiti Epsonovoj korisničkoj podršci.

### Pomoć za korisnike na Tajvanu

Kontakti za informacije, podršku i usluge servisa su:

### Globalne mreže stranice

<http://www.epson.com.tw>

Dostupne su informacije o specifikacijama proizvoda, upravljačkim programima za preuzimanje i proizvodima.

### Epsonova služba za podršku

Telefon: +886-2-80242008

Operateri službe za podršku telefonskim putem mogu vam pomoći:

- u vezi s upitima o prodaji i informacijama o proizvodima
- u vezi s pitanjima o upotrebi ili problemima
- u vezi s upitima o popravcima i jamstvu

### Servisni centar za popravke:

<http://www.tekcare.com.tw/branchMap.page>

Korporacija TekCare ovlašten je servisni centar za tvrtku Epson Taiwan Technology & Trading Ltd.

## Pomoć za korisnike u Singapuru

Izvori informacija, podrška i usluge servisa koje pruža podružnica tvrtke Epson u Singapuru su:

### Globalne mreže stranice

<http://www.epson.com.sg>

Putem elektroničke pošte moguće je dobiti specifikacije proizvoda, upravljačke programe za preuzimanje, odgovore na česta pitanja (FAQ), odgovore na upite o prodaji i tehničku podršku.

### Služba za podršku tvrtke Epson

Besplatna telefonska linija: 800-120-5564

Operateri pri službi za podršku telefonskim putem mogu vam pomoći:

- u vezi s upitima o prodaji i informacijama o proizvodima
- u vezi s upitima o upotrebi proizvoda ili o rješavanju problema
- u vezi s upitima o popravcima i jamstvu

## Pomoć za korisnike na Tajlandu

Kontakti za informacije, podršku i usluge servisa:

### Globalne mreže stranice

<http://www.epson.co.th>

Dostupne su specifikacije proizvoda, upravljački programi za preuzimanje, odgovori na česta pitanja (FAQ) i elektronička pošta.

### Pozivni centar tvrtke Epson

Telefon: 66-2685-9899

E-pošta: support@eth.epson.co.th

Naš tim pozivnog centra može vam pomoći putem telefona:

- U vezi s upitima o prodaji i informacijama o proizvodima
- u vezi s pitanjima o upotrebi ili problemima
- u vezi s upitima o popravcima i jamstvu

## Pomoć za korisnike u Vijetnamu

Kontakti za informacije, podršku i usluge servisa:

### Epsonov servisni centar

65 Truong Dinh Street, District 1, Ho Chi Minh City, Vietnam.

Telefonski broj (Ho Ši Min): 84-8-3823-9239, 84-8-3825-6234

29 Tue Tinh, Quan Hai Ba Trung, Hanoi City, Vietnam

Telefonski broj (Hanoi): 84-4-3978-4785, 84-4-3978-4775

## Pomoć za korisnike u Indoneziji

Kontakti za informacije, podršku i usluge servisa:

### Globalne mreže stranice

<http://www.epson.co.id>

- Informacije o specifikacijama proizvoda, upravljačkim programima za preuzimanje
- Česta pitanja (FAQ), upiti o prodaji, pitanja putem elektroničke pošte

### Epsonov dežurni telefon

Telefon: +62-1500-766

Telefaks: +62-21-808-66-799

Osoblje dežurnog telefona može vam pomoći telefonom ili telefaksom:

- U vezi s upitima o prodaji i informacijama o proizvodima
- Tehnička podrška

### Epsonov servisni centar

Pokrajina	Naziv tvrtke	Adresa	Telefon Adresa e-pošte
DKI JAKARTA	ESS JAKARTA MANGGADUA	Ruko Mall Mangga Dua No. 48 Jl. Arteri Mangga Dua, Jakarta Utara - DKI JAKARTA	(+6221) 62301104 jkt-admin@epson-indonesia.co.id



<b>Pokrajina</b>	<b>Naziv tvrtke</b>	<b>Adresa</b>	<b>Telefon</b> <b>Adresa e-pošte</b>
NORTH SUMATERA	ESC MEDAN	Jl. Bambu 2 Komplek Graha Niaga Nomor A-4, Medan - North Sumatera	(+6261) 42066090 / 42066091 mdn-adm@epson-indonesia.co.id
WEST JAWA	ESC BANDUNG	Jl. Cihampelas No. 48 A Bandung Jawa Barat 40116	(+6222) 4207033 bdg-admin@epson-indonesia.co.id
DI YOGYAKARTA	ESC YOGYAKARTA	YAP Square, Block A No. 6 Jl. C Simanjutak Yogyakarta - DIY	(+62274) 581065 ygy-admin@epson-indonesia.co.id
EAST JAWA	ESC SURABAYA	Hitech Mall Lt. 2 Block A No. 24 Jl. Kusuma Bangsa No. 116 - 118 Surabaya - JATIM	(+6231) 5355035 sby-admin@epson-indonesia.co.id
SOUTH SULAWESI	ESC MAKASSAR	Jl. Cendrawasih NO. 3A, kunjung mae, mariso, MAKASSAR - SULSEL 90125	(+62411) 8911071 mksr-admin@epson-indonesia.co.id
WEST KALIMANTAN	ESC PONTIANAK	Komp. A yani Sentra Bisnis G33, Jl. Ahmad Yani - Pontianak Kalimantan Barat	(+62561) 735507 / 767049 pontianak-admin@epson-indonesia.co.id
RIAU	ESC PEKANBARU	Jl. Tuanku Tambusai No.459A Pekanbaru Riau	(+62761) 8524695 pkb-admin@epson-indonesia.co.id
DKI JAKARTA	ESS JAKARTA SUDIRMAN	Wisma Keiai Lt. 1 Jl. Jenderal Sudirman Kav. 3 Jakarta Pusat - DKI JAKARTA 10220	(+6221) 5724335 ess@epson-indonesia.co.id
EAST JAWA	ESS SURABAYA	Ruko Surya Inti Jl. Jawa No 2-4 Kav. 29 Surabaya - Jawa Timur	(+6231) 5014949 esssby@epson-indonesia.co.id
BANTEN	ESS SERPONG	Ruko Mall WTC Matahari No. 953, Serpong-Banten	(+6221) 53167051 / 53167052 esstag@epson-indonesia.co.id
CENTRAL JAWA	ESS SEMARANG	Komplek Ruko Metro Plaza Block C20 Jl. MT Haryono No 970 Semarang - JAWA TENGAH	(+6224) 8313807 / 8417935 esssmg@epson-indonesia.co.id
EAST KALIMANTAN	ESC SAMARINDA	Jl. KH. Wahid Hasyim (M. Yamin) Kelurahan Sempaja Selatan Kecamatan Samarinda UTARA - SAMARINDA - KALTIM	(+62541) 7272904 escsmd@epson-indonesia.co.id
SOUTH SUMATERA	ESC PALEMBANG	Jl. H.M Rasyid Nawawi No. 249 Kelurahan 9 Ilir Palembang Sumatera Selatan	(+62711) 311330 escplg@epson-indonesia.co.id
EAST JAWA	ESC JEMBER	JL. Panglima Besar Sudirman Ruko no.1D Jember-Jawa Timur (Depan Balai Penelitian & Pengolahan Kakao)	(+62331) 488373 / 486468 jmr-admin@epson-indonesia.co.id
NORTH SULAWESI	ESC MANADO	Tekno Megamall Lt LG 11 TK 21, Kawasan Megamas Boulevard, Jl Piere Tendean, Manado - SULUT 95111	(+62431) 8890996 MND-ADMIN@EPSON-INDONESIA.CO.ID

Za ostale gradove koji ovdje nisu navedeni, nazovite Liniju za pomoć: 08071137766.

## Pomoć za korisnike u Hong Kongu

Za tehničku podršku kao i postprodajne usluge korisnici se mogu obratiti podružnici tvrtke Epson Limited u Hong Kongu.

### Početna stranica

<http://www.epson.com.hk>

Podružnica tvrtke Epson u Hong Kongu otvorila je lokalnu početnu stranicu na kineskom i engleskom jeziku kako bi korisnicima učinila dostupnima sljedeće informacije:

- Informacije o proizvodu
- Odgovore na česta pitanja (FAQ)
- Najnovije verzije upravljačkih programa za proizvode Epson

### Dežurni telefon tehničke podrške

Tehničkom osoblju možete se obratiti i putem sljedećih telefonskih i brojeva faksa:

Telefon: 852-2827-8911

Telefaks: 852-2827-4383

## Pomoć za korisnike u Maleziji

Kontakti za informacije, podršku i usluge servisa su:

### Globalne mreže stranice

<http://www.epson.com.my>

- Informacije o specifikacijama proizvoda, upravljačkim programima za preuzimanje
- Česta pitanja (FAQ), upiti o prodaji, pitanja putem elektroničke pošte.

### Pozivni centar tvrtke Epson

Telefon: +60 1800-8-17349

- u vezi s upitima o prodaji i informacijama o proizvodima
- u vezi s pitanjima o upotrebi ili problemima
- u vezi s upitima o uslugama popravka i jamstva

### Sjedište

Telefon: 603-56288288

Telefaks: 603-5628 8388/603-5621 2088

## Pomoć za korisnike u Indiji

Kontakti za informacije, podršku i usluge servisa su:

### Globalne mreže stranice

<http://www.epson.co.in>

Dostupne su informacije o specifikacijama proizvoda, upravljačkim programima za preuzimanje i proizvodima.

### Telefon za pomoć

- Servis, podaci o proizvodu i narudžba potrošnog materijala (BSNL linije)  
Besplatni telefon: 18004250011  
Dostupan od 9 do 18 h, od ponedjeljka do subote (osim državnih praznika)
- Servis (CDMA i korisnici mobilnih uređaja)  
Besplatni telefon: 186030001600  
Dostupan od 9 do 18 h, od ponedjeljka do subote (osim državnih praznika)

## Pomoć za korisnike na Filipinima

Kako bi dobili tehničku podršku kao i druge usluge nakon kupnje, korisnici slobodno mogu kontaktirati s tvrtkom Epson Philippines Corporation na sljedeći broj telefona ili telefaksa te na adresu e-pošte:

### Globalne mreže stranice

<http://www.epson.com.ph>

Dostupne su specifikacije proizvoda, upravljački programi za preuzimanje, odgovori na česta pitanja (FAQ) i upiti putem elektroničke pošte.

### Podrška kupcima tvrtke Epson Philippines

Besplatna telefonska linija: (PLDT) 1-800-1069-37766

Besplatna telefonska linija: (digitalna) 1-800-3-0037766

Metro Manila: (+632)441-9030

Mrežna stranica: <https://www.epson.com.ph/contact>

Adresa e-pošte: [customercare@epc.epson.com.ph](mailto:customercare@epc.epson.com.ph)

Dostupan od 9 do 18 h, od ponedjeljka do subote (osim državnih praznika)

Naš tim podrške kupcima može vam pomoći putem telefona:

- U vezi s upitima o prodaji i informacijama o proizvodima
- u vezi s pitanjima o upotrebi ili problemima
- u vezi s upitima o popravcima i jamstvu

### Epson Philippines Corporation

Glavna linija: +632-706-2609

Telefaks: +632-706-2663