

ES-500W II

Пайдаланушы нұсқаулығы

Өнім мүмкіндіктері

Сканер негізгі параметрлері

**Түпнұсқалардың және қою түпнұсқалардың
сипаттамалары**

Желі параметрлері

Сканерлеу

Қызмет көрсету

Ақауларды кетіру

Авторлық құқық

Seiko Epson Corporation алдын ала жазбаша келісімсіз осы өнімнің ешқандай бөлігін электрондық, механикалық, фотокөшіру, жазу жолдарымен қайта шығаруға, қалпына келтіру жүйесіне сақтауға немесе басқа пішінде не басқа жолмен өткізуге болмайды. Осы құжаттағы ақпаратты пайдалануға қатысты патенттік заңнаманы бұзу болып табылмайды. Осы құжаттағы ақпаратты пайдалану салдарынан болған зақымдарға жауапты болмайды. Мұнда қамтылған ақпарат осы Epson өнімімен пайдалануға ғана арналған. Epson компаниясы осы ақпараттың басқа өнімдерге қолданылуына жауапты емес.

Seiko Epson Corporation компаниясы және бөлімшелері апаттық жағдайда, осы өнімді дұрыс пайдаланбау немесе қиянат ету, рұқсатсыз өзгерту, жөндеу немесе өнімге өзгерістер енгізу салдарынан болатын зақымдарға, залалдарға, қаражат жұмсауға не шығындарға немесе (АҚШ-ты қоспағанда) Seiko Epson Corporation компаниясының пайдалану және қызмет көрсету нұсқаулықтарының қатаң сақталмауына осы өнімді сатып алушы немесе үшінші тарап алдында жауапты болмайды.

Seiko Epson Corporation компаниясы және оның бөлімшелері Epson компаниясының түпнұсқа өнімдері немесе Seiko Epson Corporation компаниясы мақұлдаған Epson өнімдері болып табылмайтын кез келген функцияларды немесе шығыс материалдарын пайдалану салдарынан болатын кез келген зақымдарға немесе ақауларға жауап болмайды.

Seiko Epson Corporation Epson бекітілген өнімдері деп танығаннан басқа интерфейс кабельдерін пайдаланудан болатын электромагниттік кедергіден туындаған қандай да бір зақымдарға Seiko Epson Corporation компаниясы жауапкершілік алмайды.

© 2020 Seiko Epson Corporation

Осы нұсқаулықтың мазмұны және өнімнің сипаттамалары алдын ала ескертусіз өзгертілуі мүмкін.

Сауда белгілері

- ❑ EPSON, EPSON EXCEED YOUR VISION, EXCEED YOUR VISION және олардың логотиптері — Seiko Epson компаниясының тіркелген сауда белгілері немесе сауда белгілері.
- ❑ Microsoft®, Windows®, and Windows Vista® are registered trademarks of Microsoft Corporation.
- ❑ Apple, macOS, and OS X are registered trademarks of Apple, Inc.
- ❑ Adobe, Adobe Reader, and Acrobat are either registered trademarks or trademarks of Adobe Systems Incorporated in the United States and/or other countries.
- ❑ Intel® is a registered trademark of Intel Corporation.
- ❑ Wi-Fi, Wi-Fi Alliance, and Wi-Fi Protected Access (WPA) are registered trademarks of the Wi-Fi Alliance. Wi-Fi Protected Setup, and WPA2 are trademarks of the Wi-Fi Alliance.
- ❑ The SuperSpeed USB Trident Logo is a registered trademark of USB Implementers Forum, Inc.
- ❑ Жалпы ескертпе: Осы құжатта пайдаланылған басқа өнім атаулары тек көрсету мақсатында ғана берілген және өздерінің тиесілі иеленушелерінің сауда белгілері болуы мүмкін. Epson осы белгілердің кез келген және барлық құқықтарынан бас тартады.

Мазмұны

Авторлық құқық

Сауда белгілері

Осы нұсқаулық туралы

Нұсқаулықтарға кіріспе.	8
Белгілер мен таңбалар.	8
Осы нұсқаулықта пайдаланылған сипаттамалар.	8
Операциялық жүйе нұсқалары.	9

Маңызды нұсқаулар

Қауіпсіздік нұсқаулары.	11
Көшіру шектеулері.	12

Өнім мүмкіндіктері

Смарт құрылғыларға арналған Epson Smart Panel қолданбасын қолдайды.	15
Түпнұсқалардың зақымдануын азайту үшін қағаз қорғанысы.	16
Сенсордағы лас туралы хабарландыру.	16
Таңдалмалы тоқтату уақытымен қосарлы беруді анықтау функциясы.	16
Құжатты автоматты анықтау арқылы жоғары сапалы сканерлеу.	17

Сканер негізгі параметрлері

Бөлшек атаулары мен функциялары.	19
Басқару панеліндегі түймелер мен шамдар.	21
Түймелер.	21
Шамдар.	22
Қате индикаторлары.	23
Бағдарламалар туралы ақпарат.	24
Компьютерден сканерлеуге арналған қолданба (Epson ScanSmart).	24
Смарт құрылғыдан (Epson Smart Panel) құжаттарды сканерлеуге арналған қолданба.	25
Бағдарламалық құрал мен микробағдарламаға арналған қолданба (EPSON Software Updater).	25
Сканер жұмыстарын конфигурациялауға арналған қолданба (Web Config).	26

Желіде құрылғыны реттеуге арналған қолданба (EpsonNet Config).	27
Желіде құрылғыларды конфигурациялауға арналған бағдарламалық құрал (Epson Device Admin).	28
Драйвер бумаларын жасауға арналған қолданба (EpsonNet SetupManager).	28
Опция элементтері мен шығын материалдарының ақпараты.	28
Тасымалдауыш парақ кодтары.	28
Роликті бекіту жинағының кодтары.	29
Тазалау жинағының кодтары.	30

Түпнұсқалардың және қою түпнұсқалардың сипаттамалары

Түпнұсқалардың сипаттамалары.	32
Сканерленіп жатқан түпнұсқалардың жалпы сипаттамалары.	32
Назар аудару қажет түпнұсқалардың түрлері.	36
Сканерленбеуі қажет түпнұсқалардың түрлері.	36
Түпнұсқаларды орналастыру.	37
Стандартты өлшем түпнұсқалары.	37
Ұзын қағаз.	43
Пластикалық карталар.	46
Ламинацияланған карталар.	49
Үлкен өлшемді түпнұсқалар.	52
Қате пішіндегі түпнұсқалар.	55
Фотосуреттер.	58
Хатқалталар.	61
Түпнұсқалардың қоспасы.	64

Желі параметрлері

Желі қосылымы түрлері.	69
Wi-Fi қосылымы.	69
AP режимінің қосылымы.	69
Сканерді желіге жалғау.	70
Басқару тақтасынан Wi-Fi реттеулерін жасау.	70
Түймені басу арқылы қауіпсіз реттеу (WPS) мүмкіндігі арқылы Wi-Fi реттеулерін жасау.	70

PIN кодын орнату (WPS) арқылы Wi-Fi реттеулерін жасау.	71
AP режимінің реттеулерін жасау.	72
Сканердің IP мекенжайын тексеру.	72

Сканерлеу

Компьютерден сканерлеу.	75
Epson ScanSmart пайдалану арқылы сканерлеу.	75
Түпнұсқалардың әртүрлі өлшемдерін немесе түрлерін бір-бірден үздіксіз сканерлеу (Қағазды автоматты беру режимі).	79
Смарт құрылғыдан сканерлеу (Epson Smart Panel).	81

Пайдалы функциялар

Әйнек бетіндегі дақты анықтау функциясын орнату.	83
Құжатты қорғау функциясын орнату.	84
Қосарлы беру анықталған кезде әрекетті орнату.	85

Қызмет көрсету

Сканердің сыртын тазалау.	88
Сканердің ішін тазалау.	88
Тұрақты тазартудан соң сканерлеу санын қайта орнату.	92
Роликті бекіту жинағын ауыстыру.	94
Роликтерді ауыстырған соң сканерлеу санын қайта орнату.	99
Қуат үнемдеу.	100
Сканерді тасымалдау.	101
Қолданбаларды және микробағдарламаны жаңарту.	102
Web Config параметрі арқылы микробағдарламаны жаңарту.	103
Микробағдарламаны интернетке жалғанбай жаңарту.	103

Ақауларды кетіру

Сканер ақаулықтары.	106
Сканер шамдары қатені көрсетеді.	106
Сканер қосылмайды.	106
Сканерлеуді бастаудың проблемалары.	106
Компьютерден сканерлеуді бастау мүмкін емес.	106

Смарт құрылғыдан сканерлеуді бастау мүмкін емес.	111
Қағаз беру проблемалары.	114
Бірнеше түпнұсқа берілген (қос беру).	114
Сканерден кептелген түпнұсқаларды алып тастау.	115
Сканердегі түпнұсқаның жиі кептелістері.	116
Қағазды қорғау дұрыс жұмыс істемейді.	116
Түпнұсқалар ластанады.	117
Үздіксіз сканерлегенде сканерлеу жылдамдығы төмендейді.	117
Сканерлеу уақыты ұзақ.	117
Сканерленген кескін мәселелері.	118
ADF құрылғысынан сканерлегенде түзу сызықтар пайда болады.	118
«Әйнек лас» ескертуі кетпейді.	118
Сканерленген кескінде түстер біркелкі емес.	119
Сканерленген кескінді жаю немесе қысу	119
Кескіндердің фонында ығысу пайда болады.	119
Сканерленген кескін немесе мәтін бұлыңғырланған.	120
Муар үлгілері (тор тәрізді көлеңкелер) пайда болады.	121
Түпнұсқаның өлшемін автоматты түрде анықтағанда түпнұсқаның жиегі сканерленбейді.	121
Таңба дұрыс анықталмайды.	122
Сканерленген кескінде проблемаларды шешу мүмкін емес.	123
Қолданбаларды жою және орнату.	123
Бағдарламаларды жою.	123
Қолданбаларды орнату.	125

Компьютерді немесе құрылғыларды қосу не ауыстыру

Желіге жалғанған сканерге жалғау.	127
Желі сканерін екінші компьютерден пайдалану.	127
Желі сканерін смарт құрылғыдан пайдалану.	128
Желі қосылымын қайта реттеу.	128
Сымсыз маршрутизаторды ауыстырғанда.	128
Компьютерді өзгерткенде.	129
Компьютерге жалғау әдісін өзгерту.	129

Басқару тақтасынан Wi-Fi реттеулерін жасау.	130
Желі қосылымының күйін тексеру.	130
Желі шамы арқылы желі күйін тексеру.	130
Компьютердің желісін тексеру (тек Windows).	130
Желі параметрін басқару тақтасынан ажырату.	132
Желі параметрлерін басқару тақтасынан қалпына келтіру.	132

Әкімші туралы ақпарат

Желіге қосу.	134
Желі қосылымын жасау алдында.	134
Статикалық IP мекенжайы арқылы желіге жалғау.	136
Өнімнің қауіпсіздік мүмкіндіктерінің кіріспесі.	136
Әкімші параметрлері.	137
Әкімші құпиясөзін конфигурациялау.	137
Компьютерден сканерге кіру.	137
Қашықтағы сканерді бақылау.	138
Қашықтағы сканерге арналған ақпаратты тексеру.	138
Оқиғалар орын алғанда электрондық пошта арқылы хабарландырулар алу.	138
Параметрлердің сақтық көшірмесін жасау.	142
Параметрлерді экспорттау.	142
Параметрлерді импорттау.	143
Кеңейтілген қауіпсіздік параметрлері.	143
Қауіпсіздік параметрлері және қауіпті болдырмау.	144
Протоколдар арқылы басқару.	145
Сандық куәлікті пайдалану.	148
Сканермен SSL/TLS байланысы.	154
IPsec/IP сүзгіленуі арқылы шифрланған байланыс.	155
Сканерді IEEE802.1X желісіне қосу.	167
Кеңейтілген қауіпсіздікке арналған проблемаларды шешу.	168

Техникалық сипаттамалары

Сканердің жалпы сипаттамалары.	178
Желінің техникалық сипаттамалары.	179
Wi-Fi сипаттамалары.	179
Желі функцияларының тізімі.	179
Қауіпсіздік протоколы.	179
Сканерге арналған портты пайдалану.	180

Өлшемдер мен салмақ сипаттамалары.	180
Электр қуатына қатысты сипаттамалар.	181
Сканердің электрлік сипаттамалары.	181
Айнымалы ток адаптерінің электр қуатына қатысты сипаттамалар.	181
Қоршаған ортаға қатысты сипаттамалар.	182
Жүйе талаптары.	182

Стандарттар және мақұлдаулар

Еуропа үлгілеріне тән стандарттар мен бекітулер.	184
АҚШ модельдеріне арналған стандарттар мен растаулар.	184

Қолдау көрсету қызметі

Техникалық қолдау көрсету веб-торабы.	187
Epson қолдау көрсету орталығына хабарласу.	187
Epson компаниясына хабарласудан бұрын.	187
Еуропадағы пайдаланушыларға көмек.	187
Тайваньдағы пайдаланушылар үшін анықтама.	188
Сингапурдағы пайдаланушыларға көмек.	188
Тайландтағы пайдаланушыларға көмек.	188
Вьетнамдағы пайдаланушыларға көмек.	189
Индонезиядағы пайдаланушыларға көмек.	189
Гонконгтағы пайдаланушыларға көмек.	191
Малайзиядағы пайдаланушыларға көмек.	191
Үндістандағы пайдаланушыларға көмек.	192
Филиппиндегі пайдаланушыларға көмек.	192

Осы нұсқаулық туралы

Нұсқаулықтарға кіріспе.	8
Белгілер мен таңбалар.	8
Осы нұсқаулықта пайдаланылған сипаттамалар.	8
Операциялық жүйе нұсқалары.	9

Нұсқаулықтарға кіріспе

Келесі нұсқаулықтардың соңғы нұсқалары Epson қолдау көрсету веб-торабында қолжетімді.

<http://www.epson.eu/support> (Еуропа)

<http://support.epson.net/> (Еуропа сыртында)

Осы жерден бастаңыз (қағаз нұсқаулық)

Өнімді реттеу және бағдарламаны орнату бойынша ақпарат ұсынады.

Пайдаланушы нұсқаулығы (сандық нұсқаулық)

Өнімді пайдалану, техникалық қызмет көрсету және мәселелерді шешу бойынша нұсқаулар ұсынады.

Жоғарыда көрсетілген нұсқаулықтарға қоса, Epson әртүрлі бағдарламаларында берілген анықтамаға жүгініңіз.

Белгілер мен таңбалар



Абайлаңыз:

Дене жарақатын алдын алу үшін мұқият орындау керек нұсқаулар.



Маңызды:

Жабдықтың зақымдалуын алдын алу үшін сақталуы керек нұсқаулар.

Ескертпе:

Қосымша және анықтама ақпаратын береді.

Қатысты ақпарат

➔ Қатысты бөлімдердің сілтемелері.

Осы нұсқаулықта пайдаланылған сипаттамалар

Бағдарлама скриншоттары Windows 10 немесе macOS High Sierra жүйелерінен алынған. Экранда көрсетілген мазмұн үлгі мен жағдайға қарай әртүрлі болады.

Бұл нұсқаулықта пайдаланылған суреттер тек анықтама үшін берілген. Нақты өнімнен аздап айырмашылығы болғанымен, жұмыс істеу әдістері бірдей.

Операциялық жүйе нұсқалары

Windows

Осы нұсқаулықтағы «Windows 10», «Windows 8.1», «Windows 8» және «Windows 7» сияқты терминдер келесі операциялық жүйелерге қатысты. Оған қоса, «Windows» барлық нұсқаларға қатысты пайдаланылады.

- Microsoft® Windows® 10 операциялық жүйесі
- Microsoft® Windows® 8.1 операциялық жүйесі
- Microsoft® Windows® 8 операциялық жүйесі
- Microsoft® Windows® 7 операциялық жүйесі

Mac OS

Осы нұсқаулықта «Mac OS» термині macOS Catalina, macOS Mojave, macOS High Sierra, macOS Sierra, OS X El Capitan және OS X Yosemite нұсқасына қатысты қолданылады.

Маңызды нұсқаулар

Қауіпсіздік нұсқаулары.	11
Көшіру шектеулері.	12

Қауіпсіздік нұсқаулары

Осы өнімдерді және опцияларды қауіпсіз пайдалану үшін осы нұсқауларды оқып, орындаңыз. Осы нұсқаулықты алдағы уақытта қарау мақсатында сақтап қойғаныңыз жөн. Сонымен қатар, өнімде және опцияларда таңбаланған барлық ескертулерді және нұсқауларды орындауды ұмытпаңыз.

- Өнімдегі және опциялардағы кейбір таңбалар қауіпсіздікті сақтап, өнімді тиісті түрде пайдалануды көрсетеді. Таңбалардың сипаттамасы туралы қосымша ақпарат алу үшін келесі веб-сайтқа кіріңіз.
<http://support.epson.net/symbols>
- Өнімді және опцияларды барлық бағытта өнімнің және опциялардың негізінен асатын тегіс, тұрақты бетке орналастырыңыз. Егер өнімді және опцияларды қабырғаға орналастырсаңыз, құрылғының және опциялардың артқы жағы мен қабырғаның арасында 10 см-ден астам орын қалдырыңыз.
- Құрылғыны және опцияларды компьютерге интерфейс кабелі оңай жететіндей етіп орналастырыңыз. Өнімді және опцияларды немесе айнымалы ток адаптерін сыртта, қатты кір немесе шаң жерге, судың, ыстық көздер бар жерге немесе соққы, діріл, жоғары температура немесе ылғал, тікелей күн сәулесі, қатты жарық көздері немесе температурасы не ылғалдылығы жылдам ауысатын жерлерге орналастырмаңыз.
- Дымқыл қолдарыңызбен пайдаланбаңыз.
- Өнімді және өнімдерді адаптері оңай қосылатын электр розеткасының жанына орналастырыңыз.
- Айнымалы ток адаптерінің сымын үйкелмейтін, кесілмейтін, тозбайтын, майыспайтын және ширатылмайтын жерге орналастырыңыз. Сымның үстіне заттар қоймаңыз және айнымалы ток адаптерін немесе сымның басылуына немесе езілуіне жол бермеңіз. Ақырында сымды тік сақтауға аса мұқият болыңыз.
- Өніммен бірге келген қуат сымын ғана пайдаланыңыз және сымды өзге жабдықпен бірге пайдаланбаңыз. Осы өніммен бірге басқа сымдарды пайдалану немесе сымды өзге жабдықпен бірге пайдалану өрттің шығуына немесе электр тогының соғуына әкелуі мүмкін.
- Құрылғымен бірге берілген айнымалы ток адаптерін ғана пайдаланыңыз. Басқа адаптер пайдалану өртке, электр тогының соғуына немесе жарақатқа себеп болады.
- Айнымалы ток адаптері тек берілген өніммен пайдалану үшін арналған. Егер көрсетілмеген болса, оны басқа электрондық құрылғылармен пайдалануға болмайды.
- Айнымалы ток адаптерінің жапсырмасында көрсетілген қуат түрін ғана пайдаланыңыз және жергілікті қауіпсіздік стандарттарына сәйкес келетін айнымалы ток адаптері бар стандартты ішкі электр розеткасынан тікелей келетін қуат көзін әрқашан пайдаланыңыз.
- Осы өнімді және опцияларды компьютерге немесе басқа құрылғыға кабельмен жалғаған кезде, қосқыштар бағытының дұрыстығына көз жеткізіңіз. Әрбір қосқышта тек бір дұрыс бағыт болады. Қосқышты бұрыс бағытпен салу кабельмен жалғанған екі құрылғыны да зақымдайды.
- Үнемі қосылып не өшіріліп тұратын фото көшіру құрылғылары немесе ауа ағынын басқаратын жүйелер қосылған бірдей розеткаларды пайдаланбаңыз.
- Егер өніммен ұзартқыш сым пайдалансаңыз, ұзартқыш сымға қосылған құрылғылардың жалпы номиналды тогы сымның номиналды тогынан аспайтынын тексеріңіз. Сонымен қатар, қабырғадағы розеткаға қосылған барлық құрылғылардың жалпы амперлік қуатының қабырғадағы розеткада көрсетілген амперлік қуаттан аспайтынын тексеріңіз.
- Өнімнің нұсқаулығында нақты сипатталған жерлерден басқа айнымалы ток адаптерін, өнімді немесе өнім опцияларында өз бетіңізбен бөлшектеуге, өзгертуге немесе жөндеуге әрекеттенбеңіз.

- Өнімнің тесіктеріне заттар салмаңыз, олар қауіпті кернеу нүктелеріне тиіп кетуі немесе бөлшектерінің қысқа тұйықтауына себеп болады. Электр тогының соғу қаупінен сақ болыңыз.
- Егер аша зақымдалған болса, сым жинағын ауыстырыңыз немесе білікті электр маманына хабарласыңыз. Егер ашада сақтандырғыштар болса, оларды өлшемі және номиналды тогы бірдей сақтандырғыштармен ауыстырыңыз.
- Өнімді, опцияларды және айнымалы ток адаптерін ажыратып, келесі жағдайларда білікті маманға жөндетіңіз: айнымалы ток адаптері немесе аша зақымдалғанда; өнімге, опцияларға немесе айнымалы ток адаптеріне сұйық зат кіргенде; өнім, опциялар немесе айнымалы ток адаптері жерге түсірілгенде немесе корпусы зақымдалғанда; өнім, опциялар немесе айнымалы ток адаптері қалыпты жұмыс істемегенде немесе өнімділігі айқын өзгергенде. (Пайдалану нұсқауларында қамтылмаған реттеулерді орындамаңыз.)
- Өнімді және айнымалы ток адаптерін тазалаудан бұрын ажыратыңыз. Тек дымқыл шүберекпен тазалаңыз. Өнімнің нұсқаулығында көрсетілгеннен басқа сұйық немесе аэрозольді тазалау құралдарын пайдаланбаңыз.
- Егер өнімді ұзақ уақыт бойы пайдаланбайтын болсаңыз, айнымалы ток адаптерін электр розеткасынан ажыратып қойыңыз.
- Тұтынылатын бөлшектерді ауыстырғаннан кейін, оларды жергілікті билік бекіткен ережелер бойынша дұрыстап жойыңыз. Оларды бөлшектемеңіз.
- Өнімді кардиостимулятордан кемінде 22 см қашықтықта ұстаңыз. Өнімнен таралатын радиотолқындар кардиостимулятор жұмысына кері әсер етуі мүмкін.
- Өнімді медициналық нысандарда немесе медициналық жабдыққа жақын жерде пайдалануға болмайды. Өнімнен таралатын радиотолқындар медициналық электр жабдықтарының жұмысына кері әсер етуі мүмкін.
- Өнімді автоматты есіктер немесе өрт дабылдары сияқты автоматты түрде басқарылатын қондырғыларға жақын жерде пайдалануға болмайды. Өнімнен таралатын радиотолқындар аталмыш қондырғылардың жұмысына кері әсер етуі мүмкін және қызметтің бұзылуы нәтижесінде оқыс оқиғаларға себеп болуы мүмкін.

Көшіру шектеулері

Өнімді жауапты әрі заңды түрде пайдалану үшін, келесі шектеулерді ескеру қажет.

Төмендегі элементтерді көшіруге заңмен тыйым салынады:

- банкноттар, тиындар, мемлекет шығарған бағалы қағаздар, мемлекеттік облигациялық бағалы қағаздар және муниципалдық бағалы қағаздар
- қолданылмаған пошта маркалары, таңбаланған ашық хаттар және басқа жарамды пошта алымы бар басқа ресми пошта заттары
- мемлекеттік акциздік маркалар және заңды іс рәсімімен шығарылған бағалы қағаздар

Төмендегі элементтерді көшіру кезінде абай болыңыз:

- жеке нарықтық бағалы қағаздар (акционерлік сертификаттар, берілетін соло вексельдер, банка чектері, т.б.), айлық билеттер, жеңілдік билеттері, т.б.
- паспорттар, жүргізуші куәліктері, фитнес купондар, жол билеттері, азық-түлік талондар, билеттер, т.б.

Ескертпе:

бұл элементтерді көшіру заңмен тыйым салынған.

Авторлық құқықтары қорғалған материалдарды жауапты пайдалану

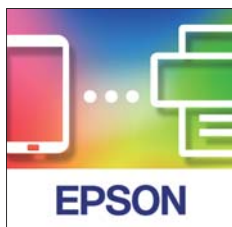
Авторлық құқықтары қорғалған материалдарды дұрыс көшірілмеу салдарынан өнімдер дұрыс пайдаланылмауы мүмкін. Білікті заңгердің кеңесі бойынша әрекет етпесе, жарияланған материалды көшірмес бұрын авторлық құқық иесінің рұқсатын алып, жауапты болыңыз және құрметтеңіз.

Өнім мүмкіндіктері

Смарт құрылғыларға арналған Epson Smart Panel қолданбасын қолдайды.	15
Түпнұсқалардың зақымдануын азайту үшін қағаз қорғанысы.	16
Сенсордағы лас туралы хабарландыру.	16
Таңдалмалы тоқтату уақытымен қосарлы беруді анықтау функциясы. ...	16
Құжатты автоматты анықтау арқылы жоғары сапалы сканерлеу.	17

Смарт құрылғыларға арналған Epson Smart Panel қолданбасын қолдайды

Epson Smart Panel — смарт құрылғыларда жұмыс істейтін қарапайым қолданба



Epson Smart Panel қолданбасын келесі әрекеттерді орындау үшін пайдалана аласыз.

- ❑ Смарт құрылғыдан сканерлеуге және сканерленген нәтижелерді смарт құрылғыға сақтауға болады.
- ❑ Сканерленген деректерді бұлт қызметіне оңай жүктеп салуға болады.
- ❑ Берілген нұсқауларды орындай отырып, Wi-Fi параметрлерін оңай реттеуге болады.
- ❑ Қателердің себептері мен шешімдерін смарт құрылғыдан тексеруге болады.

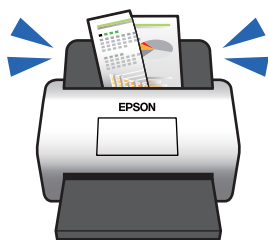


Қатысты ақпарат

➔ "Смарт құрылғыдан (Epson Smart Panel) құжаттарды сканерлеуге арналған қолданба" бетте 25

Түпнұсқалардың зақымдануын азайту үшін қағаз қорғанысы

Бұл сканер қағаз қорғанысы мүмкіндігімен беріледі. Бұл мүмкіндік қапсырылған құжаттарды қателесіп сканерлегендегі сияқты беру қатесі анықталғанда, сканерді тоқтату арқылы түпнұсқалардың зақымдануын азайтады.



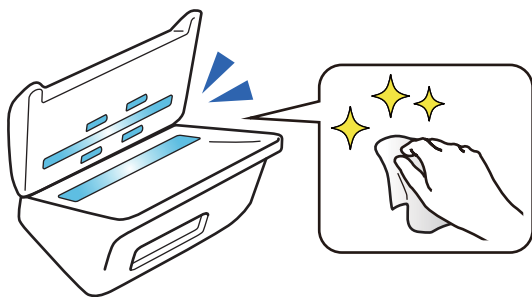
Қатысты ақпарат

➔ [“Құжатты қорғау функциясын орнату” бетте 84](#)

Сенсордағы лас туралы хабарландыру

Бұл сканер сканерлеу датчигіндегі ласты анықтап, сканерленген кескіндерді сызықтардың пайда болуын болдырмау үшін сенсорды тазалау қажет екенін хабарлайды.

Сенсорды таза ұстап, кескін сапасының нашарлауын болдырмауға болады.



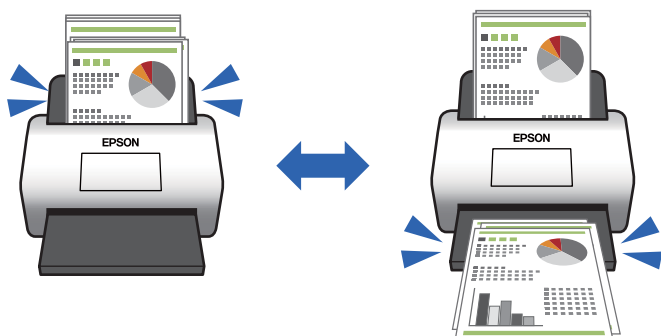
Қатысты ақпарат

➔ [“Әйнек бетіндегі дақты анықтау функциясын орнату” бетте 83](#)

Таңдалмалы тоқтату уақытымен қосарлы беруді анықтау функциясы

Сканерлеу кезінде бірнеше құжат берілген болса, қосарлы беруді анықтау функциясы сканерлеуді тоқтатады. Қосарлы беру анықталған кезде, сканерлеуді дереу тоқтатуды немесе құжат шығарылғаннан кейін тоқтатуды таңдауға болады.

Мысалы, сканерлеу таспасы қағаз парақтарына тіркелген кезде, **Шығарылғаннан кейін** опциясын таңдасаңыз, қосарлы беру анықталып, қағаз шыққаннан кейін тоқтайды, бірақ сканерлеуге жалғастыруға болады.



Қатысты ақпарат

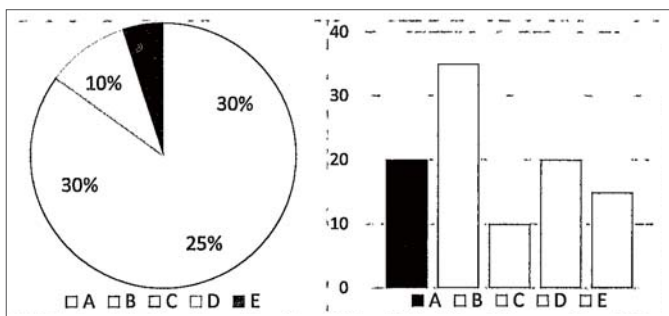
→ [“Қосарлы беру анықталған кезде әрекетті орнату” бетте 85](#)

Құжатты автоматты анықтау арқылы жоғары сапалы сканерлеу

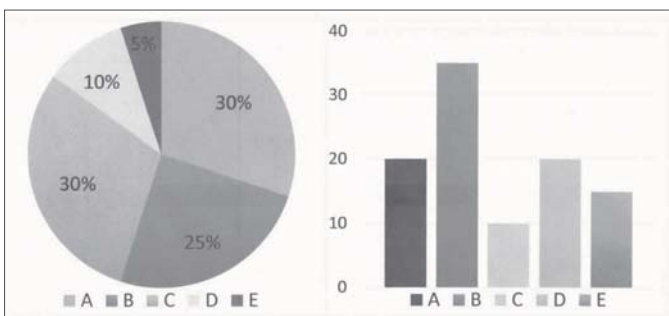
Түсі/Ақ-қара автоматты анықтау және Түсі/Сұр шкала автоматты анықтау параметрін пайдаланылатын құжатқа және қолданбаға қарай орнатуға болады.

Түсі/Сұр шкала автоматты анықтау параметрін орнатқан кезде, сұр реңкте суреттер мен кестелері бар монохромды құжаттарды сканерлеу арқылы жоғары сапалы кескіндерді ала аласыз.

Түсі/Ақ-қара



Түсі/Сұр шкала

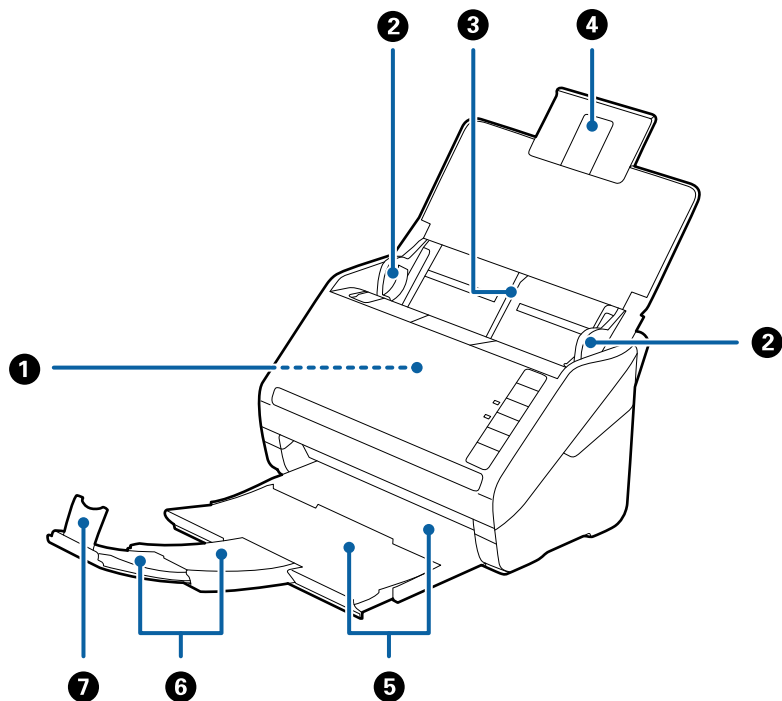


Сканер негізгі параметрлері

Бөлшек атаулары мен функциялары.	19
Басқару панеліндегі түймелер мен шамдар.	21
Бағдарламалар туралы ақпарат.	24
Опция элементтері мен шығын материалдарының ақпараты.	28

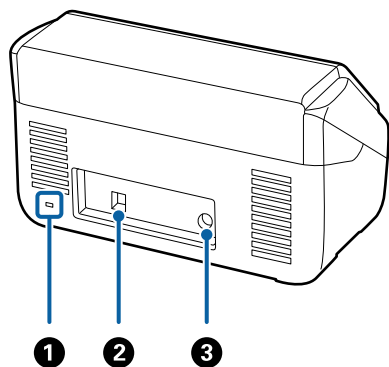
Бөлшек атаулары мен функциялары

Алды



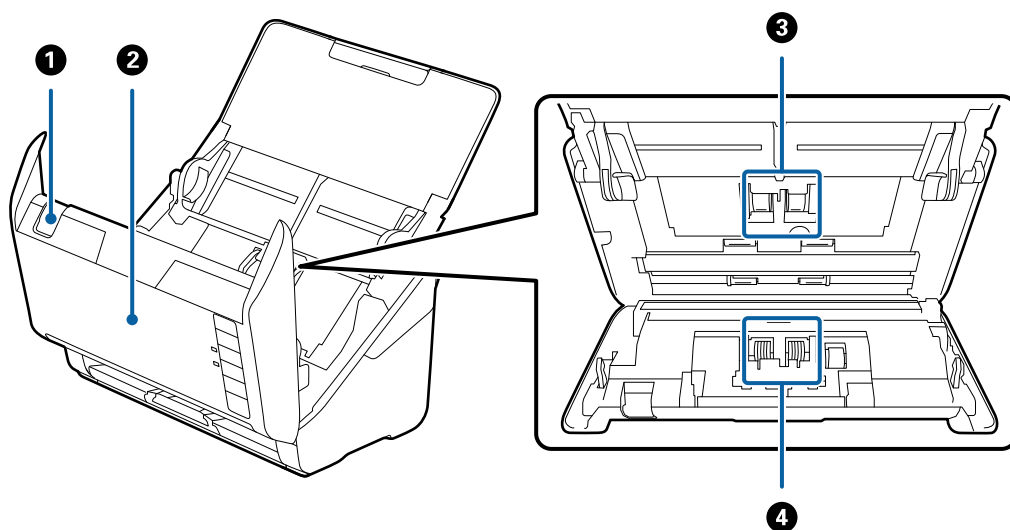
①	ADF (Автоматты құжат беру құралы)	Ленталар түпнұсқаларды автоматты түрде жүктейді.
②	Жиектік бағыттауыштар	Ленталар түпнұсқаларды сканерге тікелей береді. Түпнұсқалардың жиектеріне сырғытыңыз.
③	Кіріс науасы	Түпнұсқаларды жүктейді. Егер түпнұсқалар кіріс науасы үшін тым үлкен болса, науа ұзартуын тартыңыз. Бұл қағаздың майысуынан және қағаз кептелісінен қорғайды.
④	Кіріс науа ұзартуы	
⑤	Шығыс науа	Сканерден шығарылған түпнұсқаларды ұстайды. Ұзарту науасын түпнұсқалардың ұзындығына созыңыз.
⑥	Шығасын науа ұзартылымы	
⑦	Стопор	Шығарылған түпнұсқаларды ұзарту науасынан құлауынан қорғайды. Оны түпнұсқалардың ұзындығына реттеңіз.

Арты



❶	Қауіпсіздік ұяшығы	Ұрлап кетпеу үшін қауіпсіздік құлпын енгізеді.
❷	USB ұяшығы	USB кабелін жалғайды.
❸	Тұрақты ток кірісі	Айнымалы ток адаптерін қосады.

Іші



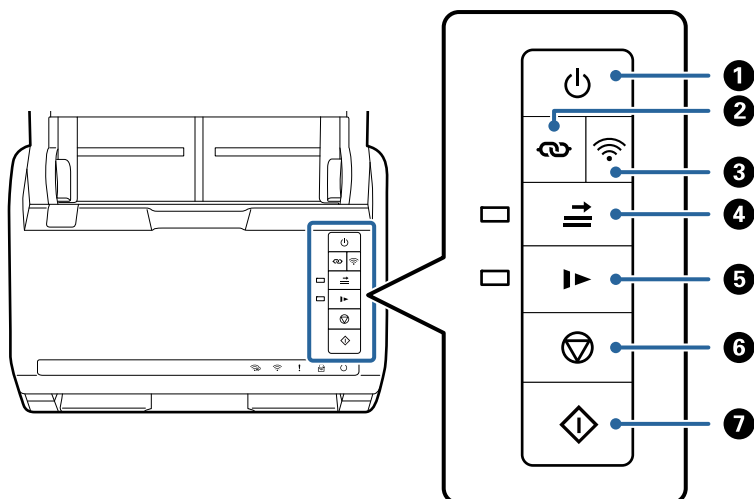
❶	Қақпақты ашу тұтқасы	Ашу тұтқасын тартып, сканердің қақпағын ашыңыз.
❷	Сканер қақпағы	Сканердің ішін тазалағанда және кептелген қағазды алғанда, қақпақты ашу тұтқасын тартып, сканер қақпағын ашыңыз.
❸	Беру ролигі	Түпнұсқаларды береді. Сканерлеулердің саны қағаздардың қызмет санынан асып кеткенде ауыстыру қажет.
❹	Бөлу ролигі	Түпнұсқаларды бөлек бір-бірден бөледі. Сканерлеулердің саны қағаздардың қызмет санынан асып кеткенде ауыстыру қажет.

Қатысты ақпарат




- ➔ "Сканердің ішін тазалау" бетте 88
- ➔ "Роликті бекіту жинағын ауыстыру" бетте 94

Басқару панеліндегі түймелер мен шамдар

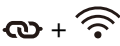




Түймелер



1		Қуат түймесі	Сканерді қосады немесе өшіретеді.
2		Wi-Fi қосу түймесі	Кіру нүктесіндегі WPS түймесін басыңыз, содан соң Wi-Fi желісін қосылу үшін түймесін үш секундтан артық басыңыз. Қосымша мәліметтер алу үшін «Желі параметрлері» тарауын қараңыз. Параметрлерден бас тарту үшін түймесін басыңыз.
3		Wi-Fi қосу/өшіру түймесі	Сымсыз сигналды өшіру үшін осы түймені үш секундтан артық басыңыз. Сигналды қосу үшін қайта басыңыз.
4		Қос беруді анықтауды өткізу түймесі	Әдетте, хатқалталарды, пластикалық карталарды, белгілері немесе жапсырмалары бар түпнұсқаларды және тағы басқа құжаттарды салғанда қос берулерді анықтағанда қате пайда болады. Осы қатені өткізіп жібергеннен кейін (бір парақ) сканерлеуге дейін түймесін басыңыз. Бұл қосұлы болғанда шам жанады. Қосу беру қатесі пайда болғанда (қате шамы жыпылықтайды) сканерлеуді қайта іске қосу үшін төмендегі қадамдарды орындаңыз. <ol style="list-style-type: none"> 1. Сканердің қақпағын ашып, түпнұсқаларды алып тастаңыз. 2. Сканердің қақпағын жауып, түймесін басыңыз. 3. Түпнұсқаларды салыңыз. 4. Бастау түймесін немесе бағдарламалық құрал түймесін басу арқылы сканерлеуді қайта бастаңыз.

5		Баяу режим түймесі	Сканерлегенде беру жылдамдығын баяулатыңыз. Бұл қосулы болғанда шам жанады. Мына түймеші келесі жағдайларда басыңыз: <input type="checkbox"/> түпнұсқалар жиі кептелгенде <input type="checkbox"/> жіңішке түпнұсқаларды салғанда
6		Тоқтату түймесі	<input type="checkbox"/> Сканерлеуден бас тартады. <input type="checkbox"/> Автоматты беру режимін аяқтайды. <input type="checkbox"/> Түймені басы арқылы қауіпсіз реттеу (WPS) Wi-Fi параметрлерінен бас тартады. <input type="checkbox"/> Желі қосылымының қатесі пайда болғанда қатені жою үшін осыны басыңыз. <input type="checkbox"/> Желі қосылымы арқылы микробағдарламаның жаңартуынан бас тартады.
7		Бастау түймесі	<input type="checkbox"/> Сканерлеуді бастайды. <input type="checkbox"/> Сканердің ішін тазалағанда осыны басыңыз.

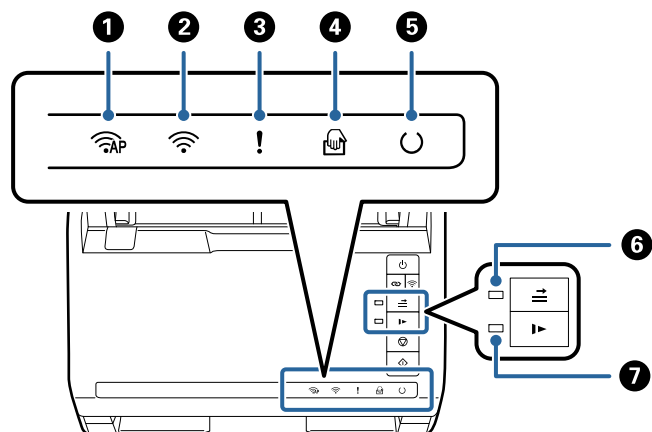
Түймелердің әртүрлі тіркесімдерімен қосымша функциялар қолжетімді.








	PIN кодын орнатуды (WPS) бастау үшін  және  түймелерін үш секундтан артық басып тұрыңыз. Қосымша мәліметтер алу үшін «Желі параметрлері» тарауын қараңыз.
	Әдепкі желі параметрлерін қалпына келтіру үшін  түймесін басып тұрғанда сканерді қосыңыз.

Қатысты ақпарат

- ➔ [“Пластикалық карталарды қою” бетте 46](#)
- ➔ [“Ламинацияланған карталарды қою” бетте 50](#)
- ➔ [“Хатқалталарды қою” бетте 62](#)
- ➔ [“Сканердің ішін тазалау” бетте 88](#)

Шамдар



1		AP режимінің шамы	Сканер AP режимінде сымсыз қосылғанын көрсетеді.	
2		Wi-Fi шамы	Көк түс сканер сымсыз (Wi-Fi) желіге қосылғанын көрсетеді. Ақ түс ол кіру нүктесін іздеп жатқанын көрсетеді.	
3		Қате шамы	Қате пайда болды. Қосымша мәліметтер алу үшін «Шам қатесінің индикаторлары» бөлімін қараңыз.	
4		Қағазды автоматты беру режимі шамы	Сканер Қағазды автоматты беру режимі режимінде. Түпнұсқа кіріс науаға салынғанда сканерлеу басталады.	
5		Дайын шамы	Қосулы:	Сканер пайдалануға дайын.
			Жыпылықтау :	Сканер сканерлеуде, сканерлеуді күтуде, орындауда немесе ұйқы режимінде.
			Өшірулі:	Сканерді пайдалану мүмкін емес, себебі қуат өшірулі немесе қате пайда болды.
6		Қос беруді анықтауды өткізу шамы	Бұл қос беруді анықтауды өткізу мүмкіндігі қосулы болғанда қосулы.	
7		Баяу режимі шамы	Бұл баяу режимі барысында қосулы.	

Қатысты ақпарат







➔ “Қате индикаторлары” бетте 23








➔ “Түпнұсқалардың әртүрлі өлшемдерін немесе түрлерін бір-бірден үздіксіз сканерлеу (Қағазды автоматты беру режимі)” бетте 79

Түпнұсқалардың әртүрлі өлшемдерін немесе түрлерін Қағазды автоматты беру режимі мүмкіндігі арқылы бір-бірден сканерлеуге болады. Бұл режимде түпнұсқалар сканерге салынған кезде, сканер сканерлеуді автоматты түрде бастайды.





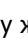

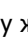
Қате индикаторлары

Сканер қателері

Индикаторлары	Жағдайы	Шешімдері
 Баяу жыпылықтау	Қағаз кептелісі немесе қос берілу пайда болады.	Сканердің қақпағын ашып, кептелген түпнұсқаларды алып тастаңыз. Қатені жою үшін қақпақты жабыңыз. Түпнұсқаларды қайта салыңыз.
 Қосулы	Сканер қақпағы ашық.	Сканер қақпағын жабыңыз.
 Жылдам жыпылықтау  Жылдам жыпылықтау  Жылдам жыпылықтау  Жылдам жыпылықтау	Күрделі қате пайда болды.	Қуатты өшіріп, қайта қосыңыз. Егер қате кетпесе, жергілікті дилерге хабарласыңыз.

Индикаторлары	Жағдайы	Шешімдері
 Қосулы  Қосулы  Қосулы  Қосулы  Өшіру  Қосулы  Қосулы	Сканер қалпына келтіру режимінде іске қосылды, себебі микробағдарламаның жаңартуы сәтсіз аяқталды.	Микробағдарламаны қайта жаңартып көру үшін төмендегі қадамдарды орындаңыз. <ol style="list-style-type: none"> 1. Компьютер мен сканерді USB кабелі арқылы қосыңыз. (Қалпына келтіру режимі барысында микробағдарламаны желі қосылымы арқылы жаңарту мүмкін емес.) 2. Қосымша нұсқауларды алу үшін жергілікті Epson веб-сайтына кіріңіз.

Желі қосылымы қателері

Индикаторлары	Жағдайы	Шешімдері
 Баяу жыпылықтау  Қосулы	Кіру нүктесі параметрлерінің қатесі пайда болды.	Қатені жою үшін  түймесін басыңыз, содан соң желіге қосу қажет құрылғыларды қайта іске қосыңыз. Желіге қайта қосыңыз.
 Баяу жыпылықтау  Баяу жыпылықтау	Кіру нүктесі параметрлерінің қатесі пайда болды (қауіпсіздік қатесі).	
 Баяу жыпылықтау (ақ)  Баяу жыпылықтау	Желі қосылымы қатесі пайда болды (Date and Time параметрі дұрыс орнатылмады)	Веб конфигурациясы бөлімінде Date and Time параметрін қайта орнатыңыз.

Қатысты ақпарат

- ➔ ["Сканер жұмыстарын конфигурациялауға арналған қолданба \(Web Config\)" бетте 26](#)
- ➔ ["Сканерден кептелген түпнұсқаларды алып тастау" бетте 115](#)
- ➔ ["Сканерді желіге жалғау" бетте 70](#)

Бағдарламалар туралы ақпарат

Осы бөлімде сканерге қолжетімді қолданбаның өнімдері түсіндіріледі. Ең соңғы қолданбаны Epson веб-сайтынан жүктеуге болады.

Компьютерден сканерлеуге арналған қолданба (Epson ScanSmart)

Бұл қолданба құжаттарды оңай сканерлеуге, содан соң сканерленген кескіндерді қарапайым қадамдармен сақтауға мүмкіндік береді.

Мүмкіндіктерді пайдалану мәліметтерін алу үшін Epson ScanSmart анықтамасын қараңыз.

Windows жүйесінде іске қосу

Windows 10

Бастау түймесін басыңыз, содан соң **Epson Software** > **Epson ScanSmart** параметрін таңдаңыз.

Windows 8.1/Windows 8

Іздеу жолағына қолданба атауын енгізіп, көрсетілетін белгішені таңдаңыз.

Windows 7

Бастау түймесін басыңыз, содан соң **Барлық бағдарлама** > **Epson Software** > **Epson ScanSmart** параметрін таңдаңыз.

Mac OS жүйесінде іске қосу

Өту > **Қолданбалар** > **Epson Software** > **Epson ScanSmart** тармағын таңдаңыз.

Смарт құрылғыдан (Epson Smart Panel) құжаттарды сканерлеуге арналған қолданба

Epson Smart Panel — смартфондар және планшет құрылғылары сияқты смарт құрылғылар арқылы құжатты сканерлеуге мүмкіндік беретін қолданба. Сканерленген деректерді смарт құрылғыларды немесе бұлттық қызметтерде сақтауға және электрондық пошта арқылы жіберуге болады.

Сымсыз маршрутизатор болмаса да, Wi-Fi қосулы смарт құрылғыларды сканерге Wi-Fi Direct арқылы автоматты түрде байланыстыра аласыз.

Бағдарламалық құрал мен микробағдарламаға арналған қолданба (EPSON Software Updater)

EPSON Software Updater — интернет арқылы жаңа бағдарламалық құралды орнататын және микробағдарлама мен нұсқаулықтарды жаңартатын қолданба. Егер жаңарту ақпаратын жиі тексеру қажет болса, EPSON Software Updater құралының автоматты жаңарту параметрлерінде жаңартуларды тексеру аралығын орнатуға болады.

Windows жүйесінде іске қосу

Windows 10

Бастау түймесін басыңыз, содан соң **Epson Software** > **EPSON Software Updater** параметрін таңдаңыз.

Windows 8.1/Windows 8

Іздеу жолағына қолданба атауын енгізіп, көрсетілетін белгішені таңдаңыз.

Windows 7

Бастау түймесін басыңыз, содан соң **Барлық бағдарлама** > **Epson Software** > **EPSON Software Updater** параметрін таңдаңыз.

Mac OS жүйесінде іске қосу

Өту > **Қолданбалар** > **Epson Software** > **EPSON Software Updater** тармағын таңдаңыз.

Сканер жұмыстарын конфигурациялауға арналған қолданба (Web Config)

Web Config қолданбасы Internet Explorer және Safari компьютер немесе смарт құрылғыда жұмыс істейтіндей веб браузерде жұмыс істейтін қолданба. Сканердің күйін растауға немесе желі қызметі мен сканер параметрлерін өзгертуге болады. Web Config қолданбасын пайдалану үшін компьютер немесе сканерді және құрылғыны бірдей желіге қосыңыз.

Келесі браузерлерге қолдау көрсетіледі.

Microsoft Edge, Internet Explorer 8 немесе кейінгі нұсқасы, Firefox*, Chrome*, Safari*

* Ең соңғы нұсқаны пайдаланыңыз.

Веб-браузердегі Web Config функциясын іске қосу

1. Веб-браузерді компьютерден немесе смарт құрылғыдан іске қосып, сканердің IP мекенжайын енгізіңіз.

Пішімі:

IPv4: <http://сканердің IP мекенжайы/>

IPv6: [http://\[сканердің IP мекенжайы\]/](http://[сканердің IP мекенжайы]/)

Мысалдар:

IPv4: <http://192.168.100.201/>

IPv6: [http://\[2001:db8::1000:1\]/](http://[2001:db8::1000:1]/)

Ескертпе:

- Сканер HTTPS протоколына кіргенде өздігінен куәландыратын сертификатты пайдаланады және Web Config қызметін іске қосқанда браузерде ескерту көрсетіледі; бұл проблема емес және оны қауіпсіз мән бермеуге болады.
- Егер Web Config қызметіне кіргенде әкімші құпиясөзі орнатылса, пайдаланушы аты мен құпиясөзді орнату қажет.



Маңызды:

Пайдаланушы аты мен құпиясөзді ұмытпаңыз. Егер оларды ұмытып қалсаңыз, Epson қызмет көрсету орталығына хабарласу қажет.

2. Егер сканердің параметрлерін өзгерту қажет болса, жүйеге әкімші ретінде кіру қажет.

Экранның жоғарғы оң жағындағы **Administrator Login** түймесін басыңыз. **User Name** және **Current password** параметрін енгізіп, **OK** түймесін басыңыз.

Ескертпе:

Егер экранның жоғарғы оң жағында **Administrator Logout** көрсетілсе, жүйеге әкімші ретінде кіріп отырсыз.

Қатысты ақпарат

➔ ["Сканердің IP мекенжайын тексеру" бетте 72](#)

Web Config бағдарламасын Windows жүйесінде іске қосу

Компьютерді сканерге WSD арқылы қосқанда Web Config функциясын іске қосу үшін төмендегі қадамдарды орындаңыз.

1. Компьютердегі сканерлер тізімін ашыңыз.

Windows 10

Бастау түймесін басып, **Windows жүйесі > Басқару тақтасы > Құрылғылар мен принтерлерді көру** түймесін **Жабдық және дыбыс** тармағынан таңдаңыз.

Windows 8.1/Windows 8

Жұмыс үстелі > Параметрлер > Басқару тақтасы > Құрылғылар мен принтерлерді көру тармағын **Жабдық және дыбыс** (немесе **Жабдық**) ішінде таңдаңыз.

Windows 7

Бастау түймесін басып, **Басқару тақтасы > Құрылғылар мен принтерлерді көру** түймесін **Жабдық және дыбыс** тармағынан таңдаңыз.

2. Сканерді тінтуірдің оң жақ түймешігімен басып, **Сипаттар** тармағын таңдаңыз.

3. **Веб-қызмет** қойындысын таңдап, URL мекенжайын басыңыз.

Сканер HTTPS протоколына кіргенде өздігінен куәландыратын сертификатты пайдаланады және Web Config қызметін іске қосқанда браузерде ескерту көрсетіледі; бұл проблема емес және оны қауіпсіз мән бермеуге болады.

Ескертпе:

Егер Web Config қызметіне кіргенде әкімші құпиясөзі орнатылса, пайдаланушы аты мен құпиясөзді орнату қажет.



Маңызды:

Пайдаланушы аты мен құпиясөзді ұмытпаңыз. Егер оларды ұмытып қалсаңыз, Epson қызмет көрсету орталығына хабарласу қажет.

Желіде құрылғыны реттеуге арналған қолданба (EpsonNet Config)

EpsonNet Config — желі интерфейсінің мекенжайлары мен протоколдарды орнатуға мүмкіндік беретін қолданба. Қосымша мәліметтер алу үшін EpsonNet Config немесе қолданбаның пайдалану нұсқаулығын қараңыз.

Windows жүйесінде іске қосу

Windows 10

Бастау түймесін басыңыз, содан соң **EpsonNet > EpsonNet Config** параметрін таңдаңыз.

Windows 8.1/Windows 8

Іздеу жолағына бағдарлама атын енгізіп, көрсетілетін белгіні таңдаңыз.

Windows 7/Windows Vista/Windows XP

Бастау түймесін басып, **Барлық бағдарламалар** не **Бағдарламалар** > **EpsonNet** > **EpsonNet Config SE** > **EpsonNet Config** түймесін басыңыз.

Mac OS жүйесінде іске қосу

Өту > **Қолданбалар** > **Epson Software** > **EpsonNet** > **EpsonNet Config SE** > **EpsonNet Config**.

Желіде құрылғыларды конфигурациялауға арналған бағдарламалық құрал (Epson Device Admin)

Epson Device Admin — бұл құрылғыны желіде басқаратын көп функциялы қолданбалы бағдарлама.

Келесі функциялар қол жетімді.

- Сегмент бойынша 2000-ға дейін принтерді немесе сканерді бақылау немесе басқару
- Күнделікті тұтынылатын немесе өнімнің күйі туралы егжей-тегжейлі есеп жасау
- Өнімнің микробағдарламасын жаңартыңыз
- Құрылғыны желіге енгізу
- Біріктірілген параметрлерді бірнеше құрылғыға қолданыңыз.

Epson Device Admin опциясын Epson қолдау веб-сайтынан жүктей аласыз. Қосымша ақпарат алу үшін Epson Device Admin құжаттамасын немесе анықтамасын қараңыз.

Драйвер бумаларын жасауға арналған қолданба (EpsonNet SetupManager)

EpsonNet SetupManager — сканер драйверін орнату және сол сияқты қарапайым сканерді орнату жұмысына арналған буманы жасауға арналған бағдарламалық құрал. Бұл бағдарлама әкімшіге бірегей бағдарлама бумаларын жасау және оларды топтар арасында үлестіру мүмкіндігін береді.

Қосымша ақпарат алу үшін, аймақтық Epson веб-сайтына өтіңіз.

<http://www.epson.com>

Опция элементтері мен шығын материалдарының ақпараты

Тасымалдауыш парақ кодтары

Тасымалдауыш парақ параметрі арқылы оңай сызылуы мүмкін қате пішіндегі түпнұсқаларды немесе фотосуреттерді сканерлеуге болады. Салмақ түсетін парақ арқылы А4 өлшемінен үлкен түпнұсқаларды жартысына бүктеп сканерлеуге болады.

Бөлшек атауы	Кодтар*1	Ауыстыру циклі
Тасымалдауыш парақ	B12B819051	3000*2

*1 Коды бар салмақ түсетін парақты ғана пайдалануға болады.

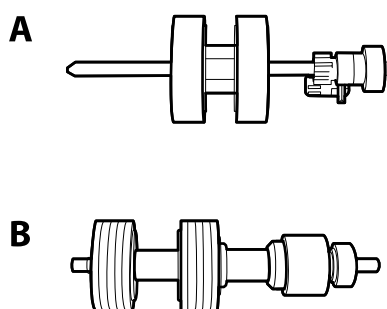
*2 Бұл сан ауыстыру цикліне бағыттауыш болып табылады. Сырылған Тасымалдауыш парақ парағын пайдаланбаңыз.

Қатысты ақпарат

- ➔ "Сканерленіп жатқан түпнұсқалардың жалпы сипаттамалары" бетте 32
- ➔ "Үлкен өлшемдегі түпнұсқаларды қою" бетте 53
- ➔ "Қате пішіндегі түпнұсқаларды қою" бетте 56
- ➔ "Фотосуреттерді қою" бетте 59

Роликті бекіту жинағының кодтары

Сканерлеулер саны қызмет көрсету санынан асып кеткенде, бөлшектерді (беру ролигі және бөлу ролигі) ауыстыру қажет. Ең соңғы сканерлеулер санын Epson Scan 2 утилитасынан тексеруге болады.



A: беру ролигі, Ә: бөлу ролигі

Бөлшек атауы	Кодтары	Пайдалану мерзімі
Роликті бекіту жинағы	B12B819671 B12B819681 (тек Үндістан)	200,000*

* Бұл санға Epson компаниясының сынақ түпнұсқалы қағаздарын тізбекті түрде сканерлеу арқылы жеткен және ауыстыру мерзімінің нұсқаулығы болып табылады. Ауыстыру мерзімі көп шаң жинайтын қағаз немесе пайдалану мерзімін қысқартатын беті қатпарлы қағаздар сияқты әртүрлі қағаздардың түріне байланысты өзгеруі мүмкін.

Қатысты ақпарат

- ➔ "Роликті бекіту жинағын ауыстыру" бетте 94
- ➔ "Роликтерді ауыстырған соң сканерлеу санын қайта орнату" бетте 99

Тазалау жинағының кодтары

Мұны сканердің ішін тазалағанда пайдаланыңыз. Бұл жинақ тазалау сұйықтығы мен шүберегінен тұрады.

Бөлшек атауы	Кодтары
Тазалау жинағы	B12B819291

Қатысты ақпарат

➔ ["Сканердің ішін тазалау" бетте 88](#)

Түпнұсқалардың және қою түпнұсқалардың сипаттамалары

Түпнұсқалардың сипаттамалары. 32

Түпнұсқаларды орналастыру. 37

Түпнұсқалардың сипаттамалары

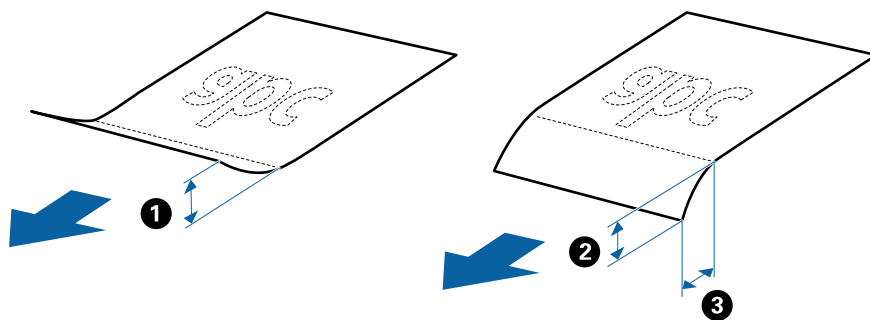
Бұл бөлімде ADF пішіміне жүктеуге болатын түпнұсқалардың сипаттамалары мен шарттары сипатталады.

Сканерленіп жатқан түпнұсқалардың жалпы сипаттамалары

Түпнұсқаның түрі	Қалыңдығы	Өлшемі
Қарапайым қағаз	27 – 413 г/м ²	Ең көбі: 215,9×6096,0 мм (8,5×240,0 дюйм)
Жоғары сапалы қағаз	A8 немесе одан кішкентай өлшем:	Ең азы: 50,8×50,8 мм (2,0×2,0 дюйм)
Қайта өңделетін қағаз	127 – 413 г/м ²	
Ашық хат	Пластикалық карталар: 1,24 мм (0,05 дюйм) немесе одан кішкентай (бедерді қосқанда)	Жүктелетін өлшем түпнұсқалардың түріне және сканерлеу ажыратымдылығына байланысты әртүрлі болады.
Бизнес карта		
Хатқалталар	Ламинацияланған карталар: 0,8 мм (0,03 дюйм) немесе одан кішкентай	
ISO7810 ID-1 түріне сәйкес келетін пластикалық карталар (бедерлі немесе бедерсіз)		
Ламинацияланған карталар		
Термо қағаз		

Ескертпе:

- ❑ Алдыңғы жиекте барлық түпнұсқалар тегіс болуы қажет.
- ❑ Түпнұсқалардың алдыңғы жиегіндегі бүктеулер келесі ауқымда екенін тексеріңіз.
 - ① параметрі 3 мм немесе одан кішкентай өлшемде болуы қажет.
 - ② параметрі ③ параметріне тең немесе одан кішкентай болғанда ② параметрі 1 мм немесе одан кішкентай болуы қажет. ③ параметрі ② өлшемінің 10 есесіне тең немесе одан көп болғанда, ② параметрі 1 мм өлшемнен көп бола алады.



- ❑ Түпнұсқа ADF үшін орналастыруға болатын сипаттамаларға сәйкес келсе де, оның ADF ішінен берілмеуі мүмкін немесе қағаз сипаттарына немесе сапасына байланысты сканерлеу сапасының төмендеуі мүмкін.

Стандартты өлшемдегі түпнұсқалардың сипаттамалары

Стандартты өлшемдегі түпнұсқалардың тізімін сканерге жүктеуге болады.

Өлшемі	Өлшем	Қалыңдығы	Қағаз түрі	Жүктеу сыйымдылығы*
A4	210×297 мм (8,3×11,7 дюйм)	27 – 413 г/м ²	Қарапайым қағаз Жоғары сапалы қағаз Қайта өңделетін қағаз	Түпнұсқалар бумасының қалыңдығы: 6 мм (0,23 дюйм) өлшемнен аз 80 г/м ² : 50 парақ 90 г/м ² : 43 парақ 104 г/м ² : 37 парақ 127 г/м ² : 31 парақ 157 г/м ² : 25 парақ 209 г/м ² : 19 парақ 256 г/м ² : 15 парақ 413 г/м ² : 9 парақ Жүктеу сыйымдылығы қағаз түріне байланысты әртүрлі болады.
Letter	215,9×279,4 мм (8,5×11 дюйм)			
Legal	215,9×355,6 мм (8,5×14 дюйм)			
B5	182×257 мм (7,2×10,1 дюйм)			
A5	148×210 мм (5,8×8,3 дюйм)			
B6	128×182 мм (5,0×7,2 дюйм)			
A6	105×148 мм (4,1×5,8 дюйм)			
A8	52×74 мм (2,1×2,9 дюйм)	127 – 413 г/м ²		
Бизнес карта	55×89 мм (2,1×3,4 дюйм)	210 г/м ²		Түпнұсқалар бумасының қалыңдығы: 6 мм (0,23 дюйм) өлшемнен аз 15 парақ

* Сканерлеу барысында түпнұсқаларды ең көп сыйымдылыққа дейін толтыруға болады.

Ұзын қағаздың сипаттамалары

Ұзын қағаздың сипаттамасын сканерге жүктеуге болады.

Өлшемі	Қалыңдығы	Қағаз түрі	Салу сыйымдылығы
Ең көп ені: 215,9 мм (8,5 дюйм) Ең көп ұзындығы: 6096,0 мм (240,0 дюйм)*	50–130 г/м ²	Қарапайым қағаз Жоғары сапалы қағаз Қайта өңделетін қағаз	1 парақ

* Төменде сканерлеу ажыратымдылығына сәйкес ең көп ұзындық көрсетіледі.

□ 50–200 нүкте/дюйм: 6096,0 мм (240,0 дюйм)

- 201–300 нүкте/дюйм: 5461,0 мм (215,0 дюйм)
- 301–600 нүкте/дюйм: 1346,0 мм (53,0 дюйм)

Ескертпе:

Epson Smart Panel арқылы ұзын қағазды сканерлеу мүмкін емес.

Пластикалық карталардың сипаттамалары

Пластикалық картаның сипаттамасын сканерге жүктеуге болады.

Өлшемі	Карта түрі	Қалыңдығы	Жүктеу сыйымдылығы	Жүктеу бағыты
ISO7810 ID-1 түрі 54,0×85,6 мм (2,1×3,3 дюйм)	Бедерлі	1,24 мм (0,05 дюйм) немесе одан аз	1 карта	Көлденең (Альбомдық)
	Бедерсіз	0,76 мм (0,03 дюйм) – 1,1 мм (0,04 дюйм)*	5 карта	
		0,76 мм-ден (0,03 дюйм) аз	5 карта	

* Бұл карталарды ажыратымдылық 300 нүкте/дюйм немесе одан аз болғанда ғана сканерлеуге және **Баяу** режимін өшіруге болады.

Ламинацияланған карталардың сипаттамалары

Ламинацияланған карталардың сипаттамасын сканерге жүктеуге болады.

Өлшемі	Қалыңдығы	Салу сыйымдылығы
120,0×150,0 мм (4,7×5,9 дюйм) немесе одан аз	0,8 мм (0,03 дюйм) немесе одан аз	1 карта

Ескертпе:

Epson Smart Panel арқылы ламинацияланған карталарды сканерлеу мүмкін емес.

Тасымалдауыш парақ құралын пайдаланатын түпнұсқалардың сипаттамалары

Қосымша Тасымалдауыш парақ құралы түпнұсқаларды сканер арқылы тасымалдауға арналған парақ болып табылады. A4/Letter өлшемінен үлкен, маңызды құжаттарды немесе зақымдалмауы қажет фотосуреттерді, жұқа қағазды, қате пішімді түпнұсқаларды және тағы басқа қағаздарды сканерлеуге болады.

Келесі кесте Тасымалдауыш парақ құралын пайдалануға арналған шарттарды береді.

Түрі	Өлшемі	Қалыңдығы	Тасымалдауыш парақ құралының сыйымдылығын жүктеу
Сканерге тікелей жүктеу мүмкін емес түпнұсқалар	A3*1 A4 B4*1 Letter Legal*1 B5 A5 B6 A6 A8 Реттелетін өлшем: <input type="checkbox"/> Ені: 431,8 мм (17 дюйм) дейін*2 <input type="checkbox"/> Ұзындығы: 297 мм (11,7 дюйм) дейін*3	0,3 мм (0,012 дюйм) немесе одан аз (Тасымалдауыш парақ құралының қалыңдығын қоспағанда)	5 парақ

*1 Орнату үшін жартысынан бүктеңіз.

*2 215,9 мм (8,5 дюйм) өлшемінен кең түпнұсқаларды жартысынан бүктемеу қажет.

*3 Ұзындығы шамамен 297 мм (11,7 дюйм) болатын түпнұсқаны сканерлегенде түпнұсқаның алдыңғы жиегі Тасымалдауыш парақ құрылғысының байланыстырушы бөлігіне қойылуы қажет. Кері жағдайда, **Автоматты түрде анықтау** параметрін қолданбадағы **Құжат өлшемі** параметрі ретінде таңдағанда, сканерленген кескіннің ұзындығы Тасымалдауыш парақ құрылғысының соңына дейін сканердің сканерленуінен ұзынырақ болуы мүмкін.

Қатысты ақпарат

➔ [“Тасымалдауыш парақ кодтары” бетте 28](#)

Хатқалталардың сипаттамалары

Хатқалталардың сипаттамасын сканерге жүктеуге болады.


Өлшемі	Өлшем	Қалыңдығы	Жүктеу сыйымдылығы
C6	114×162 мм (4,49×6,38 дюйм) (стандартты өлшем)	0,38 мм (0,015 дюйм) немесе одан аз	5 хатқалта
DL	110×220 мм (4,33×8,66 дюйм) (стандартты өлшем)		

Назар аудару қажет түпнұсқалардың түрлері

Түпнұсқалардың келесі түрлері сәтті сканерленбеуі мүмкін.

- Тақырыбы бар хат қағазы сияқты беті тегіс емес түпнұсқалар
- Мыжылған немесе бүктелген сызықтары бар түпнұсқалар
- Тесілген түпнұсқалар
- Таңбалар немесе жапсырмалар бар түпнұсқа
- Көшіру қағазы
- Майысқан түпнұсқалар
- Жылтыр қағаз

Ескертпе:

- Көшіру қағазында роликтерді зақымдауы мүмкін химиялық заттектер болғандықтан, қағаз кептелістері жиі болса, беру ролигін және бөлу ролигін тазалаңыз.*
- Егер сканерлеу барысында беру жылдамдығын төмендетсеңіз немесе жүктеудің алдында қатпарларды жазсаңыз, қыртысталған түпнұсқалар жақсы сканерленуі мүмкін.*
- Жұқа түпнұсқаларды немесе оңай қыртысталатын түпнұсқаларды сканерлеу үшін Тасымалдауыш парақ құрылғысын (бөлек сатылады) пайдаланыңыз.*
- Егер қос берулер ретінде қате анықталған түпнұсқаларды сканерлеу үшін сканерлеудің алдында  (Қос беруді анықтауды өткізу) түймесін басыңыз немесе Epson Scan 2 терезесінің **Herizri параметрлер** қойындысындағы **Екі парақтың берілуін анықтау** бөлімінен **Өшіру** параметрін таңдаңыз.*
*Epson ScanSmart мүмкіндігін пайдаланып жатқанда **Settings** түймесін > **Scanner Settings** қойындысын > **Scan Settings** түймесін басу арқылы Epson Scan 2 терезесін ашуға болады.*
- Таңбалар мен жапсырмалар түпнұсқаларға шығыңқы желімсіз тығыз жабысуы қажет.*
- Сканерлеудің алдында бүктелген түпнұсқаларды жазып көріңіз.*

Қатысты ақпарат

- ➔ ["Сканер негізгі параметрлері" бетте 18](#)
- ➔ ["Қызмет көрсету" бетте 87](#)

Сканерленбеуі қажет түпнұсқалардың түрлері

Келесі түпнұсқалардың түрлері сканерленбеуі қажет.

- Фотосуреттер
- Буклеттер
- Банктік кітаптар
- Паспорттар
- Қағаз емес түпнұсқа (мысалы, таза файлдар, мата және металл жұқалтыр)
- Қапсырмалар немесе қағаз түйреуіштері бар түпнұсқалар
- Желіммен жабысқан түпнұсқалар
- Жыртылған түпнұсқалар
- Қатты мыжылған немесе бүктелген түпнұсқалар

- ОНР пленкалары сияқты мөлдір түпнұсқалар
- Артында карбон қағазы бар түпнұсқалар
- Ылғал сиясы бар түпнұсқалар
- Бекітілген жабысқақ жазбалары бар түпнұсқалар

Ескертпе:

- Сканерде зақымдалмайтын немесе өшпейтін фотосуреттерді, қымбат өнер туындысын немесе маңызды құжаттарды салмаңыз. Кептелу түпнұсқаны мыжуы немесе зақымдауы мүмкін. Осындай түпнұсқаларды сканерлегенде Тасымалдауыш парақ құрылғысын (бөлек сатылады) пайдаланыңыз.*
- Сондай-ақ, Тасымалдауыш парақ құрылғысын (бөлек сатылады) пайдалансаңыз, қабыршақты, мыжылған немесе бүктелген түпнұсқаларын сканерлеуге болады.*

Қатысты ақпарат

➔ [“Фотосуреттер” бетте 58](#)

Түпнұсқаларды орналастыру

Стандартты өлшем түпнұсқалары

Стандартты өлшемдегі түпнұсқалардың сипаттамалары

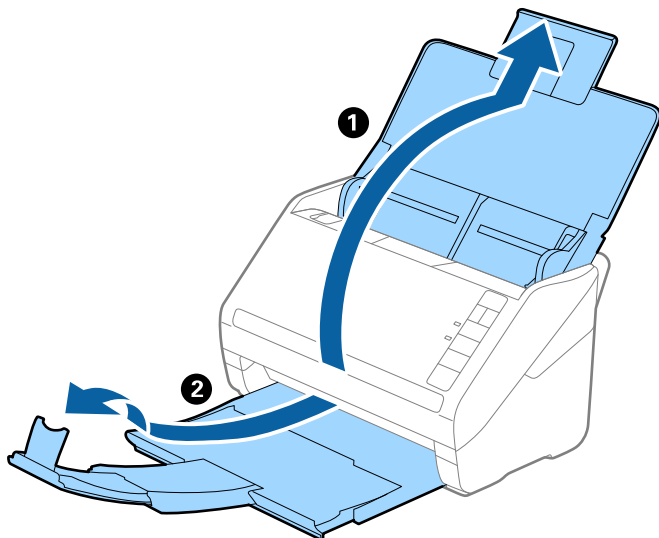
Стандартты өлшемдегі түпнұсқалардың тізімін сканерге жүктеуге болады.

Өлшемі	Өлшем	Қалыңдығы	Қағаз түрі	Жүктеу сыйымдылығы*
A4	210×297 мм (8,3×11,7 дюйм)	27 – 413 г/м ²	Қарапайым қағаз Жоғары сапалы қағаз Қайта өңделетін қағаз	Түпнұсқалар бумасының қалыңдығы: 6 мм (0,23 дюйм) өлшемнен аз 80 г/м ² : 50 парақ 90 г/м ² : 43 парақ 104 г/м ² : 37 парақ 127 г/м ² : 31 парақ 157 г/м ² : 25 парақ 209 г/м ² : 19 парақ 256 г/м ² : 15 парақ 413 г/м ² : 9 парақ Жүктеу сыйымдылығы қағаз түріне байланысты әртүрлі болады.
Letter	215,9×279,4 мм (8,5×11 дюйм)			
Legal	215,9×355,6 мм (8,5×14 дюйм)			
B5	182×257 мм (7,2×10,1 дюйм)			
A5	148×210 мм (5,8×8,3 дюйм)			
B6	128×182 мм (5,0×7,2 дюйм)			
A6	105×148 мм (4,1×5,8 дюйм)			
A8	52×74 мм (2,1×2,9 дюйм)	127 – 413 г/м ²		
Бизнес карта	55×89 мм (2,1×3,4 дюйм)	210 г/м ²		Түпнұсқалар бумасының қалыңдығы: 6 мм (0,23 дюйм) өлшемнен аз 15 парақ

* Сканерлеу барысында түпнұсқаларды ең көп сыйымдылыққа дейін толтыруға болады.

Стандартты өлшемдегі түпнұсқаларды қою

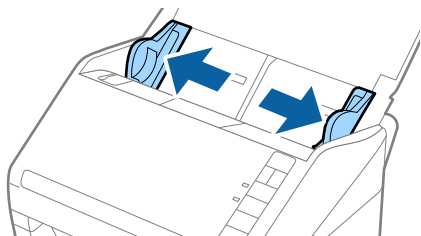
1. Кіріс науасын ашып, кіріс науасының ұзартқышын кеңейтіңіз. Шығыс науасын ұзартқышын сыртқа сырғытып, шығыс науасының ұзартқышын кеңейтіп, стопорды көтеріңіз.



Ескертпе:

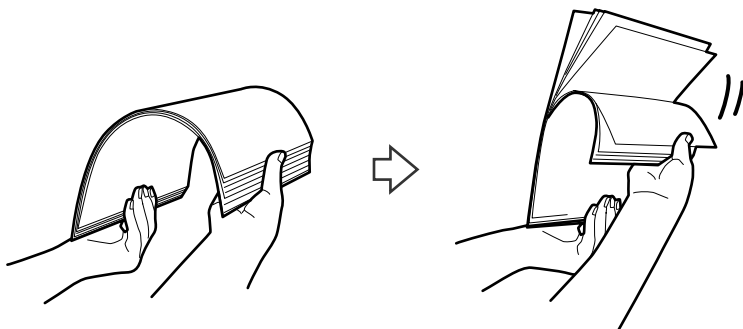
- ❑ A4 өлшемді немесе одан үлкен түпнұсқалар үшін кіріс науа ұзартқышын тартып, кеңейтілгенін тексеріңіз.
- ❑ Шығыс науаның ұзартқыштары түпнұсқаның ұзындығынан ұзынырақ болатындай етіп оларды тартып, созыңыз, содан соң стопорды шығарылған түпнұсқалар шығыс науасына ыңғайлы орналасатындай етіп көтеріңіз.
- ❑ Стопорды шығыс науа ұзартқышында алға және кері бағытта жылжытуға болады, сондықтан сканерленетін түпнұсқалар үшін стопордың күйін ең оңтайлы күйне реттеуге болады.
- ❑ Егер қалың түпнұсқалар шығыс науаға қысылса және одан құласа, шығыс науаны сақтап, оны шығарылған түпнұсқаларды бүктеу үшін пайдаланбаңыз.
- ❑ Егер сканерленген кескіндерге сканердің төменгі бетіне қысылатын шығарылған түпнұсқалар әлі де әсер етсе, сканерді шығарылған түпнұсқалар еркін құлайтын және оларды алуға болатын үстел шетіне қоюды ұсынамыз.

2. Жиіктік бағыттауыштарын кіріс науасының бойымен сырғытыңыз.

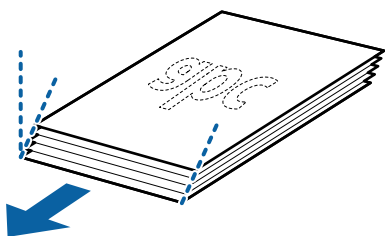


3. Түпнұсқаларды желдетіңіз.

Түпнұсқалардың екі шетінен ұстап, оларды бірнеше рет желдетіңіз.

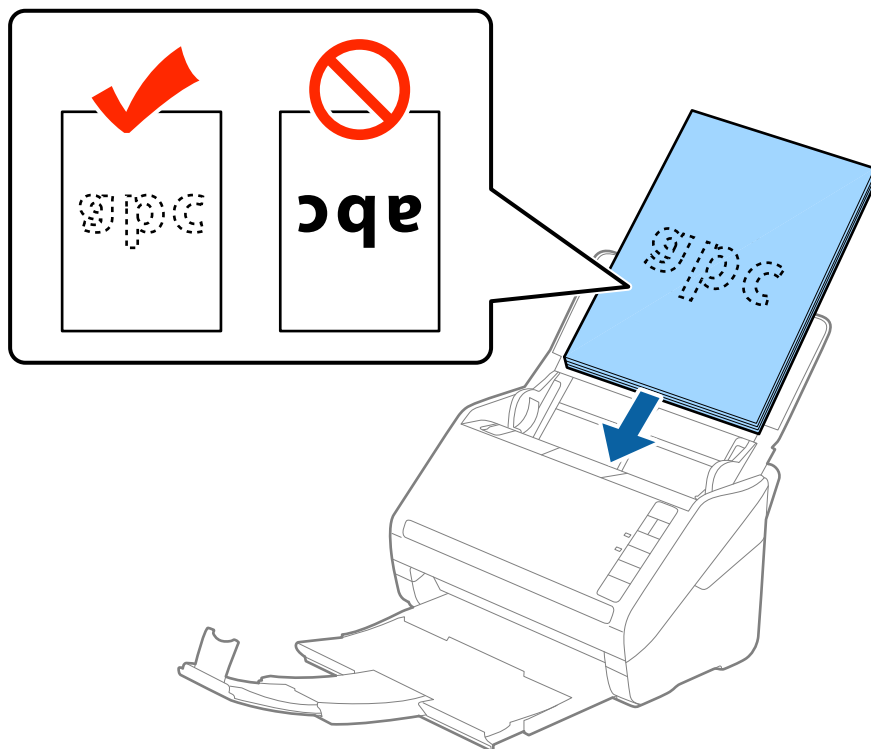


4. Түпнұсқалардың шеттерін басып шығарылған беті төмен қаратып сәйкестендіріп, алдыңғы жиегін сына пішініне сырғытыңыз.

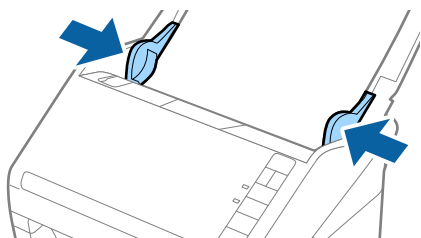


5. Түпнұсқаларды жоғарғы шеті ADF құрылғысына қаратып, бетін төмен қаратып кіріс науаға жүктеңіз.

Түпнұсқаларды ADF құрылғысына кедергіге тигенше сырғытыңыз.

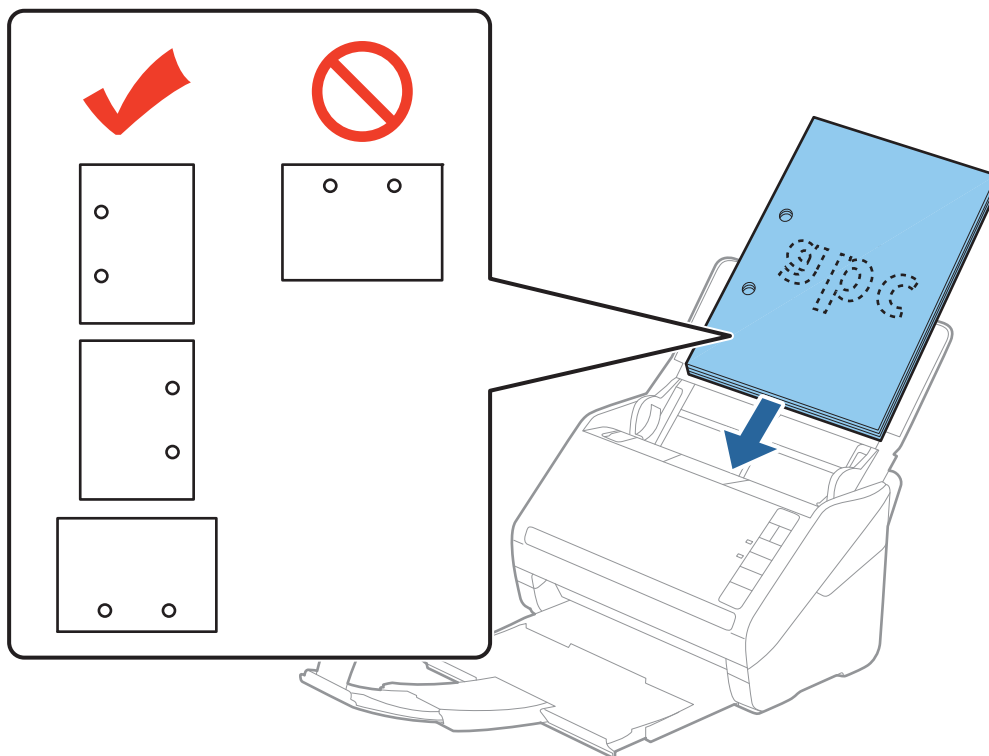


6. Түпнұсқалар мен жиектік бағыттауыштары арасында саңылаулардың жоқ екенін тексеріп, түпнұсқалардың жиегін сәйкестендіру үшін жиектік бағыттауыштарды сырғытыңыз. Кері жағдайда түпнұсқалар қисық берілуі мүмкін.

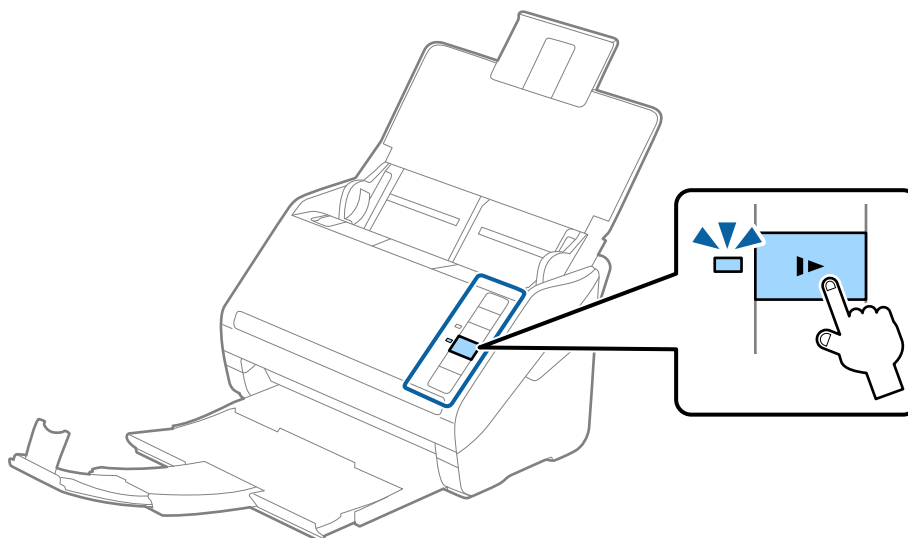


Ескертпе:

- ❑ Салынбалы қағаз сияқты тесілген саңылаулары бар түпнұсқаларды сканерлегенде, түпнұсқаларды саңылауларын бүйіріне немесе бетін төмен қаратып жүктеңіз. Түпнұсқалардың ортасындағы 30 мм (1,2 дюйм) жолағы бар қандай да бір саңылаулар болмауы қажет. Дегенмен, түпнұсқалардың алдыңғы жиегінде 30 мм (1,2 дюйм) саңылаулар бола алады. Тесілген саңылаулардың жиектері бұдырлар немесе бүктеулер жоқ екенін тексеріңіз.



- ❑ Қағаз кептелістерін немесе қос берулерді шақыратын қатпарлары бар жұқа қағазды сканерлегенде беру жылдамдығын баяулату үшін ►► (Баяу режимі) түймесін басу арқылы жағдайды жақсартуға болады. Қағаз беру жылдамдығын баяулатқаннан кейін ►► (Баяу режимі) түймесін басу; қалыпты жылдамдыққа қайтару үшін оны қайта басыңыз.



Ұзын қағаз

Ұзын қағаздың сипаттамалары

Ұзын қағаздың сипаттамасын сканерге жүктеуге болады.

Өлшемі	Қалыңдығы	Қағаз түрі	Салу сыйымдылығы
Ең көп ені: 215,9 мм (8,5 дюйм) Ең көп ұзындығы: 6096,0 мм (240,0 дюйм)*	50–130 г/м ²	Қарапайым қағаз Жоғары сапалы қағаз Қайта өңделетін қағаз	1 парақ

* Төменде сканерлеу ажыратымдылығына сәйкес ең көп ұзындық көрсетіледі.

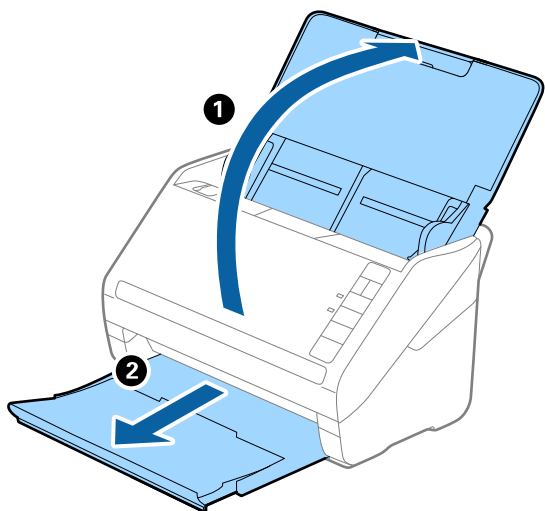
- 50–200 нүкте/дюйм: 6096,0 мм (240,0 дюйм)
- 201–300 нүкте/дюйм: 5461,0 мм (215,0 дюйм)
- 301–600 нүкте/дюйм: 1346,0 мм (53,0 дюйм)

Ескертпе:

Epson Smart Panel арқылы ұзын қағазды сканерлеу мүмкін емес.

Ұзын қағазды қою

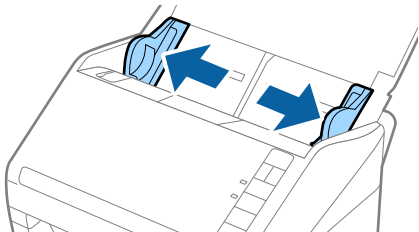
1. Кіріс науасын ашып, шығыс науасын сыртқа сырғытыңыз.



Ескертпе:

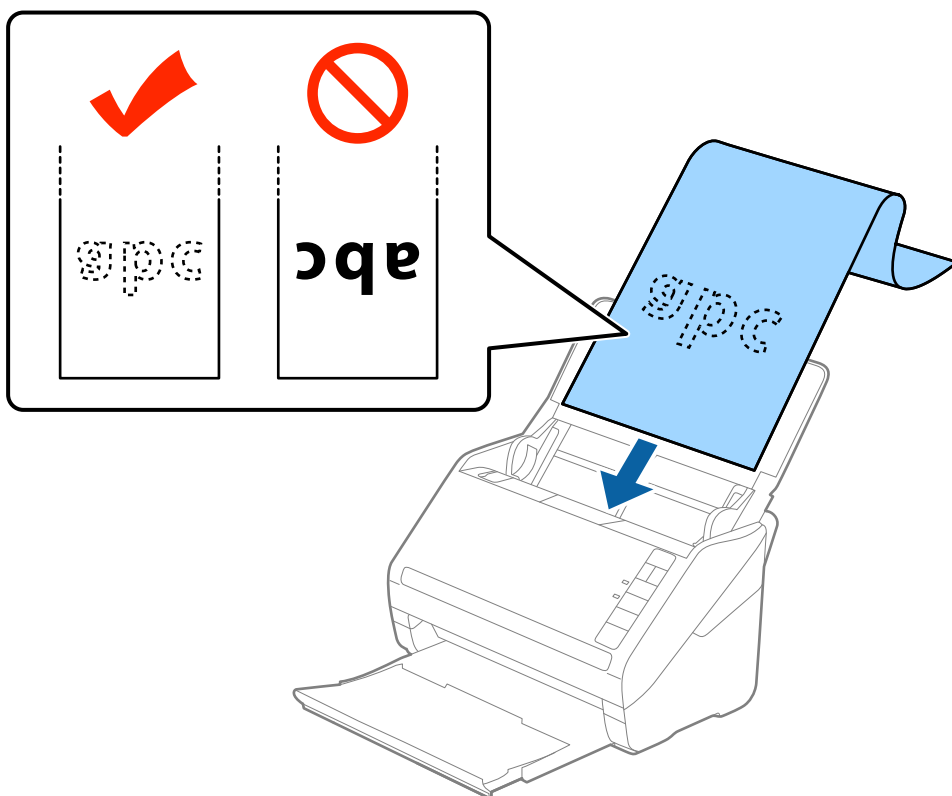
Кіріс науасының ұзартқышы мен шығыс науасының ұзартқыштарын кеңейтпеңіз және стопорды көтермеңіз.

2. Жиектік бағыттауыштарын кіріс науасының бойымен сырғытыңыз.

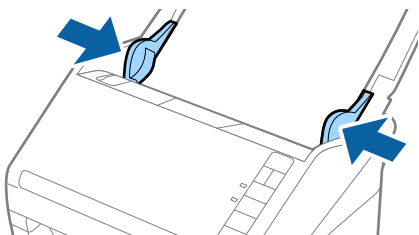


3. Түпнұсқаны жоғарғы шетін ADF құрылғысына қаратып, бетін төмен қаратып тікелей кіріс науаға жүктеңіз.

Түпнұсқаны ADF құрылғысына кедергіге тигенше сырғытыңыз.



4. Қағаз бен жиектік бағыттауыштары жиегінің арасында саңылаулардың жоқ екенін тексеріп, ұзын қағаздың жиегін сәйкестендіру үшін жиектік бағыттауыштарды реттеңіз. Кері жағдайда түпнұсқалар қисық берілуі мүмкін.



Ескертпе:

- ❑ Төменде сканерлеу ажыратымдылығына сәйкес ең көп ұзындық көрсетіледі.
 - 50–200 нүкте/дюйм: 6096,0 мм (240,0 дюйм)
 - 201–300 нүкте/дюйм: 5461,0 мм (215,0 дюйм)
 - 301–600 нүкте/дюйм: 1346,0 мм (53,0 дюйм)

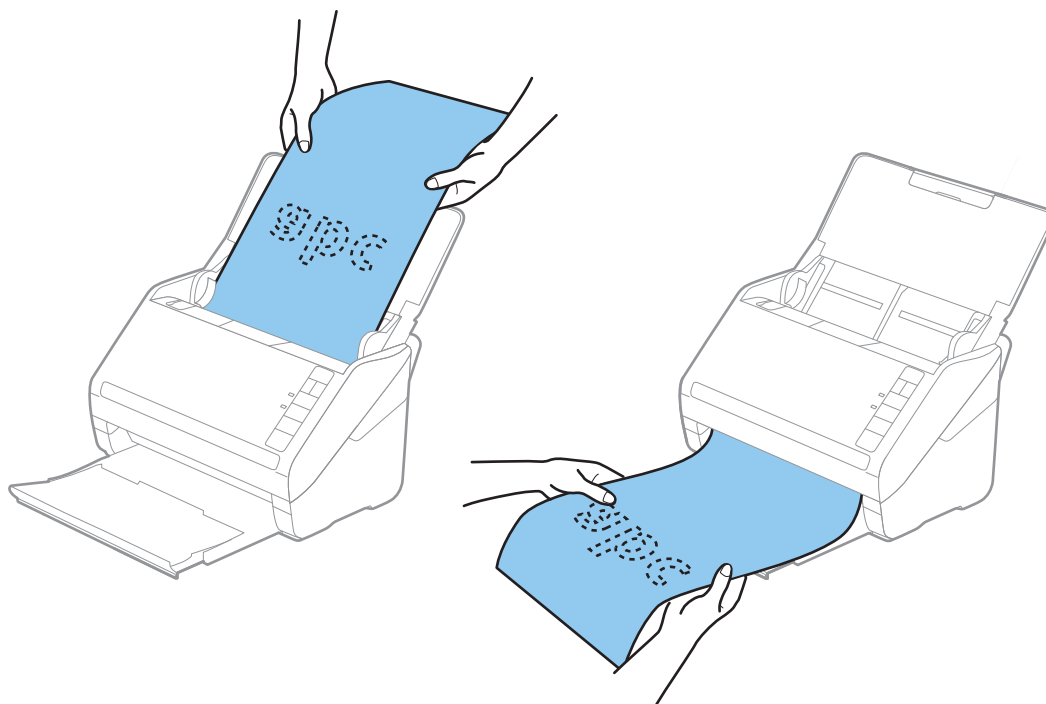
- ❑ Epson Scan 2 терезесінде қағаз өлшемін көрсету қажет.

Epson ScanSmart мүмкіндігін пайдаланып жатқанда **Settings** түймесін > **Scanner Settings** қойындысын > **Scan Settings** түймесін басы арқылы Epson Scan 2 терезесін ашуға болады.

Егер қағаз ұзындығы 3048 мм (120 дюйм) немесе одан аз болса, Epson Scan 2 бөлімінде қағаз өлшемін көрсетудің үш әдісі бар, содан соң өлшемді автоматты түрде анықтау үшін **Ав. түр. ан. (ұз. қағ.)** параметрін таңдауға болады.

Егер қағаз ұзындығы 3048 мм (120 дюйм) өлшемінен артық болса, **Реттеу** параметрін таңдап, қағаздың өлшемін енгізу қажет. Егер қағаз өлшемі 5461 мм (215 дюйм) немесе одан аз өлшемде болса, қағаз биіктігін енгізудің орнына **Қағаз ұзындығын анықтау** параметрін пайдалануға болады. Егер қағаз 5461 мм (215 дюйм) өлшемінен ұзын болса, қағаздың ені мен биіктігін енгізу қажет.

- ❑ Сканерлеу сапасына кепілдік беру үшін ұзын қағазды сканерлеу жылдамдығы автоматты түрде бәсеңдетіледі.
- ❑ Қағаз ұзындығын кіріс жағында ол ADF құралынан шығып кетпейтіндей және шығыс жағын шығарылған қағазы шығыс науасынан шықпайтындай етіп ұстаңыз.



Қатысты ақпарат

- ➔ “Epson Scan 2 терезесіндегі арнайы түпнұсқаларға арналған қажетті параметрлер” бетте 78

Пластикалық карталар

Пластикалық карталардың сипаттамалары

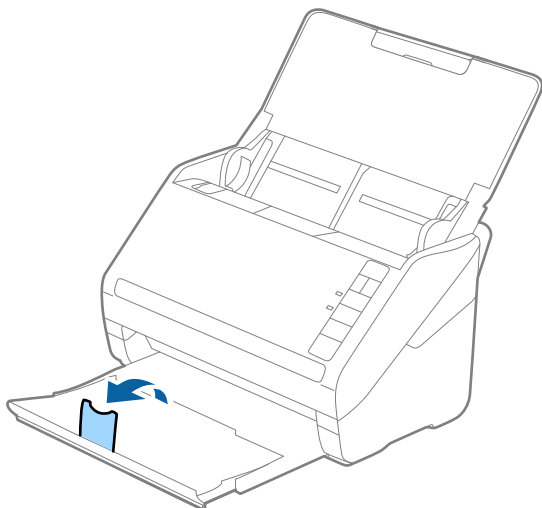
Пластикалық картаның сипаттамасын сканерге жүктеуге болады.

Өлшемі	Карта түрі	Қалыңдығы	Жүктеу сыйымдылығы	Жүктеу бағыты
ISO7810 ID-1 түрі 54,0×85,6 мм (2,1×3,3 дюйм)	Бедерлі	1,24 мм (0,05 дюйм) немесе одан аз	1 карта	Көлденең (Альбомдық)
	Бедерсіз	0,76 мм (0,03 дюйм) – 1,1 мм (0,04 дюйм)*	5 карта	
		0,76 мм-ден (0,03 дюйм) аз	5 карта	

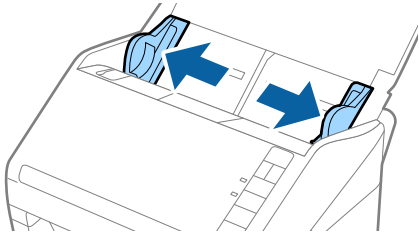
* Бұл карталарды ажыратымдылық 300 нүкте/дюйм немесе одан аз болғанда ғана сканерлеуге және **Баяу** режимін өшіруге болады.

Пластикалық карталарды қою

1. Кіріс науасын ашып, шығыс науасын сыртқа сырғытыңыз, содан соң стопорды көтеріңіз.

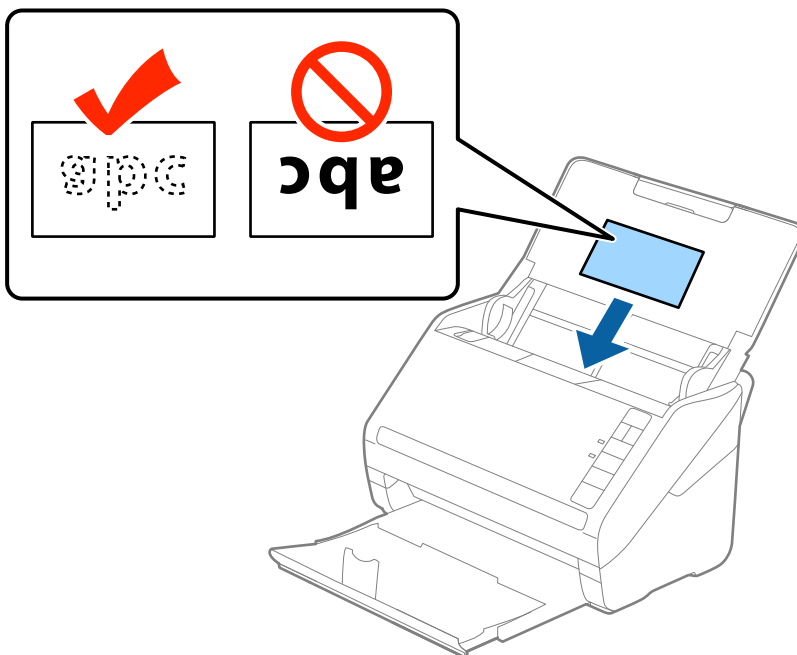


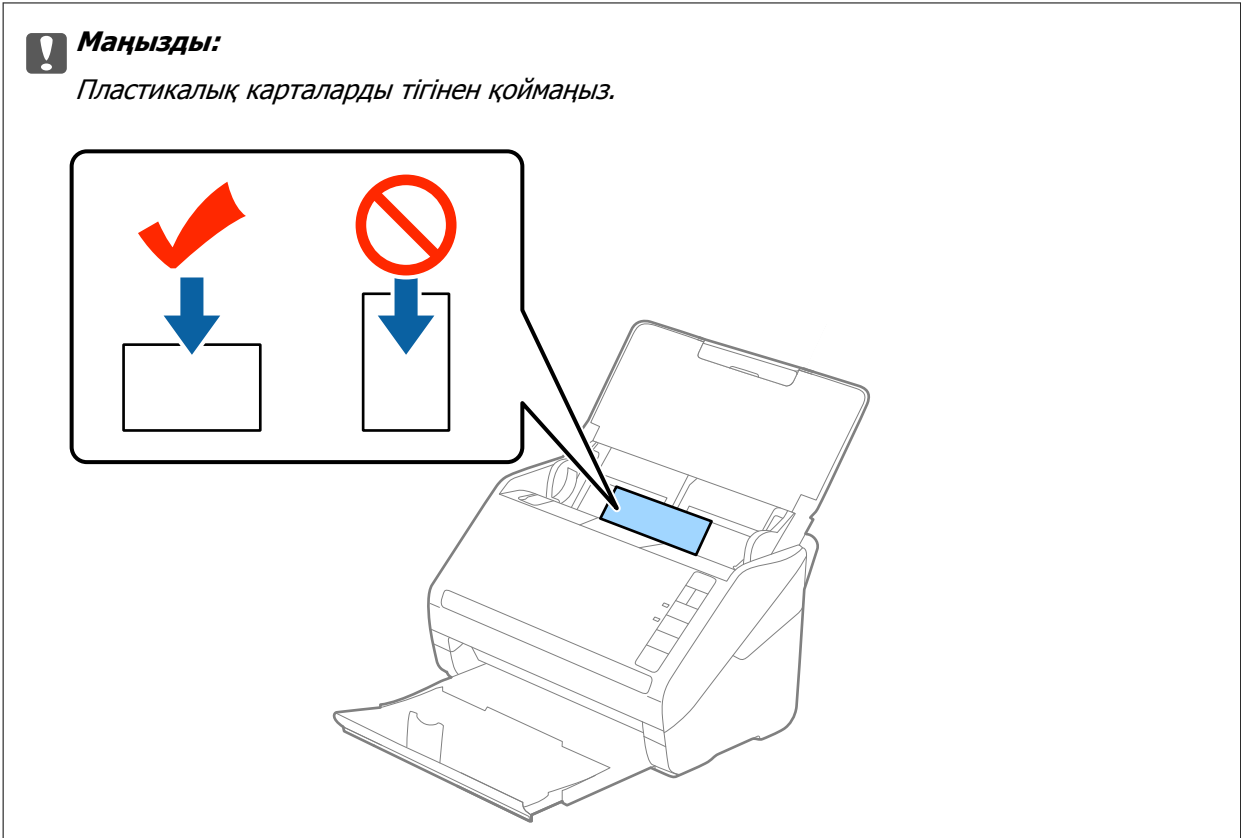
2. Жиектік бағыттауыштарын кіріс науасының бойымен сырғытыңыз.



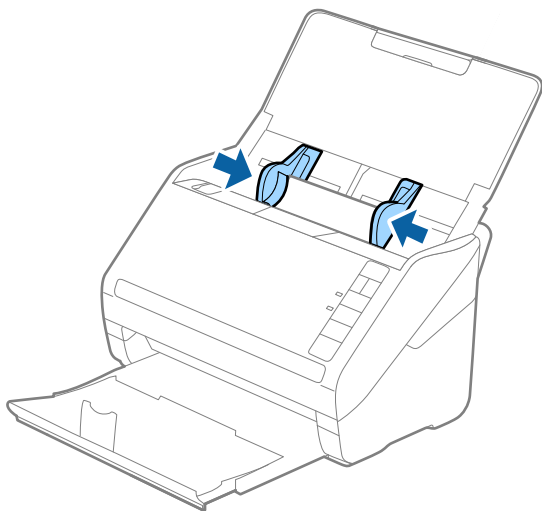
3. Пластикалық карталардың жоғарғы шетін ADF құрылғысына қаратып, бетін төмен қаратып кіріс науаға жүктеңіз.

Пластикалық карталарды ADF құрылғысына кедергіге тигенше сырғытыңыз.





4. Пластикалық карталардың шетін сәйкестендіру үшін жиектік бағыттауыштарды сырғытыңыз.



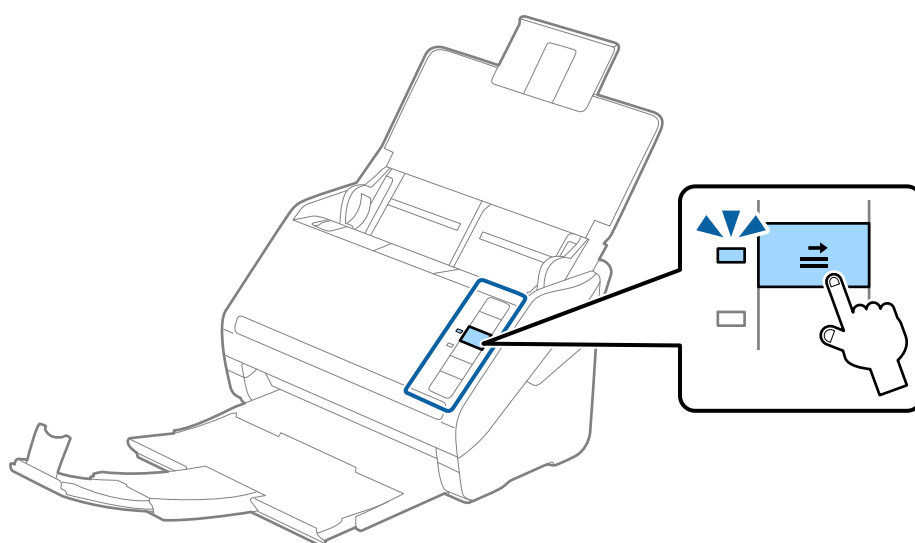
Ескертпе:

Пластикалық карталарды сканерлеу үшін Epson Scan 2 терезесінде тиісті параметрді орнатыңыз.

Epson ScanSmart мүмкіндігін пайдаланып жатқанда **Settings** түймесін > **Scanner Settings** қойындысын > **Scan Settings** түймесін басу арқылы Epson Scan 2 терезесін ашуға болады.

Құжат өлшемі бөлімінде **Пластикалық карта** параметрін таңдаңыз немесе Epson Scan 2 құрылғысындағы **Негізгі параметрлер** қойындының **Екі парақтың берілуін анықтау** бөліміндегі **Өшіру** параметрін таңдаңыз. Мәліметтер алу үшін Epson Scan 2 бөлімін қараңыз.

Егер Epson Scan 2 құрылғысындағы **Екі парақтың берілуін анықтау** параметрін өшіруді ұмытып кетсеңіз және қос беру қатесі пайда болса, ADF құрылғысынан картаны алып тастап, оны қайта жүктеңіз, содан соң келесі сканерлеуге **Екі парақтың берілуін анықтау** параметрін өшіру үшін сканердегі **⇒** (Қос беруді анықтауды өткізу) түймесін төменде көрсетілгендей басып, қайта сканерлеңіз. **⇒** (Қос беруді анықтауды өткізу) түймесі бір парақ үшін тек **Екі парақтың берілуін анықтау** параметрін өшіреді.



Қатысты ақпарат

➔ “Epson Scan 2 терезесіндегі арнайы түпнұсқаларға арналған қажетті параметрлер” бетте 78

Ламинацияланған карталар

Ламинацияланған карталардың сипаттамалары

Ламинацияланған карталардың сипаттамасын сканерге жүктеуге болады.

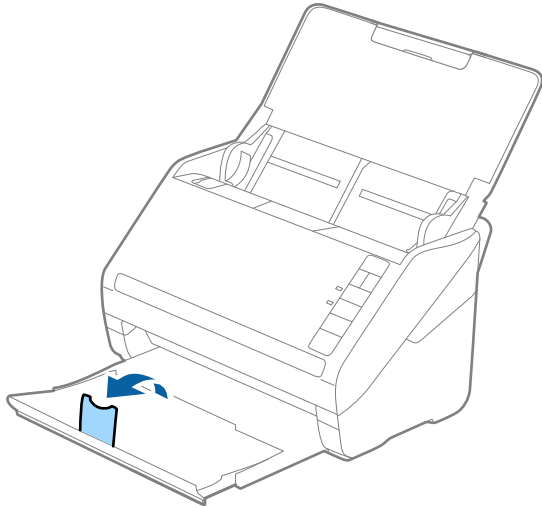
Өлшемі	Қалыңдығы	Салу сыйымдылығы
120,0×150,0 мм (4,7×5,9 дюйм) немесе одан аз	0,8 мм (0,03 дюйм) немесе одан аз	1 карта

Ескертпе:

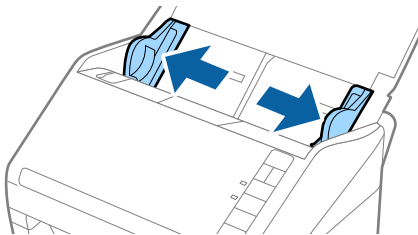
Epson Smart Panel арқылы ламинацияланған карталарды сканерлеу мүмкін емес.

Ламинацияланған карталарды қою

1. Кіріс наусын ашып, шығыс наусын сыртқа сырғытыңыз, содан соң стопорды көтеріңіз.

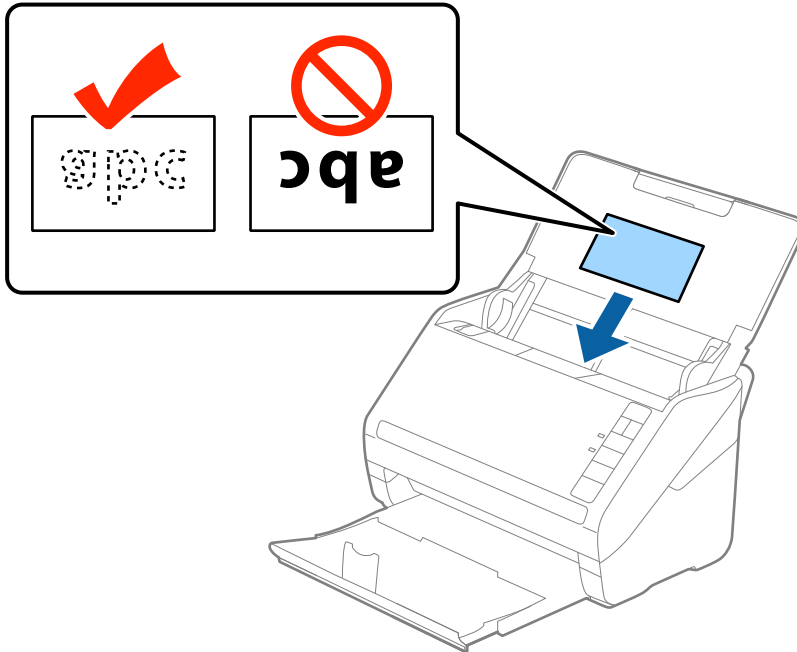


2. Жиектік бағыттауыштарын кіріс наусының бойымен сырғытыңыз.

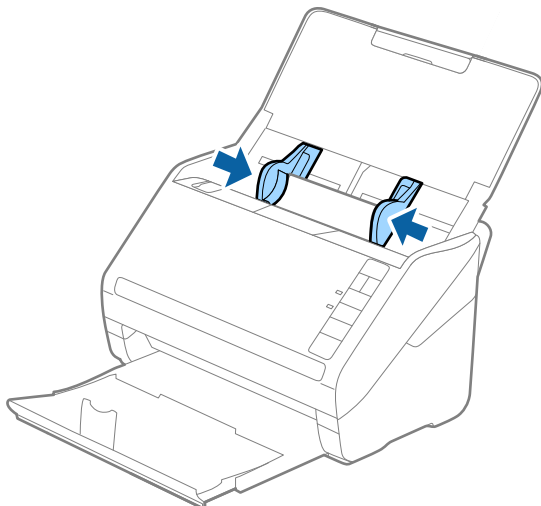


3. Ламинацияланған карталардың жоғарғы шетін ADF құрылғысына қаратып, бетін төмен қаратып кіріс науаға жүктеңіз.

Ламинацияланған карталарды ADF құрылғысына кедергіге тигенше сырғытыңыз.



4. Ламинацияланған карталардың шетін сәйкестендіру үшін жиектік бағыттауыштарды сырғытыңыз.



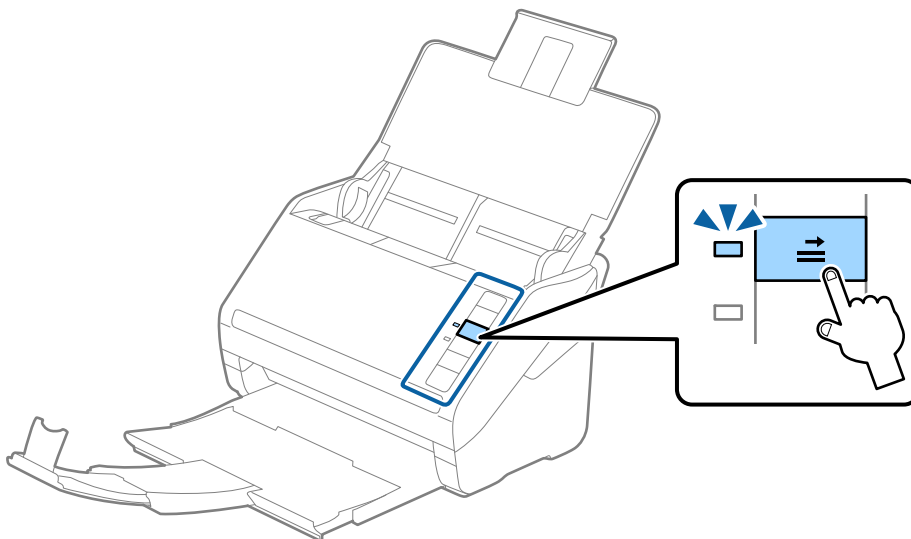
Ескертпе:

Ламинацияланған карталарды сканерлеу үшін Epson Scan 2 терезесінде тиісті параметрді орнатыңыз.

Epson ScanSmart мүмкіндігін пайдаланып жатқанда **Settings** түймесін > **Scanner Settings** қойындысын > **Scan Settings** түймесін басып арқылы Epson Scan 2 терезесін ашуға болады.

- ❑ Автоматты өлшемді анықтаудың дәлдігін арттыру үшін Epson Scan 2 құрылғысының **Негізгі параметрлер** қойындысындағы **Параметрлер** терезесінде **Ламинатталған картаны сканерлеу** параметрін таңдаңыз. Мәліметтер алу үшін Epson Scan 2 бөлімін қараңыз.
- ❑ Epson Scan 2 терезесінің **Негізгі параметрлер** қойындысындағы **Екі парақтың берілуін анықтау** бөлімнен **Өшіру** параметрін таңдаңыз. Мәліметтер алу үшін Epson Scan 2 бөлімін қараңыз.

Егер Epson Scan 2 құрылғысындағы **Екі парақтың берілуін анықтау** параметрін өшіруді ұмытып кетсеңіз және қос беру қатесі пайда болса, ADF құрылғысынан картаны алып тастап, оны қайта жүктеңіз, содан соң келесі сканерлеуге **Екі парақтың берілуін анықтау** параметрін өшіру үшін сканердегі \Rightarrow (Қос беруді анықтауды өткізу) түймесін төменде көрсетілгендей басып, қайта сканерлеңіз. \Rightarrow (Қос беруді анықтауды өткізу) түймесі бір парақ үшін тек **Екі парақтың берілуін анықтау** параметрін өшіреді.



Қатысты ақпарат

➔ “Epson Scan 2 терезесіндегі арнайы түпнұсқаларға арналған қажетті параметрлер” бетте 78

Үлкен өлшемді түпнұсқалар

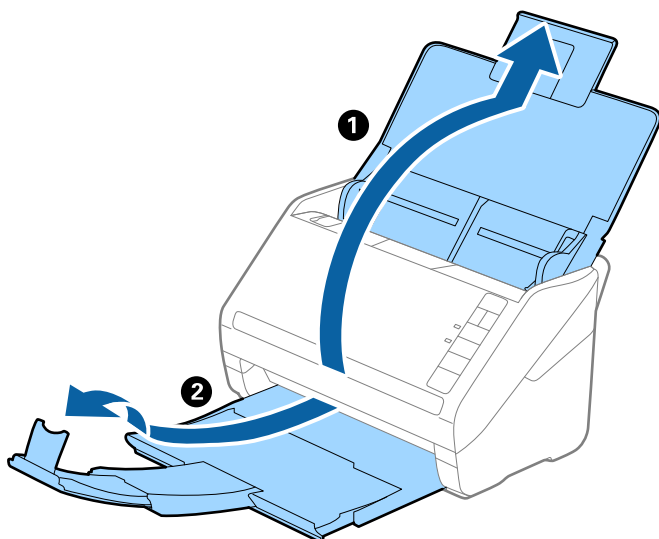
Үлкен өлшемдегі түпнұсқалардың сипаттамалары

Бөлек сатылатын Тасымалдауыш парақ құралын пайдалану және түпнұсқаларды жартысынан бүктеу арқылы А3 немесе В4 өлшемдері сияқты А4 өлшемінен үлкен түпнұсқаларды сканерлеуге болады.

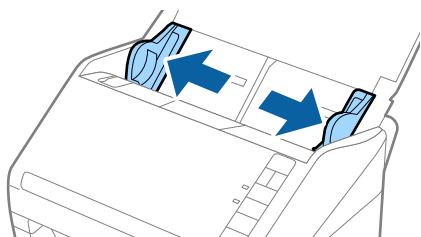
Өлшемі	Қалыңдығы	Қағаз түрі	Тасымалдауш парақ құралының сыйымдылығын жүктеу
А3 өлшеміне дейін	0,3 мм (0,012 дюйм) немесе одан аз (Тасымалдауш парақ құралының қалыңдығын қоспағанда)	Қарапайым қағаз Жоғары сапалы қағаз Қайта өңделетін қағаз	5 салмақ түсетін парақ

Үлкен өлшемдегі түпнұсқаларды қою

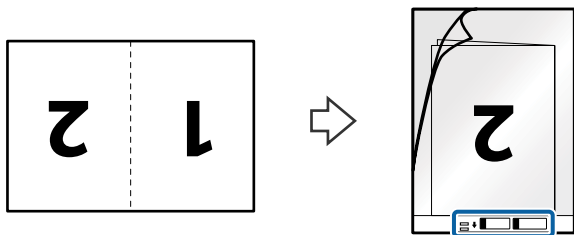
1. Кіріс наусын ашып, кіріс наусының ұзартқышын кеңейтіңіз. Шығыс наусын ұзартқышын сыртқа сырғытып, шығыс наусының ұзартқышын кеңейтіп, стопорды көтеріңіз.



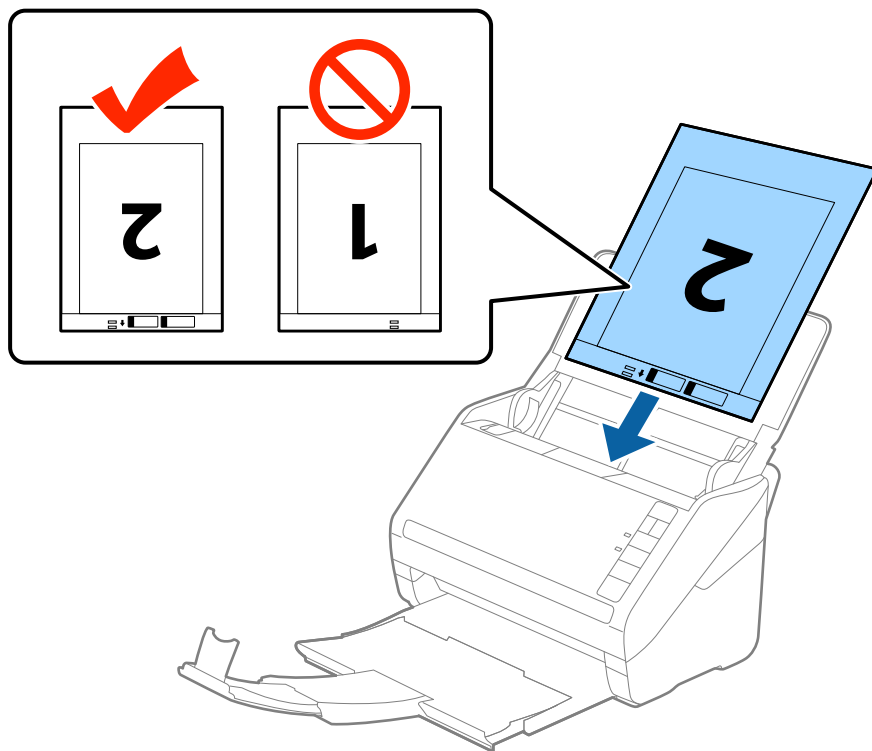
2. Жиектік бағыттауыштарын кіріс наусының бойымен сырғытыңыз.



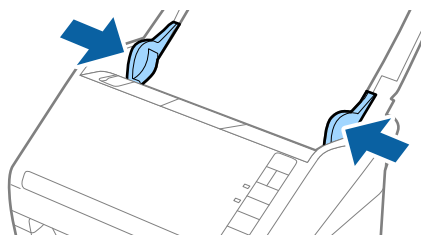
3. Алдыңғы шетінде суреті бар Тасымалдауыш парақ құралын бетін жоғары қаратып қойып, түпнұсқаны салмақ түсетін параққа алдыңғы жағындағы оң жақ бүйірін, сканерленетін беті сыртқа қарайтындай етіп, қойыңыз.



4. Тасымалдауыш парақ құралын жоғарғы шеті ADF құрылғысына қаратып, кіріс науаға жүктеңіз. Тасымалдауыш парақ құралын ADF құрылғысына кедергіге тигенше сырғытыңыз.

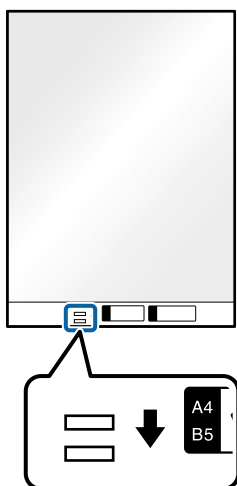


5. Тасымалдауыш парақ құралы мен жиектік бағыттауыштары арасында саңылаулардың жоқ екенін тексеріп, Тасымалдауыш парақ құралының жиегін сәйкестендіру үшін жиектік бағыттауыштарды сырғытыңыз. Кері жағдайда салмақ түсетін парақ қисық берілуі мүмкін.



Ескертпе:

- ❑ Сызылған немесе 3000 реттен көп сканерленген Тасымалдауыш парақ құралын пайдалануды тоқтату қажет болуы мүмкін.
- ❑ Екі бетін сканерлеп, оларды біріктіру үшін **Сканерленетін жақ** бөлімінен **Екі жақтық** параметрін таңдап, Epson Scan 2 құрылғысының **Кескін бір-у** бөлімінен **Сол жақ және оң жақ** параметрін таңдаңыз. Мәліметтер алу үшін Epson Scan 2 бөлімін қараңыз.
- ❑ Тасымалдауыш парақ құралын **Автоматты түрде анықтау** параметрін **Құжат өлшемі** параметрі ретінде таңдау арқылы сканерлегенде кескін **Қағаздың қисық тұруы** параметріндегі **Құжат ауытқуын түзету** күйін қолдану арқылы автоматты түрде сканерленеді.
- ❑ Ұзындығы шамамен 297 мм болатын түпнұсқаны сканерлегенде түпнұсқаның алдыңғы жиегі Тасымалдауыш парақ құрылғысының байланыстырушы бөлігіне қойылуы қажет. Кері жағдайда, **Автоматты түрде анықтау** параметрін Epson Scan 2 құрылғысындағы **Құжат өлшемі** параметрі ретінде таңдағанда, сканерленген кескіннің ұзындығы Тасымалдауыш парақ құрылғысының соңына дейін сканердің сканерленуінен ұзынырақ болуы мүмкін.
- ❑ Сканерге арналған Тасымалдауыш парақ құралын ғана пайдаланыңыз. Сканер алдыңғы шетіндегі екі шағын тікбұрышты саңылауды анықтау арқылы Тасымалдауыш парақ құралын автоматты түрде анықтайды. Саңылауларды таза күйде сақтап, жаппаңыз.



Қатысты ақпарат

- ➔ “Тасымалдауыш парақ кодтары” бетте 28
- ➔ “Epson Scan 2 терезесіндегі арнайы түпнұсқаларға арналған қажетті параметрлер” бетте 78

Қате пішіндегі түпнұсқалар

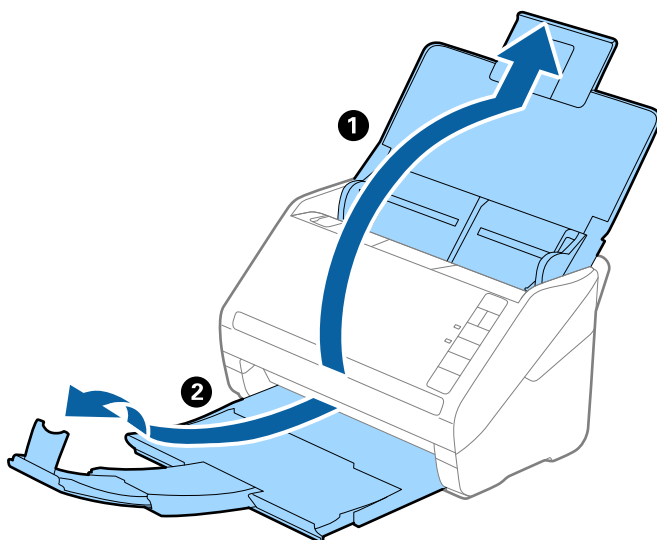
Қате пішіндегі түпнұсқалардың сипаттамалары

Бөлек сатылатын Тасымалдауыш парақ құралын пайдалану арқылы қабыршақты, бүктелген, өте жіңішке немесе қате пішіндегі түпнұсқаларды сканерлеуге болады.

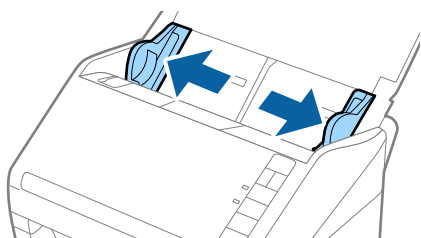
Өлшемі	Қалыңдығы	Тасымалдауыш парақ құралының сыйымдылығын жүктеу
A4 өлшеміне дейін	0,3 мм (0,012 дюйм) немесе одан аз (Тасымалдауыш парақ құралының қалыңдығын қоспағанда)	5 парақ

Қате пішіндегі түпнұсқаларды қою

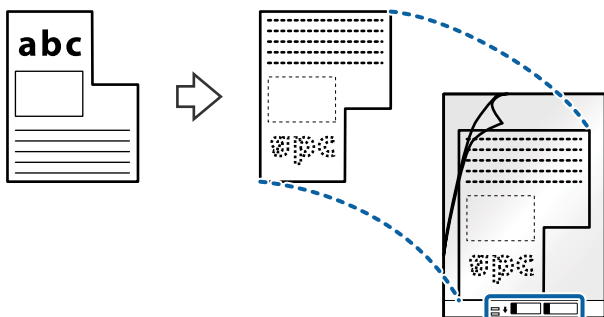
1. Кіріс науасын ашып, кіріс науасының ұзартқышын кеңейтіңіз. Шығыс науасын ұзартқышын сыртқа сырғытып, шығыс науасының ұзартқышын кеңейтіп, стопорды көтеріңіз.



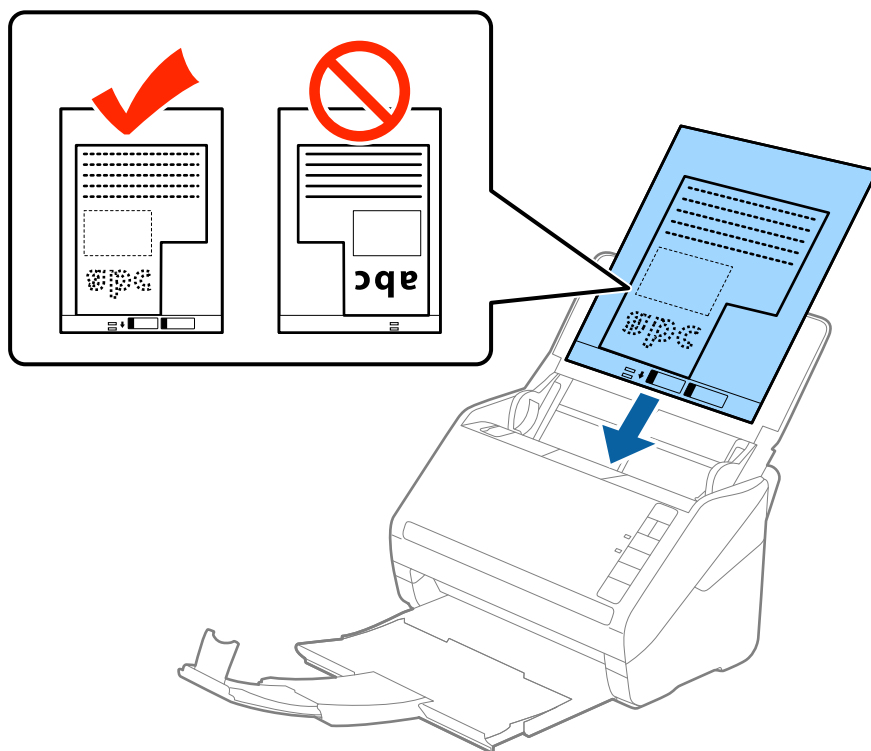
2. Жиектік бағыттауыштарын кіріс науасының бойымен сырғытыңыз.



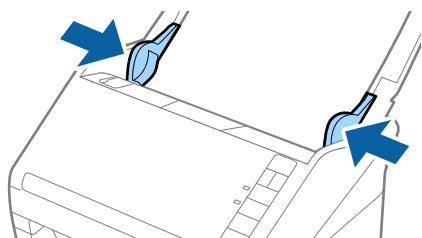
3. Алдыңғы шетінде суреті бар Тасымалдауыш парақ құралын бетін жоғары қаратып қойып, Тасымалдауыш парақ құралының орнатысна түпнұсқаны сканерленетін беті төмен қаратып қойыңыз.



4. Тасымалдауыш парақ құралын жоғарғы шеті ADF құрылғысына қаратып, кіріс науаға жүктеңіз. Тасымалдауыш парақ құралын ADF құрылғысына кедергіге тигенше сырғытыңыз.

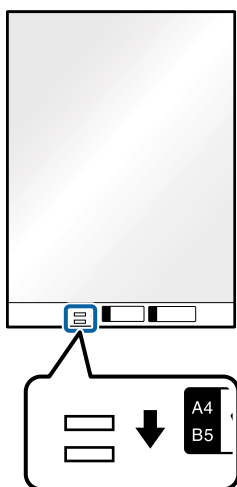


5. Тасымалдауыш парақ құралы мен жиектік бағыттауыштары арасында саңылаулардың жоқ екенін тексеріп, Тасымалдауыш парақ құралының жиегін сәйкестендіру үшін жиектік бағыттауыштарды сырғытыңыз. Кері жағдайда салмақ түсетін парақ қисық берілуі мүмкін.



Ескертпе:

- ❑ Сызылған немесе 3000 реттен көп сканерленген Тасымалдауыш парақ құралын пайдалануды тоқтату қажет болуы мүмкін.
- ❑ Егер Epson Scan 2 бөліміндегі **Құжат өлшемі** тізімде сканерлеу қажет түпнұсқаға арналған тиісті өлшемді табу мүмкін болмаса, **Автоматты түрде анықтау** параметрін таңдаңыз немесе өзгермелі құжаттама өлшемін жасау үшін **Реттеу** параметрін таңдаңыз.
Тасымалдауыш парақ құралын **Автоматты түрде анықтау** параметрін **Құжат өлшемі** параметрі ретінде таңдау арқылы сканерлегенде кескін **Құжат ауытқуын түзету** параметріндегі **Қағаздың қисық тұруы** күйін қолдану арқылы автоматты түрде сканерленеді.
- ❑ Сканерге арналған Тасымалдауыш парақ құралын ғана пайдаланыңыз. Сканер алдыңғы шетіндегі екі шағын тікбұрышты саңылауды анықтау арқылы Тасымалдауыш парақ құралын автоматты түрде анықтайды. Саңылауларды таза күйде сақтап, жаппаңыз.



Қатысты ақпарат

- ➔ [“Тасымалдауыш парақ кодтары” бетте 28](#)
- ➔ [“Epson Scan 2 терезесіндегі арнайы түпнұсқаларға арналған қажетті параметрлер” бетте 78](#)

Фотосуреттер

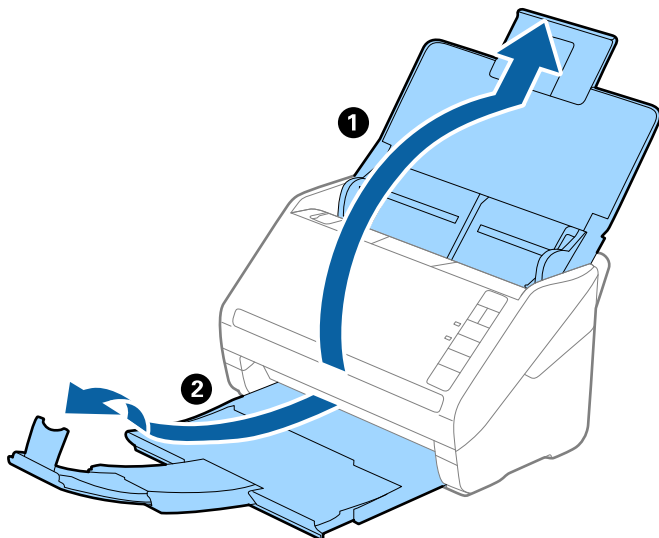
Фотосуреттердің сипаттамалары

Бөлек сатылатын Тасымалдауыш парақ құралын пайдалану арқылы фотосуреттерді зақымдамай сканерлеуге болады.

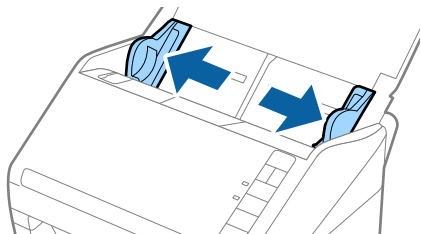
Өлшемі	Қалыңдығы	Тасымалдауыш парақ құралының сыйымдылығын жүктеу
A4 өлшеміне дейін	0,3 мм (0,012 дюйм) немесе одан аз (Тасымалдауыш парақ құралының қалыңдығын қоспағанда)	5 парақ

Фотосуреттерді қою

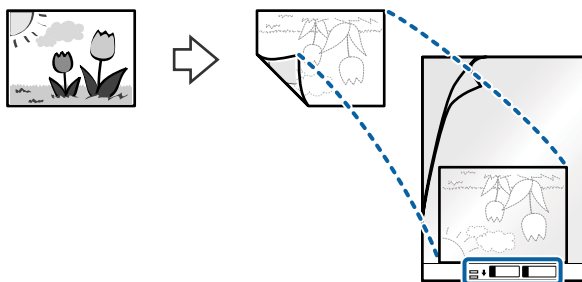
1. Кіріс науасын ашып, кіріс науасының ұзартқышын кеңейтіңіз. Шығыс науасын ұзартқышын сыртқа сырғытып, шығыс науасының ұзартқышын кеңейтіп, стопорды көтеріңіз.



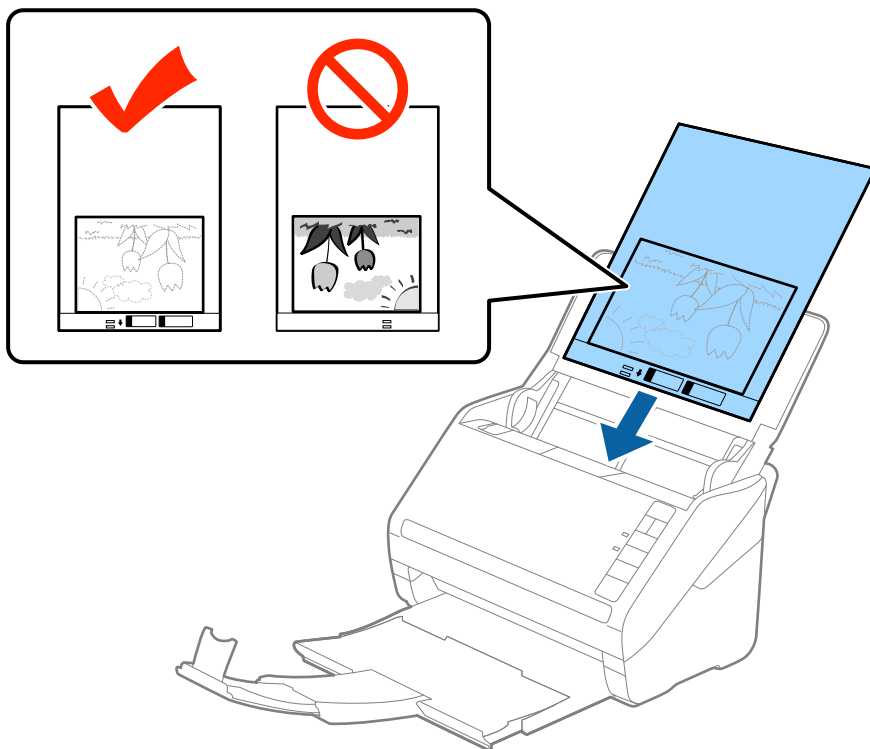
2. Жиектік бағыттауыштарын кіріс науасының бойымен сырғытыңыз.



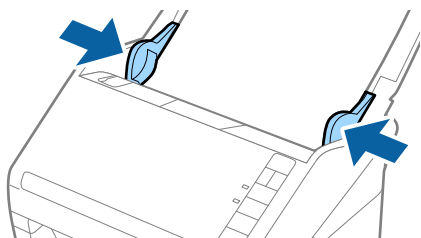
3. Алдыңғы шетінде суреті бар Тасымалдауыш парақ құралын бетін жоғары қаратып қойып, Тасымалдауыш парақ құралының орнатысна фотосуретті сканерленетін беті төмен қаратып қойыңыз.



4. Тасымалдауыш парақ құралын жоғарғы шеті ADF құрылғысына қаратып, кіріс науаға жүктеңіз. Тасымалдауыш парақ құралын ADF құрылғысына кедергіге тигенше сырғытыңыз.

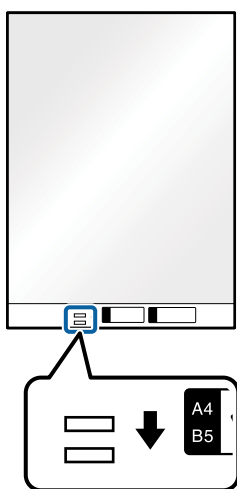


5. Тасымалдауыш парақ құралы мен жиектік бағыттауыштары арасында саңылаулардың жоқ екенін тексеріп, Тасымалдауыш парақ құралының жиегін сәйкестендіру үшін жиектік бағыттауыштарды сырғытыңыз. Кері жағдайда салмақ түсетін парақ қысық берілуі мүмкін.



Ескертпе:

- ❑ Сызылған немесе 3000 реттен көп сканерленген Тасымалдауыш парақ құралын пайдалануды тоқтату қажет болуы мүмкін.
- ❑ Егер Epson Scan 2 бөліміндегі **Құжат өлшемі** тізімде сканерлеу қажет түпнұсқаға арналған тиісті өлшемді табу мүмкін болмаса, **Автоматты түрде анықтау** параметрін таңдаңыз немесе өзгермелі құжаттама өлшемін жасау үшін **Реттеу** параметрін таңдаңыз.
Тасымалдауыш парақ құралын **Автоматты түрде анықтау** параметрін **Құжат өлшемі** параметрі ретінде таңдау арқылы сканерлегенде кескін **Қағаздың қисық тұруы** параметріндегі **Құжат ауытқуын түзету** күйін қолдану арқылы автоматты түрде сканерленеді.
- ❑ Фотосуреттерді Тасымалдауыш парақ құрылғысында ұзан уақытқа қалдырмаңыз.
- ❑ Сканерге арналған Тасымалдауыш парақ құралын ғана пайдаланыңыз. Сканер алдыңғы шетіндегі екі шағын тікбұрышты саңылауды анықтау арқылы Тасымалдауыш парақ құралын автоматты түрде анықтайды. Саңылауларды таза күйде сақтап, жаппаңыз.



Қатысты ақпарат

- ➔ [“Тасымалдауыш парақ кодтары” бетте 28](#)
- ➔ [“Epson Scan 2 терезесіндегі арнайы түпнұсқаларға арналған қажетті параметрлер” бетте 78](#)

Хатқалталар

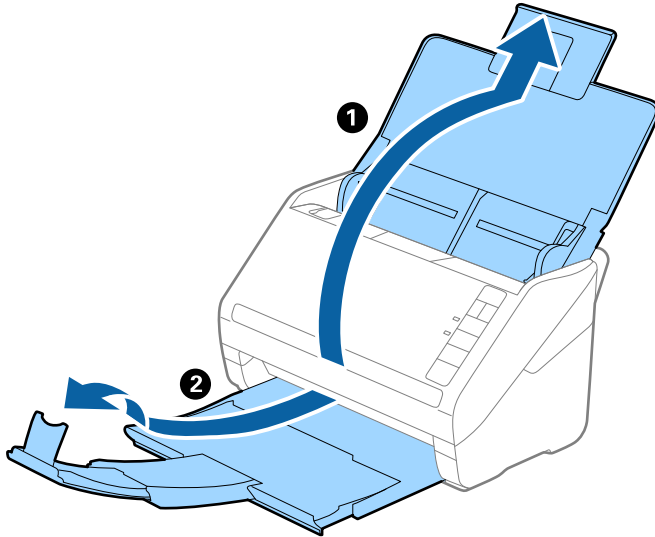
Хатқалталардың сипаттамалары

Хатқалталардың сипаттамасын сканерге жүктеуге болады.

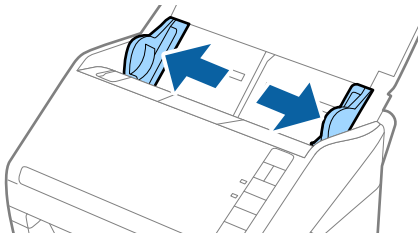
Өлшемі	Өлшем	Қалыңдығы	Жүктеу сыйымдылығы
C6	114×162 мм (4,49×6,38 дюйм) (стандартты өлшем)	0,38 мм (0,015 дюйм) немесе одан аз	5 хатқалта
DL	110×220 мм (4,33×8,66 дюйм) (стандартты өлшем)		

Хатқалталарды қою

1. Кіріс науасын ашып, кіріс науасының ұзартқышын кеңейтіңіз. Шығыс науасын ұзартқышын сыртқа сырғытып, шығыс науасының ұзартқышын кеңейтіп, стопорды көтеріңіз.

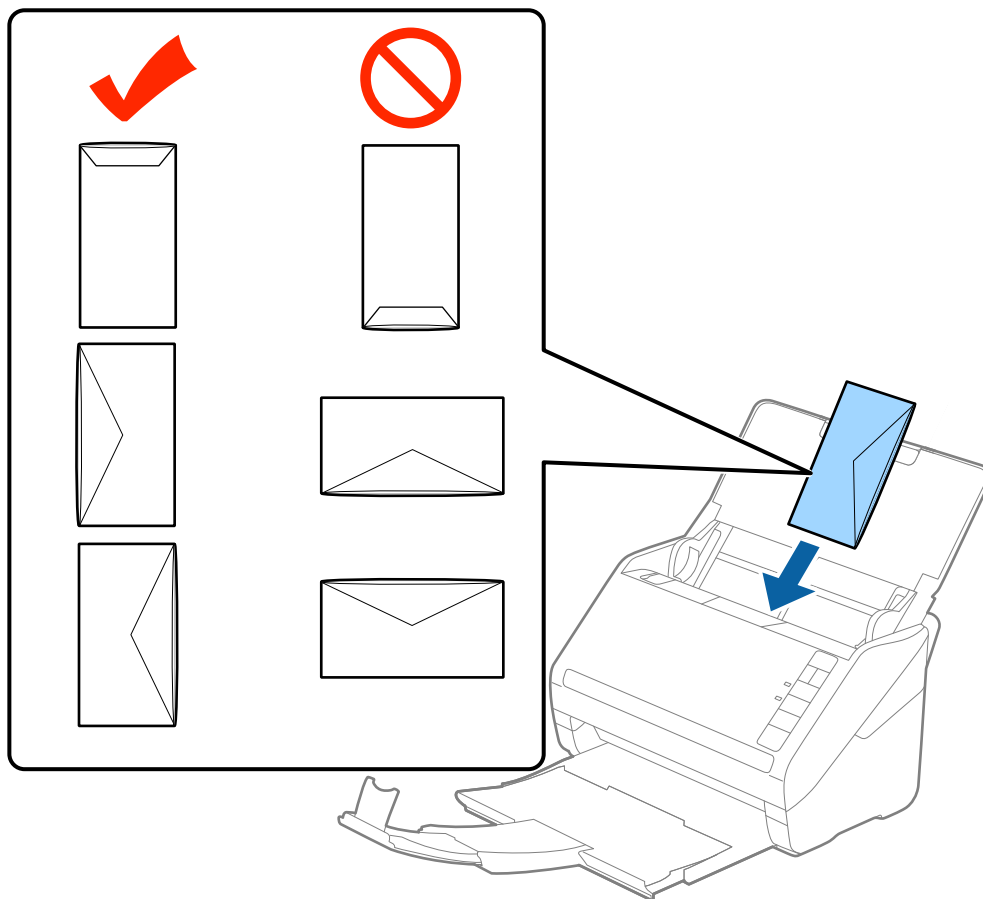


2. Жиектік бағыттауыштарын кіріс науасының бойымен сырғытыңыз.



3. Хатқалталарды кіріс науасына бетін төмен қаратып салып, хатқалтаның ашылған жиегі (жабысатын беті) төмен қарағанын тексеріңіз. Ашылған жиегі бар (жабысатын беті) хатқалталар үшін қысқа бетінде беті жоғары қарап ашылған жиегі бар хатқалтаны (жабысатын беті) жүктеуге болады.

Хатқалталарды ADF құрылғысына кедергіге тигенше сырғытыңыз.



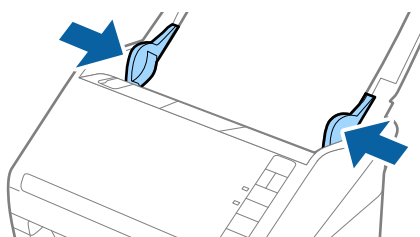
! Маңызды:

Желімдері бар хатқалталарды жүктемеңіз.

Ескертпе:

- Тегіс жиекте жылдам кесу арқылы ашылмаған хатқалталар дұрыс сканерленбеуі мүмкін.*
- Жабылмаған хатқалталарды бетін ашық және жоғары қаратып жүктеуге болады.*

4. Хатқалталар мен жиектік бағыттауыштары арасында саңылаулардың жоқ екенін тексеріп, хатқалталардың жиегін сәйкестендіру үшін жиектік бағыттауыштарды сырғытыңыз. Кері жағдайда хатқалталар қисық берілуі мүмкін.



Ескертпе:

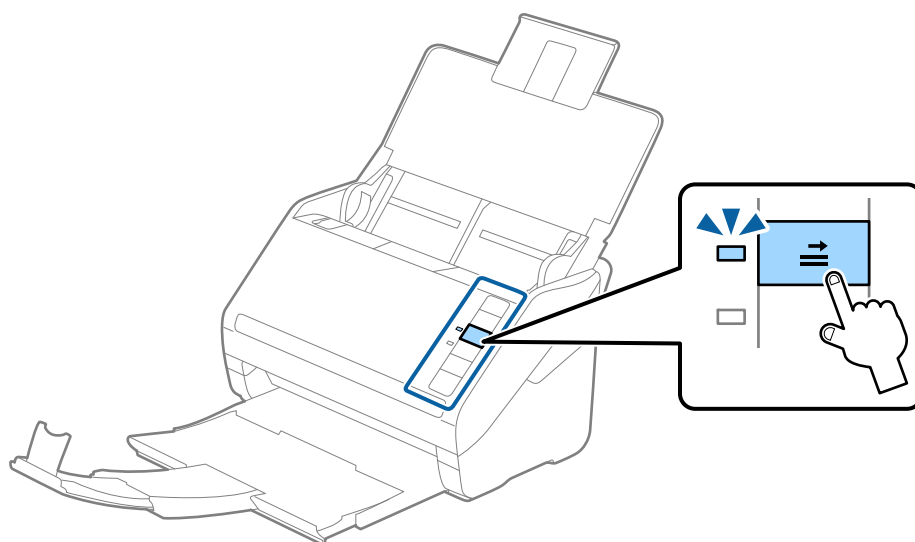
- ❑ Хатқалталарды сканерлеу үшін сканерлеудің алдында тиісті айналу бұрышын немесе Epson Scan 2 терезесіндегі **Негізгі параметрлер** қойындысының **Бұру** бөліміндегі **Авто** параметрді таңдау ұсынылады. Мәліметтер алу үшін Epson Scan 2 бөлімін қараңыз.

- ❑ Хатқалталарды сканерлеу үшін Epson Scan 2 терезесінде тиісті параметрді орнатыңыз.

Epson ScanSmart мүмкіндігін пайдаланып жатқанда **Settings** түймесін > **Scanner Settings** қойындысын > **Scan Settings** түймесін басы арқылы Epson Scan 2 терезесін ашуға болады.

Негізгі параметрлер қойындысындағы **Екі парақтың берілуін анықтау** бөлімнің **Өшіру** параметрін таңдаңыз. Мәліметтер алу үшін Epson Scan 2 бөлімін қараңыз.

Егер Epson Scan 2 құрылғысындағы **Екі парақтың берілуін анықтау** параметрін өшіруді ұмытып кетсеңіз және қос беру қатесі пайда болса, ADF құрылғысынан хатқалтаны алып тастап, оны қайта жүктеңіз, содан соң келесі сканерлеуге **Екі парақтың берілуін анықтау** параметрін өшіру үшін сканердегі **⇒** (Қос беруді анықтауды өткізу) түймесін төменде көрсетілгендей басып, қайта сканерлеңіз. **⇒** (Қос беруді анықтауды өткізу) түймесі бір парақ үшін тек **Екі парақтың берілуін анықтау** параметрін өшіреді.



Қатысты ақпарат

➔ “Epson Scan 2 терезесіндегі арнайы түпнұсқаларға арналған қажетті параметрлер” бетте 78

Түпнұсқалардың қоспасы

Әртүрлі өлшемнің қоспасындағы түпнұсқалардың сипаттамалары

50,8×50,8 мм (2,0×2,0 дюйм) — A4 (немесе Letter) өлшемі аралығындағы түпнұсқалардың қоспасын жүктеуге болады. Сондай-ақ, қағаз түрлерінің немесе қалыңдығының қоспасын жүктеуге болады.

! **Маңызды:**

- ❑ Әртүрлі өлшемдердің қоспасы болып табылатын түпнұсқаларды қойғанда және сканерлегенде, жиектік бағыттауыштар барлық түпнұсқаларға қолдау көрсете бермейтіндіктен, түпнұсқалар қисық берілуі мүмкін.
- ❑ Келесі жағдайлардағыдай түпнұсқалардың әртүрлі түрлері немесе тым басқа өлшемдері орнатылса, түпнұсқалар кептелуі немесе қисық берілуі мүмкін.
 - Жұқа қағаз және қалың қағаз
 - А4 өлшеміндегі қағаз және карта өлшеміндегі қағазЕгер түпнұсқалар қисық берілсе, сканерленген кескін қолжетімді немесе қолжетімді емес екенін тексеріңіз.

Ескертпе:

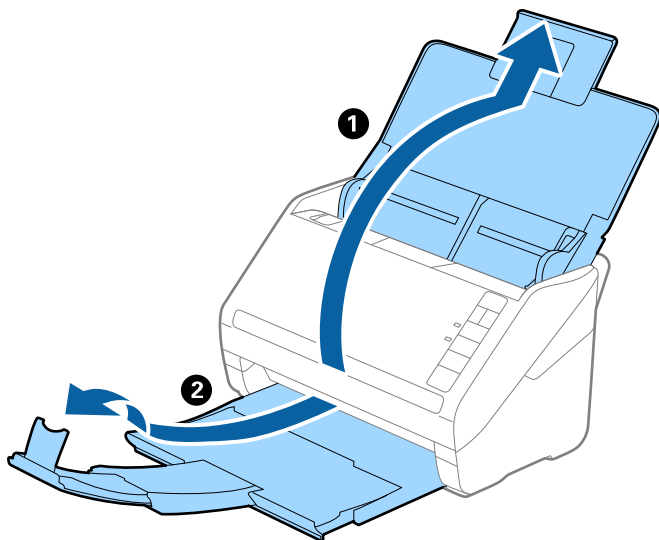
- ❑ Егер түпнұсқалар кептелсе немесе дұрыс берілмесе, **Баяу** режимін қосу беруді жақсартуы мүмкін.
- ❑ Не болмаса, әртүрлі қағаз өлшемдеріндегі және түрлеріндегі түпнұсқаларды **Қағазды автоматты беру режимі** параметрімен жүктеу арқылы оларды сканерлеуге болады.

Әр түрлі өлшемдегі түпнұсқаларды араластырып қою

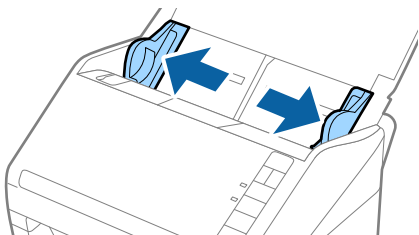
1. Кіріс науасын ашып, кіріс науасының ұзартқышын кеңейтіңіз. Шығыс науасын ұзартқышын сыртқа сырғытып, шығыс науасының ұзартқышын кеңейтіп, стопорды көтеріңіз.

Ескертпе:

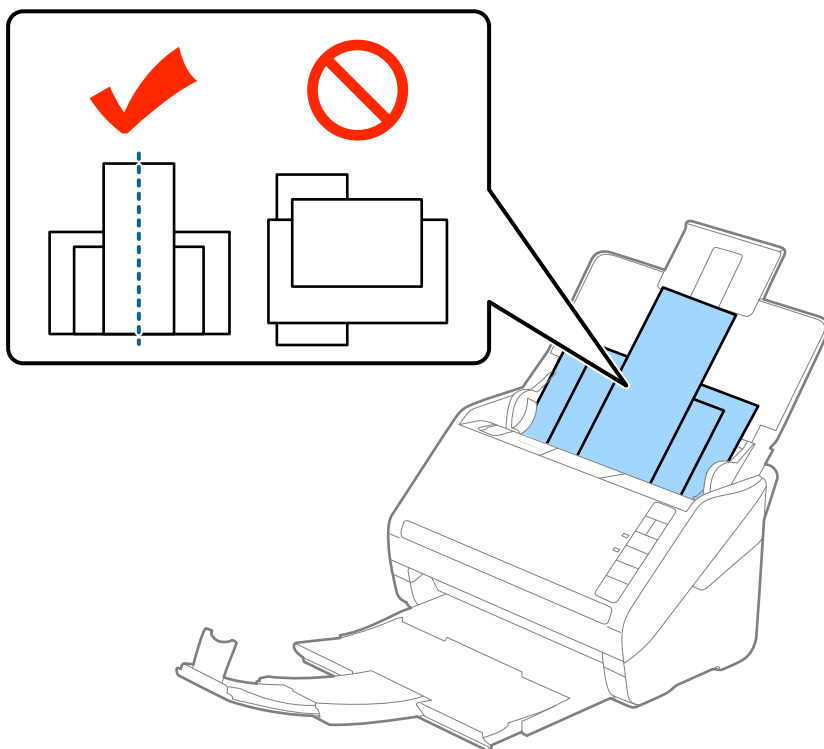
Егер түпнұсқалардың арасында қандай да бір қалың түпнұсқалар болса, қалың түпнұсқалардың шығыс науасына тіреліп, құлап кетуін тоқтату үшін шығыс науасын сақтап, оны шығарылған түпнұсқаларды бүктеу үшін пайдаланбаңыз.



2. Жиектік бағыттауыштарын кіріс науасының бойымен сырғытыңыз.

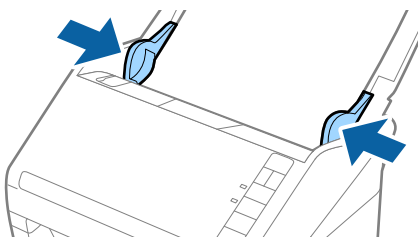


3. Түпнұсқаларды қағаз өлшемінің азаю ретімен, ең жалпағын артқы жағына және ені ең кішісін алдыңғы жағына, кіріс науасының ортасына бағыттап салыңыз.



Ескертпе:

- ❑ Түпнұсқаларды кіріс науасына бетін төмен қаратып салып, бұрыштағы жоғарғы жиектерін бетін ADF құрылғысына қаратып жаймен сырғытыңыз.
 - ❑ Түпнұсқаларды ADF құрылғысына кедергіге тигенше сырғытыңыз.
 - ❑ 8 мм (0,31 дюйм) дейінгі түпнұсқалар бумасын қолдануға болады.
4. Ең кең түпнұсқаның жиектерін сәйкестендіру үшін жиектік бағыттауыштарды сырғытыңыз.



Қатысты ақпарат

➔ “Түпнұсқалардың әртүрлі өлшемдерін немесе түрлерін бір-бірден үздіксіз сканерлеу (Қағазды автоматты беру режимі)” бетте 79

Түпнұсқалардың әртүрлі өлшемдерін немесе түрлерін Қағазды автоматты беру режимі мүмкіндігі арқылы бір-бірден сканерлеуге болады. Бұл режимде түпнұсқалар сканерге салынған кезде, сканер сканерлеуді автоматты түрде бастайды.

Желі параметрлері

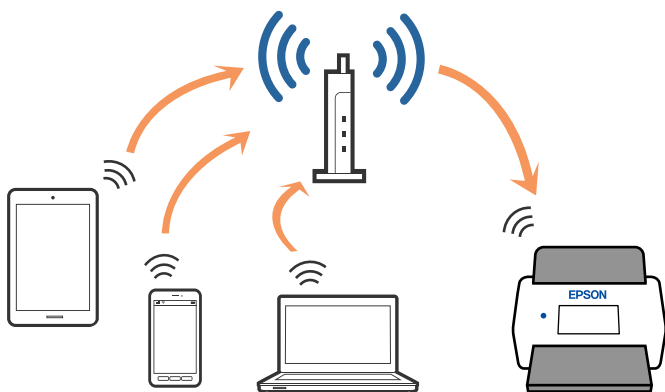
Желі қосылымы түрлері.....	69
Сканерді желіге жалғау.....	70
Басқару тақтасынан Wi-Fi реттеулерін жасау.....	70
Сканердің IP мекенжайын тексеру.....	72

Желі қосылымы түрлері

Келесі қосылым әдістерін пайдалануға болады.

Wi-Fi қосылымы

Сканерді және компьютерді немесе смарт құрылғыны сымсыз маршрутизаторға жалғаңыз. Бұл компьютерлер сымсыз маршрутизатор арқылы Wi-Fi көмегімен қосылатын үйдегі немесе кеңседегі желілерге арналған әдеттегі қосылу әдісі болып табылады.

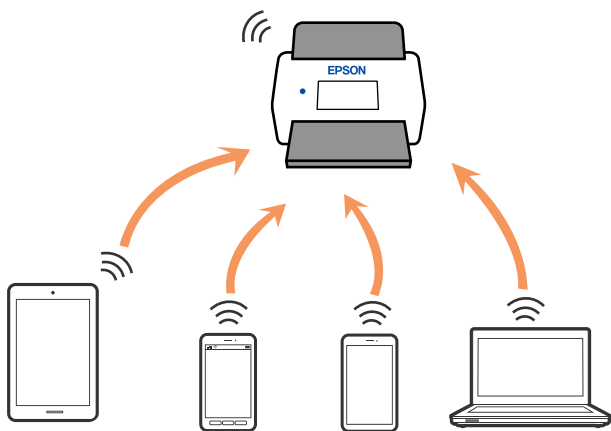


AP режимінің қосылымы

Үйде немесе кеңседе Wi-Fi мүмкіндігін пайдаланбағанда немесе сканер мен смарт құрылғыны тікелей қосу қажет болғанда осы қосылым әдісін пайдаланыңыз. Осы режимде сканер кіру нүктесі ретінде жұмыс істейді және стандартты кіру нүктесі болмаса да, сканерге 4 құрылғыға дейін қосуға болады. Дегенмен, сканерге тікелей қосылған құрылғылар сканер арқылы бір-бірімен байланыса алмайды.

Ескертпе:

AP режимі Арнайы режимді ауыстыруға арналған қосылым әдісі болып табылады.



Сканерлі Wi-Fi және AP режимі арқылы бір уақытта қосуға болады. Дегенмен, сканер Wi-Fi мүмкіндігі арқылы қосылғанда AP режимінде желі қосылымын бастасаңыз, Wi-Fi мүмкіндігі уақытша ажыратылады.

Сканерді желіге жалғау

Егер сканер желіге жалғанбаса, сканерді желіге жалғау үшін орнату құралын пайдаланыңыз.

Орнату құралын іске қосу үшін келесі әдістердің кез келгенін пайдалануға болады.

Веб-сайттан орнату

Келесі веб-сайтқа кіріп, өнім атауын енгізіңіз. **Реттеу** бөліміне өтіп, орнатуды бастаңыз.

<http://epson.sn>

Бағдарламалық құрал дискісі арқылы орнату (Windows бағдарламалық құрал дискісімен келетін және диск драйверлері бар пайдаланушыларға ғана арналған.)

Бағдарламалық құрал дискісін компьютерге салып, экрандық нұсқауларды орындаңыз.

Егер желі қосылымын тексеру немесе желіге қолмен жалғау қажет болса, тиісті ақпаратты қараңыз.

Қатысты ақпарат

→ “Шамдар” бетте 22

→ “Қате индикаторлары” бетте 23

→ “Желіге қосу” бетте 134

Басқару тақтасынан Wi-Fi реттеулерін жасау

Сканердің басқару тақтасынан желі реттеулерін жасауға болады. Сканерді желіге қосқаннан кейін пайдалану қажет құрылғыдан (компьютер, смарт телефон, планшет және т.б.) сканерді қосыңыз.

Түймені басу арқылы қауіпсіз реттеу (WPS) мүмкіндігі арқылы Wi-Fi реттеулерін жасау

Кіру нүктесіндегі түймені басу арқылы Wi-Fi желісін автоматты түрде реттеуге болады. Егер келесі шарттар сақталса, осы әдіс арқылы реттеуге болады.

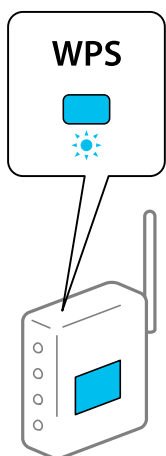
Кіру нүктесі WPS (Wi-Fi Protected Setup) протоколымен үйлесімді.

Ағымдағы Wi-Fi қосылымы кіру нүктесіндегі түймені басу арқылы орнатылған.

Ескертпе:

Егер түймені таба алмасаңыз немесе бағдарламалық құрал арқылы реттесеңіз, кіру нүктесімен берілетін құжаттаманы қараңыз.

1. Кіру нүктесіндегі [WPS] түймесін қауіпсіздік шамы жыпылықтағанша басып тұрыңыз.



Егер [WPS] түймесі қай жерде екенін білмесеңіз немесе кіру нүктесінде түймелер болмаса, мәліметтер алу үшін кіру нүктесімен берілетін құжаттаманы қараңыз.

2. Сканердің басқару тақтасындағы  түймені  шамы көк түспен жыпылықтағанша (шамамен 3 секунд) басыңыз.

Қосылым реттеуі басталады.  шамы және  шамы кезекпен жыпылықтайды.




Қосылым аяқталғанда  шамы көк түспен жанады.

Ескертпе:

! шамы жанғанда қосылым сәтсіз аяқталады.  түймесін басу арқылы қатені жойғаннан кейін кіру нүктесін қайта іске қосып, оны сканерге жақындатыңыз, содан соң әрекетті қайталаңыз.

PIN кодын орнату (WPS) арқылы Wi-Fi реттеулерін жасау

PIN кодын пайдалану арқылы кіріс нүктесіне автоматты түрде қосуға болады. Егер кіріс нүктесі WPS (Wi-Fi Protected Setup) протоколын қолдаса, орнату үшін осы әдісті пайдалануға болады. Кіріс нүктесіне PIN кодын енгізу үшін компьютерді пайдаланыңыз.

1.  шамы көк түспен жыпылықтап тұрғанда (шамамен 3 секунд) сканердің басқару тақтасындағы  түймесін және  түймесін бірге басыңыз.
2. Кіру нүктесіндегі сканердің жабысқақ жапсырмасындағы PIN кодын (сегіз цифрлық нөмір) екі минут ішінде енгізу үшін компьютерді пайдаланыңыз.

Қосылым реттеуі басталады.  шамы және  шамы кезекпен жыпылықтайды.

Қосылым аяқталғанда  шамы көк түспен жанады.

Ескертпе:

PIN кодын енгізу туралы мәліметтер алу үшін кіру нүктесімен берілетін нұсқаулықты қараңыз.



! шамы жанғанда қосылым сәтсіз аяқталады.  түймесін басу арқылы қатені жойғаннан кейін кіру нүктесін қайта іске қосып, оны сканерге жақындатыңыз, содан соң әрекетті қайталаңыз.

AP режимінің реттеулерін жасау

Бұл әдіс сканерді құрылғыға кіріс нүктесінсіз тікелей қосуға мүмкіндік береді. Сканер кіріс нүктесі ретінде жұмыс істейді.

Маңызды:

Смарт құрылғыдан сканерге AP режимінің қосылымы арқылы қосқанда, сканер смарт құрылғының Wi-Fi желісіне (SSID) қосылып, олардың арасында байланыс орнатылады. Сканер өшірілсе, смарт құрылғы басқа қосуға болатын Wi-Fi желілеріне автоматты түрде қосылғандықтан, сканер қосылса, ол алдыңғы Wi-Fi желісіне қосылмайды. Сканердің AP режиміндегі SSID идентификаторын смарт құрылғыдан қайта қосыңыз. Сканерді әрбір қосып, өшіргенде қосуды қаламасаңыз, сканерді кіру нүктесіне қосу арқылы Wi-Fi желісін пайдалануды ұсынамыз.

1. Сканердің басқару тақтасындағы  түймесін басыңыз.
AP режимінің қосылымы қосылғанда  шамы көк түспен жанады.
2. Смарт құрылғыны немесе компьютерді сканерге сканердің SSID идентификаторы және құпия сөзі арқылы қосыңыз.

Ескертпе:

- Сканердің жабысқақ жапсырмасындағы SSID идентификаторын және құпия сөзін тексеруге болады.
- Пайдалану нұсқауларын алу үшін смарт құрылғымен немесе компьютермен берілетін құжаттаманы қараңыз.

Сканердің IP мекенжайын тексеру

Epson Scan 2 Utility бөлімінде сканердің IP мекенжайын тексеруге болады.

Ескертпе:

IP мекенжайын тексермес бұрын, компьютерді сканермен бірдей сымсыз маршрутизаторға жалғау қажет.

1. Epson Scan 2 Utility бағдарламасын іске қосыңыз.
 - Windows 10
Бастау түймесін басыңыз, содан соң **EPSON > Epson Scan 2 Utility** параметрін таңдаңыз.
 - Windows 8.1/Windows 8
Іздеу жолағына қолданба атауын енгізіп, көрсетілетін белгішені таңдаңыз.
 - Windows 7/Windows Vista/Windows XP
Бастау түймесін басыңыз, содан соң **Барлық бағдарлама** немесе **Бағдарламалар > EPSON > Epson Scan 2 > Epson Scan 2 Utility** параметрін таңдаңыз.
 - Mac OS
Өту > Қолданбалар > Epson Software > Epson Scan 2 Utility тармағын таңдаңыз.
2. **Параметрлер** опциясын **Сканер** ашылмалы мәзірінен таңдаңыз.
3. **Қосу** түймесін басыңыз.

4. **Моделі** ашылмалы мәзірінен IP мекенжайы тексерілетін сканерді таңдаңыз.

Таңдалған сканердің IP мекенжайы мекенжайлар тізімінде көрсетіледі.

Сканерлеу

Компьютерден сканерлеу.	75
Смарт құрылғыдан сканерлеу (Epson Smart Panel).	81

Компьютерден сканерлеу

Epson ScanSmart пайдалану арқылы сканерлеу

Сканерлеу үшін Epson ScanSmart сканерлеу қолданбасын пайдаланыңыз.

Бұл қолданба құжаттарды оңай сканерлеуге, содан соң сканерленген кескіндерді қарапайым қадамдармен сақтауға мүмкіндік береді. Қолданбаны пайдалану бойынша толық ақпарат алу үшін Epson ScanSmart анықтамасын қараңыз. Бұл бөлімде сканерлеудің және PDF файлына сақтаудың негізгі әдісі түсіндіріледі.

1. Түпнұсқаларды сканерге салыңыз.

2. Epson ScanSmart бағдарламасын іске қосыңыз.

Windows 10

Бастау түймесін басыңыз, содан соң **Epson Software > Epson ScanSmart** параметрін таңдаңыз.

Windows 8.1/Windows 8

Іздеу жолағына қолданба атауын енгізіп, көрсетілетін белгішені таңдаңыз.

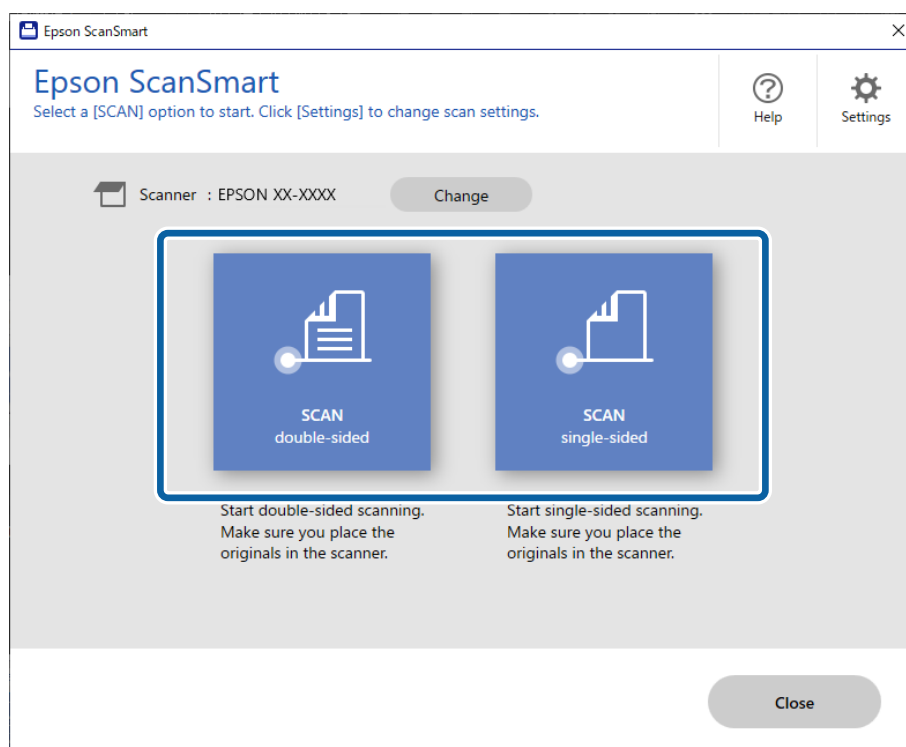
Windows 7

Бастау түймесін басыңыз, содан соң **Барлық бағдарлама > Epson Software > Epson ScanSmart** параметрін таңдаңыз.

Mac OS

Қолданбалар қалтасын ашып, **Epson ScanSmart** параметрін таңдаңыз.

3. **Scan double-sided** немесе **Scan single-sided** басыңыз.



Сканерлеу автоматты түрде басталады.

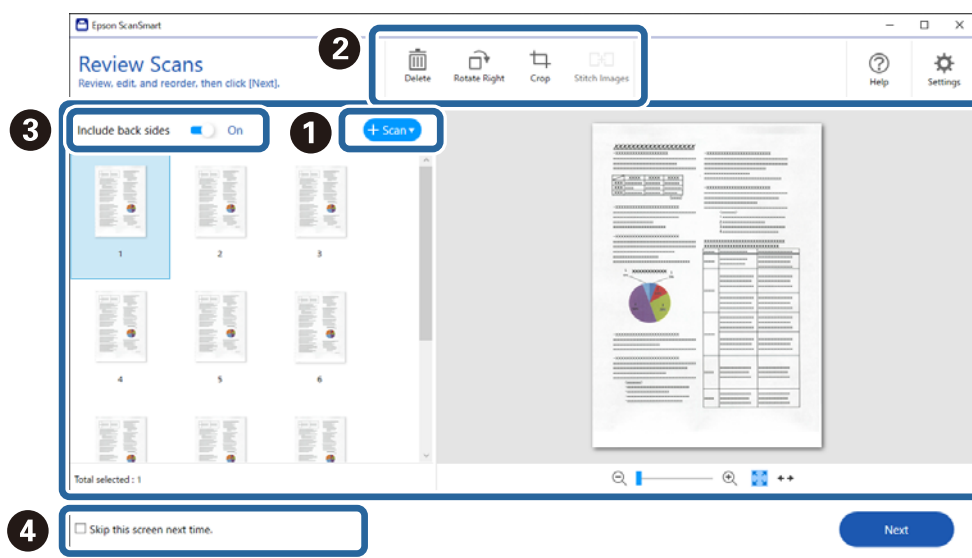
4. Сканерленген кескіндерді тексеріп, оларды қажетінше ұйымдастырыңыз.

① Түпнұсқаларды қосып, **Scan** түймесін басу арқылы оларды сканерлеуге болады.

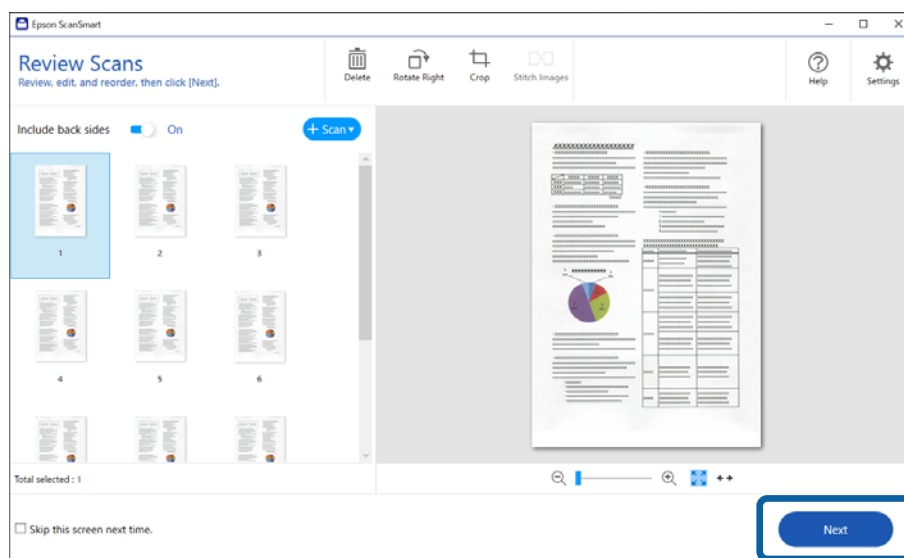
② Сканерленген кескіндерді айналдыру үшін экранның үстіңгі жағындағы түймелерді пайдалануға болады.

③ **Include back sides** бөлімінен екі жағы сканерленген кескіндердің екі жағын қалдыруды немесе бас тартуды таңдауға болады.

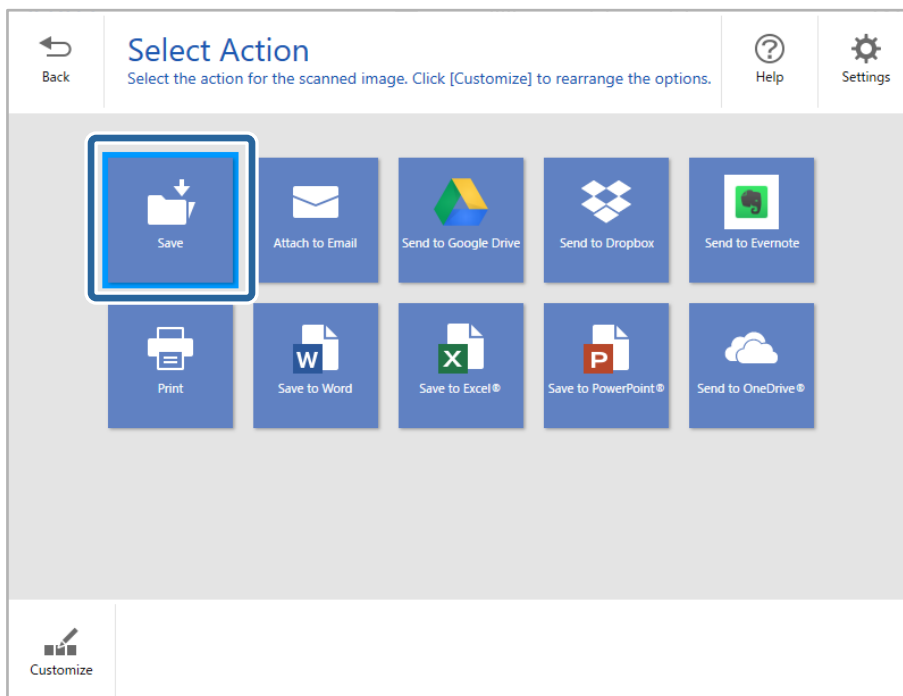
④ Сканерленген кескіндерді қайта-қайта тексеру қажет болса, **Skip this screen next time** опциясын таңдаңыз.



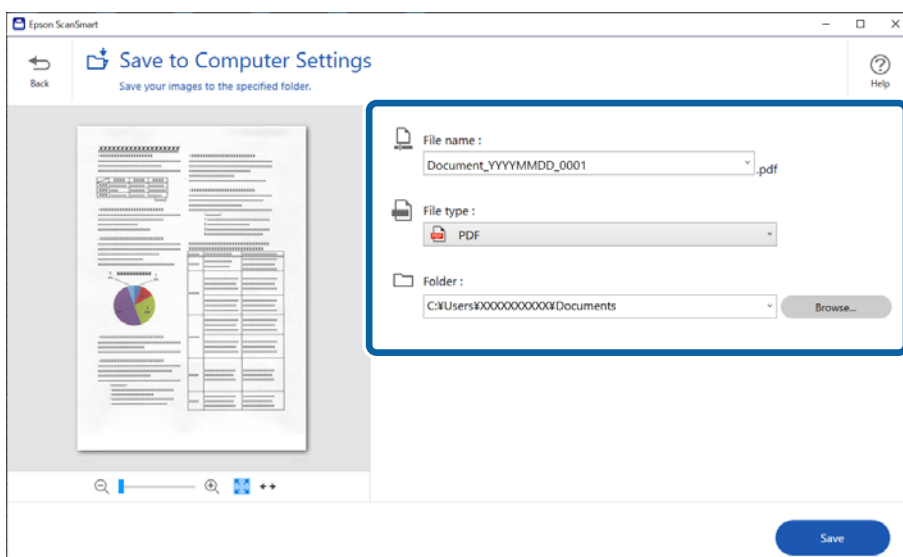
5. **Next** түймесін басыңыз.



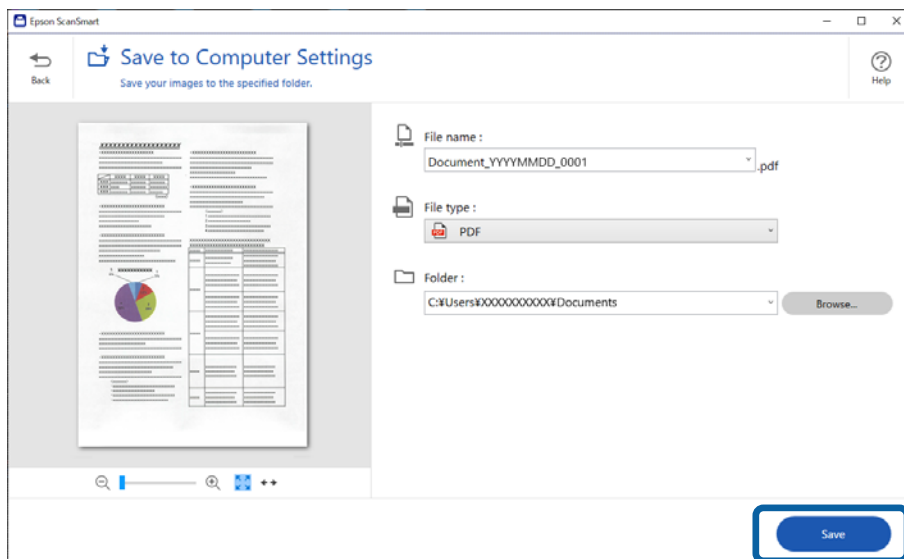
6. **Select Action** экранында **Save** түймесін басыңыз.



7. Сақтау параметрлерін тексеріңіз немесе қажетінше өзгертіңіз.



8. **Save** түймесін басыңыз.



Сканерленген кескін көрсетілген қалтаға сақталады.

Epson Scan 2 терезесіндегі арнайы түпнұсқаларға арналған қажетті параметрлер

Арнайы түпнұсқаларды сканерлегенде Epson Scan 2 терезесінің **Негізгі параметрлер** қойындысындағы белгілі бір элементтерді орнату қажет.

Epson ScanSmart мүмкіндігін пайдаланып жатқанда, **Settings** түймесін > **Scanner Settings** қойындысын > **Scan Settings** түймесін басу арқылы терезені ашуға болады.

Түпнұсқаның түрі	Қажетті параметрлер
Хатқалталар	Екі парақтың берілуін анықтау бөлімінде Өшіру параметрін таңдаңыз.
Пластикалық карталар	Құжат өлшемі тізіміндегі Пластикалық карта параметрін таңдаңыз немесе Екі парақтың берілуін анықтау бөлімінде Өшіру параметрін таңдаңыз.
Тасымалдауыш парақ	<ul style="list-style-type: none"> <input type="checkbox"/> Егер Құжат өлшемі тізімінен Автоматты түрде анықтау параметрін таңдасаңыз, түпнұсқадағы қағаз қисаюы Құжат ауытқуын түзету бөлімінде Өшіру параметрін таңдасаңыз да, автоматты түрде түзетіледі. <input type="checkbox"/> Егер Құжат өлшемі тізімінен Автоматты түрде анықтау параметрінен басқа өлшемді таңдасаңыз, Құжат ауытқуын түзету мүмкіндігін пайдаланғанда Мазмұнның қисық тұруы параметрін ғана пайдалануға болады. Бұл параметр таңдалғанда Қағаздың қисық тұруы мүмкіндігі қолданылмайды. Қағаз бен мазмұнның қисық тұруы параметрін таңдағанда, мазмұндардың қисығы түзетіледі.
Үлкен өлшемді түпнұсқалар	Егер сканерлеу қажет түпнұсқаның өлшемі Құжат өлшемі тізімінде болмаса, Құжат өлшемінің параметрлері терезесін ашу үшін Реттеу параметрін таңдаңыз. Содан соң, терезеде өлшемді қолмен жасаңыз.
Ұзын қағаз	Егер өлшем Құжат өлшемі тізімінде болмаса, өзгермелі құжаттама өлшемін жасау үшін Ав. түр. ан. (ұз. қағ.) немесе Реттеу параметрін таңдаңыз.

Түпнұсқаның түрі	Қажетті параметрлер
Ламинацияланған карталар	<p>Жиектердің айналасындағы мөлдір аймақтарды сканерлеу мақсатында Құжат өлшемінің параметрлері терезесін ашу үшін Құжат өлшемі тізімінен Реттеу параметрін таңдаңыз. Содан соң, терезедегі Ламинатталған картаны сканерлеу параметрін таңдаңыз.</p> <p>Ескертпе: Түпнұсқаға байланысты тиісті әсерді алынбауы мүмкін. Егер жиектердің айналасындағы мөлдір аймақтар сканерленбеген болса, Құжат өлшемі тізімінен Реттеу параметрін таңдап, өлшемді қолмен жасаңыз.</p>

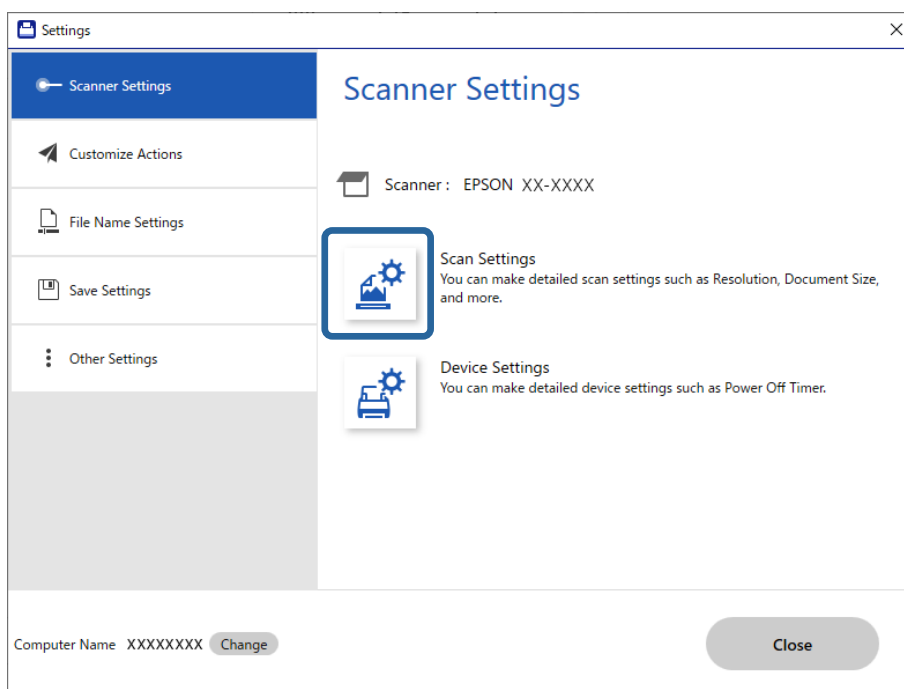
Қатысты ақпарат

→ "Түпнұсқаларды орналастыру" бетте 37

Түпнұсқалардың әртүрлі өлшемдерін немесе түрлерін бір-бірден үздіксіз сканерлеу (Қағазды автоматты беру режимі)

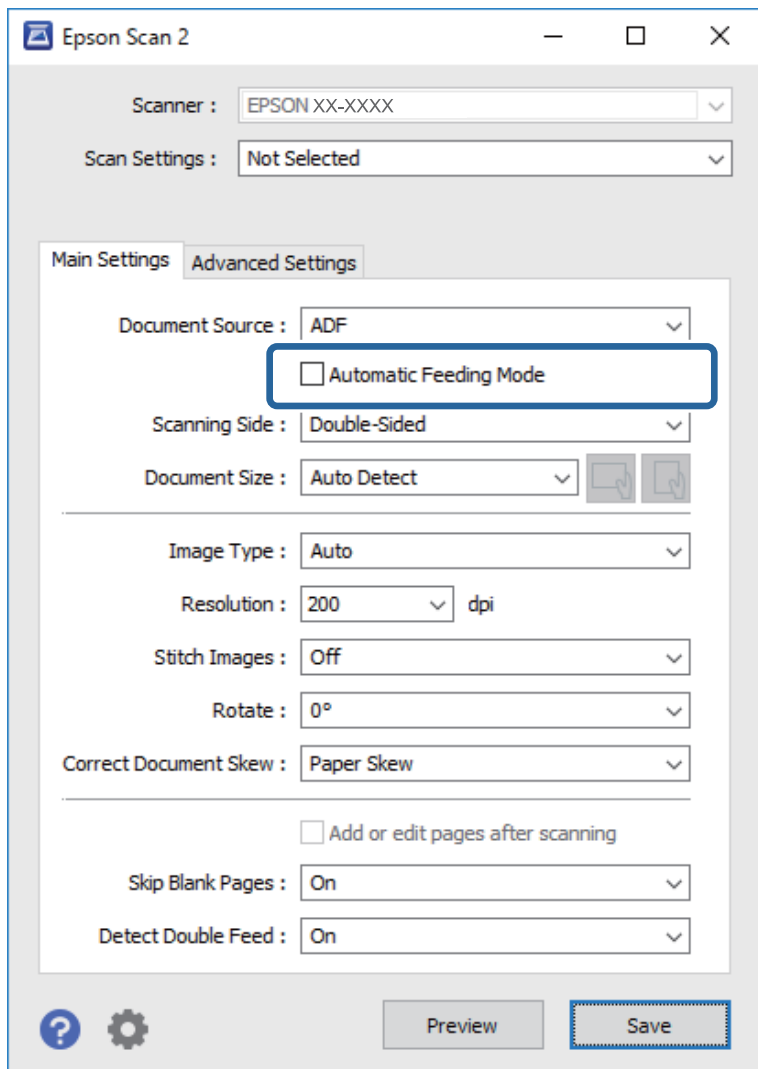
Түпнұсқалардың әртүрлі өлшемдерін немесе түрлерін Қағазды автоматты беру режимі мүмкіндігі арқылы бір-бірден сканерлеуге болады. Бұл режимде түпнұсқалар сканерге салынған кезде, сканер сканерлеуді автоматты түрде бастайды.

1. Epson ScanSmart бағдарламасын іске қосыңыз.
2. ⚙️ **Settings** түймесін басыңыз.
3. **Scan Settings** қойындысындағы **Scanner Settings** түймесін басыңыз.



Epson Scan 2 терезесі көрсетіледі.

- Негізгі параметрлер қойындысында **Қағазды автоматты беру режимі** параметрін таңдаңыз.



- Epson Scan 2 терезесінде сканерлеуге арналған басқа реттеулерді жасаңыз.

Ескертпе:

Қағазды автоматты беру режимі мүмкіндігін аяқтау үшін күту уақыты реттеулерін жасауға болады.

Құжат көзінің параметрлері терезесін ашу үшін **Құжат көзі** бөліміндегі **Параметрлер** параметрін таңдаңыз. Терезедегі **Автоматты беру режимінің кідірісі (секунд)** параметрін орнатыңыз.

- Сақтау** терезесін жабу үшін Epson Scan 2 түймесін басыңыз.
- Close** терезесін жабу үшін **Settings** түймесін басыңыз.
- Scan double-sided** немесе **Scan single-sided** басыңыз.
Қағазды автоматты беру режимі жұмысы басталады.



9. Жиектік бағыттауыштарды реттеп, түпнұсқаны ADF бөліміне қойыңыз.

Сканерлеу автоматты түрде басталады.

10. Сканерлеу тоқтағаннан кейін келесі түпнұсқаны ADF бөліміне қойыңыз.

Осы процедураны барлық түпнұсқаны сканерлегенше қайталаңыз.

Ескертпе:

- ❑ *Пластикалық карталар немесе хатқалталар сияқты қосарлы берілістер ретінде анықталған түпнұсқаларды сканерлеу қажет болса, қосарлы берілісті анықтауды өткізіп жіберу үшін түпнұсқаны салудың алдында  (Қосарлы беруді анықтауды өткізу) түймесін басыңыз.*
- ❑ *Жұқа қағаз сияқты кептелуі мүмкін түпнұсқаларды сканерлеу қажет болса, сканерлеу жылдамдығын баяулату үшін түпнұсқаны қоюдың алдында  (Баяу режимі) түймесін басыңыз.*

11. Барлық түпнұсқаларды сканерлеп болған соң, Қағазды автоматты беру режимі бөлімінен шығыңыз.

Компьютерде көрсетілген **Қағазды автоматты беру режимі** терезесінде **Аяқтау** түймесін басыңыз.

Сканерленген кескінді сақтау үшін Epson ScanSmart қолданбасының нұсқауларын орындаңыз.

Смарт құрылғыдан сканерлеу (Epson Smart Panel)

Смарт құрылғыдан сканерлеу үшін App Store немесе Google Play дүкенінен Epson Smart Panel қолданбасын іздеп, орнатыңыз.

Ескертпе:

Сканерлеуден бұрын, сканерді смарт құрылғыға жалғаңыз.

1. Түпнұсқаны қойыңыз.
2. Epson Smart Panel бағдарламасын іске қосыңыз.
3. Сканерлеу үшін экрандағы нұсқауларды орындаңыз.

Сканерленген кескін смарт құрылғыға сақталады, бұлттық қызметке жіберіледі немесе электрондық поштаға жіберіледі.

Пайдалы функциялар

Әйнек бетіндегі дақты анықтау функциясын орнату.	83
Құжатты қорғау функциясын орнату.	84
Қосарлы беру анықталған кезде әрекетті орнату.	85

Әйнек бетіндегі дақты анықтау функциясын орнату

Сканер ішіндегі әйнек бетінде шаң не дақ болса, кескінде тік сызықтар пайда болуы мүмкін.

Шыны ластануын анықтау функциясы қосулы кезде, сканер оның ішіндегі әйнек бетіндегі кез келген дақты анықтайды және компьютер экранында хабарландыру көрсетіледі.

Хабарландыру көрсетілгенде, сканердің ішіндегі әйнек бетін арнайы тазалау жинағымен немесе жұмсақ шүберекпен тазалаңыз.

Әдепкі параметр: **Өшіру**.

1. Epson Scan 2 Utility бағдарламасын іске қосыңыз.

Windows 10

Бастау түймесін басыңыз, содан соң **EPSON — Epson Scan 2 Utility** параметрін таңдаңыз.

Windows 8.1/Windows 8

Бағдарламалық құрал атауын іздеу түймесіне енгізіп, көрсетілген белгішені таңдаңыз.

Windows 7/Windows Vista/Windows XP

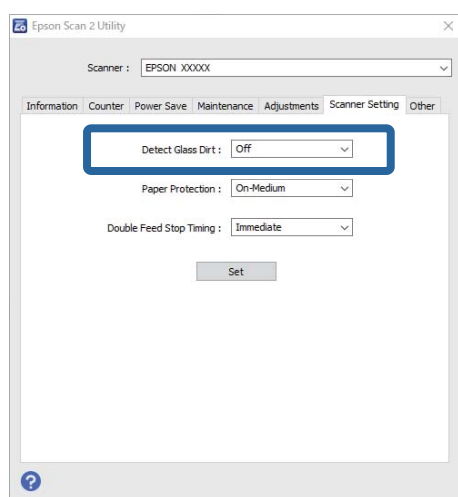
Бастау түймесін басыңыз, содан соң **Барлық бағдарлама** немесе **Бағдарламалар — EPSON — Epson Scan 2 — Epson Scan 2 Utility** параметрін таңдаңыз.

Mac OS

Өту — Қолданбалар — Epson Software — Epson Scan 2 Utility тармағын таңдаңыз.

2. **Сканер параметрі** қойындысындағы келесі параметрлерді орнатыңыз.

Шыны ластануын анықтау параметрін **Қосу-Төмен** немесе **Қосу-Жоғары** етіп орнатыңыз.



Ескертпе:

Кейбір дақтар дұрыс анықталмауы мүмкін.

Егер анықтау дұрыс жұмыс істемесе, параметрлерді өзгертіп көріңіз.

Дақтар анықталмаса, **Қосу-Жоғары** опциясын таңдаңыз. Дақтар анықталса, **Қосу-Төмен** немесе **Өшіру** опциясын таңдаңыз.

3. Реттеулерді сканерге қолдану үшін **Орнату** опциясын таңдаңыз.

Құжатты қорғау функциясын орнату

Құжаттың зақымдалуын азайту үшін келесі жағдайлар анықталған кезде сканерлеу бірден тоқтайды.

- Қағаз беру қатесі пайда болды
- Құжат бұрыштап берілді

Әдепкі параметр: **Қосу-Орташа**.

! Маңызды:

- Бұл функция барлық құжаттардың зақымдалуын болдырмайды.
- Қағаз беру шарттарына байланысты қағаз беру қателері анықталмауы мүмкін.

1. Epson Scan 2 Utility бағдарламасын іске қосыңыз.

- Windows 10

Бастау түймесін басыңыз, содан соң **EPSON — Epson Scan 2 Utility** параметрін таңдаңыз.

- Windows 8.1/Windows 8

Бағдарламалық құрал атауын іздеу түймесіне енгізіп, көрсетілген белгішені таңдаңыз.

- Windows 7/Windows Vista/Windows XP

Бастау түймесін басыңыз, содан соң **Барлық бағдарлама** немесе **Бағдарламалар — EPSON — Epson Scan 2 — Epson Scan 2 Utility** параметрін таңдаңыз.

- Mac OS

Өту — Қолданбалар — Epson Software — Epson Scan 2 Utility тармағын таңдаңыз.

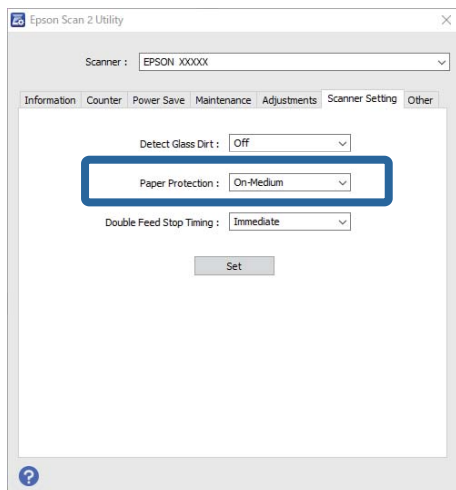
2. **Сканер параметрі** қойындысындағы келесі параметрлерді орнатыңыз.

Қағаз қорғанысы параметрін **Қосу-Төмен**, **Қосу-Орташа** немесе **Қосу-Жоғары** етіп орнатыңыз.

Осы функцияны қосу үшін пайдаланылатын анықтау деңгейін таңдаңыз. Әрбір деңгей туралы мәліметтерді келесі кестеден қараңыз.

Деңгей	Сипаттама
Қосу-Төмен	Түпнұсқалардың қисығын анықтау үшін сезімталдықты төмендетіңіз.
Қосу-Орташа	Қапсырмланған түпнұсқалардың қисығын және Қосу-Төмен параметрі анықтай алмаған қисықты анықтаңыз.

Деңгей	Сипаттама
Қосу-Жоғары	Түпнұсқалардың қисығын анықтау үшін сезімталдықты арттырыңыз.



Ескертпе:

- Бұл функция құжатқа, қағаз беру шарттарына және орнатылған деңгейге байланысты дұрыс жұмыс істемеуі мүмкін.
- Пластмасса карталарды және картонды сканерлеген кезде, осы функцияны өшіру үшін **Өшіру** опциясын таңдаңыз.
- Жалған қателер жиі пайда болса, деңгейді төмендетіп көріңіз.
- Құжаттың пішіні әдеттегіден өзгеше болса немесе бұрыштап сканерленген болса, ол қағаз беру қатесі ретінде қате анықталуы мүмкін.
- Бірнеше құжатты салғанда, құжаттардың бастапқы жиектері тураланғанын тексеріңіз. Құжаттардың бастапқы жиектері тураланбаса, олар дұрыс сканерленсе де, қағаз беру қатесі ретінде қате анықталуы мүмкін.
- Құжатты бұрыштап сканерлеу үшін құжат бағыттауыштары онымен тураланғанына көз жеткізіңіз.

3. Реттеулерді сканерге қолдану үшін **Орнату** опциясын таңдаңыз.

Қосарлы беру анықталған кезде әрекетті орнату

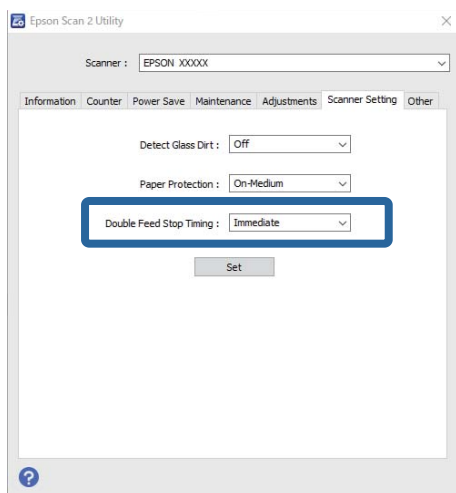
Құжаттарды қосарлы беру анықталған кезде, тоқтату уақытын белгілеңіз.

- Дереву: қосарлы беру анықталғанда тоқтайды.
- Шығарылғаннан кейін: қосарлы беру анықталған құжаттар сол күйінде сканерленеді, бірақ келесі құжатты сканерлеу тоқтайды.

Сканерленген кескін сапасына қанағаттансаңыз, сканерлеуді жалғастыра аласыз.

Әдепкі параметр: **Дереву**.

1. Epson Scan 2 Utility бағдарламасын іске қосыңыз.
 - Windows 10
Бастау түймесін басыңыз, содан соң **EPSON — Epson Scan 2 Utility** параметрін таңдаңыз.
 - Windows 8.1/Windows 8
Бағдарламалық құрал атауын іздеу түймесіне енгізіп, көрсетілген белгішені таңдаңыз.
 - Windows 7/Windows Vista/Windows XP
Бастау түймесін басыңыз, содан соң **Барлық бағдарлама** немесе **Бағдарламалар — EPSON — Epson Scan 2 — Epson Scan 2 Utility** параметрін таңдаңыз.
 - Mac OS
Өту — Қолданбалар — Epson Software — Epson Scan 2 Utility тармағын таңдаңыз.
2. **Сканер параметрі** қойындысындағы келесі параметрлерді орнатыңыз.
Қосарланып беруді тоқтату параметрін **Дереу** немесе **Шығарылғаннан кейін** етіп орнатыңыз.



3. Реттеулерді сканерге қолдану үшін **Орнату** опциясын таңдаңыз.

Қызмет көрсету


Сканердің сыртын тазалау.	88
Сканердің ішін тазалау.	88
Роликті бекіту жинағын ауыстыру.	94
Қуат үнемдеу.	100
Сканерді тасымалдау.	101
Қолданбаларды және микробағдарламаны жаңарту.	102

Сканердің сыртын тазалау

Сыртқы корпустағы кез келген дақтарды құрғақ шүберекпен немесе жұмсақ жуу құралына және суға батырылған шүберекпен сүртіңіз.

! **Маңызды:**

- Сканерді спиртпен, еріткішпен немесе қандай да бір жемір еріткішпен ешқашан тазаламаңыз. Деформация немесе түстің өзгеруі пайда болуы мүмкін.
- Өнімнің ішіне судың кіруіне жол бермеңіз. Бұл ақаулыққа әкелуі мүмкін.
- Сканердің корпусын ешқашан ашпаңыз.

1. Сканерді өшіру үшін  түймесін басыңыз.
2. Сканердің айнымалы ток адаптерін ажыратыңыз.
3. Сыртқы корпусын жуғыш құралға және суға сәл дымқылданған шүберекпен тазалаңыз.

Сканердің ішін тазалау


Сканерді белгілі бір уақыт пайдаланғаннан кейін, сканердің ішіндегі роликтегі немесе әйнек бөлшегіндегі қағаз және бөлмедегі шаң қағаз беру немесе сканерленген кескін сапасы ақауларын тудыруы мүмкін. Сканердің ішін әрбір 5,000 сканерлеуден кейін тазалаңыз.

Ең соңғы сканерлеулер санын Epson Scan 2 утилитасынан тексеруге болады.

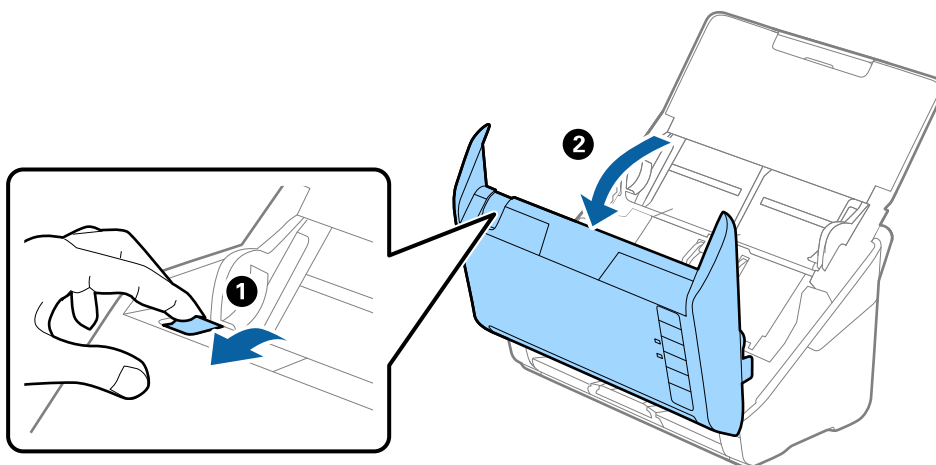
Беті кетіру қиын материалмен майланса, оларды кетіруге түпнұсқа Epson тазалау жинағын пайдаланыңыз. Дақтарды жою үшін тазалау шүберегіне тазалау құралының аз мөлшерін пайдаланыңыз.

! **Маңызды:**

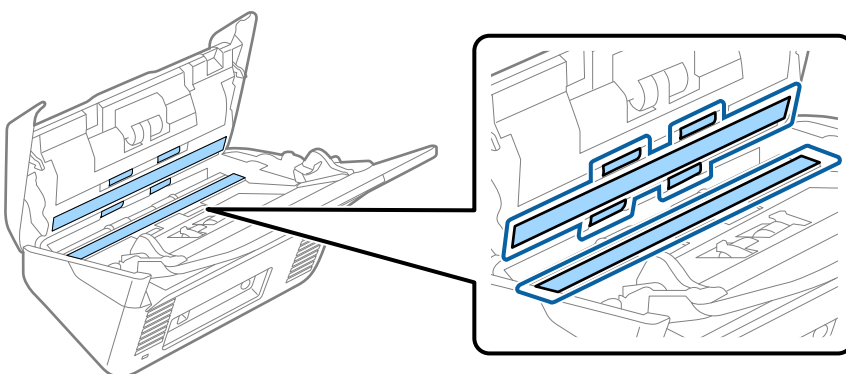
- Сканерді спиртпен, еріткішпен немесе қандай да бір жемір еріткішпен ешқашан тазаламаңыз. Деформация немесе түстің өзгеруі пайда болуы мүмкін.
- Сканерге қандай да бір сұйықтықты немесе майлағыш майларды жақпаңыз. Жабдықтың немесе тізбектің зақымдалуы жұмыстың бұзылуына әкелуі мүмкін.
- Сканердің корпусын ешқашан ашпаңыз.

1. Сканерді өшіру үшін  түймесін басыңыз.
2. Сканердің айнымалы ток адаптерін ажыратыңыз.

3. Ашу тұтқасын тартып, сканердің қақпағын ашыңыз.



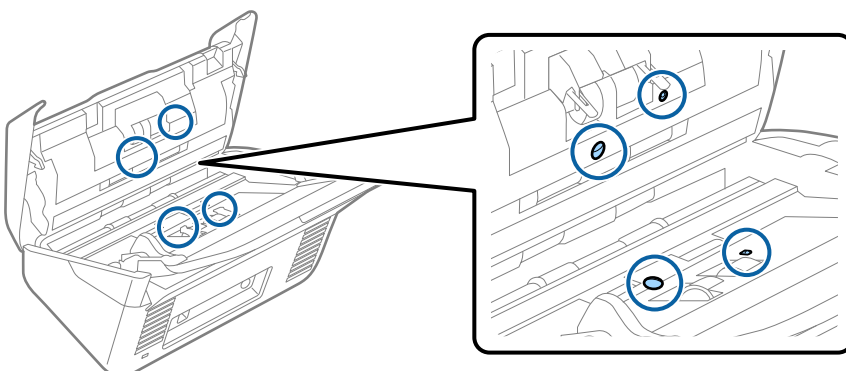
4. Сканер қақпағының ішкі төменгі жағындағы пластик ролик және әйнек бетінен кез келген дақтарды жұмсақ шүберекпен немесе түпнұсқалы Epson тазалау жинағымен сүртіңіз.



! Маңызды:

- Әйнек бетіне тым күш салмаңыз.
- Щетканы немесе қатты құралды пайдаланбаңыз. Әйнектегі кез келген сызықтар сканерлеу сапасына әсер етуі мүмкін.
- Тазалау құралын әйнек бетіне тікелей шашпаңыз.

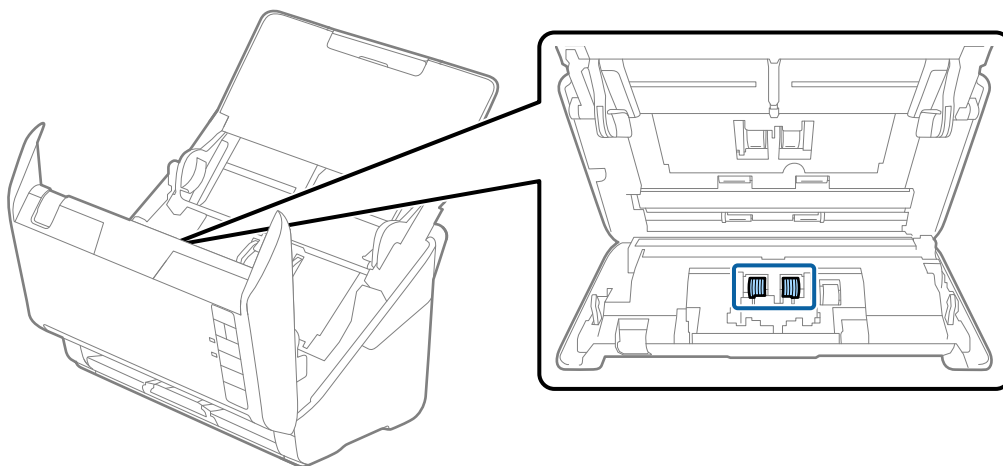
5. Датчиктердегі кез келген дақтарды мақта тампонымен сүртіңіз.



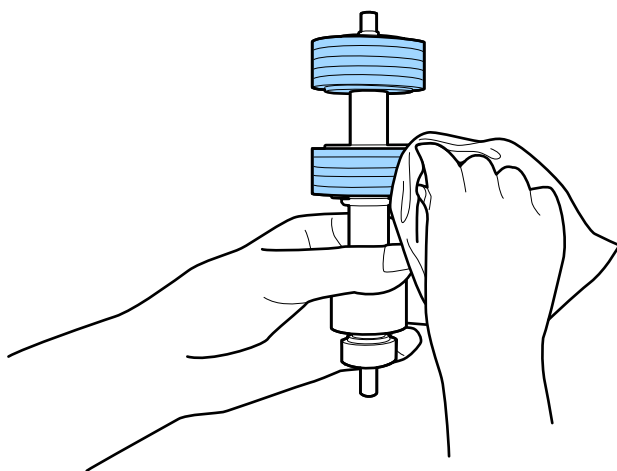
! **Маңызды:**

Мақта тампонына тазалау құралы сияқты қандай да бір сұйықтықты жақпаңыз.

6. Қақпақты ашып, бөлу ролигін алып тастаңыз.
Қосымша мәліметтер алу үшін «Роликті бекіту жинағын ауыстыру» бөлімін қараңыз.



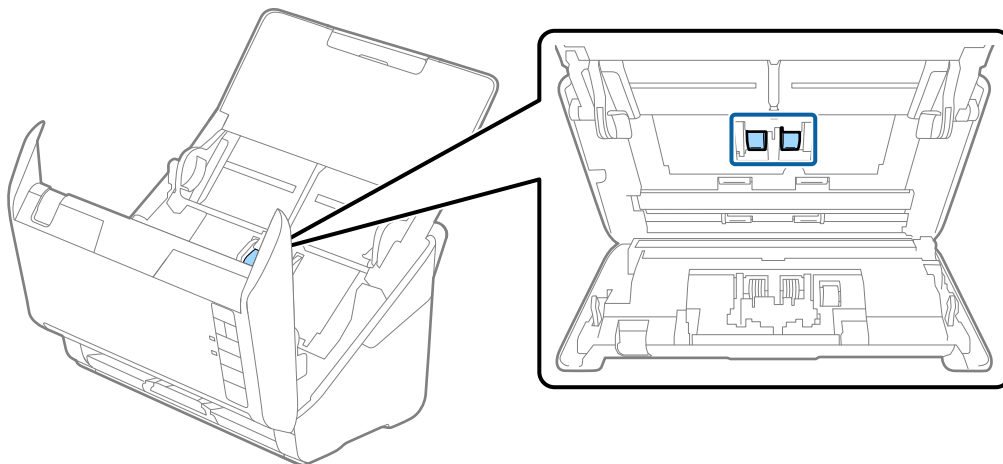
7. Түпнұсқа Epson тазалау жинағын немесе жұмсақ, ылғал шүберекті пайдаланып, бөлу ролигіндегі шаңды немесе ласты сүртіңіз.



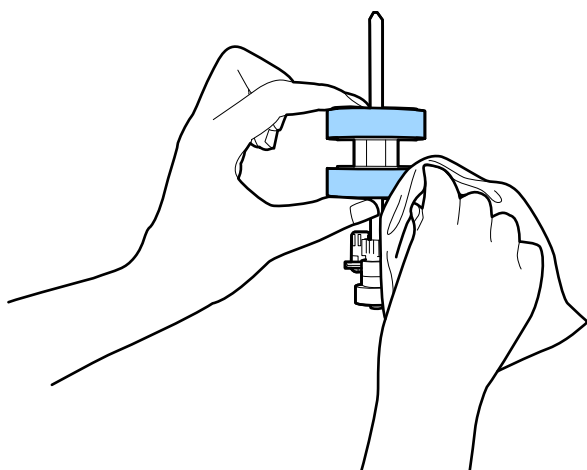
! **Маңызды:**

Роликті тазалауға тек түпнұсқа Epson тазалау жинағын немесе жұмсақ, ылғал шүберекті пайдаланыңыз. Құрғақ шүберек пайдалансаңыз, роликтің бетін зақымдауы мүмкін.

8. Қақпақты ашып, беру ролигін алып тастаңыз.
Қосымша мәліметтер алу үшін «Роликті бекіту жинағын ауыстыру» бөлімін қараңыз.






9. Түпнұсқа Epson тазалау жинағын немесе жұмсақ, ылғал шүберекті пайдаланып, беру ролигіндегі шаңды немесе ласты сүртіңіз.

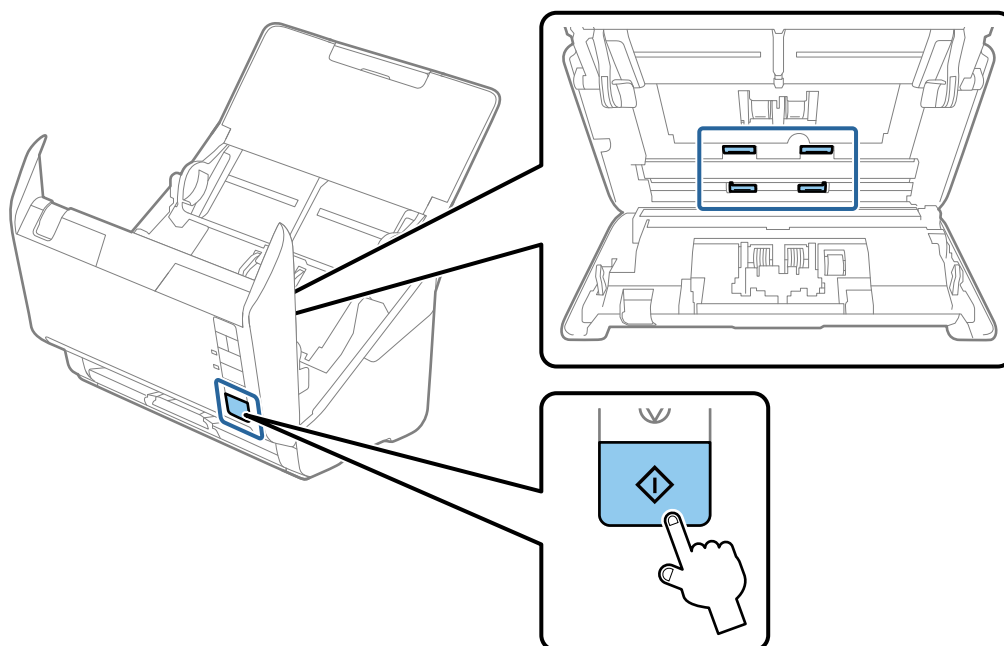


! Маңызды:

Роликті тазалауға тек түпнұсқа Epson тазалау жинағын немесе жұмсақ, ылғал шүберекті пайдаланыңыз. Құрғақ шүберек пайдалансаңыз, роликтің бетін зақымдауы мүмкін.

10. Айнымалы ток адаптерін қосып, сканерді қосыңыз.

11. Сканер қақпағын ашып жатқанда  түймесін екі секундтан артық басып тұрыңыз. Төменгі жақтағы роликтер жылдам жылжып, сканер тазалау режиміне ауысады.  түймесін басқанда роликтер кішкене айналады. Роликтерді айналдыру үшін  түймесін бірнеше рет басыңыз. Роликтер айналған кезде оларды тазалауға түпнұсқа Epson тазалау жинағын немесе жұмсақ, ылғал шүберекті пайдаланыңыз. Осы қадамды роликтер тазаланғанша қайталаңыз.



Абайлаңыз:

Ролик жұмыс істеп тұрғанда қолыңызды немесе шашыңызды қысып алмаңыз. Бұл жарақаттануға әкелуі мүмкін.

12. Сканер қақпағын жабыңыз.
Сканер тазалау режимінен шығады.

Қатысты ақпарат

- ➔ “Тазалау жинағының кодтары” бетте 30
- ➔ “Роликті бекіту жинағын ауыстыру” бетте 94

Тұрақты тазартудан соң сканерлеу санын қайта орнату

Әдеттегі тазартудан кейін Epson Scan 2 Utility арқылы сканерлеулер санын қайта орнатыңыз.

1. Сканерді қосыңыз.
2. Epson Scan 2 утилитасын іске қосыңыз.
 - Windows 10
Бастау түймесін басыңыз, содан соң **EPSON** > **Epson Scan 2 Utility** параметрін таңдаңыз.

- ❑ Windows 8.1/Windows 8

Бастау экраны > **Қолданбалар** > **Epson** > **Epson Scan 2 Utility**.

- ❑ Windows 7/Windows Vista/Windows XP

Бастау түймесін басыңыз, содан соң **Барлық бағдарлама** (немесе **Бағдарламалар**) > **EPSON** > **Epson Scan 2** > **Epson Scan 2 Utility** параметрін таңдаңыз.

- ❑ Mac OS

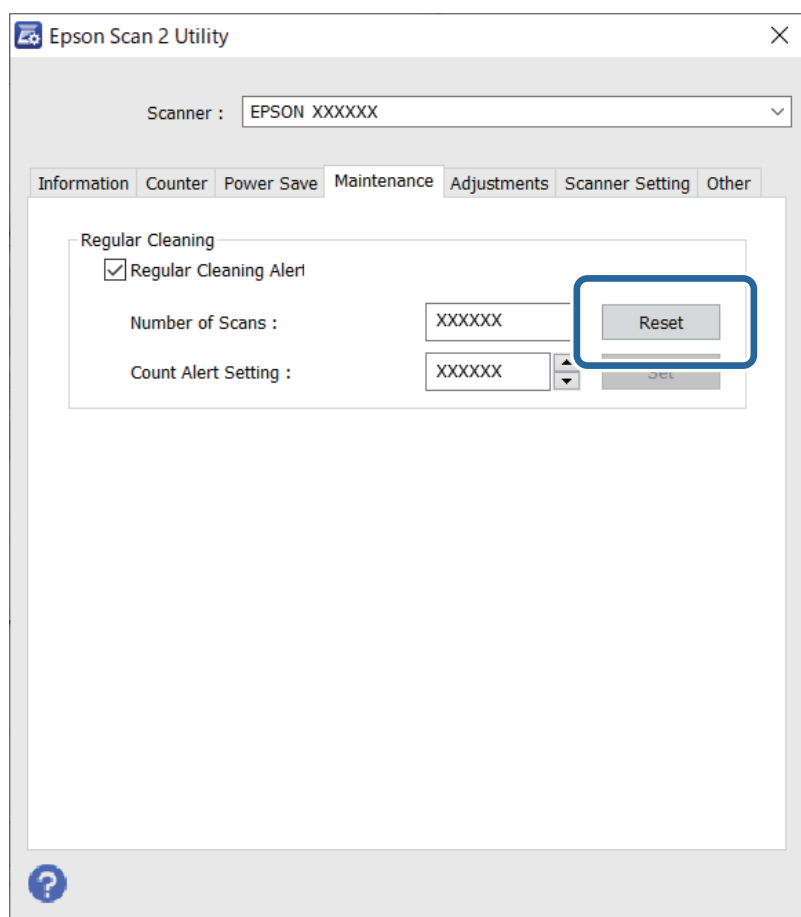
Өту > **Қолданбалар** > **Epson Software** > **Epson Scan 2 Utility** тармағын таңдаңыз.

3. **Қызмет көрсету** қойындысын басыңыз.

4. **Қалыпты тазалау** бөлімінде **Қайтару** түймесін басыңыз.

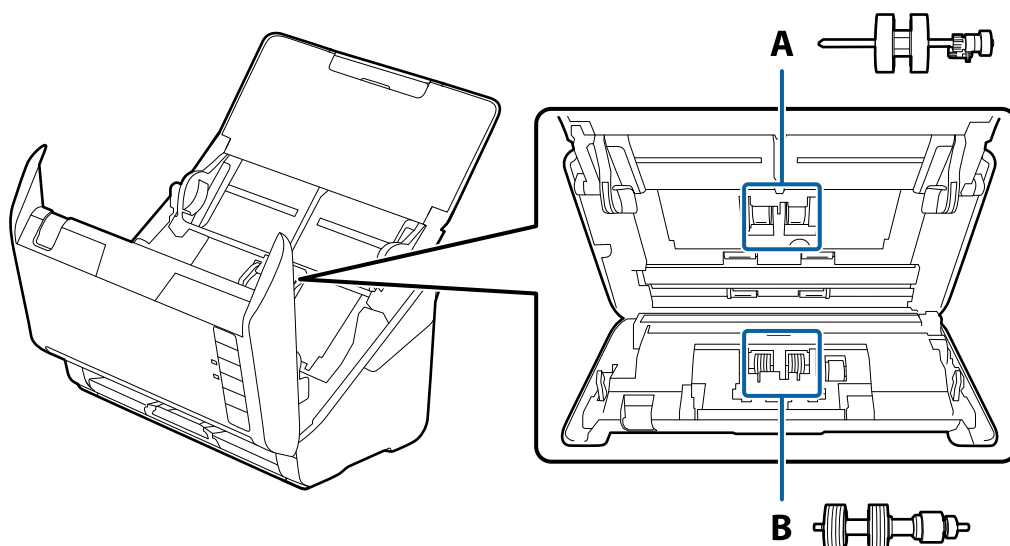
Ескертпе:

Қалыпты тазалау ескертуі таңдалмаған кезде, қайта орнату мүмкін емес.




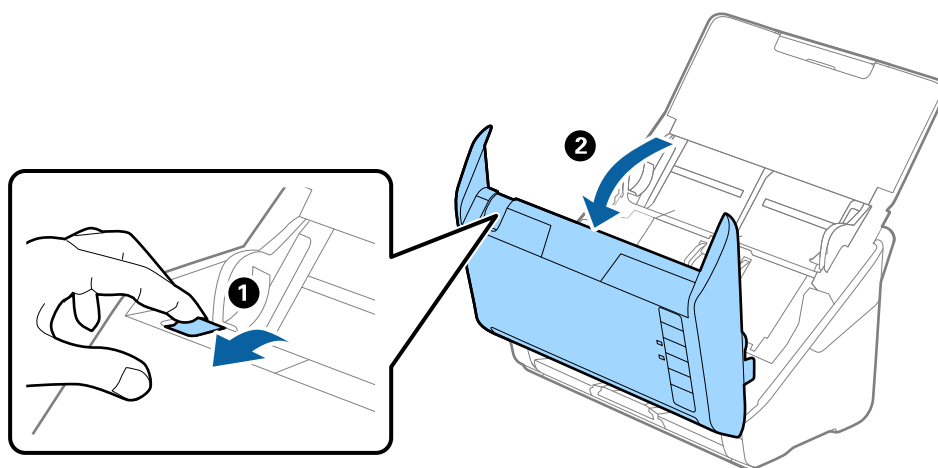
Роликті бекіту жинағын ауыстыру

Сканерлеулер саны роликтердің пайдалану мерзімінен асып кеткенде роликті бекіту жинағын (беру ролигі және бөлу ролигі) ауыстыру қажет. Компьютер экранында ауыстыру хабары көрсетілгенде, оны ауыстыру үшін келесі қадамдарды орындаңыз.

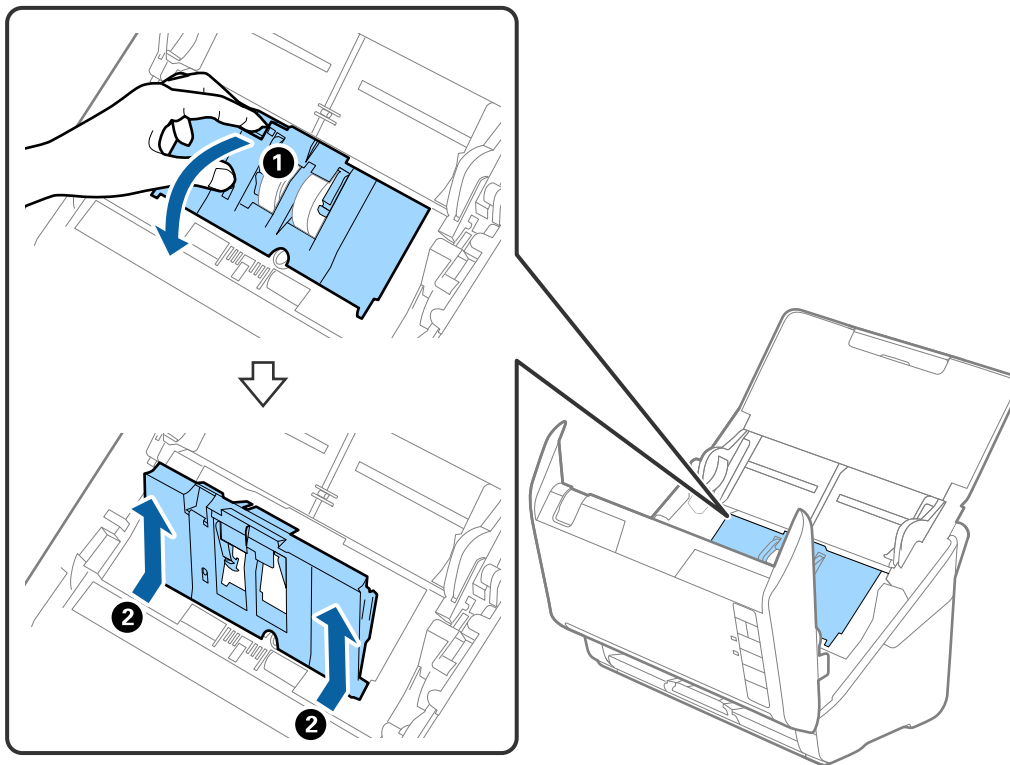


A: беру ролигі, Ә: бөлу ролигі

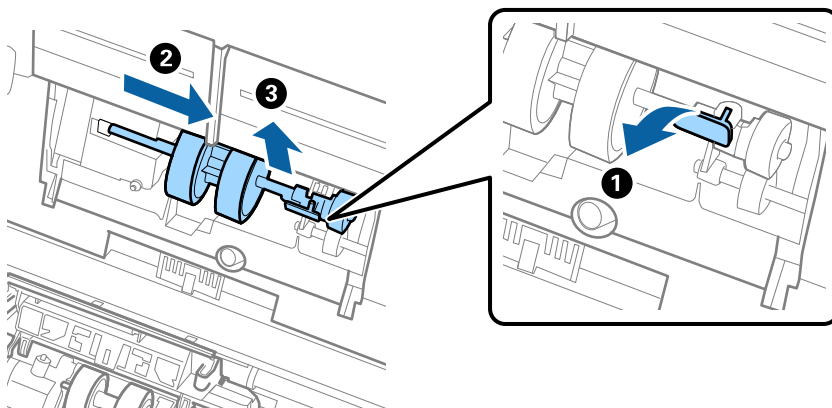
1. Сканерді өшіру үшін  түймесін басыңыз.
2. Сканердің айнымалы ток адаптерін ажыратыңыз.
3. Тұтқаны тартып, сканердің қақпағын ашыңыз.



4. Беру ролигінің қақпағын ашып, оны сырғытып, алып тастаңыз.



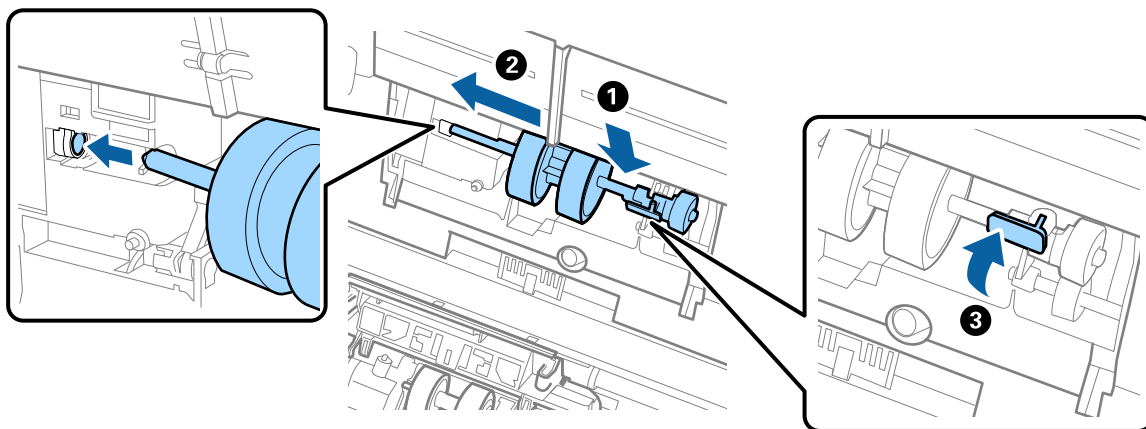
5. Ролик осінің бекіткішін төмен тартып, орнатылған беру роликтерін сырғытып, алып тастаңыз.



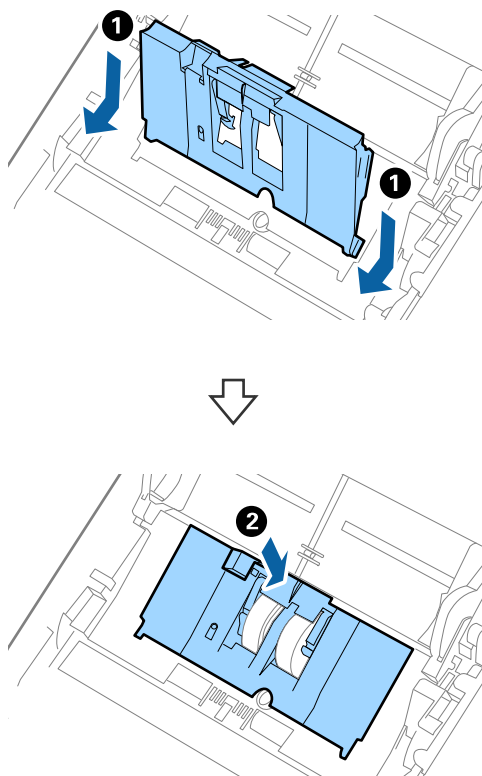
Маңызды:

Беру ролигін күшпен тартпаңыз. Бұл сканердің ішін зақымдауы мүмкін.

6. Бекіткішті ұстап тұрғанда жаңа беру роликті сол жаққа сырғытып, оны сканердегі саңылауға салыңыз. Бекіткішті бекіту үшін оны басыңыз.

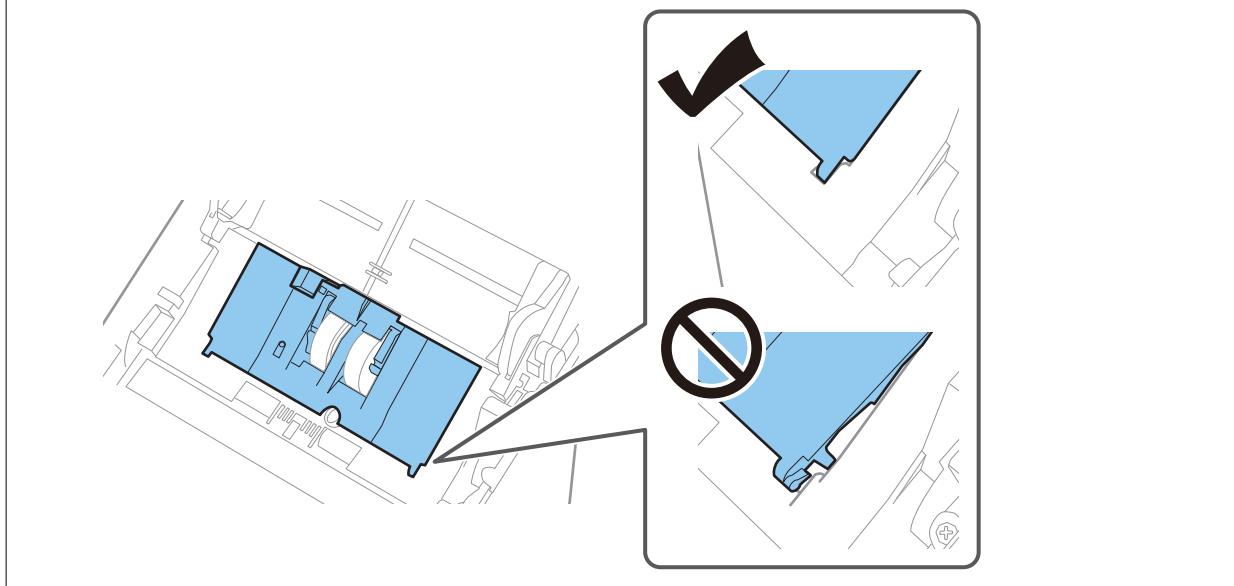


7. Беру роликтің қақпағының жиегін ойыққа салып, сырғытыңыз. Қақпақты мықтап жабыңыз.

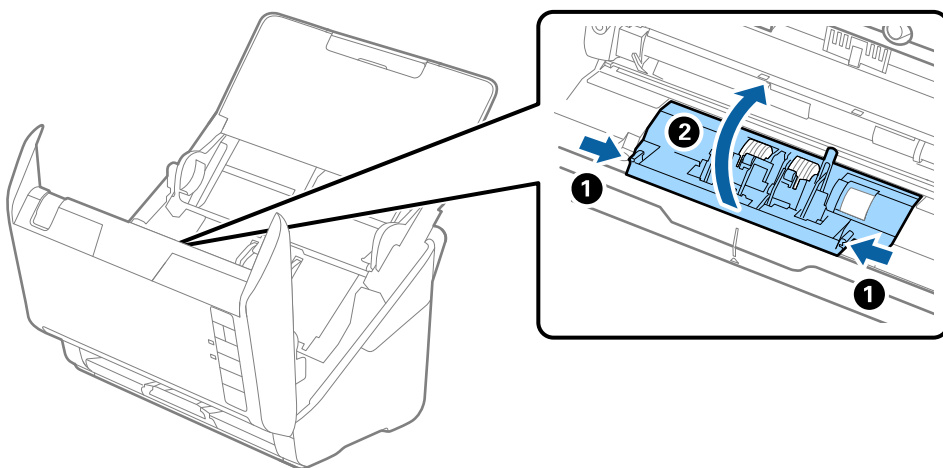


! **Маңызды:**

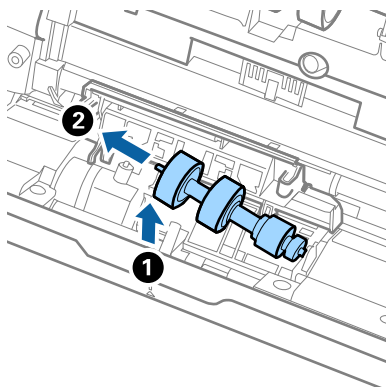
- ❑ Беру қақпағы дұрыс жабылғанын тексеріңіз.
- ❑ Егер қақпақты жабу қиын болса, беру роликтері дұрыс орнатылғанын тексеріңіз.
- ❑ Қақпақ көтеріліп тұрғанда оны орнатпаңыз.



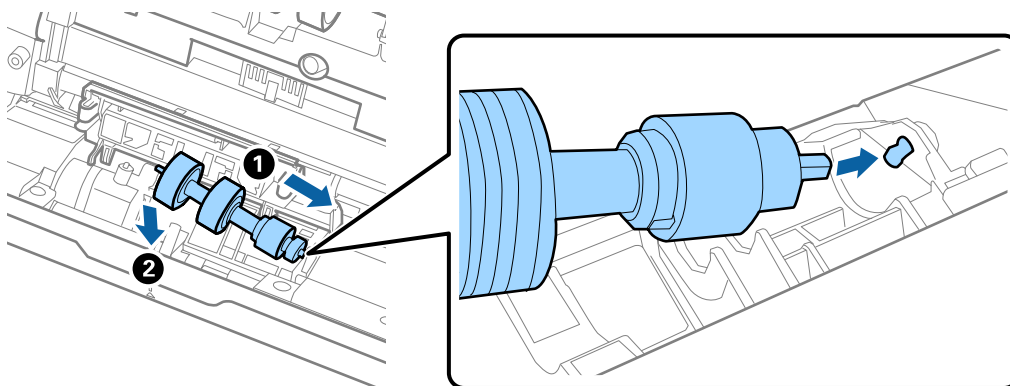
8. Қақпақты ашу үшін бөлу ролигінің екі шетіндегі ілмектерді басыңыз.



9. Бөлу ролигінің сол жағын көтеріп, орнатылған бөлу роликтерін сырғытып, алып тастаңыз.



10. Жаңа бөлу ролигінің осін оң жақтағы саңылауға салып, роликті түсіріңіз.



11. Бөлу ролигінің қақпағын жабыңыз.



Маңызды:

Қақпағын жабу қиын болса, бөлу роликтерінің дұрыс орнатылғанына көз жеткізіңіз.

12. Сканер қақпағын жабыңыз.
13. Айнымалы ток адаптерін қосып, сканерді қосыңыз.
14. Epson Scan 2 Utility мүмкіндігін пайдалану арқылы сканерлеу санын қайта орнатыңыз.

Ескертпе:

Беру ролигін және бөлу ролигін жергілікті биліктің ережелері мен талаптарына сәйкес утилизациялаңыз. Оларды бөлшектемеңіз.

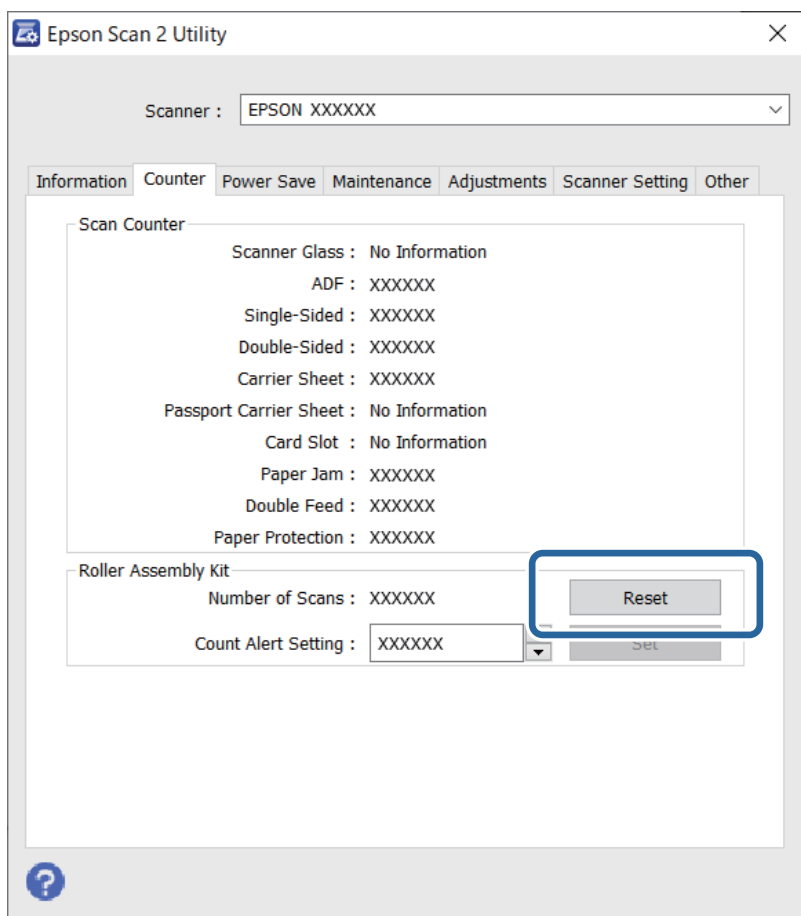
Қатысты ақпарат

➔ “Роликті бекіту жинағының кодтары” бетте 29

Роликтерді ауыстырған соң сканерлеу санын қайта орнату

Роликті бекіту жинағын ауыстырғаннан кейін Epson Scan 2 Utility мүмкіндігі арқылы сканерлеулердің санын қайта орнатыңыз.

1. Сканерді қосыңыз.
2. Epson Scan 2 Utility бағдарламасын іске қосыңыз.
 - Windows 10
Бастау түймесін басыңыз, содан соң **EPSON > Epson Scan 2 Utility** параметрін таңдаңыз.
 - Windows 8.1/Windows 8
Бастау экраны > **Қолданбалар > Epson > Epson Scan 2 Utility.**
 - Windows 7/Windows Vista/Windows XP
Бастау түймесін басыңыз, содан соң **Барлық бағдарлама (немесе Бағдарламалар) > EPSON > Epson Scan 2 > Epson Scan 2 Utility** параметрін таңдаңыз.
 - Mac OS
Өту > Қолданбалар > Epson Software > Epson Scan 2 Utility тармағын таңдаңыз.
3. **Санағыш** қойындысын басыңыз.
4. **Басып шығарғышты құру жинағын** бөлімінде **Қайтару** түймесін басыңыз.



Қатысты ақпарат

➔ [“Роликті бекіту жинағын ауыстыру” бетте 94](#)

Қуат үнемдеу

Сканер ешқандай әрекеттерді орындамағанда ұйқы режимін немесе қуатты автоматты өшіру режимін пайдалану арқылы қуатты үнемдеуге болады. Сканер ұйқы режиміне өтудің және автоматты өшудің алдында уақыт аралығын орнатуға болады. Кез келген ұлғайту өнім қуатының тиімділігіне әсер етеді. Қандай да бір өзгерту жасамас бұрын қоршаған ортаңызды ескеріңіз.

1. Epson Scan 2 Utility бағдарламасын іске қосыңыз.

Windows 10

Бастау түймесін басыңыз, содан соң **EPSON > Epson Scan 2 Utility** параметрін таңдаңыз.

Windows 8.1/Windows 8

Бастау экраны > **Қолданбалар** > **Epson** > **Epson Scan 2 Utility**.

Windows 7/Windows Vista/Windows XP

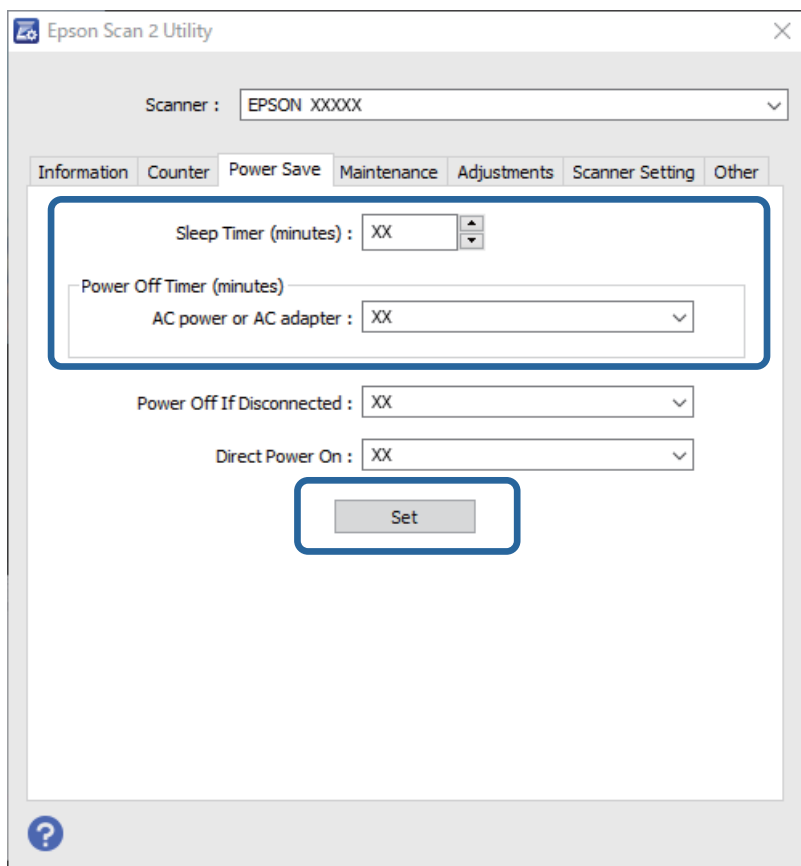
Бастау түймесін басыңыз, содан соң **Барлық бағдарлама** (немесе **Бағдарламалар**) > **EPSON > Epson Scan 2 > Epson Scan 2 Utility** параметрін таңдаңыз.

Mac OS

Өту > **Қолданбалар** > **Epson Software** > **Epson Scan 2 Utility** тармағын таңдаңыз.


2. **Қуат үнемдеу** қойындысын басыңыз.

3. **Ұйқы таймері (минут)** немесе **Өшу таймері (минут)** параметрін орнатып, **Орнату** түймесін басыңыз.

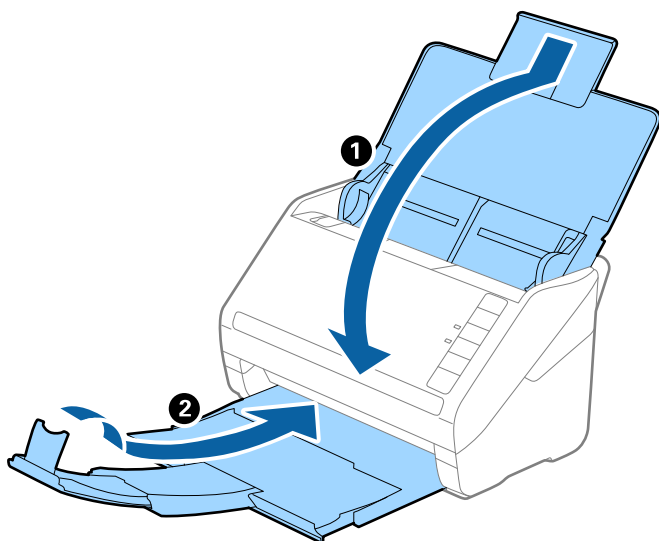


Сканерді тасымалдау

Егер сканерді жылжыту немесе жөндеу үшін оны тасымалдау қажет кезде сканерді бумалау үшін төмендегі қадамдарды орындаңыз.

1. Сканерді өшіру үшін  түймесін басыңыз.
2. Сканердің айнымалы ток адаптерін ажыратыңыз.
3. USB кабелін алып тастаңыз.

4. Кіріс науаны және шығыс науаны жабыңыз.



Маңызды:

Шығыс науа мықты жабылғанын тексеріңіз; кері жағдайда, ол тасымалдау барысында зақымдалуы мүмкін.

5. Сканермен келетін орауыш материалына орап, сканерді оның түпнұсқа қорабына немесе мықты қорапқа салыңыз.

Қолданбаларды және микробағдарламаны жаңарту

Қолданбаларды және микробағдарламаларды жаңарту арқылы белгілі проблемаларды шешуге және қызметтерді қосуға немесе жаңартуға болады. Қолданыстағы қолданбалардың және микробағдарламалардың ең соңғы нұсқа екенін тексеріңіз.



Маңызды:

Жаңарту барысында компьютерді немесе сканерді өшірмеңіз.

1. Сканер мен компьютердің байланысқанын және компьютердің интернетке байланысқанын тексеріңіз.
2. EPSON Software Updater жұмысын бастаңыз және қолданбаларды немесе микробағдарламаны жаңартыңыз.
 - Windows 10
Бастау түймесін басыңыз, содан соң **Epson Software > EPSON Software Updater** параметрін таңдаңыз.
 - Windows 8.1/Windows 8
Іздеу жолағына қолданба атауын енгізіп, көрсетілетін белгішені таңдаңыз.

Windows 7

Бастау түймесін басыңыз, содан соң **Барлық бағдарлама** немесе **Бағдарламалар > Epson Software > EPSON Software Updater** параметрін таңдаңыз.

Mac OS

Табу > Өту > Қолданбалар > Epson Software > EPSON Software Updater тармағын таңдаңыз.

Ескертпе:

Егер қолданба тізімінен жаңартқыңыз келген қолданбаны таба алмасаңыз, қолданбаны EPSON Software Updater көмегімен жаңарта алмайсыз. Жергілікті Epson веб-сайтынан қолданбалардың ең соңғы нұсқаларын тексеріңіз.

<http://www.epson.com>

Web Config параметрі арқылы микробағдарламаны жаңарту

Сканерді интернетке жалғауға болатын кезде, Web Config бөлімінен микробағдарламаны жаңартуға болады.

1. Web Config бөліміне кіріп, **Device Management** қойындысын > **Firmware Update** қойындысын таңдаңыз.
2. **Start** түймесін басыңыз, содан соң экрандық нұсқауларды орындаңыз.
Микробағдарламаны растау басталып, егер жаңартылған микробағдарлама болса, микробағдарлама ақпараты көрсетіледі.

Ескертпе:

Сондай-ақ, Epson Device Admin параметрі арқылы микробағдарламаны жаңартуға болады. Құрылғылар тізімінде микробағдарлама ақпаратын көзбен растауға болады. Бұл әрекет бірнеше құрылғының микробағдарламасын жаңарту қажет болғанда пайдалы. Қосымша мәліметтер алу үшін Epson Device Admin нұсқаулығын немесе анықтаманы қараңыз.

Микробағдарламаны интернетке жалғанбай жаңарту

Құрылғының микробағдарламасын компьютерде Epson веб-сайтынан жүктеуге, содан соң микробағдарламаны жаңарту үшін құрылғы мен компьютерді USB кабелі арқылы қосуға болады. Егер желі арқылы жаңарту мүмкін болмаса, келесі әдісті пайдаланып көріңіз.

Ескертпе:

Жүктеп салмас бұрын Epson ScanSmart қолданбасы компьютерге орнатылғанына көз жеткізіңіз. Егер Epson ScanSmart қызметі орнатылмаса, оны қайта орнатыңыз.

1. Ең соңғы микробағдарлама жаңартуының шығарылымдарын Epson веб-сайтынан тексеріңіз.
<http://www.epson.com>
 - Сканеріңізге арналған микробағдарлама болса, оны жүктеп алып, келесі қадамға өтіңіз.
 - Веб-сайтта микробағдарлама туралы ақпарат болмаса, онда сізде ең соңғы микробағдарлама әлдеқашан орнатылған.
2. Құрамында жүктеп алынған микробағдарлама бар компьютерді сканерге USB кабелі арқылы жалғаңыз.

3. Жүктеп алынған .exe файлын екі рет басыңыз.
Epson Firmware Updater жұмысы басталады.
4. Экрандағы нұсқауларды орындаңыз.

Ақауларды кетіру

Сканер ақаулықтары.	106
Сканерлеуді бастаудың проблемалары.	106
Қағаз беру проблемалары.	114
Сканерленген кескін мәселелері.	118
Қолданбаларды жою және орнату.	123

Сканер ақаулықтары

Сканер шамдары қатені көрсетеді

Егер сканер шамдары қатені көрсетсе, келесіні тексеріңіз.

- Сканерде кептелген түпнұсқалар жоқ екенін тексеріңіз.
- Бірнеше түпнұсқаларды бергенде ADF қақпағын ашып, түпнұсқаларды алып тастаңыз. Содан соң, ADF қақпағын жабыңыз.
- Сканер қақпағы жабылғанын тексеріңіз.
- Сканердің компьютеріңізге дұрыс қосылғанын тексеріңіз.
Егер Wi-Fi қосылымының қатесі пайда болса, Wi-Fi қосылымының параметрлерін тексеріңіз.
- Epson Scan 2 бағдарламасының дұрыс орнатылғанын тексеріңіз.
- Егер микробағдарлама жаңартуы сәтсіз аяқталса және сканер қалпына келтіру режиміне ауысса, USB қосылымы арқылы микробағдарламаны жаңартыңыз.
- Сканерді өшіріп, қайта іске қосыңыз. Егер бұл проблеманы шешпесе, сканер бұзылуы мүмкін немесе сканер бөлігіндегі жарық көзін ауыстыру қажет болуы мүмкін. Дилеріңізге хабарласыңыз.

Қатысты ақпарат

- ➔ [“Қате индикаторлары” бетте 23](#)
- ➔ [“Сканердегі түпнұсқаның жиі кептелістері” бетте 116](#)

Сканер қосылмайды

- Айнымалы ток адаптері сканерге және жұмыс істеп тұрған электр розеткасына қосылғанын тексеріңіз.
- Электр розеткасы жұмыс істейтінін тексеріңіз. Электр розеткасына басқа құрылғыны қосып, қуаттың қосылатынын тексеріңіз.

Сканерлеуді бастаудың проблемалары

Компьютерден сканерлеуді бастау мүмкін емес

Смарт құрылғы мен сканер дұрыс жалғанғанын тексеріңіз.

Олардың жалғанғанына не жалғанбағанына байланысты проблеманың себебі мен шешімі әртүрлі.

Қосылым күйін тексеру (Windows)

Қосылым күйін тексеру үшін Epson Scan 2 Utility мүмкіндігін пайдаланыңыз.

Ескертпе:

Epson Scan 2 Utility — сканердің бағдарламалық құралы қолдау көрсететін қолданба.

1. Epson Scan 2 Utility қолданбасын іске қосыңыз.
 - Windows 10
Бастау түймесін басыңыз, содан соң **EPSON > Epson Scan 2 Utility** параметрін таңдаңыз.
 - Windows 8.1/Windows 8
Іздеу жолағына қолданба атауын енгізіп, көрсетілетін белгішені таңдаңыз.
 - Windows 7
Бастау түймесін басыңыз, содан соң **Барлық бағдарлама** немесе **Бағдарламалар > EPSON > Epson Scan 2 Utility** параметрін таңдаңыз.
2. **Сканер параметрлері** экранын ашу үшін **Epson Scan 2 Utility** экранында **Сканер** тізімін ашып, **Параметрлер** түймесін басыңыз.
Егер **Epson Scan 2 Utility** экранының орнына **Сканер параметрлері** экраны көрсетіліп тұрса, келесі бөлімге өтіңіз.
3. Егер **Сканер параметрлері** экранында сканер көрсетілмесе, сканер анықталмайды.
Қосу түймесін басыңыз, содан соң **Желілік сканер қосу** экранында сканерді қосыңыз.

Егер сканерді іздеу мүмкін болмаса немесе дұрыс сканер таңдалса да сканерлеу мүмкін болмаса, тиісті ақпаратты қараңыз.

Қатысты ақпарат



- ➔ [“Желіге жалғау мүмкін емес” бетте 108](#)
- ➔ [“Сканерді USB арқылы жалғау мүмкін емес” бетте 110](#)
- ➔ [“Қосылым дұрыс орнатылса да сканерлеу мүмкін емес” бетте 111](#)

Қосылым күйін тексеру (Mac OS)

Қосылым күйін тексеру үшін Epson Scan 2 Utility мүмкіндігін пайдаланыңыз.

Ескертпе:

Epson Scan 2 Utility — сканердің бағдарламалық құралы қолдау көрсететін қолданба.

1. Epson Scan 2 Utility қолданбасын іске қосыңыз.
Өту > Қолданбалар > Epson Software > Epson Scan 2 Utility бөлімін таңдаңыз.
2. **Сканер параметрлері** экранын ашу үшін **Epson Scan 2 Utility** экранында **Сканер** тізімін ашып, **Параметрлер** түймесін басыңыз.
Егер **Epson Scan 2 Utility** экранының орнына **Сканер параметрлері** экраны көрсетіліп тұрса, келесі бөлімге өтіңіз
3. Егер **Сканер параметрлері** экранында сканер көрсетілмесе, сканер анықталмайды.
 Белгішесін басыңыз, содан соң бағдарламалық құралға өзгертулер жасауға рұқсат беріңіз.
4.  Белгішесін басыңыз, содан соң **Желілік сканер қосу** экранында сканерді қосыңыз.

Егер сканерді іздеу мүмкін болмаса немесе дұрыс сканер таңдалса да сканерлеу мүмкін болмаса, тиісті ақпаратты қараңыз.

Қатысты ақпарат

- ➔ [“Желіге жалғау мүмкін емес” бетте 108](#)
- ➔ [“Сканерді USB арқылы жалғау мүмкін емес” бетте 110](#)
- ➔ [“Қосылым дұрыс орнатылса да сканерлеу мүмкін емес” бетте 111](#)

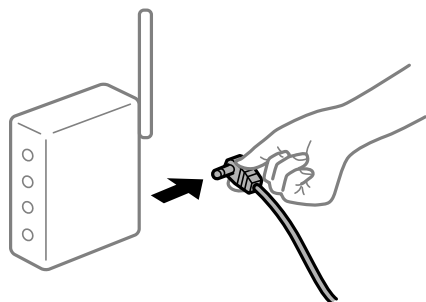
Желіге жалғау мүмкін емес

Проблема келесі ақаулардың біреуі болуы мүмкін.

Wi-Fi қосылымына арналған желі құрылғыларына қатысты бірнәрсе дұрыс болмады.

Шешімдер

Желіні қосу қажет құрылғыларды өшіріңіз. Шамамен 10 секунд күтіп, құрылғыларды келесі ретпен қосыңыз; сымсыз маршрутизатор, компьютер немесе смарт құрылғы, содан соң сканер. Радио толқынды байланысты жақсарту үшін сканерді және компьютерді немесе смарт құрылғыны сымсыз маршрутизаторға жақындатып, желі реттеулерін қайта жасаңыз.



Құрылғылар сымсыз маршрутизатордан сигналдарды ала алмайды, себебі олар бір бірінен тым алыс.

Шешімдер

Компьютерді немесе смарт құрылғыны және сканерді сымсыз маршрутизаторға жақынырақ жылжытқаннан кейін, сымсыз маршрутизаторды өшіріңіз, содан соң оны қайта қосыңыз.

Сымсыз маршрутизаторды өзгерткенде, параметрлер жаңа маршрутизаторға сәйкес емес.

Шешімдер

Олар жаңа сымсыз маршрутизаторға сәйкес болуы үшін қосылым реттеулерін жасаңыз.

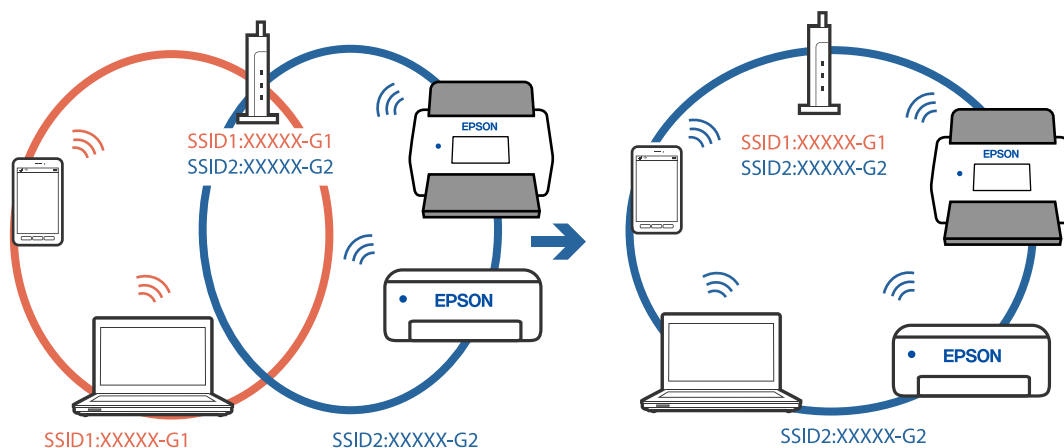
Компьютерден немесе смарт құрылғыдан және компьютерден жалғанған SSID идентификаторлары әртүрлі.

Шешімдер

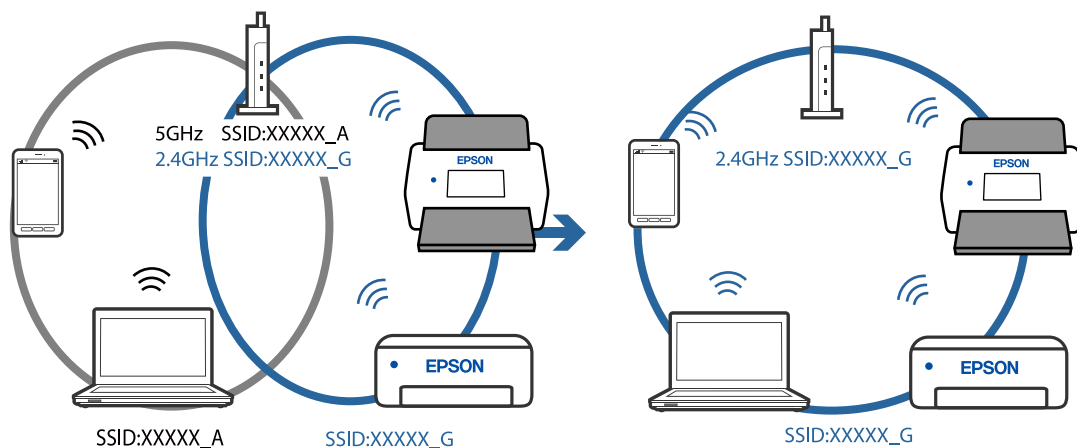
Бір уақытта бірнеше сымсыз маршрутизаторды пайдаланғанда немесе сымсыз маршрутизаторда бірнеше SSID идентификаторы болғанда және құрылғылар әртүрлі SSID идентификаторына жалғанғанда, сымсыз маршрутизаторға жалғау мүмкін емес.

Компьютерді немесе смарт құрылғыны сканердің SSID идентификаторына қосыңыз.

- Әртүрлі SSID идентификаторларына жалғау мысалы



- Әртүрлі жиілік ауқымы бар SSID идентификаторларына жалғау мысалы



Сымсыз маршрутизаторда құпиялық бөлгіш қолжетімді.

Шешімдер

Көпшілік сымсыз маршрутизаторларда қосылған құрылғылар арасындағы байланысты блоктайтын құпиялық бөлгіш мүмкіндігі бар. Егер сканер мен компьютер немесе смарт құрылғы бірдей желіге қосыла да, олардың арасында байланысу мүмкін емес болса, сымсыз маршрутизатордағы құпиялық бөлгішті ажыратыңыз. Мәліметтер алу үшін сымсыз маршрутизатормен бірге берілген нұсқаулықты қараңыз.

■ IP мекенжайы дұрыс емес тағайындалған.

Шешімдер

Сканерге тағайындалған IP мекенжайы 169.254.XXX.XXX және қосалқы желі маскасы 255.255.0.0 болса, IP мекенжайының дұрыс тағайындалмауы мүмкін.

Epson Scan 2 Utility ішіндегі **Сканер параметрлері** экранында **Қосу** түймесін басыңыз. Пайдаланылатын модельді таңдап, IP мекенжайын енгізіңіз де, **ОК** түймесін басыңыз.

Сымсыз маршрутизаторды қайта іске қосыңыз немесе сканердің желілік параметрлерін қайта орнатыңыз.

■ Бұл компьютердегі желі параметрлеріне қатысты проблема болып табылады.

Шешімдер

Компьютердің желі реттеулері дұрыс екенін тексеру үшін компьютерден қандай да бір веб-сайтқа кіріп көріңіз. Егер қандай да бір веб-сайтқа кіру мүмкін болмаса, онда компьютерде проблема бар.

Компьютердің желі қосылымын тексеріңіз. Мәліметтер алу үшін компьютермен бірге берілген құжаттаманы қараңыз.

■ Сканер өшірулі.

Шешімдер

Сканердің қосылғанын тексеріңіз.

Сондай-ақ, сканердің сканерлеуге дайын екенін білдіретін күй индикаторы жыпылықтауы тоқтағанға дейін күтіңіз.

■ Сканерді USB арқылы жалғау мүмкін емес

Келесі себептерді қарастыру қажет.

■ USB кабелі электр розеткасына дұрыс жалғанбаған.

Шешімдер

USB кабелін қауіпсіз түрде сканерге және компьютерге қосыңыз.

■ USB хабына қатысты проблема бар.

Шешімдер

Егер USB хабын пайдалансаңыз, сканерді компьютерге тікелей жалғап көріңіз.

■ Бұл USB кабеліне немесе USB кірісіне қатысты проблема болып табылады.

Шешімдер

USB кабелі анықталмаса, портты өзгертіңіз немесе USB кабелін өзгертіңіз.

■ Сканер өшірулі.

Шешімдер

Сканердің қосылғанын тексеріңіз.

Сондай-ақ, сканердің сканерлеуге дайын екенін білдіретін күй индикаторы жыпылықтауы тоқтағанға дейін күтіңіз.

Қосылым дұрыс орнатылса да сканерлеу мүмкін емес

Компьютерге қажетті қолданбалар орнатылмаған.

Шешімдер

Epson ScanSmart қолданбасы орнатылғанын тексеріңіз.

Егер Epson ScanSmart қызметі орнатылмаса, оны қайта орнатыңыз.

→ [“Қолданбаларды орнату” бетте 125](#)

Егер кез келген TWAIN үйлесімді бағдарламаларды пайдалансаңыз, дұрыс сканер бастапқы параметр ретінде таңдалмайды. (Windows)

Шешімдер

Бағдарламалар тізімінен тиісті сканер таңдалғанына көз жеткізіңіз.

Смарт құрылғыдан сканерлеуді бастау мүмкін емес

Смарт құрылғы мен сканер дұрыс жалғанғанын тексеріңіз.

Олардың жалғанғанына не жалғанбағанына байланысты проблеманың себебі мен шешімі әртүрлі.

Қосылым күйін (смарт құрылғы) тексеру

Смарт құрылғы мен сканердің қосылым күйін тексеру үшін Epson Smart Panel мүмкіндігін пайдалануға болады.

1. Смарт құрылғыда Epson Smart Panel қолданбасын іске қосыңыз.
2. Epson Smart Panel бөлімінде сканер атауы көрсетілетінін немесе көрсетілмейтінін тексеріңіз.

Егер сканер атауы көрсетілсе, смарт құрылғы мен сканер арасында қосылым сәтті орнатылады.

Егер сканер таңдалмағанын хабарлайтын хабар көрсетілсе, смарт құрылғы мен сканер арасында қосылым орнатылмаған. Сканерге жалғау үшін Epson Smart Panel бөліміндегі нұсқауларды орындаңыз.

Егер сканерге желі арқылы жалғау мүмкін болмаса, тиісті ақпаратты тексеріңіз.

Қатысты ақпарат

→ [“Желіге жалғау мүмкін емес” бетте 111](#)

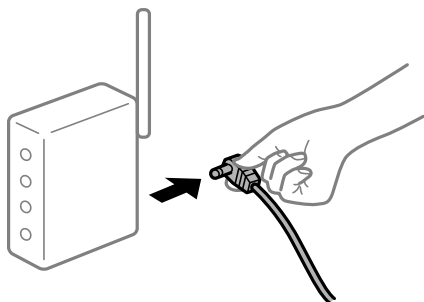
Желіге жалғау мүмкін емес

Проблема келесі ақаулардың біреуі болуы мүмкін.

Wi-Fi қосылымына арналған желі құрылғыларына қатысты бірнәрсе дұрыс болмады.

Шешімдер

Желіні қосу қажет құрылғыларды өшіріңіз. Шамамен 10 секунд күтіп, құрылғыларды келесі ретпен қосыңыз; сымсыз маршрутизатор, компьютер немесе смарт құрылғы, содан соң сканер. Радио толқынды байланысты жақсарту үшін сканерді және компьютерді немесе смарт құрылғыны сымсыз маршрутизаторға жақындатып, желі реттеулерін қайта жасаңыз.



Құрылғылар сымсыз маршрутизатордан сигналдарды ала алмайды, себебі олар бір бірінен тым алыс.

Шешімдер

Компьютерді немесе смарт құрылғыны және сканерді сымсыз маршрутизаторға жақынырақ жылжытқаннан кейін, сымсыз маршрутизаторды өшіріңіз, содан соң оны қайта қосыңыз.

Сымсыз маршрутизаторды өзгерткенде, параметрлер жаңа маршрутизаторға сәйкес емес.

Шешімдер

Олар жаңа сымсыз маршрутизаторға сәйкес болуы үшін қосылым реттеулерін жасаңыз.

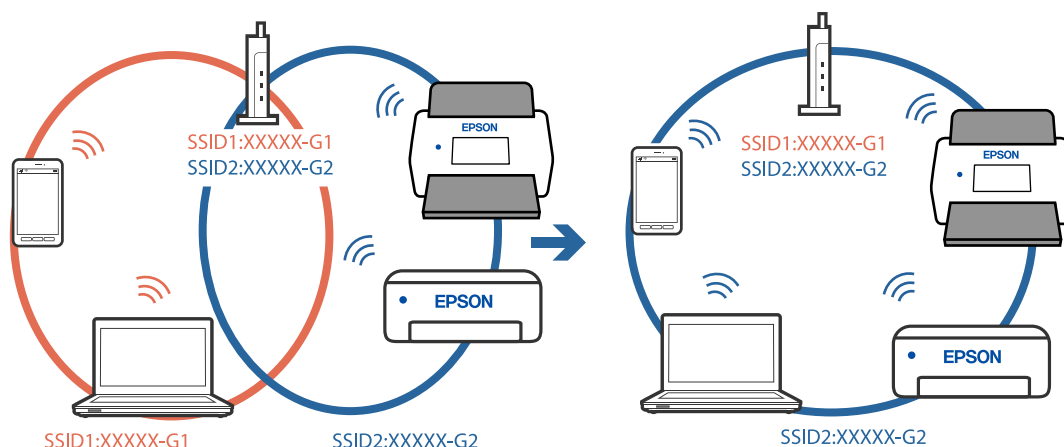
Компьютерден немесе смарт құрылғыдан және компьютерден жалғанған SSID идентификаторлары әртүрлі.

Шешімдер

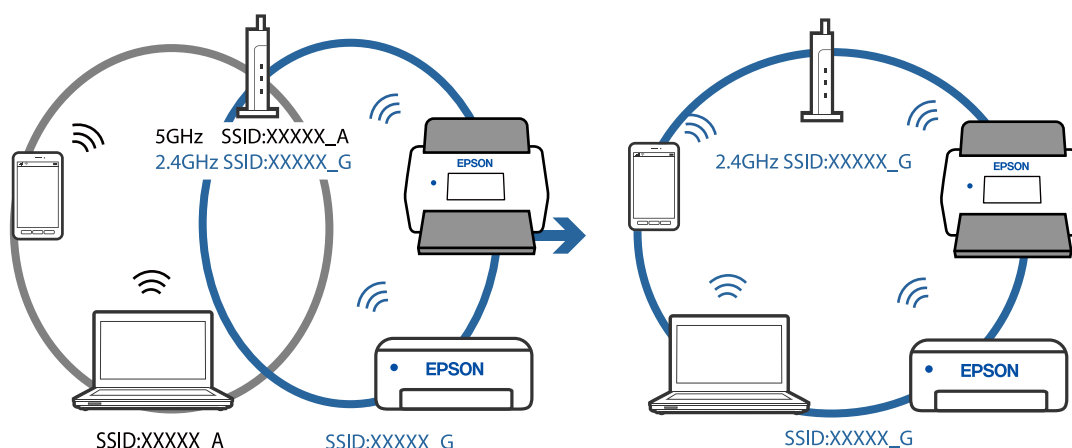
Бір уақытта бірнеше сымсыз маршрутизаторды пайдаланғанда немесе сымсыз маршрутизаторда бірнеше SSID идентификаторы болғанда және құрылғылар әртүрлі SSID идентификаторына жалғанғанда, сымсыз маршрутизаторға жалғау мүмкін емес.

Компьютерді немесе смарт құрылғыны сканердің SSID идентификаторына қосыңыз.

- Әртүрлі SSID идентификаторларына жалғау мысалы



- Әртүрлі жиілік ауқымы бар SSID идентификаторларына жалғау мысалы



Сымсыз маршрутизаторда құпиялық бөлгіш қолжетімді.

Шешімдер

Көпшілік сымсыз маршрутизаторларда қосылған құрылғылар арасындағы байланысты блоктайтын құпиялық бөлгіш мүмкіндігі бар. Егер сканер мен компьютер немесе смарт құрылғы бірдей желіге қосыла да, олардың арасында байланысу мүмкін емес болса, сымсыз маршрутизатордағы құпиялық бөлгішті ажыратыңыз. Мәліметтер алу үшін сымсыз маршрутизатормен бірге берілген нұсқаулықты қараңыз.

IP мекенжайы дұрыс емес тағайындалған.

Шешімдер

Сканерге тағайындалған IP мекенжайы 169.254.XXX.XXX және қосалқы желі маскасы 255.255.0.0 болса, IP мекенжайының дұрыс тағайындалмауы мүмкін.

Epson Scan 2 Utility ішіндегі **Сканер параметрлері** экранында **Қосу** түймесін басыңыз. Пайдаланылатын модельді таңдап, IP мекенжайын енгізіңіз де, **ОК** түймесін басыңыз.

Сымсыз маршрутизаторды қайта іске қосыңыз немесе сканердің желілік параметрлерін қайта орнатыңыз.

Бұл смарт құрылғыдағы желі параметрлеріне қатысты проблема болып табылады.

Шешімдер

Смарт құрылғының желі реттеулері дұрыс екенін тексеру үшін смарт құрылғыдан қандай да бір веб-сайтқа кіріп көріңіз. Егер қандай да бір веб-сайтқа кіру мүмкін болмаса, онда смарт құрылғыда проблема бар.

Компьютердің желі қосылымын тексеріңіз. Мәліметтерді смарт құрылғымен бірге қамтамасыз етілген құжаттамадан қараңыз.

Сканер өшірулі.

Шешімдер

Сканердің қосылғанын тексеріңіз.

Сондай-ақ, сканердің сканерлеуге дайын екенін білдіретін күй индикаторы жыпылықтауы тоқтағанға дейін күтіңіз.


Қағаз беру проблемалары

Бірнеше түпнұсқа берілген (қос беру)

Қос беру пайда болғанда келесіні тексеріңіз.

- Сканердің ішінде түпнұсқалар кептелгенде, сканердің қақпағын ашып, түпнұсқаларды алып тастаңыз, содан соң сканер қақпағын жабыңыз.
- Сканерленген кескінді тексеріңіз, содан соң, қажет болса, түпнұсқаларды қайта сканерлеңіз.

Егер бірнеше түпнұсқа жиі қисайса, келесі әрекетті орындап көріңіз.

- Егер қолдау көрсетілмейтін түпнұсқаларды жүктесе, сканер бірнеше түпнұсқаларды бір уақытта беруі мүмкін.
- Сканердің ішіндегі роликтерді тазартыңыз.
- Бір уақытта қойылатын түпнұсқалардың санын азайтыңыз.
- Сканерлеу жылдамдығын баяулату үшін  түймесін басыңыз.
- Қағазды автоматты беру режимі** мүмкіндігін пайдаланып, түпнұсқаларды бір-бірден сканерлеңіз.

Қатысты ақпарат

➔ [“Сканерден кептелген түпнұсқаларды алып тастау” бетте 115](#)

➔ [“Түпнұсқалардың әртүрлі өлшемдерін немесе түрлерін бір-бірден үздіксіз сканерлеу \(Қағазды автоматты беру режимі\)” бетте 79](#)

Түпнұсқалардың әртүрлі өлшемдерін немесе түрлерін Қағазды автоматты беру режимі мүмкіндігі арқылы бір-бірден сканерлеуге болады. Бұл режимде түпнұсқалар сканерге салынған кезде, сканер сканерлеуді автоматты түрде бастайды.

➔ [“Сканердің ішін тазалау” бетте 88](#)

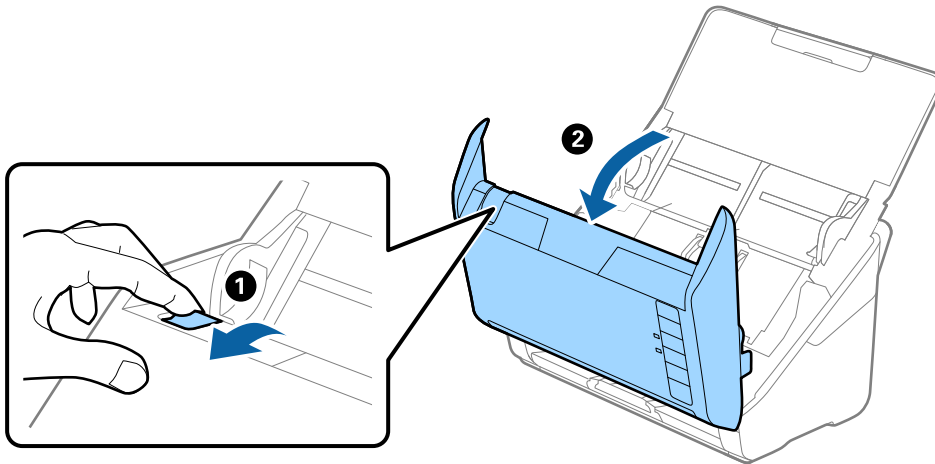
Сканерден кептелген түпнұсқаларды алып тастау

Егер түпнұсқа сканер ішіне кептеліп қалса, оны алып тастау үшін келесі қадамдарды орындаңыз.

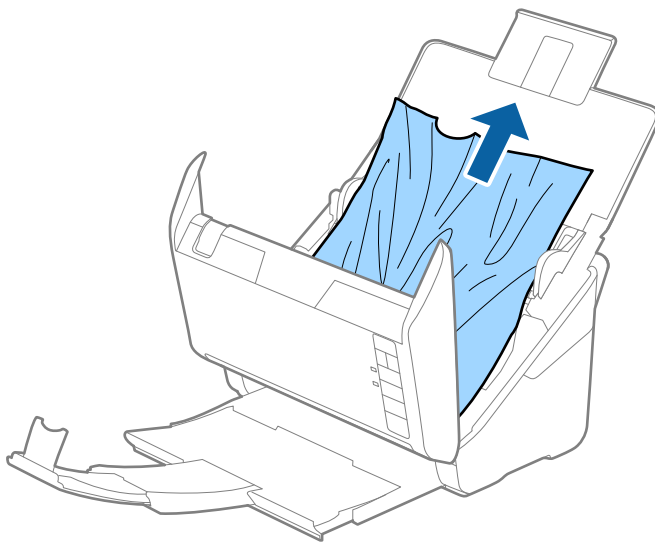
Ескертпе:

Epson Smart Panel функциясы ұзын қағаздарды (393,8 мм (15,5 дюйм) немесе одан көп) қолдамайды.

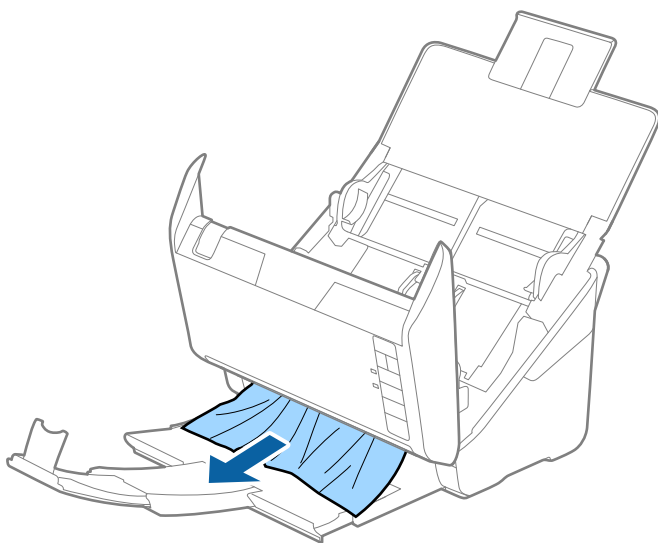
1. Кіріс науада қалатын барлық түпнұсқаларды алып тастаңыз.
2. Тұтқаны тартып, сканердің қақпағын ашыңыз.



3. Сканердің ішінде қалатын кез келген түпнұсқаларды мұқият алып тастаңыз.



4. Түпнұсқаларды тігінен шығара алмасаңыз, кептелген түпнұсқаларды шығыс науадан көрсеткі бағытымен мұқият тартып шығарыңыз.




Маңызды:

Сканердің ішінде қағаз жоқ екенін тексеріңіз.

5. Сканер қақпағын жабыңыз.

Сканердегі түпнұсқаның жиі кептелістері

Егер сканерде түпнұсқалар жиі кептелсе, келесі әрекетті орындап көріңіз.

- Сканерлеу жылдамдығын баяулату үшін  түймесін басыңыз.
- Сканердің ішіндегі роликтерді тазартыңыз.
- Егер шығарылған түпнұсқалар шығыс науада тіреліп қалса, шығыс науаны пайдаланбай, сақтап қойыңыз.

Қатысты ақпарат

➔ [“Сканердің ішін тазалау” бетте 88](#)

Қағазды қорғау дұрыс жұмыс істемейді

Түпнұсқаға және орнатылған деңгейге байланысты осы мүмкіндік дұрыс жұмыс істемеуі мүмкін.

- Пластик карталарды немесе қалың қағазды сканерлегенде мүмкіндікті ажырату үшін **Өш.** параметрін таңдаңыз.
- Қате анықтау жиі пайда болғанда, осы мүмкіндіктің деңгейін төмендетіңіз.
- Егер түпнұсқа зақымдалса, осы мүмкіндік қосылғанын тексеріңіз. Егер ол бұрыннан қосулы болса, мүмкіндіктің қорғаныс деңгейін арттырыңыз.

Қатысты ақпарат

➔ [“Құжатты қорғау функциясын орнату” бетте 84](#)

Түпнұсқалар ластанады

Сканердің ішін тазартыңыз.

Қатысты ақпарат

➔ [“Сканердің ішін тазалау” бетте 88](#)

Үздіксіз сканерлегенде сканерлеу жылдамдығы төмендейді

ADF мүмкіндігі арқылы үздіксіз сканерлегенде, сканер механизмін қызып кетуден және зақымдалудан қорғау үшін сканерлеу баяулайды. Дегенмен, сканерлеуді жалғастыруға болады.

Қалыпты сканерлеу жылдамдығын қалпына келтіру үшін сканерді кемінде 30 минут әрекетсіз күйге қалдырыңыз. Егер қуат өшірілсе, сканерлеу жылдамдығы қалпына келтірілмейді.

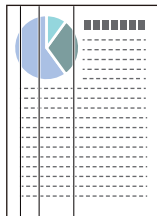
Сканерлеу уақыты ұзақ

- Жоғары ажыратымдылық, кескін реттеу мүмкіндіктері, файл пішімі және тағы сол сияқты сканерлеу шарттарына байланысты сканерлеу жылдамдығы баяулауы мүмкін.
- USB 3.0 (SuperSpeed) немесе USB 2.0 (Hi-Speed) порттары бар компьютерлер USB 1.1 порттары бар компьютерлерден жылдамырақ сканерлейді. Егер сканермен USB 3.0 немесе USB 2.0 портын пайдалансаңыз, оның жүйе талаптарына сәйкес келетінін тексеріңіз.
- Қауіпсіздік бағдарламалық құралын пайдаланғанда, бақылаудан TWAIN.log файлын алып тастаңыз немесе TWAIN.log файлын тек оқуға арналған файл ретінде орнатыңыз. Қауіпсіздік бағдарламалық құралының функциялары туралы қосымша ақпарат алу үшін анықтаманы және бағдарламалық құралмен бірге берілетін құжаттарды қараңыз. TWAIN.log файлы келесі орындарға сақталады.

C:\Users\(\пайдаланушы аты)\AppData\Local\Temp

Сканерленген кескін мәселелері

ADF құрылғысынан сканерлегенде түзу сызықтар пайда болады



- ADF тазалаңыз.

ADF құрылғысына қоқыс түскен немесе кірлеген жағдайда, кескінде түзу сызықтар пайда болуы мүмкін.

- Түпнұсқаға жабысқан қоқыстарды немесе кірлерді жойыңыз.
- Әйнектегі кірді анықтау** мүмкіндігі арқылы сканер әйнегінде лас анықталғанда ескерту хабары пайда болады.

Сканер параметрі қойындысын таңдап, **Қосу-Жоғары** немесе **Қосу-Төмен** опциясын Epson Scan 2 Utility утилитасындағы **Шыны ластануын анықтау** параметрінен таңдаңыз.

Ескерту көрсетілгенде, түпнұсқалы Epson тазалау жинағы немесе жұмсақ шүберек арқылы сканердің ішіндегі әйнек беттерін тазалаңыз.

Ескертпе:

- Ласқа байланысты ол дұрыс анықталмауы мүмкін.*
- Егер анықтау дұрыс жұмыс істемесе, параметрді өзгертіңіз.*
*Егер лас анықталмаса, **Қосулы - жоғары** параметрін таңдаңыз. Егер қате анықталу ескертуді көрсетсе, **Қосулы - төмен** немесе **Өш.** күйін таңдаңыз.*

Қатысты ақпарат

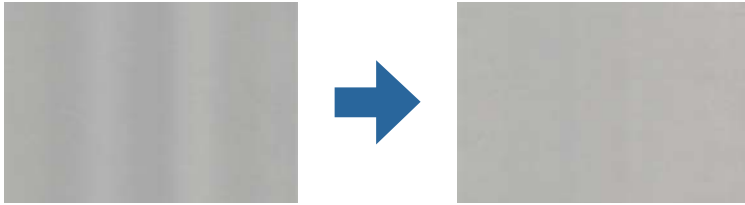
➔ [“Сканердің ішін тазалау” бетте 88](#)

«Әйнек лас» ескертуі кетпейді

Сканердің ішін тазалағаннан кейін «Әйнек лас» ескертуінің терезесі жабылмаса, әйнек бетін қайта тексеріңіз. Әйнек сырылған болса, ол да әйнек лас деп анықталады.

Әйнекті ауыстыру қажет. Ауыстыру үшін жергілікті дилерге хабарласыңыз.

Сканерленген кескінде түстер біркелкі емес



Егер сканерге күн сәулесі сияқты қатты жарық түсетін болса, сканердің ішіндегі датчик біркелкі емес болатын сканерленбеген кескіндегі жарықты және түстерді қате анықтайды.

- Сканердің алдыңғы жағына жарық қатты түспейтіндей етіп сканердің бағдарын өзгертіңіз.
- Сканерді қатты жарық түспейтін орынға жылжытыңыз.

Сканерленген кескінді жаю немесе қысу

Сканерленген кескінді жайғанда немесе қысқанда, Epson Scan 2 Utility қолданбасындағы **Реттеулер** мүмкіндігін пайдалану арқылы жаю коэффициентін реттеуге болады. Бұл мүмкіндік тек Windows жүйесі үшін қолжетімді.

Ескертпе:

Epson Scan 2 Utility — сканер бағдарламалық жасақтамасымен бірге берілетін қолданбалардың бірі.


1. Epson Scan 2 Utility бағдарламасын іске қосыңыз.
 - Windows 10
Бастау түймесін басыңыз, содан соң **EPSON > Epson Scan 2 Utility** параметрін таңдаңыз.
 - Windows 8.1/Windows 8
Іздеу жолағына қолданба атауын енгізіп, көрсетілетін белгішені таңдаңыз.
 - Windows 7
Бастау түймесін басыңыз, содан соң **Барлық бағдарлама** немесе **Бағдарламалар > EPSON > Epson Scan 2 > Epson Scan 2 Utility** параметрін таңдаңыз.
2. **Реттеулер** қойындысын таңдаңыз.
3. Сканерленген кескіндер үшін жаю коэффициентін реттеу үшін **Кеңейту/Қысқарту** мүмкіндігін пайдаланыңыз.
4. Реттеулерді сканерге қолдану үшін **Орнату** түймесін басыңыз.

Кескіндердің фонында ығысу пайда болады


Сканерленген кескінде түпнұсқаның артқы жағындағы кескіндер көрінуі мүмкін.

- ❑ **Авто, Түс** немесе **Сұр түстер** мәні **Кескін түрі** параметрі ретінде таңдалған кезде.

- ❑ **Фонды жою** ретінде таңдалғандығын тексеріңіз.


Epson ScanSmart, Review Scans немесе **Select Action** терезесіндегі  **Settings** түймесін басыңыз және содан кейін Epson Scan 2 терезесі > **Фонды жою** тармағындағы **Scanner Settings** қойындысы > **Scan Settings** түймесі > **Кеңейтілген параметрлер** қойындысын басыңыз.

- ❑ **Мәтінді жақсарту** ретінде таңдалғандығын тексеріңіз.

Epson ScanSmart, Review Scans тармағындағы немесе Epson Scan 2 терезесі > **Мәтінді жақсарту** тармағындағы **Select Action** терезесі > **Scanner Settings** қойындысы > **Scan Settings** түймесі > **Кеңейтілген параметрлер** параметрінде  **Settings** түймесін басыңыз.

- ❑ **Ақ-қара** мәні **Кескін түрі** параметрі ретінде таңдалғанда.

- ❑ **Мәтінді жақсарту** ретінде таңдалғандығын тексеріңіз.

Epson ScanSmart, Review Scans немесе **Select Action** терезесіндегі  **Settings** түймесін басыңыз және содан кейін Epson Scan 2 терезесі > **Мәтінді жақсарту** тармағындағы **Scanner Settings** қойындысы > **Scan Settings** түймесі > **Кеңейтілген параметрлер** қойындысын басыңыз.


Сканерленген кескін жағдайына байланысты, **Параметрлер** түймесін басып, **Жиектерді белгілеу** үшін төменірек деңгей немесе **Шуды азайту деңгейі** үшін жоғарырақ деңгей орнатып көріңіз.

Сканерленген кескін немесе мәтін бұлыңғырланған


Ажыратымдылықты арттыру немесе кескін сапасын реттеу арқылы сканерленген кескін немесе мәтін көрінісін реттеуге болады.

- ❑ Ажыратымдылықты арттырып, содан кейін сканерлеп көріңіз.

Сканерленген кескіннің мақсатына сәйкес келетін ажыратымдылықты орнатыңыз.

Epson ScanSmart, Review Scans немесе **Select Action** терезесіндегі  **Settings** түймесін басыңыз және содан кейін Epson Scan 2 терезесі > **Ажыратымдылық** тармағындағы **Scanner Settings** қойындысы > **Scan Settings** түймесі > **Негізгі параметрлер** қойындысын басыңыз.

- ❑ Text Enhancement (Мәтінді жақсарту) опциясы таңдалғанын тексеріңіз.

Epson ScanSmart, Review Scans немесе **Select Action** терезесіндегі  **Settings** түймесін басыңыз және содан кейін Epson Scan 2 терезесі > **Мәтінді жақсарту** тармағындағы **Scanner Settings** қойындысы > **Scan Settings** түймесі > **Кеңейтілген параметрлер** қойындысын басыңыз.

- ❑ **Ақ-қара** мәні **Кескін түрі** параметрі ретінде таңдалғанда.

Сканерленген кескін жағдайына байланысты, **Параметрлер** түймесін басып, **Жиектерді белгілеу** үшін төменірек деңгей немесе **Шуды азайту деңгейі** үшін жоғарырақ деңгей орнатып көріңіз.

- ❑ JPEG пішімінде сканерлейтін болсаңыз, сығымдау деңгейін өзгертуге әрекет етіңіз.

Epson ScanSmart, Review Scans немесе **Select Action** терезесінде  **Settings** түймесін басыңыз, содан кейін **Save Settings** қойындысын > **Options** түймесін басыңыз

Мақсатыңызға сәйкес келетін ұсынылатын ажыратымдылықтардың тізімі


Кестені қарап, сканерленген кескіннің мақсатына сәйкес келетін ажыратымдылықты қойыңыз.

Мақсат	Ажыратымдылық (Сілтеме)
Экранда көрсету Электрондық поштамен жіберу	200 нүкте/дюймге дейін
Таңбаларды оптикалық тану (OCR) мүмкіндігі арқылы Мәтін іздеуге болатын PDF жасау	200 – 300 нүкте/дюйм
Принтермен басып шығару Факспен жіберу	200 – 300 нүкте/дюйм

Муар үлгілері (тор тәрізді көлеңкелер) пайда болады


Түпнұсқа басып шығарылған құжат болса, сканерленген кескінде муар үлгілері (тор тәрізді көлеңкелер) пайда болуы мүмкін.

- Растрды алу** ретінде таңдалғандығын тексеріңіз.

Epson ScanSmart, Review Scans немесе **Select Action** терезесіндегі  **Settings** түймесін басыңыз және содан кейін Epson Scan 2 терезесі > **Растрды алу** тармағындағы **Scanner Settings** қойындысы > **Scan Settings** түймесі > **Кеңейтілген параметрлер** қойындысын басыңыз.



- Ажыратымдылықты өзгертіп, қайта сканерлеңіз.

Epson ScanSmart, Review Scans немесе **Select Action** терезесіндегі  **Settings** түймесін басыңыз және содан кейін Epson Scan 2 терезесі > **Ажыратымдылық** тармағындағы **Scanner Settings** қойындысы > **Scan Settings** түймесі > **Негізгі параметрлер** қойындысын басыңыз.

Түпнұсқаның өлшемін автоматты түрде анықтағанда түпнұсқаның жиегі сканерленбейді

Түпнұсқаның түріне байланысты, өлшемін автоматты түрде анықтаған кезде, түпнұсқаның жиегі сканерленбеуі мүмкін.

- ❑ **Epson ScanSmart, Review Scans** немесе **Select Action** терезесінде  **Settings** түймесін басыңыз, содан кейін **Scanner Settings** қойындысын > **Scan Settings** түймесін басыңыз.

Epson Scan 2 бөлімінде **Негізгі параметрлер** қойындысын таңдап, **Құжат өлшемі** > **Параметрлер** параметрін таңдаңыз. **Құжат өлшемінің параметрлері** терезесінде **Шеттерді «Авто» өлшеміне дейін қию** параметрін реттеңіз.

- ❑ Түпнұсқаға байланысты түпнұсқаның аумағы **Автоматты түрде анықтау** мүмкіндігін пайдаланғанда дұрыс анықталмауы мүмкін. **Құжат өлшемі** тізімінен түпнұсқаның тиісті өлшемін таңдаңыз.

Epson ScanSmart, Review Scans немесе **Select Action** терезесінде  **Settings** түймесін басыңыз, содан кейін **Scanner Settings** қойындысын > **Scan Settings** түймесін басыңыз.

Epson Scan 2 бөлімінде **Негізгі параметрлер** қойындысын, содан кейін **Құжат өлшемі** түймесін басыңыз.

Ескертпе:

*Егер сканерлеу қажет түпнұсқаның өлшемі тізімде болмаса, **Реттеу** параметрін таңдап, өлшемді қолмен жасаңыз.*

Epson ScanSmart, Review Scans немесе **Select Action** терезесінде  **Settings** түймесін басыңыз, содан кейін **Scanner Settings** қойындысын > **Scan Settings** түймесін басыңыз.

*Epson Scan 2 бөлімінде **Негізгі параметрлер** қойындысын, содан кейін **Құжат өлшемі** ішінен **Реттеу** түймесін басыңыз.*

Таңба дұрыс анықталмайды

OCR (Таңбаларды оптикалық тану) тану мүмкіндігін арттыру үшін, келесілерді тексеріңіз.

- ❑ Түпнұсқа тік қойылғанын тексеріңіз.
- ❑ Анық мәтін бар түпнұсқаны пайдаланыңыз. Түпнұсқалардың келесі түрлері үшін мәтіннің анықталуы төмендеуі мүмкін.
 - ❑ Бірнеше рет көшірілген түпнұсқалар
 - ❑ Факспен жіберілген түпнұсқалар (төмен ажыратымдылықта)
 - ❑ Әріп арасындағы немесе жол арасындағы аралық тым кішкентай түпнұсқалар
 - ❑ Шектік сызықтары немесе мәтін асты сызылған сызықтары бар түпнұсқалар
 - ❑ Қолмен жазылған мәтіні бар түпнұсқалар
 - ❑ Қисықтар мыжырықтар бар түпнұсқалар
- ❑ Түбіртектер сияқты термо қағаздан жасалған қағаз түрінің сапасы уақыт өткен сайын немесе қажалу себебінен нашарлауы мүмкін. Оларды барынша тезірек сканерлеңіз.
- ❑ Microsoft® Office немесе **Searchable PDF** файлдарына сақтау кезінде, тиісті тілдер таңдалғанын тексеріңіз.
Әрбір сақтау параметрі терезесінде **Language** таңдаңыз.

Сканерленген кескінде проблемаларды шешу мүмкін емес

Егер барлық шешімдерді қолдансаңыз және проблема шешілмесе, қолданба параметрлерін Epson Scan 2 Utility арқылы іске қосыңыз.

Ескертпе:

Epson Scan 2 Utility — сканер бағдарламалық жасақтамасымен бірге берілетін қолданбалардың бірі.

1. Epson Scan 2 Utility бағдарламасын іске қосыңыз.
 - Windows 10
Бастау түймесін басыңыз, содан соң **EPSON > Epson Scan 2 Utility** параметрін таңдаңыз.
 - Windows 8.1/Windows 8
Іздеу жолағына қолданба атауын енгізіп, көрсетілетін белгішені таңдаңыз.
 - Windows 7
Бастау түймесін басыңыз, содан соң **Барлық бағдарлама** немесе **Бағдарламалар > EPSON > Epson Scan 2 > Epson Scan 2 Utility** параметрін таңдаңыз.
 - Mac OS
Өту > Қолданбалар > Epson Software > Epson Scan 2 Utility тармағын таңдаңыз.
2. **Басқа** қойындысын таңдаңыз.
3. **Қайтару** түймесін басыңыз.

Ескертпе:

Егер инициализациялау проблеманы шешпесе, сканердің драйверін (Epson Scan 2) жойып, қайта орнатыңыз.

Қолданбаларды жою және орнату

Бағдарламаларды жою

Нақты ақауларды шешу үшін немесе амалдық жүйеңізді жаңартқан кезде, бағдарламаларды жойып, қайта орнатуыңыз керек. Компьютерге әкімші құқығымен кіріңіз. Егер компьютер талап етсе, әкімші құпия сөзін енгізіңіз.

Windows жүйесіне арналған қолданбаларды жою

1. Барлық істеп тұрған қолданбалардан шығыңыз.
2. Сканерді компьютерден ажыратыңыз.
3. Басқару тақтасын ашу:
 - Windows 10
«Бастау» түймесін тінтуірдің оң жағымен басып тұрыңыз, содан соң **Басқару тақтасы** тармағын таңдаңыз.

- ❑ Windows 8.1/Windows 8

Жұмыс үстелі > Параметрлер > Басқару тақтасы тармағын таңдаңыз.

- ❑ Windows 7

«Бастау» түймесін басып, **Басқару тақтасы** тармағын таңдаңыз.

4. **Бағдарламалар** мәзірінде **Бағдарламаны жою** параметрін таңдаңыз.

5. Жоятын қолданбаны таңдаңыз.

6. **Жою/Өзгерту** немесе **Жою** түймесін басыңыз.

Ескертпе:

Егер «Пайдаланушы тіркелгісін басқару» терезесі көрсетілсе, жалғастыруды басыңыз.

7. Экрандағы нұсқауларды орындаңыз.

Ескертпе:

*Компьютеріңізді қайта іске қосуды сұрайтын хабар пайда болуы мүмкін. Егер хабар көрсетілсе, **Мен қазір компьютерді қайта іске қосқым келеді** параметрінің таңдалғанын тексеріңіз де, **Аяқтау** түймесін басыңыз.*

Mac OS жүйесіне арналған бағдарламаларды жою

Ескертпе:

EPSON Software Updater орнатылғанын тексеріңіз.

1. EPSON Software Updater көмегімен жою құралын жүктеңіз.

Жою құралын жүктегеннен кейін, бағдарламаны әрбір жойған кезде оны қайта жүктеу қажет емес.

2. Сканерді компьютерден ажыратыңыз.

3. Сканер драйверін жою үшін, Apple мәзірінен **Жүйе параметрлері > Принтерлер және сканерлер** (немесе **Басып шығару және сканерлеу, Басып шығару және факс**) параметрін таңдап, қосылған сканерлер тізімінен сканерді жойыңыз.

4. Барлық істеп тұрған қолданбалардан шығыңыз.

5. **Өту > Қолданбалар > Epson Software > Жою құралы** тармағын таңдаңыз.

6. Жойылатын бағдарламаны таңдап, жою құралын басыңыз.



Маңызды:

Жою құралы компьютерден Epson сканерлерінің барлық драйверлерін жояды. Егер бірнеше Epson сканерлерін пайдалансаңыз және драйверлердің кейбірін жоюды қаласаңыз, бірінші олардың барлығын жойыңыз, кейін қажетті сканер драйверін қайта орнатыңыз.

Ескертпе:

*Егер бағдарламалар тізімінде жойылатын бағдарламаны таба алмасаңыз, жою құралы көмегімен жоя алмайсыз. Бұл жағдайда **Өту > Қолданбалар > Epson Software** параметрін таңдап, жоятын қолданбаны таңдаңыз және себет белгішесіне апарыңыз.*

Қолданбаларды орнату

Қажетті қолданбаларды орнату үшін келесі қадамдарды орындаңыз.

Ескертпе:

- Компьютерге әкімші құқығымен кіріңіз. Егер компьютер талап етсе, әкімші құпиясөзін енгізіңіз.
- Бағдарламаларды қайта орнату қажет болса, алдымен оларды жою қажет.

1. Барлық істеп тұрған қолданбалардан шығыңыз.
2. Сканер драйверін (Epson Scan 2) орнатқан кезде сканерді компьютерден уақытша ажырату қажет.

Ескертпе:

Нұсқау пайда болмайынша сканерді компьютерге қосуға болмайды.

3. Төменде көрсетілген веб-сайтта берілген нұсқаулар бойынша бағдарламаны орнатыңыз.

<http://epson.sn>

Ескертпе:

Windows жүйесінде сканермен бірге жеткізілетін бағдарлама жазылған дискіні пайдалануға болады.

Компьютерді немесе құрылғыларды қосу не ауыстыру

Желіге жалғанған сканерге жалғау.	127
Желі қосылымын қайта реттеу.	128
Желі қосылымының күйін тексеру.	130
Желі параметрін басқару тақтасынан ажырату.	132
Желі параметрлерін басқару тақтасынан қалпына келтіру.	132

Желіге жалғанған сканерге жалғау

Сканер желіге бұрыннан жалғанғанда, компьютерді немесе смарт құрылғыны сканерге желі арқылы жалғауға болады.

Желі сканерін екінші компьютерден пайдалану

Сканерді компьютерге қосу үшін орнату құралын пайдалануды ұсынамыз. Келесі әдістердің бірі арқылы орнату құралын іске қосуға болады.

Веб-сайттан орнату

Келесі веб-сайтқа кіріп, өнім атауын енгізіңіз. **Реттеу** бөліміне өтіп, орнатуды бастаңыз.

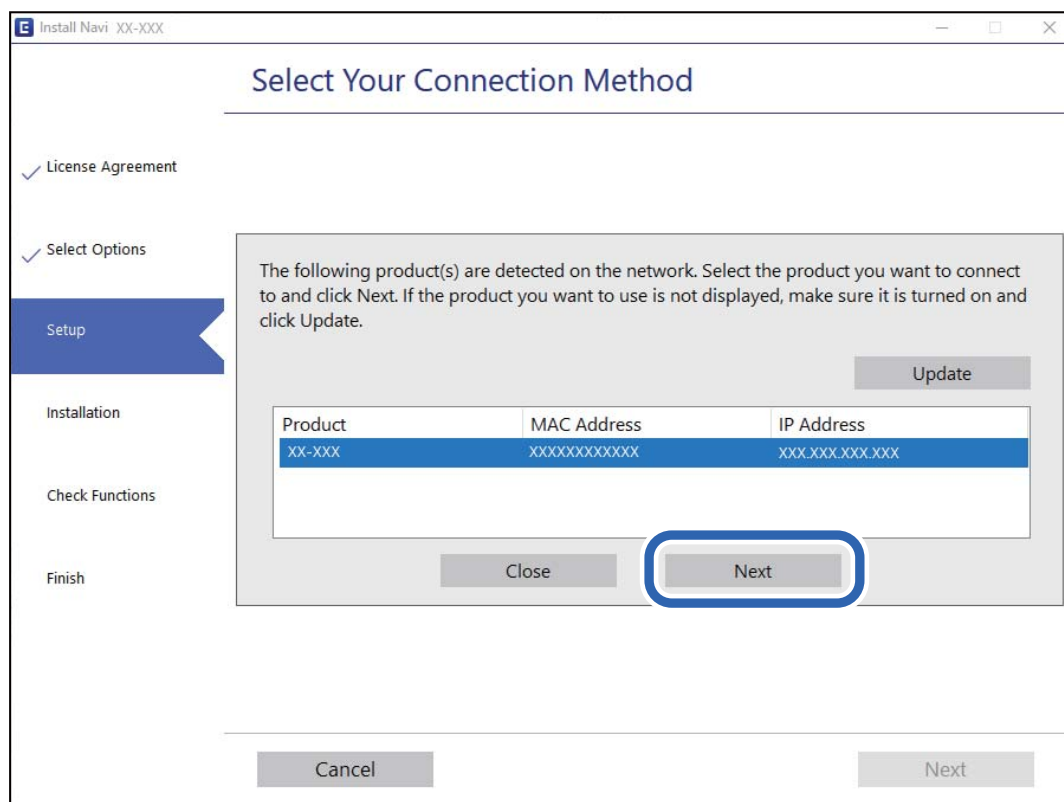
<http://epson.sn>

Бағдарламалық құрал дискісі арқылы орнату (Windows бағдарламалық құрал дискісімен келетін және диск драйверлері бар пайдаланушыларға ғана арналған.)

Бағдарламалық құрал дискісін компьютерге салып, экрандық нұсқауларды орындаңыз.

Сканерді таңдау

Экрандық нұсқауларды келесі экран көрсетілгенше орындап, жалғау қажет сканер атауын таңдаңыз, содан соң **Сосын** түймесін басыңыз.



Экрандағы нұсқауларды орындаңыз.

Желі сканерін смарт құрылғыдан пайдалану

Смарт құрылғыны сканерге келесі әдістердің біреуін пайдаланып жалғауға болады.

Сымсыз маршрутизатор арқылы жалғау

Смарт құрылғыны сканердікімен бірдей Wi-Fi желісіне (SSID) жалғаңыз.

Қосымша мәліметтер алу үшін келесіні қараңыз.

[“Смарт құрылғыға жалғауға арналған реттеулерді жасау” бетте 129](#)

Wi-Fi Direct арқылы жалғау

Смарт құрылғыны сканерге сымсыз маршрутизаторсыз жалғаңыз.

Қосымша мәліметтер алу үшін келесіні қараңыз.

[“AP режимінің қосылымы” бетте 69](#)

Желі қосылымын қайта реттеу

Бұл бөлімде сымсыз маршрутизаторды немесе компьютерді ауыстырғанда желі қосылымының реттеулерін жасау және қосылым әдісін өзгерту әдісі сипатталады.

Сымсыз маршрутизаторды ауыстырғанда

Сымсыз маршрутизаторды ауыстырғанда, компьютер немесе смарт құрылғы мен сканер арасындағы қосылымның реттеулерін жасаңыз.

Егер интернет қызметінің жеткізушісін және басқа параметрлерді өзгертсеңіз, осы реттеулерді орындау қажет.

Компьютерге жалғауға арналған реттеулерді жасау

Сканерді компьютерге қосу үшін орнату құралын пайдалануды ұсынамыз. Келесі әдістердің бірі арқылы орнату құралын іске қосуға болады.

Веб-сайттан орнату

Келесі веб-сайтқа кіріп, өнім атауын енгізіңіз. **Реттеу** бөліміне өтіп, орнатуды бастаңыз.

<http://epson.sn>

Бағдарламалық құрал дискісі арқылы орнату (Windows бағдарламалық құрал дискісімен келетін және диск драйверлері бар пайдаланушыларға ғана арналған.)

Бағдарламалық құрал дискісін компьютерге салып, экрандық нұсқауларды орындаңыз.

Қосылым әдістерін таңдау

Экрандағы нұсқауларды орындаңыз. **Өрекетті таңдаңыз** экранында **Принтер байланысын қайта орнатыңыз (жаңа желі роутерін пайдаланыңыз немесе USB-ді желіге өзгертіңіз, т.б.)** параметрін таңдаңыз, содан соң **Сосын** түймесін басыңыз.

Реттеуді аяқтау үшін экрандық нұсқауларды орындаңыз.

Егер жалғау қажет болмаса, проблеманы шешіп көру үшін келесі бөлімді қараңыз.

[“Желіге жалғау мүмкін емес” бетте 108](#)

Смарт құрылғыға жалғауға арналған реттеулерді жасау

Сканерді смарт құрылғысының Wi-Fi желісіне (SSID) қосқанда сканерді смарт құрылғыдан пайдалануға болады. Сканерді смарт құрылғыдан пайдалану үшін келесі веб-сайтқа кіріп, өнім атауын енгізіңіз. **Реттеу** бөліміне өтіп, орнатуды бастаңыз.

<http://epson.sn>

Сканерге қосу қажет смарт құрылғыдан веб-сайтқа кіріңіз.

Компьютерді өзгерткенде

Компьютерді өзгерткенде, компьютер мен сканер арасында қосылым реттеулерін жасаңыз.

Компьютерге жалғауға арналған реттеулерді жасау

Сканерді компьютерге қосу үшін орнату құралын пайдалануды ұсынамыз. Келесі әдістердің бірі арқылы орнату құралын іске қосуға болады.

Веб-сайттан орнату

Келесі веб-сайтқа кіріп, өнім атауын енгізіңіз. **Реттеу** бөліміне өтіп, орнатуды бастаңыз.

<http://epson.sn>

Бағдарламалық құрал дискісі арқылы орнату (Windows бағдарламалық құрал дискісімен келетін және диск драйверлері бар пайдаланушыларға ғана арналған.)

Бағдарламалық құрал дискісін компьютерге салып, экрандық нұсқауларды орындаңыз.

Экрандағы нұсқауларды орындаңыз.

Компьютерге жалғау әдісін өзгерту

Бұл бөлімде компьютер мен сканер жалғанғанда қосылым жолын өзгерту әдісі сипатталады.

USB қосылымынан желі қосылымына өзгерту

Орнату құралын және қайта орнатуды басқа қосылым әдісінде пайдалану.

Веб-сайттан орнату

Келесі веб-сайтқа кіріп, өнім атауын енгізіңіз. **Реттеу** бөліміне өтіп, орнатуды бастаңыз.

<http://epson.sn>

Бағдарламалық құрал дискісі арқылы орнату (Windows бағдарламалық құрал дискісімен келетін және диск драйверлері бар пайдаланушыларға ғана арналған.)

Бағдарламалық құрал дискісін компьютерге салып, экрандық нұсқауларды орындаңыз.

Қосылым әдістерін өзгертуді таңдау

Экрандағы нұсқауларды орындаңыз. **Әрекетті таңдаңыз** экранында **Принтер байланысын қайта орнатыңыз (жаңа желі роутерін пайдаланыңыз немесе USB-ді желіге өзгертіңіз, т.б.)** параметрін таңдаңыз, содан соң **Сосын** түймесін басыңыз.

Сымсыз желі (Wi-Fi) арқылы қосылу параметрін таңдап, **Сосын** түймесін басыңыз.

Реттеуді аяқтау үшін экрандық нұсқауларды орындаңыз.

Басқару тақтасынан Wi-Fi реттеулерін жасау

Сканердің басқару тақтасынан желі реттеулерін бірнеше әдіспен жасауға болады. Пайдаланып жатқан орта мен шарттарға сәйкес келетін қосылым әдісін таңдаңыз.

Егер сымсыз маршрутизатор WPS параметрін қолдаса, түймені басу арқылы реттеулерді жасауға болады.

Сканерді желіге қосқаннан кейін пайдалану қажет құрылғыдан (компьютер, смарт құрылғы, планшет және т.б.) сканерді қосыңыз.

Қатысты ақпарат

➔ [“Басқару тақтасынан Wi-Fi реттеулерін жасау” бетте 70](#)

Желі қосылымының күйін тексеру

Желі қосылымы күйін келесі әдіспен тексеруге болады.

Желі шамы арқылы желі күйін тексеру

Сканердің басқару панеліндегі желі шамы арқылы желі қосылымының күйін тексеруге болады.

Қатысты ақпарат

➔ [“Шамдар” бетте 22](#)

➔ [“Қате индикаторлары” бетте 23](#)

Компьютердің желісін тексеру (тек Windows)

Пәрменді енгізуге шақыру мүмкіндігін пайдалану арқылы компьютердің қосылым күйін және сканерге қосылатын қосылым жолын тексеріңіз. Бұл проблемалардың шешілуіне әкеледі.

❑ «ipconfig» пәрмені

Ағымдағы уақытта компьютер пайдаланып жатқан желі интерфейсінің қосылым күйін көрсетіңіз.

Нақты байланысы бар параметр ақпаратын салыстыру арқылы қосылымның дұрыстығын тексеруге болады. Бірдей желіде бірнеше DHCP серверлері болған жағдайда, компьютерге тағайындалған, DNS сервері, т.б. параметрлері көрсетілген нақты мекенжайды табуға болады.

❑ Пішімі: ipconfig /all

❑ Мысалдар:

```

Administrator: Command Prompt
c:\>ipconfig /all
Windows IP Configuration

Host Name . . . . . : WIN2012R2
Primary Dns Suffix . . . . . : pubs.net
Node Type . . . . . : Hybrid
IP Routing Enabled. . . . . : No
WINS Proxy Enabled. . . . . : No
DNS Suffix Search List. . . . . : pubs.net

Ethernet adapter Ethernet:

    Connection-specific DNS Suffix . . . : 
    Description . . . . . : Gigabit Network Connection
    Physical Address. . . . . : xx-xx-xx-xx-xx-xx
    DHCP Enabled. . . . . : No
    Autoconfiguration Enabled . . . . . : Yes
    Link-local IPv6 Address . . . . . : fe80::38fb:7546:18a8:d20e%14(Preferred)
    IPv4 Address. . . . . : 192.168.111.10(Preferred)
    Subnet Mask . . . . . : 255.255.255.0
    Default Gateway . . . . . : 192.168.111.1
    DHCPv6 IAID . . . . . : 283142549
    DHCPv6 Client DUID. . . . . : 00-01-00-01-20-40-2F-45-00-1D-73-6A-44-08
    DNS Servers . . . . . : 192.168.111.2
    NetBIOS over Tcpip. . . . . : Enabled

Tunnel adapter isatap.{00000000-ABCD-EFGH-IJK-LMNOPQRSTUUV}:

    Media State . . . . . : Media disconnected
    Connection-specific DNS Suffix . . . : 
    Description . . . . . : Microsoft ISATAP Adapter #2
    Physical Address. . . . . : 00-00-00-00-00-00-E0
    DHCP Enabled. . . . . : No
    Autoconfiguration Enabled . . . . . : Yes

c:\>_
    
```

❑ «pathping» пәрмені

Тағайындалған орын хосты арқылы өтетін және байланысты маршрутизациялайтын маршрутизаторлардың тізімін тексеруге болады.

❑ Пішімі: pathping xxx.xxx.xxx.xxx

❑ Мысалдар: pathping 192.0.2.222

```

Administrator: Command Prompt
c:\>pathping 192.168.111.20
Tracing route to EPSONAB12AB [192.168.111.20]
over a maximum of 30 hops:
  0  WIN2012R2.pubs.net [192.168.111.10]
  1  EPSONAB12AB [192.168.111.20]

Computing statistics for 25 seconds...
Hop  RTT      Source to Here   This Node/Link   Address
  0   RTT      Lost/Sent = Pct  Lost/Sent = Pct  WIN2012R2.pubs.net [192.168.111.10]
  1  38ms     0/ 100 = 0%     0/ 100 = 0%     EPSONAB12AB [192.168.111.20]


Trace complete.

c:\>_
    
```

Желі параметрін басқару тақтасынан ажырату

Желі параметрлерін ажыратуға болады.

1. Wi-Fi және AP режимінің қосылымын ажырату үшін  түймесін 3 секундтан артық басыңыз.

Бұлар ажыратылғанда  шамы және  шамы өшеді.

Ескертпе:

Wi-Fi және AP режимін қайта қосу үшін  түймесін басыңыз.

Желі параметрлерін басқару тақтасынан қалпына келтіру

Барлық желі параметрлерін олардың әдепкі параметрлеріне қалпына келтіруге болады.

1. Сканерді өшіріңіз.

2.  түймесін басып тұрғанда  түймесін  шамы мен  шамы бірдей жанғанша басыңыз.

 шамы мен  шамы кезекпен жыпылықтап, қалпына келтіру аяқталғанда өшеді.

Әкімші туралы ақпарат

Желіге қосу.	134
Өнімнің қауіпсіздік мүмкіндіктерінің кіріспесі.	136
Әкімші параметрлері.	137
Қашықтағы сканерді бақылау.	138
Параметрлердің сақтық көшірмесін жасау.	142
Кеңейтілген қауіпсіздік параметрлері.	143

Желіге қосу

Бағдарламалық құралдың дискісіндегі орнату құралын пайдалану арқылы статикалық IP мекенжайы бар желіні жалғауға болады.

Желі қосылымын жасау алдында

Желіге жалғау үшін қосылымға арналған қосылым әдісін және параметр ақпаратын алдын ала тексеріңіз.

Ақпаратты қосылым параметрінде жинау

Жалғау үшін қажетті реттеу ақпаратын дайындаңыз. Келесі ақпаратты алдын ала тексеріңіз.

Бөлімшелер	Элементтер	Ескертпе
Желі қосылымының ақпараты	<input type="checkbox"/> IP мекенжайы <input type="checkbox"/> Қосалқы желі маскасы <input type="checkbox"/> Әдепкі шлюз	<p>Сканерге тағайындау үшін IP мекенжайын анықтаңыз.</p> <p>IP мекенжайын статикалық жолмен тағайындағанда, барлық мән қажет етіледі.</p> <p>IP мекенжайын DHCP функциясы арқылы динамикалық жолмен тағайындағанда, бұл ақпарат қажет етілмейді, себебі ол автоматты түрде орнатылады.</p>
Wi-Fi қосылымының ақпараты	<input type="checkbox"/> SSID <input type="checkbox"/> Құпиясөз	<p>Сканер жалғанатын кіру нүктесінің SSID (желі атауы) идентификаторы мен құпиясөзі бар.</p> <p>Егер MAC мекенжайын сүзгілеу орнатылса, сканерді тіркеу үшін сканердің MAC мекенжайын алдын ала тіркеңіз.</p> <p>Қолдау көрсетілетін стандарттар үшін келесіні қараңыз. “Желінің техникалық сипаттамалары” бетте 179</p>
DNS серверінің ақпараты	<input type="checkbox"/> Негізгі DNS параметріне арналған IP мекенжайы <input type="checkbox"/> Қосалқы DNS серверіне арналған IP мекенжайы	<p>Бұл DNS серверлерін көрсеткенде қажет етіледі. Жүйеге артық конфигурация және қосалқы DNS сервері болса, қосалқы DNS сервері орнатылады.</p> <p>Егер сіз шағын ұйымда болсаңыз және DNS серверін орнатпасаңыз, маршрутизатордың IP мекенжайын орнатыңыз.</p>
Прокси серверінің ақпараты	<input type="checkbox"/> Прокси серверінің атауы	<p>Желі ортаңыз интражеліден интернетке кіру үшін прокси-серверді пайдаланғанда және сканер тікелей интернетке кіретін функцияны пайдаланғаныңызды осы орнатылады.</p> <p>Микробағдарламаны жаңарту үшін сканер интернетке тікелей қосылады.</p>
Порт нөмірінің ақпараты	<input type="checkbox"/> Шығарылатын порт нөмірі	<p>Сканер мен компьютер пайдаланатын порт нөмірін тексеріңіз, содан соң, қажет болса, микробағдарлама блоктаған портты босатыңыз.</p> <p>Сканер пайдаланатын порт нөмірін келесі бөлімнен қараңыз. “Сканерге арналған портты пайдалану” бетте 180</p>

IP мекенжайын тағайындау

IP мекенжайын тағайындаудың келесі түрлері бар.

Статикалық IP мекенжайы:

Алдын ала анықталған IP мекенжайын сканерге (хост) қолмен тағайындаңыз.

Желіге (қосалқы желі маскасы, әдепкі шлюз, DNS сервері және тағы басқасы) жалғау үшін қолмен орнатылуы қажет ақпарат.

Құрылғы өшірілсе де IP мекенжайы өзгермейді, себебі құрылғыны IP мекенжайын өзгерту мүмкін емес ортамен басқару қажет болғанда немесе құрылғыны IP мекенжайы арқылы басқару қажет болғанда, осы пайдалы болады. Біз көп компьютер кіретін сканерге, серверге, т.б. құрылғыға орнатуды ұсынамыз. Сондай-ақ, IPsec/IP сүзгіленуі сияқты қауіпсіздік мүмкіндіктерін пайдаланғанда, IP мекенжайы өзгермейтіндей етіп бекітілген IP мекенжайын тағайындаңыз.

DHCP функциясын (динамикалық IP мекенжайы) пайдалану арқылы автоматты түрде тағайындау:

DHCP серверінің немесе маршрутизаторының DHCP функциясын пайдалану арқылы IP мекенжайын сканерге (хост) автоматты түрде тағайындаңыз.

Желіге (қосалқы желі маскасы, әдепкі шлюз, DNS сервері және тағы басқа) жалғау үшін ақпарат автоматты түрде орнатылады, сондықтан құрылғыны желіге оңай жалғауға болады.

Егер құрылғы немесе маршрутизатор өшірулі болса немесе DHCP серверінің параметрлеріне байланысты IP мекенжайы қайта жалғанғанда өзгеруі мүмкін.

IP мекенжайынан басқа құрылғыларды басқаруды және IP мекенжайын орындай алатын протоколдармен байланысуды ұсынамыз.

Ескертпе:

DHCP серверінің IP мекенжайын шектеу функциясын пайдаланғанда, сол IP мекенжайын құрылғыға кез келген уақытта тағайындауға болады.

DNS сервері және прокси сервері

DNS серверінде IP мекенжайының ақпаратына қатысты электрондық поштаның, т.б. көздердің хост атауы, домен атауы бар.

Компьютер немесе сканер IP байланысын орындағанда, басқа тарап хост атауы, домен атауы, т.б. параметрлер арқылы сипатталса, байланысу мүмкін емес.

Осы ақпарат үшін DNS серверін сұрап, басқа тараптың IP мекенжайын береді. Бұл процесс атау ажыратымдылығы деп аталады.

Сондықтан компьютерлер мен сканерлер сияқты құрылғылар IP мекенжайы арқылы байланыса алады.

Электрондық пошта функциясы немесе интернет қосылымы функциясы арқылы байланысу үшін сканерге атау ажыратымдылығы қажет.

Осы функцияларды пайдаланғанда, DNS серверінің реттеулерін жасаңыз.

Сканердің IP мекенжайын DHCP серверінің немесе маршрутизаторының DHCP функциясын пайдалану арқылы тағайындағанда, ол автоматты түрде орнатылады.

Прокси сервері желі мен интернет арасындағы шлюзге орналасады және ол компьютерге, сканерге және интернетке (қарсы сервер) әрқайсысының тарапынан байланысады. Қарсы сервер

тек прокси серверге байланысады. Дегенмен, IP мекенжайы және порт нөмірі сияқты сканер ақпаратын оқу мүмкін емес және қауіпсіздіктің артуы күтіледі.

Интернетке прокси-сервер арқылы қосылғанда сканердегі прокси-серверді конфигурациялаңыз.

Статикалық IP мекенжайы арқылы желіге жалғау

Бағдарламалық құралдың орнату құралы арқылы статикалық IP мекенжайын таңдау.

1. Бағдарламалық құрал дискісін компьютерге салып, экрандық нұсқауларды орындаңыз.

Ескертпе:

Әрекетті таңдаңыз экраны көрсетілгенде, орындау қажет операцияны таңдаңыз. **Принтер байланысын қайта орнатыңыз (жаңа желі роутерін пайдаланыңыз немесе USB-ді желіге өзгертіңіз, т.б.)** параметрін таңдап, **Сосын** түймесін басыңыз.

2. **Қосылым әдісін таңдау** экранында **Кеңейтілген конфигурация** параметрін таңдап, статикалық IP мекенжайын енгізіңіз, содан соң экрандық нұсқауларды орындаңыз.

Сымсыз LAN желісіне (Wi-Fi) жалғау

Сканерді сымсыз LAN (Wi-Fi) желісіне бірнеше әдіспен жалғауға болады. Пайдаланып жатқан орта мен шарттарға сәйкес келетін қосылым әдісін таңдаңыз.

Егер сымсыз маршрутизатор WPS параметрін қолдаса, түймені басу арқылы реттеулерді жасауға болады.

Сканерді желіге қосқаннан кейін пайдалану қажет құрылғыдан (компьютер, смарт құрылғы, планшет және т.б.) сканерді қосыңыз.

Өнімнің қауіпсіздік мүмкіндіктерінің кіріспесі

Осы бөлімде Epson құрылғыларының қауіпсіздік функциясы сипатталады.

Атауы	Мүмкіндік түрі	Орнатылатындар	Болдырылмайтындар
Әкімші құпиясөзін конфигурациялау	Желіге арналған қосылым реттеуі сияқты жүйе параметрлерін құлыптайды.	Әкімші құрылғыға құпиясөз орнатады. Web Config бөлімінен орнатуға немесе өзгертуге болады.	Идентификатор, құпиясөз, желі параметрлері және тағы сол сияқты құрылғыда сақталған ақпараттың заңсыз оқылуынан және өзгеруінен қорғаңыз. Сондай-ақ, желі ортасы немесе қауіпсіздік саясаты ақпаратының шығуы сияқты қауіпсіздік қатерлердің кең ауқымын азайтыңыз.

Әкімші параметрлері

Әкімші құпиясөзін конфигурациялау

Әкімші құпиясөзін орнатқанда, пайдаланушылар тарапынан жүйе басқару параметрлерін өзгертуді болдырмауға болады. Web Config немесе Epson Device Admin арқылы әкімшінің құпиясөзін орнатуға және өзгертуге болады. Epson Device Admin құралын пайдаланғанда, Epson Device Admin нұсқаулығын немесе анықтамасын қараңыз.

Компьютерден әкімшінің құпиясөзін конфигурациялау

Web Config арқылы әкімшінің құпиясөзін орнатуға болады.

1. Web Config параметріне кіріп, **Product Security** қойындысы > **Change Administrator Password** тармағын таңдаңыз.
2. **New Password** және **Confirm New Password** бөліміне құпиясөзді енгізіңіз. Қажет болса, пайдаланушы атын енгізіңіз.
Егер құпиясөзді жаңасына өзгерту қажет болса, ағымдағы құпиясөзді енгізіңіз.
3. **OK** параметрін таңдаңыз.

Ескертпе:

- Құлыпталған мәзір элементтерін орнату немесе өзгерту үшін, **Administrator Login** түймесін басыңыз, содан соң әкімшінің құпиясөзін енгізіңіз.
- Әкімшінің құпиясөзін жою үшін **Product Security** қойындысы > **Delete Administrator Password** түймесін басыңыз, содан соң әкімшінің құпиясөзін енгізіңіз.

Қатысты ақпарат

➔ ["Веб-браузердегі Web Config функциясын іске қосу" бетте 26](#)

Компьютерден сканерге кіру

Web Config бөліміне әкімші ретінде кіргенде Құлыптау параметрі бөлімінде орнатылған элементтерді пайдалануға болады.

1. Web Config іске қосу үшін сканердің IP мекенжайын браузерге енгізіңіз.
2. **Administrator Login** түймесін басыңыз.
3. **User Name** және **Current password** өрістеріне пайдаланушы аты мен әкімшіні енгізіңіз.
4. **OK** түймесін басыңыз.
Аутентификациялаған кезде құлыпталған элементтер мен **Administrator Logout** көрсетіледі.
Жүйеден шығу үшін **Administrator Logout** түймесін басыңыз.

Қатысты ақпарат

→ [“Веб-браузердегі Web Config функциясын іске қосу” бетте 26](#)

Қашықтағы сканерді бақылау

Қашықтағы сканерге арналған ақпаратты тексеру

Web Config құралын пайдалану арқылы **Status** бөлімінен жұмыс сканерінің келесі ақпаратын тексеруге болады.

Product Status

Күйді, өнім нөмірін, MAC мекенжайын, т.б. параметрлерді тексеріңіз.

Network Status

Желі қосылымының күйінің ақпаратын, IP мекенжайын, DNS серверін, т.б. параметрлерді тексеріңіз.

Usage Status

Сканерлеудің бірінші күнін, сканерлеу мөлшерін, т.б. параметрді тексеріңіз.

Hardware Status

Сканердің әрбір функциясының күйін тексеріңіз.

Оқиғалар орын алғанда электрондық пошта арқылы хабарландырулар алу

Электрондық пошта хабарландырулары туралы

Бұл — сканерлеу тоқтауы және сканер қатесі сияқты оқиғалар пайда болғанда электрондық хабарды көрсетілген мекенжайға жіберетін хабарландыру функциясы.

Бес тағайындалған орынға дейін тіркеп, әрбір тағайындалған орын үшін хабарландыру параметрлерін орнатуға болады.

Осы функцияны пайдалану үшін хабарландыруларды реттеудің алдында пошта серверін реттеу қажет.

Электрондық пошта серверін конфигурациялау

Орнатудың алдында келесіні тексеріңіз.

Сканердің желіге қосулы екенін.

Компьютердің электрондық пошта сервері туралы ақпараты.

1. Web Config бөліміне кіріп, **Network** қойындысын > **Email Server** > **Basic** қойындысын таңдаңыз.

2. Әрбір элемент мәнін енгізіңіз.

3. **OK** параметрін таңдаңыз.

Таңдалған параметрлер көрсетіледі.

Пошта серверін реттеу элементтері

Элементтер	Параметрлер мен түсіндірмелер	
Authentication Method	Пошта серверіне қатынасу үшін сканерге түпнұсқалық растама әдісін көрсетіңіз.	
	Off	Пошта серверімен байланысқан кезде, аутентификация өшіріледі.
	SMTP AUTH	Пошта серверінің SMTP аутентификациясын қолдауы қажет.
	POP before SMTP	Осы әдісті таңдаған кезде POP3 серверін конфигурациялаңыз.
Authenticated Account	Егер SMTP AUTH немесе POP before SMTP параметрін Authentication Method ретінде таңдасаңыз, ASCII (0x20 – 0x7E) ішінде 0 мен 255 аралығындағы таңбадан тұратын тіркелгінің атауын енгізіңіз.	
Authenticated Password	Егер SMTP AUTH немесе POP before SMTP параметрін Authentication Method ретінде таңдасаңыз, ASCII (0x20 – 0x7E) ішінде 0 мен 20 аралығындағы таңбадан тұратын тіркелген құпиясөзді енгізіңіз.	
Sender's Email Address	Жіберушінің электрондық пошта мекенжайын енгізіңіз. : () < > [] ; ¥ таңбаларынан басқа ASCII (0x20 – 0x7E) пішімінде 0 мен 255 аралығында таңбалар енгізіңіз. Нүкте «.» бірінші таңба болмауы керек.	
SMTP Server Address	A – Z a – z 0 – 9 . пайдаланып 0 және 255 аралығындағы таңбаларды енгізіңіз -. IPv4 немесе FQDN пішімін пайдалануға болады.	
SMTP Server Port Number	1 және 65535 аралығындағы санды енгізіңіз.	
Secure Connection	Электрондық пошта серверіне қауіпсіз байланыс әдісін көрсетіңіз.	
	None	Егер POP before SMTP параметрін Authentication Method ішінде таңдасаңыз, байланыс әдісі None мәніне қойылады.
	SSL/TLS	Бұл Authentication Method Off немесе SMTP AUTH параметріне орнатылған кезде қолжетімді болады.
	STARTTLS	Бұл Authentication Method Off немесе SMTP AUTH параметріне орнатылған кезде қолжетімді болады.
Certificate Validation	Сертификат ол қосылған кезде жарамды болады. Біз Enable күйіне орнатуды ұсынамыз.	
POP3 Server Address	Егер POP before SMTP мәнін Authentication Method ретінде таңдасаңыз, A – Z a – z 0 – 9, нүкте (.) пайдаланып, 0 мен 255 аралығындағы таңбадан тұратын POP3 сервер мекенжайын енгізіңіз. -. IPv4 немесе FQDN пішімін пайдалануға болады.	
POP3 Server Port Number	Егер POP before SMTP мәнін Authentication Method ретінде таңдасаңыз, 1 мен 65535 аралығындағы санды енгізіңіз.	

Пошта серверінің қосылымын тексеру

Қосылым тексерісін орындау арқылы пошта серверіне қосылатын қосылымды тексеруге болады.

1. Web Config мүмкіндігіне кіріп, **Network** қойындысын > **Email Server** > **Connection Test** қойындысын таңдаңыз.
2. **Start** параметрін таңдаңыз.

Пошта серверінің байланысын тексеру басталды. Тексеруден кейін тексеру есебі көрсетіледі.

Пошта серверінің қосылымын тексеру сілтемелері

Хабарлар	Себебі
Connection test was successful.	Сервермен қосылым сәтті орындалғанда осы хабар көрсетіледі.
SMTP server communication error. Check the following. - Network Settings	Осы хабар келесі жағдайларда көрсетіледі <ul style="list-style-type: none"> <input type="checkbox"/> сканер желіге қосылмаған <input type="checkbox"/> SMTP сервері ажыратылған <input type="checkbox"/> байланыс барысында желі қосылымы ажыратылған <input type="checkbox"/> толық емес деректер алынды
POP3 server communication error. Check the following. - Network Settings	Осы хабар келесі жағдайларда көрсетіледі <ul style="list-style-type: none"> <input type="checkbox"/> сканер желіге қосылмаған <input type="checkbox"/> POP3 сервері ажыратылған <input type="checkbox"/> байланыс барысында желі қосылымы ажыратылған <input type="checkbox"/> толық емес деректер алынды
An error occurred while connecting to SMTP server. Check the followings. - SMTP Server Address - DNS Server	Осы хабар келесі жағдайларда көрсетіледі <ul style="list-style-type: none"> <input type="checkbox"/> DNS серверіне қосылу сәтсіз аяқталды <input type="checkbox"/> SMTP серверінің атау ажыратымдылығы сәтсіз аяқталды
An error occurred while connecting to POP3 server. Check the followings. - POP3 Server Address - DNS Server	Осы хабар келесі жағдайларда көрсетіледі <ul style="list-style-type: none"> <input type="checkbox"/> DNS серверіне қосылу сәтсіз аяқталды <input type="checkbox"/> POP3 серверінің атау ажыратымдылығы сәтсіз аяқталды
SMTP server authentication error. Check the followings. - Authentication Method - Authenticated Account - Authenticated Password	SMTP серверінің аутентификациясы сәтсіз аяқталғанда осы хабар көрсетіледі.
POP3 server authentication error. Check the followings. - Authentication Method - Authenticated Account - Authenticated Password	POP3 серверінің аутентификациясы сәтсіз аяқталғанда осы хабар көрсетіледі.
Unsupported communication method. Check the followings. - SMTP Server Address - SMTP Server Port Number	Қолдау көрсетілмейтін протоколдармен байланысып көргенде осы хабар көрсетіледі.

Хабарлар	Себебі
Connection to SMTP server failed. Change Secure Connection to None.	Сервер мен клиент арасында SMTP сәйкессіздігі пайда болғанда немесе сервер SMTP қауіпсіз қосылымды (SSL қосылымы) қолдамайтын кезде осы хабар көрсетіледі.
Connection to SMTP server failed. Change Secure Connection to SSL/TLS.	Сервер мен клиент арасында SMTP сәйкессіздігі пайда болғанда немесе сервер SSL/TLS қауіпсіздік сервері үшін SMTP қосылымын пайдалану сұрауын сұрағанда осы хабар көрсетіледі.
Connection to SMTP server failed. Change Secure Connection to STARTTLS.	Сервер мен клиент арасында SMTP сәйкессіздігі пайда болғанда немесе сервер STARTTLS қауіпсіздік сервері үшін SMTP қосылымын пайдалану сұрауын сұрағанда осы хабар көрсетіледі.
The connection is untrusted. Check the following. - Date and Time	Сканердің күн және уақыт параметрі қате болғанда немесе сертификат мерзімі өтіп кетсе, осы хабар көрсетіледі.
The connection is untrusted. Check the following. - CA Certificate	Сканерде серверге сәйкес келетін түбірлік сертификат болмағанда немесе CA Certificate сертификаты импортталмағанда осы хабар көрсетіледі.
The connection is not secured.	Алынған сертификат зақымдалғанда осы хабар көрсетіледі.
SMTP server authentication failed. Change Authentication Method to SMTP-AUTH.	Сервер мен клиент арасында аутентификациялау әдісінің сәйкессіздігі пайда болғанда осы хабар көрсетіледі. Сервер SMTP AUTH сертификатын қолдайды.
SMTP server authentication failed. Change Authentication Method to POP before SMTP.	Сервер мен клиент арасында аутентификациялау әдісінің сәйкессіздігі пайда болғанда осы хабар көрсетіледі. Сервер SMTP AUTH сертификатын қолдамайды.
Sender's Email Address is incorrect. Change to the email address for your email service.	Көрсетілген жіберушінің электрондық пошта мекенжайы қате болғанда осы хабар көрсетіледі.
Cannot access the product until processing is complete.	Сканер бос болмағанда осы хабар көрсетіледі.

Электрондық пошта хабарландыруын конфигурациялау

Web Config мүмкіндігін пайдалану арқылы электрондық пошта хабарландыруын конфигурациялаңыз.

1. Web Config бөліміне кіріп, **Device Management** қойындысын > **Email Notification** қойындысын таңдаңыз.
2. Электрондық пошта хабарландыруының тақырыбын орнатыңыз.
 - Ашылмалы мәзірлерден тақырыпта көрсетілетін мазмұндарды таңдаңыз.
 - Таңдалған мазмұндар **Subject** бөлімінің қасында көрсетіледі.
 - Бірдей мазмұндарды сол жақта және оң жақта орнату мүмкін емес.
 - Location** бөліміндегі таңбалар саны 32 байттан асып кетті және 32 байттан асатын таңбалар жойылады.

3. Хабарландыру электрондық хабарын жіберуге арналған электрондық пошта мекенжайын енгізіңіз.

A – Z a – z 0 – 9 ! # \$ % & ' * + - . / = ? ^ _ { | } ~ @ таңбаларын және 1 мен 255 аралығындағы таңбаларды пайдаланыңыз.

4. Электрондық хабарландырулар үшін тілді таңдаңыз.

5. Хабарландыруды алу қажет оқиғаның ұяшығына белгі қойыңыз.

Notification Settings бөлімінің нөмірі **Email Address Settings** бөлімінің тағайындалған орын нөмірімен байланысады.

Мысалы:

Әкімші құпиясөзі өзгертілгенде **Email Address Settings** бөліміндегі 1-нөмірге орнатылған электрондық пошта мекенжайына хабарландыру жіберілуі керек болса, **Administrator password changed** жолындағы **1**-ші бағанға белгі қойыңыз.

6. **OK** түймесін басыңыз.

Оқиға пайда болғанда электрондық пошта хабарландыруы жіберілетінін тексеріңіз.

Мысал: әкімші құпиясөзі өзгертілді.

Қатысты ақпарат

➔ [“Веб-браузердегі Web Config функциясын іске қосу” бетте 26](#)

Электрондық пошта хабарландыруына арналған элементтер

Элементтер	Параметрлер мен түсіндірмелер
Administrator password changed	Әкімші құпиясөзі өзгергенде ескерту.
Scanner error	Сканер қатесі пайда болғанда ескерту.
Wi-Fi ақаулығы	Сымсыз LAN желісінің қатесі пайда болғанда көрсетілетін хабарландыру.

Параметрлердің сақтық көшірмесін жасау

Параметр мәнін Web Config бөлімінен файлға экспорттауға болады. Мұны параметр мәндерінің сақтық көшірмесін жасау, сканерді ауыстыру, т.б. әрекеттер үшін пайдалануға болады.

Экспортталған файлды өңдеу мүмкін емес, себебі ол бинарлық файл ретінде экспортталды.

Параметрлерді экспорттау

Сканерге арналған параметрді экспорттаңыз.

1. Web Config мүмкіндігіне кіріп, **Device Management** қойындысы > **Export and Import Setting Value** > **Export** тармағын таңдаңыз.

2. Экспорттағыңыз келетін параметрлерді таңдаңыз.

Экспорттағыңыз келетін параметрлерді таңдаңыз. Ата-аналар санатын таңдағыңыз келсе, қосымша санаттар да таңдалады. Бірақ, бірдей желіде (IP мекенжайлары және тағы басқа) қайталанып, қате тудыратын қосымша санаттар таңдалмайды.

3. Экспортталған файлды шифрлау үшін құпия сөзді енгізіңіз.

Файлды импорттау үшін құпия сөзді енгізуіңіз керек. Егер файлды шифрлағыңыз келмесе, оны бос қалдырыңыз.

4. **Export** түймесін басыңыз.



Маңызды:

Құрылғы атауы және IPv6 мекенжайы сияқты сканердің желі параметрлерін экспорттағыңыз келсе, **Enable to select the individual settings of device** пәрменін және тағы басқа элементтерді таңдаңыз. Ауыстыратын сканер үшін тек таңдалған мәндерді пайдаланыңыз.

Қатысты ақпарат

➔ ["Веб-браузердегі Web Config функциясын іске қосу" бетте 26](#)

Параметрлерді импорттау

Экспортталған Web Config файлын сканерге импорттаңыз.



Маңызды:

Сканер атауы немесе IP мекенжайы сияқты жеке ақпаратты қамтитын мәндерді импорттағанда, бірдей желіде бірдей IP мекенжайы жоқ екенін тексеріңіз.

1. Web Config параметріне кіріп, **Device Management** қойындысын > **Export and Import Setting Value** > **Import** тармағын таңдаңыз.
2. Экспортталған файлды таңдаңыз, содан соң шифрланған құпиясөзді енгізіңіз.
3. **Next** түймесін басыңыз.
4. Импорттау қажет параметрлерді таңдаңыз, содан соң **Next** түймесін басыңыз.
5. **OK** түймесін басыңыз.

Параметрлер сканерге қолданылады.

Қатысты ақпарат

➔ ["Веб-браузердегі Web Config функциясын іске қосу" бетте 26](#)

Кеңейтілген қауіпсіздік параметрлері

Бұл бөлімде кеңейтілген қауіпсіздік мүмкіндіктері сипатталады.

Қауіпсіздік параметрлері және қауіпті болдырмау

Сканер желіге қосылғанда оған қашықтағы орыннан кіруге болады. Оған қоса, операция тиімділігі мен ыңғайлылығын жақсартуда пайдалы болатын сканерді бірнеше адам ортақ пайдалана алады. Дегенмен, заңсыз кіру, заңсыз пайдалану және деректерді ұрлау сияқты қатерлер артады. Егер сканерді интернетке кіруге болатын ортада пайдалансаңыз, қатерлер одан да артады.

Осы қатердің алдын алу мақсатында Epson сканерлерінде әртүрлі қауіпсіздік технологиялары бар.

Сканерді тұтынушының ортасы ақпаратымен кірістірілген орта шарттарына сәйкес қажетінше орнатыңыз.

Атауы	Мүмкіндік түрі	Орнатылатындар	Болдырылмайтындар
Протоколды басқару	Сканерлер мен компьютерлер арасындағы байланыс үшін пайдаланылатын протоколдар мен қызметтерді басқарады және мүмкіндіктерді ажыратады.	Бөлек рұқсат берілген немесе тыйым салынған мүмкіндіктерге қолданылатын протокол немесе қызмет.	Пайдаланушыларды қажет емес функцияларды пайдалануын болдырмау арқылы алдын ала қарастырылмаған пайдаланудан пайда болуы мүмкін қауіпсіздік қатерлерін азайту.
SSL/TLS байланыстары	Интернеттегі Epson серверіне сканерден кіргенде байланыс контенті SSL/TLS байланыстарымен шифрланады (мысалы, компьютерге веб-браузер арқылы байланысу және микробағдарламаны жаңарту).	CA қол қойылған сертификатты алып, оны сканерге импорттаңыз.	CA қол қойылған сертификаттау арқылы сканердің идентификациялауын жою заңды пайдаланушы ретінде құқық бұзушылық және рұқсат берілмеген кіру мүмкіндігін болдырмайды. Оған қоса, SSL/TLS параметрінің байланыс контенттері қорғалады және деректерді және орнату ақпаратын сканерлеуге арналған контенттердің берілуін болдырмайды.
IPsec/IP сүзгіленуі	Кейбір клиенттен алынған немесе белгілі бір түрдегі деректердің ажыратуына және кесілуіне рұқсат беруге орнатуға болады. IPsec параметрі деректерді IP бумалар жиынтығы арқылы қорғағанда (шифрлау және аутентификациялау), қорғалмаған протоколды қауіпсіз байланыстыруға болады.	Сканер кіре алатын деректердің клиентін немесе түрін орнату үшін негізгі саясатты және жеке саясатты жасаңыз.	Сканерге рұқсатсыз кіруден, байланыс деректерін бұрмалаудан және ұрлаудан қорғаңыз.

Атауы	Мүмкіндік түрі	Орнатылатындар	Болдырылмайтындар
IEEE 802.1X	Желіге тек аутентификацияланған пайдаланушыларды жалғауға мүмкіндік береді. Сканерді пайдалану үшін рұқсат берілген пайдаланушыға ғана рұқсат береді.	RADIUS серверіне аутентификациялаудың орнатылуы (аутентификациялау сервері).	Рұқсат берілмеген кіру мүмкіндігін қорғап, сканерге пайдаланыңыз.

Қауіпсіздік мүмкіндігінің параметрлері

IPsec/IP сүзгілеуін немесе IEEE 802.1X параметрін орнатқанда, рұқсатсыз кіру немесе ұстап алу сияқты қауіпсіздік қатерлерін азайту мақсатында параметрлер туралы ақпаратты байланыстыру үшін SSL/TLS арқылы Web Config бөліміне кіру ұсынылады.

IPsec/IP сүзгіленуі немесе IEEE 802.1X параметрін орнату алдында әкімші құпиясөзін міндетті түрде конфигурациялаңыз.

Протоколдар арқылы басқару

Әртүрлі жолдар мен протоколдарды пайдаланып сканерлеуге болады. Сондай-ақ, желі компьютерлерінің көрсетілген нөмірлерінен желі сканерлеуін пайдалануға болады.

Арнайы жолдардан сканерлеуді шектеу арқылы немесе қолжетімді функцияларды басқару арқылы қарастырылмаған қауіпсіздік тәуекелдерін азайтуыңызға болады.

Басқару протоколдары

Сканер қолдау көрсететін протокол параметрлерін конфигурациялаңыз.

1. Web Config мүмкіндігіне кіріп, **Network Security** tab > **Protocol** қойындысын таңдаңыз.
2. Әрбір элементті конфигурациялау.
3. **Next** түймесін басыңыз.
4. **OK** түймесін басыңыз.
Параметрлер сканерге қолданылады.

Қатысты ақпарат

➔ ["Веб-браузердегі Web Config функциясын іске қосу" бетте 26](#)

Қосылатын және ажыратылатын протоколдар

Протокол	Сипаттама
Bonjour Settings	Bonjour қызметін пайдалануды не пайдаланбауды көрсетуіңізге болады. Bonjour мүмкіндігі құрылғыларды іздеу, сканерлеу және басқа әрекеттер үшін пайдаланылады.
SLP Settings	SLP функциясын қосуыңызға немесе ажыратуыңызға болады. SLP «push сканерлеу» және EpsonNet Config ішінде желіде іздеу үшін пайдаланылады.
WSD Settings	WSD функциясын қосуыңызға немесе ажыратуыңызға болады. Ол қосылған кезде WSD құрылғыларын қосуыңызға және WSD портынан сканерлеуге болады.
LLTD Settings	LLTD функциясын қосуыңызға немесе ажыратуыңызға болады. Ол қосылған кезде Windows желі картасында көрсетіледі.
LLMNR Settings	LLMNR функциясын қосуыңызға немесе ажыратуыңызға болады. Ол қосылған кезде атау ажыратымдылығын NetBIOS параметрінсіз пайдаланасыз, ал DNS параметрін пайдалана алмайсыз
SNMPv1/v2c Settings	SNMPv1/v2c протоколын пайдалануды не пайдаланбауды көрсетуіңізге болады. Бұл құрылғыларды орнатуға, бақылауға және тағы басқа әрекеттерге пайдаланылады.
SNMPv3 Settings	SNMPv3 протоколын пайдалануды не пайдаланбауды көрсетуіңізге болады. Бұл шифрланған құрылғыларды орнатуға, бақылауға және тағы басқа әрекеттерге пайдаланылады.

Протокол параметрінің элементтері

Bonjour Settings

Элементтер	Мәнді орнату және сипаттама
Use Bonjour	Іздеу үшін осыны таңдаңыз немесе Bonjour арқылы құрылғыларды пайдаланыңыз.
Bonjour Name	Bonjour атауын көрсетеді.
Bonjour Service Name	Bonjour қызметінің атауын көрсетеді.
Location	Bonjour қызметі атауын көрсетеді.
Wide-Area Bonjour	Wide-Area Bonjour мүмкіндігін пайдалануды не пайдаланбауды орнатыңыз.

SLP Settings

Элементтер	Мәнді орнату және сипаттама
Enable SLP	SLP функциясын қосу үшін осыны таңдаңыз. Бұл EpsonNet Config бөлімінде желіде іздеу сияқты мүмкіндігімен пайдаланылады.

WSD Settings

Элементтер	Мәнді орнату және сипаттама
Enable WSD	WSD арқылы құрылғылар қосу үшін және WSD портынан сканерлеу үшін осыны таңдаңыз.
Scanning Timeout (sec)	WSD сканерлеу үшін 3 пен 3 600 секунд аралығындағы байланыс кідірісін енгізіңіз.
Device Name	WSD құрылғы атауын көрсетеді.
Location	WSD қызметі атауын көрсетеді.

LLTD Settings

Элементтер	Мәнді орнату және сипаттама
Enable LLTD	LLTD қосу үшін осыны таңдаңыз. Сканер Windows желі картасында көрсетіледі.
Device Name	LLTD құрылғы атауын көрсетеді.

LLMNR Settings

Элементтер	Мәнді орнату және сипаттама
Enable LLMNR	LLMNR қосу үшін осыны таңдаңыз. Атау ажыратымдылығын NetBIOS параметрінсіз пайдаланасыз, ал DNS параметрін пайдалана алмайсыз.

SNMPv1/v2c Settings

Элементтер	Мәнді орнату және сипаттама
Enable SNMPv1/v2c	SNMPv1/v2c қосуды таңдаңыз.
Access Authority	SNMPv1/v2c қосылған кезде кіру рұқсатты орнатыңыз. Read Only немесе Read/Write параметрлерін таңдаңыз.
Community Name (Read Only)	0 – 32 ASCII (0x20 – 0x7E) таңбаларын енгізіңіз.
Community Name (Read/Write)	0 – 32 ASCII (0x20 – 0x7E) таңбаларын енгізіңіз.

SNMPv3 Settings

Элементтер	Мәнді орнату және сипаттама
Enable SNMPv3	Ұяшыққа белгі қойылғанда SNMPv3 параметрі қосылады.
User Name	1 байттық таңбалар арқылы 1 және 32 аралығында таңбаларды енгізіңіз.
Authentication Settings	

Элементтер		Мәнді орнату және сипаттама
	Algorithm	SNMPv3 параметріне арналған аутентификация үшін алгоритмді таңдаңыз.
	Password	SNMPv3 параметріне арналған аутентификация үшін құпиясөзді таңдаңыз. ASCII (0x20 – 0x7E) пішімінде 8 және 32 аралығындағы таңбаларды енгізіңіз. Егер мұны көрсетпесеңіз, оны бос қалдырыңыз.
	Confirm Password	Рақтау үшін конфигурацияланған құпиясөзді енгізіңіз.
Encryption Settings		
	Algorithm	SNMPv3 параметріне арналған шифрлау үшін алгоритмді таңдаңыз.
	Password	SNMPv3 параметріне арналған шифрлау үшін құпиясөзді таңдаңыз. ASCII (0x20 – 0x7E) пішімінде 8 және 32 аралығындағы таңбаларды енгізіңіз. Егер мұны көрсетпесеңіз, оны бос қалдырыңыз.
	Confirm Password	Рақтау үшін конфигурацияланған құпиясөзді енгізіңіз.
Context Name		Unicode (UTF-8) пішімінде 32 немесе одан аз таңба аралығында енгізіңіз. Егер мұны көрсетпесеңіз, оны бос қалдырыңыз. Енгізуге болатын таңбалардың саны тілге байланысты әртүрлі болады.

Сандық куәлікті пайдалану

Цифрлық сертификаттау туралы

CA-signed Certificate

Осы сертификатқа CA (сертификаттау органы) қол қойған. Сертификаттау органына қолдану үшін оны алуға болады. Осы сертификат сканердің бар екенін және деректердің байланысын қамтамасыз ету үшін SSL/TLS байланысына пайдаланылатынын растайды.

Ол SSL/TLS байланысы үшін пайдаланылғанда, ол сервер сертификаты ретінде пайдаланылады.

Ол IPsec/IP сүзгілеуіне немесе IEEE 802.1X байланысына орнатылғанда, ол клиенттік сертификат ретінде пайдаланылады.

❑ CA сертификаты

Бұл — CA-signed Certificate тізбегіндегі, сондай-ақ аралық CA сертификаты деп аталатын сертификат. Басқа тараптың немесе Web Config мүмкіндігінің серверіне кіргенде, сканер сертификатының жолын тексеру үшін оны веб-браузер пайдаланады.

CA сертификаты үшін, сканерден серверлік сертификаттық кірудің жолын тексергенде орнатыңыз. Сканер үшін, SSL/TLS байланысына арналған CA-signed Certificate сертификатының жолын сертификаттауды орнатыңыз.

CA сертификаты берілетін сертификаттау органынан сканердің CA сертификатын алуға болады.

Сондай-ақ, басқа сервердің CA-signed Certificate сертификатын берген сертификаттау органынан басқа тараптың серверін тексеру үшін CA сертификатын алуға болады.

❑ Self-signed Certificate

Бұл — сканер қол қоятын және өзі беретін сертификат. Ол түбірлік сертификат деп те аталады. Беруші өзін сертификаттайтындықтан, ол сенімді болып табылмайды және басқаның тарапынан пайдалануға тыйым сала алмайды.

Мұны қауіпсіздік реттеуін жасағанда және қарапайым SSL/TLS байланысын CA-signed Certificate сертификатынсыз орындағанда пайдаланыңыз.

Егер осы сертификатты SSL/TLS байланысы үшін пайдалансаңыз, веб-браузерде қауіпсіздік ескертуі көрсетілуі мүмкін, себебі сертификат веб-браузерде тіркелмеген. Self-signed Certificate сертификатын SSL/TLS байланысы үшін ғана пайдалана аласыз.

CA-signed Certificate параметрін конфигурациялау

CA қолтаңбасы бар сертификатты алу

CA қолтаңбасы бар сертификатты алу үшін CSR (сертификатқа қол қою сұрауы) жасап, оны сертификаттау орталығына жіберіңіз. CSR сұрауын Web Config және компьютер арқылы жасауға болады.

Web Config арқылы CSR сұрауын жасау және CA қолтаңбасы бар сертификатты алу үшін қадамдарды орындаңыз. Web Config арқылы CSR сұрауын жасаған кезде сертификат PEM/DER пішімінде болады.

1. Web Config мүмкіндігіне кіріп, **Network Security** қойындысын таңдаңыз. Сосын **SSL/TLS > Certificate** немесе **IPsec/IP Filtering > Client Certificate** немесе **IEEE802.1X > Client Certificate**.

Таңдауыңызға қарамастан, бірдей сертификатты алуға және оны бірге пайдалануға болады.

2. **Generate** параметрінің **CSR** басыңыз.

CSR жасау беті ашылады.

3. Әрбір элемент мәнін енгізіңіз.

Ескертпе:

Қол жетімді кілт ұзындығы және қысқартулар сертификаттау орталығына қарай әр түрлі болады. Сұрауды әрбір сертификаттау орталығының ережелеріне сәйкес жасаңыз.

4. **OK** түймесін басыңыз.

Аяқталу хабары көрсетіледі.

5. **Network Security** қойындысын таңдаңыз. Сосын **SSL/TLS > Certificate**, немесе **IPsec/IP Filtering > Client Certificate** немесе **IEEE802.1X > Client Certificate**.
6. CSR сұрауын компьютерге жүктеу үшін **CSR** жүктеу түймелерінің біреуін әрбір сертификаттау орталығы көрсеткен пішімге сәйкес басыңыз.



Маңызды:

Қайтадан CSR жасамаңыз. Жасаған жағдайда жарияланған CA-signed Certificate сертификатын импорттай алмауыңыз мүмкін.

7. Сертификаттау органына CSR жіберіп, CA-signed Certificate сертификатын алыңыз. Әрбір сертификаттау орталығының жіберу әдісі және пішіні жөніндегі ережелерін орындаңыз.
8. Жарияланған CA-signed Certificate сертификатын сканерге жалғанған компьютерге жалғаңыз. CA-signed Certificate алу сертификатты түпкі орнына сақтаған кезде аяқталады.

Қатысты ақпарат

➔ ["Веб-браузердегі Web Config функциясын іске қосу" бетте 26](#)

CSR параметрінің элементтері

Элементтер	Параметрлер мен түсіндірмелер
Key Length	CSR үшін кілт ұзындығын таңдаңыз.
Common Name	1 мен 128 аралығында таңба енгізе аласыз. Егер бұл IP мекенжайы болса, ол тұрақты IP мекенжайы болуы қажет. 1 – 5 IPv4 мекенжайын, IPv6 мекенжайын, хост атауын, FQDN параметрін үтірлермен бөлу арқылы енгізуге болады. Бірінші элемент жалпы атауға сақталады және басқа элементтер сертификат тақырыбының бүркеншік ат өрісіне сақталады. Мысалы: Сканердің IP мекенжайы: 192.0.2.123, сканердің атауы: EPSONA1B2C3 Common Name: EPSONA1B2C3,EPSONA1B2C3.local,192.0.2.123
Organization/ Organizational Unit/ Locality/ State/Province	ASCII (0x20 – 0x7E) пішімінде 0 және 64 аралығындағы таңбаларды енгізуге болады. Ерекшеленетін атауды үтірмен бөлуге болады.
Country	ISO-3166 белгілеген екі цифрлы санмен ел кодын енгізіңіз.
Sender's Email Address	Пошта серверінің параметрі үшін жіберушінің электрондық пошта мекенжайын енгізуге болады. Network қойындысы > Email Server > Basic параметрі үшін Sender's Email Address бөлімі ретінде бірдей электрондық пошта мекенжайын енгізіңіз.

CA қолтаңбасы бар куәлікті импорттау

Алынған CA-signed Certificate файлын сканерге импорттаңыз.

! **Маңызды:**

- Сканер күні мен уақыты дұрыс орнатылғанын тексеріңіз. Сертификат жарамды емес болуы мүмкін.
- Егер куәлікті Web Config ішінде жасалған CSR арқылы алсаңыз, куәлікті бір рет импорттауға болады.

1. Web Config мүмкіндігіне кіріп, **Network Security** қойындысын таңдаңыз. Сосын **SSL/TLS > Certificate**, немесе **IPsec/IP Filtering > Client Certificate** немесе **IEEE802.1X > Client Certificate**.

2. **Import** түймесін басыңыз

Сертификатты импорттау беті ашылады.

3. Әрбір элемент мәнін енгізіңіз. Сканерге кіретін веб-браузердегі сертификаттың жолын тексергенде, **CA Certificate 1** және **CA Certificate 2** файлы орнатыңыз.

CSR жасалатын орынға және куәліктің файл пішіміне қарай қажетті реттеулер әр түрлі болуы мүмкін. Қажетті элементтерге мәндерді мынаған сәйкес енгізіңіз.

- Web Config ішінен алынған PEM/DER пішімінің куәлігі
 - Private Key:** конфигурацияламаңыз, себебі сканер құрамында жеке кілт бар.
 - Password:** конфигурацияламаңыз.
 - CA Certificate 1/CA Certificate 2:** қосымша
- Компьютерден алынған PEM/DER пішімінің куәлігі
 - Private Key:** орнату қажет.
 - Password:** конфигурацияламаңыз.
 - CA Certificate 1/CA Certificate 2:** қосымша
- Компьютерден алынған PKCS#12 пішімінің сертификаты
 - Private Key:** конфигурацияламаңыз.
 - Password:** қосымша
 - CA Certificate 1/CA Certificate 2:** конфигурацияламаңыз.

4. **OK** түймесін басыңыз.

Аяқталу хабары көрсетіледі.

Ескертпе:

Сертификат мәліметтерін тексеру үшін **Confirm** басыңыз.

Қатысты ақпарат

➔ [“Веб-браузердегі Web Config функциясын іске қосу” бетте 26](#)

Са қол қойылған сертификатты импорттау параметрінің элементтері

Элементтер	Параметрлер мен түсіндірмелер
Server Certificate немесе Client Certificate	Сертификаттың пішімін таңдаңыз. SSL/TLS қосылымы үшін Server Certificate мәтіні көрсетіледі. IPsec/IP сүзгілеуі немесе IEEE 802.1X үшін Client Certificate мәтіні көрсетіледі.
Private Key	Компьютерден жасалған CSR параметрін пайдалану арқылы PEM/DER пішімінің сертификатын алсаңыз, сертификатқа сәйкес келетін жеке кілт файлды көрсетіңіз.
Password	Егер файл пішімі Certificate with Private Key (PKCS#12) болса, сертификатты алғанда орнатылған жеке кілтті шифрлауға арналған құпиясөзді енгізіңіз.
CA Certificate 1	Егер сертификаттың пішімі Certificate (PEM/DER) болса, CA-signed Certificate беретін сертификаттау орталығының сертификатын импорттаңыз. Егер қажет болса, файлды көрсетіңіз.
CA Certificate 2	Егер сертификаттың пішімі Certificate (PEM/DER) болса, сервер сертификаты ретінде пайдаланылған CA Certificate 1 сертификатын беретін сертификаттау орталығының сертификатын импорттаңыз. Егер қажет болса, файлды көрсетіңіз.

СА қолтаңбасы бар куәлікті жою

Куәлік мерзімі аяқталған кезде немесе шифрланған қосылым енді қажет болмаған кезде импортталған куәлікті жоюға болады.



Маңызды:

Егер куәлікті Web Config ішінде жасалған CSR арқылы алсаңыз, жойылған куәлікті қайта импорттау мүмкін емес. Бұл жағдайда CSR жасап, куәлікті қайта алыңыз.

1. Web Config мүмкіндігіне кіріп, **Network Security** қойындысын таңдаңыз. Сосын **SSL/TLS > Certificate** немесе **IPsec/IP Filtering > Client Certificate** немесе **IEEE802.1X > Client Certificate**.
2. **Delete** түймесін басыңыз.
3. Көрсетілген хабарда сертификатты жойғыңыз келетінін растаңыз.

Қатысты ақпарат

➔ ["Веб-браузердегі Web Config функциясын іске қосу" бетте 26](#)

Өзін-өзі растайтын сертификатты жаңарту

Self-signed Certificate сертификатын сканер беретіндіктен, оның жарамдылық мерзімі біткенде және сипатталған контент өзгергенде оны жаңартуға болады.

1. Web Config мүмкіндігіне кіріп, **Network Security** tab > **SSL/TLS** > **Certificate** тармағын таңдаңыз.
2. **Update** түймесін басыңыз.
3. **Common Name** енгізіңіз.
5 IPv4 мекенжайына, IPv6 мекенжайына, хост атауына, 1–128 таңба арасындағы FQDN параметріне дейін енгізуге болады. Бірінші параметр жалпы атауға сақталады және басқа параметрлер сертификат тақырыбының бүркеншік ат өрісіне сақталады.
Мысалы:
Сканердің IP мекенжайы: 192.0.2.123, сканер атауы: EPSONA1B2C3
Жалпы атау: EPSONA1B2C3,EPSONA1B2C3.local,192.0.2.123
4. Сертификат үшін жарамдылық мерзімін көрсетіңіз.
5. **Next** түймесін басыңыз.
Растау хабары көрсетіледі.
6. **OK** түймесін басыңыз.
Сканер жаңартылады.

Ескертпе:

Network Security > **SSL/TLS** > **Certificate** > **Self-signed Certificate** қойындысынан сертификат ақпаратын тексеріп, **Confirm** түймесін басуға болады.

Қатысты ақпарат

➔ ["Веб-браузердегі Web Config функциясын іске қосу" бетте 26](#)

CA Certificate параметрін конфигурациялау

CA Certificate файлын орнатқанда, сканер кіретін сервердің CA сертификатының жолын тексеруге болады. Бұл басқаның тарапынан пайдалануға тыйым салады.

CA Certificate файлын CA-signed Certificate сертификаты шығарылған сертификаттау органынан алуға болады.

CA Certificate сертификатын импорттау

CA Certificate файлын сканерге импорттаңыз.

1. Web Config мүмкіндігіне кіріп, **Network Security** қойындысын > **CA Certificate** қойындысын таңдаңыз.
2. **Import** түймесін басыңыз.
3. Импорттағыңыз келетін CA Certificate сертификатын көрсетіңіз.
4. **OK** түймесін басыңыз.

Импорттау аяқталған кезде, **CA Certificate** экранына ораласыз және импортталған CA Certificate сертификаты көрсетіледі.

Қатысты ақпарат

➔ [“Веб-браузердегі Web Config функциясын іске қосу” бетте 26](#)

CA Certificate параметрін жою

Импортталған CA Certificate параметрін жоюға болады.

1. Web Config параметріне кіріп, **Network Security** қойындысы > **CA Certificate** тармағын таңдаңыз.
2. Жою қажет CA Certificate бөлімінің қасындағы **Delete** түймесін басыңыз.
3. Көрсетілген хабарда сертификатты жою қажет екенін растаңыз.
4. **Reboot Network** түймесін басыңыз, содан соң жойылған CA сертификаты жаңартылған экрандағы тізімде берілмегенін тексеріңіз.

Қатысты ақпарат

➔ [“Веб-браузердегі Web Config функциясын іске қосу” бетте 26](#)

Сканермен SSL/TLS байланысы

Сервер сертификаты SSL/TLS (қорғалған сокеттер деңгейі/транспорт деңгейі қауіпсіздігі) байланысы арқылы сканерге орнатылса, компьютерлер арасындағы байланыс жолын шифрлауға болады. Қашықтан және авторизацияланбаған кіру мүмкіндігін болдырмау үшін осыны орындаңыз.

Негізгі SSL/TLS параметрлерін конфигурациялау

Егер сканер HTTPS серверінің мүмкіндігін қолдаса, байланыстарды шифрлау үшін SSL/TLS байланысын пайдалануға болады. Қауіпсіздікті қамтамасыз етіп тұрып, Web Config арқылы сканерді конфигурациялауға және басқаруға болады.

Шифрлау күші мен қайта бағыттау мүмкіндігін конфигурациялаңыз.

1. Web Config параметріне кіріп, **Network Security** қойындысы > **SSL/TLS** > **Basic** тармағын таңдаңыз.
2. Әр элемент үшін мәнді таңдаңыз.
 - Encryption Strength
Шифрлау күшінің деңгейін таңдаңыз.
 - Redirect HTTP to HTTPS
HTTP бөліміне кіргенде HTTPS параметрін қайта бағыттаңыз.

3. **Next** түймесін басыңыз.
Растау хабары көрсетіледі.
4. **OK** түймесін басыңыз.
Сканер жаңартылады.

Қатысты ақпарат

➔ [“Веб-браузердегі Web Config функциясын іске қосу” бетте 26](#)

Сканер үшін сервер куәлігін конфигурациялау

1. Web Config мүмкіндігіне кіріп, **Network Security** қойындысын > **SSL/TLS** > **Certificate** қойындысын таңдаңыз.
2. **Server Certificate** ішінде пайдаланылатын куәлікті көрсетіңіз.
 - Self-signed Certificate
Өзін-өзі растайтын куәлік сканерде жасалды. Егер CA қолтаңбасы бар куәлікті алмасаңыз, осыны таңдаңыз.
 - CA-signed Certificate
Егер CA қолтаңбасы бар куәлікті алдын ала алып, импорттасаңыз, осыны көрсетуге болады.
3. **Next** түймесін басыңыз.
Растау хабары көрсетіледі.
4. **OK** түймесін басыңыз.
Сканер жаңартылады.

Қатысты ақпарат

➔ [“Веб-браузердегі Web Config функциясын іске қосу” бетте 26](#)

IPsec/IP сүзгіленуі арқылы шифрланған байланыс

IPsec/IP Filtering туралы ақпарат

IPsec/IP сүзгілеу функциясын пайдалану арқылы IP мекенжайларына негізделіп трафикті сүзгілеуге болады. Сүзуді біріктіріп, сканерді белгілі бір клиенттерді және көрсетілген деректерді қабылдауға немесе блоктауға конфигурациялауға болады. Сонымен қатар, IPsec арқылы қауіпсіздік деңгейін жақсартуға болады.

Ескертпе:

Windows Vista не кейінгі нұсқасы немесе Windows Server 2008 не кейінгі нұсқасы іске қосылған компьютерлер IPsec қолдайды.

Әдепкі саясатты конфигурациялау

Қозғалысты сүзу үшін әдепкі амалын конфигурациялаңыз. Әдепкі амал сканерге қосылатын әрбір пайдаланушыға немесе топқа қолданылады. Пайдаланушыларды және пайдаланушылар топтарын егжей-тегжейлі басқару үшін топтық саясаттарды конфигурациялаңыз.

1. Web Config мүмкіндігіне кіріп, **Network Security** қойындысы > **IPsec/IP Filtering** > **Basic** тармағын таңдаңыз.
2. Әрбір элемент мәнін енгізіңіз.
3. **Next** түймесін басыңыз.
Растау хабары көрсетіледі.
4. **OK** түймесін басыңыз.
Сканер жаңартылады.

Қатысты ақпарат

➔ ["Веб-браузердегі Web Config функциясын іске қосу" бетте 26](#)

Default Policy реттеу элементтері

Default Policy

Элементтер	Параметрлер мен түсіндірмелер
IPsec/IP Filtering	IPsec/IP сүзгіден өткізу мүмкіндігін қосуға немесе ажыратуға болады.

Access Control

IP бумаларының қозғалысын басқару әдісін конфигурациялаңыз.

Элементтер	Параметрлер мен түсіндірмелер
Permit Access	Конфигурацияланған IP бумаларының өтуіне рұқсат беру үшін осыны таңдаңыз.
Refuse Access	Конфигурацияланған IP бумаларының өтуіне рұқсат бермеу үшін осыны таңдаңыз.
IPsec	Конфигурацияланған IPsec бумаларының өтуіне рұқсат беру үшін осыны таңдаңыз.

❑ **IKE Version**

IKE Version үшін **IKEv1** немесе **IKEv2** таңдаңыз. Сканер қосылған құрылғыға байланысты олардың біреуін таңдаңыз.

❑ **IKEv1**

IKE Version нұсқасы үшін **IKEv1** параметрін таңдағанда келесі элементтер көрсетіледі.

Элементтер	Параметрлер мен түсіндірмелер
Authentication Method	Certificate таңдау үшін CA қолтаңбасы бар куәлікті алдын ала алып, импорттау қажет.
Pre-Shared Key	Егер Pre-Shared Key мәнін Authentication Method үшін таңдасаңыз, 1 мен 127 аралығындағы таңбадан тұратын бастапқы кілтті енгізіңіз.
Confirm Pre-Shared Key	Растау үшін конфигурацияланған кілтті енгізіңіз.

❑ **IKEv2**

IKE Version нұсқасы үшін **IKEv2** параметрін таңдағанда келесі элементтер көрсетіледі.

Элементтер	Параметрлер мен түсіндірмелер	
Local	Authentication Method	Certificate таңдау үшін CA қолтаңбасы бар куәлікті алдын ала алып, импорттау қажет.
	ID Type	Authentication Method үшін Pre-Shared Key таңдасаңыз, сканерге идентификатор түрін таңдаңыз.
	ID	Идентификатордың түріне сәйкес келетін сканердің идентификаторын енгізіңіз. Бірінші таңбаға «@», «#» және «=» таңбасын пайдалануға болмайды. Distinguished Name: 1 – 255 1 байттық ASCII (0x20 – 0x7E) таңбаларын енгізіңіз. Оның ішінде «=» таңбасы болуы қажет. IP Address: IPv4 немесе IPv6 пішімін енгізіңіз. FQDN: A – Z, a – z, 0 – 9 және «-» және нүкте (.) таңбасы арқылы 1 және 255 аралығындағы таңбалар тіркесімін енгізіңіз. Email Address: 1 – 255 1 байттық ASCII (0x20 – 0x7E) таңбаларын енгізіңіз. Оның ішінде «@» таңбасы болуы қажет. Key ID: 1 – 255 1 байттық ASCII (0x20 – 0x7E) таңбаларын енгізіңіз.
	Pre-Shared Key	Егер Pre-Shared Key мәнін Authentication Method үшін таңдасаңыз, 1 мен 127 аралығындағы таңбадан тұратын бастапқы кілтті енгізіңіз.
	Confirm Pre-Shared Key	Растау үшін конфигурацияланған кілтті енгізіңіз.

Элементтер		Параметрлер мен түсіндірмелер
Remote	Authentication Method	Certificate таңдау үшін CA қолтаңбасы бар куәлікті алдын ала алып, импорттау қажет.
	ID Type	Authentication Method үшін Pre-Shared Key таңдасаңыз, аутентификациялау қажет құрылғы үшін идентификатор түрін таңдаңыз.
	ID	Идентификатордың түріне сәйкес келетін сканердің идентификаторын енгізіңіз. Бірінші таңбаға «@», «#» және «=» таңбасын пайдалануға болмайды. Distinguished Name: 1 – 255 1 байттық ASCII (0x20 – 0x7E) таңбаларын енгізіңіз. Оның ішінде «=» таңбасы болуы қажет. IP Address: IPv4 немесе IPv6 пішімін енгізіңіз. FQDN: A – Z, a – z, 0 – 9 және «-» және нүкте (.) таңбасы арқылы 1 және 255 аралығындағы таңбалар тіркесімін енгізіңіз. Email Address: 1 – 255 1 байттық ASCII (0x20 – 0x7E) таңбаларын енгізіңіз. Оның ішінде «@» таңбасы болуы қажет. Key ID: 1 – 255 1 байттық ASCII (0x20 – 0x7E) таңбаларын енгізіңіз.
	Pre-Shared Key	Егер Pre-Shared Key мәнін Authentication Method үшін таңдасаңыз, 1 мен 127 аралығындағы таңбадан тұратын бастапқы кілтті енгізіңіз.
	Confirm Pre-Shared Key	Растау үшін конфигурацияланған кілтті енгізіңіз.

□ Encapsulation

Егер **IPsec** мәнін **Access Control** үшін таңдасаңыз, инкапсуляция режимін конфигурациялау қажет.

Элементтер	Параметрлер мен түсіндірмелер
Transport Mode	Егер сканерді тек бір LAN желісінде пайдалансаңыз, осыны таңдаңыз. 4 немесе кейінгі деңгейдегі IP бумалары шифрланады.
Tunnel Mode	Сканерді IPsec-VPN секілді интернетке үйлесімді желіде таңдасаңыз, осы параметрді таңдаңыз. IP бумаларының тақырыбы және деректері шифрланады. Remote Gateway(Tunnel Mode): егер Tunnel Mode мәнін Encapsulation үшін таңдасаңыз, 1 мен 39 аралығындағы таңбадан тұратын шлюз мекенжайын енгізіңіз.

□ Security Protocol

Егер **IPsec** мәнін **Access Control** үшін таңдасаңыз, параметрді таңдаңыз.

Элементтер	Параметрлер мен түсіндірмелер
ESP	Түпнұсқалық растама және деректер тұтастығын қамтамасыз ету үшін осыны таңдаңыз және деректерді шифрлаңыз.
AH	Түпнұсқалық растама және деректер тұтастығын қамтамасыз ету үшін осыны таңдаңыз. Тіпті деректерді шифрлауға тыйым салынса да, IPsec пайдалануға болады.

❑ Algorithm Settings

Барлық параметрлерге **Any** мәнін таңдауға немесе әр параметрге **Any** элементінен басқа элементті таңдауға кеңес беріледі. Кейбір параметрлер үшін **Any** таңдасаңыз және басқа параметрлер үшін **Any** элементінен басқа элементті таңдасаңыз, құрылғы аутентификациялау қажет басқа құрылғыға байланысты байланыса алмайды.

Элементтер		Параметрлер мен түсіндірмелер
IKE	Encryption	IKE параметрі үшін шифрлау алгоритмін таңдаңыз. Элементтер IKE нұсқасына байланысты әртүрлі болады.
	Authentication	IKE параметрі үшін аутентификациялау алгоритмін таңдаңыз.
	Key Exchange	IKE параметрі үшін алмасу алгоритмін таңдаңыз. Элементтер IKE нұсқасына байланысты әртүрлі болады.
ESP	Encryption	ESP параметрі үшін шифрлау алгоритмін таңдаңыз. Security Protocol үшін ESP таңдалған кезде осы қолжетімді болады.
	Authentication	ESP параметрі үшін аутентификациялау алгоритмін таңдаңыз. Security Protocol үшін ESP таңдалған кезде осы қолжетімді болады.
AH	Authentication	AH параметрі үшін шифрлау алгоритмін таңдаңыз. Security Protocol үшін AH таңдалған кезде осы қолжетімді болады.

Топ саясатын конфигурациялау

Топтық амал пайдаланушыға немесе пайдаланушы тобына қолданылатын бір немесе бірнеше ереже болып табылады. Сканер конфигурацияланған саясаттарға сәйкес келетін IP бумаларын басқарады. IP бумаларының түпнұсқалық растамасы 1 және 10 аралығындағы топтық амалдар, кейін әдепкі амал ретімен орындалады.

1. Web Config мүмкіндігіне кіріп, **Network Security** қойындысы > **IPsec/IP Filtering** > **Basic** тармағын таңдаңыз.
2. Конфигурациялағыңыз келетін нөмірленген қойындыны басыңыз.
3. Әрбір элемент мәнін енгізіңіз.
4. **Next** түймесін басыңыз.
Растау хабары көрсетіледі.
5. **OK** түймесін басыңыз.
Сканер жаңартылады.

Group Policy реттеу элементтері

Элементтер	Параметрлер мен түсіндірмелер
Enable this Group Policy	Топтық саясатты қосуға немесе ажыратуға болады.

Access Control

IP бумаларының қозғалысын басқару әдісін конфигурациялаңыз.

Элементтер	Параметрлер мен түсіндірмелер
Permit Access	Конфигурацияланған IP бумаларының өтуіне рұқсат беру үшін осыны таңдаңыз.
Refuse Access	Конфигурацияланған IP бумаларының өтуіне рұқсат бермеу үшін осыны таңдаңыз.
IPsec	Конфигурацияланған IPsec бумаларының өтуіне рұқсат беру үшін осыны таңдаңыз.

Local Address (Scanner)

Желілік ортаңызға сәйкес келетін IPv4 мекенжайын немесе IPv6 мекенжайын таңдаңыз. IP мекенжайы автоматты тағайындалса, **Use auto-obtained IPv4 address** таңдауыңызға болады.

Ескертпе:

Егер IPv6 мекенжайы автоматты түрде тағайындалса, қосылым қолжетімді емес болуы мүмкін. Тұрақты IPv6 мекенжайын конфигурациялаңыз.

Remote Address(Host)

Қатынасты басқару үшін құрылғының IP мекенжайын енгізіңіз. IP мекенжайы 43 немесе одан аз таңбадан тұруы қажет. Егер IP мекенжайын енгізбесеңіз, барлық мекенжайлар басқарылады.

Ескертпе:

Егер IP мекенжайы автоматты түрде тағайындалса (мысалы, DHCP арқылы тағайындалса), қосылым қол жетімсіз болуы мүмкін. Тұрақты IP мекенжайын конфигурациялаңыз.

Method of Choosing Port

Порттарды көрсету әдісін таңдаңыз.

Service Name

Егер **Service Name** мәнін **Method of Choosing Port** үшін таңдасаңыз, параметрді таңдаңыз.

Transport Protocol

Егер **Port Number** мәнін **Method of Choosing Port** үшін таңдасаңыз, инкапсуляция режимін конфигурациялау қажет.

Элементтер	Параметрлер мен түсіндірмелер
Any Protocol	Барлық протокол түрлерін басқару үшін осыны таңдаңыз.
TCP	Бір мекенжай деректерін басқару үшін осыны таңдаңыз.
UDP	Тарату және көп мекенжай деректерін басқару үшін осыны таңдаңыз.
ICMPv4	Ping пәрменін басқару үшін осыны таңдаңыз.

Local Port

Port Number параметрі үшін **Method of Choosing Port** күйін таңдасаңыз және **TCP** параметрі үшін **UDP** немесе **Transport Protocol** күйін таңдасаңыз, қабылданатын бумаларды бақылау үшін порт нөмірлерін үтірмен бөліп енгізіңіз. Ең көп 10 порт нөмірін енгізуге болады.

Мысалы: 20,80,119,5220

Егер порт нөмірін енгізбесеңіз, барлық порттар басқарылады.

Remote Port

Port Number параметрі үшін **Method of Choosing Port** күйін таңдасаңыз және **TCP** параметрі үшін **UDP** немесе **Transport Protocol** күйін таңдасаңыз, жіберілетін бумаларды бақылау үшін порт нөмірлерін үтірмен бөліп енгізіңіз. Ең көп 10 порт нөмірін енгізуге болады.

Мысалы: 25,80,143,5220

Егер порт нөмірін енгізбесеңіз, барлық порттар басқарылады.

IKE Version

IKE Version үшін **IKEv1** немесе **IKEv2** таңдаңыз. Сканер қосылған құрылғыға байланысты олардың біреуін таңдаңыз.

IKEv1

IKE Version нұсқасы үшін **IKEv1** параметрін таңдағанда келесі элементтер көрсетіледі.

Элементтер	Параметрлер мен түсіндірмелер
Authentication Method	Егер IPsec мәнін Access Control үшін таңдасаңыз, параметрді таңдаңыз. Пайдаланылған сертификат әдепкі саясатта жиі кездеседі.
Pre-Shared Key	Егер Pre-Shared Key мәнін Authentication Method үшін таңдасаңыз, 1 мен 127 аралығындағы таңбадан тұратын бастапқы кілтті енгізіңіз.
Confirm Pre-Shared Key	Растау үшін конфигурацияланған кілтті енгізіңіз.

□ IKEv2

IKE Version нұсқасы үшін **IKEv2** параметрін таңдағанда келесі элементтер көрсетіледі.

Элементтер		Параметрлер мен түсіндірмелер
Local	Authentication Method	Егер IPsec мәнін Access Control үшін таңдасаңыз, параметрді таңдаңыз. Пайдаланылған сертификат әдепкі саясатта жиі кездеседі.
	ID Type	Authentication Method үшін Pre-Shared Key таңдасаңыз, сканерге идентификатор түрін таңдаңыз.
	ID	Идентификатордың түріне сәйкес келетін сканердің идентификаторын енгізіңіз. Бірінші таңбаға «@», «#» және «=» таңбасын пайдалануға болмайды. Distinguished Name: 1 – 255 1 байттық ASCII (0x20 – 0x7E) таңбаларын енгізіңіз. Оның ішінде «=» таңбасы болуы қажет. IP Address: IPv4 немесе IPv6 пішімін енгізіңіз. FQDN: A – Z, a – z, 0 – 9 және «-» және нүкте (.) таңбасы арқылы 1 және 255 аралығындағы таңбалар тіркесімін енгізіңіз. Email Address: 1 – 255 1 байттық ASCII (0x20 – 0x7E) таңбаларын енгізіңіз. Оның ішінде «@» таңбасы болуы қажет. Key ID: 1 – 255 1 байттық ASCII (0x20 – 0x7E) таңбаларын енгізіңіз.
	Pre-Shared Key	Егер Pre-Shared Key мәнін Authentication Method үшін таңдасаңыз, 1 мен 127 аралығындағы таңбадан тұратын бастапқы кілтті енгізіңіз.
	Confirm Pre-Shared Key	Растау үшін конфигурацияланған кілтті енгізіңіз.

Элементтер		Параметрлер мен түсіндірмелер
Remote	Authentication Method	Егер IPsec мәнін Access Control үшін таңдасаңыз, параметрді таңдаңыз. Пайдаланылған сертификат әдепкі саясатта жиі кездеседі.
	ID Type	Authentication Method үшін Pre-Shared Key таңдасаңыз, аутентификациялау қажет құрылғы үшін идентификатор түрін таңдаңыз.
	ID	Идентификатордың түріне сәйкес келетін сканердің идентификаторын енгізіңіз. Бірінші таңбаға «@», «#» және «=» таңбасын пайдалануға болмайды. Distinguished Name: 1 – 255 1 байттық ASCII (0x20 – 0x7E) таңбаларын енгізіңіз. Оның ішінде «=» таңбасы болуы қажет. IP Address: IPv4 немесе IPv6 пішімін енгізіңіз. FQDN: A – Z, a – z, 0 – 9 және «-» және нүкте (.) таңбасы арқылы 1 және 255 аралығындағы таңбалар тіркесімін енгізіңіз. Email Address: 1 – 255 1 байттық ASCII (0x20 – 0x7E) таңбаларын енгізіңіз. Оның ішінде «@» таңбасы болуы қажет. Key ID: 1 – 255 1 байттық ASCII (0x20 – 0x7E) таңбаларын енгізіңіз.
	Pre-Shared Key	Егер Pre-Shared Key мәнін Authentication Method үшін таңдасаңыз, 1 мен 127 аралығындағы таңбадан тұратын бастапқы кілтті енгізіңіз.
	Confirm Pre-Shared Key	Растау үшін конфигурацияланған кілтті енгізіңіз.

Encapsulation

Егер **IPsec** мәнін **Access Control** үшін таңдасаңыз, инкапсуляция режимін конфигурациялау қажет.

Элементтер	Параметрлер мен түсіндірмелер
Transport Mode	Егер сканерді тек бір LAN желісінде пайдалансаңыз, осыны таңдаңыз. 4 немесе кейінгі деңгейдегі IP бумалары шифрланады.
Tunnel Mode	Сканерді IPsec-VPN секілді интернетке үйлесімді желіде таңдасаңыз, осы параметрді таңдаңыз. IP бумаларының тақырыбы және деректері шифрланады. Remote Gateway(Tunnel Mode): егер Tunnel Mode мәнін Encapsulation үшін таңдасаңыз, 1 мен 39 аралығындағы таңбадан тұратын шлюз мекенжайын енгізіңіз.

Security Protocol

Егер **IPsec** мәнін **Access Control** үшін таңдасаңыз, параметрді таңдаңыз.

Элементтер	Параметрлер мен түсіндірмелер
ESP	Түпнұсқалық растама және деректер тұтастығын қамтамасыз ету үшін осыны таңдаңыз және деректерді шифрлаңыз.
AH	Түпнұсқалық растама және деректер тұтастығын қамтамасыз ету үшін осыны таңдаңыз. Тіпті деректерді шифрлауға тыйым салынса да, IPsec пайдалануға болады.

Algorithm Settings

Барлық параметрлерге **Any** мәнін таңдауға немесе әр параметрге **Any** элементінен басқа элементті таңдауға кеңес беріледі. Кейбір параметрлер үшін **Any** таңдасаңыз және басқа параметрлер үшін **Any** элементінен басқа элементті таңдасаңыз, құрылғы аутентификациялау қажет басқа құрылғыға байланысты байланыса алмайды.

Элементтер		Параметрлер мен түсіндірмелер
IKE	Encryption	IKE параметрі үшін шифрлау алгоритмін таңдаңыз. Элементтер IKE нұсқасына байланысты әртүрлі болады.
	Authentication	IKE параметрі үшін аутентификациялау алгоритмін таңдаңыз.
	Key Exchange	IKE параметрі үшін алмасу алгоритмін таңдаңыз. Элементтер IKE нұсқасына байланысты әртүрлі болады.
ESP	Encryption	ESP параметрі үшін шифрлау алгоритмін таңдаңыз. Security Protocol үшін ESP таңдалған кезде осы қолжетімді болады.
	Authentication	ESP параметрі үшін аутентификациялау алгоритмін таңдаңыз. Security Protocol үшін ESP таңдалған кезде осы қолжетімді болады.
AH	Authentication	AH параметрі үшін шифрлау алгоритмін таңдаңыз. Security Protocol үшін AH таңдалған кезде осы қолжетімді болады.

Group Policy бөліміндегі Local Address (Scanner) және Remote Address(Host) тіркесімі

		Local Address (Scanner) реттеу		
		IPv4	IPv6* ²	Any addresses* ³
Remote Address(Host) реттеу	IPv4* ¹	✓	–	✓
	IPv6* ¹ , * ²	–	✓	✓
	Бос	✓	✓	✓

*1 **Access Control** үшін **IPsec** таңдалса, префикс ұзындығында көрсете алмайсыз.

*2 **Access Control** үшін **IPsec** таңдалса, link-local мекенжай (fe80::) таңдауға болады, бірақ топ саясаты өшіріледі.

*3 IPv6 link local мекенжайларын қоспағанда.

Қатысты ақпарат

➔ ["Веб-браузердегі Web Config функциясын іске қосу" бетте 26](#)

Топ саясатындағы қызмет атауының сілтемелері

Ескертпе:

Қолжетімді емес қызметтер көрсетілген, бірақ таңдалмайды.

Қызмет атауы	Протокол түрі	Жергілікті порттың нөмірі	Қашықтағы порттың нөмірі	Басқарылатын мүмкіндіктер
Any	–	–	–	Барлық қызметтер
ENPC	UDP	3289	Кез келген порт	Epson Device Admin сияқты қолданбалардан сканерді және сканер драйверін іздеу
SNMP	UDP	161	Кез келген порт	Epson Device Admin сияқты бағдарламалардан және Epson сканер драйверінен MIB параметрін алу және конфигурациялау
WSD	TCP	Кез келген порт	5357	WSD басқару
WS-Discovery	UDP	3702	Кез келген порт	WSD бөлімінен сканерді іздеу
Network Scan	TCP	1865	Кез келген порт	Epson ScanSmart бөлімінен сканерлеу деректерінің бағытын өзгерту
Network Push Scan Discovery	UDP	2968	Кез келген порт	Сканерден компьютерді іздеу
Network Push Scan	TCP	Кез келген порт	2968	Epson ScanSmart бөлімінен «push» сканерлеу жұмысының ақпаратын алу
HTTP (Local)	TCP	80	Кез келген порт	HTTP(S) сервері (Web Config және WSD деректерінің бағытын өзгерту)
HTTPS (Local)	TCP	443	Кез келген порт	
HTTP (Remote)	TCP	Кез келген порт	80	HTTP(S) клиенті (микробағдарлама жаңартуы және түбірлік сертификаттың жаңартуы)
HTTPS (Remote)	TCP	Кез келген порт	443	

IPsec/IP Filtering конфигурациялау мысалдары

Тек IPsec бумаларын қабылдау

Бұл мысал тек әдепкі саясатты конфигурациялау жөнінде.

Default Policy:

- IPsec/IP Filtering: Enable**
- Access Control: IPsec**
- Authentication Method: Pre-Shared Key**
- Pre-Shared Key:** 127 таңбаға дейін енгізіңіз.

Group Policy: конфигурацияламаңыз.

Сканерлеу деректері мен сканер реттеулерін қабылдау

Бұл мысал белгілі бір қызметтерден сканерлеу деректері мен сканер конфигурациясы байланыстарына мүмкіндік береді.

Default Policy:

- IPsec/IP Filtering: Enable**
- Access Control: Refuse Access**

Group Policy:

- Enable this Group Policy:** ұяшыққа белгі қойыңыз.
- Access Control: Permit Access**
- Remote Address(Host):** клиенттің IP мекенжайы
- Method of Choosing Port: Service Name**
- Service Name: ENPC, SNMP, HTTP (Local), HTTPS (Local)** және **Network Scan** ұяшықтарына белгі қойыңыз.

Тек белгілі бір IP мекенжайдан қатынасты қабылдау

Бұл мысал белгілі бір IP мекенжайына сканерге қатынасу рұқсатын береді.

Default Policy:

- IPsec/IP Filtering: Enable**
- Access Control: Refuse Access**

Group Policy:

- Enable this Group Policy:** ұяшыққа белгі қойыңыз.
- Access Control: Permit Access**
- Remote Address(Host):** әкімші клиентінің IP мекенжайы

Ескертпе:

Амал конфигурациясына қарамастан, клиент сканерге қатынасып, оны конфигурациялай алады.

IPsec/IP сүзгіленуіне арналған сертификатты конфигурациялау

IPsec/IP сүзгіленуіне арналған клиенттік сертификатты конфигурациялаңыз. Оны орнатқанда, IPsec/IP сүзгіленуіне арналған аутентификациялау әдісі ретінде сертификатты пайдалануға болады. Егер сертификаттау орталығын конфигурациялау қажет болса, **CA Certificate** бөліміне өтіңіз.

1. Web Config параметріне кіріп, **Network Security** қойындысын > **IPsec/IP Filtering** > **Client Certificate** тармағын таңдаңыз.
2. **Client Certificate** бөліміндегі сертификатты импорттаңыз.

Егер сертификаттау орталығы жариялаған сертификатты импорттап қойғаннан кейін, сертификатты көшіріп, оны IPsec/IP сүзгіленуінде пайдалануға болады. Көшіру үшін, **Copy From** бөлімінен сертификатты таңдаңыз, содан соң **Copy** түймесін басыңыз.

Қатысты ақпарат

➔ “Веб-браузердегі Web Config функциясын іске қосу” бетте 26

Сканерді IEEE802.1X желісіне қосу

IEEE 802.1X желісін конфигурациялау

IEEE 802.1X параметрін сканерге орнатқанда, оны RADIUS серверіне, аутентификациялау функциясы бар жергілікті желі қосқышына немесе кіру нүктесіне жалғанған желіде пайдалануға болады.

1. Web Config мүмкіндігіне кіріп, **Network Security** қойындысы > **IEEE802.1X** > **Basic** тармағын таңдаңыз.
2. Әрбір элемент мәнін енгізіңіз.
Сканерді Wi-Fi желісінде пайдаланғыңыз келсе, **Wi-Fi Setup** түймесін басып, SSID таңдаңыз немесе енгізіңіз.
3. **Next** түймесін басыңыз.
Растау хабары көрсетіледі.
4. **OK** түймесін басыңыз.
Сканер жаңартылады.

IEEE 802.1X желісін реттеу элементтері

Элементтер	Параметрлер мен түсіндірмелер	
IEEE802.1X (Wi-Fi)	IEEE802.1X (Wi-Fi) қосылу күйі көрсетілген.	
Connection Method	Ағымдағы желінің қосылым әдісі көрсетілді.	
EAP Type	Сканер мен RADIUS сервері арасындағы аутентификация әдісіне параметр таңдаңыз.	
	EAP-TLS	CA болып белгіленген сертификатты алып, импорттау қажет.
	PEAP-TLS	
	PEAP/MSCHAPv2	Құпиясөзді конфигурациялау қажет.
	EAP-TTLS	
User ID	RADIUS серверінің аутентификациясына пайдаланатын идентификаторды конфигурациялаңыз. 1 – 128 байттық ASCII (0x20 – 0x7E) таңбаларын енгізіңіз.	
Password	Сканер түпнұсқалығын растау үшін құпиясөзді конфигурациялаңыз. 1 – 128 байттық ASCII (0x20 – 0x7E) таңбаларын енгізіңіз. Егер Windows серверін RADIUS сервері ретінде пайдаланып жатсаңыз, 127 таңбаға дейін енгізуіңізге болады.	

Элементтер	Параметрлер мен түсіндірмелер	
Confirm Password	Растау үшін конфигурацияланған құпиясөзді енгізіңіз.	
Server ID	Көрсетілген RADIUS серверімен аутентификациялау үшін сервер идентификаторын конфигурациялауыңызға болады. Аутентификациялау құралы сервер сертификатының subject/subjectAltName өрісінде бар сервер идентификаторының RADIUS серверінде жіберілгенін не жіберілмегенін тексереді. 0 – 128 1 байттық ASCII (0x20 – 0x7E) таңбаларын енгізіңіз.	
Certificate Validation	Аутентификация әдісіне қарамастан сертификат растауды орнатуыңызға болады. CA Certificate ішінде сертификатты импорттаңыз.	
Anonymous Name	Егер PEAP-TLS немесе PEAP/MSCHAPv2 мәнін EAP Type үшін таңдасаңыз, PEAP түпнұсқалық растамасының 1-кезеңі үшін пайдаланушы идентификаторының орнына анонимдік атты конфигурациялауға болады. 0 – 128 1 байттық ASCII (0x20 – 0x7E) таңбаларын енгізіңіз.	
Encryption Strength	Мыналардың біреуін таңдауға болады.	
	High	AES256/3DES
	Middle	AES256/3DES/AES128/RC4

IEEE 802.1X параметріне арналған сертификатты конфигурациялау

IEEE802.1X параметріне арналған клиенттік сертификатты конфигурациялаңыз. Оны орнатқанда, **EAP-TLS** және **PEAP-TLS** параметрін IEEE 802.1X параметрінің аутентификациялау әдісі ретінде пайдалануға болады. Егер сертификаттау орталығының сертификатын конфигурациялау қажет болса, **CA Certificate** бөліміне өтіңіз.

1. Web Config параметріне кіріп, **Network Security** қойындысын > **IEEE802.1X** > **Client Certificate** тармағын таңдаңыз.
2. **Client Certificate** бөлімінде сертификатты енгізіңіз.

Егер сертификаттау орталығы жариялаған сертификатты импорттап қойғаннан кейін, сертификатты көшіріп, оны IEEE802.1X бөлімінде пайдалануға болады. Көшіру үшін, **Copy From** бөлімінен сертификатты таңдаңыз, содан соң **Copy** түймесін басыңыз.

Кеңейтілген қауіпсіздікке арналған проблемаларды шешу

Проблемаларды шешу кеңестері

- Қате хабарын тексеру

Ақаулық пайда болғанда, алдымен драйвер экранында қандай да бір хабар көрсетілетінін не көрсетілмейтінін тексеріңіз. Егер оқиғалар пайда болғанда хабарландыру электрондық хабары жинағы болса, күйді жылдам білуге болады.

Байланыс күйін тексеру

«ring» және «ipconfig» сияқты пәрменді пайдалану арқылы серверлік компьютердің немесе клиенттік компьютердің байланыс күйін тексеріңіз.

Қосылым сынағы

Сканер мен пошта серверінің арасындағы қосылымды тексеру үшін сканерден қосылым сынағын орындаңыз. Сондай-ақ, байланыс күйін тексеру үшін клиенттік компьютерден серверге қосылатын қосылымды тексеріңіз.

Параметрлерді инициализациялау

Егер параметрлер мен байланыс күйі проблема жоқ деп көрсетсе, сканердің желі параметрлерін ажырату немесе инициализациялау, содан соң қайта реттеу арқылы проблемаларды шешуге болады.

Қатысты ақпарат

➔ [“Түймелер” бетте 21](#)

➔ [“Оқиғалар орын алғанда электрондық пошта арқылы хабарландырулар алу” бетте 138](#)

Web Config қызметіне кіру мүмкін емес

IP мекенжайы сканерге тағайындалмаған.

Шешімдер

Жарамды IP мекенжайы сканерге тағайындалмауы мүмкін. Epson Scan 2 Utility арқылы жарамды IP мекенжайын орнатыңыз. Ағымдағы параметр ақпаратын Epson Scan 2 Utility бөлімінен растай аласыз.

➔ [“Сканердің IP мекенжайын тексеру” бетте 72](#)

Веб-браузер SSL/TLS протоколына арналған шифрлау тұрақтылығын қолдамайды.

Шешімдер

SSL/TLS протоколында Encryption Strength параметрі бар. Төменде көрсетілгендей жаппай шифрлауларды қолдайтын веб-браузерін пайдалану арқылы Web Config бөлімін ашуға болады. Қолдау көрсетілетін браузерді пайдаланып жатқаныңызды тексеріңіз.

80 биттік: AES256/AES128/3DES

112 биттік: AES256/AES128/3DES

128 биттік: AES256/AES128

192 биттік: AES256

256 биттік: AES256

CA-signed Certificate мерзімі бітті.

Шешімдер

Егер сертификаттың жарамдылық мерзіміне қатысты проблема болса, Web Config қолданбасына SSL/TLS байланысы (https) арқылы жалғанғанда «Сертификаттың мерзімі бітті» хабары көрсетіледі. Егер оның жарамдылық мерзіміне дейін хабар пайда болса, сканердің күні дұрыс конфигурацияланғанын тексеріңіз.

Сертификат пен сканердің жалпы атауы сәйкес емес.

Шешімдер

Егер сертификат пен сканердің жалпы атауы сәйкес болмаса, Web Config параметріне SSL/TLS байланысы (https) арқылы кіргенде «Қауіпсіздік сертификатының атауы сәйкес емес...» хабары көрсетіледі. Бұл жағдай IP мекенжайлары сәйкес болмағандықтан болады.

- Self-signed Certificate немесе CSR параметрін жасауға арналған жалпы атауға енгізілген сканердің IP мекенжайы
- Web Config параметрін іске қосқанда веб-браузерге енгізілген IP мекенжайы

Self-signed Certificate үшін сертификатты жаңартыңыз.

CA-signed Certificate параметрі үшін сканерге арналған сертификатты қайта алыңыз.

Жергілікті мекенжайдың прокси-серверінің параметрі веб-браузерге орнатылмаған.

Шешімдер

Сканер прокси-серверді пайдалануға орнатылғанда, веб-браузерді жергілікті мекенжайға прокси-сервер арқылы қосылмауға конфигурациялаңыз.

- Windows:

Басқару тақтасы > Желі және интернет > Интернет параметрлері > Қосылымдар > Жергілікті желі параметрлері > Прокси-сервер таңдап, жергілікті мекенжайлар үшін жергілікті желіге арналған прокси-серверді пайдаланбауды конфигурациялаңыз.

- Mac OS:

Жүйе параметрлері > Желі > Кеңейтілген > Проксилер таңдап, **Осы хосттар мен домендерге арналған жанама прокси параметрлері** үшін жергілікті мекенжайды тіркеңіз.

Мысалы:

192.168.1.*: жергілікті мекенжай: 192.168.1.XXX, ішкі желі бүркеніші: 255.255.255.0

192.168.*.*: жергілікті мекенжай: 192.168.XXX.XXX, ішкі желі бүркеніші: 255.255.0.0

Қауіпсіздік параметрлерін қалпына келтіру

IPsec/IP сүзгіленуі немесе IEEE802.1X сияқты жоғары қауіпсіздікті ортамен байланысты орнатқанда, қатері параметрлерге немесе құрылғыға не серверге қатысты ақаулар болғандықтан, құрылғылармен байланысу мүмкін болмауы ықтимал. Мұндай жағдайда құрылғы үшін реттеулерді қайта жасау немесе уақытша пайдалануға мүмкіндік беру мақсатында қауіпсіздік параметрлерін қалпына келтіріңіз.

Web Config арқылы қауіпсіздік функциясын өшіру

Web Config қолданбасы арқылы IPsec/IP Filtering мүмкіндігін ажыратуға болады.

1. Web Config бөліміне кіріп, **Network Security** қойындысын > **IPsec/IP Filtering** > **Basic** қойындысын таңдаңыз.
2. **IPsec/IP Filtering** өшіріңіз.

Желінің қауіпсіздік мүмкіндіктерін пайдалану ақаулықтары

Алдын ала ортақ пайдаланылған кілтті ұмытып қалдым

Алдын ала ортақ пайдаланылған кілтті қайта конфигурациялаңыз.

Кілтті өзгерту үшін, Web Config мүмкіндігіне кіріп, **Network Security** қойындысы > **IPsec/IP Filtering** > **Basic** > **Default Policy** немесе **Group Policy** таңдаңыз.

Бастапқы кілтті өзгерткенде компьютерлерге арналған алдын ала ортақ пайдаланылған кілтті конфигурациялаңыз.

IPsec байланысымен байланысу мүмкін емес

Сканер немесе компьютер қолдамайтын алгоритмді көрсетіңіз.

Сканер мына алгоритмдерге қолдау көрсетеді. Компьютердің параметрлерін тексеріңіз.

Қауіпсіздік әдістері	Алгоритмдер
IKE шифрлау алгоритмі	AES-CBC-128, AES-CBC-192, AES-CBC-256, AES-GCM-128*, AES-GCM-192*, AES-GCM-256*, 3DES
IKE аутентификациялау алгоритмі	SHA-1, SHA-256, SHA-384, SHA-512, MD5
IKE кілтін ауыстыру алгоритмі	DH Group1, DH Group2, DH Group5, DH Group14, DH Group15, DH Group16, DH Group17, DH Group18, DH Group19, DH Group20, DH Group21, DH Group22, DH Group23, DH Group24, DH Group25, DH Group26, DH Group27*, DH Group28*, DH Group29*, DH Group30*
ESP шифрлау алгоритмі	AES-CBC-128, AES-CBC-192, AES-CBC-256, AES-GCM-128, AES-GCM-192, AES-GCM-256, 3DES
ESP аутентификациялау алгоритмі	SHA-1, SHA-256, SHA-384, SHA-512, MD5
AH аутентификациялау алгоритмі	SHA-1, SHA-256, SHA-384, SHA-512, MD5

* Тек IKEv2 параметрі үшін қолжетімді

Кенет байланысу мүмкін емес

Куәлікте қате бар.

Сканерге қуат ұзақ уақыт бойы берілмесе, сканердің күн мен уақыт параметрлері қате болуы мүмкін.

Сканер IPsec/IP сүзгіден өткізу немесе IEEE 802.1X клиенттік куәлігі арқылы жалған кезде, сканер күні мен уақыты және куәліктің жарамдылық мерзімі арасындағы уақыт сәйкес болмай қалады. Себебі сканер куәлікті жарамсыз деп табады.

Осы мәселені сканердің күн мен уақыт параметрлерін түзету арқылы шешуге болады. Сканер мен компьютерді USB кабелі арқылы жалғап, сканерді қосыңыз, содан соң Epson Scan 2 пайдаланып USB арқылы сканерлеңіз. Сканер компьютермен синхрондалып, күн мен уақыт параметрлері түзетіледі. Сканер қалыпты күйді көрсетеді.

Мәселені шеше алмасаңыз, барлық желі параметрлерін сканердің басқару тақтасы арқылы қалпына келтіріңіз. Сканер мен компьютерді жалғап, желі реттеулерін қайта жасаңыз, содан соң клиент күәлігі, IPsec/IP сүзгіден өткізу немесе IEEE 802.1X реттеулерін жасаңыз.

Сканердің IP мекенжайы өзгертілді немесе пайдалану мүмкін емес.

Group Policy бөліміндегі жергілікті мекенжайға тіркелген IP мекенжайы өзгергенде немесе пайдалану мүмкін болмағанда, IPsec байланысы орындалмауы мүмкін.

Сканердің басқару тақтасы арқылы барлық желі реттеулерін қалпына келтіріңіз.

Егер DHCP параметрі ескірсе, қайта іске қосылса немесе IPv6 мекенжайы ескірсе немесе алынбаса, онда сканердің Web Config (**Network Security** қойындысы > **IPsec/IP Filtering** > **Basic** > **Group Policy** > **Local Address (Scanner)**) бөліміне тіркелген IP мекенжайы табылмауы мүмкін.

Тұрақты IP мекенжайын пайдаланыңыз.

Компьютердің IP мекенжайы өзгертілді немесе пайдалану мүмкін емес.

Group Policy бөліміндегі қашықтағы мекенжайға тіркелген IP мекенжайы өзгергенде немесе пайдалану мүмкін болмағанда, IPsec байланысы орындалмауы мүмкін.

Сканердің басқару тақтасы арқылы барлық желі реттеулерін қалпына келтіріңіз.

Егер DHCP параметрі ескірсе, қайта іске қосылса немесе IPv6 мекенжайы ескірсе немесе алынбаса, онда сканердің Web Config (**Network Security** қойындысы > **IPsec/IP Filtering** > **Basic** > **Group Policy** > **Remote Address(Host)**) бөліміне тіркелген IP мекенжайы табылмауы мүмкін.

Тұрақты IP мекенжайын пайдаланыңыз.

IPsec/IP сүзюін конфигурациялағаннан кейін қосылмайды

Мән жиынтығы дұрыс болмауы мүмкін.

Сканерге әкімші компьютері сияқты басқа компьютерден EpsonNet Config немесе Epson Device Admin арқылы оның MAC мекенжайына сәйкес қатынасыңыз. MAC мекенжайын сканерге жапсырылған жапсырмадан табуға болады.

Қатынаса алсаңыз, IPsec/IP сүзгіден өткізу реттеулерін EpsonNet Config немесе Epson Device Admin арқылы жасаңыз.

Қатынаса алмасаңыз, барлық желі параметрлерін сканердің басқару тақтасы арқылы қалпына келтіріңіз. Сканер мен компьютерді жалғап, желі реттеулерін қайта жасаңыз, сосын IPsec/IP сүзгіден өткізу реттеулерін жасаңыз.

IEEE802.1X конфигурациялаған соң, сканерге қатынасу мүмкін емес

Реттеулердің қате болуы мүмкін.

Сканердің басқару тақтасы арқылы барлық желі реттеулерін қалпына келтіріңіз. Сканер мен компьютерді жалғап, желі реттеулерін қайта жасаңыз, сосын IEEE802.1X конфигурациялаңыз.

Сандық куәлікті пайдалану ақаулықтары

CA-signed Certificate сертификатын импорттау мүмкін емес

CA-signed Certificate және CSR бөліміндегі ақпарат сәйкес емес.

Егер CA-signed Certificate және CSR ішіндегі мәліметтер бірдей болмаса, CSR импорттау мүмкін болмайды. Мынаны тексеріңіз:

- Сертификатты мәліметтері бірдей емес құрылғыға импорттау әрекетін жасап жатырсыз ба? CSR мәліметтерін тексеріңіз және сертификатты мәліметтері бірдей емес құрылғыға импорттаңыз.
- CSR сұрауын сертификаттау орталығына жібергеннен кейін сканерге сақталған CSR қайта жаздыңыз ба?
CA қолтаңбасы бар сертификатты CSR сұрауымен қайта алыңыз.

CA-signed Certificate сертификаты 5 Кбайт өлшемінен көп.

5 Кбайттан асатын CA-signed Certificate сертификатты импорттау мүмкін емес.

Сертификатты импорттауға арналған құпия сөз дұрыс.

Дұрыс құпия сөзді енгізіңіз. Егер құпия сөзді ұмытып қалсаңыз, сертификатты импорттау мүмкін емес. CA-signed Certificate сертификатын қайта алыңыз.

Жеке қолтаңба бар сертификатты жаңарту мүмкін емес

Common Name атауы енгізілмеді.

Common Name енгізу керек.

Common Name параметріне қолдау көрсетілмейтін таңбалар енгізілді.

1 және 128 аралығындағы таңбаларды ASCII (0x20 – 0x7E) пайдаланып, IPv4, IPv6, түйін атауы немесе FQDN пішімінде енгізіңіз.

Жалпы атауға үтір немесе бос кіреді.

Егер үтір енгізілсе, **Common Name** сол нүктеде бөлінеді. Егер үтір алдында немесе одан кейін тек бір бос орын енгізілсе, қате орын алады.

CSR жасау мүмкін емес

Common Name атауы енгізілмеді.

Common Name енгізу керек.

Common Name, Organization, Organizational Unit, Locality және State/Province параметріне қолдау көрсетілмейтін таңбалар енгізілді.

Таңбаларды ASCII (0x20 – 0x7E) пайдаланып, IPv4, IPv6, түйін атауы немесе FQDN пішімінде енгізіңіз.

Үтір немесе бос орын Common Name атауына қосылған.

Егер үтір енгізілсе, **Common Name** сол нүктеде бөлінеді. Егер үтір алдында немесе одан кейін тек бір бос орын енгізілсе, қате орын алады.

Сандық куәлікке қатысты ескерту пайда болады

Хабарлар	Себебі/шешімі
Enter a Server Certificate.	<p>Себебі: Импортталатын файл таңдалмаған.</p> <p>Шешімі: Файлды таңдап, Import басыңыз.</p>
CA Certificate 1 is not entered.	<p>Себебі: 1-CA куәлігі енгізілмеген және тек 2-CA куәлігі енгізілген.</p> <p>Шешімі: Алдымен 1-CA куәлігін импорттаңыз.</p>
Invalid value below.	<p>Себебі: Қолдау көрсетілмейтін таңбалар файл жолында және/немесе құпия сөзде.</p> <p>Шешімі: Элемент үшін таңбалардың дұрыс енгізілгенін тексеріңіз.</p>
Invalid date and time.	<p>Себебі: Сканердің күні мен уақыты орнатылмаған.</p> <p>Шешімі: Күн мен уақытты Web Config немесе EpsonNet Config арқылы орнатыңыз.</p>
Invalid password.	<p>Себебі: CA куәлігі үшін орнатылған құпия сөз және енгізілген құпия сөз сәйкес емес.</p> <p>Шешімі: Дұрыс құпия сөзді енгізіңіз.</p>

Хабарлар	Себебі/шешімі
Invalid file.	<p>Себебі: Куәлік файлын X509 пішімінде импорттап жатқан жоқсыз.</p> <p>Шешімі: Сенімді куәландыру орталығы жіберген дұрыс куәлік таңдалғанын тексеріңіз.</p>
	<p>Себебі: Импортталған файл тым үлкен. Ең үлкен файл өлшемі 5 Кбайт болып табылады.</p> <p>Шешімі: Егер дұрыс файлды таңдасаңыз, куәлік бүлінуі немесе жалған болуы мүмкін.</p>
	<p>Себебі: Куәлік ішіндегі тізбек жарамсыз.</p> <p>Шешімі: Куәлік туралы қосымша ақпарат алу үшін куәландыру орталығының веб-торабын қараңыз.</p>
Cannot use the Server Certificates that include more than three CA certificates.	<p>Себебі: PKCS#12 пішіміндегі куәлік файлы үштен көп CA куәлігінен тұрады.</p> <p>Шешімі: PKCS#12 пішімінен PEM пішіміне түрлендіру ретінде әрбір куәлікті импорттаңыз немесе құрамында 2 CA куәлігіне дейін бар PKCS#12 пішімінде куәлік файлын импорттаңыз.</p>
The certificate has expired. Check if the certificate is valid, or check the date and time on the product.	<p>Себебі: Куәлік ескірген.</p> <p>Шешімі:</p> <ul style="list-style-type: none"> <input type="checkbox"/> Егер куәлік ескірсе, жаңа куәлікті алып, импорттаңыз. <input type="checkbox"/> Егер куәлік ескірмеген болса, сканердің күні мен уақыты дұрыс орнатылғанын тексеріңіз.
Private key is required.	<p>Себебі: Куәлікпен жұптастырылған жеке кілт жоқ.</p> <p>Шешімі:</p> <ul style="list-style-type: none"> <input type="checkbox"/> Егер куәлік PEM/DER пішімінде болса және компьютер арқылы CSR сұрауынан алынған болса, жеке кілт файлын көрсетіңіз. <input type="checkbox"/> Егер куәлік PKCS#12 пішімінде болса және компьютер арқылы CSR сұрауынан алынған болса, құрамында жеке кілт бар файлды жасаңыз.
	<p>Себебі: Web Config арқылы CSR сұрауынан алынған PEM/DER куәлігі қайта импортталған.</p> <p>Шешімі: Егер куәлік PEM/DER пішімінде болса және Web Config арқылы CSR сұрауынан алынған болса, оны тек бір рет импорттауға болады.</p>

Хабарлар	Себебі/шешімі
Setup failed.	<p>Себебі:</p> <p>Теңшеуді аяқтау мүмкін емес, себебі сканер және компьютер арасындағы байланыс орындалмады немесе файл кейбір қателерге байланысты оқылмады.</p> <p>Шешімі:</p> <p>Көрсетілген файлды және байланысты тексергеннен кейін файлды қайта импорттаңыз.</p>

СА қолтаңбасы бар сертификатты байқаусыз жою

СА қолтаңбасы бар сертификатқа арналған сақтық көшірме файл жоқ.

Егер сақтық көшірме файлы болса, сертификатты қайта импорттаңыз.

Егер сертификатты Web Config ішінде жасалған CSR арқылы алсаңыз, жойылған сертификатты қайта импорттау мүмкін емес. CSR сұрауын жасап, жаңа сертификат алыңыз.

Техникалық сипаттамалары

Сканердің жалпы сипаттамалары.	178
Желінің техникалық сипаттамалары.	179
Сканерге арналған портты пайдалану.	180
Өлшемдер мен салмақ сипаттамалары.	180
Электр қуатына қатысты сипаттамалар.	181
Қоршаған ортаға қатысты сипаттамалар.	182
Жүйе талаптары.	182

Сканердің жалпы сипаттамалары

Ескертпе:

Сипаттамалар ескертусіз өзгертілуі мүмкін.

Сканер түрі	Парақ беру, бір өткізу арқылы орындайтын дуплекстік түсті сканер
Фотоэлектрлік құрылғы	CIS
Тиімді пикселдер	5,100×9,300 нүкте/дюйм шамасындағы 600 2,550×64,500 нүкте/дюйм шамасындағы 300
Жарық көзі	RGB LED
Сканерлеу ажыратымдылығы	600 нүкте/дюйм (негізгі сканер) 600 нүкте/дюйм (қосымша сканер)
Шығыс ажыратымдылығы	50–1200 нүкте/дюйм (1 нүкте/дюйм адымында) ^{*1}
Құжат өлшемі	Ең көп: 215.9×6,096 мм (8.5×240 дюйм) Ең аз: 50.8×50.8 мм (2×2 дюйм)
Қағаз кірісі	Бетін төмен қаратып салу
Қағаз шығысы	Бетін жоғары қаратып шығару
Қағаз сыйымдылығы	50 г/м ² өлшеміндегі қағаздың 80 парағы
Түс қанықтығы	Түс <input type="checkbox"/> 30 бит/пиксел ішкі (10 бит/пиксел ішкі/түс ішкі) <input type="checkbox"/> 24 бит/пиксел сыртқы (8 бит/пиксел ішкі/түс сыртқы) Сұр түс реңктері <input type="checkbox"/> 10 бит/пиксел ішкі <input type="checkbox"/> 8 бит/пиксел сыртқы Ақ-қара <input type="checkbox"/> 10 бит/пиксел ішкі <input type="checkbox"/> 1 бит/пиксел сыртқы
Интерфейс ^{*2}	SuperSpeed USB IEEE 802.11b/g/n

*1 Ұзын қағазды келесі ажыратымдылықтарды сканерлеуге болады.

- 1346 мм (53 дюйм) немесе одан аз: 600 нүкте/дюйм дейін
- 5461 мм (215 дюйм) немесе одан аз: 300 нүкте/дюйм дейін
- 6096 мм (220 дюйм) немесе одан аз: 200 нүкте/дюйм дейін

*2 USB және желі байланысын бір уақытта пайдалану мүмкін емес.

Желінің техникалық сипаттамалары

Wi-Fi сипаттамалары

Стандарттар	IEEE802.11b/g/n
Жиілік ауқымы	2,4 ГГц
Берілетін ең жоғары радиожилік қуаты	20 дБм (EIRP)
Қосылым режимдері	Инфрақұрылым режимі, Арнайы режим*1, AP режимі*2, *3
Сымсыз желі қауіпсіздігі	WEP (64/128bit), WPA2-PSK (AES)*4, WPA2-Enterprise*5, WPA3-SAE, WPA3-Enterprise

*1 IEEE802.11n үшін қолдау көрсетілмейді.

*2 IEEE802.11b үшін қолдау көрсетілмейді.

*3 AP режимінің қосылымы мен Wi-Fi қосылымын бірге пайдалануға болады.

*4 WPA/WPA2 Personal параметрін қолдайтын WPA2 стандарттарына сәйкес келеді.

*5 WPA/WPA2 Enterprise параметрін қолдайтын WPA2 стандарттарына сәйкес келеді.

Желі функцияларының тізімі

Функциялар		Қолдау көрсетілген
Тақта жұмысы	Зауыттық әдепкі параметрлерді қайта орнату	✓
Желіні сканерлеу	Epson Scan 2	IPv4, IPv6
	Epson ScanSmart	IPv4

Қауіпсіздік протоколы

SSL/TLS	HTTPS (сервер/клиент), SMTPS (клиент), STARTTLS, Түбірлік сертификат (клиент), Түбірлік сертификат жаңартуы (клиент), CA қол қойған сертификат (сервер), CA сертификаты (сервер), CSR жасауы (сервер), Меншік қолтаңбасы бар сертификат (сервер), ЕС кілті CSR/меншік қолтаңбасы бар сертификат жасалуы (сервер), Сертификаттар/Құпия кілт импорттаулары (сервер)
Электрондық пошта жіберуге арналған аутентификация	SMTP, APOP, SMTP аутентификация алдындағы POP
MIB кіру аутентификациясы/шифрлауы	SNMPv3

Сканерге арналған портты пайдалану

Сканер келесі портты пайдаланады. Қажет болса, желі әкімшісі осы порттардың қолжетімді болуына рұқсат беруі қажет.

Жіберуші (клиент)	Пайдалану	Тағайындалған орын (сервер)	Протокол	Порт нөмірі
Сканер	WSD параметрін басқару	Клиенттік компьютер	WSD (TCP)	5357
	Epson ScanSmart қызметінен пуш-сканерлегенде компьютерді іздеу	Клиенттік компьютер	Желінің пуш-сканерлеуді анықтау	2968
	HTTP(S) клиенті (микробағдарлама жаңартуы және түбірлік сертификаттың жаңартуы)	Клиенттік компьютер	HTTP	80
HTTPS			443	
Клиенттік компьютер	Сканерді EpsonNet Config және сканер драйвері сияқты қолданбадан ашыңыз.	Сканер	ENPC (UDP)	3289
	MIB ақпаратын EpsonNet Config және сканер драйвері сияқты қолданбаны жинаңыз және орнатыңыз.	Сканер	SNMP (UDP)	161
	WSD сканерін іздеу	Сканер	WS-Discovery (UDP)	3702
	Epson ScanSmart бөлімінен сканерлеу деректерінің бағытын өзгерту	Сканер	Желілік сканерлеу (TCP)	1865
	Epson ScanSmart бөлімінен «push» сканерлеу жұмысының ақпаратын алу	Сканер	Желінің пуш-сканерлеуі	2968
	HTTP(S) сервері (Web Config және WSD деректерінің бағытын өзгерту)	Сканер	HTTP	80
HTTPS			443	

Өлшемдер мен салмақ сипаттамалары

Өлшемдер*	Ені: 296 мм (11.7 дюйм) Тереңдігі: 169 мм (6.7 дюйм) Биіктігі: 176 мм (6.9 дюйм)
Салмағы	Шамамен 3.7 кг (8.2 фунт)

* Шығыңқы бөліктері мен кіріс науасынсыз.

Электр қуатына қатысты сипаттамалар

Сканердің электрлік сипаттамалары

Номиналды тұрақты ток кіріс қуаты көзінің кернеуі	Тұрақты ток 24 В
Номиналды тұрақты ток кіріс тогы	1 А
Қуат тұтынуы	<p>USB қосылымы</p> <ul style="list-style-type: none"> <input type="checkbox"/> Жұмыс істеу: шамамен 11 Вт <input type="checkbox"/> Дайын режимі: шамамен 5.4 Вт <input type="checkbox"/> Ұйқы режимі: шамамен 1.0 Вт <input type="checkbox"/> Қуат өшірулі: шамамен 0.1 Вт <p>Wi-Fi қосылымы</p> <ul style="list-style-type: none"> <input type="checkbox"/> Жұмыс істеу: шамамен 12 Вт <input type="checkbox"/> Дайын режимі: шамамен 5.5 Вт <input type="checkbox"/> Ұйқы режимі: шамамен 1.3 Вт <input type="checkbox"/> Қуат өшірулі: шамамен 0.1 Вт

Ескертпе:

Еуропалық пайдаланушылар үшін, қуат тұтынуы туралы мәліметтерді келесі веб-сайттан қараңыз.

<http://www.epson.eu/energy-consumption>

Айнымалы ток адаптерінің электр қуатына қатысты сипаттамалар

Моделі	A461H (айнымалы ток 100–240 В) A462E (айнымалы ток 220–240 В)
Номиналды кіріс тогы	1 А
Номиналды жиілік ауқымы	50–60 Гц
Номиналды шығыс қуаты көзінің кернеуі	Тұрақты ток 24 В
Номиналды шығыс тогы	1 А

Ескертпе:

Еуропалық пайдаланушылар үшін, қуат тұтынуы туралы мәліметтерді келесі веб-сайттан қараңыз.

<http://www.epson.eu/energy-consumption>

Қоршаған ортаға қатысты сипаттамалар

Температура	Жұмыс істегенде	5 – 35 °C (41 – 95 °F)
	Сақтағанда	-25 – 60 °C (-13 – 140 °F)
Ылғалдылық	Жұмыс істегенде	15 – 80% (конденсациясыз)
	Сақтағанда	15 – 85% (конденсациясыз)
Жұмыс істеу шарттары		Кеңсе немесе үйде. Сканерді тікелей күн сәулесінде, қатты жарық көзінде немесе тым шаңды жер шарттарда пайдаланбаңыз.

Жүйе талаптары

Қолдау көрсетілетін операциялық жүйе қолданбаға байланысты әртүрлі болуы мүмкін.

Windows	Windows 10 (32 бит, 64 бит) Windows 8.1 (32 бит, 64 бит) Windows 8 (32 бит, 64 бит) Windows 7 (32 бит, 64 бит)
Mac OS*1, *2	macOS Catalina macOS Mojave macOS High Sierra macOS Sierra OS X El Capitan OS X Yosemite*3

*1 Fast User Switching функциясы Mac OS немесе кейінгі нұсқаларында қолданылмайды.

*2 Mac OS жүйесіне арналған UNIX File System (UFS) жүйесіне қолдау көрсетілмейді.

*3 Epson ScanSmart қолданбасы OS X Yosemite жүйесін қолдамайды.

Стандарттар және мақұлдаулар

Еуропа үлгілеріне тән стандарттар мен бекітулер. 184

АҚШ модельдеріне арналған стандарттар мен растаулар. 184

Еуропа үлгілеріне тән стандарттар мен бекітулер

Өнім және айнымалы ток адаптері

Еуропадағы пайдаланушылар үшін

Бұл арқылы Seiko Epson Corporation компаниясы келесі радио жабдығының модельдері 2014/53/EU Директивасымен сәйкес екенін мәлімдейді. Сәйкестіктің ЕО мәлімдемесінің толық мәтіні келесі веб-сайтта қолжетімді.

<http://www.epson.eu/conformity>

J382E

A461H, A462E

Ирландия, Құрама Корольдік, Австрия, Германия, Лихтенштейн, Швейцария, Франция, Бельгия, Люксембург, Нидерландтар, Италия, Португалия, Испания, Дания, Финляндия, Норвегия, Швеция, Исландия, Хорватия, Кипр, Грекия, Словения, Мальта, Болгария, Чехия, Эстония, Венгрия, Латвия, Литва, Польша, Румыния және Словакия елдерінде қолдануға ғана арналған.

Epson компаниясы өнімнің рұқсатсыз өзгеруінен болған қорғау талаптарының қауіпсіздігі үшін жауап бермейді.



АҚШ модельдеріне арналған стандарттар мен растаулар

Өнім

Электромагниттік үйлесімділік	FCC Part 15 Subpart B Class B CAN ICES-3 (B)/NMB-3 (B)
-------------------------------	---

Бұл жабдықта келесі сымсыз модель бар.

Өндіруші: FOXCONN ELECTRONICS INC

Түрі: J26H006

Бұл өнім FCC ережелерінің 15-бөлігіне және IC ережелерінің RSS-210 тармағына сәйкес келеді. Epson компаниясы өнімнің рұқсатсыз өзгеруінен болған қорғау талаптарының қауіпсіздігі үшін жауап бермейді. Жұмыс келесі екі жағдайды орындалғанда рұқсат етіледі: (1) осы құрылғы зиянды кедергіні шығармауы қажет және (2) осы құрылғы кез келген алынған кедергіні, сондай-ақ құрылғының жұмысында ақау шақыруы мүмкін кедергіні қабылдауы қажет.

Лицензияланған қызметтерге әсер ететін радио кедергіні болдырмау мақсатында осы құрылғы барынша экрандалуды қамтамасыз ету үшін бөлме ішінде және терезелерден алыс жұмыс істеуі қажет. Бөлме сыртында орнатылған жабдық (немесе оның тарататын антеннасы) лицензиялауға жарамды.

Бұл жабдық бақыланбайтын ортаға орнатылған FCC/IC радиация әсерінің шектеулеріне сәйкес келеді және IC радио жиіліктің (РЖ) С — OET65 және RSS-102 қосымшасындағы FCC радио жиілік

(РЖ) әсерінің нұсқаулар нормаларына сәйкес келеді. Бұл жабдық радиаторы адамның денесінен (аяқ-қолды қоспағанда: қол, білек, аяқ және алақан) кемінде 7,9 дюйм (20 см) немесе одан алыс аралықта болатындай етіп орнатылуы және пайдаланылуы қажет.

Айнымалы ток адаптері (A461H)

Қауіпсіздік	UL60950-1 CAN/CSA-C22.2 No.60950-1
Электромагниттік үйлесімділік	FCC Part 15 Subpart B Class B CAN ICES-3 (B)/NMB-3 (B)

Қолдау көрсету қызметі

Техникалық қолдау көрсету веб-торабы.187

Epson қолдау көрсету орталығына хабарласу. 187

Техникалық қолдау көрсету веб-торабы

Егер қосымша көмек қажет болса, төменде көрсетілген Epson қолдау көрсету веб-торабын қараңыз. Еліңізді немесе аймағыңызды таңдаңыз және жергілікті Epson веб-торабының қолдау көрсету бөліміне өтіңіз. Ең соңғы драйверлер, ЖҚС, нұсқаулықтар немесе басқа жүктеулерді осы веб-тораптан алуға болады.

<http://support.epson.net/>

<http://www.epson.eu/support> (Еуропа)

Егер Epson өніміңіз дұрыс жұмыс істемесе немесе ақаулықтарды шеше алмасаңыз, көмек алу үшін Epson қолдау көрсету қызметіне хабарласыңыз.

Epson қолдау көрсету орталығына хабарласу

Epson компаниясына хабарласудан бұрын

Егер Epson өніміңіз дұрыс жұмыс істемесе немесе ақаулықтарды жою туралы ақпараттың көмегімен ақауларды шеше алмасаңыз, көмек алу үшін Epson қолдау көрсету қызметіне хабарласыңыз. Егер аймағыңыздағы Epson қолдау көрсету қызметін таба алмасаңыз, өнімді сатып алған жердегі дилерге хабарласыңыз.

Epson қолдау көрсету қызметіне келесі ақпаратты қамтамасыз етсеңіз, сізде жылдамырақ көмек беріледі:

- өнімнің сериялық нөмірі
(сериялық нөмірдің белгісі әдетте өнімнің артқы жағында болады.)
- өнім үлгісі
- өнімнің бағдарламалық құралының нұсқасы
(**Мәліметтер**, **Нұсқа ақпараты** түймесін немесе өнімнің бағдарламалық жасақтамасындағы ұқсас түймені басыңыз.)
- компьютеріңіздің маркасы және үлгісі
- компьютеріңіздің амалдық жүйесінің атауы және нұсқасы
- әдетте жұмысқа қолданылатын бағдарламалық құрал қолданбаларының атаулары мен нұсқалары

Ескертпе:

Өнімге байланысты факс теру тізімінің деректері және/немесе желі параметрлерін өнімнің жадында сақтауға болады. Өнімнің бұзылуына немесе жөндеуге байланысты деректер және/немесе параметрлер жоғалуы мүмкін. Epson кепілдік мерзімінде кез келген деректердің жоғалуына, деректерді және/немесе параметрлерді сақтық көшірмелеуге немесе қалпына келтіруге жауапты болмайды. Біз сізге жеке сақтық көшірме деректеріңізді жасауды немесе ескертпелер жазуды ұсынамыз.

Еуропадағы пайдаланушыларға көмек

Epson қолдау көрсету қызметімен хабарласу әдісі туралы ақпарат алу үшін жалпы еуропалық құжатын қараңыз.

Тайваньдағы пайдаланушылар үшін анықтама

Ақпарат, қолдау және қызметтер алуға арналған байланыс ақпараты:

Интернет желісі

<http://www.epson.com.tw>

Өнімнің техникалық сипаттамалары туралы ақпарат, жүктейтін драйверлер және өнімдердің сұраулары қол жетімді.

Epson қолдау көрсету қызметі

Телефон: +886-2-80242008

Біздің қолдау көрсету қызметі келесі сұрақтар бойынша телефон арқылы көмек көрсете алады:

- Сатып алу және өнім туралы ақпарат
- Өнімді пайдалануға қатысты сұраулар немесе ақаулар
- Жөндеуге немесе кепілдік қызметіне қатысты сұраулар

Жөндеу орталығы:

<http://www.tekcare.com.tw/branchMap.page>

ТекCare корпорациясы - Epson Taiwan Technology & Trading Ltd. компаниясының өкілетті қызмет көрсету орталығы.

Сингапурдағы пайдаланушыларға көмек

Epson Singapore ақпарат көздері, қолдау және қызметтері:

Интернет желісі

<http://www.epson.com.sg>

Өнімнің техникалық сипаттамалары туралы ақпарат, жүктейтін драйверлер, жиі қойылатын сұрақтар (ЖҚС), сату сұраулары және техникалық қолдау көрсету электрондық пошта арқылы қол жетімді.

Epson қолдау көрсету қызметі

Тегін: 800-120-5564

Біздің қолдау көрсету қызметі келесі сұрақтар бойынша телефон арқылы көмек көрсете алады:

- Сатып алу және өнім туралы ақпарат
- Өнімді пайдалануға қатысты сұраулар немесе ақауларды жою
- Жөндеуге немесе кепілдік қызметіне қатысты сұраулар

Тайландтағы пайдаланушыларға көмек

Ақпарат, қолдау және қызметтер алуға арналған байланыс ақпараты:

Интернет желісі

<http://www.epson.co.th>

Өнімнің техникалық сипаттамалары туралы ақпарат, жүктейтін драйверлер, жиі қойылатын сұрақтар (ЖҚС) және электрондық пошталары қолжетімді.

Epson қоңырау шалу орталығы

Телефон: 66-2685-9899

Электрондық пошта: support@eth.epson.co.th

Байланыс орталығы тобы келесі сұрақтар бойынша телефон арқылы көмек көрсете алады:

- Сатып алу және өнім туралы ақпарат
- Өнімді пайдалануға қатысты сұраулар немесе ақаулар
- Жөндеу қызметіне және кепілдікке қатысты сұраулар

Вьетнамдағы пайдаланушыларға көмек

Ақпарат, қолдау және қызметтер алуға арналған байланыс ақпараты:

Epson қызмет орталығы

65 Truong Dinh Street, District 1, Ho Chi Minh City, Vietnam.

Телефон (Хошимин): 84-8-3823-9239, 84-8-3825-6234

29 Tue Tinh, Quan Hai Ba Trung, Hanoi City, Vietnam

Телефон (Ханой): 84-4-3978-4785, 84-4-3978-4775

Индонезиядағы пайдаланушыларға көмек

Ақпарат, қолдау және қызметтер алуға арналған байланыс ақпараты:

Интернет желісі

<http://www.epson.co.id>

- Өнімнің техникалық сипаттамалары туралы ақпарат, жүктейтін драйверлер
- Жиі қойылатын сұрақтар (ЖҚС), сату сұраулары, электрондық поштамен қойылған сұрақтар

Epson жылдам желісі

Телефон: +62-1500-766

Факс: +62-21-808-66-799

Біздің жылдам желі келесі сұрақтар бойынша телефон немесе факс арқылы көмек көрсете алады:

- Сатып алу және өнім туралы ақпарат
- Техникалық қолдау көрсету

Epson қызмет орталығы

Облыс	Компания атауы	Мекенжайы	Телефон Электрондық пошта
DKI JAKARTA	ESS JAKARTA MANGGADUA	Ruko Mall Mangga Dua No. 48 Jl. Arteri Mangga Dua, Jakarta Utara - DKI JAKARTA	(+6221) 62301104 jkt-admin@epson-indonesia.co.id
NORTH SUMATERA	ESC MEDAN	Jl. Bambu 2 Komplek Graha Niaga Nomor A-4, Medan - North Sumatera	(+6261) 42066090 / 42066091 mdn-adm@epson-indonesia.co.id
WEST JAWA	ESC BANDUNG	Jl. Cihampelas No. 48 A Bandung Jawa Barat 40116	(+6222) 4207033 bdg-admin@epson-indonesia.co.id
DI YOGYAKARTA	ESC YOGYAKARTA	YAP Square, Block A No. 6 Jl. C Simanjutak Yogyakarta - DIY	(+62274) 581065 ygy-admin@epson-indonesia.co.id
EAST JAWA	ESC SURABAYA	Hitech Mall Lt. 2 Block A No. 24 Jl. Kusuma Bangsa No. 116 - 118 Surabaya - JATIM	(+6231) 5355035 sby-admin@epson-indonesia.co.id
SOUTH SULAWESI	ESC MAKASSAR	Jl. Cendrawasih NO. 3A, kunjung mae, mariso, MAKASSAR - SULSEL 90125	(+62411) 8911071 mksr-admin@epson-indonesia.co.id
WEST KALIMANTAN	ESC PONTIANAK	Komp. A yani Sentra Bisnis G33, Jl. Ahmad Yani - Pontianak Kalimantan Barat	(+62561) 735507 / 767049 pontianak-admin@epson-indonesia.co.id
RIAU	ESC PEKANBARU	Jl. Tuanku Tambusai No.459A Pekanbaru Riau	(+62761) 8524695 pkb-admin@epson-indonesia.co.id
DKI JAKARTA	ESS JAKARTA SUDIRMAN	Wisma Keiai Lt. 1 Jl. Jenderal Sudirman Kav. 3 Jakarta Pusat - DKI JAKARTA 10220	(+6221) 5724335 ess@epson-indonesia.co.id
EAST JAWA	ESS SURABAYA	Ruko Surya Inti Jl. Jawa No 2-4 Kav. 29 Surabaya - Jawa Timur	(+6231) 5014949 esssby@epson-indonesia.co.id
BANTEN	ESS SERPONG	Ruko Mall WTC Matahari No. 953, Serpong-Banten	(+6221) 53167051 / 53167052 esstag@epson-indonesia.co.id
CENTRAL JAWA	ESS SEMARANG	Komplek Ruko Metro Plaza Block C20 Jl. MT Haryono No 970 Semarang - JAWA TENGAH	(+6224) 8313807 / 8417935 esssmg@epson-indonesia.co.id
EAST KALIMANTAN	ESC SAMARINDA	Jl. KH. Wahid Hasyim (M. Yamin) Kelurahan Sempaja Selatan Kecamatan Samarinda UTARA - SAMARINDA - KALTIM	(+62541) 7272904 escsmd@epson-indonesia.co.id

Облыс	Компания атауы	Мекенжайы	Телефон Электрондық пошта
SOUTH SUMATERA	ESC PALEMBANG	Jl. H.M Rasyid Nawawi No. 249 Kelurahan 9 Ilir Palembang Sumatera Selatan	(+62711) 311330 escplg@epson-indonesia.co.id
EAST JAVA	ESC JEMBER	JL. Panglima Besar Sudirman Ruko no. 1D Jember-Jawa Timur (Depan Balai Penelitian & Pengolahan Kakao)	(+62331) 488373 / 486468 jmr-admin@epson-indonesia.co.id
NORTH SULAWESI	ESC MANADO	Tekno Megamall Lt LG 11 TK 21, Kawasan Megamas Boulevard, Jl Piere Tendean, Manado - SULUT 95111	(+62431) 8890996 MND-ADMIN@EPSON-INDONESIA.CO.ID

Мұнда көрсетілмеген басқа қалаларға арналған байланыс желісі: 08071137766.

Гонконгтағы пайдаланушыларға көмек

Техникалық қолдау және басқа да сатып алынған кейінгі қызметтерді алу үшін пайдаланушылар Epson Hong Kong Limited хабарласуы керек.

Интернеттегі негізгі беті

<http://www.epson.com.hk>

Epson Hong Kong пайдаланушыларға келесі ақпаратты қамтамасыз етуі үшін интернетте жергілікті негізгі бетті қытай және ағылшын тілдерінде жасады:

- Өнім туралы ақпарат
- Жиі қойылатын сұрақтардың (ЖҚС) жауаптары
- Epson өнімі драйверлерінің ең соңғы нұсқалары

Техникалық қолдау көрсету жылдам желісі

Оған қоса, біздің техникалық қызметкерлерге келесі телефондар мен факс нөмірлері арқылы хабарласа аласыз:

Телефон: 852-2827-8911

Факс: 852-2827-4383

Малайзиядағы пайдаланушыларға көмек

Ақпарат, қолдау және қызметтер алуға арналған байланыс ақпараты:

Интернет желісі

<http://www.epson.com.my>

- Өнімнің техникалық сипаттамалары туралы ақпарат, жүктейтін драйверлер
- Жиі қойылатын сұрақтар (ЖҚС), сату сұраулары, электрондық поштамен қойылған сұрақтар

Epson қоңырау шалу орталығы

Телефон: +60 1800-8-17349

- Сатып алу және өнім туралы ақпарат
- Өнімді пайдалануға қатысты сұраулар немесе ақаулар
- Жөндеуге немесе кепілдік қызметтеріне қатысты сұраулар

Басты кеңсе

Телефон: 603-56288288

Факс: 603-5628 8388/603-5621 2088

Үндістандағы пайдаланушыларға көмек

Ақпарат, қолдау және қызметтер алуға арналған байланыс ақпараты:

Интернет желісі

<http://www.epson.co.in>

Өнімнің техникалық сипаттамалары туралы ақпарат, жүктейтін драйверлер және өнімдердің сұраулары қол жетімді.

Телефон бойынша көмек көрсету қызметі

- Қызмет көрсету, өнім туралы ақпарат және тапсырыс беру шығындары (BSNL жолдары)
 - Тегін қоңырау шалу нөмірі: 18004250011
 - 9:00 - 18:00 аралығында, дүйсенбіден бастап сенбіге дейін қол жетімді (мемлекеттік демалыс күндерінен тыс)
- Қызмет көрсету (CDMA және ұялы телефон пайдаланушылар)
 - Тегін қоңырау шалу нөмірі: 186030001600
 - 9:00 - 18:00 аралығында, дүйсенбіден бастап сенбіге дейін қол жетімді (мемлекеттік демалыс күндерінен тыс)

Филиппиндегі пайдаланушыларға көмек

Техникалық қолдау көрсетілуі және сатып алғаннан кейінгі қызметтер көрсетілуі үшін пайдаланушылар төмендегі телефон, факс нөмірлері және электрондық пошта мекенжайы арқылы Epson Philippines корпорациясына қоңырау шалуы мүмкін:

Интернет желісі

<http://www.epson.com.ph>

Өнімнің техникалық сипаттамалары туралы ақпарат, жүктейтін драйверлер, жиі қойылатын сұрақтар (ЖҚС) және электрондық пошта сұраулары қолжетімді.

Epson Philippines тұтынушыларға қызмет көрсету

Тегін: (PLDT) 1-800-1069-37766

Тегін: (сандық) 1-800-3-0037766

Манила метросы: (+632)441-9030

Веб-сайт: <https://www.epson.com.ph/contact>

Электрондық пошта: customercare@epc.epson.com.ph

Дүйсенбіден сенбіге дейін 9:00 — 18:00 аралығында қолжетімді (мемлекеттік демалыс күндерінен тыс)

Тұтынушыларға қолдау көрсету қызметі келесі сұрақтар бойынша телефон арқылы көмек көрсете алады:

- Сатып алу және өнім туралы ақпарат
- Өнімді пайдалануға қатысты сұраулар немесе ақаулар
- Жөндеу қызметіне және кепілдікке қатысты сұраулар

Epson Philippines корпорациясы

Негізгі желі: +632-706-2609

Факс: +632-706-2663