

ES-500W II

Vartotojo vadovas

Gaminio funkcijos

Svarbiausia informacija apie skaitytuvą

Originalų specifikacijos ir originalų dėjimas

Tinklo nustatymai

Nuskaitymas

Techninė priežiūra

Problemų sprendimas

Autorių teisės

Jokia šio leidinio dalis negali būti atgaminta, saugoma gavimo sistemoje arba siunčiama bet kokia forma arba bet kokiomis priemonėmis, elektroninėmis, mechaninėmis, kopijuojant, įrašant arba kitaip, neturint išankstinio raštiško „Seiko Epson Corporation“ sutikimo. Neprisiimama jokia patentų atsakomybė, susijusi su čia pateiktos informacijos naudojimu. Taip pat neprisiimama atsakomybė už žalą, sukeltą čia pateiktos informacijos naudojimu. Čia pateikta informacija skirta naudojimui tik su šiuo „Epson“ produktu. „Epson“ neprisiima atsakomybės už bet kokią šios informacijos taikymą kitiems produktams.

Nei „Seiko Epson Corporation“, nei dukterinės bendrovės nebus atsakingos šio produkto pirkėjui arba bet kokioms trečiosioms šalims už žalą, nuostolius, kaštus arba išlaidas, pirkėjo arba trečiųjų šalių patirtas dėl nelaimingo atsitikimo, netinkamo naudojimo arba piktnaudžiavimo šio produktu arba neleistinių modifikacijų, remontų arba šio produkto pakeitimų, arba (išskyrus JAV) griežtai nesilaikant „Seiko Epson Corporation“ naudojimo ir priežiūros instrukcijų.

„Seiko Epson Corporation“ ir dukterinės bendrovės nebus atsakingos už bet kokią žalą arba problemas, kylančias naudojant bet kokias parinktis arba eksploatacines medžiagas, išskyrus originalius „Epson“ produktus arba „Seiko Epson Corporation“ produktus, patvirtintus „Epson“.

„Seiko Epson Corporation“ nebus atsakinga už jokią žalą dėl elektromagnetinių trukdžių, kylančių naudojant kitus sąsajos laidus, nei „Epson“ patvirtintus „Seiko Epson Corporation“ produktus.

© 2020 „Seiko Epson Corporation“

Šio vadovo turinys ir šio produkto specifikacijos gali keistis bet perspėjimo.

Prekės ženklai

- ❑ EPSON, EPSON EXCEED YOUR VISION, EXCEED YOUR VISION ir kiti logotipai yra registruotieji prekės ženklai arba prekės ženklai, priklausantys „Seiko Epson“.
- ❑ Microsoft®, Windows®, and Windows Vista® are registered trademarks of Microsoft Corporation.
- ❑ Apple, macOS, and OS X are registered trademarks of Apple, Inc.
- ❑ Adobe, Adobe Reader, and Acrobat are either registered trademarks or trademarks of Adobe Systems Incorporated in the United States and/or other countries.
- ❑ Intel® is a registered trademark of Intel Corporation.
- ❑ Wi-Fi, Wi-Fi Alliance, and Wi-Fi Protected Access (WPA) are registered trademarks of the Wi-Fi Alliance. Wi-Fi Protected Setup, and WPA2 are trademarks of the Wi-Fi Alliance.
- ❑ The SuperSpeed USB Trident Logo is a registered trademark of USB Implementers Forum, Inc.
- ❑ Bendra pastaba: Kiti produktų pavadinimai čia vartojami tik identifikavimo tikslais; jie gali būti atitinkamų bendrovių prekės ženklai. „Epson“ nepriklauso jokios teisės į šiuos ženklus.

Turinys

Autorių teisės

Prekės ženklai

Apie šį vadovą

Ižanga apie vadovus.	8
Žymės ir simboliai.	8
Šiame vadove vartojami aprašymai.	8
Nuorodos į operacinę sistemą.	8

Svarbūs nurodymai

Nurodymai dėl saugos.	11
Kopijavimo apribojimai.	12

Gaminio funkcijos

Palaikoma išmaniesiems įrenginiams skirta programa Epson Smart Panel.	14
Popieriaus apsauga originalų sugadinimui sumažinti.	15
Pranešimas apie nešvarumus ant jutiklio.	15
Dvigubo tiekimo aptikimo funkcija su pasirenkamu stabdymo laiku.	15
Aukštos kokybės nuskaitymas naudojant automatinį dokumentų aptikimą.	16

Svarbiausia informacija apie skaitytuvą

Dalių pavadinimai ir funkcijos.	18
Valdymo skyde esantys mygtukai ir lemputės.	20
Mygtukai.	20
Lemputės.	21
Klaidų indikatoriai.	22
Informacija apie programas.	23
Programa, skirta nuskaitymui iš kompiuterio (Epson ScanSmart).	23
Programa, skirta dokumentams nuskaityti iš išmaniojo įrenginio (Epson Smart Panel).	24
Programa, skirta naujinti programinę įrangą ir programinę aparatinę įrangą (EPSON Software Updater).	24
Skaitytuvo operacijų konfigūravimo programa (Web Config).	24
Prie tinklo prijungtam įrenginiui nustatyti skirta taikomoji programa (EpsonNet Config).	26

Prie tinklo prijungtiems įrenginiams valdyti skirta programinė įranga („Epson Device Admin“).	26
Programa tvarkyklių paketams kurti (EpsonNet SetupManager).	27
Informacija apie priedus ir eksploatacines medžiagas.	27
Iš padavimo aplanko kodai.	27
Velenėlių komplekto kodai.	28
Valymo rinkinio kodai.	28

Originalų specifikacijos ir originalų dėjimas

Originalų specifikacijos.	30
Bendrosios nuskaitytomų originalių dokumentų specifikacijos.	30
Originalų tipai, su kuriais reikia dirbti atidžiai.	33
Originalų tipai, kurių negalima nuskaityti.	34
Originalų padėjimas.	35
Standartinio dydžio originalūs dokumentai.	35
Ilgas popierius.	41
Plastikinės kortelės.	43
Laminuotos kortelės.	47
Didelio dydžio originalūs dokumentai.	49
Neįprastos formos originalūs dokumentai.	52
Fotografijos.	55
Vokai.	58
Įvairūs originalūs dokumentai.	61

Tinklo nustatymai

Tinklo ryšio tipai.	65
„Wi-Fi“ ryšys.	65
AP režimo ryšys.	65
Skaitytuvo prijungimas prie tinklo.	66
„Wi-Fi“ parametrų nustatymas per valdymo skydą.	66
„Wi-Fi“ parametrų nustatymas per mygtuko sąranką (WPS).	66
„Wi-Fi“ parametrų nustatymas per PIN kodo sąranką (WPS).	67
AP režimo parametrų nustatymas.	68
Skaitytuvo IP adreso tikrinimas.	68

Nuskaitymas

Nuskaitymas iš kompiuterio.	70
Nuskaitymas naudojant Epson ScanSmart.	70

Skirtingų dydžių arba rūšių originalų nuskaitymas po vieną (Automatinio padavimo režimas).	74
Nuskaitymas iš išmaniojo įrenginio (Epson Smart Panel).	76

Naudingos funkcijos

Stiklinio paviršiaus nešvarumų aptikimo funkcijos nustatymas.	78
Dokumentų apsaugos funkcijos nustatymas.	79
Operacijos nustatymas aptikus dvigubą tiekimą.	80

Techninė priežiūra

Skaitytuvo išorės valymas.	83
Skaitytuvo vidaus valymas.	83
Nuskaitymų skaičiaus nustatymas iš naujo atlikus įprastinį valymą.	87
Velenėlių komplekto pakeitimas.	89
Nuskaitymų skaičiaus nustatymas iš naujo pakeitus velenėlius.	93
Energijos tausojimas.	95
Skaitytuvo gabenimas.	96
Taikomųjų programų ir programinės aparatinės įrangos naujinimas.	96
Mikroprograminės įrangos naujinimas naudojant Web Config.	97
Programinės aparatinės įrangos atnaujinimas neprisijungus prie interneto.	97

Problemų sprendimas

Skaitytuvo triktys.	100
Skaitytuvo lemputės rodo klaidą.	100
Skaitytuvas neįsijungia.	100
Problemos su nuskaitymo pradžia.	100
Negalima pradėti nuskaitymo iš kompiuterio.	100
Negalima paleisti nuskaitymo iš išmaniojo įrenginio.	105
Popieriaus tiekimo problemos.	107
Tiekiami keli originalai (dvigubas tiekimas).	107
Užstrigusių originalų pašalinimas iš skaitytuvo.	108
Skaitytuve dažnai užstringa originalus dokumentas.	109
Popier. apsauga veikia netinkamai.	110
Išsitepa originalai.	110
Nuskaitant iš eilės sumažėja nuskaitymo greitis.	110
Nuskaitymas trunka labai ilgai.	110
Nuskaityto vaizdo problemos.	111

Nuskaitant iš ADF atsiranda tiesių linijų.	111
Ispėjimas apie purvą ant stiklo nedingsta.	111
Nuskaitytame vaizde spalvos yra netolygios.	111
Nuskaityto vaizdo išplėtimas arba suspaudimas	112
Vaizdų fone atsiranda poslinkis.	112
Nuskaitytas vaizdas arba tekstas neryškus.	113
Matomi muarų raštai (į tinklą panašūs šešėliai).	114
Originalo kraštas nenuskaitomas automatiškai aptinkant originalo dydį.	114
Neteisingai atpažintas simbolis.	114
Nepavyksta išspręsti problemų nuskaitytame vaizde.	115
Taikomųjų programų diegimas ir šalinimas.	116
Taikomųjų programų šalinimas.	116
Programų diegimas.	117

Kompiuterio arba įrenginių pridėjimas arba keitimas

Prisijungimas prie skaitytuvo, kuris buvo prijungtas prie tinklo.	119
Tinklo skaitytuvo naudojimas iš antrojo kompiuterio.	119
Tinklo skaitytuvo naudojimas iš išmaniojo įrenginio.	120
Pakartotinis tinklo ryšio nustatymas.	120
Belaidžio ryšio maršruto parinktuvo keitimas.	120
Kompiuterio keitimas.	121
Prijungimo prie kompiuterio būdo pakeitimas.	121
„Wi-Fi“ parametrų nustatymas per valdymo skydą.	122
Tinklo jungties būsenos tikrinimas.	122
Tinklo būsenos patikrinimas naudojant tinklo lemputę.	122
Kompiuterio tinklo patikrinimas (tik Windows).	122
Tinklo nustatymų išjungimas per valdymo skydą.	123
Tinklo parametrų atkūrimas per valdymo skydą.	124

Informacija administratoriui

Prijungimas prie tinklo.	126
Prieš užmezgant tinklo ryšį.	126
Prijungimas prie tinklo naudojant statinį IP adresą.	127
Produktų saugos funkcijų pristatymas.	128
Administratoriaus nustatymai.	128
Administratoriaus slaptažodžio konfigūravimas	128
Prisijungimas prie skaitytuvo iš kompiuterio.	129
Nuotolinio skaitytuvo stebėjimas.	129
Nuotolinio skaitytuvo informacijos tikrinimas.	129

Pranešimų el. paštu gavimas įvykus įvykiams.	130
Nustatymų atsarginių kopijų kūrimas.	133
Parametrų eksportavimas.	133
Nustatymų importavimas.	134
Pažangios saugos nustatymai.	135
Saugumo nustatymai ir pavojaus prevencija.	135
Valdymas, naudojant protokolus.	136
Skaitmeninio sertifikato naudojimas.	139
SSL / TLS ryšys su skaitytuvu.	144
Užkoduota komunikacija naudojant „IPsec“ / IP filtravimą.	145
Skaitytuvo prijungimas prie IEEE802.1X tinklo.	156
Papildomos saugos problemų sprendimas.	157

Pagalba naudotojams Indijoje.	180
Pagalba naudotojams Filipinuose.	180

Techniniai duomenys

Bendri skaitytuvo techniniai duomenys.	166
Tinklo specifikacijos.	167
„Wi-Fi“ specifikacijos.	167
Tinklo funkcijų sąrašas.	167
Saugos protokolas.	167
Skaitytuvo prievado naudojimas.	168
Matmenų ir svorio specifikacijos.	168
Elektros parametrai.	169
Skaitytuvo elektros specifikacijos.	169
Kintamosios srovės adapterio elektros techniniai duomenys.	169
Aplinkos sąlygos.	170
Sistemos reikalavimai.	170

Standartai ir patvirtinimai

Europos modeliams taikomi standartai ir patvirtinimai.	172
JAV modeliams taikomi standartai ir patvirtinimai.	172

Kur ieškoti pagalbos

Techninio klientų aptarnavimo svetainė.	175
Kreipimasis į „Epson“ klientų aptarnavimo skyrių.	175
Prieš kreipiantis į „Epson“.	175
Pagalba naudotojams Europoje.	175
Pagalba naudotojams Taivane.	175
Pagalba naudotojams Singapūre.	176
Pagalba naudotojams Tailande.	176
Pagalba naudotojams Vietname.	177
Pagalba naudotojams Indonezijoje.	177
Pagalba naudotojams Honkonge.	179
Pagalba naudotojams Malaizijoje.	179

Apie šį vadovą

Ižanga apie vadovus.	8
Žymės ir simboliai.	8
Šiame vadove vartojami aprašymai.	8
Nuorodos į operacinę sistemą.	8

Įžanga apie vadovus

Šių vadovų naujausias versijas galima atsisiųsti iš „Epson“ pagalbos svetainės.

<http://www.epson.eu/support> (Europoje)

<http://support.epson.net/> (ne Europoje)

- Pradėkite čia (popierinis vadovas)

Šiame vadove pateikiama informacija, kaip paruošti produktą ir įdiegti taikomąją programą.

- Vartotojo vadovas (skaitmeninis vadovas)

Šiame vadove pateikiami nurodymai, kaip naudotis produktu, techniškai jį prižiūrėti ir spręsti problemas.

Greta anksčiau išvardytų vadovų žr. į įvairias „Epson“ taikomąsias programas įtrauktus žinytus.

Žymės ir simboliai



Perspėjimas:

Kad būtų išvengta sužalojimų, būtina atidžiai laikytis instrukcijų.



Svarbu:

Kad būtų išvengta žalos įrangai, būtina laikytis instrukcijų.

Pastaba:

Suteikia papildomą informaciją.

Susijusi informacija

➔ Nuorodos į susijusius skyrius.

Šiame vadove vartojami aprašymai

- Programų momentinės ekranų kopijos atliktos Windows 10 arba macOS High Sierra operacinėse sistemose. Ekranuose rodomas turinys gali skirtis, atsižvelgiant į modelį ir situaciją.
- Iliustracijos šiame vadove pateiktos tik informaciniais tikslais. Nors jos gali šiek tiek skirtis nuo jūsų turimo produkto, produkto naudojimo būdai išlieka tokie patys.

Nuorodos į operacinę sistemą

Windows

Šiame vadove sąvokos, pavyzdžiui „Windows 10“, „Windows 8.1“, „Windows 8“ ir „Windows 7“, reiškia šias operacines sistemas. Be to, „Windows“ reiškia visas šios operacinės sistemos versijas.

- Operacinė sistema „Microsoft® Windows® 10“

- Operacinė sistema „Microsoft® Windows® 8.1“
- Operacinė sistema „Microsoft® Windows® 8“
- Operacinė sistema „Microsoft® Windows® 7“

Mac OS

Šiame vadove „Mac OS“ naudojama, kai turima omenyje „macOS Catalina“, „macOS Mojave“, „macOS High Sierra“, „macOS Sierra“, „OS X El Capitan“ ir „OS X Yosemite“.

Svarbūs nurodymai

Nurodymai dėl saugos.	11
Kopijavimo apribojimai.	12

Nurodymai dėl saugos

Kad saugiai naudotumėte produktą ir jo priedus, perskaitykite šias instrukcijas ir jų laikykitės. Išsaugokite šį vadovą ateičiai. Taip pat būtinai laikykitės visų ant produkto ir jo priedų pateiktų įspėjimų bei nurodymų.

- ❑ Kai kurie ant produkto ir jo priedų naudojami simboliai yra skirti užtikrinti saugumą ir tinkamą produkto naudojimą. Apsilankykite šiame puslapyje, kad sužinotumėte šių simbolių reikšmes.

<http://support.epson.net/symbols>

- ❑ Padėkite produktą ir jo priedus ant lygaus, stabilaus paviršiaus, kuris visomis kryptimis išsikiša už produkto pagrindo. Jeigu produktą ir jo priedus dedate prie sienos, tarp galinės produkto pusės ir sienos palikite bent 10 cm tarpą.
- ❑ Padėkite produktą ir jo priedus pakankamai arti kompiuterio, kad sąsajos kabelis jį lengvai pasiektų. Nedėkite ir nelaikykite produkto ir jo priedų arba KS adapterio lauke, arti purvo, dulkių, vandens, šilumos šaltinių arba vietose, kur jie galėtų būti veikiami smūgių, vibracijos, aukštos temperatūros arba drėgmės, tiesioginių saulės spindulių, stiprių šviesos šaltinių arba staigių temperatūros ar drėgmės pokyčių.
- ❑ Nelieskite šlapiomis rankomis.
- ❑ Padėkite produktą ir jo priedus prie elektros tinklo lizdo, kad adapterį būtų galima lengvai išjungti.
- ❑ KS adapterio laidas turi būti nuvestas taip, kad būtų išvengta jo įbrėžimų, įpjovimų, nudilimo, suspaudimo ir susinarpiojimo. Nedėkite jokių daiktų ant maitinimo laido ir pasirūpinkite, kad KS adapteris ir laidas būtų apsaugoti nuo mindžiojimo bei pervaziavimo. Pasirūpinkite, kad laido galas būtų tiesus.
- ❑ Naudokite tik prie produkto pridėtą maitinimo laidą, nenaudokite šio laido su jokia kita įranga. Kitų laidų naudojimas su šiuo produktu arba pridėto maitinimo laido naudojimas su kita įranga gali sukelti gaisrą arba elektros smūgį.
- ❑ Naudokite tik tą KS adapterį, kuris buvo pristatytas su produktu. Naudojant bet kokį kitą adapterį gali kilti gaisras, elektros smūgis arba galite susižeisti.
- ❑ KS adapteris skirtas naudoti su produktu, su kuriuo buvo pristatytas. Nemėginkite naudoti jo su kitais elektroniniais prietaisais, nebent būtų nurodyta kitaip.
- ❑ Naudokite tik tokį energijos šaltinį, koks nurodytas KS adapterio etiketėje. Energija visada turi būti tiekiamas tiesiai iš standartinio buitinio elektros tinklo lizdo naudojant KS adapterį, kuris atitiktų atitinkamus vietinės saugos standartus.
- ❑ Kai šį produktą ir priedus kabeliu jungiate prie kompiuterio arba kito prietaiso, įsitikinkite, kad jungtys yra nukreiptos tinkama kryptimi. Kiekviena jungtis teturi vieną tinkamą nukreipimo kryptį. Įkišus jungtį netinkama kryptimi, gali būti pažeisti abu prietaisai, kuriuos mėginama sujungti kabeliu.
- ❑ Stenkitės nenaudoti lizdų, esančių toje pačioje grandinėje kaip ir kopijavimo aparatai arba oro kondicionavimo sistemos, kurios yra reguliariai įjungiamos ir išjungiamos.
- ❑ Jei su produktu naudojate ilgintuvą, įsitikinkite, kad visų prietaisų, prijungtų prie ilgintuvo, bendras srovės stiprumas (amperais) atitinka ilginimo laido srovės stiprumo kategoriją. Be to, įsitikinkite, kad visų prietaisų, prijungtų prie elektros tinklo lizdo, vardinis srovės stiprumas neviršija elektros tinklo lizdo vardinio srovės stiprumo.
- ❑ Jokiu būdu neardykite, nemėginkite modifikuoti arba taisyti KS adapterio, produkto arba produkto priedų patys, nebent tai būtų konkrečiai paaiškinta produktų vadovuose.
- ❑ Nekiškite jokių daiktų į jokias angas, nes jie gali susiliesti su dalimis, kuriomis teka aukštos įtampos elektros srovė, arba sukelti trumpąjį jungimą. Saugokitės elektros smūgio pavojaus.
- ❑ Jei kištukas būtų pažeistas, pakeiskite laido komplektą arba pasitarkite su kvalifikuotu elektriku. Jei kištuke yra saugiklių, keisdami juos būtinai patikrinkite, ar pakaitinių saugiklių dydis ir kategorija yra tinkami.

- Atjunkite produktą, priedus ir KS adapterį, o techninės priežiūros darbus patikėkite atlikti kvalifikuotiems techninės priežiūros darbuotojams esant tokioms sąlygoms: pažeistas KS adapteris arba kištukas, į produktą arba į KS adapterį pateko skysčio; produktas buvo numestas arba jo korpusas buvo pažeistas; produktas arba KS adapteris veikia netinkamai arba jo veikimo savybės staiga pasikeičia. (Nereguliuokite valdiklių, kurie nėra aprašyti šioje naudojimo instrukcijoje.)
- Prieš valydami atjunkite produktą arba KS adapterį. Valykite tik drėgna šluoste. Nenaudokite skysto ar purškiamo valiklio, išskyrus atvejus, aprašytus produkto vadovuose.
- Jei ketinate produkto nenaudoti ilgą laiką, būtinai išjunkite KS adapterį iš elektros lizdo.
- Pakeitę susidėvinčias dalis, tinkamai jas pašalinkite, laikydamiesi vietos valdžios institucijos nustatytų taisyklių. Dalių neardykite.
- Laikykite produktą bent 22 cm atstumu nuo širdies stimulatoriaus. Širdies stimulatoriui gali pakenkti produkto sklaidžiamos radijo bangos.
- Nenaudokite šio produkto medicinos įstaigose arba prie medicininės įrangos. Elektrinei medicinos įrangai gali pakenkti produkto sklaidžiamos radijo bangos.
- Nenaudokite šio produkto greta automatiškai valdomų prietaisų, tokių kaip automatinės durys arba gaisro signalizacija. Šio produkto sklaidžiamos radijo bangos gali pakenkti tokiems prietaisams, o dėl jų gedimo gali įvykti nelaimingų atsitikimų.

Kopijavimo apribojimai

Norėdami užtikrinti, kad šis produktas būtų naudojamas atsakingai ir teisėtai, laikykitės toliau pateiktų apribojimų.

Įstatymais draudžiama kopijuoti:

- banknotus, monetas, vyriausybės išleistus rinkos vertybinius popierius, vyriausybės skolos vertybinius popierius ir municipalinius vertybinius popierius;
- nepanaudotus pašto ženklus, atvirlaiškius su iš anksto išspausdintais pašto ženklais ir kitus oficialius pašto elementus su ženklais, patvirtinančiais mokesčio už siuntimą sumokėjimą;
- vyriausybės išleistus žyminius ženklus ir vertybinius popierius, išleistus pagal teisinę procedūrą.

Būkite atsargūs, kai kopijuojate:

- privačius rinkos vertybinius popierius (akcijų sertifikatus, perduodamuosius solo vekselius, čekius ir pan.), mėnesinius leidimus, nuolaidų kuponus ir pan.;
- pasus, vairuotojų pažymėjimus, sveikatos pažymas, daugkartinius kelių bilietus, maisto talonus, bilietus ir pan.

Pastaba:

Kopijuoti šiuos dalykus taip pat gali būti draudžiama įstatymais.

Atsakingas medžiagos, kuri yra saugoma autorių teisių, naudojimas

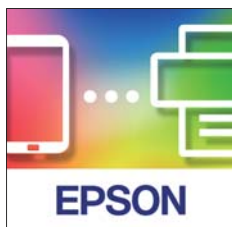
Produktais gali būti piktnaudžiaujama netinkamai kopijuojant medžiagą, kurios autorių teisės yra saugomos. Jeigu nesate pasitarę su šiuos dalykus gerai išmanančiu teisininku, elkitės atsakingai ir pagarbiai – prieš kopijuodami paskelbtą medžiagą, gaukite leidimą iš asmens, kuriam priklauso autorių teisės.

Gaminio funkcijos

Palaikoma išmaniesiems įrenginiams skirta programa Epson Smart Panel.	14
Popieriaus apsauga originalų sugadinimui sumažinti.	15
Pranešimas apie nešvarumus ant jutiklio.	15
Dvigubo tiekimo aptikimo funkcija su pasirenkamu stabdymo laiku.	15
Aukštos kokybės nuskaitymas naudojant automatinį dokumentų aptikimą.	16

Palaikoma išmaniesiems įrenginiams skirta programa Epson Smart Panel

Epson Smart Panel — intuityvi programa išmaniesiems įrenginiams valdyti



Naudodami Epson Smart Panel galite atlikti toliau nurodytas operacijas.

- Galite nuskaityti iš išmaniojo įrenginio ir įrašyti nuskaitytus rezultatus į išmanųjį įrenginį.
- Nuskaitytus duomenis galite lengvai įkelti į debesijos paslaugą.
- Naudodamiesi pateiktomis rekomendacijomis, galite lengvai nustatyti „Wi-Fi“ nuostatas.
- Galite patikrinti klaidų priežastis ir sprendimus naudodamiesi išmaniuoju įrenginiu.



Susijusi informacija

➔ „Programa, skirta dokumentams nuskaityti iš išmaniojo įrenginio (Epson Smart Panel)“ puslapyje 24

Popieriaus apsauga originalų sugadinimui sumažinti

Šiame skaitytuve yra popieriaus apsaugos funkcija. Ši funkcija sumažina originalų sugadinimą — ji nutraukia nuskaitymą, kai aptinka tiekimo klaidą, pvz., kai per klaidą nuskaitymi susegti dokumentai.



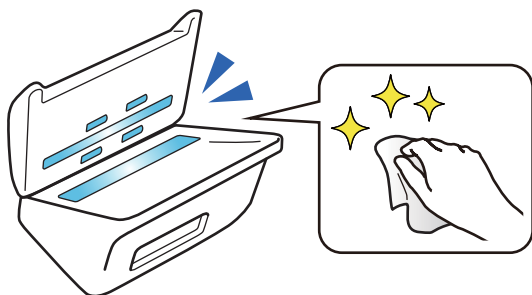
Susijusi informacija

➔ „Dokumentų apsaugos funkcijos nustatymas” puslapyje 79

Pranešimas apie nešvarumus ant jutiklio

Skaitytuvas gali aptikti nešvarumus ant nuskaitymo jutiklio ir jums pranešti, kad reikia juos nuvalyti, kol dėl nešvarumų nuskaitytuose vaizduose neatsirado linijų.

Tai padeda lengvai palaikyti jutiklio švarą ir išvengti vaizdo kokybės suprastėjimo.



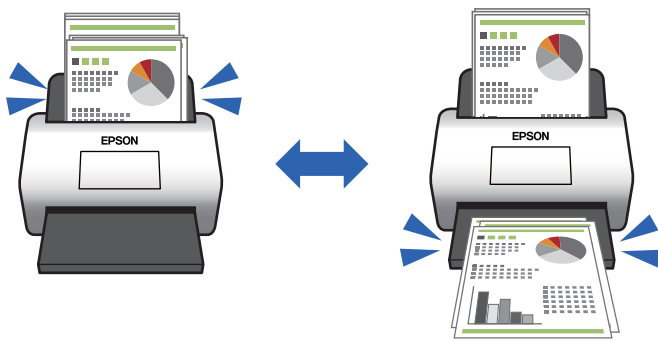
Susijusi informacija

➔ „Stiklinio paviršiaus nešvarumų aptikimo funkcijos nustatymas” puslapyje 78

Dvigubo tiekimo aptikimo funkcija su pasirenkamu stabdymo laiku

Kai nuskaitymo metu pateikiami keli dokumentai, pasirinkus dvigubo tiekimo aptikimo funkciją nuskaitymas bus sustabdytas. Aptikus dvigubą tiekimą, galite pasirinkti iš karto sustabdyti nuskaitymą arba sustabdyti išstūmus dokumentą.

Pavyzdžiui, nuskaitymą lapelius, pritvirtintus prie popieriaus lapų, pasirinkus **Po išstūmimo** aptinkamas dvigubas tiekimas ir jis sustabdomas išstūmus popierių, tačiau leidžiama tęsti nuskaitymą.



Susijusi informacija

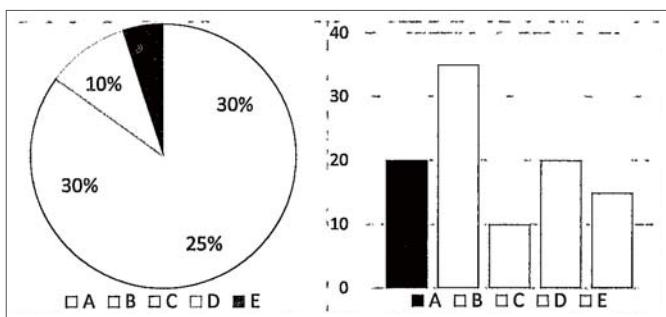
➔ „Operacijos nustatymas aptikus dvigubą tiekimą” puslapyje 80

Aukštos kokybės nuskaitymas naudojant automatinį dokumentų aptikimą

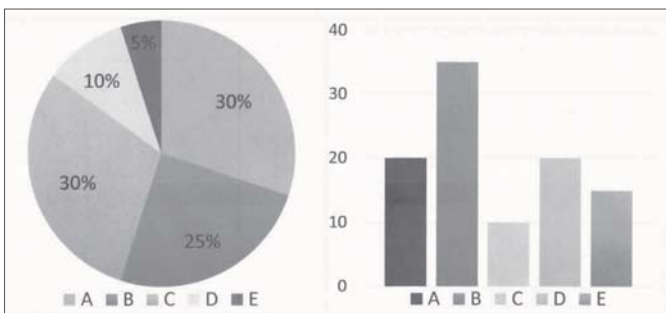
Atsižvelgdami į dokumentą ir naudojamą programą, galite nustatyti Spalva / Juoda & balta automatinį aptikimą arba Spalva / Pilkumo tonai automatinį aptikimą.

Nustačius Spalva / Pilkumo tonai automatinį aptikimą, galima užtikrinti aukštos kokybės vaizdus nuskaitymą vienspalvius dokumentus, kuriuose yra pilkų diagramų ir lentelių.

Spalva / Juoda & balta



Spalva / Pilkumo tonai

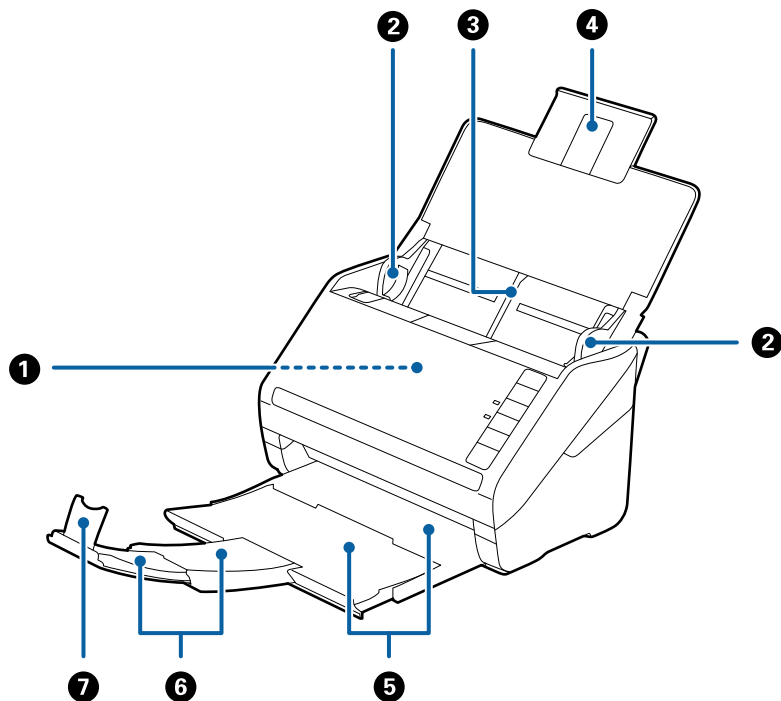


Svarbiausia informacija apie skaitytuvą

Dalių pavadinimai ir funkcijos.	18
Valdymo skyde esantys mygtukai ir lemputės.	20
Informacija apie programas.	23
Informacija apie priedus ir eksploatacines medžiagas.	27

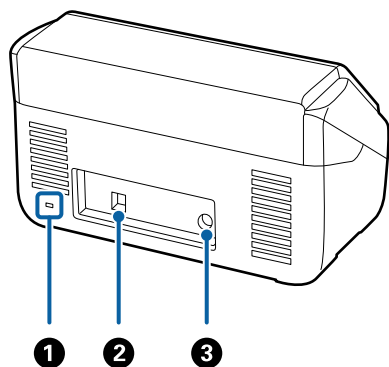
Dalių pavadinimai ir funkcijos

Priekis



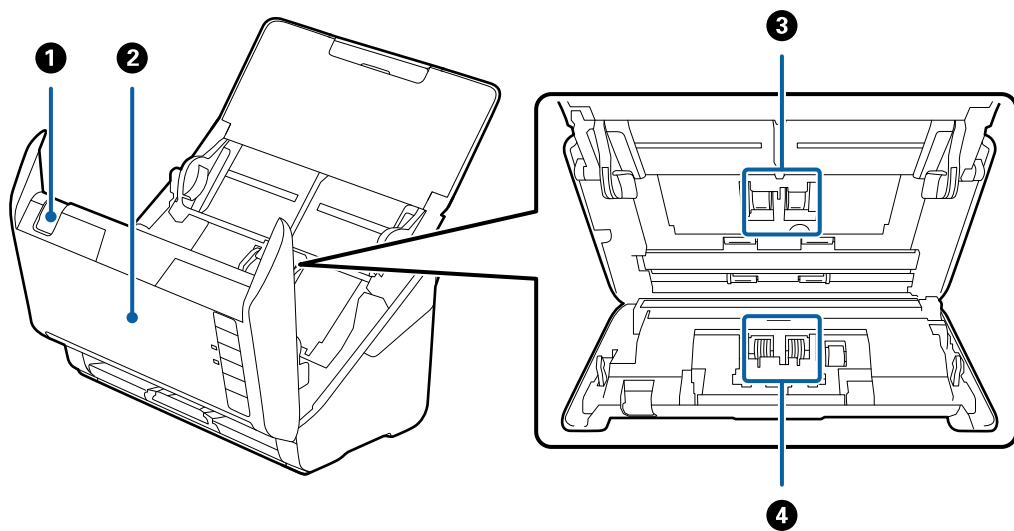
1	ADF (Automatinis dokumentų tiekėjas)	Automatiškai tiekia įdėtus originalus.
2	Kraštiniai orientyrai	Tiekia originalius dokumentus tiesiai į skaitytuvus. Prislinkite prie originalaus dokumento kraštų.
3	Įvesties dėklas	Čia dedami originalūs dokumentai. Jei originalūs dokumentai per dideli įvesties dėklui, ištraukite dėklo laikiklius. Tai neleidžia popieriui susiriesti ir užstrigti.
4	Įvesties dėklo laikiklis	
5	Išvesties dėklas	Laiko iš skaitytuvo išstumtus originalius dokumentus. Ištraukite laikiklį tiek, koks yra originalių dokumentų ilgis.
6	Išvesties dėklo laikiklis	
7	Stabdiklis	Neleidžia išstumtiems originaliems dokumentams nukristi nuo laikiklio. Nustatykite stabdiklį pagal originalių dokumentų ilgį.

Galas



①	Saugos lizdas	Čia įdedamas saugos užraktas apsaugai nuo vagystės.
②	USB prievadas	Prijungti USB kabeliui.
③	Pastoviosios srovės įvestis	Prijungti kintamosios srovės adapteriui.

Viduje



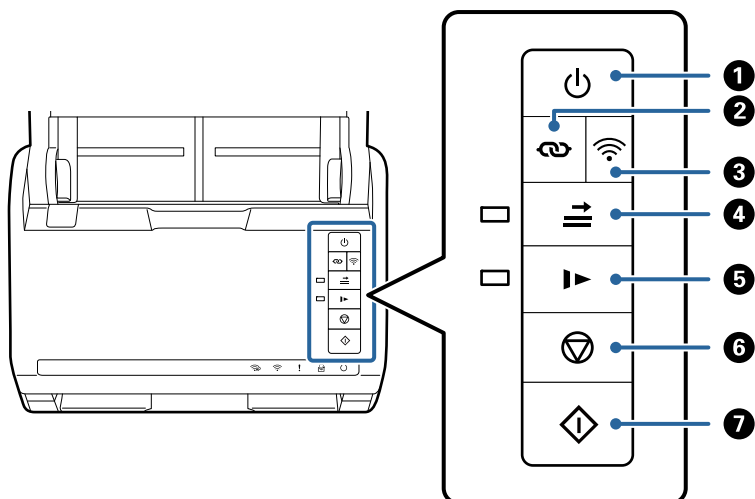
①	Dangčio atidarymo svirtis	Ištraukite dangčio atidarymo svirtį ir atidarykite skaitytuvo dangtį.
②	Skaitytuvo dangtis	Patraukite dangčio atidarymo svirtį ir atidarykite skaitytuvo dangtį, kai norite išvalyti skaitytuvo vidų ar pašalinti užstrigusį popierių.
③	Paėmimo velenėlis	Tiekia originalius dokumentus. Jį reikia pakeisti, kai nuskaitytų dokumentų skaičius viršija aptarnautiną dokumentų skaičių.
④	Atskyrimo velenėlis	Tiekia originalius dokumentus po vieną. Jį reikia pakeisti, kai nuskaitytų dokumentų skaičius viršija aptarnautiną dokumentų skaičių.

Susijusi informacija



- ➔ „Skaitytuvo vidaus valymas” puslapyje 83
- ➔ „Velenėlių komplekto pakeitimas” puslapyje 89

Valdymo skyde esantys mygtukai ir lemputės

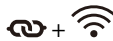




Mygtukai



1		Maitinimo mygtukas	Ijungia ir išjungia skaitytuvą.
2		„Wi-Fi“ įjungimo mygtukas	Prieigos taške paspauskite mygtuką WPS ir ilgiau nei tris sekundes laikykite nuspaudę mygtuką , kad prisijungtumėte prie „Wi-Fi“ tinklo. Išsamesnė informacija: žr. skyrių „Tinklo nustatymai“. Paspauskite mygtuką , kad atšauktumėte nustatymus.
3		„Wi-Fi“ įjungimo / išjungimo mygtukas	Laikykite nuspaudę mygtuką ilgiau nei tris sekundes, kad išjungtumėte belaidžio ryšio signalą. Paspauskite vėl, kad įjungtumėte signalą.
4		Dvigubo tiekimo aptikimo praleidimo mygtukas	Įprastai, klaida pasirodo, kai aptinkami dvigubi kanalai įkeliant vokus, plastikines korteles, originalus su etiketėmis ar lipdukais ir pan. Prieš nuskaitydami paspauskite mygtuką , kad vieną kartą (vienam lapui) praleistumėte šią klaidą. Įjungus šį pasirinkimą šviečia lemputė. Sekite toliau nurodytais žingsniais, kad iš naujo paleistumėte nuskaitymą įvykus dvigubo tiekimo klaidai (sumirksėjus klaidos lemputei). 1. Atidarykite skaitytuvo dangtį ir išimkite dokumentus. 2. Uždarykite skaitytuvo dangtį ir paspauskite mygtuką . 3. Įdėkite originalius dokumentus. 4. Iš naujo paleiskite nuskaitymą paspausdami pradžios mygtuką arba programinės įrangos mygtuką.
5		Lėtojo režimo mygtukas	Sulėtina tiekimo greitį nuskaitant. Įjungus šį pasirinkimą šviečia lemputė. Paspauskite šį mygtuką šiais atvejais: <input type="checkbox"/> dažnai užstringant originaliems dokumentams <input type="checkbox"/> įdedant plonus originalius dokumentus

6		Sustabdymo mygtukas	<input type="checkbox"/> Atšaukia nuskaitymą. <input type="checkbox"/> Užbaigia automatinio tiekimo režimą. <input type="checkbox"/> Atšaukia „Wi-Fi“ nustatymus mygtuko paspaudimu (WPS). <input type="checkbox"/> Paspauskite šį mygtuką, kad panaikintumėte klaidą įvykus tinklo ryšio klaidai. <input type="checkbox"/> Atšaukia programinės aparatinės įrangos naujinimą per tinklo ryšį.
7		Paleidimo mygtukas	<input type="checkbox"/> Pradedą nuskaitymą. <input type="checkbox"/> Paspauskite šį mygtuką, kai valote skaitytuvo vidų.

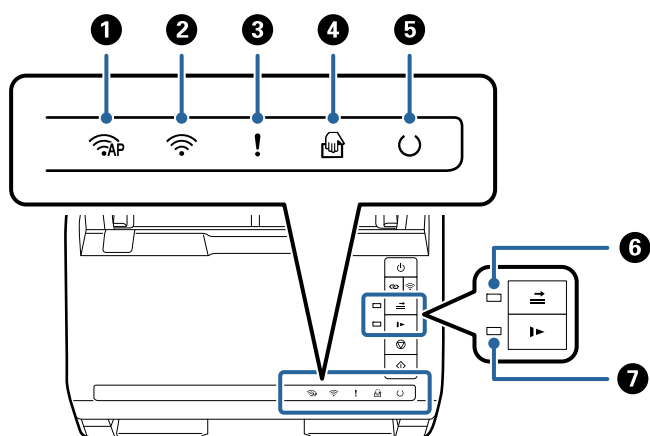
Papildomos funkcijos galimos naudojant skirtingas mygtukų kombinacijas.



	Laikykite nuspaudę mygtukus  ir  ilgiau nei tris sekundes, kad pradėtumėte PIN kodo sąranką (WPS). Išsamesnė informacija: žr. skyrių „Tinklo nustatymai“.
	Įjunkite skaitytuvą laikydami nuspaudę mygtuką  , kad atkurtumėte numatytuosius tinklo nustatymus.




Susijusi informacija

- ➔ „Plastikinių kortelių įdėjimas“ puslapyje 44
- ➔ „Laminuotų kortelių įdėjimas“ puslapyje 47
- ➔ „Vokų įdėjimas“ puslapyje 59
- ➔ „Skaitytuvo vidaus valymas“ puslapyje 83

Lemputės



1		AP režimo lemputė	Rodo, kad skaitytuvas belaidžiu ryšiu yra prisijungęs AP režime.
2		„Wi-Fi“ lemputė	Mėlyna lemputė rodo, kad skaitytuvas yra prisijungęs prie belaidžio („Wi-Fi“) tinklo. Balta lemputė rodo, kad ieškoma prieigos taško.

3	!	Klaidos lemputė	Įvyko klaida. Išsamesnė informacija: žr. „Lemputės klaidos indikatoriai“.	
4		Lemputė Automatinio padavimo režimas	Skaitytuvas veikia režimu Automatinio padavimo režimas. Įdėjus originalius dokumentus į įvesties dėklą prasideda nuskaitymas.	
5	⌂	Lemputė „Pasiruošęs“	Šviečia:	skaitytuvas pasiruošęs darbui.
			Mirksi:	skaitytuvas nuskaityti, laukia, kad nuskaitytų, apdoroja arba miega.
			Išjungta:	skaitytuvo negalima naudoti, nes išjungtas maitinimas arba įvyko klaida.
6		Lemputė „Praleisti dvigubo tiekimo aptikimą“	Šviečia, kai įjungtas dvigubo tiekimo aptikimo praleidimas.	
7		Lėtojo režimo lemputė	Šviečia, kai įjungtas lėtasis režimas.	



Susijusi informacija








➔ „Klaidų indikatoriai“ puslapyje 22

➔ „Skirtingų dydžių arba rūšių originalų nuskaitymas po vieną (Automatinio padavimo režimas)“ puslapyje 74
Galite nuskaityti skirtingų dydžių ar tipų originalus po vieną naudodami Automatinio padavimo režimas. Šiuo režimu veikiantis skaitytuvas automatiškai pradeda nuskaitymą įdėjus originalus į skaitytuvą.


Klaidų indikatoriai

Skaitytuvo klaidos

Indikatoriai	Situacija	Sprendimai
!lėtai mirksi	Užstrigo popierius arba įvyko dvigubas tiekimas.	Atidarykite skaitytuvo dangtį ir išimkite užstrigusius dokumentus. Uždarykite dangtį, kad klaida dingtų. Vėl įdėkite originalius dokumentus.
!įjungta	Atidarytas skaitytuvo dangtis.	Uždarykite skaitytuvo dangtį.
 greitai mirksi  greitai mirksi ! greitai mirksi ⌂ greitai mirksi	Įvyko neištaisoma klaida.	Išjunkite ir vėl įjunkite maitinimą. Jei klaida kartojasi, susisiekite su vietos pardavėju.

Indikatoriai	Situacija	Sprendimai
 įjungta  įjungta  įjungta  įjungta  išjungta  įjungta  įjungta	<p>Skaitytuvas įsijungė atkūrimo režimu, nes nepavyko programinės aparatinės įrangos naujinimas.</p>	<p>Sekite toliau esančiais žingsniais, kad vėl pabandytumėte naujinti programinę aparatinę įrangą.</p> <ol style="list-style-type: none"> 1. Prijunkite skaitytuvą prie kompiuterio USB laidu. (Atkūrimo režimo metu negalite naujinti programinės aparatinės įrangos per tinklo ryšį.) 2. Tolesnės instrukcijos: apsilankykite vietos „Epson“ tinklalapyje.

Tinklo ryšio klaidos

Indikatoriai	Situacija	Sprendimai
 lėtai mirksi  įjungta	Įvyko prieigos taško parametrų klaida.	<p>Paspauskite mygtuką , kad dingų klaida, ir iš naujo paleiskite įrenginius, kuriuos norite prijungti prie tinklo. Iš naujo prisijunkite prie tinklo.</p>
 lėtai mirksi  lėtai mirksi	Įvyko prieigos taško parametrų klaida (saugos klaida).	
 lėtai mirksi (baltai)  lėtai mirksi	Įvyko tinklo ryšio klaida (netinkamai nustatyta Date and Time)	Iš naujo nustatykite Date and Time per tinklo konfigūraciją.

Susijusi informacija

- ➔ „Skaitytuvo operacijų konfigūravimo programa (Web Config)“ puslapyje 24
- ➔ „Užstrigusių originalų pašalinimas iš skaitytuvo“ puslapyje 108
- ➔ „Skaitytuvo prijungimas prie tinklo“ puslapyje 66

Informacija apie programas

Šiame skyriuje apžvelgiamos skaitytuvui prieinamos programos. Naujausią programą galite įdiegti per „Epson“ tinklalapį.

Programa, skirta nuskaitymui iš kompiuterio (Epson ScanSmart)

Ši programa jums leidžia lengvai nuskaityti dokumentus, tuomet įrašyti nuskaitytus vaizdus atliekant paprastus veiksmus.

Išsamios informacijos, kaip naudoti funkcijas, ieškokite Epson ScanSmart žinyne.

Paleidimas operacinėje sistemoje Windows

Windows 10

Spustelėkite pradžios mygtuką ir pasirinkite **Epson Software > Epson ScanSmart**.

„Windows 8.1“ / „Windows 8“

Pagrindinio ieškos mygtuko lauke įveskite programos pavadinimą ir pasirinkite rodomą piktogramą.

„Windows 7“

Spustelėkite pradžios mygtuką ir pasirinkite **Visos programos > Epson Software > Epson ScanSmart**.

Paleidimas operacinėje sistemoje Mac OS

Pasirinkite **Eiti > Programos > Epson Software > Epson ScanSmart**.

Programa, skirta dokumentams nuskaityti iš išmaniojo įrenginio (Epson Smart Panel)

Epson Smart Panel yra programa, leidžianti nuskaityti dokumentus išmaniaisiais įrenginiais, pvz., išmaniaisiais telefonais ir planšetiniais įrenginiais. Nuskaitytus duomenis galite išsaugoti išmaniuosiuose įrenginiuose ar debesyje ir išsiųsti el. paštu.

Net jei neturite belaidžio maršruto parinktuvo, naudodami „Wi-Fi Direct“ galite automatiškai prijungti prie skaitytuvo „Wi-Fi“ palaikomus išmaniuosius įrenginius.

Programa, skirta naujinti programinę įrangą ir programinę aparatinę įrangą (EPSON Software Updater)

„EPSON Software Updater“ yra programa, kuri įdiegia naują programinę įrangą ir atnaujiną programinę aparatinę įrangą bei vadovus internetu. Jei norite reguliariai tikrinti atnaujinimų informaciją, EPSON Software Updater automatinio atnaujinimo nustatymuose galite nustatyti atnaujinimų tikrinimo intervalą.

Paleidimas operacinėje sistemoje Windows

Windows 10

Spustelėkite pradžios mygtuką ir pasirinkite **Epson Software > EPSON Software Updater**.

Windows 8.1/Windows 8

Pagrindinio ieškos mygtuko lauke įveskite programos pavadinimą ir pasirinkite rodomą piktogramą.

Windows 7

Spustelėkite pradžios mygtuką ir pasirinkite **Visos programos > Epson Software > EPSON Software Updater**.

Paleidimas operacinėje sistemoje Mac OS

Pasirinkite **Eiti > Programos > Epson Software > EPSON Software Updater**.

Skaitytuvo operacijų konfigūravimo programa (Web Config)

„Web Config“ yra programa, veikianti žiniatinklio naršyklėje, pvz., „Internet Explorer“ ir „Safari“, kompiuteryje arba išmaniajame įrenginyje. Galite patvirtinti skaitytuvo būseną ar pakeisti tinklo tarnybą ir skaitytuvo nustatymus. Norėdami naudoti Web Config, prijunkite skaitytuvą ir kompiuterį ar įrenginį prie to paties tinklo.

Palaikomos šios naršyklės.

Microsoft Edge, Internet Explorer 8 arba naujesnė, Firefox*, Chrome*, Safari*

* Naudokite naujausią versiją.

Tinklo konfigūravimo paleidimas tinklo naršyklėje

1. Kompiuteryje arba išmaniajame įrenginyje paleiskite žiniatinklio naršyklę ir įveskite skaitytuvo IP adresą.

Formatas:

IPv4: http://skaitytuvo IP adresas/

IPv6: http://[skaitytuvo IP adresas]/

Pavyzdžiai:

IPv4: http://192.168.100.201/

IPv6: http://[2001:db8::1000:1]/

Pastaba:

- Kadangi skaitytuvas, užmegzdamas ryšį su HTTPS, naudoja paties pasirašytą sertifikatą, kai paleidžiate Web Config, rodomas įspėjamasis pranešimas; tai nereiškia problemos ir gali būti saugiai ignoruojama.
- Jei administratoriaus slaptažodis nenustatytas jungiantis prie Web Config, reikia nustatyti naudotojo vardą ir slaptažodį.



Svarbu:

Nepamirškite naudotojo vardo ir slaptažodžio. Juos pamiršę turėsite kreiptis į „Epson“ pagalbos tarnybą.

2. Kai norėsite pakeisti skaitytuvo nustatymus, turėsite prisijungti kaip administratorius.

Spustelėkite **Administrator Login** ekrano viršuje dešinėje. Įveskite **User Name** ir **Current password**, tada spustelėkite **OK**.

Pastaba:

Jei **Administrator Logout** rodoma ekrano viršuje dešinėje, jau prisijungėte kaip administratorius.

Susijusi informacija

➔ „Skaitytuvo IP adreso tikrinimas“ puslapyje 68

Web Config vykdymas operacinėje sistemoje Windows

Kai kompiuteris su skaitytuvu sujungiamas naudojant WSD, atlikite toliau nurodytus veiksmus Web Config konfigūruoti.

1. Atidarykite skaitytuvų sąrašą kompiuteryje.

- Windows 10

Spustelėkite pradžios mygtuką ir skyriuje **Aparatūra ir garsas** pasirinkite „**Windows**“ sistema > **Valdymo skydelis** > **Peržiūrėti įrenginius ir spausdintuvus**.

- Windows 8.1/Windows 8

Aparatūra ir garsas (arba **Aparatūra**) pasirinkite **Darbalaukis > Nuostatos > Valdymo skydas > Peržiūrėti įrenginius ir spausdintuvus**.

- Windows 7

Spustelėkite pradžios mygtuką ir skyriuje **Aparatūra ir garsas** pasirinkite **Valdymo skydas > Peržiūrėti įrenginius ir spausdintuvus**.

2. Dešiniuoju pelės mygtuku spustelėkite skaitytuvą ir pasirinkite **Ypatybės**.

3. Pasirinkite kortelę **Žiniatinklio paslauga** ir spustelėkite URL.

Kadangi skaitytuvas, užmegzdamas ryšį su HTTPS, naudoja paties pasirašytą sertifikatą, kai paleidžiate Web Config, rodomas įspėjamasis pranešimas; tai nereiškia problemos ir gali būti saugiai ignoruojama.

Pastaba:

Jei administratoriaus slaptažodis nenustatytas jungiantis prie Web Config, reikia nustatyti naudotojo vardą ir slaptažodį.



Svarbu:

Nepamirškite naudotojo vardo ir slaptažodžio. Juos pamiršę turėsite kreiptis į „Epson“ pagalbos tarnybą.

Prie tinklo prijungtam įrenginiui nustatyti skirta taikomoji programa (EpsonNet Config)

„EpsonNet Config“ — tai programa, kurią naudojant galima nustatyti tinklo sąsajos adresus ir protokolus. Norėdami gauti daugiau informacijos, žr. „EpsonNet Config“ vadovą arba programos žinyną.

Paleidimas Windows operacinėje sistemoje

- Windows 10

Spustelėkite pradžios mygtuką ir pasirinkite **EpsonNet > EpsonNet Config**.

- Windows 8.1/Windows 8

Pagrindinio ieškos mygtuko lauke įveskite programos pavadinimą ir pasirinkite rodomą piktogramą.

- Windows 7/Windows Vista/Windows XP

Spustelėkite pradžios mygtuką ir pasirinkite **Visos programos** arba **Programos > EpsonNet > EpsonNet Config SE > EpsonNet Config**.

Paleidimas Mac OS operacinėje sistemoje

Eiti > Programos > Epson Software > EpsonNet > EpsonNet Config SE > EpsonNet Config.

Prie tinklo prijungtiems įrenginiams valdyti skirta programinė įranga („Epson Device Admin“)

Epson Device Admin yra daugiavandė programinė įranga, kuri tvarko įrenginį tinkle.

Galima naudoti toliau nurodytas funkcijas.

- Stebėti arba valdyti iki 2000 spausdintuvų arba skaitytuvų segmente

- Kurti išsamią ataskaitą, pvz., skirtą sunaudojamiems produktams arba produkto būsenai
- Atnaujinti produkto programinę aparatinę įrangą
- Įtraukti įrenginį į tinklą
- Taikykite vieningus nustatymus keliems įrenginiams.

„Epson Device Admin“ galite atsisiųsti iš „Epson“ palaikymo svetainės. Daugiau informacijos žr. „Epson Device Admin“ dokumentacijoje arba pagalbos dokumentuose.

Programa tvarkyklių paketams kurti (EpsonNet SetupManager)

EpsonNet SetupManager yra programinė įranga, skirta paprasto skaitytuvo įdiegimo paketui kurti, pvz., paketui, skirtam skaitytuvo tvarkyklę diegti ir pan. Programinė įranga suteikia galimybę administratoriui sukurti išskirtinius programinės įrangos paketus ir platinti juos tarp grupių.

Daugiau informacijos rasite apsilankę savo regiono Epson svetainėje.

<http://www.epson.com>

Informacija apie priedus ir eksploatacines medžiagas

Iš padavimo aplanko kodai

Naudojant Iš padavimo aplanko galima nuskaityti neįprastos formos originalus arba fotografijas, kurias galima lengvai įbrėžti. Didesnius nei A4 dydžio originalius dokumentus galite nuskaityti naudodami per pusę sulenktą įmautę.

Dalies pavadinimas	Kodai*1	Pakeitimo ciklas
Iš padavimo aplanko	B12B819051	3 000*2

*1 Įmautę galima naudoti tik su šiuo kodu.

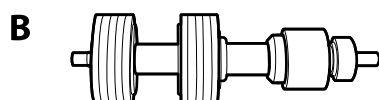
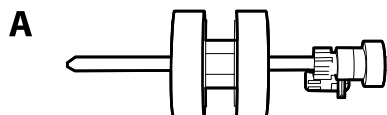
*2 Šis skaičius yra pakeitimo ciklo orientyras. Nenaudokite įbrėžto Iš padavimo aplanko.

Susijusi informacija

- ➔ „Bendrosios nuskaitomų originalių dokumentų specifikacijos” puslapyje 30
- ➔ „Didelių dydžių originalių dokumentų įdėjimas” puslapyje 50
- ➔ „Neįprastos formos originalų įdėjimas” puslapyje 53
- ➔ „Nuotraukų įdėjimas” puslapyje 56

Velenėlių komplekto kodai

Dalis (paėmimo volelį ir atskyrimo volelį) reikėtų pakeisti, kai nuskaitymų skaičius viršija tarnaujančių volelių skaičių. Naujausią nuskaitymų skaičių galite patikrinti naudodami paslaugų programą „Epson Scan 2“.



A: paėmimo velenėlis, B: atskyrimo velenėlis

Dalies pavadinimas	Kodai	Tarnavimo ciklas
Velenėlių komplektas	B12B819671 B12B819681 (tik Indija)	200,000*

* Šis skaičius buvo pasiektas iš eilės nuskaitymų „Epson“ testinius originalus ir yra pakeitimo ciklo orientyras. Pakeitimo ciklas gali skirtis priklausomai nuo skirtingų popieriaus tipų, pvz., popieriaus, kuris sukelia daug popieriaus dulkių, arba popieriaus šiurkščiu paviršiumi, kuris gali sutrumpinti tarnavimo ciklą.

Susijusi informacija

- ➔ „Velenėlių komplekto pakeitimas“ puslapyje 89
- ➔ „Nuskaitymų skaičiaus nustatymas iš naujo pakeitus velenėlius“ puslapyje 93

Valymo rinkinio kodai

Naudokite, kai valote skaitytuvo vidų. Šį rinkinį sudaro valymo skysti ir šluostė.

Dalies pavadinimas	Kodai
Valymo rinkinys	B12B819291

Susijusi informacija

- ➔ „Skaitytuvo vidaus valymas“ puslapyje 83

Originalų specifikacijos ir originalų dėjimas

Originalų specifikacijos.	30
Originalų padėjimas.	35

Originalų specifikacijos

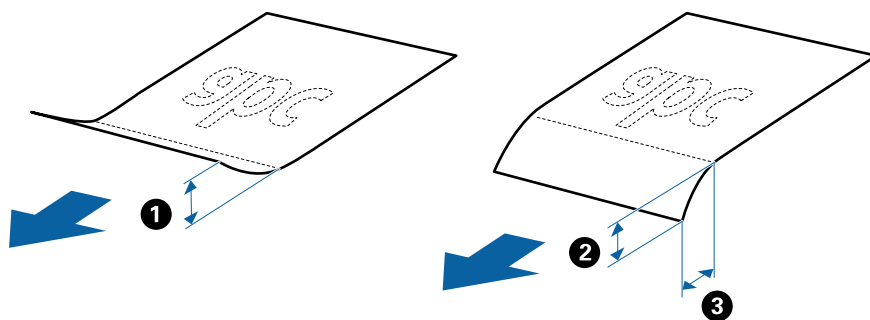
Šiame skyriuje apžvelgiamos originalų, su kuriais galima naudoti ADF, specifikacijos ir sąlygos.

Bendrosios nuskaitomų originalių dokumentų specifikacijos

Originalo tipas	Storis	Dydis
Paprastas popierius	Nuo 27 iki 413 g/m ²	Daugiausia: 215,9×6 096,0 mm (8,5×240,0 col.)
Plonas popierius	A8 dydžio arba mažesnis: nuo 127 iki 413 g/m ²	Mažiausia: 50,8×50,8 mm (2,0×2,0 col.)
Perdirbtas popierius		
Atvirukas	Plastikinės kortelės: 1,24 mm (0,05 col.) arba mažiau (įskaitant įspaudą)	Įdėtinis dydis priklauso nuo originalo tipo ir nuskaitymo skyros.
Vizitinė kortelė	Laminuotos kortelės: 0,8 mm (0,03 col.) arba mažiau	
Vokai		
Plastikinės kortelės, atitinkančios ISO7810 ID-1 tipą (su įspaudu ar be)		
Laminuotos kortelės		
Terminis popierius		

Pastaba:

- Visų originalų priekinis kraštas turi būti plokščias.
- Užtikrinkite, kad originalų priekinis kraštas yra susiraitęs ne daugiau, kaip nurodyta toliau.
 - ➊ turi būti ne daugiau nei 3 mm.
 - ➋ turi būti ne daugiau nei 1 mm, kai ➊ yra lygu arba mažiau nei ➌. Kai ➌ yra 10 ar daugiau kartų daugiau nei ➊ dydis, ➋ gali būti daugiau nei 1 mm.



- Net kai originalas atitinka originalų, kurie gali būti įdėti į ADF, specifikacijas, jis gali būti netiekiamas iš ADF arba nuskaitymo kokybė gali suprastėti, priklausomai nuo popieriaus ypatybių arba kokybės.

Standartinių dydžių originalių dokumentų parametrai

Standartinio dydžio originalių dokumentų, kuriuos galite įkelti į skaitytuvą, sąrašas.

Dydis	Matmuo	Storis	Popieriaus tipas	Įkėlimo pajėgumas*
A4	210×297 mm (8,3×11,7 col.)	Nuo 27 iki 413 g/m ²	Paprastas popierius Plonas popierius Perdirbtas popierius	Originalių dokumentų šūsnio storis: mažiau negu 6 mm (0,23 col.) 80 g/m ² : 50 lapų 90 g/m ² : 43 lapai 104 g/m ² : 37 lapai 127 g/m ² : 31 lapas 157 g/m ² : 25 lapai 209 g/m ² : 19 lapų 256 g/m ² : 15 lapų 413 g/m ² : 9 lapai Įkėlimo pajėgumas priklauso nuo popieriaus tipo.
„Letter“	215,9×279,4 mm (8,5×11 col.)			
„Legal“	215,9×355,6 mm (8,5×14 col.)			
B5	182×257 mm (7,2×10,1 col.)			
A5	148×210 mm (5,8×8,3 col.)			
B6	128×182 mm (5,0×7,2 col.)			
A6	105×148 mm (4,1×5,8 col.)			
A8	52×74 mm (2,1×2,9 col.)	127 iki 413 g/m ²		
Vizitinė kortelė	55×89 mm (2,1×3,4 col.)	210 g/m ²		Originalių dokumentų šūsnio storis: mažiau negu 6 mm (0,23 col.) 15 lapų

* Galite papildyti originalių dokumentų šūsnį iki didžiausio pajėgumo, kol atliekamas nuskaitymas.

Ilgojo popieriaus specifikacijos

Ilgojo popieriaus, kurį galite įkelti į skaitytuvą, parametrai.

Dydis	Storis	Popieriaus tipas	Įkėlimo pajėgumas
Didžiausias plotis: 215,9 mm (8,5 col.) Didžiausias ilgis: 6 096,0 mm (240,0 col.)*	Nuo 50 iki 130 g/m ²	Paprastas popierius Plonas popierius Perdirbtas popierius	1 lapas

* Toliau nurodyti maksimalūs ilgiai priklausomai nuo nuskaitymo raiškos.

Nuo 50 iki 200 dpi: 6 096,0 mm (240,0 col.)

Nuo 201 iki 300 dpi: 5 461,0 mm (215,0 col.)

Nuo 301 iki 600 dpi: 1 346,0 mm (53,0 col.)

Pastaba:

Negalite nuskaityti ilgojo popieriaus, naudodami Epson Smart Panel.

Plastikinių kortelių specifikacijos

Plastikinės kortelės, kurią galite įkelti į skaitytuvą, parametrai.

Dydis	Kortelės tipas	Storis	Įkėlimo pajėgumas	Įkėlimo kryptis
ISO7810 ID-1 tipas 54,0×85,6 mm (2,1×3,3 col.)	Su įspaudimu	1,24 mm (0,05 col.) arba mažiau	1 kortelė	Horizontaliai (gulsčiai)
	Be įspaudimo	Nuo 0,76 mm (0,03 col.) iki 1,1 mm (0,04 col.)*	5 kortelės	
		Mažiau nei 0,76 mm (0,03 col.)	5 kortelės	

* Šias korteles galite nuskaityti tik tada, kai raiška yra 300 dpi arba mažiau, ir išjungę režimą **Lėtai**.

Laminuotų kortelių specifikacijos

Laminuotų kortelių, kurias galite įkelti į skaitytuvą, parametrai.

Dydis	Storis	Įkėlimo pajėgumas
120,0×150,0 mm (4,7×5,9 col.) arba mažiau	0,8 mm (0,03 col.) arba mažiau	1 kortelė

Pastaba:

Negalite nuskaityti laminuotų kortelių, naudodami Epson Smart Panel.

Originalų specifikacijos naudojant Iš padavimo aplanko

Pasirinktinė įmautė Iš padavimo aplanko yra skirta originalams pernešti vykdant nuskaitymą. Galite nuskaityti originalius dokumentus, didesnius negu A4 / „Letter“ dydžio, svarbius dokumentus arba nuotraukas, kurios negali būti pažeistos, ploną popierių, netaisyklingos formos originalius dokumentus ir t. t.

Toliau pateikiamoje lentelėje pateikiamos sąlygos, kurioms esant galima naudoti Iš padavimo aplanko.

Tipas	Dydis	Storis	Iš padavimo aplanko įkėlimo pajėgumas
Originalai, kurie negali būti įdėti tiesiai į skaitytuvą	A3* ¹ A4 B4* ¹ „Letter“ „Legal“* ¹ B5 A5 B6 A6 A8 Pasirinktinis dydis: <input type="checkbox"/> Plotis: iki 431,8 mm (17 col.)* ² <input type="checkbox"/> Ilgis: iki 297 mm (11,7 col.)* ³	0,3 mm (0,012 col.) arba mažiau (išskyrus iš padavimo aplanko storį)	5 lapai

*1 Perlenkite per pusę, kad nustatytumėte.

*2 Originalai, platesni negu 215,9 mm (8,5 col.), turi būti perlenkti per pusę.

*3 Originalaus dokumento priekinis kraštas turi būti padėtas ties iš padavimo aplanko surišimo dalimi, kai skaitomas originalas yra maždaug 297 mm (11,7 col.) ilgio. Priešingu atveju nuskaitomo vaizdo ilgis gali būti ilgesnis negu turėtų būti, nes skaitytuvas nuskaito iki iš padavimo aplanko galo, kai programoje pasirenkate **Automatinis aptikimas** kaip **Dokumento dydis** nustatymą.

Susijusi informacija

➔ „Iš padavimo aplanko kodai“ puslapyje 27

Vokų parametrai

Vokų, kuriuos galite įkelti į skaitytuvą, parametrai.


Dydis	Matmuo	Storis	Įkėlimo pajėgumas
C6	114×162 mm (4,49×6,38 col.) (standartinio dydžio)	0,38 mm (0,015 col.) arba mažiau	5 vokai
DL	110×220 mm (4,33×8,66 col.) (standartinio dydžio)		

Originalų tipai, su kuriais reikia dirbti atidžiai

Toliau nurodytų tipų originalų gali nepavykti sėkmingai nuskaityti.

- Originalai nelygiais paviršiais, pvz., blankinis popierius
- Susiraukšlėję originalai ar originalai su lenkimo linijomis
- Perforuoti originalai
- Originalai su etiketėmis ar lipdukais
- Savaiminio kopijavimo popierius
- Susiraitę originalai
- Kreidinis popierius

Pastaba:

- Kadangi savaiminio kopijavimo popieriaus sudėtyje yra cheminių medžiagų, kurios gali pažeisti velenėlius, dažnai užsikertant popieriui išvalykite paėmimo velenėlį ir atskyrimo velenėlį.
- Susiraukšlėjusių originalų nuskaitymas gali vykti geriau, jei sulėtinsite nuskaitymo greitį arba išlyginsite raukšles prieš įdėdami originalus.
- Kad nuskaitytumėte lengvai pažeidžiamus originalus ar lengvai susiraitančius originalus, naudokite Iš padavimo aplanko (parduodamas atskirai).
- Kad nuskaitytumėte originalus, kurie klaidingai palaikomi dvigubu tiekimu, paspauskite mygtuką  (Dvigubo tiekimo aptikimo praleidimas) prieš nuskaitydami arba pasirinkite **Išjungtas**, esantį **Aptikti sulipusius** skirtuke **Pagrindiniai nustat.**, esančiame lange Epson Scan 2.
Kai naudojate Epson ScanSmart, langą Epson Scan 2 galite atidaryti paspausdami mygtuką **Nustatymai** > skirtuką **Skaitytuvo nuostatos** > **Nuskaitymo parametrai**.
- Etiketės ar lipdukai turi būti tvirtai prilipinti prie originalų, neturi būti išlindusių klijų.
- Pabandykite išlyginti susiraičiusius originalus prieš nuskaitydami.

Susijusi informacija

- ➔ „Svarbiausia informacija apie skaitytuvą” puslapyje 17
- ➔ „Techninė priežiūra” puslapyje 82

Originalų tipai, kurių negalima nuskaityti

Šių originalų tipų negalima nuskaityti.

- Fotografijos
- Knygutės
- Bankinės knygos
- Pasai
- Nepopieriniai originalai (permatomi aplankai, audinys ir metalinė folija)
- Originalai su kabėmis ar sąvaržėlėmis
- Originalai, ant kurių yra klijų
- Įplyšę originalai
- Stipriai susiraukšlėję ar susiraitę originalai
- Permatomi originalai, pvz., kabančio projektoriaus skaidrės
- Originalai, kurių kitoje pusėje yra kalkė
- Originalai su neišdžiūvusiu rašalu

- Originalai su priklijuotais lipniaisiais lapeliais

Pastaba:

- Netiekite fotografijų, vertingų originalių meno kūrinių ir svarbių dokumentų, kurių nenorite pažeisti ar sugadinti, tiesiai į skaitytuvą. Netinkamas tiekimas gali suglamžyti ar pažeisti originalą. Nuskaitydami tokius originalus, būtinai naudokite Iš padavimo aplanko (parduodamas atskirai).*
- Įplyšusius, susiraukšlėjusius ar susiraičiusius originalus taip pat galima nuskaityti naudojant Iš padavimo aplanko (parduodamas atskirai).*

Susijusi informacija

- ➔ [„Fotografijos” puslapyje 55](#)

Originalų padėjimas

Standartinio dydžio originalūs dokumentai

Standartinių dydžių originalių dokumentų parametrai

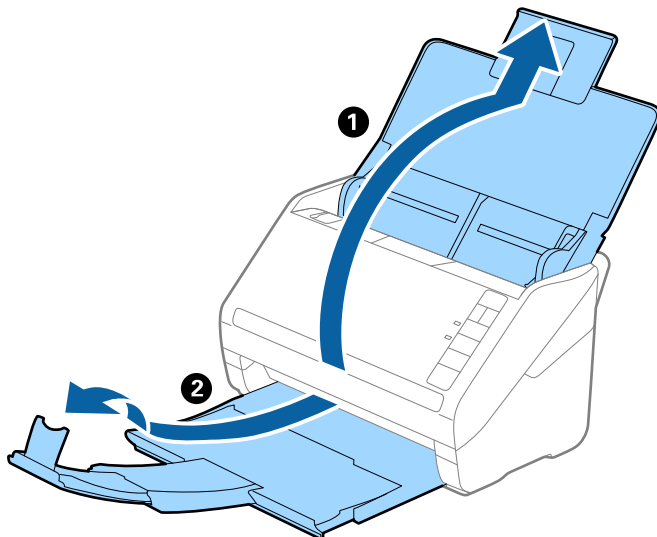
Standartinio dydžio originalių dokumentų, kuriuos galite įkelti į skaitytuvą, sąrašas.

Dydis	Matmuo	Storis	Popieriaus tipas	Įkėlimo pajėgumas*
A4	210×297 mm (8,3×11,7 col.)	Nuo 27 iki 413 g/m ²	Paprastas popierius Plonas popierius Perdirbtas popierius	Originalių dokumentų šūsnio storis: mažiau negu 6 mm (0,23 col.) 80 g/m ² : 50 lapų 90 g/m ² : 43 lapai 104 g/m ² : 37 lapai 127 g/m ² : 31 lapas 157 g/m ² : 25 lapai 209 g/m ² : 19 lapų 256 g/m ² : 15 lapų 413 g/m ² : 9 lapai Įkėlimo pajėgumas priklauso nuo popieriaus tipo.
„Letter“	215,9×279,4 mm (8,5×11 col.)			
„Legal“	215,9×355,6 mm (8,5×14 col.)			
B5	182×257 mm (7,2×10,1 col.)			
A5	148×210 mm (5,8×8,3 col.)			
B6	128×182 mm (5,0×7,2 col.)			
A6	105×148 mm (4,1×5,8 col.)			
A8	52×74 mm (2,1×2,9 col.)	127 iki 413 g/m ²		
Vizitinė kortelė	55×89 mm (2,1×3,4 col.)	210 g/m ²		Originalių dokumentų šūsnio storis: mažiau negu 6 mm (0,23 col.) 15 lapų

* Galite papildyti originalių dokumentų šūsnį iki didžiausio pajėgumo, kol atliekamas nuskaitymas.

Standartinio dydžio originalų tiekimas

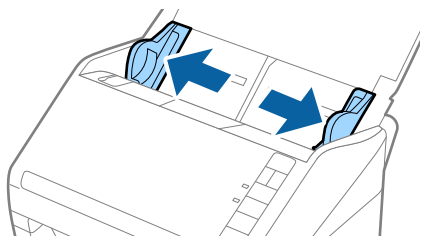
1. Atidarykite įvesties dėklą ir ištraukite įvesties dėklo laikiklį. Ištraukite įvesties dėklą, laikiklį ir pakelkite stabdiklį.



Pastaba:

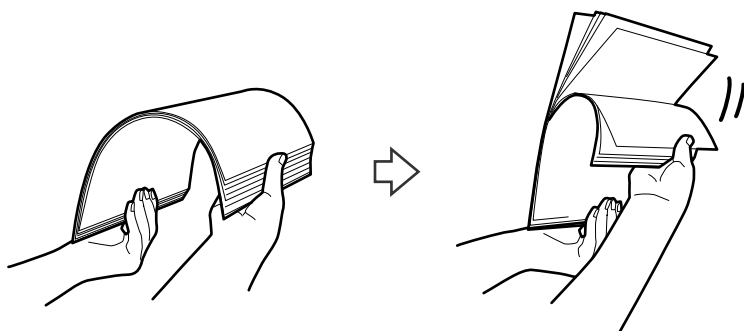
- A4 dydžio ir didesniems originalams būtinai iki galo ištraukite įvesties dėklo laikiklį.
- Įsitikinkite, kad ištraukėte ir ištiesėte išvesties dėklo laikiklius, kad jie būtų šiek tiek ilgesni nei originalas, ir pakelkite stabdiklį, kad išstumti originalai būtų tinkamai sukrauti ant išvesties dėklo.
- Stabdiklis gali slankioti pirmyn ir atgal išvesties dėklo laikikliu, todėl galite lengvai nustatyti tinkamiausią nuskaitymams originaliems dokumentams stabdiklio poziciją.
- Jei stori originalai atsitrenkia į įvesties dėklą ir nuo jo nukrinta, uždarykite įvesties dėklą ir nenaudokite jo išstumtiems originalams krauti.
- Jei nuskaitytiems vaizdams vis dar daro poveikį tai, kad nuskaityti vaizdai atsitrenkia į po skaitytuvu esantį paviršių, rekomenduojame padėti skaitytuvą ant stalo krašto, kad išstumti originalai galėtų laisvai kristi ir jūs juos pagautumėte.

2. Iki kraštų paslinkite įvesties dėklo kraštinius orientyrus.

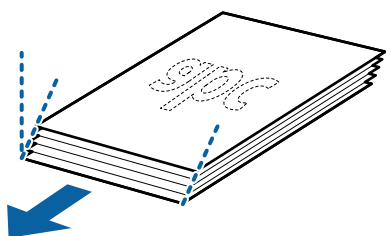


3. Praskleiskite originalus.

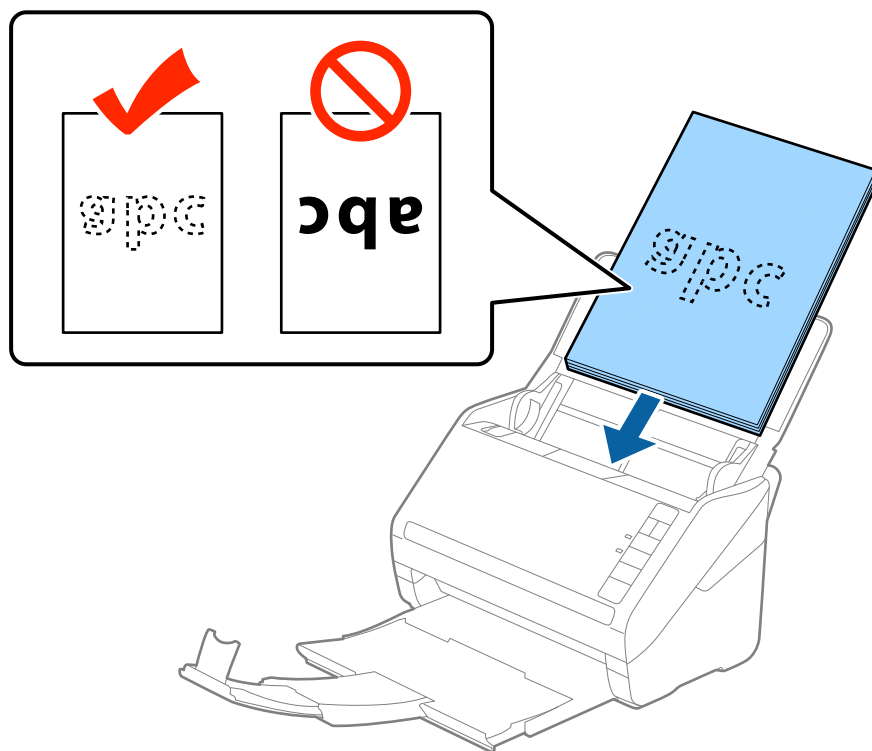
Laikydami už abiejų originalių dokumentų galų juos kelis kartus praskleiskite.



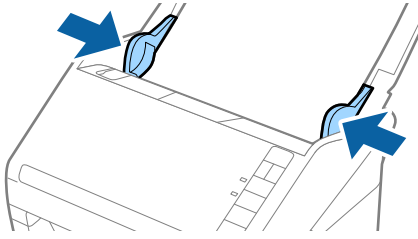
4. Sulygiuokite originalų kraštus atspausdinta puse į apačią ir paslinkite priekinį kraštą taip, kad susidarytų šlaitas.



5. Įdėkite originalus į įvesties dėklą atspausdinta puse į apačią ir kad viršutinis kraštas žiūrėtų į ADF. Stumkite originalus į ADF, kol pajusite pasipriešinimą.

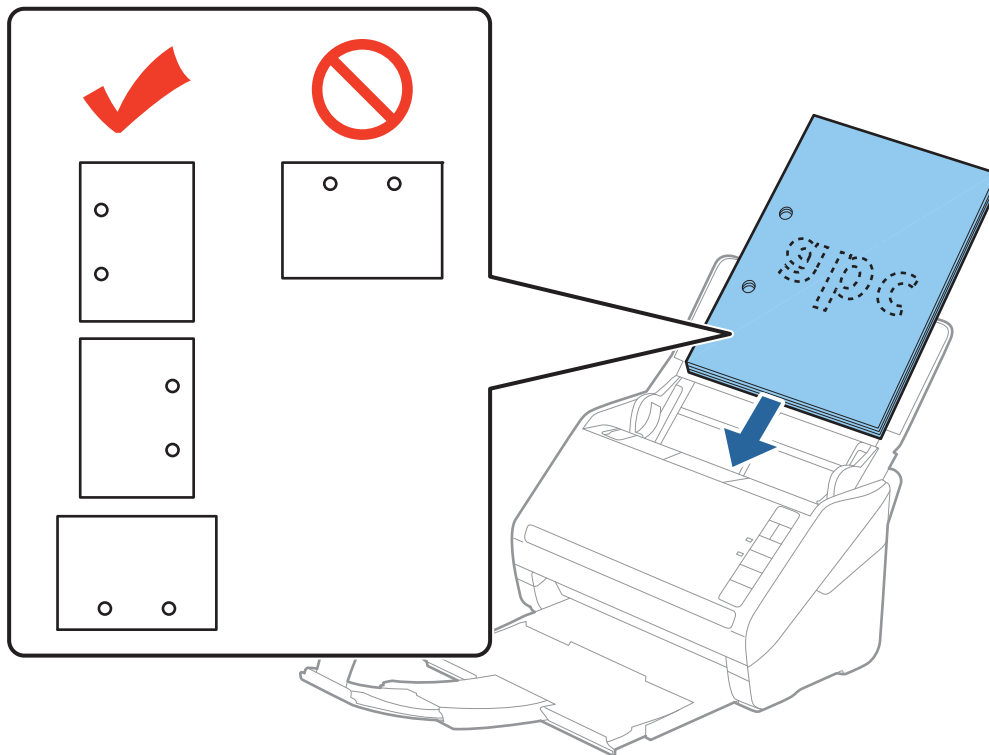




6. Paslinkite kraštinius orientyrus taip, kad jie prispaustų prie originalų kraštų, ir įsitikinkite, kad tarp originalų ir kraštinių orientyrų nėra tarpų. Kitaip originalai gali būti patiekti kreivai.

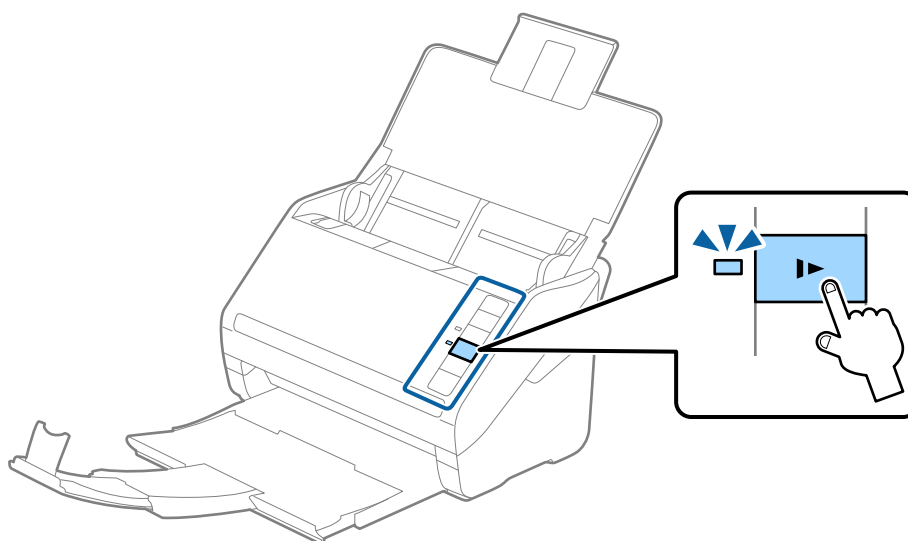


Pastaba:

- ❑ Nuskaitydami originalus su pramuštomis skylutėmis, pvz., palaidus lapus, įdėkite originalus skylutėmis į apačią ar į šoną. Originalų viduryje 30 mm (1,2 col.) pločio juostoje neturi būti skylučių. Tačiau skylutės gali būti arčiau nei 30 mm (1,2 col.) nuo originalų priekinio krašto. Įsitikinkite, kad skylučių kraštai yra be atplaišų ir nėra susiraitę.



- ❑ Nuskaitant ploną popierių su raukšlėmis, kurios sukelia užstrigimus ar dvigubą tiekimą, gali pavykti pagerinti situaciją paspaudus mygtuką  (Lėtas tiekimas), kad sumažintumėte tiekimo greitį. Paspaudus mygtuką  (Lėtas tiekimas) vieną kartą sumažėja popieriaus tiekimo greitis. Paspaudus mygtuką dar kartą tiekimas vėl vyksta normaliu greičiu.



Ilgas popierius

Ilgojo popieriaus specifikacijos

Ilgojo popieriaus, kurį galite įkelti į skaitytuvą, parametrai.

Dydis	Storis	Popieriaus tipas	Įkėlimo pajėgumas
Didžiausias plotis: 215,9 mm (8,5 col.) Didžiausias ilgis: 6 096,0 mm (240,0 col.)*	Nuo 50 iki 130 g/m ²	Paprastas popierius Plonas popierius Perdirbtas popierius	1 lapas

* Toliau nurodyti maksimalūs ilgiai priklausomai nuo nuskaitymo raiškos.

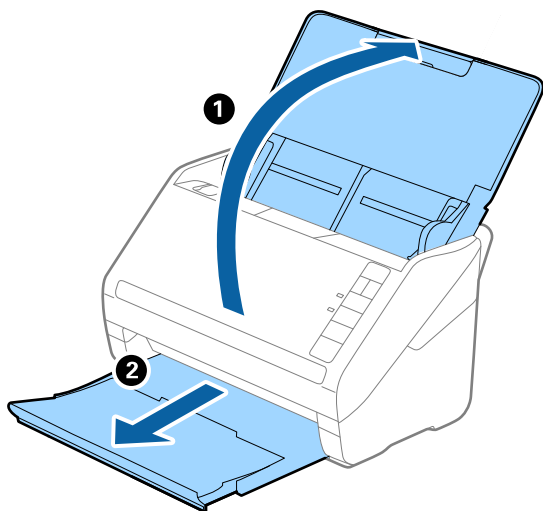
- Nuo 50 iki 200 dpi: 6 096,0 mm (240,0 col.)
- Nuo 201 iki 300 dpi: 5 461,0 mm (215,0 col.)
- Nuo 301 iki 600 dpi: 1 346,0 mm (53,0 col.)

Pastaba:

Negalite nuskaityti ilgojo popieriaus, naudodami Epson Smart Panel.

Ilgojo popieriaus įdėjimas

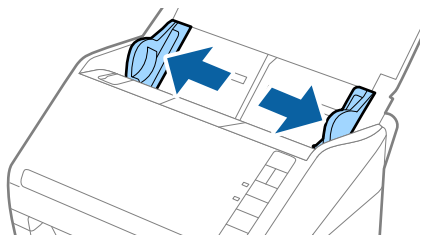
1. Atidarykite įvesties dėklą, ištraukite išvesties dėklą.



Pastaba:

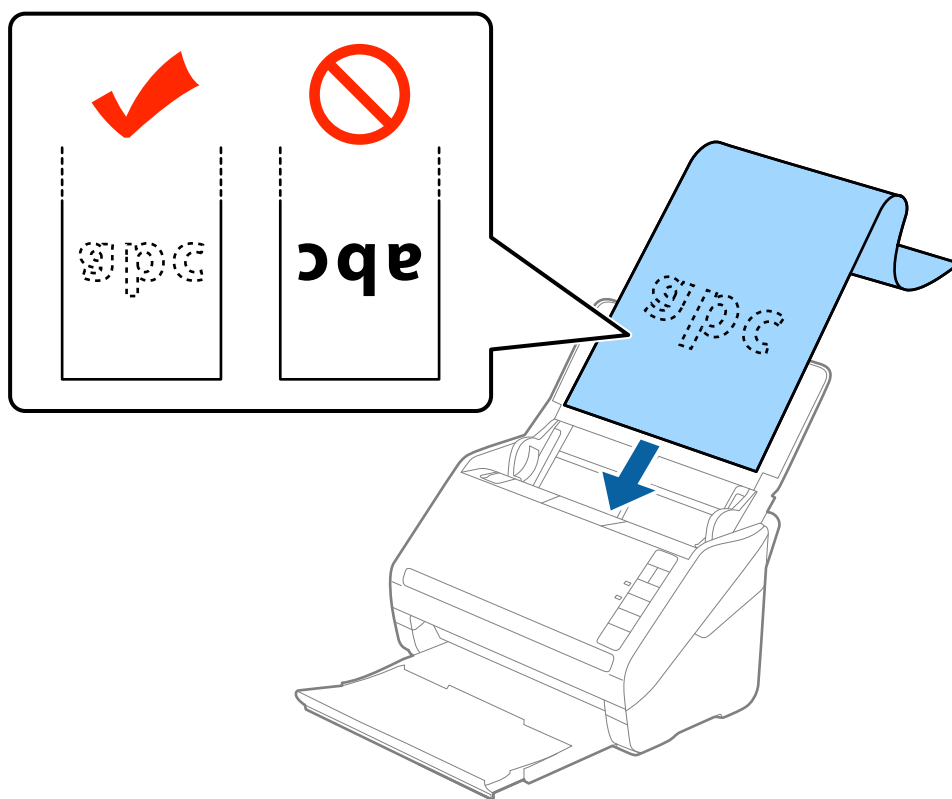
Neištraukite įvesties ir išvesties dėklų ir nepakelkite stabdiklio.

2. Iki kraštų paslinkite įvesties dėklo kraštinius orientyrus.

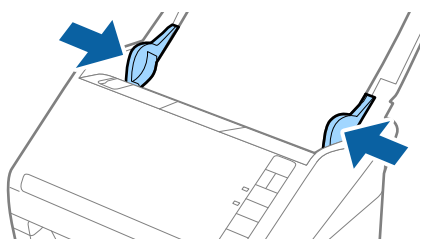


3. Įdėkite originalius dokumentus tiesiai į įvesties dėklą nukreipę juos žemyn, kai viršutinis kraštas nukreiptas į ADF.

Stumkite originalų dokumentą į ADF tol, kol pajusite pasipriešinimą.



4. Sureguliuokite kraštinius orientyrus taip, kad jie prispaustų prie ilgojo popieriaus kraštų, ir įsitikinkite, kad tarp popieriaus kraštų ir kraštinių orientyrų nėra tarpų. Kitaip originalai gali būti patiekti kreivai.



Pastaba:

- ❑ Toliau nurodyti maksimalūs ilgiai priklausomai nuo nuskaitymo raiškos.
 - Nuo 50 iki 200 dpi: 6 096,0 mm (240,0 col.)
 - Nuo 201 iki 300 dpi: 5 461,0 mm (215,0 col.)
 - Nuo 301 iki 600 dpi: 1 346,0 mm (53,0 col.)

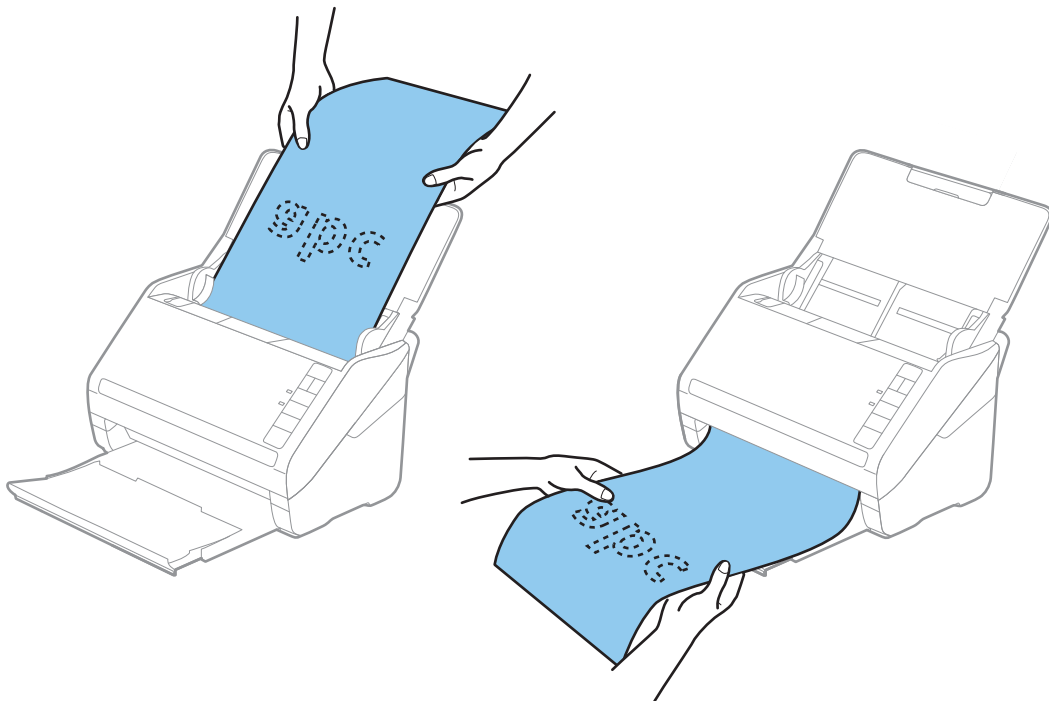
- ❑ Lange Epson Scan 2 turite nurodyti popieriaus dydį.

Kai naudojate Epson ScanSmart, langą Epson Scan 2 galite atidaryti paspausdami mygtuką **Nustatymai** > skirtuką **Skaitytuvo nuostatos** > **Nuskaitymo parametrai**.

Epson Scan 2 popieriaus dydį galite nurodyti trimis būdais, jei popierius yra 3 048 mm (120 col.) arba trumpesnis, galite pasirinkti **Aut. aptik. (ilgo pop.)** ir nustatyti dydį automatiškai.

Jeigu popierius ilgesnis negu 3 048 mm (120 col.), turite pasirinkti **Tinkinti** ir įvesti popieriaus dydį. Jei popierius yra 5 461 mm (215 col.) arba trumpesnis, galite naudoti **Nustatyti popieriaus ilgį**, tuomet nereiks įvesti popieriaus aukščio. Jei popierius ilgesnis negu 5 461 mm (215 col.), jums reikia įvesti tiek popieriaus plotį, tiek aukštį.

- ❑ Siekiant užtikrinti nuskaitymo kokybę, automatiškai sulėtinamas ilgojo popieriaus nuskaitymo greitis.
- ❑ Ilgąjį popierių atremkite ties įvesties puse, kad jis neiškristų iš ADF, ir ties išvesties puse, kad išstumtas popierius neiškristų iš išvesties dėklo.



Susijusi informacija

➔ „Specialiems originaliems dokumentams reikalingi parametrai, esantys lange Epson Scan 2” puslapyje 73

Plastikinės kortelės

Plastikinių kortelių specifikacijos

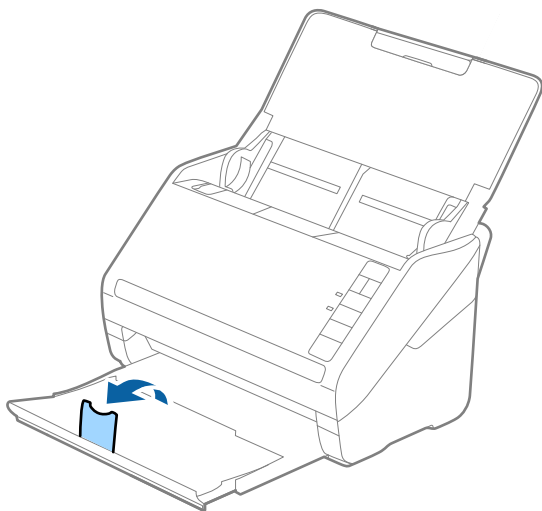
Plastikinės kortelės, kurią galite įkelti į skaitytuvą, parametrai.

Dydis	Kortelės tipas	Storis	Įkėlimo pajėgumas	Įkėlimo kryptis
ISO7810 ID-1 tipas 54,0×85,6 mm (2,1×3,3 col.)	Su įspaudimu	1,24 mm (0,05 col.) arba mažiau	1 kortelė	Horizontaliai (gulsčiai)
	Be įspaudimo	Nuo 0,76 mm (0,03 col.) iki 1,1 mm (0,04 col.)*	5 kortelės	
		Mažiau nei 0,76 mm (0,03 col.)	5 kortelės	

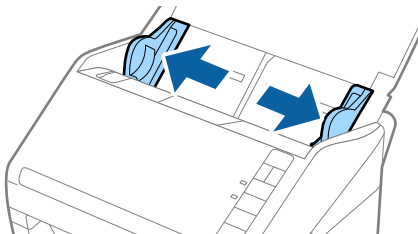
* Šias korteles galite nuskaityti tik tada, kai raiška yra 300 dpi arba mažiau, ir išjungę režimą **Lėtai**.

Plastikinių kortelių įdėjimas

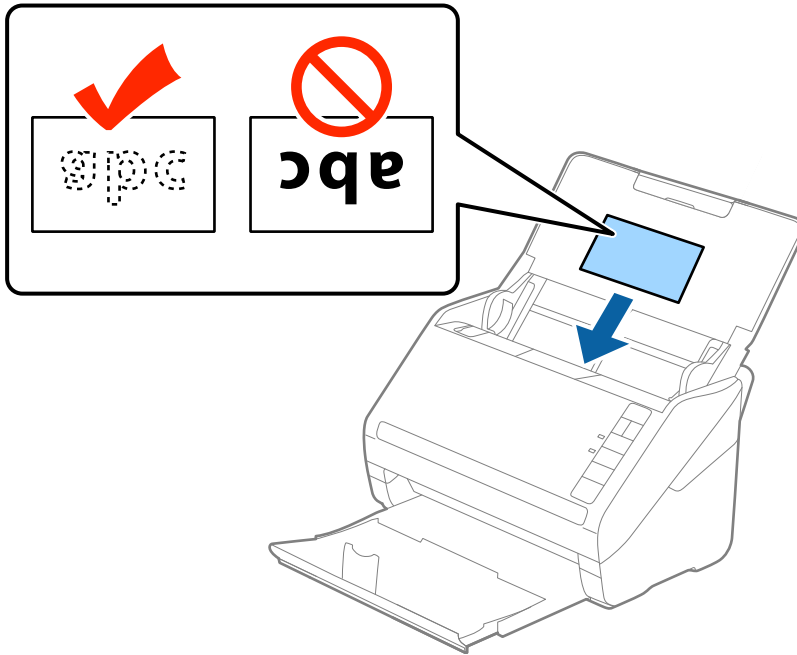
1. Atidarykite įvesties dėklą, ištraukite išvesties dėklą ir pakelkite stabdiklį.



2. Iki kraštų paslinkite įvesties dėklo kraštinius orientyrus.

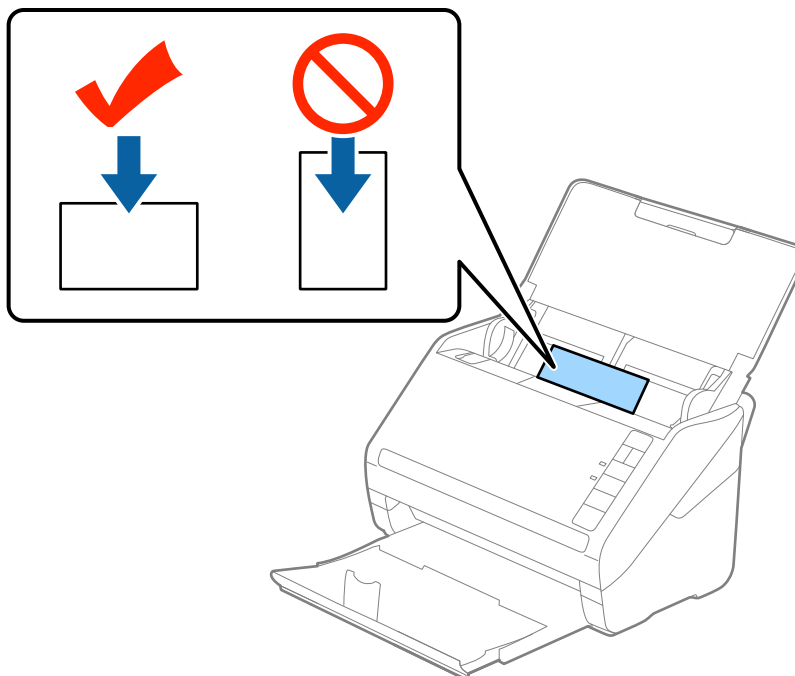


- Įdėkite plastikines korteles į įvesties dėklą nukreipę jas žemyn, kai viršutinis kraštas nukreiptas į ADF. Slinkite plastikines korteles į ADF, kol jos nebejudės.

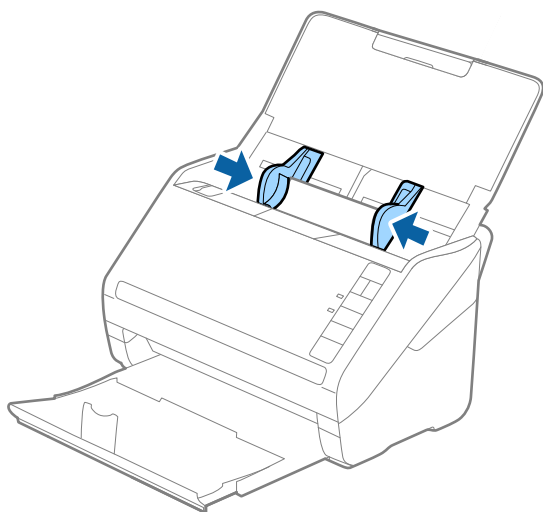


! *Svarbu:*

Nedėkite plastikinių kortelių vertikaliai.



4. Slinkite kraštiniu orientyru tol, kol jie susilygiuos su plastikinių kortelių kraštais.


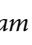


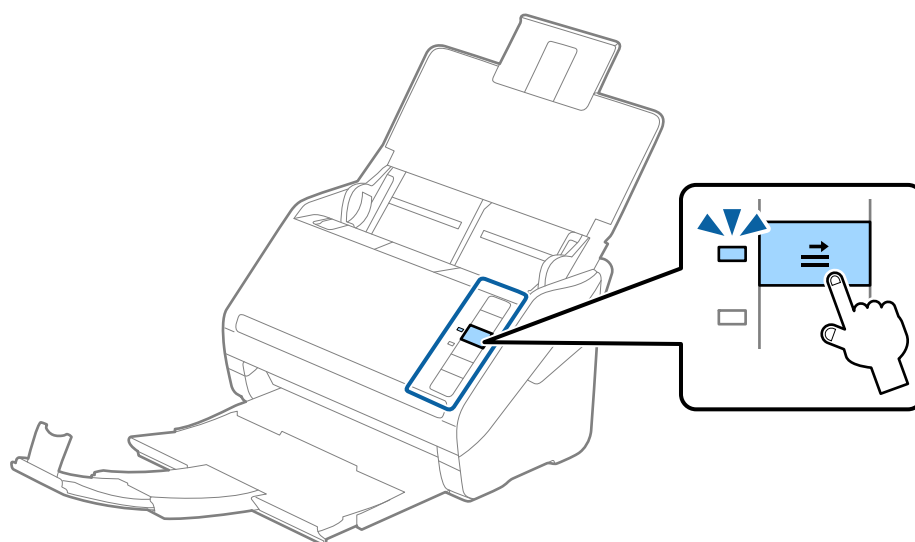
Pastaba:

Norėdami nuskaityti plastikines korteles, parinkite atitinkamą nustatymą lange Epson Scan 2.

Kai naudojate Epson ScanSmart, langą „Epson Scan 2“ galite atidaryti paspausdami mygtuką **Nustatymai** > skirtuką **Skaitytuvo nuostatos** > **Nuskaitymo parametrai**.

Pasirinkite parinktį **Plastikinė kortelė**, esančią **Dokumento dydis**, arba pasirinkite **Išjungtas**, esančią **Aptikti sulipusius** kortelėje **Pagrindiniai nustat.**, esančioje Epson Scan 2. Išsamesnę informaciją rasite Epson Scan 2 žinyne.

Jei pamiršote išjungti **Aptikti sulipusius** per Epson Scan 2 ir įvyksta dvigubo padavimo klaida, išimkite kortelę iš ADF ir vėl ją įdėkite, paspauskite  (dvigubo tiekimo aptikimo praleidimo) mygtuką skaitytuve, kaip parodyta toliau, kad išjungtumėte **Aptikti sulipusius** kitam nuskaitymui ir vėl nuskaitykite. Mygtukas  (Dvigubo tiekimo aptikimo praleidimas) išjungia **Aptikti sulipusius** tik vienam lapui.



Susijusi informacija

➔ „Specialiems originaliems dokumentams reikalingi parametrai, esantys lange Epson Scan 2“ puslapyje 73

Laminuotos kortelės

Laminuotų kortelių specifikacijos

Laminuotų kortelių, kurias galite įkelti į skaitytuvą, parametrai.

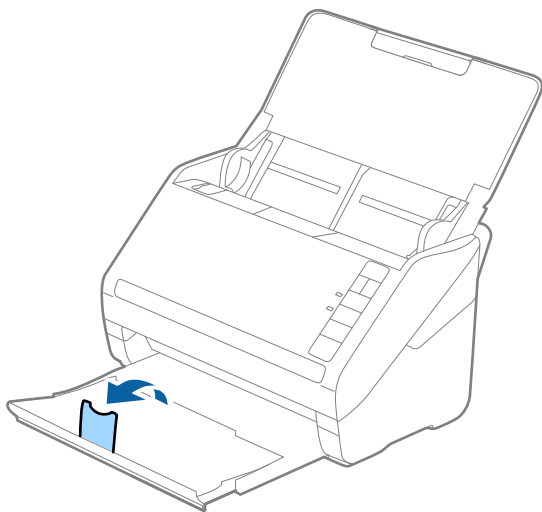
Dydis	Storis	Įkėlimo pajėgumas
120,0×150,0 mm (4,7×5,9 col.) arba mažiau	0,8 mm (0,03 col.) arba mažiau	1 kortelė

Pastaba:

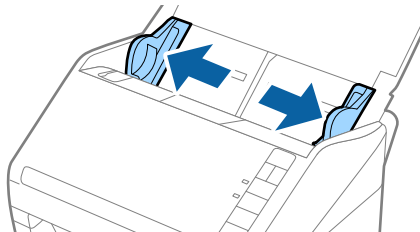
Negalite nuskaityti laminuotų kortelių, naudodami Epson Smart Panel.

Laminuotų kortelių įdėjimas

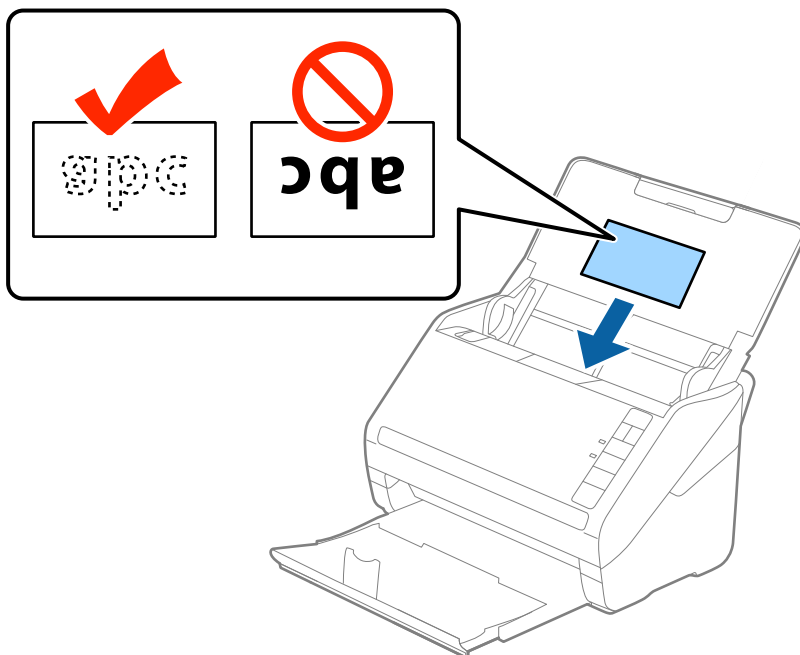
1. Atidarykite įvesties dėklą, ištraukite išvesties dėklą ir pakelkite stabdiklį.



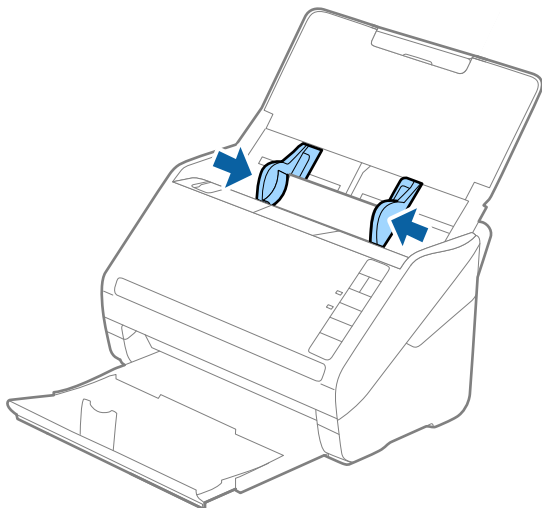
2. Iki kraštų paslinkite įvesties dėklo kraštinius orientyrus.



- Įdėkite laminuotas korteles į įvesties dėklą atspausdinta puse į apačią ir kad viršutinis kraštas žiūrėtų į ADF. Stumkite laminuotas korteles į ADF, kol pajusite pasipriešinimą.



- Paslinkite kraštinius orientyrus taip, kad jie prispaustų prie laminuotų kortelių.





Pastaba:

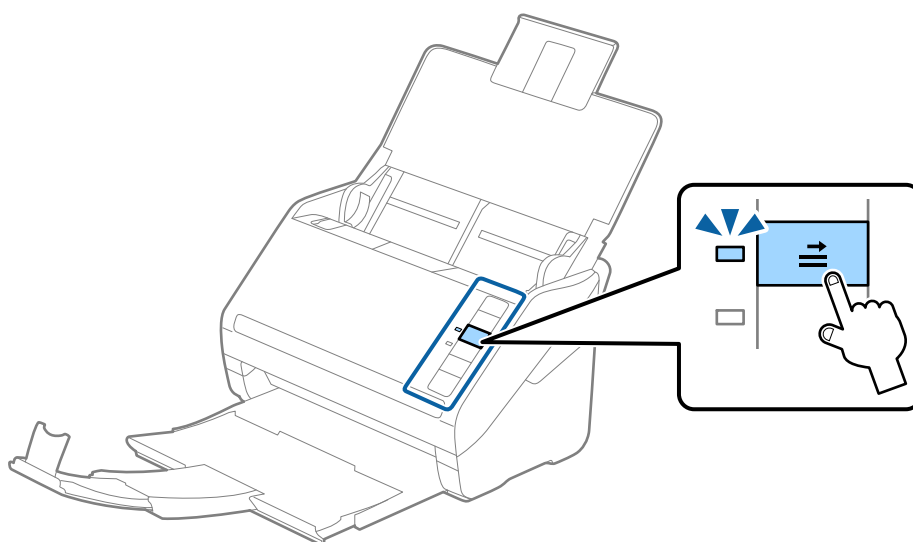
Norėdami nuskaityti laminuotas korteles, parinkite atitinkamą nustatymą lange Epson Scan 2.

Kai naudojate Epson ScanSmart, langą „Epson Scan 2“ galite atidaryti paspausdami mygtuką **Nustatymai** > skirtuką **Skaitytuvo nuostatos** > **Nuskaitymo parametrai**.

❑ Pasirinkite **Nuskaityti laminuotą kortelę** lange **Nustatymai**, esančiame Epson Scan 2 skirtuke **Pagrindiniai nustat.**, kad padidintumėte automatinio dydžio aptikimo tikslumą. Išsamesnę informaciją rasite Epson Scan 2 žinyne.

❑ Pasirinkite **Išjungtas** ties **Aptikti sulipusius**, Epson Scan 2 skirtuke **Pagrindiniai nustat.**. Išsamesnę informaciją rasite Epson Scan 2 žinyne.

Jei pamiršote išjungti **Aptikti sulipusius** per Epson Scan 2 ir įvyksta dvigubo padavimo klaida, išimkite kortelę iš ADF ir vėl ją įdėkite, paspauskite  (dvigubo tiekimo aptikimo praleidimo) mygtuką skaitytuve, kaip parodyta toliau, kad išjungtumėte **Aptikti sulipusius** kitam nuskaitymui ir vėl nuskaitykite. Mygtukas  (Dvigubo tiekimo aptikimo praleidimas) išjungia **Aptikti sulipusius** tik vienam lapui.



Susijusi informacija

➔ „Specialiems originaliems dokumentams reikalingi parametrai, esantys lange Epson Scan 2“ puslapyje 73

Didelio dydžio originalūs dokumentai

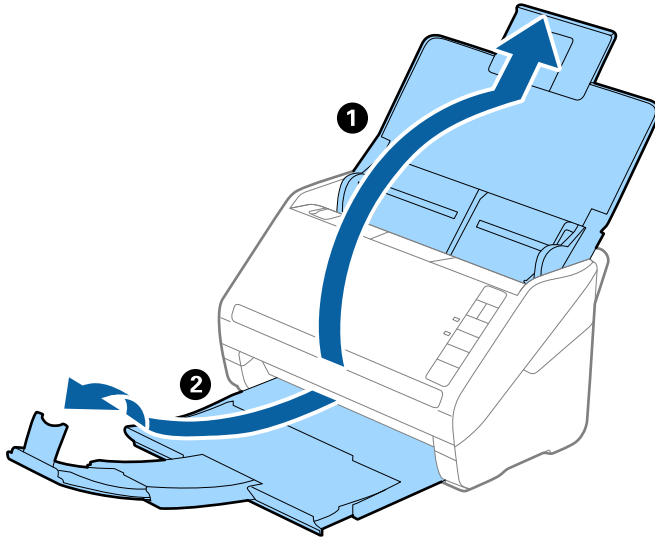
Didelių dydžių originalių dokumentų parametrai

Naudodami atskirai parduodamą Iš padavimo aplanko ir perlenkę originalius dokumentus per pusę, galite nuskaityti didesnius negu A4 dydžio originalius dokumentus, pavyzdžiui, A3 arba B4 dydžio.

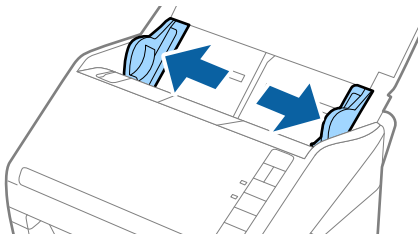
Dydis	Storis	Popieriaus tipas	Iš padavimo aplanko įkėlimo pajėgumas
Iki A3	0,3 mm (0,012 col.) arba mažiau (išskyrus Iš padavimo aplanko storį)	Paprastas popierius Plonas popierius Perdirbtas popierius	5 pernešklio lapai

Didelių dydžių originalių dokumentų įdėjimas

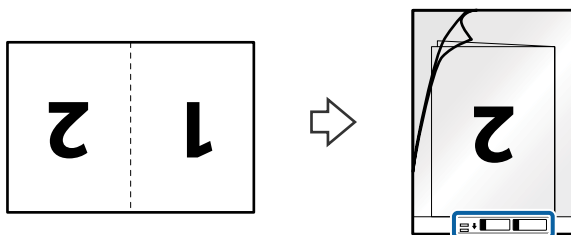
1. Atidarykite įvesties dėklą ir ištraukite įvesties dėklo laikiklį. Ištraukite įvesties dėklą, laikiklį ir pakelkite stabdiklį.



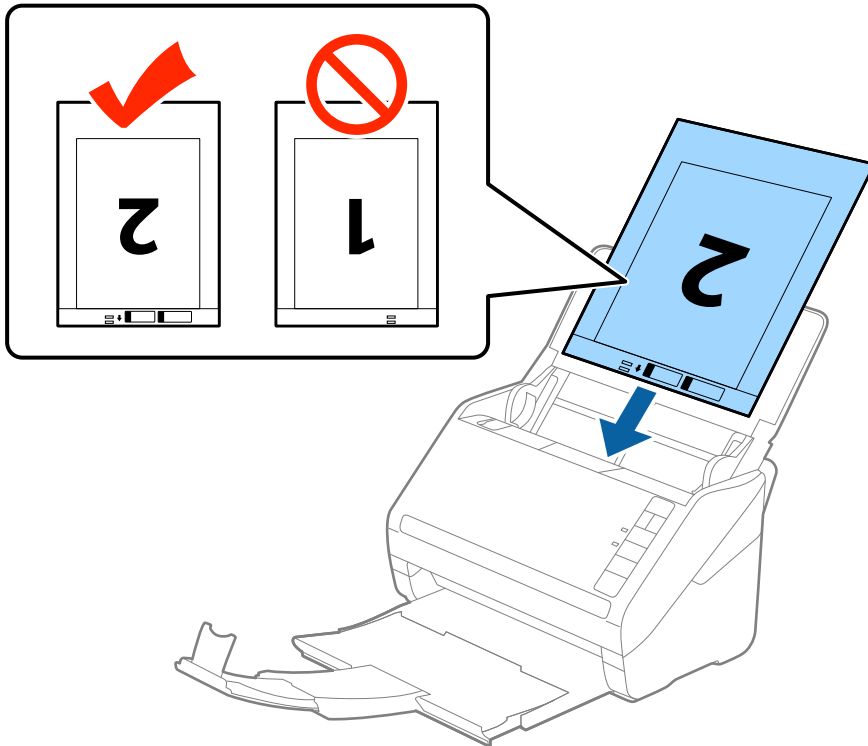
2. Iki kraštų paslinkite įvesties dėklo kraštinius orientyrus.



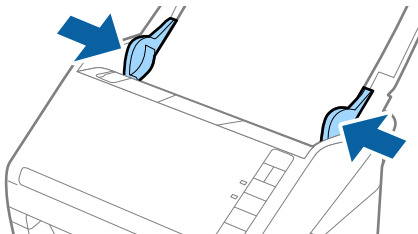
3. Įdėkite Iš padavimo aplanko taip, kad paveikslėlis būtų priekiniame krašte ir nukreiptas į viršų, o originalų dokumentą įdėkite į nešiklio lapą perlenkę per pusę, kad pusė, kurią reikia nuskaityti, būtų išorėje, o dešinioji pusė būtų priekyje.



- Įdėkite Iš padavimo aplanko į įvesties dėklą taip, kad viršutinis kraštas žiūrėtų į ADF.
Stumkite Iš padavimo aplanko į ADF tol, kol pajusite pasipriešinimą.

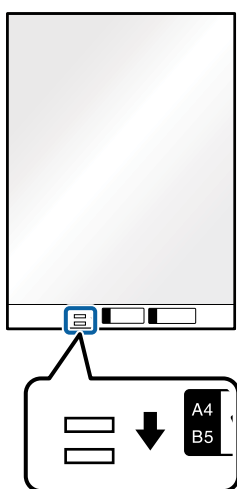


- Paslinkite kraštinius orientyrus taip, kad jie prispaustų prie Iš padavimo aplanko kraštų, ir įsitikinkite, kad tarp Iš padavimo aplanko ir kraštinių orientyrų nėra tarpų. Kitaip įmautė gali būti patiekta kreivai.



Pastaba:

- Jei Iš padavimo aplanko įmautė yra subraižyta ar su ja buvo nuskaityta daugiau nei 3 000 kartų, gali tekti jos nebenaudoti.
- Norėdami nuskaityti abu dydžius ir susiūti juos, pasirinkite **Dvipusis** iš **Nuskaityma pusė** ir pasirinkite **Kairė ir dešinė** iš **Brošiūravimas**, esančių Epson Scan 2. Išsamesnę informaciją rasite Epson Scan 2 žinyne.
- Nuskaitant su Iš padavimo aplanko pasirinkus **Automatinis aptikimas** kaip **Dokumento dydis** nustatymą, vaizdas automatiškai nuskaitytas taikant **Popierius sukreivintas Pataisyti dokumento perkrypą** parametre.
- Originalaus dokumento priekinis kraštas turi būti padėtas ties Iš padavimo aplanko surišimo dalimi, kai skaitomas originalas yra maždaug 297 mm ilgio. Priešingu atveju nuskaitymo vaizdo ilgis gali būti ilgesnis negu turėtų būti, nes skaitytuvas nuskaityti iki Iš padavimo aplanko galo, kai pasirenkate **Automatinis aptikimas** kaip **Dokumento dydis** Epson Scan 2 nustatymą.
- Naudokite tik jūsų skaitytuvui skirtą Iš padavimo aplanko. Skaitytuvas automatiškai atpažįsta Iš padavimo aplanko pagal dvi mažas kvadratinės skylutes priekiniame krašte. Užtikrinkite, kad šios skylutės yra švarios ir neuždengtos.

**Susijusi informacija**

- ➔ „Iš padavimo aplanko kodai“ puslapyje 27
- ➔ „Specialiems originaliems dokumentams reikalingi parametrai, esantys lange Epson Scan 2“ puslapyje 73

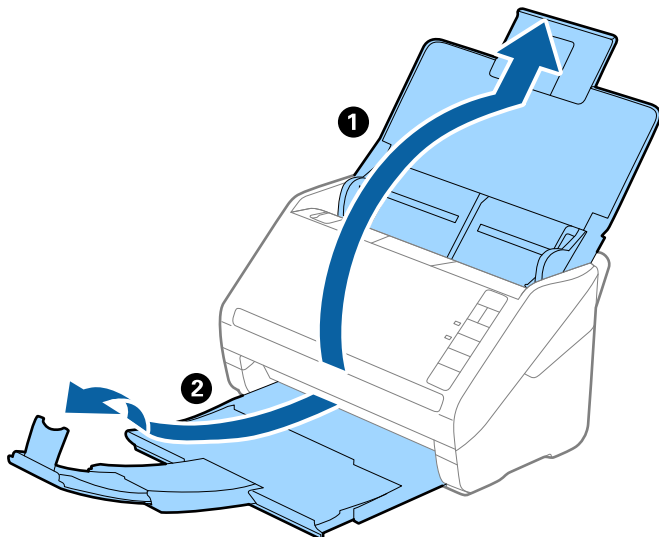
Nejprastos formos originalūs dokumentai**Netaisyklingos formos originalių dokumentų parametrai**

Naudodami atskirai parduodamą Iš padavimo aplanko, galite nuskaityti originalius dokumentus, kurie yra susiraukšlėję, susiraitę, labai ploni arba netaisyklingos formos.

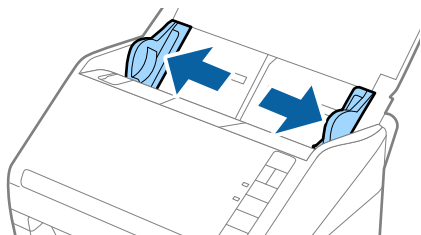
Dydis	Storis	Iš padavimo aplanko įkėlimo pajėgumas
Iki A4	0,3 mm (0,012 col.) arba mažiau (išskyrus Iš padavimo aplanko storį)	5 lapai

Nejprastos formos originalų įdėjimas

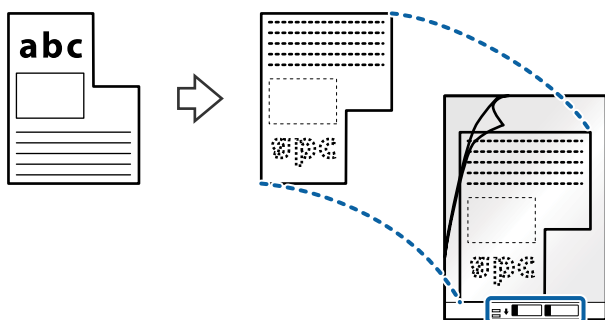
1. Atidarykite įvesties dėklą ir ištraukite įvesties dėklo laikiklį. Ištraukite įvesties dėklą, laikiklį ir pakelkite stabdiklį.



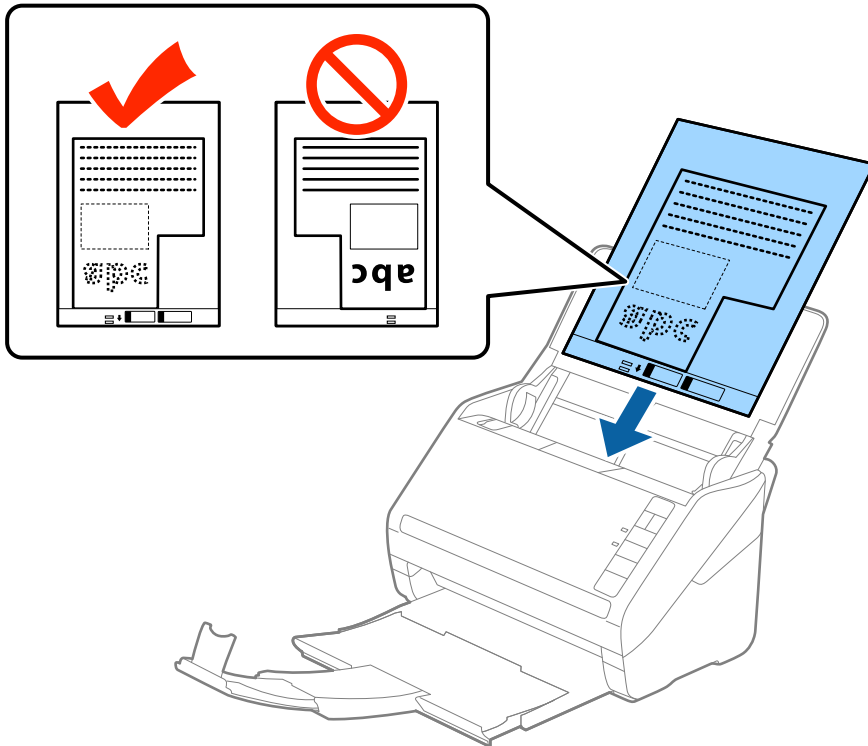
2. Iki kraštų paslinkite įvesties dėklo kraštinius orientyrus.



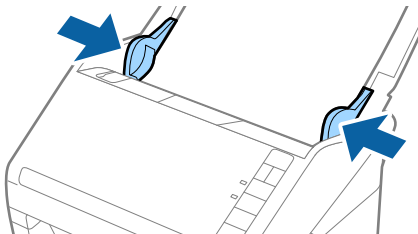
3. Įdėkite Iš padavimo aplanko iliustracija ant priekinio krašto į viršų ir įdėkite originalą į Iš padavimo aplanko nuskaitytina pusę į apačią.



- Įdėkite Iš padavimo aplanko į įvesties dėklą taip, kad viršutinis kraštas žiūrėtų į ADF. Stumkite Iš padavimo aplanko į ADF tol, kol pajusite pasipriešinimą.

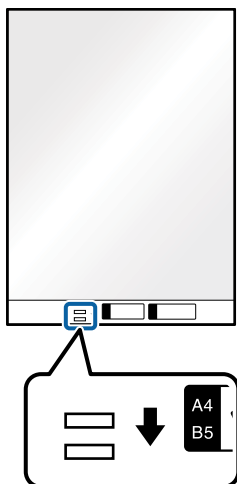


- Paslinkite kraštinius orientyrus taip, kad jie prispaustų prie Iš padavimo aplanko kraštų, ir įsitikinkite, kad tarp Iš padavimo aplanko ir kraštinių orientyrų nėra tarpų. Kitaip įmautė gali būti patiekta kreivai.



Pastaba:

- ❑ Jei Iš padavimo aplanko įmautė yra subraižyta ar su ja buvo nuskaityta daugiau nei 3 000 kartų, gali tekti jos nebe naudoti.
- ❑ Jei nerandate tinkamo dydžio originalui, kurį norite nuskaityti, iš sąrašo **Dokumento dydis** Epson Scan 2, pasirinkite **Automatinis aptikimas** arba **Tinkinti**, kad nurodytumėte pasirinktinį dydį.
Nuskaitant su Iš padavimo aplanko pasirinkus **Automatinis aptikimas** kaip **Dokumento dydis** nustatymą, vaizdas automatiškai nuskaitomas taikant **Popierius sukreivintas Pataisyti dokumento perkrypą** parametre.
- ❑ Naudokite tik jūsų skaitytuvui skirtą Iš padavimo aplanko. Skaitytuvas automatiškai atpažįsta Iš padavimo aplanko pagal dvi mažas kvadratinės skylutes priekiniame krašte. Užtikrinkite, kad šios skylutės yra švarios ir neuždengtos.

**Susijusi informacija**

- ➔ „Iš padavimo aplanko kodai” puslapyje 27
- ➔ „Specialiems originaliems dokumentams reikalingi parametrai, esantys lange Epson Scan 2” puslapyje 73

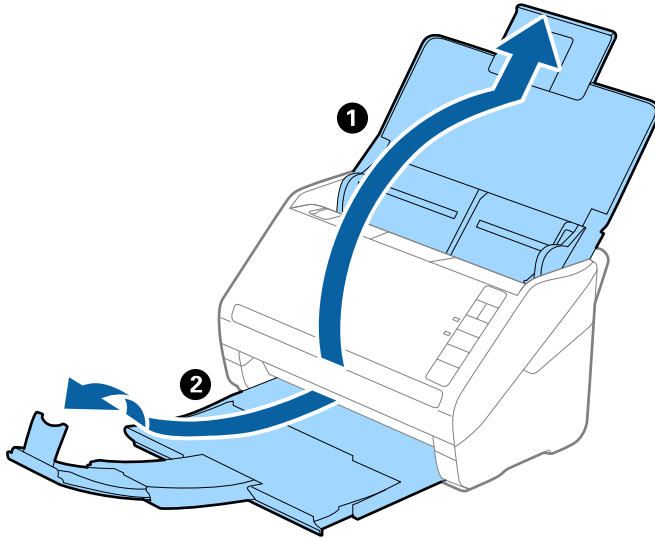
Fotografijos**Nuotraukų parametrai**

Naudodami atskirai parduodamą Iš padavimo aplanko, galite nuskaityti nuotraukas neįsijaudindami, kad jos gali būti pažeistos.

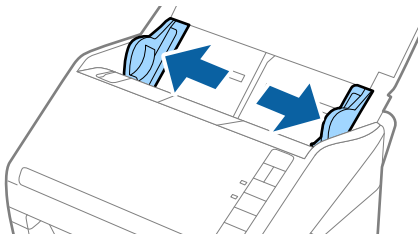
Dydis	Storis	Iš padavimo aplanko įkėlimo pajėgumas
Iki A4	0,3 mm (0,012 col.) arba mažiau (išskyrus Iš padavimo aplanko storį)	5 lapai

Nuotraukų įdėjimas

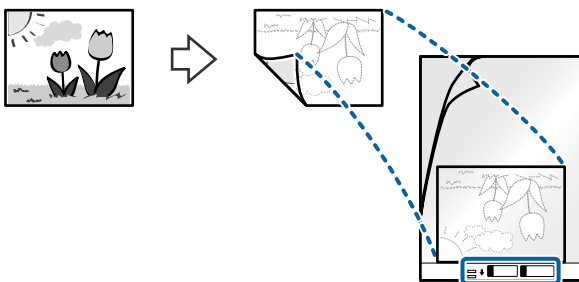
1. Atidarykite įvesties dėklą ir ištraukite įvesties dėklo laikiklį. Ištraukite įvesties dėklą, laikiklį ir pakelkite stabdiklį.



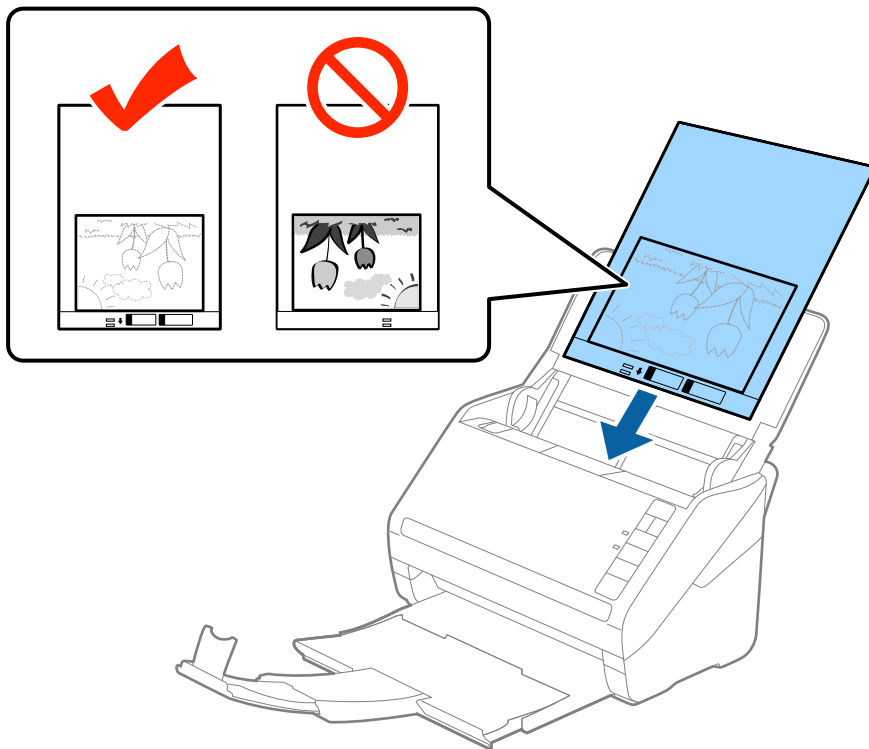
2. Iki kraštų paslinkite įvesties dėklo kraštinius orientyrus.



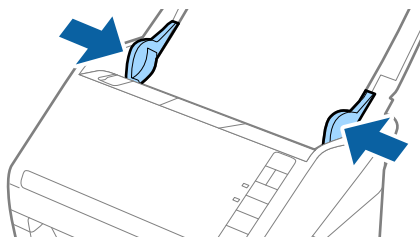
3. Įdėkite Iš padavimo aplanko taip, kad paveikslėlis būtų uždėtas ant priekinio krašto vaizdu į viršų, o nuotrauką padėkite Iš padavimo aplanko centre taip, kad pusė, kurią reikia nuskaityti, būtų nukreipta žemyn.



- Įdėkite Iš padavimo aplanko į įvesties dėklą taip, kad viršutinis kraštas žiūrėtų į ADF. Stumkite Iš padavimo aplanko į ADF tol, kol pajusite pasipriešinimą.

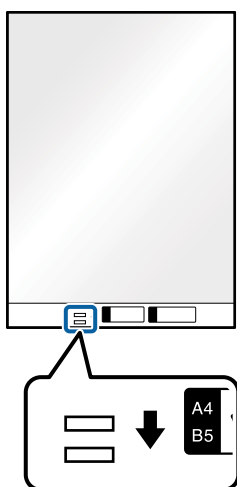


- Paslinkite kraštinius orientyrus taip, kad jie prispaustų prie Iš padavimo aplanko kraštų, ir įsitikinkite, kad tarp Iš padavimo aplanko ir kraštinių orientyrų nėra tarpų. Kitaip įmautė gali būti patiekta kreivai.



Pastaba:

- Jei Iš padavimo aplanko įmautė yra subraižyta ar su ja buvo nuskaityta daugiau nei 3 000 kartų, gali tekti jos nebenaudoti.
- Jei nerandate tinkamo dydžio originalui, kurį norite nuskaityti, iš sąrašo **Dokumento dydis** Epson Scan 2, pasirinkite **Automatinis aptikimas** arba **Tinkinti**, kad nurodytumėte pasirinktinį dydį.
Nuskaitant su Iš padavimo aplanko pasirinkus **Automatinis aptikimas** kaip **Dokumento dydis** nustatymą, vaizdas automatiškai nuskaitomas taikant **Popierius sukreivintas Pataisyti dokumento perkrypą** parametre.
- Nepalikite nuotraukų Iš padavimo aplanko viduje ilgą laiką.
- Naudokite tik jūsų skaitytuvui skirtą Iš padavimo aplanko. Skaitytuvas automatiškai atpažįsta Iš padavimo aplanko pagal dvi mažas kvadratinės skylutes priekiniame krašte. Užtikrinkite, kad šios skylutės yra švarios ir neuždengtos.

**Susijusi informacija**

- ➔ „Iš padavimo aplanko kodai” puslapyje 27
- ➔ „Specialiems originaliems dokumentams reikalingi parametrai, esantys lange Epson Scan 2” puslapyje 73

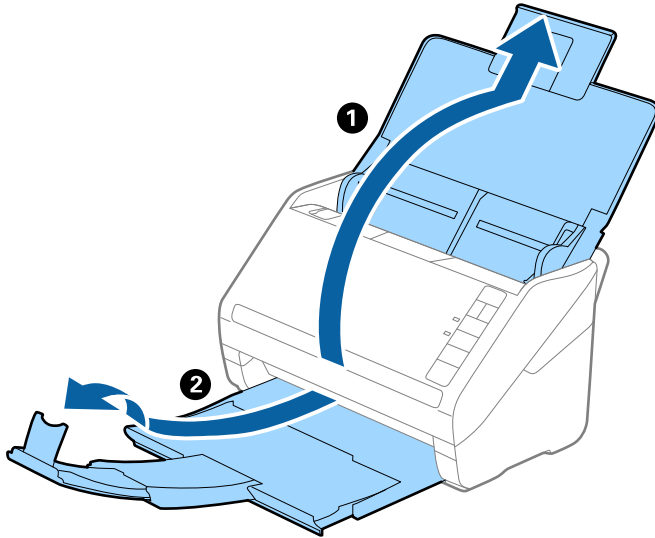
Vokai**Vokų parametrai**

Vokų, kuriuos galite įkelti į skaitytuvą, parametrai.

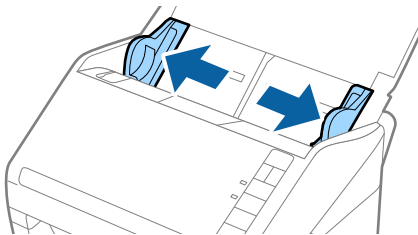
Dydis	Matmuo	Storis	Įkėlimo pajėgumas
C6	114×162 mm (4,49×6,38 col.) (standartinio dydžio)	0,38 mm (0,015 col.) arba mažiau	5 vokai
DL	110×220 mm (4,33×8,66 col.) (standartinio dydžio)		

Vokų įdėjimas

1. Atidarykite įvesties dėklą ir ištraukite įvesties dėklo laikiklį. Ištraukite įvesties dėklą, laikiklį ir pakelkite stabdiklį.

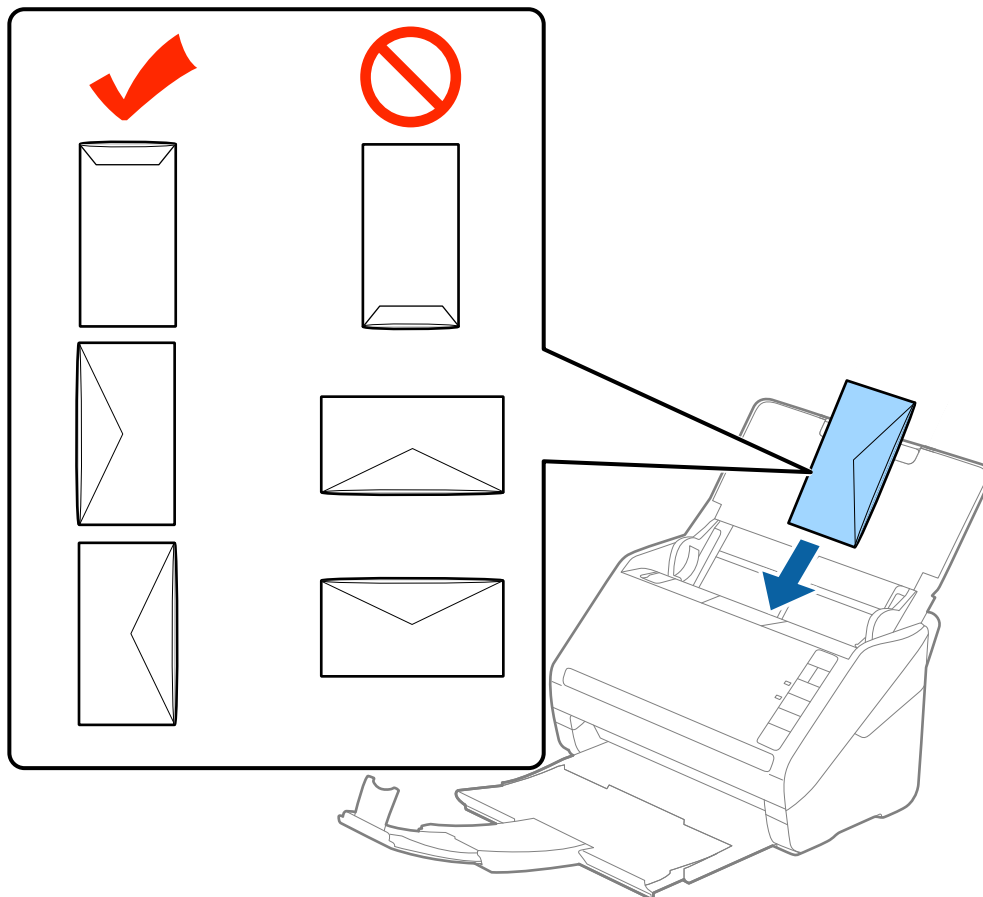


2. Iki kraštų paslinkite įvesties dėklo kraštinius orientyrus.



3. Dėkite vokus į įvesties dėklą viršutine puse į apačią ir įsitikinkite, kad voko atidaromasis kraštas (užlenkimo kraštas) žiūri į šoną. Jei voko trumpesnis kraštas yra atidaromasis (užlenkimo kraštas), galite įdėti voką atidaromuoju kraštu (užlenkimo kraštu) į viršų.

Stumkite vokus į ADF, kol pajusite pasipriešinimą.



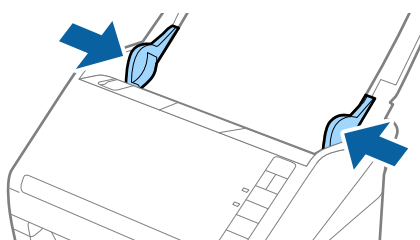
Svarbu:

Nedėkite vokų, ant kurių yra kliju.

Pastaba:

- ❑ Vokų, kurie nebuvo atidaryti prapjovus voko atidaromąjį kraštą, gali nepavykti teisingai nuskaityti.
- ❑ Dar neužklijuotus vokus galima dėti su atidarytu ir į viršų žiūrinčiu užlenkimu.

4. Paslinkite kraštinius orientyrus taip, kad jie prisispautų prie vokų kraštų, ir įsitikinkite, kad tarp vokų ir kraštinių orientyrų nėra tarpų. Kitaip vokai gali būti tiekiami kreivai.


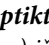


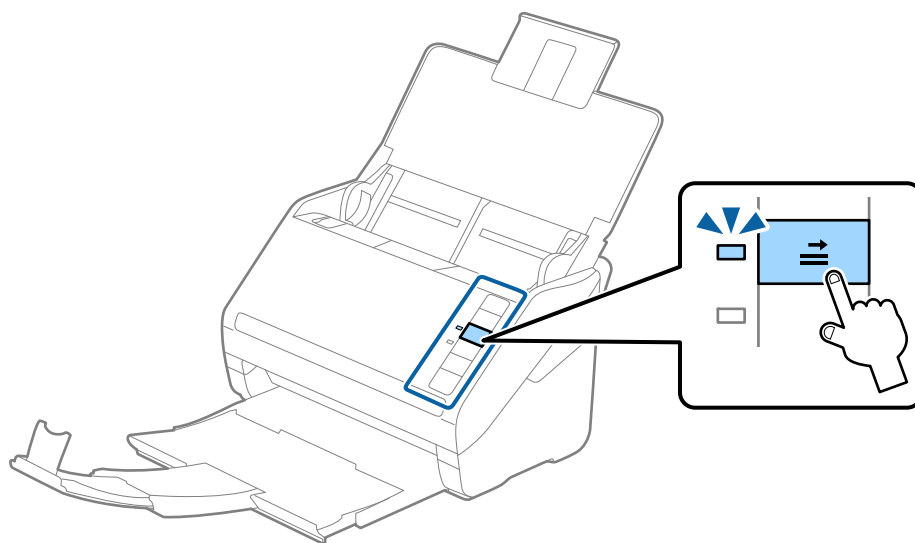
Pastaba:

- ❑ Prieš nuskaityt vokus rekomenduojame pasirinkti tinkamą pasukimo kampą arba **Automat**. Pasukite skirtuke **Pagrindiniai nustat.**, esančiame lange Epson Scan 2. Išsamesnę informaciją rasite Epson Scan 2 žinyne.
- ❑ Norėdami nuskaityti vokus, pasirinkite atitinkamą nustatymą lange Epson Scan 2.

Kai naudojate Epson ScanSmart, langą „Epson Scan 2“ galite atidaryti paspausdami mygtuką **Nustatymai** > skirtuką **Skaitytuvo nuostatos** > **Nuskaitymo parametrai**.

Pasirinkite **Išjungtas** ties **Aptikti sulipusius**, skirtuke **Pagrindiniai nustat.**. Išsamesnę informaciją rasite Epson Scan 2 žinyne.

Jei pamiršote išjungti **Aptikti sulipusius** per Epson Scan 2 ir įvyksta dvigubo padavimo klaida, išimkite voką iš ADF ir vėl jį įdėkite, paspauskite  (dvigubo tiekimo aptikimo praleidimo) mygtuką skaitytuve, kaip parodyta toliau, kad išjungtumėte **Aptikti sulipusius** kitam nuskaitymui ir vėl nuskaitykite. Mygtukas  (Dvigubo tiekimo aptikimo praleidimas) išjungia **Aptikti sulipusius** tik vienam lapui.



Susijusi informacija

➔ [„Specialiems originaliems dokumentams reikalingi parametrai, esantys lange Epson Scan 2“ puslapyje 73](#)

Įvairūs originalūs dokumentai

Originalių dokumentų, kurie yra įvairių dydžių derinys, parametrai

Jūs galite įkrauti originalių dokumentų derinį nuo 50,8×50,8 mm (2,0×2,0 col.) iki A4 (arba „Letter“) dydžio. Jūs taip pat galite įkelti popieriaus tipų arba storio parametrų derinį.

! **Svarbu:**

- ❑ Kai įdedate ir nuskaitote originalus, kurie yra skirtingų dydžių, dokumentai gali būti tiekiami netiesiai, kadangi kraštiniai kreiptuvai palaiko ne visus originalus.
- ❑ Jei nustatysite originalių dokumentų skirtingą tipą ar itin besiskiriančius dydžius, kaip toliau nurodytais atvejais, dokumentai gali užstrigti arba būti tiekiami netiesiai.
 - Plonas popierius ir storas popierius
 - A4 formato popierius ir kortelės dydžio popieriusJei originalai tiekiami netiesiai, patikrinkite, ar matosi nuskaitytas vaizdas.

Pastaba:

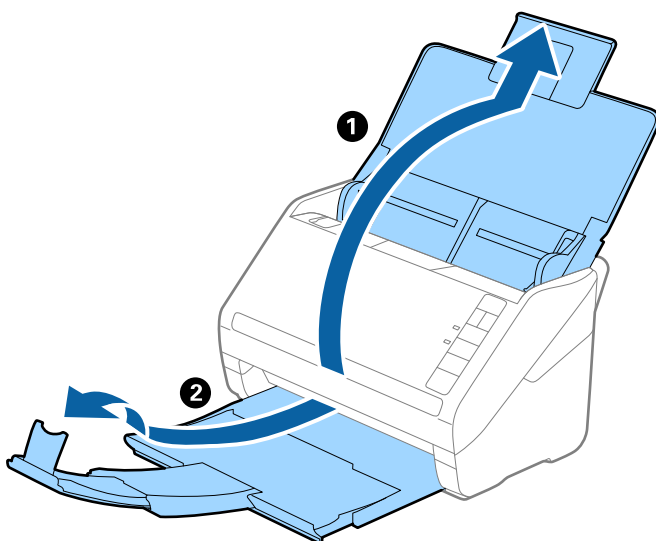
- ❑ Jei originalai užstrigo arba nėra tiekiami tinkamai, įjungus režimą **Lėtai** galima pagerinti tiekimą.
- ❑ Kitu atveju galite nuskaityti skirtingų popieriaus dydžių ir tipų originalius dokumentus įkeldami juos po vieną naudodami **Automatinio padavimo režimą**.

Skirtingų dydžių originalių dokumentų derinio įdėjimas

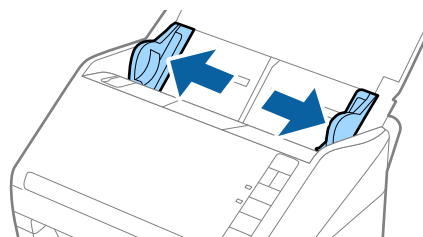
1. Atidarykite įvesties dėklą ir įdėjimo padėklo ilgintuvą. Ištraukite įvesties dėklą, laikiklį ir pakelkite stabdiklį.

Pastaba:

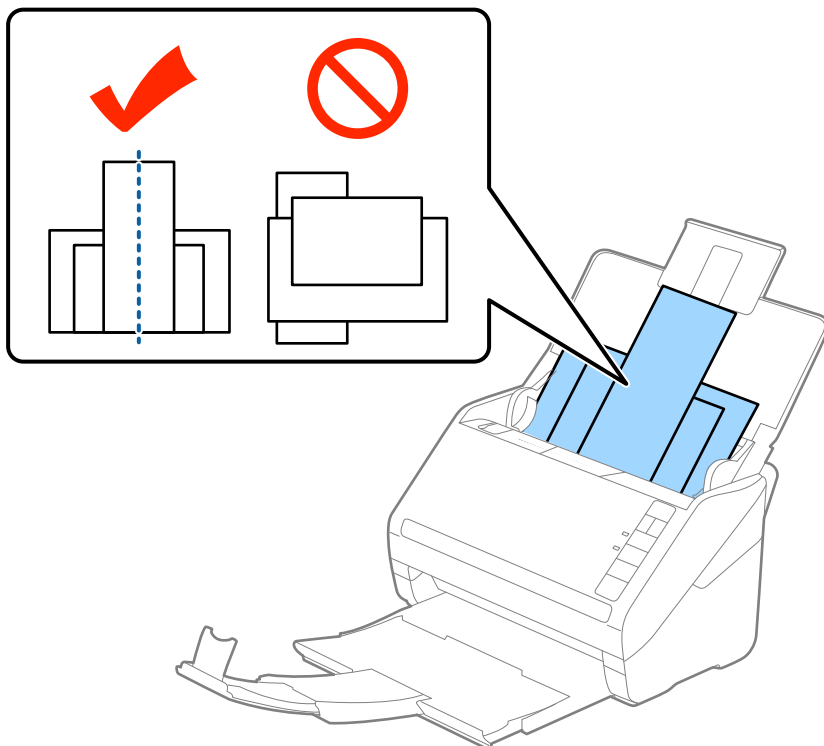
Jei tarp originalių dokumentų yra storų originalių dokumentų, norėdami, kad jie neatsitrenktų į išvesties dėklą ir neiškristų, saugokite išvesties dėklą ir nenaudokite jo surinkti išstumtiems dokumentams.



2. Iki kraštų paslinkite įdėjimo padėklo kraštinius kreiptuvus.



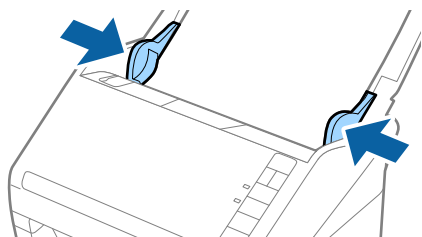
- Originalius dokumentus padėkite įvesties dėklo centre mažėjančia popieriaus dydžio seka, kai plačiausias dokumentas yra gale, o siauriausias — priekyje.



Pastaba:

- ❑ Originalius dokumentus, nukreiptus žemyn, įdėkite į įvesties dėklą ir šiek tiek pastumkite viršutinius kraštus, kad jie būtų nukreipti į ADF.
- ❑ Stumkite originalus į ADF, kol pajusite pasipriešinimą.
- ❑ Galite sukrauti originalus iki 8 mm (0,31 col.).

- Slinkite kraštinius kreiptuvus tol, kol jie susilygiuos su plačiausio originalaus dokumento kraštais.



Susijusi informacija

- ➔ „Skirtingų dydžių arba rūšių originalų nuskaitymas po vieną (Automatinio padavimo režimas)” puslapyje 74 Galite nuskaityti skirtingų dydžių ar tipų originalus po vieną naudodami Automatinio padavimo režimą. Šiuo režimu veikiantis skaitytuvas automatiškai pradeda nuskaitymą įdėjus originalus į skaitytuvą.

Tinklo nustatymai

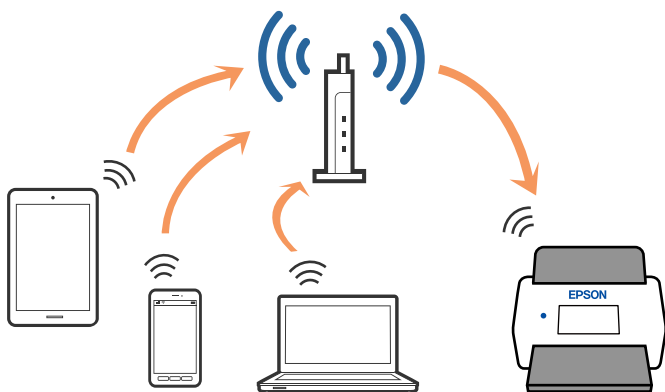
Tinklo ryšio tipai.	65
Skaitytuvo prijungimas prie tinklo.	66
„Wi-Fi“ parametrų nustatymas per valdymo skydą.	66
Skaitytuvo IP adreso tikrinimas.	68

Tinklo ryšio tipai

Galite naudoti šiuos ryšio būdus.

„Wi-Fi“ ryšys

Prijunkite skaitytuvą ir kompiuterį arba išmanųjį prietaisą prie belaidžio maršrutizatoriaus. Tai yra įprastas jungimo metodas, skirtas namų ir biuro tinklams sudaryti. Tokiuose tinkluose kompiuteriai yra jungiami ryšiu „Wi-Fi“ ir belaidžiu maršrutizatoriumi.

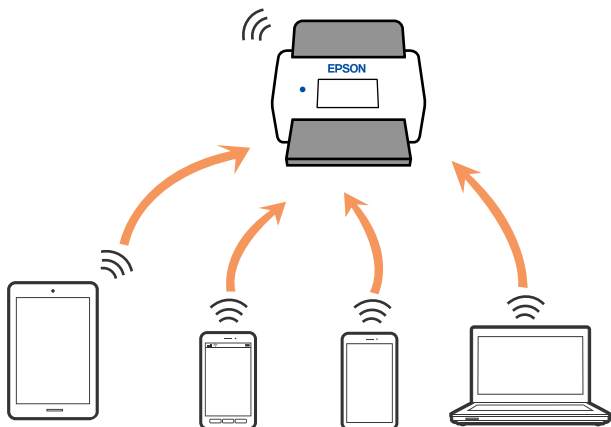


AP režimo ryšys

Naudokite šį prisijungimo metodą, kai namuose ar biure nenaudojate „Wi-Fi“ arba jei norite tiesiogiai sujungti skaitytuvą su išmaniuoju įrenginiu. Šiuo režimu skaitytuvas veikia kaip prieigos taškas, todėl galite prie skaitytuvo prijungti daugiausiai keturis įrenginius nenaudodami standartinio prieigos taško. Tačiau prie skaitytuvo tiesiogiai prijungti įrenginiai nėra sujungti tarpusavyje (ir negali keistis duomenimis).

Pastaba:

AP režimas yra ryšio metodas, skirtas pakeisti „Ad hoc“ režimą.



Skaitytuvas gali vienu metu būti prijungtas prie „Wi-Fi“ ir AP režimu. Tačiau jei prisijungsite prie tinklo AP režimu, kai skaitytuvas yra prisijungęs per „Wi-Fi“, „Wi-Fi“ bus laikinai atjungtas.

Skaitytuvo prijungimas prie tinklo

Jei skaitytuvas neprijungtas prie tinklo, naudokite diegimo programą ir prijunkite skaitytuvą prie tinklo.

Diegimo programą galite paleisti vienu iš toliau nurodytų būdų.

Sąranka per tinklalapį

Eikite į toliau nurodytą tinklalapį ir įveskite produkto pavadinimą. Eikite į „Sąranka“ ir tuomet pradėkite sąranką.

<http://epson.sn>

Nustatymas naudojant programinės įrangos diską (tik modeliams su pridėtu programinės įrangos disku ir naudotojams, kurių Windows kompiuteriai turi diskų skaitymo įrenginį.)

Įdėkite programinės įrangos diską į kompiuterį ir laikykitės ekrane esančių instrukcijų.

Norėdami patikrinti tinklo ryšį ar prisijungti prie tinklo rankiniu būdu, pasirinkite susijusią informaciją.

Susijusi informacija

➔ „Lemputės“ puslapyje 21

➔ „Klaidų indikatoriai“ puslapyje 22

➔ „Prijungimas prie tinklo“ puslapyje 126

„Wi-Fi“ parametrų nustatymas per valdymo skydą

Tinklo nustatymus galite atlikti per skaitytuvo valdymo skydą. Prijungę skaitytuvą prie tinklo prijunkite jį prie įrenginio, kurį norite naudoti (kompiuterio, išmaniojo telefono, planšetės ir pan.)

„Wi-Fi“ parametrų nustatymas per mygtuko sąranką (WPS)

Galite automatiškai atlikti „Wi-Fi“ tinklo sąranką paspausdami prieigos taško mygtuką. Galite atlikti sąranką naudodami šį metodą, jei įvykdytos šios sąlygos.

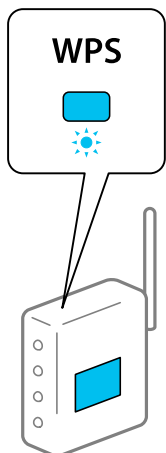
Prieigos taškas yra suderinamas su WPS („Wi-Fi“ apsaugota sąranka).

Esamas „Wi-Fi“ ryšys buvo sukurtas paspaudus prieigos taško mygtuką.



Pastaba:



Jei negalite rasti mygtuko ar jei sąranką atliekate naudodami programinę įrangą, žr. prie prieigos taško pridėtus dokumentus.


1. Laikykite nuspaudę prieigos taško [WPS] mygtuką, kol sumirksi apsaugos lemputė.




Jei nežinote, kur yra [WPS] mygtukas, arba jei prieigos taškas neturi mygtukų, žr. prie prieigos taško pridėtus dokumentus.

2. Laikykite nuspaudę mygtuką  skaitytuvo valdymo skyde, kol mėlynai sumirksės lemputė  (maždaug 3 sekundes).

Prasideda ryšio nustatymas. Pakaitomis sumirksi lemputės  ir .




Užbaigus prisijungimą lemputė  išsižiebia mėlynai.

Pastaba:


Prisijungimas nepavyksta išsižiebus lemputei! Uždarę klaidą paspausdami mygtuką  iš naujo paleiskite prieigos tašką, perkeltkite jį arčiau skaitytuvo ir bandykite dar kartą.

„Wi-Fi“ parametrų nustatymas per PIN kodo sąranką (WPS)

Galite automatiškai prisijungti prie prieigos taško naudodami PIN kodą. Galite naudoti šį sąrankos metodą, jei prieigos taškas palaiko WPS („Wi-Fi“ apsaugotą sąranką). Naudodami kompiuterį įveskite PIN kodą į prieigos tašką.


1. Vienu metu skaitytuvo valdymo skyde spauskite mygtukus  ir , kol sumirksės mėlyna lemputė  (maždaug 3 sekundes).
2. Naudodami kompiuterį įveskite skaitytuvo etiketėje nurodytą PIN kodą (8 skaitmenų numerį) į prieigos tašką per dvi minutes.

Prasideda ryšio nustatymas. Pakaitomis sumirksi lemputės  ir .

Užbaigus prisijungimą  šviečia mėlynai.

Pastaba:

Išsamesnė informacija apie PIN kodo įvedimą: žr. prie prieigos taško pridėtą vadovą.



Prisijungimas nepavyksta išsižiebus lemputei! Uždarę klaidą paspausdami mygtuką  iš naujo paleiskite prieigos tašką, perkeltkite jį arčiau skaitytuvo ir bandykite dar kartą.

AP režimo parametrų nustatymas

Šis metodas leidžia tiesiogiai prijungti skaitytuvą prie įrenginių be prieigos taško. Skaitytuvą veikia kaip prieigos taškas.

! **Svarbu:**

Prisijungus prie skaitytuvo per išmanųjį įrenginį naudojant AP režimą, skaitytuvą prisijungia prie to paties „Wi-Fi“ tinklo (SSID) kaip ir išmanusis įrenginys, išmanusis įrenginys ir skaitytuvą keičiasi duomenimis. Kadangi išmanusis įrenginys automatiškai prisijungia prie kitų „Wi-Fi“ tinklų, prie kurių galima prisijungti, jei išjungtas skaitytuvą, įjungus skaitytuvą išmanusis įrenginys vėl neprijungia prie ankstesnio „Wi-Fi“ tinklo. Vėl prisijunkite prie skaitytuvo SSID ir AP režimo per išmanųjį įrenginį. Jei nenorite prisijunginėti kiekvieną kartą įjungus ar išjungus skaitytuvą, rekomenduojame naudoti „Wi-Fi“ tinklą prijungiant skaitytuvą prie prieigos taško.

1. Paspauskite ant skaitytuvo valdymo skydo esantį mygtuką .
Įjungus AP režimo ryšį lemputė  šviečia mėlynai.
2. Prisijunkite prie skaitytuvo per išmanųjį įrenginį ar kompiuterį naudodami skaitytuvo SSID ir slaptažodį.

Pastaba:

- SSID ir slaptažodį galite rasti ant spausdintuvo esančioje etiketėje.
- Naudojimo instrukcija: žr. prie išmaniojo įrenginio ar kompiuterio pridėtus dokumentus.

Skaitytuvo IP adreso tikrinimas

Skaitytuvo IP adresą galite patikrinti per Epson Scan 2 Utility.

Pastaba:

Prieš tikrindami IP adresą, turite prisijungti prie kompiuterio, prijungto prie to paties belaidžio ryšio maršruto parinktuvo kaip ir skaitytuvą.

1. Paleiskite Epson Scan 2 Utility.
 - Windows 10
Spustelėkite pradžios mygtuką ir pasirinkite **EPSON > Epson Scan 2 Utility**.
 - Windows 8.1/Windows 8
Pagrindinio ieškos mygtuko lauke įveskite programos pavadinimą ir pasirinkite rodomą piktogramą.
 - Windows 7/Windows Vista/Windows XP
Spustelėkite pradžios mygtuką ir pasirinkite **Visos programos (arba Programos) > EPSON > Epson Scan 2 > Epson Scan 2 Utility**.
 - „Mac OS“
Pasirinkite **Eiti > Programos > Epson Software > Epson Scan 2 Utility**.
2. Išskleidžiamajame meniu **Skaitytuvą** spustelėkite **Nustatymai**.
3. Spustelėkite **Pridėti**.
4. Išskleidžiamajame meniu **Modelis** pasirinkite skaitytuvą, kurio IP adresą norite patikrinti.

Pasirinkto skaitytuvo IP adresą rodomas adresų sąrašas.

Nuskaitymas

Nuskaitymas iš kompiuterio.70

Nuskaitymas iš išmaniojo įrenginio (Epson Smart Panel). 76

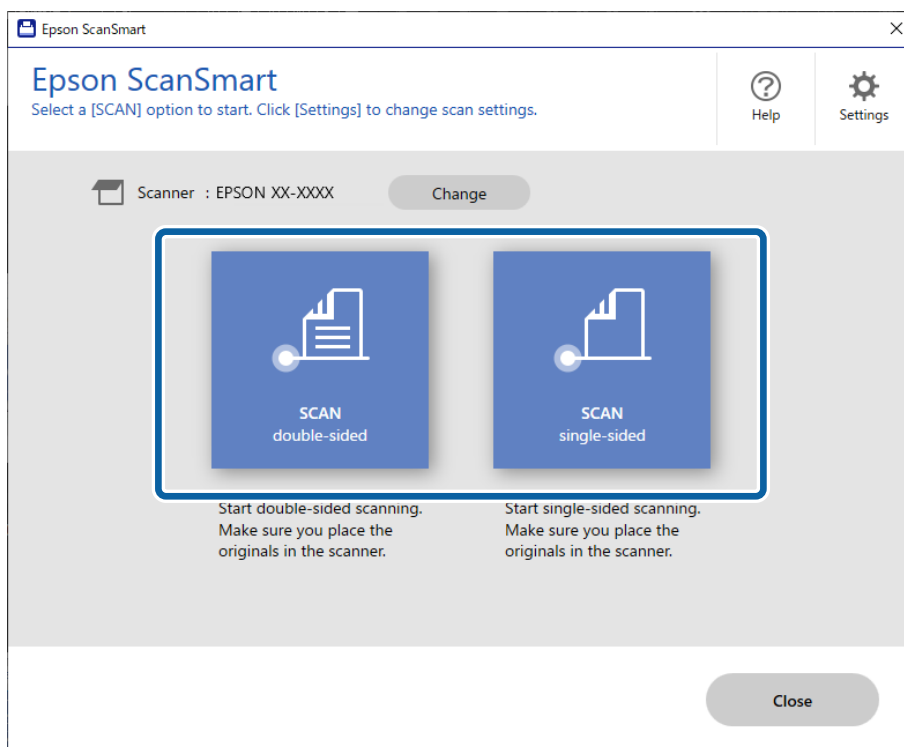
Nuskaitymas iš kompiuterio

Nuskaitymas naudojant Epson ScanSmart

Norėdami nuskaityti, naudokite nuskaitymo programą Epson ScanSmart.

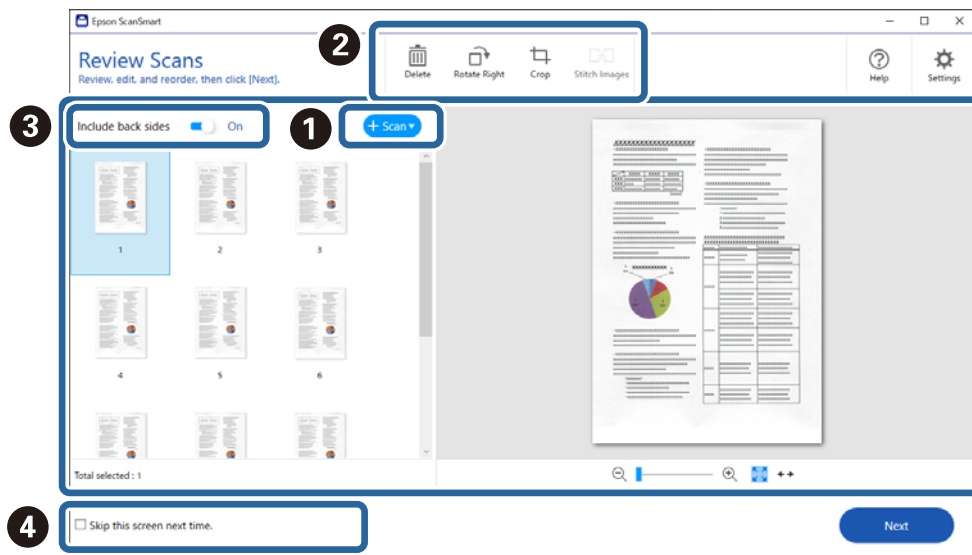
Ši programa jums leidžia lengvai nuskaityti dokumentus, tuomet įrašyti nuskaitytus vaizdus atliekant paprastus veiksmus. Daugiau informacijos apie programos naudojimą rasite Epson ScanSmart žinyne. Šiame skyriuje aprašoma, kaip nuskaityti dokumentą ir įrašyti informaciją į PDF failą (pagrindinis veiksmas).

1. Įdėkite originalus į skaitytuvą.
2. Paleiskite Epson ScanSmart.
 - „Windows 10“
Spustelėkite pradžios mygtuką ir pasirinkite **Epson Software > Epson ScanSmart**.
 - „Windows 8.1“ / „Windows 8“
Pagrindinio ieškos mygtuko lauke įveskite programos pavadinimą ir pasirinkite rodomą piktogramą.
 - „Windows 7“
Spustelėkite pradžios mygtuką ir pasirinkite **Visos programos > Epson Software > Epson ScanSmart**.
 - „Mac OS“
Atidarykite aplanką **Programos** ir pasirinkite **Epson ScanSmart**.
3. Spustelėkite **Nuskaityti dvipusį** arba **Nuskaityti vienpusį**.

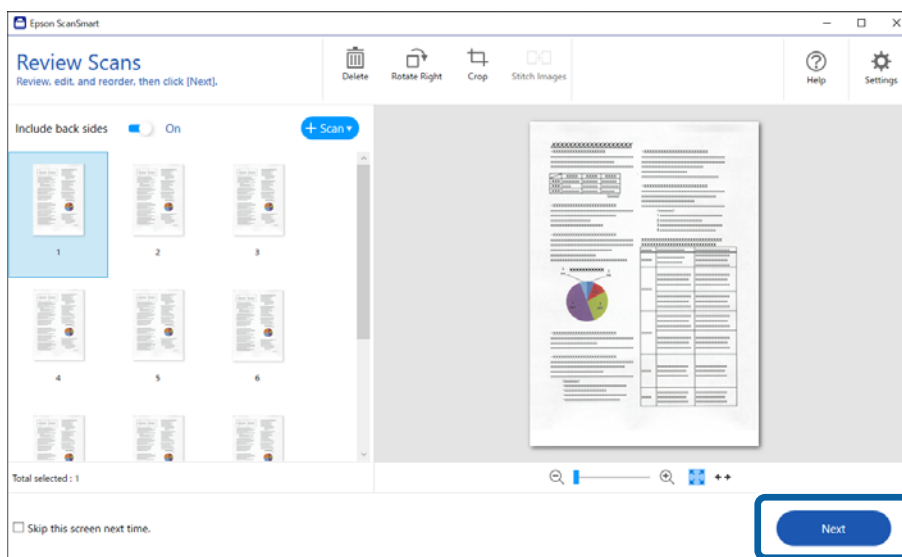


Automatiškai prasideda nuskaitymas.

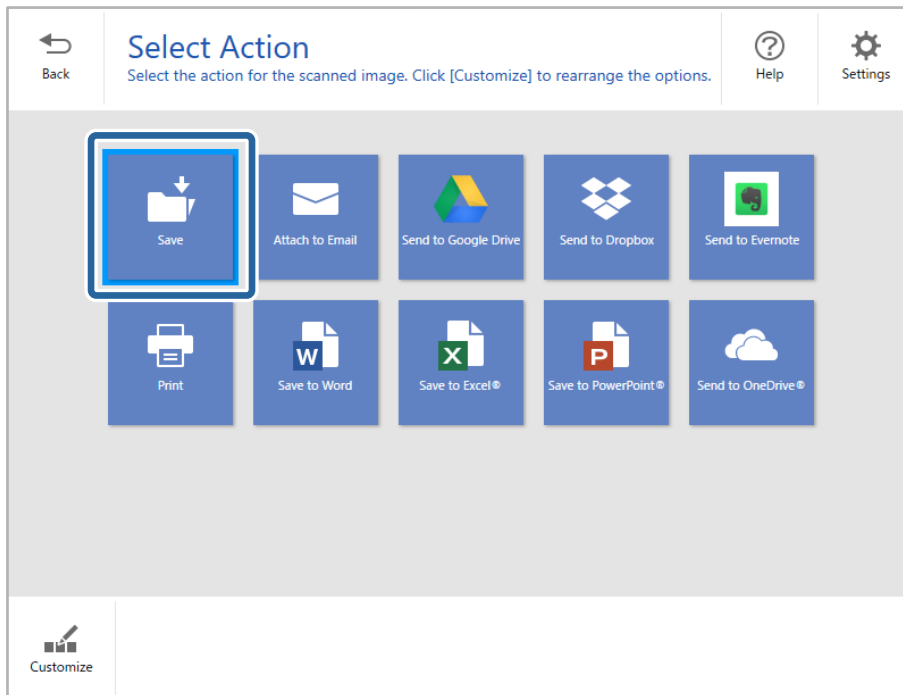
4. Peržiūrėkite nuskaitytus vaizdus ir prireikus sutvarkykite.
 - 1 Galite pridėti originalus ir juos nuskaityti spustelėdami **Nuskaityti**.
 - 2 Galite naudoti ekrano viršuje esančius mygtukus nuskaitytų atvaizdų pasukimui.
 - 3 **Ištraukti galines puses** galite pasirinkti išsaugoti arba pašalinti dvipusių nuskaitytų atvaizdų galines puses.
 - 4 Jeigu nenorite tikrinti nuskaitytų atvaizdų kiekvieną kartą, pasirinkite **Kitą kartą šį langą praleisti..**



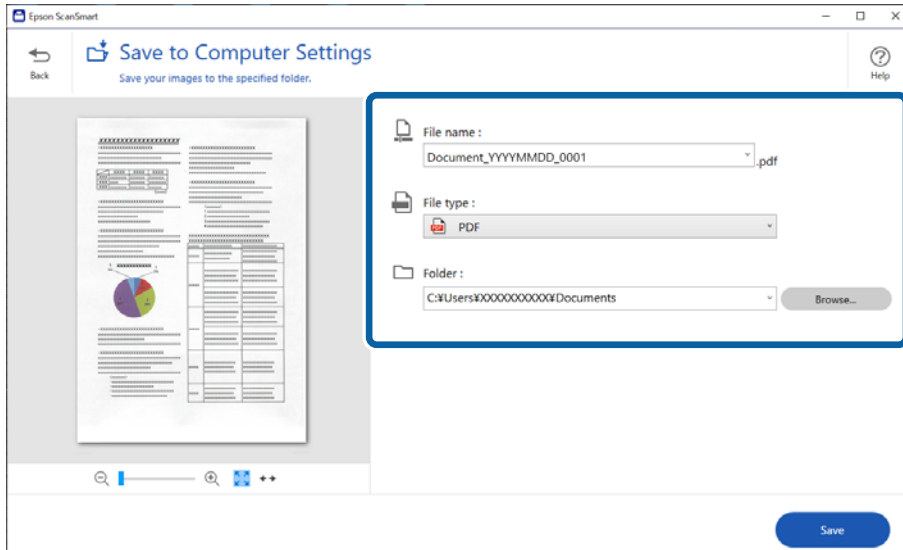
5. Spustelėkite **Toliau**.



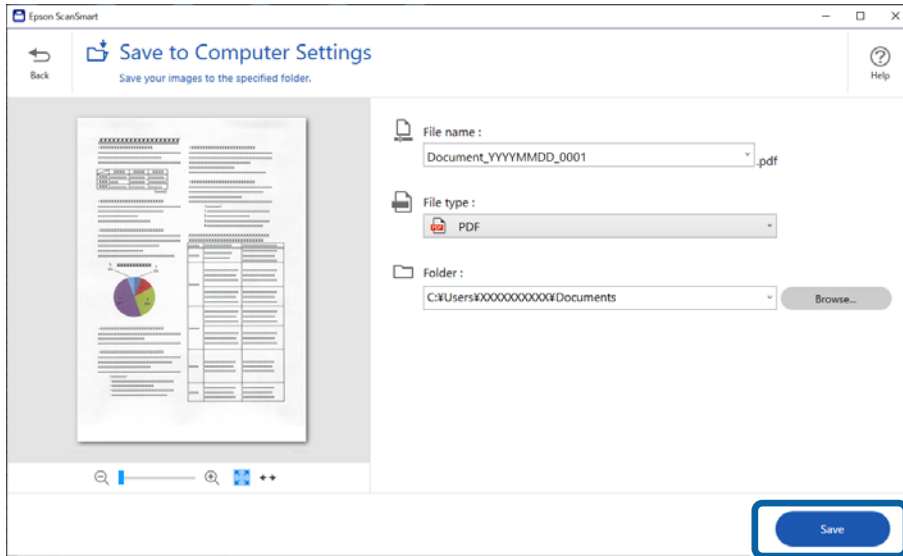
6. Ekrane **Pasirinkti veiksmą** spustelėkite **Įrašyti**.



7. Patikrinkite ir, jei reikia, įrašykite parametrus.




8. Spustelėkite **Įrašyti**.



Nuskaitytas vaizdas įrašomas į nurodytą aplanką.

Specialiems originaliems dokumentams reikalingi parametrai, esantys lange **Epson Scan 2**

Nuskaitydami specialius originalius dokumentus turite nustatyti tam tikrus parametrus skirtuke **Pagrindiniai nustat.** lange Epson Scan 2.

Kai naudojate Epson ScanSmart, langą galite atidaryti paspausdami mygtuką  **Nustatymai** > skirtuką **Skaitytuvo nuostatos** > **Nuskaitymo parametrai**.

Originalo tipas	Reikiami nustatymai
Vokai	Pasirinkite Išjungtas dalyje Aptikti sulipusius .
Plastikinės kortelės	Pasirinkite Plastikinė kortelė iš sąrašo Dokumento dydis arba pasirinkite Išjungtas Aptikti sulipusius .
Iš padavimo aplanko	<input type="checkbox"/> Jei pasirinkote Automatinis aptikimas iš sąrašo Dokumento dydis , persikreipęs originalus dokumentas automatiškai pataisomas net jei pasirinkote Išj. Pataisyti dokumento perkrypą . <input type="checkbox"/> Jei pasirinkote kitą dydį nei Automatinis aptikimas iš sąrašo Dokumento dydis , galite naudoti tik Turinys sukreivintas naudodami Pataisyti dokumento perkrypą . Tai pasirinkus netaikomas Popierius sukreivintas . Pasirinkus Popierius ir turinys sukreivinti , koreguojamas tik turinio kreivumas.
Didelio dydžio originalūs dokumentai	Jei originalo, kurį norite nuskaityti, dydžio nėra sąrašo Dokumento dydis , pasirinkite Tinkinti , kad būtų atidarytas langas Dokumento dydžio nustatymai . Tada rankiniu būdu įrašykite dydį lange.
Ilgas popierius	Jei dydis nėra nurodytas sąrašo Dokumento dydis , pasirinkite Aut. aptik. (ilgo pop.) arba Tinkinti , kad nurodytumėte norimą dokumento dydį.


Originalo tipas	Reikiami nustatymai
Laminuotos kortelės	<p>Kad nuskaitytumėte permatomas sritis palei kraštus, pasirinkite Tinkinti iš sąrašo Dokumento dydis, kad būtų atvertas langas Dokumento dydžio nustatymai. Tada lange pasirinkite Nuskaityti laminuotą kortelę.</p> <p>Pastaba: <i>Priklausomai nuo originalo gali nepavykti pasiekti tinkamą efektą. Jei nenuskaitomos permatomos sritys kraštuose, pasirinkite Tinkinti iš sąrašo Dokumento dydis ir rankiniu būdu įrašykite dydį.</i></p>

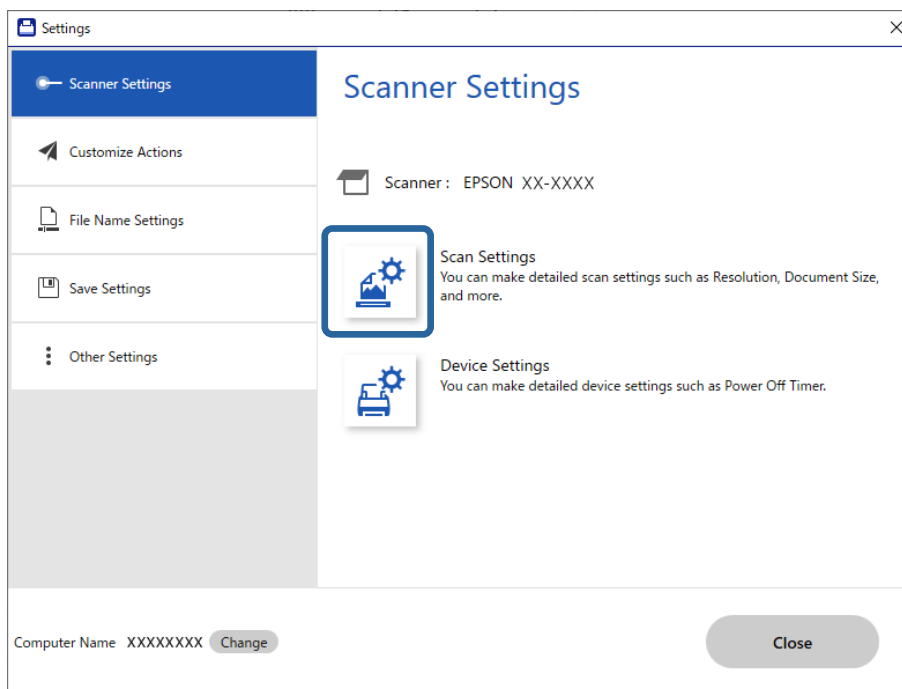
Susijusi informacija

➔ „Originalų padėjimas” puslapyje 35

Skirtingų dydžių arba rūšių originalų nuskaitymas po vieną (Automatinio padavimo režimas)

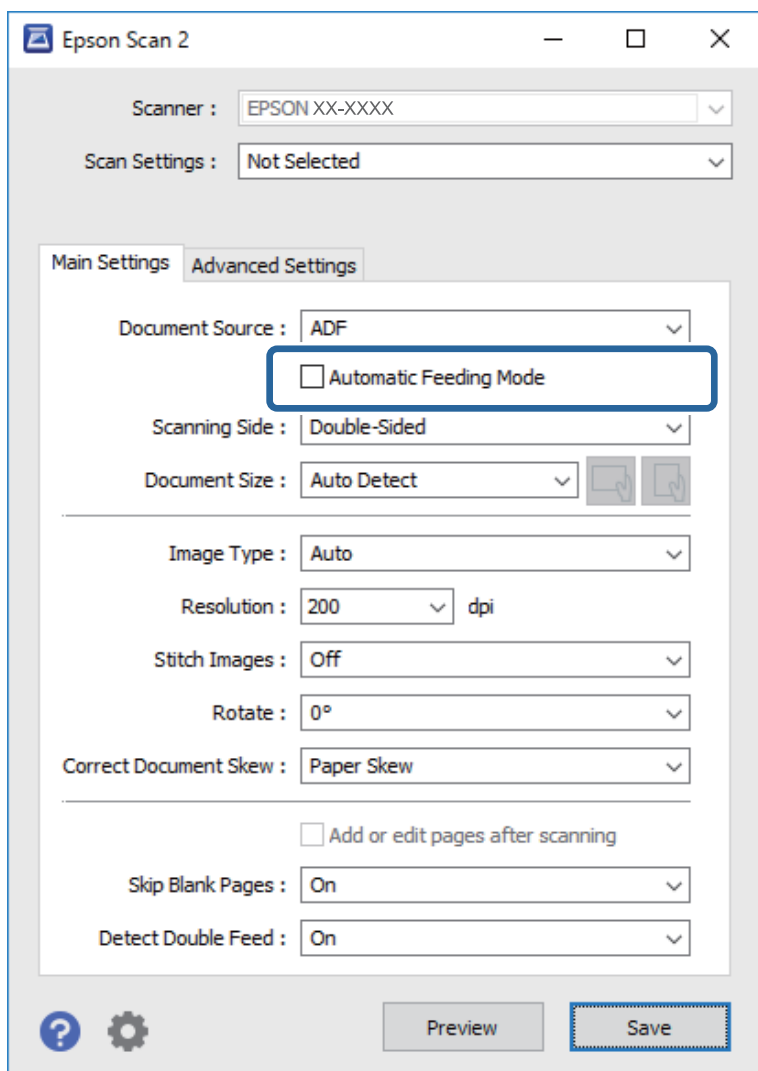
Galite nuskaityti skirtingų dydžių ar tipų originalus po vieną naudodami Automatinio padavimo režimas. Šiuo režimu veikiantis skaitytuvas automatiškai pradeda nuskaitymą įdėjus originalus į skaitytuvą.

1. Paleiskite Epson ScanSmart.
2. Spustelėkite  Nustatymai.
3. Skirtuke **Nuskaitymo parametrai** spustelėkite **Skaitytuvo nuostatos**.



Rodomas langas **Epson Scan 2**.

4. Pasirinkite **Automatinio padavimo režimas** skirtuke **Pagrindiniai nustat..**



5. Lango Epson Scan 2 nustatykite kitus nuskaitymo parametrus.

Pastaba:

Kad užbaigtumėte **Automatinio padavimo režimas**, galite atlikti skirtojo laiko nustatymus.



Pasirinkite **Nustatymai** iš sąrašo **Dokumento šaltinis**, kad atidarytumėte langą **Dokumento šaltinio nustatymai**. Lango nustatykite **Automatinio tiekimo režimo skirtasis laikas (sekundės)**.

6. Spustelėkite **Išsaugoti**, jeigu norite užverti langą Epson Scan 2.
7. Spustelėkite **Uždaryti**, jeigu norite užverti langą **Nustatymai**.
8. Spustelėkite **Nuskaityti dvipusį** arba **Nuskaityti vienpusį**.
Paleidžiama Automatinio padavimo režimas programa.
9. Reguluokite kraštinius kreiptuvus ir įdėkite originalą į ADF.
Automatiškai prasideda nuskaitymas.

10. Užbaigus nuskaitymą, įdėkite kitą originalą į ADF.

Kartokite šią procedūrą, kol nuskaitysite visus originalus.

Pastaba:

- ❑ Jei norite nuskaityti originalus, kurie laikomi dvigubu tiekimu, pvz., plastikinės kortelės ar vokus, prieš įdėdami originalą paspauskite mygtuką  (Dvigubo tiekimo aptikimo praleidimas), kad praleistumėte dvigubo tiekimo aptikimą.
- ❑ Jei norite nuskaityti originalus, kurie gali lengvai užsikirsti, pvz., ploną popierių, prieš dėdami originalą paspauskite mygtuką  (Lėtas tiekimas), kad sumažėtų nuskaitymo greitis.

11. Nuskaite visus originalus, išjunkite Automatinio padavimo režimas.

Spustelėkite **Baigti**, esantį kompiuteryje rodomame lange **Automatinio padavimo režimas**.

Laikykitės Epson ScanSmart nurodymų, norėdami įrašyti nuskaitytą vaizdą.

Nuskaitymas iš išmaniojo įrenginio (Epson Smart Panel)

Norėdami įdiegti iš išmaniojo įrenginio, suraskite ir įdiekite Epson Smart Panel iš „App Store“ arba „Google Play“.

Pastaba:

Prieš nuskaitydami prijunkite skaitytuvą prie išmaniojo įrenginio.

1. Padėkite originalų dokumentą.
2. Paleiskite Epson Smart Panel.
3. Vadovaukitės ekrane pateiktomis instrukcijomis, kad galėtumėte nuskaityti.

Nuskaitytas vaizdas įrašomas į išmanųjį įrenginį, siunčiamas į debesies tarnybą arba el. pašta.

Naudingos funkcijos

Stiklinio paviršiaus nešvarumų aptikimo funkcijos nustatymas.	78
Dokumentų apsaugos funkcijos nustatymas.	79
Operacijos nustatymas aptikus dvigubą tiekimą.	80

Stiklinio paviršiaus nešvarumų aptikimo funkcijos nustatymas

Dėl dulkių ar nešvarumų ant stiklo paviršiaus skaitytuvo viduje gali atsirasti vertikalinių linijų.

Kai nustatyta funkcija **Aptikti nešvarų stiklą**, skaitytuvas aptinka visus nešvarumus ant stiklo paviršiaus skaitytuvo viduje ir kompiuterio ekrane parodo pranešimą.

Kai rodomas pranešimas, naudodami specialų valymo rinkinį arba minkšta šluoste nuvalykite stiklinį paviršių skaitytuvo viduje.

Numatytasis nustatymas yra **Išjungti**.

1. Paleiskite Epson Scan 2 Utility.

Windows 10

Spustelėkite pradžios mygtuką ir pasirinkite **EPSON — Epson Scan 2 Utility**.

Windows 8.1/Windows 8

Pagrindinio ieškos mygtuko lauke įveskite programinės įrangos pavadinimą ir pasirinkite rodomą piktogramą.

Windows 7/Windows Vista/Windows XP

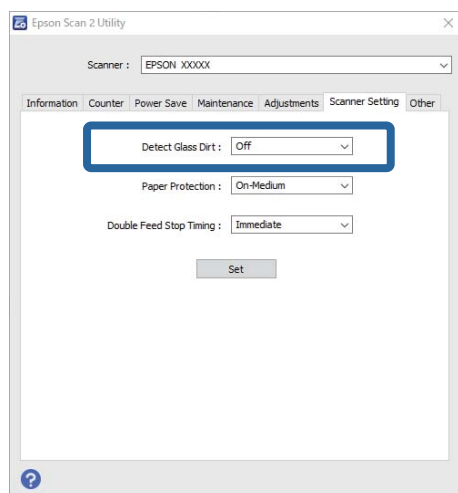
Spustelėkite pradžios mygtuką ir pasirinkite **Visos programos** arba **Programos — EPSON — Epson Scan 2 — Epson Scan 2 Utility**.

„Mac OS“

Pasirinkite **Eiti — Programos — Epson Software — Epson Scan 2 Utility**.

2. Skirtuke **Skaitytuvo nustatymas** nustatykite toliau nurodytus nustatymus.

Nustatykite **Aptikti nešvarų stiklą** į **Ijungti**, kai **truputį nešvarus** arba **Ijungti**, kai **labai nešvarus**.



Pastaba:

Kai kurie nešvarumai gali būti aptinkami netinkamai.

Jei aptikimas veikia netinkamai, bandykite pakeisti nustatymus.

Jei nepatinkama jokių nešvarumų, pasirinkite **Ijungti**, kai **labai nešvarus**. Jei nešvarumai aptinkami netinkamai, pasirinkite **Ijungti**, kai **truputį nešvarus** arba **Išjungti**.

3. Pasirinkite **Nustatyti**, kad pritaikytumėte nustatymus skaitytuvui.

Dokumentų apsaugos funkcijos nustatymas

Siekiant sumažinti dokumento sugadinimą, aptikus toliau nurodytas sąlygas, nuskaitymas iš karto stabdomas.

- Įvyko popieriaus tiekimo klaida
- Dokumentas tiekiamas kampu

Numatytasis nustatymas yra **Ijungti, kai vidutiniškai nešvarus**.



Svarbu:

- Šia funkcija neužtikrinama, kad nebūtų sugadinti visi dokumentai.
- Popieriaus tiekimo klaidos gali būti neaptiktos, atsižvelgiant į popieriaus tiekimo sąlygas.

1. Paleiskite Epson Scan 2 Utility.

- Windows 10

Spustelėkite pradžios mygtuką ir pasirinkite **EPSON — Epson Scan 2 Utility**.

- Windows 8.1/Windows 8

Pagrindinio ieškos mygtuko lauke įveskite programinės įrangos pavadinimą ir pasirinkite rodomą piktogramą.

- Windows 7/Windows Vista/Windows XP

Spustelėkite pradžios mygtuką ir pasirinkite **Visos programos arba Programos — EPSON — Epson Scan 2 — Epson Scan 2 Utility**.

- „Mac OS“

Pasirinkite **Eiti — Programos — Epson Software — Epson Scan 2 Utility**.

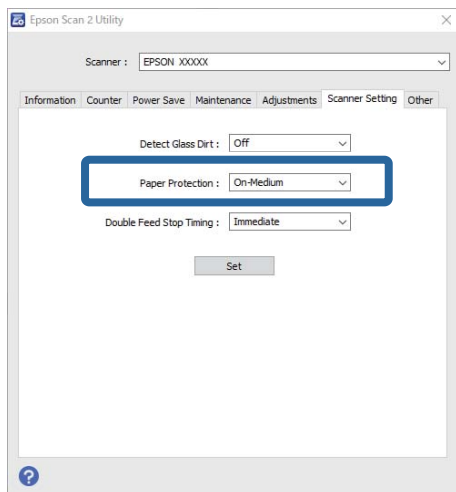
2. Skirtuke **Skaitytuvo nustatymas** nustatykite toliau nurodytus nustatymus.

Nustatykite **Popieriaus apsauga** į **Ijungti, kai truputį nešvarus**, **Ijungti, kai vidutiniškai nešvarus** arba **Ijungti, kai labai nešvarus**.

Norėdami įjungti šią funkciją, pasirinkite aptikimo lygį, kurį norite naudoti. Daugiau informacijos apie kiekvieną lygį ieškokite toliau pateiktoje lentelėje.

Lygis	Aprašymas
Ijungti, kai truputį nešvarus	Sumažinkite jautrumą, kad būtų aptiktas originalų kreivumas.
Ijungti, kai vidutiniškai nešvarus	Aptinkamas kabėmis susegtų originalų kreivumas ir kreivumas, kurio nepavyko aptikti naudojant Ijungti, kai truputį nešvarus .

Lygis	Aprašymas
Ijungti, kai labai nešvarus	Padidinkite jautrumą, kad būtų aptiktas originalų kreivumas.



Pastaba:

- Ši funkcija gali netinkamai veikti, atsižvelgiant į dokumentą, popieriaus tiekimo sąlygas ir nustatytą lygį.
- Nuskaitydami plastikines korteles ir kartoną, norėdami išjungti šią funkciją, pasirinkite **Išjungti**.
- Jei dažnai pasitaiko klaidingų teigiamų rezultatų, pabandykite sumažinti lygį.
- Jei dokumentas yra netaisyklingos formos arba nuskaitomas kampu, tai gali būti klaidingai aptikta kaip popieriaus tiekimo klaida.
- Dėdami kelis originalus įsitikinkite, kad jų pagrindiniai kraštai sulygiuoti. Jei dokumentų pagrindiniai kraštai nesulygiuoti, tai gali būti klaidingai aptikta kaip popieriaus tiekimo klaida, net jei dokumentai nuskaitomi tinkamai.
- Įsitikinkite, kad dokumento pagrindiniai kraštai sulygiuoti, kad nenuskaitytumėte jo kampu.

3. Pasirinkite **Nustatyti**, kad pritaikytumėte nustatymus skaitytuvui.

Operacijos nustatymas aptikus dvigubą tiekimą

Nustatykite stabdymo laiką aptikus dvigubo tiekimo originalus.

- Nedelsiant: nedelsiant sustabdo tiekimą aptikus dvigubą tiekimą.
- Po išstūmimo: dokumentai, kurių dvigubas tiekimas aptinkamas, nuskaitomi, kaip nustatyta, tačiau kito dokumento nuskaitymas sustabdomas.

Įsitikinę, kad nuskaitytame vaizde nėra trūkumų, galite tęsti nuskaitymą.

Numatytasis nustatymas yra **Nedelsiant**.

1. Paleiskite Epson Scan 2 Utility.

- Windows 10

Spustelėkite pradžios mygtuką ir pasirinkite **EPSON — Epson Scan 2 Utility**.

Windows 8.1/Windows 8

Pagrindinio ieškos mygtuko lauke įveskite programinės įrangos pavadinimą ir pasirinkite rodomą piktogramą.

Windows 7/Windows Vista/Windows XP

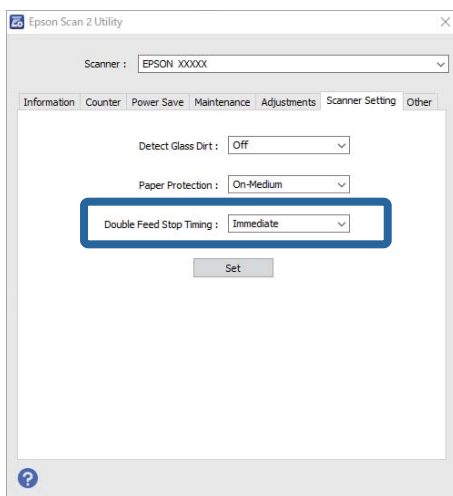
Spustelėkite pradžios mygtuką ir pasirinkite **Visos programos** arba **Programos — EPSON — Epson Scan 2 — Epson Scan 2 Utility**.

„Mac OS“

Pasirinkite **Eiti — Programos — Epson Software — Epson Scan 2 Utility**.

2. Skirtuke **Skaitytuvo nustatymas** nustatykite toliau nurodytus nustatymus.

Nustatykite **Dvigubo tiekimo sustabdymo laikas** į **Nedelsiant** arba **Po išstūmimo**.



3. Pasirinkite **Nustatyti**, kad pritaikytumėte nustatymus skaitytuvui.

Techninė priežiūra

Skaitytuvo išorės valymas.	83
Skaitytuvo vidaus valymas.	83
Velenėlių komplekto pakeitimas.	89
Energijos tausojimas.	95
Skaitytuvo gabenimas.	96
Taikomųjų programų ir programinės aparatinės įrangos naujinimas.	96


Skaitytuvo išorės valymas

Nuvalykite nešvarumus nuo korpuso išorės sausa šluoste ar šluoste, sudrėkinta nedideliu kiekiu valiklio ir vandens.



Svarbu:

- Valydami skaitytuvą niekada nenaudokite alkoholio, skiediklio ir bet kokio koroziją sukeliančio tirpiklio. Gali atsirasti deformacijų ar dėmių.
- Neleiskite vandeniui patekti į produkto vidų. Tai gali sukelti gedimą.
- Niekada neatidarykite skaitytuvo korpuso.

1. Paspauskite mygtuką , kad išjungtumėte skaitytuvą.
2. Atjunkite kintamosios srovės adapterį nuo skaitytuvo.
3. Išvalykite išorinę korpuso dalį šluoste, sudrėkinta švelniai veikiančiu valikliu ir vandeniu.

Skaitytuvo vidaus valymas

Naudojant skaitytuvą po kurio laiko ant velenėlio ar ant stiklinės skaitytuvo dalies vidinės pusės nusėdusios popieriaus ir kambario dulkės gali sukelti popieriaus tiekimo ar nuskaityto vaizdo kokybės problemų. Valykite skaitytuvo vidų kas 5,000 nuskaitymų.


Naujausią nuskaitymų skaičių galite patikrinti naudodami paslaugų programą „Epson Scan 2“.

Jei paviršius išteptas sunkiai nuvaloma medžiaga, dėmių pašalinimui naudokite originalų „Epson“ valymo komplektą. Sudrėkinkite valymo šluostę nedideliu valiklio kiekiu ir nuvalykite dėmes.

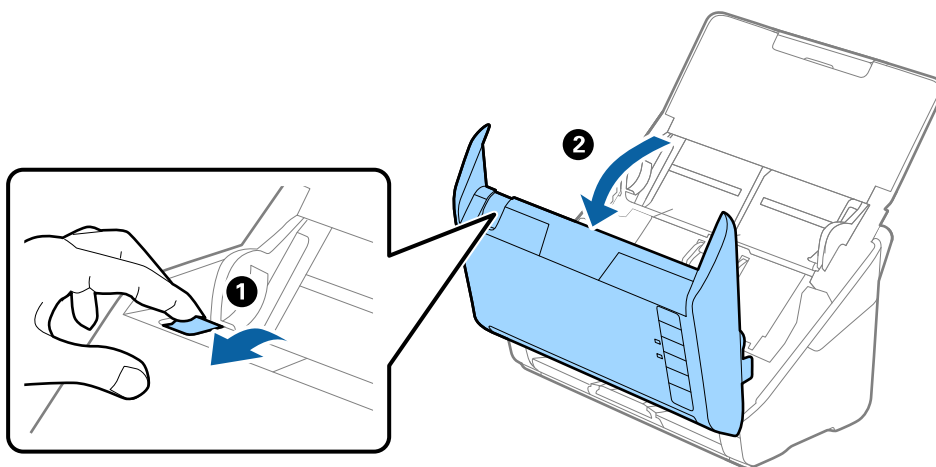


Svarbu:

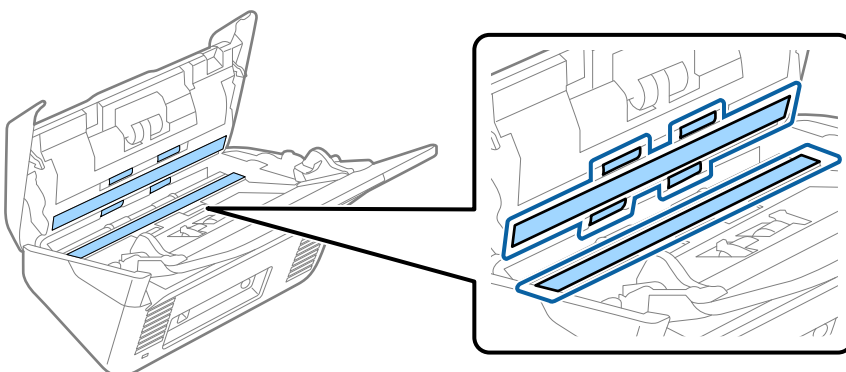
- Valydami skaitytuvą niekada nenaudokite alkoholio, skiediklio ir bet kokio koroziją sukeliančio tirpiklio. Gali atsirasti deformacijų ar dėmių.
- Niekada nepurškite skysčio ar tepalo ant skaitytuvo. Dėl įrangos ir elektros instaliacijos pažeidimo skaitytuvas gali neveikti tinkamai.
- Niekada neatidarykite skaitytuvo korpuso.

1. Paspauskite mygtuką , kad išjungtumėte skaitytuvą.
2. Atjunkite kintamosios srovės adapterį nuo skaitytuvo.

3. Ištraukite dangčio atidarymo svirtį ir atidarykite skaitytuvo dangtį.



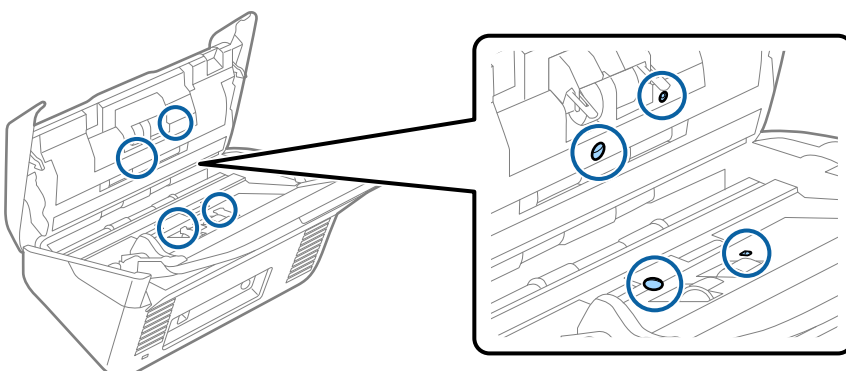
4. Nuvalykite dėmes nuo plastikinio velenėlio ir stiklo apatinės pusės naudodami švelnią šluostę arba originalų „Epson“ valymo rinkinį.



! Svarbu:

- Nespauskite stiklo per stipriai.
- Nenaudokite šepetėlio ar kito įrankio. Bet kokie stiklo įbrėžimai gali paveikti nuskaitymo kokybę.
- Nepurkškite valiklio tiesiai ant skaitytuvo stiklo paviršiaus.

5. Nuvalykite nešvarumus nuo jutiklių pagaliuku su medvilniniu antgaliu.



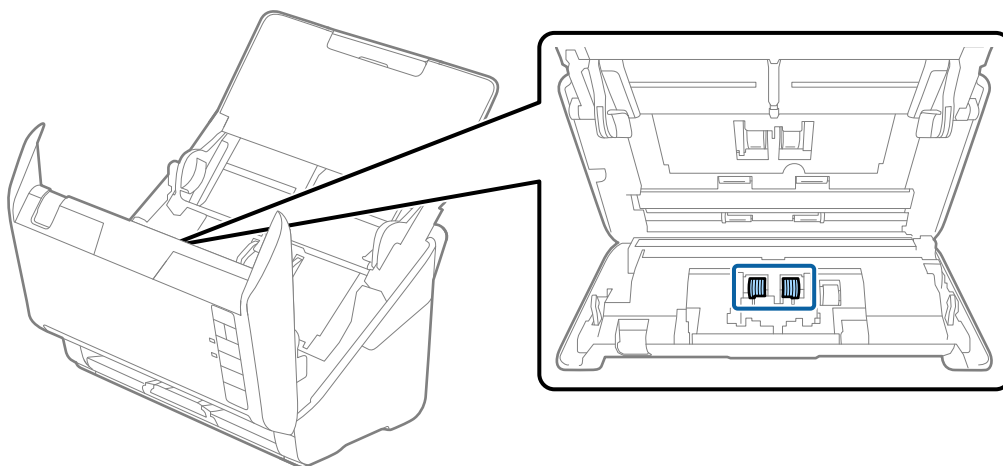


Svarbu:

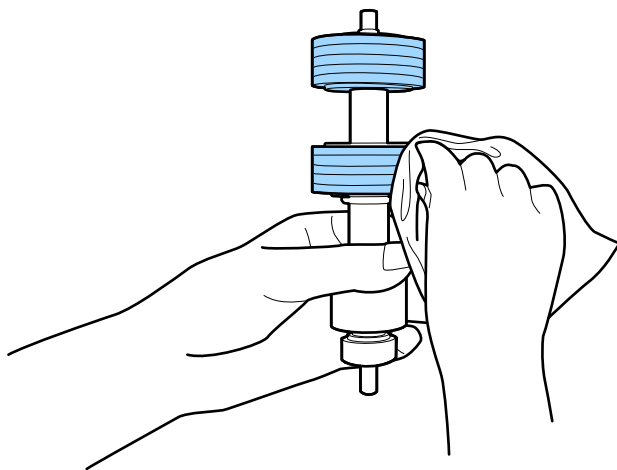
Nemirkykite pagaliuko su medvilniniu antgaliu skystyje, pvz., valiklyje.

6. Atidarykite dangtį ir išimkite atskiriantį velenėlį.

Išsamesnė informacija: žr. „Velenėlių pakeitimas“.



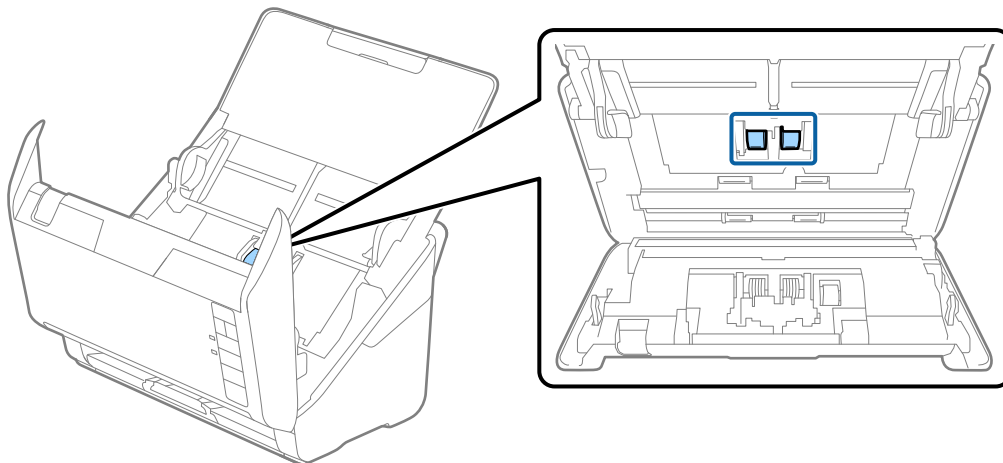
7. Nuo atskiriančio velenėlio nuvalykite visas dulkes ir purvą, naudodami originalų „Epson“ valymo komplektą arba minkštą, drėgną šluostę.



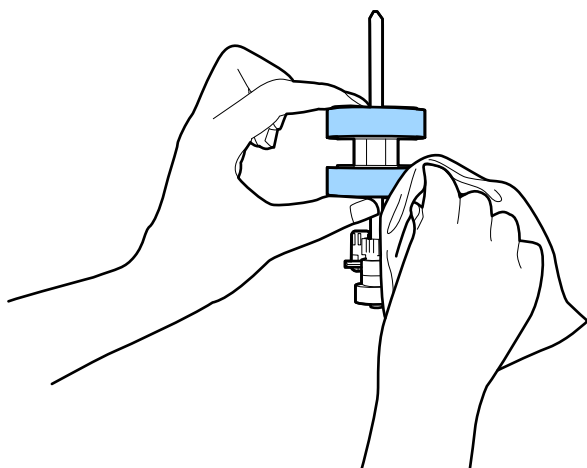
Svarbu:

Velenėlio valymui naudokite tik originalų „Epson“ valymo komplektą arba minkštą, drėgną šluostę. Naudodami sausą šluostę galite pažeisti velenėlio paviršių.

- Atidarykite dangtį ir išimkite paėmimo velenėlį.
Išsamesnė informacija: žr. „Velenėlių pakeitimas“.




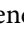

- Nuo paėmimo velenėlio nuvalykite visas dulkes ir purvą, naudodami originalų „Epson“ valymo komplektą arba minkštą, drėgną šluostę.

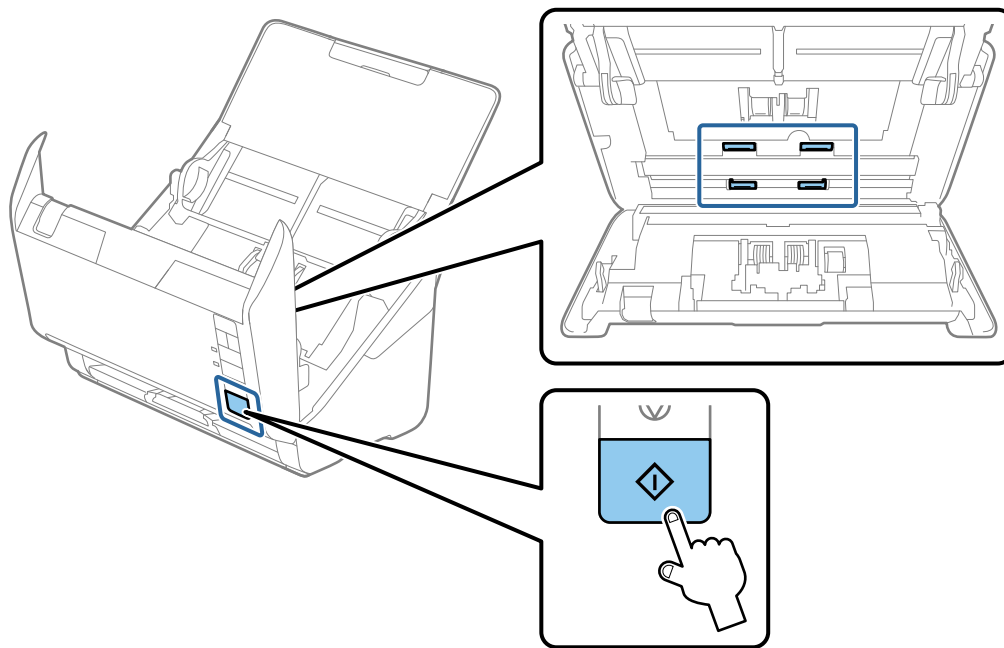


Svarbu:

Velenėlio valymui naudokite tik originalų „Epson“ valymo komplektą arba minkštą, drėgną šluostę. Naudodami sausą šluostę galite pažeisti velenėlio paviršių.

- Ijunkite kintamosios srovės adapterį į elektros srovę ir įjunkite skaitytuvą.

11. Atidarydami skaitytuvo dangtelį paspauskite mygtuką  ir palaikykite ilgiau nei dvi sekundes. Akimirksniu pasisuka apačioje esantys velenėliai, skaitytuvas pradeda valymo režimą. Kiekvieną kartą paspaudus mygtuką , velenėliai šiek tiek pasisuka. Norėdami pasukti velenėlius, paspauskite mygtuką  kelis kartus. Naudodami originalų „Epson“ valymo komplektą arba minkštą, drėgną šluostę, galite valyti velenėlius, kai jie sukasi. Kartokite šį veiksmą, kol velenėliai bus švarūs.



Perspėjimas:

Saugokitės, kad rankos ar plaukai nepatektų į mechanizmą valdant velenėlių. Tai gali sužeisti.

12. Uždarykite skaitytuvo dangtį.
Skaitytuvas išjungia valymo režimą.

Susijusi informacija

- ➔ „Valymo rinkinio kodai” puslapyje 28
- ➔ „Velenėlių komplekto pakeitimas” puslapyje 89

Nuskaitymų skaičiaus nustatymas iš naujo atlikus įprastinį valymą

Iš naujo nustatykite nuskaitymų skaičių naudodami Epson Scan 2 Utility, atlikę įprastinį valymą.

1. Įjunkite skaitytuvą.
2. Paleiskite paslaugų programą „Epson Scan 2“.
 - ❑ Windows 10
Spustelėkite pradžios mygtuką ir pasirinkite EPSON > Epson Scan 2 Utility.

- ❑ Windows 8.1/Windows 8

Pradžios ekranas > Taikomosios programos > Epson > Epson Scan 2 Utility.

- ❑ Windows 7/Windows Vista/Windows XP

Spustelėkite pradžios mygtuką ir pasirinkite **Visos programos** (arba **Programos**) > **EPSON** > **Epson Scan 2** > **Epson Scan 2 Utility.**

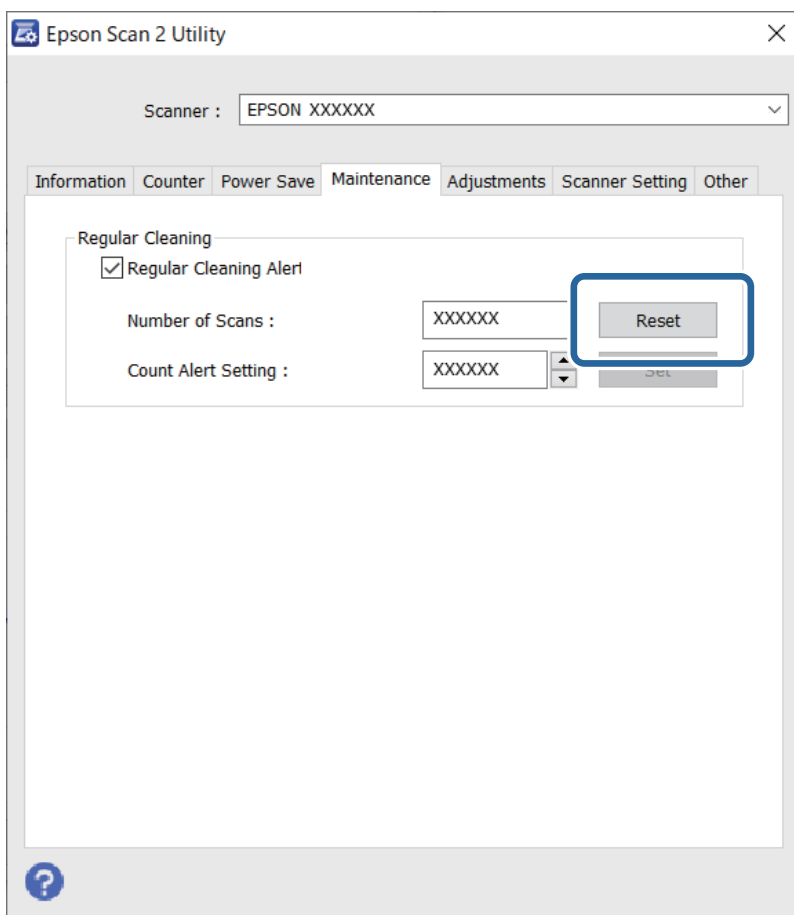
- ❑ „Mac OS“

Pasirinkite **Eiti** > **Programos** > **Epson Software** > **Epson Scan 2 Utility.**

3. Spustelėkite skirtuką **Priežiūra**.
4. Spustelėkite **Atstatyti** ties **Reguliarus valymas**.

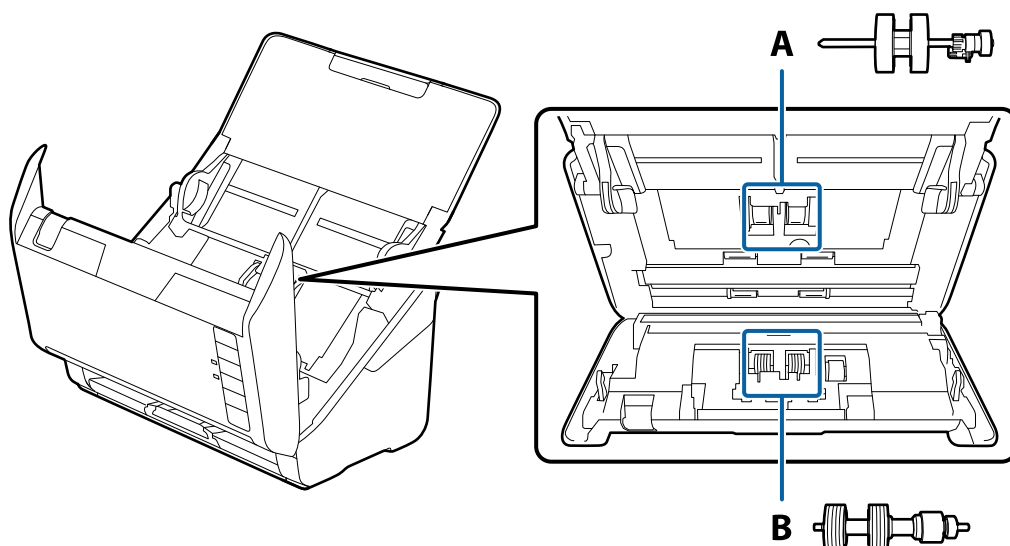
Pastaba:

*Negalite nustatyti iš naujo, kai nepasirinktas **Reguliarus valymo** įspėjimas.*




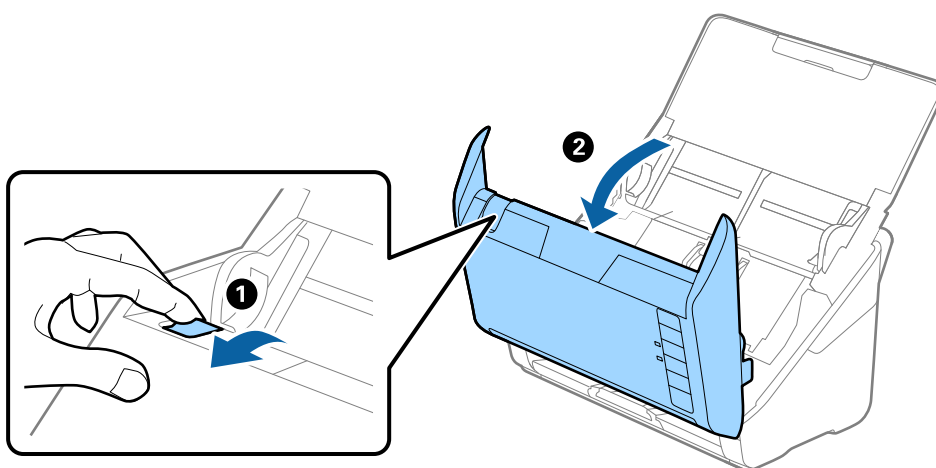
Velenėlių komplekto pakeitimas

Volelių komplektą (paėmimo volelį ir atskyrimo volelį) reikia pakeisti, kai nuskaitymų skaičius viršija volelių tarnavimo ciklą. Kompiuterio ekrane pasirodžius pakeitimo pranešimui, laikykitės toliau nurodytų žingsnių, kad pakeistumėte velenėlius.

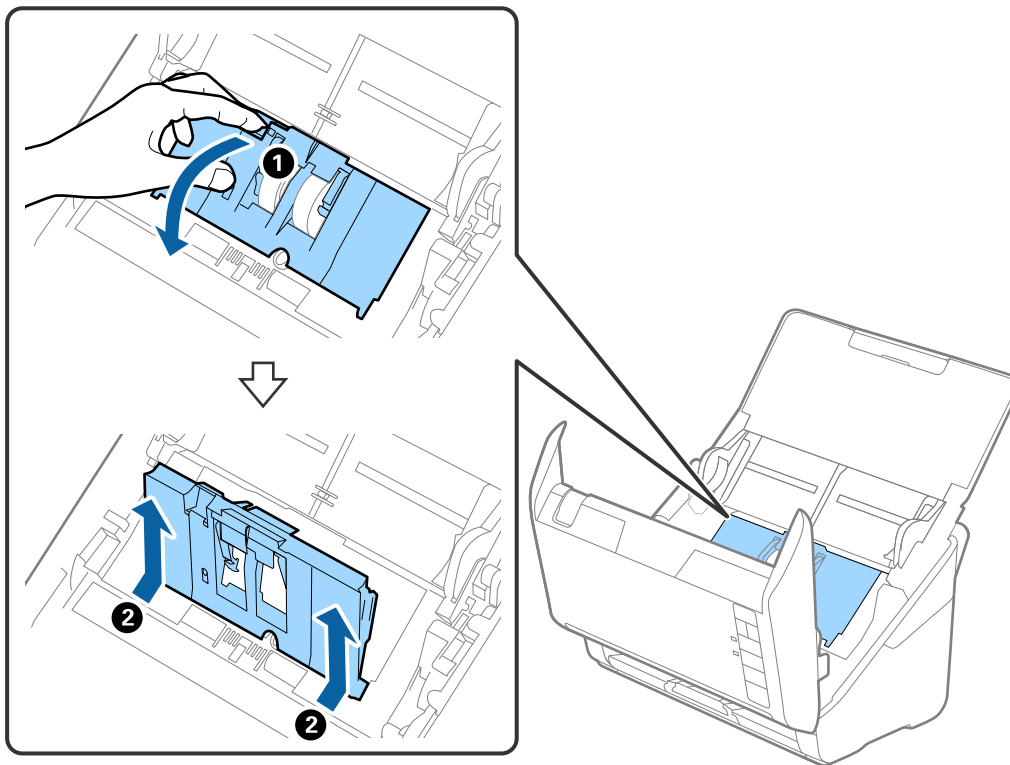


A: paėmimo velenėlis, B: atskyrimo velenėlis

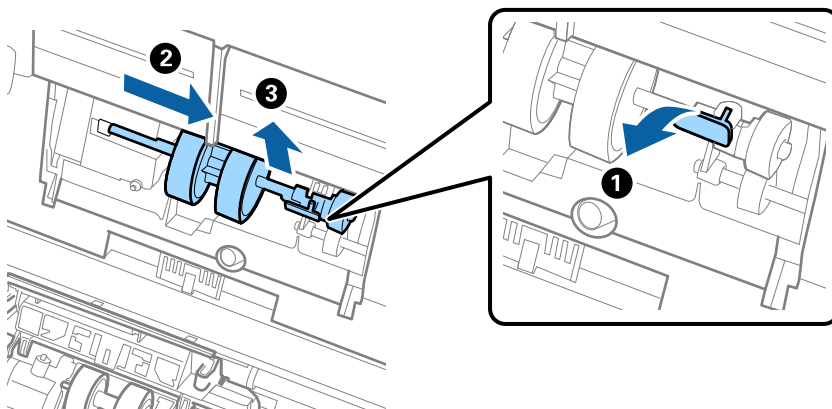
1. Paspauskite mygtuką , kad išjungtumėte skaitytuvą.
2. Atjunkite kintamosios srovės adapterį nuo skaitytuvo.
3. Patraukite svirtį ir atidarykite skaitytuvo dangtį.



4. Atidarykite paėmimo velenėlio dangtelį, stumtelėkite velenėlį ir jį ištraukite.



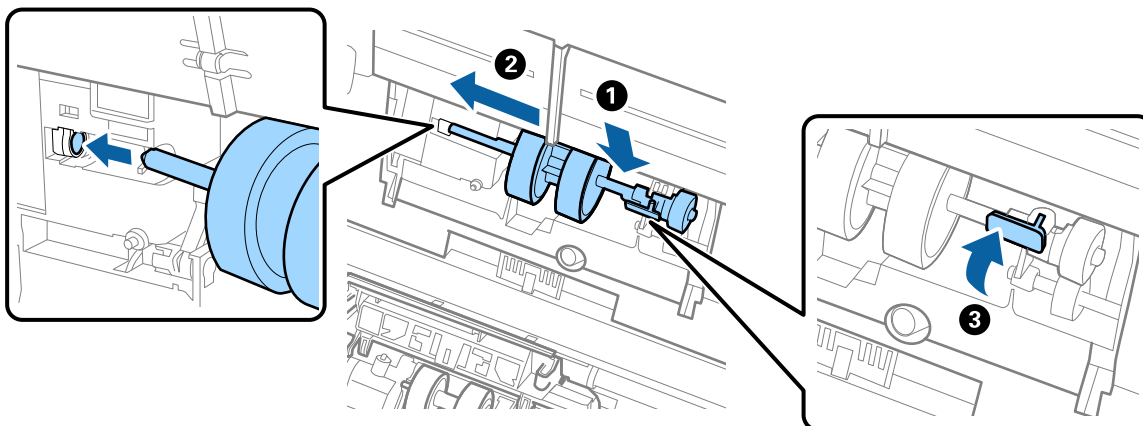
5. Nustumkite velenėlio ašies laikiklį žemyn ir stumtelėkite ir išimkite įstatytus paėmimo velenėlius.



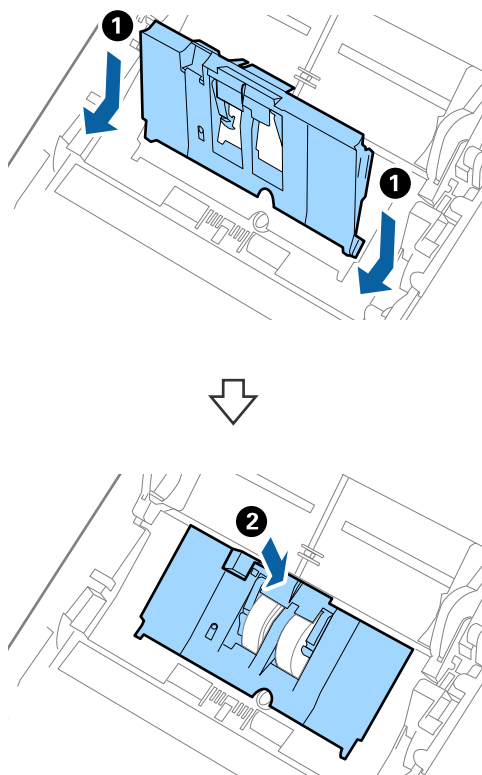
Svarbu:

Netraukite paėmimo velenėlio per jėgą. Tai gali pažeisti skaitytuvo vidų.

- Laikydami laikiklį nuspauštą žemyn, stumtelėkite naują paėmimo velenėlį kairėn ir įstatykite jį į skylę skaitytuve. Paspauskite laikiklį, kad jį užfiksuotumėte.

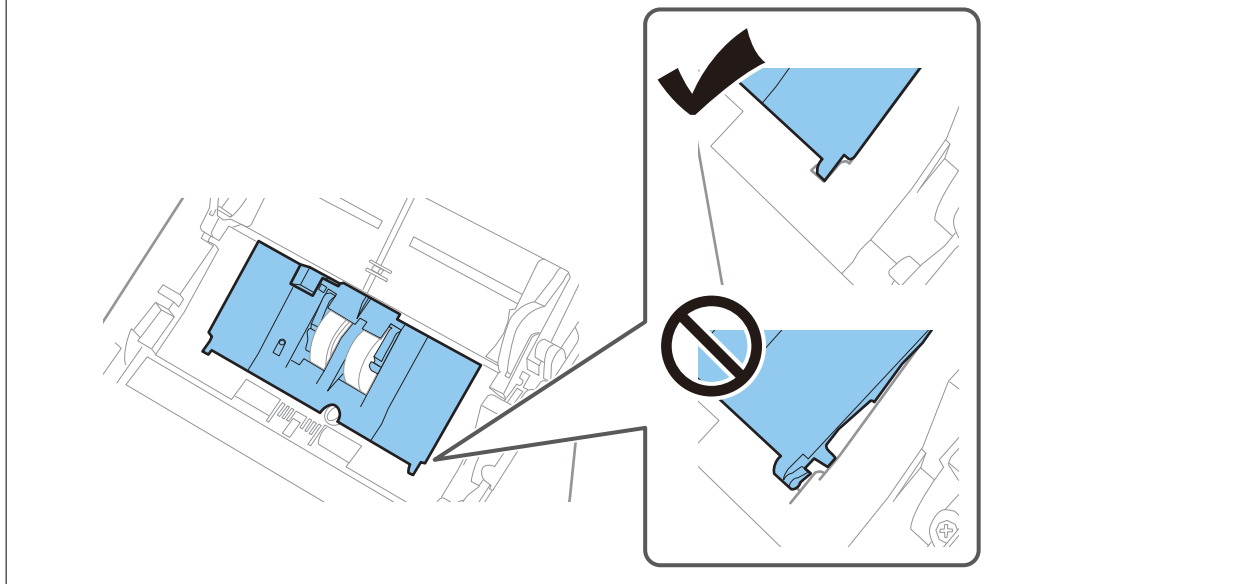


- Įdėkite paėmimo velenėlio dangtelio kraštą į griovelį ir jį įstumkite. Tvirtai uždarykite dangtį.

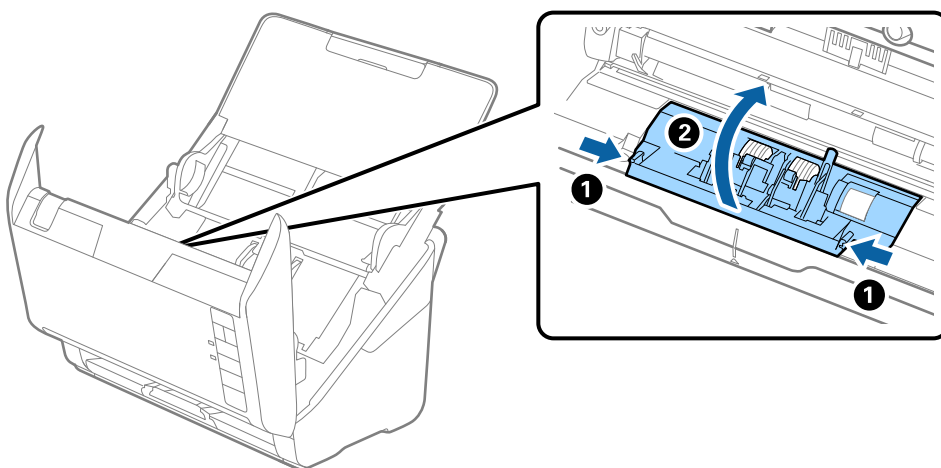


! Svarbu:

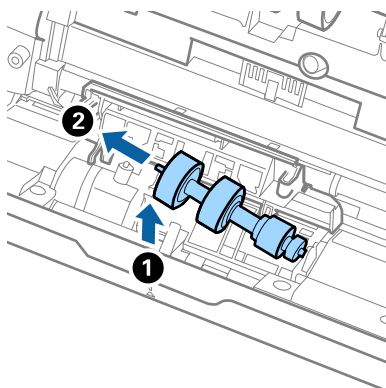
- Įsitikinkite, kad paėmimo velenėlio dangtelis tinkamai uždarytas.
- Jei dangtį sunku uždaryti, patikrinkite ar tinkamai įdėti paėmimo ritiniai.
- Neįstatinėkite dangčio, kai jis pakeltas.



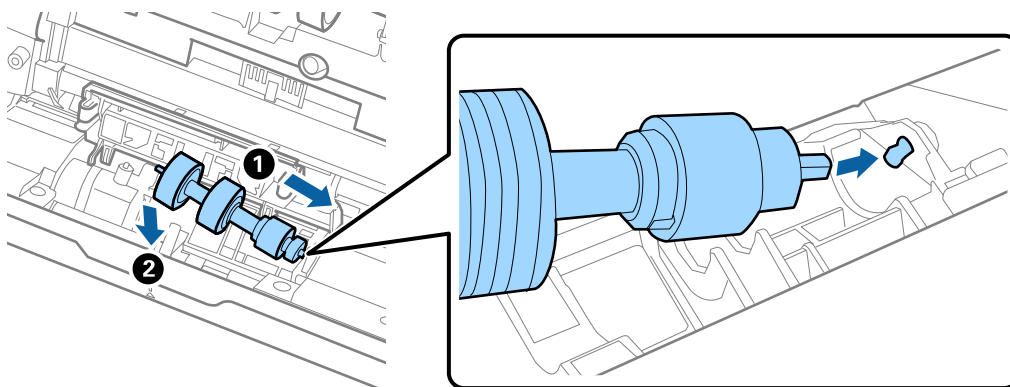
8. Paspauskite abiejuose atskyrimo velenėlio galuose esančius laikiklius, kad atidarytumėte dangtelį.



9. Pakelkite kairiąją atskyrimo velenėlio pusę, stumtelėkite ir išimkite įstatytus paėmimo velenėlius.



10. Įstatykite naujo atskyrimo velenėlio ašį į skylę dešinėje ir nuleiskite velenėlį.



11. Uždarykite atskyrimo velenėlio dangtelį.



Svarbu:

Jei dangtį uždaryti sunku, įsitikinkite, kad atskyrimo velenėliai sumontuoti tinkamai.

12. Uždarykite skaitytuvo dangtį.
13. Įjunkite kintamosios srovės adapterį į elektros srovę ir įjunkite skaitytuvą.
14. Iš naujo nustatykite nuskaitymo numerį naudodami Epson Scan 2 Utility.

Pastaba:

Išmeskite paėmimo velenėlį ir atskyrimo velenėlį laikydamiesi vietos taisyklių ir reglamentavimo. Dalių neardykite.

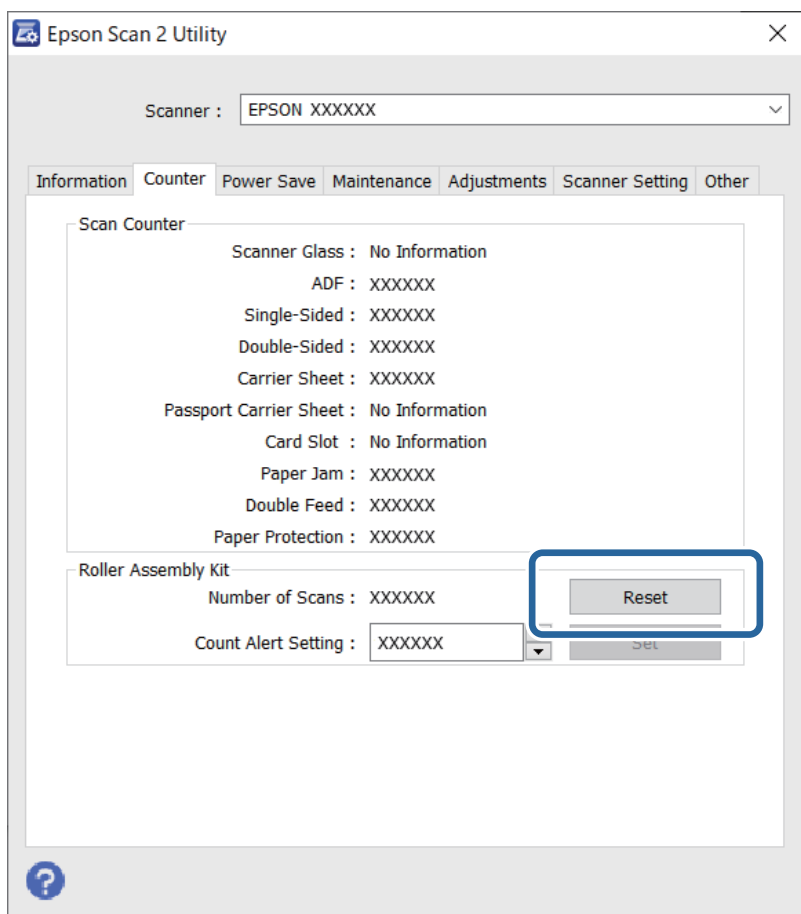
Susijusi informacija

➔ „Velenėlių komplekto kodai” puslapyje 28

Nuskaitymų skaičiaus nustatymas iš naujo pakeitus velenėlius

Pakeitę velenėlius iš naujo nustatykite nuskaitymų skaičių naudodami Epson Scan 2 Utility.

1. Įjunkite skaitytuvą.
2. Paleiskite Epson Scan 2 Utility.
 - Windows 10
Spustelėkite pradžios mygtuką ir pasirinkite **EPSON > Epson Scan 2 Utility**.
 - Windows 8.1/Windows 8
Pradžios ekranas > Taikomosios programos > Epson > Epson Scan 2 Utility.
 - Windows 7/Windows Vista/Windows XP
Spustelėkite pradžios mygtuką ir pasirinkite **Visos programos (arba Programos) > EPSON > Epson Scan 2 > Epson Scan 2 Utility**.
 - „Mac OS“
Pasirinkite **Eiti > Programos > Epson Software > Epson Scan 2 Utility**.
3. Spustelėkite skirtuką **Skaitiklis**.
4. Spustelėkite **Atstatyti** ties **Velenėlio bloko rinkinys**.



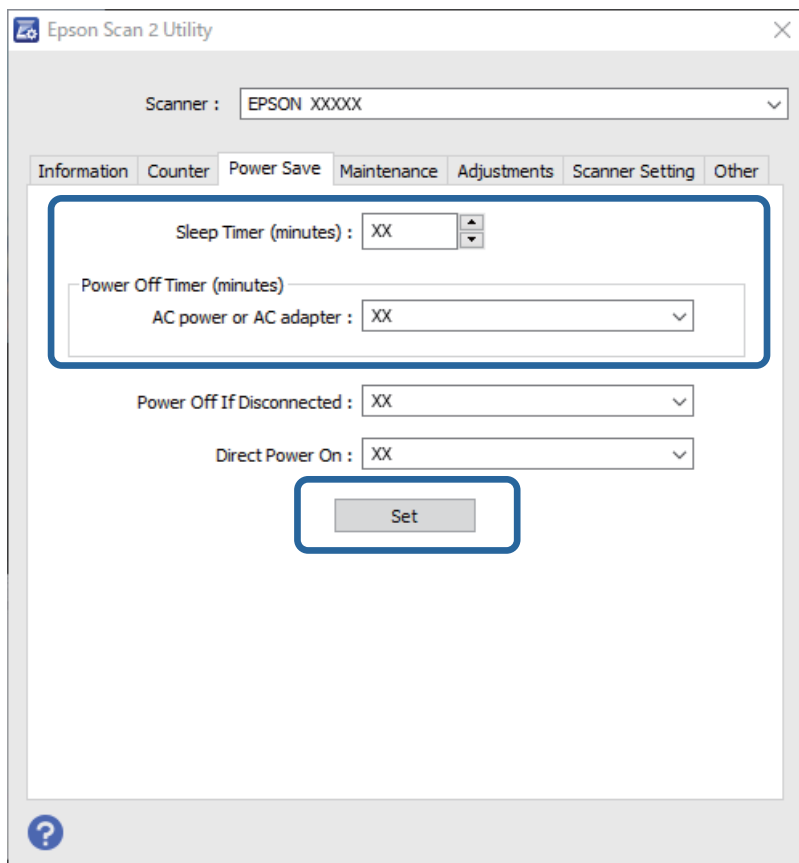
Susijusi informacija

➔ „Velenėlių komplekto pakeitimas” puslapyje 89

Energijos tausojimas


Galite tausoti energiją naudodami miego režimą arba automatinio išjungimo režimą, kai skaitytuvas nenaudojamas. Galite nustatyti laiko tarpą, po kurio skaitytuvas persijungs į miego režimą ar automatiškai išsijungs. Bet koks padidinimas turės įtakos produkto energijos vartojimo efektyvumui. Prieš atlikdami pakeitimus atsižvelkite į aplinkosaugą.

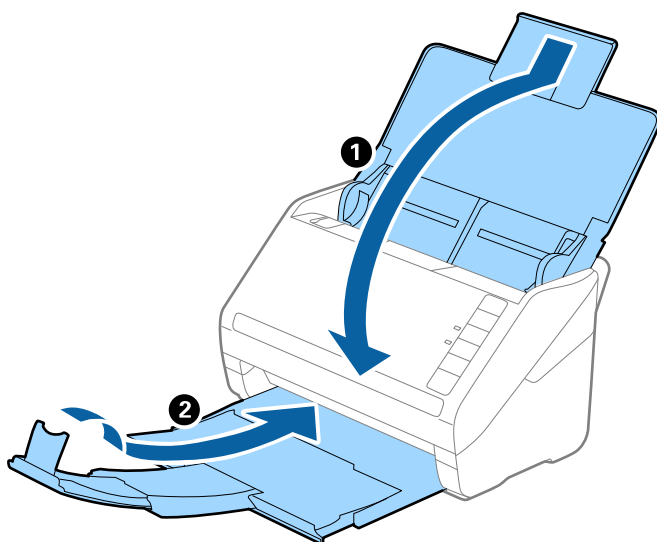
1. Paleiskite Epson Scan 2 Utility.
 - Windows 10
Spustelėkite pradžios mygtuką ir pasirinkite **EPSON > Epson Scan 2 Utility**.
 - Windows 8.1/Windows 8
Pradžios ekranas > Taikomosios programos > Epson > Epson Scan 2 Utility.
 - Windows 7/Windows Vista/Windows XP
Spustelėkite pradžios mygtuką ir pasirinkite **Visos programos (arba Programos) > EPSON > Epson Scan 2 > Epson Scan 2 Utility**.
 - „Mac OS“
Pasirinkite **Eiti > Programos > Epson Software > Epson Scan 2 Utility**.
2. Spustelėkite skirtuką **Energijos taupymas**.
3. Nustatykite **Išj. laikmatis (minutės)** arba **Išjungimo laikmatis (minutės)** ir spustelėkite **Nustatyti**.



Skaitytuvo gabenimas

Jeigu reikia transportuoti skaitytuvą, kad jį perkeltumėte ar remonto tikslais, vadovaukitės skaitytuvo pakuotės apačioje pateiktais nurodymais.

1. Paspauskite mygtuką , kad išjungtumėte skaitytuvą.
2. Atjunkite kintamosios srovės adapterį nuo skaitytuvo.
3. Ištraukite USB laidą.
4. Uždarykite įvesties ir išvesties dėklus.



Svarbu:

Įsitikinkite, kad tvirtai uždarėte išvesties dėklą, kitaip jis gali būti pažeistas transportavimo metu.

5. Uždėkite pakavimo medžiagas, kurios buvo pateiktos kartu su skaitytuvu, tada vėl supakuokite skaitytuvą į originalią arba į panašią tvirtą dėžę.

Taikomųjų programų ir programinės aparatinės įrangos naujinimas

Naujindami taikomąsias programas arba programinę aparatinę įrangą, galite išspręsti tam tikras problemas, pagerinti esamas funkcijas arba pridėti naujų. Įsitikinkite, kad naudojate naujausias taikomųjų programų ir programinės aparatinės įrangos versijas.



Svarbu:

Naujinimo metu neišjunkite kompiuterio arba skaitytuvo.

1. Įsitikinkite, kad skaitytuvas sujungtas su kompiuteriu, o kompiuteris prijungtas prie interneto.

2. Paleiskite EPSON Software Updater ir naujinkite taikomąsias programas arba programinę aparatinę įrangą.

- „Windows 10“

Spustelėkite pradžios mygtuką ir pasirinkite **Epson Software > EPSON Software Updater**.

- „Windows 8.1“ / „Windows 8“

Pagrindinio ieškos mygtuko lauke įveskite programos pavadinimą ir pasirinkite rodomą piktogramą.

- „Windows 7“

Spustelėkite pradžios mygtuką ir pasirinkite **Visos programos arba Programos > Epson Software > EPSON Software Updater**.

- „Mac OS“

Pasirinkite **Finder > Eiti > Programos > Epson Software > EPSON Software Updater**.

Pastaba:

Jei sąrašė norimos atnaujinti programos nėra, naudodami EPSON Software Updater jos atnaujinti negalėsite. Naujausios taikomųjų programų versijos ieškokite vietinėje „Epson“ interneto svetainėje.

<http://www.epson.com>

Mikroprograminės įrangos naujinimas naudojant Web Config

Kai skaitytuvas gali prisijungti prie interneto, galite atnaujinti programinę aparatinę įrangą, naudodami Web Config.

1. Atidarykite Web Config ir pasirinkite skirtuką **Device Management > Firmware Update**.
2. Spustelėkite **Start**, tada vadovaukitės ekrane pateikiamomis instrukcijomis.
Pradedamas programinės aparatinės įrangos patvirtinimas ir, jei yra atnaujinta programinė aparatinė įranga, rodoma informacija apie ją.

Pastaba:

Mikroprograminę įrangą taip pat galite atnaujinti naudodami Epson Device Admin. Informaciją apie mikroprograminę įrangą galite patikrinti įrenginių sąrašė. Tai naudinga, kai norite atnaujinti kelių įrenginių mikroprograminę įrangą. Daugiau informacijos žr. Epson Device Admin vadovą arba pagalbą.

Programinės aparatinės įrangos atnaujinimas neprisijungus prie interneto

Įrenginio programinę aparatinę įrangą į kompiuterį galite atsisiųsti „Epson“ tinklavietėje. Tuomet, įrenginį prijungę prie kompiuterio per USB laidą, galite atnaujinti programinę aparatinę įrangą. Jei įrangos naujinti tinkle nepavyksta, pabandykite šį įrangos naujinimo būdą.

Pastaba:

Prieš naujindami įsitikinkite, kad jūsų kompiuteryje įdiegta programa Epson ScanSmart. Jei Epson ScanSmart neįdiegta, įdiekite ją dar kartą.

1. Patikrinkite, ar „Epson“ svetainėje nėra naujausių programinės aparatinės įrangos naujinių.

<http://www.epson.com>

- Jei yra jūsų skaitytuvo programinė aparatinė įranga, atsisiųskite ją ir pereininkite prie kito veiksmo.

- Jei svetainėje nėra informacijos apie programinę aparatinę įrangą, vadinasi, jau naudojate naujausią programinę aparatinę įrangą.
- 2. Kompiuterį su atsisiūsta programine aparatine įranga prijunkite prie skaitytuvo, naudodami USB laidą.
- 3. Du kartus spustelėkite ant atsisiūsto .exe failo.
Paleidžiama Epson Firmware Updater programa.
- 4. Vadovaukitės ekrane pateiktomis instrukcijomis.

Problemų sprendimas

Skaitytuvo triktys.	100
Problemos su nuskaitymo pradžia.	100
Popieriaus tiekimo problemos.	107
Nuskaityto vaizdo problemos.	111
Taikomųjų programų diegimas ir šalinimas.	116

Skaitytuvo triktys

Skaitytuvo lemputės rodo klaidą

Jei skaitytuvo lemputės rodo klaidą, patikrinkite šiuos dalykus.

- Įsitikinkite, kad skaitytuvo viduje nėra užstrigusių originalų.
- Tiekiant kelis originalus, atidarykite ADF dangtį ir išimkite originalus. Tada uždarykite ADF dangtį.
- Įsitikinkite, kad skaitytuvo dangtis yra tinkamai uždarytas.
- Įsitikinkite, kad skaitytuvas tinkamai prijungtas prie kompiuterio.
Jei įvyko „Wi-Fi“ klaida, patikrinkite „Wi-Fi“ parametrus.
- Įsitikinkite, kad programa Epson Scan 2 įdiegta tinkamai.
- Jei nepavyksta programinės aparatinės įrangos naujinimas ir skaitytuvas įsijungia į atkūrimo režimą, vėl atnaujinkite programinę aparatinę įrangą naudodami USB jungtį.
- Išjunkite skaitytuvą ir vėl jį įjunkite. Jei tai neišsprendžia problemos, skaitytuvas gali būti sugedęs arba gali reikėti pakeisti skaitytuvo šviesos šaltinį. Kreipkitės į pardavėją.

Susijusi informacija

- ➔ [„Klaidų indikatoriai“ puslapyje 22](#)
- ➔ [„Skaitytuve dažnai užstringa originalus dokumentas“ puslapyje 109](#)

Skaitytuvas neįsijungia

- Įsitikinkite, kad kintamos srovės adapteris tinkamai prijungtas prie skaitytuvo ir elektros šaltinio.
- Patikrinkite, ar elektros šaltinyje yra srovė. Įjunkite kitą prietaisą į elektros šaltinį ir patikrinkite, ar galite įjungti maitinimą.

Problemos su nuskaitymo pradžia

Negalima pradėti nuskaitymo iš kompiuterio

Įsitikinkite, kad išmanusis įrenginys ir skaitytuvas yra sujungti teisingai.

Problemos priežastis ir sprendimas skiriasi atsižvelgiant į tai, ar jie sujungti, ar ne.

Ryšio būsenos patikrinimas (Windows)

Naudokite „Epson Scan 2 Utility“, norėdami patikrinti ryšio būseną.

Pastaba:

„Epson Scan 2 Utility“ — tai su skaitytuvo programine įranga pridedama taikomoji programa.

1. Paleiskite „Epson Scan 2 Utility“.
 - Windows 10
Spustelėkite pradžios mygtuką ir pasirinkite **EPSON** > „Epson Scan 2 Utility“.
 - Windows 8.1/Windows 8
Pagrindinio ieškos mygtuko lauke įveskite programos pavadinimą ir pasirinkite rodomą piktogramą.
 - Windows 7
Spustelėkite pradžios mygtuką ir pasirinkite **Visos programos** arba **Programos** > arba **EPSON** > „Epson Scan 2 Utility“.
2. Ekrane „Epson Scan 2 Utility“ atidarykite **Skaitytuvas** sąrašą ir spustelėkite **Nustatymai** ekranui **Skaitytuvo nustatymai** atverti.
Jei ekranas **Skaitytuvo nustatymai** jau rodomas vietoj ekrano „Epson Scan 2 Utility“, pereikite prie kito žingsnio.
3. Jei skaitytuvas nėra rodomas ekrane **Skaitytuvo nustatymai**, skaitytuvas neaptiktas.
Spustelėkite **Pridėti** ir pridėkite skaitytuvą ekrane **Pridėti tinklo skaitytuvą**.

Nepavykus surasti skaitytuvo arba nuskaityti, net jei parinktas tinkamas spausdintuvas, žr. susijusią informaciją.

Susijusi informacija



- ➔ „Negalima prisijungti prie tinklo“ puslapyje 102
- ➔ „Skaitytuvo negalima prijungti naudojant USB“ puslapyje 104
- ➔ „Negalima nuskaityti, nors ryšys tinkamai užmegztas“ puslapyje 104

Ryšio būsenos patikrinimas (Mac OS)

Naudokite „Epson Scan 2 Utility“, norėdami patikrinti ryšio būseną.

Pastaba:

„Epson Scan 2 Utility“ — tai su skaitytuvo programine įranga pridedama taikomoji programa.

1. Paleiskite „Epson Scan 2 Utility“.
Pasirinkite **Eiti** > **Programos** > **Epson Software** > „Epson Scan 2 Utility“.
2. Ekrane „Epson Scan 2 Utility“ atidarykite **Skaitytuvas** sąrašą ir spustelėkite **Nustatymai** ekranui **Skaitytuvo nustatymai** atverti.
Jei ekranas **Skaitytuvo nustatymai** jau rodomas vietoj ekrano „Epson Scan 2 Utility“, pereikite prie kito žingsnio.
3. Jei skaitytuvas nėra rodomas ekrane **Skaitytuvo nustatymai**, skaitytuvas neaptiktas.
Spustelėkite piktogramą  ir leiskite programinei įrangai atlikti pakeitimus.
4. Spustelėkite piktogramą  ir pridėkite skaitytuvą ekrane **Pridėti tinklo skaitytuvą**.

Nepavykus surasti skaitytuvo arba nuskaityti, net jei parinktas tinkamas spausdintuvas, žr. susijusią informaciją.

Susijusi informacija

- ➔ „Negalima prisijungti prie tinklo” puslapyje 102
- ➔ „Skaitytuvo negalima prijungti naudojant USB” puslapyje 104
- ➔ „Negalima nuskaityti, nors ryšys tinkamai užmegztas” puslapyje 104

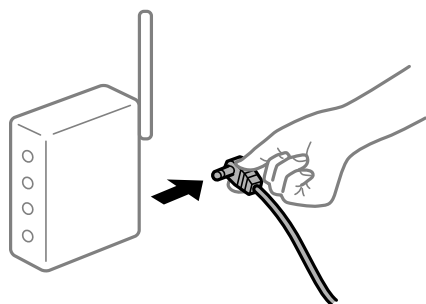
Negalima prisijungti prie tinklo

Problema gali būti susijusi su vienu iš toliau pateiktų klausimų.

■ Kažkas nutiko tinklo įrenginiams, skirtiems „Wi-Fi” ryšiui.

Sprendimai

Išjunkite įrenginius, kuriuos norite prijungti prie tinklo. Palaukite apie 10 sekundžių, tada įjunkite įrenginius šia tvarka: belaidis maršruto parinktuvas, kompiuteris ar išmanusis įrenginys, skaitytuvą. Perkelkite skaitytuvą ir kompiuterį ar išmanųjį įrenginį arčiau belaidžio maršruto parinktuvo, kad pagerintumėte radijo bangų ryšį, ir bandykite vėl atlikti tinklo nustatymus.



■ Įrenginiai negali gauti signalų iš belaidžio ryšio maršruto parinktuvo, nes jie yra per toli vienas nuo kito.

Sprendimai

Perkelę kompiuterį arba išmanųjį įrenginį bei skaitytuvą arčiau belaidžio ryšio maršruto parinktuvo, išjunkite belaidžio ryšio maršruto parinktuvą, tuomet jį vėl įjunkite.

■ Keičiant belaidžio ryšio maršruto parinktuvą nuostatos neatitinka naujojo maršruto parinktuvo.

Sprendimai

Dar kartą parinkite ryšio nuostatas, kad jos atitiktų naująjį belaidžio ryšio maršruto parinktuvą.

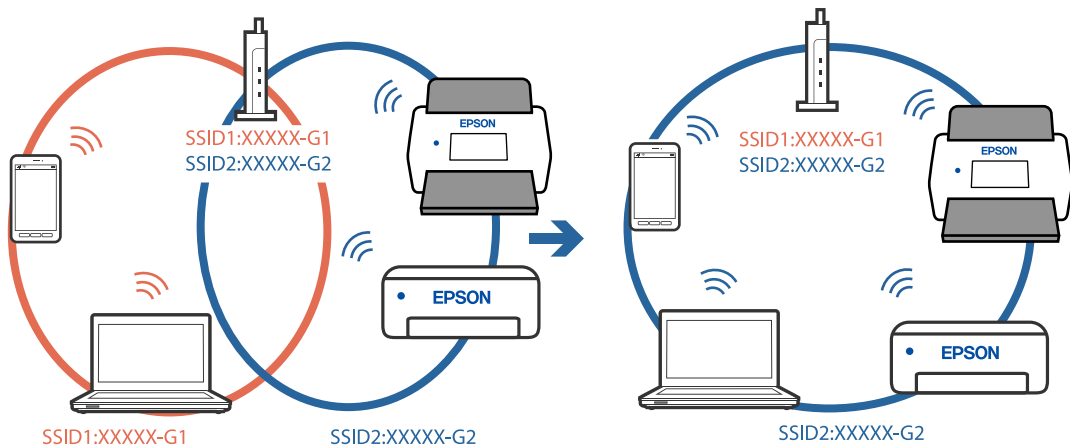
■ Iš kompiuterio arba išmaniojo įrenginio prijungti SSID skiriasi nuo kompiuterio.

Sprendimai

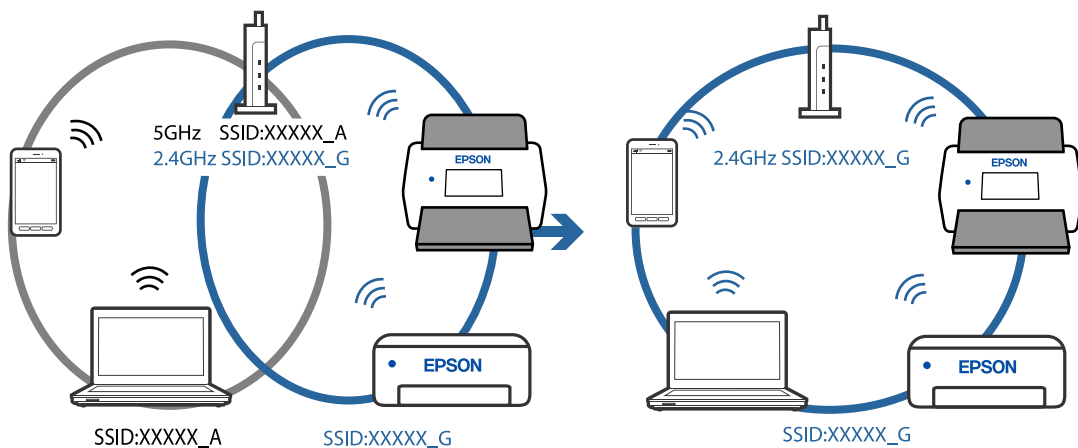
Kai vienu metu naudojate kelis belaidžio ryšio maršruto parinktuvus arba kai belaidžio ryšio maršruto parinktuvas turi kelis SSID arba įrenginius, prijungtus prie skirtingų SSID, jums nepavyks prisijungti prie belaidžio ryšio maršruto parinktuvo.

Prijunkite kompiuterį ar išmanųjį įrenginį prie to paties SSID kaip ir skaitytuvą.

❑ Skirtingų SSID prijungimo pavyzdys



❑ Skirtingų SSID prijungimo pavyzdys su skirtingu dažnio diapazonu



■ **Belaidžio ryšio maršruto parinkikliui galima parinkti privatumo skyriklį.**

Sprendimai

Daugelis belaidžių maršruto parinktuvų turi privatumo skyriklio funkciją, kuri blokuoja ryšį tarp prijungtų įrenginių. Jei negalite sujungti skaitytuvo ir kompiuterio ar išmaniojo įrenginio, nors jie prisijungę prie to paties tinklo, išjunkite belaidžio maršruto privatumo skyriklį. Daugiau informacijos ieškokite su belaidžiu maršruto parinktuvu pateikiamame vadove.

■ **IP adresas nėra tinkamai priskirtas.**

Sprendimai

Jei skaitytuvui priskirtas IP adresas yra 169.254.XXX.XXX, o potinklio šablonas yra 255.255.0.0, gali būti, kad IP adresas priskirtas neteisingai.

Spustelėkite **Pridėti**, esantį Epson Scan 2 Utility ekrane **Skaitytuvo nustatymai**. Pasirinkite naudojamą modelį, įveskite IP adresą, tada spustelėkite **GERAI**.

Iš naujo įjunkite belaidį maršruto parinktuvą arba iš naujo nustatykite skaitytuvo tinklo nuostatas.

■ Kilo problema su tinklo nuostatomis kompiuteryje.

Sprendimai

Pabandykite prisijungti prie svetainės per kompiuterį, kad įsitikintumėte, kad kompiuterio tinklo parametrai yra teisingi. Jei negalite prisijungti prie jokios svetainės, problema yra kompiuteryje.

Patikrinkite kompiuterio ryšį su tinklu. Daugiau informacijos ieškokite su kompiuteriu pateikiamoje dokumentacijoje.

■ Skaitytuvas išjungtas.

Sprendimai

Įsitikinkite, kad skaitytuvas įjungtas.

Be to, palaukite, kol nustos mirksėti būsenos lemputė, ir skaitytuvas bus parengtas nuskaityti.

Skaitytuvo negalima prijungti naudojant USB

Toliau nurodytos galimos priežastys.

■ USB laidas nėra teisingai įjungtas į elektros lizdą.

Sprendimai

Tvirtai prijunkite USB laidą prie skaitytuvo ir kompiuterio.

■ Kilo problema su USB šakotuvu.

Sprendimai

Jei naudojate USB šakotuvą, skaitytuvą junkite tiesiai prie kompiuterio.

■ Kilo problema su USB laidu arba USB įvadu.

Sprendimai

Jei USB laidas neatpažįstamas, pakeiskite prievadą arba pakeiskite USB laidą.

■ Skaitytuvas išjungtas.

Sprendimai

Įsitikinkite, kad skaitytuvas įjungtas.

Be to, palaukite, kol nustos mirksėti būsenos lemputė, ir skaitytuvas bus parengtas nuskaityti.

Negalima nuskaityti, nors ryšys tinkamai užmegztas

■ Kompiuteryje neįdiegtos reikalingos programos.

Sprendimai

Įsitikinkite, kad įdiegta programa Epson ScanSmart.

Jei Epson ScanSmart neįdiegta, įdiekite ją dar kartą.

➔ „Programų diegimas“ puslapyje 117

Jeigu naudojate bet kurią su TWAIN suderinamą programą, tinkamas skaitytuvas nėra pasirinktas tinkamas šaltinio nustatymas. (Windows)

Sprendimai

Įsitikinkite, kad iš programų sąrašo parinkote reikiamą skaitytuvą.

Negalima paleisti nuskaitymo iš išmaniojo įrenginio

Įsitikinkite, kad išmanusis įrenginys ir skaitytuvas yra sujungti teisingai.

Problemos priežastis ir sprendimas skiriasi priklausomai nuo, ar jie sujungti, ar ne.

Ryšio būsenos patikrinimas (išmanusis įrenginys)

Norėdami patikrinti išmaniojo įrenginio ir skaitytuvo ryšio būseną, galite naudoti Epson Smart Panel.

1. Paleiskite Epson Smart Panel išmaniajame įrenginyje.

2. Patikrinkite, ar skaitytuvo pavadinimas rodomas Epson Smart Panel.

Kai rodomas skaitytuvo pavadinimas, ryšys tarp išmaniojo įrenginio ir skaitytuvo buvo sėkmingas užmegztas.

Jeigu rodomas pranešimas, nurodantis, kad skaitytuvas nepasirinktas, vadinasi tarp išmaniojo įrenginio ir skaitytuvo ryšys nebuvo užmegztas. Kad prijungtumėte skaitytuvą, vykdykite Epson Smart Panel nurodymus.

Jeigu nepavyksta prisijungti prie skaitytuvo per tinklą, peržiūrėkite susijusią informaciją.

Susijusi informacija

➔ [„Negalima prisijungti prie tinklo“ puslapyje 105](#)

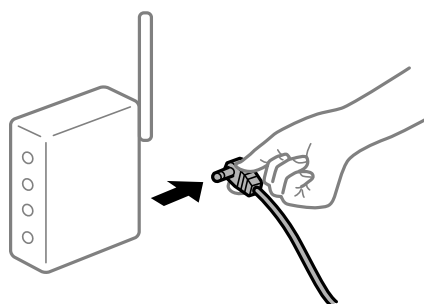
Negalima prisijungti prie tinklo

Problema gali būti susijusi su vienu iš toliau pateiktų klausimų.

Kažkas nutiko tinklo įrenginiams, skirtiems „Wi-Fi“ ryšiui.

Sprendimai

Išjunkite įrenginius, kuriuos norite prijungti prie tinklo. Palaukite apie 10 sekundžių, tada įjunkite įrenginius šia tvarka: belaidis maršruto parinktuvas, kompiuteris ar išmanusis įrenginys, skaitytuvas. Perkelkite skaitytuvą ir kompiuterį ar išmanųjį įrenginį arčiau belaidžio maršruto parinktuvo, kad pagerintumėte radijo bangų ryšį, ir bandykite vėl atlikti tinklo nustatymus.



Įrenginiai negali gauti signalų iš belaidžio ryšio maršruto parinktuvo, nes jie yra per toli vienas nuo kito.

Sprendimai

Perkėlę kompiuterį arba išmanųjį įrenginį bei skaitytuvą arčiau belaidžio ryšio maršruto parinktuvo, išjunkite belaidžio ryšio maršruto parinktuvą, tuomet jį vėl įjunkite.

Keičiant belaidžio ryšio maršruto parinktuvą nuostatos neatitinka naujojo maršruto parinktuvo.

Sprendimai

Dar kartą parinkite ryšio nuostatas, kad jos atitiktų naująjį belaidžio ryšio maršruto parinktuvą.

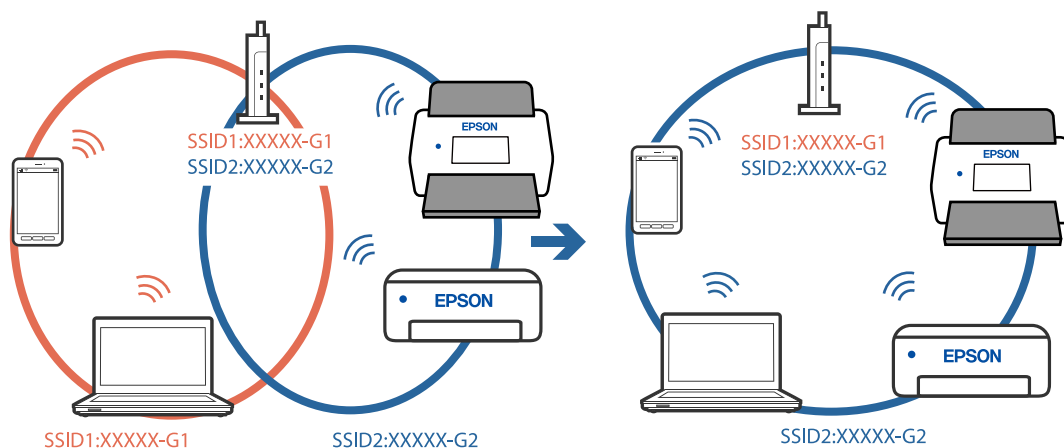
Iš kompiuterio arba išmaniojo įrenginio prijungti SSID skiriasi nuo kompiuterio.

Sprendimai

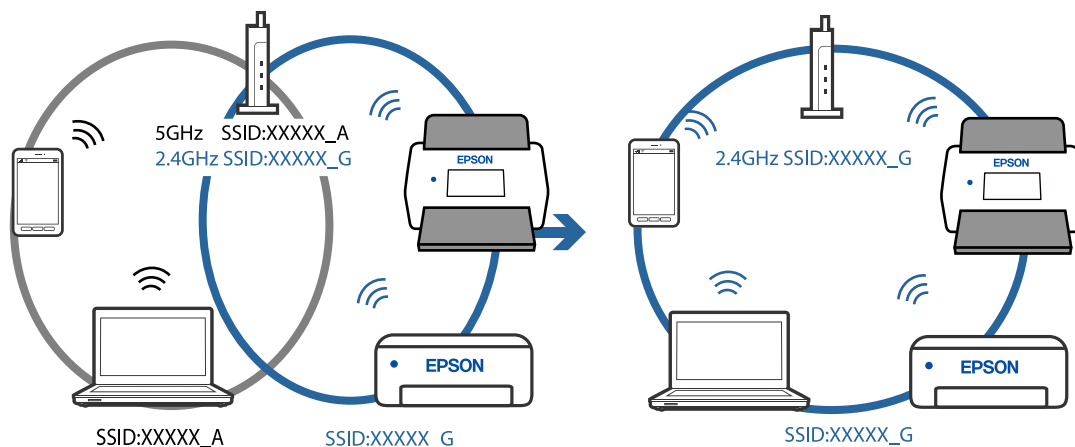
Kai vienu metu naudojate kelis belaidžio ryšio maršruto parinktuvus arba kai belaidžio ryšio maršruto parinktuvas turi kelis SSID arba įrenginius, prijungtus prie skirtingų SSID, jums nepavyks prisijungti prie belaidžio ryšio maršruto parinktuvo.

Prijunkite kompiuterį ar išmanųjį įrenginį prie to paties SSID kaip ir skaitytuvą.

- ❑ Skirtingų SSID prijungimo pavyzdys



- ❑ Skirtingų SSID prijungimo pavyzdys su skirtingu dažnio diapazonu



■ Belaidžio ryšio maršruto parinkikliui galima parinkti privatumo skyriklį.

Sprendimai

Daugelis belaidžių maršruto parinktuvų turi privatumo skyriklio funkciją, kuri blokuoja ryšį tarp prijungtų įrenginių. Jei negalite sujungti skaitytuvo ir kompiuterio ar išmaniojo įrenginio, nors jie prisijungę prie to paties tinklo, išjunkite belaidžio maršruto privatumo skyriklį. Daugiau informacijos ieškokite su belaidžiu maršruto parinktuvu pateikiamame vadove.

■ IP adresas nėra tinkamai priskirtas.

Sprendimai

Jei skaitytuvui priskirtas IP adresas yra 169.254.XXX.XXX, o potinklio šablonas yra 255.255.0.0, gali būti, kad IP adresas priskirtas neteisingai.

Spustelėkite **Pridėti**, esantį Epson Scan 2 Utility ekrane **Skaitytuvo nustatymai**. Pasirinkite naudojamą modelį, įveskite IP adresą, tada spustelėkite **GERAI**.

Iš naujo įjunkite belaidį maršruto parinktuvą arba iš naujo nustatykite skaitytuvo tinklo nuostatas.

■ Kilo problema su tinklo nuostatomis išmaniajame įrenginyje.

Sprendimai

Pabandykite prisijungti prie svetainės per išmanųjį įrenginį, kad įsitikintumėte, kad išmaniojo įrenginio tinklo parametrai yra teisingi. Jei negalite prisijungti prie jokios svetainės, problema yra išmaniajame įrenginyje.

Patikrinkite kompiuterio ryšį su tinklu. Norėdami gauti daugiau informacijos, skaitykite prie išmaniojo įrenginio pridėtus dokumentus.

■ Skaitytuvas išjungtas.

Sprendimai

Įsitikinkite, kad skaitytuvas įjungtas.

Be to, palaukite, kol nustos mirksėti būsenos lemputė, ir skaitytuvas bus parengtas nuskaityti.


Popieriaus tiekimo problemos

Tiekiami keli originalai (dvigubas tiekimas)

Kai vykdomas dvigubas tiekimas, patikrinkite šiuos dalykus.

- Skaitytuve įstrigus originalams, atidarykite skaitytuvo dangtį ir išimkite originalus, tada dangtį uždarykite.
- Patikrinkite nuskaitytą vaizdą ir, jei reikia, nuskaitykite originalus dar kartą.

Jei dažnai tiekiami keli originalai, išbandykite šiuos veiksmus.

- Jei įdėti originalai yra neprilaikomi, skaitytuvas gali vienu metu tiekti kelis originalus.
- Išvalykite skaitytuvo viduje esančius velenėlius.
- Vienu metu dėkite mažiau originalų.
- Paspauskite mygtuką , kad sumažintumėte nuskaitymo greitį.

- ❑ Naudokite **Automatinio padavimo režimas** ir nuskaitykite originalus po vieną.

Susijusi informacija

- ➔ „Užstrigusių originalų pašalinimas iš skaitytuvo” puslapyje 108
- ➔ „Skirtingų dydžių arba rūšių originalų nuskaitymas po vieną (Automatinio padavimo režimas)” puslapyje 74
Galite nuskaityti skirtingų dydžių ar tipų originalus po vieną naudodami Automatinio padavimo režimas. Šiuo režimu veikiantis skaitytuvas automatiškai pradeda nuskaitymą įdėjus originalus į skaitytuvą.
- ➔ „Skaitytuvo vidaus valymas” puslapyje 83

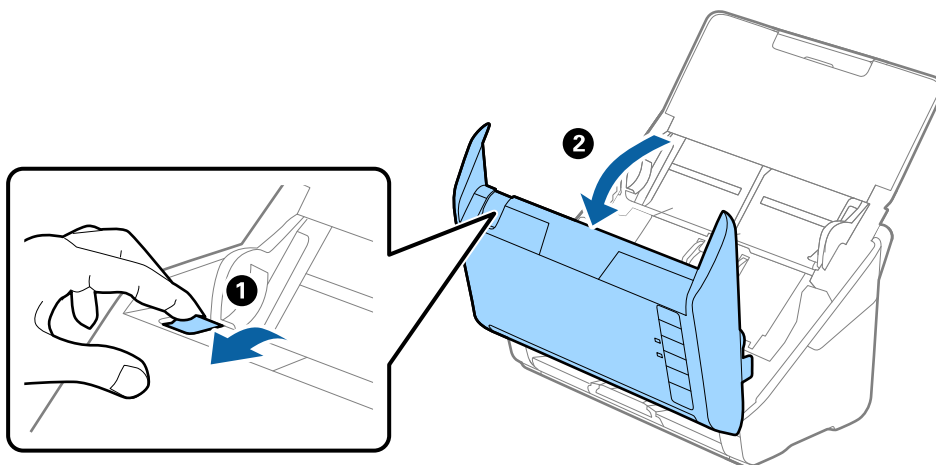
Užstrigusių originalų pašalinimas iš skaitytuvo

Jei skaitytuvo viduje užstrigo originalas, laikykitės šių žingsnių, kad jį pašalintumėte.

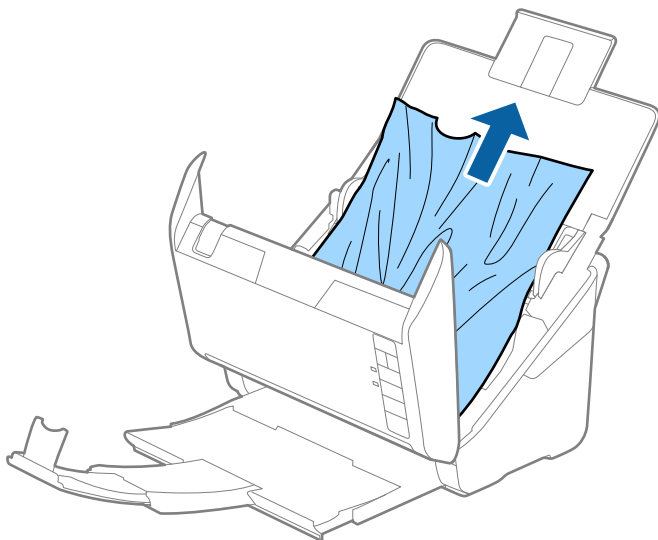
Pastaba:

„Epson Smart Panel“ nepalaiko ilgo popieriaus nuskaitymo (393,8 mm (15,5 col.) arba daugiau).

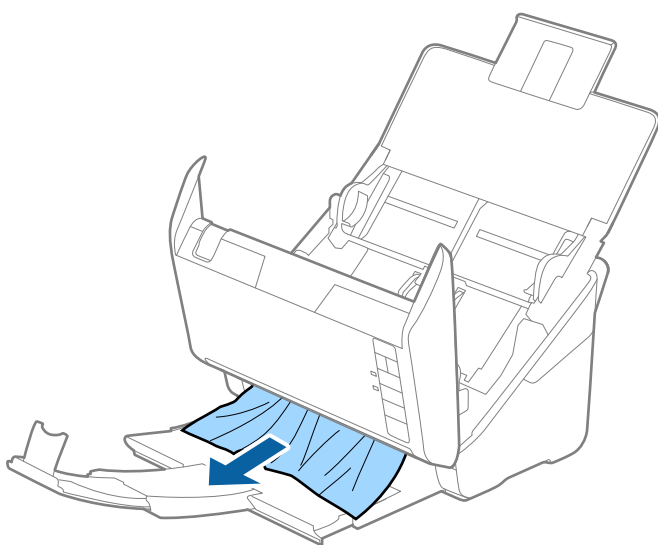
1. Išimkite visus likusius originalus iš įvesties dėklo.
2. Patraukite svirtį ir atidarykite skaitytuvo dangtį.



3. Atsargiai išimkite skaitytuvo viduje likusius originalus.



4. Jei negali traukti originalų tiesiai aukštyn, atsargiai ištraukite visus įstrigusius originalus iš išvesties dėklo rodyklės kryptimi.




Svarbu:

Įsitikinkite, kad skaitytuvo viduje nėra popieriaus.

5. Uždarykite skaitytuvo dangtį.

Skaitytuve dažnai užstringa originalus dokumentas

Jei skaitytuve dažnai užstringa originalus dokumentas, išbandykite šiuo veiksmus.

- Paspauskite mygtuką , kad sumažintumėte nuskaitymo greitį.
- Išvalykite skaitytuvo viduje esančius velenėlius.

- Jei išstumti originalai užstringa išvesties dėkle, uždarykite išvesties dėklą ir jo nenaudokite.

Susijusi informacija

- ➔ „Skaitytuvo vidaus valymas” puslapyje 83

Popier. apsauga veikia netinkamai

Priklausomai nuo originalo ir nustatyto lygio, ši funkcija gali veikti netinkamai.

- Pasirinkdami **Išj.** išjunkite funkciją, kai nuskaitote plastikines korteles arba storą popierių.
- Kai dažnai aptinkama klaidingai, sumažinkite šios funkcijos lygį.
- Jei originalas sugadintas, patikrinkite, ar ši funkcija įjungta. Jei ji jau įjungta, padidinkite funkcijos apsaugos lygį.

Susijusi informacija

- ➔ „Dokumentų apsaugos funkcijos nustatymas” puslapyje 79

Išsitepa originalai

Išvalykite skaitytuvo vidų.

Susijusi informacija

- ➔ „Skaitytuvo vidaus valymas” puslapyje 83

Nuskaitant iš eilės sumažėja nuskaitymo greitis

Nuskaitant iš eilės naudojant ADF sulėtėja nuskaitymas, kad skaitytuvo mechanizmas neperkaistų ir nebūtų pažeistas. Tačiau galite tęsti nuskaitymą.

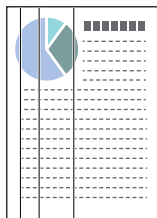
Kad skaitytuvas vėl dirbtų normaliu greičiu, nenaudokite skaitytuvo bent 30 minučių. Nuskaitymo greitis nepadidėja net išjungus maitinimą.

Nuskaitymas trunka labai ilgai

- Nuskaitymo greitis gali sulėtėti dėl nuskaitymo sąlygų, pvz., didelės skyros, vaizdo nustatymo funkcijų, failo formato ir pan.
- Kompiuteriai su USB 3.0 („SuperSpeed“) ir USB 2.0 („Hi-Speed“) prievadais gali nuskaityti greičiau nei tie, kuriuose yra USB 1.1 prievadai. Jei su skaitytuvu naudojate USB 3.0 ar USB 2.0 prievadą, patikrinkite, ar jis atitinka reikalavimus sistemai.
- Naudodami saugos programinę įrangą, ištraukite TWAIN.log į nestebimų failų sąrašą arba nustatykite TWAIN.log kaip tik skaitomą failą. Daugiau informacijos apie saugos programinės įrangos funkcijas: žr. programinės įrangos žinyną ir kitą informaciją. TWAIN.log išsaugomas šiose vietose.
C:\Users\<(vartotojo vardas)\AppData\Local\Temp

Nuskaityto vaizdo problemos

Nuskaitant iš ADF atsiranda tiesių linijų



- Išvalykite ADF.

Jeigu į ADF patenka nešvarumų arba purvo, vaizde gali būti matomos tiesios linijos.

- Pašalinkite bet kokius nešvarumus arba purvą nuo originalo.

- Naudojant funkciją **Aptikti stiklo nešv.**, kai ant skaitytuvo stiklo yra nešvarumų, rodomas perspėjimo pranešimas.

Pasirinkite skirtuką **Skaitytuvo nustatymas**, tada pasirinkite **Ijungti, kai labai nešvarus** arba **Ijungti, kai truputį nešvarus** iš **Aptikti nešvarų stiklą**, esančio Epson Scan 2 Utility.

Parodžius perspėjimą, naudodami originalų „Epson“ valymo rinkinį arba minkšta šluoste nuvalykite skaitytuvo viduje esančius stiklinius paviršius.

Pastaba:

- Priklausomai nuo nešvarumų, jie gali būti nustatyti netinkamai.*

- Jei nepavyko tinkamai nustatyti, pakeiskite nustatymą.*

*Jei nešvarumų nebuvo nustatyta, pasirinkite **Ijungta – aukštas**. Jei rodomas perspėjimas dėl netinkamo aptikimo, pasirinkite **Ijungta – žemas** arba **Išj.***

Susijusi informacija

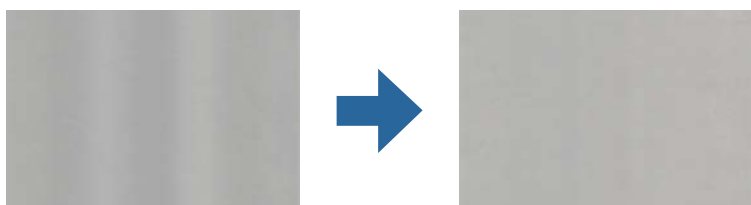
- ➔ „Skaitytuvo vidaus valymas“ puslapyje 83

Įspėjimas apie purvą ant stiklo nedingsta

Jei įspėjimo apie purvą ant stiklo ekranas pasirodo nuvalius skaitytuvo vidų, dar kartą patikrinkite stiklinį paviršių. Jei ant stiklo yra įbrėžimų, jie bus aptinkami kaip purvas ant stiklo.

Reikės pakeisti stiklinę dalį. Susisiekite su vietiniu platintoju dėl remonto.

Nuskaitytame vaizde spalvos yra netolygios



Jei į skaitytuvą nukreipta ryški šviesa, pvz., tiesioginiai saulės spinduliai, skaitytuvo viduje įtaisytas jutiklis netinkamai nustato šviesą, todėl nuskaitytame vaizde matomos netolygios spalvos.

- Pakeiskite skaitytuvo padėtį, kad į jo priekį nekristų ryški šviesa.
- Perkelkite skaitytuvą į vietą, kurioje jo nepasieks ryški šviesa.

Nuskaityto vaizdo išplėtimas arba suspaudimas

Išplėsdami arba suspausdami nuskaitytą vaizdą galite reguliuoti išsiplėtimo santykį naudodami funkciją **Reguliavimas** Epson Scan 2 Utility. Ši funkcija prieinama tik „Windows“.



Pastaba:

Epson Scan 2 Utility — viena iš programų, parduodamų drauge su skaitytuvo programine įranga.

1. Paleiskite Epson Scan 2 Utility.
 - Windows 10
Spustelėkite pradžios mygtuką ir pasirinkite **EPSON > Epson Scan 2 Utility**.
 - Windows 8.1/Windows 8
Pagrindinio ieškos mygtuko lauke įveskite programos pavadinimą ir pasirinkite rodomą piktogramą.
 - Windows 7
Spustelėkite pradžios mygtuką ir pasirinkite **Visos programos (arba Programos) > EPSON > Epson Scan 2 > Epson Scan 2 Utility**.
2. Pasirinkite skirtuką **Reguliavimas**.
3. Naudokite **Padidinimas / sumažinimas**, kad reguliuotumėte nuskaitytų vaizdų išsiplėtimo santykį.
4. Spustelėkite **Nustatyti**, kad pritaikytumėte nustatymus skaitytuvui.


Vaizdų fone atsiranda poslinkis

Nuskaitytame vaizde gali matytis kitoje originalaus dokumento pusėje esantys vaizdai.

- Jeigu **Automat.**, **Spalva** arba **Pilkumo tonai** pasirinkti kaip **Vaizdo tipas**,
 - įsitikinkite, kad pažymėta parinktis **Pašalinti foną**.
Spustelėkite parinktį  **Nustatymai** esančią lange **Epson ScanSmart, Peržiūrėti nuskaitytus dokumentus** arba **Pasirinkti veiksmą**, o tada spauskite skirtuką **Skaitytuvo nuostatos > mygtuką Nuskaitymo parametrai > skirtuką Papildomi nustatymai** lange Epson Scan 2 > **Pašalinti foną**.
 - įsitikinkite, kad pažymėta parinktis **Teksto patobulinimas**.
Spustelėkite parinktį  **Nustatymai**, esančią lange **Epson ScanSmart, Peržiūrėti nuskaitytus dokumentus** arba **Pasirinkti veiksmą > skirtuką Skaitytuvo nuostatos > mygtuką Nuskaitymo parametrai > skirtuką Papildomi nustatymai** lange Epson Scan 2 > **Teksto patobulinimas**.

- Jeigu **Juoda & balta** pasirinktas kaip **Vaizdo tipas**,

- Įsitikinkite, kad pažymėta parinktis **Teksto patobulinimas**.

Spustelėkite parinktį  **Nustatymai** esančią lange **Epson ScanSmart, Peržiūrėti nuskaitytus dokumentus** arba **Pasirinkti veiksmą**, o tada spauskite skirtuką **Skaitytuvo nuostatos** > mygtuką **Nuskaitymo parametrai** > skirtuką **Papildomi nustatymai** lange Epson Scan 2 > **Teksto patobulinimas**.


Atsižvelgdami į nuskaityto vaizdo būklę, spustelėkite **Nustatymai** ir pabandykite nustatyti mažesnę **Ribos paryškimas** lygį arba didesnę **Iškraipymo mažinimo lygis** lygį.

Nuskaitytas vaizdas arba tekstas neryškus


Nuskaityto vaizdo arba teksto išvaizdą galite reguliuoti didindami raišką arba reguliuodami vaizdo kokybę.

- Pabandykite padidinti raišką ir tada nuskaityti.

Nustatykite nuskaityto vaizdo panaudojimo tikslui tinkamą raišką.

Spustelėkite parinktį  **Nustatymai** esančią lange **Epson ScanSmart, Peržiūrėti nuskaitytus dokumentus** arba **Pasirinkti veiksmą**, o tada spauskite skirtuką **Skaitytuvo nuostatos** > mygtuką **Nuskaitymo parametrai** > skirtuką **Pagrindiniai nustat.** lange Epson Scan 2 > **Skiriamoji geba**.


- Patikrinkite, ar pasirinkta teksto kokybės gerinimo funkcija.

Spustelėkite parinktį  **Nustatymai** esančią lange **Epson ScanSmart, Peržiūrėti nuskaitytus dokumentus** arba **Pasirinkti veiksmą**, o tada spauskite skirtuką **Skaitytuvo nuostatos** > mygtuką **Nuskaitymo parametrai** > skirtuką **Papildomi nustatymai** lange Epson Scan 2 > **Teksto patobulinimas**.

- Jeigu **Juoda & balta** pasirinktas kaip **Vaizdo tipas**,

Atsižvelgdami į nuskaityto vaizdo būklę, spustelėkite **Nustatymai** ir pabandykite nustatyti mažesnę **Ribos paryškimas** lygį arba didesnę **Iškraipymo mažinimo lygis** lygį.

- Jeigu nuskaitytą informaciją įrašote JPEG formatu, pabandykite pakeisti glaudinimo lygį.

Spustelėkite parinktį  **Nustatymai**, esančią lange **Epson ScanSmart, Peržiūrėti nuskaitytus dokumentus** arba **Pasirinkti veiksmą**, tada spustelėkite skirtuką **Įrašyti parametrus** > mygtuką **Parinktys**.

Jūsų tikslui rekomenduojamų skyrų sąrašas


Vadovaudamiesi lentele nustatykite nuskaityto vaizdo panaudojimo tikslui tinkamą skyrą.

Tikslas	Skyra (orientacinė)
Rodymas ekrane Siuntimas el. paštu	Iki 200 dpi
Optinio simbolių atpažinimo (angl. Optical Character Recognition, OCR) naudojimas PDF, kuriame galima ieškoti teksto, sukūrimas	Nuo 200 iki 300 dpi
Spausdinimas naudojant spausdintuvą Siuntimas faksu	Nuo 200 iki 300 dpi

Matomi muarų raštai (į tinklą panašūs šešėliai)


Jeigu originalas yra išspausdintas dokumentas, nuskaitytame vaizde gali būti matomi muarų raštai (į tinklą panašūs šešėliai).

- Įsitikinkite, kad pažymėta parinktis **Muarų pašalinimas**.

Spustelėkite parinktį  **Nustatymai** esančią lange **Epson ScanSmart, Peržiūrėti nuskaitytus dokumentus** arba **Pasirinkti veiksmą**, o tada spauskite skirtuką **Skaitytuvo nuostatos** > mygtuką **Nuskaitymo parametrai** > skirtuką **Papildomi nustatymai** lange **Epson Scan 2** > **Muarų pašalinimas**.




- Pakeiskite vaizdo raišką, tada nuskaitykite dar kartą.


Spustelėkite parinktį  **Nustatymai** esančią lange **Epson ScanSmart, Peržiūrėti nuskaitytus dokumentus** arba **Pasirinkti veiksmą**, o tada spauskite skirtuką **Skaitytuvo nuostatos** > mygtuką **Nuskaitymo parametrai** > skirtuką **Pagrindiniai nustat.** lange **Epson Scan 2** > **Skiriamoji geba**.

Originalo kraštas nuskaitomas automatiškai aptinkant originalo dydį

Priklausomai nuo originalo, originalo kraštas gali būti nuskaitomas automatiškai aptinkant originalo dydį


- Spustelėkite parinktį  **Nustatymai**, esančią lange **Epson ScanSmart, Peržiūrėti nuskaitytus dokumentus** arba **Pasirinkti veiksmą**, tada spustelėkite skirtuką **Skaitytuvo nuostatos** > mygtuką **Nuskaitymo parametrai**. **Epson Scan 2** pasirinkite skirtuką **Pagrindiniai nustat.** ir **Dokumento dydis** > **Nustatymai**. Lange **Dokumento dydžio nustatymai** reguliuokite **Kirpti paraštes dydžiui „Automat.“**.

- Priklausomai nuo originalaus dokumento, originalo sritis gali būti tinkamai neaptikta naudojant **Automatinis aptikimas** funkciją. Pasirinkite apytikslį originalaus dokumento dydį iš **Dokumento dydis** sąrašo.

Spustelėkite parinktį  **Nustatymai**, esančią lange **Epson ScanSmart, Peržiūrėti nuskaitytus dokumentus** arba **Pasirinkti veiksmą**, tada spustelėkite skirtuką **Skaitytuvo nuostatos** > mygtuką **Nuskaitymo parametrai**. **Epson Scan 2** pasirinkite skirtuką **Pagrindiniai nustat.** spustelėkite **Dokumento dydis**.

Pastaba:

*Jei originalo, kurį norite nuskaityti, dydžio nėra sąrašė, pasirinkite **Tinkinti** ir nustatykite dydį rankiniu būdu.*

*Spustelėkite parinktį  **Nustatymai**, esančią lange **Epson ScanSmart, Peržiūrėti nuskaitytus dokumentus** arba **Pasirinkti veiksmą**, tada spustelėkite skirtuką **Skaitytuvo nuostatos** > mygtuką **Nuskaitymo parametrai**.*

***Epson Scan 2** pasirinkite skirtuką **Pagrindiniai nustat.** spustelėkite parinktį **Tinkinti**, esančią **Dokumento dydis**.*

Neteisingai atpažintas simbolis

Norėdami padidinti OCR (optinio simbolių atpažinimo) spartą, patikrinkite toliau išvardytus dalykus.

- Patikrinkite, ar originalus dokumentas padėtas tiesiai.

- Naudokite originalų dokumentą, kurio tekstas aiškus. Teksto atpažinimas gali sumažėti dėl šių originalų tipų.
 - Originalūs dokumentai, kurie jau buvo kelis kartus nukopijuoti
 - Originalūs dokumentai, gauti faksu (mažos raiškos)
 - Originalūs dokumentai, kuriuose tarpai tarp raidžių ar eilučių yra per maži
 - Originalūs dokumentai, kuriuose yra linijų ar pabraukto teksto
 - Ranka rašyti originalūs dokumentai
 - Susiglamžę ar susiraukšlėję originalūs dokumentai
- Dokumentų iš terminio popieriaus, pavyzdžiui, čekių, kokybė gali pablogėti dėl amžiaus arba trinties. Nuskaitykite juos kuo greičiau.
- Įrašydami informaciją į „Microsoft® Office“ arba PDF, kuriame galima vykdyti paiešką failus patikrinkite, ar buvo pasirinktos teisingos kalbos.
Kalba tikrinkite kiekviename įrašymo parametrų lange.

Nepavyksta išspręsti problemų nuskaitytame vaizde

Jei išbandėte visus šiuos sprendimus ir neišsprendėte problemos, įjunkite programos parametrus naudodami Epson Scan 2 Utility.

Pastaba:

Epson Scan 2 Utility — tai viena iš programų, parduodamų drauge su skaitytuvo programine įranga.

1. Paleiskite Epson Scan 2 Utility.
 - Windows 10
Spustelėkite pradžios mygtuką ir pasirinkite **EPSON > Epson Scan 2 Utility**.
 - Windows 8.1/Windows 8
Pagrindinio ieškos mygtuko lauke įveskite programos pavadinimą ir pasirinkite rodomą piktogramą.
 - Windows 7
Spustelėkite pradžios mygtuką ir pasirinkite **Visos programos** arba **Programos > EPSON > Epson Scan 2 > Epson Scan 2 Utility**.
 - Mac OS
Pasirinkite **Eiti > Programos > Epson Software > Epson Scan 2 Utility**.
2. Pasirinkite skirtuką **Kita**.
3. Spustelėkite **Atstatyti**.

Pastaba:

Jei inicijavus problemos išspręsti nepavyksta, pašalinkite ir iš naujo įdiekite skaitytuvo tvarkyklę (Epson Scan 2).

Taikomųjų programų diegimas ir šalinimas

Taikomųjų programų šalinimas

Sprendžiant tam tikras problemas arba naujovinant operacinę sistemą gali tekti pašalinti ir iš naujo įdiegti taikomąsias programas. Prisijunkite prie kompiuterio administratoriaus teisėmis. Jei kompiuteris jus paragins, įveskite administratoriaus slaptažodį.

Taikomųjų programų šalinimas „Windows“ sistemoje

1. Uždarykite visas atidarytas taikomąsias programas.
2. Atjunkite skaitytuvą nuo kompiuterio.
3. Atverkite valdymo skydą:
 - Windows 10
Dešiniuoju pelės mygtuku spustelėkite pradžios mygtuką arba paspauskite ir laikykite jį nuspaudę ir pasirinkite **Valdymo skydelis**.
 - Windows 8.1/Windows 8
Pasirinkite **Darbalaukis > Nustatymai > Valdymo skydelis**.
 - Windows 7
Spustelėkite pradžios mygtuką ir pasirinkite **Valdymo skydelis**.
4. Pasirinkite **Pašalinti programą** kategorijoje **Programos**.
5. Pasirinkite programą, kurią norite pašalinti.
6. Spustelėkite **Pašalinti/keisti** arba **Pašalinti**.

Pastaba:
Jei rodomas vartotojo abonemento valdymo langas, spustelėkite „Tęsti“.
7. Vykdykite ekrane pateiktas instrukcijas.

Pastaba:
*Gali būti parodytas pranešimas, raginantis iš naujo paleisti kompiuterį. Tokiu atveju įsitikinkite, kad pažymėta **Noriu nedelsiant paleisti kompiuterį iš naujo**, ir spustelėkite **Baigti**.*

Taikomųjų programų pašalinimas „Mac OS“ sistemoje

Pastaba:
Įsitikinkite, kad įdiegta programa EPSON Software Updater.

1. Naudodamiesi EPSON Software Updater atsisiųskite šalinimo programą.
Po to, kai vieną kartą atsisiųsite šalinimo programą, jos nebereikės atsisiųsti kaskart, kai norėsite šalinti programą.

2. Atjunkite skaitytuvą nuo kompiuterio.
3. Norėdami pašalinti skaitytuvo tvarkyklę, pasirinkite **Sistemos nuostatos** iš Apple meniu **Spausdintuvai ir skaitytuvai** (arba **Spausdinti ir nuskaityti, Spausdinti ir siųsti faksu**) ir iš pateikto skaitytuvų sąrašo pašalinkite skaitytuvą.
4. Uždarykite visas atidarytas taikomąsias programas.
5. Pasirinkite **Eiti > Programos > Epson Software > Šalinimo programa**.
6. Pasirinkite programą, kurią norite pašalinti, ir spustelėkite „Pašalinti“.



Svarbu:

Šalinimo programa iš kompiuterio pašalins visas „Epson“ skaitytuvų tvarkykles. Jeigu naudojate kelis „Epson“ skaitytuvus, bet norite pašalinti tik kai kurias tvarkykles, pirmiausia pašalinkite jas visas, o tuomet reikiamas skaitytuvų tvarkykles įdiekite iš naujo.

Pastaba:

Jeigu sąraše nerandate programos, kurią norite pašalinti, galite ją pašalinti, naudodamiesi šalinimo programa. Tokiu atveju pasirinkite **Eiti > Programos > Epson Software**, pasirinkite programą, kurią norite pašalinti, ir nuvilkite ant piktogramos „Šiuokslės“.

Programų diegimas

Kad įdiegtumėte reikalingas problemas, laikykitės toliau nurodytų žingsnių.

Pastaba:

- Prisijunkite prie kompiuterio administratoriaus teisėmis. Jei kompiuteris jus paragins, įveskite administratoriaus slaptažodį.*
- Prieš iš naujo įdiegdami programas, pirmiausia turite jas pašalinti.*

1. Uždarykite visas atidarytas taikomąsias programas.
2. Įdiegdami skaitytuvo tvarkyklę (Epson Scan 2), laikinai atjunkite skaitytuvą ir kompiuterį.

Pastaba:

Nejunkite skaitytuvo ir kompiuterio, kol nebus nurodyta tai padaryti.

3. Įdiekite programą, vadovaudamiesi šioje svetainėje toliau pateiktais nurodymais.

<http://epson.sn>

Pastaba:

„Windows“ operacinėje sistemoje galite naudoti drauge su skaitytuvu pristatomą programinės įrangos diską.

Kompiuterio arba įrenginių pridėjimas arba keitimas

Prisijungimas prie skaitytuvo, kuris buvo prijungtas prie tinklo.	119
Pakartotinis tinklo ryšio nustatymas.	120
Tinklo jungties būsenos tikrinimas.	122
Tinklo nustatymų išjungimas per valdymo skydą.	123
Tinklo parametrų atkūrimas per valdymo skydą.	124

Prisijungimas prie skaitytuvo, kuris buvo prijungtas prie tinklo

Jei skaitytuvas jau prijungtas prie tinklo, jūs galite prijungti kompiuterį arba išmanųjį įrenginį prie skaitytuvo per tinklą.

Tinklo skaitytuvo naudojimas iš antrojo kompiuterio

Skaitytuvui prijungti prie kompiuterio rekomenduojame naudoti diegimo programą. Paleisti diegimo programą galite naudodami vieną iš šių būdų.

Sąranka per tinklalapį

Eikite į toliau nurodytą tinklalapį ir įveskite produkto pavadinimą. Eikite į „Sąranka“ ir tuomet pradėkite sąranką.

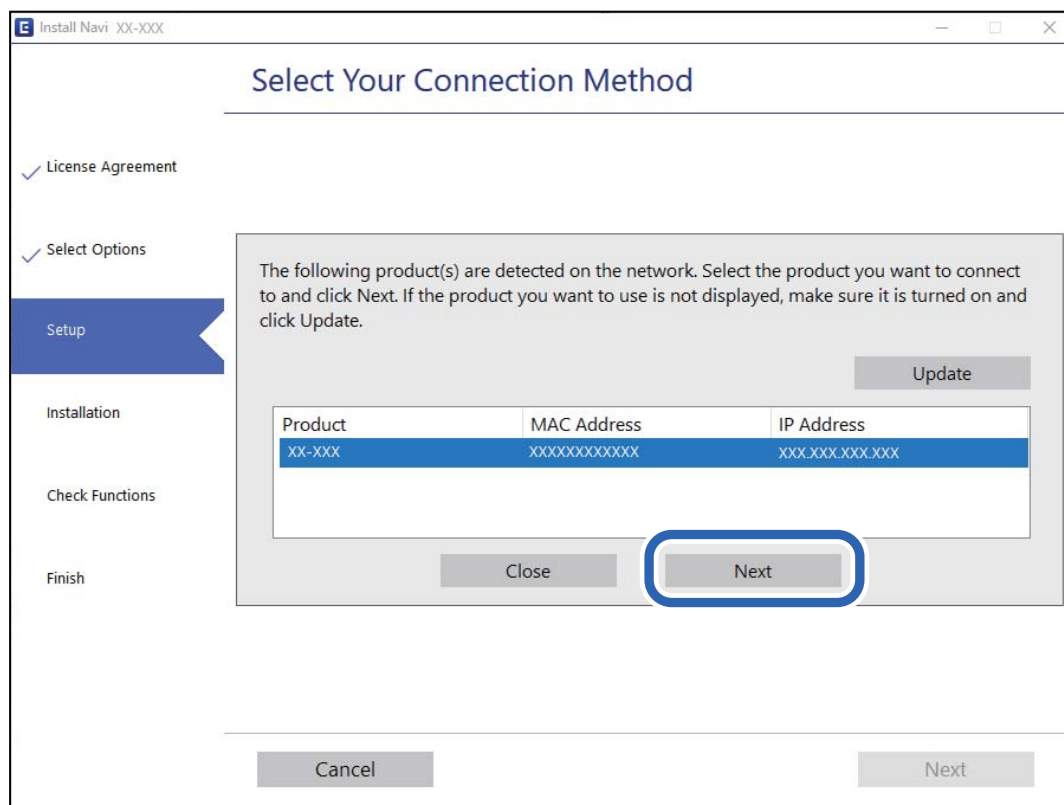
<http://epson.sn>

Nustatymas naudojant programinės įrangos diską (tik modeliams su pridėtu programinės įrangos disku ir naudotojams, kurių Windows kompiuteriai turi diskų skaitymo įrenginį.)

Įdėkite programinės įrangos diską į kompiuterį ir laikykitės ekrane esančių instrukcijų.

Skaitytuvo pasirinkimas

Laikykitės ekrane esančių instrukcijų, kol pasirodo šis ekranas, pasirinkite skaitytuvą, kurį norite prijungti, pavadinimą, tada spustelėkite **Toliau**.



Vykdykite ekrane pateiktas instrukcijas.

Tinklo skaitytuvo naudojimas iš išmaniojo įrenginio

Išmaniųjų įrenginių prie skaitytuvo galite prijungti naudodami vieną iš toliau nurodytų būdų.

Prijungimas naudojant belaidžio ryšio maršruto parinktuvo

Prijunkite išmanųjį įrenginį prie to paties „Wi-Fi“ tinklo (paslaugos rinkinio identifikavimo priemonės), prie kurio prijungtas skaitytuvas.

Daugiau informacijos ieškokite toliau.

[„Nuostatų parinkimas prisijungimui prie išmaniojo prietaiso“ puslapyje 121](#)

Prijungimas naudojant Wi-Fi Direct

Prijunkite išmanųjį įrenginį tiesiai prie skaitytuvo nenaudodami belaidžio ryšio maršruto parinktuvo.

Daugiau informacijos ieškokite toliau.

[„AP režimo ryšys“ puslapyje 65](#)

Pakartotinis tinklo ryšio nustatymas

Šiame skyriuje paaiškinama, kaip parinkti tinklo ryšio nuostatas ir pakeisti ryšio būdą keičiant belaidžio ryšio maršruto parinktuvą arba kompiuterį.

Belaidžio ryšio maršruto parinktuvo keitimas

Keisdami belaidžio ryšio maršruto parinktuvą parinkite nuostatas ryšiui tarp kompiuterio arba išmaniojo įrenginio ir skaitytuvo.

Šias nuostatas nustatyti turite tada, jei keičiate interneto paslaugų teikėją ir pan.

Nuostatų parinkimas prisijungimui prie kompiuterio

Skaitytuvui prijungti prie kompiuterio rekomenduojame naudoti diegimo programą. Paleisti diegimo programą galite naudodami vieną iš šių būdų.

- Sąranka per tinklalapį

Eikite į toliau nurodytą tinklalapį ir įveskite produkto pavadinimą. Eikite į „**Sąranka**“ ir tuomet pradėkite sąranką.

<http://epson.sn>

- Nustatymas naudojant programinės įrangos diską (tik modeliams su pridėtu programinės įrangos disku ir naudotojams, kurių Windows kompiuteriai turi diskų skaitymo įrenginį.)

Įdėkite programinės įrangos diską į kompiuterį ir laikykitės ekrane esančių instrukcijų.

Prijungimo būdų pasirinkimas

Vykdykite ekrane pateiktas instrukcijas. Ekrane **Pasirinkite veiksmą** pasirinkite **Iš naujo nustatykite Spausdintuvą prijungimą (naujam tinklo kelvedžiui arba vietoj prijungimo per USB pasirinkę tinklo ryšį ir pan.)** ir paspauskite **Toliau**.

Vadovaukitės ekrane pateiktomis instrukcijomis, kad galėtumėte baigti sąranką.

Jei prisijungti nepavyksta, žr. toliau pateiktus nurodymus ir bandykite pašalinti problemą.

[„Negalima prisijungti prie tinklo“ puslapyje 102](#)

Nuostatų parinkimas prisijungimui prie išmaniojo prietaiso

Galite naudoti skaitytuvą per išmanųjį įrenginį prijungę skaitytuvą prie to paties „Wi-Fi“ tinklo (SSID) kaip ir išmanųjį įrenginį. Norėdami naudoti skaitytuvą iš išmaniojo įrenginio, eikite į toliau nurodytą svetainę ir įveskite produkto pavadinimą. Eikite į „**Sąranka**“ ir tuomet pradėkite sąranką.

<http://epson.sn>

Prisijunkite prie svetainės per išmanųjį įrenginį, kurį norite prijungti prie skaitytuvo.

Kompiuterio keitimas

Keisdami kompiuterį parinkite ryšio nuostatas tarp kompiuterio ir skaitytuvo.

Nuostatų parinkimas prisijungimui prie kompiuterio

Skaitytuvo prijungimui prie kompiuterio rekomenduojame naudoti diegimo programą. Paleisti diegimo programą galite naudodami vieną iš šių būdų.

- Sąranka per tinklalapį

Eikite į toliau nurodytą tinklalapį ir įveskite produkto pavadinimą. Eikite į **Sąranka** ir tuomet pradėkite sąranką.

<http://epson.sn>

- Nustatymas naudojant programinės įrangos diską (tik modeliams su pridėtu programinės įrangos disku ir naudotojams, kurių Windows kompiuteriai turi diskų skaitymo įrenginį.)

Įdėkite programinės įrangos diską į kompiuterį ir laikykitės ekrane esančių instrukcijų.

Vadovaukitės ekrane rodomomis instrukcijomis.

Prijungimo prie kompiuterio būdo pakeitimas

Šiame skyriuje paaiškinama, kaip pakeisti ryšio būdą, kai kompiuteris ir skaitytuvas yra sujungti.

USB keitimas į tinklo ryšį

Diegimo programos naudojimas ir sąrankos nustatymas iš naujo naudojant kitą prijungimo būdą.

- Sąranka per tinklalapį

Eikite į toliau nurodytą tinklalapį ir įveskite produkto pavadinimą. Eikite į „**Sąranka**“ ir tuomet pradėkite sąranką.

<http://epson.sn>

- Nustatymas naudojant programinės įrangos diską (tik modeliams su pridėtu programinės įrangos disku ir naudotojams, kurių Windows kompiuteriai turi diskų skaitymo įrenginį.)

Įdėkite programinės įrangos diską į kompiuterį ir laikykitės ekrane esančių instrukcijų.

Pasirinkimas „Pakeisti prisijungimo metodus“

Vykdykite ekrane pateiktas instrukcijas. Ekrane **Pasirinkite veiksmą** pasirinkite **Iš naujo nustatykite Spausdintuvą prijungimą (naujam tinklo kelvedžiui arba vietoj prijungimo per USB pasirinkę tinklo ryšį ir pan.)** ir paspauskite **Toliau**.

Pasirinkite **Prisijungti naudojant belaidį tinklą (Wi-Fi)** ir spustelėkite **Toliau**.

Vadovaukitės ekrane pateiktomis instrukcijomis, kad galėtumėte baigti sąranką.

„Wi-Fi“ parametrų nustatymas per valdymo skydą

Galite keliais būdais pasirinkti tinklo parametrus per skaitytuvo valdymo skydelį. Pasirinkite ryšio tipą, atitinkantį jūsų naudojimo aplinką ir sąlygas.

Jeigu belaidis maršruto parinktuvas palaiko WPS, nustatymus galite atlikti naudodami sąrankos mygtukus.

Prijungę skaitytuvą prie tinklo prijunkite jį prie įrenginio, kurį norite naudoti (kompiuterio, išmaniojo įrenginio, planšetės ir pan.)

Susijusi informacija

➔ [„Wi-Fi“ parametrų nustatymas per valdymo skydą](#) puslapyje 66

Tinklo jungties būsenos tikrinimas

Toliau pateikiamu būdu galite patikrinti tinklo ryšio būseną.

Tinklo būsenos patikrinimas naudojant tinklo lempuotę

Galite patikrinti tinklo ryšio būseną naudodami tinklo lempuotę, esančią skaitytuvo valdymo skyde.

Susijusi informacija

➔ [„Lemputės“](#) puslapyje 21

➔ [„Klaidų indikatoriai“](#) puslapyje 22

Kompiuterio tinko patikrinimas (tik Windows)

Naudodami komandinę eilutę, patikrinkite kompiuterio ryšio būseną ir ryšio kelią iki skaitytuvo. Tai padės išspręsti problemas.

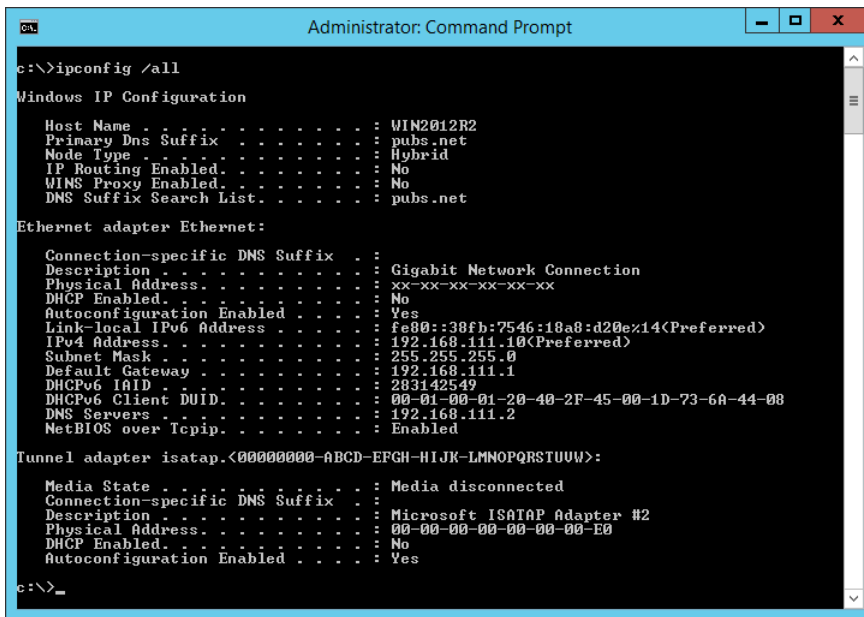
ipconfig komanda

Parodyti šiuo metu kompiuterio naudojamos tinklo sąsajos ryšio būseną.

Lygindami nustatymų informaciją su realia komunikacija, galite patikrinti, ar ryšys tinkamas. Jei tame pačiame tinkle yra keli DHCP serveriai, galite sužinoti faktinį kompiuteriui priskirtą adresą, nurodomą DNS serverį ir t. t.

Formatas: ipconfig /all

Pavyzdžiai:



```
Administrator: Command Prompt
c:\>ipconfig /all
Windows IP Configuration

Host Name . . . . . : WIN2012R2
Primary Dns Suffix . . . . . : pubs.net
Node Type . . . . . : Hybrid
IP Routing Enabled. . . . . : No
WINS Proxy Enabled. . . . . : No
DNS Suffix Search List. . . . . : pubs.net

Ethernet adapter Ethernet:

Connection-specific DNS Suffix . . . : Gigabit Network Connection
Description . . . . . : 
Physical Address. . . . . : XX-XX-XX-XX-XX-XX
DHCP Enabled. . . . . : No
Autoconfiguration Enabled . . . . . : Yes
Link-local IPv6 Address . . . . . : fe80::38fb:7546:18a8:d20e%14(Preferred)
IPv4 Address. . . . . : 192.168.111.10(Preferred)
Subnet Mask . . . . . : 255.255.255.0
Default Gateway . . . . . : 192.168.111.1
DHCPv6 IAID . . . . . : 283142549
DHCPv6 Client DUID. . . . . : 00-01-00-01-20-40-2F-45-00-1D-73-6A-44-08
DNS Servers . . . . . : 192.168.111.2
NetBIOS over Tcpip. . . . . : Enabled

Tunnel adapter isatap.{00000000-ABCD-EFGH-IJK-LMNOPQRSTUUV}>:

Media State . . . . . : Media disconnected
Connection-specific DNS Suffix . . . : 
Description . . . . . : Microsoft ISATAP Adapter #2
Physical Address. . . . . : 00-00-00-00-00-00-E0
DHCP Enabled. . . . . : No
Autoconfiguration Enabled . . . . . : Yes

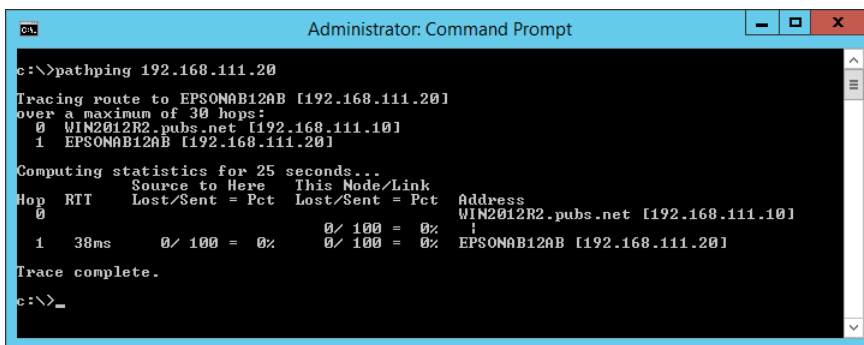
c:\>_
```

pathping komanda

Galite patvirtinti maršrutizatorių, einančių per paskirties pagrindinį serverį, sąrašą ir ryšio maršrutizavimą.

Formatas: pathping xxx.xxx.xxx.xxx

Pavyzdžiai: pathping 192.0.2.222



```
Administrator: Command Prompt
c:\>pathping 192.168.111.20

Tracing route to EPSONAB12AB [192.168.111.20]
over a maximum of 30 hops:
 0  WIN2012R2.pubs.net [192.168.111.10]
 1  EPSONAB12AB [192.168.111.20]




Computing statistics for 25 seconds...
Hop  RTT      Source to Here   This Node/Link   Address
 0      0/ 100 = 0%      0/ 100 = 0%      WIN2012R2.pubs.net [192.168.111.10]
 1  38ms    0/ 100 = 0%      0/ 100 = 0%      EPSONAB12AB [192.168.111.20]

Trace complete.


c:\>_
```

Tinklo nustatymų išjungimas per valdymo skydą

Galite išjungti tinklo nustatymus.


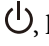




1. Laikykite nuspaudę mygtuką  ilgiau nei 3 sekundes, kad išjungtumėte „Wi-Fi“ ir AP režimo ryšį. Išjungus ryšį išsijungia lemputė  ir lemputė .

Pastaba:

Paspauskite  mygtuką, kad vėl įjungtumėte „Wi-Fi“ ir AP režimą.

Tinklo parametrų atkūrimas per valdymo skydą

Galite atkurti visus numatytuosius tinklo parametrus.

1. Išjunkite skaitytuvą.
2. Laikydami nuspaudę mygtuką  spauskite mygtuką , kol vienu metu įsijungs lemputės  ir . Užbaigus atkūrimą pakaitomis sumirksi lemputės  ir .

Informacija administratoriui

Prijungimas prie tinklo.	126
Produktų saugos funkcijų pristatymas.	128
Administratoriaus nustatymai.	128
Nuotolinio skaitytuvo stebėjimas.	129
Nustatymų atsarginių kopijų kūrimas.	133
Pažangios saugos nustatymai.	135

Prijungimas prie tinklo

Prisijungti prie tinklo su statiniu IP adresu galite naudodami programinės įrangos diske įrašytą diegimo programą.

Prieš užmezgant tinklo ryšį

Norėdami prisijungti prie tinklo, iš anksto patikrinkite ryšio būdą ir ryšio nustatymo informaciją.

Informacijos apie ryšio nustatymą rinkimas

Paruoškite prisijungimui reikalingą nustatymų informaciją. Iš anksto patikrinkite toliau pateiktą informaciją.

Padaliniai	Elementai	Pastaba
Tinklo ryšio informacija	<input type="checkbox"/> IP adresas <input type="checkbox"/> Potinklio šablonas <input type="checkbox"/> Numatytasis tinklų sietuvas	Pasirinkite IP adreso priskyrimą skaitytuvui. Priskiriant statinį IP adresą, reikalingos visos reikšmės. Priskiriant dinaminį IP adresą su DHCP funkcija, ši informacija nereikalinga, nes yra nustatoma automatiškai.
„Wi-Fi“ ryšio informacija	<input type="checkbox"/> SSID <input type="checkbox"/> Slaptažodis	Tai yra prieigos taško, prie kurio jungiasi skaitytuvas, SSID (tinklo pavadinimas) ir slaptažodis. Jei buvo nustatytas MAC adresų filtravimas, iš anksto užregistruokite skaitytuvo MAC adresą, norėdami užregistruoti skaitytuvą. Palaikomus standartus žr. toliau. „Tinklo specifikacijos“ puslapyje 167
DNS serverio informacija	<input type="checkbox"/> Pirminio DNS IP adresas <input type="checkbox"/> Antrinio DNS IP adresas	Tai reikalinga DNS serveriams nurodyti. Antrinis DNS nustatomas, kai sistemoje yra perteklinė konfigūracija ir yra antrinis DNS serveris. Jei dirbate mažoje organizacijoje ir nenustatote DNS serverio, nustatykite maršrutizatoriaus IP adresą.
Tarpinio serverio informacija	<input type="checkbox"/> Tarpinio serverio pavadinimas	Nustatykite tai, kai tinklo aplinkoje prieigai prie interneto iš intraneto naudojamas tarpinis serveris ir naudojate funkciją, su kuria skaitytuvas tiesiogiai pasiekia internetą. Skaitytuvas prijungiamas tiesiai prie interneto, kad būtų atnaujinta aparatinė programinė įranga.
Prievado numerio informacija	<input type="checkbox"/> Išleidimo prievado numeris	Patikrinkite skaitytuvo ir kompiuterio naudojamo prievado numerį, tada išleiskite ugniasienės blokuojamą prievadą, jei reikia. Žr. toliau apie skaitytuvo naudojamą prievado numerį. „Skaitytuvo prievado naudojimas“ puslapyje 168

IP adreso priskyrimas

IP adreso priskyrimo tipai yra tokie.

Statinis IP adresas:

Skaitytuvui (pagrindiniam kompiuteriui) rankiniu būdu priskirkite iš anksto nustatytą IP adresą.

Prisijungimo prie tinklo informaciją (potinklio šabloną, numatytąjį tinklų sietuvą, DNS serverį ir pan.) reikia nustatyti rankiniu būdu.

IP adresas nesikeičia net išjungus įrenginį, todėl tai naudinga norint valdyti įrenginius aplinkoje, kurioje negalite keisti IP adreso arba norite valdyti įrenginius, naudodami IP adresą. Rekomenduojame nustatymus skaitytuvui, serveriui ir pan., kuriais naudojasi daug kompiuterių. Be to, naudojant apsaugos funkcijas, pvz. „IPsec“ / IP filtravimą, priskirkite fiksuotą IP adresą, kad jis nesikeistų.

Automatinis priskyrimas, naudojant DHCP funkciją (dinaminis IP adresas):

Skaitytuvui (pagrindiniam kompiuteriui) automatiškai priskirkite IP adresą, naudodami DHCP serverio arba maršrutizatoriaus DHCP funkciją.

Prisijungimo prie tinklo informacija (potinklio šablonas, numatytasis tinklų sietuvas, DNS serveris ir pan.) nustatoma automatiškai, todėl galite lengvai prijungti įrenginį prie tinklo.

Prisijungiant iš naujo IP adresas gali pasikeisti, jei įrenginys arba maršrutizatorius išjungiamas arba priklausomai nuo DHCP serverio nustatymų.

Rekomenduojame valdyti įrenginius kitaip, nei IP adresu, ir užmegzti ryšį protokolais, galinčiais sekti IP adresus.

Pastaba:

Naudodami DHCP IP adreso rezervavimo funkciją, galite bet kada priskirti įrenginiams tuos pačius IP adresus.

DNS serveris ir tarpinis serveris

DNS serveris turi pagrindinio serverio pavadinimą, el. pašto adreso domeno pavadinimą ir pan., susietus su IP adreso informacija.

Ryšys neįmanomas, jei kitą šalį aprašo pagrindinio kompiuterio pavadinimas, domeno pavadinimas ir t. t., kai kompiuteris arba skaitytuvas naudoja IP ryšį.

Paprašo DNS serverio informacijos ir gauna kitos šalies IP adresą. Šis procesas vadinamas pavadinimo vertimu.

Taip kompiuteriai, skaitytuvai ir panašūs įrenginiai gali komunikuoti, naudodami IP adresą.

Pavadinimo vertimas yra būtinas, kad skaitytuvas komunikuotų, naudodamas el. pašto funkciją arba interneto ryšio funkciją.

Naudodami šias funkcijas, pasirinkite DNS serverio nustatymus.

Priskiriant IP adresą skaitytuvui naudojant DHCP serverio arba maršruto parinktuvo DHCP funkciją, jis nustatomas automatiškai.

Tarpinis serveris yra ties tinklų sietuvu tarp tinklo ir interneto ir komunikuoja su kompiuteriu, skaitytuvu ir internetu (kitu serveriu) kiekvieno iš jų vardu. Kitas serveris komunikuoja tik su tarpiniu serveriu. Todėl negalima nuskaityti skaitytuvo informacijos, pvz. IP adreso ir prievado numerio, todėl saugumas padidinamas.

Jungiantis prie interneto per tarpinį serverį, skaitytuve sukonfigūruokite tarpinį serverį.

Prijungimas prie tinklo naudojant statinį IP adresą

Statinio IP adreso parinkimas naudojant programinės įrangos diegimo programą.

1. Įdėkite programinės įrangos diską į kompiuterį ir laikykitės ekrane esančių instrukcijų.

Pastaba:

*Kai rodomas ekranas **Pasirinkite veiksmą**, pasirinkite norimą atlikti veiksmą. Pasirinkite **Iš naujo nustatykite Spausdintuvas prijungimą** (naujam tinklo kelvedžiui arba vietoj prijungimo per USB pasirinkę tinklo ryšį ir pan.) ir spustelėkite **Toliau**.*

2. Ekrane **Pasirinkite prijungimo būdą** pasirinkite **Išplėstinė konfigūracija**, įveskite statinį IP adresą ir vykdykite ekrane pateiktas instrukcijas.

Prisijungimas belaidžio LAN („Wi-Fi“)

Skaitytuvą prie belaidžio LAN („Wi-Fi“) tinklo galima prijungti keliais būdais. Pasirinkite ryšio tipą, atitinkantį jūsų naudojimo aplinką ir sąlygas.

Jeigu belaidis maršruto parinktuvas palaiko WPS, nustatymus galite atlikti naudodami sąrankos mygtukus.

Prijungę skaitytuvą prie tinklo prijunkite jį prie įrenginio, kurį norite naudoti (kompiuterio, išmaniojo įrenginio, planšetės ir pan.)

Produktų saugos funkcijų pristatymas

Šiame skyriuje pristatomos „Epson“ įrenginių saugos funkcijos.

Pavadinimas	Funkcijos tipas	Ką nustatyti	Kam užkirsti kelią
Administratoriaus slaptažodžio konfigūravimas	Užrakina sistemos nustatymus, pvz., tinklo ryšio sąranką.	Administratorius nustato įrenginio slaptažodį. Galite nustatyti arba pakeisti Web Config.	Apsaugo nuo neteisėto įrenginyje saugomos informacijos, pvz. ID, slaptažodžio, tinklo nustatymų ir pan. skaitymo ir pakeitimo. Taip pat sumažinkite didelį saugos pavojų, pvz., tinklo aplinkos arba saugos politikos informacijos nutekėjimo, skaičių.

Administratoriaus nustatymai

Administratoriaus slaptažodžio konfigūravimas

Nustatę administratoriaus slaptažodį, galite neleisti naudotojams keisti sistemos valdymo nustatymų. Galite nustatyti administratoriaus slaptažodį naudodami Web Config arba Epson Device Admin. Kai naudojate Epson Device Admin, žr. Epson Device Admin vadovą arba žinyną.

Administratoriaus slaptažodžio konfigūravimas iš kompiuterio

Administratoriaus slaptažodį galite nustatyti naudodami „Web Config“.

1. Atidarykite „Web Config“ ir pasirinkite skirtuką **Product Security > Change Administrator Password**.
2. Įveskite slaptažodį laukuose **New Password** ir **Confirm New Password**. Įveskite naudotojo vardą, jei reikia. Jei norite keisti slaptažodį į naują, įveskite dabartinį slaptažodį.

3. Pasirinkite **OK**.

Pastaba:

- Norėdami nustatyti arba keisti užrakintus meniu elementus, spustelėkite **Administrator Login**, tada įveskite administratoriaus slaptažodį.
- Norėdami trinti administratoriaus slaptažodį, spustelėkite skirtuką **Product Security > Delete Administrator Password**, tada įveskite administratoriaus slaptažodį.

Susijusi informacija

➔ „Tinklo konfigūravimo paleidimas tinklo naršyklėje” puslapyje 25

Prisijungimas prie skaitytuvo iš kompiuterio

Prisijungę prie „Web Config“ administratoriaus teisėmis, galite valdyti Užrakto nuostata nustatytus elementus.

1. Norėdami paleisti Web Config, į naršyklę įveskite skaitytuvo IP adresą.
2. Spustelėkite **Administrator Login**.
3. Įveskite naudotojo vardą ir administratoriaus slaptažodį ties **User Name** ir **Current password**.
4. Spustelėkite **OK**.
Užrakinti elementai ir **Administrator Logout** rodomi autentifikavimo metu.
Spustelėkite **Administrator Logout**, norėdami atsijungti.

Susijusi informacija

➔ „Tinklo konfigūravimo paleidimas tinklo naršyklėje” puslapyje 25

Nuotolinio skaitytuvo stebėjimas

Nuotolinio skaitytuvo informacijos tikrinimas

Toliau nurodytą naudojamo skaitytuvo informaciją galite patikrinti dalyje **Status** naudodami Web Config.

- Product Status
Patikrinkite būseną, produkto numerį, MAC adresą ir t. t.
- Network Status
Patikrinkite tinklo ryšio būsenos informaciją, IP adresą, DNS serverį ir t. t.
- Usage Status
Patikrinkite pirmą nuskaitymo dieną, nuskaitytų puslapių skaičių ir t. t.
- Hardware Status
Patikrinkite kiekvieną skaitytuvo funkciją.

Pranešimų el. paštu gavimas įvykus įvykiams

Apie el. laiško pranešimus

Tai pranešimo funkcija, siunčianti el. laišką nurodytu adresu, sustojus nuskaitymui, įvykus skaitytuvo klaidai ir panašioms įvykiams.

Galite užregistruoti iki penkių paskirties vietų ir nustatyti pranešimo nustatymus kiekvienai paskirties vietai.

Norint naudoti šią funkciją, reikia nustatyti pašto serverį, prieš nustatant pranešimus.

El. pašto serverio konfigūravimas

Prieš nustatydami, patikrinkite toliau pateiktus punktus.

- Ar skaitytuvas prijungtas prie tinklo.
- Kompiuterio el. pašto serverio informaciją.

1. Atidarykite Web Config ir pasirinkite skirtuką **Network > Email Server > Basic**.

2. Įveskite kiekvieno elemento reikšmę.

3. Pasirinkite **OK**.

Rodomi jūsų pasirinkti nustatymai.

Pašto serverio nustatymo elementai

Elementai	Nuostatos ir paaiškinimai	
Authentication Method	Kad būtų galima pasiekti pašto serverį, nurodykite skaitytuvo tapatybės nustatymo metodą.	
	Off	Sukuriant ryšį su pašto serveriu tapatybės nustatymas yra išjungiamas.
	SMTP AUTH	Būtina, kad pašto serveris palaikytų SMTP tapatybės patvirtinimą.
	POP before SMTP	Pasirinkdami šį metodą, sukonfigūruokite POP3 serverį.
Authenticated Account	Jei SMTP AUTH arba POP before SMTP pasirenkate kaip Authentication Method , įveskite 0–255 simbolių paskyros tapatybės patvirtinimo vardą ASCII formatu (0x20 iki 0x7E).	
Authenticated Password	Jei SMTP AUTH arba POP before SMTP pasirenkate kaip Authentication Method , įveskite nuo 0 iki 20 ženklų autentifikacijos slaptažodį ASCII formatu (0x20 iki 0x7E).	
Sender's Email Address	Įveskite siuntėjo el. pašto adresą. Įveskite nuo 0 iki 255 simbolių ASCII (0x20–0x7E), išskyrus : () < > [] ; ¥. Nenaudokite taško „.“ kaip pirmojo simbolio.	
SMTP Server Address	Įrašykite 0–255 simbolius, tarp kurių gali būti A–Z, a–z, 0–9 . -. Galite naudoti IPv4 ar FQDN formatą.	
SMTP Server Port Number	Įveskite skaičių nuo 1 iki 65 535.	

Elementai	Nuostatos ir paaiškinimai	
Secure Connection	Nurodykite saugų el. pašto serverio sujungimo metodą.	
	None	Jeigu POP before SMTP pasirenkate skiltyje Authentication Method , tapatybės nustatymo metodas nustatomas None .
	SSL/TLS	Ši funkcija galima, jei Authentication Method nustatytas Off arba SMTP AUTH .
	STARTTLS	Ši funkcija galima, jei Authentication Method nustatytas Off arba SMTP AUTH .
Certificate Validation	Kai ši funkcija įjungta, sertifikatas tikrinamas. Rekomenduojame nustatyti Enable .	
POP3 Server Address	Jeigu POP before SMTP pasirenkate kaip Authentication Method , įveskite 0–255 simbolių POP3 serverio adresą naudodami A–Z, a–z, 0–9, -. Galite naudoti IPv4 ar FQDN formatą.	
POP3 Server Port Number	Jeigu POP before SMTP pasirenkate kaip Authentication Method , įveskite skaičių nuo 1 iki 65 535.	

Pašto serverio ryšio patikrinimas

Galite patikrinti ryšį su pašto serverio, atlikdami ryšio patikrinimą.

1. Atidarykite Web Config ir pasirinkite skirtuką **Network > Email Server > Connection Test**.
2. Pasirinkite **Start**.
Ryšio su pašto serveriu bandymas pradėtas. Po bandymo rodoma patikros ataskaita.

Pašto serverio ryšio patikros nuorodos

Pranešimai	Priežastis
Connection test was successful.	Šis pranešimas atsiranda, kai ryšys su serveriu sėkmingas.
SMTP server communication error. Check the following. - Network Settings	Šis pranešimas atsiranda, kai <input type="checkbox"/> Skaitytuvas neprijungtas prie tinklo <input type="checkbox"/> SMTP serveris neveikia <input type="checkbox"/> Tinklo ryšys komunikuojant nutrūko <input type="checkbox"/> Gauti ne visi duomenys
POP3 server communication error. Check the following. - Network Settings	Šis pranešimas atsiranda, kai <input type="checkbox"/> Skaitytuvas neprijungtas prie tinklo <input type="checkbox"/> POP3 serveris neveikia <input type="checkbox"/> Tinklo ryšys komunikuojant nutrūko <input type="checkbox"/> Gauti ne visi duomenys
An error occurred while connecting to SMTP server. Check the followings. - SMTP Server Address - DNS Server	Šis pranešimas atsiranda, kai <input type="checkbox"/> Nesėkmingas prisijungimas prie DNS serverio <input type="checkbox"/> Nesėkminga pavadinimo skiriamoji geba SMTP serveriui

Pranešimai	Priežastis
An error occurred while connecting to POP3 server. Check the followings. - POP3 Server Address - DNS Server	Šis pranešimas atsiranda, kai <input type="checkbox"/> Nesėkmingas prisijungimas prie DNS serverio <input type="checkbox"/> Nesėkminga pavadinimo skiriamoji geba POP3 serveriui
SMTP server authentication error. Check the followings. - Authentication Method - Authenticated Account - Authenticated Password	Šis pranešimas atsiranda, kai nepavyksta SMTP serverio autentifikavimas.
POP3 server authentication error. Check the followings. - Authentication Method - Authenticated Account - Authenticated Password	Šis pranešimas atsiranda, kai nepavyksta POP3 serverio autentifikavimas.
Unsupported communication method. Check the followings. - SMTP Server Address - SMTP Server Port Number	Šis pranešimas atsiranda, kai bandote komunikuoti su nepalaikomais protokolais.
Connection to SMTP server failed. Change Secure Connection to None.	Šis pranešimas atsiranda, kai nesutampa serverio ir kliento SMTP arba serveris nepalaiko SMTP saugaus ryšio (SSL ryšio).
Connection to SMTP server failed. Change Secure Connection to SSL/TLS.	Šis pranešimas atsiranda, kai nesutampa serverio ir kliento SMTP arba serveris prašo naudoti SSL/TLS ryšį, skirtą SMTP saugiam ryšiui.
Connection to SMTP server failed. Change Secure Connection to STARTTLS.	Šis pranešimas atsiranda, kai nesutampa serverio ir kliento SMTP arba serveris prašo naudoti STARTTLS ryšį, skirtą SMTP saugiam ryšiui.
The connection is untrusted. Check the following. - Date and Time	Šis pranešimas atsiranda, kai neteisingi skaitytuvo data ir laikas arba baigėsi sertifikato galiojimas.
The connection is untrusted. Check the following. - CA Certificate	Šis pranešimas atsiranda, kai skaitytuvas neturi atitinkamo serverio šakninio sertifikato arba jei nebuvo importuotas CA Certificate.
The connection is not secured.	Šis pranešimas atsiranda, kai gautas sertifikatas yra pažeistas.
SMTP server authentication failed. Change Authentication Method to SMTP-AUTH.	Šis pranešimas atsiranda, kai nesutampa serverio ir kliento identifikavimo metodas. Serveris palaiko SMTP AUTH.
SMTP server authentication failed. Change Authentication Method to POP before SMTP.	Šis pranešimas atsiranda, kai nesutampa serverio ir kliento identifikavimo metodas. Serveris nepalaiko SMTP AUTH.
Sender's Email Address is incorrect. Change to the email address for your email service.	Šis pranešimas atsiranda, kai nurodytas neteisingas siuntėjo el. pašto adresas.
Cannot access the product until processing is complete.	Šis pranešimas atsiranda, kai skaitytuvas užimtas.

El. laiško pranešimo konfigūravimas

Sukonfigūruokite el. pašto pranešimus, naudodami Web Config.

1. Pasiekite Web Config ir pasirinkite skirtuką **Device Management > Email Notification**.

2. Nustatykite el. pašto pranešimų temą.
Pasirinkite temoje rodomą turinį iš dviejų išskleidžiamų meniu.
 - Pasirinkite šalia **Subject** rodomą turinį.
 - Negalima nustatyti to paties turinio kairėje ir dešinėje.
 - Kai **Location** simbolių skaičius viršija 32 baitus, juos viršijantys simboliai praleidžiami.
3. Įveskite el. pašto adresą pranešimo el. laiško siuntimui.
Naudokite A–Z a–z 0–9 ! # \$ % & ' * + - . / = ? ^ _ { | } ~ @ ir įveskite nuo 1 iki 255 simbolių.
4. Pasirinkite el. laiškų pranešimų kalbą.
5. Pasirinkite įvykio, apie kurį norite gauti pranešimą, žymėjimo langelį.
Notification Settings skaičius yra susietas su **Email Address Settings** paskirties vietų skaičiumi.
Pavyzdys:
jei norite nusiųsti pranešimą el. pašto adresui nr. 1, nustatytam ties **Email Address Settings**, kai pakeičiamas administratoriaus slaptažodis, pasirinkite žymėjimo langelio 1 stulpelį eilutėje **Administrator password changed**.
6. Spustelėkite **OK**.
Patvirtinkite, kad el. pašto pranešimas bus siunčiamas, sukėlus įvykį.
Pavyzdys: administratoriaus slaptažodis pakeistas.

Susijusi informacija

➔ „Tinklo konfigūravimo paleidimas tinklo naršyklėje” puslapyje 25

El. pašto pranešimų elementai

Elementai	Nuostatos ir paaiškinimai
Administrator password changed	Pranešti, kai pakeičiamas administratoriaus slaptažodis.
Scanner error	Pranešti, kai įvyksta skaitytuvo klaida.
Wi-Fi triktis	Pranešti, įvykus bevielio LAN sąsajos klaidai.

Nustatymų atsarginių kopijų kūrimas

Galite eksportuoti nustatytą nustatymo reikšmę iš Web Config į failą. Galite naudoti ją nustatymų reikšmių atsarginių kopijų kūrimui, skaitytuvo keitimui ir t. t.

Eksportuotas failas negali būti redaguojamas, nes jis eksportuotas kaip dvejetainis failas.

Parametrų eksportavimas

Eksportuokite skaitytuvo nustatymą.

1. Atidarykite Web Config ir pasirinkite skirtuką **Device Management > Export and Import Setting Value > Export**.
2. Pasirinkite parametrus, kuriuos norite eksportuoti.
Pasirinkite norimus eksportuoti parametrus. Jei pasirenkate pirminę kategoriją, taip pat parenkamos subkategorijos. Tačiau tame pačiame tinkle, dėl dubliavimosi, klaidas sukeliančių subkategorijų (pvz., IP adresų ir pan.) pasirinkti negalima.
3. Įveskite slaptažodį, kad užšifruotumėte eksportuotą failą.
Norint importuoti failą reikalingas slaptažodis. Jei nenorite šifruoti failo, palikite tuščią.
4. Spustelėkite **Export**.



Svarbu:

*Jei norite eksportuoti skaitytuvo tinklo parametrus, pvz., įrenginio vardą ir IPv6 adresą, pasirinkite **Enable to select the individual settings of device** ir pasirinkite daugiau elementų. Keičiamam skaitytuvui naudokite tik pasirinktas reikšmes.*

Susijusi informacija

➔ [„Tinklo konfigūravimo paleidimas tinklo naršyklėje” puslapyje 25](#)

Nustatymų importavimas

Importuokite eksportuotą „Web Config“ failą į skaitytuvą.



Svarbu:

Kai importuojate reikšmes, kurios apima atskirą informaciją, pvz., skaitytuvo pavadinimą arba IP adresą, įsitikinkite, kad tinkle nėra to paties IP adresų.

1. Įjunkite Web Config, tada pasirinkite skirtuką **Device Management > Export and Import Setting Value > Import**.
2. Pasirinkite eksportuotą failą ir įveskite šifruotą slaptažodį.
3. Spustelėkite **Next**.
4. Pasirinkite nustatymus, kurių norite importuoti, tada spustelėkite **Next**.
5. Spustelėkite **OK**.

Nustatymai pritaikomi skaitytuvui.

Susijusi informacija

➔ [„Tinklo konfigūravimo paleidimas tinklo naršyklėje” puslapyje 25](#)

Pažangios saugos nustatymai

Šiame skyriuje paaiškinamos pažangios saugos funkcijos.

Saugumo nustatymai ir pavojaus prevencija

Kai skaitytuvas prijungtas prie tinklo, galite jį pasiekti nuotoliniu būdu. Be to, skaitytuvu gali dalytis keli žmonės, todėl veikla tampa efektyvesnė ir patogesnė. Tačiau padidėja nelegalios prieigos, nelegalaus naudojimo ir duomenų klastojimo rizika. Jei skaitytuvą naudojate aplinkoje, kurioje yra prieiga prie interneto, rizika dar išauga.

Kad išvengtumėte šios rizikos, „Epson“ skaitytuvuose įdiegta įvairių saugumo technologijų.

Nustatykite skaitytuvą taip, kaip reikia, pagal aplinkos sąlygas, sukurtas kartu su kliento aplinkos informacija.

Pavadinimas	Funkcijos tipas	Ką nustatyti	Kam užkirsti kelią
Protokolo valdymas	Valdo protokolus ir paslaugas, naudojamas komunikavimui tarp skaitytuvų ir kompiuterių, įjungia ir išjungia funkcijas.	Protokolas arba paslauga, taikoma funkcijoms, leidžiama arba draudžiama atskirai.	Saugumo rizikos dėl neplanuoto panaudojimo sumažinamos neleidžiant naudotojams naudoti nereikalingų funkcijų.
SSL / TLS ryšiai	Ryšio turinys koduojamas SSL / TLS ryšiais pasiekiant „Epson“ serverį internete iš skaitytuvo, pvz. komunikuojant su kompiuteriu per žiniatinklio naršyklę ir atnaujinant programinę aparatinę įrangą.	Gaukite CA pasirašytą sertifikatą, tada importuokite jį į skaitytuvą.	Skaitytuvo identifikacijos aptikrinimas CA pasirašytu sertifikatu apsaugo nuo apsimitinėjimo ir neteisėtos prieigos. Be to, SSL / TLS komunikacijos turinys yra apsaugotas ir neleidžia nutekinti skaitytuvo duomenų ir sąrankos informacijos turinio.
„IPsec“ / „IP Filtering“	Galite nustatyti, kad būtų leidžiama išjungti arba nutraukti duomenis, kurie yra konkretaus tipo arba gaunami iš tam tikro kliento. Kadangi „IPsec“ apsaugo duomenis IP paketo elementu (šifravimo ir autentifikavimo funkcijomis), galite saugiai perduoti neapsaugotą protokolą.	Kad nustatytumėte klientą arba duomenų tipą, galinčius pasiekti skaitytuvą, sukurkite pagrindinę politiką ir individualią politiką.	Apsaugokite skaitytuvą nuo neleistinos prieigos, ryšio duomenų klastojimo ir perėmimo.
IEEE 802.1X	Leidžiama prie tinklo prisijungti tik autentifikuotiems naudotojams. Naudotis skaitytuvu leidžiama tik naudotojui, kuriam suteikta prieiga.	RADIUS serverio (autentifikavimo serverio) autentifikavimo nustatymas.	Apsaugokite skaitytuvą nuo neleistinos prieigos ir naudojimo.

Saugos funkcijos nustatymai

Kai nustatote „IPsec“ / IP filtravimą arba IEEE 802.1X, rekomenduojama atidaryti „Web Config“ ir perduoti nustatymų informaciją naudojant SSL / TLS, kad sumažintumėte saugos pavojus, pvz., duomenų pasisavinimą arba perėmimą.

Būtinai sukonfigūruokite administratoriaus slaptažodį prieš nustatydami „IPsec“ / IP filtravimą arba IEEE 802.1X.

Valdymas, naudojant protokolus

Galite nuskaityti naudodami įvairius kelius ir protokolus. Taip pat galite naudoti nuskaitymo per tinklą funkciją, pasiekiamą nenurodyto skaičiaus tinklo kompiuteriuose.

Galite sumažinti nenumatyto naudojimo pavojus apribodami nuskaitymą naudojant tam tikrus užduočių kelius arba valdydami galimas funkcijas.

Valdymo protokolai

Konfigūruokite skaitytuvo palaikomus protokolo parametrus.

1. Atidarykite Web Config ir pasirinkite skirtuką **Network Security** tab > **Protocol**.
2. Sukonfigūruokite kiekvieną elementą.
3. Spustelėkite **Next**.
4. Spustelėkite **OK**.
Parametrai taikomi skaitytuvui.

Susijusi informacija

➔ „Tinklo konfigūravimo paleidimas tinklo naršyklėje“ puslapyje 25

Protokolai, kuriuos galite įjungti arba išjungti

Protokolas	Aprašymas
Bonjour Settings	Galite nurodyti, ar naudoti Bonjour. Bonjour naudojama įrenginiams ieškoti, nuskaityti ir pan.
SLP Settings	Galite įjungti arba išjungti SLP funkciją. SLP naudojama nuskaityti paspaudus mygtuką ir tinklui naršyti naudojant EpsonNet Config.
WSD Settings	Galite įjungti arba išjungti WSD funkciją. Kai ji įjungta, galite pridėti WSD įrenginius ir nuskaityti iš WSD prievado.
LLTD Settings	Galite įjungti arba išjungti LLTD funkciją. Kai ši funkcija įjungta, tai rodoma Windows tinklo žemėlapyje.
LLMNR Settings	Galite įjungti arba išjungti LLMNR funkciją. Kai ji įjungta, galite vardus versti be NetBIOS, net jei negalite naudoti DNS.
SNMPv1/v2c Settings	Galite nurodyti įjungti arba neįjungti SNMPv1/v2c. Ši funkcija naudojama įrenginiams, stebėsenai ir pan. nustatyti.

Protokolas	Aprašymas
SNMPv3 Settings	Galite nurodyti įjungti arba neįjungti SNMPv3. Ši funkcija naudojama užšifruotiems įrenginiams, stebėsenai ir pan. nustatyti.

Protokolo nustatymo elementai

Bonjour Settings

Elementai	Parametro reikšmė ir aprašas
Use Bonjour	Pasirinkite, jei norite naršyti arba naudoti įrenginius naudojant Bonjour.
Bonjour Name	Rodomas Bonjour vardas.
Bonjour Service Name	Rodomas Bonjour paslaugos vardas.
Location	Rodomas Bonjour vietos vardas.
Wide-Area Bonjour	Nustatykite, ar naudoti Wide-Area Bonjour.

SLP Settings

Elementai	Parametro reikšmė ir aprašas
Enable SLP	Pasirinkite, norėdami įjungti SLP funkciją. Ji naudojama, pavyzdžiui, tinklui ieškoti, naudojant Epson-Net Config.

WSD Settings

Elementai	Parametro reikšmė ir aprašas
Enable WSD	Pasirinkite, norėdami pridėti įrenginių naudodami WSD, taip pat nuskaityti iš WSD priedado.
Scanning Timeout (sec)	Nuskaitymui iš WSD įveskite ryšio skirtojo laiko reikšmę nuo 3 iki 3600 sekundžių.
Device Name	Rodomas WSD įrenginio vardas.
Location	Rodomas WSD vietos vardas.

LLTD Settings

Elementai	Parametro reikšmė ir aprašas
Enable LLTD	Pasirinkite tai, norėdami įjungti LLTD. Skaitytuvo rodomas Windows tinklo žemėlapyje.
Device Name	Rodomas LLTD įrenginio vardas.

LLMNR Settings

Elementai	Parametro reikšmė ir aprašas
Enable LLNMR	Pasirinkite tai, norėdami įjungti LLNMR. Galite vardus versti be NetBIOS, net jei negalite naudoti DNS.

SNMPv1/v2c Settings

Elementai	Parametro reikšmė ir aprašas
Enable SNMPv1/v2c	Pasirinkite, norėdami įjungti SNMPv1/v2c.
Access Authority	Nustatykite prieigos tarnybą, kai įjungta SNMPv1/v2c. Pasirinkite Read Only arba Read/Write .
Community Name (Read Only)	Įveskite 0 iki 32 ASCII (0x20 iki 0x7E) ženklus.
Community Name (Read/Write)	Įveskite 0 iki 32 ASCII (0x20 iki 0x7E) ženklus.

SNMPv3 Settings

Elementai	Parametro reikšmė ir aprašas
Enable SNMPv3	SNMPv3 įjungiamas, kai pažymimas langelis.
User Name	Naudodami 1 baido ženklus, įrašykite 1–32 ženklus.
Authentication Settings	
Algorithm	Pasirinkite algoritmą, skirtą autentifikuoti SNMPv3.
Password	Įveskite slaptažodį, skirtą autentifikuoti SNMPv3. Įveskite nuo 8 iki 32 simbolių ASCII (0x20–0x7E) formatu. Jei nenurodysite, palikite tuščią.
Confirm Password	Įveskite sukonfigūruotą slaptažodį patvirtinimui.
Encryption Settings	
Algorithm	Pasirinkite algoritmą, skirtą užšifruoti SNMPv3.
Password	Įveskite slaptažodį, skirtą užšifruoti SNMPv3. Įveskite nuo 8 iki 32 simbolių ASCII (0x20–0x7E) formatu. Jei nenurodysite, palikite tuščią.
Confirm Password	Įveskite sukonfigūruotą slaptažodį patvirtinimui.
Context Name	Įveskite 32 ženklus arba mažiau „Unicode“ (UTF-8) formatu. Jei nenurodysite, palikite tuščią. Galimų įvesti ženklų skaičius skiriasi priklausomai nuo kalbos.

Skaitmeninio sertifikato naudojimas

Apie skaitmeninį sertifikatą

CA-signed Certificate

Tai yra SI (sertifikavimo institucijos) pasirašytas sertifikatas. Galite jį gauti, norėdami taikyti sertifikavimo institucijai. Šis sertifikatas patvirtina skaitytuvo buvimą ir yra naudojamas SSL / TLS ryšiui, kad galėtumėte užtikrinti duomenų ryšio saugumą.

Kai jis naudojamas SSL / TLS ryšiui, jis naudojamas kaip serverio sertifikatas.

Kai jis nustatytas ties „IPsec“ / IP filtravimu arba IEEE 802.1X ryšiu, jis naudojamas kaip kliento sertifikatas.

SI sertifikatas

Tai sertifikatas, esantis CA-signed Certificate grandinėje, taip pat vadinamas tarpiniu SI sertifikatu. Jį naudoja žiniatinklio naršyklė skaitytuvo sertifikato keliui patvirtinti, pasiekiant kitos šalies serverį arba „Web Config“.

SI sertifikatui nustatykite, kada patikrinti serverio sertifikato kelią, pasiekiant iš skaitytuvo. Skaitytuvui nustatykite sertifikuoti CA-signed Certificate kelią SSL / TLS ryšiui.

Skaitytuvo SI sertifikatą galite gauti iš sertifikavimo institucijos, kur išduodami SI sertifikatai.

Taip pat galite gauti SI sertifikatą, naudojamą kitos šalies serverio patikrinimui, iš sertifikavimo institucijos, išdavusios kito serverio CA-signed Certificate.

Self-signed Certificate

Šį sertifikatą skaitytuvas išduoda ir pasirašo pats. Jis taip pat vadinamas šakniniu sertifikatu. Kadangi išdavėjas sertifikuoja save, jis nėra patikimas ir negali apsaugoti nuo apsimetinėjimo.

Naudokite jį pasirinkdami saugumo nustatymus ir paprastam SSL / TLS ryšiui be CA-signed Certificate.

Jei šį sertifikatą naudosite SSL / TLS ryšiui, naršyklėje gali būti rodomas saugos perspėjimas, nes sertifikatas nėra registruotas joje. Self-signed Certificate galite naudoti tik SSL / TLS ryšiui.

CA-signed Certificate konfigūravimas

SI pasirašyto sertifikato gavimas

Norėdami gauti SI pasirašytą sertifikatą, sukurkite CSR (sertifikato pasirašymo užklausą) ir pateikite ją sertifikavimo institucijai. CSR galite sukurti naudodami Web Config ir kompiuterį.

Vykdykite žingsnius ir sukurkite CSR bei, naudodami Web Config, gaukite SI pasirašytą sertifikatą. Naudojant Web Config ir kuriant CSR, sertifikatas yra PEM / DER formato.

1. Atidarykite Web Config ir pasirinkite skirtuką **Network Security**. Toliau pasirinkite **SSL/TLS > Certificate** arba **IPsec/IP Filtering > Client Certificate** arba **IEEE802.1X > Client Certificate**.

Nepriklausomai nuo pasirinkimo, galite gauti tą patį sertifikatą ir naudoti jį bendrai.

2. Spustelėkite **Generate**, esančią **CSR**.

Atveriamas CSR kūrimo puslapis.

3. Įveskite kiekvieno elemento reikšmę.

Pastaba:

Atsižvelgiant į sertifikavimo instituciją, skiriasi galimas rakto ilgis ir santrumpos. Užklausą sukurkite pagal kiekvienos sertifikavimo institucijos taisykles.

4. Spustelėkite **OK**.
Rodomas baigimo pranešimas.
5. Pasirinkite skirtuką **Network Security**. Toliau pasirinkite **SSL/TLS > Certificate** arba **IPsec/IP Filtering > Client Certificate**, arba **IEEE802.1X > Client Certificate**.
6. Spustelėkite vieną iš **CSR** siuntimo mygtukų (pagal kiekvienos sertifikavimo institucijos formatą) ir atsisiųskite CSR į kompiuterį.



Svarbu:

CSR atnaujinti nereikia. Atnaujinus, gali nepavykti importuoti išduoto CA-signed Certificate sertifikato.

7. Siųskite CSR sertifikavimo institucijai ir gaukite CA-signed Certificate sertifikatą.
Laikykitės kiekvienos sertifikavimo institucijos taisyklių dėl siuntimo metodo ir formos.
8. Išduotą CA-signed Certificate sertifikatą išsaugokite prie skaitytuvo prijungtame kompiuteryje.
Išsaugojus sertifikatą paskirties vietoje, CA-signed Certificate sertifikatas yra gautas.

Susijusi informacija

➔ „Tinklo konfigūravimo paleidimas tinklo naršyklėje” puslapyje 25

CSR nustatymo elementai

Elementai	Nuostatos ir paaiškinimai
Key Length	Pasirinkite rakto ilgį, skirtą CSR.
Common Name	Galite įvesti nuo 1 iki 128 simbolių. Jei tai IP adresas, jis turėtų būti nekintamas. Galite įvesti nuo 1 iki 5 IPv4 adresų, IPv6 adresų, pagrindinio serverio pavadinimų ir FQDN, atskirdami juos kableliais. Pirmasis elementas išsaugomas bendrajame pavadinime, kiti elementai saugomi sertifikato temos slapyvardžio lauke. Pavyzdys: Skaitytuvo IP adresas: 192.0.2.123, skaitytuvo pavadinimas: EPSONA1B2C3 Common Name: EPSONA1B2C3,EPSONA1B2C3.local,192.0.2.123
Organization/ Organizational Unit/ Locality/ State/Province	Galite įvesti nuo 0 iki 64 simbolių ASCII (0x20–0x7E) formatu. Išskirtinus pavadinimus galite atskirti kableliais.
Country	Įveskite šalies kodą, kurį nustatė ISO-3166 (kaip dviejų skaičių numerį).
Sender's Email Address	Galite įvesti pašto serverio nustatymo siuntėjo el. pašto adresą. Įveskite tą patį adresą kaip Sender's Email Address , nurodytas skirtuke Network > Email Server > Basic .

SI pasirašyto sertifikato importavimas

Importuokite gautą CA-signed Certificate į skaitytuvą.



Svarbu:

- Įsitikinkite, ar skaitytuvo data ir laikas nustatyti tinkamai. Sertifikatas gali būti negaliojantis.
- Naudodami Web Config sukurtą CSR ir gavę sertifikatą, vieną kartą jį galėsite importuoti.

1. Atidarykite Web Config ir pasirinkite skirtuką **Network Security**. Toliau pasirinkite **SSL/TLS > Certificate** arba **IPsec/IP Filtering > Client Certificate**, arba **IEEE802.1X > Client Certificate**.

2. Spustelėkite **Import**

Atveriamas sertifikato importavimo puslapis.

3. Įveskite kiekvieno elemento reikšmę. Nustatykite **CA Certificate 1** ir **CA Certificate 2**, kai skaitytuvą pasiekiančioje naršyklėje patvirtinate sertifikato kelią.

Privalomos nuostatos skiriasi priklausomai nuo to, ar kursite CSR ir failo formato sertifikatą. Pagal toliau pateiktus nurodymus, įveskite reikšmes į privalomus užpildyti laukelius.

- PEM / DER formato sertifikatas, gautas iš Web Config
 - Private Key**: nekonfigūruokite, kadangi skaitytuvas turi asmeninį raktą.
 - Password**: nekonfigūruokite.
 - CA Certificate 1/CA Certificate 2**: neprivalomas
- PEM / DER formato sertifikatas, gautas iš kompiuterio
 - Private Key**: Turite nustatyti.
 - Password**: nekonfigūruokite.
 - CA Certificate 1/CA Certificate 2**: neprivalomas
- PKCS#12 formato sertifikatas, gautas iš kompiuterio
 - Private Key**: nekonfigūruokite.
 - Password**: neprivalomas
 - CA Certificate 1/CA Certificate 2**: nekonfigūruokite.

4. Spustelėkite **OK**.

Rodomas baigimo pranešimas.

Pastaba:

Spustelėkite **Confirm** ir patikrinkite sertifikato informaciją.

Susijusi informacija

➔ „Tinklo konfigūravimo paleidimas tinklo naršyklėje” puslapyje 25

CA pasirašyto sertifikato importavimo nustatymų elementai

Elementai	Nustatymai ir paaiškinimai
Server Certificate arba Client Certificate	Pasirinkite sertifikato formatą. Jei naudojate SSL / TLS ryšį, rodomas Server Certificate. Jei naudojate „IPsec“ / IP filtravimą arba IEEE 802.1X, rodomas Client Certificate.
Private Key	Jei gaunate PEM / DER formato sertifikatą naudodami CSR, sukurtą iš kompiuterio, nurodykite privataus rakto failą, kuris atitinka sertifikatą.
Password	Jei failo formatas yra Certificate with Private Key (PKCS#12) , įveskite privataus rakto, kuris buvo nustatytas, kai gavote sertifikatą, užšifravimo slaptažodį.
CA Certificate 1	Jei sertifikato formatas yra Certificate (PEM/DER) , importuokite sertifikatų išdavimo institucijos, išduodančios CA-signed Certificate, kuris naudojamas kaip serverio sertifikatas, išduotą sertifikatą. Jei reikia, nurodykite failą.
CA Certificate 2	Jei sertifikato formatas yra Certificate (PEM/DER) , importuokite sertifikatų išdavimo institucijos, išduodančios CA Certificate 1, išduotą sertifikatą. Jei reikia, nurodykite failą.

SI pasirašyto sertifikato šalinimas

Pasibaigus sertifikato galiojimo laikui ar kai nebereikalingas šifruojamas ryšys, galite pašalinti importuotą sertifikatą.



Svarbu:

Jei sertifikatą gausite naudodami Web Config, sukurtą CSR, negalėsite vėl importuoti pašalinto sertifikato. Tokiu atveju sukurkite CSR ir vėl gaukite sertifikatą.

1. Atidarykite „Web Config“, tada pasirinkite skirtuką **Network Security**. Toliau pasirinkite **SSL/TLS > Certificate** arba **IPsec/IP Filtering > Client Certificate** arba **IEEE802.1X > Client Certificate**.
2. Spustelėkite **Delete**.
3. Pateiktame pranešime patvirtinkite, kad norite panaikinti sertifikatą.

Susijusi informacija

➔ „Tinklo konfigūravimo paleidimas tinklo naršyklėje“ puslapyje 25

Naudotojo pasirašyto sertifikato atnaujinimas

Kadangi Self-signed Certificate išdavė skaitytuvas, galite jį atnaujinti pasibaigus galiojimui arba pasikeitus aprašomam turiniui.

1. Atidarykite Web Config ir pasirinkite skirtuką **Network Security** tab > **SSL/TLS > Certificate**.
2. Spustelėkite **Update**.

3. Įjunkite **Common Name**.

Galite įvesti iki 5 IPv4 adresų, IPv6 adresų, pagrindinio serverio pavadinimų ir FQDN nuo 1 iki 128 simbolių ilgio ir atskirdami juos kableliais. Pirmasis parametras išsaugomas bendrajame pavadinime, kiti saugomi sertifikato temos slapyvardžio lauke.

Pavyzdys:

Skaitytuvo IP adresas: 192.0.2.123, skaitytuvo pavadinimas: EPSONA1B2C3

Bendras pavadinimas: EPSONA1B2C3,EPSONA1B2C3.local,192.0.2.123

4. Nurodykite sertifikato galiojimo laikotarpį.

5. Spustelėkite **Next**.

Rodomas patvirtinimo pranešimas.

6. Spustelėkite **OK**.

Skaitytuvas yra atnaujintas.

Pastaba:

Galite patikrinti sertifikato informaciją skirtuke **Network Security > SSL/TLS > Certificate > Self-signed Certificate** ir spustelėdami **Confirm**.

Susijusi informacija

➔ „Tinklo konfigūravimo paleidimas tinklo naršyklėje” puslapyje 25

CA Certificate konfigūravimas

Nustatę CA Certificate, galite patikrinti kelią iki serverio, kurį gali pasiekti skaitytuvas, SI sertifikato. Tai gali padėti išvengti apsimetinėjimo.

CA Certificate galite gauti iš sertifikavimo institucijos, išduodančios CA-signed Certificate.

CA Certificate importavimas

Importuokite CA Certificate į skaitytuvą.

1. Atidarykite Web Config ir pasirinkite skirtuką **Network Security > CA Certificate**.

2. Spustelėkite **Import**.

3. Nurodykite norimą importuoti CA Certificate.

4. Spustelėkite **OK**.

Importavimui pasibaigus, vėl atidaromas **CA Certificate** ekranas ir rodomas importuotas CA Certificate.

Susijusi informacija

➔ „Tinklo konfigūravimo paleidimas tinklo naršyklėje” puslapyje 25

CA Certificate trynimas

Galite ištrinti importuotą CA Certificate.

1. Atidarykite „Web Config“, tada pasirinkite skirtuką **Network Security > CA Certificate**.
2. Spustelėkite **Delete** šalia CA Certificate, kurį norite trinti.
3. Įsitikinkite, kad norite trinti sertifikatą, kuris rodomas pranešime.
4. Spustelėkite **Reboot Network**, tada patikrinkite, ar ištrintas CA sertifikatas neberodomas atnaujintame ekrane.

Susijusi informacija

➔ „Tinklo konfigūravimo paleidimas tinklo naršyklėje“ puslapyje 25

SSL / TLS ryšys su skaitytuvu

Kai serverio sertifikatas nustatytas naudojant SSL / TLS (saugiųjų jungčių lygmens / transportavimo lygmens saugos) ryšį su skaitytuvu, galite užšifruoti ryšio kelią tarp kompiuterių. Atlikite tai, jei norite užkirsti kelią nuotoliniai ir neleistinai prieigai.

Pagrindinių SSL / TLS nustatymų konfigūravimas

Jei skaitytuvas palaiko HTTPS serverio funkciją, galite naudoti SSL / TLS ryšį, kad užšifruotumėte ryšius. Skaitytuvą galite sukonfigūruoti bei valdyti naudodami „Web Config“ ir užtikrindami saugą.

Sukonfigūruokite šifravimo stiprumą ir nukreipimo funkciją.

1. Atidarykite „Web Config“ ir pasirinkite skirtuką **Network Security > SSL/TLS > Basic**.
2. Pasirinkite kiekvieno elemento reikšmę.
 - Encryption Strength
Pasirinkite šifravimo stiprumo lygį.
 - Redirect HTTP to HTTPS
Nukreipkite į HTTPS, kai pasiekiamas HTTP.
3. Spustelėkite **Next**.
Rodomas patvirtinimo pranešimas.
4. Spustelėkite **OK**.
Skaitytuvas atnaujintas.

Susijusi informacija

➔ „Tinklo konfigūravimo paleidimas tinklo naršyklėje“ puslapyje 25

Serverio sertifikato konfigūravimas skaitytuvui

1. Atidarykite Web Config ir pasirinkite skirtuką **Network Security > SSL/TLS > Certificate**.
2. Nurodykite sertifikatą, kuris bus naudojamas **Server Certificate**.
 - Self-signed Certificate
Naudotojo pasirašomą sertifikatą sugeneravo skaitytuvas. Jei negavote SI pasirašyto sertifikato, pasirinkite šį.
 - CA-signed Certificate
Jei iš anksto gavote ir importavote SI pasirašytą sertifikatą, galite nurodyti jį.
3. Spustelėkite **Next**.
Rodomas patvirtinimo pranešimas.
4. Spustelėkite **OK**.
Skaitytuvas yra atnaujintas.

Susijusi informacija

➔ [„Tinklo konfigūravimo paleidimas tinklo naršyklėje” puslapyje 25](#)

Užkoduota komunikacija naudojant „IPsec“ / IP filtravimą

Apie IPsec/IP Filtering

Galite filtruoti srautą pagal IP adresus, paslaugas ir prievadus, naudodami „IPsec“ / IP filtravimo funkciją. Derinant filtravimą, galima sukongūruoti skaitytuvą taip, kad priimtų arba blokuotų nurodytus klientus ir duomenis. Be to, naudodami „IPsec“, galite pagerinti saugos lygį.

Pastaba:

Windows Vista arba naujesnę, Windows Server 2008 arba naujesnę OS turintis kompiuteris palaiko „IPsec“.

Numatytosios politikos konfigūravimas

Norėdami filtruoti srautą, sukongūruokite numatytąją politiką. Numatytoji politika taikoma kiekvienam vartotojui ar grupei, kuri jungiasi prie skaitytuvo. Kad galėtumėte dar išsamiau valdyti vartotojus ir vartotojų grupes, sukongūruokite grupės politikas.

1. Atidarykite Web Config ir pasirinkite skirtuką **Network Security > IPsec/IP Filtering > Basic**.
2. Įveskite kiekvieno elemento reikšmę.
3. Spustelėkite **Next**.
Rodomas patvirtinimo pranešimas.
4. Spustelėkite **OK**.
Skaitytuvas yra atnaujintas.

Susijusi informacija

➔ „Tinklo konfigūravimo paleidimas tinklo naršyklėje“ puslapyje 25

Default Policy nustatymo elementai

Default Policy

Elementai	Nuostatos ir paaiškinimai
IPsec/IP Filtering	Galite įjungti ar išjungti „IPsec“ / „IP Filtering“ funkciją.

Access Control

Sukonfigūruokite IP paketų srauto valdymo metodą.

Elementai	Nuostatos ir paaiškinimai
Permit Access	Pažymėkite, norėdami suteikti prieigą sukonfigūruotiems IP paketams.
Refuse Access	Pažymėkite, norėdami uždrausti prieigą sukonfigūruotiems IP paketams.
IPsec	Pažymėkite, norėdami suteikti prieigą sukonfigūruotiems „IPsec“ paketams.

IKE Version

Pasirinkite **IKEv1** arba **IKEv2** funkcijai **IKE Version**. Pasirinkite vieną iš jų pagal įrenginį, prie kurio prijungtas skaitytuvas.

IKEv1

Šie elementai rodomi pasirinkus **IKEv1**, skirtą **IKE Version**.

Elementai	Nuostatos ir paaiškinimai
Authentication Method	Norėdami pažymėti Certificate , turite iš anksto gauti ir importuoti SI pasirašytą sertifikatą.
Pre-Shared Key	Pažymėję Pre-Shared Key kaip Authentication Method , įveskite 1–127 simbolių ilgio iš anksto bendrinamą raktą.
Confirm Pre-Shared Key	Įveskite sukonfigūruotą raktą patvirtinimui.

IKEv2

Šie elementai rodomi pasirinkus **IKEv2**, skirtą **IKE Version**.

Elementai	Nuostatos ir paaiškinimai	
Local	Authentication Method	Norėdami pažymėti Certificate , turite iš anksto gauti ir importuoti SI pasirašytą sertifikatą.
	ID Type	Jei Authentication Method pasirenkate Pre-Shared Key , pasirinkite skaitytuvo ID tipą.
	ID	Įveskite skaitytuvo ID, atitinkantį ID tipą. Pirmas simbolis negali būti „@“, „#“ ir „=“. Distinguished Name: įveskite 1–255 1 baido ASCII (0x20–0x7E) simbolių. Būtina įtraukti „=“. IP Address: įveskite IPv4 arba IPv6 formatą. FQDN: įveskite 1–255 simbolių derinį, naudodami A–Z, a–z, 0–9 ir „-“ ir tašką (.). Email Address: įveskite 1–255 1 baido ASCII (0x20–0x7E) simbolių. Būtina įtraukti „@“. Key ID: įveskite 1–255 1 baido ASCII (0x20–0x7E) simbolių.
	Pre-Shared Key	Pažymėję Pre-Shared Key kaip Authentication Method , įveskite 1–127 simbolių ilgio iš anksto bendrinamą raktą.
	Confirm Pre-Shared Key	Įveskite sukonfigūruotą raktą patvirtinimui.

Elementai		Nuostatos ir paaiškinimai
Remote	Authentication Method	Norėdami pažymėti Certificate , turite iš anksto gauti ir importuoti SI pasirašytą sertifikatą.
	ID Type	Authentication Method pasirinkus Pre-Shared Key , pasirinkite ID tipą įrenginiui, kurį norite autentifikuoti.
	ID	Įveskite skaitytuvo ID, atitinkantį ID tipą. Pirmas simbolis negali būti „@“, „#“ ir „=“. Distinguished Name: įveskite 1–255 1 baido ASCII (0x20–0x7E) simbolių. Būtina įtraukti „=“. IP Address: įveskite IPv4 arba IPv6 formatą. FQDN: įveskite 1–255 simbolių derinį, naudodami A–Z, a–z, 0–9 ir „-“ ir tašką (.). Email Address: įveskite 1–255 1 baido ASCII (0x20–0x7E) simbolių. Būtina įtraukti „@“. Key ID: įveskite 1–255 1 baido ASCII (0x20–0x7E) simbolių.
	Pre-Shared Key	Pažymėję Pre-Shared Key kaip Authentication Method , įveskite 1–127 simbolių ilgio iš anksto bendrinamą raktą.
	Confirm Pre-Shared Key	Įveskite sukonfigūruotą raktą patvirtinimui.

Encapsulation

Pažymėję IPsec kaip **Access Control**, turėsite sukonfigūruoti paketų formavimo režimą.

Elementai	Nuostatos ir paaiškinimai
Transport Mode	Pažymėkite, jei skaitytuvą naudosite tame pačiame LAN. 4 ar naujesnio lygio IP paketai yra užšifruoti.
Tunnel Mode	Jeigu skaitytuvą naudojate prie interneto prijungtame tinkle, pvz., IPsec-VPN, pasirinkite šią parinktį. IP paketų antraštė ir duomenys yra užšifruoti. Remote Gateway(Tunnel Mode): pasirinkus Tunnel Mode funkcijai Encapsulation , įveskite 1–39 simbolių tinklų sąsajos adresą.

Security Protocol

Pasirinkę IPsec kaip **Access Control**, pažymėkite parinktį.

Elementai	Nuostatos ir paaiškinimai
ESP	Pasirinkite, norėdami užtikrinti autentiškumo patvirtinimo ir duomenų vientisumą bei užšifruoti duomenis.
AH	Pasirinkite, norėdami užtikrinti autentiškumo patvirtinimo ir duomenų vientisumą. Net jei draudžiama šifruoti duomenis, galite naudoti „IPsec“.

❑ Algorithm Settings

Rekomenduojama pasirinkti **Any** visiems nustatymams arba pasirinkti kitą elementą, nei **Any**, kiekvienam nustatymui. Pasirinkus **Any** kai kuriems nustatymams, o kitiems pasirinkus kitą, nei **Any**, įrenginys gali nekomunikuoti, priklausomai nuo kito įrenginio, kurį norite autentifikuoti.

Elementai		Nuostatos ir paaiškinimai
IKE	Encryption	Pasirinkite kodavimo algoritmą, skirtą IKE. Elementai skiriasi priklausomai nuo IKE versijos.
	Authentication	Pasirinkite autentifikavimo algoritmą, skirtą IKE.
	Key Exchange	Pasirinkite raktų mainų algoritmą, skirtą IKE. Elementai skiriasi priklausomai nuo IKE versijos.
ESP	Encryption	Pasirinkite kodavimo algoritmą, skirtą ESP. Tai prieinama, kai ESP yra pasirinkta Security Protocol .
	Authentication	Pasirinkite autentifikavimo algoritmą, skirtą ESP. Tai prieinama, kai ESP yra pasirinkta Security Protocol .
AH	Authentication	Pasirinkite kodavimo algoritmą, skirtą AH. Tai prieinama, kai AH yra pasirinkta Security Protocol .

Grupės politikos konfigūravimas

Grupės politika yra viena ar daugiau taisyklių, taikomų vartotojui ar vartotojų grupei. Skaitytuvas valdo IP paketus, kurie atitinka sukonfigūruotas politikas. IP paketų autentiškumas yra patvirtintas grupės politikos nuo 1 iki 10 tvarka, paskui pritaikant numatytąją politiką.

1. Atidarykite Web Config ir pasirinkite skirtuką **Network Security > IPsec/IP Filtering > Basic**.
2. Spustelėkite norimos konfigūruoti kortelės numerį.
3. Įveskite kiekvieno elemento reikšmę.
4. Spustelėkite **Next**.
Rodomas patvirtinimo pranešimas.
5. Spustelėkite **OK**.
Skaitytuvas yra atnaujintas.

Group Policy nustatymo elementai

Elementai	Nuostatos ir paaiškinimai
Enable this Group Policy	Galite įjungti arba išjungti grupės politiką.

Access Control

Sukonfigūruokite IP paketų srauto valdymo metodą.

Elementai	Nuostatos ir paaiškinimai
Permit Access	Pažymėkite, norėdami suteikti prieigą sukonfigūruotiems IP paketams.
Refuse Access	Pažymėkite, norėdami uždrausti prieigą sukonfigūruotiems IP paketams.
IPsec	Pažymėkite, norėdami suteikti prieigą sukonfigūruotiems „IPsec“ paketams.

Local Address (Scanner)

Pasirinkite IPv4 adresą arba IPv6 adresą, atitinkantį savo tinklo aplinką. Jeigu IP adresas yra priskiriamas automatiškai, galite pasirinkti **Use auto-obtained IPv4 address**.

Pastaba:

Jei IPv6 adresas yra priskiriamas automatiškai, ryšys gali būti neprieinamas. Sukonfigūruokite statinį IPv6 adresą.

Remote Address(Host)

Norėdami valdyti prieigą, įveskite įrenginio IP adresą. IP adresas turi būti 43 simbolių arba trumpesnis. Neįvedus IP adreso, bus valdomi visi adresai.

Pastaba:

Jei IP adresas yra priskiriamas automatiškai (pvz., jį priskiria DHCP), ryšys gali būti neprieinamas. Sukonfigūruokite statinį IP adresą.

Method of Choosing Port

Pasirinkite prievadų nurodymų metodą.

Service Name

Pasirinkę **Service Name** kaip **Method of Choosing Port**, pažymėkite parinktį.

Transport Protocol

Pažymėję **Port Number** kaip **Method of Choosing Port**, turėsite sukonfigūruoti paketų formavimo režimą.

Elementai	Nuostatos ir paaiškinimai
Any Protocol	Pažymėkite, norėdami valdyti visus protokolų tipus.
TCP	Pažymėkite, norėdami valdyti duomenų perdavimą vienu adresu.
UDP	Pažymėkite, norėdami valdyti duomenų transliaciją ir perdavimą daugybe adresų.
ICMPv4	Pažymėkite, norėdami valdyti ryšio užklausos komandą.

Local Port

Jeigu pasirinksite **Port Number**, skirtą **Method of Choosing Port** ir pasirinksite **TCP** arba **UDP**, skirtą **Transport Protocol**, įveskite prievado numerius gaunamų paketų valdymui, atskirdami juos kableliais. Daugiausia galite įvesti 10 prievado numerių.

Pavyzdžiui: 20,80,119,5220

Neįvedus prievado numerio, bus valdomi visi prievadai.

Remote Port

Jeigu pasirinksite **Port Number**, skirtą **Method of Choosing Port** ir pasirinksite **TCP** arba **UDP**, skirtą **Transport Protocol**, įveskite prievado numerius siunčiamų paketų valdymui, atskirdami juos kableliais. Daugiausia galite įvesti 10 prievado numerių.

Pavyzdžiui: 25,80,143,5220

Neįvedus prievado numerio, bus valdomi visi prievadai.

IKE Version

Pasirinkite **IKEv1** arba **IKEv2** funkcijai **IKE Version**. Pasirinkite vieną iš jų pagal įrenginį, prie kurio prijungtas skaitytuvas.

IKEv1

Šie elementai rodomi pasirinkus **IKEv1**, skirtą **IKE Version**.

Elementai	Nuostatos ir paaiškinimai
Authentication Method	Pasirinkę IPsec kaip Access Control , pažymėkite parinktį. Naudojamas sertifikatas atitinka numatytąją politiką.
Pre-Shared Key	Pažymėję Pre-Shared Key kaip Authentication Method , įveskite 1–127 simbolių ilgio iš anksto bendrinamą raktą.
Confirm Pre-Shared Key	Įveskite sukonfigūruotą raktą patvirtinimui.

IKEv2

Šie elementai rodomi pasirinkus **IKEv2**, skirtą **IKE Version**.

Elementai		Nuostatos ir paaiškinimai
Local	Authentication Method	Pasirinkę IPsec kaip Access Control , pažymėkite parinktį. Naudojamas sertifikatas atitinka numatytąją politiką.
	ID Type	Jei Authentication Method pasirenkate Pre-Shared Key , pasirinkite skaitytuvo ID tipą.
	ID	Įveskite skaitytuvo ID, atitinkantį ID tipą. Pirmas simbolis negali būti „@“, „#“ ir „=“. Distinguished Name: įveskite 1–255 1 baito ASCII (0x20–0x7E) simbolius. Būtina įtraukti „=“. IP Address: įveskite IPv4 arba IPv6 formatą. FQDN: įveskite 1–255 simbolių derinį, naudodami A–Z, a–z, 0–9 ir „-“ ir tašką (.). Email Address: įveskite 1–255 1 baito ASCII (0x20–0x7E) simbolius. Būtina įtraukti „@“. Key ID: įveskite 1–255 1 baito ASCII (0x20–0x7E) simbolius.
	Pre-Shared Key	Pažymėję Pre-Shared Key kaip Authentication Method , įveskite 1–127 simbolių ilgio iš anksto bendrinamą raktą.
	Confirm Pre-Shared Key	Įveskite sukonfigūruotą raktą patvirtinimui.
Remote	Authentication Method	Pasirinkę IPsec kaip Access Control , pažymėkite parinktį. Naudojamas sertifikatas atitinka numatytąją politiką.
	ID Type	Authentication Method pasirinkus Pre-Shared Key , pasirinkite ID tipą įrenginiui, kurį norite autentifikuoti.
	ID	Įveskite skaitytuvo ID, atitinkantį ID tipą. Pirmas simbolis negali būti „@“, „#“ ir „=“. Distinguished Name: įveskite 1–255 1 baito ASCII (0x20–0x7E) simbolius. Būtina įtraukti „=“. IP Address: įveskite IPv4 arba IPv6 formatą. FQDN: įveskite 1–255 simbolių derinį, naudodami A–Z, a–z, 0–9 ir „-“ ir tašką (.). Email Address: įveskite 1–255 1 baito ASCII (0x20–0x7E) simbolius. Būtina įtraukti „@“. Key ID: įveskite 1–255 1 baito ASCII (0x20–0x7E) simbolius.
	Pre-Shared Key	Pažymėję Pre-Shared Key kaip Authentication Method , įveskite 1–127 simbolių ilgio iš anksto bendrinamą raktą.
	Confirm Pre-Shared Key	Įveskite sukonfigūruotą raktą patvirtinimui.

Encapsulation

Pažymėję **IPsec** kaip **Access Control**, turėsite sukonfigūruoti paketų formavimo režimą.

Elementai	Nuostatos ir paaiškinimai
Transport Mode	Pažymėkite, jei skaitytuvą naudosite tame pačiame LAN. 4 ar naujesnio lygio IP paketai yra užšifruoti.
Tunnel Mode	Jeigu skaitytuvą naudojate prie interneto prijungtame tinkle, pvz., IPsec-VPN, pasirinkite šią parinktį. IP paketų antraštė ir duomenys yra užšifruoti. Remote Gateway(Tunnel Mode): pasirinkus Tunnel Mode funkcijai Encapsulation , įveskite 1–39 simbolių tinklų sąsajos adresą.

Security Protocol

Pasirinkę IPsec kaip Access Control, pažymėkite parinktį.

Elementai	Nuostatos ir paaiškinimai
ESP	Pasirinkite, norėdami užtikrinti autentiškumo patvirtinimo ir duomenų vientisumą bei užšifruoti duomenis.
AH	Pasirinkite, norėdami užtikrinti autentiškumo patvirtinimo ir duomenų vientisumą. Net jei draudžiama šifruoti duomenis, galite naudoti „IPsec“.

Algorithm Settings

Rekomenduojama pasirinkti **Any** visiems nustatymams arba pasirinkti kitą elementą, nei **Any**, kiekvienam nustatymui. Pasirinkus **Any** kai kuriems nustatymams, o kitiems pasirinkus kitą, nei **Any**, įrenginys gali nekomunikuoti, priklausomai nuo kito įrenginio, kurį norite autentifikuoti.

Elementai	Nuostatos ir paaiškinimai	
IKE	Encryption	Pasirinkite kodavimo algoritmą, skirtą IKE. Elementai skiriasi priklausomai nuo IKE versijos.
	Authentication	Pasirinkite autentifikavimo algoritmą, skirtą IKE.
	Key Exchange	Pasirinkite raktų mainų algoritmą, skirtą IKE. Elementai skiriasi priklausomai nuo IKE versijos.
ESP	Encryption	Pasirinkite kodavimo algoritmą, skirtą ESP. Tai prieinama, kai ESP yra pasirinkta Security Protocol .
	Authentication	Pasirinkite autentifikavimo algoritmą, skirtą ESP. Tai prieinama, kai ESP yra pasirinkta Security Protocol .
AH	Authentication	Pasirinkite kodavimo algoritmą, skirtą AH. Tai prieinama, kai AH yra pasirinkta Security Protocol .

Local Address (Scanner) ir Remote Address(Host) derinys Group Policy

	Local Address (Scanner) nuostata		
	IPv4	IPv6* ²	Any addresses* ³

Remote Address(Host) nuostata	IPv4* ¹	✓	–	✓
	IPv6* ^{1, *2}	–	✓	✓
	Tuščias	✓	✓	✓

*1 Jeigu IPsec pasirenkamas **Access Control**, negalite nustatyti prefikso ilgio.

*2 Jeigu IPsec pasirenkamas **Access Control**, galite pasirinkti nuorodos vietos adresą (fe80::), tačiau grupės politika bus išjungta.

*3 Išskyrus IPv6 nuorodos vietos adresus.

Susijusi informacija

➔ „Tinklo konfigūravimo paleidimas tinklo naršyklėje” puslapyje 25

Paslaugos pavadinimo nuorodos grupės politikoje

Pastaba:

Rodomos negalimos paslaugos, tačiau jų negalima pasirinkti.

Paslaugos pavadinimas	Protokolo tipas	Vietinio prievado numeris	Nuotolinio prievado numeris	Valdomos funkcijos
Any	–	–	–	Visos paslaugos
ENPC	UDP	3289	Bet kuris prievadas	Ieškoma skaitytuvo iš tokių programų, kaip Epson Device Admin ir skaitytuvo tvarkyklė
SNMP	UDP	161	Bet kuris prievadas	Gaunama ir konfigūruojama MIB iš tokių programų, kaip Epson Device Admin ir Epson skaitytuvo tvarkyklė
WSD	TCP	Bet kuris prievadas	5357	Valdomas WSD
WS-Discovery	UDP	3702	Bet kuris prievadas	Ieškoma skaitytuvo iš WSD
Network Scan	TCP	1865	Bet kuris prievadas	Persiunčiami nuskaitymo duomenys iš Epson ScanSmart
Network Push Scan Discovery	UDP	2968	Bet kuris prievadas	Kompiuterio ieškoma iš skaitytuvo
Network Push Scan	TCP	Bet kuris prievadas	2968	Gaunama siunčiamo nuskaitymo darbo informacija iš Epson ScanSmart
HTTP (Local)	TCP	80	Bet kuris prievadas	HTTP(S) serveris (persiunčiami Web Config ir WSD duomenys)
HTTPS (Local)	TCP	443	Bet kuris prievadas	
HTTP (Remote)	TCP	Bet kuris prievadas	80	HTTP(S) klientas (programinės aparatinės įrangos atnaujinimas ir šakninio sertifikato atnaujinimas)
HTTPS (Remote)	TCP	Bet kuris prievadas	443	

IPsec/IP Filtering konfigūracijos pavyzdžiai

Tik „IPsec“ paketų gavimas

Šis pavyzdys rodo, kaip sukonfigūruoti tik numatytąją politiką.

Default Policy:

- IPsec/IP Filtering: Enable
- Access Control: IPsec
- Authentication Method: Pre-Shared Key
- Pre-Shared Key: įveskite iki 127 simbolių.

Group Policy: nekonfigūruokite.

Gaunami skaitytuvo duomenys ir skaitytuvo nuostatos

Šis pavyzdys suteikia galimybę perduoti nurodytų paslaugų nuskaitymo duomenis ir skaitytuvo konfigūracijas.

Default Policy:

- IPsec/IP Filtering: Enable
- Access Control: Refuse Access

Group Policy:

- Enable this Group Policy: pažymėkite langelį.
- Access Control: Permit Access
- Remote Address(Host): kliento IP adresas
- Method of Choosing Port: Service Name
- Service Name: pažymėkite langelį ENPC, SNMP, HTTP (Local), HTTPS (Local) ir Network Scan.

Prieigos tik iš nurodyto IP adreso gavimas

Šiame pavyzdyje leidžiama nustatytam IP adresui pasiekti skaitytuvą.

Default Policy:

- IPsec/IP Filtering: Enable
- Access Control: Refuse Access

Group Policy:

- Enable this Group Policy: pažymėkite langelį.
- Access Control: Permit Access
- Remote Address(Host): administratoriaus kliento IP adresas

Pastaba:

Nepaisant konfigūracijos politikos, klientas galės pasiekti ir sukonfigūruoti skaitytuvą.

„IPsec“ / IP filtravimo sertifikato konfigūravimas

Sukonfigūruokite „IPsec“ / IP filtravimo sertifikatą. Nustatę sertifikatą galite jį naudoti kaip „IPsec“ / IP filtravimą. Jei norite konfigūruoti sertifikatų išdavimo instituciją, pasirinkite **CA Certificate**.

1. Atidarykite „Web Config“, tada pasirinkite skirtuką **Network Security > IPsec/IP Filtering > Client Certificate**.

2. Importuokite sertifikatą į **Client Certificate**.

Jei jau importavote sertifikatą, kurį išdavė sertifikatų išdavimo institucija, galite nukopijuoti sertifikatą ir naudoti atlikdami „IPsec“ / IP filtravimą. Norėdami kopijuoti, pasirinkite sertifikatą iš **Copy From**, tada spustelėkite **Copy**.

Susijusi informacija

➔ „Tinklo konfigūravimo paleidimas tinklo naršyklėje“ puslapyje 25

Skaitytuvo prijungimas prie IEEE802.1X tinklo

IEEE 802.1X tinklo sukonfigūravimas

Skaitytuvui nustatant IEEE 802.1X, galite naudoti jį tinkle, prijungtame prie „RADIUS“ serverio, LAN maršrutizatoriaus su autentifikavimo funkcija arba prieigos taško.

1. Atidarykite Web Config ir pasirinkite skirtuką **Network Security > IEEE802.1X > Basic**.

2. Įveskite kiekvieno elemento reikšmę.

Jeigu norite naudoti skaitytuvą „Wi-Fi“ tinkle, spustelėkite **Wi-Fi Setup** ir pasirinkite arba įveskite SSID.

3. Spustelėkite **Next**.

Rodomas patvirtinimo pranešimas.

4. Spustelėkite **OK**.

Skaitytuvas yra atnaujintas.

IEEE 802.1X tinklo nustatymo elementai

Elementai	Nuostatos ir paaiškinimai	
IEEE802.1X (Wi-Fi)	Rodoma IEEE802.1X (Wi-Fi) ryšio būseną.	
Connection Method	Rodomas esamo tinklo ryšio metodas.	
EAP Type	Pasirinkite autentiškumo patvirtinimo tarp skaitytuvo ir RADIUS serverio metodo parinktį.	
	EAP-TLS	Jums reikia gauti ir importuoti SI pasirašytą sertifikatą.
	PEAP-TLS	
	PEAP/MSCHAPv2	Jums reikia sukonfigūruoti slaptažodį.
	EAP-TTLS	
User ID	Sukonfigūruokite ID, kuris bus naudojamas RADIUS serverio autentiškumui patvirtinti. Įveskite 1–128 1 baido ASCII (0x20 iki 0x7E) simbolių.	

Elementai	Nuostatos ir paaiškinimai	
Password	Norėdami patvirtinti skaitytuvo autentiškumą, sukonfigūruokite slaptažodį. Įveskite 1–128 1 baito ASCII (0x20 iki 0x7E) simbolių. Jei Windows serverį naudojate kaip RADIUS serverį, galite įvesti iki 127 simbolių.	
Confirm Password	Įveskite sukonfigūruotą slaptažodį patvirtinimui.	
Server ID	Galite sukonfigūruoti serverio ID, kad galėtumėte autentiškumą patvirtinti nustatytu RADIUS serveriu. Autentiškumo patvirtinimo įrenginys patikrina, ar iš RADIUS serverio atsiųsto serverio sertifikato laukelyje „subject / subjectAltName“ yra serverio ID. Įveskite 0–128 1 baito ASCII (0x20 iki 0x7E) simbolių.	
Certificate Validation	Galite nustatyti sertifikato tikrinimą nepaisant autentiškumo patvirtinimo metodo. Importuokite sertifikatą skiltyje CA Certificate .	
Anonymous Name	Pasirinkus PEAP-TLS arba PEAP/MSCHAPv2 kaip EAP Type , vietoj PEAP autentifikavimo 1 etapo vartotojo ID galima sukonfigūruoti anonimišką pavadinimą. Įveskite 0–128 1 baito ASCII (0x20 iki 0x7E) simbolių.	
Encryption Strength	Galite pasirinkti vieną iš pateiktų toliau.	
	High	AES256 / 3DES
	Middle	AES256 / 3DES / AES128 / RC4

IEEE 802.1X sertifikato konfigūravimas

Sukonfigūruokite IEEE802.1X kliento sertifikatą. Kai jį nustatysite, galėsite naudoti **EAP-TLS** ir **PEAP-TLS** kaip IEEE 802.1X autentifikavimo būdą. Jei norite konfigūruoti sertifikatų išdavimo institucijos sertifikatą, pasirinkite **CA Certificate**.

1. Atidarykite „Web Config“, tada pasirinkite skirtuką **Network Security > IEEE802.1X > Client Certificate**.
2. Įveskite sertifikatą lauke **Client Certificate**.

Jei jau importavote sertifikatą, kurį išdavė sertifikatų išdavimo institucija, galite nukopijuoti sertifikatą ir naudoti kartu su IEEE802.1X. Norėdami kopijuoti, pasirinkite sertifikatą iš **Copy From**, tada spustelėkite **Copy**.

Papildomos saugos problemų sprendimas

Problemų sprendimo patarimai

Klaidos pranešimo patikrinimas

Įvykus problemai, pirmiausiai patikrinkite arba tvarkyklės ekrane yra pranešimų. Jei nustatėte pranešimą apie įvykį el. paštu, galite greitai sužinoti būseną.

Komunikacijos būsenos patikrinimas

Patikrinkite serverio kompiuterio arba kliento kompiuterio komunikacijos būseną, naudodami komandą, pvz., ryšio patikrinimo ir „ipconfig“.

Ryšio bandymas

Norėdami patikrinti ryšį tarp skaitytuvo ir pašto serverio, skaitytuve atlikite ryšio bandymą. Taip pat patikrinkite ryšį iš kliento kompiuterio į serverį ir patikrinkite komunikacijos būseną.

Nustatymų inicijavimas

Jei nustatymuose ir komunikacijos būsenoje problemų nėra, problemas galbūt galima išspręsti išjungiant arba inicijuojant skaitytuvo tinklo nustatymus, tada iš naujo atliekant sąranką.

Susijusi informacija

➔ „Mygtukai” puslapyje 20

➔ „Pranešimų el. paštu gavimas įvykus įvykiams” puslapyje 130

Nepavyksta pasiekti Web Config

IP adresas nėra priskirtas skaitytuvui.

Sprendimai

Tinkamas IP adresas gali būti nepriskirtas skaitytuvui. Nustatykite leistiną IP adresą naudodami Epson Scan 2 Utility. Dabartinio nustatymo informaciją galite patikrinti Epson Scan 2 Utility.

➔ „Skaitytuvo IP adreso tikrinimas” puslapyje 68

Žiniatinklio naršyklė nepalaiko SSL/TLS šifravimo stiprumo.

Sprendimai

SSL/TLS turi Encryption Strength. Galite atidaryti Web Config naudodami tokią interneto naršyklę, kuri palaiko toliau nurodytus masinius šifravimus. Patikrinkite, ar naudojate palaikomą naršyklę.

80 bitų: AES256/AES128/3DES

112 bitų: AES256/AES128/3DES

128 bitų: AES256/AES128

192 bitų: AES256

256 bitų: AES256

CA-signed Certificate nebegalioja.

Sprendimai

Jei kilo problema dėl sertifikato galiojimo datos, jungiantis prie Web Config SSL/TLS ryšiu (https), parodomas pranešimas „Sertifikatas nebegalioja“. Jei šis pranešimas parodomas prieš galiojimo pabaigos datą, įsitikinkite, kad skaitytuvo data yra tinkamai sukonfigūruota.

Sertifikato ir skaitytuvo bendrasis pavadinimas nesutampa.

Sprendimai

Jei sertifikato ir skaitytuvo bendrasis pavadinimas nesutampa, rodomas pranešimas „Saugumo sertifikato pavadinimas neatitinka...“ bandant pasiekti „Web Config“, naudojant SSL / TLS ryšį (https). Taip nutinka todėl, kad nesutampa šie IP adresai.

Skaitytuvo IP adresas, įvestas į bendrąjį pavadinimą Self-signed Certificate arba CSR kurti

IP adresas, įvestas į naršyklę, paleidžiant Web Config

Self-signed Certificate atveju atnaujinkite sertifikatą.

CA-signed Certificate atveju dar kartą gaukite skaitytuvo sertifikatą.

Vietinio adreso tarpinio serverio nustatymas nenustatytas žiniatinklio naršyklei.

Sprendimai

Kai skaitytuvas nustatytas naudoti tarpinį serverį, sukonfigūruokite žiniatinklio naršyklę nesijungti prie vietinio adreso per tarpinį serverį.

Windows:

Pasirinkite **Valdymo skydas > Tinklas ir internetas > Interneto parinktys > Ryšiai > LAN parametrai > Tarpinis serveris**, paskui sukonfigūruokite, kad tarpinis serveris nebūtų naudojamas LAN (vietos adresams).

Mac OS:

Pasirinkite **Sistemos nuostatos > Tinklas > Išplėstiniai > Tarpinis serveris**, po to užregistruokite **Pagrindiniams kompiuteriams ir domenams skirtos apėjimo tarpinio serverio nuostatos** vietinį adresą.

Pavyzdys:

192.168.1.*: vietos adresas 192.168.1.XXX, potinklio kaukė 255.255.255.0

192.168.*.*: vietos adresas 192.168.XXX.XXX, potinklio kaukė 255.255.0.0

Saugumo nustatymų atkūrimas

Sukūrus labai saugią aplinką, pvz. „IPsec“ / IP filtravimą arba IEEE802.1X, gali nepavykti komunikuoti su įrenginiais dėl neteisingų nustatymų arba problemų dėl įrenginio arba serverio. Tokiu atveju atkurkite saugumo nustatymus, norėdami iš naujo nustatyti įrenginio nustatymus arba norėdami leisti laikiną naudojimą.

Saugos funkcijos išjungimas naudojant Web Config

IPsec/IP Filtering galite išjungti naudodami Web Config.

1. Atidarykite Web Config ir pasirinkite skirtuką **Network Security > IPsec/IP Filtering > Basic**.
2. Išjunkite **IPsec/IP Filtering**.

Tinklo saugos funkcijų naudojimo problemos

Pamiršti iš anksto bendrinimą raktą

Iš naujo konfigūruokite iš anksto bendrinamą raktą.

Norėdami pakeisti raktą, atverkite Web Config ir pasirinkite skirtuką **Network Security > IPsec/IP Filtering > Basic > Default Policy** arba **Group Policy**.

Kai pakeičiate iš anksto bendrinamą raktą, sukonfigūruokite kompiuterių iš anksto bendrinamą raktą.

Nepavyko užmegzti ryšio su „IPsec“

Nurodykite algoritmą, kurio spausdintuvas arba kompiuteris nepalaiko.

Skaitytuvas palaiko šiuos algoritmus. Patikrinkite kompiuterio nustatymus.

Saugos metodai	Algoritmai
IKE kodavimo algoritmas	AES-CBC-128, AES-CBC-192, AES-CBC-256, AES-GCM-128*, AES-GCM-192*, AES-GCM-256*, 3DES
IKE autentifikavimo algoritmas	SHA-1, SHA-256, SHA-384, SHA-512, MD5
IKE raktų mainų algoritmas	DH Group1, DH Group2, DH Group5, DH Group14, DH Group15, DH Group16, DH Group17, DH Group18, DH Group19, DH Group20, DH Group21, DH Group22, DH Group23, DH Group24, DH Group25, DH Group26, DH Group27*, DH Group28*, DH Group29*, DH Group30*
ESP kodavimo algoritmas	AES-CBC-128, AES-CBC-192, AES-CBC-256, AES-GCM-128, AES-GCM-192, AES-GCM-256, 3DES
ESP autentifikavimo algoritmas	SHA-1, SHA-256, SHA-384, SHA-512, MD5
AH autentifikavimo algoritmas	SHA-1, SHA-256, SHA-384, SHA-512, MD5

* galima tik su IKEv2

Staiga nepavyko užmegzti ryšio

Sertifikate yra klaida.

Jeigu ilgą laiką buvo nutrauktas elektros tiekimas skaitytuvui, gali būti neteisingos skaitytuvo datos ir laiko nuostatos.

Kai skaitytuvas yra prijungtas naudojant kliento sertifikatą „IPsec“ / „IP filtering“ arba IEEE 802.1X, rodoma klaida, jeigu yra laiko skirtumas tarp skaitytuvo datos ir laiko, bei sertifikato galiojimo laikotarpio. Skaitytuvas atpažįsta, kad sertifikatas yra netinkamas.

Šią problemą galite išspręsti pataisydami skaitytuvo datos ir laiko nuostatas. Skaitytuvą su kompiuteriu sujunkite USB kabeliu, įjunkite skaitytuvą, tada atlikite nuskaitymą per USB kabelį, naudojant Epson Scan 2. Skaitytuvas yra sinchronizuojamas su kompiuteriu, bei pataisomos datos ir laiko nuostatos. Skaitytuvas rodo normalią būseną.

Jeigu negalite pašalinti problemos, naudodami skaitytuvo valdymo skydelį atstatykite visas tinklo nuostatas. Skaitytuvą prijunkite prie kompiuterio, nustatykite tinklo nuostatas dar kartą, tada nustatykite kliento sertifikavimo, „IPsec“ / „IP filtering“ arba IEEE 802.1X nuostatas.

Skaitytuvo IP adresas buvo pakeistas arba negali būti naudojamas.

Kai Group Policy vietiniam adresui užregistruotas IP adresas pakeičiamas arba negali būti naudojamas, „IPsec“ ryšys negali būti naudojamas.

Naudodami skaitytuvo valdymo skydelį atstatykite visas tinklo nuostatas.

Jei DHCP pasenęs, prietaisas įjungiamas iš naujo, IPv6 adresas pasenęs arba nebuvo gautas, skaitytuvo Web Config (skirtuke **Network Security > IPsec/IP Filtering > Basic > Group Policy > Local Address (Scanner)**) užregistruoto IP adreso gali nepavykti rasti.

Naudokite nekintamą IP adresą.

Kompiuterio IP adresas buvo pakeistas arba negali būti naudojamas.

Kai Group Policy nuotoliniam adresui užregistruotas IP adresas pakeičiamas arba negali būti naudojamas, „IPsec“ ryšys negali būti naudojamas.

Naudodami skaitytuvo valdymo skydelį atstatykite visas tinklo nuostatas.

Jei DHCP pasenęs, prietaisas įjungiamas iš naujo, IPv6 adresas pasenęs arba nebuvo gautas, skaitytuvo Web Config (skirtuke **Network Security > IPsec/IP Filtering > Basic > Group Policy > Remote Address(Host)**) užregistruoto IP adreso gali nepavykti rasti.

Naudokite nekintamą IP adresą.

Negalima prisijungti sukonfigūravus IPsec / IP filtravimą

Reikšmė gali būti neteisinga.

Prie skaitytuvo galite prieiti per jo MAC adresą, naudodami EpsonNet Config arba Epson Device Admin iš kito kompiuterio, pvz., iš administratoriaus. MAC adresą galite rasti etiketėje, esančioje ant skaitytuvo.

Jeigu galite pasiekti, nustatykite „IPsec“ / „IP filtering“ nuostatas naudodami EpsonNet Config arba Epson Device Admin.

Jeigu negalite prisijungti, naudodami skaitytuvo valdymo skydelį atstatykite visas tinklo nuostatas. Skaitytuvą prijunkite prie kompiuterio, nustatykite tinklo nuostatas dar kartą, tada nustatykite „IPsec“ / „IP filtering“ nuostatas.

Sukonfigūravus IEEE802.1X, negalima pasiekti skaitytuvo

Nuostatos gali būti neteisingos.

Naudodami skaitytuvo valdymo skydelį atstatykite visas tinklo nuostatas. Skaitytuvą prijunkite prie kompiuterio, nustatykite tinklo nuostatas dar kartą, tada sukonfigūruokite IEEE802.1X.

Skaitmeninio sertifikato naudojimo problemos

Negalima importuoti CA-signed Certificate

CA-signed Certificate ir CSR informacija nesutampa.

Jei CA-signed Certificate ir CSR neturi tos pačios informacijos, CSR importuoti negalima. Patikrinkite:

- Ar mėginate importuoti SI pasirašytą sertifikatą į įrenginį, kurio informacija skiriasi?
Patikrinkite CSR informaciją, paskui importuokite sertifikatą į įrenginį, kurio informacija yra tokia pati.
- Ar perrašėte skaitytuve įrašytą CSR, kai CSR nusiuntėte sertifikavimo institucijai?
Vėl gaukite SI pasirašytą sertifikatą, sutampantį su CSR.

CA-signed Certificate užima daugiau nei 5 KB.

Negalite importuoti CA-signed Certificate, užimančio daugiau nei 5 KB.

Sertifikato importavimo slaptažodis neteisingas.

Įveskite teisingą slaptažodį. Jei slaptažodį pamiršite, negalėsite importuoti sertifikata. Iš naujo gaukite CA-signed Certificate.

Nepavyksta atnaujinti vartotojo pasirašyto sertifikato

Common Name neįvestas.

Būtina įvesti Common Name.

Common Name buvo įvesti nepalaikomi simboliai.

IPv4, IPv6, pagrindinio kompiuterio arba FQDN formatu į ASCII (0x20–0x7E) įrašykite 1–128 ženklus.

Bendrajame pavadinime yra kablelis arba tarpas.

Įvedus kablelį, ties ta vieta atskiriamas Common Name. Jei prieš ar po kablelio įvedamas tik tarpas, įvyksta klaida.

Nepavyko sukurti CSR

Common Name neįvestas.

Būtina įvesti Common Name.

Common Name, Organization, Organizational Unit, Locality ir State/Province buvo įvesti nepalaikomi simboliai.

IPv4, IPv6, pagrindinio kompiuterio arba FQDN formatu į ASCII (0x20–0x7E) įrašykite ženklus.

Common Name įvestas kablelis arba tarpas.

Įvedus kablelį, ties ta vieta atskiriamas Common Name. Jei prieš ar po kablelio įvedamas tik tarpas, įvyksta klaida.

Rodomas įspėjimas dėl skaitmeninio sertifikato

Pranešimai	Priežastis / sprendimas
Enter a Server Certificate.	<p>Priežastis: Nepasirinkote failo, kurį norite importuoti.</p> <p>Sprendimas: Pasirinkite failą ir spustelėkite Import.</p>
CA Certificate 1 is not entered.	<p>Priežastis: Neimportuotas 1 SI sertifikatas — importuotas tik 2 SI sertifikatas.</p> <p>Sprendimas: Pirmiausia importuokite 1 SI sertifikata.</p>

Pranešimai	Priežastis / sprendimas
Invalid value below.	<p>Priežastis: Failo kelyje ir (arba) slaptažodyje yra nepalaikomų ženklų.</p> <p>Sprendimas: Įsitikinkite, ar elementui įvesti tinkami ženklai.</p>
Invalid date and time.	<p>Priežastis: Nebuvo nustatyta skaitytuvo data ir laikas.</p> <p>Sprendimas: Naudodami Web Config arba EpsonNet Config, nustatykite datą ir laiką.</p>
Invalid password.	<p>Priežastis: SI sertifikatui nustatytas slaptažodis ir įvestas slaptažodis nesutampa.</p> <p>Sprendimas: Įveskite teisingą slaptažodį.</p>
Invalid file.	<p>Priežastis: Importuojate sertifikato failą X509 formatu.</p> <p>Sprendimas: Įsitikinkite, ar pasirinkote tinkamą sertifikatą, kurį atsiuntė patikima sertifikavimo institucija.</p>
	<p>Priežastis: Importuotas per didelis failas. Failas gali būti daugiausiai 5 KB.</p> <p>Sprendimas: Jei pasirinkote tinkamą failą, sertifikatas gali būti sugadintas arba suklastotas.</p>
	<p>Priežastis: Negalioja sertifikate įdiegta grandinė.</p> <p>Sprendimas: Norėdami gauti daugiau informacijos, žr. sertifikavimo institucijos žiniatinklio svetainę.</p>
Cannot use the Server Certificates that include more than three CA certificates.	<p>Priežastis: PKCS#12 formatu paruošto sertifikato faile yra daugiau nei 3 SI sertifikatai.</p> <p>Sprendimas: Konvertuodami iš PKCS#12 į PEM formatą, importuokite kiekvieną sertifikatą arba importuokite sertifikatą, kuriame yra iki 2 SI sertifikatų, PKCS#12 formatu.</p>
The certificate has expired. Check if the certificate is valid, or check the date and time on the product.	<p>Priežastis: Baigė galioti SI sertifikatas.</p> <p>Sprendimas:</p> <ul style="list-style-type: none"> <input type="checkbox"/> Jei sertifikatas baigė galioti, gaukite ir importuokite naują sertifikatą. <input type="checkbox"/> Jei sertifikatas dar nebaigė galioti, įsitikinkite, ar tinkamai nustatyta skaitytuvo data ir laikas.

Pranešimai	Priežastis / sprendimas
Private key is required.	<p>Priežastis:</p> <p>Nėra su sertifikatu sujungto asmeninio rakto.</p> <p>Sprendimas:</p> <ul style="list-style-type: none"> <input type="checkbox"/> Jei sertifikatas yra PEM / DER formato ir buvo gautas iš CSR, naudojant kompiuterį, nurodykite asmeninio rakto failą. <input type="checkbox"/> Jei sertifikatas yra PKCS#12 formato ir buvo gautas iš CSR, naudojant kompiuterį, sukurkite failą, kuriame yra asmeninis raktas. <hr/> <p>Priežastis:</p> <p>Naudodami Web Config, iš naujo importavote PEM / DER sertifikatą, kurį gavote iš CSR.</p> <p>Sprendimas:</p> <p>Jei sertifikatas yra PEM / DER formato ir buvo gautas iš CSR naudojant Web Config, jį galite importuoti tik vieną kartą.</p>
Setup failed.	<p>Priežastis:</p> <p>Nepavyko sukonfigūruoti, kadangi nutrūko ryšys tarp skaitytuvo ir kompiuterio arba dėl tam tikrų klaidų nepavyko perskaityti failo.</p> <p>Sprendimas:</p> <p>Patikrinę nurodytą failą ir ryšį, failą importuokite iš naujo.</p>

Atsitiktinai pašalinote SI pasirašytą sertifikatą

Nėra SI pasirašyto sertifikato atsarginio failo.

Jei turite atsarginį failą, vėl importuokite sertifikatą.

Jei sertifikatą gausite naudodami Web Config, sukurtą CSR, negalėsite vėl importuoti pašalinto sertifikato. Sukurkite CSR ir gaukite naują sertifikatą.

Techniniai duomenys

Bendri skaitytuvo techniniai duomenys.	166
Tinklo specifikacijos.	167
Skaitytuvo prievado naudojimas.	168
Matmenų ir svorio specifikacijos.	168
Elektros parametrai.	169
Aplinkos sąlygos.	170
Sistemos reikalavimai.	170

Bendri skaitytuvo techniniai duomenys

Pastaba:

Techniniai duomenys gali būti pakeisti neįspėjus.

Skaitytuvo rūšis	Lapus tiekiantis vieno perėjimo spalvotas dvipusis skaitytuvas
Fotoelektrinis prietaisas	CIS
Veiksmingų pikselių skaičius	5,100×9,300 esant 600 dpi 2,550×64,500 esant 300 dpi
Šviesos šaltinis	RGB šviesos diodai
Nuskaitymo raiška	600 dpi (pagrindinis nuskaitymas) 600 dpi (dalinis nuskaitymas)
Išvesties raiška	Nuo 50 iki 1200 dpi (1 tikslumu)*1
Dokumento matmenys	Daugiausia: 215.9×6,096 mm (8.5×240 col.) Mažiausia: 50.8×50.8 mm (2×2 col.)
Popieriaus įvestis	Įdėjimas nuskaitytina puse į apačią
Popieriaus išvestis	Išstūmimas nuskaityta puse į apačią
Telpa popieriaus	50 popieriaus lapų esant 80 g/m ²
Spalvų skaičius	Spalvotas <input type="checkbox"/> 30 bitų vienam vidiniam pikseliui (10 bitų vienai vidinei spalvai) <input type="checkbox"/> 24 bitų vienam išoriniam pikseliui (8 bitai vienai išorinei spalvai) Pilkio pustoniai <input type="checkbox"/> 10 bitų vienam vidiniam pikseliui <input type="checkbox"/> 8 bitai vienam išoriniam pikseliui Nespalvotai <input type="checkbox"/> 10 bitų vienam vidiniam pikseliui <input type="checkbox"/> 1 bitas vienam išoriniam pikseliui
Sąsaja*2	„SuperSpeed“ USB IEEE 802.11b/g/n

*1 Galite nuskaityti toliau nurodytos skyros ilgą popierių.

- 1 346,0 mm (53 col.) ir mažiau: iki 600 dpi
- 5 461,0 mm (215 col.) ir mažiau: iki 300 dpi
- 6 096,0 mm (220 col.) ir mažiau: iki 200 dpi

*2 Tuo pačiu metu negalite naudoti USB ir tinklo ryšio.

Tinklo specifikacijos

„Wi-Fi“ specifikacijos

Standartai	IEEE802.11b/g/n
Dažnių intervalas	2,4 GHz
Maksimali radijo dažnio perdavimo galia	20 dBm (EIRP)
Ryšio režimai	Infrastruktūros režimas, „Ad hoc“ režimas* ¹ , AP režimas* ² , * ³
Belaidžio ryšio apsauga	WEP (64/128bit), WPA2-PSK (AES)* ⁴ , „WPA2-Enterprise“* ⁵ , WPA3-SAE, „WPA3-Enterprise“

*1 Nepalaikoma IEEE802.11n.

*2 Nepalaikoma IEEE802.11b.

*3 AP režimo ir „Wi-Fi“ ryšiai gali būti naudojami tuo pačiu metu.

*4 Atitinka WPA2 standartus ir palaiko WPA / „WPA2 Personal“.

*5 Atitinka WPA2 standartus ir palaiko WPA / „WPA2 Enterprise“.

Tinklo funkcijų sąrašas

Funkcijos		Palaikoma
Skydelio operacija	Atkurti numatytuosius gamyklinius nustatymus	✓
Tinklo nuskaitymas	Epson Scan 2	IPv4, IPv6
	Epson ScanSmart	IPv4

Saugos protokolas

SSL / TLS	HTTPS (serveris / klientas), SMTPS (klientas), STARTTLS, šakninis sertifikatas (klientas), šakninio sertifikato atnaujinimas (klientas), CA pasirašytas sertifikatas (serveris), CA sertifikatas (serveris) CSR generavimas (serveris), vartotojo pasirašomas sertifikatas (serveris), EC raktas CSR / vartotojo pasirašomo sertifikato generavimas (serveris), sertifikatai / slapųjų raktų importavimas (serveris)
Autentifikavimas siūsti el. paštu	POP prieš SMTP, APOP, SMTP autentifikavimas
MIB prieigos autentifikavimas / kodavimas	SNMPv3

Skaitytuvo prievado naudojimas

Skaitytuve naudojamas toliau nurodytas prievadas. Pagal poreikį tinklo administratorius gali leisti naudoti šiuos prievadus.

Siuntėjas (klientas)	Naudojimas	Paskirties vieta (serveris)	Protokolas	Prievado numeris
Skaitytuvas	WSD valdymas	Kliento kompiuteris	WSD (TCP)	5357
	Ieškote kompiuteryje, kai priverstinai spausdinama naudojant Epson ScanSmart	Kliento kompiuteris	Tinklo priverstinio spausdinimo radimas	2968
	HTTP(S) klientas (programinės aparatinės įrangos atnaujinimas ir šakninio sertifikato atnaujinimas)	Kliento kompiuteris	HTTP	80
HTTPS			443	
Kliento kompiuteris	Raskite skaitytuvą taikomojoje programoje, pvz., EpsonNet Config, ir skaitytuvo tvarkyklėje.	Skaitytuvas	ENPC (UDP)	3289
	Surinkite ir nustatykite MIB informaciją taikomojoje programoje, pvz., EpsonNet Config, ir skaitytuvo tvarkyklėje.	Skaitytuvas	SNMP (UDP)	161
	Ieškoma WSD skaitytuvo	Skaitytuvas	„WS-Discovery“ (UDP)	3702
	Persiunčiami nuskaitymo duomenys iš Epson ScanSmart	Skaitytuvas	„Network Scan“ (TCP)	1865
	Gaunama siunčiamo nuskaitymo užduoties informacija iš Epson ScanSmart	Skaitytuvas	Tinklo priverstinis spausdinimas	2968
	HTTP(S) serveris (persiunčiami Web Config ir WSD duomenys)	Skaitytuvas	HTTP	80
HTTPS			443	

Matmenų ir svorio specifikacijos

Matmenys*	Plotis: 296 mm (11.7 colių) Ilgis: 169 mm (6.7 colių) Aukštis: 176 mm (6.9 colių)
Masė	Maždaug 3.7 kg (8.2 svar.)

* Be išsikišusių dalių ir įvesties dėklo.

Elektros parametrai

Skaitytuvo elektros specifikacijos

Vardinės nuolatinės srovės įvadinė šaltinio įtampa	24 V nuolatinės srovės
Vardinės nuolatinės srovės įvadinė srovė	1 A
Energijos sąnaudos	<p>USB jungtis</p> <ul style="list-style-type: none"> <input type="checkbox"/> Dirbant: apytiksl. 11 W <input type="checkbox"/> Režime „Pasiruošęs“: apytiksl. 5.4 W <input type="checkbox"/> Režime „Miega“: apytiksl. 1.0 W <input type="checkbox"/> Išjungtas: apytiksl. 0.1 W <p>Wi-Fi ryšys</p> <ul style="list-style-type: none"> <input type="checkbox"/> Dirbant: apytiksl. 12 W <input type="checkbox"/> Režime „Pasiruošęs“: apytiksl. 5.5 W <input type="checkbox"/> Režime „Miega“: apytiksl. 1.3 W <input type="checkbox"/> Išjungtas: apytiksl. 0.1 W

Pastaba:

Informacija Europos naudotojas: informacijos apie energijos sąnaudas ieškokite šioje interneto svetainėje.

<http://www.epson.eu/energy-consumption>

Kintamosios srovės adapterio elektros techniniai duomenys

Modelis	A461H (kintamoji srovė nuo 100–240 V) A462E (kintamoji srovė nuo 220–240 V)
Vardinė įvadinė srovė	1 A
Vardinis dažnių diapazonas	50–60 Hz
Vardinės išėjimo galios šaltinio įtampa	24 V nuolatinės srovės
Vardinė išėjimo srovė	1 A

Pastaba:

Informacija Europos naudotojas: informacijos apie energijos sąnaudas ieškokite šioje interneto svetainėje.

<http://www.epson.eu/energy-consumption>

Aplinkos sąlygos

Temperatūra	Naudojant	Nuo 5 iki 35 °C (nuo 41 iki 95 °F)
	Nenaudojant	Nuo –25 iki 60 °C (nuo –13 iki 140 °F)
Drėgnumas	Naudojant	15 iki 80 % (be kondensacijos)
	Nenaudojant	15 iki 85 % (be kondensacijos)
Eksploatavimo sąlygos		Įprastinės biuro arba namų sąlygos. Venkite naudoti skaitytuvą tiesioginiuose saulės spinduliuose, netoli stiprios šviesos šaltinio arba aplinkoje, kur labai daug dulkių.

Sistemos reikalavimai

Palaikomos operacinės sistemos gali skirtis priklausomai nuo programos.

„Windows“	„Windows 10“ (32 bitų, 64 bitų) „Windows 8/8.1“ (32 bitų, 64 bitų) „Windows 8“ (32 bitų, 64 bitų) „Windows 7“ (32 bitų, 64 bitų)
„Mac OS“*1, *2	„macOS Catalina“ „macOS Mojave“ „macOS High Sierra“ „macOS Sierra“ „OS X El Capitan“ „OS X Yosemite“*3

*1 Greitasis naudotojų keitimas „Mac OS“ arba naujesnėje versijoje nepalaikomas.

*2 UNIX failų sistema (UFS), skirta „Mac OS“, nepalaikoma.

*3 Epson ScanSmart nepalaiko OS X Yosemite.

Standartai ir patvirtinimai

Europos modeliams taikomi standartai ir patvirtinimai. 172

JAV modeliams taikomi standartai ir patvirtinimai. 172

Europos modeliams taikomi standartai ir patvirtinimai

Produktas ir kintamosios srovės adapteris

Europos naudotojams

Šiuo „Seiko Epson“ korporacija deklaruoja, kad šie radijo įrangos modeliai atitinka Direktyvą 2014/53/EU. Visas ES atitikties deklaracijos tekstas yra prieinamas toliau nurodytame tinklalapyje.

<http://www.epson.eu/conformity>

J382E

A461H, A462E

Naudojimui tik Airijoje, JK, Austrijoje, Vokietijoje, Lichtenšteine, Šveicarijoje, Prancūzijoje, Belgijoje, Liuksemburge, Olandijoje, Italijoje, Portugalijoje, Ispanijoje, Danijoje, Suomijoje, Norvegijoje, Švedijoje, Islandijoje, Kroatijoje, Kipre, Graikijoje, Slovėnijoje, Maltoje, Bulgarijoje, Čekijoje, Estijoje, Latvijoje, Lietuvoje, Lenkijoje, Rumunijoje ir Slovakijoje.

„Epson“ negali prisiimti atsakomybės už apsaugos reikalavimų neatitikimą, kilusį dėl nerekomenduojamos produkto modifikacijos.



JAV modeliams taikomi standartai ir patvirtinimai

Produktai

Elektromagnetinis suderinamumas	FCC Part 15 Subpart B Class B CAN ICES-3 (B)/NMB-3 (B)
---------------------------------	---

Į įrangą įeina šis belaidžio ryšio modulis.

Gamintojas: FOXCONN ELECTRONICS INC

Tipas: J26H006

Šis produktas atitinka FCC taisyklių 15 dalį ir IC taisyklių RSS-210. „Epson“ negali prisiimti atsakomybės už apsaugos reikalavimų neatitikimą, kilusį dėl nerekomenduojamos produktų modifikacijos. Prietaiso veikimas turi atitikti šias dvi sąlygas: (1) šis įrenginys neturi sukelti žalingųjų trukdžių ir (2) šis įrenginys turi priimti bet kokius gaunamus trukdžius, įskaitant trukdžius, galinčius sukelti nepageidaujamą prietaiso veikimą.

Kad licencijuotai tarnybai netrukdytų radijo trukdžiai, šis įrenginys yra skirtas darbui patalpoje ir atokiau nuo langų, kad būtų užtikrinta maksimali apsauga nuo trukdžių. Įrangai (ar įrangos transliavimo antenai), sumontuotai lauke, taikomas licencijavimas.

Ši įranga atitinka FCC/IC spinduliuotės poveikio ribas, nustatytas nevaldomai aplinkai, ir atitinka FCC radijo dažnio (RF) poveikio rekomendacijų C priedą iki OET65 ir IC radijo dažnio (RF) poveikio normas RSS-102. Ši įranga turėtų būti įrengtas ir naudojama taip, kad spinduliuotės šaltinis būtų mažiausiai 20 cm (7,9 col.) arba daugiau nuo asmens kūno (išskyrus galūnes: rankas, riešus, pėdas ir kulkšnis).

Kintamosios srovės adapteris (A461H)

Saugumas	UL60950-1 CAN/CSA-C22.2 No.60950-1
Elektromagnetinis suderinamumas	FCC Part 15 Subpart B Class B CAN ICES-3 (B)/NMB-3 (B)

Kur ieškoti pagalbos

Techninio klientų aptarnavimo svetainė.	175
Kreipimasis į „Epson“ klientų aptarnavimo skyrių.	175

Techninio klientų aptarnavimo svetainė

Jei reikia daugiau pagalbos, apsilankykite toliau nurodytoje „Epson“ klientų aptarnavimo svetainėje. Pasirinkite savo šalį arba regioną ir pereikite į klientų aptarnavimo skyrių vietinėje „Epson“ svetainėje. Svetainėje taip pat rasit naujausias tvarkyklių versijas, DUK, vadovus ir kitą atsisiųsti siūlomą medžiagą.

<http://support.epson.net/>

<http://www.epson.eu/support> (Europoje)

Jei „Epson“ gaminys veikia netinkamai ir problemos išspręsti nepavyksta, pagalbos kreipkitės į „Epson“ klientų aptarnavimo tarnybas.

Kreipimasis į „Epson“ klientų aptarnavimo skyrių

Prieš kreipiantis į „Epson“

Jei „Epson“ gaminys veikia netinkamai ir vadovaujantis trikčių diagnostikos informacija problemos išspręsti nepavyksta, pagalbos kreipkitės į „Epson“ klientų aptarnavimo tarnybas. Jei „Epson“ klientų aptarnavimo skyriaus jūsų regione toliau nenurodytas, kreipkitės į pardavėją iš kurio pirkote gaminį.

Pagalbos iš „Epson“ klientų aptarnavimo skyriaus sulauksite gerokai greičiau, jei pateiksite toliau nurodytą informaciją.

- Gaminio serijos numeris
(Paprastai serijos numeris būna nurodytas užpakalinėje gaminio pusėje.)
- Gaminio modelis
- Gaminio programinės įrangos versija
(Spustelėkite **Apie**, **Versijos informacija** arba panašų gaminio programinės įrangos mygtuką.)
- Naudojamo kompiuterio gamintojas ir modelis
- Naudojamo kompiuterio operacinės sistemos pavadinimas ir versija
- Programinės įrangos programų, kurias paprastai naudojate su gaminiu, pavadinimai ir versijos

Pastaba:

Atsižvelgiant į gaminį, gaminio atmintyje gali būti saugomas su fakso ir (arba) tinklo nustatymais susijęs renkamų numerių sąrašas. Gaminiu sugedus arba jį taisant galite prarasti duomenis ir (arba) nustatymus. Net garantijos galiojimo laikotarpio „Epson“ neatsako už jokių duomenų praradimą, neprivalo sukurti atsarginių duomenų ir (arba) nustatymų kopijų arba jų atkurti. Atsargines duomenų kopijas arba įrašus rekomenduojame kurti patiems.

Pagalba naudotojams Europoje

Kaip kreiptis į „Epson“ klientų aptarnavimo skyrių, žr. visos Europos garantijos dokumente.

Pagalba naudotojams Taivane

Kontaktiniai duomenys, norint gauti informacijos, pagalbos ir paslaugų:

Tinklapis

<http://www.epson.com.tw>

teikiama informacija, susijusi su gaminio techniniais duomenimis, siūlomomis atsisiųsti tvarkyklėmis ir gaminių užklausomis.

„Epson“ pagalbos skyrius

Tel.: +886-2-80242008

Mūsų pagalbos skyriaus komanda gali padėti jums telefonu toliau išvardytais klausimais.

- Dėl pardavimo užklausų ir gaminio informacijos
- Dėl gaminio naudojimo arba problemų
- Dėl remonto paslaugų ir garantijos

Remonto paslaugų centras

<http://www.tekcare.com.tw/branchMap.page>

Bendrovė „TekCare“ yra „Epson Taiwan Technology & Trading Ltd“ įgaliotasis techninės priežiūros centras.

Pagalba naudotojams Singapūre

Toliau nurodyti informacijos šaltiniai, techninė pagalba ir paslaugos, kurias teikia „Epson Singapore“.

Tinklapis

<http://www.epson.com.sg>

Galima gauti informaciją apie gaminio techninius duomenis, parsisiųsti tvarkykles, rasti atsakymus į dažnai užduodamus klausimus (DUK), pardavimo užklausas ir gauti techninę pagalbą el. paštu.

„Epson“ pagalbos skyrius

Nemokamas numeris: 800-120-5564

Mūsų pagalbos skyriaus komanda gali padėti jums telefonu toliau išvardytais klausimais.

- Dėl pardavimo užklausų ir gaminio informacijos
- Klausimai apie gaminių naudojimą arba problemų sprendimas
- Dėl remonto paslaugų ir garantijos

Pagalba naudotojams Tailande

Kontaktiniai duomenys, norint gauti informacijos, pagalbos ir paslaugų:

Tinklapis

<http://www.epson.co.th>

Pateikta su gaminių techniniais duomenimis susijusi informacija, siūloma atsisiųsti tvarkykles, išvardyti dažnai užduodami klausimai (DUK) ir nurodytas el. paštas.

„Epson“ skambučių centras

Tel.: 66-2685-9899

El. pšt. support@eth.epson.co.th

Mūsų skambučių centro komanda gali padėti Jums telefonu šiais klausimais:

- Dėl pardavimo užklausų ir gaminio informacijos
- Dėl gaminio naudojimo arba problemų
- Dėl remonto paslaugų ir garantijos

Pagalba naudotojams Vietname

Kontaktiniai duomenys, norint gauti informacijos, pagalbos ir paslaugų:

„Epson“ paslaugų centras

65 Truong Dinh Street, District 1, Ho Chi Minh City, Vietnam.

Telefonas (Hošimino mieste): 84-8-3823-9239, 84-8-3825-6234

29 Tue Tinh, Quan Hai Ba Trung, Hanoi City, Vietnam

Telefonas (Hanojaus mieste): 84-4-3978-4785, 84-4-3978-4775

Pagalba naudotojams Indonezijoje

Kontaktiniai duomenys, norint gauti informacijos, pagalbos ir paslaugų:

Tinklalapis

<http://www.epson.co.id>

- Pateikta su gaminio techniniais duomenimis susijusi informacija, siūloma atsisiųsti tvarkyklių
- Dažnai užduodami klausimai (DUK), užklausos apie pardavimą, el. paštu pateikti klausimai

„Epson“ specialioji telefono linija

Tel.: +62-1500-766

Faks. +62-21-808-66-799

Mūsų specialiosios telefono linijos komanda gali padėti Jums telefonu arba faksu šiais klausimais:

- Dėl pardavimo užklausų ir gaminio informacijos
- Techninis aptarnavimas

„Epson“ paslaugų centras

Provincija	Bendrovės pavadinimas	Adresas	Telefonas El. paštas
DKI JAKARTA	ESS JAKARTA MANGGADUA	Ruko Mall Mangga Dua No. 48 Jl. Arteri Mangga Dua, Jakarta Utara - DKI JAKARTA	(+6221) 62301104 jkt-admin@epson-indonesia.co.id

Provincija	Bendrovės pavadinimas	Adresas	Telefonas El. paštas
NORTH SUMATERA	ESC MEDAN	Jl. Bambu 2 Komplek Graha Niaga Nomor A-4, Medan - North Sumatera	(+6261) 42066090 / 42066091 mdn-adm@epson-indonesia.co.id
WEST JAWA	ESC BANDUNG	Jl. Cihampelas No. 48 A Bandung Jawa Barat 40116	(+6222) 4207033 bdg-admin@epson-indonesia.co.id
DI YOGYAKARTA	ESC YOGYAKARTA	YAP Square, Block A No. 6 Jl. C Simanjutak Yogyakarta - DIY	(+62274) 581065 ygy-admin@epson-indonesia.co.id
EAST JAWA	ESC SURABAYA	Hitech Mall Lt. 2 Block A No. 24 Jl. Kusuma Bangsa No. 116 - 118 Surabaya - JATIM	(+6231) 5355035 sby-admin@epson-indonesia.co.id
SOUTH SULAWESI	ESC MAKASSAR	Jl. Cendrawasih NO. 3A, kunjung mae, mariso, MAKASSAR - SULSEL 90125	(+62411) 8911071 mksr-admin@epson-indonesia.co.id
WEST KALIMANTAN	ESC PONTIANAK	Komp. A yani Sentra Bisnis G33, Jl. Ahmad Yani - Pontianak Kalimantan Barat	(+62561) 735507 / 767049 pontianak-admin@epson-indonesia.co.id
RIAU	ESC PEKANBARU	Jl. Tuanku Tambusai No.459A Pekanbaru Riau	(+62761) 8524695 pkb-admin@epson-indonesia.co.id
DKI JAKARTA	ESS JAKARTA SUDIRMAN	Wisma Keiai Lt. 1 Jl. Jenderal Sudirman Kav. 3 Jakarta Pusat - DKI JAKARTA 10220	(+6221) 5724335 ess@epson-indonesia.co.id
EAST JAWA	ESS SURABAYA	Ruko Surya Inti Jl. Jawa No 2-4 Kav. 29 Surabaya - Jawa Timur	(+6231) 5014949 esssby@epson-indonesia.co.id
BANTEN	ESS SERPONG	Ruko Mall WTC Matahari No. 953, Serpong-Banten	(+6221) 53167051 / 53167052 esstag@epson-indonesia.co.id
CENTRAL JAWA	ESS SEMARANG	Komplek Ruko Metro Plaza Block C20 Jl. MT Haryono No 970 Semarang - JAWA TENGAH	(+6224) 8313807 / 8417935 esssmg@epson-indonesia.co.id
EAST KALIMANTAN	ESC SAMARINDA	Jl. KH. Wahid Hasyim (M. Yamin) Kelurahan Sempaja Selatan Kecamatan Samarinda UTARA - SAMARINDA - KALTIM	(+62541) 7272904 escsmd@epson-indonesia.co.id
SOUTH SUMATERA	ESC PALEMBANG	Jl. H.M Rasyid Nawawi No. 249 Kelurahan 9 Ilir Palembang Sumatera Selatan	(+62711) 311330 escplg@epson-indonesia.co.id
EAST JAVA	ESC JEMBER	JL. Panglima Besar Sudirman Ruko no.1D Jember-Jawa Timur (Depan Balai Penelitian & Pengolahan Kakao)	(+62331) 488373 / 486468 jmr-admin@epson-indonesia.co.id
NORTH SULAWESI	ESC MANADO	Tekno Megamall Lt LG 11 TK 21, Kawasan Megamas Boulevard, Jl Piere Tendean, Manado - SULUT 95111	(+62431) 8890996 MND-ADMIN@EPSON-INDONESIA.CO.ID

Dėl kitų čia neišvardytų miestų skambinkite mūsų specialiąja linija: 08071137766.

Pagalba naudotojams Honkonge

Norintys gauti techninės pagalbos ir kitų garantinių ir negarantinių paslaugų, naudotojai kviečiami kreiptis į „Epson Hong Kong Limited“.

Pagrindinis puslapis internete

<http://www.epson.com.hk>

„Epson Hong Kong“ sukūrė vietinį tinklalapį kinų ir anglų kalbomis, kuriame naudotojams teikiama toliau nurodyta informacija.

- Informacija apie gaminį
- Atsakymai į dažnai užduodamus klausimus (DUK)
- Naujausios „Epson“ gaminių tvarkyklių versijos

Techninės pagalbos specialioji telefono linija

Taip pat galite kreiptis į mūsų techninius darbuotojus šiais telefono ir fakso numeriais:

Telefonas: 852-2827-8911

Faks. 852-2827-4383

Pagalba naudotojams Malaizijoje

Kontaktiniai duomenys, norint gauti informacijos, pagalbos ir paslaugų:

Tinklalapis

<http://www.epson.com.my>

- Pateikta su gaminio techniniais duomenimis susijusi informacija, siūloma atsisiųsti tvarkyklių.
- Dažnai užduodami klausimai (DUK), užklauskos apie pardavimą, el. paštu pateikti klausimai

„Epson“ skambučių centras

Telefonas: +60 1800-8-17349

- Dėl pardavimo užklauskų ir gaminio informacijos
- Dėl gaminio naudojimo arba problemų
- Užklauskos dėl remonto paslaugų ir garantijos

Pagrindinis biuras

Telefonas: 603-56288288

Faks. 603-5628 8388/603-5621 2088

Pagalba naudotojams Indijoje

Kontaktiniai duomenys, norint gauti informacijos, pagalbos ir paslaugų:

Tinklalapis

<http://www.epson.co.in>

teikiama informacija, susijusi su gaminio techniniais duomenimis, siūlomomis atsisiųsti tvarkyklėmis ir gaminių užklausomis.

Pagalbos linija

- Aptarnavimas, informacija apie gaminius ir vartojamųjų reikmenų užsakymas (BSNL linijos)|

Nemokamas numeris: 18004250011

Veikia nuo 9.00 iki 18.00, pirmadieniais–šeštadieniais (išskyrus valstybines šventes)

- Aptarnavimas (CDMA ir mobiliųjų naudotojai)

Nemokamas numeris: 186030001600

Veikia nuo 9.00 iki 18.00, pirmadieniais–šeštadieniais (išskyrus valstybines šventes)

Pagalba naudotojams Filipinuose

Norėdami gauti techninės pagalbos bei kitų paslaugų po pardavimo, naudotojai gali kreiptis į „Epson Philippines Corporation“ toliau nurodytais telefonų, fakso numeriais ir el. pašto adresais:

Tinklalapis

<http://www.epson.com.ph>

Galima gauti informacijos apie gaminio techninius duomenis, atsisiųsti tvarkyklės, rasti atsakymus į dažnai užduodamus klausimus (DUK) ir pateikti užklausas el. paštu.

„Epson Philippines“ klientų aptarnavimas

Nemokamas numeris: (PLDT) 1-800-1069-37766

Nemokamas numeris: (skaitmeninis) 1-800-3-0037766

„Metro Manila“: (+632)441-9030

Interneto svetainė: <https://www.epson.com.ph/contact>

El. paštas: customercare@epc.epson.com.ph

Veikia nuo 9.00 iki 18.00, pirmadieniais–šeštadieniais (išskyrus valstybines šventes)

Mūsų klientų aptarnavimo komanda gali padėti Jums telefonu šiais klausimais:

- Dėl pardavimo užklausų ir gaminio informacijos
- Dėl gaminio naudojimo arba problemų
- Dėl remonto paslaugų ir garantijos

„Epson Philippines Corporation“

Tarpmiestinė linija: +632-706-2609

Faks. +632-706-2663