

ES-500W II

Gebruikershandleiding

Productkenmerken

Basisprincipes van de scanner

Specificaties van originelen en originelen plaatsen

Netwerkinstellingen

Scannen

Onderhoud

Problemen oplossen

Copyright

Niets uit deze uitgave mag worden verveelvoudigd, opgeslagen in een geautomatiseerd gegevensbestand of openbaar worden gemaakt, in enige vorm of op enige wijze, hetzij elektronisch, mechanisch, door fotokopieën, opnamen of op enige andere manier, zonder voorafgaande schriftelijke toestemming van Seiko Epson Corporation. Er wordt geen patentaansprakelijkheid aanvaard met betrekking tot het gebruik van de informatie in deze handleiding. Evenmin wordt aansprakelijkheid aanvaard voor schade die voortvloeit uit het gebruik van de informatie in deze publicatie. De informatie in dit document is uitsluitend bestemd voor gebruik met dit Epson-product. Epson is niet verantwoordelijk voor gebruik van deze informatie in combinatie met andere producten.

Seiko Epson Corporation noch haar filialen kunnen verantwoordelijk worden gesteld door de koper van dit product of derden voor schade, verlies, kosten of uitgaven die de koper of derden oplopen ten gevolge van al dan niet foutief gebruik of misbruik van dit product of onbevoegde wijzigingen en herstellingen of (met uitzondering van de V.S.) het zich niet strikt houden aan de gebruiks- en onderhoudsvorschriften van Seiko Epson Corporation.

Seiko Epson Corporation en haar dochterondernemingen kunnen niet verantwoordelijk worden gehouden voor schade of problemen voortvloeiend uit het gebruik van andere dan originele onderdelen of verbruiksgoederen kenbaar als Original Epson Products of Epson Approved Products by Seiko Epson.

Seiko Epson Corporation kan niet verantwoordelijk worden gesteld voor schade voortvloeiend uit elektromagnetische interferentie als gevolg van het gebruik van andere interfacekabels die door Seiko Epson Corporation worden aangeduid als Epson Approved Products.

© 2020 Seiko Epson Corporation

De inhoud van deze handleiding en de specificaties van dit product kunnen zonder aankondiging worden gewijzigd.

Handelsmerken

- ❑ EPSON, EPSON EXCEED YOUR VISION, EXCEED YOUR VISION en de bijbehorende logo's zijn gedeponeerde handelsmerken of handelsmerken van Seiko Epson.
- ❑ Microsoft®, Windows®, and Windows Vista® are registered trademarks of Microsoft Corporation.
- ❑ Apple, macOS, and OS X are registered trademarks of Apple, Inc.
- ❑ Adobe, Adobe Reader, and Acrobat are either registered trademarks or trademarks of Adobe Systems Incorporated in the United States and/or other countries.
- ❑ Intel® is a registered trademark of Intel Corporation.
- ❑ Wi-Fi, Wi-Fi Alliance, and Wi-Fi Protected Access (WPA) are registered trademarks of the Wi-Fi Alliance. Wi-Fi Protected Setup, and WPA2 are trademarks of the Wi-Fi Alliance.
- ❑ The SuperSpeed USB Trident Logo is a registered trademark of USB Implementers Forum, Inc.
- ❑ Algemene kennisgeving: Andere productnamen vermeld in deze uitgave dienen uitsluitend als identificatie en kunnen handelsmerken zijn van hun respectieve eigenaars. Epson maakt geen enkele aanspraak op enige rechten op deze handelsmerken.

Inhoudsopgave

Copyright

Handelsmerken

Over deze handleiding

Introductie tot de handleidingen.	8
Markeringen en symbolen.	8
Beschrijvingen die in deze handleiding worden gebruikt.	8
Besturingssysteemreferenties.	9

Belangrijke instructies

Veiligheidsvoorschriften.	11
Kopieerbependingen.	12

Productkenmerken

Ondersteunt Epson Smart Panel, een app voor smart devices.	14
Papierbescherming om schade aan de originelen te voorkomen.	15
Melding over vuil op de sensor.	15
Functie voor detectie van dubbele invoer met instelbare stoptijd.	15
Scannen in hoge kwaliteit met automatisch documentdetectie.	16

Basisprincipes van de scanner

Namen en functies van de onderdelen.	18
Knoppen en lampjes op het bedieningspaneel.	20
Knoppen.	20
Lampjes.	22
Foutindicatoren.	23
Informatie over toepassingen.	24
Toepassing voor scannen vanaf een computer (Epson ScanSmart).	24
Toepassing voor het scannen van documenten vanaf een smart device (Epson Smart Panel).	24
Toepassing voor het bijwerken van software en firmware (EPSON Software Updater).	24
Toepassing voor het configureren van scannerbewerkingen (Web Config).	25
Toepassing voor configuratie van een apparaat in een netwerk (EpsonNet Config).	26

Software voor beheer van apparaten in het netwerk (Epson Device Admin).	27
Toepassing voor het maken van stuurprogrammepakketten (EpsonNet SetupManager).	27
Informatie over optionele items en verbruiksartikelen.	27
Codes voor het Draagblad.	27
Codes voor de rollerset.	28
Codes voor reinigungssets.	28

Specificaties van originelen en originelen plaatsen

Specificaties van originelen.	31
Algemene specificaties voor te scannen originelen.	31
Soorten originelen waaraan extra aandacht moet worden besteed.	34
Soorten originelen die niet mogen worden gescand.	35
Originelen plaatsen.	36
Originelen met een standaardformaat.	36
Lang papier.	41
Plastic kaarten.	43
Gelamineerde kaarten.	47
Originelen met een groot formaat.	49
Originelen met een onregelmatige vorm.	52
Foto's.	55
Enveloppen.	58
Verschillende originelen door elkaar.	61

Netwerkinstellingen

Typen netwerkverbindingen.	65
Wi-Fi-verbinding.	65
Verbinding via de AP-modus.	65
De scanner met het netwerk verbinden.	66
De Wi-Fi-instellingen configureren op het bedieningspaneel.	66
Wi-Fi-instellingen configureren via de drukknopinstelling (WPS).	66
Wi-Fi-instellingen configureren via de pincode-instelling (WPS).	67
Instellingen voor toegangspunt configureren.	68
Het IP-adres van de scanner controleren.	68

Scannen

Scannen vanaf een computer.	71
Scannen met Epson ScanSmart.	71
Originelen van verschillende grootte of verschillende soorten originelen ononderbroken één voor één scannen (Automatische invoermodus).	75
Scannen met een smart device (Epson Smart Panel).	77

Handige functies

Functie voor detectie van vlekken op de glasplaat instellen.	79
De functie voor bescherming van documenten instellen.	80
De bewerking instellen voor wanneer dubbele invoer wordt gedetecteerd.	81

Onderhoud

De buitenzijde van de scanner schoonmaken.	84
De binnenzijde van de scanner schoonmaken.	84
Het aantal scans opnieuw instellen na regelmatige reiniging.	88
De rollerset vervangen.	90
Het aantal scans opnieuw instellen na vervanging van de rollen.	94
Energiebesparing.	96
De scanner vervoeren.	97
Toepassingen en firmware bijwerken.	97
Firmware bijwerken met Web Config.	98
Firmware bijwerken zonder verbinding te maken met internet.	98

Problemen oplossen

Scanproblemen.	101
Scannerlampjes duiden een fout aan.	101
De scanner gaat niet aan.	101
Problemen bij het starten met scannen.	101
Kan niet scannen vanaf de computer.	101
Kan niet scannen vanaf een smart device.	106
Problemen met de papierinvoer.	109
Er worden meerdere originelen ingevoerd (dubbele invoer).	109
Vastgelopen originelen uit de scanner verwijderen.	109
Het origineel loopt vast in de scanner.	111
Papierbescherming werkt niet goed.	111

De originelen worden vuil.	112
Scansnelheid gaat omlaag bij doorlopend scannen.	112
Het scannen duurt lang.	112
Problemen met gescande afbeeldingen.	112
Bij scannen vanaf de ADF ontstaan rechte lijnen.	112
Waarschuwing dat glasplaat vies is, wordt niet weergegeven.	113
Ongelijke kleuren in de gescande afbeelding.	113
De gescande afbeelding groter of kleiner maken	113
De offset schijnt door in de achtergrond van afbeeldingen.	114
Gescande afbeelding of tekst is wazig.	114
Moiré-patronen (webachtige schaduwen) verschijnen.	115
De rand van het origineel wordt niet gescand wanneer automatische detectie van het origineel is ingeschakeld.	116
Het teken wordt niet goed herkend.	116
Problemen in gescande afbeelding kunnen niet worden opgelost.	117
Toepassingen verwijderen en installeren.	117
De toepassingen verwijderen.	117
De toepassingen installeren.	119

De computer of apparaten toevoegen of vervangen

Verbinding maken met een scanner die met het netwerk is verbonden.	121
Een netwerkscanner gebruiken vanaf een tweede computer.	121
Een netwerkscanner gebruiken vanaf een smart device.	122
De netwerkverbinding opnieuw instellen.	122
Vervanging van de draadloze router.	122
Vervanging van de computer.	123
De methode voor verbinding met de computer wijzigen.	123
Wifi-instellingen configureren via het bedieningspaneel.	124
De status van de netwerkverbinding controleren.	124
De netwerkstatus controleren met het netwerklampje.	124
Het computernetwerk controleren (alleen Windows).	124
De netwerkinstelling uitschakelen op het bedieningspaneel.	125
De netwerkinstellingen herstellen op het bedieningspaneel.	126

Informatie voor beheerders

Verbinding maken met het netwerk.	128
Voor het maken van netwerkverbinding.	128
Verbinding maken met het netwerk via een statisch IP-adres.	130
Inleiding tot functies voor productbeveiliging.	130
Beheerdersinstellingen.	130
Het beheerderswachtwoord configureren.	130
Inloggen op de scanner vanaf een computer.	131
Een externe scanner beheren.	131
Informatie over een externe scanner controleren.	131
E-mailmeldingen ontvangen bij gebeurtenissen	132
Een back-up maken van de instellingen.	136
De instellingen exporteren.	136
De instellingen importeren.	137
Geavanceerde beveiligingsinstellingen.	137
Beveiligingsinstellingen en voorkomen van gevaar.	137
Beheren met protocollen.	138
Een digitaal certificaat gebruiken.	141
SSL/TLS-communicatie met de scanner.	147
Versleutelde communicatie met IPsec/IP- filtering.	148
De scanner verbinden met een IEEE802.1X- netwerk.	159
Problemen met geavanceerd beveiliging oplossen.	161

Technische specificaties

Algemene scanspecificaties.	170
Netwerkspecificaties.	171
Wi-Fi-specificaties.	171
Lijst met netwerkfuncties.	171
Beveiligingsprotocol.	171
Poort voor de scanner gebruiken.	172
Afmetingen en gewichten.	172
Elektrische specificaties.	173
Elektrische specificaties scanner.	173
Elektrische specificaties lichtnetadapter.	173
Omgevingspecificaties.	174
Systeemvereisten.	174

Normen en goedkeuringen

Normen en goedkeuringen voor Europese modellen.	176
--	-----

Normen en goedkeuringen voor Amerikaanse modellen.	176
---	-----

Hulp vragen

Technische ondersteuning (website).	179
Contact opnemen met de klantenservice van Epson.	179
Voordat u contact opneemt met Epson.	179
Hulp voor gebruikers in Europa.	179
Hulp voor gebruikers in Taiwan.	179
Hulp voor gebruikers in Singapore.	180
Hulp voor gebruikers in Thailand.	180
Hulp voor gebruikers in Vietnam.	181
Hulp voor gebruikers in Indonesië.	181
Hulp voor gebruikers in Hong Kong.	183
Hulp voor gebruikers in Maleisië.	183
Hulp voor gebruikers in India.	184
Hulp voor gebruikers in de Filippijnen.	184

Over deze handleiding

Introductie tot de handleidingen.	8
Markeringen en symbolen.	8
Beschrijvingen die in deze handleiding worden gebruikt.	8
Besturingssysteemreferenties.	9

Introductie tot de handleidingen

De nieuwste versies van de volgende handleidingen zijn beschikbaar op de Epson-ondersteuningswebsite.

<http://www.epson.eu/support> (Europa)

<http://support.epson.net/> (buiten Europa)

Hier beginnen (gedrukte handleiding)

Biedt u informatie over het instellen van het product en het installeren van de toepassing.

Gebruikershandleiding (digitale handleiding)

Biedt instructies over het gebruik van het product, onderhoud en het oplossen van problemen.

Naast de bovenstaande handleidingen, kunt u ook de Helpfunctie raadplegen die bij de verschillende Epson-toepassingen wordt geleverd.

Markeringen en symbolen



Let op:

Instructies die nauwkeurig moeten worden gevolgd om lichamelijk letsel te voorkomen.



Belangrijk:

Instructies die moeten worden nageleefd om schade aan de apparatuur te voorkomen.

Opmerking:

Biedt aanvullende en referentie-informatie.

Gerelateerde informatie

➔ Koppelingen naar gerelateerde gedeelten.

Beschrijvingen die in deze handleiding worden gebruikt

Schermafbeeldingen voor de toepassingen zijn van Windows 10 of macOS High Sierra. De inhoud die wordt weergegeven op het scherm verschilt, afhankelijk van het model en de situatie.

Afbeeldingen die in deze handleiding worden gebruikt, zijn uitsluitend bedoeld als referentie. Hoewel ze iets kunnen verschillen van het eigenlijke product, zijn de bedieningsmethoden dezelfde.

Besturingssysteemreferenties

Windows

In deze handleiding verwijzen termen als "Windows 10", "Windows 8.1", "Windows 8" en "Windows 7" naar de volgende besturingssystemen. Daarnaast wordt "Windows" gebruikt om naar alle versies te verwijzen.

- Besturingssysteem Microsoft® Windows® 10
- Besturingssysteem Microsoft® Windows® 8.1
- Besturingssysteem Microsoft® Windows® 8
- Besturingssysteem Microsoft® Windows® 7

Mac OS

In deze handleiding wordt "Mac OS" gebruikt om te verwijzen naar macOS Catalina, macOS Mojave, macOS High Sierra, macOS Sierra, OS X El Capitan en OS X Yosemite.

Belangrijke instructies

Veiligheidsvoorschriften.	11
Kopieerbepkeringen.	12

Veiligheidsvoorschriften

Lees en volg deze instructies om dit apparaat en de opties veilig te gebruiken. Bewaar deze handleiding voor latere raadplegingen. Let ook op al de waarschuwingen en instructies die op het apparaat en de opties staan.

- Enkele van de symbolen die op het apparaat en de opties worden gebruikt, zijn bedoeld om veilig en correct gebruik van het apparaat te garanderen. Ga voor meer informatie over de symbolen naar de volgende website.
<http://support.epson.net/symbols>
- Zet het apparaat en de opties op een vlak, stabiel oppervlak dat aan alle kanten groter is dan de basis van het apparaat en de opties. Als u het apparaat en de opties bij de muur zet, laat dan een opening van 10 cm vrij tussen de achterkant van het apparaat en de opties en de muur.
- Plaats het apparaat en de opties dusdanig dat de interfacekabel gemakkelijk op de computer kan worden aangesloten. Plaats of bewaar het apparaat en de opties of de lichtnetadapter niet buiten en zorg ervoor dat ze niet worden blootgesteld aan vuil, stof, water of hittebronnen. Vermijd plaatsen waar het apparaat blootgesteld kan worden aan schokken, trillingen, hoge temperaturen of luchtvochtigheid, direct zonlicht, sterke lichtbronnen of snelle wisselingen in temperatuur of luchtvochtigheid.
- Gebruik het apparaat niet als uw handen nat zijn.
- Plaats het apparaat en de opties dicht bij een stopcontact zodat de adapter gemakkelijk kan worden verwijderd.
- Plaats het adaptersnoer zodanig dat geen slijtage, inkepingen, rafels, plooiën en knikken kunnen optreden. Plaats geen voorwerpen op het adaptersnoer en plaats de lichtnetadapter en het snoer zodanig dat niemand er op kan gaan staan of overheen kan lopen. Zorg er in het bijzonder voor dat het snoer aan het einde recht wordt gehouden.
- Gebruik alleen het netsnoer dat bij het product is geleverd. Gebruik het snoer niet voor andere apparatuur. Het gebruik van een ander snoer met dit product of het gebruik van het meegeleverde snoer bij andere producten kan leiden tot brand of een elektrische schok.
- Gebruik alleen de lichtnetadapter die bij uw apparaat werd geleverd. Het gebruik van een andere adapter kan brand, elektrische schokken of letsel veroorzaken.
- De lichtnetadapter is speciaal ontworpen voor gebruik met het apparaat waarbij de adapter is geleverd. Gebruik de lichtnetadapter niet voor andere elektronische apparaten, tenzij anderszins aangegeven.
- Gebruik alleen het type stroombron dat op de lichtnetadapter is aangegeven. Gebruik voor de lichtnetadapter altijd een standaard stopcontact dat voldoet aan de van toepassing zijnde lokale veiligheidsvoorschriften.
- Let bij het aansluiten van dit apparaat en de opties op een computer of ander apparaat op de juiste richting van de stekkers van de kabel. Elke stekker kan maar op één manier in het apparaat worden gestoken. Wanneer u een stekker op een verkeerde manier in het apparaat steekt, kunnen beide apparaten die via de kabel met elkaar verbonden zijn, schade oplopen.
- Gebruik geen stopcontacten in hetzelfde circuit als fotokopieerapparaten, airconditioners of andere apparaten die regelmatig worden in- en uitgeschakeld.
- Als u een verlengsnoer gebruikt voor het apparaat, mag de totale stroombelasting (in ampère) van alle apparaten die op het verlengsnoer zijn aangesloten, niet hoger zijn dan de maximale belasting van het verlengsnoer. Zorg er bovendien voor dat het totaal van de ampèrewaarden van alle apparaten die zijn aangesloten op het stopcontact, niet hoger is dan de maximumwaarde die is toegestaan voor dat stopcontact.
- De lichtnetadapter, het apparaat of de apparaatopties nooit zelf uit elkaar halen, wijzigen of proberen te repareren, behalve zoals uitdrukkelijk beschreven in de handleiding van het apparaat.
- Plaats geen voorwerpen in een van de openingen aangezien deze in aanraking kunnen komen met gevaarlijke punten waar spanning op staat of onderdelen kunnen uitschakelen. Let op voor elektrische schokken.

- Als de stekker is beschadigd, dient u het snoer te vervangen of een bevoegd elektricien te raadplegen. Als de stekker met een zekering is uitgerust, moet u bij de vervanging ervan een zekering gebruiken met het juiste formaat en vermogen.
- Ontkoppel in de volgende gevallen het apparaat, de opties en de lichtnetadapter en doe een beroep op een erkende onderhoudstechnicus: de lichtnetadapter of de stekker is beschadigd; er is vloeistof in het apparaat of de lichtnetadapter gekomen; het apparaat of de lichtnetadapter is gevallen of de behuizing is beschadigd; het apparaat of de lichtnetadapter functioneert niet normaal of presteert duidelijk anders dan normaal. (Wijzig geen instellingen waarvoor in de gebruiksaanwijzing geen instructies worden gegeven.)
- Haal de stekker van het apparaat en de lichtnetadapter uit het stopcontact voordat u het apparaat of de adapter schoonmaakt. Gebruik alleen een vochtige doek. Gebruik geen vloeibare reinigingsmiddelen of spuitbussen, tenzij uitdrukkelijk vermeld in de handleiding van het apparaat.
- Als u het apparaat gedurende langere tijd niet gebruikt, haal dan de stekker van de lichtnetadapter uit het stopcontact.
- Gooi gebruikte verbruiksgoederen na vervanging weg volgens de regels van uw lokale overheid. Haal deze niet uit elkaar.
- Houd dit product ten minste 22 cm verwijderd van pacemakers. De radiogolven die door dit product worden uitgezonden kunnen een negatieve invloed hebben op de werking van pacemakers.
- Gebruik dit product niet in medische instellingen of in de buurt van medische apparatuur. De radiogolven die door dit product worden uitgezonden kunnen een negatieve invloed hebben op de werking van elektrische medische apparatuur.
- Gebruik dit product niet in de buurt van automatisch bestuurd inrichtingen zoals automatische deuren of brandalarmen. De radiogolven die door dit product worden uitgezonden kunnen een negatieve invloed hebben op de werking van deze apparatuur, en een storing zou tot ongevallen kunnen leiden.

Kopieerbependingen

Voor een verantwoord en wettelijk gebruik van uw apparaat moet u zich houden aan de volgende beperkingen.

Het kopiëren van de volgende zaken is wettelijk verboden:

- Bankbiljetten, muntstukken en door overheden en lokale overheden uitgegeven verhandelbare effecten, staatsobligaties
- Ongebruikte postzegels, reeds van een postzegel voorziene briefkaarten en andere officiële, voorgefrankeerde poststukken
- Fiscale zegels en effecten uitgegeven volgens de geldende voorschriften

Pas op bij het kopiëren van de volgende zaken:

- Privé-effecten (zoals aandelen, waardepapieren en cheques, etc.), abonnementen, concessiebewijzen enzovoort.
- Paspoorten, rijbewijzen, bewijs van autokeuring, pasjes, voedselbonnen, tickets enzovoort.

Opmerking:

Het kopiëren van zulke materialen kan ook verboden zijn.

Verantwoord gebruik van materiaal beschermd door auteursrechten:

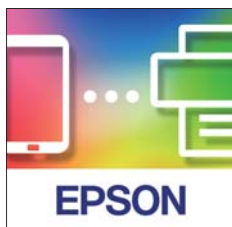
Misbruik van producten is mogelijk door materiaal beschermd door auteursrechten zonder toestemming te kopiëren. Tenzij u op advies van een geïnformeerd advocaat handelt, dient u verantwoordelijkheidsgevoel en respect te tonen door eerst toestemming van de eigenaar van de auteursrechten te verkrijgen voordat u gepubliceerd materiaal kopieert.

Productkenmerken

Ondersteunt Epson Smart Panel, een app voor smart devices.	14
Papierbescherming om schade aan de originelen te voorkomen.	15
Melding over vuil op de sensor.	15
Functie voor detectie van dubbele invoer met instelbare stoptijd.	15
Scannen in hoge kwaliteit met automatisch documentdetectie.	16

Ondersteunt Epson Smart Panel, een app voor smart devices

Epson Smart Panel, een intuïtieve app voor bediening van smart devices



Met Epson Smart Panel kunt u de volgende bewerkingen uitvoeren.

- U kunt vanaf uw smart device scannen en gescande afbeeldingen opslaan op uw smart device.
- U kunt gescande gegevens eenvoudig uploaden naar een cloudservice.
- U kunt eenvoudig Wi-Fi-instellingen configureren door de instructies op te volgen.
- U kunt de oorzaken van en oplossingen voor fouten op uw smart device bekijken.



Gerelateerde informatie

- ➔ [“Toepassing voor het scannen van documenten vanaf een smart device \(Epson Smart Panel\)” op pagina 24](#)

Papierbescherming om schade aan de originelen te voorkomen

Deze scanner heeft een functie om papier te beschermen. Deze functie verkleint de kans op schade aan originelen doordat het scannen wordt gestopt wanneer de functie een fout detecteert, bijvoorbeeld wanneer geniete documenten per ongeluk worden gescand.



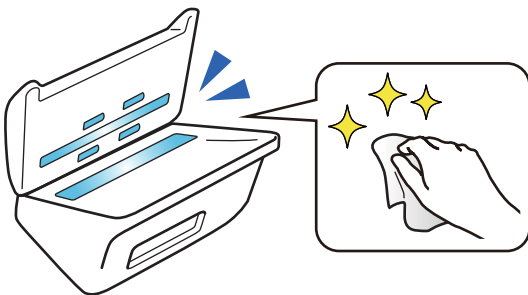
Gerelateerde informatie

➔ [“De functie voor bescherming van documenten instellen” op pagina 80](#)

Melding over vuil op de sensor

Deze scanner kan vuil op de scansensor detecteren en waarschuwt u wanneer u de sensor moet reinigen voordat vuil strepen kan veroorzaken op de gescande afbeeldingen.

U kunt de sensor gemakkelijk schoon houden en afname van de beeldkwaliteit voorkomen.



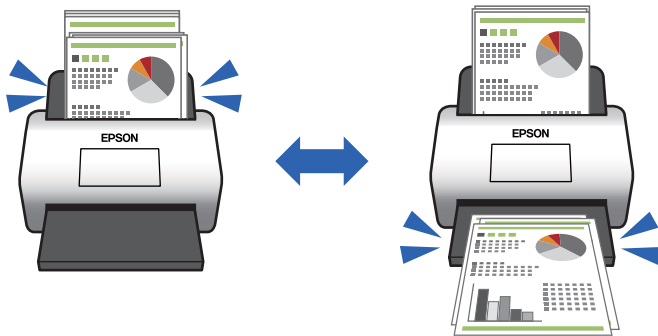
Gerelateerde informatie

➔ [“Functie voor detectie van vlekken op de glasplaat instellen” op pagina 79](#)

Functie voor detectie van dubbele invoer met instelbare stoptijd

Wanneer meerdere documenten worden ingevoerd tijdens het scannen, wordt het scannen gestopt door de functie voor detectie van dubbele invoer. Wanneer dubbele invoer wordt gedetecteerd, kunt u het scannen onmiddellijk stoppen of pas nadat het document is uitgeworpen.

Stel dat u bonnetjes scant die aan vellen papier zijn gehecht. Wanneer u **Na uitwerpen** selecteert, wordt een dubbele invoer gedetecteerd en wordt het scannen gestopt nadat het papier is uitgeworpen, maar kunt u doorgaan met scannen.



Gerelateerde informatie

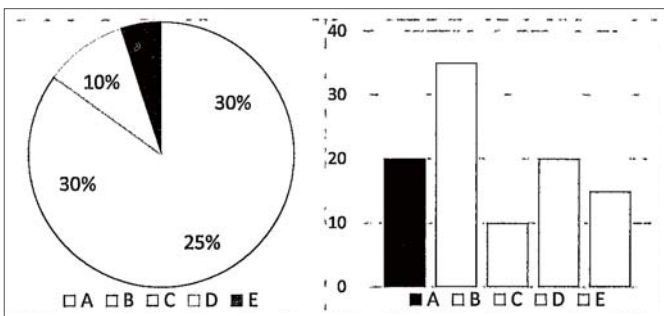
➔ [“De bewerking instellen voor wanneer dubbele invoer wordt gedetecteerd” op pagina 81](#)

Scannen in hoge kwaliteit met automatisch documentdetectie

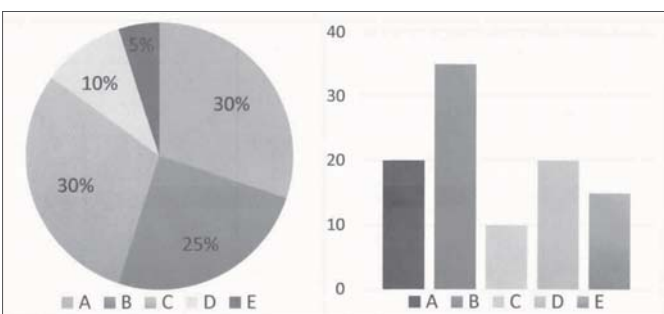
U kunt automatische detectie van Kleur/Zwart-wit en automatische detectie van Kleur/Grijs instellen op basis van het document en de toepassing die worden gebruikt.

Wanneer automatische detectie van Kleur/Grijs is ingesteld, krijgt u bij het scannen van zwart/wit documenten met afbeeldingen en tabellen in grijs tinten hoogwaardige afbeeldingen.

Kleur/Zwart-wit



Kleur/Grijs

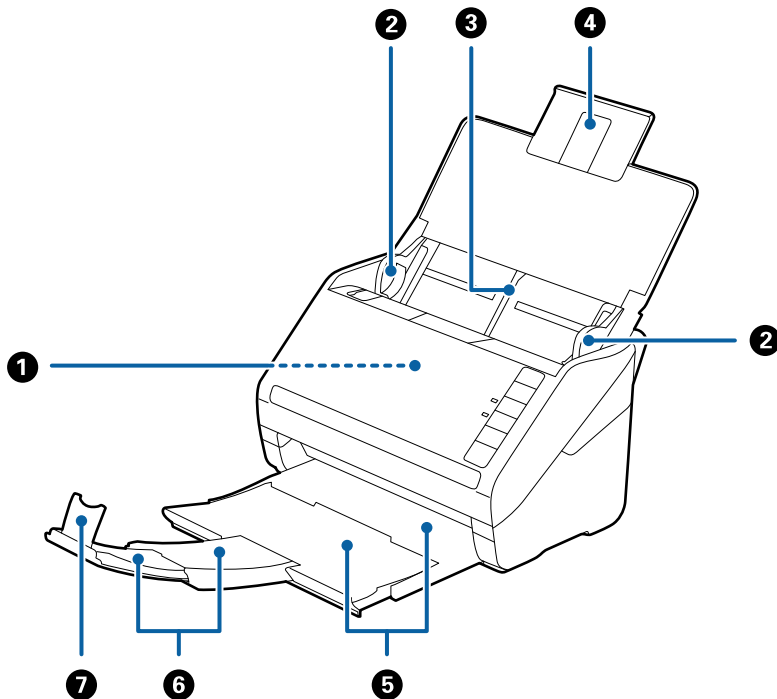


Basisprincipes van de scanner

Namen en functies van de onderdelen.	18
Knoppen en lampjes op het bedieningspaneel.	20
Informatie over toepassingen.	24
Informatie over optionele items en verbruiksartikelen.	27

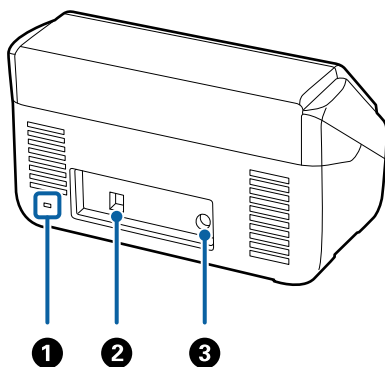
Namen en functies van de onderdelen

Voorzijde



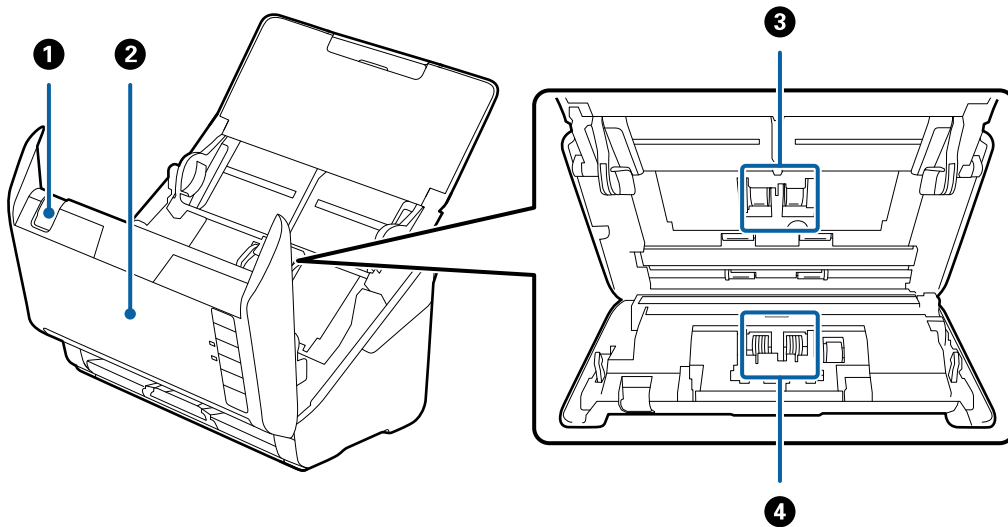
1	ADF (Automatische documentinvoer)	Hiermee laadt u originelen automatisch.
2	Zijgeleiders	Hiermee worden originelen recht in de scanner ingevoerd. Schuif tegen de zijkant van het origineel.
3	Invoerlade	Hiermee laadt u originelen. Trek de verlenging van de lade naar buiten als originelen te lang zijn voor de invoerlade. Hiermee voorkomt u dat papier omkrult en vastloopt.
4	Verlenging van de invoerlade	
5	Uitvoerlade	Vangt originelen op die uit de scanner zijn geworpen. Schuif de verlenging zo ver uit als voor de lengte van de originelen is vereist.
6	Verlenging van de uitvoerlade	
7	Stopper	Voorkomt dat uitgeworpen originelen van de uitvoerlade vallen. Pas aan de lengte van de originelen aan.

Achterkant



①	Beveiligingssleuf	In deze sleuf kunt een slot plaatsen om het apparaat tegen diefstal te beveiligen.
②	USB-poort	Voor het aansluiten van een USB-kabel.
③	DC-ingang	Hierop sluit u de lichtnetadapter aan.

Binnenkant



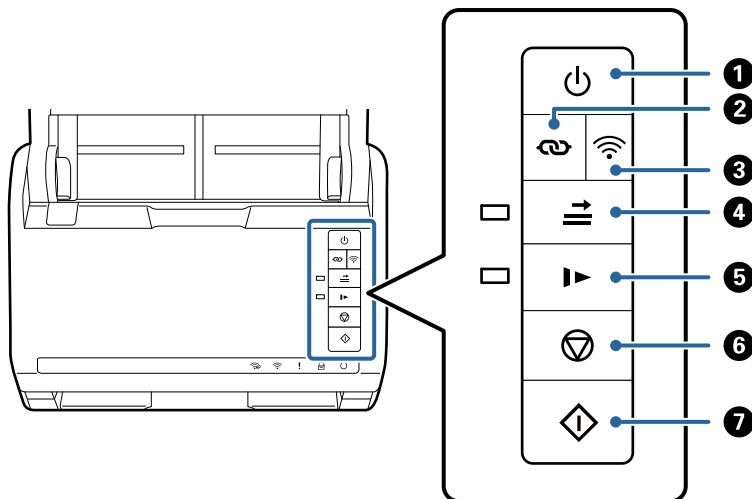
①	Hendel voor openen van het deksel	Trek aan de hendel voor het openen van het deksel en open het scannerdeksel.
②	Scannerdeksel	Trek aan de hendel voor het openen van het deksel en open het scannerdeksel wanneer u de binnenzijde van de scanner wilt reinigen of vastgelopen papier wilt verwijderen.
③	Transportrol	Hiermee worden de originelen ingevoerd. Deze moet worden vervangen wanneer het aantal scans het onderhoudsaantal heeft overschreden.
④	Scheidingsrol	Hiermee worden originelen één voor één ingevoerd. Deze moet worden vervangen wanneer het aantal scans het onderhoudsaantal heeft overschreden.

Gerelateerde informatie




- ➔ [“De binnenzijde van de scanner schoonmaken” op pagina 84](#)
- ➔ [“De rollerset vervangen” op pagina 90](#)

Knoppen en lampjes op het bedieningspaneel

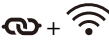




Knoppen



1		Aan/uit-knop	Hiermee schakelt u het apparaat in of uit.
2		Knop voor Wi-Fi-verbinding	Druk op de WPS-knop op het toegangspunt en druk vervolgens gedurende ten minste drie seconden op de knop om verbinding te maken met een Wi-Fi-netwerk. Zie voor meer informatie het hoofdstuk Netwerkinstellingen. Druk op de knop om de instellingen te annuleren.
3		Knop voor in-/uitschakelen van de Wi-Fi-verbinding	Druk gedurende ten minste drie seconden op deze knop om het draadloze signaal uit te schakelen. Druk opnieuw op de knop om het signaal weer in te schakelen.
4		Knop Detectie van dubbele invoer overslaan	Normaal treedt een fout op wanneer een dubbele invoer wordt gedetecteerd tijdens het invoeren van enveloppen, plastic kaarten, documenten die zijn voorzien van labels of stickers, enzovoort. Druk voor het scannen op de knop om deze fout eenmalig over te slaan (één vel). Het lampje is aan wanneer deze optie is ingeschakeld. Volg de onderstaande stappen om het scannen opnieuw te starten wanneer een fout met dubbele invoer is opgetreden (het foutlampje knippert). 1. Open het scannerdeksel en verwijder de originelen. 2. Sluit het scannerdeksel en druk vervolgens op de knop 3. Laad de originelen. 4. Start het scannen opnieuw door op de startknop of de softwareknop te drukken.

5		Knop langzame modus	<p>Met deze optie vertraagt u de invoersnelheid tijdens het scannen. Het lampje is aan wanneer deze optie is ingeschakeld.</p> <p>Druk in de volgende situaties op deze knop:</p> <ul style="list-style-type: none"> <input type="checkbox"/> wanneer originelen regelmatig vastlopen <input type="checkbox"/> wanneer u dunne originelen laadt
6		Stopknop	<ul style="list-style-type: none"> <input type="checkbox"/> Annuleert het scannen. <input type="checkbox"/> Sluit de modus voor automatische invoer af. <input type="checkbox"/> Annuleert de Wi-Fi-instellingen via de drukknopinstelling (WPS). <input type="checkbox"/> Druk op deze knop om de foutmelding te wissen wanneer een fout in de netwerkverbinding optreedt. <input type="checkbox"/> Annuleert een firmware-update via een netwerkverbinding.
7		Startknop	<ul style="list-style-type: none"> <input type="checkbox"/> Start het scannen. <input type="checkbox"/> Druk op deze knop wanneer u de binnenzijde van de scanner reinigt.

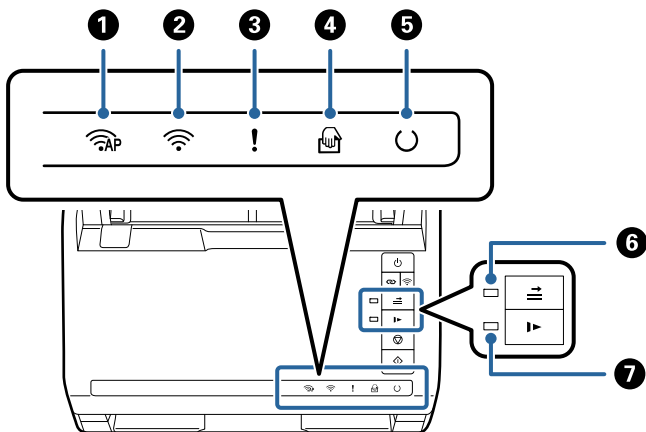
Door verschillende combinaties van de knoppen te gebruiken, zijn aanvullende functies beschikbaar.








	<p>Houd de knoppen  en  gedurende ten minste drie seconden ingedrukt om installatie via pincode (WPS) te starten. Zie voor meer informatie het hoofdstuk Netwerkinstellingen.</p>
	<p>Schakel de scanner in terwijl u de knop  ingedrukt houdt om de standaard netwerkinstellingen te herstellen.</p>

Gerelateerde informatie

- ➔ [“Plastic kaarten plaatsen” op pagina 44](#)
- ➔ [“Gelamineerde kaarten plaatsen” op pagina 47](#)
- ➔ [“Enveloppen plaatsen” op pagina 59](#)
- ➔ [“De binnenzijde van de scanner schoonmaken” op pagina 84](#)

Lampjes



1		Lampje AP-modus	Geeft aan dat de scanner draadloos is verbonden in de AP-modus.	
2		Wi-Fi-lampje	Een blauw lampje geeft aan dat de scanner verbonden is met een draadloos (Wi-Fi)-netwerk. Een wit lampje geeft aan dat er naar een toegangspunt wordt gezocht.	
3		Lampje voor storingen	Er is een fout opgetreden. Zie "Foutindicatoren lampjes" voor meer informatie.	
4		Automatische invoermodus-lampje	De scanner is in Automatische invoermodus. Het scannen begint wanneer een origineel in de invoerlade wordt geplaatst.	
5		Lampje Gereed	Aan:	De scanner is gereed om te gebruiken.
			Knippert:	De scanner is aan het scannen, wacht om te gaan scannen, verwerken of in slaapstand.
			Uit:	De scanner kan niet worden gebruikt omdat de stroom is uitgeschakeld of omdat een fout is opgetreden.
6		Lampje Detectie van dubbele invoer overslaan	Dit lampje brandt wanneer het overslaan van detectie van dubbele invoer is ingeschakeld.	
7		Lampje Langzame modus	Dit lampje brandt wanneer de langzame modus is ingeschakeld.	

Gerelateerde informatie












➔ [“Foutindicatoren” op pagina 23](#)

➔ [“Originelen van verschillende grootte of verschillende soorten originelen ononderbroken één voor één scannen \(Automatische invoermodus\)” op pagina 75](#)








U kunt originelen van verschillende grootte of verschillende soorten originelen één voor één scannen met de Automatische invoermodus. In deze modus wordt het scannen automatisch gestart wanneer originelen in de scanner worden geladen.

Foutindicatoren

Scannerfouten

Indicatoren	Situatie	Oplossingen
! Knippert langzaam	Er is papier vastgelopen of er is een dubbele invoer opgetreden.	Open het scannerdeksel en verwijder vastgelopen originelen. Sluit de afdek- kap om de fout te wissen. Laad de ori- ginelen opnieuw.
! Aan	Het scannerdeksel is open.	Sluit het scannerdeksel.
 Knippert snel  Knippert snel  Knippert snel  Knippert snel	Er is een onherstelbare fout opgetre- den.	Schakel het apparaat uit in en weer uit. Neem contact op met uw leverancier als de fout blijft optreden.
 Aan  Aan  Aan  Aan  Uit  Aan  Aan	De scanner is gestart in de herstelmo- dus omdat de firmware-update is mis- lukt.	Volg de onderstaande stappen om de firmware-update opnieuw uit te voe- ren. 1. Sluit de scanner met een USB-kabel aan op de computer. (Wanneer de her- stelmodus is ingeschakeld, kunt u de firmware niet bijwerken via een net- werkverbinding.) 2. Ga naar uw lokale Epson-website voor verdere instructies.

Netwerkverbindingsfouten

Indicatoren	Situatie	Oplossingen
 Knippert langzaam  Aan	Er is een fout opgetreden in de instel- lingen van het toegangspunt.	Druk op de knop  om de fout te wissen en start de apparaten die u met het netwerk wilt verbinden opnieuw op. Maak opnieuw verbinding met het netwerk.
 Knippert langzaam  Knippert langzaam	Er is een fout opgetreden in de instel- lingen van het toegangspunt (beveili- gingsfout).	
 Knippert langzaam (wit)  Knippert langzaam	Er is een netwerkverbindingsfout op- getreden (de Datum en tijd zijn niet correct ingesteld)	Stel in Web Config de Datum en tijd opnieuw in.

Gerelateerde informatie

- ➔ [“Toepassing voor het configureren van scannerbewerkingen \(Web Config\)” op pagina 25](#)
- ➔ [“Vastgelopen originelen uit de scanner verwijderen” op pagina 109](#)
- ➔ [“De scanner met het netwerk verbinden” op pagina 66](#)

Informatie over toepassingen

Dit gedeelte vormt een inleiding tot de toepassingsproducten die voor uw scanner beschikbaar zijn. De nieuwste toepassing is beschikbaar op de website van Epson.

Toepassing voor scannen vanaf een computer (Epson ScanSmart)

Met deze toepassing kunt u in enkele eenvoudige stappen documenten scannen en de gescande afbeeldingen vervolgens opslaan.

Raadpleeg de Help van Epson ScanSmart voor meer informatie over het gebruik van de functies.

Beginnen met Windows

Windows 10

Klik op de startknop en selecteer **Epson Software > Epson ScanSmart**.

Windows 8.1/Windows 8

Voer in het zoekvenster de naam van de toepassing in en selecteer het weergegeven pictogram.

Windows 7

Klik op de knop Start en selecteer vervolgens **Alle programma's > Epson Software > Epson ScanSmart**.

Beginnen met Mac OS

Selecteer **Start > Toepassingen > Epson Software > Epson ScanSmart**.

Toepassing voor het scannen van documenten vanaf een smart device (Epson Smart Panel)

Epson Smart Panel is een toepassing waarmee u documenten kunt scannen met behulp van smart devices, zoals een smartphone of tablet. U kunt de gescande gegevens op het smart device of in de cloud opslaan en via e-mail verzenden.

Ook als u geen draadloze router hebt, kunt u met Wi-Fi Direct automatisch smart devices met de scanner verbinden.

Toepassing voor het bijwerken van software en firmware (EPSON Software Updater)

EPSON Software Updater is een toepassing waarmee nieuwe software wordt geïnstalleerd en firmware en handleidingen worden bijgewerkt via internet. Als u regelmatig wilt controleren of er updates beschikbaar zijn, kunt u de interval hiervoor instellen in de instellingen voor automatische updates van EPSON Software Updater.

Beginnen met Windows

Windows 10

Klik op de startknop en selecteer **Epson Software > EPSON Software Updater**.

Windows 8.1/Windows 8

Voer in het zoekvenster de naam van de toepassing in en selecteer het weergegeven pictogram.

Windows 7

Klik op de knop Start en selecteer vervolgens **Alle programma's > Epson Software > EPSON Software Updater**.

Beginnen met Mac OS

Selecteer **Start > Toepassingen > Epson Software > EPSON Software Updater**.

Toepassing voor het configureren van scannerbewerkingen (Web Config)

Web Config is een toepassing die draait in een webbrowser, zoals Internet Explorer of Safari, op een computer of smart device. U kunt de scannerstatus controleren of de netwerkservice en de scannerinstellingen wijzigen. Verbind de scanner en de computer of het smart device met hetzelfde netwerk om Web Config te gebruiken.

De volgende browsers worden ondersteund.

Microsoft Edge, Internet Explorer 8 of hoger, Firefox*, Chrome*, Safari*

* Gebruik de laatste versie.

Webconfiguratie uitvoeren op een webbrowser

1. Open een webbrowser op een computer of smart device en voer vervolgens het IP-adres van de scanner in.

Indeling:

IPv4: http://het IP-adres van de scanner/

IPv6: http://[het IP-adres van de scanner]/

Voorbeelden:

IPv4: http://192.168.100.201/

IPv6: http://[2001:db8::1000:1]/

Opmerking:

- Aangezien de scanner een zelfondertekend certificaat gebruikt bij toegang tot HTTPS, wordt in de browser een waarschuwing weergegeven wanneer u Web Config start. Deze waarschuwing wijst niet op een probleem en kan worden genegeerd.*
- Als er niet om een beheerderswachtwoord wordt gevraagd wanneer u Web Config opent, moet u een gebruikersnaam en wachtwoord instellen.*



Belangrijk:

Onthoud de gebruikersnaam en het wachtwoord goed. Als u ze bent vergeten, moet u contact opnemen met de ondersteuning van Epson.

2. Als u de instellingen van de scanner wilt wijzigen, moet u inloggen als beheerder.

Klik op **Aanmelding beheerder** rechtsboven in het scherm. Voer **Gebruikersnaam** en **Huidig wachtwoord** in en klik op **OK**.

Opmerking:

Als rechtsboven in het scherm *Afmelding beheerder* wordt weergegeven, bent u al ingelogd als beheerder.

Gerelateerde informatie

➔ [“Het IP-adres van de scanner controleren” op pagina 68](#)

Web Config uitvoeren op Windows

Volg de onderstaande stappen om Web Config uit te voeren wanneer u via WSD een computer verbindt met de scanner.

1. Open de scannerlijst op de computer.

Windows 10

Klik op de startknop en selecteer vervolgens **Windows-systeem > Configuratiescherm > Apparaten en printers weergeven** in **Hardware en geluiden**.

Windows 8.1/Windows 8

Selecteer **Bureaublad > Instellingen > Configuratiescherm > Apparaten en printers weergeven** in **Hardware en geluiden** (of **Hardware**).

Windows 7

Klik op de startknop, selecteer **Configuratiescherm > Apparaten en printers weergeven** in **Hardware en geluiden**.

2. Klik met de rechtermuisknop op uw scanner en selecteer **Eigenschappen**.

3. Selecteer het tabblad **Webservice** en klik op de URL.

Aangezien de scanner een zelfondertekend certificaat gebruikt bij toegang tot HTTPS, wordt in de browser een waarschuwing weergegeven wanneer u Web Config start. Deze waarschuwing wijst niet op een probleem en kan worden genegeerd.

Opmerking:

Als er niet om een beheerderswachtwoord wordt gevraagd wanneer u Web Config opent, moet u een gebruikersnaam en wachtwoord instellen.



Belangrijk:

Onthoud de gebruikersnaam en het wachtwoord goed. Als u ze bent vergeten, moet u contact opnemen met de ondersteuning van Epson.

Toepassing voor configuratie van een apparaat in een netwerk (EpsonNet Config)

EpsonNet Config is een toepassing waarmee u de netwerkinterface-adressen en -protocollen kunt configureren. Zie de gebruikershandleiding voor EpsonNet Config of de help van de toepassing voor meer informatie.

Beginnen met Windows

Windows 10

Klik op de startknop en selecteer vervolgens **EpsonNet > EpsonNet Config**.

Windows 8.1/Windows 8

Voer de naam van de software in het zoekvenster in en selecteer vervolgens het weergegeven pictogram.

Windows 7/Windows Vista/Windows XP

Klik op de startknop en selecteer vervolgens **Alle programma's** of **Programma's** > **EpsonNet** > **EpsonNet Config SE** > **EpsonNet Config**.

Beginnen met Mac OS

Ga > **Toepassingen** > **Epson Software** > **EpsonNet** > **EpsonNet Config SE** > **EpsonNet Config**.

Software voor beheer van apparaten in het netwerk (Epson Device Admin)

Epson Device Admin is multifunctionele toepassingssoftware waarmee u het apparaat in het netwerk beheert.

De volgende functies zijn beschikbaar.

- Tot wel 2000 printers of scanners in het segment controleren of beheren
- Een gedetailleerd rapport maken, bijvoorbeeld voor verbruiksartikelen of de productstatus
- De firmware van het product bijwerken
- Het apparaat bij het netwerk aanmelden
- Uniforme instellingen op meerdere apparaten toepassen.

U kunt Epson Device Admin downloaden van de ondersteuningssite van Epson. Zie voor meer informatie de documentatie of Help van Epson Device Admin.

Toepassing voor het maken van stuurprogrammapakketten (EpsonNet SetupManager)

EpsonNet SetupManager is software waarmee een pakket kan worden gemaakt voor eenvoudige scannerinstallatie, zoals het installeren van het scannerstuurprogramma. Met deze software maakt de systeembeheerder softwarepakketten op maat voor distributie naar de desbetreffende groepen.

Ga naar uw regionale Epson-website voor meer informatie.

<http://www.epson.com>

Informatie over optionele items en verbruiksartikelen

Codes voor het Draagblad

Als u een Draagblad gebruikt, kunt u onregelmatig gevormde originelen of foto's scannen die eenvoudig kunnen beschadigen. Als u een draagvel dubbelvouwt, kunt u originelen scannen die groter zijn dan A4-formaat.

Naam van onderdeel	Codes* ¹	Vervangingscyclus
Draagblad	B12B819051	3000* ²

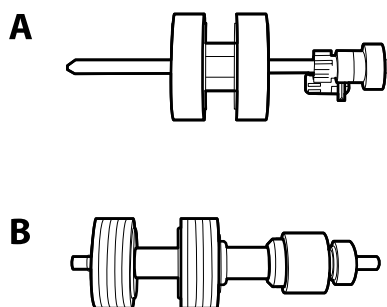
- *1 U kunt het draagvel alleen met de code gebruiken.
- *2 Dit is een richtgetal voor de vervangingscyclus. Gebruik een Draagblad niet als er krassen op zitten.

Gerelateerde informatie

- ➔ [“Algemene specificaties voor te scannen originelen” op pagina 31](#)
- ➔ [“Originelen met een groot formaat plaatsen” op pagina 50](#)
- ➔ [“Originelen met een onregelmatige vorm plaatsen” op pagina 53](#)
- ➔ [“Foto's plaatsen” op pagina 56](#)

Codes voor de rollerset

Onderdelen (de transportrol en de scheidingsrol) moeten worden vervangen wanneer het aantal scans het onderhoudsaantal heeft overschreden. U kunt de recentste tellerstand voor het aantal scans controleren via Epson Scan 2 Utility.



A: transportrol, B: scheidingsrol

Naam van onderdeel	Codes	Levensduur
Rollerset	B12B819671 B12B819681 (alleen voor India)	200,000*

* Dit aantal is bereikt door voortdurend scannen met originele papieren voor het uitvoeren van tests voor Epson en vormt een richtlijn voor de vervangingscyclus. De vervangingscyclus kan variëren afhankelijk van verschillende papiersoorten, zoals papier dat veel papierstof produceert of papier met een ruw oppervlak waardoor de levensduur kan worden verkort.

Gerelateerde informatie

- ➔ [“De rollerset vervangen” op pagina 90](#)
- ➔ [“Het aantal scans opnieuw instellen na vervanging van de rollen” op pagina 94](#)

Codes voor reinigingssets

Gebruik dit om de scanner binnenin schoon te maken. Deze set bestaat uit een reinigingsvloeistof en een reinigingsdoek.

Naam van onderdeel	Codes
Reinigingsset	B12B819291

Gerelateerde informatie

➔ [“De binnenzijde van de scanner schoonmaken” op pagina 84](#)

Specificaties van originelen en originelen plaatsen

Specificaties van originelen.	31
Originelen plaatsen.	36

Specificaties van originelen

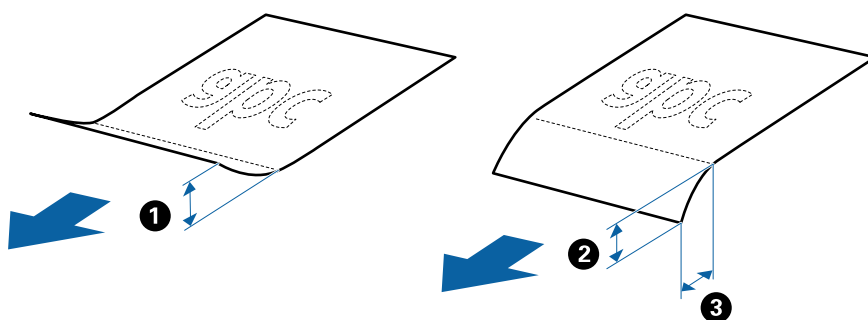
Dit gedeelte bevat uitleg over de specificaties en voorwaarden voor originelen die in de ADF kunnen worden geladen.

Algemene specificaties voor te scannen originelen

Soort originelen	Dikte	Formaat
Gewoon papier	27 tot 413 g/m ²	Maximaal: 215,9×6096,0 mm (8,5×240,0 inch)
Fijn papier	A8-formaat of minder: 127 tot 413 g/m ²	Minimaal: 50,8×50,8 mm (2,0×2,0 inch)
Gerecycled papier		
Ansichtkaart	Plastic kaarten: 1,24 mm (0,05 inch) of minder (inclusief reliëf)	Het te laden formaat varieert afhankelijk van het soort originelen en de scanresolutie.
Visitekaartje		
Enveloppen	Gelamineerde kaarten: 0,8 mm (0,03 inch) of minder	
Plastic kaarten die voldoen aan het type ISO7810 ID-1 (met of zonder reliëf)		
Gelamineerde kaarten		
Thermisch papier		

Opmerking:

- Alle originelen moeten aan de voorrand vlak zijn.
- Zorg ervoor dat vouwen aan de voorzijde van het origineel binnen de volgende marge vallen.
 - ① mag maximaal 3 mm zijn.
 - ② mag maximaal 1 mm zijn en ② moet gelijk aan of minder zijn dan ③. Wanneer ③ gelijk aan of meer is dan 10 keer het formaat van ②, kan ② meer zijn dan 1 mm.



- Zelfs als het origineel voldoet aan de specificaties voor originelen die in de ADF kunnen worden geplaatst, wordt dit mogelijk niet ingevoerd in de ADF of kan de scankwaliteit afnemen, afhankelijk van de papiereigenschappen of -kwaliteit.

Specificaties van originelen met standaard formaat

De lijst met originelen met een standaard formaat die u in de scanner kunt laden.

Formaat	Maat	Dikte	Papiertype	Laadcapaciteit*
A4	210×297 mm (8,3×11,7 inch)	27 tot 413 g/m ²	Gewoon papier Fijn papier Gerecycled papier	Dikte van de stapel originelen: minder dan 6 mm (0,23 inch) 80 g/m ² : 50 vel 90 g/m ² : 43 vel 104 g/m ² : 37 vel 127 g/m ² : 31 vel 157 g/m ² : 25 vel 209 g/m ² : 19 vel 256 g/m ² : 15 vel 413 g/m ² : 9 vel De laadcapaciteit varieert afhankelijk van de papiersoort.
Letter	215,9×279,4 mm (8,5×11 inch)			
Legal	215,9×355,6 mm (8,5×14 inch)			
B5	182×257 mm (7,2×10,1 inch)			
A5	148×210 mm (5,8×8,3 inch)			
B6	128×182 mm (5,0×7,2 inch)			
A6	105×148 mm (4,1×5,8 inch)			
A8	52×74 mm (2,1×2,9 inch)	127 tot 413 g/m ²		
Visitekaartje	55×89 mm (2,1×3,4 inch)	210 g/m ²		Dikte van de stapel originelen: minder dan 6 mm (0,23 inch) 15 vellen

* Tijdens het scannen kunt u de originelen aanvullen tot de maximumcapaciteit.

Specificaties van lang papier

U kunt de specificaties van lang papier in de scanner laden.

Formaat	Dikte	Papiersoort	Laadcapaciteit
Maximumbreedte: 215,9 mm (8,5 inch) Maximumlengte: 6096,0 mm (240,0 inch)*	50 tot 130 g/m ²	Gewoon papier Fijn papier Gerecycled papier	1 vel

* Hieronder wordt de maximumlengte weergegeven op basis van de scanresolutie.

- 50 tot 200 dpi: 6096,0 mm (240,0 inch)
- 201 tot 300 dpi: 5461,0 mm (215,0 inch)
- 301 tot 600 dpi: 1346,0 mm (53,0 inch)

Opmerking:

U kunt lang papier niet scannen met Epson Smart Panel.

Specificaties van plastic kaarten

U kunt de specificaties van plastic kaarten in de scanner laden.

Formaat	Kaarttype	Dikte	Laadcapaciteit	Laadrichting
Type ISO7810 ID-1 54,0×85,6 mm (2,1×3,3 inch)	Met structuur	1,24 mm (0,05 inch) of minder	1 kaart	Horizontaal (Liggend)
	Zonder structuur	0,76 mm (0,03 inch) tot 1,1 mm (0,04 inch)*	5 kaarten	
		Minder dan 0,76 mm (0,03 inch)	5 kaarten	

* U kunt deze kaarten alleen scannen wanneer de resolutie 300 dpi of minder is en de modus **Langzaam** is uitgeschakeld.

Specificaties van gelamineerde kaarten

U kunt de specificaties van gelamineerde kaarten in de scanner laden.

Formaat	Dikte	Laadcapaciteit
120,0×150,0 mm (4,7×5,9 inch) of minder	0,8 mm (0,03 inch) of minder	1 kaart

Opmerking:

U kunt gelamineerde kaarten niet scannen met Epson Smart Panel.

Specificaties voor originelen bij gebruik van het Draagblad

Het optionele Draagblad is een speciaal ontworpen vel waarmee originelen door de scanner kunnen worden getransporteerd. U kunt originelen die groter zijn dan A4-/Letter-formaat, belangrijke documenten of foto's die niet beschadigd mogen raken, dun papier, originelen met onregelmatige vormen, enz. scannen.

De volgende tabel bevat de voorwaarden voor het gebruik van het Draagblad.

Type	Formaat	Dikte	Laadcapaciteit van het Draagblad
Originelen die niet rechtstreeks in de scanner kunnen worden geladen	A3* ¹ A4 B4* ¹ Letter Legal* ¹ B5 A5 B6 A6 A8 Aangepast formaat: <input type="checkbox"/> Breedte: tot 431,8 mm (17 inch)* ² <input type="checkbox"/> Lengte: tot 297 mm (11,7 inch)* ³	0,3 mm (0,012 inch) of minder (exclusief de dikte van het Draagblad)	5 vellen

*1 Dubbelvouwen om te plaatsen.

*2 Originelen die breder zijn dan 215,9 mm (8,5 inch) moeten worden dubbelgevouwen.

*3 De voorrand van het origineel moet naar de bindzijde van het Draagblad zijn gericht wanneer u een origineel van circa 297 mm (11,7 inch) lang scant. De lengte van de gescande afbeelding kan anders langer zijn dan bedoeld, omdat de scanner tot het eind van het Draagblad scant wanneer u **Automatisch detecteren** selecteert als instelling voor **Documentformaat** in de toepassing.

Gerelateerde informatie

➔ [“Codes voor het Draagblad” op pagina 27](#)

Specificaties van enveloppen

U kunt de specificaties van enveloppen in de scanner laden.


Formaat	Maat	Dikte	Laadcapaciteit
C6	114×162 mm (4,49×6,38 inch) (standaardformaat)	0,38 mm (0.015 inch) of minder	5 enveloppen
DL	110×220 mm (4,33×8,66 inch) (standaardformaat)		

Soorten originelen waaraan extra aandacht moet worden besteed

De volgende soorten originelen kunnen mogelijk niet correct worden gescand.

- Originelen met reliëf, zoals briefpapier
- Originelen met kreukels of vouwlijnen
- Geperforeerde originelen
- Originelen met labels of stickers
- Zelfkopiërend papier
- Gekrulde originelen
- Gecoat papier

Opmerking:

- Omdat zelfkopiërend papier chemische stoffen bevat die de rollen kunnen beschadigen. Als het papier vaak vastloopt, reinigt u dan de transportrol en de scheidingsrol.*
- Gekreukte originelen kunnen mogelijk beter worden gescand als u tijdens het scannen de invoersnelheid verlaagt of voor het laden de kreukels glad wrijft.*
- Voor het scannen van kwetsbare originelen of originelen die gemakkelijk kreukten, wordt aangeraden het Draagblad te gebruiken (afzonderlijk verkocht).*
- Voor het scannen van originelen die foutief worden gedetecteerd als dubbele invoer, drukt u voor het scannen op de knop  (Detectie van dubbele invoer overslaan) of selecteert u **Uit in Dubbele invoer detecteren** op het tabblad **Hoofdinstellingen** in het Epson Scan 2-venster.*
*Wanneer u Epson ScanSmart gebruikt, kunt u het Epson Scan 2-venster openen door op de knop **Instellingen** op het tabblad **Scannerinstellingen** > **Scaninstellingen** te drukken.*
- Etiketten of stickers moeten stevig op de originelen zijn bevestigd en er mag geen lijm uitpuilen.*
- Wrijf gekreukte originelen voor het scannen zo goed mogelijk glad.*

Gerelateerde informatie

- ➔ [“Basisprincipes van de scanner” op pagina 17](#)
- ➔ [“Onderhoud” op pagina 83](#)

Soorten originelen die niet mogen worden gescand

De volgende soorten originelen mogen niet worden gescand.

- Foto's
- Boekjes
- Bankboekjes
- Paspoorten
- Originelen van een ander materiaal dan papier (zoals doorzichtig folie, stof en metaalfolie)
- Originelen met nietjes of paperclips
- Originelen met lijn
- Gescheurde originelen
- Ernstig gekreukelde of opgerolde originelen
- Transparante originelen, zoals doorzichtige vellen voor een overheadprojector
- Originelen met carbonpapier aan de achterzijde
- Originelen met natte inkt

- Originelen die zijn voorzien van plaknotities

Opmerking:

- Voer geen foto's, waardevolle kunstwerken of belangrijke documenten die niet beschadig mogen raken rechtstreeks in de scanner. Door verkeerd invoeren kan het origineel kreuken of beschadigd raken. Gebruik voor het scannen van dergelijke originelen de Draagblad (afzonderlijk verkocht).
- Gegolfde, gekreukte of opgekrulde originelen kunnen ook worden gescand met de Draagblad (afzonderlijk verkocht).

Gerelateerde informatie

➔ ["Foto's" op pagina 55](#)

Originelen plaatsen

Originelen met een standaardformaat

Specificaties van originelen met standaard formaat

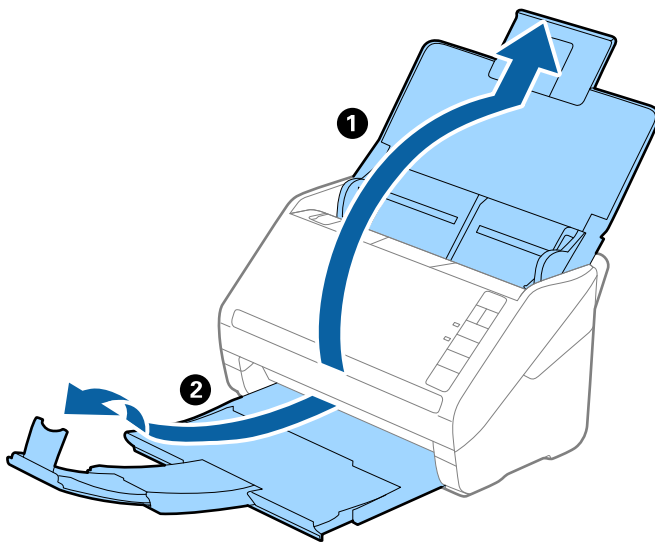
De lijst met originelen met een standaard formaat die u in de scanner kunt laden.

Formaat	Maat	Dikte	Papiertype	Laadcapaciteit*
A4	210×297 mm (8,3×11,7 inch)	27 tot 413 g/m ²	Gewoon papier Fijn papier Gerecycled papier	Dikte van de stapel originelen: minder dan 6 mm (0,23 inch) 80 g/m ² : 50 vel 90 g/m ² : 43 vel 104 g/m ² : 37 vel 127 g/m ² : 31 vel 157 g/m ² : 25 vel 209 g/m ² : 19 vel 256 g/m ² : 15 vel 413 g/m ² : 9 vel De laadcapaciteit varieert afhankelijk van de papiersoort.
Letter	215,9×279,4 mm (8,5×11 inch)			
Legal	215,9×355,6 mm (8,5×14 inch)			
B5	182×257 mm (7,2×10,1 inch)			
A5	148×210 mm (5,8×8,3 inch)			
B6	128×182 mm (5,0×7,2 inch)			
A6	105×148 mm (4,1×5,8 inch)			
A8	52×74 mm (2,1×2,9 inch)	127 tot 413 g/m ²		
Visitekaartje	55×89 mm (2,1×3,4 inch)	210 g/m ²		Dikte van de stapel originelen: minder dan 6 mm (0,23 inch) 15 vellen

* Tijdens het scannen kunt u de originelen aanvullen tot de maximumcapaciteit.

Originelen met een standaardformaat plaatsen

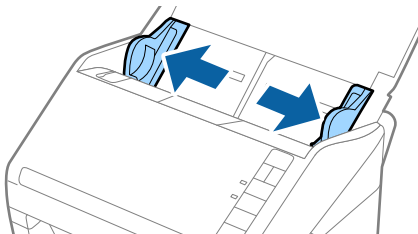
1. Open de invoerlade en schuif de verlenging van de invoerlade naar buiten. Schuif de uitvoerlade en de verlenging van de uitvoerlade uit en zet de stopper omhoog.



Opmerking:

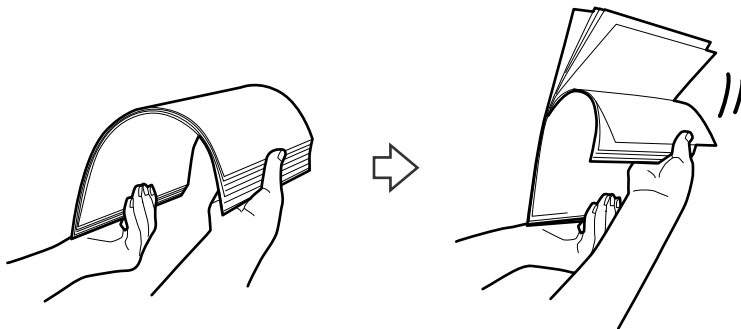
- Zorg er bij originelen van A4-formaat of groter voor dat u de verlenging van de invoerlade uitschuift.
- Zorg ervoor dat u de verlenging van de uitvoerlade zo ver uittrekt dat deze iets langer is dan het origineel, en zet de stopper omhoog zodat de uitgeworpen originelen netjes worden opgestapeld in de uitvoerlade.
- De stopper kan naar voren en achteren bewegen op de verlenging van de uitvoerlade, zodat u de stopper gemakkelijk optimaal kunt instellen voor de te scannen originelen.
- Als dikke originelen op de uitvoerlade stoten en uit de scanner vallen, bergt u de uitvoerlade op en gebruikt u deze niet om de uitgeworpen originelen op te vangen.
- Als u tijdens het scannen nog steeds last hebt van uitgeworpen originelen die het oppervlak onder de scanner raken, wordt aangeraden de scanner op de rand van een tafel te zetten, waar de uitgeworpen originelen vrij kunnen vallen en u deze kunt opvangen.

2. Schuif de zijgeleiders op de invoerlade helemaal naar buiten.

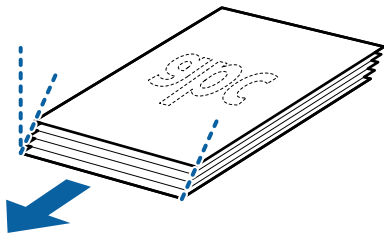


3. Waaier de originelen.

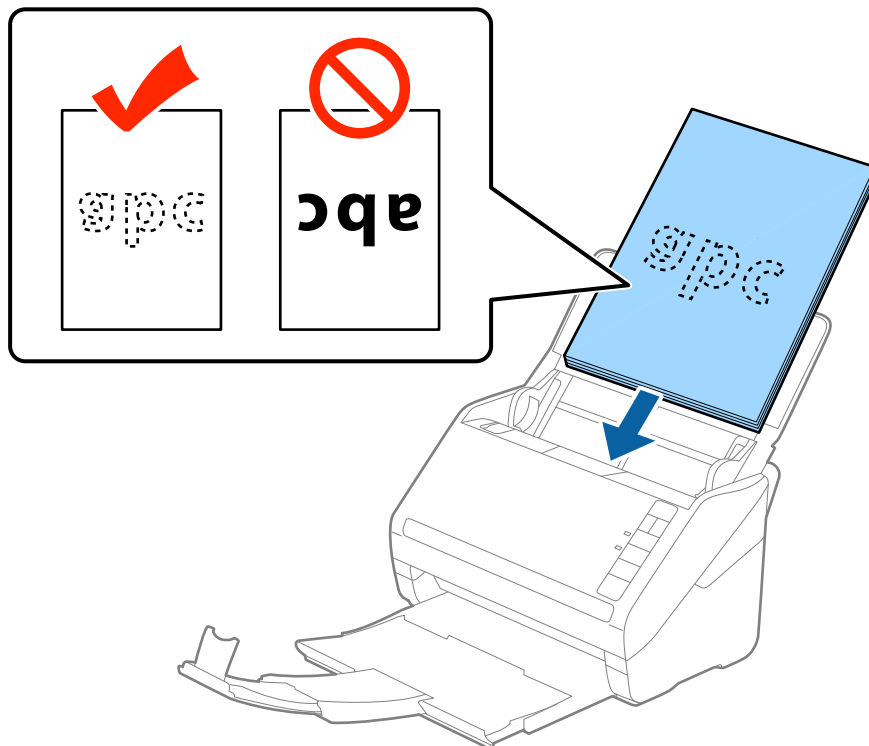
Houd de originelen aan beide zijden vast en waaier ze een paar keer uit.



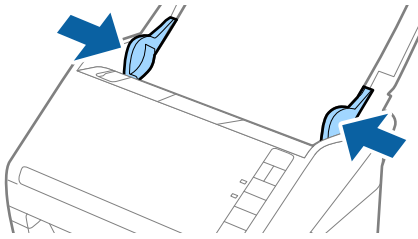
4. Leg de randen van originelen op elkaar, plaats deze met de bedrukte kant naar beneden en duw de voorkant in een wigvorm.



5. Laad de originelen in de invoerlade, met de voorkant naar beneden en de bovenrand in de ADF. Schuif de originelen in de ADF tot ze niet verder kunnen.

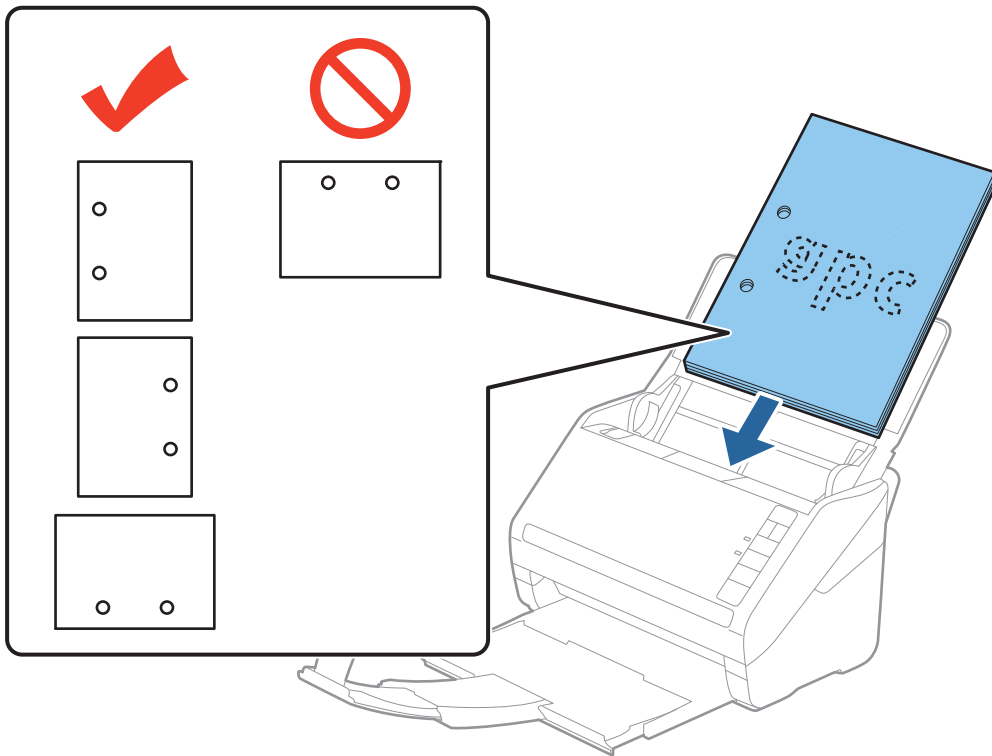




6. Schuif de zijgeleiders netjes tegen de rand van de originelen zodat er geen ruimte is tussen de originelen en de zijgeleiders. De originelen kunnen anders schuin worden ingevoerd.

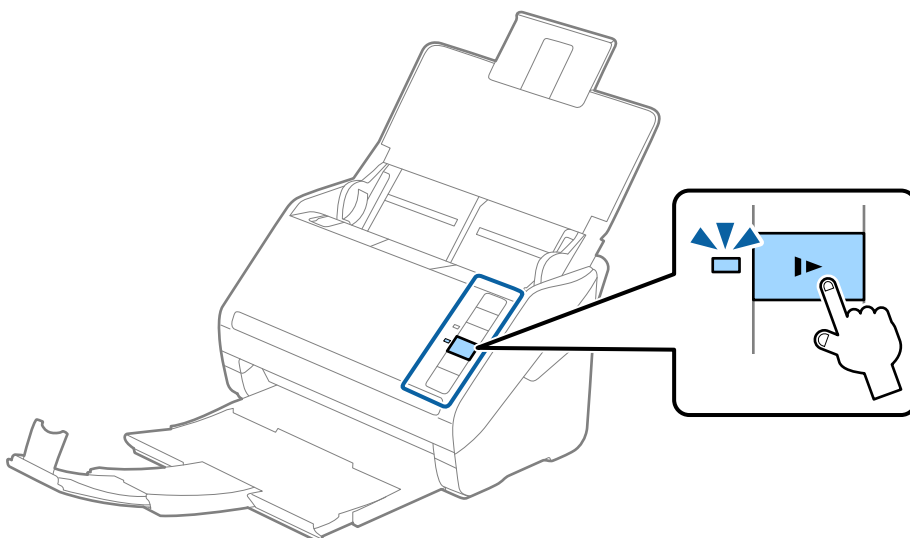


Opmerking:

- ❑ Wanneer u originelen met perforatie scant, bijvoorbeeld losse vellen uit een ordner, laad u de originelen met de gaten naar de zijkant of naar beneden. Binnen een rand van 30 mm (1,2 inch) vanaf het midden van de originelen mogen zich geen gaten bevinden. Er mogen zich wel gaten bevinden binnen 30 mm (1,2 inch) vanaf de voorrand van de originelen. Zorg ervoor dat de randen van de perforaties geen bramen bevatten.



- ❑ Wanneer u gekreukt dun papier scant dat vastloopt of dubbel wordt ingevoerd, kunt u dit mogelijk verhelpen door op de knop  (Langzame modus) te drukken om de invoersnelheid te verlagen. Als u een keer op de knop  (Langzame modus) drukt, wordt de invoersnelheid verlaagd. Als u nogmaals drukt, wordt de normale invoersnelheid hervat.



Lang papier

Specificaties van lang papier

U kunt de specificaties van lang papier in de scanner laden.

Formaat	Dikte	Papiersoort	Laadcapaciteit
Maximumbreedte: 215,9 mm (8,5 inch) Maximumlengte: 6096,0 mm (240,0 inch)*	50 tot 130 g/m ²	Gewoon papier Fijn papier Gerecycled papier	1 vel

* Hieronder wordt de maximumlengte weergegeven op basis van de scanresolutie.

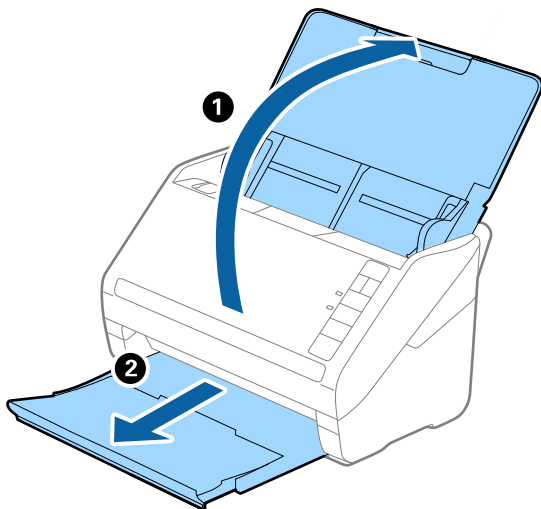
- 50 tot 200 dpi: 6096,0 mm (240,0 inch)
- 201 tot 300 dpi: 5461,0 mm (215,0 inch)
- 301 tot 600 dpi: 1346,0 mm (53,0 inch)

Opmerking:

U kunt lang papier niet scannen met Epson Smart Panel.

Lang papier plaatsen

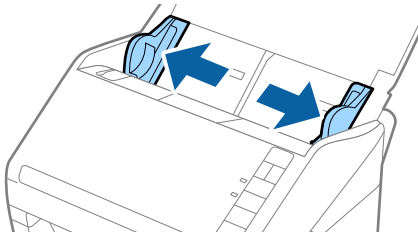
1. Open de invoerlade en schuif vervolgens de uitvoerlade uit.



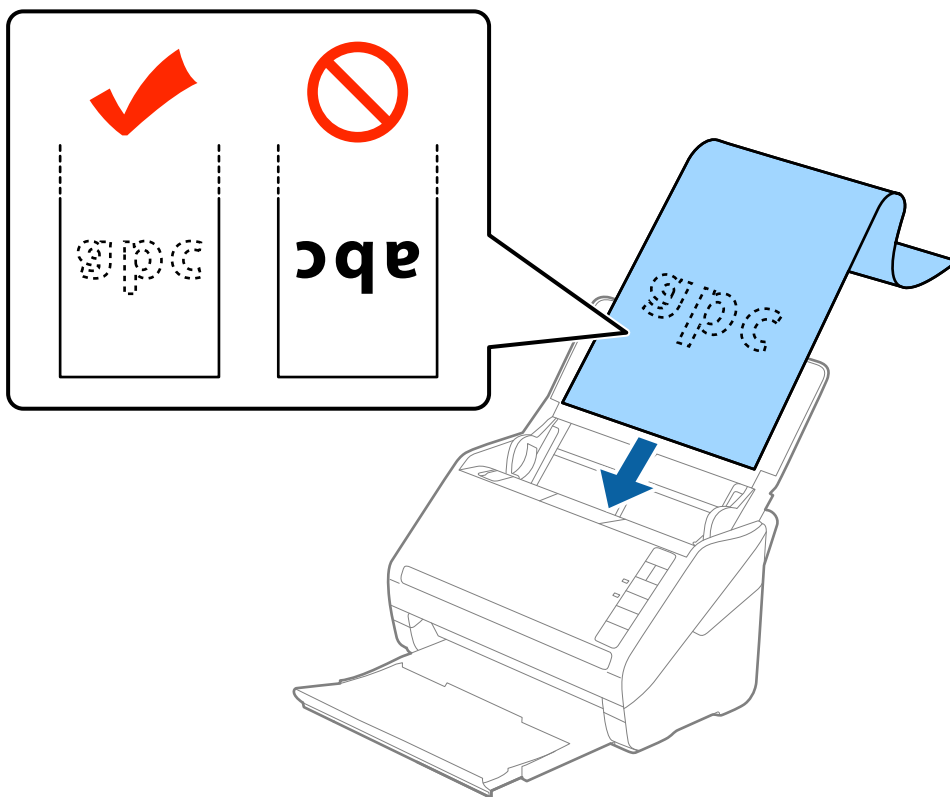
Opmerking:

Schuif de verlengingen van de invoer- en uitvoerladen niet uit en zet de stopper niet omhoog.

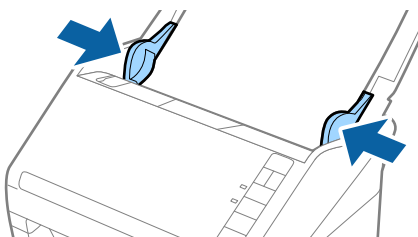
2. Schuif de zijgeleiders op de invoerlade helemaal naar buiten.



3. Laad het origineel recht in de invoerlade, met de voorkant naar beneden en de bovenrand in de ADF. Schuif het origineel in de ADF tot dit niet verder kan.



4. Schuif de zijgeleiders netjes tegen de rand van het lange papier zodat er geen ruimte is tussen de rand van het papier en de zijgeleiders. De originelen kunnen anders schuin worden ingevoerd.



Opmerking:

- ❑ Hieronder wordt de maximumlengte weergegeven op basis van de scanresolutie.

- 50 tot 200 dpi: 6096,0 mm (240,0 inch)
- 201 tot 300 dpi: 5461,0 mm (215,0 inch)
- 301 tot 600 dpi: 1346,0 mm (53,0 inch)

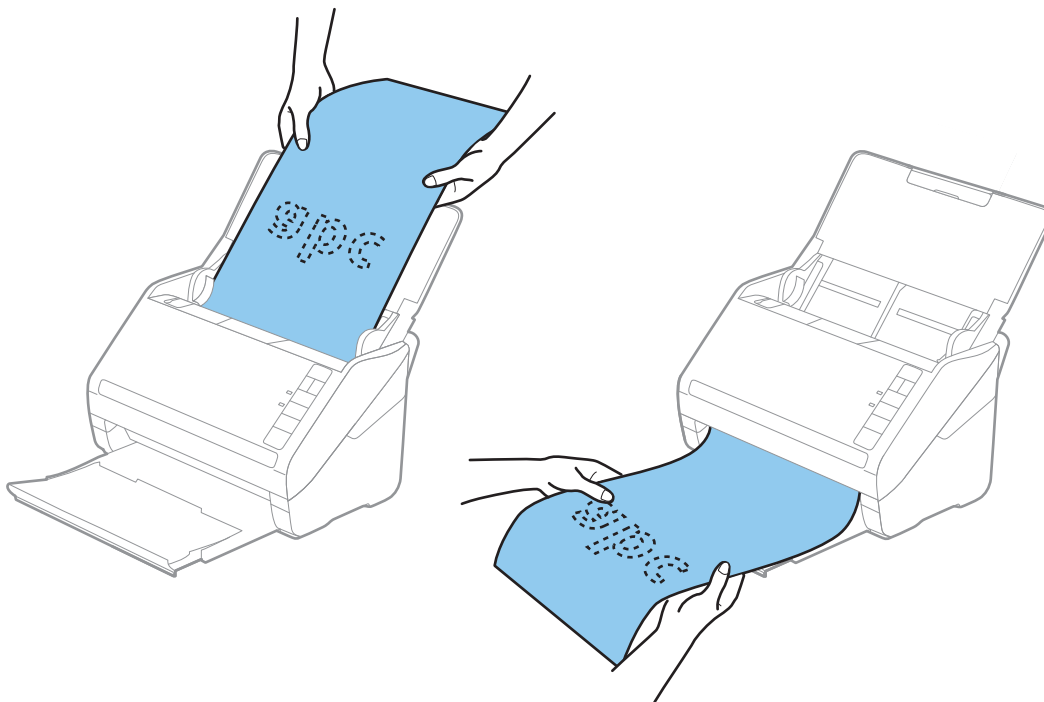
- ❑ U moet het papierformaat opgeven in het Epson Scan 2-venster.

Wanneer u Epson ScanSmart gebruikt, kunt u het Epson Scan 2-venster openen door op de knop **Instellingen** op het tabblad **Scannerinstellingen** > **Scaninstellingen** te drukken.

U kunt het papierformaat op drie manieren opgeven in Epson Scan 2. Als het papier tot 3048 mm (120 inch) lang is, kunt u **Autom. det. (lang papier)** selecteren om het formaat automatisch te detecteren.

Als het papier langer is dan 3048 mm (120 inch), moet u **Aanpassen** selecteren en het formaat van het papier invoeren. Als het papier tot 5461 mm (215 inch) lang is, kunt u **Papierlengte detecteren** gebruiken in plaats van de hoogte van het papier in te voeren. Als het papier langer is dan 5461 mm (215 inch), moet u zowel de breedte als de hoogte van het papier invoeren.

- ❑ Om de scankwaliteit te garanderen, wordt de scansnelheid bij lang papier automatisch vertraagd.
- ❑ Ondersteun lang papier aan de invoerzijde zodat het niet uit ADF valt, en aan de uitvoerzijde zodat het uitgeworpen papier niet uit de uitvoerlade valt.



Gerelateerde informatie

- ➔ [“Vereiste instellingen voor speciale originelen in Epson Scan 2” op pagina 74](#)

Plastic kaarten

Specificaties van plastic kaarten

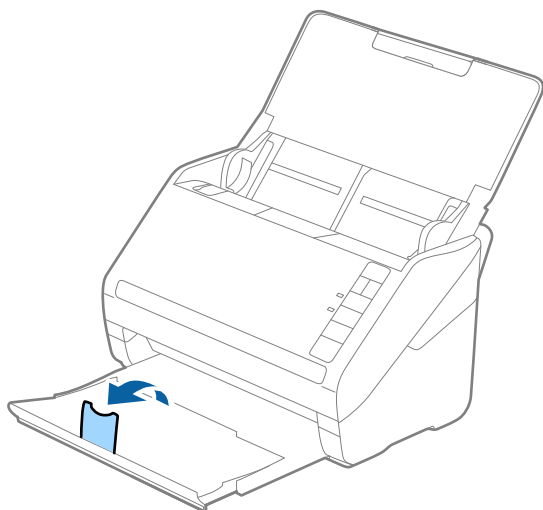
U kunt de specificaties van plastic kaarten in de scanner laden.

Formaat	Kaarttype	Dikte	Laadcapaciteit	Laadrichting
Type ISO7810 ID-1 54,0×85,6 mm (2,1×3,3 inch)	Met structuur	1,24 mm (0,05 inch) of minder	1 kaart	Horizontaal (Liggend)
	Zonder structuur	0,76 mm (0,03 inch) tot 1,1 mm (0,04 inch)*	5 kaarten	
		Minder dan 0,76 mm (0,03 inch)	5 kaarten	

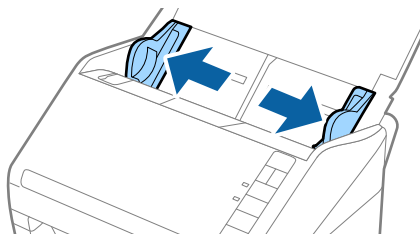
* U kunt deze kaarten alleen scannen wanneer de resolutie 300 dpi of minder is en de modus **Langzaam** is uitgeschakeld.

Plastic kaarten plaatsen

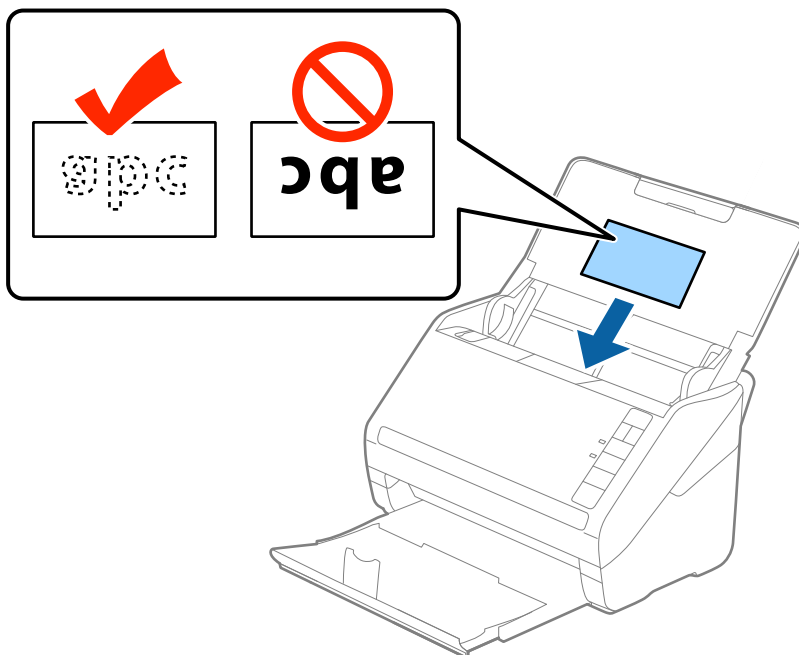
1. Open de invoerlade, schuif de uitvoerlade naar buiten en zet vervolgens de stopper omhoog.



2. Schuif de zijgeleiders op de invoerlade helemaal naar buiten.

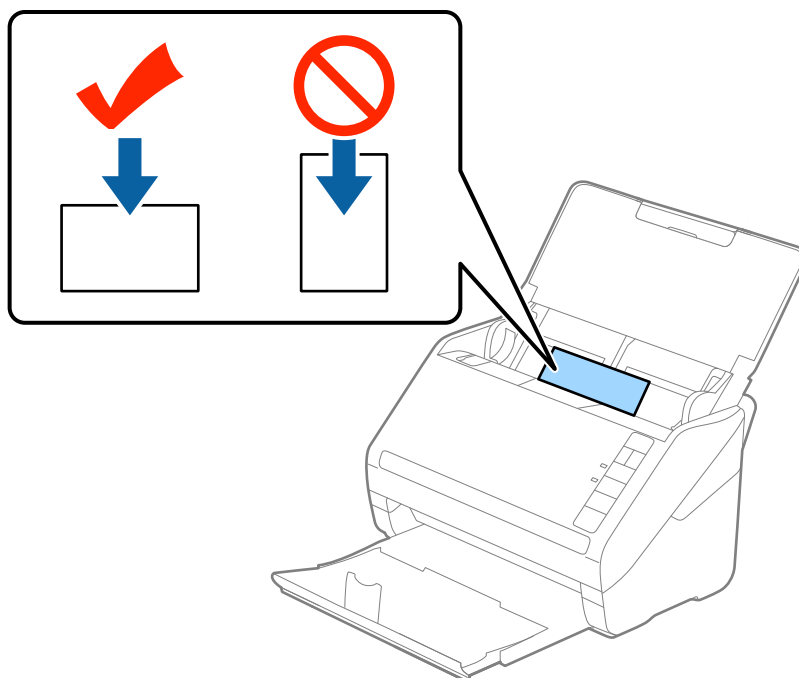


3. Laad de plastic kaarten in de invoerlade met de bovenrand in de ADF.
Schuif de plastic kaarten in de ADF tot ze niet verder kunnen.

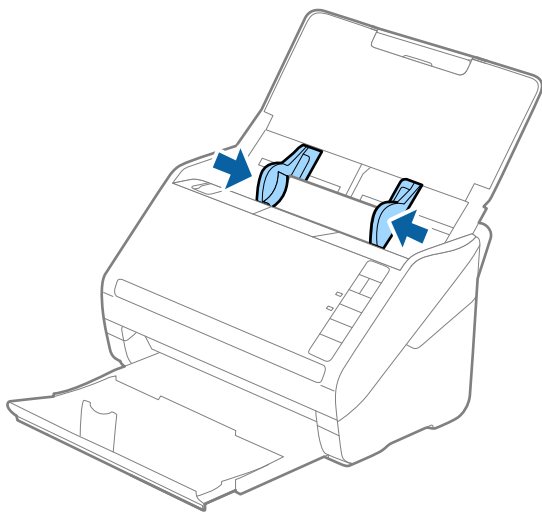


! **Belangrijk:**

Laad plastic kaarten niet verticaal.



4. Pas de breedte van de zijgeleiders aan zodat deze tegen de rand van de plastic kaarten komen.


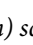


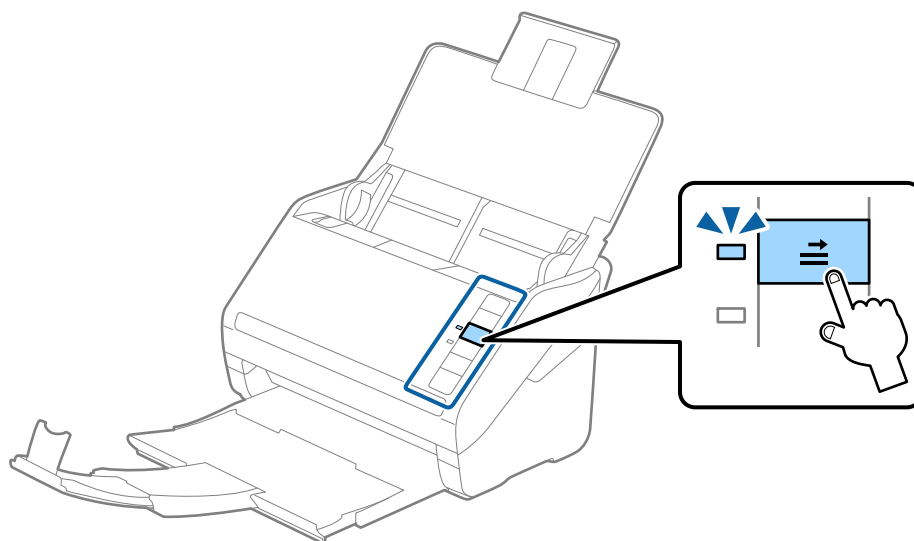
Opmerking:

Geef de juiste instelling op in het Epson Scan 2-venster als u plastic kaarten wilt scannen.

Wanneer u Epson ScanSmart gebruikt, kunt u het Epson Scan 2-venster openen door op de knop **Instellingen** op het tabblad **Scannerinstellingen** > **Scaninstellingen** te drukken.

Selecteer **Plastic kaart** in **Documentformaat** of selecteer **Uit** in **Dubbele invoer detecteren** op het tabblad **Hoofdinstellingen** in Epson Scan 2. Zie de Help van Epson Scan 2 voor meer informatie.

Als u bent vergeten **Dubbele invoer detecteren** uit te schakelen in Epson Scan 2 en een dubbele invoer optreedt, verwijdert u de kaart uit de ADF. Laad de enveloppe opnieuw, druk op de knop  (Detectie van dubbele invoer overslaan) op de scanner, zoals hieronder aangegeven, om **Dubbele invoer detecteren** voor de volgende scan uit te schakelen, en scan opnieuw. De knop  (Detectie van dubbele invoer overslaan) schakelt **Dubbele invoer detecteren** voor één vel uit.



Gerelateerde informatie

➔ [“Vereiste instellingen voor speciale originelen in Epson Scan 2” op pagina 74](#)

Gelamineerde kaarten

Specificaties van gelamineerde kaarten

U kunt de specificaties van gelamineerde kaarten in de scanner laden.

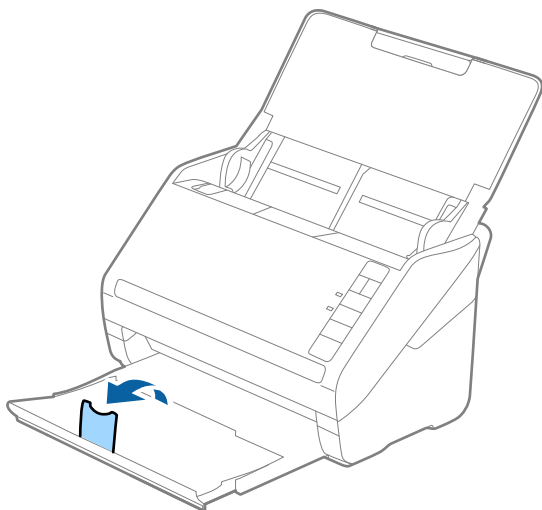
Formaat	Dikte	Laadcapaciteit
120,0×150,0 mm (4,7×5,9 inch) of minder	0,8 mm (0,03 inch) of minder	1 kaart

Opmerking:

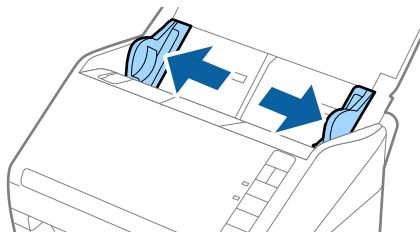
U kunt gelamineerde kaarten niet scannen met Epson Smart Panel.

Gelamineerde kaarten plaatsen

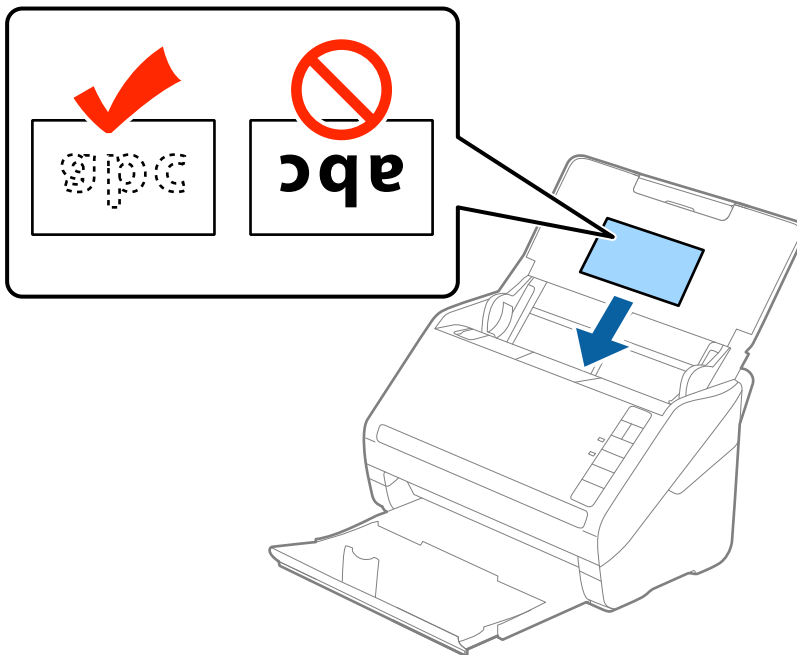
1. Open de invoerlade, schuif de uitvoerlade naar buiten en zet vervolgens de stopper omhoog.



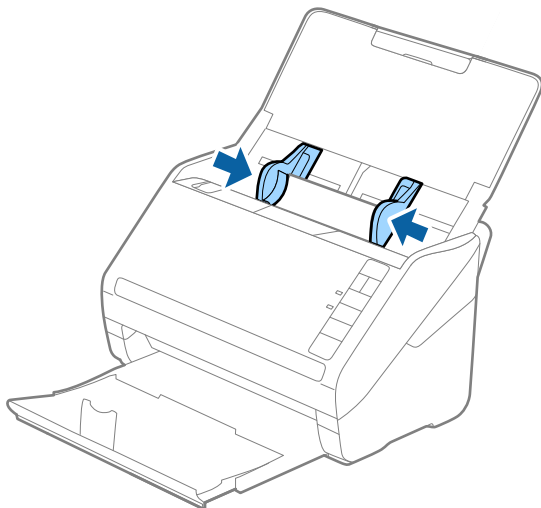
2. Schuif de zijgeleiders op de invoerlade helemaal naar buiten.



3. Laad de gelamineerde kaarten in de invoerlade met de bovenrand in de ADF.
Schuif de gelamineerde kaarten in de ADF tot ze niet verder kunnen.



4. Pas de breedte van de zijgeleiders aan zodat deze tegen de rand van de gelamineerde kaarten komen.





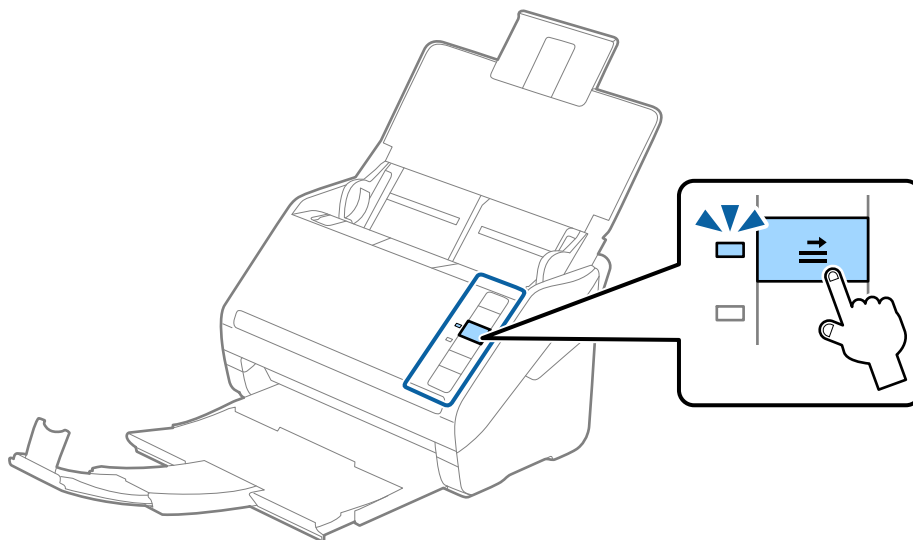
Opmerking:

Geef de juiste instelling op in het Epson Scan 2-venster als u gelamineerde kaarten wilt scannen.

Wanneer u Epson ScanSmart gebruikt, kunt u het Epson Scan 2-venster openen door op de knop **Instellingen** op het tabblad **Scannerinstellingen** > **Scaninstellingen** te drukken.

- ❑ Selecteer **Gelamineerde kaart scannen** in het venster **Instellingen** op het tabblad **Hoofdinstantellingen** in Epson Scan 2 om de nauwkeurigheid van de automatische formaatdetectie te verhogen. Zie de Help van Epson Scan 2 voor meer informatie.
- ❑ Selecteer **Uit bij Dubbele invoer detecteren** op het tabblad **Hoofdinstantellingen** in Epson Scan 2. Zie de Help van Epson Scan 2 voor meer informatie.

Als u bent vergeten **Dubbele invoer detecteren** uit te schakelen in Epson Scan 2 en een dubbele invoer optreedt, verwijdert u de kaart uit de ADF. Laad de enveloppe opnieuw, druk op de knop  (Detectie van dubbele invoer overslaan) op de scanner, zoals hieronder aangegeven, om **Dubbele invoer detecteren** voor de volgende scan uit te schakelen, en scan opnieuw. De knop  (Detectie van dubbele invoer overslaan) schakelt **Dubbele invoer detecteren** voor één vel uit.



Gerelateerde informatie

➔ [“Vereiste instellingen voor speciale originelen in Epson Scan 2” op pagina 74](#)

Originelen met een groot formaat

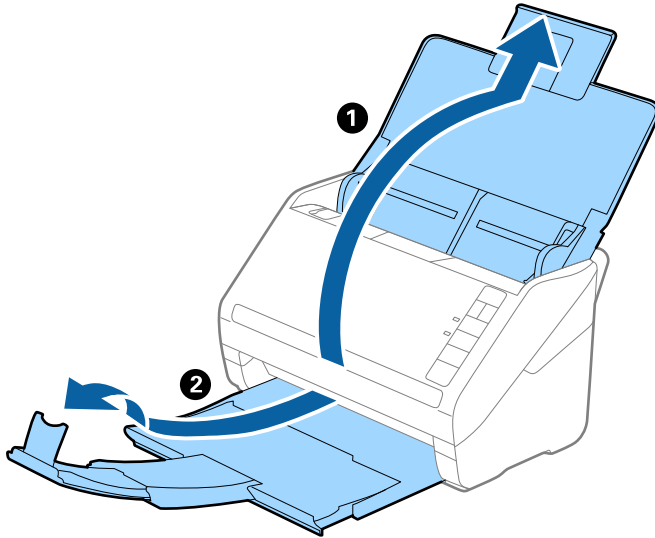
Specificaties van originelen met een groot formaat

Als u gebruikmaakt van de Draagblad (afzonderlijk verkocht) en originelen dubbelvouwt, kunt u originelen scannen die groter zijn dan A4-formaat, bijvoorbeeld A3- of B4-formaat.

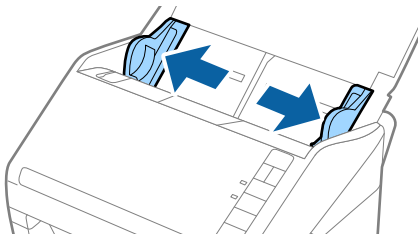
Formaat	Dikte	Papiertype	Laadcapaciteit van de Draagblad
Tot A3	0,3 mm (0,012 inch) of minder (exclusief de dikte van de Draagblad)	Gewoon papier Fijn papier Gerecycled papier	5 carrier-vellen

Originelen met een groot formaat plaatsen

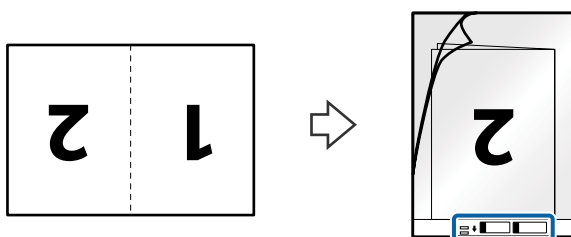
1. Open de invoerlade en schuif de verlenging van de invoerlade naar buiten. Schuif de uitvoerlade en de verlenging van de uitvoerlade uit en zet de stopper omhoog.



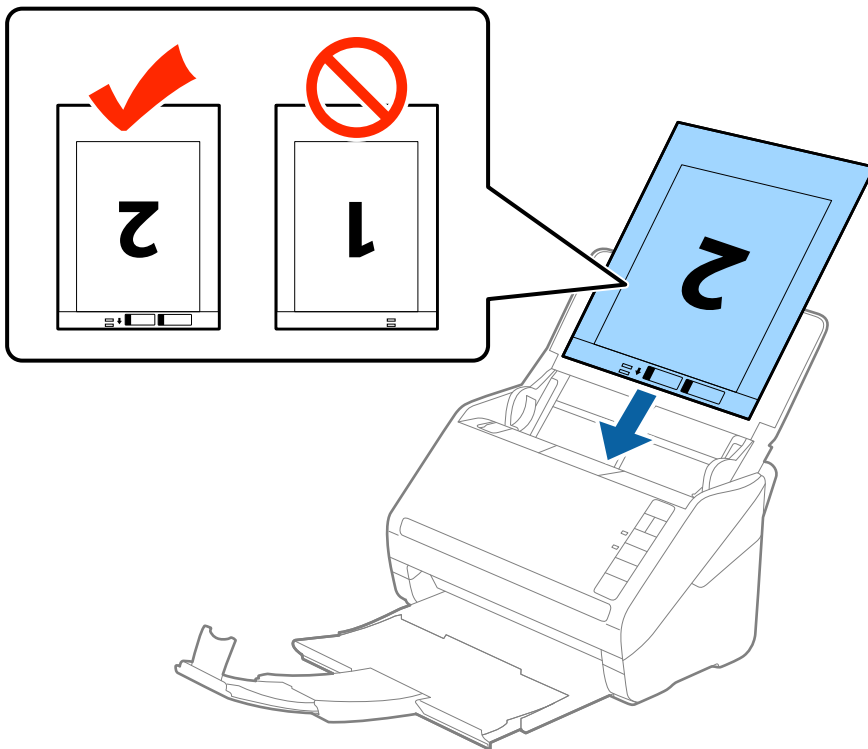
2. Schuif de zijgeleiders op de invoerlade helemaal naar buiten.



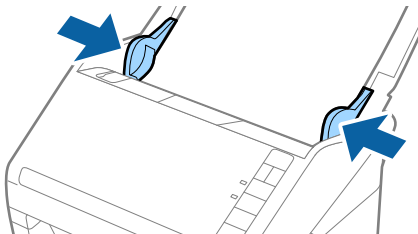
3. Plaats de Draagblad met de illustratie aan de voorzijde naar boven en plaats het origineel in de carrier sheet. Vouw het origineel dubbel met de te scannen zijde naar buiten en de juiste zijde naar voren.



4. Laad de Draagblad in de invoerlade met de bovenrand in de ADF.
Schuif de Draagblad in de ADF tot deze niet verder kan.

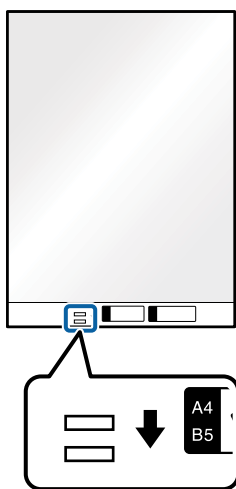


5. Schuif de zijgeleiders netjes tegen de rand van de Draagblad zodat er geen ruimte is tussen de Draagblad en de zijgeleiders. De carrier sheet kan anders schuin worden ingevoerd.



Opmerking:

- ❑ Een Draagblad die is gekrast of meer dan 3000 keer is gescand, dient u te vervangen.
- ❑ Voor het scannen en samenvoegen van beide zijden selecteert u **Dubbelzijdig in Scanzijde** en selecteert u **Links en rechts in Samenvoegen** in Epson Scan 2. Raadpleeg voor meer informatie de **Helpfunctie** van Epson Scan 2.
- ❑ Wanneer u een Draagblad scant door **Automatisch detecteren** te selecteren als instelling voor **Documentformaat**, wordt de afbeelding automatisch gescand door **Papier schuin** in de instelling **Scheve documenten corrigeren** toe te passen.
- ❑ De voorrand van het origineel moet naar de bindzijde van de Draagblad zijn gericht wanneer u een origineel van circa 297 mm lang scant. De lengte van de gescande afbeelding kan anders langer zijn dan de bedoeld, omdat de scanner tot het eind van de Draagblad scant wanneer u **Automatisch detecteren** selecteert als instelling voor **Documentformaat** in Epson Scan 2.
- ❑ Gebruik alleen de Draagblad die voor uw scanner is ontworpen. De Draagblad wordt automatisch door de scanner herkend via de twee kleine rechthoekige gaten aan de voorrand. Zorg ervoor dat deze gaten schoon en vrij blijven.



Gerelateerde informatie

- ➔ [“Codes voor het Draagblad” op pagina 27](#)
- ➔ [“Vereiste instellingen voor speciale originelen in Epson Scan 2” op pagina 74](#)

Originelen met een onregelmatige vorm

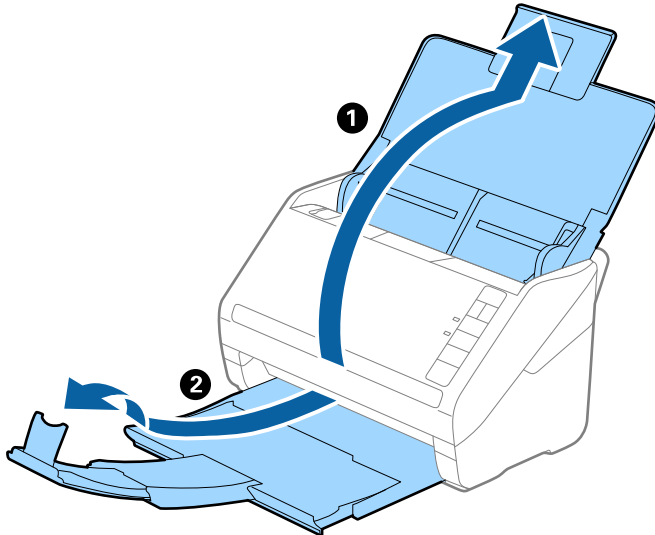
Specificaties van originelen met een onregelmatige vorm

Met de Draagblad (afzonderlijk verkocht), kunt u originelen scannen die gekreukt, opgekruld, erg dun of onregelmatig van vorm zijn.

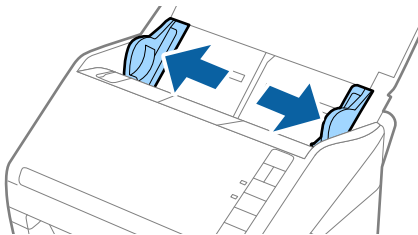
Formaat	Dikte	Laadcapaciteit van de Draagblad
Tot A4	0,3 mm (0,012 inch) of minder (exclusief de dikte van de Draagblad)	5 vellen

Originelen met een onregelmatige vorm plaatsen

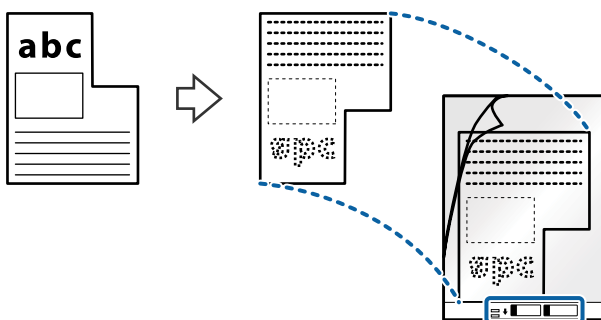
1. Open de invoerlade en schuif de verlenging van de invoerlade naar buiten. Schuif de uitvoerlade en de verlenging van de uitvoerlade uit en zet de stopper omhoog.



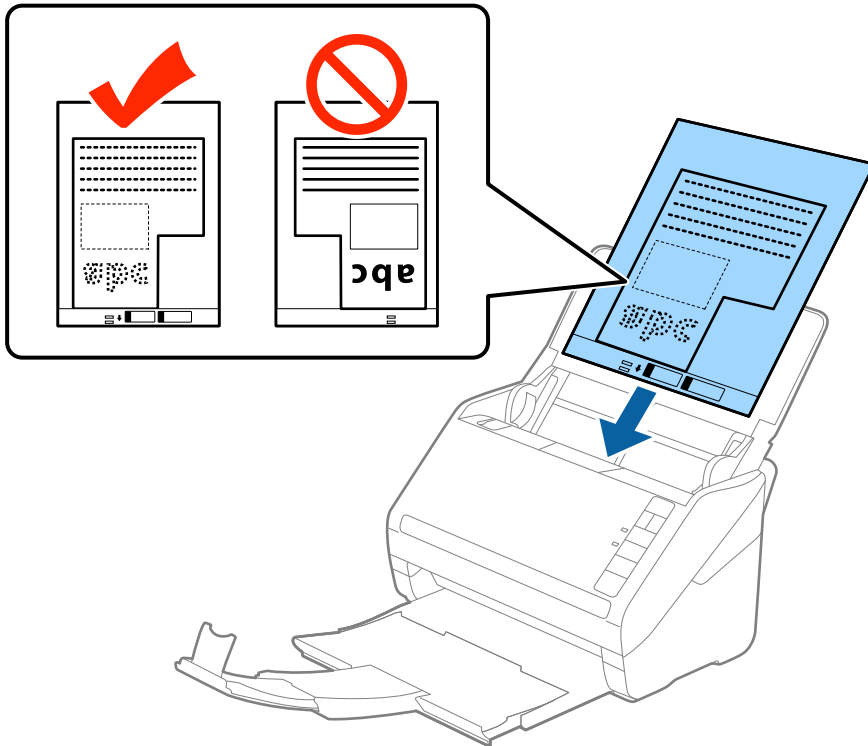
2. Schuif de zijgeleiders op de invoerlade helemaal naar buiten.



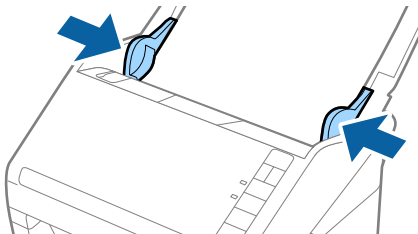
3. Plaats de Draagblad met de illustratie aan de voorzijde naar boven en plaats het origineel in het midden van de Draagblad met de te scannen zijde naar beneden.



4. Laad de Draagblad in de invoerlade met de bovenrand in de ADF.
Schuif de Draagblad in de ADF tot deze niet verder kan.

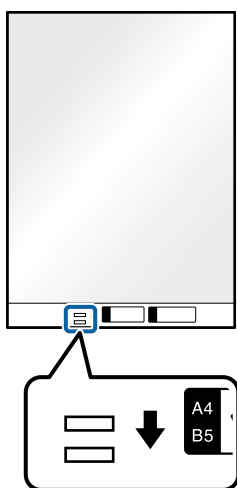


5. Schuif de zijgeleiders netjes tegen de rand van de Draagblad zodat er geen ruimte is tussen de Draagblad en de zijgeleiders. De carrier sheet kan anders schuin worden ingevoerd.



Opmerking:

- ❑ Een Draagblad die is gekrast of meer dan 3000 keer is gescand, dient u te vervangen.
- ❑ Als u in de lijst **Documentformaat** in *Epson Scan 2* niet het juiste formaat kunt vinden voor het origineel dat u wilt scannen, selecteert u **Automatisch detecteren** of selecteert u **Aanpassen** om een aangepast documentformaat te maken.
 Wanneer u een Draagblad scant door **Automatisch detecteren** te selecteren als instelling voor **Documentformaat**, wordt de afbeelding automatisch gescand door **Papier schuin** in de instelling **Scheve documenten corrigeren** toe te passen.
- ❑ Gebruik alleen de Draagblad die voor uw scanner is ontworpen. De Draagblad wordt automatisch door de scanner herkend via de twee kleine rechthoekige gaten aan de voorrand. Zorg ervoor dat deze gaten schoon en vrij blijven.



Gerelateerde informatie

- ➔ [“Codes voor het Draagblad” op pagina 27](#)
- ➔ [“Vereiste instellingen voor speciale originelen in Epson Scan 2” op pagina 74](#)

Foto's

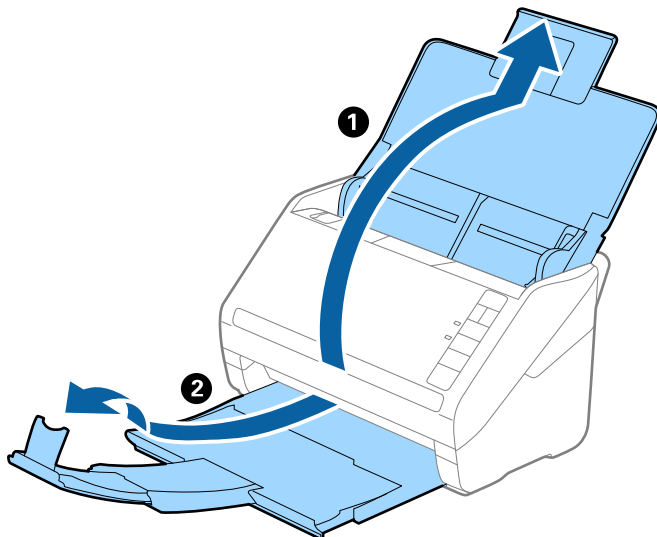
Specificaties van foto's

Met de Draagblad (afzonderlijk verkocht) kunt u foto's scannen zonder dat u bang hoeft te zijn dat ze beschadigd raken.

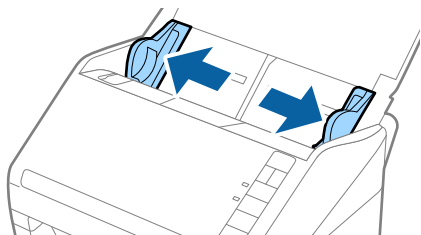
Formaat	Dikte	Laadcapaciteit van de Draagblad
Tot A4	0,3 mm (0,012 inch) of minder (exclusief de dikte van de Draagblad)	5 vellen

Foto's plaatsen

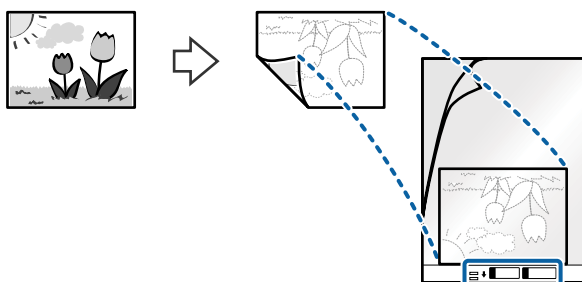
1. Open de invoerlade en schuif de verlenging van de invoerlade naar buiten. Schuif de uitvoerlade en de verlenging van de uitvoerlade uit en zet de stopper omhoog.



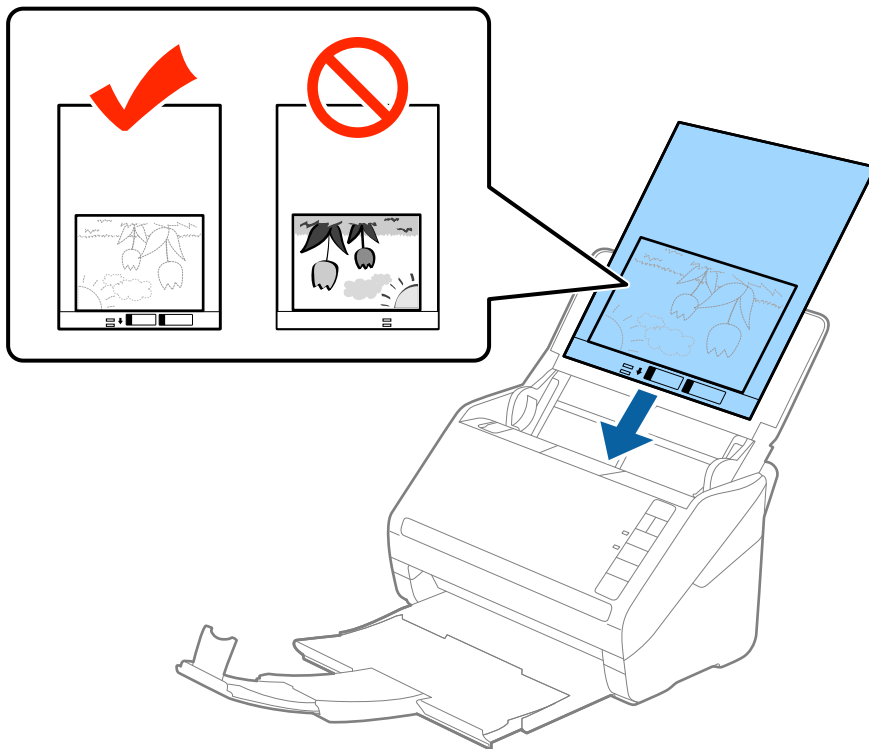
2. Schuif de zijgeleiders op de invoerlade helemaal naar buiten.



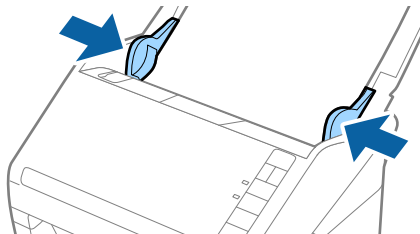
3. Plaats de Draagblad met de illustratie aan de voorzijde naar boven en plaats de foto in het midden van de Draagblad met de te scannen zijde naar beneden.



4. Laad de Draagblad in de invoerlade met de bovenrand in de ADF.
Schuif de Draagblad in de ADF tot deze niet verder kan.

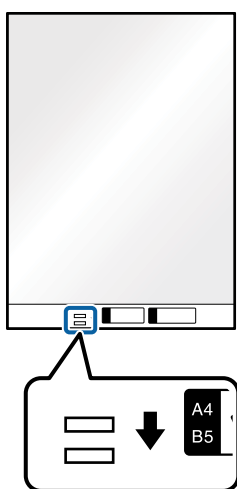


5. Schuif de zijgeleiders netjes tegen de rand van de Draagblad zodat er geen ruimte is tussen de Draagblad en de zijgeleiders. De carrier sheet kan anders schuin worden ingevoerd.



Opmerking:

- ❑ Een Draagblad die is gekrast of meer dan 3000 keer is gescand, dient u te vervangen.
- ❑ Als u in de lijst **Documentformaat** in Epson Scan 2 niet het juiste formaat kunt vinden voor het origineel dat u wilt scannen, selecteert u **Automatisch detecteren** of selecteert u **Aanpassen** om een aangepast documentformaat te maken.
 Wanneer u een Draagblad scant door **Automatisch detecteren** te selecteren als instelling voor **Documentformaat**, wordt de afbeelding automatisch gescand door **Papier schuin** in de instelling **Scheve documenten corrigeren** toe te passen.
- ❑ Laat de foto's niet lang in de Draagblad zitten.
- ❑ Gebruik alleen de Draagblad die voor uw scanner is ontworpen. De Draagblad wordt automatisch door de scanner herkend via de twee kleine rechthoekige gaten aan de voorrand. Zorg ervoor dat deze gaten schoon en vrij blijven.



Gerelateerde informatie

- ➔ [“Codes voor het Draagblad” op pagina 27](#)
- ➔ [“Vereiste instellingen voor speciale originelen in Epson Scan 2” op pagina 74](#)

Enveloppen

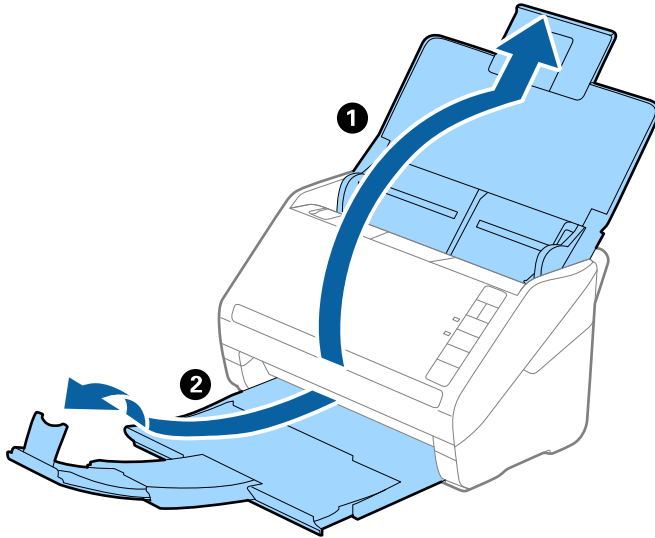
Specificaties van enveloppen

U kunt de specificaties van enveloppen in de scanner laden.

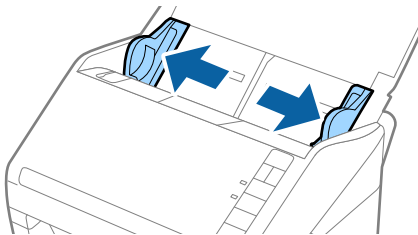
Formaat	Maat	Dikte	Laadcapaciteit
C6	114×162 mm (4,49×6,38 inch) (standaardformaat)	0,38 mm (0.015 inch) of minder	5 enveloppen
DL	110×220 mm (4,33×8,66 inch) (standaardformaat)		

Enveloppen plaatsen

1. Open de invoerlade en schuif de verlenging van de invoerlade naar buiten. Schuif de uitvoerlade en de verlenging van de uitvoerlade uit en zet de stopper omhoog.

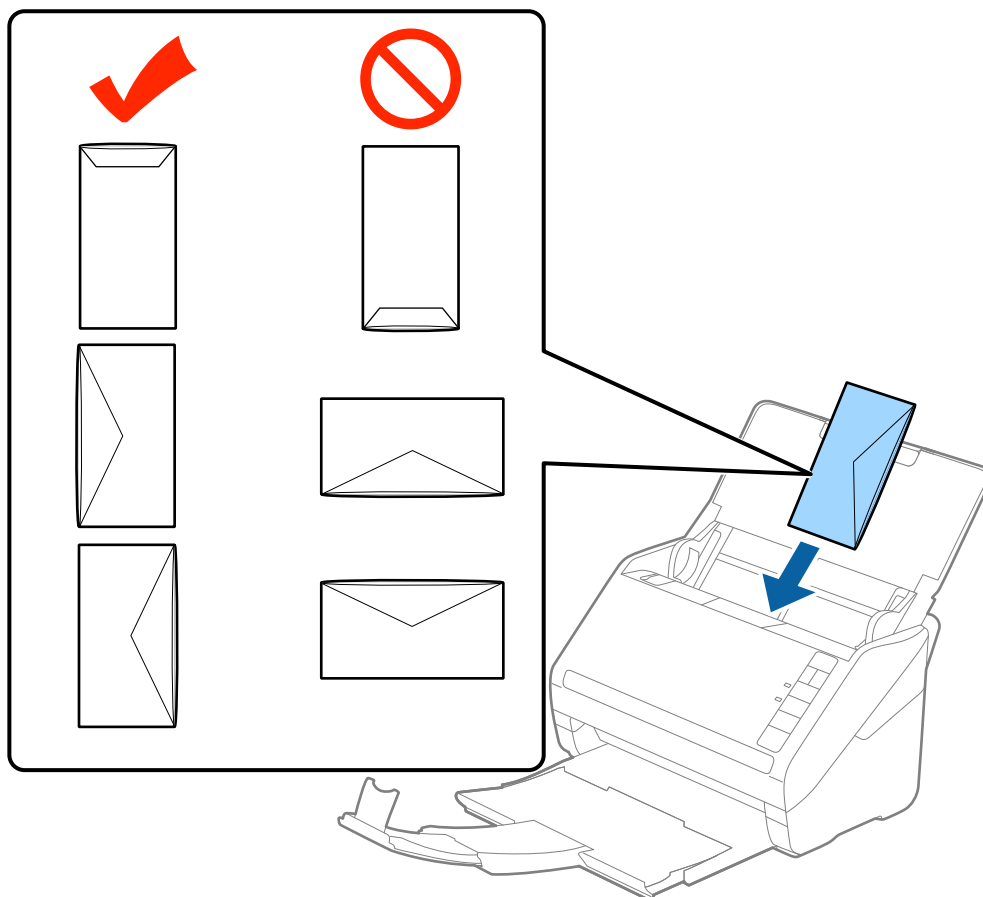


2. Schuif de zijgeleiders op de invoerlade helemaal naar buiten.



3. Laad de enveloppen met de voorzijde naar beneden in de invoerlade en zorg ervoor dat de open kant (overslagzijde) van de enveloppe opzij wijst. Enveloppen waarbij de open kant (overslagzijde) zich aan de kortere kant bevindt, kunt u laden met de open kant (overslagzijde) naar boven.

Schuif de enveloppen in de ADF tot ze niet verder kunnen.

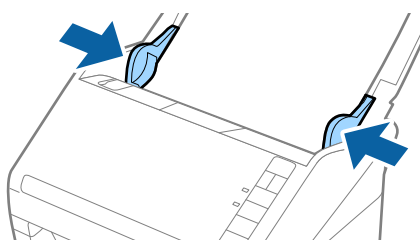


! **Belangrijk:**

Laad geen enveloppen die van kleefmiddelen zijn voorzien.

Opmerking:

- Enveloppen die niet zijn geopend met een scherpe snede aan de overslagzijde, worden mogelijk niet correct gescand.
 - Enveloppen die nog niet zijn gesloten, kunnen worden geladen met de overslag open en naar boven.
4. Schuif de zijgeleiders netjes tegen de rand van de enveloppen zodat er geen ruimte is tussen de enveloppen en de zijgeleiders. De enveloppen kunnen anders schuin worden ingevoerd.




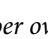
Opmerking:

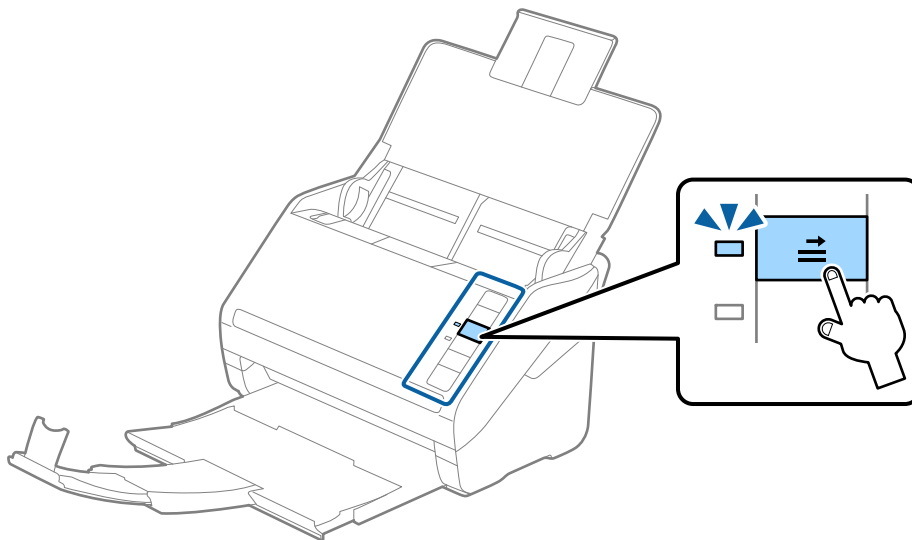
- ❑ Voor het scannen van enveloppen wordt aangeraden de juiste rotatiehoek of **Automatisch in Roteren** op het tabblad **Hoofdinstellingen** in het Epson Scan 2-venster te selecteren voordat u gaat scannen. Zie de Help van Epson Scan 2 voor meer informatie.

- ❑ Configureer de juiste instelling in het Epson Scan 2-venster als u enveloppen wilt scannen.

Wanneer u Epson ScanSmart gebruikt, kunt u het Epson Scan 2-venster openen door op de knop **Instellingen** op het tabblad **Scannerinstellingen** > **Scaninstellingen** te drukken.

Selecteer **Uit** in **Dubbele invoer detecteren** op het tabblad **Hoofdinstellingen**. Zie de Help van Epson Scan 2 voor meer informatie.

Als u bent vergeten **Dubbele invoer detecteren** uit te schakelen in Epson Scan 2 en een dubbele invoer optreedt, verwijdert u de enveloppe uit de ADF. Laad de enveloppe opnieuw, druk op de knop  (Detectie van dubbele invoer overslaan) op de scanner, zoals hieronder aangegeven, om **Dubbele invoer detecteren** voor de volgende scan uit te schakelen, en scan opnieuw. De knop  (Detectie van dubbele invoer overslaan) schakelt **Dubbele invoer detecteren** voor één vel uit.



Gerelateerde informatie

- ➔ [“Vereiste instellingen voor speciale originelen in Epson Scan 2” op pagina 74](#)

Verschillende originelen door elkaar

Specificaties van originelen van gemengde grootte

U kunt originelen van gemengde grootte laden van 50,8×50,8 mm (2,0×2,0 inch) tot A4- (of Letter)-formaat. U kunt tevens papier met verschillende dikte laden.

! **Belangrijk:**

- ❑ Wanneer u originelen van verschillende grootte plaatst en scant, kunnen de originelen scheef worden ingevoerd, omdat niet alle originelen door de zijgeleiders worden ondersteund.
- ❑ Originelen kunnen vastlopen of scheef worden ingevoerd als u verschillende typen originelen of originelen van heel verschillende grootte instelt, zoals in de volgende gevallen.
 - Dun papier en dik papier
 - A4-papier en papier van kaartformaatControleer of de gescande afbeelding beschikbaar is als originelen scheef worden ingevoerd.

Opmerking:

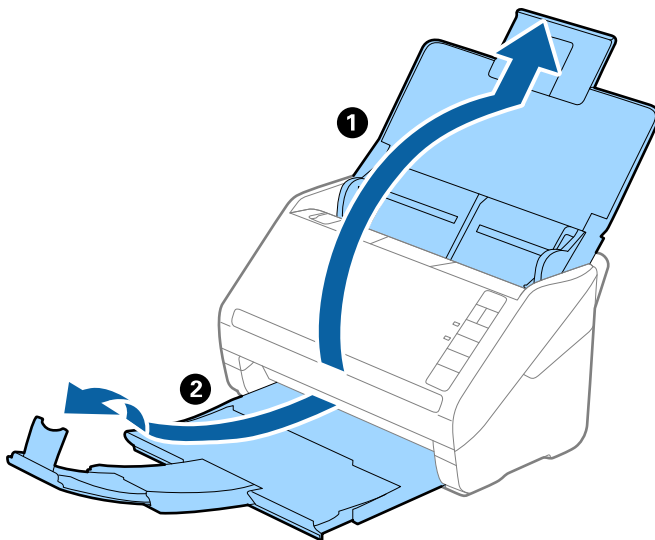
- ❑ Schakel de modus **Langzaam** in als originelen vastlopen of niet goed worden ingevoerd. Dit kan de invoer verbeteren.
- ❑ U kunt ook originelen van gemengde grootte scannen door ze één voor één te laden via de **Automatische invoermodus**.

Verschillende originelen van verschillende formaten plaatsen

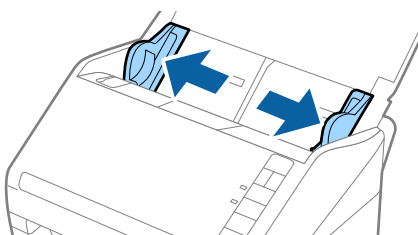
1. Open de invoerlade en schuif de verlenging van de invoerlade naar buiten. Schuif de uitvoerlade en de verlenging van de uitvoerlade uit en zet de stopper omhoog.

Opmerking:

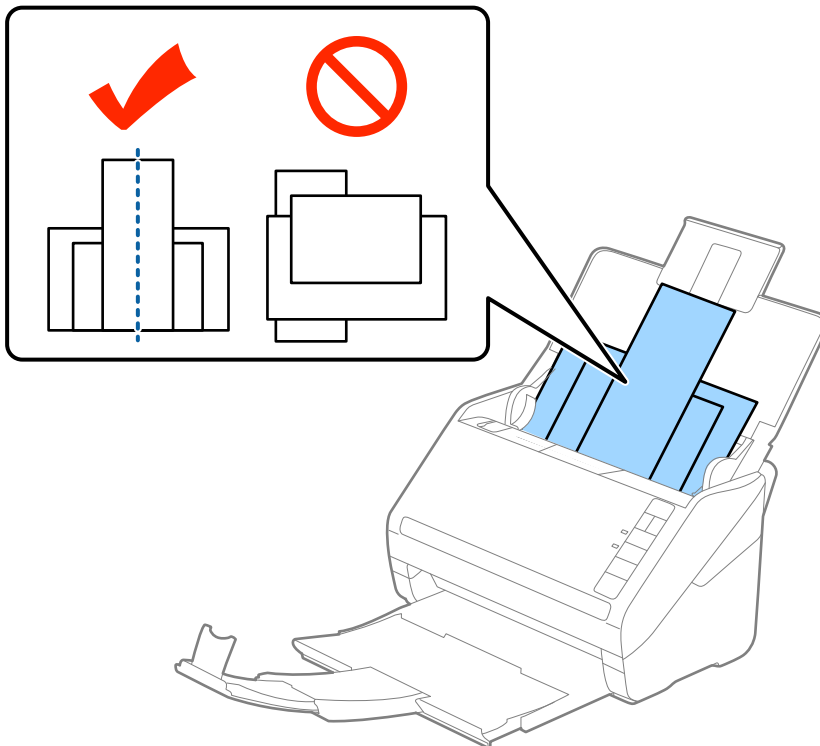
Als zich tussen de originelen dikke originelen bevinden, bergt u de uitvoerlade op en gebruikt u deze niet om de uitgeworpen originelen op te vangen. Zo voorkomt u dat de dikke originelen op de uitvoerlade stoten en uit de scanner vallen.



2. Schuif de zijgeleiders op de invoerlade helemaal naar buiten.

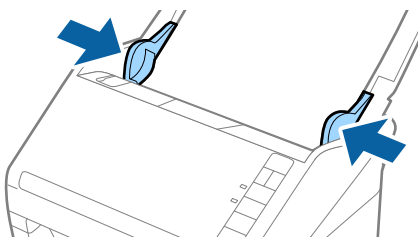


3. Laad de originelen in het midden van de uitvoerlade in aflopende volgorde van papierformaat. Plaats de breedste originelen achterin en de smalste voorin.



Opmerking:

- Laad de originelen in de invoerlade met de voorzijde naar beneden en plaats de bovenrand onder een lichte hoek in de ADF.
 - Schuif de originelen in de ADF tot ze niet verder kunnen.
 - U kunt de originelen stapelen tot maximaal 8 mm (0,31 inch).
4. Pas de breedte van de zijgeleiders aan het breedste origineel aan.



Gerelateerde informatie

➔ [“Originelen van verschillende grootte of verschillende soorten originelen ononderbroken één voor één scannen \(Automatische invoermodus\)” op pagina 75](#)

U kunt originelen van verschillende grootte of verschillende soorten originelen één voor één scannen met de Automatische invoermodus. In deze modus wordt het scannen automatisch gestart wanneer originelen in de scanner worden geladen.

Netwerkinstellingen

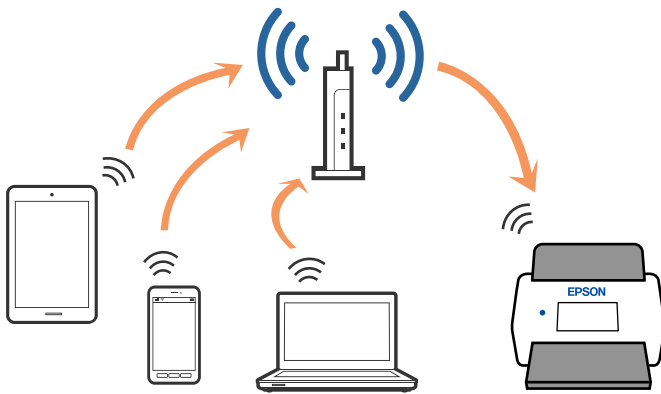
Typen netwerkverbindingen.	65
De scanner met het netwerk verbinden.	66
De Wi-Fi-instellingen configureren op het bedieningspaneel.	66
Het IP-adres van de scanner controleren.	68

Typen netwerkverbindingen

U kunt de volgende verbindingsmethoden gebruiken.

Wi-Fi-verbinding

Sluit de scanner en de computer of het smart device aan op de draadloze router. Dit is de meest gebruikelijke manier van verbinden voor netwerken thuis en op kantoor waar de Wi-Fi-verbindingen worden verzorgd door een draadloze router.

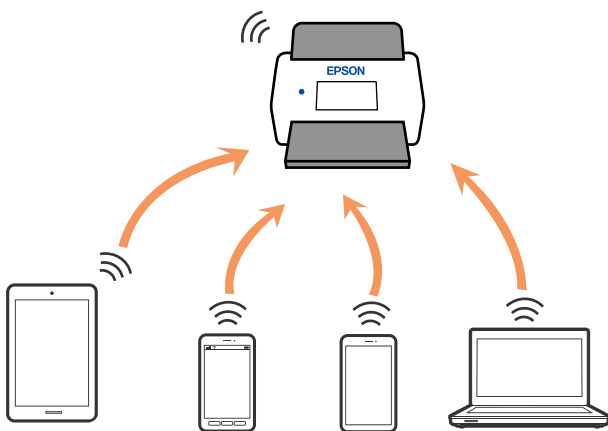


Verbinding via de AP-modus

Gebruik deze verbindingsmethode wanneer u thuis of op kantoor geen Wi-Fi gebruikt, of wanneer u de scanner en het smart device rechtstreeks met elkaar wilt verbinden. In deze modus werkt de scanner als toegangspunt en kunt u tot vier apparaten verbinden met de scanner zonder dat u een standaard toegangspunt hoeft te gebruiken. Apparaten die rechtstreeks op de scanner zijn aangesloten, kunnen echter niet via de scanner met elkaar communiceren.

Opmerking:

De AP-modus is een verbindingmodus die is ontwikkeld als vervanging voor de ad-hocmodus.



De scanner kan tegelijkertijd worden verbonden via Wi-Fi en de AP-modus. Als u echter een netwerkverbinding start in de AP-modus wanneer de scanner is verbonden via Wi-Fi, wordt de Wi-Fi-verbinding tijdelijk uitgeschakeld.

De scanner met het netwerk verbinden

Als de scanner niet met het netwerk is verbonden, kunt u de scanner met behulp van het installatieprogramma met het netwerk verbinden.

U kunt de volgende methoden gebruiken om het installatieprogramma te starten.

Instellen via de website

Open de volgende website en voer de productnaam in. Ga naar **Instellen** en configureer de instellingen.

<http://epson.sn>

Instellen met de software-cd (alleen voor modellen die worden geleverd met een software-cd en gebruikers die beschikken over een Windows-computer met een schijfstation).

Plaats de software-cd in de computer en volg de instructies op het scherm.

Zie de gerelateerde informatie als u de netwerkverbinding wilt controleren of handmatig verbinding wilt maken met het netwerk.

Gerelateerde informatie

➔ “Lampjes” op pagina 22

➔ “Foutindicatoren” op pagina 23

➔ “Verbinding maken met het netwerk” op pagina 128

De Wi-Fi-instellingen configureren op het bedieningspaneel

Op het bedieningspaneel van de scanner kunt u de netwerkinstellingen configureren. Nadat de scanner verbinding heeft gemaakt met het netwerk, maakt u verbinding tussen de scanner en het apparaat dat u wilt gebruiken (computer, smartphone, tablet, enz.)

Wi-Fi-instellingen configureren via de drukknopinstelling (WPS)

U kunt automatisch een Wi-Fi-netwerk instellen door op een knop op het toegangspunt te drukken. Als aan de volgende voorwaarden wordt voldaan, kunt u de verbinding via deze methode instellen.

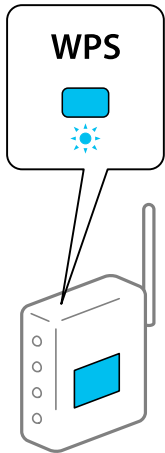
Het toegangspunt is compatibel met WPS (Wi-Fi Protected Setup).

De huidige Wi-Fi-verbinding is tot stand gebracht door op een knop op het toegangspunt te drukken.



Opmerking:



Als u de knop niet kunt vinden of als u de installatie uitvoert met de software, raadpleegt u de documentatie die bij het toegangspunt is geleverd.


1. Houd de [WPS]-knop ingedrukt op het toegangspunt tot het beveiligingslampje knippert.





Als u niet weet waar de [WPS]-knop zit, of als het toegangspunt geen knoppen heeft, raadpleeg dan de documentatie van het toegangspunt voor meer informatie.

2. Druk op de knop  op het bedieningspaneel van de scanner totdat het lampje  blauw knippert (circa 3 seconden).

Het instellen van de verbinding wordt gestart. De lampjes  en  knipperen om en om.




Het lampje  gaat blauw branden wanneer de verbinding is ingesteld.



Opmerking:


De verbinding kan niet worden ingesteld wanneer het lampje ! gaat branden. Nadat u de fout hebt gewist door op de knop  te drukken, start u het toegangspunt, plaatst u deze dichterbij de scanner en probeert u opnieuw verbinding te maken.

Wi-Fi-instellingen configureren via de pincode-instelling (WPS)

U kunt automatisch verbinding maken met een toegangspunt door gebruik te maken van een pincode. U kunt deze methode gebruiken als uw toegangspunt WPS (Wi-Fi Protected Setup) ondersteunt. Gebruik een computer om een pincode in te voeren in het toegangspunt.

1. Druk tegelijkertijd op de knoppen  en  op het bedieningspaneel van de scanner totdat het lampje  blauw knippert (circa 3 seconden).
2. Gebruik uw computer om de pincode (acht cijfers) die zich op het label aan de achterzijde van de scanner bevindt, in te voeren in het toegangspunt. U hebt hier twee minuten de tijd voor.

Het instellen van de verbinding wordt gestart. De lampjes  en  knipperen om en om.

Het lampje  gaat blauw branden wanneer de verbinding is ingesteld.

Opmerking:

Raadpleeg de handleiding van het toegangspunt voor meer informatie over het invoeren van een pincode.


De verbinding kan niet worden ingesteld wanneer het lampje ! gaat branden. Nadat u de fout hebt gewist door op de knop  te drukken, start u het toegangspunt, plaatst u deze dichterbij de scanner en probeert u opnieuw verbinding te maken.


Instellingen voor toegangspunt configureren

Met deze methode kunt u de scanner zonder een toegangspunt rechtstreeks verbinden met apparaten. De scanner werkt als toegangspunt.

 **Belangrijk:**

Wanneer u een smart device verbindt met de scanner met de verbinding in AP-modus, is de scanner verbonden met hetzelfde Wi-Fi-netwerk (SSID) als het smart device en vindt communicatie tussen de beide apparaten plaats. Omdat het smart device automatisch wordt verbonden met andere verbindbare Wi-Fi-netwerken als de scanner wordt uitgeschakeld, wordt niet opnieuw verbinding gemaakt met het vorige Wi-Fi-netwerk als de scanner wordt ingeschakeld. Maak vanuit het smart device in de AP-modus opnieuw verbinding met de SSID van de scanner. Als u niet steeds opnieuw verbinding wilt maken wanneer u de scanner in- of uitschakelt, wordt aangeraden een Wi-Fi-netwerk te gebruiken door de scanner te verbinden met een toegangspunt.

1. Druk op de knop  op het bedieningspaneel van de scanner.

Het lampje  gaat blauw branden wanneer de verbinding in AP-modus is ingeschakeld.

2. Maak verbinding met het smart device of de computer en de scanner via de SSID en het wachtwoord van de scanner.

Opmerking:

- U kunt de SSID en het wachtwoord van de scanner controleren op het label van de scanner.
- Raadpleeg de documentatie die bij uw smart device of computer is geleverd voor bedieningsinstructies.

Het IP-adres van de scanner controleren

U kunt het IP-adres van de scanner controleren via Epson Scan 2 Utility.

Opmerking:

Voordat u het IP-adres controleert, moet u de computer verbinden met dezelfde draadloze router waarmee de scanner is verbonden.

1. Start Epson Scan 2 Utility.

- Windows 10

Klik op de startknop en selecteer **EPSON > Epson Scan 2 Utility**.

- Windows 8.1/Windows 8

Voer in het zoekvenster de naam van de toepassing in en selecteer het weergegeven pictogram.

- Windows 7/Windows Vista/Windows XP

Klik op de startknop en selecteer **Alle programma's of Programma's > EPSON > Epson Scan 2 > Epson Scan 2 Utility**.

- Mac OS

Selecteer **Ga > Toepassingen > Epson Software > Epson Scan 2 Utility**.

2. Klik op **Instellingen** in de vervolgkeuzelijst **Scanner**.
3. Klik op **Toevoegen**.
4. Selecteer de scanner waarvan u het IP-adres wilt controleren in de vervolgkeuzelijst **Model**.

Het IP-adres van de geselecteerde scanner wordt weergegeven in de adreslijst.

Scannen

Scannen vanaf een computer. 71

Scannen met een smart device (Epson Smart Panel). 77

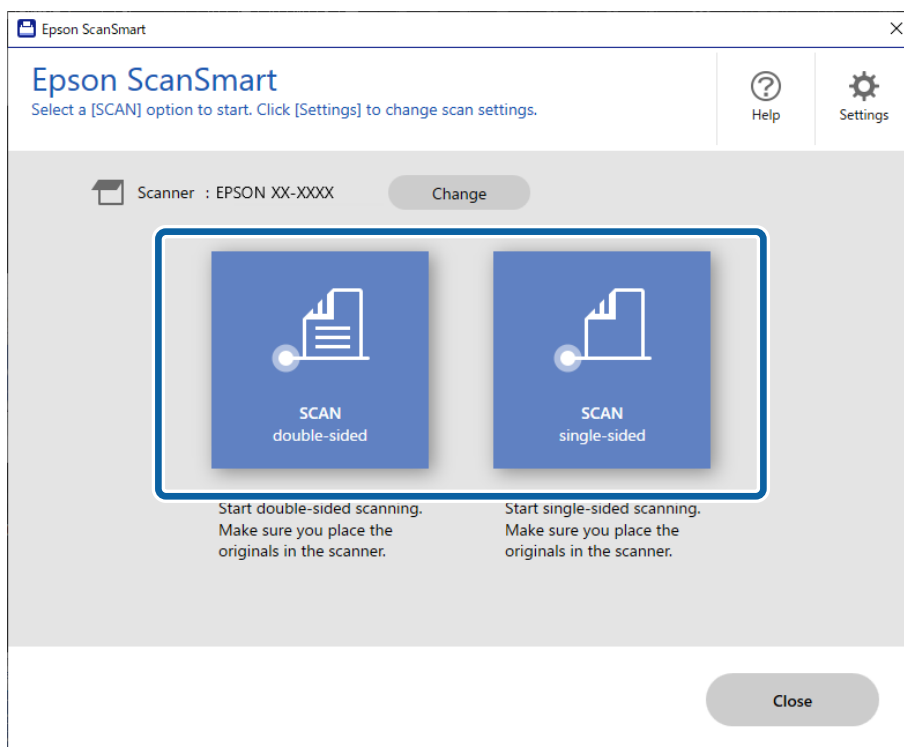
Scannen vanaf een computer

Scannen met Epson ScanSmart

Gebruik de scantoeppinging Epson ScanSmart om te scannen.

Met deze toepassing kunt u in enkele eenvoudige stappen documenten scannen en de gescande afbeeldingen vervolgens opslaan. Raadpleeg de Help van Epson ScanSmart voor meer informatie over gebruik van de toepassing. In dit gedeelte wordt uitgelegd hoe u eenvoudig kunt scannen en opslaan als PDF-bestand.

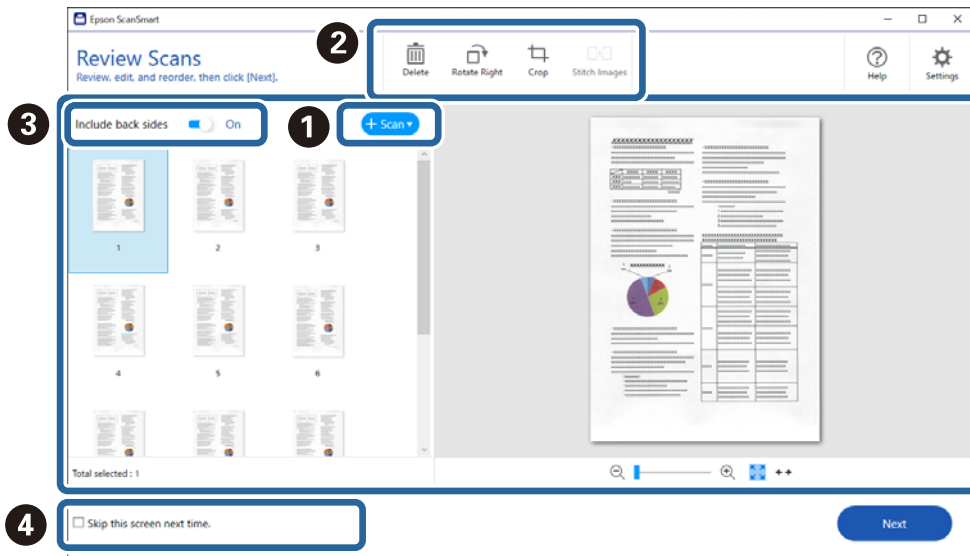
1. Plaats de originelen op de scanner.
2. Start Epson ScanSmart.
 - Windows 10
Klik op de startknop en selecteer **Epson Software > Epson ScanSmart**.
 - Windows 8.1/Windows 8
Voer in het zoekvenster de naam van de toepassing in en selecteer het weergegeven pictogram.
 - Windows 7
Klik op de startknop en selecteer **Alle programma's > Epson Software > Epson ScanSmart**.
 - Mac OS
Open de map **Toepassingen** en selecteer **Epson ScanSmart**.
3. Klik op **Dubbelzijdig scannen** of **Enkelzijdig scannen**.



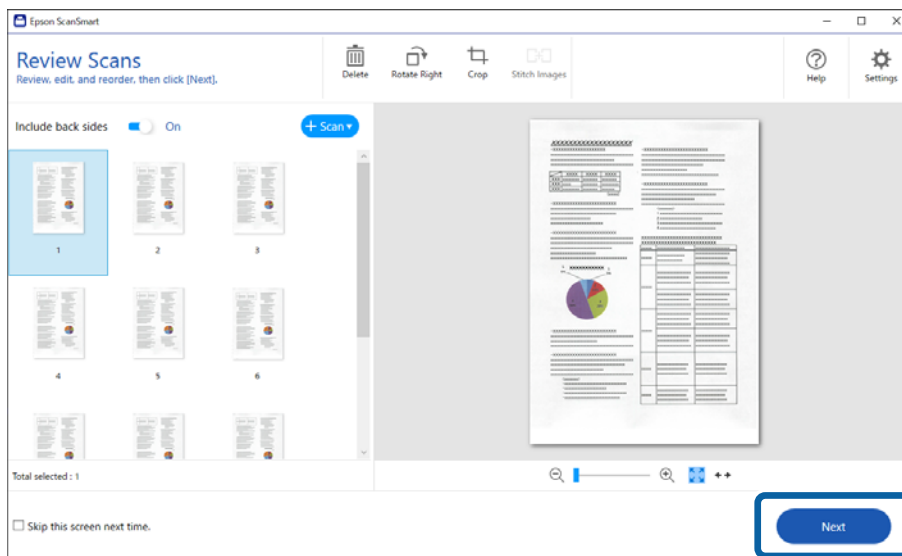
Het scannen wordt automatisch gestart.

4. Controleer de gescande afbeeldingen en sorteer ze, indien nodig.

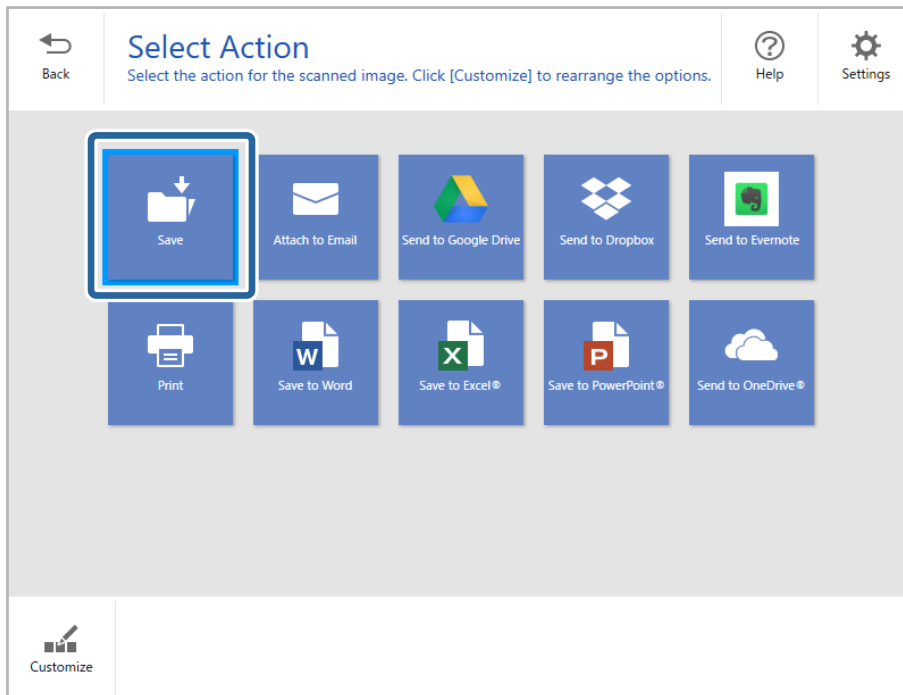
- 1 U kunt originelen toevoegen en scannen door op **Scannen** te klikken.
- 2 U kunt de knoppen bovenaan het scherm gebruiken om de gescande afbeeldingen te draaien.
- 3 U kunt ervoor kiezen om de achterkant van dubbelzijdige gescande afbeeldingen te behouden of te verwijderen via **Achterzijden opnemen**.
- 4 Als u de gescande afbeeldingen niet elke keer wilt controleren, selecteert u **Sla dit scherm de volgende keer over..**



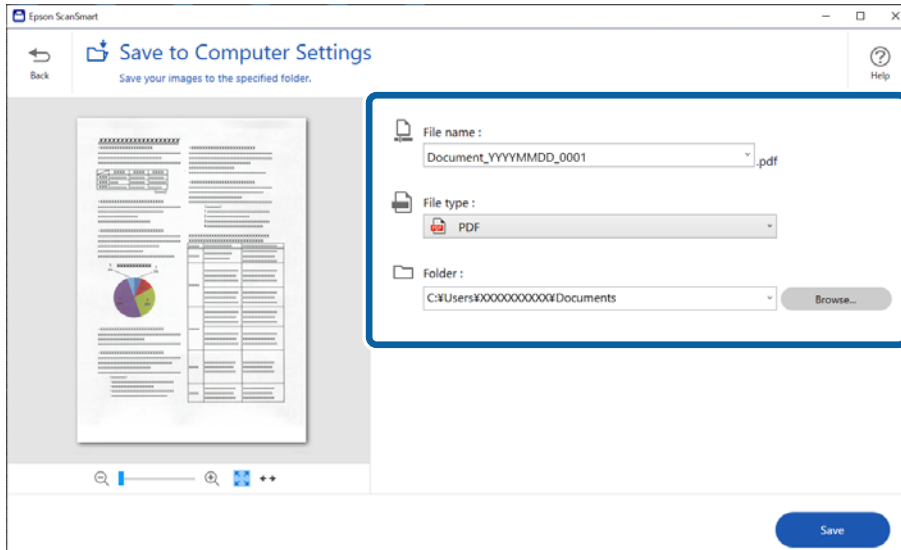
5. Klik op **Volgende**.



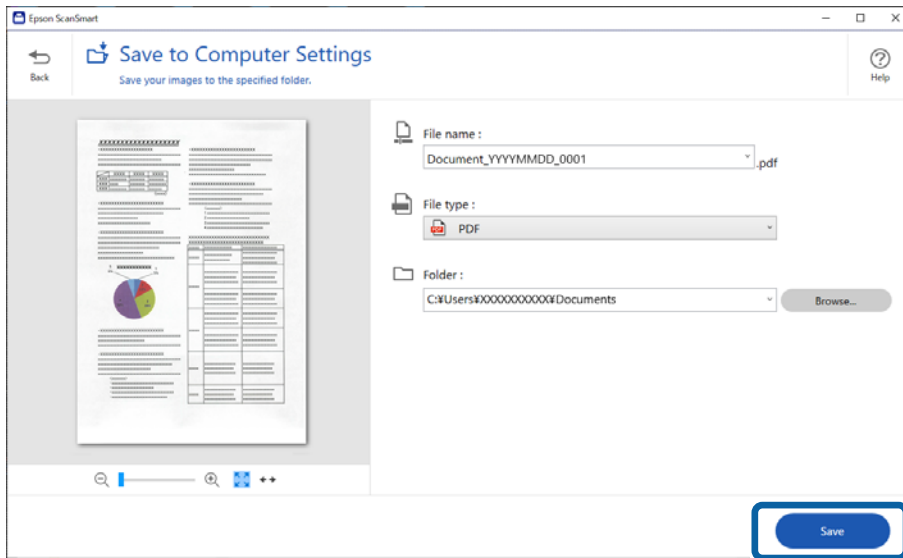
6. Klik op het scherm **Actie selecteren** op **Opslaan**.



7. Controleer of wijzig indien nodig de opgeslaginstellingen.




8. Klik op **Opslaan**.



De gescande afbeelding wordt opgeslagen in de aangegeven map.

Vereiste instellingen voor speciale originelen in Epson Scan 2

Wanneer u speciale originelen scant, moet u bepaalde items instellen op het tabblad **Hoofdinstellingen** in het Epson Scan 2-venster.

Wanneer u Epson ScanSmart gebruikt, kunt u het venster openen door op de knop  **Instellingen** op het tabblad **Scannerinstellingen > Scaninstellingen** te drukken.

Soort originelen	Vereiste instellingen
Enveloppen	Selecteer Uit in Dubbele invoer detecteren .
Plastic kaarten	Selecteer Plastic kaart in de lijst Documentformaat of selecteer Uit in Dubbele invoer detecteren .
Draagblad	<ul style="list-style-type: none"> <input type="checkbox"/> Als u Automatisch detecteren selecteert in de lijst Documentformaat, wordt scheefgetrokken papier in het origineel automatisch gecorrigeerd, ook als u Uit selecteert in Scheve documenten corrigeren. <input type="checkbox"/> Als u een ander formaat selecteert dan Automatisch detecteren in de lijst Documentformaat, kunt u Inhoud schuin alleen gebruiken wanneer u Scheve documenten corrigeren gebruikt. Papier schuin wordt niet toegepast wanneer deze optie wordt geselecteerd. Wanneer u Papier en inhoud schuin selecteert, wordt alleen scheefstaande inhoud gecorrigeerd.
Originelen met een groot formaat	Als het formaat van het origineel dat u wilt scannen niet voorkomt in de lijst Documentformaat , selecteert u Aanpassen om het venster Instellingen documentformaat te openen. Stel vervolgens het formaat handmatig in het venster in.
Lang papier	Als het formaat niet voorkomt in de lijst Documentformaat , selecteert u Autom. det.(lang papier) of selecteert u Aanpassen om een aangepast documentformaat te maken.


Soort originelen	Vereiste instellingen
Gelamineerde kaarten	<p>Als u transparante delen rond de randen wilt scannen, selecteer u Aanpassen in de lijst Documentformaat om het venster Instellingen documentformaat te openen. Selecteer vervolgens Gelamineerde kaart scannen in het venster.</p> <p>Opmerking: <i>Afhankelijk van het origineel wordt het beoogde effect mogelijk niet bereikt. Als de transparante delen rond de randen niet worden gescand, selecteert u Aanpassen in de lijst Documentformaat en stelt u het formaat handmatig in.</i></p>

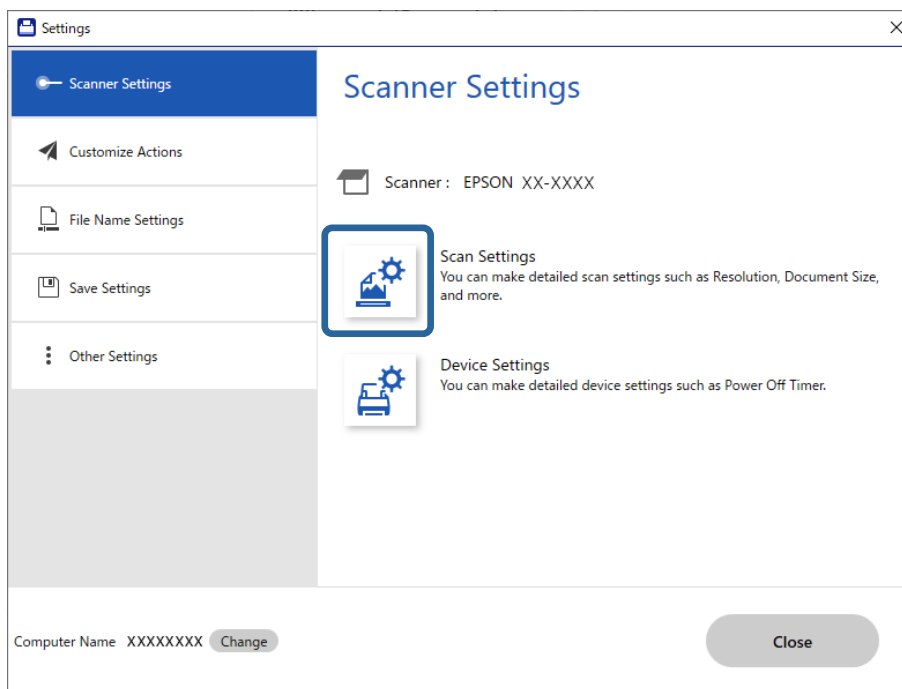
Gerelateerde informatie

➔ [“Originelen plaatsen” op pagina 36](#)

Originelen van verschillende grootte of verschillende soorten originelen ononderbroken één voor één scannen (Automatische invoermodus)

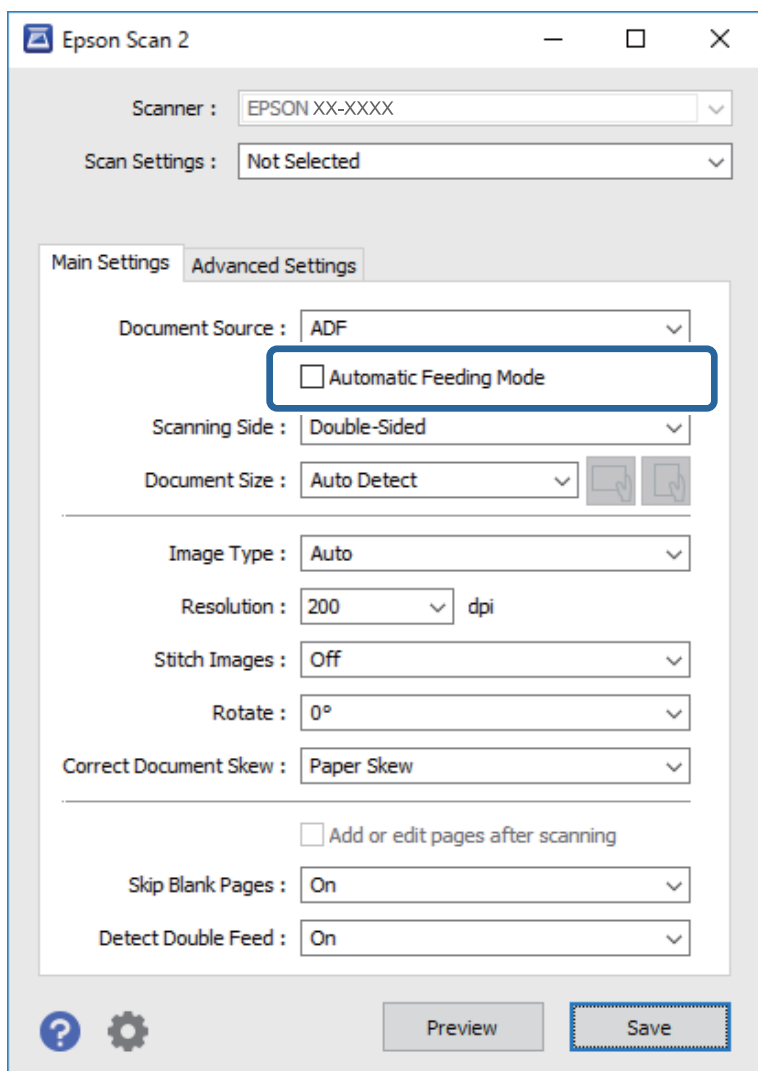
U kunt originelen van verschillende grootte of verschillende soorten originelen één voor één scannen met de Automatische invoermodus. In deze modus wordt het scannen automatisch gestart wanneer originelen in de scanner worden geladen.

1. Start Epson ScanSmart.
2. Klik op  **Instellingen**.
3. Klik op **Scaninstellingen** op het tabblad **Scannerinstellingen**.



Het venster **Epson Scan 2** wordt weergegeven.

4. Selecteer **Automatische invoermodus** op het tabblad **Hoofdinstellingen**.



5. Configureer andere instellingen voor scannen in het venster van Epson Scan 2.

Opmerking:

*U kunt time-outinstellingen configureren om **Automatische invoermodus** af te sluiten.*



*Selecteer **Instellingen** in de lijst **Documentbron** om het venster **Instellingen documentbron** te openen. Stel **Time-out automatische invoermodus (seconden)** in het venster in.*

6. Klik op **Opslaan** om het venster Epson Scan 2 te sluiten.
7. Klik op **Sluiten** om het venster **Instellingen** te sluiten.
8. Klik op **Dubbelzijdig scannen** of **Enkelzijdig scannen**.
Automatische invoermodus wordt gestart.
9. Pas de zijgeleiders aan en plaats het origineel vervolgens in de ADF.
Het scannen wordt automatisch gestart.

10. Nadat het scannen is gestopt, plaatst u het volgende origineel in de ADF.

Herhaal dit proces totdat u alle originelen hebt gescand.

Opmerking:

- Als u originelen wilt scannen die worden gedetecteerd als dubbele invoer, bijvoorbeeld plastic kaarten of enveloppen, drukt u op de knop  (Detectie van dubbele invoer overslaan) voordat u het origineel plaatst. Hiermee slaat u de detectie van dubbele invoer over.
- Als u originelen wilt scannen waarvan de kans groot is dat ze zullen vastlopen, bijvoorbeeld dun papier, drukt op de knop  (Langzame modus) voordat u het origineel plaatst. Hiermee verlaagt u de scansnelheid.

11. Als u alle originelen hebt gescand, sluit u Automatische invoermodus af.

Klik op **Voltooien** in het venster **Automatische invoermodus** dat op de computer wordt weergegeven.

Volg de instructies in Epson ScanSmart om de gescande afbeelding op te slaan.

Scannen met een smart device (Epson Smart Panel)

Als u met uw smart device wilt scannen, installeert u Epson Smart Panel via de App Store of Google Play.

Opmerking:

Verbind de scanner met het smart device voordat u gaat scannen.

1. Plaats het origineel op de scanner.
2. Start Epson Smart Panel.
3. Volg de instructies op het scherm om te scannen.

De gescande afbeelding wordt op uw smart device opgeslagen of naar de cloudservice of naar e-mail verzonden.

Handige functies

Functie voor detectie van vlekken op de glasplaat instellen.	79
De functie voor bescherming van documenten instellen.	80
De bewerking instellen voor wanneer dubbele invoer wordt gedetecteerd.	81

Functie voor detectie van vlekken op de glasplaat instellen

Door stof of vuil op de glasplaat in de scanner kunnen er verticale lijnen verschijnen op de afbeelding.

Wanneer **Vuil op glas detecteren** is ingesteld op Aan, detecteert de scanner vlekken op de glasplaat in de scanner en wordt een melding weergegeven op het computerscherm.

Reinig de glasplaat in de scanner met de speciale reinigingsset of een zachte doek wanneer deze melding wordt weergegeven.

De standaardinstelling is **Uit**.

1. Start Epson Scan 2 Utility.

Windows 10

Klik op de startknop en selecteer **EPSON — Epson Scan 2 Utility**.

Windows 8.1/Windows 8

Voer de naam van de software in het zoekvenster in en selecteer het weergegeven pictogram.

Windows 7/Windows Vista/Windows XP

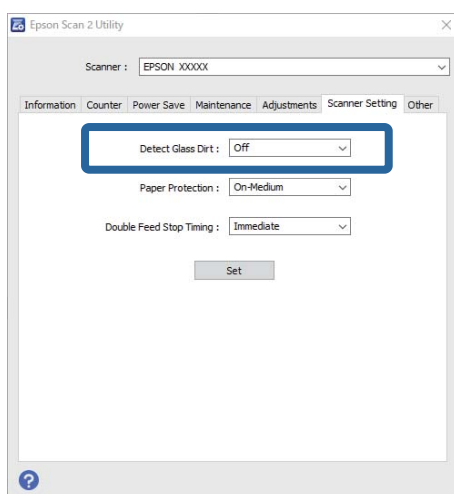
Klik op de startknop en selecteer **Alle programma's of Programma's — EPSON — Epson Scan 2 — Epson Scan 2 Utility**.

Mac OS

Selecteer **Ga — Toepassingen — Epson Software — Epson Scan 2 Utility**.

2. Configureer de volgende instellingen op het tabblad **Scannerinstelling**.

Stel **Vuil op glas detecteren** in op **Aan-laag** of **Aan-hoog**.



Opmerking:

Sommige vlekken worden mogelijk verkeerd gedetecteerd.

Wijzig de instellingen als vlekken niet goed worden gedetecteerd.

Selecteer **Aan-hoog** als vlekken niet worden gedetecteerd. Selecteer **Aan-laag** of **Uit** als vlekken verkeerd worden gedetecteerd.

3. Selecteer **Instellen** om de instellingen toe te passen op de scanner.

De functie voor bescherming van documenten instellen

Om verdere beschadiging van een document te voorkomen, wordt het scannen in de volgende gevallen onmiddellijk gestopt.

- Er is een fout met de papiertoevoer opgetreden
- Een document is schuin ingevoerd

De standaardinstelling is **Aan-Gemiddeld**.



Belangrijk:

- Deze functie kan niet voorkomen dat andere documenten beschadigd raken.
- Papiertoevoerfouten worden mogelijk niet gedetecteerd vanwege de voorwaarden voor papiertoevoer.

1. Start Epson Scan 2 Utility.

- Windows 10

Klik op de startknop en selecteer **EPSON — Epson Scan 2 Utility**.

- Windows 8.1/Windows 8

Voer de naam van de software in het zoekvenster in en selecteer het weergegeven pictogram.

- Windows 7/Windows Vista/Windows XP

Klik op de startknop en selecteer **Alle programma's of Programma's — EPSON — Epson Scan 2 — Epson Scan 2 Utility**.

- Mac OS

Selecteer **Ga — Toepassingen — Epson Software — Epson Scan 2 Utility**.

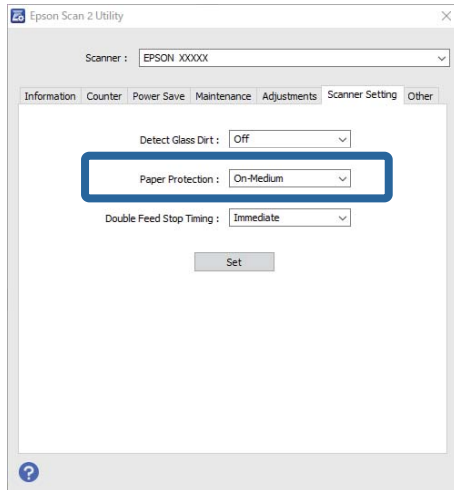
2. Configureer de volgende instellingen op het tabblad **Scannerinstelling**.

Stel **Papierbescherming** in op **Aan-laag**, **Aan-Gemiddeld** of **Aan-hoog**.

Selecteer het detectieniveau dat u voor deze functie wilt gebruiken. Zie de volgende tabel voor details over elk niveau.

Niveau	Beschrijving
Aan-laag	Verlaag de gevoeligheid om scheve invoer van het originelen te detecteren.
Aan-Gemiddeld	Detecteer de scheve invoer van de geniete originelen en de scheve invoer die niet met Aan-laag kon worden gedetecteerd.

Niveau	Beschrijving
Aan-hoog	Verhoog de gevoeligheid om scheve invoer van het originelen te detecteren.



Opmerking:

- Afhankelijk van het document, de voorwaarden voor papiertoevoer en het ingestelde niveau werkt deze functie mogelijk niet correct.
- Selecteer **Uit** om de functie uit te schakelen wanneer u plastic kaarten en karton scant.
- Verlaag het niveau als fout-positieven regelmatig voorkomen.
- Als het document een onregelmatige vorm heeft of schuin wordt gescand, kan dit ten onrechte als een papiertoevoerfout worden gedetecteerd.
- Zorg er bij het invoeren van meerdere documenten voor dat de voorste randen van de documenten op elkaar liggen. Als de voorste randen van de documenten niet op elkaar liggen, kan ten onterechte een papiertoevoerfout worden gedetecteerd, ook als ze correct worden gescand.
- Lijn de documentgeleiders uit met het document om schuin scannen te voorkomen.

3. Selecteer **Instellen** om de instellingen toe te passen op de scanner.

De bewerking instellen voor wanneer dubbele invoer wordt gedetecteerd

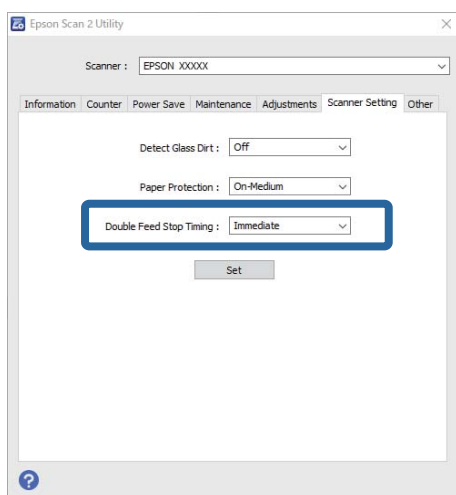
Stel de stoptijd in voor wanneer een dubbele invoer van documenten is gedetecteerd.

- Onmiddellijk: hiermee wordt de invoer gestopt zodra dubbele invoer wordt gedetecteerd.
- Na uitwerpen: de documenten waarvoor dubbele invoer wordt gedetecteerd, worden gescand, maar het volgende document wordt niet gescand.

Nadat u hebt gecontroleerd dat er geen problemen zijn met de gescande afbeelding, kunt u doorgaan met scannen.

De standaardinstelling is **Onmiddellijk**.

1. Start Epson Scan 2 Utility.
 - Windows 10
Klik op de startknop en selecteer **EPSON — Epson Scan 2 Utility**.
 - Windows 8.1/Windows 8
Voer de naam van de software in het zoekvenster in en selecteer het weergegeven pictogram.
 - Windows 7/Windows Vista/Windows XP
Klik op de startknop en selecteer **Alle programma's of Programma's — EPSON — Epson Scan 2 — Epson Scan 2 Utility**.
 - Mac OS
Selecteer **Ga — Toepassingen — Epson Software — Epson Scan 2 Utility**.
2. Configureer de volgende instellingen op het tabblad **Scannerinstelling**.
Stel **Timing dubbele toevoer stoppen** in op **Onmiddellijk** of **Na uitwerpen**.



3. Selecteer **Instellen** om de instellingen toe te passen op de scanner.

Onderhoud

De buitenzijde van de scanner schoonmaken.	84
De binnenzijde van de scanner schoonmaken.	84
De rollerset vervangen.	90
Energiebesparing.	96
De scanner vervoeren.	97
Toepassingen en firmware bijwerken.	97


De buitenzijde van de scanner schoonmaken

Veeg met een droge doek of een vochtige doek met een mild reinigingsmiddel en water eventuele vlekken van de behuizing.



Belangrijk:

- Maak de scanner nooit schoon met alcohol, thinner of bijtende oplosmiddelen. Er kan vervorming of kleurverandering optreden.*
- Zorg ervoor dat er geen water in het apparaat komt. Hierdoor kan een storing optreden.*
- Verwijder nooit de behuizing van de scanner.*

1. Druk op de knop  om de scanner uit te schakelen.
2. Koppel de lichtnetadapter los van de scanner.
3. Maak de behuizing schoon met water met een mild schoonmaakmiddel.

De binnenzijde van de scanner schoonmaken

Nadat u de scanner een tijdje hebt gebruikt, kunnen papierstof en stof uit de omgeving op de roller of het glas in de scanner problemen veroorzaken bij de papierinvoer of kwaliteitsproblemen opleveren bij de gescande afbeeldingen. Reinig de binnenzijde van de scanner elke 5,000 scans.


U kunt de recentste tellerstand voor het aantal scans controleren via Epson Scan 2 Utility.

Als er moeilijk te verwijderen materiaal op het oppervlak zit, gebruikt u een originele Epson-reinigingsset om de vlekken te verwijderen. Gebruik een beperkte hoeveelheid reinigingsmiddel op de reinigingsdoek om de vlekken te verwijderen.

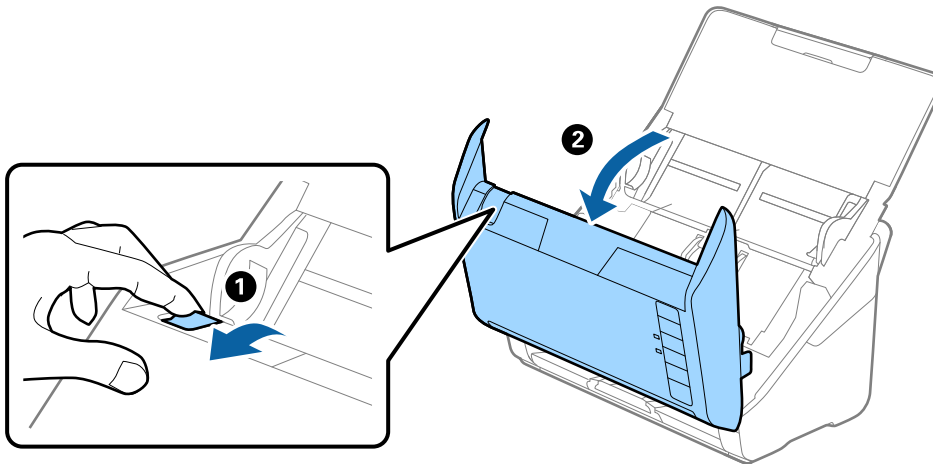


Belangrijk:

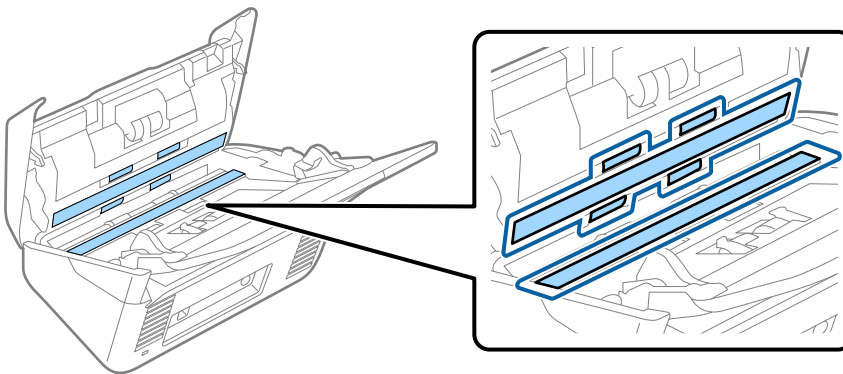
- Maak de scanner nooit schoon met alcohol, thinner of bijtende oplosmiddelen. Er kan vervorming of kleurverandering optreden.*
- Spuit nooit vloeistof of smeermiddel op de scanner. Schade aan de apparatuur of onderdelen kan leiden tot ongewone bewerkingen.*
- Verwijder nooit de behuizing van de scanner.*

1. Druk op de knop  om de scanner uit te schakelen.
2. Koppel de lichtnetadapter los van de scanner.

3. Trek aan de hendel voor het openen van het deksel en open het scannerdeksel.



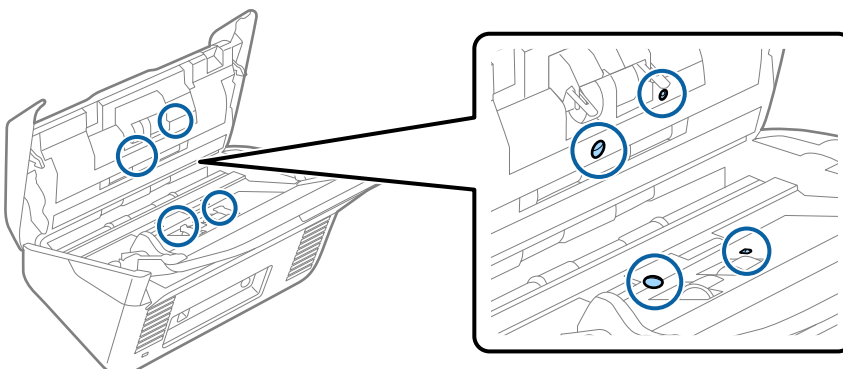
4. Veeg met een zachte doek of een originele Epson-reinigingsset vlekken van de plastic roller en de glasplaat onder in het scannerdeksel.



! **Belangrijk:**

- Druk niet te hard op de glasplaat.
- Gebruik geen borstel of hard gereedschap. Krassen op de glasplaat kunnen de scankwaliteit beïnvloeden.
- Spuit geen reiniger direct op de glasplaat.

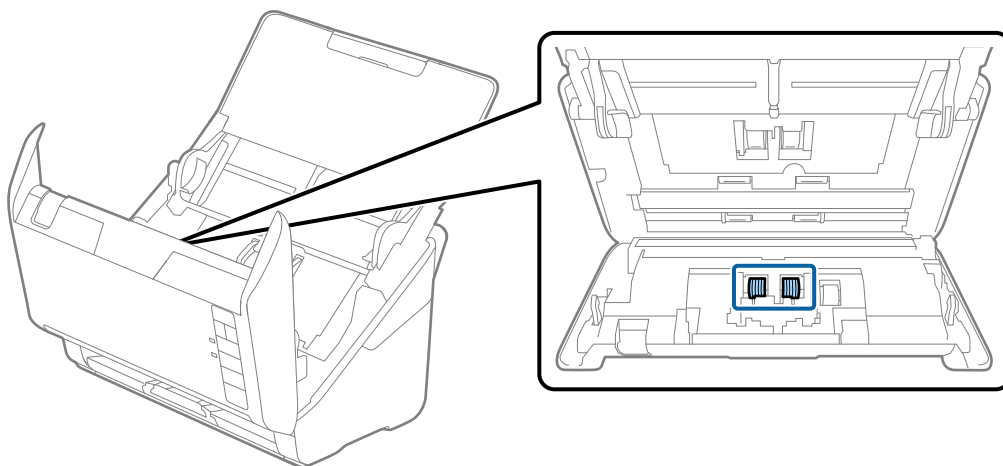
5. Veeg met een wattenstaafje vlekken van de sensoren.



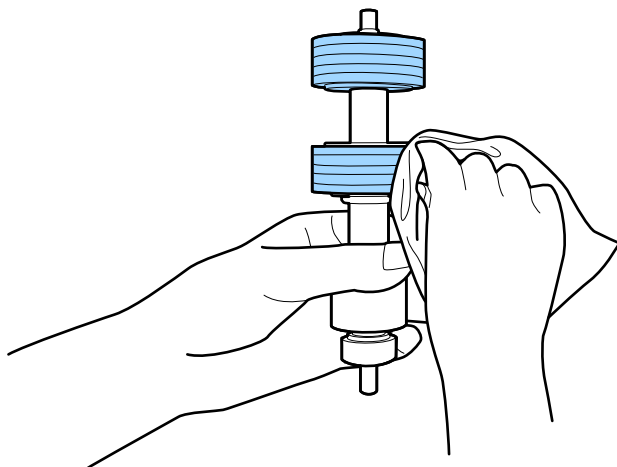
! **Belangrijk:**

Gebruik geen vloeistoffen, zoals reinigingsmiddel, op een wattenstaafje.

6. Open het deksel en verwijder de scheidingsrol.
Raadpleeg voor meer informatie “De rollerset vervangen”.



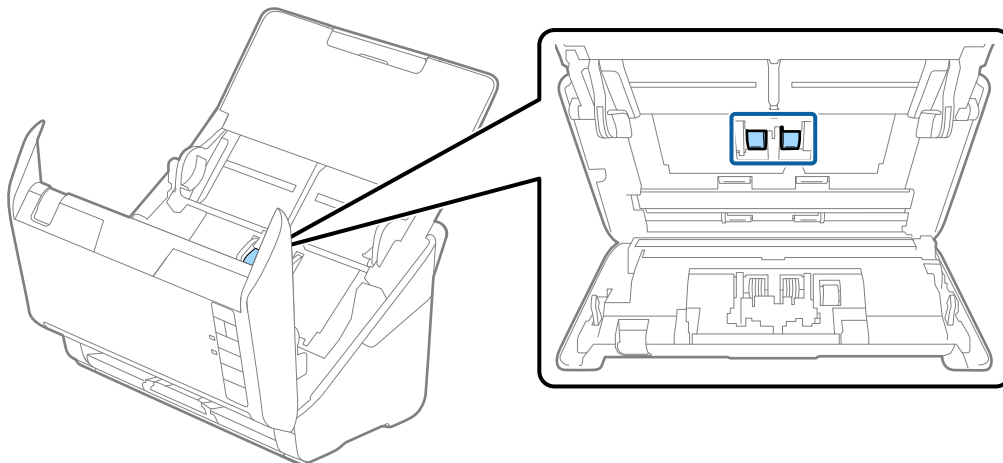
7. Veeg stof of vuil van de scheidingsrol met een originele Epson-reinigingsset of met een zachte, vochtige doek.



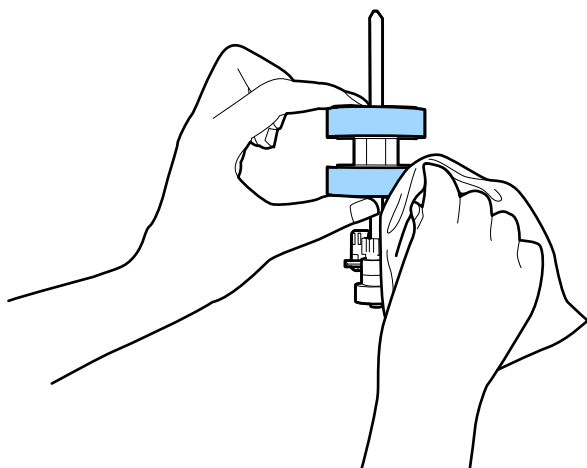
! **Belangrijk:**

Gebruik een originele Epson-reinigingsset of een zachte, vochtige doek om de rol te reinigen. Als u een droge doek gebruikt, beschadigt u mogelijk het oppervlak van de rol.

8. Open het deksel en verwijder de transportrol.
Raadpleeg voor meer informatie “De rollerset vervangen”.






9. Veeg stof of vuil van de transportrol met een originele Epson-reinigingsset of met een zachte, vochtige doek.

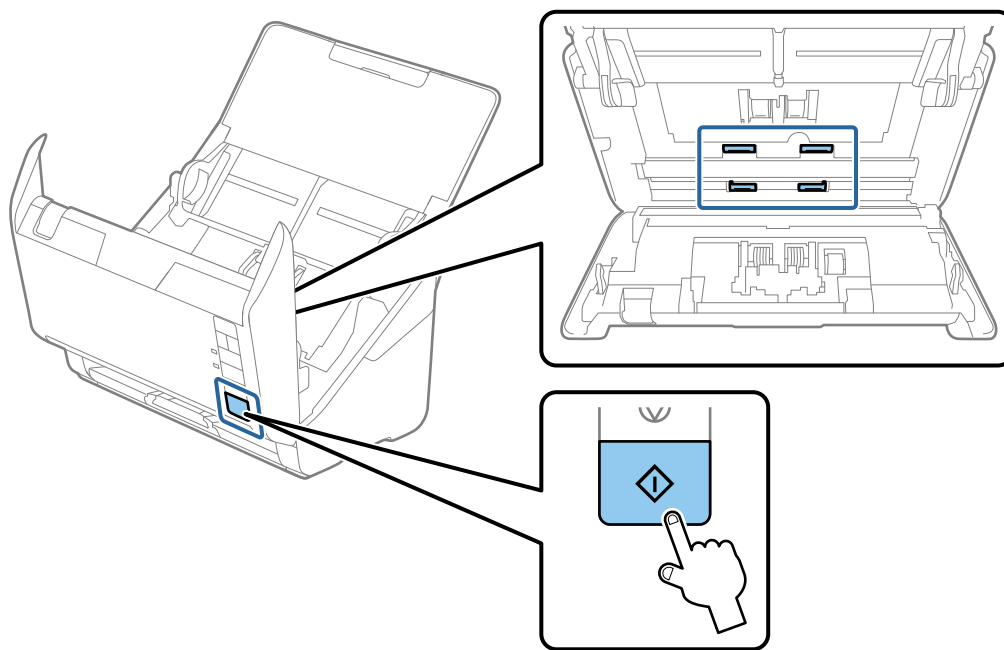


! **Belangrijk:**

Gebruik een originele Epson-reinigingsset of een zachte, vochtige doek om de rol te reinigen. Als u een droge doek gebruikt, beschadigt u mogelijk het oppervlak van de rol.

10. Sluit de lichtnetadapter aan en schakel de scanner in.

11. Houd de knop  ten minste twee seconden ingedrukt terwijl u het scannerdeksel opent. De rollen onderin bewegen en de reinigingsmodus van de scanner wordt ingeschakeld. De rollen draaien elke keer dat u op de knop  drukt. Druk meerdere keren op de knop  om de rollen te draaien. Gebruik een originele Epson-reinigingsset of een zachte, vochtige doek om de rollen te reinigen terwijl u ze draait. Herhaal deze stap totdat de rollen schoon zijn.



Let op:

Zorg ervoor dat uw handen of uw haren niet in het mechanisme klem komen te zitten terwijl u de rol bedient. Hierdoor kan letsel ontstaan.

12. Sluit het scannerdeksel.
De reinigingsmodus van de scanner wordt uitgeschakeld.

Gerelateerde informatie

- ➔ [“Codes voor reinigingssets” op pagina 28](#)
- ➔ [“De rollerset vervangen” op pagina 90](#)

Het aantal scans opnieuw instellen na regelmatige reiniging

Stel het aantal scans opnieuw in met Epson Scan 2 Utility na regelmatige reiniging.

1. Schakel de scanner in.
2. Start Epson Scan 2 Utility.

Windows 10

Klik op de startknop en selecteer **EPSON > Epson Scan 2 Utility**.

- ❑ Windows 8.1/Windows 8

Scherf **Start** > **Apps** > **Epson** > **Epson Scan 2 Utility**.

- ❑ Windows 7/Windows Vista/Windows XP

Klik op de startknop en selecteer **Alle programma's** (of **Programma's**) > **EPSON** > **Epson Scan 2** > **Epson Scan 2 Utility**.

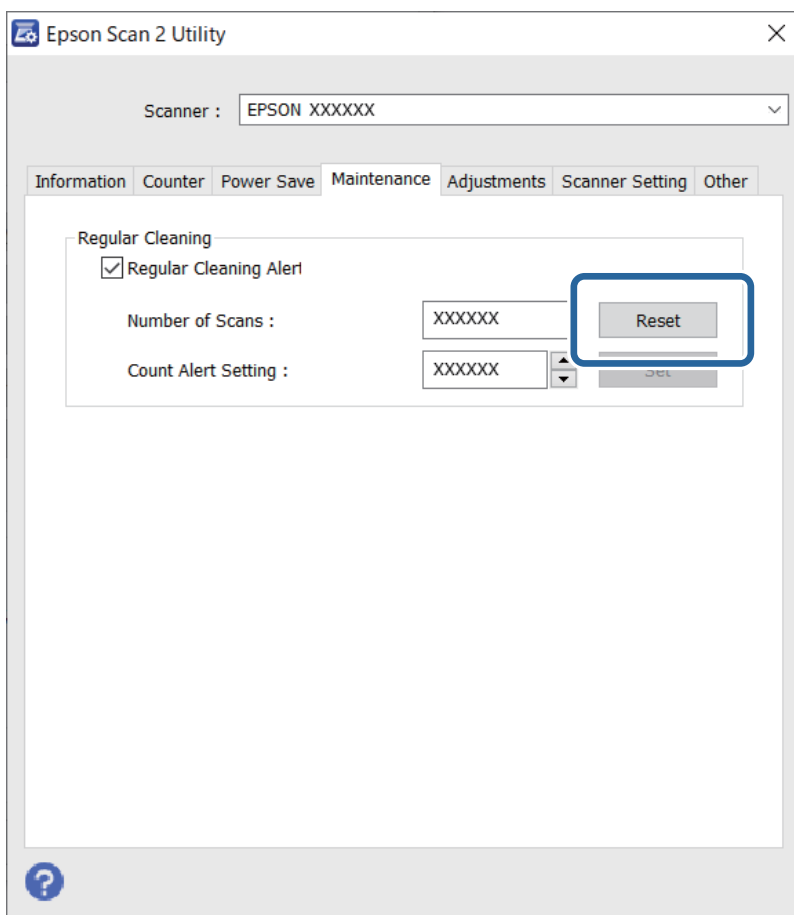
- ❑ Mac OS

Selecteer **Ga** > **Toepassingen** > **Epson Software** > **Epson Scan 2 Utility**.

3. Klik op het tabblad **Onderhoud**.
4. Klik op **Reset** bij **Regelmatige reiniging**.

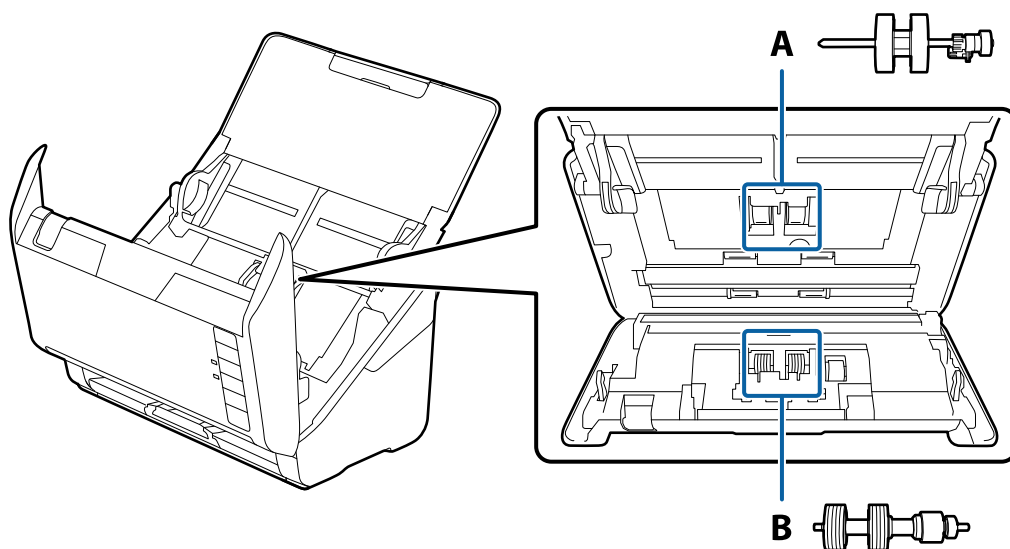
Opmerking:

*U kunt het aantal scans niet opnieuw instellen wanneer **Waarschuwing Regelmatige reiniging** niet is geselecteerd.*




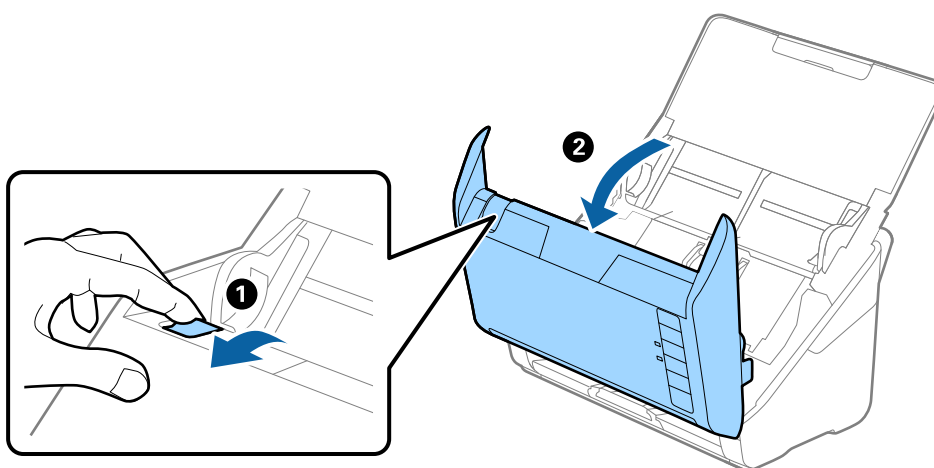
De rollerset vervangen

De rollerset (de transportrol en de scheidingsrol) moeten worden vervangen wanneer het aantal scan de levensduur van de rollen heeft overschreden. Wanneer een vervangingsbericht wordt weergegeven op het computerscherm, volgt u de onderstaande stappen om de vervanging uit te voeren.

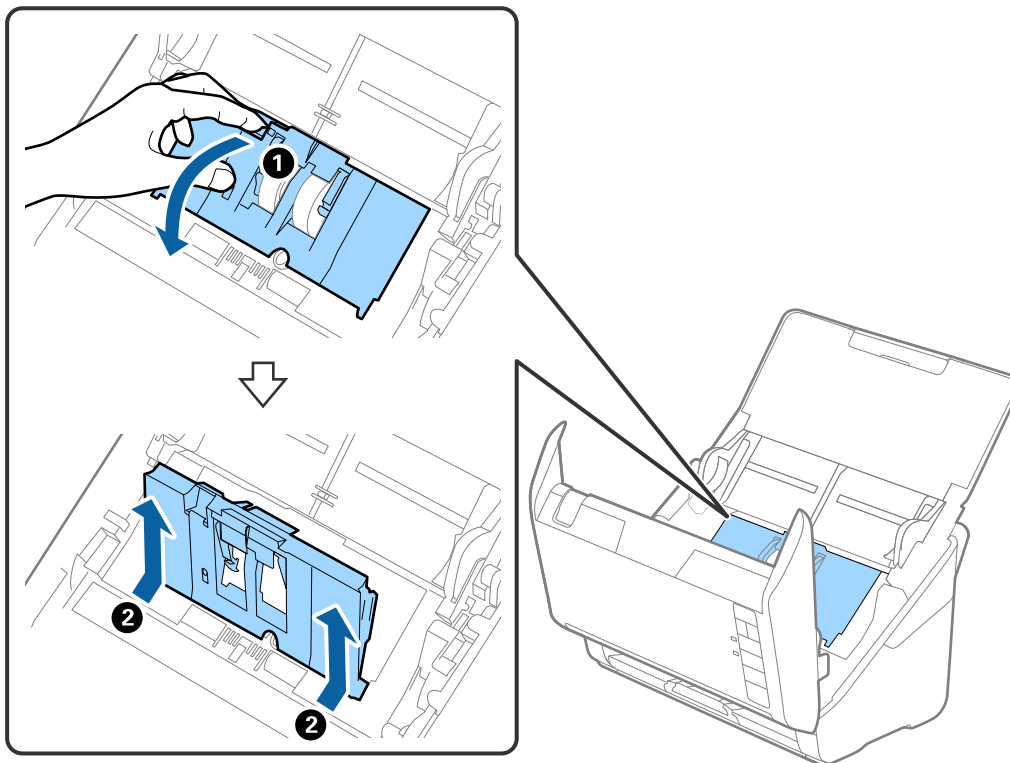


A: transportrol, B: scheidingsrol

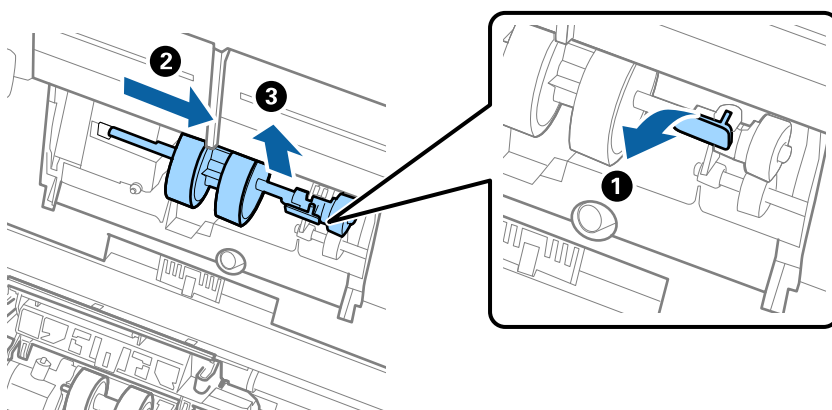
1. Druk op de knop  om de scanner uit te schakelen.
2. Koppel de lichtnetadapter los van de scanner.
3. Trek aan de hendel en open het scannerdeksel.



- Op de kap van de transportrol en schuif deze opzij om te verwijderen.



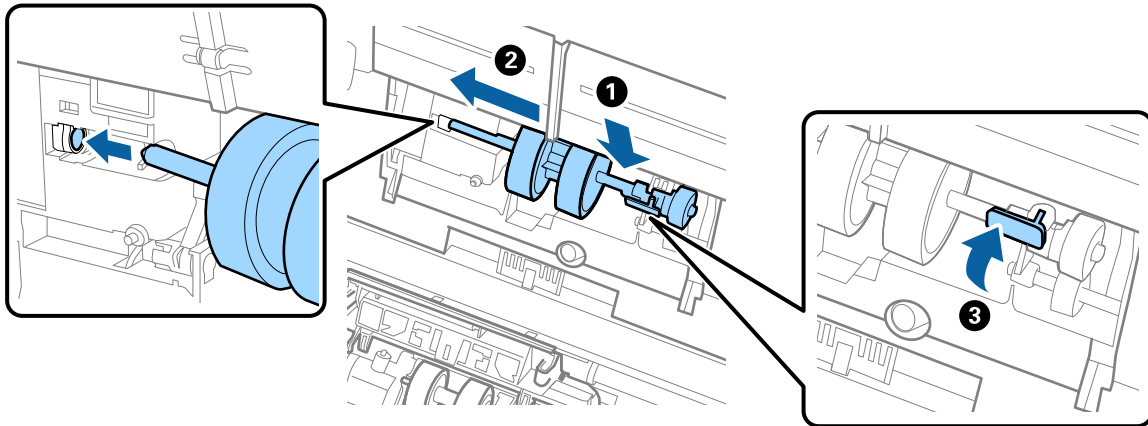
- Trek de houder van de rolas naar beneden en schuif de geplaatste transportrollen opzij om ze te verwijderen.



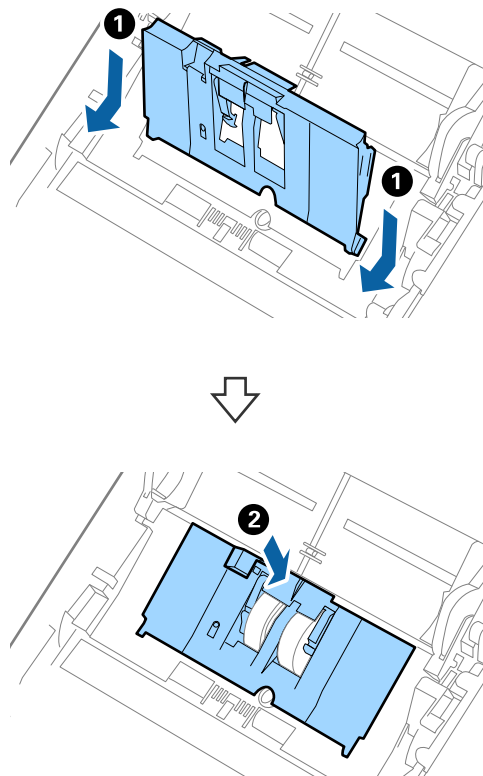
Belangrijk:

Verwijder de transportrol niet met te veel kracht. Hierdoor kan de binnenzijde van de scanner beschadigd raken.

6. Houd de houder naar beneden, schuif de nieuwe transportrol naar links en plaats hem in het gat in de scanner. Duw de houder weer vast.

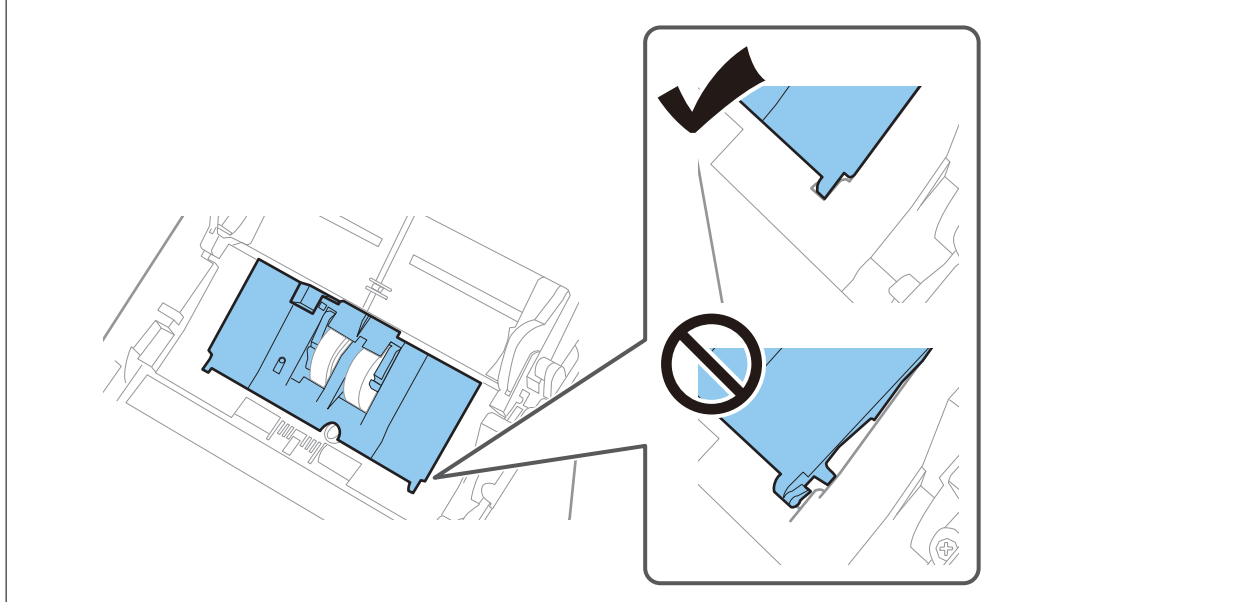


7. Plaats de rand van de kap van de transportrol in de sleuf en schuif hem dicht. Sluit de kap goed.

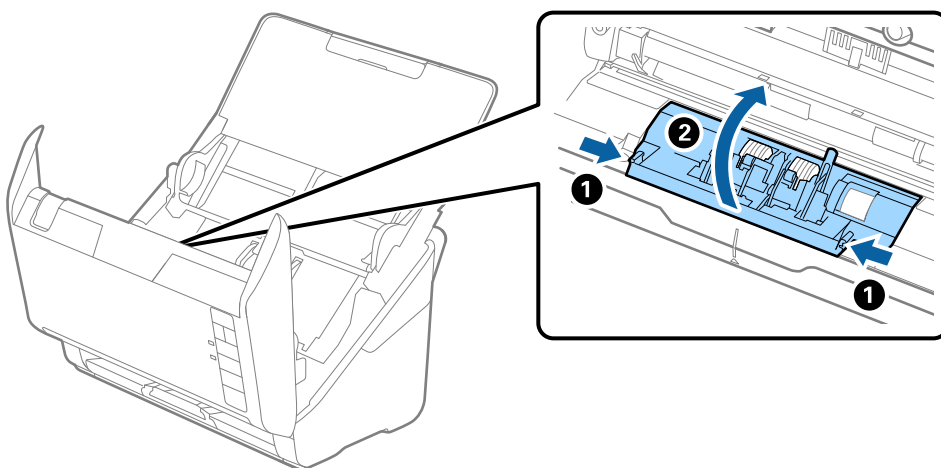


! **Belangrijk:**

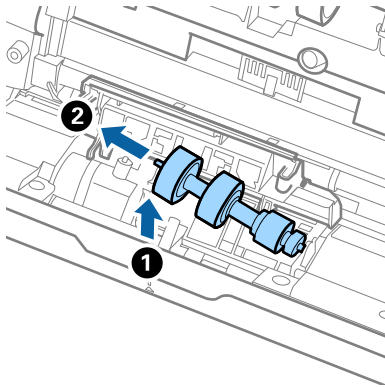
- ❑ Controleer of de kap van de transportrol correct is gesloten.
- ❑ Controleer of de invoerrollen correct zijn geplaatst als u moeite hebt met het sluiten van de kap.
- ❑ Sluit de kap niet wanneer deze omhoog staat.



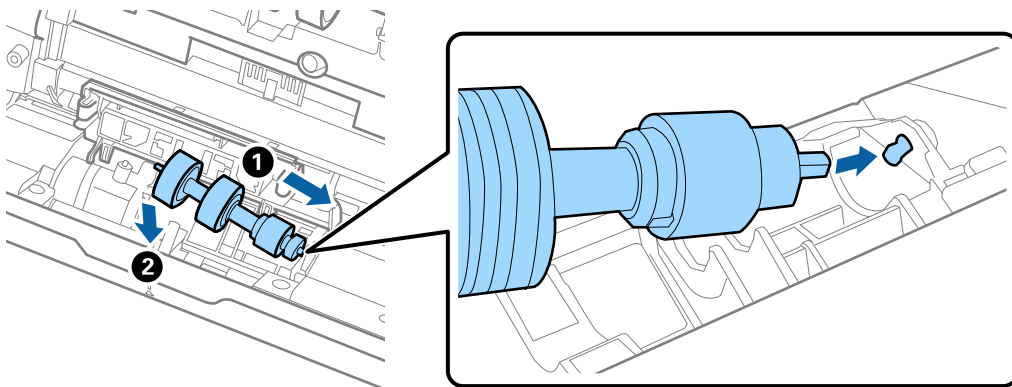
8. Duw op de haken aan beide zijden van de kap van de scheidingsrol om de kap te openen.



9. Til de linkerzijde van de scheidingsrol op en schuif de geplaatste scheidingsrollen opzij om ze te verwijderen.



10. Plaats de as van de nieuwe scheidingsrol in het gat in de rechterzijde en laat de rol zakken.



11. Sluit de kap van de scheidingsrol.



Belangrijk:

Controleer of de scheidingsrollen correct zijn geplaatst als het deksel moeilijk kan worden gesloten.

12. Sluit het scannerdeksel.
13. Sluit de lichtnetadapter aan en schakel de scanner in.
14. Reset de teller voor aantal scans met Epson Scan 2 Utility.

Opmerking:

Voer de transportrol en de scheidingsrol af overeenkomstig de wet- en regelgeving van de plaatselijke overheid. Haal deze niet uit elkaar.

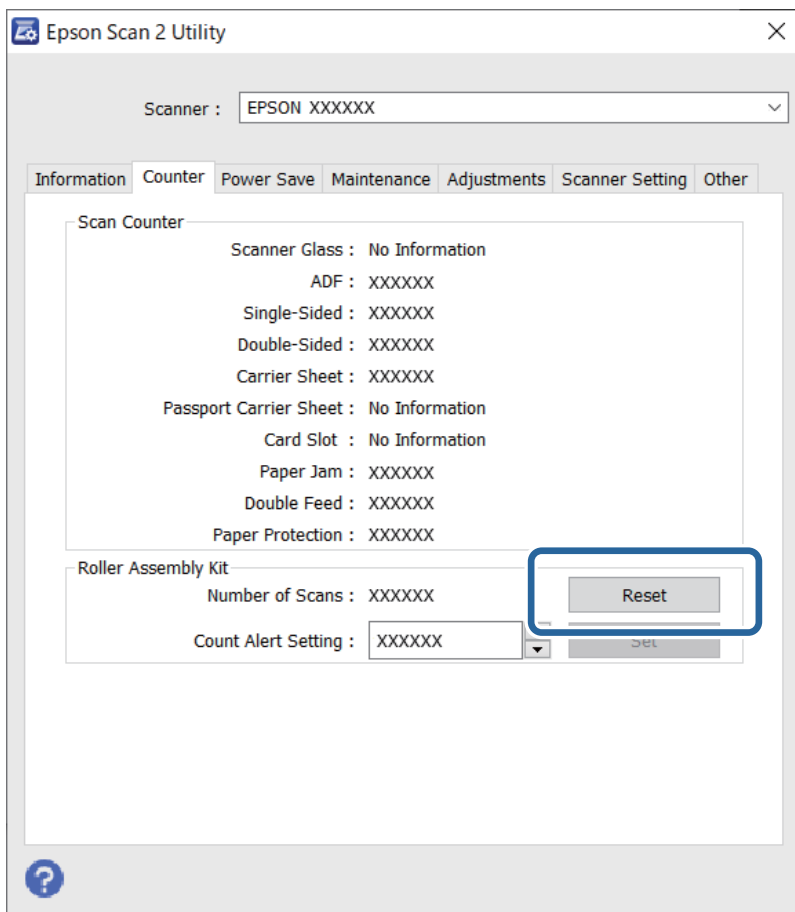
Gerelateerde informatie

➔ [“Codes voor de rollerset” op pagina 28](#)

Het aantal scans opnieuw instellen na vervanging van de rollen

Reset de teller voor het aantal scans met Epson Scan 2 Utility nadat u de rollerset hebt vervangen.

1. Schakel de scanner in.
2. Start Epson Scan 2 Utility.
 - Windows 10
Klik op de startknop en selecteer **EPSON > Epson Scan 2 Utility**.
 - Windows 8.1/Windows 8
Scherm **Start > Apps > Epson > Epson Scan 2 Utility**.
 - Windows 7/Windows Vista/Windows XP
Klik op de startknop en selecteer **Alle programma's (of Programma's) > EPSON > Epson Scan 2 > Epson Scan 2 Utility**.
 - Mac OS
Selecteer **Ga > Toepassingen > Epson Software > Epson Scan 2 Utility**.
3. Klik op het tabblad **Volgnummer**.
4. Klik op **Reset** bij **Assembleerkit van rollen**.



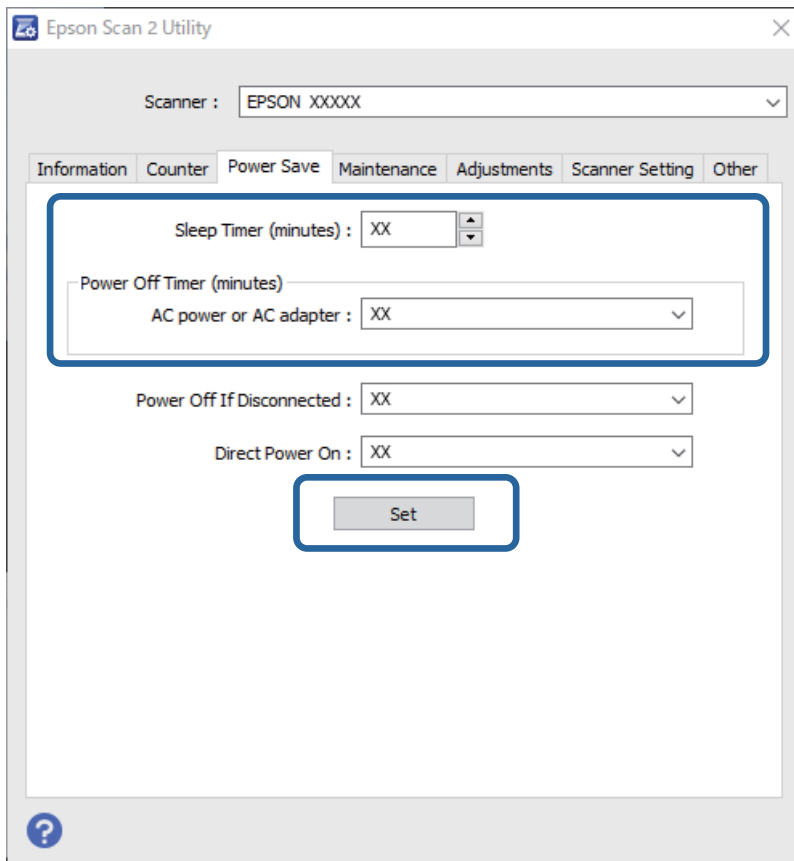
Gerelateerde informatie

➔ [“De rollerset vervangen” op pagina 90](#)

Energiebesparing


U kunt energie besparen door de slaapmodus of de modus voor automatische uitschakeling te gebruiken wanneer de scanner niet wordt gebruikt. U kunt de duur instellen voordat de slaapmodus op de scanner wordt ingeschakeld en deze automatisch wordt uitgeschakeld. Elke verhoging is van invloed op de energiezuinigheid van het apparaat. Denk aan eventuele effecten op het milieu voordat u wijzigingen aanbrengt.

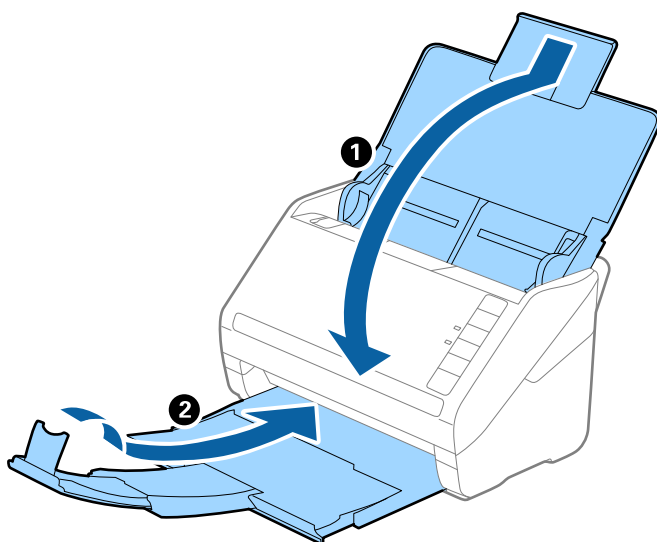
1. Start Epson Scan 2 Utility.
 - Windows 10
Klik op de startknop en selecteer **EPSON > Epson Scan 2 Utility**.
 - Windows 8.1/Windows 8
Scherm **Start > Apps > Epson > Epson Scan 2 Utility**.
 - Windows 7/Windows Vista/Windows XP
Klik op de startknop en selecteer **Alle programma's (of Programma's) > EPSON > Epson Scan 2 > Epson Scan 2 Utility**.
 - Mac OS
Selecteer **Ga > Toepassingen > Epson Software > Epson Scan 2 Utility**.
2. Klik op het tabblad **Energiebesparing**.
3. Stel de **Sluimer (minuten)** of **Uitschakeltimer (minuten)** in en klik vervolgens op **Instellen**.



De scanner vervoeren

Als u uw scanner moet verplaatsen of vervoeren voor reparatie, volg dan de onderstaande stappen voor het inpakken van de scanner.

1. Druk op de knop  om de scanner uit te schakelen.
2. Koppel de lichtnetadapter los van de scanner.
3. Koppel de USB-kabel los.
4. Sluit de invoerlade en de uitvoerlade.



Belangrijk:

Zorg ervoor dat u de uitvoerlade goed sluit, anders zou tijdens het transport schade kunnen ontstaan.

5. Gebruik het originele verpakkingsmateriaal en doe alles weer in de originele doos of in een andere stevige doos.

Toepassingen en firmware bijwerken

U kunt bepaalde problemen oplossen en functies verbeteren of toevoegen door de toepassingen en de firmware bij te werken. Zorg dat u de laatste versie van de toepassingen en firmware gebruikt.



Belangrijk:

Schakel de computer of scanner niet uit tijdens het bijwerken.

1. Controleer of de scanner en computer zijn aangesloten en of de computer is aangesloten op het internet.

2. Start EPSON Software Updater en werk de toepassingen of de firmware bij.
 - Windows 10
Klik op de startknop en selecteer **Epson Software > EPSON Software Updater**.
 - Windows 8.1/Windows 8
Voer in het zoekvenster de naam van de toepassing in en selecteer het weergegeven pictogram.
 - Windows 7
Klik op de startknop en selecteer **Alle programma's of Programma's > Epson Software > EPSON Software Updater**.
 - Mac OS
Selecteer **Finder > Ga > Toepassingen > Epson Software > EPSON Software Updater**.

Opmerking:

Als u de toepassing die u wilt bijwerken niet kunt vinden in de lijst, kunt u deze niet bijwerken met de EPSON Software Updater. Controleer of de nieuwste versies van de toepassing beschikbaar zijn op uw lokale Epson-website.

<http://www.epson.com>

Firmware bijwerken met Web Config

Wanneer de scanner verbinding kan maken met internet, kunt u de firmware bijwerken via Web Config.

1. Open Web Config en selecteer het tabblad **Apparaatbeheer > Firmware-update**.
2. Klik op **Starten** en volg de instructies op het scherm.
De firmwarebevestiging begint en de firmware-informatie wordt weergegeven als er nieuwere firmware beschikbaar is.

Opmerking:

U kunt de firmware ook bijwerken met Epson Device Admin. U kunt de firmware-informatie visueel controleren in de apparaatlijst. Dit is handig wanneer u de firmware van meerdere apparaten wilt bijwerken. Raadpleeg de handleiding of de help van Epson Device Admin voor meer informatie.

Firmware bijwerken zonder verbinding te maken met internet

U kunt de firmware van het apparaat downloaden naar de computer vanaf de website van Epson, en vervolgens het apparaat via een USB-kabel aansluiten op de computer om de firmware bij te werken. Gebruik deze methode als u niet kunt bijwerken via het netwerk.

Opmerking:

Controleer voordat u gaat bijwerken of de toepassing Epson ScanSmart op uw computer is geïnstalleerd. Installeer Epson ScanSmart als dit niet is geïnstalleerd.

1. Ga naar de Epson-website voor de nieuwste firmware-updates.
<http://www.epson.com>
 - Download de firmware voor uw scanner en ga naar de volgende stap.
 - Als er geen firmware-informatie op de website staat, gebruikt u al de nieuwste firmware.
2. Sluit de scanner met een USB-kabel aan op de computer waarop de gedownloade firmware is opgeslagen.

3. Dubbelklik op het gedownloadde EXE-bestand.
Epson Firmware Updater wordt gestart.
4. Volg de instructies op het scherm.

Problemen oplossen

Scanproblemen.	101
Problemen bij het starten met scannen.	101
Problemen met de papierinvoer.	109
Problemen met gescande afbeeldingen.	112
Toepassingen verwijderen en installeren.	117

Scanproblemen

Scannerlampjes duiden een fout aan

Controleer het volgende wanneer de scannerlampjes een fout aanduiden.

- Controleer of er geen originelen zijn vastgelopen in de scanner.
- Wanneer u meerdere originelen invoert, opent u de kap van de ADF en verwijdert u de originelen. Sluit vervolgens de ADF-klep.
- Controleer of het scannerdeksel is gesloten.
- Controleer of de scanner correct op de computer is aangesloten.
Als er een fout is opgetreden in de Wi-Fi-verbinding, controleert u de instellingen voor de Wi-Fi-verbinding.
- Controleer of Epson Scan 2 correct is geïnstalleerd.
- Als de firmware-update mislukt en de herstelmodus op de scanner wordt ingeschakeld, werkt u de firmware opnieuw bij via een USB-verbinding.
- Schakel de scanner uit en weer aan. Als het probleem hiermee niet is verholpen, werkt de scanner mogelijk niet correct of moet de lichtbron in de scannereenheid worden vervangen. Neem contact op met de leverancier.

Gerelateerde informatie

- ➔ [“Foutindicatoren” op pagina 23](#)
- ➔ [“Het origineel loopt vast in de scanner” op pagina 111](#)

De scanner gaat niet aan

- Zorg ervoor dat de lichtnetadapter goed is aangesloten op de scanner en een stopcontact.
- Controleer of het stopcontact functioneert. Sluit een andere apparaat op het stopcontact aan en controleer of u dit apparaat kunt inschakelen.

Problemen bij het starten met scannen

Kan niet scannen vanaf de computer

Controleer of het smart device en de scanner goed zijn verbonden.

De verbinding is bepalend voor de oorzaak en de oplossing van het probleem.

De verbindingstatus controleren (Windows)

Gebruik Epson Scan 2 Utility om de verbindingstatus te controleren.

Opmerking:

Epson Scan 2 Utility is een toepassing die met de scannersoftware wordt meegeleverd.

1. Start Epson Scan 2 Utility.
 - Windows 10
Klik op de startknop en selecteer **EPSON > Epson Scan 2 Utility**.
 - Windows 8.1/Windows 8
Voer in het zoekvenster de naam van de toepassing in en selecteer het weergegeven pictogram.
 - Windows 7
Klik op de startknop en selecteer **Alle programma's** of **Programma's > EPSON > Epson Scan 2 Utility**.
2. Open op het scherm **Epson Scan 2 Utility** de lijst **Scanner** en klik vervolgens op **Instellingen** om het scherm **Scannerinstellingen** te openen.
Ga naar de volgende stap als het scherm **Scannerinstellingen** al wordt weergegeven in plaats van het scherm **Epson Scan 2 Utility**.
3. Als de scanner niet wordt weergegeven in het scherm **Scannerinstellingen**, wordt uw scanner niet gedetecteerd.
Klik op **Toevoegen** en voeg uw scanner toe in het scherm **Netwerkscanner toevoegen**.

Zie de gerelateerde informatie als u niet naar de scanner kunt zoeken of niet kunt scannen ondanks dat de juiste scanner is geselecteerd.

Gerelateerde informatie



- ➔ [“Kan geen verbinding maken met een netwerk” op pagina 103](#)
- ➔ [“De scanner kan niet via USB worden verbonden” op pagina 105](#)
- ➔ [“Kan niet scannen, ondanks dat er verbinding is” op pagina 105](#)

De verbindingstatus controleren (Mac OS)

Gebruik Epson Scan 2 Utility om de verbindingstatus te controleren.

Opmerking:

Epson Scan 2 Utility is een toepassing die met de scannersoftware wordt meegeleverd.

1. Start Epson Scan 2 Utility.
Selecteer **Ga > Programma's > Epson Software > Epson Scan 2 Utility**.
2. Open op het scherm **Epson Scan 2 Utility** de lijst **Scanner** en klik vervolgens op **Instellingen** om het scherm **Scannerinstellingen** te openen.
Ga naar de volgende stap als het scherm **Scannerinstellingen** al wordt weergegeven in plaats van het scherm **Epson Scan 2 Utility**.
3. Als de scanner niet wordt weergegeven in het scherm **Scannerinstellingen**, wordt uw scanner niet gedetecteerd.
Klik op het pictogram  en sta toe dat de software wijzigingen aanbrengt.
4. Klik op het pictogram  en voeg uw scanner toe in het scherm **Netwerkscanner toevoegen**.

Zie de gerelateerde informatie als u niet naar de scanner kunt zoeken of niet kunt scannen ondanks dat de juiste scanner is geselecteerd.

Gerelateerde informatie

- ➔ “Kan geen verbinding maken met een netwerk” op pagina 103
- ➔ “De scanner kan niet via USB worden verbonden” op pagina 105
- ➔ “Kan niet scannen, ondanks dat er verbinding is” op pagina 105

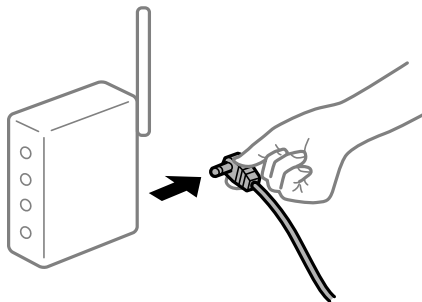
Kan geen verbinding maken met een netwerk

Een van de volgende problemen kan de oorzaak zijn.

Er is iets mis met de netwerkapparaten voor de wifi-verbinding.

Oplossingen

Schakel de apparaten die u met het netwerk wilt verbinden uit. Wacht circa 10 seconden en schakel de apparaten in de volgende volgorde weer in: de draadloze router, de computer of het smart device en tenslotte de scanner. Verklein de afstand tussen de scanner en de computer of het smart device enerzijds en de draadloze router anderzijds om de radiocommunicatie te vereenvoudigen, en probeer vervolgens opnieuw de netwerkinstellingen te configureren.



Apparaten kunnen geen signaal ontvangen van de draadloze router, omdat ze te ver uit elkaar staan.

Oplossingen

Zet de computer of het smart device en de scanner dichterbij de draadloze router. Schakel de draadloze router vervolgens uit en weer in.

Wanneer u de draadloze router vervangt, komen de instellingen niet overeen met de nieuwe router.

Oplossingen

Configureer de verbindinginstellingen opnieuw, zodat deze overeenkomen met de nieuwe draadloze router.

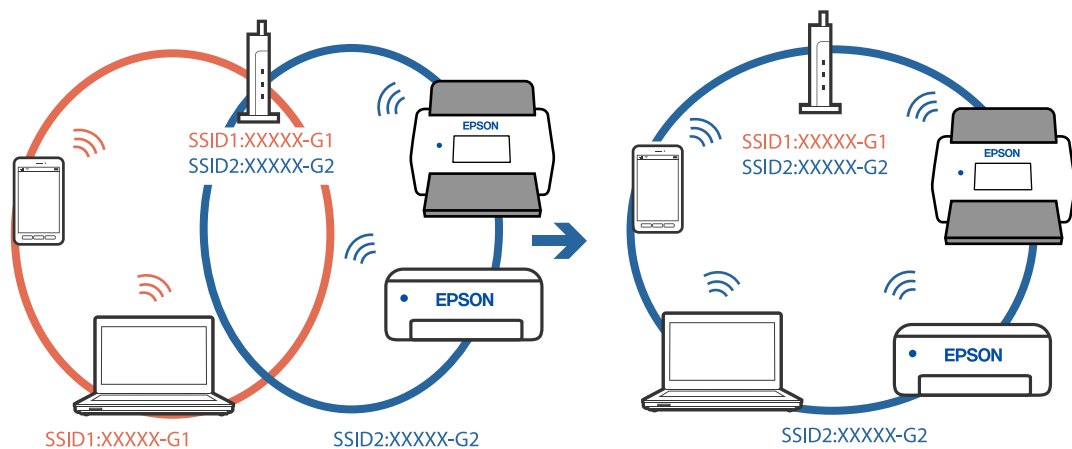
De SSID's voor verbinding met de computer of het smart device en de computer verschillen.

Oplossingen

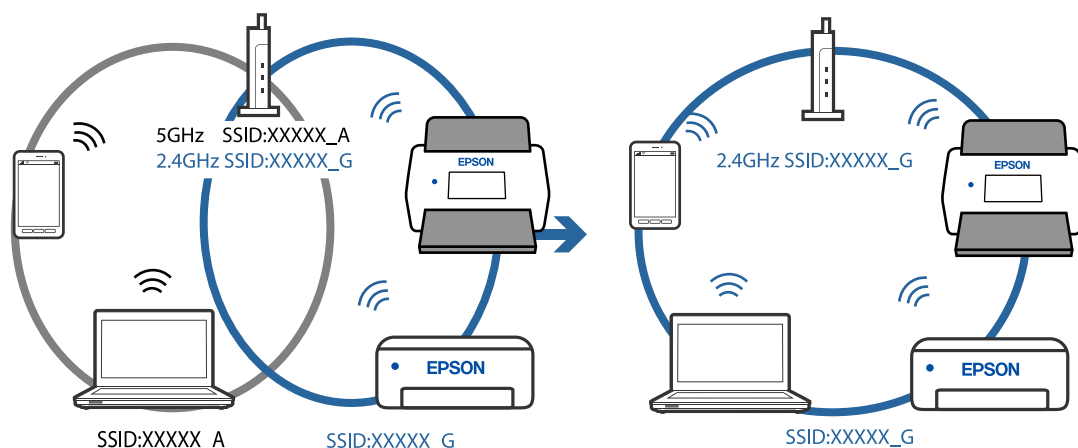
Wanneer u meerdere draadloze routers tegelijk gebruikt of de draadloze router meerdere SSID's heeft en apparaten met verschillende SSID's zijn verbonden, kunt u geen verbinding maken met de draadloze router.

Verbind de computer of het smart device met hetzelfde SSID als de scanner.

- ❑ Voorbeeld van verbinding met verschillende SSID's



- ❑ Voorbeeld van verbinding met SSID's met een verschillend frequentiebereik



■ Privacyscheiding is beschikbaar voor de draadloze router.

Oplossingen

De meeste draadloze routers hebben een functie voor privacyscheiding waarmee communicatie tussen verbonden apparaten wordt geblokkeerd. Als er geen communicatie mogelijk is tussen de scanner en de computer of het smart device, terwijl deze zijn verbonden met hetzelfde netwerk, schakelt u de privacyscheiding op de draadloze router uit. Zie voor meer informatie de bij de draadloze router geleverde handleiding.

■ Het IP-adres is niet juist toegewezen.

Oplossingen

Als het aan de scanner toegewezen IP-adres 169.254.XXX.XXX is, en het subnetmasker 255.255.0.0 is, is het IP-adres mogelijk niet correct toegewezen.

Klik op **Toevoegen** in het scherm **Scannerinstellingen** in Epson Scan 2 Utility. Selecteer het model dat u gebruikt, voer het IP-adres in en klik op **OK**.

Start de draadloze router opnieuw of stel de netwerkinstellingen van de scanner opnieuw in.

■ Er is een probleem opgetreden met de netwerkinstellingen op de computer.

Oplossingen

Probeer op de computer een internetpagina te openen om te controleren of de netwerkinstellingen van de computer correct zijn. Als u geen internetpagina's kunt openen, is er een probleem met de computer.

Controleer de netwerkverbinding van de computer. Raadpleeg de documentatie van de computer voor meer informatie.

■ De scanner is uitgeschakeld.

Oplossingen

Controleer of de scanner is ingeschakeld.

Wacht tot het statuslampje dat aangeeft dat de scanner klaar is om te scannen, stopt met knipperen.

De scanner kan niet via USB worden verbonden

Dit kan de volgende oorzaken hebben.

■ De USB-kabel is niet correct op het stopcontact aangesloten.

Oplossingen

Sluit de USB-kabel goed aan tussen de scanner en de computer.

■ Er is een probleem opgetreden met de USB-hub.

Oplossingen

Als u een USB-hub gebruikt, sluit u de scanner rechtstreeks op de computer aan.

■ Er is een probleem opgetreden met de USB-kabel of de USB-poort.

Oplossingen

Als de USB-kabel niet wordt herkend, gebruikt u een andere poort of een andere USB-kabel.

■ De scanner is uitgeschakeld.

Oplossingen

Controleer of de scanner is ingeschakeld.

Wacht tot het statuslampje dat aangeeft dat de scanner klaar is om te scannen, stopt met knipperen.

Kan niet scannen, ondanks dat er verbinding is

■ De vereiste toepassingen zijn niet op de computer geïnstalleerd.

Oplossingen

Controleer of de toepassing Epson ScanSmart is geïnstalleerd.

Installeer Epson ScanSmart als dit niet is geïnstalleerd.

➔ [“De toepassingen installeren” op pagina 119](#)

Als u gebruikmaakt van TWAIN-compatibele programma's is de correcte scanner niet geselecteerd als de broninstelling. (Windows)

Oplossingen

Zorg dat u de juiste scanner selecteert in de lijst met programma's.

Kan niet scannen vanaf een smart device

Controleer of het smart device en de scanner goed zijn verbonden.

De verbinding is bepalend voor de oorzaak en de oplossing van het probleem.

De verbindingstatus controleren (smart device)

U kunt Epson Smart Panel gebruiken om de verbindingstatus voor het smart device en de scanner te controleren.

1. Start Epson Smart Panel op uw smart device.
2. Controleer of de scannernaam wordt weergegeven in Epson Smart Panel.

Als de naam van de scanner wordt weergegeven, is er verbinding tussen het smart device en de scanner.

Als een bericht wordt weergegeven waarin staat dat de scanner niet is geselecteerd, is er geen verbinding tussen het smart device en de scanner. Volg de instructies in Epson Smart Panel om verbinding te maken met de scanner.

Zie de gerelateerde informatie als u niet via een netwerk verbinding kunt maken met de scanner.

Gerelateerde informatie

➔ [“Kan geen verbinding maken met een netwerk” op pagina 106](#)

Kan geen verbinding maken met een netwerk

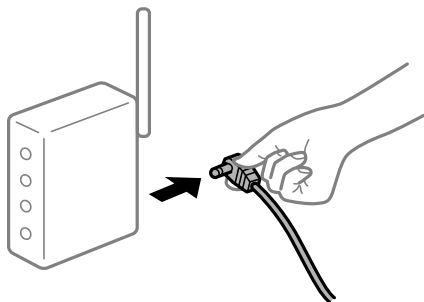
Een van de volgende problemen kan de oorzaak zijn.

Er is iets mis met de netwerkapparaten voor de wifi-verbinding.

Oplossingen

Schakel de apparaten die u met het netwerk wilt verbinden uit. Wacht circa 10 seconden en schakel de apparaten in de volgende volgorde weer in: de draadloze router, de computer of het smart device en tenslotte de scanner. Verklein de afstand tussen de scanner en de computer of het smart device enerzijds

en de draadloze router anderzijds om de radiocommunicatie te vereenvoudigen, en probeer vervolgens opnieuw de netwerkinstellingen te configureren.



Apparaten kunnen geen signaal ontvangen van de draadloze router, omdat ze te ver uit elkaar staan.

Oplossingen

Zet de computer of het smart device en de scanner dichterbij de draadloze router. Schakel de draadloze router vervolgens uit en weer in.

Wanneer u de draadloze router vervangt, komen de instellingen niet overeen met de nieuwe router.

Oplossingen

Configureer de verbindinginstellingen opnieuw, zodat deze overeenkomen met de nieuwe draadloze router.

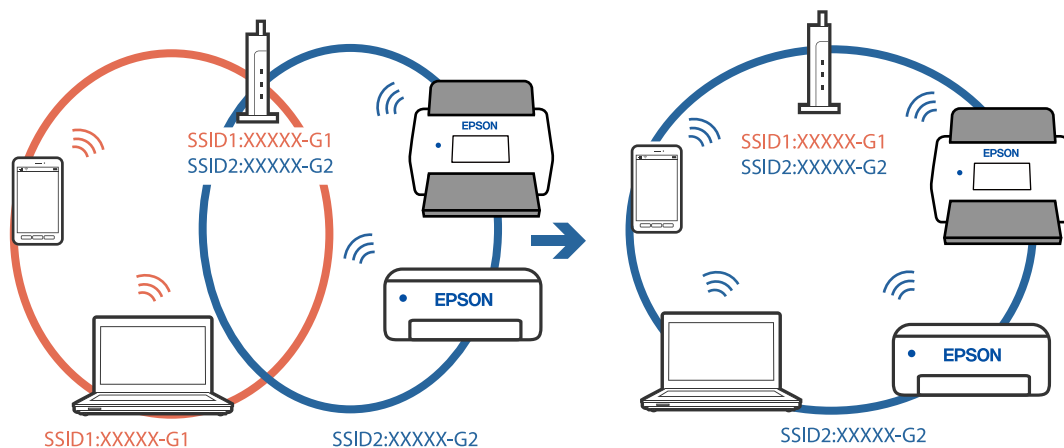
De SSID's voor verbinding met de computer of het smart device en de computer verschillen.

Oplossingen

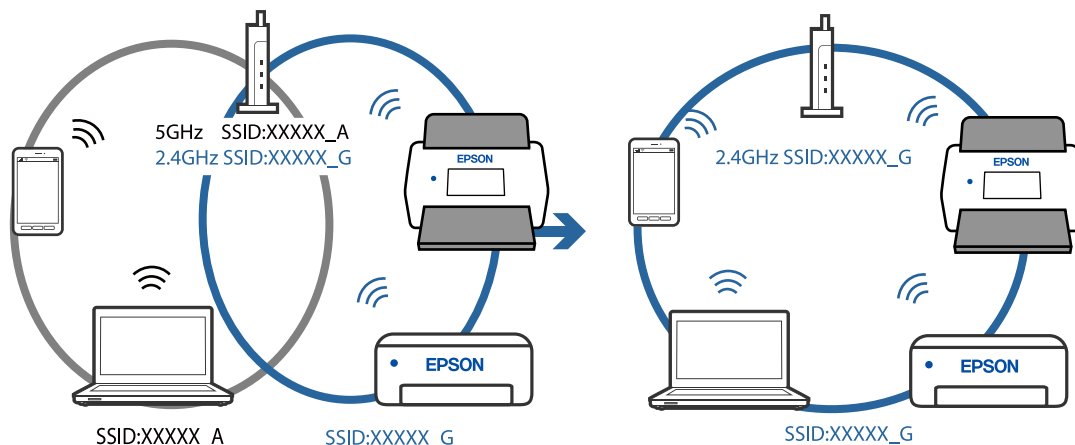
Wanneer u meerdere draadloze routers tegelijk gebruikt of de draadloze router meerdere SSID's heeft en apparaten met verschillende SSID's zijn verbonden, kunt u geen verbinding maken met de draadloze router.

Verbind de computer of het smart device met hetzelfde SSID als de scanner.

Voorbeeld van verbinding met verschillende SSID's



- ❑ Voorbeeld van verbinding met SSID's met een verschillend frequentiebereik



Privacyscheiding is beschikbaar voor de draadloze router.

Oplossingen

De meeste draadloze routers hebben een functie voor privacyscheiding waarmee communicatie tussen verbonden apparaten wordt geblokkeerd. Als er geen communicatie mogelijk is tussen de scanner en de computer of het smart device, terwijl deze zijn verbonden met hetzelfde netwerk, schakelt u de privacyscheiding op de draadloze router uit. Zie voor meer informatie de bij de draadloze router geleverde handleiding.

Het IP-adres is niet juist toegewezen.

Oplossingen

Als het aan de scanner toegewezen IP-adres 169.254.XXX.XXX is, en het subnetmasker 255.255.0.0 is, is het IP-adres mogelijk niet correct toegewezen.

Klik op **Toevoegen** in het scherm **Scannerinstellingen** in Epson Scan 2 Utility. Selecteer het model dat u gebruikt, voer het IP-adres in en klik op **OK**.

Start de draadloze router opnieuw of stel de netwerkinstellingen van de scanner opnieuw in.

Er is een probleem opgetreden met de netwerkinstellingen op het smart device.

Oplossingen

Probeer op het smart device een website te openen om te controleren of de netwerkinstellingen van het smart device correct zijn. Als u geen website kunt openen, is er een probleem met het smart device.

Controleer de netwerkverbinding van de computer. Raadpleeg de documentatie van het smart device voor meer informatie.

De scanner is uitgeschakeld.

Oplossingen

Controleer of de scanner is ingeschakeld.

Wacht tot het statuslampje dat aangeeft dat de scanner klaar is om te scannen, stopt met knipperen.


Problemen met de papierinvoer

Er worden meerdere originelen ingevoerd (dubbele invoer)

Controleer het volgende wanneer dubbele invoer plaatsvindt.

- Wanneer originelen zijn vastgelopen in de scanner, opent u de scannerkap, verwijdert u de originelen en sluit u de scannerkap.
- Controleer de gescande afbeelding en scan de originelen eventueel opnieuw.

Als er vaak meerdere originelen tegelijk worden ingevoerd, wordt aangeraden het volgende te proberen.

- Als u originelen invoert die niet worden ondersteund, voert de scanner mogelijk meerdere originelen tegelijk in.
- Reinig de rollen in de scanner.
- Plaats minder originelen tegelijk.
- Druk op de knop  om de scansnelheid te verlagen.
- Gebruik **Automatische invoermodus** in en scan de originelen één voor één.

Gerelateerde informatie

- ➔ [“Vastgelopen originelen uit de scanner verwijderen” op pagina 109](#)
- ➔ [“Originelen van verschillende grootte of verschillende soorten originelen ononderbroken één voor één scannen \(Automatische invoermodus\)” op pagina 75](#)
U kunt originelen van verschillende grootte of verschillende soorten originelen één voor één scannen met de Automatische invoermodus. In deze modus wordt het scannen automatisch gestart wanneer originelen in de scanner worden geladen.
- ➔ [“De binnenzijde van de scanner schoonmaken” op pagina 84](#)

Vastgelopen originelen uit de scanner verwijderen

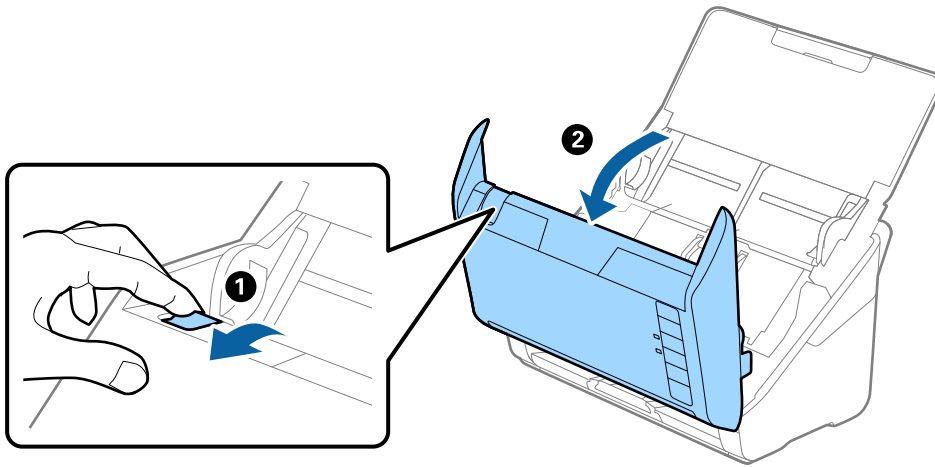
Als een origineel is in de scanner is vastgelopen, volgt u de volgende stappen om het document te verwijderen.

Opmerking:

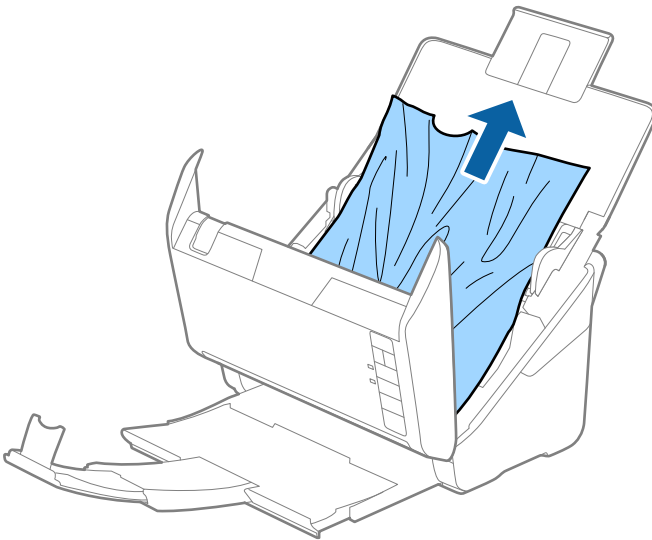
Epson Smart Panel ondersteunt het scannen van lang papier (393,8 mm (15,5 inch) of langer) niet.

1. Verwijder alle nog aanwezige originelen in de invoerlade.

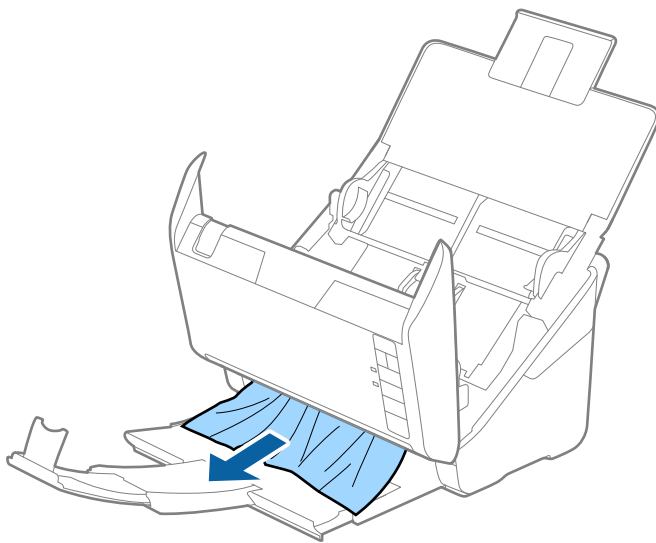
2. Trek aan de hendel en open het scannerdeksel.



3. Verwijder voorzichtig originelen die zich nog in de scanner bevinden.



- Als u de originelen niet recht naar boven kunt trekken, trekt u vastgelopen originelen met de richting van de pijl mee voorzichtig uit de uitvoerlade.




Belangrijk:

Controleer of zich in de scanner geen papier meer bevindt.

- Sluit het scannerdeksel.

Het origineel loopt vast in de scanner

Als het origineel vaak vastloopt in de scanner, wordt aangeraden het volgende te proberen.

- Druk op de knop  om de scansnelheid te verlagen.
- Reinig de rollen in de scanner.
- Als het uitgeworpen origineel vastloopt in de uitvoerlade, bergt u de uitvoerlade op en gebruikt u deze niet.

Gerelateerde informatie

➔ [“De binnenzijde van de scanner schoonmaken” op pagina 84](#)

Papierbescherming werkt niet goed

Afhankelijk van het origineel en het ingestelde niveau kan deze functie niet goed werken.

- Selecteer **Uit** om de functie uit te schakelen bij het scannen van plastic kaarten of dik papier.
- Verlaag het niveau van deze functie wanneer een verkeerde detectie regelmatig plaatsvindt.
- Controleer of deze functie is ingeschakeld als het origineel is beschadigd. Als de functie is ingeschakeld, verhoogt u het beschermingsniveau van de functie.

Gerelateerde informatie

➔ [“De functie voor bescherming van documenten instellen” op pagina 80](#)

De originelen worden vuil

Reinig de binnenzijde van de scanner.

Gerelateerde informatie

➔ [“De binnenzijde van de scanner schoonmaken” op pagina 84](#)

Scansnelheid gaat omlaag bij doorlopend scannen

Wanneer tijdens doorlopend scannen de optie ADF wordt gebruikt, gaat de scansnelheid omlaag om te voorkomen dat het scannermechanisme oververhit raakt en hierdoor beschadigd raakt. U kunt echter gewoon doorgaan met scannen.

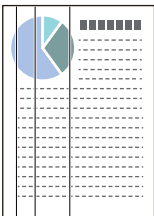
Als u de normale scansnelheid wilt hervatten, laat u de scanner gedurende ten minste 30 minuten inactief. De normale scansnelheid wordt niet hervat nadat u het apparaat hebt uit- en weer ingeschakeld.

Het scannen duurt lang

- De scansnelheid kan afnemen door de scaninstellingen, zoals een hoge resolutie, functies biedt voor het aanpassen van afbeeldingen, bestandsindeling enzovoort.
- Computers met een USB 3.0- (SuperSpeed) of USB 2.0-poort (Hi-Speed) kunnen sneller scannen dan computers met een USB 1.1-poort. Als de scanner is aangesloten op een USB 3.0- of USB 2.0-poort, controleer dan of aan alle systeemvereisten is voldaan.
- Wanneer u beveiligingssoftware gebruikt, sluit u het bestand TWAIN.log uit van de controle, of stelt u het bestand TWAIN.log in als alleen-lezenbestand. Raadpleeg voor meer informatie over de functies van de beveiligingssoftware Help en andere documentatie die bij de software zijn geleverd. Het bestand TWAIN.log wordt op de volgende locaties opgeslagen.
C:\Users\\AppData\Local\Temp

Problemen met gescande afbeeldingen

Bij scannen vanaf de ADF ontstaan rechte lijnen



- Reinig de ADF.
Op de afbeelding kunnen rechte lijnen ontstaan als vuil of stof in de ADF terecht komt.
- Verwijder vuil of stof van het origineel.

- Als de functie **Vuil op glas detect.** is ingeschakeld, wordt een waarschuwingsbericht weergegeven als er vuil op de glasplaat wordt gedetecteerd.

Selecteer het tabblad **Scannerinstelling** en selecteer vervolgens **Aan-hoog** of **Aan-laag** bij **Vuil op glas detecteren** in Epson Scan 2 Utility.

Reinig de glazen oppervlakken in de scanner met een originele Epson-reinigingsset of een zachte doek wanneer een waarschuwing wordt weergegeven.

Opmerking:

- Vuil wordt mogelijk niet gedetecteerd. Dit is afhankelijk van de mate van vervuiling.*

- Wijzig de instelling als vuil niet goed wordt gedetecteerd.*

*Selecteer **Aan-Hoog** als vuil niet wordt gedetecteerd. Selecteer **Aan-Laag** of **Uit** als de waarschuwing onterecht wordt weergegeven.*

Gerelateerde informatie

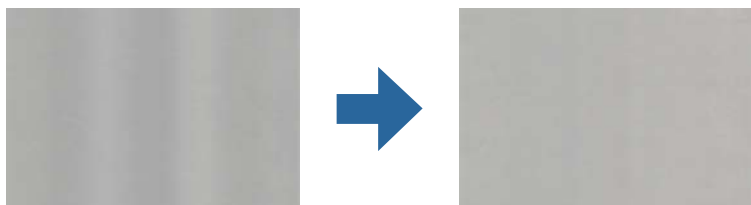
➔ [“De binnenzijde van de scanner schoonmaken”](#) op pagina 84

Waarschuwing dat glasplaat vies is, wordt niet weergegeven

Als het scherm Glasplaat is vies wordt weergegeven nadat u de binnenkant van de scanner hebt gereinigd, controleer de glasplaat dan nog eens. Als de glasplaat krassen bevat, worden deze als vuil gedetecteerd.

Het glazen onderdeel moet worden vervangen. Neem contact op met de lokale leverancier voor reparatie.

Ongelijke kleuren in de gescande afbeelding



Als de scanner in sterk licht staat, zoals direct zonlicht, wordt het licht verkeerd gedetecteerd door de sensor in de scanner en krijgt de afbeelding ongelijke de kleuren.

- Plaats de scanner zo dat er geen sterk licht op de voorzijde van de scanner valt.
- Verplaats de scanner naar een plek waar deze niet in sterk licht staat.

De gescande afbeelding groter of kleiner maken

Wanneer u de gescande afbeelding wilt vergroten of verkleinen, kunt u de expansieverhouding aanpassen met de functie **Aanpassingen** in Epson Scan 2 Utility. Deze functie is alleen beschikbaar voor Windows.




Opmerking:

Epson Scan 2 Utility is een van de toepassingen die met de software van de scanner worden meegeleverd.

1. Start Epson Scan 2 Utility.
 - Windows 10
Klik op de startknop en selecteer **EPSON > Epson Scan 2 Utility**.
 - Windows 8.1/Windows 8
Voer in het zoekvenster de naam van de toepassing in en selecteer het weergegeven pictogram.
 - Windows 7
Klik op de startknop en selecteer **Alle programma's of Programma's > EPSON > Epson Scan 2 > Epson Scan 2 Utility**.
2. Selecteer het tabblad **Aanpassingen**.
3. Gebruik **Vergroting/verkleining** om de expansieverhouding voor gescande afbeeldingen aan te passen.
4. Klik op **Instellen** om de instellen op de scanner toe te passen.

De offset schijnt door in de achtergrond van afbeeldingen

Afbeeldingen op de achterzijde van het origineel kunnen zichtbaar zijn in de gescande afbeelding.

- Wanneer **Automatisch, Kleur of Grijs** is geselecteerd als het **Beeldtype**.
 - Controleer of **Achtergrond verwijderen** is geselecteerd.
Klik op  **Instellingen** in **Epson ScanSmart, Scans controleren** of in het venster **Actie selecteren** en klik dan op het tabblad **Scaninstellingen** > knop **Scannerinstellingen** > tabblad **Geavanceerde instellingen** in het venster Epson Scan 2 > **Achtergrond verwijderen**.
 - Controleer of **Tekst verbeteren** is geselecteerd.
Klik op  **Instellingen** in **Epson ScanSmart, Scans controleren** of in het venster **Actie selecteren** > tabblad **Scaninstellingen** > knop **Scannerinstellingen** > tabblad **Geavanceerde instellingen** in het venster Epson Scan 2 > **Tekst verbeteren**.
- Wanneer **Zwart-wit** is geselecteerd als het **Beeldtype**.
 - Controleer of **Tekst verbeteren** is geselecteerd.
Klik op  **Instellingen** in **Epson ScanSmart, Scans controleren** of in het venster **Actie selecteren** en klik dan op het tabblad **Scaninstellingen** > knop **Scannerinstellingen** > tabblad **Geavanceerde instellingen** in het venster Epson Scan 2 > **Tekst verbeteren**.
Afhankelijk van de toestand van uw gescande afbeelding, klikt u op **Instellingen** en probeert u een lager niveau in te stellen voor **Randverbetering** of een hogere niveau voor **Ruisonderdrukingsniveau**.

Gescande afbeelding of tekst is wazig

U kunt het uitzicht van de gescande afbeelding of tekst aanpassen door de resolutie te verhogen of de kwaliteit van de afbeelding aan te passen.

- Verhoog de resolutie en start het scannen.

Stel de geschikte resolutie in voor het doel waarvoor u scant.

Klik op  **Instellingen** in **Epson ScanSmart, Scans controleren** of in het venster **Actie selecteren** en klik dan op het tabblad **Scaninstellingen** > knop **Scannerinstellingen** > tabblad **Hoofdinstantellingen** in het venster Epson Scan 2 > **Resolutie**.

- Controleer of de tekstverbetering is geselecteerd.

Klik op  **Instellingen** in **Epson ScanSmart, Scans controleren** of in het venster **Actie selecteren** en klik dan op het tabblad **Scaninstellingen** > knop **Scannerinstellingen** > tabblad **Geavanceerde instellingen** in het venster Epson Scan 2 > **Tekst verbeteren**.

- Wanneer **Zwart-wit** is geselecteerd als het **Beeldtype**.

Afhankelijk van de toestand van uw gescande afbeelding, klikt u op **Instellingen** en probeert u een lager niveau in te stellen voor **Randverbetering** of een hogere niveau voor **Ruisonderdrukkniveau**.

- Als u scant in JPEG-indeling, kunt u het compressieniveau wijzigen.

Klik op  **Instellingen** in **Epson ScanSmart, Scans controleren** of in het venster **Actie selecteren** en klik dan op het tabblad **Instellingen opslaan** > knop **Opties**

Lijst met aanbevolen resoluties die aan uw behoeften voldoen

Raadpleeg de tabel en stel de geschikte resolutie in voor het doel waarvoor u scant.

Doel	Resolutie (referentie)
Weergave op een scherm Verzenden per e-mail	Tot 200 dpi
OCR gebruiken (optische tekenherkenning) Een doorzoekbaar pdf-bestand maken	200 tot 300 dpi
Afdrukken met een printer Per fax verzenden	200 tot 300 dpi

Moiré-patronen (webachtige schaduwen) verschijnen

Als het origineel een afgedrukt document is, kunnen moiré-patronen (webachtige schaduwen) verschijnen in de gescande afbeelding.

- Controleer of **Ontrasteren** is geselecteerd.

Klik op  **Instellingen** in **Epson ScanSmart, Scans controleren** of in het venster **Actie selecteren** en klik dan op het tabblad **Scaninstellingen** > knop **Scannerinstellingen** > tabblad **Geavanceerde instellingen** in het venster Epson Scan 2 > **Ontrasteren**.



- Wijzig de resolutie en scan opnieuw.

Klik op  **Instellingen** in **Epson ScanSmart, Scans controleren** of in het venster **Actie selecteren** en klik dan op het tabblad **Scaninstellingen** > knop **Scannerinstellingen** > tabblad **Hoofdinstantellingen** in het venster **Epson Scan 2** > **Resolutie**.

De rand van het origineel wordt niet gescand wanneer automatische detectie van het origineel is ingeschakeld

Afhankelijk van het origineel wordt de rand van het origineel mogelijk niet gescand wanneer automatische detectie van het formaat van het origineel is ingeschakeld.

- Klik op  **Instellingen** in **Epson ScanSmart, Scans controleren** of in het venster **Actie selecteren** en klik dan op het tabblad **Scaninstellingen** > knop **Scannerinstellingen**.

Selecteer in **Epson Scan 2** het tabblad **Hoofdinstantellingen** en selecteer vervolgens **Documentformaat** > **Instellingen**. Pas in het venster **Instellingen documentformaat** de optie **Marges instellen voor "Automatisch"** aan.


- Afhankelijk van het origineel wordt het gebied waarin het origineel zich bevindt mogelijk niet correct gedetecteerd wanneer u de functie **Automatisch detecteren** gebruikt. Selecteer het juiste formaat van het origineel in de lijst **Documentformaat**.

Klik op  **Instellingen** in **Epson ScanSmart, Scans controleren** of in het venster **Actie selecteren** en klik dan op het tabblad **Scaninstellingen** > knop **Scannerinstellingen**.

Klik in **Epson Scan 2** op het tabblad **Hoofdinstantellingen** en klik vervolgens op **Documentformaat**.

Opmerking:

Als het formaat van het origineel dat u wilt scannen niet voorkomt in de lijst, selecteer u **Aanpassen** en stelt u het formaat handmatig in.

Klik op  **Instellingen** in **Epson ScanSmart, Scans controleren** of in het venster **Actie selecteren** en klik dan op het tabblad **Scaninstellingen** > knop **Scannerinstellingen**.

Klik in **Epson Scan 2** op het tabblad **Hoofdinstantellingen** en klik vervolgens op **Aanpassen** in **Documentformaat**.

Het teken wordt niet goed herkend

Controleer het volgende om het herkenningspercentage van de optische tekenherkenning (Optical Character Recognition, OCR) te verhogen.

- Controleer of het origineel recht is geplaatst.
- Gebruik een origineel met duidelijk leesbare tekst. Tekstherkenning kan bij de volgende soorten originelen weigeren.
 - Originelen die meerdere malen zijn gekopieerd
 - Originelen die per fax zijn ontvangen (met een lage resolutie)
 - Originelen waar de letterafstand of lijnafstand te klein is
 - Originelen met lijnen of onderstreping
 - Originelen met handgeschreven tekst
 - Originelen met vouwen of kreukels

- De kwaliteit van thermisch papier (zoals kassabonnen) kan achteruitgaan door ouderdom of wrijving. Scan deze zo snel mogelijk.
- Controleer of de juiste taal is geselecteerd wanneer u ze in Microsoft® Office of als **Doorzoekbare PDF**-bestand opslaat.
Controleer de **Taal** in elk instellingenvenster.

Problemen in gescande afbeelding kunnen niet worden opgelost

Als u alle oplossingen hebt geprobeerd en het probleem nog steeds niet is opgelost, herstelt u de standaardinstellingen met behulp van Epson Scan 2 Utility.

Opmerking:

Epson Scan 2 Utility is een van de toepassingen die met de software van de scanner worden meegeleverd.

1. Start Epson Scan 2 Utility.
 - Windows 10
Klik op de startknop en selecteer **EPSON > Epson Scan 2 Utility**.
 - Windows 8.1/Windows 8
Voer in het zoekvenster de naam van de toepassing in en selecteer het weergegeven pictogram.
 - Windows 7
Klik op de startknop en selecteer **Alle programma's of Programma's > EPSON > Epson Scan 2 > Epson Scan 2 Utility**.
 - Mac OS
Selecteer **Ga > Toepassingen > Epson Software > Epson Scan 2 Utility**.
2. Selecteer het tabblad **Andere**.
3. Klik op **Reset**.

Opmerking:

Als het probleem hiermee niet is opgelost, verwijdert u de scannerdriver en installeert u deze opnieuw (Epson Scan 2).

Toepassingen verwijderen en installeren

De toepassingen verwijderen

Sommige problemen kunnen worden opgelost door de toepassingen te verwijderen en opnieuw te installeren. Dit kan ook nodig zijn na een upgrade van uw besturingssysteem. Log in op uw computer als een beheerder. Voer het beheerderswachtwoord in wanneer u dat wordt gevraagd.

Uw toepassingen voor Windows verwijderen

1. Sluit alle geopende toepassingen.
2. Koppel de scanner los van de computer.

3. Open het Configuratiescherm:

Windows 10

Klik met de rechtermuisknop op de knop Start of houd deze ingedrukt en selecteer **Configuratiescherm**.

Windows 8.1/Windows 8

Selecteer **Bureaublad > Instellingen > Configuratiescherm**.

Windows 7

Klik op de knop Start en selecteer **Configuratiescherm**.

4. Selecteer **Een programma verwijderen** onder **Programma's**.

5. Selecteer het programma dat u wilt verwijderen.

6. Klik op **Verwijderen/wijzigen** of **Verwijderen**.

Opmerking:

*Klik op **Doorgaan** als het venster Gebruikersaccountbeheer verschijnt.*

7. Volg de instructies op het scherm.

Opmerking:

*Er wordt misschien een bericht weergegeven waarin u wordt gevraagd uw computer opnieuw te starten. In dat geval selecteert u **Computer opnieuw opstarten** en klikt u op **Voltooien**.*

Uw toepassingen verwijderen voor Mac OS

Opmerking:

Zorg dat u EPSON Software Updater hebt geïnstalleerd.

1. Download de Uninstaller met EPSON Software Updater.

Zodra u de Uninstaller hebt gedownload, hoeft u deze niet telkens opnieuw te downloaden wanneer u de toepassing verwijdert.

2. Koppel de scanner los van de computer.

3. Om het stuurprogramma voor de scanner te verwijderen, selecteert u **Systeemvoorkeuren** in het Apple-menu > **Printers en scanners** (of **Afdrukken en scannen**, **Afdrukken en faxen**) en verwijdert u de scanner uit de lijst met ingeschakelde scanners.

4. Sluit alle geopende toepassingen.

5. Selecteer **Start > Toepassingen > Epson Software > Verwijderprogramma**.

6. Selecteer de toepassing die u wilt verwijderen en klik op **Deïnstalleer**.



Belangrijk:

De Uninstaller verwijdert alle stuurprogramma's voor Epson-scanners op de computer. Als u meerdere Epson-scanners gebruikt en slechts enkele stuurprogramma's wilt verwijderen, verwijdert u ze eerst allemaal en installeert u vervolgens de benodigde stuurprogramma's voor de scanner.

Opmerking:

Als u de toepassing die u wilt verwijderen niet kunt vinden in de lijst met toepassingen, kunt u deze niet verwijderen met de Uninstaller. Selecteer in dat geval **Start > Toepassingen > Epson Software**. Selecteer de toepassing die u wilt verwijderen en sleep deze naar het prullenbakpictogram.

De toepassingen installeren

Volg de onderstaande stappen om de benodigde toepassingen te installeren.

Opmerking:

- Log in op uw computer als een beheerder. Voer het beheerderswachtwoord in wanneer u dat wordt gevraagd.
- Als u toepassingen opnieuw wilt installeren, moet u ze eerst verwijderen.

1. Sluit alle geopende toepassingen.
2. Wanneer u de scannerdriver (Epson Scan 2) installeert, koppelt u de scanner en computer tijdelijk los.

Opmerking:

Sluit de scanner en de computer niet aan tot u dat wordt gevraagd.

3. Installeer de toepassing door de instructies op de hieronder vermelde website te volgen.

<http://epson.sn>

Opmerking:

Voor Windows kunt u ook de softwareschijf gebruiken die bij de scanner is geleverd.

De computer of apparaten toevoegen of vervangen

Verbinding maken met een scanner die met het netwerk is verbonden.	121
De netwerkverbinding opnieuw instellen.	122
De status van de netwerkverbinding controleren.	124
De netwerkinstelling uitschakelen op het bedieningspaneel.	125
De netwerkinstellingen herstellen op het bedieningspaneel.	126

Verbinding maken met een scanner die met het netwerk is verbonden

Wanneer de scanner al is verbonden met een netwerk, kunt u een computer of een smart device via het netwerk met de scanner verbinden.

Een netwerkscanner gebruiken vanaf een tweede computer

Het wordt aanbevolen de het installatieprogramma te gebruiken om de scanner te verbinden met een computer. U kunt het installatieprogramma op een van de volgende manieren uitvoeren.

Instellen via de website

Open de volgende website en voer de productnaam in. Ga naar **Instellen** en configureer de instellingen.

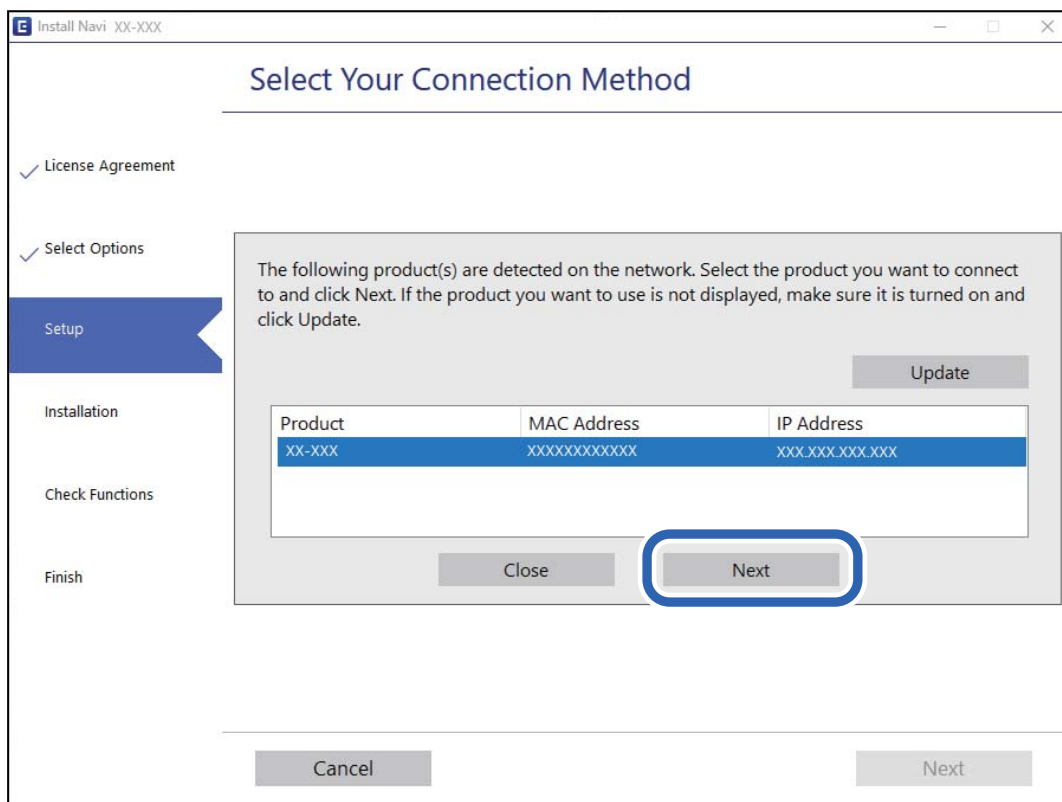
<http://epson.sn>

Instellen met de software-cd (alleen voor modellen die worden geleverd met een software-cd en gebruikers die beschikken over een Windows-computer met een schijfstation).

Plaats de software-cd in de computer en volg de instructies op het scherm.

De scanner selecteren

Volg de instructies op het scherm totdat het volgende scherm wordt weergegeven. Selecteer de naam van de scanner waarmee u verbinding wilt maken en klik vervolgens op **Volgende**.



Volg de instructies op het scherm.

Een netwerkscanner gebruiken vanaf een smart device

U kunt een smart device op een van de volgende manieren met de scanner verbinden.

Verbinden via een draadloze router

Verbind het smart device met hetzelfde wifi-netwerk (SSID) als de scanner.

Meer details hieronder.

[“Instellingen voor verbinding met het smart device configureren” op pagina 123](#)

Verbinden via Wi-Fi Direct

Verbind het smart device rechtstreeks met de scanner zonder draadloze router.

Meer details hieronder.

[“Verbinding via de AP-modus” op pagina 65](#)

De netwerkverbinding opnieuw instellen

In dit gedeelte wordt uitgelegd hoe u de instellingen voor de netwerkverbinding kunt configureren en de verbindingmethode kunt wijzigen bij vervanging van de draadloze router of de computer.

Vervanging van de draadloze router

Wanneer u de draadloze router vervangt, moet u de verbinding tussen de computer of het smart device en de scanner instellen.

U moet deze instellingen configureren als u bijvoorbeeld van internetprovider verandert.

Instellingen voor verbinding met de computer configureren

Het wordt aanbevolen de het installatieprogramma te gebruiken om de scanner te verbinden met een computer. U kunt het installatieprogramma op een van de volgende manieren uitvoeren.

- Instellen via de website

Open de volgende website en voer de productnaam in. Ga naar **Instellen** en configureer de instellingen.

<http://epson.sn>

- Instellen met de software-cd (alleen voor modellen die worden geleverd met een software-cd en gebruikers die beschikken over een Windows-computer met een schijfstation).

Plaats de software-cd in de computer en volg de instructies op het scherm.

De verbindingmethode selecteren

Volg de instructies op het scherm. Selecteer in het scherm **Uw bewerking selecteren** de optie **Breng de verbinding van Printer opnieuw tot stand (voor nieuwe netwerkrouter of om USB te wijzigen naar netwerk, enz.)** en klik vervolgens op **Volgende**.

Volg de afdrukinstructies op het scherm om de configuratie te voltooien.

Als u geen verbinding kunt maken, lees dan het volgende om het probleem op te lossen.

[“Kan geen verbinding maken met een netwerk” op pagina 103](#)

Instellingen voor verbinding met het smart device configureren

U kunt de scanner gebruiken vanaf een smart device wanneer u de scanner verbindt met hetzelfde Wi-Fi-netwerk (SSID) als het smart device. Open de volgende website en voer de productnaam in om de scanner vanaf een smart device te gebruiken. Ga naar **Instellen** en configureer de instellingen.

<http://epson.sn>

Open de website vanaf een smart device waarmee u verbinding wilt maken met de scanner.

Vervanging van de computer

Wanneer u de computer vervangt, moet u de verbinding tussen de computer en de scanner instellen.

Instellingen voor verbinding met de computer configureren

Het wordt aanbevolen de het installatieprogramma te gebruiken om de scanner te verbinden met een computer. U kunt het installatieprogramma op een van de volgende manieren uitvoeren.

- Instellen vanaf de website

Open de volgende website en voer de productnaam in. Ga naar **Instellen** en configureer de instellingen.

<http://epson.sn>

- Instellen met de software-cd (alleen voor modellen die worden geleverd met een software-cd en gebruikers die beschikken over een Windows-computer met een schijfstation).

Plaats de software-cd in de computer en volg de instructies op het scherm.

Volg de instructies op het scherm.

De methode voor verbinding met de computer wijzigen

In dit gedeelte wordt uitgelegd hoe u de verbindingmethode kunt wijzigen wanneer de computer en de scanner zijn verbonden.

Een USB-verbinding wijzigen in een netwerkverbinding

Gebruik het installatieprogramma en stel de installatie in met een andere verbindingmethode.

- Instellen via de website

Open de volgende website en voer de productnaam in. Ga naar **Instellen** en configureer de instellingen.

<http://epson.sn>

- Instellen met de software-cd (alleen voor modellen die worden geleverd met een software-cd en gebruikers die beschikken over een Windows-computer met een schijfstation).

Plaats de software-cd in de computer en volg de instructies op het scherm.

De verbindingmethode wijzigen selecteren

Volg de instructies op het scherm. Selecteer in het scherm **Uw bewerking selecteren** de optie **Breng de verbinding van Printer opnieuw tot stand (voor nieuwe netwerkrouter of om USB te wijzigen naar netwerk, enz.)** en klik vervolgens op **Volgende**.

Selecteer **Verbinden via draadloos netwerk (Wi-Fi)** en klik vervolgens op **Volgende**.

Volg de afdrukinstructies op het scherm om de configuratie te voltooien.

Wifi-instellingen configureren via het bedieningspaneel

Op het bedieningspaneel van de scanner kunt u op verschillende manieren de netwerkinstellingen configureren. Kies de verbindingmethode die overeenkomt met uw omgeving en de voorwaarden die u gebruikt.

Als de draadloze router WPS ondersteunt, kunt u de instellingen configureren met drukknopinstellingen.

Nadat de scanner verbinding heeft gemaakt met het netwerk, maakt u verbinding tussen de scanner en het apparaat dat u wilt gebruiken (computer, smart device, tablet, enz.)

Gerelateerde informatie

➔ [“De Wi-Fi-instellingen configureren op het bedieningspaneel” op pagina 66](#)

De status van de netwerkverbinding controleren

U kunt de netwerkstatus als volgt controleren.

De netwerkstatus controleren met het netwerklampje

U kunt de netwerkverbindingstatus controleren met het netwerklampje op het bedieningspaneel van de scanner.

Gerelateerde informatie

➔ [“Lampjes” op pagina 22](#)

➔ [“Foutindicatoren” op pagina 23](#)

Het computernetwerk controleren (alleen Windows)

Met de opdrachtprompt kunt u de verbindingstatus van de computer en het verbindingspad naar de scanner controleren. Hiermee kunt u de problemen oplossen.

ipconfig-opdracht

Geef de verbindingstatus weer van de netwerkinterface die momenteel door de computer wordt gebruikt.

Als u de instellingsinformatie vergelijkt met de daadwerkelijke communicatie, kunt u controleren of de verbinding correct werkt. Indien zich in het netwerk meerdere DHCP-servers bevinden, kunt u onder andere het daadwerkelijke adres dat aan de computer is toegewezen en de DNS-server waarnaar wordt verwezen achterhalen.

Indeling: ipconfig /all

Voorbeelden:

```

c:\>ipconfig /all
Windows IP Configuration

Host Name . . . . . : WIN2012R2
Primary Dns Suffix . . . . . : pubs.net
Node Type . . . . . : Hybrid
IP Routing Enabled. . . . . : No
WINS Proxy Enabled. . . . . : No
DNS Suffix Search List. . . . . : pubs.net

Ethernet adapter Ethernet:

Connection-specific DNS Suffix . . . :
Description . . . . . : Gigabit Network Connection
Physical Address. . . . . : xx-xx-xx-xx-xx-xx
DHCP Enabled. . . . . : No
Autoconfiguration Enabled . . . . . : Yes
Link-local IPv6 Address . . . . . : fe80::38fb:7546:18a8:d20e%14(Preferred)
IPv4 Address. . . . . : 192.168.111.10(Preferred)
Subnet Mask . . . . . : 255.255.255.0
Default Gateway . . . . . : 192.168.111.1
DHCPv6 IAID . . . . . : 283142549
DHCPv6 Client DUID. . . . . : 00-01-00-01-20-40-2F-45-00-1D-73-6A-44-08
DNS Servers . . . . . : 192.168.111.2
NetBIOS over Tcpip. . . . . : Enabled

Tunnel adapter isatap.{00000000-ABCD-EFGH-IJK-LMNOPQRSTUUV}:

Media State . . . . . : Media disconnected
Connection-specific DNS Suffix . . . :
Description . . . . . : Microsoft ISATAP Adapter #2
Physical Address. . . . . : 00-00-00-00-00-00-E0
DHCP Enabled. . . . . : No
Autoconfiguration Enabled . . . . . : Yes

c:\>_
    
```

pathping-opdracht

U kunt de lijst met routers die via de doelhost worden geleid en de routing van communicatie bevestigen.

Indeling: pathping xxx.xxx.xxx.xxx

Voorbeelden: pathping 192.0.2.222

```

c:\>pathping 192.168.111.20
Tracing route to EPSONAB12AB [192.168.111.20]
over a maximum of 30 hops:
 0  WIN2012R2.pubs.net [192.168.111.10]
 1  EPSONAB12AB [192.168.111.20]

Computing statistics for 25 seconds..
Hop  RTT      Source to Here   This Node/Link   Address
 0      Source to Here   This Node/Link   Address
 0      0/ 100 = 0%     0/ 100 = 0%     WIN2012R2.pubs.net [192.168.111.10]
 1  38ms     0/ 100 = 0%     0/ 100 = 0%     EPSONAB12AB [192.168.111.20]



Trace complete.

c:\>_
    
```


De netwerkinstelling uitschakelen op het bedieningspaneel

U kunt de netwerkinstellingen uitschakelen.

1. Druk gedurende langer dan 3 seconden op de knop  om een verbinding via de Wi-Fi- en de AP-modus uit te schakelen.

De lampjes  en  gaan uit wanneer deze instellingen worden uitgeschakeld.



Opmerking:

Druk op de knop  om opnieuw verbinding te maken via de Wi-Fi- en AP-modus.

De netwerkinstellingen herstellen op het bedieningspaneel

U kunt van alle netwerkinstellingen de standaardinstellingen herstellen.

1. Schakel de printer uit.
2. Houd de knop  ingedrukt en druk op de knop  tot de lampen  en  tegelijk gaan branden.

De lampjes  en  knipperen afwisselend en gaan uit wanneer het herstellen is voltooid.

Informatie voor beheerders

Verbinding maken met het netwerk.	128
Inleiding tot functies voor productbeveiliging.	130
Beheerdersinstellingen.	130
Een externe scanner beheren.	131
Een back-up maken van de instellingen.	136
Geavanceerde beveiligingsinstellingen.	137

Verbinding maken met het netwerk

Met behulp van het installatieprogramma op de meegeleverde software-cd kunt u verbinding maken met het netwerk met statisch IP-adres.

Voor het maken van netwerkverbinding

Als u verbinding wilt maken met het netwerk, controleert u eerst de verbindingsmethode en instellingsinformatie.

Informatie over de verbindinginstelling verzamelen

Bereid de benodigde instellingsinformatie voor om verbinding te maken. Controleer vooraf de volgende gegevens.

Divisies	Items	Opmerking
Netwerkverbindinggegevens	<input type="checkbox"/> IP-adres <input type="checkbox"/> Subnetmasker <input type="checkbox"/> Standaardgateway	Kies het IP-adres dat aan de scanner moet worden toegewezen. Wanneer u een statisch IP-adres toewijst, zijn alle waarden vereist. Wanneer u een dynamisch IP-adres toewijst met de DHCP-functie, zijn deze gegevens niet vereist omdat het IP-adres automatisch wordt ingesteld.
Gegevens voor Wi-Fi-verbinding	<input type="checkbox"/> SSID <input type="checkbox"/> Wachtwoord	Dit omvat de SSID (netwerknnaam) en het wachtwoord van het toegangspunt waarmee de scanner verbinding maakt. Als MAC-adresfiltering is ingesteld, registreert u het MAC-adres van de scanner voordat u de scanner registreert. Raadpleeg het volgende voor de ondersteunde standaarden. "Netwerkspecificaties" op pagina 171
DNS-serverinformatie	<input type="checkbox"/> IP-adres voor primaire DNS <input type="checkbox"/> IP-adres voor secundaire DNS	Deze zijn vereist bij het opgeven van DNS-servers. De DNS is ingesteld wanneer het systeem een redundante configuratie heeft en er een secundaire DNS-server is. Als u zich in een kleine organisatie bevindt en de DNS-server niet instelt, stelt u het IP-adres van de router in.
Proxyserverinformatie	<input type="checkbox"/> Proxyservernaam	Stel deze optie in wanneer de proxyserver in uw netwerkomgeving wordt gebruikt om via intranet toegang te krijgen tot internet en u de functie gebruikt waarmee de scanner rechtstreeks toegang heeft tot internet. De scanner maakt rechtstreeks verbinding met internet om de firmware bij te werken.
Poortnummerinformatie	<input type="checkbox"/> Nummer van poort die moet worden vrijgegeven	Controleer het poortnummer dat door de scanner en de computer wordt gebruikt. Geef vervolgens indien nodig de poort vrij die door een firewall wordt geblokkeerd. Raadpleeg het volgende voor het poortnummer dat door de scanner wordt gebruikt. "Poort voor de scanner gebruiken" op pagina 172

IP-adrestoewijzing

De volgende soorten IP-adressen kunnen worden toegewezen.

Statisch IP-adres:

Wijs handmatig het vooraf bepaalde IP-adres toe aan de scanner (host).

De gegevens die benodigd zijn voor verbinding met het netwerk (subnetmasker, standaardgateway, DNS-server enzovoort) moeten handmatig worden ingesteld.

Het IP-adres wijzigt niet, ook niet wanneer het apparaat wordt uitgeschakeld. Dit is nuttig als u apparaten wilt beheren in een omgeving waarin het IP-adres niet kan worden gewijzigd of als u apparaten wilt beheren aan de hand van het IP-adres. Instelling wordt aanbevolen voor scanners, servers enzovoort waartoe veel computers toegang hebben. Ook als u beveiligingsfuncties gebruikt, zoals IPsec/IP-filtering, wordt aanbevolen een vast IP-adres toe te wijzen, zodat dit niet wijzigt.

Automatische toewijzing via de DHCP-functie (dynamisch IP-adres):

Wijs het IP-adres automatisch toe aan de scanner (host) met de DHCP-functie van de DHCP-server of router.

De gegevens die benodigd zijn voor verbinding met het netwerk (subnetmasker, standaardgateway, DNS-server enzovoort) wordt automatisch ingesteld, zodat u het apparaat eenvoudig kunt verbinden met het netwerk.

Als het apparaat of de router wordt uitgeschakeld, of op basis van de instellingen van de DHCP-server, kan het IP-adres wijzigen wanneer opnieuw verbinding wordt gemaakt.

Dit wordt aanbevolen wanneer apparaten niet op basis van het IP-adres worden beheerd en wanneer wordt gecommuniceerd met protocollen waarmee het IP-adres kan worden gevolgd.

Opmerking:

Wanneer u de reserveringsfunctie van de DHCP voor het IP-adres gebruikt, kunt u op elk moment hetzelfde IP-adres toewijzen aan de apparaten.

DNS-server en proxyserver

De DNS-server heeft onder andere een hostnaam en domeinnaam van het e-mailadres dat overeenkomt met de IP-adresinformatie.

Communicatie is niet mogelijk als de andere partij met bijvoorbeeld de hostnaam of domeinnaam wordt aangeduid en de computer of de scanner via IP communiceert.

Er wordt dan een aanvraag voor informatie naar de DNS-server verzonden, maar de andere partij reageert met een IP-adres. Dit proces heet naamomzetting.

Hierdoor kunnen apparaten als computers en scanners communiceren via het IP-adres.

Naamomzetting is noodzakelijk om de scanner te kunnen laten communiceren via de e-mailfunctie of de functie voor internetverbinding.

Wanneer u deze functies gebruikt, configureert u de DNS-serverinstellingen.

Wanneer u het IP-adres van de scanner toewijst met behulp van de DHCP-functie van de DHCP-server of de router, wordt dit automatisch ingesteld.

De proxyserver bevindt zich op de gateway tussen het netwerk en internet, en communiceert met en namens de computer, scanner en internet (server aan de andere kant). De server aan de andere kant communiceert alleen met de proxyserver. Scannerinformatie zoals het IP-adres en het poortnummer kunnen daarom niet worden gelezen, waarmee de beveiliging wordt verbeterd.

Wanneer u via een proxyserver verbinding maakt met internet, configureert u de proxyserver op de scanner.

Verbinding maken met het netwerk via een statisch IP-adres

Selecteer een statisch IP-adres met behulp van het software-installatieprogramma.

1. Plaats de software-cd in de computer en volg de instructies op het scherm.

Opmerking:

Wanneer het scherm *Uw bewerking selecteren* wordt weergegeven, selecteert u de gewenste bewerking. Selecteer **Breng de verbinding van Printer opnieuw tot stand** (voor nieuwe netwerkrouter of om USB te wijzigen naar netwerk, enz.) en klik op *Volgende*.

2. Selecteer **Geavanceerde configuratie** in het scherm **Selecteer uw verbindingsmethode**, voer het statisch IP-adres in en volg de instructies op het scherm.

Verbinding maken met draadloos LAN (wifi)

U kunt de scanner op verschillende manieren met het draadloze LAN (wifi) verbinden. Kies de verbindingsmethode die overeenkomt met uw omgeving en de voorwaarden die u gebruikt.

Als de draadloze router WPS ondersteunt, kunt u de instellingen configureren met drukknopinstellingen.

Nadat de scanner verbinding heeft gemaakt met het netwerk, maakt u verbinding tussen de scanner en het apparaat dat u wilt gebruiken (computer, smart device, tablet, enz.)

Inleiding tot functies voor productbeveiliging

In dit deel maakt u kennis met de beveiligingsfuncties van Epson-apparaten.

Naam	Functietype	Wat kunt u instellen?	Wat kunt u voorkomen?
Het beheerderswachtwoord configureren	Hiermee vergrendelt u de systeeminstellingen, zoals de verbindinginstelling voor het netwerk.	Een beheerder stelt een wachtwoord in voor het apparaat. U kunt via Web Config instellingen of wijzigingen configureren.	Voorkom het illegaal lezen en wijzigen van de informatie die in het apparaat is opgeslagen, zoals id, wachtwoord, netwerkinstellingen enzovoort. Verminder daarnaast het aantal beveiligingsrisico's, zoals het lekken van gegevens voor de netwerkomgeving of het beveiligingsbeleid.

Beheerdersinstellingen

Het beheerderswachtwoord configureren

Wanneer u het beheerderswachtwoord instelt, kunt u voorkomen dat gebruikers beheerinstellingen van het systeem wijzigen. U kunt het beheerderswachtwoord instellen en wijzigen via Web Config of Epson Device Admin. Raadpleeg de gebruikershandleiding of Help-functie van Epson Device Admin wanneer u Epson Device Admin gebruikt.

Het beheerderswachtwoord configureren op een computer

U kunt het beheerderswachtwoord instellen met Web Config.

1. Open Web Config en selecteer het tabblad **Productbeveiliging** > **Beheerderswachtwoord wijzigen**.
2. Voer een wachtwoord in bij **Nieuw wachtwoord** en **Bevestig het nieuwe wachtwoord**.. Voer indien nodig de gebruikersnaam in.

Als u het wachtwoord wilt wijzigen, voert u het huidige wachtwoord in.

3. Selecteer **OK**.

Opmerking:

- Als u de vergrendelde menu-items wilt instellen of wijzigen, klikt u op **Aanmelding beheerder** en voert u het beheerderswachtwoord in.
- Als u het beheerderswachtwoord wilt verwijderen, klikt u op het tabblad **Productbeveiliging** > **Beheerderswachtwoord verwijderen**. Voer vervolgens het beheerderswachtwoord in.

Gerelateerde informatie

➔ [“Webconfiguratie uitvoeren op een webbrowser” op pagina 25](#)

Inloggen op de scanner vanaf een computer

Wanneer u zich als beheerder aanmeldt bij Web Config, kunt u opties wijzigen die zijn ingesteld in de Instelling vergrendelen.

1. Voer in een browser het IP-adres van de scanner in om Web Config te starten.
2. Klik op **Aanmelding beheerder**.
3. Voer de gebruikersnaam en het wachtwoord in bij **Gebruikersnaam** en **Huidig wachtwoord**.
4. Klik op **OK**.

De vergrendelde opties en **Afmelding beheerder** worden weergegeven wanneer er is geverifieerd.

Klik op **Afmelding beheerder** om u af te melden.

Gerelateerde informatie

➔ [“Webconfiguratie uitvoeren op een webbrowser” op pagina 25](#)

Een externe scanner beheren

Informatie over een externe scanner controleren

Met Web Config kunt u de volgende informatie over de gebruikte scanner controleren via **Status**.

Productstatus

Hiermee controleert de status, het productnummer, het MAC-adres enzovoort.

Netwerkstatus

Hiermee controleert u de informatie van de netwerkverbindingstatus, het IP-adres, de DNS-server enzovoort.

Verbruik status

Hiermee controleert u de eerste dag van scannen, het aantal scans enzovoort.

Hardwarestatus

Hiermee controleert u de status van alle functies van de scanner.

E-mailmeldingen ontvangen bij gebeurtenissen

Over e-mailmeldingen

Dit is de meldingsfunctie waarmee, wanneer het scannen wordt onderbroken of een scannerfout optreedt, een e-mailbericht naar het opgegeven adres wordt gestuurd.

U kunt maximaal vijf bestemmingen invoeren en de meldingsinstellingen voor elke bestemming configureren.

Als u deze functie wilt gebruiken, moet u de mailserver instellen voordat u meldingen configureert.

Een e-mailserver configureren

Controleer het onderstaande voordat u de instellingen configureert.

De scanner is verbonden met een netwerk.

De gegevens van de e-mailserver van de computer.

1. Open Web Config en selecteer het tabblad **Netwerk** > **E-mailserver** > **Basis**.

2. Voer voor elk item een waarde in.

3. Selecteer **OK**.

De geselecteerde instellingen worden weergegeven.

Instellingen voor de e-mailserver

Items	Instellingen en toelichting	
Verificatiemethode	Geef hier de verificatiemethode op die de scanner moet gebruiken voor toegang tot de e-mailserver.	
	Uit	Verificatie is uitgeschakeld wanneer met de e-mailserver wordt gecommuniceerd.
	SMTP-verificatie	Hiervoor is vereist dat een e-mailserver SMTP-verificatie ondersteunt.
	POP voor SMTP	Wanneer u deze methode selecteert, moet u de POP3-server configureren.

Items	Instellingen en toelichting	
Geverifieerd account	Als u SMTP-verificatie of POP voor SMTP selecteert als de Verificatiemethode , voert u de geverifieerde accountnaam in met 0 tot 255 tekens in ASCII (0x20 tot 0x7E).	
Geverifieerd wachtwoord	Als u SMTP-verificatie of POP voor SMTP selecteert als de Verificatiemethode , voert u het geverifieerde wachtwoord in met 0 tot 20 tekens in ASCII (0x20 tot 0x7E).	
E-mailadres afzender	Voer hier het e-mailadres van de afzender in. U kunt tussen 0 en 255 tekens invoeren in ASCII (0x20–0x7E), behalve: () < > [] ; ¥. Het eerste teken mag geen punt (".") zijn.	
Adres SMTP-server	Voer hier tussen 0 en 255 tekens in. Gebruik A–Z a–z 0–9 . - . U kunt IPv4 of FQDN gebruiken.	
Poortnummer SMTP-server	Voer een getal tussen 1 en 65535 in.	
Veilige verbinding	Geef de beveiligde verbindingmethode op voor de e-mailserver.	
	Geen	Als u POP voor SMTP selecteert in Verificatiemethode , wordt de verbindingmethode ingesteld op Geen .
	SSL/TLS	Deze optie is beschikbaar wanneer Verificatiemethode is ingesteld op Uit of SMTP-verificatie .
	STARTTLS	Deze optie is beschikbaar wanneer Verificatiemethode is ingesteld op Uit of SMTP-verificatie .
Certificaatvalidatie	Het certificaat is gevalideerd wanneer dit is ingeschakeld. Wij raden aan dit in te stellen op Inschakelen .	
Adres POP3-server	Als u POP voor SMTP selecteert als Verificatiemethode , voert u het POP3-serveradres in dat tussen 0 en 255 tekens lang is en bestaat uit A–Z a–z 0–9 . - . U kunt IPv4 of FQDN gebruiken.	
Poortnummer POP3-server	Als u POP voor SMTP selecteert als Verificatiemethode , voert u een cijfer in tussen 1 en 65535.	

De verbinding met de e-mailserver controleren

U kunt de verbinding met de mailserver controleren door een verbindingstest uit te voeren.

1. Open Web Config en selecteer het tabblad **Netwerk** > **E-mailserver** > **Verbindingstest**.
2. Selecteer **Starten**.

De verbindingstest met de mailserver is gestart. Na de test wordt het controlerapport weergegeven.

Referenties verbindingstest e-mailserver

Meldingen	Oorzaak
De verbindingstest is gelukt.	Deze melding wordt weergegeven wanneer de verbinding met de server is gemaakt.

Meldingen	Oorzaak
SMTP-servercommunicatiefout. Controleer het volgende. - Netwerkinstellingen	Deze melding wordt in de volgende gevallen weergegeven: <ul style="list-style-type: none"> <input type="checkbox"/> De scanner is niet verbonden met een netwerk <input type="checkbox"/> De SMTP-server is uitgeschakeld <input type="checkbox"/> De netwerkverbinding is verbroken tijdens de communicatie <input type="checkbox"/> Er zijn onvolledige gegevens ontvangen
POP3-servercommunicatiefout. Controleer het volgende. - Netwerkinstellingen	Deze melding wordt in de volgende gevallen weergegeven: <ul style="list-style-type: none"> <input type="checkbox"/> De scanner is niet verbonden met een netwerk <input type="checkbox"/> De POP3-server is uitgeschakeld <input type="checkbox"/> De netwerkverbinding is verbroken tijdens de communicatie <input type="checkbox"/> Er zijn onvolledige gegevens ontvangen
Er is een fout opgetreden bij het verbinden met de SMTP-server. Controleer het volgende. - SMTP-serveradres - DNS-server	Deze melding wordt in de volgende gevallen weergegeven: <ul style="list-style-type: none"> <input type="checkbox"/> Verbinden met een DNS-server is mislukt <input type="checkbox"/> Naamresolutie voor een SMTP-server is mislukt
Er is een fout opgetreden bij het verbinden met de POP3-server. Controleer het volgende. - POP3-serveradres - DNS-server	Deze melding wordt in de volgende gevallen weergegeven: <ul style="list-style-type: none"> <input type="checkbox"/> Verbinden met een DNS-server is mislukt <input type="checkbox"/> Naamresolutie voor een POP3-server is mislukt
SMTP-serververificatiefout. Controleer het volgende. - Verificatiemethode - Geverifieerde account - Geverifieerd wachtwoord	Deze melding wordt weergegeven wanneer de verificatie voor de SMTP-server is mislukt.
POP3-serververificatiefout. Controleer het volgende. - Verificatiemethode - Geverifieerde account - Geverifieerd wachtwoord	Deze melding wordt weergegeven wanneer de verificatie voor de POP3-server is mislukt.
Niet-ondersteunde communicatiemethode. Controleer het volgende. - SMTP-serveradres - SMTP-serverpoortnummer	Deze melding wordt weergegeven wanneer u probeert te communiceren met niet-ondersteunde protocollen.
Verbinding met SMTP-server is mislukt. Wijzig Veilige verbinding naar Geen.	Deze melding wordt weergegeven wanneer een SMTP-verschil optreedt tussen een server en een client, of wanneer de server geen beveiligde SMTP-verbinding (SSL-verbinding) ondersteunt.
Verbinding met SMTP-server is mislukt. Wijzig Veilige verbinding naar SSL/TLS.	Deze melding wordt weergegeven wanneer een SMTP-verschil optreedt tussen een server en een client, of wanneer de server een SSL/TLS-verbinding wil gebruiken als beveiligde SMTP-verbinding.
Verbinding met SMTP-server is mislukt. Wijzig Veilige verbinding naar STARTTLS.	Deze melding wordt weergegeven wanneer een SMTP-verschil optreedt tussen een server en een client, of wanneer de server een STARTTLS-verbinding wil gebruiken als beveiligde SMTP-verbinding.
De verbinding is niet-vertrouwd. Controleer het volgende. - Datum en tijd	Deze melding wordt weergegeven wanneer de datum- en tijdstelling van de scanner onjuist is of als het certificaat verlopen is.
De verbinding is niet-vertrouwd. Controleer het volgende. - CA-certificaat	Deze melding wordt weergegeven wanneer de scanner geen basiscertificaat heeft dat overeenkomt met de server of als een CA-certificaat niet is geïmporteerd.

Meldingen	Oorzaak
De verbinding is niet beveiligd.	Deze melding wordt weergegeven wanneer het verkregen certificaat beschadigd is.
SMTP-serververificatie is mislukt. Wijzig de verificatiemethode naar SMTP-AUTH.	Deze melding wordt weergegeven wanneer een verschil optreedt in de verificatiemethode tussen een server en een client. De server ondersteunt SMTP-verificatie.
SMTP-serververificatie is mislukt. Wijzig de verificatiemethode naar POP voor SMTP.	Deze melding wordt weergegeven wanneer een verschil optreedt in de verificatiemethode tussen een server en een client. De server ondersteunt geen SMTP-verificatie.
Het e-mailadres van de afzender is onjuist. Wijzig naar het e-mailadres voor uw e-mailservice.	Deze melding wordt weergegeven wanneer het opgegeven e-mailadres van de afzender onjuist is.
Kan geen toegang krijgen tot het product tot de verwerking is voltooid.	Deze melding wordt weergegeven wanneer de scanner bezet is.

E-mailmeldingen configureren

Configureer e-mailmeldingen met Web Config.

- Open Web Config en selecteer het tabblad **Apparaatbeheer > E-mailmelding**.
- Stel het onderwerp voor de e-mailmelding in.
Selecteer de inhoud die in het onderwerp wordt weergegeven uit de twee vervolgkeuzelijsten.
 - De geselecteerde inhoud wordt weergegeven naast **Onderwerp**.
 - U kunt niet links en rechts dezelfde inhoud instellen.
 - Wanneer het aantal tekens bij **Locatie** groter is dan 32 byte, worden de tekens verwijderd waarmee de 32 byte wordt overschreden.
- Voer het e-mailadres in voor het verzenden van de e-mailmelding.
Gebruik A-Z a-z 0-9 ! # \$ % & ' * + - . / = ? ^ _ { | } ~ @, en voer tussen 1 en 255 tekens in.
- Selecteer de taal voor de e-mailmeldingen.
- Schakel het selectievakje in voor de gebeurtenis waarvoor u een melding wilt ontvangen.
Het aantal **Meldingsinstellingen** is gekoppeld aan het aantal **E-mailadresinstellingen** voor het doel.
Voorbeeld:
Wanneer het papier in de printer op is en u een melding wilt verzenden naar het e-mailadres dat is ingesteld bij nummer 1 in **E-mailadresinstellingen**, schakelt u het selectievakje in bij kolom **1** op de regel **Beheerderswachtwoord gewijzigd**.
- Klik op **OK**.
Controleer of een e-mailmelding wordt verzonden door de betreffende gebeurtenis na te bootsen.
Voorbeeld: Het beheerderswachtwoord is gewijzigd.

Gerelateerde informatie

➔ [“Webconfiguratie uitvoeren op een webbrowser” op pagina 25](#)

Items voor e-mailmeldingen

Items	Instellingen en toelichting
Beheerderswachtwoord gewijzigd	Melding wanneer het beheerderswachtwoord is gewijzigd.
Scannerfout	Melding wanneer een scannerfout is opgetreden.
Wi-Fi-fout	Melding wanneer een fout is opgetreden in de LAN-interface voor draadloos netwerk.

Een back-up maken van de instellingen

U kunt de instellingswaarde die in Web Config is ingesteld, exporteren naar het bestand. U kunt deze optie gebruiken om een back-up te maken van de instellingswaarden, de scanner te vervangen enz.

Het geëxporteerde bestand is een binair bestand en kan daarom niet worden bewerkt.

De instellingen exporteren

Exporteer de instellingen voor de scanner.

1. Open Web Config en selecteer vervolgens het tabblad **Apparaatbeheer > Instelwaarde exporteren en importeren > Exporteren**.
2. Selecteer de instellingen die u wilt exporteren.
 Selecteer de instellingen die u wilt exporteren. Als u de bovenliggende categorie selecteert, worden ook subcategorieën geselecteerd. Subcategorieën die echter fouten veroorzaken door het dupliceren binnen hetzelfde netwerk (zoals IP-adressen enz.), kunnen niet worden geselecteerd.
3. Voer een wachtwoord in om het geëxporteerde bestand te versleutelen.
 U hebt dit wachtwoord nodig om het bestand te importeren. Laat dit leeg als u het bestand niet wilt versleutelen.
4. Klik op **Exporteren**.



Belangrijk:

*Als u de netwerkinstellingen van de scanner, zoals de apparaatnaam en het IPv6-adres exporteert, selecteert u **Inschakelen om de individuele instellingen van apparaat te selecteren** en kiest u meer items. Gebruik alleen de geselecteerde waarden voor de vervangingsscanner.*

Gerelateerde informatie

➔ [“Webconfiguratie uitvoeren op een webbrowser” op pagina 25](#)

De instellingen importeren

Importeer het geëxporteerde Web Config-bestand naar de scanner.



Belangrijk:

Wanneer u waarden importeert die individuele gegevens bevatten, zoals een scannernaam of IP-adres, moet u ervoor zorgen dat hetzelfde IP-adres niet al voorkomt in hetzelfde netwerk.

1. Open Web Config en selecteer vervolgens het tabblad **Apparaatbeheer > Instelwaarde exporteren en importeren > Importeren**.
2. Selecteer het geëxporteerde bestand en voer het versleutelde wachtwoord in.
3. Klik op **Volgende**.
4. Selecteer de instellingen die u wilt importeren en klik vervolgens op **Volgende**.
5. Klik op **OK**.

De instellingen worden toegepast op de scanner.

Gerelateerde informatie

➔ [“Webconfiguratie uitvoeren op een webbrowser” op pagina 25](#)

Geavanceerde beveiligingsinstellingen

In dit gedeelte worden de geavanceerde beveiligingsfuncties uitgelegd.

Beveiligingsinstellingen en voorkomen van gevaar

Wanneer een scanner met een netwerk is verbonden, hebt u hier vanaf een externe locatie toegang toe. Bovendien kunnen veel personen de scanner delen, wat de operationele efficiëntie en het gebruiksgemak kan verbeteren. Risico's zoals illegale toegang, illegaal gebruik en knoeien met gegevens nemen hierdoor echter toe. Als u de scanner gebruikt in een omgeving waarin u toegang hebt tot internet, zijn de risico's nog hoger.

Om deze risico's te vermijden, zijn Epson-scanners uitgerust met allerlei beveiligingstechnologieën.

Stel de scanner in op basis van de omgevingsvoorwaarden die zijn opgesteld met de omgevingsinformatie van de klant.

Naam	Functietype	Wat moet worden ingesteld	Wat moet worden voorkomen
Beheer van protocollen	Hiermee beheert u protocollen en services die worden gebruikt voor communicatie tussen scanners en computers, en schakelt u functies in en uit.	Een protocol dat of een service die wordt toegepast op afzonderlijk toegestane of verboden functies.	Beveiligingsrisico's als gevolg van onbedoeld gebruik verminderen door te voorkomen dat gebruikers onnodige functies kunnen gebruiken.

Naam	Functietype	Wat moet worden ingesteld	Wat moet worden voorkomen
SSL/TLS-communicatie	De communicatie-inhoud wordt versleuteld met SSL/TLS-communicatie wanneer u vanaf de scanner toegang krijgt tot de Epson-server op internet, bijvoorbeeld tijdens communicatie met de computer via de webbrowser en het bijwerken van firmware.	Vraag een CA-ondertekend certificaat op en importeer dit naar de scanner.	Als u met een CA-ondertekend certificaat de identiteit van de scanner kunt aantonen, voorkomt u imitatie en ongeoorloofde toegang. Bovendien wordt communicatie-inhoud van SSL/TLS beveiligd en wordt het lekken van scan- en instellingsgegevens voorkomen.
IPsec/IP-filtering	U kunt instellen of u het scheiden en afbreken van gegevens van een bepaalde client of van een bepaald type wilt toestaan. Omdat IPsec de gegevens per IP-pakketenheid beschermt (versleuteling en verificatie), kunt u veilig onbeveiligde protocollen communiceren.	Maak een basisbeleid en een afzonderlijk beleid om de client of gegevenstypen die toegang krijgen tot de scanner in te stellen.	Voorkom ongeoorloofde toegang, het ongewenst wijzigen van gegevens en het onderscheppen van communicatiegegevens naar de scanner.
IEEE 802.1X	Hiermee kunnen alleen geverifieerde gebruikers verbinding maken met het netwerk. Alleen een gebruiker met toestemming kan de scanner gebruiken.	Verificatie-instelling op de RADIUS-server (verificatieserver).	Voorkom ongeoorloofde toegang en ongeoorloofd gebruik van de scanner.

Instellingen van de beveiligingsfunctie

Wanneer u IPsec/IP-filtering of IEEE 802.1X instelt, is het raadzaam om Web Config via SSL/TLS te openen voor het doorgeven van instellingsgegevens om beveiligingsrisico's zoals fraude of onderschepping terug te dringen.

Configureer het beheerderswachtwoord voordat u IPsec/IP-filtering of IEEE 802.1X instelt.

Beheren met protocollen

U kunt scannen via verschillende paden en protocollen. U kunt netwerkscannen ook gebruiken vanaf een niet nader gespecificeerd aantal netwerkcomputers.

U kunt ondoelmatige beveiligingsrisico's verminderen door scannen vanaf specifieke paden te beperken of door de beschikbare functies te beheren.

Protocollen beheren

Configureer de protocolinstellingen die door de scanner worden ondersteund.

1. Open Web Config en selecteer vervolgens het tabblad **Netwerkbeveiliging** tab > **Protocol**.
2. Configureer elk item.

3. Klik op **Volgende**.

4. Klik op **OK**.

De instellingen worden toegepast op de scanner.

Gerelateerde informatie

➔ [“Webconfiguratie uitvoeren op een webbrowser” op pagina 25](#)

Protocollen die u kunt inschakelen of uitschakelen

Protocol	Beschrijving
Bonjour-instellingen	U kunt opgeven of Bonjour moet worden gebruikt. Bonjour wordt gebruikt voor het zoeken van apparaten, scannen, enz.
SLP-instellingen	U kunt de SLP-functie in- of uitschakelen. SLP wordt gebruikt voor push-scan en netwerk zoeken in EpsonNet Config.
WSD-instellingen	U kunt de WSD-functie in- of uitschakelen. Wanneer deze optie is ingeschakeld, kunt u WSD-apparaten toevoegen en scannen via de WSD-poort.
LLTD-instellingen	U kunt de LLTD-functie in- of uitschakelen. Wanneer dit is ingeschakeld, wordt dit weergegeven in de Windows-netwerkmap.
LLMNR-instellingen	U kunt de LLMNR-functie in- of uitschakelen. Wanneer deze optie is ingeschakeld, kunt u naamomzetting gebruiken zonder NetBIOS, zelfs als u DNS niet kunt gebruiken.
SNMPv1/v2c-instellingen	U kunt SNMPv1/v2c in- en uitschakelen. Dit wordt gebruikt voor het instellen van apparaten, bewaking enz.
SNMPv3-instellingen	U kunt SNMPv3 in- en uitschakelen. Dit wordt gebruikt voor het instellen van versleutelde apparaten, bewaking enz.

Protocolinstellingsitems

Bonjour-instellingen

Items	Instelwaarde en beschrijving
Bonjour gebruiken	Selecteer dit om apparaten te zoeken of gebruiken via Bonjour.
Bonjour-naam	Toont de Bonjour-naam.
Bonjour gebruikersnaam	Toont de Bonjour-servicenaam.
Locatie	Toont de Bonjour-locatiennaam.
Wide-Area Bonjour	Stel in of u Wide-Area Bonjour wilt gebruiken.

SLP-instellingen

Items	Instelwaarde en beschrijving
SLP inschakelen	Selecteer dit om de SLP-functie in te schakelen. Dit wordt bijvoorbeeld gebruikt voor netwerk zoeken in EpsonNet Config.

WSD-instellingen

Items	Instelwaarde en beschrijving
WSD inschakelen	Selecteer deze optie om apparaten die WSD gebruiken toe te voegen en om via de WSD-poort te scannen.
Time-out scan (sec)	Voer de time-outwaarde voor de communicatie voor WSD-scan in van 3 tot 3.600 seconden.
Apparaatnaam	Toont de WSD-apparaatnaam.
Locatie	Toont de WSD-locatiennaam.

LLTD-instellingen

Items	Instelwaarde en beschrijving
LLTD inschakelen	Selecteer dit om LLTD in te schakelen. De scanner wordt weergegeven in de Windows-netwerkmap.
Apparaatnaam	Toont de LLTD-apparaatnaam.

LLMNR-instellingen

Items	Instelwaarde en beschrijving
LLMNR inschakelen	Selecteer dit om LLMNR in te schakelen. U kunt naamomzetting gebruiken zonder NetBIOS, zelfs als u DNS niet kunt gebruiken.

SNMPv1/v2c-instellingen

Items	Instelwaarde en beschrijving
SNMPv1/v2c inschakelen	Selecteer dit om SNMPv1/v2c in te schakelen.
Toegangsmachtiging	Stel de toegangsmachtiging in wanneer SNMPv1/v2c is ingeschakeld. Selecteer Alleen lezen of Lezen/schrijven .
Communitynaam (alleen lezen)	Voer 0 tot 32 ASCII-tekens (0x20 tot 0x7E) in.
Communitynaam (lezen/schrijven)	Voer 0 tot 32 ASCII-tekens (0x20 tot 0x7E) in.

SNMPv3-instellingen

Items	Instelwaarde en beschrijving
SNMPv3 inschakelen	SNMPv3 wordt ingeschakeld wanneer het selectievakje wordt ingeschakeld.

Items		Instelwaarde en beschrijving
Gebruikersnaam		Voer tussen 1 en 32 tekens in. Gebruik 1-bits tekens.
Verificatie-instellingen		
	Algoritme	Selecteer een algoritme voor een verificatie voor SNMPv3.
	Wachtwoord	Voer het wachtwoord in voor een verificatie voor SNMPv3. Voer tussen 8 en 32 tekens in ASCII (0x20–0x7E) in. Als u dit niet opgeeft, laat u dit leeg.
	Wachtwoord bevestigen	Voer het geconfigureerde wachtwoord in ter bevestiging.
Codeerinstellingen		
	Algoritme	Selecteer een algoritme voor een versleuteling voor SNMPv3.
	Wachtwoord	Voer het wachtwoord in voor een versleuteling voor SNMPv3. Voer tussen 8 en 32 tekens in ASCII (0x20–0x7E) in. Als u dit niet opgeeft, laat u dit leeg.
	Wachtwoord bevestigen	Voer het geconfigureerde wachtwoord in ter bevestiging.
Contextnaam		Voer maximaal 32 tekens in Unicode (UTF-8) in. Als u dit niet opgeeft, laat u dit leeg. Het aantal tekens dat kan worden ingevoerd, varieert afhankelijk van de taal.

Een digitaal certificaat gebruiken

Digitale certificering

CA-ondertekend Certificaat

Dit is een certificaat dat door de CA (certificeringsinstantie) is ondertekend. U kunt dit aanvragen bij de certificeringsinstantie. Met dit certificaat wordt het bestaan van de scanner bevestigd. Daarnaast wordt het gebruikt voor SSL/TLS-communicatie, zodat de veiligheid van uw datacommunicatie is gewaarborgd.

Wanneer het wordt gebruikt voor SSL/TLS-communicatie, doet het dienst als servercertificaat

Wanneer het is ingesteld op IPsec/IP-filtering of IEEE 802.1X-communicatie, doet het dienst als clientcertificaat.

CA-certificaat

Dit is een certificaat in de ketting van het CA-ondertekend Certificaat en wordt ook wel het tussenliggende CA-certificaat genoemd. Het wordt door de webbrowser gebruikt om het pad van het scannercertificaat te valideren bij toegang tot de server van de andere partij of Web Config.

Voor het CA-certificaat: stel in wanneer het pad van het servercertificaat moet worden gevalideerd bij toegang vanaf de scanner. Voor de scanner: stel certificering van het pad van het CA-ondertekend Certificaat voor een SSL/TLS-verbinding in.

U kunt het CA-certificaat van de scanner opvragen bij de certificeringsinstantie die het CA-certificaat heeft afgegeven.

U kunt het CA-certificaat dat wordt gebruikt voor validatie van de server van de andere partij ook opvragen bij de certificeringsinstantie die het CA-ondertekend Certificaat van de andere server heeft afgegeven.

Zelfondertekend certificaat

Dit is een certificaat dat door de scanner zelf wordt ondertekend en uitgegeven. Dit wordt ook wel het basiscertificaat genoemd. Omdat de uitgever zichzelf certificeert, is het niet betrouwbaar en kan imitatie niet worden voorkomen.

Gebruik het tijdens het configureren van de beveiligingsinstellingen en het uitvoeren van eenvoudige SSL/TLS-communicatie zonder het CA-ondertekend Certificaat.

Als u dit certificaat voor SSL/TLS-communicatie gebruikt, kan in de webbrowser een beveiligingswaarschuwing worden weergegeven, omdat het certificaat niet bij de webbrowser is geregistreerd. U kunt het Zelfondertekend certificaat alleen gebruiken voor SSL/TLS-communicatie.

Een CA-ondertekend Certificaat configureren

Een door een CA ondertekend certificaat aanvragen

Als u een certificaat wilt aanvragen dat door een CA is ondertekend, moet u eerst een CSR (Certificate Signing Request of aanvraag voor certificaatondertekening) maken en indienen bij de certificeringsinstantie. U kunt een CSR maken met Web Config en een computer.

Volg de stappen om met Web Config een CSR te maken en een door een CA ondertekend certificaat te ontvangen. Wanneer u een CSR maakt met Web Config, krijgt het certificaat de indeling PEM/DER.

1. Open Web Config en selecteer vervolgens het tabblad **Netwerkbeveiliging**. Selecteer vervolgens **SSL/TLS > Certificaat** of **IPsec/IP-filter > Clientcertificaat** of **IEEE802.1X > Clientcertificaat**.

Ongeacht de keuze kunt u hetzelfde certificaat ophalen en algemeen gebruiken.

2. Klik op **Genereren** voor de **CSR**.

Er wordt een pagina voor het maken van een CSR geopend.

3. Voer voor elk item een waarde in.

Opmerking:

De beschikbare sleutellengte en afkortingen verschillen per certificeringsinstantie. Stel een aanvraag op volgens de regels van de certificeringsinstantie in kwestie.

4. Klik op **OK**.

Na afloop wordt een bericht over voltooiing weergegeven.

5. Selecteer de tab **Netwerkbeveiliging**. Selecteer vervolgens **SSL/TLS > Certificaat** of **IPsec/IP-filter > Clientcertificaat** of **IEEE802.1X > Clientcertificaat**.

6. Klik op een van de downloadknoppen voor de **CSR** met de opgegeven indeling volgens de certificeringsinstantie om de CSR te downloaden op een computer.



Belangrijk:

Genereer geen CSR opnieuw. Als u dat toch doet, kunt u een verstrekt CA-ondertekend Certificaat mogelijk niet importeren.

7. Stuur de CSR naar een certificeringsinstantie. Daarmee vraagt u een door een CA-ondertekend Certificaat aan. Volg de regels van de desbetreffende certificeringsinstantie voor de wijze van verbinding en de vorm.

8. Sla het uitgegeven CA-ondertekend Certificaat op een computer op die verbinding heeft met de scanner. Het verkrijgen van een CA-ondertekend Certificaat is voltooid zodra u een certificaat opslaat op een bestemming.

Gerelateerde informatie

➔ [“Webconfiguratie uitvoeren op een webbrowser” op pagina 25](#)

Instellingen voor een CSR

Items	Instellingen en toelichting
Sleutellengte	Selecteer een sleutellengte voor een CSR.
Algemene naam	U kunt tussen 1 en 128 tekens invoeren. Als dit een IP-adres is, moet het een statisch IP-adres zijn. U kunt 1 tot 5 IPv4-adressen, IPv6-adressen, hostnamen, FQDN's invoeren. Scheid deze met komma's. Het eerste element wordt opgeslagen als de algemene naam. Andere elementen worden opgeslagen in het aliasveld van de certificaathouder. Voorbeeld: IP-adres van de scanner: 192.0.2.123, scannernaam: EPSONA1B2C3 Algemene naam: EPSONA1B2C3,EPSONA1B2C3.local,192.0.2.123
Organisatie/ Organisatorische eenheid/ Plaats/ Staat/provincie	U kunt tussen 0 en 64 tekens in ASCII (0x20–0x7E) invoeren. U kunt de distinguished-namen (CN) met een komma scheiden.
Land	Voer een landcode in. Gebruik een tweecijferige code conform ISO-3166.
E-mailadres afzender	U kunt het e-mailadres van de afzender invoeren bij de e-mailserverinstelling. Voer hetzelfde e-mailadres in als bij E-mailadres afzender op het tabblad Netwerk > E-mailserver > Basis .

Een door een CA ondertekend certificaat importeren

Importeer het verkregen CA-ondertekend Certificaat naar de scanner.

 **Belangrijk:**

- Zorg ervoor dat de datum en tijd van de scanner goed zijn ingesteld. Het certificaat is mogelijk ongeldig.
- Als u een certificaat ontvangt op basis van een CSR die u met Web Config hebt gemaakt, kunt u één keer een certificaat importeren.

1. Open Web Config en selecteer vervolgens het tabblad **Netwerkbeveiliging**. Selecteer vervolgens **SSL/TLS > Certificaat of IPsec/IP-filter > Clientcertificaat of IEEE802.1X > Clientcertificaat**.
2. Klik op **Importeren**
Er wordt een pagina voor het importeren van een certificaat geopend.

3. Voer voor elk item een waarde in. Stel **CA-certificaat 1** en **CA-certificaat 2** in wanneer u het pad naar het certificaat verifieert vanuit de webbrowser die toegang geeft tot de scanner.

De vereiste instellingen zijn afhankelijk van de locatie waar u een CSR hebt gemaakt en de bestandsindeling van het certificaat. Stel de verschillende items in als volgt.

- Een certificaat met de indeling PEM/DER afkomstig uit Web Config
 - Persoonlijke sleutel:** niet configureren. De scanner bevat een persoonlijke sleutel.
 - Wachtwoord:** niet configureren.
 - CA-certificaat 1/CA-certificaat 2:** optioneel
- Een certificaat met de indeling PEM/DER afkomstig van een computer
 - Persoonlijke sleutel:** Wel instellen.
 - Wachtwoord:** niet configureren.
 - CA-certificaat 1/CA-certificaat 2:** optioneel
- Een certificaat met de indeling PKCS#12 afkomstig van een computer
 - Persoonlijke sleutel:** niet configureren.
 - Wachtwoord:** optioneel
 - CA-certificaat 1/CA-certificaat 2:** Niet configureren.

4. Klik op **OK**.

Na afloop wordt een bericht over voltooiing weergegeven.

Opmerking:

Klik op **Bevestigen** om de certificaatgegevens te controleren.

Gerelateerde informatie

➔ [“Webconfiguratie uitvoeren op een webbrowser” op pagina 25](#)

Instellingsitems voor het importeren van door een CA ondertekende certificaten

Items	Instellingen en toelichting
Servercertificaat of Clientcertificaat	Selecteer een certificaatindeling. Voor een SSL/TLS-verbinding wordt het Servercertificaat weergegeven. Voor IPsec/IP-filtering of IEEE 802.1X wordt het Clientcertificaat weergegeven.
Persoonlijke sleutel	Als u een certificaat met een PEM/DER-indeling ophaalt met een CSR dat op een computer is gemaakt, moet u een privé sleutelbestand opgeven dat overeenkomt met een certificaat.
Wachtwoord	Als de bestandsindeling Certificaat met persoonlijke sleutel (PKCS#12) is, voert u het wachtwoord in voor versleuteling van de privé sleutel die wordt toegepast wanneer u het certificaat ophaalt.
CA-certificaat 1	Als uw certificaat de indeling Certificaat (PEM/DER) heeft, importeert u een certificaat van een certificeringsinstantie die CA-ondertekend Certificaat uit geeft dat als servercertificaat wordt gebruikt. Geef indien nodig een bestand op.

Items	Instellingen en toelichting
CA-certificaat 2	Als uw certificaat de indeling Certificaat (PEM/DER) heeft, importeert u een certificaat van een certificeringsinstantie die CA-certificaat 1 uitgeeft. Geef indien nodig een bestand op.

Een door een CA ondertekend certificaat verwijderen

U kunt een geïmporteerd certificaat verwijderen wanneer het certificaat is vervallen of wanneer een versleutelde verbinding niet meer nodig is.



Belangrijk:

Als u een certificaat hebt op basis van een CSR die u met Web Config hebt gemaakt, kunt u het verwijderde certificaat niet opnieuw importeren. In dit geval moet u een CSR maken voor een nieuw certificaat.

1. Open Web Config en selecteer vervolgens het tabblad **Netwerkbeveiliging**. Selecteer vervolgens **SSL/TLS > Certificaat** of **IPsec/IP-filter > Clientcertificaat** of **IEEE802.1X > Clientcertificaat**.
2. Klik op **Wissen**.
3. Bevestig dat u het certificaat in het weergegeven bericht wilt verwijderen.

Gerelateerde informatie

➔ [“Webconfiguratie uitvoeren op een webbrowser” op pagina 25](#)

Een zelfondertekend certificaat bijwerken

Omdat het Zelfondertekend certificaat door de scanner wordt uitgegeven, kunt u dit vernieuwen wanneer het is verlopen of wanneer de omschreven inhoud wordt gewijzigd.

1. Open Web Config en selecteer het tabblad **Netwerkbeveiliging** tab > **SSL/TLS > Certificaat**.
2. Klik op **Update**.
3. Voer de **Algemene naam** in.

U kunt tot 5 IPv4-adressen, IPv6-adressen, hostnamen, FQDN's tussen 1 en 128 tekens invoeren. Scheid deze met komma's. De eerste parameter wordt opgeslagen als de algemene naam. De overige elementen worden opgeslagen in het aliasveld van het certificaat.

Voorbeeld:

IP-adres van de scanner: 192.0.2.123, naam scanner: EPSONA1B2C3

Algemene naam: EPSONA1B2C3,EPSONA1B2C3.local,192.0.2.123

4. Geef een geldigheidsperiode op voor het certificaat.
5. Klik op **Volgende**.
Er wordt een bevestiging weergegeven.

6. Klik op **OK**.

De scanner wordt bijgewerkt.

Opmerking:

*U kunt de certificaatgegevens controleren op het tabblad **Netwerkbeveiliging** > **SSL/TLS** > **Certificaat** > **Zelfondertekend certificaat**. Klik tenslotte op **Bevestigen**.*

Gerelateerde informatie

➔ [“Webconfiguratie uitvoeren op een webbrowser” op pagina 25](#)

Een CA-certificaat configureren

Wanneer u het CA-certificaat instelt, kunt u het pad verifiëren naar het CA-certificaat van de server waartoe de scanner toegang krijgt. Hiermee kan imitatie worden voorkomen.

U kunt het CA-certificaat ophalen bij de certificeringsinstantie waar het CA-ondertekend Certificaat is uitgegeven.

Een CA-certificaat importeren

Importeer het CA-certificaat naar de scanner.

1. Open Web Config en selecteer vervolgens het tabblad **Netwerkbeveiliging** > **CA-certificaat**.
2. Klik op **Importeren**.
3. Geef het CA-certificaat op dat u wilt importeren.
4. Klik op **OK**.

Wanneer het importeren is voltooid, keert u terug naar het scherm **CA-certificaat** en wordt het geïmporteerde CA-certificaat weergegeven.

Gerelateerde informatie

➔ [“Webconfiguratie uitvoeren op een webbrowser” op pagina 25](#)

Een CA-certificaat verwijderen

U kunt een geïmporteerde CA-certificaat verwijderen.

1. Open Web Config en selecteer vervolgens het tabblad **Netwerkbeveiliging** > **CA-certificaat**.
2. Klik op **Wissen** naast het CA-certificaat dat u wilt verwijderen.
3. Bevestig dat u het certificaat in het weergegeven bericht wilt verwijderen.
4. Klik op **Netwerk opnieuw opstarten** en controleer of het verwijderde CA-certificaat niet in het bijgewerkte scherm wordt weergegeven.

Gerelateerde informatie

➔ [“Webconfiguratie uitvoeren op een webbrowser” op pagina 25](#)

SSL/TLS-communicatie met de scanner

Wanneer het servercertificaat is ingesteld op gebruik van SSL/TLS-communicatie (Secure Sockets Layer/Transport Layer Security) met de scanner, kunt u het communicatiepad tussen computers versleutelen. Hiermee voorkomt u externe en ongeautoriseerde toegang.

Basale SSL/TLS-instellingen configureren

Als de scanner HTTPS-servers ondersteunt, kunt u de communicatie versleutelen met SSL/TLS. U kunt de scanner met Web Config in een beveiligde omgeving configureren en beheren.

Configureer de sterkte van de versleuteling en de omleidingsfunctie.

1. Open Web Config en selecteer het tabblad **Netwerkbeveiliging** > **SSL/TLS** > **Basis**.
2. Selecteer voor elk item een waarde.
 - Codeersterkte
Selecteer de sterkte van de versleuteling.
 - HTTP omleiden naar HTTPS
Stel in dat een omleiding naar HTTPS plaatsvindt bij het openen van HTTP.
3. Klik op **Volgende**.
Er wordt een bevestiging weergegeven.
4. Klik op **OK**.
De scanner wordt bijgewerkt.

Gerelateerde informatie

➔ [“Webconfiguratie uitvoeren op een webbrowser” op pagina 25](#)

Een servercertificaat voor de scanner configureren

1. Open Web Config en selecteer het tabblad **Netwerkbeveiliging** > **SSL/TLS** > **Certificaat**.
2. Geef bij **Servercertificaat** op welk certificaat u wilt gebruiken.
 - Zelfondertekend certificaat
Een zelfondertekend certificaat is gegenereerd door de scanner. Selecteer deze optie als u geen certificaat gebruikt dat door een CA is ondertekend.
 - CA-ondertekend Certificaat
U kunt ook een door een CA ondertekend certificaat aanvragen en dit importeren.

3. Klik op **Volgende**.
Er wordt een bevestiging weergegeven.
4. Klik op **OK**.
De scanner wordt bijgewerkt.

Gerelateerde informatie

➔ [“Webconfiguratie uitvoeren op een webbrowser” op pagina 25](#)

Versleutelde communicatie met IPsec/IP-filtering

Over IPsec/IP-filter

Met de functie voor IPsec/IP-filtering kunt u verkeer filteren dat is gebaseerd op IP-adressen, services en poorten. Met een combinatie van filters kunt u de scanner zo configureren dat specifieke clients en data worden geaccepteerd of geblokkeerd. Bovendien is het met IPsec mogelijk om de beveiliging verder te verbeteren.

Opmerking:

Computers met Windows Vista of hoger, of Windows Server 2008 of hoger ondersteunen IPsec.

Standaardbeleid configureren

Configureer een standaardbeleid voor het filteren van het verkeer. Het standaardbeleid geldt voor elke gebruiker of groep die verbinding maakt met de scanner. Voor een meer fijnmazig beheer van gebruikers en groepen gebruikers kunt u ook met een groepsbeleid werken.

1. Open Web Config en selecteer vervolgens het tabblad **Netwerkbeveiliging** > **IPsec/IP-filter** > **Basis**.
2. Voer voor elk item een waarde in.
3. Klik op **Volgende**.
Er wordt een bevestiging weergegeven.
4. Klik op **OK**.
De scanner wordt bijgewerkt.

Gerelateerde informatie

➔ [“Webconfiguratie uitvoeren op een webbrowser” op pagina 25](#)

Instellingen voor Standaard beleid

Standaard beleid

Items	Instellingen en toelichting
IPsec/IP-filter	U de functie IPsec/IP-filtering in- of uitschakelen.

Toegangsbeheer

Hiermee bepaalt u hoe het IP-verkeer wordt beheerd.

Items	Instellingen en toelichting
Toegang toestaan	Selecteer deze optie om de geconfigureerde IP-pakketten door te laten.
Toegang weigeren	Selecteer deze optie om de geconfigureerde IP-pakketten te weigeren.
IPsec	Selecteer deze optie om de geconfigureerde IPsec-pakketten door te laten.

IKE-versie

Selecteer **IKEv1** of **IKEv2** als **IKE-versie**. Selecteer een van beide op basis van het apparaat waarop de scanner wordt aangesloten.

IKEv1

De volgende items worden weergegeven wanneer u **IKEv1** selecteert voor **IKE-versie**.

Items	Instellingen en toelichting
Verificatiemethode	Als u Certificaat wilt gebruiken, moet u op voorhand een door een CA ondertekend certificaat aanvragen en importeren.
Vooraf gedeelde sleutel	Als u Vooraf gedeelde sleutel selecteert bij Verificatiemethode , voer dan een vooraf gedeelde sleutel in van minimaal 1 en maximaal 127 tekens.
Vooraf gedeelde sleutel bevestigen	Voer de geconfigureerde sleutel in ter bevestiging.

IKEv2

De volgende items worden weergegeven wanneer u **IKEv2** selecteert voor **IKE-versie**.

Items	Instellingen en toelichting	
Lokaal	Verificatiemethode	Als u Certificaat wilt gebruiken, moet u op voorhand een door een CA ondertekend certificaat aanvragen en importeren.
	ID-type	Als u Vooraf gedeelde sleutel selecteert als Verificatiemethode , selecteert u het id-type voor de scanner.
	ID	Voer de scanner-id in die overeenkomt met het id-type. U kunt als eerste teken niet "@", "#", of "=" gebruiken. Eenduidige naam: voer 1 tot 255 1-byte ASCII-tekens (0x20 tot 0x7E) in. U moet "=" gebruiken. IP-adres: voer IPv4- of IPv6-indeling in. FQDN: voer een combinatie van 1 tot 255 tekens in. Gebruik A-Z, a-z, 0-9, - en ".". E-mailadres: voer 1 tot 255 1-byte ASCII-tekens (0x20 tot 0x7E) in. U moet "@" gebruiken. Toets ID: voer 1 tot 255 1-byte ASCII-tekens (0x20 tot 0x7E) in.
	Vooraf gedeelde sleutel	Als u Vooraf gedeelde sleutel selecteert bij Verificatiemethode , voer dan een vooraf gedeelde sleutel in van minimaal 1 en maximaal 127 tekens.
	Vooraf gedeelde sleutel bevestigen	Voer de geconfigureerde sleutel in ter bevestiging.

Items		Instellingen en toelichting
Extern	Verificatiemethode	Als u Certificaat wilt gebruiken, moet u op voorhand een door een CA ondertekend certificaat aanvragen en importeren.
	ID-type	Als u Vooraf gedeelde sleutel selecteert als Verificatiemethode , selecteert u het id-type voor het apparaat dat u wilt verifiëren.
	ID	Voer de scanner-id in die overeenkomt met het id-type. U kunt als eerste teken niet "@", "#", of "=" gebruiken. Eenduidige naam: voer 1 tot 255 1-byte ASCII-tekens (0x20 tot 0x7E) in. U moet "=" gebruiken. IP-adres: voer IPv4- of IPv6-indeling in. FQDN: voer een combinatie van 1 tot 255 tekens in. Gebruik A-Z, a-z, 0-9, - en ".". E-mailadres: voer 1 tot 255 1-byte ASCII-tekens (0x20 tot 0x7E) in. U moet "@" gebruiken. Toets ID: voer 1 tot 255 1-byte ASCII-tekens (0x20 tot 0x7E) in.
	Vooraf gedeelde sleutel	Als u Vooraf gedeelde sleutel selecteert bij Verificatiemethode , voer dan een vooraf gedeelde sleutel in van minimaal 1 en maximaal 127 tekens.
	Vooraf gedeelde sleutel bevestigen	Voer de geconfigureerde sleutel in ter bevestiging.

Inkapseling

Als u IPsec selecteert bij **Toegangsbeheer**, moet u een vorm van inkapseling configureren.

Items	Instellingen en toelichting
Transportmodus	Selecteer deze optie als u de scanner alleen gebruikt in hetzelfde LAN. IP-pakketten van laag 4 of hoger worden versleuteld.
Tunnelmodus	Als u de scanner gebruikt in een netwerk met internetmogelijkheid, zoals IPsec-VPN, selecteert u deze optie. De header en data van de IP-pakketten worden versleuteld. Externe gateway (Tunnelmodus): als u Tunnelmodus selecteert bij Inkapseling , voer dan een gatewayadres in van minimaal 1 en maximaal 39 tekens.

Beveiligingsprotocol

Als u IPsec selecteert bij **Toegangsbeheer**, moet u een optie selecteren.

Items	Instellingen en toelichting
ESP	Selecteer deze optie om de integriteit van de verificatie en data te waarborgen en de data te versleutelen.
AH	Selecteer deze optie om de integriteit van de verificatie en data te waarborgen. Ook als het versleutelen van data verboden is, kunt u IPsec toch gebruiken.

❑ Algoritme-instellingen

Het wordt aanbevolen **Alle** te selecteren voor alle instellingen, of om een andere optie dan **Alle** te selecteren voor elke instelling. Als u **Alle** selecteert voor een aantal instellingen en een andere optie dan **Alle** selecteert voor de andere instellingen, communiceert het apparaat mogelijk niet, afhankelijk van het andere apparaat dat u wilt verifiëren.

Items		Instellingen en toelichting
IKE	Codering	Selecteer het versleutelingsalgoritme voor IKE. De items variëren afhankelijk van de IKE-versie.
	Verificatie	Selecteer het verificatiealgoritme voor IKE.
	Toetsuitwisseling	Selecteer het sleuteluitwisselingsalgoritme voor IKE. De items variëren afhankelijk van de IKE-versie.
ESP	Codering	Selecteer het versleutelingsalgoritme voor ESP. Dit is beschikbaar wanneer ESP is geselecteerd voor Beveiligingsprotocol .
	Verificatie	Selecteer het verificatiealgoritme voor ESP. Dit is beschikbaar wanneer ESP is geselecteerd voor Beveiligingsprotocol .
AH	Verificatie	Selecteer het versleutelingsalgoritme voor AH. Dit is beschikbaar wanneer AH is geselecteerd voor Beveiligingsprotocol .

Groepsbeleid configureren

Een groepsbeleid is een verzameling van regels die gelden voor een gebruiker of gebruikersgroep. De scanner monitort de IP-pakketten die overeenkomen met het geconfigureerde beleid. IP-pakketten worden eerst geverifieerd in volgorde van groepsbeleid 1 tot en met 10, daarna volgt het standaardbeleid.

1. Open Web Config en selecteer vervolgens het tabblad **Netwerkbeveiliging > IPsec/IP-filter > Basis**.
2. Klik op een genummerd tabblad dat u wilt configureren.
3. Voer voor elk item een waarde in.
4. Klik op **Volgende**.
Er wordt een bevestiging weergegeven.
5. Klik op **OK**.
De scanner wordt bijgewerkt.

Instellingen voor Groepsbeleid

Items	Instellingen en toelichting
Dit Groepsbeleid inschakelen	Hiermee schakelt u het groepsbeleid in of uit.

Toegangsbeheer

Hiermee bepaalt u hoe het IP-verkeer wordt beheerd.

Items	Instellingen en toelichting
Toegang toestaan	Selecteer deze optie om de geconfigureerde IP-pakketten door te laten.
Toegang weigeren	Selecteer deze optie om de geconfigureerde IP-pakketten te weigeren.
IPsec	Selecteer deze optie om de geconfigureerde IPsec-pakketten door te laten.

Lokaal adres (scanner)

Selecteer een IPv4-adres of een IPv6-adres dat overeenkomt met uw netwerkomgeving. Als er automatisch een IP-adres wordt toegewezen, kunt u **Automatisch verkregen IPv4-adres gebruiken** gebruiken.

Opmerking:

Als een IPv6-adres automatisch wordt toegewezen, is de verbinding mogelijk niet beschikbaar. Configureer een statisch IPv6-adres.

Extern adres (host)

Hier voert u het IP-adres van een apparaat in om te toegang te regelen. Het IP-adres mag maximaal 43 tekens lang zijn. Als u geen IP-adres opgeeft, worden alle adressen beheerd.

Opmerking:

Als een IP-adres automatisch wordt toegewezen (met DHCP bijvoorbeeld), is de verbinding mogelijk niet beschikbaar. Configureer een statisch IP-adres.

Methode van poortkeuze

Hiermee bepaalt u hoe de poorten worden opgegeven.

- Servicenaam

Als u **Servicenaam** selecteert bij **Methode van poortkeuze**, moet u een optie selecteren.

- Transportprotocol

Als u **Poortnummer** selecteert bij **Methode van poortkeuze**, moet u een vorm van inkapseling configureren.

Items	Instellingen en toelichting
Elk protocol	Selecteer deze optie om alle protocoltypen aan te sturen.
TCP	Selecteer deze optie om de gegevens voor unicast aan te sturen.
UDP	Selecteer deze optie om de gegevens voor broadcast en multicast aan te sturen.
ICMPv4	Selecteer deze optie om een pingopdracht aan te sturen.

- Lokale poort

Als u **Poortnummer** selecteert voor **Methode van poortkeuze** en **TCP** of **UDP** selecteert voor **Transportprotocol**, geeft u poortnummers op, gescheiden door komma's, om het ontvangen van pakketten te controleren. U kunt maximaal tien poortnummers invoeren.

Voorbeeld: 20,80,119,5220

Als u geen poortnummer opgeeft, worden alle poorten gebruikt.

Externe poort

Als u **Poortnummer** selecteert voor **Methode van poortkeuze** en **TCP** of **UDP** selecteert voor **Transportprotocol**, geeft u poortnummers op, gescheiden door komma's, om het verzenden van pakketten te controleren. U kunt maximaal tien poortnummers invoeren.

Voorbeeld: 25,80,143,5220

Als u geen poortnummer opgeeft, worden alle poorten gebruikt.

IKE-versie

Selecteer **IKEv1** of **IKEv2** als **IKE-versie**. Selecteer een van beide op basis van het apparaat waarop de scanner wordt aangesloten.

IKEv1

De volgende items worden weergegeven wanneer u **IKEv1** selecteert voor **IKE-versie**.

Items	Instellingen en toelichting
Verificatiemethode	Als u IPsec selecteert bij Toegangsbeheer , moet u een optie selecteren. Het gebruikte certificaat is gelijk aan dat van het standaardbeleid.
Vooraf gedeelde sleutel	Als u Vooraf gedeelde sleutel selecteert bij Verificatiemethode , voer dan een vooraf gedeelde sleutel in van minimaal 1 en maximaal 127 tekens.
Vooraf gedeelde sleutel bevestigen	Voer de geconfigureerde sleutel in ter bevestiging.

IKEv2

De volgende items worden weergegeven wanneer u **IKEv2** selecteert voor **IKE-versie**.

Items		Instellingen en toelichting
Lokaal	Verificatiemethode	Als u IPsec selecteert bij Toegangsbeheer , moet u een optie selecteren. Het gebruikte certificaat is gelijk aan dat van het standaardbeleid.
	ID-type	Als u Vooraf gedeelde sleutel selecteert als Verificatiemethode , selecteert u het id-type voor de scanner.
	ID	Voer de scanner-id in die overeenkomt met het id-type. U kunt als eerste teken niet "@", "#", of "=" gebruiken. Eenduidige naam: voer 1 tot 255 1-byte ASCII-tekens (0x20 tot 0x7E) in. U moet "=" gebruiken. IP-adres: voer IPv4- of IPv6-indeling in. FQDN: voer een combinatie van 1 tot 255 tekens in. Gebruik A-Z, a-z, 0-9, - en "" E-mailadres: voer 1 tot 255 1-byte ASCII-tekens (0x20 tot 0x7E) in. U moet "@" gebruiken. Toets ID: voer 1 tot 255 1-byte ASCII-tekens (0x20 tot 0x7E) in.
	Vooraf gedeelde sleutel	Als u Vooraf gedeelde sleutel selecteert bij Verificatiemethode , voer dan een vooraf gedeelde sleutel in van minimaal 1 en maximaal 127 tekens.
	Vooraf gedeelde sleutel bevestigen	Voer de geconfigureerde sleutel in ter bevestiging.
Extern	Verificatiemethode	Als u IPsec selecteert bij Toegangsbeheer , moet u een optie selecteren. Het gebruikte certificaat is gelijk aan dat van het standaardbeleid.
	ID-type	Als u Vooraf gedeelde sleutel selecteert als Verificatiemethode , selecteert u het id-type voor het apparaat dat u wilt verifiëren.
	ID	Voer de scanner-id in die overeenkomt met het id-type. U kunt als eerste teken niet "@", "#", of "=" gebruiken. Eenduidige naam: voer 1 tot 255 1-byte ASCII-tekens (0x20 tot 0x7E) in. U moet "=" gebruiken. IP-adres: voer IPv4- of IPv6-indeling in. FQDN: voer een combinatie van 1 tot 255 tekens in. Gebruik A-Z, a-z, 0-9, - en "" E-mailadres: voer 1 tot 255 1-byte ASCII-tekens (0x20 tot 0x7E) in. U moet "@" gebruiken. Toets ID: voer 1 tot 255 1-byte ASCII-tekens (0x20 tot 0x7E) in.
	Vooraf gedeelde sleutel	Als u Vooraf gedeelde sleutel selecteert bij Verificatiemethode , voer dan een vooraf gedeelde sleutel in van minimaal 1 en maximaal 127 tekens.
	Vooraf gedeelde sleutel bevestigen	Voer de geconfigureerde sleutel in ter bevestiging.

Inkapseling

Als u **IPsec** selecteert bij **Toegangsbeheer**, moet u een vorm van inkapseling configureren.

Items	Instellingen en toelichting
Transportmodus	Selecteer deze optie als u de scanner alleen gebruikt in hetzelfde LAN. IP-pakketten van laag 4 of hoger worden versleuteld.
Tunnelmodus	Als u de scanner gebruikt in een netwerk met internetmogelijkheid, zoals IPsec-VPN, selecteert u deze optie. De header en data van de IP-pakketten worden versleuteld. Externe gateway (Tunnelmodus): als u Tunnelmodus selecteert bij Inkapseling , voer dan een gatewayadres in van minimaal 1 en maximaal 39 tekens.

Beveiligingsprotocol

Als u IPsec selecteert bij **Toegangsbeheer**, moet u een optie selecteren.

Items	Instellingen en toelichting
ESP	Selecteer deze optie om de integriteit van de verificatie en data te waarborgen en de data te versleutelen.
AH	Selecteer deze optie om de integriteit van de verificatie en data te waarborgen. Ook als het versleutelen van data verboden is, kunt u IPsec toch gebruiken.

Algoritme-instellingen

Het wordt aanbevolen **Alle** te selecteren voor alle instellingen, of om een andere optie dan **Alle** te selecteren voor elke instelling. Als u **Alle** selecteert voor een aantal instellingen en een andere optie dan **Alle** selecteert voor de andere instellingen, communiceert het apparaat mogelijk niet, afhankelijk van het andere apparaat dat u wilt verifiëren.

Items	Instellingen en toelichting	
IKE	Codering	Selecteer het versleutelingsalgoritme voor IKE. De items variëren afhankelijk van de IKE-versie.
	Verificatie	Selecteer het verificatiealgoritme voor IKE.
	Toetsuitwisseling	Selecteer het sleuteluitwisselingsalgoritme voor IKE. De items variëren afhankelijk van de IKE-versie.
ESP	Codering	Selecteer het versleutelingsalgoritme voor ESP. Dit is beschikbaar wanneer ESP is geselecteerd voor Beveiligingsprotocol .
	Verificatie	Selecteer het verificatiealgoritme voor ESP. Dit is beschikbaar wanneer ESP is geselecteerd voor Beveiligingsprotocol .
AH	Verificatie	Selecteer het versleutelingsalgoritme voor AH. Dit is beschikbaar wanneer AH is geselecteerd voor Beveiligingsprotocol .

Combinatie van Lokaal adres (scanner) en Extern adres (host) op Groepsbeleid

	Instelling van Lokaal adres (scanner)		
	IPv4	IPv6* ²	Alle adressen* ³

Instelling van Extern adres (host)	IPv4* ¹	✓	–	✓
	IPv6* ^{1, *2}	–	✓	✓
	Leeg	✓	✓	✓

*1 Als **IPsec** is geselecteerd voor **Toegangsbeheer** kunt u geen lengte opgeven voor een voorvoegsel.

*2 Als **IPsec** is geselecteerd voor **Toegangsbeheer** kunt u een lokaal gekoppeld adres (fe80::) selecteren, maar wordt het groepsbeleid uitgeschakeld.

*3 Met uitzondering van IPv6 lokaal gekoppelde adressen.

Gerelateerde informatie

➔ [“Webconfiguratie uitvoeren op een webbrowser” op pagina 25](#)

Referenties van servicenaam in Groepsbeleid

Opmerking:

Services die niet beschikbaar zijn, worden weergegeven, maar kunnen niet worden geselecteerd.

Servicenaam	Protocoltype	Nummer lokale poort	Nummer externe poort	Gecontroleerde kenmerken
Alle	–	–	–	Alle services
ENPC	UDP	3289	Willekeurige poort	Zoeken naar een scanner vanuit toepassingen als Epson Device Admin en een scannerdriver
SNMP	UDP	161	Willekeurige poort	Verkrijgen en configureren van MIB vanuit toepassingen als Epson Device Admin en de Epson-scannerdriver
WSD	TCP	Willekeurige poort	5357	WSD beheren
WS-Discovery	UDP	3702	Willekeurige poort	Zoeken naar een scanner vanuit WSD
Network Scan	TCP	1865	Willekeurige poort	Scangegevens doorsturen vanuit Epson ScanSmart
Network Push Scan Discovery	UDP	2968	Willekeurige poort	Zoeken naar een computer vanaf de scanner
Network Push Scan	TCP	Willekeurige poort	2968	Taakinformatie ophalen of push-scan gebruiken vanuit Epson ScanSmart
HTTP (lokaal)	TCP	80	Willekeurige poort	HTTP(S)-server (gegevens van Web Config en WSD doorsturen)
HTTPS (lokaal)	TCP	443	Willekeurige poort	
HTTP (extern)	TCP	Willekeurige poort	80	HTTP(S)-client (firmware bijwerken en basiscertificaat bijwerken)
HTTPS (extern)	TCP	Willekeurige poort	443	

Configuratievoorbeelden van IPsec/IP-filter

Alleen IPsec-pakketten ontvangen

Dit voorbeeld is alleen voor configuratie van een standaardbeleid.

Standaard beleid:

- IPsec/IP-filter: Inschakelen**
- Toegangsbeheer: IPsec**
- Verificatiemethode: Vooraf gedeelde sleutel**
- Vooraf gedeelde sleutel:** voer hier maximaal 127 tekens in.

Groepsbeleid: niet configureren.

Scangegevens en scannerinstellingen ontvangen

In dit voorbeeld is communicatie van scangegevens en scannerconfiguratie van bepaalde services toegestaan.

Standaard beleid:

- IPsec/IP-filter: Inschakelen**
- Toegangsbeheer: Toegang weigeren**

Groepsbeleid:

- Dit Groepsbeleid inschakelen:** schakel het selectievakje in.
- Toegangsbeheer: Toegang toestaan**
- Extern adres (host):** het IP-adres van een client
- Methode van poortkeuze: Servicenaam**
- Servicenaam:** schakel het selectievakje in bij ENPC, SNMP, HTTP (lokaal), HTTPS (lokaal) en Network Scan.

Alleen toegang vanaf een bepaald IP-adres toestaan

In dit voorbeeld wordt een bepaald IP-adres toegang gegeven om de scanner te benaderen.

Standaard beleid:

- IPsec/IP-filter: Inschakelen**
- Toegangsbeheer: Toegang weigeren**

Groepsbeleid:

- Dit Groepsbeleid inschakelen:** schakel het selectievakje in.
- Toegangsbeheer: Toegang toestaan**
- Extern adres (host):** het IP-adres van de client van een beheerder

Opmerking:

Ongeacht het geconfigureerde beleid heeft de client toegang tot de scanner om deze te configureren.

Een certificaat voor IPsec/IP-filtering configureren

Configureer het cliencertificaat voor IPsec/IP-filtering. Wanneer u het certificaat instelt, kunt u het gebruiken als verificatiemethode voor IPsec/IP-filtering. Als u de certificeringsinstantie wilt configureren, gaat u naar **CA-certificaat**.

1. Open Web Config en selecteer vervolgens het tabblad **Netwerkbeveiliging > IPsec/IP-filter > Clientcertificaat**.

2. Importeer het certificaat in **Clientcertificaat**.

Als u al een certificaat hebt geïmporteerd dat door een certificeringsinstantie is gepubliceerd, kunt u het certificaat kopiëren en in het IPsec/IP-filter gebruiken. Selecteer het certificaat in **Kopiëren van** en klik vervolgens op **Kopiëren** om het te kopiëren.

Gerelateerde informatie

➔ [“Webconfiguratie uitvoeren op een webbrowser” op pagina 25](#)

De scanner verbinden met een IEEE802.1X-netwerk

Een IEEE 802.1X-netwerk configureren

Wanneer u op de scanner IEEE 802.1X instelt, kunt u dit gebruiken op het netwerk dat is verbonden met een RADIUS-server, een LAN-switch met verificatiefunctie of een toegangspunt.

1. Open Web Config en selecteer vervolgens het tabblad **Netwerkbeveiliging > IEEE802.1X > Basis**.

2. Voer voor elk item een waarde in.

Als u de scanner wilt gebruiken in een Wi-Fi-netwerk, klikt u op **Wi-Fi instellen** en selecteert u een SSID of voert u deze in.

3. Klik op **Volgende**.

Er wordt een bevestiging weergegeven.

4. Klik op **OK**.

De scanner wordt bijgewerkt.

Instellingen voor een IEEE 802.1X-netwerk

Items	Instellingen en toelichting
IEEE802.1X (Wi-Fi)	De verbindingstatus van IEEE802.1X (Wi-Fi) wordt weergegeven.
Verbindingsmethode	De verbindingmethode van het huidige netwerk wordt weergegeven.

Items	Instellingen en toelichting	
EAP-type	Selecteer een optie voor een verificatiemethode tussen de scanner en een RADIUS-server.	
	EAP-TLS	U moet een door een CA ondertekend certificaat aanvragen en importeren.
	PEAP-TLS	
	PEAP/MSCHAPv2	U moet een wachtwoord configureren.
	EAP-TTLS	
Gebruikers-ID	Configureer een id die moet worden gebruikt voor een verificatie van een RADIUS-server. Voer 1 tot 128 1-byte ASCII-tekens (0x20 tot 0x7E) in.	
Wachtwoord	Configureer hier een wachtwoord voor verificatie van de scanner. Voer 1 tot 128 1-byte ASCII-tekens (0x20 tot 0x7E) in. Als u een Windows-server gebruikt als RADIUS-server, kunt u maximaal 127 tekens invoeren.	
Wachtwoord bevestigen	Voer het geconfigureerde wachtwoord in ter bevestiging.	
Server-ID	U kunt een server-id configureren voor verificatie bij een opgegeven RADIUS-server. De verifactor controleert of de server-id al dan niet voorkomt in het veld subject/subjectAltName van het servercertificaat dat wordt verzonden door een RADIUS-server. Voer 0 tot 128 1-byte ASCII-tekens (0x20 tot 0x7E) in.	
Certificaatvalidatie	U kunt de certificaatvalidatie instellen, ongeacht de verificatiemethode. Importeer het certificaat in CA-certificaat .	
Anonieme naam	Als u PEAP-TLS of PEAP/MSCHAPv2 selecteert bij EAP-type , kunt u voor fase 1 van de PEAP-verificatie een anonieme naam opgeven in plaats van een gebruikers-id. Voer 0 tot 128 1-byte ASCII-tekens (0x20 tot 0x7E) in.	
Codeersterkte	U kunt kiezen uit het volgende.	
	Hoog	AES256/3DES
	Midden	AES256/3DES/AES128/RC4

Een certificaat voor IEEE 802.1X configureren

Configureer het cliencertificaat voor IEEE802.1X. Wanneer u het instelt, kunt u **EAP-TLS** en **PEAP-TLS** gebruiken al verificatiemethode van IEEE 802.1X. Als u het certificaat van de certificeringsinstantie wilt configureren, gaat u naar **CA-certificaat**.

1. Open Web Config en selecteer vervolgens het tabblad **Netwerkbeveiliging > IEEE802.1X > Clientcertificaat**.
2. Voer een certificaat in bij **Clientcertificaat**.

Als u al een certificaat hebt geïmporteerd dat door een certificeringsinstantie is gepubliceerd, kunt u het certificaat kopiëren en in IEEE802.1X gebruiken. Selecteer het certificaat in **Kopiëren van** en klik vervolgens op **Kopiëren** om het te kopiëren.

Problemen met geavanceerd beveiliging oplossen

Tips voor het oplossen van problemen

De foutmelding controleren

Wanneer een fout is opgetreden, controleert u eerst of op het scherm van het stuurprogramma meldingen worden weergegeven. Wanneer u hebt ingesteld dat u een e-mailmelding wilt ontvangen wanneer gebeurtenissen optreden, weet u snel wat de status is.

De communicatiestatus controleren

Controleer de communicatiestatus van de servercomputer of clientcomputer met behulp van een opdracht, zoals ping of ipconfig.

Verbindingstest

Voer een verbindingstest uit vanaf de scanner om de verbinding tussen de scanner en de mailserver te controleren. Controleer tevens de verbinding van de clientcomputer met de server om de communicatiestatus te controleren.

De instellingen initialiseren

Als uit de instellingen en de communicatiestatus geen problemen naar voren komen, kunnen de problemen mogelijk worden opgelost door de netwerkinstellingen van de scanner uit te schakelen of te initialiseren en de instellingen opnieuw te configureren.

Gerelateerde informatie

➔ [“Knoppen” op pagina 20](#)

➔ [“E-mailmeldingen ontvangen bij gebeurtenissen” op pagina 132](#)

Geen toegang tot Web Config

■ Het IP-adres is niet toegewezen aan de scanner.

Oplossingen

Mogelijk is geen geldig IP-adres toegewezen aan de scanner. Stel een geldig IP-adres in via Epson Scan 2 Utility. U kunt de huidige instellingen controleren via Epson Scan 2 Utility.

➔ [“Het IP-adres van de scanner controleren” op pagina 68](#)

■ De webbrowser ondersteunt de versleutelingssterkte voor SSL/TLS niet.

Oplossingen

SSL/TLS heeft de Codeersterkte. U kunt Web Config openen in een webbrowser die bulkversleuteling als volgt ondersteunt. Controleer of u een ondersteunde browser gebruikt.

80-bits: AES256/AES128/3DES

112-bits: AES256/AES128/3DES

128-bits: AES256/AES128

192-bits: AES256

256-bits: AES256

■ CA-ondertekend Certificaat is verlopen.

Oplossingen

Als er een probleem is met de vervaldatum van het certificaat, wordt het bericht "Het certificaat is verlopen" weergegeven wanneer verbinding wordt gemaakt met Web Config via SSL/TLS-communicatie (https). Als het bericht vóór de vervaldatum wordt weergegeven, moet u controleren of de datum van de scanner juist is geconfigureerd.

■ De algemene naam van het certificaat en de scanner komen niet overeen.

Oplossingen

Als de algemene naam van het certificaat en de scanner niet overeenkomen, wordt het bericht "De naam van het certificaat en de scanner komen niet overeen..." weergegeven wanneer u Web Config opent via SSL/TLS-communicatie (HTTPS). Dit gebeurt omdat de volgende IP-adressen niet overeen komen.

- Het IP-adres van de scanner dat is ingevoerd voor de algemene naam voor het maken van een Zelfondertekend certificaat of CSR.
- Het IP-adres dat is ingevoerd voor de webbrowser tijdens het uitvoeren van Web Config

Werk voor het Zelfondertekend certificaat het certificaat bij.

Haal voor CA-ondertekend Certificaat het certificaat opnieuw op voor de scanner.

■ De instelling van de proxyserver voor het lokale adres is niet ingesteld op de webbrowser.

Oplossingen

Wanneer de scanner is ingesteld voor het gebruik van een proxyserver, configureert u de webbrowser zodanig dat deze niet via de proxyserver verbinding maakt met het lokale adres.

- Windows:

Selecteer **Configuratiescherm > Netwerk en internet > Internetopties > Verbindingen > LAN-instellingen > Proxyserver** en geef vervolgens aan dat u de proxyserver niet wilt gebruiken voor LAN (lokale adressen).

- Mac OS:

Selecteer **Systeemvoorkeuren > Netwerk > Geavanceerd > Proxy's** en registreer vervolgens het lokale adres bij **Negeer proxy-instellingen voor deze hosts en domeinen**.

Voorbeeld:

192.168.1.*: lokaal adres 192.168.1.XXX, subnetmasker 255.255.255.0

192.168.*.*: lokaal adres 192.168.XXX.XXX, subnetmasker 255.255.0.0

De beveiligingsinstellingen herstellen

Wanneer u een in hoge mate beveiligde omgeving configureert, bijv. IPsec/IP-filtering of IEEE802.1X, kunt u mogelijk niet communiceren met apparaten vanwege onjuiste instellingen of problemen met het apparaat of de server. Herstel in dat geval de beveiligingsinstellingen om de instellingen voor het apparaat opnieuw te configureren of tijdelijk gebruik mogelijk te maken.

De beveiligingsfunctie uitschakelen met Web Config

U kunt IPsec/IP-filter uitschakelen met Web Config.

1. Open Web Config en selecteer het tabblad **Netwerkbeveiliging > IPsec/IP-filter > Basis**.

- Schakel de optie **IPsec/IP-filter** uit.

Problemen met het gebruik van netwerkbeveiligingsfuncties

Een vooraf gedeelde sleutel vergeten

Configureer een vooraf gedeelde sleutel opnieuw.

Als u de sleutel wilt wijzigen, opent u Web Config en selecteert u het tabblad **Netwerkbeveiliging > IPsec/IP-filter > Basis > Standaard beleid** of **Groepsbeleid**.

Wanneer u de vooraf gedeelde sleutel wijzigt, moet u de vooraf gedeelde sleutel voor computers configureren.

Geen communicatie mogelijk met IPsec-communicatie

Geef het algoritme op dat niet wordt ondersteund door de scanner of de computer.

De scanner ondersteunt de volgende algoritmen. Controleer de instellingen van de computer.

Beveiligingsmethoden	Algoritmen
IKE-versleutelingsalgoritme	AES-CBC-128, AES-CBC-192, AES-CBC-256, AES-GCM-128*, AES-GCM-192*, AES-GCM-256*, 3DES
IKE-verificatiealgoritme	SHA-1, SHA-256, SHA-384, SHA-512, MD5
IKE-sleuteluitwisselingsalgoritme	DH Group1, DH Group2, DH Group5, DH Group14, DH Group15, DH Group16, DH Group17, DH Group18, DH Group19, DH Group20, DH Group21, DH Group22, DH Group23, DH Group24, DH Group25, DH Group26, DH Group27*, DH Group28*, DH Group29*, DH Group30*
ESP-versleutelingsalgoritme	AES-CBC-128, AES-CBC-192, AES-CBC-256, AES-GCM-128, AES-GCM-192, AES-GCM-256, 3DES
ESP-verificatiealgoritme	SHA-1, SHA-256, SHA-384, SHA-512, MD5
AH-verificatiealgoritme	SHA-1, SHA-256, SHA-384, SHA-512, MD5

* alleen beschikbaar voor IKEv2

Plotseling geen communicatie mogelijk

Het certificaat bevat een fout.

Als de scanner gedurende langere tijd niet op een voedingsbron is aangesloten, zijn de datum- en tijdstellingen mogelijk onjuist.

Wanneer de scanner is aangesloten via een clientcertificaat voor IPsec/IP-filtering of IEEE 802.1X, wordt er een fout weergegeven als er een groot verschil is tussen de datum en tijd van de scanner en de geldigheidsperiode van het certificaat. Dit is het geval omdat de scanner herkent dat het certificaat niet beschikbaar is.

U kunt dit probleem oplossen door de datum en tijd van de scanner correct in te stellen. Sluit de scanner aan op de computer met een USB-kabel, schakel de scanner in en voer vervolgens scannen via USB uit via Epson Scan 2. De

scanner wordt gesynchroniseerd met de computer en de datum- en tijdstellingen worden gecorrigeerd. De scanner geeft aan dat de status normaal is.

Als u het probleem niet kunt oplossen, herstelt u alle netwerkinstellingen via het bedieningspaneel van de scanner. Sluit de scanner aan op de computer, stel de netwerkinstellingen opnieuw in en stel vervolgens de instellingen in voor clientcertificering, IPsec/IP-filtering of IEEE 802.1X.

Het IP-adres van de scanner is gewijzigd of kan niet worden gebruikt.

Wanneer het IP-adres dat als het lokale adres is geregistreerd bij Groepsbeleid is gewijzigd of kan niet worden gebruikt, is IPsec-communicatie niet mogelijk.

Herstel via het bedieningspaneel van de scanner alle netwerkinstellingen.

Als de DHCP vervallen is of opnieuw opstart, of als het IPv6-adres vervallen is of niet kan worden opgehaald, wordt het geregistreerde IP-adres voor de Web Config (tabblad **Netwerkbeveiliging** > **IPsec/IP-filter** > **Basis** > **Groepsbeleid** > **Lokaal adres (scanner)**) van de scanner mogelijk niet gevonden.

Gebruik een statisch IP-adres.

Het IP-adres van de computer is gewijzigd of kan niet worden gebruikt.

Wanneer het IP-adres dat als het externe adres is geregistreerd bij Groepsbeleid is gewijzigd of kan niet worden gebruikt, is IPsec-communicatie niet mogelijk.

Herstel via het bedieningspaneel van de scanner alle netwerkinstellingen.

Als de DHCP vervallen is of opnieuw opstart, of als het IPv6-adres vervallen is of niet kan worden opgehaald, wordt het geregistreerde IP-adres voor de Web Config (tabblad **Netwerkbeveiliging** > **IPsec/IP-filter** > **Basis** > **Groepsbeleid** > **Extern adres (host)**) van de scanner mogelijk niet gevonden.

Gebruik een statisch IP-adres.

Kan geen verbinding maken naar het configureren van IPsec/IP-filter

De ingestelde waarde is mogelijk onjuist.

Verkrijg toegang tot de scanner op basis van het MAC-adres met EpsonNet Config of Epson Device Admin vanaf een andere computer, bijvoorbeeld die van de beheerder. U kunt het MAC-adres van de scanner controleren op het label van de scanner.

Als u toegang hebt, stelt u de IPsec/IP-filteringinstellingen in met EpsonNet Config of Epson Device Admin.

Als u geen toegang hebt, herstelt u alle netwerkinstellingen via het bedieningspaneel van de scanner. Sluit de scanner aan op de computer, stel de netwerkinstellingen opnieuw in en stel vervolgens de instellingen in voor IPsec/IP-filtering.

Geen toegang tot de scanner na het configureren van IEEE802.1X

Mogelijk zijn de instellingen onjuist.

Herstel via het bedieningspaneel van de scanner alle netwerkinstellingen. Maak verbinding met de scanner en de computer, stel de netwerkinstellingen opnieuw en configureer vervolgens IEEE802.1X.

Problemen met het gebruik van een digitaal certificaat

Kan geen CA-ondertekend Certificaat importeren

CA-ondertekend Certificaat en de informatie op de CSR komen niet overeen.

Als het CA-ondertekend Certificaat en de CSR niet dezelfde gegevens bevatten, kan de CSR niet worden geïmporteerd. Controleer de volgende punten:

- Probeert u het certificaat te importeren op een apparaat dat niet dezelfde gegevens heeft?
Controleer de gegevens van de CSR en importeer het certificaat op een apparaat dat dezelfde gegevens bevat.
- Hebt u de CSR die in de scanner is opgeslagen overschreven na verzending van de CSR naar een certificeringsinstantie?
Vraag het door een CA ondertekende certificaat opnieuw aan met de CSR.

CA-ondertekend Certificaat is groter dan 5 kB.

Een CA-ondertekend Certificaat dat groter is dan 5 kB kan niet worden geïmporteerd.

Het wachtwoord voor het importeren van het certificaat is onjuist.

Voer het juiste wachtwoord in. Als u het wachtwoord niet meer weet, kunt u het certificaat niet importeren. Haal het CA-ondertekend Certificaat opnieuw op.

Zelfondertekend certificaat kan niet worden bijgewerkt

De Algemene naam is niet ingevoerd.

Er moet een **Algemene naam** worden ingevoerd.

Er zijn niet-ondersteunde tekens ingevoerd voor Algemene naam.

Voer tussen 1 en 128 tekens in. Gebruik de IPv4-, IPv6- of FQDN-indeling of de hostnaam in ASCII (0x20–0x7E).

De algemene naam bevat een komma of een spatie.

Als een komma is ingevoerd, wordt de **Algemene naam** op dat punt opgedeeld. Als er alleen een spatie is ingevoerd voor of na een komma, treedt er een fout op.

CSR kan niet worden gemaakt

De Algemene naam is niet ingevoerd.

Er moet een **Algemene naam** worden ingevoerd.

Er zijn niet-ondersteunde tekens ingevoerd voor Algemene naam, Organisatie, Organisatorische eenheid, Plaats of Staat/provincie.

Gebruik de IPv4-, IPv6- of FQDN-indeling of de hostnaam in ASCII (0x20–0x7E).

De Algemene naam bevat een komma of een spatie.

Als een komma is ingevoerd, wordt de **Algemene naam** op dat punt opgedeeld. Als er alleen een spatie is ingevoerd voor of na een komma, treedt er een fout op.

Er wordt een waarschuwing over een digitaal certificaat weergegeven

Berichten	Oorzaak/Wat doen
Voer een Servercertificaat in.	<p>Oorzaak: U hebt geen bestand geselecteerd om te importeren.</p> <p>Wat doen: Selecteer een bestand en klik op Importeren.</p>
CA-certificaat 1 is niet ingevoerd.	<p>Oorzaak: CA-certificaat 1 is niet ingevoerd. Alleen CA-certificaat 2 is ingevoerd.</p> <p>Wat doen: Importeer eerst CA-certificaat 1.</p>
Ongeldige waarde hieronder.	<p>Oorzaak: Het bestandspad en/of wachtwoord bevat(ten) tekens die niet mogen worden gebruikt.</p> <p>Wat doen: Gebruik de juiste tekens voor het item.</p>
Ongeldige datum en tijd.	<p>Oorzaak: De datum en tijd van de scanner zijn niet ingesteld.</p> <p>Wat doen: Stel de datum en tijd in met Web Config of EpsonNet Config.</p>
Ongeldig wachtwoord.	<p>Oorzaak: Het ingevoerde wachtwoord is niet gelijk aan het wachtwoord dat is ingesteld voor het CA-certificaat.</p> <p>Wat doen: Voer het juiste wachtwoord in.</p>

Berichten	Oorzaak/Wat doen
Ongeldig bestand.	<p>Oorzaak:</p> <p>U importeert geen certificaatbestand in de indeling X509.</p> <p>Wat doen:</p> <p>Selecteer het juiste certificaat dat afkomstig is van een vertrouwde certificeringsinstantie.</p>
	<p>Oorzaak:</p> <p>Het bestand dat u hebt geïmporteerd, is te groot. De bestandsgrootte is maximaal 5 kB.</p> <p>Wat doen:</p> <p>Als u het juiste bestand hebt geselecteerd, is het certificaat mogelijk beschadigd of vals.</p>
	<p>Oorzaak:</p> <p>De keten in het certificaat is ongeldig.</p> <p>Wat doen:</p> <p>Zie de website van de certificeringsinstantie voor meer informatie over certificaten.</p>
Kan geen Servercertificaten gebruiken die meer dan drie CA-certificaten bevatten.	<p>Oorzaak:</p> <p>Het certificaatbestand in de indeling PKCS#12 bevat meer dan drie CA-certificaten.</p> <p>Wat doen:</p> <p>Importeer elk certificaat door conversie van PKCS#12 in PEM of importeer het certificaatbestand in de indeling PKCS#12 (maximaal twee CA-certificaten).</p>
Het Certificaat is verlopen. Controleer of het Certificaat geldig is of controleer de datum en tijd op het product.	<p>Oorzaak:</p> <p>Het certificaat is vervallen.</p> <p>Wat doen:</p> <ul style="list-style-type: none"> <input type="checkbox"/> Als het certificaat vervallen is, moet u een nieuw certificaat aanvragen en importeren. <input type="checkbox"/> Als het certificaat niet vervallen is, zorg er dan voor dat de datum en tijd van de scanner goed zijn ingesteld.
Persoonlijke sleutel vereist.	<p>Oorzaak:</p> <p>Er is geen private sleutel aan het certificaat gekoppeld.</p> <p>Wat doen:</p> <ul style="list-style-type: none"> <input type="checkbox"/> Als het certificaat de indeling PEM/DER heeft en is verkregen met een CSR en een computer, geef dan het sleutelbestand op. <input type="checkbox"/> Als het certificaat de indeling PKCS#12 heeft en is verkregen met een CSR en een computer, maak dan een bestand met daarin de sleutel.
	<p>Oorzaak:</p> <p>U hebt het PEM/DER-certificaat dat is verkregen met een CSR en Web Config opnieuw geïmporteerd.</p> <p>Wat doen:</p> <p>Als het certificaat de indeling PEM/DER heeft en is verkregen met een CSR en Web Config, kunt u het maar eenmaal importeren.</p>

Berichten	Oorzaak/Wat doen
Setup mislukt.	<p>Oorzaak:</p> <p>De configuratie kan niet worden voltooid, omdat de communicatie tussen de scanner en computer is mislukt of het bestand kan niet worden gelezen als gevolg van fouten.</p> <p>Wat doen:</p> <p>Controleer het opgegeven bestand en de communicatie en importeer het bestand opnieuw.</p>

Door CA ondertekend bestand per ongeluk verwijderd

Er is geen back-upbestand voor het CA-ondertekende certificaat.

Als u een back-upbestand hebt, importeer het certificaat dan opnieuw.

Als u een certificaat hebt op basis van een CSR die u met Web Config hebt gemaakt, kunt u het verwijderde certificaat niet opnieuw importeren. Maak een CSR en vraag een nieuw certificaat aan.

Technische specificaties

Algemene scanspecificaties.	170
Netwerkspecificaties.	171
Poort voor de scanner gebruiken.	172
Afmetingen en gewichten.	172
Elektrische specificaties.	173
Omgevingsspecificaties.	174
Systeemvereisten.	174

Algemene scanspecificaties

Opmerking:

Deze specificaties kunnen zonder voorafgaande kennisgeving worden gewijzigd.

Type scanner	Sheet Feed, kleurens scanner voor dubbelzijdig scannen in één doorvoergang
Foto-elektrisch apparaat	CIS
Effectieve pixels	5,100×9,300 bij 600 dpi 2,550×64,500 bij 300 dpi
Lichtbron	RGB-led
Scanresolutie	600 dpi (hoofdscan) 600 dpi (subscan)
Outputresolutie	50 tot 1200 dpi (in stappen van 1 dpi) ^{*1}
Documentformaat	Max: 215.9×6,096 mm (8.5×240 inch) Min: 50.8×50.8 mm (2×2 inch)
Papierinvoer	Laden met scanzijde naar beneden
Papieruitvoer	Uitwerpen met bedrukte zijde naar beneden
Papiercapaciteit	50 vellen papier van 80 g/m ²
Kleurdiepte	Kleur <input type="checkbox"/> 30 bits per pixel intern (10 bits per pixel per kleur intern) <input type="checkbox"/> 24 bits per pixel extern (8 bits per pixel per kleur extern) Grijs tinten <input type="checkbox"/> 10 bits per pixel intern <input type="checkbox"/> 8 bits per pixel extern Zwart-wit <input type="checkbox"/> 10 bits per pixel intern <input type="checkbox"/> 1 bit per pixel extern
Interface ^{*2}	SuperSpeed USB IEEE 802.11b/g/n

*1 U kunt lang papier met de volgende resoluties scannen.

- 1346,0 mm (53 inch) of minder: maximaal 600 dpi
- 5461,0 mm (215 inch) of minder: maximaal 300 dpi
- 6096,0 mm (220 inch) of minder: maximaal 200 dpi

*2 U kunt niet tegelijkertijd gebruikmaken van een USB- en een netwerkverbinding.

Netwerkspecificaties

Wi-Fi-specificaties

Normen	IEEE802.11b/g/n
Frequentiebereik	2,4 GHz
Maximaal uitgezonden radiofrequentievermogen	20 dBm (EIRP)
Verbindingsmodi	Infrastructuurmodus, Ad-hocmodus* ¹ , AP-modus* ² , * ³
Draadloze beveiliging	WEP (64/128bit), WPA2-PSK (AES)* ⁴ , WPA2-Enterprise* ⁵ , WPA3-SAE, WPA3-Enterprise

*1 Niet ondersteund voor IEEE802.11n.

*2 Niet ondersteund voor IEEE802.11b.

*3 Verbinding via AP-modus en Wi-Fi-verbinding kunnen tegelijkertijd worden gebruikt.

*4 Voldoet aan WPA2-standaarden met ondersteuning voor WPA/WPA2 Personal.

*5 Voldoet aan WPA2-standaarden met ondersteuning voor WPA/WPA2 Enterprise.

Lijst met netwerkfuncties

Functies		Ondersteund
Bediening van het paneel	De standaardinstellingen herstellen	✓
Scannen via het netwerk	Epson Scan 2	IPv4, IPv6
	Epson ScanSmart	IPv4

Beveiligingsprotocol

SSL/TLS	HTTPS (Server/Client), SMTPS (Client), STARTTLS, basiscertificaat (Client), bijwerken basiscertificaat (Client), door CA ondertekend certificaat (Server), CA-certificaat (Server), genereren van CSR (Server), zelfondertekend certificaat (Server), genereren van EC-sleutel CSR/ zelfondertekend certificaat (Server), importeren van certificaten/ geheime sleutel (Server)
Verificatie voor verzenden van e-mail	POP voor SMTP-, APOP-, SMTP-verificatie
MIB-toegang tot verificatie/versleuteling	SNMPv3

Poort voor de scanner gebruiken

De scanner gebruikt de volgende poort. Deze poorten moeten naar behoefte beschikbaar worden gesteld door de netwerkbeheerder.

Afzender (client)	Gebruiken	Bestemming (server)	Protocol	Poortnummer
Scanner	WSD beheren	Clientcomputer	WSD (TCP)	5357
	Zoek naar de computer wanneer push-scan vanuit Epson ScanSmart wordt uitgevoerd	Clientcomputer	Netwerkdetectie voor push-scan	2968
	HTTP(S)-client (firmware bijwerken en basiscertificaat bijwerken)	Clientcomputer	HTTP	80
HTTPS			443	
Clientcomputer	Detecteer de scanner vanuit een toepassing als EpsonNet Config en scannerstuurprogramma.	Scanner	ENPC (UDP)	3289
	Verzamel de MIB-informatie en stel deze in vanuit een toepassing als EpsonNet Config en scannerstuurprogramma.	Scanner	SNMP (UDP)	161
	WSD-scanner zoeken	Scanner	WS-Discovery (UDP)	3702
	Scangegevens doorsturen vanuit Epson ScanSmart	Scanner	Scannen in netwerk (TCP)	1865
	Taakinformatie van push-scan ophalen vanuit Epson ScanSmart	Scanner	Push-scan in het netwerk	2968
	HTTP(S)-server (gegevens van Web Config en WSD doorsturen)	Scanner	HTTP	80
HTTPS			443	

Afmetingen en gewichten

Afmetingen*	Breedte: 296 mm (11.7 inch) Diepte: 169 mm (6.7 inch) Hoogte: 176 mm (6.9 inch)
Gewicht	Ongev. 3.7 kg (8.2 lb)

* Zonder uitstekende delen en de invoerlade.

Elektrische specificaties

Elektrische specificaties scanner

Nominaal DC-ingangsvermogen voedingsspanning	DC 24 V
Nominale DC-ingangsstroom	1 A
Stroomverbruik	<p>USB-verbinding</p> <ul style="list-style-type: none"> <input type="checkbox"/> In bedrijf: circa 11 W <input type="checkbox"/> Gereed: circa 5.4 W <input type="checkbox"/> Slaapmodus: circa 1.0 W <input type="checkbox"/> Uitgeschakeld: circa 0.1 W <p>Wifi-verbinding</p> <ul style="list-style-type: none"> <input type="checkbox"/> In bedrijf: circa 12 W <input type="checkbox"/> Gereed: circa 5.5 W <input type="checkbox"/> Slaapmodus: circa 1.3 W <input type="checkbox"/> Uitgeschakeld: circa 0.1 W

Opmerking:

Op de volgende website kunnen Europese gebruikers details over het stroomverbruik raadplegen.

<http://www.epson.eu/energy-consumption>

Elektrische specificaties lichtnetadapter

Model	A461H (100–240 AC V) A462E (220–240 AC V)
Nominale ingangsstroom	1 A
Frequentiebereik	50–60 Hz
Nominaal uitgangsvermogen voedingsspanning	DC 24 V
Nominale uitgangsstroom	1 A

Opmerking:

Op de volgende website kunnen Europese gebruikers details over het stroomverbruik raadplegen.

<http://www.epson.eu/energy-consumption>

Omgevingsspecificaties

Temperatuur	In bedrijf	5 tot 35 °C (41 tot 95 °F)
	Opgeslagen	-25 tot 60 °C (-13 tot 140 °F)
Vochtigheid	In bedrijf	15 tot 80% (zonder condensatie)
	Opgeslagen	15 tot 85% (zonder condensatie)
Bedieningsvoorwaarden		Normale kantoor- of thuisomgeving. Gebruik de scanner niet in volle zon, in de buurt van sterke lichtbronnen of in zeer stoffige omgevingen.

Systeemvereisten

Welke besturingssystemen worden ondersteund, is afhankelijk van de toepassing.

Windows	Windows 10 (32-bits, 64-bits) Windows 8.1 (32-bits, 64-bits) Windows 8 (32-bits, 64-bits) Windows 7 (32-bits, 64-bits)
Mac OS ^{*1, *2}	macOS Catalina macOS Mojave macOS High Sierra macOS Sierra OS X El Capitan OS X Yosemite ^{*3}

*1 Snelle gebruikerswisseling wordt niet ondersteund in Mac OS of hoger.

*2 Het UNIX-bestandssysteem (UFS) voor Mac OS wordt niet ondersteund.

*3 OS X Yosemite wordt niet ondersteund door Epson ScanSmart.

Normen en goedkeuringen

Normen en goedkeuringen voor Europese modellen.	176
Normen en goedkeuringen voor Amerikaanse modellen.	176

Normen en goedkeuringen voor Europese modellen

Apparaat en luchtnetadapter

Voor gebruikers in Europa

Seiko Epson Corporation verklaart hierbij dat de volgende radioapparatuur voldoet aan Richtlijn 2014/53/EU. De volledige tekst van de Verklaring van conformiteit met EU-richtlijnen is beschikbaar via de volgende website.

<http://www.epson.eu/conformity>

J382E

A461H, A462E

Alleen voor gebruik in Ierland, Verenigd Koninkrijk, Oostenrijk, Duitsland, Liechtenstein, Zwitserland, Frankrijk, België, Luxemburg, Nederland, Italië, Portugal, Spanje, Denemarken, Finland, Noorwegen, Zweden, IJsland, Kroatië, Cyprus, Griekenland, Slovenië, Malta, Bulgarije, Tsjechië, Estland, Hongarije, Letland, Litouwen, Polen, Roemenië en Slowakije.

Epson aanvaardt geen enkele verantwoordelijkheid wanneer aan de beschermingsvereisten afbreuk wordt gedaan ten gevolge van een niet-geautoriseerde wijziging aan het product.



Normen en goedkeuringen voor Amerikaanse modellen

Product

EMC	FCC Part 15 Subpart B Class B CAN ICES-3 (B)/NMB-3 (B)
-----	---

In dit apparaat is de volgende draadloze module ingebouwd.

Fabrikant: FOXCONN ELECTRONICS INC

Type: J26H006

Dit product voldoet aan lid 15 van de FCC-regelgeving en RSS-210 van de IC-regelgeving. Epson aanvaardt geen enkele verantwoordelijkheid wanneer aan de beschermingsvereisten afbreuk wordt gedaan ten gevolge van een niet-geautoriseerde wijziging aan het product. Het gebruik van dit apparaat is onderworpen aan de volgende twee voorwaarden: (1) het apparaat mag geen schadelijke interferentie veroorzaken en (2) het apparaat moet elke ontvangen interferentie accepteren, inclusief interferentie die een verstoorde werking kan veroorzaken.

Om radio-interferentie tijdens regulier gebruik te voorkomen moet voor een maximale afscherming dit toestel binnenshuis en op voldoende afstand van de ramen worden gebruikt. Voor buitenshuis geïnstalleerde onderdelen (of de zendantennes ervan) moet een vergunning worden aangevraagd.

Deze apparatuur voldoet aan de FCC/IC-stralingslimieten die zijn vastgesteld voor een niet-gecontroleerde omgeving en voldoet aan de FCC-blootstellingsrichtlijnen voor radiofrequentie (RF) in Supplement C bij OET65 en RSS-102 van de IC-blootstellingsregels voor radiofrequentie (RF). Deze apparatuur moet zodanig worden geïnstalleerd en bediend dat de radiator zich op een afstand van ten minste 20 cm (7,9 inch) van het menselijk lichaam bevindt (met uitzondering van ledematen: handen, polsen, voeten en enkels).

Lichtnetadapter (A461H)

Veiligheid	UL60950-1 CAN/CSA-C22.2 No.60950-1
EMC	FCC Part 15 Subpart B Class B CAN ICES-3 (B)/NMB-3 (B)



Hulp vragen

Technische ondersteuning (website) 179

Contact opnemen met de klantenservice van Epson. 179

Technische ondersteuning (website)

Als u verdere hulp nodig hebt, kunt u naar de onderstaande ondersteuningswebsite van Epson gaan. Selecteer uw land of regio, en ga naar de ondersteuningssectie van uw lokale Epson-website. Op de site vindt u ook de nieuwste drivers, veelgestelde vragen en ander downloadbare materialen.

<http://support.epson.net/>

<http://www.epson.eu/support> (Europa)

Als uw Epson-product niet goed functioneert en u het probleem niet kunt verhelpen, neemt u contact op met de klantenservice van Epson.

Contact opnemen met de klantenservice van Epson

Voordat u contact opneemt met Epson

Als uw Epson-product niet goed functioneert en u het probleem niet kunt verhelpen met de informatie in de producthandleidingen, neem dan contact op met de klantenservice van Epson. Als uw land hierna niet wordt vermeld, neemt u contact op met de leverancier bij wie u het apparaat hebt aangeschaft.

We kunnen u sneller helpen als u de volgende informatie bij de hand hebt:

- Het serienummer van de printer
(Het etiket met het serienummer vindt u meestal aan de achterzijde van de printer.)
- Het model van de printer
- De versie van de printersoftware
(Klik op **About**, **Version Info** of een vergelijkbare knop in uw toepassing.)
- Het merk en het model van uw computer
- Naam en versie van het besturingssysteem op uw computer
- Naam en versie van de toepassingen die u meestal met de printer gebruikt

Opmerking:

Afhankelijk van het apparaat kunnen de gegevens van de snelkieslijst voor fax en/of netwerkinstellingen worden opgeslagen in het geheugen van het apparaat. Als een apparaat defect raakt of wordt hersteld is het mogelijk dat gegevens en/of instellingen verloren gaan. Epson is niet verantwoordelijk voor gegevensverlies, voor de back-up of het ophalen van gegevens en/of instellingen, zelfs niet tijdens een garantieperiode. Wij raden u aan zelf een back-up te maken of notities te nemen.

Hulp voor gebruikers in Europa

In het pan-Europese garantiebewijs leest u hoe u contact kunt opnemen met de klantenservice van Epson.

Hulp voor gebruikers in Taiwan

Voor informatie, ondersteuning en service:

Internet

<http://www.epson.com.tw>

Informatie over productspecificaties, drivers om te downloaden, antwoorden op vragen met betrekking tot het gebruik van producten.

Epson-helpdesk

Telefoon: +886-2-80242008

Ons helpdeskteam kan u telefonisch helpen met het volgende:

- Verkoopvragen en productinformatie
- Vragen over het gebruik van of problemen met producten
- Vragen over reparaties en garantie

Servicecentrum voor reparaties:

<http://www.tekcare.com.tw/branchMap.page>

TekCare corporation is een erkend servicecentrum voor Epson Taiwan Technology & Trading Ltd.

Hulp voor gebruikers in Singapore

Epson Singapore biedt de volgende informatiebronnen, ondersteuning en diensten:

Internet

<http://www.epson.com.sg>

Informatie over productspecificaties, drivers om te downloaden, veelgestelde vragen, verkoopvragen en technische ondersteuning via e-mail.

Epson-helpdesk

Gratis nummer: 800-120-5564

Ons helpdeskteam kan u telefonisch helpen met betrekking tot:

- Verkoopvragen en productinformatie
- Vragen over het gebruik van of het oplossen van problemen met producten
- Vragen over reparaties en garantie

Hulp voor gebruikers in Thailand

Voor informatie, ondersteuning en service:

Internet

<http://www.epson.co.th>

Informatie over productspecificaties, stuurprogramma's om te downloaden, veelgestelde vragen en ondersteuning via e-mail.

Epson-callcenter

Telefoon: 66-2685-9899

E-mail: support@eth.epson.co.th

Ons callcenter kan u telefonisch helpen met betrekking tot:

- Verkoopvragen en productinformatie
- Vragen over het gebruik van of problemen met producten
- Vragen over reparaties en garantie

Hulp voor gebruikers in Vietnam

Voor informatie, ondersteuning en service:

Epson-servicecentrum

65 Truong Dinh Street, District 1, Ho Chi Minh City, Vietnam.

Telefoon (Ho Chi Minhstad): 84-8-3823-9239, 84-8-3825-6234

29 Tue Tinh, Quan Hai Ba Trung, Hanoi City, Vietnam

Telefoon (Hanoi): 84-4-3978-4785, 84-4-3978-4775

Hulp voor gebruikers in Indonesië

Voor informatie, ondersteuning en service:

Internet

<http://www.epson.co.id>

- Informatie over productspecificaties, stuurprogramma's om te downloaden
- Veelgestelde vragen, verkoopvragen, vragen via e-mail

Epson Hotline

Telefoon: +62-1500-766

Fax: +62-21-808-66-799

Ons hotlineteam kan u telefonisch of per fax helpen met betrekking tot:

- Verkoopvragen en productinformatie
- Technische ondersteuning

Epson-servicecentrum

Provincie	Bedrijfsnaam	Adres	Telefoon E-mail
DKI JAKARTA	ESS JAKARTA MANGGADUA	Ruko Mall Mangga Dua No. 48 Jl. Arteri Mangga Dua, Jakarta Utara - DKI JAKARTA	(+6221) 62301104 jkt-admin@epson-indonesia.co.id

Provincie	Bedrijfsnaam	Adres	Telefoon E-mail
NORTH SUMATERA	ESC MEDAN	Jl. Bambu 2 Komplek Graha Niaga Nomor A-4, Medan - North Sumatera	(+6261) 42066090 / 42066091 mdn-adm@epson-indonesia.co.id
WEST JAWA	ESC BANDUNG	Jl. Cihampelas No. 48 A Bandung Jawa Barat 40116	(+6222) 4207033 bdg-admin@epson-indonesia.co.id
DI YOGYAKARTA	ESC YOGYAKARTA	YAP Square, Block A No. 6 Jl. C Simanjutak Yogyakarta - DIY	(+62274) 581065 ygy-admin@epson-indonesia.co.id
EAST JAWA	ESC SURABAYA	Hitech Mall Lt. 2 Block A No. 24 Jl. Kusuma Bangsa No. 116 - 118 Surabaya - JATIM	(+6231) 5355035 sby-admin@epson-indonesia.co.id
SOUTH SULAWESI	ESC MAKASSAR	Jl. Cendrawasih NO. 3A, kunjung mae, mariso, MAKASSAR - SULSEL 90125	(+62411) 8911071 mksr-admin@epson-indonesia.co.id
WEST KALIMANTAN	ESC PONTIANAK	Komp. A yani Sentra Bisnis G33, Jl. Ahmad Yani - Pontianak Kalimantan Barat	(+62561) 735507 / 767049 pontianak-admin@epson-indonesia.co.id
RIAU	ESC PEKANBARU	Jl. Tuanku Tambusai No.459A Pekanbaru Riau	(+62761) 8524695 pkb-admin@epson-indonesia.co.id
DKI JAKARTA	ESS JAKARTA SUDIRMAN	Wisma Keiai Lt. 1 Jl. Jenderal Sudirman Kav. 3 Jakarta Pusat - DKI JAKARTA 10220	(+6221) 5724335 ess@epson-indonesia.co.id
EAST JAWA	ESS SURABAYA	Ruko Surya Inti Jl. Jawa No 2-4 Kav. 29 Surabaya - Jawa Timur	(+6231) 5014949 esssby@epson-indonesia.co.id
BANTEN	ESS SERPONG	Ruko Mall WTC Matahari No. 953, Serpong-Banten	(+6221) 53167051 / 53167052 esstag@epson-indonesia.co.id
CENTRAL JAWA	ESS SEMARANG	Komplek Ruko Metro Plaza Block C20 Jl. MT Haryono No 970 Semarang - JAWA TENGAH	(+6224) 8313807 / 8417935 esssmg@epson-indonesia.co.id
EAST KALIMANTAN	ESC SAMARINDA	Jl. KH. Wahid Hasyim (M. Yamin) Kelurahan Sempaja Selatan Kecamatan Samarinda UTARA - SAMARINDA - KALTIM	(+62541) 7272904 escsmd@epson-indonesia.co.id
SOUTH SUMATERA	ESC PALEMBANG	Jl. H.M Rasyid Nawawi No. 249 Kelurahan 9 Ilir Palembang Sumatera Selatan	(+62711) 311330 escplg@epson-indonesia.co.id
EAST JAVA	ESC JEMBER	JL. Panglima Besar Sudirman Ruko no.1D Jember-Jawa Timur (Depan Balai Penelitian & Pengolahan Kakao)	(+62331) 488373 / 486468 jmr-admin@epson-indonesia.co.id
NORTH SULAWESI	ESC MANADO	Tekno Megamall Lt LG 11 TK 21, Kawasan Megamas Boulevard, Jl Piere Tendean, Manado - SULUT 95111	(+62431) 8890996 MND-ADMIN@EPSON-INDONESIA.CO.ID

Voor overige, hier niet genoemde steden belt u de hotline: 08071137766.

Hulp voor gebruikers in Hong Kong

Voor technische ondersteuning en andere diensten kunnen gebruikers contact opnemen met Epson Hong Kong Limited.

Internet

<http://www.epson.com.hk>

Epson Hong Kong heeft een eigen webpagina in het Chinees en Engels om gebruikers de volgende informatie aan te bieden:

- Productinformatie
- Antwoorden op veelgestelde vragen
- Nieuwste versies van drivers voor Epson-producten

Hotline voor technische ondersteuning

U kunt ook contact opnemen met onze ondersteuningsmedewerkers via het volgende telefoon- en faxnummer:

Telefoon: 852-2827-8911

Fax: 852-2827-4383

Hulp voor gebruikers in Maleisië

Voor informatie, ondersteuning en service:

Internet

<http://www.epson.com.my>

- Informatie over productspecificaties, drivers om te downloaden
- Veelgestelde vragen, verkoopvragen, vragen via e-mail

Epson-callcenter

Telefoon: +60 1800-8-17349

- Verkoopvragen en productinformatie
- Vragen over het gebruik van of problemen met producten
- Vragen over reparaties en garantie

Hoofdkantoor

Telefoon: 603-56288288

Fax: 603-5628 8388/603-5621 2088

Hulp voor gebruikers in India

Voor informatie, ondersteuning en service:

Internet

<http://www.epson.co.in>

Informatie over productspecificaties, drivers om te downloaden, antwoorden op vragen met betrekking tot het gebruik van producten.

Helpdesk

- Service, productinformatie en verbruiksartikelen bestellen (BSNL-lijnen)

Gratis nummer: 18004250011

Bereikbaar van 9.00 tot 18.00 uur, van maandag tot en met zaterdag (feestdagen uitgezonden)

- Voor service (CDMA en mobiele gebruikers)

Gratis nummer: 186030001600

Bereikbaar van 9.00 tot 18.00 uur, van maandag tot en met zaterdag (feestdagen uitgezonden)

Hulp voor gebruikers in de Filippijnen

Voor technische ondersteuning en aftersales-services kunnen gebruikers contact opnemen met Epson Philippines Corporation via de telefoon- en faxnummers en het e-mailadres hieronder:

Internet

<http://www.epson.com.ph>

Informatie over productspecificaties, stuurprogramma's om te downloaden, veelgestelde vragen en ondersteuning via e-mail.

Epson Philippines Customer Care

Gratis nummer: (PLDT) 1-800-1069-37766

Gratis nummer: (digitaal) 1-800-3-0037766

Metro Manila: (+632)441-9030

Website: <https://www.epson.com.ph/contact>

E-mail: customercare@epc.epson.com.ph

Bereikbaar van 9.00 tot 18.00 uur, van maandag tot en met zaterdag (feestdagen uitgezonden)

Onze klantenzorg kan u telefonisch helpen met betrekking tot:

- Verkoopvragen en productinformatie
- Vragen over het gebruik van of problemen met producten
- Vragen over reparaties en garantie

Epson Philippines Corporation

Telefoon: +632-706-2609

Fax: +632-706-2663