

ES-500W II

Brukerhåndbok

Produktfunksjoner

Grunnleggende om skanner

Spesifikasjoner for originaler og plassering av originaler

Nettverksinnstillinger

Skanning

Vedlikehold

Problemløsning

Opphavsrett

Ingen deler av denne publikasjonen kan reproduseres, lagres i et gjenfinningsystem eller overføres i noen form eller på noen måte, elektronisk, mekanisk, ved fotokopiering, innspilling eller annet, uten skriftlig forhåndstillatelse fra Seiko Epson Corporation. Ingen patentansvar forutsatt med hensyn til bruk av informasjonen i dette dokumentet. Det tas heller ikke noe ansvar for skader som følge av bruk av informasjonen i dette dokumentet. Informasjonen i dette dokumentet er kun beregnet for bruk av dette Epson-produktet. Epson er ikke ansvarlig for bruk av denne informasjonen i forbindelse med andre produkter.

Verken Seiko Epson Corporation eller dets datterselskaper er ansvarlig overfor kjøperen av dette produktet eller tredjeparter for skader, tap, kostnader eller utgifter som kjøper eller tredjepart som følge av ulykke, feil bruk eller misbruk av dette produktet eller uautoriserte modifikasjoner, reparasjoner eller endringer på dette produktet, eller (unntatt i USA) manglende overholdelse av Seiko Epson Corporations drifts- og vedlikeholdsinstruksjoner.

Seiko Epson Corporation og dets datterselskaper kan ikke holdes ansvarlig for skader eller problemer som oppstår ved bruk av tilleggsutstyr eller noen forbruksprodukter andre enn dem som er angitt som originale Epson-produkter eller Epson-godkjente produkter av Seiko Epson Corporation.

Seiko Epson Corporation skal ikke holdes ansvarlig for eventuelle skader som følge av elektromagnetiske forstyrrelser som oppstår ved bruk av andre grensesnittkabler enn de som er angitt som Epson-godkjente produkter av Seiko Epson Corporation.

© 2020 Seiko Epson Corporation

Innholdet i denne håndboken og spesifikasjonene for dette produktet kan endres uten varsel.

Varemerker

- ❑ EPSON, EPSON EXCEED YOUR VISION, EXCEED YOUR VISION og deres logoer er registrerte varemerker eller varemerker for Seiko Epson.
- ❑ Microsoft®, Windows®, and Windows Vista® are registered trademarks of Microsoft Corporation.
- ❑ Apple, macOS, and OS X are registered trademarks of Apple, Inc.
- ❑ Adobe, Adobe Reader, and Acrobat are either registered trademarks or trademarks of Adobe Systems Incorporated in the United States and/or other countries.
- ❑ Intel® is a registered trademark of Intel Corporation.
- ❑ Wi-Fi, Wi-Fi Alliance, and Wi-Fi Protected Access (WPA) are registered trademarks of the Wi-Fi Alliance. Wi-Fi Protected Setup, and WPA2 are trademarks of the Wi-Fi Alliance.
- ❑ The SuperSpeed USB Trident Logo is a registered trademark of USB Implementers Forum, Inc.
- ❑ Generell merknad: Andre produktnavn brukt i dette dokumentet er kun for identifiseringsformål, og kan være varemerker for sine respektive eiere. Epson fraskriver seg alle rettigheter til slike merker.

Innholdsfortegnelse

Opphavsrett

Varemerker

Om denne bruksanvisningen

Innledning til brukerhåndbøkene.	8
Merker og symboler.	8
Beskrivelser brukt i denne bruksanvisningen.	8
Referanser for operativsystem.	8

Viktige instruksjoner

Sikkerhetsinstruksjoner.	11
Restriksjoner på kopiering.	12

Produktfunksjoner

Støtter Epson Smart Panel, en app for smartenheter.	14
Papirbeskyttelse reduserer skade til originalene.	15
Varsel om skitt på sensoren.	15
Funksjonen for oppdagelse av dobbel mating med valgbar stopp-timing.	15
Skanning av høy kvalitet med automatisk dokumentregistrering.	16

Grunnleggende om skanner

Delenavn og funksjoner.	18
Knapper og lys på kontrollpanelet.	20
Knapper.	20
Lamper.	21
Feilindikatorer.	22
Informasjon om programmer.	23
Program for skanning fra en datamaskin (Epson ScanSmart).	23
Program for å skanne dokumenter fra en smartenhet (Epson Smart Panel).	24
Program for å oppdatere programvare og fastvare (EPSON Software Updater).	24
Program for konfigurering av skanneoperasjoner (Web Config).	24
Programvare for konfigurering av enheten på et nettverk (EpsonNet Config).	26
Programvare for administrering av enheten på nettverket (Epson Device Admin).	26

Applikasjon for å opprette driverpakker (EpsonNet SetupManager).	27
Informasjon om tilbehør og forbruksvarer.	27
Oppbevaringsmappe-koder.	27
Koder for rullersett.	27
Koder for rengjøringssett.	28

Spesifikasjoner for originaler og plassering av originaler

Spesifikasjoner for originaler.	30
Generelle spesifikasjoner for originaler som blir skannet.	30
Originaltyper som krever aktsomhet.	34
Originaltyper som ikke kan skannes.	34
Plassere originaler.	35
Originaler med standardstørrelse.	35
Langt papir.	41
Plastkort.	43
Laminerte kort.	47
Store originaler.	49
Originaler med uvanlig form.	52
Fotografier.	55
Konvolutter.	58
Blanding av originaler.	61

Nettverksinnstillinger

Typer nettverkstilkobling.	65
Wi-Fi-tilkobling.	65
Tilkobling med AP-modus.	65
Koble skanneren til nettverket.	66
Angi Wi-Fi-innstillinger fra kontrollpanelet.	66
Utføre Wi-Fi-innstillinger med konfigurasjon med trykknapp (WPS).	66
Utføre Wi-Fi-innstillinger med konfigurasjon med PIN-kode (WPS).	67
Angi innstillinger for AP-modus.	68
Sjekk skannerens IP-adresse.	68

Skanning

Skanning fra en datamaskin.	70
Skanne ved hjelp av Epson ScanSmart.	70
Skanne originaler av ulike størrelser eller typer kontinuerlig enkeltvis (Modus for automatisk mating).	74
Skanne fra smartenhet (Epson Smart Panel).	76

Nyttige funksjoner

Angi funksjonen for oppdagelse av flekker på glassplaten.	78
Angi funksjonen for dokumentbeskyttelse.	79
Angi handlingen for når dobbel mating oppdages. . .	80

Vedlikehold

Rengjøre utsiden av skanneren.	83
Rengjøre innsiden av skanneren.	83
Tilbakestille antall skanninger etter regelmessig rengjøring.	87
Bytte ut rullersettet.	89
Tilbakestill antall skanninger etter å ha byttet ut rullen.	93
Energisparing.	95
Transportere skanneren.	96
Oppdatere programmer og fastvare.	96
Oppdatere fastvaren ved å bruke Web Config. . .	97
Oppdatere fastvaren uten å koble til Internett. . .	97

Problemløsning

Problemer med skanneren.	100
Skannerlys indikerer en feil.	100
Skanneren blir ikke slått på.	100
Problemer med oppstart av skanning.	100
Kan ikke starte skanning fra datamaskinen. . . .	100
Kan ikke starte skanning fra smartenhet.	105
Problemer med papirmating.	107
Flere originaler mates (Dobbelmating).	107
Fjerne originaler som sitter fast fra skanneren. .	108
Originalen setter seg ofte fast i skanneren. . . .	109
Papirbeskyttelse fungerer ikke på riktig måte. .	110
Originalene blir skitne.	110
Skannehastighet går ned ved kontinuerlig skanning.	110
Skanningen tar lang tid.	110
Problemer med skannede bilder.	111
Det vises rette linjer ved skanning fra ADF. . . .	111
Varsel om glassmuss går ikke bort.	111
Fargene er ujevne i det skannede bildet.	111
Utvide eller forminske det skannede bildet. . . .	112
Forskyvning vises i bakgrunnen av bilder.	112
Skannet bilde eller tekst er uskarp.	113
Det vises moaré (vevlignende skygger).	114
Kanten av originalen blir ikke skannet med automatisk oppdagning av originalens størrelse. .	114
Tegn gjenkjennes ikke riktig.	114

Kan ikke løse problemer i det skannede bildet. .	115
Avinstallering og installering av programmer.	116
Avinstallere programmene.	116
Installere programmene.	117

Legge til eller skifte ut datamaskinen eller enheter

Koble til en skanner som er koblet til nettverket. .	119
Bruke en nettverksskanner fra en annen datamaskin.	119
Bruke en nettverksskanner fra en smartenhet. . .	120
Tilbakestille nettverkstilkoblingen.	120
Når du skifter ut den trådløse ruterer.	120
Når du endrer datamaskinen.	121
Endre tilkoblingsmetoden til datamaskinen. . . .	121
Angi Wi-Fi-innstillinger fra kontrollpanelet. . . .	122
Kontrollere statusen for nettverkstilkoblingen. . . .	122
Sjekk nettverkstatus med nettverkslys.	122
Kontrollere datamaskinens nettverk (kun Windows).	122
Deaktivere nettverksinnstillingen fra kontrollpanelet.	123
Gjenopprette nettverksinnstillingene fra kontrollpanelet.	124

Administratorinformasjon

Koble til et nettverk.	126
Før tilkobling til nettverket.	126
Koble til et nettverk ved bruk av en statisk IP-adresse.	127
Introduksjon til de sikkerhetsfunksjonene for produktet.	128
Administratorinnstillinger.	128
Konfigurere administratorpassordet.	128
Logge på skanneren fra en datamaskin.	129
Administrere en ekstern skanner.	129
Sjekk informasjon for en ekstern skanner.	129
Motta e-postvarslinger når det skjer hendelser. .	130
Sikkerhetskopier innstillingene.	133
Eksportere innstillingene.	134
Importere innstillingene.	134
Avanserte sikkerhetsinnstillinger.	135
Sikkerhetsinnstillinger og forebygging av farlige situasjoner.	135
Kontrollere med protokoller.	136
Bruke et digitalt sertifikat.	139
SSL/TLS-kommunikasjon med skanneren.	144

Kryptert kommunikasjon ved bruk av IPsec/IP-filtrering.	145
Koble skanneren til et IEEE802.1X-nettverk.	156
Løse problemer med avanserte sikkerhetsinnstillinger.	157

Tekniske spesifikasjoner

Generelle spesifikasjoner for skanner.	166
Nettverksspesifikasjoner.	167
Wi-Fi-spesifikasjoner.	167
Liste over nettverksfunksjoner.	167
Sikkerhetsprotokoll.	167
Bruke porten for skanneren.	167
Spesifikasjoner for mål og vekt.	168
Elektriske spesifikasjoner.	168
Skannerens elektriske spesifikasjoner.	168
Strømadapterens elektriske spesifikasjoner.	169
Miljømessige spesifikasjoner.	169
Systemkrav.	170

Standarder og godkjenninger

Standarder og godkjenninger for europeiske modeller.	172
Standarder og godkjenninger for amerikanske modeller.	172

Hvis du trenger hjelp

Web-område for kundestøtte.	175
Kontakte Epson kundestøtte.	175
Før du kontakter Epson.	175
Hjelp for brukere i Europa.	175
Hjelp for brukere i Taiwan.	175
Hjelp for brukere i Singapore.	176
Hjelp for brukere i Thailand.	176
Hjelp for brukere i Vietnam.	177
Hjelp for brukere i Indonesia.	177
Hjelp for brukere i Hongkong.	179
Hjelp for brukere i Malaysia.	179
Hjelp for brukere i India.	179
Hjelp for brukere på Filippinene.	180

Om denne bruksanvisningen

Innledning til brukerhåndbøkene.	8
Merker og symboler.	8
Beskrivelser brukt i denne bruksanvisningen.	8
Referanser for operativsystem.	8

Innledning til brukerhåndbøkene

De siste versjonene av følgende brukerhåndbøker er tilgjengelig på Epsons støtteside.

<http://www.epson.eu/support> (Europa)

<http://support.epson.net/> (utenfor Europa)

Start her (papirhåndbok)

Gir deg informasjon om hvordan du konfigurerer produktet og installerer programmet.

Brukerhåndbok (digital håndbok)

Gir deg instruksjoner om bruk av produktet, vedlikehold og problemløsning.

I tillegg til bruksanvisningene over, kan du se hjelp som er inkludert i de forskjellige Epson-programmene.

Merker og symboler



Forsiktig:

Instruksjoner som må følges nøye for å unngå personskade.



Forsiktighetsregel:

Instruksjoner som må overholdes for å unngå skade på utstyret.

Merknad:

Gir supplerende og referanseinformasjon.

Relatert informasjon

➔ Lenker til relaterte avsnitt.

Beskrivelser brukt i denne bruksanvisningen

Skjermbilder for programmene er fra Windows 10 eller macOS High Sierra. Innholdet vist på skjermene varierer avhengig av modell og situasjon.

Illustrasjonene som er brukt i denne bruksanvisningen er kun for referanse. Selv om de kan avvike noe fra det faktiske produktet, er driftsmetodene de samme.

Referanser for operativsystem

Windows

I denne brukerhåndboken referer termer som «Windows 10», «Windows 8.1», «Windows 8», og «Windows 7» til følgende operativsystemer. «Windows» kan også brukes for å referere til alle versjoner.

Microsoft® Windows® 10 operativsystem

- Microsoft® Windows® 8.1 operativsystem
- Microsoft® Windows® 8 operativsystem
- Microsoft® Windows® 7 operativsystem

Mac OS

I denne håndboken brukes «Mac OS» for å henviser til macOS Catalina, macOS Mojave, macOS High Sierra, macOS Sierra, OS X El Capitan og OS X Yosemite.

Viktige instruksjoner

Sikkerhetsinstruksjoner.	11
Restriksjoner på kopiering.	12

Sikkerhetsinstruksjoner

Les og følg disse instruksjonene for å sikre sikker bruk av dette produktet og tilbehør. Sørg for at du beholder denne bruksanvisningen for fremtidig referanse. Sørg også for å overholde alle advarsler og instruksjoner som er markert på produktet og tilbehør.

- Enkelte av symbolene som brukes på produktet og tilbehør er for å sikre sikker og riktig bruk av produktet. Besøk følgende nettside for å finne ut meningen av symbolene.
<http://support.epson.net/symbols>
- Plasser produktet og tilbehørene på en flat, stabil overflate som er større enn bunnen av produktet og tilbehørene i alle retninger. Hvis du plasserer produktet og tilbehørene inntil en vegg, må det være minst 10 cm mellom baksiden av produktet og tilbehørene og veggen.
- Plasser produktet og tilbehørene nært nok fra datamaskinen til at grensesnittkabelen kan nå den enkelt. Ikke plasser eller oppbevar produktet eller tilbehørene eller strømadapteren utendørs eller i nærheten av store mengder skitt eller støv, vann, varmekilder eller på steder utsatt for støt, vibrasjoner, høy temperatur eller luftfuktighet, direkte sollys, sterke lyskilder eller raske endringer i temperatur eller fuktighet.
- Ikke bruk apparatet med våte hender.
- Plasser produktet og tilbehørene nær et strømuttak hvor adapteren lett kan kobles fra.
- Strømadapterledningen bør plasseres slik at den ikke er utsatt for slitasje, kutt, rifter, krymping og vridning. Ikke plasser gjenstander på ledningen, og ikke legg strømadapteren eller ledningen slik at den kan bli tråkket på eller kjørt over. Det er spesielt viktig at ledningen holdes rett i enden.
- Bruk bare strømledningen som følger med produktet og ikke bruk ledningen med noe annet utstyr. Bruk av andre ledninger med dette produktet eller bruk av den medfølgende strømledningen til annet utstyr kan resultere i brann eller elektrisk støt.
- Bruk kun strømadapteren som følger med produktet. Bruk av en annen adapter kan forårsake brann, elektrisk støt eller skade.
- Strømadapteren er beregnet for bruk sammen med produktet som det fulgte med. Ikke forsøk å bruke den med andre elektroniske enheter med mindre dette er spesifisert.
- Bruk bare den typen strømkilde som er angitt på strømadapterens merkeetikett, og alltid koble den direkte til et vanlig strømuttak med en strømadapter som oppfyller lokale sikkerhetskrav.
- Når du kobler dette produktet og tilbehør til en datamaskin eller en annen enhet med en kabel, må du passe på at kontaktene er i riktig retning. Hver kontakt kan kun plugges inn i én retning. Hvis du setter inn en plugg i feil retning, kan begge de tilkoblede enhetene bli skadet.
- Unngå å bruke uttak på samme krets som kopimaskiner eller luftesystemer som regelmessig slås av og på.
- Hvis du bruker en skjøteledning med produktet, må du kontrollere at den totale ampereklassifiseringen til enhetene ikke overstiger den maksimale ampereklassifiseringen til skjøteledningen og kontakten. Pass også på at den samlede amperen for alle enhetene som er koblet til stikkontakten ikke overskrider stikkontaktens ampereklassifisering.
- Du må aldri demontere, modifisere eller forsøke å reparere strømadapteren, produktet eller tilbehørene selv, bortsett fra slik som er spesifikt forklart i produktenes håndbøker.
- Ikke stikk gjenstander inn i noen åpninger, da de kan komme i kontakt med farlige spenningspunkter eller kortslutte deler. Pass deg for elektrisk støt.
- Dersom det oppstår skader på støpselet, må du skifte ledningen eller kontakte en autorisert elektriker. Hvis det er sikringer i støpselet, må du erstatte dem med sikringer av riktig størrelse og klassifisering.

- Under følgende forhold må du koble fra produktet, tilbehør og strømadapteren, og få utført service hos kvalifisert personell: Strømadapteren eller pluggen er skadet; væske har trengt inn i produktet, tilbehør eller strømadapteren; produktet eller strømadapteren har blitt mistet eller kabinettet har blitt skadet; produktet, tilbehør eller strømadapteren opererer ikke som normalt eller viser en betydelig endring i ytelse. (Ikke juster kontroller som ikke er beskrevet i bruksanvisningen.)
- Koble fra produktet og strømadapteren før rengjøring. Rengjør kun med en fuktig klut. Ikke bruk væske- eller spraybaserte rengjøringsmidler med unntak av som spesifikt forklart i produktets veiledninger.
- Hvis du ikke skal bruke produktet over en lengre periode, bør du koble strømadapteren fra stikkkontakten.
- Når forbruksvarer er byttet ut, må du kaste dem på riktig måte ved å følge reglene som gjelder i ditt lokalområde. Ikke demonter dem.
- Hold produktet minst 22 cm vekk fra hjertepacemakere. Radiobølger fra dette produktet kan ha negativ innvirkning ved bruk av hjertepacemakere.
- Ta ikke produktet i bruk innenfor medisinske fasiliteter eller nær medisinsk utstyr. Radiobølger fra dette produktet kan ha negativ innvirkning ved bruk av elektronisk medisinsk utstyr.
- Ta ikke produktet i bruk nær automatisk kontrollerte enheter som automatiske dører eller brannalarmer. Radiobølger fra dette produktet kan ha negativ innvirkning på disse enhetene, og kan føre til uhell ved følge av funksjonssvikt.

Restriksjoner på kopiering

Vær oppmerksom på følgende restriksjoner for å sikre ansvarlig og lovlig bruk av produktet.

Kopiering av følgende elementer er forbudt ved lov:

- Pengesedler, mynter, statlig utstedte omsettelige verdipapirer, statspapirer og kommunale verdipapirer
- Ubrukte frimerker, forhåndsfremkorte postkort og andre offisielle postsendinger med gyldig porto
- Stempelmerker utstedt av offentlig myndighet og verdipapirer utstedt i henhold til lov

Vær forsiktig når du kopierer følgende elementer:

- Private omsettelige verdipapirer (aksjebrev, omsettelige sertifikater, sjekker osv.), månedskort, billetter osv.
- Pass, førerkort, egnethetsbevis, parkeringsbevis, matkuponger, billetter osv.

Merknad:

Kopiering av slike dokumenter kan også være forbudt ved lov.

Ansvarlig bruk av opphavsrettslig beskyttet materiale:

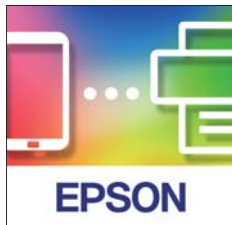
Produktene kan misbrukes til ulovlig kopiering av opphavsrettsbeskyttet materiale. Med mindre du handler etter råd fra en kompetent advokat, må du vise ansvar og respekt ved å innhente tillatelse fra rettighetshaver før du kopierer publisert materiale.

Produktfunksjoner

Støtter Epson Smart Panel, en app for smartenheter.	14
Papirbeskyttelse reduserer skade til originalene.	15
Varsel om skitt på sensoren.	15
Funksjonen for oppdagelse av dobbel mating med valgbar stopp-timing.	15
Skanning av høy kvalitet med automatisk dokumentregistrering.	16

Støtter Epson Smart Panel, en app for smartenheter

Epson Smart Panel, en intuitiv app som lar deg kontrollere smartenheter



Du kan bruke Epson Smart Panel til å utføre følgende operasjoner.

- Skanne fra smartenheten din og lagre skannede resultater til den.
- Enkelt laste opp skannede data til skytjenester.
- Enkelt angi Wi-Fi-innstillinger ved å følge den gitte veiledningen.
- Sjekke årsaker og løsninger til feilmeldinger fra smartenheten.



Relatert informasjon

- ➔ [“Program for å skanne dokumenter fra en smartenhet \(Epson Smart Panel\)” på side 24](#)

Papirbeskyttelse reduserer skade til originalene

Denne skanneren kommer med en papirbeskyttelsesfunksjon. Denne funksjonen reduserer skade til originalene ved å avslutte skanning når den oppdager en matefeil, som når du skanner stiftede dokumenter med uhell.



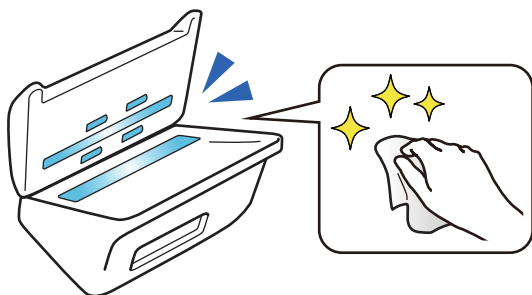
Relatert informasjon

➔ [“Angi funksjonen for dokumentbeskyttelse” på side 79](#)

Varsel om skitt på sensoren

Denne skanneren kan oppdage skitt på skannesensoren og varsler deg om at du må rengjøre sensoren før skitten forårsaker streker på de skannede bildene.

Du kan lett holde sensoren ren, og unngå nedgang i bildekvalitet.



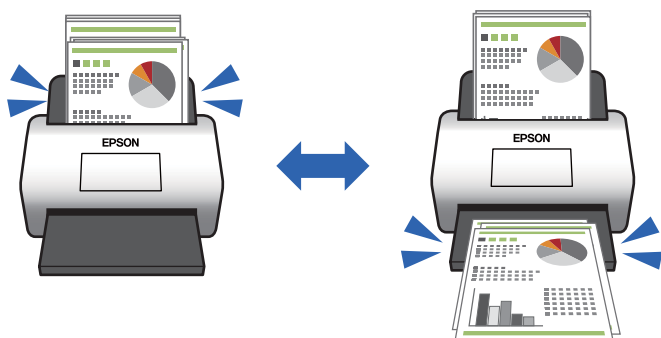
Relatert informasjon

➔ [“Angi funksjonen for oppdagelse av flekker på glassplaten” på side 78](#)

Funksjonen for oppdagelse av dobbel mating med valgbar stopp-timing

Når flere dokumenter mates inn i løpet av skanningen avbrytes skanningen av funksjonen for oppdagelse av dobbel mating. Når dobbel mating oppdages kan du velge mellom å stoppe skanningen med en gang eller å stoppe etter at dokumentet mates ut.

For eksempel, når du skanner sedler festet til ark og velger **Etter utløsning** blir dobbel mating oppdaget og stoppes etter at papiret mates ut, men du kan fortsette å skanne.



Relatert informasjon

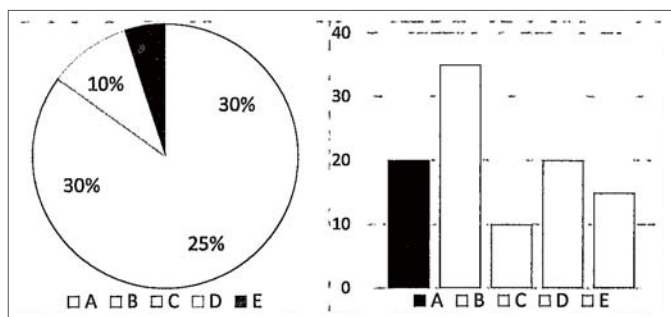
➔ [“Angi handlingen for når dobbel mating oppdages” på side 80](#)

Skanning av høy kvalitet med automatisk dokumentregistrering

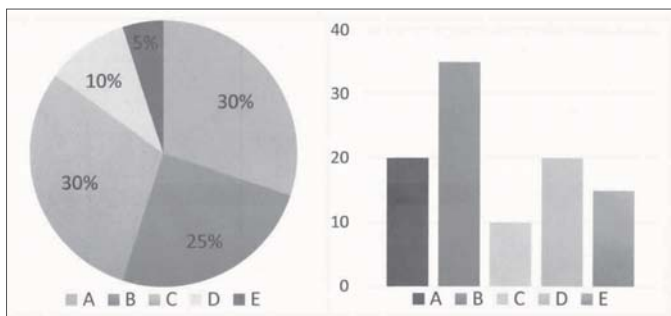
Du kan angi automatisk registrering av Farge/Svart-hvitt, samt automatisk registrering av Farge/gråtone i henhold til dokumentet og applikasjonen som brukes.

Når stilt inn på automatisk registrering av Farge/gråtone kan du få høykvalitetsbilder ved å skanne monokrome dokumenter som inkluderer figurer og tabeller i gråtoner.

Farge/Svart-hvitt



Farge/gråtone

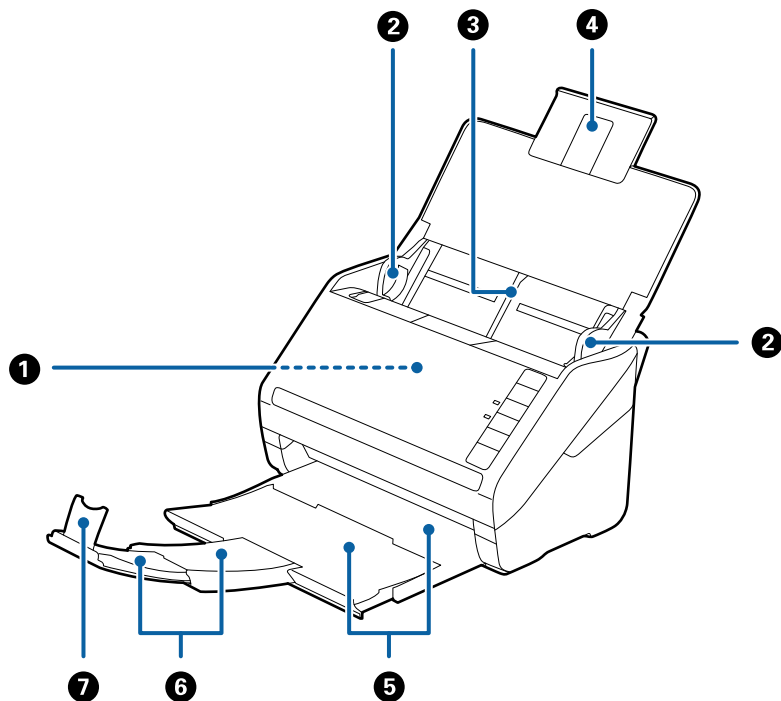


Grunnleggende om skanner

Delnavn og funksjoner.	18
Knapper og lys på kontrollpanelet.	20
Informasjon om programmer.	23
Informasjon om tilbehør og forbruksvarer.	27

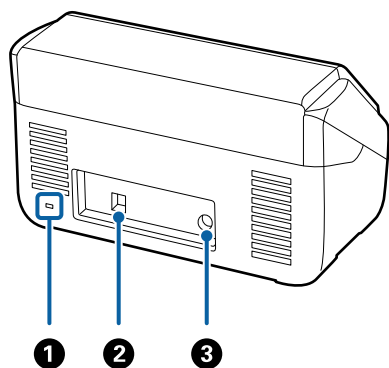
Delenavn og funksjoner

Forside



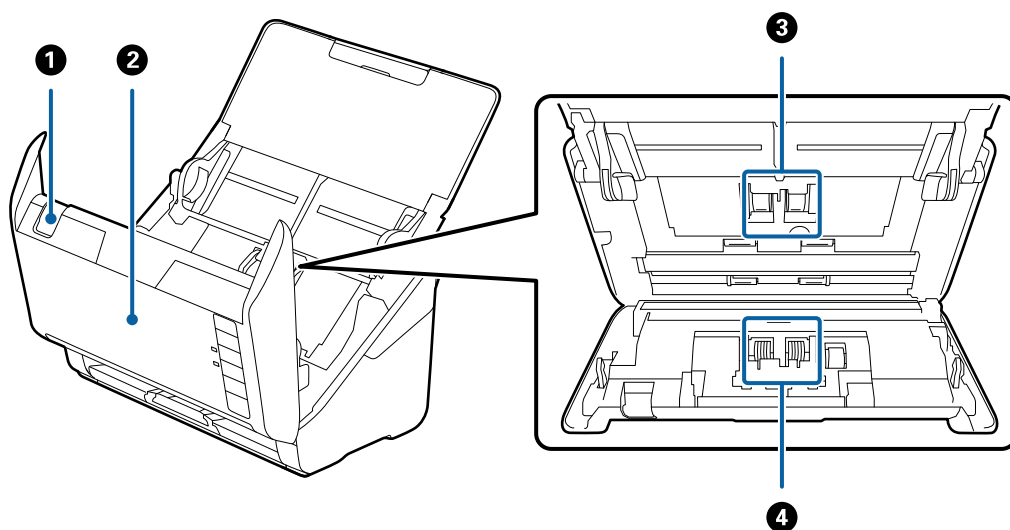
1	ADF (Automatisk dokumentmater)	Mater innlastede originaler automatisk.
2	Papirledere	Mater originaler rett inn i skanneren. Gli til kantene til originalene.
3	Innskuff	Laster inn originaler. Trekk ut skuffeforlengeren hvis originalene er for store for innskuffen. Dette forhindrer at papir krølles og forårsaker papirstopp.
4	Forlenger for innskuff	
5	Utskuff	Holder originalene som mates ut av skanneren. Dra ut forlengeren for skuffen til lengden av originalene.
6	Forlenger for utskuff	
7	Stopper	Forhindrer at originalene som mates ut dette av forlengeren for skuffen. Juster den til lengden av originalene.

Bakside



❶	Sikkerhetsspor	Setter inn en sikkerhetslås for tyverisikring.
❷	USB-port	Kobler til en USB-kabel.
❸	Strøminngang	Kobler til strømadapteren.

Innside



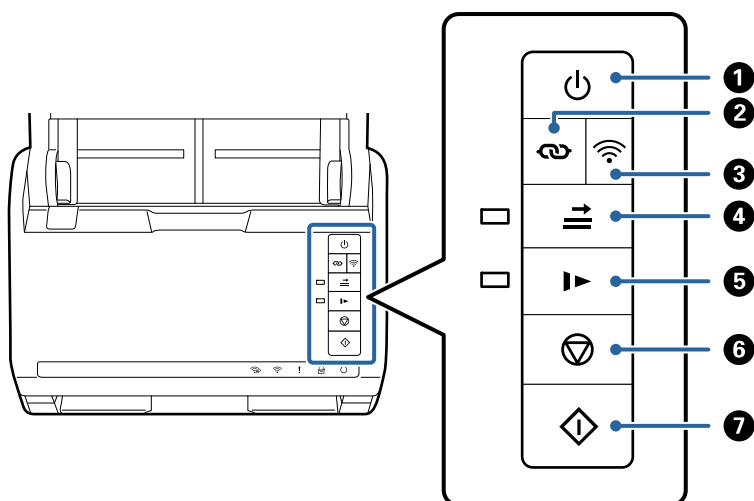
❶	Spak for åpning av deksel	Trekk spaken for åpning av dekselet og åpne skannerdekselet.
❷	Skannerdelsek	Trekk spaken for åpning av dekselet og åpne skannerdekselet når du rengjør innsiden av skanneren og fjerner papir som sitter fast.
❸	Oppsamlingsruller	Mater inn originalene. Denne må skiftes ut når antall skanninger overskrider antall papir for service.
❹	Separasjonsruller	Mater inn originaler atskilt en etter en. Denne må skiftes ut når antall skanninger overskrider antall papir for service.

Relatert informasjon

- ➔ [“Rengjøre innsiden av skanneren” på side 83](#)
- ➔ [“Bytte ut rullersettet” på side 89](#)

Knapper og lys på kontrollpanelet

Knapper



1		Strømknapp	Slår skanneren på eller av.
2		Knapp for Wi-Fi-tilkobling	Trykk WPS-knappen på tilgangspunktet og trykk så -knappen inn i mer enn tre sekunder for å koble til et Wi-Fi-nettverk. Se kapitlet «Nettverksinnstillinger» for flere detaljer. Trykk -knappen for å kansellere innstillingene.
3		Wi-Fi på/av-knapp	Trykk denne knappen inn i mer enn tre sekunder for å slå av det trådløse signalet. Trykk igjen for å slå på signalet.
4		Knapp for utelatelse av oppdagelse av dobbel mating	Vanligvis oppstår en feil ved oppdagelse av doble matinger ved innlasting av konvolutter, plastkort, originaler med etiketter eller klistremerker og så videre. Trykk -knappen før skanning for å hoppe over denne feilen én gang (ett ark). Lyset er på når dette er aktivert. Følg trinnene nedenfor for å starte skanning på nytt når en feil for dobbel mating har oppstått (feillyset blinker). <ol style="list-style-type: none"> 1. Åpne skannerdekselet og fjern så originalene. 2. Lukk skannerdekselet og trykk så -knappen. 3. Last inn originalene. 4. Start skanneren på nytt ved å trykke startknappen eller programvareknappen.
5		Knapp for saktemodus	Senk matehastigheten ved skanning. Lyset er på når dette er aktivert. Trykk denne knappen i følgende situasjoner: <ul style="list-style-type: none"> <input type="checkbox"/> når originaler ofte setter seg fast <input type="checkbox"/> ved innlasting av tynne originaler

6		Stoppknapp	<input type="checkbox"/> Avbryter skanning. <input type="checkbox"/> Avslutter automatisk mating-modus. <input type="checkbox"/> Kansellerer Wi-Fi-innstillinger med konfigurasjon med trykkknapp (WPS). <input type="checkbox"/> Trykk denne for å frigi feilen når en feil med nettverkstilkobling oppstår. <input type="checkbox"/> Kansellerer en oppdatering av fastvare over en nettverkstilkobling.
7		Startknapp	<input type="checkbox"/> Starter skanning. <input type="checkbox"/> Trykk denne når du rengjør innsiden av skanneren.

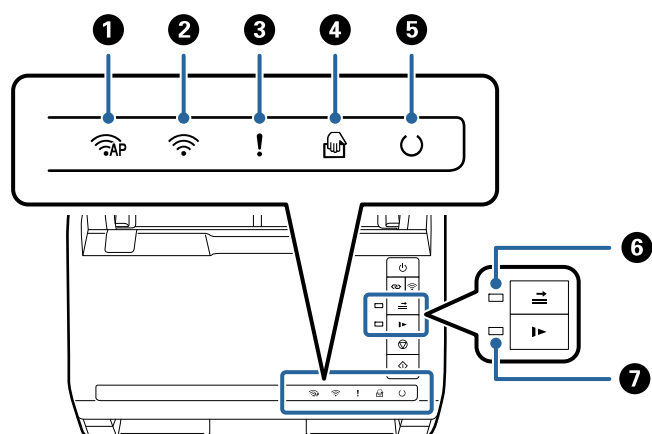
Ytterligere funksjoner er tilgjengelig med forskjellige kombinasjoner av knapper.

	Hold og -knappen inn i mer enn tre sekunder for å starte konfigurasjon med PIN-kode (WPS). Se kapitlet «Nettverksinnstillinger» for flere detaljer.
	Slå på skanneren mens du holder -knappen inn for å gjenopprette til standardinnstillinger for nettverk.





Relatert informasjon

- ➔ «Plassere plastkort» på side 44
- ➔ «Plassere laminerte kort» på side 47
- ➔ «Plassere konvolutter» på side 59
- ➔ «Rengjøre innsiden av skanneren» på side 83

Lamper



1		Lys for AP-modus	Indikerer at skanneren er trådløst tilkoblet i AP-modus.
2		Wi-Fi-lys	Blått indikerer at skanneren er koblet til et trådløst nettverk (Wi-Fi). Hvitt indikerer at den leter etter et tilgangspunkt.
3		Feillys	En feil har oppstått. Se «Lys for feilindikasjon» for mer informasjon.

4		Modus for automatisk mating lyser	Skanneren er i Modus for automatisk mating. Skanning starter når en original plasseres i innskuffen.	
5		Klar-lys	På:	Skanneren er klar til bruk.
			Blinker:	Skanneren skanner, venter på å skanne, behandler eller er i hvilemodus.
			Av:	Skanneren kan ikke brukes fordi strømmen er av eller en feil har oppstått.
6		Lys for hoppe over oppdagelse av dobbel mating	Dette er på når utelatelse av oppdagelse av dobbel mating er aktivert.	
7		Lys for saktemodus	Dette er på under saktemodus.	

Relatert informasjon




➔ [“Feilindikatorer” på side 22](#)



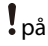


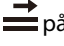

➔ [“Skanne originaler av ulike størrelser eller typer kontinuerlig enkeltvis \(Modus for automatisk mating\)” på side 74](#)

Du kan skanne forskjellige størrelser eller originaltyper enkeltvis ved å bruke Modus for automatisk mating. I denne modusen starter skanneren skanning automatisk når originalene blir lastet inn i skanneren.








Feilindikatorer

Skannerfeil

Indikatorer	Situasjon	Løsninger
! blinker sakte	Papirstopp eller dobbel mating forekom.	Åpne skannerdekselet og fjern så originalene som sitter fast. Lukk dekkelet for å frigi feilen. Last inn originalene igjen.
! på	Skannerdekselet er åpnet.	Lukk skannerdekselet.
 AP blinker raskt  blinker raskt ! blinker raskt  blinker raskt	En uopprettelig feil har oppstått.	Slå strømmen av og på igjen. Ta kontakt med den lokale forhandleren hvis feilen fortsatt oppstår.

Indikatorer	Situasjon	Løsninger
 på  på  på  på  av  på  på	Skanneren har startet i gjenopprettesmodus fordi fastvareoppdateringen mislyktes.	Følg trinnene nedenfor for å prøve å oppdatere fastvaren igjen. 1. Koble datamaskinen og skanneren med en USB-kabel. (Under gjenopprettesmodus, kan du ikke oppdatere fastvaren over en nettverkstilkobling.) 2. Besøk den lokale Epson-nettsiden for flere instruksjoner.

Feil med nettverkstilkobling

Indikatorer	Situasjon	Løsninger
 blinker sakte  på	En feil med innstillinger for tilgangspunkt har oppstått.	Trykk  -knappen for å frigi feilen og start så enheten du vil koble til nettverket igjen. Koble til nettverket igjen.
 blinker sakte  blinker sakte	En feil med innstillinger for tilgangspunkt har oppstått (en sikkerhetsfeil).	
 blinker sakte (hvitt)  blinker sakte	En feil med nettverkstilkobling har oppstått (Dato og klokkeslett har ikke blitt riktig angitt)	Angi Dato og klokkeslett på nytt i Web Config.

Relatert informasjon

- ➔ [“Program for konfigurering av skanneoperasjoner \(Web Config\)” på side 24](#)
- ➔ [“Fjerne originaler som sitter fast fra skanneren” på side 108](#)
- ➔ [“Koble skanneren til nettverket” på side 66](#)

Informasjon om programmer

Dette avsnittet introduserer programproduktene som er tilgjengelige for skanneren. Det nyeste programmet kan installeres på Epsons nettside.

Program for skanning fra en datamaskin (Epson ScanSmart)

Dette programmet lar deg enkelt skanne dokumenter, og deretter lagre de skannede bildene i enkle trinn. Se hjelpen for Epson ScanSmart hvis du vil ha mer informasjon om bruk av funksjonene.

Starte i Windows

- Windows 10

Klikk på startknappen og velg **Epson Software > Epson ScanSmart**.

Windows 8.1/Windows 8

Angi programvarens navn i søkeboksen og velg deretter det viste ikonet.

Windows 7

Klikk på startknappen og velg deretter **Alle programmer > Epson Software > Epson ScanSmart**.

Starte i Mac OS

Velg **Gå > Programmer > Epson Software > Epson ScanSmart**.

Program for å skanne dokumenter fra en smartenhet (Epson Smart Panel)

Epson Smart Panel er et program som lar deg skanne dokumenter med smartenheter, som smarttelefoner og nettbrett. Du kan lagre skannet data i smartenheter eller skytjenester, og sende det via e-post.

Selv om du ikke har en trådløs ruter kan du koble Wi-Fi-kompatible enheter til skanneren gjennom Wi-Fi Direct.

Program for å oppdatere programvare og fastvare (EPSON Software Updater)

EPSON Software Updater er et program som installerer nye programvarer og oppdaterer fastvare og håndbøker over Internett. Hvis du vil sjekke oppdateringsinformasjonen ofte, kan du angi intervallet for å se etter oppdateringer i de automatisk oppdateringsinnstillingene til EPSON Software Updater.

Starte i Windows

Windows 10

Klikk på startknappen og velg **Epson Software > EPSON Software Updater**.

Windows 8.1/Windows 8

Angi programvarens navn i søkeboksen og velg deretter det viste ikonet.

Windows 7

Klikk på startknappen og velg deretter **Alle programmer > Epson Software > EPSON Software Updater**.

Starte i Mac OS

Velg **Gå > Programmer > Epson Software > EPSON Software Updater**.

Program for konfigurering av skanneoperasjoner (Web Config)

Web Config er et program som kjøres i en nettleser, slik som Internet Explorer og Safari, på en datamaskin eller smartenhet. Du kan bekrefte skannerens status eller endre nettverkstjenesten og skanneinnstillingene. Koble skanneren og datamaskinen eller enheten til det samme nettverket for å bruke Web Config.

Følgende nettlesere støttes.

Microsoft Edge, Internet Explorer 8 eller nyere, Firefox*, Chrome*, Safari*

* Bruk kun den siste versjonen.

Kjøre web-konfigurasjon på en nettleser

1. Start en nettleser fra en datamaskin eller en smartenhet, og skriv deretter inn skannerens IP-adresse.

Format:

IPv4: http://skannerens IP-adresse/

IPv6: http://[skannerens IP-adresse]/

Eksempler:

IPv4: http://192.168.100.201/

IPv6: http://[2001:db8::1000:1]/

Merknad:

- Siden skanneren bruker et selvsignert sertifikat når HTTPS åpnes, vises en advarsel i nettleseren når du starter Web Config. Dette indikerer ikke noe problem og kan trygt ignoreres.
- Hvis det ikke er angitt et administratorpassord når du går til Web Config, må du angi brukernavn og passord.



Forsiktighetsregel:

Ikke glem brukernavnet og passordet. Hvis du glemmer dem må du ta kontakt med Epsons tjenestestøtte.

2. Hvis du vil endre skanneinnstillingene må du logge inn som administrator.

Klikk på **Pålogging for administrator** øverst til høyre på skjermen. Skriv inn **Brukernavn** og **Nåværende passord**, og klikk deretter på **OK**.

Merknad:

Hvis **Avlogging for administrator** vises øverst til høyre på skjermen er du allerede logget inn som administrator.

Relatert informasjon

- ➔ [“Sjekk skannerens IP-adresse” på side 68](#)

Kjøre Web Config i Windows

Når du skal koble en datamaskin til skanneren med WSD, følger du trinnene nedenfor for å kjøre Web Config.

1. Åpne skannerlisten på datamaskinen.

- Windows 10

Klikk på startknappen og velg **Windows-system > Kontrollpanel > Vis enheter og skrivere i Maskinvare og lyd**.

- Windows 8.1/Windows 8

Velg **Skrivebord > Innstillinger > Kontrollpanel > Vis enheter og skrivere i Maskinvare og lyd (eller Maskinvare)**.

- Windows 7

Klikk på startknappen og velg **Kontrollpanel > Vis enheter og skrivere i Maskinvare og lyd**.

2. Høyreklikk på skanneren og velg **Egenskaper**.

3. Velg kategorien **Web Service** og klikk på URL.

Siden skanneren bruker et selvsignert sertifikat når HTTPS åpnes, vises en advarsel i nettleseren når du starter Web Config. Dette indikerer ikke noe problem og kan trygt ignoreres.

Merknad:

Hvis det ikke er angitt et administratorpassord når du går til Web Config, må du angi brukernavn og passord.



Forsiktighetsregel:

Ikke glem brukernavnet og passordet. Hvis du glemmer dem må du ta kontakt med Epsons tjenestestøtte.

Programvare for konfigurering av enheten på et nettverk (EpsonNet Config)

EpsonNet Config er et program som lar deg innstille nettverkgrensesnittets adresser og protokoller. Se operasjonsveiledningen for EpsonNet Config eller programmets hjelp for flere detaljer.

Starte i Windows

- Windows 10

Klikk startknappen, og velg deretter **EpsonNet > EpsonNet Config**.

- Windows 8.1/Windows 8

Angi programvarens navn i søkeboksen og velg deretter det viste ikonet.

- Windows 7/Windows Vista/Windows XP

Klikk på startknappen og velg **Alle programmer** eller **Programmer > EpsonNet > EpsonNet Config SE > EpsonNet Config**.

Starte i Mac OS

Gå > **Applikasjoner > Epson Software > EpsonNet > EpsonNet Config SE > EpsonNet Config**.

Programvare for administrering av enheten på nettverket (Epson Device Admin)

Epson Device Admin er en flerfunksjonell programvareapplikasjon som administrerer enhetene på nettverket.

Følgende funksjoner er tilgjengelige.

- Overvåk eller administrer opptil 2000 skrivere eller skannere i segmentet
- Lag en detaljert rapport, som for forbruksmateriellet og produktstatusen
- Oppdater produktets fastvare
- Introduser enheten til nettverket
- Bruk fellesinnstillingene på flere enheter.

Du kan laste ned Epson Device Admin fra nettstedet for Epson kundestøtte. Du finner mer informasjon i dokumentasjonen eller hjelpen til Epson Device Admin.

Applikasjon for å opprette driverpakker (EpsonNet SetupManager)

EpsonNet SetupManager er et program for å lage en pakke til en enkel skannerinstallasjon, som å installere skannerdriveren osv. Med denne programvaren kan administrator lage unike programvarepakker og distribuere dem blant grupper.

For mer informasjon gå inn på ditt lokale Epson-nettsted.

<http://www.epson.com>

Informasjon om tilbehør og forbruksvarer

Oppbevaringsmappe-koder

Bruk av et Oppbevaringsmappe lar deg skanne originaler med uvanlig form eller fotografier som lett kan skrapes. Du kan skanne originaler som er større enn A4 med et carrier sheet ved å brette det i to.

Delnavn	Koder* ¹	Erstatningssyklus
Oppbevaringsmappe	B12B819051	3000* ²

*1 Du kan bare bruke carrier sheet med koden.

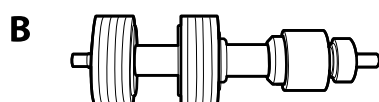
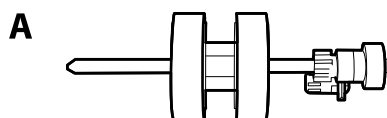
*2 Dette tallet er en guide til erstatningssyklusen. Ikke bruk en Oppbevaringsmappe som er skrapet.

Relatert informasjon

- ➔ “Generelle spesifikasjoner for originaler som blir skannet” på side 30
- ➔ “Plassere store originaler” på side 50
- ➔ “Plassere originaler med uvanlig form” på side 53
- ➔ “Plassere fotografier” på side 56

Koder for rullerset

Deler (pickup-rulle og separeringsrulle) bør skiftes når antall skanninger overstiger tjenestenummer. Du kan sjekke siste antall skanninger i Epson Scan 2 Utility.



A: pickup-rulle, B: separeringsrulle

Delenavn	Koder	Livssyklus
Rullersett	B12B819671 B12B819681 (bare India)	200,000*

* Dette antallet ble nådd med etterfølgende skanning med Epson-originalpapir for testing og er en veiledning for utskiftingssyklusen. Utskiftingssyklusen kan avvike avhengig av forskjellige papirtyper, slik som et papir som genererer masse papirstøv eller papir med en ujevn overflate kan forkorte livssyklusen.

Relatert informasjon

- ➔ [“Bytte ut rullersettet” på side 89](#)
- ➔ [“Tilbakestill antall skanninger etter å ha byttet ut rullen” på side 93](#)

Koder for rengjøringssett

Bruk dette når du rengjør innsiden av skanneren. Dette settet består av rengjøringsmiddel og en klut.

Delenavn	Koder
Rengjøringssett	B12B819291

Relatert informasjon

- ➔ [“Rengjøre innsiden av skanneren” på side 83](#)

Spesifikasjoner for originaler og plassering av originaler

Spesifikasjoner for originaler.	30
Plassere originaler.	35

Spesifikasjoner for originaler

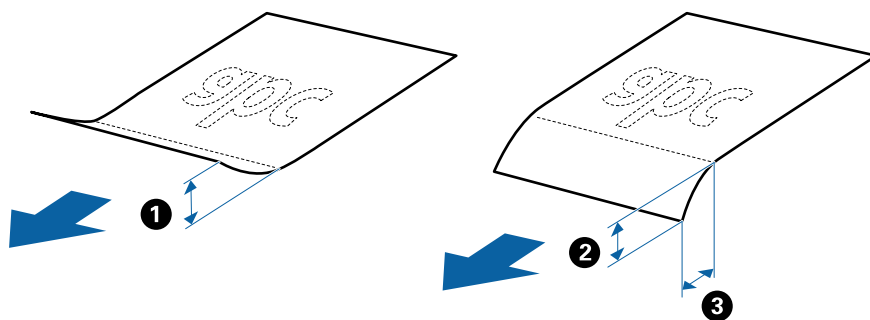
Dette avsnittet forklarer spesifikasjonene og tilstanden til originaler som kan lastes inn i ADF.

Generelle spesifikasjoner for originaler som blir skannet

Originaltype	Tykkelse	Størrelse
Ulinjert papir	27 til 413 g/m ²	Maksimum: 215,9×6096,0 mm (8,5×240,0 tommer)
Fint papir	A8-størrelse eller mindre: 127 til 413 g/m ²	Minimum: 50,8×50,8 mm (2,0×2,0 tommer)
Resirkulert papir		
Postkort	Plastkort: 1,24 mm (0,05 tommer) eller mindre (inkludert preging)	Størrelsen som kan lastes inn varierer avhengig av originaltyper og skanningsoppløsningen.
Visittkort		
Konvolutter	Laminerte kort: 0,8 mm (0,03 tommer) eller mindre	
Plastkort som overholder ISO7810 ID-1 type (med eller uten preging)		
Laminerte kort		
Termopapir		

Merknad:

- Alle originaler må være flate ved forkanten.
- Sørg for at krøller i forkanten av originalene holdes innen følgende spekter.
 - ① må være 3 mm eller mindre.
 - ② må være 1 mm eller mindre mens ② er lik eller mindre enn ③. Når ③ er lik eller mer enn 10 ganger større enn ②, kan ② være mer enn 1 mm.



- Selv når originalen oppfyller spesifikasjonene for originaler som kan plasseres i ADF, kan det ikke mates fra ADF, da skannekvaliteten kan bli dårligere avhengig av papirets egenskaper eller kvalitet.

Spesifikasjoner for originaler med standardstørrelse

Listen over originaler med standardstørrelse du kan laste inn i skanneren.

Størrelse	Mål	Tykkelse	Papirtype	Lastekapasitet*
A4	210×297 mm (8,3 x 11,7 tommer)	27 til 413 g/m ²	Ulinjert papir Finpapir Resirkulert papir	Tykkelsen til stabelen med originaler: under 6 mm (0,23 tommer) 80 g/m ² : 50 ark 90 g/m ² : 43 ark 104 g/m ² : 37 ark 127 g/m ² : 31 ark 157 g/m ² : 25 ark 209 g/m ² : 19 ark 256 g/m ² : 15 ark 413 g/m ² : 9 ark Lastekapasiteten varierer avhengig av papirtypen.
Brev	215,9×279,4 mm (8,5 x 11 tommer)			
Legal	215,9×355,6 mm (8,5 x 14 tommer)			
B5	182×257 mm (7,2 x 10,1 tommer)			
A5	148×210 mm (5,8 x 8,3 tommer)			
B6	128×182 mm (5,0 x 7,2 tommer)			
A6	105×148 mm (4,1 x 5,8 tommer)			
A8	52×74 mm (2,1 x 2,9 tommer)	127 til 413 g/m ²		
Visittkort	55×89 mm (2,1 x 3,4 tommer)	210 g/m ²		Tykkelsen til stabelen med originaler: under 6 mm (0,23 tommer) 15 ark

* Du kan etterfylle originaler opptil maksimumskapasitet under skanning.

Spesifikasjoner for langt papir

Spesifikasjonen for langt papir du kan laste inn i skanneren.

Størrelse	Tykkelse	Papirtype	Lastekapasitet
Maksimumsbredde: 215,9 mm (8,5 tommer) Maksimumslengde: 6096,0 mm (240,0 tommer)*	50 til 130 g/m ²	Ulinjert papir Fint papir Resirkulert papir	1 ark

* Følgende viser maks lengder ifølge skanningsoppløsningen.

- 50 til 200 ppt: 6096,0 mm (240,0 tommer)
- 201 til 300 ppt: 5461,0 mm (215,0 tommer)
- 301 til 600 ppt: 1346,0 mm (53,0 tommer)

Merknad:

Du kan ikke skanne langt papir med Epson Smart Panel.

Spesifikasjoner for plastkort

Spesifikasjonen for plastkort du kan laste inn i skanneren.

Størrelse	Korttype	Tykkelse	Lastekapasitet	Lasteretning
ISO7810 ID-1-type 54,0×85,6 mm (2,1×3,3 tommer)	Med preging	1,24 mm (0,05 tommer) eller mindre	1 kort	Horisontal (liggende)
	Uten preging	0,76 mm (0,03 tommer.) til 1,1 mm (0,04 tommer)*	5 kort	
		Mindre enn 0,76 mm (0,03 tommer)	5 kort	

* Du kan kun skanne disse kortene når oppløsningen er 300 ppt eller mindre og deaktiverer **Sakte**-modus.

Spesifikasjoner for laminerte kort

Spesifikasjonen for laminerte kort du kan laste inn i skanneren.

Størrelse	Tykkelse	Lastekapasitet
120,0 × 150,0 mm (4,7 × 5,9 tommer) eller mindre	0,8 mm (0,03 tommer) eller mindre	1 kort

Merknad:

Du kan ikke skanne laminerte kort med Epson Smart Panel.

Spesifikasjoner for originaler som bruker Oppbevaringsmappe

Det valgfrie Oppbevaringsmappe er et ark som er designet til å transportere originaler gjennom skanneren. Du kan skanne originaler som er større enn A4/brevstørrelse, viktige dokumenter eller fotografier som ikke kan bli skadet, tynne papir, originaler med uvanlig form, og så videre.

Den følgende tabellen gir forholdene for bruk av Oppbevaringsmappe.

Type	Størrelse	Tykkelse	Lastekapasitet for Oppbevaringsmappe
Originaler som ikke kan lastes direkte inn i skanneren	A3* ¹ A4 B4* ¹ Letter Legal* ¹ B5 A5 B6 A6 A8 Tilpasset størrelse: <input type="checkbox"/> Bredde: opptil 431,8 mm (17 tommer)* ² <input type="checkbox"/> Lengde: opptil 297 mm (11,7 tommer)* ³	0,3 mm (0,012 tommer) eller mindre (ekskludert tykkelsen til Oppbevaringsmappe)	5 ark

*1 Brett i to for å sette.

*2 Originaler som er bredere enn 215,9 mm (8,5 tommer) må brettes i to.

*3 Forkanten av originalen må plasseres ved innbindingsdelen av Oppbevaringsmappe når du snakker en original som er omtrent 297 mm (11,7 tommer) lang. Ellers kan lengden av det skannede bildet være lengre enn tiltenkt da skanneren skanner til slutten av Oppbevaringsmappe når du velger **Automatisk registrering** som innstilling for **Dokumentstørrelse** i programmet.

Relatert informasjon

➔ [“Oppbevaringsmappe-koder” på side 27](#)

Spesifikasjoner for konvolutter

Spesifikasjonen for konvolutter du kan laste inn i skanneren.


Størrelse	Mål	Tykkelse	Lastekapasitet
C6	114×162 mm (4,49×6,38 tommer) (standardstørrelse)	0,38 mm (0,015 tommer) eller mindre	5 konvolutter
DL	110×220 mm (4,33×8,66 tommer) (standardstørrelse)		

Originaltyper som krever aktsomhet

De følgende originaltypene kan muligens ikke skannes med hell.

- Originaler med en ujevn overflate, slik som brevpapir
- Originaler med krøller eller brettelinjer
- Gjennomhullede originaler
- Originaler med etiketter eller klistremerker
- Selvkopierende papir
- Krøllete originaler
- Belagt papir

Merknad:

- Ettersom selvkopierende papir inneholder kjemiske stoffer som kan skade rullene, må du rengjøre pickup-rulleren og separeringsrulleren hvis papirstopp oppstår.*
- Originaler med krøller skannes kanskje bedre hvis du senker matehastighet under skanningen eller jevner ut krøllene før de legges inn.*
- For å skanne skjøre originaler eller originaler som lett krøller seg, må du bruke Oppbevaringsmappe (selges atskilt).*
- For å skanne originaler som feilaktig oppdages som dobbelmatinger, må du trykke på -knappen (utelatelse av oppdagelse av dobbel mating) før skanning eller velge **Av** i **Dobbel innmating oppdaget** i **Hovedinnstillinger**-fanen i vinduet Epson Scan 2.*
*Når du bruker Epson ScanSmart, kan du åpne Epson Scan 2-vinduet ved å trykke på **Innstillinger**-knappen > **Skannerinnstillinger**-fanen > **Skanningsinnstillinger**.*
- Etiketter eller klistremerker må sitte godt fast på originalene uten at lim stikker frem.*
- Prøv å flate ut krøllede originaler før skanning.*

Relatert informasjon

- ➔ [“Grunnleggende om skanner” på side 17](#)
- ➔ [“Vedlikehold” på side 82](#)

Originaltyper som ikke kan skannes

De følgende originaltypene kan ikke skannes.

- Fotografier
- Brosjyrer
- Bankbøker
- Pass
- Originaler som ikke er av papir (slik som gjennomsiktige dokumenter, stoff og metallfolie)
- Originaler med stifter eller binders
- Originaler med lim
- Rippede originaler
- Originaler med mye krøller eller blemmer
- Gjennomsiktige originaler, slik som OHP-film

- Originaler med karbonpapir på baksiden
- Originaler med vått blekk
- Originaler med klistrelapper

Merknad:

- Ikke mat fotografier, verdifulle originale kunstverk eller viktige dokumenter som du ikke vil skade eller ødelegge direkte i skanneren. Feilmating kan krølle eller skade originalen. Ved skanning av slike originaler, bør du sørge for å bruke Oppbevaringsmappe (selges atskilt).*
- Originaler som er rippet, krøllet eller blemmet kan også skannes hvis du bruker Oppbevaringsmappe (selges atskilt).*

Relatert informasjon

- ➔ [“Fotografier” på side 55](#)

Plassere originaler

Originaler med standardstørrelse

Spesifikasjoner for originaler med standardstørrelse

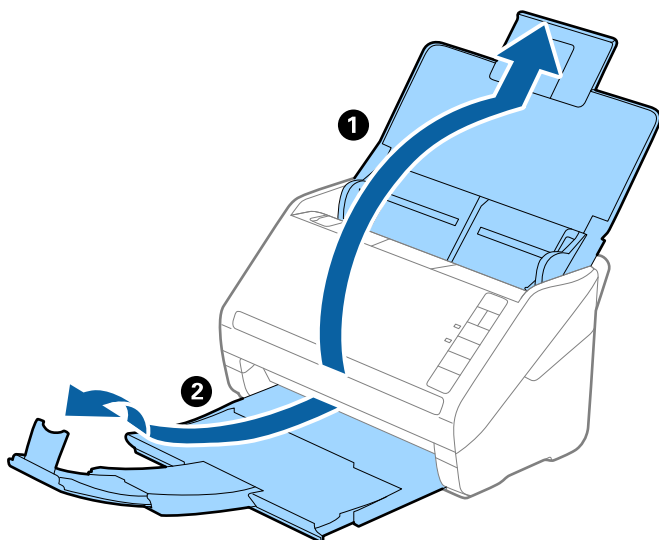
Listen over originaler med standardstørrelse du kan laste inn i skanneren.

Størrelse	Mål	Tykkelse	Papirtype	Lastekapasitet*
A4	210×297 mm (8,3 x 11,7 tommer)	27 til 413 g/m ²	Ulinjert papir Finpapir Resirkulert papir	Tykkelsen til stabelen med originaler: under 6 mm (0,23 tommer) 80 g/m ² : 50 ark 90 g/m ² : 43 ark 104 g/m ² : 37 ark 127 g/m ² : 31 ark 157 g/m ² : 25 ark 209 g/m ² : 19 ark 256 g/m ² : 15 ark 413 g/m ² : 9 ark Lastekapasiteten varierer avhengig av papirtypen.
Brev	215,9×279,4 mm (8,5 x 11 tommer)			
Legal	215,9×355,6 mm (8,5 x 14 tommer)			
B5	182×257 mm (7,2 x 10,1 tommer)			
A5	148×210 mm (5,8 x 8,3 tommer)			
B6	128×182 mm (5,0 x 7,2 tommer)			
A6	105×148 mm (4,1 x 5,8 tommer)			
A8	52×74 mm (2,1 x 2,9 tommer)	127 til 413 g/m ²		
Visittkort	55×89 mm (2,1 x 3,4 tommer)	210 g/m ²		Tykkelsen til stabelen med originaler: under 6 mm (0,23 tommer) 15 ark

* Du kan etterfylle originaler opptil maksimumskapasitet under skanning.

Plassere originaler med standardstørrelse

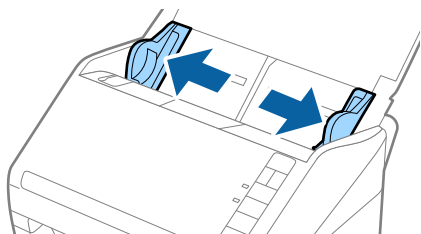
1. Åpne innskuffen og trekk ut forlengeren til innskuffen. Dra ut utskuffen, dra ut forlengeren til utskuffen og løft så stopperen.



Merknad:

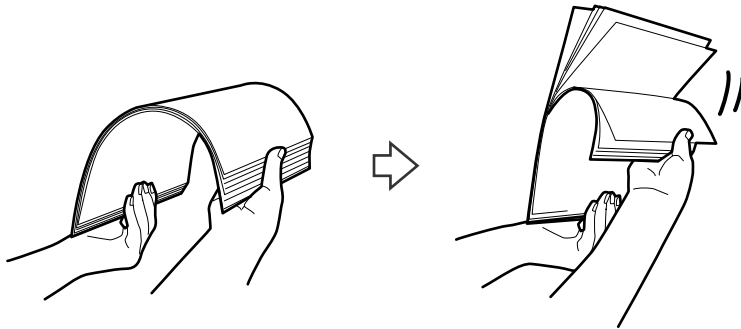
- For originaler som er A4 eller større, må du sørge for å trekke ut og forlenge forlengeren for innskuffen.
- Sørg for at du drar ut og forlenger forlengerne for utskuffen slik at de er litt lengre enn lengden av originalen og løft stopperen slik at originalene som mates ut kan stables godt på utskuffen.
- Stopperen kan beveges forover og bakover på forlengeren for utskuffen slik at du enkelt kan justere stopperposisjonen for den beste posisjonen for originalene som blir skannet.
- Hvis tykke originaler dunker inn i utskuffen og faller ut, må du lagre utskuffen og ikke bruke den til å stable originalene som mates.
- Hvis skannede bilder fremdeles blir påvirket av originaler som mates ut som treffer overflaten under skanneren, anbefaler vi å plassere skanneren på kanten av et bord der originaler som mates ut kan dette fritt og du kan ta imot dem.

2. Dra papirlederne på innskuffen helt ut.

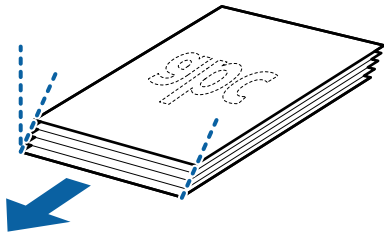


3. Vift originalene.

Hold begge ender av originalene og vift dem et par ganger.

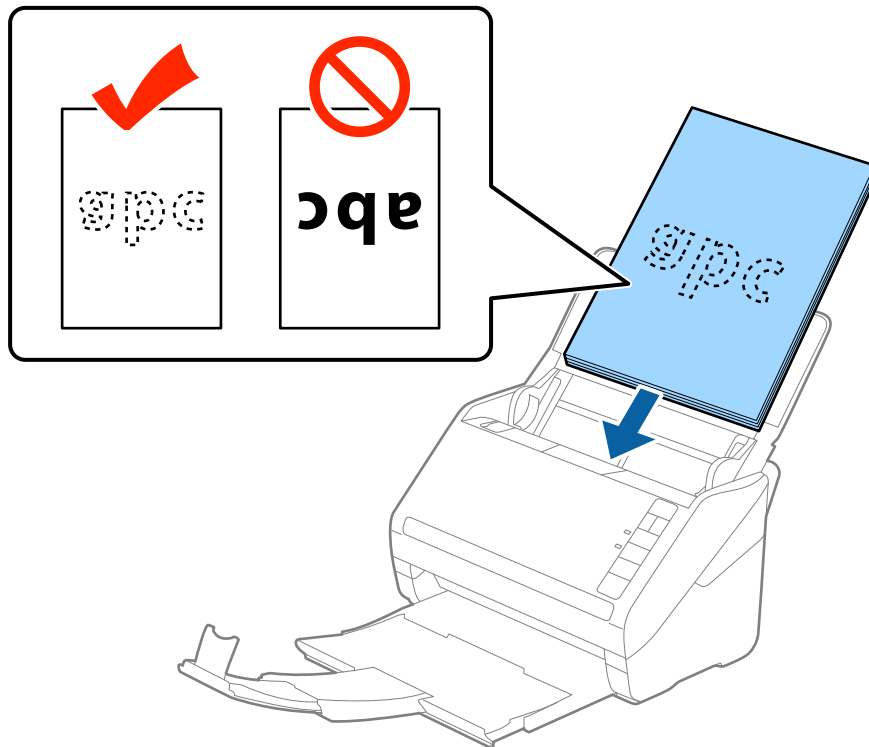


4. Rett inn kantene av originalene med den trykte siden vendt ned og gli forkanten inn i en kileform.

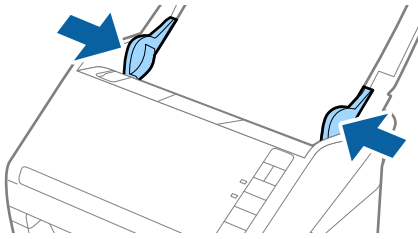


5. Last originalene inn i innskuffen med forsiden ned med toppkanten vendt inn i ADF.

Gli originalene inn i ADF til de møter motstand.

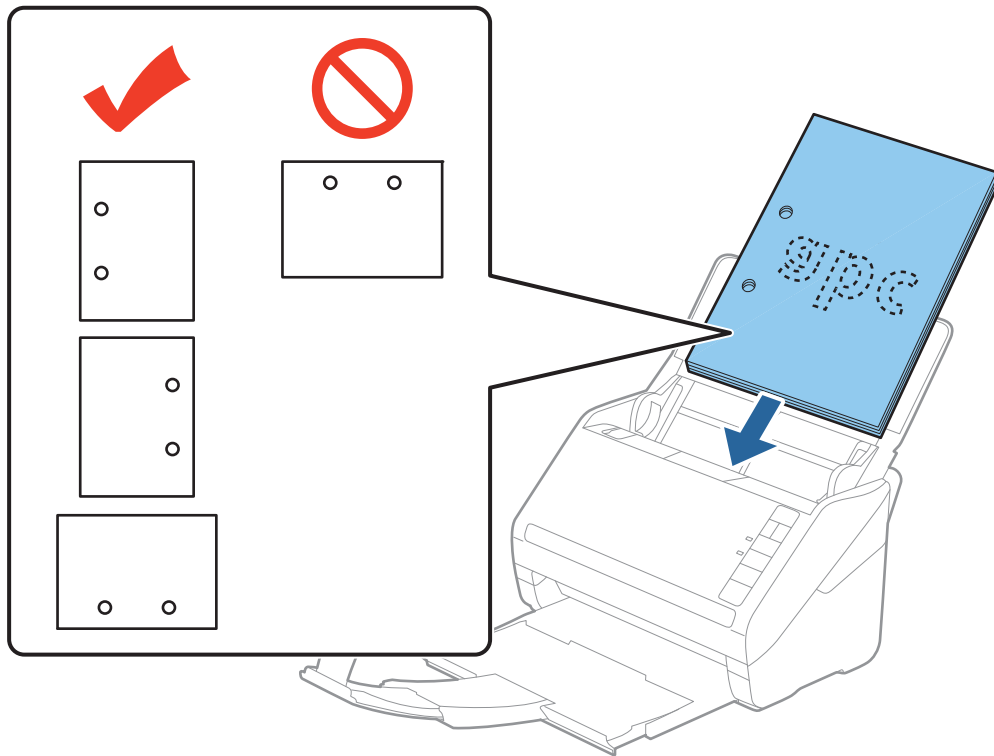


6. Gli papirlederne så de passer kanten av originalene mens du sørger for at det ikke er noen åpninger mellom originalene og papirlederne. Eller kan originalene bli matet inn skjevt.

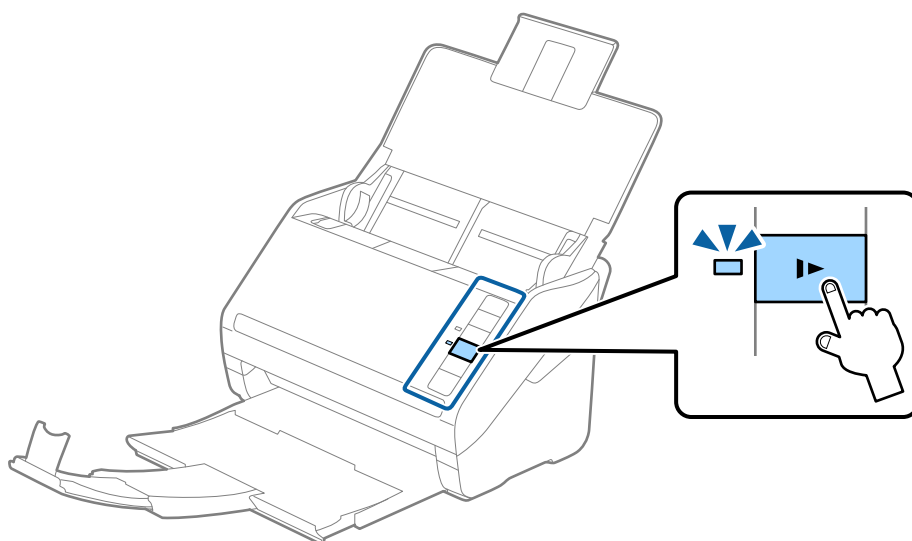


Merknad:

- ❑ Når du skanner originaler med lokkehull slik som løst papirblad, må du laste inn originalene med hullene vendt til siden eller ned. Det kan ikke være noen hull innen en remse på 30 mm (1,2 tommer) ved midten av originalene. Det kan imidlertid være hull innen 30 mm (1,2 tommer) fra forkanten til originalene. Sørg for at kantene av lokkehullene ikke har ru kanter eller krusninger.



- ❑ Når du skanner tynt papir med krusninger som forårsaker papirstopp eller doble matinger, kan du muligens forbedre situasjonen ved å trykke ►-knappen (saktemodus) for å senke matingshastigheten. Å trykke ►-knappen (saktemodus) én gang senker matingshastigheten for papir, trykk den igjen for å gå tilbake til vanlig hastighet.



Langt papir

Spesifikasjoner for langt papir

Spesifikasjonen for langt papir du kan laste inn i skanneren.

Størrelse	Tykkelse	Papirtype	Lastekapasitet
Maksimumsbredde: 215,9 mm (8,5 tommer) Maksimumslengde: 6096,0 mm (240,0 tommer)*	50 til 130 g/m ²	Ulinjert papir Fint papir Resirkulert papir	1 ark

* Følgende viser maks lengder ifølge skanningsoppløsningen.

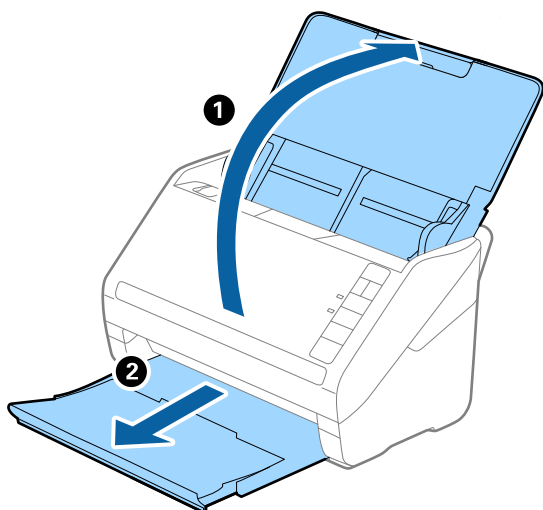
- 50 til 200 ppt: 6096,0 mm (240,0 tommer)
- 201 til 300 ppt: 5461,0 mm (215,0 tommer)
- 301 til 600 ppt: 1346,0 mm (53,0 tommer)

Merknad:

Du kan ikke skanne langt papir med Epson Smart Panel.

Plassere langt papir

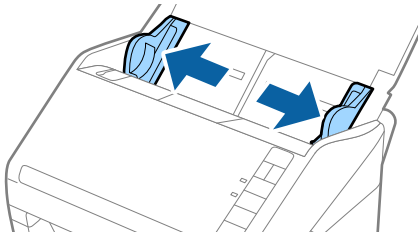
1. Åpne innskuffen og dra ut utskuffen.



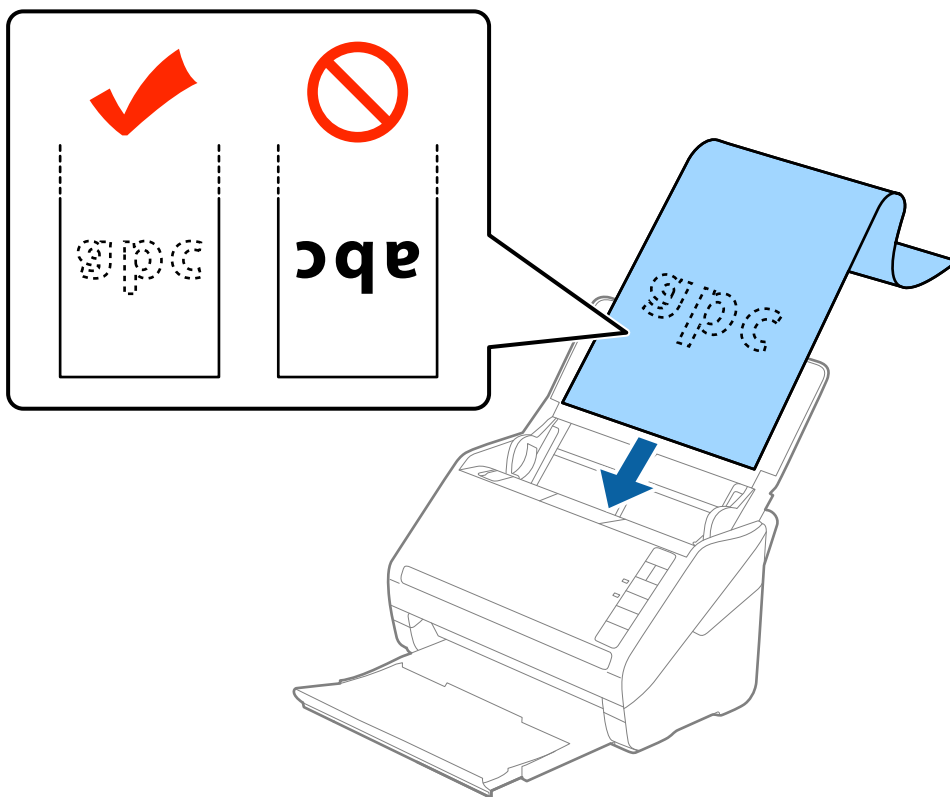
Merknad:

Ikke trekk ut forlengeren for innskuffen og forlengeren for utskuffen og ikke løft stopperen.

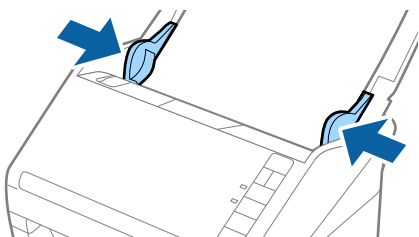
2. Dra papirlederne på innskuffen helt ut.



3. Last originalene rett inn i inngangsskuffen med forsiden ned med toppkanten vendt inn i ADF. Skyv originalen inn i ADF til den møter motstand.



4. Juster papirlederne så de passer kanten av det lange papiret mens du sørger for at det ikke er noen åpninger mellom kanten av papiret og papirlederne. Eller kan originalene bli matet inn skjevt.



Merknad:

- ❑ Følgende viser maks lengder ifølge skanningsoppløsningen.

- 50 til 200 ppt: 6096,0 mm (240,0 tommer)
- 201 til 300 ppt: 5461,0 mm (215,0 tommer)
- 301 til 600 ppt: 1346,0 mm (53,0 tommer)

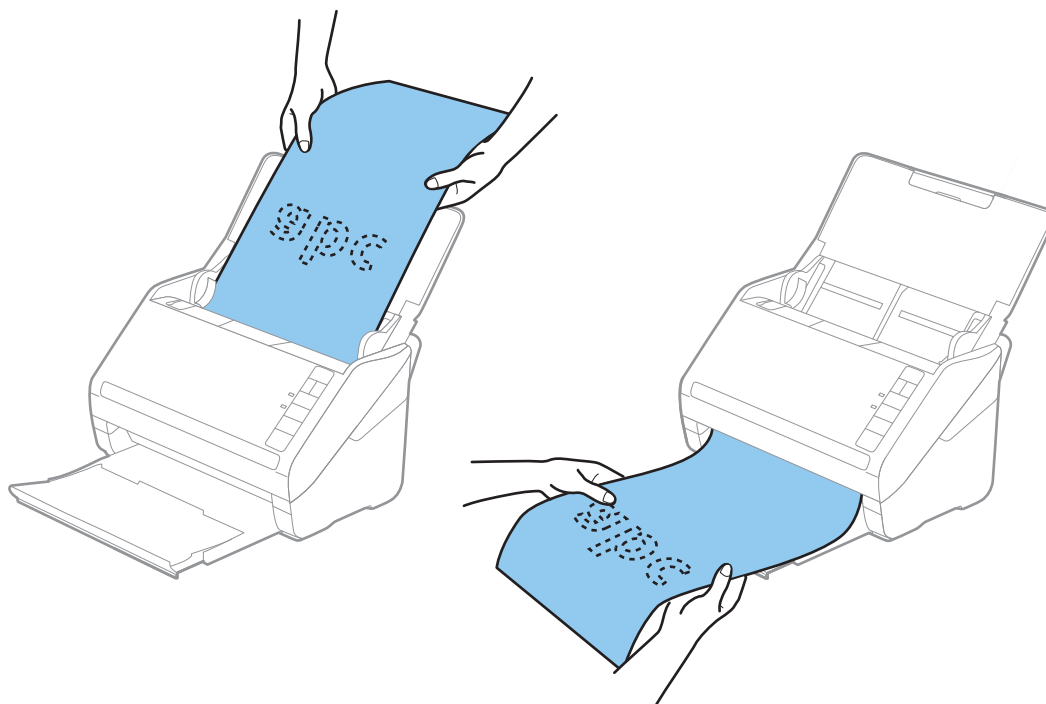
- ❑ Du må angi papirstørrelsen i Epson Scan 2-vinduet.

Når du bruker Epson ScanSmart, kan du åpne Epson Scan 2-vinduet ved å trykke på **Innstillinger**-knappen > **Skannerinnstillinger**-fanen > **Skanningsinnstillinger**.

Det er tre måter å angi papirstørrelsen på Epson Scan 2, hvis papirets lengde er 3048 mm (120 tommer) eller mindre, kan du velge **Auto. reg. (langt papir)** for å registrere størrelsen automatisk.

Hvis papiret er lengre enn 3048 mm (120 tommer), må du velge **Tilpass** og angi størrelsen på papiret. Hvis papirlengden er 5461 mm (215 tommer) eller mindre, kan du bruke **Registrer papirlengde** i stedet for å angi papirhøyden. Hvis papirlengden er lengre enn 5461 mm (215 tommer), må du angi både bredde og høyde for papiret.

- ❑ For å garantere skannekvalitet senkes skannehastigheten for langt papir automatisk.
- ❑ Støtte det lange papiret ved inngangssiden slik at det ikke faller ut av ADF og på utgangssiden slik at papiret som mates ut ikke faller fra utskriftsskuffen.



Relatert informasjon

- ➔ [“Nødvendige innstillinger for spesielle originaler i Windows Epson Scan 2-vindu” på side 73](#)

Plastkort

Spesifikasjoner for plastkort

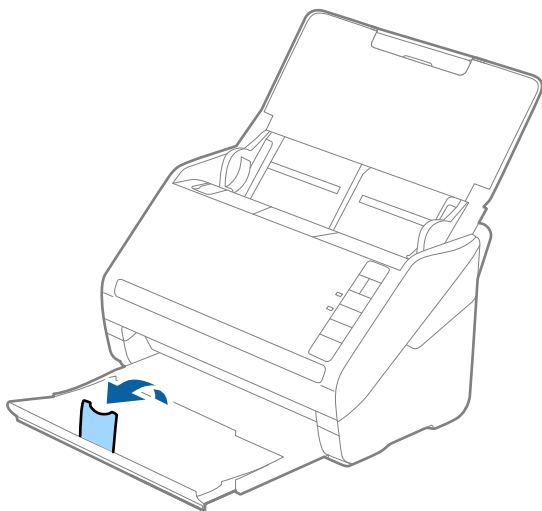
Spesifikasjonen for plastkort du kan laste inn i skanneren.

Størrelse	Korttype	Tykkelse	Lastekapasitet	Lasteretning
ISO7810 ID-1-type 54,0×85,6 mm (2,1×3,3 tommer)	Med preging	1,24 mm (0,05 tommer) eller mindre	1 kort	Horisontal (liggende)
	Uten preging	0,76 mm (0,03 tommer.) til 1,1 mm (0,04 tommer)*	5 kort	
		Mindre enn 0,76 mm (0,03 tommer)	5 kort	

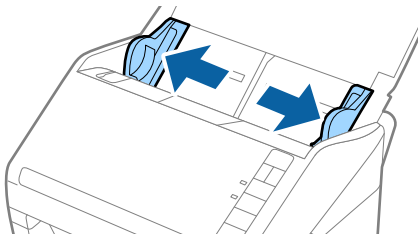
* Du kan kun skanne disse kortene når oppløsningen er 300 ppt eller mindre og deaktiverer **Sakte**-modus.

Plassere plastkort

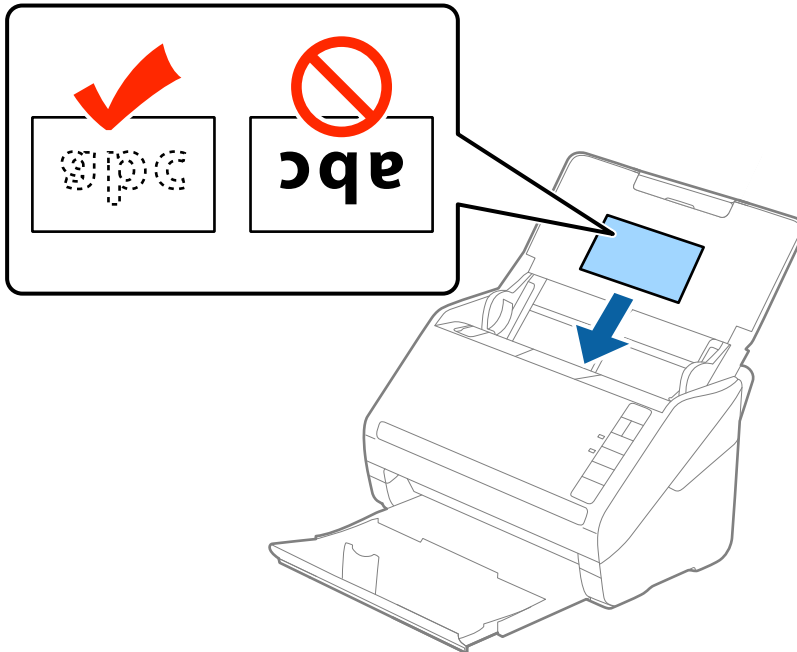
1. Åpne innskuffen og dra ut utskuffen og løft stopperen.



2. Dra papirlederne på innskuffen helt ut.

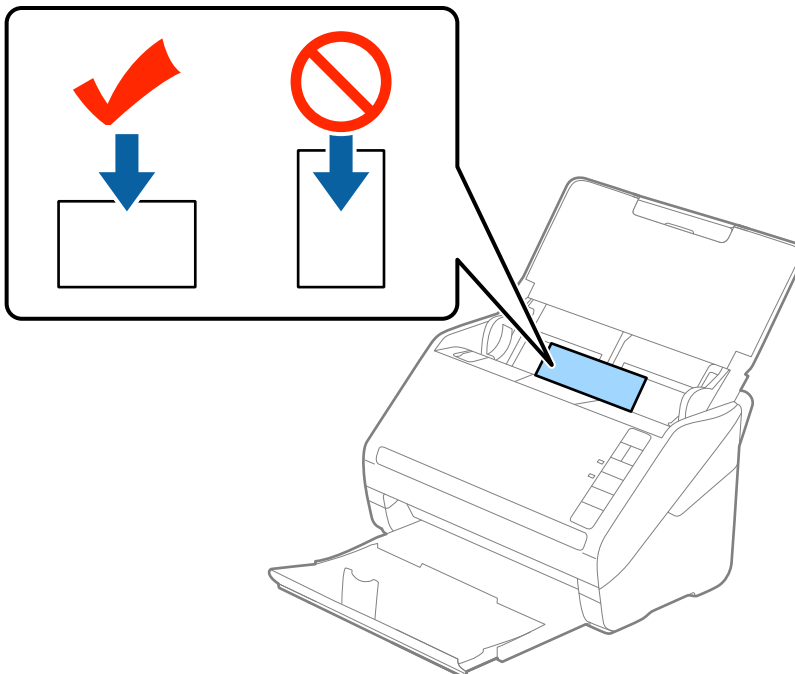


3. Last plastkortene inn i inngangsskuffen med forsiden ned og toppkanten vendt inn i ADF.
Skyv plastkortene inn i ADF til de møter motstand.

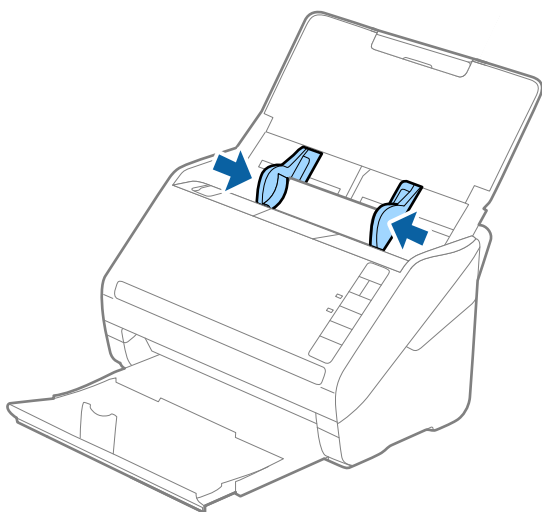


! Forsiktighetsregel:

Ikke last plastkort inn vertikalt.



4. Skyv papirlederne så de passer til kanten av plastkortene.





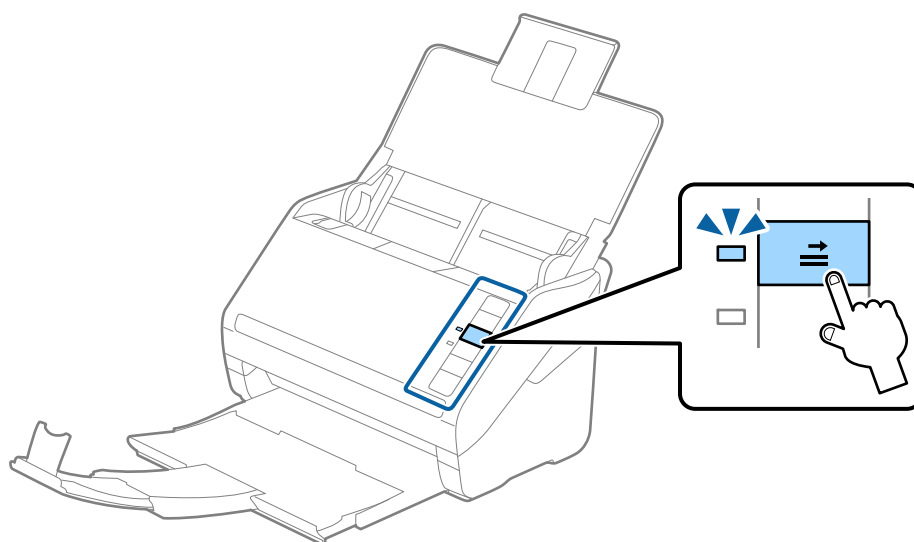
Merknad:

Hvis du vil skanne plastkort, angir du egnet innstilling i Epson Scan 2-vinduet.

Når du bruker Epson ScanSmart, kan du åpne Epson Scan 2-vinduet ved å trykke på **Innstillinger**-knappen > **Skannerinnstillinger**-fanen > **Skanningsinnstillinger**.

Velg **Plastkort** i **Dokumentstørrelse** eller velg **Av** i **Dobbel innmating oppdaget** i **Hovedinnstillinger**-fanen i Epson Scan 2. Se Epson Scan 2-hjelp for detaljer.

Dersom du glemmer å deaktivere **Dobbel innmating oppdaget** i Epson Scan 2 og en dobbelmatingsfeil oppstår, må du fjerne kortet fra ADF og så laste det inn igjen, trykke -knappen (utelatelse av oppdagelse av dobbel mating) på skanneren som vist nedenfor for å deaktivere **Dobbel innmating oppdaget** for neste skanning og så skanne igjen. -knappen (utelatelse av oppdagelse av dobbel mating) deaktiverer bare **Dobbel innmating oppdaget** for ett ark.



Relatert informasjon

➔ “Nødvendige innstillinger for spesielle originaler i Windows Epson Scan 2-vindu” på side 73

Laminerte kort

Spesifikasjoner for laminerte kort

Spesifikasjonen for laminerte kort du kan laste inn i skanneren.

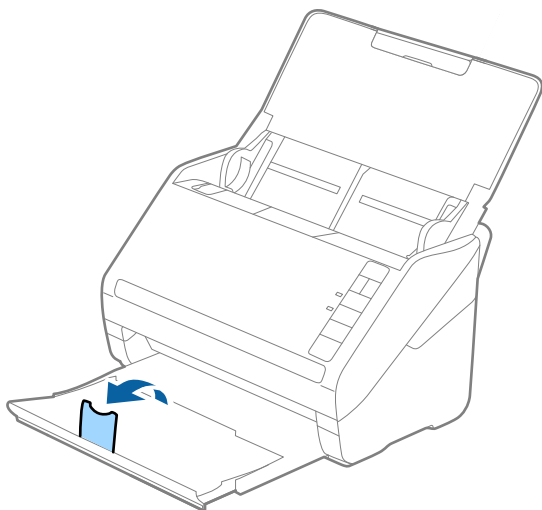
Størrelse	Tykkelse	Lastekapasitet
120,0 × 150,0 mm (4,7 × 5,9 tommer) eller mindre	0,8 mm (0,03 tommer) eller mindre	1 kort

Merknad:

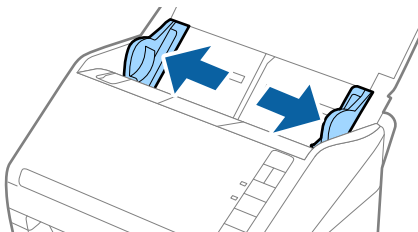
Du kan ikke skanne laminerte kort med Epson Smart Panel.

Plassere laminerte kort

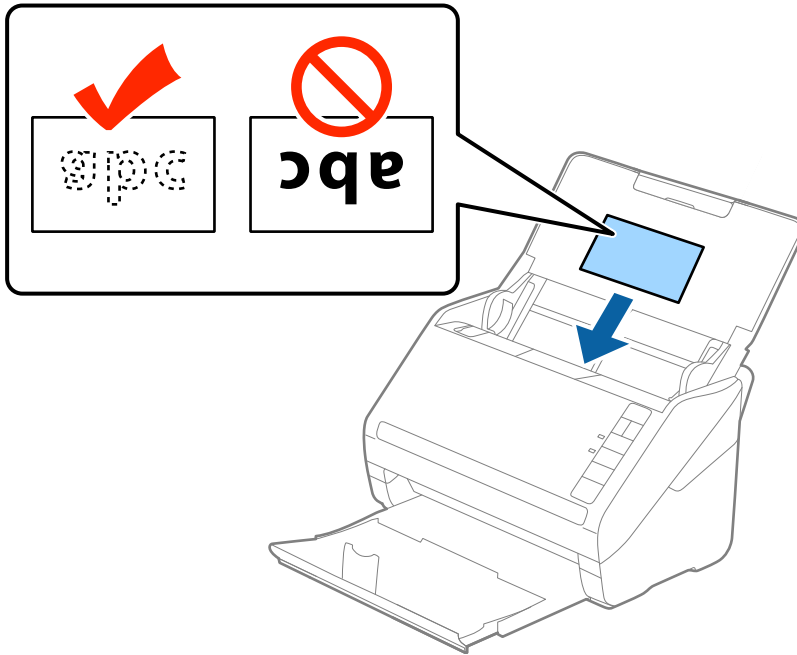
1. Åpne innskuffen og dra ut utskuffen og løft stopperen.



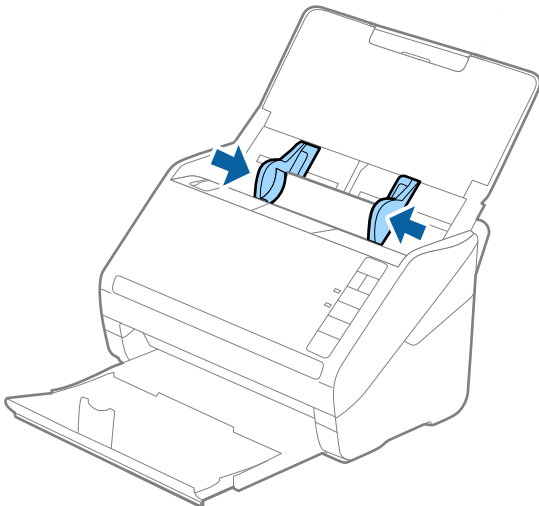
2. Dra papirlederne på innskuffen helt ut.



3. Last de laminerte kortene inn i inngangsskuffen med forsiden ned med toppkanten vendt inn i ADF.
Skyv de laminerte kortene inn i ADF til de møter motstand.



4. Skyv papirlederne så de passer kanten av de laminerte kortene.





Merknad:

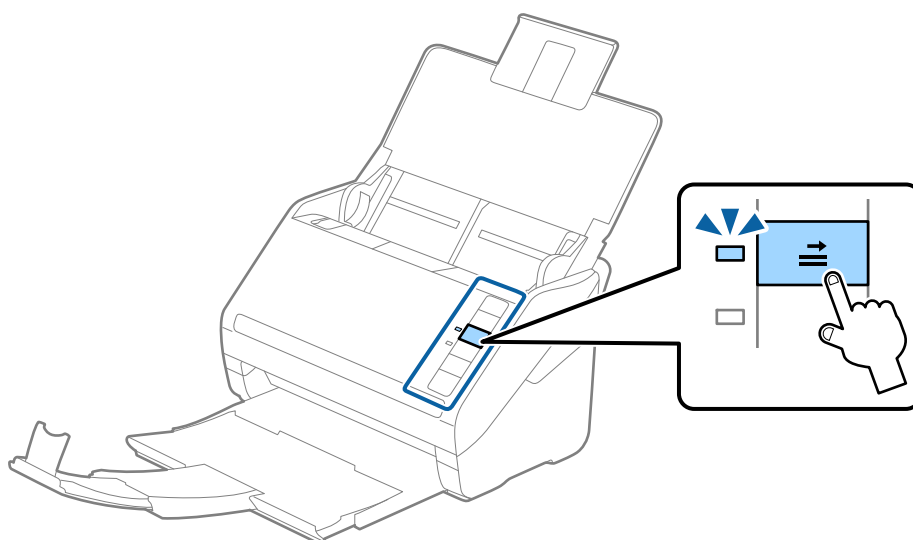
Hvis du vil skanne laminerte kort, angir du egnet innstilling i Epson Scan 2-vinduet.

Når du bruker Epson ScanSmart, kan du åpne Epson Scan 2-vinduet ved å trykke på **Innstillinger**-knappen > **Skannerinnstillinger**-fanen > **Skanningsinnstillinger**.

- Velg **Skann laminert kort** i **Innst.**-vinduet i **Hovedinnstillinger**-fanen i Epson Scan 2 for å øke nøyaktigheten av automatisk oppdagelse av størrelse. Se Epson Scan 2-hjelp for detaljer.
- Velg **Av** i **Dobbel innmating oppdaget** på **Hovedinnstillinger**-fanen i Epson Scan 2. Se Epson Scan 2-hjelp for detaljer.

Dersom du glemmer å deaktivere **Dobbel innmating oppdaget** i Epson Scan 2 og en dobbelmatingsfeil oppstår, må du fjerne kortet fra ADF og så laste det inn igjen, trykke -knappen (utelatelse av oppdagelse av dobbel mating) på skanneren som vist nedenfor for å deaktivere **Dobbel innmating oppdaget** for neste skanning og så skanne igjen.

-knappen (utelatelse av oppdagelse av dobbel mating) deaktiverer bare **Dobbel innmating oppdaget** for ett ark.



Relatert informasjon

➔ [“Nødvendige innstillinger for spesielle originaler i Windows Epson Scan 2-vindu” på side 73](#)

Store originaler

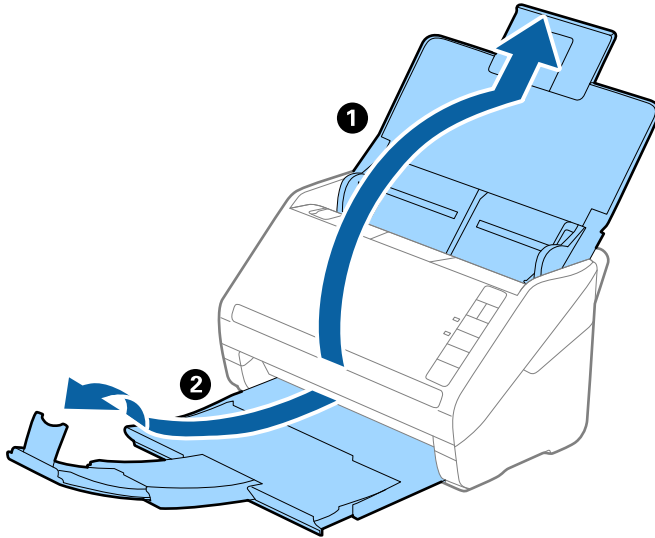
Spesifikasjoner for store originaler

Ved å bruke Oppbevaringsmappe som selges atskilt og brette originalene i to, kan du skanne originaler som er større enn A4, slik som A3 eller B4.

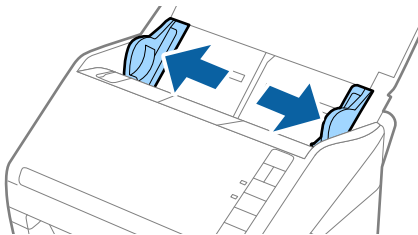
Størrelse	Tykkelse	Papirtype	Lastekapasitet for Oppbevaringsmappe
Opptil A3	0,3 mm (0,012 tommer) eller mindre (ekskludert tykkelsen til Oppbevaringsmappe)	Ulinjert papir Finpapir Resirkulert papir	5 carrier sheets

Plassere store originaler

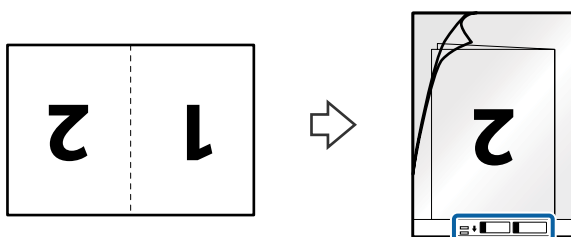
1. Åpne innskuffen og trekk ut forlengeren til innskuffen. Dra ut utskuffen, dra ut forlengeren til utskuffen og løft så stopperen.



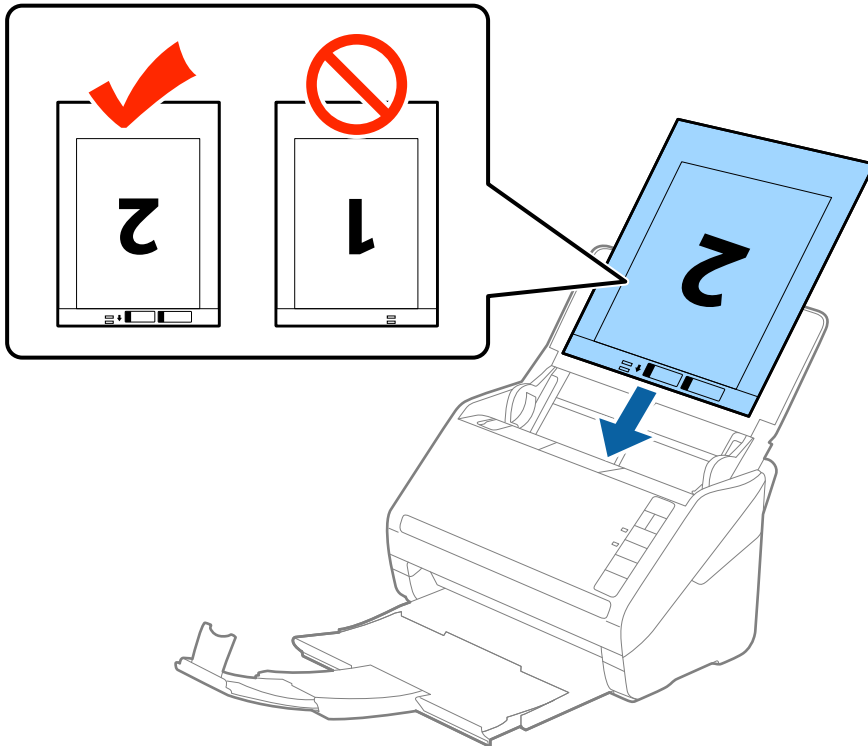
2. Dra papirlederne på innskuffen helt ut.



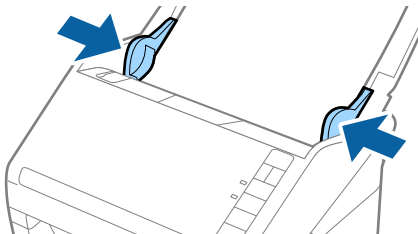
3. Plasser Oppbevaringsmappe med illustrasjonene på forkanten vendt opp og plasser originalen i carrier sheet ved å brette det i to slik at siden som skal skannes er vendt ut, med høyre side ved forsiden.



4. Last Oppbevaringsmappe inn i innskuffen med toppkanten vendt inn i ADF.
Gli Oppbevaringsmappe inn i ADF til det møter motstand.

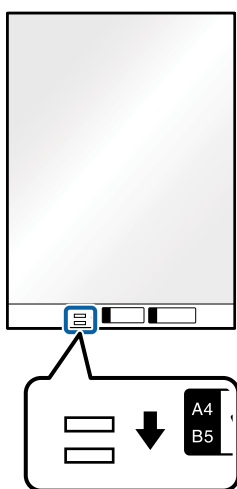


5. Gli papirlederne så de passer kanten til Oppbevaringsmappe mens du sørger for at det ikke er noen åpninger mellom Oppbevaringsmappe og papirlederne. Eller kan Carrier Sheet bli matet inn skjevt.



Merknad:

- ❑ Du må muligens stoppe å bruke et Oppbevaringsmappe som er skrapet eller som har blitt skannet mer enn 3000 ganger.
- ❑ For å skanne begge sider og stifte dem sammen, må du velge **Dobbeltsidig** fra **Skanneside** og velge **Venstre og høyre** fra **Sammensetning** i Epson Scan 2. Se Epson Scan 2-hjelp for detaljer.
- ❑ Når du skanner et Oppbevaringsmappe ved å velge **Automatisk registrering** som innstilling for **Dokumentstørrelse**, blir bildet skannet automatisk ved å bruke **Skjevt papir** i innstillingen **Rette dokumentskjevhet**.
- ❑ Forkanten av originalen må plasseres ved innbindingsdelen av Oppbevaringsmappe ved skanning av en original som er omtrent 297 mm lang. Ellers kan lengden av det skannede bildet være lengre enn tiltenkt da skanneren skanner til slutten av Oppbevaringsmappe når du velger **Automatisk registrering** som innstilling for **Dokumentstørrelse** i Epson Scan 2.
- ❑ Bruk bare et Oppbevaringsmappe som er designet for skanneren din. Oppbevaringsmappe blir gjenkjent automatisk av skanneren ved å oppdage to små rektangulære hull på forkanten. Hold hullene rene og ikke tildekket.



Relatert informasjon

- ➔ [“Oppbevaringsmappe-koder” på side 27](#)
- ➔ [“Nødvendige innstillinger for spesielle originaler i Windows Epson Scan 2-vindu” på side 73](#)

Originaler med uvanlig form

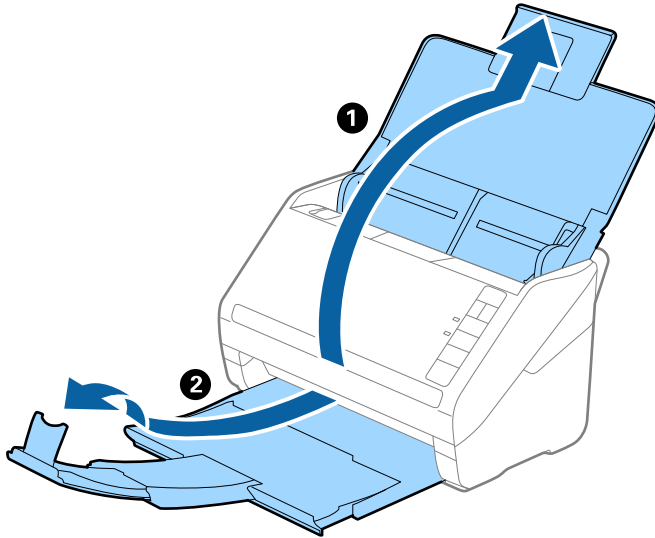
Spesifikasjoner for originaler med uvanlig form

Ved å bruke Oppbevaringsmappe som selges atskilt, kan du skanne originaler som er krøllete, blemmet, veldig tynne eller med uvanlig form.

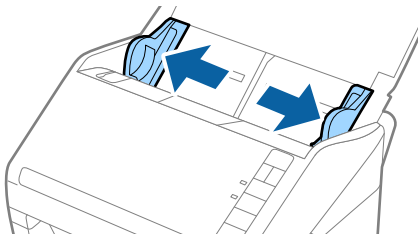
Størrelse	Tykkelse	Lastekapasitet for Oppbevaringsmappe
Opptil A4	0,3 mm (0,012 tommer) eller mindre (ekskludert tykkelsen til Oppbevaringsmappe)	5 ark

Plassere originaler med uvanlig form

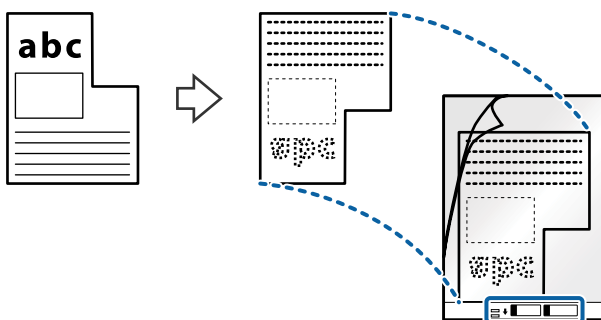
1. Åpne innskuffen og trekk ut forlengeren til innskuffen. Dra ut utskuffen, dra ut forlengeren til utskuffen og løft så stopperen.



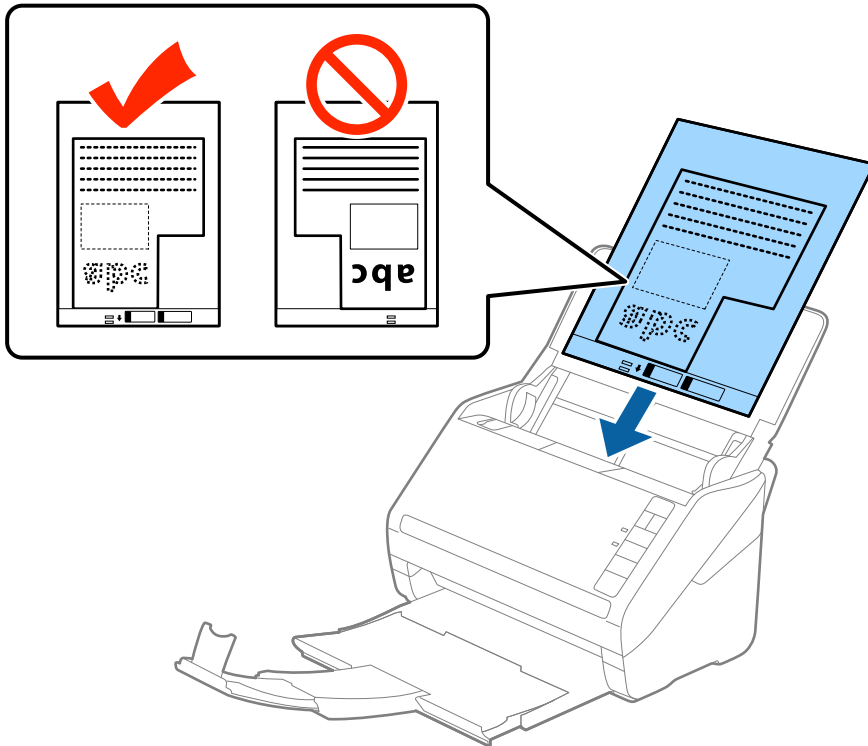
2. Dra papirlederne på innskuffen helt ut.



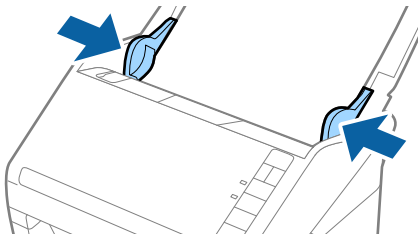
3. Plasser Oppbevaringsmappe med illustrasjonen på forkanten vendt opp og plasser originalen midt i Oppbevaringsmappe med siden som skal skannes vendt ned.



4. Last Oppbevaringsmappe inn i innskuffen med toppkanten vendt inn i ADF.
Gli Oppbevaringsmappe inn i ADF til det møter motstand.

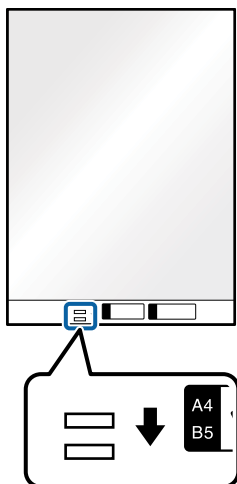


5. Gli papirlederne så de passer kanten til Oppbevaringsmappe mens du sørger for at det ikke er noen åpninger mellom Oppbevaringsmappe og papirlederne. Eller kan Carrier Sheet bli matet inn skjevt.



Merknad:

- ❑ Du må muligens stoppe å bruke et Oppbevaringsmappe som er skrapet eller som har blitt skannet mer enn 3000 ganger.
- ❑ Hvis du ikke kan finne en passende størrelse for originalen du vil skanne i **Dokumentstørrelse**-listen i Epson Scan 2, må du velge **Automatisk registrering** eller velge **Tilpass** for å opprette en tilpasset dokumentstørrelse.
Når du skanner et Oppbevaringsmappe ved å velge **Automatisk registrering** som innstilling for **Dokumentstørrelse**, blir bildet skannet automatisk ved å bruke **Skjevt papir** i innstillingen **Rette dokumentskjevhet**.
- ❑ Bruk bare et Oppbevaringsmappe som er designet for skanneren din. Oppbevaringsmappe blir gjenkjent automatisk av skanneren ved å oppdage to små rektangulære hull på forkanten. Hold hullene rene og ikke tildekket.



Relatert informasjon

- ➔ [“Oppbevaringsmappe-koder” på side 27](#)
- ➔ [“Nødvendige innstillinger for spesielle originaler i Windows Epson Scan 2-vindu” på side 73](#)

Fotografier

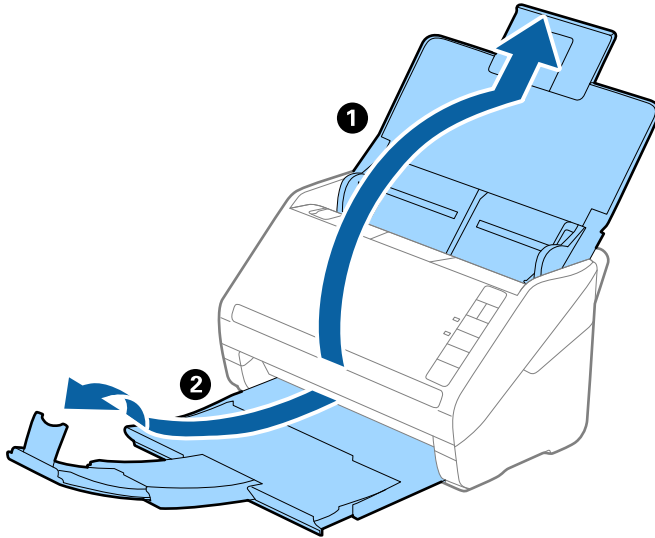
Spesifikasjoner for fotografier

Ved å bruke Oppbevaringsmappe som selges atskilt, kan du skanne fotografier uten å bekymre deg for at de blir skadet.

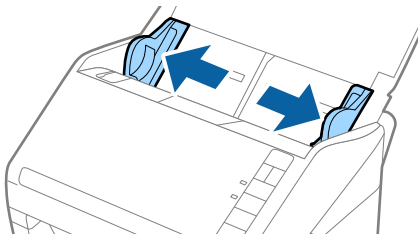
Størrelse	Tykkelse	Lastekapasitet for Oppbevaringsmappe
Opptil A4	0,3 mm (0,012 tommer) eller mindre (ekskludert tykkelsen til Oppbevaringsmappe)	5 ark

Plassere fotografier

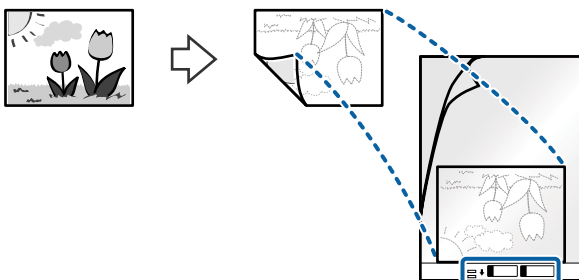
1. Åpne innskuffen og trekk ut forlengeren til innskuffen. Dra ut utskuffen, dra ut forlengeren til utskuffen og løft så stopperen.



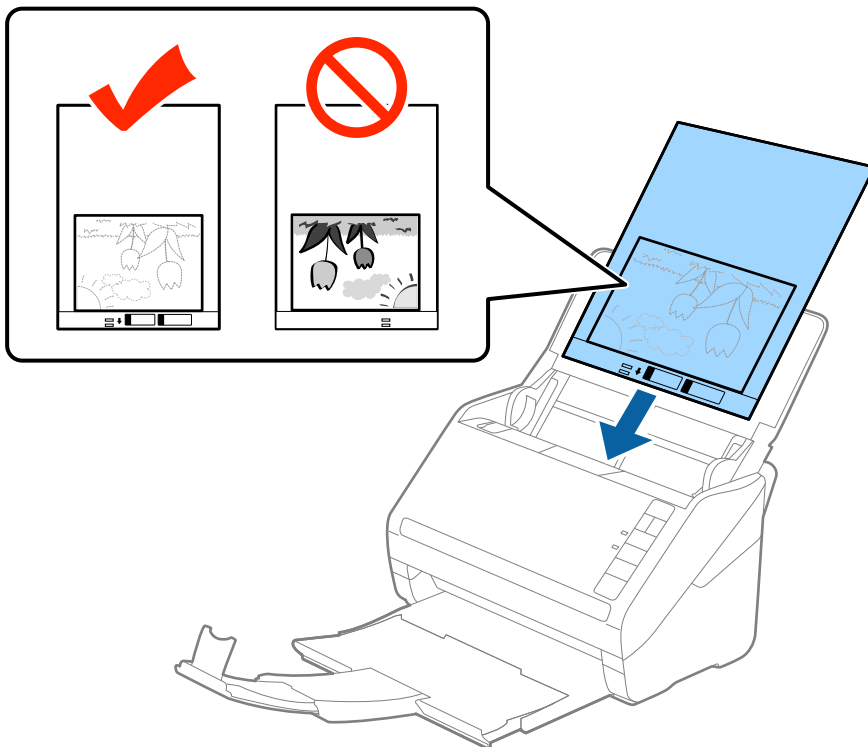
2. Dra papirlederne på innskuffen helt ut.



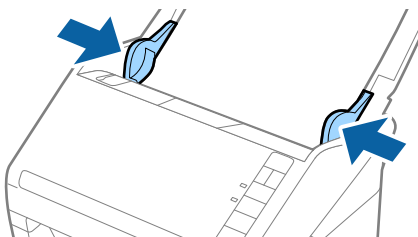
3. Plasser Oppbevaringsmappe med illustrasjonen på forkanten vendt opp og plasser fotografiet midt i Oppbevaringsmappe med siden som skal skannes vendt ned.



4. Last Oppbevaringsmappe inn i innskuffen med toppkanten vendt inn i ADF.
Gli Oppbevaringsmappe inn i ADF til det møter motstand.

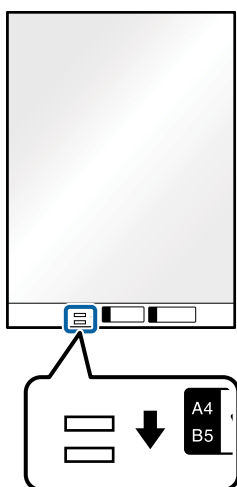


5. Gli papirlederne så de passer kanten til Oppbevaringsmappe mens du sørger for at det ikke er noen åpninger mellom Oppbevaringsmappe og papirlederne. Eller kan Carrier Sheet bli matet inn skjevt.



Merknad:

- ❑ Du må muligens stoppe å bruke et Oppbevaringsmappe som er skrapet eller som har blitt skannet mer enn 3000 ganger.
- ❑ Hvis du ikke kan finne en passende størrelse for originalen du vil skanne i **Dokumentstørrelse**-listen i Epson Scan 2, må du velge **Automatisk registrering** eller velge **Tilpass** for å opprette en tilpasset dokumentstørrelse.
Når du skanner et Oppbevaringsmappe ved å velge **Automatisk registrering** som innstilling for **Dokumentstørrelse**, blir bildet skannet automatisk ved å bruke **Skjevt papir** i innstillingen **Rette dokumentskjevhet**.
- ❑ Ikke la fotografiene ligge i Oppbevaringsmappe over lengre tid.
- ❑ Bruk bare et Oppbevaringsmappe som er designet for skanneren din. Oppbevaringsmappe blir gjenkjent automatisk av skanneren ved å oppdage to små rektangulære hull på forkanten. Hold hullene rene og ikke tildekket.



Relatert informasjon

- ➔ “Oppbevaringsmappe-koder” på side 27
- ➔ “Nødvendige innstillinger for spesielle originaler i Windows Epson Scan 2-vindu” på side 73

Konvolutter

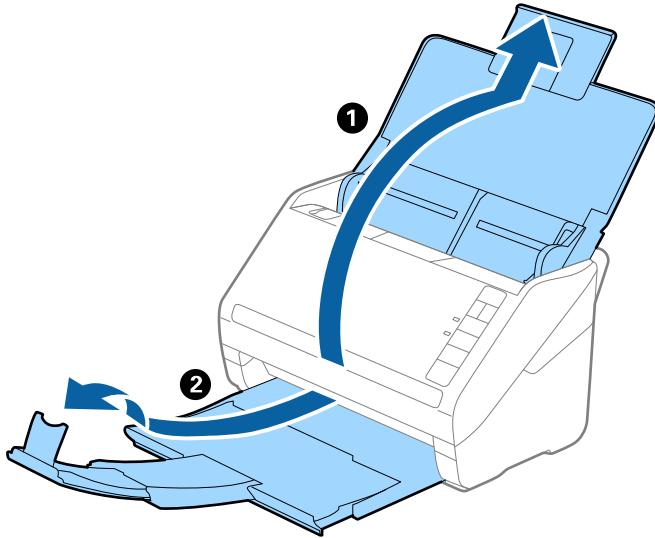
Spesifikasjoner for konvolutter

Spesifikasjonen for konvolutter du kan laste inn i skanneren.

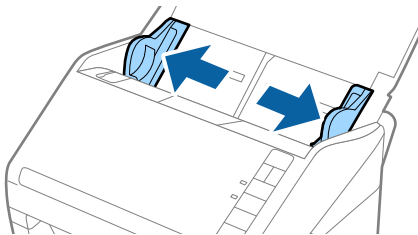
Størrelse	Mål	Tykkelse	Lastekapasitet
C6	114×162 mm (4,49×6,38 tommer) (standardstørrelse)	0,38 mm (0,015 tommer) eller mindre	5 konvolutter
DL	110×220 mm (4,33×8,66 tommer) (standardstørrelse)		

Plassere konvolutter

1. Åpne innskuffen og trekk ut forlengeren til innskuffen. Dra ut utskuffen, dra ut forlengeren til utskuffen og løft så stopperen.

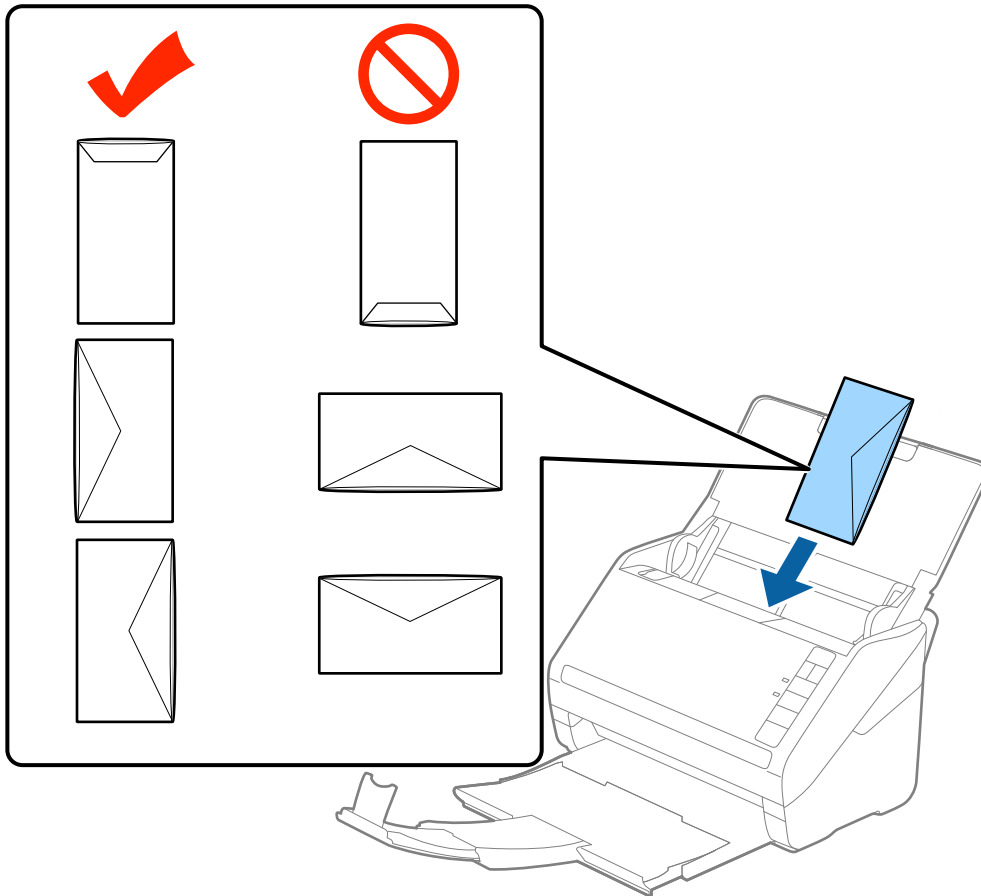


2. Dra papirlederne på innskuffen helt ut.



3. Last konvoluttene inn i inngangsskuffen med forsiden ned og sørg for at den åpne kanten (flappsiden) av konvoluttene er vendt til siden. For konvolutter med den åpne kanten (flappsiden) på den kortere siden, kan du laste inn konvoluttene med den åpne kanten (flappsiden) vendt opp.

Skyv konvoluttene inn i ADF til de møter motstand.

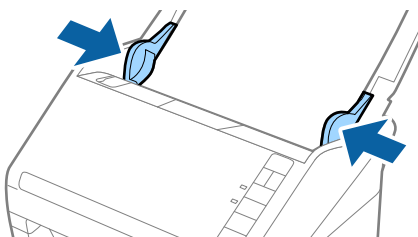


! **Forsiktighetsregel:**

Ikke last inn konvolutter med lim.

Merknad:

- Konvolutter som ikke åpnes ved å kutte skarpt på flappsiden kan muligens ikke bli riktig skannet.
 - Konvolutter som ikke har blitt forseglest enda kan lastes inn med flappen åpen og vendt opp.
4. Skyv papirlederne så de passer kanten av konvoluttene mens du sørger for at det ikke er noen åpninger mellom konvoluttene og papirlederne. Eller kan konvoluttene bli matet inn skjevt.



Merknad:

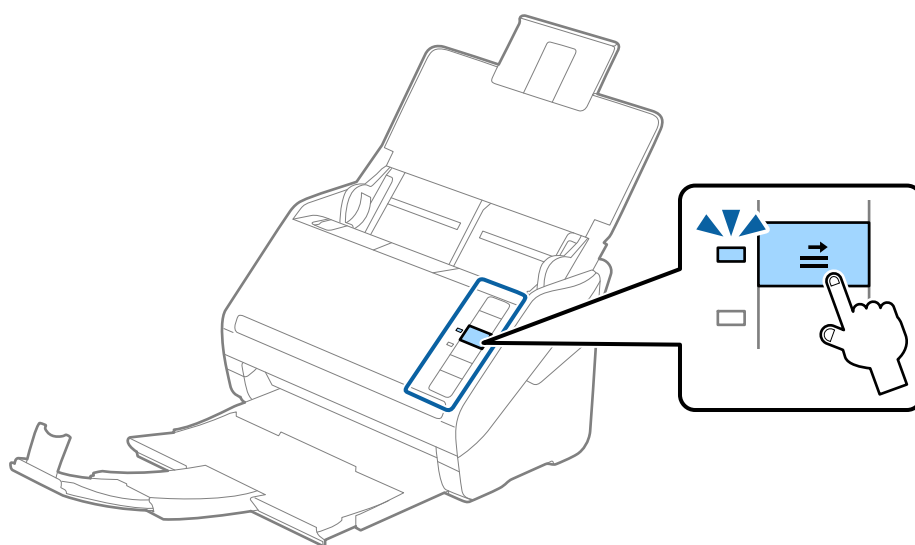
❑ For å skanne konvolutter, anbefaler vi å velge passende rotasjonsvinkel eller **Automatisk i Roter i Hovedinnstillinger-fanen** i Epson Scan 2-vinduet før skanning. Se Epson Scan 2-hjelp for detaljer.

❑ Hvis du vil skanne konvolutter, angir du egnede innstillinger i Epson Scan 2-vinduet.

Når du bruker Epson ScanSmart, kan du åpne Epson Scan 2-vinduet ved å trykke på **Innstillinger-knappen** > **Skannerinnstillinger-fanen** > **Skanningsinnstillinger**.

Velg **Av** i **Dobbel innmating oppdaget** på **Hovedinnstillinger-fanen**. Se Epson Scan 2-hjelp for detaljer.

Dersom du glemmer å deaktivere **Dobbel innmating oppdaget** i Epson Scan 2 og en dobbelmatingsfeil oppstår, må du fjerne konvolutten fra ADF og så laste det inn igjen, trykke **⇒**-knappen (utelatelse av oppdagelse av dobbel mating) på skanneren som vist nedenfor for å deaktivere **Dobbel innmating oppdaget** for neste skanning og så skanne igjen. **⇒**-knappen (utelatelse av oppdagelse av dobbel mating) deaktiverer bare **Dobbel innmating oppdaget** for ett ark.



Relatert informasjon

➔ [“Nødvendige innstillinger for spesielle originaler i Windows Epson Scan 2-vindu” på side 73](#)

Blanding av originaler

Spesifikasjoner for originaler som er en blanding av forskjellige størrelser

Du kan laste inn en blanding av originaler fra 50,8×50,8 mm (2,0×2,0 tommer) til A4 (eller brev). Du kan også laste inn en blanding av papirtyper eller tykkelser.

! **Forsiktighetsregel:**

- Når du plasserer og skanner originaler som er en blanding av ulike størrelser, kan originaler bli matet skjevt fordi ikke alle originalene er støttet av kantførerne.
- Originalene kan sette seg fast eller mates skjevt hvis du angir ulike typer eller svært ulike størrelser på originalene, for eksempel i følgende tilfeller.
 - Tynt papir og tykt papir
 - Papir i A4-størrelse og kortstørrelseHvis originalene mates skjevt, kontrollerer du om det skannede bildet er tilgjengelig.

Merknad:

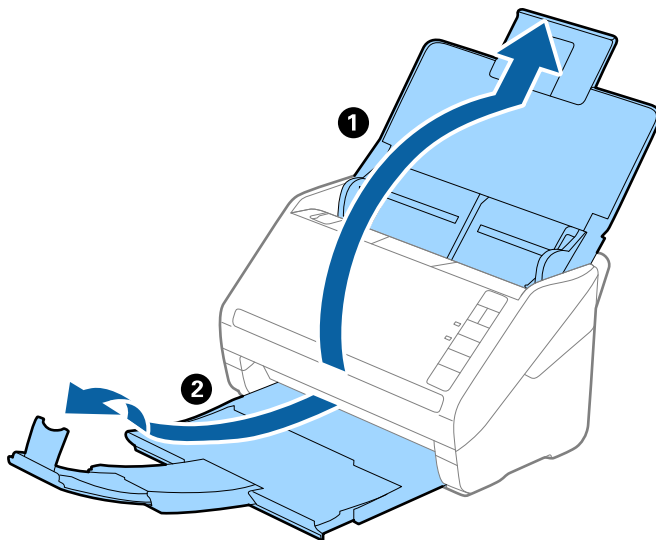
- Hvis originalene er tilstoppet eller ikke riktig matet, kan aktivering av **Sakte** forbedre matingen.
- Alternativt kan du skanne originaler av forskjellige papirstørrelser og -typer ved å laste dem inn enkeltvis og bruke **Modus for automatisk mating**.

Plassere en blanding av originaler med forskjellige størrelser

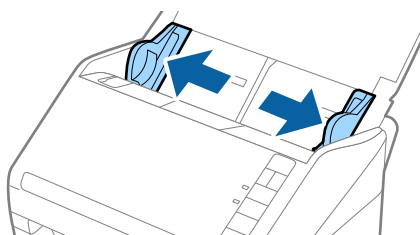
1. Åpne inngangsskuffen og trekk ut forlengeren til inngangsskuffen. Dra ut utskuffen, dra ut forlengeren til utskuffen og løft så stopperen.

Merknad:

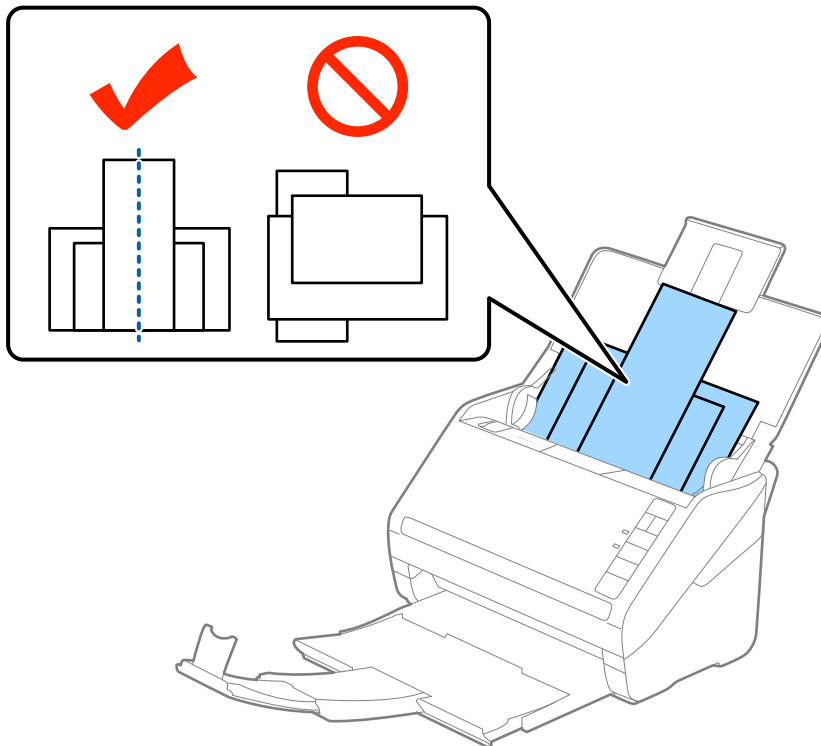
Hvis det er tykke originaler blant originalene, må du lagre utskuffen og ikke bruke den til å stable originalene som mates ut for å forhindre at de tykke originalene dunker inn i utskuffen og faller ut.



2. Dra kantførerne på innskuffen helt ut.

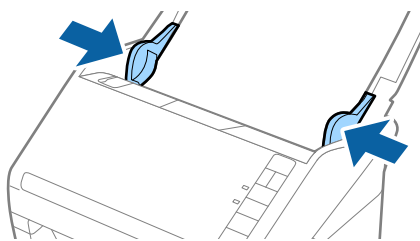


3. Last inn originalene midt i innskuffen i synkende rekkefølge etter papirstørrelse med de bredeste bakerst og de smaleste forrest.



Merknad:

- Last originalene inn i innskuffen med forsiden ned og forskyv toppkantene litt i en vinkel som er vendt inn i ADF.
 - Skyv originalene inn i ADF til de møter motstand.
 - Du kan stable originale opptil 8 mm (0,31 tommer).
4. Skyv kantførerne så de passer kantene til de bredeste originalene.



Relatert informasjon

➔ [“Skanne originaler av ulike størrelser eller typer kontinuerlig enkeltvis \(Modus for automatisk mating\)” på side 74](#)

Du kan skanne forskjellige størrelser eller originaltyper enkeltvis ved å bruke Modus for automatisk mating. I denne modusen starter skanneren skanning automatisk når originalene blir lastet inn i skanneren.

Nettverksinnstillinger

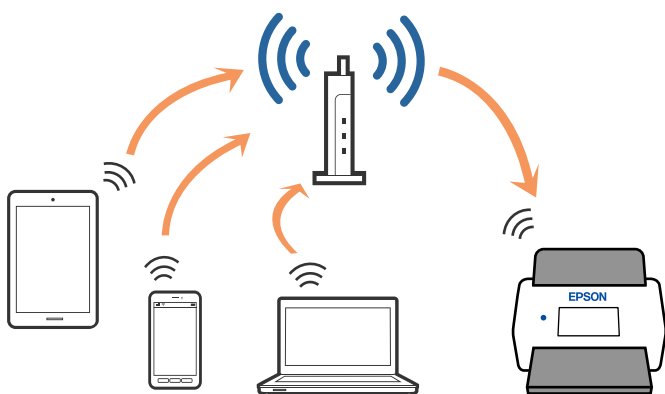
Typer nettverkstilkobling.	65
Koble skanneren til nettverket.	66
Angi Wi-Fi-innstillinger fra kontrollpanelet.	66
Sjekke skannerens IP-adresse.	68

Typer nettverkstilkobling

Du kan bruke følgende tilkoblingsmetoder.

Wi-Fi-tilkobling

Koble skanneren og datamaskinen eller smartenheten til den trådløse ruter. Dette er den vanlige tilkoblingsmetoden for hjemme- eller kontornettverk hvor datamaskiner er koblet til Wi-Fi gjennom en trådløs ruter.

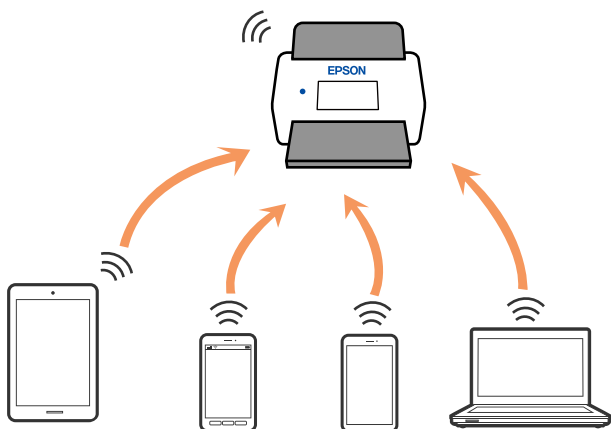


Tilkobling med AP-modus

Bruk denne tilkoblingsmetoden når du ikke bruker WiFi hjemme eller på kontoret, eller når du vil koble skanneren direkte til smartenheten. I denne modusen fungerer skanneren som et tilgangspunkt og du kan koble opptil fire enheter til skanneren uten å bruke et vanlig tilgangspunkt. Enheter som er koblet direkte til skanneren kan imidlertid ikke kommunisere med hverandre gjennom skanneren.

Merknad:

AP-modus er en tilkoblingsmetode som er designet til å erstatte Ad hoc-modus.



Skanneren kan kobles til med Wi-Fi og AP-modus samtidig. Hvis du starter en nettverkstilkobling i AP-modus mens skanneren er koblet til via Wi-Fi, blir imidlertid Wi-Fi midlertidig frakoblet.

Koble skanneren til nettverket

Dersom skanneren din ikke er koblet til nettverket, kan du bruke installasjonsprogrammet til å koble skanneren til nettverket.

Du kan bruke en av følgende metoder for å starte installasjonsprogrammet.

- Konfigurere fra nettstedet
 - Åpne den følgende nettsiden og tast inn produktnavnet. Gå til **Oppsett**, og start konfigurasjonen.
<http://epson.sn>
- Konfigurering med programvaredisken (kun for modeller som har medfølgende programvaredisk og brukere med Windows-datamaskiner med diskstasjon).
 - Sett programvaredisken inn i datamaskinen og følg så instruksjonene på skjermen.

Hvis du vil kontrollere nettverkstilkoblingen eller koble til nettverket manuelt, kan du se den relaterte informasjonen.

Relatert informasjon

- ➔ “Lamper” på side 21
- ➔ “Feilindikatorer” på side 22
- ➔ “Koble til et nettverk” på side 126

Angi Wi-Fi-innstillinger fra kontrollpanelet

Du kan angi nettverksinnstillinger fra skannerens kontrollpanel. Etter du kobler skanneren til nettverket, kobler til skanneren fra enheten du vil bruke (datamaskin, smarttelefon, nettbrett og så videre.)

Utføre Wi-Fi-innstillinger med konfigurasjon med trykknapp (WPS)

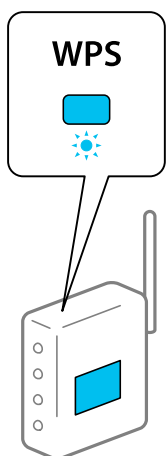
Du kan konfigurere et Wi-Fi-nettverkt automatisk ved å trykke en knapp på tilgangspunktet. Du kan konfigurere med denne metoden hvis følgende betingelser er oppfylt.

- Tilgangspunktet er kompatibelt med WPS (Wi-Fi Protected Setup).
- Den nåværende Wi-Fi-tilkoblingen ble etablert ved å trykke en knapp på tilgangspunktet.



Merknad:

Hvis du ikke finner knappen eller du konfigurerer med programvaren, kan du se dokumentasjonen som følger med tilgangspunktet.


1. Hold inn [WPS]-knappen på tilgangspunktet til sikkerhetslyset blinker.



Hvis du ikke vet hvor [WPS]-knappen er, eller om det ikke er noen knapper på tilgangspunktet, kan du se dokumentasjonen som følger med tilgangspunktet for detaljer.

2. Trykk -knappen på skannerens kontrollpanel til -lyset blinker blått (omtrent 3 sekunder).

Innstillingen for tilkoblingen starter. -lyset og -lyset blinker vekselvis.




-lyset lyser blått når tilkobling er fullført.

Merknad:


Tilkobling mislyktes når -lyset slås på. Etter å ha frigjort feilen ved å trykke -knappen, kan du starte tilgangspunktet på nytt, flytte det nærmere skanneren og så prøve igjen.

Utfør Wi-Fi-innstillinger med konfigurasjon med PIN-kode (WPS)

Du kan koble deg automatisk til et tilgangspunkt med en PIN-kode. Du kan bruke denne metoden for å konfigurere hvis et tilgangspunkt er i stand til WPS (Wi-Fi Protected Setup). Bruk en datamaskin for å angi en PIN-kode til tilgangspunktet.


1. Trykk -knappen og -knappen på skannerens kontrollpanel samtidig til -lyset blinker blått (omtrent 3 sekunder).
2. Bruk datamaskinen til å angi PIN-koden (et tall på åtte siffer) på etiketten på skanneren inn i tilgangspunktet innen to minutter.

Innstillingen for tilkoblingen starter. -lyset og -lyset blinker vekselvis.

 lyser blått når tilkobling er fullført.

Merknad:

Se bruksanvisningen som fulgte med tilgangspunktet for detaljer om hvordan du angir en PIN-kode.

Tilkobling mislyktes når -lyset slås på. Etter å ha frigjort feilen ved å trykke -knappen, kan du starte tilgangspunktet på nytt, flytte det nærmere skanneren og så prøve igjen.

Angi innstillinger for AP-modus

Denne metoden lar deg koble skanneren direkte til enheter uten et tilgangspunkt. Skanneren fungerer som et tilgangspunkt.



Forsiktighetsregel:

Når du kobler til fra en smartenhet til skanneren med tilkobling i AP-modus, blir skanneren koblet til samme Wi-Fi-nettverk (SSID) som smartenheten og kommunikasjon blir etablert mellom dem. Siden smartenheten blir automatisk koblet til andre Wi-Fi-nettverk den kan kobles til hvis skanneren er slått av, blir den ikke koblet til det tidligere Wi-Fi-nettverket igjen hvis skanneren blir slått på. Koble til skannerens SSID i AP-modus fra smartenheten igjen. Hvis du ikke vil koble til hver gang du slår skanneren på eller av, anbefaler vi å bruke et Wi-Fi-nettverk ved å koble skanneren til et tilgangspunkt.

1. Trykk -knappen på skannerens kontrollpanel.



AP-lyset lyser blått når tilkobling i AP-modus er aktivert.

2. Koble fra smartenheten eller datamaskinen til skanneren med skannerens SSID og passord.

Merknad:

- Du kan sjekke SSID og passord på etiketten som er festet på skanneren.
- Se dokumentasjonen som følger med smartenheten eller datamaskinen for bruksanvisning.

Sjekke skannerens IP-adresse

Du kan kontrollere IP-adressen til skanneren på Epson Scan 2 Utility.

Merknad:

Du må koble datamaskinen til den samme trådløse ruterer som skanneren før du sjekker IP-adressen.

1. Start Epson Scan 2 Utility.

- Windows 10

Klikk på startknappen og velg **EPSON > Epson Scan 2 Utility**.

- Windows 8.1/Windows 8

Angi programvarens navn i søkeboksen og velg deretter det viste ikonet.

- Windows 7/Windows Vista/Windows XP

Klikk på startknappen og velg deretter **Alle programmer** eller **Programmer > EPSON > Epson Scan 2 > Epson Scan 2 Utility**.

- Mac OS

Velg **Gå > Programmer > Epson Software > Epson Scan 2 Utility**.

2. Klikk på **Innst.** fra **Skanner**-rullegardinmenyen.

3. Klikk på **Legg til**.

4. Velg skanneren du vil sjekke IP-adressen til fra **Modell**-rullegardinmenyen.

IP-adressen til den valgte skanneren vises i adresselisten.

Skanning

Skanning fra en datamaskin.	70
Skanne fra smartenhet (Epson Smart Panel).	76

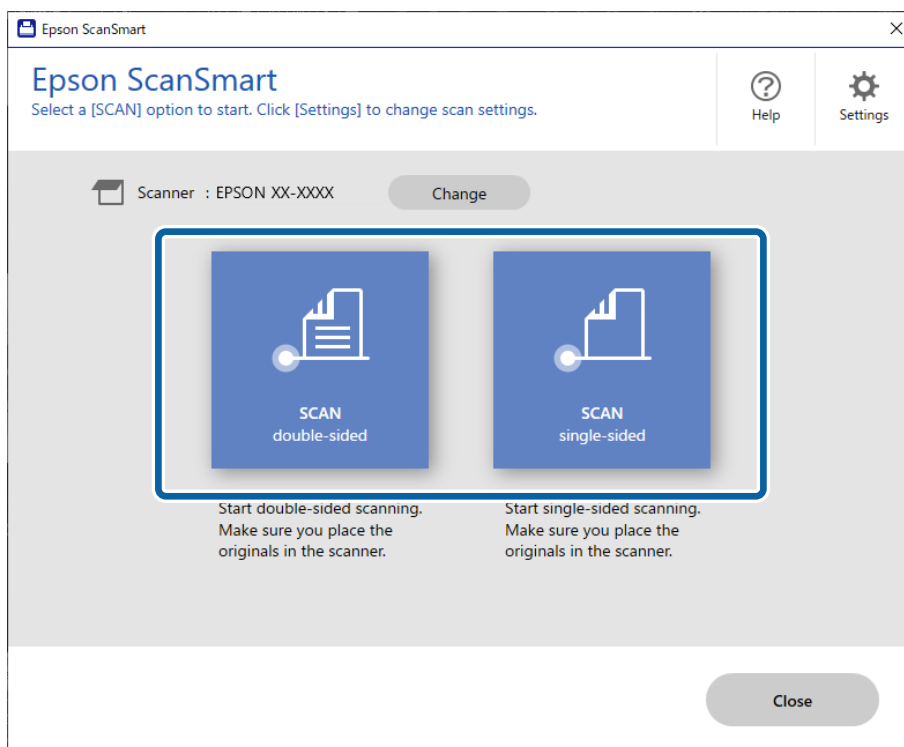
Skanning fra en datamaskin

Skanne ved hjelp av Epson ScanSmart

Bruk skanneprogrammet Epson ScanSmart for å skanne.

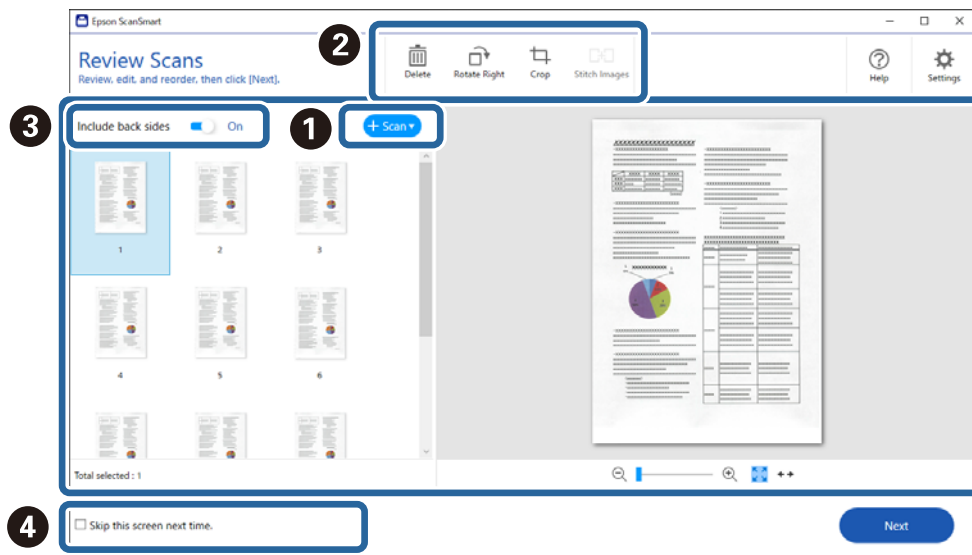
Dette programmet lar deg enkelt skanne dokumenter, og deretter lagre de skannede bildene i enkle trinn. Se hjelpen for Epson ScanSmart for mer informasjon om bruk av programmet. Denne delen forklarer hvordan du skanner og lagrer til en PDF-fil som et grunnleggende trinn.

1. Plasser originalene på skanneren.
2. Start Epson ScanSmart.
 - Windows 10
Klikk på startknappen og velg **Epson Software > Epson ScanSmart**.
 - Windows 8.1/Windows 8
Angi programvarens navn i søkeboksen og velg deretter det viste ikonet.
 - Windows 7
Klikk på startknappen og velg deretter **Alle programmer > Epson Software > Epson ScanSmart**.
 - Mac OS
Åpne **Programmer**-mappen og velg **Epson ScanSmart**.
3. Klikk på **Skann dobbeltsidig** eller **Skann enkeltsidig**.

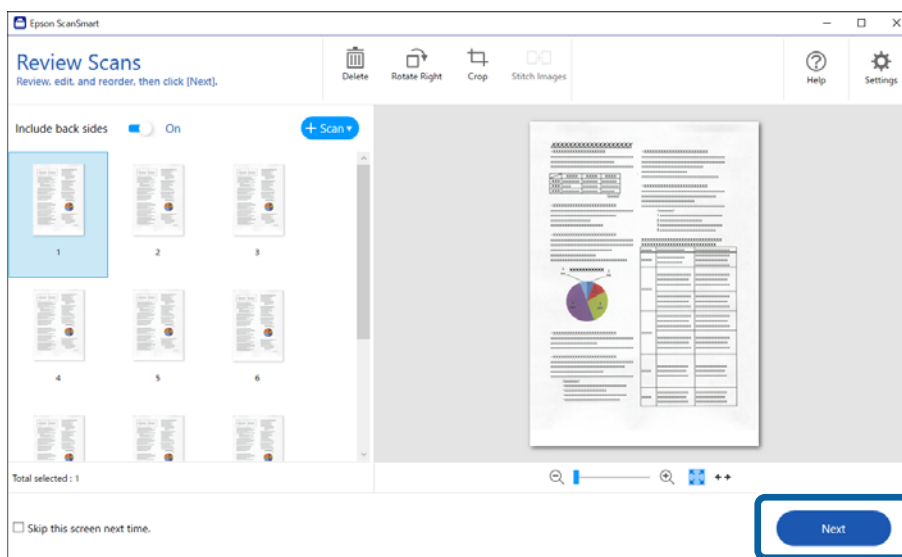


Skanning starter automatisk.

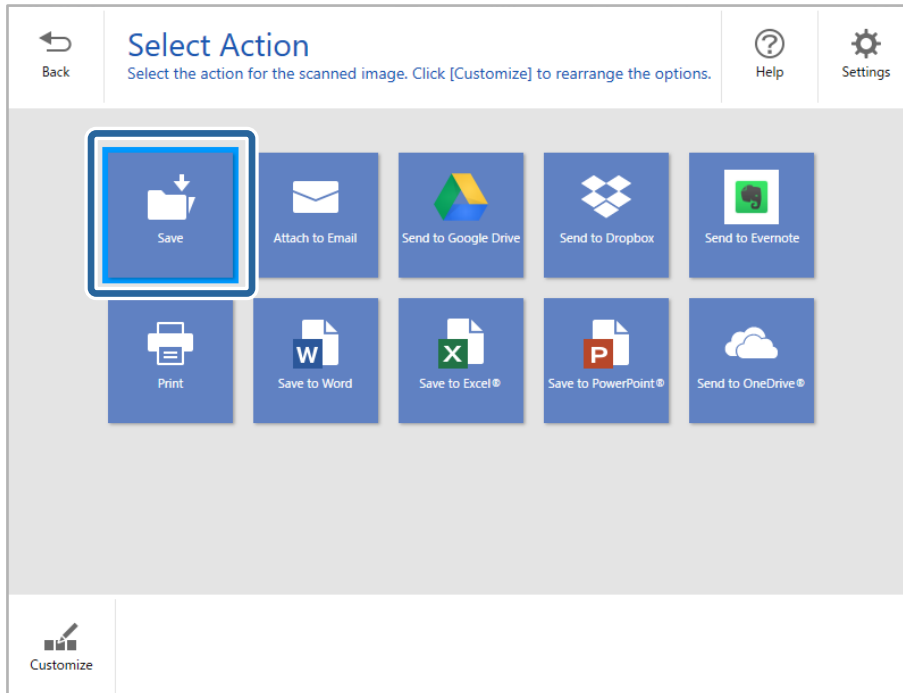
4. Sjekk de skannede bildene, og organiser hvis det er nødvendig.
 - 1 Du kan legge til originaler og skanne dem ved å trykke på **Skann**.
 - 2 Du kan bruke knappene øverst på skjermen til å rotere skannede bilder.
 - 3 Du kan velge å beholde eller forkaste baksiden av dobbeltsidige skannede bilder fra **Inkluder baksider**.
 - 4 Hvis du ikke vil kontrollere skannede bilder hver gang, velger du **Hopp over denne skjermen neste gang**.



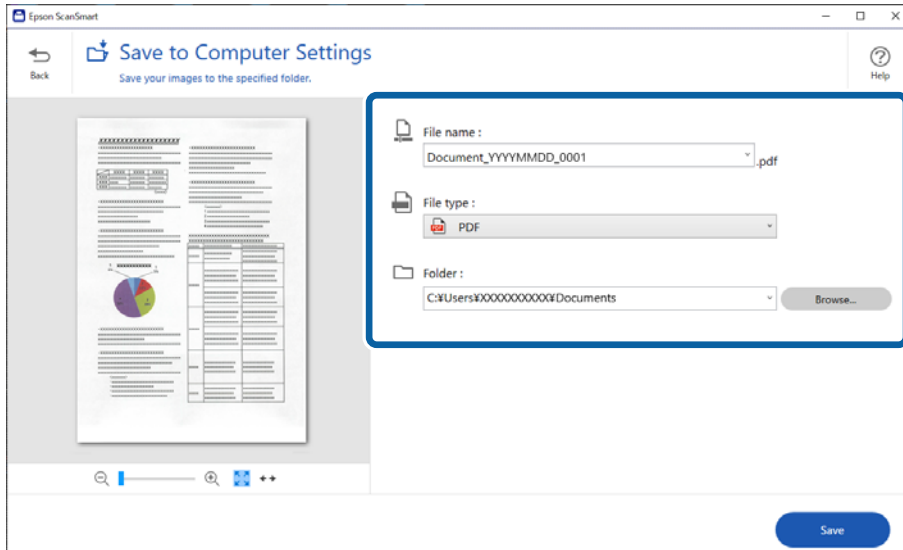
5. Klikk på **Neste**.



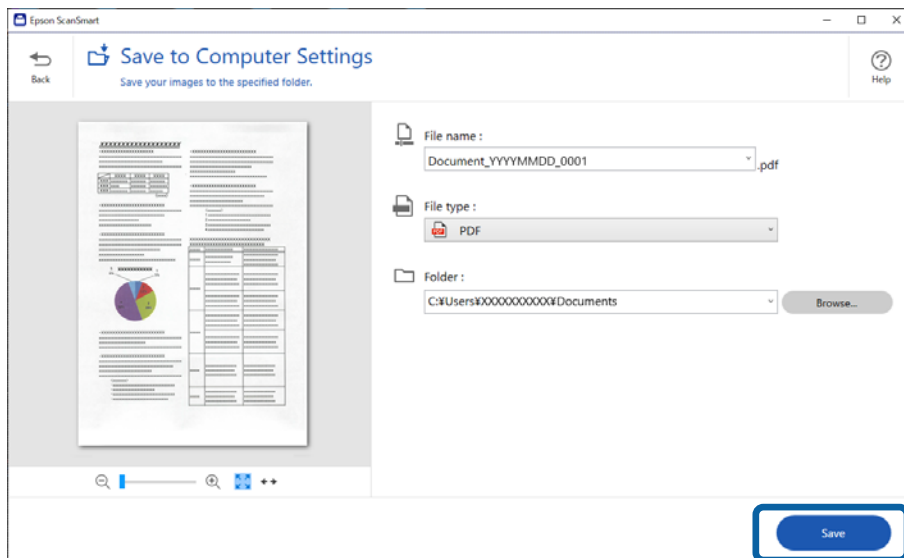
6. På **Velg handling**-skjermen klikker du på **Lagre**.



7. Kontroller eller endre lagringsinnstillingene etter behov.




8. Klikk på **Lagre**.



Det skannede bildet lagres i mappen du spesifiserte.

Nødvendige innstillinger for spesielle originaler i Windows Epson Scan 2-vindu

Du må stille visse elementer i **Hovedinnstillinger**-fanen i Epson Scan 2-vinduet når du skanner spesielle originaler.

Når du bruker Epson ScanSmart, kan du åpne vinduet ved å trykke på  **Innstillinger**-knappen > **Skannerinnstillinger**-fanen > **Skanningsinnstillinger**.

Originaltype	Nødvendige innstillinger
Konvolutter	Velg Av i Dobbel innmating oppdaget .
Plastkort	Velg Plastkort fra Dokumentstørrelse -listen eller velg Av i Dobbel innmating oppdaget .
Oppbevaringsmappe	<input type="checkbox"/> Dersom du velger Automatisk registrering fra Dokumentstørrelse -listen, blir papirvridning i originalen korrigert automatisk selv om du velger Av i Rette dokumenteskjevhet . <input type="checkbox"/> Dersom du velger en annen størrelse enn Automatisk registrering fra Dokumentstørrelse -listen, kan du bare bruke Skjevt innhold når du bruker Rette dokumenteskjevhet . Skjevt papir brukes ikke når dette velges. Når du velger Skjevt papir og innhold , bli bare vridning av innhold korrigert.
Store originaler	Dersom størrelsen til originalen du vil skanne ikke er i Dokumentstørrelse -listen, må du velge Tilpass for å åpne Innstillinger for papirstørrelse -vinduet. Så kan du opprette størrelsen manuelt i vinduet.
Langt papir	Dersom størrelsen ikke er listet i Dokumentstørrelse -listen, må du velge Auto. reg. (langt papir) eller velge Tilpass for å opprette en tilpasset dokumentstørrelse.


Originaltype	Nødvendige innstillinger
Laminerte kort	<p>For å skanne gjennomsiktige områder rundt kantene, må du velge Tilpass fra Dokumentstørrelse-listen for å åpne Innstillinger for papirstørrelse-vinduet. Så velger du Skann laminert kort i vinduet.</p> <p>Merknad: <i>Passende effekt kan muligens ikke oppnås, avhengig av originalen. Dersom gjennomsiktige områder langs kantene ikke blir skannet, kan du velge Tilpass fra Dokumentstørrelse-listen og så opprette størrelsen manuelt.</i></p>

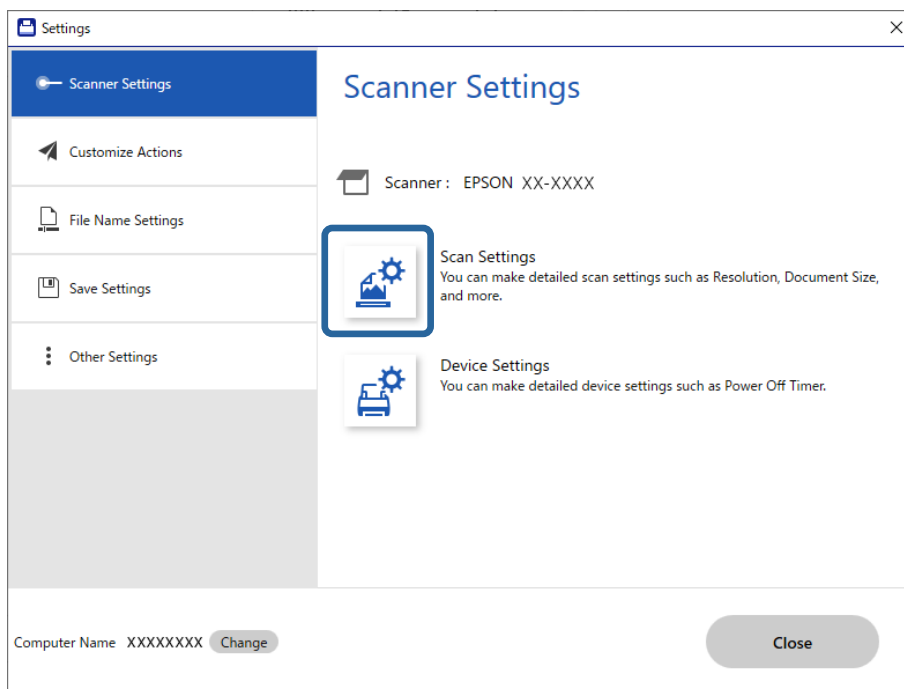
Relatert informasjon

➔ “Plassere originaler” på side 35

Skanne originaler av ulike størrelser eller typer kontinuerlig enkeltvis (Modus for automatisk mating)

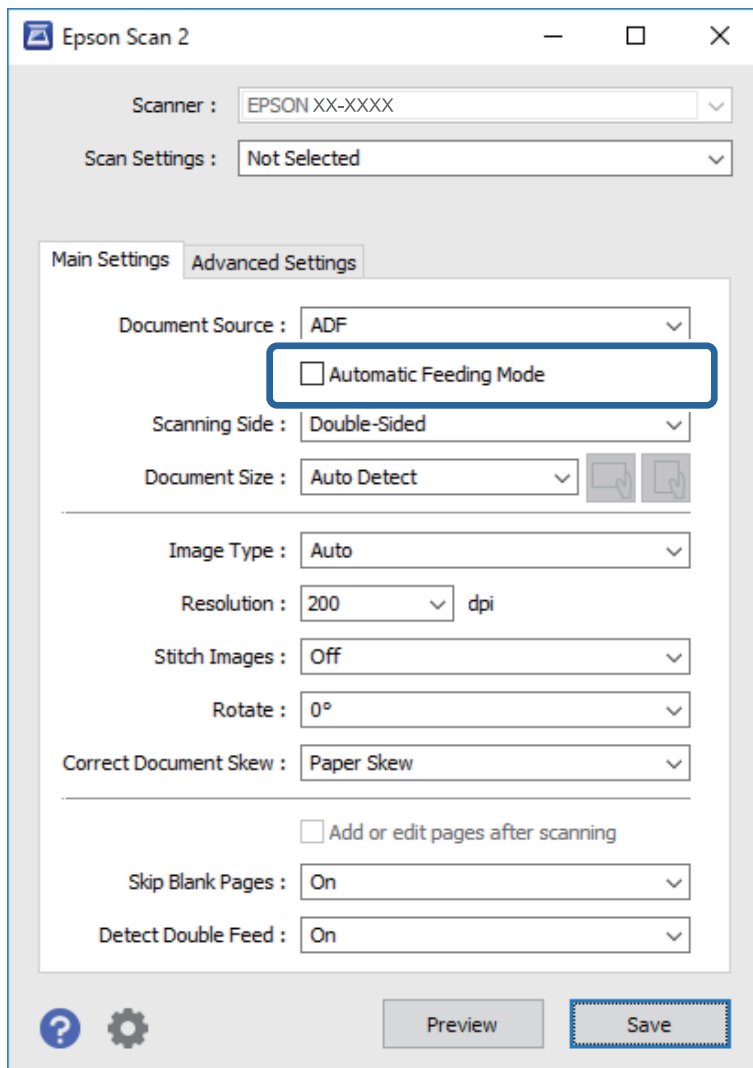
Du kan skanne forskjellige størrelser eller originaltyper enkeltvis ved å bruke Modus for automatisk mating. I denne modusen starter skanneren skanning automatisk når originalene blir lastet inn i skanneren.

1. Start Epson ScanSmart.
2. Klikk på  **Innstillinger**.
3. Klikk på **Skanningsinnstillinger** i kategorien **Skannerinnstillinger**.



Epson Scan 2-vinduet vises.

4. Velg **Modus for automatisk mating** i **Hovedinnstillinger**-fanen.



5. Angi andre innstillinger for skanning i Epson Scan 2-vinduet.

Merknad:

Du kan angi innstillinger for tidsavbrudd for å avslutte **Modus for automatisk mating**.



Velg **Innst.** fra **Dokumentkilde**-listen for å åpne **Innstillinger for papirkilde**-vinduet. Angi **Tidsavbrudd for automatisk matemodus (sekunder)** i vinduet.

6. Klikk på **Lagre** for å lukke Epson Scan 2-vinduet.
7. Klikk på **Lukk** for å lukke **Innstillinger**-vinduet.
8. Klikk på **Skann dobbeltsidig** eller **Skann enkeltsidig**.
Modus for automatisk mating starter.
9. Juster kantførerne og plasser så originalene i ADF.
Skanning starter automatisk.

10. Etter skanning stopper, kan du plassere de neste originalene i ADF.

Gjenta denne prosedyren til du har skannet alle originaler.

Merknad:

- Hvis du vil skanne originaler som blir oppdaget som doble matinger, for eksempel plastkort eller konvolutter, må du trykke på knappen  (utelatelse av oppdagelse av dobbel mating) før du legger originalene inn, for å hoppe over oppdagelse av dobbeltmating.
- Hvis du vil skanne originaler som har stor sannsynlighet for å sitte fast, for eksempel tynt papir, må du trykke på knappen  (Saktemodus) før du legger originalen inn, for å senke skannehastigheten.

11. Etter at du har skannet alle originalene, avslutter du Modus for automatisk mating.

Klikk på **Fullfør** på **Modus for automatisk mating**-vinduet som vises på datamaskinen din.

Følg instruksene til Epson ScanSmart for å lagre det skannede bildet.

Skanne fra smartenhet (Epson Smart Panel)

For å skanne fra smartenheten din må du søke etter og installere Epson Smart Panel fra App Store eller Google Play.

Merknad:

Koble skanneren til smartenheten før du skanner.

1. Sett originalen på plass.
2. Start Epson Smart Panel.
3. Følg instruksjonene på skjermen for å skanne.

Det skannede bildet lagres på smartenheten din, sendes til skytjeneste eller sendes til e-post.

Nyttige funksjoner

Angi funksjonen for oppdagelse av flekker på glassplaten.	78
Angi funksjonen for dokumentbeskyttelse.	79
Angi handlingen for når dobbel mating oppdages.	80

Angi funksjonen for oppdagelse av flekker på glassplaten

Loddrette linjer kan oppstå på bilder på grunn av støv eller skitt på glassplaten inne i skanneren.

Når **Oppdag smuss på glass** er På oppdager skanneren eventuelle flekker på glassplaten inne i skanneren og viser et varsel på dataskjermen.

Når dette varselet vises, må du rengjøre glassoverflatene inni skanneren ved med et dedikert rengjøringssett eller en myk klut.

Standardinnstillingen er **Av**.

1. Start Epson Scan 2 Utility.

- Windows 10

Klikk på startknappen og velg deretter **EPSON > Epson Scan 2 Utility**.

- Windows 8.1/Windows 8

Angi programvarens navn i søkeboksen og velg det viste ikonet.

- Windows 7/Windows Vista/Windows XP

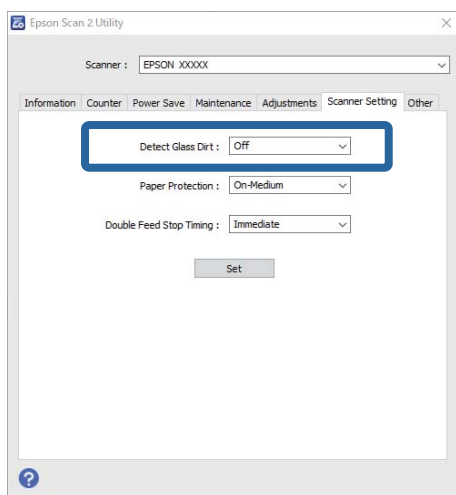
Klikk Start-knappen, og velg deretter **Alle programmer** eller **Programmer — EPSON — Epson Scan 2 — Epson Scan 2 Utility**.

- Mac OS

Velg **Gå — Programmer — Epson Software — Epson Scan 2 Utility**.

2. Utfør følgende innstillinger i kategorien **Skannerinnstilling**.

Angi **Oppdag smuss på glass** som **På-Lav** eller **På-Høy**.



Merknad:

- Noen flekker oppdages kanskje ikke riktig.

- Hvis oppdagelse ikke fungerer riktig, kan du prøve å endre innstillingene.

Velg **På-Høy** hvis ingen flekker oppdages. Velg **På-Lav** eller **Av** hvis flekkene oppdages feil.

3. Velg **Angi** for å bruke innstillingene for skanneren.

Angi funksjonen for dokumentbeskyttelse

For å redusere skade til dokumentet stopper skanningen automatisk når følgende betingelser oppdages.

- Det har oppstått en papirmatingsfeil
- Et dokument mates inn skjevt

Standardinnstillingen er **På-Middels**.



Forsiktighetsregel:

- Denne funksjonen forhindrer ikke skade til alle dokumenter.
- Papirmatingsfeil oppdages ikke avhengig av papirmatingsforholdene.

1. Start Epson Scan 2 Utility.

- Windows 10

Klikk på startknappen og velg deretter **EPSON > Epson Scan 2 Utility**.

- Windows 8.1/Windows 8

Angi programvarens navn i søkeboksen og velg det viste ikonet.

- Windows 7/Windows Vista/Windows XP

Klikk Start-knappen, og velg deretter **Alle programmer** eller **Programmer — EPSON — Epson Scan 2 — Epson Scan 2 Utility**.

- Mac OS

Velg **Gå — Programmer — Epson Software — Epson Scan 2 Utility**.

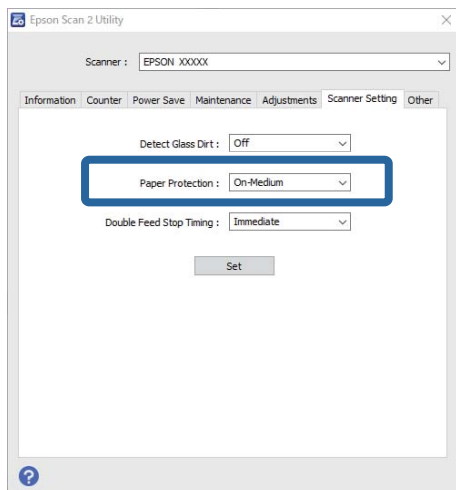
2. Utfør følgende innstillinger i kategorien **Skannerinnstilling**.

Angi **Papirbeskyttelse** som **På-Lav**, **På-Middels** eller **På-Høy**.

For å aktivere denne funksjonen velger du nivået av oppdagelse du vil bruke. Se følgende tabell for mer informasjon om hvert nivå.

Nivå	Beskrivelse
På-Lav	Senk sensitiviteten for å oppdage forskyvning i originalene.
På-Middels	Oppdag forskyvning i stiftede originaler og forskyvninger som På-Lav ikke oppdaget.

Nivå	Beskrivelse
På-Høy	Øk sensitiviteten for å oppdage forskyvning i originalene.



Merknad:

- Funksjonen fungerer kanskje ikke som planlagt avhengig av dokumentet, papirmatningsforholdene og nivået angitt.
- Når du skanner plastkort og papp må du velge **Av** for å deaktivere funksjonen.
- Hvis det oppstår falsk positiv ofte kan du prøve å senke nivået.
- Hvis dokumentet har en uvanlig form eller er skannet skjevt kan det misforstås som en papirmatningsfeil.
- Når du mater inn flere dokumenter, må du kontrollere at de fremre kantene til dokumentene er jevne. Hvis de fremre kantene til dokumentene ikke er jevne kan det misforstås som en papirmatningsfeil selv som de skannes riktig.
- Pass på at du legger dokumentleddene i flukt med dokumentet for å unngå å skanne skjevt.

3. Velg **Angi** for å bruke innstillingene for skanneren.

Angi handlingen for når dobbel mating oppdages

Still inn tidspunktet for å stoppe når dobbeltmating av dokumenter oppdages.

- Umiddelbart: stopper så snart dobbel mating oppdages.
- Etter utløsning: dokumentene dobbel mating oppdages for skannes som de er, men skanning av det neste dokumentet stoppes.

Når du føler deg sikker på at det ikke er problemer med det skannede bildet kan du fortsette å skanne.

Standardinnstillingen er **Umiddelbart**.

1. Start Epson Scan 2 Utility.
 - Windows 10
Klikk på startknappen og velg deretter **EPSON > Epson Scan 2 Utility**.
 - Windows 8.1/Windows 8
Angi programvarens navn i søkeboksen og velg det viste ikonet.

- ❑ Windows 7/Windows Vista/Windows XP

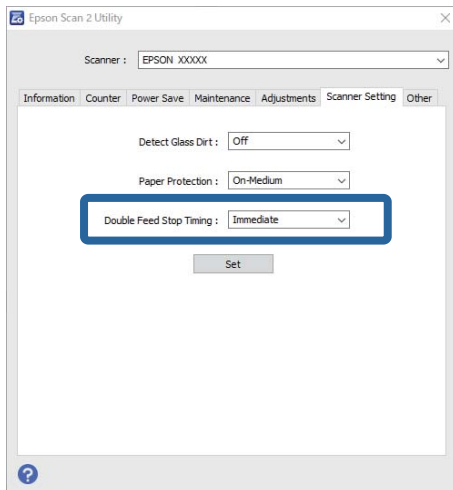
Klikk Start-knappen, og velg deretter **Alle programmer** eller **Programmer — EPSON — Epson Scan 2 — Epson Scan 2 Utility**.

- ❑ Mac OS

Velg **Gå — Programmer — Epson Software — Epson Scan 2 Utility**.

2. Utfør følgende innstillinger i kategorien **Skannerinnstilling**.

Angi **Dobbelmatestopp-timing** som **Umiddelbart** eller **Etter utløsning**.



3. Velg **Angi** for å bruke innstillingene for skanneren.

Vedlikehold

Rengjøre utsiden av skanneren.83
Rengjøre innsiden av skanneren.83
Bytte ut rullersettet.	89
Energisparing.	95
Transportere skanneren.96
Oppdatere programmer og fastvare.	96


Rengjøre utsiden av skanneren

Tørk av eventuelle flekker på kabinettet med en tørr klut eller en klut fuktet med mildt rengjøringsmiddel og vann.



Forsiktighetsregel:

- Bruk aldri alkohol, fortynningsmidler eller etsende løsemidler til å rengjøre skanneren. Misdannelse eller misfaring kan oppstå.*
- Ikke la vann tre inn i produktet. Dette kan forårsake en funksjonssvikt.*
- Ikke åpne skannerkabinettet.*

1. Trykk -knappen for å slå av skanneren.
2. Koble AC-adapteren fra skanneren.
3. Rengjør kabinettet med en klut fuktet med et mildt vaskemiddel og vann.

Rengjøre innsiden av skanneren

Etter å ha brukt skanneren en stund, kan papir og romstøv på rulleren eller glassdelen på innsiden av skanneren forårsake problemer med papirmating eller kvalitet av skannede bilder. Rengjør innsiden av skanneren i intervaller på 5,000 skanninger.


Du kan sjekke siste antall skanninger i Epson Scan 2 Utility.

Dersom det har kommet vanskelige flekker på overflaten, bruk et ekte Epson rensesett for å fjerne dem. Bruk en liten mengde rensmiddel på kluten og fjern flekkene.

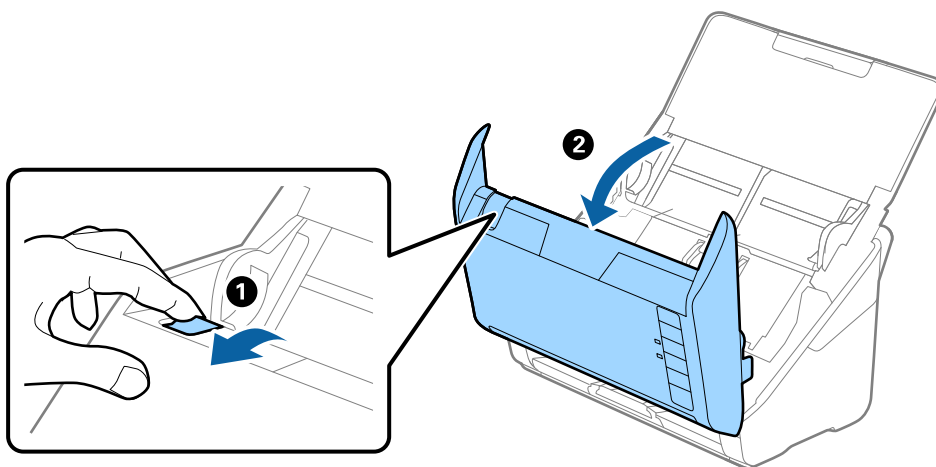


Forsiktighetsregel:

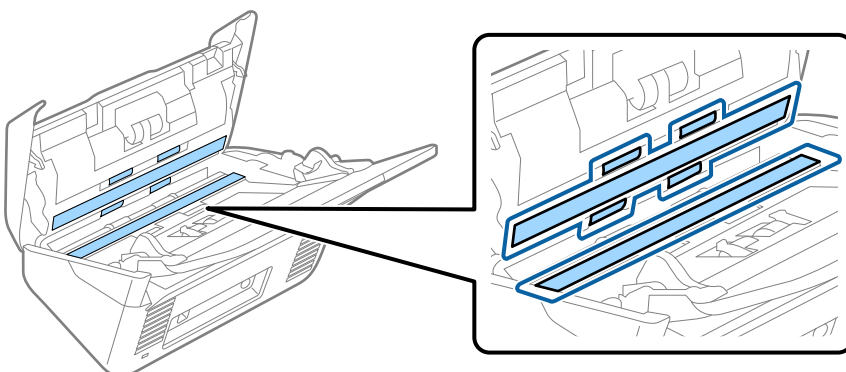
- Bruk aldri alkohol, fortynningsmidler eller etsende løsemidler til å rengjøre skanneren. Misdannelse eller misfaring kan oppstå.*
- Spray aldri væsker eller smøremiddel på skanneren. Skade på utstyr eller kretser kan forårsake unormal drift.*
- Ikke åpne skannerkabinettet.*

1. Trykk -knappen for å slå av skanneren.
2. Koble AC-adapteren fra skanneren.

3. Trekk spaken for åpning av dekselet og åpne skannerdekselet.



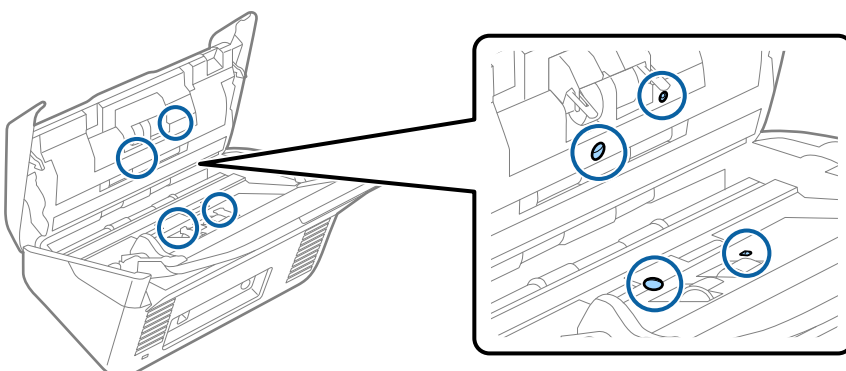
4. Tørk av eventuelle flekker på plastrullen og glassoverflaten på undersiden av skannerdekselet med en myk klut eller et ekte Epson-rengjøringssett.



! Forsiktighetsregel:

- Ikke påfør for mye kraft på glassoverflaten.
- Ikke bruk en børste eller et hardt verktøy. Eventuelle skraper på glasset kan påvirke skannekvaliteten.
- Ikke spray rengjøringsmiddel direkte på glassoverflaten.

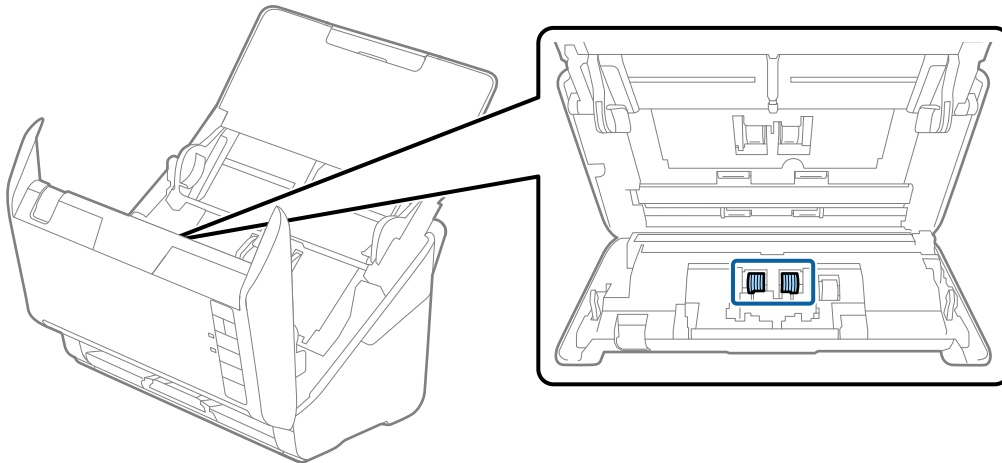
5. Tørk av eventuelle flekker på sensorene med en bomullspinne.



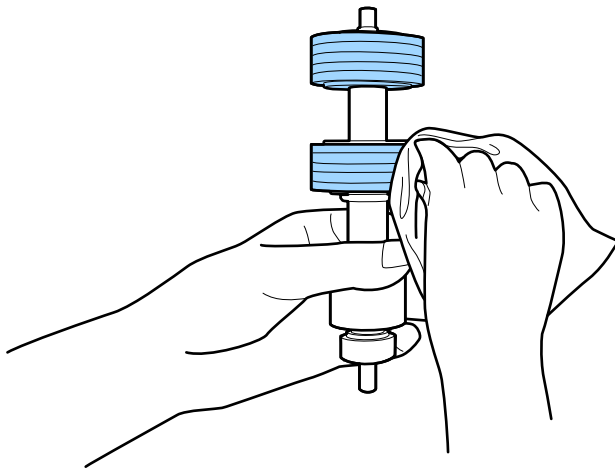
! **Forsiktighetsregel:**

Ikke bruk væsker slik som et rengjøringsmiddel på en bomullspinne.

6. Åpne dekselet og fjern så separasjonsrullen.
Se «Bytte ut rullersettet» for mer informasjon.



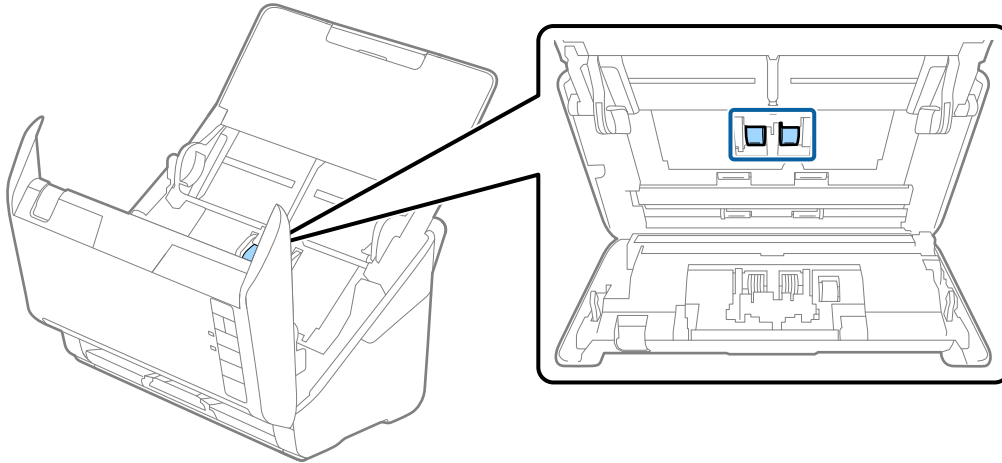
7. Tørk av støv eller skitt på separasjonsvalse ved hjelp av et ekte Epson-rensesett eller en myk, fuktig klut.



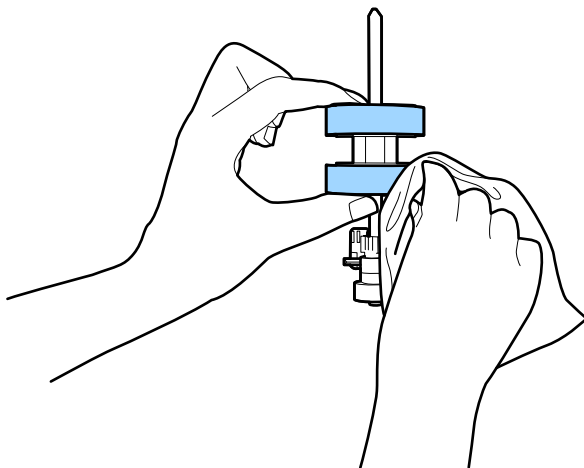
! **Forsiktighetsregel:**

Bruk kun et ekte Epson-rensesett eller en myk, fuktig klut til å rengjøre valse. Bruk av tørr klut kan skade overflaten av valse.

8. Åpne dekselet og fjern så oppsamlingsrullen.
Se «Bytte ut rullersetet» for mer informasjon.




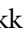

9. Tørk av støv eller skitt på oppsamlingsrullen ved hjelp av et ekte Epson-rensesett eller en myk, fuktig klut.

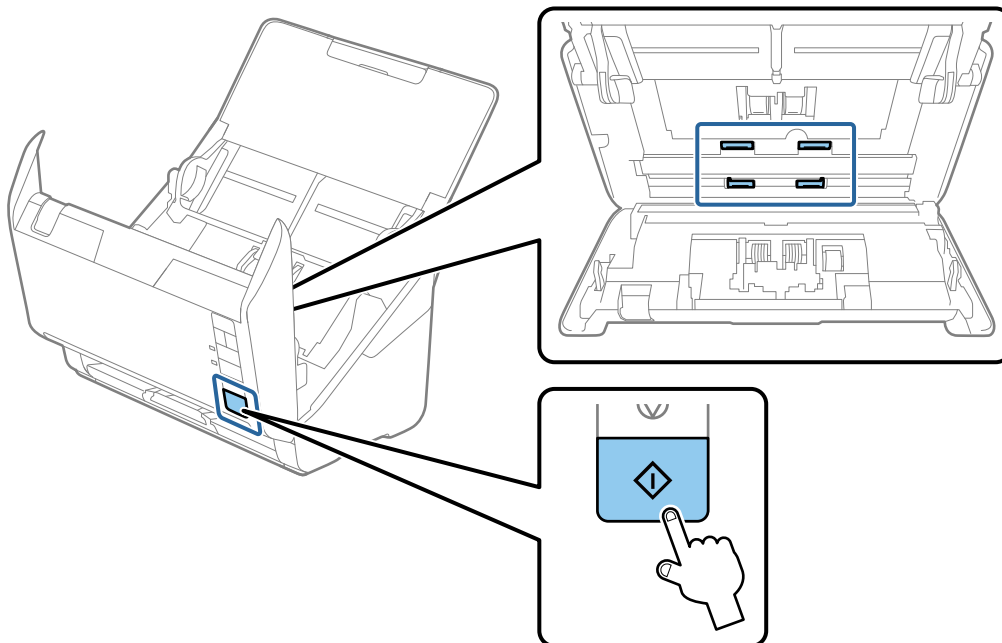


Forsiktighetsregel:

Bruk kun et ekte Epson-rensesett eller en myk, fuktig klut til å rengjøre valsen. Bruk av tørr klut kan skade overflaten av valsen.

10. Sett inn AC-adapteren og slå så på skanneren.

- Hold nede -knappen i minst to sekunder mens du åpner skannerdekselet. Rullene nederst beveger seg et kort øyeblikk og så går skanneren inn i rengjøringsmodus. Rullene roterer litt hver gang du trykker -knappen. Trykk på -knappen flere ganger for å rotere rullene. Bruk et ekte Epson-rensesett eller en myk, fuktig klut til å rengjøre rullene mens de roterer. Gjenta dette trinnet inntil rullene er rengjort.



Forsiktig:

Vær forsiktig så hendene dine eller håret ditt ikke setter seg fast i mekanismen mens du opererer rullen. Dette kan forårsake en ulykke.

- Lukk skannerdekselet.
Skanneren går ut av rengjøringsmodus.

Relatert informasjon

- ➔ “Koder for rengjøringssett” på side 28
- ➔ “Bytte ut rullersetet” på side 89

Tilbakestille antall skanninger etter regelmessig rengjøring

Tilbakestill antall skanninger med Epson Scan 2 Utility etter regelmessig rengjøring.

- Slå på skanneren.
- Start Epson Scan 2 Utility.
 - Windows 10
Klikk på startknappen og velg EPSON > Epson Scan 2 Utility.

- ❑ Windows 8.1/Windows 8

Start-skjerm > Apper > Epson > Epson Scan 2 Utility.

- ❑ Windows 7/Windows Vista/Windows XP

Klikk Start-knappen og velg **Alle programmer** (eller **Programmer**) > **EPSON** > **Epson Scan 2** > **Epson Scan 2 Utility**.

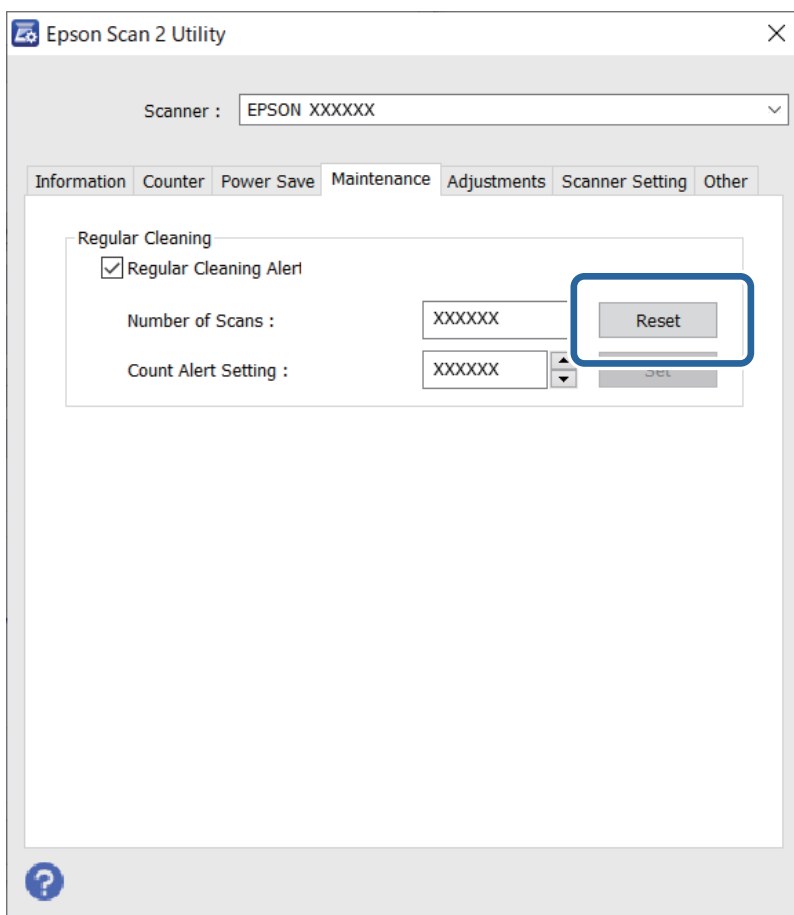
- ❑ Mac OS

Velg **Gå** > **Programmer** > **Epson Software** > **Epson Scan 2 Utility**.

3. Klikk på **Vedlikehold**-fanen.
4. Klikk på **Tilbakestill** på **Vanlig rengjøring**.

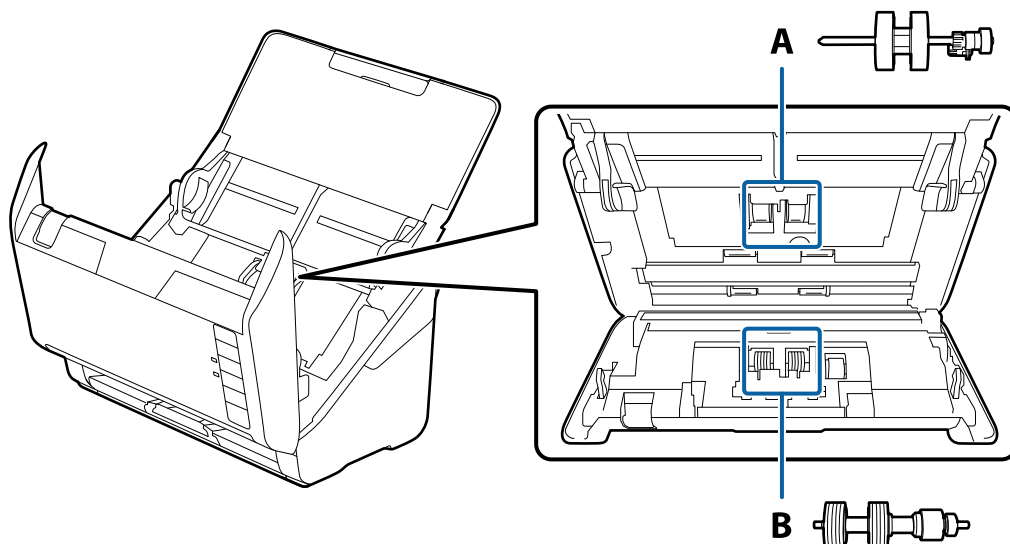
Merknad:

*Du kan ikke tilbakestille når **Vanlig rengjøring-varsel** ikke er valgt.*




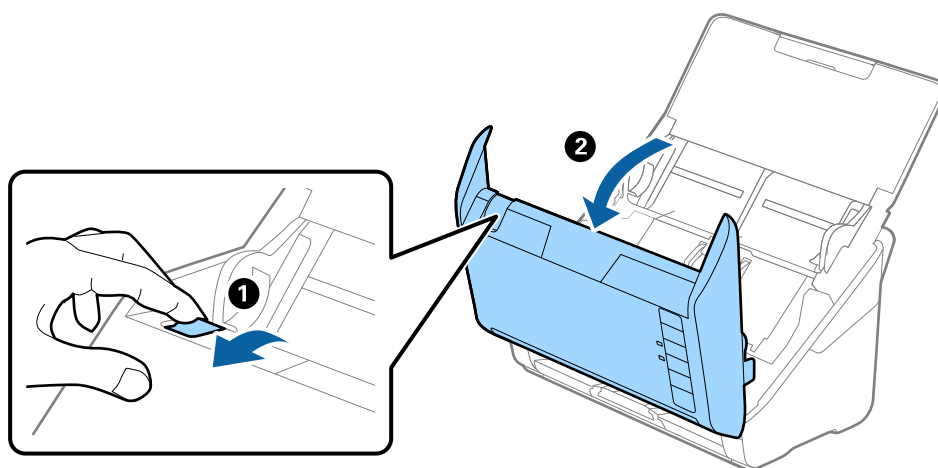
Bytte ut rullersettet

Rullersettet (pickup-rulleren og separeringsrulleren) må byttes ut når antall skanninger overskrider livssyklusen til rullene. Når en erstatningsmelding vises på dataskjermen, må du følge trinnene nedenfor for å erstatte dem.

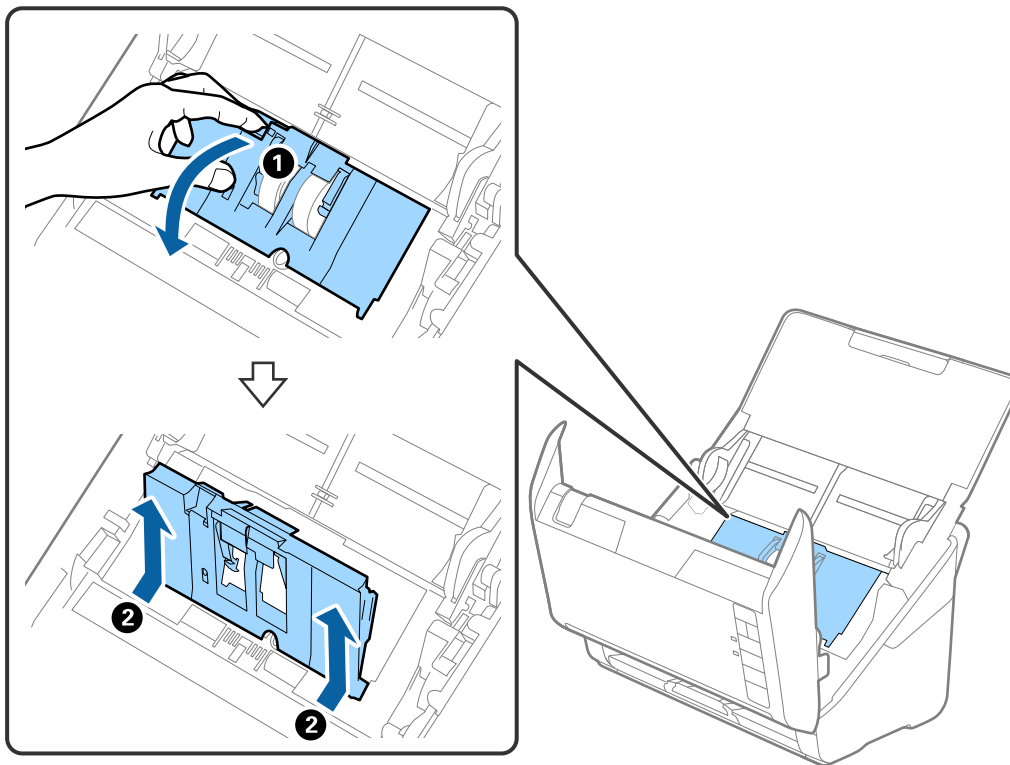


A: pickup-rulle, B: separeringsrulle

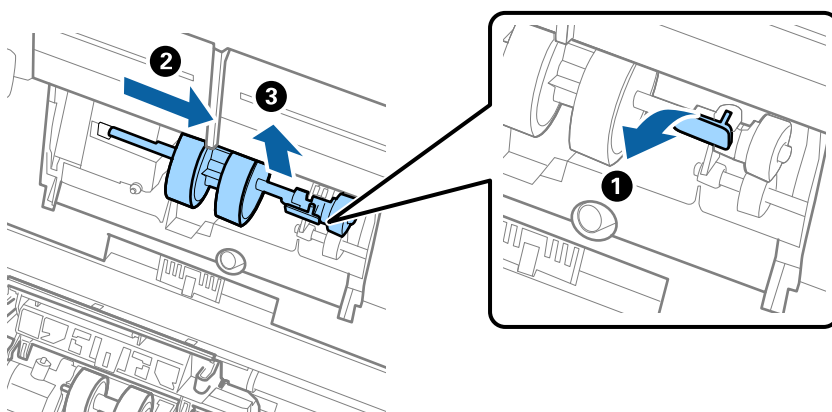
1. Trykk -knappen for å slå av skanneren.
2. Koble AC-adapteren fra skanneren.
3. Dra i spaken og åpne skannerdekselet.



4. Åpne dekselet til oppsamlingsrulleren og så glir og fjerner du den.



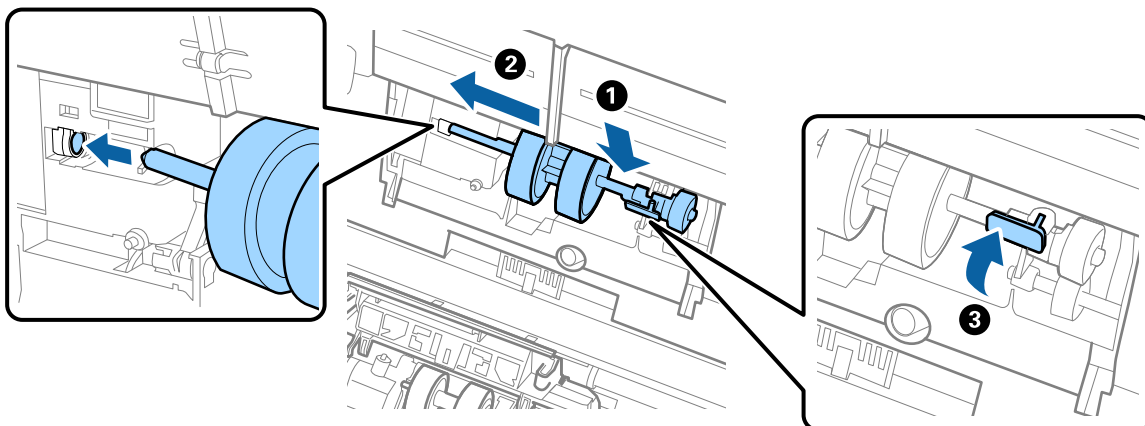
5. Trekk så fiksturen av rulleraksen og så glir du og fjerner de monterte oppsamlingsrullene.



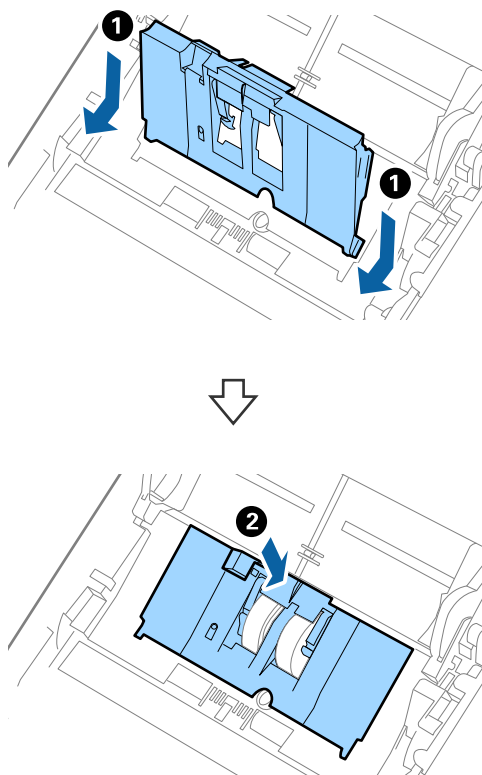
Forsiktighetsregel:

Ikke dra ut oppsamlingsrullen med makt. Dette kan skade innsiden av skanneren.

6. Mens du holder fiksturen nede, glir du den nye oppsamlingsrullen til venstre og setter den inn i hullet i skanneren. Trykk fiksturen for å sikre den.

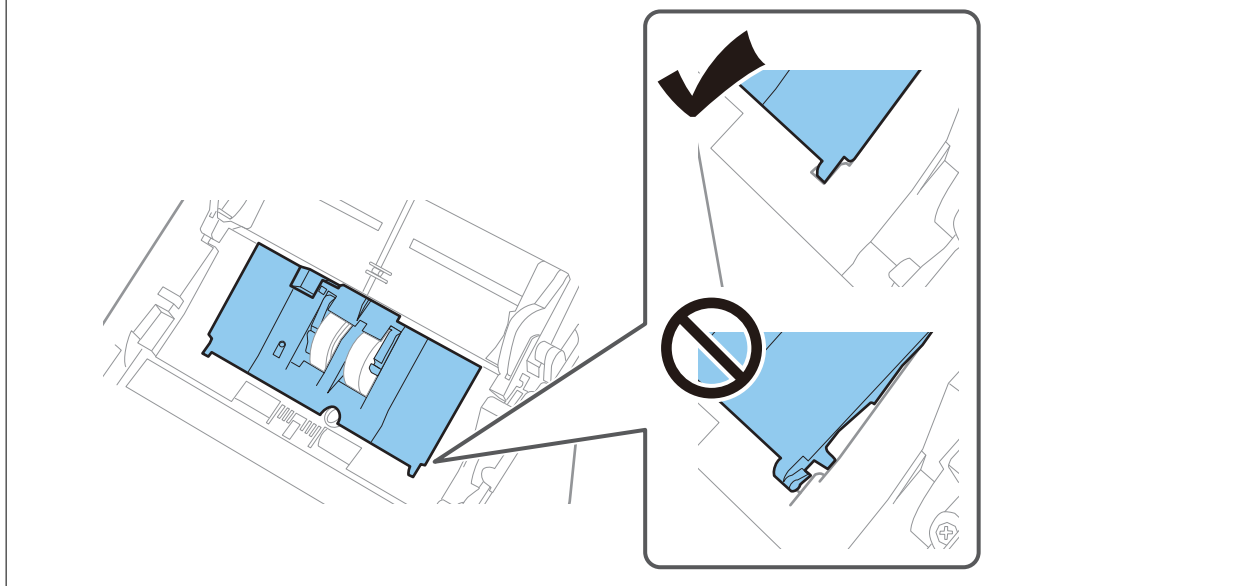


7. Sett kanten av dekselet til oppsamlingsrullen inn i sporet og gli den inn. Lukk dekselet godt.

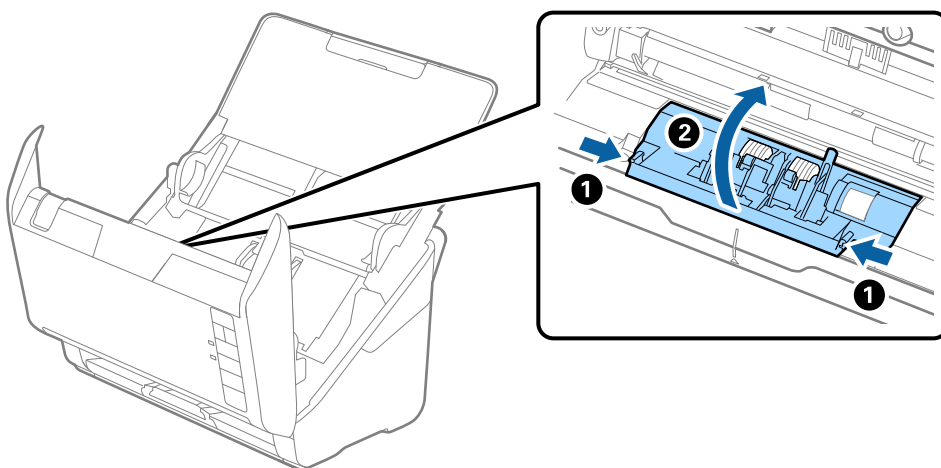


! Forsiktighetsregel:

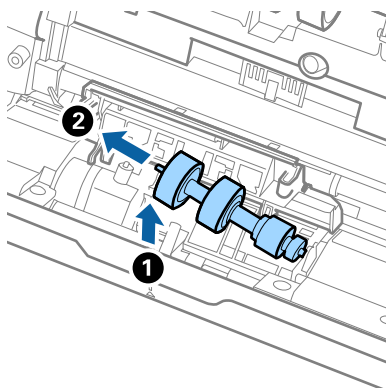
- Sørg for at oppsamlingsdekselet er riktig lukket.
- Kontroller at oppsamlingsrullene er riktig montert hvis det er vanskelig å lukke dekselet.
- Ikke monter dekselet mens det er hevet.



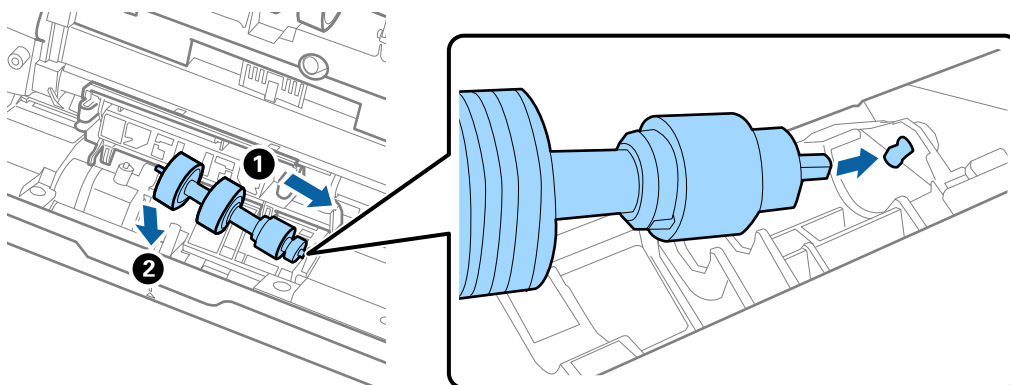
8. Dytt krokene på begge sider av dekselet til oppsamlingsrullen for å åpne dekselet.



9. Løft venstre side av separasjonsrullen og så glir du og fjerner de monterte separasjonsrullene.



10. Sett den nye aksen for separasjonsrullen inn i hullet på høyre side, og så senker du rullen.



11. Lukk dekselet for separasjonsrullen.



Forsiktighetsregel:

Hvis dekselet er vanskelig å lukke, sjekk at separasjonsrullene er riktig installert.

12. Lukk skannerdekselet.
13. Sett inn AC-adapteren og slå så på skanneren.
14. Nullstill skannenummeret med Epson Scan 2 Utility.

Merknad:

Avhend oppsamlingsrullen og separasjonsrullen i henhold til lokale regler og bestemmelser. Ikke demonter dem.

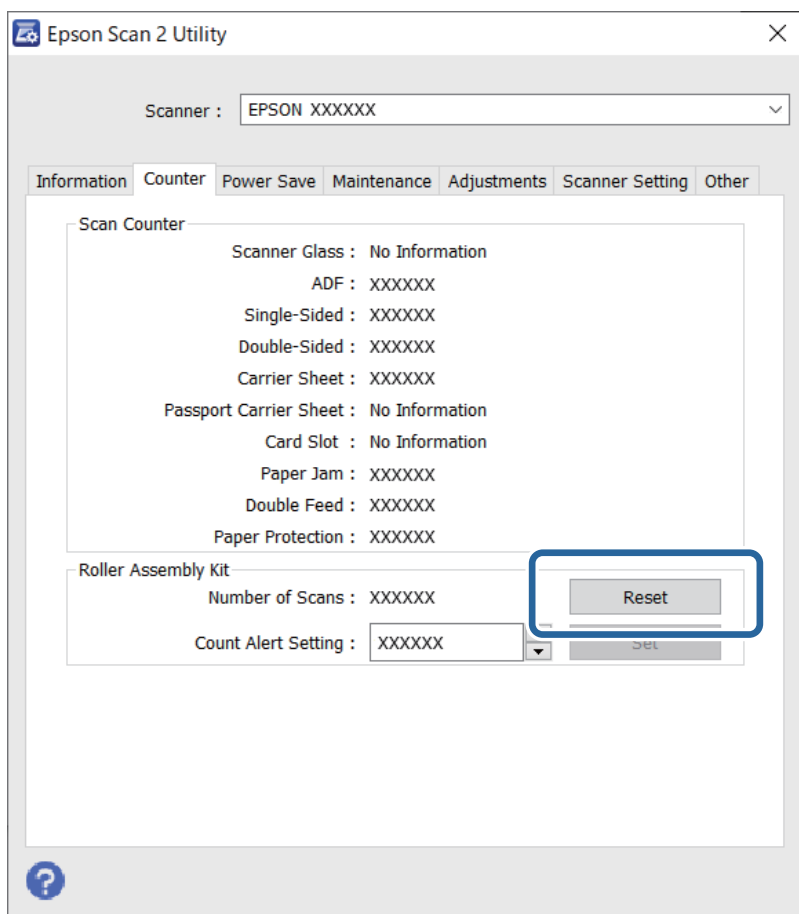
Relatert informasjon

➔ [“Koder for rullerset” på side 27](#)

Tilbakestill antall skanninger etter å ha byttet ut rullen

Tilbakestill antall skanner ved å bruke Epson Scan 2 Utility etter du bytter ut rullersetet.

1. Slå på skanneren.
2. Start Epson Scan 2 Utility.
 - Windows 10
Klikk på startknappen og velg **EPSON > Epson Scan 2 Utility**.
 - Windows 8.1/Windows 8
Start-skjerm > Apper > Epson > Epson Scan 2 Utility.
 - Windows 7/Windows Vista/Windows XP
Klikk Start-knappen og velg **Alle programmer (eller Programmer) > EPSON > Epson Scan 2 > Epson Scan 2 Utility**.
 - Mac OS
Velg **Gå > Programmer > Epson Software > Epson Scan 2 Utility**.
3. Klikk på **Telleverk**-fanen.
4. Klikk på **Tilbakestill** på **Valsesammensettingspakke**.



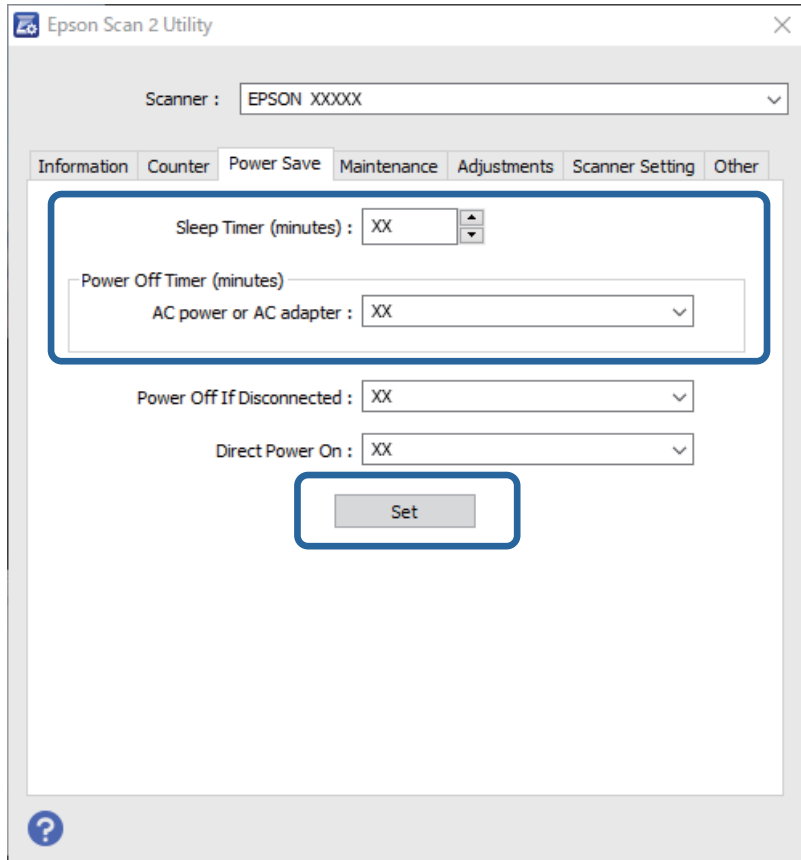
Relatert informasjon

➔ [“Bytte ut rullersettet” på side 89](#)

Energisparing


Du kan spare energi ved å bruke hvilemodus eller auto strøm av-modus når ingen operasjoner blir utført av skanneren. Du kan angi tidsperioden før skanneren går inn i hvilemodus og slår seg av automatisk. Økning vil påvirke produktets energieffektivitet. Tenk på miljøet før du gjør endringer.

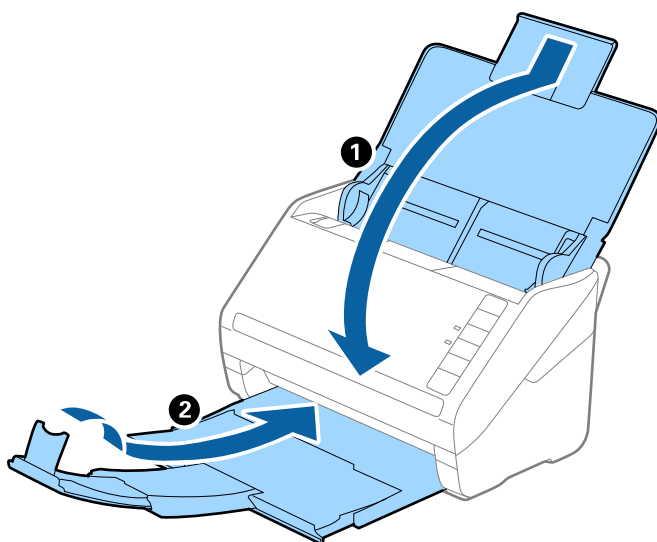
1. Start Epson Scan 2 Utility.
 - Windows 10
Klikk på startknappen og velg **EPSON > Epson Scan 2 Utility**.
 - Windows 8.1/Windows 8
Start-skjerm > Apper > Epson > Epson Scan 2 Utility.
 - Windows 7/Windows Vista/Windows XP
Klikk Start-knappen og velg **Alle programmer (eller Programmer) > EPSON > Epson Scan 2 > Epson Scan 2 Utility**.
 - Mac OS
Velg **Gå > Programmer > Epson Software > Epson Scan 2 Utility**.
2. Klikk på **Strømsparing**-fanen.
3. Angi **Hvilemodustimer (minutter)** eller **Utkoblingstimer (minutter)**, og klikk deretter på **Angi**.



Transportere skanneren

Når du må transportere skanneren for flytting eller reparasjoner, må du følge trinnene under for å pakke skanneren.

1. Trykk -knappen for å slå av skanneren.
2. Koble strømadapteren fra skanneren.
3. Fjern USB-kabelen.
4. Lukk innskuffen og utskuffen.



Forsiktighetsregel:

Sørg for at du lukker utskuffen godt, ellers kan den bli skadet under transport.

5. Fest emballasjen som fulgte med skanneren og pakk deretter skanneren ned igjen i originalesken eller en solid eske.

Oppdatere programmer og fastvare

Du kan bli kvitt visse problemer og forbedre eller legge til funksjoner ved å oppdatere programmene og fastvaren. Forsikre deg om at du bruker den seneste versjonen av programmene og fastvaren.



Forsiktighetsregel:

Ikke slå av datamaskinen eller skanneren under oppdatering.

1. Kontroller at skanneren og datamaskinen er koblet sammen, og at datamaskinen er koblet til Internett.

2. Start EPSON Software Updater, og oppdater programmene eller fastvaren.
 - Windows 10
Klikk på startknappen og velg **Epson Software > EPSON Software Updater**.
 - Windows 8.1/Windows 8
Angi programvarens navn i søkeboksen og velg deretter det viste ikonet.
 - Windows 7
Klikk Start-knappen, og velg deretter **Alle programmer** eller **Programmer > Epson Software > EPSON Software Updater**.
 - Mac OS
Velg **Finder > Gå > Programmer > Epson Software > EPSON Software Updater**.

Merknad:

Hvis du ikke finner programmet du vil oppdatere i listen, kan du ikke oppdatere det ved hjelp av EPSON Software Updater. Se etter seneste versjoner av programmene på Epsons lokale nettside.

<http://www.epson.com>

Oppdatere fastvaren ved å bruke Web Config

Når skanneren kan koble til Internett, kan du oppdatere fastvaren via Web Config.

1. Gå inn på Web Config og velg **Enhetsadministrasjon-fanen > Fastvareoppdatering**.
2. Klikk på **Start**, og følg instruksjonene på skjermen.
Fastvarekontrollen starter, og fastvareinformasjonen vises dersom oppdatert fastvare finnes.

Merknad:

Du kan også oppdatere fastvarer ved å bruke Epson Device Admin. Du kan ta en visuell sjekk av fastvareinformasjonen på enhetslisten. Dette er nyttig når du ønsker å oppdatere fastvaren på flere enheter. Se Epson Device Admin-veiledningen for mer informasjon.

Oppdatere fastvaren uten å koble til Internett

Du kan laste ned enhetens fastvare fra Epson-nettstedet på en datamaskin og deretter koble enheten til datamaskinen med en USB-kabel for å oppdatere fastvaren. Hvis du ikke kan oppdatere over nettverket, kan du forsøke denne metoden.

Merknad:

Før du oppdaterer må du passe på at applikasjonen Epson ScanSmart er installert på datamaskinen. Hvis Epson ScanSmart ikke er installert, må du installere den på nytt.

1. Sjekk Epson-nettstedet for de siste fastvare-oppdateringene.
<http://www.epson.com>
 - Hvis fastvaren til skanneren din er der, laster du den ned og går til neste trinn.
 - Hvis det ikke finnes fastvareinformasjon på nettstedet bruker du allerede den siste fastvaren.
2. Koble datamaskinen som fastvaren ble lastet ned til skanneren ved å bruke en USB-kabel.

3. Dobbeltklikk på den nedlastede .exe-filen.
Epson Firmware Updater starter.
4. Følg instruksjonene på skjermen.

Problemløsning

Problemer med skanneren.	100
Problemer med oppstart av skanning.	100
Problemer med papirmating.	107
Problemer med skannede bilder.	111
Avinstallering og installering av programmer.	116

Problemer med skanneren

Skannerlys indikerer en feil

Sjekk følgende hvis skannerlysene indikerer en feil.

- Sørg for at ingen originaler sitter fast i skanneren.
- Ved mating av flere originaler, må du åpne ADF-dekselet og fjerne originalene. Lukk så ADF-dekselet.
- Sørg for at skannerdekselet er lukket.
- Sørg for at skanneren er riktig koblet til datamaskinen.
Hvis det har oppstått en feil med Wi-Fi-tilkobling, må du sjekke innstillingene for Wi-Fi-tilkoblingen.
- Se til at Epson Scan 2 er installert riktig.
- Hvis fastvareoppdateringen mislykkes og skanneren går inn i gjenopprettelsesmodus, må du oppdatere fastvaren igjen med en USB-tilkobling.
- Slå av skanneren og slå den på igjen. Hvis dette ikke løser problemet, kan skanneren ha en funksjonssvikt eller lyskilden i skannerenheten må muligens byttes ut. Kontakt forhandleren.

Relatert informasjon

- ➔ [“Feilindikatorer” på side 22](#)
- ➔ [“Originalen setter seg ofte fast i skanneren” på side 109](#)

Skanneren blir ikke slått på

- Sørg for at strømadapteren er ordentlig koblet til skanneren og et strømuttak.
- Sjekk at strømuttaket fungerer. Koble en annen enhet til strømuttaket og sjekk at du kan slå den på.

Problemer med oppstart av skanning

Kan ikke starte skanning fra datamaskinen

Sørg for at smartenheten og skanneren er riktig tilkoblet.

Årsaken til og løsningen på problemet varierer avhengig av om de er tilkoblet eller ikke.

Kontrollere tilkoblingsstatusen (Windows)

Bruk Epson Scan 2 Utility for å kontrollere tilkoblingsstatusen.

Merknad:

Epson Scan 2 Utility er et program som følger med skannerprogramvaren.

1. Start Epson Scan 2 Utility.
 - Windows 10
Klikk på startknappen, og velg deretter **EPSON > Epson Scan 2 Utility**.
 - Windows 8.1/Windows 8
Angi programvarens navn i søkeboksen og velg deretter det viste ikonet.
 - Windows 7
Klikk på startknappen, og velg deretter **Alle programmer** eller **Programmer > EPSON > Epson Scan 2 Utility**.
2. På skjermbildet **Epson Scan 2 Utility** åpner du **Skanner**-listen, og klikker på **Innst.** for å åpne **Skannerinnstillinger**-skjermbildet.
Hvis skjermbildet **Skannerinnstillinger** allerede vises i stedet for **Epson Scan 2 Utility**-skjermbildet kan du gå til neste.
3. Hvis skanneren ikke vises på skjermbildet **Skannerinnstillinger** har skanneren din ikke blitt oppdaget.
Klikk på **Legg til**, og legg til skanneren din på **Legg til nettverksskanner**-skjermbildet.

Hvis du ikke kan søke etter skanneren eller ikke kan skanne selv om riktig skanner er oppdaget kan du ser den relaterte informasjonen.

Relatert informasjon



- ➔ [“Kan ikke koble til et nettverk” på side 102](#)
- ➔ [“Skanneren kan ikke koble til via USB” på side 104](#)
- ➔ [“Kan ikke skanne selv om en tilkobling er riktig etablert” på side 104](#)

Kontrollere tilkoblingsstatusen (Mac OS)

Bruk Epson Scan 2 Utility for å kontrollere tilkoblingsstatusen.

Merknad:

Epson Scan 2 Utility er et program som følger med skannerprogramvaren.

1. Start Epson Scan 2 Utility.
Velg **Gå > Programmer > Epson Software > Epson Scan 2 Utility**.
2. På skjermbildet **Epson Scan 2 Utility** åpner du **Skanner**-listen, og klikker på **Innst.** for å åpne **Skannerinnstillinger**-skjermbildet.
Hvis skjermbildet **Skannerinnstillinger** allerede vises i stedet for **Epson Scan 2 Utility**-skjermbildet kan du gå til neste
3. Hvis skanneren ikke vises på skjermbildet **Skannerinnstillinger** har skanneren din ikke blitt oppdaget.
Klikk på -ikonet, og tillate deretter programvaren å gjøre endringer.
4. Klikk på -ikonet og legg deretter skanneren din til **Legg til nettverksskanner**-skjermen.

Hvis du ikke kan søke etter skanneren eller ikke kan skanne selv om riktig skanner er oppdaget kan du ser den relaterte informasjonen.

Relatert informasjon

- ➔ “Kan ikke koble til et nettverk” på side 102
- ➔ “Skanneren kan ikke koble til via USB” på side 104
- ➔ “Kan ikke skanne selv om en tilkobling er riktig etablert” på side 104

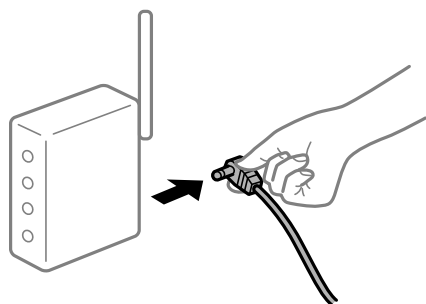
Kan ikke koble til et nettverk

Problemet kan være ett av følgende problemer.

■ Noe gikk galt med nettverksenheten for Wi-Fi-tilkobling.

Løsninger

Slå av enhetene du vil koble til nettverket. Vent i omtrent 10 sekunder og slå deretter på enhetene i følgende rekkefølge: trådløs ruter, datamaskin eller smartenhet og deretter skanneren. Flytt skanneren og datamaskinen eller smartenheten nærmere den trådløse ruterens for å bedre radiobølgekommunikasjonen og prøv å angi nettverksinnstillinger på nytt.



■ Enhetene kan ikke motta signaler fra den trådløse ruterens fordi de er for langt fra hverandre.

Løsninger

Når du har flyttet datamaskinen eller smartenheten og skanneren nærmere den trådløse ruterens, slår du av den trådløse ruterens, og slår den deretter på igjen.

■ Når du endrer den trådløse ruterens, stemmer ikke innstillingene med den nye ruterens.

Løsninger

Gjør tilkoblingsinnstillingene på nytt slik at de samsvarer med den nye trådløse ruterens.

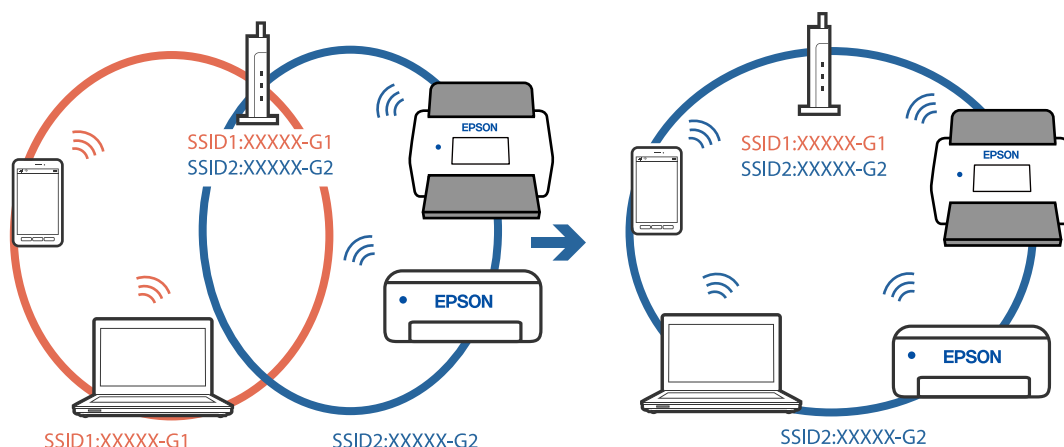
■ SSID-ene som er koblet fra datamaskinen eller smartenhet og datamaskin, er forskjellige.

Løsninger

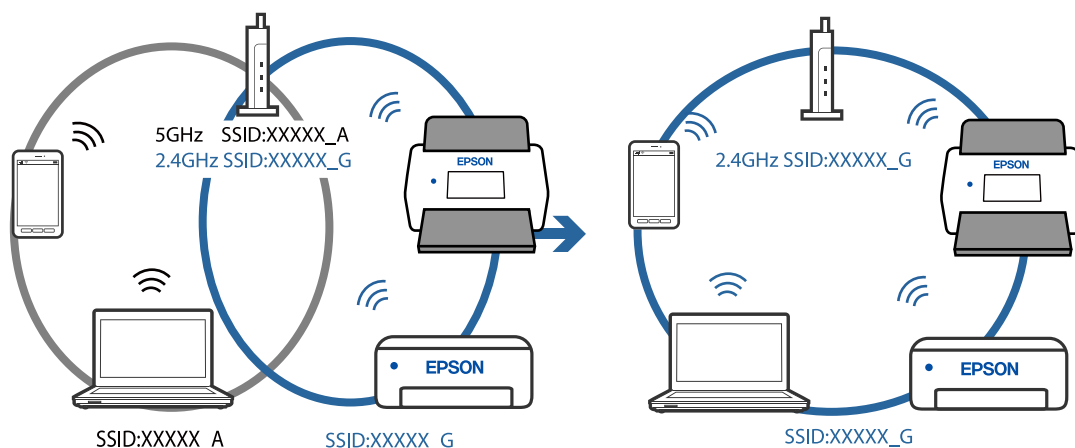
Når du bruker flere trådløse rutere samtidig, eller den trådløse ruterens har flere SSID-er, og enhetene er koblet til forskjellige SSID-er, kan du ikke koble til den trådløse ruterens.

Koble datamaskinen eller smartenheten til samme SSID som skannerens.

- ❑ Eksempel på tilkobling til forskjellige SSID-er



- ❑ Eksempel på tilkobling til SSID-er med et annet frekvensområde



En skillefunksjon for personvern er tilgjengelig på den trådløse ruterens.

Løsninger

De fleste trådløse rutere har en skillefunksjon for personvern som blokkerer kommunikasjon mellom enhetene. Hvis du ikke kan kommunisere mellom skanneren og datamaskinen eller smartenheten, selv om de er koblet til samme nettverk, kan du deaktivere skillefunksjonen for personvern på den trådløse ruterens. Se bruksanvisningen som følger med den trådløse ruterens for mer informasjon.

IP-adressen er ikke tilordnet på riktig måte.

Løsninger

Hvis IP-adressen som er tilordnet til skanneren er 169.254.XXX.XXX, og nettverksmasken er 255.255.0.0, kan ikke IP-adressen tilordnes på riktig måte.

Klikk på **Legg til** på skjermbildet **Skannerinnstillinger** i Epson Scan 2 Utility. Velg modellen du bruker, skriv inn IP-adressen og klikk deretter på **OK**.

Start den trådløse ruterens på nytt eller tilbakestill skannerens nettverksinnstillinger.

■ Det er et problem med nettverksinnstillingene på datamaskinen.

Løsninger

Prøv å åpne hvilken som helst nettside fra datamaskinen for å sørge for at datamaskinens nettverksinnstillinger er riktige. Hvis du ikke kan åpne noen nettsider, er det et problem på datamaskinen.

Kontroller nettverkstilkoblingen på datamaskinen. Se i dokumentasjonen som fulgte med datamaskinen for nærmere informasjon.

■ Skanneren er slått av.

Løsninger

Pass på at skanneren er slått på.

Du må også vente til statuslampen slutter å blinke, noe som indikerer at skanneren er klar til å skanne.

Skanneren kan ikke koble til via USB

Følgende årsaker kan vurderes.

■ USB-kabelen er ikke satt i stikkontakten på riktig måte.

Løsninger

Koble USB-kabelen sikkert til skanneren og datamaskinen.

■ Det er et problem med USB-huben.

Løsninger

Hvis du bruker en USB-hub, må du prøve å koble skanneren direkte til datamaskinen.

■ Det er et problem med USB-kabelen eller USB-inngangen.

Løsninger

Hvis USB-kabelen ikke kan gjenkjennes, må du endre porten eller USB-kabelen.

■ Skanneren er slått av.

Løsninger

Pass på at skanneren er slått på.

Du må også vente til statuslampen slutter å blinke, noe som indikerer at skanneren er klar til å skanne.

Kan ikke skanne selv om en tilkobling er riktig etablert

■ Påkrevde programmer er ikke installert på datamaskinen din.

Løsninger

Sørg for at programmet Epson ScanSmart er installert.

Hvis Epson ScanSmart ikke er installert, må du installere den på nytt.

➔ [“Installere programmene” på side 117](#)

Hvis du bruker TWAIN-kompatible programmer, er ikke riktig skanner valgt som innstilling for skanner eller kilde. (Windows)

Løsninger

Kontroller at du velger riktig skanner fra programlisten din.

Kan ikke starte skanning fra smartenhet

Sørg for at smartenheten og skanneren er riktig tilkoblet.

Årsaken til og løsningen på problemet varierer avhengig av om de er tilkoblet eller ikke.

Kontrollere tilkoblingsstatusen (Smartenhet)

Du kan bruke Epson Smart Panel til å kontrollere tilkoblingsstatusen for smartenheten og skanneren.

1. Start Epson Smart Panel på smartenheten.
2. Sjekk hvorvidt skannernavnet vises i Epson Smart Panel.

Hvis skannernavnet vises, har det blitt etablert en tilkobling mellom smartenheten og skanneren.

Hvis en melding vises som sier at skanneren ikke er valgt har det ikke blitt etablert en tilkobling mellom smartenheten og skanneren. Følg instruksene på Epson Smart Panel for å koble til skanneren.

Hvis du ikke kan koble til skanneren over et nettverk kan du sjekke den relaterte informasjonen.

Relatert informasjon

➔ [“Kan ikke koble til et nettverk” på side 105](#)

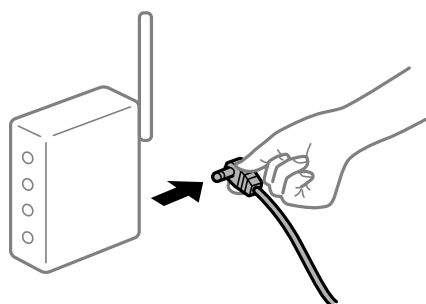
Kan ikke koble til et nettverk

Problemet kan være ett av følgende problemer.

Noe gikk galt med nettverksenheten for Wi-Fi-tilkobling.

Løsninger

Slå av enhetene du vil koble til nettverket. Vent i omtrent 10 sekunder og slå deretter på enhetene i følgende rekkefølge: trådløs ruter, datamaskin eller smartenhet og deretter skanneren. Flytt skanneren og datamaskinen eller smartenheten nærmere den trådløse ruter for å bedre radiobølgekommunikasjonen og prøv å angi nettverksinnstillinger på nytt.



Enhetene kan ikke motta signaler fra den trådløse ruterer fordi de er for langt fra hverandre.

Løsninger

Når du har flyttet datamaskinen eller smartenheten og skanneren nærmere den trådløse ruterer, slår du av den trådløse ruterer, og slår den deretter på igjen.

Når du endrer den trådløse ruterer, stemmer ikke innstillingene med den nye ruterer.

Løsninger

Gjør tilkoblingsinnstillingene på nytt slik at de samsvarer med den nye trådløse ruterer.

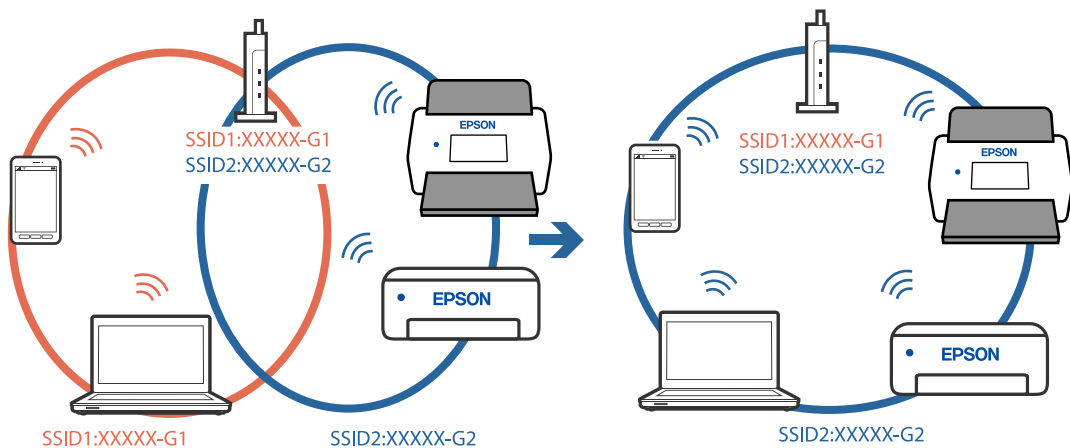
SSID-ene som er koblet fra datamaskinen eller smartenhet og datamaskin, er forskjellige.

Løsninger

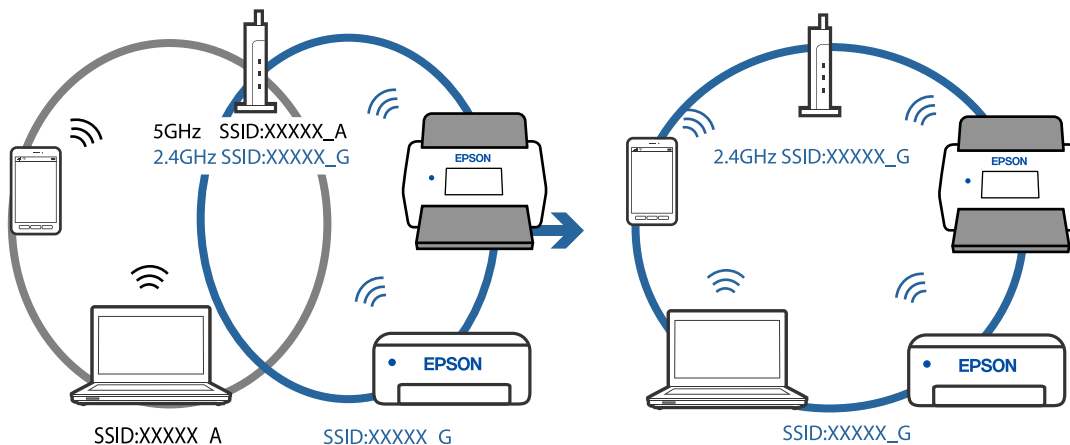
Når du bruker flere trådløse rutere samtidig, eller den trådløse ruterer har flere SSID-er, og enhetene er koblet til forskjellige SSID-er, kan du ikke koble til den trådløse ruterer.

Koble datamaskinen eller smartenheten til samme SSID som skanneren.

Eksempel på tilkobling til forskjellige SSID-er



Eksempel på tilkobling til SSID-er med et annet frekvensområde



■ En skillefunksjon for personvern er tilgjengelig på den trådløse ruterer.

Løsninger

De fleste trådløse rutere har en skillefunksjon for personvern som blokkerer kommunikasjon mellom enhetene. Hvis du ikke kan kommunisere mellom skanneren og datamaskinen eller smartenheten, selv om de er koblet til samme nettverk, kan du deaktivere skillefunksjonen for personvern på den trådløse ruterer. Se bruksanvisningen som følger med den trådløse ruterer for mer informasjon.

■ IP-adressen er ikke tilordnet på riktig måte.

Løsninger

Hvis IP-adressen som er tilordnet til skanneren er 169.254.XXX.XXX, og nettverksmasken er 255.255.0.0, kan ikke IP-adressen tilordnes på riktig måte.

Klikk på **Legg til** på skjermbildet **Skannerinnstillinger** i Epson Scan 2 Utility. Velg modellen du bruker, skriv inn IP-adressen og klikk deretter på **OK**.

Start den trådløse ruterer på nytt eller tilbakestill skannerens nettverksinnstillinger.

■ Det er et problem med nettverksinnstillingene på smartenheten.

Løsninger

Prøv å åpne hvilken som helst nettside fra smartenheten for å sørge for at smartenhetens nettverksinnstillinger er riktige. Hvis du ikke kan åpne noen nettsider, er det et problem på smartenheten.

Kontroller nettverkstilkoblingen på datamaskinen. Se i dokumentasjonen som fulgte med smartenheten for nærmere informasjon.

■ Skanneren er slått av.

Løsninger

Pass på at skanneren er slått på.

Du må også vente til statuslampen slutter å blinke, noe som indikerer at skanneren er klar til å skanne.


Problemer med papirmating

Flere originaler mates (Dobbeltmating)

Kontroller følgende når dobbeltmating oppstår.

- Når originaler setter seg fast inne i skanneren kan du åpne skannerdekselet og fjerne originalene, for så å lukke skannerdekselet.
- Sjekk det skannede bildet, og skann originalene igjen om nødvendig.

Prøv det følgende om flere originaler mates inn ofte.

- Dersom du laster inn originaler som ikke støttes, kan skanneren mate inn flere originaler samtidig.
- Rengjør rullene på innsiden av skanneren.
- Reduser antall originaler som blir plassert om gangen.
- Trykk -knappen for å senke skannehastigheten.

- ❑ Bruk **Modus for automatisk mating** og skann originaler enkeltvis.

Relatert informasjon

➔ “Fjerne originaler som sitter fast fra skanneren” på side 108

➔ “Skanne originaler av ulike størrelser eller typer kontinuerlig enkeltvis (Modus for automatisk mating)” på side 74

Du kan skanne forskjellige størrelser eller originaltyper enkeltvis ved å bruke Modus for automatisk mating. I denne modusen starter skanneren skanning automatisk når originalene blir lastet inn i skanneren.

➔ “Rengjøre innsiden av skanneren” på side 83

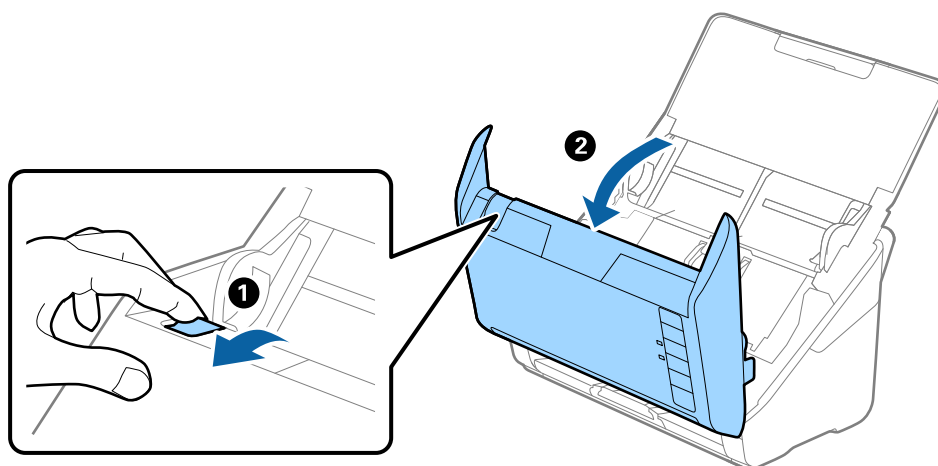
Fjerne originaler som sitter fast fra skanneren

Dersom en original har satt seg fast i skanneren, kan du følge disse trinnene for å fjerne den.

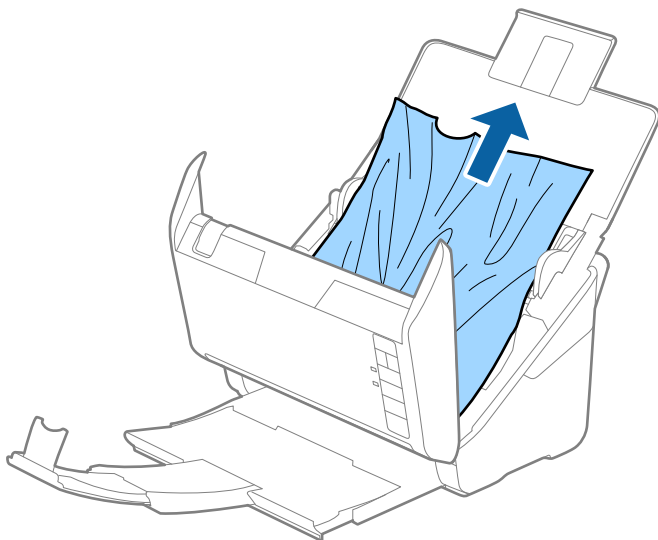
Merknad:

Epson Smart Panel støtter ikke skanning av langt papir (393,8 mm (15,5 tommer) eller større).

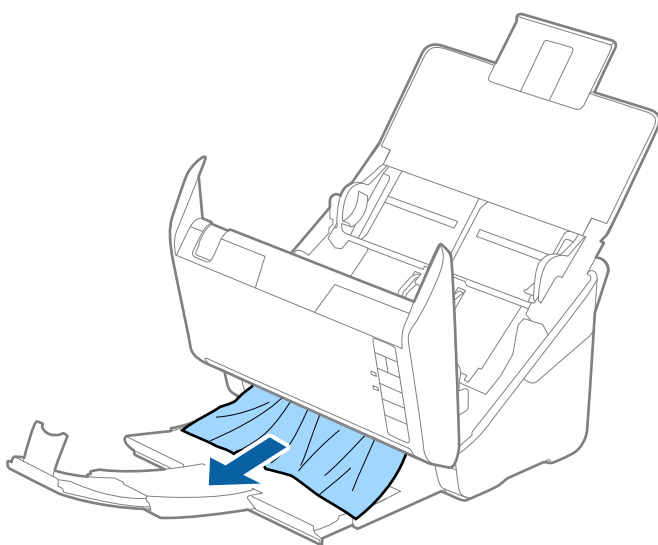
1. Fjern alle originaler som ligger i innskuffen.
2. Dra i spaken og åpne skannerdekselet.



3. Fjern eventuelle originaler som ligger i skanneren forsiktig.



4. Hvis du ikke kan trekke originalene rett opp, trekk forsiktig ut eventuelle fastkjørte originaler fra utskuffen i pilens retning.




Forsiktighetsregel:

Sørg for at det ikke er noe papir inne i skanneren.

5. Lukk skannerdekselet.

Originalen setter seg ofte fast i skanneren

Dersom originalen ofte setter seg fast i skanneren, kan du prøve det følgende.

- Trykk -knappen for å senke skannehastigheten.
- Rengjør rullene på innsiden av skanneren.

- Dersom originalene som mates ut setter seg fast i utskuffen, må du oppbevare utskuffen og ikke bruke den.

Relatert informasjon

- ➔ [“Rengjøre innsiden av skanneren” på side 83](#)

Papirbeskyttelse fungerer ikke på riktig måte

Avhengig av originalene og graden du angir, vil kanskje ikke denne funksjonen fungere på riktig måte.

- Velg **Av** for å deaktivere funksjonen ved skanning av plastkort eller tykt papir.
- Hvis det jevnlig oppstår feilaktig deteksjon, kan du senke graden for denne funksjonen.
- Hvis originalene dine er skadet må du sjekke at denne funksjonen er aktivert. Hvis den allerede er aktivert kan du øke beskyttelsesnivået til funksjonen.

Relatert informasjon

- ➔ [“Angi funksjonen for dokumentbeskyttelse” på side 79](#)

Originalene blir skitne

Rengjør innsiden av skanneren.

Relatert informasjon

- ➔ [“Rengjøre innsiden av skanneren” på side 83](#)

Skannehastighet går ned ved kontinuerlig skanning

Ved kontinuerlig skanning med ADF, senkes skannehastigheten for å forhindre at skannermekanismen overopphetes og blir skades. Du kan imidlertid fortsette å skanne.

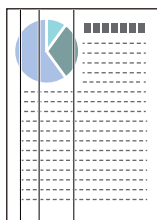
For å vanlig skannehastighet igjen, må du la skanneres stå inaktiv i minst 30 minutter. Skanneshastighet gjenopprettes ikke selv om strømmen er av.

Skanningen tar lang tid

- Skannehastigheten kan gå ned avhengig av skanneforholdene, som høy oppløsning, bildejusteringsfunksjoner, filformat osv.
- Datamaskiner med USB 3.0-porter (SuperSpeed) eller USB 2.0-porter (Hi-Speed) kan skanne raskere enn de med USB 1.1-porter. Hvis du bruker en USB 3.0- eller USB 2.0-port sammen med skanneren, må du kontrollere at den oppfyller systemkravene.
- Når du bruker sikkerhetsprogramvare, må du ekskludere TWAIN.log-filen fra kontroll eller angi TWAIN.log som en skrivebeskyttet fil. For mer informasjon om sikkerhetsprogramvarens funksjoner, kan du se hjelpavsnittet og annet som leveres med programvaren. TWAIN.log-filen lagres på følgende plassering.
C:\Users\<(brukernavn)\AppData\Local\Temp

Problemer med skannede bilder

Det vises rette linjer ved skanning fra ADF



- Rengjør ADF.

Rette linjer kan vises på bildet hvis skrot eller skitt har kommet inn i ADF.

- Fjern alt skrot eller skitt som fester seg på originalen.
- Ved bruk av **Oppdag glass smuss**-funksjonen, vises varselmeldingen når skitt oppdages på skannerglassplaten. Velg fanen **Skannerinnstilling** og deretter **På-Høy** eller **På-Lav** fra **Oppdag smuss på glass** i Epson Scan 2 Utility.
Når et varsel vises, må du rengjøre glassoverflatene inni skanneren ved hjelp av et ekte Epson-rengjøringssett eller en myk klut.

Merknad:

- Avhengig av type skitt, kan det hende det ikke oppdages på riktig måte.
- Hvis oppdagelse ikke fungerer riktig, må du endre innstillingen.
Velg **På, høy** hvis skitt ikke oppdages. Velg **På, lav** eller **Av** hvis varslingen vises ved feilaktig oppdagelse.

Relatert informasjon

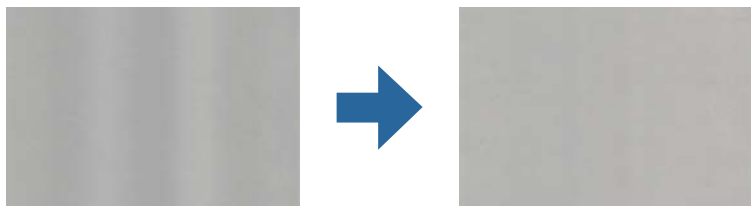
- ➔ [“Rengjøre innsiden av skanneren” på side 83](#)

Varsel om glassmuss går ikke bort

Hvis varslingen om smuss på glassoverflaten ikke går bort etter du har rengjort skanneren, sjekk glassoverflaten på nytt. Hvis det er riper på glasset vil disse regnes som smuss.

Glasset må i slikt tilfelle erstattes. Kontakt lokalforhandleren for reparasjon.

Fargene er ujevne i det skannede bildet



Hvis skanneren er utsatt for kraftig lys, for eksempel direkte sollys, vil sensoren inni skanneren feilaktig oppdage lys og farger i det skannede bildet, slik at det blir ujevnt.

- Endre retningen til skanneren slik at ikke noe lys treffer fremsiden av skanneren.
- Flytt skanneren til en plassering der den ikke blir utsatt for kraftig lys.

Utvide eller forminske det skannede bildet

Når du utvider eller forminsker det skannede bildet, kan du justere utvidelsesforhold ved å bruke **Justeringer**-funksjonen i Epson Scan 2 Utility. Denne funksjonen er bare tilgjengelig for Windows.



Merknad:

Epson Scan 2 Utility er et av programmene som følger med skannerprogramvaren.

1. Start Epson Scan 2 Utility.
 - Windows 10
Klikk på startknappen og velg **EPSON > Epson Scan 2 Utility**.
 - Windows 8.1/Windows 8
Angi programvarens navn i søkeboksen og velg deretter det viste ikonet.
 - Windows 7
Klikk på startknappen og velg deretter **Alle programmer** eller **Programmer > EPSON > Epson Scan 2 > Epson Scan 2 Utility**.
2. Velg **Justeringer**-fanen.
3. Bruk **Utvidelse/sammentrekning** til å justere utvidelsesforholdet for skannede bilder.
4. Klikk **Angi** for å bruke innstillingene for skanneren.


Forskyvning vises i bakgrunnen av bilder

Bilder på baksiden av originalen kan vises på det skannede bildet.

- Når **Automatisk**, **Farge** eller **Gråtoner** er valgt som **Bildetype**.
 - Sjekk at **Fjern bakgrunn** er valgt.
Klikk  **Innstillinger** i **Epson ScanSmart**, **Gjennomgå skanninger** eller på **Velg handling**-vinduet, og klikk deretter på **Skannerinnstillinger**-fanen > **Skanningsinnstillinger**-knappen > **Avanserte innstillinger**-fanen på Epson Scan 2-vinduet > **Fjern bakgrunn**.
 - Sjekk at **Tekstforbedring** er valgt.
Klikk  **Innstillinger** i **Epson ScanSmart**, **Gjennomgå skanninger** eller på **Velg handling**-vinduet > **Skannerinnstillinger**-fanen > **Skanningsinnstillinger**-knappen > **Avanserte innstillinger**-fanen i Epson Scan 2-vinduet > **Tekstforbedring**.

- Når **Svart-hvitt** er valgt som **Bildetype**.

- Sjekk at **Tekstforbedring** er valgt.

Klikk  **Innstillinger** i **Epson ScanSmart**, **Gjennomgå skanninger** eller på **Velg handling**-vinduet, og klikk deretter på **Skannerinnstillinger**-fanen > **Skanningsinnstillinger**-knappen > **Avanserte innstillinger**-fanen på Epson Scan 2-vinduet > **Tekstforbedring**.


Avhengig av tilstanden til det skannede bildet klikker du **Innst.** og prøver å sette et lavere nivå for **Kantforbedring** eller et høyere nivå for **Støyreduksjonsnivå**.

Skannet bilde eller tekst er uskarp


Du kan justere utseendet til det skannede bildet eller teksten ved å øke oppløsningen eller justere bildekvaliteten.

- Prøv å øke oppløsningen og deretter skanne.

Angi oppløsningen som er best egnet for formålet til det skannede bildet ditt.

Klikk  **Innstillinger** i **Epson ScanSmart**, **Gjennomgå skanninger** eller på **Velg handling**-vinduet, og klikk deretter på **Skannerinnstillinger**-fanen > **Skanningsinnstillinger**-knappen > **Hovedinnstillinger**-fanen på Epson Scan 2-vinduet > **Oppløsning**.


- Kontroller at **Tekstforbedring** er valgt.

Klikk  **Innstillinger** i **Epson ScanSmart**, **Gjennomgå skanninger** eller på **Velg handling**-vinduet, og klikk deretter på **Skannerinnstillinger**-fanen > **Skanningsinnstillinger**-knappen > **Avanserte innstillinger**-fanen på Epson Scan 2-vinduet > **Tekstforbedring**.

- Når **Svart-hvitt** er valgt som **Bildetype**.

Avhengig av tilstanden til det skannede bildet klikker du **Innst.** og prøver å sette et lavere nivå for **Kantforbedring** eller et høyere nivå for **Støyreduksjonsnivå**.

- Hvis du skanner i JPEG-format, kan du prøve å endre komprimeringsnivået.

Klikk  **Innstillinger** i **Epson ScanSmart**, **Gjennomgå skanninger** eller på **Velg handling**-vinduet, og klikk deretter på **Lagre innstillinger**-fanen > **Alternativer**-knappen.

Oversikt over anbefalte oppløsninger for dine formål


Se listen og still inn oppløsningen som er best egnet for formålet for det skannede bildet ditt.

Formål	Oppløsning (referanse)
Vises på en skjerm Sende over e-post	Opptil 200 dpi
Bruke optisk tegngjenkjenning (Optical Character Recognition, OCR) Opprette en tekstsøkbar PDF	200 til 300 dpi
Utskrift via skiver Sende via faks	200 til 300 dpi

Det vises moaré (vevlignende skygger)


Hvis originalen er et trykt dokument, kan moaré (vevlignende skygger) vises på det skannede bildet.

- Sjekk at **Derastrering** er valgt.

Klikk  **Innstillinger** i **Epson ScanSmart**, **Gjennomgå skanninger** eller på **Velg handling**-vinduet, og klikk deretter på **Skannerinnstillinger**-fanen > **Skanningsinnstillinger**-knappen > **Avanserte innstillinger**-fanen på **Epson Scan 2**-vinduet > **Derastrering**.



- Endre oppløsningen, og skann på nytt.

Klikk  **Innstillinger** i **Epson ScanSmart**, **Gjennomgå skanninger** eller på **Velg handling**-vinduet, og klikk deretter på **Skannerinnstillinger**-fanen > **Skanningsinnstillinger**-knappen > **Hovedinnstillinger**-fanen på **Epson Scan 2**-vinduet > **Oppløsning**.


Kanten av originalen blir ikke skannet med automatisk oppdaging av originalens størrelse

Avhengig av originalen kan kanten på originalen ikke skannes ved automatisk registrering av originalens størrelse

- Klikk  **Innstillinger** i **Epson ScanSmart**, **Gjennomgå skanninger** eller på **Velg handling**-vinduet, og klikk deretter på **Skannerinnstillinger**-fanen > **Skanningsinnstillinger**-knappen.

I **Epson Scan 2**, velger du **Hovedinnstillinger**-fanen og så velger du **Dokumentstørrelse** > **Innst.. I Innstillinger for papirstørrelse**-vinduet, justerer du **Beskjæringsmarg for størrelse "Automatisk"**.


- Avhengig av originalen, kan muligens ikke arealet til originalen oppdages riktig med bruk av **Automatisk registrering**-funksjonen. Velg passende størrelse for originalen fra **Dokumentstørrelse**-listen.

Klikk  **Innstillinger** i **Epson ScanSmart**, **Gjennomgå skanninger** eller på **Velg handling**-vinduet, og klikk deretter på **Skannerinnstillinger**-fanen > **Skanningsinnstillinger**-knappen.

I **Epson Scan 2** klikker du **Hovedinnstillinger**-fanen og så klikker du **Dokumentstørrelse**.

Merknad:

Dersom størrelsen til originalen du vil skanne ikke er i listen, velger du **Tilpass**, og så oppretter du størrelsen manuelt.

Klikk  **Innstillinger** i **Epson ScanSmart**, **Gjennomgå skanninger** eller på **Velg handling**-vinduet, og klikk deretter på **Skannerinnstillinger**-fanen > **Skanningsinnstillinger**-knappen.

I **Epson Scan 2** klikker du **Hovedinnstillinger**-fanen og så klikker du **Tilpass** i **Dokumentstørrelse**.

Tegn gjenkjennes ikke riktig

Kontroller følgende for å øke gjenkjenningsgraden for OCR (optisk tegngjenkjenning).

- Sjekk at originalene plasseres rett.

- Bruk en original med klar tekst. Tekstgjenkjenning kan avta for følgende originaltyper.
 - Originaler som har blitt kopiert flere ganger
 - Originaler mottatt via faks (ved lav oppløsning)
 - Originaler der mellomrommet mellom bokstaver eller linjer er for lite
 - Originaler med linjer eller understreking over teksten
 - Originaler med håndskrevet tekst
 - Originaler med brett eller krøller
- Papirtype laget av termisk papir, som kvitteringer, kan forringes på grunn av alder eller friksjon. Skann dem så snart som mulig.
- Når du lagrer til Microsoft® Office eller **Søkbar PDF**-filer, må du kontrollere at riktig språk er valgt. Kontroller **Språk** på hvert lagringsinnstillingsvindu.

Kan ikke løse problemer i det skannede bildet

Hvis du har prøvd alle løsningene og ikke har løst problemet, kan du initialisere programinnstillingene med Epson Scan 2 Utility.

Merknad:

Epson Scan 2 Utility er et av programmene som følger med skannerprogramvaren.

1. Start Epson Scan 2 Utility.
 - Windows 10
Klikk på startknappen og velg deretter **EPSON > Epson Scan 2 Utility**.
 - Windows 8.1/Windows 8
Angi programvarens navn i søkeboksen og velg deretter det viste ikonet.
 - Windows 7
Klikk på startknappen og velg deretter **Alle programmer** eller **Programmer > EPSON > Epson Scan 2 > Epson Scan 2 Utility**.
 - Mac OS
Velg **Gå > Applikasjoner > Epson Software > Epson Scan 2 Utility**.
2. Velg **Annet**-fanen.
3. Klikk på **Tilbakestill**.

Merknad:

Hvis initialisering ikke løser problemet, avinstallerer du og installerer skannerdriveren på nytt (Epson Scan 2).

Avinstallering og installering av programmer

Avinstallere programmene

Du må kanskje avinstallere og deretter installere programmene på nytt for å løse visse problemer eller hvis du oppgraderer operativsystemet. Logg på datamaskinen som en administrator. Tast inn administratorpassordet hvis datamaskinen ber deg om det.

Avinstallere programmene for Windows

1. Avslutt alle programmer som kjører.
2. Koble skanneren fra datamaskinen.
3. Åpne kontrollpanelet:
 - Windows 10
Høyreklikk Start-knappen eller trykk og hold den og velg **Kontrollpanel**.
 - Windows 8.1/Windows 8
Velg **Skrivebord > Innstillinger > Kontrollpanel**.
 - Windows 7
Klikk Start-knappen, og velg **Kontrollpanel**.
4. Velg **Avinstaller et program** i **Programmer**.
5. Velg programmet du ønsker å avinstallere.
6. Klikk **Avinstaller/Endre** eller **Avinstaller**.
Merknad:
Hvis brukerkontovinduet vises, klikk fortsett.
7. Følg instruksjonene på skjermen.
Merknad:
*Du kan se en melding som ber deg om å starte datamaskinen på nytt. Hvis det vises, kontrollerer du at **Jeg vil starte datamaskinen på nytt nå** er valgt, og klikker deretter på **Fullfør**.*

Avinstallere applikasjoner for Mac OS

Merknad:
Kontroller at du har installert EPSON Software Updater.

1. Last ned avinstalleringsprogrammet ved hjelp av EPSON Software Updater.
Når du har lastet ned avinstalleringsprogrammet, trenger du ikke å laste det ned igjen hver gang du avinstallerer programmet.
2. Koble skanneren fra datamaskinen.

3. Hvis du vil avinstallere skannerdriveren, velger du **Systemvalg** fra Apple-menyen > **Skrivere og skannere** (eller **Utskrift og skanning, Utskrift og faks**), og fjerner deretter skanneren fra listen over aktiverte skannere.
4. Avslutt alle programmer som kjører.
5. Velg **Gå > Programmer > Epson Software > Avinstallasjonsprogram**.
6. Velg programmet du ønsker å avinstallere, og klikk deretter **Avinstall**.



Forsiktighetsregel:

Avinstalleringsprogrammet fjerner alle drivere for Epson-skannere på datamaskinen. Hvis du bruker flere Epson-skannere, og du vil kun slette noen av driverne, sletter du først alle sammen, så kan du installere de nødvendige driverne på nytt etterpå.

Merknad:

Hvis du ikke finner programmet du vil avinstallere i programlisten, kan du ikke avinstallere det ved hjelp av avinstalleringsprogrammet. I denne situasjonen velger du **Gå > Programmer > Epson Software**, velger programmet du ønsker å avinstallere og drar det deretter til papirkurvikonet.

Installere programmene

Følg trinnene nedenfor for å installere de nødvendige programmene.

Merknad:

- Logg på datamaskinen som en administrator. Tast inn administratorpassordet hvis datamaskinen ber deg om det.
- Når du skal ominstallere programmer, må du først avinstallere dem.

1. Avslutt alle programmer som kjører.
2. Når du installerer skannerdriveren (Epson Scan 2), kobler du midlertidig skanneren fra datamaskinen.

Merknad:

Ikke koble skanneren til datamaskinen før du blir bedt om å gjøre det.

3. Installer programmet ved å følge instruksjonene på nettsiden under.

<http://epson.sn>

Merknad:

For Windows kan du også bruke programvareplaten som kom med skanneren.

Legge til eller skifte ut datamaskinen eller enheter

Koble til en skanner som er koblet til nettverket.	119
Tilbakestille nettverkstilkoblingen.	120
Kontrollere statusen for nettverkstilkoblingen.	122
Deaktivere nettverksinnstillingen fra kontrollpanelet.	123
Gjenopprette nettverksinnstillingene fra kontrollpanelet.	124

Koble til en skanner som er koblet til nettverket

Når skanneren allerede er koblet til nettverket, kan du koble en datamaskin eller en smartenhet til skanneren over nettverket.

Bruke en nettverksskanner fra en annen datamaskin

Vi anbefaler å bruke installasjonsprogrammet for å koble skanneren til en datamaskin. Du kan kjøre installasjonsprogrammet med en av følgende metoder.

- Konfigurere fra nettstedet

Åpne den følgende nettsiden og tast inn produktnavnet. Gå til **Oppsett**, og start konfigurasjonen.

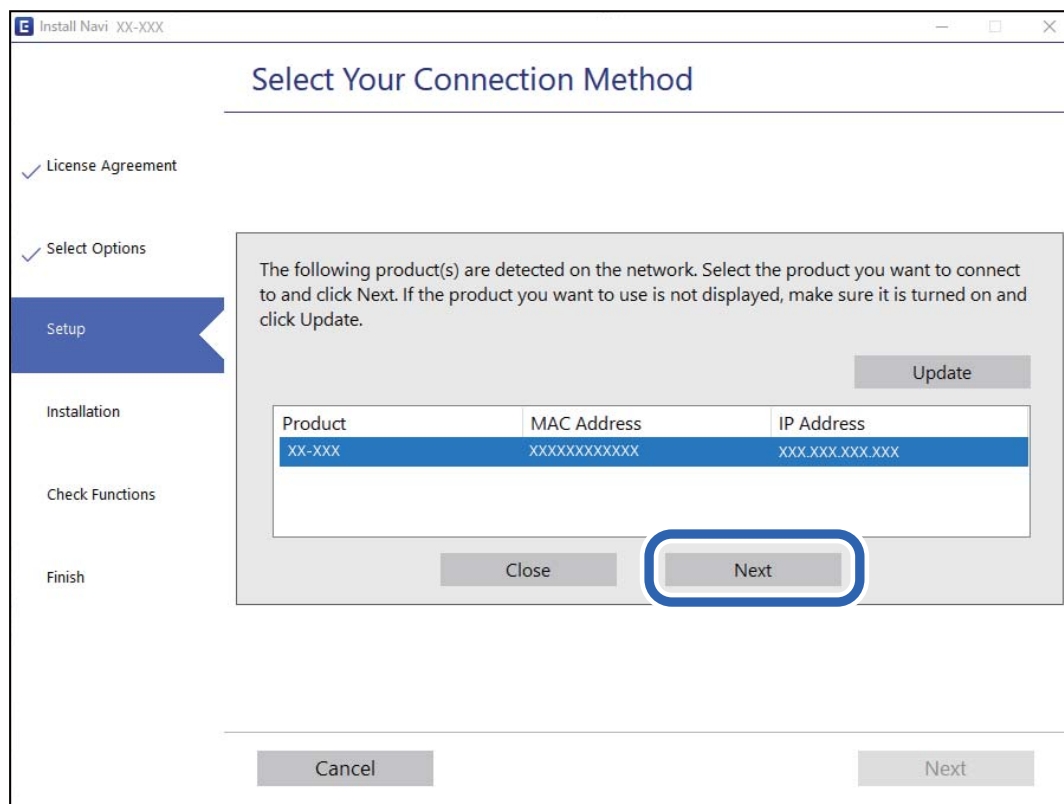
<http://epson.sn>

- Konfigurering med programvaredisken (kun for modeller som har medfølgende programvaredisk og brukere med Windows-datamaskin med diskstasjon).

Sett programvaredisken inn i datamaskinen og følg så instruksjonene på skjermen.

Velge skanneren

Følg instruksjonene på skjermen helt til følgende skjerm vises, velg skannernavnet du vil koble til, og klikk deretter på **Neste**.



Følg instruksjonene på skjermen.

Bruke en nettverksskanner fra en smartenhet

Du kan koble en smartenhet til skanneren ved å bruke en av metodene nedenfor.

Koble til over en trådløs ruter

Koble smartenheten til samme Wi-Fi-nettverk (SSID) som skanneren.

Se følgende for mer informasjon.

[“Angi innstillinger for tilkobling til smartenheten” på side 121](#)

Koble til via Wi-Fi Direct

Koble smartenheten til skanneren direkte, uten en trådløs ruter.

Se følgende for mer informasjon.

[“Tilkobling med AP-modus” på side 65](#)

Tilbakestille nettverkstilkoblingen

Dette avsnittet forklarer hvordan du foretar innstillingene for nettverkstilkobling og endrer tilkoblingsmetoden når du erstatter den trådløse ruter eller datamaskinen.

Når du skifter ut den trådløse ruter

Når du skifter ut den trådløse ruter, angi du innstillinger for tilkoblingen mellom datamaskinen eller smartenheten og skanneren.

Du må angi disse innstillingene hvis du endrer Internett-leverandøren din og så videre.

Angi innstillinger for tilkobling til datamaskinen

Vi anbefaler å bruke installasjonsprogrammet for å koble skanneren til en datamaskin. Du kan kjøre installasjonsprogrammet med en av følgende metoder.

- Konfigurere fra nettstedet

Åpne den følgende nettsiden og tast inn produktnavnet. Gå til **Oppsett**, og start konfigurasjonen.

<http://epson.sn>

- Konfigurering med programvaredisken (kun for modeller som har medfølgende programvaredisk og brukere med Windows-datamaskin med diskstasjon).

Sett programvaredisken inn i datamaskinen og følg så instruksjonene på skjermen.

Velge tilkoblingsmetodene

Følg instruksjonene på skjermen. På skjermbildet **Velg operasjon** velger du **Sett opp Skriver-tilkobling på nytt (for ny nettverksruter eller endring av USB til nettverk osv.)**, og klikker deretter på **Neste**.

Følg instruksjonene på skjermen for å fullføre oppsettet.

Hvis du ikke kan koble til, kan du se følgende for å prøve å løse problemet.

[“Kan ikke koble til et nettverk” på side 102](#)

Angi innstillinger for tilkobling til smartenheten

Du kan bruke skanneren fra en smartenhet når du kobler skanneren til samme Wi-Fi-nettverk (SSID) som smartenheten. Gå til følgende nettsted og skriv inn produktnavnet for å bruke skanneren fra en smartenhet. Gå til **Oppsett**, og start konfigureringen.

<http://epson.sn>

Åpne nettstedet fra smartenheten som du ønsker å koble til skanneren.

Når du endrer datamaskinen

Når du endrer datamaskinen, må du angi tilkoblingsinnstillinger mellom datamaskinen og skanneren.

Angi innstillinger for tilkobling til datamaskinen

Vi anbefaler bruk av installasjonsprogrammet for å koble skanneren til en datamaskin. Du kan kjøre installasjonsprogrammet på én av metodene nedenfor.

Konfigurere fra nettstedet

Gå til følgende nettside og tast inn produktnavnet. Gå til **Oppsett**, og start konfigureringen.

<http://epson.sn>

Konfigurering med programvaredisken (kun for modeller som har medfølgende programvaredisk og brukere med Windows-datamaskin med diskstasjon).

Sett inn programvareplaten i datamaskinen, og følg deretter instruksjonene på skjermen.

Følg instruksjonene på skjermen.

Endre tilkoblingsmetoden til datamaskinen

Dette avsnittet forklarer hvordan du endrer tilkoblingsmetoden når datamaskinen og skanneren er koblet til.

Endre fra USB til en nettverkstilkobling

Bruke installasjonsprogrammet og konfigurere igjen med en annen tilkoblingsmetode.

Konfigurere fra nettstedet

Åpne den følgende nettsiden og tast inn produktnavnet. Gå til **Oppsett**, og start konfigureringen.

<http://epson.sn>

Konfigurering med programvaredisken (kun for modeller som har medfølgende programvaredisk og brukere med Windows-datamaskin med diskstasjon).

Sett programvaredisken inn i datamaskinen og følg så instruksjonene på skjermen.

Velge Endre tilkoblingsmetodene

Følg instruksjonene på skjermen. På skjermbildet **Velg operasjon** velger du **Sett opp Skriver-tilkobling på nytt (for ny nettverksruter eller endring av USB til nettverk osv.)**, og klikker deretter på **Neste**.

Velg **Koble via trådløst nettverk (Wi-Fi)** og klikk så **Neste**.

Følg instruksjonene på skjermen for å fullføre oppsettet.

Angi Wi-Fi-innstillinger fra kontrollpanelet

Du kan foreta nettverksinnstillinger fra skannerens kontrollpanel, på flere ulike måter. Velg en tilkoblingsmetode som passer med miljøet og forholdene du bruker enheten i.

Hvis den trådløse ruterer støtter WPS, kan du angi innstillinger ved hjelp av konfigurering med trykknapp.

Etter du har koblet skanneren til nettverket, kobler til skanneren fra enheten du vil bruke (datamaskin, smartenhet, nettbrett og så videre.)

Relatert informasjon

➔ [“Angi Wi-Fi-innstillinger fra kontrollpanelet” på side 66](#)

Kontrollere statusen for nettverkstilkoblingen

Du kan sjekke tilkoblingsstatus for nettverket på følgende vis.

Sjekke nettverkstatus med nettverkslys

Du kan sjekke status for nettverkstilkobling med nettverkslyset på skannerens kontrollpanel.

Relatert informasjon

➔ [“Lamper” på side 21](#)

➔ [“Feilindikatorer” på side 22](#)

Kontrollere datamaskinens nettverk (kun Windows)

Bruk ledeteksten til å kontrollere tilkoblingsstatusen til datamaskinen og tilkoblingsbanen til skanneren. Dette vil veilede deg til å løse problemene.

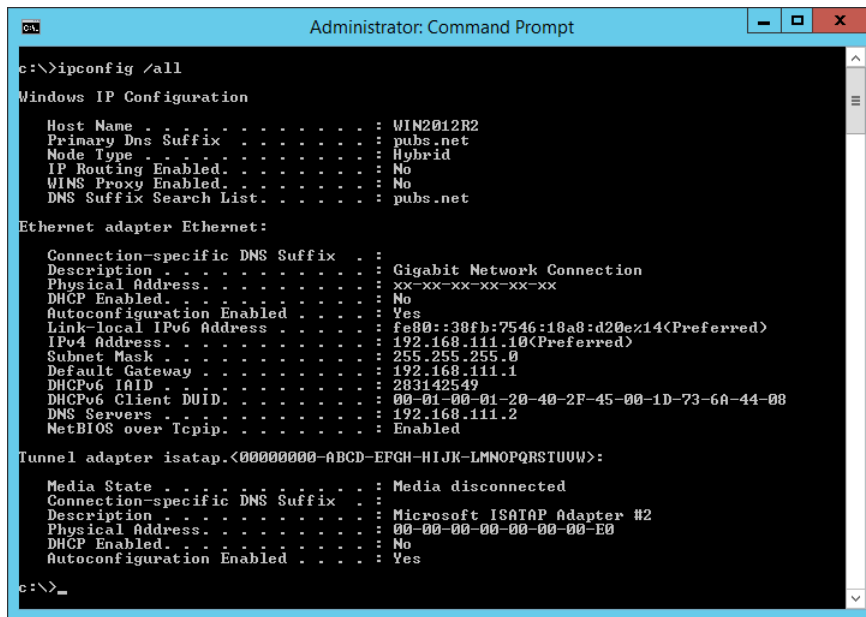
ipconfig-kommando

Vis tilkoblingsstatus for nettverksgrensesnittet som nå brukes på datamaskinen.

Ved å sammenligne konfigureringsinformasjonen med den faktiske kommunikasjonen, kan du kontrollere om tilkoblingen er riktig. Hvis det er flere DHCP-servere på samme nettverk, kan du finne den faktiske adressen som er tilordnet til datamaskinen, den henviste DNS-serveren osv.

Format: ipconfig /all

Eksempler:



```
Administrator: Command Prompt
c:\>ipconfig /all
Windows IP Configuration

Host Name . . . . . : WIN2012R2
Primary Dns Suffix . . . . . : pubs.net
Node Type . . . . . : Hybrid
IP Routing Enabled. . . . . : No
WINS Proxy Enabled. . . . . : No
DNS Suffix Search List. . . . . : pubs.net

Ethernet adapter Ethernet:

Connection-specific DNS Suffix . . . : Gigabit Network Connection
Description . . . . . : 
Physical Address. . . . . : XX-XX-XX-XX-XX-XX
DHCP Enabled. . . . . : No
Autoconfiguration Enabled . . . . . : Yes
Link-local IPv6 Address . . . . . : fe80::38fb:7546:18a8:d20e%14(Preferred)
IPv4 Address. . . . . : 192.168.111.10(Preferred)
Subnet Mask . . . . . : 255.255.255.0
Default Gateway . . . . . : 192.168.111.1
DHCPv6 IAID . . . . . : 283142549
DHCPv6 Client DUID. . . . . : 00-01-00-01-20-40-2F-45-00-1D-73-6A-44-08
DNS Servers . . . . . : 192.168.111.2
NetBIOS over Tcpip. . . . . : Enabled

Tunnel adapter isatap.{00000000-ABCD-EFGH-IJKL-MNOPQRSTUUV}>:

Media State . . . . . : Media disconnected
Connection-specific DNS Suffix . . . : 
Description . . . . . : Microsoft ISATAP Adapter #2
Physical Address. . . . . : 00-00-00-00-00-00-E0
DHCP Enabled. . . . . : No
Autoconfiguration Enabled . . . . . : Yes

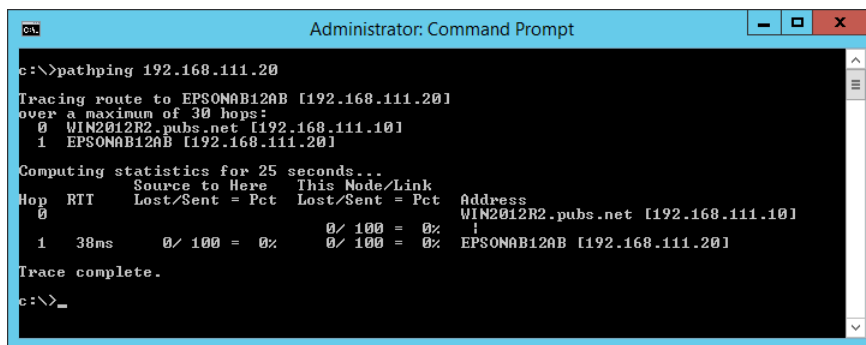
c:\>_
```

pathping-kommando

Du kan bekrefte listen over rutere som passerer gjennom destinasjonsverten og kommunikasjonsrutingen.

Format: pathping xxx.xxx.xxx.xxx

Eksempler: pathping 192.0.2.222



```
Administrator: Command Prompt
c:\>pathping 192.168.111.20
Tracing route to EPSONAB12AB [192.168.111.20]
over a maximum of 30 hops:
 0  WIN2012R2.pubs.net [192.168.111.10]
 1  EPSONAB12AB [192.168.111.20]


Computing statistics for 25 seconds...
Hop  RTT      Source to Here   This Node/Link   Address
 0      0/ 100 = 0%      0/ 100 = 0%      WIN2012R2.pubs.net [192.168.111.10]
 1  38ms      0/ 100 = 0%      0/ 100 = 0%      EPSONAB12AB [192.168.111.20]



Trace complete.

c:\>_
```


Deaktivere nettverksinnstillingen fra kontrollpanelet

Du kan deaktivere nettverksinnstillingene.

1. Trykk -knappen i mer enn 3 sekunder for å deaktivere Wi-Fi og tilkobling med AP-modus.







-lyset og -lyset slås av når disse er deaktivert.

Merknad:

Trykk -knappen for å koble til Wi-Fi og AP-modus igjen.

Gjenopprette nettverksinnstillingene fra kontrollpanelet

Du kan gjenopprette alle nettverksinnstillinger til standardene.

1. Slå skanneren av.
2. Mens du holder inn -knappen, trykker du -knappen til -lyset og -lyset slås på samtidig.
-lyset og -lyset blinker vekselvis og slås så av når gjenoppretting er fullført.

Administratorinformasjon

Koble til et nettverk.	126
Introduksjon til de sikkerhetsfunksjonene for produktet.	128
Administratorinnstillinger.	128
Administrere en ekstern skanner.	129
Sikkerhetskopier innstillingene.	133
Avanserte sikkerhetsinnstillinger.	135

Koble til et nettverk

Du kan koble til nettverket med en statisk IP-adresse ved å bruke installasjonsprogrammet på programvaredisken.

Før tilkobling til nettverket

For å koble til nettverket må du kontrollere tilkoblingsmetoden og informasjonen om innstilling for tilkoblingen på forhånd.

Informasjonssamling i tilkoblingsinnstilling

Klargjør nødvendig konfigureringsinformasjon for å koble til. Kontroller følgende informasjon på forhånd.

Divisjoner	Artikler	Merk
Informasjon om nettverkstilkobling	<input type="checkbox"/> IP-adresse <input type="checkbox"/> Nettverksmaske <input type="checkbox"/> Standard gateway	Fastslå IP-adressen som skal tilordnes til skanneren. Når du tilordner IP-adressen statisk, er alle verdier nødvendige. Når du tilordner IP-adressen automatisk ved hjelp av DHCP-funksjonen, er ikke denne informasjonen nødvendig fordi den angis automatisk.
Wi-Fi-tilkoblingsinformasjon	<input type="checkbox"/> SSID <input type="checkbox"/> Passord	Dette er SSID-en (nettverksnavnet) og passordet til tilgangspunktet som skanneren kobler seg til. Hvis filtrering av MAC-adresse har blitt angitt, må skannerens MAC-adresse registreres på forhånd for å registrere skanneren. Se følgende for støttede standarder. "Nettverksspesifikasjoner" på side 167
DNS-serverinformasjon	<input type="checkbox"/> IP-adresse for primær DNS <input type="checkbox"/> IP-adresse for sekundær DNS	Disse kreves når du spesifiserer DNS-servere. Den sekundære DNS-en angis når systemet har overflødig konfigurasjon og det finnes en sekundær DNS-server. Hvis du er i en liten organisasjon og ikke angir DNS-serveren, angis routerens IP-adresse.
Proxy-serverinformasjon	<input type="checkbox"/> Proxy-servernavn	Angi dette når nettverksmiljøet bruker proxyserveren til å få tilgang til Internett fra intranettet og du bruker funksjonen som kobler skanneren direkte til Internett. Skanneren kobles direkte til Internett for å oppdatere fastvaren.
Portnummerinformasjon	<input type="checkbox"/> Frigjøring av portnummer	Kontroller portnummeret som brukes av skanneren og datamaskinen, og frigjør porten som er blokkert av en brannmur hvis nødvendig. Se følgende for portnummeret som brukes av skanneren. "Bruke porten for skanneren" på side 167

Tildeling av IP-adresse

Dette er de følgende typer IP-adressetildeling.

Statisk IP-adresse:

Tildel forhåndsbestemt IP-adresse til skanneren (vert) manuelt.

Informasjonen om å koble til nettverket (delnettmaske, standard gateway, DNS-server og så videre) må angis automatisk.

IP-adressen endres ikke når enheten slås av, noe som er nyttig når du ønsker å administrere enheter med et miljø hvor du ikke kan endre IP-adresse, eller du ønsker å administrere enheter ved hjelp av IP-adressen. Vi anbefaler innstillinger for skanneren, serveren, osv., som mange datamaskiner bruker. Når sikkerhetsfunksjoner som IPsec/IP-filtrering brukes, må du tildele en fast IP-adresse slik at IP-adressen ikke endres.

Automatisk tildeling ved hjelp av DHCP-funksjonen (dynamisk IP-adresse):

Tildel IP-adressen automatisk til skanneren (vert) ved hjelp av DHCP-funksjonen til DHCP-serveren eller -routeren.

Informasjonen om å koble til nettverket (delnettmaske, standard gateway, DNS-server og så videre) angis automatisk, så du kan enkelt koble enheten til nettverket.

Hvis enheten eller routeren er slått av, eller avhengig av DHCP-serverens innstillinger, kan IP-adressen endres ved ny tilkobling.

Vi anbefaler å administrere enheter med annet enn IP-adressen og kommunisere med protokoller som kan følge IP-adressen.

Merknad:

Når du bruker DHCP-ens reservasjonsfunksjon for IP-adresse, kan du når som helst tildele samme IP-adresse til enhetene.

DNS-server og proxy-server

DNS-serveren har et vertsnavn, domenenavn for e-postadressen osv., i forbindelse med IP-adresseinformasjonen.

Kommunikasjon er ikke mulig hvis den andre parten beskrives av vertsnavnet, domenenavnet osv., når datamaskinen eller skanneren utfører IP-kommunikasjon.

Spør DNS-serveren om den informasjonen og får IP-adressen til den andre parten. Denne prosessen kalles navneløsning.

Derfor kan enheter som datamaskiner og skannere kommunisere ved hjelp av IP-adressen.

Navneløsning er nødvendig for at skanneren skal kunne kommunisere ved hjelp av e-postfunksjonen eller funksjonen for Internet-tilkobling.

Når du bruker disse funksjonene, må innstillingene for DNS-server angis.

Når du tilordner skannerens IP-adresse ved hjelp av DHCP-funksjonen til DHCP-serveren eller -routeren, angis dette automatisk.

Proxy-serveren er plassert på gateway mellom nettverket og Internett, og kommuniserer til datamaskinen, skanner og Internett (motsatt server) på vegne av hver av dem. Den motsatte serveren kommuniserer bare til proxy-serveren. Derfor vil skannerinformasjon som IP-adresse og portnummer kanskje ikke leses, noe som er forbundet med økt sikkerhet.

Når du kobler til Internett via proxyserver, må proxyserveren konfigureres på skanneren.

Koble til et nettverk ved bruk av en statisk IP-adresse

Velg en statisk IP-adresse ved hjelp av installasjonsprogrammet for programvare.

1. Sett programvaredisken inn i datamaskinen og følg så instruksjonene på skjermen.

Merknad:

Når **Velg operasjon**-skjermbildet vises, velger du operasjonen du vil utføre. Velg **Sett opp Skriver-tilkobling på nytt** (for ny nettverksruter eller endring av USB til nettverk osv.) og klikk på **Neste**.

2. På skjermbildet **Velg din tilkoblingsmetode**, velger du **Avansert konfigurasjon**, skriv så inn den statiske IP-adressen og følg instruksene på skjermen.

Koble til trådløst LAN (Wi-Fi)

Du kan koble skanneren til trådløst LAN (Wi-Fi) på flere måter. Velg en tilkoblingsmetode som passer med miljøet og forholdene du bruker enheten i.

Hvis den trådløse ruterer støtter WPS, kan du angi innstillinger ved hjelp av konfigurering med trykknapp.

Etter du har koblet skanneren til nettverket, kobler til skanneren fra enheten du vil bruke (datamaskin, smartenhet, nettbrett og så videre.)

Introduksjon til de sikkerhetsfunksjonene for produktet

Dette avsnittet introduserer sikkerhetsfunksjonen til Epson-enhetene.

Navn	Funksjonstype	Hva skal stilles inn	Hva skal forebygges
Konfigurere administratorpassordet	Låser systeminnstillinger som tilkoblingskonfigurasjon for nettverk.	En administrator angir et passord for enheten. Du kan angi eller endre fra Web Config.	Unngå ulovlig lesing og endring av informasjon som er lagret på enheten, slik som ID, passord, nettverksinnstillinger og så videre. Reduser også et bredt spekter av sikkerhetsrisikoer som lekkasje av informasjon til nettverksmiljøet eller sikkerhetspolitikk.

Administratorinnstillinger

Konfigurere administratorpassordet

Når du angir administratorpassordet, kan du forhindre at brukeren endrer innstillinger for systembehandling. Du kan angi og endre administratorpassord ved å bruke enten Web Config eller Epson Device Admin. Når du bruker Epson Device Admin, bør du bruke Epson Device Admin-veiledingen.

Konfigurere administratorpassord fra en datamaskin

Du kan angi administratorpassord ved å bruke Web Config.

1. Gå inn på Web Config og velg **Produktsikkerhet**-fanen > **Endre administratorpassord**.
2. Skriv inn et passord i **Nytt passord** og **Bekreft nytt passord**. Angi brukernavn om nødvendig.
Hvis du vil endre til et nytt passord, skriver du inn nåværende passord.
3. Velg **OK**.

Merknad:

- For å angi eller endre en låst meny klikker du på **Pålogging for administrator** og angir deretter administratorpassordet.
- For å slette administratorpassordet klikker du på **Produktsikkerhet**-fanen > **Slett administratorpassord**, og deretter skriver du inn administratorpassordet.

Relatert informasjon

➔ [“Kjøre web-konfigurasjon på en nettleser” på side 25](#)

Logge på skanneren fra en datamaskin

Når du logger på Web Config som administrator, kan du betjene elementene som er angitt i Låsinnstilling.

1. Angi skannerens IP-adresse i nettleseres for å kjøre Web Config.
2. Klikk på **Pålogging for administrator**.
3. Angi brukernavnet og administratorpassordet i **Brukernavn** og **Nåværende passord**.
4. Klikk på **OK**.
De låste elementene og **Avlogging for administrator** vises under godkjenningen.
Klikk på **Avlogging for administrator** for å logge av.

Relatert informasjon

➔ [“Kjøre web-konfigurasjon på en nettleser” på side 25](#)

Administrere en ekstern skanner

Sjekke informasjon for en ekstern skanner

Du kan kontrollere følgende informasjon om skanneren fra **Status** ved å bruke Web Config.

- Produktets status
Sjekk status, produktnummer, MAC-adresse osv.
- Nettverkstatus
Sjekk informasjon om status for nettverkstilkobling, IP-adresse, DNS-server osv.
- Bruksstatus
Sjekk første dags skanninger, skanningsteller, osv.

Maskinvarestatus

Sjekk statusen til hver av skannerens funksjoner.

Motta e-postvarslinger når det skjer hendelser

Om e-postvarsler

Dette er varslingsfunksjonen som, når hendelser som skannestopp og skannerfeil oppstår, sender e-posten til den angitte adressen.

Du kan registrere opptil fem destinasjoner og angi varslingsinnstillingene for hver destinasjon.

For å bruke denne funksjonen, må du konfigurere e-postserveren før du konfigurerer varslinger.

Konfigurere en e-postserver

Kontroller under før du konfigurerer.

Skanneren er koblet til et nettverk.

Datamaskinens e-postserverinformasjon.

1. Gå inn på Web Config og velg **Nettverk**-fanen > **E-postserver** > **Grunnleggende**.
2. Angi en verdi for hvert element.
3. Velg **OK**.
Innstillingene du har valgt, vises.

Innstillingselementer for e-postserver

Artikler	Innstillinger og forklaring	
Godkjenningstype	Angi godkjenningstypen for skanneren som skal få tilgang til e-postserveren.	
	Av	Autentisering er deaktivert under kommunikasjon med en e-postserver.
	SMTP-autentisering	Krever at en e-postserver støtter SMTP-autentisering.
	POP før SMTP	Konfigurer POP3-serveren når du velger denne metoden.
Godkjent konto	Hvis du velger SMTP-autentisering eller POP før SMTP som Godkjenningstype , skriver du inn det autentiserte kontonavnet på mellom 0 og 255 tegn i ASCII (0x20 til 0x7E).	
Godkjent passord	Hvis du velger SMTP-autentisering eller POP før SMTP som Godkjenningstype , skriver du inn det autentiserte passordet på mellom 0 og 20 tegn i ASCII (0x20 til 0x7E).	
Avsenderens e-postadresse	Skriv inn avsenderens e-postadresse. Skriv inn opptil 255 tegn i ASCII (0x20 til 0x7E), bortsett fra : () < > [] ; ¥. Det første tegnet kan ikke være et punktum «.».	
SMTP-server adresse	Skriv inn mellom 0 og 255 tegn ved hjelp av A-Z a-z 0-9 . - . Du kan bruke IPv4- eller FQDN-format.	

Artikler	Innstillinger og forklaring	
SMTP-server portnummer	Skriv inn et tall mellom 1 og 65 535.	
Sikker forbindelse	Spesifiser sikker tilkobling metode for e-postserveren.	
	Ingen	Hvis du velger POP før SMTP i Godkjenningemetode , blir tilkoblingsmetoden satt til Ingen .
	SSL/TLS	Dette er tilgjengelig når Godkjenningemetode er satt til Av eller SMTP-autentisering .
	STARTTLS	Dette er tilgjengelig når Godkjenningemetode er satt til Av eller SMTP-autentisering .
Sertifikatvalidering	Sertifikatet er validert når dette er aktivert. Vi anbefaler at dette settes til Aktiver .	
POP3-server adresse	Hvis du velger POP før SMTP som Godkjenningemetode , fyll inn POP3-serveradresse mellom 0 og 255 tegn, med A–Z a–z 0–9 . -. Du kan bruke IPv4- eller FQDN-format.	
POP3-server portnummer	Hvis du velger POP før SMTP som Godkjenningemetode , skriver du inn et nummer mellom 1 og 65 535 tegn.	

Kontrollere e-postservertilkoblingen

Du kan kontrollere tilkoblingen til e-postserveren ved å utføre tilkoblingskontrollen.

1. Gå inn på Web Config og velg **Nettverk**-fanen > **E-postserver** > **Tilkoblingstest**.
2. Velg **Start**.

Tilkoblingstesten til e-postserveren startes. Etter testen vil kontrollrapporten vises.

Testreferanser for e-postservertilkobling

Meldinger	Årsak
Tilkoblingstesten var vellykket.	Denne meldingen vises når tilkoblingen til serveren er vellykket.
SMTP-serverkommunikasjonsfeil. Kontroller følgende. - Nettverksinnstillinger	Denne meldingen vises når <ul style="list-style-type: none"> <input type="checkbox"/> Skanneren er ikke koblet til et nettverk <input type="checkbox"/> SMTP-serveren er nede <input type="checkbox"/> Nettverkstilkobling er frakoblet under kommunikasjon <input type="checkbox"/> Mottok ufullstendige data
POP3-serverkommunikasjonsfeil. Kontroller følgende. - Nettverksinnstillinger	Denne meldingen vises når <ul style="list-style-type: none"> <input type="checkbox"/> Skanneren er ikke koblet til et nettverk <input type="checkbox"/> POP3-serveren er nede <input type="checkbox"/> Nettverkstilkobling er frakoblet under kommunikasjon <input type="checkbox"/> Mottok ufullstendige data

Meldinger	Årsak
Det oppstod en feil under tilkobling til SMTP-serveren. Kontroller følgende. - SMTP-serveradresse - DNS-server	Denne meldingen vises når <input type="checkbox"/> Tilkobling til en DNS-server mislyktes <input type="checkbox"/> Navnløsning for en SMTP-server mislyktes
Det oppstod en feil under tilkobling til POP3-serveren. Kontroller følgende. - POP3-serveradresse - DNS-server	Denne meldingen vises når <input type="checkbox"/> Tilkobling til en DNS-server mislyktes <input type="checkbox"/> Navnløsning for en POP3-server mislyktes
SMTP-serverautentiseringfeil. Kontroller følgende. - Autentiseringsmetode - Autentisert konto - Autentisert passord	Denne meldingen vises når SMTP-serverautentisering mislyktes.
POP3-serverautentiseringfeil. Kontroller følgende. - Autentiseringsmetode - Autentisert konto - Autentisert passord	Denne meldingen vises når POP3-serverautentisering mislyktes.
Kommunikasjonsmetode støttes ikke. Kontroller følgende. - SMTP-serveradresse - SMTP-serverportnummer	Denne meldingen vises når du prøver å kommunisere med ikke-støttede protokoller.
Tilkobling til SMTP-serveren mislyktes. Endre Sikker forbindelse til Ingen.	Denne meldingen vises når det oppstår en SMTP uoverensstemmelse mellom en server og en klient, eller når serveren ikke støtter SMTP sikker tilkobling (SSL-tilkobling).
Tilkobling til SMTP-serveren mislyktes. Endre Sikker forbindelse til SSL/TLS.	Denne meldingen vises når det oppstår en SMTP uoverensstemmelse mellom en server og en klient, eller når serveren forespør om å bruke en SSL/TLS tilkobling for en SMTP sikker forbindelse.
Tilkobling til SMTP-serveren mislyktes. Endre Sikker forbindelse til STARTTLS.	Denne meldingen vises når det oppstår en SMTP uoverensstemmelse mellom en server og en klient, eller når serveren forespør om å bruke en STARTTLS tilkobling for en SMTP sikker forbindelse.
Tilkoblingen er ikke klarert. Kontroller følgende. - Dato og klokkeslett	Denne meldingen vises når skannerens dato og klokkeslett er feil eller sertifikatet er utløpt.
Tilkoblingen er ikke klarert. Kontroller følgende. - CA-sertifikat	Denne meldingen vises når skanneren ikke har et rotsertifikat som tilsvarer serveren eller en CA-sertifikat ikke har blitt importert.
Tilkoblingen er ikke sikret.	Denne meldingen vises når det fremstilte sertifikatet er skadet.
SMTP-serverautentisering mislyktes. Endre autentiseringsmetode til SMTP-AUTH.	Denne meldingen vises når en uoverensstemmelse for autentiseringsmetode oppstår mellom en server og en klient. Serveren støtter SMTP-autentisering.
SMTP-serverautentisering mislyktes. Endre autentiseringsmetode til POP før SMTP.	Denne meldingen vises når en uoverensstemmelse for autentiseringsmetode oppstår mellom en server og en klient. Serveren støtter ikke SMTP-autentisering.
Avsenderens e-postadresse er feil. Endre til e-postadressen for e-posttjenesten.	Denne meldingen vises når den angitte avsenderens e-postadresse er feil.
Får ikke tilgang til produktet før behandlingen er fullført.	Denne meldingen vises når skanneren er opptatt.

Konfigurere e-postvarsel

Konfigurer e-postvarsel ved hjelp av Web Config.

1. Gå inn på Web Config og velg **Enhetsadministrasjon**-fanen > **E-postvarsling**.
2. Angi emnet for e-postvarsling.
Velg innholdet som vises på emnet fra de to nedtrekkslistene.
 - Det valgte innholdet vises ved siden av **Emne**.
 - Det samme innholdet kan angis til venstre og høyre.
 - Når antall tegn i **Sted** overskrider 32 bytes, utelates de overskridende tegnene.
3. Skriv inn e-postadressen som skal sende e-postvarslingen.
Bruk A-Z a-z 0-9 ! # \$ % & ' * + - . / = ? ^ _ { | } ~ @, og skriv inn mellom 1 og 255 tegn.
4. Velg språk for e-postvarsler.
5. Velg avkrysningsboksen på hendelsen du ønsker å motta varsling for.
Antall **Varslingsinnstillinger** er knyttet til destinasjonsantallet for **E-postadresseinnstillinger**.
Eksempel:
Hvis du ønsker å sende et varsel til e-postadressen som er angitt for nummer 1 i **E-postadresseinnstillinger**, når administratorpassordet er endret, velger du avmerkingsboksen for kolonne **1** i linjen **Administratorpassord endret**.
6. Klikk på **OK**.
Bekreft at en e-postvarsling vil bli sendt ved å forårsake en hendelse.
Eksempel: Administratorpassordet har blitt endret.

Relatert informasjon

➔ ["Kjøre web-konfigurasjon på en nettleser" på side 25](#)

Elementer for e-postvarsling

Artikler	Innstillinger og forklaring
Administratorpassord endret	Varsler når administratorpassordet har blitt endret.
Skannerfeil	Varsler når det har oppstått skannerfeil.
Wi-Fi-feil	Varsler når det har oppstått feil med det trådløse LAN-grensesnittet.

Sikkerhetskopier innstillingene

Du kan eksportere innstillingsverdien angitt fra Web Config til filen. Du kan bruke den til å sikkerhetskopiere innstillingsverdiene, bytte skanneren, osv.

Den eksporterte filen kan redigeres fordi den eksporteres som en binær fil.

Eksportere innstillingene

Eksporter innstillingen for skanneren.

1. Gå inn på Web Config, og velg deretter **Enhetsadministrasjon**-fanen > **Innstillingsverdi for eksportering og importering** > **Eksporter**.
2. Velg innstillingene du vil eksportere.
Velg innstillingene du vil eksportere. Hvis du velger en overordnet kategori, velges også underkategorier. Imidlertid kan underkategorier som forårsaker feil ved duplisering innenfor samme nettverk (for eksempel IP-adresser og så videre) ikke velges.
3. Skriv inn et passord for å kryptere den eksporterte filen.
Du trenger passordet for å importere filen. La dette stå tomt hvis du ikke ønsker å kryptere filen.
4. Klikk på **Eksporter**.



Forsiktighetsregel:

*Hvis du vil eksportere nettverksinnstillingene til skanneren, som enhetsnavnet og IPv6-adresse, velger du **Aktiver for å velge individuelle innstillinger for enhet** og velger flere elementer. Bruk bare de valgte verdiene for skanneren som utskiftes.*

Relatert informasjon

➔ [“Kjøre web-konfigurasjon på en nettleser” på side 25](#)

Importere innstillingene

Importer den eksporterte Web Config-filen til skanneren.



Forsiktighetsregel:

Ved import av verdier som inkluderer individuell informasjon, for eksempel skannernavn eller IP-adresse, må du kontrollere at den samme IP-adressen ikke eksisterer på samme nettverk.

1. Åpne Web Config og velg **Enhetsadministrasjon**-fanen > **Innstillingsverdi for eksportering og importering** > **Importer**.
2. Velg den eksporterte filen og skriv deretter inn det krypterte passordet.
3. Klikk på **Neste**.
4. Velg innstillingene du vil importere, og klikk deretter **Neste**.
5. Klikk på **OK**.

Innstillingene brukes på skanneren.

Relatert informasjon

➔ [“Kjøre web-konfigurasjon på en nettleser” på side 25](#)

Avanserte sikkerhetsinnstillinger

Denne delen forklarer de avanserte sikkerhetsinnstillingene.

Sikkerhetsinnstillinger og forebygging av farlige situasjoner

Når en skanner er koblet til et nettverk, kan du få tilgang til den eksternt. I tillegg kan flere personer dele skanneren, noe som er nyttig for å øke effektiviteten av driften og gi økt bekvemmelighet. Imidlertid økes risikoen for ulovlig tilgang, ulovlig bruk og manipulering av data. Hvis du bruker skanneren i et miljø hvor det er tilgang til Internett, er risikoen enda høyere.

For å unngå denne risikoen tilbyr Epson-skanner en rekke ulike sikkerhetsteknologier.

Still inn skanneren etter behov i henhold til de miljøforhold som har blitt bygget etter kundens miljøinformasjon.

Navn	Funksjonstype	Hva skal stilles inn	Hva skal forebygges
Kontroll av protokoller	Styrer protokollene og tjenestene som skal brukes til kommunikasjon mellom skannere og datamaskiner, og aktiverer og deaktiverer funksjoner.	En protokoll eller en tjeneste som brukes til funksjoner som tillatt eller forbudt separat.	Reduserer sikkerhetsrisikoer som kan oppstå ved utilsiktet bruk ved å hindre brukere fra å bruke unødvendige funksjoner.
SSL/TLS-kommunikasjon	Kommunikasjonsinnholdet er kryptert med SSL/TLS-kommunikasjon ved tilgang til Epson-serveren via Internett fra skanneren, som kommuniserer til datamaskinen via nettleseren og oppdatering av fastvare.	Få tak i et CA-signert sertifikat, og deretter importer det til skanneren.	Fjerning av en identifikasjon for skanneren gjennom CA-signerte sertifikater forhindrer etterligning og uautorisert tilgang. I tillegg er kommunikasjonsinnholdet SSL/TLS-beskyttet, noe som forhindrer lekkasje av innholdet for skannedata og installasjonsdata.
IPsec/IP-filtrering	Du kan stille inn til å tillate brudd og avkutting av data som er fra en bestemt klient eller en bestemt type. Siden IPsec beskytter dataene etter IP-pakkeenhet (kryptering og autentisering), kan du trygt kommunisere usikret protokoll.	Opprett grunnleggende retningslinjer og individuelle retningslinjer for å angi hvilke klienter eller datatyper som kan få tilgang til skanneren.	Beskytt mot uautorisert tilgang og tukling og avskjæring av kommunikasjonsdata til skanneren.
IEEE 802.1X	Tillater kun godkjente brukere å koble til nettverket. Tillater kun at en bruker med godkjenning bruker skanneren.	Godkjenningsinnstilling av RADIUS-serveren (godkjenningsserver).	Beskytt mot uautorisert tilgang og bruk av skanneren.

Innstilling av sikkerhetsfunksjoner

Ved innstilling av IPsec/IP-filtrering eller IEEE 802.1X, anbefales det at du går inn på Web Config med SSL/TLS for å kommunisere innstillingsinformasjon for å redusere faren for sikkerhetsbrudd slik som manipulering eller avskjæring.

Forsikre at du konfigurerer administratorpassordet før du angir IPsec/IP-filtrering eller IEEE 802.1X.

Kontrollere med protokoller

Du kan skanne via ulike baner og protokoller. Du kan også bruke nettverkskanning fra et uspesifisert antall datamaskiner i nettverket.

Du kan redusere utilsiktede sikkerhetsrisikoer ved å begrense skanning via bestemte baner eller ved å kontrollere de tilgjengelige funksjonene.

Kontrollprotokoller

Konfigurer protokollinnstillingene som støttes av skanneren.

1. Gå inn på Web Config, og velg deretter **Nettverkssikkerhet** tab > **Protokoll**.
2. Konfigurer hvert element.
3. Klikk på **Neste**.
4. Klikk på **OK**.

Innstillingene brukes på skanneren.

Relatert informasjon

➔ [“Kjøre web-konfigurasjon på en nettleser” på side 25](#)

Protokoller du kan Aktivere eller Deaktivere

Protokoll	Beskrivelse
Bonjour-innstillinger	Du kan angi om du vil bruke Bonjour. Bonjour brukes til å søke etter enheter, skanne, og så videre.
SLP-innstillinger	Du kan aktivere eller deaktivere SLP-funksjonen. SLP brukes for push-skanning og nettverkssøk i EpsonNet Config.
WSD-innstillinger	Du kan aktivere eller deaktivere WSD-funksjonen. Når denne er aktivert, kan du legge til WSD-enheter og skanne fra WSD-porten.
LLTD-innstillinger	Du kan aktivere eller deaktivere LLTD-funksjonen. Når denne er aktivert, vises den på nettverkskartet i Windows.
LLMNR-innstillinger	Du kan aktivere eller deaktivere LLMNR-funksjonen. Når denne er aktivert, kan du bruke navneløsning uten NetBIOS selv om du ikke kan bruke DNS.

Protokoll	Beskrivelse
SNMPv1/v2c-innstillinger	Du kan angi om du vil aktivere SNMPv1/v2c. Dette brukes til å sette opp enheter, overvåking og så videre.
SNMPv3-innstillinger	Du kan angi om du vil aktivere SNMPv3. Dette brukes til å sette opp krypterte enheter, overvåking, osv.

Innstillingselementer for protokoll

Bonjour-innstillinger

Artikler	Innstillingsverdi og beskrivelse
Bruk Bonjour	Marker her for å søke etter eller bruke enheter via Bonjour.
Bonjour-navn	Viser Bonjour-navn.
Bonjour servicenavn	Viser Bonjour-tjenestenavn.
Sted	Viser Bonjour-plasseringsnavn.
Wide-Area Bonjour	Angi hvorvidt Wide-Area Bonjour skal brukes.

SLP-innstillinger

Artikler	Innstillingsverdi og beskrivelse
Aktiver SLP	Velg dette for å aktivere SLP-funksjonen. Dette brukes som nettverkssøk i EpsonNet Config.

WSD-innstillinger

Artikler	Innstillingsverdi og beskrivelse
Aktiver WSD	Velg dette for å aktivere tillegging av enheter med WSD og skann fra WSD-porten.
Tidsavbrudd for skanning (sek)	Skriv inn verdi for tidsavbrudd av kommunikasjon for WSD-skanning mellom 3 og 3600 sekunder.
Enhetsnavn	Viser WSD-enhetsnavn.
Sted	Viser WSD-plasseringsnavn.

LLTD-innstillinger

Artikler	Innstillingsverdi og beskrivelse
Aktiver LLTD	Velg dette for å aktivere LLTD. Skanneren vises på Windows-nettverkskartet.
Enhetsnavn	Viser LLTD-enhetsnavn.

LLMNR-innstillinger

Artikler	Innstillingsverdi og beskrivelse
Aktiver LLMNR	Velg dette for å aktivere LLMNR. Du kan bruke navneløsning uten NetBIOS selv om du ikke kan bruke DNS.

SNMPv1/v2c-innstillinger

Artikler	Innstillingsverdi og beskrivelse
Aktiver SNMPv1/v2c	Velg for å aktivere SNMPv1/v2c.
Tilgangsautoritet	Definer tilgangsrettigheter når SNMPv1/v2c er aktivert. Velg Skrivebeskyttet eller Les/Skriv .
Gruppenavn (skrivebeskyttet)	Skriv inn 0 til 32 ASCII-tegn (0x20 til 0x7E).
Gruppenavn (lese/skrive)	Skriv inn 0 til 32 ASCII-tegn (0x20 til 0x7E).

SNMPv3-innstillinger

Artikler	Innstillingsverdi og beskrivelse
Aktiver SNMPv3	SNMPv3 er aktivert når boksen er krysset av.
Brukernavn	Skriv inn mellom 1 og 32 tegn ved hjelp av 1-biters tegn.
Godkjenningsinnstillinger	
Algoritme	Velg en alorytme for autentisering for SNMPv3.
Passord	Velg et passord for autentisering for SNMPv3. Skriv inn mellom 8 og 32 tegn i ASCII (0x20–0x7E). Hvis du ikke angir dette, la det stå tomt.
Bekreft passord	Skriv inn passordet du konfigurerte som bekreftelse.
Krypteringsinnstillinger	
Algoritme	Velg en alorytme for kryptering for SNMPv3.
Passord	Velg et passord for kryptering for SNMPv3. Skriv inn mellom 8 og 32 tegn i ASCII (0x20–0x7E). Hvis du ikke angir dette, la det stå tomt.
Bekreft passord	Skriv inn passordet du konfigurerte som bekreftelse.
Kontekstnavn	Skriv inn maksimalt 32 tegn i Unicode (UTF-8). Hvis du ikke angir dette, la det stå tomt. Antall tegn som kan angis varierer avhengig av språket som er brukt.

Bruke et digitalt sertifikat

Om digital sertifisering

CA-signert sertifikat

Dette sertifikatet er signert av CA (sertifiseringsinstans). Du kan få det ved å søke til sertifiseringsinstansen. Dette sertifikatet sertifiserer skannerens eksistens og brukes for SSL/TLS-kommunikasjon, slik at du kan påse at datakommunikasjonen er sikker.

Når dette brukes for SSL/TLS-kommunikasjon, brukes det som et serversertifikat.

Når det er angitt til kommunikasjon med IPsec/IP-filtrering eller IEEE 802.1X, brukes det som et klientsertifikat.

CA-sertifikat

Dette er et sertifikat i kjeden av CA-signert sertifikat, også kalt det mellomliggende CA-sertifikatet. Det brukes av nettleseren til å validere banen til skannerens sertifikat når du åpner serveren til den andre parten eller Web Config.

For CA-sertifikatet, angi når validering skal gjennomføres for banen til serversertifikat som åpnes fra skanneren. For skanneren, angi til å sertifisere banen til CA-signert sertifikat for SSL/TLS-tilkobling.

Du kan få skannerens CA-sertifikat fra sertifiseringsinstansen hvor CA-sertifikatet ble utstedt.

Du kan også få CA-sertifikatet brukt til å validere den andre partens server fra sertifiseringsinstansen som utstedte CA-signert sertifikat til den andre serveren.

Selvsignert sertifikat

Dette er et sertifikat som skanneren signerer og til utsteder selv. Det kalles også rotsertifikatet. Ettersom utstederen sertifiserer selv, er det ikke pålitelig og kan ikke forhindre falske identiteter.

Bruk det når sikkerhetsinnstilling angis og når enkel SSL/TLS-kommunikasjon utføres uten CA-signert sertifikat.

Hvis du bruker dette sertifikatet som SSL/TLS-kommunikasjon, kan det vises en sikkerhetsadvarsel i nettleseren ettersom sertifikatet ikke er registrert på en nettleseren. Du kan bare bruke Selvsignert sertifikat for SSL/TLS-kommunikasjon.

Konfigurere et CA-signert sertifikat

Hente et CA-signert sertifikat

Vil du hente et CA-signert sertifikat, oppretter du en CSR (forespørsel om sertifikatsignering) og sender den til sertifiseringsinstansen. Du kan opprette en CSR ved hjelp av Web Config og en datamaskin.

Følg trinnene for å opprette en CSR og hente et CA-signert sertifikat med Web Config. Når du oppretter en CSR med Web Config, får sertifikatet PEM/DER-format.

1. Gå inn på Web Config, og velg deretter **Nettverkssikkerhet**-fanen. Deretter velger du **SSL/TLS > Sertifikat**, eller **IPsec/IP-filtrering > Klientsertifikat** eller **IEEE802.1X > Klientsertifikat**.

Uansett hva du velger, kan du få samme sertifikat og bruke det i felles.

2. Klikk **Generer** under **CSR**.

Det åpnes en side for oppretting av CSR.

3. Angi en verdi for hvert element.

Merknad:

Tilgjengelig nøkkellengde og forkortelser varierer etter sertifiseringsinstans. Opprett en forespørsel i henhold til reglene for hver sertifiseringsinstans.

4. Klikk på **OK**.

Det vises en fullføringsmelding.

5. Velg kategorien **Nettverksikkerhet**. Deretter velger du **SSL/TLS > Sertifikat**, eller **IPsec/IP-filtrering > Klientsertifikat** eller **IEEE802.1X > Klientsertifikat**.

6. Klikk én av nedlastingsknappene under **CSR** i henhold til angitt format for hver sertifiseringsinstans for å laste ned en CSR til datamaskinen.



Forsiktighetsregel:

Ikke generer CSR på nytt. Hvis du gjør det, kan du ikke være i stand til å importere et utstedt CA-signert sertifikat.

7. Send CSR-en til en sertifiseringsinstans, og hent et CA-signert sertifikat.

Følg reglene til hver sertifiseringsinstans når det gjelder sendemetode og format.

8. Lagre utstedt CA-signert sertifikat på en datamaskin som er koblet til skanneren.

Henting av et CA-signert sertifikat er fullført når du lagrer sertifikatet et sted.

Relatert informasjon

➔ [“Kjøre web-konfigurasjon på en nettleser” på side 25](#)

Innstillingselementer for CSR

Artikler	Innstillinger og forklaring
Nøkkellengde	Velg en nøkkellengde for en CSR.
Vanlig navn	Du kan skrive inn mellom 1 og 128 tegn. Hvis dette er en IP-adresse, bør det være en statisk IP-adresse. Du kan skrive inn fra 1 til 5 IPv4-adresser, IPv6-adresser, vertsnavn og FQDN-er ved å separere dem med komma. Det første elementet lagres til fellesnavnet, og andre elementer lagres til aliasfeltet til sertifikatsemnet. Eksempel: Skannerens IP-adresse: 192.0.2.123, Skannernavn: EPSONA1B2C3 Vanlig navn: EPSONA1B2C3,EPSONA1B2C3.local,192.0.2.123
Organisasjon/ Organisasjonsenhet/ Beliggenhet/ Stat/provins	Du kan skrive inn mellom 0 og 64 tegn i ASCII (0x20–0x7E). Du kan skille forskjellige navn med komma.
Land	Skriv inn en tosfret landskode angitt av ISO-3166.
Avsenderens e-postadresse	Du kan skrive inn mottakers e-postadresse i innstillingene for e-postserveren. Skriv inn samme e-postadresse som Avsenderens e-postadresse for Nettverkfanen > E-postserver > Grunnleggende .

Importere et CA-signert sertifikat

Importer det hentede CA-signert sertifikat til skanneren.



Forsiktighetsregel:

- Kontroller at skannerens dato og klokkeslett er riktig innstilt. Sertifikatet kan være ugyldig.
- Hvis du henter et sertifikat med en CSR som er opprettet fra Web Config, kan du importere et sertifikat én gang.

1. Gå inn på Web Config, og velg deretter **Nettverkssikkerhet**-fanen. Deretter velger du **SSL/TLS > Sertifikat**, eller **IPsec/IP-filtrering > Klientsertifikat** eller **IEEE802.1X > Klientsertifikat**.

2. Klikk **Importer**

Det åpnes en side for import av sertifikatet.

3. Angi en verdi for hvert element. Angi **CA-sertifikat 1** og **CA-sertifikat 2** ved verifisering av sertifikatets bane på nettleseren som har tilgang til skanneren.

Avhengig av hvor du oppretter CSR og filformatet til sertifikatet, kan påkrevde innstillingselementer variere. Skriv inn verdier for påkrevde elementer i henhold til følgende.

- Et sertifikat med PEM/DER-format som er hentet fra Web Config
 - Privat nøkkel:** Må ikke konfigureres fordi skanneren inneholder en privattast.
 - Passord:** Skal ikke konfigureres.
 - CA-sertifikat 1/CA-sertifikat 2:** Valgfritt
- Et sertifikat med PEM/DER-format som er hentet fra datamaskinen
 - Privat nøkkel:** Må angis.
 - Passord:** Skal ikke konfigureres.
 - CA-sertifikat 1/CA-sertifikat 2:** Valgfritt
- Et sertifikat med PKCS#12-format som er hentet fra datamaskinen
 - Privat nøkkel:** Skal ikke konfigureres.
 - Passord:** Valgfritt
 - CA-sertifikat 1/CA-sertifikat 2:** Skal ikke konfigureres.

4. Klikk på **OK**.

Det vises en fullføringsmelding.

Merknad:

Klikk **Bekreft** for å bekrefte sertifikatinformasjonen.

Relatert informasjon

➔ [“Kjøre web-konfigurasjon på en nettleser” på side 25](#)

Innstillingselementer for import av CA-signert sertifikat

Artikler	Innstillinger og forklaring
Serversertifikat eller Klientsertifikat	Velg format for sertifikatet. For SSL/TLS-tilkobling vises Serversertifikat. For IPsec-/IP-filtrering eller IEEE 802.1X vises Klientsertifikat.
Privat nøkkel	Hvis du henter et sertifikat med PEM/DER-format med en CSR som er opprettet fra en datamaskin, angir du filen for privatnøkkelen som samsvarer med sertifikatet.
Passord	Hvis filformatet er Sertifikat med privat nøkkel (PKCS#12) , skriver du inn passordet for kryptering av den private nøkkelen som er angitt når du henter sertifikatet.
CA-sertifikat 1	Hvis sertifikatets format er Sertifikat (PEM/DER) , importerer du et sertifikat fra en CA-signert sertifikat som brukes som utsteder av serversertifikater. Angi en fil om nødvendig.
CA-sertifikat 2	Hvis sertifikatets format er Sertifikat (PEM/DER) , importerer du et sertifikat fra en sertifiseringsinstans som utsteder CA-sertifikat 1. Angi en fil om nødvendig.

Slette et CA-signert sertifikat

Du kan slette et importert sertifikat når sertifikatet er utløpt eller når en kryptert tilkobling ikke lenger er nødvendig.



Forsiktighetsregel:

Hvis du henter et sertifikat med en CSR som er opprettet fra Web Config, kan du ikke importere et slettet sertifikat på nytt. I så fall må du opprette en CSR og hente et sertifikat på nytt.

1. Gå inn på Web Config, og velg deretter **Nettverkssikkerhet**-fanen. Deretter velger du **SSL/TLS > Sertifikat**, eller **IPsec/IP-filtrering > Klientsertifikat** eller **IEEE802.1X > Klientsertifikat**.
2. Klikk på **Slett**.
3. Bekreft at du vil slette sertifikatet i meldingen som vises.

Relatert informasjon

➔ ["Kjøre web-konfigurasjon på en nettleser" på side 25](#)

Oppdatere et selvsignert sertifikat

Ettersom Selvsignert sertifikat utstedes av skanneren, kan du oppdatere det når det har utløpt eller når innholdsbeskrivelsen endres.

1. Gå inn på Web Config og velg **Nettverkssikkerhet** tab > **SSL/TLS > Sertifikat**.
2. Klikk på **Oppdater**.

3. Skriv inn **Vanlig navn**.

Du kan skrive inn opptil 5 IPv4-adresser, IPv6-adresser, vertsnavn og FQDN-er mellom 1 og 128 tegn og separere dem med komma. Den første parameteren lagres til fellesnavnet, og de andre lagres til aliasfeltet for emnet til sertifikatet.

Eksempel:

Skannerens IP-adresse: 192.0.2.123, Skannernavn: EPSONA1B2C3

Fellesnavn: EPSONA1B2C3,EPSONA1B2C3.local,192.0.2.123

4. Angi en gyldighetsperiode for sertifikatet.

5. Klikk på **Neste**.

Det vises en bekreftelsesmelding.

6. Klikk på **OK**.

Skanneren er oppdatert.

Merknad:

Du kan kontrollere sertifikatinformasjonen fra *Nettverkssikkerhet*-fanen > *SSL/TLS* > *Sertifikat* > *Selvsignert sertifikat* og klikk på **Bekreft**.

Relatert informasjon

➔ [“Kjøre web-konfigurasjon på en nettleser” på side 25](#)

Konfigurere et CA-sertifikat

Når du angir CA-sertifikat, kan du validere banen til serverens CA-sertifikat som brukes av skanneren. Dette kan forhindre falske identiteter.

Du kan få CA-sertifikat fra sertifiseringsinstansen hvor CA-signert sertifikat ble utstedt.

Importere et CA-sertifikat

Importer CA-sertifikat til skanneren.

1. Åpne Web Config og velg **Nettverkssikkerhet**-fanen > **CA-sertifikat**.
2. Klikk på **Importer**.
3. Velg CA-sertifikat du vil importere.
4. Klikk på **OK**.

Når importeringen er fullført, sendes du tilbake til **CA-sertifikat** skjermen, og importert CA-sertifikat vises.

Relatert informasjon

➔ [“Kjøre web-konfigurasjon på en nettleser” på side 25](#)

Slette et CA-sertifikat

Du kan slette et importert CA-sertifikat.

1. Gå inn på Web Config og velg deretter **Nettverkssikkerhet**-fanen > **CA-sertifikat**.
2. Klikk på **Slett** ved siden av CA-sertifikat du vil slette.
3. Bekreft at du vil slette sertifikatet i meldingen som vises.
4. Klikk på **Start nettverk på nytt** og kontroller at det slettede CA-sertifikatet ikke er oppført i det oppdaterte skjermbildet.

Relatert informasjon

➔ [“Kjøre web-konfigurasjon på en nettleser” på side 25](#)

SSL/TLS-kommunikasjon med skanneren

Når skiversertifikatet angis ved bruk av SSL/TLS (Secure Sockets Layer/Transport Layer Security)-kommunikasjon med skanneren kan du kryptere kommunikasjonsbanen mellom datamaskinene. Gjør dette dersom du ønsker å forhindre ekstern eller uautorisert tilgang.

Konfigurere grunnleggende SSL/TLS-innstillinger

Hvis skanneren støtter HTTPS-serverfunksjonen, kan du bruke SSL/TLS-kommunikasjon til å kryptere kommunikasjon. Du kan konfigurere og styre skanneren med Web Config på en sikker måte.

Konfigurer krypteringsstyrke og funksjon for videresending.

1. Gå inn på Web Config og velg **Nettverkssikkerhet**-fanen > **SSL/TLS** > **Grunnleggende**.
2. Velg en verdi for hvert element.
 - Krypteringsstyrke
Velg nivå for krypteringsstyrke.
 - Omdiriger HTTP til HTTPS
Omdirigering til HTTPS når HTTP åpnes.
3. Klikk på **Neste**.
Det vises en bekreftelsesmelding.
4. Klikk på **OK**.
Skanneren er oppdatert.

Relatert informasjon

➔ [“Kjøre web-konfigurasjon på en nettleser” på side 25](#)

Konfigurere et serversertifikat for skanneren

1. Gå inn på Web Config og velg **Nettverkssikkerhet**-fanen > **SSL/TLS** > **Sertifikat**.
2. Angi sertifikatet som skal brukes på **Serversertifikat**.
 - Selvsignert sertifikat
Det er generert et selvsignert sertifikat av skanneren. Velg dette hvis du ikke henter et CA-signert sertifikat.
 - CA-signert sertifikat
Hvis du har hentet og importert et CA-signert sertifikat på forhånd, kan du angi dette.
3. Klikk på **Neste**.
Det vises en bekreftelsesmelding.
4. Klikk på **OK**.
Skanneren er oppdatert.

Relatert informasjon

➔ [“Kjøre web-konfigurasjon på en nettleser” på side 25](#)

Kryptert kommunikasjon ved bruk av IPsec/IP-filtrering

Om IPsec/IP-filtrering

Du kan filtrere trafikk basert på IP-adresser, tjenester og port ved å bruke IPsec/IP-filtreringsfunksjon. Ved å kombinere filtreringen kan du konfigurere skanneren til å godta eller blokkere bestemte klienter og bestemte data. Du kan dessuten øke sikkerhetsnivået ved hjelp av IPsec.

Merknad:

Datamaskiner som kjører Windows Vista eller senere, eller Windows Server 2008 eller senere støtter IPsec.

Konfigurere standardpolicy

Vil du filtrere trafikk, kan du konfigurere standardpolicyen. Standardpolicyen gjelder for alle brukere eller grupper som kobler til skanneren. Du kan konfigurere gruppepolicyer hvis du vil ha mer detaljert kontroll over brukere og brukergrupper.

1. Gå inn på Web Config, og velg deretter **Nettverkssikkerhet**-fanen > **IPsec/IP-filtrering** > **Grunnleggende**.
2. Angi en verdi for hvert element.
3. Klikk på **Neste**.
Det vises en bekreftelsesmelding.
4. Klikk på **OK**.
Skanneren er oppdatert.

Relatert informasjon

➔ [“Kjøre web-konfigurasjon på en nettleser” på side 25](#)

Innstillingselementer for Standardpolicy

Standardpolicy

Artikler	Innstillinger og forklaring
IPsec/IP-filtrering	Du kan aktivere eller deaktivere en funksjon for IPsec-/IP-filtrering.

Tilgangskontroll

Konfigurer en kontrollmetode for trafikk av IP-pakker.

Artikler	Innstillinger og forklaring
Gi tilgang	Velg dette for å tillate at konfigurerte IP-pakker passerer.
Nekt tilgang	Velg dette for å hindre at konfigurerte IP-pakker passerer.
IPsec	Velg dette for å tillate at konfigurerte IPsec-pakker passerer.

IKE-versjon

Velg **IKEv1** eller **IKEv2** for **IKE-versjon**. Velg en av dem avhengig av hvilken enhet skanneren er koblet til.

IKEv1

Følgende elementer vises når du velger **IKEv1** for **IKE-versjon**.

Artikler	Innstillinger og forklaring
Godkjenning metode	Vil du velge Sertifikat , må du på forhånd hente og importere et CA-signert sertifikat.
Forhåndsdelte nøkkel	Hvis du velger Forhåndsdelte nøkkel for Godkjenning metode , skriver du inn en forhåndsdelte tast på opptil 127 tegn.
Bekreft Forhåndsdelte nøkkel	Skriv inn tasten du konfigurerte for bekreftelse.

IKEv2

Følgende elementer vises når du velger **IKEv2** for **IKE-versjon**.

Artikler	Innstillinger og forklaring	
Lokal	Godkjenning metode	Vil du velge Sertifikat , må du på forhånd hente og importere et CA-signert sertifikat.
	ID-type	Hvis du velger Forhåndsdelte nøkkel som Godkjenning metode , må du velge ID-typen for skanneren.
	ID	Angi skannerens ID, som samsvarer med ID-typen. Du kan ikke bruke «@», «#» eller «=» som første tegn. Unikt navn: Skriv inn 1 til 255 enkeltbyte ASCII-tegn (0x20 til 0x7E). ID-en må inneholde «=». IP-adresse: Angi format, enten IPv4 eller IPv6. FQDN: Skriv inn en kombinasjon av mellom 1 og 255 tegn med A–Z, a–z, 0–9, «-», og punktum (.). E-postadresse: Skriv inn 1 til 255 enkeltbyte ASCII-tegn (0x20 til 0x7E). ID-en må inneholde «@». Nøkkel-ID: Skriv inn 1 til 255 enkeltbyte ASCII-tegn (0x20 til 0x7E).
	Forhåndsdelte nøkkel	Hvis du velger Forhåndsdelte nøkkel for Godkjenning metode , skriver du inn en forhåndsdelte tast på opptil 127 tegn.
	Bekreft Forhåndsdelte nøkkel	Skriv inn tasten du konfigurerte for bekreftelse.

Artikler		Innstillinger og forklaring
Ekstern	Godkjenning metode	Vil du velge Sertifikat , må du på forhånd hente og importere et CA-signert sertifikat.
	ID-type	Hvis du velger Forhåndsdelte nøkkel som Godkjenning metode , må du velge ID-type for enheten du vil godkjenne.
	ID	Angi skannerens ID, som samsvarer med ID-type. Du kan ikke bruke «@», «#» eller «=» som første tegn. Unikt navn: Skriv inn 1 til 255 enkeltbyte ASCII-tegn (0x20 til 0x7E). ID-en må inneholde «=». IP-adresse: Angi format, enten IPv4 eller IPv6. FQDN: Skriv inn en kombinasjon av mellom 1 og 255 tegn med A–Z, a–z, 0–9, «-», og punktum (.). E-postadresse: Skriv inn 1 til 255 enkeltbyte ASCII-tegn (0x20 til 0x7E). ID-en må inneholde «@». Nøkkel-ID: Skriv inn 1 til 255 enkeltbyte ASCII-tegn (0x20 til 0x7E).
	Forhåndsdelte nøkkel	Hvis du velger Forhåndsdelte nøkkel for Godkjenning metode , skriver du inn en forhåndsdelte tast på opptil 127 tegn.
	Bekreft Forhåndsdelte nøkkel	Skriv inn tasten du konfigurerte for bekreftelse.

Innkapsling

Velger du IPsec for **Tilgangskontroll**, må du konfigurere en innkapslingsmodus.

Artikler	Innstillinger og forklaring
Transportmodus	Velg dette hvis du bare bruker skanneren på samme LAN. IP-pakker med lag 4 eller nyere blir kryptert.
Tunnelmodus	Hvis du bruker skanneren på et nettverk som kan kobles til Internett, slik som IPsec-VPN, velg dette alternativet. Toppteksten og dataene i IP-pakkene blir kryptert. Ekstern gateway (Tunnelmodus): Hvis du velger Tunnelmodus for Innkapsling , skriver du inn en gateway-adresse på mellom 1 og 39 tegn.

Sikkerhetsprotokoll

Velg et alternativ hvis du velger IPsec for **Tilgangskontroll**.

Artikler	Innstillinger og forklaring
ESP	Velg dette for å sikre integriteten til en godkjenning og dataene, samt kryptere data.
AH	Velg dette for å sikre integriteten til en godkjenning og dataene. Du kan bruke IPsec selv om det er forbudt å kryptere data.

Algoritmeinnstillinger

Det anbefales at du velger **Enhver** for alle innstillinger, eller velger et annet element enn **Enhver** for hver innstilling. Hvis du velger **Enhver** for enkelte innstillinger, og velger et annet element enn **Enhver** for de andre innstillingene, kan enheten muligens ikke kommunisere, avhengig av den andre enheten du vil godkjenne.

Artikler		Innstillinger og forklaring
IKE	Kryptering	Velg krypteringsalgoritme for IKE. Elementene vil variere avhengig av IKE-versjon.
	Godkjenning	Velg godkjenningalgoritme for IKE.
	Nøkkelutveksling	Velg nøkkelendringsalgoritme for IKE. Elementene vil variere avhengig av IKE-versjon.
ESP	Kryptering	Velg krypteringsalgoritme for ESP. Dette er tilgjengelig når ESP er valgt for Sikkerhetsprotokoll .
	Godkjenning	Velg godkjenningalgoritme for ESP. Dette er tilgjengelig når ESP er valgt for Sikkerhetsprotokoll .
AH	Godkjenning	Velg krypteringsalgoritme for AH. Dette er tilgjengelig når AH er valgt for Sikkerhetsprotokoll .

Konfigurere gruppepolicy

En gruppepolicy er én eller flere regler som brukes på en bruker eller brukergruppe. Skanneren kontrollerer IP-pakker som samsvarer med konfigurerte policyer. IP-pakker godkjennes i rekkefølge som gruppepolicy 1 til 10, og deretter som standardpolicy.

1. Gå inn på Web Config, og velg deretter **Nettverkssikkerhet**-fanen > **IPsec/IP-filtrering** > **Grunnleggende**.
2. Klikk på en numerert tast du vil konfigurere.
3. Angi en verdi for hvert element.
4. Klikk på **Neste**.
Det vises en bekreftelsesmelding.
5. Klikk på **OK**.
Skanneren er oppdatert.

Innstillingselementer for Gruppepolicy

Artikler	Innstillinger og forklaring
Deaktiver denne Gruppepolicy	Du kan aktivere eller deaktivere en gruppepolicy.

Tilgangskontroll

Konfigurer en kontrollmetode for trafikk av IP-pakker.

Artikler	Innstillinger og forklaring
Gi tilgang	Velg dette for å tillate at konfigurerte IP-pakker passerer.
Nekt tilgang	Velg dette for å hindre at konfigurerte IP-pakker passerer.
IPsec	Velg dette for å tillate at konfigurerte IPsec-pakker passerer.

Lokal adresse (skanner)

Velg en IPv4-adresse eller IPv6-adresse som matcher ditt nettverksmiljø. Hvis en IP-adresse er gitt automatisk, kan du velge **Bruk automatisk innhentet IPv4-adresse**.

Merknad:

Hvis en IPv6-adresse tilordnes automatisk, kan tilkoblingen være utilgjengelig. Konfigurer en statisk IPv6-adresse.

Ekstern adresse (vert)

Skriv inn en enhets IP-adresse for å kontrollere tilgangen. IP-adressen må være mindre enn 43 tegn. Hvis du ikke skriver inn en IP-adresse, blir alle adressene kontrollerte.

Merknad:

Hvis en IP-adresse tilordnes automatisk (f.eks. tilordnes via DHCP), kan tilkoblingen være utilgjengelig. Konfigurer en statisk IP-adresse.

Metode for å velge port

Velg en metode for å spesifisere porter.

- Tjenestenaavn

Velg et alternativ hvis du velger **Tjenestenaavn** for **Metode for å velge port**.

- Transportprotokoll

Velger du **Portnummer** for **Metode for å velge port**, må du konfigurere en innkapslingsmodus.

Artikler	Innstillinger og forklaring
Alle protokoller	Velg dette for å kontrollere alle protokolltyper.
TCP	Velg dette for å kontrollere data for unikasting.
UDP	Velg dette for å kontrollere data for kringkasting og multikasting.
ICMPv4	Velg dette for å kontrollere Ping-kommando.

- Lokal port

Hvis du velger **Portnummer** for **Metode for å velge port** og hvis du velger **TCP** eller **UDP** for **Transportprotokoll**, skriv inn portnumre for å kontrollere mottakspakker, og separer dem med kommaer. Du kan skrive inn opptil 10 portnumre.

Eksempel: 20,80,119,5220

Hvis du ikke skriver inn et portnummer, blir alle portene kontrollert.

Ekstern port

Hvis du velger **Portnummer** for **Metode for å velge port** og hvis du velger **TCP** eller **UDP** for **Transportprotokoll**, skriv inn portnumre for å kontrollere sendingspakker, og separer dem med kommaer. Du kan skrive inn opptil 10 portnumre.

Eksempel: 25,80,143,5220

Hvis du ikke skriver inn et portnummer, blir alle portene kontrollert.

IKE-versjon

Velg **IKEv1** eller **IKEv2** for **IKE-versjon**. Velg en av dem avhengig av hvilken enhet skanneren er koblet til.

IKEv1

Følgende elementer vises når du velger **IKEv1** for **IKE-versjon**.

Artikler	Innstillinger og forklaring
Godkjenning metode	Velg et alternativ hvis du velger IPsec for Tilgangskontroll . Brukt sertifikat er det samme som standardpolicyen.
Forhåndsdelte nøkkel	Hvis du velger Forhåndsdelte nøkkel for Godkjenning metode , skriver du inn en forhåndsdelte tast på opptil 127 tegn.
Bekreft Forhåndsdelte nøkkel	Skriv inn tasten du konfigurerte for bekreftelse.

IKEv2

Følgende elementer vises når du velger **IKEv2** for **IKE-versjon**.

Artikler		Innstillinger og forklaring
Lokal	Godkjenningstype	Velg et alternativ hvis du velger IPsec for Tilgangskontroll . Brukt sertifikat er det samme som standardpolicyen.
	ID-type	Hvis du velger Forhåndsdelte nøkkel som Godkjenningstype , må du velge ID-typen for skanneren.
	ID	Angi skannerens ID, som samsvarer med ID-typen. Du kan ikke bruke «@», «#» eller «=» som første tegn. Unikt navn: Skriv inn 1 til 255 enkeltbyte ASCII-tegn (0x20 til 0x7E). ID-en må inneholde «=». IP-adresse: Angi format, enten IPv4 eller IPv6. FQDN: Skriv inn en kombinasjon av mellom 1 og 255 tegn med A–Z, a–z, 0–9, «-», og punktum (.). E-postadresse: Skriv inn 1 til 255 enkeltbyte ASCII-tegn (0x20 til 0x7E). ID-en må inneholde «@». Nøkkel-ID: Skriv inn 1 til 255 enkeltbyte ASCII-tegn (0x20 til 0x7E).
	Forhåndsdelte nøkkel	Hvis du velger Forhåndsdelte nøkkel for Godkjenningstype , skriver du inn en forhåndsdelte tast på opptil 127 tegn.
	Bekreft Forhåndsdelte nøkkel	Skriv inn tasten du konfigurerte for bekreftelse.
Ekstern	Godkjenningstype	Velg et alternativ hvis du velger IPsec for Tilgangskontroll . Brukt sertifikat er det samme som standardpolicyen.
	ID-type	Hvis du velger Forhåndsdelte nøkkel som Godkjenningstype , må du velge ID-type for enheten du vil godkjenne.
	ID	Angi skannerens ID, som samsvarer med ID-type. Du kan ikke bruke «@», «#» eller «=» som første tegn. Unikt navn: Skriv inn 1 til 255 enkeltbyte ASCII-tegn (0x20 til 0x7E). ID-en må inneholde «=». IP-adresse: Angi format, enten IPv4 eller IPv6. FQDN: Skriv inn en kombinasjon av mellom 1 og 255 tegn med A–Z, a–z, 0–9, «-», og punktum (.). E-postadresse: Skriv inn 1 til 255 enkeltbyte ASCII-tegn (0x20 til 0x7E). ID-en må inneholde «@». Nøkkel-ID: Skriv inn 1 til 255 enkeltbyte ASCII-tegn (0x20 til 0x7E).
	Forhåndsdelte nøkkel	Hvis du velger Forhåndsdelte nøkkel for Godkjenningstype , skriver du inn en forhåndsdelte tast på opptil 127 tegn.
	Bekreft Forhåndsdelte nøkkel	Skriv inn tasten du konfigurerte for bekreftelse.

Innkapsling

Velger du **IPsec** for **Tilgangskontroll**, må du konfigurere en innkapslingsmodus.

Artikler	Innstillinger og forklaring
Transportmodus	Velg dette hvis du bare bruker skanneren på samme LAN. IP-pakker med lag 4 eller nyere blir kryptert.
Tunnelmodus	Hvis du bruker skanneren på et nettverk som kan kobles til Internett, slik som IPsec-VPN, velg dette alternativet. Toppteksten og dataene i IP-pakkene blir kryptert. Ekstern gateway (Tunnelmodus): Hvis du velger Tunnelmodus for Innkapsling , skriver du inn en gateway-adresse på mellom 1 og 39 tegn.

Sikkerhetsprotokoll

Velg et alternativ hvis du velger IPsec for **Tilgangskontroll**.

Artikler	Innstillinger og forklaring
ESP	Velg dette for å sikre integriteten til en godkjenning og dataene, samt kryptere data.
AH	Velg dette for å sikre integriteten til en godkjenning og dataene. Du kan bruke IPsec selv om det er forbudt å kryptere data.

Algoritmeinnstillinger

Det anbefales at du velger **Enhver** for alle innstillinger, eller velger et annet element enn **Enhver** for hver innstilling. Hvis du velger **Enhver** for enkelte innstillinger, og velger et annet element enn **Enhver** for de andre innstillingene, kan enheten muligens ikke kommunisere, avhengig av den andre enheten du vil godkjenne.

Artikler	Innstillinger og forklaring
IKE	Kryptering Velg krypteringsalgoritme for IKE. Elementene vil variere avhengig av IKE-versjon.
	Godkjenning Velg godkjenningsalgoritme for IKE.
	Nøkkelutveksling Velg nøkkelendringsalgoritme for IKE. Elementene vil variere avhengig av IKE-versjon.
ESP	Kryptering Velg krypteringsalgoritme for ESP. Dette er tilgjengelig når ESP er valgt for Sikkerhetsprotokoll .
	Godkjenning Velg godkjenningsalgoritme for ESP. Dette er tilgjengelig når ESP er valgt for Sikkerhetsprotokoll .
AH	Godkjenning Velg krypteringsalgoritme for AH. Dette er tilgjengelig når AH er valgt for Sikkerhetsprotokoll .

Kombinasjon av Lokal adresse (skanner) og Ekstern adresse (vert) på Gruppepolicy

	Innstilling av Lokal adresse (skanner)		
	IPv4	IPv6* ²	Alle adresser* ³

Innstilling av Ekstern adresse (vert)	IPv4* ¹	✓	–	✓
	IPv6* ^{1*2}	–	✓	✓
	Tom	✓	✓	✓

*1 Hvis **IPsec** er valgt for **Tilgangskontroll**, kan du ikke spesifisere i en prefikslengde.

*2 Hvis **IPsec** er valgt for **Tilgangskontroll**, kan du velge en link-lokal-adresse (fe80::), men gruppepolicy vil deaktiveres.

*3 Utenom IPv6-link-lokal-adresser.

Relatert informasjon

➔ [“Kjøre web-konfigurasjon på en nettleser” på side 25](#)

Referanser for tjenesteneavn på gruppepolicy

Merknad:

Utilgjengelige tjenester vil vises men kan ikke velges.

Tjenesteneavn	Protokolltype	Lokalt portnummer	Eksternt portnummer	Kontrollerte funksjoner
Enhver	–	–	–	Alle tjenester
ENPC	UDP	3289	Hvilken som helst port	Søker etter en skanner fra programmer slik som Epson Device Admin og så en skannerdriver
SNMP	UDP	161	Hvilken som helst port	Henter og konfigurerer MIB fra programmer slik som Epson Device Admin og Epson-skannerdriveren
WSD	TCP	Hvilken som helst port	5357	Kontrollerer WSD
WS-Discovery	UDP	3702	Hvilken som helst port	Søker etter en skanner fra WSD
Network Scan	TCP	1865	Hvilken som helst port	Videresender skannerdata fra Epson ScanSmart
Network Push Scan Discovery	UDP	2968	Hvilken som helst port	Søke etter en datamaskin fra skanner
Network Push Scan	TCP	Hvilken som helst port	2968	Henter jobbinformasjon for push-skanning fra Epson ScanSmart
HTTP (lokal)	TCP	80	Hvilken som helst port	HTTP(S)-server (videresender data fra Web Config og WSD)
HTTPS (lokal)	TCP	443	Hvilken som helst port	
HTTP (ekstern)	TCP	Hvilken som helst port	80	HTTP(S)-klient (oppdatere fastvare og oppdatere rotsertifikat)
HTTPS (ekstern)	TCP	Hvilken som helst port	443	

Eksempler på IPsec/IP-filtrering

Mottar kun IPsec-pakker

Dette eksemplet viser kun hvordan du konfigurerer en standardpolicy.

Standardpolicy:

- IPsec/IP-filtrering: Aktiver
- Tilgangskontroll: IPsec
- Godkjenningstype: Forhåndsdelte nøkler
- Forhåndsdelte nøkler: Skriv inn opptil 127 tegn.

Gruppestandardpolicy: Skal ikke konfigureres.

Mottar skannerdata og skanneinnstillinger

Dette eksemplet tillater kommunikasjon av skannerdata og skannerkonfigurasjon fra spesifiserte skannere.

Standardpolicy:

- IPsec/IP-filtrering: Aktiver
- Tilgangskontroll: Nekt tilgang

Gruppestandardpolicy:

- Deaktiver denne Gruppestandardpolicy: Merk av for dette alternativet.
- Tilgangskontroll: Gi tilgang
- Ekstern adresse (vert): IP-adresse til en klient
- Metode for å velge port: Tjenestenummer
- Tjenestenummer: Huk av boksen for ENPC, SNMP, HTTP (lokal), HTTPS (lokal) og Network Scan.

Få tilgang kun fra en angitt IP-adresse

Dette eksemplet tillater at en angitt IP-adresse får tilgang til skanneren.

Standardpolicy:

- IPsec/IP-filtrering: Aktiver
- Tilgangskontroll: Nekt tilgang

Gruppestandardpolicy:

- Deaktiver denne Gruppestandardpolicy: Merk av for dette alternativet.
- Tilgangskontroll: Gi tilgang
- Ekstern adresse (vert): IP-adresse til en administrators klient

Merknad:

Uavhengig av policykonfigurasjonen vil klienten kunne få tilgang til og konfigurere skanneren.

Konfigurere et sertifikat for IPsec/IP-filtrering

Konfigurer klientsertifikat for IPsec/IP-filtrering. Når du angir det, kan du bruke sertifikatet som en godkjenningstype for IPsec/IP-filtrering. Hvis du vil konfigurere sertifiseringsinstans, gå du til **CA-sertifikat**.

1. Gå inn på Web Config og velg deretter **Nettverkssikkerhet**-fanen > **IPsec/IP-filtrering** > **Klientsertifikat**.
2. Importer sertifikatet i **Klientsertifikat**.
Hvis du allerede har importert et sertifikat utgitt av en sertifiseringsinstans, kan du kopiere sertifikatet og bruke det i IPsec/IP-filtrering. Slik kopierer du det: Velg sertifikatet fra **Kopier fra**, og klikk deretter på **Kopi**.

Relatert informasjon

➔ [“Kjøre web-konfigurasjon på en nettleser” på side 25](#)

Koble skanneren til et IEEE802.1X-nettverk

Konfigurere et IEEE 802.1X-nettverk

Når du angir IEEE 802.1X til skanneren, kan du bruke det på nettverket koblet til en RADIUS-server, en LAN-bryter med godkjenningfunksjon eller et tilgangspunkt.

1. Gå inn på Web Config, og velg deretter **Nettverkssikkerhet**-fanen > **IEEE802.1X** > **Grunnleggende**.
2. Angi en verdi for hvert element.
Hvis du vil bruke skanneren på et trådløst nettverk, klikk på **Wi-Fi-konfigurering** og velg eller fyll inn en SSID.
3. Klikk på **Neste**.
Det vises en bekreftelsesmelding.
4. Klikk på **OK**.
Skanneren er oppdatert.

Innstillingselementer for IEEE 802.1X-nettverk

Artikler	Innstillinger og forklaring	
IEEE802.1X (Wi-Fi)	Tilkoblingsstatusen for IEEE802.1X (Wi-Fi) vises.	
Tilkoblingsmetode	Tilkoblingsmetoden for gjeldende nettverk vises.	
EAP-type	Velg et alternativ for en godkjenningmetode mellom skanneren og en RADIUS-server.	
	EAP-TLS	Du må få tak i og importere et CA-signert sertifikat.
	PEAP-TLS	
	PEAP/MSCHAPv2	Du må konfigurere et passord.
EAP-TTLS		
Bruker-ID	Konfigurer en ID som skal brukes som godkjenning av en RADIUS-server. Skriv inn 1 til 128 enkeltbyte ASCII-tegn (0x20 til 0x7E).	

Artikler	Innstillinger og forklaring	
Passord	Konfigurer et passord for å godkjenne skanneren. Skriv inn 1 til 128 enkeltbyte ASCII-tegn (0x20 til 0x7E). Hvis du bruker en Windows-server som en RADIUS-server, kan du angi opptil 127 tegn.	
Bekreft passord	Skriv inn passordet du konfigurerte som bekreftelse.	
Server-ID	Du kan konfigurere en server-ID for å godkjenne med en bestemt RADIUS-server. Godkjenner bekrefter om det finnes en server-ID i feltet subject/subjectAltName til et serversertifikat som er sendt fra en RADIUS-server. Skriv inn 0 til 128 enkeltbyte ASCII-tegn (0x20 til 0x7E).	
Sertifikatvalidering	Du kan stille inn sertifikatvalidering uavhengig av autentiseringsmetode. Importer sertifikatet i CA-sertifikat .	
Anonymt navn	Hvis du velger PEAP-TLS eller PEAP/MSCHAPv2 for EAP-type , kan du konfigurere et anonymt navn i stedet for en bruker-ID for fase 1 i en PEAP-godkjenning. Skriv inn 0 til 128 enkeltbyte ASCII-tegn (0x20 til 0x7E).	
Krypteringsstyrke	Du kan velge én av følgende.	
	Høy	AES256/3DES
	Middels	AES256/3DES/AES128/RC4

Konfigurere et sertifikat for IEEE 802.1X

Konfigurer klientsertifikat for IEEE802.1X. Når du angir det, kan du bruke **EAP-TLS** og **PEAP-TLS** som godkjenningstype for IEEE 802.1X. Hvis du vil konfigurere sertifiseringsinstanssertifikatet, går du til **CA-sertifikat**.

- Gå inn på Web Config og velg deretter **Nettverkssikkerhet**-fanen > **IEEE802.1X** > **Klientsertifikat**.
- Angi et sertifikat i **Klientsertifikat**.

Hvis du allerede har importert et sertifikat utgitt av en sertifiseringsinstans, kan du kopiere sertifikatet og bruke det i IEEE802.1X. Slik kopierer du det: Velg sertifikatet fra **Kopier fra**, og klikk deretter på **Kopi**.

Løse problemer med avanserte sikkerhetsinnstillinger

Hint for å løse problemer

- Kontrollere feilmeldingene

Når det har oppstått et problem, må du først kontrollere om det står noen meldinger på driverskjermen. Hvis du har angitt varslings-e-post når hendelsene oppstår, kan du raskt finne statusen.

- Kontrollere kommunikasjonsstatusen

Kontroller kommunikasjonsstatusen til server- eller klientdatamaskinen ved hjelp av kommandoer som ping og ipconfig.

Tilkoblingstest

Utfør tilkoblingstesten fra skanneren for å kontrollere tilkoblingen mellom skanneren og e-postserveren. Kontroller også tilkoblingen fra klientdatamaskinen til serveren for å kontrollere kommunikasjonsstatusen.

Initialisere innstillingene

Hvis innstillingene og kommunikasjonsstatusen ikke viser noe problem, kan problemet kanskje løses ved å deaktivere eller initialisere skannerens nettverksinnstillinger, og deretter konfigurere disse på nytt.

Relatert informasjon

➔ [“Knapper” på side 20](#)

➔ [“Motta e-postvarslinger når det skjer hendelser” på side 130](#)

Får ikke tilgang til Web Config

IP-adressen er ikke tilordnet til skanneren.

Løsninger

En gyldig IP-adresse kan ikke tilordnes til skanneren. Angi en gyldig IP-adresse med Epson Scan 2 Utility. Du kan bekrefte den nåværende innstillingsinformasjonen fra Epson Scan 2 Utility.

➔ [“Sjekk skannerens IP-adresse” på side 68](#)

Nettleseren støtter ikke krypteringsstyrken for SSL/TLS.

Løsninger

SSL/TLS har Krypteringsstyrke. Du kan åpne Web Config ved hjelp av en nettleser som støtter bulkkryptering, som angitt under. Kontroller at du bruker en støttet nettleser.

- 80 bit: AES256/AES128/3DES
- 112 bit: AES256/AES128/3DES
- 128 bit: AES256/AES128
- 192 bit: AES256
- 256 bit: AES256

CA-signert sertifikat er utløpt.

Løsninger

Hvis det er et problem med sertifikatets utløpsdato, vises «Sertifikatet er utløpt» ved tilkobling til Web Config med SSL/TLS-kommunikasjon (https). Hvis meldingen vises før utløpsdatoen, kontrollerer du at skannerens dato er riktig konfigurert.

Sertifikatets og skannerens fellesnavn samsvarer ikke.

Løsninger

Hvis sertifikatets og skannerens fellesnavn ikke samsvarer, vises meldingen «Navnet på sikkerhetssertifikatet samsvarer ikke...» når Web Config åpnes ved hjelp av SSL/TLS-kommunikasjon (https). Dette skjer fordi følgende IP-adresser ikke samsvarer.

- Skannerens IP-adresse som er angitt for fellesnavn for å opprette et Selvsignert sertifikat eller CSR
- IP-adressen som er angitt til nettleseren når Web Config kjøres

Oppdater sertifikatet for Selvsignert sertifikat.

Ta sertifikatet igjen for skanneren for CA-signert sertifikat.

Innstillingen av lokal adresse for proxyserveren er ikke angitt til nettleseren.

Løsninger

Når skanneren er innstilt til å bruke en proxyserver, må nettleseren konfigureres til å ikke koble til den lokale adressen via proxyserveren.

Windows:

Velg **Kontrollpanel > Nettverk og Internett > Alternativer for Internett > Tilkoblinger > LAN-innstillinger > Proxy-server**, og deretter konfigurerer du at proxy-serveren ikke skal brukes for LAN (lokale adresser).

Mac OS:

Velg **Systemvalg > Nettverk > Avansert > Proxyer**, og deretter registrerer du den lokale adressen for **Ignorer proxyinnstillinger for disse vertene og domenene**.

Eksempel:

192.168.1.*: lokal adresse 192.168.1.XXX, nettverksmaske 255.255.255.0

192.168.*.*: lokal adresse 192.168.XXX.XXX, nettverksmaske 255.255.0.0

Gjenopprette sikkerhetsinnstillingene

Når du oppretter et svært sikkert miljø slik som IPsec/IP-filtrering eller IEEE802.1X, vil du kanskje ikke være i stand til å kommunisere med enheter på grunn av feil innstillinger eller problemer med enheten eller serveren. I dette tilfellet, gjenoppretter du sikkerhetsinnstillingene for å foreta innstillinger av enheten på nytt eller muliggjøre midlertidig bruk.

Deaktivere sikkerhetsfunksjonen med Web Config

Du kan deaktivere IPsec/IP-filtrering med Web Config.

1. Gå inn på Web Config og velg **Nettverkssikkerhet**-fanen > **IPsec/IP-filtrering** > **Grunnleggende**.
2. Deaktiver **IPsec/IP-filtrering**.

Problemer ved bruk av funksjoner for nettverkssikkerhet

Glemt en forhåndsdelte tast

Konfigurere en forhåndsdelte tast på nytt.

For å endre tasten, gå inn på Web Config og velg **Nettverkssikkerhet**-fanen > **IPsec/IP-filtrering** > **Grunnleggende** > **Standardpolicy** eller **Gruppestandardpolicy**.

Når du endrer den forhåndsdelte nøkkelen, konfigurer den forhåndsdelte nøkkelen for datamaskiner.

Kan ikke kommunisere med IPsec-kommunikasjon

Spesifiser algoritmen som skanneren eller datamaskinen ikke støtter.

Skanneren støtter følgende algoritmer. Kontroller innstillingene på datamaskinen.

Sikkerhetsmetoder	Algoritmer
IKE-krypteringsalgoritme	AES-CBC-128, AES-CBC-192, AES-CBC-256, AES-GCM-128*, AES-GCM-192*, AES-GCM-256*, 3DES
IKE-godkjenningalgoritme	SHA-1, SHA-256, SHA-384, SHA-512, MD5
IKE nøkkelendringsalgoritme	DH Group1, DH Group2, DH Group5, DH Group14, DH Group15, DH Group16, DH Group17, DH Group18, DH Group19, DH Group20, DH Group21, DH Group22, DH Group23, DH Group24, DH Group25, DH Group26, DH Group27*, DH Group28*, DH Group29*, DH Group30*
ESP-krypteringsalgoritme	AES-CBC-128, AES-CBC-192, AES-CBC-256, AES-GCM-128, AES-GCM-192, AES-GCM-256, 3DES
ESP-godkjenningalgoritme	SHA-1, SHA-256, SHA-384, SHA-512, MD5
AH-godkjenningalgoritme	SHA-1, SHA-256, SHA-384, SHA-512, MD5

* kun tilgjengelig for IKEv2

Kan plutselig ikke kommunisere

Det er en feil med sertifikatet.

Skannerens dato- og tidsinnstillinger kan være feil dersom skanneren har vært uten strøm over lengre tid.

Når skanneren er koblet til via et klientsertifikat for IPsec-/IP-filtrering eller IEEE 802.1X, vil en feil indikeres dersom det oppstår et tidsetterslep mellom skannerens dato og tid og gyldighetsperioden for sertifikatet. Dette er fordi skanneren registrerer at sertifikatet er utilgjengelig.

Du kan løse dette problemet ved å rette opp i skannerens dato- og tidsinnstillinger. Koble skanneren til datamaskinen med en USB-kabel, slå på skanneren, og utfør deretter skanning via USB ved hjelp av Epson Scan 2. Skanneren vil da synkroniseres med datamaskinen og dato- og tidsinnstillinger vil rettes opp. Skanneren vil deretter vise normal status.

Hvis du ikke kan løse problemet kan du gjenopprette alle nettverksinnstillinger via skannerens kontrollpanel. Koble skanneren til datamaskinen, still inn nettverksinnstillingene igjen, og still deretter inn innstillingene for klientsertifisering, IPsec-/IP-filtrering, eller IEEE 802.1X.

Skannerens IP-adresse har blitt endret eller kan ikke brukes.

Når IP-adressen registrert til den lokale adressen på Gruppepolicy har blitt endret eller ikke kan brukes, kan ikke IPsec-kommunisering gjennomføres.

Gjenopprett alle nettverksinnstillinger via skannerens kontrollpanel.

Hvis DHCP er utgått, eller omstart eller IPv6-adresse er utgått eller ikke har blitt hentet, vil IP-adressen som er registrert i skannerens Web Config (**Nettverkssikkerhet**-fanen > **IPsec/IP-filtrering** > **Grunnleggende** > **Gruppepolicy** > **Lokal adresse (skanner)**), kanskje ikke bli oppdaget.

Bruk en statisk IP-adresse.

Datamaskinens IP-adresse har blitt endret eller kan ikke brukes.

Når IP-adressen registrert til den eksterne adressen på Gruppolicy har blitt endret eller ikke kan brukes, kan ikke IPsec-kommunisering gjennomføres.

Gjenopprett alle nettverksinnstillinger via skannerens kontrollpanel.

Hvis DHCP er utgått, eller omstart eller IPv6-adresse er utgått eller ikke har blitt hentet, vil IP-adressen som er registrert i skannerens Web Config (**Nettverkssikkerhet**-fanen > **IPsec/IP-filtrering** > **Grunnleggende** > **Gruppolicy** > **Ekstern adresse (vert)**), kanskje ikke bli oppdaget.

Bruk en statisk IP-adresse.

Kan ikke koble til etter konfigurering av IPsec/IP-filtrering

Den innstilte verdien kan være feil.

Gå inn på skanneren via MAC-adressen ved hjelp av EpsonNet Config eller Epson Device Admin fra en annen datamaskin, slik som en administrators datamaskin. Du kan finne MAC-adressen på etiketten som er festet på skanneren.

Hvis du får tilgang kan du stille inn IPsec-/IP-filtreringsinnstillingene ved hjelp av EpsonNet Config eller Epson Device Admin.

Hvis du ikke får tilgang, kan du gjenopprette alle nettverksinnstillinger via skannerens kontrollpanel. Koble skanneren til datamaskinen, still inn nettverksinnstillingene igjen, og still deretter inn innstillingene for IPsec-/IP-filtrering.

Får ikke tilgang til skanner etter konfigurering av IEEE802.1X

Innstillingene kan være feil.

Gjenopprett alle nettverksinnstillinger via skannerens kontrollpanel. Koble skanneren til datamaskinen, still inn nettverksinnstillinger på nytt, og konfigurere deretter IEEE802.1X.

Problemer med å bruke et digitalt sertifikat

Kan ikke importere et CA-signert sertifikat

CA-signert sertifikat og informasjonen på CSR samsvarer ikke.

Hvis CA-signert sertifikat og CSR-en ikke har samme informasjon, kan ikke CSR importeres. Kontroller følgende:

- Prøver du å importere sertifikatet til en enhet som ikke har den samme informasjonen?
Kontroller informasjonen til CSR-en, og importer deretter sertifikatet til en enhet som har samme informasjon.
- Overskrev du CSR-en som var lagret på skanneren etter at du sendte CSR-en til sertifiseringsinstansen?
Hent det CA-signerte sertifikatet på nytt med CSR-en.

CA-signert sertifikat er mer enn 5 kB.

Du kan ikke importere et CA-signert sertifikat som er større enn 5 kB.

Passordet for å importere sertifikatet er feil.

Oppgi riktig passord. Hvis du glemmer passordet, kan du ikke importere sertifikatet. Innhent CA-signert sertifikat på nytt.

Kan ikke oppdatere et selvsignert sertifikat

Vanlig navn har ikke blitt skrevet inn.

Vanlig navn må være angitt.

Det har blitt skrevet inn tegn i Vanlig navn som ikke støttes.

Skriv inn mellom 1 og 128 tegn med enten IPv4, IPv6, vertsnavn eller FQDN-format i ASCII (0x20–0x7E).

Det finnes komma eller mellomrom i fellesnavnet.

Hvis du har skrevet inn et komma, vil **Vanlig navn** være delt på det stedet. Det oppstår en feil hvis du har skrevet inn bare et mellomrom før eller etter et komma.

Kan ikke opprette CSR

Vanlig navn har ikke blitt skrevet inn.

Vanlig navn må være angitt.

Det har blitt skrevet inn tegn i Vanlig navn, Organisasjon, Organisasjonsenhet, Beliggenhet og Stat/provins som ikke støttes.

Skriv inn tegn med enten IPv4, IPv6, vertsnavn eller FQDN-format i ASCII (0x20–0x7E).

Det finnes komma eller mellomrom i Vanlig navn.

Hvis du har skrevet inn et komma, vil **Vanlig navn** være delt på det stedet. Det oppstår en feil hvis du har skrevet inn bare et mellomrom før eller etter et komma.

Det vises en advarsel om digitalt sertifikat

Meldinger	Årsak/Dette skal du gjøre
Skriv inn et Serversertifikat.	Årsak: Du har ikke valgt hvilken fil som skal importeres. Dette skal du gjøre: Velg filen, og klikk Importer .
CA-sertifikat 1 er ikke angitt.	Årsak: CA-sertifikat 1 er ikke angitt, og kun CA-sertifikat 2 er angitt. Dette skal du gjøre: Importer CA-sertifikat 1 først.

Meldinger	Årsak/Dette skal du gjøre
Ugyldig verdi nedenfor.	<p>Årsak: Filbanen og/eller passordet inneholder tegn som ikke støttes.</p> <p>Dette skal du gjøre: Kontroller at tegnene er riktig angitt for elementet.</p>
Ugyldig dato og klokkeslett.	<p>Årsak: Dato og klokkeslett for skanneren er ikke angitt.</p> <p>Dette skal du gjøre: Angi dato og klokkeslett ved hjelp av Web Config eller EpsonNet Config.</p>
Ugyldig passord.	<p>Årsak: Passordet som er angitt for CA-sertifikatet og angitt passord samsvarer ikke.</p> <p>Dette skal du gjøre: Skriv inn riktig passord.</p>
Ugyldig fil.	<p>Årsak: Du importerer ikke en sertifikatfil i X509-format.</p> <p>Dette skal du gjøre: Kontroller at du velger riktig sertifikat som er sendt fra en klarert sertifiseringsinstans.</p>
	<p>Årsak: Filen du har importert er for stor. Maksimal filstørrelse er 5 kB.</p> <p>Dette skal du gjøre: Hvis du velger riktig fil, kan sertifikatet bli skadet eller forfalsket.</p>
	<p>Årsak: Kjeden i sertifikatet er ugyldig.</p> <p>Dette skal du gjøre: Du finner mer informasjon om sertifikatet på nettstedet til sertifiseringsinstansen.</p>
Kan ikke bruke Serversertifikater som inkluderer mer enn tre CA-sertifikater.	<p>Årsak: Sertifikatfilen i PKCS#12-format inneholder mer enn 3 CA-sertifikater.</p> <p>Dette skal du gjøre: Importer hvert enkelt sertifikat ved å konvertere dem fra PKCS#12-format til PEM-format, eller importer sertifikatfilen i PKCS#12-format som inneholder opptil 2 CA-sertifikater.</p>
Sertifikatet er utløpt. Kontroller at sertifikatet er gyldig, eller kontroller dato og klokkeslett på produktet.	<p>Årsak: Sertifikatet er foreldet.</p> <p>Dette skal du gjøre:</p> <ul style="list-style-type: none"> <input type="checkbox"/> Hvis sertifikatet er foreldet, må du hente og importere det nye sertifikatet. <input type="checkbox"/> Hvis sertifikatet ikke er foreldet, kontrollerer du at skannerens dato og klokkeslett er riktig angitt.

Meldinger	Årsak/Dette skal du gjøre
Privat nøkkel kreves.	<p>Årsak:</p> <p>Det finnes ingen paret privatnøkkel med sertifikatet.</p> <p>Dette skal du gjøre:</p> <ul style="list-style-type: none"> <input type="checkbox"/> Hvis sertifikatet er i PEM/DER-format og det er hentet fra en CSR ved hjelp av en datamaskin, angir du filen for privatnøkkelen. <input type="checkbox"/> Hvis sertifikatet er i PKCS#12-format og det er hentet fra en CSR ved hjelp av en datamaskin, oppretter du en fil som inneholder privatnøkkelen.
	<p>Årsak:</p> <p>Du har importert PEM/DER-sertifikatet du hentet fra en CSR på nytt ved hjelp av Web Config.</p> <p>Dette skal du gjøre:</p> <p>Hvis sertifikatet er i PEM/DER-format og det er hentet fra en CSR ved hjelp av Web Config, kan du bare importere det én gang.</p>
Innstilling mislykket.	<p>Årsak:</p> <p>Kan ikke fullføre konfigurasjonen fordi kommunikasjonen mellom skanneren og datamaskinen mislyktes eller filen ikke kan leses pga. feil.</p> <p>Dette skal du gjøre:</p> <p>Når du har kontrollert angitt fil og kommunikasjon, importerer du filen på nytt.</p>

Slette et CA-signert sertifikat ved et uhell

Det finnes ingen sikkerhetskopifil for det CA-signerte sertifikatet.

Hvis du har sikkerhetskopifilen, kan du importere sertifikatet på nytt.

Hvis du henter et sertifikat med en CSR som er opprettet fra Web Config, kan du ikke importere et slettet sertifikat på nytt. Opprett en CSR, og hent et nytt sertifikat.

Tekniske spesifikasjoner

Generelle spesifikasjoner for skanner.	166
Nettverksspesifikasjoner.	167
Bruke porten for skanneren.	167
Spesifikasjoner for mål og vekt.	168
Elektriske spesifikasjoner.	168
Miljømessige spesifikasjoner.	169
Systemkrav.	170

Generelle spesifikasjoner for skanner

Merknad:

Spesifikasjonene kan endres uten forvarsel.

Skannertype	Arkmating, dobbeltsidig fargeskanner med én gjennomgang
Fotoelektrisk enhet	CIS
Effektive piksler	5,100×9,300 ved 600 ppt 2,550×64,500 ved 300 ppt
Lyskilde	RGB LED-lys
Skanneoppløsning	600 ppt (hovedskanning) 600 ppt (delskanning)
Utgangsuppløsning	50 til 1200 ppt (i forøkelser på 1 ppt)*1
Dokumentstørrelse	Maks.: 215.9×6,096 mm (8.5×240 tommer) Min.: 50.8×50.8 mm (2×2 tommer)
Papirinngang	Lasting med forsiden ned
Papirutgang	Innlasting med forsiden ned
Papirkapasitet	50 papirark på 80 g/m ²
Fargedybde	Farge <input type="checkbox"/> 30 bits per piksel internt (10 bits per piksel per farge internt) <input type="checkbox"/> 24 bits per piksel eksternt (8 bits per piksel per farge eksternt) Gråtone <input type="checkbox"/> 10 bits per piksel internt <input type="checkbox"/> 8 bits per piksel eksternt Svart og hvit <input type="checkbox"/> 10 bits per piksel internt <input type="checkbox"/> 1 bit per piksel eksternt
Grensesnitt*2	SuperSpeed-USB IEEE 802.11b/g/n

*1 Du kan skanne langt papir i følgende oppløsninger.

- 1346,0 mm (53 tommer) eller mindre: opptil 600 ppt
- 5461,0 mm (215 tommer) eller mindre: opptil 300 ppt
- 6096,0 mm (220 tommer) eller mindre: opptil 200 ppt

*2 Du kan ikke bruke en USB- og nettverkstilkobling samtidig.

Nettverksspesifikasjoner

Wi-Fi-spesifikasjoner

Standarder	IEEE802.11b/g/n
Frekvensområde	2,4 GHz
Maksimal radiofrekvenskraft overført	20 dBm (EIRP)
Tilkoblingsmoduser	Infrastrukturmodus, Ad hoc-modus* ¹ , AP-modus* ^{2, 3}
Trådløs sikkerhet	WEP (64/128bit), WPA2-PSK (AES)* ⁴ , WPA2-Enterprise* ⁵ , WPA3-SAE, WPA3-Enterprise

*1 Støttes ikke for IEEE802.11n.

*2 Støttes ikke for IEEE802.11b.

*3 Tilkobling med AP-modus og Wi-Fi-tilkobling kan brukes samtidig.

*4 Overholder WPA2-standarder med støtte for WPA/WPA2 Personal.

*5 Overholder WPA2-standarder med støtte for WPA/WPA2 Enterprise.

Liste over nettverksfunksjoner

Funksjoner		Støttede
Paneldrift	Gjenopprette fabrikkinnstillinger	✓
Nettverksskanning	Epson Scan 2	IPv4, IPv6
	Epson ScanSmart	IPv4

Sikkerhetsprotokoll

SSL/TLS	HTTPS (server/klient), SMTPS (klient), STARTTLS, rotsertifikat (klient), oppdatering av rotsertifikat (klient), CA-signert sertifikat (server), CA-sertifikat (server), CSR-generering (server), selvsignert sertifikat (server), EC-nøkkel CSR/generering av selvsignert sertifikat (server), import av sertifikater/hemmelig nøkkel (server)
Autentisering for sending av e-post	POP før SMTP, APOP, SMTP-autentisering
MIB åpner autentisering/kryptering	SNMPv3

Bruke porten for skanneren

Skanneren bruker følgende port. Disse portene bør tillates å bli gjort tilgjengelig av nettverksadministrator etter behov.

Avsender (klient)	Bruk	Destinasjon (server)	Protokoll	Portnummer
Skanner	Control WSD	Klientdatamaskin	WSD (TCP)	5357
	Søk på datamaskinen ved push-skanning fra Epson ScanSmart	Klientdatamaskin	Registrering av nettverkspush-skann	2968
	HTTP(S)-klient (oppdatere fastvare og oppdatere rotsertifikat)	Klientdatamaskin	HTTP	80
HTTPS			443	
Klientdatamaskin	Registrer skanneren fra et program som EpsonNet Config og skannerdriveren.	Skanner	ENPC (UDP)	3289
	Samle og konfigurere MIB-informasjon fra et program som EpsonNet Config og skannerdriveren.	Skanner	SNMP (UDP)	161
	Søker WSD-skanner	Skanner	WS-Discovery (UDP)	3702
	Videresender skannerdata fra Epson ScanSmart	Skanner	Nettverksskann (TCP)	1865
	Henter jobbinformasjon for push-skanning fra Epson ScanSmart	Skanner	Nettverkspush-skann	2968
	HTTP(S)-server (videresender data fra Web Config og WSD)	Skanner	HTTP	80
HTTPS			443	

Spesifikasjoner for mål og vekt

Mål*	Bredde: 296 mm (11.7 tommer) Tykkelse: 169 mm (6.7 tommer) Høyde: 176 mm (6.9 tommer)
Vekt	Omtrent 3.7 kg (8.2 lb)

* Uten utstikkende deler og inntaks-skuffen.

Elektriske spesifikasjoner

Skannerens elektriske spesifikasjoner

Nominell inngangsspenning fra DC-strømforsyning	DC 24 V
Nominell DC-inngangsstrøm	1 A

Strømforbruk	USB-tilkobling <input type="checkbox"/> Drift: ca. 11 W <input type="checkbox"/> Driftsklar: ca. 5.4 W <input type="checkbox"/> Hvilemodus: ca. 1.0 W <input type="checkbox"/> Strøm av: ca. 0.1 W
	Wi-Fi-tilkobling <input type="checkbox"/> Drift: ca. 12 W <input type="checkbox"/> Driftsklar: ca. 5.5 W <input type="checkbox"/> Hvilemodus: ca. 1.3 W <input type="checkbox"/> Strøm av: ca. 0.1 W

Merknad:

For europeiske brukere: Se følgende nettsted for detaljer om strømforbruk.

<http://www.epson.eu/energy-consumption>

Strømadapterens elektriske spesifikasjoner

Modell	A461H (AC 100–240 V) A462E (AC 220–240 V)
Nominell DC-inngangsstrøm	1 A
Nominelt frekvensområde	50–60 Hz
Nominell utgangsspenning fra strømforsyning	DC 24 V
Nominell utgangsstrøm	1 A

Merknad:

For europeiske brukere: Se følgende nettsted for detaljer om strømforbruk.

<http://www.epson.eu/energy-consumption>

Miljømessige spesifikasjoner

Temperatur	Ved drift	5 til 35 °C (41 til 95 °F)
	Ved lagring	–25 til 60 °C (–13 til 140 °F)
Fuktighet	Ved drift	15 til 80 % (uten kondens)
	Ved lagring	15 til 85 % (uten kondens)
Driftsforhold	Ordinære kontor- eller hjemmeforhold. Unngå å bruke skanneren i direkte sollys, nær en sterk lyskilde eller under ekstremt støvete forhold.	

Systemkrav

Støttede operativsystem kan variere, avhengig av programmet.

Windows	Windows 10 (32-bit, 64-bit) Windows 8.1 (32-bit, 64-bit) Windows 8 (32-bit, 64-bit) Windows 7 (32-bit, 64-bit)
Mac OS ^{*1, *2}	macOS Catalina macOS Mojave macOS High Sierra macOS Sierra OS X El Capitan OS X Yosemite ^{*3}

*1 Fast User Switching på Mac OS eller senere, støttes ikke.

*2 UNIX Filsystem (UFS) for Mac OS støttes ikke.

*3 Epson ScanSmart støtter ikke OS X Yosemite.

Standarder og godkjenninger

Standarder og godkjenninger for europeiske modeller. 172

Standarder og godkjenninger for amerikanske modeller. 172

Standarder og godkjenninger for europeiske modeller

Produkt og strømadapter

For europeiske brukere

Seiko Epson Corporation erklærer herved at følgende radioutstyrmodeller er i samsvar med direktiv 2014/53/EU. Den fullstendige teksten for EU-samsvarserklæringen er tilgjengelig på følgende nettside.

<http://www.epson.eu/conformity>

J382E

A461H, A462E

Bare for bruk i Irland, Storbritannia, Østerrike, Tyskland, Liechtenstein, Sveits, Frankrike, Belgia, Luxembourg, Nederland, Italia, Portugal, Spania, Danmark, Finland, Norge, Sverige, Island, Kroatia, Kypros, Hellas, Slovenia, Malta, Bulgaria, Tsjekkia, Estland, Ungarn, Latvia, Litauen, Polen, Romania og Slovakia.

Epson kan ikke godta ansvar for unnlatelse fra å tilfredsstille beskyttelseskravene som resultat av ikke-anbefalt modifikasjon av produktet.



Standarder og godkjenninger for amerikanske modeller

Produkt

EMC	FCC Part 15 Subpart B Class B CAN ICES-3 (B)/NMB-3 (B)
-----	---

Dette utstyret inneholder følgende trådløse modul.

Fabrikant: FOXCONN ELECTRONICS INC

Type: J26H006

Dette produktet er i overensstemmelse med del 15 av FCC-reglene og RSS-210 av IC-reglene. Epson kan ikke godta ansvar for unnlatelse fra å tilfredsstille beskyttelseskravene som resultat av ikke-anbefalt modifikasjon av produktet. Operasjon er underlagt de følgende to betingelsene: (1) denne enheten kan ikke forårsake skadelig interferens, og (2) denne enheten må godta all interferens som mottas, inkludert interferens som kan forårsake uønsket operasjon av enheten.

For å forhindre radiointerferens til den lisensierte tjenesten, er denne enheten tiltenkt operasjon innendørs og unna vinduer for å gi maksimal avskjerming. Utstyr (eller overføringsantenne) som er installert utendørs er underlagt lisensiering.

Dette utstyret overholder FCC/IC-strålingstoleransen som er oppgitt for ukontrollerte miljøer, og oppfyller tekniske retningslinjer for FCC-radiofrekvens (RF) i Vedlegg C til OET65 og RSS-102 i eksponeringsregler for IC-radiofrekvens (RF). Dette utstyret skal installeres og brukes slik at radiatoren holdes på minst 20 cm (7,9 tommer) avstand fra en persons kropp (unntatt ekstremiteter: Hender, håndledd, føtter og ankler).

Strømadapter (A461H)

Sikkerhet	UL60950-1 CAN/CSA-C22.2 No.60950-1
EMC	FCC Part 15 Subpart B Class B CAN ICES-3 (B)/NMB-3 (B)

Hvis du trenger hjelp

Web-område for kundestøtte.	175
Kontakte Epson kundestøtte.	175

Web-område for kundestøtte

Hvis du trenger mer hjelp, kan du gå til Epsons nettsted for kundestøtte nedenfor. Velg ditt land eller område, og gå til støttedelen på ditt lokale Epson-nettsted. De nyeste driverne, svar på vanlige spørsmål, håndbøker eller annet nedlastbart materiale, er også tilgjengelig på nettstedet.

<http://support.epson.net/>

<http://www.epson.eu/support> (Europa)

Hvis Epson-produktet ikke fungerer ordentlig, og du ikke kan løse problemet, kontakter du Epsons kundestøtte for å få hjelp.

Kontakte Epson kundestøtte

Før du kontakter Epson

Hvis Epson-produktet ikke fungerer ordentlig, og du ikke kan løse problemet ved hjelp av feilsøkingsinformasjonen i produkthåndbøkene, må du kontakte Epsons kundestøtte for å få hjelp. Hvis Epson kundestøtte for området ditt ikke står oppført nedenfor, kontakter du forhandleren du kjøpte produktet av.

Epson kundestøtte kan hjelpe deg mye raskere hvis du oppgir følgende informasjon:

- Serienummeret for produktet
(Etiketten med serienummeret er vanligvis plassert bak på produktet.)
- Produktmodell
- Programvareversjon
(Klikk på **About**, **Version Info**, eller en lignende knapp i produktprogramvaren.)
- Merke og modell på datamaskinen du bruker
- Navn og versjonsnummer på operativsystemet på datamaskinen
- Navn og versjoner på programmene du vanligvis bruker med produktet

Merknad:

Avhengig av produktet, kan listen med nummer for faks og/eller nettverksinnstillinger lagres i produktets minne. Ved feil eller reparasjon av et produkt, kan data og/eller innstillinger gå tapt. Epson skal ikke holdes ansvarlig for eventuelle tap av data, for sikkerhetskopiering eller gjenoppretting av data og/eller innstillinger, selv i løpet av en garantiperiode. Vi anbefaler at du selv sikkerhetskopierer data eller noterer dem ned.

Hjelp for brukere i Europa

Se i dokumentet Pan-European Warranty Document for å finne informasjon om hvordan du kontakter Epson kundestøtte.

Hjelp for brukere i Taiwan

Kontaktsted for informasjon, kundestøtte og tjenester er:

Internett

<http://www.epson.com.tw>

Informasjon om produktspesifikasjoner, drivere for nedlasting og produktspørsmål er tilgjengelige.

Epsons sentralbord

Telefon: +886-2-80242008

Sentralbordbetjeningen kan hjelpe deg med følgende over telefon:

- Salgsspørsmål og produktinformasjon
- Spørsmål eller problemer knyttet til bruk av produktet
- Spørsmål om reparasjonstjenester og garantier

Reparasjons- og servicesenter:

<http://www.tekcare.com.tw/branchMap.page>

TekCare Corporation er et autorisert servicesenter for Epson Taiwan Technology & Trading Ltd.

Hjelp for brukere i Singapore

Følgende kilder til informasjon, støtte og tjenester er tilgjengelige fra Epson Singapore:

Internett

<http://www.epson.com.sg>

Informasjon om produktspesifikasjoner, drivere for nedlasting, svar på vanlige spørsmål, salgsspørsmål og kundestøtte via e-post er tilgjengelig.

Epsons sentralbord

Grønt nummer: 800-120-5564

Sentralbordbetjeningen kan hjelpe deg med følgende over telefon:

- Salgsspørsmål og produktinformasjon
- Spørsmål eller feilsøking knyttet til bruk av produktet
- Spørsmål om reparasjonstjenester og garantier

Hjelp for brukere i Thailand

Kontaktsted for informasjon, kundestøtte og tjenester er:

Internett

<http://www.epson.co.th>

Informasjon om produktspesifikasjoner, drivere for nedlasting, svar på vanlige spørsmål og e-post er tilgjengelig.

Epsons kundestøtte

Telefon: 66-2685-9899

E-post: support@eth.epson.co.th

Kundestøtteteamet vårt kan hjelpe deg med følgende over telefon:

- Salgsspørsmål og produktinformasjon
- Spørsmål eller problemer knyttet til bruk av produktet
- Spørsmål om reparasjonstjenester og garantier

Hjelp for brukere i Vietnam

Kontaktsted for informasjon, kundestøtte og tjenester er:

Epson servicesenter

65 Truong Dinh Street, District 1, Ho Chi Minh City, Vietnam.

Telefon (Ho Chi Minh City): 84-8-3823-9239, 84-8-3825-6234

29 Tue Tinh, Quan Hai Ba Trung, Hanoi City, Vietnam

Telefon (Hanoi City): 84-4-3978-4785, 84-4-3978-4775

Hjelp for brukere i Indonesia

Kontaktsted for informasjon, kundestøtte og tjenester er:

Internett

<http://www.epson.co.id>

- Informasjon om produktspesifikasjoner, drivere for nedlasting
- Svar på vanlige spørsmål, salgsspørsmål, spørsmål via e-post

Epson direkte

Telefon: +62-1500-766

Faks: +62-21-808-66-799

Betjeningen på direktelinjen kan hjelpe deg med følgende over telefon eller faks:

- Salgsspørsmål og produktinformasjon
- Kundestøtte

Epson servicesenter

Provins	Firmanavn	Adresse	Telefon E-post
DKI JAKARTA	ESS JAKARTA MANGGADUA	Ruko Mall Mangga Dua No. 48 Jl. Arteri Mangga Dua, Jakarta Utara - DKI JAKARTA	(+6221) 62301104 jkt-admin@epson-indonesia.co.id
NORTH SUMATERA	ESC MEDAN	Jl. Bambu 2 Komplek Graha Niaga Nomor A-4, Medan - North Sumatera	(+6261) 42066090 / 42066091 mdn-adm@epson-indonesia.co.id

Provins	Firmanavn	Adresse	Telefon E-post
WEST JAWA	ESC BANDUNG	Jl. Cihampelas No. 48 A Bandung Jawa Barat 40116	(+6222) 4207033 bdg-admin@epson-indonesia.co.id
DI YOGYAKARTA	ESC YOGYAKARTA	YAP Square, Block A No. 6 Jl. C Simanjutak Yogyakarta - DIY	(+62274) 581065 ygy-admin@epson-indonesia.co.id
EAST JAWA	ESC SURABAYA	Hitech Mall Lt. 2 Block A No. 24 Jl. Kusuma Bangsa No. 116 - 118 Surabaya - JATIM	(+6231) 5355035 sby-admin@epson-indonesia.co.id
SOUTH SULAWESI	ESC MAKASSAR	Jl. Cendrawasih NO. 3A, kunjung mae, mariso, MAKASSAR - SULSEL 90125	(+62411) 8911071 mksr-admin@epson-indonesia.co.id
WEST KALIMANTAN	ESC PONTIANAK	Komp. A yani Sentra Bisnis G33, Jl. Ahmad Yani - Pontianak Kalimantan Barat	(+62561) 735507 / 767049 pontianak-admin@epson-indonesia.co.id
RIAU	ESC PEKANBARU	Jl. Tuanku Tambusai No.459A Pekanbaru Riau	(+62761) 8524695 pkb-admin@epson-indonesia.co.id
DKI JAKARTA	ESS JAKARTA SUDIRMAN	Wisma Keiai Lt. 1 Jl. Jenderal Sudirman Kav. 3 Jakarta Pusat - DKI JAKARTA 10220	(+6221) 5724335 ess@epson-indonesia.co.id
EAST JAWA	ESS SURABAYA	Ruko Surya Inti Jl. Jawa No 2-4 Kav. 29 Surabaya - Jawa Timur	(+6231) 5014949 esssby@epson-indonesia.co.id
BANTEN	ESS SERPONG	Ruko Mall WTC Matahari No. 953, Serpong-Banten	(+6221) 53167051 / 53167052 esstag@epson-indonesia.co.id
CENTRAL JAWA	ESS SEMARANG	Komplek Ruko Metro Plaza Block C20 Jl. MT Haryono No 970 Semarang - JAWA TENGAH	(+6224) 8313807 / 8417935 esssmg@epson-indonesia.co.id
EAST KALIMANTAN	ESC SAMARINDA	Jl. KH. Wahid Hasyim (M. Yamin) Kelurahan Sempaja Selatan Kecamatan Samarinda UTARA - SAMARINDA - KALTIM	(+62541) 7272904 escsmd@epson-indonesia.co.id
SOUTH SUMATERA	ESC PALEMBANG	Jl. H.M Rasyid Nawawi No. 249 Kelurahan 9 Ilir Palembang Sumatera Selatan	(+62711) 311330 escplg@epson-indonesia.co.id
EAST JAVA	ESC JEMBER	JL. Panglima Besar Sudirman Ruko no.1D Jember-Jawa Timur (Depan Balai Penelitian & Pengolahan Kakao)	(+62331) 488373 / 486468 jmr-admin@epson-indonesia.co.id
NORTH SULAWESI	ESC MANADO	Tekno Megamall Lt LG 11 TK 21, Kawasan Megamas Boulevard, Jl Piere Tendean, Manado - SULUT 95111	(+62431) 8890996 MND-ADMIN@EPSON-INDONESIA.CO.ID

For andre byer som ikke står oppført her, ringer du direkte til: 08071137766.

Hjelp for brukere i Hongkong

Brukere kan kontakte Epson Hong Kong Limited for å få kundestøtte samt tilgang til andre tjenester knyttet til produktkjøp.

Hjemmeside på Internett

<http://www.epson.com.hk>

Epson Hong Kong har opprettet en lokal hjemmeside på Internett på både kinesisk og engelsk for å tilby brukere følgende informasjon:

- Produktinformasjon
- Svar på vanlige spørsmål
- Nyeste versjon av drivere for Epson-produkter

Direkte kundestøtte

Du kan også kontakte våre teknikere på følgende telefon- og faksnumre:

Telefon: 852-2827-8911

Faks: 852-2827-4383

Hjelp for brukere i Malaysia

Kontaktsted for informasjon, kundestøtte og tjenester er:

Internett

<http://www.epson.com.my>

- Informasjon om produktspesifikasjoner, drivere for nedlasting
- Svar på vanlige spørsmål, salgsspørsmål, spørsmål via e-post

Epsons kundestøtte

Telefon: +60 1800-8-17349

- Salgsspørsmål og produktinformasjon
- Spørsmål eller problemer knyttet til bruk av produktet
- Spørsmål om reparasjonstjenester og garantier

Hovedkontor

Telefon: 603-56288288

Faks: 603-5628 8388/603-5621 2088

Hjelp for brukere i India

Kontaktsted for informasjon, kundestøtte og tjenester er:

Internett

<http://www.epson.co.in>

Informasjon om produktspesifikasjoner, drivere for nedlasting og produktspørsmål er tilgjengelige.

Telefonhjelp

- Service, produktinformasjon og bestille forbruksvarer (BSNL Lines)

Grønt nummer: 18004250011

Åpent kl. 9.00–18.00, mandag til lørdag (unntatt i ferier)

- Service (CDMA- og mobilbrukere)

Grønt nummer: 186030001600

Åpent kl. 9.00–18.00, mandag til lørdag (unntatt i ferier)

Hjelp for brukere på Filippinene

Brukere kan kontakte Epson Philippines Corporation for å få kundestøtte samt tilgang til andre tjenester knyttet til produktkjøp på telefon- og faksnumrene samt på e-postadressen nedenfor:

Internett

<http://www.epson.com.ph>

Informasjon om produktspesifikasjoner, drivere for nedlasting, svar på vanlige spørsmål og e-postspørsmål er tilgjengelig.

Epson Philippines kundestøtte

Grønt nummer: (PLDT) 1-800-1069-37766

Grønt nummer: (Digitalt) 1-800-3-0037766

Metro Manila: (+632)441-9030

Nettsted: <https://www.epson.com.ph/contact>

E-post: customercare@epc.epson.com.ph

Åpent kl. 9.00–18.00, mandag til lørdag (unntatt i ferier)

Kundestøttebehandlerne kan hjelpe deg med følgende over telefon:

- Salgsspørsmål og produktinformasjon
- Spørsmål eller problemer knyttet til bruk av produktet
- Spørsmål om reparasjonstjenester og garantier

Epson Philippines Corporation

Fra utlandet: +632-706-2609

Faks: +632-706-2663