

ES-500W II

Kullanım Kılavuzu

Ürün Özellikleri

Tarayıcı Temelleri

**Orijinallerin Özellikleri ve Orijinalleri
Yerleştirme**

Ağ Ayarları

Tarama

Bakım

Sorunları Çözme

Telif Hakkı

Bu belgenin herhangi bir kısmı, Seiko Epson Corporation'ın yazılı izni olmadan kısmen veya bütün olarak çoğaltılamaz, bilgi erişim sistemlerinde saklanamaz veya elektronik, mekanik yöntemlerle, fotokopi, kayıt yöntemleriyle veya diğer yöntemlerle başka ortamlara aktarılamaz. Burada bulunan bilgilerin kullanımı konusunda herhangi bir patent yükümlülüğü olduğu varsayılmamıştır. Buradaki bilgilerin kullanılması sonucu oluşan zararlar için de herhangi bir sorumluluk kabul edilmez. Burada bulunan bilgiler yalnızca bu Epson ürünü ile kullanılmak üzere tasarlanmıştır. Epson, bu bilgilerin diğer ürünlerle ilgili olarak herhangi bir şekilde kullanılmasından sorumlu değildir.

Seiko Epson Corporation ve bağlı kuruluşları ürünü satın alanın veya üçüncü kişilerin kaza, ürünün yanlış veya kötü amaçla kullanılması, ürün üzerinde yetkisiz kişilerce yapılan değişiklikler, onarımlar veya tadilatlar veya (ABD hariç olmak üzere) Seiko Epson Corporation'ın çalıştırma ve bakım talimatlarına aykırı hareketler nedeniyle uğradıkları zarar, kayıp, maliyet veya gider konusunda ürünü satın alana ve üçüncü kişilere karşı kesinlikle yükümlü olmayacaktır.

Seiko Epson Corporation tarafından Orijinal Epson Ürünü veya Epson Tarafından Onaylanmış Ürün olarak tanımlananlar dışında herhangi bir opsiyonun veya sarf malzemesi ürünün kullanılmasından kaynaklanan herhangi bir zarar veya sorun için Seiko Epson Corporation ve yan kuruluşları sorumlu tutulamaz.

Seiko Epson Corporation tarafından Epson Tarafından Onaylanmış Ürün olarak tanımlananlar dışında herhangi bir arayüz kablosu kullanıldığında oluşan elektromanyetik parazitlerden kaynaklanan herhangi bir hasar için Seiko Epson Corporation sorumlu tutulamaz.

© 2020 Seiko Epson Corporation

Bu kılavuzun içeriği ve bu ürünün teknik özellikleri önceden haber verilmeksizin değiştirilebilir.

Ticari Markalar

- ❑ EPSON, EPSON EXCEED YOUR VISION, EXCEED YOUR VISION ve logoları Seiko Epson'ın tescilli ticari markaları veya ticari markalarıdır.
- ❑ Microsoft®, Windows®, and Windows Vista® are registered trademarks of Microsoft Corporation.
- ❑ Apple, macOS, and OS X are registered trademarks of Apple, Inc.
- ❑ Adobe, Adobe Reader, and Acrobat are either registered trademarks or trademarks of Adobe Systems Incorporated in the United States and/or other countries.
- ❑ Intel® is a registered trademark of Intel Corporation.
- ❑ Wi-Fi, Wi-Fi Alliance, and Wi-Fi Protected Access (WPA) are registered trademarks of the Wi-Fi Alliance. Wi-Fi Protected Setup, and WPA2 are trademarks of the Wi-Fi Alliance.
- ❑ The SuperSpeed USB Trident Logo is a registered trademark of USB Implementers Forum, Inc.
- ❑ Genel Bildirim: Burada kullanılan diğer ürün adları sadece tanımlama amaçlıdır ve ilgili sahiplerinin markaları olabilir. Epson bu markalarla ilgili olarak hiçbir hak talep etmemektedir.

İçindekiler

Telif Hakkı

Ticari Markalar

Bu Kılavuz Hakkında

Kılavuzlara Giriş.	8
Marka ve Semboller.	8
Bu Kılavuzda Kullanılan Açıklamalar.	8
İşletim Sistemi Referansları.	8

Önemli Talimatlar

Güvenlik Talimatları.	11
Kopyalama Sınırlamaları.	12

Ürün Özellikleri

Akıllı Cihazlar için Epson Smart Panel Uygulamasını Destekler.	14
Orijinallerde Hasarı Azaltmak için Kağıt Koruması.	15
Sensörde Kir Bildirimi.	15
Seçilebilir Durdurma Zamanlaması ile Çift Besleme Algılama Özelliği.	15
Otomatik Belge Algılaması ile Yüksek Kaliteli Tarama.	16

Tarayıcı Temelleri

Parça Adları ve İşlevler.	18
Kontrol Panelindeki Düğme ve Işıklar.	20
Düğmeler.	20
Işıklar.	21
Hata Göstergeleri.	22
Uygulamalar Hakkında Bilgiler.	23
Bilgisayardan Tarama İçin Uygulama (Epson ScanSmart).	23
Bir Akıllı Cihazdan Belgeleri Tarama Uygulaması (Epson Smart Panel).	24
Yazılım ve Bellenimi Güncelleme İçin Uygulama (EPSON Software Updater).	24
Tarayıcı İşlemlerini Yapılandırma İçin Uygulama (Web Config).	24
Ağdaki Aygıtı Ayarlama Uygulaması (EpsonNet Config).	26
Ağda Aygıtları Yönetmek İçin Yazılım (Epson Device Admin).	26

Sürücü Paketleri Oluşturma Uygulaması (EpsonNet SetupManager).	26
İsteğe Bağlı Aygıtlar ve Sarf Malzemeleri Bilgisi.	27
Taşıyıcı Kağıt Kodları.	27
Makara Takma Kiti Kodları.	27
Kit Kodlarını Temizleme.	28

Orijinallerin Özellikleri ve Orijinalleri Yerleştirme

Orijinallerin Özellikleri.	30
Taranmakta Olan Orijinaller İçin Genel Özellikler.	30
Dikkat Gerektiren Orijinal Türleri.	33
Taranmaması Gereken Orijinal Türleri.	34
Orijinal Belgelerin Yerleştirilmesi.	35
Standart Boyutta Orijinaller.	35
Uzun Kağıt.	40
Plastik Kartlar.	42
Lamine Kartlar.	46
Büyük Boyutta Orijinaller.	48
Düzensiz Şekilli Orijinaller.	51
Fotoğraflar.	54
Zarflar.	57
Orijinallerin Karışımı.	60

Ağ Ayarları

Ağ Bağlantısı Türleri.	64
Wi-Fi Bağlantısı.	64
AP Modu Bağlantısı.	64
Tarayıcıyı Ağa Bağlama.	65
Kontrol Panelinden Wi-Fi Ayarlarını Yapma.	65
Düğme Kurulumu (WPS) ile Wi-Fi Ayarlarını Yapma.	65
PIN Koru Kurulumu (WPS) ile Wi-Fi Ayarlarını Yapma.	66
AP Modu Ayarları Yapma.	67
Tarayıcının IP Adresini Kontrol Etme.	67

Tarama

Bilgisayardan Tarama.	69
Epson ScanSmart Kullanarak Tarama.	69
Farklı Boyut veya Türdeki Orijinalleri Kesintisiz Olarak Tek Tek Tarama (Otomatik Besleme Modu).	73
Akıllı Cihazdan Tarama (Epson Smart Panel).	75

Kullanışlı Özellikler

Cam Yüzey Lekesi Algılama Özelliğinin Ayarlanması.	77
Belge Koruma Özelliğinin Ayarlanması.	78
Çift Besleme Algılandığında Çalışmanın Ayarlanması.	79

Bakım

Tarayıcının Dışını Temizleme.	82
Tarayıcının İçini Temizleme.	82
Düzenli Temizlik Sonrasında Tarama Sayısının Sıfırlanması.	86
Makara Takma Kitini Değiştirme.	88
Silindirler Değiştirildikten Sonra Tarama Sayısının Sıfırlanması.	92
Enerji Tasarrufu.	94
Tarayıcıyı Nakletme.	95
Uygulamaları ve Bellenimi Güncelleme.	95
Web Config Kullanarak Bellenimi Güncelleme.	96
İnternet'e Bağlanmadan Bellenimi Güncelleme.	96

Sorunları Çözme

Tarama Sorunları.	99
Tarayıcı Işıkları Bir Hata Olduğunu Gösteriyor.	99
Tarayıcı Açılmıyor.	99
Taramayı Başlatma Sorunları.	99
Bilgisayardan Taramaya Başlanamıyor.	99
Akıllı Cihazdan Taramaya Başlanamıyor.	104
Kağıt Besleme Sorunları.	106
Birden Fazla Orijinal Besleniyor (Çift Besleme).	106
Sıkışmış Orijinalleri Tarayıcıdan Çıkarma.	107
Tarayıcıda Sık Sık Orijinal Sıkışıyor.	108
Kâğıt Koruması Düzgün Çalışmıyor.	109
Orijinaller Kirleniyor.	109
Sürekli Tararken Tarama Hızı Yavaşlıyor.	109
Tarama İşlemi Çok Uzun Zaman Alıyor.	109
Taranan Görüntü Sorunları.	110
ADF'den Tararken Düz Çizgiler Görünür.	110
Cam Kirli Alarmı Kaybolmuyor.	110
Taranan Görüntüde Renkler Eşit Değil.	110
Taranan Görüntüyü Genişletme veya Daraltma	111
Görüntünün Arka Planında Ofset Görünüyor.	111
Taranan Görüntü veya Metin Bulanık.	112
Hareli Desenler (Ağ Benzeri Gölgeler) Görünüyor.	113
Orijinalin Boyutu Otomatik Algılandığında Orijinalin Kenarı Taranmıyor.	113

Karakter Doğru Biçimde Tanınmıyor.	113
Taranan Görüntüdeki Sorunlar Çözülüyor.	114
Uygulama Yükleme ve Yüklemeyi Kaldırma.	115
Uygulamalarınızı Kaldırma.	115
Uygulamalarınızı Yükleme.	116

Bilgisayar veya Cihaz Ekleme veya Değiştirme

Ağa Bağlı Bir Tarayıcıya Bağlanma.	118
Ağ Tarayıcısını İkinci Bir Bilgisayardan Kullanma.	118
Ağ Tarayıcısını Akıllı Cihazdan Kullanma.	119
Ağ Bağlantısını Yeniden Ayarlama.	119
Kablosuz Yönlendiriciyi Değiştirirken.	119
Bilgisayarı Değiştirirken.	120
Bağlantı Yöntemini Bilgisayara Değiştirme.	120
Kontrol Panelinden Wi-Fi Ayarlarını Yapma.	121
Ağ Bağlantı Durumunu Kontrol Etme.	121
Ağ Işığı Kullanarak Ağ Durumunu Kontrol Etme.	121
Bilgisayarın Ağını Kontrol Etme (yalnızca Windows).	121
Ağ Ayarını Denetim Masasından Devre Dışı Bırakma.	122
Ağ Ayarını Denetim Masasından Geri Yükleme.	123

Yönetici Bilgileri

Ağa Bağlama.	125
Ağ Bağlantısını Yapmadan Önce.	125
Statik IP kullanarak Ağa Bağlanma.	126
Ürün Güvenliği Özelliklerine Giriş.	127
Yönetici Ayarları.	127
Yönetici Şifresi Yapılandırma.	127
Bilgisayardan Tarayıcıda Oturum Açma.	128
Uzak Tarayıcıyı İzleme.	128
Uzak Tarayıcı İçin Bilgileri Kontrol Etme.	128
Olaylar Meydana Geldiğinde E-posta Bildirimi Alma.	129
Ayarları Yedekleme.	133
Ayarları dışa aktarın.	133
Ayarları alma.	133
Gelişmiş Güvenlik Ayarları.	134
Güvenlik Ayarları ve Tehlikeyi Önleme.	134
İletişim Kurallarını Denetleme ve Kullanma.	135
Dijital Sertifika Kullanımı.	138
Tarayıcıyla SSL/TLS İletişimi.	143

IPsec/IP Filtrelemeyi Kullanan Şifrelenmiş İletişim.	144
Tarayıcıyı Bir IEEE802.1X Ağına Bağlama.	155
Gelişmiş Güvenlik İçin Sorunları Çözme.	157

Teknik Özellikler

Genel Tarayıcı Özellikleri.	165
Ağ Özellikleri.	166
Wi-Fi Teknik Özellikleri.	166
Ağ İşlevi Listesi.	166
Güvenlik Protokolü.	166
Tarayıcı İçin Bağlantı Noktasını Kullanma.	166
Boyutlar ve Ağırlık Özellikleri.	167
Elektrik Özellikleri.	167
Tarayıcı Elektrik Özellikleri.	167
AC Adaptörü Elektrik Özellikleri.	168
Çevresel Özellikler.	168
Sistem Gereksinimleri.	169

Standartlar ve Onaylar

Avrupa Modelleri İçin Standartlar ve Onaylar.	171
ABD Modelleri İçin Standartlar ve Onaylar.	171

Nereden Yardım Alınır

Teknik Destek Web Sitesi.	174
Epson Desteğe Başvurma.	174
Epson'a Başvurmadan Önce.	174
Avrupa'daki Kullanıcılar için Yardım.	174
Tayvan'daki Kullanıcılar İçin Yardım.	174
Singapur'daki Kullanıcılar için Yardım.	175
Tayland'daki Kullanıcılar için Yardım.	175
Vietnam'daki Kullanıcılar için Yardım.	176
Endonezya'daki Kullanıcılar için Yardım.	176
Hong Kong'daki Kullanıcılar için Yardım.	177
Malezya'daki Kullanıcılar için Yardım.	178
Hindistan'daki Kullanıcılar için Yardım.	178
Filipinler'deki Kullanıcılar için Yardım.	179

Bu Kılavuz Hakkında

Kılavuzlara Giriş.	8
Marka ve Semboller.	8
Bu Kılavuzda Kullanılan Açıklamalar.	8
İşletim Sistemi Referansları.	8

Kılavuzlara Giriş

Aşağıdaki kılavuzların en son sürümlerine Epson destek web sitesinden ulaşabilirsiniz.

<http://www.epson.eu/support> (Avrupa)

<http://support.epson.net/> (Avrupa dışındakiler)

Buradan Başlayın (basılı kılavuz)

Ürünün kurulumu ve uygulamanın yüklenmesi konusunda bilgi sağlar.

Kullanım Kılavuzu (dijital kılavuz)

Ürünün kullanımı, bakım ve sorunların çözümü konusunda talimatlar sağlar.

Yukarıdaki kılavuzlara ek olarak, çeşitli Epson uygulamalarında bulunan yardım kısmına da bakın.

Marka ve Semboller



Dikkat:

Yaralanmayı önlemek için dikkatle takip edilmesi gereken talimatlardır.



Önemli:

Ekipmanınızın zarar görmesini önlemek için uyulması gereken talimatlardır.

Not:

Tamamlayıcı ve referans bilgiler sağlar.

İlgili Bilgi

→ İlgili bölümlere bağlanır.

Bu Kılavuzda Kullanılan Açıklamalar

- Uygulamalara yönelik ekran görüntüleri Windows 10 ya da macOS High Sierra işletim sistemindedir. Ekranda görüntülenen içerik modele ve duruma bağlı olarak değişir.
- Bu kılavuzda kullanılan resimler yalnızca başvuru içindir. Asıl üründen biraz farklılık gösterebilir de, çalıştırma yöntemleri aynıdır.

İşletim Sistemi Referansları

Windows

Bu kılavuzda yer alan “Windows 10”, “Windows 8.1”, “Windows 8” ve “Windows 7” ifadeleri ile aşağıdaki işletim sistemleri kastedilmektedir. Ek olarak “Windows” tüm sürümleri belirtmek için kullanılır.

- Microsoft® Windows® 10 işletim sistemi

- Microsoft® Windows® 8.1 işletim sistemi
- Microsoft® Windows® 8 işletim sistemi
- Microsoft® Windows® 7 işletim sistemi

Mac OS

Bu kılavuzda “Mac OS”, macOS Catalina, macOS Mojave, macOS High Sierra, macOS Sierra, OS X El Capitan ve OS X Yosemite’i ifade etmek için kullanılır.

Önemli Talimatlar

Güvenlik Talimatları. 11

Kopyalama Sınırlamaları. 12

Güvenlik Talimatları

Bu ürünü ve isteğe bağlı aygıtları güvenli bir şekilde kullanmak için bu talimatları okuyun ve takip edin. Daha sonra başvurmak için bu kılavuzu sakladığınızdan emin olun. Ayrıca, ürün ve isteğe bağlı aygıtlar üzerinde işaretli tüm uyarı ve talimatları takip ettiğinizden emin olun.

- Ürün ve isteğe bağlı aygıtlar üzerinde kullanılan sembollerden bazıları güvenliği ve ürünün doğru kullanımını sağlamak içindir. Sembollerin anlamını öğrenmek için aşağıdaki web sitesini ziyaret edin.
<http://support.epson.net/symbols>
- Ürünü ve isteğe bağlı aygıtları düz, sağlam ve ürünün ve isteğe bağlı aygıtlarının tabanından her yöne doğru daha geniş olan bir zemine yerleştirin. Ürünü ve isteğe bağlı aygıtları duvara yakın olacak biçimde koyarsanız, ürünün ve isteğe bağlı aygıtların arka kısmı ile duvar arasında en az 10 cm mesafe olmasına dikkat edin.
- Ürünü ve isteğe bağlı aygıtları, arabirim kablosunun kolaylıkla yetişebilmesi için bilgisayara yakın bir yere koyun. Ürünü ve isteğe bağlı aygıtları veya AC adaptörünü bina dışında, aşırı kir, toz, su ve ısı kaynakları yakınına koymayın veya buralarda bırakmayın veya darbe, titreşim, yüksek ısı ve nemin olabileceği yerlerde bulundurmayın; doğrudan güneş ışığına, güçlü ışık kaynaklarına veya ani ısı ve nem değişikliklerine maruz kalmasını önleyin.
- Islak elle kullanmayın.
- Ürünü ve isteğe bağlı aygıtları, adaptörünün kolayca çıkarılabileceği bir elektrik prizinin yakınına yerleştirin.
- AC adaptörü aşınma, kesilme, çekilme, kıvrılma ve bükülmeye neden olmayacak yerlere koyulmalıdır. Kablonun üzerine bir şey koymayın ve AC adaptörü veya kablosu üzerine basılmasına veya üzerinden geçilmesine izin vermeyin. Uç kısımda kabloyu düz tutmaya özellikle dikkat edin.
- Yalnızca ürünle sağlanan güç kablosu kullanın ve başka ekipmanın kablosunu kullanmayın. Bu ürünle diğer kabloların kullanımı veya diğer ekipmanlarla birlikte verilen güç kablosunun kullanımı yangın veya elektrik çarpmasıyla sonuçlanabilir.
- Yalnızca ürününüzle birlikte gelen AC adaptörünü kullanın. Başka bir adaptör kullanımı, yangın, elektrik çarpması veya yaralanmaya neden olabilir.
- AC adaptörü, birlikte gönderildiği ürünle beraber kullanılmak için tasarlanmıştır. Özellikle belirtilmemişse, diğer elektrikli cihazlarla kullanmayın.
- Yalnızca, AC adaptörünüzün üzerindeki etikette belirtilen türden güç kaynağı kullanın ve elektriği daima, yerel güvenlik standartlarını karşılayan bir AC adaptörü ile, doğrudan standart yerel elektrik prizinden temin edin.
- Bu ürünü ve isteğe bağlı aygıtları bir kabloyla bilgisayara veya başka bir cihaza bağlarken, konektörlerin doğru yönde olduğundan emin olun. Her bir konektörün sadece bir doğru yönü bulunmaktadır. Konektörün yanlış şekilde takılması, kabloyla bağlanan her iki cihazda hasara neden olabilir.
- Düzenli olarak açılıp kapatılan fotokopi makineleri ya da hava kontrol sistemleri gibi cihazlarla aynı prize takmaktan kaçının.
- Ürün ile uzatma kablosu kullanmanız durumunda, uzatma kablosuna bağlı aygıtların toplam amper değerinin kablounun amper değerini aşmamasına dikkat edin. Ayrıca, elektrik prizine bağlı aygıtların toplam amper değerinin elektrik prizinin amper değerini aşmadığından emin olun.
- Ürün kılavuzunda özellikle belirtilen durumlar dışında, AC adaptörünü, ürünü veya isteğe bağlı ürün aygıtlarını kesinlikle kendiniz sökmeyin, bunlarda değişiklik yapmayın veya onarma girişiminde bulunmayın.
- Tehlikeli voltaj noktaları ile temas edebileceğinden veya kısa devre yapabileceğinden deliklere herhangi bir cisim sokmayın. Elektrik çarpması tehlikesine karşı dikkatli olun.
- Fişte hasar oluşursa kablo setini değiştirerek kalifiye bir elektrikçiye danışın. Fişin içinde sigortalar mevcutsa bu sigortaları mutlaka doğru boyut ve değerinde sigortalarla değiştirin.

- Şu koşullarda ürünün, isteğe bağlı aygıtların ve AC adaptörünün fişini çıkarın ve servis işlemi için yetkili servis personeline başvurun: AC adaptörü veya fişin hasar görmesi; ürünün veya AC adaptörünün içine sıvı girmesi; ürün, isteğe bağlı aygıtlar veya AC adaptörünün düşmesi veya kasanın hasar görmesi; ürün, isteğe bağlı aygıtlar veya AC adaptörünün normal çalışmaması veya performansta belirgin bir değişim göstermesi. (Kullanım talimatlarında belirtilmeyen kontrolleri ayarlamayın.)
- Temizlemeden önce, ürünü ve AC adaptörünü fişten çekin. Sadece nemli bezle temizleyin. Ürünün kılavuzlarında özellikle açılması haricinde sıvı veya sprey temizleyiciler kullanmayın.
- Ürün uzun bir süre boyunca kullanmayacaksanız, AC adaptörünü mutlaka elektrik prizinden çıkarın.
- Sarf malzemelerini değiştirdikten sonra, yerel otoritenin kurallarına uyarak doğru şekilde imha edin. Bunları parçalarına ayırmayın.
- Bu ürünü kalp pillerinden en az 22 cm uzakta tutun. Bu ürünün yaydığı radyo dalgaları, kalp pillerinin çalışmasını olumsuz etkileyebilir.
- Bu ürünü, tıbbi tesislerin içinde veya tıbbi ekipmanların yakınında kullanmayın. Bu ürünün yaydığı radyo dalgaları, elektrikli tıbbi ekipmanın çalışmasını olumsuz etkileyebilir.
- Bu ürünü, otomatik kapılar veya yangın alarmları gibi otomatik kontrollü cihazların yakınında kullanmayın. Bu ürünün yaydığı radyo dalgaları bu cihazları olumsuz etkileyebilir ve arızadan dolayı kazalara neden olabilir.

Kopyalama Sınırlamaları

Ürününüzün güvenli ve yasal kullanımını sağlamak için aşağıdaki sınırlamaları dikkate alın.

Aşağıdakilerin kopyalanması yasalarla yasaklanmıştır:

- Banknotlar, metal paralar, devlet bonoları, devlet tahvilleri ve belediye tahvilleri
- Kullanılmamış posta pulları, pul yapıştırılmış posta kartları ve geçerli posta ücreti taşıyan diğer resmi posta öğeleri
- Hükümet tarafından çıkarılan damga pulları ve yasal prosedüre uygun olarak çıkarılan menkul kıymetler

Aşağıdakileri kopyalarken dikkatli olun:

- Özel pazarlanabilir menkul kıymetler (hisse senedi sertifikaları, ciro edilebilir senetler, çekler vs.), aylık pasolar, imtiyaz biletleri vs.
- Pasaportlar, sürücü belgeleri, uygunluk sertifikaları, geçiş kartları, yemek karneleri, biletler, vb.

Not:

Bu nesnelerin kopyalanması yasalara göre yasak olabilir.

Telif hakkı kapsamındaki malzemelerin sorumlu biçimde kullanımı:

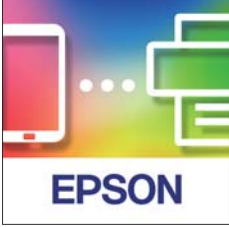
Telif hakkına sahip materyaller uygunsuz bir şekilde kopyalanarak ürünler kötüye kullanılabilir. Uzman bir avukatın danışmanlığında yapmadığınız sürece, basılmış malzemeleri kopyalamadan önce telif hakkı sahibinin iznini alarak bu haklara karşı saygılı ve sorumlu bir tavır benimseyin.

Ürün Özellikleri

Akıllı Cihazlar için Epson Smart Panel Uygulamasını Destekler.	14
Orijinallerde Hasarı Azaltmak için Kağıt Koruması.	15
Sensörde Kir Bildirimi.	15
Seçilebilir Durdurma Zamanlaması ile Çift Besleme Algılama Özelliği.	15
Otomatik Belge Algılaması ile Yüksek Kaliteli Tarama.	16

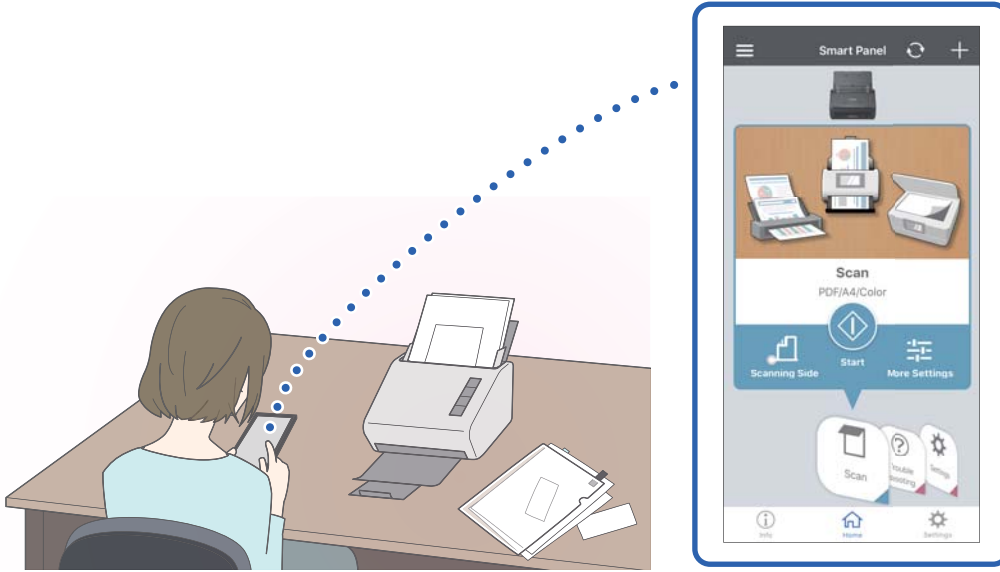
Akıllı Cihazlar için Epson Smart Panel Uygulamasını Destekler

Epson Smart Panel akıllı cihazların çalıştırılması için sezgisel bir uygulamadır



Aşağıdaki işlemleri gerçekleştirmek için Epson Smart Panel ögesini kullanabilirsiniz.

- Bunları akıllı cihazınızdan taratabilir ve taranan sonuçları akıllı cihazınıza kaydedebilirsiniz.
- Taranan verileri kolaylıkla bir bulut hizmetine yükleyebilirsiniz.
- Sağlanan kılavuzları izleyerek Wi-Fi ayarlarını kolaylıkla yapabilirsiniz.
- Akıllı cihazınızdan hataların nedenlerine ve çözümlerine göz atabilirsiniz.



İlgili Bilgi

➔ [“Bir Akıllı Cihazdan Belgeleri Tarama Uygulaması \(Epson Smart Panel\)” sayfa 24](#)

Orijinallerde Hasarı Azaltmak için Kağıt Koruması

Tarayıcıda bir kağıt koruma özelliği mevcuttur. Bu özellik yanlışlıkla zımbalanmış belgeleri taramak gibi bir besleme hatası algılsa taramayı durdurarak orijinalerin hasar görmesini azaltır.



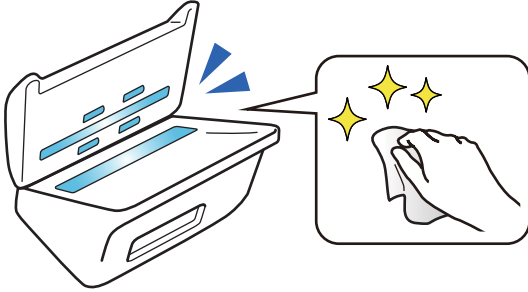
İlgili Bilgi

➔ “Belge Koruma Özelliğinin Ayarlanması” sayfa 78

Sensörde Kir Bildirimi

Bu tarayıcı tarama sensöründeki kiri tespit edebilir ve bu kir taranan görüntülerde çizgilere yol açmadan önce sensörü temizlemeniz gerektiği konusunda sizi uyarır.

Sensörü kolayca temiz tutabilir ve görüntü kalitesinde bozulmanın önüne geçebilirsiniz.



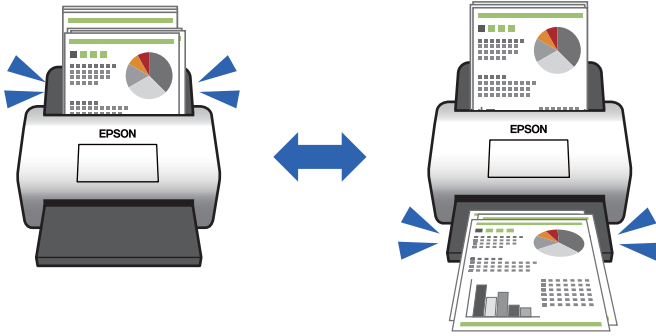
İlgili Bilgi

➔ “Cam Yüzey Lekesi Algılama Özelliğinin Ayarlanması” sayfa 77

Seçilebilir Durdurma Zamanlaması ile Çift Besleme Algılama Özelliği

Tarama sırasında birden fazla belge beslendiğinde, çift besleme algılama özelliği taramayı durduracaktır. Çift besleme algılandığında, taramanın hemen durdurulması ya da belge çıkarıldıktan sonra durdurulması için seçim yapabilirsiniz.

Örneğin bir kağıda sabitlenmiş fişler taratılacağına **Çıkardıktan Sonra** özelliği seçildiğinde, kağıt çıkarıldıktan sonra çift besleme algılanır ancak taramaya devam edebilirsiniz.



İlgili Bilgi

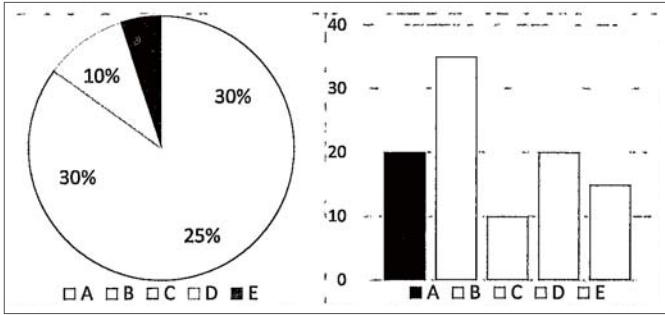
➔ “Çift Besleme Algılandığında Çalışmanın Ayarlanması” sayfa 79

Otomatik Belge Algılaması ile Yüksek Kaliteli Tarama

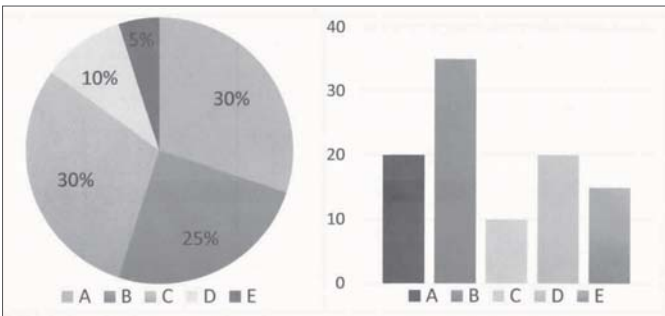
Renk/Siyah & Beyaz otomatik algılaması ile Renk/Gri Ton otomatik algılamasını kullanılan uygulama ve belgeye göre ayarlayabilirsiniz.

Renk/Gri Ton otomatik algılamasına ayarlandığında, gri tonlamalı şekiller ve tablolar içeren tek renkli belgeler tarandığında yüksek kaliteli görüntüler elde edebilirsiniz.

Renk/Siyah & Beyaz



Renk/Gri Ton

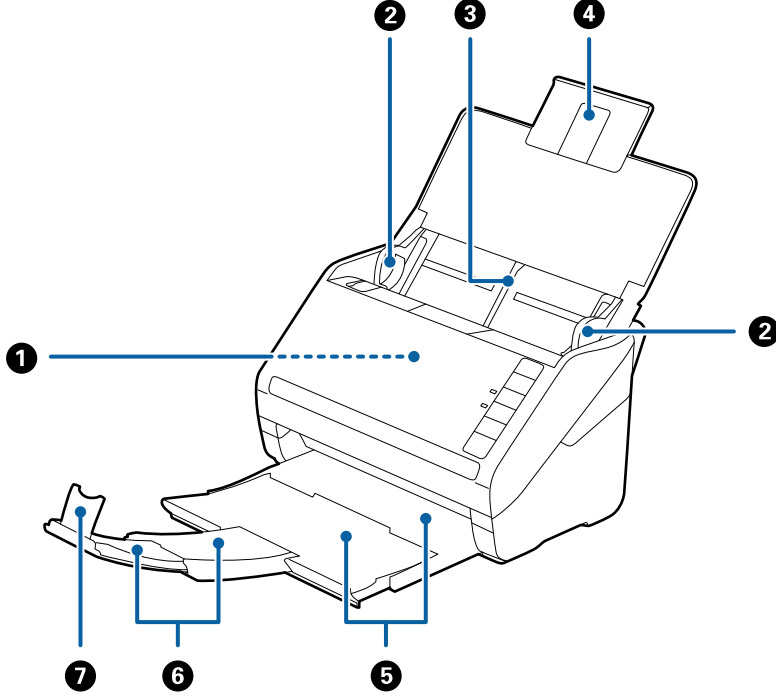


Tarayıcı Temelleri

Parça Adları ve İşlevler.	18
Kontrol Panelindeki Düğme ve Işıklar.	20
Uygulamalar Hakkında Bilgiler.	23
İsteğe Bağlı Aygıtlar ve Sarf Malzemeleri Bilgisi.	27

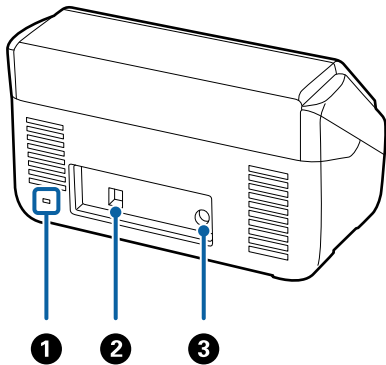
Parça Adları ve İşlevler

Ön

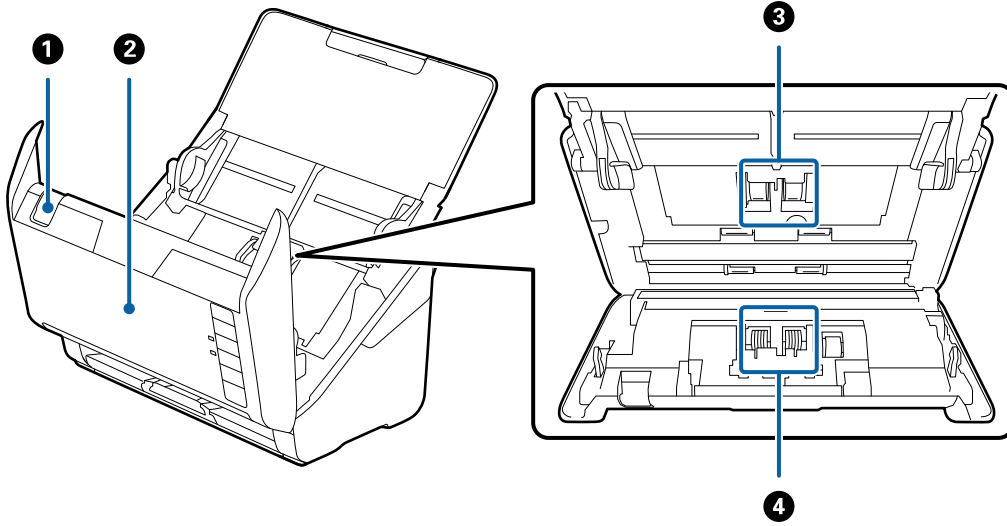


1	ADF (Otomatik Belge Besleyicisi)	Yüklenen orijinaleri otomatik besler.
2	Kenar kılavuzları	Orijinaleri tarayıcıya düz besler. Orijinalerin kenarlarını kaydırın.
3	Giriş tepsisi	Orijinaleri yükler. Orijinaler giriş tepsisi için çok büyükse tepsi uzantısını dışarı çekin. Bu, kağıdın kıvrılmasını ve kağıt sıkışıklıklarına neden olmasını önler.
4	Giriş tepsisi uzantısı	
5	Çıkış tepsisi	Tarayıcıdan çıkarılan orijinaleri tutar. Uzantı tepsisini orijinalerin uzunluğuna çekin.
6	Çıkış tepsisi uzantısı	
7	Durdurucu	Çıkarılan orijinalerin uzantı tepsisinden düşmesini önler. Orijinalerin uzunluğuna ayarlayın.

Arka



❶	Güvenlik yuvası	Hırsız önleme için güvenlik kilidi takar.
❷	USB bağlantı noktası	Bir USB kablosu bağlanmasını sağlar.
❸	DC girişi	AC adaptörünü bağlar.

İç

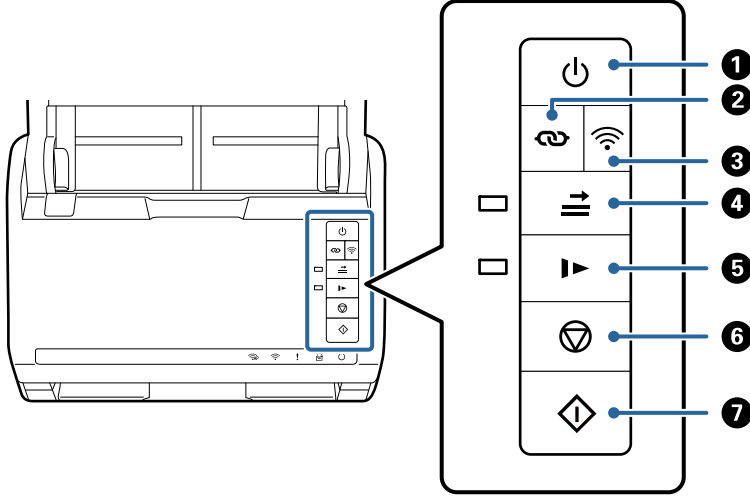
❶	Kapak açma kolu	Kapak açmak kolunu çekin ve tarayıcı kapağını açın.
❷	Tarayıcı kapağı	Tarayıcının içini temizlerken ve sıkışmış kağıdı çıkarırken kapak açma kolunu çekin ve tarayıcı kapağını açın.
❸	Alma silindiri	Orijinalleri besler. Tarama sayısı servis edilen kağıt sayısını aştığında bunun değiştirilmesi gerekir.
❹	Ayırma silindiri	Orijinalleri ayrıca tek tek besler. Tarama sayısı servis edilen kağıt sayısını aştığında bunun değiştirilmesi gerekir.

İlgili Bilgi



- ➔ “Tarayıcının İçini Temizleme” sayfa 82
- ➔ “Makara Takma Kitini Değiştirme” sayfa 88

Kontrol Panelindeki Düğme ve Işıklar






Düğmeler



1		Güç düğmesi	Tarayıcıyı açar veya kapatır.
2		Wi-Fi bağlantısı düğmesi	Erişim noktasında WPS düğmesine basın ve sonra bir Wi-Fi ağına bağlanmak için üç saniyeden uzun süre düğmesine basın. Daha fazla ayrıntı için "Ağ Ayarları" bölümüne bakın. Ayarları iptal etmek için düğmesine basın.
3		Wi-Fi aç/kapat düğmesi	Kablosuz sinyali kapatmak için bu düğmeye üç saniyeden uzun süre basın. Sinyali açmak için yeniden basın.
4		Çift besleme algılaması atlama düğmesi	Normalde, zarf, plastik kart, etiketli veya yapışkanlı orijinaller vb. yüklerken çift besleme algılandığında bir hata oluşur. Bu hatayı bir kez (bir sayfa) atlamak için taramadan önce düğmesine basın. Bu etkinken ışık yanar. Çift besleme hatası oluştuğunda taramayı yeniden başlatmak için aşağıdaki adımları izleyin (hata ışığı yanıp söner). 1. Tarayıcı kapağını açın ve sonra orijinalleri çıkarın. 2. Tarayıcı kapağını kapatın ve sonra düğmesine basın. 3. Orijinalleri yükleyin. 4. Başlat düğmesine veya yazılım düğmesine basarak taramayı yeniden başlatın.
5		Ağır çekim düğmesi	Tararken besleme hızını yavaşlatın. Bu etkinken ışık yanar. Aşağıdaki durumlarda bu düğmeye basın: <input type="checkbox"/> orijinaler sık sık sıkıştığında <input type="checkbox"/> ince orijinaler yüklerken

6		Durdur düğmesi	<input type="checkbox"/> Taramayı iptal eder. <input type="checkbox"/> Otomatik Besleme Modunu bitirir. <input type="checkbox"/> Düğme kurulumuna (WPS) basarak Wi-Fi ayarlarını iptal eder. <input type="checkbox"/> Bir ağ hatası oluştuğunda hatayı iptal etmek için buna basın. <input type="checkbox"/> Ağ bağlantısı üzerinden bir belenim güncellemesini iptal eder.
7		Başlat düğmesi	<input type="checkbox"/> Taramaya başlar. <input type="checkbox"/> Tarayıcının içini temizlerken buna basın.

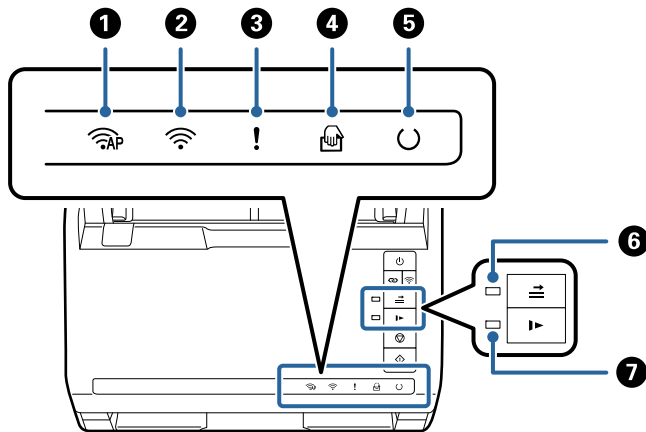
Farklı düğme kombinasyonlarıyla ek işlevler kullanılabilir.




	PIN Kodu Kurulumu'nu (WPS) başlatmak için  ve  düğmelerini üç saniyeden uzun süre basılı tutun. Daha fazla ayrıntı için "Ağ Ayarları" bölümüne bakın.
	Varsayılan ağ ayarlarını geri yüklemek için  düğmesini basılı tutarken tarayıcıyı açın.





İlgili Bilgi

- ➔ "Plastik Kartları Yerleştirme" sayfa 43
- ➔ "Lamine Kartları Yerleştirme" sayfa 46
- ➔ "Zarfları Yerleştirme" sayfa 58
- ➔ "Tarayıcının İçini Temizleme" sayfa 82

Işıklar



1		AP modu ışığı	Tarayıcının AP modunda kablosuz olarak bağlandığını gösterir.
2		Wi-Fi ışığı	Mavi, tarayıcının kablosuz bir (Wi-Fi) ağa bağlandığını gösterir. Beyaz, bir erişim noktası için aradığını gösterir.
3		Hata ışığı	Bir hata oluştu. Daha fazla ayrıntı için bkz. "Işık Hatası Göstergeleri".

4		Otomatik Besleme Modu ışığı	Tarayıcı Otomatik Besleme Modu durumunda. Bir orijinal giriş tepsinine yerleştirildiğinde tarama başlar.	
5		Hazır ışığı	Yanıyor:	Tarayıcı kullanıma hazır.
			Yanıp sönüyor:	Tarayıcı tarıyor, taramayı bekliyor, işliyor veya uyuyor.
			Sönük:	Güç kapalı olduğundan ve bir hata oluştuğundan tarayıcı kullanılamaz.
6		Çift besleme algılaması ışığını atla	Çift besleme algılaması etkinken bu açıktır.	
7		Yavaş modu ışığı	Yavaş mod sırasında bu yanar.	










İlgili Bilgi

➔ “Hata Göstergeleri” sayfa 22





➔ “Farklı Boyut veya Türdeki Orijinalleri Kesintisiz Olarak Tek Tek Tarama (Otomatik Besleme Modu)” sayfa 73
Farklı boyutlardaki veya türlerdeki orijinalleri Otomatik Besleme Modu öğesini kullanarak bir bir tarayabilirsiniz. Bu modda, orijinaler tarayıcıya yüklendiğinde tarayıcı otomatik olarak taramaya başlar.

Hata Göstergeleri

Tarayıcı hataları

Göstergeler	Durum	Çözümler
! Yavaşça yanıp sönme	Kağıt sıkışıklığı veya çift besleme oluştu.	Tarayıcı kapağını açın ve sonra sıkışan orijinalleri çıkarın. Hatayı iptal etmek için kapağı kapatın. Orijinalleri yeniden yükleyin.
! Yanma	Tarayıcı kapağı açıldı.	Tarayıcı kapağını kapatın.
 Hızlı yanıp sönme  Hızlı yanıp sönme ! Hızlı yanıp sönme  Hızlı yanıp sönme	Önemli bir hata oluştu.	Gücü kapatın ve yeniden açın. Hata oluşmaya devam ederse, yerel bayinize başvurun.
 AP Yanma  Yanma ! Yanma  Yanma  Sönme  Yanma  Yanma	Bellenim güncellemesi başarısız olduğundan tarayıcı kurtarma modunda başladı.	Bellenimi yeniden güncellemeye çalışmak için aşağıdaki adımları izleyin. 1. Bilgisayarı ve tarayıcıyı bir USB kablusuyla bağlayın. (Kurtarma modunda, bellenimi ağ bağlantısı üzerinden güncelleyemezsiniz.) 2. Daha fazla talimat için yerel Epson web sitenizi ziyaret edin.

Ağ bağlantısı hatası

Göstergeler	Durum	Çözümler
 Yavaşça yanıp sönme ! Yanma	Bir erişim noktası ayarı hatası oluştu.	Hatayı iptal etmek için  düğmesine basın ve sonra ağa bağlamak istediğiniz cihazları yeniden başlatın. Ağa yeniden bağlanın.
 Yavaşça yanıp sönme ! Yavaşça yanıp sönme	Bir erişim noktası ayarı hatası oluştu (bir güvenlik hatası).	
 Yavaşça yanıp sönme (beyaz) ! Yavaşça yanıp sönme	Bir ağ bağlantısı hatası oluştu (Tarih ve Saat düzgün ayarlanmadı)	Web Config içindeki Tarih ve Saat'ı yeniden ayarlayın.

İlgili Bilgi

- ➔ “Tarayıcı İşlemlerini Yapılandırma İçin Uygulama (Web Config)” sayfa 24
- ➔ “Sıkışmış Orijinalleri Tarayıcıdan Çıkarma” sayfa 107
- ➔ “Tarayıcıyı Ağa Bağlama” sayfa 65

Uygulamalar Hakkında Bilgiler

Bu bölümde tarayıcınızda kullanabileceğiniz uygulama ürünleri açıklanmaktadır. En son uygulama Epson Web sitesinden yüklenebilir.

Bilgisayardan Tarama İçin Uygulama (Epson ScanSmart)

Bu uygulama belgeleri kolayca taramanızı ve ardından, taranan görüntüleri basit adımlarla kaydetmenizi sağlar. Özellikleri kullanma konusunda ayrıntılı bilgi için Epson ScanSmart yardımına bakın.

Windows Üzerinde Başlatma

- Windows 10

Başlat düğmesine tıklayın ve ardından **Epson Software > Epson ScanSmart** ögesini seçin.

- Windows 8.1/Windows 8

Arama kutusuna uygulama adını girin ve ardından, görüntülenen simgeyi seçin.

- Windows 7

Başlangıç düğmesine tıklayın ve ardından, **Tüm Programlar > Epson Software > Epson ScanSmart** ögesini seçin.

Mac OS Üzerinde Başlatma

Git > Uygulamalar > Epson Software > Epson ScanSmart ögesini seçin.

Bir Akıllı Cihazdan Belgeleri Tarama Uygulaması (Epson Smart Panel)

Epson Smart Panel, akıllı telefonlar ve tablet cihazları gibi akıllı cihazlar yoluyla belgeleri taramanızı sağlayan bir uygulamadır. Taranan verileri akıllı cihazlara veya bulut servislerine kaydedebilirsiniz ve e-posta ile gönderebilirsiniz.

Kablosuz yönlendiriciniz olmasa bile Wi-Fi Direct'i kullanarak Wi-Fi özelliği etkin akıllı cihazlara otomatik olarak bağlanabilirsiniz.

Yazılım ve Bellenimi Güncelleme İçin Uygulama (EPSON Software Updater)

EPSON Software Updater, yeni yazılımı yükleyen ve İnternet üzerinden bellenimi ve kılavuzları güncelleyen bir uygulamadır. Güncelleme bilgilerini düzenli olarak kontrol etmek istiyorsanız EPSON Software Updater otomatik güncelleme ayarları içinde güncellemeleri kontrol etmek için aralığı ayarlayabilirsiniz.

Windows Üzerinde Başlatma

Windows 10

Başlat düğmesine tıklayın ve ardından **Epson Software > EPSON Software Updater** ögesini seçin.

Windows 8.1/Windows 8

Arama kutusuna uygulama adını girin ve ardından, görüntülenen simgeyi seçin.

Windows 7

Başlangıç düğmesine tıklayın ve ardından, **Tüm Programlar > Epson Software > EPSON Software Updater** ögesini seçin.

Mac OS Üzerinde Başlatma

Git > Uygulamalar > Epson Software > EPSON Software Updater ögesini seçin.

Tarayıcı İşlemlerini Yapılandırma İçin Uygulama (Web Config)

Web Config, Internet Explorer ve Safari gibi bir web tarayıcıda bilgisayar veya akıllı cihaz üzerinde çalışan bir uygulamadır. Tarayıcı durumunu onaylayabilir ya da ağ servisini ve tarayıcı ayarlarını değiştirebilirsiniz. Web Config kullanımı için tarayıcı ve bilgisayarı ya da cihazı aynı ağa bağlayın.

Aşağıdaki tarayıcılar desteklenmektedir.

Microsoft Edge, Internet Explorer 8 veya üstü, Firefox*, Chrome*, Safari*

* En yeni sürümü kullanın.

Web Tarayıcıda Web Yapılandırmayı Çalıştırma

1. Bir bilgisayardan veya akıllı cihazdan bir Web tarayıcısı başlatın ve ardından, tarayıcının IP adresini girin.

Biçim:

IPv4: http://tarayıcının IP adresi/

IPv6: http://[tarayıcının IP adresi]/

Örnekler:

IPv4: http://192.168.100.201/

IPv6: http://[2001:db8::1000:1]/

Not:

- Tarayıcı HTTPS'ye erişirken kendinden imzalı sertifika kullandığından, Web Config'i başlattığınızda tarayıcıda bir uyarı görüntülenir; bu, bir sorun olduğunu göstermez ve güvenle yoksayılabilir.
- Web Config ögesine erişirken yönetici parolası ayarlanmamışsa bir kullanıcı adı ve parola girmeniz gerekir.



Önemli:

Kullanıcı adını ve parolayı unutmayın. Unutursanız Epson servis desteğine başvurmanız gerekir.

2. Tarayıcı ayarlarını değiştirmek istiyorsanız yönetici olarak oturum açmanız gerekir.

Ekranın sağ üstündeki **Yönetici Oturumu** ögesine tıklayın. **Kullanıcı Adı** ve **Mevcut parola** ögesini girin ve ardından, **Tamam** ögesine tıklayın.

Not:

Ekranın sağ üstünde **Yönetici Oturum Kpt** görüntüleniyorsa zaten yönetici olarak oturum açmışsınız demektir.

İlgili Bilgi

- ➔ [“Tarayıcının IP Adresini Kontrol Etme” sayfa 67](#)

Web Config üzerinde Windows ögesini çalıştırma

Bilgisayarı WSD ile tarayıcıya bağlarken Web Config ögesini çalıştırmak için aşağıdaki adımları uygulayın.

1. Bilgisayarda tarayıcı listesini açın.

- Windows 10

Başlat düğmesine tıklayın ve ardından **Windows Sistemi > Denetim Masası > Donanım ve Ses** içinde **Cihazları ve yazıcıları görüntüle** ögesini seçin.

- Windows 8.1/Windows 8

Masaüstü > Ayarlar > Denetim Masası > Donanım ve Ses (veya **Donanım**) kısmında yer alan **Cihazları ve yazıcıları görüntüle** ögesini seçin.

- Windows 7

Başlat düğmesine tıklayın ve **Denetim Masası > Cihazları ve yazıcıları görüntüle** seçeneklerini **Donanım ve Ses** bölümünden seçin.

2. Tarayıcınızı sağ tıklayın ve **Özellikler** ögesini seçin.

3. **Web Hizmeti** sekmesini seçin ve URL'ye tıklayın.

Tarayıcı HTTPS'ye erişirken kendinden imzalı sertifika kullandığından, Web Config'i başlattığınızda tarayıcıda bir uyarı görüntülenir; bu, bir sorun olduğunu göstermez ve güvenle yoksayılabilir.

Not:

Web Config ögesine erişirken yönetici parolası ayarlanmamışsa bir kullanıcı adı ve parola girmeniz gerekir.



Önemli:

Kullanıcı adını ve parolayı unutmayın. Unutursanız Epson servis desteğine başvurmanız gerekir.

Ağdaki Aygıtı Ayarlama Uygulaması (EpsonNet Config)

EpsonNet Config, ağ arayüzü adresleri ve protokollerini belirlemenizi sağlayan bir uygulamadır. Daha fazla ayrıntı için EpsonNet Config için çalıştırma kılavuzuna veya uygulamanın yardımına bakın.

Windows Üzerinde Başlatma

Windows 10

Başlat düğmesine tıklayın ve ardından **EpsonNet > EpsonNet Config** öğesini seçin.

Windows 8.1/Windows 8

Arama kutusuna uygulama adını girin ve ardından görüntülenen simgeyi seçin.

Windows 7/Windows Vista/Windows XP

Başlat düğmesine tıklayın ve **Tüm Programlar** ya da **Programlar > EpsonNet > EpsonNet Config SE > EpsonNet Config** öğesini seçin.

Mac OS Üzerinde Başlatma

Git > Uygulamalar > Epson Software > EpsonNet > EpsonNet Config SE > EpsonNet Config.

Ağda Aygıtları Yönetmek İçin Yazılım (Epson Device Admin)

Epson Device Admin, ağdaki aygıtı yöneten çok işlevli bir uygulama yazılımıdır.

Aşağıdaki işlevler kullanılabilir.

- Segment üzerinden en fazla 2000 yazıcı veya tarayıcı izleyin veya yönetin
- Sarf malzemeleri veya ürün durumu gibi ayrıntılı bir rapor yapın
- Ürün bellenimini güncelleyin
- Aygıtı ağa tanıtır
- Birleşik ayarları birden fazla aygıtta uygulayın.

Epson Device Admin öğesini Epson destek web sitesinden indirebilirsiniz. Daha fazla bilgi için Epson Device Admin dokümantasyonuna veya yardıma bakın.

Sürücü Paketleri Oluşturma Uygulaması (EpsonNet SetupManager)

EpsonNet SetupManager tarayıcı sürücüsünü yükleme vb. gibi basit tarayıcı yüklemesi için paket oluşturma yazılımıdır. Bu yazılım sayesinde yönetici benzersiz yazılım paketleri oluşturabilir ve gruplar arasında dağıtabilir.

Daha fazla bilgi için bölgeniz için olan Epson web sitesini ziyaret edin.

<http://www.epson.com>

İsteğe Bağlı Aygıtlar ve Sarf Malzemeleri Bilgisi

Taşıyıcı Kağıt Kodları

Taşıyıcı Kağıt kullanma, kolayca çizilebilen düzensiz şekilli orijinalleri ve fotoğrafları taramanızı sağlar. Yarıya katlayarak taşıyıcı sayfasıyla A4 boyutundan büyük orijinalleri tarayabilirsiniz.

Parça adı	Kodlar*1	Değiştirme döngüsü
Taşıyıcı Kağıt	B12B819051	3.000*2

*1 Yalnızca kodlu taşıyıcı sayfasını kullanabilirsiniz.

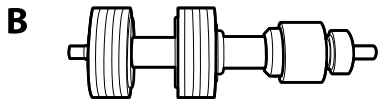
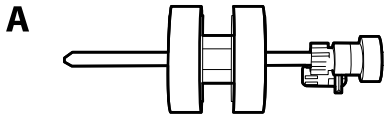
*2 Bu sayı değiştirme döngüsü için bir kılavuzdur. Çizilmiş bir Taşıyıcı Kağıt kullanmayın.

İlgili Bilgi

- ➔ “Taranmakta Olan Orijinaler İçin Genel Özellikler” sayfa 30
- ➔ “Büyük Boyutta Orijinaleri Yerleştirme” sayfa 49
- ➔ “Düzensiz Şekilli Orijinaleri Yerleştirme” sayfa 52
- ➔ “Fotoğrafları Yerleştirme” sayfa 55

Makara Takma Kiti Kodları

Tarama sayısı servis sayısını aştığında parçalar (alma makarası ve ayırma makarası) değiştirilmelidir. Epson Scan 2 Utility’de en son tarama sayısını kontrol edebilirsiniz.



A: alma makarası, B: ayırma makarası

Parça adı	Kodlar	Yaşam döngüsü
Makara Takma Kiti	B12B819671 B12B819681 (yalnızca Hindistan)	200,000*

* Epson test orijinal kağıtları kullanılarak art arda taramayla bu sayıya erişilir ve bu sayı değiştirme döngüsünün bir kılavuzudur. Değiştirme döngüsü, birçok kağıt tozu üreten kağıt veya kaba yüzeye sahip kağıt gibi farklı kağıt türlerine bağlı olarak değişebilir, bu durum yaşam döngüsünü kısaltabilir.

İlgili Bilgi

- ➔ “Makara Takma Kitini Deęiřtirme” sayfa 88
- ➔ “Silindirler Deęiřtirildikten Sonra Tarama Sayısının Sıfırlanması” sayfa 92

Kit Kodlarını Temizleme

Tarayıcının iini temizlerken bunu kullanın. Bu kit temizleme sıvısı ve temizleme bezinden oluřur.

Para adı	Kodlar
Temizleme Kiti	B12B819291

İlgili Bilgi

- ➔ “Tarayıcının İini Temizleme” sayfa 82

Orijinallerin Özellikleri ve Orijinalleri Yerleřtirme

Orijinallerin Özellikleri.30

Orijinal Belgelerin Yerleřtirilmesi.35

Orijinallerin Özellikleri

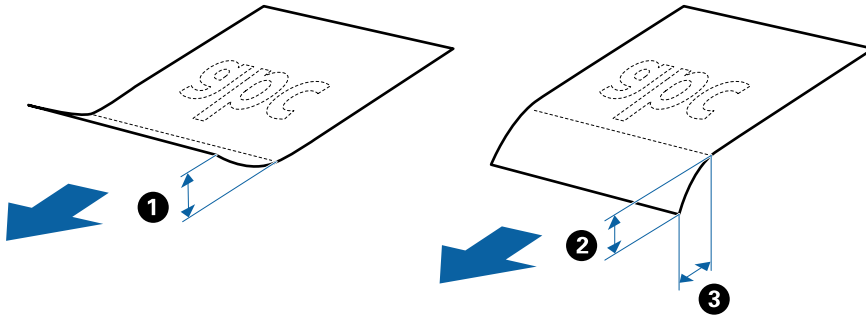
Bu kısımda ADF'ye yüklenebilen orijinallerin özellikleri ve koşulları açıklanmaktadır.

Taranmakta Olan Orijinaller İçin Genel Özellikler

Orijinal Türü	Kalınlık	Boyut
Düz kağıt	27 ila 413 g/m ²	Maksimum: 215,9×6.096,0 mm (8,5×240,0 inç)
İnce kağıt	A8 boyutta veya daha küçük: 127 ila 413 g/m ²	Minimum: 50,8×50,8 mm (2,0×2,0 inç)
Geri dönüştürülmüş kağıt		
Kartpostal	Plastik kartlar: 1,24 mm (0,05 inç) veya daha küçük (kabartma dahil)	Yüklenebilir boyut orijinallerin türüne ve tarama çözünürlüğüne göre değişir.
Kartvizit	Lamine Kartlar: 0,8 mm (0,03 inç) veya daha küçük	
Zarflar		
ISO7810 ID-1 türüyle uyumlu plastik kartlar (kabartmalı veya kabartmasız)		
Lamine kartlar		
Termal kağıt		

Not:

- Tüm orijinaller ön kenarda düz olmalıdır.
- Orijinallerin ön kenardaki kıvrılmaların aşağıdaki aralık içinde korunduğundan emin olun.
 - ① 3 mm veya daha küçük olmalıdır.
 - ② 1 mm veya daha küçük olmalıdır, ② ise ③ değerine küçük eşit olmalıdır. ③ ögesi ② boyutuna eşit veya 10 katıyken, ② 1 mm'den fazla olabilir.



- Orijinal ADF içine yerleştirilebilen orijinallerin özelliklerini karşılarsa bile, ADF'den beslenemez veya kağıt özelliklerine veya kaliteye göre tarama kalitesi düşebilir.

Standart Boyutta Orijinallerin Özellikleri

Tarayıcıya yükleyebileceğiniz standart boyutta orijinallerin listesidir.

Boyut	Ölçüm	Kalınlık	Kağıt Türü	Yükleme Kapasitesi*
A4	210×297 mm (8,3×11,7 inç)	27 ila 413 g/m ²	Düz kağıt İnce kağıt Geri dönüştürülmüş kağıt	Orijinal yığının kalınlığı: 6 mm'den (0,23 inç) az 80 g/m ² : 50 sayfa 90 g/m ² : 43 sayfa 104 g/m ² : 37 sayfa 127 g/m ² : 31 sayfa 157 g/m ² : 25 sayfa 209 g/m ² : 19 sayfa 256 g/m ² : 15 sayfa 413 g/m ² : 9 sayfa Yükleme kapasitesi kağıt türüne göre değişir.
Letter	215,9×279,4 mm (8,5×11 inç)			
Legal	215,9×355,6 mm (8,5×14 inç)			
B5	182×257 mm (7,2×10,1 inç)			
A5	148×210 mm (5,8×8,3 inç)			
B6	128×182 mm (5,0×7,2 inç)			
A6	105×148 mm (4,1×5,8 inç)			
A8	52×74 mm (2,1×2,9 inç)	127 ila 413 g/m ²		
Kartvizit	55×89 mm (2,1×3,4 inç)	210 g/m ²		Orijinal yığının kalınlığı: 6 mm'den (0,23 inç) az 15 sayfa

* Orijinalleri tarama sırasında maksimum kapasiteye kadar yeniden doldurabilirsiniz.

Uzun Kağıdın Özellikleri

Tarayıcıya yükleyebileceğiniz uzun kağıdın özelliğidir.

Boyut	Kalınlık	Kağıt Türü	Yükleme Kapasitesi
Maksimum genişlik: 215,9 mm (8,5 inç) Maksimum uzunluk: 6.096,0 mm (240,0 inç)*	50 ila 130 g/m ²	Düz kağıt İnce kağıt Geri dönüştürülmüş kağıt	1 sayfa

* Aşağıda tarama çözünürlüğüne göre maksimum uzunluklar gösterilmiştir.

- 50 ila 200 dpi: 6.096,0 mm (240,0 inç)
- 201 ila 300 dpi: 5.461,0 mm (215,0 inç)
- 301 ila 600 dpi: 1.346,0 mm (53,0 inç)

Not:

Epson Smart Panel'i kullanarak uzun kağıdı tarayamazsınız.

Plastik Kartların Özellikleri

Tarayıcıya yükleyebileceğiniz plastik kartların özelliğidir.

Boyut	Kart Türü	Kalınlık	Yükleme Kapasitesi	Yükleme Yönü
ISO7810 ID-1 Türü 54,0×85,6 mm (2,1×3,3 inç)	Kabartmalı	1,24 mm (0,05 inç) veya daha az	1 kart	Yatay (Manzara)
	Kabartma olmadan	0,76 mm (0,03 inç) ila 1,1 mm (0,04 inç)*	5 kart	
		0,76 mm'den (0,03 inç) az	5 kart	

* Bu kartları yalnızca çözünürlük 300 dpi veya altı ise ve **Yavaş** modu devre dışı bırakılırsa tarayabilirsiniz.

Lamine Kartların Özellikleri

Tarayıcıya yükleyebileceğiniz lamine kartların özelliğidir.

Boyut	Kalınlık	Yükleme Kapasitesi
120,0×150,0 mm (4,7×5,9 inç) veya daha küçük	0,8 mm (0,03 inç) veya daha az	1 kart

Not:

Epson Smart Panel'i kullanarak lamine kartları tarayamazsınız.

Taşıyıcı Kağıt Kullanan Orijinaller İçin Özellikler

İsteğe bağlı Taşıyıcı Kağıt, orijinalleri tarayıcıdan aktarmak için tasarlanmış bir sayfadır. A4/Letter boyutundan daha büyük orijinalleri, hasar görmemesi gereken önemli belgeleri veya fotoğrafları, ince kağıdı, düzensiz şekilli orijinalleri vb. tarayabilirsiniz.

Aşağıdaki tabloda Taşıyıcı Kağıt kullanma koşulları sağlanmaktadır.

Tür	Boyut	Kalınlık	Taşıyıcı Kağıt Yükleme Kapasitesi
Doğrudan tarayıcıya yüklenemeyen orjinaller	A3* ¹ A4 B4* ¹ Letter Legal* ¹ B5 A5 B6 A6 A8 Özel boyut: <input type="checkbox"/> Genişlik: en fazla 431,8 mm (17 inç)* ² <input type="checkbox"/> Uzunluk: en fazla 297 mm (11,7 inç)* ³	0,3 mm (0,012 inç) veya daha az (Taşıyıcı Kağıt kalınlığı hariç)	5 sayfa

*1 Ayarlamak için ikiye katlayın.

*2 215,9 mm'den (8,5 inç) geniş orjinallerin ortadan katlanması gerekir.

*3 Yaklaşık 297 mm (11,7 inç) uzunluğunda bir orjinal tararken orjinalin ön kenarı Taşıyıcı Kağıt ciltleme bölümüne yerleştirilmelidir. Aksi halde, uygulamada **Otomatik Algıla** ögesini **Belge Boyutu** ayarı olarak seçtiğinizde tarayıcı Taşıyıcı Kağıt sonuna kadar taradıkça taranan görüntünün uzunluğu istenenden uzun olabilir.

İlgili Bilgi

➔ “Taşıyıcı Kağıt Kodları” sayfa 27

Zarfların Özellikleri

Tarayıcıya yükleyebileceğiniz zarfların özellikleridir.


Boyut	Ölçüm	Kalınlık	Yükleme Kapasitesi
C6	114×162 mm (4,49×6,38 inç) (standart boyut)	0,38 mm (0,015 inç) veya daha az	5 zarf
DL	110×220 mm (4,33×8,66 inç) (standart boyut)		

Dikkat Gerektiren Orjinal Türleri

Aşağıdaki orjinal türleri başarıyla taranamayabilir.

- Antetli kağıt gibi eşit olmayan yüzeye sahip orijinaller
- Kırışık veya kat çizgileri olan orijinaller
- Delikli orijinaller
- Etiket veya yapıştırıcı içeren orijinal
- Karbon içermeyen kağıt
- Kıvrık orijinaller
- Kaplı kağıt

Not:

- Karbon içermeyen kağıt silindirlere zarar verebilen kimyasal maddeler içerdiğinden, sık sık kağıt sıkışması oluşuyorsa, alma silindirini ve ayırma rulosunu temizleyin.*
- Tarama sırasında besleme hızını azaltırsanız veya yüklemeyen önce kırışıklıkları düzeltirseniz kırışık orijinaller daha taratılabilir.*
- Hassas orijinalleri veya kolayca kırışan orijinalleri taramak için Taşıyıcı Kağıt (ayrıca satılır) kullanın.*
- Çift besleme olarak yanlış algılanmış orijinalleri taramak için, taramadan önce  (Çift Besleme Algılamayı Atla) düğmesine basın veya Epson Scan 2 penceresinde Ana Ayarlar sekmesindeki Çift Beslemeyi Algıla içinde bulunan Kapalı öğesini seçin.*
Epson ScanSmart'ı kullanırken Ayarlar düğmesi > Tarayıcı Ayarları sekmesi > Tarama Ayarları öğesine basarak Epson Scan 2 penceresini açabilirsiniz.
- Etiketler veya yapışkanlar orijinallere yapışkan dışarı taşmayacak şekilde iyice yapıştırılmalıdır.*
- Taramadan önce kıvrık orijinalleri düzleştirmeye çalışın.*

İlgili Bilgi

- ➔ [“Tarayıcı Temelleri” sayfa 17](#)
- ➔ [“Bakım” sayfa 81](#)

Taranmaması Gereken Orijinal Türleri

Aşağıdaki orijinal türleri taranmamalıdır.

- Fotoğraflar
- Kitapçıklar
- Banka cüzdanları
- Pasaportlar
- Kağıt olmayan orijinal (şeffaf dosyalar, kumaş ve metal folyo gibi)
- Zimba veya ataş içeren orijinaller
- Yapışkan içeren orijinaller
- Yırtık orijinaller
- Çok kırışık veya kıvrık orijinaller
- OHP film gibi saydam orijinaller
- Arkasında karbon kağıt olan orijinaller
- Islak mürekkep içeren orijinaller

Yapışkan notlar yapıştırılmış orijinaller

Not:

Hasar görmesini veya bozulmasını istemediğiniz fotoğraf, değerli orijinal sanat eseri veya önemli belgeleri doğrudan tarayıcıya beslemeyin. Yanlış besleme orijinali kırıştırabilir veya hasar verebilir. Bu tür orijinalleri tararken, Taşıyıcı Kağıt (ayrıca satılır) kullandığınızdan emin olun.

Taşıyıcı Kağıt (ayrıca satılır) kullanıyorsanız Yrtilmiş, kırışmış veya kıvrık orijinaller de taranabilir.

İlgili Bilgi

➔ “Fotoğraflar” sayfa 54

Orijinal Belgelerin Yerleştirilmesi

Standart Boyutta Orijinaller

Standart Boyutta Orijinallerin Özellikleri

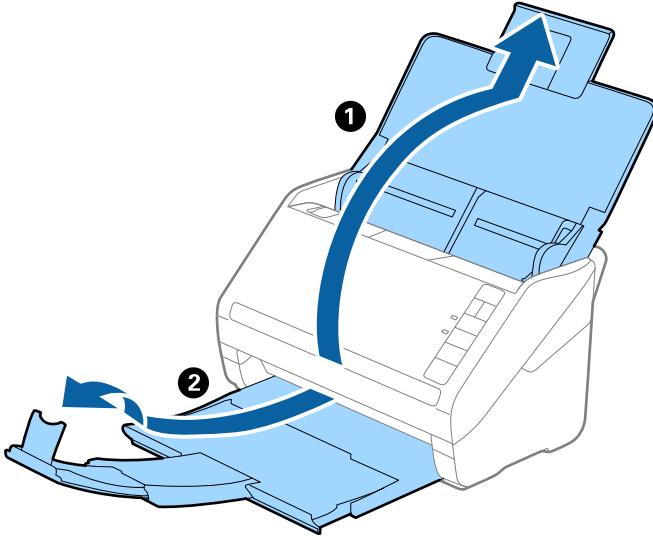
Tarayıcıya yükleyebileceğiniz standart boyutta orijinallerin listesidir.

Boyut	Ölçüm	Kalınlık	Kağıt Türü	Yükleme Kapasitesi*
A4	210×297 mm (8,3×11,7 inç)	27 ila 413 g/m ²	Düz kağıt İnce kağıt Geri dönüştürülmüş kağıt	Orijinal yığının kalınlığı: 6 mm'den (0,23 inç) az 80 g/m ² : 50 sayfa 90 g/m ² : 43 sayfa 104 g/m ² : 37 sayfa 127 g/m ² : 31 sayfa 157 g/m ² : 25 sayfa 209 g/m ² : 19 sayfa 256 g/m ² : 15 sayfa 413 g/m ² : 9 sayfa Yükleme kapasitesi kağıt türüne göre değişir.
Letter	215,9×279,4 mm (8,5×11 inç)			
Legal	215,9×355,6 mm (8,5×14 inç)			
B5	182×257 mm (7,2×10,1 inç)			
A5	148×210 mm (5,8×8,3 inç)			
B6	128×182 mm (5,0×7,2 inç)			
A6	105×148 mm (4,1×5,8 inç)			
A8	52×74 mm (2,1×2,9 inç)	127 ila 413 g/m ²		
Kartvizit	55×89 mm (2,1×3,4 inç)	210 g/m ²		Orijinal yığının kalınlığı: 6 mm'den (0,23 inç) az 15 sayfa

* Orijinalleri tarama sırasında maksimum kapasiteye kadar yeniden doldurabilirsiniz.

Standart Boyutta Orijinalleri Yerleştirme

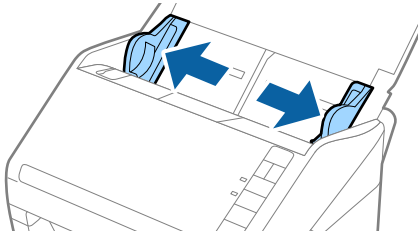
1. Giriş tepsisini açın ve giriş tepsi uzantısını genişletin. Çıkış tepsisini kaydırarak çıkarın, çıkış tepsi uzantısını genişletin ve sonra durdurucuyu kaydırın.



Not:

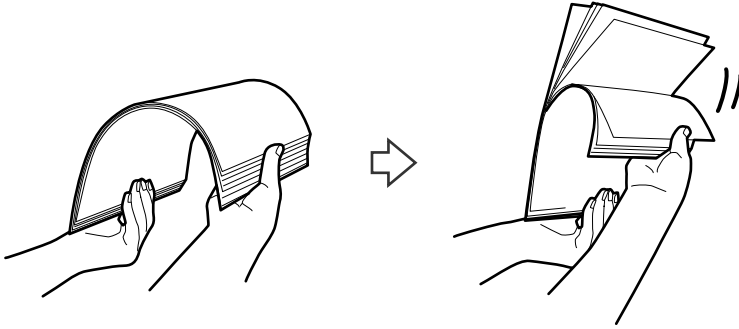
- A4 boyutta veya daha büyük orijinaler için, giriş tepsi uzantısını dışarı çekip uzattığınızdan emin olun.
- Orijinalin uzunluğundan biraz daha uzun olacak şekilde çıkış tepsi uzantılarını dışarı çekip uzattığınızdan emin olun ve çıkarılan orijinaler çıkış tepsinde rahatça yığılabilecek şekilde durdurucuyu kaldırın.
- Taranmakta olan orijinaler için durdurucu konumunu en iyi konuma kolayca ayarlayabileceğiniz şekilde durdurucu, çıkış tepsi uzantısında ileri ve geri hareket edebilir.
- Kalın orijinaler çıkış tepsinde vurup düşüyorsa, çıkış tepsinin kapatın ve çıkarılan orijinaleri yığılmak için kullanmayın.
- Taranan görüntüler hala çıkarılan orijinalerin tarayıcının altındaki yüzeye vurmasından etkileniyorsa, tarayıcıyı çıkarılan orijinalerin serbestçe düşebileceği ve yakalayabileceğiniz bir masanın kenarına koymanızı öneririz.

2. Giriş tepsindeki kenar kılavuzlarını tamamen dışarı kaydırın.

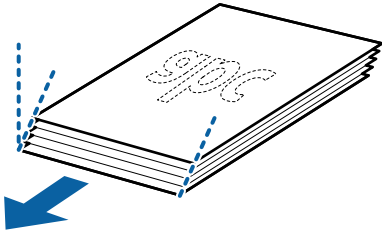


3. Orijinalleri havalandırın.

Orijinallerin her iki ucunu tutun ve birkaç kez havalandırın.

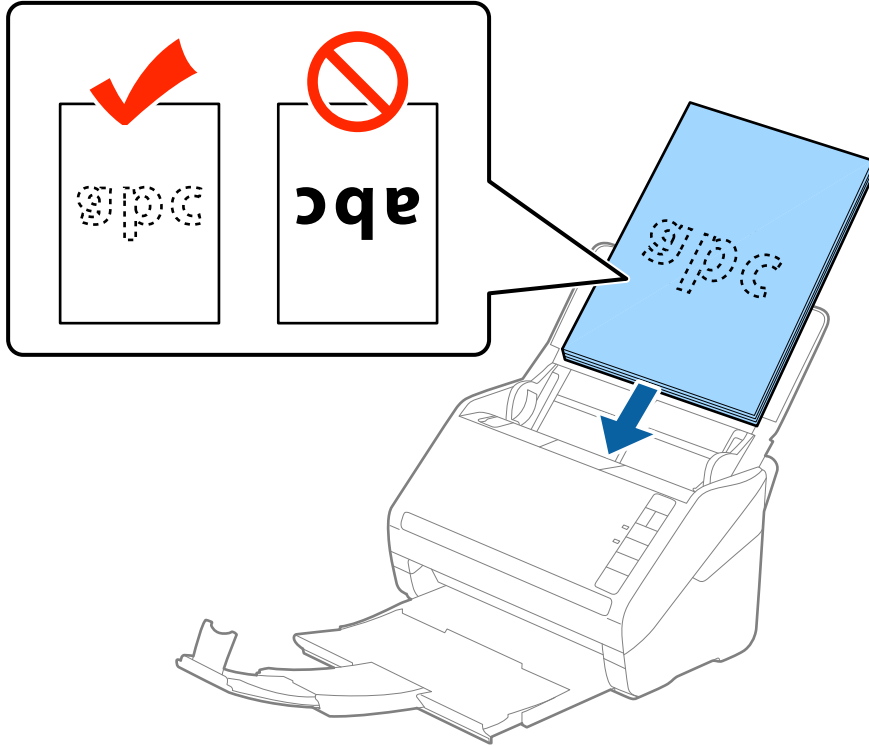


4. Orijinallerin kenarlarını yazdırılan yüzey aşağı bakacak şekilde hizalayın ve ön kenarı piramit şekline kaydırın.

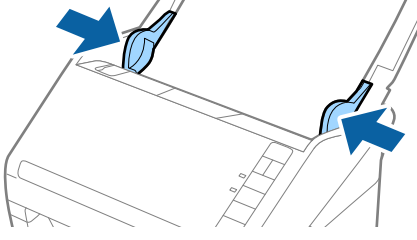


5. Orijinalleri üst kenar ADF'ye doğru aşağı bakacak şekilde giriş tepsisine yükleyin.

Orijinalleri dirençle karşılaşıncaya kadar ADF içine kaydırın.

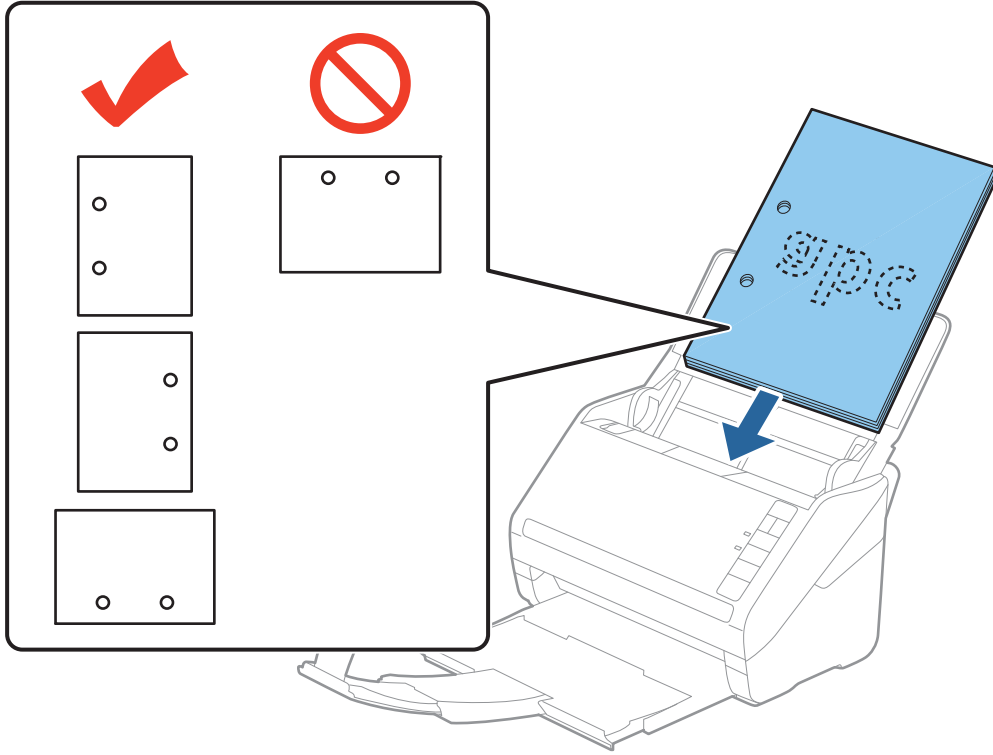


6. Kenar kılavuzlarını orijinaller ve kenar kılavuzları arasında hiç boşluk olmayacak şekilde orijinallerin kenarlarına sığacak şekilde kaydırın. Aksi halde, orijinaller eğri beslenebilir.

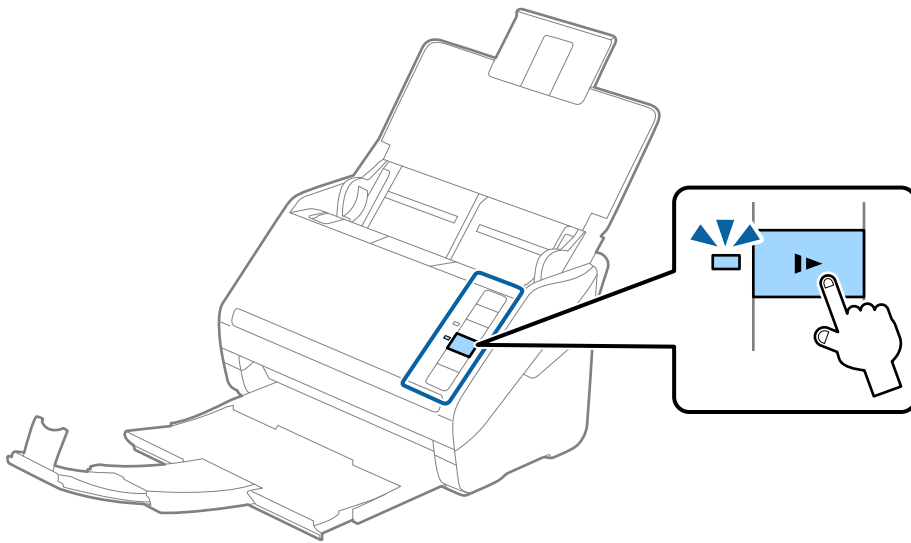


Not:

- ❑ Gevşek sayfaı kağıt gibi zımba delikleri olan orjinalleri tararken, orjinalleri delikler yana veya aşığı bakacak şekilde yükleyin. Orjinallerin ortasında 30 mm (1,2 inç) şerit içinde bir delik olmaması gerekir. Ancak, orjinallerin ön kenarından 30 mm (1,2 inç) içinde delikler olabilir. Zımba deliklerinin kenarlarının pürüzlü veya kıvrık olmadığından emin olun.



- ❑ Kağıt sıkışıklıklarına veya çift beslemelere neden olan kırışıklıkları olan ince kağıt tararken, besleme hızını yavaşlatmak için ▶▶ (Yavaş Modu) düğmesine basarak durumu iyileştirebilirsiniz. ▶▶ (Yavaş Modu) düğmesi kağıt besleme hızını yavaşlattığında; normal hıza dönmek için yeniden basın.



Uzun Kağıt

Uzun Kağıdın Özellikleri

Tarayıcıya yükleyebileceğiniz uzun kağıdın özelliğidir.

Boyut	Kalınlık	Kağıt Türü	Yükleme Kapasitesi
Maksimum genişlik: 215,9 mm (8,5 inç) Maksimum uzunluk: 6.096,0 mm (240,0 inç)*	50 ila 130 g/m ²	Düz kağıt İnce kağıt Geri dönüştürülmüş kağıt	1 sayfa

* Aşağıda tarama çözünürlüğüne göre maksimum uzunluklar gösterilmiştir.

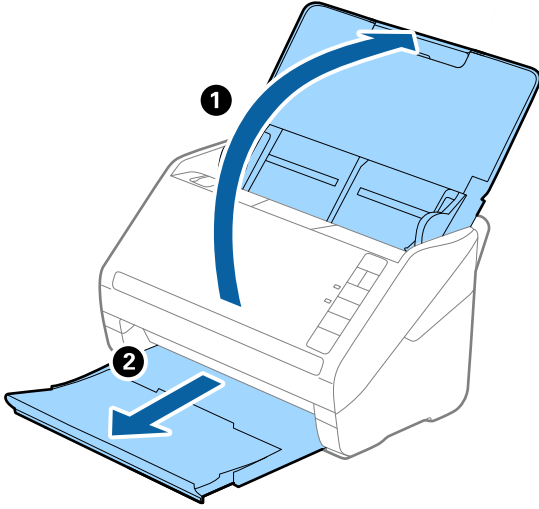
- 50 ila 200 dpi: 6.096,0 mm (240,0 inç)
- 201 ila 300 dpi: 5.461,0 mm (215,0 inç)
- 301 ila 600 dpi: 1.346,0 mm (53,0 inç)

Not:

Epson Smart Panel'i kullanarak uzun kağıdı tarayamazsınız.

Uzun Kağıt Yerleştirme

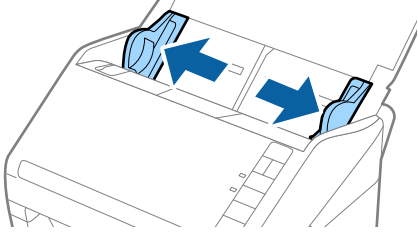
1. Giriş tepsisini açın ve sonra çıkış tepsisini dışarı kaydırın.



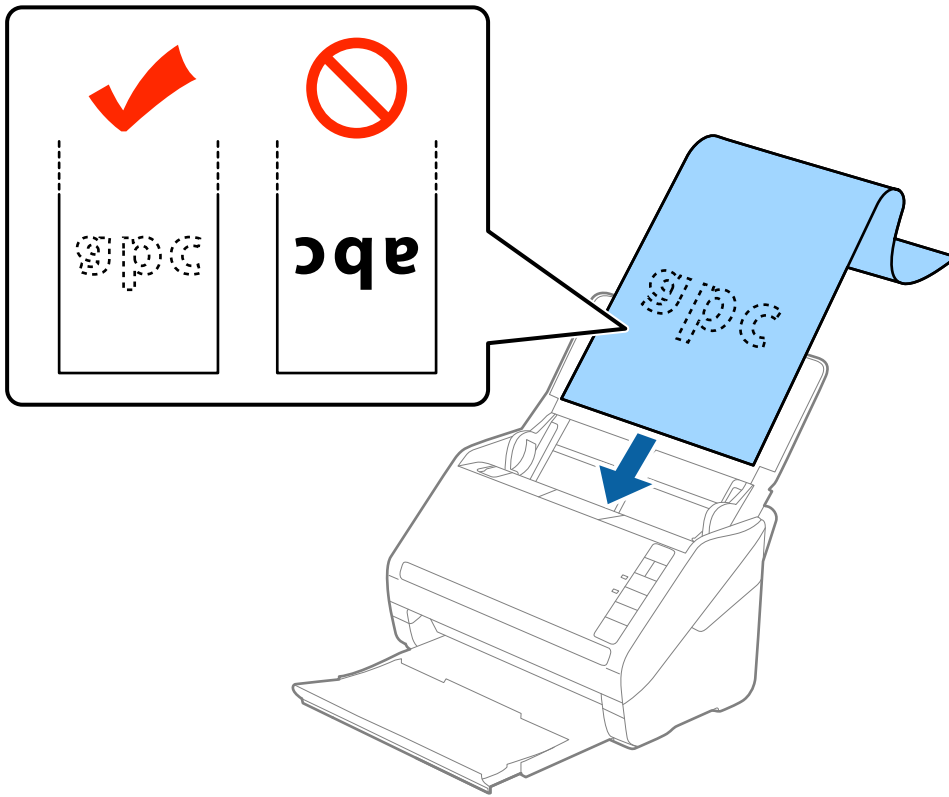
Not:

Giriş tepsisi uzantısını ve çıkış tepsisi uzantılarını uzatmayın ve durdurucuyu kaldırmayın.

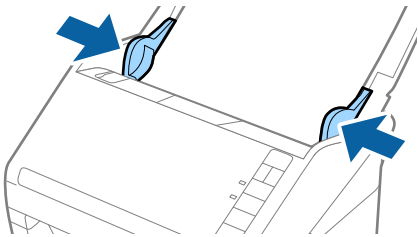
2. Giriş tepsisindeki kenar kılavuzlarını tamamen dışarı kaydırın.



3. Orijinalleri üst kenar ADF'ye (aşağıya) bakacak şekilde giriş tepsisine düz yükleyin. Orijinali dirençle karşılaşıyorsa kadar ADF içine kaydırın.



4. Uzun kağıdın kenarını sığdırmak için kağıdın kenarı ve kenar kılavuzları arasında boşluk olmadığından emin olarak kenar kılavuzlarını ayarlayın. Aksi halde, orijinaler eğri beslenebilir.



Not:

- ❑ Aşağıda tarama çözünürlüğüne göre maksimum uzunluklar gösterilmiştir.

- 50 ila 200 dpi: 6.096,0 mm (240,0 inç)
- 201 ila 300 dpi: 5.461,0 mm (215,0 inç)
- 301 ila 600 dpi: 1.346,0 mm (53,0 inç)

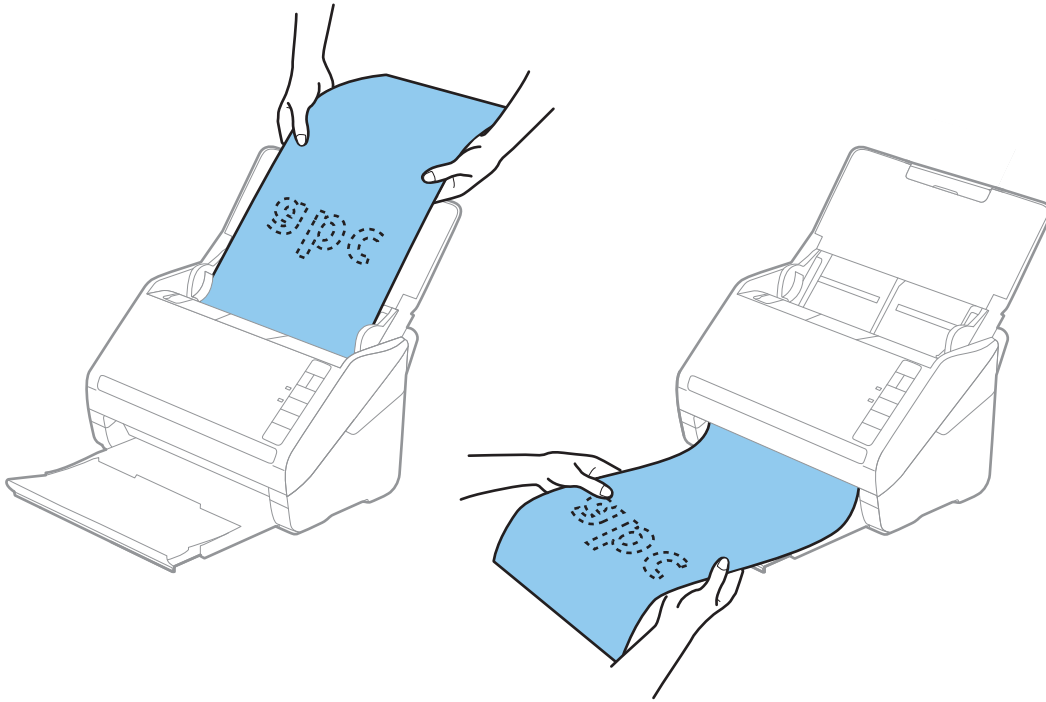
- ❑ Epson Scan 2 penceresinde kağıt boyutunu belirtmeniz gerekir.

Epson ScanSmart'ı kullanırken **Ayarlar** düğmesi > **Tarayıcı Ayarları** sekmesi > **Tarama Ayarları** ögesine basarak Epson Scan 2 penceresini açabilirsiniz.

Epson Scan 2'de kağıt boyutunu belirtmenin üç yolu vardır, kağıt uzunluğu 3.048 mm (120 inç) veya daha kısaysa boyutu otomatik algılamak için **Oto. Algıla (Uzun Kağıt)** ögesini seçebilirsiniz.

Kağıt uzunluğu 3.048 mm'den (120 inç) fazlaysa **Özelleştir** ögesini seçmeniz ve kağıdın boyutunu girmeniz gerekir. Kağıt uzunluğu 5.461 mm (215 inç) veya daha kısaysa kağıt yüksekliğini girmek yerine **Kağıt uzunluğunu algıla** ögesini kullanabilirsiniz. Kağıt 5.461 mm'den (215 inç) uzunsa, kağıdın hem genişlik hem de yükseklik boyutunu girmeniz gerekir.

- ❑ Tarama kalitesini garanti etmek için uzun kağıt için tarama hızı otomatik olarak düşürülür.
- ❑ Uzun kağıdı ADF'den düşmemesi için giriş tarafından ve çıkarılan kağıt çıkış tepsisinden düşmemesi için çıkış tarafından destekleyin.



İlgili Bilgi

- ➔ “Epson Scan 2 Windows içinde Özel Orjinaller için Gerekli Ayarlar” sayfa 72

Plastik Kartlar

Plastik Kartların Özellikleri

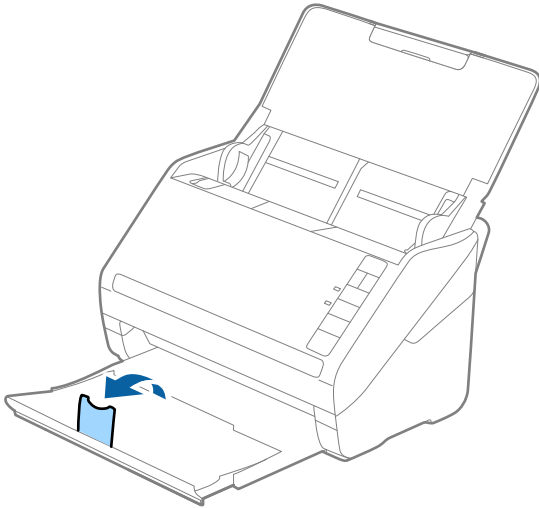
Tarayıcıya yükleyebileceğiniz plastik kartların özelliğidir.

Boyut	Kart Türü	Kalınlık	Yükleme Kapasitesi	Yükleme Yönü
ISO7810 ID-1 Türü 54,0x85,6 mm (2,1x3,3 inç)	Kabartmalı	1,24 mm (0,05 inç) veya daha az	1 kart	Yatay (Manzara)
	Kabartma olmadan	0,76 mm (0,03 inç) ila 1,1 mm (0,04 inç)*	5 kart	
		0,76 mm'den (0,03 inç) az	5 kart	

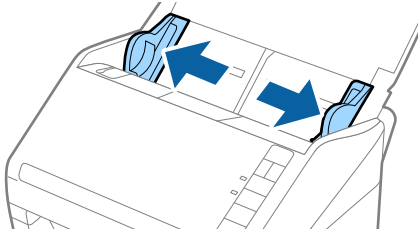
* Bu kartları yalnızca çözünürlük 300 dpi veya altı ise ve **Yavaş** modu devre dışı bırakılırsa tarayabilirsiniz.

Plastik Kartları Yerleştirme

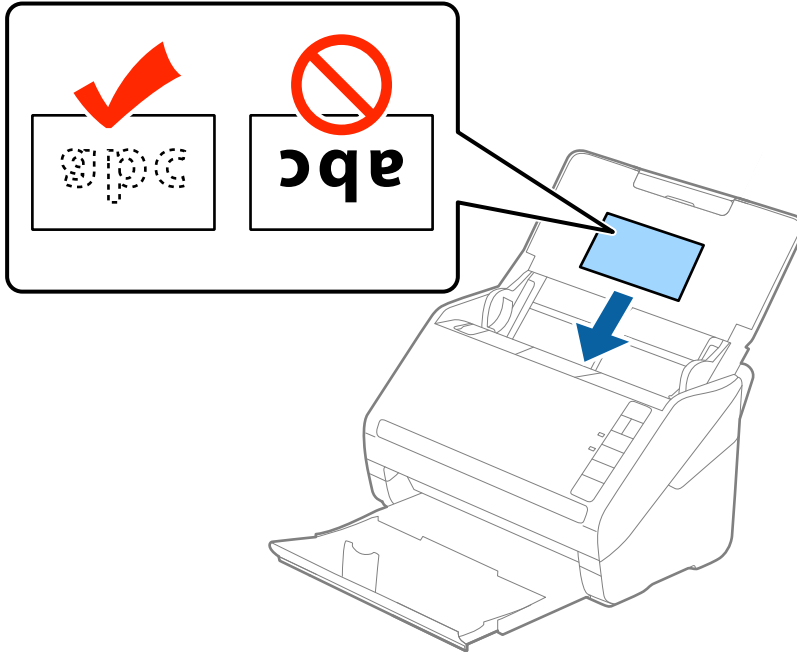
1. Giriş tepsisini açın ve sonra çıkış tepsisini dışarı kaydırın ve durdurucuyu kaldırın.



2. Giriş tepsisindeki kenar kılavuzlarını tamamen dışarı kaydırın.

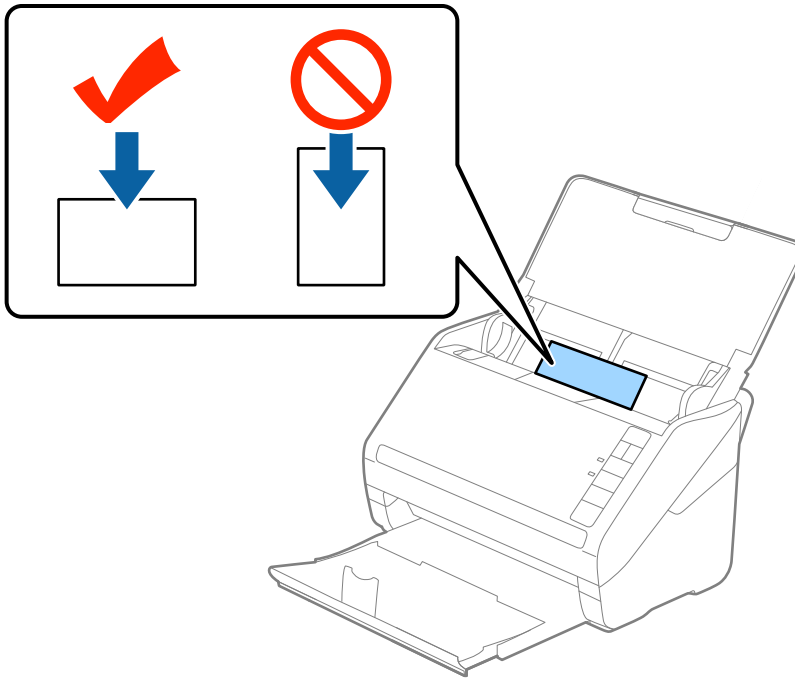


3. Plastik kartları üst kenar ADF'ye doğru aşağı bakacak şekilde giriş tepsisine yükleyin.
Plastik kartları dirençle karşılaşana kadar ADF'ye kaydırın.

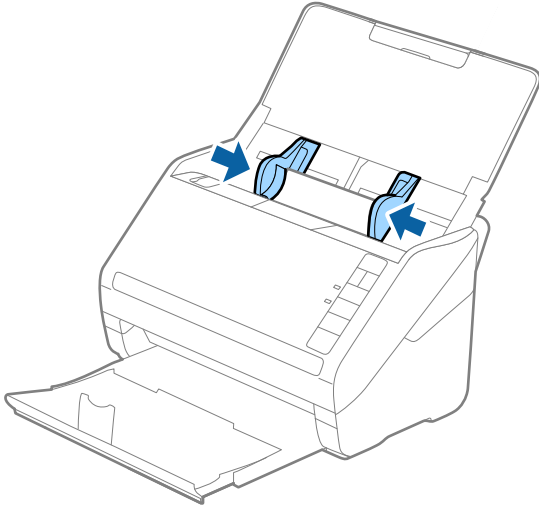


Önemli:

Plastik kartları dikey yüklemeyin.



4. Kenar kılavuzlarını plastik kartların kenarına sığması için kaydırın.





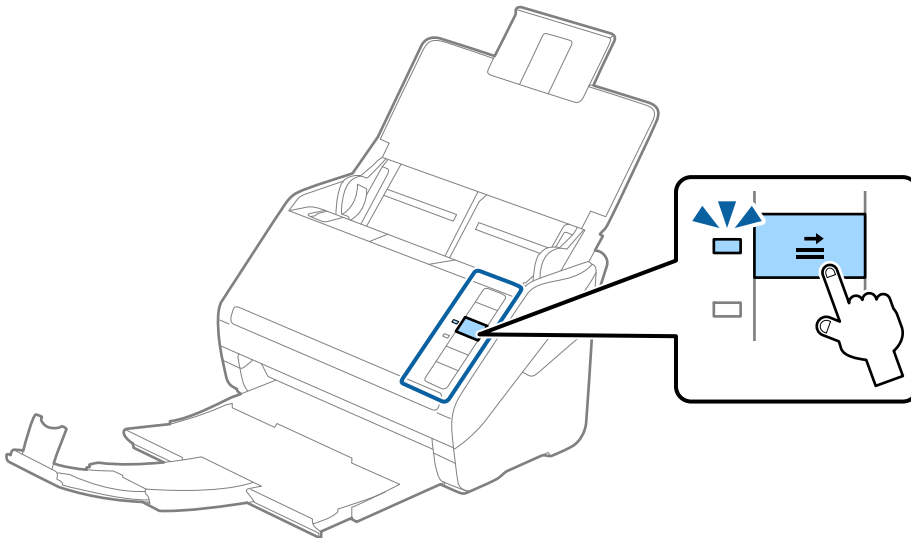
Not:

Plastik kartları taramak için Epson Scan 2 penceresinde uygun ayarı yapın.

Epson ScanSmart'ı kullanırken **Ayarlar** düğmesi > **Tarayıcı Ayarları** sekmesi > **Tarama Ayarları** ögesine basarak Epson Scan 2 penceresini açabilirsiniz.

Plastik Kart ögesini **Belge Boyutu** içinden seçin veya **Kapalı** ögesini **Çift Beslemeyi Algıla** içinden (**Ana Ayarlar** sekmesi, Epson Scan 2 üzerinde) seçin. Ayrıntılar için Epson Scan 2 yardımına bakın.

Çift Beslemeyi Algıla ögesini Epson Scan 2 içinde devre dışı bırakmayı unutursanız ve bir çift besleme hatası oluşursa, kartı ADF'den çıkarın ve sonra yeniden yükleyin, aşağıda gösterildiği gibi sonraki tarama için tarayıcıda  (Çift Besleme Algılamayı Atla) düğmesine basarak **Çift Beslemeyi Algıla** ögesini devre dışı bırakın ve sonra yeniden tarayın.  (Çift Besleme Algılamayı Atla) düğmesi yalnızca bir sayfa için **Çift Beslemeyi Algıla** ögesini devre dışı bırakır.



İlgili Bilgi

➔ “Epson Scan 2 Windows içinde Özel Orijinaller için Gerekli Ayarlar” sayfa 72

Lamine Kartlar

Lamine Kartların Özellikleri

Tarayıcıya yükleyebileceğiniz lamine kartların özelliğidir.

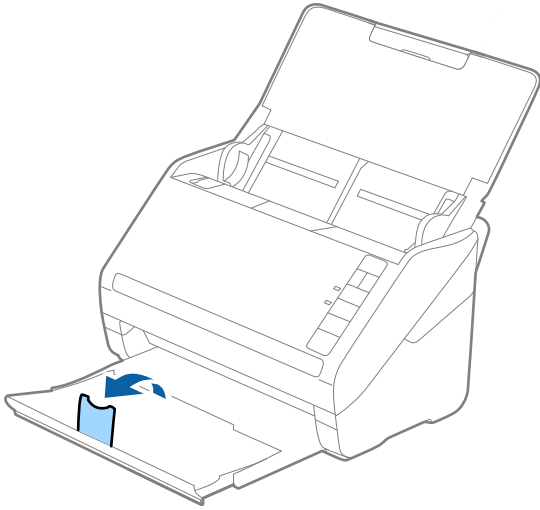
Boyut	Kalınlık	Yükleme Kapasitesi
120,0×150,0 mm (4,7×5,9 inç) veya daha küçük	0,8 mm (0,03 inç) veya daha az	1 kart

Not:

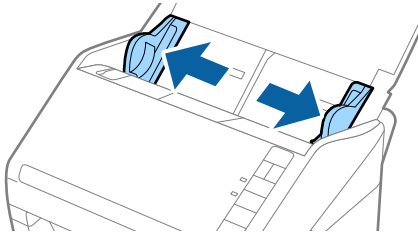
Epson Smart Panel'i kullanarak lamine kartları tarayamazsınız.

Lamine Kartları Yerleştirme

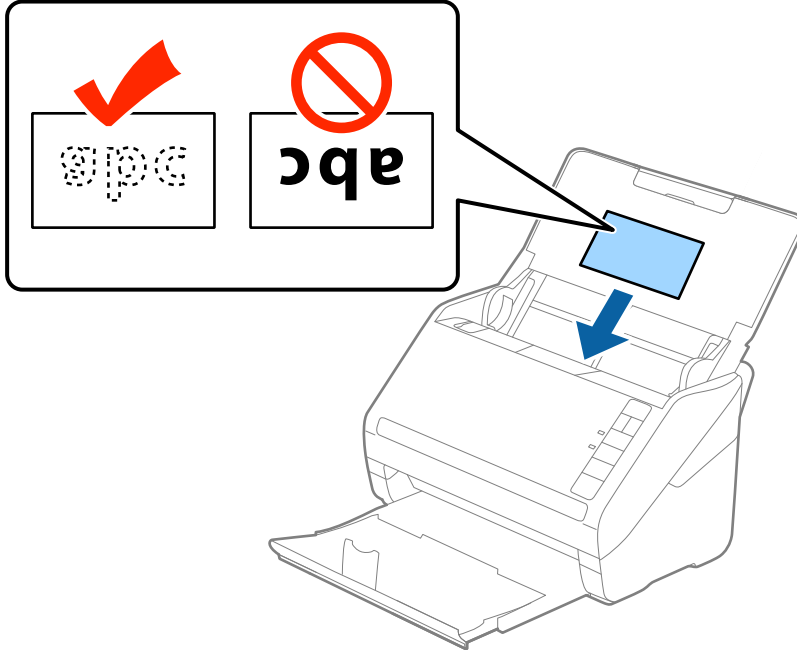
1. Giriş tepsisini açın ve sonra çıkış tepsisini dışarı kaydırın ve durdurucuyu kaldırın.



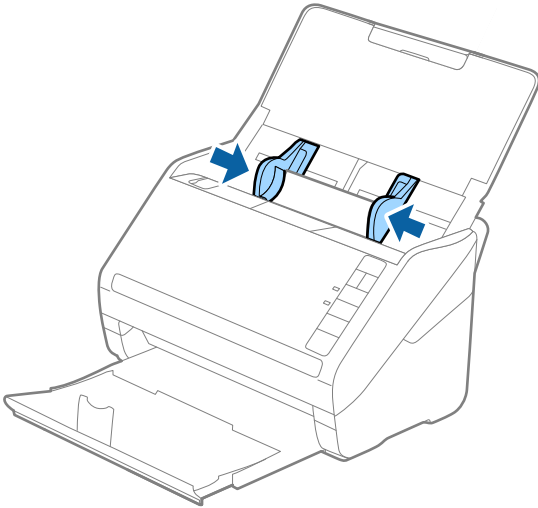
2. Giriş tepsisindeki kenar kılavuzlarını tamamen dışarı kaydırın.



3. Lamine kartları üst kenar ADF'ye doğru aşağı bakacak şekilde giriş tepsisine yükleyin.
Lamine kartları dirençle karşılaşana kadar ADF'ye kaydırın.



4. Kenar kılavuzlarını lamine kartların kenarına sığması için kaydırın.



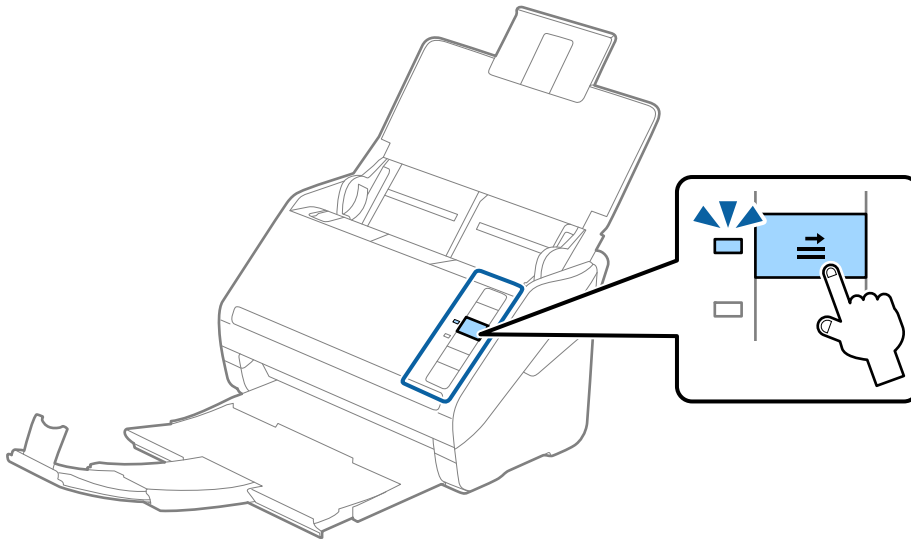
Not:

Lamine kartları taramak için Epson Scan 2 penceresinde uygun ayarı yapın.

Epson ScanSmart'ı kullanırken **Ayarlar** düğmesi > **Tarayıcı Ayarları** sekmesi > **Tarama Ayarları** ögesine basarak Epson Scan 2 penceresini açabilirsiniz.

- ❑ Otomatik boyut algılama doğruluğunu artırmak için Epson Scan 2 içinde **Ana Ayarlar** sekmesinin **Ayarlar** penceresinde bulunan **Laminasyonlu kartı tara** ögesini seçin. Ayrıntılar için Epson Scan 2 yardımına bakın.
- ❑ Epson Scan 2'nin **Ana Ayarlar** sekmesinde **Çift Beslemeyi Algıla** içinde **Kapalı** ögesini seçin. Ayrıntılar için Epson Scan 2 yardımına bakın.

Çift Beslemeyi Algıla ögesini Epson Scan 2 içinde devre dışı bırakmayı unutursanız ve bir çift besleme hatası oluşursa, kartı ADF'den çıkarın ve sonra yeniden yükleyin, aşağıda gösterildiği gibi sonraki tarama için tarayıcıda **⇒** (Çift Besleme Algılamayı Atla) düğmesine basarak **Çift Beslemeyi Algıla** ögesini devre dışı bırakın ve sonra yeniden tarayın. **⇒** (Çift Besleme Algılamayı Atla) düğmesi yalnızca bir sayfa için **Çift Beslemeyi Algıla** ögesini devre dışı bırakır.



İlgili Bilgi

➔ "Epson Scan 2 Windows içinde Özel Orijinaller için Gerekli Ayarlar" sayfa 72

Büyük Boyutta Orijinaller

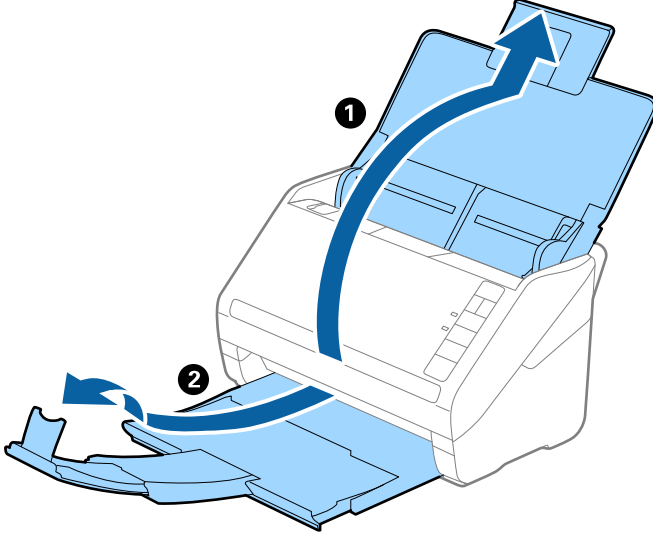
Büyük Boyutta Orijinallerin Özellikleri

Ayrıca satılan Taşıyıcı Kağıt ögesini kullanarak ve orijinalleri yarıdan katlayarak, A3 veya B4 boyutu gibi A4 boyutundan büyük orijinalleri tarayabilirsiniz.

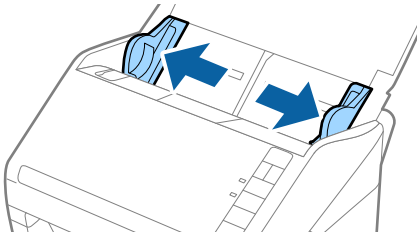
Boyut	Kalınlık	Kağıt Türü	Taşıyıcı Kağıt Yükleme Kapasitesi
En fazla A3	0,3 mm (0,012 inç) veya daha az (Taşıyıcı Kağıt kalınlığı hariç)	Düz kağıt İnce kağıt Geri dönüştürülmüş kağıt	5 taşıyıcı sayfası

Büyük Boyutta Orijinalleri Yerleştirme

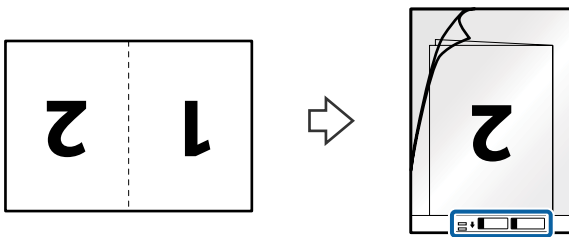
1. Giriş tepsisini açın ve giriş tepsi uzantısını genişletin. Çıkış tepsisini kaydırarak çıkarın, çıkış tepsi uzantısını genişletin ve sonra durdurucuyu kaydırın.



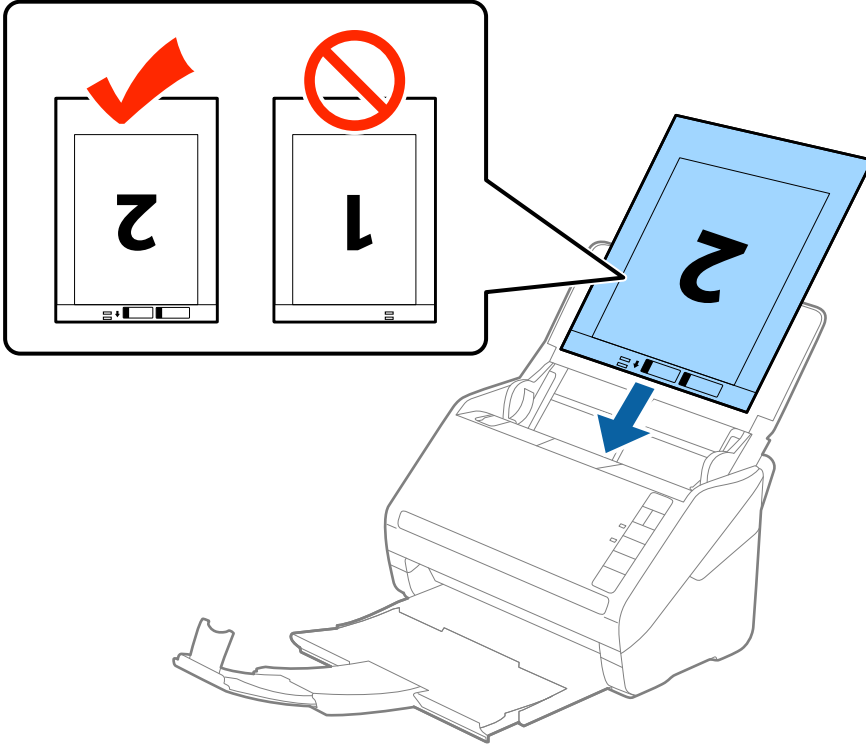
2. Giriş tepsisindeki kenar kılavuzlarını tamamen dışarı kaydırın.



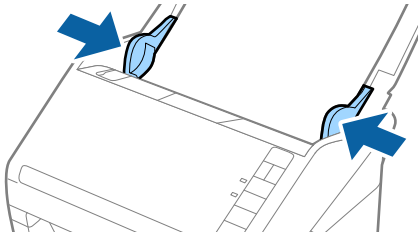
3. Ön tarafında resim bulunan Taşıyıcı Kağıt ögesini yüzü yukarı bakacak şekilde yerleştirin ve orijinali taşıyıcı sayfaya yarıdan katlayarak, taranacak kenar dışarı bakacak şekilde, sağ taraf önde yerleştirin.



4. Taşıyıcı Kağıt ögesini giriş tepsisine üst kenarı ADF'ye bakacak şekilde yükleyin.
Taşıyıcı Kağıt ögesini ADF'ye dirençle karşılaşınca kadar kaydırın.

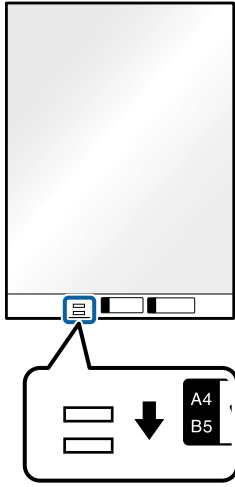


5. Kenar kılavuzlarını Taşıyıcı Kağıt kenarına, Taşıyıcı Kağıt ve kenar kılavuzları arasında bir boşluk kalmadığından emin olacak şekilde sıdırmak için kaydırın. Aksi halde, taşıyıcı sayfa eğri beslenebilir.



Not:

- ❑ Çizilmiş veya 3.000'den fazla taranmış bir Taşıyıcı Kağıt kullanarak durdurmanız gerekebilir.
- ❑ İki tarafı da taramak ve birbirine birleştirmek için, **Çift Taraflı** ögesini **Tarama Tarafı** içinden seçin ve **Sol ve Sağ** ögesini **Ekli görüntüler** içinden (Epson Scan 2'de) seçin. Ayrıntılar için Epson Scan 2 yardımına bakın.
- ❑ Taşıyıcı Kağıt tararken **Otomatik Algıla** ögesini **Belge Boyutu** ayarı olarak seçtiğinizde, görüntü otomatik olarak **Kağıt Yamuk (Belge Çarpıklığını Düzelt)** ayarında uygulanarak taranır.
- ❑ Yaklaşık 297 mm uzunluğunda bir orijinal tararken orijinalin ön kenarı Taşıyıcı Kağıt ciltleme bölümüne yerleştirilmelidir. Aksi halde, tarayıcı Taşıyıcı Kağıt sonuna kadar taradıkça taranan görüntünün uzunluğu istenenden uzun olabilir (**Otomatik Algıla** ögesini **Belge Boyutu** ayarında, Epson Scan 2'de seçtiğinizde).
- ❑ Yalnızca tarayıcınız için tasarlanan Taşıyıcı Kağıt kullanın. Ön kenarda iki küçük dikdörtgen delik algılanarak Taşıyıcı Kağıt tarayıcı tarafından otomatik tanınır. Delikleri temiz tutun ve kapatmayın.



İlgili Bilgi

- ➔ “Taşıyıcı Kağıt Kodları” sayfa 27
- ➔ “Epson Scan 2 Windows içinde Özel Orijinaller için Gerekli Ayarlar” sayfa 72

Düzensiz Şekilli Orijinaler

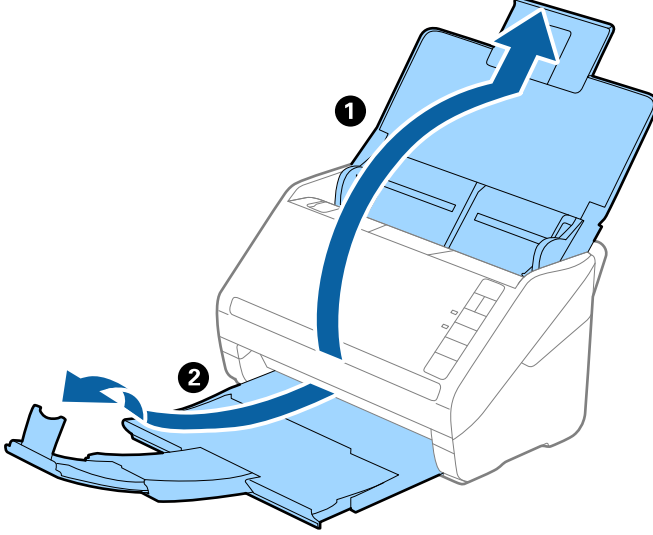
Düzensiz Şekilli Orijinalerin Özellikleri

Ayrıca satılan Taşıyıcı Kağıt ögesini kullanarak, kırışık, kıvrık, çok ince veya düzensiz şekilli orijinalleri tarayabilirsiniz.

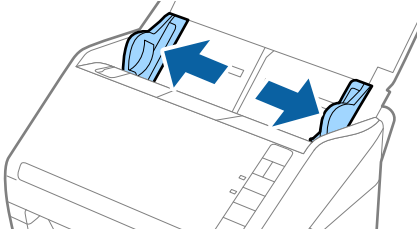
Boyut	Kalınlık	Taşıyıcı Kağıt Yükleme Kapasitesi
En fazla A4	0,3 mm (0,012 inç) veya daha az (Taşıyıcı Kağıt kalınlığı hariç)	5 sayfa

Düzensiz Şekilli Orijinalleri Yerleştirme

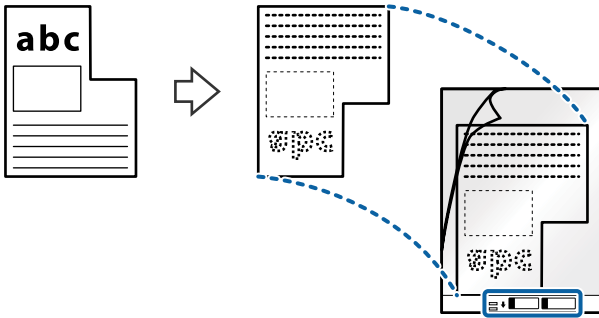
1. Giriş tepsisini açın ve giriş tepsi uzantısını genişletin. Çıkış tepsisini kaydırarak çıkarın, çıkış tepsi uzantısını genişletin ve sonra durdurucuyu kaydırın.



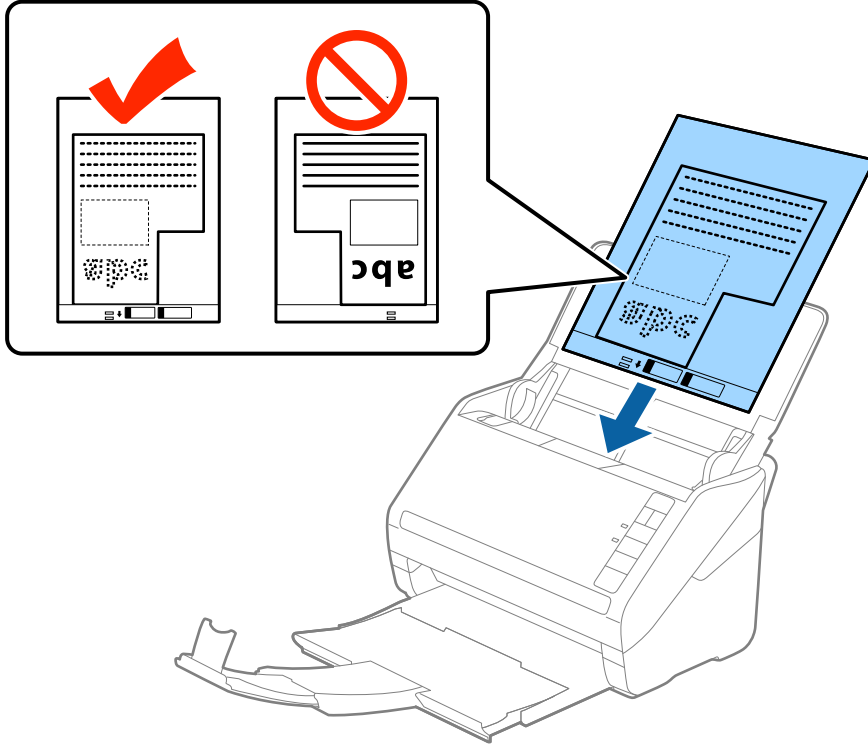
2. Giriş tepsisindeki kenar kılavuzlarını tamamen dışarı kaydırın.



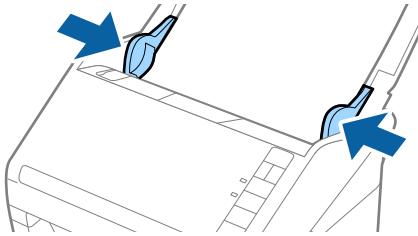
3. Ön kenardaki resimli Taşıyıcı Kağıt ögesini yukarı bakacak şekilde yerleştirin ve orijinali Taşıyıcı Kağıt ögesinin ortasına taranacak yanı aşağı bakacak şekilde yerleştirin.



4. Taşıyıcı Kağıt ögesini giriş tepsisine üst kenarı ADF'ye bakacak şekilde yükleyin.
Taşıyıcı Kağıt ögesini ADF'ye dirençle karşılaşmaya kadar kaydırın.

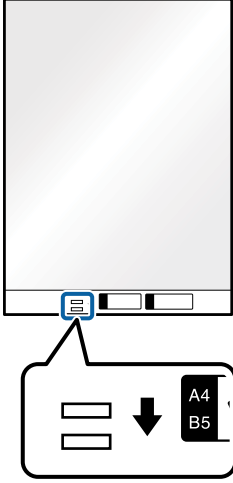


5. Kenar kılavuzlarını Taşıyıcı Kağıt kenarına, Taşıyıcı Kağıt ve kenar kılavuzları arasında bir boşluk kalmadığından emin olacak şekilde sıdırmak için kaydırın. Aksi halde, taşıyıcı sayfa eğri beslenebilir.



Not:

- ❑ Çizilmiş veya 3.000'den fazla taranmış bir Taşıyıcı Kağıt kullanarak durdurmanız gerekebilir.
- ❑ **Belge Boyutu** listesinde (Epson Scan 2'de) taramak istediğiniz orijinal için uygun bir boyut bulamazsanız, **Otomatik Algıla** öğesini seçin veya özel belge boyutu oluşturmak için **Özelleştir** öğesini seçin.
Taşıyıcı Kağıt tararken **Otomatik Algıla** öğesini **Belge Boyutu** ayarı olarak seçtiğinizde, görüntü otomatik olarak **Kağıt Yamuk (Belge Çarpıklığını Düzelt** ayarında) uygulanarak taranır.
- ❑ Yalnızca tarayıcımız için tasarlanan Taşıyıcı Kağıt kullanın. Ön kenarda iki küçük dikdörtgen delik algılanarak Taşıyıcı Kağıt tarayıcı tarafından otomatik tanınır. Delikleri temiz tutun ve kapatmayın.



İlgili Bilgi

- ➔ “Taşıyıcı Kağıt Kodları” sayfa 27
- ➔ “Epson Scan 2 Windows içinde Özel Orijinaller için Gerekli Ayarlar” sayfa 72

Fotoğraflar

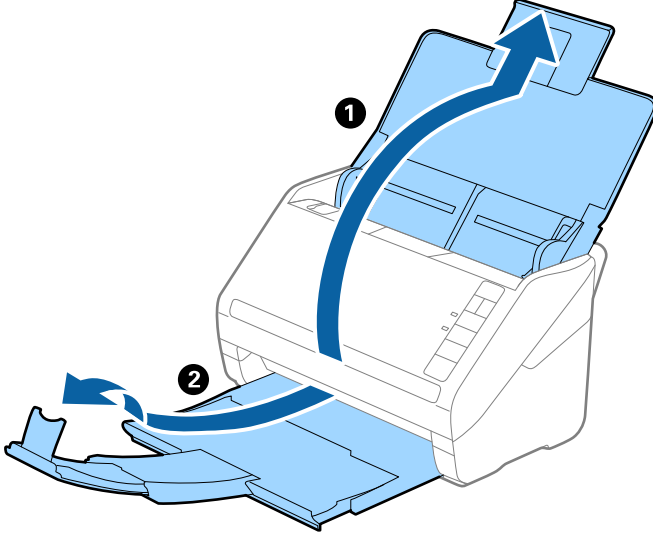
Fotoğrafların Özellikleri

Ayrıca satılan Taşıyıcı Kağıt öğesini kullanarak hasar görmelerinden endişe duymadan fotoğrafları tarayabilirsiniz.

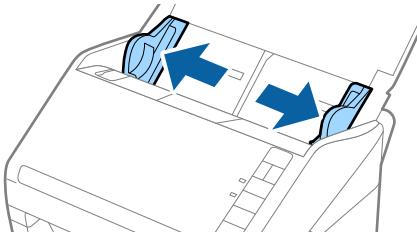
Boyut	Kalınlık	Taşıyıcı Kağıt Yükleme Kapasitesi
En fazla A4	0,3 mm (0,012 inç) veya daha az (Taşıyıcı Kağıt kalınlığı hariç)	5 sayfa

Fotoğrafları Yerleştirme

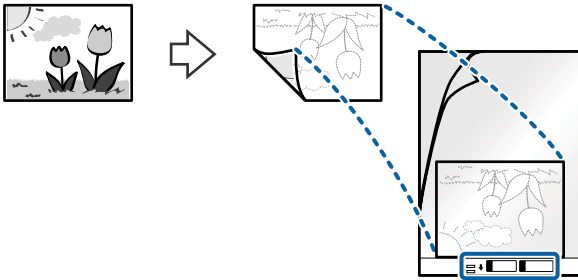
1. Giriş tepsisini açın ve giriş tepsi uzantısını genişletin. Çıkış tepsisini kaydırarak çıkarın, çıkış tepsi uzantısını genişletin ve sonra durdurucuyu kaydırın.



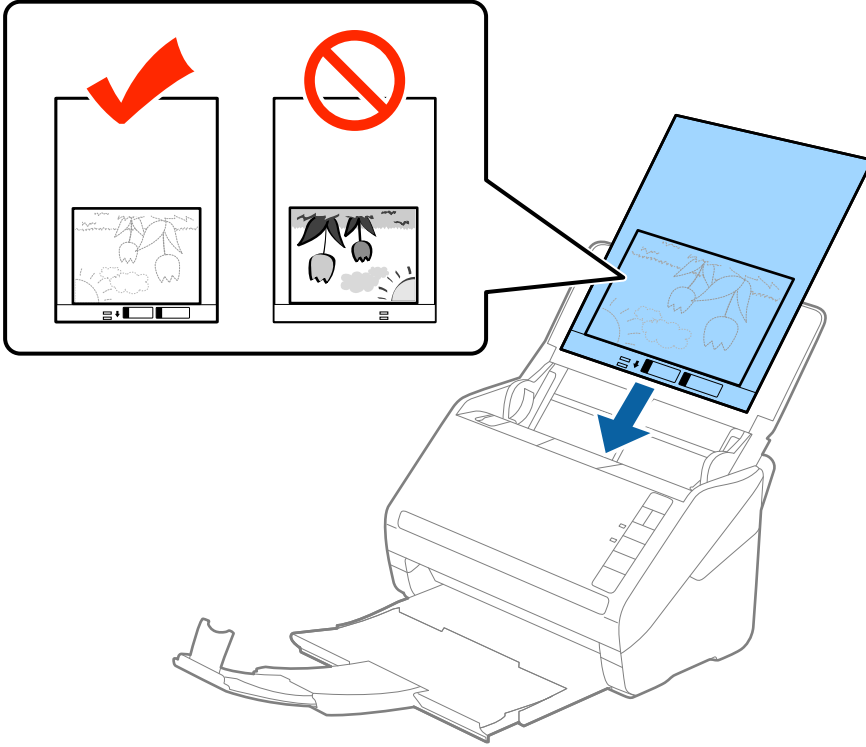
2. Giriş tepsisindeki kenar kılavuzlarını tamamen dışarı kaydırın.



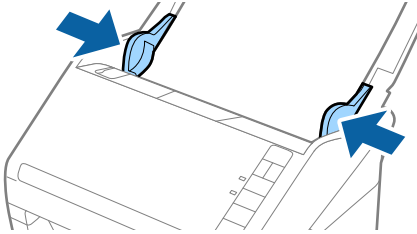
3. Ön kenardaki resimli Taşıyıcı Kağıt ögesini yukarı bakacak şekilde yerleştirin ve fotoğrafı Taşıyıcı Kağıt ögesinin ortasına taranacak yanı aşağı bakacak şekilde yerleştirin.



4. Taşıyıcı Kağıt ögesini giriş tepsisine üst kenarı ADF'ye bakacak şekilde yükleyin.
Taşıyıcı Kağıt ögesini ADF'ye dirençle karşılaşmaya kadar kaydırın.

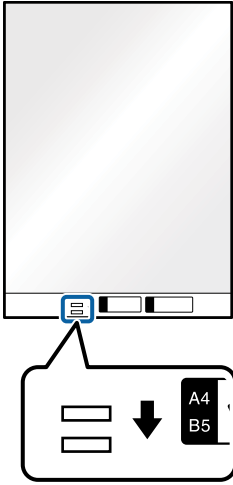


5. Kenar kılavuzlarını Taşıyıcı Kağıt kenarına, Taşıyıcı Kağıt ve kenar kılavuzları arasında bir boşluk kalmadığından emin olacak şekilde sıdırmak için kaydırın. Aksi halde, taşıyıcı sayfa eğri beslenebilir.



Not:

- Çizilmiş veya 3.000'den fazla taranmış bir Taşıyıcı Kağıt kullanarak durdurmanız gerekebilir.
- Belge Boyutu** listesinde (Epson Scan 2'de) taramak istediğiniz orijinal için uygun bir boyut bulamazsanız, **Otomatik Algıla** ögesini seçin veya özel belge boyutu oluşturmak için **Özelleştir** ögesini seçin.
Taşıyıcı Kağıt tararken **Otomatik Algıla** ögesini **Belge Boyutu** ayarı olarak seçtiğinizde, görüntü otomatik olarak **Kağıt Yamuk (Belge Çarpıklığını Düzelt** ayarında) uygulanarak taranır.
- Fotoğrafları Taşıyıcı Kağıt içinde uzun süre bırakmayın.
- Yalnızca tarayıcımız için tasarlanan Taşıyıcı Kağıt kullanın. Ön kenarda iki küçük dikdörtgen delik algılanarak Taşıyıcı Kağıt tarayıcı tarafından otomatik tanınır. Delikleri temiz tutun ve kapatmayın.



İlgili Bilgi

- ➔ “Taşıyıcı Kağıt Kodları” sayfa 27
- ➔ “Epson Scan 2 Windows içinde Özel Orijinaler için Gerekli Ayarlar” sayfa 72

Zarflar

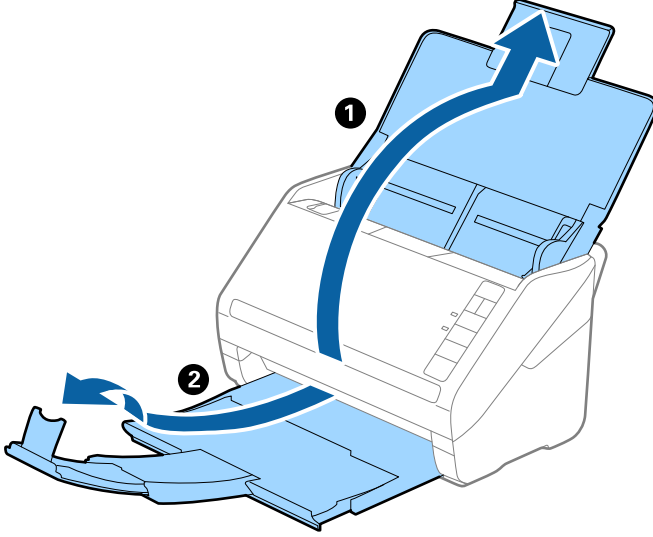
Zarfların Özellikleri

Tarayıcıya yükleyebileceğiniz zarfların özellikleridir.

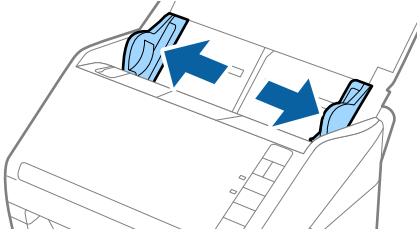
Boyut	Ölçüm	Kalınlık	Yükleme Kapasitesi
C6	114×162 mm (4,49×6,38 inç) (standart boyut)	0,38 mm (0,015 inç) veya daha az	5 zarf
DL	110×220 mm (4,33×8,66 inç) (standart boyut)		

Zarfları Yerleştirme

1. Giriş tepsisini açın ve giriş tepsi uzantısını genişletin. Çıkış tepsisini kaydırarak çıkarın, çıkış tepsi uzantısını genişletin ve sonra durdurucuyu kaydırın.

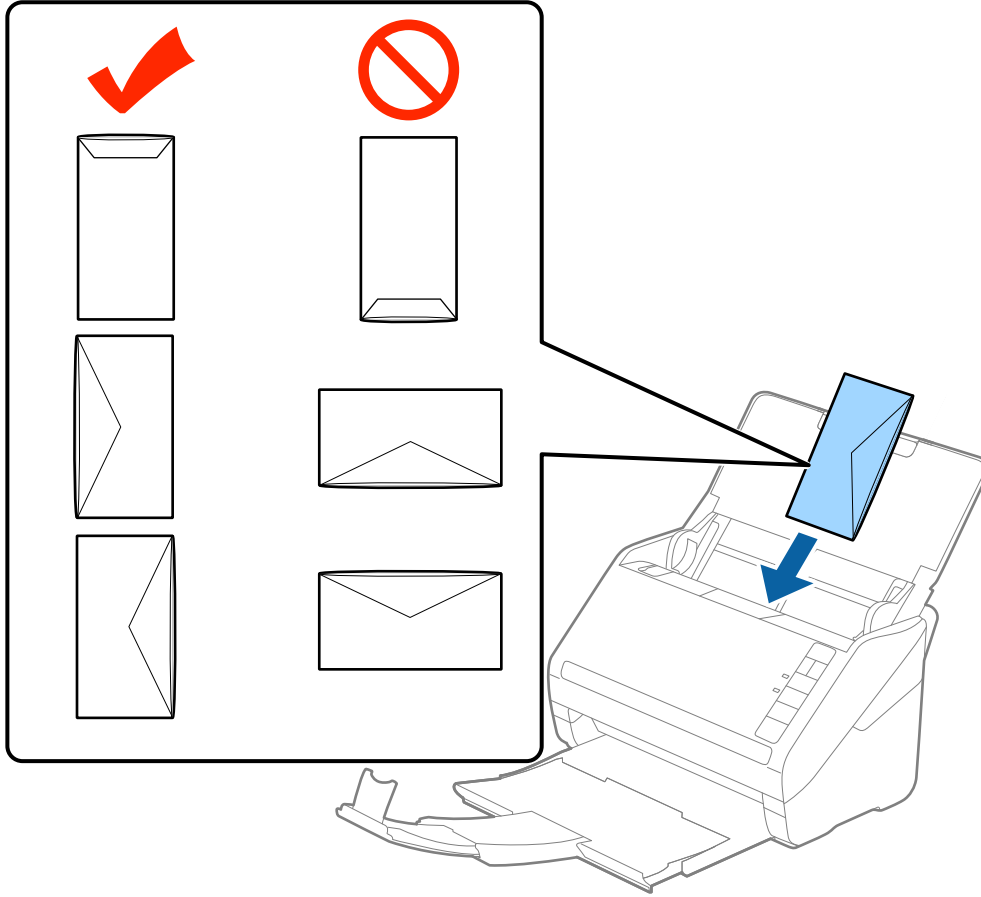


2. Giriş tepsisindeki kenar kılavuzlarını tamamen dışarı kaydırın.



3. Zarfları giriş tepsisine zarfın açılan kenar (kapak tarafı) yana doğru aşağı bakacak şekilde yükleyin. Kısa kenardan açılan kenarlı (kapak tarafı) zarflar için zarfı açılan kenar (kapak yanda) yukarı bakacak şekilde yükleyebilirsiniz.

Zarfları dirençle karşılaşıncaya kadar ADF içine kaydırın.



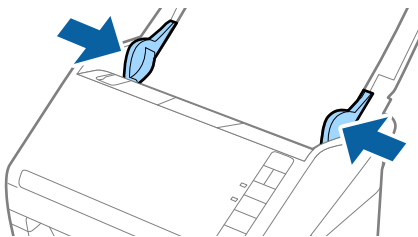
! Önemli:

Üzerinde yapıştırıcı olan zarfları yüklemeyin.

Not:

- Kapak kenarında keskin bir şekilde keserek açılmayan zarflar düzgün taranamayabilir.
- Henüz mühürlenmemiş zarflar kapak açık ve yüzü yukarı bakar şekilde yüklenebilir.

4. Kenar kılavuzlarını zarflar ve kenar kılavuzları arasında hiç boşluk olmayacak şekilde zarfların kenarlarına sığacak şekilde kaydırın. Aksi halde, zarflar eğri beslenebilir.



Not:

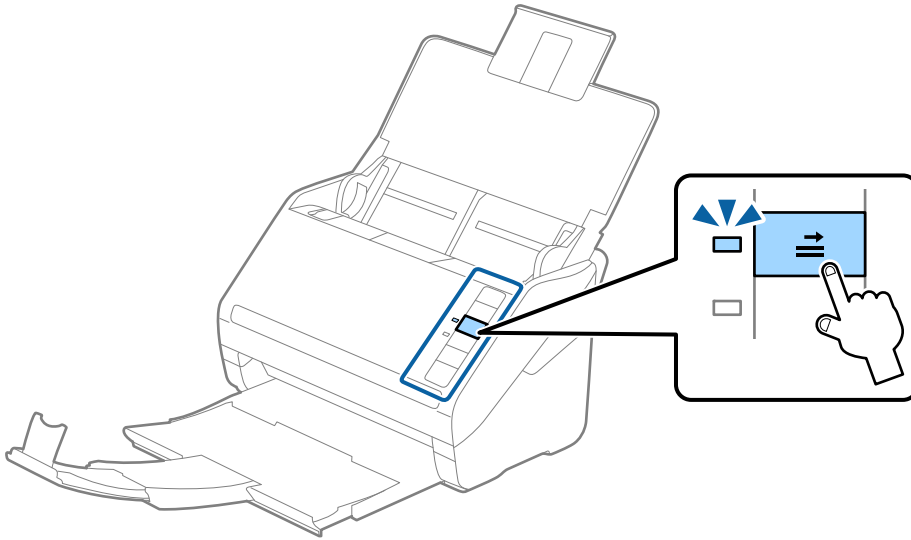
- ❑ Zarfları taramak için taramadan önce uygun dönüş açısı veya Epson Scan 2 penceresinde **Ana Ayarlar** sekmesinde **Döndür** içinde **Otomatik** öğesini seçmeniz önerilir. Ayrıntılar için Epson Scan 2 yardımına bakın.
- ❑ Zarfları taramak için Epson Scan 2 penceresinde uygun ayarı yapın.

Epson ScanSmart'ı kullanırken **Ayarlar** düğmesi > **Tarayıcı Ayarları** sekmesi > **Tarama Ayarları** öğesine basarak Epson Scan 2 penceresini açabilirsiniz.

Ana Ayarlar sekmesinde **Çift Beslemeyi Algıla** içinde **Kapalı** öğesini seçin. Ayrıntılar için Epson Scan 2 yardımına bakın.

Çift Beslemeyi Algıla öğesini Epson Scan 2 içinde devre dışı bırakmayı unutursanız ve bir çift besleme hatası oluşursa, zarfı ADF'den çıkarın ve sonra yeniden yükleyin, aşağıda gösterildiği gibi sonraki tarama için tarayıcıda

⇒ (Çift Besleme Algılamayı Atla) düğmesine basarak **Çift Beslemeyi Algıla** öğesini devre dışı bırakın ve sonra yeniden tarayın. ⇒ (Çift Besleme Algılamayı Atla) düğmesi yalnızca bir sayfa için **Çift Beslemeyi Algıla** öğesini devre dışı bırakır.



İlgili Bilgi

➔ “Epson Scan 2 Windows içinde Özel Orijinaller için Gerekli Ayarlar” sayfa 72

Orijinallerin Karışımı

Farklı Boyutların Karışımı Olan Orijinallerin Özellikleri

50,8×50,8 mm (2,0×2,0 inç) ile A4 (veya Letter) boyutu arası orijinallerin karışımını yükleyebilirsiniz. Karışık kağıt türü veya kalınlığı da yükleyebilirsiniz.



Önemli:

- ❑ Orijinallerin tümü kenar kılavuzlarına göre desteklenmediğinden farklı boyutlarda karışık olarak orijinalleri yerleştirirken ve tararken, orijinaller eğri beslenebilir.
- ❑ Aşağıdaki durumlardaki gibi farklı türlerde veya çok farklı boyutlarda orijinalleri yerleştirirseniz orijinaller sıkışabilir veya eğri beslenebilir.
 - İnce kağıt ve Kalın kağıt
 - A4 boyutta kağıt ve kart boyutunda kağıtOrijinaller eğri beslenirse taranan görüntünün kullanılabilir olup olmadığını kontrol edin.

Not:

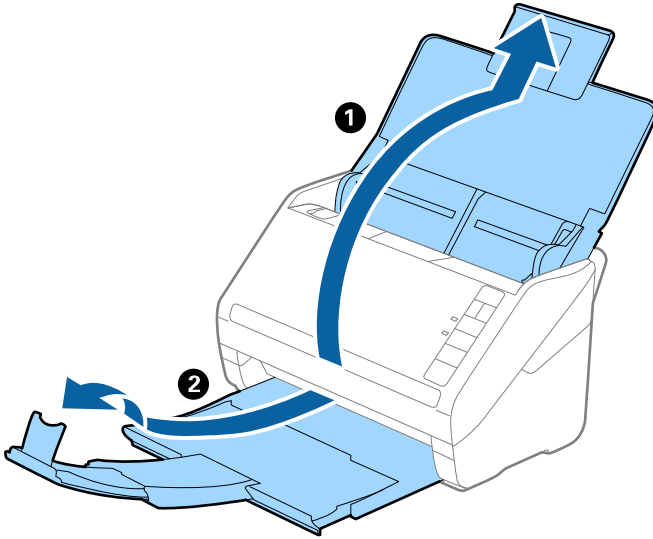
- ❑ Orijinaller sıkışmışsa veya düzgün beslenmemişse **Yavaş** modunu etkinleştirme beslemeyi iyileştirebilir.
- ❑ Alternatif olarak, **Otomatik Besleme Modu** ögesini kullanarak farklı kağıt boyutlarında ve türlerinde orijinalleri bir bir yükleyerek tarayabilirsiniz.

Farklı Boyutta Orijinallerin Karışımını Yerleştirme

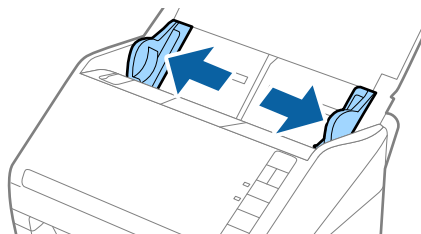
1. Giriş tepsisini açın ve giriş tepsi uzantısını genişletin. Çıkış tepsisini kaydırarak çıkarın, çıkış tepsi uzantısını genişletin ve sonra durdurucuyu kaydırın.

Not:

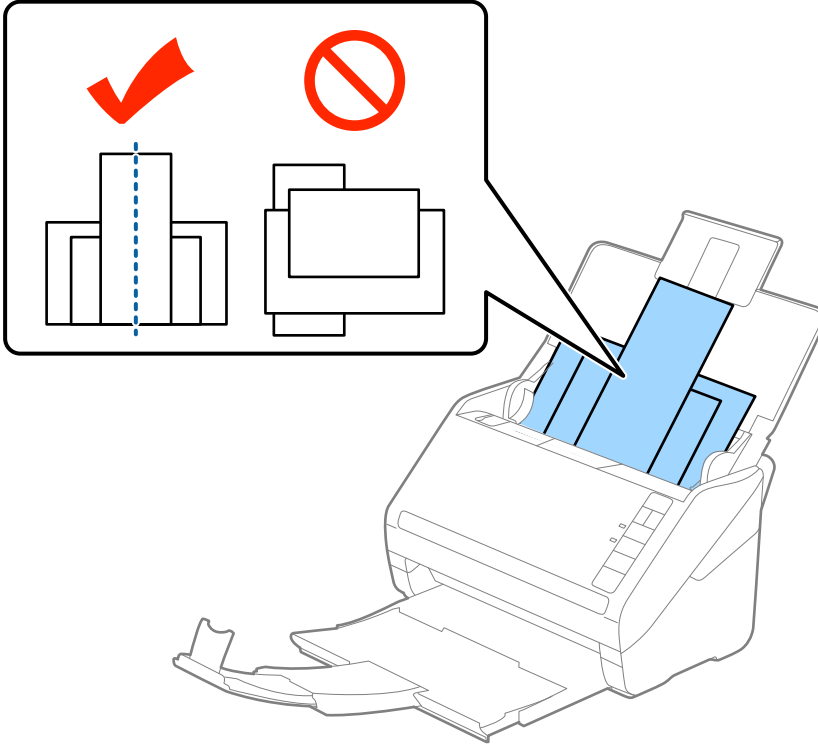
Orijinallerin arasında kalın orijinaller varsa, kalın orijinallerin çıkış tepsinde çarparak dışarı düşmesini durdurmak için, çıkış tepsinin kapattırın ve onu çıkarılan orijinalleri yığılmamak kullanmayın.



2. Giriş tepsindeki kenar kılavuzlarını tamamen dışarı kaydırın.



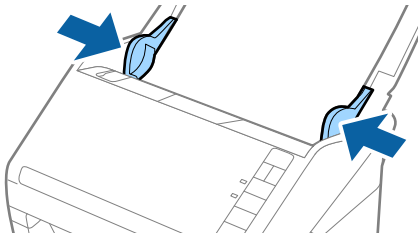
3. Orijinalleri giriş tepsisinin ortasına en geniş arkada ve en dar önde olacak şekilde kağıt boyutunun azalan sırasında yükleyin.



Not:

- Orijinalleri giriş tepsisine yüzü aşağı ve üst kenarları ADF'ye bakacak şekilde bir açıyla biraz yerinden oynatarak yerleştirin.
- Orijinalleri dirençle karşılaşıncaya kadar ADF içine kaydırın.
- 8 mm'ye (0,31 inç) kadar orijinalleri yığımlayabilirsiniz.

4. Kenarları en geniş orijinale sığdırmak için kenar kılavuzlarını kaydırın.



İlgili Bilgi

- ➔ “[Farklı Boyut veya Türdeki Orijinalleri Kesintisiz Olarak Tek Tek Tarama \(Otomatik Besleme Modu\)](#)” sayfa 73 Farklı boyutlardaki veya türlerdeki orijinalleri Otomatik Besleme Modu öğesini kullanarak bir bir tarayabilirsiniz. Bu modda, orijinaller tarayıcıya yüklendiğinde tarayıcı otomatik olarak taramaya başlar.

Ađ Ayarları

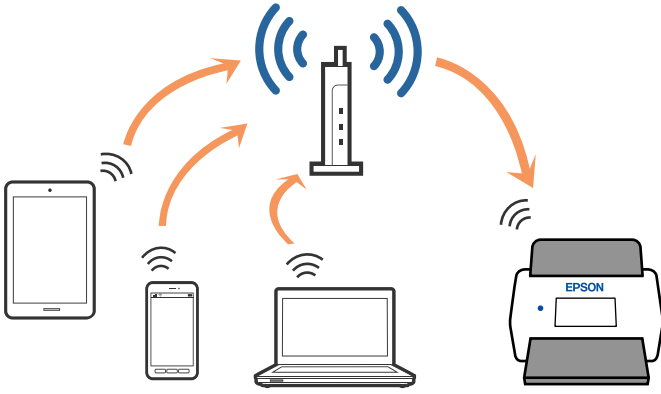
Ađ Bađlantısı Türleri.	64
Tarayıcıyı Ađa Bađlama.	65
Kontrol Panelinden Wi-Fi Ayarlarını Yapma.	65
Tarayıcının IP Adresini Kontrol Etme.	67

Ağ Bağlantısı Türleri

Aşağıdaki bağlantı yöntemlerini kullanabilirsiniz.

Wi-Fi Bağlantısı

Tarayıcıyı ve bilgisayarı ya da akıllı cihazı kablosuz yönlendiriciye bağlayın. Bu, ev ve iş ağları için bilgisayarların kablosuz yönlendiriciden Wi-Fi ile bağlandıkları tipik bağlantı yöntemidir.

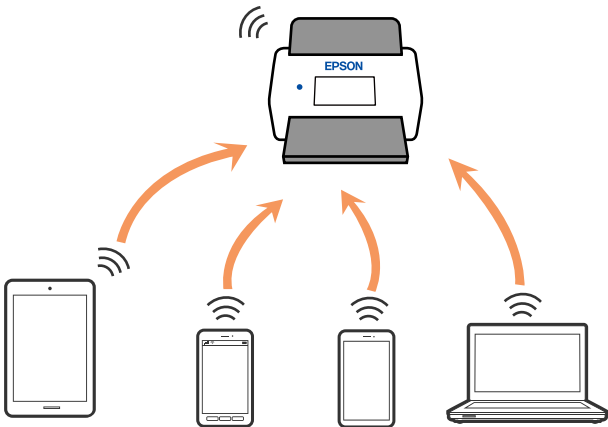


AP Modu Bağlantısı

Bu bağlantı yöntemini evde veya ofiste Wi-Fi kullanmadığımızda veya tarayıcıyı ve akıllı cihazı doğrudan bağlamak istemediğinizde kullanın. Bu modda, tarayıcı bir erişim noktası görevi görür ve standart bir erişim noktası kullanmaya gerek kalmadan en fazla dört cihazı tarayıcıya bağlayabilirsiniz. Ancak, doğrudan tarayıcıya bağlı cihazlar tarayıcı yoluyla birbirleriyle iletişim kuramaz.

Not:

AP modu, geçici modun yerine geçmesi için tasarlanmış bir bağlantı yöntemidir.



Tarayıcı Wi-Fi ve AP moduyla eşzamanlı olarak bağlanabilir. Ancak, tarayıcı Wi-Fi ile bağlıyken AP modunda bir ağ bağlantısı başlatırsanız, Wi-Fi geçici olarak devre dışı bırakılır.

Tarayıcıyı Ağa Bağlama

Tarayıcı ağa bağlı değilse tarayıcıyı ağa bağlamak için yükleyiciyi kullanın.

Yükleyiciyi başlatmak için aşağıdaki yöntemlerden birini kullanabilirsiniz.

Web sitesinden ayarlama

Aşağıdaki web sitesine erişin ve ardından, ürün adını girin. **Kurulum** öğesine gidin ve ardından, ayarlamayı başlatın.

<http://epson.sn>

Yazılım diskini kullanarak ayarlama (yalnızca bir yazılım diskiyle gelen modeller ve disk sürücülerini olan Windows bilgisayarlarına sahip kullanıcılar içindir).

Yazılım diskini bilgisayara takın ve ardından, ekrandaki talimatları izleyin.

Ağ bağlantısını kontrol etmek ya da ağa manuel bağlanmak istiyorsanız ilgili bilgilere bakın.

İlgili Bilgi

➔ “Işıklar” sayfa 21

➔ “Hata Göstergeleri” sayfa 22

➔ “Ağa Bağlama” sayfa 125

Kontrol Panelinden Wi-Fi Ayarlarını Yapma

Tarayıcının kontrol panelinden ağ ayarlarını yapabilirsiniz. Tarayıcıyı ağa bağladıktan sonra, kullanmak istediğiniz cihazdan (bilgisayar, akıllı telefon, tablet vb.) tarayıcıya bağlanın

Düğme Kurulumu (WPS) ile Wi-Fi Ayarlarını Yapma

Erişim noktasında bir düğmeye basarak otomatik olarak bir Wi-Fi ağını ayarlayabilirsiniz. Aşağıdaki koşullar karşılandığında, bu yöntemi kullanarak ayarlayabilirsiniz.

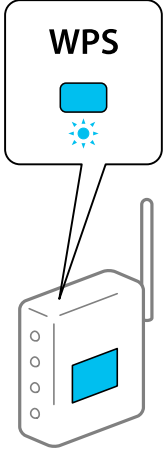
Erişim noktası WPS (Wi-Fi Protected Setup) ile uyumludur.

Erişim noktasında bir düğmeye basarak geçerli Wi-Fi bağlantısı kurulmuştur.

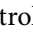
Not:

Düğmeyi bulamazsanız veya yazılımı kullanarak ayarlıyorsanız, erişim noktasıyla sağlanan belgelere bakın.

1. Güvenlik ışığı yanıp söne kadar erişim noktasında [WPS] düğmesini basılı tutun.




[WPS] düğmesinin nerede olduğunu bilmiyorsanız veya erişim noktasında hiç düğme yoksa ayrıntılar için erişim noktanızla sağlanan belgelere bakın.

2. Wi-Fi ışığı mavi yanıp söne kadar tarayıcının kontrol panelinde  düğmesine basın (yaklaşık 3 saniye).

Bağlantı uyarısı başlar. Wi-Fi ışığı ve AP ışığı dönüşümlü olarak yanıp söner.


Bağlantı tamamlandığında Wi-Fi ışığı mavi yanar.

Not:

! Işığı yanarken bağlantı başarısız olur.  düğmesine basarak hatayı iptal ettikten sonra, erişim noktasını yeniden başlatın, tarayıcıya yaklaşın ve sonra yeniden deneyin.

PIN Koruması (WPS) ile Wi-Fi Ayarlarını Yapma

Bir PIN kodu kullanarak otomatik olarak bir erişim noktasına bağlanabilirsiniz. Bir erişim noktası WPS (Wi-Fi Protected Setup) özellikliyse ayarlamak için bu yöntemi kullanabilirsiniz. Erişim noktasına bir PIN kodu girmek için bir bilgisayar kullanın.

1. Tarayıcının kontrol panelinde Wi-Fi ışığı mavi yanıp söne kadar aynı anda Wi-Fi düğmesine ve  düğmesine basın (yaklaşık 3 saniye).

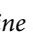
2. İki dakika içinde erişim noktasına tarayıcıya yapışmış etikette PIN kodu (sekiz basamaklı bir sayı) girmek için bilgisayarınızı kullanın.

Bağlantı uyarısı başlar. Wi-Fi ışığı ve AP ışığı dönüşümlü olarak yanıp söner.

Bağlantı tamamlandığında Wi-Fi ışığı mavi yanar.

Not:

□ Bir PIN kodu girme ayrıntıları için erişim noktanızla sağlanan kılavuza bakın.

□ ! Işığı yanarken bağlantı başarısız olur.  düğmesine basarak hatayı iptal ettikten sonra, erişim noktasını yeniden başlatın, tarayıcıya yaklaşın ve sonra yeniden deneyin.

AP Modu Ayarları Yapma

Bu yöntem, bir erişim noktası olmadan tarayıcıyı doğrudan cihazlara bağlamanızı sağlar. Tarayıcı bir erişim noktası görevi görür.



Önemli:

AP modu bağlantısını kullanarak bir akıllı cihazdan tarayıcıya bağlandığınızda, tarayıcı, akıllı cihazla aynı Wi-Fi ağına (SSID) bağlanır ve aralarında iletişim kurulur. Akıllı cihaz diğer bağlanabilir Wi-Fi ağlarına bağlandığından tarayıcı kapatılırsa, tarayıcı açıldığında önceki Wi-Fi ağına yeniden bağlanmaz. AP modunda akıllı cihazdan yeniden tarayıcının SSID'sine bağlanın. Tarayıcıyı her açtığınızda ve kapattığınızda her seferinde bağlanmak istemiyorsanız, tarayıcıyı bir erişim noktasına bağlayarak bir Wi-Fi ağı kullanmanızı öneririz.

1. Tarayıcının kontrol panelinde düğmesine basın.
AP modu bağlantısı etkinleştirildiğinde ışığı mavi yanar.
2. Tarayıcının SSID ve parolasını kullanarak akıllı cihazdan veya bilgisayardan tarayıcıya bağlanın.

Not:

- Tarayıcıya yapışık etiketteki SSID ve parolayı kontrol edebilirsiniz.
- Çalıştırma talimatları için akıllı cihazımızla veya bilgisayarla sağlanan belgelere bakın.

Tarayıcının IP Adresini Kontrol Etme

Epson Scan 2 Utility'de tarayıcının IP adresini kontrol edebilirsiniz.

Not:

IP adresini kontrol etmeden önce bilgisayarı tarayıcı ile aynı kablosuz yönlendiriciye bağlamalısınız.

1. Epson Scan 2 Utility programını başlatın.
 - Windows 10
Başlat düğmesine tıklayın ve sonra **EPSON > Epson Scan 2 Utility** ögesini seçin.
 - Windows 8.1/Windows 8
Arama kutusuna uygulama adını girin ve ardından görüntülenen simgeyi seçin.
 - Windows 7/Windows Vista/Windows XP
Başlat düğmesine tıklayın ve sonra **Tüm Programlar** veya **Programlar > EPSON > Epson Scan 2 > Epson Scan 2 Utility** ögesini seçin.
 - Mac OS
Git > Uygulamalar > Epson Software > Epson Scan 2 Utility ögesini seçin.
2. **Tarayıcı** açılır menüsünden **Ayarlar** ögesine tıklayın.
3. **Ekle** ögesine tıklayın.
4. **Model** açılır menüsünden IP adresini kontrol etmek istediğiniz tarayıcıyı seçin.

Seçilen tarayıcının IP adresi adres listesinde görüntülenir.

Tarama

Bilgisayardan Tarama. 69

Akıllı Cihazdan Tarama (Epson Smart Panel).75

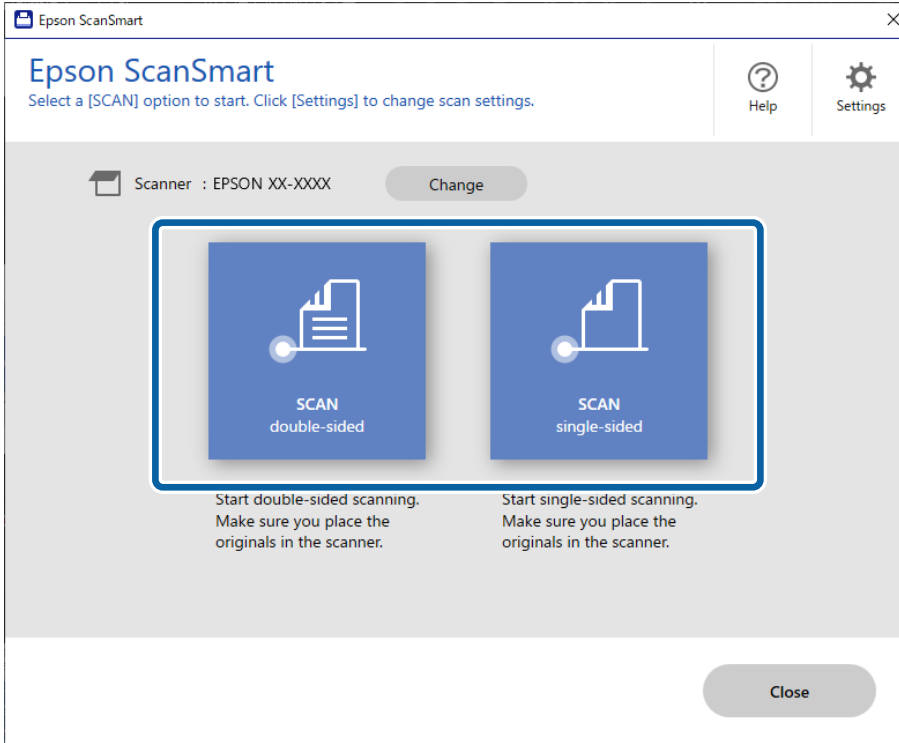
Bilgisayardan Tarama

Epson ScanSmart Kullanarak Tarama

Taramak için Epson ScanSmart tarama uygulamasını kullanın.

Bu uygulama belgeleri kolayca taramanızı ve ardından, taranan görüntüleri basit adımlarla kaydetmenizi sağlar. Uygulamayı kullanma yöntemi konusunda ayrıntılar için Epson ScanSmart yardımına bakın. Bu kısım, temel bir adım olarak nasıl taranacağını ve bir PDF dosyasına nasıl kaydedileceğini açıklar.

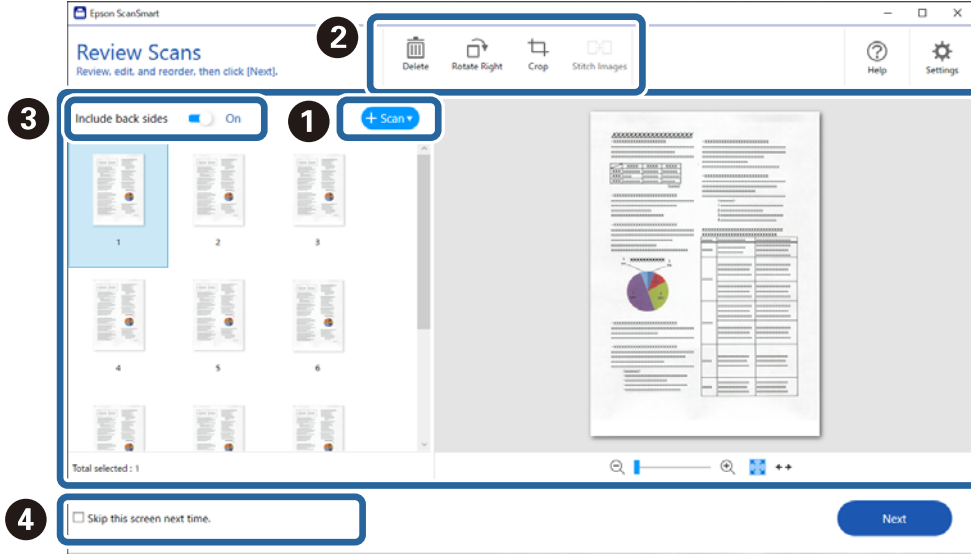
1. Orijinalleri tarayıcınıza yerleştirin.
2. Epson ScanSmart programını başlatın.
 - Windows 10
Başlat düğmesine tıklayın ve sonra **Epson Software** > **Epson ScanSmart** ögesini seçin.
 - Windows 8.1/Windows 8
Arama kutusuna uygulama adını girin ve ardından görüntülenen simgeyi seçin.
 - Windows 7
Başlat düğmesine tıklayın ve sonra **Tüm Programlar** > **Epson Software** > **Epson ScanSmart** ögesini seçin.
 - Mac OS
Uygulamalar klasörünü seçin ve **Epson ScanSmart** ögesini seçin.
3. **Çift taraflı tara** veya **Tek taraflı tara** düğmesine tıklayın.



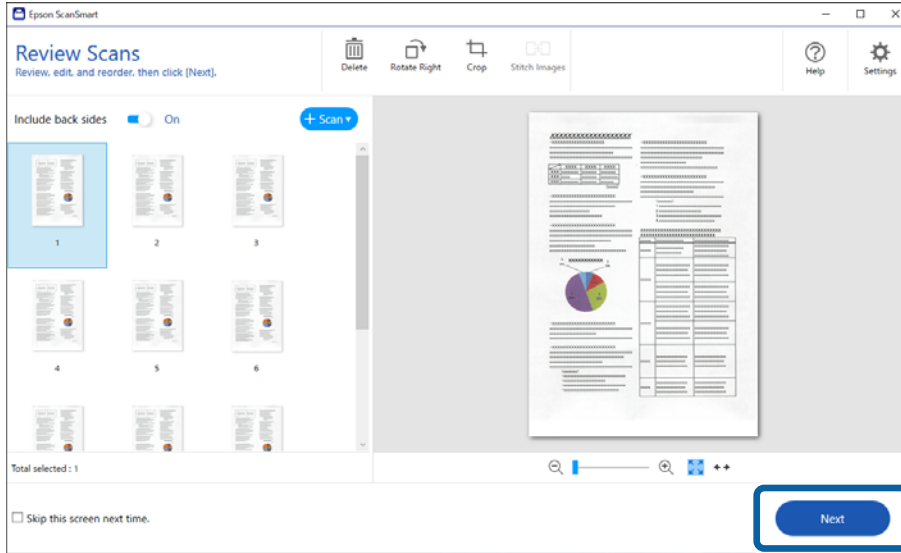
Tarama otomatik başlar.

4. Taranan görüntüleri kontrol edin ve gerekirse düzenleyin.

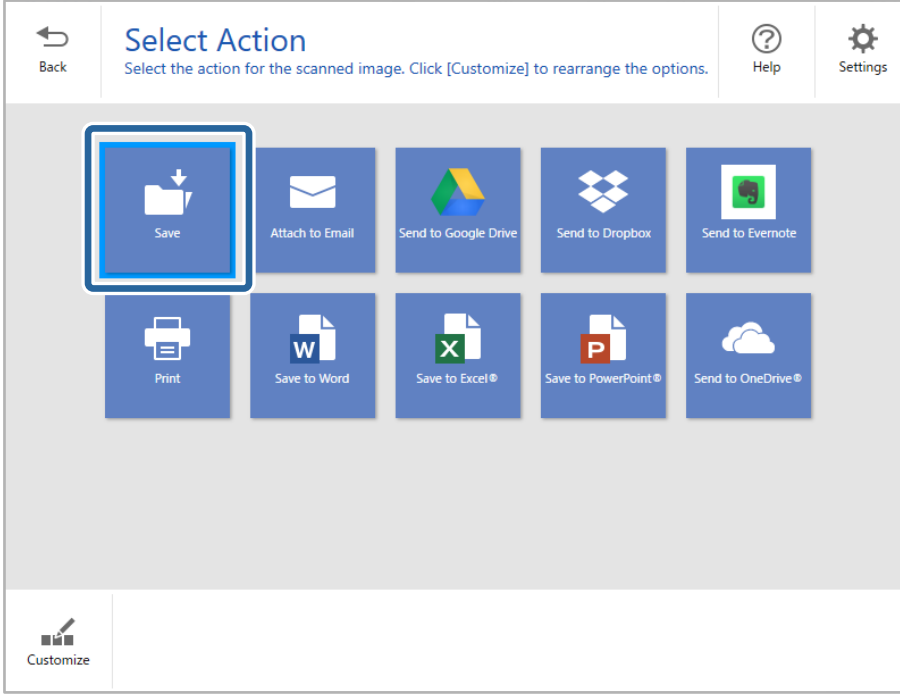
- 1 Tara öğesine tıklayarak orijinalleri ekleyebilir ve tarayabilirsiniz.
- 2 Taranan görüntüleri döndürmek için ekranın üstündeki düğmeleri kullanabilirsiniz.
- 3 Çift taraflı taranan görüntülerin arka taraflarını tutmayı veya atmayı Arka tarafları dahil et öğesinden seçebilirsiniz.
- 4 Her defasında taranan görüntüleri kontrol etmek istemiyorsanız Bir sonraki sefere bu ekranı atlayın. öğesini seçin.



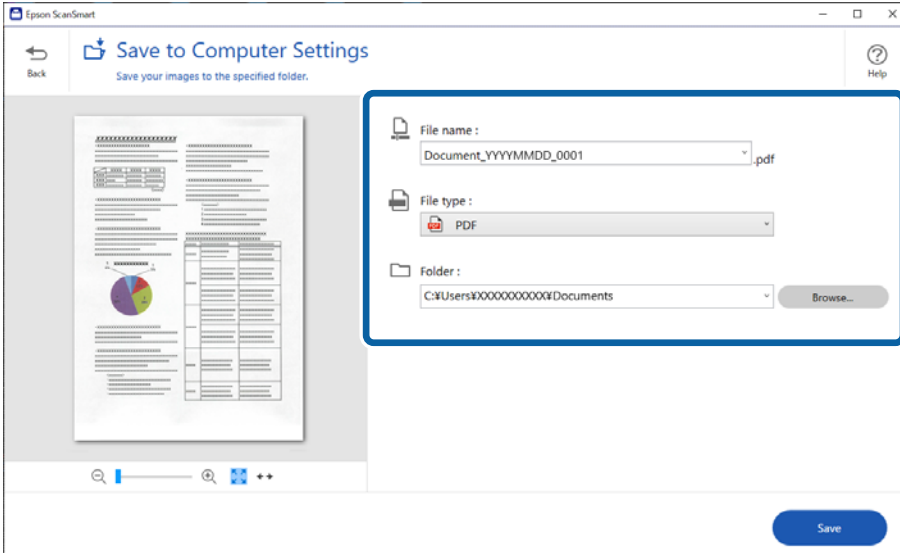
5. İleri öğesine tıklayın.



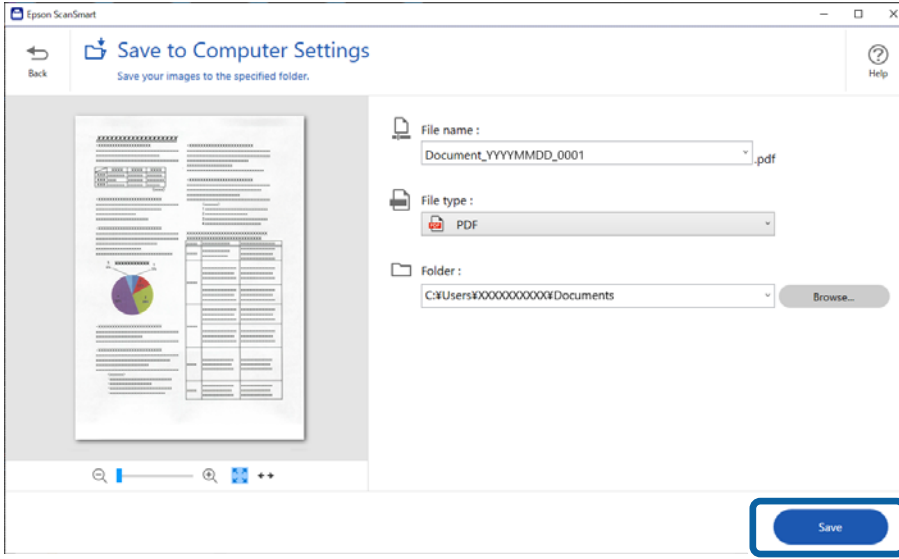
6. Eylemi Seç ekranında, Kaydet öğesine tıklayın.



7. Kaydetme ayarları kontrol edin veya gerektiği gibi değiştirin.




8. Kaydet ögesine tıklayın.



Taranan görüntü belirtilen klasöre kaydedilir.

Epson Scan 2 Windows içinde Özel Orijinaller için Gerekli Ayarlar

Özel orijinalleri tararken **Ana Ayarlar** sekmesindeki Epson Scan 2 penceresi içinde belli öğeleri ayarlamanız gerekir.

Epson ScanSmart'ı kullanırken  **Ayarlar** düğmesi > **Tarayıcı Ayarları** sekmesi > **Tarama Ayarları** ögesine basarak pencereyi açabilirsiniz.

Orijinal Türü	Gerekli Ayarlar
Zarflar	Kapalı ögesini Çift Beslemeyi Algıla içinden seçin.
Plastik kartlar	Plastik Kart ögesini (Belge Boyutu listesinde) veya Kapalı ögesini (Çift Beslemeyi Algıla içinde) seçin.
Taşıyıcı Kağıt	<input type="checkbox"/> Otomatik Algıla ögesini (Belge Boyutu listesinden) seçerseniz, Kapalı ögesini (Belge Çarpıklığını Düzelt içinde) seçerseniz bile orijinaldeki kağıt eğikliği otomatik düzeltilir. <input type="checkbox"/> Otomatik Algıla dışında (Belge Boyutu listesinde) bir boyut seçerseniz, yalnızca İçerik Yamuk ögesini kullanabilirsiniz (Belge Çarpıklığını Düzelt kullanırken). Bu seçildiğinde Kağıt Yamuk uygulanmaz. Kağıt ve İçerik Yamuk ögesini seçtiğinizde, yalnızca içerik eğikliği düzeltilir.
Büyük boyutta orijinaller	Taramak istediğiniz orijinalin boyutu Belge Boyutu listesinde değilse, Özelleştir ögesini seçerek Belge Boyutu Ayarları penceresini açın. Sonra, pencerede boyutu manüel oluşturun.
Uzun kağıt	Boyut Belge Boyutu listesinde listelenmezse, özel belge boyutu oluşturmak için Oto. Algıla (Uzun Kağıt) ögesini seçin veya Özelleştir ögesini seçin.


Orijinal Türü	Gerekli Ayarlar
Lamine kartlar	<p>Kenarların çevresindeki transparan alanları taramak için, Özelleştir ögesini (Belge Boyutu listesinde) seçerek Belge Boyutu Ayarları penceresini açın. Sonra, pencerede Laminasyonlu kartı tara ögesini seçin.</p> <p>Not: Orijinale bağlı olarak uygun efektte erişilemeyebilir. Kenarların çevresindeki saydam alanlar taranmazsa, Özelleştir ögesini Belge Boyutu listesinden seçin ve ardından, boyutu manüel oluşturun.</p>

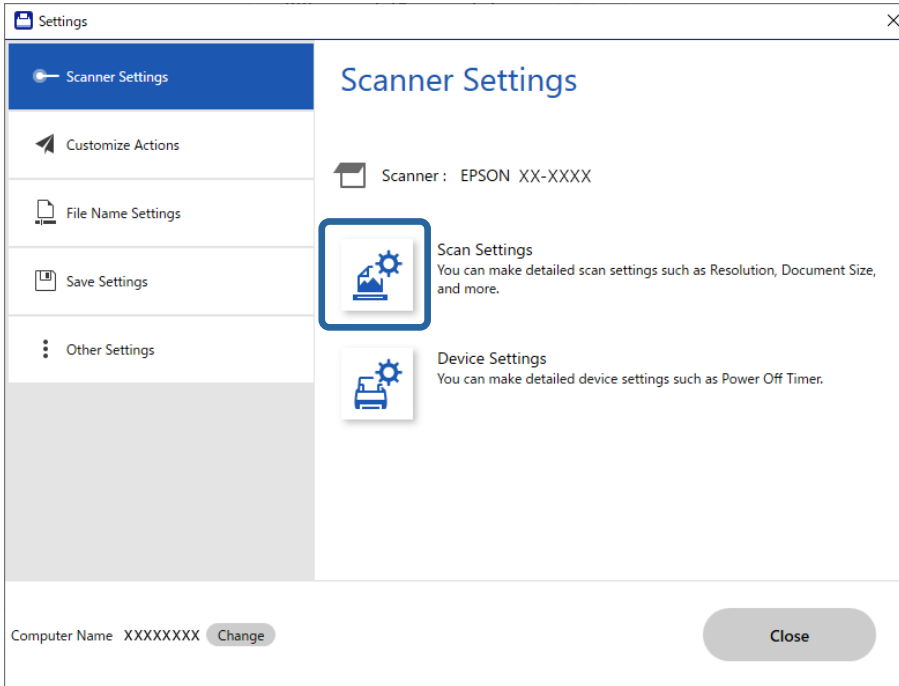
İlgili Bilgi

➔ “Orijinal Belgelerin Yerleştirilmesi” sayfa 35

Farklı Boyut veya Türdeki Orijinalleri Kesintisiz Olarak Tek Tek Tarama (Otomatik Besleme Modu)

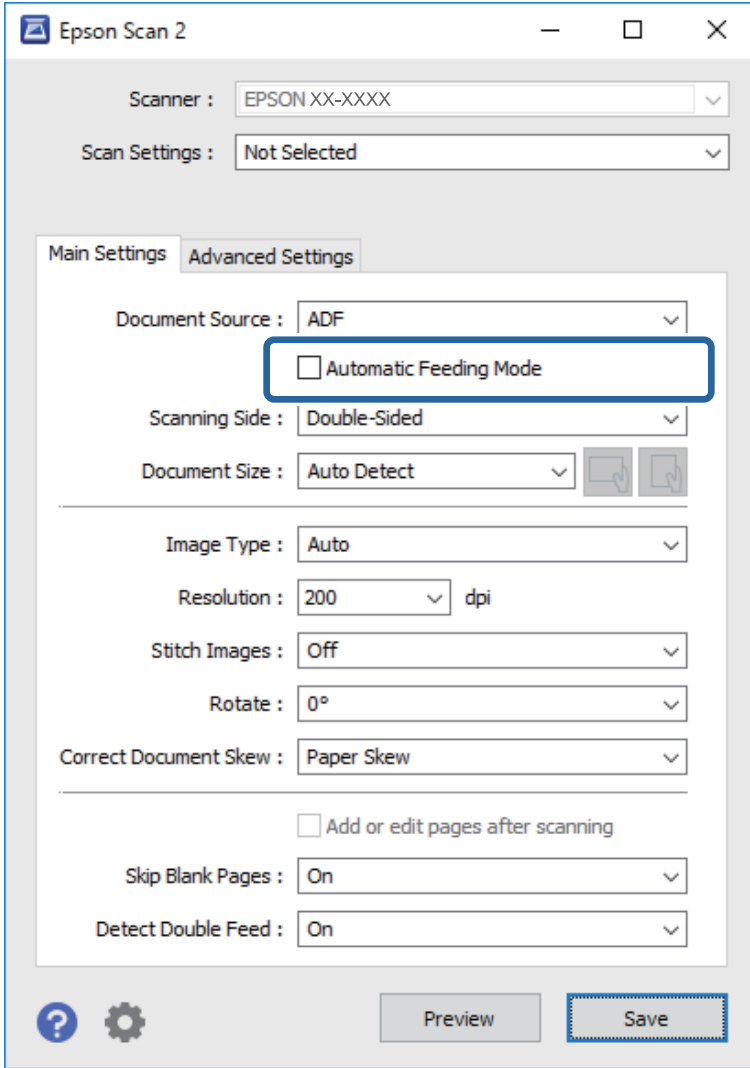
Farklı boyutlardaki veya türlerdeki orijinalleri Otomatik Besleme Modu ögesini kullanarak bir bir tarayabilirsiniz. Bu modda, orijinaler tarayıcıya yüklendiğinde tarayıcı otomatik olarak taramaya başlar.

1. Epson ScanSmart programını başlatın.
2.  **Ayarlar** ögesine tıklayın.
3. **Tarama Ayarları** sekmesinde **Tarayıcı Ayarları** ögesine tıklayın.



Epson Scan 2 penceresi görüntülenir.

4. **Otomatik Besleme Modu** öğesini **Ana Ayarlar** sekmesinden seçin.



5. Epson Scan 2 ana penceresinde taramaya yönelik diğer ayarları yapın.

Not:

Otomatik Besleme Modu öğesini bitirmek için zaman aşımı ayarlarını yapabilirsiniz.



Ayarlar öğesini (**Belge Kaynağı** listesinde) seçerek **Belge Kaynağı Ayarları** penceresini açın. Pencerede **Otomatik Besleme Modu Zaman Aşımı (saniyeler)** öğesini ayarlayın.

6. Epson Scan 2 penceresini kapatmak için **Kaydet** düğmesine tıklayın.
7. **Ayarlar** penceresini kapatmak için **Kapat** düğmesine tıklayın.
8. **Çift taraflı tara** veya **Tek taraflı tara** düğmesine tıklayın.
Otomatik Besleme Modu başlar.
9. Kenar kılavuzlarını ayarlayın ve sonra orijinali ADF içine yerleştirin.
Tarama otomatik başlar.

10. Tarama durduktan sonra sonraki orijinali ADF'ye yerleştirin.

Tüm orijinalleri tarayana kadar bu prosedürü tekrarlayın.

Not:

- Plastik kartlar veya zarflar gibi çift besleme olarak algılanan orijinalleri taramak istiyorsanız, çift besleme algılamasını atlamak için orijinali yerleştirmeden önce  (Çift Besleme Algılama Atlama İşlevi) düğmesine basın.
- İnce kağıt gibi sıkışacak gibi görünen orijinalleri taramak istiyorsanız, yazma hızını yavaşlatmak için orijinali yerleştirmeden önce  (Yavaş Mod) düğmesine basın.

11. Tüm orijinalleri taradıktan sonra, Otomatik Besleme Modu öğesinden çıkın.

Bilgisayarınızda görüntülenen **Otomatik Besleme Modu** penceresinde **Bitir** öğesine tıklayın.

Taranan görüntüyü kaydetmek için Epson ScanSmart talimatlarınızı izleyin.

Akıllı Cihazdan Tarama (Epson Smart Panel)

Akıllı cihazınızdan taramak için App Store ya da Google Play'den Epson Smart Panel uygulamasını arayıp yükleyin.

Not:

Taramadan önce tarayıcıyı akıllı cihaza bağlayın.

1. Orijinali yerleştirin.
2. Epson Smart Panel öğesini başlatın.
3. Taramak için ekrandaki talimatları izleyin.

Taranan görüntü akıllı cihazınıza kaydedilir, bulut hizmetine gönderilir ya da e-postayla gönderilir.

Kullanışlı Özellikler

Cam Yüzey Lekesi Algılama Özelliğinin Ayarlanması.	77
Belge Koruma Özelliğinin Ayarlanması.	78
Çift Besleme Algılandığında Çalışmanın Ayarlanması.	79

Cam Yüzey Lekesi Algılama Özelliğinin Ayarlanması

Tarayıcı içindeki cam yüzeyde kir veya toz bulunması nedeniyle görüntüde dikey çizgiler oluşabilir.

Cam Kiri Algıla Açık olarak ayarlandığında, tarayıcı, tarayıcı içindeki cam yüzeydeki lekeleri algılar ve bilgisayar ekranınızda bir bildirim görüntüler.

Bir bildirim görüntülediğinde, özel bir temizleme kiti veya yumuşak bir bez kullanarak tarayıcınız içindeki cam yüzeyi temizleyin.

Varsayılan ayar **Kapalı** olduğunda.

1. Epson Scan 2 Utility programını başlatın.

Windows 10

Başlat düğmesine tıklayın ve sonra **EPSON — Epson Scan 2 Utility** ögesini seçin.

Windows 8.1/Windows 8

Arama kutusuna yazılımın adını girin ve ardından görüntülenen simgeyi seçin.

Windows 7/Windows Vista/Windows XP

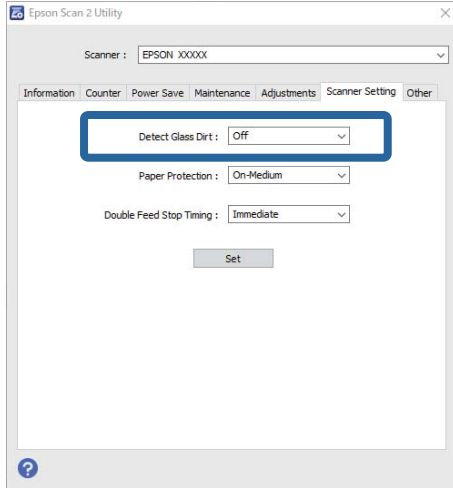
Başlat düğmesine tıklayın ve sonra **Tüm Programlar** veya **Programlar — EPSON — Epson Scan 2 — Epson Scan 2 Utility** ögesini seçin.

Mac OS

Git — Uygulamalar — Epson Software — Epson Scan 2 Utility ögesini seçin.

2. **Tarayıcı Ayarı** sekmesinde aşağıdaki ayarları yapın.

Cam Kiri Algıla ögesini **Açık-Düşük** veya **Açık-Yüksek** olarak ayarlayın.



Not:

Bazı lekeler doğru şekilde algılanmayabilir.

Algılama düzgün çalışmazsa ayarları değiştirmeyi deneyin.

Herhangi bir leke algılanmazsa **Açık-Yüksek** ögesini seçin. Lekeler yanlış algılanırsa **Açık-Düşük** veya **Kapalı** ögesini seçin.

3. Ayarları tarayıcıya uygulamak için **Ayar** ögesini seçin.

Belge Koruma Özelliğinin Ayarlanması

Aşağıdaki koşullar algılandığında belgenin görebileceği hasarı durdurmak için tarama derhal durdurulur.

- Bir kağıt besleme hatası oluştuğunda
- Bir belge açılı olarak beslendiğinde

Varsayılan ayar **Açık-Orta** olduğunda.



Önemli:

- Bu özellik, tüm belgelerin hasar görmesini önlemez.
- Kağıt besleme koşullarına bağlı olarak kağıt besleme hataları algılanamayabilir.

1. Epson Scan 2 Utility programını başlatın.

- Windows 10

Başlat düğmesine tıklayın ve sonra **EPSON — Epson Scan 2 Utility** ögesini seçin.

- Windows 8.1/Windows 8

Arama kutusuna yazılımın adını girin ve ardından görüntülenen simgeyi seçin.

- Windows 7/Windows Vista/Windows XP

Başlat düğmesine tıklayın ve sonra **Tüm Programlar** veya **Programlar — EPSON — Epson Scan 2 — Epson Scan 2 Utility** ögesini seçin.

- Mac OS

Git — Uygulamalar — Epson Software — Epson Scan 2 Utility ögesini seçin.

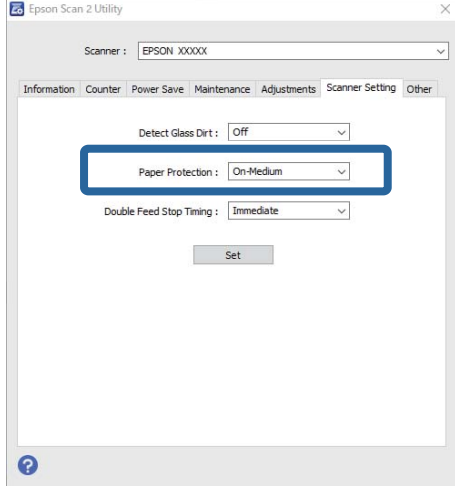
2. **Tarayıcı Ayarı** sekmesinde aşağıdaki ayarları yapın.

Kağıt Koruması ögesini **Açık-Düşük**, **Açık-Orta** veya **Açık-Yüksek** olarak ayarlayın.

Bu özelliği etkinleştirmek için kullanmak istediğiniz algılama seviyesini seçin. Her seviyenin ayrıntıları için aşağıdaki tabloya bakın.

Düzye	Açıklama
Açık-Düşük	Orjinalerin eğriliğini algılamak için hassasiyeti azaltın.
Açık-Orta	Zımbalanmış orjinalerin eğriliğini ve Açık-Düşük ögesinin algılayamadığı eğriliği algılayın.

Düzy	Açıklama
Açık-Yüksek	Orijinallerin eğriliğini algılamak için hassasiyeti artırın.



Not:

- Belgeye, kağıt besleme özelliklerine ve ayarlanan seviyeye bağlı olarak bu özellik doğru çalışmayabilir.
- Plastik kart ve kartonları tararken bu özelliği devre dışı bırakmak için **Kapalı** ögesini seçin.
- Sıklıkla hatalı pozitif sonuç alıyorsanız, seviyeyi düşürmeyi deneyin.
- Belgenin şekli düzensizse ya da belge açılı olarak taranıyorsa, hatalı olarak bir kağıt besleme hatası biçiminde algılanabilir.
- Birden fazla belge yerleştireceğinizde, belgelerin ön kenarlarının hizalandığından emin olun. Belgelerin ön kenarları hizalanmamışsa, bunlar doğru şekilde taransa dahi hatalı olarak kağıt besleme hatası biçiminde algılanabilir.
- Açılı taramadan kaçınmak için belge kılavuzlarını belge ile hizaladığınızdan emin olun.

3. Ayarları tarayıcıya uygulamak için **Ayar** ögesini seçin.

Çift Besleme Algılandığında Çalışmanın Ayarlanması

Belgelerin çift beslenmesi algılandığında durdurma zamanlamasını ayarlar.

- Anlık: çift besleme algılanır algılanmaz durdurulur.
- Çıkardıktan Sonra: çift beslemenin algılandığı belgeler olduğu gibi taranır ancak sonraki belgenin taraması durdurulur.

Taranan görüntüde sorun olmadığından emin olduğunuzda taramaya devam edebilirsiniz.

Varsayılan ayar **Anlık** olduğunda.

1. Epson Scan 2 Utility programını başlatın.
 - Windows 10
Başlat düğmesine tıklayın ve sonra **EPSON — Epson Scan 2 Utility** ögesini seçin.
 - Windows 8.1/Windows 8
Arama kutusuna yazılımın adını girin ve ardından görüntülenen simgeyi seçin.

- ❑ Windows 7/Windows Vista/Windows XP

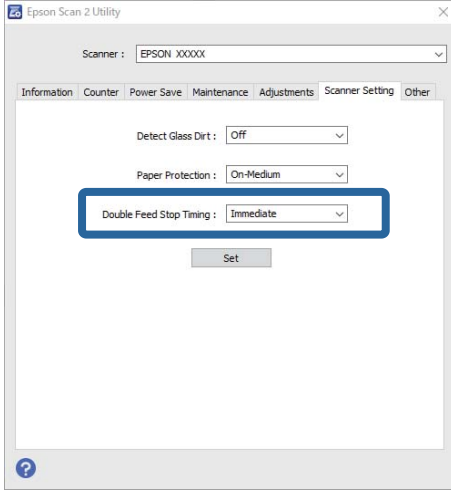
Başlat düğmesine tıklayın ve sonra **Tüm Programlar** veya **Programlar** — **EPSON** — **Epson Scan 2** — **Epson Scan 2 Utility** öğesini seçin.

- ❑ Mac OS

Git — **Uygulamalar** — **Epson Software** — **Epson Scan 2 Utility** öğesini seçin.

2. **Tarayıcı Ayarı** sekmesinde aşağıdaki ayarları yapın.

Çift Besleme Durdurma Zamanlaması öğesini **Anlık** veya **Çıkardıktan Sonra** olarak ayarlayın.



3. Ayarları tarayıcıya uygulamak için **Ayar** öğesini seçin.

Bakım

Tarayıcının Dışını Temizleme.	82
Tarayıcının İçini Temizleme.	82
Makara Takma Kitini Deęiřtirme.	88
Enerji Tasarrufu.	94
Tarayıcıyı Nakletme.	95
Uygulamaları ve Bellenimi Güncelleme.	95

Tarayıcının Dışını Temizleme

Temiz bir bezle veya yumuşak deterjan ve suyla nemlendirilmiş bir bezle dış kasadaki izleri silin.



Önemli:

- Tarayıcıyı temizlemek için asla alkol, tiner veya aşındırıcı çözücü madde kullanmayın. Deformasyon veya renk solması olabilir.
- Ürünün içine su girmesine izin vermeyin. Bu, bir arızanın oluşmasına neden olabilir.
- Tarayıcının kasasını hiçbir zaman açmayın.

1. Tarayıcıyı kapatmak için düğmesine basın.
2. AC adaptörünü tarayıcıdan çıkarın.
3. Hafif deterjan ve suyla ıslatılmış bir bezle dış gövdeyi temizleyin.

Tarayıcının İçini Temizleme

Tarayıcıyı bir süre kullandıktan sonra, silindir üzerindeki kağıt ve oda tozu veya tarayıcı içindeki cam bölüm kağıt besleme veya taranan görüntü kalitesi sorunlarına neden olabilir. Her 5,000 taramada bir tarayıcının içini temizleyin.

Epson Scan 2 Utility'de en son tarama sayısını kontrol edebilirsiniz.

Bir yüzeye çıkması zor bir madde bulaştıysa izleri çıkarmak için orijinal bir Epson temizleme kiti kullanın. İzleri kaldırmak için temizleme bezi üzerinde az miktarda bir temizleyici kullanın.

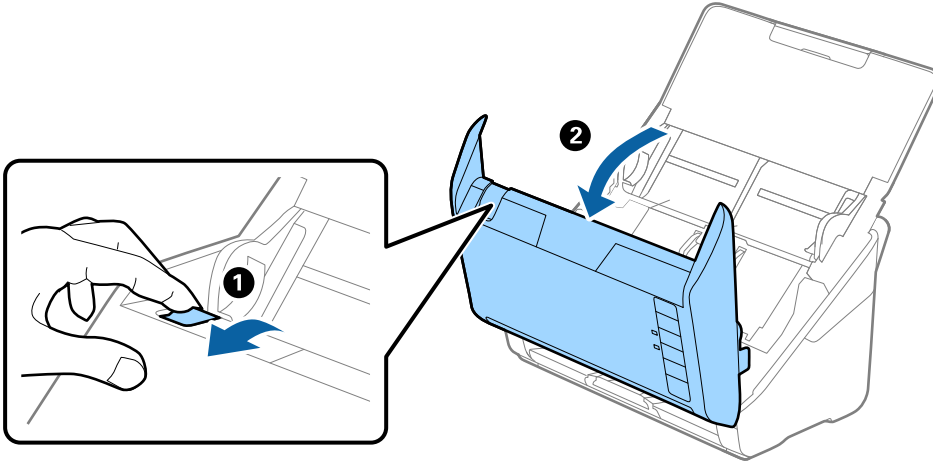


Önemli:

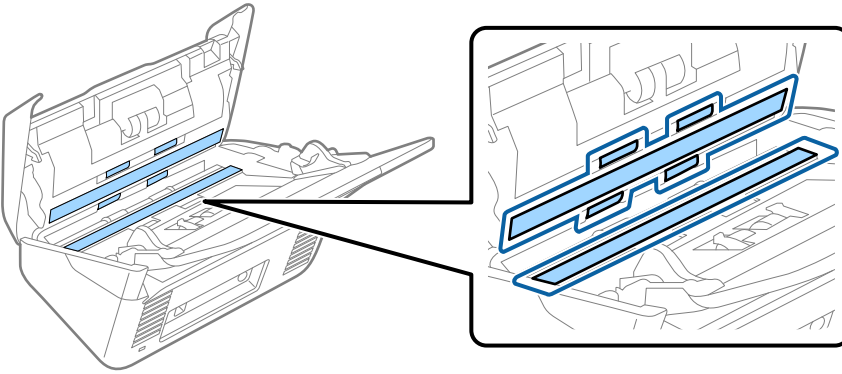
- Tarayıcıyı temizlemek için asla alkol, tiner veya aşındırıcı çözücü madde kullanmayın. Deformasyon veya renk solması olabilir.
- Tarayıcı üzerine kesinlikle sıvı veya yağ püskürtmeyin. Ekipmana veya devrelere hasar verme anormal çalışmaya neden olabilir.
- Tarayıcının kasasını hiçbir zaman açmayın.

1. Tarayıcıyı kapatmak için düğmesine basın.
2. AC adaptörünü tarayıcıdan çıkarın.

3. Kapak açmak kolunu çekin ve tarayıcı kapağını açın.



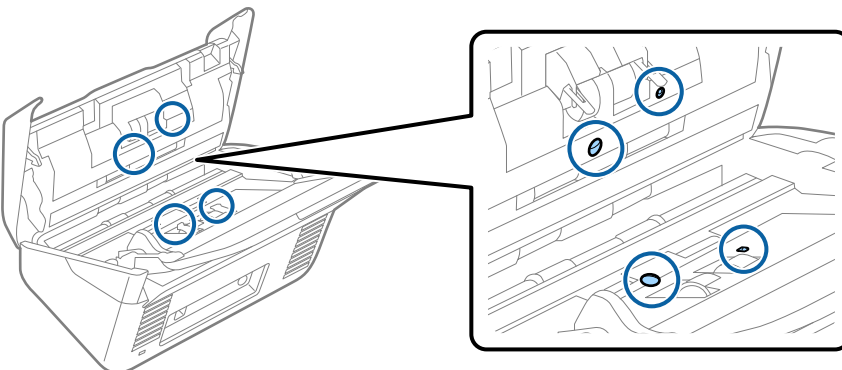
4. Yumuşak bir bez veya orijinal bir Epson temizleme kiti kullanarak tarayıcı kapağının alt iç tarafındaki plastik silindir ve cam yüzey üzerindeki izleri silin.



! Önemli:

- Cam yüzey üzerine aşırı yük koymayın.
- Bir fırça veya sert bir araç kullanmayın. Cam üzerindeki çizikler tarama kalitesini etkileyebilir.
- Temizleyiciyi doğrudan cam yüzey üzerine püskürtmeyin.

5. Pamuk bir bez ile sensörler üzerindeki izleri silin.

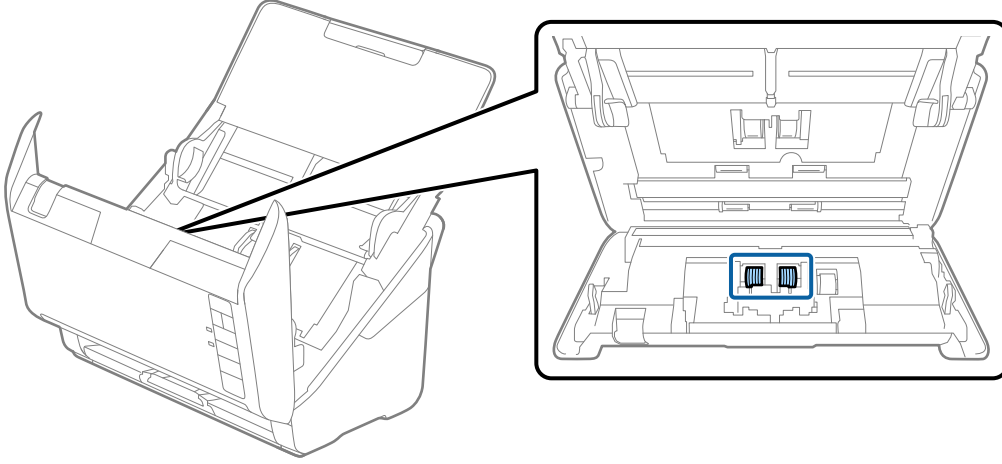




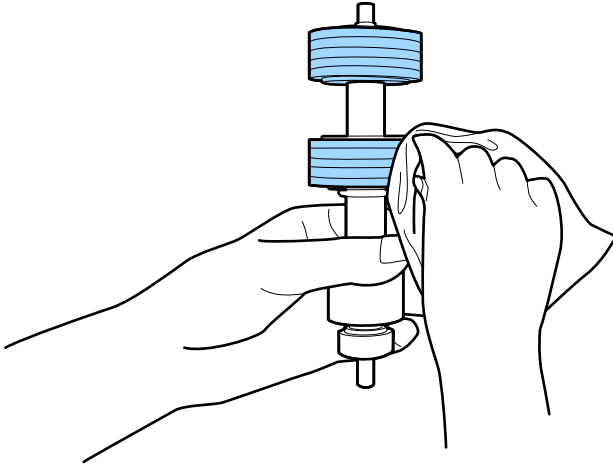
Önemli:

Pamuk bez üzerinde bir temizleyici olarak sıvı kullanmayın.

6. Kapağı açın ve ardından, ayırma makarasını çıkarın.
Daha fazla ayrıntı için bkz. “Silindir Takma Kitini Değiştirme”.



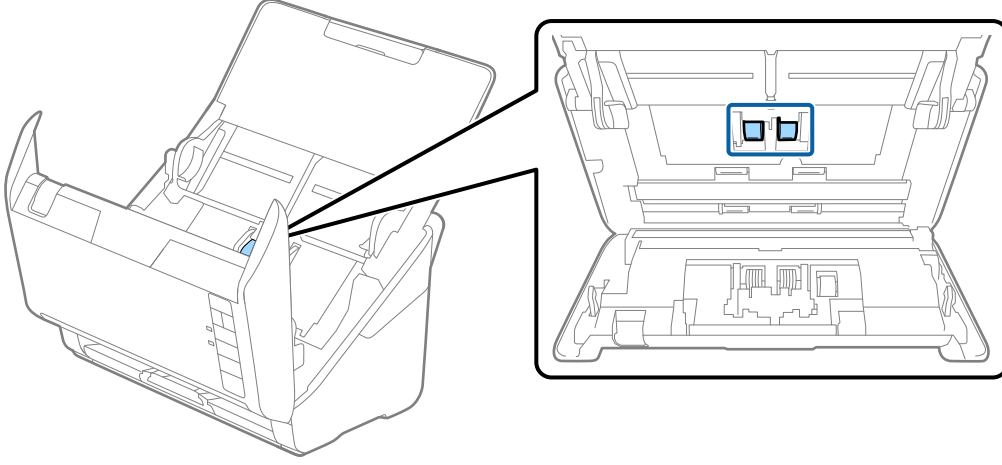
7. Orijinal bir Epson temizleme kiti veya yumuşak, nemli bir bez kullanarak ayırma makarası üzerindeki toz veya kiri silin.



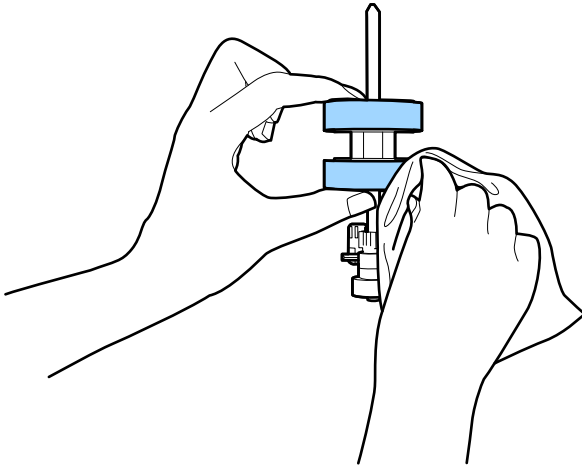
Önemli:

Silindiri silmek için yalnızca orijinal Epson temizleme kiti veya yumuşak, nemli bir bez kullanın. Kuru bir bez kullanma silindirin yüzeyine zarar verebilir.

8. Kapağı açın ve ardından, alma makarasını çıkarın.
Daha fazla ayrıntı için bkz. “Silindir Takma Kitini Değiştirme”.





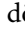
9. Orijinal bir Epson temizleme kiti veya yumuşak, nemli bir bez kullanarak alma makarası üzerindeki toz veya kiri silin.

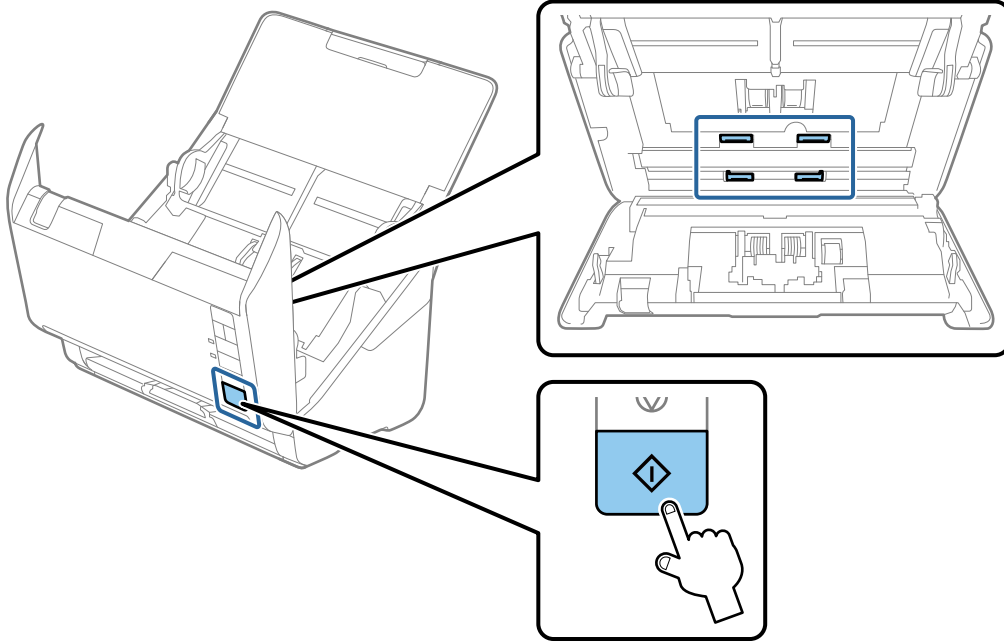


Önemli:

Silindiri silmek için yalnızca orijinal Epson temizleme kiti veya yumuşak, nemli bir bez kullanın. Kuru bir bez kullanma silindirin yüzeyine zarar verebilir.

10. AC adaptörünü takın ve ardından, tarayıcıyı açın.

11. Tarayıcı kapağını açarken en az iki saniye  düğmesini basılı tutun. Altta silindirler herhangi bir anda hareket eder ve sonra tarayıcı temizleme moduna girer.  düğmesine her bastığınızda silindirler biraz döner. Silindirleri döndürmek için  düğmesine birkaç kez basın. Silindiri dönerken silmek için orijinal Epson temizleme kiti veya yumuşak, nemli bir bez kullanın. Silindirler temizlenene kadar bu adımı tekrarlayın.



Dikkat:

Silindiri çalıştırırken ellerinizi veya saçınızı mekanizmaya kaptırmamaya dikkat edin. Bu, yaralanmaya neden olabilir.

12. Tarayıcı kapağını kapatın.
Tarayıcı temizleme modundan çıkar.

İlgili Bilgi

- ➔ “Kit Kodlarını Temizleme” sayfa 28
- ➔ “Makara Takma Kitini Değiştirme” sayfa 88

Düzenli Temizlik Sonrasında Tarama Sayısının Sıfırlanması

Düzenli temizlik sonrasında Epson Scan 2 Utility programını kullanarak tarama sayısını sıfırlayın.

1. Tarayıcıyı açın.
2. Epson Scan 2 Utility programını başlatın.

Windows 10

Başlat düğmesine tıklayın ve sonra **EPSON > Epson Scan 2 Utility** ögesini seçin.

- ❑ Windows 8.1/Windows 8

Başlangıç ekranı > Uygulamalar > Epson > Epson Scan 2 Utility.

- ❑ Windows 7/Windows Vista/Windows XP

Başlat düğmesine tıklayın ve sonra **Tüm Programlar** (veya **Programlar**) **EPSON > Epson Scan 2 > Epson Scan 2 Utility** ögesini seçin.

- ❑ Mac OS

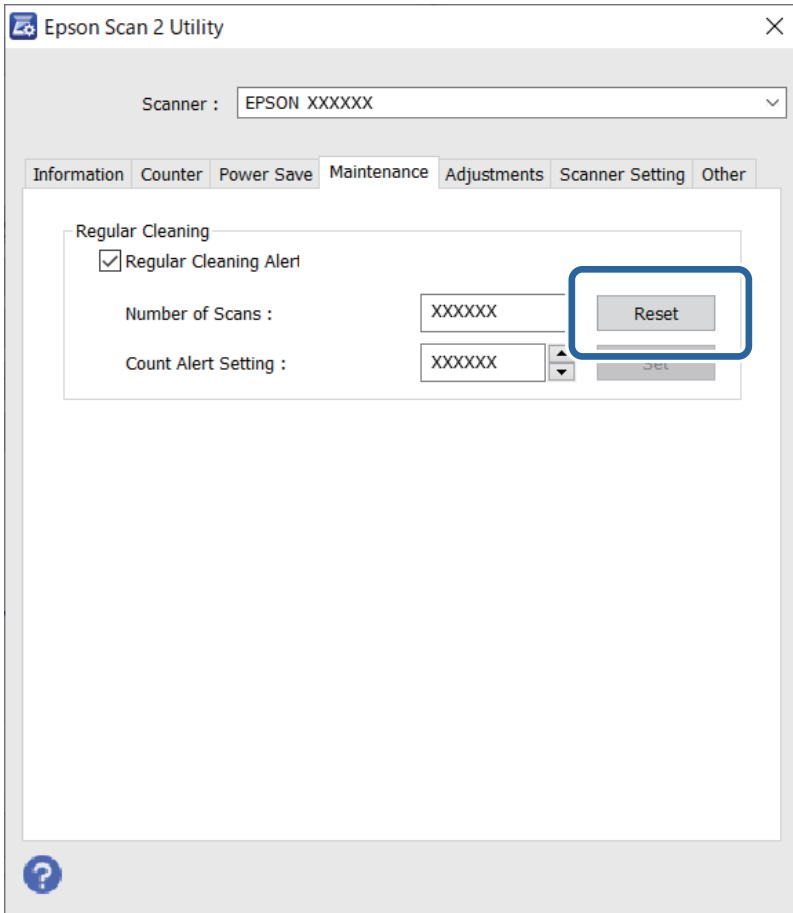
Git > Uygulamalar > Epson Software > Epson Scan 2 Utility ögesini seçin.

3. **Bakım** sekmesine tıklayın.

4. **Düzenli Temizlik** ögesinde **Sıfırla** ögesine tıklayın.

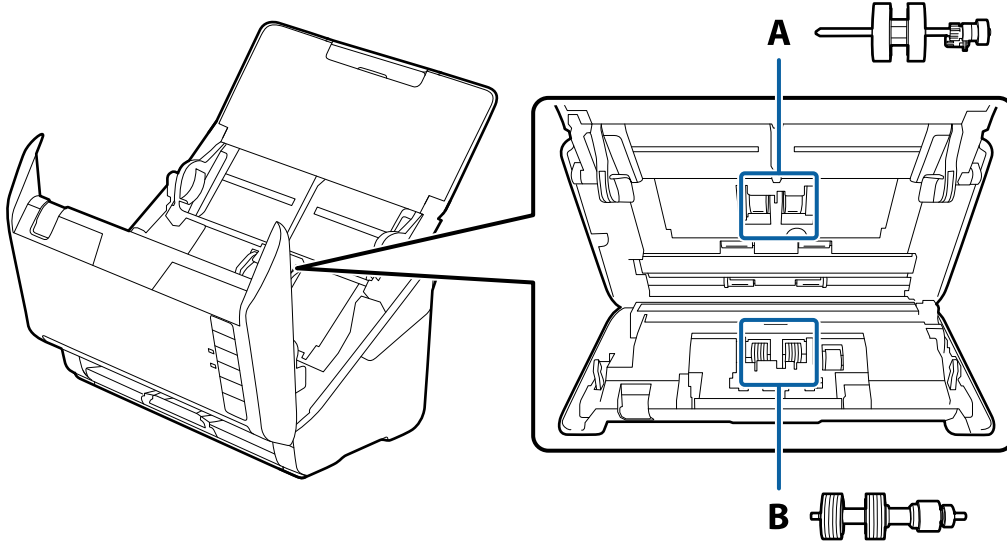
Not:

Düzenli Temizlik Uyarısı seçili olmadığında sıfırlama yapamazsınız.




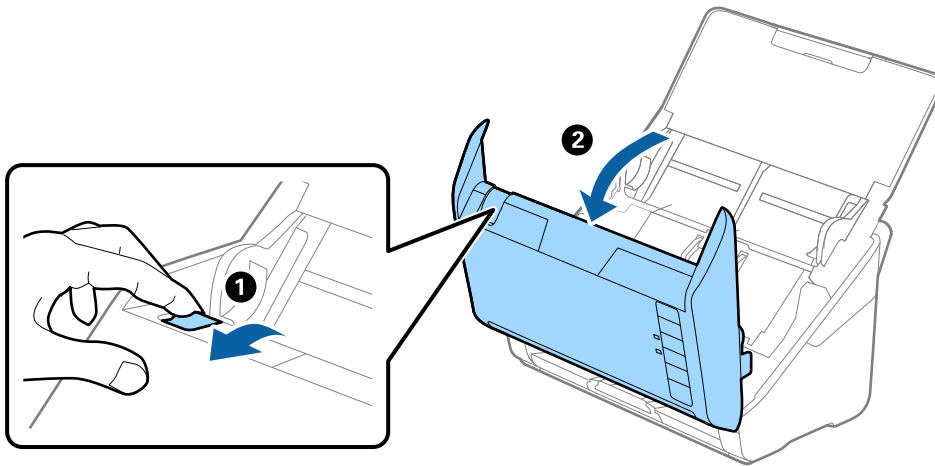
Makara Takma Kitini Deęiřtirme

Tarama sayısı makaralarının ömür döngüsünü ařtıęında makara takma kitinin (alma makarası ve ayırma makarası) deęiřtirilmesi gerekir. Bilgisayarınızın ekranında bir deęiřtirme mesajı görüntülendięinde, ařaęıdaki adımları takip edin ve deęiřtirin.

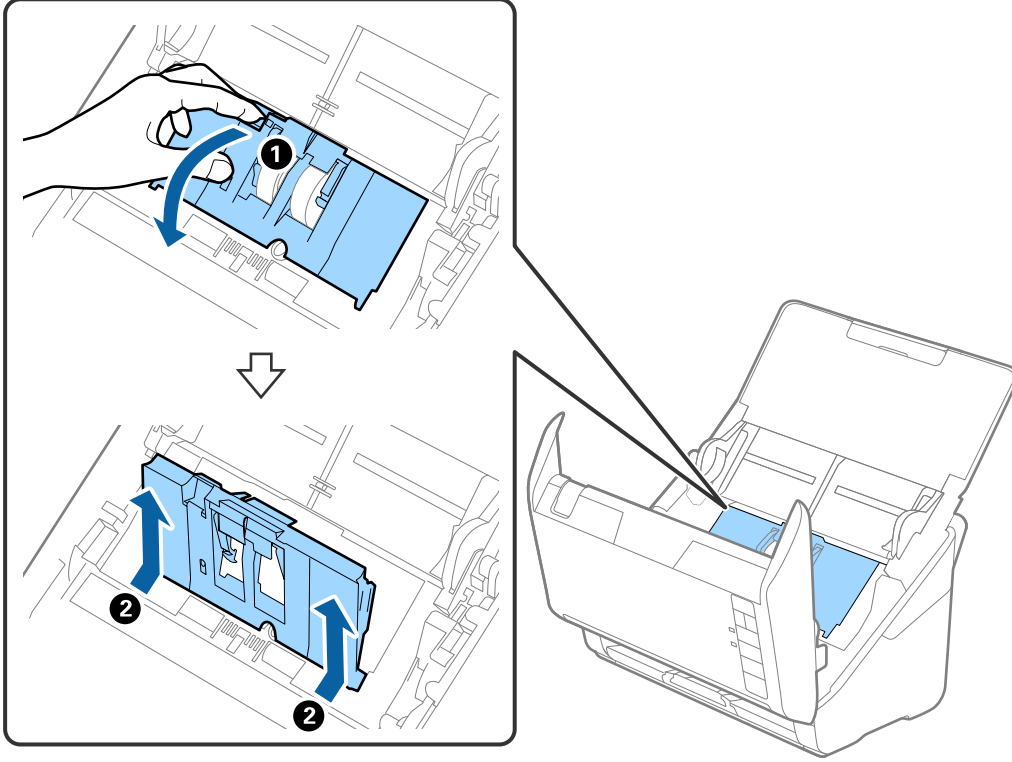


A: alma makarası, B: ayırma makarası

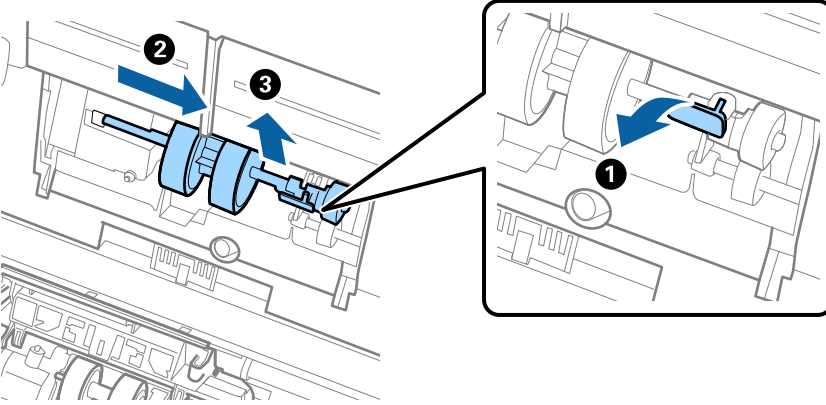
1. Tarayıcıyı kapatmak için  düğmesine basın.
2. AC adaptörünü tarayıcıdan çıkarın.
3. Kolu çekin ve tarayıcı kapaęını açın.



4. Alma makarasının kapaęını açın ve ardından, kaydırıp çıkarın.



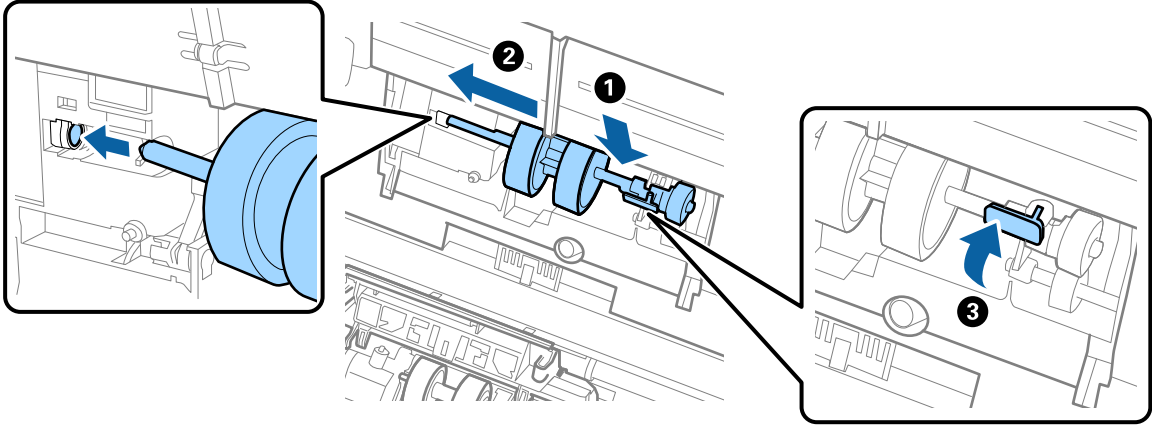
5. Silindir ekseninin fiđstürünü ařaęı çekin ve ardından, takılı alma silindirlerini kaydırın ve çıkarın.



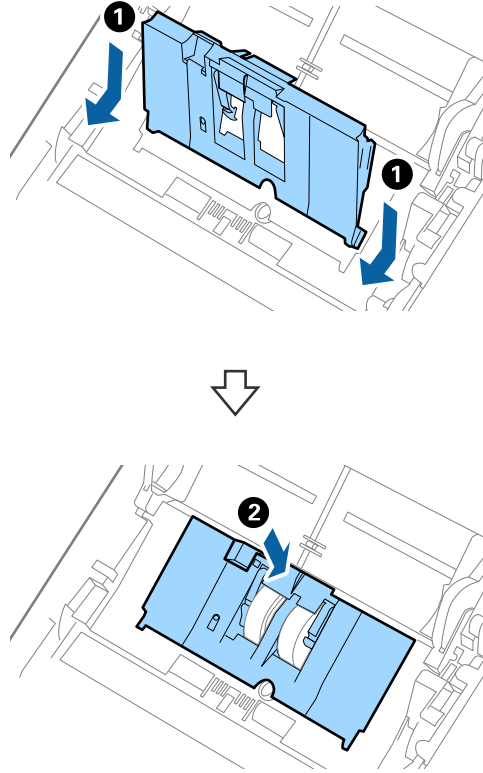
Önemli:

Alma silindirini zorla dıřarı çekmeyin. Bu, tarayıcının içine zarar verebilir.

6. Fikřtörü basılı tutarken, yeni alma silindirini sola kaydırın ve tarayıcıdaki delik içine takın. Sabitlemek için fikřtüre basın.

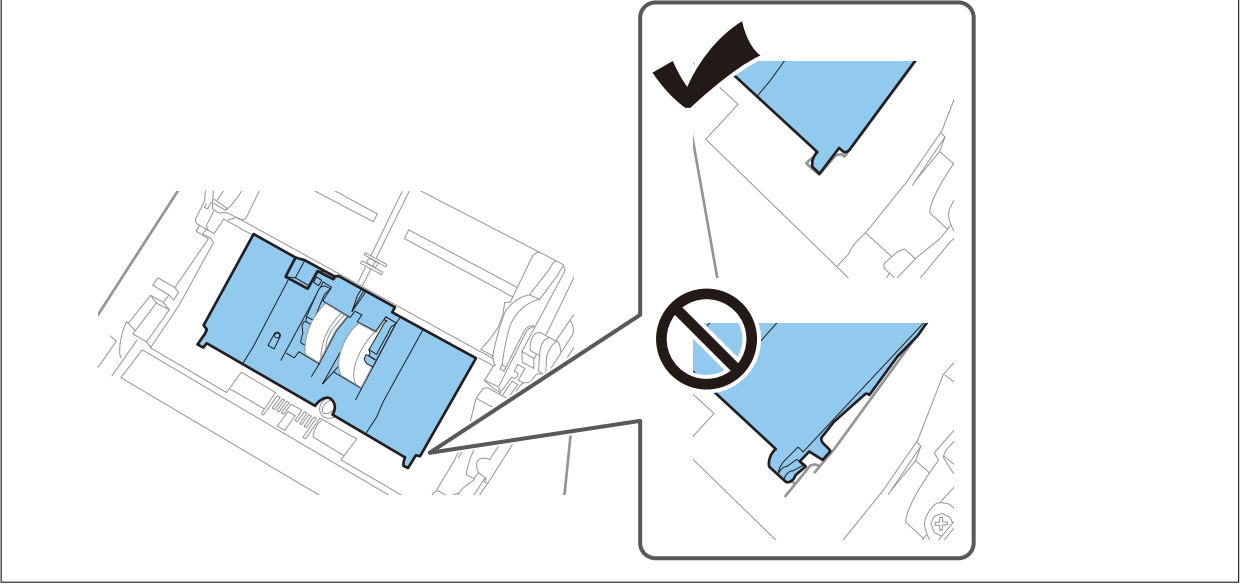


7. Alma silindiri kapaęının kenarını oyuęun içine koyun ve kaydırın. Kapaęı sıkıca kapatın.

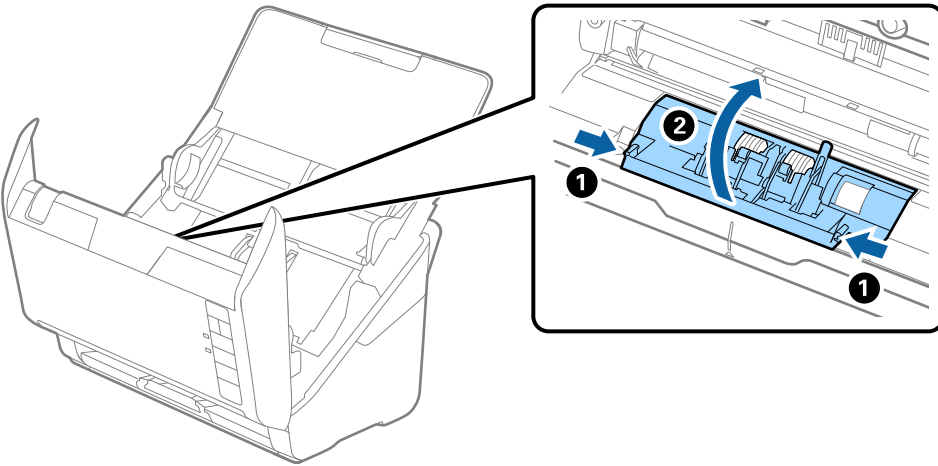


! Önemli:

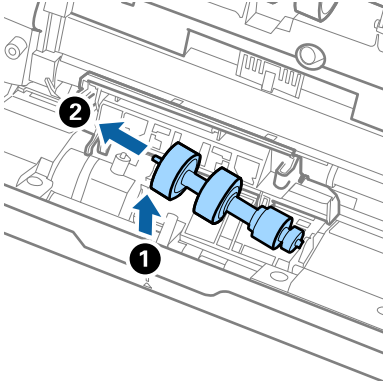
- ❑ Alma kapaęının düzgün kapatıldıęından emin olun.
- ❑ Kapak çok sert kapatıldıysa alma silindirlerinin düzgün takıldıęından emin olun.
- ❑ Kaldırıldıęında kapaęı takmayın.



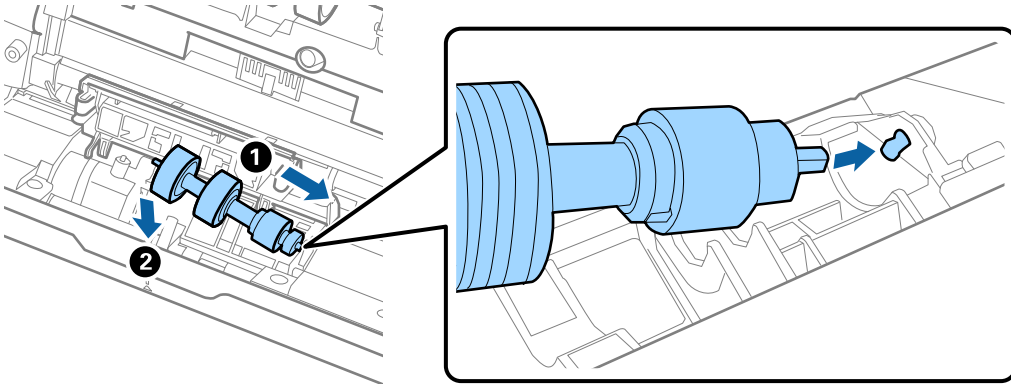
8. Kapaęı açmak için ayırma rulosu kapaęının her iki ucundaki kancaları itin.



9. Ayırma makarasının sol tarafını kaldırın ve ardından, takılı ayırma makaralarını kaydırın ve çıkarın.



10. Yeni ayırma rulosu eksenini saę taraftaki delięin iine takın ve ardından, silindiri alaltın.



11. Ayırma rulosu kapaęını kapatın.



Önemli:

Kapaęı kapatmak zorsa ayırma rulolarının düzgün takıldığından emin olun.

12. Tarayıcı kapaęını kapatın.
13. AC adaptörünü takın ve ardından, tarayıcıyı açın.
14. Epson Scan 2 Utility öęesini kullanarak tarama sayısını sıfırlayın.

Not:

Alma silindirini ve ayırma rulusunu yerel mercilerin kural ve düzenlemelerini izleyerek elden çıkarın. Bunları paralarına ayırmayın.

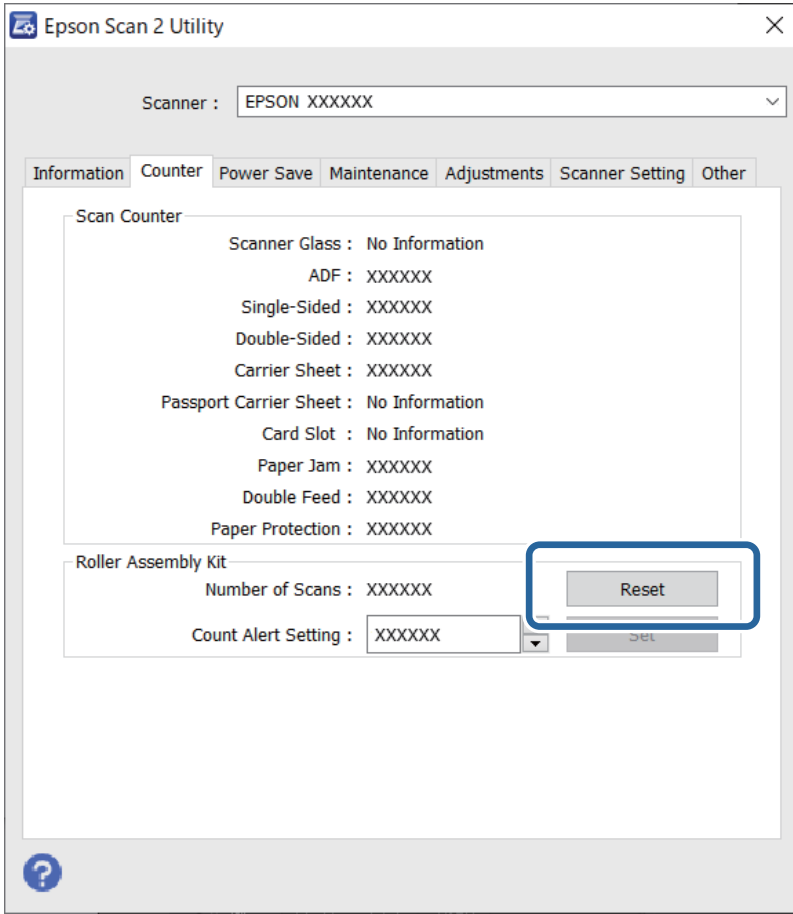
İlgili Bilgi

➔ [“Makara Takma Kiti Kodları” sayfa 27](#)

Silindirler Deęiřtirildikten Sonra Tarama Sayısının Sıfırlanması

Makara Takma Kitini deęiřtirdikten sonra Epson Scan 2 Utility öęesini kullanarak tarama sayısını sıfırlayın.

1. Tarayıcıyı açın.
2. Epson Scan 2 Utility programını başlatın.
 - Windows 10
Bařlat düęmesine tıklayın ve sonra **EPSON > Epson Scan 2 Utility** öęesini seęin.
 - Windows 8.1/Windows 8
Başlangıç ekranı > Uygulamalar > Epson > Epson Scan 2 Utility.
 - Windows 7/Windows Vista/Windows XP
Bařlat düęmesine tıklayın ve sonra **Tüm Programlar** (veya **Programlar**) **EPSON > Epson Scan 2 > Epson Scan 2 Utility** öęesini seęin.
 - Mac OS
Git > Uygulamalar > Epson Software > Epson Scan 2 Utility öęesini seęin.
3. **Sayaç** sekmesine tıklayın.
4. **Rulo Montaj Kiti** öęesinde **Sıfırla** öęesine tıklayın.



İlgili Bilgi

➔ “Makara Takma Kitini Deęiřtirme” sayfa 88

Enerji Tasarrufu

Tarayıcı tarafından hiç işlem gerçekleştirilmediğinde uyku modunu veya otomatik güç kapatma modunu kullanarak enerjiden tasarruf edebilirsiniz. Tarayıcı uyku moduna girip otomatik kapanmadan önceki süreyi ayarlayabilirsiniz. Her türlü artış ürünün enerji verimliliğini etkileyecektir. Herhangi bir değişiklik yapmadan önce çevreyi düşünün.

1. Epson Scan 2 Utility programını başlatın.

Windows 10

Başlat düğmesine tıklayın ve sonra **EPSON > Epson Scan 2 Utility** ögesini seçin.

Windows 8.1/Windows 8

Başlangıç ekranı > **Uygulamalar** > **Epson** > **Epson Scan 2 Utility**.

Windows 7/Windows Vista/Windows XP

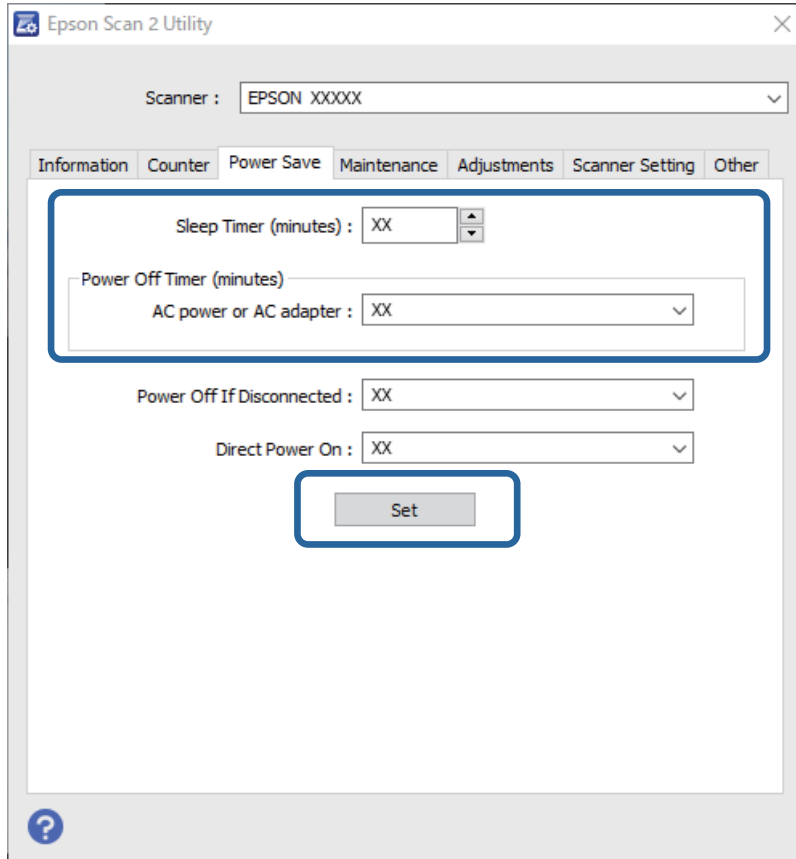
Başlat düğmesine tıklayın ve sonra **Tüm Programlar** (veya **Programlar**) **EPSON > Epson Scan 2 > Epson Scan 2 Utility** ögesini seçin.

Mac OS

Git > **Uygulamalar** > **Epson Software** > **Epson Scan 2 Utility** ögesini seçin.


2. **Güç Tasarrufu** sekmesine tıklayın.

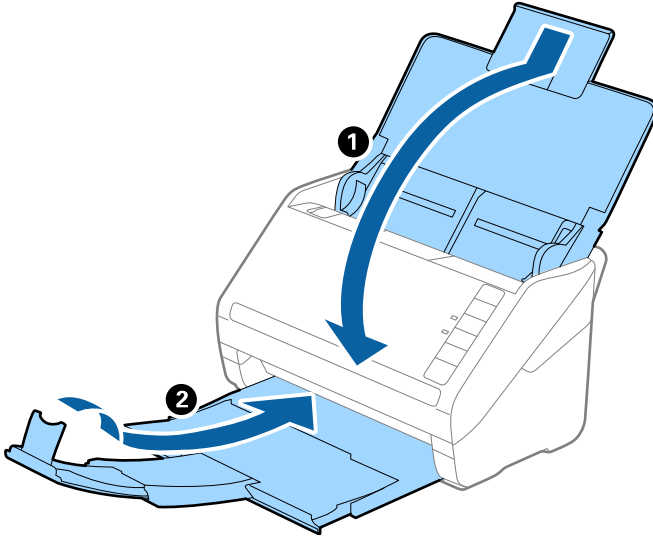
3. **Uyku Zam. (dakika)** veya **Kapatma Zamanlayıcısı (dakika)** ögesini ayarlayın ve sonra **Ayar** ögesini tıklayın.



Tarayıcıyı Nakletme

Tarayıcıyı taşımak veya onarım için nakletmeniz gerekirse, tarayıcıyı paketlemek için aşağıdaki adımları izleyin.

1. Tarayıcıyı kapatmak için  düğmesine basın.
2. AC adaptörünü tarayıcıdan çıkarın.
3. USB kablosunu çıkarın.
4. Giriş tepsisini ve çıkış tepsisini kapatın.



Önemli:

Çıkış tepsisini iyice kapattığınızdan emin olun; aksi halde nakliye sırasında hasar görebilir.

5. Tarayıcıyla birlikte gelen ambalaj malzemelerini yerleştirin ve sonra tarayıcıyı orijinal kutusuna veya sağlam bir kutuya yerleştirin.

Uygulamaları ve Bellenimi Güncelleme

Uygulamaları ve bellenim sürümünü güncelleyerek bazı sorunları giderebilir ve işlevleri iyileştirebilir veya ekleyebilirsiniz. Uygulamaların ve bellenim sürümünün en son sürümüne sahip olduğunuzdan emin olun.



Önemli:

Güncelleme yapılırken bilgisayarı ya da tarayıcıyı kapatmayın.

1. Tarayıcı ve bilgisayarın birbirine, bilgisayarın da İnternet'e bağlı olduğundan emin olun.

2. EPSON Software Updater uygulamasını başlatıp uygulamaları ya da bellenim sürümünü güncelleyin.
 - Windows 10
Başlat düğmesine tıklayın ve sonra **Epson Software > EPSON Software Updater** öğesini seçin.
 - Windows 8.1/Windows 8
Arama kutusuna uygulama adını girin ve ardından görüntülenen simgeyi seçin.
 - Windows 7
Başlat düğmesine tıklayın ve sonra **Tüm Programlar** veya **Programlar > Epson Software > EPSON Software Updater**'i seçin.
 - Mac OS
Finder > Git > Uygulamalar > Epson Software > EPSON Software Updater öğesini seçin.

Not:

Güncellemek istediğiniz uygulamayı listede bulamıyorsanız, EPSON Software Updater'i kullanarak güncelleyemezsiniz. Uygulamaların en son sürümlerini yerel Epson web sitesinden kontrol edin.

<http://www.epson.com>

Web Config Kullanarak Bellenimi Güncelleme

Tarayıcı İnternet'e bağlanabildiğinde bellenimi Web Config'den güncelleyebilirsiniz.

1. Web Config'e erişin ve **Aygıt Yönetimi** sekmesi > **Firmware Güncellemesi** öğesini seçin.
2. **Başlat** öğesine tıklayın ve sonra ekrandaki talimatları izleyin.
Bellenim onayı başlar ve güncellenen bellenim varsa bellenim bilgileri görüntülenir.

Not:

Bellenimi ayrıca Epson Device Admin kullanarak da güncelleyebilirsiniz. Aygıt listesinde bellenim bilgilerini görsel olarak onaylayın. Birden fazla aygıtın bellenimini güncellemek istiyorken bu kullanışlıdır. Daha fazla ayrıntı için Epson Device Admin kılavuzu veya yardıma bakın.

İnternet'e Bağlanmadan Bellenimi Güncelleme

Aygıtın bellenimini bilgisayardaki Epson web sitesinden indirebilirsiniz ve sonra bellenimi güncellemek için USB kablosu ile aygıtı ve bilgisayarı bağlayın. Ağ üzerinden güncelleyemiyorsanız bu yöntemi deneyin.

Not:

Güncellemeden önce Epson ScanSmart uygulamasının bilgisayarınıza yüklü olduğundan emin olun. Epson ScanSmart yüklü değilse yeniden yükleyin.

1. En yeni bellenim güncellemesi sürümleri için Epson web sitesine göz atın.
<http://www.epson.com>
 - Tarayıcınız için bellenim varsa, bu bellenimi indirin ve sonraki adıma geçin.
 - Web sitesinde bellenim yoksa, bu zaten en yeni bellenimi kullandığınızı gösterir.
2. USB kablosuyla indirilen bellenimi içeren bilgisayarı tarayıcıya bağlayın.

3. İndirilen .exe dosyasına çift tıklayın.
Epson Firmware Updater başlar.
4. Ekrandaki talimatları uygulayın.

Sorunları Çözme

Tarama Sorunları.	99
Taramayı Başlatma Sorunları.	99
Kağıt Besleme Sorunları.	106
Taranan Görüntü Sorunları.	110
Uygulama Yükleme ve Yüklemeyi Kaldırma.	115

Tarama Sorunları

Tarayıcı Işıkları Bir Hata Olduğunu Gösteriyor

Tarayıcı ışıkları bir hata gösterirse aşağıdakini kontrol edin.

- Tarayıcıda sıkışmış orijinal olmadığından emin olun.
- Birden fazla orijinal beslerken, ADF kapağını açın ve orijinalleri çıkarın. Sonra, ADF kapağını kapatın.
- Tarayıcı kapağının kapalı olduğundan emin olun.
- Tarayıcının bilgisayarınıza düzgün bağlandığından emin olun.
Bir Wi-Fi bağlantısı hatası oluşursa, Wi-Fi bağlantısı ayarlarını kontrol edin.
- Epson Scan 2 uygulamasının doğru şekilde kurulduğundan emin olun.
- Bellenim güncellemesi başarısız olursa ve tarayıcı kurtarma moduna girerse, bir USB bağlantısı kullanarak bellenimi yeniden güncelleyin.
- Tarayıcıyı kapatın ve yeniden açın. Bu, sorunu çözemezse, tarayıcı arızalanmış olabilir veya tarayıcı ünitesindeki ışık kaynağının değiştirilmesi gerekebilir. Satıcınızla iletişim kurun.

İlgili Bilgi

- ➔ [“Hata Göstergeleri” sayfa 22](#)
- ➔ [“Tarayıcıda Sık Sık Orijinal Sıkışıyor” sayfa 108](#)

Tarayıcı Açılmıyor

- AC adaptörünün tarayıcıya ve prize sıkıca bağlandığından emin olun.
- Elektrik prizinin çalıştığını kontrol edin. Elektrik prizine başka bir cihaz takın ve gücü açabildiğinizi kontrol edin.

Taramayı Başlatma Sorunları

Bilgisayardan Taramaya Başlanamıyor

Akıllı cihazın ve tarayıcının düzgün bağlandığından emin olun.

Sorunun nedeni ve çözümü bağlı olup olmadıklarına bağlı olarak değişebilir.

Bağlantı Durumunun Kontrolü (Windows)

Bağlantı durumunu kontrol etmek için Epson Scan 2 Utility’i kullanın.

Not:

Epson Scan 2 Utility, tarayıcı yazılımıyla sağlanan bir uygulamadır.

1. Epson Scan 2 Utility'yi başlatın.
 - Windows 10
Başlat düğmesine tıklayın ve ardından **EPSON > Epson Scan 2 Utility** ögesini seçin.
 - Windows 8.1/Windows 8
Arama kutusuna uygulama adını girin ve ardından, görüntülenen simgeyi seçin.
 - Windows 7
Başlat düğmesine tıklayın ve ardından **Tüm Programlar** veya **Programlar > EPSON > Epson Scan 2 Utility** ögesini seçin.
2. **Epson Scan 2 Utility** ekranında **Tarayıcı** listesini açın ve ardından, **Ayarlar** ögesine tıklayarak **Tarayıcı Ayarları** ekranını açın.
Tarayıcı Ayarları ekranı **Epson Scan 2 Utility** ekranının yerine zaten görüntülendiyse sonraki adıma gidin.
3. Tarayıcı **Tarayıcı Ayarları** ekranında görüntülenmediyse tarayıcınız algılanmıyor demektir.
Ekle ögesine tıklayın ve ardından, tarayıcınızı **Ağ Tarayıcısı Ekle** ekranında ekleyin.

Tarayıcıyı arayamıyorsanız ya da doğru tarayıcı seçilse bile tarayamıyorsanız ilgili bilgilere başvurun.

İlgili Bilgi



- ➔ [“Bir Ağa bağlanılmıyor” sayfa 101](#)
- ➔ [“Tarayıcı USB İle Bağlanamıyor” sayfa 103](#)
- ➔ [“Düzgün Bir Bağlantı Kurulduğu Halde Tarayamıyor” sayfa 103](#)

Bağlantı Durumunun Kontrolü (Mac OS)

Bağlantı durumunu kontrol etmek için Epson Scan 2 Utility'i kullanın.

Not:

Epson Scan 2 Utility, tarayıcı yazılımıyla sağlanan bir uygulamadır.

1. Epson Scan 2 Utility'yi başlatın.
Git > Uygulamalar > Epson Software > Epson Scan 2 Utility menüsünü seçin.
2. **Epson Scan 2 Utility** ekranında **Tarayıcı** listesini açın ve ardından, **Ayarlar** ögesine tıklayarak **Tarayıcı Ayarları** ekranını açın.
Tarayıcı Ayarları ekranı **Epson Scan 2 Utility** ekranının yerine zaten görüntülendiyse sonraki adıma gidin.
3. Tarayıcı **Tarayıcı Ayarları** ekranında görüntülenmediyse tarayıcınız algılanmıyor demektir.
 simgesine tıklayın ve ardından, yazılımın değişiklik yapmasına izin verin.
4.  simgesine tıklayın ve ardından, tarayıcınızı **Ağ Tarayıcısı Ekle** ekranında ekleyin.

Tarayıcıyı arayamıyorsanız ya da doğru tarayıcı seçilse bile tarayamıyorsanız ilgili bilgilere başvurun.

İlgili Bilgi

- ➔ [“Bir Ağa bağlanılmıyor” sayfa 101](#)

- ➔ “Tarayıcı USB İle Bağlanamıyor” sayfa 103
- ➔ “Düzgün Bir Bağlantı Kurulduğu Halde Tarayamıyor” sayfa 103

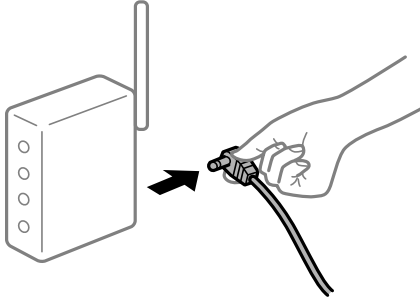
Bir Ağa bağlanamıyorum

Sorun aşağıdaki sorunlardan biri olabilir.

■ Wi-Fi bağlantısı için ağ cihazlarıyla ilgili bir şeyler yanlış.

Çözümler

Ağa bağlamak istediğiniz cihazları kapatın. Yaklaşık 10 saniye bekleyin ve ardından, cihazları şu sırayla açın; kablosuz yönlendirici, bilgisayar veya akıllı cihaz ve ardından, tarayıcı. Tarayıcı ve bilgisayarı veya akıllı cihazı radyo dalgası iletişimine yardımcı olmak için kablosuz yönlendiricinin yakınına taşıyın ve ardından, ağ ayarlarını yeniden yapmayı deneyin.



■ Araları çok açık olduğundan cihazlar kablosuz yönlendiriciden sinyalleri alamıyor.

Çözümler

Bilgisayarı veya akıllı cihazı ve tarayıcıyı kablosuz yönlendiricinin yakınına taşıdıktan sonra kablosuz yönlendiriciyi kapatın ve ardından, yeniden açın.

■ Kablosuz yönlendiriciyi değiştirirken, ayarlar yeni yönlendiriciyle eşleşmiyor.

Çözümler

Bağlantı ayarlarını yeni kablosuz yönlendiriciyle eşleştirecek şekilde yeniden yapın.

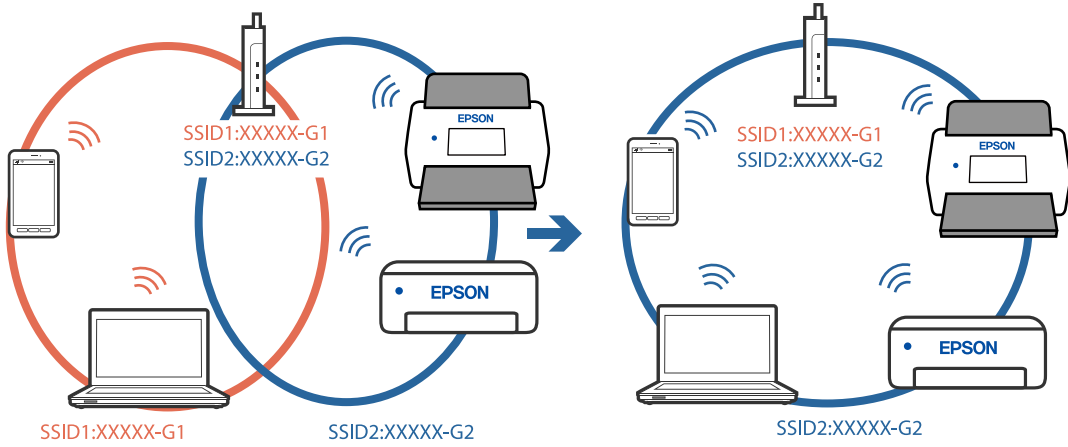
■ Bilgisayardan veya akıllı cihazdan ve bilgisayardan bağlanan SSID'ler farklı.

Çözümler

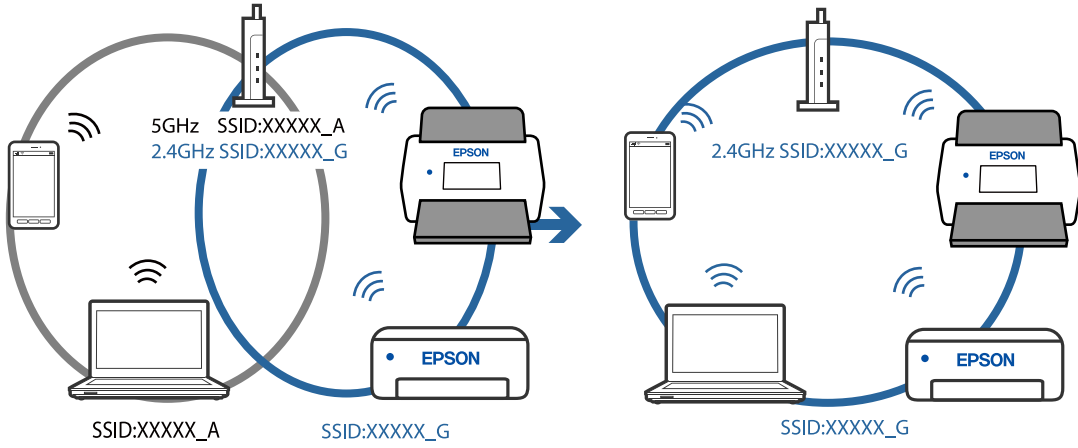
Birden fazla kablosuz yönlendiriciyi aynı zamanda kullanırken veya kablosuz yönlendiricinin birden fazla SSID'si ve cihazı farklı SSID'lere bağlandığında, kablosuz yönlendiriciye bağlanamazsınız.

Bilgisayarı veya akıllı cihazı tarayıcıyla aynı SSID'ye bağlayın.

❑ Farklı SSID'lere bağlanma örneği



❑ Farklı frekans aralığı ile SSID'lere bağlanma örneği



■ **Kablosuz yönlendiricide özel bir ayar bulunur.**

Çözümler

Çoğu kablosuz yönlendiricide bağlı cihazlar arasındaki iletişimi engelleyen bir gizlilik ayırıcı özelliği bulunur. Aynı ağa bağlı olsalar bile tarayıcı ile bilgisayar veya akıllı cihaz arasında iletişim kuramıyorsanız, kablosuz yönlendiricideki gizlilik ayırıcısını devre dışı bırakın. Ayrıntılar için kablosuz yönlendiriciyle verilen kılavuza bakın.

■ **IP adresi yanlış atanmış.**

Çözümler

Tarayıcıya atanan IP adresi 169.254.XXX.XXX ve alt ağ maskesi 255.255.0.0 ise IP adresi doğru atanmamış olabilir.

Epson Scan 2 Utility içinde **Tarayıcı Ayarları** ekranında **Ekle** öğesine tıklayın. Kullandığınız modeli seçip IP adresini girdikten sonra **Tamam** öğesine tıklayın.

Kablosuz yönlendiriciyi yeniden başlatın veya tarayıcının ağ ayarlarını sıfırlayın.

■ Bilgisayardaki ağ ayarlarında bir sorun var.

Çözümler

Bilgisayarınızın ağ ayarlarının doğru olduğundan emin olmak için bilgisayarınızdan herhangi bir web sitesine erişmeye çalışın. Herhangi bir web sitesine erişemiyorsanız, bilgisayarda bir sorun olabilir.

Bilgisayarın ağ bağlantısını kontrol edin. Ayrıntılar için bilgisayarla sağlanan belgelere bakın.

■ Tarayıcı kapalı.

Çözümler

Tarayıcının açık olduğundan emin olun.

Ayrıca, tarayıcının tarama için hazır olduğunu gösteren durum ışığının yanıp sönmesi duruncaya kadar bekleyin.

Tarayıcı USB İle Bağlanamıyor

Aşağıdaki nedenler düşünülebilir.

■ USB kablosu elektrik prizine düzgün takılmamış.

Çözümler

USB kablosunu tarayıcıya ve bilgisayara sıkıca bağlayın.

■ USB hubda bir sorun var.

Çözümler

Bir USB hub'ı kullanıyorsanız, tarayıcıyı doğrudan bilgisayara bağlamaya çalışın.

■ USB kablo veya USB girişinde bir sorun var.

Çözümler

USB kablosu tanınmıyorsa bağlantı noktasını veya USB kablosunu değiştirin.

■ Tarayıcı kapalı.

Çözümler

Tarayıcının açık olduğundan emin olun.

Ayrıca, tarayıcının tarama için hazır olduğunu gösteren durum ışığının yanıp sönmesi duruncaya kadar bekleyin.

Düzgün Bir Bağlantı Kurulduğu Halde Tarayamıyor

■ Gerekli uygulamalar bilgisayarınızda yüklü değil.

Çözümler

Epson ScanSmart yazılımının yüklendiğinden emin olun.

Epson ScanSmart yüklü değilse yeniden yükleyin.

➔ [“Uygulamalarınızı Yükleme” sayfa 116](#)

Herhangi bir TWAIN uyumlu uygulama kullanıyorsanız kaynak ayarı olarak doğru tarayıcı seçilmez. (Windows)

Çözümler

Programlar listenizden doğru tarayıcıyı seçtiğinizden emin olun.

Akıllı Cihazdan Taramaya Başlanamıyor

Akıllı cihazın ve tarayıcının düzgün bağlandığından emin olun.

Sorunun nedeni ve çözümü bağlı olup olmadıklarına bağlı olarak değişebilir.

Bağlantı Durumunun Kontrolü (Akıllı Cihaz)

Akıllı cihazın ve tarayıcının bağlantı durumunu kontrol etmek için Epson Smart Panel'i kullanabilirsiniz.

1. Akıllı cihazınızda Epson Smart Panel'i başlatın.

2. Epson Smart Panel'de tarayıcı adının görüntülenip görüntülenmediğini kontrol edin.

Tarayıcı adı görüntüleniyorsa akıllı cihaz ve tarayıcı arasında bir bağlantı başarıyla kurulmuştur.

Tarayıcının seçilmediğini belirten bir mesaj görüntüleniyorsa akıllı cihaz ve tarayıcı arasında bir bağlantı kurulmamıştır. Tarayıcıya bağlanmak için Epson Smart Panel'deki talimatları izleyin.

Tarayıcıya bir ağ üzerinden bağlanamıyorsanız İlgili Bilgileri okuyun.

İlgili Bilgi

→ [“Bir Ağa bağlanılamıyor” sayfa 104](#)

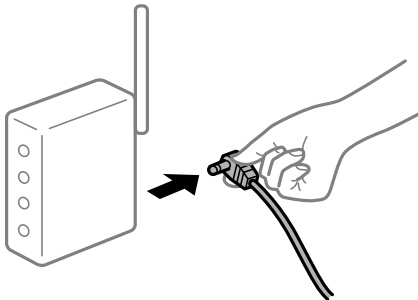
Bir Ağa bağlanılamıyor

Sorun aşağıdaki sorunlardan biri olabilir.

Wi-Fi bağlantısı için ağ cihazlarıyla ilgili bir şeyler yanlış.

Çözümler

Ağa bağlamak istediğiniz cihazları kapatın. Yaklaşık 10 saniye bekleyin ve ardından, cihazları şu sırayla açın; kablosuz yönlendirici, bilgisayar veya akıllı cihaz ve ardından, tarayıcı. Tarayıcı ve bilgisayarı veya akıllı cihazı radyo dalgası iletişimine yardımcı olmak için kablosuz yönlendiricinin yakınına taşıyın ve ardından, ağ ayarlarını yeniden yapmayı deneyin.



■ Araları çok açık olduğundan cihazlar kablosuz yönlendiriciden sinyalleri alamıyor.

Çözümler

Bilgisayarı veya akıllı cihazı ve tarayıcıyı kablosuz yönlendiricinin yakınına taşıdıktan sonra kablosuz yönlendiriciyi kapatın ve ardından, yeniden açın.

■ Kablosuz yönlendiriciyi değiştirirken, ayarlar yeni yönlendiriciyle eşleşmiyor.

Çözümler

Bağlantı ayarlarını yeni kablosuz yönlendiriciyle eşleşecek şekilde yeniden yapın.

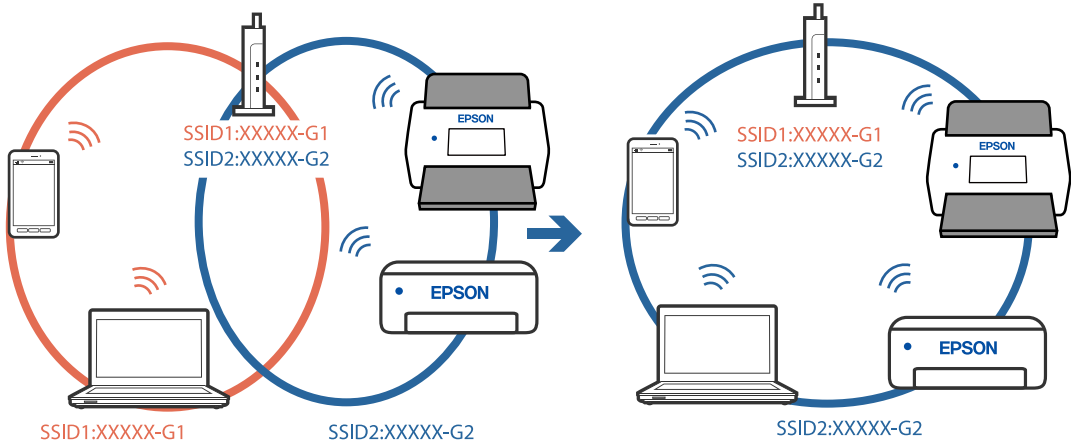
■ Bilgisayardan veya akıllı cihazdan ve bilgisayardan bağlanan SSID'ler farklı.

Çözümler

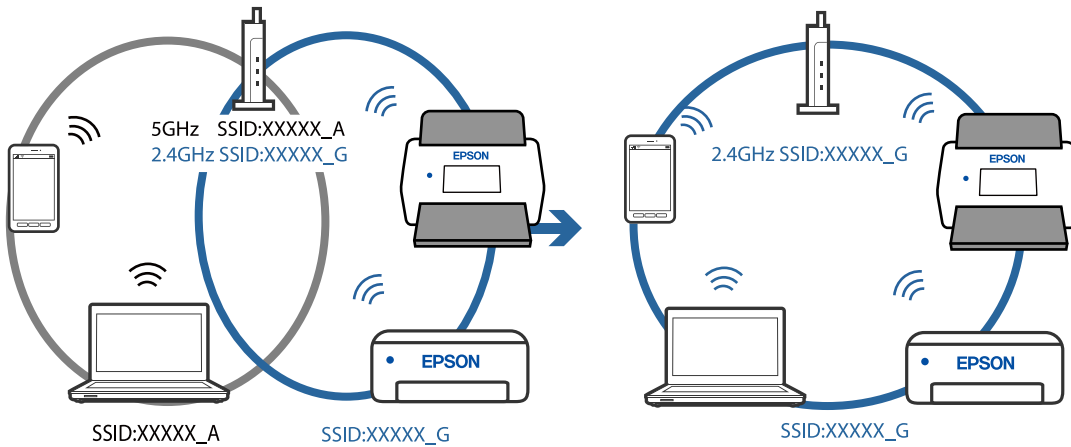
Birden fazla kablosuz yönlendiriciyi aynı zamanda kullanırken veya kablosuz yönlendiricinin birden fazla SSID'si ve cihazı farklı SSID'lere bağlandığında, kablosuz yönlendiriciye bağlanamazsınız.

Bilgisayarı veya akıllı cihazı tarayıcıyla aynı SSID'ye bağlayın.

- ❑ Farklı SSID'lere bağlanma örneği



- ❑ Farklı frekans aralığı ile SSID'lere bağlanma örneği



■ Kablosuz yönlendiricide özel bir ayraç bulunur.

Çözümler

Çoğu kablosuz yönlendiricide bağlı cihazlar arasındaki iletişimi engelleyen bir gizlilik ayırıcı özelliği bulunur. Aynı ağa bağlı olsalar bile tarayıcı ile bilgisayar veya akıllı cihaz arasında iletişim kuramıyorsanız, kablosuz yönlendiricideki gizlilik ayırıcısını devre dışı bırakın. Ayrıntılar için kablosuz yönlendiriciyle verilen kılavuza bakın.

■ IP adresi yanlış atanmış.

Çözümler

Tarayıcıya atanan IP adresi 169.254.XXX.XXX ve alt ağ maskesi 255.255.0.0 ise IP adresi doğru atanmamış olabilir.

Epson Scan 2 Utility içinde **Tarayıcı Ayarları** ekranında **Ekle** öğesine tıklayın. Kullandığımız modeli seçip IP adresini girdikten sonra **Tamam** öğesine tıklayın.

Kablosuz yönlendiriciyi yeniden başlatın veya tarayıcının ağ ayarlarını sıfırlayın.

■ Akıllı cihazdaki ağ ayarlarında bir sorun var.

Çözümler

Akıllı cihazınızın ağ ayarlarının doğru olduğundan emin olmak için akıllı cihazınızdan herhangi bir web sitesine erişmeye çalışın. Herhangi bir web sitesine erişemiyorsanız, akıllı cihazda bir sorun vardır.

Bilgisayarın ağ bağlantısını kontrol edin. Ayrıntılar için akıllı cihazla sağlanan belgelere bakın.

■ Tarayıcı kapalı.

Çözümler

Tarayıcının açık olduğundan emin olun.

Ayrıca, tarayıcının tarama için hazır olduğunu gösteren durum ışığının yanıp sönmeye kadar bekleyin.


Kağıt Besleme Sorunları

Birden Fazla Orijinal Besleniyor (Çift Besleme)

Bir çift besleme gerçekleştiğinde aşağıdakileri kontrol edin.

- Orijinaller tarayıcının içinde sıkıştığında tarayıcının kapağını açıp orijinalleri çıkartın ve ardından, tarayıcı kapağını kapatın.
- Taranan görüntüyü kontrol edip ve ardından, gerekirse orijinalleri tarayın.

Sık sık birden fazla orijinal beslenirse aşağıdakini deneyin.

- Desteklenmeyen orijinaller yüklerseniz, bir sürede tarayıcı birden fazla orijinal besleyebilir.
- Tarayıcı içindeki silindirleri temizleyin.
- Bir kerede yerleştirilen orijinal sayısını azaltın.
- Tarayıcı hızını azaltmak için  düğmesine basın.

❑ **Otomatik Besleme Modu** öğesini kullanın ve orijinalleri birer birer tarayın.

İlgili Bilgi

- ➔ “Sıkışmış Orijinalleri Tarayıcıdan Çıkarma” sayfa 107
- ➔ “Farklı Boyut veya Türdeki Orijinalleri Kesintisiz Olarak Tek Tek Tarama (Otomatik Besleme Modu)” sayfa 73
Farklı boyutlardaki veya türlerdeki orijinalleri Otomatik Besleme Modu öğesini kullanarak bir bir tarayabilirsiniz. Bu modda, orijinaller tarayıcıya yüklendiğinde tarayıcı otomatik olarak taramaya başlar.
- ➔ “Tarayıcının İçini Temizleme” sayfa 82

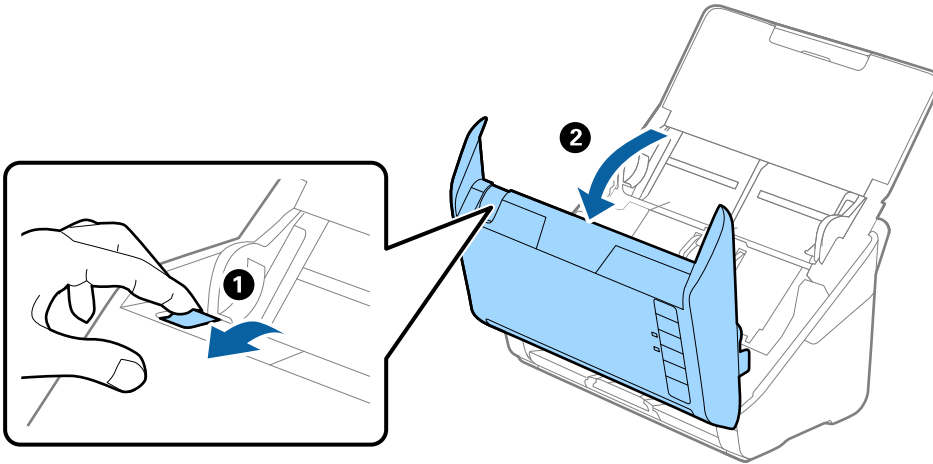
Sıkışmış Orijinalleri Tarayıcıdan Çıkarma

Bir orijinal tarayıcı içine sıkıştıysa, çıkarmak için şu adımları izleyin.

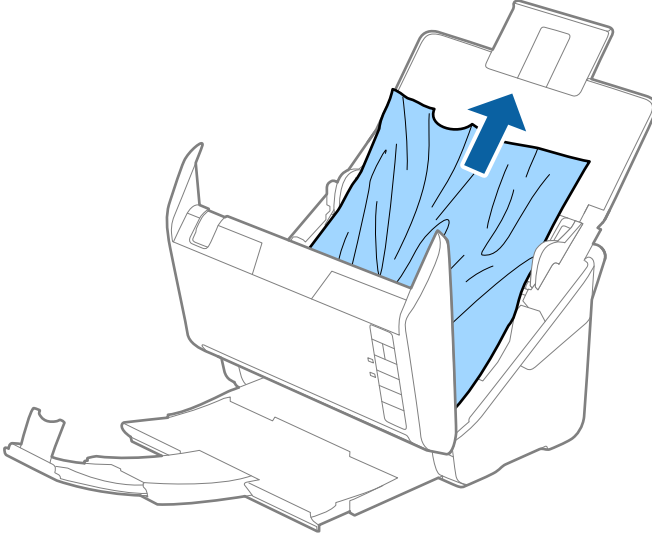
Not:

Epson Smart Panel uzun kağıtların taranmasını (393,8 mm (15,5 inç) ve üstü) desteklemez.

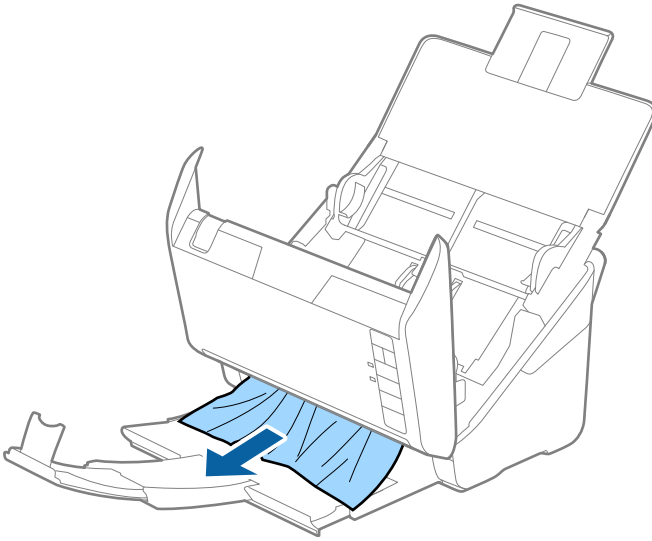
1. Giriş tepsisinde kalan tüm orijinalleri çıkarın.
2. Kolu çekin ve tarayıcı kapağını açın.



3. Dikkatli bir şekilde tarayıcı içinde kalan orijinaleri çıkarın.



4. Orijinaleri düz yukarı çekemiyorsanız, çıkış tepesinde sıkışan orijinal varsa ok yönünde dikkatle çekip çıkarın.




Önemli:

Tarayıcı içinde kağıt kalmadığından emin olun.

5. Tarayıcı kapağını kapatın.

Tarayıcıda Sık Sık Orijinal Sıkışıyor

Tarayıcıdaki sık sık orijinal sıkışmaları oluyorsa, aşağıdakini deneyin.

- Tarayıcı hızını azaltmak için  düğmesine basın.
- Tarayıcı içindeki silindirleri temizleyin.

- Çıkarılan orijinaler çıkış tepsisinde sıkışırsa, çıkış tepsisini saklayın ve kullanmayın.

İlgili Bilgi

- ➔ [“Tarayıcının İçini Temizleme” sayfa 82](#)

Kâğıt Koruması Düzgün Çalışmıyor

Orijinale ve ayarladığınız düzeye bağlı olarak bu özellik düzgün çalışmayabilir.

- Plastik kartlar veya kalın kağıt tararken özelliği devre dışı bırakmak için **Kplı** ögesini seçin.
- Yanlış algılama sık sık oluşuyorsa bu özelliğin düzeyini alçaltın.
- Orijinaliniz hasar görmüşse bu özelliğin etkinleştirilmiş olduğunu kontrol edin. Zaten etkinleştirilmişse bu özelliğin koruma seviyesini artırın.

İlgili Bilgi

- ➔ [“Belge Koruma Özelliğinin Ayarlanması” sayfa 78](#)

Orijinaler Kirleniyor

Tarayıcının içini temizleyin.

İlgili Bilgi

- ➔ [“Tarayıcının İçini Temizleme” sayfa 82](#)

Sürekli Tararken Tarama Hızı Yavaşlıyor

ADF'yi kullanarak sürekli tararken, tarayıcı mekanizmasının aşırı ısınmasını ve hasar görmesini önlemek için tarama yavaşlar. Ancak taramaya devam edebilirsiniz.

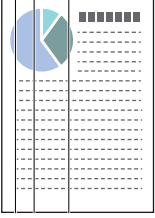
Normal tarama hızını yeniden kazanmak için, tarayıcıyı en az 30 dakika boшта bırakın. Güç kapatılsa bile tarama hızı düzelmez.

Tarama İşlemi Çok Uzun Zaman Alıyor

- Tarama hızı yüksek çözünürlük, görüntü ayarlama özellikleri, dosya biçimi vb. gibi tarama koşullarına bağlı olarak yavaşlayabilir.
- USB 3.0 (SuperSpeed) veya USB 2.0 (Hi-Speed) bağlantı noktaları bulunan bilgisayarlar USB 1.1 bağlantı noktalarıyla daha hızlı tarayabilirler. Tarayıcıyla USB 3.0 veya USB 2.0 bağlantı noktası kullanıyorsanız, sistem gereksinimlerini karşıladığından emin olun.
- Güvenlik yazılımı kullanırken, TWAIN.log dosyasını izleme dışında tutun veya TWAIN.log dosyasını salt okunur dosya olarak ayarlayın. Güvenlik yazılımının işlevleri hakkında daha fazla bilgi için, yazılım ile birlikte sağlanan yardıma vb. bakın. TWAIN.log dosyası aşağıdaki konumlara kaydedilir.
C:\Users\<(kullanıcı adı)\AppData\Local\Temp

Taranan Görüntü Sorunları

ADF'den Tararken Düz Çizgiler Görünür



- ADF'yi temizleyin.
ADF içine çöp veya kir girerse görüntüde düz çizgiler görünebilir.
- Orijinale yapışmış döküntüleri veya kirleri giderin.
- Cam Kirini Algıla** özelliği kullanıldığında tarayıcı camında kir algılandığında uyarı mesajı görünür.
Tarayıcı Uyarı sekmesini ve ardından Epson Scan 2 Utility içinde **Cam Kiri Algıla** kısmından **Açık-Düşük** veya **Açık-Yüksek** ögesini seçin.
Bir uyarı görüntülediğinde, orijinal bir Epson temizleme kiti veya yumuşak bir bez kullanarak tarayıcınız içindeki cam yüzeyleri temizleyin.

Not:

- Kire bağlı olarak düzgün algılanmayabilir.
- Algılama düzgün çalışmazsa uyarı değiştirin.
Kir algılanmadıysa **Açık-Yüksek** ögesini seçin. Uyarı yanlış bir algılama ile görüntülendiye **Açık-Düşük** veya **Kplı** ögesini seçin.

İlgili Bilgi

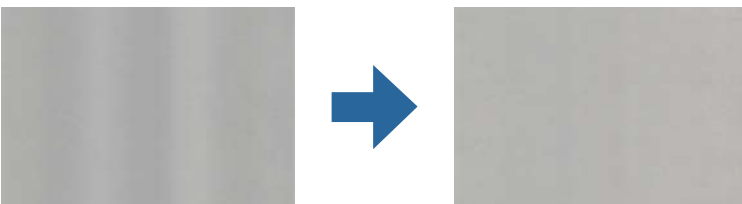
➔ [“Tarayıcının İçini Temizleme” sayfa 82](#)

Cam Kirli Alarmı Kaybolmuyor

Tarayıcının içini temizledikten sonra cam kirli alarmı ekranı görünürse cam yüzeyini yeniden kontrol edin. Camda çizilmeler varsa bir cam kiri olarak algılanacaktır.

Cam parçanın değiştirilmesi gerekecektir. Onarım için yerel satıcınızla iletişim kurun.

Taranan Görüntüde Renkler Eşit Değil



Tarayıcı doğrudan güneş ışığı gibi güçlü ışığa maruz kalırsa tarayıcı içindeki sensör ışığı yanlış algılar ve taranan görüntüdeki renkler dengesiz hale gelir.

- Tarayıcının önüne güç güçlü ışık düşmeyecek şekilde tarayıcının yönelimini değiştirin.
- Tarayıcıyı güçlü ışığa maruz kalmayacakları bir konuma taşıyın.

Taranan Görüntüyü Genişletme veya Daraltma

Taranan görüntüyü genişletirken veya daraltırken, **Ayarlamalar** özelliğini (Epson Scan 2 Utility içinde) kullanarak genişletme oranını ayarlayabilirsiniz. Bu özellik yalnızca Windows için kullanılabilir.

Not:

Epson Scan 2 Utility, tarayıcı yazılımıyla sağlanan uygulamalardan biridir.


1. Epson Scan 2 Utility programını başlatın.
 - Windows 10
Başlat düğmesine tıklayın ve sonra **EPSON > Epson Scan 2 Utility** ögesini seçin.
 - Windows 8.1/Windows 8
Arama kutusuna uygulama adını girin ve ardından görüntülenen simgeyi seçin.
 - Windows 7
Başlat düğmesine tıklayın ve sonra **Tüm Programlar** veya **Programlar > EPSON > Epson Scan 2 > Epson Scan 2 Utility** ögesini seçin.
2. **Ayarlamalar** sekmesini seçin.
3. Taranan görüntü için genişletme oranını ayarlamak için **Genişleme/Daralma** ögesini kullanın.
4. Ayarları tarayıcıya uygulamak için **Ayar** ögesini tıklatın.

Görüntünün Arka Planında Ofset Görünüyor


Orijinalin arkasındaki görüntüler taranan görüntüde görünebilir.

- Otomatik** olarak **Renk, Gri Ton** veya **Görüntü Türü** seçildiğinde.

- Arka Planı Gider** işlevinin seçildiğini denetleyin.


Epson ScanSmart, **Taramaları İncele** veya **Eylemi Seç** penceresinde  **Ayarlar** öğelerine, ardından da **Tarayıcı Ayarları** sekmesine > **Tarama Ayarları** düğmesine > Epson Scan 2 penceresinde **Gelişmiş Ayarlar** sekmesine > **Arka Planı Gider** ögesine tıklayın.

- Metin Geliştirme** işlevinin seçildiğini denetleyin.

Epson ScanSmart, **Taramaları İncele** veya **Eylemi Seç** penceresinde  **Ayarlar** öğelerine > **Tarayıcı Ayarları** sekmesine > **Tarama Ayarları** düğmesine > Epson Scan 2 penceresinde **Gelişmiş Ayarlar** sekmesine > **Metin Geliştirme** ögesine tıklayın.

Siyah Beyaz olarak **Görüntü Türü** seçildiğinde.

Metin Geliştirme işlevinin seçildiğini denetleyin.

Epson ScanSmart, **Taramaları İncele** veya **Eylemi Seç** penceresinde  **Select Action** öğelerine, ardından da **Tarayıcı Ayarları** sekmesine > **Tarama Ayarları** düğmesine > Epson Scan 2 penceresinde **Epson Scan 2** sekmesine > **Metin Geliştirme** öğesine tıklayın.


Taradığınız görüntünün durumuna bağlı olarak, **Ayarlar** öğesine tıklayıp, **Kenar İyileştirme** için daha düşük bir düzey veya **Gürültü Azaltma Düzeyi** için daha yüksek bir düzey ayarlamayı deneyin.

Taranan Görüntü veya Metin Bulanık


Çözünürlüğü artırarak veya görüntü kalitesini ayarlayarak taranan görüntünün veya metnin görünümünü ayarlayabilirsiniz.

Çözünürlüğü artırıp taramayı deneyin.

Taradığınız görüntünün amacına yönelik uygun çözünürlüğü ayarlayın.

Epson ScanSmart, **Taramaları İncele** veya **Eylemi Seç** penceresinde  **Ayarlar** öğelerine, ardından da **Tarayıcı Ayarları** sekmesine > **Tarama Ayarları** düğmesine > Epson Scan 2 penceresinde **Ana Ayarlar** sekmesine > **Çözünürlük** öğesine tıklayın.


Metin Geliştirme öğesinin seçildiğini kontrol edin.

Epson ScanSmart, **Taramaları İncele** veya **Eylemi Seç** penceresinde  **Ayarlar** öğelerine, ardından da **Tarayıcı Ayarları** sekmesine > **Tarama Ayarları** düğmesine > Epson Scan 2 penceresinde **Gelişmiş Ayarlar** sekmesine > **Metin Geliştirme** öğesine tıklayın.

Görüntü Türü olarak **Siyah Beyaz** seçildiğinde.

Taradığınız görüntünün durumuna bağlı olarak, **Ayarlar** öğesine tıklayıp, **Kenar İyileştirme** için daha düşük bir düzey veya **Gürültü Azaltma Düzeyi** için daha yüksek bir düzey ayarlamayı deneyin.

JPEG biçiminde tarıyorsanız sıkıştırma düzeyini değiştirmeyi deneyin.

Epson ScanSmart, **Taramaları İncele** veya **Eylemi Seç** penceresinde  **Ayarlar** öğelerine, ardından da **Ayarı Kaydet** sekmesine > **Seçenekler** düğmesine tıklayın.

Amacınıza Uygun Önerilen Çözünürlükler Listesi


Tabloya bakın ve taranan görüntülerinizin amacına yönelik uygun olan çözünürlüğü ayarlayın.

Amaç	Çözünürlük (Referans)
Bir ekranda görüntüleme E-posta ile gönderme	200 dpi'a kadar
Optik Karakter Tanıma (OCR) sistemini kullanma Arama yapılabilir bir PDF oluşturma	200 ila 300 dpi arası
Bir yazıcı kullanarak yazdırma Faks ile gönderme	200 ila 300 dpi arası

Hareli Desenler (Ağ Benzeri Gölgeler) Görünüyor


Orijinal malzeme basılı bir belgeyse, taranan görüntüde hareli desenler (ağ benzeri gölgeler) görülebilir.

- Moiré Giderme** işlevinin seçildiğini denetleyin.

Epson ScanSmart, **Taramaları İncele** veya **Eylemi Seç** penceresinde  **Ayarlar** öğelerine, ardından da **Tarayıcı Ayarları** sekmesine > **Tarama Ayarları** düğmesine > Epson Scan 2 penceresinde **Gelişmiş Ayarlar** sekmesine > **Moiré Giderme** öğesine tıklayın.



- Çözünürlüğü değiştirip tekrar tarayın.

Epson ScanSmart, **Taramaları İncele** veya **Eylemi Seç** penceresinde  **Ayarlar** öğelerine, ardından da **Tarayıcı Ayarları** sekmesine > **Tarama Ayarları** düğmesine > Epson Scan 2 penceresinde **Ana Ayarlar** sekmesine > **Çözünürlük** öğesine tıklayın.


Orijinalin Boyutu Otomatik Algılandığında Orijinalin Kenarı Taranmıyor

Orijinale bağlı olarak, orijinalin boyutu otomatik olarak algılanırken orijinalin kenarı taranamayabilir.

- Epson ScanSmart, **Taramaları İncele** veya **Eylemi Seç** penceresinde  **Ayarlar** öğelerine, ardından da **Tarayıcı Ayarları** sekmesine > **Tarama Ayarları** düğmesine tıklayın.

Epson Scan 2'de, **Ana Ayarlar** sekmesini seçin ve sonra **Belge Boyutu** > **Ayarlar** öğesini seçin. **Belge Boyutu Ayarları** penceresinde, "Otomatik" **Boyut için Kenar Payları** öğesini ayarlayın.


- Orijinale bağlı olarak, **Otomatik Algıla** özelliği kullanılırken orijinalin alanı düzgün algılanmayabilir. **Belge Boyutu** listesinden Uygun orijinal boyutunu seçin.

Epson ScanSmart, **Taramaları İncele** veya **Eylemi Seç** penceresinde  **Ayarlar** öğelerine, ardından da **Tarayıcı Ayarları** sekmesine > **Tarama Ayarları** düğmesine tıklayın.

Epson Scan 2 uygulamasında **Ana Ayarlar** sekmesine, ardından da **Belge Boyutu** öğesine tıklayın.

Not:

Taramak istediğiniz orijinalin boyutu listede değilse, **Özelleştir** öğesini seçin ve sonra boyutu manuel oluşturun.

Epson ScanSmart, **Taramaları İncele** veya **Eylemi Seç** penceresinde  **Ayarlar** öğelerine, ardından da **Tarayıcı Ayarları** sekmesine > **Tarama Ayarları** düğmesine tıklayın.

Epson Scan 2 uygulamasında **Ana Ayarlar** sekmesine, ardından da **Belge Boyutu** kısmında **Özelleştir** öğesine tıklayın.

Karakter Doğru Biçimde Tanınmıyor

OCR (Optik Karakter Tanıma) işlevinin tanıma oranını artırmak için aşağıdaki noktaları kontrol edin.

- Orijinalin düzgün yerleştirildiğini kontrol edin.

- Net metin içeren orijinal kullanın. Aşağıdaki orijinal türlerinde metin tanıma azalabilir.
 - Birçok kez kopyalanmış orijinaler
 - Faks ile alınan orijinaler (düşük çözünürlüklerde)
 - Harf veya satır aralığının çok küçük olduğu orijinaler
 - Cetveli çizgiler veya altyazılı metin içeren orijinaler
 - El yazısı metin bulunan orijinaler
 - Kırışıklık veya buruşukluk içeren orijinaler
- Makbuzlar gibi termal kâğıttan üretilmiş kâğıt türü, eskime veya sürtünme nedeniyle bozulabilir. Bunları en kısa sürede tarayın.
- Microsoft® Office veya **Aranabilir PDF** dosyalarına kaydederken doğru dillerin seçildiğini kontrol edin. Her bir kayıt ayarı penceresinde **Dil** kısmını kontrol edin.

Taranan Görüntüdeki Sorunlar Çözülemiyor

Tüm çözümleri denediyseniz ve sorunu çözemediyseniz, Epson Scan 2 Utility uygulamasını kullanarak uygulama ayarlarını ilklendirin.

Not:

Epson Scan 2 Utility, tarayıcı yazılımıyla sağlanan uygulamalardan biridir.

1. Epson Scan 2 Utility uygulamasını başlatın.
 - Windows 10
Başlat düğmesine tıklayın ve ardından **EPSON > Epson Scan 2 Utility** ögesini seçin.
 - Windows 8.1/Windows 8
Arama kutusuna uygulama adını girin ve ardından, görüntülenen simgeyi seçin.
 - Windows 7
Başlat düğmesine tıklayın ve ardından **Tüm Programlar** veya **Programlar > EPSON > Epson Scan 2 > Epson Scan 2 Utility** ögesini seçin.
 - Mac OS
Git > Uygulamalar > Epson Software > Epson Scan 2 Utility ögesini seçin.
2. **Diğer** sekmesini seçin.
3. Şuna tıklayın: **Sıfırla**.

Not:

Başlatma sorunu çözmezse (Epson Scan 2) tarayıcı sürücüsünün yüklemesini kaldırın ve yeniden yükleyin.

Uygulama Yükleme ve Yüklemeyi Kaldırma

Uygulamalarınızı Kaldırma

Bazı sorunları çözmek için veya işletim sisteminizi yükselttiğinizde, uygulamalarınızı kaldırıp yeniden kurmanız gerekebilir. Bilgisayarınızda yönetici olarak oturum açın. Bilgisayarınız sorarsa, yönetici şifresini girin.

Windows İçin Uygulamalarınızı Kaldırma

1. Tüm çalışan uygulamaları kapatın.
2. Tarayıcının bilgisayarla olan bağlantısını kesin.
3. Denetim Masası'nı açın:
 - Windows 10
Başlangıç düğmesini sağ tıklayın veya basılı tutun ve sonra **Denetim Masası**'nı seçin.
 - Windows 8.1/Windows 8
Masaüstü > Ayarlar > Denetim Masası öğelerini seçin.
 - Windows 7
Başlat düğmesine tıklayıp **Denetim Masası**'nı seçin.
4. **Programlar** kategorisinden **Program kaldır** seçeneğini seçin.
5. Kaldırmak istediğiniz uygulamayı seçin.
6. **Kaldır/Değiştir** ya da **Kaldır** öğesine tıklayın.

Not:
Kullanıcı Hesabı Denetimi penceresi görüntülenirse Devam düğmesini tıklayın.
7. Ekrandaki talimatları izleyin.

Not:
Bilgisayarınızı yeniden başlatmanızı isteyen bir mesaj görülebilir. Görüntülenirse, **Bilgisayarımı şimdi yeniden başlatmak istiyorum** seçeneğinin işaretli olduğundan emin olup **Son** düğmesini tıklayın.

Mac OS için Uygulamalarınızı Kaldırma

Not:
EPSON Software Updater uygulamasını yüklediğinizden emin olun.

1. EPSON Software Updater uygulamasını kullanarak Program Kaldırıcıyı indirin.
Program Kaldırıcıyı bir kez indirdiğinizde, uygulamayı her kaldırdığınızda tekrar indirmeniz gerekmez.
2. Tarayıcının bilgisayarla olan bağlantısını kesin.

3. Tarayıcı sürücüsünü kaldırmak için Apple menüsünden **Sistem Tercihleri > Yazıcılar ve Tarayıcılar** (veya **Yazdır ve Tara, Yazdırma ve Faksla**) öğesini seçin ve sonra tarayıcıyı etkin tarayıcı listesinden kaldırın.
4. Tüm çalışan uygulamaları kapatın.
5. **Git > Uygulamalar > Epson Software > Program Kaldırıcı** öğesini seçin.
6. Kaldırmak istediğiniz uygulamayı seçip **Kaldır** öğesini tıklayın.



Önemli:

Program Kaldırıcı, bilgisayardaki Epson tarayıcılara yönelik tüm sürücülerini kaldırır. Birden fazla Epson tarayıcı kullanıyor ve yalnızca bazı sürücülerini silmek istiyorsanız, önce tümünü silip, ardından gerekli tarayıcı sürücüsünü tekrar kurun.

Not:

*Uygulama listesinde kaldırmak istediğiniz uygulamayı bulamazsanız, Program Kaldırıcıyı kullanarak kaldıramazsınız. Bu durumda, **Git > Uygulamalar > Epson Software** öğesini seçin, yüklemesini kaldırmak istediğiniz uygulamayı seçin ve sonra çöp sepeti simgesine sürükleyin.*

Uygulamalarınızı Yükleme

Gerekli uygulamaları yüklemek için aşağıdaki adımları takip edin.

Not:

- Bilgisayarınızda yönetici olarak oturum açın. Bilgisayarınız sorarsa, yönetici şifresini girin.*
- Uygulamaları yeniden kurarken, önce kaldırmanız gerekir.*

1. Tüm çalışan uygulamaları kapatın.
2. Tarayıcı sürücüsünü (Epson Scan 2) yüklerken tarayıcı ve bilgisayar bağlantısını geçici olarak kesin.

Not:

Yapmanız istenene kadar tarayıcınızı ve bilgisayarınızı bağlamayın.

3. Uygulamayı, aşağıdaki Web sitesinde bulunan talimatları takip ederek yükleyin.

<http://epson.sn>

Not:

Windows için, tarayıcıyla birlikte gelen yazılım diskini kullanabilirsiniz.

Bilgisayar veya Cihaz Ekleme veya Deęiřtirme

Aęa Baęlı Bir Tarayıcıya Baęlanma.	118
Aę Baęlantısını Yeniden Ayarlama.	119
Aę Baęlantı Durumunu Kontrol Etme.	121
Aę Ayarını Denetim Masasından Devre Dıřı Bırakma.	122
Aę Ayarını Denetim Masasından Geri Yükleme.	123

Ađa Bađlı Bir Tarayıcıya Bađlanma

Tarayıcı ađa bađlandıđında, bir bilgisayarı veya akıllı bir cihazı tarayıcıya ađ üzerinden bađlayabilirsiniz.

Ađ Tarayıcısını İkinci Bir Bilgisayardan Kullanma

Tarayıcıyı bir bilgisayara bađlamak için yükleyici kullanmanızı öneririz. Ařađıdaki yöntemlerden birini kullanarak yükleyiciyi çalıştırabilirsiniz.

Web sitesinden ayarlama

Ařađıdaki web sitesine erişin ve ardından, ürün adını girin. **Kurulum** öđesine gidin ve ardından, ayarlamayı başlatın.

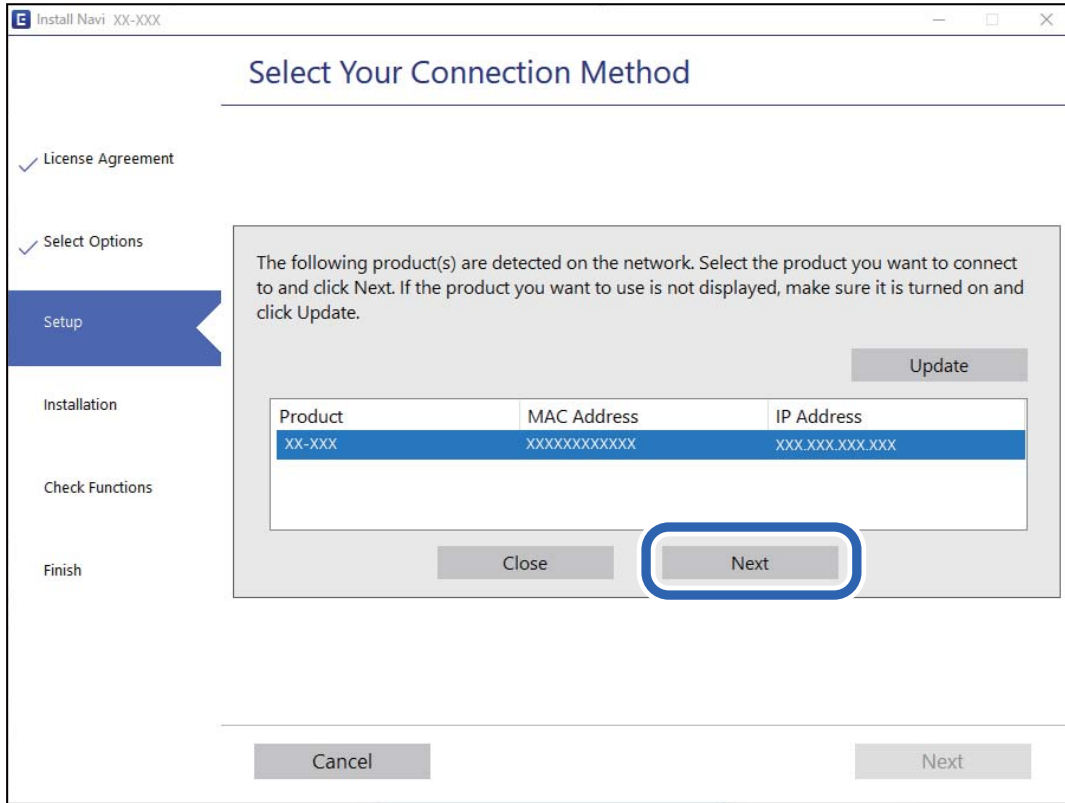
<http://epson.sn>

Yazılım diskini kullanarak ayarlama (yalnızca bir yazılım diskiyle gelen modeller ve disk sürücülerini olan Windows bilgisayarlarına sahip kullanıcılar içindir).

Yazılım diskini bilgisayara takın ve ardından, ekrandaki talimatları izleyin.

Tarayıcıyı Seđme

Ařađıdaki ekran görüntülenene kadar ekrandaki talimatları izleyin, bađlanmak istediđiniz tarayıcı adını seđin ve ardından, **İleri** öđesine tıklayın.



Ekrandaki talimatları izleyin.

Aę Tarayıcısını Akıllı Cihazdan Kullanma

Ařaęıdaki yöntemlerden birini kullanarak bir akıllı cihazı tarayıcıyı baęlayabilirsiniz.

Kablosuz bir yönlendirici üzerinden baęlanma

Akıllı cihazı tarayıcıyla aynı Wi-Fi aęına (SSID) baęlayın.

Daha fazla ayrıntı için ařaęıdaki kısma bakın.

[“Akıllı Cihaza Baęlanmak İçin Ayarlar Yapma” sayfa 120](#)

Wi-Fi Direct ile Baęlanma

Kablosuz bir yönlendirici olmadan akıllı cihazı tarayıcıya doğrudan baęlayın.

Daha fazla ayrıntı için ařaęıdaki kısma bakın.

[“AP Modu Baęlantısı” sayfa 64](#)

Aę Baęlantısını Yeniden Ayarlama

Bu kısımda aę baęlantısı ayarlarının nasıl yapılacaęı ve kablosuz yönlendirici veya bilgisayar deęiřtirilirken baęlantı yöntemini deęiřtirme açıklanmaktadır.

Kablosuz Yönlendiriciyi Deęiřtirirken

Kablosuz yönlendiriciyi deęiřtirdiđinizde, bilgisayar veya akıllı cihaz ve tarayıcı arasında baęlantı için ayarları yapın.

İnternet servis saęlayıcınızı vb. deęiřtirirseniz bu ayarları yapmanız gerekir.

Bilgisayara Baęlanmak İçin Ayarlar Yapma

Tarayıcıyı bir bilgisayara baęlamak için yükleyici kullanmanızı öneririz. Ařaęıdaki yöntemlerden birini kullanarak yükleyiciyi çalıştırabilirsiniz.

Web sitesinden ayarlama

Ařaęıdaki web sitesine erişin ve ardından, ürün adını girin. **Kurulum** öęesine gidin ve ardından, ayarlamayı başlatın.

<http://epson.sn>

Yazılım diskini kullanarak ayarlama (yalnızca bir yazılım diskiyle gelen modeller ve disk sürücülerini olan Windows bilgisayarlarına sahip kullanıcılar içindir).

Yazılım diskini bilgisayara takın ve ardından, ekrandaki talimatları izleyin.

Baęlantı Yöntemlerini Seçme

Ekrandaki talimatları izleyin. **Operasyonunuzu Seçin** ekranında **Yazıcı baęlantısını tekrar kurun (yeni aę yönlendirici veya USB'yi aęa deęiřtirme gibi durumlar için)** öęesini seçin ve ardından, **İleri** öęesine tıklayın.

Kurulumu bitirmek için ekrandaki talimatları izleyin.

Baęlanamazsınız sorunu çözmek için ařaęıdakileri deneyin.

“Bir Aęa baęlanılmıyor” sayfa 101

Akıllı Cihaza Baęlanmak İin Ayarlar Yapma

Tarayıcıyı akıllı cihazla aynı Wi-Fi aęına (SSID) baęladığınızda tarayıcıyı bir akıllı cihazdan kullanabilirsiniz. Tarayıcıyı bir akıllı cihazdan kullanmak için ařaęıdaki web sitesine eriřin ve ürün adını girin. **Kurulum** öęesine gidin ve ardından, ayarlamayı bařlatın.

<http://epson.sn>

Tarayıcıyı baęlamak istediğiniz akıllı cihazdan web sitesine eriřin.

Bilgisayarı Deęiřtirirken

Bilgisayarı deęiřtirirken, bilgisayar ve tarayıcı arasında baęlantı ayarlarını yapın.

Bilgisayara Baęlanmak İin Ayarlar Yapma

Tarayıcıyı bir bilgisayara baęlamak için yükleyiciyi kullanmanızı öneririz. Ařaęıdaki yöntemlerden birini kullanarak yükleyiciyi alıřtırabilirsiniz.

Web sitesini ayarlama

Ařaęıdaki web sitesine eriřin ve sonra ürünün adını girin. **Kurulum** öęesine gidin ve sonra ayarlamayı bařlatın.

<http://epson.sn>

Yazılım diskini kullanarak ayarlama (yalnızca bir yazılım diskıyla gelen modeller ve disk sürücülerini olan Windows bilgisayarlarına sahip kullanıcılar içindir).

Yazılım diskini bilgisayara takın ve sonra ekrandaki talimatları izleyin.

Ekrandaki talimatları izleyin.

Baęlantı Yöntemini Bilgisayara Deęiřtirme

Bu kısımda bilgisayar ve tarayıcı baęlandığında baęlantı yöntemini deęiřtirme açıklanmaktadır.

USB'den Aę Baęlantısına Deęiřtirme

Yükleyiciyi kullanın ve farklı bir baęlantı yöntemiyle yeniden ayarlayın.

Web sitesinden ayarlama

Ařaęıdaki web sitesine eriřin ve ardından, ürün adını girin. **Kurulum** öęesine gidin ve ardından, ayarlamayı bařlatın.

<http://epson.sn>

Yazılım diskini kullanarak ayarlama (yalnızca bir yazılım diskıyla gelen modeller ve disk sürücülerini olan Windows bilgisayarlarına sahip kullanıcılar içindir).

Yazılım diskini bilgisayara takın ve ardından, ekrandaki talimatları izleyin.

Baęlantı Yöntemlerini Deęiřtirir'i Seçme

Ekrandaki talimatları izleyin. **Operasyonunuzu Seçin** ekranında **Yazıcı baęlantısını tekrar kurun (yeni aę yönlendirici veya USB'yi aęa deęiřtirme gibi durumlar için)** öęesini seçin ve ardından, **İleri** öęesine tıklayın.

Kablosuz aę (Wi-Fi) aracılıęıyla baęlan öęesini seçin ve ardından, **İleri** öęesine tıklayın.

Kurulumu bitirmek için ekrandaki talimatları izleyin.

Kontrol Panelinden Wi-Fi Ayarlarını Yapma

Tarayıcının kontrol panelinden birçok yolla aę ayarlarını yapabilirsiniz. Kullandığınız ortamla ve koşullarla eşleşen baęlantı yöntemini seçin.

Kablosuz yönlendirici WPS'yi destekliyorsa düęme ayarı ile ayarları yapabilirsiniz.

Tarayıcıyı aęa baęladıktan sonra, kullanmak istediğiniz cihazdan (bilgisayar, akıllı cihaz, tablet vb.) tarayıcıya baęlanın

İlgili Bilgi

→ [“Kontrol Panelinden Wi-Fi Ayarlarını Yapma” sayfa 65](#)

Aę Baęlantı Durumunu Kontrol Etme

Ařaęıdaki yolla aę baęlantı durumunu kontrol edebilirsiniz.

Aę Iřığı Kullanarak Aę Durumunu Kontrol Etme

Tarayıcının kontrol panelinde aę ıřığını kullanarak aę baęlantı durumunu kontrol edebilirsiniz.

İlgili Bilgi

→ [“Iřıklar” sayfa 21](#)

→ [“Hata Göstergeleri” sayfa 22](#)

Bilgisayarın Aęını Kontrol Etme (yalnızca Windows)

Komut istemini kullanarak, bilgisayarın baęlantı durumunu ve tarayıcıya olan baęlantı yolunu kontrol edin. Bu, sorunları çözmeniz için sizi yönlendirecektir.

❑ ipconfig komutu

Bilgisayarın geçerli olarak kullandığı ağ arayüzünün bağlantı durumunu görüntüleyin.

Ayar bilgilerinizi gerçek iletişimle karşılaştırarak bağlantının doğru olup olmadığını kontrol edebilirsiniz. Aynı anda birden fazla DHCP sunucusu olduğunda, bilgisayara atanan gerçek adresi, başvuru DNS sunucusunu vb. bulabilirsiniz.

❑ Biçim: ipconfig /all

❑ Örnekler:

```
Administrator: Command Prompt
c:\>ipconfig /all
Windows IP Configuration

Host Name . . . . . : WIN2012R2
Primary Dns Suffix . . . . . : pubs.net
Node Type . . . . . : Hybrid
IP Routing Enabled. . . . . : No
WINS Proxy Enabled. . . . . : No
DNS Suffix Search List. . . . . : pubs.net

Ethernet adapter Ethernet:

Connection-specific DNS Suffix . . : Gigabit Network Connection
Description . . . . . : 
Physical Address. . . . . : XX-XX-XX-XX-XX-XX
DHCP Enabled. . . . . : No
Autoconfiguration Enabled . . . . : Yes
Link-local IPv6 Address . . . . . : fe80::38fb:7546:18a8:d20e%14(Preferred)
IPv4 Address. . . . . : 192.168.111.10(Preferred)
Subnet Mask . . . . . : 255.255.255.0
Default Gateway . . . . . : 192.168.111.1
DHCPv6 IAID . . . . . : 283142549
DHCPv6 Client DUID. . . . . : 00-01-00-01-20-40-2F-45-00-1D-73-6A-44-08
DNS Servers . . . . . : 192.168.111.2
NetBIOS over Tcpip. . . . . : Enabled

Tunnel adapter isatap.{00000000-ABCD-EFGH-IJK-LMNOPQRSTUUV}>:

Media State . . . . . : Media disconnected
Connection-specific DNS Suffix . . : 
Description . . . . . : Microsoft ISATAP Adapter #2
Physical Address. . . . . : 00-00-00-00-00-00-E0
DHCP Enabled. . . . . : No
Autoconfiguration Enabled . . . . : Yes

c:\>_
```

❑ pathping komutu

Hedef ana bilgisayardan geçerek ve iletişimi yönlendirerek yönlendirici listesini onaylayabilirsiniz.

❑ Biçim: pathping xxx.xxx.xxx.xxx

❑ Örnekler: pathping 192.0.2.222

```
Administrator: Command Prompt
c:\>pathping 192.168.111.20

Tracing route to EPSONAB12AB [192.168.111.20]
over a maximum of 30 hops:
 0  WIN2012R2.pubs.net [192.168.111.10]
 1  EPSONAB12AB [192.168.111.20]


Computing statistics for 25 seconds...
Hop  RTT      Lost/Sent = Pct    This Node/Link     Address
 0      0/ 100 = 0%      0/ 100 = 0%      WIN2012R2.pubs.net [192.168.111.10]
 1  38ms     0/ 100 = 0%      0/ 100 = 0%      EPSONAB12AB [192.168.111.20]



Trace complete.

c:\>_
```


Ağ Ayarını Denetim Masasından Devre Dışı Bırakma

Ağ ayarlarını devre dışı bırakabilirsiniz.

1. Bir Wi-Fi ve AP modu bağlantısını devre dıřı bırakmak için 3 saniyeden uzun süre  düęmesine basın.







Bunlar devre dıřı bırakıldıęında  ışığı ve  ışığı söner.

Not:

Wi-Fi ve AP modunu yeniden bağlamak için  düęmesine basın.

Aę Ayarını Denetim Masasından Geri Yükleme

Tüm aę ayarlarını varsayılanlarına geri yükleyebilirsiniz.

1. Tarayıcıyı kapatır.
2.  düęmesini basılı tutarken,  ışığı ve  ışığı aynı anda yanana kadar  düęmesine basın.
 ışığı ve  ışığı dönüşümlü olarak yanıp söner ve sonra geri yükleme tamamlandıęında söner.

Yönetici Bilgileri

Ağa Bağlama.	125
Ürün Güvenliği Özelliklerine Giriş.	127
Yönetici Ayarları.	127
Uzak Tarayıcıyı İzleme.	128
Ayarları Yedekleme.	133
Gelişmiş Güvenlik Ayarları.	134

Ağa Bağlama

Yazılım diskindeki yükleyiciyi kullanarak ağa statik bir IP adresiyle bağlanabilirsiniz.

Ağ Bağlantısını Yapmadan Önce

Ağa bağlamak için bağlantı için bağlantı yöntemini ve ayar bilgilerini önceden kontrol edin.

Bağlantı Ayarlarında Bilgi Toplama

Bağlanmak için gerekli ayar bilgilerini hazırlayın. Aşağıdaki bilgileri önceden kontrol edin.

Bölümler	Öğeler	Not
Ağ bağlantısı bilgisi	<input type="checkbox"/> IP adresi <input type="checkbox"/> Alt ağ maskesi <input type="checkbox"/> Varsayılan ağ geçidi	<p>Tarayıcıya atanacak IP adresine karar verin.</p> <p>IP adresini statik olarak atadığınızda, tüm değerler gerekir.</p> <p>DHCP işlevini kullanarak IP adresini dinamik olarak atadığınızda otomatik ayarlandığından bu bilgi gerekmez.</p>
Wi-Fi bağlantısı bilgileri	<input type="checkbox"/> SSID <input type="checkbox"/> Parola	<p>Bunlar tarayıcının bağlandığı erişim noktasının SSID'si (ağ adı) ve parolasıdır.</p> <p>MAC adresi filtreleme ayarlanırsa tarayıcıyı kaydetmek için tarayıcının MAC adresini önceden kaydedin.</p> <p>Desteklenen standartlar için aşağıya bakın.</p> <p>"Ağ Özellikleri" sayfa 166</p>
DNS sunucusu bilgileri	<input type="checkbox"/> Birincil DNS için IP adresi <input type="checkbox"/> İkincil DNS için IP adresi	<p>Bunlar DNS sunucuları belirtilirken gerekir. Sistemde gereksiz yapılandırma olduğunda ve ikincil bir DNS sunucusu olduğunda ikincil DNS ayarlanır.</p> <p>Küçük bir kuruluştaysanız ve DNS sunucusunu ayarlamadıysanız, yönlendiricinin IP adresini ayarlayın.</p>
Proxy sunucusu bilgileri	<input type="checkbox"/> Proxy sunucusu adı	<p>İnternet'e intranetten erişmek için ağ ortamınız proxy sunucusunu kullanıyorsa ve tarayıcının doğrudan İnternet'e erişmesi işlevini kullanıyorsanız bunu ayarlayın.</p> <p>Tarayıcı bellenimi güncellemek için doğrudan internete bağlanır.</p>
Bağlantı noktası numarası bilgileri	<input type="checkbox"/> Bırakılacak bağlantı noktası	<p>Tarayıcının ve bilgisayarın kullandığı bağlantı noktası numarasını işaretleyin, sonra gerekirse güvenlik duvarı ile engellenen bağlantı noktasını serbest bırakın.</p> <p>Tarayıcı tarafından kullanılan bağlantı noktası numarası için aşağıya bakın.</p> <p>"Tarayıcı İçin Bağlantı Noktasını Kullanma" sayfa 166</p>

IP Adresi Ataması

Bunlar aşağıdaki IP adresi ataması türleridir.

Statik IP adresi:

Önceden belirlenen IP adresini tarayıcıya (ana makine) manüel atayın.

Ağa bağlanma bilgilerinin (alt ağ maskesi, varsayılan ağ geçidi, DNS sunucusu vb.) manuel ayarlanması gerekir.

IP adresi aygıt kapatılsa bile değişmez, bu yüzden IP adresini değiştiremediğiniz bir ortam olmadan aygıtları yönetmek istediğinizde veya aygıtları IP adresini kullanarak yönetmek istediğinizde bu kullanışlıdır. Birçok bilgisayarın erişebildiği tarayıcı, sunucu vb. ayarlarını öneririz. Ayrıca, IPsec/IP filtreleme gibi güvenlik özellikleri kullanılırken sabit bir IP adresi atayın, böylece IP adresi değişmez.

DHCP işlevini (dinamik IP adresi) kullanarak otomatik atama:

IP adresini tarayıcıya (ana makine) DHCP sunucusunun veya yönlendiricinin DHCP işlevini kullanarak otomatik atayın.

Ağa bağlanma bilgileri (alt ağ maskesi, varsayılan ağ geçidi, DNS sunucusu vb.) otomatik ayarlanır, bu yüzden aygıtı ağa kolayca bağlayabilirsiniz.

Aygıt veya yönlendirici kapatılırsa veya DHCP sunucusu ayarlarına bağlı olarak yeniden bağlanırken IP adresi değişebilir.

IP adresi ve IP adresini izleyebilen protokollerle iletişim kurma dışında aygıtları yönetmenizi öneririz.

Not:

DHCP'nin IP adresi ayırma işlevini kullandığımızda, aynı IP adresini aygıtlara istediğiniz zaman atayabilirsiniz.

DNS Sunucusu ve Proxy Sunucusu

DNS sunucusunun IP adresi bilgileriyle ilişkilendirilmiş bir ana bilgisayar adı, e-posta adresinin etki alanı adı vb. vardır.

Bilgisayar veya tarayıcı IP iletişimi gerçekleştirirken diğer taraf ana bilgisayar adı, etki alanı adı vb. ile tanımlanıyorsa iletişim mümkün değildir.

O bilgi için DNS sunucusunu sorgular ve diğer tarafın IP adresini alır. Bu işlem ad çözümlemesi olarak adlandırılır.

Bu yüzden, bilgisayar ve tarayıcı gibi cihazlar IP adresi kullanılarak iletişim kurabilir.

E-posta işlevi veya İnternet bağlantısı işlevini kullanarak iletişim kurmak için tarayıcı için ad çözümlemesi gerekir.

Bu işlevleri kullanırken, DNS sunucusu ayarlarını yapın.

DHCP sunucusu veya yönlendiricinin DHCP işlevini kullanarak tarayıcının IP adresini atarken otomatik ayarlanır.

Proxy sunucusu ağ ve İnternet arasındaki ağ geçidine yerleştirilir ve bunlardan her biri yerine bilgisayar, tarayıcı ve İnternet (karşı sunucu) ile iletişim kurar. Karşı sunucu yalnızca proxy sunucusuyla iletişim kurar. Bu yüzden, IP adresi ve bağlantı noktası numarası gibi tarayıcı bilgileri okunamaz ve güvenliğin artması beklenir.

İnternet'e proxy sunucusu yoluyla bağlandığınızda, tarayıcıdaki proxy sunucusunu yapılandırın.

Statik IP kullanarak Ağa Bağlanma

Yazılım yükleyiciyi kullanarak statik bir IP numarası seçin.

1. Yazılım diskini bilgisayara takın ve ardından, ekrandaki talimatları izleyin.

Not:

Operasyonunuzu Seçin ekranı görüntülediğinizde gerçekleştirmek istediğiniz işlemi seçin. Yazıcı bağlantısını tekrar kurun (yeni ağ yönlendirici veya USB'yi ağa değiştirme gibi durumlar için) öğesini seçin ve İleri öğesine tıklayın.

2. **Bağlantı Yöntemini Seçin** ekranında **Gelişmiş yapılandırma** ögesini seçin, statik IP numarasını girin ve ardından, ekrandaki talimatları izleyin.

Kablosuz LAN'a Bağlanma (Wi-Fi)

Tarayıcıyı kablosuz LAN'a (Wi-Fi) birçok yolla bağlayabilirsiniz. Kullandığınız ortamla ve koşullarla eşleşen bağlantı yöntemini seçin.

Kablosuz yönlendirici WPS'yi destekliyorsa düğme ayarı ile ayarları yapabilirsiniz.

Tarayıcıyı ağa bağladıktan sonra, kullanmak istediğiniz cihazdan (bilgisayar, akıllı cihaz, tablet vb.) tarayıcıya bağlanın

Ürün Güvenliği Özelliklerine Giriş

Bu kısımda Epson Cihazlarının güvenlik işlevi açıklanmaktadır.

Ad	Özellik türü	Ayarlanacak öge	Neyi önler
Yönetici Şifresi Yapılandırma	Ağ için bağlantı ayarı gibi sistem ayarlarını kilitler.	Bir yönetici cihaza bir parola ayarlar. Web Config kısmından ayarlayabilir veya değiştirebilirsiniz.	Kimlik, parola, ağ ayarları vb. gibi cihazda depolanan bilgilerin yasal olmayan bir şekilde okunmasını ve değiştirilmesini önler. Ayrıca, ağ ortamı veya güvenlik ilkesi için bilgi sızıntısı gibi geniş aralıklı güvenlik risklerini azaltır.

Yönetici Ayarları

Yönetici Şifresi Yapılandırma

Yönetici parolasını ayarladığınızda, kullanıcıların sistem yönetim ayarlarını değiştirmesini önleyebilirsiniz. Web Config'i veya Epson Device Admin ögesini kullanarak yönetici parolasını ayarlayabilir ve değiştirebilirsiniz. Epson Device Admin kullanırken, Epson Device Admin kılavuzuna veya yardıma bakın.

Bilgisayardan Yönetici Parolasını Yapılandırma

Web Config'i kullanarak Yönetici parolasını ayarlayabilirsiniz.

1. Web Config'e erişin ve **Ürün Güvenliği** sekmesi > **Yönetici Şifresini Değiştir** ögesini seçin.
2. **Yeni parola** ve **Yeni Parolayı Doğrula** alanlarına bir parola girin. Gerekirse kullanıcı adını girin. Parolayı yenisiyle değiştirmek istiyorsanız geçerli bir parola girin.

3. **Tamam** ögesini seçin.

Not:

- Kilitli menü öğelerini ayarlamak veya değiştirmek için **Yönetici Oturumu** ögesine tıklayın ve sonra yönetici parolasını girin.
- Yönetici parolasını silmek için **Ürün Güvenliği** sekmesi > **Yönetici Şifresini Sil** ögesine tıklayın ve sonra yönetici parolasını girin.

İlgili Bilgi

➔ [“Web Tarayıcıda Web Yapılandırmayı Çalıştırma” sayfa 24](#)

Bilgisayardan Tarayıcıda Oturum Açma

Web Config'de bir yönetici olarak oturum açtığınızda Kilit Ayarları içindeki öğeleri çalıştırabilirsiniz.

1. Web Config'i çalıştırmak için bir tarayıcıya tarayıcının IP adresini girin.
2. **Yönetici Oturumu** ögesine tıklayın.
3. **Kullanıcı Adı** ve **Mevcut parola** içinde kullanıcı adı ve yönetici parolasını girin.
4. **Tamam** ögesine tıklayın.

Kimlik doğrulaması yapılırken kilitli öğeler ve **Yönetici Oturum Kpt** görüntülenir.

Oturumu kapatmak için **Yönetici Oturum Kpt** ögesine tıklayın.

İlgili Bilgi

➔ [“Web Tarayıcıda Web Yapılandırmayı Çalıştırma” sayfa 24](#)

Uzak Tarayıcıyı İzleme

Uzak Tarayıcı İçin Bilgileri Kontrol Etme

Durum ögesinden çalışan tarayıcının aşağıdaki bilgilerini Web Config'i kullanarak kontrol edebilirsiniz.

- Ürün Durumu
Durum, ürün numarası, MAC adresi vb.'yi kontrol edin.
- Ağ Durumu
Ağ bağlantısı durumu, IP adresi, DNS sunucusu vb. bilgilerini kontrol edin.
- Kullanım Durumu
İlk tarama gününü, tarama sayısını vb. kontrol edin.
- Donanım Durumu
Tarayıcının her işlevinin durumunu kontrol edin.

Olaylar Meydana Geldiğinde E-posta Bildirimi Alma

E-posta Bildirimleri Hakkında

Bu, taramanın durdurulması ve tarayıcı hatası oluşması, e-postanın belirtilen adrese gönderilmesi gibi olaylar olduğunda bildirim işlevidir.

Beş kadar hederi kaydedebilir ve her hedef için bildirim ayarlarını yapabilirsiniz.

Bu işlevi kullanmak için bildirimleri ayarlamadan önce posta sunucusunu ayarlamanız gerekir.

Bir E-posta Sunucusunun Yapılandırılması

Ayarlamadan önce kontrol edin.

- Tarayıcı bir ağa bağlı.
- Bilgisayarın e-posta sunucusu bilgileri.

1. Web Config'e erişin ve **Ağ** sekmesi > **E-posta Sncsu** > **Temel** ögesini seçin.
2. Her öge için bir değer girin.
3. **Tamam** ögesini seçin.
Seçtiğiniz ayarlar görüntülenir.

Posta Sunucusu Ayarlama Öğeleri

Öğeler	Ayarlar ve Açıklama	
Doğrulama Yöntemi	Tarayıcının posta sunucusuna erişimi için kimlik doğrulama yöntemini belirtin.	
	Kapalı	Bir posta sunucusuyla iletişim kurarken kimlik doğrulama devre dışı bırakılır.
	SMTP Doğrulaması	Bir posta sunucusunun SMTP Kimlik Doğrulamasını desteklemesini gerektirir.
	SMTP öncesinde POP	Yöntemi seçerken POP3 sunucusunu yapılandırın.
Doğrulama Hesabı	SMTP Doğrulaması olarak SMTP öncesinde POP veya Doğrulama Yöntemi seçimini yaparsanız, ASCII (0x20–0x7E) biçimli 0 ila 255 karakterden oluşan kimlik doğrulaması yapılmış hesap adını girin.	
Doğrulanın Parola	Doğrulama Yöntemi olarak SMTP Doğrulaması veya SMTP öncesinde POP ögesini seçerseniz, ASCII (0x20–0x7E) biçimli 0 ila 20 karakterden oluşan kimlik doğrulaması yapılmış parolayı girin.	
Gönderenin Eposta Adresi	Göndericinin e-posta adresini girin. ASCII (0x20–0x7E) olarak şunlar hariç 0 ve 255 karakter arası girin : () < > [] ; ¥. Başlangıç karakteri olarak "." kullanılamaz.	
SMTP Sunucusu Adresi	Şunları kullanarak 0 ila 255 arası karakter girin A–Z a–z 0–9 . - . IPv4 ya da FQDN formatını kullanabilirsiniz.	

Öğeler	Ayarlar ve Açıklama	
SMTP Sunucusu Port Numarası	1 ile 65535 arasında bir sayı girebilirsiniz.	
Güvenli Bağlantı	E-posta sunucusu için güvenli bağlantı yöntemini belirleyin.	
	Hiçbiri	SMTP öncesinde POP kısmında Doğrulama Yöntemi seçimini yaparsanız bağlantı yöntemi Hiçbiri olarak ayarlanır.
	SSL/TLS	Bu, Doğrulama Yöntemi özelliği Kapalı veya SMTP Doğrulaması olarak ayarlandığında kullanılabilir.
	STARTTLS	Bu, Doğrulama Yöntemi özelliği Kapalı veya SMTP Doğrulaması olarak ayarlandığında kullanılabilir.
Sertifika Doğrulama	Bu etkinleştirildiğinde sertifika doğrulanır. Bunun Etkinleştir olarak ayarlanmasını öneririz.	
POP3 Sunucusu Adresi	SMTP öncesinde POP öğesini Doğrulama Yöntemi olarak seçerseniz, 0 ve 255 karakter arası şunları kullanarak POP3 sunucu adresini girin A-Z a-z 0-9 . - . IPv4 ya da FQDN formatını kullanabilirsiniz.	
POP3 Sunucusu Port Numarası	SMTP öncesinde POP öğesini Doğrulama Yöntemi olarak seçerseniz 1 ve 65535 arasında bir sayı girin.	

Posta Sunucusu Bağlantı Kontrolü

Bağlantı kontrolünü gerçekleştirerek posta sunucusuna olan bağlantıyı kontrol edebilirsiniz.

1. Web Config'e erişin ve **Ağ** sekmesi > **E-posta Sncsu** > **Bağlantı Testi** öğesini seçin.

2. **Başlat** öğesini seçin.

Posta sunucusuna bağlantı testi başlatılır. Testten sonra kontrol raporu görüntülenir.

Posta Sunucusu Bağlantı Kontrolü Referansları

Mesajlar	Neden
Bağlantı testi başarılı oldu.	Bu mesaj sunucu ile bağlantı başarılı olduğunda görünür.
SMTP sunucusu iletişim hatası. Aşağıdakini kontrol edin. - Ağ Ayarları	Bu mesaj şu durumlarda görünür <input type="checkbox"/> Tarayıcınız ağa bağlı olmadığında <input type="checkbox"/> SMTP sunucusu kapalıyken <input type="checkbox"/> Ağ bağlantısı iletişim kurulurken devre dışı bırakıldı <input type="checkbox"/> Tamamlanmamış veriler alındı
POP3 sunucusu iletişim hatası. Aşağıdakini kontrol edin. - Ağ Ayarları	Bu mesaj şu durumlarda görünür <input type="checkbox"/> Tarayıcınız ağa bağlı olmadığında <input type="checkbox"/> POP3 sunucusu kapalıyken <input type="checkbox"/> Ağ bağlantısı iletişim kurulurken devre dışı bırakıldı <input type="checkbox"/> Tamamlanmamış veriler alındı

Mesajlar	Neden
SMTP sunucusuna bağlanırken bir hata oluştu. Aşağıdakileri kontrol edin. - SMTP Sunucusu Adresi - DNS Sunucusu	Bu mesaj şu durumlarda görünür <input type="checkbox"/> Bir DNS sunucusuna bağlanılamadı <input type="checkbox"/> Bir SMTP sunucusu için ad çözümlenemedi
POP3 sunucusuna bağlanırken bir hata oluştu. Aşağıdakileri kontrol edin. - POP3 Sunucusu Adresi - DNS Sunucusu	Bu mesaj şu durumlarda görünür <input type="checkbox"/> Bir DNS sunucusuna bağlanılamadı <input type="checkbox"/> Bir POP3 sunucusu için ad çözümlenemedi
SMTP sunucusu kimlik doğrulama hatası. Aşağıdakileri kontrol edin. - Kimlik Doğrulama Yöntemi - Kimliği Doğrulanmış Hesap - Kimliği Doğrulanmış Şifre	Bu mesaj SMTP sunucusu kimlik doğrulaması başarısız olduğunda görünür.
POP3 sunucusu kimlik doğrulama hatası. Aşağıdakileri kontrol edin. - Kimlik Doğrulama Yöntemi - Kimliği Doğrulanmış Hesap - Kimliği Doğrulanmış Şifre	Bu mesaj POP3 sunucusu kimlik doğrulaması başarısız olduğunda görünür.
Desteklenmeyen iletişim yöntemi. Aşağıdakileri kontrol edin. - SMTP Sunucusu Adresi - SMTP Sunucusu Bağlantı Noktası Numarası	Bu mesaj desteklenmeyen protokollerle iletişim kurulmaya çalışıldığında görünür.
SMTP sunucusuna bağlanılamadı. Güvenli Bağlantı ayarını Hiçbiri olarak değiştirin.	Bu mesaj bir sunucu ve bir istemci arasında bir SMTP eşleşmemesi oluştuğunda veya sunucu SMTP güvenli bağlantısını (SSL bağlantısı) desteklemediğinde görünür.
SMTP sunucusuna bağlanılamadı. Güvenli Bağlantı ayarını SSL/TLS olarak değiştirin.	Bu mesaj bir sunucu ve bir istemci arasında bir SMTP eşleşmemesi oluştuğunda veya SMTP güvenli bağlantısı için sunucu bir SSL/TLS bağlantısı istediğinde görünür.
SMTP sunucusuna bağlanılamadı. Güvenli Bağlantı ayarını STARTTLS olarak değiştirin.	Bu mesaj bir sunucu ve bir istemci arasında bir SMTP eşleşmemesi oluştuğunda veya SMTP güvenli bağlantısı için sunucu bir STARTTLS bağlantısı istediğinde görünür.
Bağlantı güvenli değil. Aşağıdakini kontrol edin. - Tarih ve Saat	Bu mesaj tarayıcının tarih ve saat ayarı yanlış olduğunda veya sertifika sona erdiğinde görünür.
Bağlantı güvenli değil. Aşağıdakini kontrol edin. - CA Sertifikası	Bu mesaj tarayıcıda sunucuyla ilgili bir kök sertifikası olmadığında veya bir CA Sertifikası alınmadığında görünür.
Bağlantı güvenli değil.	Bu mesaj alınan sertifika hasar gördüğünde görünür.
SMTP sunucusu kimlik doğrulaması başarısız oldu. Kimlik Doğrulama Yöntemini SMTP-AUTH olarak değiştirin.	Bu mesaj bir sunucu ve bir istemci arasında bir kimlik doğrulama yöntemi eşleşmemesi oluştuğunda görünür. Sunucu SMTP Doğrulaması' u destekler.
SMTP sunucusu kimlik doğrulaması başarısız oldu. Kimlik Doğrulama Yöntemini SMTP ayarından önce POP olarak değiştirin.	Bu mesaj bir sunucu ve bir istemci arasında bir kimlik doğrulama yöntemi eşleşmemesi oluştuğunda görünür. Sunucu SMTP Doğrulaması' u desteklemez.
Gönderenin E-posta Adresi yanlış. E-posta hizmetinize yönelik e-posta adresine değiştirin.	Bu mesaj belirtilen gönderenin E-posta adresi yanlış olduğunda görünür.

Mesajlar	Neden
İşlem tamamlanana kadar ürüne erişilemez.	Tarayıcı meşgulken bu mesaj görünür.

E-posta Bildirimini Yapılandırma

Web Config'i kullanarak e-posta bildirimini yapılandırın.

- Web Config'e erişin ve **Aygıt Yönetimi** sekmesi > **E-posta Bildirimi** ögesini seçin.
- E-posta bildiriminin konusunu ayarlayın.
İki aşağı açılır menüden konuda görüntülenen içeriği seçin.
 - Seçili içerik **Konu** yanında görüntülenir.
 - Aynı içerik sol ve sağda ayarlanamaz.
 - Konum** içindeki karakter sayısı 32 baytı aştığında, 32 baytı aşan karakterler atlanır.
- Bildirim e-postasını göndermek için e-posta adresini girin.
Şunları kullanın: A-Z a-z 0-9 ! # \$ % & ' * + - . / = ? ^ _ { | } ~ @ ve 1 ve 255 arası karakter girin.
- E-posta bildirimleri için dili seçin.
- Bir bildirim almak istediğiniz olayın onay kutusunu seçin.
Bildirim Ayarları sayısı **E-posta Adresi Ayarları** hedef numarasına bağlayın.
Örnek:
Yönetici parolası değiştiğinde **E-posta Adresi Ayarları** içinde numara 1 için ayarlanan e-posta adresine bir bildirim göndermek istiyorsanız **Yönetici şifresi değiştirildi** satırında sütun **1** onay kutusunu seçin.
- Tamam** ögesine tıklayın.
Bir olaya neden olan bir e-posta bildiriminin gönderileceğini onaylayın.
Örnek: Yönetici parolası değişmiştir.

İlgili Bilgi

➔ [“Web Tarayıcıda Web Yapılandırmayı Çalıştırma” sayfa 24](#)

E-posta Bildirimi İçin Öğeler

Öğeler	Ayarlar ve Açıklama
Yönetici şifresi değiştirildi	Yönetici parolası değiştiğinde bildirim.
Tarayıcı hatası	Tarayıcı hatası oluştuğunda bildirim.
Wi-Fi hatası	Kablosuz LAN arayüzü hatası oluştuğundaki bildirim.

Ayarları Yedekleme

Web Config'den dosyaya ayarlanan değeri verebilirsiniz. Ayar değerlerini yedeklemek, tarayıcıyı değiştirmek vb. için kullanabilirsiniz.

İkili dosya olarak verildiğinden verilen dosya düzenlenemez.

Ayarları dışa aktarın

Tarayıcı için ayarı verin.

1. Web Config'e erişin ve sonra **Aygıt Yönetimi** sekmesi > **Ayar Değerini Dışa ve İçe Aktar** > **Dışa Aktar** öğesini seçin.
2. Dışa aktarmak istediğiniz ayarları seçin.
Dışa aktarmak istediğiniz ayarları seçin. Ana kategoriyi seçerseniz alt kategoriler de seçilir. Ancak, aynı ağ içinde yinelemeden dolayı (IP adresleri gibi) hatalara neden olan alt kategoriler seçilemez.
3. Verilen dosyayı şifrelemek için bir parola girin.
Dosyayı almak için şifre gerekir. Dosyayı şifrelemek istemiyorsanız bunu boş bırakın.
4. **Dışa Aktar** öğesine tıklayın.



Önemli:

*Tarayıcının aygıt adı ve IPv6 adresi gibi ağ ayarlarını vermek istiyorsanız, **Aygıtın ayarlarını birbirinden bağımsız olarak seçmek için etkinleştirin** öğesini seçin ve daha fazla öğe seçin. Yedek tarayıcı için yalnızca seçilen değerleri kullanın.*

İlgili Bilgi

➔ [“Web Tarayıcıda Web Yapılandırılmayı Çalıştırma” sayfa 24](#)

Ayarları alma

Verilen Web Config dosyasını tarayıcıya alın.



Önemli:

Tarayıcı adı veya IP adresi gibi tek tek bilgileri içeren değerleri alırken aynı IP adresinin aynı ağda olmadığından emin olun.

1. Web Config'e erişin ve sonra **Aygıt Yönetimi** sekmesi > **Ayar Değerini Dışa ve İçe Aktar** > **İç Aktar** öğesini seçin.
2. Verilen dosyayı seçin ve sonra kodlanmış şifreyi girin.
3. **İleri** öğesine tıklayın.
4. Almak istediğiniz ayarları seçin ve sonra **İleri** öğesine tıklayın.

5. **Tamam** ögesine tıklayın.

Ayarlar tarayıcıya uygulanır.

İlgili Bilgi

➔ [“Web Tarayıcıda Web Yapılandırma Çalıştırma” sayfa 24](#)

Gelişmiş Güvenlik Ayarları

Bu bölümde gelişmiş güvenlik özellikleri açıklanmaktadır.

Güvenlik Ayarları ve Tehlikeyi Önleme

Bit tarayıcı bir ağa bağlandığında cihaza uzak bir konumdan erişebilirsiniz. Ek olarak, çoğu insan çalışma etkinliğini ve rahatlığını iyileştirmeye yardımcı olacak şekilde tarayıcıyı paylaşabilir. Ancak, yasal olmayan erişim, yasal olmayan kullanım ve verilerde değiştirme gibi riskler artar. Tarayıcıyı İnternet’e erişebileceğiniz bir ortamda kullanırsanız riskler daha da büyür.

Bu riskten kaçınmak için Epson tarayıcılarının çok çeşitli güvenlik teknolojileri vardır.

Müşterinin ortam bilgileriyle oluşturulmuş ortam koşullarına göre tarayıcıyı gerektiği gibi ayarlayın.

Ad	Özellik türü	Ayarlanacak öge	Neyi önler
Protokollerin kontrolü	Tarayıcılar ve bilgisayarlar arasında iletişim için kullanılacak protokolleri ve hizmetleri kontrol eder ve özellikleri etkinleştirir ve devre dışı bırakır.	Özelliklere uygulanan bir protokol veya hizmete ayrı ayrı izin verilir veya engellenir.	Kullanıcıların gereksiz işlevlerini kullanmalarını önleyerek beklenmedik kullanım yoluyla oluşabilecek güvenlik risklerini azaltma.
SSL/TLS iletişimleri	Bellenim güncellenerek web tarayıcısından bilgisayarla iletişim kurma gibi İnternet’te tarayıcıdan Epson sunucusuna erişirken iletişim içeriği SSL/TLS iletişimleriyle şifrelenir.	Bir CA imzalı sertifika edinin ve ardından, onu tarayıcıya alın.	CA imzalı sertifika ile bir tarayıcı kimliğini temizleme kişiselleştirme ve yetkisi erişimi önler. Ek olarak, SSL/TLS’nin iletişim içeriği korunur ve verileri tarama ve kurulum bilgileri için içeriğin sızmasını önler.
IPsec/IP filtreleme	Belirli bir istemciden veya belirli bir türden verilerin bölünmesine ve kesilmesine izin vermeye ayarlayabilirsiniz. IPsec verileri IP paket birimleriyle (şifreleme ve kimlik doğrulama) koruduğundan, güvenli olmayan protokolle güvenli bir şekilde iletişim kurabilirsiniz.	Tarayıcıya erişebilen istemciyi veya veri türünü ayarlamak için temel bir ilke ve özel ilke oluşturun.	Yetkisiz erişime ve değiştirmeye ve tarayıcıya ulaşan iletişim verilerinin kurcalanmasına ve kesilmesine karşı koruyun.

Ad	Özellik türü	Ayarlanacak öğe	Neyi önler
IEEE 802.1X	Yalnızca kimliği doğrulanan kullanıcıların ağa bağlanmasına izin verir. Yalnızca izin verilen bir kullanıcının tarayıcıyı kullanmasına izin verir.	RADIUS sunucusuna kimlik doğrulama ayarı (kimlik doğrulama sunucusu).	Kimliği doğrulanmamış erişime ve tarayıcının kullanılmasına karşı koruyun.

Güvenlik Özelliği Ayarları

IPsec/IP filtresi veya IEEE 802.1X'i ayarlarken, ayarlar bilgileriyle iletişim kurmak için değiştirme veya durdurma gibi güvenlik risklerini azaltmak için Web Config'e SSL/TLS'yi kullanarak erişmeniz önerilir.

IPsec/IP filtresi veya IEEE 802.1X'i ayarlamadan önce yönetici parolasını yapılandırdığınızdan emin olun.

İletişim Kurallarını Denetleme ve Kullanma

Çeşitli yolları ve iletişim kurallarını kullanarak tarayabilirsiniz. Belirtilmeyen sayıda ağ bilgisayarından ağ taramasını da kullanabilirsiniz.

Belirli yollardan taramayı kısıtlayarak veya kullanılabilir işlevleri denetleyerek istenmeyen güvenlik risklerini azaltabilirsiniz.

İletişim kurallarını denetleme

Tarayıcı tarafından desteklenen protokol ayarlarını yapılandırın.

1. Web Config'e erişin ve ardından, **Ağ Güvenliği** tab > **İletişim Kuralı** öğesini seçin.
2. Her bir öğeyi yapılandırın.
3. **İleri** öğesine tıklayın.
4. **Tamam** öğesine tıklayın.
Ayarlar tarayıcıya uygulanır.

İlgili Bilgi

➔ [“Web Tarayıcıda Web Yapılandırmayı Çalıştırma” sayfa 24](#)

Etkinleştirebileceğiniz veya Devre Dışı Bırakabileceğiniz İletişim Kuralları

Protokol	Açıklama
Bonjour Ayarları	Bonjour kullanılıp kullanılmayacağını belirleyebilirsiniz. Bonjour cihazları aramak, taramak ve benzeri işlemler için kullanılır.
SLP Ayarları	SLP işlevini etkinleştirebilir veya devre dışı bırakabilirsiniz. SLP, EpsonNet Config yazılımında itmeli tarama ve ağ arama için kullanılır.

Protokol	Açıklama
WSD Ayarları	WSD işlevini etkinleştirebilir veya devre dışı bırakabilirsiniz. Bu etkinleştirildiğinde WSD cihazları ekleyebilir ve WSD bağlantı noktasından tarayabilirsiniz.
LLTD Ayarları	LLTD işlevini etkinleştirebilir veya devre dışı bırakabilirsiniz. Bu etkinleştirildiğinde, Windows ağ haritasında görüntülenir.
LLMNR Ayarları	LLMNR işlevini etkinleştirebilir veya devre dışı bırakabilirsiniz. Bu etkinleştirildiğinde, NetBIOS kullanmasanız bile DNS olmadan ad çözümlemesini kullanabilirsiniz.
SNMPv1/v2c Ayarları	SNMPv1/v2c özelliğinin etkinleştirilip etkinleştirilmeyeceğini belirleyebilirsiniz. Bu, cihazları ayarlama, izleme ve benzeri işlemler için kullanılır.
SNMPv3 Ayarları	SNMPv3 özelliğinin etkinleştirilip etkinleştirilmeyeceğini belirleyebilirsiniz. Bu, şifreli cihazları ayarlama, izleme vb. için kullanılır.

İletişim Kuralı Ayarlama Öğeleri

Bonjour Ayarları

Öğeler	Ayar değeri ve Açıklama
Bonjour Kullan	Bonjour aracılığıyla cihazları aramak veya kullanmak için bunu seçin.
Bonjour Adı	Bonjour adını görüntüler.
Bonjour Hizmet Adı	Bonjour hizmet adını görüntüler.
Konum	Bonjour konum adını görüntüler.
Wide-Area Bonjour	Wide-Area Bonjour'u kullanıp kullanmamayı ayarlayın.

SLP Ayarları

Öğeler	Ayar değeri ve Açıklama
SLP Etkinleştir	SLP işlevini etkinleştirmek için bunu seçin. Bu, EpsonNet Config içinde ağ arama gibi kullanılır.

WSD Ayarları

Öğeler	Ayar değeri ve Açıklama
WSD Etkinleştir	WSD kullanarak cihazlar eklemeyi etkinleştirmek için bunu seçin ve WSD bağlantı noktasından tarayın.
Tarama Zaman Aşımı (sn.)	WSD taramaya yönelik iletişim zaman aşımı değerini 3 ila 3.600 saniye arasında girin.
Aygıt Adı	WSD cihaz adını görüntüler.
Konum	WSD konum adını görüntüler.

LLTD Ayarları

Öğeler	Ayar değeri ve Açıklama
LLTD Etkinleştir	LLTD etkinleştirmek için bunu seçin. Tarayıcı Windows ağ haritasında görüntülenir.
Aygit Adı	LLTD cihaz adını görüntüler.

LLMNR Ayarları

Öğeler	Ayar değeri ve Açıklama
LLMNR Etkinleştir	LLMNR etkinleştirmek için bunu seçin. NetBIOS kullanmasanız bile DNS olmadan ad çözümlemesini kullanabilirsiniz.

SNMPv1/v2c Ayarları

Öğeler	Ayar değeri ve Açıklama
SNMPv1/v2c Etkinleştir	SNMPv1/v2c etkinleştirmek için seçin.
Erişim Yetkisi	SNMPv1/v2c etkinleştirildiğinde erişim yetkilisini ayarlayın. Salt Okunur veya Okuma/Yazma ögesini seçin.
Topluluk Adı (Yalnızca Okuma)	0 ila 32 ASCII (0x20 ila 0x7E) karakter girin.
Topluluk Adı (Okuma/Yazma)	0 ila 32 ASCII (0x20 ila 0x7E) karakter girin.

SNMPv3 Ayarları

Öğeler	Ayar değeri ve Açıklama
SNMPv3 Etkinleştir	Kutu işaretlendiğinde SNMPv3 etkindir.
Kullanıcı Adı	1 bayt karakterleri kullanarak 1 ve 32 karakter arası girin.
Kimlik Doğrulama Ayarları	
Algoritma	SNMPv3 için kimlik doğrulama için bir algoritma seçin.
Parola	SNMPv3 için kimlik doğrulama için parolayı girin. 8 ve 32 karakter arası ASCII (0x20–0x7E) girin. Bunu belirtmezseniz boş bırakın.
Şifreyi Onayla	Yapılandırduğunuz parolayı onay için girin.
Şifreleme Ayarları	
Algoritma	SNMPv3 için şifreleme için bir algoritma seçin.
Parola	SNMPv3 için şifreleme için parolayı girin. 8 ve 32 karakter arası ASCII (0x20–0x7E) girin. Bunu belirtmezseniz boş bırakın.
Şifreyi Onayla	Yapılandırduğunuz parolayı onay için girin.
İçerik Adı	32 karakter veya daha kısa Unicode (UTF-8) girin. Bunu belirtmezseniz boş bırakın. Girilebilen karakter sayısı dile bağlı olarak değişir.

Dijital Sertifika Kullanımı

Dijital Sertifikasyon Hakkında

❑ CA İmzalı Sertifika

Bu, CA (Sertifika Yetkilisi) tarafından imzalanan bir sertifikadır. Sertifika Yetkilisi'ne uygulamak için bunu alabilirsiniz. Bu sertifika tarayıcının bulunduğu belgeler ve SSL/TLS iletişimi için kullanılır, bu yüzden veri iletişimi güvenliğini sağlayabilirsiniz.

SSL/TLS iletişimi için kullanıldığında, bir sunucu sertifikası olarak kullanılır.

IPsec/IP Filtreleme veya IEEE 802.1X iletişimi olarak ayarlandığında, bir istemci sertifikası olarak kullanılır.

❑ CA Sertifikası

Bu, CA İmzalı Sertifika zincirinde bir sertifikadır, ayrıca orta CA sertifikası olarak adlandırılır. Diğer tarafın veya Web Config'in sunucusuna erişirken web tarayıcısı tarafından tarayıcı sertifikası yolunu doğrulamak için kullanılır.

CA Sertifikası için tarayıcıdan erişilen sunucu sertifikası yolunu doğrularken ayarlayın. Tarayıcı için SSL/TLS bağlantısı için CA İmzalı Sertifika yolunu onaylamak için ayarlayın.

tarayıcının CA sertifikasını CA sertifikasının verdiği Sertifika Yetkilisi'nden alabilirsiniz.

Ayrıca, diğer sunucunun CA İmzalı Sertifika ögesini veren Sertifika Yetkilisi'nden diğer tarafın sunucusunu doğrulamak için kullanılan CA sertifikasını alabilirsiniz.

❑ Kendinden İmzalı Sertifika

Bu, tarayıcının imzaladığı ve kendisi verdiği bir sertifikadır. Kök sertifika olarak da adlandırılır. Verici kendisini belgelediğinden güvenilir değildir ve kişiselleştirmeyi önleyemez.

Güvenlik ayarı yaparken ve CA İmzalı Sertifika olmadan basit SSL/TLS iletişimi gerçekleştirirken kullanın.

Bir SSL/TLS iletişimi için bu sertifikayı kullanıyorsanız, sertifika bir web tarayıcısında kaydedilmediğinden web tarayıcısında bir güvenlik uyarısı görüntülenebilir. Kendinden İmzalı Sertifika ögesini yalnızca bir SSL/TLS iletişimi için kullanabilirsiniz.

CA İmzalı Sertifika Yapılandırma

CA İmzalı bir Sertifika Alınması

CA imzalı bir sertifika almak için bir CSR (Sertifika İmzalama Talebi) oluşturun ve bununla sertifika yetkilisine başvurun. Web Config'i ve bir bilgisayarı kullanarak CSR oluşturabilirsiniz.

Web Config'i kullanarak bir CSR oluşturmak ve CA imzalı bir sertifika almak için aşağıdaki adımları izleyin. Web Config'i kullanarak CSR oluştururken, sertifika PEM/DER formatındadır.

1. Web Config'e erişin ve sonra **Ağ Güvenliği** sekmesini seçin. Sonra, **SSL/TLS > Sertifika** veya **IPsec/IP Filtreleme > İstemci Sertifikası** veya **IEEE802.1X > İstemci Sertifikası** ögesini seçin.
Neyi seçerseniz seçin, aynı sertifikayı alabilir ve ortak olarak kullanabilirsiniz.
2. **Oluştur CSR** ögesine tıklayın.
CSR oluşturma sayfası açılır.

3. Her öge için bir değer girin.

Not:

İzin verilen anahtar uzunluğu ve kısaltmalar sertifika yetkilisine bağlı olarak değişir. Her sertifika yetkilisinin kurallarına uygun talep hazırlayın.

4. **Tamam** ögesine tıklayın.

Bir tamamlanma mesajı görüntülenir.

5. **Ağ Güvenliği** sekmesini seçin. Sonra, **SSL/TLS > Sertifika veya IPsec/IP Filtreleme > İstemci Sertifikası veya IEEE802.1X > İstemci Sertifikası** ögesini seçin.

6. Her sertifika yetkilisinin belirlemiş olduğu formata uygun CSR'ı bilgisayarınıza indirmek için **CSR** indirme düğmelerinden birine tıklayın.



Önemli:

Tekrar bir CSR oluşturmayın. Bunu yaparsanız, verilen bir CA İmzalı Sertifika içe aktarılamayabilir.

7. Bir sertifika yetkilisine CSR'yi gönderin ve bir CA İmzalı Sertifika alın.

Her sertifika yetkilisinin gönderi yöntemi ve biçimi ile ilgili kurallarına uyun.

8. Verilen CA İmzalı Sertifika ögesini tarayıcıya bağlı bir bilgisayara kaydedin.

Sertifikayı bir hedefe kaydettiğinizde CA İmzalı Sertifika alma işlemi tamamlanmış olur.

İlgili Bilgi

➔ [“Web Tarayıcıda Web Yapılandırma Çalıştırma” sayfa 24](#)

CSR Ayarlama Öğeleri

Öğeler	Ayarlar ve Açıklama
Anahtar Uzunluğu	CSR için anahtar uzunluğu seçin.
Ortak Ad	1 ve 128 karakter arası girebilirsiniz. Bu bir IP adresi ise, sabit bir IP adresi olmalıdır. 1 ila 5 arası IPv4 adresi, IPv6 adresi, ana bilgisayar adı, FQDN virgüllerle ayrılarak girebilirsiniz. İlk öge ortak adda depolanır ve diğer öğeler sertifika konusunun takma ad alanında depolanır. Örnek: Tarayıcının IP adresi: 192.0.2.123, Tarayıcı adı: EPSONA1B2C3 Ortak Ad: EPSONA1B2C3,EPSONA1B2C3.local,192.0.2.123
Kuruluş/ Kuruluş Birimi/ Bölge/ Eyalet/İl	0 ve 64 karakter arası ASCII (0x20–0x7E) girebilirsiniz. Belirleyici isimleri virgüllerle ayırabilirsiniz.
Ülke	ISO-3166 tarafınca belirlenmiş iki haneli bir şehir kodu girin.
Gönderenin Eposta Adresi	Posta sunucusu ayarı için gönderenin e-posta adresini girebilirsiniz. Ağ sekmesi > E-posta Sncsu > Temel için Gönderenin Eposta Adresi olarak aynı e-posta adresini girin.

CA İmzalı bir Sertifikanın İçerik Aktarımı

Alınan CA İmzalı Sertifika ögesini tarayıcıya aktarın.



Önemli:

- Tarayıcının saat ve tarih ayarının doğru olduğundan emin olun. Sertifika geçersiz olabilir.
- Web Config tarafından hazırlanmış bir CSR kullanıyorsanız, her seferde bir adet sertifika içe aktarabilirsiniz.

1. Web Config'e erişin ve ardından, **Ağ Güvenliği** sekmesini seçin. Sonra, **SSL/TLS > Sertifika** veya **IPsec/IP Filtreleme > İstemci Sertifikası** veya **IEEE802.1X > İstemci Sertifikası** ögesini seçin.

2. **İçerik Aktar** ögesine tıklayın

Sertifika içe aktarım sayfası açılır.

3. Her öge için bir değer girin. Tarayıcıya erişen web tarayıcısında sertifikanın yolunu doğrularken **CA Sertifikası 1** ve **CA Sertifikası 2** ögesini ayarlayın.

Nerede CSR oluşturduğunuza ve sertifikanın dosya formatına bağlı olarak gerekli ayarlar değişebilir. Aşağıdakilere göre, değerleri gerekli öğelere girin.

- Web Config'den alınmış PEM/DER formatında bir sertifika
 - Özel Anahtar:** Tarayıcının özel bir anahtarı olduğu için yapılandırmayın.
 - Parola:** Yapılandırmayın.
 - CA Sertifikası 1/CA Sertifikası 2:** İsteğe bağlı
- Bilgisayardan alınmış, PEM/DER formatında bir sertifika
 - Özel Anahtar:** Ayarlamamız gerekir.
 - Parola:** Yapılandırmayın.
 - CA Sertifikası 1/CA Sertifikası 2:** İsteğe bağlı
- Bilgisayardan alınmış, PKCS#12 formatında bir sertifika
 - Özel Anahtar:** Yapılandırmayın.
 - Parola:** İsteğe bağlı
 - CA Sertifikası 1/CA Sertifikası 2:** Yapılandırmayın.

4. **Tamam** ögesine tıklayın.

Bir tamamlanma mesajı görüntülenir.

Not:

Sertifika bilgisini doğrulamak için **Onayla** ögesine tıklayın.

İlgili Bilgi

➔ [“Web Tarayıcıda Web Yapılandırmayı Çalıştırma” sayfa 24](#)

CA-İmzalı Sertifika Alma Ayar Öğeleri

Öğeler	Ayarlar ve Açıklama
Sunucu Sertifikası veya İstemci Sertifikası	Bir sertifikanın biçimini seçin. SSL/TLS bağlantısı için Sunucu Sertifikası görüntülenir. IPsec/IP Filtreleme veya IEEE 802.1X için İstemci Sertifikası görüntülenir.
Özel Anahtar	Bilgisayardan oluşturulmuş bir CSR kullanarak PEM/DER biçiminin bir sertifikasını alırsanız bir sertifikayla eşleşen bir özel anahtar dosyası belirtin.
Parola	Dosya biçimi Özel Anahtarlı Sertifika (PKCS#12) ise sertifika aldığınızda ayarlanmış özel anahtarı şifrelemek için parolayı girin.
CA Sertifikası 1	Sertifikanın biçimi Sertifika (PEM/DER) ise sunucu sertifikası olarak kullanılan bir CA İmzalı Sertifika veren sertifika yetkilisinin bir sertifikasını alın. Gerekirse bir dosya belirtin.
CA Sertifikası 2	Sertifikanızın biçimi Sertifika (PEM/DER) ise CA Sertifikası 1 veren sertifika yetkilisinin bir sertifikasını alın. Gerekirse bir dosya belirtin.

CA İmzalı bir Sertifika Silme

Sertifika zaman aşımına uğradığında ya da şifreli bir bağlantıya gerek kalmadığında önemli bir sertifikayı silebilirsiniz.



Önemli:

Web Config tarafından hazırlanmış bir CSR kullanıyorsanız, silinmiş bir sertifikayı tekrar içe aktaramazsınız. Bu durumda CSR oluşturun ve tekrar bir sertifika alın.

1. Web Config'e erişin ve sonra **Ağ Güvenliği** sekmesini seçin. Sonra, **SSL/TLS > Sertifika** veya **IPsec/IP Filtreleme > İstemci Sertifikası** veya **IEEE802.1X > İstemci Sertifikası** öğesini seçin.
2. **Sil** öğesine tıklayın.
3. Görüntülenen mesajda, sertifikayı silmek istediğinizi onaylayın.

İlgili Bilgi

➔ [“Web Tarayıcıda Web Yapılandırma Çalıştırma” sayfa 24](#)

Kendinden İmzalı Sertifika Güncelleme

Kendinden İmzalı Sertifika tarayıcı tarafından verildiğinden, süresi dolduğunda veya açıklanan içerik değiştiğinde güncelleyebilirsiniz.

1. Web Config'e erişin ve **Ağ Güvenliği** tab > **SSL/TLS > Sertifika** öğesini seçin.
2. **Güncelle** öğesine tıklayın.

3. **Ortak Ad** girin.

5 kadar IPv4 adresi, IPv6 adresi, ana bilgisayar adı, 1 ila 128 karakter arası FQDN girebilir ve bunları virgüllerle ayırabilirsiniz. İlk parametre ortak adda depolanır ve diğerleri sertifikanın konusu için takma ad alanında depolanır.

Örnek:

Tarayıcının IP adresi: 192.0.2.123, Tarayıcı adı: EPSONA1B2C3

Ortak isim: EPSONA1B2C3,EPSONA1B2C3.local,192.0.2.123

4. Sertifika için bir geçerlilik süresi belirleyin.

5. **İleri** ögesine tıklayın.

Bir doğrulama mesajı görüntülenir.

6. **Tamam** ögesine tıklayın.

Tarayıcı güncelleştirilmiştir.

Not:

Ağ Güvenliği sekmesi > **SSL/TLS** > **Sertifika** > **Kendinden İmzalı Sertifika** ögesinden sertifika bilgilerini kontrol edebilir ve **Onayla** ögesini tıklatabilirsiniz.

İlgili Bilgi

➔ [“Web Tarayıcıda Web Yapılandırma’yı Çalıştırma” sayfa 24](#)

CA Sertifikası Yapılandırma

CA Sertifikası ögesini ayarladığınızda tarayıcının eriştiği sunucunun CA sertifikasına olan yolu doğrulayabilirsiniz. Bu, kişiselleştirmeyi önleyebilir.

CA Sertifikası ögesini CA İmzalı Sertifika verildiği Sertifika Yetkilisi’nden alabilirsiniz.

Bir CA Sertifikası içe aktarma

CA Sertifikası ögesini tarayıcıya aktarın.

1. Web Config’e erişin ve ardından, **Ağ Güvenliği** sekmesi > **CA Sertifikası** ögesini seçin.

2. **İçe Aktar** ögesine tıklayın.

3. İçe aktarmak istediğiniz CA Sertifikası ögesini belirleyin.

4. **Tamam** ögesine tıklayın.

İçe aktarma tamamlandığında **CA Sertifikası** ekranına döndürülürsünüz ve içe aktarılan CA Sertifikası görüntülenir.

İlgili Bilgi

➔ [“Web Tarayıcıda Web Yapılandırma’yı Çalıştırma” sayfa 24](#)

CA Sertifikası Silme

Alınan CA Sertifikası ögesini silebilirsiniz.

1. Web Config'e erişin ve sonra **Ağ Güvenliği** sekmesi > **CA Sertifikası** ögesini seçin.
2. Silmek istediğiniz CA Sertifikası yanındaki **Sil** ögesine tıklayın.
3. Görüntülenen mesajda sertifikayı silmek istediğinizi onaylayın.
4. **Ağı Yeniden Başlat** ögesine tıklayın ve sonra silinen CA Sertifikasının güncellenen ekranda listelenmediğini kontrol edin.

İlgili Bilgi

➔ [“Web Tarayıcıda Web Yapılandırmayı Çalıştırma” sayfa 24](#)

Tarayıcıyla SSL/TLS İletişimi

Tarayıcıya SSL/TLS (Secure Sockets Layer (Güvenli Giriş Katmanı)/Transport Layer Security (Aktarım Katmanı Güvenliği)) iletişimi kullanılarak sunucu sertifikası ayarlandığında bilgisayarlar arasında iletişim yolunu şifreleyebilirsiniz. Bunu uzak ve yetkisiz erişimi önlemek istediğinizde yapın.

Temel SSL/TLS Ayarlarını Yapılandırma

Tarayıcı HTTPS sunucu özelliğini destekliorsa iletişimleri şifrelemek için bir SSL/TLS iletişimi kullanabilirsiniz. Güvenliği sağlayarak tarayıcıyı Web Config kullanarak yapılandırabilir ve yönetebilirsiniz.

Şifreleme gücünü yapılandırın ve özelliği yönlendirin.

1. Web Config'e erişin ve **Ağ Güvenliği** sekmesi > **SSL/TLS** > **Temel** ögesini seçin.
2. Her öge için bir değer seçin.
 - Şifreleme Gücü
Şifreleme gücü düzeyini seçin.
 - HTTP iletişimini HTTPS iletişimine yönlendir
HTTP'ye erişildiğinde HTTPS'ye yönlendirin.
3. **İleri** ögesine tıklayın.
Bir onay mesajı görüntülenir.
4. **Tamam** ögesine tıklayın.
Tarayıcı güncellenir.

İlgili Bilgi

➔ [“Web Tarayıcıda Web Yapılandırmayı Çalıştırma” sayfa 24](#)

Tarayıcı için Sunucu Sertifikası Yapılandırma

1. Web Config'e erişin ve **Ağ Güvenliği** sekmesi > **SSL/TLS** > **Sertifika** ögesini seçin.
2. **Sunucu Sertifikası** ile kullanmak için bir sertifika belirleyin.
 - Kendinden İmzalı Sertifika
Tarayıcı tarafından kendinden imzalı bir sertifika oluşturuldu. CA imzalı bir sertifika almadıysanız bunu seçin.
 - CA İmzalı Sertifika
Önceden CA imzalı sertifika almış ve içe aktarımı gerçekleştirmişseniz, bunu yapabilirsiniz.
3. **İleri** ögesine tıklayın.
Bir doğrulama mesajı görüntülenir.
4. **Tamam** ögesine tıklayın.
Tarayıcı güncelleştirilmiştir.

İlgili Bilgi

➔ [“Web Tarayıcıda Web Yapılandırmayı Çalıştırma” sayfa 24](#)

IPsec/IP Filtrelemeyi Kullanan Şifrelenmiş İletişim

IPsec/IP Filtreleme Hakkında

IPsec/IP Filtreleme işlevini kullanarak IP adresleri, hizmetler ve bağlantı noktasına göre trafiği filtreleyebilirsiniz. Filtreleme özelliğini dahil ederek tarayıcıyı belirli müşterileri ve belirli verileri kabul edecek ya da engelleyecek şekilde yapılandırabilirsiniz. Ayrıca, IPsec kullanarak güvenlik seviyesini arttırabilirsiniz.

Not:

Windows Vista veya üstünü ya da Windows Server 2008 veya üstünü çalıştıran bilgisayarlar IPsec'i destekler.

Varsayılan İlkeyi Yapılandırma

Trafiği filtrelemek için varsayılan ilkeyi yapılandırın. Varsayılan ilke, tarayıcıya bağlanan her kullanıcı veya grup için geçerlidir. Kullanıcılar ve kullanıcı gruplarına yönelik daha ayrıntılı kontrol için grup ilkeleri yapılandırın.

1. Web Config'e erişin ve sonra **Ağ Güvenliği** sekmesi > **IPsec/IP Filtreleme** > **Temel** ögesini seçin.
2. Her öge için bir değer girin.
3. **İleri** ögesine tıklayın.
Bir doğrulama mesajı görüntülenir.
4. **Tamam** ögesine tıklayın.
Tarayıcı güncelleştirilmiştir.

İlgili Bilgi

➔ [“Web Tarayıcıda Web Yapılandırılmayı Çalıştırma” sayfa 24](#)

Varsayılan İlke Ayarlama Öğeleri

Varsayılan İlke

Öğeler	Ayarlar ve Açıklama
IPsec/IP Filtreleme	IPsec/IP Filtre özelliğini etkinleştirebilir ya da devre dışı bırakabilirsiniz.

Erişim Denetimi

IP paketlerinin trafiği için bir kontrol yöntemi yapılandırın.

Öğeler	Ayarlar ve Açıklama
Erişime İzin Ver	Yapılandırılmış IP paketlerinin düz geçişlerine izin vermek için bu öğeyi seçin.
Erişimi Reddet	Yapılandırılmış IP paketlerinin düz geçişlerini reddetmek için bu öğeyi seçin.
IPsec	Yapılandırılmış IPsec paketlerinin düz geçişlerine izin vermek için bu öğeyi seçin.

IKE Sürümü

IKE Sürümü için **IKEv1** veya **IKEv2** ögesini seçin. Tarayıcının bağlı olduğu cihaza göre bunlardan birini seçin.

 IKEv1

IKE Sürümü için **IKEv1** ögesini seçtiğinizde aşağıdaki öğeler görüntülenir.

Öğeler	Ayarlar ve Açıklama
Doğrulama Yöntemi	Sertifika ögesini seçmek için önceden CA imzalı sertifika almış ve iç aktarımını gerçekleştirmiş olmalısınız.
Önceden Paylaşılmış Anahtar	Doğrulama Yöntemi için Önceden Paylaşılmış Anahtar ögesini seçerseniz, 1 ve 127 karakter arasında önceden paylaşılan bir anahtar girin.
Önceden Paylaşılmış Anahtarı Onayla	Yapılandırduğunuz anahtarı onay için girin.

 IKEv2

IKE Sürümü için **IKEv2** ögesini seçtiğinizde aşağıdaki öğeler görüntülenir.

Öğeler	Ayarlar ve Açıklama	
Lokal	Doğrulama Yöntemi	Sertifika ögesini seçmek için önceden CA imzalı sertifika almış ve iç aktarımını gerçekleştirmiş olmalısınız.
	Kimlik Türü	Doğrulama Yöntemi için Önceden Paylaşılmış Anahtar ögesini seçerseniz tarayıcının kimlik türünü seçin.
	Kimlik	Kimliğin türüyle eşleşen tarayıcının kimliğini girin. İlk karakter için "@" , "#" ve "=" öğelerini kullanamazsınız. Ayrıcalıklı Ad: 1 ila 255 arasında 1 baytlık ASCII (0x20 ila 0x7E) karakterler girin. "=" ögesini eklemeniz gerekir. IP Adresi: IPv4 veya IPv6 biçimini girin. FQDN: A-Z, a-z, 0-9, "-" ve nokta (.) karakterlerini kullanarak 1 ila 255 karakter arası bir kombinasyon girin. Eposta Adresi: 1 ila 255 arasında 1 baytlık ASCII (0x20 ila 0x7E) karakterler girin. "@" ögesini eklemeniz gerekir. Anahtar Kimliği: 1 ila 255 arasında 1 baytlık ASCII (0x20 ila 0x7E) karakterler girin.
	Önceden Paylaşılmış Anahtar	Doğrulama Yöntemi için Önceden Paylaşılmış Anahtar ögesini seçerseniz, 1 ve 127 karakter arasında önceden paylaşılan bir anahtar girin.
	Önceden Paylaşılmış Anahtarı Onayla	Yapılandırduğunuz anahtarı onay için girin.

Öğeler		Ayarlar ve Açıklama
Uzak	Doğrulama Yöntemi	Sertifika ögesini seçmek için önceden CA imzalı sertifika almış ve iç aktarımını gerçekleştirmiş olmalısınız.
	Kimlik Türü	Doğrulama Yöntemi için Önceden Paylaşılmış Anahtar ögesini seçerseniz, kimlik doğrulamasını yapmak istediğiniz cihazın kimlik türünü seçin.
	Kimlik	Kimliğin türüyle eşleşen tarayıcının kimliğini girin. İlk karakter için "@", "#" ve "=" ögelerini kullanamazsınız. Ayrıcalıklı Ad: 1 ila 255 arasında 1 baytlık ASCII (0x20 ila 0x7E) karakterler girin. "=" ögesini eklemeniz gerekir. IP Adresi: IPv4 veya IPv6 biçimini girin. FQDN: A-Z, a-z, 0-9, "-" ve nokta (.) karakterlerini kullanarak 1 ila 255 karakter arası bir kombinasyon girin. Eposta Adresi: 1 ila 255 arasında 1 baytlık ASCII (0x20 ila 0x7E) karakterler girin. "@" ögesini eklemeniz gerekir. Anahtar Kimliği: 1 ila 255 arasında 1 baytlık ASCII (0x20 ila 0x7E) karakterler girin.
	Önceden Paylaşılmış Anahtar	Doğrulama Yöntemi için Önceden Paylaşılmış Anahtar ögesini seçerseniz, 1 ve 127 karakter arasında önceden paylaşılan bir anahtar girin.
	Önceden Paylaşılmış Anahtarı Onayla	Yapılandırdığınız anahtarı onay için girin.

Kuşatma

IPsec için **Erişim Denetimi** ögesini seçerseniz, bir kapsülleme modu yapılandırmanız gerekir.

Öğeler	Ayarlar ve Açıklama
Taşıma Modu	Aynı LAN üzerinde sadece tarayıcıyı kullanırsanız bu ögeyi seçin. Katman 4 ya da sonraki IP paketleri şifrelenmiştir.
Tünel Modu	Tarayıcıyı IPsec-VPN gibi İnternet özellikli bir ağda kullanıyorsanız bu seçeneği seçin. IP paketlerinin başlıkları ve verileri şifrelenmiştir. Uzak Ağ Geçidi (Tünel Modu): Kuşatma için Tünel Modu ögesini seçerseniz, 1 ve 39 karakter arası bir ağ geçidi adresi girin.

Güvenlik İletişim Kuralı

Erişim Denetimi için IPsec ögesini seçerseniz bir seçenek seçin.

Öğeler	Ayarlar ve Açıklama
ESP	Kimlik doğrulama ve veri bütünlüğünü sağlamak ve veri şifrelemesi için bu ögeyi seçin.
AH	Kimlik doğrulama ve veri bütünlüğünü sağlamak için bu ögeyi seçin. Veri şifrelemesi yasaklandığında bile IPsec kullanabilirsiniz.

❑ Algoritma Ayarları

Tüm ayarlar için **Herhangi** ögesini seçmeniz veya her ayar için **Herhangi** dışında bir öge seçmeniz önerilir. Ayarların bazıları için **Herhangi** ögesini seçerseniz ve diğer ayarlar için **Herhangi** dışında bir öge seçerseniz, cihaz kimliğini doğrulamak istediğiniz diğer cihazlara bağlı olarak iletişim kuramayabilir.

Öğeler		Ayarlar ve Açıklama
IKE	Şifreleme	IKE için şifreleme algoritmasını seçin. Öğeler IKE sürümüne bağlı olarak değişir.
	Yetkilendirme	IKE için kimlik doğrulama algoritmasını seçin.
	Anahtar Değişimi	IKE için anahtar değiştirme algoritmasını seçin. Öğeler IKE sürümüne bağlı olarak değişir.
ESP	Şifreleme	ESP için şifreleme algoritmasını seçin. Bu, ESP ögesi Güvenlik İletişim Kuralı için seçildiğinde kullanılabilir.
	Yetkilendirme	ESP için kimlik doğrulama algoritmasını seçin. Bu, ESP ögesi Güvenlik İletişim Kuralı için seçildiğinde kullanılabilir.
AH	Yetkilendirme	AH için şifreleme algoritmasını seçin. Bu, AH ögesi Güvenlik İletişim Kuralı için seçildiğinde kullanılabilir.

Grup İlkesini Yapılandırma

Grup ilkesi, bir kullanıcı ya da kullanıcı grubu üzerinde geçerli olan, bir ya da daha fazla kuraldır. Tarayıcı, yapılandırılmış ilkelerle eşleşen IP paketlerini kontrol eder. IP paketleri 1 ila 10 adet grup ilkesi ve ardından bir varsayılan ilke seviyesinde kimlik denetiminden geçmiştir.

1. Web Config'e erişin ve sonra **Ağ Güvenliği** sekmesi > **IPsec/IP Filtreleme** > **Temel** ögesini seçin.
2. Yapılandırmak istediğiniz numaralandırılmış bir sekmeyi tıklatın.
3. Her öge için bir değer girin.
4. **İleri** ögesine tıklayın.
Bir doğrulama mesajı görüntülenir.
5. **Tamam** ögesine tıklayın.
Tarayıcı güncelleştirilmiştir.

Grup İlkesi Ayarlama Öğeleri

Öğeler	Ayarlar ve Açıklama
Bu Grup İlkesini etkinleştir	Bir grup ilkesi etkinleştirebilir ya da devre dışı bırakabilirsiniz.

Erişim Denetimi

IP paketlerinin trafiği için bir kontrol yöntemi yapılandırın.

Öğeler	Ayarlar ve Açıklama
Erişime İzin Ver	Yapılandırılmış IP paketlerinin düz geçişlerine izin vermek için bu öğeyi seçin.
Erişimi Reddet	Yapılandırılmış IP paketlerinin düz geçişlerini reddetmek için bu öğeyi seçin.
IPsec	Yapılandırılmış IPsec paketlerinin düz geçişlerine izin vermek için bu öğeyi seçin.

Yerel Adres (Tarayıcı)

Ağ ortamınızla eşleşen bir IPv4 adresi veya IPv6 adresi seçin. Bir IP adresi otomatik atanırsa, **Otomatik olarak alınan IPv4 adresini kullan** öğesini seçebilirsiniz.

Not:

Bir IPv6 adresi otomatik atandıysa bağlantı kullanılamaz olabilir. Statik bir IPv6 adresi yapılandırın.

Uzak Adres (Ana Bilgisayar)

Erişimi kontrol etmek için bir cihazın IP adresini girin. IP adresi 43 karakter veya daha kısa olmalıdır. Bir IP adresi girmezseniz, tüm adresler kontrol edilir.

Not:

Bir IP adresi otomatik olarak atanmışsa (örneğin DHCP tarafından atanmışsa), bağlantı kurulamayabilir. Sabit bir IP adresi yapılandırın.

Bağlantı Noktası Seçme Yöntemi

Bağlantı noktalarını belirtmek için bir yöntem seçin.

Hizmet Adı

Bağlantı Noktası Seçme Yöntemi için **Hizmet Adı** öğesini seçerseniz bir seçenek seçin.

Taşıma İletişim Kuralı

Port Numarası için **Bağlantı Noktası Seçme Yöntemi** öğesini seçerseniz, bir kapsülleme modu yapılandırmanız gerekir.

Öğeler	Ayarlar ve Açıklama
Herhangi Bir İletişim Kuralı	Tüm protokol türlerini kontrol etmek için bunu seçin.
TCP	Tekli gönderim amacıyla veri kontrolü için bu öğeyi seçin.
UDP	Çoklu gönderim ve yayın amacıyla veri kontrolü için bu öğeyi seçin.
ICMPv4	Ping komutu kontrolü için bu öğeyi seçin.

Yerel Bağlantı Noktası

Bağlantı Noktası Seçme Yöntemi için **Port Numarası** öğesini seçerseniz ve **Taşıma İletişim Kuralı** için **TCP** veya **UDP** öğesini seçerseniz, paketleri almayı kontrol etmek için bağlantı noktası numaralarını virgüllerle ayırarak girin. En fazla 10 bağlantı noktası sayısı girebilirsiniz.

Örnek: 20,80,119,5220

Bir bağlantı noktası sayısı girmezseniz, tüm bağlantı noktaları kontrol edilir.

Uzak Bağlantı Noktası

Bağlantı Noktası Seçme Yöntemi için **Port Numarası** ögesini seçerseniz ve **Taşıma İletişim Kuralı** için **TCP** veya **UDP** ögesini seçerseniz, paketleri göndermeyi kontrol etmek için bağlantı noktası numaralarını virgüllerle ayırarak girin. En fazla 10 bağlantı noktası sayısı girebilirsiniz.

Örnek: 25,80,143,5220

Bir bağlantı noktası sayısı girmezseniz, tüm bağlantı noktaları kontrol edilir.

IKE Sürümü

IKE Sürümü için **IKEv1** veya **IKEv2** ögesini seçin. Tarayıcının bağlı olduğu cihaza göre bunlardan birini seçin.

IKEv1

IKE Sürümü için **IKEv1** ögesini seçtiğinizde aşağıdaki öğeler görüntülenir.

Öğeler	Ayarlar ve Açıklama
Doğrulama Yöntemi	Erişim Denetimi için IPsec ögesini seçerseniz bir seçenek seçin. Kullanılmış sertifika, varsayılan ilke ile ortaktır.
Önceden Paylaşılmış Anahtar	Doğrulama Yöntemi için Önceden Paylaşılmış Anahtar ögesini seçerseniz, 1 ve 127 karakter arasında önceden paylaşılan bir anahtar girin.
Önceden Paylaşılmış Anahtarı Onayla	Yapılandırdığınız anahtarı onay için girin.

❑ IKEv2

IKE Sürümü için **IKEv2** ögesini seçtiğinizde aşağıdaki ögeler görüntülenir.

Ögeler		Ayarlar ve Açıklama
Lokal	Doğrulama Yöntemi	Erişim Denetimi için IPsec ögesini seçerseniz bir seçenek seçin. Kullanılmış sertifika, varsayılan ilke ile ortaktır.
	Kimlik Türü	Doğrulama Yöntemi için Önceden Paylaşılmış Anahtar ögesini seçerseniz tarayıcının kimlik türünü seçin.
	Kimlik	Kimliğin türüyle eşleşen tarayıcının kimliğini girin. İlk karakter için "@", "#" ve "=" ögelerini kullanamazsınız. Ayrıcalıklı Ad: 1 ila 255 arasında 1 baytlık ASCII (0x20 ila 0x7E) karakterler girin. "=" ögesini eklemeniz gerekir. IP Adresi: IPv4 veya IPv6 biçimini girin. FQDN: A-Z, a-z, 0-9, "-" ve nokta (.) karakterlerini kullanarak 1 ila 255 karakter arası bir kombinasyon girin. Eposta Adresi: 1 ila 255 arasında 1 baytlık ASCII (0x20 ila 0x7E) karakterler girin. "@" ögesini eklemeniz gerekir. Anahtar Kimliği: 1 ila 255 arasında 1 baytlık ASCII (0x20 ila 0x7E) karakterler girin.
	Önceden Paylaşılmış Anahtar	Doğrulama Yöntemi için Önceden Paylaşılmış Anahtar ögesini seçerseniz, 1 ve 127 karakter arasında önceden paylaşılan bir anahtar girin.
	Önceden Paylaşılmış Anahtarı Onayla	Yapılandırdığınız anahtarı onay için girin.
Uzak	Doğrulama Yöntemi	Erişim Denetimi için IPsec ögesini seçerseniz bir seçenek seçin. Kullanılmış sertifika, varsayılan ilke ile ortaktır.
	Kimlik Türü	Doğrulama Yöntemi için Önceden Paylaşılmış Anahtar ögesini seçerseniz, kimlik doğrulamasını yapmak istediğiniz cihazın kimlik türünü seçin.
	Kimlik	Kimliğin türüyle eşleşen tarayıcının kimliğini girin. İlk karakter için "@", "#" ve "=" ögelerini kullanamazsınız. Ayrıcalıklı Ad: 1 ila 255 arasında 1 baytlık ASCII (0x20 ila 0x7E) karakterler girin. "=" ögesini eklemeniz gerekir. IP Adresi: IPv4 veya IPv6 biçimini girin. FQDN: A-Z, a-z, 0-9, "-" ve nokta (.) karakterlerini kullanarak 1 ila 255 karakter arası bir kombinasyon girin. Eposta Adresi: 1 ila 255 arasında 1 baytlık ASCII (0x20 ila 0x7E) karakterler girin. "@" ögesini eklemeniz gerekir. Anahtar Kimliği: 1 ila 255 arasında 1 baytlık ASCII (0x20 ila 0x7E) karakterler girin.
	Önceden Paylaşılmış Anahtar	Doğrulama Yöntemi için Önceden Paylaşılmış Anahtar ögesini seçerseniz, 1 ve 127 karakter arasında önceden paylaşılan bir anahtar girin.
	Önceden Paylaşılmış Anahtarı Onayla	Yapılandırdığınız anahtarı onay için girin.

Kuşatma

IPsec için Erişim Denetimi ögesini seçerseniz, bir kapsülleme modu yapılandırmanız gerekir.

Öğeler	Ayarlar ve Açıklama
Taşıma Modu	Aynı LAN üzerinde sadece tarayıcıyı kullanırsanız bu öğeyi seçin. Katman 4 ya da sonraki IP paketleri şifrelenmiştir.
Tünel Modu	Tarayıcıyı IPsec-VPN gibi İnternet özellikli bir ağda kullanıyorsanız bu seçeneği seçin. IP paketlerinin başlıkları ve verileri şifrelenmiştir. Uzak Ağ Geçidi (Tünel Modu): Kuşatma için Tünel Modu ögesini seçerseniz, 1 ve 39 karakter arası bir ağ geçidi adresi girin.

Güvenlik İletişim Kuralı

Erişim Denetimi için IPsec ögesini seçerseniz bir seçenek seçin.

Öğeler	Ayarlar ve Açıklama
ESP	Kimlik doğrulama ve veri bütünlüğünü sağlamak ve veri şifrelemesi için bu öğeyi seçin.
AH	Kimlik doğrulama ve veri bütünlüğünü sağlamak için bu öğeyi seçin. Veri şifrelemesi yasaklandığında bile IPsec kullanabilirsiniz.

Algoritma Ayarları

Tüm ayarlar için **Herhangi** ögesini seçmeniz veya her ayar için **Herhangi** dışımda bir öge seçmeniz önerilir. Ayarların bazıları için **Herhangi** ögesini seçerseniz ve diğer ayarlar için **Herhangi** dışında bir öge seçerseniz, cihaz kimliğini doğrulamak istediğiniz diğer cihazlara bağlı olarak iletişim kuramayabilir.

Öğeler	Ayarlar ve Açıklama	
IKE	Şifreleme	IKE için şifreleme algoritmasını seçin. Öğeler IKE sürümüne bağlı olarak değişir.
	Yetkilendirme	IKE için kimlik doğrulama algoritmasını seçin.
	Anahtar Değişimi	IKE için anahtar değiştirme algoritmasını seçin. Öğeler IKE sürümüne bağlı olarak değişir.
ESP	Şifreleme	ESP için şifreleme algoritmasını seçin. Bu, ESP ögesi Güvenlik İletişim Kuralı için seçildiğinde kullanılabilir.
	Yetkilendirme	ESP için kimlik doğrulama algoritmasını seçin. Bu, ESP ögesi Güvenlik İletişim Kuralı için seçildiğinde kullanılabilir.
AH	Yetkilendirme	AH için şifreleme algoritmasını seçin. Bu, AH ögesi Güvenlik İletişim Kuralı için seçildiğinde kullanılabilir.

Grup İlkesi üzerinde Yerel Adres (Tarayıcı) ve Uzak Adres (Ana Bilgisayar) birleşimi

	Yerel Adres (Tarayıcı) Ögesini Ayarlama		
	IPv4	IPv6*2	Herhangi bir adres*3

Uzak Adres (Ana Bilgisayar) Ögesini Ayarlama	IPv4* ¹	✓	-	✓
	IPv6* ¹ , * ²	-	✓	✓
	Boş	✓	✓	✓

*1 Erişim Denetimi için IPsec seçilirse, önek uzunluğunu belirtebilirsiniz.

*2 Erişim Denetimi için IPsec seçilirse, bir bağlantı yerel adresi (fe80::) seçebilirsiniz ancak grup ilkesi devre dışı bırakılır.

*3 IPv6 bağlantı yerel adresleri hariç.

İlgili Bilgi

➔ “Web Tarayıcıda Web Yapılandırma Çalıştırma” sayfa 24

Grup İlkesinde Hizmet Adı Referansları

Not:

Kullanılmayan hizmetler görüntülenir ancak seçilemez.

Hizmet Adı	Protokol türü	Yerel bağlantı noktası numarası	Uzak bağlantı noktası numarası	Kontrol edilen özellikler
Herhangi	-	-	-	Tüm hizmetler
ENPC	UDP	3289	Herhangi bir bağlantı noktası	Epson Device Admin ve tarayıcı sürücüsü gibi uygulamalardan bir tarayıcı arama
SNMP	UDP	161	Herhangi bir bağlantı noktası	Epson Device Admin ve Epson tarayıcı sürücüsü gibi uygulamalardan MIB alma ve yapılandırma
WSD	TCP	Herhangi bir bağlantı noktası	5357	WSD kontrol etme
WS-Discovery	UDP	3702	Herhangi bir bağlantı noktası	WSD'den bir tarayıcı arama
Network Scan	TCP	1865	Herhangi bir bağlantı noktası	Epson ScanSmart'dan tarama verilerini iletme
Network Push Scan Discovery	UDP	2968	Herhangi bir bağlantı noktası	Tarayıcıdan bir bilgisayarı arama
Network Push Scan	TCP	Herhangi bir bağlantı noktası	2968	Epson ScanSmart'dan itmeli tarama iş bilgilerini alma
HTTP (Yerel)	TCP	80	Herhangi bir bağlantı noktası	HTTP(S) sunucusu (Web Config ve WSD verilerini iletme)
HTTPS (Yerel)	TCP	443	Herhangi bir bağlantı noktası	
HTTP (Uzak)	TCP	Herhangi bir bağlantı noktası	80	HTTP(S) istemcisi (bellenim güncelleme ve kök sertifikası güncelleme)
HTTPS (Uzak)	TCP	Herhangi bir bağlantı noktası	443	

IPsec/IP Filtreleme Yapılandırma Örnekleri

Sadece IPsec paketlerinin alımı

Bu örnek sadece varsayılan ilke yapılandırması içindir.

Varsayılan İlke:

- IPsec/IP Filtreleme: Etkinleştir
- Erişim Denetimi: IPsec
- Doğrulama Yöntemi: Önceden Paylaşılmış Anahtar
- Önceden Paylaşılmış Anahtar: En fazla 127 karakter girin.

Grup İlkesi: Yapılandırmayın.

Tarama verileri ve tarayıcı ayarlarını alma

Bu örnek belirtilen hizmetlerden tarama verileri iletişimlerine ve tarayıcı yapılandırmasına izin verir.

Varsayılan İlke:

- IPsec/IP Filtreleme: Etkinleştir
- Erişim Denetimi: Erişimi Reddet

Grup İlkesi:

- Bu Grup İlkesini etkinleştir: Kutuyu kontrol edin.
- Erişim Denetimi: Erişime İzin Ver
- Uzak Adres (Ana Bilgisayar): Bir istemcinin IP adresi
- Bağlantı Noktası Seçme Yöntemi: Hizmet Adı
- Hizmet Adı: ENPC, SNMP, HTTP (Yerel), HTTPS (Yerel) ve Network Scan kutularını işaretleyin.

Sadece belirlenen bir IP adresinden erişim sağlama

Bu örnek, belirlenen bir IP adresinin tarayıcıya erişimine izin verir.

Varsayılan İlke:

- IPsec/IP Filtreleme: Etkinleştir
- Erişim Denetimi: Erişimi Reddet

Grup İlkesi:

- Bu Grup İlkesini etkinleştir: Kutuyu kontrol edin.
- Erişim Denetimi: Erişime İzin Ver
- Uzak Adres (Ana Bilgisayar): Bir yönetici istemcisinin IP adresi

Not:

İlke yapılandırmasından bağımsız olarak, istemci tarayıcıya erişebilecek ve yapılandırabilecek.

IPsec/IP Filtresi İçin Bir Sertifikayı Yapılandırma

IPsec/IP Filtresi İçin İstemci Sertifikasını yapılandırın. Ayarladığınızda sertifikayı IPsec/IP Filtresi için bir kimlik doğrulama yöntemi olarak kullanabilirsiniz. Sertifika yetkilisini yapılandırmak istiyorsanız **CA Sertifikası** ögesine gidin.

1. Web Config'e erişin ve sonra **Ağ Güvenliği** sekmesi > **IPsec/IP Filtreleme** > **İstemci Sertifikası** ögesini seçin.
2. **İstemci Sertifikası** içinde sertifikayı alın.
Zaten Sertifika Yetkilisi tarafından yayınlanmış bir sertifika aldıysanız, sertifikayı kopyalayabilir ve IPsec/IP Filtresi içinde kullanabilirsiniz. Kopyalamak için sertifikayı **Kopyalama Kaynağı** içinden seçin ve sonra **Kopyala** ögesine tıklayın.

İlgili Bilgi

➔ [“Web Tarayıcıda Web Yapılandırmayı Çalıştırma” sayfa 24](#)

Tarayıcıyı Bir IEEE802.1X Ağına Bağlama

IEEE 802.1X Ağı Yapılandırma

IEEE 802.1X'i tarayıcıya ayarladığınızda, RADIUS sunucusuna bağlı bir ağda, kimlik doğrulama işlevi olan bir LAN anahtarında veya bir erişim noktasında kullanabilirsiniz.

1. Web Config'e erişin ve sonra **Ağ Güvenliği** sekmesi > **IEEE802.1X** > **Temel** ögesini seçin.
2. Her öge için bir değer girin.
Bir Wi-Fi ağındaki tarayıcıyı kullanmak istiyorsanız, **Wi-Fi Kurulumu** ögesini tıklatın ve bir SSID seçin veya girin.
3. **İleri** ögesine tıklayın.
Bir doğrulama mesajı görüntülenir.
4. **Tamam** ögesine tıklayın.
Tarayıcı güncelleştirilmiştir.

IEEE 802.1X Ağı Ayarlama Ögeleri

Öğeler	Ayarlar ve Açıklama
IEEE802.1X (Wi-Fi)	IEEE802.1X (Wi-Fi) bağlantı durumu görüntülenir.
Bağlantı Yöntemi	Geçerli ağın bağlantı yöntemi görüntülenir.

Öğeler	Ayarlar ve Açıklama	
EAP Türü	Tarayıcı ile bir RADIUS sunucusu arasında kimlik doğrulama yöntemi için bir seçenek belirleyin.	
	EAP-TLS	CA imzalı bir sertifika almalı ve içe aktarmalısınız.
	PEAP-TLS	
	PEAP/MSCHAPv2	Parola yapılandırmanızdır.
	EAP-TTLS	
Kullanıcı Kimliği	Bir RADIUS sunucusunun kimlik doğrulaması için kullanmak üzere bir kimlik yapılandırın. 1 ila 128 arasında 1 baytlık ASCII (0x20 ila 0x7E) karakterler girin.	
Parola	Tarayıcı kimlik doğrulaması için bir şifre yapılandırın. 1 ila 128 arasında 1 baytlık ASCII (0x20 ila 0x7E) karakterler girin. Windows sunucusu olarak bir RADIUS sunucusu kullanıyorsanız 127 karaktere kadar girebilirsiniz.	
Şifreyi Onayla	Yapılandırduğunuz parolayı onay için girin.	
Sunucu Kimliği	Belirli bir RADIUS sunucusuyla kimlik doğrulaması için bir sunucu kimliği yapılandırabilirsiniz. Kimlik doğrulayıcı, RADIUS sunucusundan gönderilen bir sunucu sertifikasının subject/subjectAltName alanında bir sunucu kimliği olup olmadığını doğrular. 0 ila 128 arasında 1 baytlık ASCII (0x20 ila 0x7E) karakterler girin.	
Sertifika Doğrulama	Sertifika doğrulamasını kimlik doğrulama yöntemini dikkate almadan ayarlayabilirsiniz. Sertifikayı CA Sertifikası kısmında içe aktarın.	
Adsız	PEAP-TLS veya PEAP/MSCHAPv2 (EAP Türü olarak) seçerseniz, PEAP kimlik doğrulamasının 1. aşamasında kullanıcı kimliği yerine anonim bir ad yapılandırabilirsiniz. 0 ila 128 arasında 1 baytlık ASCII (0x20 ila 0x7E) karakterler girin.	
Şifreleme Gücü	Aşağıdakilerden bir tanesini seçebilirsiniz.	
	Yüksek	AES256/3DES
	Orta	AES256/3DES/AES128/RC4

IEEE 802.1X için Bir Sertifikayı Yapılandırma

IEEE802.1X için İstemci Sertifikasını yapılandırın. Ayarladığınızda, **EAP-TLS** ve **PEAP-TLS** öğelerini IEEE 802.1X'in bir kimlik doğrulama yöntemi olarak kullanabilirsiniz. Sertifika yetkilisi sertifikasını yapılandırmak istiyorsanız **CA Sertifikası** öğesine gidin.

1. Web Config'e erişin ve sonra **Ağ Güvenliği** sekmesi > **IEEE802.1X** > **İstemci Sertifikası** öğesini seçin.

2. **İstemci Sertifikası** içinde bir sertifika girin.

Zaten Sertifika Yetkilisi tarafından yayınlanmış bir sertifika aldıysanız, sertifikayı kopyalayabilir ve IEEE802.1X içinde kullanabilirsiniz. Kopyalamak için sertifikayı **Kopyalama Kaynağı** içinden seçin ve sonra **Kopyala** öğesine tıklayın.

Gelişmiş Güvenlik İçin Sorunları Çözme

Sorunları Çözme İpuçları

Hata mesajını kontrol etme

Sorun oluştuğunda, önce sürücü ekranında herhangi bir mesaj olup olmadığını kontrol edin. Olaylar oluştuğunda bildirim e-postasına ayarlandıysa durumu hemen öğrenebilirsiniz.

İletişim durumunu kontrol etme

Ping ve ipconfig gibi komutları kullanarak sunucu bilgisayarının veya istemci bilgisayarın iletişim durumunu kontrol edin.

Bağlantı testi

Tarayıcıdan posta sunucusuna olan bağlantıyı kontrol etmek için tarayıcıdan bağlantı testini gerçekleştirin. Ayrıca, iletişim durumunu kontrol etmek için istemci bilgisayarından sunucuya olan bağlantıyı kontrol edin.

Ayarları ilkleme

Ayarlar ve iletişim durumu hiç sorun göstermiyorsa sorunlar tarayıcının ağ ayarları devre dışı bırakılarak veya ilklenerek ve ardından, yeniden ayarlanarak çözülebilir.

İlgili Bilgi

➔ [“Düğmeler” sayfa 20](#)

➔ [“Olaylar Meydana Geldiğinde E-posta Bildirimi Alma” sayfa 129](#)

Web Config'e Erişilemiyor

■ IP adresi tarayıcıya atanmamış.

Çözümler

Geçerli bir IP adresi tarayıcıya atanmamış olabilir. Epson Scan 2 Utility'yi kullanarak geçerli bir IP adresi ayarlayın. Geçerli ayar bilgilerini Epson Scan 2 Utility'den teyit edebilirsiniz.

➔ [“Tarayıcının IP Adresini Kontrol Etme” sayfa 67](#)

■ Web tarayıcısı SSL/TLS için Şifreleme Güvenlik Düzeyini desteklemiyor.

Çözümler

SSL/TLS'de Şifreleme Gücü var. Aşağıda gösterildiği gibi toplu şifrelemeleri kullanarak bir web tarayıcısı kullanarak Web Config'i açabilirsiniz. Desteklenen bir tarayıcı kullandığınızı kontrol edin.

80 bit: AES256/AES128/3DES

112 bit: AES256/AES128/3DES

128 bit: AES256/AES128

192 bit: AES256

256 bit: AES256

CA İmzalı Sertifika sona erdi.

Çözümler

SSL/TLS iletişimiyle (https) Web Config'e bağlanırken sertifikanın sona erme tarihiyle ilgili bir sorun varsa "Sertifika süresi doldu" görüntülenir. Mesaj sona erme tarihinden önce görünürse tarayıcının tarihi düzgün yapılandırıldığından emin olun.

Sertifika ve tarayıcının ortak adı eşleşmiyor.

Çözümler

Sertifika ve tarayıcının ortak adı eşleşmiyorsa SSL/TLS iletişimi (https) kullanılarak Web Config'e erişirken "Güvenlik sertifikası adı eşleşmiyor..." mesajı görüntülenir. Bu, aşağıdaki IP adresleri eşleşmediğinde oluşur.

- Kendinden İmzalı Sertifika veya CSR oluşturmak için tarayıcının IP adresi ortak adı girilir
- Web Config çalıştırılırken web tarayıcısına girilen IP adresi

Kendinden İmzalı Sertifika için sertifikayı güncelleyin.

CA İmzalı Sertifika için tarayıcı için sertifikayı yeniden alın.

Yerel adresin proxy sunucusu ayarı web tarayıcısına ayarlanır.

Çözümler

Tarayıcı bir proxy sunucusu kullanmaya ayarlandığında, web tarayıcısını proxy sunucusu yoluyla yerel adrese bağlanmamak üzere yapılandırın.

- Windows:

Kontrol Paneli > Ağ ve İnternet > İnternet Seçenekleri > Bağlantılar > LAN ayarları > Proxy sunucusu öğesini seçin ve ardından LAN (yerel adresler) için proxy sunucusu kullanmamak üzere yapılandırın.

- Mac OS:

Sistem Tercihleri > Ağ > İleri Düzey > Proxy öğesini seçin ve ardından **Şu Ana Bilgisayarlar ve Etki Alanları için proxy ayarlarını atla** için yerel adresi kaydedin.

Örnek:

192.168.1.*: yerel adres 192.168.1.XXX, alt ağ maskesi 255.255.255.0

192.168.*.*: yerel adres 192.168.XXX.XXX, alt ağ maskesi 255.255.0.0

Güvenlik Ayarlarını Geri Yükleme

IPsec/IP Filtreleme veya IEEE802.1X gibi yüksek güvenli bir ortam kurarken, yanlış ayarlar veya aygıt veya sunucuyla sorun nedeniyle aygıtlarla iletişim kuramayabilirsiniz. Bu durumda, aygıt ayarlarını yeniden yapmak için veya gecikmeli kullanıma izin vermek için güvenlik ayarlarını geri yükleyin.

Web Config Kullanılarak Güvenlik İşlevinin Devre Dışı Bırakılması

IPsec/IP Filtreleme öğesini Web Config öğesini kullanarak devre dışı bırakabilirsiniz.

1. Web Config'e erişin ve **Ağ Güvenliği** sekmesi > **IPsec/IP Filtreleme** > **Temel** öğesini seçin.
2. **IPsec/IP Filtreleme** işlevini devre dışı bırakın.

Ağ Güvenlik Özellikleri Kullanımı Sorunları

Önceden Paylaşılmış Bir Anahtar Unutuldu

Önceden paylaşılan bir anahtarı yeniden yapılandırın.

Anahtarı değiştirmek için Web Config ögesine erişin ve **Ağ Güvenliği** sekmesi > **IPsec/IP Filtreleme** > **Temel** > **Varsayılan İlke** veya **Grup İlkesi** ögesini seçin.

Önceden paylaşılan anahtarı değiştirirken bilgisayarlar için önceden paylaşılan anahtarı yapılandırın.

IPsec İletişimi ile İletişim Kurulamıyor

Tarayıcının veya bilgisayarın desteklemediği algoritmayı belirtin.

Tarayıcı aşağıdaki algoritmaları destekler. Bilgisayarın ayarlarını kontrol edin.

Güvenlik Yöntemleri	Algoritmalar
IKE şifreleme algoritması	AES-CBC-128, AES-CBC-192, AES-CBC-256, AES-GCM-128*, AES-GCM-192*, AES-GCM-256*, 3DES
IKE kimlik doğrulama algoritması	SHA-1, SHA-256, SHA-384, SHA-512, MD5
IKE anahtar değiştirme algoritması	DH Group1, DH Group2, DH Group5, DH Group14, DH Group15, DH Group16, DH Group17, DH Group18, DH Group19, DH Group20, DH Group21, DH Group22, DH Group23, DH Group24, DH Group25, DH Group26, DH Group27*, DH Group28*, DH Group29*, DH Group30*
ESP şifreleme algoritması	AES-CBC-128, AES-CBC-192, AES-CBC-256, AES-GCM-128, AES-GCM-192, AES-GCM-256, 3DES
ESP kimlik doğrulama algoritması	SHA-1, SHA-256, SHA-384, SHA-512, MD5
AH kimlik doğrulama algoritması	SHA-1, SHA-256, SHA-384, SHA-512, MD5

* Yalnızca IKEv2 için kullanılabilir

İletişim Aniden Kesiliyor

Sertifikada bir hata var.

Tarayıcıya uzun süre güç sağlanmazsa tarayıcının tarih ve saat ayarları yanlış olabilir.

Tarayıcı IPsec/IP filtreleme veya IEEE 802.1X için bir istemci sertifikasıyla bağlandığında, tarayıcının tarih ve saati ve sertifikanın doğrulama süresi arasında zaman gecikmesi oluşursa bir hata gösterilir. Çünkü tarayıcı sertifikanın kullanılmadığını hatırlar.

Bu sorunu tarayıcının tarih ve saat ayarlarını düzelterek çözebilirsiniz. Tarayıcıyı ve bilgisayarı bir USB kablosu kullanarak bağlayın, tarayıcıyı açın ve sonra Epson Scan 2'yi kullanarak USB üzerinden tarama işlemi gerçekleştirin. Tarayıcı bilgisayarla eşitlendi ve tarih ve saat ayarları doğru. Tarayıcı normal durum gösteriyor.

Sorunu çözemezseniz, tarayıcının kontrol panelini kullanarak tüm ağ ayarlarını geri yükleyin. Tarayıcı ve bilgisayarı bağlayın, ağ ayarlarını yeniden yapın ve sonra istemci sertifikası, IPsec/IP filtresi veya IEEE 802.1X için ayarları yapın.

Tarayıcının IP adresi değişti veya kullanılamıyor.

Grup İlkesi öğesinde yerel adrese kayıtlı IP adresi değiştiğinde veya kullanılmadığında, IPsec iletişimi gerçekleştirilemez.

Tarayıcının kontrol panelini kullanarak tüm ağ ayarlarını geri yükleyin.

DHCP süresi dolduysa yeniden başlatın veya IPv6 adresi süresi geçmişse veya alınmamışsa tarayıcının Web Config (Ağ Güvenliği sekmesi > IPsec/IP Filtreleme > Temel > Grup İlkesi > Yerel Adres (Tarayıcı)) öğesi için kayıtlı IP adresi bulunamayabilir.

Sabit bir IP adresi kullanın.

Bilgisayarın IP adresi değişti veya kullanılamıyor.

Grup İlkesi öğesinde uzak adrese kayıtlı IP adresi değiştiğinde veya kullanılmadığında, IPsec iletişimi gerçekleştirilemez.

Tarayıcının kontrol panelini kullanarak tüm ağ ayarlarını geri yükleyin.

DHCP süresi dolduysa yeniden başlatın veya IPv6 adresi süresi geçmişse veya alınmamışsa tarayıcının Web Config (Ağ Güvenliği sekmesi > IPsec/IP Filtreleme > Temel > Grup İlkesi > Uzak Adres (Ana Bilgisayar)) öğesi için kayıtlı IP adresi bulunamayabilir.

Sabit bir IP adresi kullanın.

IPsec/IP Filtreleme Yapılandırıldıktan Sonra Bağlanılamıyor

Ayarlı değer yanlış olabilir.

Başka bir bilgisayardan örneğin yöneticinin bilgisayarından EpsonNet Config veya Epson Device Admin'i kullanarak tarayıcıya MAC adresine göre erişin. MAC adresini tarayıcıya yapışmış etikette bulabilirsiniz.

Erişebiliyorsanız, EpsonNet Config veya Epson Device Admin'i kullanarak IPsec/IP filtre ayarlarını yapın.

Erişemiyorsanız, tarayıcının kontrol panelini kullanarak tüm ağ ayarlarını geri yükleyin. Tarayıcı ve bilgisayarı bağlayın, ağ ayarlarını yeniden yapın ve sonra IPsec/IP filtre ayarlarını yapın.

IEEE802.1X Yapılandırmasından Sonra Tarayıcıya Erişilemiyor

Ayarlar yanlış olabilir.

Tarayıcının kontrol panelini kullanarak tüm ağ ayarlarını geri yükleyin. Tarayıcı ve bilgisayarı bağlayın, ağ ayarlarını yeniden yapın ve sonra IEEE802.1X'i yapılandırın.

Dijital Sertifika Kullanımı Sorunları

CA İmzalı Sertifika Alınamıyor

CSR'deki CA İmzalı Sertifika ve bilgisi eşleşmiyor.

CA İmzalı Sertifika ve CSR aynı bilgilere sahip değilse CSR alınmaz. Aşağıdakileri kontrol yapın:

Sertifikayı, aynı bilgilere sahip olmayan bir cihaza mı içe aktarmaya çalışıyorsunuz?

CSR bilgilerini kontrol edin ve ardından sertifikayı aynı bilgilere sahip olan bir cihaza içe aktarın.

- CSR'ı bir sertifika yetkilisine gönderdikten sonra tarayıcıya kayıtlı CSR'in üzerine mi yazdınız?
CSR ile CA imzalı sertifikayı tekrar alın.

CA İmzalı Sertifika 5 KB'den fazla.

5 KB'den fazla bir CA İmzalı Sertifika ögesini alamazsınız.

Sertifikayı alma parolası yanlış.

Doğru parolayı girin. Şifreyi unuttuysanız sertifikayı içe aktaramazsınız. CA İmzalı Sertifika ögesini yeniden alın.

Kendinden İmzalı bir Sertifika Güncellenmiyor

Ortak Ad girilmedi.

Ortak Ad girilmelidir.

Desteklenmeyen karakterler Ortak Ad içine girildi.

ASCII (0x20–0x7E) kısmına IPv4, IPv6, ana makine ya da FQDN formatında 1 ila 128 karakter girin.

Ortak ad içinde bir virgül veya boşluk var.

Ortak Ad virgül içeriyorsa, o noktada ayrılır. Virgülün önünde ya da ardında sadece bir boşluk girilmişse hata oluşur.

CSR Oluşturulamıyor

Ortak Ad girilmedi.

Ortak Ad girilmelidir.

Desteklenmeyen karakterler Ortak Ad, Kuruluş, Kuruluş Birimi, Bölge ve Eyalet/İl öğelerine girildi.

ASCII (0x20–0x7E) kısmına IPv4, IPv6, ana makine ya da FQDN formatında karakterler girin.

Ortak Ad virgül ya da boşluk içeriyor.

Ortak Ad virgül içeriyorsa, o noktada ayrılır. Virgülün önünde ya da ardında sadece bir boşluk girilmişse hata oluşur.

Görüntülenen bir Dijital Sertifikaya İlişkin Uyarı

Mesajlar	Neden/Çözüm
Bir Sunucu Sertifikası girin.	Neden: İçe aktarmak için bir dosya seçmediniz. Çözüm: Bir dosya seçin ve İçe Aktar ögesine tıklayın.

Mesajlar	Neden/Çözüm
CA Sertifikası 1 girilmedi.	<p>Neden: CA sertifikası 1 girilmedi ve sadece CA sertifikası 2 girildi.</p> <p>Çözüm: Önce CA sertifikası 1'i içe aktarın.</p>
Aşağıdaki değer geçersiz.	<p>Neden: Dosya yolu ve/veya şifrede desteklenmeyen karakterler mevcut.</p> <p>Çözüm: Öge için girilen karakterlerin doğru olduğundan emin olun.</p>
Geçersiz tarih ve saat.	<p>Neden: Tarayıcının tarih ve saat ayarları yapılmamış.</p> <p>Çözüm: Web Config ya da EpsonNet Config'i kullanarak tarih ve saati ayarlayın.</p>
Geçersiz şifre.	<p>Neden: CA sertifikası için ayarlanan şifre ile girilen şifre eşleşmiyor.</p> <p>Çözüm: Doğru şifreyi girin.</p>
Geçersiz dosya.	<p>Neden: X509 formatındaki sertifika dosyasını içe aktarmıyorsunuz.</p> <p>Çözüm: Güvenilir sertifika yetkilisi tarafından gönderilen doğru sertifikayı seçtiğinizden emin olun.</p>
	<p>Neden: İçe aktardığınız dosya çok büyük. Maksimum dosya boyutu 5 KB.</p> <p>Çözüm: Doğru dosyayı seçerseniz, sertifika bozulabilir ya da sahte bir tane oluşabilir.</p>
	<p>Neden: Sertifikadaki zincir geçersiz.</p> <p>Çözüm: Sertifika hakkında daha fazla bilgi için sertifika yetkilisinin web sitesini ziyaret edin.</p>
Üçten fazla CA sertifikası içeren Sunucu Sertifikaları kullanılamaz.	<p>Neden: PKCS#12 formatındaki sertifika dosyası 3'ten daha fazla CA sertifikası içeriyor.</p> <p>Çözüm: Her bir sertifikayı PKCS#12 formatından PEM formatına dönüştürerek içe aktarın ya da en fazla 2 CA sertifikası içeren PKCS#12 formatındaki sertifika dosyasını içe aktarın.</p>

Mesajlar	Neden/Çözüm
Sertifika süresi dolmuş. Sertifikanın geçerli olup olmadığını veya ürünündeki tarih ve saat ayarını kontrol edin.	<p>Neden: Sertifika süre aşımına uğradı.</p> <p>Çözüm:</p> <ul style="list-style-type: none"> <input type="checkbox"/> Sertifika süresi dolduysa yeni bir sertifika alın ya da içe aktarın. <input type="checkbox"/> Sertifika süresi dolmadıysa, tarayıcının tarih ve saat ayarının doğru ayarlandığından emin olun.
Özel anahtar gereklidir.	<p>Neden: Sertifika ile eşleşen özel anahtar yok.</p> <p>Çözüm:</p> <ul style="list-style-type: none"> <input type="checkbox"/> Sertifika PEM/DER formatındaysa ve bilgisayar kullanılarak bir CSR'dan alındıysa, özel anahtar dosyasını belirleyin. <input type="checkbox"/> Sertifika PKCS#12 formatındaysa ve bilgisayar kullanılarak bir CSR'dan alındıysa, özel anahtar içeren bir dosya oluşturun.
	<p>Neden: Web Config'i kullanılarak bir CSR'dan alınan PEM/DER sertifikasını yeniden içe aktardınız.</p> <p>Çözüm: Sertifika PEM/DER formatındaysa ve Web Config kullanılarak bir CSR'dan alındıysa, sadece bir kez içe aktarabilirsiniz.</p>
Kurulum başarısız oldu.	<p>Neden: Tarayıcı ve bilgisayar arasındaki iletişim başarısız olduğu için yapılandırma bitirilemiyor ya da bazı hatalar sebebiyle dosya okunamıyor.</p> <p>Çözüm: Belirlenen dosya ve iletişim seçildikten sonra, dosyayı tekrar içe aktarın.</p>

Yanlışlıkla CA İmzalı bir Sertifikanın Silinmesi

CA imzalı sertifika için hiç yedek dosya yok.

Yedek dosyanız varsa, sertifikayı tekrar içe aktarın.

Web Config tarafından hazırlanmış bir CSR kullanıyorsanız, silinmiş bir sertifikayı tekrar içe aktaramazsınız. Bir CSR oluşturun ve yeni bir sertifika alın.

Teknik Özellikler

Genel Tarayıcı Özellikleri.	165
Ağ Özellikleri.	166
Tarayıcı İçin Bağlantı Noktasını Kullanma.	166
Boyutlar ve Ağırlık Özellikleri.	167
Elektrik Özellikleri.	167
Çevresel Özellikler.	168
Sistem Gereksinimleri.	169

Genel Tarayıcı Özellikleri

Not:

Teknik özelliklerde bildirimde bulunmaksızın değişiklik yapılabilir.

Tarayıcı türü	Sayfa Besleme, bir genişli dupleks renkli tarayıcı
Fotoelektrik cihazı	CIS
Etkin pikseller	600 dpi'de 5,100×9,300 300 dpi'de 2,550×64,500
Işık kaynağı	RGB LED'i
Tarama çözünürlüğü	600 dpi (ana tarama) 600 dpi (alt tarama)
Çıkış çözünürlüğü	50 ila 1200 dpi (1 dpi'lik artışlarla)*1
Belge Boyutu	Maks: 215.9×6,096 mm (8.5×240 inç) Min: 50.8×50.8 mm (2×2 inç)
Kağıt girişi	Yüz aşağı yükleme
Kağıt çıkışı	Yüz aşağı çıkarma
Kağıt kapasitesi	80 g/m ² de 50 sayfa kağıt
Renk Derinliği	Renkli <input type="checkbox"/> 30 bit/piksel dahili (10 bit/piksel, dahili renk başına) <input type="checkbox"/> 24 bit/piksel harici (8 bit/piksel, harici renk başına) Gri ölçek <input type="checkbox"/> 10 bit/piksel dahili <input type="checkbox"/> 8 bit/piksel harici Siyah ve beyaz <input type="checkbox"/> 10 bit/piksel dahili <input type="checkbox"/> 1 bit/piksel harici
Arayüz*2	SuperSpeed USB IEEE 802.11b/g/n

*1 Uzun kağıdı aşağıdaki çözünürlüklerde tarayabilirsiniz.

- 1.346,0 mm (53 inç) veya daha az: en fazla 600 dpi
- 5.461,0 mm (215 inç) veya daha az: en fazla 300 dpi
- 6.096,0 mm (220 inç) veya daha az: en fazla 200 dpi

*2 Aynı anda bir USB ve ağ bağlantısı kullanamazsınız.

Ağ Özellikleri

Wi-Fi Teknik Özellikleri

Standartlar	IEEE802.11b/g/n
Frekans Aralığı	2,4 GHz
İletilen En Yüksek Radyo Frekansı Gücü	20 dBm (EIRP)
Bağlantı Modları	Altyapı modu, Geçici modu *1, AP modu *2, *3
Kablosuz Güvenliği	WEP (64/128bit), WPA2-PSK (AES) *4, WPA2-Enterprise *5, WPA3-SAE, WPA3-Enterprise

*1 IEEE802.11n için desteklenmez.

*2 IEEE802.11b için desteklenmez.

*3 AP modu bağlantısı ve Wi-Fi bağlantısı aynı anda kullanılabilir.

*4 WPA/WPA2 Personal desteğiyle WPA2 standartlarıyla uyumludur.

*5 WPA/WPA2 Enterprise desteğiyle WPA2 standartlarıyla uyumludur.

Ağ İşlevi Listesi

İşlevler		Desteklenen
Panel İşlemi	Fabrika Varsayılan Ayarlarına Geri Yükle	✓
Ağdan Tarama	Epson Scan 2	IPv4, IPv6
	Epson ScanSmart	IPv4

Güvenlik Protokolü

SSL/TLS	HTTPS (Sunucu/İstemci), SMTPS (İstemci), STARTTLS, Kök sertifika (İstemci), Kök sertifika güncelleme (İstemci), CA imzalı sertifika (Sunucu), CA sertifikası (Sunucu), CSR oluşturma (Sunucu), Kendi kendine imzalı sertifika (Sunucu), EC anahtarı CSR/kendi kendine imzalı sertifika oluşturma (Sunucu), Sertifikalar/Gizli anahtar almaları (Sunucu)
E-posta gönderme için kimlik doğrulaması	SMTP öncesi POP, APOP, SMTP Kimlik Doğrulaması
Kimlik Doğrulaması/Şifrelemeye erişen MIB	SNMPv3

Tarayıcı İçin Bağlantı Noktasını Kullanma

Tarayıcı aşağıdaki bağlantı noktasını kullanır. Bu bağlantı noktalarının gerektiğinde ağ yöneticisi tarafından kullanılabilir olmasına izin vermek gerekir.

Gönderen (İstemci)	Kullan	Hedef (Sunucu)	Protokol	Bağlantı Noktası Numarası
Tarayıcı	Kontrol WSD	İstemci bilgisayar	WSD (TCP)	5357
	Epson ScanSmart içinden itmeli taranırken bilgisayar arayın	İstemci bilgisayar	Ağdan İtmeli Tarama Bulma	2968
	HTTP(S) istemcisi (bellenim güncelleme ve kök sertifikası güncelleme)	İstemci bilgisayar	HTTP	80
HTTPS			443	
İstemci bilgisayar	Tarayıcı EpsonNet Config ve tarayıcı sürücüsü gibi bir uygulamadan bulun.	Tarayıcı	ENPC (UDP)	3289
	MIB bilgilerini EpsonNet Config ve tarayıcı sürücüsü gibi bir uygulamadan toplayın ve ayarlayın.	Tarayıcı	SNMP (UDP)	161
	WSD tarayıcısını arama	Tarayıcı	WS-Bulma (UDP)	3702
	Epson ScanSmart'dan tarama verilerini iletme	Tarayıcı	Ağdan Tarama (TCP)	1865
	Epson ScanSmart'dan itmeli tarama iş bilgilerini alma	Tarayıcı	Ağdan İtmeli Tarama	2968
	HTTP(S) sunucusu (Web Config ve WSD verilerini iletme)	Tarayıcı	HTTP	80
HTTPS			443	

Boyutlar ve Ağırlık Özellikleri

Boyutlar*	Genişlik: 296 mm (11.7 inç) Derinlik: 169 mm (6.7 inç) Yükseklik: 176 mm (6.9 inç)
Ağırlık	Yaklaşık 3.7 kg (8.2 lb)

* Çıkıntılı parçalar ve giriş tepsi olmadan.

Elektrik Özellikleri

Tarayıcı Elektrik Özellikleri

Nominal DC Giriş Güç Kaynağı Voltajı	DC 24 V
Nominal DC Giriş Akımı	1 A

Güç Tüketimi	USB Bağlantısı <ul style="list-style-type: none"><input type="checkbox"/> Çalıştırma: Yaklaşık 11 W<input type="checkbox"/> Hazır modu: Yaklaşık 5.4 W<input type="checkbox"/> Uyku modu: Yaklaşık 1.0 W<input type="checkbox"/> Güç kapalı: Yaklaşık 0.1 W Wi-Fi Bağlantısı <ul style="list-style-type: none"><input type="checkbox"/> Çalıştırma: Yaklaşık 12 W<input type="checkbox"/> Hazır modu: Yaklaşık 5.5 W<input type="checkbox"/> Uyku modu: Yaklaşık 1.3 W<input type="checkbox"/> Güç kapalı: Yaklaşık 0.1 W
--------------	---

Not:

Avrupalı kullanıcılar için güç tüketimi için ayrıntılar için aşağıdaki Web sitesine bakın.

<http://www.epson.eu/energy-consumption>

AC Adaptörü Elektrik Özellikleri

Model	A461H (AC 100–240 V) A462E (AC 220–240 V)
Nominal Giriş Akımı	1 A
Nominal Frekans Aralığı	50 ila 60 Hz
Nominal Çıkış Güç Kaynağı Voltajı	DC 24 V
Nominal Çıkış Akımı	1 A

Not:

Avrupalı kullanıcılar için güç tüketimi için ayrıntılar için aşağıdaki Web sitesine bakın.

<http://www.epson.eu/energy-consumption>

Çevresel Özellikler

Sıcaklık	Çalıştırırken	5 ila 35 °C (41 ila 95 °F)
	Depolarken	–25 ila 60 °C (–13 ila 140 °F)
Nem	Çalıştırırken	%15 ila 80 (yoğuşma olmadan)
	Depolarken	%15 ila 85 (yoğuşma olmadan)
Çalışma koşulları	Normal ofis veya ev koşulları. Tarayıcıyı doğrudan gün ışığı altında, güçlü ışık kaynaklarına yakın yerlerde veya aşırı tozlu ortamlarda kullanmaktan kaçının.	

Sistem Gereksinimleri

Uygulamaya bağılı olarak desteklenen işletim sistemleri farklılık gösterebilir.

Windows	Windows 10 (32 bit, 64 bit) Windows 8.1 (32 bit, 64 bit) Windows 8 (32 bit, 64 bit) Windows 7 (32 bit, 64 bit)
Mac OS* ^{1, *2}	macOS Catalina macOS Mojave macOS High Sierra macOS Sierra OS X El Capitan OS X Yosemite* ³

*1 Mac OS veya üstünde Hızlı Kullanıcı Geçişi desteklenmez.

*2 Mac OS için UNIX Dosya Sistemini (UFS) desteklenmez.

*3 Epson ScanSmart, OS X Yosemite'i desteklemez.

Standartlar ve Onaylar

Avrupa Modelleri İçin Standartlar ve Onaylar.171

ABD Modelleri İçin Standartlar ve Onaylar. 171

Avrupa Modelleri İçin Standartlar ve Onaylar

Ürün ve AC adaptörü

Avrupalı kullanıcılar için

Burada, Seiko Epson Corporation, aşağıdaki radyo ekipmanı modellerinin 2014/53/EU Direktifiyle uyumlu olduğunu beyan eder. AB uyumluluk bildiriminin tüm metni şu web sitesinde bulunmaktadır.

<http://www.epson.eu/conformity>

J382E

A461H, A462E

Yalnızca İrlanda, Birleşik Krallık, Avusturya, Almanya, Lihtenştayn, İsviçre, Fransa, Belçika, Lüksemburg, Hollanda, İtalya, Portekiz, İspanya, Danimarka, Finlandiya, Norveç, İsveç, İzlanda, Hırvatistan, Kıbrıs, Yunanistan, Slovenya, Malta, Bulgaristan, Çek Cumhuriyeti, Estonya, Macaristan, Letonya, Litvanya, Polonya, Romanya ve Slovakya'da kullanım içindir.

Epson, ürünün önerilmeyen bir şekilde değiştirmesi sonucu koruma gereksinimlerini karşılamamadan kaynaklanan bir sorumluluğu kabul etmez.



ABD Modelleri İçin Standartlar ve Onaylar

Ürün

EMC	FCC Part 15 Subpart B Class B CAN ICES-3 (B)/NMB-3 (B)
-----	---

Bu ekipman aşağıdaki kablosuz modülü içerir.

Üretici: FOXCONN ELECTRONICS INC

Tür: J26H006

Bu ürün FCC Kuralları Bölüm 15 ve IC Kuralları RSS-210'a uyar. Epson, ürünün önerilmeyen bir şekilde değiştirmesi sonucu koruma gereksinimlerini karşılamamadan kaynaklanan bir sorumluluğu kabul etmez. Çalıştırma şu iki koşula bağlıdır: (1) bu cihaz zararlı etkileşime neden olamaz ve (2) bu cihaz cihazın istenmeyen şekilde çalıştırılmasından kaynaklanabilen etkileşim dahil alınan etkileşimleri kabul etmelidir.

Lisanslı servise radyo etkileşimini önlemek için, bu cihaz iç mekanda ve maksimum koruma sağlamak için pencerelerden uzak çalıştırılmak üzere tasarlanmıştır. Dış mekana kurulmuş ekipman (veya iletim anteni) lisanslı olmalıdır.

Bu cihaz kontrolsüz bir ortam için belirlenmiş olan FCC/IC radyasyona maruz kalma sınırlarına uygundur ve FCC'nin OET65'in C Ekindeki radyo frekansına (RF) Maruz Kalma Kurallarına ve IC radyo frekansına (RF) Maruz Kalma kurallarının RSS-102 belgesine uygundur. Bu ekipman radyatör bir insan bedeninden en az 7,9 inç (20 cm) veya daha fazla uzakta olacak şekilde kurulmalı ve çalıştırılmalıdır (uzantılar hariç: eller, el bilekleri, ayak ve ayak bilekleri).

AC adaptörü (A461H)

Güvenlik	UL60950-1 CAN/CSA-C22.2 No.60950-1
EMC	FCC Part 15 Subpart B Class B CAN ICES-3 (B)/NMB-3 (B)

Nereden Yardım Alınır

Teknik Destek Web Sitesi.174

Epson Desteęe Başvurma.174

Teknik Destek Web Sitesi

Daha fazla yardıma ihtiyaç duyarsanız, aşağıda gösterilen Epson destek web sitesini ziyaret edin. Ülkenizi veya bölgenizi seçin ve yerel Epson web sitesinin destek bölümüne girin. Siteden en güncel sürücüler, SSS, kılavuzlar ve diğer yüklemeler de indirilebilir.

<http://support.epson.net/>

<http://www.epson.eu/support> (Avrupa)

Epson ürününüz doğru çalışmıyorsa ve sorunu çözemiyorsanız, yardım için Epson destek hizmetlerine başvurun.

Epson Desteğe Başvurma

Epson'a Başvurmadan Önce

Epson ürününüz doğru çalışmıyorsa ve ürün kılavuzlarındaki sorun giderme bilgilerini kullanarak sorunu çözemiyorsanız, yardım için Epson destek hizmetlerine başvurun. Bölgenizdeki Epson desteği aşağıdaki listede bulunmuyorsa, ürünü satın aldığınız bayi ile irtibat kurun.

Aşağıdaki bilgileri vermeniz durumunda Epson desteği size çok daha hızlı yardımcı olacaktır:

- Ürün seri numarası
(Seri numarası etiketi genelde ürünün arka kısmında bulunur.)
- Ürün modeli
- Ürün yazılımı sürümü
(**Hakkında, Sürüm Bilgisi** ögesine veya ürün yazılımında benzer bir düğmeye tıklayın.)
- Bilgisayarınızın markası ve modeli
- Bilgisayarınızdaki işletim sisteminin adı ve sürümü
- Normal olarak ürünle birlikte kullandığınız yazılım uygulamalarının adları ve sürümleri

Not:

Ürüne bağlı olarak, faks ve/veya ağ ayarları için çevirme listesi verileri, ürünün belleğinde depolanabilir. Ürünün bozulması veya tamir edilmesi sırasında veriler ve/veya ayarlar kaybolabilir. Epson, garanti süresi içinde bile herhangi bir veri kaybından, verilerin ve/veya ayarların yedeklenmesinden veya geri yüklenmesinden sorumlu tutulamaz. Verilerinizi kendinizin yedeklemenizi veya not almanızı öneririz.

Avrupa'daki Kullanıcılar için Yardım

Epson desteğiyle irtibat bilgileri için Tüm Avrupa Garanti Belgesine bakınız.

Tayvan'daki Kullanıcılar için Yardım

Bilgi, destek ve hizmetler için:

World Wide Web

<http://www.epson.com.tw>

Ürün özellikleri hakkında bilgi, indirilebilir sürücüler ve ürünlerle ilgili sorular mevcuttur.

Epson Yardım Masası

Telefon: +886-2-80242008

Yardım Masası ekibimiz size, aşağıdaki konular için telefonda yardımcı olabilir:

- Satış ile ilgili sorular ve ürün bilgileri
- Ürün kullanımıyla ilgili sorular ya da sorunlar
- Onarım hizmeti ve garanti ile ilgili sorular

Onarım servis merkezi:

<http://www.tekcare.com.tw/branchMap.page>

TekCare şirketi, Epson Taiwan Technology & Trading Ltd. için yetkili servis merkezidir.

Singapur'daki Kullanıcılar için Yardım

Epson Singapur'un sunduğu bilgi kaynakları, destek ve hizmetleri aşağıda verilmektedir:

World Wide Web

<http://www.epson.com.sg>

Ürün özellikleriyle ilgili bilgiler, indirilebilen sürücüler, Sık Sorulan Sorular (SSS), Satış ile İlgili Sorular ve e-posta ile Teknik Destek mevcuttur.

Epson Yardım Masası

Ücretsiz Telefon: 800-120-5564

Yardım Masası ekibimiz size, aşağıdaki konular için telefonda yardımcı olabilir:

- Satış ile ilgili sorular ve ürün bilgileri
- Ürün kullanım soruları ve sorun giderme
- Onarım hizmeti ve garanti ile ilgili sorular

Tayland'daki Kullanıcılar için Yardım

Bilgi, destek ve hizmetler için:

World Wide Web

<http://www.epson.co.th>

Ürün özellikleriyle ilgili bilgiler, indirilebilen sürücüler, Sık Sorulan Sorular (SSS), e-posta mevcuttur.

Epson Çağrı Merkezi

Telefon: 66-2685-9899

E-posta: support@eth.epson.co.th

Çağrı Merkezi ekibimiz size, aşağıdaki konular için telefonda yardımcı olabilir:

- Satış ile ilgili sorular ve ürün bilgileri
- Ürün kullanımıyla ilgili sorular ya da sorunlar
- Onarım hizmeti ve garanti ile ilgili sorular

Vietnam'daki Kullanıcılar için Yardım

Bilgi, destek ve hizmetler için:

Epson Servis Merkezi

65 Truong Dinh Street, District 1, Ho Chi Minh City, Vietnam.

Telefon (Ho Chi Minh Şehri): 84-8-3823-9239, 84-8-3825-6234

29 Tue Tinh, Quan Hai Ba Trung, Hanoi City, Vietnam

Telefon (Hanoi Şehri): 84-4-3978-4785, 84-4-3978-4775

Endonezya'daki Kullanıcılar için Yardım

Bilgi, destek ve hizmetler için:

World Wide Web

<http://www.epson.co.id>

- Ürün özellikleri hakkında bilgi, indirilebilir sürücüler
- Sık Sorulan Sorular (SSS), Satış ile İlgili Sorular, e-posta ile soru sorma

Epson Yardım Hattı

Telefon: +62-1500-766

Faks: +62-21-808-66-799

Yardım Hattı ekibimiz size, aşağıdaki konular için telefonda veya faksla yardımcı olabilir:

- Satış ile ilgili sorular ve ürün bilgileri
- Teknik destek

Epson Servis Merkezi

İl	Şirket Adı	Adres	Telefon E-posta
DKI JAKARTA	ESS JAKARTA MANGGADUA	Ruko Mall Mangga Dua No. 48 Jl. Arteri Mangga Dua, Jakarta Utara - DKI JAKARTA	(+6221) 62301104 jkt-admin@epson-indonesia.co.id
NORTH SUMATERA	ESC MEDAN	Jl. Bambu 2 Komplek Graha Niaga Nomor A-4, Medan - North Sumatera	(+6261) 42066090 / 42066091 mdn-adm@epson-indonesia.co.id
WEST JAWA	ESC BANDUNG	Jl. Cihampelas No. 48 A Bandung Jawa Barat 40116	(+6222) 4207033 bdg-admin@epson- indonesia.co.id

İl	Şirket Adı	Adres	Telefon E-posta
DI YOGYAKARTA	ESC YOGYAKARTA	YAP Square, Block A No. 6 Jl. C Simanjutak Yogyakarta - DIY	(+62274) 581065 ygy-admin@epson-indonesia.co.id
EAST JAWA	ESC SURABAYA	Hitech Mall Lt. 2 Block A No. 24 Jl. Kusuma Bangsa No. 116 - 118 Surabaya - JATIM	(+6231) 5355035 sby-admin@epson-indonesia.co.id
SOUTH SULAWESI	ESC MAKASSAR	Jl. Cendrawasih NO. 3A, kunjung mae, mariso, MAKASSAR - SULSEL 90125	(+62411) 8911071 mksr-admin@epson- indonesia.co.id
WEST KALIMANTAN	ESC PONTIANAK	Komp. A yani Sentra Bisnis G33, Jl. Ahmad Yani - Pontianak Kalimantan Barat	(+62561) 735507 / 767049 pontianak-admin@epson- indonesia.co.id
RIAU	ESC PEKANBARU	Jl. Tuanku Tambusai No.459A Pekanbaru Riau	(+62761) 8524695 pkb-admin@epson- indonesia.co.id
DKI JAKARTA	ESS JAKARTA SUDIRMAN	Wisma Keiai Lt. 1 Jl. Jenderal Sudirman Kav. 3 Jakarta Pusat - DKI JAKARTA 10220	(+6221) 5724335 ess@epson-indonesia.co.id
EAST JAWA	ESS SURABAYA	Ruko Surya Inti Jl. Jawa No 2-4 Kav. 29 Surabaya - Jawa Timur	(+6231) 5014949 esssby@epson-indonesia.co.id
BANTEN	ESS SERPONG	Ruko Mall WTC Matahari No. 953, Serpong- Banten	(+6221) 53167051 / 53167052 esstag@epson-indonesia.co.id
CENTRAL JAWA	ESS SEMARANG	Komplek Ruko Metro Plaza Block C20 Jl. MT Haryono No 970 Semarang - JAWA TENGAH	(+6224) 8313807 / 8417935 esssmg@epson-indonesia.co.id
EAST KALIMANTAN	ESC SAMARINDA	Jl. KH. Wahid Hasyim (M. Yamin) Kelurahan Sempaja Selatan Kecamatan Samarinda UTARA - SAMARINDA - KALTIM	(+62541) 7272904 escsmd@epson-indonesia.co.id
SOUTH SUMATERA	ESC PALEMBANG	Jl. H.M Rasyid Nawawi No. 249 Kelurahan 9 Ilir Palembang Sumatera Selatan	(+62711) 311330 escplg@epson-indonesia.co.id
EAST JAVA	ESC JEMBER	JL. Panglima Besar Sudirman Ruko no.1D Jember-Jawa Timur (Depan Balai Penelitian & Pengolahan Kakao)	(+62331) 488373 / 486468 jmr-admin@epson-indonesia.co.id
NORTH SULAWESI	ESC MANADO	Tekno Megamall Lt LG 11 TK 21, Kawasan Megamas Boulevard, Jl Piere Tendean, Manado - SULUT 95111	(+62431) 8890996 MND-ADMIN@EPSON- INDONESIA.CO.ID

Burada listelenmeyen diğer şehirler için şu Yardım Hattını arayın: 08071137766.

Hong Kong'daki Kullanıcılar için Yardım

Teknik destek almak ve diğer satış sonrası hizmetler için, kullanıcılar Epson Hong Kong Limited'le irtibat kurabilir.

İnternet Ana Sayfası

<http://www.epson.com.hk>

Epson Hong Kong, kullanıcılara aşağıdaki konularda bilgi vermek için internette Çince ve İngilizce dillerinde yerel bir ana sayfa hazırlamıştır:

- Ürün bilgileri
- Sık Sorulan Sorulara (SSS) cevaplar
- Epson ürün sürücülerinin en son sürümleri

Teknik Destek Yardım Hattı

Ayrıca, aşağıdaki telefon ve faks numaralarından teknik personelimize irtibat kurabilirsiniz:

Telefon: 852-2827-8911

Faks: 852-2827-4383

Malezya'daki Kullanıcılar için Yardım

Bilgi, destek ve hizmetler için:

World Wide Web

<http://www.epson.com.my>

- Ürün özellikleri hakkında bilgi, indirilebilir sürücüler
- Sık Sorulan Sorular (SSS), Satış ile İlgili Sorular, e-posta ile soru sorma

Epson Çağrı Merkezi

Telefon: +60 1800-8-17349

- Satış ile ilgili sorular ve ürün bilgileri
- Ürün kullanımıyla ilgili sorular ya da sorunlar
- Onarım hizmetleri ve garantiyle ilgili sorular

Merkez Ofis

Telefon: 603-56288288

Faks: 603-5628 8388/603-5621 2088

Hindistan'daki Kullanıcılar için Yardım

Bilgi, destek ve hizmetler için:

World Wide Web

<http://www.epson.co.in>

Ürün özellikleri hakkında bilgi, indirilebilir sürücüler ve ürünlerle ilgili sorular sağlanır.

Yardım hattı

- Hizmet, ürün bilgileri ve sarf malzemelerinin siparişi (BSNL Hatları)
Ücretsiz telefon: 18004250011
Pazartesi - Cumartesi günleri saat 9:00 - 18:00 arasında erişilebilir (Resmi tatiller hariç)
- Hizmet (CDMA ve Mobil Kullanıcılar)
Ücretsiz telefon: 186030001600
Pazartesi - Cumartesi günleri saat 9:00 - 18:00 arasında erişilebilir (Resmi tatiller hariç)

Filipinler'deki Kullanıcılar için Yardım

Kullanıcılar, teknik destek ve satış sonrası diğer hizmetler için aşağıdaki telefon ve faks numaralarıyla e-posta adresinden Epson Philippines Corporation'a ulaşabilir:

World Wide Web

<http://www.epson.com.ph>

Ürün özellikleriyle ilgili bilgiler, indirilebilen sürücüler, Sık Sorulan Sorular (SSS), E-posta ile Soru Sorma mevcuttur.

Epson Filipinler Müşteri Hizmetleri

Ücretsiz Telefon: (PLDT) 1-800-1069-37766

Ücretsiz Telefon: (Dijital) 1-800-3-0037766

Metro Manila: (+632)441-9030

Web Sitesi: <https://www.epson.com.ph/contact>

E-posta: customercare@epc.epson.com.ph

Pazartesi — Cumartesi günleri saat 9:00 – 18:00 arasında erişilebilir (Resmi tatiller hariç)

Müşteri Hizmetleri ekibimiz size, aşağıdaki konular için telefonda yardımcı olabilir:

- Satış ile ilgili sorular ve ürün bilgileri
- Ürün kullanımıyla ilgili sorular ya da sorunlar
- Onarım hizmeti ve garanti ile ilgili sorular

Epson Philippines Corporation

Ana Hat: +632-706-2609

Faks: +632-706-2663