

SC-F100 Series

دليل المستخدم

المحتويات

حول هذا الدليل

26. ضبط الإعدادات المتقدمة للشبكة.
28. التحقق من حالة الاتصال بالشبكة.
28. رمز الشبكة.
- التحقق من معلومات الشبكة التفصيلية من لوحة التحكم
28.
28. طباعة تقرير الاتصال بالشبكة.
36. طباعة ورقة حالة الشبكة.
36. استبدال موجهات لاسلكية جديدة أو إضافتها.
36. تغيير طريقة الاتصال للكمبيوتر.
37. تغيير اتصال الشبكة إلى إيثرنت باستخدام لوحة التحكم.
37. إلغاء الاتصال بشبكة Wi-Fi من لوحة التحكم.
- قطع اتصال Wi-Fi Direct (نقطة الوصول البسيط) من لوحة التحكم.
38.
39. استعادة إعدادات الشبكة من لوحة التحكم.

إعداد الطابعة

40. تحميل الورق.
40. الورق والسعات المتوفرة.
41. تحميل الورق في درج الورق.
43. المزيد من خيارات Settings.
44. المزيد من خيارات General Settings.
46. المزيد من خيارات Maintenance.
47. المزيد من خيارات Print Status Sheet.
47. المزيد من خيارات Print Counter.
48. المزيد من خيارات Restore Default Settings.
48. المزيد من خيارات Firmware Update.
48. توفير الطاقة.
48. توفير الطاقة — لوحة التحكم.

الطابعة

- الطابعة من برنامج تشغيل الطابعة في نظام التشغيل Windows
49.
- الوصول إلى برنامج تشغيل الطابعة.
49.
- أساسيات الطابعة.
49.
- طباعة صفحات متعددة على ورقة واحدة.
51.
- الطابعة والتجميع بترتيب الصفحات (الطابعة بترتيب عكسي).
51.
- طباعة مستند مصغر أو مكبر.
52.
- طباعة صورة واحدة على عدة صفحات للتكبير (إنشاء ملصق).
52.
- ضبط إعدادات مطابقة الألوان.
58.
- إلغاء الطابعة.
59.
- خيارات القائمة لبرنامج تشغيل الطابعة.
59.
- الطابعة من برنامج تشغيل الطابعة في نظام التشغيل Mac OS
61.

تعليمات هامة

9. إرشادات السلامة.
- تعليمات استخدام الحبر بأمان.
9.
10. التحذيرات والتنبيهات الخاصة بالطابعة.
- التنبيهات والتحذيرات المعنية بإعداد الطابعة.
10.
- التنبيهات والتحذيرات المعنية باستخدام الطابعة.
10.
- التنبيهات والتحذيرات المعنية بنقل الطابعة أو تخزينها.
11.
- التحذيرات والتنبيهات الخاصة باستخدام الطابعة عن طريق الاتصال اللاسلكي.
11.
- التحذيرات والتنبيهات الخاصة باستخدام شاشة LCD.
11.
11. حماية معلوماتك الشخصية.

أساسيات الطابعة

12. أسماء الأجزاء ووظائفها.
13. لوحة التحكم.
14. تكوين الشاشة الرئيسي.
- الرموز المعروضة على شاشة LCD.
14.
- العمليات الأساسية.
15.
- إدخال أحرف.
16.
- عرض الرسوم المتحركة.
17.

إعدادات الشبكة

19. أنواع الاتصال بالشبكة.
- اتصال إيثرنت.
19.
- اتصال Wi-Fi.
19.
- اتصال Wi-Fi Direct (نقطة الوصول البسيط).
20.
- التوصيل بجهاز كمبيوتر.
20.
- ضبط إعدادات Wi-Fi من الطابعة.
21.
- ضبط إعدادات Wi-Fi عن طريق إدخال SSID وكلمة المرور.
22.
- ضبط إعدادات Wi-Fi عن طريق الضغط على زر الإعداد (WPS).
23.
- ضبط إعدادات Wi-Fi عن طريق إعداد رمز PIN التعريف الشخصي (WPS).
24.
- ضبط إعدادات اتصال Wi-Fi Direct (نقطة الوصول البسيط).
25.

المحتويات

- التحقق من عدد الصفحات الإجمالي الذي تمت تغذيته عبر
87. الطابعة — Mac OS

معلومات البرنامج

88. تطبيق لتكوين عمليات تشغيل الطابعة (Web Config)
88. تشغيل Web Config في متصفح ويب
88. تشغيل Web Config في Windows
89. تشغيل Web Config في Mac OS
تطبيق لتحديث البرنامج والبرامج الثابتة (EPSON
89. Software Updater)
90. تثبيت أحدث التطبيقات
91. تحديث البرامج الثابتة للطابعة باستخدام لوحة التحكم
91. إلغاء تثبيت التطبيقات
92. إلغاء تثبيت التطبيقات — Windows
92. إلغاء تثبيت التطبيقات — Mac OS

حل المشكلات

94. فحص حالة الطابعة
94. فحص الرسائل المعروضة على شاشة LCD
94. فحص حالة الطابعة - Windows
95. التحقق من حالة الطابعة — Mac OS
95. التحقق من حالة البرنامج
95. إزالة الورق المحشور
96. إزالة الورق المحشور
98. لا تتم تغذية الورق على النحو الصحيح
99. الورق ينحشر
99. تتم تغذية الورق بهيكل
99. مشكلات الطاقة ولوحة التحكم
99. عدم تشغيل التيار الكهربائي
99. عدم إيقاف تشغيل التيار الكهربائي
99. إيقاف تشغيل الطاقة تلقائياً
100. ظلام شاشة LCD
100. تعذر الطابعة من جهاز الكمبيوتر
100. التحقق من اتصال (USB)
100. التحقق من اتصال (الشبكة)
101. التحقق من البرنامج والبيانات
103. التحقق من حالة الطابعة من الكمبيوتر (Windows)
103. التحقق من حالة الطابعة من الكمبيوتر (Mac OS)
104. وقت تعذر ضبط إعدادات الشبكة
تعذر الاتصال من الأجهزة رغم عدم وجود مشكلة في
104. إعدادات الشبكة
106. التحقق من معرف الشبكة SSID المتصل بالطابعة
106. التحقق من SSID للكمبيوتر
107. مشكلات المطبوعات
107. المطبوعات مخدوشة أو الألوان مفقودة
تظهر الأشرطة الفاتحة في المناطق المطلية بألوان داكنة
حتى بعد تنظيف رأس الطابعة
107

61. أساسيات الطابعة
62. طباعة صفحات متعددة على ورقة واحدة
الطابعة والتجميع بترتيب الصفحات (الطابعة بترتيب
63. عكسي)
63. طباعة مستند مصغر أو مكبر
64. إلغاء الطابعة
64. خيارات القائمة لبرنامج تشغيل الطابعة
ضبط إعدادات تشغيل برنامج تشغيل الطابعة الخاص
65. بنظام التشغيل Mac OS
66. إلغاء المهمة الحالية

إعادة تعبئة الحبر واستبدال علب الصيانة

67. فحص حالة الحبر المتبقي وعلبة الصيانة
67. فحص حالة علب الصيانة — لوحة التحكم
فحص حالة الحبر المتبقي وعلبة الصيانة - أنظمة التشغيل
67. Windows
68. فحص حالة الحبر المتبقي وصندوق الصيانة (Mac OS)
68. رموز زجاجات الحبر
68. احتياطات التعامل مع زجاجات الحبر
69. إعادة تعبئة خزانات الحبر
74. التخلص من المواد المستهلكة المستعملة
74. رمز علب الصيانة
74. احتياطات التعامل مع علب الصيانة
75. استبدال صندوق الصيانة

صيانة الطابعة

76. فحص رأس الطابعة وتنظيفه
76. فحص رأس الطابعة وتنظيفه — لوحة التحكم
77. فحص رأس الطابعة وتنظيفه — Windows
77. فحص رأس الطابعة وتنظيفه — Mac OS
77. تشغيل تنظيف فعّال
78. تشغيل Power Cleaning — لوحة التحكم
79. تشغيل تنظيف فعّال (نظام التشغيل Windows)
79. تشغيل تنظيف فعّال (Mac OS)
79. محاذاة رأس الطابعة
79. محاذاة رأس الطابعة — لوحة التحكم
80. تنظيف مسار الورق
80. تنظيف مسار الورق عند تلخخ الحبر
تنظيف مسار الورق عند حدوث مشكلات في تغذية الورق
80.
82. تنظيف الفيلم شبه الشفاف
85. تنظيف الطابعة
التحقق من عدد الصفحات الإجمالي الذي تمت تغذيته عبر
الطابعة
86. التحقق من عدد الصفحات الإجمالي الذي تمت تغذيته عبر
الطابعة - لوحة التحكم
86. التحقق من عدد الصفحات الإجمالي الذي تمت تغذيته عبر
الطابعة - نظام Windows
86.

المحتويات

108	ظهور أشرطة أو ألوان غير متوقعة.
108	ظهور أشرطة ملونة بفواصل 2 ملم (0.8 بوصة) تقريباً.
108	طباعات مموهة، أو وجود الأشرطة العمودية، أو عدم المحاذاة.
109	تظهر المطبوعات على شكل ورقة فارغة.
109	جودة الطباعة سيئة.
110	الورق ملطخ أو مخدوش.
112	وضع المطبوعات أو حجمها أو هوامشها غير صحيحة.
112	الحروف المطبوعة غير صحيحة أو مشوهة.
112	الصورة المطبوعة غير معكوسة.
112	النقوش التي تشبه الفسيفساء في المطبوعات.
112	مشكلة المطبوعات لا يمكن حلها.
112	مشكلات الطباعة الأخرى.
112	الطباعة بطيئة جداً.
113	تقل سرعة الطباعة بشكل كبير أثناء الطباعة المستمرة.
113	مشكلات أخرى.
113	صدمة كهربائية خفيفة عند لمس الطابعة.
113	تظهر رسالة تطالبك بإعادة ضبط مستويات الحبر.
113	الحبر المسكوب.
113	يتم تنظيف رأس الطباعة تلقائياً.

الملحق

114	المواصفات الفنية.
114	مواصفات الطابعة.
114	مواصفات الواجهة.
115	قائمة وظائف الشبكة.
115	مواصفات شبكة Wi-Fi.
116	مواصفات Ethernet.
116	بروتوكول الأمان.
116	الأبعاد.
116	المواصفات الكهربائية.
117	المواصفات البيئية.
118	متطلبات النظام.
118	معلومات تنظيمية.
118	المقاييس والاعتمادات.
120	قيود النسخ.
121	نقل الطابعة وتخزينها.
125	حقوق الطبع والنشر.
125	العلامات التجارية.
126	أين تجد المساعدة.
126	موقع الويب للدعم الفني.
126	الاتصال بدعم شركة Epson.

حول هذا الدليل

ملاحظة لمستخدمي أمريكا الشمالية وأمريكا اللاتينية

قبل استخدام هذا المنتج، تأكد من قراءة إرشادات السلامة الواردة في الإشعارات عبر الإنترنت.

مقدمة حول أدلة الاستخدام

تُرفق أدلة الاستخدام التالية مع الطابعة الخاصة بك من Epson. بالإضافة إلى الأدلة، تحقق من الأنواع المختلفة من المعلومات المتعلقة بالتعليمات المتوفرة من الطابعة نفسها أو من تطبيقات البرامج لدى Epson.

□ تعليمات أمان هامة (الدليل المطبوع)

يوفر لك الإرشادات اللازمة لضمان الاستخدام الآمن لهذه الطابعة.

□ ابدأ من هنا (الدليل المطبوع)

يوفر لك معلومات حول إعداد الطابعة وتثبيت البرامج.

□ دليل المستخدم (الدليل الرقمي)

هذا الدليل. يتوفر هذا الدليل بتنسيق PDF وتنسيقات الويب. ويقدم معلومات وإرشادات عامة حول كيفية استخدام الطابعة، وإعدادات الشبكة عند استخدام الطابعة على شبكة الإنترنت، وحول حل المشكلات.

يمكنك الحصول على أحدث الإصدارات من الأدلة السابقة عبر الطرق التالية.

□ الدليل المطبوع

تفضل بزيارة موقع ويب دعم Epson للمستخدمين في أوروبا عبر الرابط <http://www.epson.eu/support>. أو موقع ويب دعم Epson العالمي عبر الرابط <http://support.epson.net/>.

□ الدليل الرقمي

لعرض دليل الويب، تفضل بزيارة موقع الويب التالي وإدخال اسم المنتج ثم الانتقال إلى الدعم.

<http://epson.sn>

للمستخدمين في أمريكا الشمالية وأمريكا اللاتينية

تفضل بزيارة موقع الويب التالي للحصول على أحدث إصدارات الأدلة:

www.epson.com/support/scf170 (الولايات المتحدة)

www.epson.ca/support/scf170 (كندا)

www.latin.epson.com/support/scf170 (أمريكا اللاتينية)

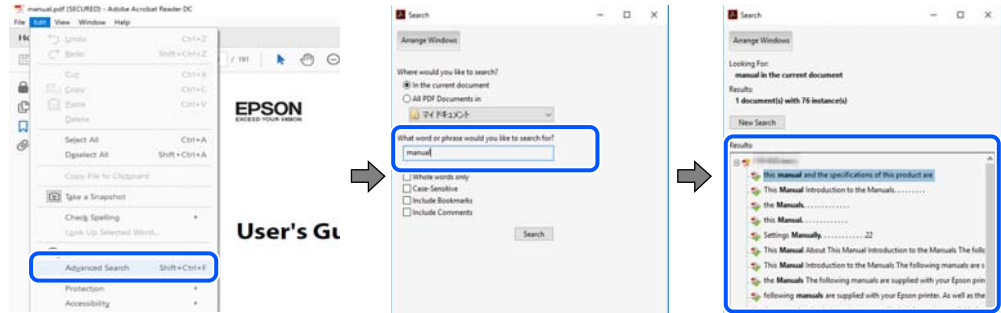
اطلع على الدليل للبحث عن المعلومات

يسمح لك دليل الاستخدام بصيغة PDF بالبحث عن المعلومات باستخدام كلمة البحث الرئيسية، أو الوصول مباشرة إلى قسم معين باستخدام الإشارات المرجعية. كما يمكنك أيضاً طباعة الصفحات التي تريدها فقط. يوضح هذا القسم كيفية استخدام الدليل بصيغة PDF والذي يتم فتحه برنامج Adobe Reader X على جهاز الكمبيوتر الخاص بك.

حول هذا الدليل

البحث باستخدام كلمة البحث الرئيسية

انقر فوق تحرير > البحث المتقدم. أدخل الكلمة الرئيسية (النص) المتعلقة بالمعلومات التي ترغب في العثور عليها في نافذة البحث، ثم انقر فوق البحث. يتم عرض نتائج البحث في قائمة. انقر فوق إحدى نتائج البحث للذهاب إلى تلك الصفحة.

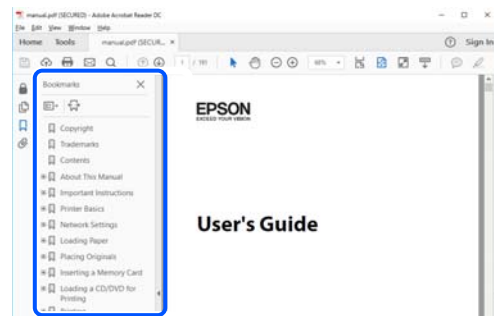


الذهاب مباشرة من خلال الإشارات المرجعية

انقر فوق العنوان للذهاب إلى تلك الصفحة. انقر على + أو < لعرض العناوين ذات المستوى الأقل في ذلك القسم. للعودة إلى الصفحة السابقة، قم بإجراء العملية التالية على لوحة المفاتيح الخاصة بك.

Windows: اضغط مع الاستمرار على **Alt**، ثم اضغط على <.

Mac OS: اضغط مع الاستمرار على مفتاح الأمر، ثم اضغط على <.



طباعة الصفحات التي ترغب بها فقط

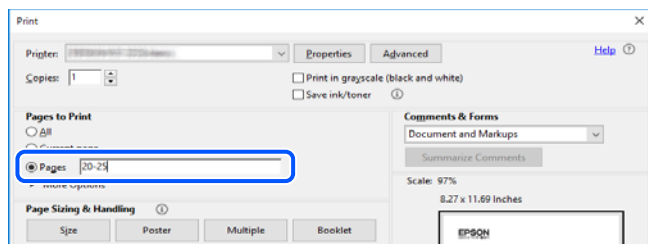
يمكنك استخلاص الصفحات التي تريدها وطباعتها فقط. انقر فوق طباعة في قائمة الملف ثم حدد الصفحات التي ترغب في طباعتها في الصفحات في صفحات الطباعة.

لتحديد مجموعة من الصفحات، أدخل واصلة بين صفحة البدء و صفحة الانتهاء.

مثال: 20-25

لتحديد الصفحات التي لا توجد في التسلسل، افصل الصفحات باستخدام الفواصل.

مثال: 5، 10، 15



العلامات والرموز



تنبيه:

التعليمات التي يتعين اتباعها بعناية لتجنب الإصابة.



هام:

التعليمات التي يتعين اتباعها لتجنب تلف الجهاز.

ملاحظة:

تقدم معلومات إضافية ومرجعية.

معلومات ذات صلة

← ترتبط بالأقسام ذات الصلة.

الأوصاف المستخدمة في هذا الدليل

- لقطات الشاشة الخاصة بشاشات برنامج تشغيل الطابعة من Windows 10 أو macOS Sierra. يختلف المحتوى المعروض على الشاشات حسب الطراز والموقف.
- تعد الأشكال التوضيحية المستخدمة في هذا الدليل مجرد أمثلة فقط. بالرغم من وجود اختلافات طفيفة بناءً على الطراز المستخدم لديك، إلا أن طريقة التشغيل تظل واحدة.
- تختلف بعض عناصر القائمة الموجودة على شاشة LCD بناءً على الطراز والإعدادات.
- يمكنك قراءة رمز الاستجابة السريعة (QR) باستخدام تطبيق مخصص.

مراجع أنظمة التشغيل

Windows

في هذا الدليل، تشير المصطلحات مثل "Windows 10"، و"Windows 8.1"، و"Windows 8"، و"Windows 7"، و"Windows Vista"، و"Windows XP"، و"Windows Server 2019"، و"Windows Server 2016"، و"Windows Server 2012 R2"، و"Windows Server 2008 R2"، و"Windows Server 2008"، و"Windows Server 2003 R2"، و"Windows Server 2003" إلى أنظمة التشغيل التالية. إضافة إلى ذلك، يُستخدم مصطلح "Windows" للإشارة إلى كل الإصدارات.

نظام التشغيل Microsoft® Windows® 10

نظام التشغيل Microsoft® Windows® 8.1

نظام التشغيل Microsoft® Windows® 8

نظام التشغيل Microsoft® Windows® 7

نظام التشغيل Microsoft® Windows Vista®

نظام التشغيل Microsoft® Windows® XP

نظام التشغيل Microsoft® Windows® XP Professional x64 Edition

حول هذا الدليل

- نظام التشغيل Microsoft® Windows Server® 2019
- نظام التشغيل Microsoft® Windows Server® 2016
- نظام التشغيل Microsoft® Windows Server® 2012 R2
- نظام التشغيل Microsoft® Windows Server® 2012
- نظام التشغيل Microsoft® Windows Server® 2008 R2
- نظام التشغيل Microsoft® Windows Server® 2008
- نظام التشغيل Microsoft® Windows Server® 2003 R2
- نظام التشغيل Microsoft® Windows Server® 2003

Mac OS

في هذا الدليل، يُستخدم "Mac OS" للإشارة إلى إصدار Mac OS X v10.6.8 أو الأحدث.

تعليمات هامة

إرشادات السلامة

اقرأ الإرشادات التالية واتبعها لضمان الاستخدام الآمن لهذه الطابعة. تأكد من الحفاظ على هذا الدليل للرجوع إليه في المستقبل. تأكد أيضاً من اتباع جميع التحذيرات والتعليمات الموضحة على الطابعة.

□ تهدف بعض الرموز المستخدمة على الطابعة إلى ضمان استخدام الطابعة بشكل آمن وسليم. تفضل زيارة موقع الويب التالي للاطلاع على معاني هذه الرموز.

<http://support.epson.net/symbols>

□ استخدم سلك التيار المرفق مع الطابعة فقط ولا تستخدم السلك الموجود مع أي جهاز آخر. فقد يتسبب استخدام أسلاك أخرى مع هذه الطابعة أو استخدام سلك التيار المرفق مع جهاز آخر في نشوب حريق أو التعرض لصدمة كهربائية.

□ تأكد من توافق سلك التيار الكهربائي المتردد مع مقاييس السلامة المحلية.

□ لا تقم مطلقاً بفك سلك التيار أو تقم بتعديله أو تحاول إصلاحه، هو أو القابس أو وحدة الطابعة أو الوحدات الاختيارية بنفسك، إلا إذا قمت بذلك وفقاً لما هو موضح تحديداً في أدلة الطابعة.

□ افصل الطابعة واستشر فني صيانة مؤهلاً حال التعرض للحالات التالية:

تلف سلك أو قابس التيار الكهربائي أو انسكاب سائل في الطابعة أو سقوط الطابعة أو تحطم جسمها الخارجي أو تشغيل الطابعة بشكل غير طبيعي أو ظهور تغير واضح في أدائها. لا تقم بتعديل عناصر التحكم التي لم يتم تناولها في إرشادات التشغيل.

□ ضع الطابعة بالقرب من منفذ تيار كهربائي بالجدار بحيث يسهل فصل القابس.

□ لا تضع الطابعة أو تخزنها بالخارج أو بالقرب من مصادر الحرارة أو الماء أو الأتربة أو الأوساخ، أو في مواضع تكون فيها الطابعة عرضة للصدمات أو الاهتزازات أو درجات الحرارة أو الرطوبة العالية.

□ احرص على عدم سكب أي سائل على الطابعة وعدم التعامل مع الطابعة بيدين مبتلئين.

□ احتفظ بالطابعة على بُعد مسافة قدرها 22 سم (8.6 بوصة) على الأقل بعيداً عن أجهزة تنظيم ضربات القلب. قد تؤثر موجات الراديو الصادرة عن هذه الطابعة سلبياً على عمل أجهزة تنظيم ضربات القلب.

□ إذا كانت شاشة LCD تالفة، فاتصل بالموزع أو دعم Epson. إذا لامس محلول الكريستال السائل يديك، فاغسلهما بالكامل بالماء والصابون. وإذا لامس محلول الكريستال السائل عينيك، فاغسلهما فوراً بالماء. وفي حالة استمرار الشعور بعدم الارتياح أو الشعور بمشكلات في الرؤية بعد غسل العينين جيداً بالماء، سارع بزيارة الطبيب.

تعليمات استخدام الحبر بأمان

□ توخ الحذر لكي لا تلمس الحبر عند التعامل مع خزانات الحبر وأغطية خزانات الحبر وأثناء فتح زجاجات الحبر أو إغلاقها.

□ وإذا لامس الحبر جلدك، فعليك غسل المنطقة التي وصل إليها جيداً بالماء والصابون.

□ وإذا وصل الحبر إلى عينيك، فعليك غسلها فوراً بالماء. وفي حالة استمرار الشعور بعدم الارتياح أو وجود مشاكل في الرؤية بعد غسل العينين جيداً بالماء، فقم بزيارة الطبيب على الفور.

□ كذلك، إذا دخل الحبر إلى فمك، فقم بزيارة الطبيب على الفور.

□ لا تفكك علبة الصيانة، وإلا فقد يصل الحبر إلى عينيك أو يلامس جلدك.

□ لا تهز زجاجة الحبر بقوة مبالغ فيها أو تعرضها لصدمات قوية فقد يؤدي ذلك إلى تسرب الحبر.

□ احفظ زجاجات الحبر وصندوق الصيانة بعيداً عن تناول الأطفال. لا تسمح للأطفال بالشرب من زجاجات الحبر.

تعليمات هامة

التحذيرات والتنبيهات الخاصة بالطابعة

اقرأ هذه التعليمات واتبعها لتجنب تلف الطابعة أو ممتلكاتك. تأكد من الاحتفاظ بهذا الدليل للرجوع إليه مستقبلاً.



التنبيهات والتحذيرات المعنية بإعداد الطابعة

- لا تقم بسد أو تغطية الثقوب والفتحات الموجودة بالطابعة.
- استخدم نوع مصدر التيار الكهربائي الموضح على ملصق الطابعة فقط.
- تجنب استخدام مأخذ التيار الكهربائي الموجودة على نفس الدائرة الكهربائية مثل آلات النسخ الفوتوغرافي أو أنظمة التحكم في الهواء التي يتم تشغيلها وإيقافها باستمرار.
- تجنب مأخذ التيار الكهربائي التي يتم التحكم فيها عن طريق مفاتيح الحائط أو المؤقتات التلقائية.
- احتفظ بنظام الكمبيوتر بالكامل بعيداً عن المصادر المحتملة للتشويش الكهرومغناطيسي، مثل مكبرات الصوت أو وحدات القواعد في الهواتف اللاسلكية.
- يجب وضع أسلاك مصدر الإمداد بالتيار بطريقة تحميها من الكشط والقطع والبلى والثني والالتواء. لا تضع أشياء على أسلاك مصدر الإمداد بالتيار ولا تسمح بالسير عليها أو الجري فوقها. احرص بشكل خاص على المحافظة على كافة أسلاك مصدر الإمداد بالتيار مستقيمة في الأطراف وفي مواضع اتصالها بالمحول وإخراجها منه.
- إذا كنت تستخدم سلك توصيل فرعياً مع الطابعة، فتأكد من أن إجمالي معدل التيار بالأمبير للأجهزة المتصلة بسلك التوصيل الفرعي لا يتجاوز معدل التيار بالأمبير للسلك. تأكد أيضاً من أن إجمالي معدل الأمبير لكافة الأجهزة الموصلة بمأخذ الحائط لا يتجاوز معدل أمبير مأخذ الحائط.
- إذا كنت تعتزم استخدام الطابعة في ألمانيا، فيجب حماية التوصيلات الكهربائية للمبنى بواسطة استخدام دائرة قاطع تيار بقوة 10 إلى 16 أمبير لتوفير الحماية الكافية لهذه الطابعة من دوائر القصر وزيادة التيار الكهربائي.
- عند توصيل الطابعة بكمبيوتر أو جهاز آخر باستخدام كابل، تأكد من التوجيه الصحيح للموصلات. وذلك لأن كل موصل له اتجاه صحيح واحد فقط. وقد يؤدي إدخال الموصل في الاتجاه الخاطئ إلى تلف كلا الجهازين المتصلين بالكابل.
- ضع الطابعة على سطح مستو وثابت تتجاوز مساحته قاعدة الطابعة في كل الاتجاهات. ولن تعمل الطابعة على نحو صحيح إذا كانت مائلة بزواوية.
- اترك مساحة فوق الطابعة بحيث يمكنك رفع غطاء الطابعة بالكامل.
- اترك مساحة كافية أمام الطابعة لإخراج الورق بالكامل.
- تجنب الأماكن المعرضة لتغيرات شديدة في درجة الحرارة والرطوبة. أيضاً، ضع الطابعة بعيداً عن أشعة الشمس المباشرة أو الضوء الشديد أو أي مصدر حرارة.

التنبيهات والتحذيرات المعنية باستخدام الطابعة

- لا تدخل أي شيء في فتحات الطابعة.
- لا تضع يدك داخل الطابعة أثناء الطباعة.
- لا تلمس الكبل الأبيض المسطح وأنابيب الحبر الموجودة داخل الطابعة.
- لا تستخدم منتجات الهباء الجوي التي تشتمل على غازات قابلة للاشتعال داخل الطابعة أو حولها. قد ينتج عن ذلك نشوب حريق.
- لا تحرك رأس الطباعة يدوياً، فقد يؤدي ذلك إلى تلف الطابعة.
- فقد تلف الطابعة في حالة استخدامها لفترات زمنية ممتدة عندما يكون مستوى الحبر أقل من الخط الأدنى. املاً خزان الحبر حتى الخط العلوي أثناء توقف الطابعة عن العمل. لعرض تقديرات مستوى الحبر الصحيحة، أعد ضبط مستوى الحبر بعد ملء الخزان.

تعليمات هامة

- ❑ قم دوماً بإيقاف تشغيل الطابعة باستخدام الزر . لا تفصل الطابعة أو توقف تشغيل التيار الكهربائي عن المأخذ حتى يتوقف المصباح  عن الوميض.
- ❑ إذا كنت تنوي عدم استخدام الطابعة لفترة طويلة، فتأكد من فصل سلك التيار عن مأخذ التيار الكهربائي.

التنبيهات والتحذيرات المعنية بنقل الطابعة أو تخزينها

- ❑ عند تخزين الطابعة أو نقلها، تجنب إمالتها أو وضعها بشكل رأسي أو قلبها رأساً على عقب، وإلا فقد يتسرب الحبر.
- ❑ قبل نقل المنتج، تأكد من وجود رأس الطباعة في موضعه الرئيسي (أقصى اليمين).

التحذيرات والتنبيهات الخاصة باستخدام الطابعة عن طريق الاتصال اللاسلكي.

- ❑ قد تؤثر موجات الراديو الصادرة عن هذه الطابعة سلباً على عمل الأجهزة الطبية الإلكترونية، مما يتسبب في تعطيلها. عند استخدام هذه الطابعة داخل المرافق الطبية أو بالقرب من الأجهزة الطبية، اتبع إرشادات الموظفين المعتمدين الذين يمثلون المرافق الطبية، واتبع جميع الإرشادات والتحذيرات المنشورة على الأجهزة الطبية.
- ❑ قد تؤثر موجات الراديو الصادرة عن هذه الطابعة سلباً على عمل الأجهزة التي يتم التحكم فيها أوتوماتيكياً مثل الأبواب الأوتوماتيكية أو أجهزة إنذار الحريق، ويمكن أن تؤدي إلى حوادث بسبب تعطل عملها. عند استخدام هذه الطابعة بالقرب من الأجهزة التي يتم التحكم فيها أوتوماتيكياً، اتبع جميع الإرشادات والتحذيرات المنشورة على هذه الأجهزة.

التحذيرات والتنبيهات الخاصة باستخدام شاشة LCD

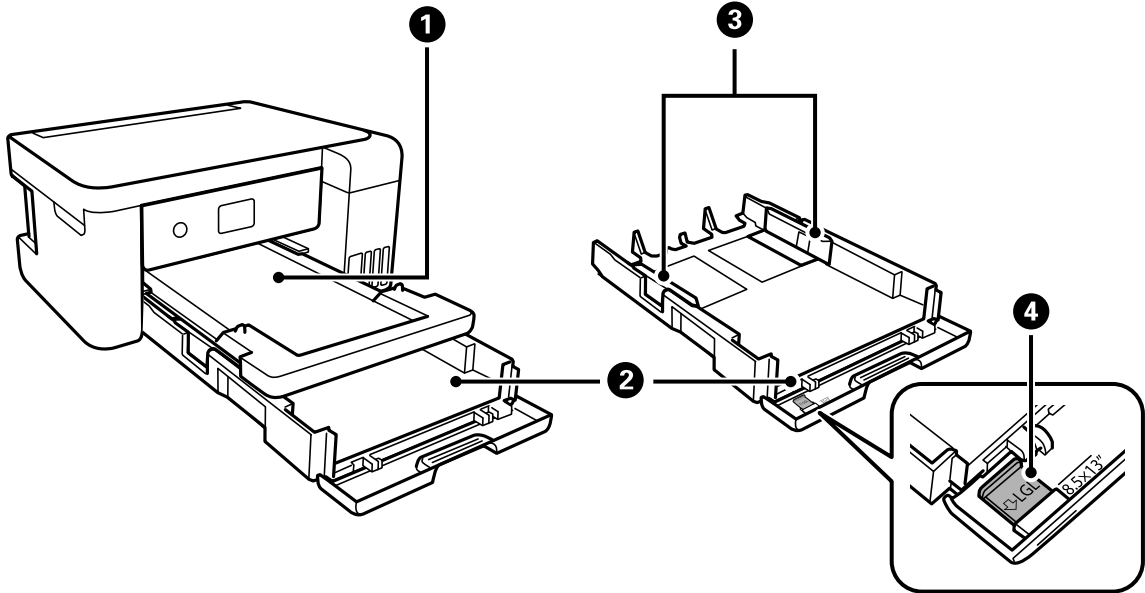
- ❑ قد تشتمل شاشة LCD على بضع نقاط ساطعة أو مظلمة صغيرة. ونظراً لميزاتها، فقد تشتمل على مستويات سطوع غير متساوية. تعتبر هذه النقاط طبيعية ولا تشير إلى تلف الشاشة بأي حال من الأحوال.
- ❑ استخدم فقط قطعة قماش جافة وناعمة للتنظيف. لا تستخدم منظفات كيميائية أو سائلة.
- ❑ فقد ينكسر الغطاء الخارجي لشاشة LCD في حال تعرضه لصدمة قوية. تواصل مع وكيلك أو دعم Epson في حال وجود خدوش أو كسر في الشاشة، وتجنب لمس الأجزاء المكسورة أو محاولة إزالتها.

حماية معلوماتك الشخصية

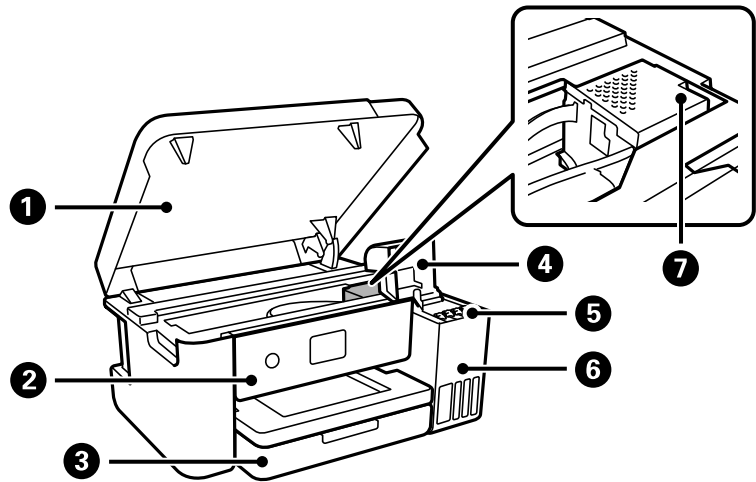
- ❑ إذا أعطيت الطابعة لشخص آخر أو تخلصت منها، فامسح جميع المعلومات الشخصية المخزنة في ذاكرة الطابعة عن طريق تحديد **Settings** < **Clear All Data and Settings** < **Restore Default Settings** بلوحة التحكم.

أساسيات الطابعة

أسماء الأجزاء ووظائفها



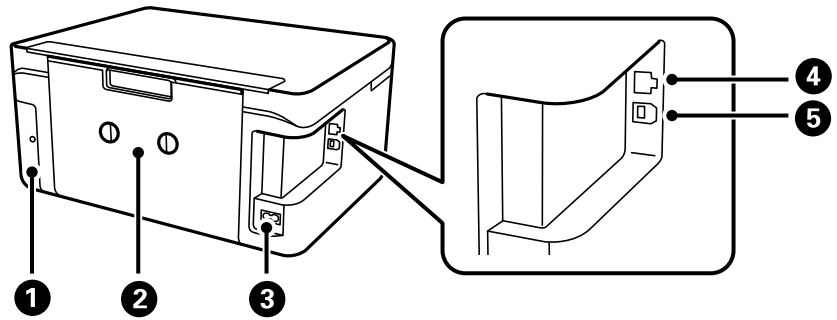
1	درج إخراج الورق	لإمسك الورق الخارج.
2	درج الورق	لتحميل الورق.
3	موجه الحافة	لتغذية الورق داخل الطابعة مباشرة. حرك تجاه حواف الورقة.
4	امتداد موجه الورق	اسحبه إلى الخارج لتحميل ورق بحجم legal.



1	غطاء الطابعة	يفتح عند إزالة المستندات الأصلية المحشورة بالطابعة. أغلق الغطاء أثناء عدم استخدام الطابعة لمنع دخول الأجسام الغريبة إلى الطابعة.
---	--------------	---

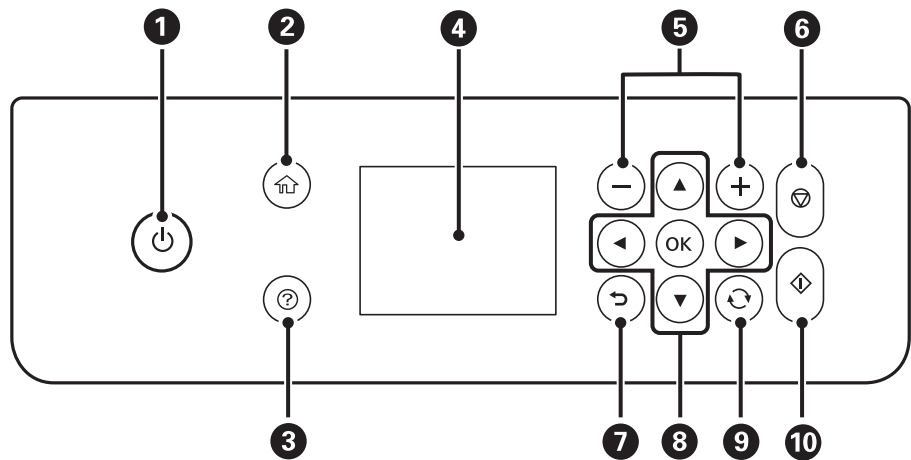
أساسيات الطباعة

2	لوحة التحكم	تسمح لك بضبط الإعدادات وإجراء عمليات التشغيل بالطابعة.
3	الغلاف الأمامي	افتحه لتحميل الورق في درج الورق.
4	غطاء خزان الحبر	افتحه لإعادة تعبئة خزان الحبر.
5	خزان الحبر الاحتياطي (خزان الحبر)	يزود رأس الطباعة بالحبر.
6	وحدة خزان الحبر	تحتوي على خزانات الحبر.
7	رأس الطباعة	ليخرج الحبر من فوهات رأس الطباعة أسفله.



1	غطاء صندوق الصيانة	قم بإزالته عند استبدال صندوق الصيانة. يُعد صندوق الصيانة عبارة عن حاوية تجمع كمية صغيرة جداً من الحبر الفائض أثناء التنظيف أو الطباعة.
2	الغطاء الخلفي	اسحب إلى الخارج عند إزالة الورق المحشور.
3	مدخل التيار المتردد	لتوصيل سلك الطاقة.
4	منفذ LAN	لتوصيل كبل LAN.
5	منفذ USB	لتوصيل كبل USB للاتصال بكمبيوتر.

لوحة التحكم



1	لتشغيل الطباعة أو إيقاف تشغيلها. افصل سلك الطاقة بعد التحقق من إيقاف تشغيل مصباح الطاقة.
---	---

أساسيات الطابعة

لعرض الشاشة الرئيسية.	2
تعرض لك الحلول عندما تواجه مشكلة.	3
لعرض القوائم والرسائل. استخدم الأزرار الموجودة في لوحة التحكم لتحديد إحدى القوائم أو لضبط الإعدادات.	4
لتحديد عدد صفحات الطباعة.	5
لإيقاف العملية الحالية.	6
للعودة إلى الشاشة السابقة.	7
استخدم الأزرار ▲، ▼، ◀، ▶ لتحريك نطاق التركيز إلى الهدف. ثم اضغط على زر OK لفتح القائمة المحددة أو لضبط الإعدادات.	8
يسري ذلك على العديد من الوظائف بناءً على الموقف.	9
لبدء العملية التي حددتها.	10

تكوين الشاشة الرئيسي



يوضح العناصر التي تم إعدادها للطابعة كرموز. حدد الرمز للتحقق من الإعدادات الحالية أو للوصول إلى جميع قوائم إعداد. لن يتم عرض شريط الإجراءات هذا إلا على الشاشة الرئيسية فقط.	1
يعرض كل حالة.	2
يتم عرض الأزرار المتاحة.	3

الرموز المعروضة على شاشة LCD

تظهر الرموز التالية على شاشة LCD وفقاً لحالة الطابعة.

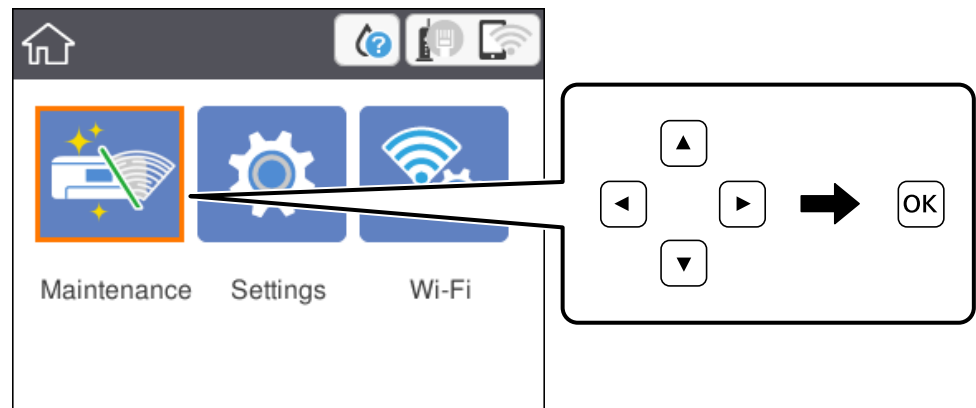
لعرض حالة العناصر المستهلكة.	
حدد الرمز للتحقق من مدة الخدمة التقريبية لعلبة الصيانة.	

أساسيات الطابعة

لعرض حالة الاتصال بالشبكة. حدّد الرمز للتحقق من الإعدادات الحالية وتغييرها. يُعد ذلك رمز الاختصار للقائمة التالية. Wi-Fi Setup < Network Settings < General Settings < Settings	
الطابعة غير متصلة بشبكة سلكية (إيثرنت) أو لم يتم ضبطها.	
الطابعة متصلة بشبكة سلكية (إيثرنت).	
الطابعة غير متصلة بشبكة لاسلكية (Wi-Fi).	
تبحث الطابعة عن SSID، أو لم يتم ضبط عنوان IP، أو حدوث مشكلة في شبكة لاسلكية (Wi-Fi).	
الطابعة متصلة بشبكة لاسلكية (Wi-Fi). عدد الأشرطة يوضح قوة إشارة الاتصال. كلما زاد عدد الأشرطة؛ زادت قوة الاتصال.	
الطابعة غير متصلة بشبكة لاسلكية (Wi-Fi) في وضع Wi-Fi Direct (نقطة الوصول البسيط).	
الطابعة متصلة بشبكة لاسلكية (Wi-Fi) في وضع Wi-Fi Direct (نقطة الوصول البسيط).	
يوضح أن هناك معلومات إضافية. حدد الرمز لعرض الرسالة.	
يوضح أن هناك مشكلة في العناصر. حدد الرمز للتحقق من طريقة حل المشكلة.	

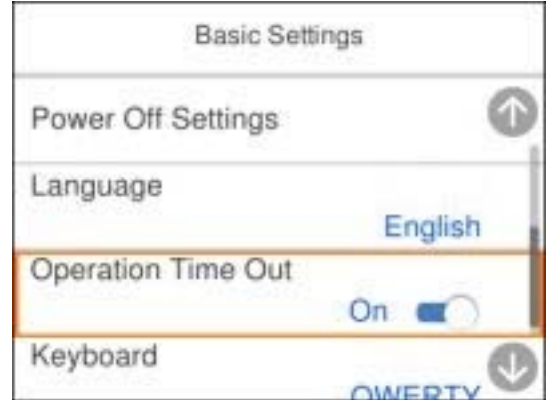
العمليات الأساسية

حرك نطاق التركيز باستخدام الأزرار ▲، ▼، ◀، ▶ لتحديد العناصر، ثم اضغط الزر OK لتأكيد التحديد الخاص بك أو لتشغيل الميزة المحددة.

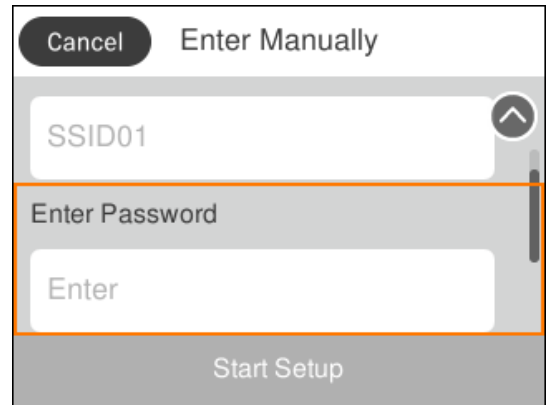


أساسيات الطابعة

حرك نطاق التركيز إلى عنصر الإعداد باستخدام الأزرار ▲، ▼، ◀، ▶ ثم اضغط الزر OK لتشغيل العنصر أو إيقاف تشغيله.

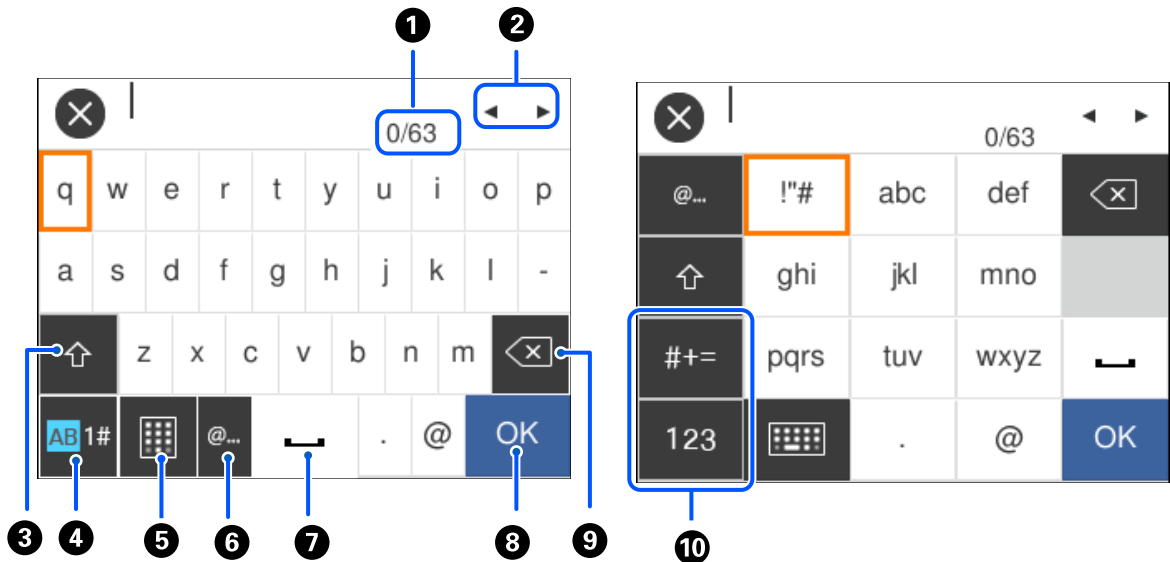


لإدخال القيمة، والاسم، والعنوان وما إلى ذلك، حرك نطاق التركيز إلى حقل الإدخال باستخدام الأزرار ▲، ▼، ◀، ▶ ثم اضغط الزر OK لعرض لوحة المفاتيح المعروضة على الشاشة.



إدخال أحرف

يمكنك إدخال الحروف والرموز باستخدام لوحة المفاتيح المعروضة على الشاشة عند إجراء ضبط الإعدادات وما شابه ذلك.



أساسيات الطباعة

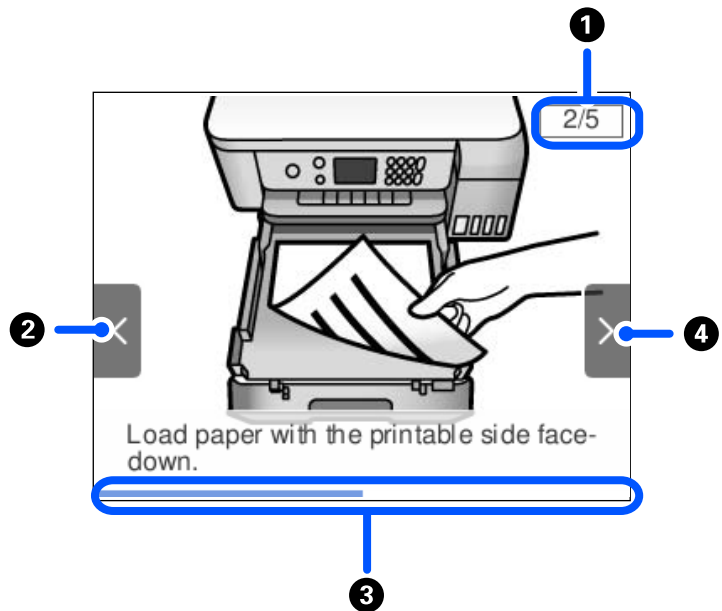
1	توضيح عدد الأحرف.
2	تحريك المؤشر إلى وضع الإدخال.
3	التحويل بين الحروف الكبيرة والحروف الصغيرة.
4	لتحويل نوع الحروف. AB: الأبجدية 1#: الأرقام والرموز
5	لتغيير مخطط لوحة المفاتيح.
6	إدخال URL أو عناوين مجال البريد الإلكتروني المستخدمة بشكل متكرر عن طريق تحديدها فحسب.
7	إدخال مسافة.
8	إدخال حرف.
9	لحذف حرف باتجاه اليسار. لحذف حرف باتجاه اليمين عندما يكون المؤشر في بداية السطر ولا توجد أحرف على اليسار.
10	لتحويل نوع الحروف. abc: الأبجدية 123: الأرقام +=#: الرموز

عرض الرسوم المتحركة

يمكنك عرض الرسوم المتحركة لإرشادات التشغيل مثل تحميل الورق أو إزالة الورق المنحشر على شاشة LCD.

□ اضغط على الزر ②: لعرض شاشة التعليمات. حدد **How To** ثم حدد العناصر التي ترغب في عرضها.

□ حدد **How To** الموجودة على الجانب السفلي من شاشة التشغيل: لعرض الرسوم المتحركة التي تتبع السياق. ولاحظ أن الرسوم المتحركة تعتمد على طراز الطباعة.



أساسيات الطباعة

<p>يوضح إجمالي عدد الخطوات ورقم الخطوة الحالية. يوضح المثل المذکور أعلاه الخطوة 2 من الخطوات 5.</p>	<p>1</p>
<p>اضغط على الزر ◀ للعودة إلى الخطوة السابقة.</p>	<p>2</p>
<p>يوضح مدى تقدمك في الخطوة الحالية. تتكرر الرسوم المتحركة عندما يصل شريط التقدم إلى النهاية.</p>	<p>3</p>
<p>اضغط على الزر ▶ للانتقال إلى الخطوة التالية.</p>	<p>4</p>

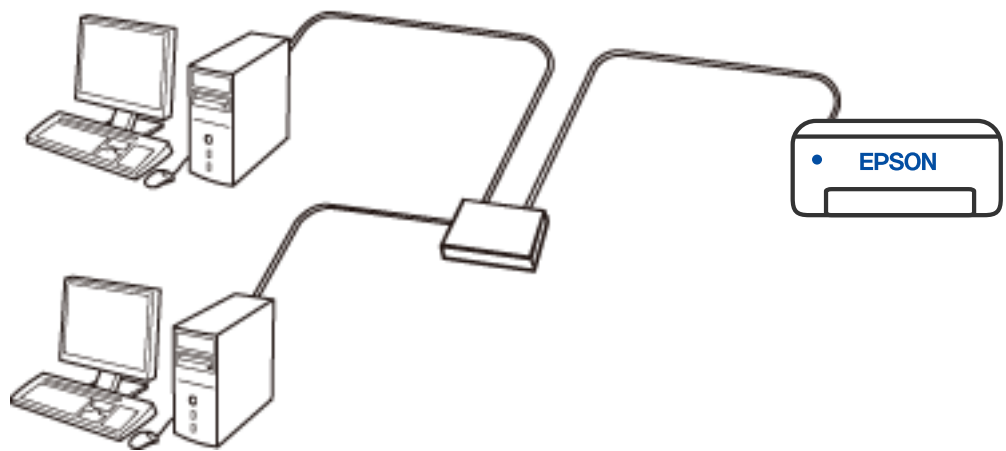
إعدادات الشبكة

أنواع الاتصال بالشبكة

يمكنك استخدام طرق الاتصال التالية.

اتصال إيثرنت

قم بتوصيل الطابعة بموزع الشبكة باستخدام كابل الإيثرنت.

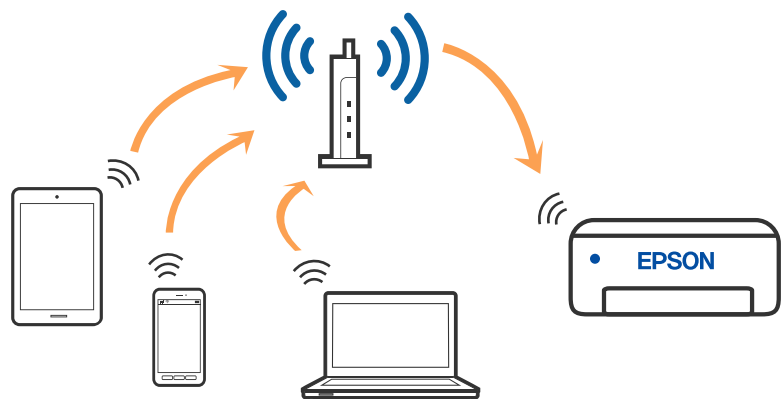


معلومات ذات صلة

← "ضبط الإعدادات المتقدمة للشبكة" في الصفحة 26

اتصال Wi-Fi

وصل الطابعة والكمبيوتر أو الجهاز الذي بنقطة الوصول. هذه هي طريقة الاتصال المثالية للشبكات المنزلية أو المكتبية حيث تكون أجهزة الكمبيوتر متصلة بشبكة Wi-Fi عبر نقطة الوصول.



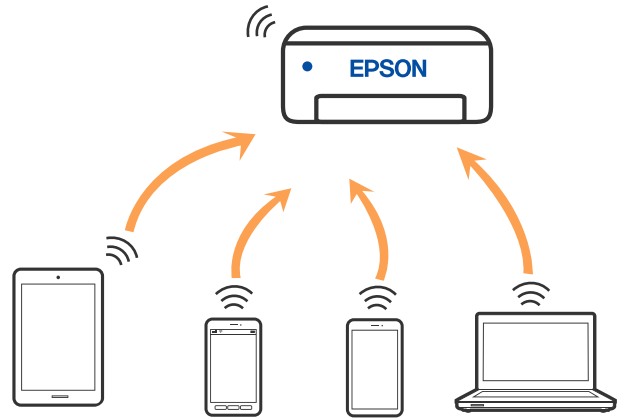
إعدادات الشبكة

معلومات ذات صلة

- ◀ "التوصيل بجهاز كمبيوتر" في الصفحة 20
- ◀ "ضبط إعدادات Wi-Fi من الطابعة" في الصفحة 21

اتصال Wi-Fi Direct (نقطة الوصول البسيط)

استخدم طريقة الاتصال هذه إذا كنت لا تستخدم شبكة Wi-Fi في المنزل أو المكتب، أو إذا كنت ترغب في توصيل الطابعة وجهاز الكمبيوتر أو الجهاز الذكي مباشرةً. في هذا الوضع، تعمل الطابعة كموجه لاسلكي ويمكنك توصيل الأجهزة بالطابعة دون الحاجة إلى استخدام موجه لاسلكي قياسي. وبالرغم من ذلك، فإن الأجهزة التي تتصل مباشرةً بالطابعة يتعذر اتصالها مع بعضها من خلال الطابعة.



يمكن توصيل الطابعة عن طريق شبكة Wi-Fi أو إيثرنت، واتصال Wi-Fi Direct (نقطة الوصول البسيط) في وقت واحد. وبالرغم من ذلك، إذا بدأت اتصال الشبكة في وضع اتصال Wi-Fi Direct (نقطة الوصول البسيط) عندما تكون الطابعة متصلة عن طريق شبكة Wi-Fi، فسيتم قطع الاتصال بشبكة Wi-Fi بشكل مؤقت.

معلومات ذات صلة

- ◀ "ضبط إعدادات اتصال Wi-Fi Direct (نقطة الوصول البسيط)" في الصفحة 25

التوصيل بجهاز كمبيوتر

نوصي باستخدام برنامج التثبيت لتوصيل الطابعة بالكمبيوتر. يمكنك تشغيل برنامج التثبيت باستخدام إحدى الطرق التالية.

□ الإعداد من موقع الويب

قم بزيارة الموقع التالي، ثم أدخل اسم المنتج. انتقل إلى الإعداد، ثم قم بدء الإعداد.

<http://epson.sn>

أمريكا الشمالية وأمريكا اللاتينية

قم بالوصول إلى موقع الويب التالي، وحدد بلدك، ثم ابحث عن منتجك لتنزيل أحدث إصدار من مثبت البرامج الخاص بالمنتج:

<http://support.epson.net/>

لعرض خيارات البرامج وتنزيلها، تفضل بزيارة:

www.epson.com/support/scf170 (الولايات المتحدة)

www.epson.ca/support/scf170 (كندا)

www.latin.epson.com/support/scf170 (أمريكا اللاتينية)

إعدادات الشبكة

□ الإعداد باستخدام قرص البرامج (فقط للطرز المزودة بقرص برامج والمستخدمين الذين يمتلكون أجهزة كمبيوتر Windows مزودة بمحركات أقراص).

أدخل قرص البرامج داخل جهاز الكمبيوتر، ثم اتبع التعليمات المعروضة على الشاشة.

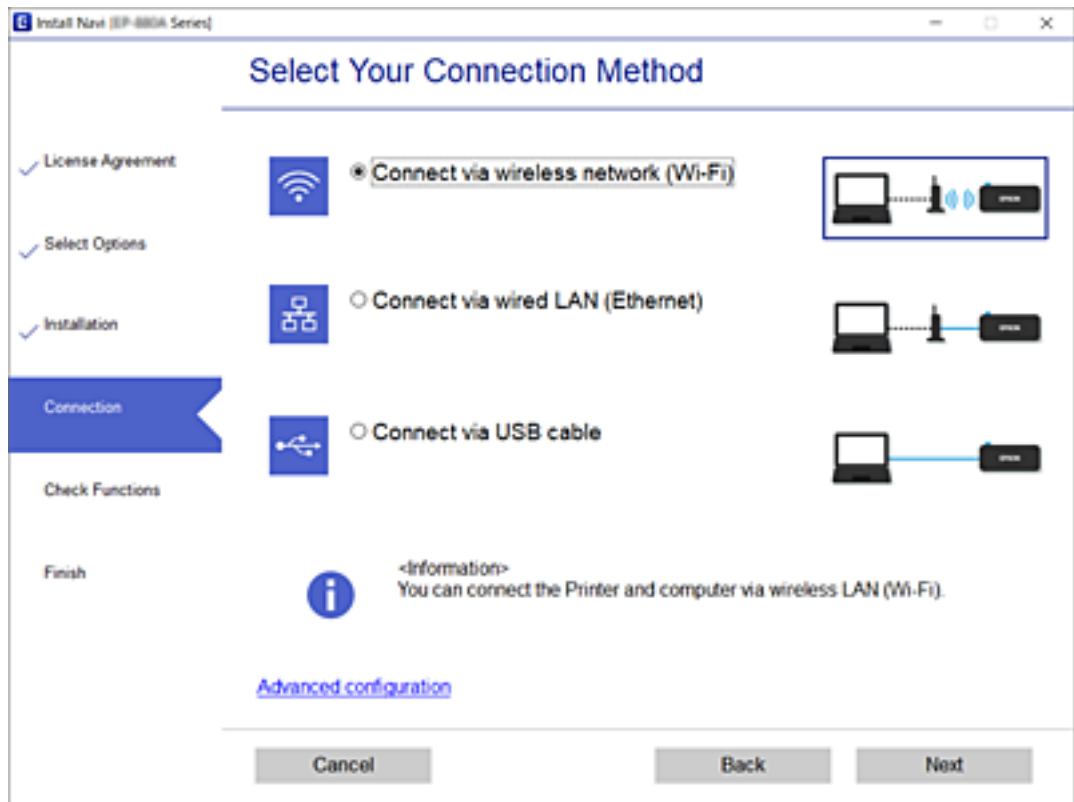
تحديد طرق الاتصال

اتبع التعليمات المعروضة على الشاشة إلى أن يتم عرض الشاشة التالية، ثم حدد طريقة اتصال الطابعة بالكمبيوتر.

ملاحظة:

قد تبدو شاشات المثبت مختلفة حسب المنطقة.

حدد نوع الاتصال ثم انقر فوق التالي.



اتبع التعليمات المعروضة على الشاشة.

ضبط إعدادات Wi-Fi من الطابعة

يمكنك ضبط إعدادات الشبكة من لوحة تحكم الطابعة بعدة طرق. اختر طريقة الاتصال التي تتوافق مع البيئة والحالات التي تستخدمها.

إذا كنت تعرف معلومات عن الموجه اللاسلكي مثل معرف مجموعة الخدمات وكلمة المرور، يمكنك ضبط الإعدادات يدوياً.

إذا كان الموجه اللاسلكي يدعم إعداد Wi-Fi المحمي، يمكنك ضبط الإعدادات عن طريق استخدام إعداد زر الضغط.

بعد توصيل الطابعة بالشبكة، اتصل بالطابعة من الجهاز الذي ترغب في استخدامه (الكمبيوتر، والجهاز الذكي، والجهاز اللوحي، وما إلى ذلك).

قم بضبط إعدادات الشبكة المتقدمة لاستخدام عنوان IP ثابت.

إعدادات الشبكة

معلومات ذات صلة

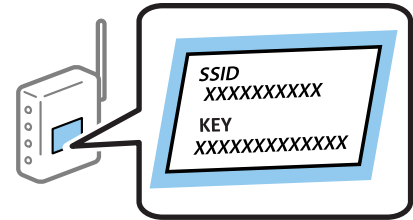
- ◀ "ضبط إعدادات Wi-Fi عن طريق إدخال SSID وكلمة المرور" في الصفحة 22
- ◀ "ضبط إعدادات Wi-Fi عن طريق الضغط على زر الإعداد (WPS)" في الصفحة 23
- ◀ "ضبط إعدادات Wi-Fi عن طريق إعداد رمز PIN التعريف الشخصي (WPS)" في الصفحة 24
- ◀ "ضبط إعدادات Wi-Fi عن طريق إعداد رمز PIN التعريف الشخصي (WPS)" في الصفحة 24
- ◀ "ضبط الإعدادات المتقدمة للشبكة" في الصفحة 26

ضبط إعدادات Wi-Fi عن طريق إدخال SSID وكلمة المرور

يمكنك إعداد شبكة Wi-Fi عن طريق إدخال المعلومات اللازمة للاتصال بالموجه اللاسلكي من لوحة التحكم بالطابعة. للإعداد باستخدام هذه الطريقة، تحتاج إلى معرف شبكة SSID وكلمة المرور الخاصة بالموجه اللاسلكي.

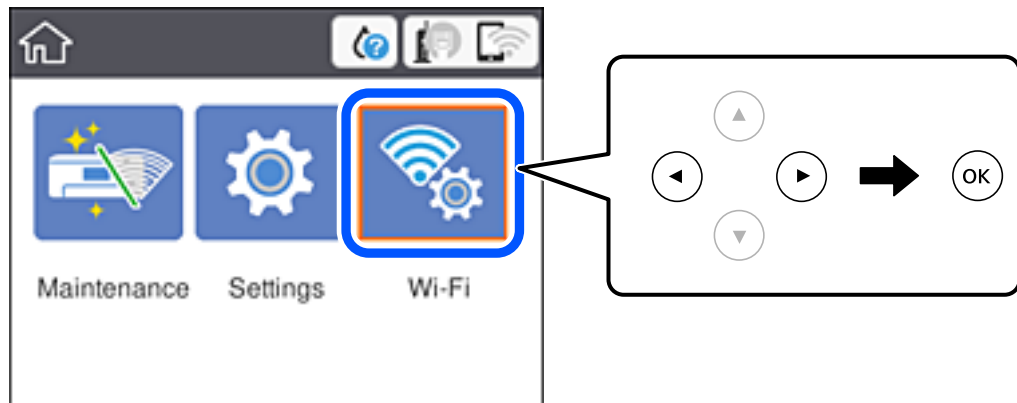
ملاحظة:

إذا كنت تستخدم موجهًا لاسلكيًا مع الإعدادات الافتراضية الخاصة بها، فستجد معرف الشبكة وكلمة المرور على الملصق. إذا كنت تجهل معرف مجموعة الخدمات (SSID) وكلمة المرور، فاتصل بالشخص الذي قام بإعداد الموجه اللاسلكي، أو راجع الوثائق المرفقة مع الموجه اللاسلكي.



1. حدد Wi-Fi في الشاشة الرئيسية.

حدد عنصرًا، واستخدم أزرار ▲ ▼ ◀ ▶ ثم اضغط على الزر OK.



2. حدد Wi-Fi (Recommended).

3. اضغط على زر OK.


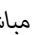
إذا تم إعداد اتصال الشبكة بالفعل، فسيتم عرض تفاصيل الاتصال. حدد Change Settings أو Change to Wi-Fi connection لتغيير الإعدادات.

4. حدد Wi-Fi Setup Wizard.

إعدادات الشبكة

5. حدد معرف مجموعة الخدمات (SSID) الخاص بالموجه اللاسلكي.

ملاحظة:

□ إذا كان SSID الذي ترغب في الاتصال به غير المعروض على لوحة التحكم بالطابعة، فاضغط على زر  لتحديد القائمة. إذا استمر عدم ظهورها، فاضغط على زر ، ثم أدخل معرف الشبكة SSID مباشرة.

□ إذا كنت تجهل اسم الشبكة (SSID)، فتتحقق مما إذا كانت المعلومات مكتوبة على ملصق الموجه اللاسلكي. إذا كنت تستخدم الموجه اللاسلكي بإعداداته الافتراضية، فاستخدم معرف مجموعة الخدمات (SSID) الموجود على الملصق. إذا لم تتمكن من العثور على أي معلومات، فراجع الوثائق المرفقة مع الموجه اللاسلكي.

6. أدخل كلمة المرور.

ملاحظة:

□ كلمة المرور حساسة لحالة الأحرف.

□ إذا كنت تجهل كلمة المرور، فتتحقق مما إذا كانت المعلومات مكتوبة على ملصق الموجه اللاسلكي. قد تتم كتابة كلمة المرور "Network Key"، و"Wireless Password"، وما إلى ذلك، على الملصق. إذا كنت تستخدم الموجه اللاسلكي بإعداداته الافتراضية، فاستخدم كلمة المرور المكتوبة على الملصق.

7. عند اكتمال الإعداد، حدد **Start Setup**.

8. حدد **Dismiss** للإنهاء.

ملاحظة:

□ إذا فشلت في الاتصال، فقم بتحميل ورق عادي بحجم A4 أو Letter، ثم حدد **Print Check Report** لطباعة تقرير الاتصال.

9. أغلق شاشة إعدادات الاتصال بالشبكة.

معلومات ذات صلة

← "العمليات الأساسية" في الصفحة 15

← "إدخال أحرف" في الصفحة 16

← "التحقق من حالة الاتصال بالشبكة" في الصفحة 28

← "وقت تعذر ضبط إعدادات الشبكة" في الصفحة 104

ضبط إعدادات Wi-Fi عن طريق الضغط على زر الإعداد (WPS)

يمكنك إعداد شبكة Wi-Fi تلقائياً بالضغط على الزر في نقطة الوصول. إذا تم الامتثال للشروط التالية، يمكنك الإعداد باستخدام هذه الطريقة.

□ توافق نقطة الوصول مع إعداد Wi-Fi المحمي (WPS).

□ تم إنشاء الاتصال بشبكة Wi-Fi الحالية بالضغط على الزر في نقطة الوصول.

ملاحظة:

□ إذا لم تتمكن من إيجاد الزر أو قمت بالإعداد باستخدام البرنامج، فانظر الوثائق المرفقة مع نقطة الوصول.

1. حدد Wi-Fi في الصفحة الرئيسية.

حدد عنصرًا، واستخدم أزرار    ، ثم اضغط على الزر OK.

2. حدد **Wi-Fi (Recommended)**.

إذا كانت الطابعة متصلة بالفعل بواسطة الإيثرنت، حدد **Router**.

3. اضغط على زر OK.

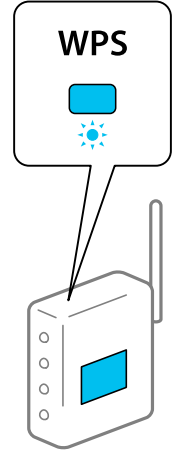
□ إذا تم إعداد اتصال الشبكة بالفعل، فسيتم عرض تفاصيل الاتصال. حدد **Change Settings** لتغيير الإعدادات.

إعدادات الشبكة

إذا كانت الطابعة متصلة بالفعل بواسطة الإيثرنت، حدد **Change to Wi-Fi connection**، ثم حدد **Yes** بعد التحقق من الرسالة.

4. حدد **Push Button Setup (WPS)**.

5. اضغط باستمرار على زر (WPS) في نقطة الوصول حتى وميض ضوء الحماية.



إذا كنت لا تعرف مكان زر (WPS)، أو لا توجد أزرار على نقطة الوصول، فانظر الوثائق المرفقة مع نقطة الوصول للحصول على التفاصيل.


6. اضغط على الزر OK في الطابعة.

7. اضغط على زر OK.

تغلق الشاشة تلقائياً بعد فترة زمنية محددة.

ملاحظة:

في حالة فشل الاتصال، قم بإعادة تشغيل نقطة الوصول ونقلها بالقرب من الطابعة، وحاول مرة أخرى. إذا كان الاتصال لا يعمل، فقم بطباعة تقرير الاتصال بالشبكة وتحقق من الحل.

8. اضغط على زر .

معلومات ذات صلة

← "العمليات الأساسية" في الصفحة 15

← "التحقق من حالة الاتصال بالشبكة" في الصفحة 28

← "وقت تعذر ضبط إعدادات الشبكة" في الصفحة 104

ضبط إعدادات Wi-Fi عن طريق إعداد رمز PIN التعريف الشخصي (WPS)

يمكنك الاتصال تلقائياً بنقطة الوصول باستخدام رمز التعريف الشخصي. يمكنك استخدام هذه الطريقة لتحديد ما إذا كانت نقطة الوصول قادرة على إعداد Wi-Fi المحمي (WPS). استخدم جهاز الحاسوب لإدخال رمز المعرف الشخصي في نقطة الوصول.

1. حدد **Wi-Fi** في الصفحة الرئيسية.

حدد عنصراً، واستخدم أزرار    ، ثم اضغط على الزر OK.

2. حدد **Wi-Fi (Recommended)**.

إذا كانت الطابعة متصلة بالفعل بواسطة الإيثرنت، حدد **Router**.

إعدادات الشبكة

3. اضغط على زر OK.

إذا تم إعداد اتصال الشبكة بالفعل، فسيتم عرض تفاصيل الاتصال. حدد **Change Settings** لتغيير الإعدادات.
إذا كانت الطابعة متصلة بالفعل بواسطة الإيثرنت، حدد **Change to Wi-Fi connection**، ثم حدد **Yes** بعد التحقق من الرسالة.

4. حدد **Others < PIN Code Setup (WPS)**.

5. استخدم جهاز الحاسوب لإدخال رمز التعريف الشخصي (عدد مكون من ثمانية أرقام) معروض على لوحة التحكم بالطابعة في نقطة الوصول خلال دقيقتين.

ملاحظة:

انظر الوثائق المرفقة مع نقطة الوصول للحصول على تفاصيل حول إدخال رمز التعريف الشخصي.


6. اضغط على زر OK في الطابعة.

7. اضغط على زر OK.

تغلق الشاشة تلقائياً بعد فترة زمنية محددة.

ملاحظة:

في حالة فشل الاتصال، قم بإعادة تشغيل نقطة الوصول ونقلها بالقرب من الطابعة، وحاول مرة أخرى. إذا كان الاتصال لا يعمل، فقم بطباعة تقرير الاتصال وحدد الحل.

8. اضغط على زر .

معلومات ذات صلة

← "العمليات الأساسية" في الصفحة 15

← "التحقق من حالة الاتصال بالشبكة" في الصفحة 28

← "وقت تعذر ضبط إعدادات الشبكة" في الصفحة 104

ضبط إعدادات اتصال Wi-Fi Direct (نقطة الوصول البسيط)

تتيح لك هذه الطريقة توصيل الطابعة بالأجهزة مباشرةً دون نقطة وصول. تعمل الطابعة كنقطة وصول.

هام!

عند الاتصال بالطابعة من أحد الأجهزة الذكية أو جهاز الكمبيوتر باستخدام اتصال *Wi-Fi Direct* (نقطة الوصول البسيطة)، سيتم توصيل الطابعة بشبكة *Wi-Fi (SSID)* نفسها التي يتصل بها الكمبيوتر أو الجهاز الذي وعليه يتم الاتصال بينهما. نظراً لتوصيل الكمبيوتر أو الجهاز الذي تلقائياً بشبكة *Wi-Fi* أخرى قابلة للاتصال عند إيقاف تشغيل الطابعة، فلن يتم توصيل الكمبيوتر أو الجهاز الذي بشبكة *Wi-Fi* السابقة عند تشغيل الطابعة. اتصل من خلال *SSID* الخاص بالطابعة باتصال *Wi-Fi Direct* (نقطة الوصول البسيطة) من جهاز الكمبيوتر أو أحد الأجهزة الذكية مرة أخرى. إذا كنت لا ترغب في الاتصال في كل مرة تقوم فيها بتشغيل الطابعة أو إيقافها، فنحن نوصي باستخدام شبكة *Wi-Fi* عن طريق توصيل الطابعة بإحدى نقاط الوصول.

1. حدد **Wi-Fi** في الشاشة الرئيسية.

حدد عنصرًا، واستخدم أزرار  ثم اضغط على زر OK.

2. حدد **Wi-Fi Direct**.

3. اضغط على زر OK.

إذا قمت بوضع إعدادات *Wi-Fi Direct* (نقطة الوصول البسيط)، فسيتم عرض معلومات الاتصال التفصيلية. انتقل إلى الخطوة 5.

4. اضغط على زر OK لبدء إجراء الإعدادات.

إعدادات الشبكة

5. تحقق من SSID وكلمة المرور المعروضين على لوحة التحكم بالطابعة. على شاشة اتصال الشبكة الخاصة بجهاز الكمبيوتر أو شاشة Wi-Fi شبكة للجهاز الذي، اختر SSID المعروض على لوحة التحكم بالطابعة لإجراء الاتصال.


ملاحظة:

للمناطق الأخرى غير أمريكا الشمالية وأمريكا اللاتينية

يمكنك التحقق من طريقة الاتصال على موقع الويب. للوصول إلى موقع الويب، قم بمسح رمز QR (الاستجابة السريعة) المعروض على لوحة تحكم الطابعة ضوئياً باستخدام الجهاز الذي أو أدخل رابط URL (<http://epson.sn>) في الكمبيوتر، ثم انتقل إلى الإعداد.

6. قم بإدخال كلمة المرور المعروضة على لوحة التحكم بالطابعة في الجهاز الذي أو جهاز الكمبيوتر.

7. بعد إنشاء الاتصال، حدد **Dismiss** في لوحة تحكم الطابعة.

8. اضغط على زر .

لتوصيل الكمبيوتر بالطابعة باستخدام Wi-Fi Direct، يتعين عليك تثبيت برنامج تشغيل الطابعة على الكمبيوتر.

معلومات ذات صلة

← "العمليات الأساسية" في الصفحة 15

← "التحقق من حالة الاتصال بالشبكة" في الصفحة 28

← "وقت تعذر ضبط إعدادات الشبكة" في الصفحة 104

ضبط الإعدادات المتقدمة للشبكة

يمكنك تغيير اسم جهاز الشبكة، وإعداد TCP/IP، و خادم الوكيل، وما شابه ذلك. تحقق من بيئة الشبكة قبل إجراء التغييرات.

1. حدد **Settings** في الصفحة الرئيسية.

حدد عنصرًا، واستخدم أزرار ، ثم اضغط على الزر OK.

2. حدد **Advanced < Network Settings < General Settings**.

3. حدد عنصر القائمة للإعدادات، ثم حدد أو اختر قيم الإعداد.

معلومات ذات صلة

← "العمليات الأساسية" في الصفحة 15

← "ضبط عناصر إعدادات الشبكة المتقدمة" في الصفحة 26

ضبط عناصر إعدادات الشبكة المتقدمة

حدد عنصر القائمة للإعدادات، ثم حدد أو اختر قيم الإعداد.

إعدادات الشبكة

Device Name

يمكنك إدخال الأحرف التالية.

 الحد المسموح به للأحرف: من حرفين إلى 15 حرفاً (يجب إدخال حرفين على الأقل) الأحرف القابلة للاستخدام: من A إلى Z، ومن a إلى z، ومن 0 إلى 9 و-. الأحرف التي لا يمكنك استخدامها في الأعلى: من 0 إلى 9، و-. الأحرف التي لا يمكنك استخدامها في الأسفل: -TCP/IP Auto

حدد هذا الإعداد عندما تريد استخدام نقطة وصول في المنزل أو في حالة سماحك بالحصول على عنوان IP تلقائياً من خلال DHCP.

Manual

حدد هذا الإعداد عندما ترغب في عدم تغيير عنوان IP الخاص بالطابعة. أدخل عناوين IP Address، و Subnet Mask، و Default Gateway، واضبط إعدادات DNS Server وفقاً لبيئة شبكتك.

عندما تحدد Auto لإعدادات تعيين عنوان IP، يمكنك تحديد إعدادات خادم DNS من Manual أو Auto. إذا تعذر عليك الحصول على عنوان خادم DNS تلقائياً، فحدد Manual، ثم أدخل عنوان خادم DNS الأساسي وعنوان خادم DNS الثانوي مباشرة.

Proxy Server Do Not Use

حدد هذا الإعداد عندما تستخدم الطابعة في بيئة شبكة الإنترنت في المنزل.

Use

حدد هذا الإعداد عندما تريد استخدام خادم proxy في بيئة شبكة الإنترنت الخاصة بك، وتريد ضبطه في الطابعة. أدخل عنوان خادم proxy ورقم المنفذ.

IPv6 Address Enable

حدد هذا الإعداد عند استخدام عنوان IPv6.

Disable

حدد هذا الإعداد عند استخدام عنوان IPv4.

Link Speed & Duplex

حدد إعداداً ثنائي الاتجاه وسرعة الإيثرنت المناسبة إذا حددت إعداداً بخلاف Auto، فتأكد من تطابق الإعداد مع الإعدادات الموجودة في موزع الشبكة الذي تستخدمه.

Auto 10BASE-T Half Duplex 10BASE-T Full Duplex 100BASE-TX Half Duplex 100BASE-TX Full Duplex

التحقق من حالة الاتصال بالشبكة

يمكنك فحص حالة اتصال الشبكة بالطريقة التالية.

رمز الشبكة

يمكنك التحقق من حالة الاتصال بالشبكة وقوة الموجة اللاسلكية باستخدام رمز الشبكة على الشاشة الرئيسية للطابعة.



معلومات ذات صلة

← "الرموز المعروضة على شاشة LCD" في الصفحة 14

التحقق من معلومات الشبكة التفصيلية من لوحة التحكم

في حالة اتصال طابعتك بالشبكة يمكنك أيضاً استعراض المعلومات الأخرى المتعلقة بالشبكة من خلال تحديد قوائم الشبكة التي تريد التحقق منها.

1. حدد **Settings** في الصفحة الرئيسية.

حدد عنصرًا، واستخدم أزرار ▲ ▼ ◀ ▶ ثم اضغط على الزر OK.

2. حدد **Network Status < Network Settings < General Settings**.

3. للتحقق من المعلومات، حدد القوائم التي ترغب في التحقق منها.

Wired LAN/Wi-Fi Status

تعرض معلومات الشبكة (اسم الجهاز، والاتصال، وقوة الإشارة، والحصول على عنوان IP، وما إلى ذلك) لاتصالات الإيثرنت أو Wi-Fi.

Wi-Fi Direct Status

يعرض إذا ما كان Wi-Fi Direct ممكنًا أو معطلًا لاتصالات Wi-Fi Direct.

Print Status Sheet

طباعة ورقة حالة الشبكة. تتم طباعة المعلومات المتعلقة بالإيثرنت، وWi-Fi، وWi-Fi Direct، وما إلى ذلك في صفحين أو أكثر.

طباعة تقرير الاتصال بالشبكة

يمكنك طباعة تقرير اتصال شبكة ما للتحقق من الحالة بين الطابعة والموجه اللاسلكي.

1. قم بتحميل الورق.

إعدادات الشبكة

2. حدد **Settings** في الصفحة الرئيسية.
- حدد عنصرًا، واستخدم أزرار ▲ ▼ ◀ ▶، ثم اضغط على الزر **OK**.
3. حدد **Connection Check < Network Settings < General Settings**.
- يبدأ فحص الاتصال.
4. حدد **Print Check Report**.
5. قم بطباعة تقرير اتصال الشبكة.
- إذا حدث خطأ، فتتحقق من تقرير الاتصال بالشبكة، ثم اتبع الحلول المطبوعة.
6. أغلق الشاشة.

معلومات ذات صلة

◀ "الرسائل والحلول الخاصة بتقرير اتصال الشبكة" في الصفحة 29

الرسائل والحلول الخاصة بتقرير اتصال الشبكة

تحقق من الرسائل ورموز الخطأ الموجودة في تقرير اتصال الشبكة، ثم اتبع الحلول التالية.

Check Network Connection

Check Result: FAIL

Error code: (E-2)

See the Network Status and check if the Network Name (SSID) is the SSID you want to connect.
If the SSID is correct, make sure to enter the correct password and try again.

If your problems persist,
see your documentation for help and networking tips.

Checked Items

Wireless Network Name (SSID) Check	FAIL
Communication Mode Check	Unchecked
Security Mode Check	Unchecked
MAC Address Filtering Check	Unchecked
Security Key/Password Check	Unchecked
IP Address Check	Unchecked
Detailed IP Setup Check	Unchecked

Network Status

Printer Name	EPSON XXXXXX
Printer Model	XX-XXX Series
IP Address	169.254.137.8
Subnet Mask	255.255.0.0
Default Gateway	
Network Name (SSID)	EpsonNet
Security	None
Signal Strength	Poor
MAC Address	FB:D0:27:40:C0:AC

أ- رمز الخطأ

ب- رسائل حول بيئة الشبكة

إعدادات الشبكة

معلومات ذات صلة

- ← "E-1" في الصفحة 30
- ← "E-2, E-3, E-7" في الصفحة 30
- ← "E-5" في الصفحة 31
- ← "E-6" في الصفحة 32
- ← "E-8" في الصفحة 32
- ← "E-9" في الصفحة 32
- ← "E-10" في الصفحة 33
- ← "E-11" في الصفحة 33
- ← "E-12" في الصفحة 34
- ← "E-13" في الصفحة 35
- ← "رسالة حول بيئة الشبكة" في الصفحة 35

E-1

الرسالة:

Confirm that the network cable is connected and network devices such as hub, router, or access point are turned on.

الحلول:

- تأكد من اتصال كابل الإيثرنت بإحكام في الطابعة وموزع الشبكة، أو بجهاز الشبكة الآخر.
- تأكد من تشغيل موزع الشبكة أو جهاز الشبكة الآخر.

E-2, E-3, E-7

الرسالة:

No wireless network names (SSID) found. Confirm that the router/access point is turned on and the wireless network (SSID) is set up correctly. Contact your network administrator for assistance.

No wireless network names (SSID) found. Confirm that the wireless network name (SSID) of the PC you wish to connect is set up correctly. Contact your network administrator for assistance.

Entered security key/password does not match the one set for your router/access point. Confirm security key/password. Contact your network administrator for assistance.

الحلول:

- تأكد من تشغيل نقطة الوصول.
- تأكد من اتصال الكمبيوتر أو الأجهزة بنقطة الوصول بشكل صحيح.
- أوقف تشغيل نقطة الوصول. انتظر حوالي 10 ثوانٍ، ثم شغّلها.
- ضع الطابعة بالقرب من نقطة الوصول وأزل أي عوائق بينهما.
- إذا قمت بإدخال SSID بشكل يدوي، فتحقق من صحته. تحقق من SSID من خلال الجزء الخاص بـ **Network Status** بتقرير اتصال الشبكة.
- إذا كنت تستخدم الضغط على زر الإعداد لإنشاء اتصال بالشبكة، فتأكد من أن نقطة الوصول لديك تدعم WPS. ولن تتمكن من استخدام طريقة الضغط على زر الإعداد إذا كانت نقطة الوصول لديك لا تدعم WPS.

إعدادات الشبكة

❑ تأكد أن معرف ضبط الخدمة (SSID) يستخدم أحرف ASCII (أحرفاً ورموزاً أبجدية رقمية) فقط. يتعذر على الطابعة عرض معرف ضبط الخدمة (SSID) الذي يحتوي على أي أحرف مخالفة لأحرف ASCII.

❑ تأكد أنك تعرف معرف ضبط الخدمة وكلمة المرور قبل الاتصال بنقطة الوصول. إذا كنت تستخدم إحدى نقط الوصول باستخدام إعداداتها الافتراضية، فستجد معرف ضبط الخدمة وكلمة المرور على الملصق المتعلق بنقطة الوصول. إذا كنت لا تعرف معرف ضبط الخدمة (SSID) وكلمة المرور، فاتصل بالشخص الذي قام بإعداد نقطة الوصول، أو راجع الوثائق المرفقة مع نقطة الوصول.

❑ إذا كنت تتصل بأحد معرفات ضبط الخدمة (SSID) الخاصة بأحد أنواع الاتصال اللاسلكي للجهاز الزكي، فتتحقق من وجود معرف خدمة ضبط الخدمة (SSID) وكلمة المرور في الوثائق المرفقة مع الجهاز الذي.

❑ إذا انقطع اتصال شبكة Wi-Fi بشكل مفاجئ، فتتحقق من الشروط التالية. إذا كان أيٌّ من هذه الشروط قابلاً للتطبيق، فأعد تعيين إعدادات الشبكة من خلال تنزيل البرنامج من موقع الويب التالي وتشغيله.

<http://epson.sn> < الإعداد

أمريكا الشمالية وأمريكا اللاتينية

لعرض خيارات البرامج وتنزيلها، تفضل بزيارة:

www.epson.com/support/scf170 (الولايات المتحدة)

www.epson.ca/support/scf170 (كندا)

www.latin.epson.com/support/scf170 (أمريكا اللاتينية)

❑ تمّت إضافة جهاز ذي آخر على الشبكة باستخدام إعداد زر الضغط.

❑ تم إعداد شبكة Wi-Fi باستخدام أي طريقة أخرى تختلف عن الضغط على زر الإعداد.

معلومات ذات صلة

← "التوصيل بجهاز كمبيوتر" في الصفحة 20

← "ضبط إعدادات Wi-Fi من الطابعة" في الصفحة 21

E-5

الرسالة:

Security mode (e.g. WEP, WPA) does not match the current setting of the printer. Confirm security mode. Contact your network administrator for assistance.

الحلول:

تأكد من ضبط نوع الأمان الخاص بنقطة الوصول على أحد الخيارات التالية. إذا لم يتم ضبطه على هذا النحو، فقم بتغيير نوع الأمان في نقطة الوصول ثم قم بإعادة ضبط إعدادات شبكة الطابعة.

❑ WEP-64 بت (40 بت)

❑ WEP-128 بت (104 بت)

❑ (WPA PSK (TKIP/AES *

❑ (WPA2 PSK (TKIP/AES *

❑ (WPA (TKIP/AES

❑ (WPA2 (TKIP/AES

* يُعرف أيضاً WPA PSK باسم WPA الشخصي. يعرف أيضاً WPA2 PSK باسم WPA2 الشخصي.

إعدادات الشبكة

E-6

الرسالة:

MAC address of your printer may be filtered. Check whether your router/access point has restrictions such as MAC address filtering. See the documentation of the router/access point or contact your network administrator for assistance.

الحلول:

□ تأكد من تعطيل وظيفة تصفية عنوان MAC. إذا كان مفعلاً، فقم بتسجيل عنوان MAC الخاص بالطابعة حتى لا تتم تصفيته. انظر الوثائق المرفقة مع نقطة الوصول للحصول على التفاصيل. يمكنك التحقق من عنوان MAC من خلال الجزء الخاص بـ **Network Status** بتقرير اتصال الشبكة.

□ إذا كانت نقطة وصلك تستخدم المصادقة نفسها التي تمت مشاركتها مع أمان WEP، فتأكد من صحة مفتاح المصادقة ومؤشرها.

معلومات ذات صلة

← "ضبط عناصر إعدادات الشبكة المتقدمة" في الصفحة 26

← "طباعة ورقة حالة الشبكة" في الصفحة 36

E-8

الرسالة:

Incorrect IP address is assigned to the printer. Confirm IP address setup of the network device (hub, router, or access point). Contact your network administrator for assistance.

الحلول:

□ قم بتمكين وظيفة DHCP في نقطة الوصول إذا تم تعيين إعداد عنوان IP الذي تم الحصول عليه للطابعة على التشغيل التلقائي.

□ إذا تم ضبط إعداد عنوان IP الذي تم الحصول عليه للطابعة إلى وضع التشغيل اليدوي، فإن عنوان IP الذي قمت بضبطه يدوياً غير صالح لأنه خارج النطاق (على سبيل المثال: 0.0.0.0). عين عنوان IP صالحاً من لوحة التحكم بالطابعة أو باستخدام Web Config.

معلومات ذات صلة

← "ضبط عناصر إعدادات الشبكة المتقدمة" في الصفحة 26

E-9

الرسالة:

Confirm the connection and network setup of the PC or other device. Connection using the EpsonNet Setup is available. Contact your network administrator for assistance.

الحلول:

تحقق مما يلي.

□ تم تشغيل الأجهزة.

□ بإمكانك الدخول إلى الإنترنت وأجهزة الحاسوب، أو أجهزة الشبكة الأخرى على نفس الشبكة من الأجهزة التي ترغب في توصيلها بالطابعة.

إعدادات الشبكة

إذا استمرت الطابعة وأجهزة الشبكة في عدم القدرة على الاتصال بعد تأكيد ما سبق، فأوقف تشغيل نقطة الوصول. انتظر حوالي 10 ثوانٍ، ثم شغلها. ثم أعد تعيين إعدادات الشبكة من خلال تنزيل برنامج التثبيت من موقع الويب التالي وتشغيله.

<http://epson.sn> < الإعداد

أمريكا الشمالية وأمريكا اللاتينية

لعرض خيارات البرامج وتنزيلها، تفضل بزيارة:

www.epson.com/support/scf170 (الولايات المتحدة)

www.epson.ca/support/scf170 (كندا)

www.latin.epson.com/support/scf170 (أمريكا اللاتينية)

معلومات ذات صلة

← "التوصيل بجهاز كمبيوتر" في الصفحة 20

E-10

الرسالة:

Confirm IP address, subnet mask, and default gateway setup. Connection using the EpsonNet Setup is available. Contact your network administrator for assistance.

الحلول:

تحقق مما يلي.

☐ تم تشغيل الأجهزة الأخرى على نفس الشبكة.

☐ تكون عناوين الشبكة (عنوان IP، وقناع الشبكة الفرعية، والبوابة الافتراضية) صحيحة إذا قمت بضبط التشغيل اليدوي لعنوان IP الذي تم الحصول عليه للطابعة.

أعد ضبط عنوان الشبكة إذا كانت تلك الخطوات غير صحيحة. يمكنك التحقق من عنوان IP، وقناع الشبكة الفرعية، والبوابة الافتراضية من خلال الجزء الخاص بـ **Network Status** بتقرير اتصال الشبكة.

إذا تم تمكين وظيفة DHCP، فقم بتغيير إعدادات عنوان IP الذي تم الحصول عليه للطابعة إلى تلقائي. إذا كنت تريد ضبط عنوان IP بشكل يدوي، فتتحقق من عنوان IP الخاص بالطابعة من خلال الجزء الخاص بـ **Network Status** بتقرير اتصال الشبكة، ثم حدد التشغيل اليدوي من على شاشة إعدادات الشبكة. قم بضبط قناع الشبكة الفرعية على القيمة [255.255.255.0].

إذا لم يتم توصيل طابعتك وأجهزة الشبكة، فأوقف تشغيل نقطة الوصول. انتظر حوالي 10 ثوانٍ، ثم قم بتشغيلها.

معلومات ذات صلة

← "ضبط عناصر إعدادات الشبكة المتقدمة" في الصفحة 26

← "طباعة ورقة حالة الشبكة" في الصفحة 36

E-11

الرسالة:

Setup is incomplete. Confirm default gateway setup. Connection using the EpsonNet Setup is available. Contact your network administrator for assistance.

إعدادات الشبكة

الحلول:

تحقق مما يلي.

□ أن يكون عنوان البوابة الافتراضي صحيحاً إذا قمت بضبط إعداد TCP/IP الخاص بالطابعة على الوضع اليدوي.

□ أن يكون الجهاز الذي تم ضبطه كبوابة افتراضية قيد التشغيل.

قم بضبط عنوان البوابة الافتراضية الصحيح. يمكنك التحقق من عنوان البوابة الافتراضية من خلال الجزء الخاص بـ **Network Status** بتقرير اتصال الشبكة.

معلومات ذات صلة

◀ "ضبط عناصر إعدادات الشبكة المتقدمة" في الصفحة 26

◀ "طباعة ورقة حالة الشبكة" في الصفحة 36

E-12

الرسالة:

Confirm the following -Entered security key/password is correct -Index of the security key/password is set to the first number -IP address, subnet mask, or default gateway setup is correct Contact your network administrator for assistance.

الحلول:

تحقق مما يلي.

□ تم تشغيل الأجهزة الأخرى على نفس الشبكة.

□ صحة عناوين الشبكة (عنوان IP، وقناع الشبكة الفرعية، والبوابة الافتراضية) إذا قمت بإدخالها بشكل يدوي.

□ تماثل عناوين الشبكة الخاصة بالأجهزة الأخرى (قناع الشبكة الفرعية، والبوابة الافتراضية).

□ عدم تعارض عنوان IP مع أي أجهزة أخرى.

إذا لم يتم توصيل طابعتك وأجهزة الشبكة بعد التأكد مما سبق، فحاول القيام بما يلي.

□ أوقف تشغيل نقطة الوصول. انتظر حوالي 10 ثوانٍ، ثم شغلها.

□ أعد ضبط إعدادات الشبكة مرة أخرى باستخدام برنامج التثبيت. يمكنك تشغيله من خلال الموقع الإلكتروني التالي.

<http://epson.sn> < الإعداد

أمريكا الشمالية وأمريكا اللاتينية

قم بالوصول إلى موقع الويب التالي، وحدد بلدك، ثم ابحث عن منتجك لتنزيل أحدث إصدار من مثبت البرامج الخاص بالمنتج:

<http://support.epson.net/>

لعرض خيارات البرامج وتنزيلها، تفضل بزيارة:

www.epson.com/support/scf170 (الولايات المتحدة)

www.epson.ca/support/scf170 (كندا)

www.latin.epson.com/support/scf170 (أمريكا اللاتينية)

□ يمكنك تسجيل العديد من كلمات المرور في نقطة الوصول التي تستخدم نوع الأمان WEP. إذا تم تسجيل العديد من كلمات المرور، فتأكد من ضبط كلمة المرور الأولى المسجلة على الطابعة.

معلومات ذات صلة

◀ "ضبط عناصر إعدادات الشبكة المتقدمة" في الصفحة 26

إعدادات الشبكة

← "التوصيل بجهاز كمبيوتر" في الصفحة 20

E-13

الرسالة:

Confirm the following -Entered security key/password is correct -Index of the security key/password is set to the first number -Connection and network setup of the PC or other device is correct Contact your network administrator for assistance.

الحلول:

تحقق مما يلي.

☐ تشغيل أجهزة الشبكة مثل نقطة الوصول، وموزع الشبكة، وجهاز التوجيه.

☐ عدم ضبط TCP/IP الخاص بأجهزة الشبكة بشكل يدوي. (إذا تم ضبط إعدادات TCP/IP الخاصة بالطابعة تلقائيًا أثناء إجراء ضبط TCP/IP الخاص بأجهزة الشبكة الأخرى بشكل يدوي، فقد تختلف شبكة الطابعة عن الشبكة الخاصة بالأجهزة الأخرى.)

إذا كانت لا تعمل حتى بعد التحقق مما ذكر أعلاه، فحاول القيام بما يلي.

☐ أوقف تشغيل نقطة الوصول. انتظر حوالي 10 ثوانٍ، ثم شغلها.

☐ قم بضبط إعدادات الشبكة على جهاز الكمبيوتر المتصل بنفس الشبكة التي تتصل بها الطابعة باستخدام المثبت. يمكنك تشغيله من خلال الموقع الإلكتروني التالي.

<http://epson.sn> < الإعداد

أمريكا الشمالية وأمريكا اللاتينية

قم بالوصول إلى موقع الويب التالي، وحدد بلدك، ثم ابحث عن منتجك لتنزيل أحدث إصدار من مثبت البرامج الخاص بالمنتج:

<http://support.epson.net/>

لعرض خيارات البرامج وتنزيلها، تفضل بزيارة:

www.epson.com/support/scf170 (الولايات المتحدة)

www.epson.ca/support/scf170 (كندا)

www.latin.epson.com/support/scf170 (أمريكا اللاتينية)

☐ يمكنك تسجيل العديد من كلمات المرور في نقطة الوصول التي تستخدم نوع الأمان WEP. إذا تم تسجيل العديد من كلمات المرور، فتأكد من ضبط كلمة المرور الأولى المسجلة على الطابعة.

معلومات ذات صلة

← "ضبط عناصر إعدادات الشبكة المتقدمة" في الصفحة 26

← "التوصيل بجهاز كمبيوتر" في الصفحة 20

رسالة حول بيئة الشبكة

الرسالة	الحل
*Multiple network names (SSID) that match your entered network name (SSID) have been detected. Confirm network name (SSID).	يمكن ضبط نفس SSID على العديد من نقاط الوصول. تحقق من الإعدادات في نقاط الوصول، وقم بتغيير SSID.

إعدادات الشبكة

الرسالة	الحل
The Wi-Fi environment needs to be improved. Turn the wireless router off and then turn it on. If the connection does not improve, see the documentation for the wireless router.	بعد وضع الطابعة بالقرب من نقطة الوصول، وإزالة أي عوائق بين نقطة الوصول والطابعة، قم بإيقاف تشغيل نقطة الوصول. انتظر حوالي 10 ثوانٍ، ثم قم بتشغيلها. إذا ظلت غير متصلة، فراجع الوثائق المرفقة مع نقطة الوصول.
*No more devices can be connected. Disconnect one of the connected devices if you want to add another one.	يتم توصيل الكمبيوتر والأجهزة الذكية التي يمكن توصيلها في وقت واحد بالكامل في الاتصال بشبكة Wi-Fi Direct (نقطة الوصول البسيط). لإضافة جهاز كمبيوتر أو جهاز ذكي آخر، قم أولاً بفصل أحد الأجهزة المتصلة. ويمكنك تأكيد عدد الأجهزة اللاسلكية التي يمكن توصيلها في وقت واحد وعدد الأجهزة المتصلة عن طريق فحص ورقة حالة الشبكة أو لوحة تحكم الطابعة.

طباعة ورقة حالة الشبكة

يمكنك التحقق من المعلومات المفصلة حول الشبكة عن طريق طباعتها.

1. حمل الورق.

2. حدد Settings في الصفحة الرئيسية.

حدد عنصرًا، واستخدم أزرار ▲ ▼ ◀ ▶ ثم اضغط على الزر OK.

3. حدد General Settings < Network Settings < Network Status.

4. حدد Print Status Sheet.

5. تحقق من الرسالة، ثم اطبع ورقة حالة الشبكة.

6. أغلق الشاشة.

تغلق الشاشة تلقائيًا بعد فترة زمنية محددة.

استبدال موجهات لاسلكية جديدة أو إضافتها

في حالة تغيير معرف مجموعة الخدمات نظراً لاستبدال موجه لاسلكي، أو إضافته وتم إنشاء بيئة شبكة جديدة، أعد تعيين إعدادات شبكة Wi-Fi.

معلومات ذات صلة

◀ "تغيير طريقة الاتصال للكمبيوتر" في الصفحة 36

تغيير طريقة الاتصال للكمبيوتر

شغل المثبت مرة أخرى واختر طريقة اتصال مختلفة.

إعدادات الشبكة

□ الإعداد من موقع الويب

قم بزيارة الموقع التالي، ثم أدخل اسم المنتج. انتقل إلى الإعداد، ثم قم ببدء الإعداد.

<http://epson.sn>

أمريكا الشمالية وأمريكا اللاتينية

قم بالوصول إلى موقع الويب التالي، وحدد بلدك، ثم ابحث عن منتجك لتنزيل أحدث إصدار من مثبت البرامج الخاص بالمنتج:

<http://support.epson.net/>

لعرض خيارات البرامج وتنزيلها، تفضل بزيارة:

www.epson.com/support/scf170 (الولايات المتحدة)

www.epson.ca/support/scf170 (كندا)

www.latin.epson.com/support/scf170 (أمريكا اللاتينية)

□ الإعداد باستخدام قرص البرامج (فقط للطرز المزودة بقرص برامج والمستخدمين الذين يمتلكون أجهزة كمبيوتر Windows مزودة بمحركات أقراص).

أدخل قرص البرامج داخل جهاز الكمبيوتر، ثم اتبع التعليمات المعروضة على الشاشة.

تغيير اتصال الشبكة إلى إيثرنت باستخدام لوحة التحكم

اتبع الخطوات الموضحة أدناه لتغيير اتصال الشبكة إلى إيثرنت من Wi-Fi باستخدام لوحة التحكم.

1. حدد **Settings** في الصفحة الرئيسية.

حدد عنصرًا، واستخدم أزرار  ثم اضغط على الزر OK.

2. حدد **General Settings < Network Settings < Wired LAN Setup**.

3. اضغط على زر OK.

4. وصل الطابعة بجهاز توجيه باستخدام كابل إيثرنت.

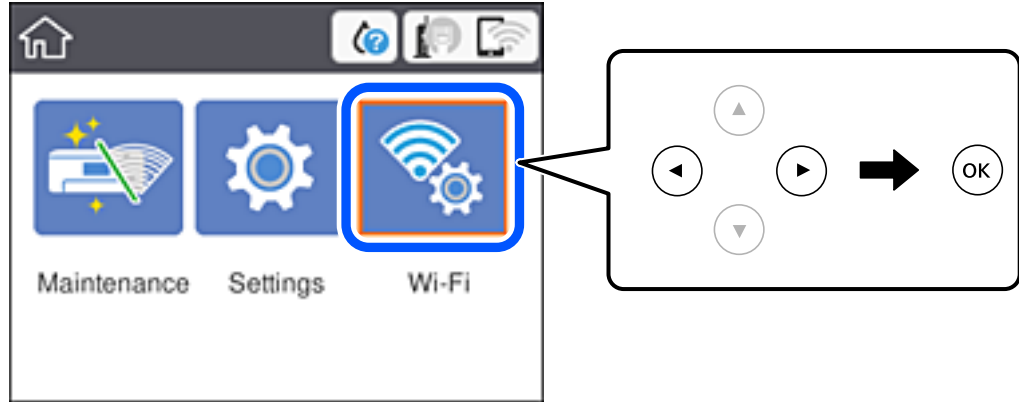
إلغاء الاتصال بشبكة Wi-Fi من لوحة التحكم

عند إلغاء الاتصال بشبكة Wi-Fi، يتم فصل شبكة Wi-Fi.

إعدادات الشبكة

1. حدد **Wi-Fi** في الصفحة الرئيسية.

حدد عنصراً، واستخدم أزرار ▲ ▼ ◀ ▶ ثم اضغط على الزر OK.



2. حدد **Wi-Fi (Recommended)**.

يتم عرض حالة الشبكة.


3. حدد **Change Settings**.

4. حدد **Disable Wi-Fi < Others**.

5. تحقق من الرسالة، ثم قم ببدء الإعداد.

6. عندما يتم عرض رسالة الانتهاء، أغلق الشاشة.

تغلق الشاشة تلقائياً بعد فترة زمنية محددة.

7. اضغط على الزر .

قطع اتصال Wi-Fi Direct (نقطة الوصول البسيط) من لوحة التحكم

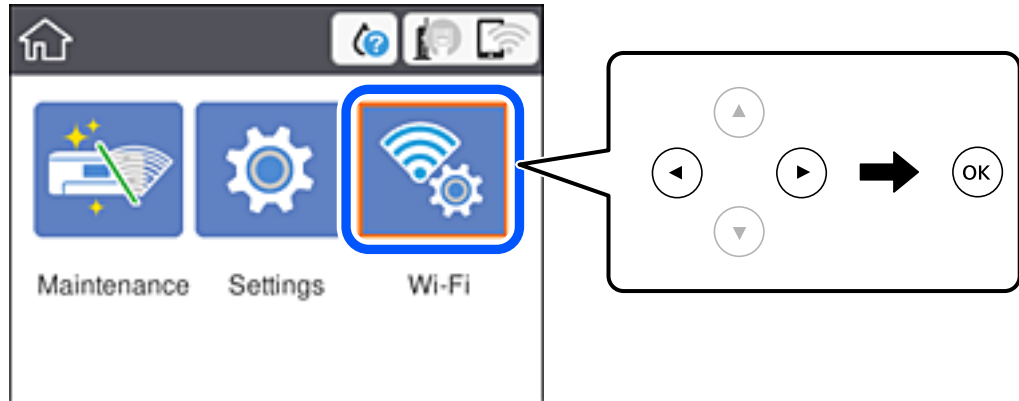
ملاحظة:

عند تعطيل اتصال **Wi-Fi Direct** (نقطة الوصول البسيط)، يتم قطع الاتصال بجميع أجهزة الكمبيوتر والأجهزة الذكية المتصلة بالطابعة في وضع **Wi-Fi Direct** (نقطة الوصول البسيط). إذا رغبت في فصل جهاز محدد، فقم بفصله من الجهاز بدلاً من فصله من الطابعة.

إعدادات الشبكة

1. حدد **Wi-Fi** في الصفحة الرئيسية.

حدد عنصرًا، واستخدم أزرار ▲ ▼ ◀ ▶، ثم اضغط على الزر OK.



2. حدد **Wi-Fi Direct**.

يتم عرض معلومات **Wi-Fi Direct**.

3. اضغط على زر OK.


4. حدد **Change Settings**.

5. حدد **Disable Wi-Fi Direct**.

6. اضغط على زر OK.

7. عندما يتم عرض رسالة الانتهاء، أغلق الشاشة.

تغلق الشاشة تلقائيًا بعد فترة زمنية محددة.

8. اضغط على الزر .

استعادة إعدادات الشبكة من لوحة التحكم

يمكنك استعادة جميع إعدادات الشبكة إلى الأوضاع الافتراضية.

1. حدد **Settings** في الصفحة الرئيسية.

حدد عنصرًا، واستخدم أزرار ▲ ▼ ◀ ▶، ثم اضغط على الزر OK.

2. حدد **Network Settings < Restore Default Settings**.

3. قم بفحص الرسالة، ثم حدد **Yes**.

4. عندما تظهر رسالة الاكتمال، قم بإغلاق الشاشة.

تغلق الشاشة تلقائيًا بعد فترة زمنية محددة.

إعداد الطباعة

تحميل الورق

الورق والسعات المتوفرة

توصي Epson باستخدام ورق Epson الأصلي لضمان الحصول على مطبوعات عالية الجودة.

ورق Epson الأصلي

اسم الوسائط	الحجم	سعة التحميل (الورق)
DS Transfer General Purpose	A4	150

أمريكا الشمالية وأمريكا اللاتينية

اسم الوسائط	الحجم	رمز المنتج	سعة التحميل (الورق)
DS Transfer Multi Use paper	Letter (8.5×11 بوصة)	S450361	150
	Legal (8.5×14 بوصة)	S450362	150

احتياطات التعامل مع الورق

لاحظ النقاط التالية عند مناولة الورق وتخزينه. وإذا لم يكن الورق بحالة جيدة، فقد تقل جودة الطباعة. راجع الأدلة المرفقة بكل نوع ورق.

احتياطات التعامل

- تأكد من استخدام ورق شفاف أصلي من Epson. إذا كنت تستخدم ورقًا بخلاف ورق Epson الأصلي، فقد لا يظهر اللون كما هو متوقع، وقد تكون آثار البكرات ملحوظة أو قد يزول الحبر.
- استخدم وسائط خاصة من Epson في ظروف الغرفة العادية (درجة الحرارة: من 15 إلى 25 درجة مئوية (من 59 إلى 77 درجة فهرنهايت)؛ الرطوبة: من 40 إلى 60%).
- تجنب طي الورق أو خدش سطحه.
- تجنب لمس السطح القابل للطباعة في الورق بيدين عاريتين. قد تنخفض جودة الطباعة بسبب الرطوبة والزيوت من اليدين.
- أمسك الورق من حوافه. كما نوصي أيضًا بارتداء قفازات قطنية.
- قد يصبح الورق متموجًا أو مرتخيًا إذا تغيرت درجة الحرارة والرطوبة. حمل الورق قبل الطباعة مباشرةً. لا تستخدم أيضًا الورق المتموج أو المرتخي.
- لا تبل الورق.
- لا تتخلص من مواد تغليف الورق؛ إذ قد تستخدمها لتخزين الورق.
- تجنب الأماكن المعرضة لأشعة شمس مباشرة أو سخونة زائدة أو رطوبة.
- احتفظ بالورق في مواد تغليفه الأصلية بعد الفتح، وأبقه في مكان مستوي.

إعداد الطابعة

احتياطات التعامل مع الورق المطبوع

لضمان نتائج طباعة عالية الجودة تدوم طويلاً، التزم بالاحتياطات التالية.

❑ لا تحك السطح المطبوع ولا تخدشه. إذا تم حكه أو خدشه، فقد يزول الحبر.

❑ لا تلمس السطح المطبوع؛ وإلا، فقد يزول الحبر.

❑ تأكد من جفاف المطبوعات تماماً قبل طي التراس؛ وإلا، فقد يتغير اللون في مواضع اللمس (ويترك علامات). ستختفي هذه العلامات إذا تم فصلها وتجفيفها فوراً؛ لكنها ستبقى إذا لم تُفصل.

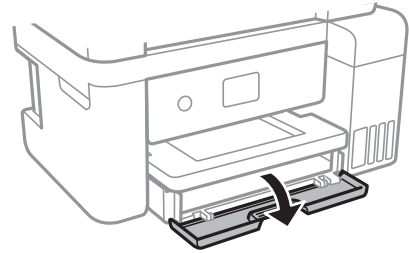
❑ لا تستخدم مجففاً لتجفيف المطبوعات.

❑ تجنب أشعة الشمس المباشرة.

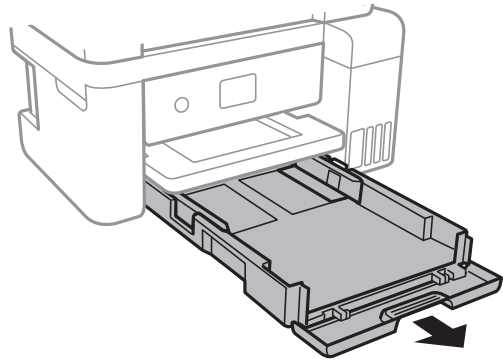
❑ امنع تشوه الألوان أثناء عرض المطبوعات أو تخزينها باتباع التعليمات الموجودة في دليل الطابعة.

تحميل الورق في درج الورق

1. افتح الغطاء الأمامي حتى يستقر في مكانه.



2. تأكد من أن الطابعة لا تعمل، ثم اسحب درج الورق إلى الخارج.

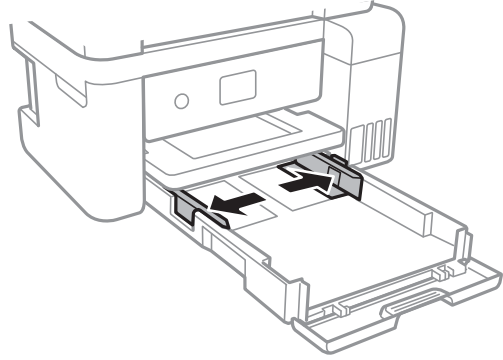


هام: !

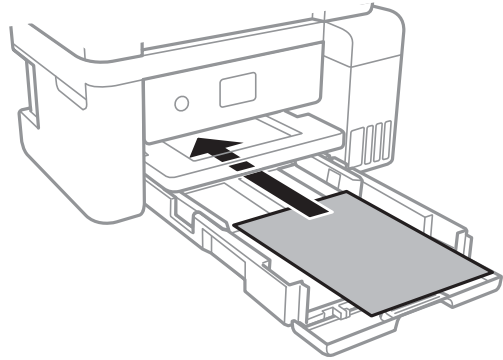
تتعدّر إزالة درج الورق.

إعداد الطابعة

3. حرك موجّهات الحافة إلى أقصى موضع لها.



4. حمّل الورق حتى يلمس نهاية درج الورق بحيث يكون الوجه القابل للطباعة متجهًا لأسفل.

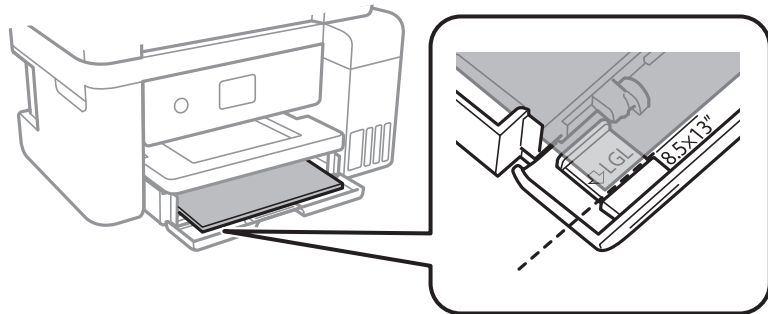


هام!

لا تحمل عددًا من الورق يزيد عن الحد الأقصى لعدد الورق المحدد.

□ 8.5×13 بوصة

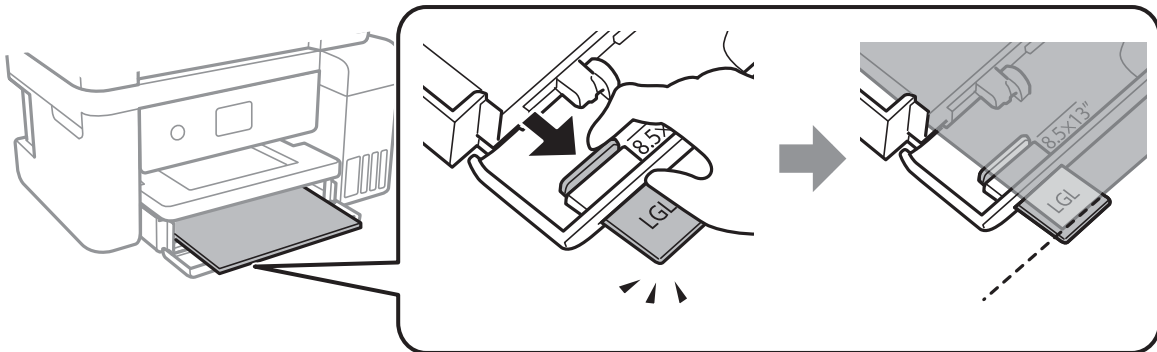
حمّل الورق باستخدام خط المحاذاة.



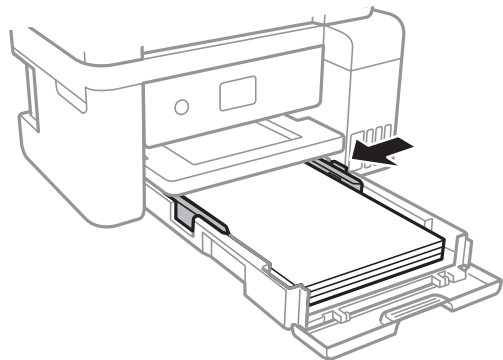
إعداد الطابعة

Legal

اسحب امتداد موجّه الورق إلى الخارج وحمل الورق باستخدام خط المحاذاة.

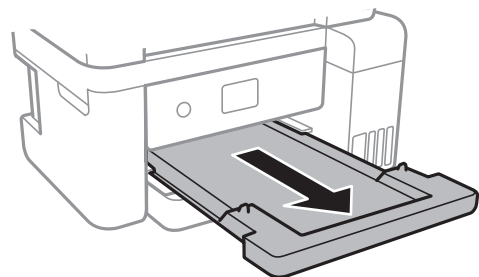


5. حرك خطوط إرشادات الحافة تجاه حواف الورق.



6. أدخل درج الورق برفق.

7. حرك درج إخراج الورق للخارج.



معلومات ذات صلة

← "احتياطات التعامل مع الورق" في الصفحة 40

← "الورق والسعات المتوفرة" في الصفحة 40

المزيد من خيارات Settings

حدد Settings على الشاشة الرئيسية للطابعة لضبط العديد من الإعدادات.

المزيد من خيارات General Settings

حدد القوائم على لوحة التحكم كما هو موضح أدناه.

General Settings < Settings

Basic Settings

حدد القوائم على لوحة التحكم كما هو موضح أدناه.

Basic Settings < General Settings < Settings

:LCD Brightness

اضبط درجة سطوع شاشة LCD.

:Sleep Timer

اضبط الفترة الزمنية للدخول في وضع السكون (وضع توفير الطاقة) عند عدم قيام الطابعة بإجراء أي عمليات. تتحول شاشة LCD إلى اللون الأسود بعد انتهاء الفترة المحددة.

:Power Off Timer

قد يشتمل المنتج على هذه الميزة أو ميزة **Power Off Settings** حسب مكان الشراء. حدد هذا الإعداد لإيقاف تشغيل الطابعة تلقائياً عند عدم استخدامها لفترة زمنية معينة. يمكنك ضبط الوقت قبل استخدام إدارة الطاقة. أي زيادة ستؤثر على الفعالية الخاصة باستهلاك المنتج للطاقة. يرجى مراعاة البيئة المحيطة قبل إجراء أية تعديلات.

:Power Off Settings

قد يشتمل المنتج على هذه الميزة أو ميزة **Power Off Timer** حسب مكان الشراء.

Power Off If Inactive

حدد هذا الإعداد لإيقاف تشغيل الطابعة تلقائياً في حالة عدم استخدامها لفترة زمنية معينة. أي زيادة ستؤثر على الفعالية الخاصة باستهلاك المنتج للطاقة. يرجى مراعاة البيئة المحيطة قبل إجراء أية تعديلات.

Power Off If Disconnected

حدد هذا الإعداد لإيقاف تشغيل الطابعة بعد مرور 30 دقيقة عند قطع اتصال كل المنافذ؛ بما فيها منفذ USB. قد لا تتوفر هذه الميزة وفقاً لمنطقتك.

:Language

حدد اللغة المستخدمة على شاشة LCD.

:Operation Time Out

حدد **On** للعودة إلى الشاشة الأولية عند عدم إجراء أي عمليات لمدة معينة.

:Keyboard

قم بتغيير تخطيط لوحة المفاتيح على شاشة LCD.

معلومات ذات صلة

◀ "توفير الطاقة – لوحة التحكم" في الصفحة 48

◀ "إدخال أحرف" في الصفحة 16

إعدادات الطابعة

Printer Settings

حدد القوائم على لوحة التحكم كما هو موضح أدناه.

Printer Settings < General Settings < Settings

:Universal Print Settings

يتم تطبيق إعدادات الطابعة هذه عند الطابعة باستخدام جهاز خارجي دون استخدام برنامج تشغيل الطابعة. تُطبق إعدادات الإزاحة عند الطابعة باستخدام برنامج تشغيل الطابعة.

:Top Offset

اضبط الهامش العلوي للورق.

:Left Offset

اضبط الهامش الأيسر للورق.

:Check Paper Width

حدد **On** للتحقق من عرض الورق قبل الطابعة. يساعد هذا الأمر على منع الطابعة خارج حواف الورقة حينما تكون إعدادات حجم الورقة غير صحيحة، ولكن قد يؤدي ذلك إلى تقليل سرعة الطابعة.

:Skip Blank Page

يتخطى الصفحات الفارغة في بيانات الطابعة بشكل تلقائي.

:PC Connection via USB

حدد **Enable** للسماح للكمبيوتر بالوصول إلى الطابعة عند الاتصال بواسطة USB. عند تحديد **Disable** يتم تقييد عملية الطابعة التي لم يتم إرسالها عبر اتصال الشبكة.

Network Settings

حدد القوائم على لوحة التحكم كما هو موضح أدناه.

Network Settings < General Settings < Settings

:Wi-Fi Setup

قم بضبط إعدادات الشبكة اللاسلكية أو تغييرها. اختر طريقة الاتصال من الطرق التالية ثم اتبع التعليمات على لوحة LCD.

Wi-Fi (Recommended)

Wi-Fi Direct

:Wired LAN Setup

قم بإعداد اتصال الشبكة الذي يستخدم كبل LAN وجهاز توجيه أو تغييره. عند استخدام ذلك، يتم تعطيل اتصالات Wi-Fi.

:Network Status

لعرض أو طباعة إعدادات الشبكة الحالية.

Wired LAN/Wi-Fi Status

Wi-Fi Direct Status

Print Status Sheet

إعدادات الطباعة

:Connection Check

للتحقق من اتصال الشبكة الحالية وطباعة تقرير. إذا واجهتك أية مشكلات تتعلق بالاتصال، فراجع تقرير الفحص لحل تلك المشكلات.

:Advanced

قم بضبط الإعدادات التفصيلية التالية.

Device Name

TCP/IP

Proxy Server

IPv6 Address

Link Speed & Duplex

معلومات ذات صلة

- ◀ "ضبط إعدادات Wi-Fi عن طريق إدخال SSID وكلمة المرور" في الصفحة 22
- ◀ "ضبط إعدادات Wi-Fi عن طريق الضغط على زر الإعداد (WPS)" في الصفحة 23
- ◀ "ضبط إعدادات Wi-Fi عن طريق إعداد رمز PIN التعريف الشخصي (WPS)" في الصفحة 24
- ◀ "ضبط إعدادات اتصال Wi-Fi Direct (نقطة الوصول البسيط)" في الصفحة 25
- ◀ "طباعة ورقة حالة الشبكة" في الصفحة 36
- ◀ "التحقق من حالة الاتصال بالشبكة" في الصفحة 28
- ◀ "تغيير اتصال الشبكة إلى إيثرنت باستخدام لوحة التحكم" في الصفحة 37
- ◀ "ضبط الإعدادات المتقدمة للشبكة" في الصفحة 26

المزيد من خيارات Maintenance

حدد القوائم على لوحة التحكم كما هو موضح أدناه.

Maintenance < Settings

:Print Head Nozzle Check

حدد هذه الميزة للتحقق مما إذا كانت فوهات رأس الطباعة مسدودة أم لا. تطبع الطباعة نموذج فحص فوهة.

:Print Head Cleaning

حدد هذه الميزة لتنظيف الفوهات المسدودة في رأس الطباعة.

:Power Cleaning

حدد هذه الميزة لاستبدال كل الحبر الموجود داخل أنابيب الحبر. تُستهلك كمية حبر أكبر من المُستخدمة في التنظيف المعتاد. راجع «المعلومات ذات الصلة» أدناه للحصول على تفاصيل حول استخدام هذه الميزة.

:Print Head Alignment

حدد هذه الميزة لضبط رأس الطباعة لتحسين جودة الطباعة.

Vertical Alignment

حدد هذه الميزة إذا كانت مطبوعاتك تبدو غير واضحة أو كانت النصوص والأسطر غير محاذاة.

إعداد الطابعة

Horizontal Alignment □

حدد هذه الميزة إذا ظهرت أشرطة أفقية تفصل بينها مسافات متساوية في مطبوعاتك.

:Fill Ink

حدد هذه الميزة لإعادة ضبط مستوى الحبر عند 100% عند تعبئة خزان الحبر.

:Ink Level Setting

حدد هذه الميزة لضبط مستوى الحبر وفقاً للحبر الفعلي المتبقي.

:Remaining capacity of Maintenance box

عرض مدة الخدمة التقريبية لعلبة الصيانة. عند ظهور العلامة !، يشير ذلك إلى قرب امتلاء علبة الصيانة. عند ظهور العلامة X، يشير ذلك إلى امتلاء علبة الصيانة.

:Paper Guide Cleaning

حدد هذه الميزة في حالة وجود بقع حبر على البكرات الداخلية. تقوم الطابعة بتغذية الورق لتنظيف البكرات الداخلية.

معلومات ذات صلة

- ◀ "فحص رأس الطابعة وتنظيفه" في الصفحة 76
- ◀ "محاذاة رأس الطابعة" في الصفحة 79
- ◀ "إعادة تعبئة خزانات الحبر" في الصفحة 69
- ◀ "تنظيف مسار الورق عند تلطيخ الحبر" في الصفحة 80

المزيد من خيارات Print Status Sheet

حدد القوائم على لوحة التحكم كما هو موضح أدناه.

Print Status Sheet < Settings

:Configuration Status Sheet

اطبع أوراق المعلومات التي توضح حالة الطابعة والإعدادات الحالية.

:Supply Status Sheet

اطبع أوراق المعلومات التي توضح حالة المواد القابلة للاستهلاك.

:Usage History Sheet

اطبع أوراق المعلومات التي توضح سجل استخدام الطابعة.

المزيد من خيارات Print Counter

حدد القوائم على لوحة التحكم كما هو موضح أدناه.

Print Counter < Settings

لعرض إجمالي عدد المطبوعات، والمطبوعات بالأبيض والأسود، وبالألوان منذ الوقت الذي اشتريت فيه الطابعة.

المزيد من خيارات Restore Default Settings

حدد القوائم على لوحة التحكم كما هو موضح أدناه.

Restore Default Settings < Settings

لإعادة ضبط القوائم التالية على قيمها الافتراضية.

Network Settings

Clear All Data and Settings

المزيد من خيارات Firmware Update

حدد القوائم على لوحة التحكم كما هو موضح أدناه.

Firmware Update < Settings

:Update

تحقق مما إذا كان تم تحميل الإصدار الأخير للبرامج الثابتة في خادم شبكة الإنترنت أم لا. إذا كان التحديث متوفرًا، فيمكنك تحديد إذا ما كنت ستبدأ التحديث أم لا.

:Notification

حدد **On** لاستلام إعلام إذا توفر تحديث للبرنامج الثابت.

توفير الطاقة

تدخل الطابعة في وضع السكون أو يتم إيقاف تشغيلها تلقائيًا في حالة عدم إجراء أي عمليات لفترة معينة. يمكنك ضبط الوقت قبل استخدام إدارة الطاقة. أي زيادة ستؤثر على فعالية استهلاك المنتج للطاقة. يرجى مراعاة البيئة المحيطة قبل إجراء أية تعديلات. وحسب مكان الشراء، قد تشتمل الطابعة على ميزة تتيح إيقاف تشغيلها تلقائيًا إذا لم يتم توصيلها بالشبكة خلال 30 دقيقة.

توفير الطاقة — لوحة التحكم

1. حدد **Settings** في الصفحة الرئيسية.

حدد عنصرًا، واستخدم أزرار ، ثم اضغط على الزر OK.

2. حدد **Basic Settings < General Settings**.

3. نفذ أحد الإجراءات التالية.

ملاحظة:

قد يشتمل المنتج على ميزة **Power Off Settings** أو **Power Off Timer** حسب مكان الشراء.

حدد **Sleep Timer** أو **Power Off Settings < Power Off If Inactive** أو **Power Off If Disconnected** ثم اضبط الإعدادات.

حدد **Sleep Timer** أو **Power Off Timer** ثم اضبط الإعدادات.

الطباعة

الطباعة من برنامج تشغيل الطباعة في نظام التشغيل Windows

الوصول إلى برنامج تشغيل الطباعة

عندما يتم الوصول إلى برنامج تشغيل الطباعة من لوحة التحكم الخاصة بالكمبيوتر، تسري الإعدادات على جميع التطبيقات.

الوصول إلى برنامج تشغيل الطباعة من لوحة التحكم

Windows 10/Windows Server 2019/Windows Server 2016

انقر فوق زر البدء، ثم حدد نظام < Windows لوحة التحكم > عرض الأجهزة والطابعات في الأجهزة والصوت. انقر بزر الماوس الأيمن فوق الطباعة أو اضغط عليها مع الاستمرار ثم حدد تفضيلات الطباعة.

Windows 8.1/Windows 8/Windows Server 2012 R2/Windows Server 2012

حدد سطح المكتب < الإعدادات > لوحة التحكم < عرض الأجهزة والطابعات في الأجهزة والصوت. انقر بزر الماوس الأيمن فوق الطباعة أو اضغط عليها مع الاستمرار ثم حدد تفضيلات الطباعة.

Windows 7/Windows Server 2008 R2

انقر فوق زر البدء، ثم حدد لوحة التحكم < عرض الأجهزة والطابعات في الأجهزة والصوت. انقر بزر الماوس الأيمن فوق الطباعة الخاصة بك، ثم حدد تفضيلات الطباعة.

Windows Vista/Windows Server 2008

انقر فوق زر البدء، وحدد لوحة التحكم < الطابعات في الأجهزة والصوت. انقر بزر الماوس الأيمن فوق الطباعة الخاصة بك، ثم حدد تفضيلات الطباعة.

Windows XP/Windows Server 2003 R2/Windows Server 2003

انقر فوق زر البدء، ثم حدد لوحة التحكم < الطابعات والأجهزة الأخرى > الطابعات والفاكسات. انقر بزر الماوس الأيمن فوق الطباعة الخاصة بك، ثم حدد تفضيلات الطباعة.

الوصول إلى برنامج تشغيل الطباعة من رمز الطباعة على شريط المهام

رمز الطباعة على شريط مهام سطح المكتب هو عبارة عن رمز اختصار يتيح لك الوصول السريع إلى برنامج تشغيل الطباعة.

في حالة النقر فوق رمز الطباعة وتحديد إعدادات الطباعة، يمكنك الوصول إلى الإطار الخاص بإعدادات الطباعة المماثل للإطار المعروف من لوحة التحكم. في حالة النقر المزدوج فوق هذا الرمز، يمكنك التحقق من حالة الطباعة.

ملاحظة:

في حالة عدم عرض رمز الطباعة على شريط المهام، يمكنك الوصول إلى إطار برنامج تشغيل الطباعة، والنقر فوق تفضيلات المراقبة من علامة التبويب الصيانة، ثم تحديد قم بتسجيل رمز الاختصار في شريط المهام.

أساسيات الطباعة

ملاحظة:

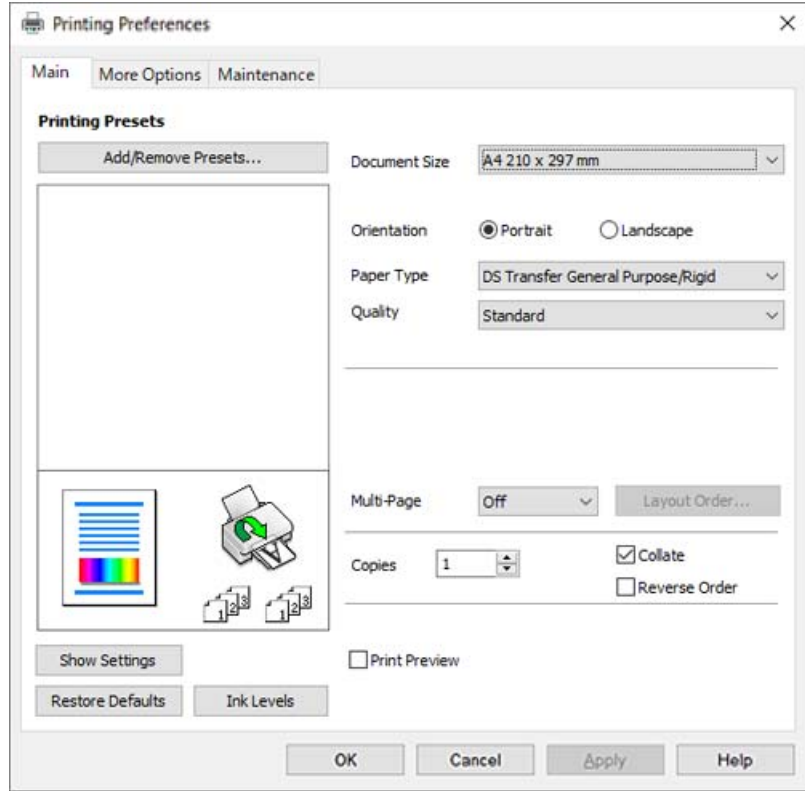
قد تختلف العمليات بناءً على التطبيق. راجع تعليمات التطبيق للاطلاع على التفاصيل.

1. افتح الملف الذي تريد طباعته.

حمل الورق في الطباعة إذا لم يتم تحميله بالفعل.

الطباعة

2. حدد طباعة أو إعداد الصفحة من القائمة ملف.
3. حدد الطباعة الخاصة بك.
4. حدد التفضيلات أو الخصائص للوصول إلى إطار برنامج تشغيل الطباعة.



5. غير الإعدادات حسب الضرورة.
راجع خيارات القائمة الخاصة ببرنامج تشغيل الطباعة للاطلاع على التفاصيل.

ملاحظة:

يمكنك أيضاً الاطلاع على التعليمات عبر الإنترنت للحصول على شرح لعناصر الإعداد. يعرض النقر بزر الماوس الأيمن فوق أحد العناصر تعليمات.

عند تحديد معاينة قبل الطباعة، يمكنك مشاهدة معاينة المستند قبل طباعته.

حتى في حال عدم تعيين أي شيء في برنامج تشغيل الطباعة، يتم عكس بيانات الطباعة وطباعتها. في علامة التبويب مزيد من الخيارات، لا يتم عكس الطباعة إذا قمت بمسح نسخة مطابقة للصورة.

6. انقر فوق OK لإغلاق نافذة برنامج تشغيل الطباعة.

7. انقر فوق طباعة.

ملاحظة:

عند تحديد معاينة قبل الطباعة، يتم عرض نافذة المعاينة. لتغيير الإعدادات، انقر فوق إلغاء، ثم كرر الإجراء من الخطوة 2.

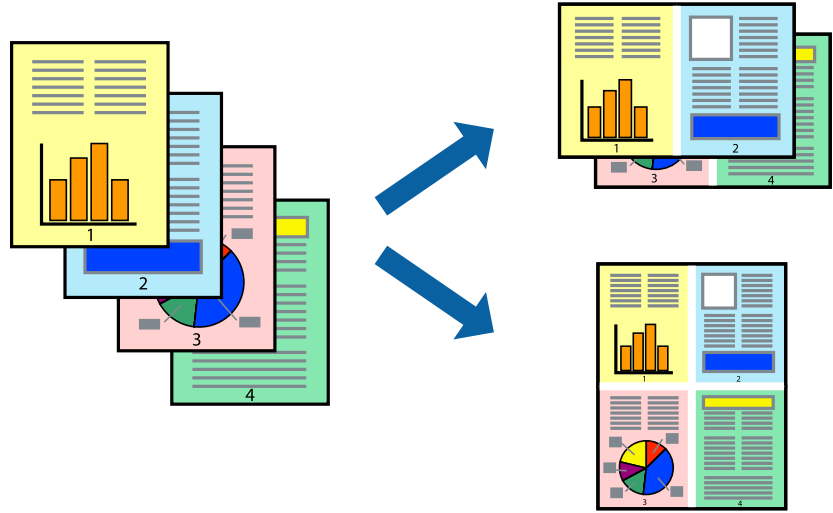
معلومات ذات صلة

- ← "الورق والسعات المتوفرة" في الصفحة 40
- ← "تحميل الورق في درج الورق" في الصفحة 41
- ← "علامة التبويب رئيسي" في الصفحة 59

الطباعة

طباعة صفحات متعددة على ورقة واحدة

يمكنك طباعة عدة صفحات من البيانات على ورقة واحدة.



إعدادات الطباعة

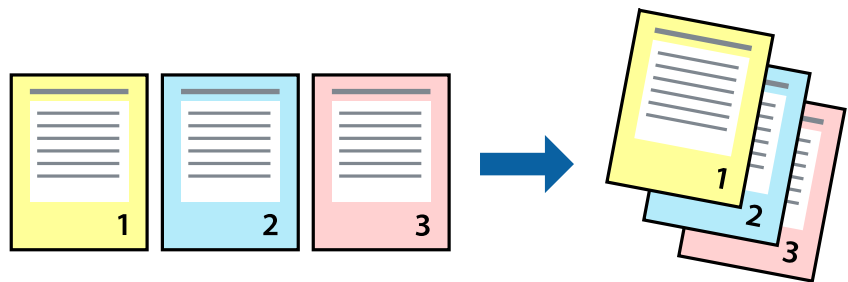
في علامة التبويب رئيسي الخاصة ببرنامج تشغيل الطابعة، حدد 2 فأعلى، أو 4 فأعلى، أو 6 صفحات في ورقة، أو 8 فأعلى، أو 9 صفحات في ورقة، أو 16 صفحة في ورقة كإعداد لمتعدد الصفحات.

معلومات ذات صلة

- ← "أساسيات الطباعة" في الصفحة 49
- ← "علامة التبويب رئيسي" في الصفحة 59

الطباعة والتجميع بترتيب الصفحات (الطباعة بترتيب عكسي)

يمكنك الطباعة من الصفحة الأخيرة حتى يتم تجميع المستندات حسب ترتيب الصفحات.



إعدادات الطباعة

في علامة التبويب رئيسي الخاصة ببرنامج تشغيل الطابعة، حدد ترتيب عكسي.

معلومات ذات صلة

- ← "أساسيات الطباعة" في الصفحة 49

الطباعة

← "علامة التبويب رئيسي" في الصفحة 59

طباعة مستند مصغر أو مكبر

يمكنك تقليل حجم المستند أو تكبيره بنسبة مئوية معينة أو ملاءمة حجم الورق الذي قمت بتحميله في الطباعة.



إعدادات الطباعة

من علامة التبويب مزيد من الخيارات الخاصة ببرنامج تشغيل الطباعة، حدد حجم المستند من إعداد حجم المستند. حدد حجم الورق الذي تريد طباعته من إعداد ورق الإخراج. حدد تصغير/تكبير المستند، ثم حدد ملاءمة الصفحة أو تكبير/تصغير إلى. عندما تحدد تكبير/تصغير إلى، قم بإدخال نسبة مئوية.

حدد مركز لطباعة الصور في وسط الصفحة.

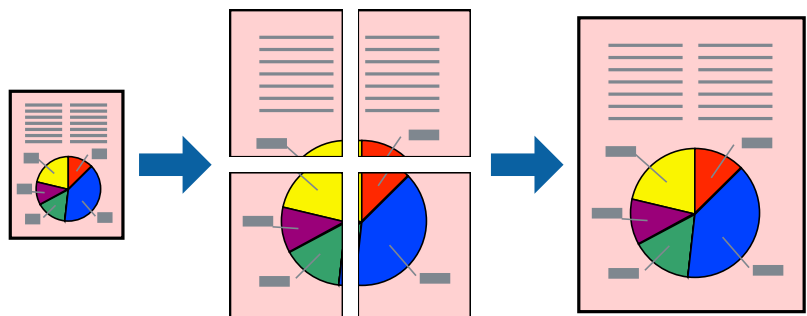
معلومات ذات صلة

← "أساسيات الطباعة" في الصفحة 49

← "علامة التبويب مزيد من الخيارات" في الصفحة 60

طباعة صورة واحدة على عدة صفحات للتكبير (إنشاء ملصق)

تتيح هذه الميزة طباعة صورة واحدة على عدة صفحات من الورق. يمكنك عمل ملصق بحجم أكبر عن طريق لصقهما معاً.



الطباعة

إعدادات الطباعة

في علامة التبويب الخاصة ببرنامج تشغيل الطباعة رئيسي حدد ملصق 2x1، أو ملصق 2x2، أو ملصق 3x3، أو ملصق 4x4 كإعداد لمتعدد الصفحات. إذا نقرت فوق إعدادات، يمكنك تحديد الشرائح التي لا تريد طباعتها. كما يمكنك تحديد خيارات موجه القطع.

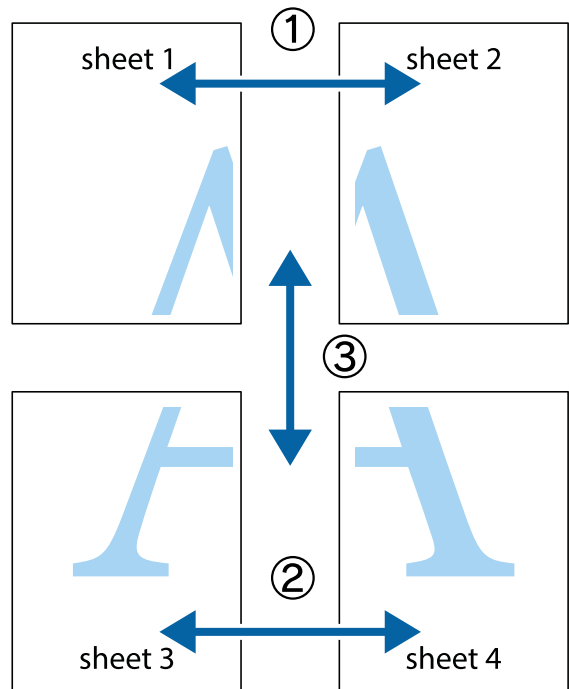
معلومات ذات صلة

← "أساسيات الطباعة" في الصفحة 49

← "علامة التبويب رئيسي" في الصفحة 59

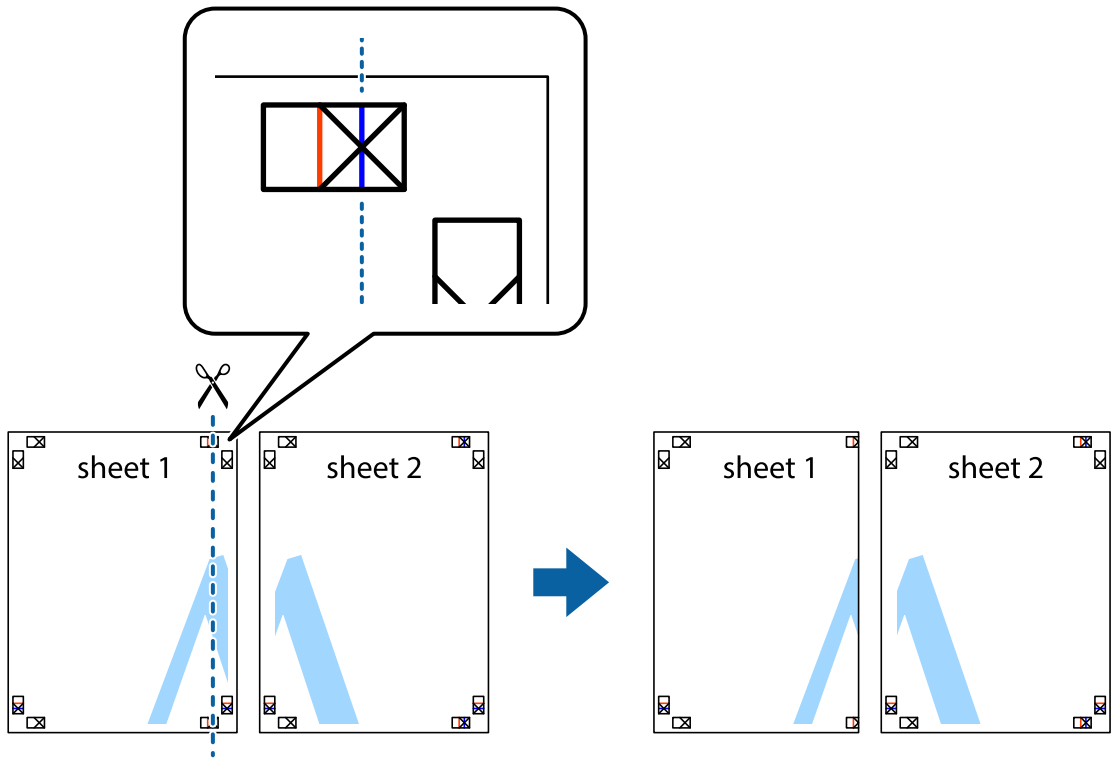
عمل ملصقات باستخدام علامات محاذاة متراكبة

إليك مثلاً لكيفية عمل ملصق عندما يتم تحديد ملصق 2x2، وتحديد علامات محاذاة متراكبة في طباعة موجهات القطع.

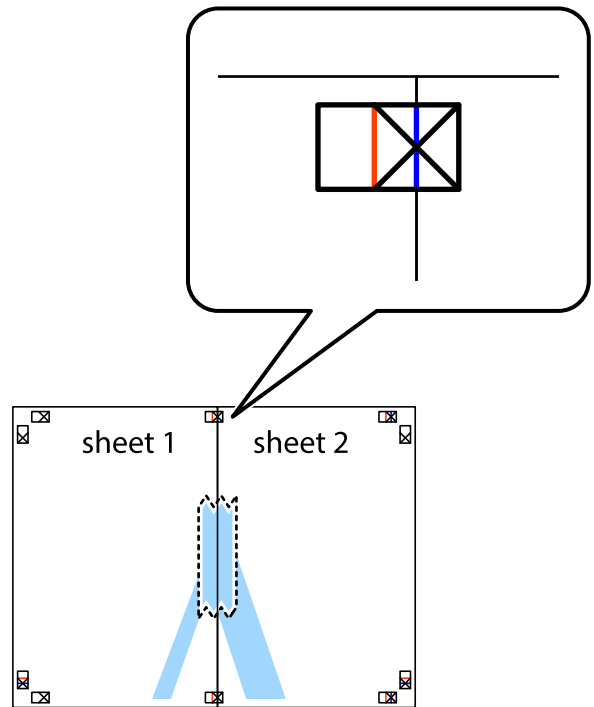


الطباعة

1. قم بإعداد Sheet 1 و Sheet 2. اقطع هوامش Sheet 1 بطول الخط الأزرق الرأسى ومروراً بمنتصف العلامتين المتصالبتين العلوية والسفلية.

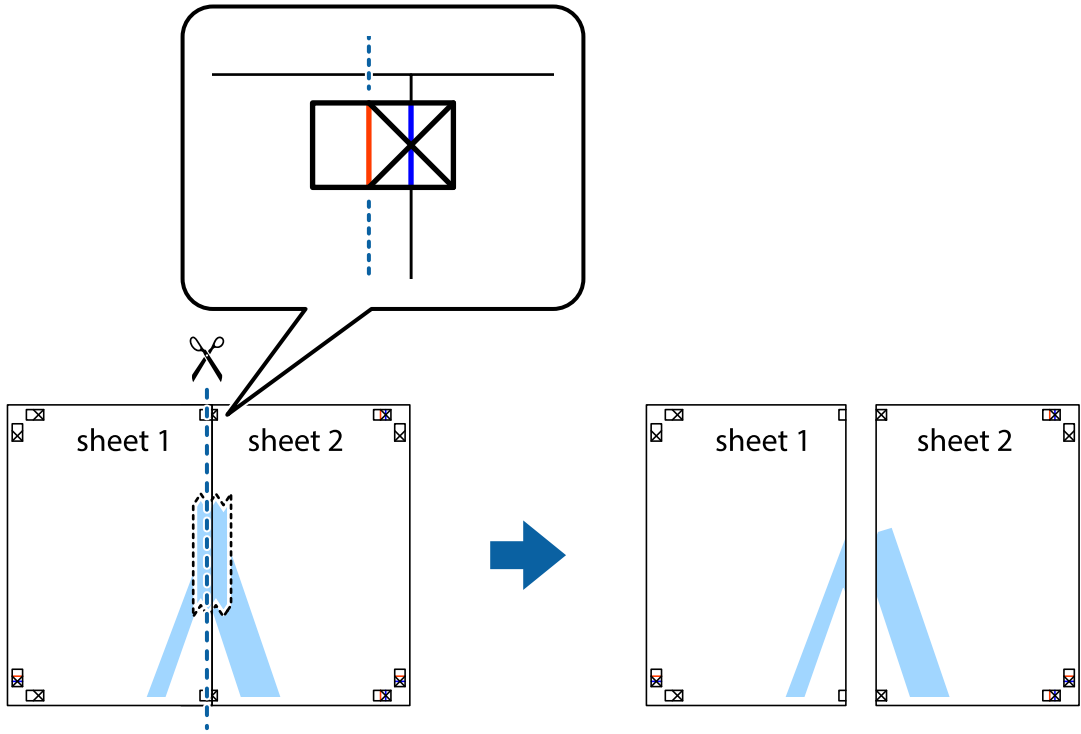


2. ضع حافة Sheet 1 فوق Sheet 2 وقم بمحاذاة العلامات المتصالبة، ثم قم بتثبيت الورقتين معاً من الخلف مؤقتاً.

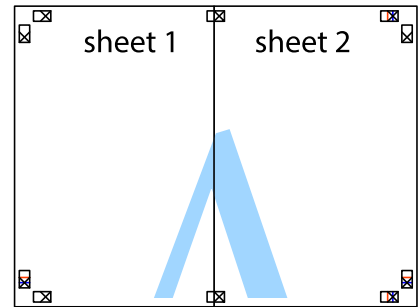


الطباعة

3. اقطع الورقتين اللتين قمت بتثبيتهما معاً إلى ورقتين في الخط الطولي الأحمر عبر علامات المحاذاة (الخط إلى يسار العلامات المتصلة في هذه المرة).



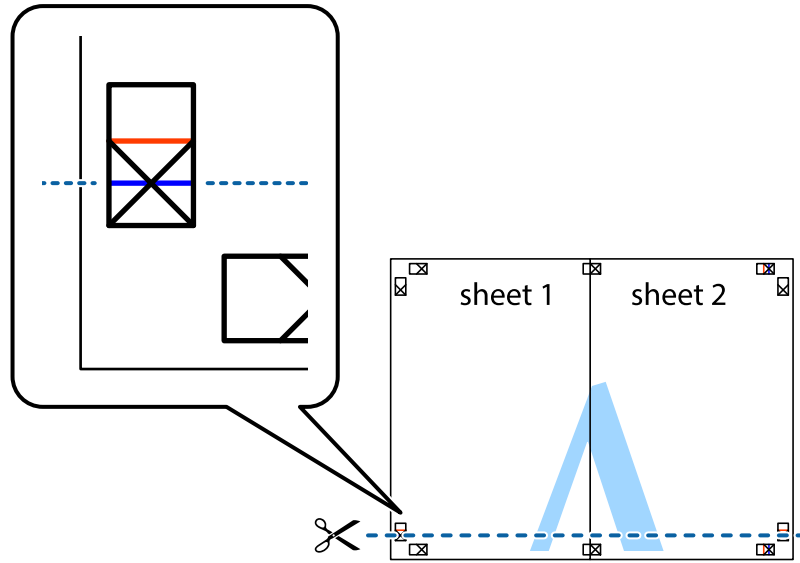
4. قم بتثبيت الورقتين معاً من الخلف.



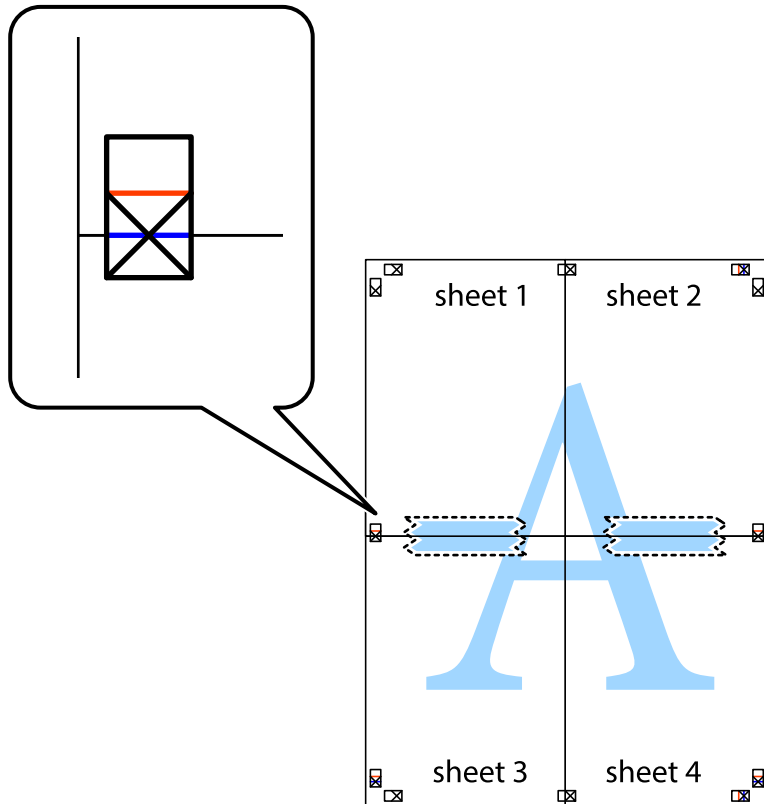
5. كرر الخطوات من 1 إلى 4 لتثبيت Sheet 3 و Sheet 4 معاً.

الطباعة

6. اقطع هوامش Sheet 1 و Sheet 2 بطول الخط الأزرق الأفقي ومروراً بمنتصف العلامتين المتصالبتين اليسرى واليمنى.

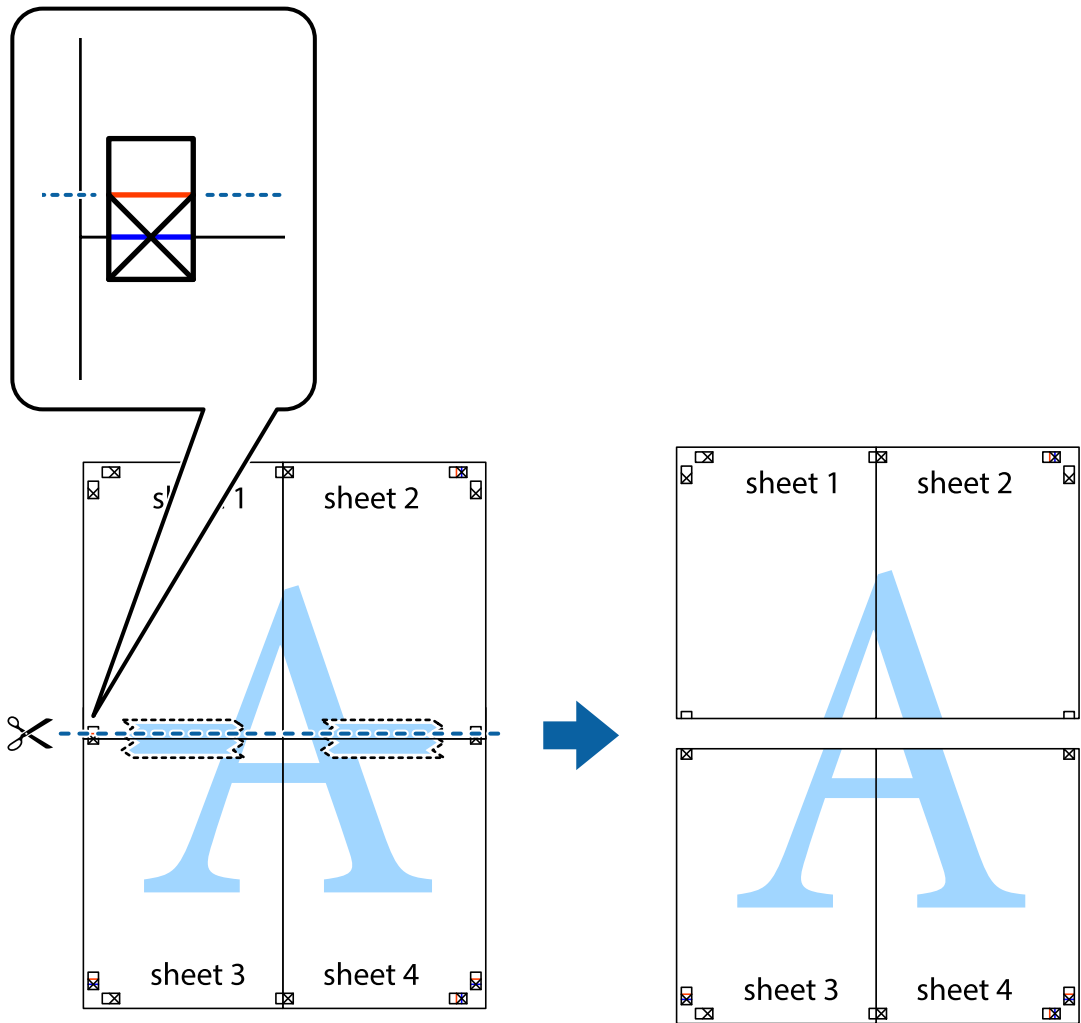


7. ضع حافة الورقة Sheet 1 و Sheet 2 فوق Sheet 3 و Sheet 4 وقم بمحاذاة العلامتين المتصالبتين، ثم قم بتثبيتهم معاً من الخلف مؤقتاً.

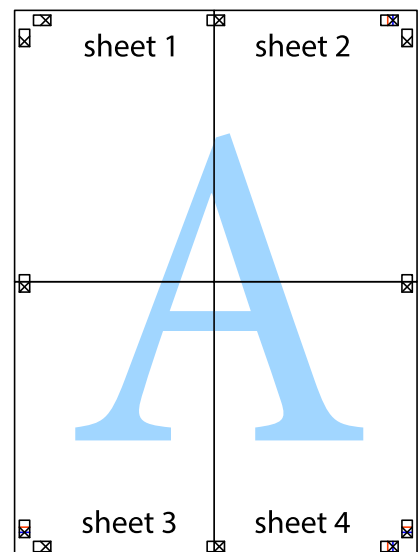


الطباعة

8. اقطع الورقتين اللتين قمت بتثبيتهما معاً إلى ورقتين في الخط الأفقي الأحمر عبر علامات المحاذاة (الخط إلى أعلى العلامات المتصالبة في هذه المرة).

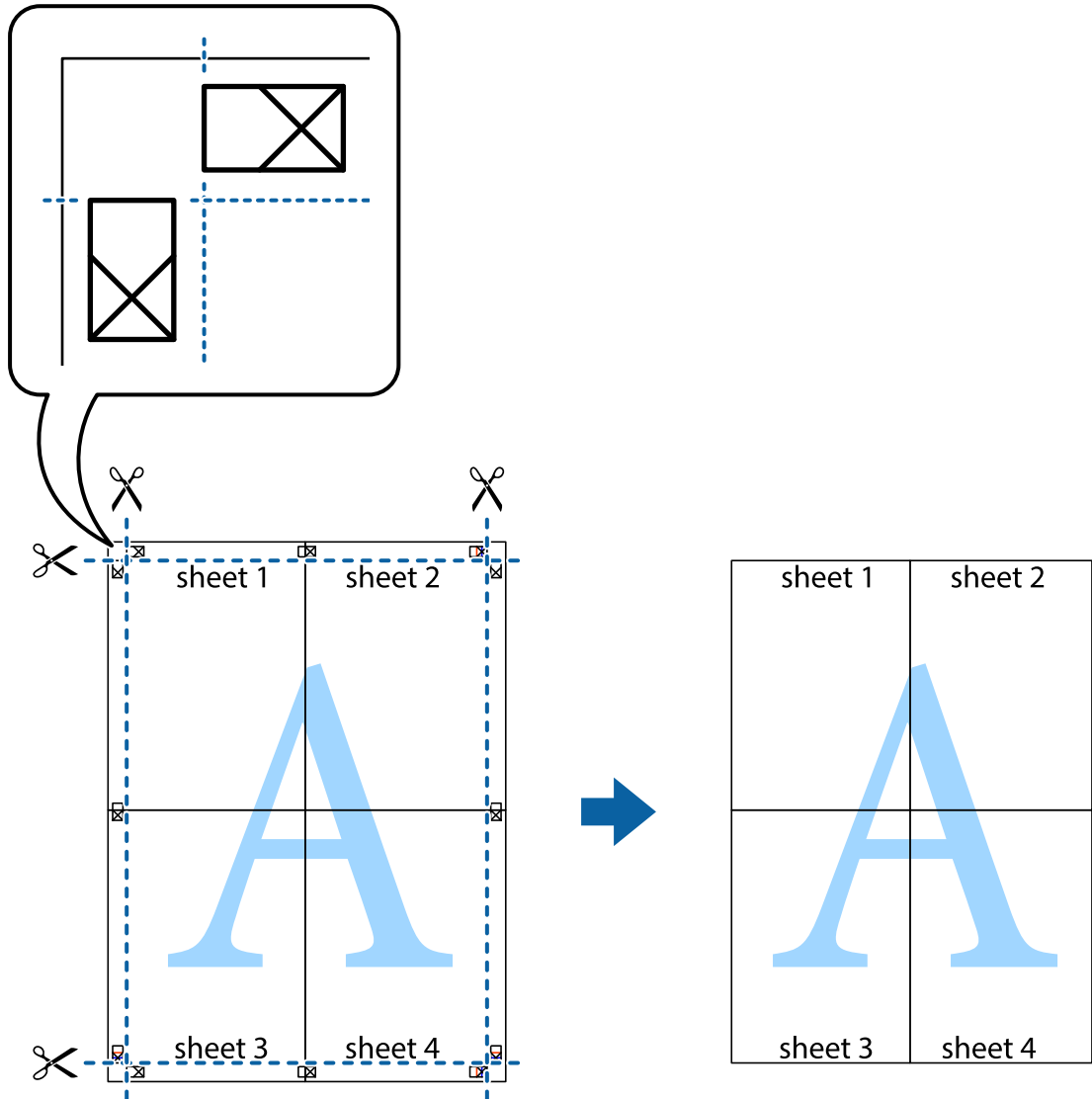


9. قم بتثبيت الورقتين معاً من الخلف.



الطباعة

10. اقطع الهوامش المتبقية في الموجه الخارجي.



ضبط إعدادات مطابقة الألوان

يتم تعيينه عند إجراء مطابقة الألوان في تطبيقات مثل Photoshop.

إعدادات الطباعة

في علامة التبويب الخاصة ببرنامج تشغيل الطباعة مزيد من الخيارات حدد مخصص إعدادات تصحيح الألوان. انقر فوق متقدم لفتح نافذة تصحيح الألوان، ثم حدد طريقة مطابقة الألوان.

حدد عادةً ICM. عند تنفيذ مطابقة الألوان مع تطبيق مثل Photoshop، حدد لا ضبط ألوان.

معلومات ذات صلة

← "أساسيات الطباعة" في الصفحة 49

← "علامة التبويب مزيد من الخيارات" في الصفحة 60

الطباعة

إلغاء الطباعة

يمكنك إلغاء مهمة الطباعة من الكمبيوتر. ومع ذلك، لا يمكنك إلغاء مهمة طباعة من جهاز الكمبيوتر بمجرد إرسالها بشكل كامل إلى الطابعة. في تلك الحالة، ألغ مهمة الطباعة باستخدام لوحة تحكم الطابعة.

إلغاء المهام

على الكمبيوتر الخاص بك، انقر بزر الماوس الأيمن على طابعتك في الأجهزة والطابعات، أو الطابعات، أو الطابعات والفاكسات. انقر فوق ما الذي يُطبع، وانقر بزر الماوس الأيمن فوق المهمة التي ترغب في إلغاؤها، ثم حدد إلغاء.

خيارات القائمة لبرنامج تشغيل الطابعة

افتح نافذة الطباعة في أحد التطبيقات، وحدد الطابعة، ثم ادخل إلى نافذة برنامج تشغيل الطابعة.

ملاحظة:

تختلف القوائم وفقاً للخيار الذي حددته.

علامة التبويب رئيسي

إعدادات طباعة مسبقة الضبط	إضافة/إزالة إعدادات مسبقة الضبط	يمكنك إضافة الإعدادات المسبقة الخاصة بك إلى إعدادات الطباعة المستخدمة بشكل متكرر أو إلغائها. حدد الإعداد المسبق الذي تريد استخدامه من القائمة.
عرض الإعدادات	عرض قائمة العناصر التي يتم تعيينها حالياً في علامات التبويب رئيسي ومزيد من الخيارات.	
إعادة تعيين الإعداد	أعد جميع الإعدادات إلى قيم المصنع الافتراضية. تتم أيضاً إعادة تعيين الإعدادات الموجودة في علامة التبويب مزيد من الخيارات إلى الإعدادات الافتراضية.	
مستويات الحبر	لعرض مستويات الحبر التقريبية.	
حجم المستند	حدد حجم الورق الذي ترغب في الطباعة عليه. إذا قمت بتحديد معرف من قبل المستخدم، فأدخل عرض الورق وارتفاعه. أحجام "معرف من قبل المستخدم" المدعومة هي من 89×127 إلى 215.9×1200 ملم.	
الاتجاه	حدد الاتجاه الذي تريد استخدامه للطباعة.	
نوع الورق	حدد نوع الورق الذي تقوم بالطباعة عليه.	
الجودة	حدد جودة الطباعة التي تريد استخدامها للطباعة. تعتمد الإعدادات المتوفرة على نوع الورق الذي تحدده.	
متعدد الصفحات	للسماح لك بطباعة عدة صفحات على ورقة واحدة أو القيام بطباعة ملصق. انقر فوق ترتيب التخطيط لتحديد الترتيب الذي تتم به طباعة الصفحات.	
نسخ	عين عدد النسخ التي تريد طباعتها.	
	ترتيب	لطباعة مستندات متعددة الصفحات بشكل مرتب وموزع في مجموعات.
	ترتيب عكسي	للسماح لك بالطباعة من الصفحة الأخيرة حتى يتم تجميع الصفحات بالترتيب الصحيح بعد الطباعة.
معاينة قبل الطباعة	لعرض معاينة المستند قبل الطباعة.	

الطباعة

علامة التبويب مزيد من الخيارات

إعدادات طباعة مسبقة الضبط	إضافة/إزالة إعدادات مسبقة الضبط	يمكنك إضافة الإعدادات المسبقة الخاصة بك إلى إعدادات الطباعة المستخدمة بشكل متكرر أو إزالتها. حدد الإعداد المسبق الذي تريد استخدامه من القائمة.
عرض الإعدادات	عرض قائمة العناصر التي يتم تعيينها حالياً في علامات التبويب رئيسي ومزيد من الخيارات.	
إعادة تعيين الإعداد	أعد جميع الإعدادات إلى قيم المصنع الافتراضية. تتم أيضاً إعادة تعيين الإعدادات الموجودة في علامة التبويب رئيسي إلى الإعدادات الافتراضية.	
حجم المستند	حدد حجم المستند.	
ورق الإخراج	حدد حجم الورق الذي ترغب في الطباعة عليه. إذا اختلف ورق الإخراج عن حجم المستند، يتم تحديد تصغير/تكبير المستند تلقائياً. لا ينبغي عليك تحديدها عند الطباعة دون تصغير حجم المستند أو تكبيره.	
تصغير/تكبير المستند	للسماح لك بتصغير حجم المستند أو تكبيره.	
	ملاءمة الصفحة	تصغير المستند أو تكبيره تلقائياً لملاءمة حجم الورق المحدد في ورق الإخراج.
	تكبير/تصغير إلى	الطباعة بنسبة مئوية معينة.
تصحيح الألوان	مركز	طباعة الصور في منتصف الورقة.
	تلقائي	لضبط ألوان الصور تلقائياً.
	مخصص	للسماح لك بإجراء تصحيح الألوان يدوياً. انقر فوق متقدم لمزيد من الإعدادات.
إعدادات إضافية	استدارة 180°	لتدوير الصفحات بزوايا مقدارها 180 درجة قبل الطباعة. هذه الميزة مفيدة عند الطباعة على الورق مثل الأطراف التي يتم تحميلها في اتجاه ثابت في الطباعة.
	طباعة ثنائية الاتجاه	للطباعة عندما يتحرك رأس الطباعة في كلا الاتجاهين. تزيد سرعة الطباعة، لكن تنخفض الجودة.
	نسخة مطابقة للصورة	لعكس الصورة كي تُطبع كما تظهر في المرآة.

علامة التبويب الصيانة

فحص فوهات رؤوس الطباعة	لطباعة نموذج فحص الفوهة للتحقق مما إذا كانت فوهات رأس الطباعة مسدودة أم لا.
تنظيف رأس الطباعة	لتنظيف الفوهات المسدودة في رأس الطباعة. قم بتنظيف رأس الطباعة فقط إذا كانت الفوهات مسدودة، لأن هذه الميزة تستخدم بعض الحبر.
تنظيف فعال	لاستبدال جميع الحبر الموجود في داخل أنابيب الحبر لتحسين جودة الطباعة.
EPSON Status Monitor 3	لفتح نافذة EPSON Status Monitor 3. يمكنك التأكد من حالة الطباعة والمواد المستهلكة من هنا.
تفضيلات المراقبة	للسماح لك بضبط إعدادات العناصر الموجودة في نافذة EPSON Status Monitor 3.
إعدادات موسعة	للسماح لك بضبط مجموعة متنوعة من الإعدادات. انقر بزر الماوس الأيمن فوق كل عنصر لعرض تعليمات للحصول على مزيد من التفاصيل.
قائمة الطباعة	لعرض المهام قيد انتظار الطباعة. يمكنك التحقق من مهام الطباعة أو إيقافها مؤقتاً أو استئنافها.
معلومات الطباعة والأجهزة الاختيارية	عرض عدد الورق الذي تمت تغذيته في الطباعة.
اللغة	لتغيير اللغة المستخدمة في نافذة برنامج تشغيل الطباعة. لتطبيق الإعدادات، أغلق برنامج تشغيل الطباعة، ثم افتحه مرة أخرى.

الطباعة

تحديث البرنامج	لبء EPSON Software Updater للتحقق من وجود أحدث إصدار من التطبيقات على الإنترنت.
الدعم الفني	إذا تم تثبيت الدليل على جهاز الكمبيوتر الخاص بك، فسيتم عرض الدليل. إذا لم يتم تثبيته، يمكنك التواصل مع موقع Epson على الويب للتحقق من الدليل والدعم الفني المتاح.

الطباعة من برنامج تشغيل الطابعة في نظام التشغيل Mac OS

أساسيات الطباعة

ملاحظة:

تختلف العمليات بناءً على التطبيق. راجع تعليمات التطبيق للاطلاع على التفاصيل.

1. افتح الملف الذي تريد طباعته.
حمل الورق في الطابعة إذا لم يتم تحميله بالفعل.
2. حدد طباعة من القائمة ملف أو أمر آخر للوصول إلى مربع حوار الطباعة.
إذا لزم الأمر، فانقر فوق إظهار التفاصيل أو ▼ لتوسيع نافذة الطباعة.
3. حدد الطابعة الخاصة بك.
4. حدد إعدادات الطباعة من القائمة المنبثقة.

Printer: EPSON XXXX

Presets: Default Settings

Copies: 1

Pages: All
 From: 1 to: 1

Paper Size: A4 210 by 297 mm

Orientation: Portrait Landscape

Print Settings

Media Type: DS Transfer General Purpose/Rigid

Print Quality: Normal

Mirror Image

Cancel Print

الطباعة

ملاحظة:

إذا كانت قائمة إعدادات الطباعة غير معروضة في (10.15 macOS Catalina) أو الإصدار الأحدث، و (10.13 macOS High Sierra)، و macOS (10.12 Sierra)، و (10.11 OS X El Capitan)، و (10.10 OS X Yosemite)، و (10.9 OS X Mavericks)، و (10.8 OS X Mountain Lion)، فهذا يعني أنه لم يتم تثبيت برنامج تشغيل طابعة Epson بصورة صحيحة. قم بتمكينه من القائمة التالية. حدد تفضيلات النظام من قائمة Apple < الطابعات والمسحات الضوئية (أو طباعة ومسح ضوئي، أو طباعة وفاكس)، ثم احذف الطابعة وأضفها مرة أخرى. راجع ما يلي لإضافة طابعة.

<http://epson.sn>

أمريكا الشمالية وأمريكا اللاتينية

لعرض خيارات البرامج وتنزيلها، تفضل بزيارة:

www.epson.com/support/scf170 (الولايات المتحدة)

www.epson.ca/support/scf170 (كندا)

www.latin.epson.com/support/scf170 (أمريكا اللاتينية)

يتعدى على (10.14 macOS Mojave) الوصول إلى إعدادات الطباعة في التطبيقات التي تقدمها Apple مثل TextEdit.

5. غير الإعدادات حسب الضرورة.

راجع خيارات القائمة الخاصة ببرنامج تشغيل الطابعة للاطلاع على التفاصيل.

6. انقر فوق طباعة.

ملاحظة:

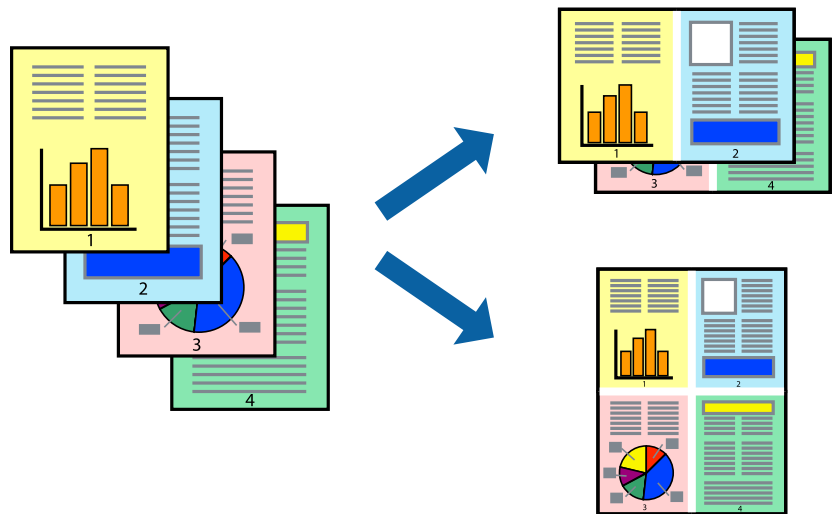
حتى في حال عدم تعيين أي شيء في برنامج تشغيل الطابعة، يتم عكس بيانات الطباعة وطباعتها. لا يتم عكس الطباعة إذا قمت بمسح نسخة مطابقة للصورة.

معلومات ذات صلة

- ← "الورق والسعات المتوفرة" في الصفحة 40
- ← "تحميل الورق في درج الورق" في الصفحة 41
- ← "المزيد من خيارات إعدادات الطباعة" في الصفحة 65

طباعة صفحات متعددة على ورقة واحدة

يمكنك طباعة عدة صفحات من البيانات على ورقة واحدة.



الطباعة

إعدادات الطباعة

حدد تخطيط من القائمة المنبثقة. اضبط عدد الصفحات في عدد الصفحات لكل ورقة، و اتجاه المخطط (ترتيب الصفحات)، و الحد.

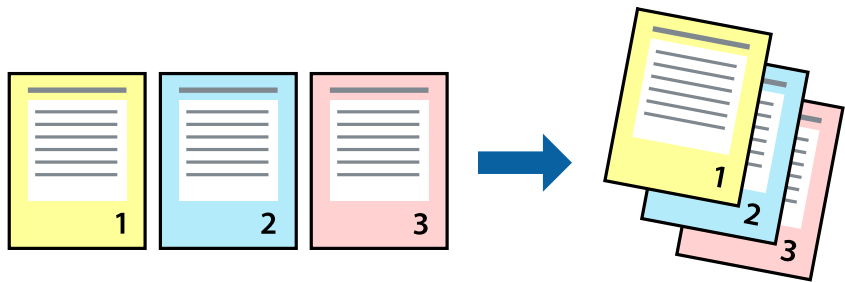
معلومات ذات صلة

← "أساسيات الطباعة" في الصفحة 61

← "خيارات القائمة للتخطيط" في الصفحة 64

الطباعة والتجميع بترتيب الصفحات (الطباعة بترتيب عكسي)

يمكنك الطباعة من الصفحة الأخيرة حتى يتم تجميع المستندات حسب ترتيب الصفحات.



إعدادات الطباعة

حدد التعامل مع الورق من القائمة المنبثقة. حدد عكسي كإعداد ترتيب الصفحات.

معلومات ذات صلة

← "أساسيات الطباعة" في الصفحة 61

← "خيارات القائمة للتعامل مع الورق" في الصفحة 65

طباعة مستند مصغر أو مكبر

يمكنك تقليل حجم المستند أو تكبيره بنسبة مئوية معينة أو لملاءمة حجم الورق الذي قمت بتحميله في الطابعة.



الطباعة

إعدادات الطباعة

عند الطباعة لملاءمة حجم الورق، حدد معالجة الورق من القائمة المنبثقة، ثم حدد تغيير الحجم لملاءمة حجم الورقة. حدد حجم الورق الذي حملته في الطباعة في حجم ورق الوجهة. عند تقليل حجم المستند، حدد تقليل الحجم فقط. عند الطباعة باستخدام نسبة مئوية محددة، فقم بأحد الأمور التالية.

- حدد طباعة من قائمة الملف الخاصة بالتطبيق. حدد طباعة، وأدخل نسبة مئوية في تغيير الحجم، ثم انقر فوق طباعة.
- حدد إعداد الصفحة من قائمة الملف الخاصة بالتطبيق. حدد طابعتك في تنسيق لـ وأدخل نسبة مئوية في تغيير الحجم، ثم انقر فوق موافق.

ملاحظة:

حدد حجم الورق الذي قمت بتعيينه في التطبيق كإعداد حجم الورق.

معلومات ذات صلة

← "أساسيات الطباعة" في الصفحة 61

← "خيارات القائمة للتعامل مع الورق" في الصفحة 65


إلغاء الطباعة

يمكنك إلغاء مهمة الطباعة من الكمبيوتر. ومع ذلك، لا يمكنك إلغاء مهمة طباعة من جهاز الكمبيوتر بمجرد إرسالها بشكل كامل إلى الطابعة. في تلك الحالة، ألغ مهمة الطباعة باستخدام لوحة تحكم الطابعة.

إلغاء المهام

انقر فوق رمز الطابعة في المرسي. حدد المهمة التي ترغب في إلغاؤها ثم اتخذ أحد الإجراءات التالية.

OS X Mountain Lion أو الإصدار الأحدث

انقر فوق  بجانب عداد التقدم.

Mac OS X v10.6.8 إلى v10.7.x

انقر فوق حذف.

خيارات القائمة لبرنامج تشغيل الطباعة

افتح نافذة الطباعة في أحد التطبيقات، وحدد الطباعة، ثم ادخل إلى نافذة برنامج تشغيل الطباعة.

ملاحظة:

تختلف القوائم وفقاً للخيار الذي حددته.

خيارات القائمة للتخطيط

عدد الصفحات لكل ورقة	حدد عدد الصفحات المراد طباعتها على ورقة واحدة.
اتجاه التخطيط	حدد الترتيب الذي ستطبع به الصفحات.
الحدود	لطباعة حد حول الصفحات.

الطباعة

عكس اتجاه الصفحة	لتدوير الصفحات بزوايا مقدارها 180 درجة قبل الطباعة. حدد هذا العنصر عند الطباعة على ورق مثل الأظرف التي يتم تحميلها باتجاه ثابت في الطباعة.
اعكس أفقيًا	لعكس الصورة بحيث تُطبع كما تظهر في المرآة.

خيارات القائمة لمطابقة الألوان

ColorSync	حدد طريقةً لتعديل اللون. تعدل هذه الخيارات الألوان بين الطباعة وشاشة الكمبيوتر لتقليل الاختلاف في اللون.
عناصر تحكم ألوان EPSON	

خيارات القائمة للتعامل مع الورق

ترتيب الصفحات	لطباعة المستندات متعددة الصفحات مرتبة وموزعة في مجموعات.	
صفحات الطباعة	حدده لطباعة الصفحات الفردية أو الزوجية فقط.	
ترتيب الصفحة	حدد للطباعة من الأعلى أو من الصفحة الأخيرة.	
تغيير الحجم لملاءمة حجم الورق	للطباعة لملاءمة حجم الورق الذي قمت بتحميله.	
	حجم ورق الوجهة	حدد حجم الورق المطلوب للطباعة فوقه.
	تقليل الحجم فقط	حدده عند تقليل حجم المستند.

خيارات القائمة لصفحة الغلاف

طباعة صفحة الغلاف	حدد ما إذا كنت تريد طباعة صفحة الغلاف أم لا. عندما تريد إضافة غلاف خلفي، حدد بعد المستند.
نوع صفحة الغلاف	حدد محتويات صفحة الغلاف.

المزيد من خيارات إعدادات الطباعة

نوع الوسائط	حدد نوع الورق الذي تقوم بالطباعة عليه.
جودة الطباعة	حدد جودة الطباعة التي تريد استخدامها للطباعة. تختلف الخيارات حسب نوع الورق.
نسخة مطابقة للصورة	لعكس الصورة كي تُطبع كما تظهر في المرآة.

ضبط إعدادات تشغيل برنامج تشغيل الطباعة الخاص بنظام التشغيل Mac OS

الوصول إلى نافذة إعدادات التشغيل لبرنامج تشغيل الطباعة Mac OS


حدد تفضيلات النظام من القائمة Apple < الطابعات والمساحات الضوئية (أو طباعة ومسح ضوئي، أو طباعة وفاكس). ثم حدد الطباعة. انقر فوق خيارات وتجهيزات < خيارات (أو برنامج التشغيل).

الطباعة

إعدادات تشغيل برنامج تشغيل الطابعة في Mac OS

- ❑ تجاوز الصفحة الفارغة: لمنع طباعة الصفحات الفارغة.
- ❑ الطباعة بسرعة عالية: للطباعة عندما يتحرك رأس الطباعة في كلا الاتجاهين. تزيد سرعة الطباعة، لكن تنخفض الجودة.
- ❑ الإشعارات التحذيرية: للسماح لبرنامج تشغيل الطابعة بعرض إشعارات تحذيرية.
- ❑ تأسيس اتصال ثنائي الاتجاه: غالباً، يتم ضبط هذا الخيار على تشغيل. حدد إيقاف التشغيل عندما يكون من المستحيل الحصول على معلومات الطابعة لأن الطابعة مشتركة مع أجهزة كمبيوتر تستخدم نظام التشغيل Windows على الشبكة أو لأي سبب آخر.
- ❑ تقليل حجم بيانات الطباعة: يزيد من ضغط بيانات الطباعة، إن أمكن، مما قد يحسّن من سرعة الطباعة. اتركه غير محدد عند طباعة الأتماط الجميلة.

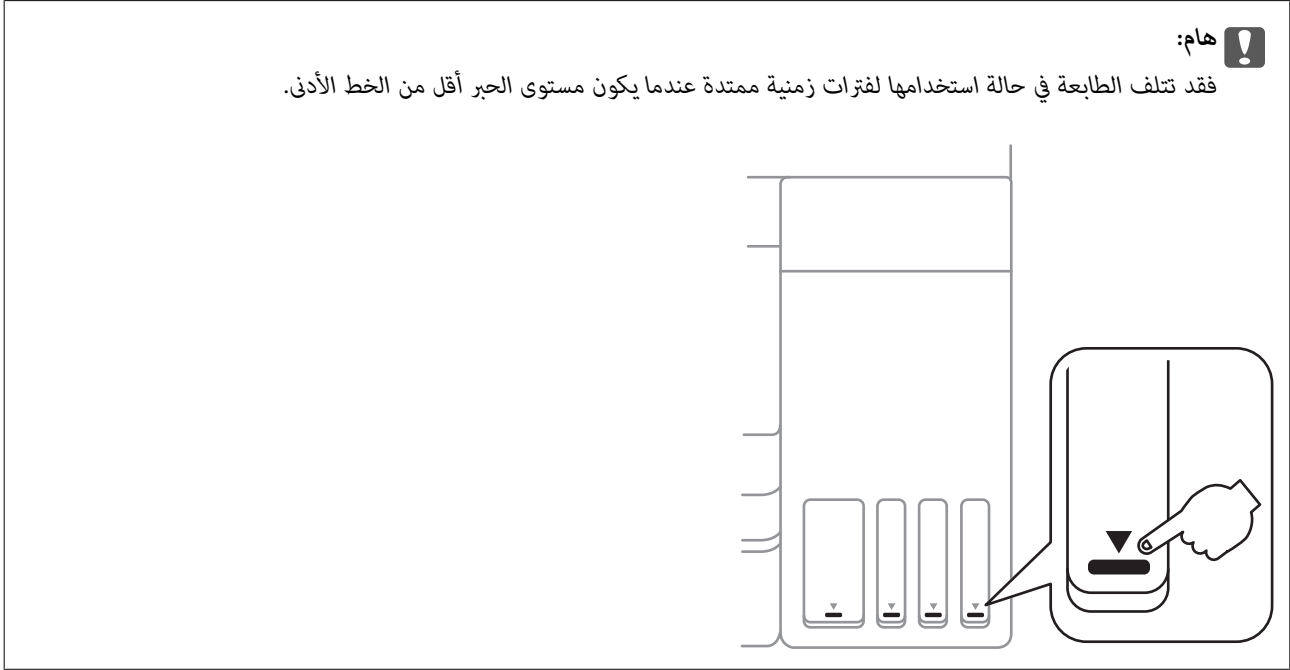
إلغاء المهمة الحالية

اضغط على الزر  في لوحة تحكم الطابعة لإلغاء مهمة الطباعة الجارية.

إعادة تعبئة الحبر واستبدال علب الصيانة

فحص حالة الحبر المتبقي وعلبة الصيانة

للتأكد من الحبر الفعلي المتبقي، افحص بعينيك مستويات الحبر الموجودة في خزانات الطابعة.



يمكنك التحقق من المستويات التقريبية للحبر من الكمبيوتر، ومدة الخدمة التقريبية لعلبة الصيانة من لوحة التحكم أو من الكمبيوتر.

فحص حالة علبة الصيانة — لوحة التحكم

1. حدد **Maintenance** في الصفحة الرئيسية.
حدد عنصرًا، واستخدم أزرار ▲ ▼ ◀ ▶ ثم اضغط على الزر OK.
2. حدد **Remaining capacity of Maintenance box**.

فحص حالة الحبر المتبقي وعلبة الصيانة - أنظمة التشغيل Windows

1. قم بالوصول إلى إطار برنامج تشغيل الطابعة.
2. انقر فوق **EPSON Status Monitor 3** بعلامة التبويب الصيانة.
3. ملاحظة:
في حالة تعطيل **EPSON Status Monitor 3**، انقر فوق إعدادات موسعة بعلامة التبويب الصيانة، ثم حدد **EPSON Status Monitor**.

معلومات ذات صلة

◀ "الوصول إلى برنامج تشغيل الطابعة" في الصفحة 49

إعادة تعبئة الحبر واستبدال علب الصيانة

فحص حالة الحبر المتبقي وصندوق الصيانة (Mac OS)

1. حدد تفضيلات النظام من قائمة Apple < الطابعات والمساحات الضوئية (أو طباعة ومسح ضوئي، أو طباعة وفاكس) ثم حدد الطابعة.
2. انقر فوق خيارات وتجهيزات < البرنامج المساعد < فتح برنامج الطابعة المساعد.
3. انقر فوق EPSON Status Monitor.

رموز زجاجات الحبر

توصي Epson باستخدام زجاجات الحبر الأصلية من Epson.

فيما يلي رموز زجاجات حبر Epson الأصلية.

لأوروبا وأستراليا ونيوزيلندا

Black :BK (أسود)	Cyan :C (سماوي)	Magenta :M (أرجواني)	Yellow :Y (أصفر)
T49N1	T49N2	T49N3	T49N4

بالنسبة لآسيا

Black :BK (أسود)	Cyan :C (سماوي)	Magenta :M (أرجواني)	Yellow :Y (أصفر)
T49P1	T49P2	T49P3	T49P4

للولايات المتحدة وكندا وأمريكا اللاتينية

Black :BK (أسود)	Cyan :C (سماوي)	Magenta :M (أرجواني)	Yellow :Y (أصفر)
T49M1	T49M2	T49M3	T49M4

هام!

لا يغطي ضمان Epson الأضرار الناتجة من استخدام أحبار أخرى غير تلك الموصى بها، بما في ذلك أي حبر أصلي من Epson غير مصمم لهذه الطابعة أو أي حبر من جهة خارجية. قد تتسبب المنتجات الأخرى غير المصنعة من قبل Epson في إحداث ضرر لا تغطيه ضمانات Epson، بل وقد تتسبب في عمل الطابعة بشكل غير طبيعي في ظل ظروف معينة.

ملاحظة:

قد تختلف رموز زجاجة الحبر من مكان لآخر. للاطلاع على الرموز الصحيحة المتوفرة في منطقتك، اتصل بخدمة الدعم من Epson.

معلومات ذات صلة

← ["موقع الويب للدعم الفني" في الصفحة 126](#)

احتياطات التعامل مع زجاجات الحبر

اقرأ الإرشادات التالية قبل إعادة تعبئة الحبر.

إعادة تعبئة الحبر واستبدال علب الصيانة

تخزين الاحتياطات للحبر

- احتفظ بزجاجات الحبر بعيداً عن أشعة الشمس المباشرة.
- لا تُخزن زجاجات الحبر في درجة حرارة عالية أو درجة حرارة التجمد.
- بعد جلب زجاجة حبر من موضع تخزين بارد، اترك الزجاجة لمدة ثلاث ساعات على الأقل حتى تدمأ وتصل إلى درجة حرارة الغرفة قبل استخدامها.
- بمجرد أن تفتح زجاجة الحبر، نوصيك باستخدامها في أسرع وقت ممكن.
- لضمان جودة الطباعة، استخدم كل الحبر الموجود في خزان الحبر قبل التواريخ التالية.
- تاريخ انتهاء الصلاحية مدون على زجاجة الحبر
- بعد مرور 25 يوماً على إعادة تعبئة خزان الحبر
- لا تفتح عبوة زجاجة الحبر إلا إذا كنت مستعداً لملء خزان الحبر. يتم إحكام غلق زجاجة الحبر بتفريغها من الهواء للحفاظ على موثوقيتها. إذا تركت زجاجة الحبر بعد إخراجها من العبوة لفترة طويلة قبل استخدامها، فقد يتعذر إجراء الطباعة العادية.
- عند تخزين زجاجة الحبر أو نقلها، فلا يجب إمالة الزجاجة أو تعريضها إلى صدمات أو تغيرات في درجات الحرارة. وإلا، فقد يتسرب الحبر حتى في حالة إحكام غطاء زجاجة الحبر بشكل آمن. يجب التأكد من وضع زجاجة الحبر في وضع عمودي أثناء إحكام الغطاء واتخاذ الاحتياطات اللازمة لمنع تسرب الحبر أثناء نقل الزجاجة، على سبيل المثال، وضع الزجاجة في حقيبة.

احتياطات التعامل مع إعادة تعبئة الحبر

- يجب معالجة حبر هذه الطباعة بعناية. قد يتطاير رذاذ الحبر عند تعبئة خزانات الحبر أو إعادة تعبئتها بالحبر. إذا وصل رذاذ الحبر إلى ملابسك أو مقتنياتك، فقد لا يمكن إزالته.
- استخدم فقط زجاجات الحبر التي تحمل رقم الجزء المناسب لهذه الطباعة.
- لا تهز زجاجة الحبر بقوة مبالغ فيها أو تضغط عليها.
- للحصول على نتائج طباعة مثالية، لا تترك مستويات الحبر منخفضة لفترة طويلة.
- للحصول على نتائج طباعة مثالية، أعد تعبئة خزانات الحبر إلى الخط العلوي مرة واحدة على الأقل كل عام.
- للتأكد من الحصول على جودة طباعة فائقة وللمساعدة في حماية رأس الطباعة لديك، يظل المخزون الآمن من الحبر المتنوع موجوداً في خزان الحبر عند إشارة الطباعة إلى إعادة تعبئة الحبر.

استهلاك الحبر

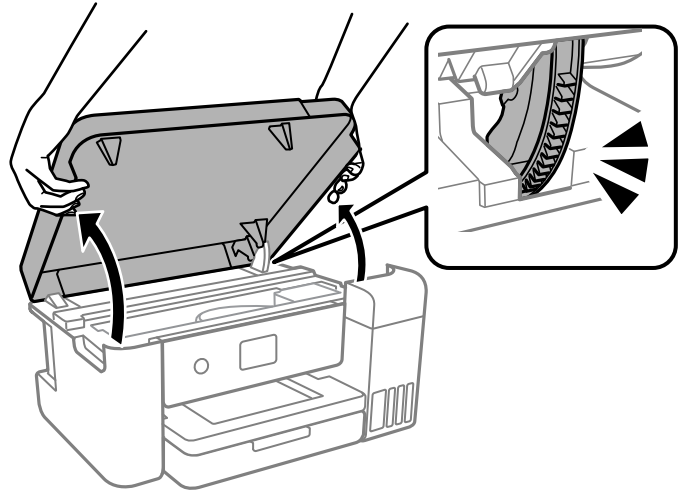
- للحفاظ على أفضل أداء لرأس الطباعة، يُستهلك بعض الحبر من جميع خزانات الحبر أثناء عمليات الصيانة مثل تنظيف رأس الطباعة. قد يتم استهلاك الحبر كذلك عند تشغيلك للطباعة.
- عند الطباعة أحادية اللون أو بتدرج الرمادي، يمكن استخدام الأحبار الملونة بدلاً من الحبر الأسود على حسب نوع الورق أو إعدادات جودة الطباعة. وذلك بسبب استخدام مزيج من الأحبار الملونة للحصول على اللون الأسود.
- يتم استخدام الحبر الموجود في زجاجات الحبر المرفقة مع الطباعة استخداماً جزئياً أثناء الإعداد الأولي. للحصول على مطبوعات عالية الجودة، يجب تعبئة رأس الطباعة كاملاً بالحبر. تستهلك هذه العملية التي تحدث مرة واحدة كمية من الحبر ولذلك قد تطبع هذه الزجاجات صفحات أقل مقارنة بزجاجات الحبر التالية.

إعادة تعبئة خزانات الحبر

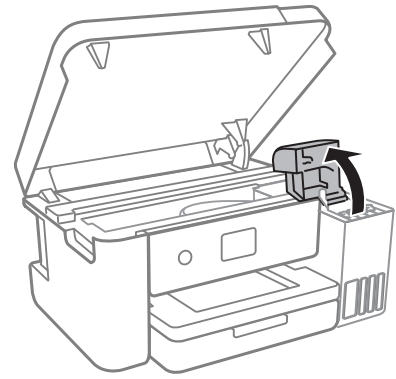
أعد تعبئة الحبر عندما يكون مستوى الحبر في خزان الحبر ممتلئاً أقل من النصف.

إعادة تعبئة الحبر واستبدال علب الصيانة

1. افتح غطاء الطابعة بكلتا يديك حتى يتم قفلها.

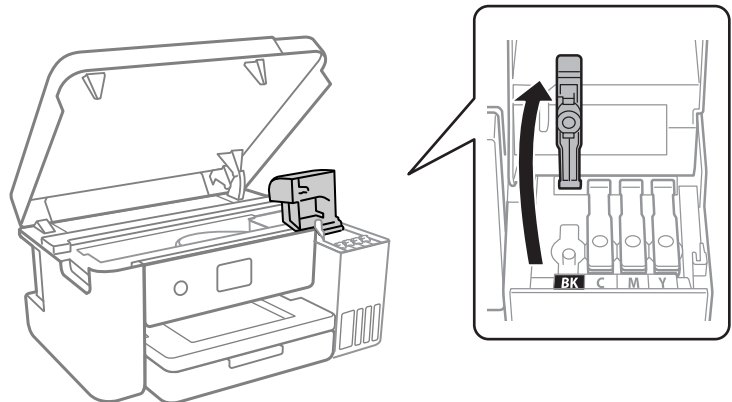


2. افتح غطاء خزان الحبر.



اقرأ جميع احتياطات الاستخدام لملاء الحبر على الشاشة، ثم انتقل إلى الشاشة التالية.

3. افتح غطاء خزان الحبر.

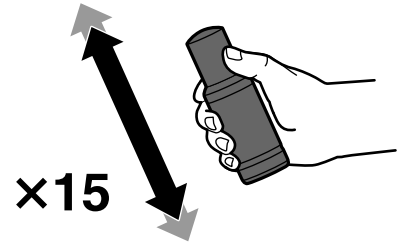


هام!

تأكد من تطابق لون خزان الحبر مع لون الحبر الذي تريد إعادة تعبئته.

إعادة تعبئة الحبر واستبدال علب الصيانة

4. تأكد من إغلاق غطاء زجاجة الحبر بإحكام.
5. رجّ زجاجة الحبر 15 مرة في غضون خمس ثوانٍ.



6. قم بتدوير الغطاء ببطء لإزالته أثناء حمل زجاجة الحبر في وضع عمودي.

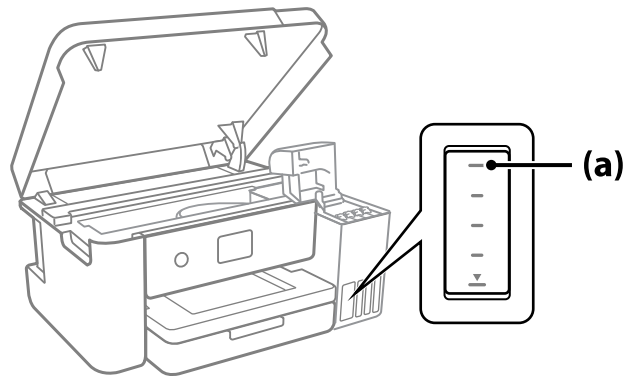


هام: 

توصي Epson باستخدام زجاجات الحبر الأصلية من Epson.

احرص على عدم تناثر أي حبر.

7. تحقق من الخط العلوي (a) في خزان الحبر.

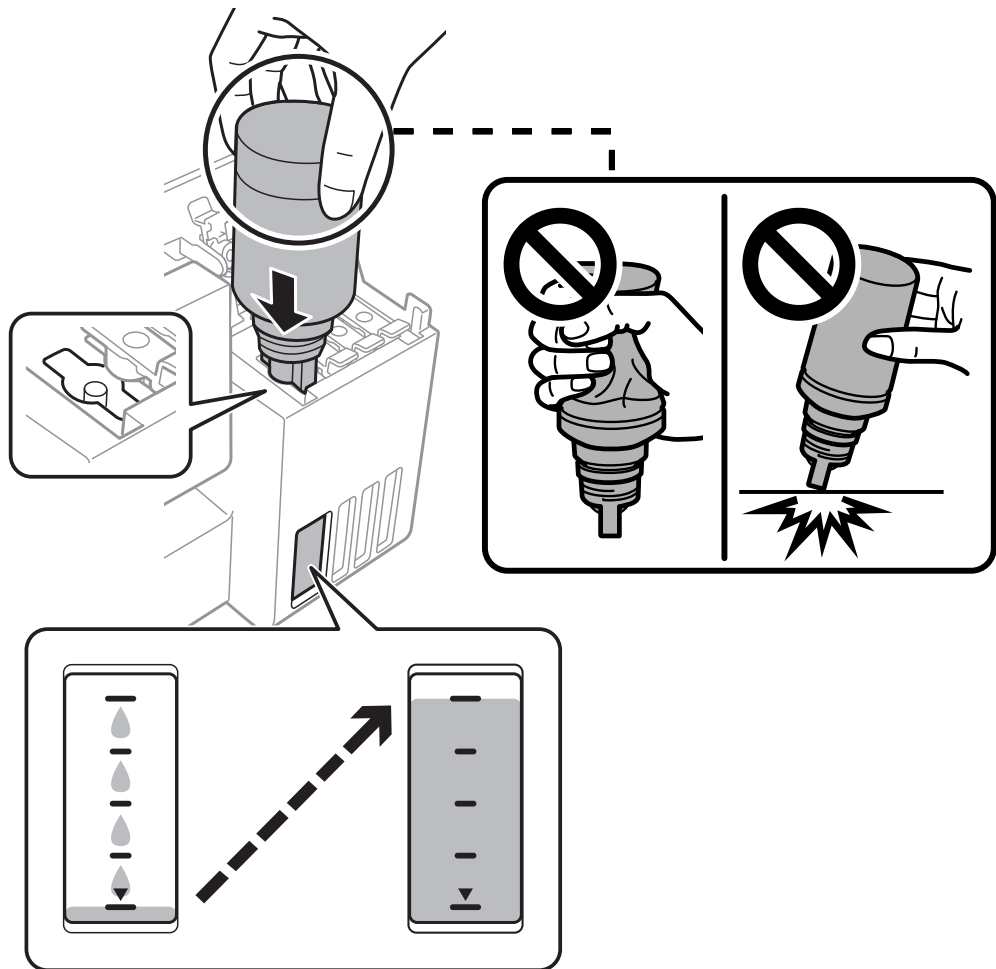


8. قم بمحاذاة الجزء العلوي من زجاجة الحبر مع منفذ الملء، ومن ثم أدخله مباشرةً في المنفذ ملء الحبر حتى يتوقف تلقائياً عند الخط العلوي.

عند إدخال زجاجة الحبر في منفذ الملء للحصول على اللون الصحيح، يبدأ الحبر في الانسكاب ويتوقف التدفق تلقائياً حين يصل الحبر إلى الخط العلوي.

إعادة تعبئة الحبر واستبدال علب الصيانة

إذا لم يبدأ الحبر في التدفق داخل الخزان، فأزل زجاجة الحبر وأعد إدخالها. ومع ذلك، احرص على عدم إزالة زجاجة الحبر أو إعادة إدخالها عندما يصل الحبر إلى الخط العلوي؛ وإلا فقد يتسرب الحبر.



9. عند الانتهاء من ملء الحبر، أزل زجاجة الحبر.

هام!

لا تترك زجاجة الحبر بالداخل؛ وإلا فقد تتلف الزجاجة أو يتسرب الحبر.

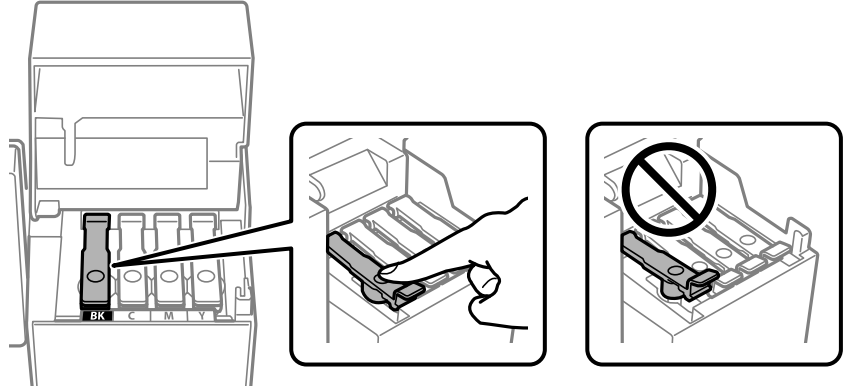
ملاحظة:

إذا تبقى أي مقدار من الحبر في الزجاجة، فقم بإحكام الغطاء وتخزين الزجاجة في وضع عمودي لاستخدامها لاحقاً.

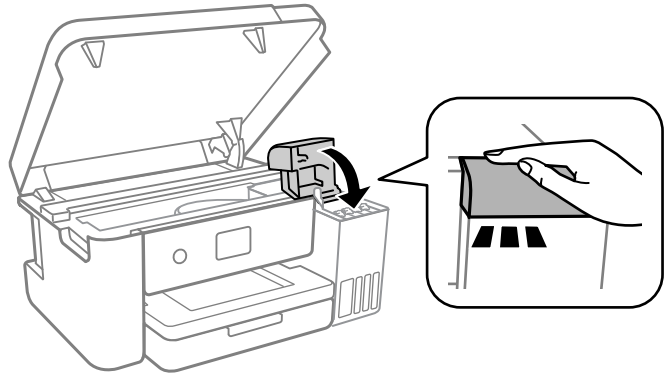


إعادة تعبئة الحبر واستبدال علب الصيانة

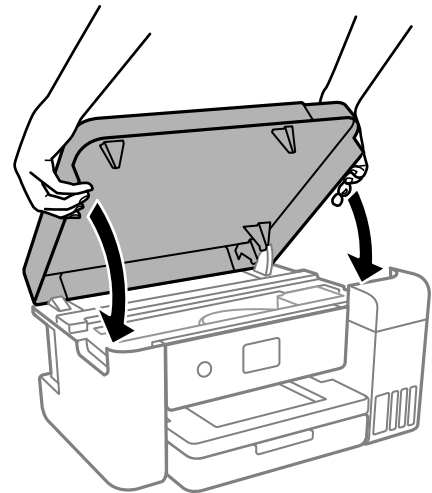
10. أغلق سداة خزان الحبر بإحكام.



11. أغلق غطاء خزان الحبر بإحكام.



12. أغلق غطاء الطابعة.



ملاحظة:

صُمم غطاء الطابعة على أن يُغلق ببطء وتصدر عنه مقاومة بسيطة كإجراء وقائي ضد جذب الأصابع. وعليه، استمر في الإغلاق حتى لو شعرت ببعض المقاومة.

13. اتبع التعليمات المعروضة على الشاشة لضبط مستوى الحبر للحصول على لون الحبر الذي أعدت ملأه.

إعادة تعبئة الحبر واستبدال علب الصيانة

هام!

حتى إذا لم تُعد ملء الحبر إلى الخط العلوي الموجود على خزان الحبر، فيمكنك متابعة استخدام الطابعة. لضمان استمرار تشغيل الطابعة بأفضل حالة، قم بملء خزان الحبر حتى الخط العلوي وأعد ضبط مستويات الحبر على الفور.

معلومات ذات صلة

- ← "رموز زجاجات الحبر" في الصفحة 68
- ← "احتياطات التعامل مع زجاجات الحبر" في الصفحة 68
- ← "الحبر المسكوب" في الصفحة 113

التخلص من المواد المستهلكة المستعملة

تُصنف مواد الحبر المستهلكة التالية على أنها نفايات صناعية.

- زجاجات الحبر
- صناديق الصيانة
- الورق المطبوع

تخلص من المواد المستهلكة المستعملة وفقاً للقوانين واللوائح، مثل التعاقد مع شركة معنية بالتخلص من النفايات الصناعية. عند الاستعانة بشركة معنية بالتخلص من النفايات الصناعية، تأكد من إعطائها أيضاً ورقة بيانات سلامة المنتج.

ويمكنك تنزيلها من موقع Epson المحلي على الويب.

رمز علب الصيانة

توصي Epson باستخدام علب صيانة Epson الأصلية.

رمز علب الصيانة: C13S210125

هام!

بمجرد تركيب صندوق الصيانة في طابعة ما، لا يمكن استخدامه مع طابعات أخرى.

احتياطات التعامل مع علب الصيانة

الرجاء قراءة التعليمات التالية قبل استبدال علب الصيانة.

- لا تلمس الشريحة الخضراء الموجودة على جانب علب الصيانة. فقد يحول ذلك دون التشغيل والطباعة بصورة طبيعية.
- لا تُسقط صندوق الصيانة أو تعرضه لصدمة قوية.
- لا تقم باستبدال علب الصيانة أثناء الطباعة؛ وإلا فقد يتسرب الحبر.
- لا تفك صندوق الصيانة وغطائه فيما عدا عند استبدال صندوق الصيانة، وإلا فقد يتسرب الحبر.
- عند تعذر إعادة تركيب الغطاء، فلا يمكن أن يكون قد تم تركيب علب الصيانة بشكل صحيح. أزل علب الصيانة، ثم أعد تركيبها.
- لا تقم بإمالة علب الصيانة المستخدمة حتى يتم إحكام قفلها في كيس البلاستيك؛ وإلا فقد يتسرب الحبر.

إعادة تعبئة الحبر واستبدال علبة الصيانة

- ❑ لا تلمس الفتحات الموجودة في علبة الصيانة، حيث قد تتلخخ بالحبر.
- ❑ لا تُعد استخدام علبة صيانة تمت إزالتها وتركها مفصولة لفترة طويلة. فسيصبح الحبر بداخل العلبة متيبساً وبالتالي سيتعذر امتصاص مزيد من الحبر.
- ❑ احتفظ بعلبة الصيانة بعيداً عن أشعة الشمس المباشرة.
- ❑ لا تُخزن صندوق الصيانة في درجة حرارة عالية أو درجة حرارة التجمد.

استبدال صندوق الصيانة

في بعض دوائر الطباعة، قد يتم تجميع كمية صغيرة جداً من الحبر الفائض في صندوق الصيانة. لمنع تسرب الحبر من صندوق الصيانة، يتم تصميم الطباعة بحيث يمكنها التوقف عن الطباعة عندما تصل سعة امتصاص صندوق الصيانة بها إلى حدها. وتختلف المطالبة بذلك وعدد مرات تلك المطالبة بحسب عدد الصفحات التي تقوم بطباعتها ونوع المادة التي تطبعها وعدد دورات التنظيف التي تقوم الطباعة بإجرائها.

عند عرض رسالة تطالبك باستبدال علبة الصيانة، راجع الرسوم المتحركة المعروضة على لوحة التحكم. لا تعني الحاجة إلى استبدال العلبة أن طابعتك لم تعد تعمل وفقاً للمواصفات. لا يغطي ضمان Epson تكلفة هذا الاستبدال. فهو جزء مخصص لتقديم خدمات للمستخدم.



ملاحظة:

- ❑ عندما يكون ممتلئاً، لن تتمكن من الطباعة وتنظيف رأس الطباعة حتى تستبدل صندوق الصيانة لتجنب تسرب الحبر.

معلومات ذات صلة

- ← "رمز علبة الصيانة" في الصفحة 74
- ← "احتياطات التعامل مع علبة الصيانة" في الصفحة 74

صيانة الطابعة

فحص رأس الطابعة وتنظيفه

إذا انسدت الفوهات، فسوف تصبح المطبوعات باهتة أو تظهر أشرطة مرئية أو ألوان غير متوقعة. عند انخفاض جودة الطباعة، استخدم ميزة فحص الفوهة وتحقق من انسداد الفوهات. في حالة انسداد الفوهات، نظّف رأس الطابعة.

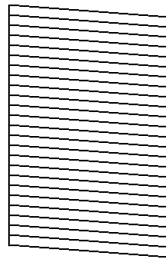
هام!

- لا تفتح غطاء الطابعة أو توقف تشغيل الطابعة أثناء تنظيف الرأس. في حالة عدم اكتمال تنظيف الرأس، قد لا تتمكن من الطباعة.
- نظراً لأن تنظيف رأس الطابعة يستهلك بعض الحبر، لا تقم بتنظيف رأس الطابعة إلا إذا انخفضت الجودة.
- عند انخفاض مستوى الحبر، قد لا تتمكن من تنظيف رأس الطابعة.
- إذا لم تتحسن جودة الطباعة بعد تكرار فحص الفوهة وتنظيف الرأس ثلاث مرات، فانتظر لمدة اثني عشرة ساعة على الأقل دون طباعة، ثم قم بفحص الفوهة مجدداً. نوصي بإيقاف تشغيل الطابعة. وفي حالة استمرار عدم تحسن جودة الطباعة، قم بتشغيل تنظيف فعال. وفي حالة استمرار عدم تحسنها، اتصل بدعم Epson.
- لمنع جفاف رأس الطابعة، لا تفصل سلك الطابعة أثناء تشغيل الطاقة.

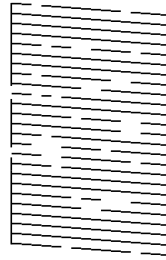
فحص رأس الطابعة وتنظيفه — لوحة التحكم

1. حمل ورقًا بحجم A4 أو Letter في الطابعة.
2. حدد **Maintenance** في الشاشة الرئيسية.
3. حدد عنصرًا، واستخدم أزرار ▲ ▼ ◀ ▶ ثم اضغط على الزر OK.
4. حدد **Print Head Nozzle Check**.
5. اتبع الإرشادات المعروضة على الشاشة لطباعة نموذج فحص الفوهة.
6. تحقق من النموذج المطبوع لمعرفة ما إذا كانت فوهات رأس الطابعة مسدودة أو لا.

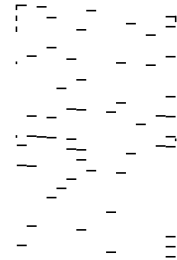
A) OK



B) NG



C) NG




A:


تتم طباعة كل الخطوط. حدد . لا توجد خطوات أخرى مطلوبة.

صيانة الطابعة

□ ب أو قريب من ب

بعض الفوهات مسدودة. حدد ، ثم اتبع التعليمات المعروضة على الشاشة لتنظيف رأس الطابعة.

□ (ج) أو قريب من (ج)

إذا كانت معظم الخطوط مفقودة أو غير مطبوعة، فهذا يشير إلى أن معظم الفوهات مسدودة. حدد  لإغلاق ميزة فحص الفوهة، ثم قم بإجراء Power Cleaning. لمعرفة مزيد من التفاصيل، انظر "المعلومات ذات الصلة" الموجودة أدناه.

6. عند انتهاء عملية التنظيف، اطبع نموذج فحص الفوهة مرة أخرى. كرر عملية التنظيف وطباعة النموذج حتى تتم طباعة كل السطور بشكل كامل.

معلومات ذات صلة

← "تحميل الورق في درج الورق" في الصفحة 41

← "تشغيل تنظيف فعّال" في الصفحة 77

فحص رأس الطابعة وتنظيفه — Windows

1. حمّل ورقًا بحجم A4 أو Letter في الطابعة.
2. قم بالوصول إلى نافذة برنامج تشغيل الطابعة.
3. انقر فوق فحص فوهات رؤوس الطابعة بعلامة التبويب الصيانة.
4. اتبع التعليمات المعروضة على الشاشة.

معلومات ذات صلة

← "تحميل الورق في درج الورق" في الصفحة 41

← "الوصول إلى برنامج تشغيل الطابعة" في الصفحة 49

فحص رأس الطابعة وتنظيفه — Mac OS

1. حمّل ورقًا بحجم A4 أو Letter في الطابعة.
2. حدد تفضيلات النظام من قائمة Apple < الطابعات والمساحات الضوئية (أو طباعة ومسح ضوئي، أو طباعة وفاكس) ثم حدد الطابعة.
3. انقر فوق خيارات وتجهيزات < البرنامج المساعد < فتح برنامج الطابعة المساعد.
4. انقر فوق فحص فوهات رؤوس الطابعة.
5. اتبع التعليمات المعروضة على الشاشة.

تشغيل تنظيف فعّال

تتيح لك الأداة المساعدة تنظيف فعّال استبدال كل الحبر الموجود داخل أنابيب الحبر. قد تحتاج إلى استخدام هذه الميزة لتحسين جودة الطباعة في الحالات التالية.

□ إذا كانت مستويات الحبر منخفضة جدًا لدرجة أنه لا يمكن رؤيتها في نافذة خزان الحبر وقيمت بالطباعة أو إجراء تنظيف للرأس.

صيانة الطابعة

□ إذا قمت بإجراء فحص الفوهة وتنظيف الرأس عدة مرات ثم انتظرت لمدة لا تقل عن 12 ساعة بدون إجراء طباعة، لكن مع ذلك لم تتحسن جودة الطباعة.

قم بقراءة الإرشادات التالية قبل تشغيل هذه الميزة.

هام!

تأكد من وجود حبر كافٍ في خزان الحبر.
تحقق بعينيك من أن جميع خزانات الحبر مملوءة حتى نصفها على الأقل. قد تؤدي مستويات الحبر المنخفضة أثناء تنظيف فعّال إلى تلف المنتج.

هام!

يتطلب توفر فاصل زمني مدته 12 ساعة بين كل تنظيف فعّال.
عادة، يجب أن يحل تنظيف فعّال واحد مشكلة جودة الطباعة خلال 12 ساعة. ومن ثم، لتجنب الاستخدام غير الضروري للحبر، يجب عليك الانتظار لمدة 12 ساعة قبل أن تحاول مرة أخرى.

هام!


قد يكون استبدال علبة الصيانة مطلوباً.
سيتم إيداع الحبر في علبة الصيانة. إذا أصبحت ممتلئة، يجب عليك إعداد علبة صيانة بديلة وتركيبها لمواصلة الطباعة.

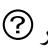

ملاحظة:

عندما تكون مستويات الحبر أو المساحة الخالية في علبة الصيانة غير كافية من أجل تنظيف فعّال، فلا يمكنك تشغيل هذه الميزة. حتى في هذه الحالة، فقد تظل المستويات والمساحة الخالية الخاصة بالطباعة.

تشغيل Power Cleaning – لوحة التحكم

اقرأ إرشادات Power Cleaning قبل تشغيل هذه الميزة.

1. اضغط على زر  لإيقاف تشغيل الطابعة.

2. أثناء الضغط مع الاستمرار على الزر  اضغط على زر  لعرض شاشة التأكيد حتى يومض مصباح الطاقة.

3. اتبع الإرشادات المعروضة على الشاشة لتشغيل ميزة Power Cleaning.

ملاحظة:

إذا تعذر عليك تشغيل هذه الميزة، فقم بحل المشكلات المعروضة على الشاشة. بعد ذلك، قم باتباع هذه الإجراءات من الخطوة 1 لتشغيل هذه الميزة مجدداً.

4. وبعد تشغيل الخاصية تلك، تحقق من الفوهات للتأكد من عدم انسدادها.

للتفاصيل حول كيفية تشغيل فحص الفوهات، راجع المعلومات ذات الصلة أدناه.

معلومات ذات صلة

- ← "تشغيل تنظيف فعّال" في الصفحة 77
- ← "فحص رأس الطباعة وتنظيفه" في الصفحة 76

صيانة الطابعة

تشغيل تنظيف فعال (نظام التشغيل Windows)

1. قم بالوصول إلى نافذة برنامج تشغيل الطابعة.
2. انقر فوق تنظيف فعال بعلامة التبويب الصيانة.
3. اتبع التعليمات المعروضة على الشاشة.

ملاحظة:

إذا تعذر عليك تشغيل هذه الميزة، فعليك حل المشكلات المعروضة في لوحة تحكم الطابعة. بعد ذلك، قم باتباع هذه الإجراءات من الخطوة 1 لتشغيل هذه الميزة مجددًا.

معلومات ذات صلة

← "الوصول إلى برنامج تشغيل الطابعة" في الصفحة 49

تشغيل تنظيف فعال (Mac OS)

1. حدد تفضيلات النظام من القائمة Apple < الطابعات والمساحات الضوئية (أو طباعة ومسح ضوئي، أو طباعة وفاكس)، ثم حدد الطابعة.
2. انقر فوق خيارات وتجهيزات < البرنامج المساعد < فتح برنامج الطابعة المساعد.
3. انقر فوق تنظيف فعال.
4. اتبع التعليمات المعروضة على الشاشة.

ملاحظة:

إذا تعذر عليك تشغيل هذه الميزة، فعليك حل المشكلات المعروضة في لوحة تحكم الطابعة. بعد ذلك، قم باتباع هذه الإجراءات من الخطوة 1 لتشغيل هذه الميزة مجددًا.

محاذاة رأس الطابعة

إذا لاحظت عدم محاذاة الخطوط الرأسية أو وجود صور مموهة، فاضبط محاذاة رأس الطابعة.

محاذاة رأس الطابعة — لوحة التحكم

1. حمل ورقة بحجم A4 أو Letter الفعلي الذي سيتم إجراء التعديلات عليه.
 2. حدد Maintenance في الشاشة الرئيسية.
 3. حدد عنصرًا، واستخدم أزرار ▲ ▼ ◀ ▶ ثم اضغط على الزر OK.
 3. حدد Print Head Alignment.
 4. حدد إحدى قوائم المحاذاة.
- في حال عدم محاذاة الخطوط الرأسية أو إذا كانت المطبوعات تبدو مموهة: فحدد Vertical Alignment.
- عند ظهور الأشرطة الأفقية على فواصل زمنية منتظمة: حدد Horizontal Alignment.

صيانة الطابعة

5. اتبع الإرشادات المعروضة على الشاشة لطباعة نمط المحاذاة.

معلومات ذات صلة

← "تحميل الورق في درج الورق" في الصفحة 41

تنظيف مسار الورق

عندما تكون المطبوعات ملطخة أو عندما لا تتم تغذية الورق بصورة صحيحة، نظّف الأسطوانة الداخلية.

هام: 

لا تستخدم المناديل الورقية لتنظيف الطابعة من الداخل. فقد يؤدي ذلك إلى انسداد فوهات رأس الطباعة بالنسالة.

تنظيف مسار الورق عند تلطخ الحبر

في حال استمر التلطيخ ببقع الحبر أو الخدوش، نظّف الأسطوانة الداخلية.

هام: 

لا تستخدم المناديل الورقية لتنظيف الطابعة من الداخل. فقد يؤدي ذلك إلى انسداد فوهات رأس الطباعة بالنسالة.

1. حمّل ورقًا عاديًا بحجم A4 أو Letter في الطابعة.

2. حدد **Maintenance** في الشاشة الرئيسية.

حدد عنصرًا، واستخدم أزرار ، ثم اضغط على الزر OK.

3. حدد **Paper Guide Cleaning**.

4. اتبع الإرشادات التي تظهر على الشاشة لتنظيف مسار الطباعة.

ملاحظة:


كرر هذا الإجراء حتى يخرج الورق غير ملطخ بالحبر.

معلومات ذات صلة

← "تحميل الورق في درج الورق" في الصفحة 41

تنظيف مسار الورق عند حدوث مشكلات في تغذية الورق

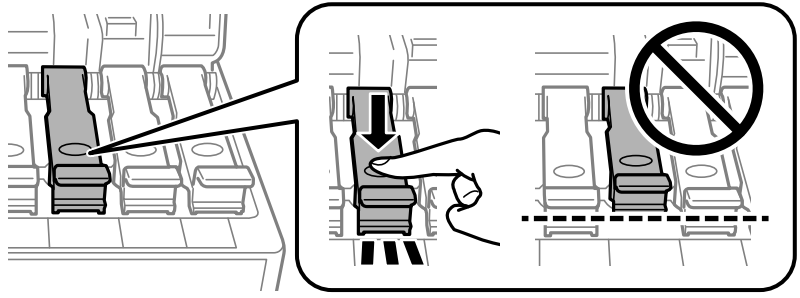
عندما لا تتم تغذية الورق من درج الورق بشكل صحيح، نظّف البكرة الداخلية.

1. أوقف تشغيل الطابعة بالضغط على الزر .

2. انزع سلك الطاقة من القابس الكهربائي، ثم افصل سلك الطاقة.

صيانة الطابعة

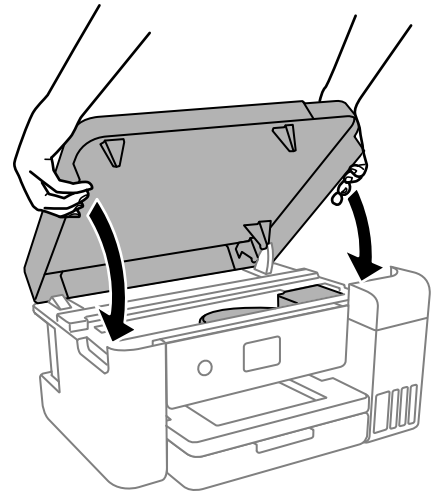
3. تأكد من أن غطاء خزان الحبر مغلق بإحكام.



هام: !

إذا لم يكن غطاء خزان الحبر مغلقاً بإحكام، فقد يتسرب الحبر.

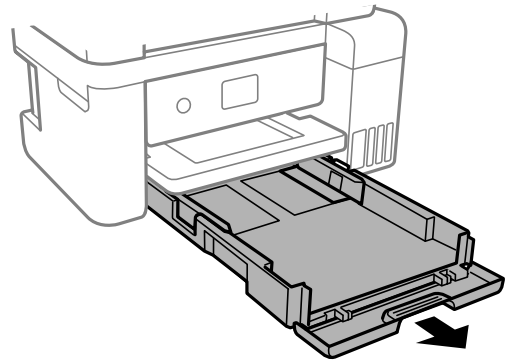
4. أغلق غطاء الطابعة.



ملاحظة:

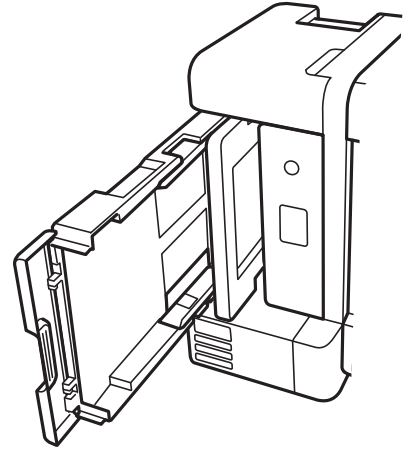
صُمم غطاء الطابعة على أن يُغلق ببطء وتصدر عنه مقاومة بسيطة كإجراء وقائي ضد جذب الأصابع. وعليه، استمر في الإغلاق حتى لو شعرت ببعض المقاومة.

5. اسحب درج الورق، إلى الخارج ثم أزل الورق.



صيانة الطابعة

6. قم بإيقاف الطابعة على جانبها مع وضع خزان حبر الطابعة في الأسفل.



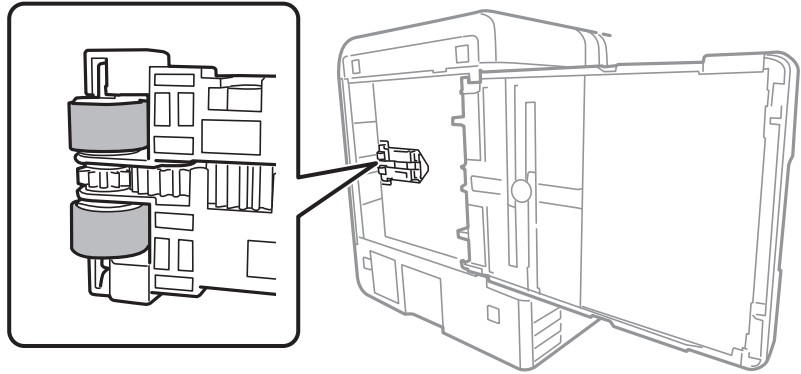
تنبيه: ⚠️

كن حذراً حتى لا تنحسر يدك أو أصابعك عند تثبيت الطابعة بشكل قائم. قد يؤدي عدم الالتزام بذلك إلى تعرضك لخطر الإصابة.

هام: ⚠️

يجب عدم ترك الطابعة موضوعة في وضع قائم لفترة طويلة.

7. قم بترطيب قطعة قماش ناعمة بالماء، وقم بعصرها جيداً، ثم امسح الأسطوانة بالقطعة أثناء تدويرها.



8. أعد الطابعة إلى وضعها الطبيعي، ثم ركب درج الورق.

9. وصل سلك الطاقة.

تنظيف الفيلم شبه الشفاف

في حال عدم تحسن المطبوعات بعد محاذاة رأس الطباعة أو تنظيف مسار الورق، فقد يكون الفيلم شبه الشفاف الموجود داخل الطابعة ملطخاً.

العناصر المطلوبة:


□ قطع قطنية (منفصلة)

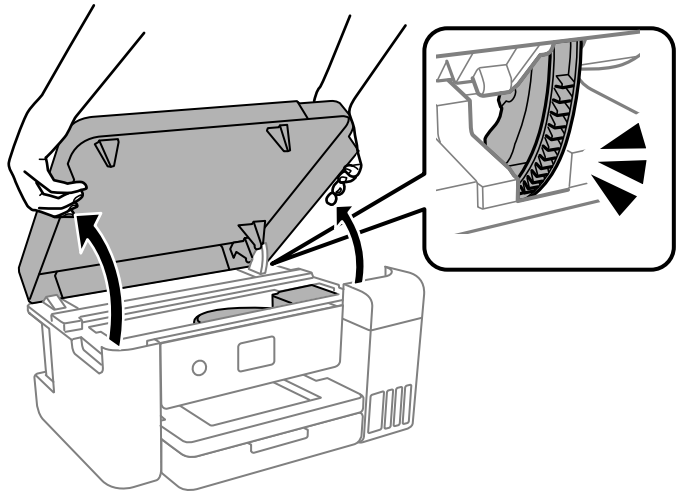
صيانة الطابعة

- ❑ ماء مع بضع قطرات من المنظفات (2 إلى 3 قطرات من المنظفات في 1/4 كوب من ماء الصنبور)
- ❑ قم بالإضاءة للتحقق من اللطحات

هام!

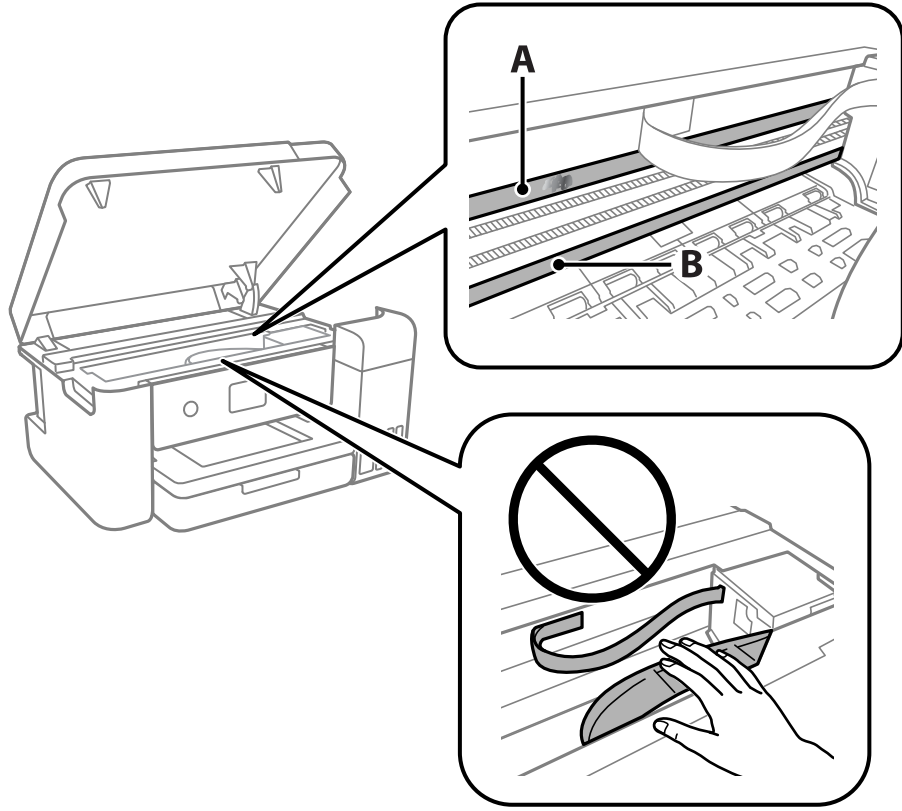
لا تستخدم أي سائل منظف بخلاف الماء المضاف له بضع قطرات من المنظف.

1. أوقف تشغيل الطابعة بالضغط على الزر .
2. أغلق غلاف المستندات إذا كان مفتوحاً.
3. افتح غطاء الطابعة.



صيانة الطابعة

4. تحقق مما إذا كان الفيلم شبه الشفاف ملطخاً أم لا. تسهل رؤية اللطخات عند استخدام ضوء. في حال وجود لطخات (مثل علامات الأصابع أو مواد التشحيم) على الفيلم شبه الشفاف (أ)، انتقل إلى الخطوة التالية.



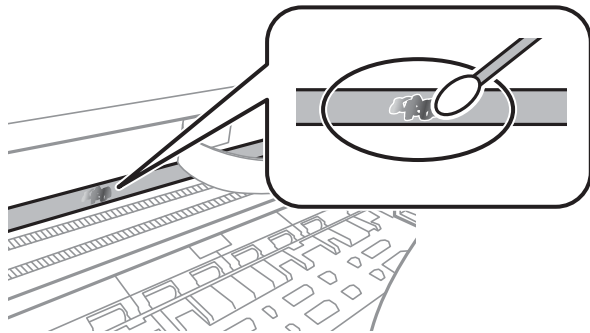
أ: الفيلم شبه الشفاف

ب: القضيبي

هام: !

كن حذراً لا تلمس القضيبي (ب). وإلا قد لا يمكنك الطباعة بشكل صحيح. لا تمسح الشحم من على القضيبي، لأن هذا يعد ضرورياً لعمليات التشغيل.

5. بلل قطعة قماش بالماء مع إضافة عدة قطرات من المنظف دون أن يقطر منها الماء، ثم امسح الجزء الملطخ.



هام: !

امسح البقعة بلطف. إذا ضغطت على الفيلم بشدة باستخدام قطعة القطن، فقد تتخلع الزنبركات الخاصة بالفيلم من أماكنها وتتعرض الطابعة للتلف.

صيانة الطابعة

6. استخدم قطعة قماش جافة جديدة لمسح الفيلم.

هام: 

لا تترك أي ألياف على الفيلم.

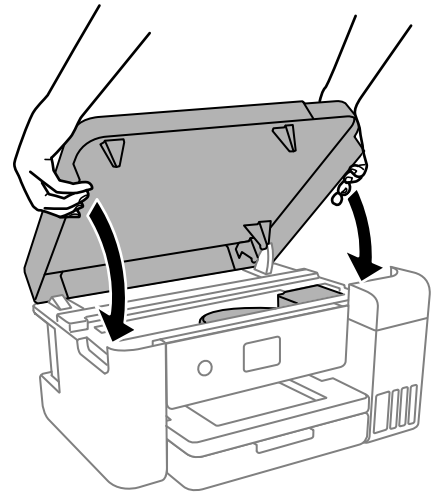
ملاحظة:

لمنع اللطخة من الانتشار، قم بتبديل القطعة القطنية بوحدة جديدة باستمرار.

7. كرر الخطوات 5 و6 حتى يصبح الفيلم نظيفًا.

8. تحقق بعينيك من أن الفيلم ليس ملطخًا.

9. أغلق غطاء الطابعة.

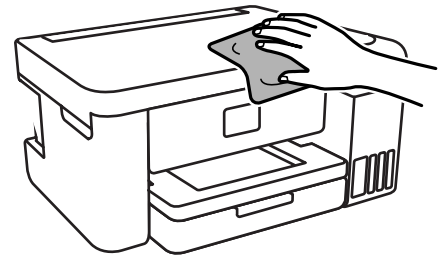


ملاحظة:

صُمم غطاء الطابعة على أن يُغلق ببطء وتصدر عنه مقاومة بسيطة كإجراء وقائي ضد جذب الأصابع. وعليه، استمر في الإغلاق حتى لو شعرت ببعض المقاومة.

تنظيف الطابعة

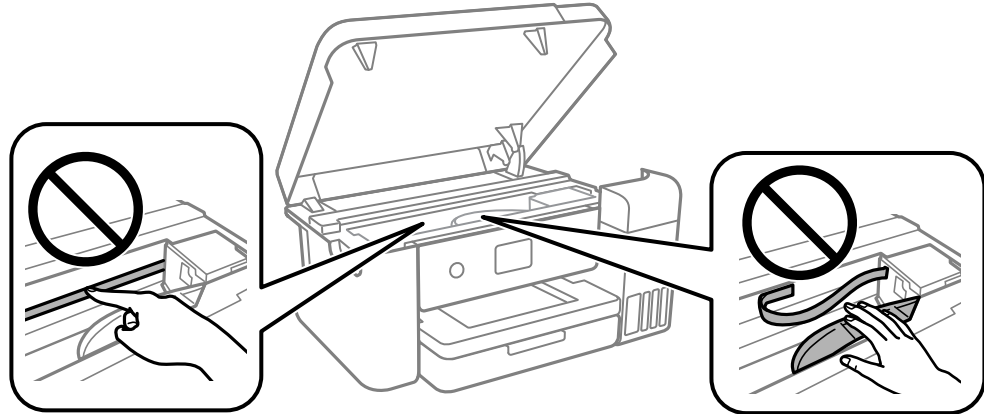
إذا كان أيٌّ من المكونات والغطاء متسخًا أو مغبرًا، فقم بإيقاف تشغيل الطابعة ونظفهما باستخدام قطعة قماش ناعمة ونظيفة ومبللة بالماء. وإذا لم تتمكن من إزالة الاتساخات، فجرّب إضافة كمية صغيرة من المنظف المخفّف إلى قطعة القماش المبللة.



صيانة الطابعة

هام!

- ❑ احرص على عدم إدخال الماء إلى ماكينة تشغيل الطابعة أو أي من مكوناتها الكهربائية. وإلا، فقد تتعرض الطابعة للتلف.
- ❑ لا تستخدم الكحول أو مزيل الطلاء لتنظيف المكونات والغطاء. فقد تُدمرها تلك المواد الكيميائية.
- ❑ لا تلمس الأجزاء الموضحة في الرسم التوضيحي التالي. فقد ينتج عن ذلك حدوث أعطال.



التحقق من عدد الصفحات الإجمالي الذي تمت تغذيته عبر الطابعة

يمكنك التحقق من عدد الصفحات الإجمالي الذي تمت تغذيته عبر الطابعة.

التحقق من عدد الصفحات الإجمالي الذي تمت تغذيته عبر الطابعة - لوحة التحكم

تتم طباعة المعلومات مع نموذج فحص الفوهة.

1. حمل ورقًا عاديًا بحجم A4 أو Letter في الطابعة.
2. حدد Maintenance في الشاشة الرئيسية.
- حدد عنصرًا، واستخدم أزرار ▲ ▼ ◀ ▶، ثم اضغط على الزر OK.
3. حدد Print Head Nozzle Check.
4. اتبع الإرشادات المعروضة على الشاشة لطباعة نموذج فحص الفوهة.

معلومات ذات صلة

← "تحميل الورق في درج الورق" في الصفحة 41

التحقق من عدد الصفحات الإجمالي الذي تمت تغذيته عبر الطابعة - نظام Windows


1. قم بالوصول إلى إطار برنامج تشغيل الطابعة.
2. انقر فوق معلومات الطابعة والأجهزة الاختيارية بعلامة التبويب الصيانة.

صيانة الطابعة

معلومات ذات صلة

◀ "الوصول إلى برنامج تشغيل الطابعة" في الصفحة 49

التحقق من عدد الصفحات الإجمالي الذي تمت تغذيته عبر الطابعة – Mac OS

1. حدد تفضيلات النظام من القائمة  > الطابعات والماسحات الضوئية (أو طباعة ومسح ضوئي، طباعة وفاكس)، ثم حدد الطابعة.
2. انقر فوق خيارات وتجهيزات > البرنامج المساعد > فتح برنامج الطابعة المساعد.
3. انقر فوق معلومات الطابعة والأجهزة الاختيارية.

معلومات البرنامج

يقدم هذا القسم معلومات عن المنتجات البرمجية المتوفرة للطابعة من موقع ويب Epson.

تطبيق لتكوين عمليات تشغيل الطابعة (Web Config)

Web Config هو تطبيق يتم تشغيله في مستعرض ويب، مثل Internet Explorer و Safari، على جهاز كمبيوتر أو جهاز ذكي. يمكنك التأكد من حالة الطابعة أو تغيير خدمة الشبكة وإعدادات الطابعة. لاستخدام Web Config، قم بتوصيل الطابعة والكمبيوتر أو الجهاز بنفس الشبكة. وفيما يلي أسماء المتصفحات المدعومة.

* Safari , * Chrome , * Firefox أو الإصدار الأحدث *Internet Explorer 8 , *Microsoft Edge
* استخدم أحدث إصدار.

ملاحظة:

يجب تعيين كلمة المرور في صفحة إعداد كلمة مرور المسؤول، في حال لم يتم تعيين كلمة مرور المسؤول عند الوصول إلى Web Config. لا تتسب إيدخال اسم المستخدم وكلمة المرور. إذا نسيتهما، فسيلزم الاتصال بخدمة دعم Epson.

تشغيل Web Config في متصفح ويب

1. تحقق من عنوان IP الخاص بالطابعة.

حدد رمز الشبكة في الشاشة الرئيسية للطابعة، ثم حدد طريقة الاتصال النشط لتأكيد عنوان IP الخاص بالطابعة.

حدد عنصراً، واستخدم أزرار ▲ ▼ ◀ ▶، ثم اضغط على الزر OK.

ملاحظة:

يمكنك أيضاً التحقق من عنوان IP عن طريق طباعة تقرير اتصال الشبكة.

2. شغل متصفح ويب من كمبيوتر أو جهاز ذكي، ثم أدخل عنوان IP الخاص بالطابعة.

التنسيق:

IPv4: http://عنوان IP الخاص بالطابعة/

IPv6: http://عنوان IP الخاص بالطابعة/

أمثلة:

IPv4: http://192.168.100.201/

IPv6: http://[1000:1::db8:2001]/

نظراً لأن الطابعة تستخدم شهادة موقعة ذاتياً عند الوصول إلى HTTPS، يتم عرض تحذير على المتصفح عند بدء تشغيل Web Config؛ وهذا لا يشير إلى وجود مشكلة ويمكن تجاهله بأمان.

معلومات ذات صلة

◀ "طباعة تقرير الاتصال بالشبكة" في الصفحة 28

تشغيل Web Config في Windows

عند توصيل كمبيوتر بالطابعة باستخدام WSD، اتبع الخطوات التالية لتشغيل Web Config.

معلومات البرنامج

1. افتح قائمة الطابعة على الكمبيوتر.

Windows 10

انقر فوق زر البدء، ثم حدد نظام < Windows لوحة التحكم < عرض الأجهزة والطابعات في الأجهزة والصوت.

Windows 8.1/Windows 8

حدد سطح المكتب < الإعدادات < لوحة التحكم < عرض الأجهزة والطابعات في الأجهزة والصوت (أو الأجهزة).

Windows 7

انقر فوق زر البدء، ثم حدد لوحة التحكم < عرض الأجهزة والطابعات في الأجهزة والصوت.

Windows Vista

انقر فوق زر البدء، وحدد لوحة التحكم < الطابعات في الأجهزة والصوت.

2. انقر بزر الماوس الأيمن فوق طابعتك، وحدد خصائص.

3. حدد علامة التبويب خدمة ويب ثم انقر فوق عنوان URL.

نظراً لأن الطابعة تستخدم شهادة موقعة ذاتياً عند الوصول إلى HTTPS، يتم عرض تحذير على المتصفح عند بدء تشغيل Web Config؛ وهذا لا يشير إلى وجود مشكلة ويمكن تجاهله بأمان.

تشغيل Web Config في Mac OS

1. حدد تفضيلات النظام من القائمة النظام < الطابعات والمساحات الضوئية (أو طباعة ومسح ضوئي، أو طباعة وفاكس)، ثم حدد الطابعة.

2. انقر فوق خيارات وتجهيزات < إظهار صفحة ويب الطابعة.

نظراً لأن الطابعة تستخدم شهادة موقعة ذاتياً عند الوصول إلى HTTPS، يتم عرض تحذير على المتصفح عند بدء تشغيل Web Config؛ وهذا لا يشير إلى وجود مشكلة ويمكن تجاهله بأمان.

تطبيق لتحديث البرنامج والبرامج الثابتة (EPSON Software Updater)

برنامج EPSON Software Updater عبارة عن تطبيق يُستخدم لتثبيت برامج جديدة وإصدارات تحديث للبرامج الثابتة عبر الإنترنت. إذا كنت ترغب في التحقق بانتظام من وجود معلومات التحديث، يمكنك تعيين الفاصل الزمني للتحقق من التحديثات، في إعدادات التحديث التلقائي الخاصة بـ EPSON Software Updater.

ملاحظة:

أنظمة تشغيل Windows Server غير مدعومة.

بدء التشغيل في نظام التشغيل Windows

Windows 10

انقر فوق زر البدء ثم حدد Epson Software < EPSON Software Updater.

Windows 8.1/Windows 8

أدخل اسم التطبيق في رمز البحث، ثم حدد الرمز المعروض.

Windows 7/Windows Vista/Windows XP

انقر فوق زر البدء، ثم حدد كل البرامج (أو البرامج) < Epson Software < EPSON Software Updater.

معلومات البرنامج

ملاحظة:

يمكنك أيضاً بدء تشغيل *EPSON Software Updater* بالنقر فوق رمز الطابعة بشريط المهام على سطح المكتب، ثم تحديد تحديث البرنامج.

بدء التشغيل في نظام التشغيل Mac OS

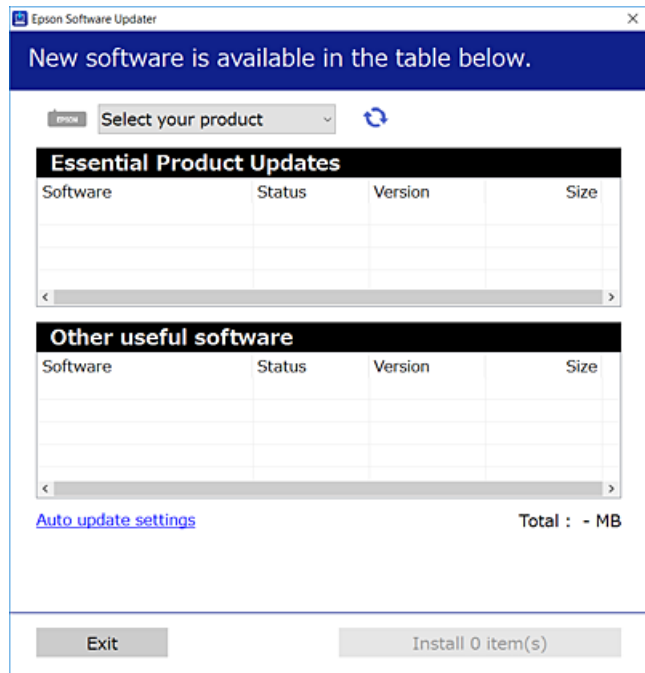
حدد الانتقال < التطبيقات < Epson Software < EPSON Software Updater.


تثبيت أحدث التطبيقات

ملاحظة:

عند إعادة تثبيت أي تطبيق، يجب إزالة تثبيته أولاً.

1. تأكد من إمكانية اتصال الطابعة بالكمبيوتر، واتصال الكمبيوتر بالإنترنت.
2. ابدأ تشغيل EPSON Software Updater.
- تعد لقطة الشاشة نموذجاً على Windows.



3. بالنسبة لنظام التشغيل Windows، حدد طابعتك، ثم انقر فوق  للتحقق من وجود أحدث الإصدارات المتوفرة من التطبيقات.
4. حدد العناصر التي ترغب في تثبيتها أو تحديثها، ثم انقر فوق زر التثبيت.

هام:

لا تغلق الطابعة أو تفصلها حتى يكتمل التحديث؛ وإلا فقد تتعطل الطابعة.

معلومات البرنامج

ملاحظة:

يمكنك تنزيل أحدث التطبيقات من موقع Epson على الويب.

<http://www.epson.com>

أمريكا الشمالية وأمريكا اللاتينية

لعرض خيارات البرامج وتنزيلها، تفضل بزيارة:

www.epson.com/support/scf170 (الولايات المتحدة)

www.epson.ca/support/scf170 (كندا)

www.latin.epson.com/support/scf170 (أمريكا اللاتينية)

إذا كنت تستخدم نظام تشغيل Windows Server فلا يمكنك استخدام EPSON Software Updater. نزل أحدث التطبيقات من موقع Epson على الويب.

معلومات ذات صلة

← "تطبيق لتحديث البرنامج والبرامج الثابتة (EPSON Software Updater)" في الصفحة 89

← "إلغاء تثبيت التطبيقات" في الصفحة 91

تحديث البرامج الثابتة للطابعة باستخدام لوحة التحكم

يمكنك تحديث البرامج الثابتة للطابعة باستخدام لوحة التحكم في حالة اتصال الطابعة بشبكة الإنترنت. يمكنك أيضاً ضبط الطابعة للتحقق بانتظام من توافر تحديثات للبرامج الثابتة وإشعارك عند توافر أي تحديثات.

1. حدد Settings في الشاشة الرئيسية.

حدد عنصرًا، واستخدم أزرار ▲ ▼ ◀ ▶ ثم اضغط على الزر OK.

2. حدد Update < Firmware Update.

ملاحظة:

مكن Notification لضبط الطابعة للتحقق بانتظام من تحديثات البرامج الثابتة المتوفرة.

3. تحقق من الرسالة المعروضة على الشاشة واضغط على Start Checking لبدء البحث عن التحديثات المتوفرة.

4. إذا أبلغت الرسالة المعروضة على شاشة LCD بتوفر تحديثات للبرامج الثابتة، فاتباع التعليمات المعروضة على الشاشة لتبدأ التحديث.

هام:

لا تغلق الطابعة أو تفصلها حتى يكتمل التحديث؛ وإلا قد تتعطل الطابعة.

في حالة عدم اكتمال التحديث أو عدم نجاحه، لا تبدأ الطابعة في العمل بصورة طبيعية ويظهر "Recovery Mode" على شاشة LCD في المرة التالية لتشغيل الطابعة. في هذه الحالة، أنت بحاجة إلى تحديث البرامج الثابتة مرة أخرى باستخدام جهاز كمبيوتر. قم بتوصيل الطابعة بالحاسوب من خلال كبل USB. أثناء ظهور "Recovery Mode" على الطابعة، لا يمكنك تحديث البرامج الثابتة عبر اتصال شبكة. من خلال الكمبيوتر، قم بزيارة موقع Epson المحلي، ثم قم بتنزيل أحدث إصدار من البرامج الثابتة للطابعة. راجع التعليمات على موقع الويب لمعرفة الخطوات التالية.

إلغاء تثبيت التطبيقات

سجل دخولك إلى جهاز الكمبيوتر الخاص بك كمسؤول. أدخل كلمة مرور المسؤول إذا طالبك الكمبيوتر بذلك.


إلغاء تثبيت التطبيقات — Windows

1. اضغط على الزر  لإيقاف تشغيل الطابعة.
2. قم بإنهاء كل التطبيقات الجاري تشغيلها.
3. افتح لوحة التحكم:
 - Windows 10/Windows Server 2019/Windows Server 2016
 - انقر فوق زر البدء، ثم حدد نظام < Windows لوحة التحكم.
 - Windows 8.1/Windows 8/Windows Server 2012 R2/Windows Server 2012
 - حدد سطح المكتب < الإعدادات < لوحة التحكم.
 - Windows 7/Windows Vista/Windows XP/Windows Server 2008 R2/Windows Server 2008/Windows Server 2003
 - R2/Windows Server 2003
 - انقر فوق زر البدء وحدد لوحة التحكم.
4. افتح إلغاء تثبيت برنامج (أو إضافة برامج أو إزالتها):
 - Windows 10/Windows 8.1/Windows 8/Windows 7/Windows Vista/Windows Server 2019/Windows Server 2016/
 - Windows Server 2012 R2/Windows Server 2012/Windows Server 2008 R2/Windows Server 2008
 - حدد إلغاء تثبيت برنامج في البرامج.
 - Windows XP/Windows Server 2003 R2/Windows Server 2003
 - انقر فوق إضافة برامج أو إزالتها.
5. حدد التطبيق الذي تريد إلغاء تثبيته.

لا يمكنك إلغاء تثبيت برنامج تشغيل الطابعة إذا كان هناك أي مهام طباعة. احذف أو انتظر إلى أن تتم طباعة المهام قبل إلغاء التثبيت.
6. إلغاء تثبيت التطبيقات:
 - Windows 10/Windows 8.1/Windows 8/Windows 7/Windows Vista/Windows Server 2019/Windows Server 2016/
 - Windows Server 2012 R2/Windows Server 2012/Windows Server 2008 R2/Windows Server 2008
 - انقر فوق إلغاء تثبيت/تغيير أو إلغاء تثبيت.
 - Windows XP/Windows Server 2003 R2/Windows Server 2003
 - انقر فوق تغيير/إزالة أو إزالة.

ملاحظة:
إذا تم عرض الإطار التحكم في حساب المستخدم، انقر فوق متابعة.
7. اتبع التعليمات المعروضة على الشاشة.

إلغاء تثبيت التطبيقات — Mac OS

1. قم بتنزيل Uninstaller باستخدام EPSON Software Updater. مجرد تنزيل برنامج Uninstaller، فلن تكون بحاجة إلى تنزيله ثانية في كل مرة تقوم فيها بإلغاء تثبيت التطبيق.
2. اضغط على الزر  لإيقاف تشغيل الطابعة.

معلومات البرنامج

3. لإلغاء تثبيت برنامج تشغيل الطابعة، حدد تفضيلات النظام من القائمة Apple < الطابعات والمسحات الضوئية (أو طباعة ومسح ضوئي، أو طباعة وفاكس)، ثم احذف الطابعة من قائمة الطابعات الممكنة.
4. قم بإنهاء كل التطبيقات الجاري تشغيلها.
5. حدد الانتقال إلى < التطبيقات < Epson Software < Uninstaller.
6. حدد التطبيق الذي تريد إلغاء تثبيته، ثم انقر فوق **Uninstall**.

هام!

يقوم تطبيق *Uninstaller* بإزالة كافة برامج تشغيل الطابعات *Epson inkjet* المثبتة على جهاز الكمبيوتر. إذا كنت تستخدم عدة طابعات من طراز *Epson inkjet* وكنت ترغب في إزالة بعض برامج التشغيل فقط، فقم بإزالة كافة برامج التشغيل أولاً، ثم قم بتثبيت برنامج تشغيل الطابعة الضروري مرة أخرى.

ملاحظة:

إذا لم تتمكن من العثور على التطبيق الذي تريد إلغاء تثبيته في قائمة التطبيقات، فلن يكون بإمكانك إلغاء التثبيت باستخدام تطبيق *Uninstaller*. في تلك الحالة، حدد الانتقال إلى < التطبيقات < *Epson Software*، ثم حدد التطبيق الذي ترغب في إلغاء تثبيته، ثم اسحبه باتجاه رمز المهملات.

معلومات ذات صلة

← "تطبيق لتحديث البرنامج والبرامج الثابتة (EPSON Software Updater)" في الصفحة 89

حل المشكلات

فحص حالة الطابعة

فحص الرسائل المعروضة على شاشة LCD

إذا ظهرت رسالة خطأ على شاشة LCD، فاتباع التعليمات المعروضة على الشاشة أو الحلول أدناه لحل المشكلة.

رسائل الخطأ	الحلول
Printer Error Turn on the printer again. See your documentation for more details.	أزل أي ورق أو مواد واقية من الطابعة. إذا استمرت رسالة الخطأ في الظهور، فاتصل بدعم Epson.
Paper out in XX.	حمّل الورق، ثم أدخل درج الورق بالكامل.
The combination of the IP address and the subnet mask is invalid. See your documentation for more details.	أدخل عنوان IP أو البوابة الافتراضية. اتصل بالشخص الذي قام بإعداد الشبكة للمساعدة.
To use cloud services, update the root certificate from the Epson Web Config utility.	شغل Web Config، ثم قم بتحديث شهادة المصدر.
Check that the printer driver is installed on the computer and that the port settings for the printer are correct.	تأكد من أن منفذ الطابعة قد تم تحديده بصورة صحيحة في الخاصية < منفذ من قائمة طابعة من خلال ما يلي. حدد "USBXXX" لاتصال USB أو "EpsonNet Print Port" لاتصال الشبكة.
Check that the printer driver is installed on the computer and that the USB port settings for the printer are correct.	
Recovery Mode Update Firmware	بدأ تشغيل الطابعة في وضع الاستعادة نظراً لتعذر تحديث البرامج الثابتة. اتبع الخطوات أدناه لمحاولة تحديث البرامج الثابتة مرة أخرى. 1. وصل الكمبيوتر والطابعة باستخدام كبل USB. (أثناء وضع الاستعادة، يتعذر عليك تحديث البرامج الثابتة خلال اتصال شبكة). 2. تفضل بزيارة موقع ويب Epson المحلي للحصول على المزيد من الإرشادات.

معلومات ذات صلة

- ← "الاتصال بدعم شركة Epson" في الصفحة 126
- ← "تثبيت أحدث التطبيقات" في الصفحة 90
- ← "تحديث البرامج الثابتة للطابعة باستخدام لوحة التحكم" في الصفحة 91

فحص حالة الطابعة - Windows

1. قم بالوصول إلى إطار برنامج تشغيل الطابعة.

حل المشكلات

2. انقر فوق **EPSON Status Monitor 3** بعلامة التبويب الصيانة.

ملاحظة:

□ يمكنك أيضاً التحقق من حالة الطابعة بالنقر المزدوج فوق رمز الطابعة على شريط المهام. في حالة عدم إضافة رمز الطابعة إلى شريط المهام، انقر فوق تفضيلات المراقبة بعلامة التبويب الصيانة، ثم حدد قم بتسجيل رمز الاختصار في شريط المهام.

□ في حالة تعطيل **EPSON Status Monitor 3**، انقر فوق إعدادات موسعة بعلامة التبويب الصيانة، ثم حدد تمكين **EPSON Status Monitor**.³

معلومات ذات صلة

← "الوصول إلى برنامج تشغيل الطابعة" في الصفحة 49

التحقق من حالة الطابعة — Mac OS

1. حدد تفضيلات النظام من القائمة Apple < الطابعات والمسحات الضوئية (أو طباعة ومسح ضوئي، أو طباعة وفاكس) ثم حدد الطابعة.

2. انقر فوق خيارات وتجهيزات < البرنامج المساعد < فتح برنامج الطابعة المساعد.

3. انقر فوق **EPSON Status Monitor**.

يمكنك التحقق من حالة الطابعة، ومستويات الحبر، وحالة الخطأ.

التحقق من حالة البرنامج

قد تكون قادراً على حل المشكلة عن طريق تحديث البرنامج إلى أحدث إصدار. للتحقق من حالة البرنامج، استخدم أداة تحديث البرنامج.

معلومات ذات صلة

← "تطبيق لتحديث البرنامج والبرامج الثابتة (EPSON Software Updater)" في الصفحة 89

← "الاتصال بدعم شركة Epson" في الصفحة 126

إزالة الورق المحشور

اتبع التعليمات المعروضة على لوحة التحكم الخاصة بالطابعة لتحديد موقع الورق المحشور وإزالته بما في ذلك أية أجزاء مقطوعة. تعرض شاشة LCD رسوماً متحركة توضح طريقة إزالة الورق المنحسر.

تنبيه: 

لا تلمس مطلقاً الأزرار الموجودة على لوحة التحكم ويدك داخل الطابعة. إذا بدأ تشغيل الطابعة، فقد يؤدي ذلك إلى التعرض لإصابة. تجنب لمس الأجزاء البارزة تجنباً للإصابة.

هام: 

□ أزل الورق المحشور بحرص. قد تؤدي إزالة الورق بعنف إلى تلف الطابعة.

□ عند إزالة الورق المحشور، تجنب إمالة الطابعة، أو وضعها بشكل رأسي أو قلبها رأساً على عقب، وإلا فقد يتسرب الحبر.

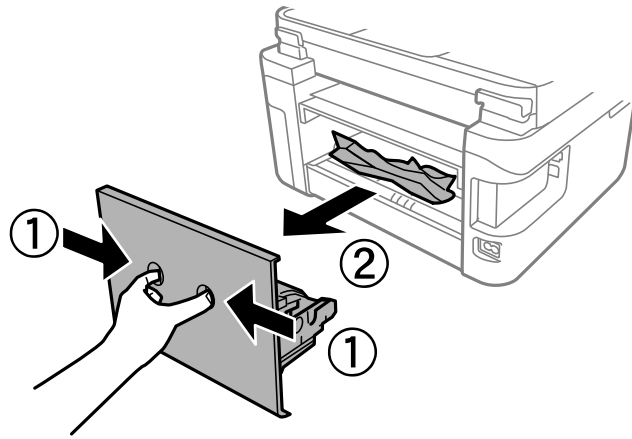
حل المشكلات

إزالة الورق المحشور

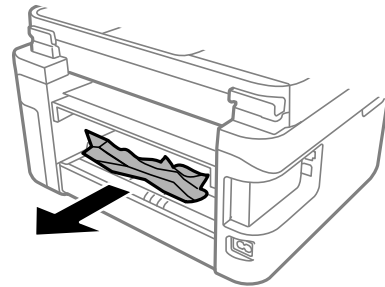
تنبيه: ⚠

- ❑ كن حذراً حتى لا تتحشر يدك أو أصابعك عند فتح غطاء الطابعة أو إغلاقه. قد يؤدي عدم الالتزام بذلك إلى تعرضك لخطر الإصابة.
- ❑ لا تلمس مطلقاً الأزرار الموجودة على لوحة التحكم ويدك داخل الطابعة. إذا بدأ تشغيل الطابعة، فقد يؤدي ذلك إلى التعرض لإصابة. تجنب لمس الأجزاء البارزة تجنباً للإصابة.

1. أزل الغطاء الخلفي.

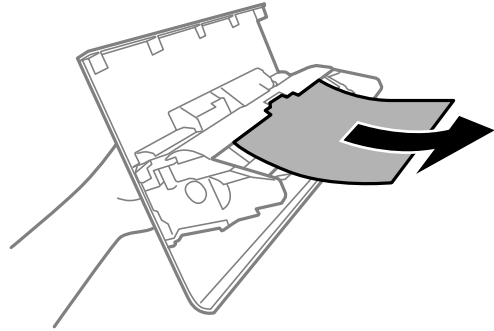


2. أزل الورق المحشور.



حل المشكلات

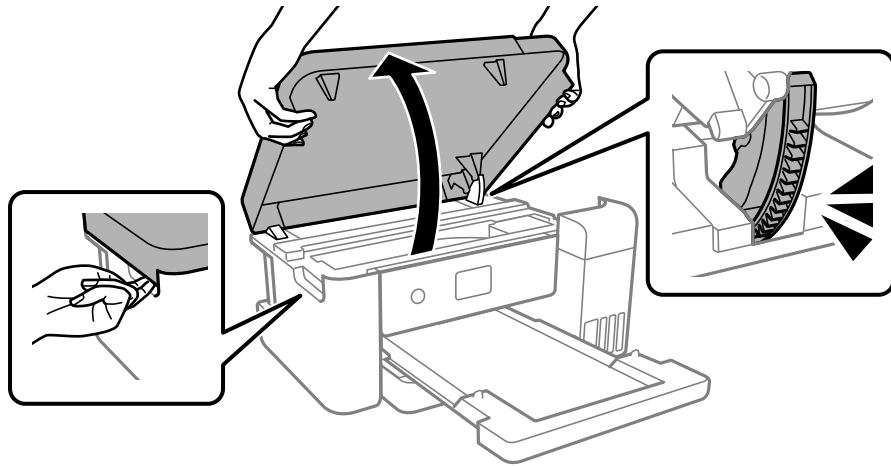
3. أزل الورق المحشور من الغطاء الخلفي.



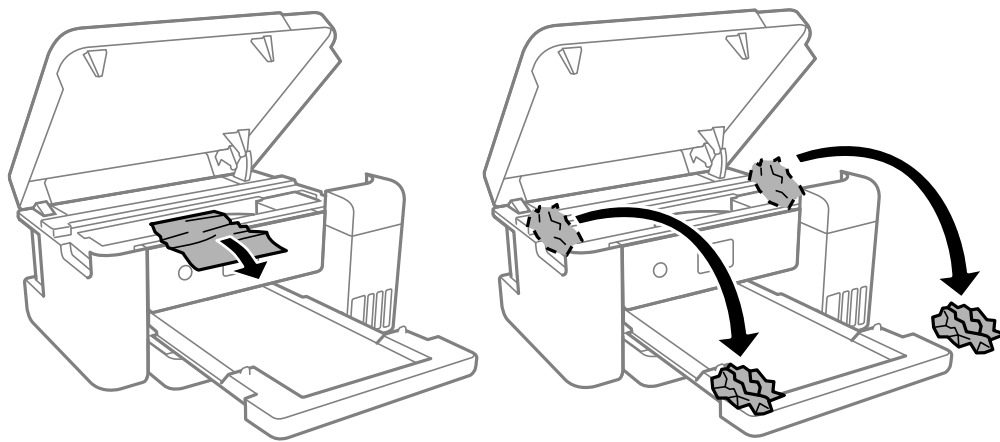
4. أدخل الغطاء الخلفي في الطابعة.

5. أغلق غلاف المستندات إذا كان مفتوحًا.

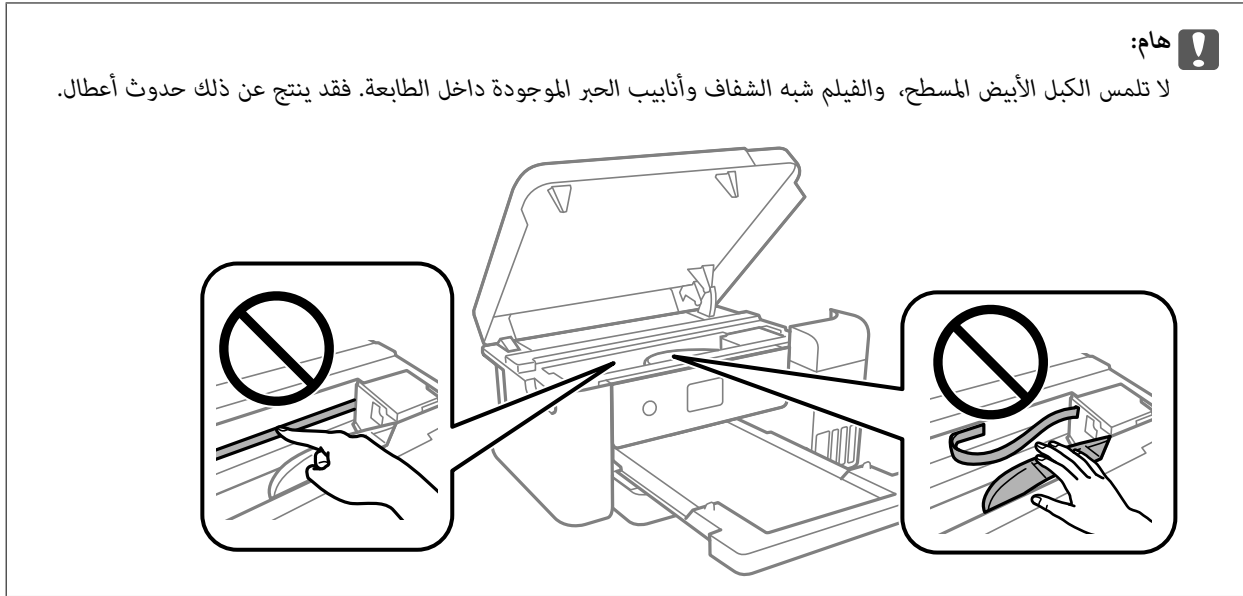
6. افتح غطاء الطابعة بكلتا يديك حتى يتم قفلها.



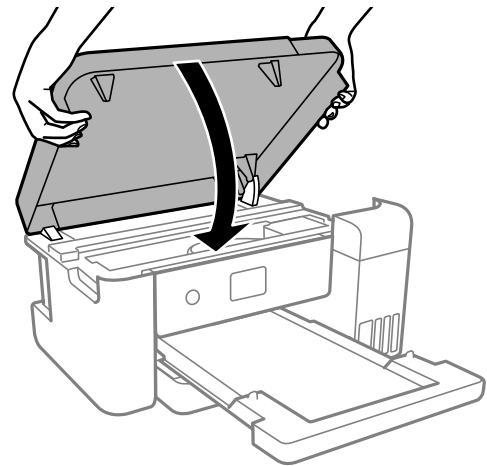
7. أزل الورق المحشور.



حل المشكلات



8. أغلق غطاء الطابعة.

**ملاحظة:**

صُمم غطاء الطابعة على أن يُغلق ببطء وتصدر عنه مقاومة بسيطة كإجراء وقائي ضد جذب الأصابع. وعليه، استمر في الإغلاق حتى لو شعرت ببعض المقاومة.

لا تتم تغذية الورق على النحو الصحيح

تحقق من النقاط التالية ثم اتخذ الإجراءات المناسبة لحل المشكلة.

- ضع الطابعة على سطح مستوٍ وشغّل الطابعة في الظروف البيئية الموصى بها.
- استخدم الورق المعتمد لهذه الطابعة.
- اتبع احتياطات التعامل مع الورق.
- لا تحمّل عددًا من الورق يزيد عن الحد الأقصى لعدد الورق المحدد.
- تأكد من تطابق إعدادات حجم الورق ونوعه مع حجم ونوع الورق المحمّل في الطابعة.
- نظّف الأسطوانة الموجودة بداخل الطابعة.

حل المشكلات

معلومات ذات صلة

- ← "المواصفات البيئية" في الصفحة 117
- ← "احتياجات التعامل مع الورق" في الصفحة 40
- ← "الورق والسعات المتوفرة" في الصفحة 40

الورق ينحسر

حمّل الورق في الاتجاه الصحيح، وحرك موجهات الحافة عكس حافة الورق.

معلومات ذات صلة

- ← "إزالة الورق المحشور" في الصفحة 95
- ← "تحميل الورق في درج الورق" في الصفحة 41

تتم تغذية الورق بميل


حمّل الورق في الاتجاه الصحيح، وحرك موجهات الحافة عكس حافة الورق.

معلومات ذات صلة



- ← "تحميل الورق في درج الورق" في الصفحة 41

مشكلات الطاقة ولوحة التحكم

عدم تشغيل التيار الكهربائي

- تأكد من توصيل سلك الطاقة بإحكام.
- اضغط مع الاستمرار على الزر  لفترة أطول قليلاً.

عدم إيقاف تشغيل التيار الكهربائي

اضغط مع الاستمرار على الزر  لفترة أطول قليلاً. افصل سلك الطاقة إذا لم يعد بإمكانك إيقاف تشغيل الطابعة. لمنع جفاف رأس الطابعة، قم بتشغيل الطابعة مرة أخرى ثم أوقف تشغيلها بالضغط على الزر .

إيقاف تشغيل الطاقة تلقائياً

حدد Settings < General Settings < Basic Settings < Power Off Settings ثم عطّل الإعدادين Power Off If Inactive و Power Off If Disconnected.

حدد Settings < General Settings < Basic Settings، ثم عطّل الإعداد Power Off Timer.

ملاحظة:

قد يشتمل المنتج على ميزة Power Off Settings أو Power Off Timer حسب مكان الشراء.

حل المشكلات

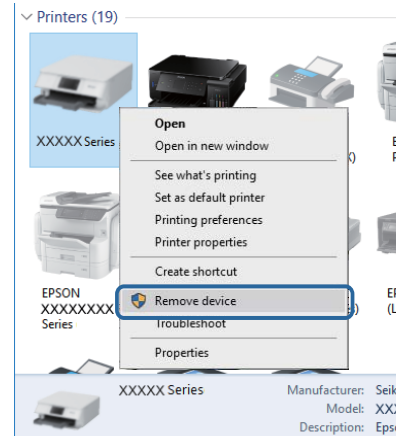
ظلام شاشة LCD

عندما تكون الطابعة في وضع السكون، اضغط على أي زر بلوحة التحكم لإعادة الشاشة LCD إلى حالتها السابقة.

تعذر الطابعة من جهاز الكمبيوتر

التحقق من اتصال (USB)

- ❑ قم بإحكام توصيل كبل USB بالطابعة وجهاز الكمبيوتر.
 - ❑ إذا كنت تستخدم محور USB، فحاول توصيل الطابعة بجهاز الكمبيوتر مباشرة.
 - ❑ إذا تعذر التعرف على كابل USB، فقم بتغيير المنفذ، أو قم بتغيير كابل USB.
 - ❑ إذا تعذر على الطابعة إجراء عملية الطابعة باستخدام وصلة USB، فحاول القيام بما يلي.
- افصل كبل USB من جهاز الكمبيوتر. انقر بزر الماوس الأيمن على رمز الطابعة الظاهر على شاشة جهاز الكمبيوتر، ثم حدد إزالة الجهاز. التالي، قم بتوصيل كبل USB بجهاز الكمبيوتر وحاول إجراء طباعة تجريبية.
- أعد تعيين اتصال USB من خلال اتباع الخطوات التالية الواردة في هذا الدليل المتعلقة بتغيير طريقة الاتصال بجهاز الكمبيوتر. اطلع على رابط المعلومات ذات الصلة أدناه للحصول على التفاصيل.



التحقق من اتصال (الشبكة)

- ❑ عند تغييرك لنقطة الوصول أو الموفر، حاول ضبط إعدادات الشبكة للطابعة مجدداً. قم بتوصيل الكمبيوتر أو الجهاز الذي بمعرف الشبكة SSID نفسه الذي تتصل به الطابعة.
- ❑ أغلق الأجهزة التي ترغب بتوصيلها بالشبكة. انتظر لمدة 10 ثوان، ثم شغل الأجهزة بالترتيب التالي؛ نقطة الوصول، أو الكمبيوتر، أو الجهاز الذي، ثم الطابعة. قم بنقل الطابعة والكمبيوتر أو الجهاز الذي بالقرب من نقطة الوصول للمساعدة في الاتصال بموجات الراديو، ثم حاول ضبط إعدادات الشبكة مجدداً.
- ❑ قم بطباعة تقرير اتصال الشبكة. اطلع على رابط المعلومات ذات الصلة أدناه للحصول على التفاصيل. إذا أظهر التقرير الفشل في الاتصال بالشبكة، فتتحقق من تقرير الاتصال بالشبكة ثم اتبع الحلول المطبوعة.
- ❑ إذا كان عنوان IP المعين للطابعة هو XXX.XXX.169.254، وقناع الشبكة الفرعية هو 255.255.0.0، فقد لا يتم تعيين عنوان IP بشكل سليم. أعد تشغيل نقطة الوصول أو أعد ضبط إعدادات الشبكة للطابعة. إذا لم يؤد هذا إلى حل المشكلة، فراجع الوثائق الخاصة بنقطة الوصول.

حل المشكلات

□ حاول الوصول إلى أي موقع إلكتروني من جهاز الكمبيوتر الخاص بك للتأكد من صحة إعدادات شبكة الكمبيوتر الخاص بك. إذا لم تستطع الوصول إلى أي موقع إلكتروني، فعندئذٍ تكون هناك مشكلة بجهاز الكمبيوتر. افحص اتصال الشبكة للكمبيوتر.

معلومات ذات صلة

← "التوصيل بجهاز كمبيوتر" في الصفحة 20

التحقق من البرنامج والبيانات

□ تأكد من تثبيت برنامج تشغيل طابعة Epson الأصلي. إذا لم يتم تثبيت برنامج تشغيل طابعة Epson الأصلي، فستكون الميزات المتوفرة محدودة. لذا فنحن نوصي باستخدام برنامج تشغيل طابعة Epson الأصلي. اطلع على رابط المعلومات ذات الصلة أدناه للحصول على التفاصيل.

□ إذا كنت تحاول طباعة صورة بحجم بيانات كبير، فقد تنفذ مساحة الذاكرة الخاصة بالكمبيوتر. اطبع الصورة بدقة أقل أو بحجم أصغر.

معلومات ذات صلة

← "التحقق من وجود برامج التشغيل الأصلية لطابعة Epson" في الصفحة 101

← "تثبيت أحدث التطبيقات" في الصفحة 90

التحقق من وجود برامج التشغيل الأصلية لطابعة Epson

يمكنك التحقق من تثبيت برامج التشغيل الأصلية لطابعة Epson على جهاز الكمبيوتر الخاص بك من خلال استخدام إحدى الطرق الآتية.

Windows

حدد لوحة التحكم > عرض الأجهزة والطابعات (الطابعات، الطابعات والفاكسات)، ثم قم بالآتي لفتح نافذة خصائص خادم الطابعة.

□ Windows 10/Windows 8.1/Windows 8/Windows 7/Windows Server 2016/Windows Server 2012 R2/Windows Server 2012/Windows Server 2008 R2

انقر فوق رمز الطابعة، ثم انقر فوق خصائص ملقم الطابعة أعلى النافذة.

□ Windows Vista/Windows Server 2008

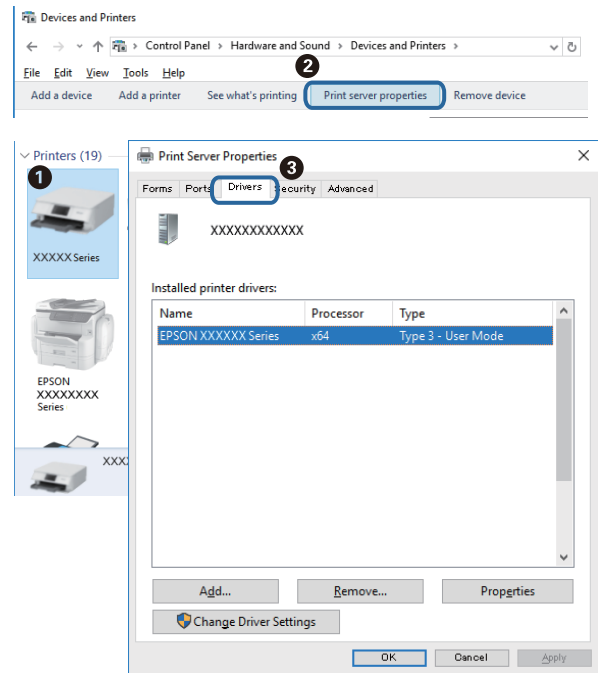
انقر بزر الماوس الأيمن فوق مجلد الطابعات، ثم انقر فوق تشغيل كمسؤول > خصائص الخادم.

□ Windows XP/Windows Server 2003 R2/Windows Server 2003

من القائمة ملف، حدد خصائص الخادم.

حل المشكلات

انقر فوق علامة التبويب برنامج التشغيل. إذا كان اسم الطابعة الخاصة بك معروض في القائمة، فذلك يعني وجود برنامج تشغيل أصلي لطابعة Epson مثبت على جهاز الكمبيوتر الخاص بك.



Mac OS

حدد تفضيلات النظام من قائمة Apple < الطابعات والمساحات الضوئية (أو طباعة ومسح ضوئي، أو طباعة وفاكس)، ثم حدد الطابعة. انقر فوق خيارات وتجهيزات، وإذا كانت علامتا التبويب خيارات و الأداة المساعدة معروضتين على النافذة، فذلك يعني وجود برنامج تشغيل أصلي لطابعة Epson مثبت على جهاز الكمبيوتر الخاص بك.



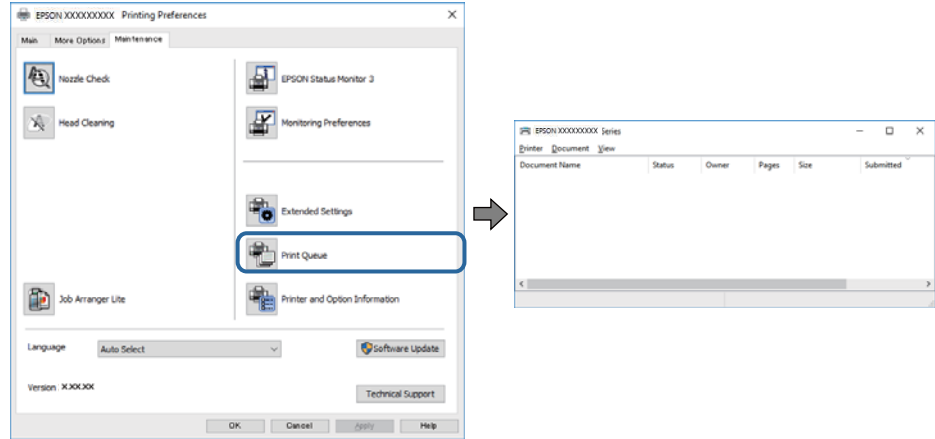
معلومات ذات صلة

← تثبيت أحدث التطبيقات" في الصفحة 90

حل المشكلات

التحقق من حالة الطابعة من الكمبيوتر (Windows)

انقر فوق قائمة الطابعة بعلامة التبويب الصيانة الخاصة ببرنامج تشغيل الطابعة، ثم تحقق مما يلي.

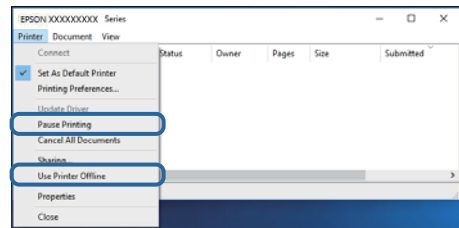


□ تحقق مما إذا كانت هناك أي مهام طباعة موقوفة مؤقتاً.

في حال تبتت أي بيانات غير ضرورية، حدد إلغاء جميع المستندات من قائمة الطابعة.

□ تأكد أن الطابعة غير متصلة أو معلقة.

إذا كانت الطابعة غير متصلة أو معلقة، فامسح الإعداد "غير متصلة" أو "معلقة" من القائمة الطابعة.



□ تأكد من تحديد الطابعة بوصفها الطابعة الافتراضية في القائمة الطابعة (يجب أن يكون هناك علامة اختيار على عنصر القائمة).

إذا لم يتم تحديد الطابعة كطابعة افتراضية، فاضبطها بوصفها الطابعة الافتراضية. عند وجود العديد من الرموز في لوحة التحكم < عرض الأجهزة والطابعات (الطابعات، الطابعات والفاكسات)، فقم بمراجعة التالي لتحديد الرمز.

مثال

اتصال EPSON XXXX Series :USB

اتصال الشبكة: EPSON XXXX Series (الشبكة)

إذا قمت بتثبيت برنامج تشغيل الطابعة عدة مرات، فقد يتم إنشاء نسخ من برنامج تشغيل الطابعة. إذا تم إنشاء نسخ مثل "EPSON XXXX Series (نسخة 1)"، فانقر بزر الماوس الأيمن فوق رمز برنامج التشغيل المنسوخ، ثم انقر فوق إزالة الجهاز.

□ تأكد من أن منفذ الطابعة قد تم تحديده بصورة صحيحة في ميزة < منفذ من قائمة طابعة من خلال الآتي.

حدد "USBXXX" لاتصال USB أو "EpsonNet Print Port" لاتصال الشبكة.

التحقق من حالة الطابعة من الكمبيوتر (Mac OS)

تأكد من أن حالة الطابعة ليست إيقافاً مؤقتاً.

حدد تفضيلات النظام من قائمة Apple < الطابعات والمساحات الضوئية (أو طباعة ومسح ضوئي، طباعة وفاكس)، ثم انقر نقرًا مزدوجاً فوق الطابعة. في حال إيقاف الطابعة مؤقتاً، انقر فوق استئناف (أو استئناف الطابعة).

وقت تعذر ضبط إعدادات الشبكة

□ أغلق الأجهزة التي ترغب بتوصيلها بالشبكة. انتظر لمدة 10 ثوان، ثم شغل الأجهزة بالترتيب التالي؛ نقطة الوصول، أو الكمبيوتر، أو الجهاز الذي، ثم الطابعة. قم بنقل الطابعة والكمبيوتر أو الجهاز الذي بالقرب من نقطة الوصول للمساعدة في الاتصال موجات الراديو، ثم حاول ضبط إعدادات الشبكة مجددًا.

□ حدد **Settings < General Settings < Network Settings < Connection Check**، ثم اطبع تقرير الاتصال بالشبكة. إذا حدث خطأ، فتحقق من تقرير الاتصال بالشبكة ثم اتبع الحلول المطبوعة.

معلومات ذات صلة

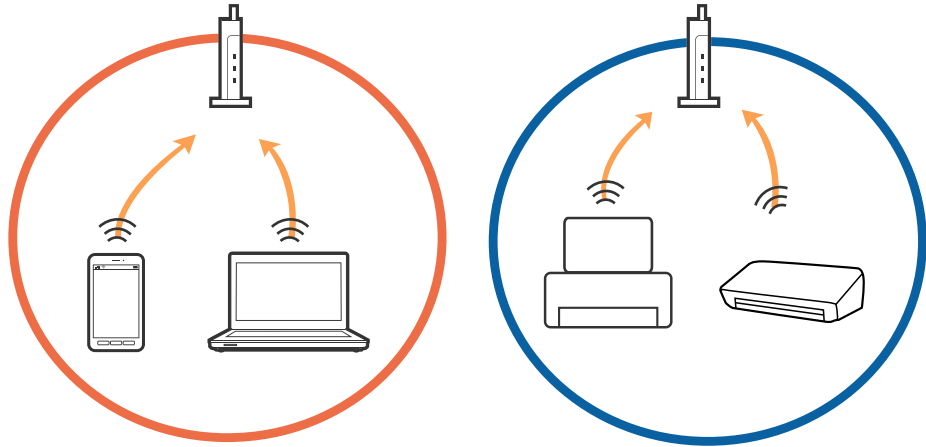
← "طباعة تقرير الاتصال بالشبكة" في الصفحة 28

← "الرسائل والحلول الخاصة بتقرير اتصال الشبكة" في الصفحة 29

تعذر الاتصال من الأجهزة رغم عدم وجود مشكلة في إعدادات الشبكة

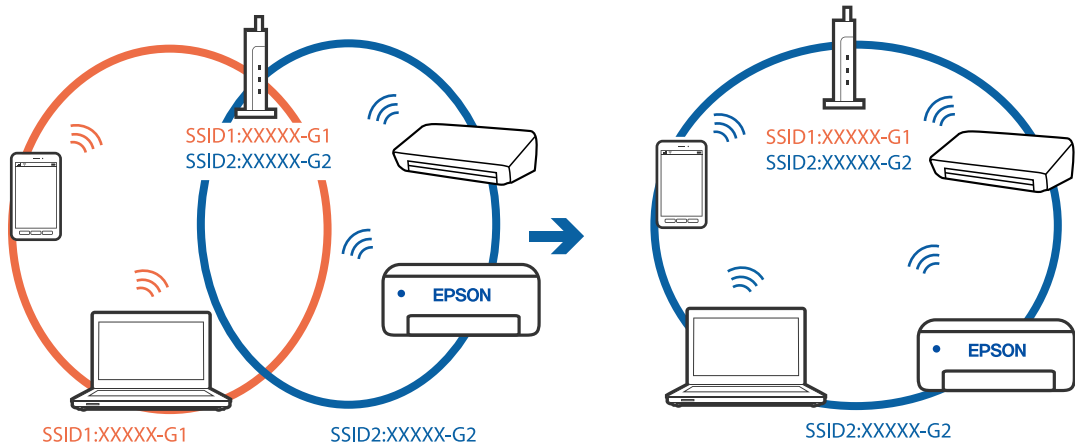
إذا تعذر عليك الاتصال بالطابعة من جهاز الكمبيوتر أو الجهاز الذي حتى إن لم يظهر تقرير الاتصال بالشبكة أي مشكلات، فراجع ما يلي.

□ عندما تستخدم عدة موجات لاسلكية في الوقت نفسه، قد لا تتمكن من استخدام الطابعة من جهاز الكمبيوتر أو الجهاز الذي حسب إعدادات الموجات اللاسلكية. قم بتوصيل الكمبيوتر أو الجهاز الذي بالموجه اللاسلكي نفسه الذي تتصل به الطابعة. قم بتعطيل وظيفة الربط على الجهاز الذي في حال كانت في وضع التمكن.

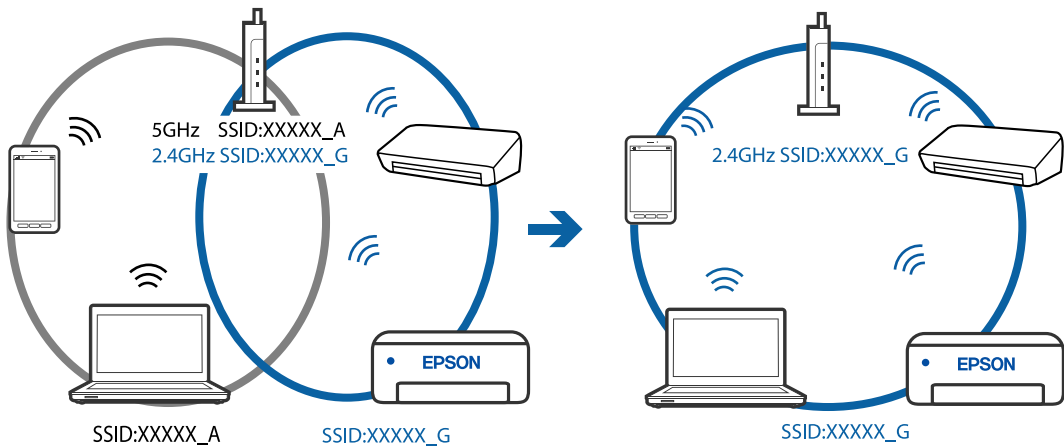


حل المشكلات

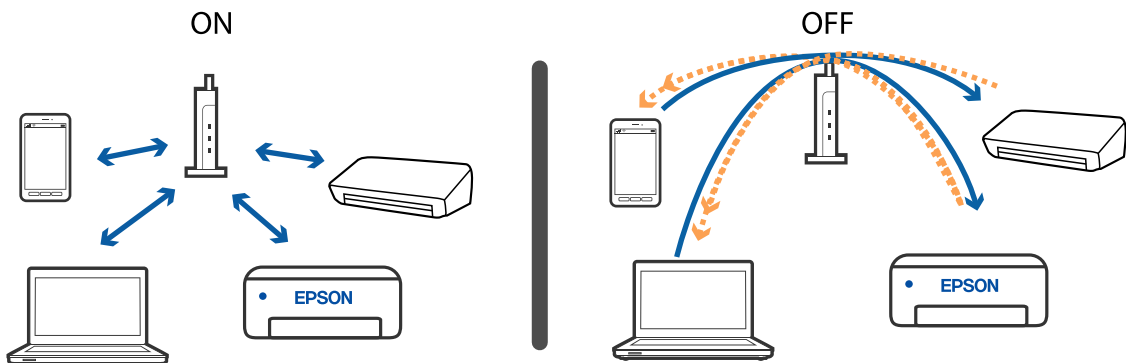
❑ قد لا تتمكن من الاتصال بالموجة اللاسلكي عندما يكون لدى الموجه اللاسلكي عدد من معرفات مجموعة الخدمات المتعددة وتكون الأجهزة متصلة بمعرفات مجموعة الخدمات المختلفة على الموجه اللاسلكي نفسه. قم بتوصيل الكمبيوتر أو الجهاز الذي بمعرف مجموعة الخدمات نفسه الذي تتصل به الطابعة.



❑ يملك الموجه اللاسلكي المتوافق مع كل من IEEE 802.11g و IEEE 802.11a معرفات مجموعة خدمات بمعدل 2.4 جيجا هرتز و 5 جيجا هرتز. إذا قمت بتوصيل جهاز الكمبيوتر أو الجهاز الذي بمعرف مجموعة خدمات بمعدل 5 جيجا هرتز، فلن تتمكن من الاتصال بالطابعة حيث إن الطابعة تدعم الاتصال بمعدل أكثر من 2.4 جيجا هرتز فقط. قم بتوصيل الكمبيوتر أو الجهاز الذي بمعرف مجموعة الخدمات نفسه الذي تتصل به الطابعة.



❑ تملك معظم الموجهات اللاسلكية ميزة فاصل الخصوصية التي تحظر الاتصال بين الأجهزة المتصلة. إذا لم تتمكن من إجراء الاتصال بين الطابعة وجهاز الكمبيوتر أو الجهاز الذي حتى وإن كانا متصلين بالشبكة نفسها، فقم بتعطيل فاصل الخصوصية على الموجه اللاسلكي. انظر الدليل المرفق مع الموجه اللاسلكي للحصول على التفاصيل.



حل المشكلات

معلومات ذات صلة

← "التحقق من معرف الشبكة SSID المتصل بالطابعة" في الصفحة 106


التحقق من معرف الشبكة SSID المتصل بالطابعة

حدد Settings < General Settings < Network Settings < Network Status.

يمكنك التحقق من SSID لـ Wi-Fi و Wi-Fi Direct من كل قائمة.

التحقق من SSID للكمبيوتر

Windows

انقر فوق  في أدوات المهام على سطح المكتب. تحقق من اسم SSID المتصل من القائمة المعروضة.

حل المشكلات

Mac OS

انقر فوق رمز Wi-Fi في الجزء العلوي من شاشة الكمبيوتر. يتم عرض قائمة بـ SSID وتتم الإشارة إلى SSID المتصل بعلامة اختيار.



مشكلات المطبوعات

المطبوعات مخدوشة أو الألوان مفقودة

□ في حالة عدم استخدام الطابعة لفترة زمنية طويلة، قد تنسد فوهات رأس الطابعة وقد تتسرب نقاط حبر. شغّل فحص الفوهة ثم نظّف رأس الطابعة في حالة انسداد أي من فوهات رأس الطابعة.

□ إذا قمت بالطباعة في حال كانت مستويات الحبر منخفضة للغاية ولا يمكن رؤيتها في نافذة خزان الحبر، فقم بهلء خزانات الحبر وصولاً إلى الخطوط العلوية ثم استخدم برنامج تنظيف فعّال لاستبدال الحبر داخل القنوات المخصصة له. بعد استخدام البرنامج، شغّل فحص الفوهة لمعرفة ما إذا تحسّنت جودة الطابعة.

معلومات ذات صلة

◀ "فحص رأس الطابعة وتنظيفه" في الصفحة 76

◀ "إعادة تعبئة خزانات الحبر" في الصفحة 69

◀ "تشغيل تنظيف فعّال" في الصفحة 77

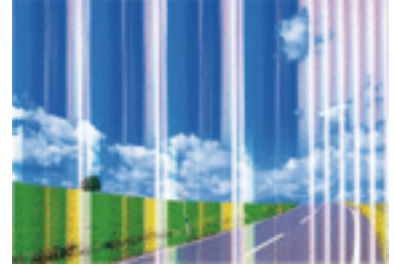
تظهر الأشرطة الفاتحة في المناطق المطلية بألوان داكنة حتى بعد تنظيف رأس الطابعة



إذا قمت بالطباعة باستخدام إعداد الجودة القياسي، فقد تظهر أشرطة فاتحة في المطبوعات. عند نقل هذا إلى قطعة القماش، قد لا يكون الشريط مرئياً. تحقق من الصورة بعد النقل. في حال ظهور الأشرطة حتى بعد النقل، اطبع باستخدام إعداد جودة أعلى.

حل المشكلات

ظهور أشرطة أو ألوان غير متوقعة



قد تكون فوهات رأس الطباعة مسدودة. احرص على فحص الفوهة لمعرفة ما إذا كانت فوهات رأس الطباعة مسدودة أم لا. نظّف رأس الطباعة في حالة انسداد أي من فوهات رأس الطباعة.

معلومات ذات صلة

← "فحص رأس الطباعة وتنظيفه" في الصفحة 76

ظهور أشرطة ملونة بفواصل 2 ملم (0.8 بوصة) تقريباً



اضبط محاذاة رأس الطباعة باستخدام ميزة **Horizontal Alignment**.

معلومات ذات صلة

← "محاذاة رأس الطباعة" في الصفحة 79

طبغات مموهة، أو وجود الأشرطة العمودية، أو عدم المحاذاة



enthalten alle
Aufdruck. W
↓ 5008 "Regel

اضبط محاذاة رأس الطباعة باستخدام ميزة **Vertical Alignment**.

حل المشكلات

معلومات ذات صلة

← "محاذاة رأس الطباعة" في الصفحة 79

عدم تحسن جودة الطباعة حتى بعد محاذاة رأس الطباعة

أثناء تمكين الطباعة ثنائية الاتجاهات (أو عالية السرعة)، يُجري رأس الطباعة عملية الطباعة أثناء التحرك في كلا الاتجاهين، وقد تتم محاذاة الخطوط الرأسية بشكل غير سليم. إذا لم تتحسن جودة الطباعة، فعطل إعداد الاتجاه الثنائي (أو السرعة العالية). وقد يؤدي تعطيل هذا الإعداد إلى إبطاء سرعة الطباعة.

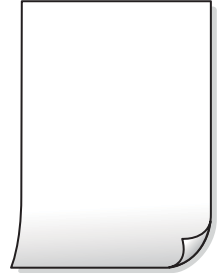
Windows

امسح طباعة ثنائية الاتجاه من علامة التبويب مزيد من الخيارات في برنامج تشغيل الطباعة.

Mac OS

حدد تفضيلات النظام من قائمة Apple < الطابعات والمساحات الضوئية (أو طباعة ومسح ضوئي، أو طباعة وفاكس) ثم حدد الطباعة. انقر فوق خيارات وتجهيزات < خيارات (أو برنامج التشغيل). حدد إيقاف التشغيل ليكون إعداد طباعة ثنائية الاتجاه.

تظهر المطبوعات على شكل ورقة فارغة



قد تكون فوهات رأس الطباعة مسدودة. أجرِ فحص الفوهات، ثم جرب تنظيف فعال في حال انسداد فوهات رأس الطباعة.

إعدادات الطباعة وحجم الورق المُحمّل في الطباعة مختلف. غير إعدادات الطباعة وفقاً لحجم الورق المُحمّل في الطباعة. حمّل الورق في الطباعة المطابقة لإعدادات الطباعة.

تتم تغذية عدة أوراق في الطباعة في الوقت نفسه. راجع ما يلي لمنع إدخال عدة أوراق في الطباعة في الوقت نفسه.

معلومات ذات صلة

← "لا تتم تغذية الورق على النحو الصحيح" في الصفحة 98

جودة الطباعة سيئة

تحقق من الأمور التالية: ألا تكون جودة الطباعة سيئة نتيجة وجود طبقات مموهة، وأشرطة، وألوان مفقودة، وألوان باهتة وتحقق من محاذاة المطبوعات.

فحص الطباعة

تأكد من اكتمال شحن الحبر الأولي.

أعد تعبئة خزان الحبر إذا كان مستوى الحبر أقل من الخط الأدنى.

شغّل فحص الفوهة ثم نظّف رأس الطباعة في حال انسداد أيٍّ من فوهات رأس الطباعة.

حل المشكلات

❑ احرص على محاذاة رأس الطباعة.

فحص الورق

❑ استخدم الورق المعتمد لهذه الطباعة.

❑ لا تطبع على ورق مبلل أو تالف أو قديم للغاية.

❑ إذا كان الورق ملتويًا أو كان الطرف منتفخًا، فاحرص على تسويته.

❑ لا تكدس الورق فوق بعضه البعض بعد طباعته على الفور.

❑ جفف المطبوعات تمامًا قبل حفظها في ملف أو عرضها. عند تجفيف المطبوعات، تجنب تعريضها لضوء الشمس المباشر، ولا تستخدم مجففًا، ولا تلمس الوجه المطبوع من الورق.

فحص إعدادات الطباعة

❑ حدد إعداد نوع الورق المطابق لنوع الورق المحمّل في الطباعة.

❑ اطبع باستخدام إعداد جودة أعلى.

التحقق من زجاجة الحبر

❑ استخدم فقط زجاجات الحبر التي تحمل رقم الجزء المناسب لهذه الطباعة.

❑ لضمان جودة الطباعة، استخدم كل الحبر الموجود في خزان الحبر قبل التواريخ التالية.

❑ تاريخ انتهاء الصلاحية مدوّن على زجاجة الحبر

❑ بعد مرور 25 يومًا على إعادة تعبئة خزان الحبر

❑ حاول استخدام زجاجات الحبر الأصلية من Epson. تم تصميم هذا المنتج لضبط الألوان بناءً على استخدام زجاجات الحبر الأصلية من Epson. قد يؤدي استخدام زجاجات الحبر غير الأصلية إلى انخفاض جودة الطباعة.

معلومات ذات صلة

← "فحص رأس الطباعة وتنظيفه" في الصفحة 76

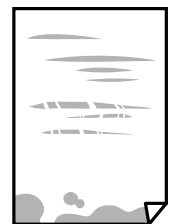
← "محاذاة رأس الطباعة" في الصفحة 79

← "الورق والسعات المتوفرة" في الصفحة 40

← "احتياطات التعامل مع الورق" في الصفحة 40

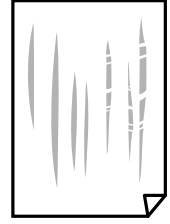
الورق ملطخ أو مخدوش

❑ عند ظهور أشرطة أفقية أو إذا كان الجزء العلوي أو السفلي للورق ملطخًا، فقم بتحميل الورق في الاتجاه الصحيح وحرك موجّهات الحافة تجاه حافة الورق.

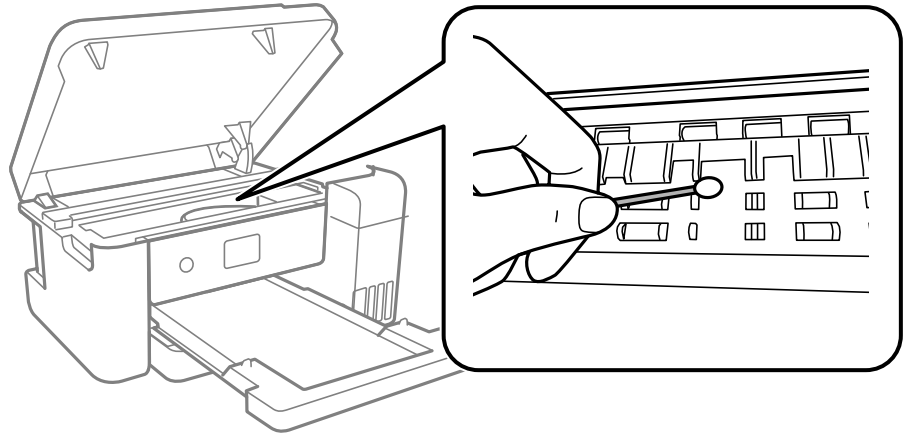


حل المشكلات

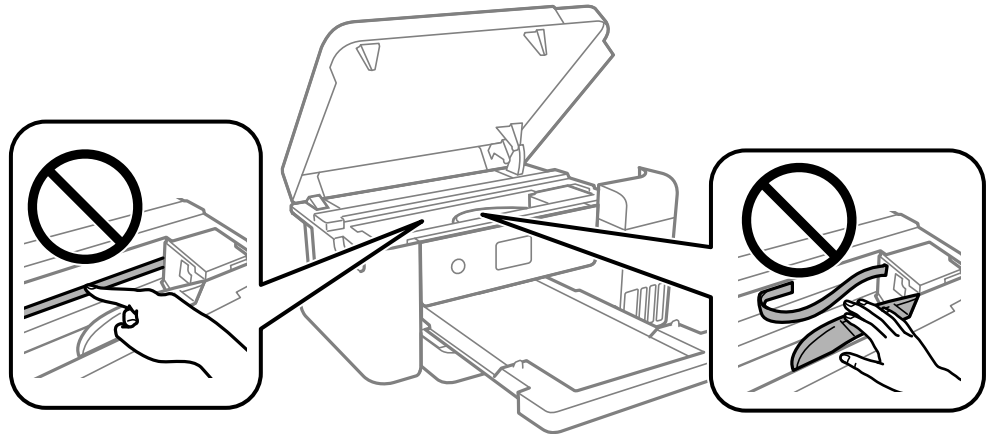
□ عند ظهور الأشرطة العمودية أو إذا كان الورق ملطخًا، فقم بتنظيف مسار الورق.



□ في حال عدم زوال المشكلة بعد تنظيف مسار الورق، فإن الجزء المبين في الرسم التوضيحي والموجود داخل الطابعة يكون ملطخًا. قم بإيقاف الطابعة، ثم قم بمسح الحبر باستخدام قطعة قطن.



لا تلمس الكبل الأبيض المسطح، والفيلم شبه الشفاف وأنابيب الحبر الموجودة داخل الطابعة. فقد ينتج عن ذلك حدوث أعطال.



□ ضع الورقة على سطح مستوٍ للتحقق من كونها مجعدة أم لا. إذا كانت مجعدة، فقم بتسويتها.

معلومات ذات صلة

- ◀ "تحميل الورق في درج الورق" في الصفحة 41
- ◀ "تنظيف مسار الورق عند تلطخ الحبر" في الصفحة 80

حل المشكلات

وضع المطبوعات أو حجمها أو هوامشها غير صحيحة

- حمل الورق في الاتجاه الصحيح، وحرك موجهات الحافة عكس حافة الورق.
- حدد ميزة حجم الورق المناسب.
- اضبط إعداد الهامش في التطبيق بحيث يقع داخل المنطقة القابلة للطباعة.

الحروف المطبوعة غير صحيحة أو مشوهة

- قم بإحكام توصيل كبل USB بالطابعة وجهاز الكمبيوتر.
- قم بإلغاء أي مهام طباعة متوقفة مؤقتاً.
- لا تقم بضبط جهاز الكمبيوتر يدوياً على وضع الإسبات أو وضع السكون أثناء الطباعة. الصفحات التي تظهر بها نصوص مشوهة قد تتم طباعتها عندما تقوم بتشغيل جهاز الكمبيوتر في المرة القادمة.
- إذا كنت تستخدم برنامج تشغيل الطابعة الذي كنت تستخدمه من قبل، فقد تكون الحروف المطبوعة مشوهة. تأكد من أن برنامج تشغيل الطابعة الذي تستخدمه مخصصاً لهذه الطابعة. تحقق من اسم الطابعة الموجود في الجزء العلوي من نافذة برنامج تشغيل الطابعة.

الصورة المطبوعة غير معكوسة

حدد أي إعدادات للصورة المعكوسة في برنامج تشغيل الطابعة أو التطبيق.

Windows

حدد نسخة مطابقة للصورة من علامة التبويب مزيد من الخيارات الخاصة ببرنامج تشغيل الطابعة.

Mac OS

حدد نسخة مطابقة للصورة من قائمة إعدادات الطباعة الخاصة بمربع حوار الطباعة.

النقوش التي تشبه الفسيفساء في المطبوعات

عند طباعة صور مرسومة أو صور فوتوغرافية، فاطبعها باستخدام بيانات عالية الدقة. غالباً ما تكون الصور الموجودة على مواقع الويب منخفضة الدقة على الرغم من أنها قد تبدو جيدة على الشاشة، لذلك فقد تنخفض جودة طباعتها.

مشكلة المطبوعات لا يمكن حلها

إذا قمت بتجربة كل الحلول ولم يتم حل المشكلة، فحاول إلغاء تثبيت ثم إعادة تثبيت برنامج تشغيل الطابعة.

مشكلات الطباعة الأخرى

الطباعة بطيئة جداً

- أغلق كل التطبيقات غير الضرورية.
- قلل إعداد الجودة. فالطباعة عالية الجودة تبطئ سرعة الطباعة.

حل المشكلات

❑ مكن إعداد الاتجاه الثنائي (أو السرعة العالية). عند تمكين هذا الإعداد، يجري رأس الطباعة عملية الطباعة أثناء التحرك في الاتجاهين، وتزيد سرعة الطباعة.

Windows ❑

حدد طباعة ثنائية الاتجاه من علامة التبويب مزيد من الخيارات الخاصة ببرنامج تشغيل الطباعة.

Mac OS ❑

حدد تفضيلات النظام من القائمة Apple < الطابعات والمساحات الضوئية (أو طباعة ومسح ضوئي، أو طباعة وفاكس) ثم حدد الطباعة. انقر فوق خيارات وتجهيزات < خيارات (أو برنامج التشغيل). حدد تشغيل ليكون إعداد طباعة ثنائية الاتجاه.

تقل سرعة الطباعة بشكل كبير أثناء الطباعة المستمرة

تقل سرعة الطباعة لمنع تعرض آلية الطباعة لارتفاع درجة الحرارة والتلف. ومع ذلك، يمكنك متابعة الطباعة. للعودة إلى سرعة الطباعة العادية، قم بترك الطباعة في حالة خمول لمدة 30 دقيقة على الأقل. لا تعود سرعة الطباعة إلى السرعة العادية في حالة إيقاف التشغيل.

مشكلات أخرى

صدمة كهربائية خفيفة عند لمس الطباعة

إذا تم توصيل العديد من الأجهزة الطرفية بالكمبيوتر، فإنك قد تشعر بصدمة كهربائية خفيفة عند لمس الطباعة. قم بتهيئة سلك أرضي بالكمبيوتر المتصل بالطباعة.

تظهر رسالة تطالبك بإعادة ضبط مستويات الحبر

أعد تعبئة كل خزانات الحبر أو خزانات الحبر المحددة، وحدد اللون الذي أعدت تعبئته على شاشة LCD، ثم أعد ضبط مستويات الحبر. بناءً على حالات الاستخدام، قد يتم عرض الرسالة في حالة تبقي حبر في الخزان.

الحبر المسكوب

❑ إذا كان الحبر ملتصقًا بالمنطقة المحيطة بالخزان، فامسحه باستخدام قطعة قماش نظيفة أو قطعة قطن نظيفة.

❑ إذا انسكب الحبر على المكتب أو الأرض، فقم بمسحه فوراً. عندما يجف الحبر، سيكون من الصعب إزالة اللطخة الناشئة عنه. لمنع اللطخة من الانتشار، قم بتجفيف الحبر باستخدام قطعة قماش جافة، ثم قم بمسحها باستخدام قطعة قماش مبللة.

❑ إذا تلطخت يداك بالحبر، فاغسلهما بالماء والصابون.

يتم تنظيف رأس الطباعة تلقائيًا

لضمان جودة الطباعة، قد تقوم الطباعة تلقائيًا بإجراء تنظيف للرأس عند تشغيل الطباعة أو قبل بدء الطباعة.

الملحق

المواصفات الفنية

مواصفات الطباعة

مكان فوهات رأس الطباعة	فوهات الحبر الأسود: 400 فوهات الحبر الألوان: 128 لكل لون
------------------------	---

المنطقة القابلة للطباعة

منطقة قابلة للطباعة للأوراق الفردية

قد تنخفض جودة الطباعة في المناطق المظلمة نتيجة آلية الطباعة.

3.0 مم (0.12 بوصة)	A	
3.0 مم (0.12 بوصة)	B	
41.0 مم (1.61 بوصة)	C	
37.0 مم (1.46 بوصة)	D	

مواصفات الواجهة

لجهاز الكمبيوتر	USB عالي السرعة*
-----------------	------------------

* كابلات USB 3.0 غير مدعومة.

الملحق

قائمة وظائف الشبكة

وظائف الشبكة و IPv4/IPv6

ملاحظات	مدعومة	الوظائف		
-	✓	IPv4	(WindowsEpsonNet Print)	طباعة الشبكة
-	✓	IPv6 ,IPv4	(WindowsStandard TCP/IP)	
Windows Vista أو الإصدار الأحدث	✓	IPv6 ,IPv4	طباعة خدمات ويب للأجهزة بنظام (Windows)	
-	✓	IPv6 ,IPv4	(Mac OS) Bonjour طباعة	
-	✓	IPv6 ,IPv4	(Mac OS ,Windows) IPP طباعة	
كاميرا رقمية	-	IPv4	(Wi-Fi شبكة) PictBridge طباعة	
-	-	IPv4	Epson Connect (طباعة البريد الإلكتروني، الطباعة عن بعد)	
-	-	IPv6 ,IPv4	Epson Scan 2	المسح الضوئي للشبكة
-	-	IPv4	Event Manager	
-	-	IPv4	Epson Connect (المسح الضوئي للخدمة السحابية)	
-	-	IPv4	إرسال فاكس	الفاكس
-	-	IPv4	استلام فاكس	

مواصفات شبكة Wi-Fi

المقاييس	IEEE 802.11b/g/n ^{1*}
نطاق التردد	2.4 جيجا هرتز
أوضاع التنسيق	البنية الأساسية، شبكة Wi-Fi المباشرة (نقطة الوصول البسيط) ^{2*3*}
وسائل أمان اللاسلكي ^{4*}	WPA2-PSK (AES) ,WEP (64/128bit) ^{5*}

1* لا يتوفر IEEE 802.11n إلا لـ HT20 فقط.

2* غير مدعوم للتوافق مع IEEE 802.11b.

3* يتوافق وضع نقطة الوصول البسيط مع اتصال Wi-Fi (البنية الأساسية) أو اتصال Ethernet.

4* لا تدعم شبكة Wi-Fi المباشرة سوى WPA2-PSK (AES).

5* متوافق مع مقاييس WPA2 مع دعم WPA/WPA2 الشخصي.

الملحق

مواصفات Ethernet

المقاييس	IEEE802.3i (10BASE-T) ^{1*} IEEE802.3u (100BASE-TX) IEEE802.3az (اتصال Ethernet الذي يتميز بالفعالية في استهلاك الطاقة) ^{2*}
وضع الاتصال	تلقائي، 10Mbps Full duplex، 10Mbps Half duplex، 100Mbps Half duplex، duplex
الموصل	RJ-45

1* استخدم كبلًا مزدوجًا مجدولاً مصفحاً (STP) من الفئة 5e أو أعلى لمنع مخاطر تداخل الموجات اللاسلكية.

2* يجب أن يتوافق الجهاز المتصل مع معايير IEEE802.3az.

بروتوكول الأمان

SSL/TLS	خادم/عميل HTTPS، IPPS
---------	-----------------------

الأبعاد

الأبعاد	التخزين <input type="checkbox"/> العرض: 375 مم (14.8 بوصة). <input type="checkbox"/> العمق: 347 مم (13.7 بوصة). <input type="checkbox"/> الارتفاع: 187 مم (7.4 بوصة). الطباعة <input type="checkbox"/> العرض: 375 مم (14.8 بوصة). <input type="checkbox"/> العمق: 503 مم (19.8 بوصة). <input type="checkbox"/> الارتفاع: 187 مم (7.4 بوصة).
الوزن*	حوالي 4.6 كجم (10.2 رطل)

* بدون الحبر وسلك التيار.

المواصفات الكهربائية

مقنن التغذية الكهربائية	100-240 فولت تيار متردد	220-240 فولت تيار متردد
نطاق التردد المحدد	من 50 إلى 60 هرتز	من 50 إلى 60 هرتز
التيار المحدد	0.2-0.4 أمبير	0.2 أمبير

الملحق

الطباعة: حوالي 13.0 واط (ISO/IEC24712) وضع الاستعداد: حوالي 4.1 واط وضع السكون: حوالي 0.7 واط إيقاف تشغيل الطاقة: حوالي 0.2 واط	الطباعة: حوالي 13.0 واط (ISO/IEC24712) وضع الاستعداد: حوالي 4.1 واط وضع السكون: حوالي 0.7 واط إيقاف تشغيل الطاقة: حوالي 0.2 واط	استهلاك الطاقة (من خلال وصلة USB)
--	--	-----------------------------------

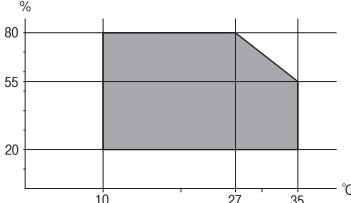
ملاحظة:

❑ افحص الملصق الموجود على الطابعة لمعرفة جهد الكهربي.

❑ للمستخدمين في أوروبا، الرجاء زيارة الموقع التالي لمزيد من التفاصيل حول استهلاك الطاقة.

<http://www.epson.eu/energy-consumption>

المواصفات البيئية

استخدم الطابعة في النطاق الموضح في الرسم البياني التالي.  درجة الحرارة: من 10 إلى 35 درجة مئوية (من 50 إلى 95 درجة فهرنهايت) الرطوبة: من 20 إلى 80% رطوبة نسبية (بدون تكاثف)	التشغيل
درجة الحرارة بعد شحن الحبر للمرة الأولى: 15- إلى 40° درجة مئوية (5 إلى 104° فهرنهايت)* درجة الحرارة قبل شحن الحبر للمرة الأولى: 20- إلى 40° درجة مئوية (4- إلى 104° فهرنهايت)* الرطوبة: من 5 إلى 85% رطوبة نسبية (بدون تكاثف)	التخزين

* يمكنك التخزين لمدة شهر واحد بدرجة حرارة 40 درجة مئوية (104 درجة فهرنهايت).

مواصفات الحبر

25 يوماً (بعد الإخراج من العبوة)	انتهاء ضمان جودة الطابعة
من 20- إلى 40 درجة مئوية (من 4- إلى 104 درجة فهرنهايت) في غضون 4 أيام عند 20- درجة مئوية (4- درجات فهرنهايت)، في غضون شهر عند 40 درجة مئوية (104 درجات فهرنهايت).	درجة حرارة التخزين (عند إلغاء التثبيت)
من 20- إلى 60 درجة مئوية (من 4- إلى 140 درجة فهرنهايت) في غضون 4 يوماً عند 20- درجة مئوية (4- درجات فهرنهايت)، في غضون شهر عند 40 درجة مئوية (104 درجات فهرنهايت)، خلال 72 ساعة عند 60 درجة مئوية (140 درجة فهرنهايت).	درجة حرارة التخزين (النقل)
140 مل	السعة

الملحق



هام:

يتجمد الحبر إذا تُرك لفترة طويلة في درجة حرارة أقل من 15- درجة مئوية (5 درجات فهرنهايت). إذا تجمد، فضعه في درجة حرارة الغرفة، 25 درجة مئوية (77 درجة فهرنهايت) لمدة 2 ساعة.

متطلبات النظام

Windows

Windows Vista، أو Windows 7، أو Windows 8/8.1، أو Windows 10 أو الإصدار الأحدث (32-بت، أو 64-بت)
Windows XP SP3 إصدار (32-بت)
Windows XP Professional x64 Edition SP2
Windows Server 2003 (SP2) أو الإصدار الأحدث

Mac OS

Mac OS X v10.6.8 أو الإصدار الأحدث

ملاحظة:

قد لا يدعم نظام التشغيل *Mac OS* بعض التطبيقات والميزات.

نظام الملفات *UNIX (UFS)* الخاص بنظام التشغيل *Mac OS* غير مدعوم.

معلومات تنظيمية

المقاييس والاعتمادات

المقاييس والمواصفات الخاصة بطراز الولايات المتحدة

السلامة	UL60950-1 CAN/CSA-C22.2 No.60950-1
التوافق الكهرومغناطيسي	FCC Part 15 Subpart B Class B CAN ICES-3 (B)/NMB-3 (B)

يحتوي هذا الجهاز على الوحدة اللاسلكية التالية.

المصدع: Askey Computer Corporation

النوع: (WLU6320-D69 (RoHS)

يتوافق هذا المنتج مع الجزء 15 من قواعد لجنة الاتصالات الفيدرالية FCC و RSS-210 من قواعد IC. لن تتحمل شركة Epson مسؤولية أي فشل في تحقيق متطلبات الحماية نتيجة إجراء أية تعديلات غير موصى بها على المنتج. يخضع التشغيل للشرطين التاليين: (1) لا يجوز أن يتسبب هذا الجهاز في تشويش أو تداخل ضار و(2) يجب أن يقبل هذا الجهاز أي تشويش أو موجات متداخلة قد تصل إليه، بما في ذلك الموجات التي قد تؤثر بالسلب على تشغيله.

لمنع تشويش موجات الراديو على الخدمة المرخصة، تم تصميم هذا الجهاز ليتم استخدامه داخل المنشآت والمنازل وبعيداً عن النوافذ لضمان الحصول على أقصى درجات الحماية. ويخضع الجهاز (أو هوائي الإرسال الخاصة به) المثبت خارج المنشآت والمنازل للحصول على ترخيص.

الملحق

يتوافق هذا الجهاز مع حدود التعرض للإشعاع التي أقرتها لجنة الاتصالات الفيدرالية (FCC) وهيئة الصناعة الكندية (IC) بشأن البيئة غير الخاضعة للمراقبة، كما يستوفي إرشادات التعرض لترددات الراديو (RF) التي أقرتها لجنة الاتصالات الفيدرالية في الملحق C بالنشرة OET65 وكذلك RSS-102 من قواعد التعرض لموجات الراديو الصادرة عن هيئة الصناعة الكندية. ويتعين تركيب هذا الجهاز وتشغيله بحيث يبقى المشعاع على بعد 7.9 بوصة (20 سم) على الأقل من جسم الإنسان (باستثناء الأطراف: اليدين والمعصمان والقدمان والكاحلان).

المقاييس والموافقات الخاصة بأمريكا اللاتينية

Avisos para Argentina

Modelo del módulo WLAN: WLU6320-D69(RoHS) Marca: EPSON

CNC ID: C-12902

Aviso para México

La operación de este equipo está sujeta a las siguientes dos condiciones: (1) es posible que este equipo o dispositivo no cause interferencia perjudicial y (2) este equipo o dispositivo debe aceptar cualquier interferencia, incluyendo la que pueda causar su operación no deseada.

Modelo del producto: B711A (Epson SureColor F170)

Modelo del módulo WLAN: WLU6320-D69 (RoHS)

Marca: EPSON

Nº de homologación IFT: RCPEPWL14-0107

Aviso para Paraguay

Importado por:

Fastrax, S.A.

Av. Perú esq. Río de Janeiro, Barrios Las Mercedes, Asunción, Paraguay

Sol Control S.R.L.

Av. Gral. Bernardino Caballero 810 esq. Celsa Speratti, Asunción, Paraguay

Aviso para Perú

Modelo: Epson SureColor F170 (B711A)

Marca: EPSON

Este equipo contiene el siguiente módulo inalámbrico: Modelo del módulo WLAN: WLU6320-D69 (RoHS)

ID de FCC: BKMF BWLU6320

Fabricante del producto: Seiko Epson Corporation

Dirección: 3-3-5 Owa Suwa-shi, Nagano-Ken 392-8502, Japón

المقاييس والموصفات الخاصة بالطراز الأوروبي

للمستخدم الأوروبي

تقر شركة Seiko Epson Corporation أن طراز معدات الراديو يتوافق مع التوجيه 2014/53/EU. يتوفر النص الكامل لإعلان المطابقة الصادر عن الاتحاد الأوروبي على الموقع التالي.

<http://www.epson.eu/conformity>

الملحق

B711A

يستخدم فقط في أيرلندا والمملكة المتحدة والنمسا وألمانيا وليختنشتاين وسويسرا وفرنسا وبلجيكا ولوكسمبرج وهولندا وإيطاليا والبرتغال وأسبانيا والدانمارك وفنلندا والنرويج والسويد وأيسلندا وقبرص وكرواتيا واليونان وسلوفينيا ومالطا وبلغاريا والتشيك وإستونيا والمجر ولاتفيا وليتوانيا وبولندا ورومانيا وسلوفاكيا.

لن تتحمل شركة Epson مسؤولية أي فشل في تحقيق متطلبات الحماية نتيجة إجراء أي تعديلات غير موصى بها على المنتج.

التردد	الحد الأقصى لطاقة التردد اللاسلكي المرسل
من 2400 إلى 2483.5 ميغا هرتز	19.8 ديسيبل ملي واط (طاقة مشعة مكافئة متناحية)



المقاييس والمواصفات الخاصة بالطراز الأسترالي

التوافق الكهرومغناطيسي	AS/NZS CISPR32 Class B
------------------------	------------------------

تقر شركة Epson، بموجب هذا المستند أن الطرز التالية من الأجهزة تتوافق مع المتطلبات الأساسية والقوانين الأخرى ذات الصلة في AS/NZS4268:

B711A

لن تتحمل شركة Epson مسؤولية أي فشل في تحقيق متطلبات الحماية نتيجة إجراء أي تعديلات غير موصى بها على المنتج.

قيود النسخ

انتبه إلى القيود التالية للتأكد من الاستخدام القانوني والمسؤول للطابعة.

يحظر القانون نسخ العناصر التالية:

- الفواتير البنكية والعملات والأوراق المالية الحكومية وسندات الموائيق الحكومية والأوراق المالية المحلية
- الطوابع البريدية غير المستخدمة والبطاقات البريدية ذات الطوابع الملصقة بشكل مسبق والعناصر البريدية الرسمية الأخرى التي تحمل طوابع بريدية صالحة

- الدمغات الحكومية والأوراق المالية الصادرة وفقاً لإجراء قانوني

توخَّ الحرس عند نسخ العناصر التالية:

- الأوراق المالية الخاصة (شهادات الأسهم والأوراق النقدية القابلة للتداول والشيكات وغير ذلك)، الإجازات الشهرية وإيصالات التنازل وغير ذلك.

- جوازات السفر وتراخيص القيادة وشهادات الملاءمة وجوازات عبور الطرق وكوبونات الأطعمة والتذاكر وغير ذلك.

ملاحظة:


قد يحظر القانون أيضاً نسخ هذه العناصر.

الاستخدام المسؤول للمواد المحمية بموجب حقوق الطبع والنشر:

يمكن إساءة استخدام الطابعات عن طريق النسخ غير الملائم لمواد محمية بموجب حقوق نشر. ما لم تكن تتصرف بناءً على نصائح محام يتمتع بخبرة جيدة، فيجب أن تكون على قدر من المسؤولية والاحترام وذلك من خلال الحصول على إذن من حامل حقوق الطبع والنشر قبل نسخ أية مواد منشورة.

نقل الطابعة وتخزينها

عندما تحتاج إلى تخزين الطابعة أو نقلها عند تغيير المكان أو لإجراء الصيانة، اتبع الخطوات أدناه لوضع الطابعة في علبتها.

1. أوقف تشغيل الطابعة بالضغط على الزر .

2. تأكد من انطفاء مصباح الطاقة، ثم افصل سلك الطاقة.

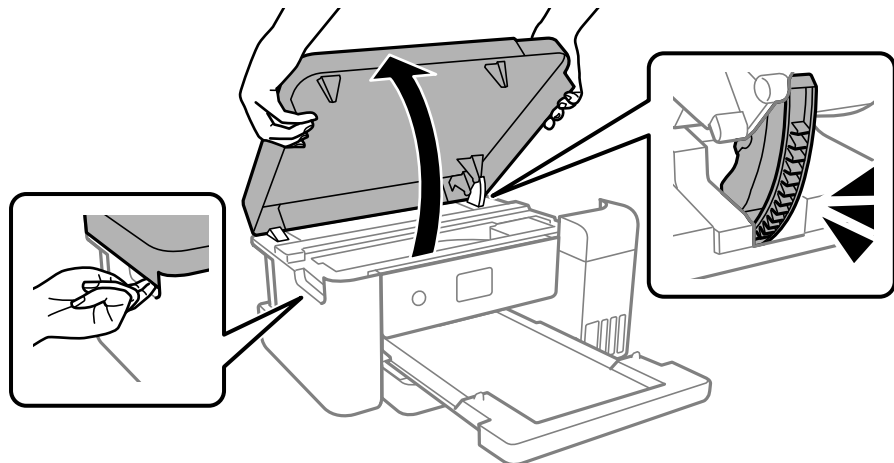
هام!

افصل سلك الطاقة عند انقطاع الطاقة. وإلا، فلن يعود رأس الطابعة إلى الوضع الرئيسي مما يتسبب في جفاف الحبر، وقد تصبح الطابعة مستحيلة.

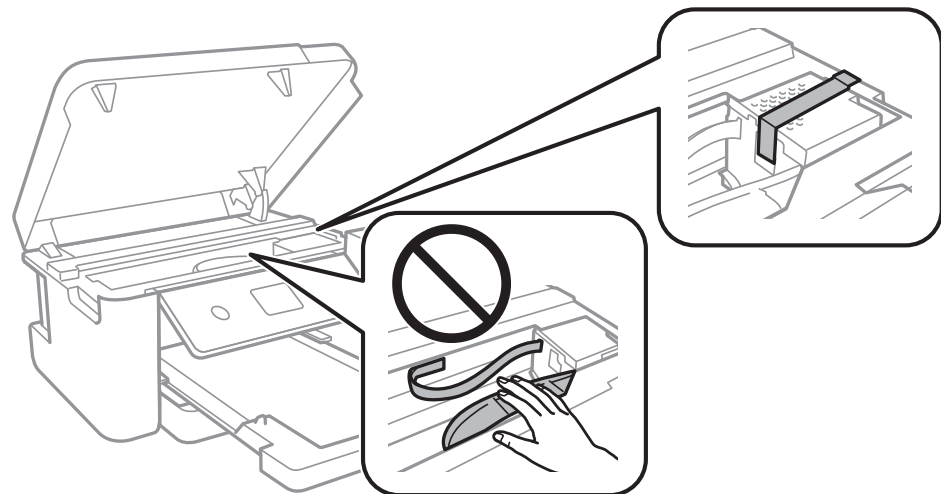
3. افصل جميع الكبلات، مثل سلك الطاقة وكبل USB.

4. أزل كل الورق من الطابعة.

5. افتح غطاء الطابعة بكلتا يديك حتى يتم قفلها.

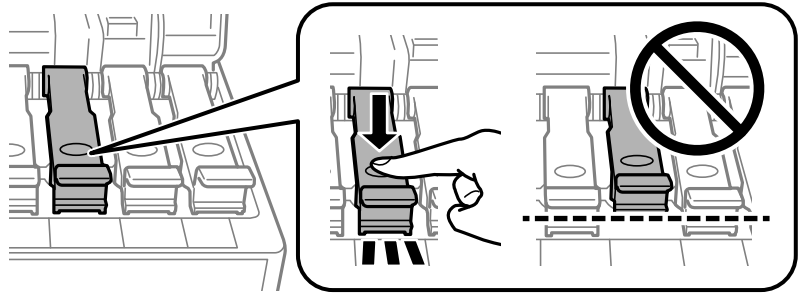


6. ثبت رأس الطابعة بالحواوية بإحكام باستخدام شريط.

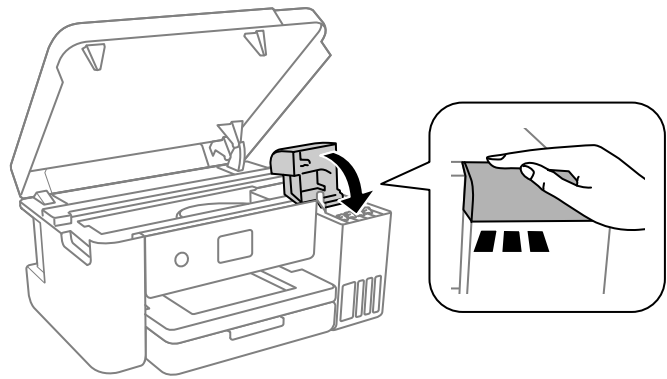


الملحق

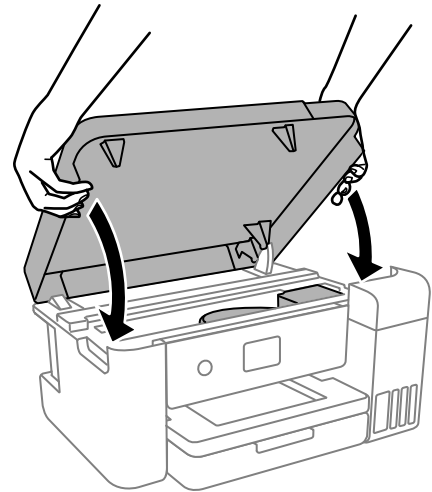
7. تأكد من إحكام تركيب الغطاء على خزان الحبر.



8. أغلق غطاء خزان الحبر بإحكام.



9. أغلق غطاء الطابعة.

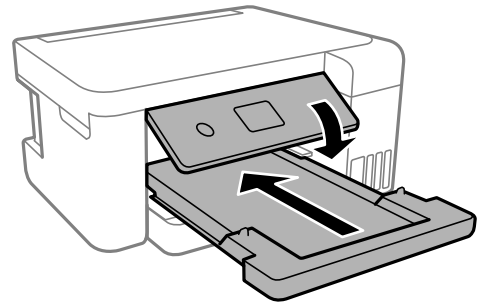


ملاحظة:

صُمم غطاء الطابعة على أن يُغلق ببطء وتصدر عنه مقاومة بسيطة كإجراء وقائي ضد جذب الأصابع. وعليه، استمر في الإغلاق حتى لو شعرت ببعض المقاومة.

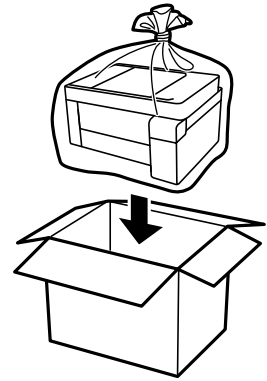
الملحق

10. استعد لوضع الطابعة في علبتها بالشكل الموضح أدناه.



11. ضع الطابعة في الكيس البلاستيكي المخصص لنقلها وأغلق الكيس.

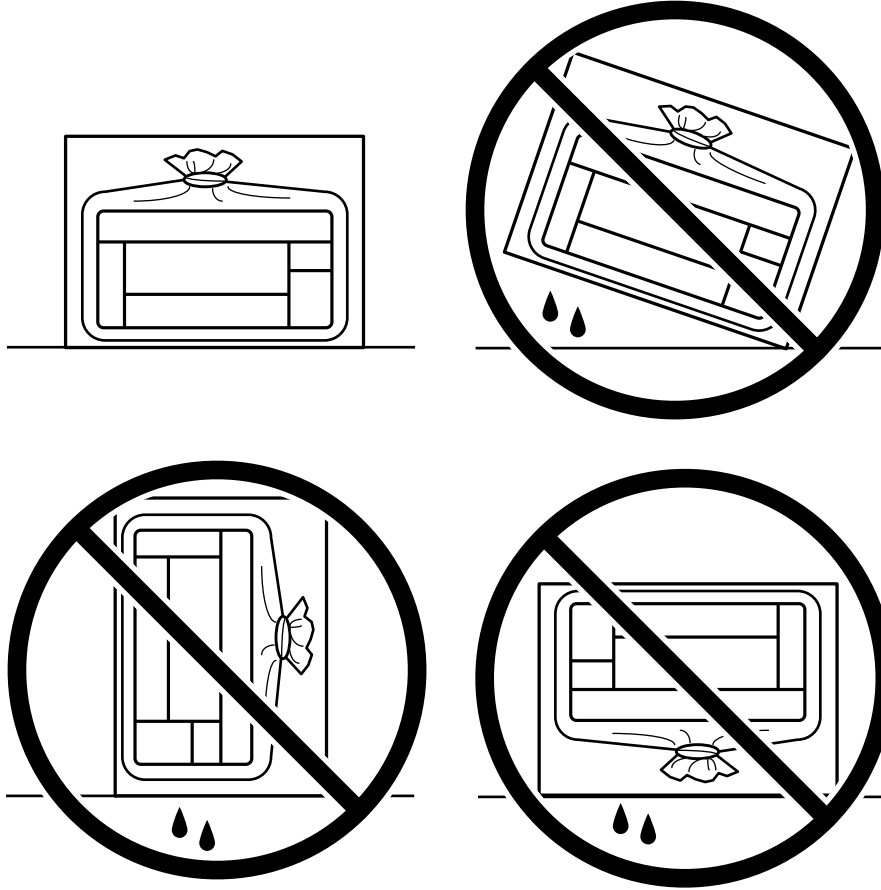
12. ضع الطابعة في علبتها باستخدام المواد الواقية.



الملحق

هام!

عند تخزين الطابعة أو نقلها، ضع الطابعة في الكيس البلاستيكي وأحكم غلقه. تجنب إمالة الطابعة، أو وضعها رأسياً، أو قلبها رأساً على عقب؛ وإلا فقد يتسرب الحبر.



عند تخزين زجاجة الحبر أو نقلها، فلا يجب إمالة الزجاجة أو تعريضها إلى صدمات أو تغيرات في درجات الحرارة. وإلا، فقد يتسرب الحبر حتى في حالة إحكام غطاء زجاجة الحبر بشكل آمن. يجب التأكد من وضع زجاجة الحبر في وضع عمودي أثناء إحكام الغطاء واتخاذ الاحتياطات اللازمة لمنع تسرب الحبر أثناء نقل الزجاجة، على سبيل المثال، وضع الزجاجة في حقيبة.

لا تضع زجاجات حبر مفتوحة في العبوة مع الطابعة.



عند استخدام الطابعة مرةً أخرى، تأكد من إزالة الشريط الذي يثبت رأس الطابعة. إذا انخفضت جودة الطباعة في عملية الطباعة التالية، فنظف رأس الطباعة واضبط محاذاته.

الملحق

معلومات ذات صلة

← "فحص رأس الطباعة وتنظيفه" في الصفحة 76

← "محاذاة رأس الطباعة" في الصفحة 79

حقوق الطبع والنشر

يُحظر إعادة إنتاج أي جزء من هذا الدليل أو تخزينه في نظام استرجاع أو نقله بأي شكل أو طريقة، إلكترونيًا أو ميكانيكيًا أو نُسخًا مصورة أو تسجيلًا أو خلاف ذلك، بدون تصريح مسبق مكتوب من شركة Seiko Epson Corporation. لا توجد مسؤولية قانونية تجاه براءة الاختراع فيما يخص استخدام المعلومات الواردة هنا. كما لا توجد أي مسؤولية قانونية تجاه الأضرار الناجمة عن استخدام المعلومات الواردة هنا. تُعد المعلومات المذكورة هنا معدة للاستخدام مع منتج Epson هذه فقط. لا تُعد Epson مسؤولة عن أي استخدام لهذه المعلومات مع منتجات أخرى.

لن تتحمل Seiko Epson Corporation أو أي من الشركات التابعة لها تجاه مشتري هذا المنتج أو أطراف أخرى المسؤولية عن الأضرار أو الخسائر أو التكاليف أو النفقات التي يتعرض لها المشتري أو أطراف أخرى كنتيجة لحادث أو سوء استخدام أو العبث بهذا المنتج أو التعديلات أو الإصلاحات أو التغييرات غير المصرح بها لهذا المنتج، أو (باستثناء الولايات المتحدة) الفشل في الالتزام الكامل بإرشادات الصيانة والتشغيل الخاصة بشركة Seiko Epson Corporation.

لن تتحمل شركة Seiko Epson Corporation والشركات التابعة لها مسؤولية أي أضرار أو مشاكل تنجم عن استخدام أي وحدات اختيارية أو أي منتجات استهلاكية غير تلك المعينة كمنتجات Epson الأصلية أو المنتجات المعتمدة من Epson بواسطة شركة Seiko Epson Corporation.

لن تتحمل شركة Seiko Epson Corporation مسؤولية أي ضرر ناجم عن التشويش الكهرومغناطيسي الذي يحدث نتيجة استخدام أي كابلات توصيل غير تلك المعينة كمنتجات معتمدة من Epson بواسطة شركة Seiko Epson Corporation.

© Seiko Epson Corporation 2020

تُعد محتويات هذا الدليل والمواصفات عرضة للتغيير دون إشعار.

العلامات التجارية

EPSON® علامة تجارية مسجلة، و EPSON EXCEED YOUR VISION أو EXCEED YOUR VISION علامة تجارية لشركة Seiko Epson Corporation.

Microsoft®, Windows®, Windows Server®, and Windows Vista® are registered trademarks of Microsoft Corporation.

Apple, Mac, macOS, OS X, Bonjour, ColorSync, and Safari are trademarks of Apple Inc., registered in the U.S. and other countries.

Chrome, Google Play, and Android are trademarks of Google LLC.

Adobe, Photoshop, and Reader are either registered trademarks or trademarks of Adobe in the United States and/or other countries.

Firefox is a trademark of the Mozilla Foundation in the U.S. and other countries.

تنبية عام: أسماء المنتجات الأخرى المستخدمة في هذا الدليل هي لأغراض التعريف فقط وقد تكون علامات تجارية تخص مالكيها. تخلي Epson مسؤوليتها تجاه كل الحقوق في هذه العلامات.

أين تجد المساعدة

موقع الويب للدعم الفني

إذا كنت بحاجة إلى تعليمات إضافية، قم بزيارة موقع دعم الويب الخاص بشركة Epson الموضح أدناه. حدد البلد أو المنطقة ثم انتقل إلى قسم الدعم لموقع ويب Epson المحلي. تتوفر أيضاً أحدث برامج التشغيل أو الأسئلة الشائعة أو الأدلة أو مواد التنزيل الأخرى من الموقع.

<http://support.epson.net/>

<http://www.epson.eu/Support> (أوروبا)

إذا كان منتج Epson لديك لا يعمل بشكل صحيح ولا يمكنك حل المشكلة، فاتصل بخدمات دعم شركة Epson للحصول على المساعدة.

الاتصال بدعم شركة Epson

قبل الاتصال بشركة Epson

إذا كان منتج Epson لديك لا يعمل بشكل صحيح ولا يمكنك حل المشكلة باستخدام معلومات استكشاف الأخطاء وإصلاحها الموجودة في أدلة المنتج، فاتصل بخدمات دعم شركة Epson للحصول على المساعدة. إذا كان دعم شركة Epson في منطقتك غير مضمن في القائمة التالية، فاتصل بالموزع الذي قمت بشراء المنتج منه.

سيكون دعم شركة Epson قادراً على المساعدة بسرعة أكبر في حالة توفير المعلومات التالية:

الرقم التسلسلي للمنتج

(عادةً ما يوجد ملصق الرقم التسلسلي على الجزء الخلفي من المنتج).

طراز المنتج

إصدار برنامج المنتج

(انقر فوق **About**, **Version Info**, أو الزر المماثل في برنامج المنتج).

العلامة التجارية للكمبيوتر وطرازه

اسم نظام تشغيل الكمبيوتر وإصداره

أسماء وإصدارات تطبيقات البرامج التي تستخدمها عادةً مع المنتج

ملاحظة:

استناداً إلى المنتج، قد يتم تخزين إعدادات الشبكة في ذاكرة المنتج. قد يتم فقد الإعدادات، بسبب عطل المنتج أو إصلاحه. لن تتحمل Epson المسؤولية عند فقدان البيانات، ولعمل نسخة احتياطية أو استعادة الإعدادات حتى أثناء فترة الضمان. نوصي بإجراء نسخ احتياطي للبيانات أو تدوين ملاحظات.

تعليمات للمستخدمين في أمريكا الشمالية

تفضل بزيارة www.epson.com/support (الولايات المتحدة) أو www.epson.ca/support (كندا) والبحث عن منتجك لتنزيل البرامج والأدوات المساعدة، أو الاطلاع على الأدلة، أو الحصول على الأسئلة الشائعة ونصائح حول استكشاف الأخطاء وإصلاحها، أو التواصل مع شركة Epson.

توفر Epson الدعم الفني والمعلومات حول تثبيت منتجات الطباعة المهنية وتكوينها وتشغيلها من خلال خطة الضمان المحدود المفضلة من Epson. اتصل بالرقم 888 (377-6611)، من الساعة 6 صباحاً إلى الساعة 6 مساءً، بتوقيت المحيط الهادئ، من الاثنين إلى الجمعة. أيام الدعم وأوقاته قابلة للتغيير دون إشعار. قبل اتصالك، تأكد من امتلاك الرقم التسلسلي للطابعة الخاصة بك وإثبات الشراء.

ملاحظة:

إذا واجهت صعوبة في استخدام الخط المجاني، فاتصل بالرقم (562) 1305-276.

الملحق

ملاحظة:

للحصول على تعليمات بشأن استخدام أي برنامج آخر على النظام الخاص بك، راجع الوثائق الخاصة بهذا البرنامج للحصول على معلومات الدعم الفني.

لوازم الشراء وملحقاته

يمكنك شراء الحبر والورق والملحقات الأصلية من Epson من أي موزع معتمد لدى شركة Epson. للعثور على أقرب موزع، تفضل بزيارة proimaging.epson.com (الولايات المتحدة) أو proimaging.epson.ca (كندا)، وحدد سلسلة المنتجات ومنتجك، ثم انقر فوق زر المكان الملائم للشراء. أو الاتصال بالرقم 800-463-7766 (GO-EPSON-800) في الولايات المتحدة أو 800-807-7766 في كندا.

تعليمات للمستخدمين في أمريكا اللاتينية

إذا كنت بحاجة إلى مساعدة إضافية بشأن منتج Epson، فاتصل بشركة Epson. تقدم Epson خدمات الدعم الفني التالية:

الدعم عبر الإنترنت

تفضل بزيارة موقع دعم شركة Epson على الويب على www.latin.epson.com/support للحصول على حلول للمشكلات الشائعة. يمكنك تنزيل برامج التشغيل والوثائق، أو الحصول على إجابات للأسئلة الشائعة ونصائح لاكتشاف الأخطاء وإصلاحها، أو يمكنك إرسال بريد إلكتروني يتضمن الأسئلة الخاصة بك إلى شركة Epson.

التحدث إلى أحد ممثلي الدعم

قبل التواصل مع شركة Epson للحصول على الدعم، يُرجى إعداد المعلومات التالية:

اسم المنتج

الرقم التسلسلي للمنتج (موجود على ملصق على المنتج)

إثبات الشراء (مثل إيصال المتجر) وتاريخ الشراء

تكوين الكمبيوتر

وصف المشكلة

ثم اتصل على:

البلد	رقم الهاتف
الأرجنتين	5167-0300 (54 11) 0800-288-37766
بوليفيا*	800-100-116
البرازيل تشيلي	0800-007-5000
كولومبيا	بوجوتا: 592-2200 (57 1) المدن الأخرى: 018000-915235
كوستاريكا	800-377-6627
جمهورية الدومينيكان	1-888-760-0068
الإكوادور*	1-800-000-044
السلفادور*	800-6570

الملحق

البلد	رقم الهاتف
جواتيمالا*	1-800-835-0358
المكسيك	مكسيكو سيتي: 1323-2052 (52 55) المدن الأخرى: 01-800-087-1080
نيكاراجوا*	00-1-800-226-0368
بنما*	00-800-052-1376
باراجواي	009-800-521-0019
بيرو	ليما: 418-0210 (51 1) المدن الأخرى: 0800-10-126
أوروغواي	00040-5210067

تعليمات للمستخدمين في أوروبا

راجع مستند الضمان في أوروبا للحصول على معلومات حول طريقة الاتصال بدعم شركة Epson.

تعليمات للمستخدمين في تايوان

اتصل للحصول على المعلومات والدعم والخدمات التالية:

صفحة الويب العالمية

<http://www.epson.com.tw>

تتوفر معلومات حول مواصفات المنتج وبرامج التشغيل للتنزيل والاستعلام عن المنتجات.

مكتب الدعم الفني بشركة Epson

هاتف: +886-2-80242008

يستطيع فريق مكتب الدعم لدينا مساعدتك فيما يلي عبر الهاتف:

استعلامات المبيعات ومعلومات المنتج

مشكلات استخدام المنتج أو الأسئلة الخاصة بذلك

استعلامات حول خدمة الإصلاح والضمان

مركز خدمة الإصلاح:

<http://www.tekcare.com.tw/branchMap.page>

مؤسسة TekCare هي مركز خدمة معتمد لشركة Epson Taiwan Technology & Trading Ltd.

تعليمات للمستخدمين في أستراليا

يتمنى فرع شركة Epson في أستراليا توفير مستوى عالٍ من خدمة العملاء. بالإضافة إلى أدلة المنتج، نحن نوفر المصادر التالية للحصول على معلومات:

الملحق

عنوان URL على شبكة الإنترنت

<http://www.epson.com.au>

قم بالوصول لصفحات الويب العالمية الخاصة بفرع شركة Epson في أستراليا. موقع يستحق استخدام المودم لتصفحه! يوفر الموقع منطقة تنزيل لبرامج التشغيل وجهات الاتصال بشركة Epson ومعلومات المنتجات الجديدة والدعم الفني (البريد الإلكتروني).

مكتب الدعم الفني بشركة Epson

هاتف: 1300-361-054

يعتبر مكتب الدعم الفني بشركة Epson آخر إجراء احتياطي للتأكد من وصول العملاء للنصائح المطلوبة. يستطيع العاملون في مكتب الدعم الفني المساعدة في تثبيت منتجات Epson وتكوينها وتشغيلها. يستطيع أفراد الدعم الفني لما قبل المبيعات توفير الوثائق حول منتجات Epson الجديدة وتقديم النصيحة حول مكان أقرب موزع أو وكيل صيانة. تتم الإجابة على أنواع عديدة من الاستعلامات هنا.

نشجعك على الحصول على كل المعلومات المطلوبة عند الاتصال. كلما قمت بإعداد المزيد من المعلومات، زادت سرعتنا في مساعدتك على حل المشكلة. تتضمن هذه المعلومات أدلة منتج Epson ونوع الكمبيوتر ونظام التشغيل وبرنامج التطبيق وأي معلومات تشعر بأنها مطلوبة.

نقل المنتج

توصي Epson بالاحتفاظ بعبوة المنتج تحسباً لنقله مستقبلاً. ويوصى أيضاً بإحكام تثبيت خزان الحبر باستخدام شريط لاصق وإبقاء المنتج في وضع رأسي.

تعليمات للمستخدمين في نيوزيلندا

يتمنى فرع شركة Epson في نيوزيلندا توفير مستوى عالٍ من خدمة العملاء. بالإضافة إلى وثائق المنتج، نحن نوفر المصادر التالية للحصول على معلومات:

عنوان URL على شبكة الإنترنت

<http://www.epson.co.nz>

قم بالوصول إلى صفحات الويب العالمية الخاصة بفرع شركة Epson في نيوزيلندا. موقع يستحق استخدام المودم لتصفحه! يوفر الموقع منطقة تنزيل لبرامج التشغيل وجهات الاتصال بشركة Epson ومعلومات المنتجات الجديدة والدعم الفني (البريد الإلكتروني).

مكتب الدعم الفني بشركة Epson

هاتف: 0800 237 766

يعتبر مكتب الدعم الفني بشركة Epson آخر إجراء احتياطي للتأكد من وصول العملاء للنصائح المطلوبة. يستطيع العاملون في مكتب الدعم الفني المساعدة في تثبيت منتجات Epson وتكوينها وتشغيلها. يستطيع أفراد الدعم الفني لما قبل المبيعات توفير الوثائق حول منتجات Epson الجديدة وتقديم النصيحة حول مكان أقرب موزع أو وكيل صيانة. تتم الإجابة على أنواع عديدة من الاستعلامات هنا.

نشجعك على الحصول على كل المعلومات المطلوبة عند الاتصال. كلما قمت بإعداد المزيد من المعلومات، زادت سرعتنا في مساعدتك على حل المشكلة. تتضمن هذه المعلومات وثائق منتج Epson ونوع الكمبيوتر ونظام التشغيل وبرنامج التطبيق وأي معلومات تشعر بأنها مطلوبة.

نقل المنتج

توصي Epson بالاحتفاظ بعبوة المنتج تحسباً لنقله مستقبلاً. ويوصى أيضاً بإحكام تثبيت خزان الحبر باستخدام شريط لاصق وإبقاء المنتج في وضع رأسي.

تعليمات للمستخدمين في سنغافورة

مصادر المعلومات والدعم والخدمات المتوفرة من Epson في سنغافورة هي:

الملحق

صفحة الويب العالمية

<http://www.epson.com.sg>

تتوفر معلومات حول مواصفات المنتج وبرامج التشغيل للتنزيل والأسئلة الشائعة واستعلامات المبيعات والدعم الفني عبر البريد الإلكتروني.

مكتب الدعم الفني بشركة Epson

الاتصال المجاني: 800-120-5564

يستطيع فريق مكتب الدعم لدينا مساعدتك فيما يلي عبر الهاتف:

استعلامات المبيعات ومعلومات المنتج

الأسئلة المتعلقة باستخدام المنتج أو استكشاف المشكلات وحلها

استعلامات حول خدمة الإصلاح والضمان

تعليمات للمستخدمين في تايلاند

اتصل للحصول على المعلومات والدعم والخدمات التالية:

صفحة الويب العالمية

<http://www.epson.co.th>

تتوفر معلومات حول مواصفات المنتج وبرامج التشغيل للتنزيل والأسئلة الشائعة والبريد الإلكتروني.

مركز اتصالات Epson

هاتف: 66-2685-9899

البريد الإلكتروني: support@eth.epson.co.th

يستطيع مركز الاتصالات لدينا مساعدتك فيما يلي عبر الهاتف:

استعلامات المبيعات ومعلومات المنتج

مشكلات استخدام المنتج أو الأسئلة الخاصة بذلك

استعلامات حول خدمة الإصلاح والضمان

تعليمات للمستخدمين في فيتنام

اتصل للحصول على المعلومات والدعم والخدمات التالية:

مركز خدمة شركة Epson

65 Truong Dinh Street, District 1, Ho Chi Minh City, Vietnam.

هاتف (مدينة هوشي مينه): 84-8-3823-9239، 84-8-3825-6234

29 Tue Tinh, Quan Hai Ba Trung, Hanoi City, Vietnam

هاتف (مدينة هانوي): 84-4-3978-4785، 84-4-3978-4775

تعليمات للمستخدمين في إندونيسيا

اتصل للحصول على المعلومات والدعم والخدمات التالية:

الملحق

صفحة الويب العالمية

<http://www.epson.co.id>
 معلومات حول مواصفات المنتج وبرامج التشغيل للتنزيل

 الأسئلة الشائعة واستعلامات المبيعات والأسئلة عبر البريد الإلكتروني

الخط الساخن لشركة Epson

هاتف: +62-1500-766

فاكس: +62-21-808-66-799

يستطيع فريق الخط الساخن لدينا مساعدتك فيما يلي عبر الهاتف أو الفاكس:

 استعلامات المبيعات ومعلومات المنتج

 الدعم الفني

مركز خدمة شركة Epson

الهاتف البريد الإلكتروني	العنوان	اسم الشركة	الإقليم
(+6221) 62301104 jkt-admin@epson-indonesia.co.id	Ruko Mall Mangga Dua No. 48 Jl. Arteri Mangga Dua, Jakarta Utara - DKI JAKARTA	ESS JAKARTA MANGGADUA	DKI JAKARTA
(+6261) 42066090 / 42066091 mdn-adm@epson-indonesia.co.id	Jl. Bambu 2 Komplek Graha Niaga Nomor A-4, Medan - North Sumatera	ESC MEDAN	NORTH SUMATERA
(+6222) 4207033 bdg-admin@epson-indonesia.co.id	Jl. Cihampelas No. 48 A Bandung Jawa Barat 40116	ESC BANDUNG	WEST JAWA
(+62274) 581065 ygy-admin@epson-indonesia.co.id	YAP Square, Block A No. 6 Jl. C Simanjutak Yogyakarta - DIY	ESC YOGYAKARTA	DI YOGYAKARTA A
(+6231) 5355035 sby-admin@epson-indonesia.co.id	Hitech Mall Lt. 2 Block A No. 24 Jl. Kusuma Bangsa No. 116 - 118 Surabaya - JATIM	ESC SURABAYA	EAST JAWA
(+62411) 8911071 mksr-admin@epson-indonesia.co.id	Jl. Cendrawasih NO. 3A, kunjung mae, mariso, MAKASSAR - SULSEL 90125	ESC MAKASSAR	SOUTH SULAWESI
(+62561) 735507 / 767049 pontianak-admin@epson-indonesia.co.id	Komp. A yani Sentra Bisnis G33, Jl. Ahmad Yani - Pontianak Kalimantan Barat	ESC PONTIANAK	WEST KALIMANTAN
(+62761) 8524695 pkb-admin@epson-indonesia.co.id	Jl. Tuanku Tambusai No.459A Pekanbaru Riau	ESC PEKANBARU	RIAU
(+6221) 5724335 ess@epson-indonesia.co.id	Wisma Kejai Lt. 1 Jl. Jenderal Sudirman Kav. 3 Jakarta Pusat - DKI JAKARTA 10220	ESS JAKARTA SUDIRMAN	DKI JAKARTA
(+6231) 5014949 esssby@epson-indonesia.co.id	Ruko Surya Inti Jl. Jawa No 2-4 Kav. 29 Surabaya - Jawa Timur	ESS SURABAYA	EAST JAWA

الملحق

الهاتف البريد الإلكتروني	العنوان	اسم الشركة	الإقليم
(+6221) 53167051 / 53167052 esstag@epson-indonesia.co.id	Ruko Mall WTC Matahari No. 953, Serpong-Banten	ESS SERPONG	BANTEN
(+6224) 8313807 / 8417935 esssmg@epson-indonesia.co.id	Komplek Ruko Metro Plaza Block C20 Jl. MT Haryono No 970 Semarang - JAWA TENGAH	ESS SEMARANG	CENTRAL JAWA
(+62541) 7272904 escsmd@epson-indonesia.co.id	Jl. KH. Wahid Hasyim (M. Yamin) Kelurahan Sempaja Selatan Kecamatan Samarinda UTARA - SAMARINDA - KALTIM	ESC SAMARINDA	EAST KALIMANTAN
(+62711) 311330 escplg@epson-indonesia.co.id	Jl. H.M Rasyid Nawawi No. 249 Kelurahan 9 Ilir Palembang Sumatera Selatan	ESC PALEMBANG	SOUTH SUMATERA
(+62331) 488373 / 486468 jmr-admin@epson-indonesia.co.id	Jl. Panglima Besar Sudirman Ruko no.1D Jember-Jawa Timur (Depan Balai Penelitian & Pengolahan Kakao)	ESC JEMBER	EAST JAVA
(+62431) 8890996 MND-ADMIN@EPSON-INDONESIA.CO.ID	Tekno Megamall Lt LG 11 TK 21, Kawasan Megamas Boulevard, Jl Piere Tendean, Manado - SULUT 95111	ESC MANADO	NORTH SULAWESI

للمدن الأخرى غير المسرودة هنا، اتصل بالخط الساخن: 08071137766.

تعليمات للمستخدمين في ماليزيا

اتصل للحصول على المعلومات والدعم والخدمات التالية:

صفحة الويب العالمية

<http://www.epson.com.my>

معلومات حول مواصفات المنتج وبرامج التشغيل للتنزيل

الأسئلة الشائعة واستعلامات المبيعات والأسئلة عبر البريد الإلكتروني

مركز اتصالات Epson

هاتف: +60 1800-8-17349

استعلامات المبيعات ومعلومات المنتج

مشكلات استخدام المنتج أو الأسئلة الخاصة بذلك

استعلامات حول خدمات الإصلاح والضمان

المكتب الرئيسي

هاتف: 603-56288288

فاكس: 603-5628 8388/603-5621 2088

الملحق

تعليمات للمستخدمين في الهند

اتصل للحصول على المعلومات والدعم والخدمات التالية:

صفحة الويب العالمية

<http://www.epson.co.in>

تتوفر معلومات حول مواصفات المنتج وبرامج التشغيل للتنزيل والاستعلام عن المنتجات.

خط المساعدة

☐ الخدمة ومعلومات المنتج والعناصر المستهلكة للطلبات (خطوط BSNL)

رقم الاتصال المجاني: 18004250011

يمكنك الاتصال من 9 صباحاً حتى 6 مساءً، من الاثنين إلى السبت (باستثناء الإجازات العامة)

☐ للخدمة (مستخدمو CDMA والهواتف المحمولة)

رقم الاتصال المجاني: 186030001600

يمكنك الاتصال من 9 صباحاً حتى 6 مساءً، من الاثنين إلى السبت (باستثناء الإجازات العامة)

تعليمات للمستخدمين في الفلبين

للحصول على الدعم الفني بالإضافة إلى خدمات ما بعد البيع، نرحب باتصال المستخدمين بشركة Epson Philippines Corporation من خلال الهاتف أو الفاكس ومن خلال عنوان البريد الإلكتروني أدناه:

صفحة الويب العالمية

<http://www.epson.com.ph>

تتوفر معلومات حول مواصفات المنتج وبرامج التشغيل للتنزيل والأسئلة الشائعة واستعلامات البريد الإلكتروني.

خدمة العملاء بشركة Epson Philippines

الاتصال المجاني: (PLDT) 1-800-1069-37766

الاتصال المجاني: (رقمي) 1-800-3-0037766

مترو مانيلا: 9030-441(+632)

موقع الويب: <https://www.epson.com.ph/contact>

البريد الإلكتروني: customercare@epc.epson.som.ph

يمكنك الاتصال من 9 صباحاً حتى 6 مساءً، من الاثنين إلى السبت (باستثناء الإجازات العامة)

يستطيع فريق خدمة العملاء لدينا مساعدتك فيما يلي عبر الهاتف:

☐ استعلامات المبيعات ومعلومات المنتج

☐ مشكلات استخدام المنتج أو الأسئلة الخاصة بذلك

☐ استعلامات حول خدمة الإصلاح والضمان

Epson Philippines Corporation

خط الاتصال الرئيسي: +632-706-2609

فاكس: +632-706-2663