

**SC-F100 Series**

**Пайдаланушы  
нұсқаулығы**

## **Мазмұны**

### **Осы нұсқаулық туралы**

Солтүстік Америка және Латын Америка пайдаланушыларына арналған ескерту. . . . .	6
Нұсқаулықтарға кіріспе. . . . .	6
Ақпаратты іздеу үшін нұсқаулықты пайдалану. . . . .	7
Белгілер мен таңбалар. . . . .	8
Осы нұсқаулықта пайдаланылған сипаттамалар. . . . .	8
Операциялық жүйенің сілтемелері. . . . .	8

### **Маңызды нұсқаулар**

Қауіпсіздік нұсқаулары. . . . .	10
Сия үшін қауіпсіздік нұсқаулары. . . . .	10
Принтердің ұсыныстары және ескертулері. . . . .	11
Принтерді орнату бойынша ұсыныстар мен ескертулер. . . . .	11
Принтерді пайдалану жөніндегі ұсыныстар мен ескертулер. . . . .	12
Принтерді тасымалдау не сақтау бойынша ұсыныстар мен ескертулер. . . . .	12
Принтерді сымсыз қосылыммен пайдалану жөніндегі ұсыныстар мен ескертулер. . . . .	12
СКД экранын пайдалану жөніндегі ұсыныстар мен ескертулер. . . . .	13
Жеке ақпаратты қорғау. . . . .	13

### **Принтердің негіздері**

Бөлшек атаулары мен функциялары. . . . .	14
Басқару тақтасы. . . . .	16
Негізгі экран конфигурациясы. . . . .	16
СКД экранында көрсетілген белгішелер. . . . .	17
Негізгі амалдар. . . . .	18
Таңбаларды енгізу. . . . .	19
Анимацияларды көру. . . . .	20

### **Желі параметрлері**

Желі қосылымы түрлері. . . . .	21
Ethernet қосылымы. . . . .	21
Wi-Fi қосылымы. . . . .	21
Wi-Fi Direct (қарапайым AP) қосылымы. . . . .	22
Компьютерге қосу. . . . .	22
Принтерден Wi-Fi реттеулерін жасау. . . . .	24

Wi-Fi параметрлерін SSID және құпиясөзді енгізу арқылы реттеу. . . . .	24
Түймені басу арқылы қауіпсіз реттеу (WPS) мүмкіндігі арқылы Wi-Fi реттеулерін жасау. . . . .	26
PIN кодын орнату (WPS) арқылы Wi-Fi реттеулерін жасау. . . . .	27
Wi-Fi Direct (қарапайым AP) қосылымының реттеулерін жасау. . . . .	28
Желінің қосымша параметрлерін орындау. . . . .	29
Желі қосылымының күйін тексеру. . . . .	31
Желі белгішесі. . . . .	31
Басқару тақтасынан егжей-тегжейлі желі ақпаратын қарап шығу. . . . .	31
Желі қосылымы есебін басып шығару. . . . .	32
Желі күйі парағын басып шығару. . . . .	40
Жаңа сымсыз маршрутизаторларды қосу немесе ауыстыру. . . . .	40
Компьютерге қосылу әдісін өзгерту. . . . .	41
Басқару тақтасынан «Желі қосылымы» параметрін «Ethernet» параметріне өзгерту. . . . .	41
Wi-Fi мүмкіндігін басқару тақтасынан өшіру. . . . .	41
Wi-Fi Direct (қарапайым AP) байланысын басқару тақтасынан ажырату. . . . .	42
Желі параметрлерін басқару тақтасынан қалпына келтіру. . . . .	43

### **Принтерді дайындау**

Қағаздарды салу. . . . .	44
Қолжетімді қағаз және сыйымдылықтар. . . . .	44
Қағазды Қағаз кассетасы ішіне салу. . . . .	45
Settings параметріне арналған мәзір опциялары. . . . .	48
General Settings параметріне арналған мәзір опциялары. . . . .	48
Maintenance параметріне арналған мәзір опциялары. . . . .	51
Print Status Sheet параметріне арналған мәзір опциялары. . . . .	52
Print Counter параметріне арналған мәзір опциялары. . . . .	52
Restore Default Settings параметріне арналған мәзір опциялары. . . . .	52
Firmware Update параметріне арналған мәзір опциялары. . . . .	52

## Мазмұны

Қуатты үнемдеу. . . . .	53
Қуат үнемдеу — Басқару тақтасы. . . . .	53

### **Басып шығару**

Windows жүйесінде принтер драйверінен басып шығару. . . . .	54
Принтер драйверіне кіру. . . . .	54
Басып шығару негіздері. . . . .	55
Бір парақта бірнеше бетті басып шығару. . . . .	56
Бет реті бойынша басып шығару және орналастыру (кері ретпен басып шығару). . . . .	57
Кішірейтілген немесе үлкейтілген құжатты басып шығару. . . . .	57
Үлкейту үшін бір кескінді бірнеше параққа басып шығару (Плакат жасау). . . . .	58
Түсті сәйкестендіру параметрлерін орындау. . . . .	64
Басып шығаруды болдырмау. . . . .	65
Принтер драйверінің мәзір опциялары. . . . .	65
Mac OS жүйесінде принтер драйверінен басып шығару. . . . .	67
Басып шығару негіздері. . . . .	67
Бір парақта бірнеше бетті басып шығару. . . . .	69
Бет реті бойынша басып шығару және орналастыру (кері ретпен басып шығару). . . . .	70
Кішірейтілген немесе үлкейтілген құжатты басып шығару. . . . .	70
Басып шығаруды болдырмау. . . . .	71
Принтер драйверінің мәзір опциялары. . . . .	71
Mac OS принтер драйвері үшін жұмыс параметрлерін орнату. . . . .	73
Орындалып жатқан тапсырмадан бас тарту. . . . .	73

### **Сия толтыру және қолданылған сияға арналған қораптарды ауыстыру**

Қалған сия мен қолданылған сияға арналған қораптың күйін тексеру. . . . .	74
Қолданылған сияға арналған қораптың күйін тексеру — Басқару тақтасы. . . . .	74
Қалған сия мен қолданылған сияға арналған қораптың күйін тексеру — Windows. . . . .	75
Қалған сия мен қолданылған сияға арналған қораптың күйін тексеру (Mac OS). . . . .	75
Сия бөтелкесінің кодтары. . . . .	75

Сия бөтелкесін ұстау туралы сақтандырулар. . . . .	76
Сия ыдыстарын толтыру. . . . .	77
Пайдаланылған шығын материалдарын утилизациялау. . . . .	82
Қызмет көрсету жәшігі коды. . . . .	83
Қолданылған сияға арналған қорапты пайдалану бойынша сақтандырулар. . . . .	83
Қолданылған сияға арналған қорапты ауыстыру. . . . .	83

### **Принтерге техникалық қызмет көрсету**

Басып шығару механизмін тексеру және тазалау. . . . .	85
Басып шығару механизмін тексеру және тазалау — басқару тақтасы. . . . .	85
Басып шығару механизмін тексеру және тазалау — Windows. . . . .	86
Басып шығару механизмін тексеру және тазалау — Mac OS. . . . .	87
Күшейтілген тазалау мүмкіндігін іске қосу. . . . .	87
Power Cleaning мүмкіндігін іске қосу — басқару тақтасы. . . . .	88
Күшейтілген тазалау қолданбасын іске қосу (Windows). . . . .	88
Күшейтілген тазалау мүмкіндігін іске қосу (Mac OS). . . . .	89
Басып шығару механизмін туралау. . . . .	89
Басып шығару механизмін туралау — басқару тақтасы. . . . .	89
Қағаз жолын тазалау. . . . .	89
Қағаздың өту жолын сиямен айғыздалудан тазалау. . . . .	90
Қағаздың өту жолын қағазды беру проблемаларына байланысты тазалау. . . . .	90
Мөлдір пленканы тазалау. . . . .	92
Принтерді тазарту. . . . .	96
Принтер арқылы берілген парақтардың жалпы санын тексеру. . . . .	96
Принтер арқылы берілген беттердің жалпы санын тексеру — басқару тақтасы. . . . .	96
Принтер арқылы берілген беттердің жалпы санын тексеру — Windows. . . . .	97
Принтер арқылы берілген парақтардың жалпы санын тексеру — Mac OS. . . . .	97

## **Бағдарламалық құрал туралы ақпарат**

Принтер жұмыстарын конфигурациялауға арналған қолданба (Web Config) . . . . .	98
Веб-браузерде Web Config параметрін іске қосу . . . . .	98
Web Config бағдарламасын Windows жүйесінде іске қосу . . . . .	99
Web Config бағдарламасын Mac OS жүйесінде іске қосу . . . . .	99
Бағдарламалық құрал мен микробағдарламаға арналған қолданба (EPSON Software Updater) . . . . .	100
Соңғы қолданбаларды орнату . . . . .	100
Басқару тақтасы арқылы принтердің микробағдарламасын жаңарту . . . . .	102
Қолданбаларды жою . . . . .	102
Қолданбаларды жою — Windows . . . . .	102
Қолданбаларды жою — Mac OS . . . . .	103

## **Ақаулықтарды шешу**

Принтер күйін тексеру . . . . .	105
СКД экранындағы хабарларды тексеру . . . . .	105
Принтер күйін тексеру — Windows . . . . .	106
Принтер күйін тексеру — Mac OS . . . . .	106
Бағдарламалық құралдың күйін тексеру . . . . .	106
Кептелген қағазды шығару . . . . .	106
Кептелген қағазды шығару . . . . .	107
Қағаз дұрыс берілмейді . . . . .	110
Қағаздың кептелуі . . . . .	110
Қағаз қисық беріледі . . . . .	110
Қуат және басқару тақтасының ақаулары . . . . .	111
Қуат қосылмайды . . . . .	111
Қуат өшірілмейді . . . . .	111
Қуат автоматты түрде өшеді . . . . .	111
СКД экраны күңгірттенеді . . . . .	111
Компьютерден басып шығару мүмкін емес . . . . .	111
Қосылымды тексеру (USB) . . . . .	111
Қосылымды тексеру (желі) . . . . .	112
Бағдарламалық құралды және деректерді тексеру . . . . .	113
Компьютерден принтердің күйін тексеру (Windows) . . . . .	115
Компьютерден принтердің күйін тексеру (Mac OS) . . . . .	116
Желі реттеулерін жасау мүмкін болмағанда . . . . .	116

Желі параметрлерінде проблемалар болмаса да, құрылғылардан қосылу мүмкін емес . . . . .	116
Принтерге қосылған SSID идентификаторын тексеру . . . . .	118
Компьютерге арналған SSID идентификаторын тексеру . . . . .	119
Басып шығару ақаулары . . . . .	120
Басып шығарылған қағаз тырналған немесе бояу жоқ . . . . .	120
Күңгірт басып шығарылған аймақтарда ашық түсті жолақ басып шығару механизмін тазалағаннан кейін де пайда болады . . . . .	120
Жолақтар немесе күтпеген түстер пайда болады . . . . .	120
Түсті жолақ шамамен 2 мм (0,8 дюйм) аралықпен шығады . . . . .	121
Бұлдыр басып шығарулар, тік жолақ немесе қисаю . . . . .	121
Басып шығару бос парақ ретінде шығады . . . . .	122
Басып шығару сапасы нашар . . . . .	122
Қағаз жағылған немесе желінген . . . . .	123
Басып шығарылатын құжаттың Позиция, Өлшем не Жиіліктер параметрлері қате . . . . .	125
Басып шығарылған таңбалар қате не бұрмаланған . . . . .	125
Басып шығарылған сурет төңкерілмеген . . . . .	125
Басып шығарулар бөліміндегі мозаикаға ұқсас пішімдер . . . . .	125
Басып шығару ақауын жою мүмкін болмады . . . . .	125
Басып шығарудың басқа қиындықтары . . . . .	126
Басып шығару тым баяу . . . . .	126
Үздіксіз басып шығару кезінде басып шығару кенеттен баяулайды . . . . .	126
Басқа ақаулар . . . . .	126
Принтерді ұстаған кезде сәл электр тогы соғады . . . . .	126
Сия деңгейлерін қайта орнатуды ұсынатын хабар көрсетіледі . . . . .	126
Төгілген сия . . . . .	127
Басып шығару механизмі автоматты түрде алынады . . . . .	127

## **Қосымша**

Техникалық сипаттамалары . . . . .	128
Принтердің техникалық сипаттамалары . . . . .	128

**Мазмұны**

Интерфейстің техникалық сипаттамалары. . . . .	128
Желі функциялары тізімі. . . . .	129
Wi-Fi сипаттамалары. . . . .	129
Ethernet сипаттамалары. . . . .	130
Қауіпсіздік протоколы. . . . .	130
Өлшемдер. . . . .	130
Электрлік техникалық сипаттамалары. . .	130
Қоршаған орта сипаттамалары. . . . .	131
Жүйе талаптары. . . . .	132
Заңға қатысты ақпарат. . . . .	132
Стандарттар және мақұлдаулар. . . . .	132
Көшіру шектеулері. . . . .	134
Принтерді тасымалдау және сақтау. . . . .	135
Авторлық құқық. . . . .	139
Сауда белгілері. . . . .	139
Қолдау көрсету қызметі. . . . .	140
Техникалық қолдау көрсету веб-торабы. . . . .	140
Epson қолдау көрсету орталығына хабарласу. . . . .	140

# Осы нұсқаулық туралы

---

## Солтүстік Америка және Латын Америка пайдаланушыларына арналған ескерту

Осы өнімді пайдалану алдында, онлайн *Ескертулер* бөліміндегі қауіпсіздік нұсқауларын міндетті түрде оқыңыз.

---

## Нұсқаулықтарға кіріспе

Келесі нұсқаулықтар Epson принтерімен бірге беріледі. Нұсқаулықтардағыдай принтердің өзіндегі немесе Epson бағдарламалық құралының қолданбаларындағы әртүрлі анықтамалық ақпарат түрлерін тексеріңіз.

Маңызды қауіпсіздік нұсқаулары (қағаз нұсқаулық)

Принтердің қауіпсіз қолданылуын қамтамасыз ету үшін нұсқаулары берілген.

Осы жерден бастаңыз (қағаз нұсқаулық)

Принтерді реттеу және бағдарламалық жасақтаманы орнатуға қатысты ақпаратпен қамтиды.

Пайдаланушы нұсқаулығы (цифрлық нұсқаулық)

Осы нұсқаулық. Бұл нұсқаулық PDF және веб пішімдерінде қолжетімді. Ол принтерді желіде пайдаланғанда принтерді пайдалану, желі параметрлері және проблемаларды шешу туралы жалпы ақпаратты және нұсқауларды береді.

Келесі әдістермен жоғарыдағы нұсқаулықтардың ең соңғы нұсқаларын ала аласыз.

Қағаз нұсқаулық

Epson Еуропа қолдау веб-сайтына <http://www.epson.eu/support> мекенжайы бойынша немесе Epson дүниежүзілік қолдау веб-сайтына <http://support.epson.net/> мекенжайы бойынша кіріңіз.

Цифрлық нұсқаулық

Веб-нұсқаулықты көру үшін, келесі веб-сайтқа өтіңіз, өнім атауын енгізіңіз және **Қолдау** бөліміне өтіңіз.

<http://epson.sn>

### Солтүстік Америка және Латын Америка пайдаланушылары үшін

Нұсқаулықтардың ең соңғы нұсқаларын келесі веб-сайттан қараңыз:

[www.epson.com/support/scf170](http://www.epson.com/support/scf170) (АҚШ)

[www.epson.ca/support/scf170](http://www.epson.ca/support/scf170) (Канада)

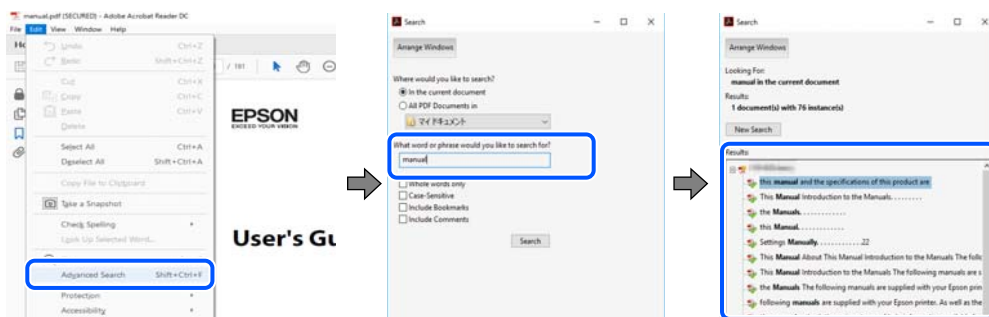
[www.latin.epson.com/support/scf170](http://www.latin.epson.com/support/scf170) (Латын Америка)

# Ақпаратты іздеу үшін нұсқаулықты пайдалану

PDF нұсқаулығы ізделіп жатқан ақпаратты кілт сөз арқылы іздеуге немесе бетбелгіні пайдалану арқылы белгілі бір бөлімдерге тікелей өтуге мүмкіндік береді. Сондай-ақ қажетті беттерді ғана басып шығаруға болады. Бұл бөлімде компьютеріңіздегі Adobe Reader X ішінде ашылған PDF нұсқаулығын пайдалану әдісі түсіндіріледі.

## Кілт сөз бойынша іздеу

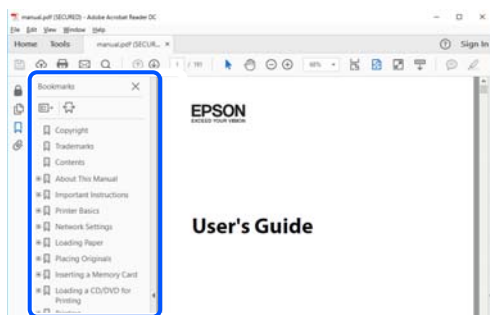
**Өңдеу > Кеңейтілген іздеу** тармағын басыңыз. Іздеу терезесінде табу керек ақпараттың кілт сөзін (мәтін) енгізіп, **Іздеу** түймесін басыңыз. Сәйкестіктер тізіммен беріледі. Көрсетілген сәйкестіктердің бетіне өту үшін, олардың бірін басыңыз.



## Бетбелгілерден тікелей өту

Сол бетке өту үшін, тақырыпты басыңыз. Сол бөлімдегі ең төменгі деңгей тақырыптарын көру үшін + немесе > түймесін басыңыз. Алдыңғы бетке оралу үшін, пернетақтада келесі әрекетті орындаңыз.

- ❑ Windows: **Alt** пернесін басып тұрып, ← пернесін басыңыз.
- ❑ Mac OS: Пәрмен пернесін басып тұрып, ← пернесін басыңыз.



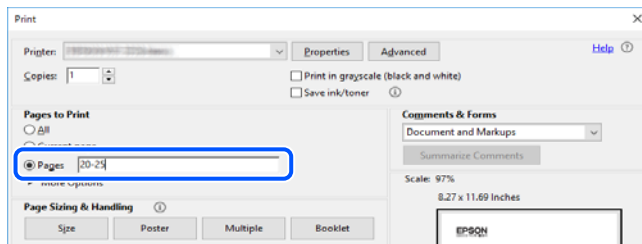
## Қажетті беттерді ғана басып шығару

Қажетті беттерді ғана шығарып алып, басып шығаруға болады. **Файл** мәзірінен **Басып шығару** түймесін басып, **Басып шығарылатын беттер** ішіндегі **Беттер** бөлімінде басып шығарылатын беттерді көрсетіңіз.

- ❑ Қатар тұрған беттерді көрсету үшін, бастапқы бет пен соңғы бет арасына сызықша қойыңыз.  
Мысалы: 20 – 25

## Осы нұсқаулық туралы

- ❑ Қатар тұрмаған беттерді көрсету үшін, беттерді үтірмен бөліңіз.  
Мысалы: 5, 10, 15



---

## Белгілер мен таңбалар



### **Абайлаңыз:**

*Дене жарақатын алдын алу үшін мұқият орындау керек нұсқаулар.*



### **Маңызды:**

*Жабдықтың зақымдалуын алдын алу үшін сақталуы керек нұсқаулар.*

### **Ескертпе:**

*Қосымша және анықтама ақпаратын береді.*

### **Қатысты ақпарат**

➔ Қатысты бөлімдердің сілтемелері.

---

## Осы нұсқаулықта пайдаланылған сипаттамалар

- ❑ Принтер драйвері экрандарының экран суреттері Windows 10 немесе macOS Sierra жүйесінен алынған. Экрандарда бейнеленген мазмұн үлгіге және жағдайға байланысты өзгереді.
- ❑ Осы нұсқаулықта пайдаланылған суреттер жай мысалдар болып табылады. Үлгіге байланысты азғантай айырмашылықтар болуы мүмкін болғанымен пайдалану әдісі бірдей.
- ❑ СКД экранындағы кейбір мәзір элементтері үлгіге және параметрлерге байланысты өзгеріп отырады.
- ❑ Арнайы қолданбаның көмегімен QR кодын оқуға болады.

---

## Операциялық жүйенің сілтемелері

### **Windows**

Осы нұсқаулықтағы «Windows 10», «Windows 8.1», «Windows 8», «Windows 7», «Windows Vista», «Windows XP», «Windows Server 2019», «Windows Server 2016», «Windows Server 2012 R2»,



## Осы нұсқаулық туралы

«Windows Server 2012», «Windows Server 2008 R2», «Windows Server 2008», «Windows Server 2003 R2» және «Windows Server 2003» сияқты элементтер келесі операциялық жүйелерге қатысты. Оған қоса, «Windows» барлық нұсқаларға қатысты пайдаланылады.

- Microsoft® Windows® 10 операциялық жүйесі
- Microsoft® Windows® 8.1 операциялық жүйесі
- Microsoft® Windows® 8 операциялық жүйесі
- Microsoft® Windows® 7 операциялық жүйесі
- Microsoft® Windows Vista® операциялық жүйесі
- Microsoft® Windows® XP операциялық жүйесі
- Microsoft® Windows® XP Professional x64 Edition операциялық жүйесі
- Microsoft® Windows Server® 2019 операциялық жүйесі
- Microsoft® Windows Server® 2016 операциялық жүйесі
- Microsoft® Windows Server® 2012 R2 операциялық жүйесі
- Microsoft® Windows Server® 2012 операциялық жүйесі
- Microsoft® Windows Server® 2008 R2 операциялық жүйесі
- Microsoft® Windows Server® 2008 операциялық жүйесі
- Microsoft® Windows Server® 2003 R2 операциялық жүйесі
- Microsoft® Windows Server® 2003 операциялық жүйесі

### Mac OS

Осы нұсқаулықта «Mac OS» термині Mac OS X v10.6.8 нұсқасына қатысты қолданылады.

# Маңызды нұсқаулар

## Қауіпсіздік нұсқаулары

Бұл принтердің қауіпсіз жұмысын қамтамасыз ету үшін осы нұсқауларды оқып, орындаңыз. Болашақта пайдалану үшін осы нұсқаулықты сақтап қойыңыз. Сондай-ақ, принтерде көрсетілген барлық ескертулер мен нұсқауларды орындаңыз.

- Сіздің принтеріңізде қолданылған белгілердің кейбірі қауіпсіздікті қамтамасыз етіп, принтерді дұрыс пайдалануға көмектеседі. Бұл белгілердің мағынасын түсіну үшін мына веб-сайтқа кіріңіз.  
<http://support.epson.net/symbols>
- Принтермен берілген қуат сымын ғана пайдаланыңыз және сымды басқа жабдықтармен қолданбаңыз. Принтермен басқа сымдарды пайдалану немесе берілген қуат сымын басқа жабдықпен пайдалану өрттің шығуына немесе электр тогының соғуына себеп болуы мүмкін.
- Айнымалы ток адаптерінің қуат сымы қатысты қауіпсіздік стандартына сәйкес келетініне көз жеткізіңіз.
- Принтердің нұсқаулығында нақты сипатталған жерлерден басқа қуат сымын, принтерді немесе принтер бөліктерін өз бетіңізбен бөлшектеуге, өзгертуге немесе жөндеуге әрекеттенбеңіз.
- Принтерді ажыратып, келесі жағдайларда білікті маманға жөндетіңіз:  
Қуат сымы немесе аша зақымдалғанда; принтерге сұйық зат кіргенде; принтер жерге түсірілгенде немесе корпусы зақымдалғанда; принтер қалыпты жұмыс істемегенде немесе өнімділігі айқын өзгергенде. Пайдалану нұсқауларында қамтылмаған реттеулерді орындамаңыз.
- Принтерді ашасы оңай қосылатын электр розеткасының жанына орналастырыңыз.
- Принтерді сыртқа, қатты кір немесе шаң жерге, судың, ыстық көздер бар жерге немесе соққы, діріл, жоғары температура немесе ылғал жерлерге орналастырмаңыз.
- Принтерге сұйық зат төгіп алмаңыз немесе принтерді дымқыл қолдарыңызбен қолданбаңыз.
- Принтерді кардиостимуляторлардан ең кемінде 22 см (8,6 дюйм) қашық сақтаңыз. Бұл принтерден шыққан радио толқындар кардиостимуляторлардың жұмысына кері әсерін тигізеді.
- Егер СКД экраны зақымдалса, дилеріңізге немесе Epson қолдау орталығына хабарласыңыз. Егер сұйық кристал қолыңызға тисе, қолыңызды сабындап жуыңыз. Егер сұйық кристал көзіңізге тисе, көзіңізді дереу сумен шайыңыз. Егер жақсылап шайғаннан кейін де ыңғайсыз немесе көру ақаулары болса, дереу дәрігерге қаралыңыз.

## Сия үшін қауіпсіздік нұсқаулары

- Сия ыдыстарын, сия ыдыстарының қақпақтарын және ашылған сия бөтелкелерін немесе сия бөтелкелерінің қақпақтарын ұстағанда сияны ұстамауға тырысыңыз.
  - Егер сия теріңізге тисе, тиген жерді сабындап жуыңыз.
  - Егер сия көзіңізге тисе, дереу сумен жуып тастаңыз. Жақсылап жуғаннан кейін де ыңғайсыздық немесе көру қиындықтары туындаса, дереу дәрігерге қаралыңыз.
  - Егер аузыңызға сия кірсе, дереу дәрігерге қаралыңыз.

## Маңызды нұсқаулар

- Қолданылған сияға арналған қорапты бөлшектемеңіз; әйтпесе сия көзіңізге немесе теріңізге тиіп кетуі мүмкін.
- Сия бөтелкесін тым қатты шайқамаңыз немесе оған қатты соққы түсірмеңіз, себебі ол сияның ағуына әкелуі мүмкін.
- Сия бөтелкелерін және пайдаланылған сия қорабын балалардың қолы жетпейтін жерде сақтаңыз. Балаларға сия бөтелкелерінен ішуге жол бермеңіз.

---

## Принтердің ұсыныстары және ескертулері

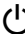

Принтерді немесе мүліктеріңізді зақымдамау үшін мына нұсқауларды оқыңыз және орындаңыз. Нұсқаулықты келешекте пайдалану үшін сақтап қойыңыз.

## Принтерді орнату бойынша ұсыныстар мен ескертулер

- Принтердегі желдеткіш тесіктерді және саңылауларды бітемеңіз немесе жаппаңыз.
- Принтердің белгісінде көрсетілген қуат көзін ғана пайдаланыңыз.
- Фото көшіру құрылғылары немесе ауа ағынын басқаратын жүйелер үнемі қосылып не өшіп тұратындықтан, розеткаларды бір тізбекте пайдаланбаңыз.
- Қабырға ток аударғыштар немесе автоматты таймерлер арқылы басқарылатын электр розеткаларын пайдаланбаңыз.
- Бүкіл компьютер жүйесін дауыс зорайтқыштар немесе сымсыз телефондардың негізгі блогы сияқты электромагниттік кедергілердің ықтимал көздерінен қашық сақтаңыз.
- Қуат сымын үйкелмейтін, кесілмейтін, тозбайтын, майыспайтын және ширатылмайтын жерге орналастырыңыз. Қуат сымының үстіне заттар қоймаңыз және қуат сымының басылуына немесе езілуіне жол бермеңіз. Барлық қуат сымдарының ұшын және оны электр тогын өңдегішке кіретін және шығатын жағын тік ұстауға аса назар аударыңыз.
- Егер принтермен ұзартқыш сым пайдалансаңыз, ұзартқыш сымға қосылған құрылғылардың жалпы номиналды тогы сымның номиналды тогынан аспайтынына көз жеткізіңіз. Оған қоса, қабырғалық розеткаға қосылған барлық құрылғылардың жалпы номиналды тогы қабырғалық розетканың номиналды тогынан аспайтынына көз жеткізіңіз.
- Егер принтерді Германияда пайдалануды жоспарласаңыз, ғимаратта принтерді қысқа тұйықталудан және тоқтың шамадан тыс жүктелуінен қорғайтын 10 немесе 16 амперлік ажыратқыш болуы тиіс.
- Принтерді компьютерге немесе басқа құрылғыға кабельмен жалғаған кезде, қосқыштары дұрыс бағытта екеніне көз жеткізіңіз. Әрбір қосқышта тек бір дұрыс бағыты бар. Қосқыштарды бұрыс бағытпен енгізу кабельмен жалғанған құрылғыларды зақымдауы мүмкін.
- Принтерді барлық бағытта оның негізінен асатын тегіс, тұрақты бетке орналастырыңыз. Принтер қисайып тұрса, дұрыс жұмыс істемейді.
- Принтер үстінде принтер қақпағын толығымен көтеруге болатын бос орын қамтамасыз етіңіз.
- Қағаз толығымен шығуы үшін принтердің алдыңғы жағында жеткілікті бос орын қалдырыңыз.
- Температурасы немесе ылғалдылығы жылдам ауысатын жерлерге орналастырмаңыз. Оған қоса, принтерді тікелей күн сәулесі, қатты жарық көздері немесе жылу көздерінен сақтаңыз.

## Маңызды нұсқаулар

### Принтерді пайдалану жөніндегі ұсыныстар мен ескертулер

- Принтердегі ұяларға заттар салмаңыз.
- Басып шығару барысында қолыңызды принтердің ішіне салмаңыз.
- Принтер ішіндегі ақ жалпақ кабельді және сия түтіктерін ұстамаңыз.
- Құрамында тез тұтанатын газы бар аэрозольді өнімдерді принтердің ішіне немесе айналасында қолданбаңыз. Солай жасау өртке себеп болуы мүмкін.
- Басып шығару механизмін қолмен қозғалтпаңыз; әйтпесе принтерді зақымдауыңыз мүмкін.
- Сия деңгейі төменгі сызықтан төмен болғанда, принтерді ұзақ уақыт пайдалану принтерді зақымдауы мүмкін. Принтер істеп тұрмағанда сия ыдысын жоғарғы сызыққа дейін толтырыңыз. Қалған сияның дұрыс деңгейін көрсету үшін ыдысты толтырғаннан кейін сия деңгейін қайта орнатыңыз.
- Принтерді әрдайым  түймесінің көмегімен өшіріңіз. Принтерді  жарығының жыпылықтауы тоқтағанға дейін розеткадан ажыратпаңыз немесе қуатын өшірмеңіз.
- Егер принтерді ұзақ уақыт бойы пайдаланбайтын болсаңыз, қуат сымын электр розеткасынан ажыратып қойыңыз.

### Принтерді тасымалдау не сақтау бойынша ұсыныстар мен ескертулер

- Принтерді сақтағанда немесе тасымалдағанда, оны еңкейтпеңіз, тігінен қоймаңыз немесе төңкермеңіз; әйтпесе, сия ағуы мүмкін.
- Принтерді тасымалдаудан бұрын басып шығару басы бастапқы күйде (оң жақ шетте) екеніне көз жеткізіңіз.

### Принтерді сымсыз қосылыммен пайдалану жөніндегі ұсыныстар мен ескертулер

- Принтердің радио толқындары медициналық электрондық құралдарды зақымдап, олардың жұмысына теріс әсер етуі мүмкін. Бұл принтерді медициналық мекемелерде немесе медициналық құралдың жанында пайдаланған кезде мекемеге жауапты уәкілетті тұлғаның нұсқауларын сақтаңыз және медициналық құралдың барлық ескертулері мен нұсқауларына сүйеніңіз.
- Бұл принтердің радио толқындары автоматты есіктер немесе өрт дабылы секілді автоматты басқарылатын құрылғылардың жұмысына кері әсер етіп, ақау салдарынан оқыс оқиғаға әкелуі мүмкін. басқарылатын құрылғылардың жұмысына кері әсер етіп, ақау салдарынан оқыс оқиғаға әкелуі мүмкін. Бұл принтерді автоматты басқарылатын құрылғылардың жанында пайдаланған кезде сол құрылғылардың барлық ескертулері мен нұсқауларына сүйеніңіз.

## СҚД экранын пайдалану жөніндегі ұсыныстар мен ескертулер

- ❑ СҚД экранында бірнеше кішкентай ашық немесе күңгірт дақтары болуы мүмкін, осы функцияның әсерінен анық емес ажыратымдылық болуы мүмкін. Бұл қалыпты жағдай болғандықтан оны зақымдалған деп ойламаңыз.
- ❑ Тазалау үшін тек құрғақ, жұмсақ шүберекті пайдаланыңыз. Сұйық немесе химиялық тазартқыштарды пайдаланбаңыз.
- ❑ СҚД экранының сыртқы қақпағы ауыр соққы алса сынуы мүмкін. Егер экранның беті сынса немесе шытынаса дилерге немесе Epson қолдау қызметіне хабарласыңыз, сынған бөліктерді ұстамаңыз немесе алып тастауға тырыспаңыз.

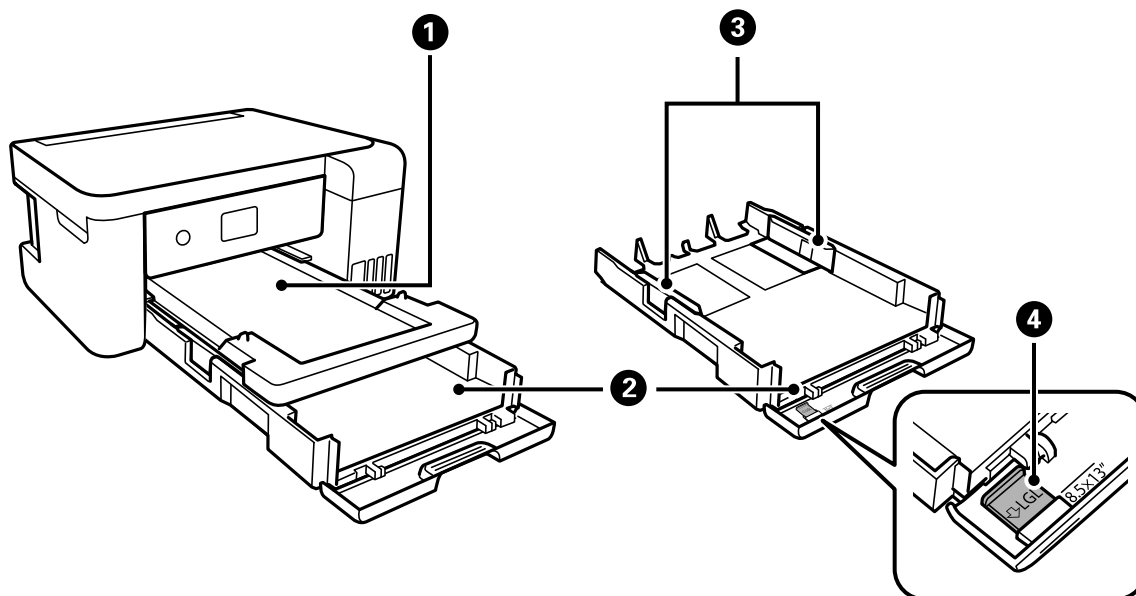
---

## Жеке ақпаратты қорғау

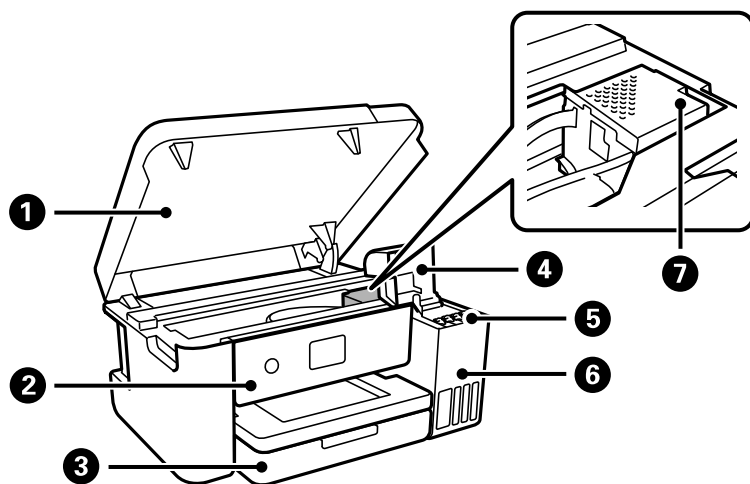
Егер принтерді біреуге берсеңіз немесе жойсаңыз, басқару тақтасында **Settings > Restore Default Settings > Clear All Data and Settings** тармағын таңдау арқылы принтер жадында сақталған бүкіл жеке ақпаратты өшіріңіз.

# Принтердің негіздері

## Бөлшек атаулары мен функциялары

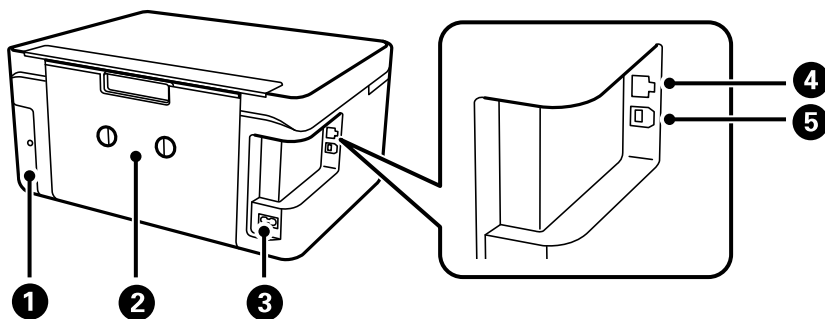


1	Шығыс науасы	Шыққан қағазды ұстайды.
2	Қағаз кассетасы	Қағазды салады.
3	Жиек бағыттағышы	Қағазды тікелей принтерге береді. Қағаздың жиектеріне сырғытыңыз.
4	Қағаз өткізгіш кеңейтім	Legal өлшемді қағазды салу үшін шығарып алыңыз.



## Принтердің негіздері

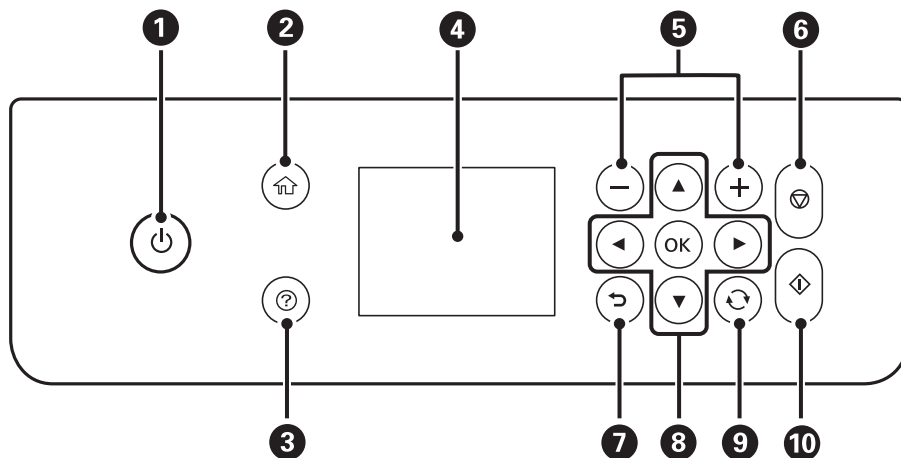
①	Принтер қақпағы	Принтердің ішінде кептелген қағазды шығарған кезде ашыңыз. Принтерге бөгде заттардың кіруін болдырмау үшін, принтер пайдаланбағанда осы қақпақты жабық сақтаңыз.
②	Басқару тақтасы	Принтерде реттеулер жасауға және әрекеттер орындауға мүмкіндік береді.
③	Алдыңғы қақпақ	Қағазды қағаз кассетасы ішіне жүктеу үшін ашыңыз.
④	Сия ыдысының қақпағы	Сия ыдысын толтыру үшін ашыңыз.
⑤	Картридж ыдысы (картридж)	Сияны басып шығару механизмiне береді.
⑥	Сия шишасы бөлігі	Сия шишаларын қамтиды.
⑦	Басып шығару механизмі	Астындағы басып шығару механизмі шүмектерінен сия шығарылады.



①	Пайдаланылған сия қорабының қақпағы	Сияға арналған қорапты ауыстыру кезінде алып тастаңыз. Сияға арналған қорап — тазалау немесе басып шығару барысында өте аз мөлшерде артық сияны жинайтын контейнер.
②	Артқы қақпақ	Кептелген қағазды шығарған кезде алыңыз.
③	Айнымалы ток кірісі	Қуат сымын қосады.
④	LAN порты	LAN кабелі қосылады.
⑤	USB порты	Компьютерге жалғау үшін USB кабелін жалғайды.

## Принтердің негіздері

### Басқару тақтасы



1	Принтерді қосады немесе өшіреді. Қуат шамы өшірілгенін тексергеннен кейін, қуат сымын ажыратыңыз.
2	Негізгі экранды көрсетеді.
3	Ақаулық болғанда шешімдерді көрсетеді.
4	Мәзірлер мен хабарларды көрсетеді. Мәзірді таңдау немесе реттеулер жасау үшін басқару тақтасындағы түймелерді пайдаланыңыз.
5	Басып шығарылатын беттер санын таңдайды.
6	Ағымдағы әрекетті тоқтатады.
7	Алдыңғы экранға қайтарады.
8	Мақсатты нысанға фокустау үшін ▲, ▼, ◀, ▶ түймелерін пайдаланыңыз, содан соң таңдалған мәзірді ашу немесе реттеулер жасау үшін OK түймесін басыңыз.
9	Жағдайға байланысты әртүрлі функцияларға қолданады.
10	Таңдалған операция басталады.

### Негізгі экран конфигурациясы
















## Принтердің негіздері

①	Принтерге белгішелер ретінде орнатылған элементтерді көрсетеді. Ағымдағы параметрлерді тексеру немесе әрбір параметр мәзіріне кіру үшін белгішені таңдаңыз. Бұл әрекет тақтасы негізгі экранда ғана көрсетіледі.
②	Әрбір режимді көрсетеді.
③	Қолжетімді түймелер көрсетіледі.

## СКД экранында көрсетілген белгішелер

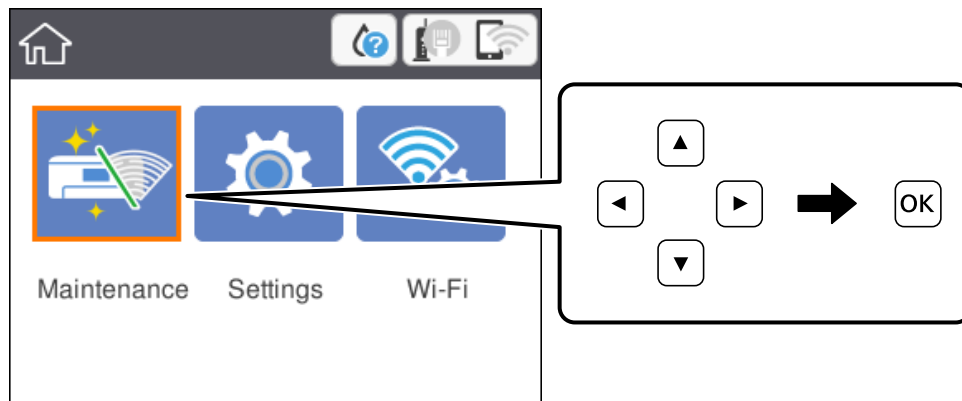
Принтердің күйіне байланысты СКД экранында келесі белгішелер көрсетіледі.

	Шығын материалдардың күйін көрсетеді. Қолданылған сияға арналған ыдыстың шамалас қызмет көрсету мерзімін тексеру үшін белгішені таңдаңыз.
	Желі қосылымының күйін көрсетеді. Ағымдағы параметрлерді тексеріп, өзгерту үшін белгішені таңдаңыз. Бұл — келесі мәзірдің қысқа жолы. <b>Settings &gt; General Settings &gt; Network Settings &gt; Wi-Fi Setup</b>
	Принтер сымды (Ethernet) желіге қосылмаған немесе оны орнатпаңыз.
	Принтер сымды (Ethernet) желіге қосылған.
	Принтер сымсыз (Wi-Fi) желіге қосылмаған.
	Принтер SSID идентификаторын, орнатылмаған IP мекенжайын немесе сымсыз (Wi-Fi) желісіне байланысты проблеманы іздеп жатыр.
	Принтер сымсыз (Wi-Fi) желіге қосылған. Жолақтар саны байланыстың сигнал күшін көрсетеді. Жолақтар неғұрлым көп болса, байланыс соғұрлым күштірек болады.
	Принтер Wi-Fi Direct (қарапайым AP) режиміндегі сымсыз (Wi-Fi) желіге қосылмаған.
	Принтер Wi-Fi Direct (қарапайым AP) режиміндегі сымсыз (Wi-Fi) желіге қосылған.
	Бар қосымша ақпаратты көрсетеді. Хабарды көрсету үшін белгішені таңдаңыз.
	Элементтері бар проблеманы көрсетеді. Проблеманы шешу әдісін тексеру үшін белгішені таңдаңыз.

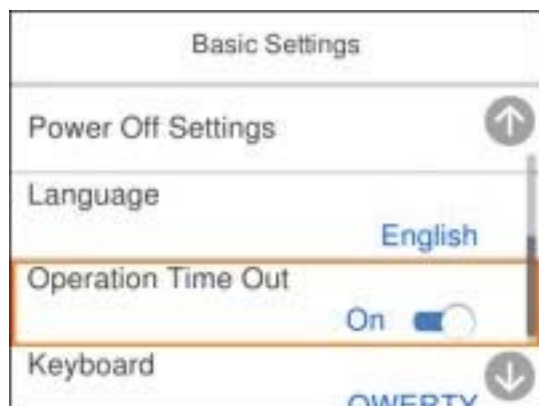
## Принтердің негіздері

### Негізгі амалдар

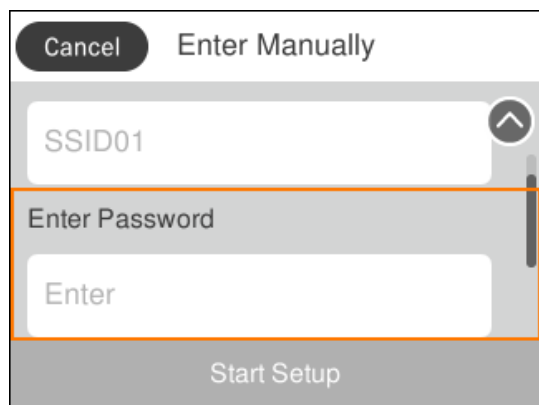
Элементтерді таңдау үшін ▲ ▼ ◀ ▶ түймелері арқылы фокусты жылжытыңыз немесе таңдауды растау немесе таңдалған мүмкіндікті іске қосу үшін OK түймесін басыңыз.



Элементті қосу немесе өшіру үшін ▲ ▼ ◀ ▶ түймелері арқылы фокусты орнату элементіне жылжытып, OK түймесін басыңыз.



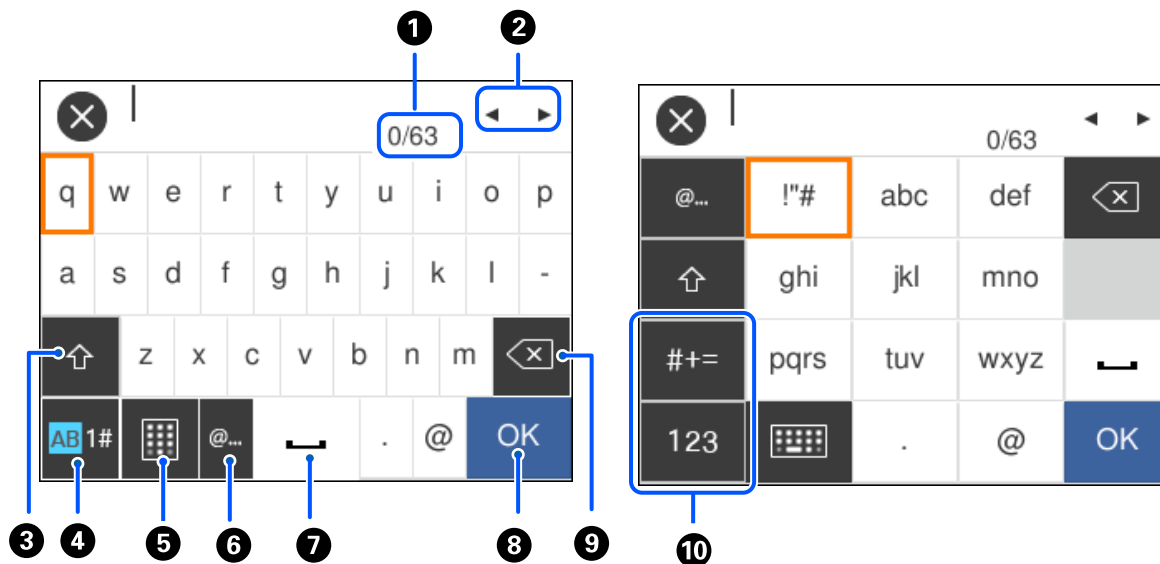
Мән, атау, мекенжай және тағы басқа элементтерді енгізу үшін ▲ ▼ ◀ ▶ түймелері арқылы фокусты кіріс өріске жылжытыңыз және экрандағы пернетақтаны көрсету үшін OK түймесін басыңыз.



## Принтердің негіздері

### Таңбаларды енгізу


Таңбалар мен белгілерді желі параметрлерін орнатқанда және т.б. кезде экрандағы пернетақта арқылы енгізуге болады.

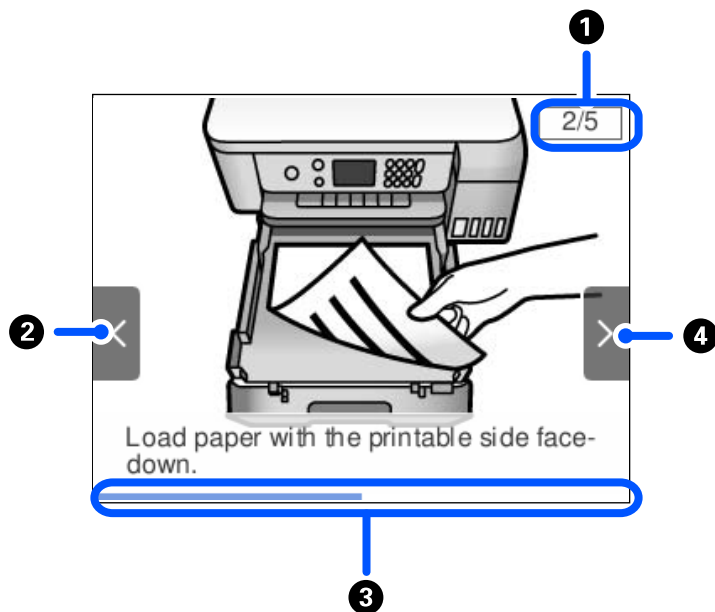


1	Таңбаның санын көрсетеді.
2	Көрсеткіні кіріс күйге жылжытады.
3	Үлкен және кіші әріп арасында ауыстырады.
4	Таңба түрін ауыстырады. AB: алфавит 1#: нөмірлер мен таңбалар
5	Пернетақта схемасын өзгертеді.
6	Элементті жай ғана таңдау арқылы жиі пайдаланылатын электрондық пошта доменінің мекенжайлары мен URL мекенжайларын енгізеді.
7	Бос орын енгізеді.
8	Таңбаны енгізеді.
9	Сол жақтағы таңбаны жояды. Курсор жолдың басында болғанда және сол жақта таңбалар болмағанда, таңбаны оңға жояды.
10	Таңба түрін ауыстырады. abc: алфавит 123: сандар #+=: таңбалар

## Анимацияларды көру

СҚД экранында қағазды жүктеу немесе кептелген қағазды алып тастау сияқты пайдалану нұсқауларының анимацияларын көруге болады.

- ❑  түймесін басыңыз: анықтама экранын көрсетеді. **How To** параметрін таңдап, көру қажет элементтерді таңдаңыз.
- ❑ Операция экранының төменгі жағындағы **How To** параметрін таңдаңыз: контекст ескерілетін анимацияны көрсетеді. Анимация принтердің моделіне байланысты екенін ескеріңіз.



<b>1</b>	Қадамдардың жалпы санын және ағымдағы қадам нөмірін көрсетеді. Жоғарыдағы мысалда 2/5 қадамын көрсетеді.
<b>2</b>	Алдыңғы экранға оралу үшін ◀ түймесін басыңыз.
<b>3</b>	Ағымдағы қадамның прогресін көрсетеді. Прогресс тақтасы соңына дейін жеткенде анимация қайталады.
<b>4</b>	Келесі қадамға жылжу үшін ▶ түймесін басыңыз.

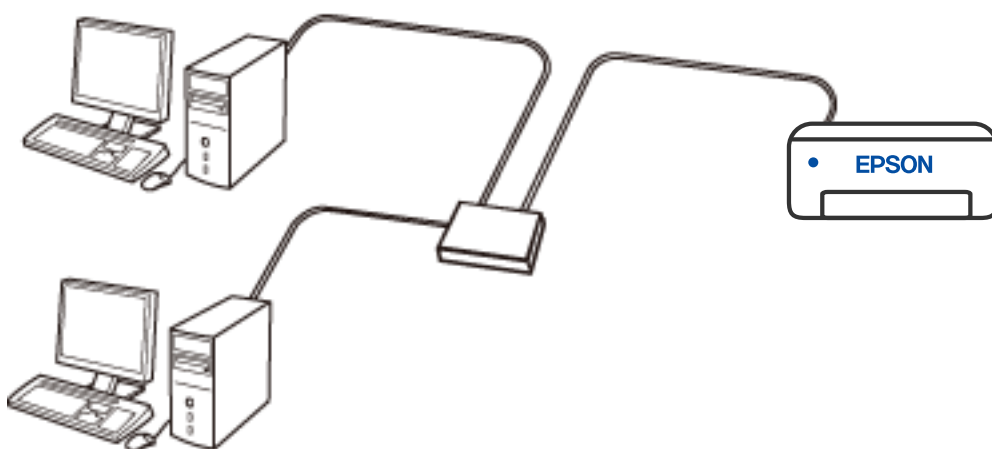
# Желі параметрлері

## Желі қосылымы түрлері

Келесі қосылым әдістерін пайдалануға болады.

### Ethernet қосылымы

Принтерді хабқа Ethernet кабелі арқылы қосыңыз.

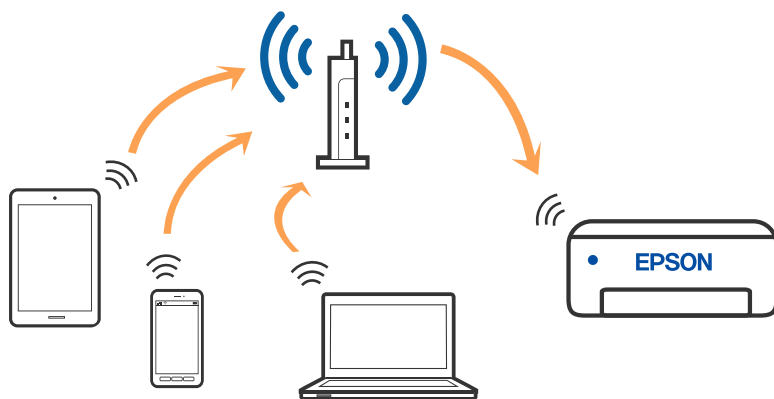


#### Қатысты ақпарат

→ [“Желінің қосымша параметрлерін орындау” бетте 29](#)

### Wi-Fi қосылымы

Принтерді және компьютерді немесе смарт құрылғыны кіру нүктесіне қосыңыз. Бұл компьютерлер Wi-Fi қосылымы арқылы кіру нүктесіне қосылған үй немесе кеңсе желілеріне арналған әдеттегі қосылу әдісі болып табылады.



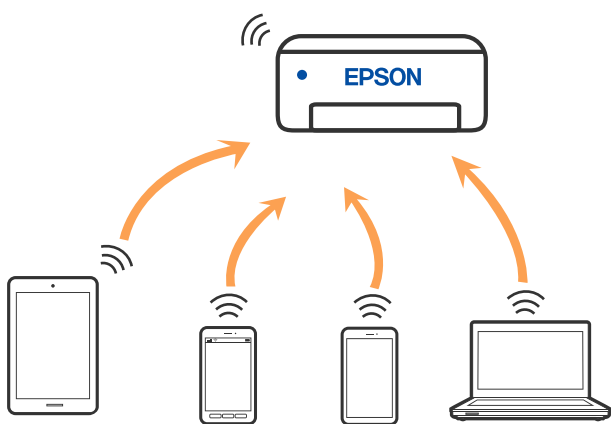
## Желі параметрлері

### Қатысты ақпарат

- ➔ [“Компьютерге қосу” бетте 22](#)
- ➔ [“Принтерден Wi-Fi реттеулерін жасау” бетте 24](#)

## Wi-Fi Direct (қарапайым AP) қосылымы

Үйде немесе кеңседе Wi-Fi мүмкіндігін пайдаланбағанда немесе принтер мен компьютер немесе смарт құрылғыны тікелей қосу қажет болғанда осы қосылым әдісін пайдаланыңыз. Осы режимде принтердің сымсыз маршрутизаторы ретінде жұмыс істейді және стандартты сымсыз маршрутизатор болмаса да, принтерге құрылғыны қосуға болады. Дегенмен, принтерге тікелей қосылған құрылғылар принтер арқылы бір-бірімен байланыса алмайды.



Принтерді Wi-Fi немесе Ethernet арқылы және Wi-Fi Direct (қарапайым AP) қосылымын бірге қосуға болады. Дегенмен, принтер Wi-Fi Direct мүмкіндігі арқылы қосылғанда Wi-Fi (қарапайым AP) қосылымында желі қосылымын бастасаңыз, Wi-Fi мүмкіндігі уақытша ажыратылады.

### Қатысты ақпарат

- ➔ [“Wi-Fi Direct \(қарапайым AP\) қосылымының реттеулерін жасау” бетте 28](#)

---

## Компьютерге қосу

Принтерді компьютерге қосу үшін орнату құралын пайдалануды ұсынамыз. Келесі әдістердің бірі арқылы орнату құралын іске қосуға болады.

## Желі параметрлері

### ❑ Веб-сайттан орнату

Келесі веб-сайтқа кіріп, өнім атауын енгізіңіз. **Реттеу** бөліміне өтіп, орнатуды бастаңыз.  
<http://epson.sn>

#### **Солтүстік Америка және Латын Америка**

Келесі веб-сайтқа кіріп, елді таңдаңыз, содан соң өнімді таңдап, өнімнің бағдарламалық құралын орнату құралының ең соңғы нұсқасын жүктеп алыңыз:

<http://support.epson.net/>

Бағдарламалық құрал опцияларын көру және жүктеп алу үшін келесі веб-сайтқа кіріңіз:

[www.epson.com/support/scf170](http://www.epson.com/support/scf170) (АҚШ)

[www.epson.ca/support/scf170](http://www.epson.ca/support/scf170) (Канада)

[www.latin.epson.com/support/scf170](http://www.latin.epson.com/support/scf170) (Латын Америка)

### ❑ Бағдарламалық құрал дискісі арқылы орнату (Windows бағдарламалық құрал дискісімен келетін және диск драйверлері бар пайдаланушыларға ғана арналған.)

Бағдарламалық құрал дискісін компьютерге салып, экрандық нұсқауларды орындаңыз.

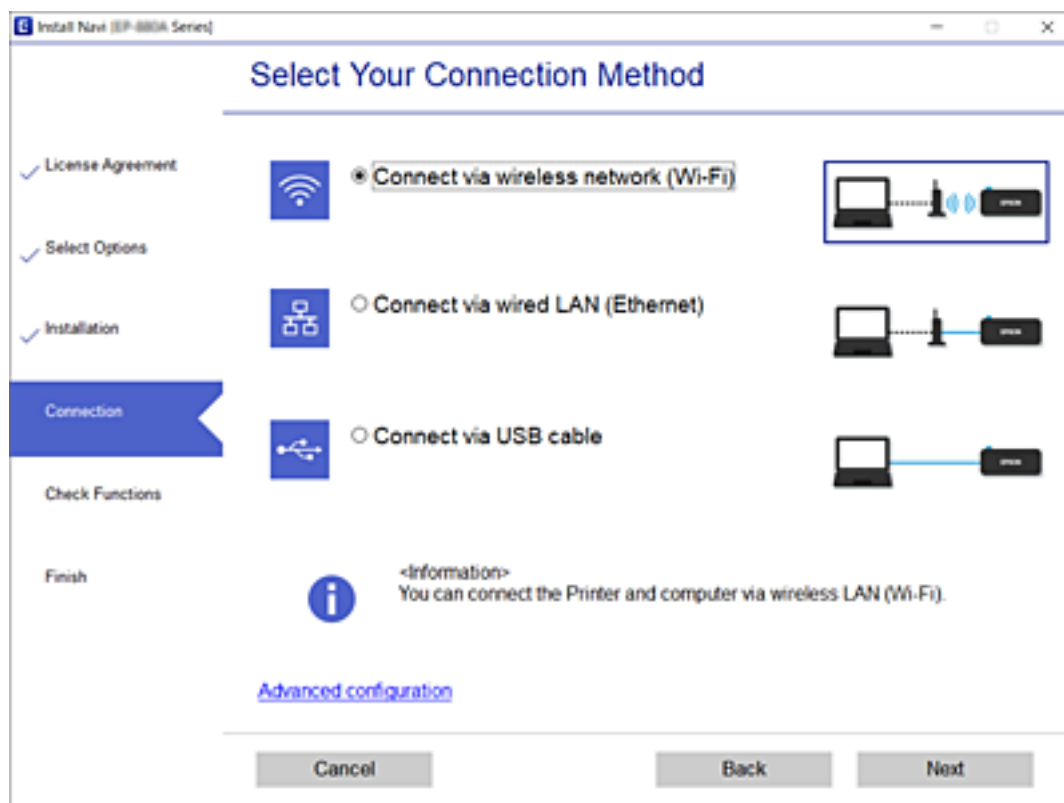
## Қосылым әдістерін таңдау

Келесі экран көрсетілмегенше экрандық нұсқауларды орындаңыз, содан соң принтердің компьютерге қосылу әдісін таңдаңыз.

### **Ескертпе:**

*Орнату құралының экрандары аймаққа байланысты өзгеше көрсетілуі мүмкін.*

Қосылым түрін таңдап, **Сосын** түймесін басыңыз.



Экрандағы нұсқауларды орындаңыз.

## Принтерден Wi-Fi реттеулерін жасау

Принтердің басқару тақтасынан желі реттеулерін бірнеше әдіспен жасауға болады. Пайдаланып жатқан орта мен шарттарға сәйкес келетін қосылым әдісін таңдаңыз.

Егер SSID және құпия сөз сияқты сымсыз маршрутизатордың ақпаратын білу үшін реттеулерді қолмен жасауға болады.

Егер сымсыз маршрутизатор WPS параметрін қолдаса, түймені басу арқылы реттеулерді жасауға болады.

Принтерді желіге қосқаннан кейін пайдалану қажет құрылғыдан (компьютер, смарт құрылғы, планшет және т.б.) принтерді қосыңыз.

Статикалық IP мекенжайын пайдалану үшін кеңейтілген желі реттеулерін жасаңыз.

### Қатысты ақпарат

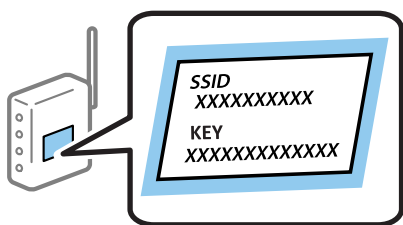
- ➔ [“Wi-Fi параметрлерін SSID және құпиясөзді енгізу арқылы реттеу” бетте 24](#)
- ➔ [“Түймені басу арқылы қауіпсіз реттеу \(WPS\) мүмкіндігі арқылы Wi-Fi реттеулерін жасау” бетте 26](#)
- ➔ [“PIN кодын орнату \(WPS\) арқылы Wi-Fi реттеулерін жасау” бетте 27](#)
- ➔ [“PIN кодын орнату \(WPS\) арқылы Wi-Fi реттеулерін жасау” бетте 27](#)
- ➔ [“Желінің қосымша параметрлерін орындау” бетте 29](#)

## Wi-Fi параметрлерін SSID және құпиясөзді енгізу арқылы реттеу

Сымсыз маршрутизаторға қосылуға қажетті ақпаратты принтердің басқару тақтасынан енгізу арқылы Wi-Fi желісін реттей аласыз. Осы әдіспен реттеу үшін сымсыз маршрутизаторға SSID идентификаторы және құпиясөз қажет.

### Ескертпе:

*Егер сымсыз маршрутизаторды оның әдепкі параметрлерімен пайдаланып жатсаңыз, SSID және құпиясөз жапсырмада орналасады. Егер SSID идентификаторын және құпиясөзді білмесеңіз, сымсыз маршрутизаторды орнатқан адамға хабарласыңыз немесе сымсыз маршрутизатормен бірге берілген құжаттаманы қараңыз.*

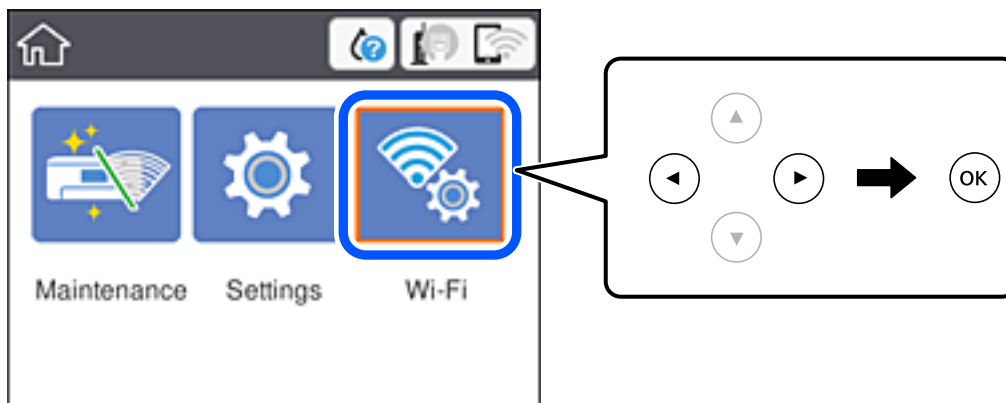




## Желі параметрлері

- Негізгі экраннан **Wi-Fi** параметрін таңдаңыз.

Элементті таңдау үшін ▲ ▼ ◀ ▶ түймелерін пайдаланыңыз, бұдан кейін OK түймесін басыңыз.



- Wi-Fi (Recommended)** параметрін таңдаңыз.


- OK түймесін басыңыз.

Егер желі қосылымы бұрыннан орнатылған болса, қосылым мәліметтері көрсетіледі. Параметрлерді өзгерту үшін **Change to Wi-Fi connection.** немесе **Change Settings** параметрін таңдаңыз.

- Wi-Fi Setup Wizard** параметрін таңдаңыз.

- Сымсыз маршрутизаторға арналған SSID идентификаторын таңдаңыз.

**Ескертпе:**

- ❑ Егер қосуға қажетті SSID идентификаторы принтердің басқару тақтасында көрсетілмесе, тізімді жаңарту үшін  түймесін басыңыз. Егер ол әлі де көрсетілмесе, + түймесін басып, SSID идентификаторын тікелей енгізіңіз.
- ❑ Егер желі атауын (SSID) білмесеңіз, ол сымсыз маршрутизатордың жапсырмасында жазылғанын тексеріңіз. Жапсырмада «Network Key», «Wireless Password» және т.б. деп жазылған болуы мүмкін. Егер сымсыз маршрутизаторды оның әдепкі параметрлерімен пайдаланып жатсаңыз, жапсырмадағы SSID идентификаторын пайдаланыңыз. Ешқандай ақпарат таппасаңыз, сымсыз маршрутизатормен бірге берілген құжаттаманы қараңыз.

- Құпиясөзді енгізіңіз.

**Ескертпе:**

- ❑ Құпиясөз реестрге тәуелді.
- ❑ Егер құпиясөзді білмесеңіз, ол сымсыз маршрутизатордың жапсырмасында жазылғанын тексеріңіз. Жапсырмада «Network Key», «Wireless Password» және т.б. деп жазылған болуы мүмкін. Егер сымсыз маршрутизаторды оның әдепкі параметрлерімен пайдаланып жатсаңыз, жапсырмада жазылған құпиясөзді пайдаланыңыз.

- Реттеуді аяқтағаннан кейін **Start Setup** параметрін таңдаңыз.

- Аяқтау үшін **Dismiss** параметрін таңдаңыз.

**Ескертпе:**

Егер қосылу сәтсіз аяқталса, A4 немесе Letter өлшемді қарапайым қағазды салып, қосылымның есебін басып шығару үшін **Print Check Report** параметрін таңдаңыз.

## Желі параметрлері

9. Желі қосылымы параметрлері экранын жабыңыз.

### Қатысты ақпарат

- ➔ “Негізгі амалдар” бетте 18
- ➔ “Таңбаларды енгізу” бетте 19
- ➔ “Желі қосылымының күйін тексеру” бетте 31
- ➔ “Желі реттеулерін жасау мүмкін болмағанда” бетте 116

## Түймені басу арқылы қауіпсіз реттеу (WPS) мүмкіндігі арқылы Wi-Fi реттеулерін жасау

Кіру нүктесіндегі түймені басу арқылы Wi-Fi желісін автоматты түрде орната аласыз. Егер келесі шарттар орындалса, осы әдіс арқылы орната аласыз.

- Кіру нүктесі WPS (Wi-Fi қорғалған орнату) мүмкіндігімен үйлесімді.
- Ағымдағы Wi-Fi қосылымы кіру нүктесіндегі түймені басу арқылы орнатылған.

### **Ескерте:**

*Түймені таба алмасаңыз немесе бағдарламалық құралдың көмегімен орнатсаңыз, кіру нүктесімен бірге берілген құжаттаманы қараңыз.*

1. Негізгі экраннан **Wi-Fi** параметрін таңдаңыз.

Элементті таңдау үшін ▲ ▼ ◀ ▶ түймелерін пайдаланыңыз, бұдан кейін ОК түймесін басыңыз.

2. **Wi-Fi (Recommended)** параметрін таңдаңыз.

Егер принтер Ethernet қосылымы арқылы бұрыннан қосылса, **Router** параметрін таңдаңыз.

3. ОК түймесін басыңыз.

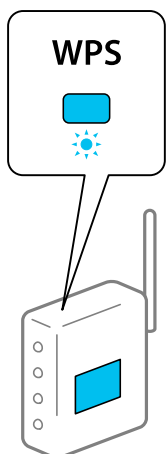
Егер желі қосылымы бұрыннан орнатылған болса, қосылым мәліметтері көрсетіледі. Параметрлерді өзгерту үшін **Change Settings** параметрін таңдаңыз.

Егер принтер Ethernet қосылымы арқылы бұрыннан қосылса, **Change to Wi-Fi connection.** параметрін таңдаңыз, содан соң хабарды тексергеннен кейін **Yes** параметрін таңдаңыз.

4. **Push Button Setup (WPS)** параметрін таңдаңыз.

## Желі параметрлері

5. Кіру нүктесіндегі [WPS] түймесін қауіпсіздік индикаторы жыпылықтағанша басып тұрыңыз.



[WPS] түймесінің қайда орналасқанын білмесеңіз немесе кіру нүктесінде түймелер болмаса, мәліметтер алу үшін кіру нүктесімен бірге берілген құжаттаманы қараңыз.

6. Принтердегі ОК түймесін басыңыз.

7. ОК түймесін басыңыз.

Белгілі бір уақыттан кейін экран автоматты түрде жабылады.

**Ескертпе:**

*Егер қосылым сәтсіз аяқталса, кіру нүктесін қайта іске қосып, оны принтерге жақындатыңыз, содан соң әрекетті қайталаңыз. Егер ол әлі де жұмыс істемесе, желі қосылымының есебін басып шығарып, шешімді тексеріңіз.*

8.  түймесін басыңыз.

### Қатысты ақпарат

- ➔ [“Негізгі амалдар” бетте 18](#)
- ➔ [“Желі қосылымының күйін тексеру” бетте 31](#)
- ➔ [“Желі реттеулерін жасау мүмкін болмағанда” бетте 116](#)

## PIN кодын орнату (WPS) арқылы Wi-Fi реттеулерін жасау

PIN кодын пайдалану арқылы кіру нүктесіне автоматты түрде қосуға болады. Бұл әдісті кіру нүктесінде WPS (Wi-Fi қорғалған орнату) бар болғанда орнату үшін пайдалана аласыз. Кіру нүктесіне PIN кодын енгізу үшін компьютерді пайдаланыңыз.

1. Негізгі экраннан **Wi-Fi** параметрін таңдаңыз.

Элементті таңдау үшін ▲ ▼ ◀ ▶ түймелерін пайдаланыңыз, бұдан кейін ОК түймесін басыңыз.

2. **Wi-Fi (Recommended)** параметрін таңдаңыз.

Егер принтер Ethernet қосылымы арқылы бұрыннан қосылса, **Router** параметрін таңдаңыз.

## Желі параметрлері

3. ОК түймесін басыңыз.

Егер желі қосылымы бұрыннан орнатылған болса, қосылым мәліметтері көрсетіледі. Параметрлерді өзгерту үшін **Change Settings** параметрін таңдаңыз.

Егер принтер Ethernet қосылымы арқылы бұрыннан қосылса, **Change to Wi-Fi connection.** параметрін таңдаңыз, содан соң хабарды тексергеннен кейін **Yes** параметрін таңдаңыз.

4. **Others > PIN Code Setup (WPS)** параметрін таңдаңыз.

5. Принтердің басқару тақтасында көрсетілетін PIN кодын (сегіз цифрлық сан) кіру нүктесіне екі минут ішінде енгізу үшін компьютерді пайдаланыңыз.

**Ескертпе:**

*PIN кодын енгізу туралы мәліметтер алу үшін, кіру нүктесімен бірге берілген құжаттаманы қараңыз.*

6. Принтердегі ОК түймесін басыңыз.

7. ОК түймесін басыңыз.

Белгілі бір уақыттан кейін экран автоматты түрде жабылады.

**Ескертпе:**

*Егер қосылым сәтсіз аяқталса, кіру нүктесін қайта іске қосып, оны принтерге жақындатыңыз, содан соң әрекетті қайталаңыз. Егер ол әлі де жұмыс істемесе, қосылым есебін басып шығарып, шешімді тексеріңіз.*

8.  түймесін басыңыз.

### Қатысты ақпарат

- ➔ [“Негізгі амалдар” бетте 18](#)
- ➔ [“Желі қосылымының күйін тексеру” бетте 31](#)
- ➔ [“Желі реттеулерін жасау мүмкін болмағанда” бетте 116](#)

## Wi-Fi Direct (қарапайым AP) қосылымының реттеулерін жасау

Бұл әдіс принтерді құрылғыға кіріс нүктесінсіз тікелей қосуға мүмкіндік береді. Принтер кіріс нүктесі ретінде жұмыс істейді.

 **Маңызды:**

*Компьютерден немесе смарт құрылғыдан принтерге Wi-Fi Direct (қарапайым AP) қосылымы арқылы қосқанда, принтер компьютер немесе смарт құрылғы ретінде бірдей Wi-Fi желісіне (SSID) қосылып, олардың арасында байланыс орнатылады. Принтер өшірілсе, компьютер немесе смарт құрылғы басқа қосуға болатын Wi-Fi желілеріне автоматты түрде қосылғандықтан, принтер қосылса, ол алдыңғы Wi-Fi желісіне қосылмайды. Компьютерден немесе смарт құрылғыдан Wi-Fi Direct (қарапайым AP) қосылымына арналған принтердің SSID мүмкіндігіне қосыңыз. Принтерді әрбір қосып, өшіргенде қосуды қаламасаңыз, принтерді кіру нүктесіне қосу арқылы Wi-Fi желісін пайдалануды ұсынамыз.*

## Желі параметрлері

- Негізгі экраннан **Wi-Fi** параметрін таңдаңыз.  
Элементті таңдау үшін ▲ ▼ ◀▶ түймелерін пайдаланыңыз, бұдан кейін ОК түймесін басыңыз.
- Wi-Fi Direct** параметрін таңдаңыз.
- ОК түймесін басыңыз.  
Егер Wi-Fi Direct (қарапайым AP) реттеулерін жасасаңыз, толық қосылым ақпараты көрсетіледі. 5-қадамға өтіңіз.
- Реттеулерді жасауды бастау үшін ОК түймесін басыңыз.
- SSID параметрін және принтердің басқару тақтасында көрсетілетін құпия сөзді тексеріңіз.  
Қосу үшін компьютердің желі қосылымы экранында немесе смарт құрылғының Wi-Fi экранында принтердің басқару тақтасында көрсетілетін SSID идентификаторын таңдаңыз.  
**Ескертпе:**  
*Солтүстік Америка және Латын Америкадан басқа аймақтар үшін*  
*Веб-сайттағы қосылым әдісін тексеруге болады. Веб-сайтқа кіру үшін смарт құрылғы арқылы принтердің басқару тақтасында көрсетілетін QR кодын сканерлеңіз немесе компьютерде URL мекенжайын (<http://epson.sn>) енгізіңіз, содан соң **Реттеу** бөліміне өтіңіз.*
- Компьютерге немесе смарт құрылғыға принтердің басқару тақтасында көрсетілетін құпия сөзді енгізіңіз.
- Қосылым орнатылғаннан кейін принтердің басқару тақтасындағы **Dismiss** параметрін таңдаңыз.
- 🏠 түймесін басыңыз.

Компьютерді принтерге Wi-Fi Direct арқылы жалғау үшін компьютерге принтер драйверін орнату қажет.

### Қатысты ақпарат

- ➔ [“Негізгі амалдар” бетте 18](#)
- ➔ [“Желі қосылымының күйін тексеру” бетте 31](#)
- ➔ [“Желі реттеулерін жасау мүмкін болмағанда” бетте 116](#)

## Желінің қосымша параметрлерін орындау

Құрылғы атауын, TCP/IP реттеуін, прокси серверін және басқа бөлімдерді өзгертуге болады. Өзгертулер жасаудың алдында желі ортасын тексеріңіз.

- Негізгі экраннан **Settings** параметрін таңдаңыз.  
Элементті таңдау үшін ▲ ▼ ◀▶ түймелерін пайдаланыңыз, бұдан кейін ОК түймесін басыңыз.
- General Settings > Network Settings > Advanced** параметрін таңдаңыз.
- Параметрлер үшін мәзір элементін таңдап, параметр мәндерін таңдаңыз немесе көрсетіңіз.

## Желі параметрлері

### Қатысты ақпарат

➔ “Негізгі амалдар” бетте 18

➔ “Кеңейтілген желі параметрлеріне арналған элементтерді орнату” бетте 30

## Кеңейтілген желі параметрлеріне арналған элементтерді орнату

Параметрлер үшін мәзір элементін таңдап, параметр мәндерін таңдаңыз немесе көрсетіңіз.

### Device Name

Келесі таңбаларды енгізуге болады.

Таңба шектеулері: 2 – 15 (кемінде 2 таңба енгізу қажет)

Пайдалануға болатын таңбалар: A – Z, a – z, 0 – 9, -.

Жоғарғы жақта пайдалануға болмайтын таңбалар: 0 – 9, -.

Төменгі жақта пайдалануға болмайтын таңбалар: -

### TCP/IP

#### Auto

Кіру нүктесін үйде пайдаланғанда немесе IP мекенжайының DHCP параметрі бойынша автоматты түрде алынуына мүмкіндік берген кезде таңдаңыз.

#### Manual

Принтердің IP мекенжайының өзгеруін қаламағанда таңдаңыз. IP Address, Subnet Mask және Default Gateway параметрі үшін мекенжайларды енгізіп, желі ортасына сәйкес DNS Server реттеулерін жасаңыз.

IP мекенжайын тағайындау параметрлері үшін **Auto** таңдасаңыз, DNS сервер параметрлерін **Manual** немесе **Auto** режимінен таңдауға болады. DNS сервер мекенжайын автоматты түрде ала алмасаңыз, **Manual** таңдап, бастапқы DNS сервері мен қосалқы DNS сервер мекенжайын тікелей енгізіңіз.

### Proxy Server

#### Do Not Use

Принтерді үй желісі ортасында пайдаланғанда таңдаңыз.

#### Use

Прокси серверді желі ортасында пайдаланғанда және оны принтерге орнату қажет болғанда таңдаңыз. Прокси серверінің мекенжайын және порт нөмірін енгізіңіз.

### IPv6 Address

#### Enable

IPv6 мекенжайын пайдаланғанда осыны таңдаңыз.

#### Disable

IPv4 мекенжайын пайдаланғанда осыны таңдаңыз.

## Желі параметрлері

### Link Speed & Duplex

Тиісті Ethernet жылдамдығын және дуплексті параметрді таңдаңыз. Егер Auto параметрінен басқа параметрді таңдағанда, параметр пайдаланып жатқан хабтағы параметрлерге сәйкес болуы қажет.

- Auto
- 10BASE-T Half Duplex
- 10BASE-T Full Duplex
- 100BASE-TX Half Duplex
- 100BASE-TX Full Duplex

---

## Желі қосылымының күйін тексеру

Желі қосылымы күйін келесі әдіспен тексеруге болады.

### Желі белгішесі

Принтердің негізгі экранындағы желі белгішесі арқылы желі қосылымының күйін және радио толқынның күшін тексеруге болады.



#### Қатысты ақпарат

➔ [“СКД экранында көрсетілген белгішелер” бетте 17](#)

## Басқару тақтасынан егжей-тегжейлі желі ақпаратын қарап шығу

Принтер желіге қосылғанда, сондай-ақ тексеру қажет желі мәзірлерін таңдау арқылы басқа желіге қатысты ақпаратты көруге болады.

1. Негізгі экраннан **Settings** параметрін таңдаңыз.  
Элементті таңдау үшін ▲ ▼ ◀ ▶ түймелерін пайдаланыңыз, бұдан кейін OK түймесін басыңыз.
2. **General Settings > Network Settings > Network Status** параметрін таңдаңыз.

## Желі параметрлері

3. Ақпаратты тексеру үшін тексеру қажет мәзірлерді таңдаңыз.

**Wired LAN/Wi-Fi Status**

Ethernet немесе Wi-Fi қосылымдары үшін желі ақпаратын (құрылғы атауы, қосылым, сигнал күші, IP мекенжайын алу және тағы басқа) көрсетеді.

**Wi-Fi Direct Status**

Wi-Fi Direct қосылымдары үшін Wi-Fi Direct қосылғанын немесе өшірілгенін көрсетеді.

**Print Status Sheet**

Желі күйі туралы парақты басып шығарады. Ethernet, Wi-Fi, Wi-Fi Direct мүмкіндігіне арналған ақпарат пен басқа да мәліметтер екі немесе бірнеше бетте басып шығарылады.

## Желі қосылымы есебін басып шығару

Принтер мен сымсыз маршрутизатор арасында күйді тексеру үшін желі қосылымы есебін басып шығаруға болады.

1. Қағазды салыңыз.

2. Негізгі экраннан **Settings** таңдаңыз.

Элементті таңдау үшін ▲ ▼ ◀ ▶ түймелерін пайдаланыңыз, бұдан кейін OK түймесін басыңыз.

3. **General Settings > Network Settings > Connection Check** параметрін таңдаңыз.

Қосылым тексерісі басталады.

4. **Print Check Report** тармағын таңдаңыз.

5. Желі қосылымы есебін басып шығарыңыз.

Егер қате пайда болса, желі қосылымы есебін тексеріп, басып шығарылған шешімдерді орындаңыз.

6. Экранды жабыңыз.

### Қатысты ақпарат

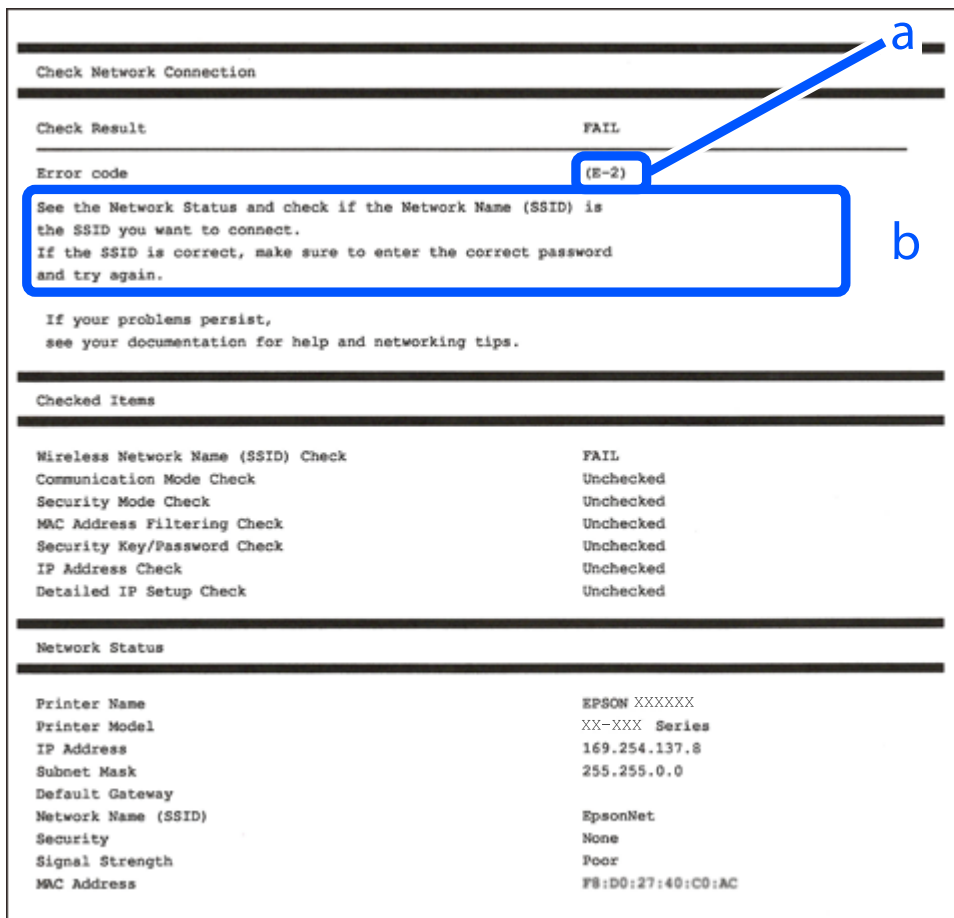
➔ [“Желі қосылымының есебіндегі хабарлар және шешімдер” бетте 33](#)



## Желі параметрлері

### Желі қосылымының есебіндегі хабарлар және шешімдер

Желі қосылымының есебіндегі хабарлар мен қате кодтарын тексеріп, шешімдерді орындаңыз.



а. Қате коды

ә. Желі ортасындағы хабарлар

#### Қатысты ақпарат

- ➔ "E-1" бетте 34
- ➔ "E-2, E-3, E-7" бетте 34
- ➔ "E-5" бетте 35
- ➔ "E-6" бетте 35
- ➔ "E-8" бетте 36
- ➔ "E-9" бетте 36
- ➔ "E-10" бетте 37
- ➔ "E-11" бетте 37
- ➔ "E-12" бетте 38
- ➔ "E-13" бетте 39
- ➔ "Желі ортасындағы хабар" бетте 40

## Желі параметрлері

### E-1

#### Хабар:

Confirm that the network cable is connected and network devices such as hub, router, or access point are turned on.

#### Шешімдер:

- Ethernet кабелі принтерге және хабқа немесе басқа желі құрылғысына мұқият қосылғанын тексеріңіз.
- Хаб және басқа желі құрылғысы қосулы екенін тексеріңіз.

### E-2, E-3, E-7

#### Хабар:

No wireless network names (SSID) found. Confirm that the router/access point is turned on and the wireless network (SSID) is set up correctly. Contact your network administrator for assistance.

No wireless network names (SSID) found. Confirm that the wireless network name (SSID) of the PC you wish to connect is set up correctly. Contact your network administrator for assistance.

Entered security key/password does not match the one set for your router/access point. Confirm security key/password. Contact your network administrator for assistance.

#### Шешімдері:

- Кіру нүктеңіз қосулы екендігін тексеріңіз.
- Компьютер немесе құрылғы кіру нүктесіне дұрыс қосылғанын растаңыз.
- Кіру нүктесін өшіріңіз. 10 секундтай күтіп, қосыңыз.
- Принтерді кіру нүктесіне жақын қойып, олардың арасындағы кедергілерді алып тастаңыз.
- Егер SSID идентификаторын қолмен енгізсеңіз, оның дұрыс екенін тексеріңіз. Желі қосылымы есебіндегі **Network Status** бөлігінен SSID идентификаторын тексеріңіз.
- Желі қосылымын орнатуға түймені басу арқылы реттеуді пайдалансаңыз, кіру нүктеңіз WPS қолдайтынын тексеріңіз. Кіру нүктеңіз WPS қолдамаса, түймені басу арқылы реттеуді пайдалана алмайсыз.
- SSID тек ASCII таңбаларын (әріптік-сандық таңбалар мен белгілер) қолданатынын тексеріңіз. Принтер ASCII емес таңбаларды қамтитын SSID идентификаторын көрсете алмайды.
- Кіру нүктесіне қосудың алдында SSID идентификаторы мен құпия сөзіңізді білетініңізді тексеріңіз. Егер кіру нүктесін оның әдепкі параметрлерімен пайдаланып жатсаңыз, SSID идентификаторы мен құпия сөз кіру нүктесіндегі жапсырмада орналасқан. Егер SSID идентификаторыңыз бен құпия сөзді білмесеңіз, кіру нүктесін орнатқан адамға хабарласыңыз немесе кіру нүктесімен бірге берілген құжаттаманы қараңыз.
- Смарт құрылғыны байланыстырудан жасалған SSID идентификаторына қоссаңыз, смарт құрылғымен берілетін құжаттамадағы SSID идентификаторын және құпия сөзді тексеріңіз.

## Желі параметрлері

- Егер Wi-Fi қосылымы күрт ажыратылса, төмендегі жағдайларды тексеріңіз. Келесі шарттардың қандай да бірі қолжетімді болса, келесі веб-сайттан бағдарламалық құралды жүктеу және іске қосу арқылы желі параметрлерін қалпына келтіріңіз.

<http://epson.sn> > **Реттеу**

### Солтүстік Америка және Латын Америка

Бағдарламалық құрал опцияларын көру және жүктеп алу үшін келесі веб-сайтқа кіріңіз:

[www.epson.com/support/scf170](http://www.epson.com/support/scf170) (АҚШ)

[www.epson.ca/support/scf170](http://www.epson.ca/support/scf170) (Канада)

[www.latin.epson.com/support/scf170](http://www.latin.epson.com/support/scf170) (Латын Америка)

- Түймені басу арқылы реттеудің көмегімен басқа смарт құрылғы желіге қосылған.
- Wi-Fi желісі түймені басу арқылы реттеудің басқа әдісі көмегімен реттелді.

### Қатысты ақпарат

➔ “Компьютерге қосу” бетте 22

➔ “Принтерден Wi-Fi реттеулерін жасау” бетте 24

## E-5

### Хабар:

Security mode (e.g. WEP, WPA) does not match the current setting of the printer. Confirm security mode. Contact your network administrator for assistance.

### Шешімдер:

Кіру нүктесінің қауіпсіздік түрі келесінің біреуіне орнатылғанын тексеріңіз. Егер орнатылмаса, кіру нүктесінде қауіпсіздік түрін өзгертіп, принтердің желі параметрлерін қайта орнатыңыз.

- WEP-64 биттік (40 биттік)
- WEP-128 биттік (104 биттік)
- WPA PSK (TKIP/AES)\*
- WPA2 PSK (TKIP/AES)\*
- WPA (TKIP/AES)
- WPA2 (TKIP/AES)

\* WPA PSK «WPA Personal» деген атпен де белгілі. WPA2 PSK «WPA2 Personal» деген атпен де белгілі.

## E-6

### Хабар:

MAC address of your printer may be filtered. Check whether your router/access point has restrictions such as MAC address filtering. See the documentation of the router/access point or contact your network administrator for assistance.

## Желі параметрлері

### Шешімдер:

- MAC мекенжайының сүзгіленуі өшірілгенін тексеріңіз. Егер ол қосулы болса, принтердің MAC мекенжайын сүзгіленбеген ретінде тіркеңіз. Мәліметтер алу үшін кіру нүктесімен бірге берілген құжаттаманы қараңыз. Желі қосылымы есебіндегі **Network Status** бөлігінен принтердің MAC мекенжайын тексере аласыз.
- Егер кіру нүктесі ортақ пайдаланылатын аутентификацияны WEP қауіпсіздік түрімен пайдаланса, аутентификация кілті мен индексі дұрыс екенін тексеріңіз.

### Қатысты ақпарат

- ➔ [“Кеңейтілген желі параметрлеріне арналған элементтерді орнату” бетте 30](#)
- ➔ [“Желі күйі парағын басып шығару” бетте 40](#)

## E-8

### Хабар:

Incorrect IP address is assigned to the printer. Confirm IP address setup of the network device (hub, router, or access point). Contact your network administrator for assistance.

### Шешімдер:

- Принтердің IP мекенжайын алу параметрі **Автоматты** күйіне орнатылса, кіру нүктесіндегі DHCP параметрін қосыңыз.
- Егер принтердің IP мекенжайын алу параметрі «Қолмен» күйіне орнатылса, қолмен орнатқан IP мекенжайы ауқымнан тыс (мысалы: 0.0.0.0) болуына қарай жарамсыз болады. Принтердің басқару тақтасынан немесе Web Config пайдалану арқылы жарамды IP мекенжайын орнатыңыз.

### Қатысты ақпарат

- ➔ [“Кеңейтілген желі параметрлеріне арналған элементтерді орнату” бетте 30](#)

## E-9

### Хабар:

Confirm the connection and network setup of the PC or other device. Connection using the EpsonNet Setup is available. Contact your network administrator for assistance.

### Шешімдері:

Келесіні тексеріңіз.

- Құрылғылар қосылады.
- Принтерге қосу қажет құрылғылардан Интернетке және бірдей желідегі басқа компьютерлерге немесе желі құрылғыларына кіруге болады.

Егер жоғарыдағыны тексергеннен кейін де принтерді және желі құрылғыларын жалғау мүмкін болмаса, кіру нүктесін өшіріңіз. 10 секундтай күтіп, қосыңыз. Кейін келесі веб-сайттан орнату құралын жүктеу және іске қосу арқылы желі параметрлерін қалпына келтіріңіз.

## Желі параметрлері

<http://epson.sn> > Реттеу

### Солтүстік Америка және Латын Америка

Бағдарламалық құрал опцияларын көру және жүктеп алу үшін келесі веб-сайтқа кіріңіз:

[www.epson.com/support/scf170](http://www.epson.com/support/scf170) (АҚШ)

[www.epson.ca/support/scf170](http://www.epson.ca/support/scf170) (Канада)

[www.latin.epson.com/support/scf170](http://www.latin.epson.com/support/scf170) (Латын Америка)

### Қатысты ақпарат

➔ “Компьютерге қосу” бетте 22

## E-10

### Хабар:

Confirm IP address, subnet mask, and default gateway setup. Connection using the EpsonNet Setup is available. Contact your network administrator for assistance.

### Шешімдер:

Келесіні тексеріңіз.

- Желідегі басқа құрылғылар қосылады.
- Егер принтердің IP мекенжайын алу параметрін «Қолмен» режиміне орнатсаңыз, желі мекенжайлары (IP мекенжайы, қосалқы желі маскасы және әдепкі шлюз) дұрыс.

Егер олар қате болса, желі мекенжайын қайта орнатыңыз. Желі қосылымы есебіндегі **Network Status** бөлігінен IP мекенжайын, қосалқы желі маскасын және әдепкі шлюзді тексеруге болады.

DHCP параметрі қосылса, принтердің «IP мекенжайын алу» параметрін **Auto** күйіне өзгертіңіз. Егер IP мекенжайын қолмен орнату қажет болса, желі қосылымы есебіндегі **Network Status** бөлігінен принтердің IP мекенжайын тексеріңіз, содан соң желі параметрлері экранындағы «Қолмен» параметрін таңдаңыз. Қосалқы желі маскасын [255.255.255.0] мәніне орнатыңыз.

Принтеріңіз бен желілік құрылғыларыңыз әлі жалғанбаса, кіру нүктесін өшіріңіз. 10 секундтай күтіп, қосыңыз.

### Қатысты ақпарат

➔ “Кеңейтілген желі параметрлеріне арналған элементтерді орнату” бетте 30

➔ “Желі күйі парағын басып шығару” бетте 40

## E-11

### Хабар:

Setup is incomplete. Confirm default gateway setup. Connection using the EpsonNet Setup is available. Contact your network administrator for assistance.

### Шешімдер:

Келесіні тексеріңіз.

## Желі параметрлері

- Принтердің TCP/IP реттеуі «Қолмен» күйіне орнатылса, әдепкі шлюз мекенжайы дұрыс.
- Әдепкі шлюз ретінде орнатылған құрылғы қосылады.

Дұрыс әдепкі шлюз мекенжайын орнатыңыз. Желі қосылымы есебіндегі **Network Status** бөлігінен әдепкі шлюз мекенжайын тексеруге болады.

### Қатысты ақпарат

- ➔ «[Keңейтілген желі параметрлеріне арналған элементтерді орнату](#)» бетте 30
- ➔ «[Желі күйі парағын басып шығару](#)» бетте 40

## E-12

### Хабар:

Confirm the following -Entered security key/password is correct -Index of the security key/password is set to the first number -IP address, subnet mask, or default gateway setup is correct Contact your network administrator for assistance.

### Шешімдері:

Келесіні тексеріңіз.

- Желідегі басқа құрылғылар қосылады.
- Егер қолмен енгізсеңіз, желі мекенжайлары (IP мекенжайы, қосалқы желі маскасын және әдепкі шлюз) дұрыс.
- Басқа құрылғыларға (қосалқы желі маскасы және әдепкі шлюз) арналған желі мекенжайлары бірдей.
- IP мекенжайы басқа құрылғылармен қайшы келмейді.

Жоғарыдағыны растағаннан кейін де принтеріңіз бен желілік құрылғыларыңыз жалғанбаса, келесіні көріңіз.

- Кіру нүктесін өшіріңіз. 10 секундтай күтіп, қосыңыз.
- Орнату құралы арқылы желі параметрлерін қайта реттеңіз. Оны келесі веб-сайттан іске қосуға болады.

<http://epson.sn> > **Реттеу**

### Солтүстік Америка және Латын Америка

Келесі веб-сайтқа кіріп, елді таңдаңыз, содан соң өнімді таңдап, өнімнің бағдарламалық құралын орнату құралының ең соңғы нұсқасын жүктеп алыңыз:

<http://support.epson.net/>

Бағдарламалық құрал опцияларын көру және жүктеп алу үшін келесі веб-сайтқа кіріңіз:

[www.epson.com/support/scf170](http://www.epson.com/support/scf170) (АҚШ)

[www.epson.ca/support/scf170](http://www.epson.ca/support/scf170) (Канада)

[www.latin.epson.com/support/scf170](http://www.latin.epson.com/support/scf170) (Латын Америка)

- WEP қауіпсіздік түрін пайдаланатын кіру нүктесінде бірнеше құпия сөзді тіркеуге болады. Егер бірнеше құпия сөз тіркелсе, бірінші тіркелген құпия сөз принтерге орнатылғанын тексеріңіз.

## Желі параметрлері

### Қатысты ақпарат

- ➔ “Кеңейтілген желі параметрлеріне арналған элементтерді орнату” бетте 30
- ➔ “Компьютерге қосу” бетте 22

## E-13

### Хабар:

Confirm the following -Entered security key/password is correct -Index of the security key/password is set to the first number -Connection and network setup of the PC or other device is correct Contact your network administrator for assistance.

### Шешімдері:

Келесіні тексеріңіз.

- Кіру нүктесі, хаб және маршрутизатор сияқты желі құрылғылары қосылады.
- Желі құрылғыларына арналған TCP/IP реттеуі қолмен реттелмеген. (Егер принтердің TCP/IP реттеуі басқа желі құрылғыларына арналған TCP/IP реттеуінде қолмен орындалып жатқанда автоматты түрде орнатылса, принтердің желісі басқа құрылғыларға арналған желіден өзгеше болуы мүмкін.)

Егер ол жоғарыдағы бөлімді тексергеннен кейін де жұмыс істемесе, келесіні орындап көріңіз.

- Кіру нүктесін өшіріңіз. 10 секундтай күтіп, қосыңыз.
- Принтер қосылған желіге қосылған компьютерде желі реттеулерін орнату құралы арқылы жасаңыз. Оны келесі веб-сайттан іске қосуға болады.

<http://epson.sn> > **Реттеу**

#### **Солтүстік Америка және Латын Америка**

Келесі веб-сайтқа кіріп, елді таңдаңыз, содан соң өнімді таңдап, өнімнің бағдарламалық құралын орнату құралының ең соңғы нұсқасын жүктеп алыңыз:

<http://support.epson.net/>

Бағдарламалық құрал опцияларын көру және жүктеп алу үшін келесі веб-сайтқа кіріңіз:

[www.epson.com/support/scf170](http://www.epson.com/support/scf170) (АҚШ)

[www.epson.ca/support/scf170](http://www.epson.ca/support/scf170) (Канада)

[www.latin.epson.com/support/scf170](http://www.latin.epson.com/support/scf170) (Латын Америка)

- WEP қауіпсіздік түрін пайдаланатын кіру нүктесінде бірнеше құпия сөзді тіркеуге болады. Егер бірнеше құпия сөз тіркелсе, бірінші тіркелген құпия сөз принтерге орнатылғанын тексеріңіз.

### Қатысты ақпарат

- ➔ “Кеңейтілген желі параметрлеріне арналған элементтерді орнату” бетте 30
- ➔ “Компьютерге қосу” бетте 22

## Желі параметрлері

## Желі ортасындағы хабар

Хабар	Шешім
*Multiple network names (SSID) that match your entered network name (SSID) have been detected. Confirm network name (SSID).	Әртүрлі кіру нүктелерінде бірдей SSID идентификаторы орнатылуы мүмкін. Кіру нүктелеріндегі параметрлерді тексеріп, SSID идентификаторын өзгертіңіз.
The Wi-Fi environment needs to be improved. Turn the wireless router off and then turn it on. If the connection does not improve, see the documentation for the wireless router.	Принтерді кіру нүктесіне жақындатып, олардың арасындағы қандай да бір кедергілерді алып тастағаннан кейін кіру нүктесін өшіріңіз. 10 секундтай күтіп, қосыңыз. Егер ол әлі де қосылмаса, кіру нүктесімен бірге берілетін құжаттаманы қараңыз.
*No more devices can be connected. Disconnect one of the connected devices if you want to add another one.	Бір уақытта жалғауға болатын компьютер мен смарт құрылғы Wi-Fi Direct (қарапайым AP) қосылымында толық жалғанған. Басқа компьютерді немесе смарт құрылғыны қосу үшін алдымен қосылған құрылғылардың біреуін ажыратыңыз. Желі күйі парағын немесе принтердің басқару тақтасын тексеру арқылы бірге жалғауға болатын сымсыз құрылғылардың санын және жалғанған құрылғылардың санын тексеруге болады.

## Желі күйі парағын басып шығару

Толық желі ақпаратын басып шығару арқылы оны тексеруге болады.

1. Қағаздарды салыңыз.
2. Негізгі экраннан **Settings** параметрін таңдаңыз.  
Элементті таңдау үшін ▲ ▼ ◀ ▶ түймелерін пайдаланыңыз, бұдан кейін ОК түймесін басыңыз.
3. **General Settings > Network Settings > Network Status** параметрін таңдаңыз.
4. **Print Status Sheet** параметрін таңдаңыз.
5. Хабарды тексеріп, желі күйі парағын басып шығарыңыз.
6. Экранды жабыңыз.  
Белгілі бір уақыттан кейін экран автоматты түрде жабылады.

## Жаңа сымсыз маршрутизаторларды қосу немесе ауыстыру

Сымсыз маршрутизатордың ауысуына байланысты SSID өзгерсе немесе сымсыз маршрутизатор қосылса және жаңа желілік орта орнатылса, Wi-Fi параметрлерін қайта орнатыңыз.



## Желі параметрлері

### Қатысты ақпарат

→ “Компьютерге қосылу әдісін өзгерту” бетте 41

---

## Компьютерге қосылу әдісін өзгерту

Орнату құралын қайта іске қосып, басқа қосылым әдісін таңдаңыз.

Веб-сайттан орнату

Келесі веб-сайтқа кіріп, өнім атауын енгізіңіз. **Реттеу** бөліміне өтіп, орнатуды бастаңыз.

<http://epson.sn>

### Солтүстік Америка және Латын Америка

Келесі веб-сайтқа кіріп, елді таңдаңыз, содан соң өнімді таңдап, өнімнің бағдарламалық құралын орнату құралының ең соңғы нұсқасын жүктеп алыңыз:

<http://support.epson.net/>

Бағдарламалық құрал опцияларын көру және жүктеп алу үшін келесі веб-сайтқа кіріңіз:

[www.epson.com/support/scf170](http://www.epson.com/support/scf170) (АҚШ)

[www.epson.ca/support/scf170](http://www.epson.ca/support/scf170) (Канада)

[www.latin.epson.com/support/scf170](http://www.latin.epson.com/support/scf170) (Латын Америка)

Бағдарламалық құрал дискісі арқылы орнату (Windows бағдарламалық құрал дискісімен келетін және диск драйверлері бар пайдаланушыларға ғана арналған.)

Бағдарламалық құрал дискісін компьютерге салып, экрандық нұсқауларды орындаңыз.

---

## Басқару тақтасынан «Желі қосылымы» параметрін «Ethernet» параметріне өзгерту

Желі қосылымын басқару тақтасынан «Wi-Fi» параметрінен «Ethernet» параметріне өзгерту үшін төмендегі қадамдарды орындаңыз.

1. Негізгі экраннан **Settings** таңдаңыз.

Элементті таңдау үшін ▲ ▼ ◀ ▶ түймелерін пайдаланыңыз, бұдан кейін ОК түймесін басыңыз.

2. **General Settings** > **Network Settings** > **Wired LAN Setup** параметрін таңдаңыз.

3. ОК түймесін басыңыз.

4. Принтерді маршрутизаторға Ethernet кабелі арқылы қосыңыз.

---

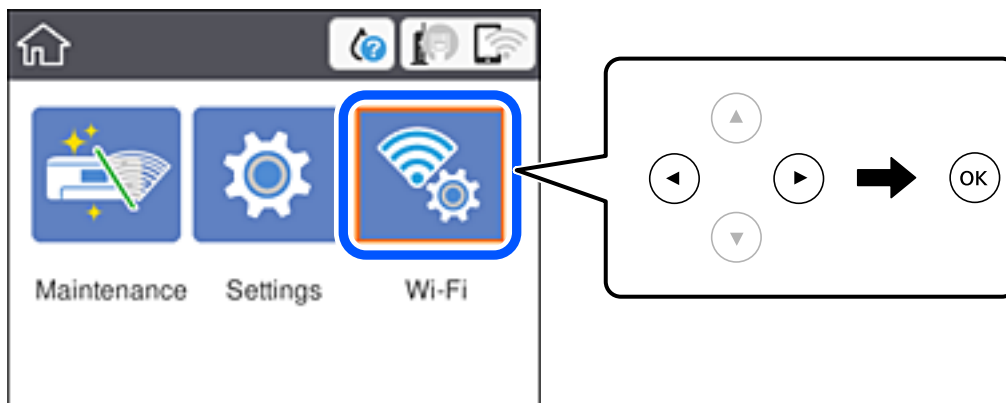
## Wi-Fi мүмкіндігін басқару тақтасынан өшіру

Wi-Fi мүмкіндігі өшірілгенде Wi-Fi қосылымы ажыратылады.

## Желі параметрлері

1. Негізгі экраннан **Wi-Fi** таңдаңыз.

Элементті таңдау үшін ▲ ▼ ◀ ▶ түймелерін пайдаланыңыз, бұдан кейін ОК түймесін басыңыз.



2. **Wi-Fi (Recommended)** тармағын таңдаңыз.  
Желі күйі көрсетіледі.
3. **Change Settings** тармағын таңдаңыз.
4. **Others > Disable Wi-Fi** параметрін таңдаңыз.
5. Хабарды тексеріп, реттеуді бастаңыз.
6. Аяқталу хабары көрсетілгенде экранды жабыңыз.  
Белгілі бір уақыт өткеннен кейін экран автоматты түрде жабылады.
7. 🏠 түймесін басыңыз.

---

## Wi-Fi Direct (қарапайым AP) байланысын басқару тақтасынан ажырату

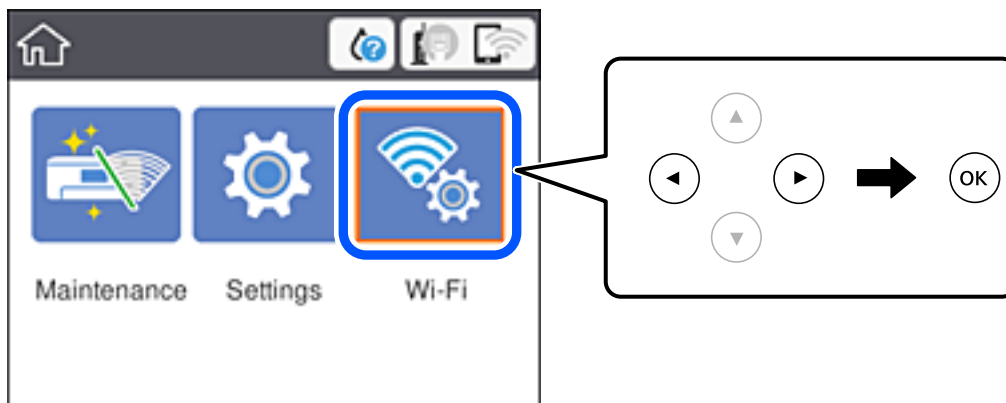
**Ескертпе:**

*Wi-Fi Direct (қарапайым AP) қосылымы өшірілгенде, Wi-Fi Direct (қарапайым AP) қосылымындағы принтерге қосылған барлық компьютерлер мен смарт құрылғылар ажыратылады. Егер белгілі бір құрылғыны ажырату қажет болса, принтерден емес, құрылғыдан ажыратыңыз.*

## Желі параметрлері

- Негізгі экраннан **Wi-Fi** таңдаңыз.

Элементті таңдау үшін ▲ ▼ ◀▶ түймелерін пайдаланыңыз, бұдан кейін ОК түймесін басыңыз.



- Wi-Fi Direct** тармағын таңдаңыз.  
Wi-Fi Direct ақпараты көрсетіледі.
- OK түймесін басыңыз.
- Change Settings** тармағын таңдаңыз.
- Disable Wi-Fi Direct** тармағын таңдаңыз.
- OK түймесін басыңыз.
- Аяқталу хабары көрсетілгенде экранды жабыңыз.  
Белгілі бір уақыт өткеннен кейін экран автоматты түрде жабылады.
- 🏠 түймесін басыңыз.

## Желі параметрлерін басқару тақтасынан қалпына келтіру

Барлық желі параметрлерін әдеттегі мәндеріне қалпына келтіруге болады.

- Негізгі экраннан **Settings** параметрін таңдаңыз.  
Элементті таңдау үшін ▲ ▼ ◀▶ түймелерін пайдаланыңыз, бұдан кейін ОК түймесін басыңыз.
- Restore Default Settings > Network Settings** параметрін таңдаңыз.
- Хабарды тексеріп, **Yes** пәрменін таңдаңыз.
- Аяқталу хабары көрсетілгенде экранды жабыңыз.  
Белгілі бір уақыттан кейін экран автоматты түрде жабылады.

# Принтерді дайындау

## Қағаздарды салу

### Қолжетімді қағаз және сыйымдылықтар

Epson компаниясы жоғары сапалы баспаға қол жеткізу үшін түпнұсқалы Epson қағазын пайдалануды ұсынады.

#### Түпнұсқалы Epson қағазы

Баспа материалының атауы	Өлшемі	Жүктеу сыйымдылығы (парақтар)
DS Transfer General Purpose	A4	150

#### Солтүстік Америка және Латын Америка

Баспа материалының атауы	Өлшемі	Өнім коды	Жүктеу сыйымдылығы (парақтар)
DS Transfer Multi Use paper	Letter (8,5×11 дюйм)	S450361	150
	Legal (8,5×14 дюйм)	S450362	150

### Қағазды ұстау туралы сақтандырулар

Қағазбен жұмыс істеу және оны сақтау кезінде келесі жағдайларды ескеріңіз. Қағаз жақсы жағдайда болмаса, басып шығару сапасы нашарлайды. Әрбір қағазбен бірге берілген нұсқаулықтарды қарап шығыңыз.

#### Пайдалану бойынша сақтандырулар

- Түпнұсқалы Epson тасымалдау қағазы пайдаланылатын тексеріңіз. Егер түпнұсқалы Epson қағазынан басқа қағаз пайдаланылса, түс күтілетіндей көрсетілмеуі мүмкін, ролик жолдары байқалуы немесе сия кетуі мүмкін.
- Қалыпты бөлме жағдайларындағы (температура: 15 – 25°C (59 – 77°F); ылғалдылық: 40 – 60%) Epson арнайы тасушыларын пайдаланыңыз.
- Қағазды бүктемеңіз немесе оның бетін тырнамаңыз.
- Жалаңаш қолдарыңызбен қағаздың басып шығару бетін ұстамаңыз. Қолыңыздағы дымқылдық пен май басып шығару сапасына әсер етуі мүмкін.
- Қағазды жиектерінен ұстаңыз. Сондай-ақ, мақтадан жасалған қолғапты киюді ұсынамыз.
- Температура және ылғалдылық өзгерсе, қағаз иректелуі немесе салбырауы мүмкін. Қағазды басып шығару алдында салыңыз. Сондай-ақ, ирек немесе салбыраған қағазды пайдалануға болмайды.

## Принтерді дайындау

- Қағазды ылғалдамаңыз.
- Қағаз қорабын тастамаңыз, себебі оған қағаз сақтап қоюға болады.
- Оларды тікелей күн сәулесі түсетін, қатты ыстық немесе ылғал жерлерге қоймаңыз.
- Ашқаннан кейін қағазды түпнұсқалық қорабында сақтаңыз және оны тегіс бетте сақтаңыз.

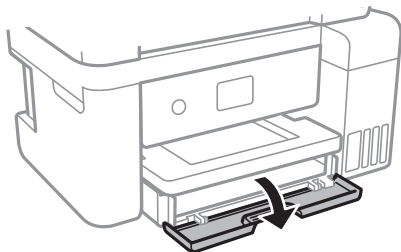
### Басып шығарылған қағазбен жұмыс істеу кезіндегі сақтық шаралары

Жоғары сапада басып шығару нәтижелерін ұзақ уақыт сақтау үшін, келесі жағдайларды ескеріңіз.

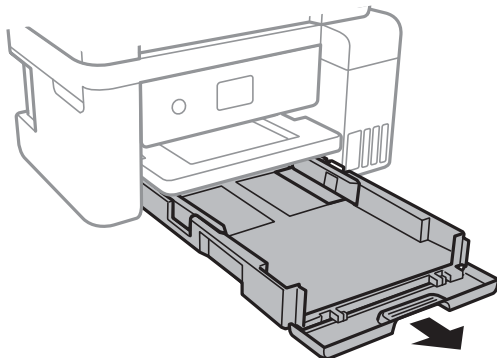
- Басып шығарылған бетін ысқыламаңыз немесе тырнамаңыз. Олар ысқыланса немесе тырналса, сия жайылуы мүмкін.
- Басып шығарылған бетіне тимеңіз; әйтпесе сия жайылуы мүмкін.
- Басып шығарылған қағаздарды бүктеу алдында, оларды құрғатыңыз; тиген жерлерінде түсі өзгеруі мүмкін (белгілер қалуы мүмкін). Қағаздарды дереу ажыратып, кептірсеңіз, бұл белгілер жойылады; дегенмен бөліп қоймасаңыз белгілер жойылмайды.
- Басып шығарылған қағаздарды құрғату үшін құрғатқышты пайдаланбаңыз.
- Тікелей күн сәулесін түсірмеңіз.
- Принтердің нұсқаулығындағы нұсқауларды орындау арқылы басып шығарылған қағаздарды көрсету және сақтау кезінде түстерінің бұрмалануын болдырмаңыз.

## Қағазды Қағаз кассетасы ішіне салу

1. Алдыңғы қапқакты тық еткенше ашыңыз.



2. Принтер жұмыс істеп тұрмағанын тексеріңіз, одан кейін қағаз кассетасы құрылғысын сырғытыңыз.



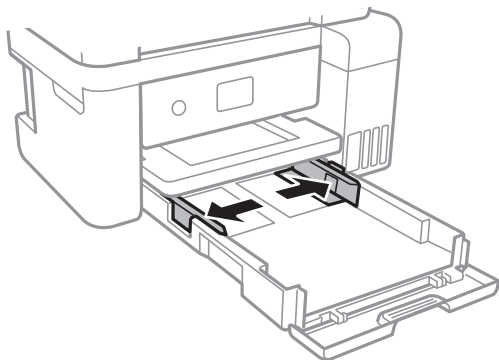
## Принтерді дайындау



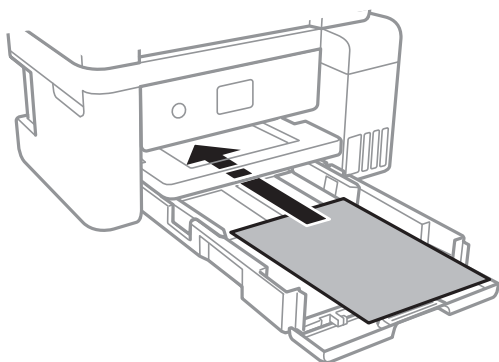
**Маңызды:**

қағаз кассетасы құрылғысын алып тастау мүмкін емес.

3. Жиектік бағыттауыштарды өзінің максималды күйіне сырғытыңыз.



4. Қағазды басып шығаруға болатын бетін төмен қаратып қағаз кассетасы құрылғысының артына тигенше салыңыз.

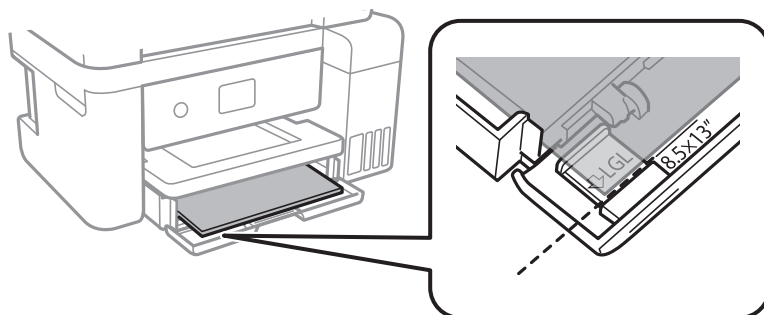


**Маңызды:**

Қағазды көрсетілген парақтар санынан асыра салуға болады.

- 8,5×13 дюйм

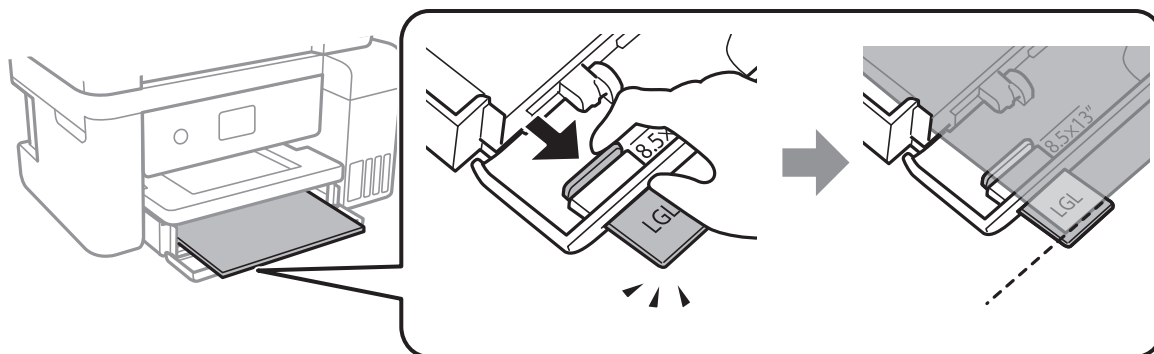
Қағазды сызық бойынша салыңыз.



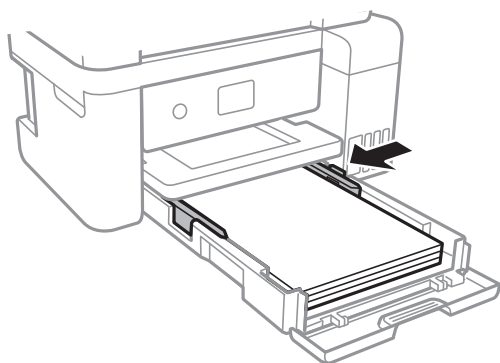
## Принтерді дайындау

### ❑ Legal

Қағаз бағыттаушыны шығарып алып, қағазды сызық арқылы салыңыз.

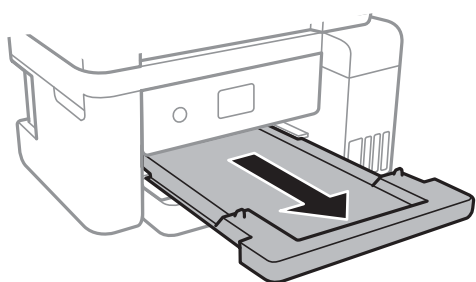


5. Жиектік бағыттауыштарды қағаздың жиектеріне қарай сырғытыңыз.



6. қағаз кассетасы құрылғысын жаймен енгізіңіз.

7. Шығыс науасын сырғытыңыз.



### Қатысты ақпарат

- ➔ "Қағазды ұстау туралы сақтандырулар" бетте 44
- ➔ "Қолжетімді қағаз және сыйымдылықтар" бетте 44

---

## Settings параметріне арналған мәзір опциялары

Әртүрлі реттеулерді жасау үшін принтердің негізгі экранындағы **Settings** түймесін таңдаңыз.

### General Settings параметріне арналған мәзір опциялары

Төменде сипатталғандай басқару тақтасындағы мәзірлерді таңдаңыз.

**Settings > General Settings**

#### Basic Settings

Төменде сипатталғандай басқару тақтасындағы мәзірлерді таңдаңыз.

**Settings > General Settings > Basic Settings**

LCD Brightness:

СКД экранының жарықтығын реттейді.

Sleep Timer:

Принтер ешқандай әрекетті орындамағанда ұйқы режиміне (қуатты үнемдеу режимі) ауысатын уақыт аралығын реттеңіз. Орнатылған уақыт өткеннен кейін СКД экраны өшеді.

Power Off Timer:

Сатып алынған жерге байланысты сіздің өніміңізде осы мүмкіндік немесе **Power Off Settings** мүмкіндігі болуы мүмкін.

Принтер көрсетілген уақыт аралығында пайдаланылмаған кезде, оны автоматты түрде өшіру үшін осы параметрді таңдаңыз. Қуатты басқару функциясын қолданбас бұрын уақытты реттей аласыз. Қандай да бір көбейту өнімнің энергияны тұтыну тиімділігіне әсер етеді. Қандай да бір өзгерту жасаудан бұрын қоршаған ортаға назар аударыңыз.

Power Off Settings:

Сатып алынған жерге байланысты сіздің өніміңізде осы мүмкіндік немесе **Power Off Timer** мүмкіндігі болуы мүмкін.

Power Off If Inactive

Егер принтер көрсетілген уақыт аралығында пайдаланылмаса, оны автоматты түрде өшіру үшін осы параметрді таңдаңыз. Қандай да бір көбейту өнімнің энергияны тұтыну тиімділігіне әсер етеді. Қандай да бір өзгерту жасаудан бұрын қоршаған ортаға назар аударыңыз.

Power Off If Disconnected

Барлық порт, оның ішінде USB порты ажыратулы тұрғанда, 30 минуттан кейін принтерді өшіру үшін осы параметрді таңдаңыз. Бұл мүмкіндік аймаққа байланысты қолжетімді емес болуы мүмкін.



## Принтерді дайындау

### Language:

СКД экранында пайдаланылатын тілді таңдаңыз.

### Operation Time Out:

Көрсетілген уақытта ешқандай әрекет орындалмағанда бастапқы экранға оралу үшін **On** параметрін таңдаңыз.

### Keyboard:

СКД экрандағы пернетақтаның орналасуын өзгертіңіз.

### Қатысты ақпарат

➔ [“Қуат үнемдеу — Басқару тақтасы” бетте 53](#)

➔ [“Таңбаларды енгізу” бетте 19](#)

## Printer Settings

Төменде сипатталғандай басқару тақтасындағы мәзірлерді таңдаңыз.

### Settings > General Settings > Printer Settings

#### Universal Print Settings:

Принтер драйверінің көмегінсіз сыртқы құрылғы арқылы басып шығарған кезде осы басып шығару параметрлері қолданылады. Принтер драйвері арқылы басып шығарған кезде жылжу параметрлері қолданылады.

#### Top Offset:

Қағаздың жоғарғы жиегін реттеңіз.

#### Left Offset:

Қағаздың сол жақ жиегін реттеңіз.

#### Check Paper Width:

Басып шығару алдында қағаз енін тексеру үшін **On** параметрін таңдаңыз. Қағаз өлшемінің параметрлері қате болған кезде бұл қағаз жиектерінің сыртында басып шығаруға тыйым салады, бірақ бұл басып шығару жылдамдығын азайтуы мүмкін.

#### Skip Blank Page:

Басып шығару дерегіндегі бос беттерді автоматты түрде өткізіп жібереді.

#### PC Connection via USB:

USB кабелі арқылы қосылғанда компьютерге принтерге кіруге рұқсат беру үшін **Enable** параметрін таңдаңыз. **Disable** параметрі таңдалғанда осы желі қосылымы арқылы жіберілмеген басып шығаруға шектеу қойылады.

## Network Settings

Төменде сипатталғандай басқару тақтасындағы мәзірлерді таңдаңыз.

### Settings > General Settings > Network Settings

#### Wi-Fi Setup:

Сымсыз желі параметрлерін орнатыңыз немесе өзгертіңіз. Келесіден қосылым әдісін таңдап, СКД тақтасындағы нұсқауларды орындаңыз.

- Wi-Fi (Recommended)
- Wi-Fi Direct

#### Wired LAN Setup:

LAN кабелі мен маршрутизаторын пайдаланатын желі қосылымын орнатыңыз немесе өзгертіңіз. Бұл пайдаланылғанда Wi-Fi қосылымдары ажыратылады.

#### Network Status:

Ағымдағы желі параметрлерін көрсетеді немесе басып шығарады.

- Wired LAN/Wi-Fi Status
- Wi-Fi Direct Status
- Print Status Sheet

#### Connection Check:

Ағымдағы желі қосылымын тексеріп, есепті басып шығарады. Егер қандай да бір қосылым ақаулығы болса, ақаулықты шешу үшін есепті қараңыз.

#### Advanced:

Келесі толық параметрлерді реттеңіз.

- Device Name
- TCP/IP
- Proxy Server
- IPv6 Address
- Link Speed & Duplex

### Қатысты ақпарат

- ➔ ["Wi-Fi параметрлерін SSID және құпиясөзді енгізу арқылы реттеу" бетте 24](#)
- ➔ ["Түймені басу арқылы қауіпсіз реттеу \(WPS\) мүмкіндігі арқылы Wi-Fi реттеулерін жасау" бетте 26](#)
- ➔ ["PIN кодын орнату \(WPS\) арқылы Wi-Fi реттеулерін жасау" бетте 27](#)
- ➔ ["Wi-Fi Direct \(қарапайым AP\) қосылымының реттеулерін жасау" бетте 28](#)
- ➔ ["Желі күйі парағын басып шығару" бетте 40](#)
- ➔ ["Желі қосылымының күйін тексеру" бетте 31](#)
- ➔ ["Басқару тақтасынан «Желі қосылымы» параметрін «Ethernet» параметріне өзгерту" бетте 41](#)
- ➔ ["Желінің қосымша параметрлерін орындау" бетте 29](#)

## Принтерді дайындау

# Maintenance параметріне арналған мәзір опциялары

Басқару тақтасындағы мәзірлерді төменде сипатталғандай таңдаңыз.

## Settings > Maintenance

### Print Head Nozzle Check:

Басып шығару механизмінің саңылаулары бітелсе, тексеру үшін осы мүмкіндікті таңдаңыз. Принтер саңылауды тексеру үлгісін басып шығарады.

### Print Head Cleaning:

Басып шығару механизміндегі бітелген саңылауларды тазалау үшін осы мүмкіндікті таңдаңыз.

### Power Cleaning:

Сия түтіктерінің ішіндегі бүкіл сияны ауыстыру үшін осы мүмкіндік таңдаңыз. Әдеттегі тазалаудан көбірек сия жұмсалады. Осы мүмкіндікті пайдалану туралы мәліметтерді «Қатысты ақпарат» бөлімінен қараңыз.

### Print Head Alignment:

Басып шығару сапасын жақсарту мақсатында басып шығару механизмін реттеу үшін осы мүмкіндікті таңдаңыз.

#### Vertical Alignment

Егер баспалар бұлдыр немесе мәтін және сызықтар жылжып кетсе, осы мүмкіндікті таңдаңыз.

#### Horizontal Alignment

Егер көлденең жолақтар басып шығарулардағы бірдей аралықтарда көрсетілсе, осы мүмкіндікті таңдаңыз.

### Fill Ink:

Сия ыдысын толтырғанда сия деңгейін 100 % мәніне қайта орнату үшін осы мүмкіндікті пайдаланыңыз.

### Ink Level Setting:

Нақты қалған сияға сәйкес сия деңгейін орнату үшін осы мүмкіндікті таңдаңыз.

### Remaining capacity of Maintenance box:

Сияға арналған қораптың шамамен көрсетілген қызмет мерзімін көрсетеді.! белгісі көрсетілгенде қолданылған сияға арналған қорап толуға жақын екенін білдіреді. X белгісі көрсетілсе, қолданылған сияға арналған қорап толы екенін білдіреді.

### Paper Guide Cleaning:

Егер ішкі роликтерде сия дақтары болса, осы мүмкіндікті таңдаңыз. Ішкі роликтерді тазалау үшін принтер қағазды береді.

## Қатысты ақпарат

➔ ["Басып шығару механизмін тексеру және тазалау" бетте 85](#)

➔ ["Басып шығару механизмін туралау" бетте 89](#)

## Принтерді дайындау

- ➔ “Сия ыдыстарын толтыру” бетте 77
- ➔ “Қағаздың өту жолын сиямен айғыздалудан тазалау” бетте 90

## Print Status Sheet параметріне арналған мәзір опциялары

Төменде сипатталғандай басқару тақтасындағы мәзірлерді таңдаңыз.

### Settings > Print Status Sheet

Configuration Status Sheet:

Принтердің ағымдағы күйін және параметрлерін көрсететін ақпарат парақтарын басып шығарыңыз.

Supply Status Sheet:

Тұтынылатын заттардың күйін көрсететін ақпарат парақтарын басып шығарыңыз.

Usage History Sheet:

Принтерді қолдану журналын көрсететін ақпарат парақтарын басып шығарыңыз.

## Print Counter параметріне арналған мәзір опциялары

Басқару тақтасындағы мәзірлерді төменде сипатталғандай таңдаңыз.

### Settings > Print Counter

Басып шығарулардың жалпы санын, Қ/А басып шығаруларды және принтердің сатып алғаннан бастап түрлі түсті басып шығаруларды көрсетеді.

## Restore Default Settings параметріне арналған мәзір опциялары

Төменде сипатталғандай басқару тақтасындағы мәзірлерді таңдаңыз.

### Settings > Restore Default Settings

Келесі мәзірлерді әдепкі параметрлеріне қайта орнатады.

- Network Settings
- Clear All Data and Settings

## Firmware Update параметріне арналған мәзір опциялары

Басқару тақтасындағы мәзірлерді төменде сипатталғандай таңдаңыз.

### Settings > Firmware Update

## Принтерді дайындау

### Update:

Микробағдарламаның ең соңғы нұсқасы желі серверіне жүктелгенін тексеріңіз. Егер жаңарту қолжетімді болса, жаңартуды бастау не бастамауды таңдауға болады.

### Notification:

Микробағдарлама жаңартуы қолжетімді болғанда хабарландыру алу үшін, **On** күйін таңдаңыз.

---

## Қуатты үнемдеу

Орнатылған уақытта ешбір әрекет жасалмаса, принтер автоматты түрде ұйқы режиміне өтеді. Қуатты басқару функциясы қолданылудан бұрын уақытты реттей аласыз. Қандай да бір көбейту өнімнің энергияны тұтыну тиімділігіне әсер етеді. Қандай да бір өзгерту жасаудан бұрын қоршаған ортаға назар аударыңыз.

Сатып алынған жерге байланысты принтерде желіге 30 минут ішінде қосылмаған жағдайда автоматты түрде өшіретін мүмкіндігі болуы мүмкін.

## Қуат үнемдеу — Басқару тақтасы

1. Негізгі экраннан **Settings** таңдаңыз.

Элементті таңдау үшін ▲ ▼ ◀ ▶ түймелерін пайдаланыңыз, бұдан кейін OK түймесін басыңыз.

2. **General Settings** > **Basic Settings** параметрін таңдаңыз.
3. Келесінің біреуін орындаңыз.

### **Ескертпе:**

Сатып алынған жерге байланысты сіздің өніміңізде **Power Off Settings** немесе **Power Off Timer** мүмкіндігі болуы мүмкін.

- Sleep Timer** не **Power Off Settings** > **Power Off If Inactive** не **Power Off If Disconnected** тармағын таңдаңыз, содан кейін параметрлерді орнатыңыз.
- Sleep Timer** немесе **Power Off Timer** таңдап, реттеулерді жасаңыз.

# Басып шығару

---

## Windows жүйесінде принтер драйверінен басып шығару

### Принтер драйверіне кіру

Компьютердің басқару тақтасынан принтер драйверіне кіргенде параметрлер барлық қолданбаларға қолданылады.

#### Басқару тақтасынан принтер драйверіне кіру

- ❑ Windows 10/Windows Server 2019/Windows Server 2016

Бастау түймесін басып, **Windows жүйесі > Басқару тақтасы > Құрылғылар мен принтерлерді көру** түймесін **Жабдық және дыбыс** тармағынан таңдаңыз. Принтеріңізді тінтуірдің оң жақ түймесімен басыңыз немесе басып тұрыңыз да, **Басып шығару параметрлері** бөлімін таңдаңыз.

- ❑ Windows 8.1/Windows 8/Windows Server 2012 R2/Windows Server 2012

**Жұмыс үстелі > Параметрлер > Басқару тақтасы > Құрылғылар мен принтерлерді көру** түймесін **Жабдық және дыбыс** тармағын таңдаңыз. Принтеріңізді тінтуірдің оң жақ түймесімен басыңыз немесе басып тұрыңыз да, **Басып шығару параметрлері** бөлімін таңдаңыз.

- ❑ Windows 7/Windows Server 2008 R2

Бастау түймесін басып, **Басқару тақтасы > Құрылғылар мен принтерлерді көру** түймесін **Жабдық және дыбыс** тармағынан таңдаңыз. Принтерді тінтуірдің оң жақ түймесімен басып, **Басып шығару параметрлері** бөлімін таңдаңыз.

- ❑ Windows Vista/Windows Server 2008

Бастау түймесін басып, **Басқару тақтасы > Принтерлер** түймесін **Жабдық және дыбыс** тармағынан таңдаңыз. Принтерді тінтуірдің оң жақ түймесімен басып, **Басып шығару параметрлері** бөлімін таңдаңыз.

- ❑ Windows XP/Windows Server 2003 R2/Windows Server 2003

Бастау түймесін басыңыз және **Басқару тақтасы > Принтерлер және басқа жабдықтар > Принтерлер және факстар** таңдаңыз. Принтерді тінтуірдің оң жақ түймесімен басып, **Басып шығару параметрлері** бөлімін таңдаңыз.

#### Принтер драйверіне тапсырмалар тақтасындағы принтер белгішесінен қатынасу

Жұмыс үстелі тапсырмалар тақтасындағы принтер белгішесі — принтер драйверіне жылдам қатынасуға мүмкіндік беретін таңбаша белгіше.

Принтер белгішесін басып, **Принтер параметрлері** тармағын таңдасаңыз, басқару тақтасынан көрсетілетінмен бірдей принтер параметрлері терезесіне қатынасуға болады. Осы белгішені екі рет бассаңыз, принтердің күйін тексере аласыз.

## Басып шығару

### **Ескертпе:**

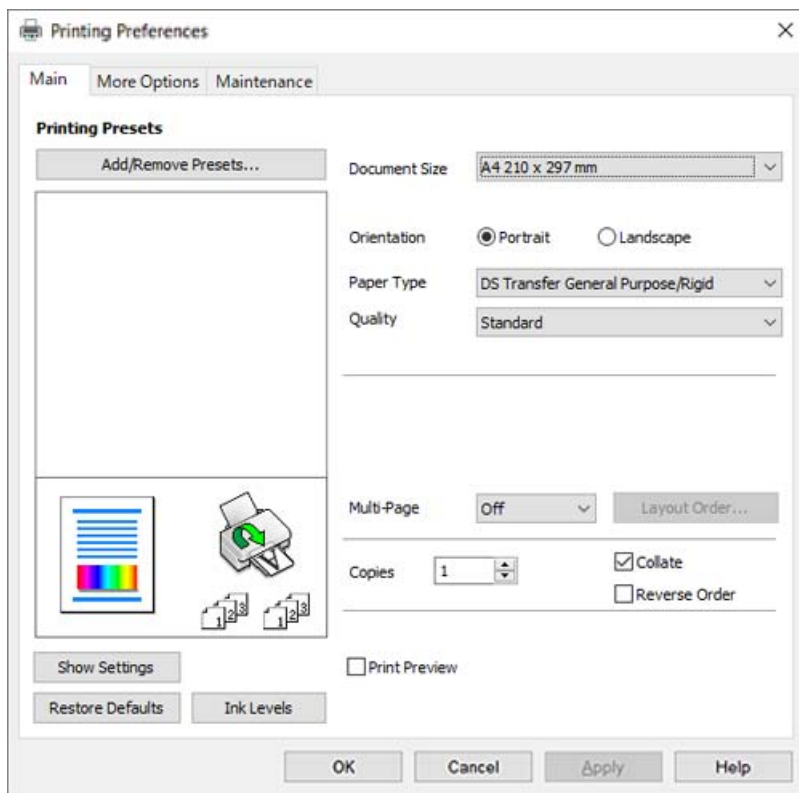
Тапсырмалар тақтасында принтер белгішесі көрсетілмесе, принтер драйверінің терезесін ашыңыз, **Басқарылатын теңшелімдер** түймесін **Қызмет көрсету** қойындысында басыңыз, содан кейін **Таңбаша белгішесін тапсырмалар тақтасына тіркеңіз** пәрменін таңдаңыз.

## Басып шығару негіздері

### **Ескертпе:**

Әрекеттер қолданбаға байланысты өзгеріп отыруы мүмкін. Мәліметтер алу үшін қолданбаның анықтамасын қараңыз.

1. Басып шығарғыңыз келген файлды ашыңыз.  
Егер қағаз жүктелмеген болса, оны принтерге жүктеңіз.
2. **Файл** мәзірінен **Басып шығару** немесе **Бетті реттеу** пәрменін таңдаңыз.
3. Принтеріңізді таңдаңыз.
4. Принтердің драйвер терезесіне кіру үшін **Параметрлер** немесе **Сипаттар** параметрін таңдаңыз.



5. Параметрлерді қажетінше өзгертіңіз.  
Мәліметтер алу үшін принтер драйверіне арналған мәзір опцияларын қараңыз.

## Басып шығару

### Ескертпе:

- ❑ Сондай-ақ, орнату элементтерінің түсіндірмелері үшін желілік анықтаманы қарауға болады. Элементті тінтуірдің оң жағымен бассаңыз, **Анықтама** бөлімі көрсетіледі.
- ❑ **Басу алдын ала қарау** параметрін таңдағанда, басып шығарудың алдында құжаттың алдын ала қарауын көруге болады.
- ❑ Принтер драйверінде ешнәрсе орнатылмаса да, принтер деректері төңкеріліп (айналы көрсетіледі) және басып шығарылады. **Қосымша опциялар** қойындысында **Айна** параметрін алсаңыз, басып шығару төңкерілмейді.

6. Принтер драйвері терезесін жабу үшін **ОК** түймесін басыңыз.

7. **Басып шығару** түймесін басыңыз.

### Ескертпе:

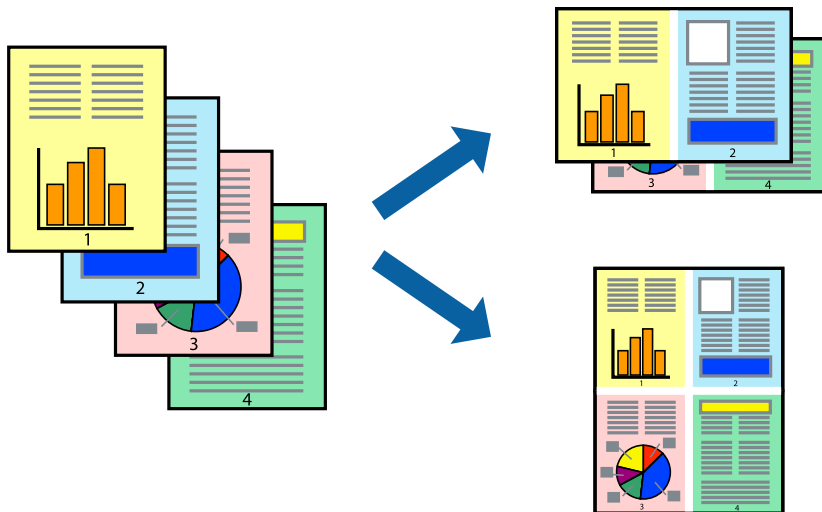
**Басу алдын ала қарау** параметрін таңдағанда алдын ала қарау терезесі көрсетіледі. Параметрлерді өзгерту үшін **Бас тарту** түймесін басыңыз, содан соң процедураны 2-қадамнан бастап қайталаңыз.

### Қатысты ақпарат

- ➔ “Қолжетімді қағаз және сыйымдылықтар” бетте 44
- ➔ “Қағазды Қағаз кассетасы ішіне салу” бетте 45
- ➔ “Басты қойындысы” бетте 65

## Бір парақта бірнеше бетті басып шығару

Деректердің бірнеше бетін бір парақ қағазда басып шығаруға болады.



## Басып шығару параметрлері

Принтер драйверінің **Басты** қойындысында **2-лік орналасу**, **4-тік орналасу**, **1-ге 6**, **8-дік орналасу**, **1-ге 9** немесе **1-ге 16** опциясын **Көп бет.** параметрі ретінде таңдаңыз.

### Қатысты ақпарат

- ➔ “Басып шығару негіздері” бетте 55

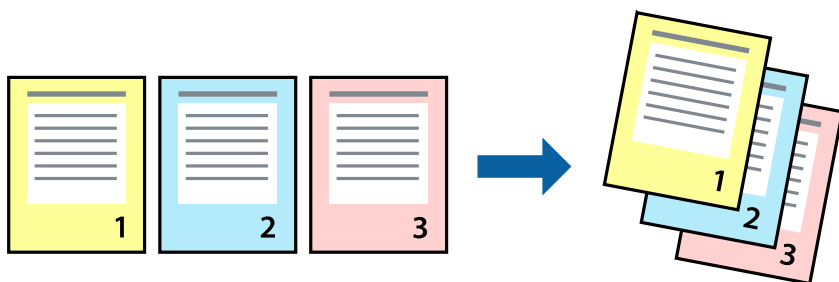


## Басып шығару

→ “Басты қойындысы” бетте 65

### Бет реті бойынша басып шығару және орналастыру (кері ретпен басып шығару)

Құжаттар бет ретімен орналасуы үшін соңғы беттен басып шығаруға болады.



### Басып шығару параметрлері

Принтер драйверіндегі **Басты** қойындысынан **Кері рет** таңдаңыз.

#### Қатысты ақпарат

- “Басып шығару негіздері” бетте 55
- “Басты қойындысы” бетте 65

### Кішірейтілген немесе үлкейтілген құжатты басып шығару

Құжаттың өлшемін белгілі бір пайызда азайтуға не ұлғайтуға немесе принтерге салынған қағаз өлшеміне сәйкестіндіруге болады.



## Басып шығару

### Басып шығару параметрлері

Принтер драйверінің **Қосымша опциялар** қойындысында **Құжат өлшемі** параметрінен құжат өлшемін таңдаңыз. **Шығыс қағазы** параметрінен басып шығару қажет қағаз өлшемін таңдаңыз. **Құжатты кішірейту/үлкейту** таңдап, **Бетке қиыстыру** немесе **Масштаб** таңдаңыз. **Масштаб** параметрін таңдағанда пайызды енгізіңіз.

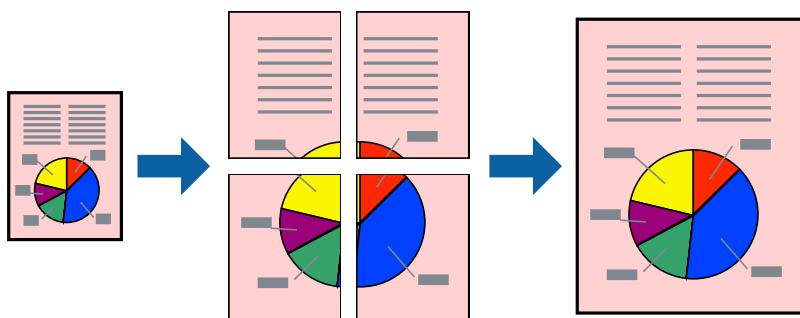
Кескіндерді қағаздың ортасына басып шығару үшін **Ортада** опциясын таңдаңыз.

#### Қатысты ақпарат

- ➔ "Басып шығару негіздері" бетте 55
- ➔ "Қосымша опциялар қойындысы" бетте 66

### Үлкейту үшін бір кескінді бірнеше параққа басып шығару (Плакат жасау)

Бұл мүмкіндік бір суретті қағаздың бірнеше парағына басып шығаруға мүмкіндік береді. Оларды бірге басу арқылы үлкен плакат жасауға болады.



### Басып шығару параметрлері

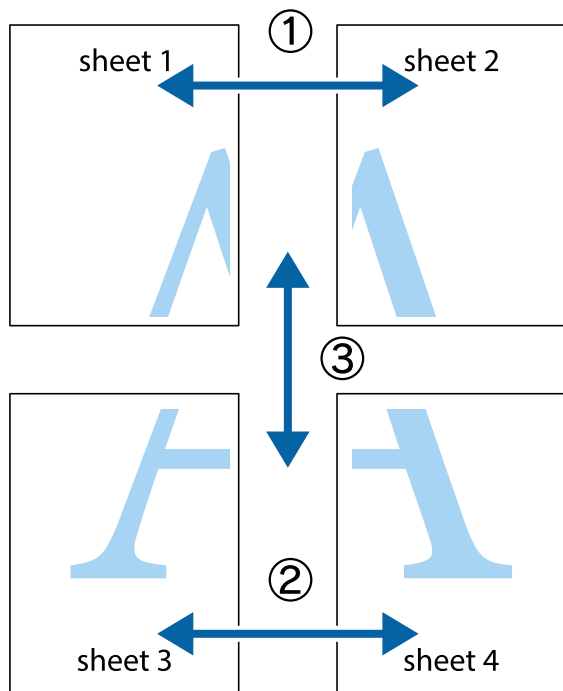
Принтер драйверінің **Басты** қойындысында **Постер 2x1, Постер 2x2, Постер 3x3** немесе **Постер 4x4** опциясын **Көп бет.** параметрі ретінде таңдаңыз. **Параметрлер** түймесін бассаңыз, басып шығарғыңыз келмейтін тақталарды таңдауға болады. Сондай-ақ кесу үлгісін опцияларын таңдай аласыз.

#### Қатысты ақпарат

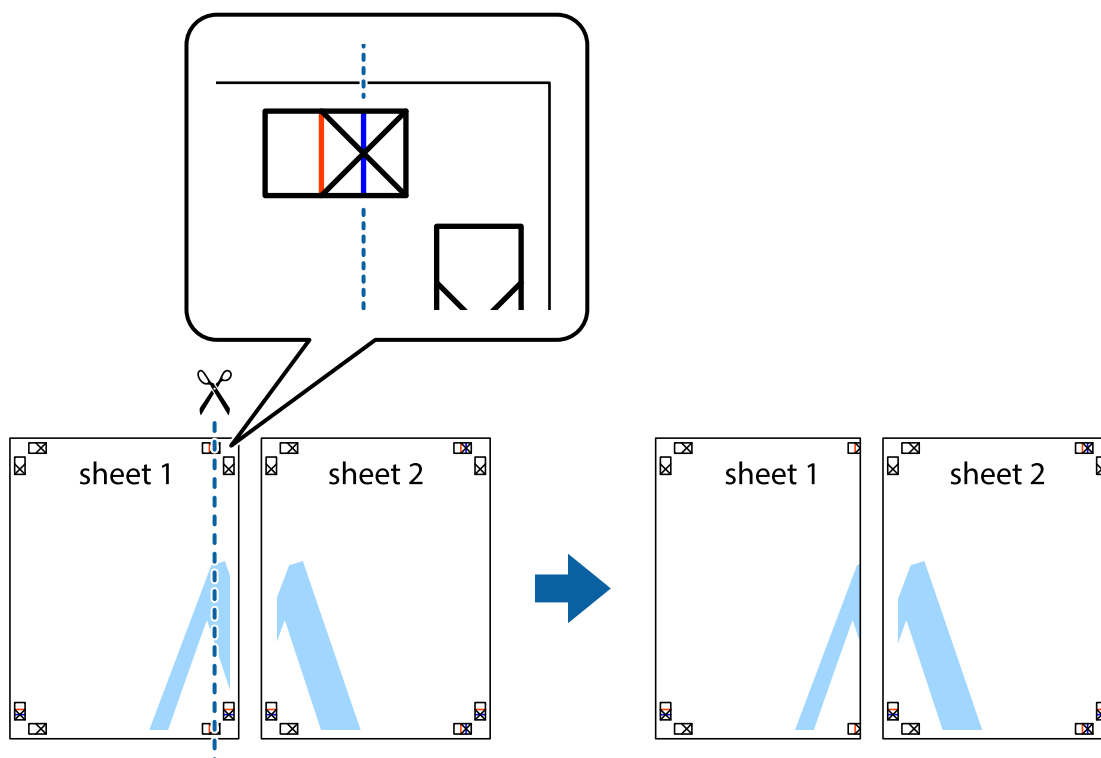
- ➔ "Басып шығару негіздері" бетте 55
- ➔ "Басты қойындысы" бетте 65

## Қабаттастыру және туралау белгілері көмегімен плакаттар жасау

Мына жерде **Постер 2x2** таңдалғанда, and **Қабаттастыру және туралау белгілері** опциясын **Бағыттауыштарды басып шығару** ішінен таңдалған кезде плакат жасау әдісінің мысалы берілген.

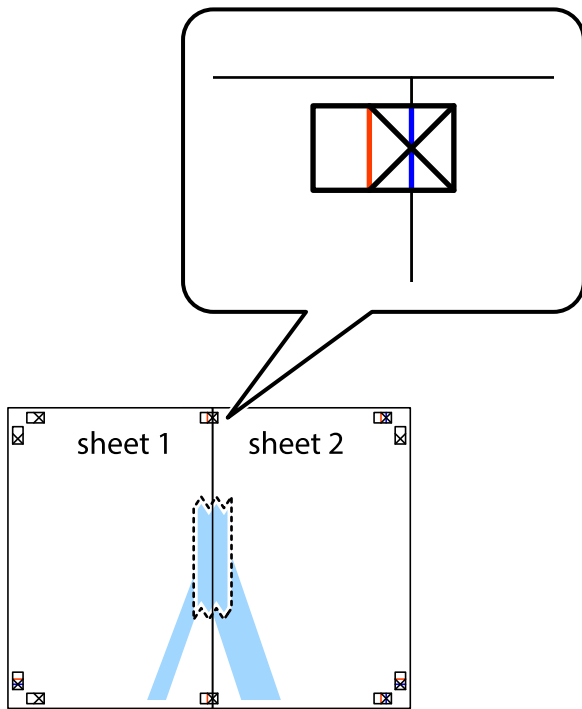


1. Sheet 1 және Sheet 2 дайындаңыз. Sheet 1 шеттерін тік көк сызықпен жоғарғы және төменгі айқас белгілердің ортасының бойымен кесіңіз.

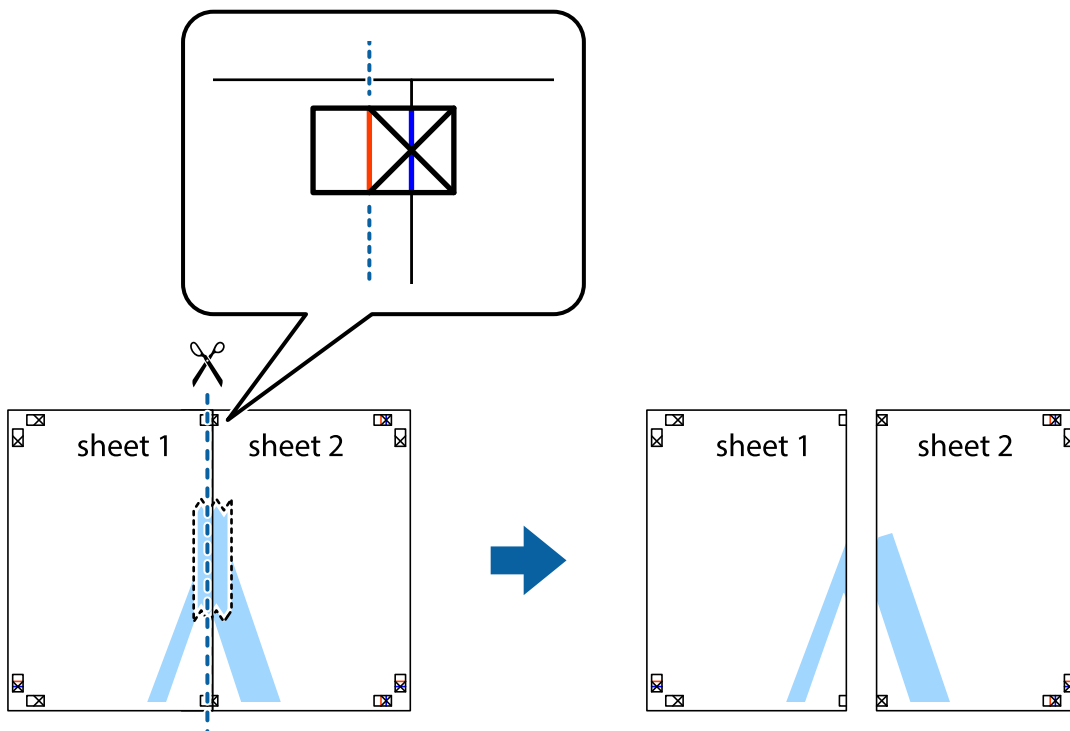


### Басып шығару

- Sheet 1 жиегін Sheet 2 үстіне қойыңыз және айқас белгілерді туралаңыз, одан кейін екі парақты бірге артқы жағынан таспамен уақытша бекітіңіз.

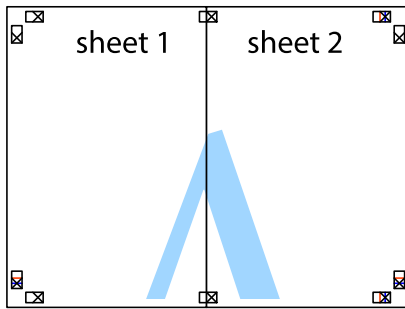


- Таспамен бекітілген парақтарды екі тік қызыл сызықты бойлай туралау көрсеткіштері бойынша кесіңіз (бұл жолы айқас белгілердің сол жағындағы сызық).

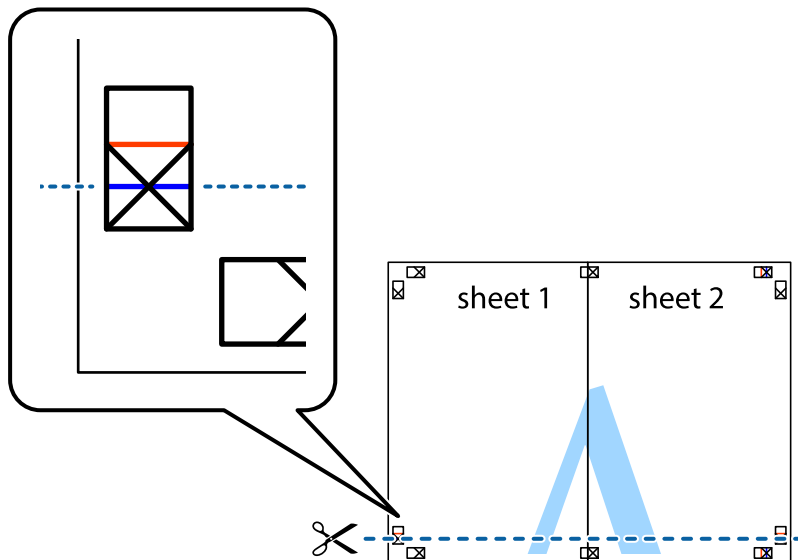


## Басып шығару

4. Парақтарды артқы жағынан жабыстырыңыз.

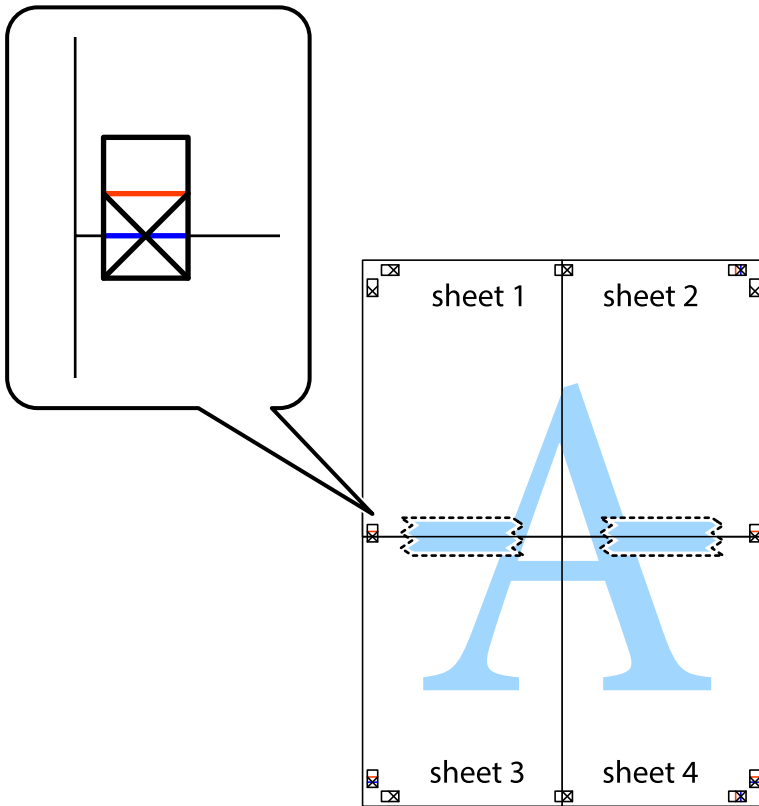


5. Sheet 3 және Sheet 4 бірге таспамен бекіту үшін 1-4 қадамдарды қайталаңыз.
6. Sheet 1 және Sheet 2 шеттерін көлденең көк сызықпен сол жақтағы және оң жақтағы айқас белгілердің ортасының бойымен кесіңіз.



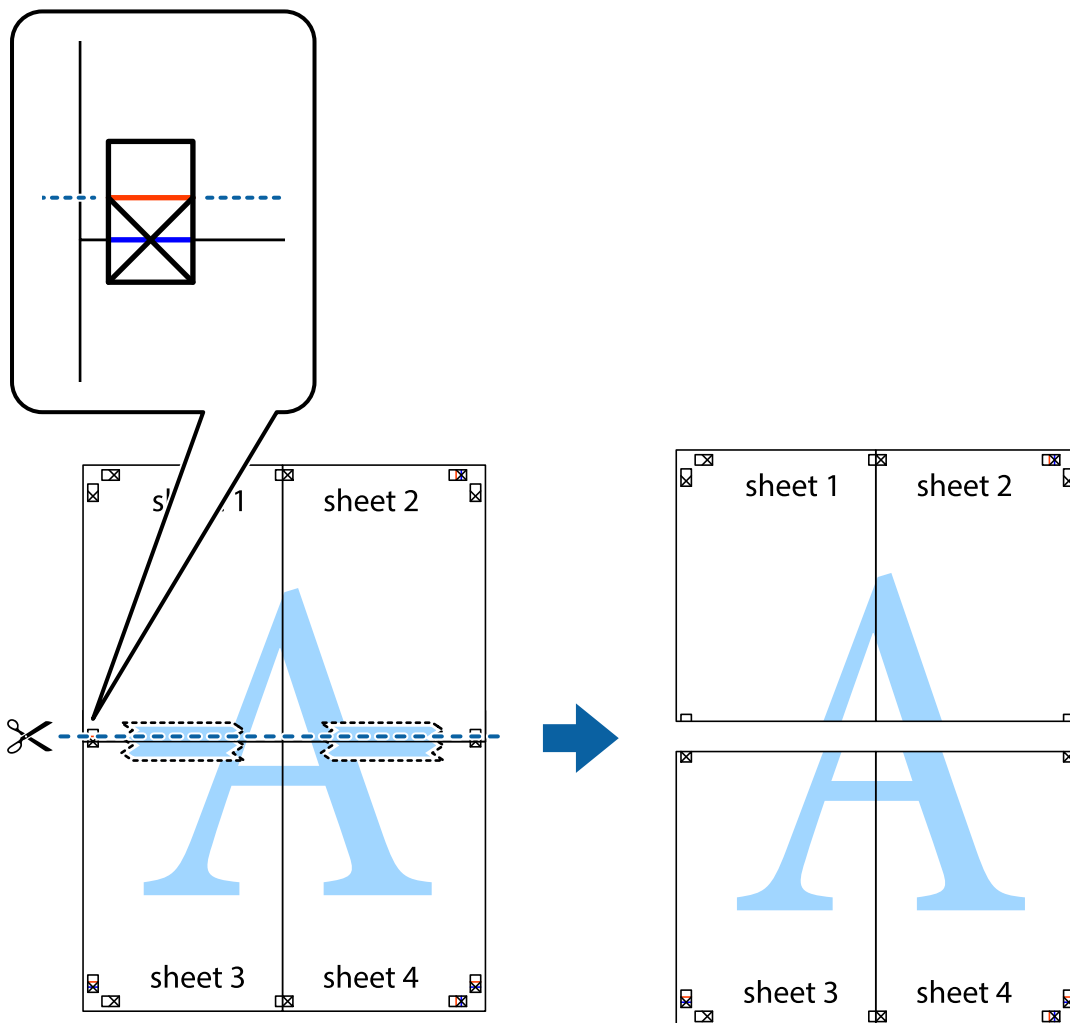
## Басып шығару

7. Sheet 1 және Sheet 2 жиектерін Sheet 3 пен Sheet 4 үстіне қойып, айқас белгілерді туралаңыз да, оларды бірге артқы жағынан таспамен уақытша бекітіңіз.

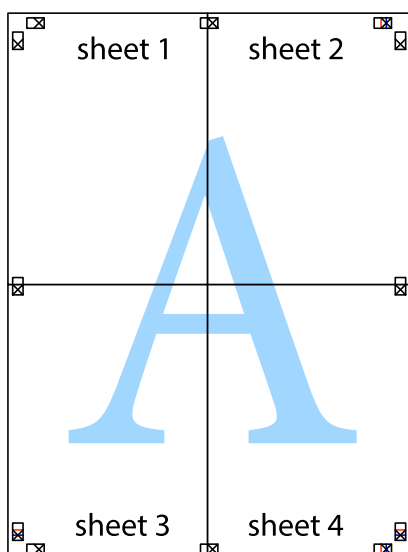


### Басып шығару

8. Таспамен бекітілген парақтарды екі тік қызыл сызықты бойлай туралау көрсеткіштері бойынша кесіңіз (бұл жолы айқас белгілердің үстіндегі сызық).

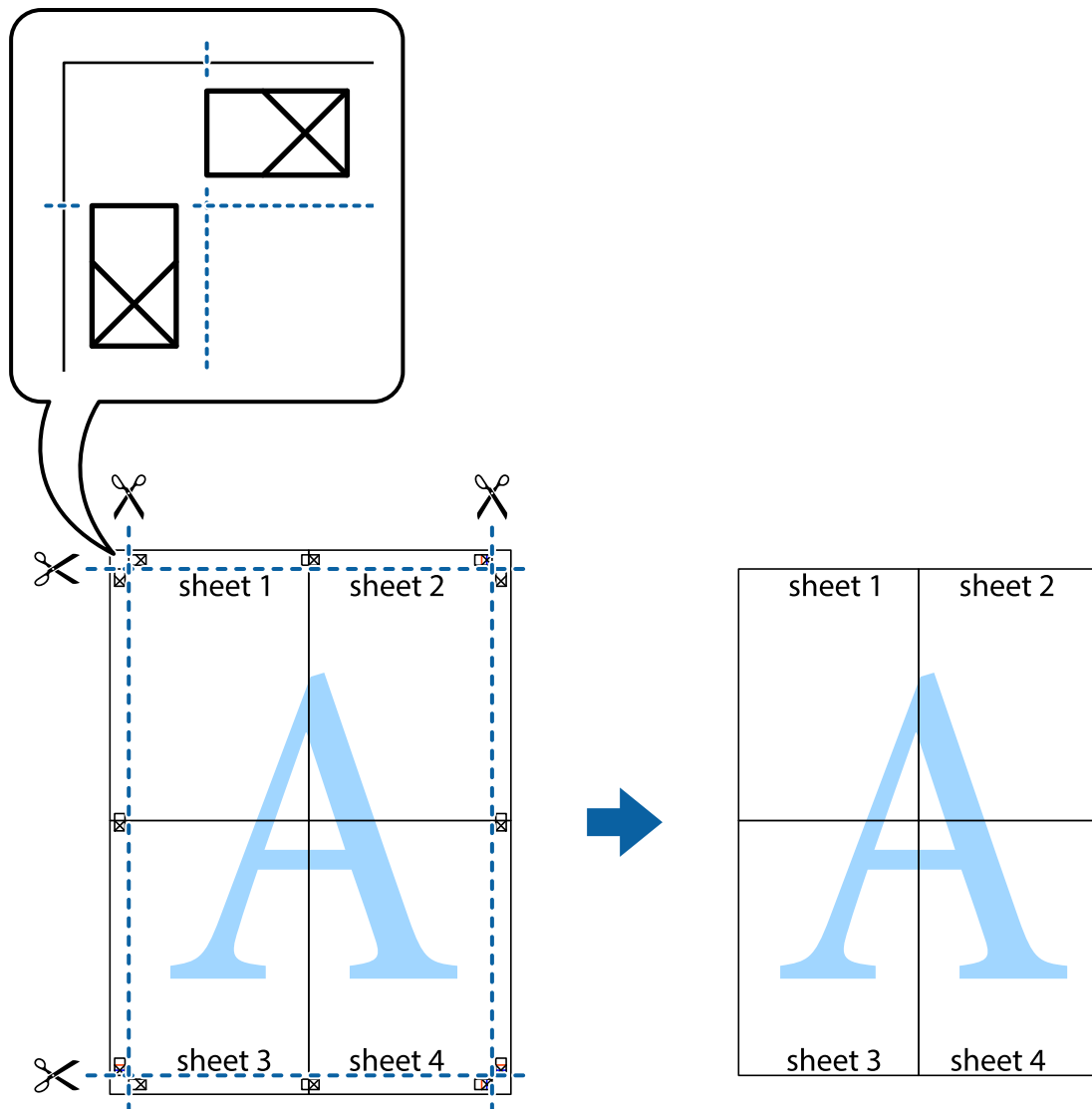


9. Парақтарды артқы жағынан жабыстырыңыз.



## Басып шығару

10. Қалған шеттерін сыртқы бағыттауышты бойлай кесіңіз.



## Түсті сәйкестендіру параметрлерін орындау

Photoshop сияқты қолданбаларда түс сәйкестендіруді орындағанда орнатыңыз.

### Басып шығару параметрлері

Принтер драйверінің **Қосымша опциялар** қойындысында **Өзгертпелі** тармағын **Түсті түзету** параметрі ретінде таңдаңыз. **Түсті түзету** терезесін ашу үшін **Жетілдірілген** түймесін басып, түсті сәйкестендіру әдісін таңдаңыз.

Әдетте **ICM** параметрін таңдаңыз. Түс сәйкестендіруді Photoshop сияқты қолданбамен орындағанда, **Түстерді реттеусіз** параметрін таңдаңыз.

### Қатысты ақпарат

➔ ["Басып шығару негіздері" бетте 55](#)



## Басып шығару

→ “Қосымша опциялар қойындысы” бетте 66

## Басып шығаруды болдырмау

Компьютерде басып шығару тапсырмасынан бас тартуға болады. Алайда принтерге толығымен жіберілген басып шығару тапсырмасын компьютерден тоқтата алмайсыз. Бұл жағдайда, басып шығару тапсырмасын принтердегі басқару тақтасының көмегімен тоқтатыңыз.

## Бас тарту

Компьютеріңізде **Құрылғылар мен принтерлер**, **Принтер** немесе **Принтерлер мен факстар** ішінен принтерді тінтуірдің оң жағымен басыңыз. **Ағымдағы басып шығаруды қарау** түймесін басыңыз, бас тартқыңыз келген тапсырманы тінтуірдің оң жақ түймесімен басып, **Бас тарту** пәрменін таңдаңыз.

## Принтер драйверінің мәзір опциялары

Қолданбадан басып шығару терезесін ашып, принтерді таңдаңыз, сосын принтер драйвері терезесіне кіріңіз.

### **Ескертпе:**

*Мәзірлер таңдалған опцияға байланысты өзгереді.*

## Басты қойындысы

Бәрін басып шығару	Алдын ала орнатуларды қосу/жою	Жиі пайдаланылатын басып шығару параметрлері үшін өз алдын ала орнатуларыңызды қосуға не жоюға болады. Тізімнен пайдалану қажет алдын ала орнатуды таңдаңыз.
Параметрлерді көрсету	Ағымдағы уақытта <b>Басты</b> және <b>Қосымша опциялар</b> қойындыларында орнатылған элементтердің тізімін көрсетеді.	
Әдепкілерді қайта орнату	Барлық параметрлерді олардың зауыттық әдепкі мәндеріне қайтарыңыз. Сондай-ақ, <b>Қосымша опциялар</b> қойындысындағы параметрлер әдепкі параметрлерге қайтарылады.	
Сия деңгейлері	Сия деңгейлерін шамамен көрсетеді.	
Құжат өлшемі	Басып шығару қажет қағаз өлшемін таңдаңыз. Егер <b>Пайдаланушылық</b> параметрін таңдасаңыз, қағаз енін және биіктігін енгізіңіз. Қолдау көрсетілетін «Пайдаланушылық» өлшемдері — 89×127–215,9×1200 мм.	
Бағдар	Басып шығару үшін пайдалану қажет бағытты таңдаңыз.	
Қағаз түрі	Басып шығарылатын қағаз түрін таңдаңыз.	
Сапасы	Басып шығаруға пайдаланғыңыз келген басып шығару сапасын таңдаңыз. Қолжетімді параметрлер таңдалған қағаз түріне байланысты.	
Көп бет.	Бір парақта бірнеше бетті басып шығаруға немесе постерді басып шығаруға мүмкіндік береді. Беттердің басып шығарылатын ретін көрсету үшін <b>орналасу реті</b> түймесін басыңыз.	

## Басып шығару

Көшірмелер	Басып шығару қажет көшірмелер санын орнатыңыз.	
	Іріктеу	Ретке жиналған және жинақтарға сақталған көп бетті құжаттарды басып шығарады.
	Кері рет	Басып шығарылғаннан кейін беттердің дұрыс ретпен орналасуы үшін соңғы беттен бастап басып шығаруға мүмкіндік береді.
Басу алдын ала қарау	Басып шығарудан бұрын құжатыңыздың алдын ала қарауын көрсетеді.	

## Қосымша опциялар қойындысы

Бәрін басып шығару	Алдын ала орнатуларды қосу/жою	Жиі пайдаланылатын басып шығару параметрлері үшін өз алдын ала орнатуларыңызды қосуға не жоюға болады. Тізімнен пайдалану қажет алдын ала орнатуды таңдаңыз.
Параметрлерді көрсету	Ағымдағы уақытта <b>Басты</b> және <b>Қосымша опциялар</b> қойындыларында орнатылған элементтердің тізімін көрсетеді.	
Әдепкілерді қайта орнату	Барлық параметрлерді олардың зауыттық әдепкі мәндеріне қайтарыңыз. Сондай-ақ, <b>Басты</b> қойындысындағы параметрлер әдепкі параметрлерге қайтарылады.	
Құжат өлшемі	Құжаттың өлшемін таңдаңыз.	
Шығыс қағазы	Басып шығару қажет қағаз өлшемін таңдаңыз. Егер <b>Шығыс қағазы</b> параметрі <b>Құжат өлшемі</b> өлшемінен өзгеше болса, <b>Құжатты кішірейту/үлкейту</b> параметрі автоматты түрде таңдалады. Құжаттың өлшемін кішірейтпей немесе үлкейтпей басып шығарғанда оны таңдау қажет емес.	
Құжатты кішірейту/үлкейту	Құжаттың өлшемін азайтуға немесе ұлғайтуға мүмкіндік береді.	
	Бетке қиыстыру	<b>Шығыс қағазы</b> бөлімінде таңдалған қағаз өлшеміне сыйдыру үшін құжатты автоматты түрде азайту немесе ұлғайту.
	Масштаб	Арнайы пайызбен басып шығарады.
	Ортада	Кескіндерді қағаздың ортасында басып шығарады.
Түсті түзету	Автоматты	Кескіндердің түстерін автоматты түрде реттейді.
	Өзгертпелі	Түсті қолмен түзетуді орындауға мүмкіндік береді. Қосымша параметрлерді алу үшін <b>Жетілдірілген</b> түймесін басыңыз.
Қосымша параметрлер	180° бұру	Беттерді басып шығарудан бұрын 180 градусқа бұрады. Осы мүмкіндік принтердің бекітілген бағытына салынатын хатқалталар сияқты қағазды басып шығарғанда пайдалы.
	Екі бағытты басып шығару	Басып шығару механизмі екі бағытқа жылжыған кезде басып шығарады. Басып шығару жылдамдығы жоғары, бірақ сапасы төмендеуі мүмкін.
	Айна	Кескінді айналы көріністе көрсетілетіндей етіп басып шығаруға түрлендіреді.

## Басып шығару

### Қызмет көрсету қойындысы

Басып шығару механизмі саңылауын тексеру	Басып шығару механизмінің шүмектері бітелмегенін тексеру үшін шүмекті тексеру үлгісін басып шығарады.
Басып шығару механизмін тазарту	Басып шығару механизміндегі бітелген шүмектерді тазалайды. Бұл мүмкіндік сияны пайдаланатындықтан, басып шығару механизмін шүмектер бітелгенде ғана тазалаңыз.
Күшейтілген тазалау	Басып шығару сапасын жақсарту үшін сия түтіктерінің ішіндегі барлық сияны ауыстырады.
EPSON Status Monitor 3	EPSON Status Monitor 3 терезесін ашады. Бұл жерде принтер мен тұтынылатын материалдардың күйін тексеруге болады.
Басқарылатын теңшелімдер	EPSON Status Monitor 3 терезесіндегі элементтерге арналған реттеулерді жасауға мүмкіндік береді.
Кеңейтілген параметрлер	Әртүрлі реттеулерді жасауға мүмкіндік береді. Қосымша мәліметтер алу мақсатында Анықтама бөлімін қарау үшін әрбір элементке тінтуірдің оң жағын басыңыз.
Бас. шығ-у кезегі	Басып шығарылу кезегінде тұрған тапсырмаларды көрсетеді. Басып шығару тапсырмаларын тексеруге, кідіртуге немесе жалғастыруға болады.
Принтер және опция туралы ақпарат	Принтерге берілген қағаз парақтарының санын көрсетеді.
Тіл	Принтер драйвері терезесінде пайдаланылатын тілді өзгертеді. Параметрлерді қолдану үшін принтер драйверін жауып, оны қайта ашыңыз.
Бағдарламаны жаңарту	Интернетте қолданбалардың соңғы нұсқаларын тексеру үшін EPSON Software Updater мүмкіндігін іске қосыңыз.
Техникалық қолдау	Егер нұсқаулық компьютерге орнатылса, нұсқаулық көрсетіледі. Егер ол орнатылмаса, нұсқаулық пен қолжетімді техникалық қолдауды тексеру үшін Epson веб-сайтына жалғауға болады.

## Mac OS жүйесінде принтер драйверінен басып шығару

### Басып шығару негіздері

**Ескертпе:**

Әрекеттер қолданбаға байланысты өзгеріп отырады. Мәліметтер алу үшін қолданбаның анықтамасын қараңыз.

1. Басып шығарғыңыз келген файлды ашыңыз.  
Егер қағаз жүктелмеген болса, оны принтерге жүктеңіз.
2. Басып шығару диалогтық терезесіне кіру үшін, **Файл** мәзірінен **Басып шығару** пәрменін немесе басқа пәрменді таңдаңыз.

Егер қажет болса, басып шығару терезесін кеңейту үшін **Мәліметтерді көрсету** немесе ▼ түймесін басыңыз.

## Басып шығару

3. Принтеріңізді таңдаңыз.
4. Қалқымалы мәзірден **Принтер параметрлері** параметрін таңдаңыз.

Printer: EPSON XXXX

Presets: Default Settings

Copies: 1

Pages:  All  
 From: 1 to: 1

Paper Size: A4 210 by 297 mm

Orientation:  Portrait  Landscape

Print Settings

Media Type: DS Transfer General Purpose/Rigid

Print Quality: Normal

Mirror Image

Cancel Print

### **Ескертпе:**

*Eep macOS Catalina (10.15) немесе кейінгі, macOS High Sierra (10.13), macOS Sierra (10.12), OS X El Capitan (10.11), OS X Yosemite (10.10), OS X Mavericks (10.9), OS X Mountain Lion (10.8) нұсқасында **Принтер параметрлері** мәзірі көрсетілмесе, Epson принтерінің драйвері дұрыс орнатылмаған. Оны келесі мәзірден қосыңыз.*

*Apple мәзірі > **Принтерлер және сканерлер** (немесе **Басып шығару және сканерлеу, Басып шығару және факс**) тармағынан **Жүйе параметрлері** параметрін таңдаңыз, принтерді алыңыз, содан соң принтерді қайта қосыңыз. Принтерді қосу үшін, келесіні қараңыз.*

<http://epson.sn>

### **Солтүстік Америка және Латын Америка**

*Бағдарламалық құрал опцияларын көру және жүктеп алу үшін келесі веб-сайтқа кіріңіз:*

[www.epson.com/support/scf170](http://www.epson.com/support/scf170) (АҚШ)

[www.epson.ca/support/scf170](http://www.epson.ca/support/scf170) (Канада)

[www.latin.epson.com/support/scf170](http://www.latin.epson.com/support/scf170) (Латын Америка)

*macOS Mojave (10.14) қызметі Apple компаниясы жасаған TextEdit сияқты қолданбаларда **Принтер параметрлері** бөліміне кіре алмайды.*

5. Параметрлерді қажетінше өзгертіңіз.  
Мәліметтер алу үшін принтер драйверіне арналған мәзір опцияларын қараңыз.

## Басып шығару

### 6. Басып шығару түймесін басыңыз.

**Ескертпе:**

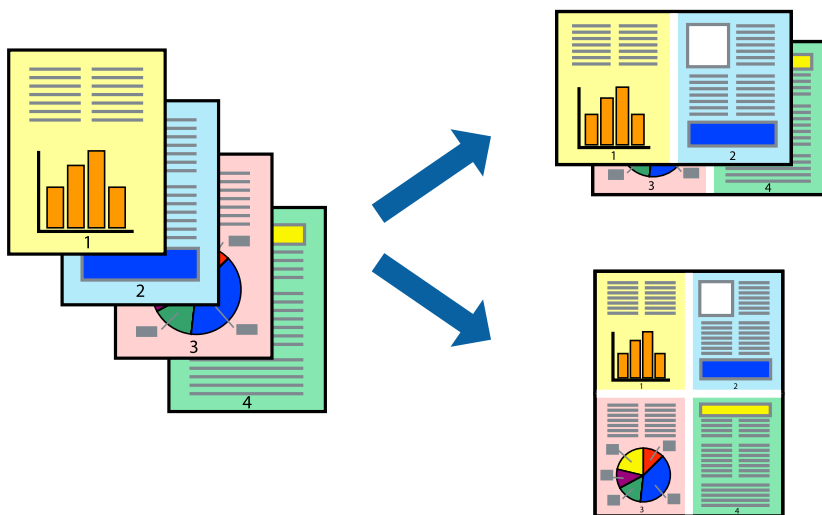
Принтер драйверінде ешнәрсе орнатылмаса да, принтер деректері төңкеріліп (айналы көрсетіледі) және басып шығарылады. Егер **Mirror Image** параметрін алсаңыз, басып шығару төңкерілмейді.

#### Қатысты ақпарат

- ➔ “Қолжетімді қағаз және сыйымдылықтар” бетте 44
- ➔ “Қағазды Қағаз кассетасы ішіне салу” бетте 45
- ➔ “Принтер параметрлері параметріне арналған мәзір опциялары” бетте 72

## Бір парақта бірнеше бетті басып шығару

Деректердің бірнеше бетін бір парақ қағазда басып шығаруға болады.



## Басып шығару параметрлері

Қалқымалы мәзірден **Орналасу** параметрін таңдаңыз. **Параққа беттер** арқылы беттер санын, **Орналасу бағыты** (бет реті) және **Жиектер** орнатыңыз.

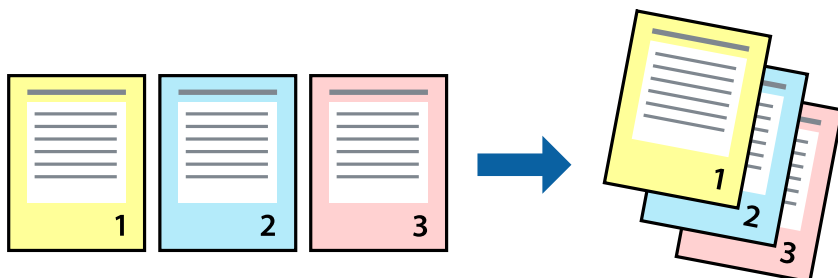
#### Қатысты ақпарат

- ➔ “Басып шығару негіздері” бетте 67
- ➔ “Орналасуға арналған мәзір параметрлері” бетте 71

## Басып шығару

### Бет реті бойынша басып шығару және орналастыру (кері ретпен басып шығару)

Құжаттар бет ретімен орналасуы үшін соңғы беттен басып шығаруға болады.



### Басып шығару параметрлері

Қалқымалы мәзірден **Қағазбен жұмыс істеу** параметрін таңдаңыз. **Кері бағытта** тармағын **Бет реті** параметрі ретінде таңдаңыз.

#### Қатысты ақпарат

- ➔ ["Басып шығару негіздері" бетте 67](#)
- ➔ ["Қағазды пайдалану бойынша мәзір опциялары" бетте 72](#)

### Кішірейтілген немесе үлкейтілген құжатты басып шығару

Құжаттың өлшемін белгілі бір пайызда азайтуға не ұлғайтуға немесе принтерге салынған қағаз өлшеміне сәйкестіндіруге болады.



### Басып шығару параметрлері

Қағаз өлшеміне сәйкес басып шығарғанда ашылмалы мәзірден **Қағазды пайдалану** параметрін таңдап, **Қағаз өлшеміне сәйкес масштабтау** параметрін таңдаңыз. **Мақсатты қағаз өлшемі**

## Басып шығару

бөлімінде принтерге салынған қағаз өлшемін таңдаңыз. Құжаттың өлшемін азайтқанда **Тек масштабты азайту** параметрін таңдаңыз.

Арнайы пайызда басып шығарғанда келесі параметрдің біреуін орындаңыз.

- Қолданбаның **Файл** мәзірінен **Басып шығару** параметрін таңдаңыз. **Принтер** параметрін таңдап, **Масштабтау** бөлімінде пайызды енгізіп, **Басып шығару** түймесін басыңыз.
- Қолданбаның **Файл** мәзірінен **Бетті орнату** параметрін таңдаңыз. **Пішімі** бөлімінде принтерді таңдап, **Масштабтау** ішіне пайызды енгізіп, **ОК** түймесін басыңыз.

### **Ескертпе:**

Қолданбада орнатқан қағаз өлшемін **Қағаз өлшемі** параметрі ретінде таңдаңыз.

### **Қатысты ақпарат**


- ➔ [“Басып шығару негіздері” бетте 67](#)
- ➔ [“Қағазды пайдалану бойынша мәзір опциялары” бетте 72](#)

## Басып шығаруды болдырмау

Компьютерде басып шығару тапсырмасынан бас тартуға болады. Алайда принтерге толығымен жіберілген басып шығару тапсырмасын компьютерден тоқтата алмайсыз. Бұл жағдайда, басып шығару тапсырмасын принтердегі басқару тақтасының көмегімен тоқтатыңыз.

## Бас тарту

**Док-станция** ішіндегі принтер белгішесін басыңыз. Бас тарту қажет тапсырманы таңдап, келесі әрекеттердің бірін орындаңыз.

- OS X Mountain Lion немесе кейінгі  
Орындалу көрсеткішінің жанындағы  түймесін басыңыз.
- Mac OS X v10.6.8 — v10.7.x  
**Жою** түймесін басыңыз.

## Принтер драйверінің мәзір опциялары

Қолданбадан басып шығару терезесін ашып, принтерді таңдаңыз, сосын принтер драйвері терезесіне кіріңіз.

### **Ескертпе:**

Мәзірлер таңдалған опцияға байланысты өзгереді.

## Орналасуға арналған мәзір параметрлері

Бір парақтағы беттер	Парақта басып шығарылатын беттердің санын таңдаңыз.
Орналасу бағыты	Беттер басып шығарылатын ретті көрсетіңіз.
Жиек	Беттердің айналасына жиек басып шығарады.

## Басып шығару

Беттің кері бағыты	Басып шығарудан бұрын 180 градусқа бұрады. Принтерде бекітілген бағытта жүктелетін хатқалталар сияқты қағазда басып шығарғанда осы элементті таңдаңыз.
Көлденеңінен аудару	Кескінді айналы көріністе көрсетілетіндей етіп басып шығаруға түрлендіреді.

## Түсті сәйкестендіруге арналған мәзір опциялары

ColorSync	Түсті реттеуге арналған әдісті таңдаңыз. Түс айырмашылығын азайту үшін, бұл опциялар принтер мен компьютер дисплейі арасындағы түстерді реттейді.
EPSON Color Controls	

## Қағазды пайдалану бойынша мәзір опциялары

Беттерді жинау	Ретімен жиналған және жинақтарға сұрыпталған бірнеше бетті қағаздарды басып шығарады.	
Басып шығарылатын беттер	Тек тақ беттерді немесе жұп беттерді басып шығаруды таңдаңыз.	
Бет реті	Үстіңгі беттен немесе астыңғы беттен басып шығаруды таңдаңыз.	
Қағаз өлшеміне қиыстыру үшін масштабтау	Салынған қағаз өлшемін сәйкес келетіндей басып шығарады.	
	Мақсатты қағаз өлшемі	Басып шығарылатын қағаз өлшемін таңдаңыз.
	Масштабын кішірейту ғана	Құжат өлшемін кішірейтетін кезді таңдаңыз.

## Мұқаба бетке арналған мәзір опциялары

Мұқаба бетті басып шығару	Мұқаба бетті басып шығаруды немесе басып шығармауды таңдаңыз. Артқы мұқаба қосқыңыз келсе, <b>Құжаттан кейін</b> тармағын таңдаңыз.
Мұқаба бет түрі	Мұқаба беттің мазмұнын таңдаңыз.

## Принтер параметрлері параметріне арналған мәзір опциялары

Тасушы түрі	Басып шығарылатын қағаз түрін таңдаңыз.
Print Quality	Басып шығаруға пайдаланғыңыз келген басып шығару сапасын таңдаңыз. Опциялар қағаз түріне байланысты әртүрлі болады.
Mirror Image	Кескінді айналы көріністе көрсетілетіндей етіп басып шығаруға түрлендіреді.



## Mac OS принтер драйвері үшін жұмыс параметрлерін орнату

### Mac OS принтер драйверінің жұмыс параметрлері терезесіне кіру


**Жүйе параметрлері** тармағын «Apple» мәзірі > **Принтерлер және сканерлер** (немесе **Басып шығару және сканерлеу, Басып шығару және факс**) тармағынан таңдаңыз, содан соң принтерді таңдаңыз. **Опциялар және керек-жарақтар** > **Опциялар** (немесе **Драйвер**) түймесін басыңыз.

### Mac OS принтер драйверінің жұмыс параметрлері

- Бос бетті өткізіп жіберу: бос беттерді басып шығаруды болдырмайды.
- High Speed Printing: басып шығару механизмі екі бағытқа жылжыған кезде басып шығарады. Басып шығару жылдамдығы жоғары, бірақ сапасы төмендеуі мүмкін.
- Warning Notifications: принтер драйверіне ескерту хабарландыруларын көрсетуге мүмкіндік береді.
- Establish bidirectional communication: әдетте ол **On** күйіне орнатылуы тиіс. Принтер Windows желісінде компьютерлерімен ортақ пайдаланылатындықтан немесе басқа қандай да бір себеппен, принтер ақпаратын алу мүмкін емес болғанда **Off** параметрін таңдаңыз.
- Басып шығару деректері өлшемін азайту: басып шығару жылдамдығын жақсартуы мүмкін болғанда, басып шығару деректердің қысымын арттырады. Майда үлгілерді басып шығарғанда таңдаусыз қалдырыңыз.

---

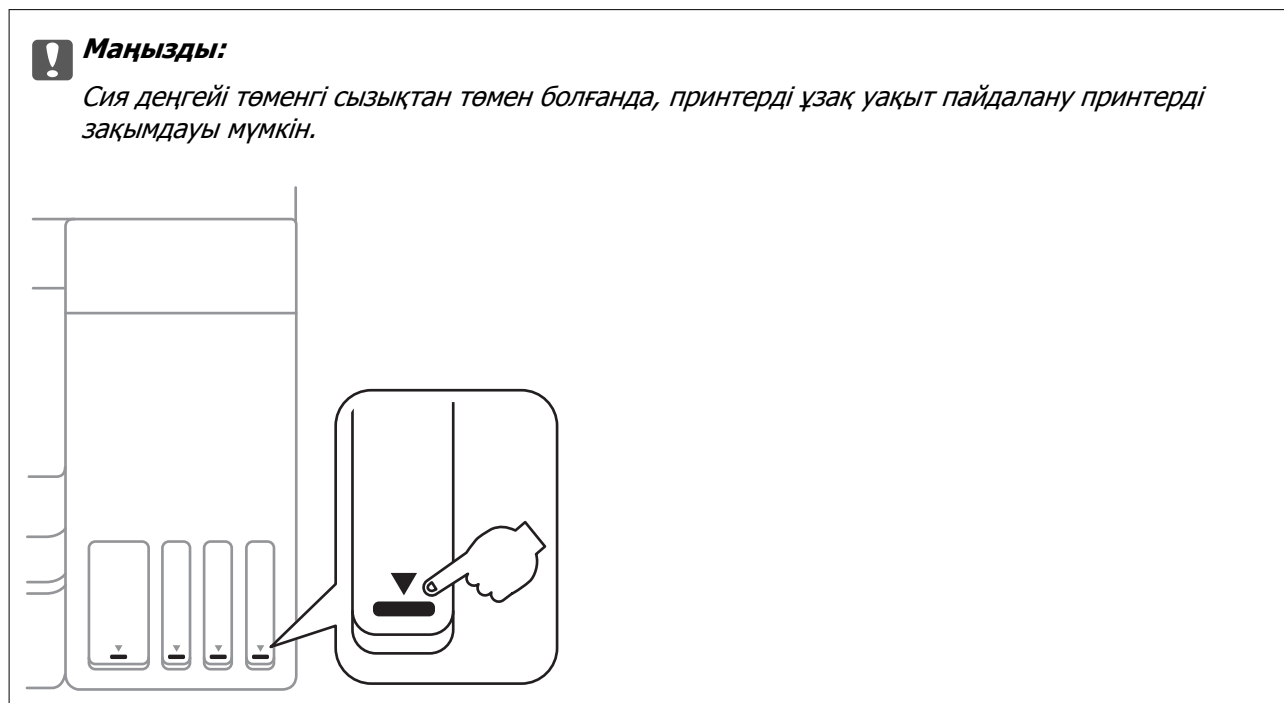
## Орындалып жатқан тапсырмадан бас тарту

Орындалып жатқан басып шығару тапсырмасынан бас тарту үшін, принтердің басқару тақтасындағы  түймесін басыңыз.

# Сия толтыру және қолданылған сияға арналған қораптарды ауыстыру

## Қалған сия мен қолданылған сияға арналған қораптың күйін тексеру

Іс жүзінде қалған сияны тексеру үшін принтер ыдыстарының барлығында сия деңгейлерін қарап тексеріңіз.



Компьютерден сияның шамаланған деңгейлерін және басқару тақтасынан немесе компьютерден техникалық қызмет көрсету қорабының шамаланған қызмет көрсету мерзімін тексеруге болады.

## Қолданылған сияға арналған қораптың күйін тексеру — Басқару тақтасы

1. Негізгі экраннан **Maintenance** параметрін таңдаңыз.

Элементті таңдау үшін ▲ ▼ ◀ ▶ түймелерін пайдаланыңыз, бұдан кейін ОК түймесін басыңыз.

2. **Remaining capacity of Maintenance box** параметрін таңдаңыз.

## Сия толтыру және қолданылған сияға арналған қораптарды ауыстыру

### Қалған сия мен қолданылған сияға арналған қораптың күйін тексеру — Windows

1. Принтер драйверінің терезесіне өтіңіз.
2. **EPSON Status Monitor 3** қойындысындағы **Қызмет көрсету** түймесін басыңыз.

**Ескертпе:**

Егер **EPSON Status Monitor 3** ажыратылса, **Кеңейтілген параметрлер** қойындысындағы **Қызмет көрсету** түймесін басыңыз да, **EPSON Status Monitor 3** қосу таңдаңыз.

#### Қатысты ақпарат

→ [“Принтер драйверіне кіру” бетте 54](#)

### Қалған сия мен қолданылған сияға арналған қораптың күйін тексеру (Mac OS)

1. **Жүйе параметрлері** тармағын Apple мәзірі > **Принтерлер және сканерлер** (немесе **Басып шығару және сканерлеу, Басып шығару және факс**) тармағынан таңдаңыз, содан соң принтерді таңдаңыз.
2. **Параметрлер және жабдықтар** > **Бағдарлама** > **Принтер бағдарламасын ашу** түймесін басыңыз.
3. **EPSON Status Monitor** түймесін басыңыз.

---

## Сия бөтелкесінің кодтары

Epson компаниясы түпнұсқа Epson сия бөтелкелерін пайдалануды ұсынады.

Келесілер түпнұсқалы Epson сия бөтелкелеріне арналған кодтар болып табылады.

Еуропа, Австралия және Жаңа Зеландия үшін

<b>ВК: Black (Қара)</b>	<b>С: Cyan (Көкшіл)</b>	<b>М: Magenta (Алқызыл)</b>	<b>Y: Yellow (Сары)</b>
T49N1	T49N2	T49N3	T49N4

Азия үшін

<b>ВК: Black (Қара)</b>	<b>С: Cyan (Көкшіл)</b>	<b>М: Magenta (Алқызыл)</b>	<b>Y: Yellow (Сары)</b>
T49P1	T49P2	T49P3	T49P4

АҚШ, Канада және Латын Америка үшін

## Сия толтыру және қолданылған сияға арналған қораптарды ауыстыру

ВК: Black (Қара)	С: Cyan (Көкшіл)	М: Magenta (Алқызыл)	Ү: Yellow (Сары)
T49M1	T49M2	T49M3	T49M4



### Маңызды:

*Epson кепілдігі көрсетілген жағдайларды қоспағанда сияға байланысты, соның ішінде осы принтерге арналмаған кез келген шынайы Epson сиясына не кез келген үшінші тарап сиясына байланысты туындаған зақымды қамтымайды.*

*Epson компаниясы жасап шығармаған басқа өнімдер Epson компаниясының кепілдіктері қамтымайтын зиян тигізуі және белгілі бір жағдайларда принтердің қате әрекетін тудыруы мүмкін.*

### Ескертпе:

Сия бөтелкесінің кодтары орынға байланысты өзгеше болуы мүмкін. Аймағыңыздағы дұрыс кодтар туралы ақпарат алу үшін Epson қолдау қызметіне хабарласыңыз.

### Қатысты ақпарат

➔ [“Техникалық қолдау көрсету веб-торабы” бетте 140](#)

## Сия бөтелкесін ұстау туралы сақтандырулар

Сияны толтыру алдында төмендегі нұсқауларды оқып шығыңыз.

### Сияны сақтауға қатысты сақтық шаралары

- Сия бөтелкесін тікелей күн сәулесінен қорғаңыз.
- Сия бөтелкелерін жоғары немесе мұздататын температураларда сақтамаңыз.
- Салқын сақтау орнынан бөлме ішіне әкелгенде пайдалану алдында сия бөтелкесінің бөлме температурасында кемінде үш сағат бойы жылуына мүмкіндік беріңіз.
- Сия бөтелкесін ашқаннан кейін оны барынша дереу пайдалануды ұсынамыз.
- Принтердің сапасын қамтамасыз ету үшін, келесі мерзімдерге дейін сия ыдысындағы сияны түгел пайдаланыңыз.
  - Аяқталу күні сия бөтелкесінде белгіленген
  - Сия ыдысы қайта толтырылғаннан кейін 25 күн
- Сия ыдысын толтыруға дайын болғанша сия бөтелкесінің орамасын ашпаңыз. Сенімділігін сақтау үшін сия бөтелкесі вакууммен оралған. Егер пайдалану алдында сия бөтелкесін орамадан шығарылған күйде ұзақ уақытқа қалдырсаңыз, басып шығара алмауыңыз мүмкін.
- Сия бөтелкесін сақтаған немесе тасымалдаған кезде бөтелкені еңкейтпеңіз және соғылу немесе температураның ауысу ықпалын тигізбеңіз. Әйтпесе сия бөтелкесінің қақпағы мықтап жабылған болса да сия ағуы мүмкін. Қақпақты бекіткен кезде сия бөтелкесін міндетті түрде жоғары қаратыңыз және бөтелкені тасымалдаған кезде (мысалы, бөтелкені дорбаға қою) сия ақпайтындай шаралар қолданыңыз.

## Сия толтыру және қолданылған сияға арналған қораптарды ауыстыру

### Сияны қайта толтыруға арналған сақтық шараларды қолдану

- ❑ Осы принтерге арналған сияны абайлап пайдалану қажет. Сия ыдысы толтырылып жатқанда немесе сия толтырғанда сия шашырауы мүмкін. Киіміңізге немесе заттарыңызға тисе, сия кетпеуі мүмкін.
- ❑ Осы принтер үшін дұрыс бөлшек коды бар сия бөтелкелерін пайдаланыңыз.
- ❑ Сия бөтелкелерін тым қатты шайқамаңыз немесе қыспаңыз.
- ❑ Оңтайлы басып шығару нәтижелері үшін төмен сия деңгейін ұзақ уақыт пайдаланбаңыз.
- ❑ Оңтайлы басып шығару нәтижелеріне қол жеткізу үшін сия ыдыстарын жоғарғы сызыққа дейін кемінде жылына бір рет толтырыңыз.
- ❑ Жоғары басып шығару сапасын алу және басып шығару механизмін қорғау үшін принтер сияны толтыру қажеттілігін көрсеткенде сия құтысында айнымалы сия қауіпсіздігі қоры қалады.

### Сияны тұтыну

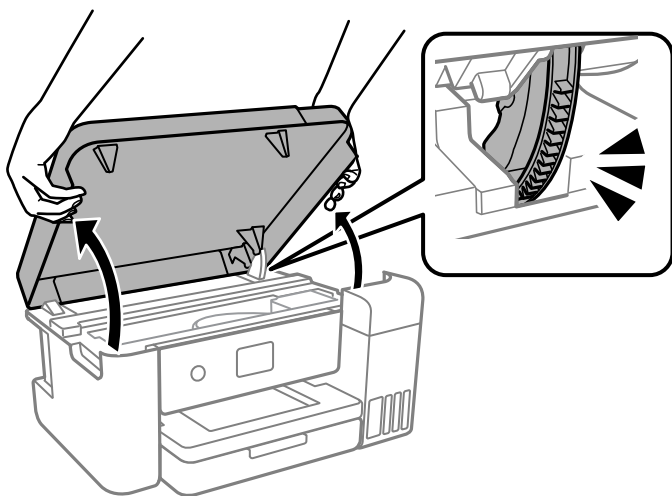
- ❑ Басып шығару механизмінің оңтайлы өнімділігін сақтау үшін, басып шығару механизмін тазалау сияқты қызмет көрсету операциялары барысында барлық сия ыдыстарынан сия жұмсалады. Сондай-ақ, принтерді қосқанда сия жұмсалуы мүмкін.
- ❑ Бір түспен немесе сұр түспен басып шығарған кезде, қағаз түріне немесе басып шығару параметрлеріне байланысты қара сияның орнына түрлі түсті сиялар қолданылуы мүмкін. Себебі қара түс жасау үшін түрлі түсті сиялардың қоспасы қолданылған.
- ❑ Принтермен бірге қамтамасыз етілген сия бөтелкелеріндегі сия бастапқы реттеу үшін ішінара пайдаланылады. Жоғары сапалы басып шығаруды қамтамасыз ету үшін, принтеріңіздегі басып шығару механизмі сиямен толығымен толтырылады. Бұл бір реттік процесс біраз сияны тұтынады, сондықтан бұл бөтелкелер келесі сия бөтелкелерімен салыстырғанда азырақ бетті басып шығару мүмкін.

---

## Сия ыдыстарын толтыру

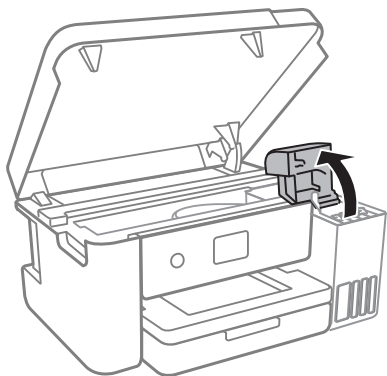
Сия ыдысындағы сия деңгейі жартысынан төмен болғанда, сияны қайта толтырыңыз.

1. Принтер қақпағын екі қолмен құлыпталғанша ашыңыз.



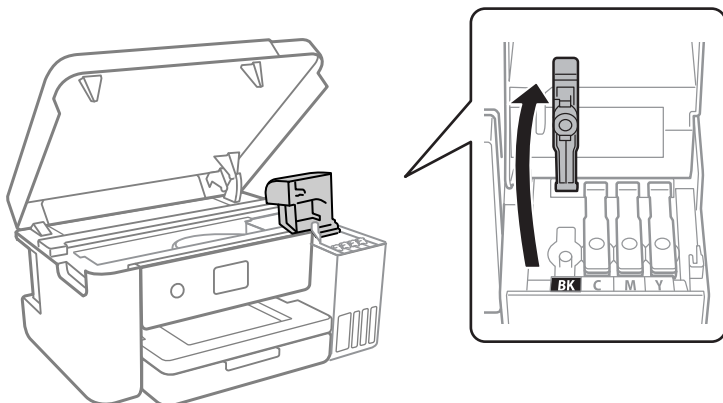
## Сия толтыру және қолданылған сияға арналған қораптарды ауыстыру

- Сия ыдысының қақпағын ашыңыз.



Экранда сия толтыруға қатысты пайдаланудың барлық сақтық шарасын оқып, келесі экранға өтіңіз.

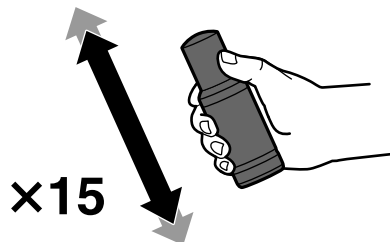
- Сия ыдысының қақпағын ашыңыз.



**Маңызды:**

*Сия ыдысының түсі толтыру керек сия түсіне сәйкес екенін тексеріңіз.*

- Сия бөтелкесінің қақпағы мықтап жабық екенін тексеріңіз.
- Сия бөтелкесін бес секунд бойы 15 рет шайқаңыз.



## Сия толтыру және қолданылған сияға арналған қораптарды ауыстыру

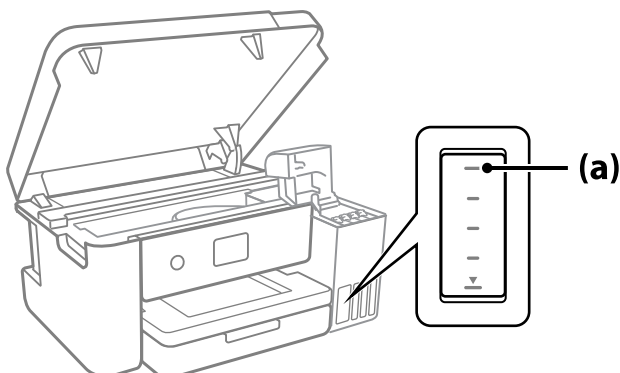
6. Сия бөтелкесін тік күйде ұстап тұрып, қақпақты жаймен бұрап, алып тастаңыз.



**! Маңызды:**

- Epson компаниясы түпнұсқа Epson сия бөтелкелерін пайдалануды ұсынады.
- Сияны төгіп алмауға тырысыңыз.

7. Сия ыдысында жоғарғы сызығын (a) тексеріңіз.

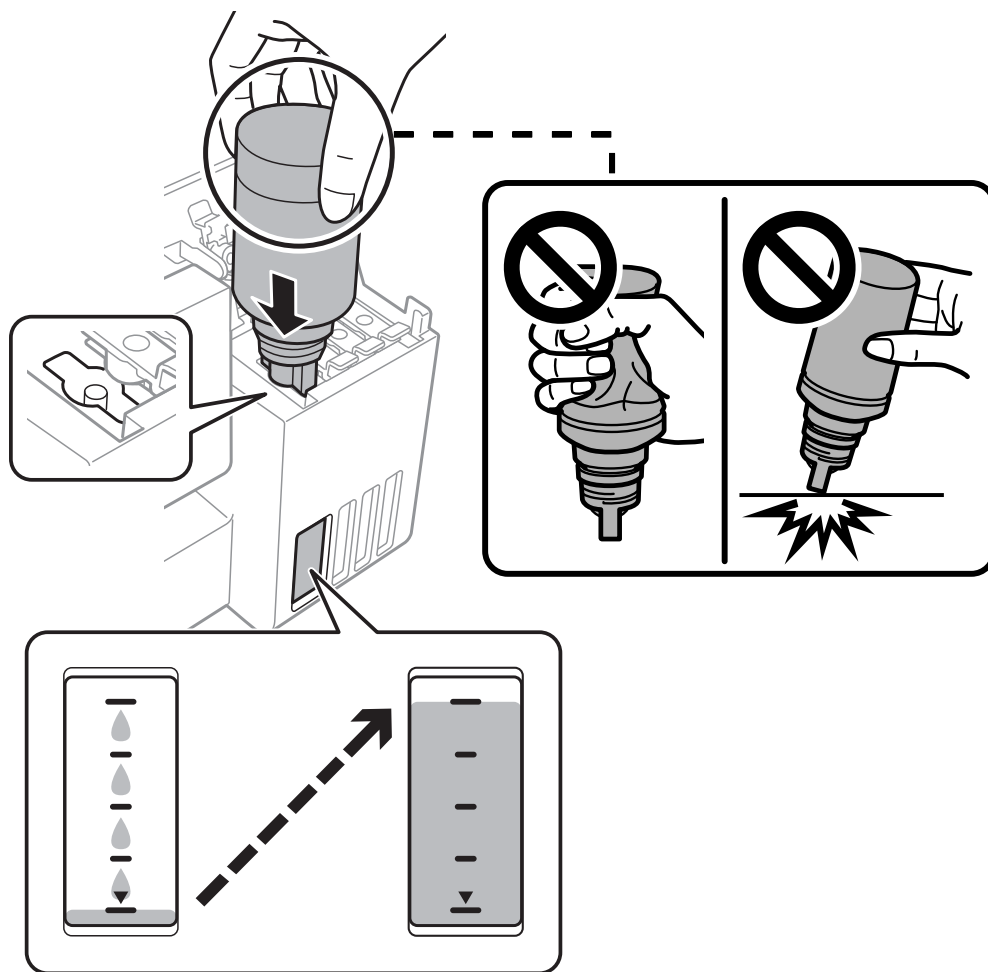


8. Сияны жоғарғы сызыққа дейін толтыру үшін, сия бөтелкесінің жоғарғы жағын толтыру портымен туралап, ол жоғарғы сызықта автоматты түрде тоқтағанға дейін оны портқа тікелей енгізіңіз.

Сия бөтелкесін дұрыс түске арналған толтыру портына салғанда, сия ағуы басталып, сия жоғарғы сызыққа жеткенде ағын автоматты түрде тоқтайды.

### Сия толтыру және қолданылған сияға арналған қораптарды ауыстыру

Егер сия ыдысқа ақпаса, сия бөтелкесін алып тастап, оны қайта салыңыз. Дегенмен, сия жоғарғы сызыққа жеткенде сия бөлкесін алмаңыз және қайта салмаңыз, кері жағдайда сия төгілуі мүмкін.



9. Сия толтыруды аяқтағаннан кейін сия бөтелкесін алып тастаңыз.



**Маңызды:**

Сия бөтелкесін салынған күйде қалдырмаңыз, кері жағдайда бөтелке зақымдалуы немесе сия ағуы мүмкін.



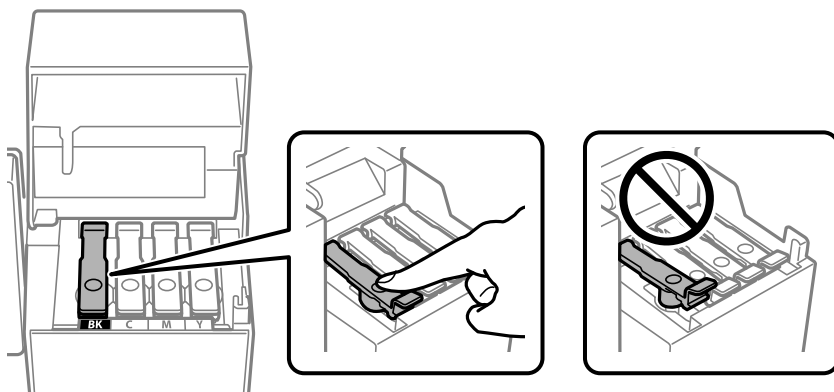
## Сия толтыру және қолданылған сияға арналған қораптарды ауыстыру

**Ескертпе:**

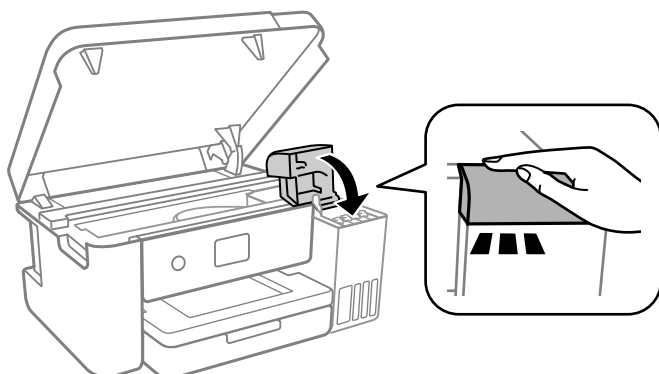
Егер сия бөтелкесінде сия қалса, бөтелкені кейін пайдалану үшін қақпақты жауып, сақтап қойыңыз.



10. Сия ыдысының қалпағын мықтап жабыңыз.

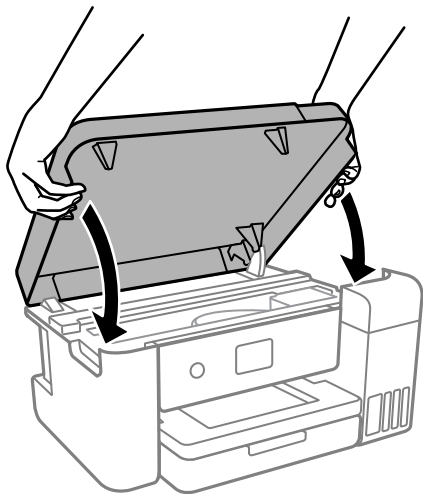


11. Сия ыдысының қақпағын тығыз жабыңыз.



## Сия толтыру және қолданылған сияға арналған қораптарды ауыстыру

12. Принтердің қақпағын жабыңыз.



**Ескертпе:**

Принтер қақпағы саусақтарды қыспауы үшін баяу жабылып, әлсіз қарсылық жасайтындай етіп жасалған. Кедергіні сезсеңіз де жаба беріңіз.

13. Қайта толтырған сия түсінің сия деңгейін орнату үшін экрандық нұсқауларды орындаңыз.

**Маңызды:**

Тіпті сияны сия ыдысындағы жоғарғы сызыққа дейін толтырмасаңыз, принтерді пайдалануды жалғастыруға болады. Принтер жұмысын оңтайлы күйде ұстау үшін, сия ыдысын жоғарғы сызыққа дейін толтырып, сия деңгейін дереу қайта орнатыңыз.

**Қатысты ақпарат**

- ➔ [“Сия бөтелкесінің кодтары” бетте 75](#)
- ➔ [“Сия бөтелкесін ұстау туралы сақтандырулар” бетте 76](#)
- ➔ [“Төгілген сия” бетте 127](#)

---

## Пайдаланылған шығын материалдарын утилизациялау

Келесі пайдаланылған сия материалдары өнеркәсіптік қоқыс ретінде санатталады.

- Сия бөтелкелері
- Пайдаланылған сия қораптары
- Басып шығарылған қағаз

Пайдаланылған шығын материалдарын өнеркәсіптік қоқысты утилизациялау компаниясымен келісімге отыру сияқты әдіспен заңдар мен ережелерге сәйкес утилизациялаңыз. Өнеркәсіптік қалдықты утилизациялайтын компаниямен жұмыс істегенде, оларға өнімнің қауіпсіздік паспортын беруді ұмытпаңыз.

Бұларды жергілікті Epson веб-сайтынан жүктеп алуға болады.

---

## Қызмет көрсету жәшігі коды

Erson түпнұсқа Erson қолданылған сия қораптарын қолдануды ұсынады.

Қызмет көрсету жәшігі коды: C13S210125



**Маңызды:**

*Техникалық қызмет көрсету қорабын принтерге орнатқаннан кейін оны басқа принтерлермен пайдалану мүмкін емес.*

---

## Қолданылған сияға арналған қорапты пайдалану бойынша сақтандырулар

Қолданылған сияға арналған қорапты ауыстырудан бұрын келесі нұсқауларды оқып шығыңыз.

- Техникалық қызмет көрсету қорабының жанындағы жасыл чипті қолмен ұстамаңыз. Солай жасау қалыпты жұмыс істеуді және басып шығаруды болдырмайды.
- Техникалық қызмет көрсету қорабын түсіріп алмаңыз, тастамаңыз немесе қатты соққы келтірмеңіз.
- Техникалық қызмет көрсету қорабын басып шығару барысында ауыстырмаңыз, сия ағуы мүмкін.
- Техникалық қызмет көрсету қорабын ауыстырған жағдайды қоспағанда техникалық қызмет көрсету қорабын және оның қақпағын алмаңыз; әйтпесе, сия ағуы мүмкін.
- Қақпақты қайта тіркеу мүмкін болмаған кезде Техникалық қызмет көрсету қорапты дұрыс орнату мүмкін болмайды. Техникалық қызмет көрсету қорабын алып тастап, оны қайта орнатыңыз.
- Техникалық қызмет көрсету қорабын полиэтиленді қапқа салынғанға дейін еңкейтпеңіз, әйтпесе, сия ағуы мүмкін.
- Техникалық қызмет көрсету қорабындағы саңылауларды ұстамаңыз, себебі сия жағылып қалуы мүмкін.
- Алынған және ұзақ уақыт тағылмаған техникалық қызмет көрсету қорабын қайта қолданбаңыз. Қораптың ішіндегі сия қоюланады және ешқандай сия сорылмайды.
- Техникалық қызмет көрсету қорабын тікелей күн сәулесінен қорғаңыз.
- Техникалық қызмет көрсету қорабын жоғары немесе мұздататын температураларда сақтамаңыз.

---

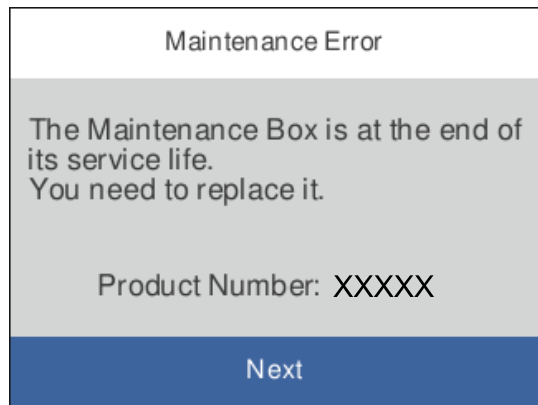
## Қолданылған сияға арналған қорапты ауыстыру

Кейбір басып шығару айналымында артық сия мөлшері пайдаланылған сия қорабына жиналуы мүмкін. Техникалық қызмет көрсету қорабынан сияның ағуын болдырмау үшін техникалық қызмет көрсету қорабының сіңіру сыйымдылығы шегіне жеткен кезде принтер басып шығаруды тоқтату үшін жасалған. Бұл қаншалықты жиі қажет болатыны басып шығарылатын қағаз санына, басып

## Сия толтыру және қолданылған сияға арналған қораптарды ауыстыру

шығаратын материал түріне және принтердің орындаған тазалау айналымының санына байланысты болады.

Қолданылған сияға арналған қорапты ауыстыру туралы сұрау хабары көрсетілгенде, басқару тақтасындағы анимацияларды қараңыз. Қорапты ауыстыру қажеттілігі принтердің өз техникалық сипаттамаларына сәйкес жұмыс істемей қалатынын білдірмейді. Бұл ауыстыру жұмысының құны Epson кепілдігіне кірмейді. Бұл пайдаланушы жөндейтін бөлік.



### **Ескертпе:**

- Ол толы болғанда, сияның бітуіне жол бермеу үшін, басып шығару механизмі ауыстырылмағанша басып шығару және пайдаланылған сия қорабын тазалау мүмкін емес.

### **Қатысты ақпарат**

- ➔ [“Қызмет көрсету жәшігі коды” бетте 83](#)
- ➔ [“Қолданылған сияға арналған қорапты пайдалану бойынша сақтандырулар” бетте 83](#)

# Принтерге техникалық қызмет көрсету

## Басып шығару механизмін тексеру және тазалау

Егер шүмектер бітелген болса, баспалар өңсіз болады, көрінетін жолақтар немесе күтпеген түстер пайда болады. Басып шығару сапасы төмендесе, шүмекті тексеру мүмкіндігін пайдаланып, шүмектердің бітелгенін тексеріңіз. Егер шүмектер бітелген болса, басып шығару механизмін тазалаңыз.

### **Маңызды:**

- Басып шығару механизмін тазалау кезінде принтер қақпағын ашпаңыз немесе принтерді өшірмеңіз. Механизмді тазалау аяқталмаса, басып шығару мүмкін болмайды.
- Басып шығару механизмі аздап сия қолданатын болғандықтан, басып шығару механизмін тек сапа нашарлаған кезде тазалаңыз.
- Сия аз болса, басып шығару механизмін тазалай алмауыңыз мүмкін.
- Егер басып шығару сапасы саңылауларды тексеруді және басып шығару механизмін үш рет тазалаудан кейін жақсармаса, кемінде 12 сағат бойы күтіңіз, содан соң қажет болса, саңылауларды тексеруді қайта орындаңыз. Принтерді өшіруге кеңес беріледі. Егер басып шығару сапасы әлі де жақсармаса, Күшейтілген тазалау қызметін іске қосыңыз. Егер ол әлі де жақсармаса, Epson қолдау көрсету қызметіне хабарласыңыз.
- Басып шығару механизмінің құрғап қалуын болдырмау үшін қуат қосулы кезде принтерді желіден ажыратпаңыз.

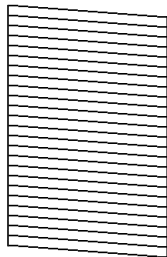
## Басып шығару механизмін тексеру және тазалау — басқару тақтасы

1. A4 немесе Letter өлшемді қағазды принтерге жүктеңіз.
2. Негізгі экраннан **Maintenance** параметрін таңдаңыз.  
Элементті таңдау үшін ▲ ▼ ◀ ▶ түймелерін пайдаланыңыз, бұдан кейін OK түймесін басыңыз.
3. **Print Head Nozzle Check** параметрін таңдаңыз.
4. Шүмек тексеру үлгісін басып шығару үшін экрандық нұсқауларды орындаңыз.

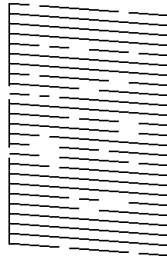
## Принтерге техникалық қызмет көрсету

5. Басып шығару механизмінің шүмектері бітелгенін көру үшін, басып шығарылған үлгіні тексеріңіз.

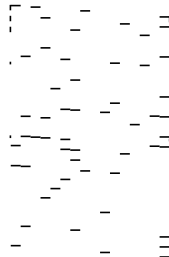
**A) OK**



**B) NG**



**C) NG**



A:

Барлық сызықтар басып шығарылған.  параметрін таңдаңыз. Қосымша қадамдар қажет емес.

B немесе B мәніне жақын

Саңылаулар бітелген.  параметрін таңдап, басып шығару механизмін тазалау үшін экрандағы нұсқауларды орындаңыз.

C немесе C мәніне жақын

Егер көпшілік сызықтар жоқ немесе басып шығарылмаса, бұл көпшілік саңылаулардың бітелгенін білдіреді. Шүмек тексеру мүмкіндігінен шығу үшін  параметрін таңдаңыз, содан соң Power Cleaning құралын іске қосыңыз. Толық мәліметтерді төмендегі «Қатысты ақпарат» бөлімінен қараңыз.

6. Тазалау аяқталған кезде, саңылауды тексеру үлгісін қайта басып шығарыңыз. Барлық жолдар толығымен басып шығарылғанша тазалау мен үлгіні басып шығаруды қайталаңыз.

### Қатысты ақпарат

- ➔ [“Қағазды Қағаз кассетасы ішіне салу” бетте 45](#)
- ➔ [“Күшейтілген тазалау мүмкіндігін іске қосу” бетте 87](#)

## Басып шығару механизмін тексеру және тазалау — Windows

1. A4 немесе Letter өлшемді қағазды принтерге жүктеңіз.
2. Принтер драйверінің терезесіне өтіңіз.
3. **Басып шығару механизмі саңылауын тексеру** қойындысындағы **Қызмет көрсету** түймесін басыңыз.
4. Экрандағы нұсқауларды орындаңыз.

### Қатысты ақпарат

- ➔ [“Қағазды Қағаз кассетасы ішіне салу” бетте 45](#)

➔ “Принтер драйверіне кіру” бетте 54

## Басып шығару механизмін тексеру және тазалау — Mac OS

1. A4 немесе Letter өлшемді қағазды принтерге жүктеңіз.
2. **Жүйе параметрлері** тармағын Apple мәзірі > **Принтерлер және сканерлер** (немесе **Басып шығару және сканерлеу, Басып шығару және факс**) тармағынан таңдаңыз, содан соң принтерді таңдаңыз.
3. **Параметрлер және жабдықтар** > **Бағдарлама** > **Принтер бағдарламасын ашу** түймесін басыңыз.
4. **Басып шығару механизмін саңылауын тексеру** түймесін басыңыз.
5. Экрандағы нұсқауларды орындаңыз.

---

## Күшейтілген тазалау мүмкіндігін іске қосу

**Күшейтілген тазалау** қызметтік бағдарламасы сия түтіктерінің ішіндегі бүкіл сияны ауыстыруға мүмкіндік береді. Келесі жағдайларда басып шығару сапасын жақсарту үшін осы мүмкіндікті пайдалану қажет болуы мүмкін.

- Сия деңгейлері сия ыдысы терезесінен қарауға тым төмен болғанда басып шығардыңыз немесе басып шығару механизмін тазалау әрекетін орындадыңыз.
- Саңылау тексеру және механизмді тазалау әрекетін бірнеше рет орындадыңыз, содан соң кемінде 12 сағат басып шығармай күттіңіз, бірақ басып шығару сапасы жақсармады.

Бұл мүмкіндікті іске қосудың алдында келесі нұсқауларды оқып шығыңыз.



**Маңызды:**

*Сия ыдыстарында жеткілікті сия бар екенін тексеріңіз.*

*Барлық сия ыдысы кемінде жартылай толы екенін қарап тексеріңіз. Күшейтілген тазалау қызметі барысында сия деңгейлері төмен болса, өнім зақымдалуы мүмкін.*



**Маңызды:**

*Әрбір Күшейтілген тазалау қызметінің арасына 12 сағат қажет болады.*

*Әдетте, бір Күшейтілген тазалау қызметі 12 сағат ішіндегі басып шығару ақауын шешуі қажет. Дегенмен қажетсіз сия пайдаланудың алдын алу үшін, әрекетті қайта пайдаланудың алдында 12 сағат күтіңіз.*

## Принтерге техникалық қызмет көрсету



### **Маңызды:**

Қолданылған сияға арналған қорапты ауыстыру қажет болуы мүмкін.




Сия қолданылған сияға арналған қорапқа жиналады. Толуға жақындағанда басып шығаруды жалғастыру үшін, ауыстырылатын қолданылған сияға арналған қорапты орнатыңыз.

### **Ескертпе:**

Күшейтілген тазалау қызметі үшін қолданылған сияға арналған қорапта сия деңгейлері немесе бос орын жеткіліксіз болса, осы мүмкіндікті іске қосу мүмкін емес. Мұндай жағдай болса да, басып шығаруға арналған сия деңгейлері мен бос орын сақталуы мүмкін.

## Power Cleaning мүмкіндігін іске қосу — басқару тақтасы

Осы мүмкіндікті іске қосудың алдында Power Cleaning мүмкіндігінің нұсқауларын оқыңыз.

1. Принтерді өшіру үшін  түймесін басыңыз.
2.  түймесін басып тұрып, қуат шамы жыпылықтағанға дейін растау экранын көрсету үшін  түймесін басыңыз.
3. Power Cleaning мүмкіндігін іске қосу үшін экрандық нұсқауларды орындаңыз.

### **Ескертпе:**

Бұл функцияны іске қосу мүмкін болмаса, экранда көрсетілген проблемаларды шешіңіз. Содан соң осы мүмкіндікті қайта іске қосу үшін, осы процедураны 1-қадамнан бастап орындаңыз.

4. Бұл функцияны іске қосқаннан кейін саңылаулардың бітелмегеніне көз жеткізу үшін саңылау тексеруін орындаңыз.

Шүмекті тазалау әдісі туралы толық мәліметті төмендегі қатысты ақпараттан қараңыз.

### **Қатысты ақпарат**

- ➔ [“Күшейтілген тазалау мүмкіндігін іске қосу” бетте 87](#)
- ➔ [“Басып шығару механизмін тексеру және тазалау” бетте 85](#)

## Күшейтілген тазалау қолданбасын іске қосу (Windows)

1. Принтер драйверінің терезесіне өтіңіз.
2. **Күшейтілген тазалау** қойындысындағы **Қызмет көрсету** түймесін басыңыз.
3. Экрандағы нұсқауларды орындаңыз.

### **Ескертпе:**

Бұл функцияны іске қосу мүмкін болмаса, принтердің басқару тақтасында көрсетілетін проблемаларды шешіңіз. Содан соң осы мүмкіндікті қайта іске қосу үшін, осы процедураны 1-қадамнан бастап орындаңыз.

### **Қатысты ақпарат**

- ➔ [“Принтер драйверіне кіру” бетте 54](#)



## Күшейтілген тазалау мүмкіндігін іске қосу (Mac OS)

1. **Жүйе параметрлері** тармағын «Apple» мәзірі > **Принтерлер және сканерлер** (немесе **Басып шығару және сканерлеу, Басып шығару және факс**) тармағынан таңдаңыз, содан соң принтерді таңдаңыз.
2. **Параметрлер және жабдықтар** > **Бағдарлама** > **Принтер бағдарламасын ашу** түймесін басыңыз.
3. **Күшейтілген тазалау** түймесін басыңыз.
4. Экрандағы нұсқауларды орындаңыз.

**Ескертпе:**

*Бұл функцияны іске қосу мүмкін болмаса, принтердің басқару тақтасында көрсетілетін проблемаларды шешіңіз. Содан соң осы мүмкіндікті қайта іске қосу үшін, осы процедураны 1-қадамнан бастап орындаңыз.*

---

## Басып шығару механизмін туралау

Егер тік сызықтардың дұрыс емес туралануын немесе бұлдыраған кескіндерді байқасаңыз, басып шығару механизмін туралаңыз.

### Басып шығару механизмін туралау — басқару тақтасы

1. Реттеулер орындалатын нақты A4 немесе Letter өлшемді қағазды салыңыз.
2. Негізгі экраннан **Maintenance** параметрін таңдаңыз.  
Элементті таңдау үшін ▲ ▼ ◀ ▶ түймелерін пайдаланыңыз, бұдан кейін ОК түймесін басыңыз.
3. **Print Head Alignment** параметрін таңдаңыз.
4. Туралау мәзірлерінің бірін таңдаңыз.
  - Тік сызықтар тураланбаған немесе баспалар анық емес: **Vertical Alignment** параметрін таңдаңыз.
  - Тұрақты интервалдарда көлденең жолақтар шығады: **Horizontal Alignment** параметрін таңдаңыз.
5. Туралау үлгісін басып шығару үшін экрандық нұсқауларды орындаңыз.

#### Қатысты ақпарат

➔ [“Қағазды Қағаз кассетасы ішіне салу” бетте 45](#)

---

## Қағаз жолын тазалау

Басылған материалдар жағылған немесе қағаз дұрыс берілмесе, ішіндегі роликті тазалаңыз.

## Принтерге техникалық қызмет көрсету

### ! **Маңызды:**

Принтер ішін тазалау үшін папирос қағазды пайдаланбаңыз. Басып шығару механизмінің шүмектері талшықтармен бітелуі мүмкін.

## Қағаздың өту жолын сиямен айғыздалудан тазалау

Егер басып шығарылған қағаз әлі де айғыз не сыдырылған болса, роликтің ішін тазалаңыз.

### ! **Маңызды:**

Принтер ішін тазалау үшін папирос қағазды пайдаланбаңыз. Басып шығару механизмінің шүмектері талшықтармен бітелуі мүмкін.

1. А4 немесе Letter өлшемді қарапайым қағазды принтерге жүктеңіз.
2. Негізгі экраннан **Maintenance** параметрін таңдаңыз.  
Элементті таңдау үшін ▲ ▼ ◀ ▶ түймелерін пайдаланыңыз, бұдан кейін ОК түймесін басыңыз.
3. **Paper Guide Cleaning** параметрін таңдаңыз.
4. Қағаз жолын тазалау үшін экрандық нұсқауларды орындаңыз.

### **Ескертпе:**

Қағазға сия жағылмай тұрып осы процедураны қайталаңыз.

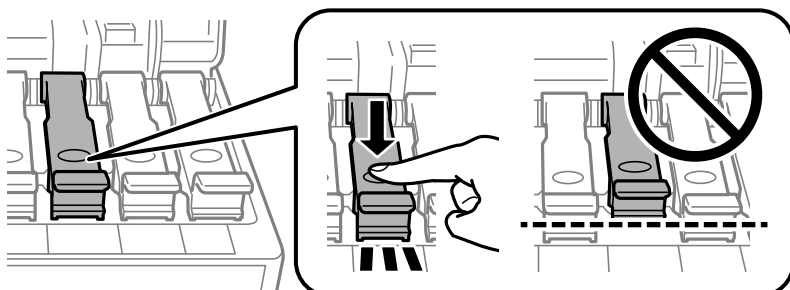
### Қатысты ақпарат

→ ["Қағазды Қағаз кассетасы ішіне салу" бетте 45](#)

## Қағаздың өту жолын қағазды беру проблемаларына байланысты тазалау

Егер қағаз қағаз кассетасы бөлімінен дұрыс берілмесе, роликтің ішін тазалаңыз.

1. ⏻ түймесін басып, принтерді өшіріңіз.
2. Қуат сымын суырып, қуат кабелін ажыратыңыз.
3. Сия ыдысының қақпағы мықтап жабылғанын тексеріңіз.



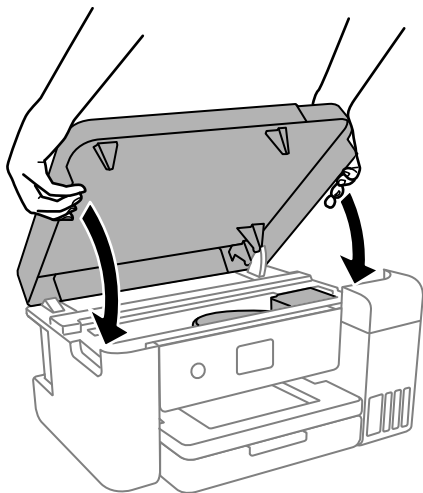
## Принтерге техникалық қызмет көрсету



**Маңызды:**

*Егер сия ыдысының қақпағы мықтап жабылмаса, сия төгілуі мүмкін.*

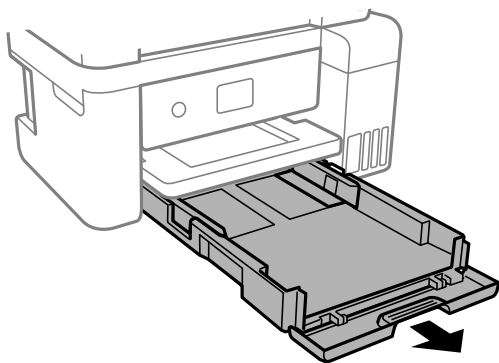
4. Принтердің қақпағын жабыңыз.



**Ескертпе:**

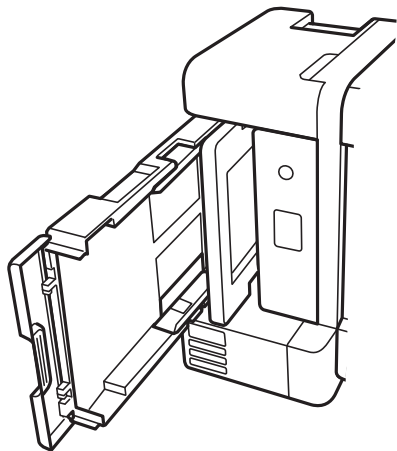
*Принтер қақпағы саусақтарды қыспауы үшін баяу жабылып, әлсіз қарсылық жасайтындай етіп жасалған. Кедергіні сезсеңіз де жаба беріңіз.*

5. қағаз кассетасы құрылғысын сырғытып, қағазды алып тастаңыз.



## Принтерге техникалық қызмет көрсету

6. Принтерді төменгі жақтағы принтердің сия ыдысының бүйіріне орнатыңыз.



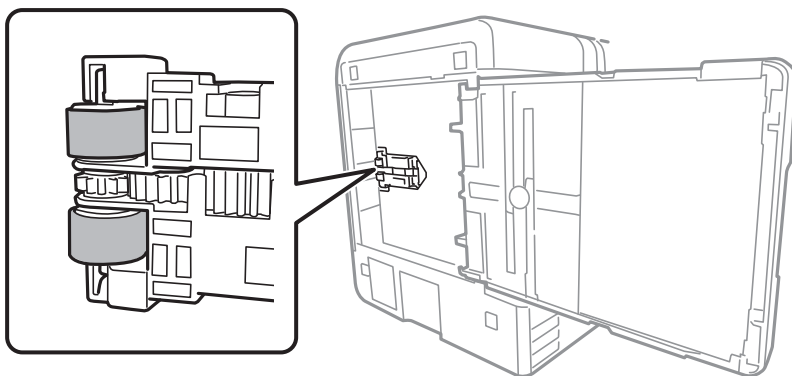
**⚠ Абайлаңыз:**

Принтерді орнатқанда қолыңызды немесе саусақтарыңызды қысып алмаңыз. Кері жағдайда, жарақат алуыңыз мүмкін.

**! Маңызды:**

Принтерді ұзақ уақытқа қалдырмаңыз.

7. Жұмсақ шүберекті суға малып, толық сығыңыз, содан соң роликті шүберекпен айналдырып сүртіңіз.



8. Принтерді қалыпты күйіне қайтарып, қағаз кассетасы құрылғысын салыңыз.

9. Қуат сымын қосыңыз.

---

## Мөлдір пленканы тазалау

Басып шығару механизмін туралағаннан немесе қағаз жолын тазалағаннан кейін басып шығару жақсармаса, принтердің ішіндегі мөлдір пленка былғануы мүмкін.


Қажетті элементтер:

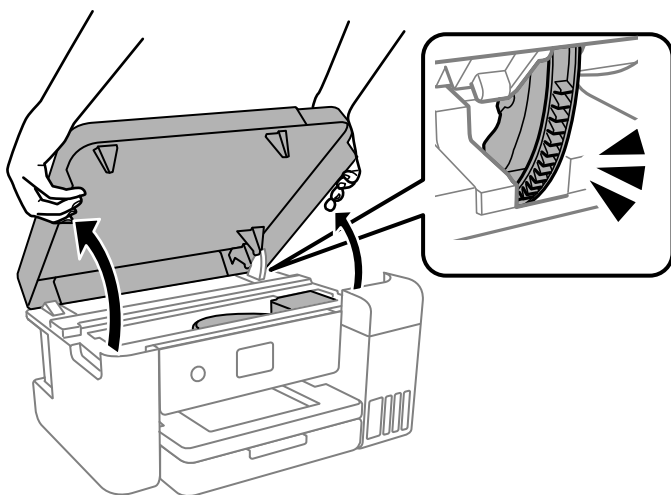
## Принтерге техникалық қызмет көрсету

- Мақта тампоны (бірнешеу)
- Жуу құралының бірнеше тамшысы бар су (1/4 ыдыс судағы жуу құралының 2–3 тамшысы)
- Жағылуларды тексеруге арналған жарық

**!** **Маңызды:**

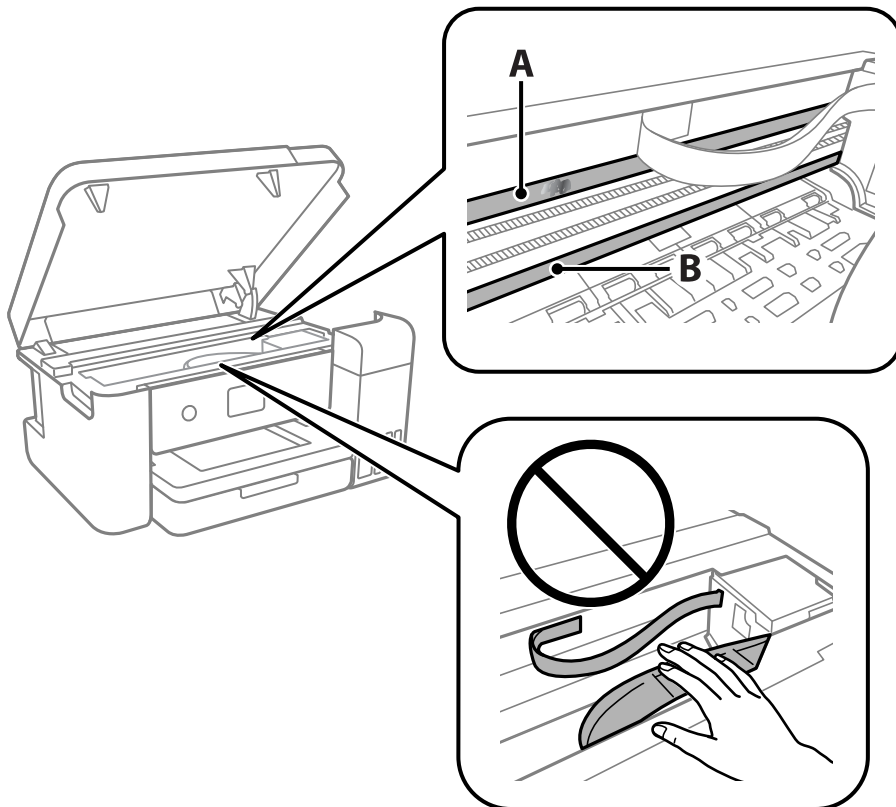
*Жуу құралының бірнеше тамшысы қосылған судан басқа тазалау сұйықтығын пайдаланбаңыз.*

1.  түймесін басып, принтерді өшіріңіз.
2. Егер құжат қақпағы ашық болса, оны жабыңыз.
3. Принтердің қақпағын ашыңыз.



### Принтерге техникалық қызмет көрсету

4. Мөлдір пленка былғанбағанын тексеріңіз. Жарық арқылы майларды оңай көруге болады. Егер мөлдір пленкада (А) майланулар (мысалы, мөлдір пленкадағы саусақ іздері немесе май) болса, келесі қадамға өтіңіз.



A: мөлдір пленка

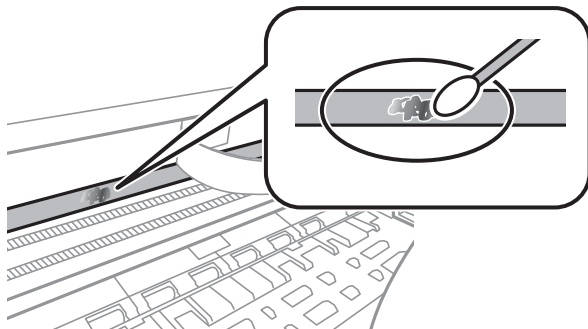
B: рельс



**Маңызды:**

*Рельсті ұстамаңыз (B). Әйтпесе басып шығарылмауы мүмкін. Рельстегі майды сүртпеңіз, себебі ол жұмысқа қажет.*

5. Мақта тампонына су ақпайтындай етіп жуу құралының бірнеше тамшысын тамызып, былғанған бөлшекті сүртіңіз.



## Принтерге техникалық қызмет көрсету

**! Маңызды:**

Майды жаймен сүртіңіз. Егер мақта тампонын пленкаға тым қатты бассаңыз, пленканың серіппелері жылжып кетіп, принтер зақымдалуы мүмкін.

6. Пленканы сүрту үшін жаңа құрғақ мақта тампонын пайдаланыңыз.

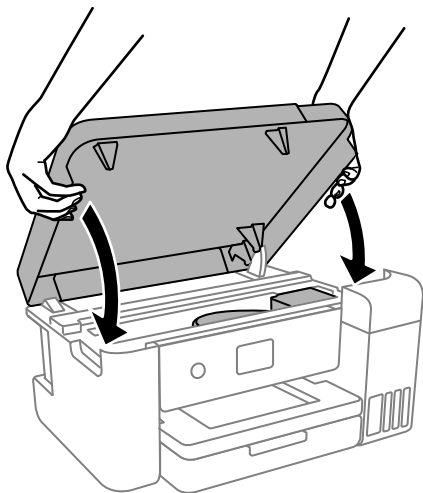
**! Маңызды:**

Пленкада ешқандай талшықтарды қалдырмаңыз.

**Ескертпе:**

Майдың таралуын болдырмау үшін мақта тампонын жаңасына ауыстырыңыз.

7. 5-ші және 6-ші қадамын пленканың былғанғаны кеткенше қайталаңыз.
8. Пленка былғанбағанын көзбен тексеріңіз.
9. Принтердің қақпағын жабыңыз.

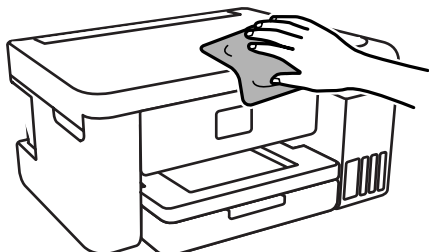


**Ескертпе:**

Принтер қақпағы саусақтарды қыспауы үшін баяу жабылып, әлсіз қарсылық жасайтындай етіп жасалған. Кедергіні сезсеңіз де жаба беріңіз.

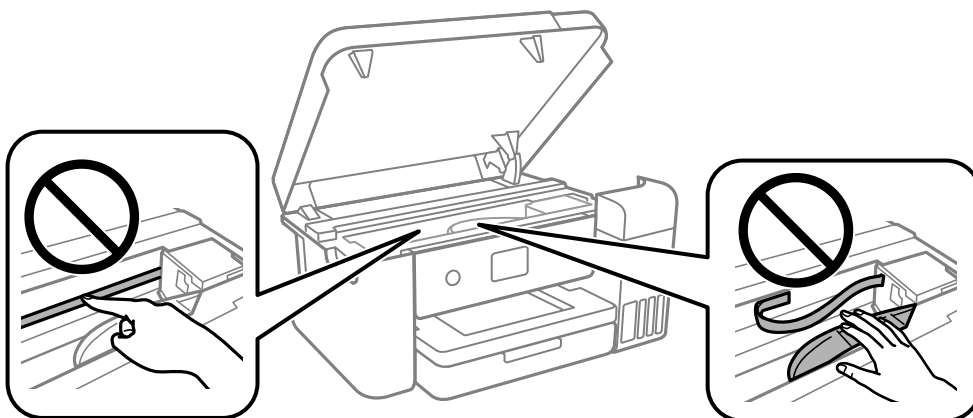
## Принтерді тазарту

Егер компоненттер және корпус лас немесе шаң болса, принтерді өшіріп, оларды суға малынған жұмсақ, таза шүберекпен тазалаңыз. Егер ласты кетіру мүмкін болмаса, ылғалды шүберекке жуу құралының азғантай мөлшерін қосып көріңіз.



### **!** Маңызды:

- ❑ Принтердің механизміне немесе қандай да бір электрлік компоненттеріне су тигізбеңіз. Кері жағдайда, принтер зақымдалып қалуы мүмкін.
- ❑ Компоненттер мен корпуссты тазалау үшін спиртті немесе бояу еріткішті ешқашан пайдаланбаңыз. Бұл химикаттар оларды зақымдауы мүмкін.
- ❑ Келесі суретте көрсетілген бөліктерді ұстамаңыз. Солай жасау зақымдалуға себеп болуы мүмкін.



## Принтер арқылы берілген парақтардың жалпы санын тексеру

Принтер арқылы берілген парақтардың жалпы санын тексеруіңізге болады.

## Принтер арқылы берілген беттердің жалпы санын тексеру — басқару тақтасы

Ақпарат саңылауларды тексеру үлгісімен бірге басып шығарылады.



## Принтерге техникалық қызмет көрсету

1. A4 немесе Letter өлшемді қарапайым қағазды принтерге жүктеңіз.
2. Негізгі экраннан **Maintenance** параметрін таңдаңыз.  
Элементті таңдау үшін ▲ ▼ ◀ ▶ түймелерін пайдаланыңыз, бұдан кейін OK түймесін басыңыз.
3. **Print Head Nozzle Check** параметрін таңдаңыз.
4. Шүмек тексеру үлгісін басып шығару үшін экрандық нұсқауларды орындаңыз.

### Қатысты ақпарат

➔ [“Қағазды Қағаз кассетасы ішіне салу” бетте 45](#)


## Принтер арқылы берілген беттердің жалпы санын тексеру — Windows

1. Принтер драйверінің терезесіне өтіңіз.
2. **Принтер және опция туралы ақпарат** қойындысындағы **Қызмет көрсету** түймесін басыңыз.

### Қатысты ақпарат

➔ [“Принтер драйверіне кіру” бетте 54](#)

## Принтер арқылы берілген парақтардың жалпы санын тексеру — Mac OS

1.  мәзірі > **Принтерлер және сканерлер** (немесе **Басып шығару және сканерлеу, Басып шығару және факс**) тармағынан **Жүйе параметрлері** тармағын таңдап, принтерді таңдаңыз.
2. **Параметрлер және жабдықтар** > **Утилита** > **Принтер утилитасын ашу** түймесін басыңыз.
3. **Printer and Option Information** түймесін басыңыз.

# Бағдарламалық құрал туралы ақпарат

Бұл бөлім Epson веб-сайтынан алуға болатын бағдарламалық құралды таныстырады.

---

## Принтер жұмыстарын конфигурациялауға арналған қолданба (Web Config)

Web Config қолданбасы Internet Explorer және Safari компьютер немесе смарт құрылғыда жұмыс істейтіндей веб браузерде жұмыс істейтін қолданба. Принтердің күйін растауға немесе желі қызметі мен принтер параметрлерін өзгертуге болады. Web Config қолданбасын пайдалану үшін компьютер немесе принтерді және құрылғыны бірдей желіге қосыңыз.

Келесі браузерлерге қолдау көрсетіледі.

Microsoft Edge, Internet Explorer 8 немесе кейінгі нұсқасы, Firefox\*, Chrome\*, Safari\*

\* Ең соңғы нұсқаны пайдаланыңыз.

### **Ескертпе:**

*Web Config бөліміне кіргенде әкімші құпиясөзі орнатылмаса, әкімші құпиясөзін орнату бетінде құпиясөз орнатылуы керек.*

*Пайдаланушы аты мен құпиясөзді ұмытпаңыз. Егер оларды ұмытып қалсаңыз, Epson қызмет көрсету орталығына хабарласу қажетсіз.*

## Веб-браузерде Web Config параметрін іске қосу

1. Принтердің IP мекенжайын тексеріңіз.

Принтердің негізгі экранындағы желі белгішесін таңдаңыз, содан соң принтердің IP мекенжайын растау үшін белсенді қосылым әдісін таңдаңыз.

Элементті таңдау үшін ▲ ▼ ◀ ▶ түймелерін пайдаланыңыз, бұдан кейін ОК түймесін басыңыз.

### **Ескертпе:**

*Сондай-ақ, желі қосылымының есебін басып шығару арқылы IP мекенжайын тексеріңіз.*

2. Веб-браузерді компьютерден немесе интеллектуалды құрылғыдан іске қосыңыз, содан соң принтердің IP мекенжайын енгізіңіз.

Пішімі:

IPv4: http://принтердің IP мекенжайы/

IPv6: http://[принтердің IP мекенжайы]/

Мысалдар:

IPv4: http://192.168.100.201/

IPv6: http://[2001:db8::1000:1]/

## Бағдарламалық құрал туралы ақпарат

Принтер HTTPS протоколына кіргенде өздігінен куәландыратын сертификатты пайдаланады және Web Config қызметін іске қосқанда браузерде ескерту көрсетіледі; бұл проблема емес және оны қауіпсіз мән бермеуге болады.

### Қатысты ақпарат

➔ [“Желі қосылымы есебін басып шығару” бетте 32](#)

## Web Config бағдарламасын Windows жүйесінде іске қосу

Компьютерді принтерге WSD арқылы қосқанда Web Config функциясын іске қосу үшін төмендегі қадамдарды орындаңыз.

1. Компьютердегі принтерлер тізімін ашыңыз.

Windows 10

Бастау түймесін басып, **Windows жүйесі > Басқару тақтасы > Құрылғылар мен принтерлерді көру** түймесін **Жабдық және дыбыс** тармағынан таңдаңыз.

Windows 8.1/Windows 8

**Жұмыс үстелі > Параметрлер > Басқару тақтасы > Құрылғылар мен принтерлерді көру** тармағын **Жабдық және дыбыс** (немесе **Жабдық**) бөлімінде таңдаңыз.

Windows 7

Бастау түймесін басып, **Басқару тақтасы > Құрылғылар мен принтерлерді көру** түймесін **Жабдық және дыбыс** тармағынан таңдаңыз.

Windows Vista

Бастау түймесін басып, **Басқару тақтасы > Принтерлер** түймесін **Жабдық және дыбыс** тармағынан таңдаңыз.

2. Принтерді тінтуірдің оң жақ түймешігімен басып, **Сипаттар** тармағын таңдаңыз.

3. **Веб-қызмет** қойындысын таңдап, URL мекенжайын басыңыз.

Принтер HTTPS протоколына кіргенде өздігінен куәландыратын сертификатты пайдаланады және Web Config қызметін іске қосқанда браузерде ескерту көрсетіледі; бұл проблема емес және оны қауіпсіз мән бермеуге болады.

## Web Config бағдарламасын Mac OS жүйесінде іске қосу

1. **Жүйе параметрлері** тармағын «Apple» мәзірі > **Принтерлер және сканерлер** (немесе **Басып шығару және сканерлеу, Басып шығару және факс**) тармағынан таңдаңыз, содан соң принтерді таңдаңыз.

2. **Опциялар және шығын материалдары > Принтер веб-бетін көрсету** тармағын басыңыз.

Принтер HTTPS протоколына кіргенде өздігінен куәландыратын сертификатты пайдаланады және Web Config қызметін іске қосқанда браузерде ескерту көрсетіледі; бұл проблема емес және оны қауіпсіз мән бермеуге болады.

---

## Бағдарламалық құрал мен микробағдарламаға арналған қолданба (EPSON Software Updater)

EPSON Software Updater — интернет арқылы жаңа бағдарламалық құралды орнататын және микробағдарламаны жаңартатын қолданба. Егер жаңарту ақпаратын жиі тексеру қажет болса, EPSON Software Updater құралының автоматты жаңарту параметрлерінде жаңартуларды тексеру аралығын орнатуға болады.

**Ескертпе:**

*Windows Server операциялық жүйесі қолданылмайды.*

### Windows жүйесінде іске қосу

Windows 10

Бастау түймесін басыңыз, содан соң **Epson Software > EPSON Software Updater** тармағын таңдаңыз.

Windows 8.1/Windows 8

Іздеу жолағына бағдарлама атын енгізіп, көрсетілетін белгіні таңдаңыз.

Windows 7/Windows Vista/Windows XP

Бастау түймесін басыңыз, содан соң **Барлық бағдарламалар** (немесе **Бағдарламалар**) > **Epson Software > EPSON Software Updater** тармағын таңдаңыз.

**Ескертпе:**

*Сондай-ақ, EPSON Software Updater қолданбасын жұмыс үстеліндегі тапсырмалар тақтасында принтер белгішесін басу, содан кейін **Бағдарламаны жаңарту** пәрменін таңдау арқылы іске қосуға болады.*

### Mac OS жүйесінде іске қосу

**Өту > Қолданбалар > Epson Software > EPSON Software Updater** тармағын таңдаңыз.

---

## Соңғы қолданбаларды орнату

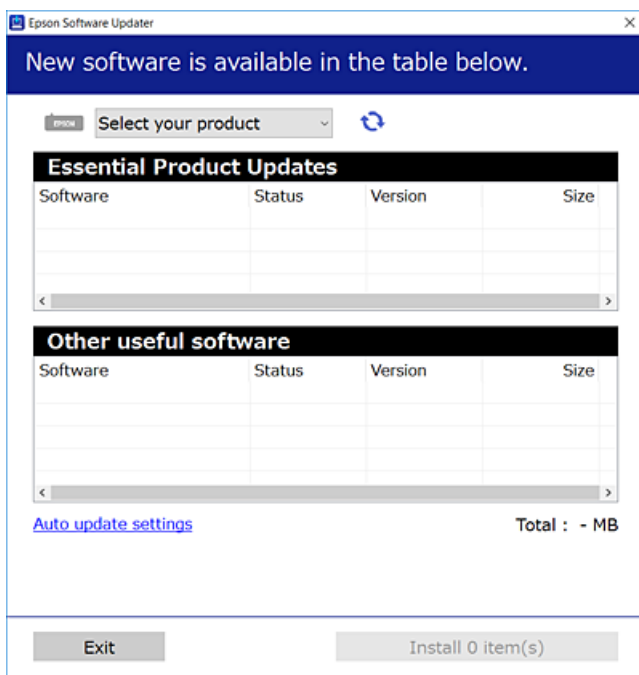
**Ескертпе:**


*Қолданбаны қайта орнату кезінде алдымен оны жою керек.*

1. Принтер мен компьютер байланысқа қолжетімді екенін және принтер интернетке қосылғанын тексеріңіз.

## Бағдарламалық құрал туралы ақпарат

2. EPSON Software Updater бағдарламасын іске қосыңыз.  
Скриншот Windows жүйесінің мысалы болып табылады.



3. Windows жүйесі үшін принтерді таңдаңыз, содан соң соңғы қолжетімді қолданбаларды тексеру үшін  түймесін басыңыз.
4. Орнату немесе жаңарту қажет элементтерді таңдап, орнату түймесін басыңыз.



### **Маңызды:**

*Принтерді жаңарту аяқталмағанша өшірмеңіз немесе ажыратпаңыз; кері жағдайда, принтер бұзылуы мүмкін.*

### **Ескертпе:**

- Соңғы қолданбаларды Epson веб-сайтынан жүктеуге болады.

<http://www.epson.com>

#### **Солтүстік Америка және Латын Америка**

*Бағдарламалық құрал опцияларын көру және жүктеп алу үшін келесі веб-сайтқа кіріңіз:*

[www.epson.com/support/scf170](http://www.epson.com/support/scf170) (АҚШ)

[www.epson.ca/support/scf170](http://www.epson.ca/support/scf170) (Канада)

[www.latin.epson.com/support/scf170](http://www.latin.epson.com/support/scf170) (Латын Америка)

- Егер Windows Server операциялық жүйелерін пайдалансаңыз, EPSON Software Updater қолданбасын пайдалану мүмкін емес. Соңғы қолданбаларды Epson веб-сайтынан жүктеңіз.

### **Қатысты ақпарат**

- ➔ “Бағдарламалық құрал мен микробағдарламаға арналған қолданба (EPSON Software Updater)” бетте 100
- ➔ “Қолданбаларды жою” бетте 102

## Басқару тақтасы арқылы принтердің микробағдарламасын жаңарту

Егер принтер Интернетке қосылса, басқару тақтасы арқылы принтердің микробағдарламасын жаңартыңыз. Сондай-ақ, принтерді микробағдарлама жаңартуларын жүйелі түрде тексеруді және қолжетімді болса, ескертуді орнатуға болады.

1. Негізгі экраннан **Settings** таңдаңыз.

Элементті таңдау үшін ▲ ▼ ◀ ▶ түймелерін пайдаланыңыз, бұдан кейін OK түймесін басыңыз.

2. **Firmware Update** > **Update** параметрін таңдаңыз.

**Ескертпе:**

*Принтерді қолжетімді микробағдарлама жаңартуларын жүйелі түрде тексеретіндей орнату үшін **Notification** параметрін қосыңыз.*

3. Қолжетімді жаңартуларды іздеуді бастау үшін экранда көрсетілген хабарды тексеріп, **Start Checking** түймесін басыңыз.
4. Егер СҚД экранында микробағдарлама жаңартуы қолжетімді туралы ақпарат көрсетілсе, жаңартуды бастау үшін экрандық нұсқауларды орындаңыз.



**Маңызды:**

- ❑ *Принтерді жаңарту аяқталмағанша өшірмеңіз немесе ажыратпаңыз; кері жағдайда, принтер бұзылуы мүмкін.*
- ❑ *Егер микробағдарлама жаңартуы аяқталмаса немесе сәтті аяқталмаса, принтер қалыпты түрде қосылмайды және «Recovery Mode» мәтіні СҚД экранында көрсетілсе, келесіде принтер қосылады. Мұндай жағдайда компьютер арқылы микробағдарламаны жаңарту қажет. Принтерді компьютерге USB кабелі арқылы қосыңыз. «Recovery Mode» мәтіні принтерде көрсетіліп тұрғанда желі қосылымы арқылы микробағдарламаны жаңарту мүмкін емес. Компьютерде жергілікті Epson веб-сайтына кіріп, принтердің ең соңғы микробағдарламасын жүктеңіз. Келесі қадамдар туралы ақпарат алу үшін веб-сайттағы нұсқауларды қараңыз.*

## Қолданбаларды жою

Компьютерге әкімші ретінде кіріңіз. Егер компьютер сұраса, әкімшінің құпия сөзін енгізіңіз.

### Қолданбаларды жою — Windows

1. Принтерді өшіру үшін түймесін басыңыз.
2. Барлық қосулы қолданбаларды жабыңыз.

## Бағдарламалық құрал туралы ақпарат

### 3. **Басқару тақтасы** ашыңыз:

- Windows 10/Windows Server 2019/Windows Server 2016  
Бастау түймесін басыңыз, содан соң **Windows жүйесі** > **Басқару тақтасы** параметрін таңдаңыз.
- Windows 8.1/Windows 8/Windows Server 2012 R2/Windows Server 2012  
**Жұмыс үстелі** > **Параметрлер** > **Басқару тақтасы** таңдаңыз.
- Windows 7/Windows Vista/Windows XP/Windows Server 2008 R2/Windows Server 2008/  
Windows Server 2003 R2/Windows Server 2003  
Бастау түймесін басып, **Басқару тақтасы** таңдаңыз.

### 4. **Бағдарламаны жою** (немесе **Бағдарламаларды қосу немесе жою**) ашыңыз:

- Windows 10/Windows 8.1/Windows 8/Windows 7/Windows Vista/Windows Server 2019/Windows  
Server 2016/Windows Server 2012 R2/Windows Server 2012/Windows Server 2008 R2/Windows  
Server 2008  
**Бағдарламалар** ішінен **Бағдарламаны жою** ашыңыз.
- Windows XP/Windows Server 2003 R2/Windows Server 2003  
**Бағдарламаларды қосу немесе жою** түймесін басыңыз.

### 5. Жойғыңыз келетін бағдарламаны таңдаңыз.

Басып шығару тапсырмалары болса, принтер драйверін жоя алмайсыз. Жойыңыз немесе жоймас бұрын тапсырмалардың басылып шығуын күтіңіз.

### 6. Қолданбаларды жою:


- Windows 10/Windows 8.1/Windows 8/Windows 7/Windows Vista/Windows Server 2019/Windows  
Server 2016/Windows Server 2012 R2/Windows Server 2012/Windows Server 2008 R2/Windows  
Server 2008  
**Жою/өзгерту** немесе **Жою** түймесін басыңыз.
- Windows XP/Windows Server 2003 R2/Windows Server 2003  
**Өзгерту/Жою** немесе **Жою** түймесін басыңыз.

#### **Ескертпе:**

Егер **Пайдаланушы тіркелгісін басқару** терезесі бейнеленсе, **Жалғастыру** түймесін басыңыз.

### 7. Экрандағы нұсқауларды орындаңыз.

## Қолданбаларды жою — Mac OS

1. Uninstaller бағдарламасын EPSON Software Updater көмегімен жүктеп алыңыз.  
Uninstaller жүктелген соң, оны қайта бағдарламаны жойған сайын жүктеудің қажеті жоқ.
2. Принтерді өшіру үшін  түймесін басыңыз.
3. Принтер драйверін жою үшін **Жүйе параметрлері** тармағын Apple мәзірі > **Принтерлер және сканерлер** (немесе **Басып шығару және сканерлеу, Басып шығару және факс**) тармағынан таңдаңыз, содан кейін қосылған принтерлер тізімінен принтерді жойыңыз.
4. Барлық қосулы қолданбаларды жабыңыз.

## Бағдарламалық құрал туралы ақпарат

5. **Өту > Қолданбалар > Epson Software > Uninstaller** тармағын таңдаңыз.
6. Жойғыңыз келетін бағдарламаны таңдап, **Uninstall** басыңыз.



### **Маңызды:**

*Uninstaller компьютердегі Epson принтерлері үшін барлық драйверлерді алып тастайды. Егер түрлі Epson сия принтерлерін пайдаланатын болсаңыз және тек кейбір драйверлерді жойғыңыз келсе, алдымен олардың барлығын жойып, қажетті принтерді қайта орнатыңыз.*

### **Ескертпе:**

*Егер қолданба тізімінен жойғыңыз келген қолданбаны таба алмасаңыз, қолданбаны Uninstaller көмегімен жоя алмайсыз. Бұл жағдайда **Өту > Бағдарламалар > Epson Software** таңдаңыз, жойғыңыз келетін бағдарламаны таңдаңыз да, оны қоқыс жәшігі белгісіне апарыңыз.*

### **Қатысты ақпарат**

➔ ["Бағдарламалық құрал мен микробағдарламаға арналған қолданба \(EPSON Software Updater\)" бетте 100](#)



# Ақаулықтарды шешу

## Принтер күйін тексеру

### СКД экранындағы хабарларды тексеру

Егер СКД экранында қате хабарлар көрсетілсе, ақаулықты шешу үшін экрандағы нұсқауларды немесе төмендегі шешімдерді орындаңыз.

Қате туралы хабарлар	Шешімдері
Printer Error Turn on the printer again. See your documentation for more details.	Қандай да бір қағазды не қорғаныш материалды принтерден алып тастаңыз. Егер қате туралы хабар көрсетілсе, Epson қолдау көрсету бөліміне хабарласыңыз.
Paper out in XX.	Қағазды жүктеп, қағаз кассетасы құрылғысын толық салыңыз.
The combination of the IP address and the subnet mask is invalid. See your documentation for more details.	Дұрыс IP мекенжайын немесе әдепкі шлюзді енгізіңіз. Көмек алу үшін желіні реттейтін тұлғаға хабарласыңыз.
To use cloud services, update the root certificate from the Epson Web Config utility.	Web Config мүмкіндігін іске қосып, түбірлік сертификатты жаңартыңыз.
Check that the printer driver is installed on the computer and that the port settings for the printer are correct.	Принтер портының <b>Принтер</b> мәзірінен <b>Сипат &gt; Порт</b> бөлімінде дұрыс таңдалғанын тексеріңіз.
Check that the printer driver is installed on the computer and that the USB port settings for the printer are correct.	USB байланысы үшін « <b>USBXXX</b> » таңдаңыз немесе желілік қосылым үшін « <b>EpsonNet Print Port</b> » параметрін таңдаңыз.
Recovery Mode Update Firmware	Принтер қалпына келтіру режимінде іске қосылды, себебі микробағдарлама жаңартуы сәтсіз аяқталды. Микробағдарламаны қайта жаңартып көру үшін төмендегі қадамдарды орындаңыз.  1. Компьютер мен принтерді USB кабелімен жалғаңыз. (Қалпына келтіру режимі барысында, микробағдарламаны желі қосылымы бойынша жаңарта алмайсыз.)  2. Қосымша нұсқаулар алу үшін жергілікті Epson веб-сайтына өтіңіз.

#### Қатысты ақпарат

- ➔ ["Epson қолдау көрсету орталығына хабарласу" бетте 140](#)
- ➔ ["Соңғы қолданбаларды орнату" бетте 100](#)
- ➔ ["Басқару тақтасы арқылы принтердің микробағдарламасын жаңарту" бетте 102](#)

## Принтер күйін тексеру — Windows

1. Принтер драйверінің терезесіне өтіңіз.
2. **EPSON Status Monitor 3** қойындысындағы **Қызмет көрсету** түймесін басыңыз.

**Ескертпе:**

- ❑ Сондай-ақ, принтердің күйін тапсырмалар тақтасында принтер белгішесін екі рет басу арқылы тексеруге болады. Принтер белгішесі тапсырмалар тақтасына қосылмаса, **Қызмет көрсету** қойындысында **Басқарылатын теңшелімдер** тармағын басыңыз, содан кейін **Таңбаша белгішесін тапсырмалар тақтасына тіркеңіз** пәрменін таңдаңыз.
- ❑ Егер **EPSON Status Monitor 3** ажыратылса, **Кеңейтілген параметрлер** қойындысындағы **Қызмет көрсету** түймесін басыңыз да, **EPSON Status Monitor 3** қосу таңдаңыз.

**Қатысты ақпарат**

➔ [“Принтер драйверіне кіру” бетте 54](#)

## Принтер күйін тексеру — Mac OS

1. **Жүйе параметрлері** тармағын Apple мәзірі > **Принтерлер және сканерлер** (немесе **Басып шығару және сканерлеу, Басып шығару және факс**) тармағынан таңдаңыз, содан соң принтерді таңдаңыз.
2. **Параметрлер және жабдықтар** > **Бағдарлама** > **Принтер бағдарламасын ашу** түймесін басыңыз.
3. **EPSON Status Monitor** түймесін басыңыз.  
Принтердің күйін, сия деңгейлерін және қате күйін тексеруге болады.

---

## Бағдарламалық құралдың күйін тексеру

Бағдарламалық құралды ең соңғы нұсқасына жаңарту арқылы проблемаларды жоюға болады. Бағдарламалық құрал күйін тексеру үшін бағдарламалық құралдың жаңарту құралын пайдаланыңыз.

**Қатысты ақпарат**

- ➔ [“Бағдарламалық құрал мен микробағдарламаға арналған қолданба \(EPSON Software Updater\)” бетте 100](#)
- ➔ [“Epson қолдау көрсету орталығына хабарласу” бетте 140](#)

---

## Кептелген қағазды шығару

Кептелген қағазды жыртылған бөліктерімен қоса анықтап, алып тастау үшін принтердің басқару тақтасында экрандық нұсқауларды орындаңыз. Сұйық кристалды экран кептелген қағазды алып тастау әдісін көрсететін анимацияны көрсетеді.

## Ақаулықтарды шешу

### **Абайлаңыз:**

Қолдарыңыз принтердің ішінде болған кезде басқару панеліндегі түймелерді ешқашан баспаңыз. Егер принтер жұмыс істей бастаса, бұл жарақат алуды тудыруы мүмкін. Жарақатты болдырмау үшін, шығып тұрған жерлерге тимеңіз.

### **Маңызды:**

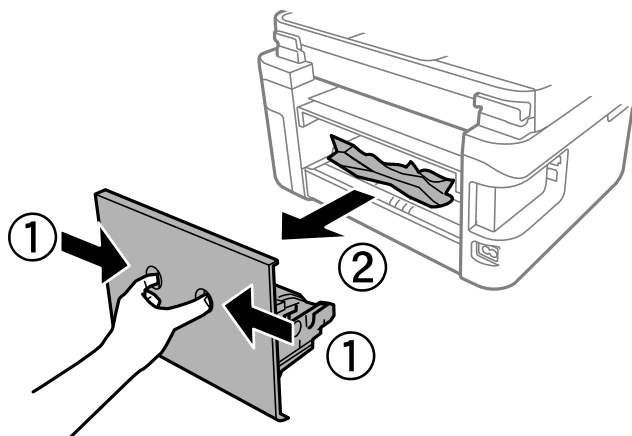
- ❑ Кептелген қағазды ақырын алыңыз. Қағазды күшпен шығару принтерді зақымдауы мүмкін.
- ❑ Кептелген қағазды алып тастағанда, принтерді еңкейтпеңіз, тігінен қоймаңыз немесе төңкермеңіз; әйтпесе сия ағуы мүмкін.

## Кептелген қағазды шығару

### **Абайлаңыз:**

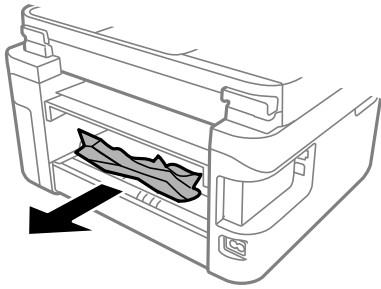
- ❑ Принтер қақпағын ашқанда немесе жапқанда қолыңызды немесе саусақтарыңызды қысып алмаңыз. Кері жағдайда, жарақат алуыңыз мүмкін.
- ❑ Қолдарыңыз принтердің ішінде болған кезде басқару тақтасындағы түймелерді ешқашан баспаңыз. Егер принтер жұмыс істей бастаса, бұл жарақат алуды тудыруы мүмкін. Жарақатты болдырмау үшін, шығып тұрған жерлерге тимеңіз.

1. артқы қақпақ алып тастаңыз.

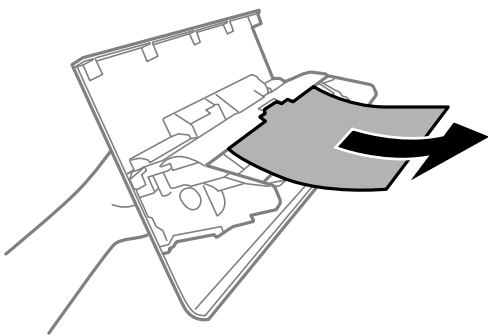


## Ақаулықтарды шешу

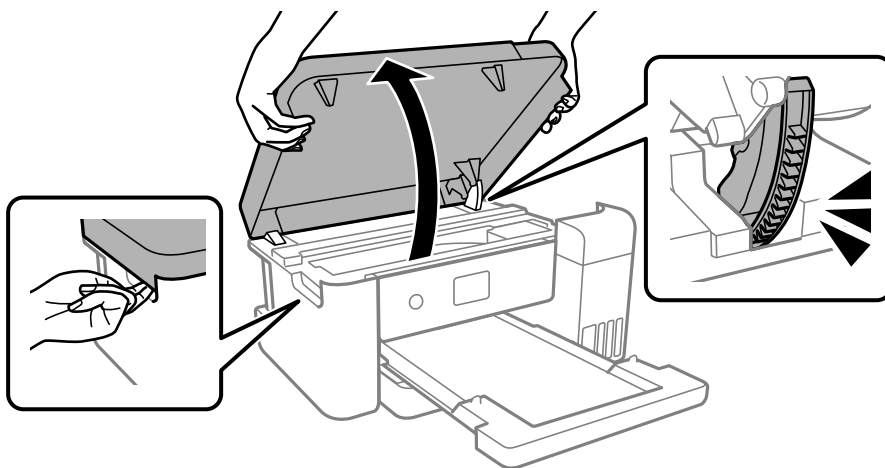
2. Кептелген қағазды алыңыз.



3. Кептелген қағазды артқы қақпақ ішінен алып тастаңыз.

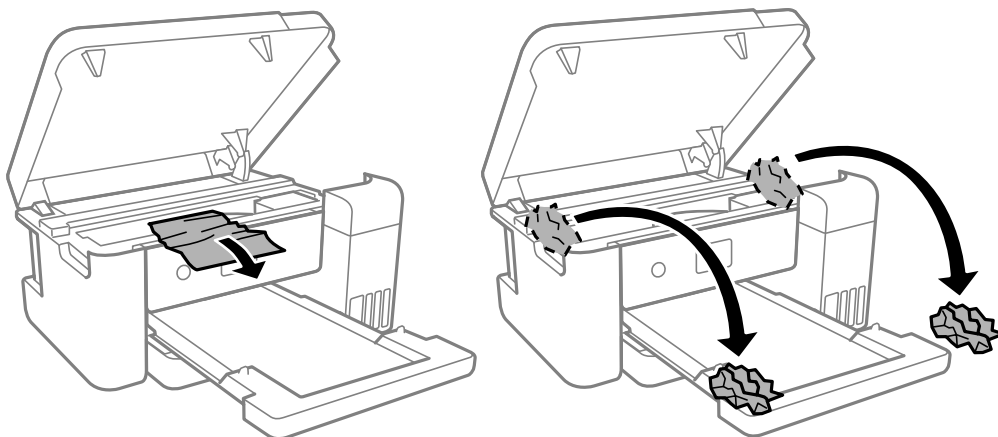


4. артқы қақпақ принтерге енгізіңіз.
5. Егер құжат қақпағы ашық болса, оны жабыңыз.
6. Принтер қақпағын екі қолмен құлыпталғанша ашыңыз.



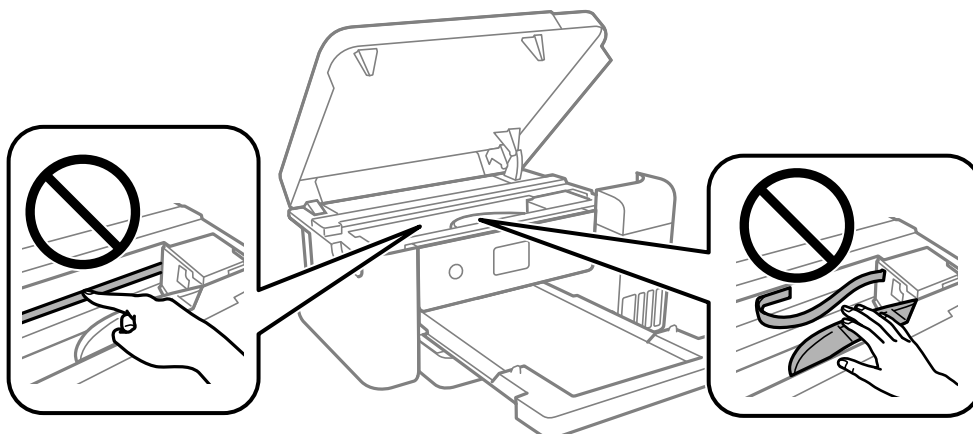
## Ақаулықтарды шешу

7. Кептелген қағазды алыңыз.

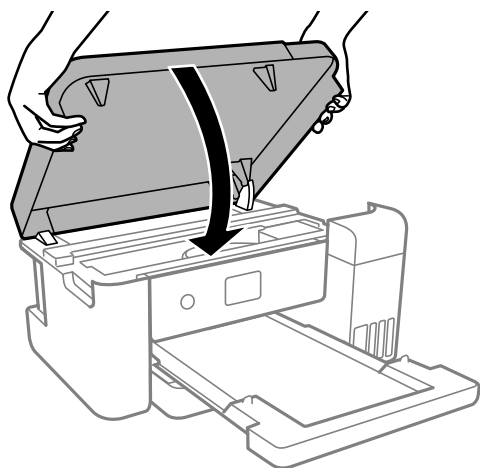


**Маңызды:**

Ақ, жалпақ кабельді, мөлдір пленканы және принтердің ішіндегі сия түтіктерін ұстамаңыз. Солай жасау зақымдалуға себеп болуы мүмкін.



8. Принтердің қақпағын жабыңыз.



## Ақаулықтарды шешу

### **Ескертпе:**

Принтер қақпағы саусақтарды қыспауы үшін баяу жабылып, әлсіз қарсылық жасайтындай етіп жасалған. Кедергіні сезсеңіз де жаба беріңіз.

---

## Қағаз дұрыс берілмейді

Келесі пункттерді тексеріңіз және мәселені шешу үшін сәйкес шаралар қабылдаңыз.

- Принтерді тегіс бетке орнатып, ұсынылған орта жағдайларында жұмыс істетіңіз.
- Осы принтер қолдайтын қағазды пайдаланыңыз.
- Қағазды пайдалану бойынша сақтандыру шараларын орындаңыз.
- Қағазды көрсетілген парақтар санынан асыра салуға болмайды.
- Қағаз өлшемі мен қағаз түрі параметрлері нақты қағаз өлшеміне және принтерге салынған қағаз түріне сәйкес келетініне көз жеткізіңіз.
- Принтердің ішіндегі роликтерді тазалаңыз.

### **Қатысты ақпарат**

- ➔ [“Қоршаған орта сипаттамалары” бетте 131](#)
- ➔ [“Қағазды ұстау туралы сақтандырулар” бетте 44](#)
- ➔ [“Қолжетімді қағаз және сыйымдылықтар” бетте 44](#)

## Қағаздың кептелуі

Қағазды дұрыс бағытта жүктеп, жиек бағыттауыштарын қағаздың жиектеріне қарсы бағытта сырғытыңыз.

### **Қатысты ақпарат**

- ➔ [“Кептелген қағазды шығару” бетте 106](#)
- ➔ [“Қағазды Қағаз кассетасы ішіне салу” бетте 45](#)

## Қағаз қисық беріледі

Қағазды дұрыс бағытта жүктеп, жиек бағыттауыштарын қағаздың жиектеріне қарсы бағытта сырғытыңыз.


### **Қатысты ақпарат**

- ➔ [“Қағазды Қағаз кассетасы ішіне салу” бетте 45](#)



---

## Қуат және басқару тақтасының ақаулары

### Қуат қосылмайды

- Қуат сымы мықтап тағылғанына көз жеткізіңіз.
-  түймесін сәл ұзағырақ ұстап тұрыңыз.

### Қуат өшірілмейді

 түймесін сәл ұзағырақ ұстап тұрыңыз. Егер принтерді әлі де өшіре алмасаңыз, қуат сымын розеткадан ажыратыңыз. Басып шығару басының кебуіне жол бермеу үшін принтерді  түймесін басу арқылы қайтадан қосыңыз және өшіріңіз.

### Қуат автоматты түрде өшеді

- Settings > General Settings > Basic Settings > Power Off Settings** тармағын таңдаңыз, содан кейін **Power Off If Inactive** және **Power Off If Disconnected** параметрлерін өшіріңіз.
- Settings > General Settings > Basic Settings** тармағын таңдаңыз, содан кейін **Power Off Timer** параметрін өшіріңіз.

**Ескертпе:**

Сатып алынған жерге байланысты сіздің өніміңізде **Power Off Settings** немесе **Power Off Timer** мүмкіндігі болуы мүмкін.

### СКД экраны күңгірттенеді

Принтер ұйқы режимінде. СКД экранын қалыпты күйіне қайтару үшін басқару тақтасындағы кез келген түймені басыңыз.

---

## Компьютерден басып шығару мүмкін емес

### Қосылымды тексеру (USB)

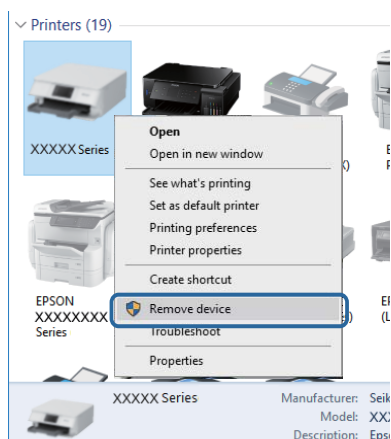
- USB кабелін принтерге және компьютерге мұқият жалғаңыз.
- Егер USB хабын пайдалансаңыз, принтерді компьютерге тікелей қосып көріңіз.
- USB кабелі анықталмаса, портты өзгертіңіз немесе USB кабелін өзгертіңіз.

## Ақаулықтарды шешу

- ❑ Принтер USB қосылымы арқылы басып шығарылмаса, келесі әдісті көріңіз.

USB кабелін компьютерден ажыратыңыз. Компьютерде көрсетілетін принтер белгішесін тінтуірдің оң жағымен басып, **Құрылғыны жою** параметрін таңдаңыз. Содан соң USB кабелін компьютерге қосып, басып шығару сынағын жасаңыз.

Компьютерге қосылу әдісін өзгерту үшін, осы нұсқаулықтағы қадамдарды орындау арқылы USB қосылымын қайта реттеңіз. Мәліметтер алу үшін, төмендегі қатысты ақпарат сілтемесін қараңыз.



## Қосылымды тексеру (желі)

- ❑ Кіру нүктесін немесе провайдерді өзгерткенде принтерге арналған желі реттеулерін қайта жасап көріңіз. Компьютерді немесе смарт құрылғыны принтердікімен бірдей SSID идентификаторына қосыңыз.
- ❑ Желіге қосу қажет құрылғыларды өшіріңіз. Шамамен 10 секунд күтіп, құрылғыларды келесі ретпен қосыңыз: кіру нүктесі, компьютер немесе смарт құрылғы, содан соң принтер. Радио толқынды байланысты жақсарту үшін принтерді және компьютерді немесе смарт құрылғыны кіру нүктесіне жақындатып, желі реттеулерін қайта жасаңыз.
- ❑ Желі қосылымы есебін басып шығарыңыз. Мәліметтер алу үшін, төмендегі қатысты ақпарат сілтемесін қараңыз. Егер есеп желі қосылымы сәтсіз болғанын көрсетсе, желі қосылымының есебін тексеріп, басып шығарылған шешімдерді орындаңыз.
- ❑ Принтерге тағайындалған IP мекенжайы 169.254.XXX.XXX және қосалқы желі маскасы 255.255.0.0 болса, IP мекенжайының дұрыс тағайындалмауы мүмкін. Кіру нүктесін қайта іске қосыңыз немесе принтердің желілік параметрлерін қайта орнатыңыз. Егер бұл мәселені шешпесе, кіру нүктесінің құжаттамасын қараңыз.
- ❑ Компьютердің желілік реттеулері дұрыс екенін тексеру үшін, компьютерден қандай да бір веб-сайтқа кіріп көріңіз. Егер қандай да бір веб-сайтқа кіру мүмкін болмаса, онда компьютерде ақау бар. Компьютердің желі қосылымын тексеріңіз.

### Қатысты ақпарат

- ➔ ["Компьютерге қосу" бетте 22](#)



## Ақаулықтарды шешу

### Бағдарламалық құралды және деректерді тексеру

- Түпнұсқа Epson принтер драйвері орнатылғанын тексеріңіз. Түпнұсқа Epson принтер драйвері орнатылмаса, қолжетімді функциялар шектеледі. Түпнұсқа Epson принтер драйверін пайдалануға кеңес береміз. Мәліметтер алу үшін, төмендегі қатысты ақпарат сілтемесін қараңыз.
- Үлкен өлшемді кескінді басып шығарып жатсаңыз, компьютерде жеткілікті жад болмауы мүмкін. Кескінді төмен ажыратымдылықпен немесе кішірек өлшемде басып шығарыңыз.

#### Қатысты ақпарат

- ➔ ["Түпнұсқалы Genuine Epson принтер драйверлерін тексеру" бетте 113](#)
- ➔ ["Соңғы қолданбаларды орнату" бетте 100](#)

### Түпнұсқалы Genuine Epson принтер драйверлерін тексеру

Келесі әдістердің бірі арқылы түпнұсқалы Epson принтер драйвері компьютерге орнатылғанын тексеруге болады.

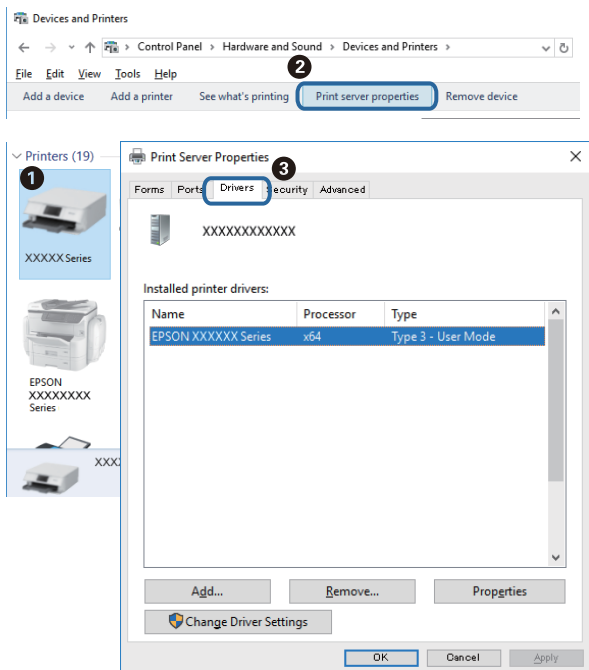
#### Windows

Басып шығару сервері сипаттарының терезесін ашу үшін **Басқару тақтасы > Құрылғылар мен принтерлерді көру (Принтерлер, Принтерлер мен факстар)** бөлімін таңдап, келесі әрекеттерді орындаңыз.

- Windows 10/Windows 8.1/Windows 8/Windows 7/Windows Server 2016/Windows Server 2012 R2/Windows Server 2012/Windows Server 2008 R2  
Принтер белгішесін басып, терезенің жоғарғы жағындағы **Сервер сипаттарын басып шығару** түймесін басыңыз.
- Windows Vista/Windows Server 2008  
**Принтерлер** қалтасын тінтуірдің оң жағымен басып, **Әкімші ретінде іске қосу > Сервер сипаттары** параметрін таңдаңыз.
- Windows XP/Windows Server 2003 R2/Windows Server 2003  
**Файл** мәзірінен **Сервер сипаттары** бөлімін таңдаңыз.

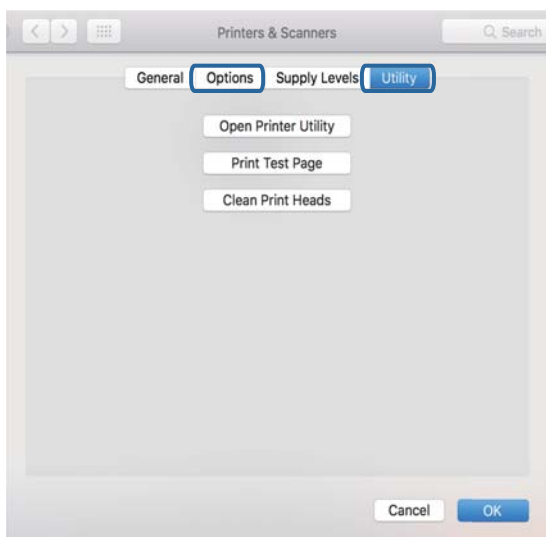
## Ақаулықтарды шешу

**Драйвер** қойындысын басыңыз. Егер принтер атауы тізімде көрсетілсе, түпнұсқалы Epson принтер драйвері компьютерге орнатылады.



## Mac OS

**Жүйе параметрлері** тармағын «Apple» мәзірі > **Принтерлер және сканерлер** (немесе **Басып шығару және сканерлеу, Басып шығару және факс**) тармағынан таңдаңыз, содан соң принтерді таңдаңыз. **Опциялар және шығын материалдары** түймесін басыңыз, егер **Опциялар** қойындысы және **Утилита** қойындысы терезеде көрсетілсе, түпнұсқалы Epson принтер драйвері компьютерге орнатылады.



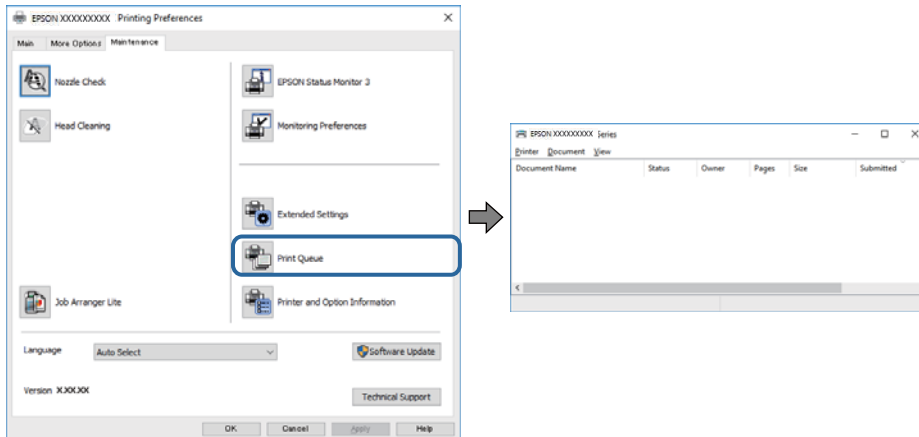
## Қатысты ақпарат

➔ ["Соңғы қолданбаларды орнату" бетте 100](#)

## Ақаулықтарды шешу

### Компьютерден принтердің күйін тексеру (Windows)

Принтер драйверінің **Қызмет көрсету** қойындысынан **Бас. шығ-у кезегі** түймесін басып, келесіні тексеріңіз.

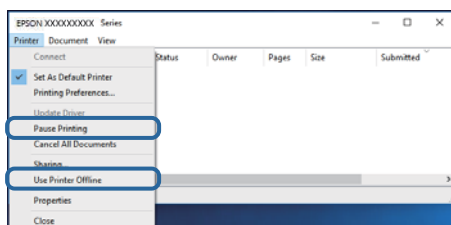


- Тоқтатылған басып шығару тапсырмаларының бар-жоғын тексеріңіз.

Қажет емес деректер қалса, **Принтер** мәзірінен **Барлық құжаттардан бас тарту** таңдаңыз.

- Принтердің дербес немесе бөгеліс күйде емес екеніне көз жеткізіңіз.

Егер принтер дербес немесе бөгеліс күйде болса, **Принтер** мәзірінен дербес немесе бөгеліс параметрін өшіріңіз.



- Принтер **Принтер** мәзірінен әдепкі принтер ретінде таңдалғанына көз жеткізіңіз (мәзір элементінде белгі болуы тиіс).

Егер принтер әдепкі принтер ретінде таңдалмаса, оны әдепкі принтер ретінде орнатыңыз. Егер **Басқару тақтасы > Құрылғылар мен принтерлерді көру (Принтерлер, Принтерлер және факстар)** бөлімінде бірнеше белгіше болса, белгішені таңдау үшін келесіні қараңыз.

Мысал

USB қосылымы: EPSON XXXX сериясы

Желі қосылымы: EPSON XXXX сериясы (желі)

Принтер драйверін бірнеше рет орнатсаңыз, принтер драйверінің көшірмелері жасалуы мүмкін. «EPSON XXXX сериясы (1-көшірме)» сияқты көшірмелер жасалса, көшірілген драйвер белгішесін тінтуірдің оң жағымен басып, **Құрылғыны жою** түймесін басыңыз.

- Принтер портының **Принтер** мәзірінен **Сипат > Порт** бөлімінде дұрыс таңдалғанын тексеріңіз. USB байланысы үшін «**USBXXX**» таңдаңыз немесе желілік қосылым үшін «**EpsonNet Print Port**» таңдаңыз.

## Компьютерден принтердің күйін тексеру (Mac OS)

Принтер күйі **Кідірту** күйінде емес екенін тексеріңіз.

**Жүйе параметрлері** тармағын Apple мәзірден > **Принтерлер және сканерлер** (немесе **Басып шығару және сканерлеу, Басып шығару және факс**) таңдап, принтерді екі рет басыңыз. Принтер кідірілсе, **Қалпына келтіру** (не **Принтерді қалпына келтіру**) түймесін басыңыз.

## Желі реттеулерін жасау мүмкін болмағанда

- ❑ Желіге қосу қажет құрылғыларды өшіріңіз. Шамамен 10 секунд күтіп, құрылғыларды келесі ретпен қосыңыз: кіру нүктесі, компьютер немесе смарт құрылғы, содан соң принтер. Радио толқынды байланысты жақсарту үшін принтерді және компьютерді немесе смарт құрылғыны кіру нүктесіне жақындатып, желі реттеулерін қайта жасаңыз.
- ❑ **Settings > General Settings > Network Settings > Connection Check** параметрін таңдап, желі қосылымының есебін басып шығарыңыз. Егер қате пайда болса, желі қосылымы есебін тексеріп, басып шығарылған шешімдерді орындаңыз.

### Қатысты ақпарат

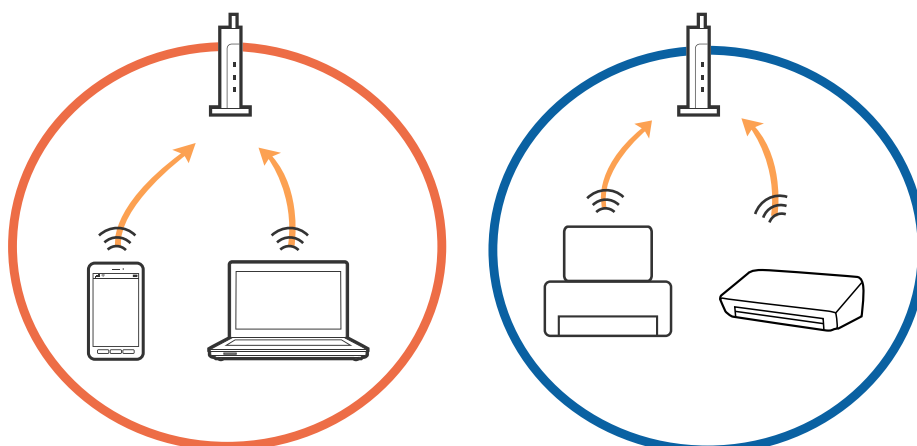
- ➔ [“Желі қосылымы есебін басып шығару” бетте 32](#)
- ➔ [“Желі қосылымының есебіндегі хабарлар және шешімдер” бетте 33](#)

## Желі параметрлерінде проблемалар болмаса да, құрылғылардан қосылу мүмкін емес

Желі қосылымының есебі ешқандай проблемаларды көрсетпесе де, принтерге компьютерден немесе смарт құрылғыдан қосылу мүмкін емес болса, келесіні қараңыз.

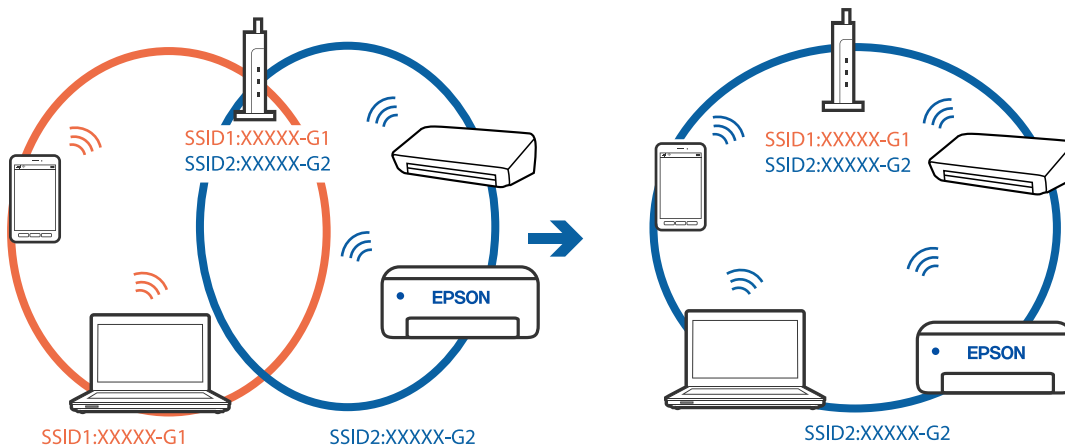
- ❑ Бірнеше сымсыз маршрутизаторларын бірдей уақытта пайдаланғанда, сымсыз маршрутизатордың параметрлеріне байланысты компьютерден немесе смарт құрылғыдан принтерді пайдалана алмайсыз. Компьютерді немесе смарт құрылғыны принтердің сымсыз маршрутизаторға қосыңыз.

Егер қосылу болса, смарт құрылғыдағы байланыстыру функциясын ажыратыңыз.

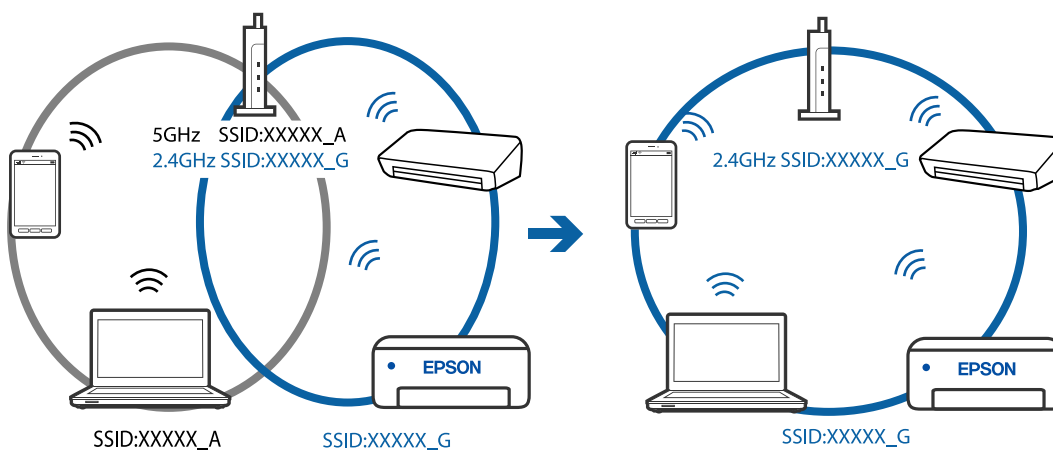


### Ақаулықтарды шешу

- ❑ Сымсыз маршрутизаторда бірнеше SSID идентификаторы болғанда және құрылғылар бірдей сымсыз маршрутизатордағы әртүрлі SSID идентификаторларына қосылғанда сымсыз маршрутизаторға қосылу мүмкін емес. Компьютерді немесе смарт құрылғыны принтердің SSID идентификаторына қосыңыз.

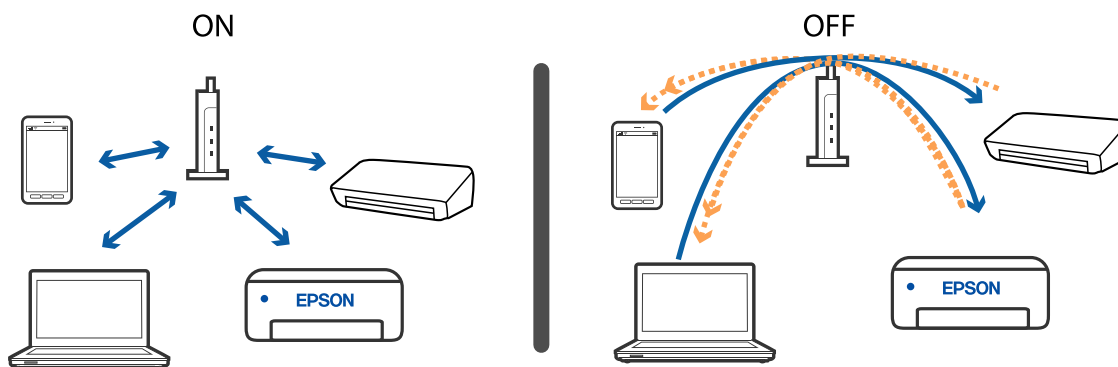


- ❑ IEEE 802.11a және IEEE 802.11g стандартына сәйкес келетін сымсыз маршрутизаторда 2,4 ГГц және 5 ГГц жиілігіндегі SSID идентификаторлары бар. Егер компьютерді немесе смарт құрылғыны 5 ГГц жиілігіндегі SSID идентификаторына қоссаңыз, принтерге қосылу мүмкін емес, себебі принтер тек 2,4 ГГц жиіліктен жоғары байланысты қолдайды. Компьютерді немесе смарт құрылғыны принтердің SSID идентификаторына қосыңыз.



## Ақаулықтарды шешу

- ❑ Көпшілік сымсыз маршрутизаторларда қосылған құрылғылар арасындағы байланысты блоктайтын құпиялылық бөлгіш мүмкіндігі бар. Егер принтер мен компьютер немесе смарт құрылғы бірдей желіге қосыла да, олардың арасында байланысу мүмкін емес болса, сымсыз маршрутизатордағы құпиялылық бөлгішті ажыратыңыз. Мәліметтер алу үшін сымсыз маршрутизатормен бірге берілген нұсқаулықты қараңыз.



### Қатысты ақпарат

➔ ["Принтерге қосылған SSID идентификаторын тексеру" бетте 118](#)

## Принтерге қосылған SSID идентификаторын тексеру

**Settings > General Settings > Network Settings > Network Status** параметрін таңдаңыз.

Әрбір мәзірден Wi-Fi және Wi-Fi Direct мүмкіндігі үшін SSID идентификаторын тексеруге болады.

## Компьютерге арналған SSID идентификаторын тексеру

### Windows

Жұмыс үстеліндегі тапсырма науасындағы  түймесін басыңыз. Көрсетілген тізімнен қосылған SSID атауын тексеріңіз.



### Mac OS

Компьютер экранының жоғарғы жағындағы Wi-Fi белгішесін басыңыз. SSID идентификаторларының тізімі көрсетіледі және қосылған SSID идентификаторы белгімен көрсетіледі.



## Басып шығару ақаулары

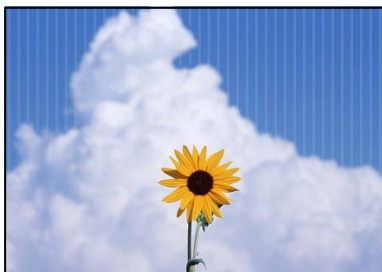
### Басып шығарылған қағаз тырналған немесе бояу жоқ

- ❑ Егер принтерді ұзақ уақыт пайдаланбаған болсаңыз, басып шығару механизмінің шүмегі бітеліп қалуы не сия тамшылары шығарылмауы мүмкін. Шүмек тексеруін орындаңыз және басып шығару механизміндегі шүмектердің кез келгені бітелген жағдайда басып шығару механизмін тазалаңыз.
- ❑ Сия деңгейлері сия құтысының терезелерінде көрінбейтіндей тым төмен болған кезде басып шығарсаңыз, сия құтыларын жоғары сызыққа дейін қайта толтырып, сия түтіктерінің ішіндегі сияны ауыстыру үшін, **Күшейтілген тазалау** утилитасын пайдаланыңыз. Утилитаны пайдаланған соң, басып шығару сапасының артқанын көру үшін, шүмекті тексеріңіз.

#### Қатысты ақпарат

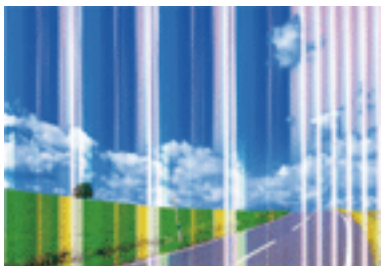
- ➔ [“Басып шығару механизмін тексеру және тазалау” бетте 85](#)
- ➔ [“Сия ыдыстарын толтыру” бетте 77](#)
- ➔ [“Күшейтілген тазалау мүмкіндігін іске қосу” бетте 87](#)

### Күңгірт басып шығарылған аймақтарда ашық түсті жолақ басып шығару механизмін тазалағаннан кейін де пайда болады



Егер стандартты сапа параметрін пайдалансаңыз, баспада ашық түсті жолақ пайда болуы мүмкін. Мұны киімге тасымалдағанда, сызық көрінбеуі мүмкін. Тасымалдаудан кейін кескінді тексеріңіз. Егер жолақ тасымалдаудан кейін де көрінсе, жоғарырақ сапа параметрімен басып шығарыңыз.

### Жолақтар немесе күтпеген түстер пайда болады





## Ақаулықтарды шешу

Басып шығару механизмінің шүмектері бітелуі мүмкін. Басып шығару механизмінің шүмектері бітелгенін не бітелмегенін тексеру үшін шүмекті тексеріңіз. Басып шығару механизмі шүмектерінің бітелген болса, басып шығару механизмін тазалаңыз.

### Қатысты ақпарат

→ [“Басып шығару механизмін тексеру және тазалау” бетте 85](#)

## Түсті жолақ шамамен 2 мм (0,8 дюйм) аралықпен шығады



**Horizontal Alignment** мүмкіндігі көмегімен басып шығару басын туралаңыз.

### Қатысты ақпарат

→ [“Басып шығару механизмін туралау” бетте 89](#)

## Бұлдыр басып шығарулар, тік жолақ немесе қисаю



enthalten alle  
Aufdruck. W  
↓ 5008 "Regel

**Vertical Alignment** мүмкіндігі көмегімен басып шығару механизмін туралаңыз.

### Қатысты ақпарат

→ [“Басып шығару механизмін туралау” бетте 89](#)

## Басып шығару сапасы басып шығару механизмін туралағаннан кейін де жақсармайды

Қос бағытты (немесе жоғары жылдамдықты) басып шығару кезінде басып шығару механизмі екі бағытта жылжығанда да басып шығарады және тік сызықтар тураланбауы мүмкін. Егер басып

## Ақаулықтарды шешу

шығару сапасы жақсармаса, қос бағытты (немесе жоғары жылдамдықты) параметрді өшіріңіз. Осы параметрді өшіру басып шығару жылдамдығын баяулатуы мүмкін.

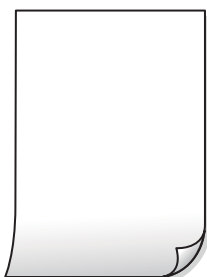
### Windows

**Екі бағытты басып шығару** параметрін принтер драйверінің **Қосымша опциялар** қойындысынан алып тастаңыз.

### Mac OS

**Жүйе параметрлері** тармағын Apple мәзірі > **Принтерлер және сканерлер** (немесе **Басып шығару және сканерлеу, Басып шығару және факс**) тармағынан таңдаңыз, содан соң принтерді таңдаңыз. **Опциялар және керек-жарақтар** > **Опциялар** (немесе **Драйвер**) түймесін басыңыз. **Off** күйін **Екі бағытты басып шығару** параметрі ретінде таңдаңыз.

## Басып шығару бос парақ ретінде шығады



- Басып шығару механизмінің шүмектері бітелуі мүмкін. Шүмек тексеруді орындаңыз, содан соң басып шығару механизмі бітелген болса, Күшейтілген тазалау әрекетін орындаңыз.
- Басып шығару параметрлері мен принтерге салынған қағаз өлшемі әртүрлі. Принтерге салынған қағаз өлшеміне сәйкес басып шығару параметрлерін өзгертіңіз. Қағазды басып шығару параметрлеріне сәйкес келетін принтерге салыңыз.
- Қағаздың бірнеше парағы принтерге бір уақытта беріледі. Қағаздың бірнеше парағы принтерге бір уақытта берілуін болдырмау үшін келесі бөлімді қараңыз.

### Қатысты ақпарат

➔ [“Қағаз дұрыс берілмейді” бетте 110](#)

## Басып шығару сапасы нашар

Басып шығару сапасы бұлдыр баспа, жолақтар, жетіспейтін түстер, күңгірт түстер, басып шығарулардағы қисаюға байланысты нашар болса, келесілерді тексеріңіз.

### Принтерді тексеру

- Бастапқы сияны толтырудың аяқталғандығын тексеріңіз.
- Егер сия деңгейі төменгі сызықтан төмен болса, сия ыдысын толтырыңыз.
- Шүмек тексеруін орындаңыз және басып шығару механизміндегі шүмектердің кез келгені бітелген жағдайда басып шығару механизмін тазалаңыз.
- Басып шығару механизмін туралаңыз.

## Ақаулықтарды шешу

### Қағазды тексеру

- Осы принтер қолдайтын қағазды пайдаланыңыз.
- Дымқыл, зақымдалған немесе тым ескі қағазда басып шығармаңыз.
- Қағаз бұралып кетсе немесе хатқалта қампайса, оны тегістеңіз.
- Басып шығарудан кейін қағазды бірден бумалап қоймаңыз.
- Толтыру немесе көрсетудің алдында басып шығарылған парақтарды толығымен құрғатыңыз. Басып шығарылған парақтарды құрғату барысында тікелей күн көзінің түсуіне жол бермеңіз, құрғатқышты пайдаланбаңыз және басып шығарылған бетті қолмен ұстамаңыз.

### Басып шығару параметрлерін тексеру

- Принтерге жүктелген түрге сәйкес келетін тиісті қағаз түрін таңдаңыз.
- Жоғары сапа параметрімен басып шығарыңыз.

### Сия бөтелкесін тексеру

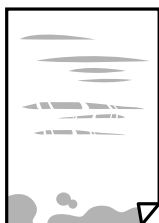
- Осы принтер үшін дұрыс бөлшек коды бар сия бөтелкелерін пайдаланыңыз.
- Принтердің сапасын қамтамасыз ету үшін, келесі мерзімдерге дейін сия ыдысындағы сияны түгел пайдаланыңыз.
  - Аяқталу күні сия бөтелкесінде белгіленген
  - Сия ыдысы қайта толтырылғаннан кейін 25 күн
- Түпнұсқа Epson сия бөтелкелерін пайдаланыңыз. Бұл өнім түпнұсқа Epson сия бөтелкелерін пайдалану негізінде түстерді реттейтіндей жасалған. Түпнұсқа емес сия бөтелкелерін пайдалану басып шығару сапасының төмендеуіне әкелуі мүмкін.

### Қатысты ақпарат

- ➔ [“Басып шығару механизмін тексеру және тазалау” бетте 85](#)
- ➔ [“Басып шығару механизмін туралау” бетте 89](#)
- ➔ [“Қолжетімді қағаз және сыйымдылықтар” бетте 44](#)
- ➔ [“Қағазды ұстау туралы сақтандырулар” бетте 44](#)

### Қағаз жағылған немесе желінген

- Көлденең жолақтар пайда болса немесе қағаздың жоғарғы немесе төменгі жағы ластанса, қағазды дұрыс бағытта салыңыз және жиек бағыттауыштарын қағаздың жиектеріне жылжытыңыз.

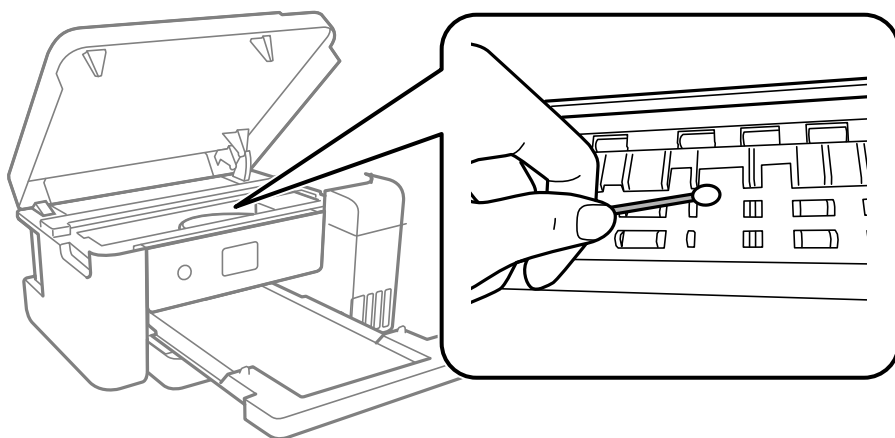


## Ақаулықтарды шешу

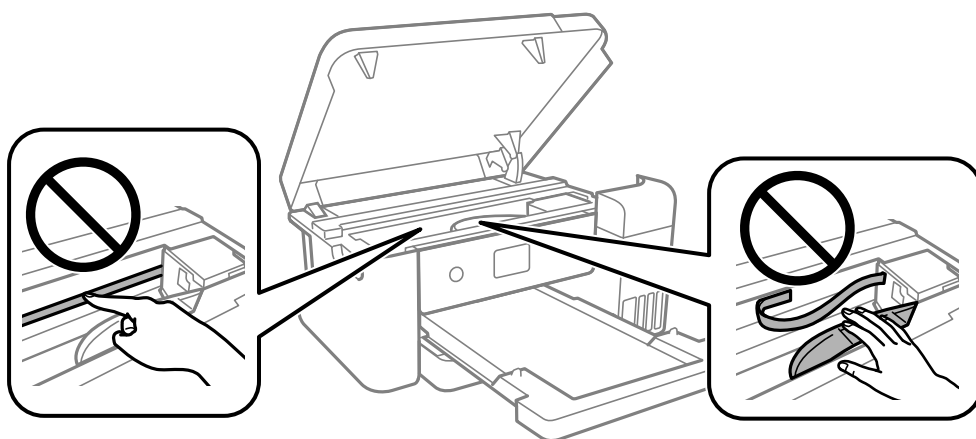
- ❑ Тік жолақ пайда болса немесе қағаз ластанса, қағаз жолын тазалаңыз.



- ❑ Қағаз жолын тазалағаннан кейін проблеманы жою мүмкін болмаса, суретте көрсетілген принтердің ішіндегі бөлшек былғанады. Принтерді өшіріп, мақта тампон арқылы сияны сүртіп тастаңыз.



Ақ, жалпақ кабельді, мөлдір пленканы және принтердің ішіндегі сия түтіктерін ұстамаңыз. Солай жасау зақымдалуға себеп болуы мүмкін.



- ❑ Қағаздың бұрмаланғанын тексеру үшін оны тегіс бетке қойыңыз. Егер ол бұрмаланған болса, оны тегістеңіз.

### Қатысты ақпарат

- ➔ [“Қағазды Қағаз кассетасы ішіне салу” бетте 45](#)
- ➔ [“Қағаздың өту жолын сиямен айғыздалудан тазалау” бетте 90](#)

## Ақаулықтарды шешу

### Басып шығарылатын құжаттың Поэция, Өлшем не Жиектер параметрлері қате

- Қағазды дұрыс бағытта жүктеп, жиек бағыттауыштарын қағаздың жиектеріне қарсы бағытта сырғытыңыз.
- Дұрыс қағаз өлшемі параметрін таңдаңыз.
- Қолданбада басылатын аумаққа сыятындай шет параметрін реттеңіз.

### Басып шығарылған таңбалар қате не бұрмаланған

- USB кабелін принтерге және компьютерге мұқият жалғаңыз.
- Кез келген уақытта тоқтатылған басып шығару тапсырмаларынан бас тартыңыз.
- Басып шығару кезінде компьютерді қолмен **Гибернация** режиміне не **Күту** режиміне қоймаңыз. Бұрмаланған мәтін беттері компьютерді іске қосқан келесі сәтте басып шығарылады.
- Егер бұған дейін пайдаланылған принтер драйверін пайдалансаңыз, басып шығарылған таңбалар бұрмалануы мүмкін. Принтер драйверін осы принтер үшін пайдаланып жатқаныңызды тексеріңіз. Принтер драйвері терезесінің жоғарғы жағындағы принтер атауын тексеріңіз.

### Басып шығарылған сурет төңкерілмеген

Принтер драйверіндегі немесе қолданбадағы кез келген айналы кескін параметрін таңдаңыз.

- Windows  
Принтер драйверінің **Айна** қойындысында **Қосымша опциялар** параметрін таңдаңыз.
- Mac OS  
Басып шығару диалогтық терезесінің **Принтер параметрлері** мәзірінен **Mirror Image** параметрін таңдаңыз.

### Басып шығарулар бөліміндегі мозаикаға ұқсас пішімдер

Кескіндер немесе фотосуреттерді басып шығару кезінде жоғары ажыратымдылықты деректі пайдаланып басып шығарыңыз. Веб-сайттардағы кескіндер дисплейде жақсы көрінгенімен, жиі төмен ажыратымдылықпен беріледі, сондықтан басып шығару сапасы төмендеуі мүмкін.

### Басып шығару ақауын жою мүмкін болмады.

Егер барлық шешімдерді байқап көрсеңіз және ақауды жоя алмасаңыз, принтер драйверін жойып, қайта орнатып көріңіз.

---

## Басып шығарудың басқа қиындықтары

### Басып шығару тым баяу

- Кез келген қажет емес бағдарламаларды жабыңыз.
- Сапа параметрін төмен мәнге қойыңыз. Жоғары сапалы баспа басып шығару жылдамдығын баялатады.
- Екі бағытты (не жоғары жылдамдықты) параметрді іске қосыңыз. Параметр қосылғанда басып шығару механизмі екі бағытта жылжығанда да басып шығарады және басып шығару жылдамдығы артады.
  - Windows  
Принтер драйверінің **Екі бағытты басып шығару** қойындысында **Қосымша опциялар** таңдаңыз.
  - Mac OS  
**Жүйе параметрлері** тармағын Apple мәзірі > **Принтерлер және сканерлер** (немесе **Басып шығару және сканерлеу, Басып шығару және факс**) тармағынан таңдаңыз, содан соң принтерді таңдаңыз. **Опциялар және керек-жарақтар** > **Опциялар** (немесе **Драйвер**) түймесін басыңыз. **Оп** күйін **Екі бағытты басып шығару** параметрі ретінде таңдаңыз.

### Үздіксіз басып шығару кезінде басып шығару кенеттен баяулайды

Басып шығару механизмінің қызып кетіп, зақымдалуын болдырмау үшін басып шығару баяулайды. Дегенмен, басып шығаруды жалғастыруға болады. Қалыпты басып шығару жылдамдығына оралу үшін принтерді жұмыссыз 30 минутқа қалдырыңыз. Қуат өшірулі болса, басып шығару жылдамдығы қалыпты мәніне оралмайды.

---

## Басқа ақаулар

### Принтерді ұстаған кезде сәл электр тогы соғады

Егер компьютерге көптеген сыртқы құрылғылар қосылған болса, принтерді ұстаған кезде сәл электр тогының соғуын сезесіз. Принтерге қосылған компьютерге жерге қосылған сым орнатыңыз.

### Сия деңгейлерін қайта орнатуды ұсынатын хабар көрсетіледі

Сия деңгейлерін қалпына келтіру үшін барлық немесе көрсетілген картридждерді толтырыңыз, сұйық кристалды экраннан толтырған түсті таңдаңыз, содан соң сия деңгейлерін қайта орнатыңыз.

## Ақаулықтарды шешу

Пайдалану жағдайларына байланысты құтыда әлі сия бар болса, хабар көрсетілуі мүмкін.

### Төгілген сия

- Егер сия ыдыстың айналасына жабысып қалса, түксіз, таза шүберекпен немесе мақта тампонмен сүртіп тастаңыз.
- Егер сия тақтаға немесе еденге төгілсе, оны дереу сүртіп тастаңыз. Сия құрғап қалғанда дақты кетіру қиын болады. Дақтың таралуын болдырмау үшін сияны құрғақ шүберекпен сүртіңіз, содан соң ылғал шүберекпен сүртіп тастаңыз.
- Егер сия қолға жағылып қалса, оны сумен және сабынмен жуыңыз.

### Басып шығару механизмі автоматты түрде алынады

Басып шығару сапасын тексеру үшін, принтер өшірілгенде немесе басып шығаруды бастау алдында, принтер басып шығару механизмін тазалауды автоматты түрде орындауы мүмкін.

# Қосымша

## Техникалық сипаттамалары

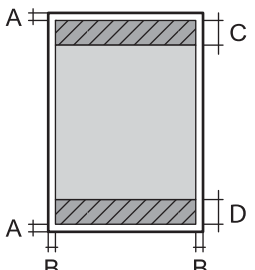
### Принтердің техникалық сипаттамалары

Басып шығару механизмі саңылауын қою	Қара сия саңылаулары: 400 Түсті сия саңылаулары: әрбір түс үшін 128
--------------------------------------	--

### Басып шығарылатын аймақ

#### *Жалғыз парақтар үшін басып шығарылатын аумақ*

Принтер механизміне байланысты көлеңкелі аймақтарда басып шығару сапасы төмендеуі мүмкін.

	A	3.0 мм (0.12 дюйм)
	B	3.0 мм (0.12 дюйм)
	C	41.0 мм (1.61 дюйм)
	D	37.0 мм (1.46 дюйм)

### Интерфейстің техникалық сипаттамалары

Компьютер үшін	Жоғары жылдамдықты USB*
----------------	-------------------------

\* USB 3.0 кабельдеріне қолдау көрсетілмейді.



## Желі функциялары тізімі

### Желі функциялары және IPv4/IPv6

Функциялары			Қолдау көрсетілетіні	Ескертпелер
Желілік басып шығару	EpsonNet Print (Windows)	IPv4	✓	-
	Standard TCP/IP (Windows)	IPv4, IPv6	✓	-
	WSD басып шығару (Windows)	IPv4, IPv6	✓	Windows Vista немесе кейінгі нұсқасы
	Bonjour басып шығару (Mac OS)	IPv4, IPv6	✓	-
	IPP басып шығару (Windows, Mac OS)	IPv4, IPv6	✓	-
	PictBridge басып шығару (Wi-Fi)	IPv4	-	Цифрлық фотокамера
	Epson Connect (электрондық поштамен басып шығару, қашықтан басып шығару)	IPv4	-	-
Желілік ортақ пайдалану	Epson Scan 2	IPv4, IPv6	-	-
	Event Manager	IPv4	-	-
	Epson Connect (бұлтқа сканерлеу)	IPv4	-	-
Факс	Факс жіберу	IPv4	-	-
	Факс алу	IPv4	-	-

## Wi-Fi сипаттамалары

Стандарттар	IEEE 802.11b/g/n*1
Жиілік ауқымы	2,4 ГГц
Координация тәсілдері	Инфрақұрылым, Wi-Fi Direct (қарапайым AP)*2*3
Сымсыз қауіпсіздік*4	WEP (64/128bit), WPA2-PSK (AES)*5

\*1 IEEE 802.11n стандарты тек HT20 құрылғысы үшін қолжетімді.

\*2 IEEE 802.11b үшін қолдау көрсетілмейді.

\*3 Қарапайым AP режимі Wi-Fi қосылымы (инфрақұрылым) немесе Ethernet қосылымымен үйлесімді.

\*4 Wi-Fi Direct режимі тек WPA2-PSK құрылғысын (AES) қолдайды.

\*5 WPA/WPA2 Personal үшін қолдау көрсетілген WPA2 қауіпсіздігіне сәйкес келеді.

## Қосымша

### Ethernet сипаттамалары

Стандарттар	IEEE802.3i (10BASE-T)*1 IEEE802.3u (100BASE-TX) IEEE802.3az (Energy Efficient Ethernet)*2
Байланыс режимі	Автоматты, 10Мбит/с, толық дуплекс, 10Мбит/с жартылай дуплекс, 100 Мбит/с толық дуплекс, 100 Мбит/с жартылай дуплекс
Коннектор	RJ-45

\*1 Радио кедергісінің қауіпін болдырмау үшін, 5е санатын немесе жоғары STP (қалқаланған бұралған жұп) кабелін пайдаланыңыз.

\*2 Жалғанған құрылғы IEEE802.3az стандарттарына сәйкес болуы тиіс.

### Қауіпсіздік протоколы

SSL/TLS	HTTPS сервері/клиенті, IPPS
---------	-----------------------------

### Өлшемдер

Өлшемдер	<p>Сақтау</p> <ul style="list-style-type: none"> <li><input type="checkbox"/> Ені: 375 мм (14.8 дюйм)</li> <li><input type="checkbox"/> Тереңдігі: 347 мм (13.7 дюйм)</li> <li><input type="checkbox"/> Биіктігі: 187 мм (7.4 дюйм)</li> </ul> <p>Басып шығару</p> <ul style="list-style-type: none"> <li><input type="checkbox"/> Ені: 375 мм (14.8 дюйм)</li> <li><input type="checkbox"/> Тереңдігі: 503 мм (19.8 дюйм)</li> <li><input type="checkbox"/> Биіктігі: 187 мм (7.4 дюйм)</li> </ul>
Салмағы*	Шамамен 4.6 кг (10.2 фунт)

\* Сиясыз және қуат сымсыз.

### Электрлік техникалық сипаттамалары

Номиналды қуат көзі	100 – 240 В АТ	220 – 240 В АТ
Номиналды жиілік ауқымы	50 – 60 Гц	50 – 60 Гц
Номиналды ток	0.4 – 0.2 А	0.2 А

## Қосымша

Қуат тұтынуы (USB қосылымымен)	Басып шығару: шамамен 13.0 Вт (ISO/IEC24712) Дайын режимі: шамамен 4.1 Вт Күту режимі: шамамен 0.7 Вт Қуатты ажырату: шамамен 0.2 Вт	Басып шығару: шамамен 13.0 Вт (ISO/IEC24712) Дайын режимі: шамамен 4.1 Вт Күту режимі: шамамен 0.7 Вт Қуатты ажырату: шамамен 0.2 Вт
--------------------------------	---	---

### Ескертпе:

- ❑ Оның кернеуі туралы ақпаратты принтердің жапсырмасынан қараңыз.
- ❑ Еуропалық пайдаланушылар үшін қуат тұтыну жөніндегі мәліметтерді келесі веб-сайттан қараңыз.  
<http://www.epson.eu/energy-consumption>

## Қоршаған орта сипаттамалары

Әрекет	<p>Келесі суретте көрсетілген ауқым ішінде принтерді пайдаланыңыз.</p> <p>Температура: 10 – 35°C (50 – 95°F) Ылғалдылық: 20 – 80% ҚЫ (конденсациясыз)</p>
Сақтау	<p>Бастапқы сия толтырудан кейінгі температура: -15 – 40°C (5 – 104°F)* Бастапқы сия толтыруға дейінгі температура: -20 – 40°C (-4 – 104°F)* Ылғалдылық: 5 – 85% ҚЫ (конденсациясыз)</p>

\* Бір ай 40°C (104°F) температурада сақтауға болады.

## Сияның техникалық сипаттамалары

Басып шығару сапасы кепілдігінің жарамдылық мерзімі	25 күн (қаптамадан шығарғаннан кейін)
Сақтау температурасы (Орнатылмаған)	-20 – 40°C (-4 – 104°F) -20°C (-4°F) температурада 4 күн ішінде, 40°C (104°F) температурада бір ай ішінде.
Сақтау температурасы (Тасымалдау)	-20 – 60°C (-4 – 140°F) -20°C (-4°F) температурада 4 күн ішінде, 40°C (104°F) температурада бір ай ішінде, 60°C (140°F) температурада 72 сағат ішінде.
Сыйымдылығы	140 мл

## Қосымша

### **Маңызды:**

Егер  $-15^{\circ}\text{C}$  ( $5^{\circ}\text{F}$ ) температурасында ұзақ уақыт қалса, сия қатып қалады. Егер ол қатып қалса, оны  $25^{\circ}\text{C}$  ( $77^{\circ}\text{F}$ ) бөлме температурасында кемінде 2 сағатқа қалдырыңыз.

## Жүйе талаптары

### Windows

Windows Vista, Windows 7, Windows 8/8.1, Windows 10 немесе кейінгі нұсқасы (32 биттік, 64 биттік)

Windows XP SP3 (32 биттік)

Windows XP Professional x64 Edition SP2

Windows Server 2003 (SP2) немесе кейінгі нұсқасы

### Mac OS

Mac OS X v10.6.8 немесе кейінгі нұсқасы

### **Ескертпе:**

Mac OS кейбір қолданбалар мен мүмкіндіктерді қолдамауы мүмкін.

UNIX файл жүйесі (UFS) Mac OS үшін қолданылмайды.

## Заңға қатысты ақпарат

### Стандарттар және мақұлдаулар

#### АҚШ моделі бойынша стандарттар мен мақұлдаулар

Қауіпсіздік	UL60950-1 CAN/CSA-C22.2 No.60950-1
Электромагниттік үйлесімділік	FCC Part 15 Subpart B Class B CAN ICES-3 (B)/NMB-3 (B)

Бұл жабдықта келесі сымсыз модуль бар.

Өндіруші: Askey Computer Corporation

Түрі: WLU6320-D69 (RoHS)

Бұл құрылғы FCC ережелерінің Part 15 және IC ережелерінің RSS-210 стандартына сәйкес келеді. Epsilon компаниясы құрылғының ұсынылмаған өзгертулерінен болған қорғау талаптарына сәйкес келуі үшін кез келген қатерге жауапты болмайды. Әрекет келесі екі жағдайға байланысты: (1) бұл құрылғы зиянды кедергіге себеп болмайды және (2) бұл құрылғы қабылданған кедергіні қабылдауы керек, оның ішінде құрылғының қажетсіз әрекетіне себеп болатын кедергі бар.

Лицензияланған қызметке әсер ететін радио кедергісінің алдын алу үшін, бұл құрылғыны барынша қалқа жерде тұруы үшін, ғимарат ішінде және терезелерден қашық пайдалану керек. Сыртта орнатылған жабдық (немесе оның жіберу антеннасы) лицензиялануы керек.

## Қосымша

Осы жабдық бақылаусыз орта үшін орнатылған FCC/IC радиация әсерінің шектеріне сай келеді және IC радиожилік (РЖ) әсері ережелерінің OET65 және RSS-102 үшін С қосымшасындағы FCC радиожилік (РЖ) әсерінің нұсқауларына сай келеді. Осы жабдықты радиатор адам денесінен (қол, білек, аяқ және тобықтан басқа) 7,9 дюйм (20 см) немесе одан алшақ қашықтықта болатындай етіп орнату және басқару керек.

## Латын Америкасына арналған стандарттар мен бекітулер

### Avisos para Argentina

Modelo del módulo WLAN: WLU6320-D69(RoHS) Marca: EPSON

CNC ID: C-12902

### Aviso para México

La operación de este equipo está sujeta a las siguientes dos condiciones: (1) es posible que este equipo o dispositivo no cause interferencia perjudicial y (2) este equipo o dispositivo debe aceptar cualquier interferencia, incluyendo la que pueda causar su operación no deseada.

Modelo del producto: B711A (Epson SureColor F170)

Modelo del módulo WLAN: WLU6320-D69 (RoHS)

Marca: EPSON

Nº de homologación IFT: RCPEPWL14-0107

### Aviso para Paraguay

Importado por:

Fastrax, S.A.

Av. Perú esq. Río de Janeiro, Barrios Las Mercedes, Asunción, Paraguay

Sol Control S.R.L.

Av. Gral. Bernardino Caballero 810 esq. Celsa Speratti, Asunción, Paraguay

### Aviso para Perú

Modelo: Epson SureColor F170 (B711A)

Marca: EPSON

Este equipo contiene el siguiente módulo inalámbrico: Modelo del módulo WLAN: WLU6320-D69 (RoHS)

ID de FCC: BKMFBWLU6320

Fabricante del producto: Seiko Epson Corporation

Dirección: 3-3-5 Owa Suwa-shi, Nagano-Ken 392-8502, Japón

## Еуропалық үлгілер бойынша стандарттар мен мақұлдаулар

Еуропалық пайдаланушылар үшін

## Қосымша

Бұл арқылы Seiko Epson Corporation компаниясы келесі радио жабдығының моделі 2014/53/EU Директивасымен сәйкес екенін мәлімдейді. Сәйкестіктің ЕО мәлімдемесінің толық мәтіні келесі веб-сайтта қолжетімді.

<http://www.epson.eu/conformity>

B711A

Тек Ирландияда, Ұлыбританияда, Австрияда, Германияда, Лихтенштейнде, Швейцарияда, Францияда, Бельгияда, Люксембургте, Нидерландыда, Италияда, Португалияда, Испанияда, Данияда, Финляндияда, Норвегияда, Швецияда, Исландияда, Хорватияда, Кипрде, Грецияда, Словенияда, Мальтада, Болгарияда, Чехияда, Эстонияда, Венгрияда, Латвияда, Литвада, Польшада, Румынияда және Словакияда пайдалануға арналған.

Epson компаниясы өнімдердің ұсынылмаған өзгертулерінен болған қорғау талаптарына сәйкес келуі үшін кез келген қатеге жауапты болмайды.

Жиілігі	Берілетін ең жоғары радиожиілік қуаты
2400–2483,5 МГц	19.8 дБм (EIRP)



## Австралиялық үлгі бойынша стандарттар мен бекітулер

Электромагниттік үйлесімділік	AS/NZS CISPR32 Class B
-------------------------------	------------------------

Epson корпорациясы осымен төмендегі жабдық үлгілері AS/NZS4268 стандартының негізгі талаптарына және өзге де ережелерге сай екенін жариялайды:

B711A

Epson компаниясы өнімдердің ұсынылмаған өзгертулерінен болған қорғау талаптарына сәйкес келуі үшін кез келген қатеге жауапты болмайды.

## Көшіру шектеулері

Принтерді жауапты және заңды пайдалануды қамтамасыз ету үшін төмендегі шектеулерді орындаңыз.

Төмендегі элементтерді көшіруге заңмен тыйым салынады:

- банкноттар, тиындар, мемлекет шығарған бағалы қағаздар, мемлекеттік облигациялы бағалы қағаздар және муниципалдық бағалы қағаздар
- қолданылмаған пошта маркалары, таңбаланған ашық хаттар және басқа жарамды пошта алымы бар басқа ресми пошта заттары
- мемлекеттік акциздік маркалар және заңды іс рәсімімен шығарылған бағалы қағаздар

Төмендегі элементтерді көшіру кезінде абай болыңыз:

- жеке нарықтық бағалы қағаздар (акционерлік сертификаттар, берілетін соло вексельдер, банка чектері, т.б.), айлық билеттер, жеңілдік билеттері, т.б.

## Қосымша

- ❑ паспорттар, жүргізуші куәліктері, фитнес купондар, жол билеттері, азық-түлік талондар, билеттер, т.б.

### **Ескертпе:**

*Бұл элементтерді көшіру заңмен тыйым салынған.*

Авторлық құқықтары қорғалған материалдарды жауапты пайдалану:

авторлық құқықтары қорғалған материалдарды дұрыс көшірмеу салдарынан принтерлер дұрыс пайдаланылмауы мүмкін. Білікті заңгердің кеңесі бойынша әрекет етпесе, жарияланған материалды көшірмес бұрын авторлық құқық иесінің рұқсатын алып, жауапты болыңыз және құрметтеңіз.

---

## Принтерді тасымалдау және сақтау

Принтерді сақтау қажет немесе оны жылжыту не жөндеу кезінде тасымалдау қажет кезде, принтерді орау үшін төмендегі қадамдарды орындаңыз.

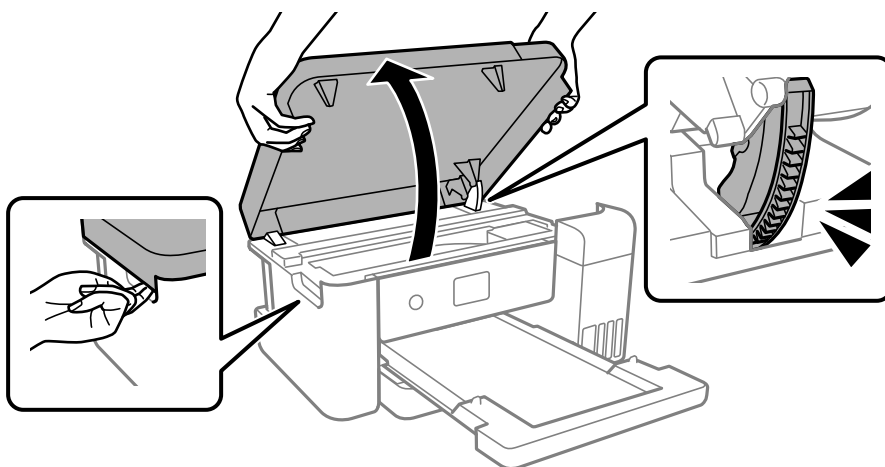
1. ⏻ түймесін басып, принтерді өшіріңіз.
2. Қуат шамының өшірілгенін тексеріңіз, қуат сымын ажыратыңыз.



### **Маңызды:**

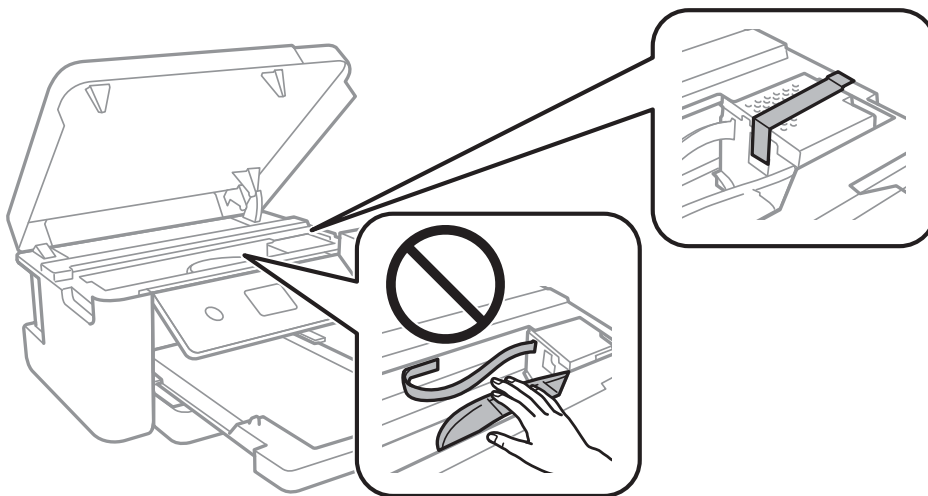
*Қуат шамы өшірілген кезде қуат сымын ажыратыңыз. Олай болмаса, басып шығару механизмі бастапқы орнына оралмай, сияның құрғап қалуын тудырады және басып шығару мүмкін болмайды.*

3. Қуат сымы және USB кабелі сияқты барлық кабельдерді ажыратыңыз.
4. Қағаздың барлығын принтерден алып тастаңыз.
5. Принтер қақпағын екі қолмен құлыпталғанша ашыңыз.

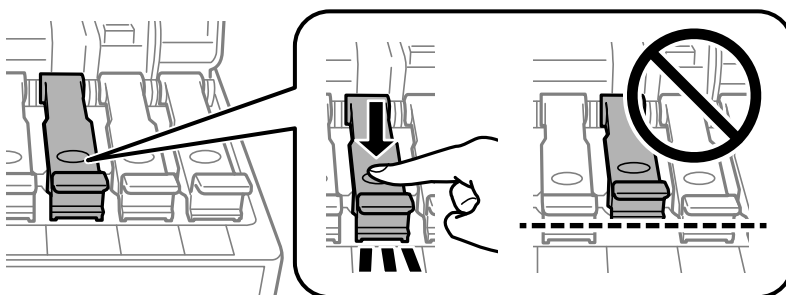


Қосымша

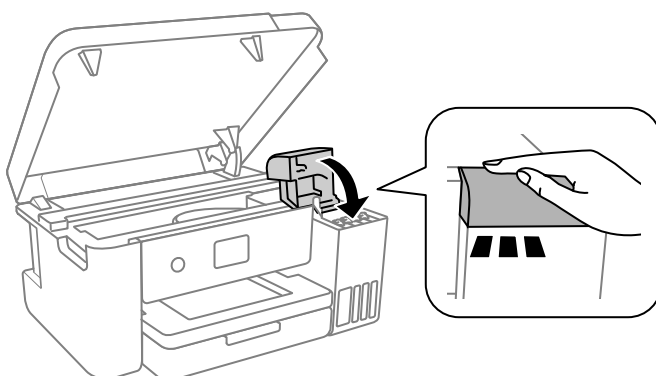
6. Басып шығару механизмін корпусқа лентамен бекітіңіз.



7. Сия бөтелкесінің қақпағын мықты етіп орнатыңыз.



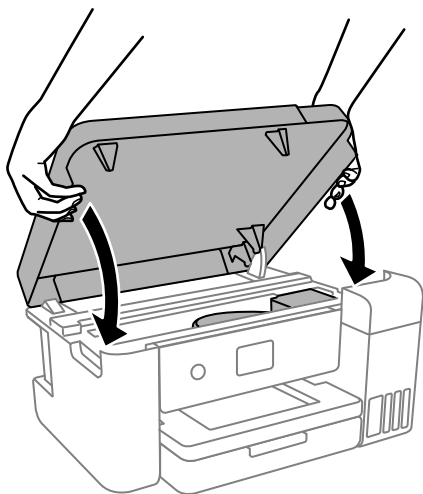
8. Сия ыдысының қақпағын мықтап жабыңыз.





## Қосымша

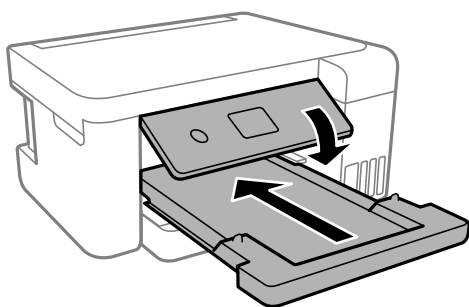
9. Принтердің қақпағын жабыңыз.



**Ескертпе:**

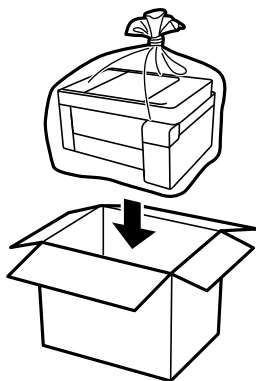
Принтер қақпағы саусақтарды қыспауы үшін баяу жабылып, әлсіз қарсылық жасайтындай етіп жасалған. Кедергіні сезсеңіз де жаба беріңіз.

10. Принтерді төменде көрсетілгендей орауға дайындаңыз.



11. Принтерді тасымалдауға арналған пластик дорбаға салып, дорбаны жабыңыз.

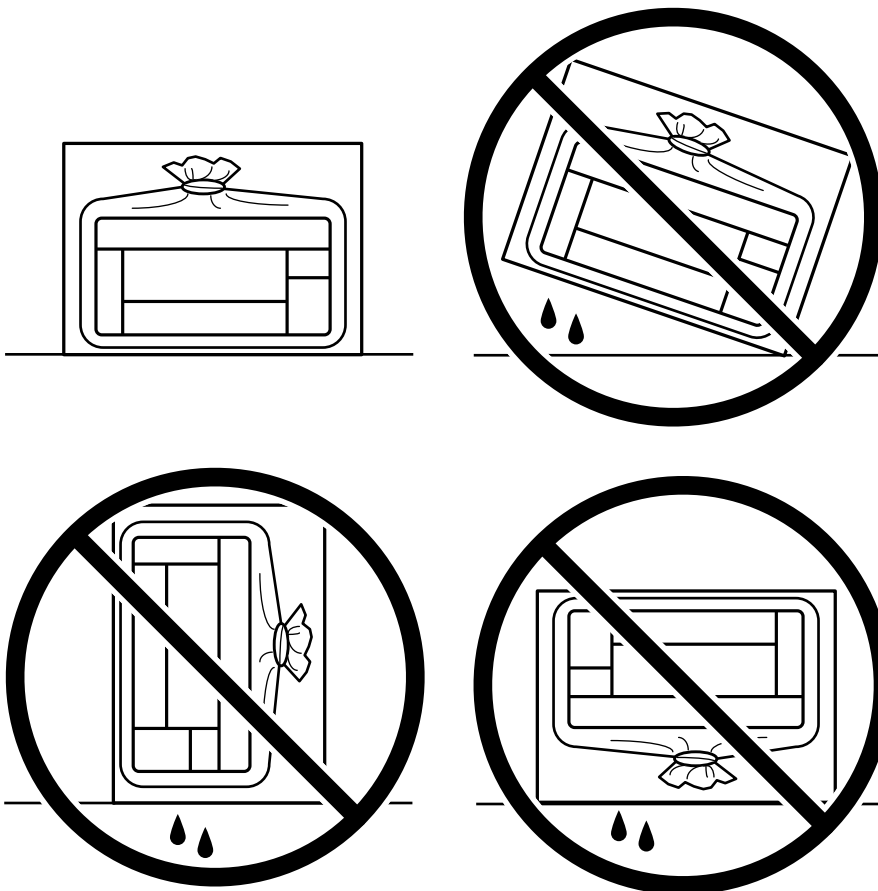
12. Қорғағыш материалдарды пайдаланып, принтерді өз қорабына қаптаңыз.



## Қосымша

**!** **Маңызды:**

- Принтерді сақтау не тасымалдау кезінде, принтерді пластикалық қапқа салып жабыңыз. Принтерді еңкейтпеңіз, тігінен қоймаңыз немесе төңкермеңіз; әйтпесе сия ағуы мүмкін.



- Сия бөтелкесін сақтаған немесе тасымалдаған кезде бөтелкені еңкейтпеңіз және соғылу немесе температураның ауысу ықпалын тигізбеңіз. Әйтпесе сия бөтелкесінің қақпағы мықтап жабылған болса да сия ағуы мүмкін. Қақпақты бекіткен кезде сия бөтелкесін міндетті түрде жоғары қаратыңыз және бөтелкені тасымалдаған кезде (мысалы, бөтелкені дорбаға қою) сия ақпайтындай шаралар қолданыңыз.
- Ашылған сия ыдыстарын принтермен бір қорапқа салмаңыз.



## Қосымша

Принтерді қайтадан пайдаланғанда басып шығару механизмін бекітетін лентаны алыңыз. Егер басып шығару сапасы келесі рет басып шығару кезінде төмендесе, басып шығару механизмін тазалап, туралаңыз.

### Қатысты ақпарат

- ➔ [“Басып шығару механизмін тексеру және тазалау” бетте 85](#)
- ➔ [“Басып шығару механизмін туралау” бетте 89](#)

---

## Авторлық құқық

Seiko Epson Corporation алдын ала жазбаша келісімсіз осы өнімнің ешқандай бөлігін электрондық, механикалық, фотокөшіру, жазу жолдарымен қайта шығаруға, қалпына келтіру жүйесіне сақтауға немесе басқа пішінде не басқа жолмен өткізуге болмайды. Осы құжаттағы ақпаратты пайдалануға қатысты патенттік заңнаманы бұзу болып табылмайды. Осы құжаттағы ақпаратты пайдалану салдарынан болған зақымдарға жауапты болмайды. Мұнда қамтылған ақпарат осы Epson өнімімен пайдалануға ғана арналған. Epson компаниясы осы ақпараттың басқа өнімдерге қолданылуына жауапты емес.

Seiko Epson Corporation компаниясы және бөлімшелері апаттық жағдайда, осы өнімді дұрыс пайдаланбау немесе қиянат ету, рұқсатсыз өзгерту, жөндеу немесе өнімге өзгерістер енгізу салдарынан болатын зақымдарға, залалдарға, қаражат жұмсауға не шығындарға немесе (АҚШ-ты қоспағанда) Seiko Epson Corporation компаниясының пайдалану және қызмет көрсету нұсқаулықтарының қатаң сақталмауына осы өнімді сатып алушы немесе үшінші тарап алдында жауапты болмайды.

Seiko Epson Corporation компаниясы және оның бөлімшелері Epson компаниясының түпнұсқа өнімдері немесе Seiko Epson Corporation компаниясы мақұлдаған Epson өнімдері болып табылмайтын кез келген функцияларды немесе шығыс материалдарын пайдалану салдарынан болатын кез келген зақымдарға немесе ақауларға жауап болмайды.

Seiko Epson Corporation Epson бекітілген өнімдері деп танығаннан басқа интерфейс кабельдерін пайдаланудан болатын электромагниттік кедергіден туындаған қандай да бір зақымдарға Seiko Epson Corporation компаниясы жауапкершілік алмайды.

© 2020 Seiko Epson Corporation

Осы нұсқаулықтың мазмұны және өнімнің сипаттамалары алдын ала ескертусіз өзгертілуі мүмкін.

---

## Сауда белгілері

- ❑ EPSON® — тіркелген сауда белгісі, ал EPSON EXCEED YOUR VISION немесе EXCEED YOUR VISION — Seiko Epson корпорациясының сауда белгісі.
- ❑ Microsoft®, Windows®, Windows Server®, and Windows Vista® are registered trademarks of Microsoft Corporation.
- ❑ Apple, Mac, macOS, OS X, Bonjour, ColorSync, and Safari are trademarks of Apple Inc., registered in the U.S. and other countries.
- ❑ Chrome, Google Play, and Android are trademarks of Google LLC.
- ❑ Adobe, Photoshop, and Reader are either registered trademarks or trademarks of Adobe in the United States and/or other countries.
- ❑ Firefox is a trademark of the Mozilla Foundation in the U.S. and other countries.

## Қосымша

- Жалпы ескертпе: Осында пайдаланылған басқа өнім атаулары анықтама мақсатында берілген және өз иелерінің сауда белгілері болуы мүмкін. Epson осы таңбалардың барлық құқықтарынан бас тартады.

---

## Қолдау көрсету қызметі

### Техникалық қолдау көрсету веб-торабы

Егер қосымша көмек қажет болса, төменде көрсетілген Epson қолдау көрсету веб-торабын қараңыз. Еліңізді немесе аймағыңызды таңдаңыз және жергілікті Epson веб-торабының қолдау көрсету бөліміне өтіңіз. Ең соңғы драйверлер, ЖҚС, нұсқаулықтар немесе басқа жүктеулерді осы веб-тораптан алуға болады.

<http://support.epson.net/>

<http://www.epson.eu/Support> (Еуропа)

Егер Epson өніміңіз дұрыс жұмыс істемесе немесе ақаулықтарды шеше алмасаңыз, көмек алу үшін Epson қолдау көрсету қызметіне хабарласыңыз.

### Epson қолдау көрсету орталығына хабарласу

#### Epson компаниясына хабарласу алдында

Егер Epson өнімі дұрыс емес жұмыс істеп жатса және өнім нұсқаулықтарындағы ақаулықтарды жою туралы ақпаратты пайдаланып мәселені шеше алмасаңыз, көмек алу үшін Epson қолдау қызметіне хабарласыңыз. Егер аумағыңыз үшін Epson төмендегі тізімде берілмеген болса, өнімді сатып алған жердегі дилерге хабарласыңыз.

Epson қолдау қызметі төмендегі ақпаратты берсеңіз, сізге әлдеқайда тезірек көмектесе алады:

- Өнімнің сериялық нөмірі  
(Сериялық нөмір жапсырмасы әдетте өнімнің артында болады.)
- Өнім үлгісі
- Өнім бағдарламалық жасақтамасының нұсқасы  
(**About, Version Info** түймесін немесе өнімнің бағдарламалық жасақтамасындағы ұқсас түймені басыңыз.)
- Компьютердің бренді және үлгісі
- Компьютердің операциялық жүйесінің атауы және нұсқасы
- Әдетте өніммен бірге пайдаланатын қолданбалардың атаулары және нұсқалары

#### **Ескертпе:**

Өнімге байланысты желі параметрлері өнімнің жадында сақталуы мүмкін. Өнімнің бұзылуына немесе жөндеуге байланысты параметрлер жоғалуы мүмкін. Epson кепілдік мерзімінде де кез келген деректердің жоғалуына, параметрлерді сақтық көшірмелеуге немесе қалпына келтіруге жауапты болмайды. Біз сізге жеке сақтық көшірме деректеріңізді жасауды немесе ескертпелер жазуды ұсынамыз.

## Қосымша

### Солтүстік Америкадағы пайдаланушыларға көмек

[www.epson.com/support](http://www.epson.com/support) (АҚШ) немесе [www.epson.ca/support](http://www.epson.ca/support) (Канада) веб-сайтына кіріп, жүктеп алу қажет бағдарламалық құралды және утилиталарды іздеңіз, нұсқаулықтарды көріңіз, ЖҚС және ақауларды жою кеңесін алыңыз немесе Epson компаниясына хабарласыңыз.

Epson компаниясы Epson оңтайлы шектеулі кепілдік жоспары бойынша кәсіби басып шығару өнімдерінің орнатуына, конфигурациясына және жұмысына қатысты техникалық қолдауды жән ақпаратты береді. (888) 377-6611 нөмірін теріңіз, 06:00 – 18:00, Тынық мұхиты уақыты, дүйсенбі-жұма. Қолдау көрсетілетін күндер мен сағаттар ескертусіз өзгертілуі мүмкін. Қоңырау шалу алдында, принтердің сериялық нөмірі мен сатып алуды растайтын құжат бар екенін тексеріңіз.

**Ескертпе:**

*Егер тегін қоңырау шалу желісіне қатысты қиындық туындаса, (562) 276-1305 нөміріне қоңырау шалыңыз.*

**Ескертпе:**

*Жүйеңіздегі кез келген басқа бағдарламалық құралды пайдалануға қатысты анықтама қажет болса, техникалық қолдау ақпаратын бағдарламалық құралдың құжаттамасынан қараңыз.*

### Шығын материалдары мен қосалқы жабдықтарды сатып алу

Epson өкілетті делдалдан түпнұсқалы Epson сиясын, қағазды және қосалқы жабдықтарды сатып алуға болады. Ең жақын орналасқан делдалды табу үшін [visit proimaging.epson.com](http://visit.proimaging.epson.com) (АҚШ) немесе [proimaging.epson.ca](http://proimaging.epson.ca) (Канада) веб-сайтына кіріп, өнім сериялары мен өнімді таңдап, **Қайдан сатып алуға болады** түймесін басыңыз. Немесе АҚШ-та 800-GO-EPSON (800-463-7766) нөміріне немесе Канадада 800-807-7766 нөміріне қоңырау шалыңыз.

### Латын Америкадағы пайдаланушыларға көмек

Егер Epson өніміне қатысты қосымша көмек керек болса, Epson компаниясына хабарласыңыз.

Epson компаниясы келесі техникалық қолдау қызметтерін береді:

#### Интернет арқылы қолдау

Жиі кездесетін проблемалар туралы шешімдерді [www.latin.epson.com/support](http://www.latin.epson.com/support) бойынша Epson компаниясының қолдау веб-сайтына кіріңіз. Драйверлерді, құжаттаманы жүктеп алуға, ЖҚС мен ақауларды жою кеңесін алуға немесе сұрақтар бойынша Epson компаниясына электрондық хабарын жіберуге болады.

#### Қолдау көрсету қызметінің өкілімен сөйлесу

Epson компаниясы қолдау туралы қоңырау шалу алдында, келесі ақпаратты дайындаңыз:

- Өнім атауы
- Өнімнің сериялық нөмірі (өнімнің жапсырмасында орналасқан)
- Сатып алуды растайтын құжат (мысалы, дүкеннің түбіртегі) және сатып алу күні
- Компьютер конфигурациясы
- Проблеманың сипаттамасы

Содан соң, қоңырау шалыңыз:

## Қосымша

Ел	Телефон
Аргентина	(54 11) 5167-0300 0800-288-37766
Боливия*	800-100-116
Бразилия Чили	0800-007-5000
Колумбия	Богота: (57 1) 592-2200 Басқа қалалар: 018000-915235
Коста-Рика	800-377-6627
Доминикан Республикасы	1-888-760-0068
Эквадор*	1-800-000-044
Сальвадор*	800-6570
Гватемала*	1-800-835-0358
Мексика	Мехико: (52 55) 1323-2052 Басқа қалалар: 01-800-087-1080
Никарагуа*	00-1-800-226-0368
Панама*	00-800-052-1376
Парагвай	009-800-521-0019
Перу	Лима: (51 1) 418-0210 Басқа қалалар: 0800-10-126
Уругвай	00040-5210067

## Еуропадағы пайдаланушыларға көмек

Ерson қолдау көрсету қызметімен хабарласу әдісі туралы ақпарат алу үшін жалпы еуропалық құжатын қараңыз.

## Тайваньдағы пайдаланушылар үшін анықтама

Ақпарат, қолдау және қызметтер алуға арналған байланыс ақпараты:

### Интернет желісі

<http://www.epson.com.tw>

Өнімнің техникалық сипаттамалары туралы ақпарат, жүктейтін драйверлер және өнімдердің сұраулары қол жетімді.

### Ерson қолдау көрсету қызметі

Телефон: +886-2-80242008

## Қосымша

Біздің қолдау көрсету қызметі келесі сұрақтар бойынша телефон арқылы көмек көрсете алады:

- Сатып алу және өнім туралы ақпарат
- Өнімді пайдалануға қатысты сұраулар немесе ақаулар
- Жөндеуге немесе кепілдік қызметіне қатысты сұраулар

### Жөндеу орталығы:

<http://www.tekcare.com.tw/branchMap.page>

TekCare корпорациясы - Epson Taiwan Technology & Trading Ltd. компаниясының өкілетті қызмет көрсету орталығы.

## Австралиядағы пайдаланушыларға көмек

Австралиядағы Epson қолдау көрсету қызметі жоғары деңгейдегі тұтынушылар қолдау көрсету қызметін қамтамасыз етеді. Өнімнің нұсқаулықтарына қосымша біз ақпарат алуға арналған келесі қайнар көздерді қамтамасыз етеміз:

### Интернет URL мекенжайы

<http://www.epson.com.au>

Epson Australia World Wide Web беттеріне кіріңіз. Өзіңізбен бірге модемді алып, Интернетті пайдаланыңыз! Интернетті пайдаланыңыз! Сайтта драйверлер бөлімін, Epson контактілерін, жаңа өнімдер туралы ақпаратты және техникалық қолдауды табуға (e-mail) болады.

### Epson қолдау көрсету қызметі

Телефон: 1300-361-054

Epson қолдау көрсету қызметі тұтынушылар қажетті кеңес алуына қажетті көмекті қамтамасыз етеді. Қолдау көрсету қызметіндегі операторлар сізге Epson өнімін орнатуға, теңшеуге және пайдалануға көмектеседі. Біздің қолдау көрсету қызметінің қызметкерлері жаңа Epson өнімдері туралы әдебиетті қамтамасыз етеді және жақын жердегі дилерді немесе қызмет көрсету агентінің орналасқан жері туралы ақпарат береді. Бұл жерде сіз көптеген сұрау түрлеріне жауап аласыз.

Қоңырау шалған кезде қолыңызда барлық қатысты ақпарат болуын сұраймыз. Анағұрлым көп ақпарат дайындасаңыз, ақаудың шешімін соғұрлым жылдам табамыз. Бұл ақпаратта Epson өніміңіздің нұсқаулықтары, компьютердің түрі, амалдық жүйесі, қолданылатын бағдарламалар және қажетті деп санайтын кез келген ақпарат.

### Өнімді тасымалдау

Epson компаниясы өнімді алдағы уақытта тасымалдау мақсатында қаптамасын сақтап қоюды ұсынады. Сия ыдысын таспамен бекітіп, өнімді жоғары қаратып қойған да жөн.

## Жаңа Зеландиядағы пайдаланушыларға көмек

Epson Жаңа Зеландия жоғары деңгейлі тұтынушыларға қолдау көрсету қызметін ұсынады. Өнімнің құжаттамасына қосымша ретінде ақпарат алуға арналған келесі деректер көздерін береміз:

## Қосымша

### Интернет URL мекенжайы

<http://www.epson.co.nz>

Epson Жаңа Зеландия әлемдік желісі беттеріне кіріңіз. Өзіңізбен бірге модемді алып, Интернетті пайдаланыңыз! Интернетті пайдаланыңыз! Сайтта драйверлер бөлімін, Epson контактілерін, жаңа өнімдер туралы ақпаратты және техникалық қолдауды табуға (e-mail) болады.

### Epson қолдау көрсету қызметі

Телефон: 0800 237 766

Epson қолдау көрсету қызметі тұтынушылар қажетті кеңес алуына қажетті көмекті қамтамасыз етеді. Қолдау көрсету қызметіндегі операторлар сізге Epson өнімін орнатуға, теңшеуге және пайдалануға көмектеседі. Біздің қолдау көрсету қызметінің қызметкерлері жаңа Epson өнімдері туралы әдебиетті қамтамасыз етеді және жақын жердегі дилерді немесе қызмет көрсету агентінің орналасқан жері туралы ақпарат береді. Бұл жерде сіз көптеген сұрау түрлеріне жауап аласыз.

Қоңырау шалған кезде қолыңызда барлық қатысты ақпарат болуын сұраймыз. Анағұрлым көп ақпарат дайындасаңыз, ақаудың шешімін соғұрлым жылдам табамыз. Бұл ақпаратта Epson өніміңіздің құжаттамалары, компьютердің түрі, операциялық жүйесі, қолданылатын бағдарламалар және қажетті деп санайтын кез келген ақпарат қамтылады.

### Өнімді тасымалдау

Epson компаниясы өнімді алдағы уақытта тасымалдау мақсатында қаптамасын сақтап қоюды ұсынады. Сия ыдысын таспамен бекітіп, өнімді жоғары қаратып қойған да жөн.

## Сингапурдағы пайдаланушыларға көмек

Epson Singapore ақпарат көздері, қолдау және қызметтері:

### Интернет желісі

<http://www.epson.com.sg>

Өнімнің техникалық сипаттамалары туралы ақпарат, жүктейтін драйверлер, жиі қойылатын сұрақтар (ЖҚС), сату сұраулары және техникалық қолдау көрсету электрондық пошта арқылы қол жетімді.

### Epson қолдау көрсету қызметі

Тегін: 800-120-5564

Біздің қолдау көрсету қызметі келесі сұрақтар бойынша телефон арқылы көмек көрсете алады:

- Сатып алу және өнім туралы ақпарат
- Өнімді пайдалануға қатысты сұраулар немесе ақауларды жою
- Жөндеуге немесе кепілдік қызметіне қатысты сұраулар

## Тайландтағы пайдаланушыларға көмек

Ақпарат, қолдау және қызметтер алуға арналған байланыс ақпараты:



## Қосымша

### Интернет желісі

<http://www.epson.co.th>

Өнімнің техникалық сипаттамалары туралы ақпарат, жүктейтін драйверлер, жиі қойылатын сұрақтар (ЖҚС) және электрондық пошталары қолжетімді.

### Epson қоңырау шалу орталығы

Телефон: 66-2685-9899

Электрондық пошта: [support@eth.epson.co.th](mailto:support@eth.epson.co.th)

Байланыс орталығы тобы келесі сұрақтар бойынша телефон арқылы көмек көрсете алады:

- Сатып алу және өнім туралы ақпарат
- Өнімді пайдалануға қатысты сұраулар немесе ақаулар
- Жөндеу қызметіне және кепілдікке қатысты сұраулар

### Вьетнамдағы пайдаланушыларға көмек

Ақпарат, қолдау және қызметтер алуға арналған байланыс ақпараты:

#### Epson қызмет орталығы

65 Truong Dinh Street, District 1, Ho Chi Minh City, Vietnam.

Телефон (Хошимин): 84-8-3823-9239, 84-8-3825-6234

29 Tue Tinh, Quan Hai Ba Trung, Hanoi City, Vietnam

Телефон (Ханой): 84-4-3978-4785, 84-4-3978-4775

### Индонезиядағы пайдаланушыларға көмек

Ақпарат, қолдау және қызметтер алуға арналған байланыс ақпараты:

### Интернет желісі

<http://www.epson.co.id>

- Өнімнің техникалық сипаттамалары туралы ақпарат, жүктейтін драйверлер
- Жиі қойылатын сұрақтар (ЖҚС), сату сұраулары, электрондық поштамен қойылған сұрақтар

### Epson жылдам желісі

Телефон: +62-1500-766

Факс: +62-21-808-66-799

Біздің жылдам желі келесі сұрақтар бойынша телефон немесе факс арқылы көмек көрсете алады:

- Сатып алу және өнім туралы ақпарат
- Техникалық қолдау көрсету

## Қосымша

## Epson қызмет орталығы

Облыс	Компания атауы	Мекенжайы	Телефон Электрондық пошта
DKI JAKARTA	ESS JAKARTA MANGGADUA	Ruko Mall Mangga Dua No. 48 Jl. Arteri Mangga Dua, Jakarta Utara - DKI JAKARTA	(+6221) 62301104 jkt-admin@epson-indonesia.co.id
NORTH SUMATERA	ESC MEDAN	Jl. Bambu 2 Komplek Graha Niaga Nomor A-4, Medan - North Sumatera	(+6261) 42066090 / 42066091 mdn-adm@epson-indonesia.co.id
WEST JAWA	ESC BANDUNG	Jl. Cihampelas No. 48 A Bandung Jawa Barat 40116	(+6222) 4207033 bdg-admin@epson-indonesia.co.id
DI YOGYAKARTA	ESC YOGYAKARTA	YAP Square, Block A No. 6 Jl. C Simanjutak Yogyakarta - DIY	(+62274) 581065 ygy-admin@epson-indonesia.co.id
EAST JAWA	ESC SURABAYA	Hitech Mall Lt. 2 Block A No. 24 Jl. Kusuma Bangsa No. 116 - 118 Surabaya - JATIM	(+6231) 5355035 sby-admin@epson-indonesia.co.id
SOUTH SULAWESI	ESC MAKASSAR	Jl. Cendrawasih NO. 3A, kunjung mae, mariso, MAKASSAR - SULSEL 90125	(+62411) 8911071 mksr-admin@epson-indonesia.co.id
WEST KALIMANTAN	ESC PONTIANAK	Komp. A yani Sentra Bisnis G33, Jl. Ahmad Yani - Pontianak Kalimantan Barat	(+62561) 735507 / 767049 pontianak-admin@epson-indonesia.co.id
RIAU	ESC PEKANBARU	Jl. Tuanku Tambusai No.459A Pekanbaru Riau	(+62761) 8524695 pkb-admin@epson-indonesia.co.id
DKI JAKARTA	ESS JAKARTA SUDIRMAN	Wisma Keiai Lt. 1 Jl. Jenderal Sudirman Kav. 3 Jakarta Pusat - DKI JAKARTA 10220	(+6221) 5724335 ess@epson-indonesia.co.id
EAST JAWA	ESS SURABAYA	Ruko Surya Inti Jl. Jawa No 2-4 Kav. 29 Surabaya - Jawa Timur	(+6231) 5014949 esssby@epson-indonesia.co.id
BANTEN	ESS SERPONG	Ruko Mall WTC Matahari No. 953, Serpong-Banten	(+6221) 53167051 / 53167052 esstag@epson-indonesia.co.id
CENTRAL JAWA	ESS SEMARANG	Komplek Ruko Metro Plaza Block C20 Jl. MT Haryono No 970 Semarang - JAWA TENGAH	(+6224) 8313807 / 8417935 esssmg@epson-indonesia.co.id
EAST KALIMANTAN	ESC SAMARINDA	Jl. KH. Wahid Hasyim (M. Yamin) Kelurahan Sempaja Selatan Kecamatan Samarinda UTARA - SAMARINDA - KALTIM	(+62541) 7272904 escsmd@epson-indonesia.co.id

## Қосымша

Облыс	Компания атауы	Мекенжайы	Телефон Электрондық пошта
SOUTH SUMATERA	ESC PALEMBANG	Jl. H.M Rasyid Nawawi No. 249 Kelurahan 9 Ilir Palembang Sumatera Selatan	(+62711) 311330 escplg@epson-indonesia.co.id
EAST JAVA	ESC JEMBER	JL. Panglima Besar Sudirman Ruko no. 1D Jember-Jawa Timur (Depan Balai Penelitian & Pengolahan Kakao)	(+62331) 488373 / 486468 jmr-admin@epson-indonesia.co.id
NORTH SULAWESI	ESC MANADO	Tekno Megamall Lt LG 11 TK 21, Kawasan Megamas Boulevard, Jl Piere Tendean, Manado - SULUT 95111	(+62431) 8890996 MND-ADMIN@EPSON-INDONESIA.CO.ID

Мұнда көрсетілмеген басқа қалаларға арналған байланыс желісі: 08071137766.

### Малайзиядағы пайдаланушыларға көмек

Ақпарат, қолдау және қызметтер алуға арналған байланыс ақпараты:

#### Интернет желісі

<http://www.epson.com.my>

- Өнімнің техникалық сипаттамалары туралы ақпарат, жүктейтін драйверлер
- Жиі қойылатын сұрақтар (ЖҚС), сату сұраулары, электрондық поштамен қойылған сұрақтар

#### Epson қоңырау шалу орталығы

Телефон: +60 1800-8-17349

- Сатып алу және өнім туралы ақпарат
- Өнімді пайдалануға қатысты сұраулар немесе ақаулар
- Жөндеуге немесе кепілдік қызметтеріне қатысты сұраулар

#### Басты кеңсе

Телефон: 603-56288288

Факс: 603-5628 8388/603-5621 2088

### Үндістандағы пайдаланушыларға көмек

Ақпарат, қолдау және қызметтер алуға арналған байланыс ақпараты:

#### Интернет желісі

<http://www.epson.co.in>

Өнімнің техникалық сипаттамалары туралы ақпарат, жүктейтін драйверлер және өнімдердің сұраулары қол жетімді.

## Қосымша

### Телефон бойынша көмек көрсету қызметі

- Қызмет көрсету, өнім туралы ақпарат және тапсырыс беру шығындары (BSNL жолдары)

Тегін қоңырау шалу нөмірі: 18004250011

9:00 - 18:00 аралығында, дүйсенбіден бастап сенбіге дейін қол жетімді (мемлекеттік демалыс күндерінен тыс)

- Қызмет көрсету (CDMA және ұялы телефон пайдаланушылар)

Тегін қоңырау шалу нөмірі: 186030001600

9:00 - 18:00 аралығында, дүйсенбіден бастап сенбіге дейін қол жетімді (мемлекеттік демалыс күндерінен тыс)

### Филиппиндегі пайдаланушыларға көмек

Техникалық қолдау көрсетілуі және сатып алғаннан кейінгі қызметтер көрсетілуі үшін пайдаланушылар төмендегі телефон, факс нөмірлері және электрондық пошта мекенжайы арқылы Epson Philippines корпорациясына қоңырау шалуы мүмкін:

#### Интернет желісі

<http://www.epson.com.ph>

Өнімнің техникалық сипаттамалары туралы ақпарат, жүктейтін драйверлер, жиі қойылатын сұрақтар (ЖҚС) және электрондық пошта сұраулары қолжетімді.

#### Epson Philippines тұтынушыларға қызмет көрсету

Тегін: (PLDT) 1-800-1069-37766

Тегін: (сандық) 1-800-3-0037766

Манила метросы: (+632)441-9030

Веб-сайт: <https://www.epson.com.ph/contact>

Электрондық пошта: [customercare@epc.epson.com.ph](mailto:customercare@epc.epson.com.ph)

Дүйсенбіден сенбіге дейін 9:00 — 18:00 аралығында қолжетімді (мемлекеттік демалыс күндерінен тыс)

Тұтынушыларға қолдау көрсету қызметі келесі сұрақтар бойынша телефон арқылы көмек көрсете алады:

- Сатып алу және өнім туралы ақпарат
- Өнімді пайдалануға қатысты сұраулар немесе ақаулар
- Жөндеу қызметіне және кепілдікке қатысты сұраулар

#### Epson Philippines корпорациясы

Негізгі желі: +632-706-2609

Факс: +632-706-2663