

SC-F100 Series

Przewodnik użytkownika

Spis treści

Informacje o podręczniku

Informacje dla użytkowników z Ameryki Północnej i Ameryki Łacińskiej.	5
Wprowadzenie do podręczników.	5
Szukanie informacji w podręczniku.	6
Oznaczenia i symbole.	7
Objaśnienia stosowane w niniejszym podręczniku.	7
Odniesienia do systemów operacyjnych.	7

Ważne instrukcje

Instrukcje dotyczące bezpieczeństwa.	9
Instrukcje bezpieczeństwa dotyczące tuszu.	9
Zalecenia i ostrzeżenia dotyczące drukarki.	10
Zalecenia i ostrzeżenia dotyczące konfigurowania drukarki.	10
Zalecenia i ostrzeżenia dotyczące użytkowania drukarki.	11
Zalecenia i ostrzeżenia dotyczące transportu lub przechowywania drukarki.	11
Zalecenia i ostrzeżenia dotyczące używania drukarki z połączeniem bezprzewodowym.	11
Zalecenia i ostrzeżenia dotyczące korzystania z ekranu LCD.	11
Ochrona informacji osobistych.	12

Podstawy korzystania z drukarki

Nazwy i funkcje części.	13
Panel sterowania.	15
Podstawowa konfiguracja ekranu.	15
Ikony wyświetlane na ekranie LCD.	16
Podstawy obsługi.	17
Wprowadzanie znaków.	18
Wyświetlanie animacji.	18

Ustawienia sieciowe

Typy połączeń sieciowych.	20
Połączenie poprzez Ethernet.	20
Połączenie Wi-Fi.	20
Połączenie Wi-Fi Direct (Zwykłe AP).	21
Podłączanie do komputera.	21
Wprowadzanie ustawień Wi-Fi z poziomu drukarki.	23
Konfigurowanie ustawień Wi-Fi przez wprowadzenie identyfikatora SSID i hasła.	23

Wprowadzanie ustawień Wi-Fi poprzez wciśnięcie przycisku (WPS).	25
Konfigurowanie ustawień sieci Wi-Fi przy użyciu kodu PIN (WPS).	26
Konfiguracja ustawień połączenia Wi-Fi Direct (Simple AP).	27
Konfiguracja zaawansowanych ustawień sieciowych.	28
Sprawdzanie stanu połączenia sieciowego.	29
Ikona sieci.	29
Sprawdzanie szczegółowych informacji o sieci za pomocą panelu sterowania.	30
Drukowanie raportu połączenia sieciowego.	30
Drukowanie arkusza stanu sieci.	38
Wymiana lub dodawanie nowych ruterów bezprzewodowych.	39
Zmiana metody połączenia na komputer.	39
Zmiana połączenia sieciowego na Ethernet z poziomu panelu sterowania.	39
Wyłączanie łączności Wi-Fi z poziomu panelu sterowania.	40
Rozłączanie połączenia w trybie Wi-Fi Direct (zwykłe AP) z panelu sterowania.	40
Przywracanie ustawień sieci za pomocą panelu sterowania.	41

Przygotowanie drukarki

Ładowanie kartek papieru.	42
Dostępne papiery i pojemności.	42
Ładowanie papieru do Kasety na papier.	43
Opcje menu Ustaw..	45
Opcje menu Ustawienia ogólne.	46
Opcje menu Konserwacja.	48
Opcje menu Druk.arkusz stanu.	49
Opcje menu Licznik wydruków.	50
Opcje menu Przywr. ust. domyśl..	50
Opcje menu Aktualizacja oprogramowania.	50
Oszczędzanie energii.	50
Oszczędzanie energii — panel sterowania.	51

Drukowanie

Drukowanie ze sterownika drukarki z systemu Windows.	52
Dostęp do sterownika drukarki.	52
Podstawy drukowania.	53
Drukowanie kilku stron na jednej kartce.	54

Spis treści

Drukowanie i układanie w stos w kolejności stron (drukowanie w kolejności odwrotnej).	55	Sprawdzanie i czyszczenie głowicy drukującej — Windows.	84
Drukowanie pomniejszonego lub powiększonego dokumentu.	55	Sprawdzanie i czyszczenie głowicy drukującej — Mac OS.	84
Drukowanie jednego obrazu na wielu arkuszach do powiększenia (tworzenie plakatu).	56	Uruchamianie funkcji Czyszczenie zaawansowane.	85
Konfigurowanie ustawień dopasowania kolorów.	62	Uruchamianie funkcji Czyszczenie zaawansowane — panel sterowania.	85
Anulowanie drukowania.	63	Uruchamianie funkcji Czyszczenie zaawansowane (system Windows).	86
Opcje menu sterownika drukarki.	63	Uruchamianie funkcji Czyszczenie zaawansowane (Mac OS).	86
Drukowanie ze sterownika drukarki z systemu Mac OS.	65	Wyrównywanie głowicy drukującej.	87
Podstawy drukowania.	65	Wyrównywanie głowicy drukującej — Panel sterowania.	87
Drukowanie kilku stron na jednej kartce.	67	Czyszczenie ścieżki papieru.	87
Drukowanie i układanie w stos w kolejności stron (drukowanie w kolejności odwrotnej).	67	Czyszczenie ścieżki papieru z tuszu.	87
Drukowanie pomniejszonego lub powiększonego dokumentu.	68	Czyszczenie drogi papieru dla potrzeb rozwiązywania problemów z podawaniem papieru.	88
Anulowanie drukowania.	69	Czyszczenie folii przezroczystej.	90
Opcje menu sterownika drukarki.	69	Czyszczenie drukarki.	93
Konfiguracja ustawień działania dla sterownika drukarki w systemie Mac OS.	70	Sprawdzanie łącznej liczby stron podanych przez drukarkę.	93
Anulowanie wykonywanego zadania.	71	Sprawdzanie łącznej liczby stron podanych przez drukarkę — panel sterowania.	94
		Sprawdzanie łącznej liczby stron podanych przez drukarkę — system Windows.	94
		Sprawdzanie łącznej liczby stron podanych przez drukarkę — Mac OS.	94
Ponowne napełnianie i wymiana modułów konserwacyjnych			
Sprawdzanie stanu pozostałego tuszu i modułu konserwacyjnego.	72	Informacje dotyczące oprogramowania	
Sprawdzanie stanu modułu konserwacyjnego — panel sterowania.	72	Aplikacja konfiguracji obsługi drukarki (Web Config).	95
Sprawdzanie stanu pozostałego tuszu oraz modułu konserwacyjnego — Windows.	72	Uruchomienie Web Config w przeglądarce internetowej.	95
Sprawdzanie stanu pozostałego tuszu i zbiornika na zużyty atrament (Mac OS).	73	Uruchomienie Web Config w Windows.	96
Kody butelek z tuszem.	73	Uruchomienie Web Config w Mac OS.	96
Środki ostrożności w postępowaniu z butelkami z tuszem.	74	Aplikacja do aktualizowania oprogramowania i oprogramowania układowego (EPSON Software Updater).	97
Uzupełnianie tuszu w pojemnikach.	75	Instalowanie najnowszych aplikacji.	97
Utylizacja zużytych materiałów eksploatacyjnych.	80	Aktualizowanie oprogramowania układowego drukarki za pomocą panelu sterowania.	99
Kod modułu konserwacyjnego.	81	Odinstalowywanie aplikacji.	99
Środki ostrożności dotyczące obsługi modułu konserwacyjnego.	81	Odinstalowywanie aplikacji — Windows.	99
Wymiana modułu konserwacyjnego.	81	Odinstalowywanie aplikacji — Mac OS.	100
Konserwacja drukarki			
Sprawdzanie i czyszczenie głowicy drukującej.	83		
Sprawdzanie i czyszczenie głowicy drukującej — panel sterowania.	83		

Spis treści

Rozwiązywanie problemów

Sprawdzanie stanu drukarki.	102
Sprawdzanie komunikatów na wyświetlaczu LCD.	102
Sprawdzanie stanu drukarki — system Windows.	103
Sprawdzanie stanu drukarki — Mac OS.	103
Sprawdzanie stanu oprogramowania.	103
Wyjmowanie zaciętego papieru.	103
Wyjmowanie zaciętego papieru.	104
Papier nie jest podawany poprawnie.	107
Blokada papieru.	107
Papier jest podawany krzywo.	107
Problemy z zasilaniem i panelem sterowania.	107
Zasilanie się nie włącza.	107
Zasilanie się nie wyłącza.	108
Zasilanie wyłącza się automatycznie.	108
Wyświetlacz LCD ciemnieje.	108
Nie można drukować z komputera.	108
Sprawdzanie połączenia (USB).	108
Sprawdzanie połączenia (sieciowego).	109
Sprawdzanie oprogramowania i danych.	109
Sprawdzanie stanu drukarki z poziomu komputera (Windows).	111
Sprawdzanie stanu drukarki z poziomu komputera (Mac OS).	112
Kiedy nie można wprowadzić ustawień sieciowych	112
Nie można połączyć się z poziomym urządzeń, mimo że ustawienia sieciowe są prawidłowe.	113
Sprawdzanie identyfikatora SSID sieci połączonej z drukarką.	114
Sprawdzanie identyfikatora SSID na komputerze.	115
Problemy z wydrukiem.	116
Wydruk jest pomarszczony lub brak kolorów.	116
Jasne prążki pojawiają się na ciemniejszych obszarach nawet po oczyszczeniu głowicy drukującej.	116
Pojawiają się paski lub nieoczekiwane kolory.	116
Kolorowe prążki pojawiają się w odstępach około 2 mm (0,8 cala).	117
Rozmazane wydruki, pionowe paski lub nieprawidłowe wyrównanie.	117
Wydruk jest pustym arkuszem.	118
Słaba jakość wydruku.	118
Papier jest poplamiony lub przetarty.	119
Pozycja, rozmiar lub marginesy wydruku są nieprawidłowe.	120
Wydrukowane znaki są nieprawidłowe lub zniekształcone.	121

Drukowany obraz nie jest odwrócony.	121
Mozaikowe wzory na wydrukach.	121
Nie można usunąć problemu z wydrukiem.	121
Inne problemy z drukowaniem.	121
Zbyt wolne drukowanie.	121
Szybkość drukowania drastycznie spada podczas drukowania bez przerwy.	122
Inne problemy.	122
Lekkie porażenie prądem w momencie dotknięcia drukarki.	122
Pojawia się komunikat monitorujący o zresetowaniu poziomów tuszu.	122
Rozlanie tuszu.	122
Głowica drukująca jest czyszczona automatycznie.	123

Dodatek

Parametry techniczne.	124
Dane techniczne drukarki.	124
Dane techniczne interfejsu.	124
Lista funkcji sieci.	125
Specyfikacje Wi-Fi.	125
Specyfikacje Ethernet.	126
Protokół zabezpieczeń.	126
Wymiary.	126
Parametry elektryczne.	126
Dane techniczne dotyczące środowiska pracy.	127
Wymagania systemowe.	128
Informacje prawne.	128
Standardy i normy.	128
Ograniczenia dotyczące kopiowania.	130
Transport i przechowywanie drukarki.	131
Prawa autorskie.	135
Znaki towarowe.	135
Gdzie uzyskać pomoc.	136
Witryna pomocy technicznej w sieci Web.	136
Kontakt z działem pomocy technicznej firmy Epson.	136

Informacje o podręczniku

Informacje dla użytkowników z Ameryki Północnej i Ameryki Łacińskiej

Przed użyciem tego produktu należy zapoznać się z zasadami bezpieczeństwa przedstawionymi w internetowych *uwagach*.

Wprowadzenie do podręczników

Z drukarką Epson są dostarczane następujące podręczniki. Poza wymienionymi podręcznikami można też zapoznać się z różnymi rodzajami informacji pomocy dostępnymi w drukarce lub w aplikacjach oprogramowania Epson.

- Ważne instrukcje bezpieczeństwa (podręcznik papierowy)
Udostępnia instrukcje bezpiecznej obsługi tej drukarki.
- Rozpocznij tutaj (podręcznik papierowy)
Udostępnia informacje o ustawieniach drukarki i instalacji oprogramowania.
- Przewodnik użytkownika (podręcznik elektroniczny)
Niniejszy podręcznik. Ten podręcznik jest dostępny w wersji PDF i w wersji internetowej. Zawiera ogólne informacje i instrukcje dotyczące używania drukarki, ustawień sieciowych podczas korzystania z drukarki w sieci oraz rozwiązywania problemów.

Najnowsze wersje wyżej wymienionych podręczników można uzyskać w opisany dalej sposób.

- Podręcznik papierowy
Odwiedź stronę internetową pomocy technicznej Epson Europe, pod adresem <http://www.epson.eu/support> lub ogólnosiwiatową stronę internetową pomocy technicznej Epson pod adresem <http://support.epson.net/>.
- Podręcznik elektroniczny
Aby przeglądać podręcznik internetowy, odwiedź następującą stronę internetową, wprowadź nazwę produktu, a następnie przejdź do **Pomoc techniczna**.
<http://epson.sn>

Użytkownicy z Ameryki Północnej i Ameryki Łacińskiej

Odwiedź następujące strony, aby uzyskać najnowsze wersje tych podręczników:

www.epson.com/support/scf170 (Stany Zjednoczone)

www.epson.ca/support/scf170 (Kanada)

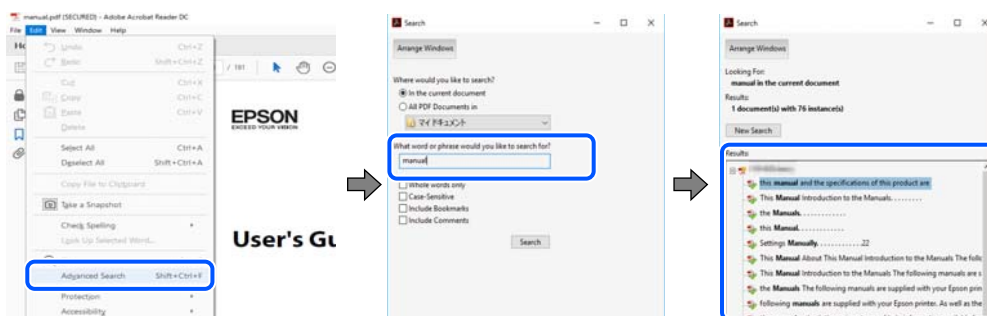
www.latin.epson.com/support/scf170 (Ameryka Łacińska)

Szukanie informacji w podręczniku

Podręcznik w formacie PDF pozwala na wyszukiwanie informacji według słowa kluczowego. Można też przejść bezpośrednio do konkretnych sekcji przy wykorzystaniu zakładki. Możesz również wydrukować tylko potrzebne strony. W tej sekcji wyjaśniono sposób korzystania z podręcznika w formacie PDF, który został otwarty w programie Adobe Reader X na komputerze.

Wyszukiwanie według słowa kluczowego

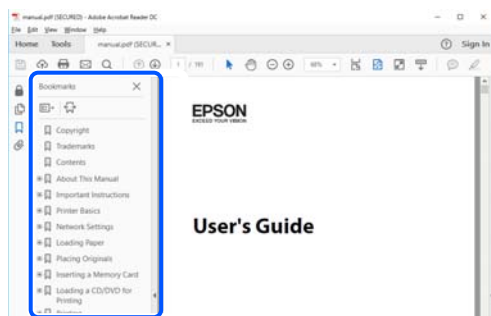
Kliknij **Edytuj** > **Wyszukiwanie zaawansowane**. W okienku wyszukiwania wprowadź słowo kluczowe (tekst) dla szukanych informacji, a następnie kliknij **Szukaj**. Wyniki są wyświetlane w formie listy. Żeby przejść na daną stronę, kliknij jeden z wyświetlonych wyników.



Przechodzenie bezpośrednio z zakładek

Kliknij tytuł, żeby przejść na daną stronę. Kliknij + lub >, żeby wyświetlić tytuły niższego poziomu danej części. Żeby powrócić na poprzednią stronę, na klawiaturze wykonaj następujące czynności.

- Windows: Przytrzymaj **Alt**, a następnie wciśnij ←.
- Mac OS: Przytrzymaj klucz polecenia, a następnie wciśnij ←.



Drukowanie tylko potrzebnych stron

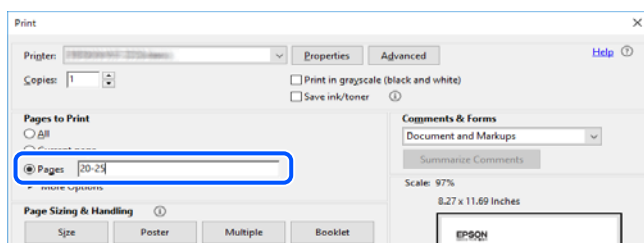
Możesz również wydzielić i wydrukować tylko potrzebne strony. Kliknij **Drukuj** w menu **Plik**, a następnie określ strony do wydrukowania w opcji **Strony** w **Strony do drukowania**.

- Żeby określić zakres kolejnych stron, wprowadź myślnik między stroną początkową a końcową.
Przykład: 20–25

Informacje o podręczniku

- Żeby określić strony nie po kolei, rozdziel je przecinkami.

Przykład: 5, 10, 15



Oznaczenia i symbole



Przeostoga:

Instrukcje, których należy dokładnie przestrzegać w celu uniknięcia obrażeń ciała.



Ważne:

Instrukcje, których należy przestrzegać w celu uniknięcia uszkodzenia sprzętu.

Uwaga:

Znajdują się tu informacje dodatkowe i referencyjne.

Powiązane informacje

➔ Łącza do części powiązanych.

Objaśnienia stosowane w niniejszym podręczniku

- Zrzuty ekranowe sterownika drukarki pochodzą z systemu Windows 10 lub macOS Sierra. Materiały prezentowane na tych ekranach różnią się w zależności od modelu i sytuacji.
- Ilustracje prezentowane w tym podręczniku są wyłącznie przykładowe. Mogą co prawda występować niewielkie różnice w zależności od konkretnego modelu, jednak zasada obsługi pozostaje taka sama.
- Niektóre pozycje menu wyświetlane na ekranie LCD mogą się różnić w zależności od konkretnego modelu i ustawień.
- Kod QR można odczytać za pomocą specjalnej aplikacji.

Odniesienia do systemów operacyjnych

Windows

W tym podręczniku takie określenia jak „Windows 10”, „Windows 8.1”, „Windows 8”, „Windows 7”, „Windows Vista”, „Windows XP”, „Windows Server 2019”, „Windows Server 2016”, „Windows Server 2012 R2”, „Windows Server 2012”, „Windows Server 2008 R2”, „Windows Server 2008”, „Windows Server 2003 R2” i „Windows Server

Informacje o podręczniku

2003” odnoszą się do następujących systemów operacyjnych. Oprócz tego określenie „Windows” stosowane jest w odniesieniu do wszystkich wersji.

- System operacyjny Microsoft® Windows® 10
- System operacyjny Microsoft® Windows® 8.1
- System operacyjny Microsoft® Windows® 8
- System operacyjny Microsoft® Windows® 7
- System operacyjny Microsoft® Windows Vista®
- System operacyjny Microsoft® Windows® XP
- System operacyjny Microsoft® Windows® XP Professional x64 Edition
- System operacyjny Microsoft® Windows Server® 2019
- System operacyjny Microsoft® Windows Server® 2016
- System operacyjny Microsoft® Windows Server® 2012 R2
- System operacyjny Microsoft® Windows Server® 2012
- System operacyjny Microsoft® Windows Server® 2008 R2
- System operacyjny Microsoft® Windows Server® 2008
- System operacyjny Microsoft® Windows Server® 2003 R2
- System operacyjny Microsoft® Windows Server® 2003

Mac OS

W tym podręczniku takie określenia jak „Mac OS” stosowane są w odniesieniu do systemów Mac OS X v10.6.8 lub nowszych.

Ważne instrukcje

Instrukcje dotyczące bezpieczeństwa

Należy zapoznać się z poniższymi instrukcjami i stosować się do nich w celu zapewnienia bezpieczeństwa podczas użytkowania drukarki. Podręcznik ten należy zachować do użycia w przyszłości. Ponadto należy stosować się do wszelkich ostrzeżeń i instrukcji umieszczonych na drukarce.

- Niektóre symbole użyte w drukarce mają na celu zapewnienie bezpieczeństwa i umożliwienie prawidłowego użytkowania drukarki. Odwiedź poniższą stronę internetową w celu poznania znaczeń tych symboli.
<http://support.epson.net/symbols>
- Należy używać wyłącznie przewodu zasilania dostarczonego z drukarką. Nie wolno używać przewodów od innych urządzeń. Korzystanie z przewodów zasilania od innych urządzeń lub podłączanie przewodu zasilania dostarczonego z drukarką do innych urządzeń może spowodować pożar lub porażenie prądem elektrycznym.
- Należy używać tylko przewodu zasilania prądem zmiennym zgodnego z odpowiednią lokalną normą bezpieczeństwa.
- Nigdy nie należy rozbierać, modyfikować ani naprawiać przewodu zasilania, wtyczki, modułu drukarki ani urządzeń opcjonalnych za wyjątkiem przypadków opisanych w podręcznikach drukarki.
- W poniższych sytuacjach należy odłączyć drukarkę od zasilania i skontaktować się z wykwalifikowanym personelem serwisowym:
Przewód zasilający lub jego wtyczka są uszkodzone, do drukarki dostał się płyn, drukarka została upuszczona lub jej obudowa została uszkodzona, drukarka nie działa prawidłowo lub zaobserwowano wyraźne zmiany w jej wydajności. Nie należy regulować elementów sterowania, które nie zostały opisane w instrukcji obsługi.
- Drukarkę należy umieścić blisko ściennego gniazda zasilania, z którego można łatwo wyjąć wtyczkę.
- Nie należy umieszczać lub przechowywać drukarki poza pomieszczeniami, w miejscu o dużym zapyleniu, w pobliżu wody, źródeł ciepła lub w miejscach, w których występują drgania, wibracje, wysoka temperatura i wilgotność.
- Nie należy wylewać płynów na drukarkę ani obsługiwać jej mokrymi dłońmi.
- Drukarkę należy trzymać w odległości przynajmniej 22 cm (8,6 cala) od rozruszników serca. Fale radiowe generowane przez drukarkę mogą negatywnie wpłynąć na pracę rozruszników serca.
- W przypadku uszkodzenia ekranu LCD skontaktuj się ze sprzedawcą lub pomocą techniczną firmy Epson. Jeśli roztwór ciekłych kryształów zetknie się ze skórą rąk, należy dokładnie je umyć wodą z mydłem. Jeśli roztwór ciekłych kryształów dostanie się do oczu, należy natychmiast przemyć je wodą. Jeżeli po przemyciu oczu występują dolegliwości lub problemy z widzeniem, należy natychmiast skontaktować się z lekarzem.

Instrukcje bezpieczeństwa dotyczące tuszu

- Należy zachować ostrożność, aby nie dotykać tuszu podczas obsługi pojemników z tuszem, zatyczek pojemników z tuszem, otwartych butelek z tuszem lub nakrętek butelek z tuszem.
 - W przypadku kontaktu tuszu ze skórą należy to miejsce dokładnie umyć mydłem i spłukać wodą.
 - W przypadku dostania się tuszu do oczu należy natychmiast przemyć je wodą. Jeżeli po przemyciu oczu występują dolegliwości lub problemy ze wzrokiem, należy natychmiast skontaktować się z lekarzem.
 - W przypadku dostania się tuszu do ust należy natychmiast skontaktować się z lekarzem.

Ważne instrukcje

- Nie należy demontować modułu konserwacyjnego. W przeciwnym wypadku tusz może dostać się do oczu lub na skórę.
- Nie potrząsać butelką z tuszem zbyt mocno ani nie narażać jej na silne wstrząsy, ponieważ może to spowodować wyciek tuszu.
- Butelki z tuszem i zbiornik na zużyty atrament przechowywać w miejscu niedostępnym dla dzieci. Nie wolno pozwolić dzieciom na picie z butelek z tuszem.

Zalecenia i ostrzeżenia dotyczące drukarki


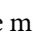
Aby zapobiec uszkodzeniom drukarki i mienia, należy się zapoznać z tymi instrukcjami i się do nich stosować. Podręcznik ten należy zachować do użycia w przyszłości.

Zalecenia i ostrzeżenia dotyczące konfigurowania drukarki

- Nie należy blokować ani zakrywać wlotów i otworów drukarki.
- Należy używać wyłącznie źródła zasilania wskazanego na etykiecie drukarki.
- Należy unikać stosowania gniazd znajdujących się w obwodach, do których podłączone są fotokopiarki lub regularnie włączające i wyłączające się systemy wentylacyjne.
- Należy unikać gniazd elektrycznych kontrolowanych za pomocą wyłączników ściennych lub automatycznych wyłączników czasowych.
- Cały system komputerowy należy umieścić z dala od potencjalnych źródeł zakłóceń elektromagnetycznych, takich jak głośniki lub urządzenia bazowe telefonów bezprzewodowych.
- Kable zasilania powinny być umieszczone w takim miejscu, aby nie były wystawione na ścieranie ani nie były nacinane, szarpane i skręcane. Nie należy umieszczać przedmiotów na przewodach zasilania oraz nie należy umieszczać przewodów zasilania w miejscach, w których będą nadeptywać je przechodzące osoby lub przebiegać po nich. Należy zwrócić szczególną uwagę na to, aby przewody zasilania nie były zagięte w punktach ich połączeń z transformatorem.
- W przypadku gdy do zasilania drukarki stosowany jest przedłużacz, należy się upewnić, że łączny pobór prądu wszystkich podłączonych do niego urządzeń nie przekracza limitu dopuszczalnego dla przedłużacza. Ponadto należy się upewnić, że całkowite natężenie prądu pobieranego przez podłączone urządzenia nie przekracza wartości nominalnej natężenia dla ściennego gniazda zasilania.
- Jeśli drukarka ma być używana na terenie Niemiec, instalacja elektryczna w budynku musi być chroniona bezpiecznikiem 10- lub 16-amperowym w celu zapewnienia drukarce wystarczającej ochrony przed zwarciami i przepięciami.
- Podczas podłączania drukarki do komputera lub innego urządzenia za pomocą kabla należy sprawdzić, czy położenie złącza jest prawidłowe. Każde złącze ma tylko jedno właściwe położenie. Podłączenie złącza w nieprawidłowy sposób może spowodować uszkodzenie obu urządzeń połączonych kablem.
- Drukarkę należy ustawić na płaskiej, stabilnej powierzchni, która ze wszystkich stron wykracza poza krawędzie obudowy drukarki. Drukarka nie będzie działać poprawnie, jeśli zostanie ustawiona pod kątem.
- Nad drukarką należy pozostawić ilość miejsca pozwalającą na całkowite podniesienie pokrywy drukarki.
- Należy pozostawić wystarczającą ilość miejsca z przodu drukarki, aby papier mógł być całkowicie wysuwany.
- Należy unikać miejsc, w których występują gwałtowne zmiany temperatury i wilgotności. Drukarkę należy ustawić z dala od bezpośredniego światła słonecznego, silnego oświetlenia sztucznego i źródeł ciepła.

Ważne instrukcje

Zalecenia i ostrzeżenia dotyczące użytkowania drukarki

- Nie należy wkładać przedmiotów przez otwory drukarki.
- Nie należy wkładać dłoni do drukarki podczas drukowania.
- Nie należy dotykać białego płaskiego kabla ani rurek z tuszem wewnątrz drukarki.
- Nie należy używać produktów w aerozolu, zawierających łatwopalne składniki, wewnątrz lub w pobliżu drukarki. Grozi to pożarem.
- Nie należy przesuwać głowicy drukującej ręką, bo może to spowodować uszkodzenie drukarki.
- Kontynuowanie korzystania z drukarki, gdy poziom tuszu jest niższy od dolnej linii może spowodować uszkodzenie drukarki. Napełnić pojemnik z tuszem do górnej linii, gdy drukarka nie pracuje. Aby wyświetlany szacowany poziom tuszu był prawidłowy, należy zresetować poziom tuszu po napełnieniu pojemnika.
- Drukarkę należy zawsze wyłączać naciskając przycisk . Nie należy odłączać drukarki od gniazda ani jej wyłączać do momentu aż kontrolka  przestanie migotać.
- Jeśli drukarka nie będzie używana przez dłuższy czas, należy odłączyć kabel zasilania z gniazdka elektrycznego.

Zalecenia i ostrzeżenia dotyczące transportu lub przechowywania drukarki

- Podczas przechowywania lub transportowania drukarki nie przechylać jej, nie ustawiać pionowo ani nie odwracać, ponieważ można spowodować wyciek tuszu.
- Przed transportowaniem drukarki należy upewnić się, że głowica drukująca znajduje się w pozycji początkowej (z prawej strony urządzenia).

Zalecenia i ostrzeżenia dotyczące używania drukarki z połączeniem bezprzewodowym

- Fale radiowe generowane przez drukarkę mogą negatywnie wpływać na pracę elektronicznych urządzeń medycznych, powodując ich awarie. Podczas korzystania z drukarki w placówkach służby zdrowia lub w pobliżu sprzętu medycznego należy postępować zgodnie ze wskazówkami upoważnionego personelu pracującego w tych placówkach oraz stosować się do wszystkich ostrzeżeń i instrukcji umieszczonych na sprzęcie medycznym.
- Fale radiowe generowane przez drukarkę mogą negatywnie wpływać na pracę urządzeń sterowanych automatycznie, takich jak drzwi automatyczne lub alarmy przeciwpożarowe, powodując ich nieprawidłowe działanie, co może doprowadzić do wypadku. W przypadku korzystania z drukarki w pobliżu urządzeń sterowanych automatycznie należy stosować się do wszystkich ostrzeżeń i instrukcji umieszczonych na tych urządzeniach.

Zalecenia i ostrzeżenia dotyczące korzystania z ekranu LCD

- Ekran LCD może zawierać kilka małych jasnych lub ciemnych punktów. Ze względu na jego funkcje jasność ekranu może być niejednolita. Jest to normalne zjawisko i nie oznacza usterki.
- Do czyszczenia należy używać tylko miękkiej i suchej ściereczki. Nie należy używać chemicznych lub płynnych środków czyszczących.

Ważne instrukcje

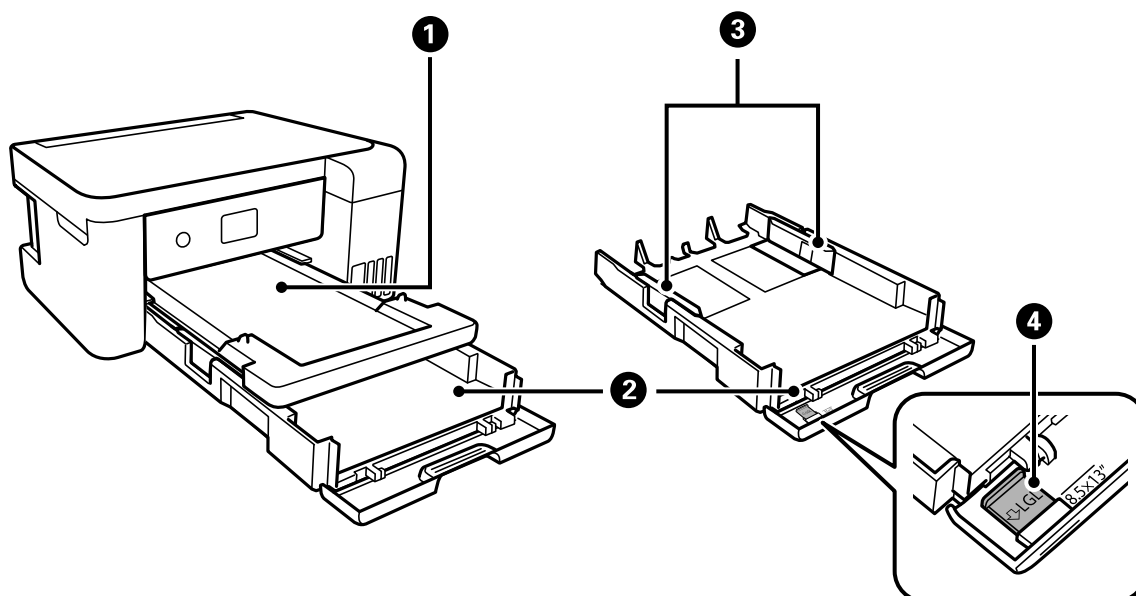
- Zewnętrzna pokrywa ekranu LCD może pęknąć pod wpływem mocnego uderzenia. Jeśli na ekranie pojawią się wyszczerbienia lub jego powierzchnia popęka, należy skontaktować się ze sprzedawcą lub pomocą techniczną firmy Epson. Nie wolno dotykać ani próbować demontować popękanych części.

Ochrona informacji osobistych

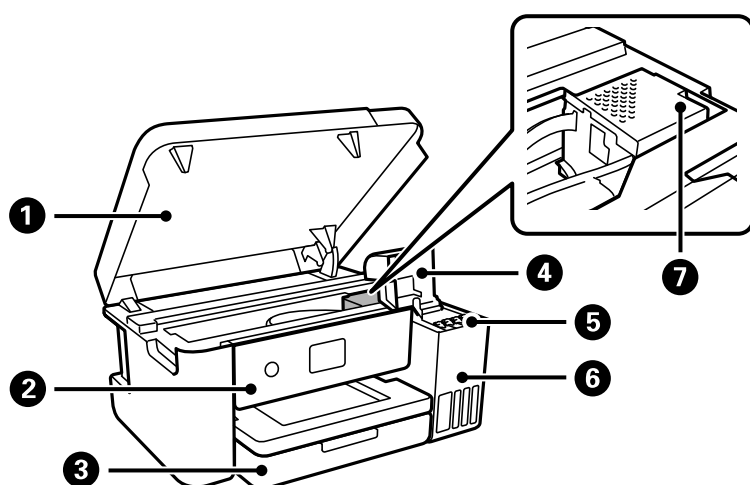
Jeżeli chcesz oddać drukarkę innej osobie lub ją zutylizować, wykasuj wszystkie osobiste informacje zapisane w pamięci urządzenia, wybierając na panelu sterowania kolejno **Ustaw.** > **Przywr. ust. domyśl.** > **Usuń wsz. dane i ustaw..**

Podstawy korzystania z drukarki

Nazwy i funkcje części

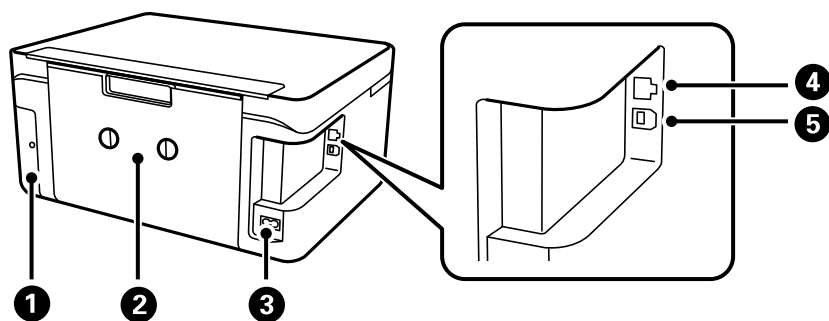


❶	Taca wyjściowa	Przechowuje papier wysunięty z drukarki.
❷	Kaseta na papier	Służy do ładowania papieru.
❸	Prowadnica krawędzi	Wprowadza papier prosto do drukarki. Należy dosunąć je do krawędzi papieru.
❹	Rozszerzenie prowadnicy papieru	Należy ją wysunąć, aby załadować papier o rozmiarze Legal.



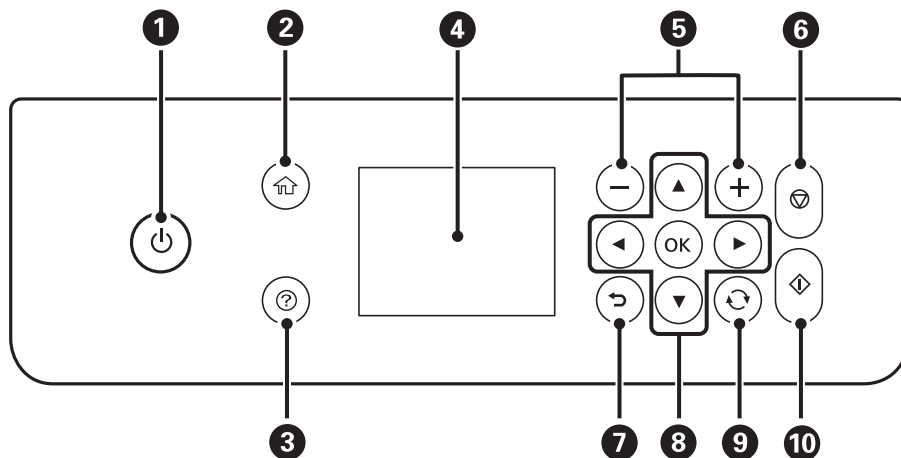
Podstawy korzystania z drukarki

❶	Osłona drukarki	Otwórz podczas usuwania papieru zablokowanego wewnątrz drukarki. Kiedy drukarka nie jest używana, osłona powinna być zamknięta, aby do wnętrza drukarki nie dostawały się ciała obce.
❷	Panel sterowania	Pozwala na wprowadzanie ustawień i wykonywanie czynności w drukarce.
❸	Pokrywa przednia	Otwórz, aby załadować papier do kaseta na papier.
❹	Osłona zbiornika z tuszem	Otwierana podczas uzupełniania tuszu w zbiorniku.
❺	Pojemniki z tuszem (zbiornik z tuszem)	Dostarcza tusz do głowicy drukującej.
❻	Moduł pojemników z tuszem	Zawiera pojemniki z tuszem.
❼	Głowica drukująca	Tusz jest wyrzucany przez dysze znajdujące się poniżej głowicy drukującej.



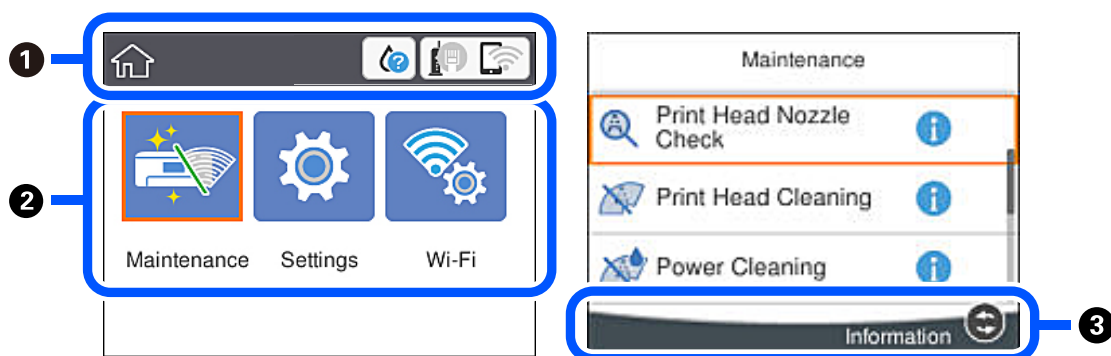
❶	Pokrywa zbiornika na zużyty atrament	Po zdjęciu pozwala wymienić zbiornik na zużyty atrament. Zbiornik na zużyty atrament jest pojemnikiem służącym do gromadzenia niewielkich ilości nadmiarowego tuszu podczas czyszczenia lub drukowania.
❷	Tylna pokrywa	Odłącz podczas usuwania zaciętego papieru.
❸	Wejście prądu przemiennego (AC)	Służy do podłączenia przewodu zasilającego.
❹	Port LAN	Umożliwia podłączenie przewodu LAN.
❺	Port USB	Podłączenie kabla USB w celu połączenia z komputerem.

Panel sterowania



1	Włączenie lub wyłączenie drukarki. Przewód zasilający należy odłączyć po upewnieniu się, że kontrolka zasilania nie świeci.
2	Umożliwia wyświetlanie ekranu głównego.
3	Wyświetlenie rozwiązań w przypadku wystąpienia problemów.
4	Wyświetlenie menu i komunikatów. Użyj przycisków panelu sterowania, aby wybrać menu lub zmienić ustawienia.
5	Umożliwia wybór liczby stron do wydrukowania.
6	Zatrzymanie bieżącego zadania.
7	Powrót do poprzedniego ekranu.
8	Za pomocą przycisków ▲▼◀▶ wybierz żądaną pozycję, a następnie naciśnij przycisk OK, aby otworzyć wybrane menu lub zmienić ustawienie.
9	Dotyczy różnych funkcji w zależności od sytuacji.
10	Umożliwia uruchomienie wybranej operacji.

Podstawowa konfiguracja ekranu














Podstawy korzystania z drukarki

❶	Wskazuje pozycje, które zostały przydzielone na drukarce do ikon. Wybierz ikonę, aby sprawdzić bieżące ustawienia lub uzyskać dostęp do menu ustawień. Ten pasek czynności jest wyświetlany tylko na ekranie głównym.
❷	Służy do wyświetlania każdego trybu.
❸	Wyświetlane są dostępne przyciski.

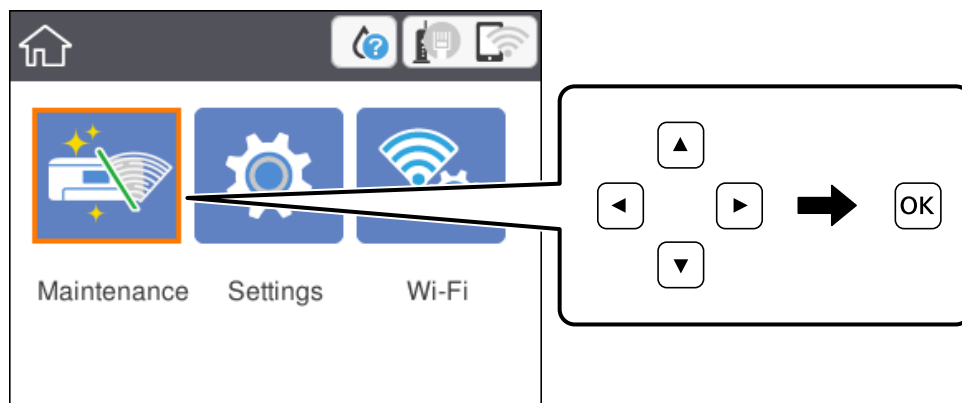
Ikony wyświetlane na ekranie LCD

W zależności od stanu drukarki na ekranie LCD wyświetlane są następujące ikony.

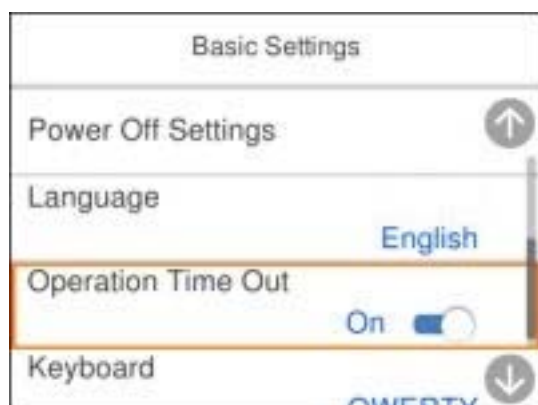
	Wskazywanie stanu materiałów eksploatacyjnych. Wybierz ikonę, aby sprawdzić przybliżony czas użyteczności zbiornika na zużyty atrament.
	Wskazywanie stanu połączenia sieciowego. Wybierz ikonę, aby sprawdzić i zmienić bieżące ustawienia. Jest to skrót dla następującego menu. Ustaw. > Ustawienia ogólne > Ustawienia sieciowe > Ustawienia Wi-Fi
	Drukarka nie jest połączona z siecią przewodową (Ethernet) lub sieć nie jest skonfigurowana.
	Drukarka jest połączona z siecią przewodową (Ethernet).
	Drukarka nie jest połączona z siecią bezprzewodową (Wi-Fi).
	Trwa wyszukiwanie identyfikatora SSID, adres IP nie jest przydzielony lub wystąpił problem z siecią bezprzewodową (Wi-Fi).
	Drukarka jest połączona z siecią bezprzewodową (Wi-Fi). Liczba kresek wskazuje siłę sygnału połączenia. Im więcej kresek, tym silniejszy sygnał.
	Drukarka nie jest połączona z siecią bezprzewodową (Wi-Fi) w trybie Wi-Fi Direct (Zwykłe AP).
	Drukarka jest połączona z siecią bezprzewodową (Wi-Fi) w trybie Wi-Fi Direct (Zwykłe AP).
	Wskazywanie dostępności informacji dodatkowych. Wybierz ikonę, aby wyświetlić komunikat.
	Wskazywanie problemu z pozycjami. Wybierz ikonę, aby sprawdzić, jak rozwiązać dany problem.

Podstawy obsługi

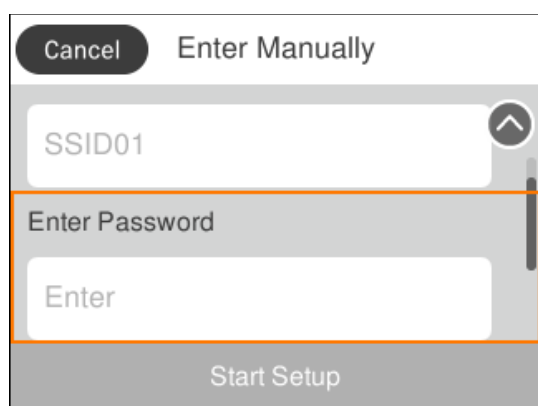
Użyj przycisków ▲, ▼, ◀, ▶, aby wybrać pozycję, a następnie naciśnij przycisk OK, aby potwierdzić wybór lub uruchomić wybraną funkcję.



Zaznacz pozycję ustawień za pomocą przycisków ▲, ▼, ◀, ▶, a następnie naciśnij przycisk OK, aby wyłączyć lub włączyć pozycję.

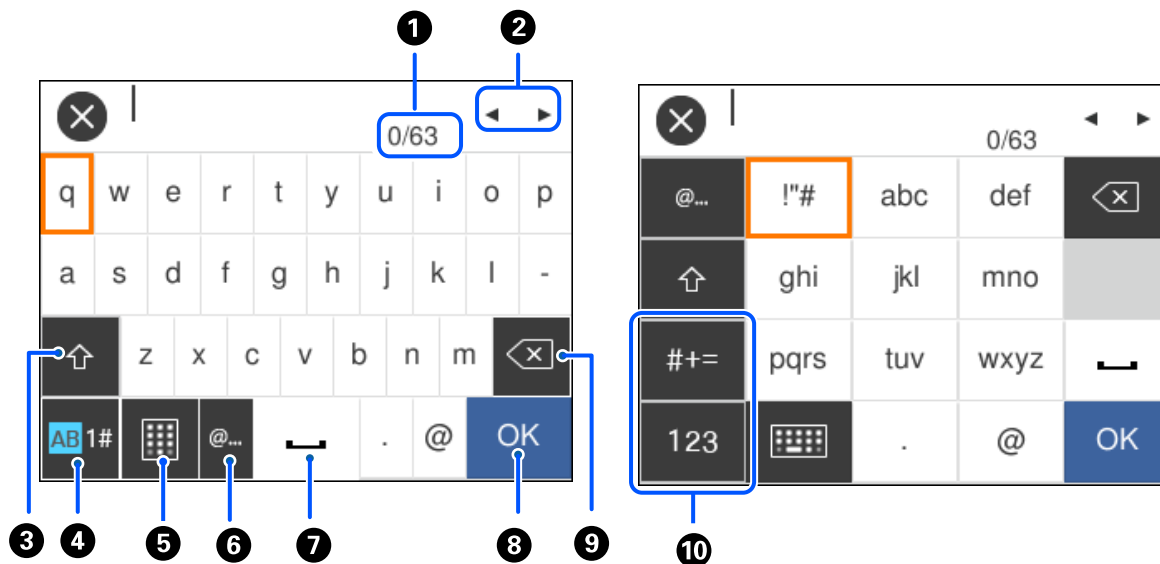


Aby wprowadzić wartość, nazwę, adres itp., zaznacz pole wprowadzania za pomocą przycisków ▲, ▼, ◀, ▶, a następnie naciśnij przycisk OK w celu wyświetlenia klawiatury ekranowej.



Wprowadzanie znaków

Podczas konfigurowania ustawień sieciowych itp. można wpisywać znaki i symbole, korzystając z klawiatury ekranowej.




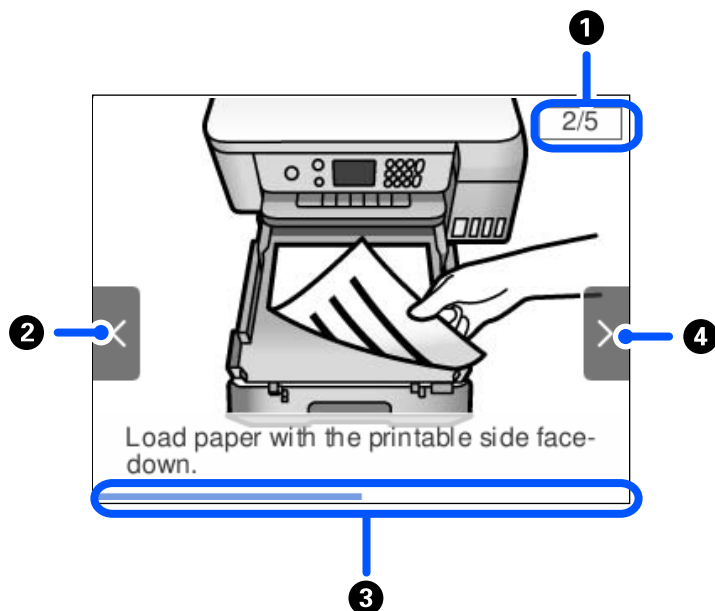
1	Wskazywanie liczby znaków.
2	Przesunięcie kursora w pozycję wprowadzania.
3	Przełączanie dużych i małych liter.
4	Przełączanie rodzaju znaków. AB: litery alfabetu 1#: cyfry i symbole
5	Zmiana układu klawiatury.
6	Wprowadzanie często używanych adresów e-mail lub adresów URL przez wybór pozycji.
7	Wstawienie spacji.
8	Wprowadzenie znaku.
9	Usunięcie znaku po lewej stronie. Usunięcie znaku po prawej stronie, gdy kursor jest na początku wiersza i nie ma żadnych znaków po lewej stronie.
10	Przełączanie rodzaju znaków. abc: litery alfabetu 123: cyfry #+=: symbole

Wyświetlanie animacji

Na ekranie LCD można wyświetlić animacje instrukcji obsługi, np. wkładania papieru lub usuwania zaciętego papieru.

Podstawy korzystania z drukarki

- ❑ Naciśnij przycisk : wyświetlenie ekranu pomocy. Wybierz pozycję **Sposób obsługi**, a następnie wybierz pozycje, które mają być wyświetlone.
- ❑ Wybranie pozycji **Sposób obsługi** na dole ekranu obsługi: wyświetlenie animacji kontekstowej. Pamiętaj, że animacja zależy od modelu drukarki.



❶	Wskazywanie łącznej liczby czynności i numeru bieżącej czynności. W powyższym przykładzie pokazana jest czynność 2 z 5.
❷	Naciśnij przycisk ◀, aby wrócić do poprzedniej czynności.
❸	Wskazywanie postępu bieżącej czynności. Animacja jest powtarzana, aż pasek postępu osiągnie koniec.
❹	Naciśnij przycisk ▶, aby przejść do następnej czynności.

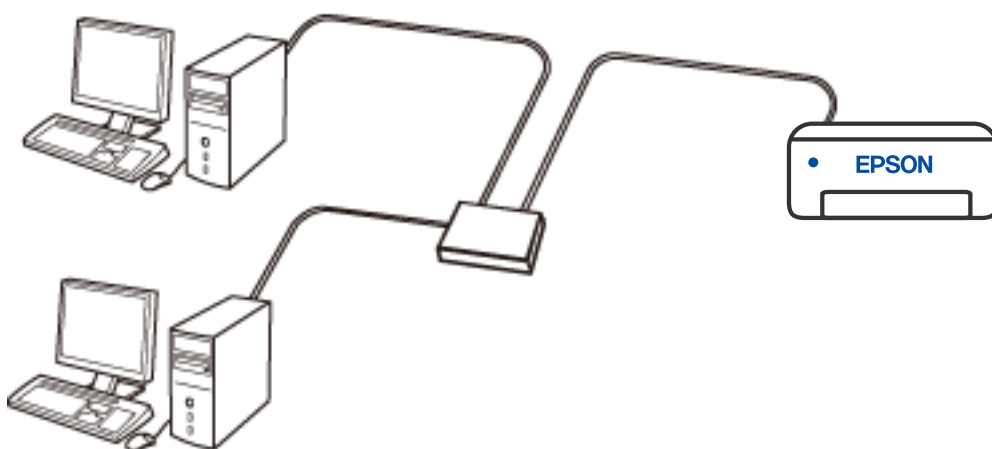
Ustawienia sieciowe

Typy połączeń sieciowych

Można używać następujących metod połączenia.

Połączenie poprzez Ethernet

Połącz drukarkę z koncentratorem za pomocą kabla Ethernet.

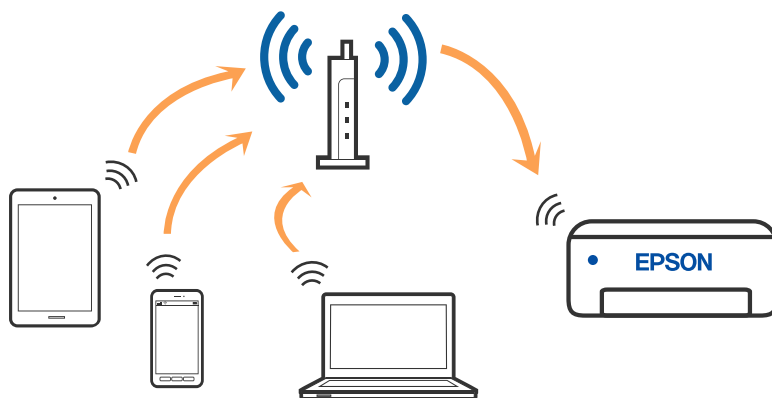


Powiązane informacje

➔ [„Konfiguracja zaawansowanych ustawień sieciowych” na stronie 28](#)

Połączenie Wi-Fi

Podłączyć drukarkę i komputer lub urządzenie typu smart do punktu dostępu. Jest to typowa metoda połączenia dla sieci domowych lub biurowych, w których komputery połączone są przez Wi-Fi przez punkt dostępu.

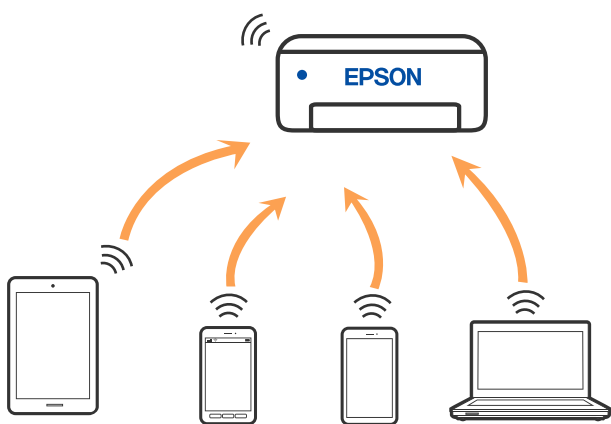


Powiązane informacje

- ➔ „Podłączanie do komputera” na stronie 21
- ➔ „Wprowadzanie ustawień Wi-Fi z poziomu drukarki” na stronie 23

Połączenie Wi-Fi Direct (Zwykłe AP)

Z tej metody połączenia należy korzystać, gdy sieć domowa lub biurowa nie jest bezprzewodowa (Wi-Fi) albo gdy chcesz połączyć drukarkę bezpośrednio z komputerem lub urządzeniem inteligentnym. W tym trybie drukarka pełni rolę routera bezprzewodowego i można podłączyć do niego urządzenia bez konieczności użycia standardowego routera bezprzewodowego. Jednakże urządzenia bezpośrednio połączone z drukarką nie mogą komunikować się ze sobą przez drukarkę.



Drukarka może być połączona przez Wi-Fi lub Ethernet i jednocześnie w trybie Wi-Fi Direct (Zwykłe AP). Jednakże jeśli rozpoczniesz nawiązywanie połączenia sieciowego w trybie Wi-Fi Direct (Zwykłe AP), gdy drukarka jest połączona przez Wi-Fi, połączenie przez Wi-Fi zostanie tymczasowo zakończone.

Powiązane informacje

- ➔ „Konfiguracja ustawień połączenia Wi-Fi Direct (Simple AP)” na stronie 27

Podłączanie do komputera

Zaleca się użycie instalatora do połączenia drukarki z komputerem. Instalatora można uruchomić, używając jednej z następujących metod.

Ustawienia sieciowe

❑ Konfigurowanie za pomocą witryny

Przejdź do poniższej witryny, a następnie wprowadź nazwę modelu danego urządzenia. Przejdź do obszaru **Konfiguracja**, a następnie rozpocznij konfigurację.

<http://epson.sn>

Ameryka Północna i Ameryka Łacińska

Uzyskaj dostęp do następującej witryny, wybierz kraj, a następnie wyszukaj produkt, aby pobrać najnowszą wersję instalatora oprogramowania produktu:

<http://support.epson.net/>

Aby wyświetlić opcje oprogramowania i pobrać je, odwiedź:

www.epson.com/support/scf170 (Stany Zjednoczone)

www.epson.ca/support/scf170 (Kanada)

www.latin.epson.com/support/scf170 (Ameryka Łacińska)

❑ Konfigurowanie za pomocą dysku oprogramowania (tylko modele dostarczone z dyskiem z oprogramowaniem i użytkownicy komputerów Windows z napędami dysków).

Włóż do komputera dysk z oprogramowaniem, a następnie postępuj zgodnie z instrukcjami wyświetlanymi na ekranie.

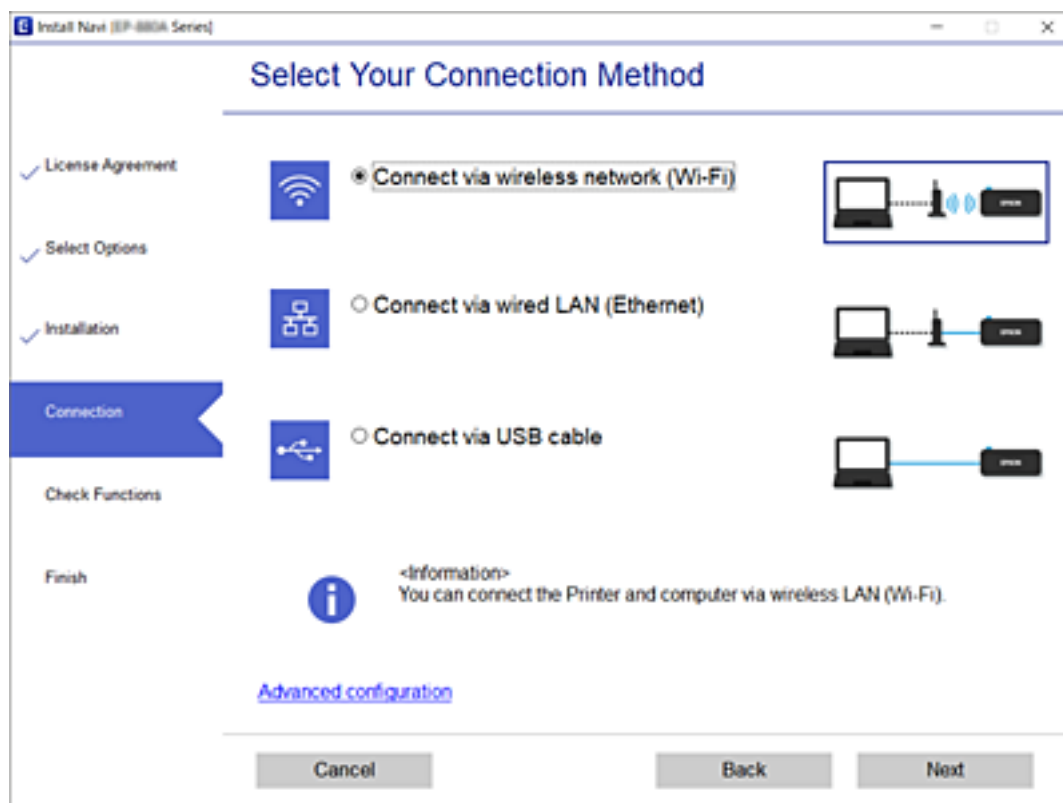
Wybór metod połączenia

Postępuj zgodnie z instrukcjami wyświetlanymi na ekranie, aż zostanie wyświetlony następujący ekran, a następnie wybierz metodę połączenia drukarki z komputerem.

Uwaga:

Ekrany instalatora mogą się różnić w zależności od regionu.

Wybierz typ połączenia, a następnie kliknij przycisk **Dalej**.



Postępuj zgodnie z instrukcjami wyświetlanymi na ekranie.

Wprowadzanie ustawień Wi-Fi z poziomu drukarki

Możliwe jest konfigurowanie ustawień sieciowych z poziomu panelu sterowania drukarki na kilka sposobów. Wybierz metodę połączenia dopasowaną do środowiska i warunków, w których urządzenie będzie używane.

Jeżeli informacje o routerze bezprzewodowym, takie jak SSID i hasło, są znane, można wprowadzić je ręcznie.

Jeżeli router bezprzewodowy obsługuje funkcję WPS, można skonfigurować ustawienia, naciskając odpowiedni przycisk.

Po połączeniu drukarki z siecią nawiąż połączenie z drukarką z poziomu urządzenia, które ma być używane (komputer, urządzenie inteligentne, tablet itd.).

Skonfiguruj zaawansowane ustawienia sieciowe, aby użyć statycznego adresu IP.

Powiązane informacje

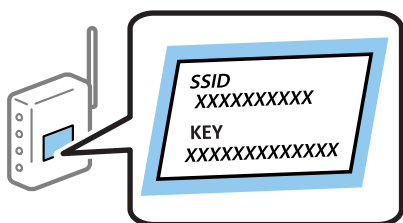
- ➔ „Konfigurowanie ustawień Wi-Fi przez wprowadzenie identyfikatora SSID i hasła” na stronie 23
- ➔ „Wprowadzanie ustawień Wi-Fi poprzez wciśnięcie przycisku (WPS)” na stronie 25
- ➔ „Konfigurowanie ustawień sieci Wi-Fi przy użyciu kodu PIN (WPS)” na stronie 26
- ➔ „Konfigurowanie ustawień sieci Wi-Fi przy użyciu kodu PIN (WPS)” na stronie 26
- ➔ „Konfiguracja zaawansowanych ustawień sieciowych” na stronie 28

Konfigurowanie ustawień Wi-Fi przez wprowadzenie identyfikatora SSID i hasła

Sieć Wi-Fi można skonfigurować, wprowadzając informacje niezbędne do połączenia się z routerem bezprzewodowym na panelu sterowania drukarki. Aby móc skonfigurować sieć za pomocą tej metody, trzeba znać identyfikator SSID oraz hasło do sieci routera bezprzewodowego.

Uwaga:

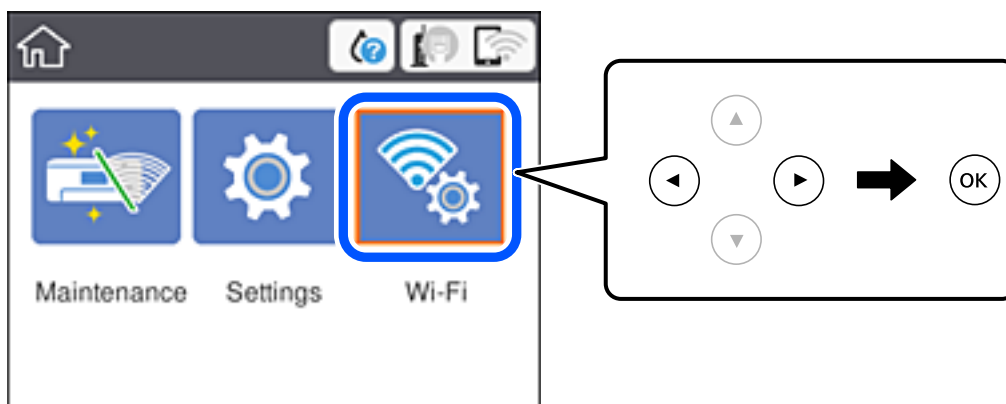
W przypadku korzystania z routera bezprzewodowego z ustawieniami domyślnymi identyfikator SSID oraz hasło podane są na etykiecie routera bezprzewodowego. Aby uzyskać identyfikator SSID i hasło, należy skontaktować się z osobą, która skonfigurowała router bezprzewodowy, lub zapoznać się z dokumentacją dostarczoną wraz z routerem bezprzewodowym.



Ustawienia sieciowe

1. Na ekranie głównym wybierz pozycję **Wi-Fi**.

Użyj przycisków ▲ ▼ ◀ ▶ do wyboru elementu, a następnie wciśnij przycisk OK.



2. Wybierz pozycję **Wi-Fi (zalecane)**.


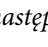
3. Naciśnij przycisk OK.

Jeśli połączenie sieciowe zostało już skonfigurowane, wyświetlą się szczegóły połączenia. Wybierz pozycję **Zmień na połączenie Wi-Fi**, lub **Zmień ustawienia**, aby zmienić ustawienia.

4. Wybierz pozycję **Kreator konfiguracji Wi-Fi**.

5. Wybierz identyfikator SSID dla routera bezprzewodowego.

Uwaga:

- ❑ Jeśli na panelu sterowania drukarki nie wyświetla się identyfikator SSID, z którym ma być nawiązane połączenie, należy nacisnąć przycisk , aby zaktualizować listę. Jeśli identyfikator nadal nie jest wyświetlany, należy nacisnąć przycisk , a następnie samodzielnie wprowadzić identyfikator SSID.
- ❑ Jeśli nazwa sieci (SSID) jest nieznana, należy sprawdzić, czy nie została ona umieszczona na etykiecie routera bezprzewodowego. W przypadku korzystania z routera bezprzewodowego z ustawieniami domyślnymi nazwa sieci SSID podana jest na etykiecie routera bezprzewodowego. Jeśli nie można znaleźć żadnych informacji, należy zapoznać się z dokumentacją dostarczoną wraz z routerem bezprzewodowym.

6. Wprowadź hasło.

Uwaga:

- ❑ Wielkość liter w hasle ma znaczenie.
- ❑ Jeśli hasło jest nieznane, należy sprawdzić, czy nie zostało ono umieszczone na etykiecie routera bezprzewodowego. Hasło na etykiecie może być oznaczone napisem „Network Key”, „Wireless Password” itd. W przypadku korzystania z routera bezprzewodowego z ustawieniami domyślnymi hasło podane jest na etykiecie routera bezprzewodowego.

7. Po zakończeniu konfigurowania wybierz pozycję **Uruchom ustawienia**.

8. Wybierz przycisk **Zrozumiałem**, aby zakończyć.

Uwaga:

Jeśli nie uda się nawiązać połączenia, włóż zwykły papier o rozmiarze A4 lub Letter, a następnie wybierz pozycję **Wydrukuj raport sprawdzania**, aby wydrukować raport połączenia.

9. Zamknij ekran ustawień połączenia sieciowego.

Powiązane informacje

- ➔ „Podstawy obsługi” na stronie 17
- ➔ „Wprowadzanie znaków” na stronie 18
- ➔ „Sprawdzanie stanu połączenia sieciowego” na stronie 29
- ➔ „Kiedy nie można wprowadzić ustawień sieciowych” na stronie 112

Wprowadzanie ustawień Wi-Fi poprzez wciśnięcie przycisku (WPS)

Możliwa jest automatyczna konfiguracja sieci Wi-Fi poprzez wciśnięcie przycisku na punkcie dostępu. Jeśli spełnione są następujące warunki, można dokonać konfiguracji przy użyciu tej metody.

- Punkt dostępu jest kompatybilny z WPS (Wi-Fi Protected Setup).
- Bieżące połączenie Wi-Fi ustalono poprzez wciśnięcie przycisku na punkcie dostępu.

Uwaga:

Jeśli nie możesz znaleźć przycisku lub dokonujesz konfiguracji za pomocą oprogramowania, przejrzyj dokumentację dostarczoną wraz z punktem dostępu.

1. Na ekranie głównym wybierz pozycję **Wi-Fi**.

Użyj przycisków ▲ ▼ ◀ ▶ do wyboru elementu, a następnie wciśnij przycisk OK.

2. Wybierz pozycję **Wi-Fi (zalecane)**.

Jeśli drukarka jest już połączona z siecią Ethernet, wybierz pozycję **Router**.

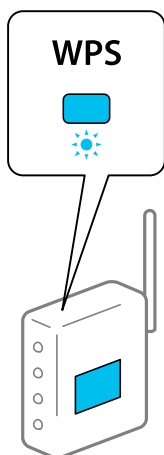
3. Naciśnij przycisk OK.

Jeśli połączenie sieciowe zostało już skonfigurowane, wyświetlą się szczegóły połączenia. Wybierz pozycję **Zmień ustawienia**, aby zmienić ustawienia.

Jeśli drukarka jest już połączona z siecią Ethernet, wybierz pozycję **Zmień na połączenie Wi-Fi**, a następnie po zapoznaniu się z treścią komunikatu wybierz pozycję **Tak**.

4. Wybierz pozycję **Ust. Push Button (WPS)**.

5. Przytrzymaj wciśnięty przycisk [WPS] na punkcie dostępu do momentu, aż nie zacznie migać kontrolka bezpieczeństwa.



Ustawienia sieciowe

Jeśli nie wiesz, gdzie znajduje się przycisk [WPS], lub na punkcie dostępu nie ma żadnych przycisków, zapoznaj się z dokumentacją dostarczoną wraz z punktem dostępu, aby otrzymać dalsze informacje.


6. Na drukarce naciśnij przycisk OK.

7. Naciśnij przycisk OK.

Ekran zostanie zamknięty automatycznie po upływie określonego czasu.

Uwaga:

Jeśli nie uda się nawiązać połączenia, zrestartuj punkt dostępu, przesuń go bliżej drukarki i spróbuj ponownie. Jeśli nadal nie uda się nawiązać połączenia, wydrukuj raport połączenia sieciowego oraz sprawdź rozwiązanie.

8. Naciśnij przycisk .

Powiązane informacje

➔ „Podstawy obsługi” na stronie 17


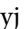
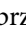

➔ „Sprawdzanie stanu połączenia sieciowego” na stronie 29

➔ „Kiedy nie można wprowadzić ustawień sieciowych” na stronie 112

Konfigurowanie ustawień sieci Wi-Fi przy użyciu kodu PIN (WPS)

Można automatycznie połączyć się z punktem dostępu poprzez użycie kodu PIN. Można użyć tej metody do dokonania konfiguracji, jeśli punkt dostępu obsługuje WPS (Wi-Fi Protected Setup). Aby wprowadzić kod PIN w punkcie dostępu, użyj komputera.

1. Na ekranie głównym wybierz pozycję **Wi-Fi**.

Użyj przycisków     do wyboru elementu, a następnie wciśnij przycisk OK.

2. Wybierz pozycję **Wi-Fi (zalecane)**.

Jeśli drukarka jest już połączona z siecią Ethernet, wybierz pozycję **Router**.

3. Naciśnij przycisk OK.

Jeśli połączenie sieciowe zostało już skonfigurowane, wyświetlą się szczegóły połączenia. Wybierz pozycję **Zmień ustawienia**, aby zmienić ustawienia.

Jeśli drukarka jest już połączona z siecią Ethernet, wybierz pozycję **Zmień na połączenie Wi-Fi**, a następnie po zapoznaniu się z treścią komunikatu wybierz pozycję **Tak**.

4. Wybierz opcję **Inne > Ust. kodu PIN (WPS)**.

5. Za pomocą komputera należy w ciągu dwóch minut wprowadzić do punktu dostępu kod PIN (ośmiocyfrowy numer) wyświetlony na panelu sterowania drukarki.

Uwaga:

Należy zapoznać się z dokumentacją dostarczoną wraz z punktem dostępu, aby uzyskać dalsze informacje na temat wprowadzania kodu PIN.

6. Na drukarce naciśnij przycisk OK.


7. Naciśnij przycisk OK.

Ekran zostanie zamknięty automatycznie po upływie określonego czasu.

Ustawienia sieciowe

Uwaga:

Jeśli nie uda się nawiązać połączenia, zrestartuj punkt dostępu, przesuń go bliżej drukarki i spróbuj ponownie. Jeśli nadal nie uda się nawiązać połączenia, wydrukuj raport połączenia oraz sprawdź rozwiązanie.

8. Naciśnij przycisk .

Powiązane informacje

- ➔ „Podstawy obsługi” na stronie 17
- ➔ „Sprawdzanie stanu połączenia sieciowego” na stronie 29
- ➔ „Kiedy nie można wprowadzić ustawień sieciowych” na stronie 112

Konfiguracja ustawień połączenia Wi-Fi Direct (Simple AP)



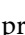

Ta metoda umożliwia połączenie drukarki bezpośrednio z urządzeniami bez punktu dostępu. Funkcję punktu dostępu pełni drukarka.



Ważne:

W przypadku łączenia komputera lub urządzenia inteligentnego z drukarką za pośrednictwem połączenia Wi-Fi Direct (Simple AP) najpierw drukarka zostanie połączona z tą samą siecią Wi-Fi (SSID), co komputer lub urządzenie inteligentne, a potem zostanie ustanowiona komunikacja między nimi. Ponieważ komputer lub urządzenie inteligentne są automatycznie przełączane na inną sieć Wi-Fi, gdy drukarka jest wyłączona, nie zostaną ponownie połączone z poprzednią siecią Wi-Fi po włączeniu drukarki. Połącz z siecią SSID drukarki, aby ponownie ustanowić połączenie Wi-Fi Direct (Simple AP) z komputerem lub urządzeniem inteligentnym. Aby wyeliminować konieczność łączenia się z siecią po każdym włączeniu lub wyłączeniu drukarki, zaleca się używanie sieci Wi-Fi przez połączenie drukarki z punktem dostępu.

1. Na ekranie głównym wybierz pozycję **Wi-Fi**.

Użyj przycisków     do wyboru elementu, a następnie wciśnij przycisk OK.

2. Wybierz pozycję **Wi-Fi Direct**.

3. Naciśnij przycisk OK.

Po skonfigurowaniu ustawień Wi-Fi Direct (Simple AP) zostaną wyświetlone szczegółowe informacje o połączeniu. Przejdź do kroku 5.

4. Naciśnij przycisk OK, aby rozpocząć konfigurację ustawień.

5. Sprawdź identyfikator SSID oraz hasło wyświetlane na panelu sterowania drukarki.

Na ekranie połączenia sieciowego komputera lub ekranie Wi-Fi urządzenia smart wybierz identyfikator SSID wyświetlony na panelu sterowania drukarki, aby nawiązać połączenie.


Uwaga:

Użytkownicy z regionów innych niż Ameryka Północna i Ameryka Łacińska

Metodę połączenia można sprawdzić w witrynie. Aby uzyskać dostęp do witryny, zeskanuj urządzeniem inteligentnym kod QR wyświetlany na panelu sterowania drukarki lub na komputerze wprowadź adres URL (<http://epson.sn>) i przejdź do karty **Konfiguracja**.

6. Na komputerze lub urządzeniu inteligentnym wprowadź hasło wyświetlane na panelu sterowania drukarki.
7. Po ustanowieniu połączenia na panelu sterowania drukarki wybierz pozycję **Zrozumiałem**.

Ustawienia sieciowe

8. Naciśnij przycisk .


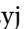
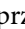

Aby połączyć komputer z drukarką za pomocą Wi-Fi Direct, należy zainstalować sterownik drukarki na komputerze.

Powiązane informacje

- ➔ „Podstawy obsługi” na stronie 17
- ➔ „Sprawdzanie stanu połączenia sieciowego” na stronie 29
- ➔ „Kiedy nie można wprowadzić ustawień sieciowych” na stronie 112

Konfiguracja zaawansowanych ustawień sieciowych

Nie można zmieniać nazwy sieciowej urządzenia, ustawień TCP/IP, serwera proxy itd. Przed wprowadzeniem zmian sprawdź środowisko sieciowe.

1. Na ekranie głównym wybierz pozycję **Ustaw..**
Użyj przycisków     do wyboru elementu, a następnie wciśnij przycisk OK.
2. Wybierz pozycję **Ustawienia ogólne > Ustawienia sieciowe > Zaawansowane.**
3. Wybierz element menu dla ustawień, a następnie wybierz lub określ ich wartości.

Powiązane informacje

- ➔ „Podstawy obsługi” na stronie 17
- ➔ „Ustawianie elementów dla zaawansowanych ustawień sieciowych” na stronie 28

Ustawianie elementów dla zaawansowanych ustawień sieciowych

Wybierz element menu dla ustawień, a następnie wybierz lub określ ich wartości.

- Nazwa urządzenia
Możesz wprowadzać następujące znaki.
 - Limit znaków: 2–15 (trzeba wprowadzić przynajmniej 2 znaki)
 - Dozwolone znaki: A–Z, a–z, 0–9, -.
 - Znaki, których nie można użyć u góry: 0–9, -.
 - Znaki, których nie można użyć u dołu: -

Ustawienia sieciowe

 TCP/IP Auto

Wybierz, gdy korzystasz z punktu dostępu w domu lub gdy pozwalasz na automatyczne pozyskanie adresu IP przez funkcję DHCP.

 Ręczne

Wybierz, gdy nie chcesz, aby adres IP został zmieniony. Wprowadź adresy w polach Adres IP, Maska podsieci i Domyśl. brama, a następnie skonfiguruj ustawienia Serwer DNS zgodnie ze środowiskiem sieciowym.

Po wybraniu opcji **Auto** w ustawieniach przydziału adresu IP można wybrać ustawienia serwera DNS.

Dostępne opcje to **Ręczne** lub **Auto**. Jeśli nie można uzyskać adresu serwera DNS automatycznie, wybierz pozycję **Ręczne**, a następnie wprowadź bezpośrednio adres podstawowego i pomocniczego serwera DNS.

 Serwer proxy Nie używaj

Wybierz, gdy korzystasz z drukarki w domowym środowisku sieciowym.

 Użyj

Wybierz, gdy korzystasz z serwera proxy w swoim środowisku sieciowym i chcesz ustawić go dla drukarki. Wprowadź adres serwera proxy oraz numer portu.

 Adres IPv6 Włącz

Wybierz tę opcję, jeśli korzystasz z adresu IPv6.

 Wyłącz

Wybierz tę opcję, jeśli korzystasz z adresu IPv4.

 Prędkość łącza i dupleks

Wybór odpowiedniej prędkości sieci Ethernet i ustawienia dupleksu. Jeżeli zostanie wybrane ustawienie inne niż Auto, upewnij się, że ustawienie odpowiada ustawieniu na używanym koncentratorze.

 Auto Półdupl. 10BASE-T Pełny dupl. 10BASE-T Półdupl. 100BASE-TX Pełny dupl. 100BASE-TX

Sprawdzanie stanu połączenia sieciowego

Stan połączenia sieciowego można sprawdzić w następujący sposób.

Ikona sieci

Stan połączenia sieciowego i siłę sygnału radiowego można sprawdzić korzystając z ikony sieci na ekranie głównym drukarki.



Powiązane informacje

➔ „Ikony wyświetlane na ekranie LCD” na stronie 16

Sprawdzanie szczegółowych informacji o sieci za pomocą panelu sterowania

Jeśli drukarka jest połączona z siecią, można przejrzeć inne informacje powiązane z siecią, wybierając menu sieci, która ma być sprawdzona.

1. Na ekranie głównym wybierz pozycję **Ustaw..**

Użyj przycisków ▲ ▼ ◀ ▶ do wyboru elementu, a następnie wciśnij przycisk OK.

2. Wybierz pozycję **Ustawienia ogólne > Ustawienia sieciowe > Stan sieci.**

3. W celu sprawdzenia informacji wybierz menu, które chcesz sprawdzić.

- Stan sieci LAN/Wi-Fi

Wyświetlenie informacji o sieci (nazwa urządzenia, połączenie, siła sygnału, uzyskiwanie adresu IP itd.) na potrzeby połączeń Ethernet lub Wi-Fi.

- Stan usługi Wi-Fi Direct

Wyświetlenie informacji o włączeniu lub wyłączeniu trybu Wi-Fi Direct na potrzeby połączeń Wi-Fi Direct.

- Druk.arkusz stanu

Drukowanie arkusza stanu sieci. Informacje dotyczące sieci Ethernet, Wi-Fi, Wi-Fi Direct itd. są drukowane na co najmniej dwóch stronach.

Drukowanie raportu połączenia sieciowego

Można wydrukować raport połączenia sieciowego, aby sprawdzić stan połączenia między drukarką a ruterem bezprzewodowym.

1. Załaduj papier.

2. Na ekranie głównym wybierz pozycję **Ustaw..**

Użyj przycisków ▲ ▼ ◀ ▶ do wyboru elementu, a następnie wciśnij przycisk OK.

3. Wybierz pozycję **Ustawienia ogólne > Ustawienia sieciowe > Sprawdzanie połączenia.**

Rozpocznie się kontrola połączenia.

Ustawienia sieciowe

4. Wybierz pozycję **Wydrukuj raport sprawdzania**.

5. Wydrukuj raport połączenia sieciowego.

Jeśli wystąpił błąd, sprawdź raport połączenia sieciowego, a następnie zastosuj się do wydrukowanych na arkuszu rozwiązań.

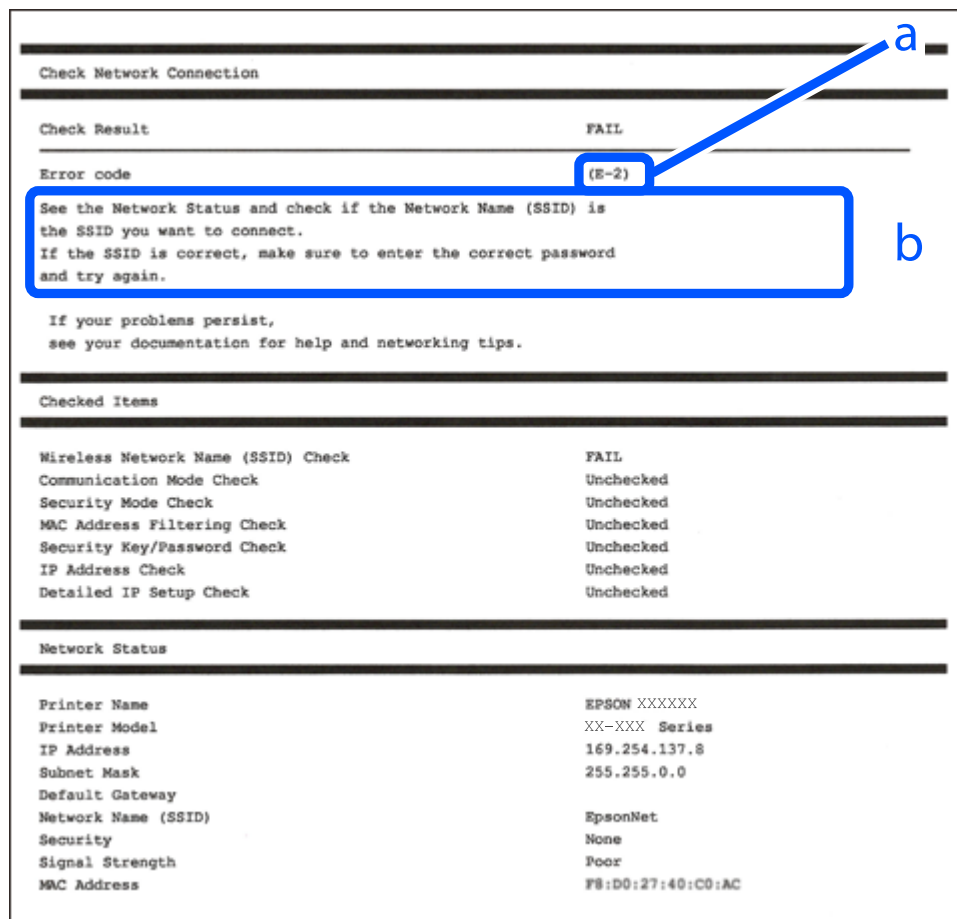
6. Zamknij ekran.

Powiązane informacje

➔ „Komunikaty i rozwiązania w raporcie połączenia sieciowego” na stronie 31

Komunikaty i rozwiązania w raporcie połączenia sieciowego

Sprawdź komunikaty i kody błędów w raporcie połączenia sieciowego, a następnie zastosuj się do zaproponowanych rozwiązań.



a. Kod błędu

b. Komunikaty dotyczące środowiska sieciowego

Powiązane informacje

➔ „E-1” na stronie 32

➔ „E-2, E-3, E-7” na stronie 32

Ustawienia sieciowe

- ➔ „E-5” na stronie 33
- ➔ „E-6” na stronie 34
- ➔ „E-8” na stronie 34
- ➔ „E-9” na stronie 34
- ➔ „E-10” na stronie 35
- ➔ „E-11” na stronie 36
- ➔ „E-12” na stronie 36
- ➔ „E-13” na stronie 37
- ➔ „Komunikat dotyczący środowiska sieciowego” na stronie 38

E-1

Komunikat:

Potwierdź podłączenie kabla sieciowego oraz czy urządzenia sieciowe, takie jak koncentrator, router lub punkt dostępowy są włączone.

Rozwiązania:

- Upewnij się, że kabel Ethernet jest pewnie podłączony do drukarki, koncentratora lub innego urządzenia sieciowego.
- Upewnij się, że koncentrator lub inne urządzenia sieciowe są włączone.

E-2, E-3, E-7

Komunikat:

Nie odnaleziono żadnych nazw sieci bezprzewodowych (SSID). Potwierdź, że router/punkt dostępowy są włączone oraz że bezprzewodowa sieć (SSID) działa prawidłowo. Poproś o pomoc administratora sieci.

Nie odnaleziono żadnych nazw sieci bezprzewodowych (SSID). Potwierdź konfigurację dla nazwy sieci bezprzewodowej (SSID) komputera, z którym chcesz się połączyć. Poproś o pomoc administratora sieci.

Wprowadzony klucz zabezpieczeń/hasło nie odpowiada temu, które wprowadzono w routerze/punkcie dostępowym. Potwierdź klucz zabezpieczeń/hasło. Poproś o pomoc administratora sieci.

Rozwiązania:

- Upewnij się, że punkt dostępu jest włączony.
- Sprawdź, czy komputer lub urządzenie jest prawidłowo podłączone do punktu dostępu.
- Wyłącz punkt dostępowy. Odczekaj około 10 sekund, a następnie włącz go ponownie.
- Umieść drukarkę bliżej punktu dostępowego i usuń wszelkie przeszkody między nimi.
- W przypadku ręcznego wprowadzania identyfikatora SSID sprawdź, czy jest on prawidłowy. Sprawdź identyfikator SSID w części **Stan sieci** na raporcie połączenia sieciowego.
- Jeśli używasz konfiguracji przyciskiem do nawiązywania połączenia sieciowego, należy upewnić się, że punkt dostępowy obsługuje funkcję WPS. Nie można używać konfiguracji przyciskiem, jeśli punkt dostępowy nie obsługuje funkcji WPS.

Ustawienia sieciowe

- Należy upewnić się, że identyfikator SSID wykorzystuje tylko znaki ASCII (znaki i symbole alfanumeryczne). Drukarka nie może wyświetlić identyfikatora SSID, który zawiera znaki inne niż znaki ASCII.
- Przed połączeniem z punktem dostępowym sprawdź identyfikator SSID i hasło. Jeśli korzystasz z punktu dostępu z ustawieniami domyślnymi, identyfikator SSID oraz hasło podane są na etykiecie punktu dostępu. Jeśli nie znasz identyfikatora SSID ani hasła, skontaktuj się z osobą, która skonfigurowała punkt dostępu, lub zapoznaj się z dokumentacją dostarczoną wraz z punktem dostępu.
- Aby połączyć się z siecią o identyfikatorze SSID wygenerowanym przez funkcję tetheringu na urządzeniu inteligentnym, sprawdź identyfikator SSID i hasło dostępne w dokumentacji urządzenia inteligentnego.
- Jeśli połączenie Wi-Fi zostanie nagle przerwane, sprawdź, czy występują poniższe warunki. Jeśli poniższe warunki mają zastosowanie, zresetuj ustawienia sieciowe pobierając i uruchamiając oprogramowanie z poniższego serwisu internetowego.

<http://epson.sn> > **Konfiguracja**

Ameryka Północna i Ameryka Łacińska

Aby wyświetlić opcje oprogramowania i pobrać je, odwiedź:

www.epson.com/support/scf170 (Stany Zjednoczone)

www.epson.ca/support/scf170 (Kanada)

www.latin.epson.com/support/scf170 (Ameryka Łacińska)

- Kolejne urządzenie inteligentne zostało dodane do sieci za pomocą przycisku.
- Sieć Wi-Fi skonfigurowano przy zastosowaniu metody innej niż naciśnięcie przycisku.

Powiązane informacje

- ➔ „Podłączanie do komputera” na stronie 21
- ➔ „Wprowadzanie ustawień Wi-Fi z poziomu drukarki” na stronie 23

E-5

Komunikat:

Tryb zabezpieczeń (np. WEP, WPA) nie odpowiada bieżącym ustawieniom drukarki. Potwierdź tryb zabezpieczeń. Poproś o pomoc administratora sieci.

Rozwiązania:

Upewnij się, że typ zabezpieczeń punktu dostępu jest ustawiony na jeden z poniższych typów. Jeśli nie, zmień typ zabezpieczeń punktu dostępu, a następnie zresetuj ustawienia sieciowe drukarki.

- WEP-64 bit (40-bitowy)
- WEP-128 bit (104-bitowy)
- WPA PSK (TKIP/AES)*
- WPA2 PSK (TKIP/AES)*
- WPA (TKIP/AES)
- WPA2 (TKIP/AES)

* : Szyfrowanie WPA PSK jest znane również jako WPA Personal. Szyfrowanie WPA2 PSK, jest znane również jako WPA2 Personal.

Ustawienia sieciowe

E-6

Komunikat:

Adres MAC drukarki może być filtrowany. Sprawdź, czy w Twoim routerze/punkcie dostępowym nie ma ograniczeń, takich jak filtrowanie adresów MAC. Zapoznaj się z dokumentacją routera/punktu dostępowego lub poproś o pomoc administratora sieci.

Rozwiązania:

- Sprawdź, czy filtrowanie adresów MAC jest wyłączone. Jeśli jest włączone, dodaj adres MAC drukarki do listy nieblokowanych adresów, tak aby nie był filtrowany. Zapoznaj się z dokumentacją dostarczoną wraz z punktem dostępu, aby poznać dalsze informacje. Adres MAC drukarki można sprawdzić w części **Stan sieci** na raporcie połączenia sieciowego.
- Jeśli wspólne uwierzytelnianie punktu dostępowego jest włączone dla metody szyfrowania WEP, upewnij się, czy klucz uwierzytelniania i indeks są prawidłowe.

Powiązane informacje

- ➔ „Ustawianie elementów dla zaawansowanych ustawień sieciowych” na stronie 28
- ➔ „Drukowanie arkusza stanu sieci” na stronie 38

E-8

Komunikat:

Nieprawidłowy adres IP przypisany do drukarki. Potwierdź konfigurację adresu IP urządzenia sieciowego (koncentratora, routera lub punktu dostępowego). Poproś o pomoc administratora sieci.

Rozwiązania:

- Włącz serwer DHCP na punkcie dostępu, gdy opcja drukarki Obtain IP Address jest ustawiona na **Auto**.
- Jeśli opcja drukarki Obtain IP Address jest ustawiona na Manual, ten komunikat oznacza, że wprowadzony ręcznie adres IP jest spoza zakresu (na przykład: 0.0.0.0). Wprowadź prawidłowy adres IP na panelu sterowania drukarki lub korzystając z narzędzia Web Config.

Powiązane informacje

- ➔ „Ustawianie elementów dla zaawansowanych ustawień sieciowych” na stronie 28

E-9

Komunikat:

Potwierdź połączenie i konfigurację sieci w komputerze lub innym urządzeniu. Dostępne jest połączenie za pomocą programu EpsonNet Setup. Poproś o pomoc administratora sieci.

Rozwiązania:

Zastosuj się do poniższych rozwiązań.

- Urządzenia są wyłączone.

Ustawienia sieciowe

- Można uzyskać dostęp do Internetu i innych komputerów lub urządzeń sieciowych połączonych z tą samą siecią z poziomu urządzeń, które chcesz połączyć z drukarką.

Jeśli po wykonaniu powyższych czynności nadal nie można połączyć drukarki z urządzeniami sieciowymi, wyłącz punkt dostępu. Odczekaj około 10 sekund, a następnie włącz go ponownie. Następnie zresetuj ustawienia sieciowe pobierając i uruchamiając instalatora z poniższego serwisu internetowego.

<http://epson.sn> > **Konfiguracja**

Ameryka Północna i Ameryka Łacińska

Aby wyświetlić opcje oprogramowania i pobrać je, odwiedź:

www.epson.com/support/scf170 (Stany Zjednoczone)

www.epson.ca/support/scf170 (Kanada)

www.latin.epson.com/support/scf170 (Ameryka Łacińska)

Powiązane informacje

➔ „Podłączanie do komputera” na stronie 21

E-10

Komunikat:

Potwierdź konfigurację adresu IP, maski podsieci i domyślnej bramy. Połączenie za pomocą EpsonNet Setup jest dostępne. Poproś o pomoc administratora sieci.

Rozwiązania:

Sprawdź następujące elementy.

- Inne urządzenia w sieci są włączone.
- Adresy sieciowe (adres IP, maska podsieci oraz brama domyślna) są prawidłowe, jeśli opcję Obtain IP Address ustawiono na Manual.

Jeśli są one nieprawidłowe, zresetuj adres sieciowy. Adres IP, maskę podsieci i bramę domyślną można sprawdzić w części **Stan sieci** na raporcie połączenia sieciowego.

Jeśli opcja DHCP jest włączona, zmień opcję ustawienia drukarki Obtain IP Address (Uzyskuj adres IP) na **Auto**. Aby ręcznie ustawić adres IP, sprawdź adres IP drukarki w części **Stan sieci** na raporcie połączenia sieciowego, a następnie na ekranie ustawień sieci wybierz pozycję Manual. Ustaw maskę podsieci na [255.255.255.0].

Jeśli nadal nie można się połączyć z drukarką i urządzeniami sieciowymi, wyłącz punkt dostępowy. Odczekaj około 10 sekund, a następnie włącz go ponownie.

Powiązane informacje

- ➔ „Ustawianie elementów dla zaawansowanych ustawień sieciowych” na stronie 28
- ➔ „Drukowanie arkusza stanu sieci” na stronie 38

Ustawienia sieciowe

E-11

Komunikat:

Konfiguracja nie została zakończona. Potwierdź konfigurację domyślnej bramy. Połączenie za pomocą EpsonNet Setup jest dostępne. Poproś o pomoc administratora sieci.

Rozwiązania:

Sprawdź następujące elementy.

- Adres bramy domyślnej jest prawidłowy, jeśli opcję ustawienie konfiguracji drukarki TCP/IP ustawimy na Manual.
- Urządzenie, które jest ustawione jako brama domyślna, jest włączone.

Ustaw prawidłowy adres bramy domyślnej. Bramę domyślną drukarki można sprawdzić w części **Stan sieci** na raporcie połączenia sieciowego.

Powiązane informacje

- ➔ „Ustawianie elementów dla zaawansowanych ustawień sieciowych” na stronie 28
- ➔ „Drukowanie arkusza stanu sieci” na stronie 38

E-12

Komunikat:

Potwierdź następujące elementy -Wprowadzony klucz zabezpieczeń/hasło jest prawidłowe -Indeks klucza zabezpieczeń/hasła jest ustawiony na pierwszą cyfrę -Konfiguracja adresu IP, maski podsieci lub domyślnej bramy jest prawidłowa Poproś o pomoc administratora sieci.

Rozwiązania:

Zastosuj się do poniższych rozwiązań.

- Inne urządzenia w sieci są włączone.
- Adresy sieciowe (adres IP, maska podsieci oraz brama domyślna) są prawidłowe, jeśli wprowadzono je ręcznie.
- Adresy sieciowe dla innych urządzeń (maska podsieci oraz brama domyślna) są takie same.
- Adres IP nie wchodzi w konflikt z adresami IP innych urządzeń.

Jeśli nadal nie można się połączyć z drukarką i urządzeniami sieciowymi po potwierdzeniu powyższych, spróbuj wykonać następujące czynności.

- Wyłącz punkt dostępowy. Odczekaj około 10 sekund, a następnie włącz go ponownie.

Ustawienia sieciowe

- ❑ Skonfiguruj ustawienia sieciowe ponownie za pomocą instalatora. Można go uruchomić z następującej witryny.

<http://epson.sn> > **Konfiguracja**

Ameryka Północna i Ameryka Łacińska

Uzyskaj dostęp do następującej witryny, wybierz kraj, a następnie wyszukaj produkt, aby pobrać najnowszą wersję instalatora oprogramowania produktu:

<http://support.epson.net/>

Aby wyświetlić opcje oprogramowania i pobrać je, odwiedź:

www.epson.com/support/scf170 (Stany Zjednoczone)

www.epson.ca/support/scf170 (Kanada)

www.latin.epson.com/support/scf170 (Ameryka Łacińska)

- ❑ Można zarejestrować kilka haseł w punkcie dostępu, który wykorzystuje typ zabezpieczeń WEP. W przypadku zarejestrowania kilku haseł sprawdź, czy pierwsze zarejestrowane hasło jest ustawione w drukarce.

Powiązane informacje

- ➔ „Ustawianie elementów dla zaawansowanych ustawień sieciowych” na stronie 28
- ➔ „Podłączanie do komputera” na stronie 21

E-13

Komunikat:

Potwierdź następujące elementy -Wprowadzony klucz zabezpieczeń/hasło jest prawidłowe -Indeks klucza zabezpieczeń/hasła jest ustawiony na pierwszą cyfrę -Połączenie i konfiguracja sieciowa komputera lub innego urządzenia jest prawidłowa Poproś o pomoc administratora sieci.

Rozwiązania:

Zastosuj się do poniższych rozwiązań.

- ❑ Urządzenia sieciowe, takie jak punkt dostępu, koncentrator czy router, są włączone.
- ❑ Opcje TCP/IP urządzeń sieciowych nie zostały ustawione ręcznie. (Jeśli opcje drukarki TCP/IP są ustawiane automatycznie, podczas gdy opcje TCP/IP innych urządzeń sieciowych ustawiono ręcznie, sieć drukarki może różnić się od sieci innych urządzeń.)

Jeśli powyższe rozwiązania nie przyniosą rezultatów, sprawdź te, które podano poniżej.

- ❑ Wyłącz punkt dostępowy. Odczekaj około 10 sekund, a następnie włącz go ponownie.
- ❑ Za pomocą instalatora skonfiguruj ustawienia sieci na komputerze, który jest połączony z tą samą siecią co drukarka. Można go uruchomić z następującej witryny.

<http://epson.sn> > **Konfiguracja**

Ameryka Północna i Ameryka Łacińska

Uzyskaj dostęp do następującej witryny, wybierz kraj, a następnie wyszukaj produkt, aby pobrać najnowszą wersję instalatora oprogramowania produktu:

<http://support.epson.net/>

Aby wyświetlić opcje oprogramowania i pobrać je, odwiedź:

www.epson.com/support/scf170 (Stany Zjednoczone)

www.epson.ca/support/scf170 (Kanada)

www.latin.epson.com/support/scf170 (Ameryka Łacińska)

Ustawienia sieciowe

- Można zarejestrować kilka haseł w punkcie dostępu, który wykorzystuje typ zabezpieczeń WEP. W przypadku zarejestrowania kilku haseł sprawdź, czy pierwsze zarejestrowane hasło jest ustawione w drukarce.

Powiązane informacje

- ➔ „Ustawianie elementów dla zaawansowanych ustawień sieciowych” na stronie 28
- ➔ „Podłączanie do komputera” na stronie 21

Komunikat dotyczący środowiska sieciowego

Komunikat	Rozwiązanie
*Wykryto wiele nazw sieci (SSID) pasujących do wprowadzonej nazwy sieci (SSID). Potwierdź nazwę sieci (SSID).	Ten sam identyfikator SSID mógł zostać ustawiony na kilku punktach dostępu. Sprawdź ustawienia punktów dostępu i zmień identyfikator SSID.
Otoczenie Wi-Fi wymaga poprawy. Wyłącz i włącz router bezprzewodowy. Jeśli połączenie nie poprawi się, sprawdź dokumentację routera bezprzewodowego.	Po przeniesieniu drukarki bliżej punktu dostępu i wyeliminowaniu przeszkód między nimi wyłącz punkt dostępu. Odczekaj około 10 sekund, a następnie włącz go ponownie. Jeśli nadal nie można nawiązać połączenia, zapoznaj się z dokumentacją dostarczoną wraz z punktem dostępu.
*Nie można podłączyć więcej urządzeń. Aby dodać inne, odłącz jedno z podłączonych urządzeń.	Komputer i urządzenia inteligentne, które można połączyć jednocześnie, są łączone w trybie połączenia Wi-Fi Direct (zwykle AP). Aby połączyć inny komputer lub inne urządzenie inteligentne, odłącz najpierw jedno podłączone urządzenie. Możliwe jest sprawdzenie liczby urządzeń bezprzewodowych, które można połączyć jednocześnie, i liczby podłączonych urządzeń przez sprawdzenie arkusza stanu sieci lub panelu sterowania drukarki.

Drukowanie arkusza stanu sieci

Można sprawdzić szczegółowe informacje o sieci, drukując je.

1. Załaduj papier.
2. Na ekranie głównym wybierz pozycję **Ustaw..**
Użyj przycisków ▲ ▼ ◀ ▶ do wyboru elementu, a następnie wciśnij przycisk OK.
3. Wybierz pozycję **Ustawienia ogólne > Ustawienia sieciowe > Stan sieci.**
4. Wybierz pozycję **Druk.arkusz stanu.**
5. Zapoznaj się z komunikatem, a następnie wydrukuj arkusz stanu sieci.
6. Zamknij ekran.
Ekran zostanie zamknięty automatycznie po upływie określonego czasu.

Wymiana lub dodawanie nowych ruterów bezprzewodowych

Jeśli nastąpiła zmiana SSID z powodu zmiany routera bezprzewodowego lub gdy dodano router bezprzewodowy i ustanowiono nowe środowisko sieciowe, należy zresetować ustawienia sieci Wi-Fi.

Powiązane informacje

➔ „Zmiana metody połączenia na komputer” na stronie 39

Zmiana metody połączenia na komputer

Ponownie uruchom instalatora i wybierz inną metodę połączenia.

Konfigurowanie za pomocą witryny

Przejdź do poniższej witryny, a następnie wprowadź nazwę modelu danego urządzenia. Przejdź do obszaru **Konfiguracja**, a następnie rozpocznij konfigurację.

<http://epson.sn>

Ameryka Północna i Ameryka Łacińska

Uzyskaj dostęp do następującej witryny, wybierz kraj, a następnie wyszukaj produkt, aby pobrać najnowszą wersję instalatora oprogramowania produktu:

<http://support.epson.net/>

Aby wyświetlić opcje oprogramowania i pobrać je, odwiedź:

www.epson.com/support/scf170 (Stany Zjednoczone)

www.epson.ca/support/scf170 (Kanada)

www.latin.epson.com/support/scf170 (Ameryka Łacińska)

Konfigurowanie za pomocą dysku oprogramowania (tylko modele dostarczone z dyskiem z oprogramowaniem i użytkownicy komputerów Windows z napędami dysków).

Włóż do komputera dysk z oprogramowaniem, a następnie postępuj zgodnie z instrukcjami wyświetlanymi na ekranie.

Zmiana połączenia sieciowego na Ethernet z poziomu panelu sterowania

Wykonaj poniższe czynności, aby zmienić połączenie sieciowe z Wi-Fi na Ethernet z poziomu panelu sterowania.

1. Na ekranie głównym wybierz pozycję **Ustaw.**

Użyj przycisków ▲ ▼ ◀ ▶ do wyboru elementu, a następnie wciśnij przycisk OK.

2. Wybierz pozycje **Ustawienia ogólne > Ustawienia sieciowe > Ustawienie sieci LAN.**

3. Naciśnij przycisk OK.

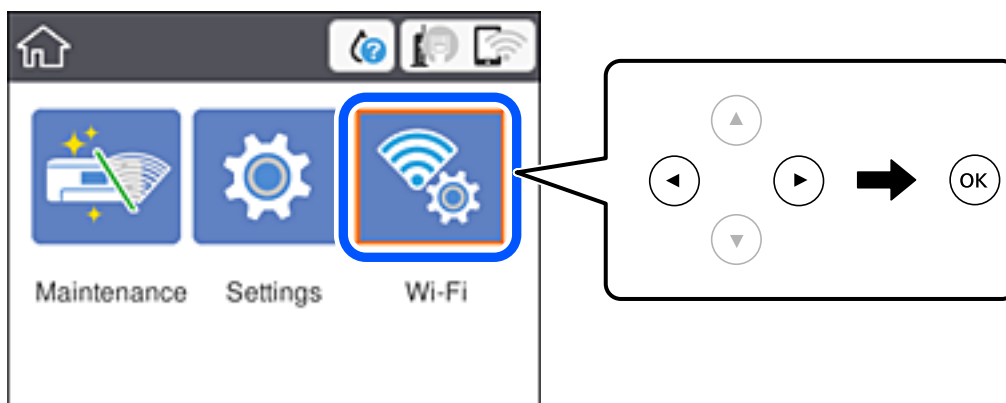
4. Podłącz drukarkę do routera za pomocą kabla Ethernet.

Wyłączanie łączności Wi-Fi z poziomu panelu sterowania

Gdy łączność Wi-Fi jest wyłączona, połączenie Wi-Fi zostanie zakończone.

1. Na ekranie głównym wybierz pozycję **Wi-Fi**.

Użyj przycisków ▲ ▼ ◀ ▶ do wyboru elementu, a następnie wciśnij przycisk OK.



2. Wybierz pozycję **Wi-Fi (zalecane)**.
Zostanie wyświetlony stan sieci.
3. Wybierz pozycję **Zmień ustawienia**.
4. Wybierz pozycję **Inne > Wył. sieć Wi-Fi**.
5. Zapoznaj się z komunikatem wyświetlanym na ekranie, a następnie rozpocznij konfigurację.
6. Po wyświetleniu komunikatu o zakończeniu zamknij ekran.
Ekran zostanie zamknięty automatycznie po upływie określonego czasu.
7. Naciśnij przycisk **⬆**.

Rozłączanie połączenia w trybie Wi-Fi Direct (zwykle AP) z panelu sterowania

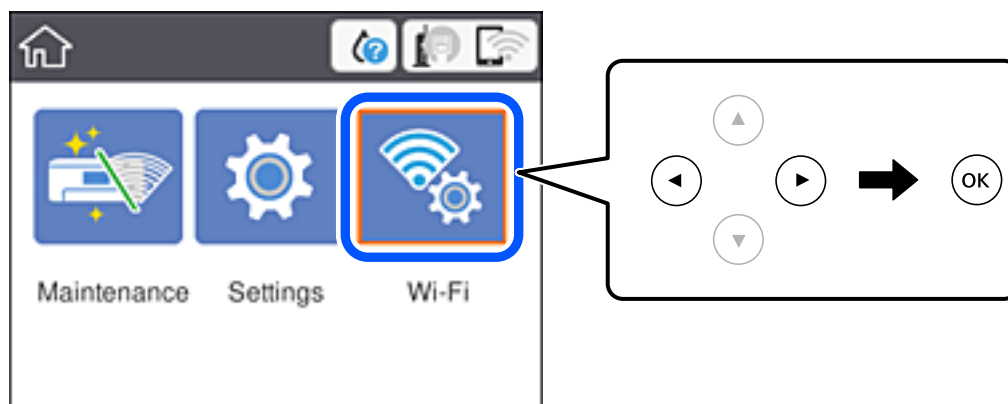
Uwaga:

Jeśli połączenie Wi-Fi Direct (zwykle AP) zostanie wyłączone, wszystkie komputery i inteligentne urządzenia połączone z drukarką przez połączenie Wi-Fi Direct (zwykle AP) zostaną odłączone. Aby rozłączyć konkretne urządzenie, odłącz je przez to urządzenie, a nie drukarkę.

Ustawienia sieciowe

1. Na ekranie głównym wybierz pozycję **Wi-Fi**.

Użyj przycisków ▲ ▼ ◀▶ do wyboru elementu, a następnie wciśnij przycisk OK.



2. Wybierz pozycję **Wi-Fi Direct**.
Zostaną wyświetlone informacje o połączeniu Wi-Fi Direct.
3. Naciśnij przycisk OK.
4. Wybierz pozycję **Zmień ustawienia**.
5. Wybierz pozycję **Wyłącz Wi-Fi Direct**.
6. Naciśnij przycisk OK.
7. Po wyświetleniu komunikatu o zakończeniu zamknij ekran.
Ekran zostanie zamknięty automatycznie po upływie określonego czasu.
8. Naciśnij przycisk **↑**.

Przywracanie ustawień sieci za pomocą panelu sterowania

Można przywrócić wszystkie domyślne ustawienia sieciowe.

1. Na ekranie głównym wybierz pozycję **Ustaw.**
Użyj przycisków ▲ ▼ ◀▶ do wyboru elementu, a następnie wciśnij przycisk OK.
2. Wybierz opcję **Przywr. ust. domyśl.** > **Ustawienia sieciowe**.
3. Sprawdź komunikat, a następnie wybierz **Tak**.
4. Po wyświetleniu komunikatu o zakończeniu zamknij ekran.
Ekran zostanie zamknięty automatycznie po upływie określonego czasu.

Przygotowanie drukarki

Ładowanie kartek papieru

Dostępne papiery i pojemności

W celu zapewnienia wydruków wysokiej jakości firma Epson zaleca korzystanie z oryginalnego papieru Epson.

Oryginalny papier Epson

Nazwa nośnika	Rozmiar	Pojemność (arkusze)
DS Transfer General Purpose	A4	150

Ameryka Północna i Ameryka Łacińska

Nazwa nośnika	Rozmiar	Kod produktu	Pojemność (arkusze)
DS Transfer Multi Use paper	Letter (8,5 × 11 cali)	S450361	150
	Legal (8,5 × 14 cali)	S450362	150

Środki ostrożności dotyczące postępowania z papierem

Podczas obsługi i przechowywania papieru należy pamiętać o następujących sprawach. Jeśli stan papieru nie jest dobry, może to pogorszyć jakość druku. Należy sprawdzić instrukcje dostarczone z każdym papierem.

Uwagi dotyczące postępowania z pojemnikami z tuszem

- Używać tylko specjalnego papieru do druku termicznego firmy Epson. Jeśli używany będzie inny papier, odwzorowanie koloru może być inne niż oczekiwane, mogą być widoczne ślady rolki lub tusz może się ścierać.
- Użyć specjalnego nośnika Epson w normalnych warunkach pokojowych (temperatura: od 15°C do 25°C (59°F do 77°F); wilgotność: od 40% do 60%).
- Papieru nie należy składać lub zarysowywać jego powierzchni.
- Należy unikać dotykania drukowanej powierzchni papieru gołymi rękami. Wilgoć i tłuszcz z rąk może wpływać na jakość drukowania.
- Trzymać papier za krawędzie. Zaleca się używanie rękawic bawełnianych.
- Zmiana temperatury może spowodować, że papier będzie pofalowany lub luźny. Załadować papier bezpośrednio przed drukowaniem. Nie używać pofalowanego ani luźnego.
- Papieru nie należy zwilżać.
- Opakowania papieru nie należy wyrzucać, ponieważ można je używać do przechowywania papieru.
- Należy unikać miejsc narażonych na bezpośrednie oddziaływanie światła słonecznego, nadmierne ciepło lub wilgoć.
- Po otwarciu papier należy przechowywać płasko w oryginalnym opakowaniu.

Przygotowanie drukarki

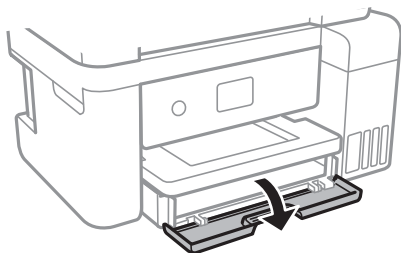
Środki ostrożności dotyczące postępowania z wydrukami

Aby zapewnić trwałą, wysoką jakość druku, należy pamiętać o następujących kwestiach.

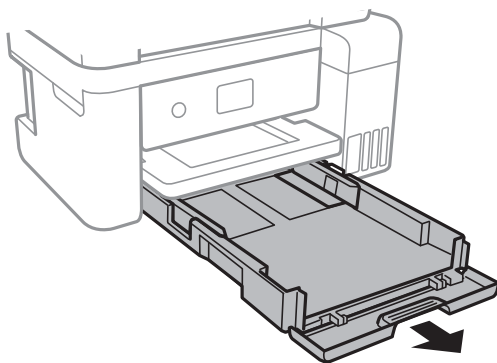
- Zadrukowanej powierzchni nie należy pocierać lub zarysowywać. Pocieranie lub zarysowywanie może spowodować ściągnięcie tuszu.
- Zadrukowanej powierzchni nie należy dotykać; może spowodować ściągnięcie tuszu.
- Przed złożeniem w formie stosu należy się upewnić, że wydruki są całkowicie suche; w przeciwnym razie dotknięcie może spowodować przebarwienie (pozostawienie śladu). Te ślady znikną po ich natychmiastowym odseparowaniu i wysuszeniu; jednakże, jeśli nie zostaną odseparowane utrzymają się.
- Do suszenia wydruków nie należy używać suszarki.
- Należy unikać bezpośredniego światła słonecznego.
- Pogorszeniu kolorów podczas ekspozycji lub przechowywania wydruków można zapobiec przez wykonanie zaleceń z podręcznika drukarki.

Ładowanie papieru do Kasety na papier

1. Podnoś przednią pokrywę, aż się zatrzaśnie.



2. Upewnij się, że drukarka nie pracuje, a następnie wysuń kasetę na papier.

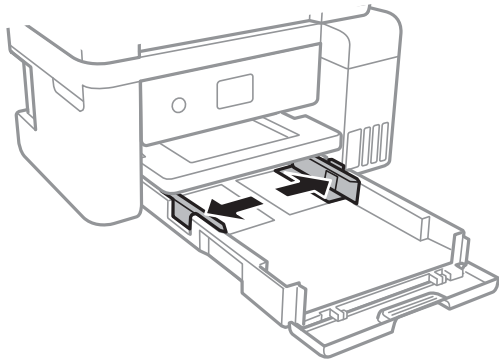


Ważne:

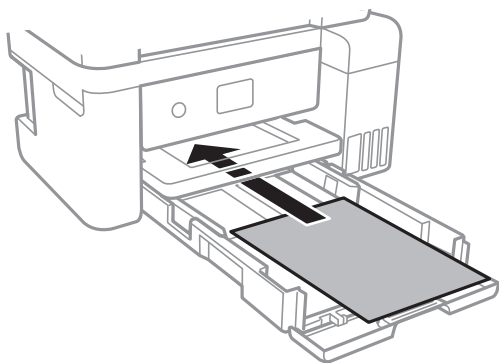
Nie można wyjąć kasety na papier.

Przygotowanie drukarki

- Przesuń prowadnice boczne w pozycję maksymalną.



- Załaduj papier stroną przeznaczoną do druku skierowaną w dół, tak aby dotykał tylnej części kasety na papier.

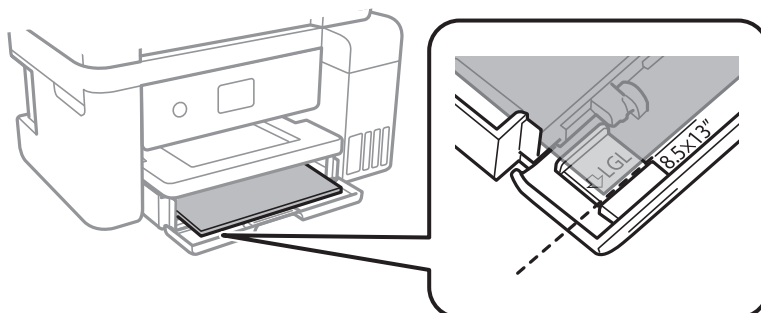


Ważne:

Nie wolno przekraczać maksymalnej liczby arkuszy przewidzianej dla danego rodzaju papieru.

- ❑ 8,5 × 13 cala

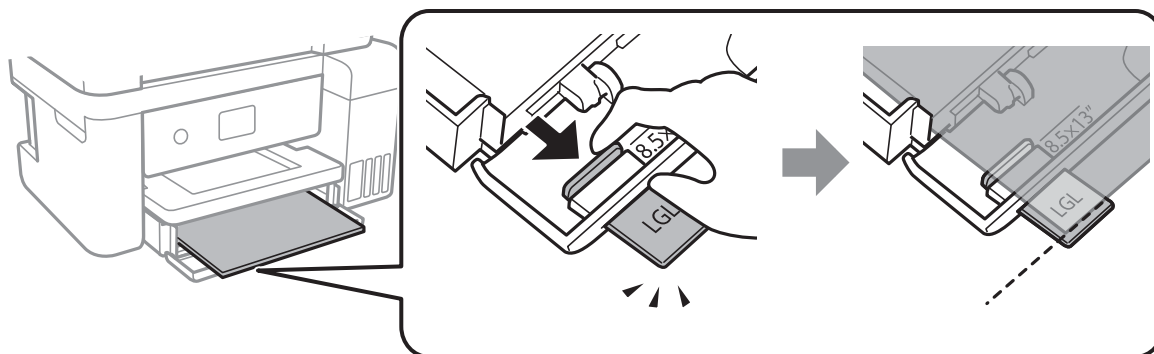
Załaduj papier, używając linii jako wskaźnika.



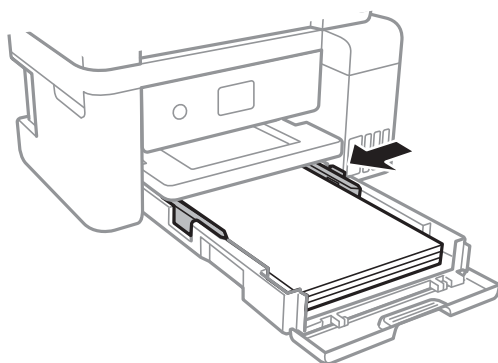
Przygotowanie drukarki

❑ Legal

Wyciągnij przedłużenie prowadnicy papieru i załaduj papier, używając linii jako wskaźnika.

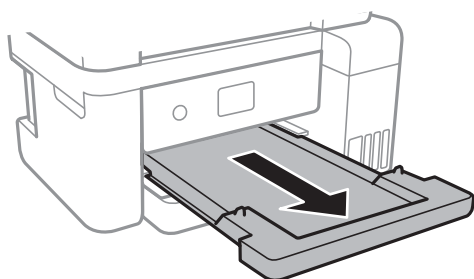


5. Dosuń prowadnice boczne do krawędzi papieru.



6. Delikatnie wsuń kasetę na papier.

7. Wsuń tacę wyjściową.



Powiązane informacje

- ➔ „Środki ostrożności dotyczące postępowania z papierem” na stronie 42
- ➔ „Dostępne papiery i pojemności” na stronie 42

Opcje menu Ustaw.

Na ekranie głównym drukarki wybierz **Ustaw.**, aby skonfigurować różne ustawienia.

Opcje menu Ustawienia ogólne

Wybierz menu na panelu sterowania, jak opisano to poniżej.

Ustaw. > Ustawienia ogólne

Ustaw. podstawowe

Wybierz menu na panelu sterowania, jak opisano to poniżej.

Ustaw. > Ustawienia ogólne > Ustaw. podstawowe

Jasność LCD:

Regulacja jasności ekranu LCD.

Timer uśpienia:

Dostosowanie okresu przełączenia urządzenia w tryb uśpienia (tryb oszczędzania energii), gdy na drukarce nie wykonano żadnych operacji. Po upływie ustawionego czasu ekran LCD gaśnie.

Timer wył.:

Zakupiony produkt może być wyposażony w tę funkcję albo w funkcję **Ustaw. wyłączenia**, zależnie od miejsca zakupu.

Wybierz to ustawienie, aby włączyć automatyczne wyłączenie drukarki, jeżeli nie będzie używana przez pewien czas. Określenie czasu, po którym włączony zostanie tryb oszczędzania energii. Wzrost tej wartości wpłynie na wydajność energetyczną urządzenia. Przed dokonaniem zmian w ustawieniu należy wziąć pod uwagę kwestie środowiskowe.

Ustaw. wyłączenia:

Zakupiony produkt może być wyposażony w tę funkcję albo w funkcję **Timer wył.**, zależnie od miejsca zakupu.

Wyłącz przy bezczynności

Wybierz to ustawienie, aby włączyć automatyczne wyłączenie drukarki, jeżeli nie będzie używana przez pewien czas. Wzrost tej wartości wpłynie na wydajność energetyczną urządzenia. Przed dokonaniem zmian w ustawieniu należy wziąć pod uwagę kwestie środowiskowe.

Wyłącz po odłączeniu

Wybierz to ustawienie, aby umożliwić wyłączenie drukarki po 30 minutach od odłączenia wszystkich portów, włącznie z portem USB. Ta funkcja jest dostępna w niektórych regionach.

Język/Language:

Wybór języka używanego na ekranie LCD.

Zak. czasu operacji:

Wybierz ustawienie **Wł.**, aby powrócić do ekranu początkowego, gdy przez pewien czas nie zostanie wykonana żadna czynność.

Klawiatura:

Zmiana układu klawiatury na ekranie LCD.

Przygotowanie drukarki

Powiązane informacje

- ➔ „Oszczędzanie energii — panel sterowania” na stronie 51
- ➔ „Wprowadzanie znaków” na stronie 18

Ustaw. drukarki

Wybierz menu na panelu sterowania, jak opisano to poniżej.

Ustaw. > Ustawienia ogólne > Ustaw. drukarki

Uniwers. ust. drukowania:

Te ustawienia drukowania stosowane są w przypadku, gdy do drukowania używane jest zewnętrzne urządzenie bez sterowników drukarki. Ustawienia przesunięcia stosowane są w przypadku, gdy do drukowania używany jest sterownik drukarki.

Przes. w górę:

Dostosowanie górnego marginesu papieru.

Przes. w lewo:

Dostosowanie lewego marginesu papieru.

Spr. szer. papieru:

Wybierz ustawienie **Wł.**, aby sprawdzić szerokość papieru przed drukowaniem. Zapobiega to drukowaniu poza krawędziami papieru, jeżeli ustawienie rozmiaru papieru jest błędne; jednak szybkość drukowania może się zmniejszyć.

Pomiń pustą stronę:

Automatyczne pomijanie pustych stron w danych drukowania.

Poł. PC przez USB:

Wybierz ustawienie **Włącz**, aby umożliwić komputerowi dostęp do drukarki po podłączeniu jej za pomocą kabla USB. Jeżeli zostanie wybrane ustawienie **Wyłącz**, nie można wykonywać zadań drukowania wysyłanych inaczej niż przez połączenie sieciowe.

Ustawienia sieciowe

Wybierz menu na panelu sterowania, jak opisano to poniżej.

Ustaw. > Ustawienia ogólne > Ustawienia sieciowe

Ustawienia Wi-Fi:

Konfigurowanie lub zmiana ustawień sieciowych. Wybierz metodę połączenia z następujących opcji i postępuj zgodnie z instrukcjami wyświetlanymi na ekranie LCD.

- Wi-Fi (zalecane)
- Wi-Fi Direct

Przygotowanie drukarki

Ustawienie sieci LAN:

Konfigurowanie lub zmiana połączenia sieciowego wykorzystującego kabel LAN i router. Gdy opcja jest używana, połączenia Wi-Fi są wyłączone.

Stan sieci:

Wyświetlenie lub drukowanie bieżących ustawień sieciowych.

- Stan sieci LAN/Wi-Fi
- Stan usługi Wi-Fi Direct
- Druk.arkusz stanu

Sprawdzanie połączenia:

Sprawdzanie bieżącego połączenia sieciowego i drukowanie raportów. W celu rozwiązania problemów z połączeniem należy zapoznać się z raportem.

Zaawansowane:

Skonfiguruj następujące ustawienia szczegółowe.

- Nazwa urządzenia
- TCP/IP
- Serwer proxy
- Adres IPv6
- Prędkość łącza i duplex

Powiązane informacje

- ➔ „Konfigurowanie ustawień Wi-Fi przez wprowadzenie identyfikatora SSID i hasła” na stronie 23
- ➔ „Wprowadzanie ustawień Wi-Fi poprzez wciśnięcie przycisku (WPS)” na stronie 25
- ➔ „Konfigurowanie ustawień sieci Wi-Fi przy użyciu kodu PIN (WPS)” na stronie 26
- ➔ „Konfiguracja ustawień połączenia Wi-Fi Direct (Simple AP)” na stronie 27
- ➔ „Drukowanie arkusza stanu sieci” na stronie 38
- ➔ „Sprawdzanie stanu połączenia sieciowego” na stronie 29
- ➔ „Zmiana połączenia sieciowego na Ethernet z poziomu panelu sterowania” na stronie 39
- ➔ „Konfiguracja zaawansowanych ustawień sieciowych” na stronie 28

Opcje menu Konserwacja

Wybierz menu na panelu sterowania, jak opisano to poniżej.

Ustaw. > Konserwacja

Spr. dyszy głow. druk.:

Wybierz tę funkcję, aby sprawdzić, czy dysze głowicy drukującej są zatkane. Drukarka wydrukuje wzór sprawdzania dyszy.

Czyszcz. głow. druk.:

Wybierz tę funkcję, aby oczyścić zatkane dysze głowicy drukującej.

Przygotowanie drukarki

Czyszczenie zaawansowane:

Wybierz tę funkcję, aby wymienić cały tusz znajdujący się w rurkach z tuszem. Zużywana jest większa ilość tuszu niż w przypadku zwykłego czyszczenia. Więcej informacji na temat używania tej funkcji można znaleźć w części „Informacje pokrewne“.

Regul. głowicy druk.:

Funkcja umożliwi regulację głowicy drukującej w celu poprawy jakości druku.

Wyrówn. w pionie

Wybierz tę funkcję, jeśli wydruki są zamazane lub tekst i linie wyglądają nierówno.

Wyrównanie w poziomie

Wybierz tę funkcję, jeśli na wydrukach widoczne są regularne, poziome pasy.

Napełnij tuszem:

Wybierz tę funkcję, aby ustawić poziom tuszu na wartość 100% po uzupełnieniu tuszu w zbiorniku.

Ustawienie poziomu tuszu:

Wybierz tę funkcję, aby ustawić poziom tuszu zgodnie z rzeczywistą ilością pozostałego tuszu.

Pozost. pojem. zbior. na zużyty atram.:

Pokazuje przybliżony czas użyteczności modułu konserwacyjnego. Wyświetlony znak ! oznacza, że moduł konserwacyjny jest prawie pełny. Wyświetlony znak X oznacza, że moduł konserwacyjny jest pełny.

Czyszcz. prowad. papieru:

Wybierz tę funkcję, jeżeli na wewnętrznych rolkach są plamy tuszu. Drukarka poda papier, aby oczyścić wewnętrzne rolki.

Powiązane informacje

- ➔ „Sprawdzanie i czyszczenie głowicy drukującej” na stronie 83
- ➔ „Wyrównywanie głowicy drukującej” na stronie 87
- ➔ „Uzupełnianie tuszu w pojemnikach” na stronie 75
- ➔ „Czyszczenie ścieżki papieru z tuszu” na stronie 87

Opcje menu Druk.arkusz stanu

Wybierz menu na panelu sterowania, jak opisano to poniżej.

Ustaw. > Druk.arkusz stanu

Arkusz stanu konfiguracji:

Drukowanie arkuszy informacyjnych z bieżącymi ustawieniami i stanem drukarki.

Arkusz stanu zapasów:

Drukowanie arkuszy informacyjnych ze stanem materiałów eksploatacyjnych.

Przygotowanie drukarki

Arkusze historii używania:

Drukowanie arkuszy informacyjnych z historią użytkownika drukarki.

Opcje menu Licznik wydruków

Wybierz menu na panelu sterowania, jak opisano to poniżej.

Ustaw. > Licznik wydruków

Wyświetlanie łącznej liczby wydruków, wydruków czarno-białych i wydruków kolorowych od momentu zakupu drukarki.

Opcje menu Przywr. ust. domyśl.

Wybierz menu na panelu sterowania, jak opisano to poniżej.

Ustaw. > Przywr. ust. domyśl.

Przywracanie następujących menu do stanu domyślnego.

- Ustawienia sieciowe
- Usun' wsz. dane i ustaw.

Opcje menu Aktualizacja oprogramowania

Wybierz menu na panelu sterowania, jak opisano to poniżej.

Ustaw. > Aktualizacja oprogramowania

Aktualizuj:

Sprawdzenie, czy na serwer przesłano najnowszą wersję oprogramowania układowego. Jeżeli dostępna jest aktualizacja, możesz wybrać, czy chcesz rozpocząć aktualizowanie czy nie.

Powiadomienie:

Wybierz pozycję **Wł.**, aby otrzymywać powiadomienia o dostępności aktualizacji oprogramowania układowego.

Oszczędzanie energii

Drukarka zostanie automatycznie przełączona w tryb uśpienia lub wyłączona, jeśli przez określony czas nie zostanie wykonana żadna operacja. Określenie czasu, po którym włączony zostanie tryb oszczędzania energii. Wzrost tej wartości wpłynie na wydajność energetyczną urządzenia. Przed dokonaniem zmian w ustawieniu należy wziąć pod uwagę kwestie środowiskowe.

Zależnie od miejsca zakupu, drukarka może być wyposażona w funkcję, która wyłącza ją automatycznie, jeśli jest ona nie podłączona do sieci przez 30 minut.

Oszczędzanie energii — panel sterowania

1. Na ekranie głównym wybierz pozycję **Ustaw.**

Użyj przycisków ▲ ▼ ◀ ▶ do wyboru elementu, a następnie wciśnij przycisk OK.

2. Wybierz pozycję **Ustawienia ogólne > Ustaw. podstawowe.**

3. Wykonaj jedną z poniższych czynności.

Uwaga:

*Posiadany produkt może posiadać funkcję **Ustaw. wyłączenia** lub **Timer wył.** w zależności od miejsca zakupu.*

- Wybierz **Timer uśpienia** lub **Ustaw. wyłączenia > Wyłącz przy bezczynności** lub **Wyłącz po odłączeniu**, a następnie skonfiguruj ustawienia.
- Wybierz **Timer uśpienia** lub **Timer wył.**, a następnie skonfiguruj ustawienia.

Drukowanie

Drukowanie ze sterownika drukarki z systemu Windows

Dostęp do sterownika drukarki

Kiedy uzyskujesz dostęp do sterownika drukarki z panelu sterowania komputera, ustawienia mają odniesienie do wszystkich aplikacji.

Uzyskiwanie dostępu do sterownika drukarki z panelu sterowania

- Windows 10/Windows Server 2019/Windows Server 2016

Kliknij przycisk Start i wybierz kolejno pozycje **System Windows > Panel sterowania > Sprzęt i dźwięk > Wyświetl urządzenia i drukarki**. Kliknij drukarkę prawym przyciskiem myszy albo naciśnij i przytrzymaj, po czym wybierz **Preferencje drukowania**.

- Windows 8.1/Windows 8/Windows Server 2012 R2/Windows Server 2012

Wybierz pozycje **Pulpit > Ustawienia > Panel sterowania > Sprzęt i dźwięk > Wyświetl urządzenia i drukarki**. Kliknij drukarkę prawym przyciskiem myszy albo naciśnij i przytrzymaj, po czym wybierz **Preferencje drukowania**.

- Windows 7/Windows Server 2008 R2

Kliknij przycisk Start i wybierz pozycje **Panel sterowania > Sprzęt i dźwięk > Wyświetl urządzenia i drukarki**. Kliknij drukarkę prawym przyciskiem myszy i wybierz opcję **Preferencje drukowania**.

- Windows Vista/Windows Server 2008

Kliknij przycisk Start i wybierz kolejno pozycje **Panel sterowania > Sprzęt i dźwięk > Drukarki**. Kliknij drukarkę prawym przyciskiem myszy i wybierz opcję **Preferencje drukowania**.

- Windows XP/Windows Server 2003 R2/Windows Server 2003

Kliknij przycisk Start i wybierz kolejno pozycje **Panel sterowania > Drukarki i inny sprzęt > Drukarki i fakсы**. Kliknij drukarkę prawym przyciskiem myszy i wybierz opcję **Preferencje drukowania**.

Uzyskiwanie dostępu do sterownika drukarki z ikony drukarki znajdującej się na pasku zadań

Ikona drukarki znajdująca się na pasku zadań pulpitu jest ikoną skrótów, która pozwala na szybki dostęp do sterownika drukarki.

Po kliknięciu ikony drukarki i wybraniu opcji **Ustawienia drukarki** można uzyskać dostęp do tego samego okna ustawień drukarki, które jest wyświetlane z poziomu panelu sterowania. Dwukrotne kliknięcie tej ikony umożliwia sprawdzenie stanu drukarki.

Uwaga:

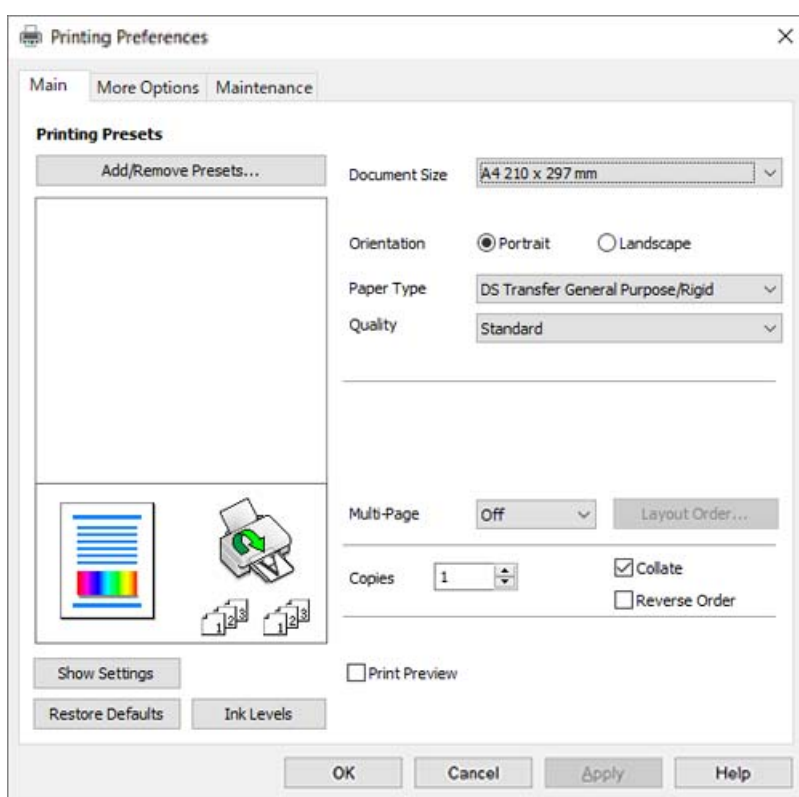
*Jeśli ikona drukarki nie jest wyświetlana na pasku zadań, należy otworzyć okno dialogowe sterownika drukarki, kliknąć opcję **Preferencje monitorowania** na karcie **Konserwacja**, a następnie wybrać opcję **Zarejestruj ikonę skrótów na pasku zadań**.*

Podstawy drukowania

Uwaga:

Sposób obsługi może się różnić w zależności od aplikacji. Szczegółowe informacje można znaleźć w pomocy aplikacji.

1. Otwórz plik, który chcesz wydrukować.
Załaduj papier do drukarki, jeśli nie został jeszcze załadowany.
2. Wybierz polecenie **Drukuj** lub **Ustawienie strony** z menu **Plik**.
3. Wybierz drukarkę.
4. Wybierz opcję **Preferencje** lub **Właściwości**, aby uzyskać dostęp do okna dialogowego sterownika drukarki.



5. W razie konieczności zmień ustawienia.
Zapoznaj się z opcjami menu sterownika drukarki, aby uzyskać dalsze informacje.

Uwaga:

- Możesz także obejrzeć wyjaśnienie poszczególnych elementów ustawień w pomocy online. Kliknięcie elementu prawym przyciskiem myszy wyświetla **Pomoc**.
- Kiedy wybierzesz **Podgląd wydruku**, przed wydrukowaniem wyświetli się podgląd dokumentu.
- Nawet jeśli żadne ustawienia nie zostaną skonfigurowane w sterowniku drukarki, dane druku są odwracane (odbicie lustrzane) i drukowane. Wydruki nie będą odwracane po usunięciu zaznaczenia opcji **Obraz lustrzany** na karcie **Więcej opcji**.

6. Kliknij przycisk **OK**, aby zamknąć okno sterownika drukarki.

Drukowanie

7. Kliknij przycisk **Drukuj**.

Uwaga:

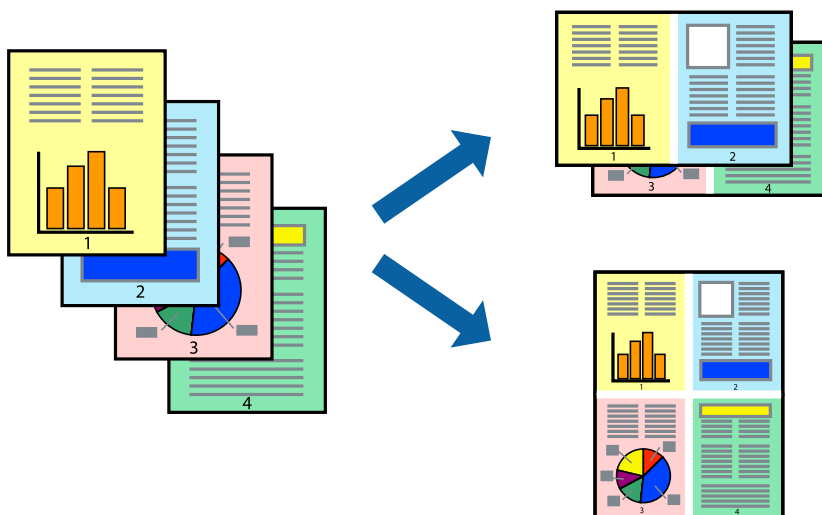
Kiedy wybierzesz opcję **Podgląd wydruku**, wyświetli się okno podglądu. Żeby zmienić ustawienia, kliknij opcję **Anuluj**, a następnie powtórz czynności z kroku 2.

Powiązane informacje

- ➔ „Dostępne papiery i pojemności” na stronie 42
- ➔ „Ładowanie papieru do Kasety na papier” na stronie 43
- ➔ „Karta Główna” na stronie 63

Drukowanie kilku stron na jednej kartce

Można wydrukować kilka stron danych na jednym arkuszu papieru.



Ustawienia drukowania

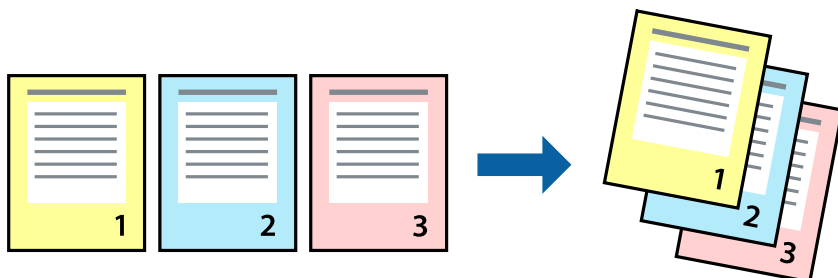
Na karcie **Główna** sterownika drukarki wybierz **2-góra, 4-góra, 6 str. na jedn., 8-góra, 9 str. na jedn.** lub **16 str. na jedn.** jako ustawienie **Kilka stron**.

Powiązane informacje

- ➔ „Podstawy drukowania” na stronie 53
- ➔ „Karta Główna” na stronie 63

Drukowanie i układanie w stos w kolejności stron (drukowanie w kolejności odwrotnej)

Możliwe jest drukowanie od ostatniej strony, dzięki czemu dokumenty są układane w stos w kolejności stron.



Ustawienia drukowania

Na karcie **Główne** sterownika drukarki wybierz **Odwróć kolejność**.

Powiązane informacje

- ➔ „Podstawy drukowania” na stronie 53
- ➔ „Karta Główne” na stronie 63

Drukowanie pomniejszonego lub powiększonego dokumentu

Umożliwia pomniejszenie lub powiększenie rozmiaru dokumentu o konkretną wartość procentową w celu dopasowania go do rozmiaru załadowanego w drukarce papieru.



Ustawienia drukowania

Na karcie **Więcej opcji** sterownika drukarki wybierz rozmiar dokumentu w ustawieniu **Rozmiar papieru**. W ustawieniu **Papier wyjściowy** wybierz rozmiar papieru, który ma być używany do drukowania. Wybierz **Pomniejsz/powiększ dokument**, a następnie **Dopasuj do strony** lub **Powiększ do**. Po wybraniu ustawienia **Powiększ do** wprowadź wartość procentową.

Drukowanie

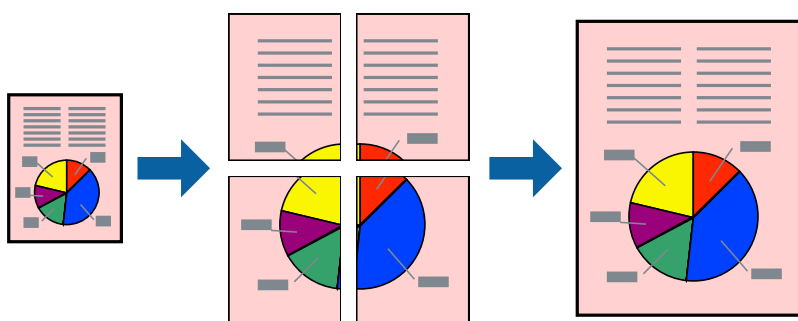
Zaznacz opcję **Na środku**, aby drukować obrazy na środku strony.

Powiązane informacje

- ➔ „Podstawy drukowania” na stronie 53
- ➔ „Karta Więcej opcji” na stronie 64

Drukowanie jednego obrazu na wielu arkuszach do powiększenia (tworzenie plakatu)

Ta funkcja pozwala wydrukować jeden obraz rozłożony na wiele arkuszy papieru. Arkusze te można później skleić taśmą, by uzyskać plakat w dużym formacie.



Ustawienia drukowania

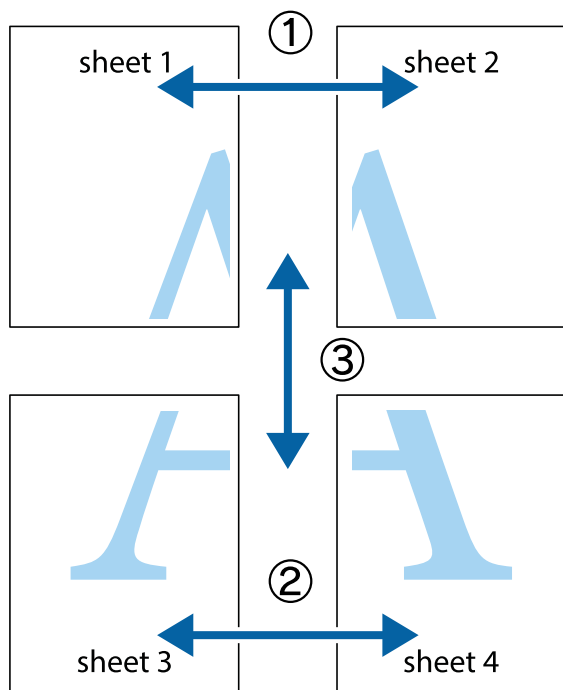
Na karcie **Główne** sterownika drukarki wybierz **Plakat 2x1**, **Plakat 2x2**, **Plakat 3x3**, lub **Plakat 4x4** jako ustawienie **Kilka stron**. Jeśli klikniesz opcję **Ustawienia**, możesz wybrać panele, których nie chcesz drukować. Możesz także wybrać opcje prowadnicy cięcia.

Powiązane informacje

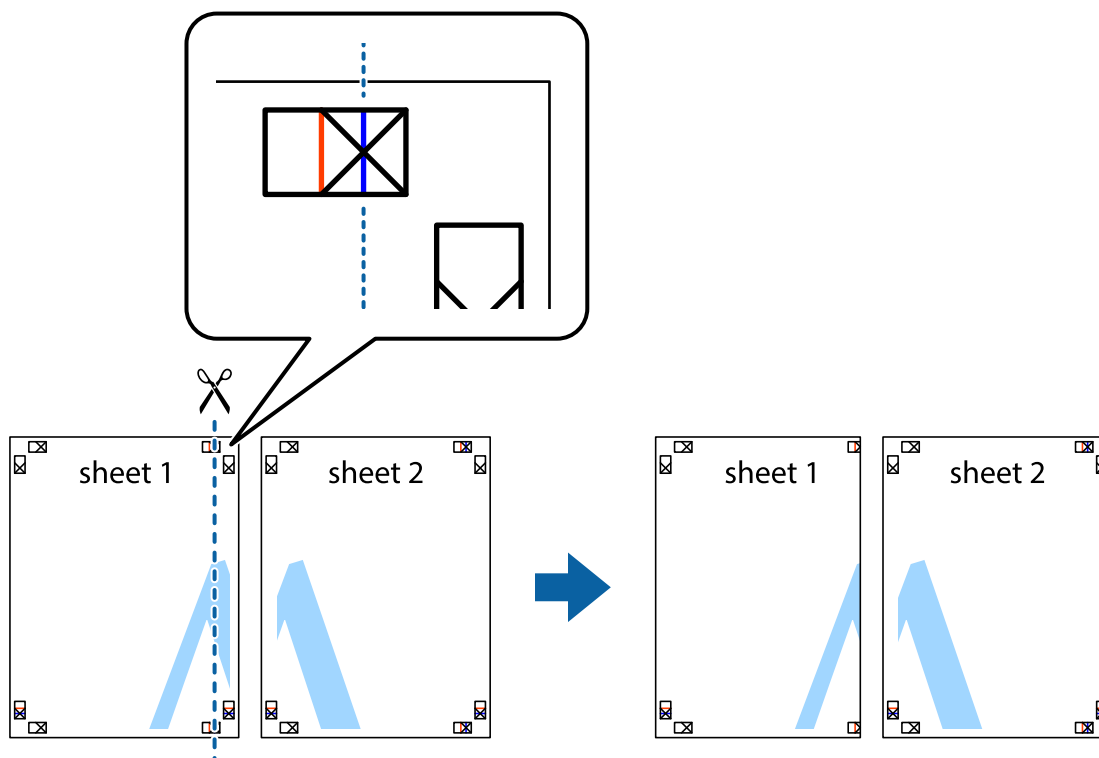
- ➔ „Podstawy drukowania” na stronie 53
- ➔ „Karta Główne” na stronie 63

Tworzenie plakatów przy użyciu opcji Znaczniki wyrównania dla zachodzenia

Oto przykład, jak można zrobić plakat przy użyciu opcji **Plakat 2x2** i **Znaczniki wyrównania dla zachodzenia** w menu **Drukuj linie cięcia**.

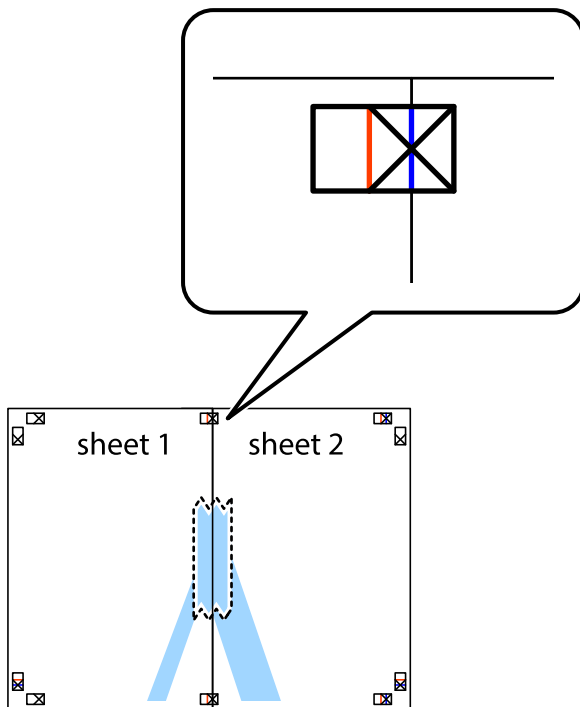


1. Przygotuj Sheet 1 i Sheet 2. Obetnij marginesy Sheet 1 wzdłuż pionowej niebieskiej linii przebiegającej przez środek górnego i dolnego krzyżyka.

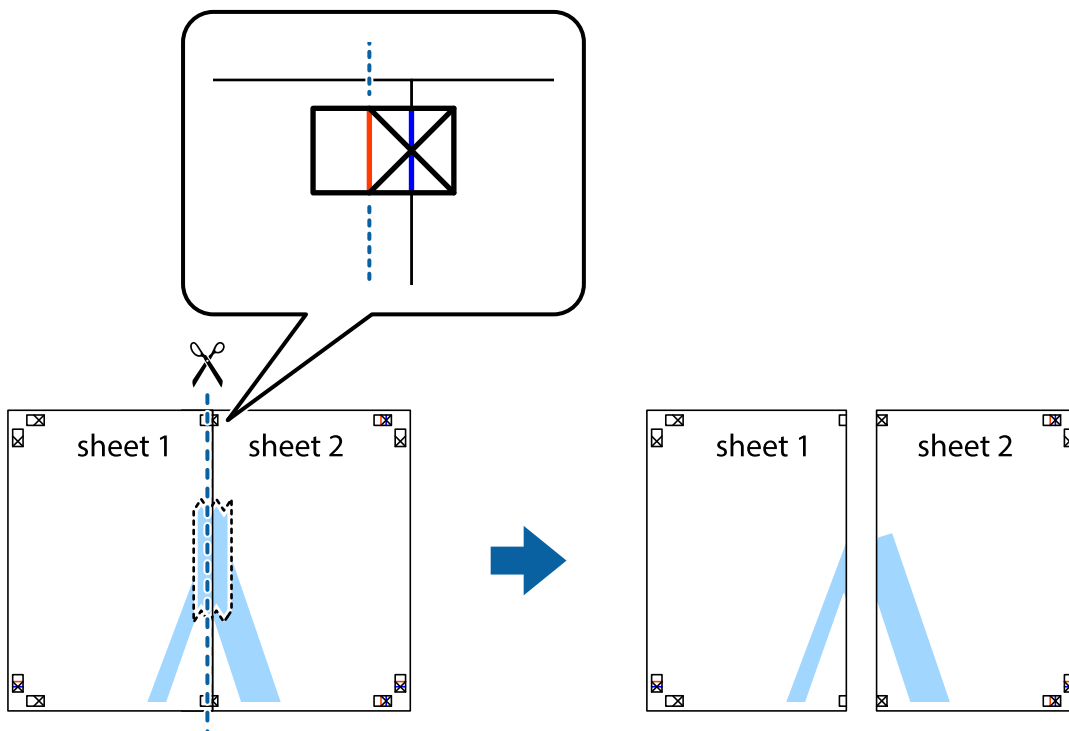


Drukowanie

2. Ułóż krawędź Sheet 1 na górze Sheet 2 i wyrównaj krzyżyki, a następnie tymczasowo sklej oba arkusze od tyłu.

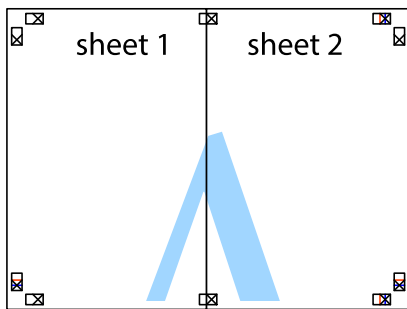


3. Przetnij sklejone arkusze na dwie części wzdłuż pionowej czerwonej linii przebiegającej przez znaczniki wyrównania (jest to linia na lewo od krzyżyków).

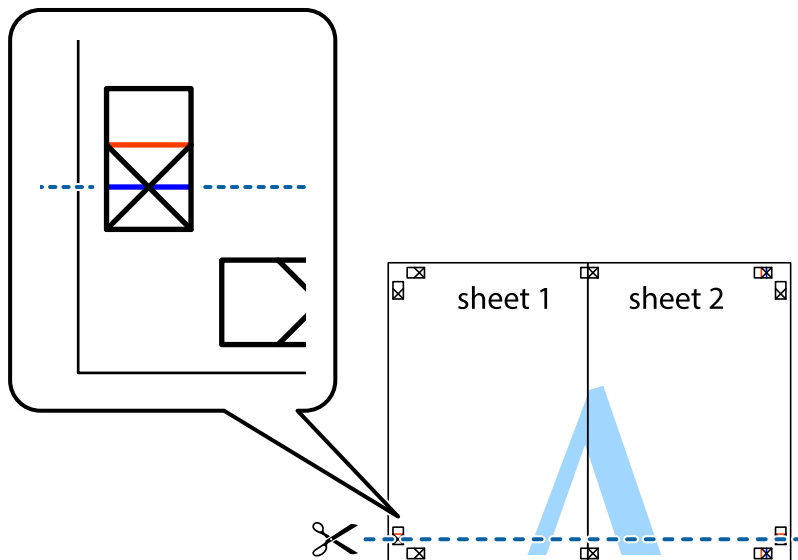


Drukowanie

4. Ponownie sklej oba arkusze od tyłu.

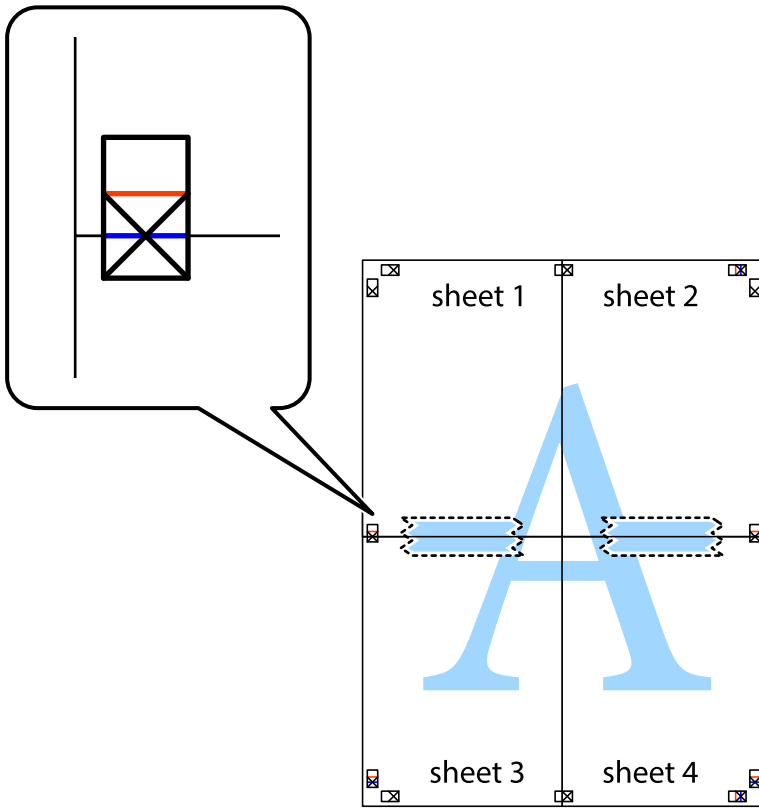


5. Powtórz czynności 1–4, aby skleić Sheet 3 i Sheet 4.
6. Obetnij marginesy Sheet 1 i Sheet 2 wzdłuż poziomej niebieskiej linii przebiegającej przez środki krzyżyków po lewej i prawej stronie.



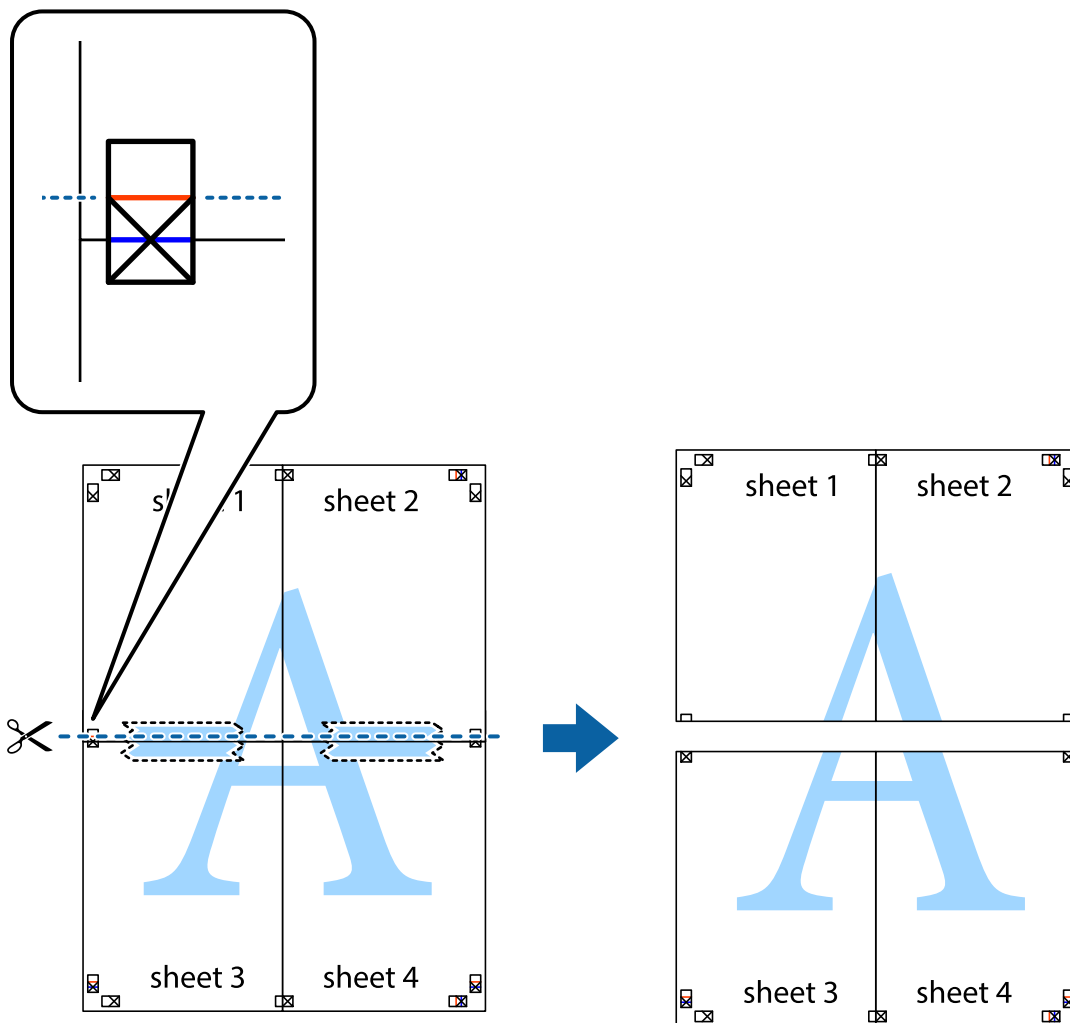
Drukowanie

7. Ułóż krawędzie Sheet 1 i Sheet 2 na górze Sheet 3 i Sheet 4 i wyrównaj krzyżyki, a następnie tymczasowo sklej je od tyłu.

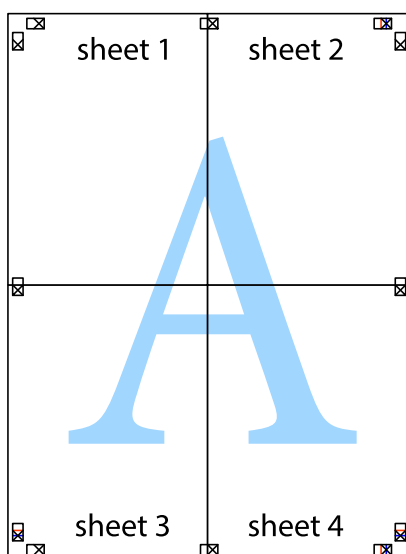


Drukowanie

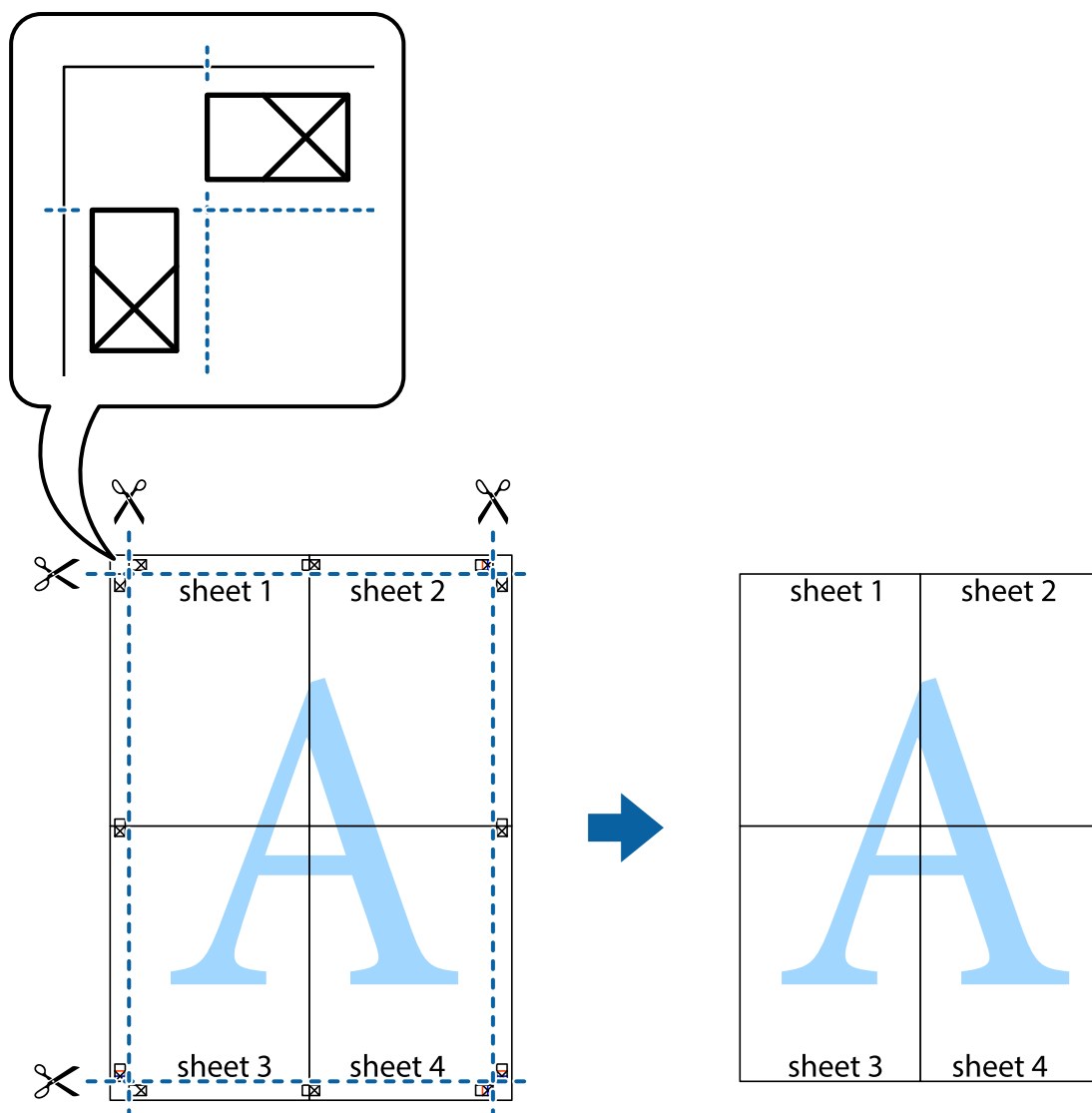
8. Przetnij sklejone arkusze na dwie części wzdłuż poziomej czerwonej linii przebiegającej przez znaczniki wyrównania (jest to linia powyżej krzyżyków).



9. Ponownie sklej oba arkusze od tyłu.



10. Odetnij pozostałe marginesy wzdłuż zewnętrznych linii.



Konfigurowanie ustawień dopasowania kolorów

Ustawienia konfigurują się, jeśli dopasowanie kolorów będzie wykonywane w aplikacjach, takich jak Photoshop.

Ustawienia drukowania

Na karcie **Więcej opcji** sterownika drukarki wybierz **Niestandardowy** jako ustawienie **Korekta koloru**. Kliknij pozycję **Zaawansowane**, aby otworzyć okno **Korekta koloru**, a następnie wybierz metodę dopasowania kolorów.

Zwykle wybiera się **ICM**. Jeśli dopasowanie kolorów jest wykonywane przy użyciu aplikacji, takiej jak Photoshop, wybierz pozycję **Bez dopasowania kolorów**.

Powiązane informacje

- ➔ „Podstawy drukowania” na stronie 53
- ➔ „Karta Więcej opcji” na stronie 64

Anulowanie drukowania

Możesz anulować zadanie drukowania na komputerze. Nie jest jednak możliwe anulowanie z poziomu komputera zadania drukowania już wysłanego do drukarki. W takim przypadku anuluj zadanie drukowania przy użyciu panelu sterowania drukarki.

Anulowanie

W komputerze prawym przyciskiem myszy kliknij drukarkę w opcji **Urządzenia i drukarki, Drukarka** lub **Drukarki i faksy**. Kliknij opcję **Strona drukowana w tej chwili**, kliknij prawym przyciskiem myszy zadanie, które ma być anulowane, a następnie wybierz polecenie **Anuluj**.

Opcje menu sterownika drukarki

Otwórz okno drukowania w aplikacji, wybierz drukarkę, a następnie wejdź w okno sterownika drukarki.

Uwaga:

Menu zależą od wybranej opcji.

Karta Główne

Ustawienia wstępne druku	Dodaj/Usuń ustawienia wstępne	Istnieje możliwość dodawania lub usuwania ustawień wstępnych dla często używanych ustawień drukowania. Z listy wybierz ustawienie wstępne, które chcesz zastosować.
Pokaż ustawienia	Wyświetlenie listy aktualnie ustawionych pozycji na kartach Główne i Więcej opcji .	
Przywróć domyślne	Przywraca wszystkie ustawienia do ustawień fabrycznych. Przywracane są wartości domyślne również ustawień na karcie Więcej opcji .	
Poziomy tuszu	Wyświetlenie przybliżonych poziomów tuszu.	
Rozmiar papieru	Wybranie rozmiaru papieru, który ma być używany do drukowania. Jeśli wybierzesz Definiowany przez użytk. , wprowadź szerokość i wysokość papieru. Obsługiwane są rozmiary „Definiowany przez użytk.” w zakresie od 89 × 127 do 215,9 × 1200 mm.	
Orientacja	Wybierz orientację, która ma być wydrukowana.	
Typ papieru	Wybierz rodzaj papieru, na którym chcesz drukować.	
Jakość	Wybierz jakość druku używaną do drukowania. Dostępne ustawienia zależą od wybranego rodzaju papieru.	
Kilka stron	Pozwala na drukowanie kilku stron na jednym arkuszu lub wydrukowanie plakatu. Kliknij Kolej. ukł. w celu określenia kolejności drukowania stron.	
Kopie	Ustawienie liczby kopii, które chcesz wydrukować.	
	Sortuj	Drukowanie wielostronicowych dokumentów posortowanych według kolejności i podzielonych na zestawy.
	Odwróć kolejność	Umożliwia drukowanie od ostatniej strony, tak aby strony były ułożone w poprawnej kolejności po wydrukowaniu.
Podgląd wydruku	Wyświetla podgląd dokumentu przed wydrukowaniem.	

Drukowanie

Karta Więcej opcji

Ustawienia wstępne druku	Dodaj/Usuń ustawienia wstępne	Istnieje możliwość dodawania lub usuwania ustawień wstępnych dla często używanych ustawień drukowania. Z listy wybierz ustawienie wstępne, które chcesz zastosować.
Pokaż ustawienia	Wyświetlenie listy aktualnie ustawionych pozycji na kartach Główne i Więcej opcji .	
Przywróć domyślne	Przywraca wszystkie ustawienia do ustawień fabrycznych. Przywracane są wartości domyślne również ustawień na karcie Główne .	
Rozmiar papieru	Wybierz rozmiar dokumentu.	
Papier wyjściowy	Wybranie rozmiaru papieru, który ma być używany do drukowania. Jeśli ustawienie opcji Papier wyjściowy różni się od ustawienia opcji Rozmiar papieru , opcja Pomniejsz/powiększ dokument jest wybierana automatycznie. Nie trzeba jej wybierać podczas drukowania bez pomniejszania lub powiększania rozmiaru dokumentu.	
Pomniejsz/powiększ dokument	Umożliwia pomniejszenie lub powiększenie rozmiaru dokumentu.	
	Dopasuj do strony	Automatyczne pomniejszanie lub powiększanie dokumentu w celu dopasowania do rozmiaru papieru wybranego w opcji Papier wyjściowy .
	Powiększ do	Drukowanie z powiększeniem/pomniejszeniem o określoną liczbę procent.
	Na środku	Drukowanie obrazów na środku arkusza papieru.
Korekta koloru	Automatyczny	Automatycznie dostosowuje kolory obrazów.
	Niestandardowy	Pozwala na ręczne przeprowadzenie korekty kolorów. Aby uzyskać dalsze ustawienia, kliknij Zaawansowane .
Ustawienia dodatkowe	Obróć o 180°	Obrót stron o 180 stopni przed rozpoczęciem drukowania. Ta funkcja jest przydatna podczas drukowania na papierze, takim jak koperty, który jest załadowany w ustalonym kierunku.
	Drukowanie dwukierunkowe	Drukowanie, gdy głowica drukująca porusza się w obie strony. Prędkość drukowania jest większa, ale jego jakość może się pogorszyć.
	Obraz lustrzany	Odwraca obraz do wydrukowania tak, aby powstało jego lustrzane odbicie.

Karta Konserwacja

Spr. dyszy głow. druk.	Drukowanie wzoru testu dysz w celu sprawdzenia, czy dysze głowicy drukującej nie są zatkane.
Czyszcz. głow. druk.	Czyszczenie zatkanych dysz głowicy drukującej. Ze względu na to, że funkcja ta zużywa trochę tuszu, głowicę drukującą należy czyścić tylko, jeśli dysze są zatkane.
Czyszczenie zaawansowane	Wymiana całego tuszu znajdującego się w rurkach z tuszem, aby poprawić jakość druku.
EPSON Status Monitor 3	Otwiera okno EPSON Status Monitor 3. Tutaj można potwierdzić stan drukarki i materiałów eksploatacyjnych.
Preferencje monitorowania	Umożliwia wykonanie ustawień dla pozycji w oknie EPSON Status Monitor 3.

Drukowanie

Ustawienia zaawansowane	Pozwala na wprowadzenie różnych ustawień. Kliknij prawym przyciskiem myszy każdą pozycję, aby wyświetlić Pomoc i uzyskać więcej szczegółów.
Kolejka wydruku	Wyświetla zadania czekające w kolejce do druku. Istnieje możliwość sprawdzania, pauzowania lub wznawiania zadań drukowania.
Informacje o drukarce i opcjach	Wyświetlanie liczby arkuszy papieru podawanych do drukarki.
Język	Zmienia język zastosowany w oknie sterownika drukarki. Żeby zastosować ustawienia, zamknij sterownik drukarki, a następnie ponownie go otwórz.
Aktualizacja oprogramowania	Uruchamia EPSON Software Updater w celu sprawdzenia, czy w Internecie pojawiła się najnowsza wersja aplikacji.
Obsługa techniczna	Jeżeli podręcznik jest zainstalowany na komputerze, wyświetlany jest ten podręcznik. Jeżeli nie jest zainstalowany, można połączyć się z witryną Epson, aby sprawdzić dostępność podręcznika i pomocy technicznej.

Drukowanie ze sterownika drukarki z systemu Mac OS

Podstawy drukowania

Uwaga:

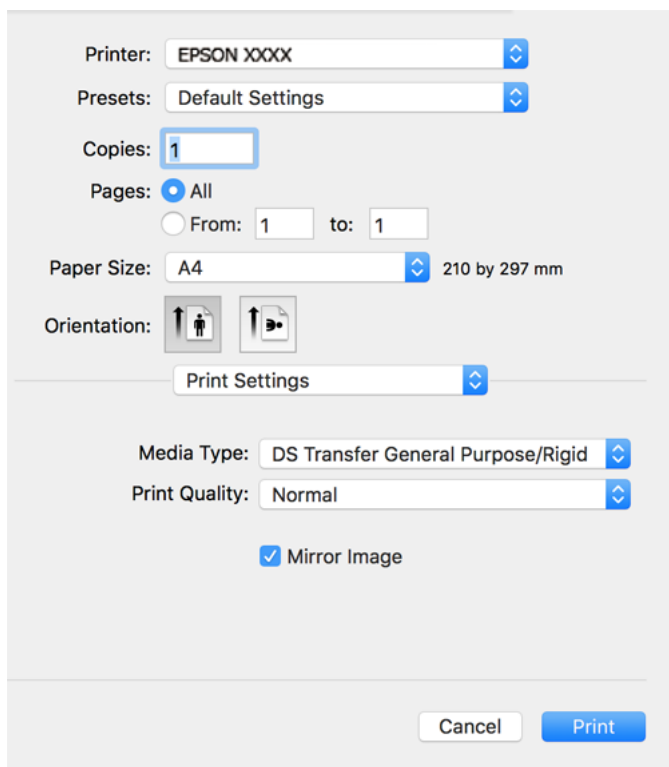
Sposób obsługi różni się w zależności od aplikacji. Szczegółowe informacje można znaleźć w pomocy aplikacji.

1. Otwórz plik, który chcesz wydrukować.
Załaduj papier do drukarki, jeśli nie został jeszcze załadowany.
2. Wybierz opcję **Drukuj** z menu **Plik** albo inne polecenie, które spowoduje wyświetlenie okna dialogowego drukowania.

Jeśli to konieczne, kliknij polecenie **Pokaż szczegóły** albo ▼, aby powiększyć okno drukowania.
3. Wybierz drukarkę.

Drukowanie

4. Z rozwijanego menu wybierz polecenie **Ustawienia druku**.

**Uwaga:**

Jeśli menu **Ustawienia druku** nie ma w systemie macOS Catalina (10.15) lub nowszym, macOS High Sierra (10.13), macOS Sierra (10.12), OS X El Capitan (10.11), OS X Yosemite (10.10), OS X Mavericks (10.9), OS X Mountain Lion (10.8), oznacza to, że sterownik drukarki Epson nie został zainstalowany poprawnie. Włącz go z następującego menu.

Wybierz pozycję **Preferencje systemowe** z menu Apple > **Drukarki i skanery** (lub **Drukowanie i skanowanie, Drukarka i faks**), usuń drukarkę, a następnie dodaj ją ponownie. Dodając drukarkę, należy zwrócić uwagę na poniższe ustawienia.

<http://epson.sn>

Ameryka Północna i Ameryka Łacińska

Aby wyświetlić opcje oprogramowania i pobrać je, odwiedź:

www.epson.com/support/scf170 (Stany Zjednoczone)

www.epson.ca/support/scf170 (Kanada)

www.latin.epson.com/support/scf170 (Ameryka Łacińska)

W systemie macOS Mojave (10.14) nie można uzyskać dostępu do ekranu **Ustawienia druku** w aplikacjach firmy Apple, takich jak TextEdit.

5. W razie konieczności zmień ustawienia.

Zapoznaj się z opcjami menu sterownika drukarki, aby uzyskać dalsze informacje.

6. Kliknij przycisk **Drukuj**.

Uwaga:

Nawet jeśli żadne ustawienia nie zostaną skonfigurowane w sterowniku drukarki, dane druku są odwracane (odbicie lustrzane) i drukowane. Wydruki nie będą odwracane po usunięciu zaznaczenia opcji **Obraz lustrzany**.

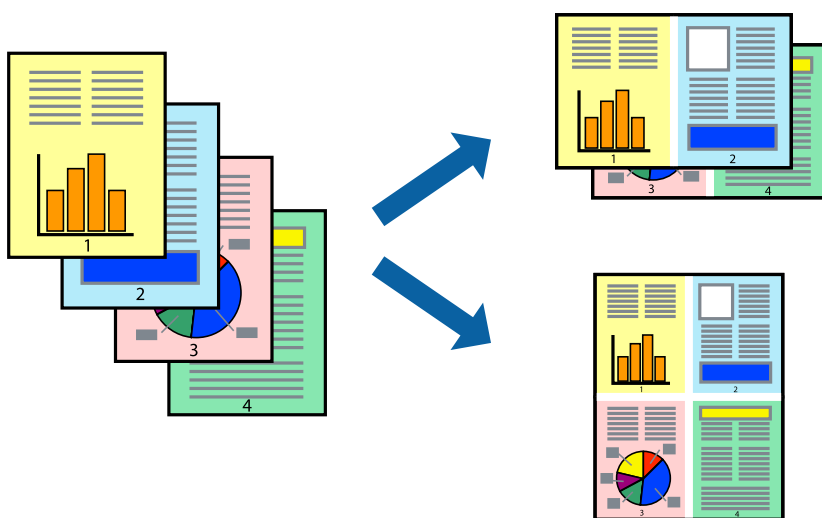
Drukowanie

Powiązane informacje

- ➔ „Dostępne papiery i pojemności” na stronie 42
- ➔ „Ładowanie papieru do Kasety na papier” na stronie 43
- ➔ „Opcje menu Ustawienia druku” na stronie 70

Drukowanie kilku stron na jednej kartce

Można wydrukować kilka stron danych na jednym arkuszu papieru.



Ustawienia drukowania

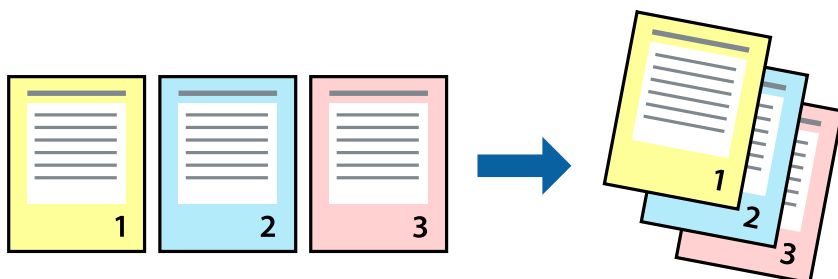
Z menu wyskakującego wybierz **Układ**. Wybierz liczbę stron w opcji **Strony na kartce**, **Kierunek makiety** (kolejność stron) i **Obramowanie**.

Powiązane informacje

- ➔ „Podstawy drukowania” na stronie 65
- ➔ „Opcje menu dotyczące układu” na stronie 69

Drukowanie i układanie w stos w kolejności stron (drukowanie w kolejności odwrotnej)

Możliwe jest drukowanie od ostatniej strony, dzięki czemu dokumenty są układane w stos w kolejności stron.



Ustawienia drukowania

Z menu wyskakującego wybierz **Obsługa papieru**. Wybierz **Odwrotnie** jako ustawienie **Kolejności stron**.

Powiązane informacje

- ➔ „Podstawy drukowania” na stronie 65
- ➔ „Opcje menu obchodzenia się z papierem” na stronie 69

Drukowanie pomniejszonego lub powiększonego dokumentu

Umożliwia pomniejszenie lub powiększenie rozmiaru dokumentu o konkretną wartość procentową w celu dopasowania go do rozmiaru załadowanego w drukarce papieru.



Ustawienia drukowania

W przypadku drukowania z dopasowaniem do rozmiaru papieru z listy rozwijanej wybierz pozycję **Obsługa papieru**, a następnie **Skaluj, aby dopasować rozmiar papieru**. W ustawieniu **Docelowy rozmiar papieru** wybierz rozmiar papieru załadowanego do drukarki. Zmniejszając rozmiar dokumentu, wybierz pozycję **Tylko zmniejszaj**.

W przypadku drukowania dokumentu z określoną wartością procentową powiększenia wykonaj jedną z poniższych czynności.

- W aplikacji z menu **Plik** wybierz polecenie **Drukuj**. Wybierz ustawienie opcji **Drukarka**, w polu **Skala** wprowadź wartość procentową, a następnie kliknij przycisk **Drukuj**.
- W aplikacji z menu **Plik** wybierz polecenie **Ustawienia strony**. W polu **Format** wybierz drukarkę, w polu **Skala** wprowadź wartość procentową, a następnie kliknij przycisk **OK**.

Uwaga:

Wybierz rozmiar papieru ustawiony w aplikacji w ustawieniu **Rozmiar papieru**.

Powiązane informacje

- ➔ „Podstawy drukowania” na stronie 65
- ➔ „Opcje menu obchodzenia się z papierem” na stronie 69


Anulowanie drukowania

Możesz anulować zadanie drukowania na komputerze. Nie jest jednak możliwe anulowanie z poziomu komputera zadania drukowania już wysłanego do drukarki. W takim przypadku anuluj zadanie drukowania przy użyciu panelu sterowania drukarki.

Anulowanie

Kliknij ikonę produktu na pasku **Dokuj**. Wybierz zadanie do anulowania, a następnie wykonaj jedną z poniższych czynności.

- OS X Mountain Lion lub wersja nowsza

Kliknij ikonę  obok miernika postępu.

- Mac OS X v10.6.8 do v10.7.x

Kliknij **Usuń**.

Opcje menu sterownika drukarki

Otwórz okno drukowania w aplikacji, wybierz drukarkę, a następnie wejdź w okno sterownika drukarki.

Uwaga:

Menu zależą od wybranej opcji.

Opcje menu dotyczące układu

Liczba stron na arkusz	Wybór liczby stron drukowanych na jednym arkuszu.
Kierunek układu	Określanie kolejności drukowania stron na arkuszu.
Obramowanie	Drukowanie obramowania wokół stron.
Odwróć orientację stron	Obrót stron o 180 stopni przed rozpoczęciem drukowania. Wybierz tę pozycję podczas drukowania na papierze, takim jak koperty, który jest załadowany w ustalonym kierunku.
Odwróć w poziomie	Odwrócenie drukowanego obrazu, tak jak odbicia lustrzanego.

Opcje menu dopasowywania kolorów

ColorSync	Wybierz metodę modyfikacji kolorów. Opcje te modyfikują kolory pomiędzy drukarką a ekranem komputera w celu ograniczenia różnic.
Ustawienia kolorów EPSON	

Opcje menu obchodzenia się z papierem

Sortowanie stron	Drukuje wielostronicowe dokumenty posortowane według kolejności i podzielone na zestawy.
------------------	--

Drukowanie

Strony do drukowania	Drukowanie wyłącznie nieparzystych lub parzystych stron.	
Kolejność stron	Możesz drukować od pierwszej lub ostatniej strony.	
Skaluj, żeby dopasować wydruk do wymiarów strony	Drukowanie dopasowane do załadowanego rozmiaru papieru.	
	Docelowy rozmiar papieru	Wybierz rozmiar papieru do drukowania.
	Skaluj tylko w dół	Wybierz, kiedy chcesz zmniejszyć rozmiar dokumentu.

Opcje menu okładki

Drukowanie okładki	Wybierz, czy chcesz drukować okładkę. Kiedy chcesz dodać tylną okładkę, wybierz opcję Po dokumencie .
Typ okładki	Wybierz treść strony okładki.

Opcje menu Ustawienia druku

Rodzaj nośnika	Wybierz rodzaj papieru, na którym chcesz drukować.
Jakość druku	Wybierz jakość druku używaną do drukowania. Opcje różnią się w zależności od rodzaju papieru.
Obraz lustrzany	Odwraca obraz do wydrukowania tak, aby powstało jego lustrzane odbicie.

Konfiguracja ustawień działania dla sterownika drukarki w systemie Mac OS

Dostęp do okna ustawień obsługi sterownika drukarki Mac OS

Wybierz **Preferencje systemowe** z menu Apple > **Drukarki i skanery** (lub **Drukowanie i skanowanie, Drukarka i faks**), a następnie wybierz drukarkę. Kliknij opcję **Opcje i materiały** > **Opcje** (lub **Sterownik**).


Ustawienia działania sterownika drukarki Mac OS

- Pomiń puste strony: umożliwia pominięcie pustych stron.
- Drukowanie z dużą szybkością: drukowanie, gdy głowica drukująca porusza się w obie strony. Prędkość drukowania jest większa, ale jego jakość może się pogorszyć.
- Ostrzeżenia: umożliwia wyświetlanie przez sterownik drukarki powiadomień z ostrzeżeniami.
- Ustanów komunikację dwukierunkową: zazwyczaj ta opcja powinna być ustawiona na **Włączone**. Wybierz **Wyłączone**, jeśli uzyskanie informacji o drukarce jest niemożliwe ze względu na fakt, że jest ona udostępniana komputerom w systemie Windows za pośrednictwem sieci, lub z dowolnego innego powodu.

Drukowanie

- Zmniejsz wielkość danych druku: umożliwia zwiększanie poziomu kompresji danych drukowania, o ile to możliwe, co może poprawić szybkość drukowania. Nie zaznaczaj tej opcji w przypadku drukowania drobnych wzorów.

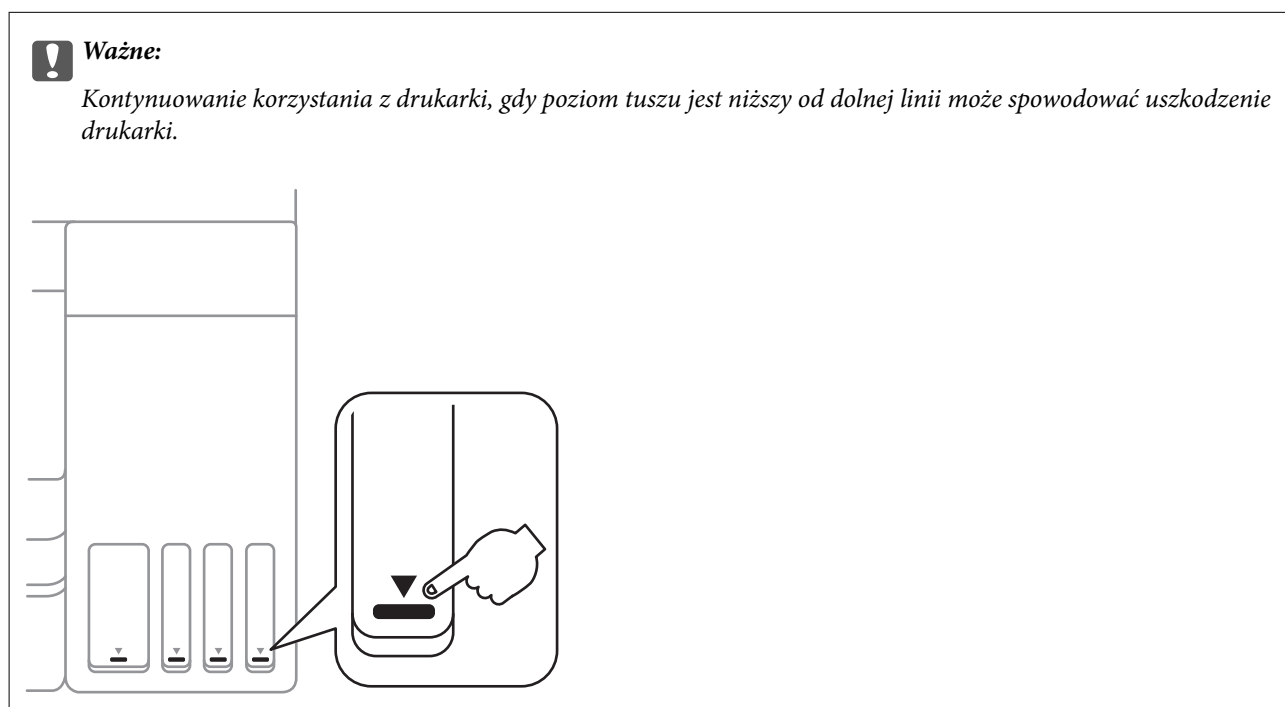
Anulowanie wykonywanego zadania

Na panelu sterowania drukarki naciśnij przycisk , aby anulować wykonywane zadanie.

Ponowne napełnianie i wymiana modułów konserwacyjnych

Sprawdzanie stanu pozostałego tuszu i modułu konserwacyjnego

Aby potwierdzić rzeczywistą ilość pozostałego tuszu, należy wzrokowo sprawdzić poziomy tuszu we wszystkich pojemnikach drukarki.



Przybliżony poziom tuszu komputera i okres żywotności modułu konserwacyjnego można sprawdzić w panelu sterowania lub w komputerze.

Sprawdzanie stanu modułu konserwacyjnego — panel sterowania

1. Na ekranie głównym wybierz pozycję **Konserwacja**.
Użyj przycisków ▲ ▼ ◀ ▶ do wyboru elementu, a następnie wciśnij przycisk OK.
2. Wybierz pozycję **Pozost. pojem. zbior. na zużyty atram.**.

Sprawdzanie stanu pozostałego tuszu oraz modułu konserwacyjnego — Windows

1. Wyświetl okno dialogowe sterownika drukarki.

Ponowne napełnianie i wymiana modułów konserwacyjnych

- Kliknij opcję **EPSON Status Monitor 3** na karcie **Konserwacja**.

Uwaga:

Jeżeli program **EPSON Status Monitor 3** jest wyłączony, należy kliknąć **Ustawienia zaawansowane** na karcie **Konserwacja**, a następnie wybrać opcję **Włącz program EPSON Status Monitor 3**.

Powiązane informacje

➔ „Dostęp do sterownika drukarki” na stronie 52

Sprawdzanie stanu pozostałego tuszu i zbiornika na zużyty atrament (Mac OS)

- Wybierz **Preferencje systemowe** z menu Apple > **Drukarki i skanery** (lub **Drukowanie i skanowanie, Drukarka i faks**), a następnie wybierz drukarkę.
- Kliknij pozycje **Opcje i materiały** > **Narzędzia** > **Otwórz narzędzie drukarki**.
- Kliknij przycisk **EPSON Status Monitor**.

Kody butelek z tuszem

Firma Epson zaleca stosowanie oryginalnych butelek z tuszem Epson.

Poniżej podano kody oryginalnych butelek z tuszem firmy Epson.

Europa, Australia i Nowa Zelandia

BK: Black (Czarny)	C: Cyan (Błękitny)	M: Magenta (Amarantowy)	Y: Yellow (Żółty)
T49N1	T49N2	T49N3	T49N4

Azja

BK: Black (Czarny)	C: Cyan (Błękitny)	M: Magenta (Amarantowy)	Y: Yellow (Żółty)
T49P1	T49P2	T49P3	T49P4

Stany Zjednoczone, Kanada i Ameryka Łacińska

BK: Black (Czarny)	C: Cyan (Błękitny)	M: Magenta (Amarantowy)	Y: Yellow (Żółty)
T49M1	T49M2	T49M3	T49M4

Ponowne napełnianie i wymiana modułów konserwacyjnych



Ważne:

Gwarancja Epson nie obejmuje uszkodzeń spowodowanych przez tusz inny, niż określony przez producenta, włącznie z oryginalnym tuszem Epson, nieprzeznaczonym dla tej drukarki lub tusz wszelkich innych producentów.

Użycie produktów firmy innej niż Epson może być przyczyną uszkodzenia, które nie jest objęte gwarancją firmy Epson, i w pewnych warunkach może spowodować nieprawidłowe działanie drukarki.

Uwaga:

Kody na butelkach z tuszem mogą różnić się zależnie od lokalizacji. Aby uzyskać najnowsze informacje na temat poprawnych kodów w miejscu zamieszkania, należy skontaktować się z pomocą techniczną firmy Epson.

Powiązane informacje

➔ „Witryna pomocy technicznej w sieci Web” na stronie 136

Środki ostrożności w postępowaniu z butelkami z tuszem

Przed uzupełnieniem tuszu należy się zapoznać z poniższymi instrukcjami.

Środki ostrożności dotyczące przechowywania tuszu

- Butelki z tuszem trzymać w miejscu nienarażonym na bezpośrednie działanie światła słonecznego.
- Nie przechowywać butelek z tuszem w temperaturach wysokich lub poniżej zera stopni Celsjusza.
- Jeżeli butelka z tuszem była przechowywana w niskiej temperaturze, przed użyciem należy ją umieścić w temperaturze pokojowej na co najmniej trzy godziny.
- Po otwarciu butelki z tuszem należy przelać tusz jak najszybciej.
- Aby zapewnić wysoką jakość druku, należy zużyć cały tusz ze zbiornika z tuszem przed upływem wcześniejszej z następujących dat.
 - Data ważności na butelce z tuszem
 - 25 dni po napełnieniu zbiornika z tuszem
- Nie należy otwierać opakowania butelki z tuszem, dopóki nie zaistnieje potrzeba napełnienia pojemnika z tuszem. Butelka z tuszem jest zapakowana próżniowo, aby zapewnić jej niezawodność. Jeśli rozpakowana butelka z tuszem zostanie pozostawiona na dłuższy czas przed użyciem, normalne drukowanie może nie być możliwe.
- W trakcie przechowywania lub transportowania butelki z tuszem nie należy jej przechylać ani narażać na wstrząsy czy zmiany temperatury. W przeciwnym razie tusz może wycieć, nawet jeśli nakrętka będzie szczelnie dokręcona na butelce z tuszem. Należy pamiętać, aby podczas dokręcania nakrętki trzymać butelkę z tuszem w pozycji pionowej, a podczas transportowania butelki podjąć odpowiednie środki, aby zapobiec wyciekowi tuszu, np. umieszczając butelkę w torbie.

Środki ostrożności w napełnianiu tuszu

- Z tuszem do tej drukarki należy obchodzić się ostrożnie. Tusz może się rozpryskiwać podczas napełniania zbiorników z tuszem lub podczas uzupełniania tuszu. Usunięcie tuszu, który poplamiał ubranie lub inne przedmioty, może być niemożliwe.
- Należy używać butelek z tuszem o poprawnym kodzie części dla tej drukarki.

Ponowne napełnianie i wymiana modułów konserwacyjnych

- ❑ Nie potrząsać butelkami z tuszem zbyt mocno ani nie ścisnąć ich.
- ❑ Aby zapewnić optymalną jakość wydruków, nie należy utrzymywać niskiego poziomu tuszu przez długi czas.
- ❑ Aby uzyskać optymalne rezultaty drukowania, należy ponownie napełnić pojemniki z tuszem do górnej linii, co najmniej raz w roku.
- ❑ Aby zagwarantować uzyskanie najwyższej jakości druku i chronić głowicę drukującą, w pojemniku z tuszem zostaje różnej wielkości rezerwa bezpieczeństwa, kiedy drukarka sygnalizuje konieczność uzupełnienia tuszu.

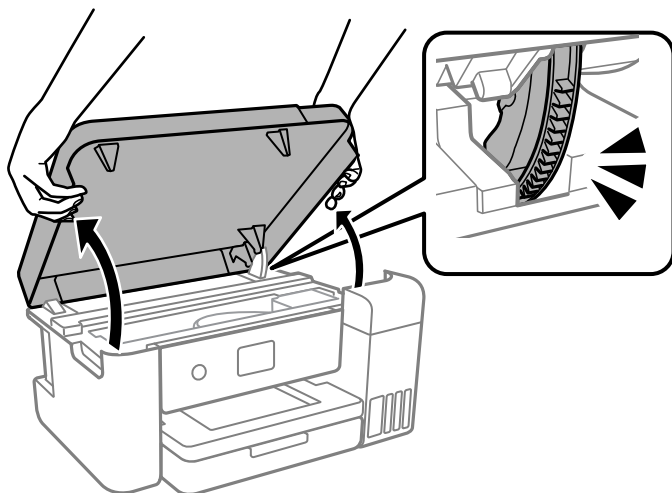
Zużycie tuszu

- ❑ Aby zapewnić optymalną wydajność głowicy drukującej, część tuszu ze wszystkich zbiorników jest zużywana podczas czynności konserwacyjnych, takich jak czyszczenie głowicy drukującej. Tusz może być także zużywany podczas włączania drukarki.
- ❑ Podczas drukowania w trybie czarno-białym lub skali szarości, w zależności od rodzaju papieru lub ustawień jakości druku, można używać tuszu kolorowego zamiast czarnego. W takim wypadku mieszanina tuszów kolorowych jest używana do uzyskania koloru czarnego.
- ❑ Tusz w butelkach z tuszem dostarczanych z drukarką jest częściowo zużywany podczas pierwszej instalacji. Aby uzyskać wydruki wysokiej jakości, głowica drukująca drukarki zostanie w całości napełniona tuszem. Ten jednorazowy proces zużywa pewną ilość tuszu, w związku z czym butelki te mogą wystarczać do wydrukowania mniejszej liczby stron niż kolejne butelki.

Uzupełnianie tuszu w pojemnikach

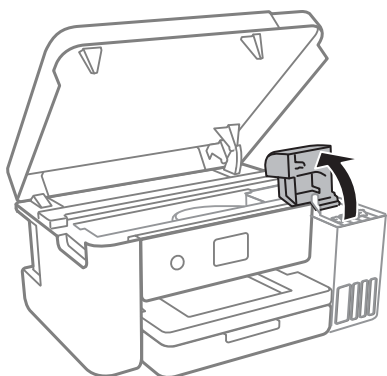
Uzupełnij tusz, gdy poziom tuszu w zbiorniku z tuszem jest poniżej połowy zbiornika.

1. Otwórz osłonę drukarki obiema rękami, aż zatrzaśnie się na miejscu.



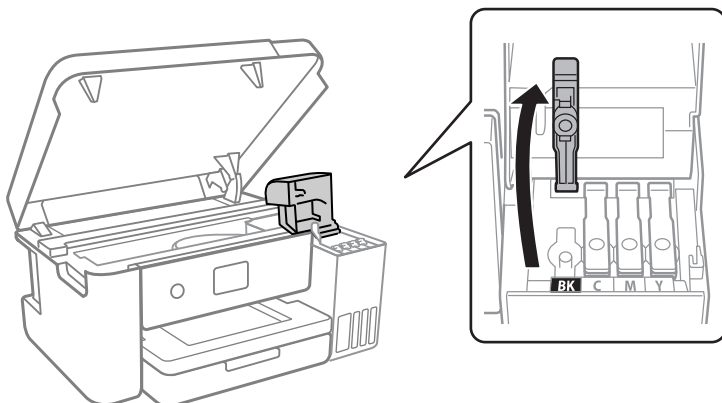
Ponowne napełnianie i wymiana modułów konserwacyjnych

2. Otwórz osłonę zbiornika z tuszem.



Zapoznaj się ze wszystkimi środkami ostrożności dotyczącymi uzupełniania tuszu, a następnie przejdź do następnego ekranu.

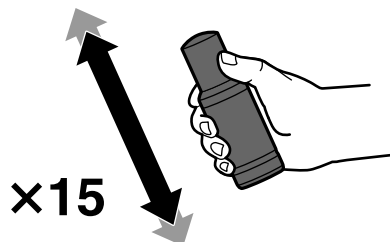
3. Otwórz zatyczkę pojemnika z tuszem.



Ważne:

Należy się upewnić, że kolor pojemnika z tuszem jest taki sam, jak kolor tuszu, który ma zostać uzupełniony.

4. Zamknij mocno nakrętkę butelki z tuszem.
5. Potrząśnij butelką 15 razy w ciągu pięciu sekund.



Ponowne napełnianie i wymiana modułów konserwacyjnych

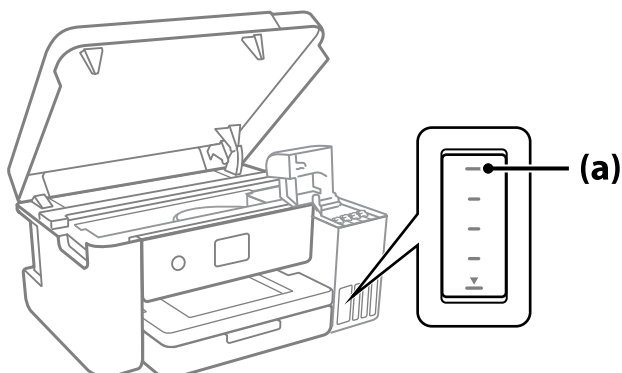
6. Trzymając butelkę z tuszem pionowo, powoli obróć nakrętkę, aby ją usunąć.



Ważne:

- Firma Epson zaleca stosowanie oryginalnych butelek z tuszem Epson.
- Należy zachować ostrożność, aby nie rozlać tuszu.

7. Sprawdź górną linię (a) w zbiorniku z tuszem.

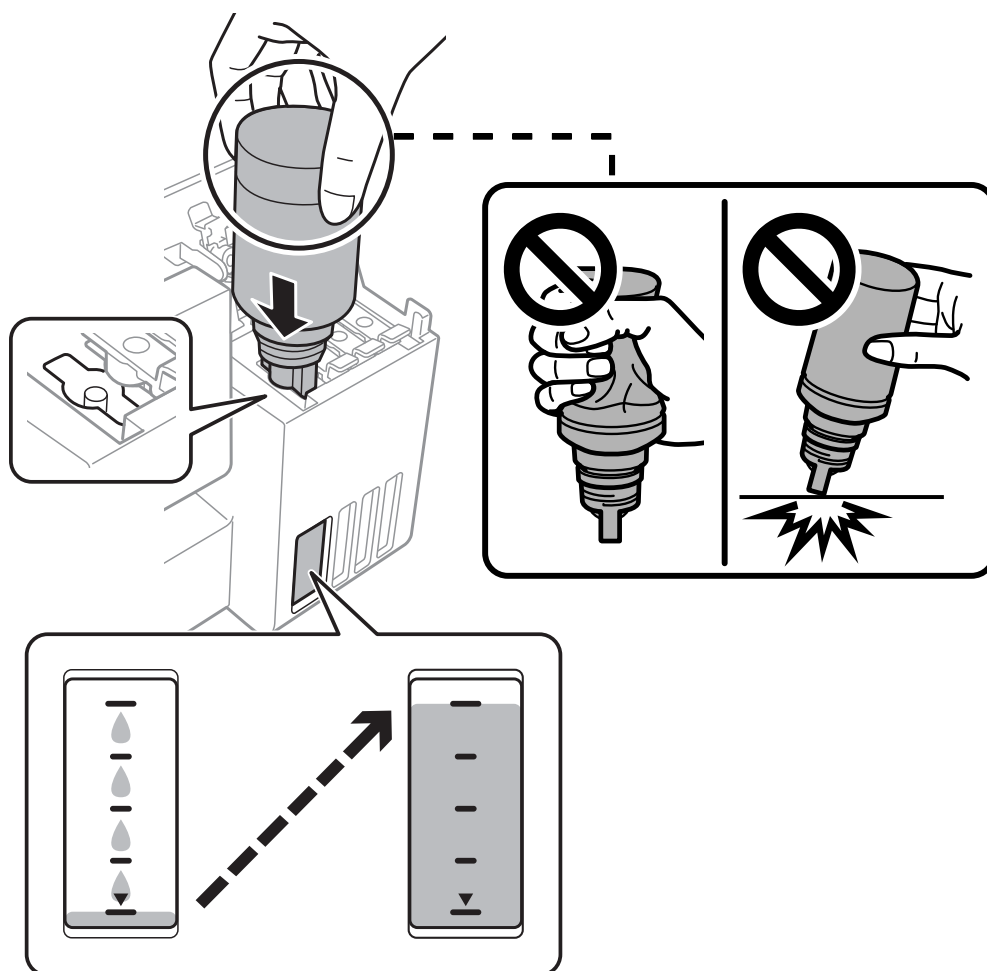


8. Wyrównaj końcówkę butelki z tuszem z otworem do napełniania, a następnie włóż ją prosto do otworu, aby uzupełnić tusz do automatycznego zatrzymania na górnej linii.

Po włożeniu butelki z tuszem do otworu do napełniania odpowiedniego koloru tusz zacznie wpływać do zbiornika. Przepływ zostanie zatrzymany, gdy poziom tuszu sięgnie górnej linii.

Ponowne napełnianie i wymiana modułów konserwacyjnych

Jeśli tusz nie zacznie wpływać do zbiornika, wyjmij butelkę z tuszem, a następnie włóż ją ponownie. Nie wyciągaj ani nie wkładaj ponownie butelki z tuszem, gdy poziom tuszu sięgnie górnej linii. W przeciwnym razie spowoduje to wyciek tuszu.



9. Po zakończeniu uzupełniania wyciągnij butelkę.



Ważne:

Nie zostawiać włożonej butelki z tuszem. W przeciwnym razie może zostać uszkodzona lub może dojść do wycieku tuszu.

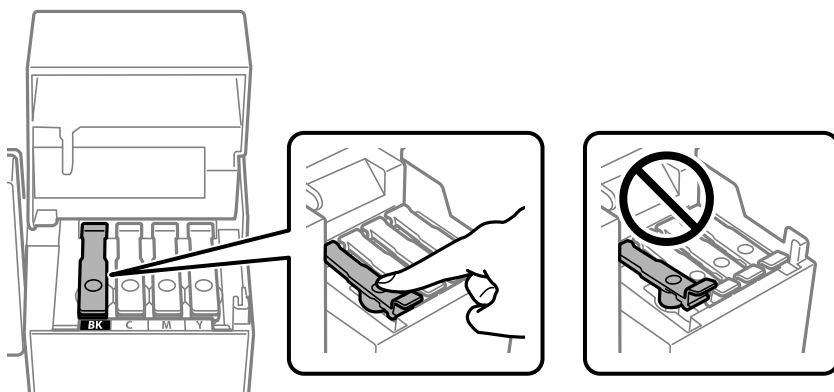
Ponowne napełnianie i wymiana modułów konserwacyjnych

Uwaga:

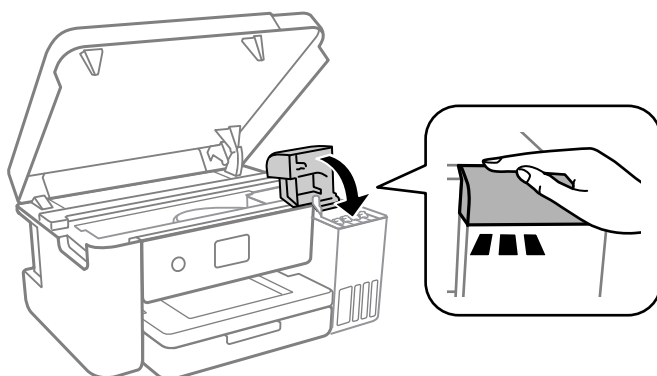
Jeśli w butelce nadal pozostanie tusz, należy szczelnie dokręcić nakrętkę i przechowywać butelkę z tuszem w pozycji pionowej do użycia w przyszłości.



10. Zamknij mocno zatyczkę zbiornika z tuszem.

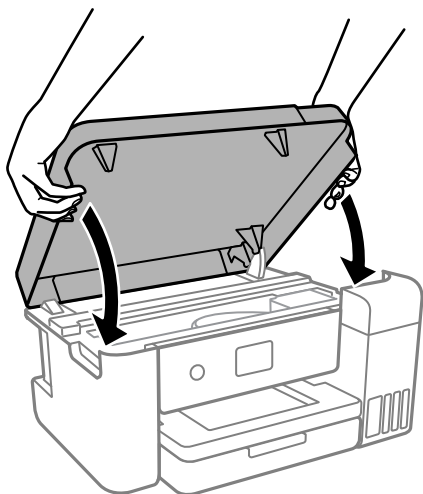


11. Dobrze zamknij osłonę zbiornika z tuszem.



Ponowne napełnianie i wymiana modułów konserwacyjnych

12. Zamknij osłonę drukarki.



Uwaga:

Osłona drukarki jest zaprojektowana, tak aby zamykała się powoli i stawiała niewielki opór, aby uniemożliwić przycięcie palców. Zamykaj pokrywę, nawet jeżeli wyczuwalny jest delikatny opór.

13. Postępuj zgodnie z instrukcjami wyświetlanymi na ekranie, aby ustawić poziom tuszu uzupełnionego koloru.

! Ważne:

Z drukarki można korzystać nawet wtedy, gdy napełnienie nie sięgnie górnej linii na zbiorniku z tuszem. Aby zapewnić optymalne warunki działania drukarki, należy jednak napełnić zbiornik z tuszem do górnej linii i od razu wyzerować poziom tuszu.

Powiązane informacje

- ➔ „Kody butelek z tuszem” na stronie 73
- ➔ „Środki ostrożności w postępowaniu z butelkami z tuszem” na stronie 74
- ➔ „Rozlanie tuszu” na stronie 122

Utylizacja zużytych materiałów eksploatacyjnych

Następujące zużyte materiały eksploatacyjne są klasyfikowane jako odpady przemysłowe.

- Butelki z tuszem
- Zbiorniki na zużyty atrament
- Zadrukowany papier

Materiały eksploatacyjne należy utylizować zgodnie z obowiązującymi przepisami, np. podpisując umowę z zakładem zajmującym się utylizacją odpadów przemysłowych. Korzystając z usług takiego zakładu, należy mu przekazać kartę charakterystyki produktu.

Można je pobrać z lokalnej witryny firmy Epson.

Kod modułu konserwacyjnego

Firma Epson zaleca korzystanie z oryginalnego modułu konserwacyjnego firmy Epson.

Kod modułu konserwacyjnego: C13S210125



Ważne:

Pojemnik konserwacyjny po zainstalowaniu w drukarce nie może już być użyty z innymi drukarkami.

Środki ostrożności dotyczące obsługi modułu konserwacyjnego

Przed wymianą modułu konserwacyjnego należy przeczytać następujące instrukcje.

- Nie dotykać zielonego układu scalonego z boku modułu konserwacyjnego. Można w ten sposób uniemożliwić drukowanie i normalne działanie urządzenia.
- Modułu konserwacyjnego nie należy upuszczać ani poddawać silnym wstrząsom.
- Nie wymieniać modułu konserwacyjnego podczas drukowania. W przeciwnym razie można spowodować wyciek tuszu.
- Pojemnik konserwacyjny i jego pokrywę należy wyjmować jedynie podczas wymiany pojemnika konserwacyjnego. W przeciwnym razie może to spowodować wyciek tuszu.
- Jeśli pokrywa nie daje się założyć, może to oznaczać, że moduł nie został włożony prawidłowo. Wyjmij go i wsuń ponownie.
- Nie przechylać zużytego modułu konserwacyjnego, jeśli nie został zabezpieczony w plastikowej torbie. W przeciwnym razie można spowodować wyciek tuszu.
- Nie dotykać otworów modułu konserwacyjnego, ponieważ można się pobrudzić tuszem.
- Nie używać ponownie modułu konserwacyjnego, który został wyjęty i pozostawiony poza urządzeniem przez dłuższy czas. Tusz znajdujący się wewnątrz modułu tężeje, uniemożliwiając wchłanianie tuszu.
- Moduł konserwacyjny trzymać w miejscu nienarażonym na bezpośrednie działanie światła słonecznego.
- Nie przechowywać pojemnika konserwacyjnego w temperaturach wysokich lub poniżej zera stopni Celsjusza.

Wymiana modułu konserwacyjnego

Podczas niektórych cykli drukowania w module konserwacyjnym może się zebrać niewielka ilość nadmiarowego tuszu. Aby zapobiec wyciekowi tuszu z modułu konserwacyjnego, drukarka jest skonstruowana w taki sposób, że przestaje drukować, gdy pojemność modułu konserwacyjnego osiągnie limit. Konieczność wymiany i jej częstota zależą od liczby drukowanych stron, rodzaju drukowanych materiałów i liczby cykli czyszczenia przeprowadzanych przez drukarkę.

Po wyświetleniu wiadomości z monitem o wymianę zbiornika na zużyty atrament obejrzyj animacje wyświetlane na panelu sterowania. Konieczność wymiany pojemnika nie oznacza, że drukarka nie działa zgodnie ze

Ponowne napełnianie i wymiana modułów konserwacyjnych

specyfikacjami technicznymi. Gwarancja firmy Epson nie obejmuje kosztów wymiany. Jest to element, który może być wymieniony przez użytkownika.



Uwaga:

- Gdy zbiornik na zużyty atrament jest pełen, drukowanie i czyszczenie głowicy drukującej jest niemożliwe do momentu jego wymiany. W ten sposób unika się wycieku tuszu.*

Powiązane informacje

- ➔ [„Kod modułu konserwacyjnego” na stronie 81](#)
- ➔ [„Środki ostrożności dotyczące obsługi modułu konserwacyjnego” na stronie 81](#)

Konserwacja drukarki

Sprawdzanie i czyszczenie głowicy drukującej

Jeżeli dysze są zatkane, wydruki stają się wyblakłe, pojawiają się widoczne pasy albo nieoczekiwane kolory. Jeżeli jakość drukowania obniżyła się, skorzystaj z funkcji testu dysz, by sprawdzić, czy dysze nie są zatkane. Jeżeli dysze są zatkane, należy wyczyścić głowicę drukowania.



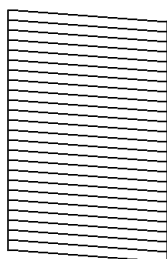
Ważne:

- Nie należy otwierać pokrywy drukarki ani wyłączać drukarki podczas czyszczenia głowicy. Jeśli czyszczenie głowicy nie zostanie zakończone, drukowanie może nie być możliwe.
- Podczas czyszczenia głowicy zużywana jest pewna ilość tuszu. Głowicę należy wyczyścić tylko w wypadku obniżenia jakości wydruku.
- Czyszczenie głowicy może nie być możliwe, jeśli tusz jest na wyczerpaniu.
- Jeśli po trzykrotnym sprawdzaniu dysz i czyszczeniu głowicy jakość druku nie poprawi się, należy odczekać co najmniej 12 godzin bez korzystania z drukarki, a następnie ponownie sprawdzić dysze. Zaleca się całkowite wyłączenie drukarki. Jeśli jakość druku nie ulegnie poprawie, należy uruchomić funkcję Czyszczenie zaawansowane. Jeśli mimo to jakość nie ulegnie poprawie, należy skontaktować się z działem pomocy technicznej firmy Epson.
- Aby nie dopuścić do wyschnięcia głowicy drukującej, nie należy odłączać drukarki od zasilania, gdy drukarka jest włączona.

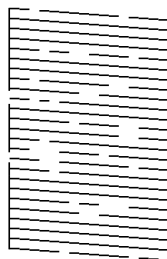
Sprawdzanie i czyszczenie głowicy drukującej — panel sterowania

1. Załaduj do drukarki papier o rozmiarze A4 lub Letter.
2. Na ekranie głównym wybierz pozycję **Konserwacja**.
Użyj przycisków ▲ ▼ ◀ ▶ do wyboru elementu, a następnie wciśnij przycisk OK.
3. Wybierz pozycję **Spr. dyszy głow. druk.**
4. Postępuj zgodnie z instrukcjami wyświetlanymi na ekranie, aby wydrukować wzór kontrolny dysz.
5. Sprawdzanie wydrukowanego wzoru w celu stwierdzenia, czy dysze głowicy drukującej nie są zatkane.

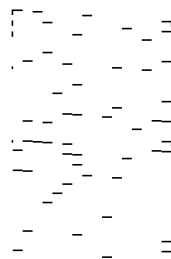
A) OK



B) NG




C) NG



Konserwacja drukarki


A:

Wszystkie linie zostały wydrukowane. Wybierz pozycję . Nie jest wymagane wykonanie dalszych czynności.

B lub zbliżone do B

Niektóre dysze są zatkane. Wybierz pozycję , a następnie postępuj zgodnie z instrukcjami wyświetlanymi na ekranie, aby wyczyścić głowicę drukującą.

C lub zbliżone do C

Jeżeli brakuje fragmentów większości linii lub w ogóle nie zostały one wydrukowane, oznacza to, że większość dysz jest zatkanych. Wybierz pozycję , aby wyłączyć funkcję testu dysz, a następnie uruchom funkcję Czyszczenie zaawansowane. Więcej informacji można znaleźć w poniższych powiązanych informacjach.

6. Po zakończeniu czyszczenia wydrukuj ponownie wzór testu dysz. Powtarzaj procesy czyszczenia dysz i drukowania wzoru do momentu, aż wszystkie linie będą całkowicie wydrukowane.

Powiązane informacje

- ➔ „Ładowanie papieru do Kasety na papier” na stronie 43
- ➔ „Uruchamianie funkcji Czyszczenie zaawansowane” na stronie 85

Sprawdzanie i czyszczenie głowicy drukującej — Windows

1. Załaduj do drukarki papier o rozmiarze A4 lub Letter.
2. Wyświetl okno dialogowe sterownika drukarki.
3. Kliknij pozycję **Spr. dyszy głow. druk.** na karcie **Konserwacja**.
4. Postępuj zgodnie z instrukcjami wyświetlanymi na ekranie.

Powiązane informacje

- ➔ „Ładowanie papieru do Kasety na papier” na stronie 43
- ➔ „Dostęp do sterownika drukarki” na stronie 52

Sprawdzanie i czyszczenie głowicy drukującej — Mac OS

1. Załaduj do drukarki papier o rozmiarze A4 lub Letter.
2. Wybierz **Preferencje systemowe** z menu Apple > **Drukarki i skanery** (lub **Drukowanie i skanowanie, Drukarka i faks**), a następnie wybierz drukarkę.
3. Kliknij pozycję **Opcje i materiały** > **Narzędzia** > **Otwórz narzędzie drukarki**.
4. Kliknij przycisk **Spr. dyszy głow. druk.**
5. Postępuj zgodnie z instrukcjami wyświetlanymi na ekranie.

Uruchamianie funkcji Czyszczenie zaawansowane

Wymianę całego tuszu znajdującego się w rurkach z tuszem umożliwia narzędzie **Czyszczenie zaawansowane**. W następujących przypadkach może być konieczne użycie tej funkcji, aby poprawić jakość druku.

- Wydrukowano lub wykonano czyszczenie głowicy, gdy poziomy tuszu były poniżej okienek w pojemnikach z tuszem.
- Wykonano test dysz i czyszczenie głowicy kilka razy, a następnie wydrukowano dopiero po upływie przynajmniej 12 godzin, ale jakość druku się nie poprawiła.

Przed uruchomieniem tej funkcji należy zapoznać się z poniższymi instrukcjami.

**Ważne:**

Należy się upewnić, że w pojemnikach z tuszem jest wystarczająca ilość tuszu.

Należy sprawdzić, czy poziom tuszu we wszystkich zbiornikach z tuszem wynosi przynajmniej połowę. Niski poziom tuszu w trakcie wykonywania funkcji Czyszczenie zaawansowane może spowodować uszkodzenie produktu.

**Ważne:**

Między kolejnymi uruchomieniami funkcji Czyszczenie zaawansowane należy zachować odstęp 12 godzin.

Zwykle jedno wykonanie funkcji Czyszczenie zaawansowane powinno rozwiązać problemy związane z jakością druku w ciągu 12 godzin. W związku z tym, aby zapobiec niepotrzebnemu marnowaniu tuszu, trzeba poczekać 12 godzin przed ponowną próbą.

**Ważne:**

Może być wymagana wymiana modułu konserwacyjnego.




Tusz będzie składowany w module konserwacyjnym. Jeśli moduł się zapełni, należy przygotować i zainstalować zamienny moduł konserwacyjny, aby móc kontynuować drukowanie.

Uwaga:

Jeśli poziomy tuszu lub wolne miejsce w module konserwacyjnym są niewystarczające do wykonania funkcji Czyszczenie zaawansowane, nie można jej uruchomić. W takim przypadku poziomy i wolne miejsce dla drukowania mogą być nadal możliwe.

Uruchamianie funkcji Czyszczenie zaawansowane — panel sterowania

Przed uruchomieniem tej funkcji należy się zapoznać z instrukcjami dotyczącymi funkcji Czyszczenie zaawansowane.

1. Naciśnij przycisk , aby wyłączyć drukarkę.
2. Przytrzymując przycisk , naciśnij przycisk , aby wyświetlić ekran potwierdzenia, aż zacznie migać kontrolka zasilania.

Konserwacja drukarki

3. Postępuj zgodnie z instrukcjami wyświetlanymi na ekranie, aby uruchomić funkcję Czyszczenie zaawansowane.

Uwaga:

Jeśli nie można uruchomić tej funkcji, rozwiąż problemy wyświetlone na ekranie. Następnie wykonaj tę procedurę od kroku 1, aby ponownie uruchomić tę funkcję.

4. Po uruchomieniu tej funkcji, uruchom test dysz, aby się upewnić, że dysze nie są zatkane.
Szczegóły dotyczące sposobu sprawdzania głowicy można znaleźć w informacjach poniżej.

Powiązane informacje

- ➔ „Uruchamianie funkcji Czyszczenie zaawansowane” na stronie 85
- ➔ „Sprawdzanie i czyszczenie głowicy drukującej” na stronie 83

Uruchamianie funkcji Czyszczenie zaawansowane (system Windows)

1. Wyświetl okno dialogowe sterownika drukarki.
2. Kliknij pozycję **Czyszczenie zaawansowane** na karcie **Konserwacja**.
3. Postępuj zgodnie z instrukcjami wyświetlanymi na ekranie.

Uwaga:

Jeśli nie można uruchomić tej funkcji, rozwiąż problemy wyświetlone na panelu sterowania drukarki. Następnie wykonaj tę procedurę od kroku 1, aby ponownie uruchomić tę funkcję.

Powiązane informacje

- ➔ „Dostęp do sterownika drukarki” na stronie 52

Uruchamianie funkcji Czyszczenie zaawansowane (Mac OS)

1. Wybierz **Preferencje systemowe** z menu Apple > **Drukarki i skanery** (lub **Drukowanie i skanowanie, Drukarka i faks**), a następnie wybierz drukarkę.
2. Kliknij pozycję **Opcje i materiały** > **Narzędzia** > **Otwórz narzędzie drukarki**.
3. Kliknij przycisk **Czyszczenie zaawansowane**.
4. Postępuj zgodnie z instrukcjami wyświetlanymi na ekranie.

Uwaga:

Jeśli nie można uruchomić tej funkcji, rozwiąż problemy wyświetlone na panelu sterowania drukarki. Następnie wykonaj tę procedurę od kroku 1, aby ponownie uruchomić tę funkcję.

Wyrównywanie głowicy drukującej

Jeśli linie pionowe na wydruku są nieprawidłowo wyrównane lub obrazy są rozmazane, należy wyrównać głowicę drukującą.

Wyrównywanie głowicy drukującej — Panel sterowania

1. Włóż papier o rozmiarze A4 lub Letter, dla którego ma być wykonane wyrównywanie.
2. Na ekranie głównym wybierz pozycję **Konserwacja**.
Użyj przycisków ▲ ▼ ◀ ▶ do wyboru elementu, a następnie wciśnij przycisk OK.
3. Wybierz pozycję **Regul. głowicy druk.**.
4. Wybierz jedno z menu wyrównania.
 - Linie pionowe nie są wyrównane lub wydruki są rozmazane: wybierz pozycję **Wyrówn. w pionie**.
 - W regularnych odstępach widoczne są poziome paski: wybierz pozycję **Wyrównanie w poziomie**.
5. Postępuj zgodnie z instrukcjami na ekranie, aby wydrukować wzór wyrównywania.

Powiązane informacje

➔ „Ładowanie papieru do Kasety na papier” na stronie 43

Czyszczenie ścieżki papieru

Kiedy wydruki są zabrudzone albo papier nie jest poprawnie podawany, należy oczyścić wewnętrzny wałek.

**Ważne:**

Do czyszczenia wnętrza drukarki nie należy używać ręczników papierowych. Dysze głowicy drukującej mogą się zatkać kłaczkami.

Czyszczenie ścieżki papieru z tuszu

Kiedy wydruki są zabrudzone lub przetarte, należy oczyścić wewnętrzną rolkę.

**Ważne:**

Do czyszczenia wnętrza drukarki nie należy używać ręczników papierowych. Dysze głowicy drukującej mogą się zatkać kłaczkami.

1. Załaduj do drukarki zwykły papier o rozmiarze A4 lub Letter.
2. Na ekranie głównym wybierz pozycję **Konserwacja**.
Użyj przycisków ▲ ▼ ◀ ▶ do wyboru elementu, a następnie wciśnij przycisk OK.

Konserwacja drukarki

- Wybierz pozycję **Czyszcz. prowad. papieru**.
- Postępuj zgodnie z instrukcjami wyświetlanymi na ekranie, aby wyczyścić ścieżkę papieru.

Uwaga:


Procedurę tę należy powtarzać do momentu, w którym papier nie będzie zabrudzony tuszem.

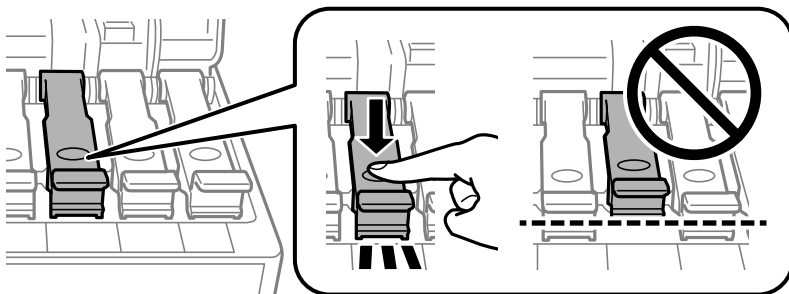
Powiązane informacje

➔ „Ładowanie papieru do Kasety na papier” na stronie 43

Czyszczenie drogi papieru dla potrzeb rozwiązywania problemów z podawaniem papieru

Gdy papier nie jest prawidłowo podawany z kasety na papier, oczyść wewnętrzną rolkę.

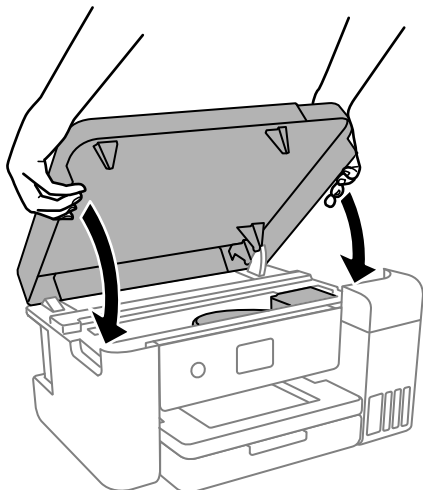
- Wyłącz drukarkę przyciskiem .
- Wymnij z gniazdka wtyczkę przewodu zasilającego, a następnie go odłącz.
- Upewnij się, że zatyczka pojemnika z tuszem jest poprawnie zamknięta.



Ważne:

Jeśli zatyczka pojemnika z tuszem nie jest poprawnie zamknięta, tusz może wyciec.

- Zamknij osłonę drukarki.

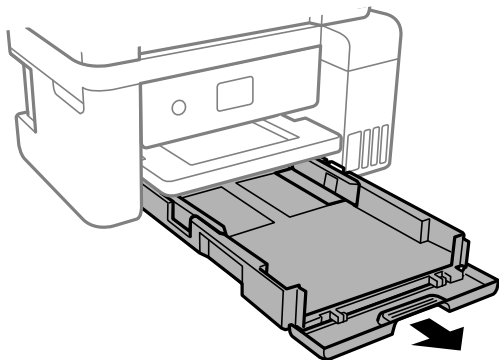


Konserwacja drukarki

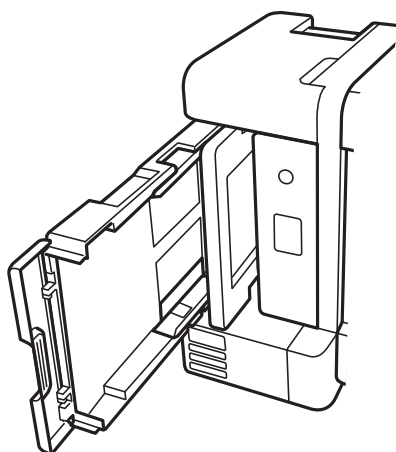
Uwaga:

Osłona drukarki jest zaprojektowana, tak aby zamykała się powoli i stawiała niewielki opór, aby uniemożliwić przycięcie palców. Zamykaj pokrywę, nawet jeżeli wyczuwalny jest delikatny opór.

5. Wsuń kaseta na papier, a następnie wyjmij papier.



6. Połóż drukarkę na boku, tak aby zbiornik z tuszem drukarki był na dole.



 **Przeostroga:**

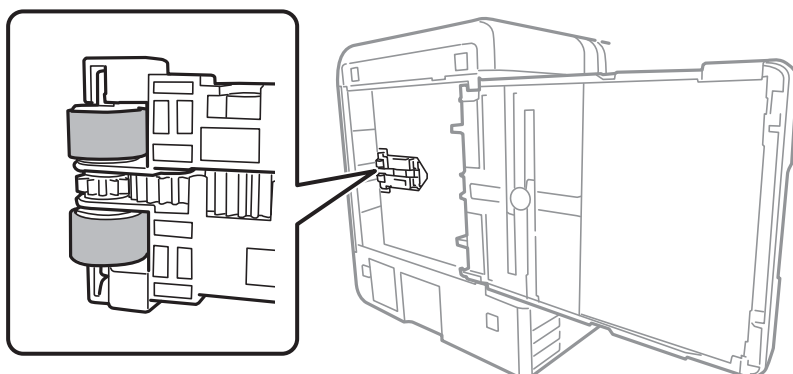
Należy uważać, aby podczas tej czynności nie przytrzasnąć sobie dłoni lub palców. W przeciwnym wypadku może dojść do zranienia.

 **Ważne:**

Nie pozostawiaj stojącej w ten sposób drukarki na dłuższy czas.

Konserwacja drukarki

7. Zwilż miękką szmatką wodą, wyciśnij dokładnie nadmiar wody, a następnie przetrzyj rolkę, obracając ją szmatką.



8. Ustaw drukarkę w normalnej pozycji, a następnie wsuń kasetę na papier.
9. Podłącz przewód zasilający.

Czyszczenie folii przezroczystej

Jeśli jakość wydruków nie poprawi się mimo wyrównania głowicy drukującej lub wyczyszczenia toru papieru, oznacza to, że folia przezroczysta może być zabrudzona.


Wymagane materiały:

- Patyczki czyszczące (kilka)
- Woda z dodatkiem kilku kropli środka czyszczącego (od 2 do 3 kropli środka czyszczącego na 1/4 szklanki wody kranowej)
- Latarka do sprawdzania zabrudzeń



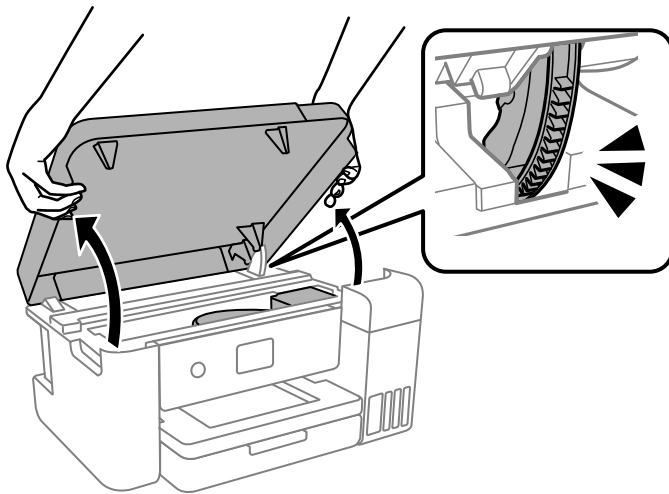
Ważne:

Nie używać płynu czyszczącego innego niż woda z dodatkiem kilku kropli środka czyszczącego.

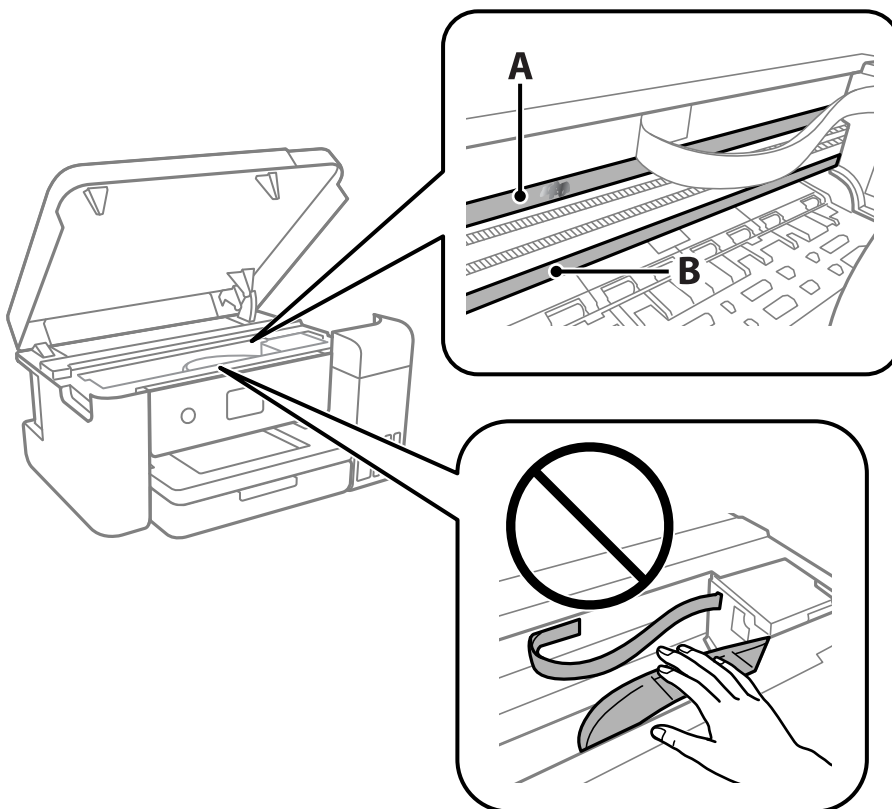
1. Wyłącz drukarkę przyciskiem .
2. Zamknij pokrywę szyby skanera, jeśli jest otwarta.

Konserwacja drukarki

3. Otwórz osłonę drukarki.



4. Sprawdź, czy folia przezroczysta jest zabrudzona. Zabrudzenia łatwiej zauważyć, świecąc sobie latarką. Jeśli folia przezroczysta (A) jest zabrudzona (np. są na niej ślady palców lub smaru), przejdź do następnego kroku.



A: folia przezroczysta

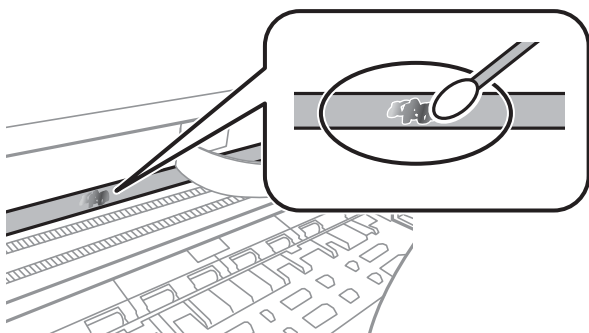
B: przewodnica

Konserwacja drukarki

! **Ważne:**

Zachować ostrożność, aby nie dotknąć prowadnicy (B). Może to uniemożliwić drukowanie. Nie ścierać smaru z prowadnicy, ponieważ jest on potrzebny do prawidłowej pracy urządzenia.

5. Zwilż patyczek czyszczący wodą z dodatkiem kilku kropli środka czyszczącego, tak aby nie kapała z niego woda, a następnie przetrzyj zabrudzenie.



! **Ważne:**

Smar ścierać delikatnie. Zbyt mocne dociśnięcie patyczka czyszczącego do folii może spowodować przemieszczenie sprężyn folii i w rezultacie uszkodzenie drukarki.

6. Użyj nowego suchego patyczka czyszczącego, aby wytrzeć folię.

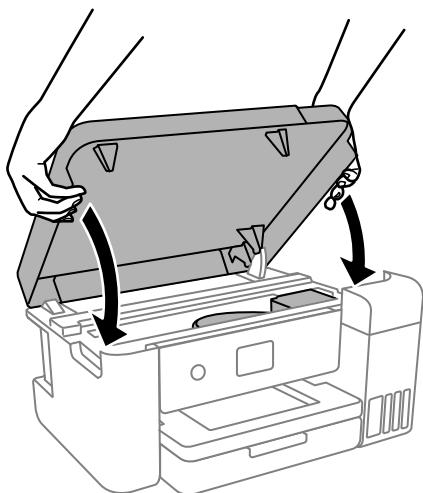
! **Ważne:**

Upewnij się, że na folii nie zostały żadne kłaczki ani włókna.

Uwaga:

Aby zapobiec rozmazywaniu zabrudzeń, należy często zmieniać patyczek czyszczący na nowy.

7. Powtarzaj czynności z kroków 5 i 6, aż folia będzie czysta.
8. Sprawdź wzrokowo, czy folia jest czysta.
9. Zamknij osłonę drukarki.



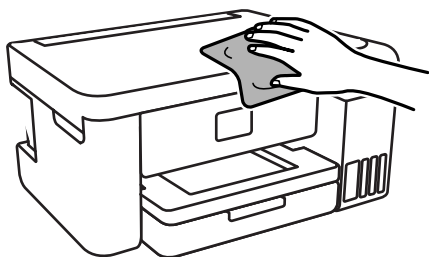
Konserwacja drukarki

Uwaga:

Osłona drukarki jest zaprojektowana, tak aby zamykała się powoli i stawiała niewielki opór, aby uniemożliwić przycięcie palców. Zamykaj pokrywę, nawet jeżeli wyczuwalny jest delikatny opór.

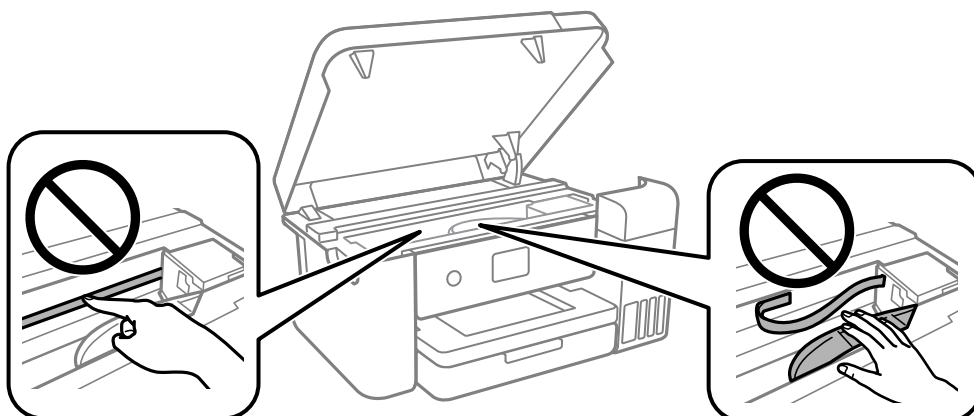
Czyszczenie drukarki

Jeśli podzespoły i obudowa są brudne lub zapyłone, wyłącz drukarkę i oczyść je miękką, czystą szmatką zwilżoną wodą. Jeśli nie można usunąć zabrudzeń, dodaj na wilgotną szmatkę niewielką ilość łagodnego środka czyszczącego.



! Ważne:

- ❑ Należy zachować ostrożność, aby nie zamoczyć mechanizmu drukarki ani żadnych jej podzespołów elektrycznych. W przeciwnym razie drukarka może ulec uszkodzeniu.
- ❑ Nie wolno czyścić podzespołów i obudowy drukarki rozpuszczalnikiem ani alkoholem. Tego rodzaju środki chemiczne mogą spowodować ich uszkodzenie.
- ❑ Nie należy dotykać obszarów przedstawionych na poniższej ilustracji. Może to być przyczyną awarii.



Sprawdzanie łącznej liczby stron podanych przez drukarkę

Istnieje możliwość sprawdzenia łącznej liczby stron podanych przez drukarkę.

Sprawdzanie łącznej liczby stron podanych przez drukarkę — panel sterowania

Informacje te są drukowane razem ze wzorem testu dysz.

1. Załaduj do drukarki zwykły papier o rozmiarze A4 lub Letter.
2. Na ekranie głównym wybierz pozycję **Konserwacja**.
Użyj przycisków ▲ ▼ ◀ ▶ do wyboru elementu, a następnie wciśnij przycisk OK.
3. Wybierz pozycję **Spr. dyszy głów. druk.**
4. Postępuj zgodnie z instrukcjami wyświetlanymi na ekranie, aby wydrukować wzór kontrolny dysz.

Powiązane informacje

➔ [„Ładowanie papieru do Kasety na papier” na stronie 43](#)


Sprawdzanie łącznej liczby stron podanych przez drukarkę — system Windows

1. Wyświetl okno dialogowe sterownika drukarki.
2. Kliknij opcję **Informacje o drukarce i opcjach** na karcie **Konserwacja**.

Powiązane informacje

➔ [„Dostęp do sterownika drukarki” na stronie 52](#)

Sprawdzanie łącznej liczby stron podanych przez drukarkę — Mac OS

1. Z menu  > **Drukarki i skanery** (lub **Drukowanie i skanowanie**, **Drukarka i faks**) wybierz pozycję **Preferencje systemowe**, a następnie wybierz drukarkę.
2. Kliknij opcję **Opcje i materiały** > **Narzędzia** > **Otwórz narzędzie drukarki**.
3. Kliknij przycisk **Informacje o drukarce i opcjach**.

Informacje dotyczące oprogramowania

W tej części przedstawione zostały produkty oprogramowania, dostępnego dla posiadanej drukarki na stronie internetowej Epson.

Aplikacja konfiguracji obsługi drukarki (Web Config)

Web Config jest aplikacją działającą w przeglądarce internetowej, takiej jak Internet Explorer i Safari, na komputerze lub urządzeniu inteligentnym. Umożliwia ona sprawdzenie stanu drukarki lub zmianę usługi sieciowej oraz ustawień drukarki. Aby skorzystać z aplikacji Web Config, należy podłączyć drukarkę i komputer lub urządzenie do tej samej sieci.

Obsługiwane są następujące przeglądarki.

Microsoft Edge, Internet Explorer 8 lub wersja nowsza, Firefox*, Chrome*, Safari*

* Użyj najnowszej wersji.

Uwaga:

Jeśli hasło szyfrowania nie zostało ustawione podczas uzyskiwania dostępu do aplikacji Web Config, hasło należy ustawić na stronie ustawiania hasła administratora.

Nie zapomnij nazwy użytkownika i hasła. Jeśli zostaną zapomniane, będzie konieczny kontakt z pomocą techniczną firmy Epson.

Uruchomienie Web Config w przeglądarce internetowej

1. Sprawdź adres IP drukarki.

Na ekranie głównym drukarki wybierz ikonę sieci, a następnie wybierz aktywną metodę połączenia, aby sprawdzić adres IP drukarki.

Użyj przycisków ▲ ▼ ◀ ▶ do wyboru elementu, a następnie wciśnij przycisk OK.

Uwaga:

Adres IP można też sprawdzić, drukując raport połączenia sieciowego.

2. Uruchom na komputerze lub urządzeniu inteligentnym przeglądarkę internetową, a następnie wprowadź adres IP drukarki.

Format:

IPv4: http://adres IP drukarki/

IPv6: http://[adres IP drukarki]/

Przykłady:

IPv4: http://192.168.100.201/

IPv6: http://[2001:db8::1000:1]/

Ponieważ drukarka wykorzystuje certyfikat z podpisem własnym do uzyskiwania dostępu do protokołu HTTPS, podczas uruchamiania aplikacji Web Config w przeglądarce wyświetlane jest ostrzeżenie. Nie oznacza to problemu i można je zignorować.

Informacje dotyczące oprogramowania

Powiązane informacje

➔ „Drukowanie raportu połączenia sieciowego” na stronie 30

Uruchomienie Web Config w Windows

Po podłączeniu komputera do drukarki z użyciem WSD, wykonaj podane poniżej czynności w celu uruchomienia aplikacji Web Config.

1. Na komputerze otwórz listę drukarek.

Windows 10

Kliknij przycisk Start i wybierz kolejno pozycje **System Windows > Panel sterowania > Sprzęt i dźwięk > Wyświetl urządzenia i drukarki**.

Windows 8.1/Windows 8

Wybierz **Pulpit > Ustawienia > Panel sterowania > Wyświetl urządzenia i drukarki w Sprzęt i dźwięk** (lub **Sprzęt**).

Windows 7

Kliknij przycisk Start i wybierz pozycje **Panel sterowania > Sprzęt i dźwięk > Wyświetl urządzenia i drukarki**.

Windows Vista

Kliknij przycisk Start i wybierz kolejno pozycje **Panel sterowania > Drukarki** w menu **Sprzęt i dźwięk**.

2. Kliknij drukarkę prawym przyciskiem myszy, a następnie wybierz opcję **Właściwości**.

3. Wybierz kartę **Usługa internetowa** i kliknij URL.

Ponieważ drukarka wykorzystuje certyfikat z podpisem własnym do uzyskiwania dostępu do protokołu HTTPS, podczas uruchamiania aplikacji Web Config w przeglądarce wyświetlane jest ostrzeżenie. Nie oznacza to problemu i można je zignorować.

Uruchomienie Web Config w Mac OS

1. Wybierz **Preferencje systemowe** z menu Apple > **Drukarki i skanery** (lub **Drukowanie i skanowanie, Drukarka i faks**), a następnie wybierz drukarkę.

2. Kliknij kolejno pozycje **Opcje i materiały > Pokaż witrynę drukarki**.

Ponieważ drukarka wykorzystuje certyfikat z podpisem własnym do uzyskiwania dostępu do protokołu HTTPS, podczas uruchamiania aplikacji Web Config w przeglądarce wyświetlane jest ostrzeżenie. Nie oznacza to problemu i można je zignorować.

Aplikacja do aktualizowania oprogramowania i oprogramowania układowego (EPSON Software Updater)

EPSON Software Updater to aplikacja instalująca nowe oprogramowanie oraz aktualizująca oprogramowanie układowe przez Internet. Jeśli chcesz regularnie sprawdzać informacje o aktualizacjach, możesz ustawić przedział sprawdzania aktualizacji w ustawieniach automatycznej aktualizacji EPSON Software Updater.

Uwaga:

Systemy operacyjne Windows Server nie są obsługiwane.

Uruchamianie w systemie Windows

Windows 10

Kliknij przycisk Start i wybierz polecenia **Epson Software > EPSON Software Updater**.

Windows 8.1/Windows 8

Wpisz nazwę aplikacji w panelu wyszukiwania, po czym wybierz wyświetloną ikonę.

Windows 7/Windows Vista/Windows XP

Kliknij przycisk Start, a następnie wybierz polecenia **Wszystkie programy** (lub **Programy**) > **Epson Software > EPSON Software Updater**.

Uwaga:

Aplikację EPSON Software Updater można także uruchomić, klikając ikonę drukarki na pasku zadań pulpitu, a następnie wybierając opcję **Aktualizacja oprogramowania**.

Uruchamianie w systemie Mac OS

Wybierz pozycję **Idź > Aplikacje > Epson Software > EPSON Software Updater**.

Instalowanie najnowszych aplikacji

Uwaga:

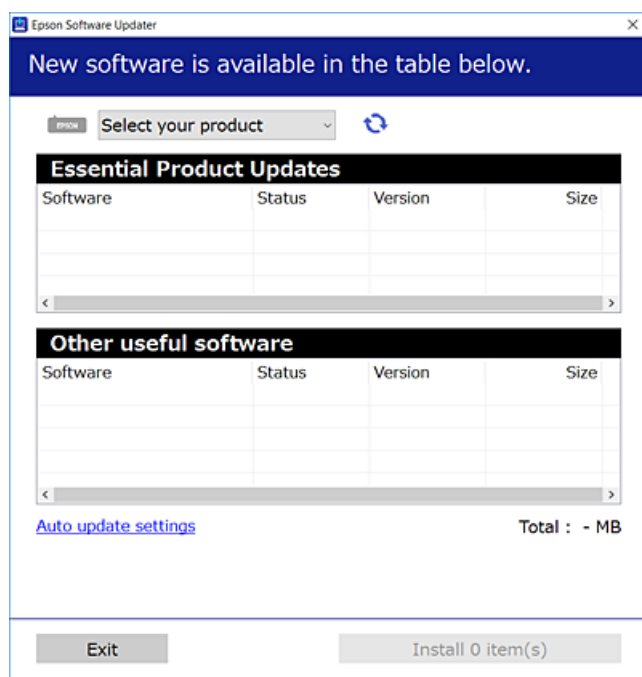
Jeśli aplikacja jest ponownie instalowana, należy ją najpierw odinstalować.


1. Sprawdź, czy drukarka i komputer są dostępne do celów komunikacji, a drukarka jest podłączona do Internetu.

Informacje dotyczące oprogramowania

- Uruchom aplikację EPSON Software Updater.

Przykładowy ekran w systemie Windows.



- W przypadku systemu Windows wybierz drukarkę, a następnie kliknij przycisk , aby sprawdzić dostępność najnowszych wersji aplikacji.
- Wybierz pozycję do zainstalowania lub aktualizacji, a następnie kliknij przycisk Instaluj.



Ważne:

Nie wolno wyłączać ładowarki ani odłączać jej od źródła zasilania do momentu zakończenia aktualizacji, gdyż w przeciwnym razie drukarka może ulec awarii.

Uwaga:

- Najnowsze aplikacje można pobrać ze strony internetowej firmy Epson.

<http://www.epson.com>

Ameryka Północna i Ameryka Łacińska

Aby wyświetlić opcje oprogramowania i pobrać je, odwiedź:

www.epson.com/support/scf170 (Stany Zjednoczone)

www.epson.ca/support/scf170 (Kanada)

www.latin.epson.com/support/scf170 (Ameryka Łacińska)

- Jeśli korzystasz z systemów operacyjnych Windows Server, nie możesz korzystać z programu EPSON Software Updater. Pobieranie najnowszych aplikacji ze strony internetowej firmy Epson.

Powiązane informacje

➔ „Aplikacja do aktualizowania oprogramowania i oprogramowania układowego (EPSON Software Updater)” na stronie 97

➔ „Odinstalowywanie aplikacji” na stronie 99

Aktualizowanie oprogramowania układowego drukarki za pomocą panelu sterowania

Jeżeli drukarka jest połączona z Internetem, oprogramowanie układowe drukarki można zaktualizować przy użyciu panelu sterowania. Można również ustawić drukarkę tak, aby regularnie sprawdzała dostępność aktualizacji oprogramowania układowego i powiadamiała o dostępności takich aktualizacji.

1. Na ekranie głównym wybierz pozycję **Ustaw.**

Użyj przycisków ▲ ▼ ◀ ▶ do wyboru elementu, a następnie wciśnij przycisk OK.

2. Wybierz opcję **Aktualizacja oprogramowania > Aktualizuj.**

Uwaga:

Włącz opcję **Powiadomienie**, aby ustawić regularne sprawdzanie dostępności aktualizacji oprogramowania układowego.

3. Zapoznaj się z komunikatem wyświetlanym na ekranie i naciśnij przycisk **Rozpocznij sprawdz.**, aby rozpocząć wyszukiwanie dostępnych aktualizacji.
4. Jeżeli na ekranie LCD wyświetli się komunikat informujący o dostępności aktualizacji oprogramowania układowego, zastosuj się do instrukcji na ekranie, aby rozpocząć aktualizację.




Ważne:

- Nie wolno wyłączać ładowarki ani odłączać jej od źródła zasilania do momentu zakończenia aktualizacji, gdyż w przeciwnym razie drukarka może ulec awarii.
- Jeżeli aktualizacja oprogramowania układowego nie zostanie zakończona lub nie zostanie przeprowadzona pomyślnie, drukarka nie uruchomi się normalnie i przy następnym włączeniu drukarki na ekranie wyświetli się napis „Recovery Mode”. W takiej sytuacji trzeba ponownie zaktualizować oprogramowanie układowe przy pomocy komputera. Podłącz drukarkę do komputera przy użyciu przewodu USB. Gdy na drukarce wyświetla się napis „Recovery Mode”, nie można zaktualizować oprogramowania układowego za pośrednictwem połączenia sieciowego. Na komputerze wyświetl lokalną witrynę internetową firmy Epson, a następnie pobierz najnowszą wersję oprogramowania układowego drukarki. W instrukcjach w witrynie internetowej opisane zostały następane kroki.

Oinstalowywanie aplikacji

Należy zalogować się do komputera jako administrator. Po pojawieniu się monitu należy wpisać hasło administratora.

Oinstalowywanie aplikacji — Windows

1. Naciśnij przycisk , aby wyłączyć drukarkę.
2. Zamknij wszystkie uruchomione aplikacje.

Informacje dotyczące oprogramowania

3. Otwórz **Panel sterowania**:

- Windows 10/Windows Server 2019/Windows Server 2016

Kliknij przycisk Start i wybierz polecenie **System Windows > Panel sterowania**.

- Windows 8.1/Windows 8/Windows Server 2012 R2/Windows Server 2012

Wybierz kolejno **Pulpit > Ustawienia > Panel sterowania**.

- Windows 7/Windows Vista/Windows XP/Windows Server 2008 R2/Windows Server 2008/Windows Server 2003 R2/Windows Server 2003

Kliknij przycisk Start i wybierz opcję **Panel sterowania**.

4. Wybierz opcję **Odinstaluj program** (albo **Dodaj lub usuń programy**):

- Windows 10/Windows 8.1/Windows 8/Windows 7/Windows Vista/Windows Server 2019/Windows Server 2016/Windows Server 2012 R2/Windows Server 2012/Windows Server 2008 R2/Windows Server 2008

W menu **Programy** wybierz polecenie **Odinstaluj program**.

- Windows XP/Windows Server 2003 R2/Windows Server 2003

Kliknij **Dodaj lub usuń programy**.

5. Wybierz aplikację, którą chcesz odinstalować.

Nie możesz odinstalować sterownika drukarki, jeśli pozostały jakiegokolwiek zadania drukowania. Usuń zadania lub poczekaj na ich wydrukowanie przed odinstalowaniem.

6. Odinstaluj aplikacje:

- Windows 10/Windows 8.1/Windows 8/Windows 7/Windows Vista/Windows Server 2019/Windows Server 2016/Windows Server 2012 R2/Windows Server 2012/Windows Server 2008 R2/Windows Server 2008

Kliknij przycisk **Odinstaluj/Zmień** lub **Odinstaluj**.

- Windows XP/Windows Server 2003 R2/Windows Server 2003

Kliknij przycisk **Zmień/Usuń** lub **Usuń**.

Uwaga:


Jeżeli wyświetlone zostanie okno **Kontrola konta użytkownika**, kliknij polecenie **Kontynuuj**.

7. Postępuj zgodnie z instrukcjami wyświetlanymi na ekranie.

Odinstalowywanie aplikacji — Mac OS

1. Pobierz program Uninstaller za pomocą aplikacji EPSON Software Updater.

Po pobraniu programu Uninstaller nie jest konieczne pobieranie go za każdym razem, gdy ma być odinstalowana jakaś aplikacja.

2. Naciśnij przycisk , aby wyłączyć drukarkę.

3. Aby odinstalować sterownik drukarki, wybierz opcję **Preferencje systemowe** z menu Apple > **Drukarki i skanery** (lub **Drukowanie i skanowanie, Drukarka i faks**), a następnie usuń drukarkę z listy aktywnych drukarek.

4. Zamknij wszystkie uruchomione aplikacje.

5. Wybierz opcję **Idź > Aplikacje > Epson Software > Uninstaller**.

Informacje dotyczące oprogramowania

- Wybierz aplikacje, które chcesz odinstalować, a następnie kliknij **Odinstaluj**.



Ważne:

Program Uninstaller usunie wszystkie sterowniki drukarek atramentowych firmy Epson, znajdujące się w komputerze. Jeśli używanych jest kilka drukarek atramentowych firmy Epson, a pożądane jest usunięcie tylko niektórych sterowników, należy usunąć wszystkie i dopiero potem ponownie zainstalować żądany sterownik.

Uwaga:

Jeżeli na liście aplikacji nie można znaleźć aplikacji, która ma zostać odinstalowana, nie można jej odinstalować za pomocą programu Uninstaller. W takiej sytuacji wybierz **Idź > Aplikacje > Epson Software**, wybierz aplikację, którą chcesz odinstalować i przeciągnij ją na ikonę kosza.

Powiązane informacje

➔ „Aplikacja do aktualizowania oprogramowania i oprogramowania układowego (EPSON Software Updater)” na stronie 97

Rozwiązywanie problemów

Sprawdzanie stanu drukarki

Sprawdzanie komunikatów na wyświetlaczu LCD

Jeśli komunikat o błędzie pojawia się na wyświetlaczu LCD, postępuj zgodnie z instrukcjami wyświetlanymi na ekranie lub rozwiązaniami podanymi poniżej, aby rozwiązać ten problem.

Komunikaty o błędach	Rozwiązania
Błąd drukarki Włącz drukarkę ponownie. Poszukaj więcej informacji szczegółowych w dokumentacji.	Wyjmij papier i materiały ochronne z drukarki. Jeśli komunikat o błędzie nadal jest wyświetlany, skontaktuj się z pomocą techniczną firmy Epson.
Papier na zewnątrz w XX.	Włóż papier, a następnie wsuń kasetę na papier do oporu.
Kombin. adr. IP i maski pods. nieprawidł. Sprawdź dokument. w celu uzyskania informacji szczegółowych.	Wprowadź poprawny adres IP lub bramę domyślną. Aby uzyskać te informacje, skontaktuj się z osobą odpowiedzialną za konfigurację sieci.
Zaktualizuj certyfikat główny, aby używać usług w chmurze.	Uruchom aplikację Web Config, a następnie zaktualizuj certyfikat główny.
Sprawdź, czy ustawienia portu Drukarka (np. Adres IP), bądź sterownik drukarki są prawidłowe w komputerze.	Sprawdź poprawny wybór portu drukarki, wybierając Właściwość > Port z menu Drukarki . Wybierz „ USBXXX ” w przypadku połączenia USB lub „ EpsonNet Print Port ” w przypadku połączenia sieciowego.
Sprawdź, czy ustawienia portu lub sterownik drukarki są prawidłowe w komputerze. W celu uzyskania szczegółów, sprawdź dokumentację.	
Recovery Mode Update Firmware	Drukarka uruchomiła się w trybie przywracania, ponieważ nie powiodła się aktualizacja oprogramowania układowego. Wykonaj opisane poniżej czynności, aby spróbować ponownie zaktualizować oprogramowanie układowe. 1. Połącz komputer z drukarką kablem USB. (W trybie przywracania nie można zaktualizować oprogramowania układowego za pośrednictwem połączenia sieciowego). 2. Dalsze instrukcje można znaleźć w lokalnej witrynie internetowej firmy Epson.

Powiązane informacje

- ➔ [„Kontakt z działem pomocy technicznej firmy Epson” na stronie 136](#)
- ➔ [„Instalowanie najnowszych aplikacji” na stronie 97](#)
- ➔ [„Aktualizowanie oprogramowania układowego drukarki za pomocą panelu sterowania” na stronie 99](#)

Sprawdzanie stanu drukarki — system Windows

1. Wyświetl okno dialogowe sterownika drukarki.
2. Kliknij opcję **EPSON Status Monitor 3** na karcie **Konserwacja**.

Uwaga:

- Stan drukarki można także sprawdzić, klikając dwukrotnie ikonę drukarki na pasku zadań. Jeśli ikona drukarki nie została dodana do paska zadań, należy kliknąć opcję **Preferencje monitorowania** na karcie **Konserwacja**, a następnie wybrać opcję **Zarejestruj ikonę skrótu na pasku zadań**.
- Jeżeli program **EPSON Status Monitor 3** jest wyłączony, należy kliknąć **Ustawienia zaawansowane** na karcie **Konserwacja**, a następnie wybrać opcję **Włącz program EPSON Status Monitor 3**.

Powiązane informacje

➔ [„Dostęp do sterownika drukarki” na stronie 52](#)

Sprawdzanie stanu drukarki — Mac OS

1. Wybierz **Preferencje systemowe** z menu Apple > **Drukarki i skanery** (lub **Drukowanie i skanowanie, Drukarka i faks**), a następnie wybierz drukarkę.
2. Kliknij opcję **Opcje i materiały** > **Narzędzia** > **Otwórz narzędzie drukarki**.
3. Kliknij przycisk **EPSON Status Monitor**.

Można tu sprawdzić stan drukarki, poziomy tuszu i informacje o błędach.

Sprawdzanie stanu oprogramowania

Możliwe jest rozwiązanie problemu przez aktualizację oprogramowania do najnowszej wersji. Aby sprawdzić stan oprogramowania, użyj narzędzia do aktualizacji oprogramowania.

Powiązane informacje

- ➔ [„Aplikacja do aktualizowania oprogramowania i oprogramowania układowego \(EPSON Software Updater\)” na stronie 97](#)
- ➔ [„Kontakt z działem pomocy technicznej firmy Epson” na stronie 136](#)

Wyjmowanie zaciętego papieru

Postępuj zgodnie z instrukcjami wyświetlanymi na ekranie panelu sterowania drukarki, aby odnaleźć i usunąć zacięty papier, w tym wszystkie porywane kawałki. Na ekranie LCD wyświetlana jest animacja pokazująca usuwanie zaciętego papieru.

Rozwiązywanie problemów

⚠ Przewaga:

Po włożeniu ręki do wnętrza drukarki nie wolno dotykać przycisków na panelu sterowania. Jeśli drukarka rozpocznie działanie, może to spowodować obrażenia. Aby uniknąć obrażeń, należy zachować ostrożność i nie dotykać żadnej z wystających części.

! Ważne:

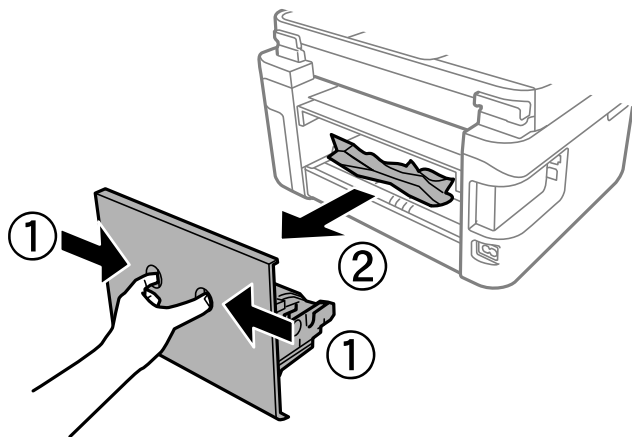
- Zacięty papier należy wyjmować ostrożnie. Energiczne wyjmowanie papieru może doprowadzić do uszkodzenia drukarki.
- Podczas wyjmowania zaciętego papieru nie przechylać drukarki, nie ustawiać pionowo ani nie odwracać, ponieważ można spowodować wyciek tuszu.

Wyjmowanie zaciętego papieru

⚠ Przewaga:

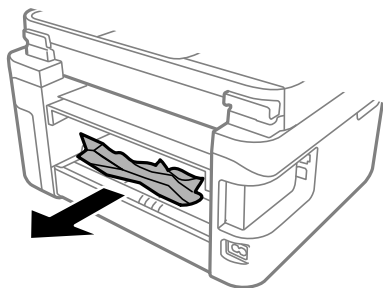
- Należy uważać, aby nie przyciąć dłoni ani palców podczas zamykania lub otwierania osłony drukarki. W przeciwnym wypadku może dojść do zranienia.
- Po włożeniu ręki do wnętrza drukarki nie wolno dotykać przycisków na panelu sterowania. Jeśli drukarka rozpocznie działanie, może to spowodować obrażenia. Aby uniknąć obrażeń, należy zachować ostrożność i nie dotykać żadnej z wystających części.

1. Zdejmij tylną pokrywę.

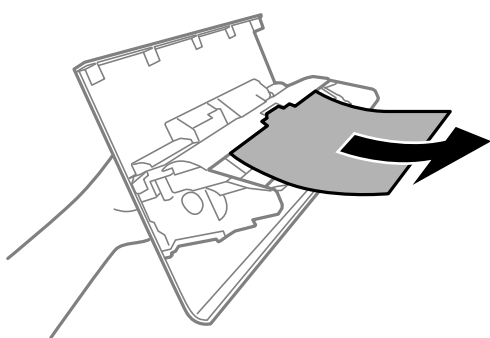


Rozwiązywanie problemów

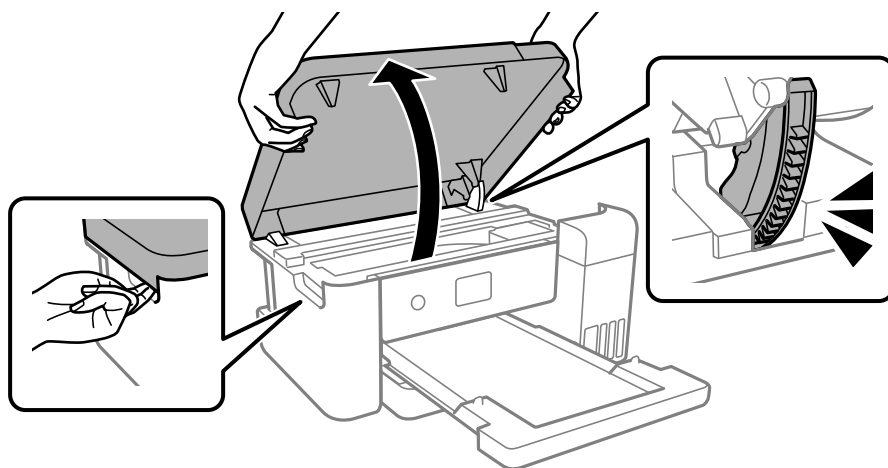
- Wyjmij zacięty papier.



- Wyjmij zacięty papier z tylnej pokrywy.

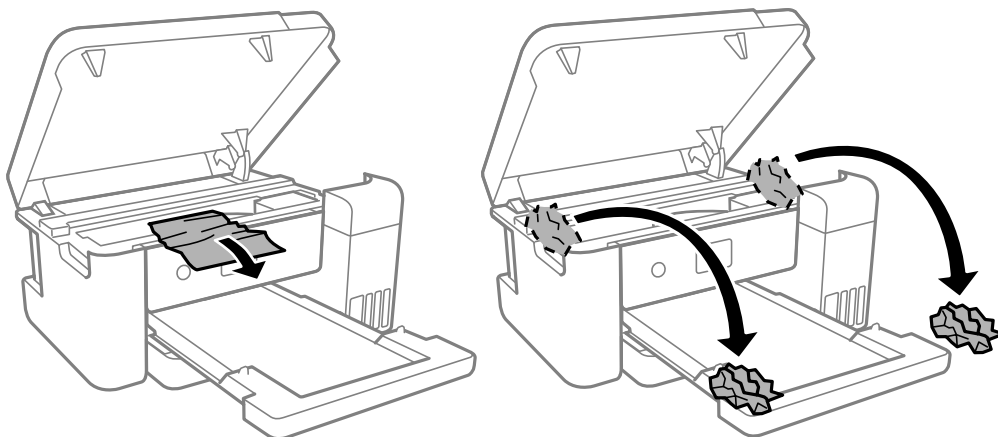


- Włóż tylną pokrywę do drukarki.
- Zamknij pokrywę szyby skanera, jeśli jest otwarta.
- Otwórz osłonę drukarki obiema rękami, aż zatrzaśnie się na miejscu.



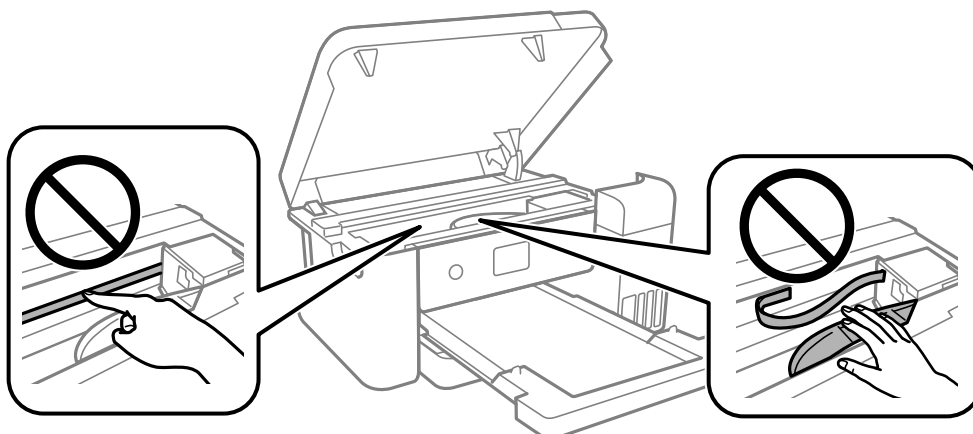
Rozwiązywanie problemów

7. Wyjmij zacięty papier.

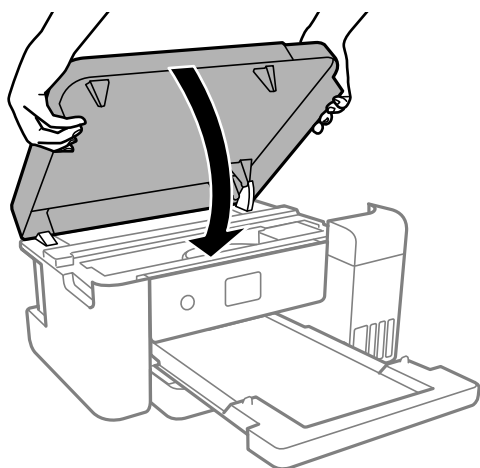


Ważne:

Nie należy dotykać białego płaskiego kabla, przezroczystej folii ani rurek z tuszem wewnątrz drukarki. Może to być przyczyną awarii.



8. Zamknij osłonę drukarki.



Uwaga:

Ośłona drukarki jest zaprojektowana, tak aby zamykała się powoli i stawiała niewielki opór, aby uniemożliwić przycięcie palców. Zamykaj pokrywę, nawet jeżeli wyczuwalny jest delikatny opór.

Papier nie jest podawany poprawnie

Sprawdź poniższe punkty, a następnie podejmij odpowiednie działania w celu rozwiązania problemu.

- Ustaw drukarkę na płaskiej powierzchni i korzystaj z niej w zalecanych warunkach środowiskowych.
- Używaj papieru obsługiwanego przez tę drukarkę.
- Stosuj się do środków ostrożności dotyczących postępowania z papierem.
- Nie wolno przekraczać maksymalnej liczby arkuszy przewidzianej dla danego rodzaju papieru.
- Upewnij się, że ustawienia rozmiaru i typu papieru odpowiadają faktycznemu rozmiarowi i typowi papieru, załadowanego do drukarki.
- Wyczyść wałek wewnątrz drukarki.

Powiązane informacje

- ➔ [„Dane techniczne dotyczące środowiska pracy” na stronie 127](#)
- ➔ [„Środki ostrożności dotyczące postępowania z papierem” na stronie 42](#)
- ➔ [„Dostępne papiery i pojemności” na stronie 42](#)

Blokada papieru

Włóż papier w odpowiednim kierunku, a następnie przesuń prowadnice krawędzi w kierunku brzegów papieru.

Powiązane informacje

- ➔ [„Wyjmowanie zaciętego papieru” na stronie 103](#)
- ➔ [„Ładowanie papieru do Kaset na papier” na stronie 43](#)

Papier jest podawany krzywo

Włóż papier w odpowiednim kierunku, a następnie przesuń prowadnice krawędzi w kierunku brzegów papieru.


Powiązane informacje

- ➔ [„Ładowanie papieru do Kaset na papier” na stronie 43](#)



Problemy z zasilaniem i panelem sterowania

Zasilanie się nie włącza

- Upewnij się, że przewód zasilania jest prawidłowo podłączony.

- Przytrzymaj przycisk  trochę dłużej.

Zasilanie się nie wyłącza

Przytrzymaj przycisk  trochę dłużej. Jeżeli nadal nie można wyłączyć drukarki, należy odłączyć kabel zasilający. Aby zapobiec wysychaniu głowicy drukującej, ponownie włącz drukarkę i wyłącz ją naciskając przycisk .

Zasilanie wyłącza się automatycznie

- Wybierz **Ustaw. > Ustawienia ogólne > Ustaw. podstawowe > Ustaw. wyłączenia**, a następnie włącz ustawienia **Wyłącz przy bezczynności** oraz **Wyłącz po odłączeniu**.
- Wybierz pozycję **Ustaw. > Ustawienia ogólne > Ustaw. podstawowe**, a następnie wyłącz ustawienie **Timer wył.**.

Uwaga:

*Posiadany produkt może posiadać funkcję **Ustaw. wyłączenia** lub **Timer wył.** w zależności od miejsca zakupu.*

Wyświetlacz LCD ciemnieje

Drukarka znajduje się w trybie uśpienia. Naciśnij dowolny przycisk na panelu sterowania, aby wyświetlacz LCD powrócił do poprzedniego stanu.

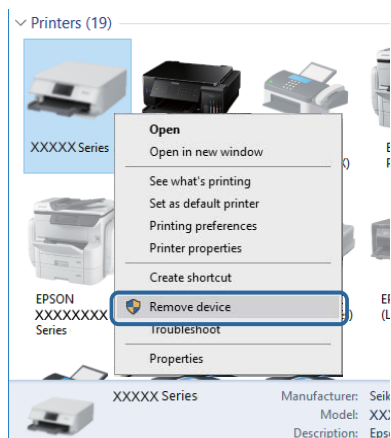
Nie można drukować z komputera

Sprawdzanie połączenia (USB)

- Podłącz drukarkę do komputera za pomocą przewodu USB.
- Jeżeli korzystasz z koncentratora USB, spróbuj bezpośrednio podłączyć drukarkę do komputera.
- Jeśli kabla USB nie można rozpoznać, zmień port lub zmień kabel USB.

Rozwiązywanie problemów

- ❑ Jeśli drukarka nie może drukować przy połączeniu USB, spróbuj wykonać następujące czynności.
Odłącz kabel USB od komputera. Kliknij prawym przyciskiem ikonę drukarki na komputerze, a następnie wybierz polecenie **Usuń urządzenie**. Następnie podłącz kabel USB do komputera i ponów próbę drukowania. Zresetuj połączenie USB wykonując czynności z niniejszej instrukcji zmiany metody połączenia z komputerem. Szczegóły dostępne są pod linkiem z powiązanymi informacjami.



Sprawdzanie połączenia (sieciowego)

- ❑ W przypadku zmiany punktu dostępu lub dostawcy usług ponownie skonfiguruj ustawienia sieci. Połącz komputer lub urządzenie inteligentne z siecią o tym samym identyfikatorze SSID co drukarka.
- ❑ Wyłącz urządzenia, które chcesz połączyć z siecią. Poczekaj około 10 s, a następnie włącz urządzenia w następującej kolejności: punkt dostępu, komputer lub urządzenie inteligentne, a następnie drukarka. Przenieś drukarkę i komputer lub urządzenie inteligentne bliżej punktu dostępu, aby ułatwić komunikację radiową, a następnie ponownie spróbuj skonfigurować ustawienia sieci.
- ❑ Wydrukuj raport połączenia sieciowego. Więcej informacji można uzyskać, klikając łącze informacji powiązanych. Jeśli w raporcie jest widoczny błąd połączenia sieciowego, przejrzyj raport połączenia sieciowego, a następnie postępuj zgodnie z instrukcjami na wydruku.
- ❑ Jeśli adres IP przydzielony drukarce to 169.254.XXX.XXX, a maska podsieci to 255.255.0.0, oznacza to, że adres IP nie został przydzielony poprawnie. Ponownie uruchom punkt dostępu lub zresetuj ustawienia sieciowe drukarki. Jeśli nie pozwoli to rozwiązać problemu, zapoznaj się z dokumentacją punktu dostępu.
- ❑ Spróbuj uzyskać dostęp do innej witryny z komputera, aby upewnić się, że ustawienia sieci komputera są poprawne. Jeśli nie można uzyskać dostępu do żadnej witryny, oznacza to problem z komputerem. Sprawdź połączenie sieciowe komputera.

Powiązane informacje

- ➔ [„Podłączanie do komputera” na stronie 21](#)

Sprawdzanie oprogramowania i danych

- ❑ Upewnij się, że został zainstalowany oryginalny sterownik drukarki Epson. Jeśli oryginalny sterownik drukarki Epson nie jest zainstalowany, dostępne funkcje są ograniczone. Zalecamy stosowanie oryginalnego sterownika drukarki Epson. Szczegóły dostępne są pod linkiem z powiązanymi informacjami.
- ❑ Jeśli drukowany jest obraz, którego dane zajmują dużo miejsca, w komputerze może zabraknąć pamięci. Wydrukuj obraz w niższej rozdzielczości lub w mniejszym rozmiarze.

Rozwiązywanie problemów

Powiązane informacje

- ➔ „Sprawdzanie, czy zainstalowane są oryginalne sterowniki drukarki Epson” na stronie 110
- ➔ „Instalowanie najnowszych aplikacji” na stronie 97

Sprawdzanie, czy zainstalowane są oryginalne sterowniki drukarki Epson

Można sprawdzić, czy na komputerze zainstalowany jest oryginalny sterownik drukarki Epson, używając jednej z następujących metod.

Windows

Wybierz pozycję **Panel sterowania > Wyświetl urządzenia i drukarki (Drukarki, Drukarki i faksy)**, a następnie wykonaj następujące czynności, aby otworzyć okno właściwości serwera wydruku.

- Windows 10/Windows 8.1/Windows 8/Windows 7/Windows Server 2016/Windows Server 2012 R2/Windows Server 2012/Windows Server 2008 R2

Kliknij ikonę drukowania, a następnie kliknij **Właściwości serwera drukowania** na górze okna.

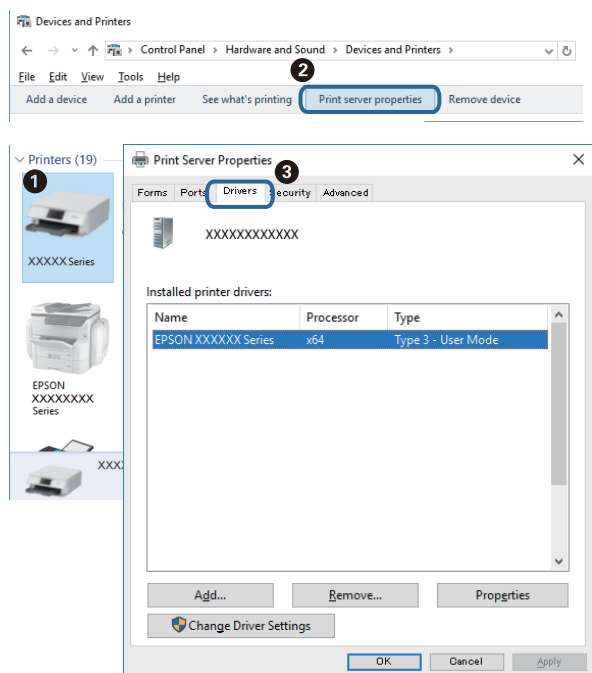
- Windows Vista/Windows Server 2008

Kliknij prawym przyciskiem folder **Drukarki**, a następnie wybierz polecenia **Uruchom jako administrator > Właściwości serwera**.

- Windows XP/Windows Server 2003 R2/Windows Server 2003

Z menu **Plik** wybierz polecenie **Właściwości serwera**.

Kliknij kartę **Sterownik**. Jeśli nazwa drukarki jest wyświetlana na liście, oznacza to, że na komputerze zainstalowany jest oryginalny sterownik drukarki Epson.



Rozwiązywanie problemów

Mac OS

Wybierz **Preferencje systemowe** z menu Apple > **Drukarki i skanery** (lub **Drukowanie i skanowanie, Drukarka i faks**), a następnie wybierz drukarkę. Kliknij **Opcje i materiały eksploatacyjne**. Jeśli w oknie wyświetlane są karty **Opcje i Narzędzia**, oznacza to, że na komputerze zainstalowany jest oryginalny sterownik drukarki Epson.

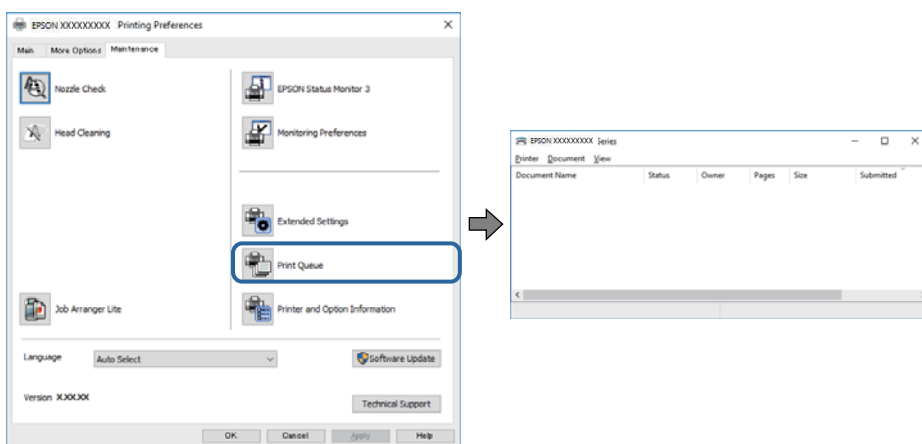


Powiązane informacje

➔ [„Instalowanie najnowszych aplikacji” na stronie 97](#)

Sprawdzanie stanu drukarki z poziomu komputera (Windows)

Kliknij przycisk **Kolejka wydruku** na karcie sterownika drukarki **Konserwacja**, a następnie wykonaj poniższe czynności.



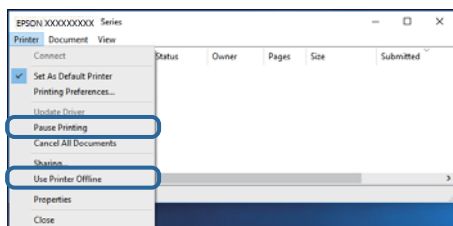
❑ Upewnij się, że nie ma żadnych wstrzymanych zadań drukowania.

Jeśli w pamięci nadal są niepotrzebne dane, wybierz polecenie **Anuluj wszystkie dokumenty** z menu **Drukarka**.

Rozwiązywanie problemów

- ❑ Sprawdź, czy drukarka nie jest offline albo nie oczekuje na zadanie drukowania.

Jeżeli drukarka jest offline lub oczekuje na zadanie drukowania, wyczyść ustawienie offline lub oczekującego zadania w menu **Drukarka**.



- ❑ Sprawdź, czy drukarka jest ustawiona jako domyślna w menu **Drukarka** (przy elemencie menu powinno być widoczne zaznaczenie).

Jeżeli drukarka nie jest ustawiona jako drukarka domyślna, zmień to. Jeśli w obszarze **Panel sterowania > Wyświetl urządzenia i drukarki (Drukarki, Drukarki i faksy)** pojawia się kilka ikon, zapoznaj się z poniższymi informacjami, aby wybrać odpowiednią.

Przykład)

Połączenie USB: Seria EPSON XXXX

Połączenie sieciowe: Seria EPSON XXXX (sieć)

Jeśli sterownik drukarki zostanie zainstalowany wiele razy, mogą zostać utworzone kopie sterownika drukarki. Jeśli zostały utworzone kopie, takie jak „Seria EPSON XXXX (kopia 1)”, kliknij ikonę kopii sterownika prawym przyciskiem myszy i wybierz polecenie **Usuń urządzenie**.

- ❑ Sprawdź w następujący sposób poprawny wybór portu drukarki we **Właściwość > Port** z menu **Drukarki**. Wybierz „USBXXX” dla połączenia USB lub „EpsonNet Print Port” dla połączenia sieciowego.

Sprawdzanie stanu drukarki z poziomu komputera (Mac OS)

Upewnij się, że drukarka nie ma stanu **Wstrzymana**.

Wybierz pozycję **Preferencje systemowe** z menu Apple > **Drukarki i skanery** (lub **Drukowanie i skanowanie, Drukarka i faks**), a następnie kliknij dwukrotnie drukarkę. Jeśli praca drukarki jest wstrzymana, kliknij **Wznów** (lub **Wznów pracę drukarki**).

Kiedy nie można wprowadzić ustawień sieciowych

- ❑ Wyłącz urządzenia, które chcesz połączyć z siecią. Poczekaj około 10 s, a następnie włącz urządzenia w następującej kolejności: punkt dostępu, komputer lub urządzenie inteligentne, a następnie drukarka. Przenieś drukarkę i komputer lub urządzenie inteligentne bliżej punktu dostępu, aby ułatwić komunikację radiową, a następnie ponownie spróbuj skonfigurować ustawienia sieci.
- ❑ Wybierz pozycję **Ustaw. > Ustawienia ogólne > Ustawienia sieciowe > Sprawdzanie połączenia**, a następnie wydrukuj raport połączenia sieciowego. Jeśli wystąpił błąd, sprawdź raport połączenia sieciowego, a następnie zastosuj się do wydrukowanych na arkuszu rozwiązań.

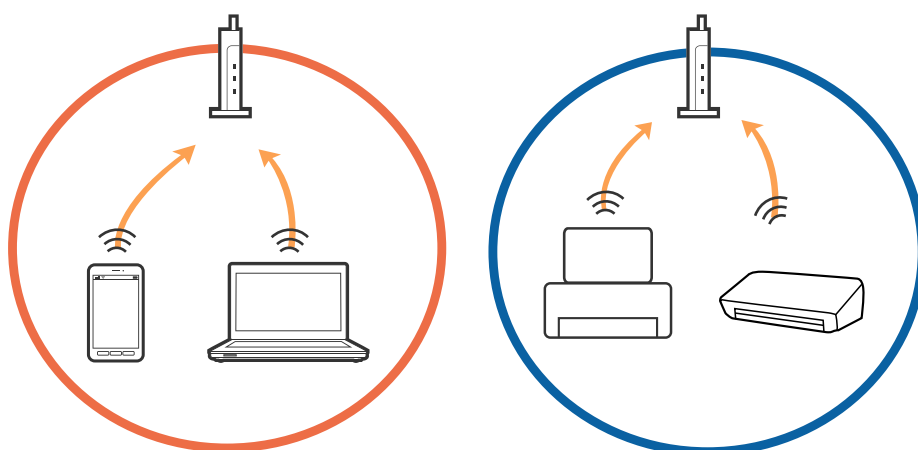
Powiązane informacje

- ➔ „Drukowanie raportu połączenia sieciowego” na stronie 30
- ➔ „Komunikaty i rozwiązania w raporcie połączenia sieciowego” na stronie 31

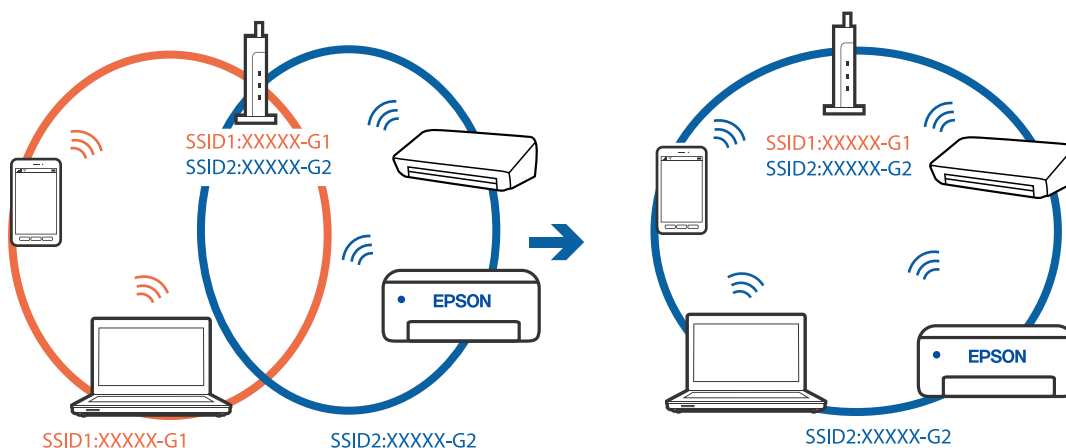
Nie można połączyć się z poziomymi urządzeniami, mimo że ustawienia sieciowe są prawidłowe

Jeżeli nie można połączyć się z drukarką z poziomu komputera lub urządzenia inteligentnego, mimo że w raporcie połączenia sieciowego nie ma żadnych komunikatów o błędzie, zapoznaj się z tym rozdziałem.

- ❑ W przypadku korzystania z wielu ruterów bezprzewodowych równocześnie używanie drukarki z poziomu komputera lub urządzenia inteligentnego może nie być możliwe w zależności od ustawień takich ruterów. Połącz komputer lub urządzenie inteligentne z tym samym ruterem bezprzewodowym co drukarka. Jeśli na urządzeniu inteligentnym włączona jest funkcja tetheringu, wyłącz ją.

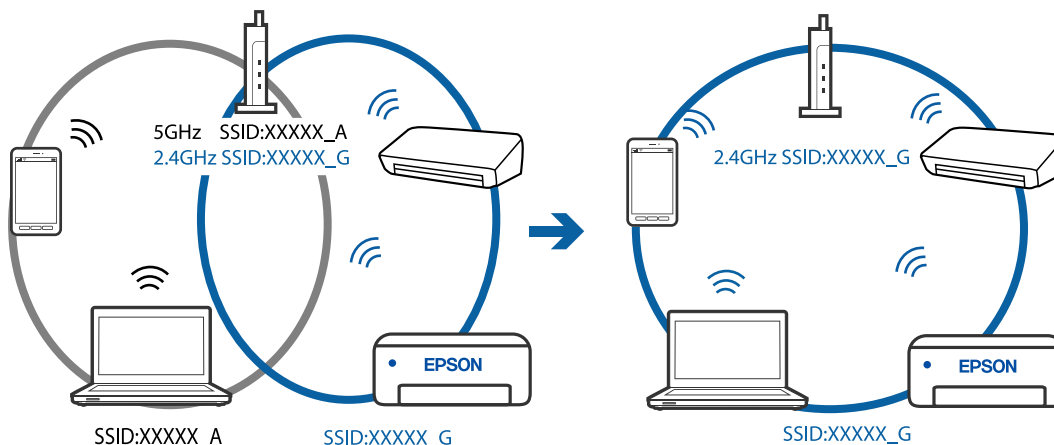


- ❑ Nawiązanie połączenia z ruterem bezprzewodowym może nie być możliwe, jeżeli ma on wiele identyfikatorów SSID i urządzenia są połączone z sieciami o różnych identyfikatorach SSID na tym samym routerze. Połącz komputer lub urządzenie inteligentne z siecią o tym samym identyfikatorze SSID co drukarka.

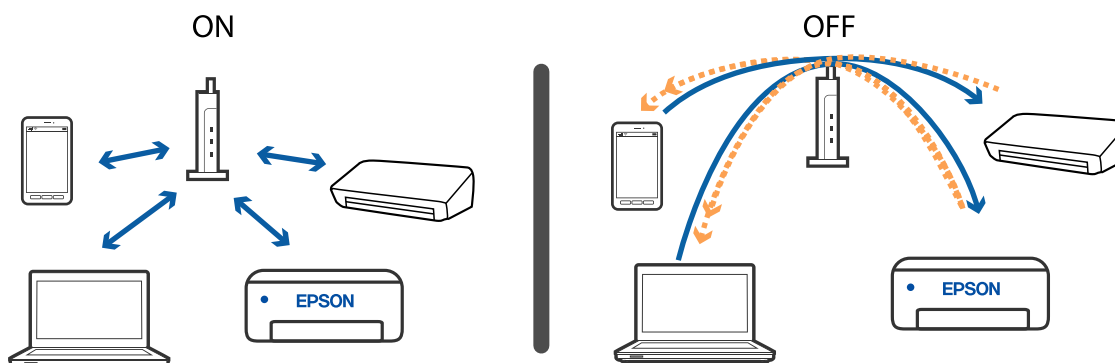


Rozwiązywanie problemów

- ❑ Ruter bezprzewodowy zgodny ze standardami IEEE 802.11a i IEEE 802.11g ma identyfikatory SSID w pasmach 2,4 GHz i 5 GHz. W przypadku połączenia komputera lub urządzenia inteligentnego z identyfikatorem SSID w paśmie 5 GHz nie można połączyć się z drukarką, ponieważ obsługuje ona tylko komunikację w paśmie 2,4 GHz. Połącz komputer lub urządzenie inteligentne z siecią o tym samym identyfikatorze SSID co drukarka.



- ❑ Większość routerów bezprzewodowych ma funkcję separatora prywatności blokującą komunikację między połączonymi urządzeniami. Jeżeli nie można połączyć drukarki z komputerem lub urządzeniem inteligentnym, nawet gdy znajdują się w tej samej sieci, wyłącz funkcję separatora prywatności na routerze bezprzewodowym. Zapoznaj się z podręcznikiem dostarczonym wraz z routerem bezprzewodowym, aby poznać dalsze szczegóły.



Powiązane informacje

- ➔ [„Sprawdzanie identyfikatora SSID sieci połączonej z drukarką” na stronie 114](#)


Sprawdzanie identyfikatora SSID sieci połączonej z drukarką

Wybierz pozycję **Ustaw. > Ustawienia ogólne > Ustawienia sieciowe > Stan sieci**.

Identyfikator SSID sieci Wi-Fi i Wi-Fi Direct można sprawdzić w menu.

Sprawdzanie identyfikatora SSID na komputerze

Windows

Kliknij ikonę  na pasku zadań pulpitu. Sprawdź nazwę połączanej sieci (SSID) na wyświetlonej liście sieci.



Mac OS

Na górze ekranu komputera kliknij ikonę Wi-Fi. Zostanie wyświetlona lista identyfikatorów SSID. Połączona sieć jest oznaczona znaczkiem wyboru.



Problemy z wydrukiem

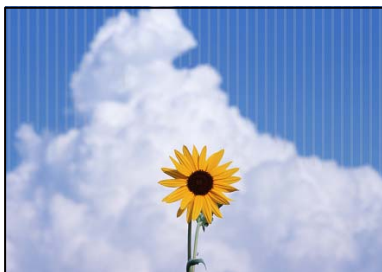
Wydruk jest pomarszczony lub brak kolorów

- ❑ Jeśli drukarka przez długi czas nie była używana, mogą być zatkane dysze głowicy drukującej i mogą nie być wychodzić krople tuszu. Wykonaj test dysz, a następnie wyczyść głowicę drukującą, jeśli którakolwiek z dysz głowicy drukującej jest zatkana.
- ❑ Jeżeli zadanie wydruku zostało uruchomione przy poziomie tuszu za niskim, aby dokonać oceny pozostałej ilości, uzupełnij tusz w pojemnikach z tuszem do górnej linii, a następnie użyj narzędzia **Czyszczenie zaawansowane**, aby wymienić tusz wewnątrz rurek z tuszem. Po użyciu narzędzia przeprowadź kontrolę dysz, aby sprawdzić, czy jakość wydruków się poprawiła.

Powiązane informacje

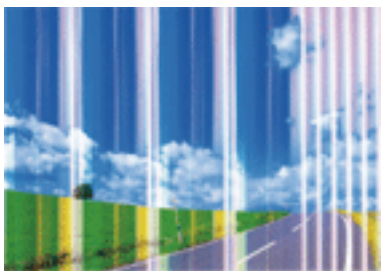
- ➔ „Sprawdzanie i czyszczenie głowicy drukującej” na stronie 83
- ➔ „Uzupełnianie tuszu w pojemnikach” na stronie 75
- ➔ „Uruchamianie funkcji Czyszczenie zaawansowane” na stronie 85

Jasne prążki pojawiają się na ciemniejszych obszarach nawet po oczyszczeniu głowicy drukującej



W przypadku drukowania przy użyciu standardowej jakości druku na wydrukach mogą pojawić się jasne prążki. Po naniesieniu takiego wydruku na materiał prążki te mogą być niewidoczne. Sprawdź obraz po jego przeniesieniu na materiał. Jeśli paski będą widoczne na materiale, wydrukuj, używając wyższej jakości druku.

Pojawiają się paski lub nieoczekiwane kolory



Dysze głowicy drukującej mogą być zatkane. Przeprowadź test dysz w celu sprawdzenia, czy dysze głowicy drukującej nie są zatkane. Oczyszcz głowicę drukującą, jeśli którakolwiek z dysz głowicy drukującej jest zatkana.

Powiązane informacje

➔ „Sprawdzanie i czyszczenie głowicy drukującej” na stronie 83

Kolorowe prążki pojawiają się w odstępach około 2 mm (0,8 cala)



Wyrównaj głowicę drukującą przy użyciu funkcji **Wyrównanie w poziomie**.

Powiązane informacje

➔ „Wyrównywanie głowicy drukującej” na stronie 87

Rozmazane wydruki, pionowe paski lub nieprawidłowe wyrównanie



enthalten alle
Aufdruck. W
↓ 5008 "Regel

Wyrównaj głowicę drukującą przy użyciu funkcji **Wyrówn. w pionie**.

Powiązane informacje

➔ „Wyrównywanie głowicy drukującej” na stronie 87

Jakość wydruku nie ulega poprawie, nawet po wyrównaniu głowicy drukującej

Podczas druku dwukierunkowego (lub o dużej szybkości) głowica drukująca drukuje, poruszając się w obu kierunkach, w związku z czym linie pionowe mogą nie być wyrównane. Jeżeli jakość wydruku nie poprawia się, wyłącz ustawienie drukowania dwukierunkowego (lub o dużej szybkości). Wyłączenie tego ustawienia może spowolnić drukowanie.

Windows

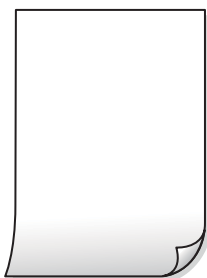
Usuń zaznaczenie opcji **Drukowanie dwukierunkowe** na karcie sterownika drukarki **Więcej opcji**.

Rozwiązywanie problemów

Mac OS

Wybierz **Preferencje systemowe** z menu Apple > **Drukarki i skanery** (lub **Drukowanie i skanowanie, Drukarka i faks**), a następnie wybierz drukarkę. Kliknij pozycję **Opcje i materiały** > **Opcje** (lub **Sterownik**). Wybierz ustawienie **Wyłączone** dla opcji **Drukowanie dwukierunkowe**.

Wydruk jest pustym arkuszem



- Dysze głowicy drukującej mogą być zatkane. Przeprowadź test dysz, a następnie użyj funkcji **Czyszczenie zaawansowane**, jeśli dysze głowicy drukującej są zatkane.
- Ustawienia drukowania i rozmiar papieru załadowanego do drukarki się różnią. Zmień ustawienia drukowania stosownie do rozmiaru papieru załadowanego do drukarki. Załaduj do drukarki papier zgodny z ustawieniami drukowania.
- Wiele arkuszy papieru jest podawanych jednocześnie do drukarki. Zapoznaj się z poniższymi, aby zapobiegać podawaniu wielu arkuszy papieru jednocześnie do drukarki.

Powiązane informacje

➔ [„Papier nie jest podawany poprawnie” na stronie 107](#)

Słaba jakość wydruku

Jeśli jakość wydruku jest niska z powodu rozmycia, widocznych pasów, brakujących kolorów, wyblakłych kolorów, nieprawidłowego wyrównania, wykonaj w razie potrzeby poniższe czynności.

Sprawdzanie drukarki

- Upewnij się, że początkowe napełnianie tuszem zostało zakończone.
- Uzupełnij tusz w zbiorniku, jeśli poziom tuszu jest poniżej dolnej linii.
- Wykonaj test dysz, a następnie wyczyść głowicę drukującą, jeśli którakolwiek z dysz głowicy drukującej jest zatkana.
- Wyrównaj głowicę drukującą.

Sprawdzanie papieru

- Używaj papieru obsługiwanego przez tę drukarkę.
- Nie drukuj na wilgotnym, uszkodzonym lub zbyt starym papierze.
- Jeśli papier jest zawinięty lub koperta jest napełniona powietrzem, spłaszcz je.
- Nie układaj papieru w stos od razu po drukowaniu.

Rozwiązywanie problemów

- Całkowicie wysusz wydruki, zanim je schowasz lub zaprezentujesz. Podczas suszenia wydruków unikaj bezpośredniego światła słonecznego, nie używaj suszarki ani nie dotykaj zadrukowanej strony papieru.

Sprawdzanie ustawień drukowania

- Wybierz odpowiednie ustawienie typu papieru dla typu papieru załadowanego w drukarce.
- Drukuj przy użyciu ustawienia wyższej jakości.

Sprawdzanie butelki z tuszem

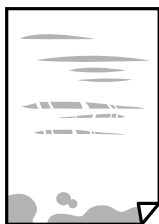
- Należy używać butelek z tuszem o poprawnym kodzie części dla tej drukarki.
- Aby zapewnić wysoką jakość druku, należy zużyć cały tusz ze zbiornika z tuszem przed upływem wcześniejszej z następujących dat.
 - Data ważności na butelce z tuszem
 - 25 dni po napełnieniu zbiornika z tuszem
- Należy używać oryginalnych butelek z tuszem firmy Epson. Funkcja dostosowywania kolorów dostępna w tym produkcie została zaprojektowana pod kątem użycia oryginalnych butelek z tuszem firmy Epson. Użycie nieoryginalnych butelek z tuszem może spowodować pogorszenie jakości wydruków.

Powiązane informacje

- ➔ [„Sprawdzanie i czyszczenie głowicy drukującej” na stronie 83](#)
- ➔ [„Wyrównywanie głowicy drukującej” na stronie 87](#)
- ➔ [„Dostępne papiery i pojemności” na stronie 42](#)
- ➔ [„Środki ostrożności dotyczące postępowania z papierem” na stronie 42](#)

Papier jest poplamiony lub przetarty

- Kiedy pojawiają się poziome paski lub na górze albo dole papieru rozmazuje się tusz, załaduj papier w odpowiednim kierunku lub dosuń prowadnice krawędzi do krawędzi papieru.

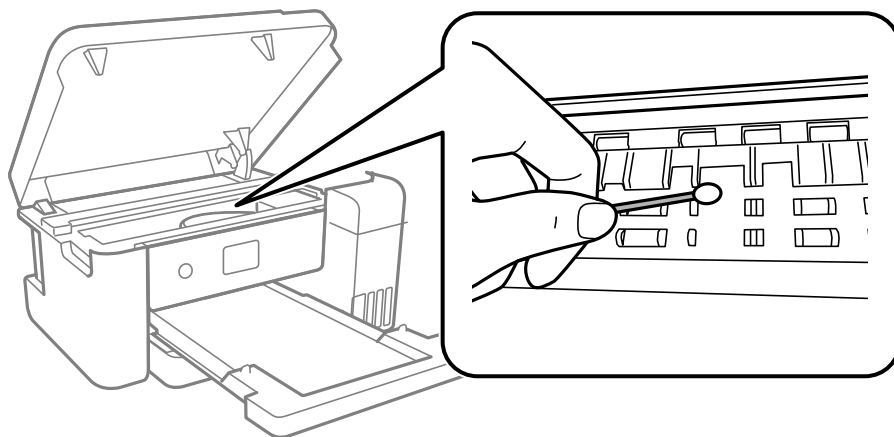


- Kiedy pojawiają się pionowe paski lub na papierze rozmazuje się tusz, wyczyść drogę papieru.

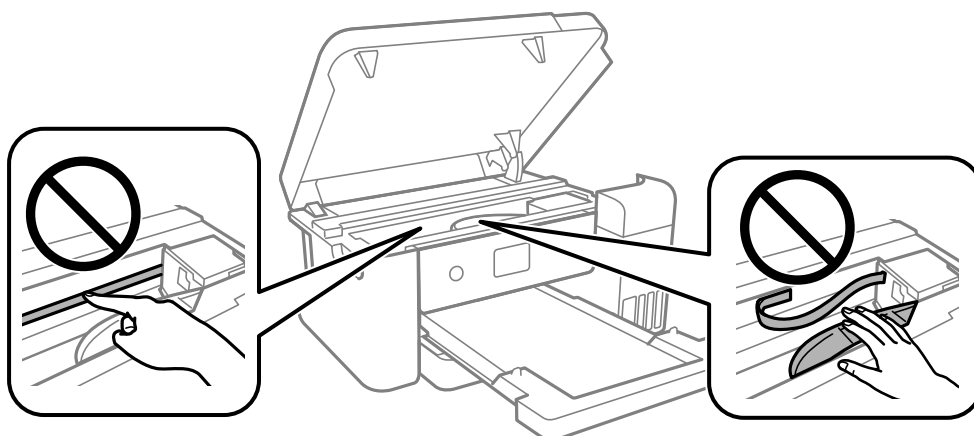


Rozwiązywanie problemów

- ❑ Jeśli problemu nie można rozwiązać przez oczyszczenie ścieżki papieru, oznacza to, że pokazana na ilustracji wewnętrzna część drukarki jest zabrudzona. Wyłącz drukarkę, a następnie zetrzyj tusz patyczkiem czyszczącym.



Nie należy dotykać białego płaskiego kabla, przezroczystej folii ani rurek z tuszem wewnątrz drukarki. Może to być przyczyną awarii.



- ❑ Połóż arkusze papieru na płaskiej powierzchni, aby sprawdzić, czy papier jest pozwijany. W takim przypadku wyprostuj go.

Powiązane informacje

- ➔ „Ładowanie papieru do Kasety na papier” na stronie 43
- ➔ „Czyszczenie ścieżki papieru z tuszu” na stronie 87

Pozycja, rozmiar lub marginesy wydruku są nieprawidłowe

- ❑ Włóż papier w odpowiednim kierunku, a następnie przesuń prowadnice krawędzi w kierunku brzegów papieru.
- ❑ Wybierz właściwe ustawienie rozmiaru papieru.
- ❑ Dostosuj ustawienie marginesu w aplikacji, tak aby mieściło się w obszarze przeznaczonym do drukowania.

Wydrukowane znaki są nieprawidłowe lub zniekształcone

- Podłącz drukarkę do komputera za pomocą przewodu USB.
- Anuluj wszelkie wstrzymane zadania drukowania.
- Podczas drukowania nie włączaj ręcznie trybu **Hibernacji** ani **Uśpienia** w komputerze. Strony ze zniekształconym tekstem mogą być wydrukowane po ponownym uruchomieniu komputera.
- W przypadku używania sterownika drukarki używanego poprzednio znaki drukowane mogą być zniekształcone. Upewnij się, że sterownik drukarki jest przeznaczony do tej drukarki. Sprawdź nazwę drukarki na górze okna sterownika drukarki.

Drukowany obraz nie jest odwrócony

Wybierz dowolne ustawienia obrazu lustrzanego w sterowniku drukarki lub w aplikacji.

- Windows

Wybierz ustawienie **Obraz lustrzany** na karcie sterownika drukarki **Więcej opcji**.

- Mac OS

W oknie dialogowym drukowania z menu **Ustawienia druku** wybierz pozycję **Obraz lustrzany**.

Mozaikowe wzory na wydrukach

Drukując obrazy lub zdjęcia, korzystaj z danych o wysokiej rozdzielczości. Rozdzielczość obrazów na stronach internetowych jest często niska, mimo że wyglądają wystarczająco dobrze na wyświetlaczu, dlatego jakość wydruku może się obniżyć.

Nie można usunąć problemu z wydrukiem

Jeżeli żadne rozwiązania nie pomogły zlikwidować problemu, spróbuj odinstalować i ponownie zainstalować sterownik drukarki.

Inne problemy z drukowaniem

Zbyt wolne drukowanie

- Zamknij wszystkie niepotrzebne aplikacje.
- Obniż ustawienie jakości. Drukowanie w wysokiej jakości zmniejsza szybkość drukowania.

Rozwiązywanie problemów

- Włącz ustawienie drukowania dwukierunkowego (lub o dużej szybkości). Kiedy to ustawienie jest włączone, głowica drukująca drukuje, poruszając się w obu kierunkach, w związku z czym zwiększa się szybkość drukowania.
- Windows
Wybierz ustawienie **Drukowanie dwukierunkowe** na karcie sterownika drukarki **Więcej opcji**.
- Mac OS
Wybierz **Preferencje systemowe** z menu Apple > **Drukarki i skanery** (lub **Drukowanie i skanowanie, Drukarka i faks**), a następnie wybierz drukarkę. Kliknij pozycję **Opcje i materiały** > **Opcje** (lub **Sterownik**). Wybierz ustawienie **Włączone** dla opcji **Drukowanie dwukierunkowe**.

Szybkość drukowania drastycznie spada podczas drukowania bez przerwy

Szybkość drukowania spada, aby zapobiec przegrzaniu i uszkodzeniu mechanizmu drukarki. Można jednak kontynuować drukowanie. Aby drukarka wróciła do normalnej szybkości drukowania, należy pozostawić urządzenie bezczynne przez co najmniej 30 minut. Szybkość drukowania nie wraca do normalnej wartości, jeśli zasilanie będzie wyłączone.

Inne problemy

Lekkie porażenie prądem w momencie dotknięcia drukarki

Jeżeli do komputera podłączonych jest wiele urządzeń peryferyjnych, możesz czuć lekkie porażenie prądem, gdy dotkniesz drukarki. Zainstaluj przewód uziemiający w komputerze podłączonym do drukarki.

Pojawia się komunikat monitujący o zresetowanie poziomów tuszu

Uzupełnij tusz we wszystkich lub wskazanych pojemnikach, wybierz na ekranie LCD kolory, które zostały uzupełnione, a następnie zresetuj poziomy tuszu.

W zależności od warunków użytkowania komunikat może się pojawić, gdy w pojemniku wciąż jest tusz.

Rozlanie tuszu

- Jeśli tusz przyłgnie do obszaru wokół pojemnika, należy zetrzeć go, używając czystej szmatki lub patyczka czyszczącego.
- W przypadku rozlania tuszu na biurko lub podłogę należy natychmiast go zetrzeć. Po wyschnięciu trudno będzie usunąć plamę tuszu. Aby zapobiec rozmazywaniu zabrudzenia, zetrzeć tusz suchą szmatką, a następnie przetrzeć wilgotną szmatką.
- W przypadku zabrudzenia rąk tuszem należy umyć je wodą i mydłem.

Głowica drukująca jest czyszczona automatycznie

Aby zapewnić wysoką jakość druku, drukarka może automatycznie wykonywać czyszczenie głowicy drukującej po włączeniu lub przed rozpoczęciem drukowania.

Dodatek

Parametry techniczne

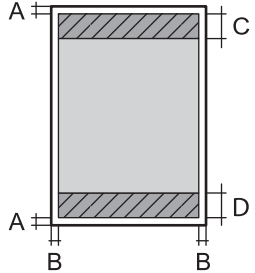
Dane techniczne drukarki

Lokalizacja dysz głowicy drukującej	Dysze z czarnym tuszem: 400 Dysze z kolorowym tuszem: 128 dla każdego koloru
-------------------------------------	---

Obszar drukowania

Obszar drukowania dla pojedynczych arkuszy

W zacienionych obszarach jakość wydruku może się obniżyć ze względu na sposób działania mechanizmu drukarki.

	A	3.0 mm (0.12 cala)
	B	3.0 mm (0.12 cala)
	C	41.0 mm (1.61 cala)
	D	37.0 mm (1.46 cala)

Dane techniczne interfejsu

W przypadku komputera	Hi-Speed USB*
-----------------------	---------------

* Kable USB 3.0 nie są obsługiwane.

Lista funkcji sieci

Funkcje sieciowe i IPv4/IPv6

Funkcje		Obsługiwane	Uwagi	
Drukowanie sieciowe	EpsonNet Print (Windows)	IPv4	✓	-
	Standard TCP/IP (Windows)	IPv4, IPv6	✓	-
	Drukowanie WSD (Windows)	IPv4, IPv6	✓	Windows Vista lub wersja nowsza
	Drukowanie Bonjour (Mac OS)	IPv4, IPv6	✓	-
	Drukowanie IPP (Windows, Mac OS)	IPv4, IPv6	✓	-
	Drukowanie PictBridge (Wi-Fi)	IPv4	-	Cyfrowy aparat fotograficzny
	Epson Connect (drukowanie z wiadomości e-mail, druk zdalny)	IPv4	-	-
Skanowanie sieciowe	Epson Scan 2	IPv4, IPv6	-	-
	Event Manager	IPv4	-	-
	Epson Connect (skanowanie do chmury)	IPv4	-	-
Faksowanie	Wysyłanie faksów	IPv4	-	-
	Odbieranie faksów	IPv4	-	-

Specyfikacje Wi-Fi

Standardy	IEEE 802.11b/g/n ^{*1}
Zakres częstotliwości	2,4 GHz
Tryby koordynacyjne	Infrastruktura, Wi-Fi Direct (Zwykłe AP) ^{*2*3}
Zabezpieczenia sieci bezprzewodowej ^{*4}	WEP (64/128bit), WPA2-PSK (AES) ^{*5}

*1 IEEE 802.11n jest tylko dostępne na HT20.

*2 Brak obsługi w standardzie IEEE 802.11b.

*3 Tryb Zwykłe AP jest zgodny z połączeniem Wi-Fi (infrastruktura) lub z połączeniem Ethernet.

*4 W trybie Wi-Fi Direct obsługiwane jest tylko WPA2-PSK (AES).

*5 Zgodność z protokołem WPA2 wraz z obsługą WPA/WPA2 Personal.

Dodatek

Specyfikacje Ethernet

Standardy	IEEE802.3i (10BASE-T)* ¹ IEEE802.3u (100BASE-TX) IEEE802.3az (Energy Efficient Ethernet)* ²
Tryb komunikacyjny	Auto, 10 Mb/s pełny duplex, 10 Mb/s półduplex, 100 Mb/s pełny duplex, 100 Mb/s półduplex
Złącze	RJ-45

*1 Użyj kabla STP (skrętka) kategorii 5e lub wyższej, aby zabezpieczyć przed zakłóceniami radiowymi.

*2 Podłączone urządzenie powinno być zgodne ze standardami IEEE802.3az.

Protokół zabezpieczeń

SSL/TLS	Serwer/klient HTTPS, IPPS
---------	---------------------------

Wymiary

Wymiary	<p>Przechowywanie</p> <ul style="list-style-type: none"> <input type="checkbox"/> Szerokość: 375 mm (14.8 cala) <input type="checkbox"/> Głębokość: 347 mm (13.7 cala) <input type="checkbox"/> Wysokość: 187 mm (7.4 cala) <p>Drukowanie</p> <ul style="list-style-type: none"> <input type="checkbox"/> Szerokość: 375 mm (14.8 cala) <input type="checkbox"/> Głębokość: 503 mm (19.8 cala) <input type="checkbox"/> Wysokość: 187 mm (7.4 cala)
Masa*	Ok. 4.6 kg (10.2 funta)

* Bez tuszu i przewodu zasilającego.

Parametry elektryczne

Parametry zasilania	100–240 V AC	220–240 V AC
Zakres częstotliwości znamionowej	50–60 Hz	50–60 Hz
Prąd znamionowy	0.4–0.2 A	0.2 A

Dodatek

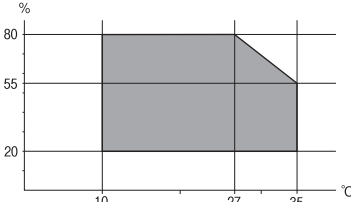
Pobór prądu (z połączeniem USB)	Drukowanie: ok. 13.0 W (ISO/IEC24712) Tryb gotowości: ok. 4.1 W Tryb uśpienia: ok. 0.7 W Urządzenie wyłączone: ok. 0.2 W	Drukowanie: ok. 13.0 W (ISO/IEC24712) Tryb gotowości: ok. 4.1 W Tryb uśpienia: ok. 0.7 W Urządzenie wyłączone: ok. 0.2 W
---------------------------------	---	---

Uwaga:

- Informacje o napięciu zasilania znajdują się na etykiecie przyklejonej do drukarki.
- Użytkownicy z Europy w celu uzyskania szczegółowych informacji o zużyciu energii powinni sprawdzić następującą stronę internetową.

<http://www.epson.eu/energy-consumption>

Dane techniczne dotyczące środowiska pracy

Praca	<p>Drukarki należy używać w zakresie parametrów środowiskowych zaznaczonych na poniższym wykresie.</p>  <p>Temperatura: od 10°C do 35°C (od 50°F do 95°F) Wilgotność: od 20% do 80% wilgotności względnej (bez skraplania pary wodnej)</p>
Przechowywanie	<p>Temperatura po wstępnym napełnianiu tuszem: od -15°C do 40°C (od 5°F do 104°F)* Temperatura przed wstępnym napełnianiem tuszem: od -20°C do 40°C (od -4°F do 104°F)* Wilgotność: od 5% do 85% wilgotności względnej (bez skraplania pary wodnej)</p>

* Można przechowywać przez miesiąc w temperaturze 40°C (104°F).

Dane techniczne tuszu

Termin gwarancji jakości druku	25 dni (po rozpakowaniu)
Temperatura przechowywania (niezainstalowane)	Od -20°C do 40°C (od -4°F do 104°F) Do 4 dni w temperaturze -20°C (-4°F), do miesiąca w temperaturze 40°C (104°F).
Temperatura przechowywania (transport)	Od -20°C do 60°C (od -4°F do 140°F) Do 4 dni w temperaturze -20°C (-4°F), do miesiąca w temperaturze 40°C (104°F), do 72 godzin w temperaturze 60°C (140°F).
Pojemność	140 ml

**Ważne:**

Tuszy zamarza, jeśli zostanie pozostawiony w temperaturze -15°C (5°F) na długi czas. W przypadku zamarznięcia należy go zostawić w temperaturze pokojowej 25°C (77°F) na przynajmniej 2 godziny.

Wymagania systemowe

 Windows

Windows Vista, Windows 7, Windows 8/8.1, Windows 10 lub nowszy (wersja 32-bitowa, 64-bitowa)

Windows XP SP3 (wersja 32-bitowa)

Windows XP Professional x64 Edition SP2

Windows Server 2003 (SP2) lub wersja nowsza

 Mac OS

Mac OS X v10.6.8 lub wersja nowsza

Uwaga:

System Mac OS może nie obsługiwać niektórych aplikacji i funkcji.

Brak obsługi systemu plików UNIX File System (UFS) dla systemu Mac OS.

Informacje prawne

Standardy i normy

Zgodność ze standardami — model amerykański

Bezpieczeństwo	UL60950-1 CAN/CSA-C22.2 No.60950-1
EMC	FCC Part 15 Subpart B Class B CAN ICES-3 (B)/NMB-3 (B)

Te urządzenia wyposażone są w poniższy moduł bezprzewodowy.

Producent: Askey Computer Corporation

Typ: WLU6320-D69 (RoHS)

Niniejszy produkt jest zgodny z Częścią 15 przepisów FCC i RSS-210 przepisów IC. Firma Epson nie jest odpowiedzialna za jakiekolwiek niespełnienie wymagań zabezpieczeń wynikające z niezalecanych modyfikacji produktu. Korzystanie ze sprzętu jest dopuszczalne przy zachowaniu dwóch następujących warunków: (1) urządzenie nie może wywoływać zakłóceń, (2) urządzenie musi przyjmować zakłócenia, w tym takie, które mogą wywołać niepożądane zachowanie urządzenia.

Aby uniknąć zakłóceń licencjonowanych transmisji radiowych, niniejsze urządzenie musi być obsługiwane w pomieszczeniach i z dala od okien, aby zapewnione było maksymalne ekranowanie. Sprzęt (lub jego antena nadawcza) zainstalowany na zewnątrz podlega przepisom licencyjnym.

Dodatek

To urządzenie jest zgodne z przepisami FCC/IC w zakresie limitów narażenia na działanie promieniowania w środowisku niekontrolowanym oraz spełnia wytyczne FCC dotyczące promieniowania fal radiowych (RF) określone w załączniku C do biuletynu OET65 i RSS-102 przepisów IC dotyczących wpływu promieniowania fal radiowych (RF). To urządzenie należy instalować i obsługiwać w taki sposób, aby element promieniujący znajdował się w odległości co najmniej 7,9 cala (20 cm) od ciała ludzkiego (wyluczając części kończyn: ręce, nadgarstki, stopy oraz kostki).

Standardy i aprobaty dotyczące Ameryki Łacińskiej

Avisos para Argentina

Modelo del módulo WLAN: WLU6320-D69(RoHS) Marca: EPSON

CNC ID: C-12902

Aviso para México

La operación de este equipo está sujeta a las siguientes dos condiciones: (1) es posible que este equipo o dispositivo no cause interferencia perjudicial y (2) este equipo o dispositivo debe aceptar cualquier interferencia, incluyendo la que pueda causar su operación no deseada.

Modelo del producto: B711A (Epson SureColor F170)

Modelo del módulo WLAN: WLU6320-D69 (RoHS)

Marca: EPSON

Nº de homologación IFT: RCPEPWL14-0107

Aviso para Paraguay

Importado por:

Fastrax, S.A.

Av. Perú esq. Río de Janeiro, Barrios Las Mercedes, Asunción, Paraguay

Sol Control S.R.L.

Av. Gral. Bernardino Caballero 810 esq. Celsa Speratti, Asunción, Paraguay

Aviso para Perú

Modelo: Epson SureColor F170 (B711A)

Marca: EPSON

Este equipo contiene el siguiente módulo inalámbrico: Modelo del módulo WLAN: WLU6320-D69 (RoHS)

ID de FCC: BKMFBWLU6320

Fabricante del producto: Seiko Epson Corporation

Dirección: 3-3-5 Owa Suwa-shi, Nagano-Ken 392-8502, Japón

Zgodność ze standardami — model europejski

Dla użytkowników europejskich

Niniejszym firma Seiko Epson Corporation deklaruje, że następujący model urządzenia radiowego jest zgodny z wymaganiami dyrektywy 2014/53/EU. Pełny tekst deklaracji zgodności UE można znaleźć w następującej witrynie.

Dodatek

<http://www.epson.eu/conformity>

B711A

Do użytku wyłącznie na terenie następujących państw: Irlandia, Wielka Brytania, Austria, Niemcy, Liechtenstein, Szwajcaria, Francja, Belgia, Luksemburg, Holandia, Włochy, Portugalia, Hiszpania, Dania, Finlandia, Norwegia, Szwecja, Islandia, Chorwacja, Cypr, Grecja, Słowenia, Malta, Bułgaria, Czechy, Estonia, Węgry, Łotwa, Litwa, Polska, Rumunia i Słowacja.

Firma Epson nie jest odpowiedzialna za jakiegokolwiek niespełnienie wymagań zabezpieczeń wynikające z niezalecanych modyfikacji produktów.

Częstotliwość	Maksymalna moc nadanej częstotliwości radiowej
2400–2483,5 MHz	19.8 dBm (EIRP)

**Zgodność ze standardami — model australijski**

EMC	AS/NZS CISPR32 Class B
-----	------------------------

Firma Epson deklaruje, że następujące modele urządzeń są zgodne z podstawowymi wymaganiami i innymi przepisami normy AS/NZS4268:

B711A

Firma Epson nie jest odpowiedzialna za jakiegokolwiek niespełnienie wymagań zabezpieczeń wynikające z niezalecanych modyfikacji produktów.

Ograniczenia dotyczące kopiowania

Należy przestrzegać poniższych ograniczeń, aby drukarka była użytkowana w sposób odpowiedzialny i zgodny z prawem.

Kopiowanie następujących pozycji jest niezgodne z prawem:

- banknoty, monety, zbywalne rządowe papiery wartościowe, obligacje rządowe i komunalne papiery wartościowe;
- nieużywane znaczki pocztowe, kartki pocztowe ze znaczkiem oraz inne dokumenty pocztowe posiadające wartość;
- rządowe znaczki skarbowe oraz papiery wartościowe wydane zgodnie z przepisami prawnymi.

Należy zachować ostrożność podczas kopiowania poniższych elementów:

- prywatne zbywalne papiery wartościowe (świadcstwa udziałowe, dokumenty zbywalne, czeki itp.), bilety miesięczne, bilety ulgowe itp.;
- paszporty, prawa jazdy, dowody rejestracyjne, winiety drogowe, bony żywnościowe, bilety itp.

Uwaga:


Kopiowanie takich dokumentów może być niezgodne z prawem.

Odpowiedzialne korzystanie z materiałów objętych prawem autorskim:

Drukarki mogą być wykorzystywane niezgodnie z przeznaczeniem w przypadku kopiowania materiałów chronionych prawami autorskimi. Należy użytkować urządzenie w odpowiedzialny sposób, uzyskując pozwolenie na kopiowanie publikowanych materiałów objętych prawem autorskim lub postępując zgodnie z poradą adwokata.

Transport i przechowywanie drukarki

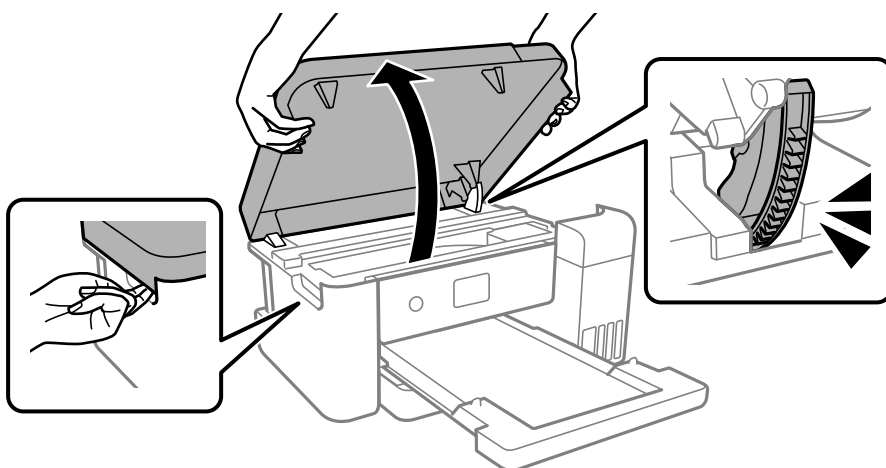
Gdy konieczne jest przechowywanie drukarki lub jej transport w inne miejsce lub do naprawy, należy zapakować drukarkę zgodnie z przedstawionymi poniżej instrukcjami.

1. Wyłącz drukarkę przyciskiem .
2. Upewnij się, że kontrolka zasilania zgasła, a następnie odłącz przewód zasilający.

**Ważne:**

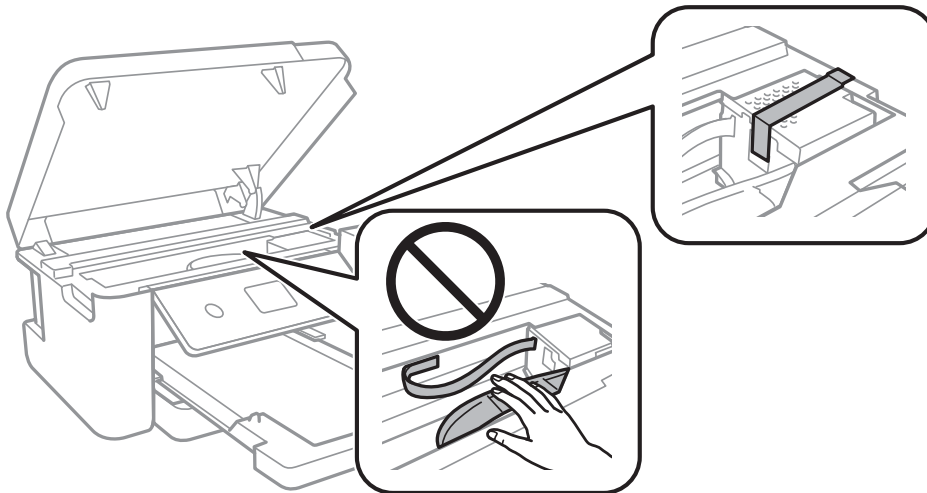
Przewód zasilający należy odłączyć, gdy zgaśnie kontrolka zasilania. W przeciwnym razie głowica drukująca nie powróci do pozycji początkowej, co może spowodować wyschnięcie tuszu i uniemożliwić drukowanie.

3. Odłącz wszystkie przewody, takie jak przewód zasilający i przewód USB.
4. Wyjmij cały papier z drukarki.
5. Otwórz osłonę drukarki obiema rękami, aż zatrzaśnie się na miejscu.

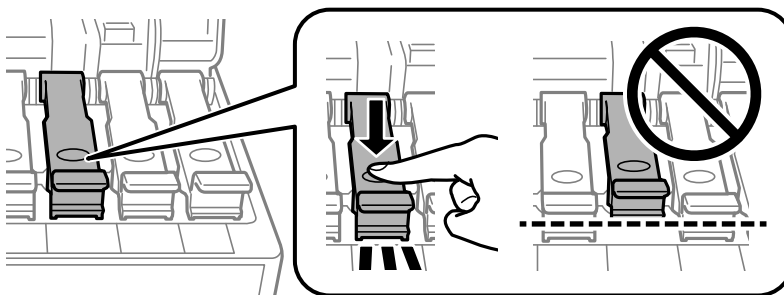


Dodatek

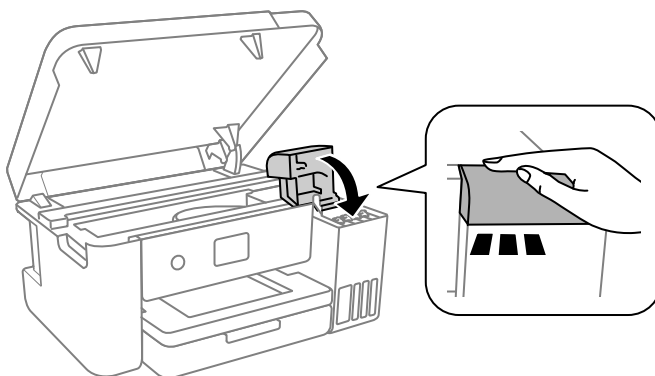
6. Zamocuj głowicę drukującą do obudowy za pomocą taśmy.



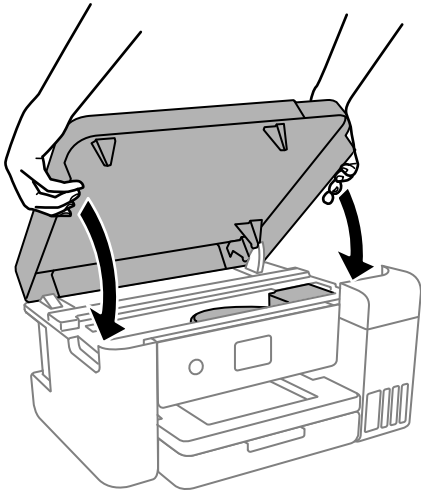
7. Upewnij się, że zatyczka zbiornika z tuszem jest zamknięta szczelnie.



8. Zamknij dokładnie osłonę zbiornika z tuszem.



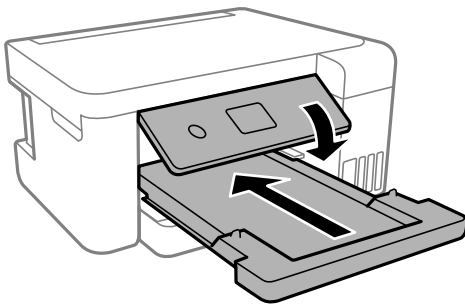
9. Zamknij osłonę drukarki.



Uwaga:

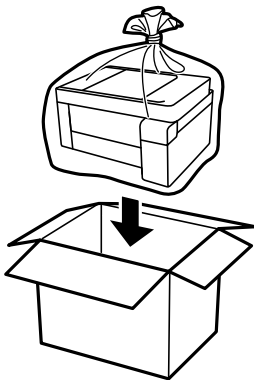
Ostona drukarki jest zaprojektowana, tak aby zamykała się powoli i stawiała niewielki opór, aby uniemożliwić przycięcie palców. Zamykaj pokrywę, nawet jeżeli wyczuwalny jest delikatny opór.

10. Przygotuj drukarkę do zapakowania w sposób przedstawiony poniżej.



11. Umieść drukarkę w worku z tworzywa sztucznego przeznaczonego do transportu i zamknij go.

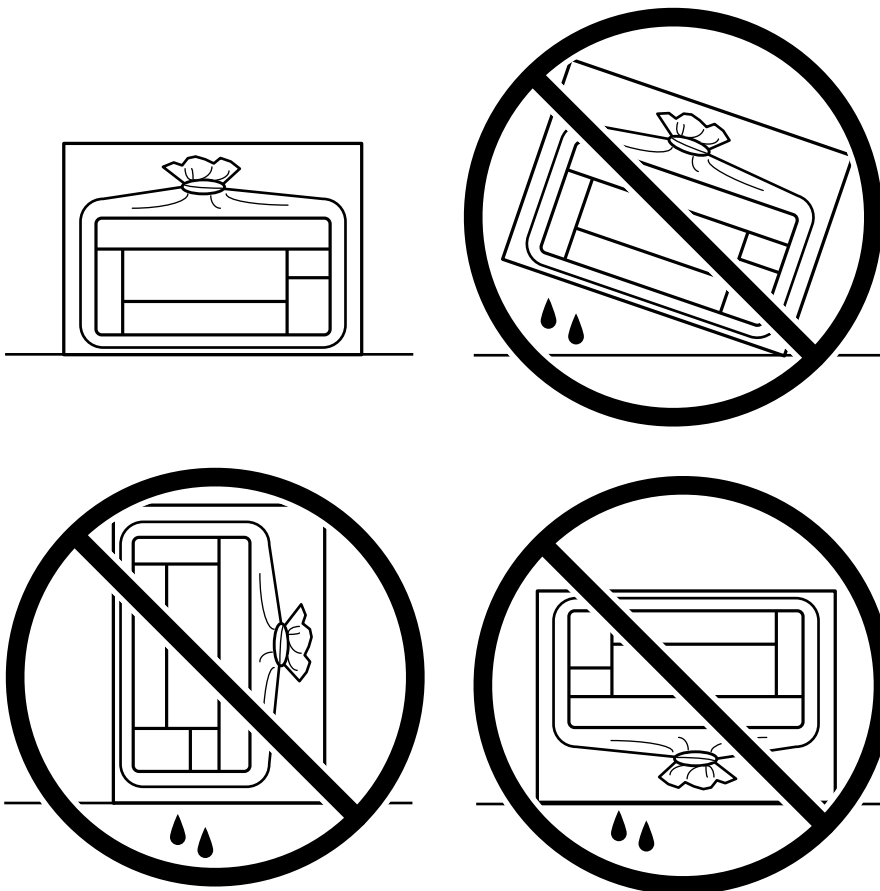
12. Zapakuj drukarkę do jej opakowania, używając materiałów zabezpieczających.



Dodatek

! Ważne:

- ❑ Podczas przechowywania lub transportu drukarki umieść drukarkę w worku z tworzywa i zamknij go. Nie przechylać drukarki, nie ustawiać pionowo ani nie odwracać, ponieważ można spowodować wyciek tuszu.



- ❑ W trakcie przechowywania lub transportowania butelki z tuszem nie należy jej przechylać ani narażać na wstrząsy czy zmiany temperatury. W przeciwnym razie tusz może wyciec, nawet jeśli nakrętka będzie szczelnie dokręcona na butelce z tuszem. Należy pamiętać, aby podczas dokręcania nakrętki trzymać butelkę z tuszem w pozycji pionowej, a podczas transportowania butelki podjąć odpowiednie środki, aby zapobiec wyciekowi tuszu, np. umieszczając butelkę w torbie.
- ❑ Otwartych butelek z tuszem nie należy umieszczać w opakowaniu razem z drukarką.



Gdy drukarka będzie używana ponownie, należy pamiętać o zdjęciu taśmy zabezpieczającej głowicę drukującą. Jeśli podczas kolejnego drukowania jakość wydruku ulegnie pogorszeniu, należy wyczyścić i wyrównać głowicę drukującą.

Powiązane informacje

- ➔ „Sprawdzanie i czyszczenie głowicy drukującej” na stronie 83
- ➔ „Wyrównywanie głowicy drukującej” na stronie 87

Prawa autorskie

Żadnej części tej publikacji nie można powielać, przechowywać w systemach wyszukiwania ani przesyłać w jakiegokolwiek formie lub w jakikolwiek sposób elektronicznie, mechanicznie, przez fotokopiowanie, nagrywanie lub inny sposób bez uprzedniej pisemnej zgody firmy Seiko Epson Corporation. Nie przewiduje się odpowiedzialności z tytułu naruszenia praw patentowych w związku z wykorzystaniem informacji zawartych w niniejszym dokumencie. Firma nie przyjmuje też odpowiedzialności za szkody wynikające z użycia informacji zawartych w niniejszym dokumencie. Informacje w tej publikacji są przeznaczone wyłącznie do użycia wraz z produktami firmy Epson. Firma Epson nie ponosi odpowiedzialności za użycie tych informacji względem innych produktów.

Firma Seiko Epson Corporation ani jej podmioty powiązane nie ponoszą odpowiedzialności wobec kupującego lub podmiotów trzecich z tytułu szkód, strat, kosztów lub wydatków poniesionych przez kupującego lub podmioty trzecie w wyniku wypadku, niewłaściwego użycia lub nadużycia tego produktu lub niezatwierdzonych modyfikacji, napraw lub zmian tego produktu lub (wykluczając Stany Zjednoczone) nieprzestrzegania instrukcji obsługi i konserwacji firmy Seiko Epson Corporation.

Firma Seiko Epson Corporation i jej podmioty powiązane nie ponoszą odpowiedzialności za jakiegokolwiek szkody lub problemy wynikające z użycia wyposażenia opcjonalnego lub materiałów eksploatacyjnych innych niż te oznaczone jako oryginalne produkty firmy Epson lub produkty dopuszczone przez firmę Seiko Epson Corporation.

Firma Seiko Epson Corporation nie ponosi odpowiedzialności za jakiegokolwiek szkody spowodowane zakłóceniami elektromagnetycznymi, które wynikają z użycia kabli interfejsu innych niż te oznaczone jako produkty dopuszczone przez firmę Seiko Epson Corporation.

© 2020 Seiko Epson Corporation

Zawartość tej instrukcji obsługi i dane techniczne tego produktu mogą zostać zmienione bez uprzedniego powiadomienia.

Znaki towarowe

- EPSON® to zastrzeżony znak towarowy, a EPSON EXCEED YOUR VISION lub EXCEED YOUR VISION to znak towarowy Seiko Epson Corporation.
- Microsoft®, Windows®, Windows Server®, and Windows Vista® are registered trademarks of Microsoft Corporation.
- Apple, Mac, macOS, OS X, Bonjour, ColorSync, and Safari are trademarks of Apple Inc., registered in the U.S. and other countries.
- Chrome, Google Play, and Android are trademarks of Google LLC.
- Adobe, Photoshop, and Reader are either registered trademarks or trademarks of Adobe in the United States and/or other countries.
- Firefox is a trademark of the Mozilla Foundation in the U.S. and other countries.

- Uwaga ogólna: inne nazwy produktów użyte w niniejszym dokumencie służą wyłącznie celom identyfikacyjnym i mogą być znakami towarowymi należącymi do ich właścicieli. Firma Epson nie rości sobie żadnych praw do tych znaków.

Gdzie uzyskać pomoc

Witryna pomocy technicznej w sieci Web

Jeżeli potrzebujesz dalszej pomocy, odwiedź witrynę pomocy technicznej firmy Epson pod adresem podanym poniżej. Wybierz swój kraj lub region i przejdź do sekcji pomocy na swojej lokalnej witrynie internetowej firmy Epson. W witrynie tej dostępne też są najnowsze sterowniki, odpowiedzi na często zadawane pytania, instrukcje i inne materiały do pobrania.

<http://support.epson.net/>

<http://www.epson.eu/Support> (Europa)

Jeżeli urządzenie firmy Epson nie działa poprawnie i nie można rozwiązać problemu, należy skontaktować się z działem pomocy technicznej firmy Epson.

Kontakt z działem pomocy technicznej firmy Epson

Przed skontaktowaniem się z firmą Epson

Jeżeli produkt firmy Epson nie działa prawidłowo i nie można rozwiązać problemu, korzystając z informacji dotyczących rozwiązywania problemów podanych w instrukcjach urządzenia, należy skontaktować się z działem pomocy technicznej firmy Epson, aby uzyskać pomoc. Jeśli na liście nie ma działu pomocy technicznej Epson dla klientów w wymaganym rejonie, należy skontaktować się ze sprzedawcą, u którego zakupiono urządzenie.

Aby usprawnić proces udzielania pomocy, należy przygotować i przekazać do działu pomocy technicznej firmy Epson następujące informacje:

- Numer seryjny urządzenia
(Etykieta z numerem seryjnym znajduje się zazwyczaj z tyłu urządzenia.)
- Model urządzenia
- Wersja oprogramowania urządzenia
(W oprogramowaniu produktowym kliknij **About**, **Version Info** lub podobny przycisk.)
- Marka i model komputera
- Nazwa i wersja systemu operacyjnego komputera
- Nazwy i wersje aplikacji używanych zazwyczaj z urządzeniem

Uwaga:

W zależności od urządzenia ustawienia sieciowe mogą być przechowywane w pamięci urządzenia. Ze względu na uszkodzenie lub naprawę urządzenia ustawienia mogą zostać utracone. Firma Epson nie ponosi odpowiedzialności za utratę jakichkolwiek danych, za wykonanie kopii zapasowej ustawień lub ich przywrócenie nawet w okresie gwarancji. Zalecamy wykonanie kopii zapasowej we własnym zakresie lub wykonanie notatek.

Pomoc dla użytkowników z Ameryki Północnej

Odwiedź witrynę www.epson.com/support (Stany Zjednoczone) lub www.epson.ca/support (Kanada) i wyszukaj swój produkt, aby pobrać oprogramowanie i narzędzia, przejrzeć podręczniki, zapoznać się z najczęściej zadawanymi pytaniami oraz poradami dotyczącymi wykrywania i rozwiązywania problemów lub skontaktować się z firmą Epson.

Firma Epson zapewnia pomoc techniczną i informacje dotyczące instalacji, konfiguracji i obsługi profesjonalnych rozwiązań do druku w ramach planu ograniczonej gwarancji firmy Epson. Wybierz numer (888) 377-6611 w godzinach od 6:00 do 18:00 czasu pacyficznego od poniedziałku do piątku. Dni i godziny, w których pomoc techniczna jest dostępna, mogą zostać zmienione bez uprzedzenia. Przed wykonaniem połączenia należy przygotować numer seryjny drukarki i dowód zakupu.

Uwaga:

W razie problemów z połączeniem się z numerem bezpłatnym należy zadzwonić pod numer (562) 276-1305.

Uwaga:

Aby uzyskać pomoc dotyczącą korzystania z innego oprogramowania na komputerze, należy zapoznać się z dokumentacją tego oprogramowania.

Zakup materiałów i akcesoriów

Oryginalny tusz, papier i akcesoria firmy Epson można zakupić od autoryzowanych sprzedawców firmy Epson. Aby znaleźć najbliższego sprzedawcę, należy odwiedzić witrynę proimaging.epson.com (Stany Zjednoczone) lub proimaging.epson.ca (Kanada), wybrać serię produktu i produkt, a następnie kliknąć przycisk **Gdzie kupić?**. Ewentualnie można zadzwonić pod numer 800-GO-EPSON (800-463-7766) w Stanach Zjednoczonych lub 800-807-7766 w Kanadzie.

Pomoc dla użytkowników z Ameryki Łacińskiej

Aby uzyskać pomoc dotyczącą produktu firmy Epson, należy skontaktować się z firmą Epson.

Firma Epson udostępnia następujące usługi pomocy technicznej:

Internetowa pomoc techniczna

Odwiedź witrynę pomocy technicznej firmy Epson pod adresem www.latin.epson.com/support, aby znaleźć rozwiązania najczęściej występujących problemów. Można pobrać sterowniki i dokumentację, przejrzeć najczęściej zadawane pytania oraz porady dotyczące wykrywania i rozwiązywania problemów, a także wysłać pytanie firmie Epson za pośrednictwem poczty e-mail.

Rozmowa z pracownikiem pomocy technicznej

Przed zadzwonieniem do pomocy technicznej firmy Epson należy przygotować następujące informacje:

- Nazwa produktu
- Numer seryjny produktu (umieszczony na etykiecie na produkcie)
- Dowód zakupu (taki jak paragon) i data zakupu
- Konfiguracja komputera
- Opis problemu

Potem należy zadzwonić pod następujący numer:

Dodatek

Kraj	Nr telefonu
Argentyna	(54 11) 5167-0300 0800-288-37766
Boliwia*	800-100-116
Brazylia Chile	0800-007-5000
Kolumbia	Bogota: (57 1) 592-2200 Inne miasta: 018000-915235
Kostaryka	800-377-6627
Dominikana	1-888-760-0068
Ekwador*	1-800-000-044
Salwador*	800-6570
Gwatemala*	1-800-835-0358
Meksyk	Miasto Meksyk: (52 55) 1323-2052 Inne miasta: 01-800-087-1080
Nikaragua*	00-1-800-226-0368
Panama*	00-800-052-1376
Paragwaj	009-800-521-0019
Peru	Lima: (51 1) 418-0210 Inne miasta: 0800-10-126
Urugwaj	00040-5210067

Pomoc dla użytkowników w Europie

Dokument Gwarancja Europejska zawiera informacje dotyczące sposobu kontaktowania się z działem pomocy technicznej firmy Epson.

Pomoc dla użytkowników na Tajwanie

Informacje, wsparcie i obsługa:

WWW

<http://www.epson.com.tw>

Dostępne są informacje dotyczące specyfikacji produktów, sterowniki do pobrania oraz odpowiedzi na zapytania dotyczące produktów.

Pomoc techniczna Epson

Telefon: +886-2-80242008

Dodatek

Nasz dział pomocy technicznej może telefonicznie pomóc w przypadku następujących kwestii:

- Zapytania handlowe i informacje o produktach
- Pytania dotyczące wykorzystania produktów i problemów z nimi związanych
- Zapytania dotyczące usług naprawy i gwarancji

Centrum napraw serwisowych:

<http://www.tekcare.com.tw/branchMap.page>

Spółka TekCare to autoryzowane centrum serwisowe firmy Epson Taiwan Technology & Trading Ltd.

Pomoc dla użytkowników w Australii

Oddział Epson Australia pragnie zapewnić najwyższy poziom obsługi klienta. Poza dokumentacją produktu udostępniamy następujące źródła informacji:

Adres internetowy

<http://www.epson.com.au>

Dostęp do stron WWW oddziału Epson Australia. Warto od czasu do czasu odwiedzać tę stronę! Udostępnia ona obszar pobierania plików ze sterownikami, punkty kontaktowe firmy Epson, informacje o nowych produktach oraz pomoc techniczna za pośrednictwem poczty e-mail.

Pomoc techniczna Epson

Telefon: 1300-361-054

Pomoc techniczna firmy Epson jest ostatnim środkiem zaradczym gwarantującym naszym klientom dostęp do porad. Operatorzy w pomocy technicznej mogą pomóc w instalacji, konfiguracji i używaniu produktów firmy Epson. Nasz zespół pomocy przedsprzedażowej może udostępnić dokumentację dotyczącą nowych produktów firmy Epson oraz poinformować, gdzie jest najbliższy punkt sprzedaży lub serwisu. Odpowiadamy na wiele rodzajów pytań.

Zachęcamy do przygotowania wszystkich odpowiednich informacji przed wybraniem numeru. Im więcej informacji zostanie przygotowanych, tym szybciej pomożemy w rozwiązaniu problemu. Dane te obejmują dokumentację do produktu Epson, informacje o rodzaju komputera, systemie operacyjnym, aplikacjach i wszystkie inne, które uważasz za niezbędne.

Przenoszenie produktu

Firma Epson zaleca pozostawienie opakowania po produkcie na wypadek konieczności jego przenoszenia w przyszłości. Zaleca się również zabezpieczenie pojemnika z tuszem taśmą klejącą i utrzymywanie produktu w pozycji pionowej.

Pomoc dla użytkowników w Nowej Zelandii

Epson Nowa Zelandia pragnie zapewnić wysoki poziom obsługi klienta. Poza dokumentacją produktu udostępniamy następujące źródła pozyskiwania informacji:

Adres internetowy

<http://www.epson.co.nz>

Dodatek

Dostęp do stron internetowych Epson Nowa Zelandia. Warto od czasu do czasu odwiedzać tę stronę! Udostępnia ona obszar pobierania plików ze sterownikami, punkty kontaktowe firmy Epson, informacje o nowych produktach oraz pomoc techniczna za pośrednictwem poczty e-mail.

Pomoc techniczna Epson

Telefon: 0800 237 766

Pomoc techniczna firmy Epson jest ostatnim środkiem zaradczym gwarantującym naszym klientom dostęp do porad. Operatorzy w pomocy technicznej mogą pomóc w instalacji, konfiguracji i używaniu produktów firmy Epson. Nasz zespół pomocy przedsprzedażowej może udostępnić dokumentację dotyczącą nowych produktów firmy Epson oraz poinformować, gdzie jest najbliższy punkt sprzedaży lub serwisu. Odpowiadamy na wiele rodzajów pytań.

Zachęcamy do przygotowania wszystkich odpowiednich informacji przed wybraniem numeru. Im więcej informacji zostanie przygotowanych, tym szybciej pomożemy w rozwiązaniu problemu. Informacje te obejmują dokumentację produktu Epson, typ komputera, system operacyjny, aplikacje oraz dowolne inne informacje, które użytkownik uzna za potrzebne.

Przenoszenie produktu

Firma Epson zaleca pozostawienie opakowania po produkcie na wypadek konieczności jego przenoszenia w przyszłości. Zaleca się również zabezpieczenie pojemnika z tuszem taśmą klejącą i utrzymywanie produktu w pozycji pionowej.

Pomoc dla użytkowników w Singapurze

Źródła informacji, wsparcie i usługi udostępniane przez firmę Epson Singapore to:

WWW

<http://www.epson.com.sg>

Dostępne są informacje dotyczące specyfikacji produktów, sterowniki do pobrania, najczęściej zadawane pytania (FAQ), zapytania handlowe i obsługa techniczna pocztą e-mail.

Pomoc techniczna Epson

Numer bezpłatny: 800-120-5564

Nasz dział pomocy technicznej może telefonicznie pomóc w przypadku następujących kwestii:

- Zapytania handlowe i informacje o produktach
- Pytania dotyczące użytkowania produktów i rozwiązywania problemów
- Zapytania dotyczące usług naprawy i gwarancji

Pomoc dla użytkowników w Tajlandii

Informacje, wsparcie i obsługa:

WWW

<http://www.epson.co.th>

Dostępne są informacje dotyczące specyfikacji produktów, sterowniki do pobrania, najczęściej zadawane pytania (FAQ) i poczta e-mail.

Dodatek

Infolinia Epson

Telefon: 66-2685-9899

E-mail: support@eth.epson.co.th

Biuro obsługi może telefonicznie pomóc w przypadku następujących kwestii:

- Zapytania handlowe i informacje o produktach
- Pytania dotyczące wykorzystania produktów i problemów z nimi związanych
- Zapytania dotyczące usług naprawy i gwarancji

Pomoc dla użytkowników w Wietnamie

Informacje, wsparcie i obsługa:

Centrum obsługi firmy Epson

65 Truong Dinh Street, District 1, Ho Chi Minh City, Vietnam.

Telefon (Ho Chi Minh): 84-8-3823-9239, 84-8-3825-6234

29 Tue Tinh, Quan Hai Ba Trung, Hanoi City, Vietnam

Telefon (Hanoi): 84-4-3978-4785, 84-4-3978-4775

Pomoc dla użytkowników w Indonezji

Informacje, wsparcie i obsługa:

WWW

<http://www.epson.co.id>

- Informacje dotyczące specyfikacji produktów i sterowniki do pobrania
- Najczęściej zadawane pytania (FAQ), zapytania handlowe, pytania przez e-mail

Gorąca linia firmy Epson

Telefon: +62-1500-766

Faks: +62-21-808-66-799

Konsultanci naszej gorącej linii udzielają pomocy, telefonicznie lub faksem, w następujących kwestiach:

- Zapytania handlowe i informacje o produktach
- Pomoc techniczna

Centrum obsługi firmy Epson

Prowincja	Nazwa firmy	Adres	Telefon Adres e-mail
DKI JAKARTA	ESS JAKARTA MANGGADUA	Ruko Mall Mangga Dua No. 48 Jl. Arteri Mangga Dua, Jakarta Utara - DKI JAKARTA	(+6221) 62301104 jkt-admin@epson-indonesia.co.id

Dodatek

Prowincja	Nazwa firmy	Adres	Telefon Adres e-mail
NORTH SUMATERA	ESC MEDAN	Jl. Bambu 2 Komplek Graha Niaga Nomor A-4, Medan - North Sumatera	(+6261) 42066090 / 42066091 mdn-adm@epson-indonesia.co.id
WEST JAWA	ESC BANDUNG	Jl. Cihampelas No. 48 A Bandung Jawa Barat 40116	(+6222) 4207033 bdg-admin@epson-indonesia.co.id
DI YOGYAKARTA	ESC YOGYAKARTA	YAP Square, Block A No. 6 Jl. C Simanjutak Yogyakarta - DIY	(+62274) 581065 ygy-admin@epson-indonesia.co.id
EAST JAWA	ESC SURABAYA	Hitech Mall Lt. 2 Block A No. 24 Jl. Kusuma Bangsa No. 116 - 118 Surabaya - JATIM	(+6231) 5355035 sby-admin@epson-indonesia.co.id
SOUTH SULAWESI	ESC MAKASSAR	Jl. Cendrawasih NO. 3A, kunjung mae, mariso, MAKASSAR - SULSEL 90125	(+62411) 8911071 mksr-admin@epson-indonesia.co.id
WEST KALIMANTAN	ESC PONTIANAK	Komp. A yani Sentra Bisnis G33, Jl. Ahmad Yani - Pontianak Kalimantan Barat	(+62561) 735507 / 767049 pontianak-admin@epson-indonesia.co.id
RIAU	ESC PEKANBARU	Jl. Tuanku Tambusai No.459A Pekanbaru Riau	(+62761) 8524695 pkb-admin@epson-indonesia.co.id
DKI JAKARTA	ESS JAKARTA SUDIRMAN	Wisma Keiai Lt. 1 Jl. Jenderal Sudirman Kav. 3 Jakarta Pusat - DKI JAKARTA 10220	(+6221) 5724335 ess@epson-indonesia.co.id
EAST JAWA	ESS SURABAYA	Ruko Surya Inti Jl. Jawa No 2-4 Kav. 29 Surabaya - Jawa Timur	(+6231) 5014949 esssby@epson-indonesia.co.id
BANTEN	ESS SERPONG	Ruko Mall WTC Matahari No. 953, Serpong-Banten	(+6221) 53167051 / 53167052 esstag@epson-indonesia.co.id
CENTRAL JAWA	ESS SEMARANG	Komplek Ruko Metro Plaza Block C20 Jl. MT Haryono No 970 Semarang - JAWA TENGAH	(+6224) 8313807 / 8417935 esssmg@epson-indonesia.co.id
EAST KALIMANTAN	ESC SAMARINDA	Jl. KH. Wahid Hasyim (M. Yamin) Kelurahan Sempaja Selatan Kecamatan Samarinda UTARA - SAMARINDA - KALTIM	(+62541) 7272904 escsmd@epson-indonesia.co.id
SOUTH SUMATERA	ESC PALEMBANG	Jl. H.M Rasyid Nawawi No. 249 Kelurahan 9 Ilir Palembang Sumatera Selatan	(+62711) 311330 escplg@epson-indonesia.co.id
EAST JAVA	ESC JEMBER	Jl. Panglima Besar Sudirman Ruko no.1D Jember-Jawa Timur (Depan Balai Penelitian & Pengolahan Kakao)	(+62331) 488373 / 486468 jmr-admin@epson-indonesia.co.id
NORTH SULAWESI	ESC MANADO	Tekno Megamall Lt LG 11 TK 21, Kawasan Megamas Boulevard, Jl Piere Tendean, Manado - SULUT 95111	(+62431) 8890996 MND-ADMIN@EPSON-INDONESIA.CO.ID

Dodatek

W przypadku niewymienionych tutaj miast należy zadzwonić na numer gorącej linii: 08071137766.

Pomoc dla użytkowników w Malezji

Informacje, wsparcie i obsługa:

WWW

<http://www.epson.com.my>

- Informacje dotyczące specyfikacji produktów i sterowniki do pobrania
- Najczęściej zadawane pytania (FAQ), zapytania handlowe, pytania przez e-mail

Infolinia Epson

Telefon: +60 1800-8-17349

- Zapytania handlowe i informacje o produktach
- Pytania dotyczące wykorzystania produktów i problemów z nimi związanych
- Zapytania dotyczące usług naprawy i gwarancji

Główne biuro

Telefon: 603-56288288

Faks: 603-5628 8388/603-5621 2088

Pomoc dla użytkowników w Indiach

Informacje, wsparcie i obsługa:

WWW

<http://www.epson.co.in>

Dostępne są informacje dotyczące specyfikacji produktów, sterowniki do pobrania oraz odpowiedzi na zapytania dotyczące produktów.

Pomoc telefoniczna

- Serwis, informacje o produktach i zamawianie materiałów eksploatacyjnych (linie BSNL)
Numer bezpłatny: 18004250011
Dostępność w godzinach od 9:00 do 18:00, od poniedziałku do soboty (z wyjątkiem świąt)
- Serwis (CDMA i użytkownicy mobilni)
Numer bezpłatny: 186030001600
Dostępność w godzinach od 9:00 do 18:00, od poniedziałku do soboty (z wyjątkiem świąt)

Pomoc dla użytkowników na Filipinach

W celu uzyskania wsparcia technicznego oraz innych usług posprzedażnych użytkownicy mogą kontaktować się z firmą Epson Philippines Corporation pod następującymi numerami telefonów i faksów oraz adresami e-mail:

Dodatek

WWW

<http://www.epson.com.ph>

Dostępne są informacje dotyczące specyfikacji produktów, sterowniki do pobrania, najczęściej zadawane pytania (FAQ) i odpowiedzi na zapytania pocztą e-mail.

Centrum obsługi klienta Epson

Numer bezpłatny: (PLDT) 1-800-1069-37766

Numer bezpłatny: (Digital) 1-800-3-0037766

Aglomeracja Manili: (+632)441-9030

Witryna internetowa: <https://www.epson.com.ph/contact>

Adres e-mail: customercare@epc.epson.com.ph

Dostępność w godzinach od 9:00 do 18:00, od poniedziałku do soboty (z wyjątkiem świąt)

Nasz dział obsługi klienta może telefonicznie pomóc w przypadku następujących kwestii:

- Zapytania handlowe i informacje o produktach
- Pytania dotyczące wykorzystania produktów i problemów z nimi związanych
- Zapytania dotyczące usług naprawy i gwarancji

Epson Philippines Corporation

Linia międzymiastowa: +632-706-2609

Faks: +632-706-2663