

Használati útmutató

Szerzői jogok és védjegyek

Szerzői jogok és védjegyek

A jelen kiadvány semmiféle része sem reprodukálható, tárolható visszakereső-rendszerben vagy vihető át bármiféle eszközzel, elektronikusan, mechanikusan, fénymásolással, felvétellel vagy bármilyen más módszerrel a Seiko Epson Corporation előzetes írásbeli engedélye nélkül. A dokumentum tartalmának felhasználására vonatkozóan nem vállalunk felelősséget. A dokumentum tartalmának felhasználásából származó károkért sem vállalunk semmiféle felelősséget. A jelen dokumentumban lévő információk csak az ezzel az Epson termékkel történő felhasználásra vonatkoznak. Az Epson nem felelős az olyan esetekért, amikor ezeket az információkat más termékekre alkalmazzák.

Sem a Seiko Epson Corporation, sem bármely leányvállalata nem vállal felelősséget a termék megvásárlójának vagy harmadik félnek olyan karáért, veszteségéért, költségéért vagy kiadásáért, amely a következőkből származik: baleset, a termék nem rendeltetésszerű vagy helytelen használata, a termék jogosulatlan módosítása, javítása vagy megváltoztatása, illetve (az Egyesült Államok kivételével) a Seiko Epson Corporation üzemeltetési és karbantartási utasításainak nem pontos betartása.

A Seiko Epson Corporation nem vállal felelősséget az olyan károkért és problémákért, amelyek a Seiko Epson Corporation által Eredeti Epson terméknek, vagy az Epson által jóváhagyott terméknek nem minősített kiegészítők vagy fogyóeszközök használatából származnak.

A Seiko Epson Corporation nem tehető felelőssé az olyan károkért, amelyek a Seiko Epson Corporation által EPSON jóváhagyott terméknek nem minősített bármely csatlakozókábel használatából következő elektromágneses interferenciából származnak.

Az EPSON® bejegyzett védjegy, és az EPSON EXCEED YOUR VISION vagy az EXCEED YOUR VISION a Seiko Epson Corporation védjegyei.

A PRINT Image Matching™ és a PRINT Image Matching embléma a Seiko Epson Corporation védjegyei. Copyright © 2001 Seiko Epson Corporation. All rights reserved.

Az Intel® az Intel Corporation bejegyzett védjegye.

A PowerPC® az International Business Machines Corporation bejegyzett védjegye.

A Microsoft®, a Windows®, és a Windows Vista® a Microsoft Corporation bejegyzett védjegye.

Az Apple, a Mac, a Macintosh, a macOS és az OS X az Apple Inc. védjegyei, amelyek az Egyesült Államokban és egyéb országokban vannak bejegyezve.

Az Adobe, az Adobe Reader, az Acrobat és a Photoshop az Adobe Systems Incorporated védjegyei, bizonyos területeken bejegyzett védjegyei.

Általános jellegű megjegyzés: Az itt használt egyéb terméknevek kizárólag az azonosítás célját szolgálják, és előfordulhat, hogy tulajdonosaik védjeggyel védték azokat. Az Epson ezekkel a védjegyekkel kapcsolatban semmiféle jogra nem tart igényt.

© 2020 Seiko Epson Corporation

A jelen kézikönyv tartalma és a termék műszaki adatai előzetes értesítés nélkül módosulhatnak.

Tartalomjegyzék

Szerzői jogok és védjegyek

Szerzői jogok és védjegyek.	2
-------------------------------------	---

Bevezetés

Hol találja meg a tudnivalókat.	6
„Figyelem!“, „Fontos“ és „Megjegyzés“	6
Az operációs rendszer verziói.	6
Windows.	6
MacOS.	7

Fontos előírások

Biztonsági előírások.	8
A termékkel kapcsolatos tanácsok és figyelmeztetések.	8
A termék üzembe helyezése és használata.	8
A festék kezelése.	9

Ismerkedés a termékkel

A termék részei.	11
Útmutató a kezelőpanel használatához.	13
Gombok és jelzőfények.	13

Papírkezelés

Bevezetés nyomathordozó használatába, betöltésébe és tárolásába.	14
Papír tárolása.	14
Papír kiválasztása.	14
Papír betöltése.	15

Nyomatás

A nyomtató-illesztőprogram és a Status Monitor	17
Az illesztőprogram elérése Windows operációs rendszeren.	17
Az illesztőprogram elérése Mac OS operációs rendszeren.	18
Alapvető műveletek.	19
Alapvető nyomtatási feladatok.	19
A nyomtatás megszakítása.	22
Egyéb lehetőségek.	23

A készülék előzetes beállításai (csak Windows)	23
Kétoldalas nyomtatás (csak Windows).	24
Nyomatás a laphoz való igazítással.	25
Nyomatás a Pages per sheet (Oldal laponként) beállítással.	26
A készülék megosztása nyomtatáshoz.	28
Beállítás Windows esetében.	28
Beállítás Mac OS esetében.	31

Tintapatronokra vonatkozó információk

Tinta feltöltése

Tintapatronokra vonatkozó biztonsági előírások, óvintézkedések és műszaki adatok.	33
Biztonsági előírások.	33
Óvintézkedések a tinta feltöltése során.	33
A tintapatron műszaki adatait.	34
A tintaszint ellenőrzése.	34
A festéktartályok feltöltése.	35

A készülék és a hozzá tartozó szoftverek karbantartása

A nyomtatófej fúvókáinak ellenőrzése.	38
A Nozzle Check (Fúvókák ellenőrzése) segédprogram használatával Windows rendszeren.	38
A Nozzle Check (Fúvókák ellenőrzése) segédprogram használatával Mac OS rendszeren.	38
A kezelőpanel használata.	39
A nyomtatófej tisztítása.	39
A Head Cleaning (Fejtisztítás) segédprogram használatával Windows rendszeren.	40
A Head Cleaning (Fejtisztítás) segédprogram használatával Mac OS rendszeren.	40
A kezelőpanel használata.	41
Nyomtatófej igazítása.	41
A Print Head Alignment (Nyomtatófej beigazítása) segédprogram használatával Windows rendszeren.	41
A Print Head Alignment (Nyomtatófej beigazítása) segédprogram használatával Mac OS rendszeren.	42

Tartalomjegyzék

A papírvezető tisztítása.	42
A Paper Guide Cleaning (Papírvezető megtisztítása) segédprogram használatával Windows rendszeren.	42
A Paper Guide Cleaning (Papírvezető megtisztítása) segédprogram használatával Mac OS rendszeren.	43
A tinta cseréje a tintaszállító rendszerben.	43
Az Power Ink Flushing (Erőteljes tinta öblítés) segédprogram használata Windows rendszeren.	44
A Power Ink Flushing (Erőteljes tinta öblítés) segédprogram használata Mac OS rendszeren	44
Energiamegtakarítás.	44
Windows rendszeren.	44
Mac OS esetén.	45
A nyomtató csendesebb működése.	45
Windows rendszeren.	45
Mac OS esetén.	45
A behúzott papírlapok számának ellenőrzése.	46
A készülék tisztítása.	46
A készülék külsejének tisztítása.	46
A készülék belsejének tisztítása.	46
A készülék szállítása.	47
A szoftver ellenőrzése és telepítése.	50
A számítógépre telepített szoftver ellenőrzése	50
A szoftver telepítése.	51
A szoftver eltávolítása.	52
Windows rendszeren.	52
Mac OS esetén.	53

Hibajelzők

A kezelőpanel hibajelzései.	54
-------------------------------------	----

Hibaelhárítás nyomtatás esetében

A probléma diagnosztizálása.	56
A készülék állapotának ellenőrzése.	56
Papírelakadás.	58
Elakadt papír eltávolítása a készülék belsejéből	58
Papírelakadások megelőzése.	59
A nyomtatási minőséggel kapcsolatos súgó.	59
Vízszintes csíkozódás.	60
Függőleges csíkozódás vagy vonalak eltolódása	60
Hibás vagy hiányzó színek.	61

Homályos vagy maszatos nyomat.	61
A nyomtatással kapcsolatos különböző problémák.	62
Helytelen vagy olvashatatlan karakterek.	62
Hibás margók.	62
A nyomat kissé ferde.	63
Tükrözött kép.	63
A nyomtató üres lapokat nyomtat.	63
A nyomtatott oldal elkenődött vagy kopott.	63
A nyomtatás túl lassú.	64
Nem megfelelő a papíradagolás.	64
Nem töltődik be a papír az adagolóból.	64
Több lap töltődik be az adagolóból.	64
A papír nem töltődik be rendesen.	65
A papír nem jön ki teljesen, vagy gyűrődik.	65
A készülék nem nyomtat.	65
A fények nem világítanak.	65
Jelzőfények világítani kezdtek, majd kialudtak	65
Csak a táp világít.	66

Termékinformációk

Rendszerkövetelmények.	67
Windows rendszeren.	67
Mac OS esetén.	67
Műszaki adatok.	67
A nyomtató műszaki adatai.	67
Fizikai.	69
Elektromos adatok.	69
Környezeti adatok.	69
Az európai modellre vonatkozó szabványok és minősítések.	70
Interfész.	70

Segítségkérés

Terméktámogatási webhely.	71
Kapcsolatfelvétel az Epson ügyfélszolgálattal.	71
Az Epsonnal való kapcsolatfelvétel előtt.	71
Segítség európai felhasználók számára.	72
Segítségnyújtás tajvani felhasználók számára	72
Segítségnyújtás szingapúri felhasználók számára.	72
Segítségnyújtás thaiföldi felhasználók számára	73
Segítségnyújtás vietnami felhasználók számára	73
Segítségnyújtás indonéziai felhasználók számára.	74

Tartalomjegyzék

Segítségnyújtás malajziai felhasználók számára.	77
Segítségnyújtás a Fülöp-szigeteken élő felhasználók számára.	78

Tárgymutató

Bevezetés

Hol találja meg a tudnivalókat

Az alábbi kézikönyvek legfrissebb verziója elérhető az Epson támogatási webhelyén.

<http://www.epson.eu/Support> (Európa)

<http://support.epson.net/> (Európán kívül)

Itt kezdje (nyomtatott):

A termék üzembe helyezésével és a szoftver telepítésével kapcsolatos tudnivalók.

Használati útmutató (PDF):

A használatra, a biztonságra és a hibaelhárításra vonatkozó részletes útmutatást tartalmazza. Ha számítógéppel együtt használja a terméket, ebből az útmutatóból tájékozódhat.

A PDF formátumú kézikönyv megtekintéséhez Adobe Acrobat Reader 5.0 vagy újabb vagy Adobe Reader alkalmazás szükséges.

„Figyelem!”, „Fontos” és „Megjegyzés”

A kézikönyvben szereplő „Figyelem!”, „Fontos” és „Megjegyzés” címkével megjelölt utasítások jelentése a következő.



Figyelem!

Az ilyen utasításokat a testi sérülések elkerülése érdekében gondosan be kell tartani.



Fontos

Az ilyen utasításokat a berendezés sérüléseinek elkerülése végett kell betartani.

Megjegyzés

Az ilyen részek a készülék használatára vonatkozó hasznos tanácsokat és korlátozásokat tartalmaznak.

Az operációs rendszer verziói

Windows

Ebben a kézikönyvben az olyan kifejezések, mint a „Windows 10”, a „Windows 8.1”, a „Windows 8”, a „Windows 7”, a „Windows Vista” és a „Windows XP” a következő operációs rendszerekre utalnak. A „Windows” kifejezés továbbá az összes verzióra utal.

Microsoft® Windows® 10 operációs rendszer

Microsoft® Windows® 8.1 operációs rendszer

Bevezetés

- Microsoft® Windows® 8 operációs rendszer
- Microsoft® Windows® 7 operációs rendszer
- Microsoft® Windows Vista® operációs rendszer
- Microsoft® Windows® XP operációs rendszer
- Microsoft® Windows® XP Professional x64 Edition operációs rendszer

MacOS

Ebben a kézikönyvben a „Mac OS” a következő operációs rendszerekre utal: Mac OS X 10.6.8 vagy későbbi, macOS 11 vagy későbbi.

Fontos előírások

Biztonsági előírások

A készülék biztonságos használata érdekében olvassa el és kövesse az ebben a részben található utasításokat. Őrizze meg ezt az útmutatót, hogy a jövőben is el tudja érni. Tartsa be a terméken feltüntetett összes figyelmeztetést és előírást.

- Csak a készülékhez kapott tápkábelt használja, és ezt a tápkábelt ne használja más készülékkel. Ha más kábellel használja a készüléket, vagy más készülékkel használja a mellékelt tápkábelt, az tüzet és áramütést okozhat.
- Győződjön meg róla, hogy a váltóáramú tápkábel megfelel a helyi biztonsági szabványoknak.
- Semmilyen körülmények között se szedje szét, alakítsa át, vagy próbálja meg megjavítani a tápkábelt, a kábelcsatlakozót, a nyomtató egységet vagy valamely kiegészítőjét, kivéve ha az eljárások részletesen le vannak írva a készülék használati útmutatóiban.
- Ha a következő helyzetek bármelyike előállna, húzza ki a terméket a konnektorból, majd forduljon a szakképzett szakemberhez:
A tápvezeték vagy csatlakozója megsérült; folyadék került a termékbe; a terméket leejtették, vagy borítása megsérült; a termék nem a megszokott módon működik, vagy feltűnően megváltozott a teljesítménye. Ne módosítsa olyan vezérlőeszközök beállításait, amelyeket a használati utasítások nem ismertetnek.
- A terméket olyan fali konnektor közelébe helyezze, ahonnan könnyen ki lehet húzni a tápkábelt.
- Ne helyezze vagy tárolja a terméket szabadban, szennyezett vagy poros területen, víz közelében, hőforrás mellett, illetve ütés-, és rázkódásveszélyes, túl meleg vagy magas páratartalmú helyeken.
- Ügyeljen rá, nehogy folyadék ömöljön a termékre, és ne használja a terméket nedves kézzel.


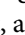
A termékkel kapcsolatos tanácsok és figyelmeztetések

A termék és környezete sérülésének elkerülése érdekében olvassa el és kövesse az ebben a részben található utasításokat. Őrizze meg ezt az útmutatót, hogy a jövőben is el tudja érni.

A termék üzembe helyezése és használata

- Ne zárja el és ne fedje le a termék nyílásait.
- Csak a terméken feltüntetett paraméterekkel rendelkező hálózati feszültséget használjon.
- Ne használjon olyan konnektort, amely gyakran ki- és bekapcsolódó készülékekkel (például fénymásolókkal vagy légkondicionáló rendszerekkel) azonos áramkörön van.
- Ne használjon fali kapcsolóról vagy automatikus időzítőről vezérelt konnektorokat.
- Az egész számítógépes rendszert tartsa távol olyan készülékektől, amelyek elektromágneses interferenciát okozhatnak.

Fontos előírások

- ❑ A tápkábeleket úgy kell elhelyezni, hogy elkerüljük dörzsölődésüket, elvágásukat, kopásukat, összetekeredésüket és gubancolódásukat. Ne tegyen rá semmit a tápkábelekre, helyezze el őket úgy, hogy ne lehessen rájuk lépni vagy beléjük botlani. Különösen ügyeljen rá, hogy a tápkábelek ne törjenek meg azon a ponton, ahol csatlakoznak a transzformátorra.
- ❑ Ha hosszabbító kábellel használja a terméket, ügyeljen rá, hogy az összes csatlakoztatott berendezés amperben mért áramfelvétele ne haladja meg a hosszabbító kábelének engedélyezett áramerősségét. Arra is ügyeljen, hogy a fali konnektorba csatlakozó összes készülék együttes áramfelvétele ne haladja meg a konnektor engedélyezett áramleadását.
- ❑ Ha a terméket Németországban kívánja használni, a rövidzárlat és túláram elleni megfelelő védelem érdekében az áramkört 10 vagy 16 amperes kismegszakítóval kell ellátni.
- ❑ Ha ezt a terméket a kábellel számítógéphez vagy más eszközhöz csatlakoztatja, ügyeljen a csatlakozók helyes irányára. Minden csatlakozó csak egyféleképpen dugható be helyesen. Ha egy csatlakozót rossz irányban dug be, a kábellel összekötött mindkét eszköz megsérülhet.
- ❑ Helyezze stabil, sík felületre, amely minden oldalról szélesebb a termékénél. Ha fal mellé teszi, hagyjon legalább 10 cm-t a termék hátulja és a fal között. A termék döntött helyzetben nem működik megfelelően.
- ❑ Tároláskor vagy szállításkor ne döntse meg, ne tárolja függőlegesen vagy fejjel lefelé a terméket, mert így tinta szivároghat ki.
- ❑ Hagyjon helyet a termék mögött a kábeleknek, és felette is, hogy teljesen fel tudja nyitni az első fedelet.
- ❑ Kerülje az olyan helyet, ahol gyors változások következhetnek be a hőmérsékletben vagy a páratartalomban. Ne tegye a terméket olyan helyre, ahol közvetlen napsugárzásnak, erős fénynek vagy magas hőmérsékletnek lehet kitéve.
- ❑ Ne helyezzen tárgyakat a termék nyílásaiba.
- ❑ Ne dugja be a kezét a termékbe nyomtatás közben.
- ❑ Ne érintse meg a fehér lapos kábelt és a tintaszállító rendszert a termék belsejében.
- ❑ Ne használjon a gép belsejében vagy annak közelében gyúlékony gázokat tartalmazó aeroszolos termékeket. Az ilyen termékek használata tüzet idézhet elő.
- ❑ Ne mozgassa kézzel a nyomtatófejet; különben károsodhat a termék.
- ❑ A készüléket mindig a  gomb megnyomásával kapcsolja ki. Addig ne húzza ki a termék tápkábelét, illetve ne kapcsolja le a tápellátást, amíg a  gomb jelzőfénye abba nem hagyja a villogást.
- ❑ A termék szállítása előtt figyeljen arra, hogy a nyomtatófej alaphelyzetben (a jobb szélén) legyen.
- ❑ Ha valamelyik festéktartály szintje az alsó vonal alatt van, töltsze fel tintával. Ha továbbra is használja a terméket, amikor a tintaszint már a festéktartályok alsó vonala alatt van, a termék károsodhat.
- ❑ Ha hosszabb ideig nem szándékozik használni a terméket, húzza ki a tápkábelt a konnektorból.

A festék kezelése

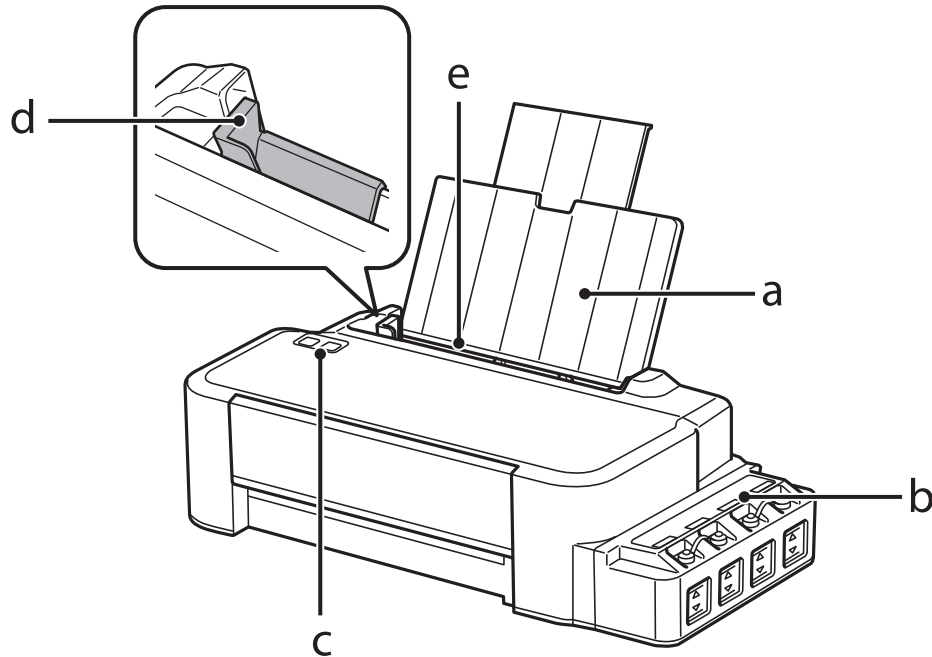
A tintára vonatkozó biztonsági előírásokat és tanácsokat, illetve a termékkel kapcsolatos tanácsokat/figyelmeztetéseket tartalmazza a hivatkozott szakasz.

Fontos előírások

➔ [„Tinta feltöltése“ 33. oldal](#)

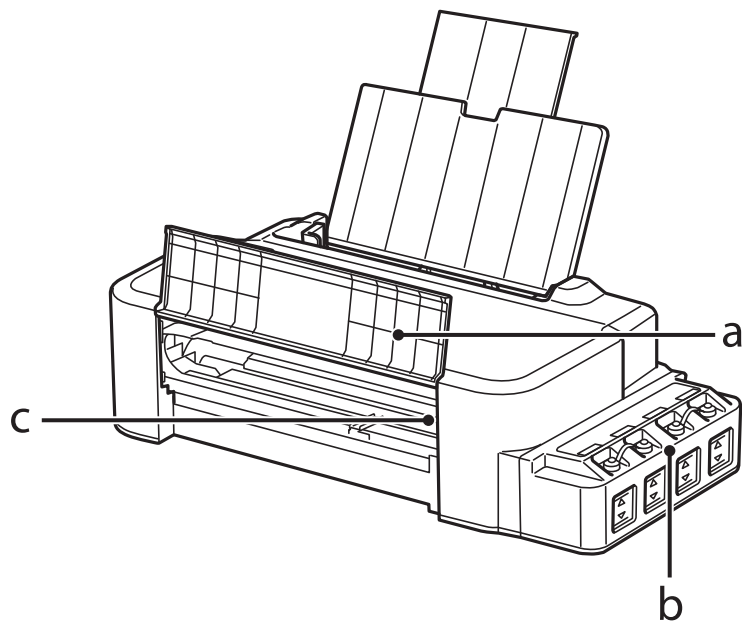
Ismerkedés a termékkel

A termék részei

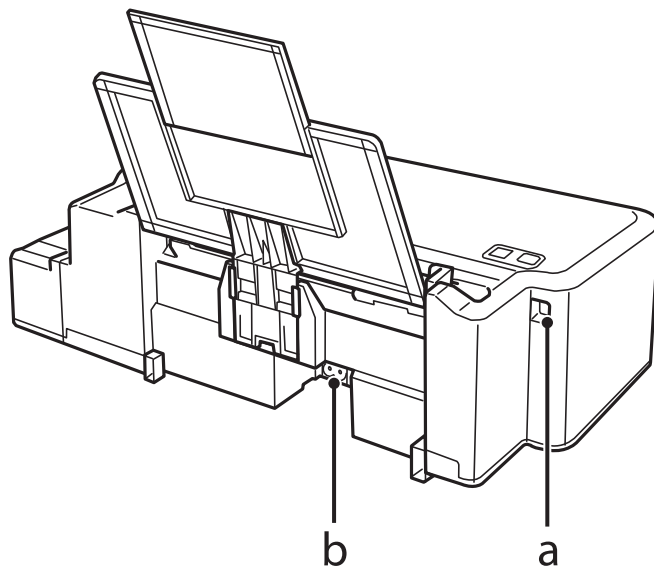


a.	Papírtámasz
b.	Festéktartály egység
c.	Kezelőpanel
d.	Élvezető
e.	Hátsó papíradagoló

Ismerkedés a termékkel

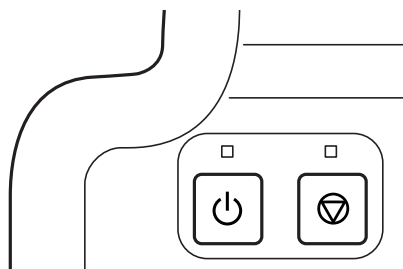


a.	Első fedél
b.	Festékkartrónok (Festéktartályok)
c.	Nyomtatófej (ebben a részben)


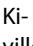

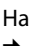


a.	USB-port
b.	AC (váltóáramú) bemenet

Útmutató a kezelőpanel használatához



Gombok és jelzőfények

Gombok	Funkciók
	<p>Ki- és bekapcsolja a készüléket. A  jelzőfény folyamatosan világít, ha a termék be van kapcsolva, és villog, ha a termék adatokat fogad, nyomtat vagy a nyomtatófej tisztítását végzi.</p>
	<p>Nyomtatás folytatása papírhiány hiba, papírelakadás hiba, több lap behúzása hiba vagy festékpárna hiba után. Törli az aktuális műveletet. Ha a  jelzőfény világít vagy villog, akkor hiba történt a nyomtatás közben. ➔ „A kezelőpanel hibajelzései” 54. oldal</p>

Papírkezelés

Bevezetés nyomathordozó használatába, betöltésébe és tárolásába

Az optimális nyomtatási eredmény elérése érdekében ügyeljen a következőkre.

Megjegyzés:

- ❑ A papírt mindig a nyomtatandó oldalával felfelé helyezze a hátsó papíradagolóba. További tudnivalók a papír csomagolásában található útmutatóban olvashatók.
- ❑ Ha a papír meghajlott, betöltés előtt egyenesítse ki, vagy hajlítsa meg óvatosan az ellenkező irányban. Ha gyűrött papírra nyomtat, elmaszatolódhat a tinta a nyomtatványon.



Papír tárolása

A fel nem használt papírt a nyomtatás befejezése után haladéktalanul tegye vissza az eredeti csomagolásba. A nem használatos papírokat és nyomtatásokat ne tegye ki magas hőmérsékletnek vagy páratartalomnak, illetve közvetlen napfénynek.

Papír kiválasztása

Lásd a lenti táblázatot az egyes papírok és egyéb hordozók betöltési kapacitásához.

Hordozótípus	Méret	Betöltési kapacitás (lapok száma)
Normál papír*1	Letter*2	legfeljebb 6 mm
	A4*2	legfeljebb 6 mm
	Legal	1

*1 64 g/m² (17 font) – 90 g/m² (24 font) súlyú papír.

*2 A betölthető mennyiség kézi, kétoldalas nyomtatás esetén 15 lap.

Megjegyzés:

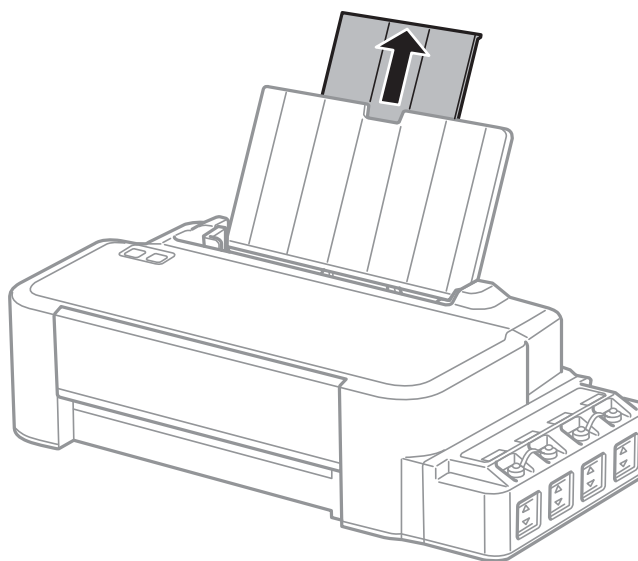
Nem mindegyik speciális hordozó érhető el minden országban. Az Ön területén kapható hordozókról a legfrissebb információk az Epson ügyfélszolgálatánál érhetők el.

➔ „Terméktámogatási webhely“ 71. oldal

Papír betöltése

A következő lépések szerint töltheti be a papírt:

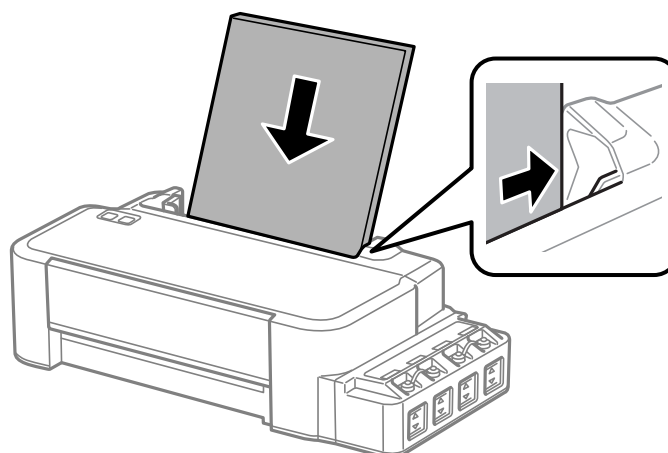
- 1 Csúsztassa ki a papírtámaszt.



- 2 Csúsztassa balra az élvezetőt.

- 3 Pörgesse át a papírköteget, majd egyengesse meg sík felülethez ütögetve.

- 4 Töltse be a papírt a nyomtatható oldalával felfelé, a hátsó papíradagoló jobb oldalához illesztve.



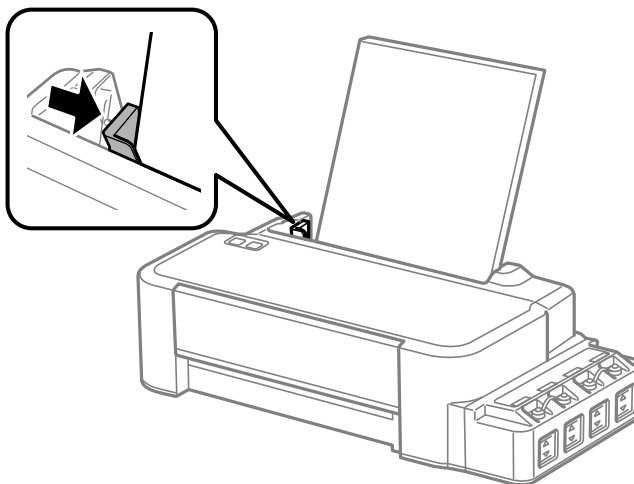
Papírkezelés

Megjegyzés:

A hátsó papíradagolóba mindig a rövid oldalával előre felé töltse be a papírt, még fekvő tájolású képek nyomtatása esetén is.

5

Csúsztassa az élvezetőt a papír bal széléhez, de nem túl szorosan.



Megjegyzés:

- A készülék előtt hagyjon elég helyet a papírlapok teljes kiadásához.
- Ne töltsön papírt az élvezető belső felén levő ▼ nyíl jelzés fölé.
➔ „Papír kiválasztása“ 14. oldal

Nyomtatás

A nyomtató-illesztőprogram és a Status Monitor

A nyomtató-illesztőprogram a beállítások széles körét teszi elérhetővé, amelyekkel optimalizálható a nyomtatás minősége. Az állapotfigyelő és a nyomtatóhoz mellékelt segédprogramok használatával könnyebben ellenőrizheti a készüléket, és azt kiváló állapotban tarthatja.

Megjegyzés Windows-felhasználók számára:

- ❑ A nyomtató automatikusan megkeresi, és telepíti a nyomtató-illesztőprogram legújabb verzióját az Epson's weboldaláról. Kattintson a **Software Update (Szoftver frissítés)** gombra a nyomtató-illesztőprogram **Maintenance (Karbantartás)** ablakában, és kövesse a képernyőn megjelenő utasításokat. Ha a gomb nem jelenik meg a **Maintenance (Karbantartás)** ablakban, húzza az egeret az **All Programs (Minden program)** vagy **Programs (Programok)** menü fölé a Windows Start menüben, és ellenőrizze az **EPSON** mappát.
- ❑ Ha szeretné megváltoztatni az illesztőprogram nyelvét, jelölje ki a használni kívánt nyelvet a nyomtató-illesztőprogram **Maintenance (Karbantartás)** ablakában lévő **Language (Nyelv)** beállítás alatt. Földrajzi helytől függően ez a funkció nem biztos, hogy elérhető.

Az illesztőprogram elérése Windows operációs rendszeren

A nyomtató-illesztőprogram elérhető a legtöbb Windows-alkalmazásból, a Windows Start menüjéből vagy a taskbar (tálca) segítségével.

Ha csak a használt alkalmazásra vonatkozó beállításokat kíván megadni, a nyomtatóillesztőt az adott alkalmazásból nyissa meg.

Ha minden Windows alkalmazásra érvényes módon kívánja megadni a beállításokat, az Asztalról vagy a taskbar (tálca) nyissa meg a nyomtatóillesztőt.

A következő részek a nyomtatóillesztő megjelenítésének módját ismertetik.

Megjegyzés:

A jelen Használati útmutató példaként használt képernyőfotói Windows 7 rendszerről származnak.

Elérés Windows-alkalmazásokból

1

Kattintson a **Print (Nyomtatás)** vagy a **Print Setup (Nyomtató beállítás)** pontra a File (Fájl) menüben.

2

Kattintson a megjelenő ablakban a **Printer (Nyomtató)**, **Setup (Beállítás)**, **Options (Beállítások)**, **Preferences (Jellemzők)** vagy **Properties (Tulajdonságok)** elemre. (Az alkalmazástól függően lehetséges, hogy a fenti gombok valamilyen kombinációjára kell kattintani.)

Az Asztalról

- ❑ **Windows 10:**
Kattintson a Start gombra, majd válassza a **Windows System (Windows rendszer) > Control Panel (Vezérlőpult) > View devices and printers (Eszközök és nyomtatók megtekintése)** lehetőséget a **Hardware and Sound (Hardver és hang)** elemnél. Kattintson jobb egérgombbal a nyomtatóra, vagy nyomja meg és tartsa lenyomva, majd válassza ki a **Printing preferences (Nyomtatási beállítások)** lehetőséget.
- ❑ **Windows 8:**
Válassza a **Desktop (Asztal), Settings (Beállítások)** charm (szimbólum), majd a **Control Panel (Vezérlőpult)** lehetőséget. Ezt követően válassza a **Devices and Printers (Eszközök és nyomtatók)** elemet a **Hardware and Sound (Hardver és hang)** kategóriából. Kattintson jobb egérgombbal a készülékre, vagy nyomja meg és tartsa lenyomva a készülék nevét és válassza ki a **Printing preferences (Nyomtatási beállítások)** lehetőséget.
- ❑ **Windows 7:**
Kattintson a start gombra, és válassza a **Devices and Printers (Eszközök és nyomtatók)** elemet. Kattintson a jobb egérgombbal a készülékre, majd a **Printing preferences (Nyomtatási beállítások)** parancsra.
- ❑ **Windows Vista:**
Kattintson a start gombra, válassza a **Control Panel (Vezérlőpult)** elemet, majd a **Hardware and Sound (Hardver és hang)** kategória **Printer (Nyomtató)** elemét. Válassza ki a készüléket, és kattintson a **Select printing preferences (Nyomtatási beállítások megadása)** parancsra.
- ❑ **Windows XP:**
Kattintson a **Start, Control Panel (Vezérlőpult) (Printers and Other Hardware (Nyomtatók és más hardverek)), Printers and Faxes (Nyomtatók és faxok)** elemre. Válassza ki a készüléket, majd kattintson a **File (Fájl)** menü **Printing Preferences (Nyomtatási beállítások)** pontjára.


Elérés a taskbar (tálca) területen látható parancsikonnal

Kattintson a jobb gombbal a készülék ikonjára a taskbar (tálca) területen, majd válassza a **Printer Settings (Nyomtatóbeállítások)** elemet.

Ha hozzá szeretne adni egy parancsikont a Windows taskbar (tálca) területéhez, akkor először nyissa meg a nyomtató illesztőprogramját a Start menüből a fent ismertetett módon. Ezután kattintson a **Maintenance (Karbantartás)** fülre, majd a **Monitoring Preferences (Figyelési beállítások)** gombra. A Monitoring Preferences (Figyelési beállítások) ablakban jelölje be a **Shortcut Icon (Parancsikon)** jelölőnégyzetet.

Információszerzés az online súgóból

A nyomtatóillesztőben próbálkozzon a következők valamelyikével.

- ❑ Kattintson a jobb gombbal az elemre, majd kattintson a **Help (Súgó)** pontra.
- ❑ Kattintson a  gombra az ablak jobb felső részén, majd kattintson az elemre (csak Windows XP).

Az illesztőprogram elérése Mac OS operációs rendszeren

Az alábbi táblázat ismerteti, hogyan érhető el a nyomtatóillesztő párbeszédpanele.

Párbeszédpanel	Elérhetőség

Nyomtatás

Page Setup (Oldalbeállítás)	Kattintson az alkalmazás File (Fájl) menüjének Page Setup (Oldalbeállítás) parancsára. Megjegyzés: <i>Az alkalmazástól függően nem biztos, hogy a Page Setup (Oldalbeállítás) menü megjelenik a File (Fájl) menüben.</i>
Print (Nyomtatás)	Kattintson az alkalmazás File (Fájl) menüjének Print (Nyomtatás) parancsára.
Epson Printer Utility 4	Válassza az Apple menü System Preferences (Rendszerbeállítások) > Printers & Scanners (Nyomtatók és lapolvasók) (vagy Print & Scan (Nyomtatás és beolvasás), Print & Fax (Nyomtatás és faxolás)) elemét, majd válassza ki a nyomtatót. Kattintson az Options & Supplies (Beállítások és kellékanyagok) > Utility (Segédprogram) > Open Printer Utility (Nyomtató-segédprogram megnyitása) lehetőségre.

Alapvető műveletek

Alapvető nyomtatási feladatok

Megjegyzés:

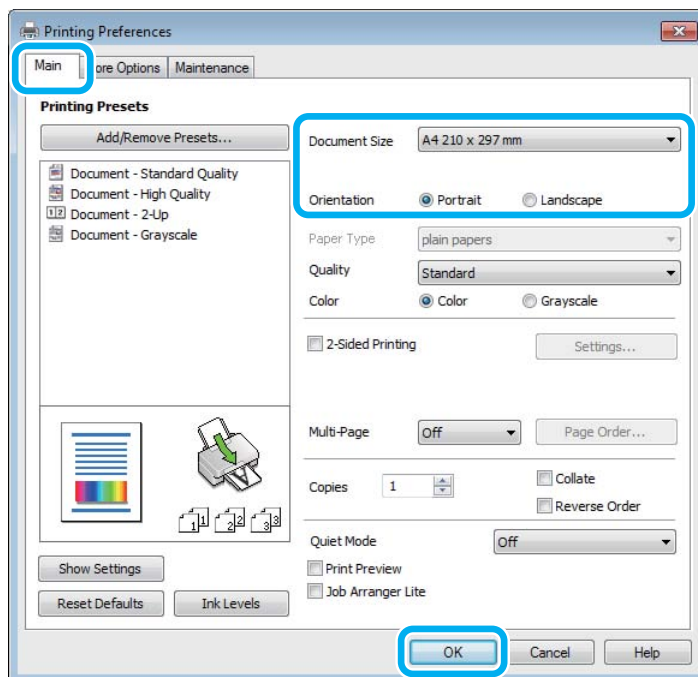
- Nyomtatás előtt ügyeljen a papír megfelelő betöltésére.
➔ „Papír betöltése“ 15. oldal
- Az alábbi rész ismerteti részletesen a nyomtatható területet.
➔ „Nyomtatható terület“ 68. oldal
- A beállítások megadása után, a teljes feladat végrehajtása előtt nyomtasson egy próbapéldányt, és nézze meg az eredményt.

Alapvető készülékbeállítások Windows rendszeren

- 1 Nyissa meg a kinyomtatni kívánt fájlt.

Nyomtatás

- 2** Nyissa meg a nyomtatóbeállításokat.
 ➔ „Az illesztőprogram elérése Windows operációs rendszeren“ 17. oldal



- 3** Kattintson a **Main (Fő)** fülre.
- 4** A Document Size (Papírméret) lehetőségénél adja meg a megfelelő beállítást. Egyedi papírméretet is megadhat. Részletesebb ismertetést a program online súgója tartalmaz.
- 5** A nyomtatás írásirányának módosításához válassza a **Portrait (Álló)** vagy a **Landscape (Fekvő)** beállítást.
- 6** A nyomtatási beállítások ablakának bezárásához kattintson az **OK** gombra.

Megjegyzés:

Ha változtatni kíván a speciális beállításokon, olvassa el a megfelelő részeket.

- 7** Nyomtassa ki a fájlt.

Alapvető készülékbeállítások Mac OS rendszeren

Megjegyzés:

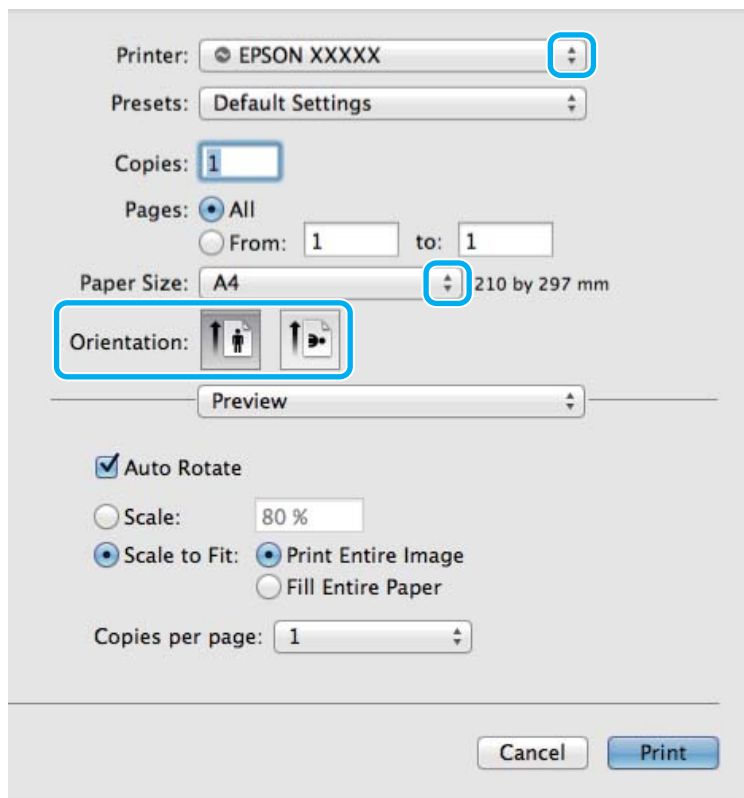
Az illesztőprogram ablakainak ebben a részben szereplő képernyőképei Mac OS X 10.7 rendszerből származnak.

- 1** Nyissa meg a kinyomtatni kívánt fájlt.

Nyomtatás

- 2** Nyissa meg a Print (Nyomtatás) párbeszédpanelt.
 ➔ „Az illesztőprogram elérése Mac OS operációs rendszeren“ 18. oldal

Ha szükséges, kattintson a **Show Details (Részletek megjelenítése)** vagy a ▼ lehetőségre a nyomtatási ablak kibővítéséhez.



Megjegyzés:

Ha a **Print Settings (Nyomtatási beállítások)** menü nem jelenik meg macOS Catalina (10.15) vagy későbbi, macOS High Sierra (10.13), macOS Sierra (10.12), OS X El Capitan (10.11), OS X Yosemite (10.10), OS X Mavericks (10.9), OS X Mountain Lion (10.8) rendszeren, akkor az Epson nyomtató-illesztőprogram telepítése nem volt megfelelő. Engedélyezze a következő menüből.

Válassza az Apple menü **System Preferences (Rendszerbeállítások) > Printers & Scanners (Nyomtatók és lapolvasók)** (vagy **Print & Scan (Nyomtatás és beolvasás), Print & Fax (Nyomtatás és faxolás)**) elemét, majd ismét adja hozzá a nyomtatót.

A macOS Mojave (10.14) nem tudja elérni a **Print Settings (Nyomtatási beállítások)** elemet az olyan Apple által készített alkalmazásokban, mint például a TextEdit.

- 3** Válassza ki azt a készüléket, amelyet a Printer (Nyomtató) beállításához használ.

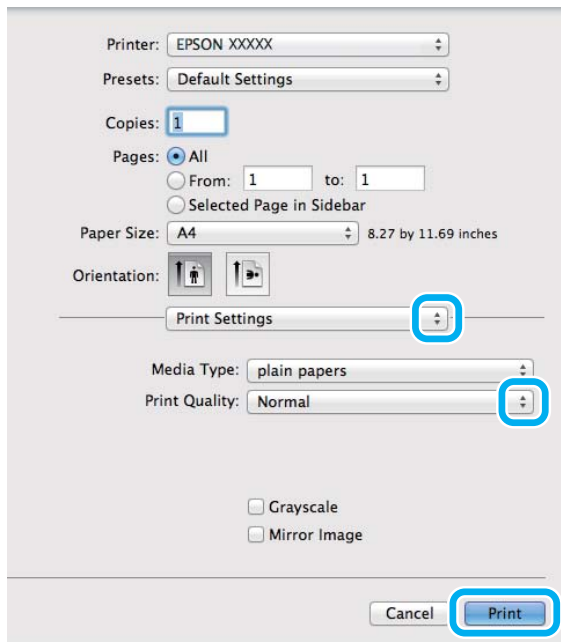
Megjegyzés:

Az alkalmazástól függően lehet, hogy a párbeszédpanel bizonyos elemeit nem tudja majd kiválasztani. Ilyen esetben, kattintson az alkalmazás **File (Fájl)** menüjének **Page Setup (Oldalbeállítás)** elemére, és adja meg a megfelelő beállításokat.

- 4** Adja meg a Paper Size (Papírméret) megfelelő beállítását.

Nyomtatás

- 5 Adja meg a megfelelő beállítást az Orientation (Tájolás) lehetőségnél.
- 6 Válassza az előugró menü **Print Settings (Nyomtatási beállítások)** elemét.




- 7 A nyomtatás megkezdéséhez kattintson a **Print (Nyomtatás)** parancsra.

A nyomtatás megszakítása

A nyomtatás megszakításához kövesse a megfelelő részben megadott utasításokat.

A készüléken található gomb segítségével

Folyamatban lévő nyomtatás leállításához nyomja meg a  gombot.

Windows rendszeren

Megjegyzés:

A készüléknek már elküldött nyomtatási feladatokat nem lehet megszakítani. Ebben az esetben a készülék segítségével kell megszakítani a nyomtatási feladatot.

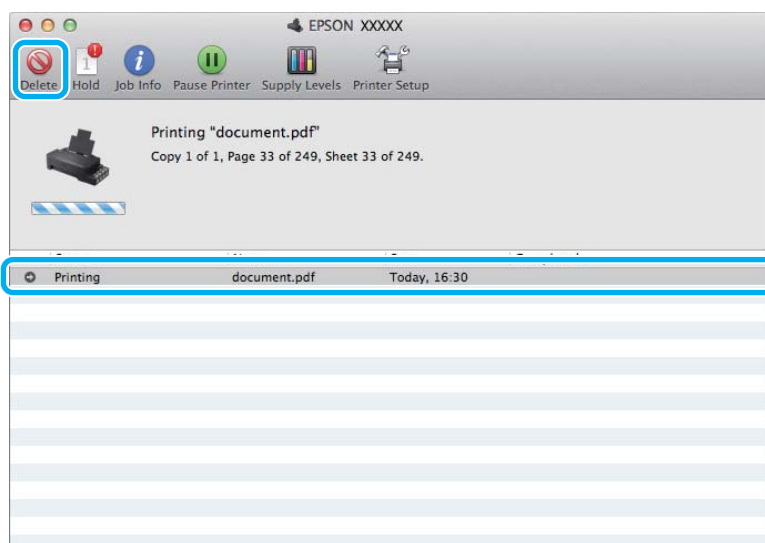
- 1 Nyissa meg az EPSON Status Monitor 3 programot.
➔ „Windows rendszeren“ 56. oldal
- 2 Kattintson a **Print Queue (Nyomtatási sor)** gombra. Megjelenik a Windows Spooler (Windows sorkezelő).
- 3 Kattintson jobb gombbal a megszakítani kívánt feladatra, majd válassza a **Cancel (Mégse)** lehetőséget.

Nyomtatás


Mac OS esetén

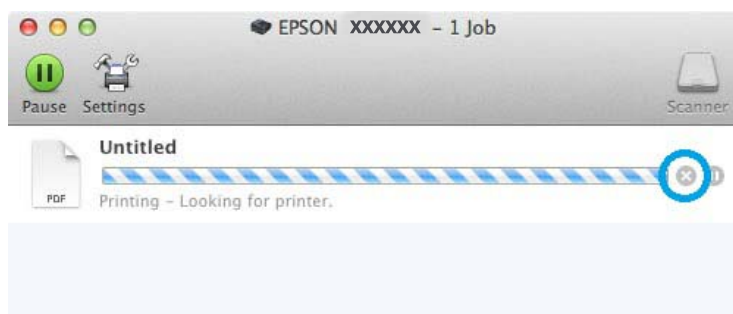
Az alábbi lépések végrehajtásával tudja törölni a nyomtatási feladatot.

- 1 Kattintson a készülék ikonjára a Dock (Eszköztár) területen.
- 2 A Document Name (Dokumentum neve) listában válassza ki a nyomtatás alatt lévő dokumentumot.
- 3 A nyomtatási feladat törléséhez kattintson a **Delete (Törlés)** gombra.



OS X Mountain Lion (10.8) vagy későbbi

A nyomtatási feladat törléséhez kattintson a  gombra.



Egyéb lehetőségek

A készülék előzetes beállításai (csak Windows)

A nyomtató-illesztőprogram előzetes beállításai segítségével a nyomtatás egyetlen mozdulat. Emellett lehetőség van saját előzetes beállítások létrehozására is.

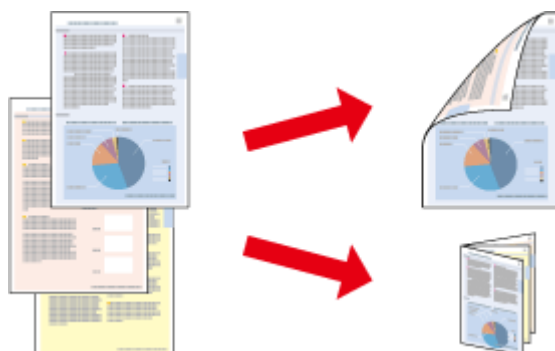
Nyomtatás

Készülékbeállítások Windows rendszer esetén

- 1 Nyissa meg a nyomtatóbeállításokat.
➔ „Az illesztőprogram elérése Windows operációs rendszeren“ 17. oldal
- 2 Válassza a Printing Presets (Nyomtatási beállítások) elemet a Main (Fő) fülön. A készülék beállításai automatikusan az előugró ablakban megjelenő értékekre állnak be.

Kétoldalas nyomtatás (csak Windows)

A nyomtató-illesztőprogram segítségével a papír mindkét oldalára nyomtathat.



Kétféle kétoldalas nyomtatásra van lehetőség: normál és kettéhajtott broszúra.

A kétoldalas nyomtatás csak a következő papírok és méretek esetén érhető el.

Papír	Méret
Normál papír	Legal, Letter, A4

Megjegyzés:

- Ez a funkció nem használható Mac OS rendszer esetén.
- Lehet, hogy ez a funkció nem minden beállításnál működik.
- Lehet, hogy ez a funkció nem használható, ha a készüléket hálózaton keresztül érik el, illetve megosztott nyomtatóként használják.
- Kétoldalas nyomtatás használata esetén a betölthető papír mennyisége eltérő.
➔ „Papír kiválasztása“ 14. oldal
- Csak kétoldalas nyomtatásra alkalmas papírt használjon. Ellenkező esetben a nyomtatás minősége gyengébb lehet.
- A papírtól, illetve a szöveg és a képek nyomtatásához felhasznált tinta mennyiségétől függően előfordulhat, hogy a tinta átüt a papír másik oldalára.
- A kétoldalas nyomtatás során a papír felülete elmaszatólódhat.
- Ez a funkció csak akkor érhető el, ha az EPSON Status Monitor 3 engedélyezve van. Az állapotjelző bekapcsolásához nyissa meg a nyomtatóillesztőt és kattintson a **Maintenance (Karbantartás)** fülre majd az **Extended Settings (Kiegészítő beállítások)** gombra. Az Extended Settings (Kiegészítő beállítások) ablakban jelölje be az **Enable EPSON Status Monitor 3 (Az EPSON Status Monitor 3 engedélyezése)** négyzetet.

Nyomtatás

Készülékbeállítások Windows rendszer esetén

- 1 Nyissa meg a nyomtatóbeállításokat.
➔ „Az illesztőprogram elérése Windows operációs rendszeren“ 17. oldal
- 2 Válassza ki a **2-Sided Printing (Kétoldalas nyomtatás)** jelölőnégyzetet.
- 3 Kattintson a **Settings (Beállítások)** elemre, és adja meg a megfelelő beállításokat.

Megjegyzés:

Ha kettéhajtott brosúrát szeretne nyomtatni, válassza a **Booklet (Brosúra)** lehetőséget.

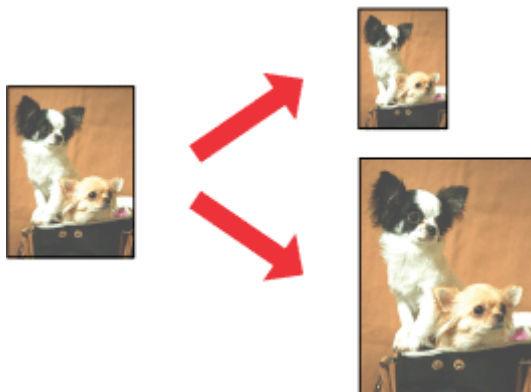
- 4 Ellenőrizze a többi beállítást, és indítsa el a nyomtatást.

Megjegyzés:

- Az alkalmazástól függően a tényleges kötési margó eltérhet a megadott értékektől. A tényleges eredményt próbálja ki néhány lappal, mielőtt nekifogna a teljes feladat kinyomtatásának.
- A papír újbóli betöltése előtt győződjön meg arról, hogy a tinta teljesen megszáradt.

Nyomtatás a laphoz való igazítással

A dokumentum méretét automatikusan növelheti vagy csökkentheti, hogy megfeleljen a nyomtatóillesztőben megadott méretű papírnak.



Megjegyzés:

Lehet, hogy ez a funkció nem minden beállításnál működik.

Készülékbeállítások Windows rendszer esetén

- 1 Nyissa meg a nyomtatóbeállításokat.
➔ „Az illesztőprogram elérése Windows operációs rendszeren“ 17. oldal

Nyomtatás

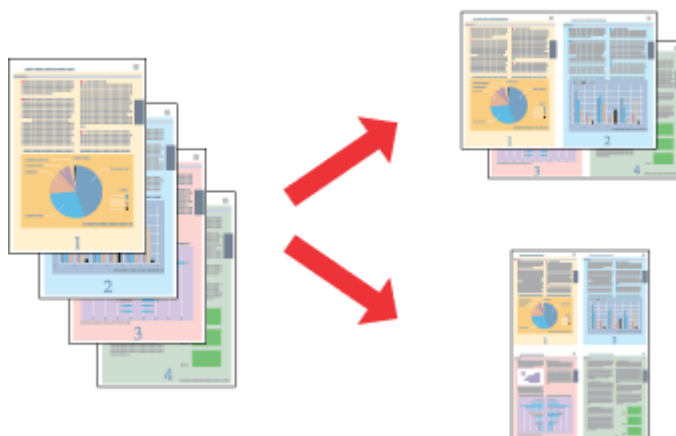
- 2 Válassza a **Reduce/Enlarge Document (Kicsinyítés/Nagyítás)** és a **Fit to Page (Igazítás laphoz)** elemet a **More Options (További beállítások)** lapon, majd válassza ki a használt papír méretét az **Output Paper (Kimeneti papír)** beállításnál.
- 3 Ellenőrizze a többi beállítást, és indítsa el a nyomtatást.

Készülékbeállítások Mac OS rendszer esetén

- 1 Nyissa meg a **Print (Nyomtatás)** párbeszédpanelt.
➔ [„Az illesztőprogram elérése Mac OS operációs rendszeren“ 18. oldal](#)
- 2 Válassza a **Scale to fit paper size (Papírméretnyi)** elemet a **Paper Handling (Papírkezelés)** panellap **Destination Paper Size (Cél papírméret)** beállításánál, és válassza ki a kívánt papírméretet az előugró menüben.
- 3 Ellenőrizze a többi beállítást, és indítsa el a nyomtatást.

Nyomtatás a Pages per sheet (Oldal laponként) beállítással

Ezzel a beállítással egyetlen lapra két vagy négy oldal nyomtatható a nyomtató-illesztőprogram segítségével.



Megjegyzés:

Lehet, hogy ez a funkció nem minden beállításnál működik.

Készülékbeállítások Windows rendszer esetén

- 1 Nyissa meg a nyomtatóbeállításokat.
➔ [„Az illesztőprogram elérése Windows operációs rendszeren“ 17. oldal](#)
- 2 Válassza a **2-Up (2 oldal / lap)** vagy a **4-Up (4 oldal / lap)** lehetőséget a **Main (Fő) lap Multi-Page (Több oldal)** beállításánál.
- 3 Kattintson a **Page Order (Oldalak sorrendje)** elemre, és adja meg a megfelelő beállításokat.

Nyomtatás

- 4 Ellenőrizze a többi beállítást, és indítsa el a nyomtatást.

Készülékbeállítások Mac OS rendszer esetén

- 1 Nyissa meg a Print (Nyomtatás) párbeszédpanelt.
➔ [„Az illesztőprogram elérése Mac OS operációs rendszeren“ 18. oldal](#)
- 2 Válassza ki a lapok számát a Pages per Sheet (Oldal laponként) beállításnál, valamint adja meg a Layout Direction (Elrendezés iránya) beállítást (lapsorrend) a Layout (Elrendezés) panellapon.
- 3 Ellenőrizze a többi beállítást, és indítsa el a nyomtatást.

A készülék megosztása nyomtatáshoz

Beállítás Windows esetében

Az alábbi útmutatás alapján be tudja úgy állítani a készüléket, hogy a hálózat többi felhasználója is hozzá tudjon férni.

A készüléket először azon a számítógépen kell beállítani megosztott nyomtatóként, amelyik közvetlenül csatlakozik hozzá. Eztán minden olyan hálózati számítógéphez hozzá kell adni a készüléket, amelyről azt használni fogják.

Megjegyzés:

- Ez az útmutatás csak kis hálózatokra érvényes. Ha a készüléket nagy méretű hálózaton kívánja megosztani, forduljon a hálózati rendszergazdához.
- A következő részben látható képernyőképek Windows 7 rendszeren készültek.

A készülék beállítása megosztott nyomtatóként

Megjegyzés:

- Ha Windows 10, 8, 7 vagy Vista rendszeren szeretné beállítani a készüléket megosztott nyomtatóként, és normál felhasználóként jelentkezik be, rendszergazdai fiókra és jelszóra van szükség.
- Ha Windows XP rendszeren szeretné beállítani a készüléket megosztott nyomtatóként, Computer Administrator (Számítógépes rendszergazda) fiókkal kell bejelentkeznie.

Hajtsa végre az alábbi lépéseket azon a számítógépen, amelyik közvetlenül csatlakozik a készülékhez:

1

Windows 10:

Kattintson a Start gombra, majd válassza a **Windows System (Windows rendszer) > Control Panel (Vezérlőpult) > View devices and printers (Eszközök és nyomtatók megtekintése)** lehetőséget a **Hardware and Sound (Hardver és hang)** elemnél.

Windows 8:

Válassza a **Desktop (Asztal), Settings (Beállítások)** charm (szimbólum), majd a **Control Panel (Vezérlőpult)** lehetőséget. Ezt követően válassza a **Devices and Printers (Eszközök és nyomtatók)** elemet a **Hardware and Sound (Hardver és hang)** kategóriából.

Windows 7:

Kattintson a start gombra, és válassza a **Devices and Printers (Eszközök és nyomtatók)** elemet.

Windows Vista:

Kattintson a start gombra, válassza a **Control Panel (Vezérlőpult)** elemet, majd a **Hardware and Sound (Hardver és hang)** kategória **Printer (Nyomtató)** elemét.

Windows XP:

Kattintson a **Start** menüben a **Control Panel (Vezérlőpult)** sorra, majd pedig a **Printers and Other Hardware (Nyomtatók és más hardverek)** kategóriában a **Printers and Faxes (Nyomtatók és faxok)** elemre.

Nyomtatás

2

Windows 10, 8 és 7:

Kattintson jobb egérgombbal a termékre, vagy nyomja meg és tartsa lenyomva a termék nevét és válassza ki a **Printer properties (Nyomtató tulajdonságai)**, majd a **Sharing (Megosztás)** lehetőséget. Ezután kattintson a **Change Sharing Options (Megosztási beállítások módosítása)** gombra.

Windows Vista:

Kattintson jobb gombbal a készülék ikonjára, majd kattintson a **Sharing (Megosztás)** elemre. Kattintson a **Change sharing options (Megosztási beállítások módosítása)**, majd a **Continue (Folytatás)** gombra.

Windows XP:

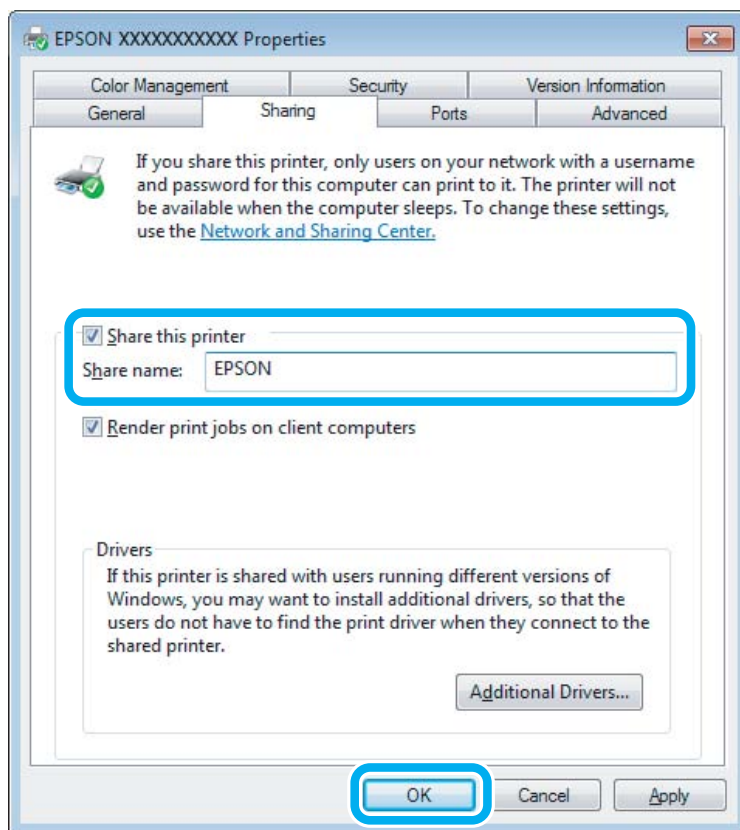
Kattintson jobb gombbal a készülék ikonjára, majd kattintson a **Sharing (Megosztás)** elemre.

3

Válassza ki a **Share this printer (A nyomtató megosztása)** gombot, majd adja meg a megosztott nyomtató nevét.

Megjegyzés:

A megosztási névben ne használjon szóközt vagy kötőjeleket.



Ha automatikusan szeretne nyomtató-illesztőprogramokat letölteni azokra a számítógépekre, amelyek a Windows más verzióit használják, kattintson az **Additional Drivers (További illesztőprogramok)** gombra, majd adja meg a többi számítógép által használt hálózatot és operációs rendszert. Kattintson az **OK** gombra, és helyezze be a készülék szoftverlemezét.

4

Kattintson az **OK** gombra, illetve a **Close (Bezárás)** gombra (ha telepített további illesztőprogramokat).

A készülék hozzáadása a hálózat más számítógépeihez

Az alábbi lépések végrehajtásával felveheti a készüléket a hálózat mindegyik számítógépére, amely el fogja érni.

Megjegyzés:

Ahhoz, hogy a készüléket másik számítógépről is el lehessen érni, előbb be kell állítani megosztott nyomtatóként azon a számítógépen, amelyhez csatlakozik.

➔ „A készülék beállítása megosztott nyomtatóként“ 28. oldal.

1**Windows 10:**

Kattintson a Start gombra, majd válassza a **Windows System (Windows rendszer) > Control Panel (Vezérlőpult) > View devices and printers (Eszközök és nyomtatók megtekintése)** lehetőséget a **Hardware and Sound (Hardver és hang)** elemnél.

Windows 8:

Válassza a **Desktop (Asztal), Settings (Beállítások)** charm (szimbólum), majd a **Control Panel (Vezérlőpult)** lehetőséget. Ezt követően válassza a **Devices and Printers (Eszközök és nyomtatók)** elemet a **Hardware and Sound (Hardver és hang)** kategóriából.

Windows 7:

Kattintson a start gombra, és válassza a **Devices and Printers (Eszközök és nyomtatók)** elemet.

Windows Vista:

Kattintson a start gombra, válassza a **Control Panel (Vezérlőpult)** elemet, majd a **Hardware and Sound (Hardver és hang)** kategória **Printer (Nyomtató)** elemét.

Windows XP:

Kattintson a **Start** menüben a **Control Panel (Vezérlőpult)** sorra, majd pedig a **Printers and Other Hardware (Nyomtatók és más hardverek)** kategóriában a **Printers and Faxes (Nyomtatók és faxok)** elemre.

2**Windows 10, 8, 7 és Vista:**

Kattintson az **Add a printer (Nyomtató hozzáadása)** gombra.

Windows XP:

Kattintson az **Add a printer (Nyomtató hozzáadása)** gombra. Megjelenik az **Add Printer Wizard (Nyomtató hozzáadása varázsló)** ablaka. Kattintson a **Next (Tovább)** gombra.

3**Windows 10 és 8:**

Menjen a 4. lépésre.

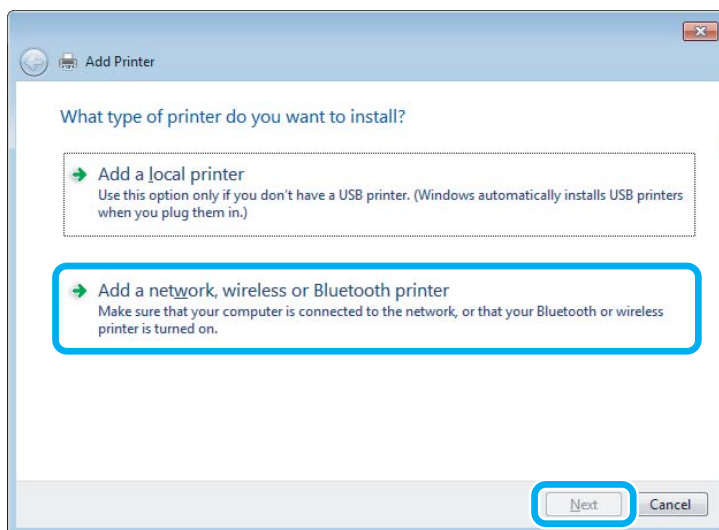
Windows 7 és Vista alatt:

Kattintson az **Add a network, wireless or Bluetooth printer (Hálózati, vezeték nélküli vagy Bluetooth rendszerű nyomtató hozzáadása)**, majd a **Next (Tovább)** gombra.

Nyomtatás

Windows XP:

Jelölje be az **A network printer, or a printer attached to another computer** (Hálózati nyomtató, vagy másik számítógéphez csatlakozó nyomtató) elemet, majd kattintson a **Next (Tovább)** gombra.

**4**

A használni kívánt készülék kiválasztásához kövesse a képernyőn megjelenő utasításokat.

Megjegyzés:

Attól függően, hogy milyen operációs rendszer fut azon a számítógépen, amelyhez a készülék csatlakozik, illetve hogy hogyan van beállítva a számítógép, bizonyos esetekben az *Add Printer Wizard* (Nyomtató hozzáadása varázsló) felkéri a felhasználót, hogy telepítse a nyomtató illesztőprogramját a hozzá kapott szoftverlemezről. Kattintson a **Have Disk (Saját lemez)** gombra, majd hajtsa végre a képernyőn megjelenő utasításokat.

Beállítás Mac OS esetében

Ha Mac OS-hálózaton szeretné beállítani a készüléket, a *Printer Sharing* (Nyomtató megosztása) beállításra lesz szüksége. További utasításokat a Macintosh dokumentációjában talál.

Tintatronokra vonatkozó információk

Ezzel a termékkel a következő tintatronok használhatók:

Tintatronok	Alkatrész számok
Black (Fekete)	T6641
Cyan (Cián)	T6642
Magenta (Bíbor)	T6643
Yellow (Sárga)	T6644



Fontos:

Az itt megadottól eltérő eredeti Epson tinta használata is olyan károkat okozhat a készülékben, amire az Epson garancia nem vonatkozik.

Color (Színes)	Black (Fekete), Cyan (Cián), Magenta (Bíbor), Yellow (Sárga)
Hőmérséklet	Tárolási: -20-40 °C (-4-104 °F) 1 hónap 40 °C-on (104 °F) Fagyás: * -16 °C (3,2 °F)

* 25 °C-on (77 °F) a tinta kb. 3 óra alatt enged fel és válik használhatóvá.

Tinta feltöltése

Tintapatronokra vonatkozó biztonsági előírások, óvintézkedések és műszaki adatok

Biztonsági előírások

A tinta kezelésénél tartsa szem előtt az alábbiakat:

- A festékpatronot és a festéktartály egységet ne tartsa gyerekek által is elérhető helyen. Ne engedje a gyerekeknek, hogy iganak a tintából vagy hozzányúljanak a festékpatronhoz és a festékpatron kupakjához.
- A lezáróelem eltávolítása után ne döntse meg és ne rázza a festékpatronot; mert a tinta kifolyhat.
- Ügyeljen arra, hogy ne érjen hozzá a tintához, amikor a festéktartályt, a festéktartály kupakját és a kinyitott festékpatronot vagy annak kupakját használja.
Ha festék kerül a bőrére, szappannal és vízzel azonnal mossa le.
Ha a tinta a szemébe kerül, azonnal öblítse ki bő vízzel. Ha továbbra is bántó érzés marad a szemében, vagy rosszul lát, azonnal forduljon orvoshoz.
Ha tinta kerül a szájába, azonnal köpje ki, és haladéktalanul forduljon orvoshoz.

Óvintézkedések a tinta feltöltése során

A tinta feltöltése előtt olvasson el minden utasítást, amely ebben a részben található.

- A termékhez való, a megfelelő alkatrész számokkal ellátott tintapatronokat használja.
➔ [„Tintapatronokra vonatkozó információk“ 32. oldal](#)
- Az Epson eredeti Epson tintapatronok használatát javasolja. Az Epson nem garantálhatja a nem eredeti tintapatronok minőségét és megbízhatóságát. A nem eredeti tintapatronok olyan károkat okozhatnak, amelyekre az Epson garanciája nem vonatkozik. Bizonyos körülmények között a készülék működése kiszámíthatatlanná válhat.
- A nem az Epson által gyártott termékek olyan károkat okozhatnak, amelyekre az Epson garanciája nem vonatkozik, és bizonyos körülmények között a készülék működése kiszámíthatatlanná válhat.
- A készülék használata során a festékekkel való bánásmód igényel némi óvatosságot. Kifröccsenhet a tinta, amikor a festéktartályokat tölti fel vele. Ha a tinta rákerül a ruhájára vagy egyéb tárgyaira, lehet, hogy nem fog kijönni.
- A nyomtatófej optimális működése érdekében a készülék nem csak nyomtatás közben használ tintát az összes tintapatronból, hanem a karbantartási műveletek, például a nyomtatófej-tisztítás során is.
- A tintapatron csomagolását csak akkor nyissa fel, ha már be akarja önteni a festéket a festéktartályba. A patron vákuumcsomagolású, hogy megbízható maradjon. Ha használat előtt sokáig kicsomagolva hagyja a tintapatronot, előfordulhat, hogy nem használható normál nyomtatásra.
- Ha valamelyik festéktartály szintje az alsó vonal alatt van, töltsé fel tintával. Ha továbbra is használja a terméket, amikor a tintaszint már a festéktartályok alsó vonala alatt van, a termék károsodhat.

Tinta feltöltése

- ❑ Ha hideg tárolóhelyről hozza be a tintapatront, felhasználás előtt hagyja szobahőmérsékletre melegedni legalább három órán át.
- ❑ A tintapatronokat hűvös, sötét helyen tárolja.
- ❑ A készülékkel megegyező környezetben tárolja a tintapatront is. Ha a tintapatront a lezáróelem eltávolítása után tárolja vagy szállítja, ne döntse meg és ne tegye ki külső behatásnak vagy hőmérséklet ingadozásnak. Különben a tinta még akkor is kifolyhat, ha a kupak szorosan rá van csavarva. Ügyeljen arra, hogy a tintapatron egyenesen álljon, amikor rászorítja a kupakot, és próbálja megelőzni a tinta kifolyását a szállítás során is.

A tintapatron műszaki adatait

- ❑ Az Epson azt ajánlja, hogy a tintapatront a csomagolásán feltüntetett lejárati idő előtt használja fel.
- ❑ A kezdeti feltöltés némi tintafogyasztással jár. Ahhoz, hogy a készülék jó minőségben tudjon nyomtatni, a nyomtatófejnek tele kell lennie tintával.
- ❑ A kinyomtatható lapok száma függ a nyomtatandó képektől, a használt papírtípustól, a nyomtatás gyakoriságától és a környezeti feltételektől, például a hőmérséklettől.
- ❑ A termék funkcionalitását és teljesítményét nem befolyásolja az a tény, hogy a tintapatronok újrahasznosított alkotóelemeket is tartalmazhatnak.
- ❑ Monokróm vagy szürkeárnyalatos nyomtatás esetén a papírtípus vagy nyomtatási minőség beállításaitól függően a készülék lehet, hogy színes tintát használ fekete helyett. Ez azért lehet, mert a fekete szín létrehozásához színes tintát használ.

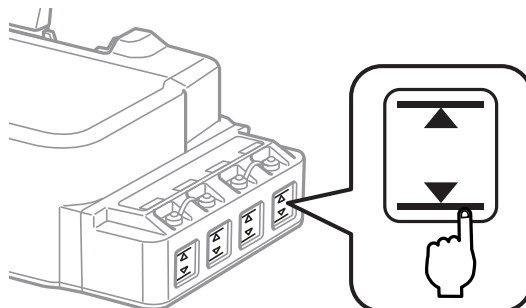
A tintaszint ellenőrzése

A megmaradt tinta mennyiségének ellenőrzéséhez nézze meg a tintaszintet a termék összes festéktartályán.



Fontos:

Ha valamelyik festéktartály szintje az alsó vonal alatt van, tölts fel tintával a tartályon látható felső vonalig. Ha továbbra is használja a terméket, amikor a tintaszint már a festéktartályok alsó vonala alatt van, a termék károsodhat.



A festéktartályok feltöltése

Megjegyzés:

Az ábra a bal szélső festéktartály feltöltését mutatja be. A többi festék feltöltése is így történik.

A tinta feltöltését bármikor el lehet végezni.

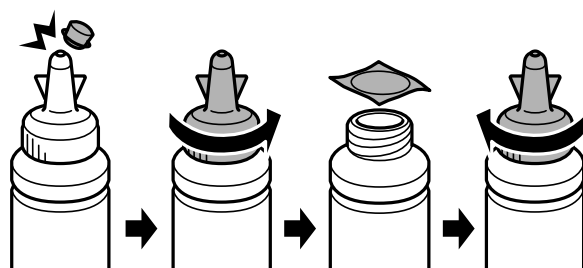
- 1** Távolítsa el a festéktartály kupakját.



Megjegyzés:

- Ügyeljen arra, hogy ne öntse mellé a tintát.
- Ügyeljen arra, hogy a festéktartály színe megegyezzen a betölteni kívánt festék színével.

- 2** Pattintsa le a kupak tetejét, vegye le a festékpátron kupakját, távolítsa el a lezáróelemet a festékpátronról, majd zárja vissza a kupakot.

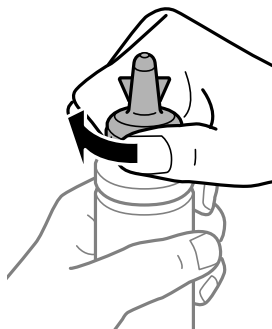


Tinta feltöltése



Fontos:

Szorosan csavarja vissza a festékpatron kupakját; különben a tinta szivároghat.

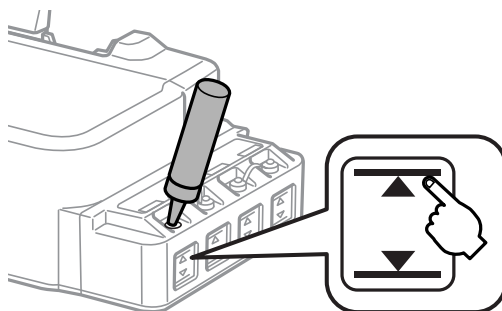


Megjegyzés:

A kupak tetejét ne dobja ki. Ha marad még tinta a tintapatronban a tartály feltöltése után, a kupak tetejét majd lezárhatja vele.

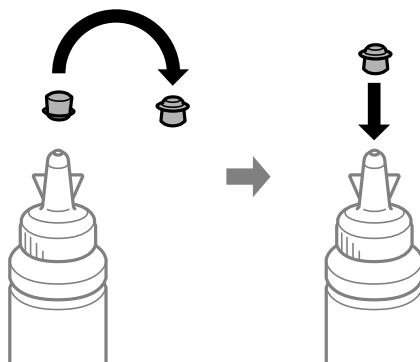
3

Töltse fel a festéktartályt a megfelelő színű festékkel a tartályon látható felső vonalig.



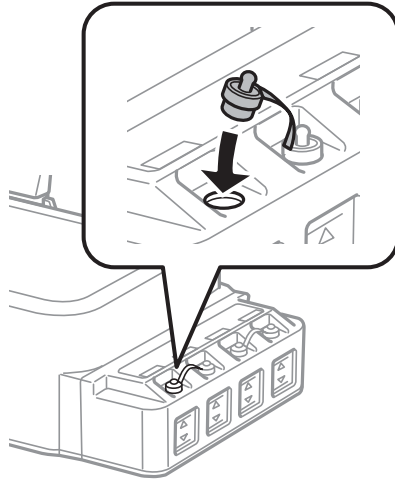
Megjegyzés:

Ha marad még némi festék a tintapatronban a tartály felső vonalig történő feltöltése után, helyezze vissza a kupakot és tegye el a tintapatron függőleges helyzetben későbbi felhasználásra céljából.



Tinta feltöltése

- 4** A kupakkal szorosan zárja le a festéktartályt.



A készülék és a hozzá tartozó szoftverek karbantartása

A nyomtatófej fúvókáinak ellenőrzése

Ha a nyomtatott halványnak találja, vagy bizonyos képpontok hiányoznak róla, a nyomtatófej fúvókáit megvizsgálva lehet, hogy megállapíthatja a hibát.

A fúvókák ellenőrzése elindítható a számítógépről a Nozzle Check (Fúvókák ellenőrzése) segédprogrammal vagy a készülékről a gombok használatával.

A Nozzle Check (Fúvókák ellenőrzése) segédprogram használatával Windows rendszeren

A Nozzle Check (Fúvókák ellenőrzése) segédprogram használatához hajtsa végre az alábbi lépéseket.

- 1 Ellenőrizze, hogy nem jelentek-e meg figyelmeztető vagy hibaüzenetek a kezelőpanelen.
- 2 Győződjön meg arról, hogy be van töltve A4-es papír a hátsó papíradagolóba.
- 3 Kattintson a jobb gombbal a készülék ikonjára a taskbar (tálca) területen, majd válassza a **Nozzle Check (Fúvókák ellenőrzése)** elemet.

Ha nem jelenik meg a készülék ikonja, a következő témakörben leírtak szerint adja hozzá az ikont.

➔ [„Elérés a taskbar \(tálca\) területen látható parancsikonnal“ 18. oldal](#)

- 4 Kövesse a képernyőn megjelenő utasításokat.

A Nozzle Check (Fúvókák ellenőrzése) segédprogram használatával Mac OS rendszeren

A Nozzle Check (Fúvókák ellenőrzése) segédprogram használatához hajtsa végre az alábbi lépéseket.

- 1 Ellenőrizze, hogy nem jelentek-e meg figyelmeztető vagy hibaüzenetek a kezelőpanelen.
- 2 Győződjön meg arról, hogy be van töltve A4-es papír a hátsó papíradagolóba.
- 3 Nyissa meg a Epson Printer Utility 4 programot.
➔ [„Az illesztőprogram elérése Mac OS operációs rendszeren“ 18. oldal](#)

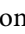
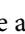
- 4 Kattintson a **Nozzle Check (Fúvókák ellenőrzése)** ikonjára.

A készülék és a hozzá tartozó szoftverek karbantartása

- 5** Kövesse a képernyőn megjelenő utasításokat.

A kezelőpanel használata

A nyomtatófej-fúvókákat az alábbi lépéseket követve ellenőrizheti a készülék gombjainak használatával.

- 1** Ellenőrizze, hogy nem jelentek-e meg figyelmeztető vagy hibüzenetek a kezelőpanelen.
- 2** Kapcsolja ki a készüléket.
- 3** Győződjön meg arról, hogy be van töltve A4-es papír a hátsó papíradagolóba.
- 4** A  gombot nyomva tartva nyomja meg a  gombot a készülék bekapcsolásához.
- 5** Amikor a készülék bekapcsol, engedje fel mindkét gombot. A készülék kinyomtatja a fúvóka-ellenőrző mintát.

Alább két fúvókaellenőrző minta látható.

Hasonlítsa össze a kinyomtatott ellenőrző oldalt az alábbi mintával. Ha nincs probléma a nyomtatási minőséggel, például hézagok vagy hiányzó szakaszok a vonalakban, akkor a nyomtatófej megfelelő.



Ha az alábbi példához hasonlóan hiányosak a vonalak, akkor előfordulhat, hogy eltömődött a fúvóka vagy elállítódott a nyomtatófej.



➔ [„A nyomtatófej tisztítása“ 39. oldal](#)

➔ [„Nyomtatófej igazítása“ 41. oldal](#)

A nyomtatófej tisztítása

Ha a nyomtatot halványnak találja, vagy képpontok hiányoznak róla, a nyomtatófejet megtisztítva — és ezzel biztosítva a megfelelő tintamennyiség szállítását — lehet, hogy elháríthatja a hibát.

A fejtisztítás elindítható a számítógépről a nyomtatóillesztő Head Cleaning (Fejtisztítás) segédprogramjával vagy a készülékről a gombok használatával.

A készülék és a hozzá tartozó szoftverek karbantartása



Fontos:

- ❑ *A fejtisztítás alatt ne nyissa fel az első fedelet és ne kapcsolja ki a készüléket. Előfordulhat, hogy nem tud nyomtatni, ha a fejtisztítás nem fejeződik be.*
- ❑ *Ha a nyomtatási minősége a fenti eljárás három alkalommal történő megismétlése után sem javul, kapcsolja ki a készüléket, és várjon legalább tizenkét órát. Ezt követően újra végezze el a fűvókák ellenőrzését, és szükség szerint ismételje meg a fejtisztítást. Ha a nyomtatási minőség nem javul, vegye fel a kapcsolatot az Epson szakembereivel.*

Megjegyzés:

- ❑ *Mivel a nyomtatófej-tisztítás minden festéktartályból fogyaszt némi tintát, ezért csak akkor végezzen nyomtatófej-tisztítást, ha romlik a nyomtatás minősége, például elkenődik a tinta, vagy nem megfelelőek vagy hiányoznak színek.*
- ❑ *Először a Nozzle Check (Fűvókák ellenőrzése) funkció segítségével ellenőrizze, hogy valóban szükség van-e a nyomtatófej tisztítására. Így tintát takaríthat meg.*
- ❑ *Ha kevés a tinta, a nyomtatófej nem tisztítható. Készítsen elő egy új tintapatront.*
- ❑ *A nyomtatási minőség fenntartásához javasoljuk, hogy rendszeres időközönként nyomtasson néhány oldalt.*

A Head Cleaning (Fejtisztítás) segédprogram használatával Windows rendszeren

A nyomtatófejet az alábbi lépéseket követve tisztíthatja meg a Head Cleaning (Fejtisztítás) segédprogram használatával.

- 1** Ellenőrizze, hogy nem jelentek-e meg figyelmeztető vagy hibüzenetek a kezelőpanelen.
- 2** Kattintson a jobb gombbal a készülék ikonjára a taskbar (tálca) területen, majd válassza a **Head Cleaning (Fejtisztítás)** elemet.

Ha nem jelenik meg a készülék ikonja, a következő témakörben leírtak szerint adja hozzá az ikont.
➔ [„Elérés a taskbar \(tálca\) területen látható parancsikonnal“ 18. oldal](#)
- 3** Kövesse a képernyőn megjelenő utasításokat.

A Head Cleaning (Fejtisztítás) segédprogram használatával Mac OS rendszeren

A nyomtatófejet az alábbi lépéseket követve tisztíthatja meg a Head Cleaning (Fejtisztítás) segédprogram használatával.



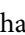
- 1** Ellenőrizze, hogy nem jelentek-e meg figyelmeztető vagy hibüzenetek a kezelőpanelen.
- 2** Nyissa meg a Epson Printer Utility 4 programot.
➔ [„Az illesztőprogram elérése Mac OS operációs rendszeren“ 18. oldal](#)
- 3** Kattintson a **Head Cleaning (Fejtisztítás)** ikonjára.

A készülék és a hozzá tartozó szoftverek karbantartása

- 4 Kövesse a képernyőn megjelenő utasításokat.

A kezelőpanel használata

A nyomtatófejet az alábbi lépéseket követve tisztíthatja meg a készülék gombjainak használatával.


- 1 Ellenőrizze, hogy nem jelentek-e meg figyelmeztető vagy hibüzenetek a kezelőpanelen.
- 2 Nyomja le a  gombot, és tartsa lenyomva három másodpercig.
A készülék elkezd megtisztítani a nyomtatófejet, és villogni kezd a  jelzőfény.
- 3 Miután a  jelzőfény abbahagyta a villogást, nyomtasson fűvókaellenőrző mintát a nyomtatófej ellenőrzésére.
➔ „A nyomtatófej fűvókáinak ellenőrzése“ 38. oldal

Nyomtatófej igazítása

Ha a függőleges vonalak vagy a vízszintes sávok elcsúszását észleli, megoldhatja a problémát a nyomtatóillesztő Print Head Alignment (Nyomtatófej beigazítása) segédprogramjával.

További információ az alábbi témakörökben található.

Megjegyzés:

Ne szakítsa meg a nyomtatást a  gomb megnyomásával, miközben a Print Head Alignment (Nyomtatófej beigazítása) segédprogrammal igazítási mintát nyomtat.

A Print Head Alignment (Nyomtatófej beigazítása) segédprogram használatával Windows rendszeren

A nyomtatófejet az alábbi lépéseket követve igazíthatja be a Print Head Alignment (Nyomtatófej beigazítása) segédprogram használatával.

- 1 Ellenőrizze, hogy nem jelentek-e meg figyelmeztető vagy hibüzenetek a kezelőpanelen.
- 2 Győződjön meg arról, hogy be van töltve A4-es papír a hátsó papíradagolóba.
- 3 Kattintson a jobb gombbal a készülék ikonjára a taskbar (tálca) területen, majd válassza a **Print Head Alignment (Nyomtatófej beigazítása)** elemet.

Ha nem jelenik meg a készülék ikonja, a következő témakörben leírtak szerint adja hozzá az ikont.

➔ „Elérés a taskbar (tálca) területen látható parancsikonnal“ 18. oldal

- 4 A képernyőn megjelenő utasítások alapján hajtsa végre a nyomtatófej beigazítását.

A Print Head Alignment (Nyomtatófej beigazítása) segédprogram használatával Mac OS rendszeren

A nyomtatófejet az alábbi lépéseket követve igazíthatja be a Print Head Alignment (Nyomtatófej beigazítása) segédprogram használatával.

- 1 Ellenőrizze, hogy nem jelentek-e meg figyelmeztető vagy hibaüzenetek a kezelőpanelen.
- 2 Győződjön meg arról, hogy be van töltve A4-es papír a hátsó papíradagolóba.
- 3 Nyissa meg a Epson Printer Utility 4 programot.
➔ „Az illesztőprogram elérése Mac OS operációs rendszeren“ 18. oldal
- 4 Kattintson a **Print Head Alignment (Nyomtatófej beigazítása)** ikonjára.
- 5 A képernyőn megjelenő utasítások alapján hajtsa végre a nyomtatófej beigazítását.

A papírvezető tisztítása

Ha a papírvezetőn tinta marad, akkor előfordulhat, hogy a nyomatok hátoldalán elpiszkolódás észlelhető. A papírvezető egy sötét színű műanyagcsík a termék belsejében. Ebben az esetben a probléma a nyomtató-illesztőprogramban levő Paper Guide Cleaning (Papírvezető megtisztítása) segédprogram használatával oldható meg.

További információ az alábbi témakörökben található.

Megjegyzés:

Ismételje az eljárást addig, amíg a termék belseje meg nem tisztul.

A Paper Guide Cleaning (Papírvezető megtisztítása) segédprogram használatával Windows rendszeren

A papírvezetőt az alábbi lépéseket követve tisztíthatja meg a Paper Guide Cleaning (Papírvezető megtisztítása) segédprogram használatával.

- 1 Ellenőrizze, hogy nem jelentek-e meg figyelmeztető vagy hibaüzenetek a kezelőpanelen.
- 2 Ügyeljen rá, hogy A4 méretű papír legyen betöltve.
- 3 Nyissa meg a nyomtatóillesztőt, kattintson a **Maintenance (Karbantartás)** fülre, majd az **Paper Guide Cleaning (Papírvezető megtisztítása)** gombra.
➔ „Az illesztőprogram elérése Windows operációs rendszeren“ 17. oldal

A készülék és a hozzá tartozó szoftverek karbantartása

- 4 A képernyőn megjelenő utasítások alapján hajtsa végre a papírvezető tisztítását.

A Paper Guide Cleaning (Papírvezető megtisztítása) segédprogram használatával Mac OS rendszeren

A papírvezetőt az alábbi lépéseket követve tisztíthatja meg a Paper Guide Cleaning (Papírvezető megtisztítása) segédprogram használatával.

- 1 Ellenőrizze, hogy nem jelentek-e meg figyelmeztető vagy hibüzenetek a kezelőpanelen.
- 2 Ügyeljen rá, hogy A4 méretű papír legyen betöltve.
- 3 Nyissa meg a Epson Printer Utility 4 párbeszédpanelét.
➔ „Az illesztőprogram elérése Mac OS operációs rendszeren” 18. oldal
- 4 Kattintson a **Paper Guide Cleaning (Papírvezető megtisztítása)** ikonjára.
- 5 A képernyőn megjelenő utasítások alapján hajtsa végre a papírvezető tisztítását.

A tinta cseréje a tintaszállító rendszerben

Ha hosszabb ideig nem használta a készüléket, és csíkozódást vagy hiányzó színeket észlel a nyomatokon, akkor lehet, hogy a festék cseréje a tintaszállító rendszerben megoldja a problémát.

Az Power Ink Flushing (Erőteljes tinta öblítés) segédprogram segítségével lecserélheti a tintaszállító rendszerben lévő összes tintát.



Fontos:

Ez a funkció nagyon sok tinta felhasználásával jár. Ezen funkció használata előtt ellenőrizze, hogy van-e elég festék a készülék festéktartályaiban. Ha nincs bennük elég festék, akkor tölts fel a tartályokat.

Megjegyzés:

- ❑ Ez a funkció befolyásolja a készülék használtfesték-párnáinak élettartamát. Ezen funkció használatával a készülék használtfesték-párnái hamarabb telítődnek. Ha az élettartam vége előtt szeretne festékpárnát cserélni, forduljon az Epson ügyfélszolgálatához vagy egy hivatalos Epson szervizszolgáltatóhoz. A felhasználó nem cserélheti ki ezt az alkatrészt.
- ❑ Az Power Ink Flushing (Erőteljes tinta öblítés) segédprogram használata után kapcsolja ki a készüléket, és várjon legalább tizenkét órát. Ennek a funkciónak a használata tizenkét óta elteltével jobb nyomtatási minőséget eredményez, de a funkció utolsó alkalmazását követően tizenkét órán belül nem lehet újra használni. Ha továbbra sem tudja megoldani a problémát az összes fenti módszer kipróbálása ellenére, vegye fel a kapcsolatot az Epson ügyfélszolgálatával.

Az Power Ink Flushing (Erőteljes tinta öblítés) segédprogram használata Windows rendszeren

Az Power Ink Flushing (Erőteljes tinta öblítés) segédprogram használatához kövesse az alábbi lépéseket.

- 1 Ellenőrizze, hogy nem jelentek-e meg figyelmeztető vagy hibaüzenetek a kezelőpanelen.
- 2 Nyissa meg a nyomtató-illesztőprogramot.
➔ „Az illesztőprogram elérése Windows operációs rendszeren“ 17. oldal
- 3 Kattintson a **Maintenance (Karbantartás)** fülre, majd az **Power Ink Flushing (Erőteljes tinta öblítés)** gombra.
- 4 Kövesse a képernyőn megjelenő utasításokat.

A Power Ink Flushing (Erőteljes tinta öblítés) segédprogram használata Mac OS rendszeren

Az Power Ink Flushing (Erőteljes tinta öblítés) segédprogram használatához kövesse az alábbi lépéseket.

- 1 Ellenőrizze, hogy nem jelentek-e meg figyelmeztető vagy hibaüzenetek a kezelőpanelen.
- 2 Nyissa meg a Epson Printer Utility 4 programot.
➔ „Az illesztőprogram elérése Mac OS operációs rendszeren“ 18. oldal
- 3 Kattintson az **Power Ink Flushing (Erőteljes tinta öblítés)** ikonra.
- 4 Kövesse a képernyőn megjelenő utasításokat.

Energiamegtakarítás

A készülék automatikusan alvó módba lép vagy kikapcsol, ha a megadott ideig nem végez műveleteket.

Beállíthatja a készülék kikapcsolásához szükséges időt. A kikapcsoláshoz szükséges idő növelése befolyásolja a nyomtató energiafelhasználását. Az időzítő módosítása előtt vegye figyelembe a környezetet.

Az idő beállításához kövesse az alábbi lépéseket.

Windows rendszeren

- 1 Nyissa meg a nyomtatóbeállításokat.
➔ „Az illesztőprogram elérése Windows operációs rendszeren“ 17. oldal

A készülék és a hozzá tartozó szoftverek karbantartása

- 2 Kattintson a **Maintenance (Karbantartás)** fülre, majd a **Printer and Option Information (A nyomtató és a beállítások adatai)** gombra.
- 3 Válassza a **Off (Ki)**, **30 minutes (30 perc)**, **1 hour (1 óra)**, **2 hours (2 óra)**, **4 hours (4 óra)**, **8 hours (8 óra)** vagy **12 hours (12 óra)** lehetőséget a Power Off Timer (Kikapcsolási időzítő) beállításnál, és kattintson a **Send (Elküldés)** gombra.
- 4 Válassza a **3 minutes (3 perc)**, **5 minutes (5 perc)**, **10 minutes (10 perc)** vagy **15 minutes (15 perc)** lehetőséget a Sleep Timer (Elalvás időzítő) beállításnál, és kattintson a **Send (Elküldés)** gombra.
- 5 Kattintson az **OK** gombra.

Mac OS esetén

- 1 Nyissa meg a Epson Printer Utility 4 programot.
➔ „Az illesztőprogram elérése Mac OS operációs rendszeren“ 18. oldal
- 2 Kattintson a **Printer Settings (Nyomtatóbeállítások)** gombra. Megjelenik a Printer Settings (Nyomtatóbeállítások) képernyő.
- 3 Válassza a **Off (Ki)**, **30 minutes (30 perc)**, **1 hour (1 óra)**, **2 hours (2 óra)**, **4 hours (4 óra)**, **8 hours (8 óra)** vagy **12 hours (12 óra)** lehetőséget a Power Off Timer (Kikapcsolási időzítő) beállításnál.
- 4 Válassza a **3 minutes (3 perc)**, **5 minutes (5 perc)**, **10 minutes (10 perc)** vagy **15 minutes (15 perc)** lehetőséget a Sleep Timer (Elalvás időzítő) beállításnál.
- 5 Kattintson az **Apply (Alkalmaz)** gombra.

A nyomtató csendesebb működése

A nyomtató működés közbeni hangját anélkül csendesítheti le, hogy az befolyásolná a nyomtatás minőségét. A nyomtatás sebessége azonban lecsökken.

Windows rendszeren

- 1 Nyissa meg a nyomtatóbeállításokat.
➔ „Az illesztőprogram elérése Windows operációs rendszeren“ 17. oldal
- 2 A **Main (Fő)** ablak **Quiet Mode (Csendes mód)** beállításánál az **Off (Ki)** vagy az **On (Be)** lehetőséget választhatja.

Mac OS esetén

- 1 Kattintson az Apple menü **System Preferences (Rendszerbeállítások)** elemére.

A készülék és a hozzá tartozó szoftverek karbantartása

- 2 Kattintson a **Printers & Scanners (Nyomtatók és lapolvasók)** (vagy **Print & Scan (Nyomtatás és beolvasás)**, **Print & Fax (Nyomtatás és faxolás)**) lehetőségre, majd válassza ki a készüléket a Nyomtatók listán.
- 3 Kattintson az **Options & Supplies (Beállítások és kellékanyagok)**, majd a **Driver (Illesztőprogram)** elemre.
- 4 Válassza az **Off (Ki)** vagy az **On (Be)** lehetőséget a **Quiet Mode (Csendes mód)** beállításnál.

A behúzott papírlapok számának ellenőrzése

Ellenőrizheti a nyomtató-illesztőprogramból a behúzott papírlapok számát.

Kattintson **Printer and Option Information (A nyomtató és a beállítások adatai)** gombra a nyomtató-illesztőprogram Maintenance (Karbantartás) ablakában (Windows esetén) vagy az Epson Printer Utility 4 lehetőségre (Mac OS esetén).

A készülék tisztítása

A készülék külsejének tisztítása

Ahhoz hogy a készülék a lehető legjobban működjön, évente többször alaposan tisztítsa meg az alábbi utasításoknak megfelelően.



Fontos:

A készülék tisztításához soha ne használjon alkoholt vagy oldószert. Ezek a vegyszerek károsíthatják a készüléket.

A készülék belsejének tisztítása

A legjobb nyomtatási eredmény fenntartása érdekében tisztítsa meg a belső görgőt a Paper Guide Cleaning (Papírvezető megtisztítása) segédprogram használatával.

➔ „A papírvezető tisztítása“ 42. oldal



Figyelem!

Vigyázzon, nehogy hozzáérjen a készülék belsejében található alkatrészekhez.



Fontos:

- Ügyeljen rá, hogy ne kerüljön víz az elektromos alkatrészekre.
- Ne porlasszon kenőanyagot a készülék belsejébe.
- A nem megfelelő olajok ronthatják a működést. Ha kenésre van szükség, lépjen kapcsolatba a forgalmazóval vagy szakképzett szerelővel.

A készülék szállítása

Ha szállítani szeretné a készüléket, először az eredeti dobozába vagy egy hasonló méretű dobozba helyezve készítse elő a mozgatásra.

! **Fontos:**

- ❑ *Tároláskor vagy szállításkor ne döntse meg, ne tárolja függőlegesen vagy fejjel lefelé a terméket, mert így tinta szivároghat ki.*
- ❑ *Ha a tintapatront a lezáróelem eltávolítása után tárolja vagy szállítja, ne döntse meg és ne tegye ki külső behatásnak vagy hőmérséklet ingadozásnak. Különben a tinta még akkor is kifolyhat, ha a kupak szorosan rá van csavarva. Ügyeljen arra, hogy a tintapatron egyenesen álljon, amikor rászorítja a kupakot, és próbálja megelőzni a tinta kifolyását a szállítás során is.*

1

Nyissa fel az első fedelet, és ellenőrizze, hogy a nyomtatófej alaphelyzetben van-e, a jobb oldalon.

Megjegyzés;

Ha a nyomtatófej nincs alaphelyzetben, a jobb oldalon, akkor kapcsolja be a készüléket, és várja meg, amíg a nyomtatófej a jobb szélső helyzetben rögzül. Ezután kapcsolja ki a készüléket.

2

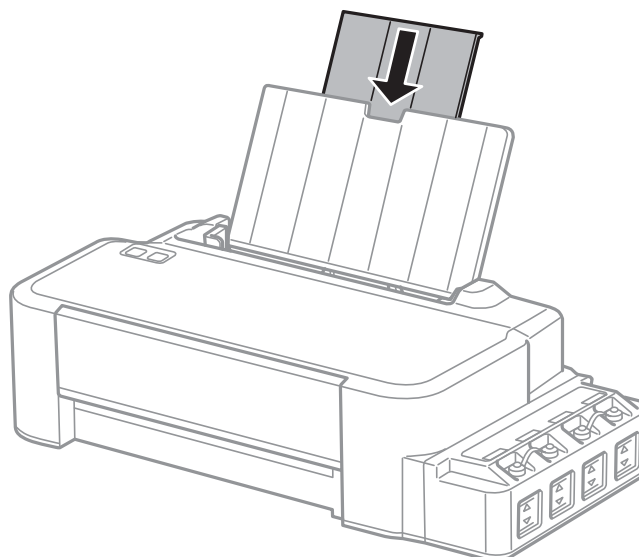
Kapcsolja ki a készüléket és húzza ki a tápkábelt a fali aljzatból.

3

Húzza ki az interfész kábelt a készülékből.

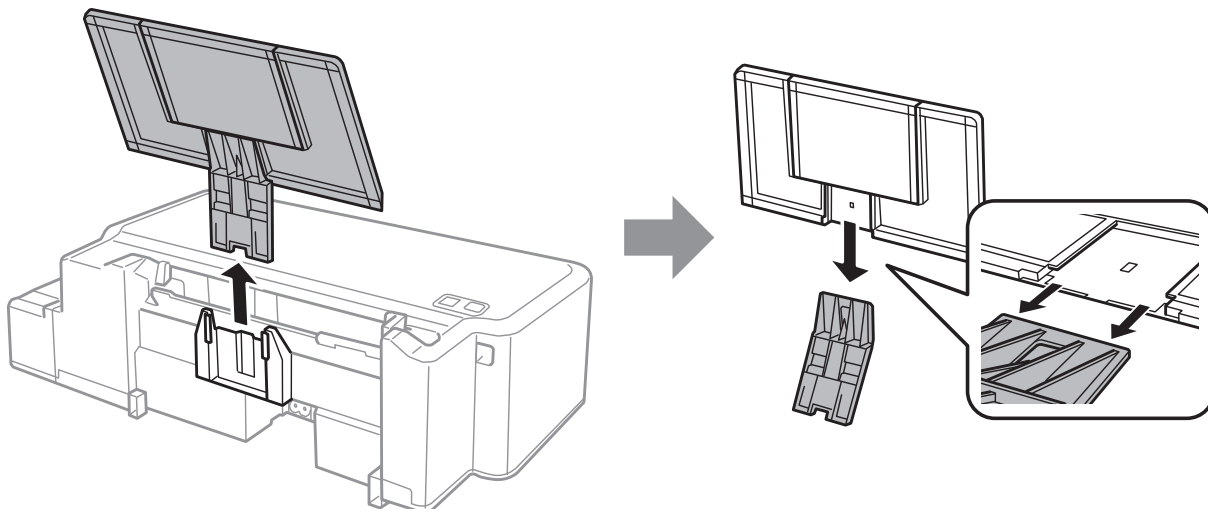
4

Távolítson el minden papírt és csukja be a papírtámaszt.

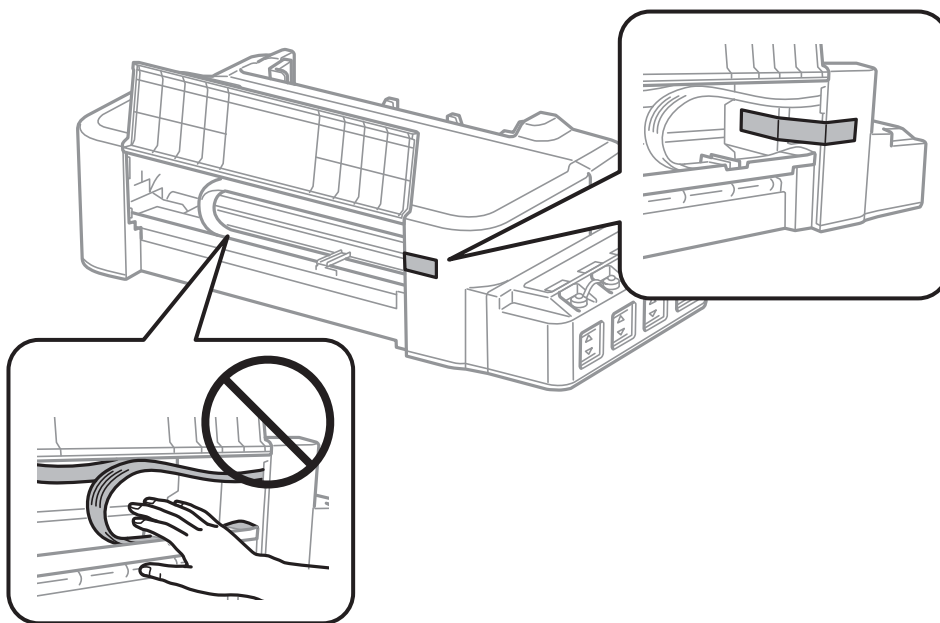


A készülék és a hozzá tartozó szoftverek karbantartása

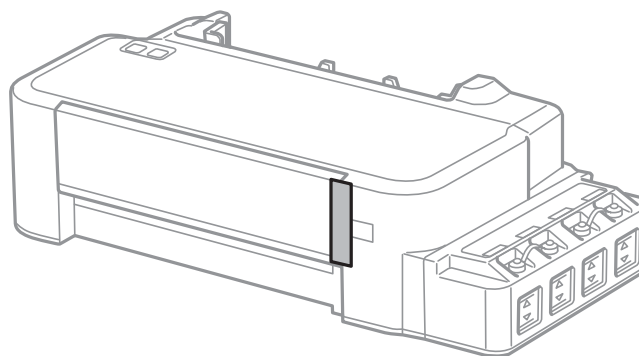
- 5** Távolítsa el, majd szerelje szét a papírtámaszt.



- 6** Nyissa ki az első fedelet. Rögzítse a nyomtatófejet az ábrán látott módon egy ragasztószalaggal.

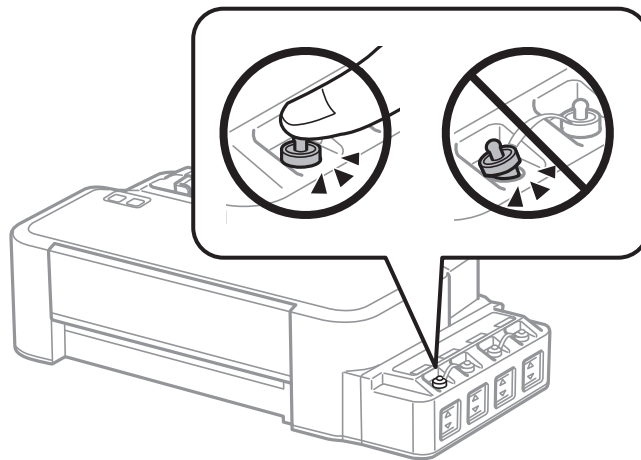


- 7** Csupja le az első fedelet és rögzítse egy ragasztószalaggal.



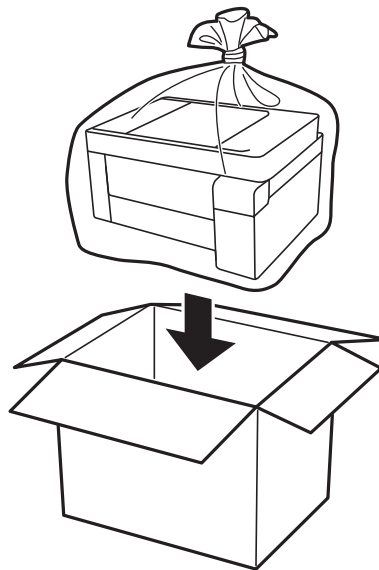
A készülék és a hozzá tartozó szoftverek karbantartása

- 8** Ügyeljen rá, hogy a kupakkal szorosan zárja le a festéktartályt.



- 9** Tegye a nyomtatót egy műanyag zsákba és zárja le.

- 10** Csomagolja vissza a nyomtatót a dobozába a védőanyagokkal együtt.



A készülék és a hozzá tartozó szoftverek karbantartása

Fontos:

- A nyomtató tárolásakor vagy szállításakor tegye a nyomtatót egy műanyag zsákba és zárja le. Ne döntse meg, illetve ne tartsa függőlegesen vagy fejjel lefelé a nyomtatót, mert így tinta szivároghat ki.



- Ha egy tintapalackot tárol vagy szállít, ne döntse oldalra a palackot, és ne tegye ki erőhatásnak vagy hőmérséklet-ingadozásnak. Különben a tinta kifolyhat, még akkor is, ha a kupakja jó erősen rá van csavarva. Ügyeljen arra, hogy a tintapalack függőleges helyzetben legyen, amikor jó erősen rácsavarja a kupakot, és tegyen meg minden óvintézkedést annak érdekében, hogy a palack szállítása közben (pl.: amikor a palackot egy zacskóba teszi) kifolyjon a tinta.
- Ne tegyen felbontott tintapalackokat egy dobozba a nyomtatóval.



Ha a szállítás után romlott a nyomtatási minőség, tisztítsa meg és igazítsa be a nyomtatófejet.

A szoftver ellenőrzése és telepítése

A számítógépre telepített szoftver ellenőrzése

Az ebben a Használati útmutató szereplő funkciók használatához az alábbi szoftvereket kell telepíteni.

Epson Driver and Utilities (Epson meghajtók és segédprogramok)

A készülék és a hozzá tartozó szoftverek karbantartása

Kövesse az alábbi lépéseket, hogy ellenőrizze telepítve van-e a számítógépre a szoftver.

Windows rendszeren

- 1 Windows 10:** Kattintson a Start gombra, majd válassza a **Windows System (Windows rendszer) > Control Panel (Vezérlőpult)** lehetőséget.
Windows 8: Válassza a **Desktop (Asztal), Settings (Beállítások)** charm (szimbólum), illetve a **Control Panel (Vezérlőpult)** lehetőséget.
Windows 7 és Vista: Kattintson a start gombra, és válassza a **Control Panel (Vezérlőpult)** elemet.
Windows XP: Kattintson a **Start** gombra, és válassza a **Control Panel (Vezérlőpult)** parancsot.
- 2 Windows 10, 8, 7 és Vista:** Kattintson az **Uninstall a program (Program eltávolítása)** lehetőségre a Programs (Programok) kategóriánál.
Windows XP: Kattintson duplán az **Add or Remove Programs (Programok hozzáadása és eltávolítása)** ikonra.
- 3** Ellenőrizze a telepített programok listáját.

Mac OS esetén

- 1** Kattintson a **Macintosh HD** elemre.
- 2** Kattintson kétszer az **Epson Software** mappára az Applications (Alkalmazások) mappában, és ellenőrizze a tartalmát.

Megjegyzés:

- Az Applications (Alkalmazások) mappa a harmadik féltől származó szoftvereket tartalmazza.
- Úgy ellenőrizheti, hogy fel van-e telepítve a nyomtató-illesztőprogram, hogy az Apple menü **System Preferences (Rendszerbeállítások)** elemére, majd a **Printers & Scanners (Nyomtatók és lapolvasók)** (vagy **Print & Scan (Nyomtatás és beolvasás), Print & Fax (Nyomtatás és faxolás)**) lehetőségre kattint.

Ezután keresse meg a készüléket a **Printers (Nyomtatók)** listában.

A szoftver telepítése

Helyezze be a készülékhez mellékelt szoftverlemez, majd válassza ki a telepíteni kívánt szoftvert a Software Select (Szoftver kiválasztása) képernyőn.

Ha Mac OS rendszert használ, vagy ha a számítógépe nem rendelkezik CD/DVD-meghajtóval, lépjen a következő Epson weboldalra a szoftver letöltéséhez és telepítéséhez.

<http://support.epson.net/setupnavi/>

A szoftver eltávolítása

Bizonyos problémák megoldása végett, illetve az operációs rendszer frissítése után szükség lehet a szoftverek eltávolítására és újratelepítésére.

Az alábbi részben leírtak szerint megállapíthatja, hogy mely alkalmazások vannak telepítve.

➔ „A számítógépre telepített szoftver ellenőrzése“ 50. oldal

Windows rendszeren

Megjegyzés:

- Windows 10, 8, 7 és Vista rendszerben szüksége lesz egy rendszergazdai azonosítóra és jelszóra, ha normál felhasználóként jelentkezik be.
- Windows XP rendszerben Computer Administrator (Számítógépes rendszergazda) fiókba kell bejelentkezni.

1 Kapcsolja ki a készüléket.

2 Húzza ki a készülék csatlakozókábelét a számítógépből.

3 Tegye az alábbiak valamelyikét.

Windows 10: Kattintson a Start gombra, majd válassza a **Windows System (Windows rendszer) > Control Panel (Vezérlőpult)** lehetőséget.

Windows 8: Válassza a **Desktop (Asztal), Settings (Beállítások)** charm (szimbólum), illetve a **Control Panel (Vezérlőpult)** lehetőséget.

Windows 7 és Vista: Kattintson a start gombra, és válassza a **Control Panel (Vezérlőpult)** elemet.

Windows XP: Kattintson a **Start** gombra, és válassza a **Control Panel (Vezérlőpult)** parancsot.

4 Tegye az alábbiak valamelyikét.

Windows 10, 8, 7 és Vista: Kattintson az **Uninstall a program (Program eltávolítása)** lehetőségre a Programs (Programok) kategóriánál.

Windows XP: Kattintson duplán az **Add or Remove Programs (Programok hozzáadása és eltávolítása)** ikonra.

5 Jelölje ki az eltávolítani kívánt programot, például a készülék illesztőprogramját, és az alkalmazást a megjelenő listán.

6 Tegye az alábbiak valamelyikét.

Windows 10, 8 és 7: Válassza az **Uninstall/Change (Eltávolítás/módosítás)** vagy az **Uninstall (Eltávolítás)** lehetőséget.

Windows Vista: Kattintson az **Uninstall/Change (Eltávolítás/módosítás)** vagy az **Uninstall (Eltávolítás)** elemre, majd a **Continue (Folytatás)** gombra a User Account Control (Felhasználófiók kezelése) ablakban.

A készülék és a hozzá tartozó szoftverek karbantartása

Windows XP: Kattintson a **Change/Remove (Módosítás/eltávolítás)** vagy a **Remove (Eltávolítás)** gombra.

Megjegyzés:

Ha az 5. lépésben a nyomtatóillesztő eltávolítását választja, jelölje ki a készülék ikonját, és kattintson az **OK** gombra.

7 A megerősítést kérő ablakban kattintson a **Yes (Igen)** vagy **Next (Tovább)** gombra.

8 Kövesse a képernyőn megjelenő utasításokat.

Egyes esetekben a számítógép újraindítására felszólító üzenet is megjelenhet. Ez esetben válassza az **I want to restart my computer now (Újraindítom a számítógépet)** lehetőséget, és kattintson a **Finish (Befejezés)** gombra.

Mac OS esetén

Megjegyzés:

- A szoftverek eltávolításához le kell töltenie az Uninstaller alkalmazást.
Keresse fel a következő weboldalt:
<http://www.epson.com>
Ezután válassza ki a helyi Epson webhely támogatási részét.
- Csak Computer Administrator (A számítógép rendszergazdája) jogokkal bejelentkezve lehet alkalmazásokat eltávolítani.
Korlátozott jogokkal rendelkező felhasználói fiókkal nem lehet programokat eltávolítani.
- Az alkalmazástól függően előfordulhat, hogy a telepítőprogram és az eltávolítóprogram nem ugyanaz.

1 Zárjon be minden futó alkalmazást.

2 Kattintson duplán a Mac OS-merevlemezén az **Uninstaller** ikonra.

3 Jelölje be a megjelenő listában az eltávolítani kívánt programok, például a nyomtató-illesztőprogram és az alkalmazás jelölőnégyzetét.

4 Kattintson az **Uninstall (Eltávolít)** gombra.

5 Kövesse a képernyőn megjelenő utasításokat.

Ha az Uninstaller ablakban nem találja az eltávolítandó programot, kattintson kétszer az **Applications (Alkalmazások)** mappára a Mac OS-merevlemezén, jelölje ki az eltávolítani kívánt alkalmazást, majd húzza azt a **Trash (Törölt elemek)** ikonra.



Megjegyzés:

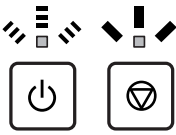



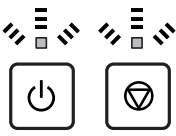
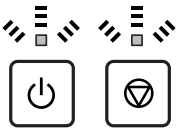

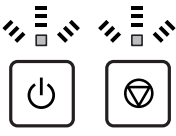
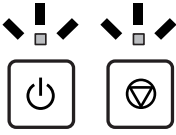



Ha a nyomtató-illesztőprogram eltávolítása után is látja a készülék nevét a **Printers & Scanners (Nyomtatók és lapolvasók)** (vagy **Print & Scan (Nyomtatás és beolvasás)**, **Print & Fax (Nyomtatás és faxolás)**) ablakban, akkor válassza ki a készülék nevét, majd kattintson a **Remove (Eltávolítás)** gombra.

Hibajelzők

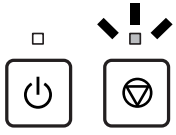
A kezelőpanel hibajelzései

A fényjelzések használatával számos gyakori nyomtatási problémát tud azonosítani. Ha a készülék leáll, és a jelzőfények világítanak vagy villognak, használja az alábbi táblázatot a hibameghatározáshoz, majd kövesse az ajánlott javítási eljárást.

 = világít,  = villog

Jelzőfény	Probléma és megoldás	
	Kifogyott a papír	
	Nincsen papír betöltve.	Töltse be a papírt megfelelően a hátsó papíradagolóba és nyomja meg a  gombot.
	Több papír betöltése egyszerre	
	A készülék egyszerre több papírt is behúz.	Töltse be a papírt megfelelően a hátsó papíradagolóba és nyomja meg a  gombot. Ha papír marad a készülékben, olvassa el a következő részt: „Papírelakadás” 58. oldal.
	Papírelakadás	
	A papír elakadt a készülékben.	➔ „Papírelakadás” 58. oldal
 <p>Felváltva villog</p>	Karbantartás	
	A készülékben lévő festékpárna* élettartama a végéhez közeledik, vagy lejárt.	A festékpárna cseréjével kapcsolatosan vegye fel a kapcsolatot az Epsonnal vagy egy hivatalos Epson szervizszolgáltatóhoz. Ha a készülékben lévő festékpárna élettartama még nem ért a végéhez, a nyomtatás a  gomb megnyomásával folytatható. A felhasználó nem cserélheti ki ezt az alkatrészt.
	Végzetes hiba	
	Ismeretlen készülékhiba történt.	Kapcsolja ki a készüléket. Távolítsa el az elakadt papírt. ➔ „Papírelakadás” 58. oldal Ezt követően ismét kapcsolja be a készüléket. Ha a hiba nem tűnik el, forduljon a forgalmazóhoz.
	Várákozás a tinta kezdeti feltöltésére (A nyomtató nem áll készen a nyomtatásra)	
	Lehet, hogy a kezdeti tintafeltöltés nem fejeződött be.	Töltse fel a festéktartályokat, és használja fel az összes mellékelt tintapatront. Ezután kapcsolja be a készüléket, és a tinták feltöltéséhez nyomja 3 másodpercen keresztül a  gombot, amíg a  jelzőfény villogni nem kezd. A tintafeltöltés körülbelül 20 percet vesz igénybe. Várja meg, míg a  lámpa ki nem gyullad.

Hibajelzők

Jelzőfény	Probléma és megoldás	
	Helyreállítási üzemmód	
	<p>A firmware frissítése sikertelen volt, és a készülék helyreállítási üzemmódban van.</p>	<p>Ismét meg kell kísérelnie a firmware frissítését. Készítsen elő egy USB-kábelt, és további útmutatásért keresse fel a helyi Epson webhelyet.</p>

* Egyes nyomtatási ciklusoknál kis mennyiségű tinta gyűlhet össze a festékpárnán. A tintaszivárgás megelőzése érdekében a párnából a termék úgy lett megtervezve, hogy abbahagyja a nyomtatást, amikor a párna abszorpció képessége elérte a felső szintet. Az, hogy erre szükség van-e, illetve hogy milyen gyakran van rá szükség, függ a kinyomtatott oldalak számától, a kinyomtatott anyagok típusától és a készülék által elvégzett tisztítási műveletek számától. A párna cseréjének szükségessége nem jelenti azt, hogy a termék meghibásodott. A készülék megmondja Önnek, mikor szükséges a párnacsere, de a cserét csak egy hivatalos Epson szolgáltató végezheti el. Az Epson által vállalt garancia nem terjed ki a csere költségére.

Hibaelhárítás nyomtatás esetében

A probléma diagnosztizálása

A készülék problémáinak elhárítását legjobban két lépésben lehet elvégezni: először diagnosztizálni kell a problémát, majd alkalmazni kell a szóba jöhető megoldásokat, amíg a probléma meg nem szűnik.

A leggyakoribb hibák diagnosztizálásához és kijavításához szükséges információk elérhetők az on-line hibakereséssel, a kezelőpanelen, illetve az állapotjelző programban. További információ az alábbi témakörökben található.

Ha a nyomtatási minőséggel van baj, ha a probléma nem a minőséggel kapcsolatos, ha a papír begyűrődik, vagy ha a készülék egyáltalán nem nyomtat, tanulmányozza az útmutató megfelelő részét.

Lehet, hogy a hiba kijavításához a nyomtatást meg kell szakítania.

➔ [„A nyomtatás megszakítása“ 22. oldal](#)

A készülék állapotának ellenőrzése

Ha nyomtatás közben hiba következik be, megjelenik egy hibaüzenet a Status Monitor (Állapotellenőrzés) ablakban.

Ha azt jelző hibaüzenet jelenik meg, hogy a készülékben lévő festékpárnák élettartama a végéhez közeledik, akkor a csere érdekében forduljon az Epson ügyfélszolgálatához. Az üzenet mindaddig rendszeresen megjelenik, amíg ki nem cseréli a festékpárnákat. A festékpárnák telítődésekor a készülék leáll; a nyomtatás folytatásához az Epson ügyfélszolgálatához kell fordulni.

Windows rendszeren

Az EPSON Status Monitor 3 kétféle módon érhető el:

- Kattintson duplán a Windows tálcán a készülék parancsikonyjára. A parancsikonyok tálcához való hozzáadásával kapcsolatos tudnivalókat lásd:
 - ➔ [„Elérés a taskbar \(tálca\) területen látható parancsikonnal“ 18. oldal](#)
- Nyissa meg a nyomtatóillesztőt, kattintson a **Maintenance (Karbantartás)** fülre, majd az **EPSON Status Monitor 3** gombra.

Hibaelhárítás nyomtatás esetében

Az EPSON Status Monitor 3 megnyitásakor a következő ablak jelenik meg:



Megjegyzés:

Ha az EPSON Status Monitor 3 nem jelenik meg, nyissa meg a nyomtatóillesztőt, kattintson a **Maintenance (Karbantartás)** fülre, majd az **Extended Settings (Kiegészítő beállítások)** gombra. Az **Extended Settings (Kiegészítő beállítások)** ablakban jelölje be az **Enable EPSON Status Monitor 3 (Az EPSON Status Monitor 3 engedélyezése)** négyzetet.

Az EPSON Status Monitor 3 segédprogram a következő adatokat jeleníti meg:

- Technical Support (Terméktámogatás):**
A **Technical Support (Terméktámogatás)** gombra kattintva megnyithatja az Epson műszaki támogatási webhelyét.
- Print Queue (Nyomtatási sor):**
A **Print Queue (Nyomtatási sor)** gombra kattintva megjelenítheti a Windows Spooler (Windows sorkezelő) ablakot.

Mac OS esetén

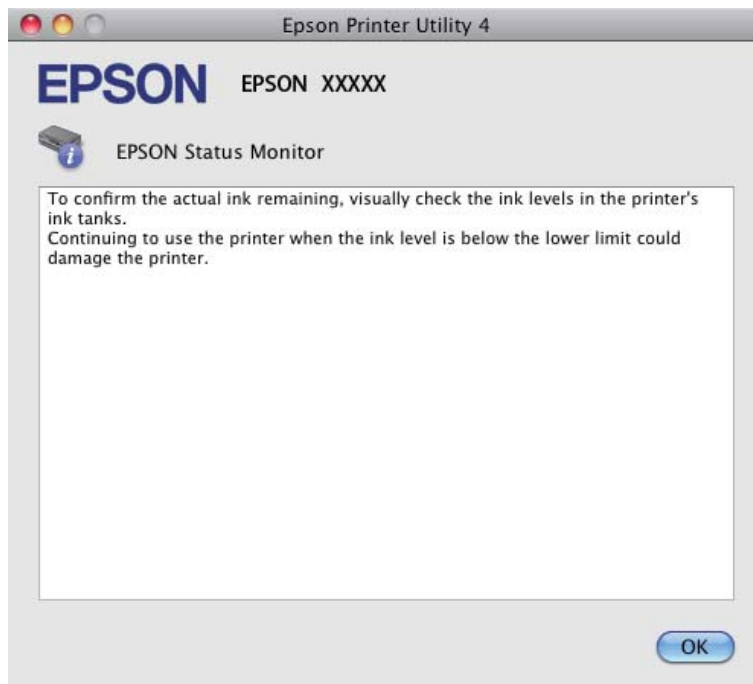
Nyissa meg az EPSON Status Monitor alkalmazást az alábbi lépéseket követve.

- 1** Nyissa meg a Epson Printer Utility 4 programot.
➔ „Az illesztőprogram elérése Mac OS operációs rendszeren“ 18. oldal

Hibaelhárítás nyomtatás esetében

2

Kattintson az **EPSON Status Monitor** ikonjára. Megjelenik az EPSON Status Monitor.



Papírelakadás



Figyelem!

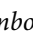
Soha ne érjen a kezelőpanel gombjaihoz, amíg a keze a készülék belsejében van.



Fontos:

Ne húzza meg a vezetékeket vagy a tintaszállító rendszert, és ne is érintse meg a szükségesen túl a készülék belsejében található alkatrészeket. Különben a tinta szivároghat vagy a készülék károsodhat.

Megjegyzés:

- Szakítsa meg a nyomtatási feladatot, ha megjelenik a nyomtatóillesztőben egy erre felszólító üzenet.
- Ha a kezelőpanel összes jelzőfénye villog, szüntesse meg a papírelakadást, majd nyomja meg a  gombot.

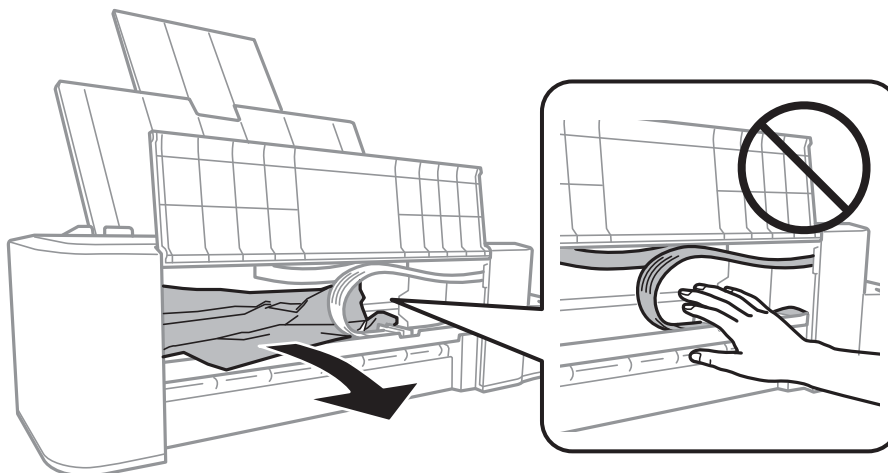
Elakadt papír eltávolítása a készülék belsejéből


1

Nyissa ki az első fedelet.

Hibaelhárítás nyomtatás esetében


- 2** Távolítsa el minden papírt a készülék belsejéből, az esetlegesen leszakadt darabokat is.



- 3** Csupkja le az első fedelet, majd nyomja meg a  gombot.

Papírelakadások megelőzése

Ha a papír gyakran akad el, ellenőrizze a következőket.





- A papír sima, nem pöndörödött vagy gyűrött.
- A papír a nyomtatható felével felfelé helyezkedik el a hátsó papíradagolóban.
- A papírköteget átpörgette betöltés előtt.
- Ne töltsön papírt a vonal fölé, csak az élvezető belső felén levő  nyíl jelzés alá.
- Az oldalvezető pontosan illeszkedjen a papír bal széléhez.
- A készülék olyan sík, stabil felületen legyen, amely minden irányban túlnyúlik a nyomtató talpán. A készülék döntött helyzetben nem működik megfelelően.

A nyomtatási minőséggel kapcsolatos súgó

Ha probléma van a nyomtatási minőséggel, vesse össze a problémát az alábbi illusztrációkkal. Kattintson annak az illusztrációnak az aláírására, amelyik a leginkább hasonlít a nyomtatványokra.

<p>enthalten alle Aufdruck. W J 5008 "Regel"</p> <p>Hibátlan nyomatminta</p>	 <p>Hibátlan nyomatminta</p>
--	--

Hibaelhárítás nyomtatás esetében

<p>enthalten alle Aufdruck. W 5008 "Regel:</p> <p>→ „Vízszintes csíkozódás“ 60. oldal</p>	<p>enthalten alle Aufdruck. W 5008 "Regel:</p> <p>→ „Függőleges csíkozódás vagy vonalak eltolódása“ 60. oldal</p>
 <p>→ „Vízszintes csíkozódás“ 60. oldal</p>	 <p>→ „Függőleges csíkozódás vagy vonalak eltolódása“ 60. oldal</p>
 <p>→ „Hibás vagy hiányzó színek“ 61. oldal</p>	 <p>→ „Homályos vagy maszatos nyomat“ 61. oldal</p>

Vízszintes csíkozódás

- Ügyeljen rá, hogy a papír a nyomtatható felével felfelé helyezkedjen el a hátsó papíradagolóban.
- Futtassa a Head Cleaning (Fejtisztítás) segédprogramot az esetlegesen eltömődött fúvókák kitisztításához.
→ „A nyomtatófej tisztítása“ 39. oldal
- Ha hosszabb ideig nem használta a készüléket, indítsa el a nyomtató-illesztőprogram Power Ink Flushing (Erőteljes tintaöblítés) segédprogramját.
→ „A tinta cseréje a tintaszállító rendszerben“ 43. oldal
- Próbáljon eredeti Epson tintapatronokat használni.

Függőleges csíkozódás vagy vonalak eltolódása

- Ügyeljen rá, hogy a papír a nyomtatható felével felfelé helyezkedjen el a hátsó papíradagolóban.
- Futtassa a Head Cleaning (Fejtisztítás) segédprogramot az esetlegesen eltömődött fúvókák kitisztításához.
→ „A nyomtatófej tisztítása“ 39. oldal
- Ha hosszabb ideig nem használta a készüléket, indítsa el a nyomtató-illesztőprogram Power Ink Flushing (Erőteljes tintaöblítés) segédprogramját.
→ „A tinta cseréje a tintaszállító rendszerben“ 43. oldal

Hibaelhárítás nyomtatás esetében

- ❑ Futtassa a Print Head Alignment (Nyomtatófej beigazítása) segédprogramot.
➔ „Nyomtatófej igazítása“ 41. oldal
- ❑ Windows esetén, törölje a nyomtatóillesztőn a **High Speed (Gyors)** jelölőnégyzetet a More Options (További beállítások) ablakban. További részleteket az on-line súgóban talál.
Mac OS rendszer esetén válassza az **Off (Ki)** elemet a High Speed Printing (Gyors nyomtatás) beállításnál. A High Speed Printing (Gyors nyomtatás) megjelenítéséhez kattintson végig a következő menükön: **System Preferences (Rendszerbeállítások)**, **Printers & Scanners (Nyomtatók és lapolvasók)** (vagy **Print & Scan (Nyomtatás és beolvasás)**, **Print & Fax (Nyomtatás és faxolás)**), a készülék neve (a Nyomtatók listán), **Options & Supplies (Beállítások és kellékanyagok)**, és végül **Driver (Illesztőprogram)**.

Hibás vagy hiányzó színek

- ❑ Ellenőrizze, hogy a kezdeti tintafeltöltés befejeződött-e.
- ❑ Ellenőrizze a festéktartályt. Ha a festéktartály üres, töltsse fel a tartályt azonnal, és indítsa el a Head Cleaning (Fejtisztítás) segédprogramot.
➔ „A nyomtatófej tisztítása“ 39. oldal
- ❑ Windows esetében törölje a **Grayscale (Szürkeárnyalatos)** beállítást a Main (Fő) ablakban a nyomtatóillesztőben.
Mac OS rendszer esetén törölje a **Grayscale (Szürkeárnyalatos)** lehetőséget a Print Settings (Nyomtatási beállítások) beállításnál, a nyomtatóillesztő Print (Nyomtatás) párbeszédpanelén.
További részleteket az on-line súgóban talál.
- ❑ Módosítsa a színbeállításokat az alkalmazásban vagy a nyomtatószoftver beállításaiban.
Windows esetében ellenőrizze az More Options (További beállítások) ablakot.
Mac OS rendszer esetén ellenőrizze a Color Options (Szín opciók) párbeszédpanelét, amely a Print (Nyomtatás) párbeszédpanelből érhető el.
További részleteket az on-line súgóban talál.
- ❑ Futtassa a Head Cleaning (Fejtisztítás) segédprogramot az esetlegesen eltömődött fúvókák kitisztításához.
➔ „A nyomtatófej tisztítása“ 39. oldal
- ❑ Ha hosszabb ideig nem használta a készüléket, indítsa el a nyomtató-illesztőprogram Power Ink Flushing (Erőteljes tintaöblítés) segédprogramját.
➔ „A tinta cseréje a tintaszállító rendszerben“ 43. oldal
- ❑ Próbáljon eredeti Epson tintapatronokat és az Epson által javasolt papírt használni.

Homályos vagy maszatos nyomat

- ❑ Próbáljon eredeti Epson tintapatronokat és az Epson által javasolt papírt használni.
- ❑ A készüléket olyan sík, stabil felületre helyezze, amely minden irányban túlnyúlik a nyomtató talpán. A készülék döntött helyzetben nem működik megfelelően.
- ❑ Ellenőrizze, hogy a papír nem sérült, piszkos, vagy nagyon régi-e.
- ❑ Ügyeljen rá, hogy a papír száraz legyen és a nyomtatható felével felfelé helyezkedjen el a hátsó papíradagolóban.
- ❑ Ha a papír meghajlott, betöltés előtt egyenesítse ki, vagy hajlítsa meg óvatosan az ellenkező irányban.

Hibaelhárítás nyomtatás esetében

- ❑ A lapokat kinyomtatásuk után egyesével távolítsa el.
- ❑ A fényes felületű papír nyomtatott oldalához ne nyúljon hozzá, illetve azt ne engedje semmihez hozzáérni. A nyomatok kezeléséhez kövesse a papírral kapcsolatos utasításokat.
- ❑ Futtassa a Head Cleaning (Fejtisztítás) segédprogramot az esetlegesen eltömődött fúvókák kitisztításához.
➔ „A nyomtatófej tisztítása“ 39. oldal
- ❑ Ha hosszabb ideig nem használta a készüléket, indítsa el a nyomtató-illesztőprogram Power Ink Flushing (Erőteljes tintaöblítés) segédprogramját.
➔ „A tinta cseréje a tintaszállító rendszerben“ 43. oldal
- ❑ Futtassa a Print Head Alignment (Nyomtatófej beigazítása) segédprogramot.
➔ „Nyomtatófej igazítása“ 41. oldal
- ❑ Ha nyomtatás után a papíron elmaszatólodott a tinta, tisztítsa meg a készülék belsejét.
➔ „A készülék belsejének tisztítása“ 46. oldal

A nyomtatással kapcsolatos különböző problémák

Helytelen vagy olvashatatlan karakterek

- ❑ Elakadt nyomtatási feladatok törlése.
➔ „A nyomtatás megszakítása“ 22. oldal
- ❑ Kapcsolja ki a készüléket és a számítógépet. Győződjön meg róla, hogy a készülék kábele megfelelően csatlakoztatva van.
- ❑ Távolítsa el, majd telepítse újra a nyomtatóillesztőt.
➔ „A szoftver eltávolítása“ 52. oldal
- ❑ Ha a számítógépet manuálisan Hibernated (Hibernálás) vagy Sleep mode (Alvó üzemmód) állapotba állítja, miközben a számítógép nyomtatási feladatot küld, a számítógép következő bekapcsoláskor több oldalnyi olvashatatlan szöveget nyomtathat ki.

Hibás margók

- ❑ Győződjön meg arról, hogy a papír megfelelően van betöltve a hátsó papíradagolóba.
➔ „Papír betöltése“ 15. oldal
- ❑ Törölje a margóbeállításokat az alkalmazásban. Ellenőrizze, hogy a margók az oldal nyomtatható területén belülre esnek-e.
➔ „Nyomtatható terület“ 68. oldal
- ❑ Távolítsa el, majd telepítse újra a nyomtatóillesztőt.
➔ „A szoftver eltávolítása“ 52. oldal

A nyomat kissé ferde

Győződjön meg arról, hogy a papír megfelelően van betöltve a hátsó papíradagolóba.

➔ „Papír betöltése“ 15. oldal

Tükrözött kép

- Windows esetében törölje a **Mirror Image (Tükörkép)** jelölőnégyzetet a nyomtató illesztőprogramjának More Options (További beállítások) ablakából, vagy kapcsolja ki a Mirror Image (Tükörkép) beállítást az alkalmazásban.
Mac OS rendszer esetén törölje a **Mirror Image (Tükörkép)** jelölőnégyzet jelölését a **Print Settings (Nyomtatási beállítások)** beállításnál, a nyomtatóillesztő Print (Nyomtatás) párbeszédpanelén, vagy kapcsolja ki a Mirror Image (Tükörkép) beállítást az alkalmazásban.
Útmutatást a nyomtatóillesztő vagy az alkalmazás on-line súgójában talál.
- Távolítsa el, majd telepítse újra a nyomtatóillesztőt.
➔ „A szoftver eltávolítása“ 52. oldal

A nyomtató üres lapokat nyomtat

- Ellenőrizze a festéktartályt. Ha a festéktartály üres, töltsé fel a tartályt azonnal, és indítsa el a Head Cleaning (Fejtisztítás) segédprogramot.
➔ „A nyomtatófej tisztítása“ 39. oldal
- Ellenőrizze, hogy a beállítások megfelelnek-e a használt papírméretnek.
Windows rendszer esetén ellenőrizze a Main (Fő) ablakot.
Mac OS esetében ellenőrizze a Page Setup (Oldalbeállítás) vagy a Print (Nyomtatás) párbeszédpanelt.
- Windows esetén jelölje be a **Skip Blank Page (Üres oldal kihagyása)** beállítást az **Extended Settings (Kiegészítő beállítások)** gombra kattintva a nyomtatóillesztő program Maintenance (Karbantartás) képernyőjén.
Mac OS rendszer esetén válassza az **On (Be)** elemet a Skip Blank Page (Üres oldal kihagyása) beállításnál. A Skip Blank Page (Üres oldal kihagyása) megjelenítéséhez kattintson végig a következő menükön: **System Preferences (Rendszerbeállítások)**, **Printers & Scanners (Nyomtatók és lapolvasók)** (vagy **Print & Scan (Nyomtatás és beolvasás)**, **Print & Fax (Nyomtatás és faxolás)**), a készülék neve (a Nyomtatók listán), **Options & Supplies (Beállítások és kellékanyagok)**, és végül **Driver (Illesztőprogram)**.
- Távolítsa el, majd telepítse újra a nyomtatóillesztőt.
➔ „A szoftver eltávolítása“ 52. oldal

A nyomtatott oldal elkenődött vagy kopott

- Ha a papír meghajlott, betöltés előtt egyenesítse ki, vagy hajlítsa meg óvatosan az ellenkező irányban.
- Töltsé be és hagyja kijönni a papírt néhányszor.
➔ „A készülék belsejének tisztítása“ 46. oldal
- Távolítsa el, majd telepítse újra a nyomtatóillesztőt.
➔ „A szoftver eltávolítása“ 52. oldal

A nyomtatás túl lassú

- Windows esetében válasszon a nyomtatóillesztő Main (Fő) ablakából egy alacsonyabb **Quality (Minőség)** beállítást.
Mac OS rendszer esetén válasszon kisebb értéket a Print Quality (Nyomt. min.) beállításnál, a Print Settings (Nyomtatási beállítások) párbeszédpanelen, amely a nyomtatóillesztő Print (Nyomtatás) párbeszédpaneljéről érhető el.
 - ➔ „Az illesztőprogram elérése Windows operációs rendszeren“ 17. oldal
 - ➔ „Az illesztőprogram elérése Mac OS operációs rendszeren“ 18. oldal
- Zárjon be minden felesleges alkalmazást.
- Ha hosszabb ideig folyamatosan nyomtat, előfordulhat, hogy a nyomtatás rendkívüli mértékben lelassul. Ez azért van, hogy lelassuljon a nyomtatás, és hogy ne melegedjen túl, illetve ne károsodjon a készülék mechanikája. Ilyen esetben folytathatja a nyomtatást, de inkább azt ajánljuk, hogy tartson szünetet, és hagyja pihenni a készüléket legalább 30 percig úgy, hogy közben be van kapcsolva. (Ha ki van kapcsolva a készülék, nem áll vissza az alapállapotába.) A folytatás után ismét normál sebességgel fog zajlani a nyomtatás.
- Távolítsa el, majd telepítse újra a nyomtatóillesztőt.
 - ➔ „A szoftver eltávolítása“ 52. oldal

Nem megfelelő a papíradagolás

Nem töltődik be a papír az adagolóból

Távolítsa el a papírköteget, és ellenőrizze a következőket:

- A papír nem pöndörödött vagy gyűrött.
- A papír nem túl régi. További tudnivalók a papírhoz kapott útmutatóban találhatóak.
- Ne töltsön papírt a vonal fölé, csak az élvezető belső felén levő ▼ nyíl jelzés alá.
- A papír nem akadt el a készülék belsejében. Ha igen, távolítsa el a begyűrődött papírt.
 - ➔ „Papírelakadás“ 58. oldal
- Figyelembe vette a papírhoz tartozó különleges betöltési utasításokat.
- A papíron nincsenek kötési lyukak.

Több lap töltődik be az adagolóból

- Ne töltsön papírt a vonal fölé, csak az élvezető belső felén levő ▼ nyíl jelzés alá.
 - ➔ „Papír kiválasztása“ 14. oldal
- Az oldalvezető pontosan illeszkedjen a papír bal széléhez.
- Győződjön meg arról, hogy a papír nincs-e felpöndörödve vagy összehajtottva. Ha igen, betöltés előtt egyenesítse ki, vagy hajlítsa meg óvatosan az ellenkező irányban.

Hibaelhárítás nyomtatás esetében

- ❑ Távolítsa el a papírköteget, és ellenőrizze, hogy nem túl vékony-e a papír.
➔ „Papír“ 68. oldal
- ❑ Pörgesse végig a köteg szélét, hogy elváljanak egymástól a lapok, majd töltsse be újra a papírt.
- ❑ Ha túl sok példányt nyomtat egy fájlból, az alábbiak szerint ellenőrizze a Copies (Példányszám) beállítást a nyomtató-illesztőprogramban és az alkalmazásban is.
Windows esetében ellenőrizze a Copies (Példányszám) beállítást a Main (Fő) ablakban.
Mac OS rendszer esetén ellenőrizze a Copies (Példányszám) beállítást a Print (Nyomtatás) párbeszédpanelen.

A papír nem töltődik be rendesen

Ha túlságosan mélyre helyezte a papírt a készülékben, az nem tudja rendesen adagolni a papírt. Kapcsolja ki a készüléket, és óvatosan távolítsa el a papírt. Kapcsolja vissza a készüléket, majd töltsse be helyesen újra a papírt.

A papír nem jön ki teljesen, vagy gyűrődik

- ❑ Ha a papír nem jön ki teljesen, nyomja meg a ⏏ gombot a papír kiadásához. Ha a papír elakadt a készülékben, akkor távolítsa el azt a következő részben leírtak alapján.
➔ „Papírelakadás“ 58. oldal
- ❑ Ha a papír kiadáskor gyűrődik, elképzelhető, hogy nedves, vagy túl vékony. Helyezzen be új papírköteget.

Megjegyzés:

A nem használt papírt tartsa száraz helyen, az eredeti csomagolásban.

A készülék nem nyomtat

A fények nem világítanak

- ❑ Nyomja meg a ⏻ gombot annak ellenőrzéséhez, hogy be van-e kapcsolva a készülék.
- ❑ Győződjön meg arról, hogy a tápkábel megfelelően csatlakoztatva van.
- ❑ Ellenőrizze, hogy a konnektor működőképes, és hogy működését nem fali kapcsoló vagy időzítő készülék szabályozza.

Jelzőfények világítani kezdtek, majd kialudtak

A készülék feszültségtartománya nem felel meg a konnektorénak. Kapcsolja ki a készüléket, majd azonnal húzza ki a készülék tápkábelét. Ezután ellenőrizze a termék hátoldalán található címkét.



Figyelem!

Ha a feszültségtartomány nem megfelelő, NE CSATLAKOZTASSA ÚJBÓL A KÉSZÜLÉKET AZ ALJZATHOZ. Vegye fel a kapcsolatot a forgalmazóval.

Csak a táp világít

- Kapcsolja ki a készüléket és a számítógépet. Győződjön meg róla, hogy a készülék kábele megfelelően csatlakoztatva van.
- Ha USB-kábelt használ, ellenőrizze, hogy a kábel teljesíti-e az USB szabvány követelményeit.
- Ha a készüléket és a számítógépet USB-hub segítségével köti össze, akkor a készüléket a számítógéphez közvetlenül kapcsolódó elosztó hub-hoz csatlakoztassa. Ha a nyomtató-illesztőprogram ezek után sem képes a megfelelő működésre a számítógépen, akkor a készüléket és a számítógépet közvetlenül, USB-hub használata nélkül csatlakoztassa egymáshoz.
- Ha a készüléket és a számítógépet USB-hub segítségével köti össze, akkor mindig ellenőrizze, hogy a számítógép felismerte-e az USB-hubot.
- Ha nagyméretű képet próbál nyomtatni, előfordulhat, hogy a számítógép nem rendelkezik elegendő memóriával. Próbálja csökkenteni a kép felbontását, vagy kisebb méretben nyomtatni a képet. Lehet, hogy több memóriát kell beszerezni a számítógépbe.
- Windows rendszer esetén törölheti a leállt nyomtatási feladatokat a Windows Spooler (Windows sorkezelő) segítségével.
 - ➔ [„A nyomtatás megszakítása“ 22. oldal](#)
- Távolítsa el, majd telepítse újra a nyomtatóillesztőt.
 - ➔ [„A szoftver eltávolítása“ 52. oldal](#)

Termékinformációk

Rendszerkövetelmények

Windows rendszeren

Rendszer	PC interfész
Windows Vista, Windows 7, Windows 8, Windows 8.1, Windows 10 vagy későbbi (32 bites, 64 bites) Windows XP SP3 (32 bites), Windows XP Professional x64 Edition SP2	USB

Mac OS esetén

Rendszer	PC interfész
Mac OS X 10.6.8 vagy későbbi, macOS 11 vagy későbbi	USB

Megjegyzés:
A UNIX File System (UFS) Mac OS esetén nem támogatott.

Műszaki adatok

Megjegyzés:
A műszaki adatok előzetes értesítés nélkül módosulhatnak.

A nyomtató műszaki adatai

Papírvezetési út	Hátsó papíradagoló, felső bemenet
Kapacitás	6 mm (0,2 hüvelyk)

Termékinformációk

Papír

Megjegyzés:

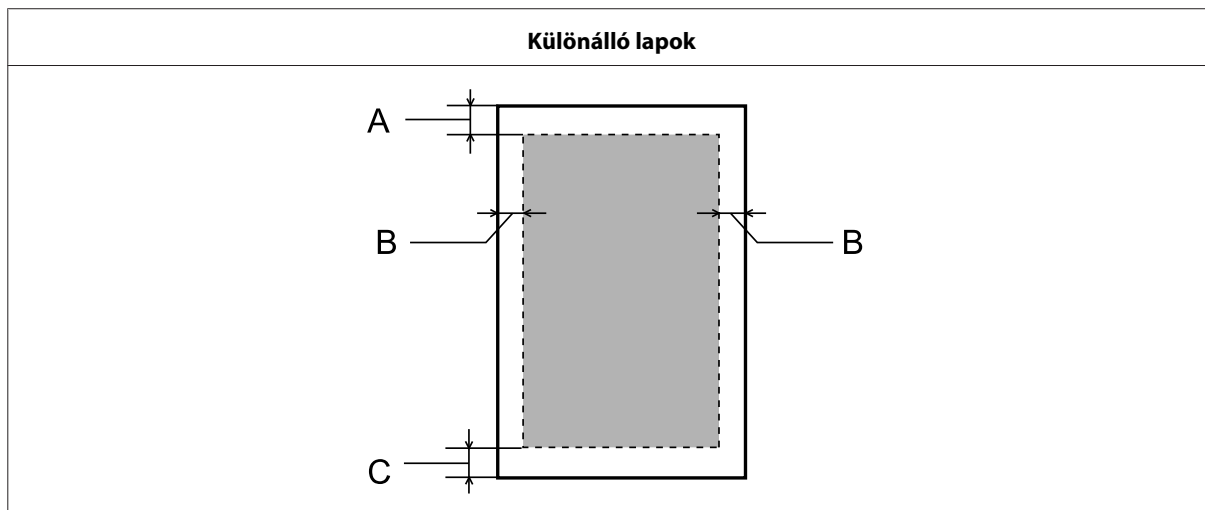
- Mivel a gyártó bármilyen márkájú vagy típusú papír minőségét bármikor megváltoztathatja, az Epson semelyik más gyártó által előállított papírra sem vállal garanciát. Mielőtt nagyobb mennyiségben vásárol papírt, vagy nagy mennyiségben nyomtatni kezd, mindig nyomtasson tesztoldalakat.
- A rossz minőségű papírok begyűrődhetnek, rosszabb nyomtatási minőséget vagy más problémát eredményezhetnek. Ha problémái vannak a nyomtatással, használjon jobb minőségű papírt.
- Az e termék által támogatott papírtípusok kompatibilisek az Exif Printtel és a PRINT Image Matchinggel. Bővebb tájékoztatás az Exif Printtel vagy a PRINT Image Matching-gel kompatibilis digitális kamerához mellékelt dokumentációban található.

Különálló lapok:

Méret	A4 210 × 297 mm Letter 8 1/2 × 11 in Legal 8 1/2 × 14 in
Papírtípusok	Normál papír
Vastagság	0,08 – 0,11 mm (0,003 – 0,004 hüvelyk)
Tömeg	64 g/m ² (17 font) – 90 g/m ² (24 font)

Nyomtatható terület

A kiemelt részek mutatják a nyomtatható területet.



	Minimális margó
Hordozótípus	Különálló lapok
A	3,0 mm (0,12 hüvelyk)
B	3,0 mm (0,12 hüvelyk)
C	3,0 mm (0,12 hüvelyk)

Termékinformációk

Fizikai

Méret	Tárolási Szélesség: 461 mm (18,1 hüvelyk) Mélység: 215 mm (8,5 hüvelyk) Magasság: 130 mm (5,1 hüvelyk)
	Nyomtatás Szélesség: 461 mm (18,1 hüvelyk) Mélység: 284 mm (11,2 hüvelyk) Magasság: 285 mm (11,2 hüvelyk)
Tömeg	Körülbelül 2,4 kg (5,3 font) a tinta és a hálózati tápkábel nélkül.

Elektromos adatok

		100–240 V-os modell	220–240 V-os modell
Bemenő feszültségtartomány		90–264 V	198–264 V
Névleges frekvenciatartomány		50–60 Hz	50–60 Hz
Bemenő frekvenciatartomány		49,5–60,5 Hz	49,5–60,5 Hz
Névleges áramfelvétel		0,5–0,3 A	0,3 A
Teljesítményfelvétel	Nyomtatás	Körülbelül 10 W (ISO/ IEC24712)	Körülbelül 10 W (ISO/ IEC24712)
	Készenléti üzemmód	Körülbelül 2,0 W	Körülbelül 2,0 W
	Készenléti mód	Körülbelül 0,6 W	Körülbelül 0,6 W
	Kikapcsolás	Körülbelül 0,3 W	Körülbelül 0,3 W

Megjegyzés:

A feszültségadatokat a készülék hátoldalán lévő címkén ellenőrizheti.

Környezeti adatok

Hőmérséklet	Üzemi: 10–35 °C (50–95 °F) Tárolási: -20–40 °C (-4–104 °F) 1 hónap 40 °C-on (104 °F)
--------------------	--

Termékinformációk

Páratartalom	Működési:* 20–80% relatív páratartalom Tárolás:* 5–85% relatív páratartalom
---------------------	--

* Kondenzáció nélkül

Az európai modellre vonatkozó szabványok és minősítések

A következő modell CE-jelöléssel rendelkezik, és megfelel az összes vonatkozó EU-irányelvnek. További részletekért látogassa meg a következő webhelyet a megfelelőségekről szóló teljes körű tájékoztatásért, amely hivatkozik megfelelőség igazolására használt irányelvekre és harmonizált szabványokra.

<http://www.epson.eu/conformity>

B521E

Interfész

USB — Kompatibilis az USB 2.0 specifikációval

Segítségkérés

Terméktámogatási webhely

Ha további segítségre van szüksége, látogassa meg az Epson alábbi támogatási webhelyét. Válassza ki az országot vagy a régiót, majd menjen a helyi Epson webhely támogatási részére. Az oldalon elérhetőek a legfrissebb illesztőprogramok, a gyakori kérdések, valamint egyéb letölthető fájlok is.

<http://support.epson.net/>

<http://www.epson.eu/Support> (Európa)

Ha az Epson termék nem működik megfelelően, és nem tudja megoldani a problémát, kérjen segítséget az Epson ügyfélszolgálatától.

Kapcsolatfelvétel az Epson ügyfélszolgálattal

Az Epsonnal való kapcsolatfelvétel előtt

Ha az Epson termék nem működik megfelelően, és a termék kézikönyveiben található hibaelhárítási információkkal nem tudja megoldani a problémát, kérjen segítséget az Epson ügyfélszolgálatától.

A következő Epson-ügyfélszolgálati lista az értékesítés országán alapszik. Lehet, hogy az aktuális tartózkodási helyén nem értékesítenek bizonyos termékeket, ezért annak a területnek az Epson-ügyfélszolgálatához forduljon, ahol a terméket vásárolta.

Ha az Ön lakóhelyének Epson ügyfélszolgálati listája nem szerepel a következő listán, forduljon ahhoz a kereskedőhöz, akitől a terméket megvásárolta.

Az Epson ügyfélszolgálat sokkal gyorsabban tud segíteni, ha a következő adatokat megadja számukra:

- A termék gyári száma
(A gyári szám címkéje általában a termék hátoldalán található.)
- Termékmodell
- A termék szoftververziója
(Kattintson a termék szoftverében az **About**, a **Version Info** vagy más ehhez hasonló gombra.)
- A számítógép márkája és modellje
- A számítógép operációs rendszerének neve és verziószáma
- A termékkel általában használt szoftverek neve és verziószáma

Segítségkérés

Megjegyzés:

A terméktől függően lehet, hogy a hálózati beállításokat a termék memóriája tárolja. A termék szétbontása vagy javítása során a beállítások elveszhetnek. Az Epson nem felelős semmilyen adatvesztésért, és a beállítások biztonsági mentéséért vagy visszaállításáért sem, még a garanciális időszakon belül sem. Azt javasoljuk, készítsen saját biztonsági másolatot vagy feljegyzéseket.

Segítség európai felhasználók számára

Az Epson ügyfélszolgálatának eléréséről bővebb tájékoztatás a **Páneurópai jótállási dokumentumban** található.

Segítségnyújtás tajvani felhasználók számára

Információforrások, segítségnyújtás és szolgáltatások elérhetősége:

World Wide Web

<http://www.epson.com.tw>

Termékspecifikációk, letölthető illesztőprogramok és termékinformációk kérése e-mailben.

Epson HelpDesk

Telefon: +886-2-80242008

HelpDesk csapatunk telefonon keresztül az alábbiakban tud segíteni:

- Vásárlási tanácsok és termékinformációk
- A termék használatával kapcsolatos kérdések vagy gondok
- A javításokra és a jótállásra vonatkozó információk

Szervizközpont:

<http://www.tekcare.com.tw/branchMap.page>

A TekCare vállalat az Epson Taiwan Technology & Trading Ltd. minősített szervizközpontja.

Segítségnyújtás szingapúri felhasználók számára

Az Epson Singapore a következő tájékoztatási, tanácsadási és ügyfélszolgálati forrásokat biztosítja:

World Wide Web

<http://www.epson.com.sg>

Termékspecifikációkra vonatkozó információk, letölthető illesztőprogramok, gyakori kérdésekre adott válaszok, értékesítési tájékoztatás, valamint e-mailen keresztül adott műszaki támogatás állnak rendelkezésre.

Segítségkérés

Epson Helpdesk

Díjmentes: 800-120-5564

HelpDesk csapatunk telefonon keresztül az alábbiakban tud segíteni:

- Vásárlási tanácsok és termékinformációk
- A termék használatával kapcsolatos kérdések vagy hibaelhárítás
- A javításokra és a jótállásra vonatkozó információk

Segítségnyújtás thaiföldi felhasználók számára

Információforrások, segítségnyújtás és szolgáltatások elérhetősége:

World Wide Web

<http://www.epson.co.th>

Termékspecifikációkra vonatkozó információk, letölthető illesztőprogramok, gyakori kérdésekre adott válaszok, valamint e-mailen keresztül adott támogatás állnak rendelkezésre.

Az Epson telefonos ügyfélszolgálat

Telefon: 66-2685-9899

E-mail: support@eth.epson.co.th

A forródrót a következőkben tud segíteni:

- Vásárlási tanácsok és termékinformációk
- A termék használatával kapcsolatos kérdések vagy gondok
- A javításokra és a jótállásra vonatkozó információk

Segítségnyújtás vietnami felhasználók számára

Információforrások, segítségnyújtás és szolgáltatások elérhetősége:

Az Epson szervizközpontja

65 Truong Dinh Street, District 1, Hochiminh City, Vietnam

Telefon (Ho Chi Minh City): 84-8-3823-9239, 84-8-3825-6234

29 Tue Tinh, Quan Hai Ba Trung, Hanoi City, Vietnam

Telefon (Hanoi City): 84-4-3978-4785, 84-4-3978-4775

Segítségnyújtás indonéziai felhasználók számára

Információforrások, segítségnyújtás és szolgáltatások elérhetősége:

World Wide Web

<http://www.epson.co.id>

- Termékspecifikációk, letölthető illesztőprogramok
- Gyakori kérdések (FAQ), vásárlási tanácsok, e-mailes tudakozó

Epson forródrót

Telefon: +62-1500-766

Fax: +62-21-808-66-799

A forródrót a következőkben tud segíteni telefonon vagy faxon keresztül:

- Vásárlási tanácsok és termékinformációk
- Terméktámogatás

Az Epson szervizközpontja

Tartomány	Cégnév	Cím	Telefon: E-mail
JAKARTA	Epson Sales and Service Jakarta (SUDIRMAN)	Wisma Keiai Lt. 1 Jl. Jenderal Sudirman Kav.3 Jakarta Pusat - DKI JAKARTA 10220	021-5724335 ess@epson-indonesia.co.id; ess.support@epson-indonesia.co.id
SERPONG	Epson Sales and Service Serpong	Ruko Melati Mas Square Blok A2 No. 17 Serpong-Banten	082120090084 / 082120090085 esstag@epson-indonesia.co.id; esstag.support@epson-indonesia.co.id
SEMARANG	Epson Sales and Service Semarang	Komplek Ruko Metro Plaza Block C20 Jl. MT Haryono No. 970 Semarang -JAWA TENGAH	024 8313807 / 024 8417935 esssmg@epson-indonesia.co.id; esssmg.support@epson-indonesia.co.id
JAKARTA	Epson Sales and Service Jakarta (MANGGA DUA)	Ruko Mall Mangga Dua No. 48 Jl. Arteri Mangga Dua, Jakarta Utara - DKI JAKARTA	021 623 01104 jkt-technical1@epson-indonesia.co.id jkt-admin@epson-indonesia.co.id

Segítségkérés

Tartomány	Cégnév	Cím	Telefon: E-mail
BANDUNG	Epson Sales and Service Bandung	Jl. Cihampelas No. 48 A Bandung Jawa Barat 40116	022 420 7033 bdg-technical@epson-indonesia.co.id bdg-admin@epson-indonesia.co.id
MAKASSAR	Epson Sales and Service Makassar	Jl. Cendrawasih NO. 3A, kunjung mae,mariso, MAKASSAR - SULSEL 90125	0411- 8911071 mksr-technical@epson-indonesia.co.id mksr-admin@epson-indonesia.co.id
MEDAN	Epson Service Center Medan	Jl. Bambu 2 Komplek Graha Niaga Nomor A-4, Medan - SUMUT	061- 42066090 / 42066091 mdn-technical@epson-indonesia.co.id mdn-adm@epson-indonesia.co.id
PALEMBANG	Epson Service Center Palembang	Jl. H.M Rasyid Nawawi No. 249 Kelurahan 9 Ilir Palembang Sumatera Selatan	0711 311 330 escplg@epson-indonesia.co.id; escplg.support@epson-indonesia.co.id
PEKANBARU	Epson Service Center Pekanbaru	Jl. Tuanku Tambusai No. 459 A Kel. Tangkerang barat Kec Marpoyan damai Pekanbaru - Riau 28282	0761- 8524695 pkb-technical@epson-indonesia.co.id pkb-admin@epson-indonesia.co.id
PONTIANAK	Epson Service Center Pontianak	Komp. A yani Sentra Bisnis G33, Jl. Ahmad Yani - Pontianak Kalimantan Barat	0561- 735507 / 767049 pontianak-technical@epson-indonesia.co.id pontianak-admin@epson-indonesia.co.id
SAMARINDA	Epson Service Center Samarinda	Jl. KH. Wahid Hasyim (M. Yamin) Kelurahan Sempaja Selatan Kecamatan Samarinda UTARA - SAMARINDA - KALTIM	0541 7272 904 escsmd@epson-indonesia.co.id; escsmd.support@epson-indonesia.co.id
SURABAYA	Epson Sales & Service Surabaya (barat)	Jl. Haji Abdul Wahab Saimin, Ruko Villa Bukit Mas RM-11, Kec. Dukuh Pakis, Surabaya - 60225	031- 5120994 sby-technical@epson-indonesia.co.id sby-admin@epson-indonesia.co.id
YOGYAKARTA	Epson Service Center Yogyakarta	YAP Square, Block A No. 6 Jl. C Simanjutak Yogyakarta - DIY	0274 581 065 ygy-technical@epson-indonesia.co.id ygy-admin@epson-indonesia.co.id

Segítségkérés

Tartomány	Cégnév	Cím	Telefon: E-mail
JEMBER	Epson Service Center Jember	Jl. Panglima Besar Sudirman Ruko no. 1D Jember-Jawa Timur (Depan Balai Penelitian & Pengolahan Kakao)	0331- 488373 / 486468 jmr-admin@epson-indonesia.co.id; jmr-technical@epson-indonesia.co.id
MANADO	EPSON SALES AND SERVICE Manado	Jl. Piere Tendean Blok D No 4 Kawasan Mega Mas Boulevard - Manado 95111	0431- 8805896 MND-ADMIN@EPSON-INDONESIA.CO.ID MND-TECHNICAL@EPSON-INDONESIA.CO.ID
CIREBON	EPSON SERVICE CENTER Cirebon	Jl. Tuparev No.04 (Depan Hotel Apita) Cirebon, JAWA BARAT	0231- 8800846 cbn-technical@epson-indonesia.co.id
CIKARANG	EPSON SALES AND SERVICE CIKARANG	Ruko Metro Boulevard B1 Jababeka cikarang - Jawa Barat,	021- 89844301 / 29082424 ckg-admin@epson-indonesia.co.id ckg-technical@epson-indonesia.co.id
MADIUN	EPSON SERVICE CENTER MADIUN	Jl. Diponegoro No.56, MADIUN - JAWA TIMUR	0351- 4770248 mun-admin@epson-indonesia.co.id mun-technical@epson-indonesia.co.id
PURWOKERTO	EPSON SALES AND SERVICE Purwokerto	Jl. Jendral Sudirman No. 4 Kranji Purwokerto - JAWA TENGAH	0281- 6512213 pwt-admin@epson-indonesia.co.id pwt-technical@epson-indonesia.co.id
BOGOR	EPSON SALES AND SERVICE Bogor	Jl.Pajajaran No 15B Kel Bantarjati Kec Bogor Utara - JAWA BARAT 16153	0251- 8310026 bgr-admin@epson-indonesia.co.id bgr-technical@epson-indonesia.co.id
SERANG	EPSON SERVICE CENTER Serang	Jl. Ahmad Yani No.45C, SERANG - BANTEN	0254- 7912503 srg-admin@epson-indonesia.co.id srg-technical@epson-indonesia.co.id
PALU	EPSON SALES AND SERVICE Palu	Jl. Juanda No. 58, Palu - Sulteng	0451- 4012 881 plw-admin@epson-indonesia.co.id plw-technical@epson-indonesia.co.id

Segítségkérés

Tartomány	Cégnév	Cím	Telefon: E-mail
BANJARMASIN	EPSON SERVICE CENTER BANJARMASIN	Jl. Gatot Soebroto NO. 153 BANJARMASIN - KALSEL 70235	0511- 6744135 (TEKNISI) / 3266321(ADMIN) bdj-admin@epson-indonesia.co.id; bdj-technical@epson-indonesia.co.id
DENPASAR	EPSON SALES AND SERVICE Denpasar	JL. MAHENDRADATA NO. 18, DENPASAR - BALI	0361- 3446699 / 9348428 dps-admin@epson-indonesia.co.id dps-technical@epson-indonesia.co.id
JAKARTA	EPSON SALES AND SERVICE CILANDAK	CIBIS Business Park Tower 9 LT. MEZANINE, Jalan TB Simatupang No.2, Jakarta Selatan - DKI JAKARTA 12560	021- 80866777 esscibis.support1@epson-indonesia.co.id esscibis.support2@epson-indonesia.co.id esscibis.admin@epson-indonesia.co.id esscibis.sales@epson-indonesia.co.id
SURABAYA	EPSON SALES AND SERVICE SURABAYA (GUBENG)	JL. RAYA GUBENG NO. 62, SURABAYA - JAWA TIMUR	031- 99444940 / 99446299 / 99446377 esssby@epson-indonesia.co.id; esssby.support@epson-indonesia.co.id
AMBON	EPSON SERVICE CENTER AMBON	Jl. Diponegoro No.37 (Samping Bank Mandiri Syariah) Kel.Ahusen, Kec.Siri-mau - Ambon 97127	-

Itt nem szereplő városok esetén hívja a forródrótot: 08071137766.

Segítségnyújtás malajziai felhasználók számára

Információforrások, segítségnyújtás és szolgáltatások elérhetősége:

World Wide Web

<http://www.epson.com.my>

- Termékspecifikációk, letölthető illesztőprogramok
- Gyakori kérdések (FAQ), vásárlási tanácsok, e-mailes tudakozó

Az Epson telefonos ügyfélszolgálat

Telefon: 1800-81-7349 (Díjmentes)

Segítségkérés

E-mail: websupport@emsb.epson.com.my

- Vásárlási tanácsok és termékinformációk
- A termék használatával kapcsolatos kérdések vagy gondok
- Javításokra és jótállásra vonatkozó kérdések

Központi iroda

Telefon: 603-56288288

Fax: 603-5628 8388/603-5621 2088

Segítségnyújtás a Fülöp-szigeteken élő felhasználók számára

Ha technikai tanácsokra vagy egyéb szolgáltatásokra van szüksége, forduljon bizalommal az Epson Philippines Corporation céghez az alábbi telefon- és faxszámokon:

World Wide Web

<https://www.epson.com.ph/>

Termékspecifikációk, letölthető illesztőprogramok, gyakori kérdések (FAQ) és e-mailes tudakozó.

Epson Philippines ügyfélszolgálat

Díjmentes (PLDT): 1-800-1069-37766

Díjmentes (digitális): 1-800-3-0037766

Metro Manila: (632) 8441 9030

Webhely: <https://www.epson.com.ph/contact>

E-mail: customercare@epc.epson.com.ph

Elérhető: 9:00–18:00, hétfőtől szombatig (az ünnepeket kivéve)

Ügyfélszolgálati csapatunk telefonon keresztül a következőkben tud segíteni:

- Vásárlási tanácsok és termékinformációk
- A termék használatával kapcsolatos kérdések vagy gondok
- A javításokra és a jótállásra vonatkozó információk

Epson Philippines Corporation

Fővonal: +632-706-2609

Fax: +632-706-2663

Tárgymutató

A

A festéktartályok feltöltése.....	35
A készülék szállítása.....	47
A nyomtató megosztása	
Mac OS.....	31
A termék részei.....	11

B

Betöltés	
papír.....	14, 15
Biztonsági előírások.....	8

C

Csíkozódás.....	60
-----------------	----

D

Dokumentumok	
nyomtatás.....	19

E

Epson	
papír.....	14

F

Fejlesztítés	
készülék gombjai.....	41
Mac OS.....	40
Windows.....	40
Fűvókák ellenőrzése.....	38
készülék gombjai.....	39
Mac OS.....	38
Windows.....	38

G

Gombok	
vezérlőpult.....	13

H

Helytelen karakterek.....	62
Hiba	
nyomtatás.....	56
Homályos nyomat.....	61

I

Igazítási hiba.....	60
Illesztőprogram	
elérés Windows rendszeren.....	17
eltávolítás.....	52
hozzáférés Mac OS.....	18
Interfész kábelek.....	70

J

Jellemzők	
fizikai.....	69
szabványok és minősítések.....	70
Jelzőfények	
vezérlőpult.....	13

K

Kapcsolatfelvétel az Epsonnal.....	71
Készülék	
állapot ellenőrzése.....	56
tisztítás.....	46
Készülék szállítása.....	47
Készülékbeállítások	
elérés Windows rendszeren.....	17
hozzáférés Mac OS.....	18
kikapcsolási időzítő.....	44
Kétoldalas nyomtatás.....	24

L

Laphoz igazított nyomtatás.....	25
---------------------------------	----

M

Mac OS	
hozzáférés a készülékbeállításokhoz.....	18
készülékállapot ellenőrzése.....	57
Margók	
problémák.....	62
Maszatos nyomat.....	61, 63
Műszaki adatok	
nyomtató.....	67

N

Nyomtatás	
előzetes beállítások.....	23
kétoldalas.....	24
laphoz igazítva.....	25
parancsikon.....	23
szöveg.....	19
több oldal laponként.....	26

Tárgymutató

visszavonás.....	22
Nyomtatás megszakítása	
Windows.....	22
Nyomtatás visszavonása.....	22
Mac OS.....	23
Nyomtatási feladatok kezelése	
Windows.....	56
Nyomtatási minőség	
javítás.....	59
Nyomtatási sebesség	
növelés.....	64
Nyomtatható terület specifikációi.....	68
Nyomtató megosztása	
Windows.....	28
Nyomtatófej	
ellenőrzés.....	38
igazítás.....	41
tisztítás.....	39
Nyomtatófej igazítása.....	41

O

Oldalak átméretezése.....	25
Oldalak nagyítása.....	25
Oldalméret csökkentése.....	25

P

Papír	
adagolási problémák.....	64
betöltés.....	15
betöltési kapacitás.....	14
elakadás.....	58
gyűrődés.....	65
nyomtatható terület.....	68
speciális Epson papír.....	14
specifikációk.....	68
Papírvezető	
tisztítás.....	42
Problémák	
a készülék nem nyomtat.....	65
csíkozódás.....	60
diagnosztika.....	56
helytelen karakterek.....	62
hibás színek.....	61
homályos nyomat.....	61
kapcsolatfelvétel az Epsonnal.....	71
margók.....	62
maszatos nyomat.....	61, 63
megoldás.....	71
nyomtatás.....	56
nyomtatási sebesség.....	64
papíradagolás.....	64
papírelakadás.....	58
tükrözött kép.....	63
üres oldalak.....	63

R

Rendszerkövetelmények.....	67
----------------------------	----

S

Sebesség	
növelés.....	64
Segítség	
Epson.....	71
Specifikációk	
papír.....	68
Status Monitor	
Mac OS.....	57
Szerviz.....	71
Szerzői jogok.....	2
Színproblémák.....	61
Szoftver	
eltávolítás.....	52
Szöveg	
dokumentumok nyomtatása.....	19

T

Termék	
szállítás.....	47
Terméktámogatás.....	71
Tinta	
óvintézkedések.....	33
Tisztítás	
nyomtatófej.....	39
papírvezető.....	42
Több oldal laponként.....	26
Több oldal nyomtatása egy lapra.....	26
Tükrözött kép.....	63

U

USB	
csatlakozó.....	70

Ü

Üres oldalak.....	63
-------------------	----

V

Védjegyek.....	2
Vezérlőpult.....	13
Vízszintes csíkozódás.....	60

W

Windows	
készülékállapot ellenőrzése.....	56
készülékbeállítások elérése.....	17
nyomtatási feladatok kezelése.....	56