

Пайдаланушы нұсқаулығы

Авторлық құқық және сауда белгілері

Авторлық құқық және сауда белгілері

Осы жарияланымның ешбір бөлігін Seiko Epson корпорациясының алдын-ала жазбаша рұқсатынсыз көбейтуге, ақпаратты алу жүйесінде сақтауға немесе қандай да бір пішінде немесе қандай да бір жолмен, электронды, механикалық, фотокошірме ретінде, жазуға немесе басқаша таратуға болмайды. Осы жерде қамтылған ақпаратты пайдалануға қатысты ешқандай патенттік жауапкершілік қарастырылмаған. Осы жерде қамтылған ақпаратты пайдалану нәтижесінде болған зақым үшін де қандай да бір жауапкершілік қарастырылмаған. Осы жерде қамтылған ақпарат осы Epson өнімімен бірге қолданылуға арналған. Epson компаниясы осы ақпараттың басқа өнімдерге қатысты қолданылуына жауап бермейді.

Seiko Epson корпорациясы немесе оның еншілес кәсіпорындары осы өнімді сатып алушы адам немесе үшінші тараптар алдында оқыс оқиға, дұрыс пайдаланбау немесе осы өнімді теріс пайдалану немесе рұқсатсыз модификациялар, жөндеу немесе осы өнімге жасалған өзгертулер немесе (АҚШ-ты есептегенде) Seiko Epson корпорациясының пайдалану және жөндеу нұсқауларын қатаң ұстанбау нәтижесінде сатып алушы адам немесе үшінші тараптар шеккен зақым, залал, шығасы немесе шығындарға жауап бермейді.

Seiko Epson корпорациясы және оның еншілес кәсіпорындары қандай да бір опцияларды немесе Seiko Epson корпорациясы тарапынан түпнұсқадағы Epson өнімдері немесе Epson тарапынан құпталған өнімдер ретінде анықталған өнімдерден басқа тұтынушылық өнімдерді пайдаланудан болған зақымдарға немесе ақауларға жауап бермейді.

Seiko Epson корпорациясы Seiko Epson корпорациясы тарапынан Epson тарапынан құпталған өнімдер ретінде анықталған өнімдерден басқа интерфейстік кабельдерді пайдаланудан болатын электромагнитті кедергі салдарынан келетін зақым үшін жауапқа тартылмауы тиіс.

EPSON® тіркелген сауда белгісі және EPSON EXCEED YOUR VISION немесе EXCEED YOUR VISION сөздері Seiko Epson корпорациясының сауда белгісі болып табылады.

PRINT Image Matching™ және PRINT Image Matching логотипі Seiko Epson корпорациясының сауда белгілері болып табылады. Copyright © 2001 Seiko Epson Corporation. All rights reserved.

Intel® сөзі Intel корпорациясының тіркелген сауда белгісі болып табылады.

PowerPC® International Business Machines корпорациясының тіркелген сауда белгісі болып табылады.

Microsoft®, Windows®, және Windows Vista® компаниясының тіркелген сауда белгілері.

Apple, Mac, Macintosh, macOS және OS X – Apple Inc. компаниясының АҚШ-та және басқа елдерде тіркелген сауда белгілері.

Adobe, Adobe Reader, Acrobat, және Photoshop — арнайы құзырлы орындарда тіркеуге болатын Adobe systems Incorporated компаниясының сауда белгілері.

Жалпы ескертпе: мұнда қолданылған өзге өнім аттары тек айыру мақсатында ғана берілген және өздерінің тиісті иелерінің сауда белгілері болуы мүмкін. Epson компаниясы сол таңбалардағы қандай да бір және барлық құқықтардан бас тартады.

Авторлық құқық және сауда белгілері

Осы нұсқаулықтың мазмұны және өнімнің сипаттамалары еш ескертусіз өзгертілуі мүмкін.

Мазмұны

Авторлық құқық және сауда белгілері

Авторлық құқық және сауда белгілері. 2

Кіріспе

Ақпаратты қайдан табуға болады. 7

Абай болыңыз, маңызды және ескертпе
 7

Амалдық жүйе нұсқалары. 7

Windows. 7

MacOS. 8

Маңызды нұсқаулар

Қауіпсіздік нұсқаулары. 9

Өнімге қатысты кеңестер және
 ескертулер. 9

Өнімді баптау/пайдалану. 9

Сияны пайдалану. 11

Өніммен танысу

Өнім бөлшектері. 12

Басқару панелінің нұсқаулығы. 14

Түймешіктер және шамдар. 14

Қағазды пайдалану

Ақпарат тасығыштарды пайдалану, салу
 және сақтау тақырыбына кіріспе. 15

Қағазды сақтау. 15

Қағазды таңдау. 15

Қағазды салу. 16

Басып шығару

Принтер драйвері мен күйді бақылау. 18

Windows жүйесіне арналған принтер
 драйверіне қатынасу. 18

Mac OS жүйесіне арналған принтер
 драйверін пайдалану. 20

Негізгі амалдар. 20

Негізгі басып шығару әрекеті. 20

Басып шығаруды тоқтату. 23

Өзге параметрлер. 24

Өнімнің алдын-ала орнатылған
 орнатымдары (Windows үшін ғана). 24

2-жақты басып шығару (Windows үшін
 ғана). 25

Бетке сыйдыра басып шығару. 26

Pages per sheet (Бір парақтағы беттер)
 басып шығару. 27

Өнімді басып шығару мақсатында
 ортақтасу. 29

Windows жүйесіне арналған баптау. 29

Mac OS жүйесіне үшін баптау. 32

Сия шишалары туралы ақпарат

Сияны толтыру

Сия шишасына қатысты қауіпсіздік
 нұсқаулары, сақтық шаралары және
 техникалық сипаттамалар. 34

Қауіпсіздік нұсқаулары. 34

Сияны толтыруға қатысты сақтық
 шаралары. 34

Сия шишасының техникалық
 сипаттамалары. 35

Сия деңгейлерін тексеру. 35

Сия құтыларын толтыру. 36

Өнімді және бағдарламаны күтіп ұстау

Басып шығарғыш бас инелерін тексеру. 39

Windows жүйесіне арналған Nozzle
 Check (Саңылауды тексеру) утилитасын
 пайдалану. 39

Mac OS жүйесіне арналған Nozzle Check
 (Инені тексеру) утилитасын пайдалану
 39

Басқару панелін пайдалану. 40

Басып шығарғыш басты тазалау. 40

Windows жүйесіне арналған Head
 Cleaning (Басып шығару басын тазалау)
 утилитасын пайдалану. 41

Mac OS жүйесіне арналған Head
 Cleaning (Басты тазалау) утилитасын
 пайдалану. 41

Басқару панелін пайдалану. 42

Басып шығарғыш басты сәйкестендіру. 42

Мазмұны

Windows жүйесіне арналған Print Head Alignment (Басып шығару басын калибрлеу) утилитасын пайдалану.	42
Mac OS жүйесіне арналған Print Head Alignment (Басып шығару басын калибрлеу) утилитасын пайдалану.	43
Қағаз бағыттағышты тазалау.	43
Windows жүйесіне арналған Paper Guide Cleaning (Бағыттауыш қағазды тазалау) утилитасын пайдалану.	43
Mac OS жүйесіне арналған Paper Guide Cleaning (Бағыттауыш қағазды тазалау) утилитасын пайдалану.	44
Сия түтікшелеріндегі сияны ауыстыру.	44
Windows жүйесіне арналған Power Ink Flushing (Сияларды технологиялық тазалау) утилитасын пайдалану.	45
Mac OS жүйесіне арналған Power Ink Flushing (Сияларды технологиялық тазалау) утилитасын пайдалану.	45
Қуатты үнемдеу.	46
Windows жүйесі үшін.	46
Mac OS жүйесі үшін.	46
Принтердің тыныштау жұмысы.	47
Windows жүйесі үшін.	47
Mac OS жүйесі үшін.	47
Берілген қағаз парақтарының санын тексеру.	47
Өнімді тазалау.	47
Өнімнің сыртын тазалау.	47
Өнімнің ішін тазалау.	48
Өнімді тасымалдау.	48
Бағдарламаны тексеру және орнату.	52
Компьютерде орнатылған бағдарламаны тексеру.	52
Бағдарламаны орнату.	53
Бағдарламаны алып тастау.	54
Windows жүйесі үшін.	54
Mac OS жүйесі үшін.	55

Қате индикаторлары

Басқару панеліндегі қате индикаторлары	57
--	----

Басып шығару ақауларын жою

Ақауды анықтау.	59
Өнім күйін тексеру.	59
Қағаз кептелістері.	61

Өнімнің ішінен кептетілген қағазды алып тастау.	61
Қағаз кептелістерінің алдын алу.	62
Басып шығару сапасына қатысты анықтама.	62
Көлденең жолақтану.	63
Тік жолақтану немесе сәйкессіздік.	63
Түстердің қате қолданылуы немесе жоқ болуы.	64
Бұлдыраңқы немесе бояуы жағылып басылып шыққан қағаз.	65
Әртүрлі басып шығарылған қағаз ақаулары.	65
Қате немесе бұзылған таңбалар.	65
Қате шекаралар.	66
Басылып шыққан қағаз сәл қисық.	66
Ауыстырылған сурет.	66
Бос беттерді басып шығару.	66
Басылып шығатын жағы ластанған немесе сызылған.	67
Тым баяу басып шығару.	67
Қағаз дұрыс берілмейді.	68
Қағаз берілмейді.	68
Бірнеше бетті беру механизмі.	68
Қағаз дұрыс салынбаған.	68
Қағаз толық алынбаған немесе мыжырылып қалған.	69
Өнім басып шығармайды.	69
Барлық шамдар өшірулі.	69
Шамдар жанды және қайта өшті.	69
Қуат шамы ғана қосулы.	69

Өнім туралы мәлімет

Жүйелік талаптар.	71
Windows жүйесі үшін.	71
Mac OS жүйесі үшін.	71
Техникалық сипаттамалар.	71
Принтердің техникалық сипаттамалары	71
Механикалық.	73
Электрлі.	73
Қоршаған ортаға қатысты тұстар.	73
Еуропалық үлгіге арналған стандарттар мен мақұлдаулар.	74
Интерфейс.	74

Анықтама алу көздері

Техникалық қолдау қызметінің веб сайты	75
--	----

Мазмұны

Erson қолдау көрсету қызметіне хабарласу.	75
Erson компаниясына хабарласудан бұрын.	75
Еуропадағы қолданушыларға арналған анықтама.	76
Тайваньдағы қолданушыларға арналған анықтама.	76
Сингапурдағы қолданушыларға арналған анықтама.	76
Тайландтағы қолданушыларға арналған анықтама.	77
Вьетнамдағы қолданушыларға арналған анықтама.	77
Индонезиядағы қолданушыларға арналған анықтама.	78
Малайзиядағы қолданушыларға арналған анықтама.	81
Филиппиндегі қолданушыларға арналған анықтама.	82

Қосымша

Кіріспе

Ақпаратты қайдан табуға болады

Келесі нұсқаулықтардың ең соңғы нұсқаларын Epson қолдау көрсету веб сайтынан алуға болады.
<http://www.epson.eu/Support> (Еуропа)
<http://support.epson.net/> (Еуропадан өзге елдер)

Осы жерден бастаңыз (қағаз):

Өнімді баптауға және бағдарламаны орнатуға қатысты мәліметті ұсынады.

Пайдаланушы нұсқаулығы (PDF):

Пайдалануға, қауіпсіздікті сақтауға және ақауларды жоюға қатысты егжей-тегжейлі нұсқауларды ұсынады. Осы өнімді компьютер көмегімен пайдаланған кезде осы нұсқаулықты қарап шығыңыз.
PDF пішіміндегі нұсқаулықты қарау үшін Adobe Acrobat Reader 5.0 немесе одан кейінгі нұсқасы немесе Adobe Reader бағдарламасы қажет.

Абай болыңыз, маңызды және ескертпе

Осы нұсқаулықтағы абай болыңыз, маңызды және ескертпе төмендегідей көрсетілген және келесі мағынаға ие.

 **Абай болыңыз**

дене жарақатын алмау үшін мұқият сақталуы тиіс.

 **Маңызды**

жабдығыңызға зиян келмеуі үшін сақталуы тиіс.

Ескертпе

өнімнің жұмысына қатысты пайдалы кеңестер мен шектеулерді қамтиды.

Амалдық жүйе нұсқалары

Windows

Бұл нұсқаулықта "Windows 10", "Windows 8.1", "Windows 8", "Windows 7", "Windows Vista" және "Windows XP" сияқты ұғымдар келесі операциялық жүйелерге қатысты. Сонымен қатар "Windows" барлық нұсқаларға қатысты айтылады.

- Microsoft® Windows® 10 операциялық жүйесі

Кіріспе

- Microsoft® Windows® 8.1 операциялық жүйесі
- Microsoft® Windows® 8 операциялық жүйесі
- Microsoft® Windows® 7 операциялық жүйесі
- Microsoft® Windows Vista® операциялық жүйесі
- Microsoft® Windows® XP операциялық жүйесі
- Microsoft® Windows® XP Professional x64 Edition операциялық жүйесі

MacOS

Бұл нұсқаулықта "Mac OS" Mac OS X 10.6.8 немесе кейінгі нұсқаға, macOS 11 немесе кейінгі нұсқаға қатысты айтылады.

Маңызды нұсқаулар

Қауіпсіздік нұсқаулары

Осы өнімнің қауіпсіз қолданылуын қамтамасыз ету үшін осы нұсқауларды оқып, орындаңыз. Осы нұсқаулықты алдағы уақытта қарау мақсатында сақтап қойғаныңыз жөн. Сонымен қатар, өнімде таңбаланған барлық ескертулерді және нұсқауларды орындауды ұмытпаңыз.

- ❑ Өніммен бірге келген қуат сымын ғана пайдаланыңыз және сымды өзге жабдықпен бірге пайдаланбаңыз. Осы өніммен бірге басқа сымдарды пайдалану немесе сымды өзге жабдықпен бірге пайдалану өрттің шығуына немесе электр тогының соғуына әкелуі мүмкін.
- ❑ Айнымалы ток қуаты сымның тиісті жергілікті қауіпсіздік стандартына сай екеніне көз жеткізіңіз.
- ❑ Өнімнің нұсқаулықтарында нақты түсіндірілген жағдайлардан басқа кезде, қуат сымын, принтер бөлігін немесе параметрлерін өздігіңізден ешқашан бөлшектемеңіз, өзгертпеңіз немесе жөндеуге тырыспаңыз.
- ❑ Келесі жағдайлар орын алса, өнімді суырып, жөндеу жағын білікті қызмет көрсету мамандарына тапсырыңыз:
Қуат сымы немесе аша зақымданса; өнімге сұйықтық кірсе; өнімді түсіріп алсаңыз немесе сырты зақымданса; өнімді қалыпты жұмыс жасамаса немесе жұмысында айқын бір өзгеріс байқалса. Пайдалану нұсқауларының шеңберіне кірмейтін басқару тетіктерін өзгертпеңіз.
- ❑ Өнімді ашасын оңай суырып алуға болатын жардағы ток көзінің жанына қойыңыз.
- ❑ Өнімді сырт жаққа, өте лас немесе шаң-тозаңды жер, су, ыстық көздері немесе соққы, діріл, жоғары температура немесе ылғалдылық әсеріне ұшырауы мүмкін жерлердің маңайына қоймаңыз немесе сақтамаңыз.
- ❑ Өнімге сұйықтық төгіп алмауға және өнімді ылғал қолмен ұстамауға тырысыңыз.



Өнімге қатысты кеңестер және ескертулер

Өнімді немесе меншігіңізді зақымдап алмау үшін осы нұсқауларды оқып, оларды орындаңыз. Осы нұсқаулықты алдағы уақытта қарау мақсатында сақтап қойғаныңыз жөн.

Өнімді баптау/пайдалану

- ❑ Өнімдегі ауа шығатын тесіктерді және ашық жерлерді жауып тастамаңыз немесе оларға тосқауыл жасамаңыз.
- ❑ Өнімнің жапсырмасында көрсетілген қуат көзінің түрін ғана пайдаланыңыз.
- ❑ Жиі қосылып, сөніп тұратын фотокөшіргіштер немесе ауаны бақылау жүйелері орналасқан тізбектегі розеткаларды пайдаланбауға тырысыңыз.

Маңызды нұсқаулар

- ❑ Жардағы ажыратқыштар немесе автоматты таймерлер басқаратын электр розеткаларын пайдаланбаңыз.
- ❑ Тұтас компьютер жүйесін дауыс зорайтқыштар немесе сымсыз телефондардың базалық бөліктері сияқты электромагнитті кедергінің потенциалды көздерінен алыс ұстаңыз.
- ❑ Қуатты жеткізу сымдары желіну, кесілу, тозу, жапырылу және ширатылу болмайтындай тартылуы тиіс. Қуатты жеткізу сымдарының үстеріне заттарды қоймаңыз және қуатты жеткізу сымдарының үстін біреудің басуына немесе езіп кетуіне жол бермеңіз. Барлық қуатты жеткізу сымдарының ұштарын және трансформаторға кіретін және шығатын тұстарын түзу ұстауға тырысыңыз.
- ❑ Өніммен бірге ұзартқыш сымды пайдалансаңыз, ұзартқыш сымға қосылған құрылғылардың жалпы амперлік қуатының сымда көрсетілген амперлік қуаттан аспайтынына көз жеткізіңіз. Сонымен қатар, жардағы розеткаға тығылған барлық құрылғылардың жалпы амперлік қуатының жардағы розеткада көрсетілген амперлік қуаттан аспайтынына көз жеткізіңіз.
- ❑ Егер өнімді Германияда пайдалануды жоспарласаңыз, тиісті қысқа тұйықталу қорғанысының немесе шамадан тыс ток қорғанысының болуы үшін ғимарат 10 немесе 16 амперлі тізбек ажыратқышымен қорғалуы тиіс.
- ❑ Өнімді компьютерге немесе өзге құрылғыға кабель арқылы жалғаған кезде, жалғағыштардың дұрыс бағытта тұрғанына көз жеткізіңіз. Әр жалғағыштың бір ғана дұрыс бағыты бар. Жалғағышты бұрыс бағытта салу кабельмен жалғанған екі құрылғына да зақымдауы мүмкін.
- ❑ Өнімді өнімнің астынан барлық бағытта біршама қашықтыққа созылып жатқан түзу, әрі орнықты жерге қойыңыз. Өнімді жардың жанына қойсаңыз, өнімнің артқы жағы мен жар арасында 10 см асатын аралық қалдырыңыз. Өнім белгілі бір бұрышпен қисайып тұрса дұрыс жұмыс жасамайды.
- ❑ Өнімді сақтаған немесе тасымалдаған кезде, оны қисайтпаңыз, тігінен қоймаңыз немесе төңкермеңіз; әйтпесе сиясы ағып кетуі мүмкін.
- ❑ Өнімнің артқы жағында кабельдерге арналған орын және өнімнің жоғарғы жағында алдыңғы қақпағын толық көтере алуыңыз үшін орын қалдырыңыз.
- ❑ Температурасы және ылғалдылығы тез өзгеріп тұратын жерлерге қоймаңыз. Сонымен қатар, өнімді күннің тік сәулелерінен, қатты жарық немесе ыстық көздерінен алшақта ұстаңыз.
- ❑ Өнімдегі тесіктер арқылы ішіне бөгде заттарды салмаңыз.
- ❑ Басылу кезінде өнімнің ішіне қолыңызды салмаңыз.
- ❑ Өнімнің ішіндегі ақ түсті түзу кабельді және сия түтіктерін ұстамаңыз.
- ❑ Өнімнің ішінде немесе айналасында жанғыш газдарды қамтитын аэрозольды өнімдерді пайдаланбаңыз. Бұлай ету өрттің шығуына әкелуі мүмкін.
- ❑ Өнімнің басып шығарғыш басын қолмен қозғалтпаңыз; әйтпесе, өнімді зақымдауыңыз мүмкін.
- ❑ Өнімді әрдайым  түймешігінің көмегімен өшіріп отырыңыз.  шамы жыпылықтауды тоқтатқанша өнімді суырмаңыз немесе розетка тұсындағы қуатты ажыратпаңыз.
- ❑ Өнімді тасымалдаудан бұрын басып шығарғыш басының бастапқы (алыс оң жақтағы) күйінде тұрғанына көз жеткізіңіз.

Маңызды нұсқаулар

- ❑ Егер сия құтыларының кез келгені төменгі сызыққа дейін толтырылмаған болса, сияны дереу толтырыңыз. Сия деңгейі құтылардағы төменгі сызықтан төмендеген кезде өнімді пайдалана беру оны зақымдауы мүмкін.
- ❑ Өнімді ұзақ уақыт бойы пайдаланбайтын болсаңыз, электр розеткасынан қуат сымын суыруды ұмытпаңыз.

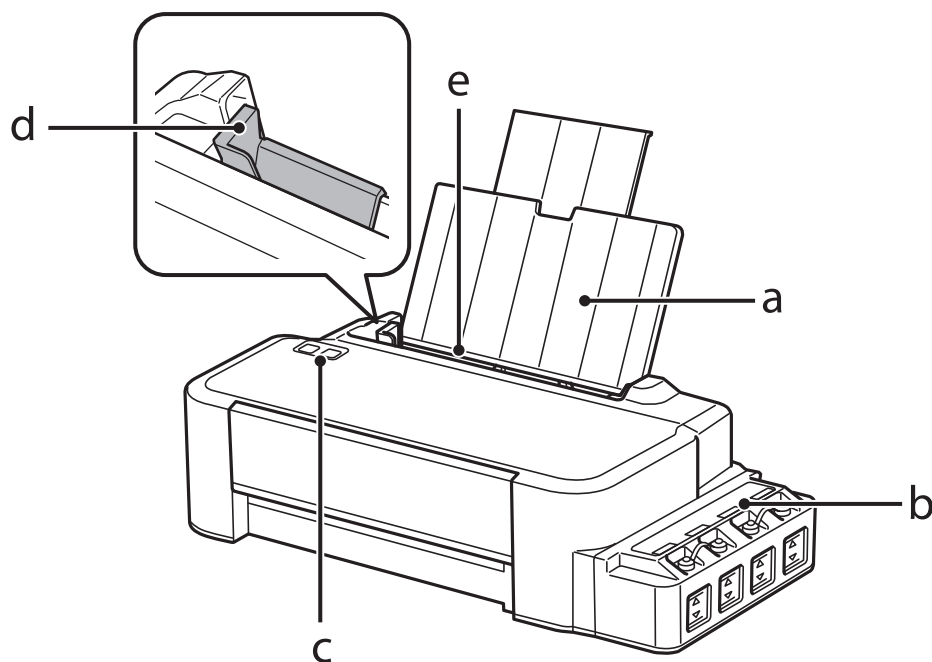
Сияны пайдалану

Сияға қатысты қауіпсіздік нұсқаулары және өнімге қатысты кеңес/ескертулер сілтемеленген тарауда берілетін болады.

➔ [“Сияны толтыру” бетте 34](#)

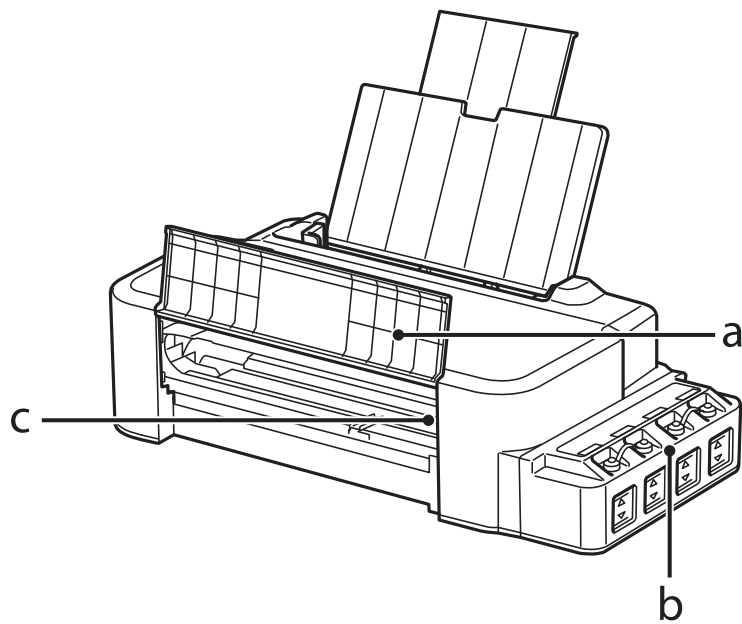
Өніммен танысу

Өнім бөлшектері

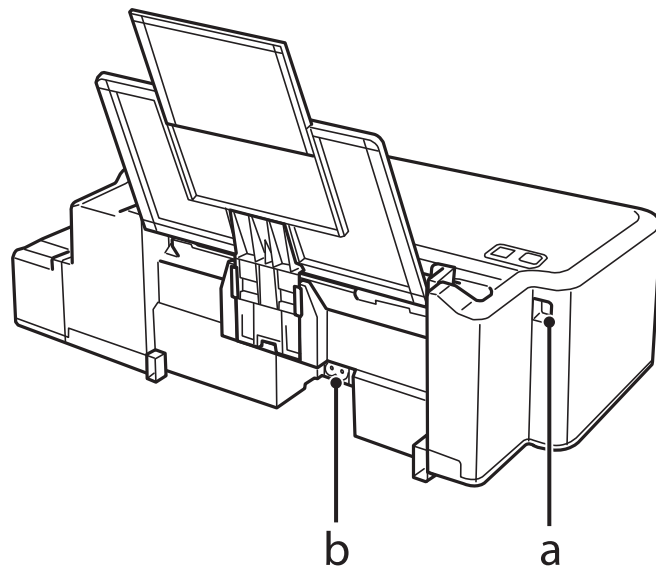


a.	Қағаз ұстағыш
b.	Сия құтысының бөлігі
c.	Басқару панелі
d.	Шеткі бағыттағыш
e.	Артқы қағаз фидері

Өніммен танысу

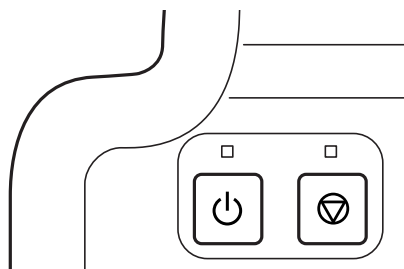


a.	Алдыңғы қақпақ
b.	Сия резервуар құтылары (сия құтылары)
c.	Басып шығарғыш бас (осы тарау ішінде)







a.	USB порты
b.	Айнымалы ток розеткасы

Басқару панелінің нұсқаулығы



Түймешіктер және шамдар

Түймешіктер	Функциясы
	<p>Өнімді қосады немесе ажыратады. Өнім қосулы болған кезде  шамы жанып тұрады және өнім деректерді қабылдаған, басып шығарған немесе басып шығарғыш басты тазалаған кезде жыпылықтайды.</p>
	<p>Қағазды шығару қатесі, қағаз кептелісінің қатесі, бірнеше қағаз беру қатесі немесе қалдық сия төсемесінің қатесінен кейін басып шығаруды жалғастырыңыз. Ағымдағы әрекетті болдырмайды. Егер  шамы жанып немесе жыпылықтап тұрса, басып шығару барысында мәселе туындады. ➔ “Басқару панеліндегі қате индикаторлары” бетте 57</p>

Қағазды пайдалану

Ақпарат тасығыштарды пайдалану, салу және сақтау тақырыбына кіріспе

Оңтайлы басып шығару нәтижелеріне қол жеткізу үшін келесі мәселелерді есте сақтаңыз.

Ескертпе:

- ❑ Қағазды артқы қағаз беріс механизмінің ішіне басылып шығатын жағын жоғары қаратып салыңыз. Қосымша мәлімет алу үшін қағазбен бірге салынған нұсқау парақтарын қараңыз.
- ❑ Егер қағаз бүктелген қалса, салудан бұрын оны жазыңыз немесе оны сәл ғана қарсы бағытта бүктеңіз. Бүктелген қағаз бетіне басып шығару сияның көшірмелерге жағылып шығуына әкелуі мүмкін.



Қағазды сақтау

Басып шығаруды аяқтағаннан кейін, қолданылмаған қағазды бастапқы қаптамасының ішіне қайтарыңыз. Қолданылмаған қағаз бен көшірмелерді жоғары температура, ылғалдылық және күннің тік сәулелерінен алшақ ұстаңыз.

Қағазды таңдау

Қағаз бен өзге ақпарат тасығыштардың салған кездегі сыйымдылығын төмендегі кестеден қараңыз.

Ақпарат тасығыштар түрі	Өлшемі	Салу сыйымдылығы (парақтар)
Қарапайым қағаз*1	Letter*2	6 мм-ге дейін
	A4*2	6 мм-ге дейін
	Legal	1

*1 64 гр/м² (17 фунт) пен 90 гр/м² (24 фунт) аралығындағы салмағы бар қағаз.

*2 Қол режиміндегі 2-жақсы басып шығаруға арналған қағаз сыйымдылығын 15 парақ.

Қағазды пайдалану

Ескертпе:

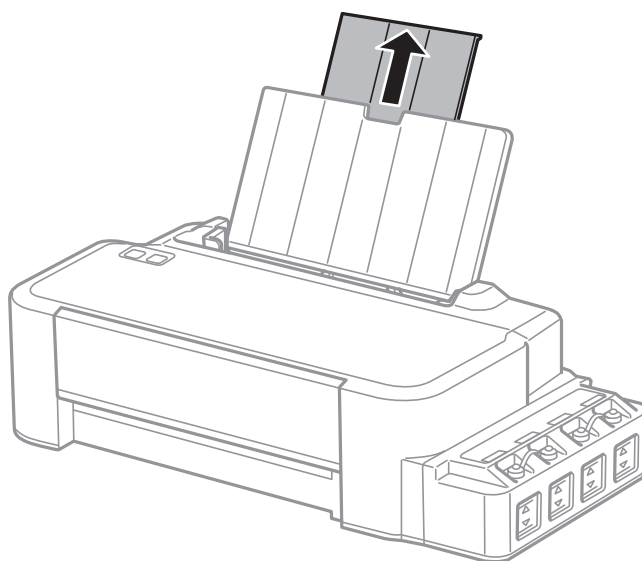
Арнайы ақпарат тасығыштардың бар болуы белгілі бір жерге байланыс өзгеріп отырады. Сіздің аумақтағы ақпарат тасығыштарға қатысты ең соңғы мәлімет алу үшін Epson қолдау көрсету қызметіне хабарласыңыз.

➔ ["Техникалық қолдау қызметінің веб сайты" бетте 75](#)

Қағазды салу

Қағазды салу үшін келесі әрекеттерді орындаңыз:

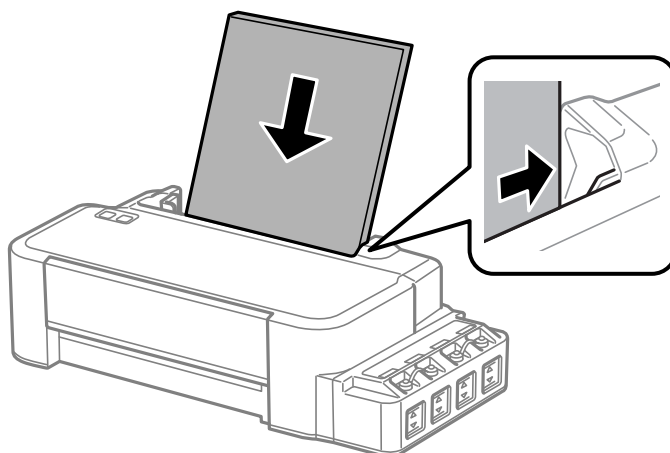
- 1 Қағаз ұстағышын сырғытып шығарыңыз.



- 2 Шеткі бағыттағышты солға қарай сырғытыңыз.

- 3 Қағаздың бір бумасын желпіп жіберіңіз, содан кейін шеттерін түзету үшін түзу жерге ұрыңқырап алыңыз.

- 4 Қағазды басылып шығатын жағын жоғары қаратып артқы қағаз беріс механизмінің оң жағына қарсы салыңыз.



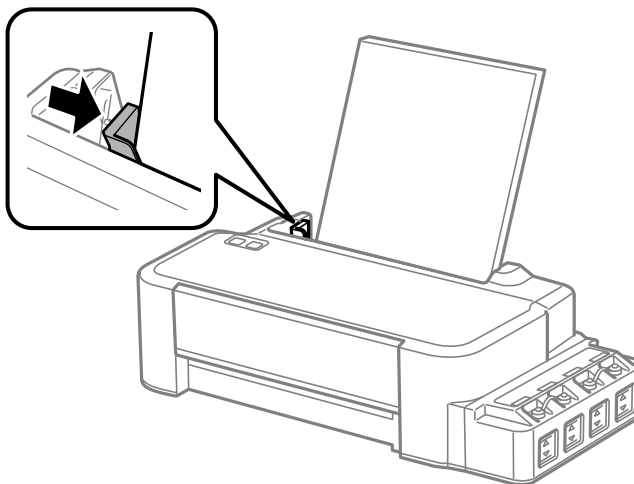
Қағазды пайдалану

Ескертпе:

Пейзаждық, яғни көлденең бағыттағы суреттерді басып шығарып жатсаңыз да, қағазды артқы қағаз беріс механизмінің ішіне әрдайым қысқа жағынан бастап салыңыз.

5

Шеткі бағыттағышты қағазды сол жақ шетіне қарай өте қатты етпей сырғытыңыз.



Ескертпе:

- Қағазды толық шығарып алу үшін өнімнің алдында жеткілікті орын қалдырыңыз.
 - Қағазды шеткі бағыттағыштың ішіндегі ▼ көрсеткі таңбасынан асыра салмаңыз.
- ➔ ["Қағазды таңдау" бетте 15](#)

Басып шығару

Принтер драйвері мен күйді бақылау

Принтер драйвері ең жақсы басып шығару нәтижесіне қол жеткізуіңіз үшін алуан түрлі орнатымдар арасынан таңдау жасауға мүмкіндік береді. Күйді бақылау және принтердің пайдалы қолданбалары өнімді тексеруге және оның жұмыс жағдайын жақсы деңгейде ұстап тұруға көмектеседі.

Windows қолданушыларына арналған ескертпе:

- ❑ Сіз сатып алған принтер драйвері принтер драйверінің ең соңғы нұсқасын Epson веб сайтынан автоматты түрде тауып, орнатып отырады. Принтер драйверінің **Maintenance (Қызмет көрсету)** терезесіндегі **Software Update (Бағдарламаны жаңарту)** түймешігін нұқыңыз, содан кейін экрандағы нұсқауларды орындаңыз. Егер ол түймешік **Maintenance (Қызмет көрсету)** терезесінде жоқ болса, Windows Бастау мәзіріндегі **All Programs (Барлық бағдарламалар)** немесе **Programs (Бағдарламалар)** дегенге бағыттаңыз және **EPSON** қалтасының ішіне қараңыз.
- ❑ Драйвер тілін өзгерткіңіз келсе, қолданғыңыз келетін тілді принтер драйверінің **Maintenance (Қызмет көрсету)** терезесіндегі **Language (Тіл)** орнатымы ішінен таңдаңыз. Орналасқан жеріңізге қарай, бұл функция табылмауы мүмкін.

Windows жүйесіне арналған принтер драйверіне қатынасу

Принтер драйверіне Windows қолданбаларының басым бөлігі, Windows Start (Бастау) мәзірі немесе taskbar (тапсырмалар тақтасы) арқылы қатынасуға болады.

Қолданып отырған қолданбаға ғана қатысты орнатымдарды жасау үшін принтер драйверіне сол қолданба арқылы қатынасыңыз.

Windows қолданбаларының барлығына қолданылатын орнатымдарды жасау үшін принтер драйверіне жұмыс үстелі немесе taskbar (тапсырмалар тақтасы) арқылы қатынасыңыз.

Принтер драйверіне қатынасу үшін келесі тарауларды қараңыз.

Ескертпе:

Осы Пайдаланушы нұсқаулығы ішінде берілген принтер драйверінің экрандық суреттері Windows 7 жүйесінен алынған.

Windows қолданбаларынан

- 1 File (Файл) мәзіріндегі **Print (Басып шығару)** немесе **Print Setup (Басып шығаруды баптау)** дегенді нұқыңыз.
- 2 Пайда болған терезеде, **Printer (Басып шығарғыш)**, **Setup (Орнату)**, **Options (Параметрлер)**, **Preferences (Теңшелімдер)** немесе **Properties (Сипаттар)** дегенді нұқыңыз. (Қолданба түріне қарай, осы түймешіктердің біреуін немесе бірнешеуін нұқу қажет болуы мүмкін.)

Басып шығару

Жұмыс үстелінен

- ❑ **Windows 10:**
Бастау түймесін басып, **Hardware and Sound (Аппараттық құрал және дыбыс)** бөлімінде **Windows System (Windows жүйесі) > Control Panel (Басқару тақтасы) > View devices and printers (Құрылғылар мен принтерлерді көру)** тармағын таңдаңыз. Принтерді тінтуірдің оң жақ түймешігімен басыңыз немесе басып тұрыңыз және **Printing preferences (Басып шығару теңшелімдері)** опциясын таңдаңыз.
- ❑ **Windows 8:**
Desktop (Жұмыс үстелі), Settings (Параметрлер) шармы және **Control Panel (Басқару тақтасы)** таңдаңыз. Одан кейін **Hardware and Sound (Жабдықтар және дыбыс)** санатынан **Devices and Printers (Құрылғылар және принтерлер)** таңдаңыз. Өнімді тінтуірдің оң жақ түймешігімен басыңыз немесе өнімді басып ұстап тұрыңыз және **Printing preferences (Басып шығару теңшелімдері)** таңдаңыз.
- ❑ **Windows 7:**
Бастау түймешігін нұқып, **Devices and Printers (Құрылғылар мен принтерлер)** дегенді таңдаңыз. Содан кейін, өнімді оң жақ түймешікпен нұқып, **Printing preferences (Басып шығару теңшелімдері)** дегенді таңдаңыз.
- ❑ **Windows Vista:**
Бастау түймешігін нұқып, **Control Panel (Басқару тақтасы)** дегенді таңдаңыз, содан кейін **Hardware and Sound (Жабдық және дыбыс)** санатынан **Printer (Басып шығарғыш)** параметрін таңдаңыз. Содан кейін, өнімді таңдап, **Select printing preferences (Басып шығару параметрлерін таңдау)** дегенді нұқыңыз.
- ❑ **Windows XP:**
Start (Бастау), Control Panel (Басқару тақтасы), (Printers and Other Hardware (Принтерлерді және басқа да жабдықтарды)), одан кейін **Printers and Faxes (Принтерлер мен факстар)** дегенді нұқыңыз. Өнімді таңдап, сосын File (Файл) мәзіріндегі **Printing Preferences (Басып шығару теңшелімдері)** дегенді нұқыңыз.


taskbar (тапсырмалар тақтасы) орналасқан таңбаша белгішесінен

taskbar (тапсырмалар тақтасы) орналасқан өнім белгішесін оң жақ түймешікпен нұқыңыз, содан кейін **Printer Settings (Принтер параметрлері)** таңдаңыз.

Windows taskbar (тапсырмалар тақтасы) таңбаша белгішесін қою үшін алдымен жоғарыда сипатталғандай Start (Бастау) мәзірінен принтер драйверіне қатынасыңыз. Осыдан кейін, **Maintenance (Қызмет көрсету)** қойындысын, сосын **Monitoring Preferences (Басқарылатын теңшелімдер)** түймешігін нұқыңыз. Monitoring Preferences (Басқарылатын теңшелімдер) терезесінде, **Shortcut Icon (Пернелер белгісі)** құсбелгі қою шаршысын таңдаңыз.

Желілік анықтама көмегімен ақпарат алу

Принтер драйверінің терезесінде, келесі іс реттерінің біреуін қолданып көріңіз.

- ❑ Элементті тінтуірдің оң жақ түймешігімен нұқып, сосын **Help (Анықтама)** дегенді нұқыңыз.
- ❑ Терезенің жоғарғы оң жақ бөлігіндегі  түймешігін нұқыңыз, сосын (тек Windows XP үшін) элементті нұқыңыз.

Mac OS жүйесіне арналған принтер драйверін пайдалану

Төмендегі кесте принтер драйверімен тілқатысу терезесіне қалай қатынасуға болатынын сипаттайды.

Тілқатысу терезесі	Қатынасу жолдары
Page Setup (Бетті баптау)	Қолданбаның файл мәзіріндегі Page Setup (Бетті баптау) дегенді нұқыңыз. Ескертпе: <i>Қолданба түріне қарай, файл мәзірінде Page Setup (Бетті баптау) мәзірі көрінбеуі мүмкін.</i>
Page Setup (Бас. шығ-у)	Қолданбаның файл мәзіріндегі Print (Бас. шығ-у) дегенді нұқыңыз.
Epson Printer Utility 4	Apple мәзірі > Printers & Scanners (Принтерлер мен сканерлер) (немесе Print & Scan (Басып шығару және сканерлеу), Print & Fax (Басып шығару және факс жіберу)) тармағынан System Preferences (Жүйе теңшелімдері) опциясын таңдаңыз және содан кейін принтерді таңдаңыз. Options & Supplies (Опциялар және жабдықтар) > Utility (Қызметтік бағдарлама) > Open Printer Utility (Принтер қызметтік бағдарламасын ашу) тармағына өтіңіз.

Негізгі амалдар

Негізгі басып шығару әрекеті

Ескертпе:

- Басып шығарудан бұрын, қағазды дұрыстап салыңыз.
➔ ["Қағазды салу" бетте 16](#)
- Басылып шығатын аумақ туралы білу үшін төмендегі тарауды қараңыз.
➔ ["Басылып шығатын аумақ" бетте 72](#)
- Орнатымдарды реттеп болғаннан кейін, бір сынақ ретіндегі көшірмені басып шығарып, жұмысты түгел басып шығарудан бұрын нәтижелерін тексеріңіз.

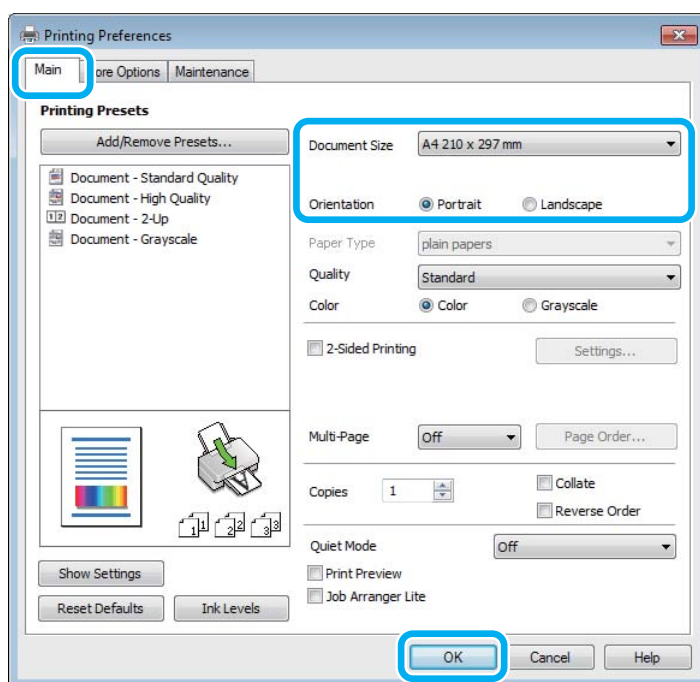
Windows жүйесіне негізгі өнім орнатымдары

1

Басып шығарғыңыз келетін файлды ашыңыз.

Басып шығару

- 2 Принтер орнатымдарына қатынасыңыз.
➔ “Windows жүйесіне арналған принтер драйверіне қатынасу” бетте 18



- 3 **Main (Басты)** қойындысын нұқыңыз.
- 4 Сәйкес Document Size (Құжат өлшемі) орнатымын таңдаңыз. Өзіңіз қалаған қағаз өлшемін де көрсетуге болады. Мәлімет алу үшін желідегі анықтаманы қараңыз.
- 5 Басылып шығатын көшірме бағытын өзгерту үшін **Portrait (Кітаптық)** (ұзын) немесе **Landscape (Альбомдық)** (кең) таңдаңыз.
- 6 Принтер орнатымдарының терезесін жабу үшін **OK** дегенді нұқыңыз.

Ескертпе:

Жақсартылған орнатымдарға өзгертулер жасау үшін тиісті тарауды қараңыз.

- 7 Файлды басып шығарыңыз.

Mac OS жүйесіне арналған негізгі өнім параметрлері

Ескертпе:

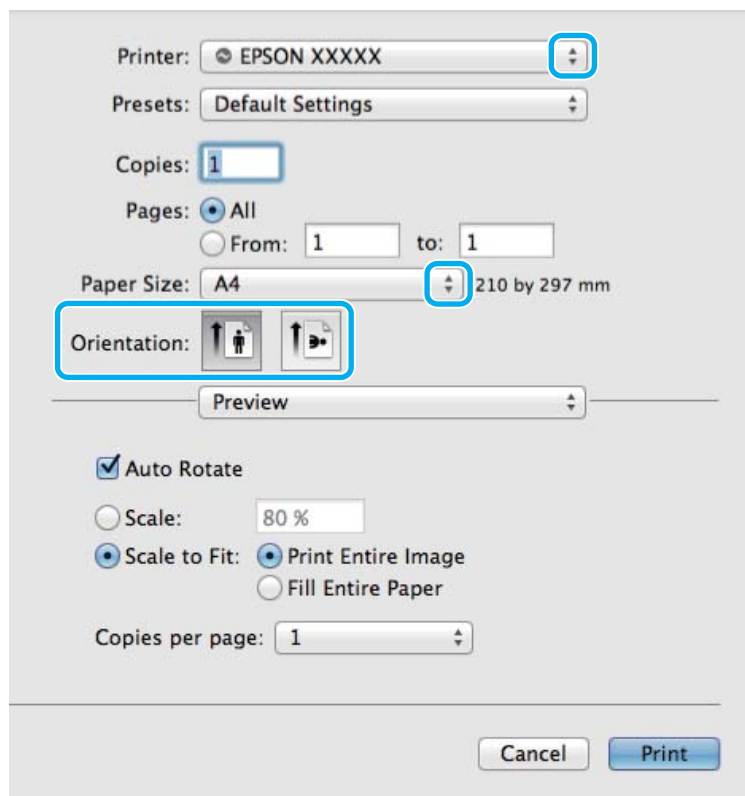
Осы тарауда берілген принтер драйвері терезелерінің экрандық суреттері Mac OS X 10.7 жүйесіне алынған.

- 1 Басып шығарғыңыз келетін файлды ашыңыз.

Басып шығару

- 2** Print (Басып шығару) тілқатысу терезесіне қатынасыңыз.
 ➔ “Mac OS жүйесіне арналған принтер драйверін пайдалану” бетте 20

Қажет болса, басып шығару терезесін кеңейту үшін, **Show Details (Мәліметтерді көрсету)** немесе ▼ түймесін басыңыз.



Ескертпе:

Print Settings (Басып шығару параметрлері) мәзірі macOS Catalina (10.15) немесе кейінгі нұсқасында, macOS High Sierra (10.13), macOS Sierra (10.12), OS X El Capitan (10.11), OS X Yosemite (10.10), OS X Mavericks (10.9), OS X Mountain Lion (10.8) жүйелерінде көрсетілмесе, Epson принтер драйвері дұрыс орнатылмаған. Оны келесі мәзірден іске қосыңыз.

Apple мәзірі > **Printers & Scanners (Принтерлер мен сканерлер)** (немесе **Print & Scan (Басып шығару және сканерлеу)**, **Print & Fax (Басып шығару және факс жіберу)**) тармағынан **System Preferences (Жүйе теңшелімдері)** опциясын таңдап, принтерді қайта қосыңыз.

macOS Mojave (10.14) жүйесі TextEdit сияқты Apple тарапынан жасалған қолданбаларда **Print Settings (Басып шығару параметрлері)** бөліміне кіре алмайды.

- 3** Printer (Принтерлер) орнатымы ретінде пайдаланып отырған өнімді таңдаңыз.

Ескертпе:

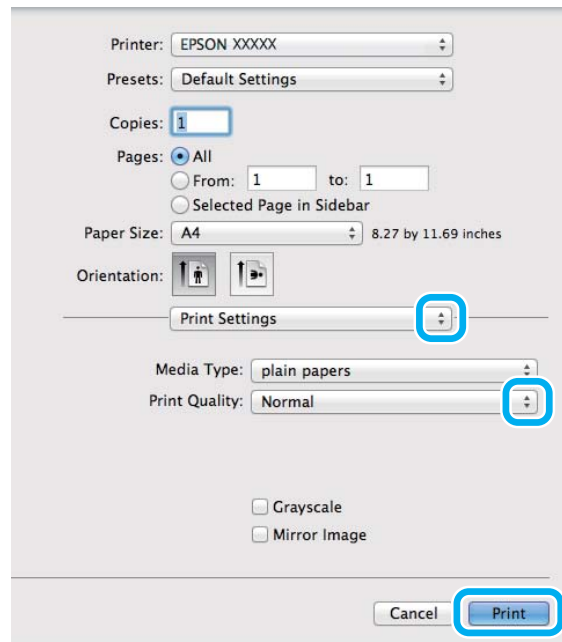
Қолданба түріне қарай, осы тілқатысу терезесінде кейбір элементтерді таңдау мүмкіндігінің болуы екіталай. Шынымен де солай болса, қолданбаның Файл мәзіріндегі **Page Setup (Бет параметрлерін орнату)** нұқыңыз, қалаған орнатымдарды жасаңыз.

- 4** Сәйкес Paper Size (Қағаз өлшемі) орнатымын таңдаңыз.

Басып шығару

5 Сәйкес Orientation (Бағдар) орнатымын таңдаңыз.

6 Қалқымалы мәзірден **Print Settings (Басып шығару параметрлері)** таңдаңыз.




7 Басып шығаруды бастау үшін **Print (Басып шығару)** нұқыңыз.

Басып шығаруды тоқтату

Басып шығаруды тоқтату қажет болса, төмендегі сәйкес тарауда берілген нұсқауларды орындаңыз.

Өнім түймешігін пайдалану

Орындалып жатқан басып шығару жұмысын тоқтату үшін  басыңыз.

Windows жүйесі үшін

Ескертпе:

Өнімге толықтай жіберілген басып шығару жұмысын тоқтатуға болмайды. Мұндай жағдайда, басып шығару жұмысын өнім арқылы тоқтатыңыз.

1 EPSON Status Monitor 3 дегенге қатынасыңыз.
➔ [“Windows жүйесі үшін” бетте 59](#)

2 **Print Queue (Бас. шығ-у кезегі)** түймешігін нұқыңыз. Windows Spooler (Windows Спулер драйвері) пайда болады.

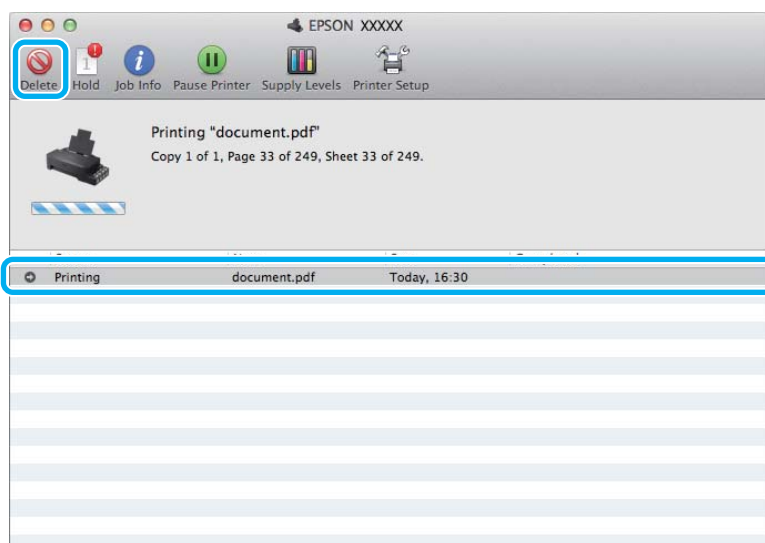
3 Тоқтатқыңыз келетін жұмысты оң жақ түймешікпен нұқып, **Cancel (Болдырмау)** таңдаңыз.


Басып шығару

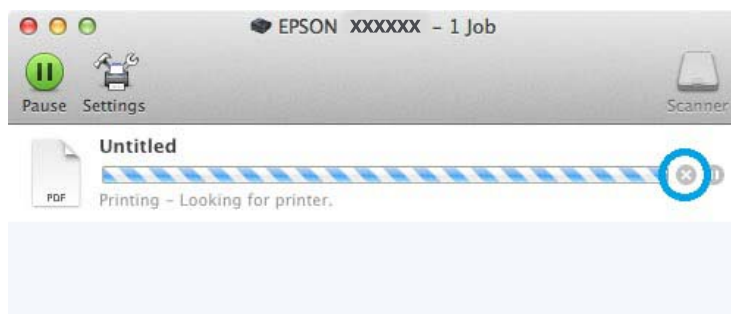
Mac OS жүйесі үшін

Басып шығару жұмысын тоқтату үшін төмендегі әрекеттерді орындаңыз.

- 1 Dock (Док) ішіндегі өнім белгішесін нұқыңыз.
- 2 Құжат атауы тізімінен басылып жатқан құжатты таңдаңыз.
- 3 Басып шығару жұмысын тоқтату үшін **Delete (Жою)** түймешігін нұқыңыз.



OS X Mountain Lion (10.8) немесе кейінгі нұсқа
Басып шығару жұмысын тоқтату үшін  түймешігін нұқыңыз.



Өзге параметрлер

Өнімнің алдын-ала орнатылған орнатымдары (Windows үшін ғана)

Принтер драйверінің алдын-ала орнатылған орнатымдары лезде басып шығаруға мүмкіндік береді. Алдын-ала орнатылған жеке орнатымдарыңызды да жасай аласыз.

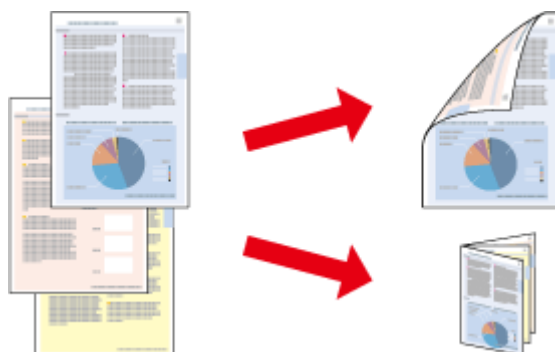
Басып шығару

Windows жүйесіне арналған өнім орнатымдары

- 1 Принтер орнатымдарына қатынасыңыз.
→ "Windows жүйесіне арналған принтер драйверіне қатынасу" бетте 18
- 2 Main (Басты) қойындысындағы Printing Presets (Бәрін басып шығару) таңдаңыз. Өнім орнатымдары қалқымалы терезеде көрінетін мәндерге автоматты түрде қойылады.

2-жақты басып шығару (Windows үшін ғана)

Қағаздың екі жағына да басып шығару үшін принтер драйверін пайдаланыңыз.



2-жақты басып шығарудың екі түрі қолжетімді: стандартты және жиналмалы брошюра.

2-жақты басып шығару мүмкіндігі келесі қағаз түрлері мен өлшемдерін пайдаланған кезде ғана болады.

Қағаз	Өлшемі
Қарапайым қағаз	Legal, Letter, A4

Ескертпе:

- Бұл мүмкіндік Mac OS жүйесінде жоқ.
- Бұл мүмкіндік кейбір орнатымдарда болмауы мүмкін.
- Бұл мүмкіндік өнімге желі арқылы қатынасқан немесе ортақ принтер ретінде пайдаланған кезде болмауы мүмкін.
- 2-жақты басып шығару барысында қағаз салу сыйымдылығы өзгереді.
→ "Қағазды таңдау" бетте 15
- 2-жақты басып шығаруға лайықты қағаздарды ғана пайдаланыңыз. Бұлай етпесеңіз, басылып шыққан қағаз сапасы нашарлауы мүмкін.
- Қағаз түріне және мәтін мен суреттерді басып шығару үшін қолданылған сия мөлшеріне қарай, сия қағаздың екінші жағына өтіп кететіндей деңгейде ағуы мүмкін.
- 2-жақты басып шығару барысында қағаз бетінде бояу жағылып қалуы мүмкін.
- Бұл мүмкіндік EPSON Status Monitor 3 қосылған кезде ғана пайда болады. Күй мониторын қосу үшін принтер драйверіне қатынасып, **Maintenance (Қызмет көрсету)** қойындысын, сосын **Extended Settings (Кеңейтілген параметрлер)** түймешігін нұқыңыз. **Extended Settings (Кеңейтілген параметрлер)** терезесінде, **Enable EPSON Status Monitor 3 (EPSON Status Monitor 3 қосу)** құсбелгі шаршысын таңдаңыз.

Басып шығару

Windows жүйесіне арналған өнім орнатымдары

- 1 Принтер орнатымдарына қатынасыңыз.
➔ [“Windows жүйесіне арналған принтер драйверіне қатынасу” бетте 18](#)
- 2 **2-Sided Printing (Екі жақты басып шығару)** құсбелгі шаршысын таңдаңыз.
- 3 **Settings (Параметрлер)** нұқып, тиісті орнатымдарды жасаңыз.

Ескертпе:

Жиналмалы брошюраны басып шығарғыңыз келсе, **Booklet (Кітапша)** дегенді таңдаңыз.

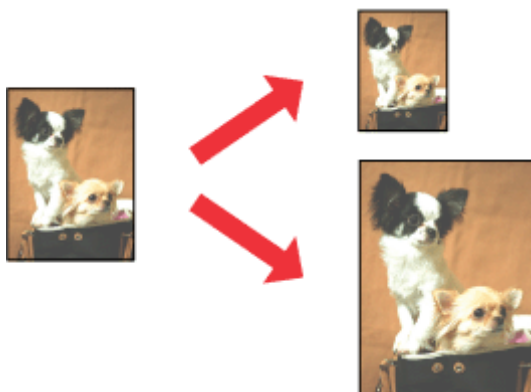
- 4 Өзге орнатымдарды тексеріп, басып шығарыңыз.

Ескертпе:

- Қолданба түріне қарай нақты біріктіру жиегі көрсетілген орнатымдарды өзгеше болуы мүмкін. Жұмысты түгелдей басып шығарудан бұрын нақты нәтижелерді байқау үшін бірнеше парақты сынап көріңіз.
- Қағазды қайта салудан бұрын сияның толық құрғағанына көз жеткізіңіз.

Бетке сыйдыра басып шығару

Принтер драйверінде таңдалған бет өлшеміне сыйдыру үшін құжаттың өлшемін автоматты түрде үлкейтуге немесе азайтуға мүмкіндік береді.



Ескертпе:

Бұл мүмкіндік кейбір орнатымдарда болмауы мүмкін.

Windows жүйесіне арналған өнім орнатымдары

- 1 Принтер орнатымдарына қатынасыңыз.
➔ [“Windows жүйесіне арналған принтер драйверіне қатынасу” бетте 18](#)

Басып шығару

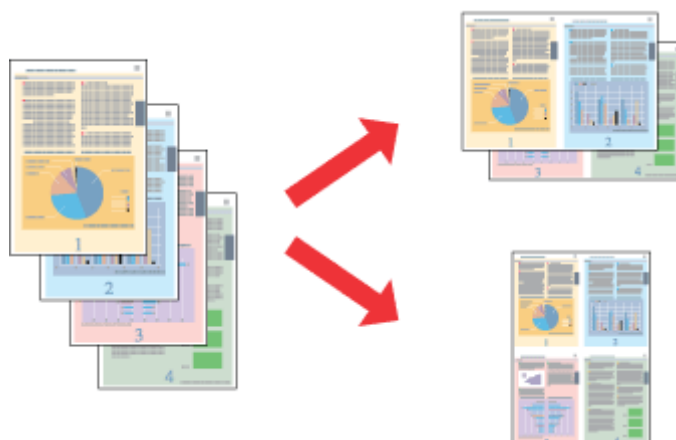
- 2 More Options (Қосымша опциялар) қойындысынан **Reduce/Enlarge Document (Құжатты кішірейту/үлкейту)** және **Fit to Page (Бетке қиыстыру)** таңдаңыз, сосын Output Paper (Шығыс қағазы) ішінен пайдаланып отырған қағаз өлшемін таңдаңыз.
- 3 Өзге орнатымдарды тексеріп, басып шығарыңыз.

Mac OS жүйесіне арналған өнім параметрлері

- 1 Print (Басып шығару) тілқатысу терезесіне қатынасыңыз.
➔ [“Mac OS жүйесіне арналған принтер драйверін пайдалану” бетте 20](#)
- 2 Paper Handling (Қағазды пайдалану) жақтауындағы Destination Paper Size (Мақсатты қағаздың өлшемі) үшін **Scale to fit paper size (Қағаз өлшеміне сыйдыру үшін масштабтау)** таңдаңыз және қалқымалы мәзірден қажетті қағаз өлшемін таңдаңыз.
- 3 Өзге орнатымдарды тексеріп, басып шығарыңыз.

Pages per sheet (Бір парақтағы беттер) басып шығару

Принтер драйверін бір қағаз парағында екі немесе төрт бетті басып шығару үшін пайдалануға мүмкіндік береді.



Ескертпе:

Бұл мүмкіндік кейбір орнатымдарда болмауы мүмкін.

Windows жүйесіне арналған өнім орнатымдары

- 1 Принтер орнатымдарына қатынасыңыз.
➔ [“Windows жүйесіне арналған принтер драйверіне қатынасу” бетте 18](#)
- 2 Main (Басты) қойындысынан Multi-Page (Көп бетті) ретінде **2-Up (Бұрылыс)** немесе **4-Up (1-ге 4)** таңдаңыз.
- 3 **Page Order (Басып шығару реті)** нұқып, тиісті орнатымдарды жасаңыз.

Басып шығару

4 Өзге орнатымдарды тексеріп, басып шығарыңыз.

Mac OS жүйесіне арналған өнім параметрлері

1 Print (Басып шығару) тілқатысу терезесіне қатынасыңыз.
➔ ["Mac OS жүйесіне арналған принтер драйверін пайдалану" бетте 20](#)

2 Layout (Орналасу) жақтауынан Pages per Sheet (Бет/парақ) және Layout Direction (Орналасу бағыты) (қағаз реті) дегеннің қажетті санын таңдаңыз.

3 Өзге орнатымдарды тексеріп, басып шығарыңыз.

Өнімді басып шығару мақсатында ортақтасу

Windows жүйесіне арналған баптау

Бұл нұсқаулар желідегі басқа қолданушылардың пайдалана алуы үшін өнімді қалай баптау керектігін түсіндіреді.

Алдымен, өнімді оған тікелей жалғанып тұрған компьютер арқылы ортақ принтер ретінде баптаңыз. Содан кейін, өнімді қатынасу мүмкіндігін алатын желідегі әрбір компьютерге қосасыз.

Ескертпе:

- Бұл нұсқаулар кішігірім желілерге ғана арналған. Өнімді үлкен желі ішінде бөлісу үшін желі әкімшісіне хабарласыңыз.
- Келесі тараудағы экрандық суреттер Windows 7 жүйесінен алынған.

Өнімді ортақ принтер ретінде бекіту

Ескертпе:

- Өнімді Windows 10, 8, 7 немесе Vista жүйелерінде ортақ принтер ретінде бекіту үшін әкімші құқықтары бар тіркелгі және стандартты қолданушы ретінде кіретін болсаңыз құпиясөз қажет.
- Өнімді Windows XP жүйесінде ортақ принтер ретінде бекіту үшін Computer Administrator (Компьютер әкімшісі) тіркелгісімен кіру қажет.

Өнімге тікелей жалғанған компьютерде төмендегі әрекеттерді орындаңыз:

1**Windows 10:**

Бастау түймесін басып, **Hardware and Sound (Аппараттық құрал және дыбыс)** бөлімінде **Windows System (Windows жүйесі) > Control Panel (Басқару тақтасы) > View devices and printers (Құрылғылар мен принтерлерді көру)** тармағын таңдаңыз.

Windows 8:

Desktop (Жұмыс үстелі), Settings (Параметрлер) шармы және **Control Panel (Басқару тақтасы)** таңдаңыз. Одан кейін **Hardware and Sound (Жабдықтар және дыбыс)** санатынан **Devices and Printers (Құрылғылар және принтерлер)** таңдаңыз.

Windows 7:

Бастау түймешігін нұқып, **Devices and Printers (Құрылғылар мен принтерлер)** дегенді таңдаңыз.

Windows Vista:

Бастау түймешігін нұқып, **Control Panel (Басқару тақтасы)** дегенді таңдаңыз, содан кейін **Hardware and Sound (Жабдық және дыбыс)** санатынан **Printer (Басып шығарғыш)** параметрін таңдаңыз.

Windows XP:

Start (Бастау) нұқыңыз және **Control Panel (Басқару тақтасы)** таңдаңыз, сосын **Printers and Other Hardware (Принтерлерді және басқа да жабдықтарды)** санатынан **Printers and Faxes (Принтерлер мен факстар)** таңдаңыз.

Басып шығару

2

Windows 10 , 8 және 7:

Өнімді тінтуірдің оң жақ түймешігімен басыңыз немесе өнімді басып ұстап тұрыңыз және **Printer properties (Принтер параметрлері)** таңдаңыз, одан кейін **Sharing (Ортақ пайдалану)** таңдаңыз. Сосын, **Change Sharing Options (Ортақтасу параметрлерін өзгерту)** түймешігін таңдаңыз.

Windows Vista:

Өнімнің белгішесін оң жақ түймешікпен нұқып, сосын **Sharing (Ортақтасу)** нұқыңыз. **Change Sharing Options (Ортақтасу параметрлерін өзгерту)** түймешігін нұқып, сосын **Continue (Жалғастыру)** нұқыңыз.

Windows XP:

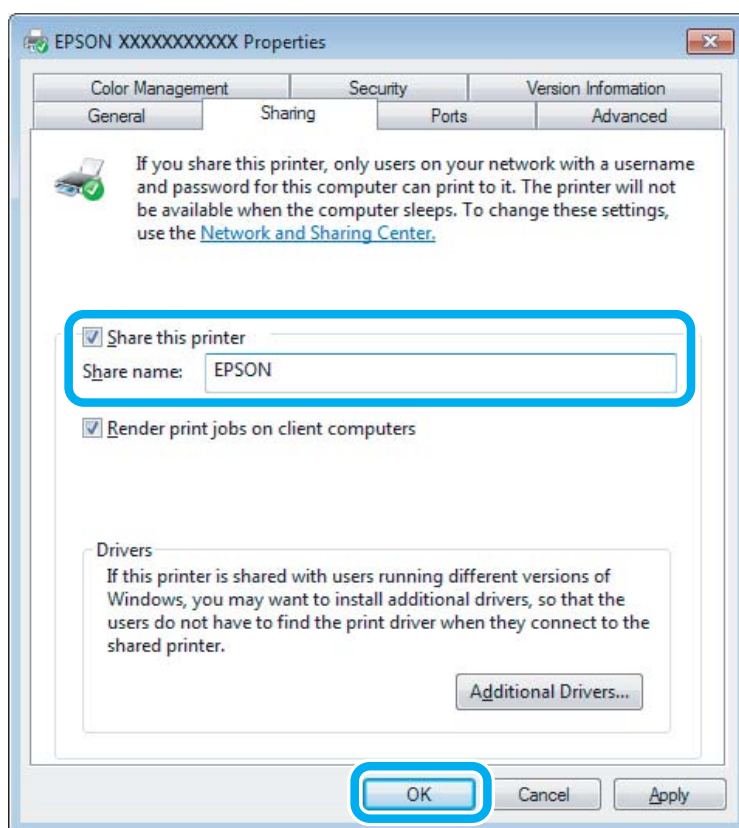
Өнімнің белгішесін оң жақ түймешікпен нұқып, сосын **Sharing (Ортақтасу)** нұқыңыз.

3

Share this printer (Осы принтерге ортақ қатынасу) таңдап, сосын Ортақ атауды теріңіз.

Ескертпе:

Ортақ атау ішінде бос орындарды немесе дефистерді пайдаланбаңыз.



Windows жүйелерінің әртүрлі нұсқаларымен жұмыс жасап тұрған компьютерлер үшін принтер драйверлерін автоматты түрде жүктеп алғыңыз келсе, **Additional Drivers (Қосымша драйверлер)** нұқыңыз және өзге компьютерлердің жұмыс жасау ортасы мен амалдық жүйелерін таңдаңыз. **OK** дегенді нұқыңыз, сосын өнімнің бағдарламалық дискін салыңыз.

4

OK немесе **Close (Жабу)** дегенді нұқыңыз (қосымша драйверлер орнатылған болса).

Басып шығару

Өнімді желідегі өзге компьютерлерге қосу

Өнімді қатынасу мүмкіндігін алатын желідегі әрбір компьютерге қосу үшін осы әрекеттерді орындаңыз.

Ескертпе:

Өнімге басқа компьютерден қатынасу үшін алдымен оны қосылған компьютер арқылы ортақ принтер ретінде бекіту қажет.

➔ "Өнімді ортақ принтер ретінде бекіту" бетте 29.

1

Windows 10:

Бастау түймесін басып, **Hardware and Sound (Аппараттық құрал және дыбыс)** бөлімінде **Windows System (Windows жүйесі) > Control Panel (Басқару тақтасы) > View devices and printers (Құрылғылар мен принтерлерді көру)** тармағын таңдаңыз.

Windows 8:

Desktop (Жұмыс үстелі), Settings (Параметрлер) шармы және **Control Panel (Басқару тақтасы)** таңдаңыз. Одан кейін **Hardware and Sound (Жабдықтар және дыбыс)** санатынан **Devices and Printers (Құрылғылар және принтерлер)** таңдаңыз.

Windows 7:

Бастау түймешігін нұқып, **Devices and Printers (Құрылғылар мен принтерлер)** дегенді таңдаңыз.

Windows Vista:

Бастау түймешігін нұқып, **Control Panel (Басқару тақтасы)** дегенді таңдаңыз, содан кейін **Hardware and Sound (Жабдық және дыбыс)** санатынан **Printer (Басып шығарғыш)** параметрін таңдаңыз.

Windows XP:

Start (Бастау) нұқыңыз және **Control Panel (Басқару тақтасы)** таңдаңыз, сосын **Printers and Other Hardware (Принтерлерді және басқа да жабдықтарды)** санатынан **Printers and Faxes (Принтерлер мен факстар)** таңдаңыз.

2

Windows 10, 8, 7 және Vista:

Add a printer (Принтер қосу) түймешігін таңдаңыз.

Windows XP:

Add a printer (Принтер қосу) түймешігін нұқыңыз. **Add Printer Wizard (Басып шығарғыш орнату шебері)** пайда болады. **Next (Келесі)** түймешігін нұқыңыз.

3

Windows 10 және 8:

4-қадамға өтіңіз.

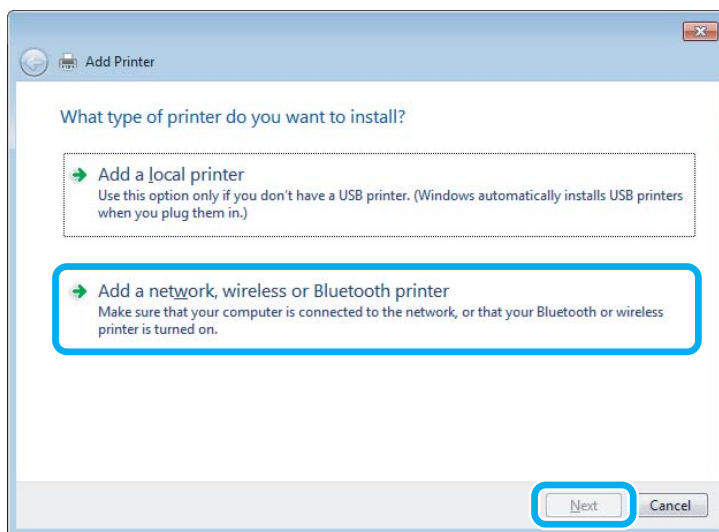
Windows 7 және Vista жүйелері:

Add a network, wireless or Bluetooth printer (Желілік, сымсыз немесе Bluetooth басып шығарғышын қосу) нұқып, сосын **Next (Келесі)** нұқыңыз.

Басып шығару

Windows XP:

A network printer, or a printer attached to another computer (Желілік принтер немесе басқа компьютерге жалғанған принтер) таңдап, сосын **Next (Келесі)** нұқыңыз.



4

Пайдаланғыңыз келетін өнімді таңдау үшін экрандағы нұсқауларды орындаңыз.

Ескертпе:

Өнім қосылған компьютердің амалдық жүйесіне және конфигурациясына қарай, Add Printer Wizard (Басып шығарғыш орнату шебері) параметрі принтер драйверін өнімнің бағдарламалық дискінен орнатуды сұрауы мүмкін. **Have Disk (Диск қажет)** түймешігін нұқып, экрандағы нұсқауларды орындаңыз.

Mac OS жүйесіне үшін баптау

Өнімді Mac OS желісінде баптау үшін Printer Sharing (Принтерді ортақ пайдалану) орнатымын пайдаланыңыз. Мәлімет алу үшін Macintosh құжатын қараңыз.

Сия шишалары туралы ақпарат

Осы өніммен бірге келесі сия шишаларын пайдалануға болады:

Сия шишалары	Бөлшек нөмірлері
Black (Қара)	T6641
Cyan (Көкшіл)	T6642
Magenta (Алқызыл)	T6643
Yellow (Сары)	T6644



Маңызды:

Көрсетілгеннен басқа түпнұсқалы Epson сиясын пайдалану Epson кепілдіктерімен қарастырылмаған зақымға әкелуі мүмкін.

Түс	Black (Қара), Cyan (Көкшіл), Magenta (Алқызыл), Yellow (Сары)
Температура	Сақтау: -20 пен 40 °C (-4 пен 104 °F) 40 °C (104 °F) деңгейінде 1 ай Қатыру: * -16 °C (3,2 °F)

* Сия ериді және шамамен 3 сағаттан кейін 25 °C (77 °F) деңгейінде қолданысқа жарамды болады.

Сияны толтыру

Сия шишасына қатысты қауіпсіздік нұсқаулары, сақтық шаралары және техникалық сипаттамалар

Қауіпсіздік нұсқаулары

Сиямен жұмыс жасаған кезде келесіні орындаңыз:

- ❑ Сия шишаларын және сия құтысы бөлігін балалардың қолы жетпейтін жерде сақтаңыз. Балаларға сия шишаларынан және сия шишасының қақпағынан ішуге немесе оларды ұстауға рұқсат бермеңіз.
- ❑ Сия шишасының нығыздағышын алып тастағаннан кейін оны қисайтпаңыз немесе шайқамаңыз; олай ету сияның ағуына әкелуі мүмкін.
- ❑ Сия құтыларын, сия құтыларының қақпақтарын және ашылған сия шишаларын немесе сия шишасы қақпақтарын ұстаған кезде сияны ұстамауға тырысыңыз. Сия теріге тиіп кетсе, тиген аумақты сабын және сумен мұқият жуыңыз. Сия көздеріңізге тиіп кетсе, оларды бірден сумен шайыңыз. Мұқият шайғаннан кейін ыңғайсыздық немесе көруге қатысты шағымдарыңыз болса, бірден дәрігерге көрініңіз. Сия аузыңыздың ішіне құйылып кетсе, оны бірден түкіріп тастап, дәрігерге көрініңіз.

Сияны толтыруға қатысты сақтық шаралары

Сияны толтырудан бұрын осы тараудағы нұсқаулардың барлығын оқыңыз.

- ❑ Осы өнімге сәйкес келетін дұрыс бөлшек нөмірлері бар сия шишаларын пайдаланыңыз.
➔ ["Сия шишалары туралы ақпарат" бетте 33](#)
- ❑ Epson компаниясы түпнұсқадағы Epson сия шишаларын пайдалануға кеңес береді. Epson компаниясы түпнұсқадан басқа сияның сапасы немесе сенімділігіне кепілдік бере алмайды. Түпнұсқадан басқа сияны пайдалану Epson кепілдіктерімен қамтылмайтын зақымға әкелуі және, белгілі бір жағдайларда, өнімнің тұрақсыз жұмыс жасауына әкелуі мүмкін.
- ❑ Epson өндірімеген басқа өнімдер Epson кепілдіктерімен қамтылмайтын зақымға әкелуі және, белгілі бір жағдайларда, өнімнің тұрақсыз жұмыс жасауына әкелуі мүмкін.
- ❑ Бұл өнім сияның мұқият қолданылуын талап етеді. Сия құтылары толық немесе сиямен қайта толтырылған кезде сия шашырауы мүмкін. Сия киімге немесе басқа бұйымдарыңызға төгіліп кетсе, ол кетпеуі мүмкін.
- ❑ Басып шығарғыш бастың оңтайлы жұмысын қамтамасыз ету үшін сияның аздаған мөлшері барлық сия құтыларынан басып шығару кезінде ғана емес, басып шығарғыш басты тазалау сияқты жөндеу әрекеті барысында да алынып, жұмсалады.

Сияны толтыру

- ❑ Сия құтысын толтыруға дайын болмайынша сия шишасының қаптамасын ашпаңыз. Сия шишасының тұтастығын қамтамасыз ету үшін ол вакуумды түрде қапталады. Сия шишасын пайдаланудан бұрын оны ұзақ уақыт бойы ашық қалдырсаңыз, қалыпты түрде басып шығару қиынға соғуы мүмкін.
- ❑ Егер сия құтыларының кез келгені төменгі сызыққа дейін толтырылмаған болса, сияны дереу толтырыңыз. Сия деңгейі құтылардағы төменгі сызықтан төмендеген кезде өнімді пайдалана беру оны зақымдауы мүмкін.
- ❑ Сия шишасын сақтауға арналған салқын жерден ішке әкелгеннен кейін, оны қолданудан бұрын, кем дегенде, үш сағат бойы үй температурасы деңгейіне дейін жылуына жол беріңіз.
- ❑ Сия шишаларын салқын, әрі қараңғы жерде сақтаңыз.
- ❑ Сия шишаларын өніммен бірдей ортада сақтаңыз. Сия шишасының нығыздағышын алып тастағаннан кейін сақтаған немесе тасыған кезде, шишаны қисайтпаңыз және оны соққыға немесе температура өзгерістеріне душар етпеңіз. Әйтпесе, сия шишасындағы қақпақ мықтап бұралғанның өзінде сия ағып кетуі мүмкін. Қақпақты бұраған кезде сия шишасын жоғары қарата ұстауды ұмытпаңыз және шишаны тасыған кезде сияның төгілмеуі үшін шаралар қолданыңыз.

Сия шишасының техникалық сипаттамалары

- ❑ Epson компаниясы сия шишасын қаптамасында көрсетілген күннен бұрын пайдалануға кеңес береді.
- ❑ Бірінші рет толтырылған кезде біраз сия қолданылады. Жоғары сапалы басылып шыққан көшірмелерге қол жеткізу үшін өнім ішіндегі басып шығарғыш бас сиямен толық толтырылады.
- ❑ Берілген өнімділік көрсеткіштері басып шығарып жатқан суреттерге, пайдаланылған қағаз түріне, басып шығару әрекетінің жиілігіне және температура сияқты қоршаған орта жағдайларына қарай әртүрлі болуы мүмкін.
- ❑ Сия шишаларында қайта өңделген материалдардың болуы мүмкіндігіне қарамастан, бұл өнімнің жұмысына немесе көрсеткіштеріне әсер етпейді.
- ❑ Монохромды күйде немесе сұр түсті шкалада басып шығарған кезде, қағаз түріне немесе басып шығару сапасы орнатымдарына қарай қара сияның орнына түрлі-түсті сиялар қолданылуы мүмкін. Бұл қара түсті жасау үшін түрлі-түсті сиялар қоспасы қолданылатынына байланысты.

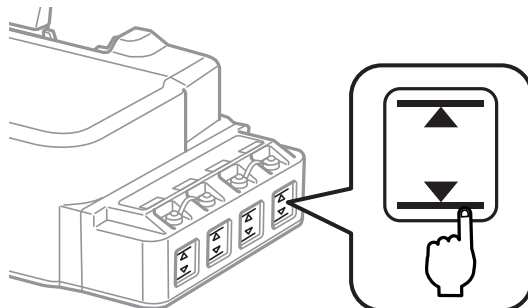
Сия деңгейлерін тексеру

Нақты қалған сия көлемін растау үшін өнімнің барлық сия құтыларындағы сия деңгейлерін көзбен тексеріңіз.

Сияны толтыру

! **Маңызды:**

Егер қандай да бір құты төменгі сызыққа дейін толтырылмаса, оларды сия құтысындағы жоғарғы сызыққа дейін толтырыңыз. Сия деңгейі құтылардағы төменгі сызықтан төмендеген кезде өнімді пайдалана беру оны зақымдауы мүмкін.



Сия құтыларын толтыру

Ескертпе:

Суреттерде сол жақ шеттегі сия құтысын толтыру әдісі көрсетіледі. Алайда, нұсқауларды сияның барлық түстері үшін бірдей қолдануға болады.

Сияны кез келген уақытта толтыруға болады.

1 Сия құтысының қақпағын алыңыз.

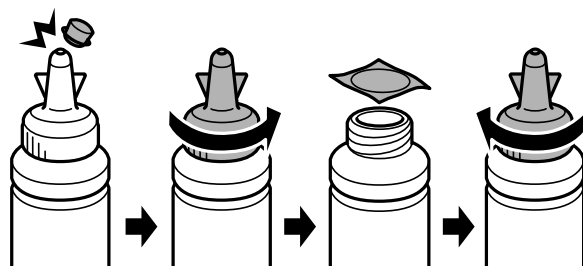


Ескертпе:

- Сияны төгіп алмауға тырысыңыз.
- Сия құтысының түсі толтырғыңыз келетін сия түсіне сәйкес келетініне көз жеткізіңіз.

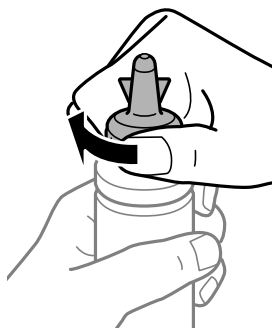
Сияны толтыру

- 2** Қақпақтың жоғарғы жағын жұлып тастап, сия шишасының қақпағын алыңыз, шишаның нығыздағышын алыңыз, содан кейін қақпағын жабыңыз.



Маңызды:

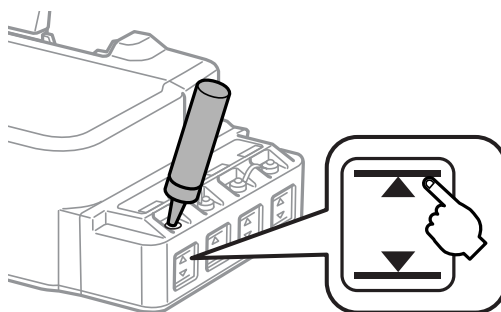
Сия шишасының қақпағын мықтап жабыңыз; әйтпесе сия ағуы мүмкін.



Ескертпе:

Қақпақтың жоғарғы жағын лақтырып тастамаңыз. Құтыны толтырғаннан кейін сия шишасындағы сия таусылмаса, сия шишасының қақпағын тығыз жабу үшін қақпақтың жоғарғы жағын пайдаланыңыз.

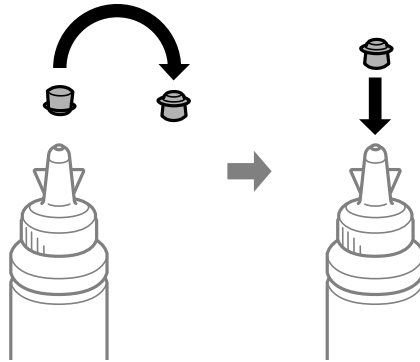
- 3** Сия құтысын дұрыс түсті сиямен жоғарғы сызыққа дейін толтырыңыз.



Сияны толтыру

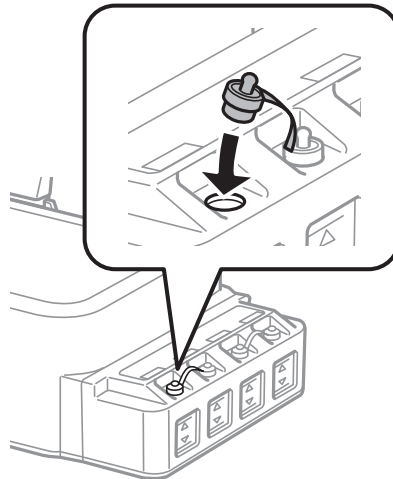
Ескертпе:

Сия құтысын жоғарғы сызыққа дейін толтырғаннан кейін сия шишасындағы сия таусылмаса, қақпақты мықтап жауып, сия шишасын кейін пайдалану үшін жоғары қарата сақтап қойыңыз.



4

Сия құтысында қақпақты мықтап жабыңыз.



Өнімді және бағдарламаны күтіп ұстау

Басып шығарғыш бас инелерін тексеру

Егер басылып шыққан қағаздың аяқасты солғын түске ие болғанын немесе нүктелердің жоқтығын байқасаңыз, басып шығарғыш бастың инелерін тексеру арқылы ақауды анықтауға болады.

Басып шығарғыш бастың инелерін компьютерден Nozzle Check (Саңылауды тексеру) утилитасын немесе өнімнің өзіндегі түймешіктерді пайдалану арқылы тексеруге болады.

Windows жүйесіне арналған Nozzle Check (Саңылауды тексеру) утилитасын пайдалану

Nozzle Check (Саңылауды тексеру) утилитасын пайдалану үшін төмендегі әрекеттерді орындаңыз.

- 1 Басқару панелінде ешқандай ескертудің немесе қатенің көрініп тұрмағанына көз жеткізіңіз.
- 2 Артқы қағаз беріс механизміне А4-өлшемді қағаздың салынғанына көз жеткізіңіз.
- 3 taskbar (тапсырмалар тақтасы) орналасқан өнім белгішесін оң жақ түймешікпен нұқыңыз, содан кейін **Nozzle Check (Саңылауды тексеру)** таңдаңыз.

Өнім белгішесі пайда болмаса, белгішені қосу үшін келесі тарауды қараңыз.
➔ ["taskbar \(тапсырмалар тақтасы\) орналасқан таңбаша белгішесінен" бетте 19](#)
- 4 Экрандағы нұсқауларды орындаңыз.

Mac OS жүйесіне арналған Nozzle Check (Инені тексеру) утилитасын пайдалану

Nozzle Check (Инені тексеру) утилитасын пайдалану үшін төмендегі әрекеттерді орындаңыз.



- 1 Басқару панелінде ешқандай ескертудің немесе қатенің көрініп тұрмағанына көз жеткізіңіз.
- 2 Артқы қағаз беріс механизміне А4-өлшемді қағаздың салынғанына көз жеткізіңіз.
- 3 Epson Printer Utility 4 қатынасыңыз.
➔ ["Mac OS жүйесіне арналған принтер драйверін пайдалану" бетте 20](#)
- 4 **Nozzle Check (Инені тексеру)** белгішесін нұқыңыз.

Өнімді және бағдарламаны күтіп ұстау

- 5** Экрандағы нұсқауларды орындаңыз.

Басқару панелін пайдалану

Өнім түймешіктерін пайдаланып басып шығарғыш бастың инелерін тексеру үшін төмендегі қадамдарды орындаңыз.

- 1** Басқару панелінде ешқандай ескертудің немесе қатенің көрініп тұрмағанына көз жеткізіңіз.
- 2** Өнімді сөндіріңіз.
- 3** Артқы қағаз беріс механизміне А4-өлшемді қағаздың салынғанына көз жеткізіңіз.
- 4**  түймешігін басып тұрған кезде өнімді іске қосу үшін  түймешігін басыңыз.
- 5** Өнім іске қосылған кезде түймешіктердің екеуін де жіберіңіз. Өнім инені тексеру үлгісін басып шығарады.

Төменде инені тексеру үлгілеріне қатысты екі мысал берілген.

Басып шығарылған тексеріс бетінің сапасын төменде көрсетілген үлгімен салыстырыңыз. Егер басып шығаруда бос аралықтар немесе сынақ сызықтарында жоқ бөліктер сияқты мәселелер болмаса, басып шығарғыш басы жақсы күйде.



Егер басып шығарылған сызықтардың қандай да бір бөлігі төменде көрсетілгендей жоқ болса, ол сия инесінің бітелгендігін немесе басып шығару басының тураланбағанын білдіруі мүмкін.



- ➔ [“Басып шығарғыш басты тазалау” бетте 40](#)
- ➔ [“Басып шығарғыш басты сәйкестендіру” бетте 42](#)

Басып шығарғыш басты тазалау

Егер басылып шыққан қағаздың аяқасты солғын түске ие болғанын немесе нүктелердің жоқтығын байқасаңыз, осы мәселелерді инелердің сияны дұрыс беріп тұруын қамтамасыз ететін басып шығарғыш басты тазалау арқылы шешуге болады.

Өнімді және бағдарламаны күтіп ұстау

Басып шығарғыш басты компьютерден принтер драйверіндегі Head Cleaning (Басып шығару басын тазалау) утилитасын немесе өнімнің өзіндегі түймешіктерді пайдалану арқылы тазалауға болады.

Маңызды:

- ❑ Басын тазалау барысында алдыңғы қақпақты ашпаңыз немесе өнімді өшірмеңіз. Басты тазалау толық жасалмаса, басып шығару мүмкіндігінің болмауы ықтимал.
- ❑ Егер осы процедураны үш рет қайталағаннан кейін басып шығару сапасы жақсармаса, өнімді өшіріңіз және кем дегенде он екі секунд күтіңіз. Одан кейін ине тексерісін қайта орындаңыз және қажет болса, басын қайта тазалаңыз. Егер басып шығару сапасы әлі жақсармаса, Epson қолдау көрсету қызметіне хабарласыңыз.

Ескертпе:

- ❑ Басып шығарғыш басты тазалау кезінде барлық құтылардағы сиялардың аздаған мөлшері жұмсалатындықтан, басып шығарғыш басты сапасы нашарлаған болса ғана тазалаңыз; мысалы, басылып шыққан қағаз бұлдыраңқы немесе түсі дұрыс болмаса немесе жоқ болса.
- ❑ Басып шығарғыш бастың тазалануы қажеттігін анықтау үшін алдымен Nozzle Check (Саңылауды тексеру) утилитасын пайдаланыңыз. Бұл сияны үнемдейді.
- ❑ Сия аз қалған кезде басып шығарғыш басты тазалаудың ыңғайы келмеуі мүмкін. Жаңа сия шишасын дайындаңыз.
- ❑ Басып шығару сапасын нашарлатып алмау үшін аракідік бірнеше қағаздан шығарып тұруға кеңес береміз.

Windows жүйесіне арналған Head Cleaning (Басып шығару басын тазалау) утилитасын пайдалану

Head Cleaning (Басып шығару басын тазалау) утилитасы арқылы басып шығарғыш басты тазалау үшін төмендегі әрекеттерді орындаңыз.

1 Басқару панелінде ешқандай ескертудің немесе қатенің көрініп тұрмағанына көз жеткізіңіз.

2 taskbar (тапсырмалар тақтасы) орналасқан өнім белгішесін оң жақ түймешікпен нұқыңыз, содан кейін **Head Cleaning (Басып шығару басын тазалау)** таңдаңыз.

Өнім белгішесі пайда болмаса, белгішені қосу үшін келесі тарауды қараңыз.

➔ ["taskbar \(тапсырмалар тақтасы\) орналасқан таңбаша белгішесінен" бетте 19](#)

3 Экрандағы нұсқауларды орындаңыз.

Mac OS жүйесіне арналған Head Cleaning (Басты тазалау) утилитасын пайдалану

Head Cleaning (Басты тазалау) утилитасы арқылы басып шығарғыш басты тазалау үшін төмендегі әрекеттерді орындаңыз.




1 Басқару панелінде ешқандай ескертудің немесе қатенің көрініп тұрмағанына көз жеткізіңіз.

Өнімді және бағдарламаны күтіп ұстау

- 2 Epson Printer Utility 4 қатынасыңыз.
➔ [“Mac OS жүйесіне арналған принтер драйверін пайдалану” бетте 20](#)
- 3 **Head Cleaning (Басты тазалау)** белгішесін нұқыңыз.
- 4 Экрандағы нұсқауларды орындаңыз.

Басқару панелін пайдалану

Өнім түймешіктерін пайдаланып басып шығарғыш басты тазалау үшін төмендегі қадамдарды орындаңыз.


- 1 Басқару панелінде ешқандай ескертудің немесе қатенің көрініп тұрмағанына көз жеткізіңіз.
- 2  түймешігін үш секунд басып тұрыңыз.
Өнім басып шығарғыш басын тазалауды бастайды және  шамы жыпылықтай бастайды.
- 3  шамы жыпылықтауын тоқтатқан кезде, бастың таза болғандығына көз жеткізу үшін инені тексеру үлгісін басып шығарыңыз.
➔ [“Басып шығарғыш бас инелерін тексеру” бетте 39](#)

Басып шығарғыш басты сәйкестендіру

Тік сызықтар немесе көлденең жолақтанудың сәйкес келмейтінін байқасаңыз, бұл ақауды принтер драйверіндегі Print Head Alignment (Басып шығару басын калибрлеу) утилитасын пайдалану арқылы шеше алуыңыз мүмкін.

Төмендегі сәйкес тарауды қараңыз.

Ескертпе:

Print Head Alignment (Басып шығару басын калибрлеу) утилитасы арқылы сынақ ретіндегі үлгіні басып шығару барысында басып шығаруды тоқтату үшін  баспаңыз.

Windows жүйесіне арналған Print Head Alignment (Басып шығару басын калибрлеу) утилитасын пайдалану

Print Head Alignment (Басып шығару басын калибрлеу) утилитасы арқылы басып шығарғыш басты сәйкестендіру үшін төмендегі әрекеттерді орындаңыз.

- 1 Басқару панелінде ешқандай ескертудің немесе қатенің көрініп тұрмағанына көз жеткізіңіз.
- 2 Артқы қағаз беріс механизміне А4-өлшемді қағаздың салынғанына көз жеткізіңіз.

Өнімді және бағдарламаны күтіп ұстау

- 3 taskbar (тапсырмалар тақтасы) орналасқан өнім белгішесін оң жақ түймешікпен нұқыңыз, содан кейін **Print Head Alignment (Басып шығару басын калибрлеу)** таңдаңыз.
Өнім белгішесі пайда болмаса, белгішені қосу үшін келесі тарауды қараңыз.
➔ ["taskbar \(тапсырмалар тақтасы\) орналасқан таңбаша белгішесінен" бетте 19](#)
- 4 Басып шығарғыш басты сәйкестендіру үшін экрандағы нұсқауларды орындаңыз.

Mac OS жүйесіне арналған Print Head Alignment (Басып шығару басын калибрлеу) утилитасын пайдалану

Print Head Alignment (Басып шығару басын калибрлеу) утилитасы арқылы басып шығарғыш басты сәйкестендіру үшін төмендегі әрекеттерді орындаңыз.

- 1 Басқару панелінде ешқандай ескертудің немесе қатенің көрініп тұрмағанына көз жеткізіңіз.
- 2 Артқы қағаз беріс механизміне А4-өлшемді қағаздың салынғанына көз жеткізіңіз.
- 3 Epson Printer Utility 4 қатынасыңыз.
➔ ["Mac OS жүйесіне арналған принтер драйверін пайдалану" бетте 20](#)
- 4 **Print Head Alignment (Басып шығару басын калибрлеу)** белгішесін нұқыңыз.
- 5 Басып шығарғыш басты сәйкестендіру үшін экрандағы нұсқауларды орындаңыз.

Қағаз бағыттағышты тазалау

Қағаз бағыттағышта сия шамадан тыс көп болған кезде басылып шыққан қағаздың артқы жағында дақты көруге болады. Қағаз бағыттағыш өнім ішіндегі қара пластикалық жолақ болып табылады. Мұндай жағдайда, ақауды принтер драйверінің ішіндегі Paper Guide Cleaning (Бағыттауыш қағазды тазалау) утилитасы арқылы шешуге болады.

Төмендегі сәйкес тарауды қараңыз.

Ескертпе:

Әрекетті өнімнің ішкі жағы тазарғанша қайталаңыз.

Windows жүйесіне арналған Paper Guide Cleaning (Бағыттауыш қағазды тазалау) утилитасын пайдалану

Paper Guide Cleaning (Бағыттауыш қағазды тазалау) утилитасы арқылы қағаз бағыттағышты тазалау үшін төмендегі әрекеттерді орындаңыз.

Өнімді және бағдарламаны күтіп ұстау

- 1 Басқару панелінде ешқандай ескертудің немесе қатенің көрініп тұрмағанына көз жеткізіңіз.
- 2 A4-өлшемді қағаздың салынғанына көз жеткізіңіз.
- 3 Принтер драйверін ашып, **Maintenance (Қызмет көрсету)** қойындысын нұқыңыз, сосын **Paper Guide Cleaning (Бағыттауыш қағазды тазалау)** түймешігін нұқыңыз.
➔ [“Windows жүйесіне арналған принтер драйверіне қатынасу” бетте 18](#)
- 4 Қағаз бағыттағышты тазалау үшін экрандағы нұсқауларды орындаңыз.

Mac OS жүйесіне арналған Paper Guide Cleaning (Бағыттауыш қағазды тазалау) утилитасын пайдалану

Paper Guide Cleaning (Бағыттауыш қағазды тазалау) утилитасы арқылы қағаз бағыттағышты тазалау үшін төмендегі әрекеттерді орындаңыз.

- 1 Басқару панелінде ешқандай ескертудің немесе қатенің көрініп тұрмағанына көз жеткізіңіз.
- 2 A4-өлшемді қағаздың салынғанына көз жеткізіңіз.
- 3 Epson Printer Utility 4 тілқатысу терезесіне қатынасыңыз.
➔ [“Mac OS жүйесіне арналған принтер драйверін пайдалану” бетте 20](#)
- 4 **Paper Guide Cleaning (Бағыттауыш қағазды тазалау)** белгішесін нұқыңыз.
- 5 Қағаз бағыттағышты тазалау үшін экрандағы нұсқауларды орындаңыз.

Сия түтікшелеріндегі сияны ауыстыру

Егер өнімді ұзақ уақыт пайдаланбаған болсаңыз және баспада жолақтануды немесе түстердің жетіспеушілігін байқасаңыз, мәселені шешу үшін сия түтікшелерінің ішіндегі сияны ауыстыруыңыз қажет болуы мүмкін.

Power Ink Flushing (Сияларды технологиялық тазалау) утилитасы сия түтікшелеріндегі барлық сияны ауыстыруға мүмкіндік береді.



Маңызды:

Бұл функцияны сияны көп мөлшерді жұмсайды. Бұл функцияны пайдаланудан бұрын, өнімнің сия құтыларында сияның жеткілікті екеніне көз жеткізіңіз. Жеткілікті сия болмаса, сия құтыларын толтырыңыз.

Өнімді және бағдарламаны күтіп ұстау

Ескертпе:

- ❑ Бұл функция сия төсемелерінің жарамды мерзіміне әсер етеді. Осы функцияны қосылған кезде сия төсемелері өз ресурстарының шегіне ертерек жетеді. Қызмет көрсету мерзімі аяқталмастан бұрын ауыстыруды сұрату үшін Epson қолдау көрсету қызметіне немесе өкілетті Epson қызмет жеткізушісіне хабарласыңыз. Ол қолданушы тарапынан ауыстырылатын бөлшек емес.
- ❑ Power Ink Flushing (Сияларды технологиялық тазалау) утилитасын пайдаланғаннан кейін өнімді өшіріп, кем дегенде он екі сағат күтіңіз. Бұл функцияны пайдалану он екі сағаттан кейін басып шығару сапасын жақсартарды, дегенмен, оны соңғы қолданыстан кейін он екі сағат ішінде пайдалануға болмайды. Жоғарыдағы әдістердің барлығын қолданып көргеннен кейін ақауды шеше алмасаңыз, Epson қолдау көрсету қызметіне хабарласыңыз.

Windows жүйесіне арналған Power Ink Flushing (Сияларды технологиялық тазалау) утилитасын пайдалану

Power Ink Flushing (Сияларды технологиялық тазалау) утилитасын пайдалану үшін төмендегі әрекеттерді орындаңыз.

- 1 Басқару панелінде ешқандай ескертудің немесе қатенің көрініп тұрмағанына көз жеткізіңіз.
- 2 Принтер драйверіне қатынасыңыз.
➔ [“Windows жүйесіне арналған принтер драйверіне қатынасу” бетте 18](#)
- 3 **Maintenance (Қызмет көрсету)** қойындысын нұқып, содан кейін **Power Ink Flushing (Сияларды технологиялық тазалау)** түймешігін нұқыңыз.
- 4 Экрандағы нұсқауларды орындаңыз.

Mac OS жүйесіне арналған Power Ink Flushing (Сияларды технологиялық тазалау) утилитасын пайдалану

Power Ink Flushing (Сияны техникалық тазалау) утилитасын пайдалану үшін төмендегі әрекеттерді орындаңыз.

- 1 Басқару панелінде ешқандай ескертудің немесе қатенің көрініп тұрмағанына көз жеткізіңіз.
- 2 Epson Printer Utility 4 қатынасыңыз.
➔ [“Mac OS жүйесіне арналған принтер драйверін пайдалану” бетте 20](#)
- 3 **Power Ink Flushing (Сияны техникалық тазалау)** белгішесін нұқыңыз.
- 4 Экрандағы нұсқауларды орындаңыз.

Өнімді және бағдарламаны күтіп ұстау

Қуатты үнемдеу

Белгілі бір мерзім ішінде ешқандай әрекет орындалмаса, өнім ұйқы режиміне ауысады немесе автоматты түрде өшеді.

Қуатты басқару мүмкіндігі қосылғанға дейінгі уақытты өзгертуге болады. Оны көтеру өнімнің қуат тиімділігіне әсер етеді. Қандай да бір өзгеріс жасаудан бұрын қоршаған ортаны ескеріңіз.

Уақытты өзгерту үшін төмендегі әрекеттерді орындаңыз.

Windows жүйесі үшін

- 1 Принтер орнатымдарына қатынасыңыз.
➔ [“Windows жүйесіне арналған принтер драйверіне қатынасу” бетте 18](#)
- 2 **Maintenance (Қызмет көрсету)** қойындысын нұқып, содан кейін **Printer and Option Information (Принтер және опция туралы ақпарат)** түймешігін нұқыңыз.
- 3 Power Off Timer (Өшіру таймері) орнатымы ретінде **Off (Өшіру), 30 minutes (30 минут), 1 hour (1 сағат), 2 hours (2 сағат), 4 hours (4 сағат), 8 hours (8 сағат)** немесе **12 hours (12 сағат)** таңдаңыз және **Send (Жіберу)** түймешігін басыңыз.
- 4 Sleep Timer (Күту уақыты режимінің таймері) орнатымы ретінде **3 minutes (3 минут), 5 minutes (5 минут), 10 minutes (10 минут)** немесе **15 minutes (15 минут)** таңдаңыз, одан кейін **Send (Жіберу)** түймесін басыңыз.
- 5 **OK** түймешігін нұқыңыз.

Mac OS жүйесі үшін

- 1 Epson Printer Utility 4 қатынасыңыз.
➔ [“Mac OS жүйесіне арналған принтер драйверін пайдалану” бетте 20](#)
- 2 **Printer Settings (Принтер параметрлері)** түймешігін нұқыңыз. Printer Settings (Принтер параметрлері) экраны пайда болады.
- 3 Power Off Timer (Қуатты өшіру таймері) орнатымы ретінде **Off (Өшірулі), 30 minutes (30 минут), 1 hour (1 сағат), 2 hours (2 сағат), 4 hours (4 сағат), 8 hours (8 сағат)** немесе **12 hours (12 сағат)** таңдаңыз.
- 4 Sleep Timer (Ұйқы таймері) орнатымы ретінде **3 minutes (3 минут), 5 minutes (5 минут), 10 minutes (10 минут)** немесе **15 minutes (15 минут)** таңдаңыз.
- 5 **Apply** түймешігін нұқыңыз.

Принтердің тыныштау жұмысы

Принтер жұмысын басып шығару сапасын өзгертпестен тыныштандыруға болады. Дегенмен, басып шығару жылдамдығы азаюы мүмкін.

Windows жүйесі үшін

- 1 Принтер орнатымдарына қатынасыңыз.
➔ [“Windows жүйесіне арналған принтер драйверіне қатынасу” бетте 18](#)
- 2 **Main (Басты)** терезесінде **Quiet Mode (Дыбыссыз режим)** ретінде **Off (Өшіру)** немесе **On (Қосу)** таңдаңыз.

Mac OS жүйесі үшін

- 1 Apple мәзірінде **System Preferences (Жүйе теңшелімдері)** тармағын таңдаңыз.
- 2 **Printers & Scanners (Принтерлер және сканерлер)** (немесе **Print & Scan (Басып шығару және сканерлеу)**, **Print & Fax (Басып шығару және факс жіберу)**) бөлімін басып, Принтерлер тізімі терезесінде өнімді таңдаңыз.
- 3 **Options & Supplies (Параметрлер және шығын материалдары)** басыңыз, одан кейін **Driver (Драйвер)** түймесін басыңыз.
- 4 **Quiet Mode (Тыныш режим)** ретінде **Off (Өшірулі)** немесе **On (Қосулы)** таңдаңыз.

Берілген қағаз парақтарының санын тексеру

Принтер драйверінен берілген қағаз парақтарының санын тексеруге болады.

Принтер драйверіндегі Maintenance (Қызмет көрсету) терезесіндегі (Windows үшін) немесе Epson Printer Utility 4 (Mac OS үшін) бағдарламасындағы **Printer and Option Information (Принтер және опция туралы ақпарат)** түймешігін басыңыз.

Өнімді тазалау

Өнімнің сыртын тазалау

Өнімнің ең жақсы күйде жұмыс жасауы үшін оны келесі нұсқауларды пайдаланып жылына бірнеше рет мұқият тазалаңыз.

Өнімді және бағдарламаны күтіп ұстау



Маңызды:

Өнімді тазалау үшін ешқашан алкогольді немесе сұйылтқышты пайдаланбаңыз. Бұл химикаттар өнімді зақымдауы мүмкін.

Өнімнің ішін тазалау

Басып шығару нәтижелерін жақсы деңгейде ұстау үшін Paper Guide Cleaning (Бағыттауыш қағазды тазалау) утилитасын пайдалана отырып ішінде роликті тазалаңыз.

➔ ["Қағаз бағыттағышты тазалау" бетте 43](#)



Абай болыңыз:

Өнімнің ішіндегі бөлшектерді ұстамауға тырысыңыз.



Маңызды:

- Электронды құрамдас бөліктеріне су тигізіп алмауға тырысыңыз.
- Өнімнің ішкі жағына майлағыш майларды бүрікпеңіз.
- Сәйкес келмейтін майлар механизмді зақымдауы мүмкін. Майлағыш май қажет болса, дилерге немесе білікті қызмет көрсету маманынан хабарласыңыз.

Өнімді тасымалдау

Өнімді белгілі бір қашықтыққа қозғасаңыз, оны тасымалдау үшін бастапқы қорабына немесе дәл сондай өлшемі бар басқа біреуіне салып, дайындау қажет.



Маңызды:

- Өнімді сақтаған немесе тасымалдаған кезде, оны қисайтпаңыз, тігінен қоймаңыз немесе төңкермеңіз; әйтпесе сиясы ағып кетуі мүмкін.
- Сия шишасының нығыздағышын алып тастағаннан кейін сақтаған немесе тасыған кезде, шишаны қисайтпаңыз және оны соққыға немесе температура өзгерістеріне душар етпеңіз. Әйтпесе, сия шишасындағы қақпақ мықтап бұралғанның өзінде сия ағып кетуі мүмкін. Қақпақты бұраған кезде сия шишасын жоғары қарата ұстауды ұмытпаңыз және шишаны тасыған кезде сияның төгілмеуі үшін шаралар қолданыңыз.

1

Алдыңғы қақпақты ашыңыз және басып шығарғыш басының оң жақтағы бастапқы күйде болғандығына көз жеткізіңіз.

Ескертпе;

Егер басып шығарғыш басы оң жақтағы бастапқы күйде болмаса, өнімді іске қосыңыз және басып шығарғыш басы оң жақтағы күйде құлыпталғанша күтіңіз. Одан кейін өнімді сөндіріңіз.

2

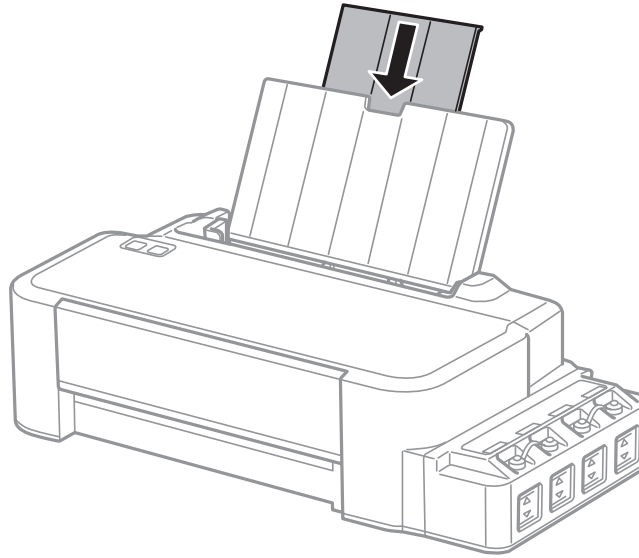
Өнімді өшіріп, қуат сымын суырыңыз.

3

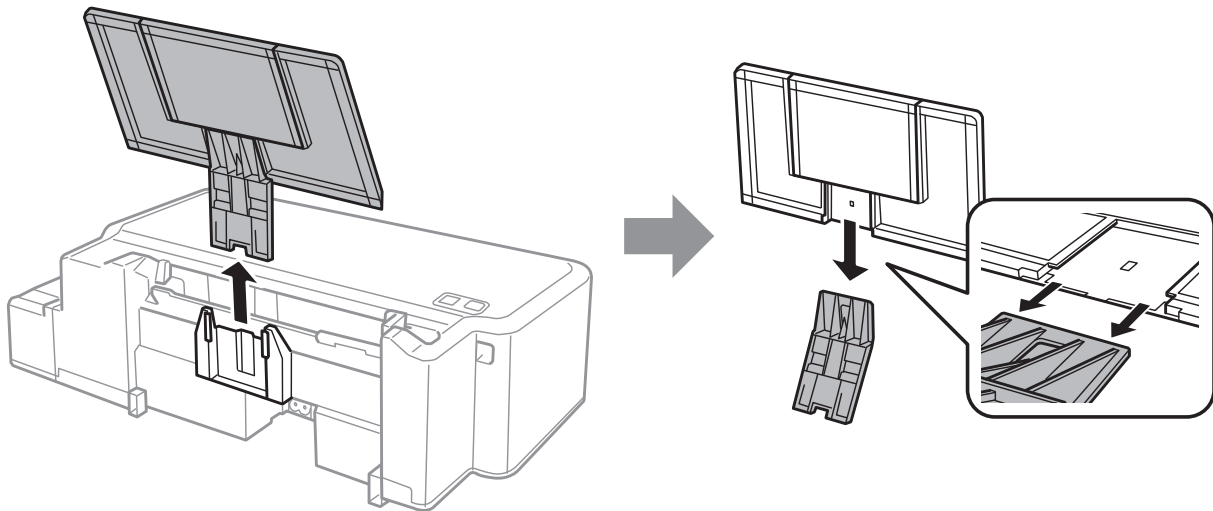
Өнімнен интерфейстік кабельді суырыңыз.

Өнімді және бағдарламаны күтіп ұстау

- 4** Қағаздардың барлығын шығарыңыз және қағаз ұстағышының ұзартқышын жабыңыз.

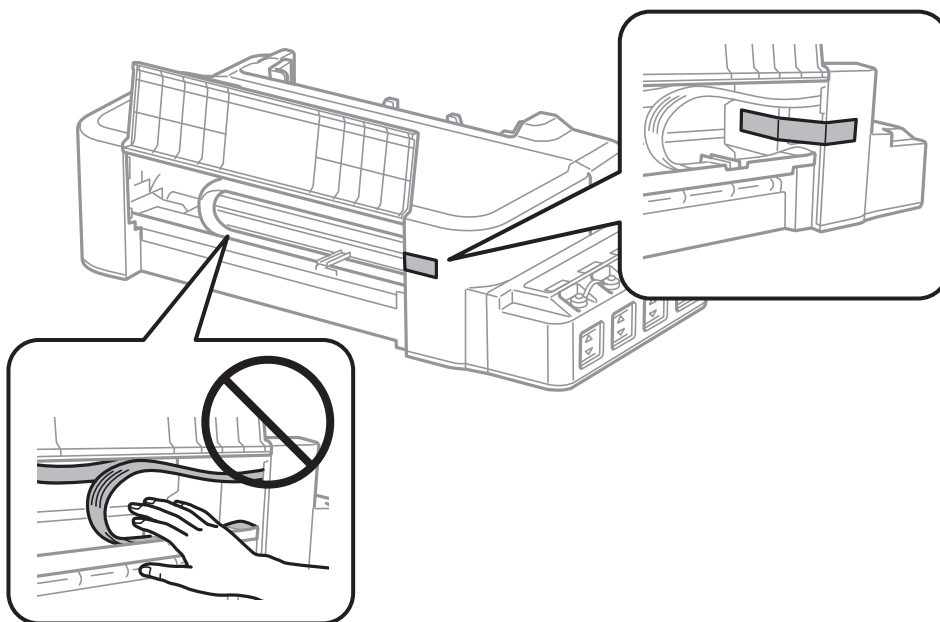


- 5** Қағаз ұстағышын алыңыз және бөлшектеңіз.

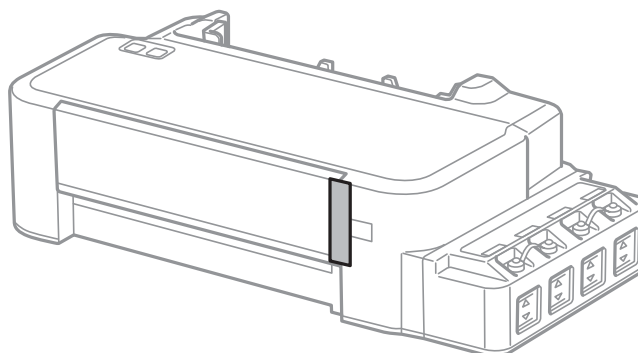


Өнімді және бағдарламаны күтіп ұстау

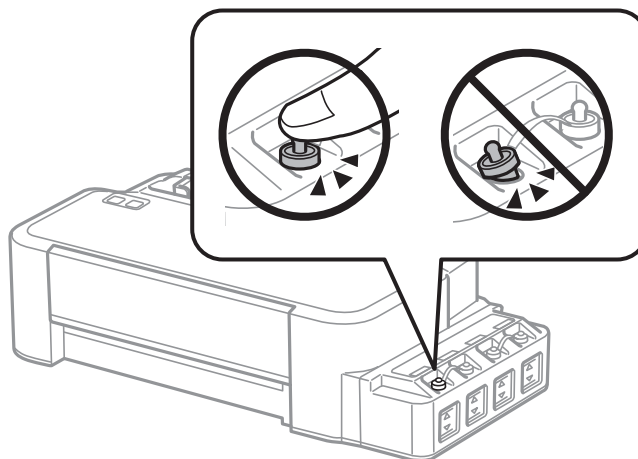
- 6** Алдыңғы қақпақты ашыңыз. Басып шығарғыш басын төменде көрсетілгендей таспамен бекітіңіз.



- 7** Алдыңғы қақпақты жабыңыз және таспамен бекітіңіз.



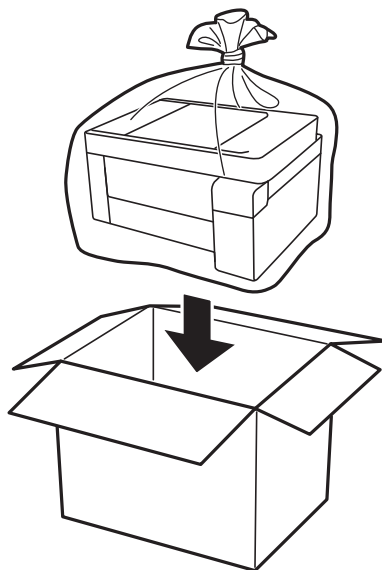
- 8** Сия құтысындағы қақпақтың мықтап жабылғандығына көз жеткізіңіз.



- 9** Принтерді пластикалық қапқа салып жабыңыз.

Өнімді және бағдарламаны күтіп ұстау

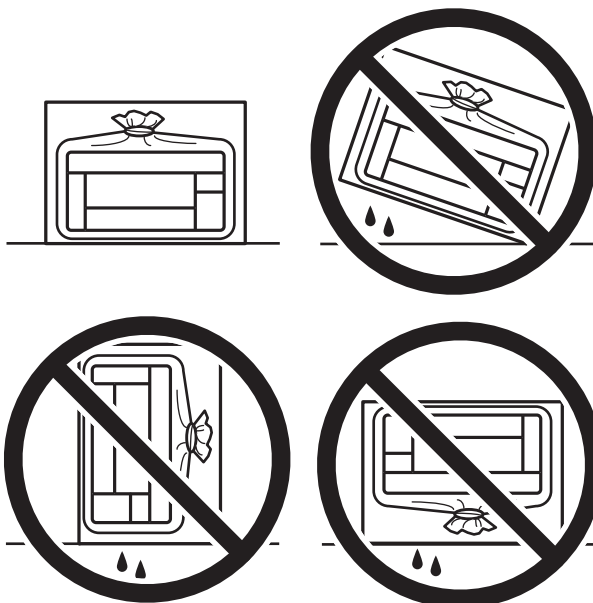
- 10** Қорғағыш материалдарды пайдаланып, принтерді өз қорабына қаптаңыз.



Өнімді және бағдарламаны күтіп ұстау

! **Маңызды:**

- ❑ *Принтерді сақтау не тасымалдау кезінде, принтерді пластикалық қапқа салып жабыңыз. Принтерді еңкейтпеңіз, тігінен қоймаңыз немесе төңкермеңіз; әйтпесе сия ағуы мүмкін.*



- ❑ *Сия бөтелкесін сақтаған немесе тасымалдаған кезде бөтелкені еңкейтпеңіз және соғылу немесе температураның ауысу ықпалын тигізбеңіз. Әйтпесе сия ыдысының қақпағы мықтап жабылған болса да сия ағуы мүмкін. Қақпақты бекіткен кезде сия бөтелкесін міндетті түрде жоғары қаратыңыз және бөтелкені тасымалдаған кезде (мысалы, бөтелкені дорбаға қою) сия ақпайтындай шаралар қолданыңыз.*
- ❑ *Ашылған сия ыдыстарын принтермен бір қорапқа салмаңыз.*



Егер басып шығару сапасы келесі рет басып шығару кезінде төмендесе, басып шығару механизмін тазалап, туралаңыз.

Бағдарламаны тексеру және орнату

Компьютерде орнатылған бағдарламаны тексеру

Осы Пайдаланушы нұсқаулығы сипатталған функцияларды пайдалану үшін келесі бағдарламаны орнату қажет.

Өнімді және бағдарламаны күтіп ұстау

Epson Driver and Utilities (Epson драйвері мен утилиталары)

Бағдарламаның компьютерде орнатылғанын тексеру үшін төмендегі әрекеттерді орындаңыз.

Windows жүйесі үшін

- 1 Windows 10:** Бастау түймесін басып, **Windows System (Windows жүйесі) > Control Panel (Басқару панелі)** тармағын таңдаңыз.
Windows 8: Desktop (Жұмыс үстелі), Settings (Параметр) шебер түймесі және **Control Panel (Басқару тақтасы)** тармағын таңдаңыз.
Windows 7 және Vista: Бастау түймесін басып, **Control Panel (Басқару тақтасы)** опциясын таңдаңыз.
Windows XP: Start (Бастау) түймесін басып, **Control Panel (Басқару тақтасы)** опциясын таңдаңыз.
- 2 Windows 10, 8, 7 және Vista:** Programs (Бағдарламалар) санатындағы **Uninstall a program (Бағдарламаны жою)** түймесін басыңыз.
Windows XP: Add or Remove Programs (Бағдарламалар қосу немесе жою) белгішесін екі рет басыңыз.
- 3** Ағымдағы орнатылған бағдарламалардың тізімін қараңыз.

Mac OS жүйесі үшін

- 1 Macintosh HD** дегенді екі рет нұқыңыз.
- 2** Applications (Қолданбалар) қалтасындағы **Epson Software** қалтасын екі рет нұқыңыз және ішіндегілерді тексеріңіз.

Ескертпе:

- Applications (Қолданбалар) қалтасы үшінші тараптар ұсынған бағдарламаны қамтиды.
- Принтер драйвері орнатылғанын тексеру үшін, Apple мәзіріндегі **System Preferences (Жүйе теңшелімдері)** опциясын таңдап, **Printers & Scanners (Принтерлер мен сканерлер)** (немесе **Print & Scan (Басып шығару және сканерлеу), Print & Fax (Басып шығару және факс жіберу)**) түймесін басыңыз.

Содан кейін өнімді Принтерлер тізімінің терезесінен табыңыз.

Бағдарламаны орнату

Өніммен бірге келген өнім бағдарламасының дискін салып, Software Select (Бағдарламалық жабдықтаманы таңдау) экранынан орнатқыңыз келетін бағдарламаны таңдаңыз.

Егер Mac OS пайдаланатын болсаңыз немесе компьютеріңізде CD/DVD жетегі болмаса, төмендегі Epson сайтына өтіп, бағдарламалық жасақтаманы орнатыңыз.

<http://support.epson.net/setupnavi/>

Бағдарламаны алып тастау

Кейбір ақауларды шешу үшін немесе амалдық жүйені жаңартып жатсаңыз, бағдарламаны алып тастап, қайта орнату қажет болуы мүмкін.

Қандай қолданбалардың орнатылғанын анықтау үшін келесі тарауды қараңыз.

➔ [“Компьютерде орнатылған бағдарламаны тексеру” бетте 52](#)

Windows жүйесі үшін

Ескертпе:

- Windows 10, 8, 7 және Vista жүйелеріне стандартты пайдаланушы ретінде кірсеңіз, әкімші тіркелгісі және құпиясөз қажет.*
- Windows XP жүйесінде, Computer Administrator (Компьютер әкімшісі) тіркелгісіне кіру қажет.*

1 Өнімді сөндіріңіз.

2 Өнімнің интерфейстік кабелін компьютерден ажыратыңыз.

3 Келесінің біреуін орындаңыз.

Windows 10: Бастау түймесін басып, **Windows System (Windows жүйесі) > Control Panel (Басқару панелі)** тармағын таңдаңыз.

Windows 8: Desktop (Жұмыс үстелі), Settings (Параметр) шебер түймесі және **Control Panel (Басқару тақтасы)** тармағын таңдаңыз.

Windows 7 және Vista: Бастау түймесін басып, **Control Panel (Басқару тақтасы)** опциясын таңдаңыз.

Windows XP: Start (Бастау) түймесін басып, **Control Panel (Басқару тақтасы)** опциясын таңдаңыз.

4 Келесінің біреуін орындаңыз.

Windows 10, 8, 7 және Vista: Programs (Бағдарламалар) санатындағы **Uninstall a program (Бағдарламаны жою)** түймесін басыңыз.

Windows XP: Add or Remove Programs (Бағдарламалар қосу немесе жою) белгішесін екі рет басыңыз.

5 Өнімнің драйвері және қолданба сияқты алып тастағыңыз келетін бағдарламаны пайда болған тізімнен таңдаңыз.

6 Келесінің біреуін орындаңыз.

Windows 10, 8 және 7: Uninstall/Change (Жою/Өзгерту) немесе **Uninstall (Жою)** опциясын таңдаңыз.

Өнімді және бағдарламаны күтіп ұстау

Windows Vista: Uninstall/Change (Жою/Өзгерту) немесе **Uninstall (Жою)** түймесін басып, содан кейін User Account Control (Пайдаланушы есептік жазбасын басқару) терезесіндегі **Continue (Жалғастыру)** түймесін басыңыз.

Windows XP: Change/Remove (Өзгерту/Жою) немесе **Remove (Жою)** түймесін басыңыз.

Ескертпе:

Өнімнің принтер драйверін 5-ші әрекетте алып тастауды таңдасаңыз, өнімнің белгішесін таңдап, **OK** нұқыңыз.

7 Растау терезесі пайда болған кезде, **Yes (Иә)** немесе **Next (Келесі)** нұқыңыз.

8 Экрандағы нұсқауларды орындаңыз.

Кейбір жағдайларда, компьютерді қайта жегуді сұрайтын хабар пайда болуы мүмкін. Солай болса, **I want to restart my computer now (Мен компьютерімді дәл қазір сөндіріп, қайта қосқым келеді)** дегеннің таңдалғанына көз жеткізіп, **Finish (Дайын)** нұқыңыз.

Mac OS жүйесі үшін

Ескертпе:

- Бағдарламаны алып тастау үшін *Uninstaller* жүктеп алу қажет. Бұл сайтқа мына жерден қатынасыңыз:
<http://www.epson.com>
Одан кейін, жергілікті *Epson* веб сайтының қолдау көрсету бөлімін таңдаңыз.
- Қолданбаларды алып тастау үшін *Computer Administrator (Компьютер әкімшісі)* тіркелгісіне кіру қажет. Шектеулі тіркелгі қолданушысы ретінде кірсеңіз, бағдарламаларды алып тастай алмайсыз.
- Қолданба түріне қарай, *Installer* бағдарламасы *Uninstaller* бағдарламасынан бөлек болуы мүмкін.

1 Барлық қосулы қолданбаларды жабыңыз.

2 Mac OS қатты дискіндегі **Uninstaller** белгішесін екі рет басыңыз.

3 Принтер драйвері және қолданба сияқты алып тастағыңыз келетін бағдарламаға арналған құсбелгі шаршыларын пайда болған тізімнен таңдаңыз.

4 **Uninstall** нұқыңыз.

5 Экрандағы нұсқауларды орындаңыз.

Алып тастағыңыз келетін бағдарламаны *Uninstaller* терезесінен таба алмасаңыз, Mac OS қатты дискіндегі **Applications (Қолданбалар)** қалтасын екі рет нұқып, алып тастағыңыз келетін қолданбаны таңдаңыз, сосын оны **Trash (Қоқыс)** белгішесіне сүйреңіз.

Өнімді және бағдарламаны күтіп ұстау

Ескертпе:

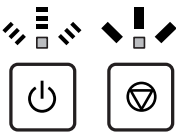
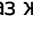

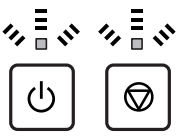
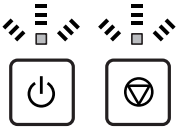

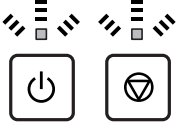
Принтер драйверін өшірсеңіз және өнім атауы **Printers & Scanners (Принтерлер және сканерлер)** (немесе **Print & Scan (Басып шығару және сканерлеу)**, **Print & Fax (Басып шығару және факс жіберу)**) терезесінде қалса, өніміңіздің атауын таңдап, **remove (жою)** түймесін басыңыз.

Қате индикаторлары

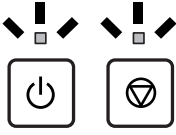



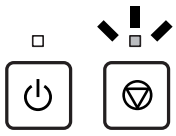
Басқару панеліндегі қате индикаторлары

Өнімнің негізгі мәселелерін өніміздегі шамдарды пайдаланып анықтауыңызға болады. Егер өнім жұмыс істемей қалса және шамдар қосулы және жыпылықтап тұрса, ақауды анықтау үшін төмендегі кестені пайдаланып, ұсынылған түзету шараларын орындаңыз.

 = қосулы,  = жыпылықтайды

Шамдар	Мәселе және шешімі	
	Қағазды шығару	
	Қағаз жүктелмеген.	Артқы қағаз фидеріне қағазды дұрыстап салыңыз және  түймесін басыңыз.
	Бірнеше қағаз фидері	
	Бір уақытта бірнеше парақ берілген.	Артқы қағаз фидеріне қағазды дұрыстап салыңыз және  түймесін басыңыз. Егер қағаз өнімнің ішінде қалып қойса, “Қағаз кептелістері” бетте 61 қараңыз.
	Қағаз кептелісі	
	Қағаз өнімнің ішінде кептелді.	➔ “Қағаз кептелістері” бетте 61
 <p>Ауысып жыпылықтайды</p>	Қызмет көрсету	
	Өнімнің сия төсемесінің* қызмет ету мерзімі аяқталуға таяу.	Сия төсемесін ауыстыру үшін Epson компаниясына немесе өкілетті Epson қызмет жеткізушісіне хабарласыңыз. Егер сия төсемесінің қызмет көрсету мерзімі аяқталмаған болса,  түймесін басып шығаруды жалғастыруға болады. Ол қолданушы тарапынан ауыстырылатын бөлшек емес.
	Өрескел қате	
	Белгісіз өнім қатесі орын алды.	Өнімді сөндіріңіз. Одан кейін кептелген қағазды алыңыз. ➔ “Қағаз кептелістері” бетте 61 Одан кейін өнімді қайта іске қосыңыз. Егер қателер түзетілмесе, дилеріңізге хабарласыңыз.

Қате индикаторлары

Шамдар	Мәселе және шешімі	
	Бастапқы сияның толтырылуын күту (Басып шығаруға дайын емес)	
	<p>Бастапқы сияға толтыру аяқталмаған болуы мүмкін.</p>	<p>Берілген сия шишаларын пайдаланып барлық сия құтыларын толтырыңыз. Одан кейін өнімді іске қосып, сияға толтыру үшін  шамы жыпылықтай бастағанша  түймесін 3 секунд басып тұрыңыз. Сияға толтыруға шамамен 20 минут жұмсалады.  шамы қосулы қалғанша күтіңіз.</p>
	Қалпына келтіру режимі	
	<p>Бағдарламаны жаңарту сәтсіз аяқталды және өнім қалпына келтіру режиміне ауысты.</p>	<p>Бағдарламаны қайтадан жаңартып көру қажет болады. USB дайындаңыз және одан кейінгі нұсқаулар алу үшін жергілікті Epson сайтына кіріңіз.</p>

* Кейбір басып шығару циклдерінде сия төсемесінде кішкене көлемдегі артық сия жиналуы мүмкін. Төсемеден ағуын болдырмау үшін, өнім төсеме шегіне жеткен кезде басып шығаруды тоқтататындай етіп жасалған. Ауыстыру және қаншалықты жиі ауыстыру қажеттілігі басып шығарған беттер санына, басып шығаратын материал түріне және өнімнің өзі орындайтын тазалау циклдарының санына қарай өзгеріп тұрады. Төсемені ауыстыру қажеттілігі өнімнің өзінің техникалық сипаттамаларына сай жұмыс жасауын тоқтатқанын білдірмейді. Төсемені ауыстыру қажет болған кезде өнім сізге хабарлайды және оны тек қана өкілетті Epson қызмет жеткізушісі орындауы тиіс. Epson кепілдігі осы ауыстыру шығынын қамтымайды.

Басып шығару ақауларын жою

Ақауды анықтау

Өнім ақауларын жою екі қадаммен орындалады: бірінші ақауды диагностикалаңыз, содан кейін мәселе шешілмейінше сәйкес шешімдерді қолданып көріңіз.

Анықтауды қажет ететін мәліметті және ең жиі ұшырасатын ақаулардың шешімін желілік ақауды жою қызметі. басқару панелі немесе күй мониторы арқылы алуға болады. Төмендегі сәйкес тарауды қараңыз.

Басып шығару сапасына қатысты белгілі бір ақау, басып шығару сапасына қатысы жоқ басып шығару ақауы немесе қағазды беру ақауы бар болса немесе өнім тіптен басып шығармайтын болса, сәйкес тарауды қараңыз.

Ақауды шешу үшін басып шығару әрекетін тоқтату қажет болуы мүмкін.

➔ ["Басып шығаруды тоқтату" бетте 23](#)

Өнім күйін тексеру

Ақау басып шығару барысында орын алса, күй мониторының терезесінде қате туралы хабар пайда болады.

Өнімнің сия төсемелерінің жарамды мерзімінің соңына жақындап келе жатқанын білдіретін қате туралы хабар пайда болса, оларды ауыстыру үшін Epson қолдау көрсету қызметіне хабарласыңыз. Сия төсемелері ауыстырылмайынша хабар арақідік пайда болып тұрады. Өнімнің сия төсемелері қаныққан кезде, өнім тоқтайды және басып шығаруды жалғастыру үшін Epson қолдау көрсету қызметі қажет.

Windows жүйесі үшін

EPSON Status Monitor 3 қатынасудың екі жолы бар:

- Windows тапсырмалар жолағындағы өнімнің таңбаша белгішесін екі рет нұқыңыз. Тапсырмалар жолағына таңбаша белгішесін қою үшін келесі тарауды қараңыз:
 - ➔ ["taskbar \(тапсырмалар тақтасы\) орналасқан таңбаша белгішесінен" бетте 19](#)
- Принтер драйверін ашып, **Maintenance (Қызмет көрсету)** қойындысын, сосын **EPSON Status Monitor 3** түймешігін нұқыңыз.

Басып шығару ақауларын жою

EPSON Status Monitor 3 қатынасқан кезде, келесі терезе пайда болады:



Ескертпе:

*EPSON Status Monitor 3 пайда болмаса, принтер драйверіне кіріп, **Maintenance (Қызмет көрсету)** қойындысын, сосын **Extended Settings (Кеңейтілген параметрлер)** түймешігін нұқыңыз. **Extended Settings (Кеңейтілген параметрлер)** терезесінде, **Enable EPSON Status Monitor 3 (EPSON Status Monitor 3 қосу)** құсбелгі шаршысын таңдаңыз.*

EPSON Status Monitor 3 келесі ақпаратты береді:

- Technical Support (Техникалық қолдау):**
Epson техникалық қолдау веб торабына қатынасу үшін **Technical Support (Техникалық қолдау)** дегенді нұқыңыз.
- Print Queue (Бас. шығ-у кезегі):**
Windows Spooler (Windows Спулер драйвері) дегенді **Print Queue (Бас. шығ-у кезегі)** нұқу арқылы қарауға болады.

Mac OS жүйесі үшін

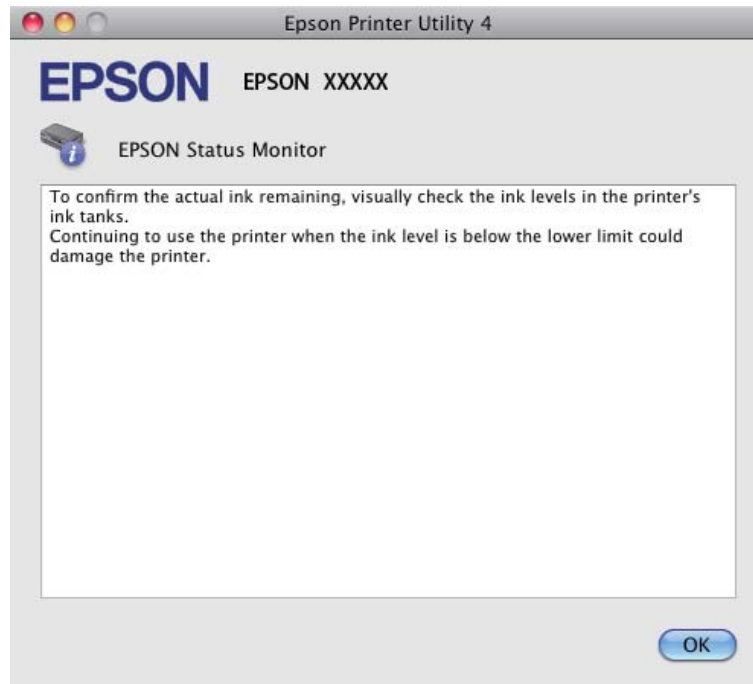
EPSON Status Monitor қатынасу үшін осы әрекеттерді орындаңыз.

- 1** Epson Printer Utility 4 қатынасыңыз.
➔ [“Mac OS жүйесіне арналған принтер драйверін пайдалану” бетте 20](#)

Басып шығару ақауларын жою

2

EPSON Status Monitor белгішесін нұқыңыз. EPSON Status Monitor пайда болады.



Қағаз кептелістері



Абай болыңыз:


Қолыңыз өнім ішінде тұрған кезде басқару панеліндегі түймешіктерді ешқашан баспаңыз.



Маңызды:

Кабельдерді немесе сия түтікшелерін тартпауға немесе өнімнің ішіндегі өзге құрамдас бөліктерді қажетсіз ұстамауға тырысыңыз. Әйтпесе, сия ағуы немесе өнім зақымдалуы мүмкін.

Ескертпе:

- Принтер драйверінен хабар шыға келсе, басып шығару жұмысын тоқтатыңыз.
- Егер басқару панеліндегі жарықтардың барлығы жыпылықтаса, қағаз кептелісін тазалаңыз, одан кейін  түймесін басыңыз.

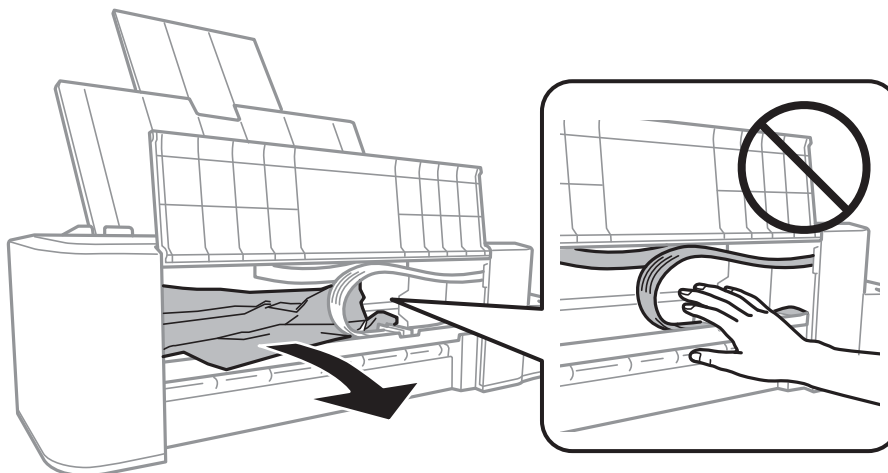
Өнімнің ішінен кептетілген қағазды алып тастау

1

Алдыңғы қақпақты ашыңыз.

Басып шығару ақауларын жою


- 2** Ішіндегі барлық қағазды, жыртылған қағаздармен қоса, алып тастаңыз.



- 3** Алдыңғы қақпақты жабыңыз және  түймесін басыңыз.

Қағаз кептелістерінің алдын алу

Қағаз жиі кептетіліп қалатын болса, келесіні тексеріңіз.





- Қағаздың түзу екенін, оралып немесе жиырылып қалмағанын.
- Қағаздың басылатын жағы артқы қағаз беріс механизмінде жоғары қарап тұрғанын.
- Салудан бұрын бума қағаздың желпінтіліп, қағылғанын.
- Қағазды шеткі бағыттағыштың ішіндегі  көрсеткі таңбасының астындағы сызықтан асыра салмаңыз.
- Шеткі бағыттағыштың қағаздың сол жағына қарсы ыңғайлы орналасқанын.
- Өнім барлық бағытта біршама қашықтыққа созылып жатқан түзу, әрі орнықты жерге қойылған. Өнім қисайтылса дұрыс жұмыс жасамайды.

Басып шығару сапасына қатысты анықтама

Басып шығару сапасына қатысты ақаулар бар болса, оларды төмендегі суреттермен салыстырыңыз. Басылып шыққан қағазға дәлірек ұқсайтын сурет астындағы жазуды нұқыңыз.

<p>enthalten alle Aufdruck. W J 5008 "Regel"</p> <p>Жақсы үлгі</p>	 <p>Жақсы үлгі</p>
--	--

Басып шығару ақауларын жою

<p>enthalten alle Aufdruck. W ↓ 5008 "Regel: → "Көлденең жолақтану" бетте 63</p>	<p>enthalten alle Aufdruck. W ↓ 5008 "Regel: → "Тік жолақтану немесе сәйкессіздік" бетте 63</p>
 <p>→ "Көлденең жолақтану" бетте 63</p>	 <p>→ "Тік жолақтану немесе сәйкессіздік" бетте 63</p>
 <p>→ "Түстердің қате қолданылуы немесе жоқ болуы" бетте 64</p>	 <p>→ "Бұлдыраңқы немесе бояуы жағылып басылып шыққан қағаз" бетте 65</p>

Көлденең жолақтану

- ❑ Қағаздың басылатын жағының артқы қағаз беріс механизмінде жоғары қарап тұрғандығына көз жеткізіңіз.
- ❑ Бітеліп қалған сия инелерін тазалау үшін Head Cleaning (Басып шығару басын тазалау) утилитасын іске қосыңыз.
→ "Басып шығарғыш басты тазалау" бетте 40
- ❑ Өнімді ұзақ уақыт бойы пайдаланбасаңыз, принтер драйверінің Power Ink Flushing (Сияларды технологиялық тазалау) утилитасын қолданыңыз.
→ "Сия түтікшелеріндегі сияны ауыстыру" бетте 44
- ❑ Түпнұсқадағы Epson сия шишаларын пайдалануға тырысыңыз.

Тік жолақтану немесе сәйкессіздік

- ❑ Қағаздың басылатын жағының артқы қағаз беріс механизмінде жоғары қарап тұрғандығына көз жеткізіңіз.
- ❑ Бітеліп қалған сия инелерін тазалау үшін Head Cleaning (Басып шығару басын тазалау) утилитасын іске қосыңыз.
→ "Басып шығарғыш басты тазалау" бетте 40

Басып шығару ақауларын жою

- ❑ Өнімді ұзақ уақыт бойы пайдаланбасаңыз, принтер драйверінің Power Ink Flushing (Сияларды технологиялық тазалау) утилитасын қолданыңыз.
➔ [“Сия түтікшелеріндегі сияны ауыстыру” бетте 44](#)
- ❑ Print Head Alignment (Басып шығару басын калибрлеу) утилитасын жегіңіз.
➔ [“Басып шығарғыш басты сәйкестендіру” бетте 42](#)
- ❑ Windows жүйесінде, принтер драйверінің More Options (Қосымша опциялар) терезесіндегі **High Speed (Жоғары жылдамдық)** шаршысынан құсбелгі таңбасын алып тастаңыз. Мәлімет алу үшін желідегі анықтаманы қараңыз.
Mac OS жүйесінде High Speed Printing (Жоғары жылдамдықпен басып шығару) ішінен **Off (Өшіру)** күйін таңдаңыз. High Speed Printing (Жоғары жылдамдықпен басып шығару) опциясын көрсету үшін, келесі мәзірлер арқылы басыңыз: **System Preferences (Жүйе теңшелімдері), Printers & Scanners (Принтерлер мен сканерлер)** (немесе **Print & Scan (Басып шығару және сканерлеу), Print & Fax (Басып шығару және факс жіберу)**), өз өніміңіз (Принтерлер тізімі терезесінде), **Options & Supplies (Опциялар мен жабдықтар)** және содан кейін **Driver (Драйвер)**.

Түстердің қате қолданылуы немесе жоқ болуы

- ❑ Бастапқы сия көлемінің толық екеніне көз жеткізіңіз.
- ❑ Сия құтысын тексеріңіз. Егер құты бос болса, сияны дереу толтырыңыз және Head Cleaning (Басып шығару басын тазалау) утилитасын іске қосыңыз.
➔ [“Басып шығарғыш басты тазалау” бетте 40](#)
- ❑ Windows жүйесінде, принтер драйверінің Main (Басты) терезесіндегі **Grayscale (Сұр реңк)** орнатымын таңдалған күйден алып тастаңыз.
Mac OS жүйесінде, принтер драйверінің Print (Бас. шығ-у) тілқатысу терезесіндегі Print Settings (Принтер параметрлері) ішіндегі **Grayscale (Сұр реңк)** орнатымын таңдалған күйден алып тастаңыз.
Мәлімет алу үшін желідегі анықтаманы қараңыз.
- ❑ Қолданбадаға немесе принтер драйверінің орнатымдарындағы түс орнатымдарын өзгертіңіз.
Windows жүйесінде, More Options (Қосымша опциялар) терезесін тексеріңіз.
Mac OS жүйесінде, Print (Бас. шығ-у) тілқатысу терезесінен Color Options (Түс параметрлері) тілқатысу терезесін таңдаңыз.
Мәлімет алу үшін желідегі анықтаманы қараңыз.
- ❑ Бітеліп қалған сия инелерін тазалау үшін Head Cleaning (Басып шығару басын тазалау) утилитасын іске қосыңыз.
➔ [“Басып шығарғыш басты тазалау” бетте 40](#)
- ❑ Өнімді ұзақ уақыт бойы пайдаланбасаңыз, принтер драйверінің Power Ink Flushing (Сияларды технологиялық тазалау) утилитасын қолданыңыз.
➔ [“Сия түтікшелеріндегі сияны ауыстыру” бетте 44](#)
- ❑ Түпнұсқадағы Epson сия шишаларын және Epson ұсынған қағазды пайдалануға тырысыңыз.

Бұлдыраңқы немесе бояуы жағылып басылып шыққан қағаз

- ❑ Түпнұсқадағы Epson сия шишаларын және Epson ұсынған қағазды пайдалануға тырысыңыз.
- ❑ Өнімнің барлық бағытта біршама қашықтыққа созылып жатқан түзу, әрі орнықты жерге қойылғанына көз жеткізіңіз. Өнім қисайтылса дұрыс жұмыс жасамайды.
- ❑ Қағаздың зақымданбағанына, лас немесе тым ескі еместігіне көз жеткізіңіз.
- ❑ Қағаздың құрғақ және басылатын жағы артқы қағаз беріс механизмінде жоғары қарап тұрғандығына көз жеткізіңіз.
- ❑ Егер қағаз бүктелген қалса, салудан бұрын оны жазыңыз немесе оны сәл ғана қарсы бағытта бүктеңіз.
- ❑ Басып шығарылған кезде парақтардың барлығын алыңыз.
- ❑ Басылып шыққан қағаздың жылтыраңқы қабаты бар жағын ұстамаңыз немесе басқа бір нәрсенің тиюіне жол бермеңіз. Басылып шыққан қағаздарды ұстау үшін қағаздың нұсқауларын орындаңыз.
- ❑ Бітеліп қалған сия инелерін тазалау үшін Head Cleaning (Басып шығару басын тазалау) утилитасын іске қосыңыз.
 - ➔ ["Басып шығарғыш басты тазалау" бетте 40](#)
- ❑ Өнімді ұзақ уақыт бойы пайдаланбасаңыз, принтер драйверінің Power Ink Flushing (Сияларды технологиялық тазалау) утилитасын қолданыңыз.
 - ➔ ["Сия түтікшелеріндегі сияны ауыстыру" бетте 44](#)
- ❑ Print Head Alignment (Басып шығару басын калибрлеу) утилитасын жегіңіз.
 - ➔ ["Басып шығарғыш басты сәйкестендіру" бетте 42](#)
- ❑ Басылып шыққаннан кейін қағазға сия жағылып қалған болса, өнімнің ішкі жағын тазалаңыз.
 - ➔ ["Өнімнің ішін тазалау" бетте 48](#)

Әртүрлі басып шығарылған қағаз ақаулары

Қате немесе бұзылған таңбалар

- ❑ Тоқтап қалған басып шығару жұмыстарын жойыңыз.
 - ➔ ["Басып шығаруды тоқтату" бетте 23](#)
- ❑ Өнімді және компьютерді өшіріңіз. Өнімнің интерфейстік кабелінің мықтап тығылғанына көз жеткізіңіз.
- ❑ Принтер драйверін алып тастап, қайта орнатыңыз.
 - ➔ ["Бағдарламаны алып тастау" бетте 54](#)

Басып шығару ақауларын жою

- ❑ Егер сіз компьютеріңіз басып шығару тапсырмасын жіберген кезде оны Hibernate (Дем алу) немесе Sleep mode (Ұйқы режиміне) қолмен орнатқан болсаңыз, компьютерді келесі рет іске қосқан кезде бұзылған мәтіні бар беттер басылып шығуы мүмкін.

Қате шекаралар

- ❑ Артқы қағаз беріс механизміне қағаздың дұрыс салынғанына көз жеткізіңіз.
➔ ["Қағазды салу" бетте 16](#)
- ❑ Қолданбадағы шекара орнатымдарын тексеріңіз. Шекаралардың беттің басылып шығатын аумағының ішінде тұрғанына көз жеткізіңіз.
➔ ["Басылып шығатын аумақ" бетте 72](#)
- ❑ Принтер драйверін алып тастап, қайта орнатыңыз.
➔ ["Бағдарламаны алып тастау" бетте 54](#)

Басылып шыққан қағаз сәл қисық

- Артқы қағаз беріс механизміне қағаздың дұрыс салынғанына көз жеткізіңіз.
➔ ["Қағазды салу" бетте 16](#)

Ауыстырылған сурет

- ❑ Windows жүйесінде, принтер драйверінің More Options (Қосымша опциялар) терезесіндегі **Mirror Image (Қосымша опциялар)** шаршысынан құсбелгі таңбасын алып тастаңыз немесе қолданбадағы Mirror Image (Қосымша опциялар) орнатымын ажыратыңыз.
Mac OS жүйесінде, принтер драйверінің Print (Бас. шығ-у) тілқатысу терезесіндегі **Print Settings (Принтер параметрлері)** ішіндегі **Mirror Image (Айна)** шаршысынан құсбелгі таңбасын алып тастаңыз немесе қолданбадағы Mirror Image (Айна) орнатымын ажыратыңыз.
Нұсқауларды табу үшін принтер драйверіне немесе қолданбаға арналған желідегі анықтаманы қараңыз.
- ❑ Принтер драйверін алып тастап, қайта орнатыңыз.
➔ ["Бағдарламаны алып тастау" бетте 54](#)

Бос беттерді басып шығару

- ❑ Сия құтысын тексеріңіз. Егер құты бос болса, сияны дереу толтырыңыз және Head Cleaning (Басып шығару басын тазалау) утилитасын іске қосыңыз.
➔ ["Басып шығарғыш басты тазалау" бетте 40](#)
- ❑ Принтер драйвері орнатымдарының қолданыстағы қағаз өлшеміне сәйкес келетініне көз жеткізіңіз.
Windows жүйесінде, Main (Басты) терезесін тексеріңіз.
Mac OS жүйесінде, Page Setup (Бетті баптау) тілқатысу терезесін немесе Print (Бас. шығ-у) тілқатысу терезесін таңдаңыз.

Басып шығару ақауларын жою

- ❑ Windows жүйесінде, принтер драйверінің Maintenance (Қызмет көрсету) терезесіндегі **Extended Settings (Кеңейтілген параметрлер)** түймешігін нұқу арқылы **Skip Blank Page (Бос бетті өткізіп жіберу)** орнатымына құсбелгі таңбасын қойыңыз.
Mac OS жүйесінде Skip Blank Page (Бос бетті өткізіп жіберу) ішінен **On (Қосу)** дегенді таңдаңыз. Skip Blank Page (Бос бетті өткізіп жіберу) опциясын көрсету үшін, келесі мәзірлер арқылы басыңыз: **System Preferences (Жүйе теңшелімдері)**, **Printers & Scanners (Принтерлер мен сканерлер)** (немесе **Print & Scan (Басып шығару және сканерлеу)**), **Print & Fax (Басып шығару және факс жіберу)**), өз өніміңіз (Принтерлер тізімі терезесінде), **Options & Supplies (Опциялар мен жабдықтар)** және содан кейін **Driver (Драйвер)**.
- ❑ Принтер драйверін алып тастап, қайта орнатыңыз.
➔ [“Бағдарламаны алып тастау” бетте 54](#)

Басылып шығатын жағы ластанған немесе сызылған

- ❑ Егер қағаз бүктелген қалса, салудан бұрын оны жазыңыз немесе оны сәл ғана қарсы бағытта бүктеңіз.
- ❑ Қарапайым қағазды бірнеше рет салып, кері шығарыңыз.
➔ [“Өнімнің ішін тазалау” бетте 48](#)
- ❑ Принтер драйверін алып тастап, қайта орнатыңыз.
➔ [“Бағдарламаны алып тастау” бетте 54](#)

Тым баяу басып шығару

- ❑ Windows жүйесінде, принтер драйверінің Main (Басты) терезесінде төмендеу **Quality (Сапасы)** мәнін таңдаңыз.
Mac OS жүйесінде принтер драйверінің Print (Бас. шығ-у) тілқатысу терезесінен Print Settings (Принтер параметрлері) тілқатысу терезесіндегі төмендеу Print Quality (Баспа сапасы) мәнін таңдаңыз.
➔ [“Windows жүйесіне арналған принтер драйверіне қатынасу” бетте 18](#)
➔ [“Mac OS жүйесіне арналған принтер драйверін пайдалану” бетте 20](#)
- ❑ Қажеті жоқ қолданбаларды жабыңыз.
- ❑ Ұзақ уақыт бойы үздіксіз басып шығарып отырсаңыз, басып шығару әрекеті өте баяулауы мүмкін. Бұл басып шығару жылдамдығын түсіру және өнім механизмінің қызып кетуіне және зақымдануына жол бермеу үшін жасалады. Осындай жағдай орын алса, басып шығаруды жалғастыра беруге болады, бірақ біз тоқтап, өнімді қосылған қалпы тыныш күйде, кем дегенде, 30 минутқа қалдыруға кеңес береміз. (Өнім өшірілгеннен кейін қалпына келмейді.) Сөндіріп, қосқаннан кейін, өнім қалыпты жылдамдықпен басып шығарады.
- ❑ Принтер драйверін алып тастап, қайта орнатыңыз.
➔ [“Бағдарламаны алып тастау” бетте 54](#)

Қағаз дұрыс берілмейді

Қағаз берілмейді

Салынған қағаздар бумасын алып, келесіге көз жеткізіңіз:

- Қағаз оралмаған немесе жұмарланбаған.
- Қағаз тым ескі емес. Қосымша мәлімет алу үшін қағазбен бірге келген нұсқауларды қараңыз.
- Қағазды шеткі бағыттағыштың ішіндегі ▼ көрсеткі таңбасының астындағы сызықтан асыра салмаңыз.
- Өнімнің ішінде кептетілген қағаз жоқ. Бар болса, кептетілген қағазды алып тастаңыз.
➔ [“Қағаз кептелістері” бетте 61](#)
- Қағазбен бірге келген салуға қатысты арнайы нұсқауларды орындаңыз.
- Қағаздың тігуге арналған тесіктері жоқ.

Бірнеше бетті беру механизмі

- Қағазды шеткі бағыттағыштың ішіндегі ▼ көрсеткі таңбасының астындағы сызықтан асыра салмаңыз.
➔ [“Қағазды таңдау” бетте 15](#)
- Шеткі бағыттағыштың қағаздың сол жағына қарсы ыңғайлы орналасқанына көз жеткізіңіз.
- Қағаздың оралмағанына немесе бүктелмегеніне көз жеткізіңіз. Солай болса, салудан бұрын оны жазыңыз немесе оны сәл ғана қарсы жағына қарай бүктеңіз.
- Салынған қағаз бумасын алып тастап, қағаздың тым жұқа еместігіне көз жеткізіңіз.
➔ [“Қағаз” бетте 72](#)
- Парақтардың арасын ашу үшін қағаз шеттерін желпінтіп шығып, қағазды қайта салыңыз.
- Бір файлдың тым көп көшірмесі басылып шығып жатса, принтер драйверіндегі Copies (Көшірмелер) орнатымын төмендегідей тексеріп, қолданбаны да қарап шығыңыз.
Windows жүйесінде, Main (Басты) терезесіндегі Copies (Көшірмелер) орнатымын таңдаңыз.
Mac OS жүйесінде Print (Бас. шығ-у) тілқатысу терезесіндегі Copies (Көшірмелер) орнатымын таңдаңыз.

Қағаз дұрыс салынбаған

Қағазды өнім ішіне тым алыстау салып жіберсеңіз, өнім қағазды дұрыс бере алмай қалады. Өнімді өшіріп, қағазды ақырын ғана алыңыз. Сосын, өнімді қосып, қағазды дұрыстап салыңыз.

Басып шығару ақауларын жою

Қағаз толық алынбаған немесе мыжырылып қалған

- ❑ Қағаз толық шықпаса, қағазды шығару үшін ☺ түймешігін басыңыз. Өнімнің ішінде қағаз кептетіліп қалса, оны келесі тараудағыдай алып тастаңыз.
➔ "Қағаз кептелістері" бетте 61
- ❑ Қағаз шығып жатқан кезде мыжырылып қалса, оның дымқыл немесе тым жұқа екенін білуге болады. Жаңа қағаз бумасын салыңыз.

Ескертпе:

Пайдаланылмаған қағазды өзінің қабына салып, құрғақ жерде сақтаңыз.

Өнім басып шығармайды

Барлық шамдар өшірулі

- ❑ Өнімнің қосылғанына көз жеткізу үшін ⏻ түймешігін басыңыз.
- ❑ Қуат сымның тығыз тығылғанына көз жеткізіңіз.
- ❑ Розетканың жұмыс істеп тұрғанына және жардағы ажыратқыш немесе таймер арқылы бақылауға алынғанына көз жеткізіңіз.

Шамдар жанды және қайта өшті

Өнімнің электр қуаты розетканың дәрежесіне сай келмейді. Өнімді өшіріп, дереу суырып алыңыз. Одан кейін өнімнің артындағы жапсырманы тексеріңіз.



Абай болыңыз:

Егер электр қуаты сәйкес келмесе, ӨНІМІҢІЗДІ ҚАЙТА ЖАЛҒАМАҢЫЗ. Дилеріңізге хабарласыңыз.

Қуат шамы ғана қосулы

- ❑ Өнімді және компьютерді өшіріңіз. Өнімнің интерфейстік кабелінің мықтап тығылғанына көз жеткізіңіз.
- ❑ Егер USB интерфейсін пайдалансаңыз, кабельдің USB стандарттарына сай келетіндігіне көз жеткізіңіз.
- ❑ Өнімді компьютерге USB маршрутизатор арқылы жалғасаңыз, өнімді компьютерден келетін бірінші деңгейлі маршрутизаторға жалғаңыз. Принтер драйвері компьютер арқылы әлі де танылмай тұрса, өнімді компьютерге USB маршрутизаторсыз тікелей жалғап көріңіз.
- ❑ Өнімді компьютерге USB маршрутизатор арқылы жалғасаңыз, USB маршрутизатор құрылғысының компьютер тарапынан танылғанына көз жеткізіңіз.

Басып шығару ақауларын жою

- ❑ Үлкен суретті басып шығаруға тырыссаңыз, компьютерде жеткілікті көлемдегі жад болмауы мүмкін. Суреттің ажыратымдылығын азайтуға немесе суретті кішілеу өлшеммен басып шығаруға тырысыңыз. Компьютерге қосымша жад орнату қажет болуы мүмкін.
- ❑ Windows жүйесінің қолданушылары тоқтап қалған басып шығару жұмыстарын Windows Spooler (Windows Спулер драйвері) арқылы жоя алады.
 - ➔ [“Басып шығаруды тоқтату” бетте 23](#)
- ❑ Принтер драйверін алып тастап, қайта орнатыңыз.
 - ➔ [“Бағдарламаны алып тастау” бетте 54](#)

Өнім туралы мәлімет

Жүйелік талаптар

Windows жүйесі үшін

Жүйе	Компьютер интерфейсі
Windows Vista, Windows 7, Windows 8, Windows 8.1, Windows 10 немесе кейінгі нұсқасы (32 биттік, 64 биттік) Windows XP SP3 (32 биттік), Windows XP Professional x64 Edition SP2	USB

Mac OS жүйесі үшін

Жүйе	Компьютер интерфейсі
Mac OS X 10.6.8 немесе кейінгі нұсқасы, macOS 11 немесе кейінгі нұсқасы	USB

Ескертпе:

Mac OS жүйесіне арналған UNIX File System (UFS) файл жүйесіне қолдау көрсетілмейді.

Техникалық сипаттамалар

Ескертпе:

Техникалық сипаттамалары еш ескертусіз өзгертілуі мүмкін.

Принтердің техникалық сипаттамалары

Қағаз жолы	Артқы қағаз беріс, жоғарғы қағаз енгізу бөлігі
Сыйымдылық	6 мм (0,2 дюйм)

Өнім туралы мәлімет

Қағаз

Ескертпе:

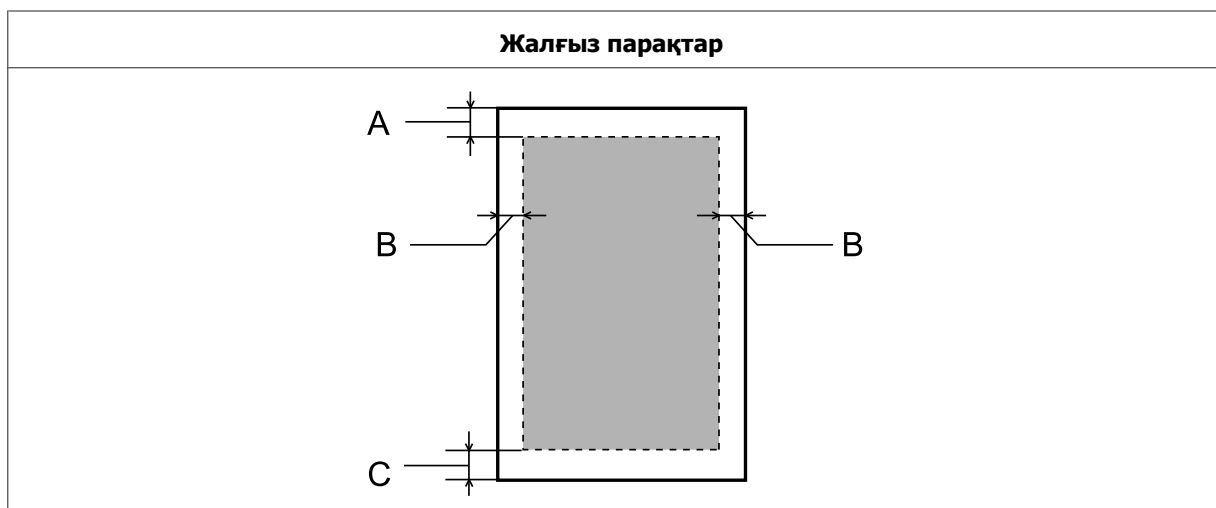
- ❑ Белгілі қағаз брендінің немесе түрінің сапасы өндіруші тарапынан кез-келген уақытта өзгертілуі мүмкіндігіне байланысты, Epson компаниясы Epson брендіне немесе түріне жатпайтын басқа қағаздың сапасына жауап бере алмайды. Көп қылып сатып алардан немесе ауқымды жұмыстарды басып шығарудан бұрын әрдайым қағаз үлгілерін сынап көріңіз.
- ❑ Сапасы нашар қағаз басып шығару сапасын төмендетуі және қағаз кептелістеріне немесе өзге ақауларға әкелуі мүмкін. Ақауларға кезіксеңіз, сапасы жоғарылау қағазға көшіңіз.
- ❑ Бұл өнім қолдау көрсететін қағаз түрлері Exif Print және PRINT Image Matching екеуімен сыйысымды. Қосымша мәлімет алу үшін Exif Print немесе PRINT Image Matching екеуімен сыйысымды сандық фотокамерамен бірге келген құжатты қараңыз.

Жалғыз парақтар:

Өлшемі	A4 210 × 297 мм Letter 8 1/2 × 11 дюйм Legal 8 1/2 × 14 дюйм
Қағаз түрлері	Қарапайым қағаз
Қалыңдығы	0,08 бен 0,11 мм (0,003 пен 0,004 дюйм)
Салмағы	64 гр/м ² (17 фунт) пен 90 гр/м ² (24 фунт)

Басылып шығатын аумақ

Белгіленген бөліктер басылып шығатын аумақты көрсетеді.



	Минималды шекара
Ақпарат тасығыштар түрі	Жалғыз парақтар
A	3,0 мм (0,12 дюйм)
B	3,0 мм (0,12 дюйм)

Өнім туралы мәлімет

C	3,0 мм (0,12 дюйм)
---	--------------------

Механикалық

Өлшемдері	Сақтау Ені: 461 мм (18,1 дюйм) Тереңдігі: 215 мм (8,5 дюйм) Биіктігі: 130 мм (5,1 дюйм)
	Басып шығару Ені: 461 мм (18,1 дюйм) Тереңдігі: 284 мм (11,2 дюйм) Биіктігі: 285 мм (11,2 дюйм)
Салмағы	Сия және қуат сымын есептемегенде шамамен 2,4 кг (5,3 фунт).

Электрлі

		100–240 В модель	220–240 В моделі
Кіресін кернеу ауқымы		90–264 В	198–264 В
Номиналды жиіліктер ауқымы		50–60 Гц	50–60 Гц
Кіресін жиіліктер ауқымы		49,5–60,5 Гц	49,5–60,5 Гц
Номиналды ток		0,5–0,3 А	0,3 А
Қуаттың тұтынылуы	Басып шығару	Шамамен 10 Вт (ISO/ IEC24712)	Шамамен 10 Вт (ISO/ IEC24712)
	Дайын режим	Шамамен 2,0 Вт	Шамамен 2,0 Вт
	Ұйқы режимі	Шамамен 0,6 Вт	Шамамен 0,6 Вт
	Қуатты өшіру	Шамамен 0,3 Вт	Шамамен 0,3 Вт

Ескертпе:

Кернеуін білу үшін өнімнің артқы жағындағы жапсырманы қараңыз.

Қоршаған ортаға қатысты тұстар

Температура	Жұмысы: 10 пен 35 °C (50 пен 95 °F) Сақтау: -20 пен 40 °C (-4 пен 104 °F) 40 °C (104 °F) деңгейінде 1 ай
--------------------	--

Өнім туралы мәлімет

Ылғалдылық	Жұмысы:* 20–80 % RH Сақтау:* 5–85 % RH
-------------------	---

* Конденсациясыз

Еуропалық үлгіге арналған стандарттар мен мақұлдаулар

Келесі үлгі CE белгісіне ие және қолданыстағы барлық ЕО директиваларына сәйкес келеді. Қосымша мәліметтерді алу үшін, келесі веб-сайтқа кіріп, сәйкестікті жариялау үшін пайдаланылатын директивкалар мен үйлестірілген стандарттардың анықтамасын қамтитын толық сәйкестік мәлімдемесін алыңыз.

<http://www.epson.eu/conformity>

B521E

Интерфейс

USB — USB 2.0 сипаттамасымен үйлесімді
--

Анықтама алу көздері

Техникалық қолдау қызметінің веб сайты

Қосымша көмек қажет болса, төменде көрсетілген Epson қолдау көрсету веб-сайтына кіріңіз. Еліңізді немесе аймағыңызды таңдап, жергілікті Epson веб-сайтының қолдау көрсету бөліміне өтіңіз. Ең соңғы драйверлер, ЖҚС, нұсқаулықтар немесе басқа жүктеп алынатын файлдар сайтта қолжетімді.

<http://support.epson.net/>

<http://www.epson.eu/Support> (Еуропа)

Epson өнімі дұрыс жұмыс істемей, ақауды шешу мүмкін болмаса, көмек сұрау үшін Epson қолдау көрсету қызметтеріне хабарласыңыз.

Epson қолдау көрсету қызметіне хабарласу

Epson компаниясына хабарласудан бұрын

Epson өнімі дұрыс жұмыс жасамаса және өнім нұсқаулығындағы ақауды жоюға қатысты мәлімет арқылы ақауды шеше алмасаңыз, көмек алу үшін Epson қолдау көрсету қызметтеріне хабарласыңыз.

Келесі Epson қолдау көрсету тізімі сатылатын елге байланысты. Кейбір өнімдер сіз орналасқан аймақта сатылмауы мүмкін, сондықтан өнімді сатып алған аймақтағы Epson қолдау қызметіне хабарласыңыз.

Төменде сіздің аумағыңызға арналған Epson қолдау көрсету қызметі көрсетілмеген болса, өнімді сатып алған дилерге хабарласыңыз.

Келесі мәліметті берсеңіз, Epson қолдау көрсету қызметі сізге анағұрлым тез көмектесе алады:

- Өнімнің сериялық нөмірі
(Сериялық нөмір жапсырмасы әдетте өнімнің артқы жағында болады.)
- Өнім моделі
- Өнімдегі бағдарлама нұсқасы
(Өнімдегі бағдарлама ішіндегі **About, Version Info** немесе соған ұқсас түймешікті нұқыңыз.)
- Компьютердің бренді және моделі
- Компьютердің амалдық жүйесінің аты мен нұсқасы
- Әдетте өніммен бірге қолданатын бағдарлама қолданбаларының аттары мен нұсқалары

Анықтама алу көздері

Ескертпе:

Өнімге байланысты желі параметрлері өнім жадында сақталуы мүмкін. Өнімді ақау немесе өнімді жөндеу себебінен параметрлер жойылуы мүмкін. Epson компаниясы кепілдік мерзімі барысында деректердің жоғалуы үшін, параметрлердің сақтық көшірмесін жасауға немесе оларды қалпына келтіруге жауапты емес. Деректерді өзіңіз сақтық көшірмелеуіңізді немесе ескертпелер жасауды ұсынамыз.

Еуропадағы қолданушыларға арналған анықтама

Epson қолдау көрсету қызметіне қалай қатынасуды айтатын мәліметті алу үшін **Жалпы еуропалық кепілдеме құжаты** қараңыз.

Тайваньдағы қолданушыларға арналған анықтама

Ақпарат, қолдау және қызметтер алуға қатысты байланыс мәліметі:

Дүниежүзілік желі

<http://www.epson.com.tw>

Өнімнің техникалық сипаттамаларына қатысты мәліметті, жүктеп алуға болатын драйверлерді және өнімдерге қатысты сұрауларды табуға болады.

Epson анықтама бөлімі

Телефон: +886-2-80242008

Анықтама үстелі телефон арқылы келесі сұрақтар бойынша көмек бере алады:

- Сату мәселесіне қатысты сұраулар және өнім туралы мәлімет
- Өнімді қолдануға қатысты сұрақтар немесе ақаулар
- Жөндеу қызметі және кепілдікке қатысты сұрақтар

Жөндеу қызметінің орталығы:

<http://www.tekcare.com.tw/branchMap.page>

ТекCare корпорациясы – Epson Taiwan Technology & Trading Ltd. компаниясының өкілетті қызмет көрсету орталығы.

Сингапурдағы қолданушыларға арналған анықтама

Epson Singapore бөлімшесінен келесідей мәлімет көздерін, қолдау және қызметтерді алуға болады:

Дүниежүзілік желі

<http://www.epson.com.sg>

Анықтама алу көздері

Өнімнің техникалық сипаттамаларына қатысты мәліметті, жүктеуге болатын драйверлерді, жиі қойылатын сұрақтарды, сатуға қатысты сұрақтарды және электрондық пошта арқылы техникалық қолдау қызметін алуға болады.

Epson анықтама үстелі

Тегін телефон нөмірі: 800-120-5564

Анықтама үстелі телефон арқылы келесі сұрақтар бойынша көмек бере алады:

- Сату мәселесіне қатысты сұраулар және өнім туралы мәлімет
- Өнімді қолдануға қатысты сұрақтар немесе ақауларды жою
- Жөндеу қызметі және кепілдікке қатысты сұрақтар

Тайландтағы қолданушыларға арналған анықтама

Ақпарат, қолдау және қызметтер алуға қатысты байланыс мәліметі:

Дүниежүзілік желі

<http://www.epson.co.th>

Өнімнің техникалық сипаттамаларына қатысты мәліметті, жүктеуге болатын драйверлерді, жиі қойылатын сұрақтарды және электрондық поштаны алуға болады.

Epson колл-центрі

Телефон: 66-2685-9899

Электрондық пошта: support@eth.epson.co.th

Жедел желі ұжымы телефон арқылы келесі сұрақтар бойынша көмек бере алады:

- Сату мәселесіне қатысты сұраулар және өнім туралы мәлімет
- Өнімді қолдануға қатысты сұрақтар немесе ақаулар
- Жөндеу қызметі және кепілдікке қатысты сұрақтар

Вьетнамдағы қолданушыларға арналған анықтама

Ақпарат, қолдау және қызметтер алуға қатысты байланыс мәліметі:

Epson қызмет көрсету орталығы

65 Truong Dinh Street, District 1, Hochiminh City, Vietnam

Телефон (Хошимин қаласы): 84-8-3823-9239, 84-8-3825-6234

Анықтама алу көздері

29 Tue Tinh, Quan Hai Ba Trung, Hanoi City, Vietnam

Телефон (Ханой қаласы): 84-4-3978-4785, 84-4-3978-4775

Индонезиядағы қолданушыларға арналған анықтама

Ақпарат, қолдау және қызметтер алуға қатысты байланыс мәліметі:

Дүниежүзілік желі

<http://www.epson.co.id>

- Өнімнің техникалық сипаттамаларына қатысты мәлімет, жүктеуге болатын драйверлер
- Жиі қойылатын сұрақтар, сатуға қатысты сұрақтар, электрондық пошта арқылы жіберілген сұрақтар

Epson жедел желісі

Телефон: +62-1500-766

Факс: +62-21-808-66-799

Жедел желі ұжымы телефон немесе факс арқылы келесі сұрақтар бойынша көмек бере алады:

- Сату мәселесіне қатысты сұраулар және өнім туралы мәлімет
- Техникалық қолдау

Epson қызмет көрсету орталығы

Провинция	Компания атауы	Мекенжай	Телефон: Электрондық пошта
JAKARTA	Epson Sales and Service Jakarta (SUDIRMAN)	Wisma Keiai Lt. 1 Jl. Jenderal Sudirman Kav.3 Jakarta Pusat - DKI JAKARTA 10220	021-5724335 ess@epson-indonesia.co.id; ess.support@epson-indonesia.co.id
SERPONG	Epson Sales and Service Serpong	Ruko Melati Mas Square Blok A2 No.17 Serpong-Banten	082120090084 / 082120090085 esstag@epson-indonesia.co.id; esstag.support@epson-indonesia.co.id
SEMARANG	Epson Sales and Service Semarang	Komplek Ruko Metro Plaza Block C20 Jl. MT Haryono No. 970 Semarang -JAWA TENGAH	024 8313807 / 024 8417935 esssmg@epson-indonesia.co.id; esssmg.support@epson-indonesia.co.id

Анықтама алу көздері

Провинция	Компания атауы	Мекенжай	Телефон: Электрондық пошта
JAKARTA	Epson Sales and Service Jakarta (MANGGA DUA)	Ruko Mall Mangga Dua No. 48 Jl. Arteri Mangga Dua, Jakarta Utara - DKI JAKARTA	021 623 01104 jkt-technical1@epson-indonesia.co.id jkt-admin@epson-indonesia.co.id
BANDUNG	Epson Sales and Service Bandung	Jl. Cihampelas No. 48 A Bandung Jawa Barat 40116	022 420 7033 bdg-technical@epson-indonesia.co.id bdg-admin@epson-indonesia.co.id
MAKASSAR	Epson Sales and Service Makassar	Jl. Cendrawasih NO. 3A, kunjung mae,mariso, MAKASSAR - SULSEL 90125	0411- 8911071 mksr-technical@epson-indonesia.co.id mksr-admin@epson-indonesia.co.id
MEDAN	Epson Service Center Medan	Jl. Bambu 2 Komplek Graha Niaga Nomor A-4, Medan - SUMUT	061- 42066090 / 42066091 mdn-technical@epson-indonesia.co.id mdn-adm@epson-indonesia.co.id
PALEMBANG	Epson Service Center Palembang	Jl. H.M Rasyid Nawawi No. 249 Kelurahan 9 Ilir Palembang Sumatera Selatan	0711 311 330 escplg@epson-indonesia.co.id; escplg.support@epson-indonesia.co.id
PEKANBARU	Epson Service Center Pekanbaru	Jl. Tuanku Tambusai No. 459 A Kel. Tangkerang barat Kec Marpoyan damai Pekanbaru - Riau 28282	0761- 8524695 pkb-technical@epson-indonesia.co.id pkb-admin@epson-indonesia.co.id
PONTIANAK	Epson Service Center Pontianak	Komp. A yani Sentra Bisnis G33, Jl. Ahmad Yani - Pontianak Kalimantan Barat	0561- 735507 / 767049 pontianak-technical@epson-indonesia.co.id pontianak-admin@epson-indonesia.co.id
SAMARINDA	Epson Service Center Samarinda	Jl. KH. Wahid Hasyim (M. Yamin) Kelurahan Sempaja Selatan Kecamatan Samarinda UTARA - SAMARINDA - KALTIM	0541 7272 904 escsmd@epson-indonesia.co.id; escsmd.support@epson-indonesia.co.id
SURABAYA	Epson Sales & Service Surabaya (barat)	Jl. Haji Abdul Wahab Saimin, Ruko Villa Bukit Mas RM-11, Kec. Dukuh Pakis, Surabaya - 60225	031- 5120994 sby-technical@epson-indonesia.co.id sby-admin@epson-indonesia.co.id

Анықтама алу көздері

Провинция	Компания атауы	Мекенжай	Телефон: Электрондық пошта
YOGYAKARTA	Epson Service Center Yogyakarta	YAP Square, Block A No. 6 Jl. C Simanjutak Yogyakarta - DIY	0274 581 065 ygy-technical@epson-indonesia.co.id ygy-admin@epson-indonesia.co.id
JEMBER	Epson Service Center Jember	JL. Panglima Besar Sudirman Ruko no.1D Jember-Jawa Timur (Depan Balai Penelitian & Pengolahan Kakao)	0331- 488373 / 486468 jmr-admin@epson-indonesia.co.id; jmr-technical@epson-indonesia.co.id
MANADO	EPSON SALES AND SERVICE Manado	Jl. Piere Tendean Blok D No 4 Kawasan Mega Mas Boulevard - Manado 95111	0431- 8805896 MND-ADMIN@EPSON-INDONESIA.CO.ID MND-TECHNICAL@EPSON-INDONESIA.CO.ID
CIREBON	EPSON SERVICE CENTER Cirebon	Jl. Tuparev No. 04 (Depan Hotel Apita) Cirebon, JAWA BARAT	0231- 8800846 cbn-technical@epson-indonesia.co.id
CIKARANG	EPSON SALES AND SERVICE CIKARANG	Ruko Metro Boulevard B1 Jababeka cikarang - Jawa Barat,	021- 89844301 / 29082424 ckg-admin@epson-indonesia.co.id ckg-technical@epson-indonesia.co.id
MADIUN	EPSON SERVICE CENTER MADIUN	Jl. Diponegoro No.56, MADIUN - JAWA TIMUR	0351- 4770248 mun-admin@epson-indonesia.co.id mun-technical@epson-indonesia.co.id
PURWOKERTO	EPSON SALES AND SERVICE Purwokerto	Jl. Jendral Sudirman No. 4 Kranji Purwokerto - JAWA TENGAH	0281- 6512213 pwt-admin@epson-indonesia.co.id pwt-technical@epson-indonesia.co.id
BOGOR	EPSON SALES AND SERVICE Bogor	Jl.Pajajaran No 15B Kel Bantarjati Kec Bogor Utara - JAWA BARAT 16153	0251- 8310026 bgr-admin@epson-indonesia.co.id bgr-technical@epson-indonesia.co.id
SERANG	EPSON SERVICE CENTER Serang	Jl. Ahmad Yani No.45C, SERANG - BANTEN	0254- 7912503 srg-admin@epson-indonesia.co.id srg-technical@epson-indonesia.co.id

Анықтама алу көздері

Провинция	Компания атауы	Мекенжай	Телефон: Электрондық пошта
PALU	EPSON SALES AND SERVICE Palu	Jl. Juanda No. 58, Palu - Sulteng	0451- 4012 881 plw-admin@epson-indonesia.co.id plw-technical@epson-indonesia.co.id
BANJARMASIN	EPSON SERVICE CENTER BANJARMASIN	Jl. Gatot Soebroto NO. 153 BANJARMASIN - KALSEL 70235	0511- 6744135 (TEKNISI) / 3266321(ADMIN) bdj-admin@epson-indonesia.co.id; bdj-technical@epson-indonesia.co.id
DENPASAR	EPSON SALES AND SERVICE Denpasar	JL. MAHENDRADATA NO. 18, DENPASAR - BALI	0361- 3446699 / 9348428 dps-admin@epson-indonesia.co.id dps-technical@epson-indonesia.co.id
JAKARTA	EPSON SALES AND SERVICE CILANDAK	CIBIS Business Park Tower 9 LT. MEZZANINE, Jalan TB Simatupang No.2, Jakarta Selatan - DKI JAKARTA 12560	021- 80866777 esscibis.support1@epson-indonesia.co.id esscibis.support2@epson-indonesia.co.id esscibis.admin@epson-indonesia.co.id esscibis.sales@epson-indonesia.co.id
SURABAYA	EPSON SALES AND SERVICE SURABAYA (GUBENG)	JL. RAYA GUBENG NO. 62, SURABAYA - JAWA TIMUR	031- 99444940 / 99446299 / 99446377 esssby@epson-indonesia.co.id; esssby.support@epson-indonesia.co.id
AMBON	EPSON SERVICE CENTER AMBON	Jl. Diponegoro No.37 (Samping Bank Mandiri Syariah) Kel.Ahusen, Kec.Sirimau - Ambon 97127	-

Мұнда көрсетілмеген басқа қалалар үшін келесі нөмірге қоңырау шалыңыз: 08071137766.

Малайзиядағы қолданушыларға арналған анықтама

Ақпарат, қолдау және қызметтер алуға қатысты байланыс мәліметі:

Дүниежүзілік желі

<http://www.epson.com.my>

Өнімнің техникалық сипаттамаларына қатысты мәлімет, жүктеуге болатын драйверлер

Анықтама алу көздері

- ❑ жиі қойылатын сұрақтар, сатуға қатысты сұрақтар, электрондық пошта арқылы жіберілген сұрақтар

Epson колл-центрі

Телефон: 1800-81-7349 (тегін)

Электрондық пошта: websupport@emsb.epson.com.my

- ❑ Сату мәселесіне қатысты сұраулар және өнім туралы мәлімет
- ❑ Өнімді қолдануға қатысты сұрақтар немесе ақаулар
- ❑ Жөндеу қызметі және кепілдікке қатысты сұраныстар

Бас кеңсе

Телефон: 603-56288288

Факс: 603-5628 8388/603-5621 2088

Филиппиндегі қолданушыларға арналған анықтама

Техникалық қолдау қызметін және өзге де сатылымнан кейінгі қызметтерді алу үшін қолданушыларды Epson Philippines корпорациясымен төмендегі телефон және факс нөмірлері және электрондық пошта мекенжайы арқылы хабарласуға шақырамыз:

Дүниежүзілік желі

<https://www.epson.com.ph/>

Өнімнің техникалық сипаттамаларына қатысты мәліметті, жүктеуге болатын драйверлерді, жиі қойылатын сұрақтарды және электрондық пошта арқылы жіберілген сұрауларды алуға болады.

Филиппиндегі Epson тұтынушыларды қолдау қызметі

Тегін телефон нөмірі (PLDT): 1-800-1069-37766

Тегін телефон нөмірі (сандық): 1-800-3-0037766

Метро Манила: (632) 8441 9030

Веб-сайт: <https://www.epson.com.ph/contact>

Электрондық пошта: customercare@epc.epson.com.ph

9:00-18:00 аралығында, дүйсенбіден сенбіге дейін (мемлекеттік мейрам күндерінен тыс) қолжетімді

Тұтынушыларды қолдау қызметі телефон арқылы келесі сұрақтар бойынша көмек бере алады:

- ❑ Сату мәселесіне қатысты сұраулар және өнім туралы мәлімет
- ❑ Өнімді қолдануға қатысты сұрақтар немесе ақаулар

Анықтама алу көздері

- Жөндеу қызметі және кепілдікке қатысты сұрақтар

Epson Philippines Corporation

Магистральді желі: +632-706-2609

Факс: +632-706-2663

Қосымша

2

2-жақты басып шығару.....25

Е

Epson
қағаз.....15
Epson компаниясымен хабарласу.....75

М

Mac OS
өнім күйін тексеру.....60
өнім параметрлеріне кіру.....20

U

USB
жалғағыш.....74

W

Windows
басып шығару жұмыстарын басқару.....59
өнім күйін тексеру.....59
өнім орнатымдарына қатынасу.....18

A

Авторлық құқық.....2
Айналы сурет.....66
Ақаулар
Epson компаниясымен хабарласу.....75
айналы сурет.....66
басып шығару.....59
басып шығару жылдамдығы.....67
бос беттер.....66
бояуы жағылып басылып шыққан қағаздар.....65
бұлдыраңқы басылып шыққан қағаздар.....65
диагностикалау.....59
жолақтану.....63
қағаз кептелістері.....61
қағазды беру.....68
қате қолданылған түстер.....64
қате таңбалар.....65
ластанған басылып шыққан көшірмелер.....67
өнім басып шығармайды.....69
шекаралар.....66
шешу.....75
Анықтама
Epson.....75

Ә

Әр парақта бірнеше бет.....27

Б

Бағдарлама
алып тастау.....54
Басқару панелі.....14
Басты тазалау
Mac OS.....41
Windows жүйесі.....41
өнім түймелері.....42
Басылып шығатын аумақтың сипаттамалары.....72
Басып шығарғыш бас
сәйкестендіру.....42
тазалау.....40
тексеру.....39
Басып шығарғыш басты сәйкестендіру.....42
Басып шығару
2-жақты.....25
алдын-ала орнатылған орнатым.....24
әр парақта бірнеше бет.....27
бетке сыйдыру.....26
мәтін.....20
таңбаша.....24
тоқтату.....23
Басып шығару жұмыстарын басқару
Windows.....59
Басып шығару жылдамдығы
көбейту.....67
Басып шығару сапасы
жақсарту.....62
Басып шығаруды тоқтату.....23
Mac OS.....24
Windows жүйесі.....23
Бет өлшемін азайту.....26
Бетке сыйдыра басып шығару.....26
Беттерді әр парақ үстіне басып шығару.....27
Беттерді үлкейту.....26
Беттердің өлшемдерін өзгерту.....26
Бос беттер.....66
Бояуы жағылып басылып шыққан қағаздар.....65
Бұлдыраңқы басылып шыққан қағаздар.....65

Д
Драйвер
Mac OS жүйесіне кіру.....20
Windows жүйесіне қатынасу.....18
алып тастау.....54

Ж

Жолақтану.....63
Жүйелік талаптар.....71

Қосымша

Жылдамдық көбейту.....	67
---------------------------	----

И

Инені тексеру.....	39
Mac OS.....	39
Windows жүйесі.....	39
өнім түймелері.....	40
Интерфейстік кабельдер.....	74

К

Көлденең жолақтану.....	63
Күй мониторы Mac OS.....	60

Қ

Қағаз	
Erson арнайы қағазы.....	15
басылып шығатын аумақ.....	72
кептелістер.....	61
қағаз беру ақаулары.....	68
мыжырылу.....	69
салу.....	16
салу сыйымдылығы.....	15
техникалық сипаттамалары.....	72
Қағаз бағыттағыш	
тазалау.....	43
Қағазды салу.....	15
Қате таңбалар.....	65
Қателер	
басып шығару.....	59
Қауіпсіздік мәліметі.....	9
Құжаттар	
басып шығару.....	20
Қызмет.....	75

Л

Ластанған басылып шыққан көшірмелер.....	67
--	----

М

Мәтін құжаттарды басып шығару.....	20
---------------------------------------	----

О

Ортақ принтер	
Mac OS.....	32
Windows.....	29

Ө

Өнім	
------	--

күйді тексеру.....	59
тазалау.....	47
тасымалдау.....	48
Өнім бөлшектері.....	12
Өнім орнатымдары	
Windows жүйесіне қатынасу.....	18
таймерді өшру.....	46
Өнім параметрлері	
Mac OS жүйесіне кіру.....	20
Өнімді тасымалдау.....	48

С

Салу	
қағаз.....	16
Сауда белгілері.....	2
Сәйкессіздік.....	63
Сия	
сақтық шарасы.....	34
Сия құтыларын толтыру.....	36

Т

Тазалау	
басып шығарғыш бас.....	40
қағаз бағыттағыш.....	43
Техникалық қолдау.....	75
Техникалық сипаттамалар	
принтер.....	71
Техникалық сипаттамалары	
қағаз.....	72
механикалық.....	73
стандарттар мен құптаулар.....	74
Түймелер	
басқару панелі.....	14
Түске қатысты ақаулар.....	64

Ш

Шамдар	
басқару панелі.....	14
Шекаралар	
ақаулар.....	66