



Kullanım Kılavuzu

Multimedia Projector

EB-PU2010B

EB-PU1007B

EB-PU2010W

EB-PU1007W

EB-PU1008B

EB-PU1006W

EB-PU1008W

Bu Kılavuzda Kullanılan İşaretler **9**

Bilgileri Aramak için Kılavuzu kullanma..... 10

Anahtar Kelimeye Göre Arama.....	10
Doğrudan Yer İmlerinden Atlama.....	10
Sadece İhtiyacınız Olan Sayfaları Yazdırma	10

Belgelerin En Son Sürümünü Edinme 12

Projektörünüzü Tanıma **13**

Projektör Parçaları ve İşlevleri..... 14

Projektör Parçaları - Ön/Üst.....	14
Projektör Parçaları - Arka	15
Projektör Parçaları - Arabirim.....	16
Projektör Parçaları - Taban.....	18
Güvenlik Telinin Takılması.....	19
Projektör Parçaları - Kumanda Paneli	19
Projektör Parçaları - Uzaktan Kumanda	21
Uzaktan Kumandaya Pilleri Takma.....	23
Uzaktan Kumandanın Çalıştırılması	24
Uzaktan Kumanda Düğmelerini Kilitleme	24
Projektör Parçaları - Harici Kamera	25

Projektörü Kurma **27**

Taşıma Konusunda Notlar 28

Kurulum Konusunda Önlemler 29

Lens Takma ve Çıkarma..... 32

Lensin Takılması	32
Lensi Çıkarma.....	36

Projektör Gücünü Çalıştırma 38

Projektörü Açma	38
-----------------------	----

Projektörü Kapama	39
-------------------------	----

Kablolu Ağ Bağlantısı 40

Bir Kablolu Ağa Bağlanma.....	40
Kablolu Ağ Ayarlarını Seçme.....	40

Kablosuz Ağ Bağlantısı..... 42

Kablosuz LAN Modülü Kurma	42
Kablosuz Ağ Ayarlarını Manuel Olarak Seçme.....	43
Windows'ta Kablosuz Ağ Ayarlarını Seçme	44
Mac Bilgisayarda Kablosuz Ağ Ayarlarını Seçme	45
Kablosuz Ağ Güvenliğini Ayarlama	45
Desteklenen İstemci ve CA Sertifikaları.....	46
Bir Mobil Aygıtı Bağlanmak için QR Kodu Kullanma.....	46
Windows İşletim Sistemli Bir Bilgisayar Bağlamak İçin USB Anahtarı Kullanma....	47

Güvenli HTTP 49

Menüleri Kullanarak Bir Web Sunucusu Sertifikasını İçer Aktarma	49
Desteklenen Web Sunucusu Sertifikaları.....	49

Menü Ayarlarını Ayarlama **51**

Ana Ekran 52

Projektörün Menülerini Kullanma 53

Görüntülenen Klavyeyi Kullanma 54

Görüntülenen Klavye Kullanılarak Yazılabilen Metin	54
--	----

Temel Projektör Özelliklerini Kullanma..... 55

Projektörü Kurma	55
Mesaj	55
Bekleme Onayı.....	55
Uyku Modu.....	55
Bip Sesi.....	55
Göstergeler.....	56
Tarih & Saat	56
Dil.....	56

Ekranda Görünüm	56
Görüntü Yansıtma	56
Kaynak Arama	56
A/V Sessiz	57
Dondur	57
Split Screen	57
Ses Düzeyi	57
Test Deseni	58
İçerik Kayttan Yürtme	58
Ekran Arkapları	58
Başlangıç Ekranı	58
Görüntü Konumunu ve Şeklini Ayarlama	58
Mercek Kaydırma	59
Yakınlaştırma	59
En Boy Oranı	59
Y/D Ekr. Yerl.	60
Quick Corner	60
Eğri Yüzey	60
Köşe Düzeltme	60
Nokta Düzeltme	61
Perde Türü	61
Yansıtma	61
Görüntü Kalitesinin Ayarlanması	61
Odak	61
Renk Modu	62
Görüntü Pekiştirme	62
Gama	62
RGBCMY	63
Parlaklık Ayarları	63
Birden Fazla Projektör Kullanma	63
Döşeme	63
Kenar Birleştirme	63
Karanlık Düzeyi	64
Ölçek	64
Renk Eşleme	64

Projektör Kalitesini Devam Ettirme	64
Panel Renk Düzeltme	64
Renk Düzeltme	65
Yenileme Modu	65
Işık Kalibrasyonu	65
Projektör Ayarlarını Yönetme	65
Hafıza	65
Program Ayarları	65
Düğme Kilidi	66
Şifre Koruması	67

Menü Ayarlarını Projektörler Arasında Kopyalama (Toplu Ayar)	68
Bir USB Anlık Sürücünden Ayarları Aktarma	68
Bir Bilgisayardan Ayarları Aktarma	69
Toplu Kurulum Hata Bildirimi	70

Menü Ayarları **71**

Görüntü Menüsü	72
Renk Modu	72
Parlaklık	72
Kontrast	72
Renk Doygunluğu	73
Renk Tonu	73
Netlik	73
Beyaz Ayarı	73
4K Geliştirme	73
Görüntü Önayar Modları	74
Çerçeve Ent.	74
Titreşimsiz gör.	74
Parazit Azaltma	75
MPEG Parazit Azaltma	75
Super-resolution	75
Detay Pekiştirme	75

Sıfırla (Görüntü Pekiştirme).....	75	Sabit Mod Kullanım Saati.....	86
Sahne Uyrlmalı Gama.....	76	Işık Kaynağı Çalışma Süresi	86
Gama	76	Uzak Alıcı	87
RGBCMY	76	Kullanıcı Düğmesi.....	87
Dinamik Kontrast.....	76	Test Deseni.....	88
Söndürme Kontrolü.....	76	Hafıza.....	88
Sıfırla (Görüntü menüsü)	77	İçerk Kayttan Yürtme.....	88
Sinyal Menüsü	78	Epson Web Control Kullanarak Çalma Listeleri Oluşturma.....	89
Çözünürlük.....	78	İçerik Kayttan Yürütme Modu Kısıtlamaları	90
En Boy Oranı.....	78	Sıfırla (Ayarlar menüsü)	90
İzleme.....	79	Uzatılmış Menü.....	91
Senkronizasyon	79	Ana Ekran.....	91
Konum	79	Menü Konumu.....	91
Otomatik Ayarlar.....	79	Mesaj Konumu.....	92
Üzerine Tara.....	79	Mesaj	92
Karartma.....	80	Ekran Arkaplanı	92
Renk Alanı.....	80	Başlangıç Ekranı	92
Dinamik Aralık.....	80	Bekleme Onayı.....	92
Video Aralığı	80	H. Filt.Tmzl.Uyr.....	92
EDID	81	Ekran.....	92
Ölçek.....	81	Panel Renk Düzeltme.....	93
Sıfırla (Sinyal menüsü)	81	Renk Düzeltme	93
Ayarlar Menüsü	82	Menü Döndürme	94
Geometrik Düzeltme	82	Kullanıcı Logosu	94
Split Screen	83	Yansıtma	94
Split Screen Yansıtma Kısıtlamaları.....	83	Direkt güç açma	94
Ses Düzeyi	84	Uyku Modu.....	95
HDMI Bağlantısı.....	84	Uyku Modu Zam.	95
İşletim Kilidi.....	84	Yüksek İrtifa Modu	95
Mercek Kilidi	85	Oto. Kaynak Arama	95
Işık Modu	85	Otomatik Açma	95
Parlaklık Düzeyi	85	Başlatma Kaynağı	95
Sabit Mod	85	Hızlı Başlatma.....	95
Tahmini Kalan	85	USB Gücü.....	96

A/V Sessiz Ayarları	96	Uzak Kamera Erişimi.....	105
Bip Sesi	96	Projektör Adı	105
Göstergeler	96	PJBağlantı Parolası.....	105
Günlük Kaydı Hedefi.....	96	Remote Şifresi.....	105
Toplu Ayar Aralığı.....	96	Web Kontrol Parolası	105
AC Gerilimi İzleme.....	97	Moderatör Şifresi.....	105
Mercek Tipi.....	97	Projektörün anahtar sözcüğü	106
Tarih & Saat.....	97	Anahtar Sözcük Görn.....	106
Mercek Kalibrasyonu	97	LAN Bilgisini Göster.....	106
A/V Ayarları	97	Bağlantı modu.....	106
Bekleme Modu.....	98	Erişim Noktası Ara	106
HDBaseT	98	SSID	106
Renk Kalibrasyonu.....	98	Güvenlik.....	107
Renk Kalibrasyonu Koşulları.....	98	Parola.....	107
Projektör ID'si.....	99	EAP Ayarı	108
Gruplandırma	99	Kanal	108
Döşeme	99	IP Ayarları	108
Kenar Birleştirme.....	99	SSID göstergesi	109
Karanlık Düzeyi	100	IP Adresi Görüntüleme.....	109
Sıfırla(Çoklu Yansıtma menüsü).....	100	IPv6 Ayarları	109
Ekran Eşleştirme.....	101	Posta Bildirimi.....	109
Ekran Eşleştirme Koşulları	101	Ağ Projektörü E-posta Uyarı Mesajları.....	109
Renk Eşleme.....	101	SMTP Sunucusu	110
Basit İstifleme	101	Çıkış Numarası	110
Basit İstifleme Koşulları	102	Gönderen	110
Program Ayarları.....	102	Adres 1 Ayar/Adres 2 Ayar/Adres 3 Ayar	110
Takvim Durum Simgeleri.....	103	SNMP	110
Dil	103	Tuzak IP Adresi 1/Tuzak IP Adresi 2	110
Sıfırla(Uzatılmış menü)	103	Topluluk Adı.....	110
Ağ Menüsü.....	104	PJLink Bildirimi.....	111
Kablosuz Güç	104	Bildirilen IP Adresi.....	111
Ağ bilgisi - Kablosuz LAN	104	Komut İletişimi.....	111
Ağ bilgisi - Kablololu LAN.....	105	Güvenli HTTP	111
QR Kodunu görüntüle	105	Web Sunucu Sertifikası	111
		WEB API Ayarları.....	111

Öncelikli giriş	112
PJLink.....	112
AMX Device Discovery.....	112
Crestron Connected.....	112
Art-Net.....	112
Message Broadcasting	112
Sıfırla(Ağ menüsü)	113
Bilgi Menüsü.....	114
Projektör Bilgileri.....	114
Event ID Kodları Listesi.....	114
Işık Bilgisi	115
Sürüm	115
Durum Bilgileri	115
Gerilim Uyarısı Blg.....	116
Sıcaklık Uyarı Bilg.	116
Açma/Kapatma Geçmişi	116
Sıfırla Menüsü.....	117
Bellekleri Sıfırla.....	117
Yenileme Modu.....	117
Işık Kalibrasyonu.....	117
NFC Ayarları.....	118
Tümünü Sıfırla	118
Tümünü Sıfırla (Fbr. Vrsyl.).....	118

Projektör Özelliklerini Ayarlama 120

Çoklu Yansıtma Özellikleri.....	121
Prosedüre Genel Bakış.....	121
Hazırlık.....	121
Projektörleri Başlatma	121
Ana Projektör Atama.....	122
Projektörleri Kalibre Etme	122
Projektörleri Kurma.....	122

Kaba Görüntü Ayarlamalarının Yapılması	122
Projektörleri Bir Ağa Bağlama.....	123
Görüntü Kompozisyonu	123
Döşeme.....	123
Yığınlama.....	124
Renkleri Ayarlama.....	124
Harici Kamera Kullanımı.....	126
Camera Assist İşlevi.....	126

Projektörün İzlenmesi ve Kontrol Edilmesi 128

Projektör İzleme ve Kontrol Seçenekleri.....	129
Epson Projector Management	129
Epson Web Kontrolü	129
SNMP	129
ESC/VP21 Komutları	129
ESC/VP.net Komutları	130
PJLink.....	130
Art-Net.....	130
Crestron Connected Desteği	130
Web API	131

Ağa Bağlanmış bir Projektöre Web Tarayıcı Kullanarak Erişme.....	132
Web Kontrol Seçenekleri.....	133

Projektör Bakımı 143

Projektör Bakımı	144
Merçeği Temizleme.....	145
Projektör Kasasını Temizleme	146
Hava Filtresi ve Fan Bakımı.....	147
Hava Filtrelerini ve Giriş Fanlarını Temizleme	147

Hava Filtresinin Değiştirilmesi..... 149

Sorun Giderme 152

Yansıtma Sorunları 153

Projektör Gösterge Durumu 154

Projektör Durumu Ekran Mesajları 158

Görüntü veya Ses Sorunlarını Çözme 162

Görüntü Gösterilmediğinde Yapılabilecekler 162

"Sinyal yok" Mesajı Görüldüğünde Yapılabilecekler 162

Windows Dizüstü Bilgisayardan Görüntüleme 163

Mac Dizüstü Bilgisayardan Görüntüleme..... 163

"Desteklenmiyor" Mesajı Görüldüğünde Yapılabilecekler 163

Sadece Kısmi Görüntü Gösterilince Yapılabilecekler..... 163

Görüntü Dikdörtgen Olmadığında Yapılabilecekler 164

Görüntüde Statik veya Elektronik Parazitlenme Varsa Yapılabilecekler..... 164

Görüntü Bulanık veya Belirsizse Yapılabilecekler 165

Görüntü Parlaklığı veya Renkleri Hatalı Olduğunda Yapılabilecekler 165

Otomatik Ayarlamalar Doğru Uygulanmadığında Uygulanacak Çözümler..... 165

Basit İstifleme Doğru Uygulanmadığında Uygulanacak Çözümler..... 166

Yansıtılan Görüntüde Ardıl Görüntü Kalma Sorununun Çözümleri..... 166

Ses Sorunlarıyla İlgili Çözümler..... 167

Projektörün veya Uzaktan Kumandanın Çalışmasıyla İlgili Sorunları Çözme..... 168

Projektörün Açılması veya Kapanması ile İlgili Sorunların Çözümleri..... 168

Uzaktan Kumanda ile İlgili Sorunların Çözümleri 168

Parola Sorunlarıyla İlgili Çözümler..... 169

"Süre tutmaya yarayan batarya zayıf" Mesajı Görüntülendiğinde Uygulanacak Çözüm 169

İçerik Kayıttan Yürütme Modundaki Sorunlar için Çözümler.... 170

Ağ Sorunlarını Giderme..... 171

Kablosuz Kimlik Doğrulaması Başarısız Olduğunda Çözümler..... 171

Projektöre Web Üzerinden Erişemediğinizde Yapılabilecekler 171

Ağ Uyarı E-Postaları Alınmadığında Yapılabilecekler 171

Ağ Yansıtması Esnasında Görüntü Statik İçerdiğinde Çözümler 172

Projektörü Bir Ağ Üzerinden İzleyemediğinizde veya Kontrol Edemediğinizde Uygulanacak Çözümler 172

Ek 173

İsteğe Bağlı Aksesuarlar ve Yedek Parçalar 174

Mercek..... 174

Kablolar..... 174

Montaj parçaları..... 175

Harici Aygıtlar 175

Yedek Parçalar..... 175

Kablosuz Bağlantı İçin 175

Ekran Boyutu ve Yansıtma Mesafesi..... 176

Yansıtma Mesafesi 176

Projektör Teknik Özellikleri 185

Epson Projector Content Manager için Desteklenen Özellikler 188

Güvenlik Sembollerinin Listesi ve Talimatlar..... 189

Lazer Güvenliği Bilgileri 191

Lazer Uyarı Etiketleri 191

IEC62471-5'e göre Tehlike Mesafesi..... 193

İkazlar..... 194

Indication of the manufacturer and the importer in accordance with requirements of EU directive..... 194

Indication of the manufacturer and the importer in accordance with requirements of United Kingdom directive..... 194

Kullanım Kısıtlaması 194

İşletim Sistemi Referansları..... 194

Ticari markalar 195

Telif Hakkı Bildirimi..... 195



Telif Hakkı Bildirimleri..... 196

Bu Kılavuzda Kullanılan İşaretler





Güvenlik Sembolleri

Projektör ve kılavuzlarında, projektörü nasıl güvenli bir şekilde kullanabileceğini belirten grafik semboller ve etiketler kullanılmıştır.

Kişilere ve mala gelebilecek zararlardan kaçınmak için, bu sembollerle ve etiketlerle belirtilmiş talimatları dikkatle okuyun ve uygulayın.

 Uyarı	Bu sembol, uyulmaması durumunda muhtemel bir kişisel yaralanma veya hatta ölüme neden olabilecek bilgileri belirtir.
 Dikkat	Bu sembol, uyulmaması durumunda yanlış kullanımdan ötürü muhtemel bir kişisel yaralanma veya fiziksel hasara neden olabilecek bilgileri belirtir.

Genel Bilgi İşaretleri

 Dikkat	Bu etiket, yeterince dikkat edilmediğinde hasara veya yaralanmalara yol açabilecek prosedürleri belirtir.
	Bu etiket, bilinmesi faydalı olabilecek bazı ek bilgileri gösterir.
[Düğme adı]	Uzaktan kumanda veya kontrol panelindeki düğmelerin adını belirtir. Örnek: [Esc] düğmesi
Menu/Ayar adı	Projektör menüsü ve ayar adlarını belirtir. Örnek: Görüntü menüsü
	Bu etiket ilgili sayfalara bağlantıyı belirtir.
	Bu etiket, projektörün geçerli menü düzeyini belirtir.

» İlgili Bağlantılar

- "Bilgileri Aramak için Kılavuzu kullanma" [s.10](#)
- "Belgelerin En Son Sürümünü Edinme" [s.12](#)

Bu kılavuzun projektör kurulumu ve ayarı konusunda teknik bilgi ve deneyime sahip uzmanlar tarafından kullanılacağını varsayıyoruz.

Projektörünüzü kullanmadan önce *Güvenlik Talimatları*'nı okuduğunuzdan emin olun.

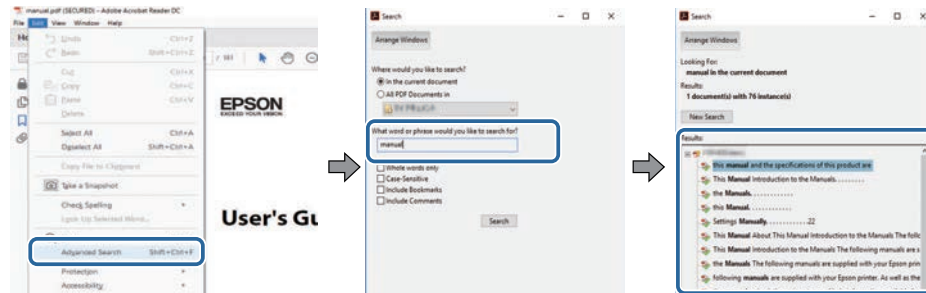
PDF kılavuzu, anahtar kelime ile aradığımız bilgileri aramanıza veya yer imlerini kullanarak doğrudan belirli bölümlere atlamaya olanak tanır. Sadece ihtiyacınız olan sayfaları da yazdırabilirsiniz. Bu bölüm, bilgisayarınızda Adobe Reader X'da açılan bir PDF kılavuzunun nasıl kullanılacağını açıklar.

► İlgili Bağlantılar

- "Anahtar Kelimeye Göre Arama" [s.10](#)
- "Doğrudan Yer İmlerinden Atlama" [s.10](#)
- "Sadece İhtiyacınız Olan Sayfaları Yazdırma" [s.10](#)

Anahtar Kelimeye Göre Arama

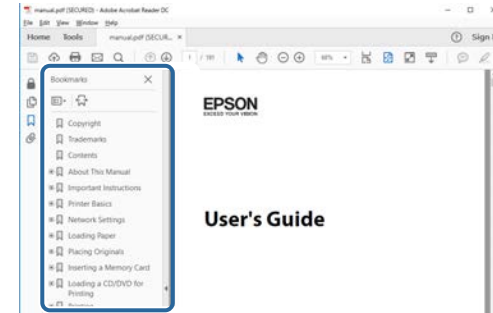
Düzenle > **Gelişmiş Ara** üzerine tıklayın. Arama penceresinde bulmak istediğiniz bilgi için anahtar kelimeyi (metin) girin ve ardından **Ara** üzerine tıklayın. Hitler liste olarak görüntülenir. Bu sayfaya atlamak için görüntülenen hitlerden birine tıklayın.



Doğrudan Yer İmlerinden Atlama

Bu sayfaya atlamak için bir başlığı tıklayın. Bu bölümdeki alt seviye başlıkları görüntülemek için + veya > üzerine tıklayın. Bir önceki sayfaya dönmek için klavyenizde aşağıdaki işlemi gerçekleştirin.

- Windows: **Alt** basılı tutun ve ardından ← üzerine basın.
- Mac İS: Komut tuşuna basılı tutun ve ardından ← üzerine basın.

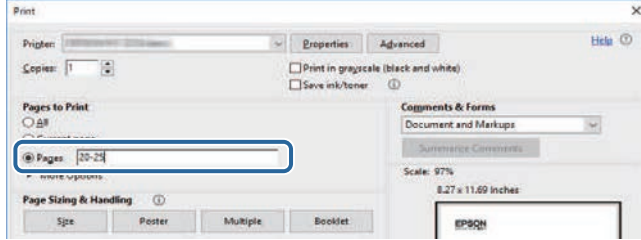


Sadece İhtiyacınız Olan Sayfaları Yazdırma

Sadece ihtiyacınız olan sayfaları da çıkarabilir ve yazdırabilirsiniz. **Yaz** ögesine **Dosya** menüsünden tıklayın ve ardından yazdırılacak sayfaları **Yazdırılacak Sayfalar** kısmındaki **Sayfalar**'dan belirleyin.

- Bir dizi sayfa belirtmek için, başlangıç sayfası ile bitiş sayfası arasında kısa çizgi girin.
Örnek: 20-25
- Seri olmayan sayfaları belirtmek için sayfaları virgülle ayırın.

Örnek: 5, 10, 15



Kılavuzların ve teknik özelliklerin son sürümünü Epson Web sitesinde bulabilirsiniz.

epson.sn adresini ziyaret edin ve modelinizin adını girin.

Projektörünüzü Tanıma

Projektörünüz hakkında daha fazla bilgi almak için bu kısımlara bakın.

► İlgili Bağlantılar

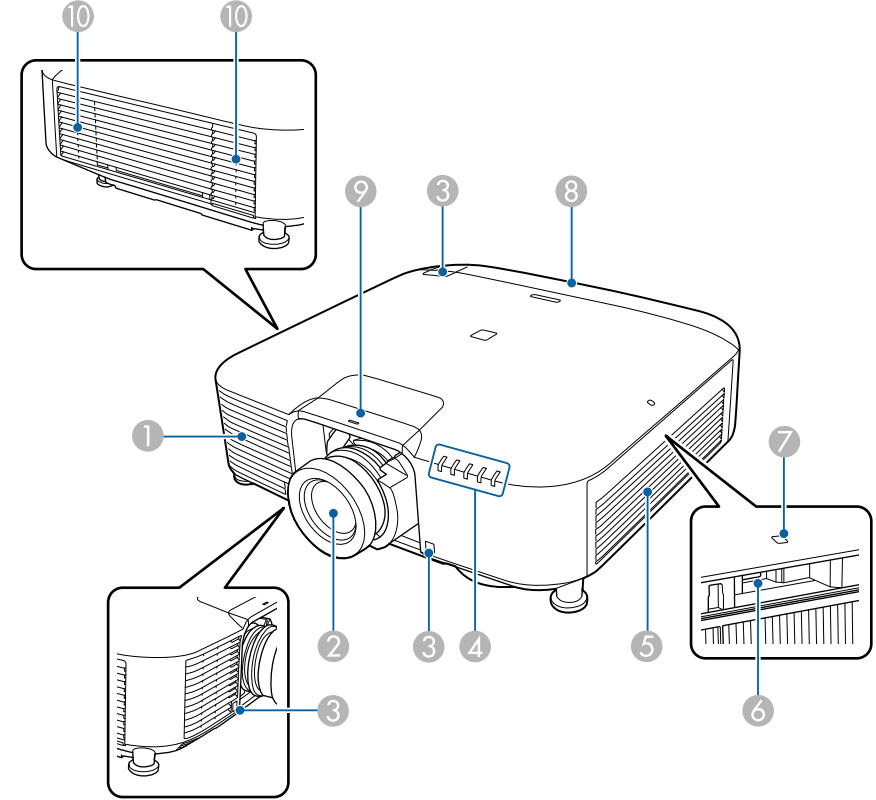
- "Projektör Parçaları ve İşlevleri" [s.14](#)

Aşağıdaki bölümler, projektör parçaları ile bunların işlevlerini açıklar.

► İlgili Bağlantılar

- "Projektör Parçaları - Ön/Üst" s.14
- "Projektör Parçaları - Arka" s.15
- "Projektör Parçaları - Arabirim" s.16
- "Projektör Parçaları - Taban" s.18
- "Projektör Parçaları - Kumanda Paneli" s.19
- "Projektör Parçaları - Uzaktan Kumanda" s.21
- "Projektör Parçaları - Harici Kamera" s.25

Projektör Parçaları - Ön/Üst



Ad	İşlev
① Hava giriş fanı	Projektörün iç kısmını soğutmak için hava girişi sağlar.
② Mercek	Görüntüler buradan yansıtılır. ⚠ Uyarı Yansıtma sırasında yansıtma merceğine bakmayın.

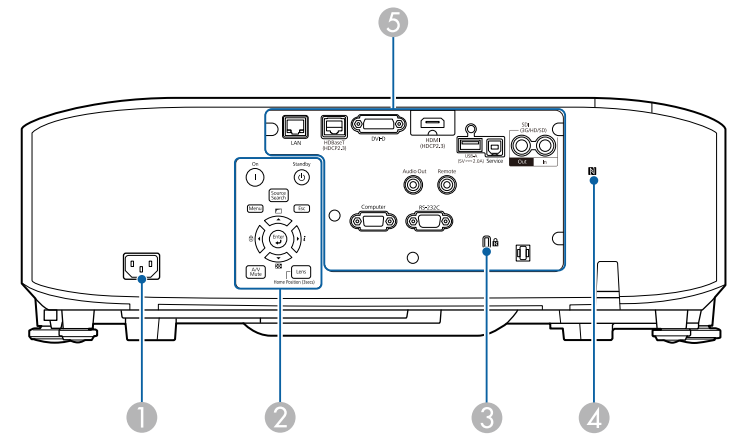
Ad	İşlev	
	<p>⚠ Dikkat</p> <p>Yansıtma merceğinin yakınına herhangi bir nesneyi veya elinizi koymayın. Yoğunlaştırılmış yansıtma ışığı nedeniyle bu kısım yüksek ısılarla ulaştığından, yanıklara, yangına veya nesnelerin şeklinin bozulmasına yol açabilir.</p>	
3	Uzak alıcılar	Uzaktan kumanda sinyallerini alır.
4	Gösterge ışıkları	Projektörün durumunu gösterir.
5	Hava giriş fanı (hava filtresi)	Projektörün iç kısmını soğutmak için hava girişi sağlar.
6	USB-A bağlantı noktası (USB bağlayıcı Tip A)	Kablosuz LAN modülü kurmak için kullanılır.
7	Kablosuz LAN göstergesi	Kablosuz LAN modülünün erişim durumunu gösterir.
8	Kablo kapağı	Arka arabirim bağlantı noktaları kısmının kapağı.
9	Mercek değiştirme kapağı	Lensi takarken veya çıkarırken çıkarın. <p>⚠ Dikkat</p> <p>Projektörü taşıırken, lens değiştirme kapağını tutmayın. Lens değiştirme kapağı çıkarılabilir ve projektör düşerek yaralanmaya neden olabilir.</p>

Ad	İşlev	
10	Hava çıkış fanı	Projektörü dahili olarak soğutmak için kullanılan havanın çıkış fanı. <p>⚠ Dikkat</p> <p>Yansıtma sırasında, yüzünüzü veya ellerinizi hava çıkış fanının yanında tutmayın ve fanın yakınında ısıdan şekli bozulabilecek veya zarar görebilecek nesnelere fanın yakınına koymayın. Hava çıkış fanından gelen sıcak hava, yanıklara, eşyalarda şekil bozulmasına yol açabilir veya kazalara neden olabilir.</p>

» İlgili Bağlantılar

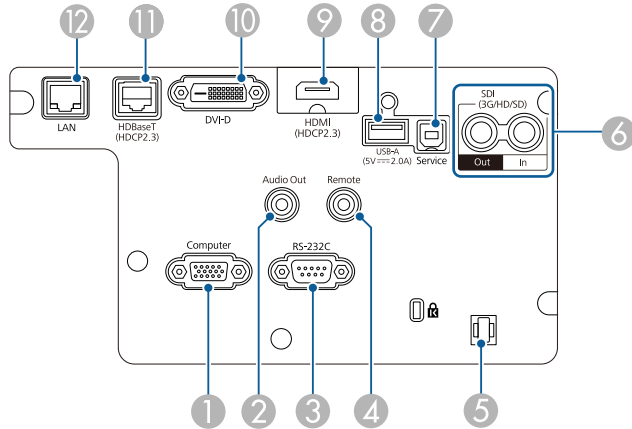
- "Projektör Gösterge Durumu" s.154
- "Kablosuz LAN Modülü Kurma" s.42

Projektör Parçaları - Arka



Ad	İşlev
1	Güç girişi Güç kablosunun projektöre takılmasını sağlar.
2	Kontrol paneli Projektörün işletimini sağlar.
3	Güvenlik yuvası Güvenlik yuvası, Kensington tarafından üretilen Microsaver Security System ile uyumludur.
4	NFC etiketi Projektör bilgilerini mobil cihazınız aracılığıyla aktarmak için NFC teknolojisini kullanır. Projector Config Tool uygulaması, projektör bilgilerini taramanıza ve ayarları yazmanıza olanak tanır.
5	Bağlayıcı bağlantı noktaları Arayüz kablolarını bağlar.

Projektör Parçaları - Arabirim



Dikkat

- Bağlamayı düşündüğünüz bir kablonun üzerindeki bağlayıcıların şeklini ve yönünü kontrol edin. Bağlayıcı bağlantı noktasına uymuyorsa zorlayarak takmaya çalışmayın. Aygıt veya projektör zarar görebilir ya da arızalanabilir.
- Projektöre bağlamadan önce giriş kaynağını açmayın. Bu, projektöre zarar verebilir.
- Gerekirse, projektördeki bir giriş bağlantı noktasına bağlanmanızı sağlayan bir adaptör kullanın.

Ad	İşlev
1	Computer bağlantı noktası (Mini D-Sub15 pimli, dişi)
2	Audio Out bağlantı noktası (Stereo mini pimli jak)
3	RS-232C bağlantı noktası (Mini D-Sub 9 pimli, erkek)

Geçerli giriş kaynağındaki sesin harici bir hoparlörden verilmesini sağlar. Projektörü hoparlörlü bir amplifikatöre de bağlayabilirsiniz.

Harici hoparlörlerden ses vermek için, projektörün **Ayarlar** menüsünde **Ses Çıkış Cihazı** ayarı olarak **Projektör** seçimini yapın. **Ses Çıkış Cihazı** özelliği **AV Sistemi** olarak ayarlansa bile, projektöre bir ses/video sistemi bağlı olmadığında ses harici hoparlörlerden verilir.

☛ **Ayarlar > HDMI Bağlantısı > Ses Çıkış Cihazı**

Projektör kapatıldığında HDMI kaynağı için harici hoparlörlerden ses vermek isterseniz, projektörün **Uzatılmış** menüsünde **A/V Çıkışı** ayarı olarak **Her Zaman Açık** seçimini yapın.

☛ **Uzatılmış > A/V Ayarları > A/V Çıkışı**

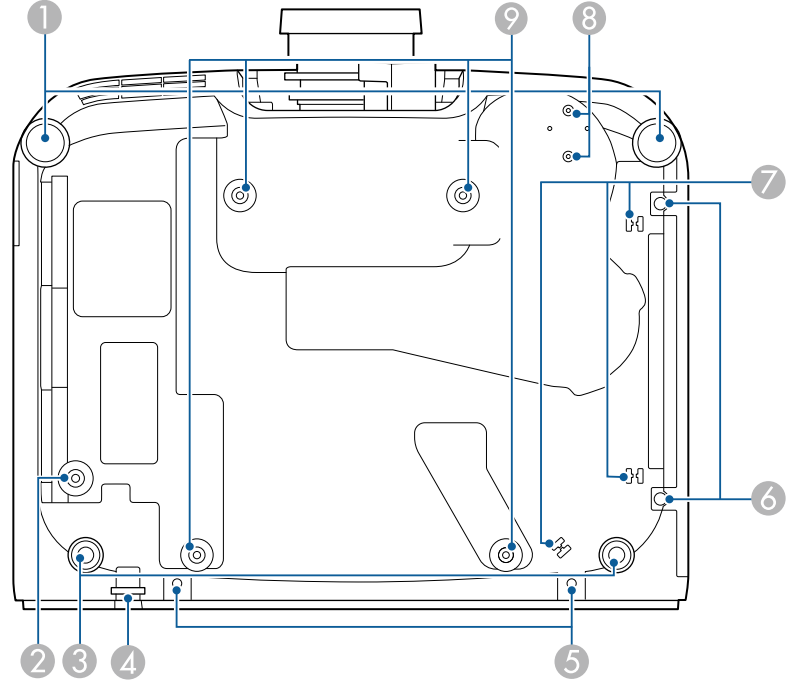
Projektörü bir bilgisayardan kontrol etmek için bir RS-232C kablosu bağlar.

Ad	İşlev
4 Remote bağlantı noktası (Stereo mini pimli jak)	İsteğe bağlı uzaktan kumanda kablo setini ve uzaktan kumandadan gelen giriş sinyallerini bağlamak için kullanın. Uzaktan kumanda kablosu bağlandığında, projektördeki uzak alıcı devre dışı bırakılır.
5 Kablo tutucu	Kabloları sabitlemek için, piyasada bulunabilen bir kablo kelepçesini buradan geçirin. ⚠ Uyarı Güç kablosunu diğer kablolarla birlikte demet yapmayın. Aksi durumda yangın çıkabilir.
6 SDI Out/In bağlantı noktaları (BNC)	(yalnız EB-PU2010B/EB-PU2010W) SDI uyumlu video ekipmanından video sinyallerini alır. SDI In bağlantı noktasından gelen video sinyallerini bir harici monitöre verir. SDI kablosu kullanarak, art arda iki projektör bağlayabilirsiniz. Projektör kapatıldığında görüntüleri bir harici monitöre vermek isterseniz, projektörün Uzatılmış menüsünde A/V Çıkışı ayarı olarak Her zaman seçimini yapın. 🔊 Uzatılmış > A/V Ayarları > A/V Çıkışı
7 Service bağlantı noktası (USB bağlayıcı Tip B)	Bu bağlantı noktası, toplu ayarlar ve donanım yazılımı güncellemesi için kullanılır.

Ad	İşlev
8 USB-A bağlantı noktası (USB bağlayıcı Tip A)	Filmleri veya görüntüleri İçerk Kayttan Yürtme modunda yansıtmak üzere bir USB bellek aygıtı bağlamak için kullanın. İsteğe bağlı kamerayı bağlamak için kullanılır. Güç vermek için akış medya oynatıcısına bağlantı sağlar. Dikkat <ul style="list-style-type: none">Birlikte verilen ya da aygıtla kullanılması gerektiği belirtilen USB kablosunu kullanın.3 metrede uzun bir USB kablosu veya USB hub bağlamayın; aygıt düzgün çalışmayabilir.
9 HDMI bağlantı noktası (HDMI)	HDMI uyumlu video ekipmanı ve bilgisayarlardan video sinyallerini alır. İsteğe bağlı baz ünitesini bağlar. Bu bağlantı noktası HDCP2.3 ile uyumludur. (Ses yalnızca PCM tarafından desteklenir)
10 DVI-D bağlantı noktası (DVI-D 24 pimli tek)	Bilgisayarın DVI-D sinyallerini girer. Bu bağlantı noktası HDCP1.4 ile uyumludur.

Ad	İşlev
① HDBaseT bağlantı noktası (RJ-45)	<p>Bir LAN kablosunu isteğe bağlı HDBaseT İleticiye bağlamak için kullanılır. 100 m uzunluğa kadar bir ağ kablosu kullanabilirsiniz. Düzgün veri iletimini sağlamak için Kategori 5e STP kablo veya daha iyisini kullanın. Ancak, tüm giriş/çıkış aygıtları ve ortamlar için çalışma garanti edilmez.</p> <p>Bu bağlantı noktası HDCP2.3 ile uyumludur.</p> <p>Aşağıdaki ayarları kontrol edin:</p> <ul style="list-style-type: none"> İleticideki Ethernet ve seri bağlantı noktalarından iletişimi etkinleştirmek için, projektörün Uzatılmış menüsünde Kontrol ve İletişim ayarı olarak Açık seçimini yapın. Uzatılmış > HDBaseT > Kontrol ve İletişim Bir Extron XTP vericisi veya anahtarı bağladıysanız, projektörün Uzatılmış menüsünde Extron XTP ayarı olarak Açık'ı seçin. Uzatılmış > HDBaseT > Extron XTP
⑫ LAN bağlantı noktası (RJ-45)	<p>Bir ağa bağlanmak için LAN kablosu bağlanır. 100Base-TX veya 10Base-T Ağ kablosu kullanın. Düzgün veri iletimini sağlamak için Kategori 5 kılıflı kablo veya daha iyisini kullanın.</p>

Projektör Parçaları - Taban



Ad	İşlev
① Ön ayak	<p>Projektör masa gibi bir yüzey üzerine kurulduğunda, görüntünün konumunu ayarlamak üzere ayağı uzatmak için çevirin.</p> <p>Projektörü 10 dereceye kadar eğerek görüntünün konumunu ayarlayabilirsiniz. Eğim açısı ne kadar büyük olursa, projektörü odaklamak da o kadar zorlaşır.</p>
② Vida deliği (güvenlik teli halkası için)	<p>Projektörün tavandan veya duvardan düşmesini önlemek için güvenlik kablosunu sabitleyen vida deliği.</p>

Ad	İşlev
3	Arka ayaklar Projektör, masa gibi bir yüzey üzerine kurulduğunda, yükseltip alçaltmak için döndürerek yatay eğimi ayarlayın. Eğimi $\pm 1,5^\circ$ aralığında ayarlayabilirsiniz. Arka ayaklar çıkarılabilir. Ayakları çıkmadan önce yaklaşık 12 mm uzatabilirsiniz.
4	Güvenlik kablosu bağlama noktası Hırsızlık önleyici kablo kilidini buradan geçirin ve yerine sabitleyin. ⚠ Uyarı Güvenlik telini bu noktaya bağlamayın.
5	Vida delikleri (kablo kapağı için) Kablo kapağını sabitlemek için vida delikleri. Kablo kapağını takmadan önce, kabloların kablo kapağının tabanındaki çentikten geçirildiğinden emin olun.
6	Hava filtresi kapağı vidaları Hava filtresi kapağını yerine sabitlemek için vidalar.
7	Kablo tutucu Kablo tutucuyu sabitlemek için isteğe bağlı harici kameranın kablosunu buradan geçirin.
8	Harici kamera sabitleme noktaları İsteğe bağlı harici kamerayı takmak için bu noktaları kullanın.
9	Tavan askısı tespit noktaları (ELPMB67, 4 nokta) Projektörü duvara monte ederken veya projektörü tavadan monte ederken isteğe bağlı tavan askısını takmak için bu noktaları kullanın.

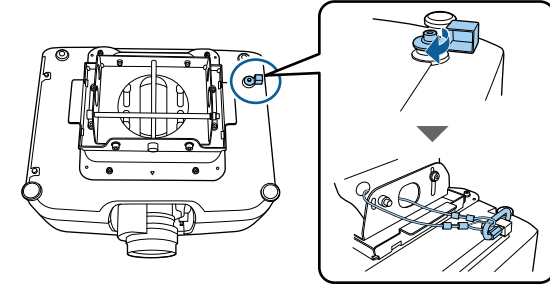
» İlgili Bağlantılar

- "Güvenlik Telinin Takılması" s.19

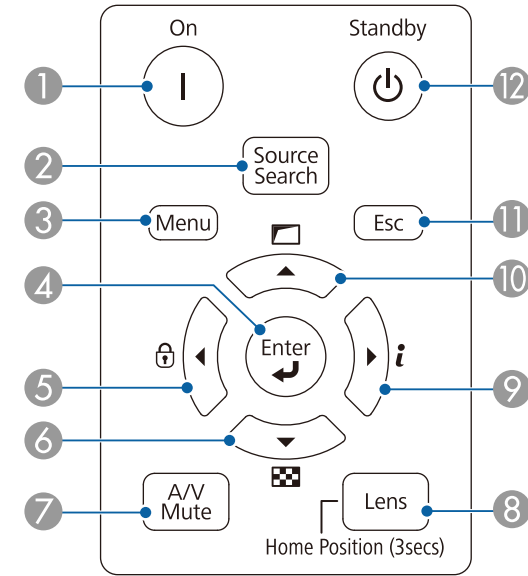
Güvenlik Telinin Takılması

İsteğe bağlı tavan askısını kullanırken, projektörün tavadan düşmesini önlemek için emniyet telini takabilirsiniz.

Halkayı, güvenlik teli setiyle birlikte verilen $M6 \times 15$ mm civatayı kullanarak sabitleyin ve gösterildiği gibi sabitlemek için güvenlik telini tavan askısından geçirin.



Projektör Parçaları - Kumanda Paneli



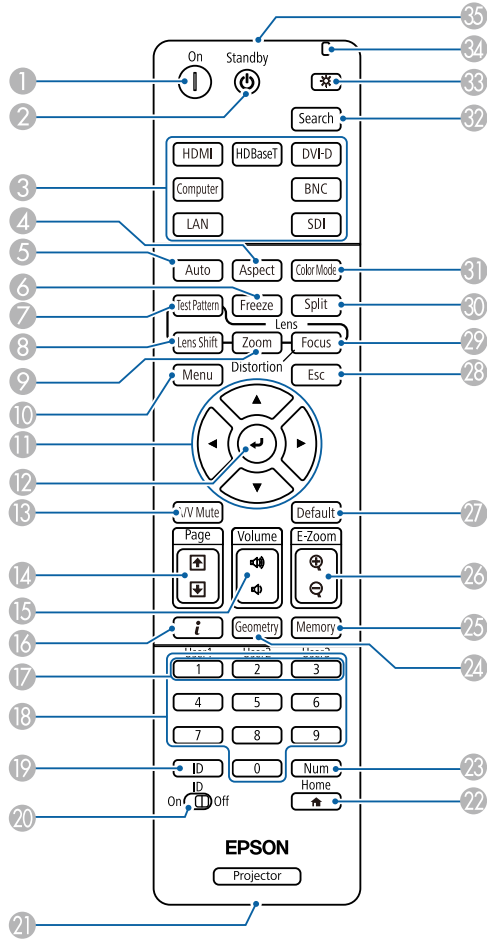
Ad	İşlev
① [On] düğmesi	Projektörü açar.
② [Source Search] düğmesi	Sonraki giriş kaynağına geçiş yapar.
③ [Menu] düğmesi	Projektörün menüsünü görüntüler ve kapatır.
④ [Enter] düğmesi [↵]	Güncel seçime girer ve projektörün menüsünü görüntüleyerek sonraki seviyeye geçer. Bir analog RGB sinyali Computer bağlantı noktasından yansıtılırken, projektörün Sinyal menüsündeki İzleme , Senkronizasyon ve Konum ayarları optimize edilir.
⑤ Kumanda paneli kilit düğmesi ve ok düğmesi	Kumanda paneli düğmelerini kilitlemenizi sağlayan İşletim Kilidi ekranını görüntüler. Kilidini açmak için aşağıdakilerden birini yapın: <ul style="list-style-type: none"> • İşletim Kilidi ayarını Kapalı olarak belirleyin. • Kumanda panelindeki [Enter] düğmesini 7 saniyeden uzun süre basılı tutun. Projektörün menüsü görüntülenirken basıldığında menü öğelerini seçer.
⑥ Test deseni düğmesi ve ok düğmesi	Test deseni görüntüler. Test deseninin şekli Perde Türü ayarıyla belirlenir. Test deseniyle ayarlama yapmadan önce doğru perde türünü ayarladığınızdan emin olun. Uzatılmış > Ekran > Ekran > Perde Türü Projektörün menüsü görüntülenirken basıldığında menü öğelerini seçer.
⑦ [A/V Mute] düğmesi	Video ve sesi geçici olarak açar ve kapatır. A/V Sessiz etkinleştirildikten 2 saat sonra projektörün gücü otomatik olarak kapatılır. Bu özelliği devre dışı bırakabilirsiniz. Uzatılmış > İşletim > A/V Sessiz Ayarları

Ad	İşlev
⑧ [Lens] düğmesi	Düğmeye her basıldığında bu sırayla lens kaydırma, yakınlaştırma, odak ve bozulma için ayar ekranlarını görüntüler. En yüksek doğruluk için, odağı, yakınlaştırmayı ve mercek kaydırma ayarlamadan önce projektörün açılmasından sonra 20 dakika bekleyin. Dikey mercek kaydırma ile görüntü konumunu ayarlarken, görüntüyü aşağıdan yukarıya taşıyarak ayarlayın. Yukarıdan aşağıya doğru ayarlarsanız, ayarlamadan sonra görüntü konumu biraz aşağı doğru hareket edebilir. Lens konumunu ana konuma taşımak için bu düğmeyi 3 saniyeden fazla basılı tutun. En net görüntü için lens konumunu ana konumda tutun.
⑨ Bilgi düğmesi [i] ve ok düğmesi	Projektörün Bilgiler menüsünü görüntüler. Projektörün menüsü görüntülenirken basıldığında menü öğelerini seçer.
⑩ Geometrik düzeltme düğmesi ve ok düğmesi	Geometrik Düzeltme ayarındaki seçenekleri kullanarak görüntünün şeklini düzeltir. Projektörün menüsü görüntülenirken basıldığında menü öğelerini seçer.
⑪ [Esc] düğmesi	Geçerli işlevi durdurur. Projektörün menüsü görüntülenirken basıldığında önceki menüye düzeyine geri döner.
⑫ [Standby] düğmesi	Projektörü kapatır.

► İlgili Bağlantılar

- "Geometrik Düzeltme" s.82

Projektör Parçaları - Uzaktan Kumanda



Ad	İşlev
1 [On] düğmesi	Projektörü açar.
2 [Standby] düğmesi	Projektörü kapatır.

Ad	İşlev
3 Görüntü kaynağı düğmelerini değiştir	Her bir bağlantı noktasının görüntü kaynağını değiştirir.
4 [Aspect] düğmesi	En boy oranı modunu değiştirir. Mevcut kaynak LAN olduğunda en-boy oranını değiştiremezsiniz. Projektörün en boy oranı işlevinin, yansıtılan görüntünün ticari amaçlarla veya kamuya açık gösterim amacıyla küçültülmesi, genişletilmesi ya da bölünmesi için kullanılmasının telif hakkı yasaları uyarınca görüntünün telif hakkı sahibinin haklarını ihlal edebileceğine dikkat edin.
5 [Auto] düğmesi	Bir analog RGB sinyali Computer bağlantı noktasından yansıtılırken, projektörün Sinyal menüsündeki İzleme , Senkronizasyon ve Konum ayarları optimize edilir.
6 [Freeze] düğmesi	Görüntüleri duraklatır veya devam ettirir. Ancak ses ve video hareketi devam eder, bu nedenle yansıtmaya kaldığınız noktadan devam edemezsiniz. Şifre güvenliğini ayarlamak için bu düğmeyi 5 saniyeden fazla basılı tutun.
7 [Test Pattern] düğmesi	Test deseni görüntüler. Test deseninin şekli Perde Türü ayarıyla belirlenir. Test deseniyle ayarlama yapmadan önce doğru perde türünü ayarladığınızdan emin olun. Uzatılmış > Ekran > Ekran > Perde Türü
8 [Lens Shift] düğmesi	Yansıtılan görüntünün konumunu ayarlar. En yüksek doğruluk için, odağı, yakınlaştırmayı ve mercekle kaydırmayı ayarlamadan önce projektörün açılmasından sonra 20 dakika bekleyin. Dikey mercekle kaydırma ile görüntü konumunu ayarlarken, görüntüyü aşağıdan yukarıya taşıyarak ayarlayın. Yukarıdan aşağıya doğru ayarlarsanız, ayarlamadan sonra görüntü konumu biraz aşağı doğru hareket edebilir. Lens konumunu ana konuma taşımak için bu düğmeyi 3 saniyeden fazla basılı tutun. En net görüntü için lens konumunu ana konumda tutun.
9 [Zoom] düğmesi	Görüntü boyutunu ayarlar.

Ad	İşlev
10 [Menu] düğmesi	Projektörün menüsünü görüntüler ve kapatır. Tüm uzak alıcıları açmak için bu düğmeyi 15 saniyeden fazla basılı tutun.
11 Ok düğmeleri	Projektörün menüsü görüntülenirken basıldığında menü öğelerini seçer.
12 [Enter] düğmesi [↵]	Güncel seçime girer ve projektörün menüsünü görüntüleyerek sonraki seviyeye geçer.
13 [A/V Mute] düğmesi	Video ve sesi geçici olarak açar ve kapatır. A/V Sessiz etkinleştirildikten 2 saat sonra projektörün gücü otomatik olarak kapatılır. Bu özelliği devre dışı bırakabilirsiniz. Uzattılmış > İşletim > A/V Sessiz Ayarları Görüntüyü üst konumdan alt konuma taşımak için bu düğmeyi 5 saniyeden fazla basılı tutun.
14 [Page] yukarı/aşağı düğmeleri	Bir test desenini görüntülerken önceki veya sonraki test desenini görüntüleyin. Bir USB kablo kullanarak ya da ağ üzerinden projektörünüz ile bilgisayarınızı bağladığınızda, bilgisayarınızda Page Up / Page Down düğmelerini kontrol eder.
15 [Volume] yukarı/aşağı düğmeleri	Hoparlörün ses seviyesini ayarlar. ⚠ Dikkat Bir sunumu yüksek bir ses düzeyi ayarıyla başlatmayın. Ani yüksek ses seviyeleri işitme kaybına yol açabilir. Gücü kapatmadan önce daima ses seviyesini düşürün; bu sayede gücü açtığınızda sesi kademeli olarak artırabilirsiniz.
16 Bilgi düğmesi [i]	Projektörün Bilgiler menüsünü görüntüler.
17 [User] düğmeleri	Projektörün Ayarlar menüsünde bulunan Kullanıcı Düğmesi ayarında atanmış ayarları gerçekleştirir.

Ad	İşlev
18 Sayı tuşları	[Num] düğmesi basılı tutularak projektörün menüsüne sayılar girer. İçerk Kayttan Yürtme modunda, favori çalma listelerinizi çalmak için [Num] düğmesini basılı tutarken sayıları girin.
19 [ID] düğmesi	Uzaktan kumanda ile çalıştırmak istediğiniz projektörün ID'sini seçmek için bu düğmeye basıp 5 saniye boyunca bir sayı tuşuna basın. (Tek veya iki basamaklı bir sayı girin.) Projektörün ID'sini bilmiyorsanız, projektör ID'sini ve uzaktan kumanda ID'sini ekranda geçici olarak görüntülemek için yansıtma sırasında bu düğmeye basın.
20 [ID] düğmesi	Uzaktan kumandanın kimlik ayarlarını etkinleştirir (Açık) veya devre dışı bırakır (Kapalı).
21 Remote bağlantı noktası	İsteğe bağlı uzaktan kumanda kablo setini ve uzaktan kumandadan gelen giriş sinyallerini bağlamak için kullanın. Uzaktan kumanda kablosu bağlandığında, projektördeki uzak alıcı devre dışı bırakılır.
22 [Home] düğmesi	Ana ekranı görüntüler ve kapatır. Uzaktan kumanda düğmelerini kilitlemek veya kilidini açmak için bu düğmeye 5 saniyeden fazla basılı tutun.
23 [Num] düğmesi	Rakam tuşlarını kullanarak sayı girmek için bu düğmeyi basılı tutun.
24 [Geometry] düğmesis	Yansıtılan görüntünün ekran yerleşimi bozulmasını düzeltmenize olanak veren Geometrik Düzeltme ekranını görüntüler.
25 [Memory] düğmesi	Özelleştirilmiş ayarları kaydedebileceğiniz ve kayıtlı ayarları yükleyebileceğiniz Hafıza ekranını görüntüler. Kullanılmış olan bir bellek adı mavi işaretle belirtilir. Daha önce kaydedilmiş bir belleğe kaydetmek geçerli ayarlarınızı ayarların üzerine yazar.

Ad	İşlev
26	[E-Zoom] +/- düğmeleri Yansıtma boyutunu değiştirmeden yansıtılan görüntüyü yeniden boyutlandırır. Projektörün menüsünde Ölçek ayarı etkinleştirilirse bu özellik kullanılamaz. ☛ Sinyal > Ölçek ☛ Uzatılmış > Çoklu Yansıtma > Ölçek
27	[Default] düğmesi Seçili ayarı varsayılan değerine döndürür. Lens kalibrasyon işlemini başlatmak için bu düğmeyi 3 saniyeden fazla basılı tutun.
28	[Esc] düğmesi Geçerli işlevi durdurur. Projektörün menüsü görüntülenirken basıldığında önceki menüye düzeyine geri döner.
29	[Focus] düğmesi Yansıtılan görüntünün odağını ve bozulmasını ayarlayabileceğiniz ekranı görüntüler.
30	[Split] düğmesi Yansıtılan ekranı bölerek, farklı görüntü kaynaklarından gelen iki görüntüyü aynı anda yansıtır. Split Screen özelliğini kullanırken, diğer projektör özellikleri kullanılamayabilir ve bazı ayarları otomatik olarak tüm görüntülere uygulanabilir. Projektörün Ayarlar menüsünde İçerik Kayttan Yürtme özelliği Açık olarak ayarlandığında bölünmüş ekran yansıtmayı gerçekleştiremezsiniz. Bölünmüş ekranda yansıtma için bazı giriş kaynağı kombinasyonları desteklenmez.
31	[Color Mode] düğmesi Renk modunu değiştirir.
32	[Search] düğmesi Sonraki giriş kaynağına geçiş yapar.
33	Aydınlatma düğmesi [-☀-] Uzaktan kumandadaki düğmeleri yaklaşık 15 saniye aydınlatır. Bu, uzaktan kumandayı karanlıkta kullanırken faydalıdır.
34	Gösterge Uzaktan kumanda sinyalleri çıkarılırken bir ışık yayılır.
35	Uzaktan kumanda ışın yayma alanı Uzaktan kumanda sinyallerini gönderir.

İlgili Bağlantılar

- "Uzaktan Kumandaya Pilleri Takma" s.23
- "Uzaktan Kumandanın Çalıştırılması" s.24
- "Uzaktan Kumanda Düğmelerini Kilitleme" s.24
- "Şifre Koruması" s.67
- "Ana Ekran" s.52
- "Geometrik Düzeltme" s.82
- "Hafıza" s.88
- "Split Screen" s.83

Uzaktan Kumandaya Pilleri Takma

Uzaktan kumandada, projektörle birlikte verilen iki adet AA pil kullanılır.

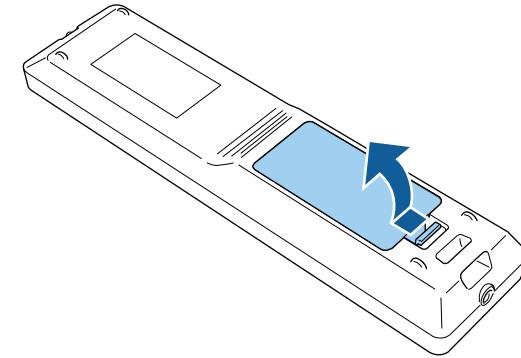
Dikkat

Pilleri kullanmadan önce *Güvenlik Talimatları* kısmını okuduğunuzdan emin olun.



Biten pilleri yenileriyle değiştirin. Uzaktan kumandada, iki adet AA manganez veya alkalin pil kullanılır.

- 1 Pıl kapağını gösterildiği gibi çıkarın.



- 2 Gerekirse eski pilleri çıkarın.



Biten pilleri yerel yönetmeliklere göre elden çıkarın.

3 Pilleri takın.

⚠ Uyarı

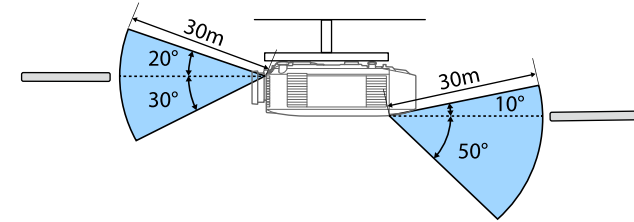
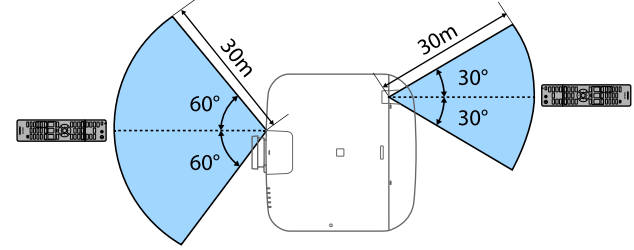
Pillerin doğru şekilde yerleştirildiğinden emin olmak için, pil yuvasındaki (+) ve (-) işaretlerinin konumunu kontrol edin. Piller doğru kullanılmazsa, yangına, yaralanmaya ya da üründe hasara neden olacak şekilde patlayabilir veya sızdırabilir.

4 Pil kapağını kapatın ve tıklayarak yerine oturana kadar bastırın.

Uzaktan Kumandanın Çalıştırılması

Uzaktan kumanda, projektörü odanın içinde herhangi bir noktadan kumanda edebilmeyi sağlar.

Uzaktan kumandayı, burada belirtilen uzaklık ve açılarla projektörün alıcılarına doğrultun.



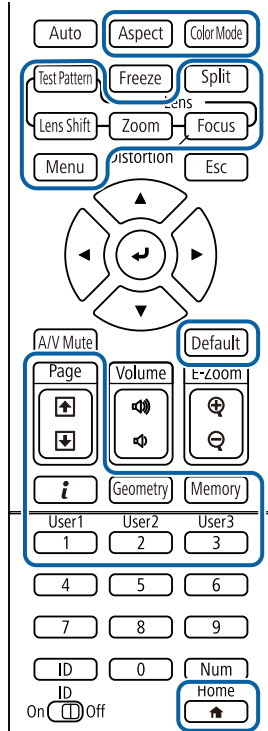
- Kurulum ortamınıza bağlı olarak, mevcut mesafe ve açılar kısıtlanabilir.
- Parlak flüoresan ışıklarının hakim olduğu veya doğrudan güneş ışığı alan yerlerde uzaktan kumandayı kullanmayın; projektöre komutlara yanıt veremeyebilir. Uzaktan kumandayı uzun süre kullanmayacaksınız pillerini çıkarın.
- Aynı odada birden fazla projektör kullandığınızda veya uzaktan alıcının çevresinde engelleyici cisimler olduğunda, parazit projektör işlemlerinin kararsız hale gelmesine neden olabilir. İsteğe bağlı uzaktan kumanda kablo takımını projektörlere bağlayın. Kablo takımı bağlandığında projektör tutarlı biçimde çalışır.

Uzaktan Kumanda Düğmelerini Kilitleme

Uzaktan kumandadaki düğmelerin bazılarını kilitleyebilirsiniz.

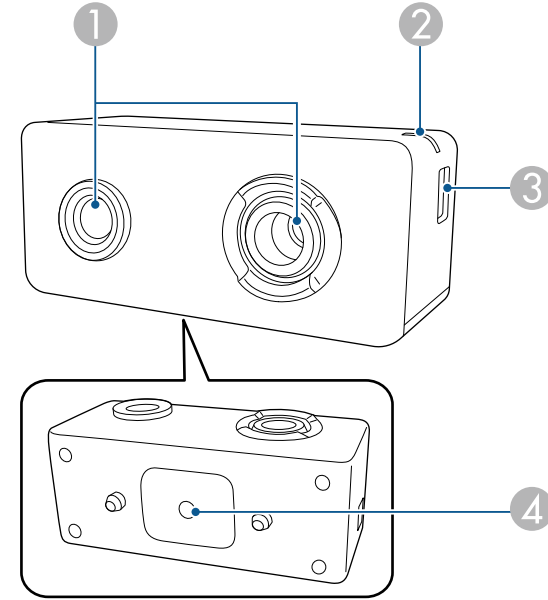
Burada gösterilen uzaktan kumanda düğmelerini kilitlemek için uzaktan kumandada [Home] düğmesini yaklaşık 5 saniye basılı tutun.

Düğmelerin kilidini açmak için [Home] düğmesini tekrar yaklaşık 5 saniye basılı tutun.



Projektör Parçaları - Harici Kamera

İsteğe bağlı harici kamerayı projektörün veya merceğin önüne takabilirsiniz. Kurulum yöntemi için harici kamera kılavuzuna bakın.



Ad	İşlev
1 Kamera lensi	Fotoğraf çek. Dikkat Harici kamerayı güçlü ışığa maruz kalabileceği yerlerde kullanmayın veya saklamayın. Aksi takdirde yanma veya arıza meydana gelebilir.

Ad	İşlev
2 Gösterge ışığı	Harici kameranın durumunu gösterir. <ul style="list-style-type: none">• Yanıyor: bekleme• Yanıp sönüyor (250 ms aralıklarla): harici kamera arızalı• Yanıp sönüyor (500 ms aralıklarla): harici kamera çalışıyor• Yanıp sönüyor (1000 ms aralıklarla): aygıt yazılımını güncelliyor
3 micro USB-B bağlantı noktası	Verilen USB kablosunu projektöre bağlayın.
4 Vida delikleri (kurulum için)	Harici kamerayı kurmak için askıyı sabitlet.

» İlgili Bağlantılar

- "Harici Kamera Kullanımı" [s.126](#)

Projektörü Kurma

Projektörünüzü kurmak için bu bölümlerdeki talimatları uygulayın.

► İlgili Bağlantılar

- "Taşıma Konusunda Notlar" [s.28](#)
- "Kurulum Konusunda Önlemler" [s.29](#)
- "Lens Takma ve Çıkarma" [s.32](#)
- "Projektör Gücünü Çalıştırma" [s.38](#)
- "Kablolu Ağ Bağlantısı" [s.40](#)
- "Kablosuz Ağ Bağlantısı" [s.42](#)
- "Güvenli HTTP" [s.49](#)

Projektörün içinde birçok cam parça ve hassas bileşen mevcuttur. Taşıma sırasında darbeler sonucu hasarların oluşmasını önlemek için, projektörü aşağıda açıklanan şekilde ele alın.

Dikkat

Projektör tek kişi tarafından taşınmamalıdır. Projektörü ambalajından çıkarmak veya taşımak için en az iki kişi gerekir.

Dikkat

- İsteğe bağlı bir mercek takılırsa mercek birimini çıkarın.
- Projektörde mercek yoksa, projektörü satın aldığınızda mercek montajı üzerinde bulunan kapağı takın.

Projektörü herhangi bir yatay ya da dikey açıda kurabilir veya tavana monte edebilirsiniz. Projektörü kurarken aşağıdaki önlemleri göz önünde buldurun.

⚠ Uyarı

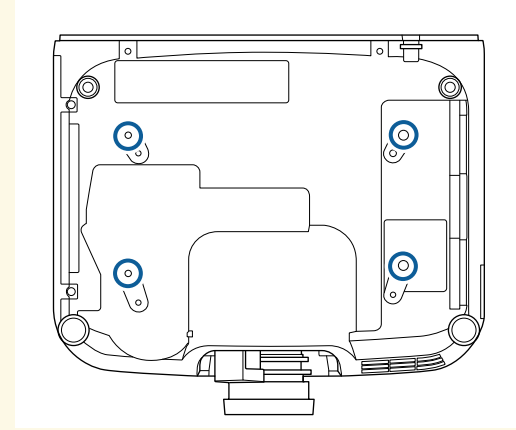
- Projektörü bir duvara ya da tavan monte ederken özel bir kurulum yöntemi gerekir. Projektör doğru şekilde kurulmadığı takdirde düşerek hasara ve yaralanmaya yol açabilir.
- Vidaların gevşemesini önlemek için tavan askısı tespit noktaları yapıştırıcı veya projektör üzerinde yağlayıcı veya yağ gibi maddeler kullanmayın; projektör kasası çatlayarak projektörün tavan askısından düşmesine neden olabilir. Bu da projektörün altında bulunan kişinin yaralanmasına ve projektörün zarar görmesine neden olabilir.
- Projektörü yüksek oranda toz ve nem bulunan konumlara veya duman ya da buhara maruz kalacağı yerlere kurmayın. Aksi takdirde yangına ya da elektrik çarpmasına neden olabilir. Projektörün muhafazası da bozulabilir ve projektörün bağlantı parçasından düşmesine neden olabilir.

Muhafazanın bozulmasından dolayı projektörün düşmesine neden olabilecek ortamlara örnekler

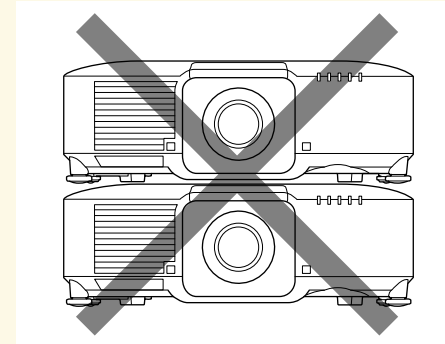
- Fabrika veya mutfak gibi aşırı duman veya hava kaynaklı yağ partiküllerine maruz kalan yerler
- Fabrika veya laboratuvar gibi, uçucu solventler veya kimyasallar içeren yerler
- Fabrika veya mutfak gibi, projektörün deterjan veya kimyasal maddelere maruz kalabileceği yerler
- Masaj odaları gibi, aromatik yağların sıklıkla kullanıldığı yerler
- Etkinliklerde aşırı duman, hava kaynaklı yağ partikülleri veya köpük üreten cihazların yakınında

Dikkat

- Projektörün tavan askısı tespit noktalarını ve kurulum donanımını dört noktada sabitlemek için M6 vidalarını (14 mm derinliğe kadar) kullanın.



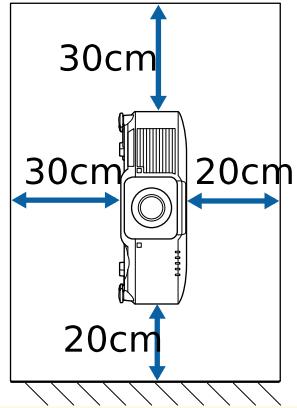
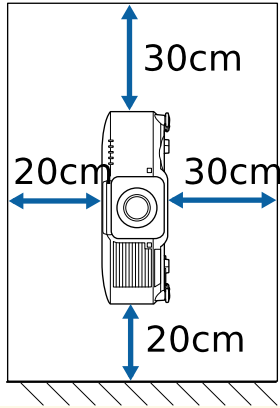
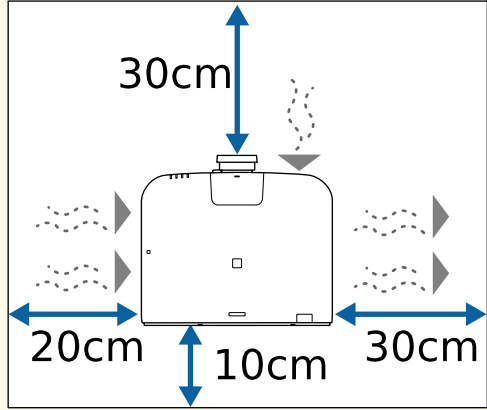
- Projektörleri doğrudan üst üste dizmeyin.



Kurulum alanı

Dikkat

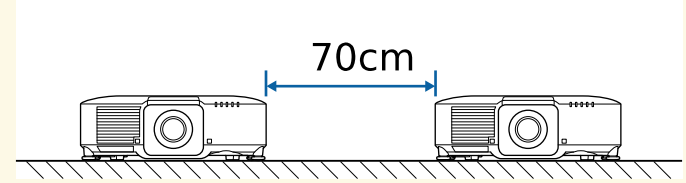
Hava çıkış ve giriş deliklerini engellemek için projektörün etrafında aşağıdaki boşlukları sağladığımızdan emin olun.



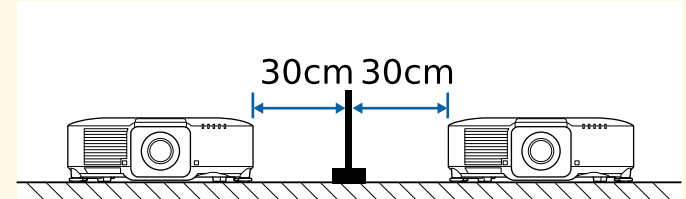
Kurulum alanı (yan yana birden fazla projektör kurarken)

Dikkat

- Birbirinin yanına birden fazla projektör kuruyorsanız, havalandırma çıkışından gelen sıcak havanın diğer projektörün havalandırma girişine girmediğinden emin olun.



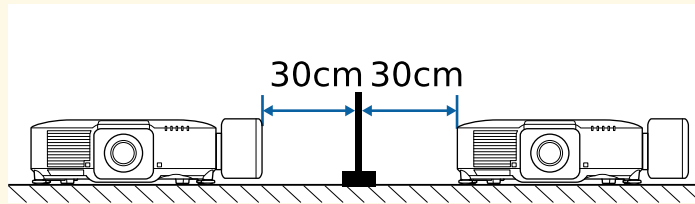
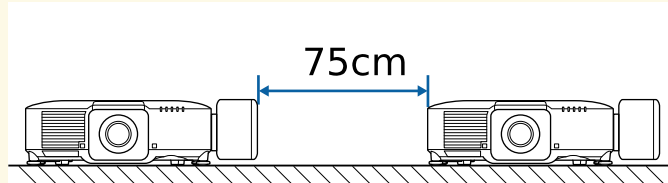
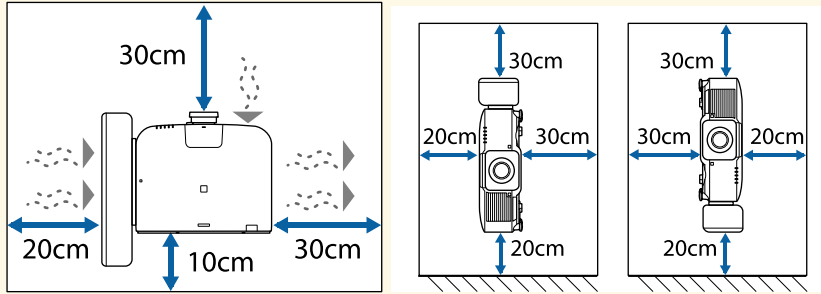
- Bir bölme kullanırsanız projektörler arasındaki boşluğu daraltabilirsiniz.



Kurulum alanı (İsteğe bağlı harici hava filtresini takarken)

Dikkat

Projektörünüze isteğe bağlı harici hava filtresi takıyorsanız, projektörün çevresinde aşağıdaki kadar boşluk bıraktığınızdan emin olun.



Uyumlu bir lens takmak veya çıkarmak için bu bölümlerdeki talimatları izleyin.

⚠ Uyarı

Bir lensi takmadan veya çıkarmadan önce projektörü kapattığınızdan ve güç kablosunu çıkardığınızdan emin olun. Aksi takdirde elektrik çarpması oluşabilir.

Dikkat

- Projektörün içine toz veya kir girerse yansıtma kalitesi düşer ve bir arızaya neden olabilir. Kullanırken aşağıdaki önlemleri aldığınızdan emin olun.
- Lensi takarken veya çıkarırken projektörün ön kısmının yukarı bakmadığından emin olun.
- Lensi yalnızca gerektiğinde çıkarın.
- Projektörü lens takılı olarak saklayın.
- Lens yüzeyinde parmak izlerini veya hasarı önlemek için lense çıplak ellerinizle dokunmaktan kaçının.

» İlgili Bağlantılar

- "Lensin Takılması" s.32
- "Lensi Çıkarma" s.36

Lensin Takılması

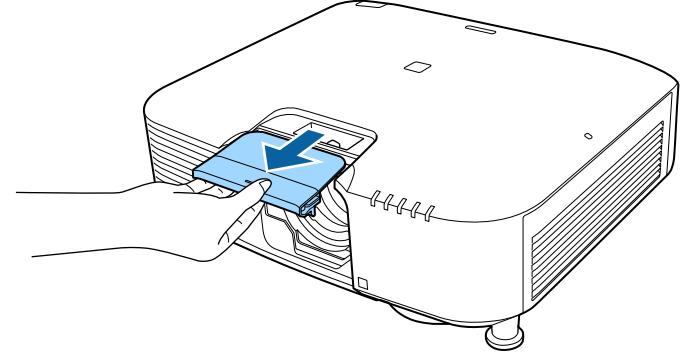
Projektöre uyumlu bir lens takabilirsiniz.



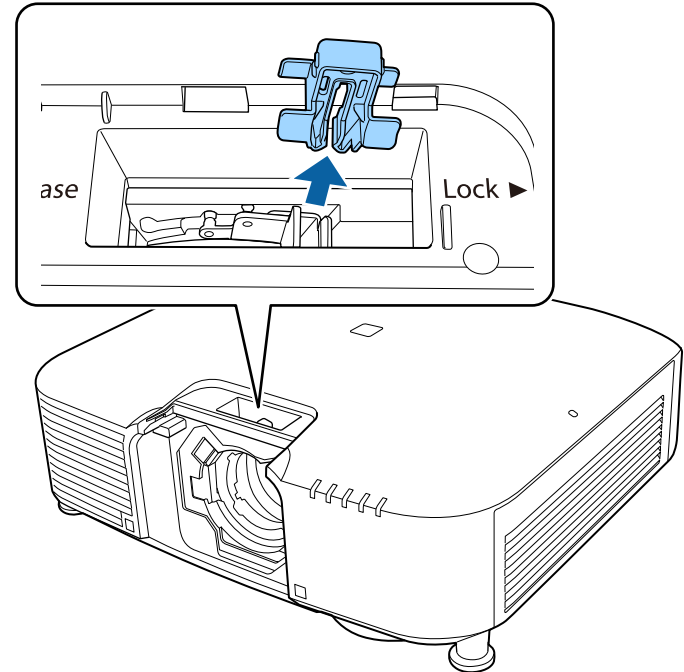
Ultra kısa mesafeli yakınlaştırma lensi takma hakkında bilgi için, lensle birlikte verilen *Kullanım Kılavuzu*'na bakın.

- 1 Projektörü kapatın ve güç kablosunu çıkarın.

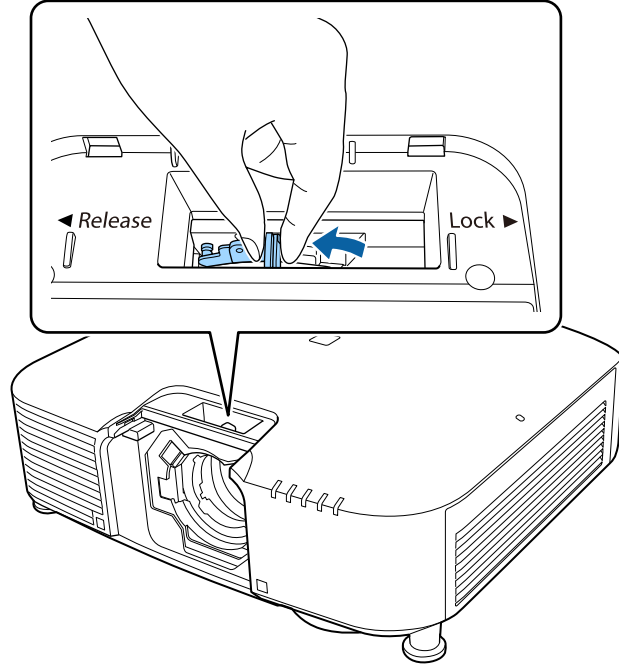
- 2 Lens kapağını projektörden çekip çıkarın.



- 3 Gerekirse durdurucuyu çıkarın.

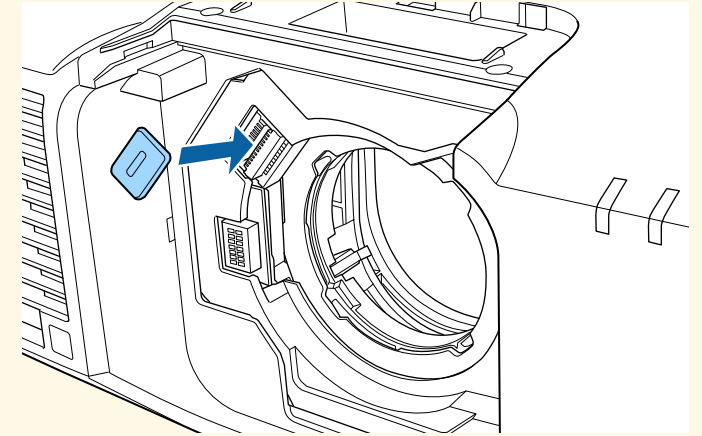


4 Kilit kolunu sıkıştırın ve **Release** konumuna alın.

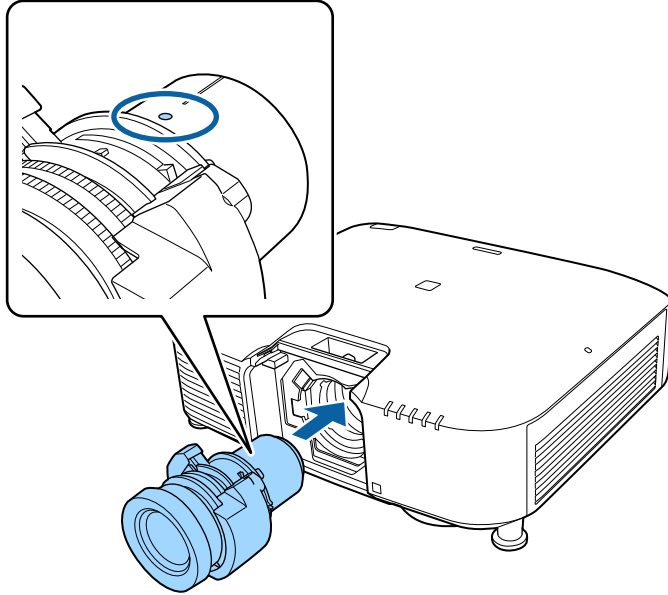


Aşağıdaki lenslerden birini kullanırken, bağlantı noktasını korumak için lens konektör kapağını takın.

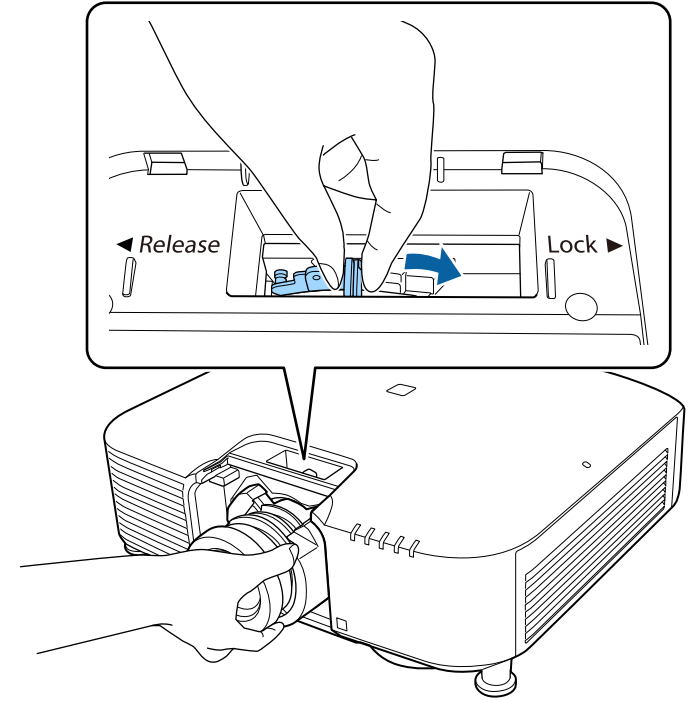
- ELPLS04
- ELPLU02
- ELPLR04
- ELPLW04
- ELPLM06/ELPLM07
- ELPLL07



- 5** Lensi, beyaz nokta yukarı bakacak şekilde doğrudan projektörün lens soketine yerleştirin.

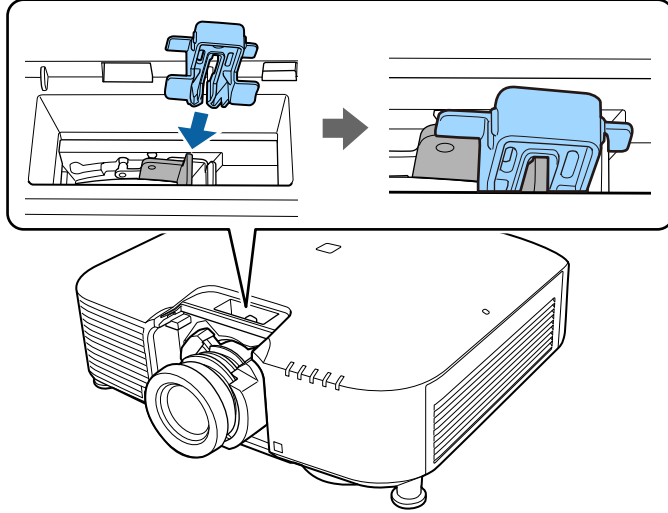


- 6** Lensi sıkıca tutun, ardından kilit kolunu sıkıştırın ve **Lock** konumuna alın.



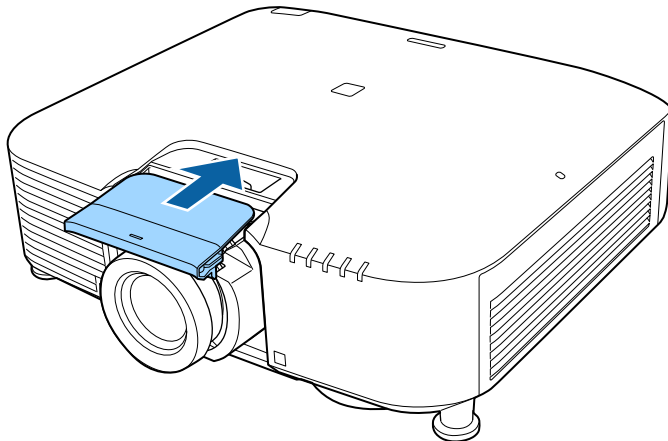
Lensin çıkarılmayacağını kontrol edin.

7 Durdurucuyu yeniden takın.

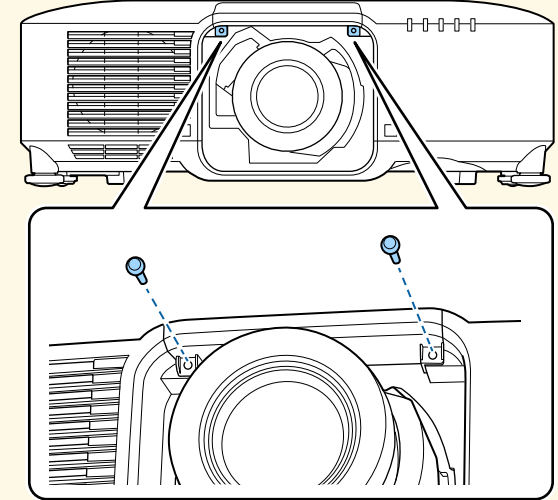


Kol, kol kilidi kullanılmadan dahi sabitlenir, ancak bu ek bir güvenlik önlemi sağlar.

8 Mercek kapağını yerine takın.



Aşağı yönde yansıtıyorsanız, lens kapağını piyasada satılan vidalarla (M3×12mm) sabitlemenizi öneririz.



9

Projektörü açtığınızda istenirse, merceği kalibre etmek için **Evet**'i seçin.



- Lens kalibrasyonu, projektörün lens konumunu ve ayarlama aralığını doğru bir şekilde almasına yardımcı olur ve tamamlanması 100 saniyeye kadar sürer. Kalibrasyon bittiğinde, lens kalibrasyondan önceki aynı konuma geri döner. Aşağıdaki lensler standart konuma geri döner.
 - ELPLX01/01S
 - ELPLX01W/01WS
 - ELPLX02/02S
 - ELPLX02W/02WS
- Lensi taktıktan sonra herhangi bir mesaj görüntülenmezse, aşağıdaki yöntemlerden birini kullanarak lens kalibrasyonu gerçekleştirin.
 - Uzaktan kumandadaki [Default] düğmesini yaklaşık 3 saniye basılı tutun.
 - Projektörün menüsünü değiştirme:
 - ☛ **Uzatılmış > İşletim > Mercek Kalibrasyonu**
- Lensi kalibre etmezseniz, aşağıdaki işlevler düzgün çalışmayabilir.
 - Odak
 - Bozulma
 - Yakınlaştırma
 - Mercek Kaydırma
 - Hafıza (Mercek Konumu)

Dikkat

Mercek kalibrasyonunun başarısız olduğunu belirten bir mesaj görüntülenirse, lensi çıkarıp yeniden takın. Mesaj görüntülenmeye devam ederse, projektörü kullanmayı durdurun, fişi elektrik prizinden çıkarın ve yardım için Epson ile iletişime geçin.

10 Aşağıdaki lenslerden birini kullanırken, projektör menüsünde kullandığınız lense göre **Mercek Tipi**'ni seçin ve böylelikle bozulma düzeltilmesinin doğru şekilde gerçekleştirilmesini sağlayın.

- ELPLS04
- ELPLU02
- ELPLR04

- ELPLW04
- ELPLM06/ELPLM07
- ELPLL07

☛ **Uzatılmış > İşletim > Gelişmiş > Mercek Tipi**



Bir masadan veya başka bir düz yüzeyden yansıtıyorsanız, lensinize bağlı olarak görüntü eğilebilir. Ön ve arka ayakları kullanarak görüntünün eğimini ayarlayın.

Lensi Çıkarma

Lensi, farklı bir lensle değiştirmek için çıkarabilirsiniz.



Dikkat

Projektörü kapattıktan sonra lensi çıkarmak veya değiştirmek için en az 30 dakika bekleyin. Lens ünitesine soğumadan dokunmak yanıklara neden olabilir.



Projektör ışık kaynağı olarak bir lazer kullanır. Güvenlik önlemi olarak, lens çıkarıldığında ışık kaynağı kapanır. Lensi takın ve ardından tekrar açmak için [On] düğmesine basın.

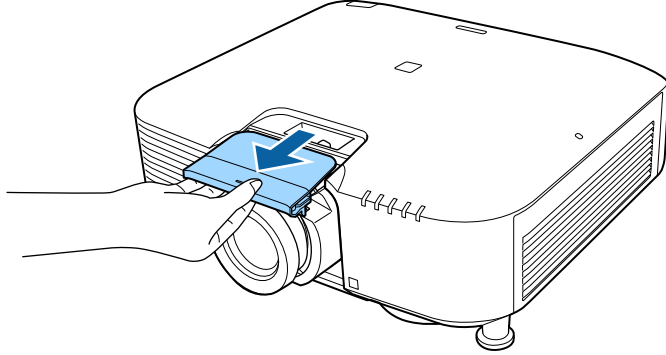
1

Lensi ana konuma taşımak için [Lens Shift] (uzaktan kumanda) veya [Lens] (kumanda paneli) düğmesine yaklaşık 3 saniye basılı tutun.

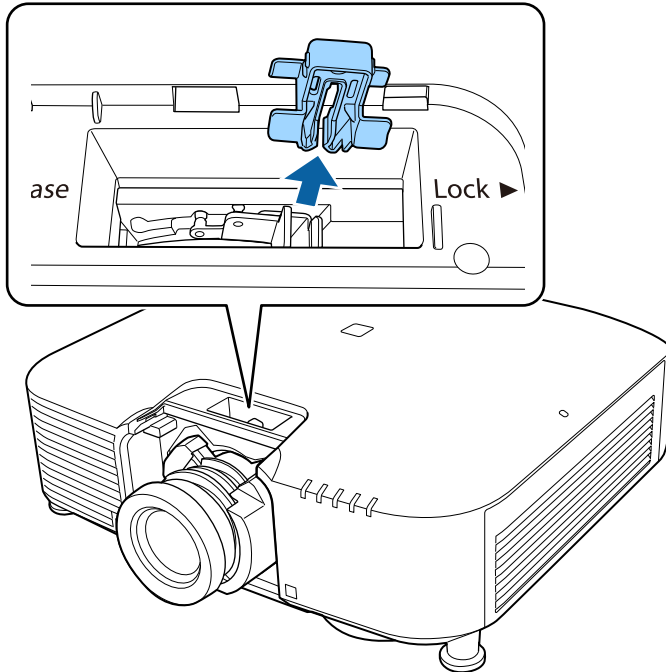
2

Projektörü kapatın ve güç kablosunu çıkarın.

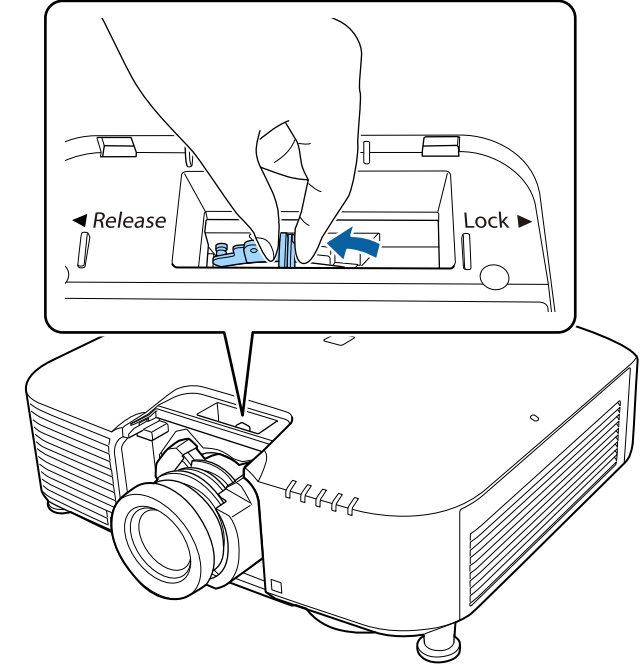
3 Lens kapağını projektörden çekip çıkarın.



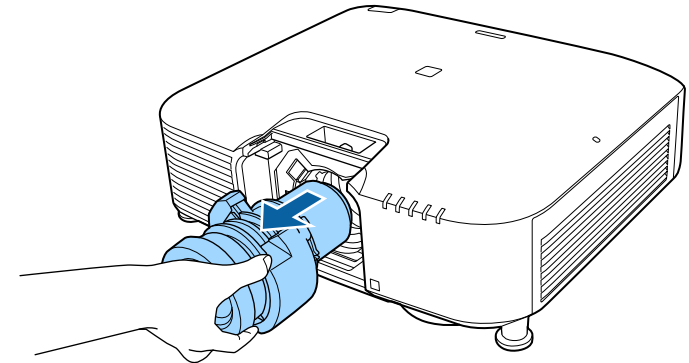
4 Gerekirse durdurucuyu çıkarın.



5 Kilit kolunu sıkıştırırken lensi sıkıca tutun ve **Release** konumuna getirin.



6 Lensi yavaşça projektörden dışarı doğru çekin.



Projektörün gücünü çalıştırmak için bu kısımlardaki talimatları uygulayın.

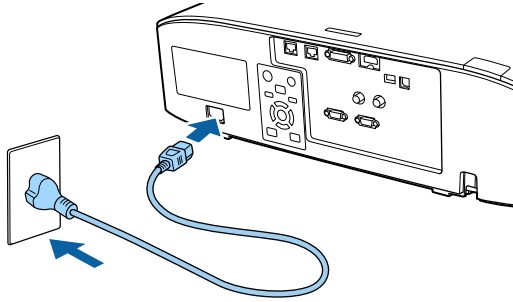
► İlgili Bağlantılar

- "Projektörü Açma" s.38
- "Projektörü Kapama" s.39

Projektörü Açma

Kullanmak istediğiniz bilgisayarı veya video donanımını, projektörünüzü açtıktan sonra açın.

- 1** Güç kablosunu projektörün güç girişine bağlayın ve bir prize takın.



Projektörün güç göstergesi mavi renkte yanar. Bu, projektöre güç verildiği ancak projektörün henüz açılmadığı anlamına gelir (projektör bekleme modunda).

- 2** Projektörü açmak için kontrol panelinde veya uzaktan kumandada bulunan [On] düğmesine basın.

Projektör bir "bip" sesi verir ve projektör ısındıkça durum göstergesi mavi renkte yanıp söner. Projektör ısınınca, durum göstergesi yanıp sönmeyi durdurarak mavi renkte yanar.



- Projektörün **Uzatılmış** menüsünde **Hızlı Başlatma** etkinleştirildiğinde, bir sonraki kez güç düğmesine bastığınızda projektör birkaç saniyede kullanıma hazır hâle gelir.
☛ **Uzatılmış > İşletim > Hızlı Başlatma**

Yansıtılan bir görüntü göremiyorsanız aşağıdakileri deneyin.

- Bağlanan bilgisayarı veya video kaynağını açın.
- Dizüstü bilgisayar kullanıyorsanız ekran çıkışını bilgisayardan değiştirin.
- DVD veya başka bir video ortamı takın ve oynat düğmesine basın (gerekliyse).
- Kaynağın algılanması için, kumanda panelindeki veya uzaktan kumandadaki [Search] düğmesine basın.
- Uzaktan kumandada, istediğiniz video kaynağına ait düğmeye basın.
- Ana ekran görüntülenirse, yansıtmak istediğiniz kaynağı seçin.

⚠ Uyarı

- Işık kaynağı açıkken asla projektör merceğine bakmayın. Gözleriniz zarar görebilir, özellikle çocuklar için çok tehlikelidir.
- Projektörü uzaktan kumanda kullanarak belirli bir uzaklıktan açarken, lense kimsenin doğrudan bakmadığından emin olun.
- Yansıtma sırasında, projektörden gelen ışığı bir kitap veya başka bir nesneyle engellemeyin. Projektörden gelen ışık engellenirse, ışığın yansıdığı alan ısınır, bu yüzden erimesine, yanmasına veya yangın çıkmasına sebep olabilir. Ayrıca, yansıyan ışık dolayısıyla lens ısınabilir ve projektörün arızalanmasına yol açabilir. Yansıtmayı durdurmak için, A/V Sessiz işlevini kullanın veya projektörü kapatın.



- Projektörün **Uzatılmış** menüsündeki **Direkt güç açma** ayarı **Açık** olarak ayarlandığında, prize taktığımız anda projektör açılır. Projektörün kesilen elektriğin yeniden gelmesi durumunda da otomatik olarak açılacağını unutmayın.
☛ **Uzatılmış > İşletim > Direkt güç açma**
- Projektörün **Uzatılmış** menüsündeki **Otomatik Açma** ayarı gibi belirli bir bağlantı noktası belirlediyseniz, bu bağlantı noktasındaki bir kablodan bir görüntü sinyalini algıladığı anda projektör açılır.
☛ **Uzatılmış > İşletim > Otomatik Açma**

► İlgili Bağlantılar

- "Ana Ekran" s.52

Projektörü Kapama

Kullandıktan sonra projektörü kapatın.



- Projektörün hizmet ömrünü uzatmak için, kullanılmadığı zamanlarda ürünü kapatın. Işık kaynağı ömrü seçilen moda, çevre koşullarına ve kullanıma göre değişiklik gösterir. Parlaklık zaman içinde azalır.
- Projektörü kapatırsanız ve aşağıdaki koşullar mevcutsa ışık kalibrasyonu otomatik olarak başlar:
 - **Işık Kalibrasyonu** ayarı, projektörün **Sıfırla** menüsünde **Düzenli Çalıştır** olarak ayarlanmıştır.
 - Son ışık kaynağı kalibrasyonundan bu yana 100 saat geçti
 - Projektörü aralıksız olarak 20 saatten uzun süre kullandınız
- Projektör doğrudan kapanma özelliğini desteklediğinden, şalter kullanılarak doğrudan kapatılabilir.

- 1** Kumanda panelindeki veya uzaktan kumandadaki [Standby] düğmesine basın.

Projektör bir kapanma onayı ekranı görüntüler.

2

[Standby] düğmesine tekrar basın. (Açık bırakmak için başka bir düğmeye basın.)

Projektör iki kez uyarı sesi verir, ışık kaynağı kapanır ve durum göstergesi söner.

3

Projektörü taşımak veya saklamak için, projektörün durum göstergesinin kapalı olduğundan emin olduktan sonra güç kablosunu çıkarın.

Bir ağ üzerinden projektörünüze görüntü gönderebilir, projektörünüzü izleyebilir ve kontrol edebilirsiniz.

Bu işlemleri yapmak için, projektörü ağınıza bağlayıp, projektörünüzü ve bilgisayarınızı ayarlayın.

Projektörü burada açıklandığı gibi bağlayıp ayarladıktan sonra, aşağıdaki ağ yazılımını şu Web sitesinden yükleyin.

epson.sn

- Epson iProjection yazılımı, bilgisayarınızı ağ üzerinde yansıtma için ayarlar. Bir ağ üzerinden kullanıcının bilgisayar ekranını yansıtarak etkileşimli toplantılar yapmanızı da sağlar. Yönergeler için *Epson iProjection Kullanım Kılavuzu (Windows/Mac)* belgesine bakın.
- Epson Projector Management yazılımı (yalnızca Windows), projektörleri izlemek ve kontrol etmek için bilgisayarınızı ayarlar. Talimatlar için *Epson Projector Management Kullanım Kılavuzu*'na bakın.

» İlgili Bağlantılar

- "Bir Kablolu Ağa Bağlanma" s.40
- "Kablolu Ağ Ayarlarını Seçme" s.40

Bir Kablolu Ağa Bağlanma

Projektörü bir kablolu yerel alan ağına (LAN) bağlamak için 100Base-TX veya 10Base-T ağ kablosu kullanın. Düzgün veri iletimini sağlamak için Kategori 5 kılıflı kablo veya daha iyisini kullanın.

- 1** Ağ kablosunun bir ucunu ağ göbeğinize, anahtarınıza veya yönlendiricinize bağlayın.
- 2** Kablonun diğer ucunu projektörün LAN bağlantı noktasına bağlayın.

Kablolu Ağ Ayarlarını Seçme

Ağınızdaki bilgisayarlardan yansıtılabilmek için önce projektörde ağ ayarlarını seçmeniz gerekir.



Projektörü, LAN bağlantı noktasını kullanarak kablolu ağınıza zaten bağlamış olduğunuzdan emin olun.

- 1** [Menu] düğmesine basın, **Ağ** menüsünü seçin ve [Enter] düğmesine basın.
- 2** **Ağ Yapılandırmasına** öğesini seçin ve [Enter] düğmesine basın.
- 3** **Temel** menüsünü seçin ve [Enter] düğmesine basın.
- 4** Gereken temel seçenekleri seçin.
 - **Projektör Adı**, projektörü ağ üzerinde tanımlamak için 16 alfa sayısal karakter uzunluğunda bir ad girebilmenizi sağlar.
 - **PJBağlantı Parolası**, projektörün kontrol edilmesi için PJLink protokolünü kullanmak için 32 alfa sayısal karakter uzunluğunda bir parola girebilmenizi sağlar.
 - **Remote Şifresi**, projektöre Temel Kontrol kullanarak erişmek için 32 alfa sayısal karaktere kadar bir şifre girmenizi sağlar. (Kullanıcı adı **EPSONREMOTE**; varsayılan şifre projektörün seri numarasıdır.)
 - **Web Kontrol Parolası**, projektöre web üzerinden erişmek için 32 alfa sayısal karaktere kadar bir şifre girmenizi sağlar. (Kullanıcı adı **EPSONWEB**; varsayılan şifre projektörün seri numarasıdır.)
 - **Moderatör Şifresi**, Epson iProjection kullanarak projektöre moderatör olarak erişmek için dört basamaklı bir sayısal şifre girmenizi sağlar. (Varsayılan olarak hiçbir şifre ayarlı değildir.)
 - **Projektör anah.söz.**, odada bulunmayan bir kişinin projektöre erişmesini önlemek için güvenlik parolasını etkinleştirebilmenizi sağlar. Projektöre erişmek ve geçerli ekranı paylaşmak için Epson iProjection kullanarak bir bilgisayardan görüntülenen rastgele anahtar sözcüğü girmelisiniz.

- **Anahtar Sözcük Görn.**, projektöre Epson iProjection kullanarak erişirken, yansıtılan görüntüde bir projektör anahtar sözcüğü görüntülenip görüntülenmeyeceğini seçmenizi sağlar.
- **LAN Bilgisini Göster**, projektörün ağ bilgileri için görüntüleme biçimini ayarlamanızı sağlar.



Rakamlar ve karakterler girmek için, görüntülenen klavyeyi kullanın. Karakterleri işaretlemek için uzaktan kumandadaki ok düğmelerine basın, seçmek için de [Enter]'a basın.

5 Kablolu LAN menüsünü seçin ve [Enter]'a basın.

6 Ağınıza yönelik IP ayarlarını gerektiği gibi atayın.

- Ağınız adresleri otomatik olarak atıyorsa, **DHCP** ayarını **Açık** olarak belirlemek için **IP Ayarları**'nı seçin.
- Adresleri manuel olarak ayarlamanız gerekiyorsa, **DHCP** ayarını **Kapalı** olarak ayarlamak için **IP Ayarları**'nı seçin, ardından projektörün **IP Adresi**, **Alt Ağ Maskesi** ve **Ağ Geçidi Adresi** bilgilerini gerektiği gibi girin.
- Projektörü IPv6 kullanarak ağa bağlamak isterseniz, **IPv6** özelliğini **Açık** olarak ayarlamak amacıyla **IPv6 Ayarları** ögesini seçip, **Otomatik Yapılandır** ve **Geçici Adres Kullan** ayarlarını gerektiği gibi yapın.



Görüntülenen klavyede istediğiniz rakamları vurgulamak için uzaktan kumandada ok düğmelerine basın. Vurgulanan bir rakamı seçmek için [Enter] düğmesine basın.

7 LAN bekleme ekranında ve Ana ekranda IP adresinin görüntülenmesini önlemek için **IP Adresi Görüntüleme** özelliğini **Kapalı** olarak ayarlayın.

8 Ayarları seçmeniz bitince **Tamamlandı**'yı seçin ve ekrandaki talimatları izleyerek ayarlarınızı kaydedip menülerden çıkın.

9

Uzaktan kumandadaki [LAN] düğmesine basın.

LAN bekleme ekranında doğru IP adresini gördüğünüzde kablolu ağ ayarları tamamlanmıştır.

► İlgili Bağlantılar

- "Görüntülenen Klavyeyi Kullanma" s.54

Bir ağ üzerinden projektörünüze görüntü gönderebilir, projektörünüzü izleyebilir ve kontrol edebilirsiniz.

Bu işlemleri gerçekleştirmek için, Epson 802.11b/g/n kablosuz LAN modülünü kurmalı, projektörün **Ağ** menülerini kullanarak projektörünüzü ve bilgisayarınızı ayarlamalısınız.

Projektörü kurduktan sonra, aşağıdaki Web sitesinden şu ağ yazılımını indirin ve yükleyin.

epson.sn

- Epson iProjection (Windows/Mac) yazılımı, kullanıcıların bilgisayar ekranlarını bir ağ üzerinde yansıtarak interaktif toplantılar yapabilmenizi sağlar. Yönergeler için *Epson iProjection Kullanım Kılavuzu (Windows/Mac)* belgesine bakın.
- Epson iProjection (iOS/Android) uygulaması iOS, Android veya Chromebook aygıtlardan yansıtmanıza olanak tanır. Epson iProjection uygulamasını App Store veya Google Play sitesinden ücretsiz olarak indirebilirsiniz. App Store veya Google Play ile iletişim sırasında uygulanan ücretler müşterinin sorumluluğundadır.
- Epson Projector Management yazılımı (yalnızca Windows), projektörleri izlemek ve kontrol etmek için bilgisayarınızı ayarlar. Talimatlar için *Epson Projector Management Kullanım Kılavuzu*'na bakın.

► İlgili Bağlantılar

- "Kablosuz LAN Modülü Kurma" [s.42](#)
- "Kablosuz Ağ Ayarlarını Manuel Olarak Seçme" [s.43](#)
- "Windows'ta Kablosuz Ağ Ayarlarını Seçme" [s.44](#)
- "Mac Bilgisayarda Kablosuz Ağ Ayarlarını Seçme" [s.45](#)
- "Kablosuz Ağ Güvenliğini Ayarlama" [s.45](#)
- "Bir Mobil Aygıtı Bağlanmak için QR Kodu Kullanma" [s.46](#)
- "Windows İşletim Sistemli Bir Bilgisayar Bağlamak İçin USB Anahtarı Kullanma" [s.47](#)

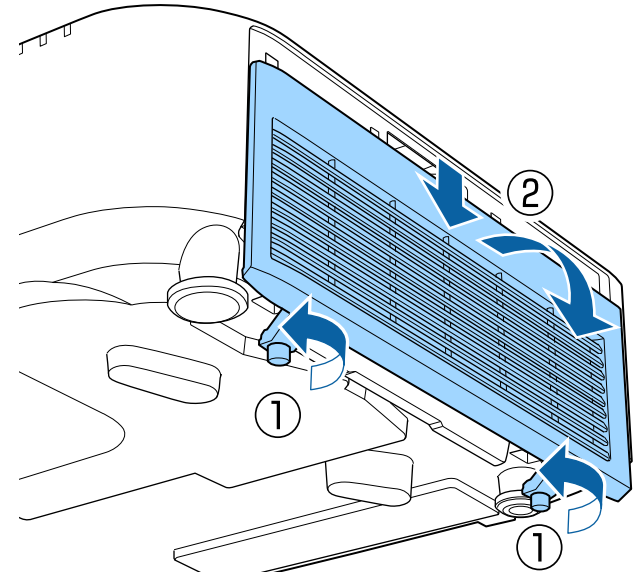
Kablosuz LAN Modülü Kurma

Projektörü bir kablosuz ağ üzerinden kullanmak için Epson 802.11b/g/n kablosuz LAN modülünü kurun. Başka türde bir kablosuz LAN modülü kurmayın.

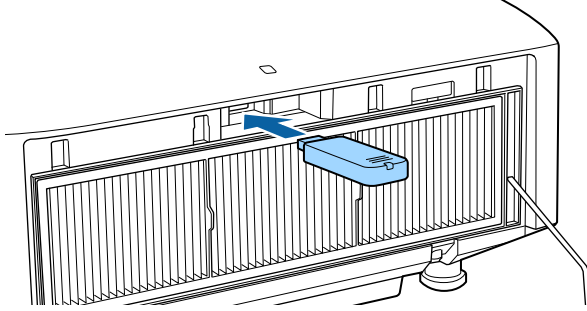
Dikkat

Kablosuz yansıtma yaparken veya modülün göstergesi yanıp sönyorken ya da mavi renkte yanıyorken modülü asla kaldırmayın. Modül zarar görebilir, veriler kaybedilebilir.

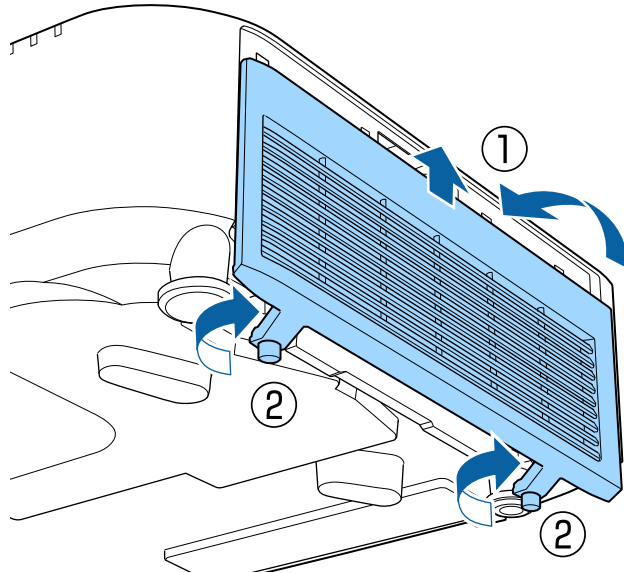
- 1 Projektörü kapatın ve güç kablosunu çıkarın.
- 2 Vidaları gevşetin ve hava filtresi kapağını gösterildiği gibi çıkarın (bir ip ile takılıdır).



- 3** Kablosuz LAN modülünü, kablosuz LAN modülü yuvasına bağlayın.



- 4** Hava filtresi kapağını gösterildiği gibi yerine takın ve vidaları sıkıştırın.



Kablosuz Ağ Ayarlarını Manuel Olarak Seçme

Kablosuz ağınızdan yansıtma yapmaya başlamadan önce, projektör için ağ ayarlarını seçmeniz gerekir.

- 1** [Menu] düğmesine basın, **Ağ** menüsünü seçin ve [Enter] düğmesine basın.
- 2** **Kablosuz LAN Gücü** ayarı olarak **Açık** değerini seçin.
- 3** **Ağ Yapılandırmasına** öğesini seçin ve [Enter] düğmesine basın.
- 4** **Temel** menüsünü seçin ve [Enter] düğmesine basın.
- 5** Gereken temel seçenekleri seçin.
 - **Projektör Adı**, projektörü ağ üzerinde tanımlamak için 16 alfa sayısal karakter uzunluğunda bir ad girebilmenizi sağlar.
 - **PJBağlantı Parolası**, projektörün kontrol edilmesi için PJLink protokolünü kullanmak için 32 alfa sayısal karakter uzunluğunda bir parola girebilmenizi sağlar.
 - **Remote Şifresi**, projektöre Temel Kontrol kullanarak erişmek için 32 alfa sayısal karaktere kadar bir şifre girmenizi sağlar. (Kullanıcı adı **EPSONREMOTE**; varsayılan şifre projektörün seri numarasıdır.)
 - **Web Kontrol Parolası**, projektöre web üzerinden erişmek için 32 alfa sayısal karaktere kadar bir şifre girmenizi sağlar. (Kullanıcı adı **EPSONWEB**; varsayılan şifre projektörün seri numarasıdır.)
 - **Moderatör Şifresi**, Epson iProjection kullanarak projektöre moderatör olarak erişmek için dört basamaklı bir sayısal şifre girmenizi sağlar. (Varsayılan olarak hiçbir şifre ayarlı değildir.)
 - **Projektör anah.söz.**, odada bulunmayan bir kişinin projektöre erişmesini önlemek için güvenlik parolasını etkinleştirebilmenizi sağlar. Projektöre erişmek ve geçerli ekranı paylaşmak için Epson iProjection kullanarak bir bilgisayardan görüntülenen rastgele anahtar sözcüğü girmelisiniz.

- **Anahtar Sözcük Görn.**, projektöre Epson iProjection kullanarak erişirken, yansıtılan görüntüde bir projektör anahtar sözcüğü görüntülenip görüntülenmeyeceğini seçmenizi sağlar.
- **LAN Bilgisini Göster**, projektörün ağ bilgileri için görüntüleme biçimini ayarlamanızı sağlar.



Rakamlar ve karakterler girmek için, görüntülenen klavyeyi kullanın. Karakterleri işaretlemek için uzaktan kumandadaki ok düğmelerine basın, seçmek için de [Enter]'a basın.

6 Kablosuz LAN menüsünü seçin ve [Enter]'a basın.

7 Bağlantı modu ayarını seçin.

- **Hızlı**, kablosuz iletişim kullanarak birden fazla akıllı telefona, tablete veya bilgisayara doğrudan bağlanmanızı sağlar.
- **Gelişmiş**, bir kablosuz ağ erişim noktası üzerinden birden fazla akıllı telefona, tablete veya bilgisayara bağlanmanızı sağlar.

8 Gelişmiş bağlantı modunu seçtiyseniz, bağlanmak istediğiniz erişim noktasını seçmek için **Erişim Noktası Ara** ögesini seçin.



SSID'yi manuel olarak atamanız gerekirse, SSID'yi girmek için SSID ögesini seçin.

9 Gelişmiş bağlantı modu için, gerekiyorsa ağınıza özgü IP ayarlarını atayın.

- Ağınız adresleri otomatik olarak atıyorsa, **DHCP** ayarını **Açık** olarak belirlemek için **IP Ayarları**'nı seçin.
- Adresleri manuel olarak ayarlamanız gerekiyorsa, **DHCP** ayarını **Kapalı** olarak ayarlamak için **IP Ayarları**'nı seçin, ardından projektörün **IP Adresi**, **Alt Ağ Maskesi** ve **Ağ Geçidi Adresi** bilgilerini gerektiği gibi girin.
- Projektörü IPv6 kullanarak ağa bağlamak isterseniz, **IPv6** özelliğini **Açık** olarak ayarlamak amacıyla **IPv6 Ayarları** ögesini seçip,

Otomatik Yapılandır ve Geçici Adres Kullan ayarlarını gerektiği gibi yapın.

10 LAN bekleme ekranında ve Ana ekranda SSID ya da IP adresinin görüntülenmesini önlemek için, **SSID göstergesi** veya **IP Adresi Görüntüleme** ayarını **Kapalı** olarak ayarlayın.

11 Ayarları seçmeniz bitince **Tamamlandı**'yı seçin ve ekrandaki talimatları izleyerek ayarlarınızı kaydedip menülerden çıkın.

12 Uzaktan kumandadaki [LAN] düğmesine basın.
LAN bekleme ekranında doğru IP adresini gördüğünüzde kablosuz ağ ayarları tamamlanmıştır.

Projektörünüz için kablosuz ağ ayarlarını yaptıktan sonra, bilgisayarınızda kablosuz ağı seçmeniz gerekir. Ardından projektöre kablosuz ağ kullanarak görüntüleri göndermek için ağ yazılımını başlatın.

► İlgili Bağlantılar

- "Görüntülenen Klavyeyi Kullanma" [s.54](#)

Windows'ta Kablosuz Ağ Ayarlarını Seçme

Projektöre bağlanmadan önce, bilgisayarınızda doğru kablosuz ağı seçin.

1 Kablosuz yardımcı yazılımınıza erişmek için, Windows görev çubuğundaki ağ simgesine tıklayın.

2 Gelişmiş bağlantı modunda bağlanıldığında, projektörün bağlandığı ağın ağ adını (SSID) seçin.

3 **Bağlan**'a tıklayın.

Mac Bilgisayarda Kablosuz Ağ Ayarlarını Seçme

Projektöre bağlanmadan önce Mac bilgisayarda doğru kablosuz ağı seçin.

- 1 Ekranın en üstündeki menü çubuğunda bulunan Wi-Fi simgesine tıklayın.
- 2 Gelişmiş bağlantı modunda bağlanıldığında, Wi-Fi işlevinin açıldığından emin olun ve projektörün bağlandığı ağın adı (SSID) seçin.

Kablosuz Ağ Güvenliğini Ayarlama

Kablosuz ağ üzerinde kullanacağınız projektörünüz için güvenlik ayarı yapabilirsiniz. Aşağıdaki güvenlik seçeneklerinden birini, ağızda kullanılan ayarlarla eşleştirecek biçimde ayarlayın:

- WPA2-PSK güvenliği *
- WPA3-PSK güvenliği **
- WPA2/WPA3-PSK güvenliği **
- WPA3-EAP güvenliği **
- WPA2/WPA3-EAP güvenliği **

* Yalnızca Hızlı bağlantı modu için kullanılabilir.

** Yalnızca Gelişmiş bağlantı modu için kullanılabilir.



Doğru bilgilerin girilmesi hakkında bilgi almak için ağ yöneticinize danışın.

- 1 WPA3-EAP veya WPA2/WPA3-EAP güvenliği ayarlamak isterseniz, dijital sertifika dosyanızın projektör kaydıyla uyumlu olduğundan ve doğrudan USB depolama aygıtında konumlandırıldığından emin olun.
- 2 [Menu] düğmesine basın, **Ağ** menüsünü seçin ve [Enter] düğmesine basın.

- 3 **Ağ Yapılandırmasına** ögesini seçin ve [Enter] düğmesine basın.
- 4 **Kablosuz LAN** menüsünü seçin ve [Enter]'a basın.
- 5 **Güvenlik** ayarını seçip [Enter] tuşuna basın.
- 6 Ağ ayarlarınıza uygun güvenlik ayarlarını seçin.
- 7 Seçtiğiniz güvenliğe göre aşağıdakilerden birini yapın.
 - **WPA2-PSK, WPA3-PSK veya WPA2/WPA3-PSK: Tamamlandı** ögesini seçin ve ekrandaki yönergeleri izleyerek ayarlarınızı kaydedip menülerden çıkın.
 - **WPA3-EAP, WPA2/WPA3-EAP: EAP Ayarı** ögesini seçip [Enter] tuşuna basın.
- 8 Kimlik doğrulama için iletişim kuralını **EAP Türü** ayarı olarak seçin.
- 9 Sertifikanızı içe aktarmak için, sertifika türünü seçip [Enter] tuşuna basın.
 - **PEAP-TLS** veya **EAP-TLS** türü için **İstemci Sertifikası**
 - Tüm EAP türleri için **CA Sertifikası**



Dijital sertifikaların kaydını web tarayıcınızdan da yapabilirsiniz. Ancak yalnızca bir kez kaydettirdiğinizden emin olun; aksi durumda sertifika doğru biçimde yüklenmeyebilir.

- 10 **Kaydol** ögesini seçip [Enter] tuşuna basın.
- 11 Projektörün USB-A bağlantı noktasına bir USB depolama aygıtı bağlamak için ekrandaki yönergeleri izleyin.
- 12 Sertifika listesini görüntülemek için [Enter] tuşuna basın.
- 13 Görüntülenen listeyi kullanarak, içe aktarılacak sertifikayı seçin. Sertifikaya yönelik şifreyi girmenizi isteyen bir mesaj görüntülenir.

14 Bir şifre girip [Enter] tuşuna basın.
Sertifika içe aktarılır ve tamamlanma mesajı görünür.

15 EAP ayarlarınızı gerektiği gibi seçin.

- **Kullanıcı adı**, 64 tane alfa sayısal karaktere kadar içeren bir kullanıcı adı girmenizi sağlar. 32 karakterden fazlasını girmek için web tarayıcınızı kullanın. Bir istemci sertifikası içe aktarılırken, sertifikanın yayınlandığı ad otomatik olarak ayarlanır.
- **Şifre, PEAP, EAP-FAST veya LEAP türü** kullanılırken kimlik doğrulama için 64 tane alfa sayısal karaktere kadar içeren bir şifre girmenizi sağlar. 32 karakterden fazlasını girmek için web tarayıcınızı kullanın.
- **Sunucu Ser. Doğr.**, bir CA sertifikası ayarlandığında, sunucu sertifikasının doğrulanıp doğrulanmayacağını seçmenizi sağlar.
- **Yarıçap Sunucu Adı**, doğrulanacak sunucu adını girmenizi sağlar.

16 Ayarları yapmanız bitince, **Tamamlandı**'yi seçin ve ekrandaki talimatları izleyerek ayarlarınızı kaydedip menülerden çıkın.

» İlgili Bağlantılar

- "Desteklenen İstemci ve CA Sertifikaları" [s.46](#)

Desteklenen İstemci ve CA Sertifikaları

Aşağıdaki dijital sertifika türlerinin kaydını yapabilirsiniz.

İstemci Sertifikası (PEAP-TLS/EAP-TLS)

Özellik	Açıklama
Biçim	PKCS#12
Uzantı	PEM, P12
Şifreleme	RSA
Karmalar	MD5/SHA-1/SHA-256/SHA-384/SHA-512
Anahtar uzunluğu	512/1024/2048/4096 bit

Özellik	Açıklama
Şifre *	En fazla 64 tane alfa sayısal karakter; gerekli

CA Sertifikası (PEAP/PEAP-TLS/EAP-TLS/EAP-FAST)

Özellik	Açıklama
Biçim	X509v3
Uzantı	DER/CER/PEM
Şifreleme	RSA
Karmalar	MD5/SHA-1/SHA-256/SHA-384/SHA-512
Anahtar uzunluğu	512/1024/2048/4096 bit
Kodlama	BASE64/Binary

* 32 karakterden fazlasını girmek için web tarayıcınızı kullanmanız gerekir.

Bir Mobil Aygıtı Bağlanmak için QR Kodu Kullanma

Projektörünüz için kablosuz ağ ayarlarını seçtikten sonra, QR kodunu ekranda görüntüleyebilir ve Epson iProjection (iOS/Android) uygulamasını kullanarak bir mobil aygıtı bağlanmak için kullanabilirsiniz.



- Aygıtınıza Epson iProjection uygulamasının en son sürümünü yüklediğinizden emin olun.
- Epson iProjection uygulamasını App Store veya Google Play sitesinden ücretsiz olarak indirebilirsiniz. App Store veya Google Play ile iletişim sırasında uygulanan ücretler müşterinin sorumluluğundadır.
- Hızlı bağlantı modunda Epson iProjection kullanılırken güvenlik ayarlarının yapılmasını öneririz.

- 1** Uzaktan kumandadaki [LAN] düğmesine basın.
Yansıtılan yüzeyde QR kodu görüntülenir.




- QR kodunu görmezseniz, projektörün **Ağ** menüsünde **LAN Bilgisini Göster** özelliğini **Metin ve QR Kodu** olarak ayarlayın.
- **Ağ > Ağ Yapılandırmasına > Temel > LAN Bilgisini Göster**
- QR kodunu gizlemek için [Esc] düğmesine basın.
- QR kodu gizli olduğunda, kodu görüntülemek için [Enter] düğmesine basın.

2 Mobil aygıtınızda Epson iProjection uygulamasını başlatın.

3 Projektöre bağlamak için, yansıtılan QR kodunu Epson iProjection kullanarak okutun.



QR kodunun doğru okunması için, ekrana kare biçimde ve yeterince yakından baktığınızdan ve yansıtılan kodun mobil aygıtınızın QR kodu okuyucusunun kılavuzlarına oturduğundan emin olun. Ekrandan fazla uzak olduğunuzda kod okutulamayabilir.

Bir bağlantı kurulduğunda, kısımdan **Contents** menüsünü , ardından da yansıtmak istediğiniz dosyayı seçin.

Windows İşletim Sistemli Bir Bilgisayar Bağlamak İçin USB Anahtarı Kullanma

Projektörü kablosuz LAN destekleyen, Windows işletim sistemli bir bilgisayara hızla bağlamak için USB anlık sürücünüzü bir USB anahtarı olarak ayarlayabilirsiniz. USB anahtarını oluşturduktan sonra görüntüleri ağ projektöründen hızla yansıtabilirsiniz.

1 Epson iProjection (Windows) yazılımının **USB Key Setup Tool**'ünü kullanarak USB anahtarını ayarlayın.



Yönergeler için *Epson iProjection Kullanım Kılavuzu (Windows/Mac)* belgesine bakın.

2 Kablosuz LAN modülünün projektörünüze kurulduğundan emin olun.

3 Projektörü açın.

4 Uzaktan kumandadaki [LAN] düğmesine basın.

LAN bekleme ekranı görüntülenir. SSID ve IP adresinin görüntülendiğini doğrulayın.

5 Kablosuz LAN modülünü projektörün USB-A bağlantı noktasından çıkarın (takılıysa) ve USB anahtarını aynı bağlantı noktasına takın. Yansıtılan bir Ağ bilgi güncellemesi tamamlandı mesajı göreceksiniz.

6 USB anahtarını çıkarın. Projektörünüz kablosuz LAN modülüne ihtiyaç duyuyorsa, kablosuz LAN modülünü projektöre geri takın.

7 USB anahtarını, bilgisayarınızdaki bir USB bağlantı noktasına bağlayın.

8 Gerekli uygulamayı yüklemek için ekrandaki yönergeleri izleyin.



- Windows Güvenlik Duvarı mesajı görüntülenirse, **Evet**'i tıklatarak güvenlik duvarını devre dışı bırakın.
- Yazılımı kurmak için yönetici yetkisine sahip olmanız gerekir.
- Otomatik olarak yüklenmezse USB anahtarında **MPPLaunch.exe** dosyasına çift tıklayın.

Birkaç dakika sonra, bilgisayarınızdan gelen görüntü projektör tarafından gösterilir.

9 Kablosuz projeksiyonu tamamlayınca, Windows görev çubuğundaki **Donanımı Güvenle Kaldır** seçeneğini seçin ve USB Key'i bilgisayarınızdan kaldırın.



Kablosuz LAN bađlantınızı yeniden etkinleřtirmek iin bilgisayarınızı yeniden bařlatmanız gerekebilir.

› İlgili Bađlantılar

- "Belgelerin En Son Sürümünü Edinme" [s.12](#)

Projektörünüz ve onunla iletişim kuran web tarayıcı arasında güvenliği artırmak için HTTPS iletişim kuralını kullanabilirsiniz. Bunu yapmak için, bir sunucu sertifikası oluşturun, projekte yükleyin ve web tarayıcının güvenilirliğini doğrulamak amacıyla projektör menülerindeki **Güvenli HTTP** ayarını açın.

☛ Ağ > Ağ Yapılandırmasına > Diğerleri > Güvenli HTTP

Bir sunucu sertifikası yüklemesenez bile, projektör otomatik olarak kendinden imzalı bir sertifika oluşturur ve iletişime izin verir. Ancak, kendinden imzalı sertifika web tarayıcıdan güvenilirliği doğrulayamayacağından, web tarayıcısından projekte eriştiğinizde sunucunun güvenilirliği hakkında bir uyarı görürsünüz. Bu uyarı iletişimi engellemez.

» İlgili Bağlantılar

- "Menüleri Kullanarak Bir Web Sunucusu Sertifikasını İçer Aktarma" [s.49](#)

Menüleri Kullanarak Bir Web Sunucusu Sertifikasını İçer Aktarma

Kendi Web sunucusu sertifikanızı oluşturabilir, projektör menülerini ve bir harici sürücü kullanarak içer aktarabilirsiniz.



- USB flash sürücüyü bu model için harici depolama aygıtı olarak kullanabilirsiniz.
- Dijital sertifikaların kaydını Web tarayıcınızdan da yapabilirsiniz. Ancak yalnızca bir kez kaydettirdiğinizden emin olun; aksi durumda sertifika doğru biçimde yüklenmeyebilir.

- 1** Dijital sertifika dosyanızın projektör kaydıyla uyumlu olduğundan ve doğrudan USB depolama aygıtı üzerine yerleştirildiğinden emin olun.
- 2** [Menu] düğmesine basın, **Ağ** menüsünü seçin ve [Enter] düğmesine basın.
- 3** **Ağ Yapılandırmasına** ögesini seçin ve [Enter] düğmesine basın.

- 4** **Diğerleri** menüsünü seçin ve [Enter]'a basın.
- 5** **Güvenli HTTP** ayarını **Açık** olarak belirleyin.
- 6** **Web Sunucusu Sertif.** ögesini seçip [Enter] tuşuna basın.
- 7** **Kaydol** ögesini seçip [Enter] tuşuna basın.
- 8** Projektörün USB-A bağlantı noktasına bir USB depolama aygıtı bağlamak için ekrandaki yönergeleri izleyin.
- 9** Sertifika listesini görüntülemek için [Enter] tuşuna basın.
- 10** Görüntülenen listeyi kullanarak, içer aktarılacak sertifikayı seçin. Sertifikaya yönelik şifreyi girmenizi isteyen bir mesaj görüntülenir.
- 11** Bir şifre girip [Enter] tuşuna basın. Sertifika içer aktarılır ve tamamlanma mesajı görünür.

» İlgili Bağlantılar

- "Desteklenen Web Sunucusu Sertifikaları" [s.49](#)

Desteklenen Web Sunucusu Sertifikaları

Aşağıdaki dijital sertifika türlerinin kaydını yapabilirsiniz.

Web Sunucu Sertifikası (Güvenli HTTP)

Özellik	Açıklama
Biçim	PKCS#12
Uzanti	PFX, P12
Şifreleme	RSA
Karmalar	MD5/SHA-1/SHA-256/SHA-384/SHA-512
Anahtar uzunluğu	512/1024/2048/4096 bit

Özellik	Açıklama
Ortak ad	Ağ ana bilgisayar adı
Organizasyon	İsteğe bağlı
Şifre *	En fazla 64 tane alfa sayısal karakter; gerekli

* 32 karakterden fazlasını girmek için web tarayıcınızı kullanmanız gerekir.

Menü Ayarlarını Ayarlama

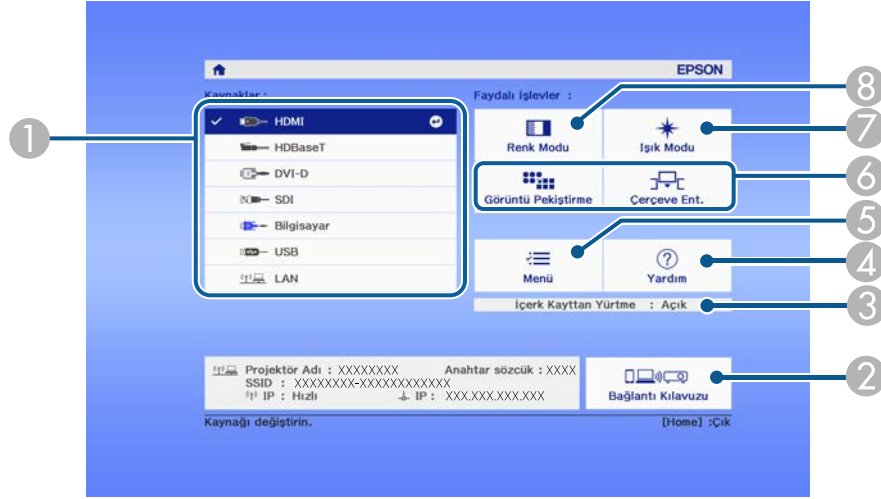
Projektör menüsü sistemine erişmek ve projektör ayarlarını değiştirmek için bu bölümlerdeki talimatları uygulayın.

► İlgili Bağlantılar

- "Ana Ekran" [s.52](#)
- "Projektörün Menülerini Kullanma" [s.53](#)
- "Görüntülenen Klavyeyi Kullanma" [s.54](#)
- "Temel Projektör Özelliklerini Kullanma" [s.55](#)
- "Menü Ayarlarını Projektörler Arasında Kopyalama (Toplu Ayar)" [s.68](#)

Ana Ekran özelliği, bir görüntü kaynağını kolayca seçmenizi ve kullanışlı işlemlere erişmenizi sağlar. Uzaktan kumandada [Home] düğmesine basarak Ana ekranı görüntüleyebilirsiniz. Ana Ekran, projektörü açtığınızda ve hiçbir sinyal girilmediğinde de görüntülenir.

Bir menü öğesini seçmek için uzaktan kumandadaki ok tuşlarına, ardından da [Enter] düğmesine basın.



Ana Ekran, 10 dakika hiçbir işlem yapılmadığında kaybolur.

- 1 Yansıtmak istediğiniz kaynağı seçer.
- 2 Bağlantı Kılavuzu kısmını görüntüler. Akıllı telefonlar veya bilgisayarlar gibi kullanmakta olduğunuz aygıtlara göre kablosuz bağlantı yöntemlerini seçebilirsiniz.
- 3 Projektörün İçerik Kayttan Yürütme modunda olduğunu belirtir.
- 4 Yardım ekranını görüntüler.
- 5 Projektörün menüsünü görüntüler.
- 6 Projektörün **Uzatılmış** menüsündeki **Ana Ekran** kısmına atanan menü seçeneklerini gerçekleştirir.
- 7 Işık kaynağı için parlaklığı seçer.
- 8 Projektörün renk modunu değiştirir.

Projektörünüzün nasıl çalıştığını kumanda eden ayarları ayarlamak için projektörün menülerini kullanabilirsiniz. Projektör, menüleri ekranda gösterir.

- 1 Kumanda panelindeki veya uzaktan kumandadaki [Menu] düğmesine basın.

Görüntü menüsü ayarlarını gösteren bir menü ekranı göreceksiniz.



- 2 Solda listelenmiş menüler arasında gezmek için yukarı veya aşağı okları kullanın. Her menünün ayarları sağda gösterilir.



Kullanılabilir ayarlar, geçerli giriş kaynağına bağlıdır.

- 3 Görüntülenen menüdeki ayarları değiştirmek için [Enter]'a basın.
- 4 Ayarlar arasında gezinmek için yukarı veya aşağı ok düğmesine basın.
- 5 Menü ekranlarının en altında listelenen düğmeleri kullanarak ayarları değiştirin.

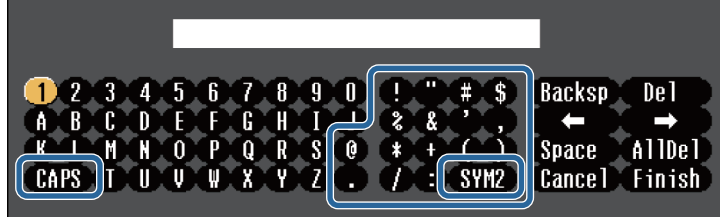
- 6 Tüm menü ayarlarını varsayılan değerlerine sıfırlamak için, **Sıfırla**'yı seçin.

- 7 Bir menüdeki ayarları değiştirmeniz bitince, [Esc] düğmesine basın.

- 8 Menülerden çıkmak için [Menu] veya [Esc] düğmesine basın.

Rakamlar ve karakterler girmek için, görüntülenen klavyeyi kullanabilirsiniz.

- 1 Kumanda paneli veya uzaktan kumandadaki ok düğmelerini girmek istediğiniz rakamı veya harfi vurgulamak için kullanın ve [Enter] düğmesine basın.



CAPS tuşunu her seçtiğinizde, karakterler büyük/küçük harf arasında geçiş yapar. SYM1/2 tuşunu her seçtiğinizde, çerçeveye alınmış semboller değişir.

- 2 Metin girdikten sonra, klavyedeki **Finish** tuşuna basarak girişlerinizi onaylayın. Metin girmeyi iptal etmek için **Cancel**'i seçin.



Bilgisayarınızdan web tarayıcısını kullanarak ağ üzerinden projektör ayarlarını seçebilir ve yansıtmayı kontrol edebilirsiniz. Görüntülenen klavyeyi kullanarak bazı sembolleri giremezsiniz. Metin girmek için Web tarayıcınızı kullanın.

» İlgili Bağlantılar

- "Görüntülenen Klavye Kullanılarak Yazılabilen Metin" s.54

Metin türü	Ayrıntılar
Rakamlar	0123456789
Alfabe	ABCDEFGHIJKLMNOPQRSTUVWXYZ abcdefghijklmnopqrstuvwxyz
Simgeler	!"#\$%&'()*+,-./:;<=>?@[\] ^_`{ }~

Görüntülenen Klavye Kullanılarak Yazılabilen Metin

Görüntülenen klavyeyi kullanarak aşağıdaki metni girebilirsiniz.

Projektörünüzün temel özelliklerini kullanmak için bu bölümlerdeki talimatları izleyin.

► İlgili Bağlantılar

- "Projektörü Kurma" [s.55](#)
- "Görüntü Yansıtma" [s.56](#)
- "Görüntü Konumunu ve Şeklini Ayarlama" [s.58](#)
- "Görüntü Kalitesinin Ayarlanması" [s.61](#)
- "Birden Fazla Projektör Kullanma" [s.63](#)
- "Projektör Kalitesini Devam Ettirme" [s.64](#)
- "Projektör Ayarlarını Yönetme" [s.65](#)

Projektörü Kurma

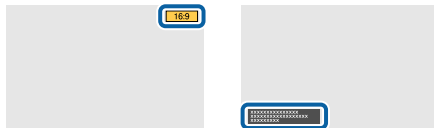
Bu bölümde, projektörünüzü kurmaya yönelik talimatlar bulunur.

► İlgili Bağlantılar

- "Mesaj" [s.55](#)
- "Bekleme Onayı" [s.55](#)
- "Uyku Modu" [s.55](#)
- "Bip Sesi" [s.55](#)
- "Göstergeler" [s.56](#)
- "Tarih & Saat" [s.56](#)
- "Dil" [s.56](#)
- "Ekran Görünümü" [s.56](#)

Mesaj

Giriş kaynağı adı, renk modu adı, en/boy oranı, sinyal yok mesajı veya yüksek sıcaklık uyarısı gibi mesajları yansıtılan görüntüde gösterebilirsiniz.



Yürütme Yöntemi

☛ Uzatılmış > Ekran > Mesaj

Bekleme Onayı

Kapalı olarak ayarlandığında, güç düğmesine bir kez basarak gücü kapatabilirsiniz.

Yürütme Yöntemi

☛ Uzatılmış > Ekran > Bekleme Onayı

Uyku Modu

Açık olarak ayarlandığında, projektör belirli bir süre işlem yapılmadığında otomatik olarak kapanır.

Ayrıca aralığı, **Uyku Modu Zam.** ayarından belirleyebilirsiniz.

Yürütme Yöntemi

☛ Uzatılmış > İşletim > Uyku Modu

☛ Uzatılmış > İşletim > Uyku Modu Zam.

Bip Sesi

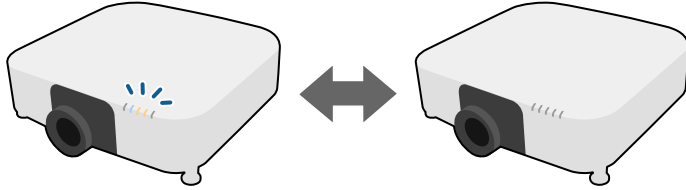
Kapalı olarak ayarlandığında, gücün açıldığını veya kapandığını ya da soğumanın bittiğini size bildirmek için onay zili bip seslerini kapatabilirsiniz.

Yürütme Yöntemi

☛ Uzatılmış > İşletim > Gelişmiş > Bip Sesi

Göstergeler

Kapalı olarak ayarlandığında, projektördeki gösterge ışıklarını kapatabilirsiniz.



Yürütme Yöntemi

☛ Uzatılmış > İşletim > Gelişmiş > Göstergeler

Tarih & Saat

Projektörün sistem saati ve tarih ayarlarını yapabilirsiniz.

Yürütme Yöntemi

☛ Uzatılmış > İşletim > Tarih & Saat

Dil

Projektör menüsü ve mesaj ekranları için dili seçebilirsiniz.

Yürütme Yöntemi

☛ Uzatılmış > Dil

Ekranda Görünüm

Yansıtılan görüntüde menüleri veya mesajları görüntüleyebilir veya gizleyebilirsiniz. **Ayarlar** menüsünde uzaktan kumanda üzerindeki herhangi bir [User] düğmesine **Ekranda Görünüm** atadığınızdan emin olun.

☛ Ayarlar > Kullanıcı Düğmesi

Yürütme Yöntemi

Uzaktan kumanda üzerindeki **Ekranda Görünüm** atanan [User] düğmesine basın.



- Düğmeye her bastığınızda menüler ve mesajlar görüntülenir veya gizlenir.
- **Ekranda Görünüm** etkinleştirilirse, projektör menüsünü çalıştıramazsınız (renk modunu ve giriş kaynağını değiştirmek dışında).

Görüntü Yansıtma

Bu bölümde görüntüleri yansıtma talimatları sunulmuştur.

► İlgili Bağlantılar

- "Kaynak Arama" s.56
- "A/V Sessiz" s.57
- "Dondur" s.57
- "Split Screen" s.57
- "Ses Düzeyi" s.57
- "Test Deseni" s.58
- "İçerik Kayttan Yürütme" s.58
- "Ekran Arkaplanı" s.58
- "Başlangıç Ekranı" s.58

Kaynak Arama

Projektöre bilgisayar ve DVD oynatıcı gibi birden fazla görüntü kaynağı bağlı olduğunda, bir görüntü kaynağından diğerine geçiş yapabilirsiniz.

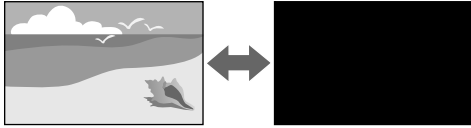
Yürütme Yöntemi

- İsteddiğiniz kaynaktaki görüntüyü görene kadar kumanda paneli veya uzaktan kumanda üzerindeki [Search] (uzaktan kumanda) veya [Source Search] (kumanda paneli) düğmesine basın.
- Uzaktan kumandada istediğiniz kaynağa ait düğmeye basın. O kaynak için birden fazla bağlantı noktası varsa, kaynaklar arasında döngüsel geçiş yapmak için düğmeye tekrar basın.

- Uzaktan kumandada [Home] düğmesine basın. Ardından, görüntülenen ekrandan kullanmak istediğiniz kaynağı seçin.

A/V Sessiz

Yansıtılan görüntüyü ve sesi geçici olarak kapatabilirsiniz. Ancak ses ve video hareketi devam eder, bu nedenle yansıtmaya kaldığınız noktadan devam edemezsiniz.



Yürütme Yöntemi

Kumanda panelinde veya uzaktan kumanda [A/V Mute] düğmesine basın. Görüntüyü ve sesi tekrar açmak için, [A/V Mute] düğmesine tekrar basın.



- Videoyu açarken veya kapatırken karararma veya kaybolma efekti ekleyebilirsiniz.
- A/V Sessiz işlevini serbest bırakma şeklini sınırlayabilirsiniz.
- **Uzatılmış > İşletim > A/V Sessiz Ayarları**

Dondur

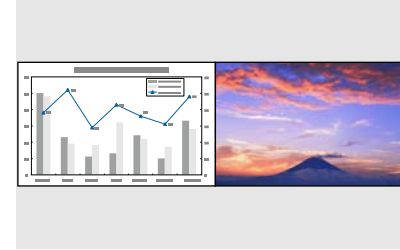
Bir video veya bilgisayar sunumundaki hareketi geçici olarak durdurabilir ve geçerli görüntüyü ekranda tutabilirsiniz. Ancak ses ve video hareketi devam eder, bu nedenle yansıtmaya kaldığınız noktadan devam edemezsiniz.

Yürütme Yöntemi

Uzaktan kumandadaki [Freeze] düğmesine basın. Video hareketini yeniden başlatmak için [Freeze] düğmesine tekrar basın.

Split Screen

Farklı görüntü kaynaklarından gelen iki görüntüyü aynı anda yansıtmak için **Split Screen** özelliğini kullanabilirsiniz.



Yürütme Yöntemi

- Uzaktan kumandadaki [Split] düğmelerine basın.
- Projektörün menüsünü değiştirme:
 - **Ayarlar > Split Screen**

Ses Düzeyi

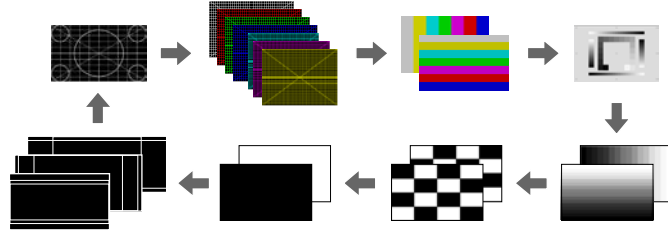
Ses düzeyini, Audio Out bağlantı noktasından ayarlayabilirsiniz.

Yürütme Yöntemi

- Uzaktan kumandadaki [Volume] düğmelerine basın.
- Projektörün menüsünü değiştirme:
 - **Ayarlar > Ses Düzeyi**

Test Deseni

Yansıtılan görüntüyü bir bilgisayar veya video aygıtı bağlamadan ayarlamak için bir test deseni görüntüleyebilirsiniz.



Yürütme Yöntemi

- Kumanda paneli veya uzaktan kumandada bulunan [Test Pattern] düğmesine basın.
- Projektörün menüsünü değiştirme:
 - ☛ Ayarlar > Test Deseni

İçerk Kayttan Yürtme

Projektörünüzün İçerk Kayttan Yürtme özelliği, dijital işaret içeriğinizi yansıtmanıza olanak tanır. Yansıtılan görüntünüze renk ve şekil efektleri de ekleyebilirsiniz.



İçerk Kayttan Yürtme modunda oynatılabilecek içerik oluşturmak için aşağıdaki aracı kullanabilirsiniz.

- Epson Projector Content Manager
- Epson Web Control
- Epson Creative Projection

Yürütme Yöntemi

☛ Ayarlar > İçerk Kayttan Yürtme

Ekran Arkaplanı

Görüntü sinyali olmadığında ekran arka planını seçebilirsiniz.

Yürütme Yöntemi

☛ Uzatılmış > Ekran > Ekran Arkaplanı

Başlangıç Ekranı

Açık olarak ayarlandığında, projektör başladığında bir logo görüntülenir.

Yürütme Yöntemi

☛ Uzatılmış > Ekran > Başlangıç Ekranı

Görüntü Konumunu ve Şeklini Ayarlama

Bu bölümde, projektörü hareket ettirmeden görüntünün konumunu ve şeklini ayarlama talimatları verilmektedir.

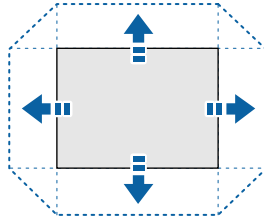
İlgili Bağlantılar

- "Mercek Kaydırma" s.59
- "Yakınlaştırma" s.59
- "En Boy Oranı" s.59
- "Y/D Ekr. Yerl." s.60
- "Quick Corner" s.60
- "Eğri Yüzey" s.60
- "Köşe Düzeltme" s.60

- "Nokta Düzeltme" s.61
- "Perde Türü" s.61
- "Yansıtma" s.61

Mercek Kaydırma

Projektörü doğrudan perdenin önüne kuramazsanız, yansıtılan görüntünün konumunu mercek kaydırma özelliğini kullanarak ayarlayabilirsiniz.



Mevcut mercek kaydırma aralığını projektörün *Specifications* kısmından kontrol edebilirsiniz.

Yürütme Yöntemi

- Uzaktan kumandadaki [Lens Shift] düğmesine basın.
- Mercek kaydırma ayar ekranı görüntülenene kadar kumanda panelindeki [Lens] düğmesine basın.

⚠ Dikkat

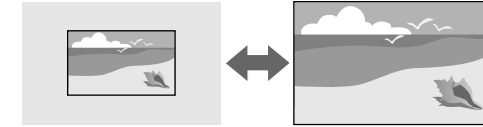
Lensi kaydırırken ellerinizi lens ünitesinin yakınına koymayın. Parmaklarınız lens ünitesi ile projektör arasında sıkışabilir ve yaralanmaya neden olabilir.



- En yüksek doğruluk için, mercek kaydırmayı ayarlamadan önce projektörün açılmasından sonra 20 dakika bekleyin.
- Görüntü yüksekliğini ayarlarken, görüntüyü olmasını istediğiniz yerden daha aşağıya konumlandırın ve ardından yukarı hareket ettirin. Bu, ayarlamadan sonra görüntünün aşağı hareketini önlemeye yardımcı olacaktır.
- Mercek ana konumdayken görüntü en net halindedir. Merceği ana konuma taşımak için, uzaktan kumanda üzerindeki [Lens Shift] düğmesini veya kumanda panelindeki [Lens] düğmesini 3 saniyeden fazla basılı tutun.

Yakınlaştırma

Resmi yeniden boyutlandırabilirsiniz.



Yürütme Yöntemi

- Uzaktan kumandadaki [Zoom] düğmesine basın.
- Yakınlaştırma ayar ekranı görüntülenene kadar kumanda panelindeki [Lens] düğmesine basın.

En Boy Oranı

Projektör, görüntüleri en boy oranları olarak adlandırılan farklı genişlik/yükseklik oranlarıyla görüntüleyebilir. Normalde, görüntünün en boy oranı video kaynağınızdan gelen giriş sinyaliyle belirlenir. Ancak ekranınıza sığdırmak amacıyla bazı görüntüler için en-boy oranını değiştirebilirsiniz.



Yürütme Yöntemi

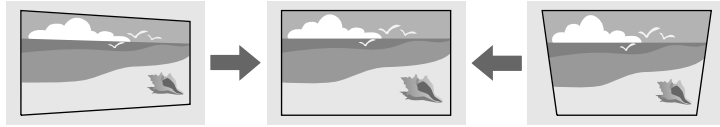
- Uzaktan kumandadaki [Aspect] düğmesine basın.
- Projektörün menüsünü değiştirme:
 - ☛ Sinyal > En Boy Oranı



Belirli bir video kaynağı için her zaman belirli bir en boy oranını kullanmak isterseniz, bunu, projektörün **Sinyal** menüsüyle seçebilirsiniz.

Y/D Ekr. Yerl.

Yatay ve dikey yönlerdeki bozulmayı bağımsız olarak düzeltebilirsiniz.

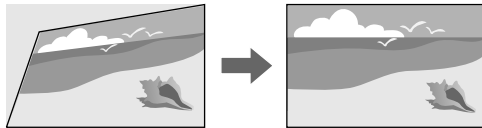


Yürütme Yöntemi

- ☛ Ayarlar > Geometrik Düzeltme > Y/D Ekr. Yerl.

Quick Corner

Yansıtılan görüntünün dört köşesinin her birini bağımsız olarak düzeltebilirsiniz.

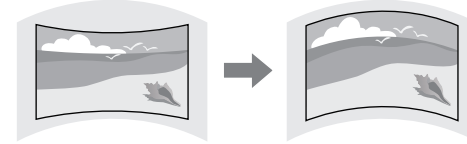


Yürütme Yöntemi

- ☛ Ayarlar > Geometrik Düzeltme > Quick Corner

Eğri Yüzey

Aynı yarıçapa sahip kavisli bir yüzeye yansıtılan bir görüntünün köşelerini ve kenarlarını düzeltebilirsiniz.

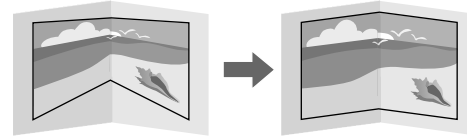


Yürütme Yöntemi

- ☛ Ayarlar > Geometrik Düzeltme > Eğri Yüzey

Köşe Düzeltme

Kavisli bir yüzeye yansıtılan bir görüntünün köşelerini ve kenarlarını dik açılarla düzeltebilirsiniz.

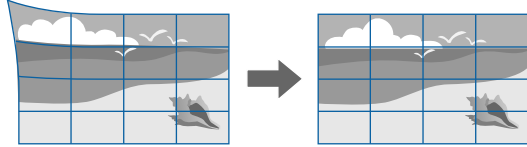


Yürütme Yöntemi

- ☛ Ayarlar > Geometrik Düzeltme > Köşe Düzeltme

Nokta Düzeltme

Bu özellik, yansıtılan görüntüyü bir ızgaraya böler ve seçilen kesişim noktasını iki yana ve yukarı ve aşağı hareket ettirerek bozulmayı 0,5 piksel aralıklarla düzeltir.



Yürütme Yöntemi

☛ Ayarlar > Geometrik Düzeltme > Nokta Düzeltme

Perde Türü

Görüntülenen görüntünün en boy oranını kullandığımız perdeyle uyumlu duruma getirmek için **Perde Türü** ayarını kullanabilirsiniz.

Yürütme Yöntemi

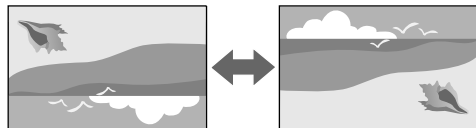
☛ Uzatılmış > Ekran > Ekran > Perde Türü



- Gerekirse, yansıtılan görüntü için en boy oranını ayarlayın.
- **Perde Türü** ayarı değiştiğinde, **EDID** ayarları otomatik yapılır.

Yansıtma

Projektör menülerini kullanarak, yansıtma modunu görüntü yukarıdan aşağıya ve/veya soldan sağa döndürülecek biçimde değiştirebilirsiniz.



Yürütme Yöntemi

☛ Uzatılmış > Yansıtma



Görüntüyü yukarıdan aşağıya çevirmek için, uzaktan kumanda üzerindeki [A/V Mute] düğmesine yaklaşık 5 saniye süreyle basılı tutarak yansıtma modunu değiştirebilirsiniz.

Görüntü Kalitesinin Ayarlanması

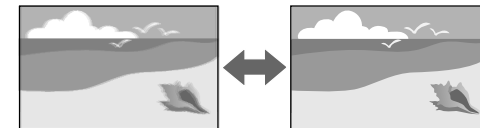
Bu bölümde, görüntünüzün kalitesini ayarlamaya yönelik talimatlar verilmiştir.

► İlgili Bağlantılar

- "Odak" [s.61](#)
- "Renk Modu" [s.62](#)
- "Görüntü Pekiştirme" [s.62](#)
- "Gama" [s.62](#)
- "RGBCMY" [s.63](#)
- "Parlaklık Ayarları" [s.63](#)

Odak

Odağı düzeltebilirsiniz.

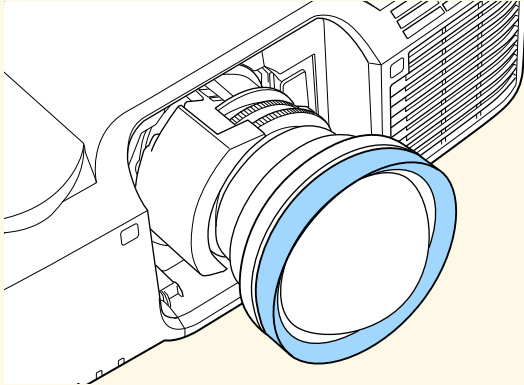


Yürütme Yöntemi

- Uzaktan kumandadaki [Focus] düğmesine basın.
- Odak ayarlama ekranı görüntülenene kadar kontrol panelindeki [Lens] düğmesine basın.



- İsteğe bağlı bir kısa mesafeli lens taktıysanız, önce ekranınızın ortasına odaklanmanız ve ardından çevredeki herhangi bir bozulmayı düzeltmeniz gerekebilir.
- İsteğe bağlı ELPLU02 kısa mesafeli lensi taktıysanız, görüntü bozulmasını manuel olarak ayarlamak için bozulma halkasını manuel olarak saat yönünün tersine çevirin. Odağı ayarlayın ve ardından görüntü bozulmasını düzeltmek için bozulma halkasını tekrar döndürün.



Renk Modu

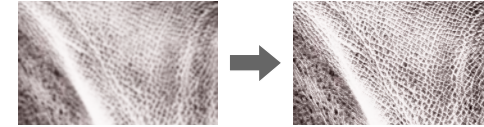
Projektör, çok çeşitli görüntüleme ortamları ve görüntü türleri için en uygun parlaklığı, kontrastı ve rengi sağlamak amacıyla farklı Renk Modları sunar. Görüntünüze ve ortamınıza en uygun şekilde tasarlanmış modu seçebilirsiniz veya mevcut modları sırayla deneyebilirsiniz.

Yürütme Yöntemi

- Uzaktan kumandadaki [Color Mode] düğmesine basın.
- Projektörün menüsünü değiştirme:
 - ☛ Görüntü > Renk Modu

Görüntü Pekiştirme

Vurgulu bir doku ve malzeme hissi ile net bir görüntü oluşturmak için görüntünün çözünürlüğünü ayarlayabilirsiniz.

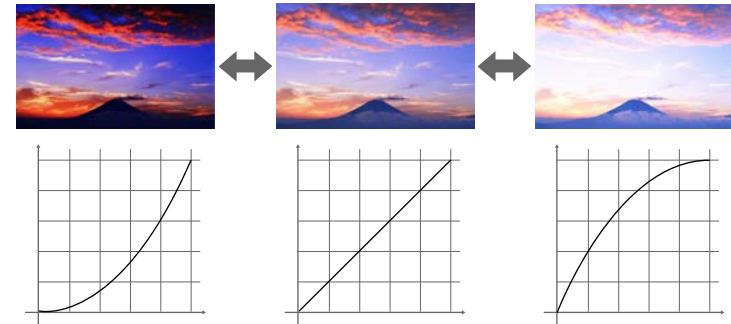


Yürütme Yöntemi

- ☛ Görüntü > Görüntü Pekiştirme

Gama

Gama düzeltme değerlerinden birini seçerek veya gama grafiğine başvurarak yarım ton parlaklığı ayarlayabilirsiniz.



Yürütme Yöntemi

- ☛ Görüntü > Gelişmiş > Gama

RGBCMY

Her bir R (kırmızı), G (yeşil), B (mavi), C (camgöbeği), M (eflatun) ve Y (sarı) rengin Tonunu, Doygunluğunu ve Parlaklığını ayrı ayrı ayarlayabilirsiniz.



Yürütme Yöntemi

☛ Görüntü > Gelişmiş > RGBCMY

Parlaklık Ayarları

Işık kaynağı için parlaklığı seçebilirsiniz.



Yürütme Yöntemi

☛ Ayarlar > Parlaklık Ayarları

Birden Fazla Projektör Kullanma

Tek bir birleşik görüntü oluşturmak için, iki veya daha fazla projektörden yansıtılan görüntüleri birleştirebilirsiniz.

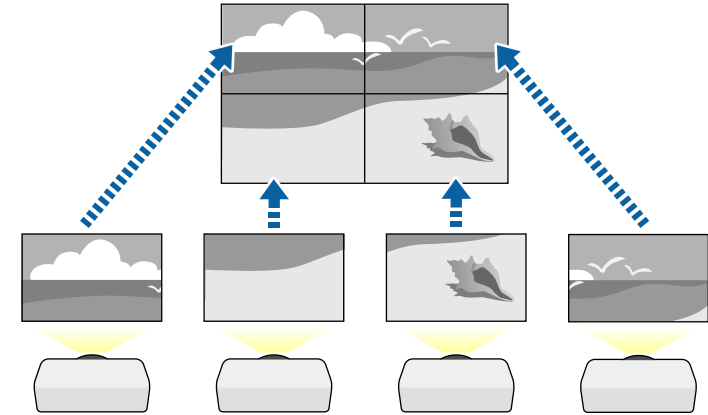
► İlgili Bağlantılar

- "Döşeme" s.63

- "Kenar Birleştirme" s.63
- "Karanlık Düzeyi" s.64
- "Ölçek" s.64
- "Renk Eşleme" s.64

Döşeme

Her projektöre bir yansıtma konumu atayabilirsiniz.

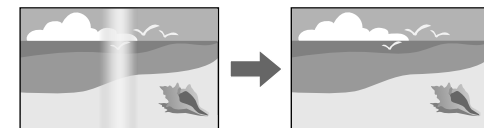


Yürütme Yöntemi

☛ Uzatılmış > Çoklu Yansıtma > Döşeme

Kenar Birleştirme

Birden fazla projektörden düzgün bir görüntü oluşturmak için **Kenar Birleştirme** özelliğini kullanabilirsiniz.

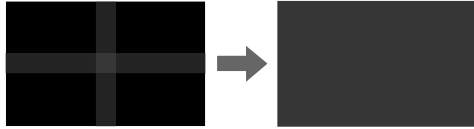


Yürütme Yöntemi

☛ Uzatılmış > Çoklu Yansıtma > Kenar Birleştirme

Karanlık Düzeyi

Kesintisiz bir görüntü oluşturmak için, görüntülerin üst üste binmediği alanların parlaklığını ve renk tonunu ayarlayabilirsiniz.

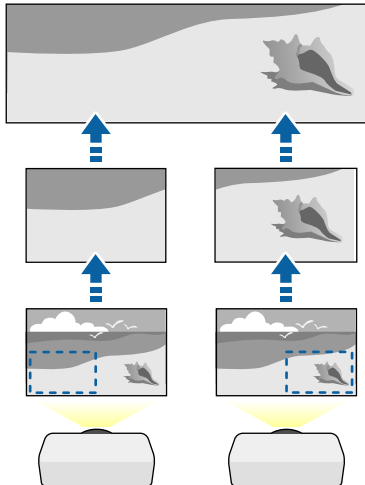


Yürütme Yöntemi

☛ Uzatılmış > Çoklu Yansıtma > Karanlık Düzeyi

Ölçek

Görüntüleri kırpıp tek bir büyük görüntü olarak birleştirmek için Ölçek özelliğini kullanabilirsiniz.

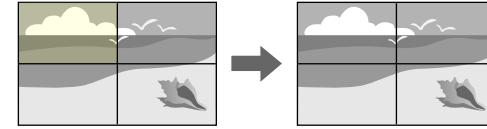


Yürütme Yöntemi

☛ Uzatılmış > Çoklu Yansıtma > Ölçek

Renk Eşleme

Yan yana yansıtma yapacak birden fazla projektörün görüntü kalitesini eşleştirebilirsiniz.



Yürütme Yöntemi

☛ Uzatılmış > Çoklu Yansıtma > Ekran Eşleştirme > Renk Eşleme

Projektör Kalitesini Devam Ettirme

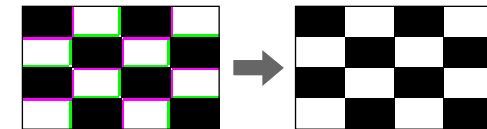
Bu bölümde, yansıtılan görüntünün kalitesini korumak için talimatlar bulunur.

► İlgili Bağlantılar

- "Panel Renk Düzeltme" [s.64](#)
- "Renk Düzeltme" [s.65](#)
- "Yenileme Modu" [s.65](#)
- "Işık Kalibrasyonu" [s.65](#)

Panel Renk Düzeltme

LCD panel için piksel renk kaymasını ayarlayabilirsiniz. Pikselleri yatay ve dikey olarak ± 3 piksel aralığında 0,125 piksel olarak ayarlayabilirsiniz.

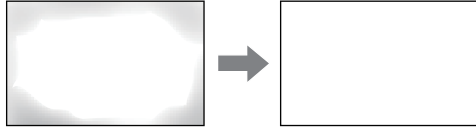


Yürütme Yöntemi

☛ Uzatılmış > Ekran > Panel Renk Düzeltme

Renk Düzeltme

Görüntünün renk tonu eşit değilse, renk tonu dengesini ayarlayabilirsiniz.



Yürütme Yöntemi

☛ Uzatılmış > Ekran > Renk Düzeltme

Yenileme Modu

Yenileme modu işlemi, yansıtılan bir ardıl görüntüyü siler ve belirli bir süre sonra projektörü kapatır.

Yürütme Yöntemi

☛ Sıfırla > Yenileme Modu

Işık Kalibrasyonu

Işık kalibrasyonu işlemi, o anda yansıtılan görüntünün renk dengesini optimize eder.

Yürütme Yöntemi

☛ Sıfırla > Işık Kalibrasyonu

Projektör Ayarlarını Yönetme

Bu bölümde, projektör ayarlarını yönetme hakkında talimatlar bulunur.

İlgili Bağlantılar

- "Hafıza" s.65
- "Program Ayarları" s.65
- "Düğme Kilidi" s.66
- "Şifre Koruması" s.67

Hafıza

Özelleştirilmiş ayarları kaydedebilir ve kullanmak istediğinizde kayıtlı ayarları seçebilirsiniz.

Yürütme Yöntemi

- Uzaktan kumandadaki [Memory] düğmesine basın.
- Projektörün menüsünü değiştirme:
 - ☛ Ayarlar > Hafıza

Program Ayarları

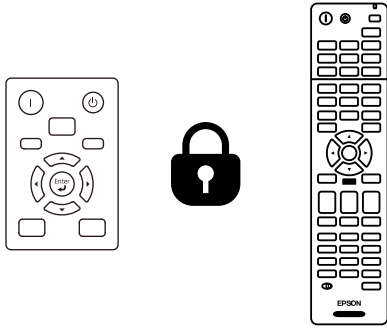
Projektörü açma ya da kapatma veya giriş kaynağını değiştirme gibi, projektörünüzde otomatik olarak gerçekleştirilecek en fazla 30 olay programlayabilirsiniz. Projektör, seçilen olayları ayarladığınız programda belirtilen tarih ve saatte gerçekleştirir.

Yürütme Yöntemi

☛ Uzatılmış > Program Ayarları

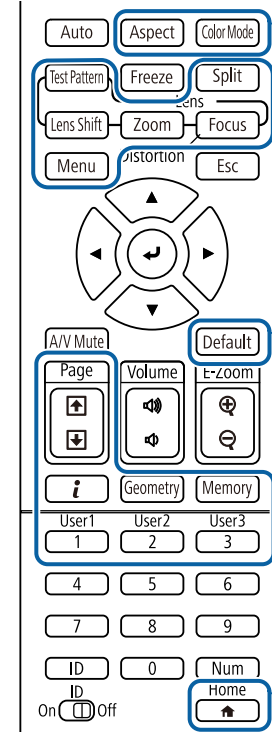
Düğme Kilidi

Projektörün, kumanda panelindeki veya uzaktan kumandadaki düğmelerle kullanılmasını engelleyen düğme kilidi.



Kumanda panelindeki düğmeleri kilitleyebilirsiniz bile, uzaktan kumandayı yine her zamanki gibi kullanabilirsiniz.

Uzaktan kumandadaki düğme kilitleme özelliği aşağıdaki düğmeleri kilitler.

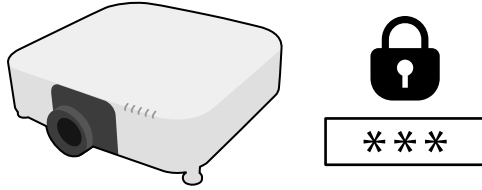


Yürütme Yöntemi

- Kumanda paneli düğmelerini kilitlemek için, kumanda panelindeki kumanda paneli kilit düğmesini basılı tutun.
Kumanda paneli düğmelerinin kilidini açmak için, kumanda panelindeki [Enter] düğmesine yaklaşık 7 saniye basılı tutun.
- Uzaktan kumanda düğmelerini kilitlemek için, uzaktan kumandadaki [Home] düğmesini yaklaşık 5 saniye basılı tutun.
Uzaktan kumanda düğmelerinin kilidini açmak için [Home] düğmesini tekrar yaklaşık 5 saniye basılı tutun.

Şifre Koruması

Şifreyi bilmeyen kişilerin projektörü kullanmasını ve başlangıç ekranında ya da diğer ayarlarda değişiklik yapmasını önlemek için şifre güvenliği.



Tek bir ortak şifre kullanarak aşağıdaki şifre güvenliği türlerini oluşturabilirsiniz:

- **Açma Koruması**, şifreyi girmeyen kişilerin projektörü kullanabilmesini engeller. Güç kablosu takılıp projektör ilk defa açıldığında, doğru şifreyi girmelisiniz. Bu ayrıca **Direkt güç açma** ve **Otomatik Açma** işlevleri için de geçerlidir.
- **Kull. Logosu Koruma**, projektör açılınca, sinyal girişi olmayınca veya A/V Sessiz özelliği kullanılıncaya görüntülenen özel ekranın değiştirilmesini önler. Özel ekran, projektör sahibinin kimliğini ortaya koyduğundan hırsızlığa karşı caydırıcıdır.
- **Ağ Koruma**, herhangi birinin projektörün **Ağ** ayarlarını değiştirmesini önler.
- **Zamanlama Koruması**, herhangi birinin projektörün zamanlama ayarlarını değiştirmesini önler.
- **Uzak Kamera Erişimi**, herhangi birinin Uzak Kamera Erişimi işlevini kullanmasını engeller.

Yürütme Yöntemi

Uzaktan kumandadaki [Freeze] düğmesini yaklaşık 5 saniye basılı tutun.



Dört basamaklı bir şifre belirleyebilirsiniz. Uzaktan kumandadaki [Num] düğmesini basılı tutun ve bir şifre oluşturmak için sayı tuşlarını kullanın. Varsayılan şifre "0000" değerine ayarlanmıştır.

Dikkat

- Arka arkaya üç kez yanlış şifre girilirse, "Projektör kilitlenecek." mesajı yaklaşık 5 dakika boyunca görüntülenir ve ardından projektör bekleme moduna geçer. Bu durumda güç kablosunu elektrik prizinden çıkarın, tekrar takın ve projektörün gücünü tekrar açın. Projektör, şifre giriş ekranını tekrar görüntüleyecektir; buradan doğru şifreyi girebilirsiniz.
- Şifreyi unuttuysanız, ekranda görünen "**Talep Kodu: xxxxx**" numarasını not edin ve yardım için Epson ile iletişime geçin.
- Yukarıdaki işlemi tekrarlamaya devam eder ve şifreyi ardı ardına 30 defa yanlış girerseniz, "Projektör kilitlenecek. mesajı Belgelerinizde açıklandığı şekilde Epson'la temas kurun." görüntülenir ve projektör daha fazla şifre girişi kabul etmez. Yardım için Epson ile iletişime geçin.

Bir projektöre yönelik projektör menü ayarlarını seçtikten sonra, aynı modele sahip başka projektörlere kopyalamak için aşağıdaki yöntemleri kullanabilirsiniz.

- USB flash sürücü kullanarak
- USB kablosuyla bir bilgisayarı ve projektörü bağlayarak
- Epson Projector Management kullanarak
- Projector Config Tool kullanarak

Işık Saati veya **Durum** gibi, tek bir projektöre özgü hiçbir bilgiyi kopyalayamazsınız.



- Toplu ayarı, ekran yerleşimi bozulması düzeltme gibi görüntü ayarlarını yapmadan önce çalıştırın. Görüntü ayarı değerleri bir başka projektöre de kopyalandığından, toplu ayar gerçekleştirmeden önce yaptığınız değişikliklerin üzerine yazıldı ve ayarladığınız yansıtılan görüntü değişebilir.
- Bir projektördeki menü ayarlarını bir başka projektöre kopyaladığınızda, kullanıcı logosu da kopyalanır. Bu nedenle, birkaç projektör arasında paylaşılmasını istemediğiniz bilgileri kullanıcı logosu olarak kaydetmeyin.
- Aşağıdaki ayarları kopyalamak istemezseniz **Toplu Ayar Aralığı** özelliğinin **Sınırlı** şeklinde ayarlandığından emin olun:
 - **Şifre Koruması** ayarları
 - **Sinyal** menüsünde **EDID**
 - **Ağ** menüsü ayarları (**Bildirim** menüsü ve **Diğerleri** menüsü hariç)
- Projektör Yapılandırma Aracını kullanarak yalnızca aşağıdaki ayarları kopyalayabilirsiniz:
 - Projektör Adı
 - Varlık bilgileri
 - Kablolu bir ağ için IP Adresi
 - Kablolu bir ağ için Alt Ağ Maskesi
 - NFC Yazma Şifresi



Dikkat

Epson, toplu ayar nedeniyle meydana gelebilecek zararlardan ve bunlarla ilişkili elektrik kesintisi, iletişim hatası veya diğer sorunların neden olabileceği onarım masraflarından ötürü sorumluluk kabul etmez.

► İlgili Bağlantılar

- "Bir USB Anlık Sürücüden Ayarları Aktarma" [s.68](#)
- "Bir Bilgisayardan Ayarları Aktarma" [s.69](#)
- "Toplu Kurulum Hata Bildirimi" [s.70](#)

Bir USB Anlık Sürücüden Ayarları Aktarma

USB flash sürücü kullanarak, bir projektördeki menü ayarlarını aynı model başka bir projektöre kopyalayabilirsiniz.



USB flash sürücüsü FAT biçiminde olmalı ve hiçbir güvenlik işlevine sahip olmamalıdır. Toplu ayarı çalıştırmadan önce sürücüdeki tüm dosyaları silin; aksi takdirde ayarlar doğru kaydedilemeyebilir.

- 1** Projektörün güç kablosunu çıkarın ve projektörün tüm göstergelerinin kapandığından emin olun.
- 2** Boş bir USB flash sürücüyü doğrudan projektörün USB-A bağlantı noktasına bağlayın.
- 3** Uzaktan kumanda veya kumanda paneli üzerindeki [Esc] düğmesini basılı tutun ve güç kablosunu projektöre bağlayın.
- 4** Filtre göstergesi dışında projektörün tüm göstergeleri yanınca, [Esc] düğmesini bırakın.

Göstergeler yanıp sönmeye başlar ve toplu ayar dosyası USB flash sürücüyü yazılır. Yazma işlemi tamamlanınca projektör kapanır.

Dikkat

Dosya yazdırılırken güç kablosunun veya USB flash sürücünün projektör ile bağlantısını kesmeyin. USB flash sürücüsü veya güç kablosu bağlantısı kesilirse projektör düzgün başlatılamayabilir.

5 USB flash sürücüyü çıkarın.



Toplu ayar dosyası için dosya adı PJCONFDATA.bin şeklindedir. Dosya adını değiştirmeniz gerekiyorsa, PJCONFDATA'dan sonra sadece alfa sayısal karakterler kullanarak metin ekleyin. Dosya adının PJCONFDATA bölümünü değiştirirseniz, projektör dosyayı doğru şekilde tanıyamayabilir.

6 Ayarları kopyalamak istediğiniz projektörden güç kablosunu çıkarın ve projektörün tüm göstergelerinin kapandığından emin olun.

7 Kaydedilmiş toplu kurulum dosyasını içeren USB flash sürücüyü projektörün USB-A bağlantı noktasına bağlayın.

8 Uzaktan kumanda veya kumanda paneli üzerindeki [Menu] düğmesini basılı tutun ve güç kablosunu projektöre bağlayın.

9 Filtre göstergesi dışında projektörün tüm göstergeleri yanınca, [Menu] düğmesini bırakın. (Göstergeler yaklaşık 75 saniye boyunca yanmaya devam eder.)

Tüm göstergeler yanıp sönmeye başladığında ayarlar yazılıyor anlamına gelir. Yazma işlemi tamamlanınca projektör kapanır.

Dikkat

Dosya yazdırılırken güç kablosunun veya USB flash sürücünün projektör ile bağlantısını kesmeyin. USB flash sürücüsü veya güç kablosu bağlantısı kesilirse projektör düzgün başlatılamayabilir.

10 USB flash sürücüyü çıkarın.

Bir Bilgisayardan Ayarları Aktarma

Bilgisayar ile projektörü bir USB kablosu aracılığıyla bağlayarak, bir projektördeki menü ayarlarını aynı model başka bir projektöre kopyalayabilirsiniz.



Bu toplu ayar yöntemini aşağıdaki işletim sistemi sürümleriyle kullanabilirsiniz:

- Windows 7 veya üstü
- OS X 10.11.x ve üzeri

1 Projektörün güç kablosunu çıkarın ve projektörün tüm göstergelerinin kapandığından emin olun.

2 Bilgisayarın USB bağlantı noktasına ve projektörün Service bağlantı noktasına bir USB kablosu bağlayın.

3 Uzaktan kumanda veya kumanda paneli üzerindeki [Esc] düğmesini basılı tutun ve güç kablosunu projektöre bağlayın.

4 Filtre göstergesi dışında projektörün tüm göstergeleri yanınca, [Esc] düğmesini bırakın.

Bilgisayar projektörü çıkarılabilir bir disk olarak tanır.

5 Çıkarılabilir disk simgesini veya klasörünü açın ve toplu ayar dosyasını bilgisayara kaydedin.



Toplu ayar dosyası için dosya adı PJCONFDATA.bin şeklindedir. Dosya adını değiştirmeniz gerekiyorsa, PJCONFDATA'dan sonra sadece alfa sayısal karakterler kullanarak metin ekleyin. Dosya adının PJCONFDATA bölümünü değiştirirseniz, projektör dosyayı doğru şekilde tanıyamayabilir.

6 USB sürücüyü çıkarın (Windows) veya çıkarılabilir disk simgesini çöp kutusuna taşıyın (Mac).

- 7** USB kablosunun bağlantısını kesin.
Projektör kapanır.
- 8** Ayarları kopyalamak istediğiniz projektörden güç kablosunu çıkarın ve projektörün tüm göstergelerinin kapandığından emin olun.
- 9** Bilgisayarın USB bağlantı noktasına ve projektörün Service bağlantı noktasına USB kablosunu bağlayın.
- 10** Uzaktan kumanda veya kumanda paneli üzerindeki [Menu] düğmesini basılı tutun ve güç kablosunu projektöre bağlayın.
- 11** Filtre göstergesi dışında projektörün tüm göstergeleri yanınca, [Menu] düğmesini bırakın.
Bilgisayar projektörü çıkarılabilir bir disk olarak tanır.
- 12** Bilgisayarınıza kaydettiğiniz toplu kurulum dosyasını (PJCONFDATA.bin) çıkarılabilir sürücünün en üst seviye klasörüne kopyalayın.



Çıkarılabilir diske toplu kurulum dosyası dışında dosya ya da klasör kopyalamayın.

- 13** USB sürücüyü çıkarın (Windows) veya çıkarılabilir disk simgesini çöp kutusuna taşıyın (Mac).
- 14** USB kablosunun bağlantısını kesin.
Tüm göstergeler yanıp sönmeye başladığında ayarlar yazılıyor anlamına gelir. Yazma işlemi tamamlanınca projektör kapanır.

Dikkat

Dosya yazılırken güç kablosunu projektörden çıkarmayın. Güç kablosunun bağlantısı kesildiğinde, projektör doğru şekilde başlatılmayabilir.

Toplu Kurulum Hata Bildirimi

Projektörün göstergeleri, toplu kurulum işlemi sırasında bir hata oluşması durumunda sizi bilgilendirir. Projektörün göstergelerinin durumunu kontrol edin ve buradaki tabloda açıklanan talimatları izleyin.

Gösterge durumu	Problem ve çözümleri
<ul style="list-style-type: none">• Lazer: Turuncu - hızlı yanıp sönüyor• Sıcaklık: Turuncu - hızlı yanıp sönüyor	Toplu kurulum dosyası bozulmuş olabilir veya USB flash sürücü doğru bağlanmamış olabilir. USB flash sürücüsünü çıkarın, projektörün güç kablosunu takın ve tekrar deneyin.
<ul style="list-style-type: none">• Güç: Mavi - hızlı yanıp sönüyor• Durum: Mavi - hızlı yanıp sönüyor• Lazer: Turuncu - hızlı yanıp sönüyor• Sıcaklık: Turuncu - hızlı yanıp sönüyor	Ayarların yazılması başarısız olmuş ve projektörün yazılımında bir hata meydana gelmiş olabilir. Projektörü kullanmayı bırakın, fişi prizden çekin. Yardım için Epson ile iletişime geçin.

Menü Ayarları

Projektör ayarlarınız hakkında daha fazla bilgi almak için bu bölümlere bakın.

► İlgili Bağlantılar

- "Görüntü Menüsü" [s.72](#)
- "Sinyal Menüsü" [s.78](#)
- "Ayarlar Menüsü" [s.82](#)
- "Uzatılmış Menü" [s.91](#)
- "Ağ Menüsü" [s.104](#)
- "Bilgi Menüsü" [s.114](#)
- "Sıfırla Menüsü" [s.117](#)

Görüntü menüsündeki ayarlar, görüntünüzün kalitesini ayarlamanıza izin verir. Kullanılabilir ayarlar, o anda seçili olan renk moduna ve giriş kaynağına bağlıdır. Ayarlar, seçilen her renk modu için ayrı ayrı kaydedilir.

► İlgili Bağlantılar

- "Renk Modu" [s.72](#)
- "Parlaklık" [s.72](#)
- "Kontrast" [s.72](#)
- "Renk Doygunluğu" [s.73](#)
- "Renk Tonu" [s.73](#)
- "Netlik" [s.73](#)
- "Beyaz Ayarı" [s.73](#)
- "4K Geliştirme" [s.73](#)
- "Görüntü Önayar Modları" [s.74](#)
- "Çerçeve Ent." [s.74](#)
- "Titreşimsiz gör." [s.74](#)
- "Parazit Azaltma" [s.75](#)
- "MPEG Parazit Azaltma" [s.75](#)
- "Super-resolution" [s.75](#)
- "Detay Pekiştirme" [s.75](#)
- "Sıfırla (Görüntü Pekiştirme)" [s.75](#)
- "Sahne Uyrukluluğu" [s.76](#)
- "Gama" [s.76](#)
- "RGBCMY" [s.76](#)
- "Dinamik Kontrast" [s.76](#)
- "Söndürme Kontrolü" [s.76](#)
- "Sıfırla (Görüntü menüsü)" [s.77](#)

Renk Modu

☛ Görüntü > Renk Modu

☛ Uzatılmış > Çoklu Yansıtma > Ekran Eşleştirme > Renk Modu

Çeşitli görüntü türleri ve ortamları için görüntü renklerinin canlılığını ayarlar. Görüntünün parlaklığı seçilen moda göre değişir.

Dinamik

Bu en parlak moddur. Aydınlık bir odada yansıtma için en ideal seçenektir.

Sunum

Görüntüler canlıdır ve hayata geçirilir. Aydınlık bir odada sunum yapmak veya bir TV programını izlemek için idealdir.

Doğal

Renkleri bağlılıkla yeniden üretir. Fotoğraf gibi hareketsiz resimleri yansıtma için idealdir.

Sinema

Görüntülere doğal bir ton verir. Karanlık bir odada film izlemek için idealdir.

BT.709

ITU-R BT.709 ile uyumlu görüntüler üretir.

DICOM SIM

Bu, net gölgelere sahip görüntüler üretir. X ışını fotoğraflarını ve diğer tıbbi görüntüleri yansıtma için en ideal seçenektir. Projektör tıbbi bir cihaz değildir ve tıbbi teşhis için kullanılamaz.

Çoklu Yansıtma

Yansıtılan her görüntü arasındaki renk tonu farkını en aza indirir. Birden çok projektörden yansıtma için idealdir.



Ayrıca uzaktan kumanda üzerindeki [Color Mode] düğmesine basarak, projektörün Renk Modu'nu da değiştirebilirsiniz.

Parlaklık

☛ Görüntü > Parlaklık

Genel görüntünün rengini açabilir veya koyulaştırabilirsiniz.

Kontrast

☛ Görüntü > Kontrast

Görüntünün karanlık ve aydınlık alanları arasındaki farkı ayarlayabilirsiniz.

Renk Doygunluğu

☛ Görüntü > Renk Doygunluğu

Görüntü renklerinin yoğunluğunu ayarlayabilirsiniz.

Renk Tonu

☛ Görüntü > Renk Tonu

Görüntüdeki yeşil - eflatun arası tonların dengesini ayarlayabilirsiniz.

Netlik

☛ Görüntü > Netlik

Görüntü ayrıntılarının netliğini veya yumuşaklığını ayarlayabilirsiniz.

Standart

Görüntü netliğini yeterli bir dengeye ayarlayabilirsiniz.

İnce Hat Pekiştirme

Daha yüksek değerler, saç veya kumaş desenleri gibi ayrıntıları geliştirir.

Kalın Hat Pekiştirme

Daha yüksek değerler, net bir şekilde göstermek için görüntüdeki nesnelerin ana hatlarını, arka planını ve diğer ana parçalarını geliştirir.

Beyaz Ayarı

☛ Görüntü > Beyaz Ayarı

Görüntünün genel renk tonunu ayarlayabilirsiniz

Renk Sıcaklığı

Görüntünün genel renk tonunu 3200K ila 10000K aralığında ayarlayabilirsiniz. Daha yüksek değerler görüntüye mavi tonlama, daha düşük değerler de kırmızı tonlama verir.

Renk Modu Dinamik olarak ayarlandığında, projektörden gelen ışığın Renk Sıcaklığı gerçek Renk Sıcaklığından farklı olabilir. Bu menüyü kılavuz olarak kullanın.

G-M Düzeltme

Daha yüksek değerler görüntüye yeşil tonlama, daha düşük değerler de kırmızı tonlama verir.

Kayma R/Kayma G/Kayma B/Kazanç R/Kazanç G/Kazanç B

Kayma ve kazancın her bir R (kırmızı), G (yeşil) ve B (mavi) bileşenlerini ayarlayabilirsiniz.

4K Geliştirme

☛ Görüntü > Görüntü Pekiştirme > 4K Geliştirme

1 pikseli 0,5 piksellik artışlarla çapraz olarak kaydırarak bir görüntüyü iki katına çıkarılmış bir çözünürlükte yansıtabilirsiniz. Yüksek çözünürlüklü bir görüntü sinyali çok ayrıntılı yansıtılır.

Kapalı

Bu projektörün panel çözünürlüğünü aşan bir sinyal girilirse, görüntü bu projektörün panel çözünürlüğüne göre görüntülenir.

Full HD

1080i/1080p/WUXGA veya daha yüksek çözünürlüğe sahip bir sinyal için.

WUXGA+

Çözünürlüğü WUXGA'yı aşan bir sinyal için. Yüksek çözünürlüklü bir filmi yansıtırken, bu ayarı **Görüntü Önayar Modları** ile kullanarak yüksek çözünürlüklü bir görüntü yansıtabilirsiniz.



- Projektörün **Sinyal** Menüsünde **En Boy Oranı** ayarı **Doğal** olarak belirlendiğinde bu ayarı seçemezsiniz.
 - Birden fazla projektörden yansıtırken, her görüntüyü birleştirmek için **Kapalı** ögesini seçin.
 - **Kapalı**, sunum materyallerini bilgisayarlardan vb. yansıtma için idealdir.
 - **Full HD** veya **WUXGA+** seçeneğini belirlerseniz, aşağıdaki işlev kullanılarak düzeltilen durum iptal edilir.
 - Kenar Birleştirme
 - Ölçek
 - Eğri Yüzey
 - Nokta Düzeltme
 - Köşe Düzeltme
- 4K Geliştirme** ayarını **Kapalı** olarak değiştirdiğinizde, ayarlar önceki durumuna geri döner.



- Gecikmeleri en aza indirmek için **Kapalı** ögesini seçin.
- **Kapalı** seçeneğini belirlerseniz, **Görüntü Pekiştirme** ayarı içindeki diğer öğeleri ayarlayamazsınız.
- **Ön Ayar 1** ile **Ön Ayar 5** arasında seçim yaptıktan sonra, her ayarda ayrı ayrı ince ayar yapabilirsiniz. Önayar seçeneğindeki ayar değerinin üzerine yazılır.
- 4K Geliştirme etkinleştirildiğinde ve devre dışı bırakıldığında ayar değerinin üzerine ayrı olarak yazılır.

Görüntü Önayar Modları

☛ Görüntü > Görüntü Pekiştirme > Görüntü Önayar Modları

Önceden ayarlanmış değerleri kullanarak **Görüntü Pekiştirme** seçeneklerini toplu olarak ayarlayabilirsiniz.

Aşağıdaki ayarlar önayar seçeneklerine kaydedilir.

- Çerçeve Ent.
- Titreşimsiz gör.
- Parazit Azaltma
- MPEG Parazit Azaltma
- Super-resolution
- Detay Pekiştirme

Çerçeve Ent.

☛ Görüntü > Görüntü Pekiştirme > Çerçeve Ent.

Orijinal kareler arasında ara kareler oluşturarak hızlı hareket eden görüntüleri sorunsuz bir şekilde oynatabilirsiniz.

Ortaya çıkan görüntüleriniz kumlanma içeriyorsa, **Kapalı** olarak ayarlayın.



- Aşağıdaki durumlarda bu ayarı seçemezsiniz.
- **4K Geliştirme** etkin.
 - WUXGA'yı aşan çözünürlüğe sahip bir sinyal girilir.
 - **En Boy Oranı D. Yakınlaştırma** olarak ayarlanır.
 - **Ölçek Oto** veya **Manüel** olarak ayarlanır.
 - **Kenar Birleştirme** özelliği **Açık** olarak ayarlanır.
 - **Görüntü Önayar Modları Kapalı** olarak ayarlanır.

Titreşimsiz gör.

☛ Görüntü > Görüntü Pekiştirme > Titreşimsiz gör.

Geçişli-ileri giden sinyallerin bazı video görüntüsü türleri için dönüştürülüp dönüştürülmeyeceğini belirleyebilirsiniz.

Kapalı

Hızlı hareket eden video görüntüleri içindir.

Video

Pek çok video görüntüsü içindir.

Film/Otomatik

Filmler, bilgisayar grafikleri ve animasyon içindir.



- Ayar yalnızca aşağıdaki durumlarda görüntülenir.
- Geçerli sinyal, geçişli sinyaldir (480i/576i/1080i).
 - **Görüntü Önayar Modları** etkin olduğunda.

Parazit Azaltma**☛ Görüntü > Görüntü Pekiştirme > Parazit Azaltma**

İleri giden sinyalleri veya ileri giden geçişli sinyalleri girerken görüntülerdeki titreşimi azaltabilirsiniz.



- Aşağıdaki durumlarda bu ayarı seçemezsiniz.
- **4K Geliştirme** etkin.
 - WUXGA'yı aşan çözünürlüğe sahip bir sinyal girilir.
 - **Görüntü Önayar Modları Kapalı** olarak ayarlanır.

MPEG Parazit Azaltma**☛ Görüntü > Görüntü Pekiştirme > MPEG Parazit Azaltma**

MPEG videoda görünen paraziti veya yapaylıkları azaltabilirsiniz.



- Aşağıdaki durumlarda bu ayarı seçemezsiniz.
- **4K Geliştirme** etkin.
 - WUXGA'yı aşan çözünürlüğe sahip bir sinyal girilir.
 - **Görüntü Önayar Modları Kapalı** olarak ayarlanır.

Super-resolution**☛ Görüntü > Görüntü Pekiştirme > Super-resolution**

Düşük çözünürlüklü görüntüleri yansıtırken bulanıklığı azaltabilirsiniz.

Hassas Hat Ayarı

Daha yüksek değerler, saç veya kumaş desenleri gibi ayrıntıları geliştirir.

Yumuşak Odak

Daha yüksek değerler, net bir şekilde göstermek için görüntüdeki nesnelerin ana hatlarını, arka planını ve diğer ana parçalarını geliştirir.



Görüntü Önayar Modları ayarı **Kapalı** olarak belirlendiğinde bu ayarı seçemezsiniz.

Detay Pekiştirme**☛ Görüntü > Görüntü Pekiştirme > Detay Pekiştirme**

Görüntünün daha vurgulu dokusunu ve malzeme hissini oluşturabilirsiniz.

Güç

Daha yüksek değerler kontrastı artırır.

Aralık

Daha yüksek değerler, ayrıntı geliştirme aralığını genişletir.



- Görüntüye bağlı olarak, renkler arasındaki sınırdaki bir vurgu fark edilebilir. Bu sizi rahatsız ederse, daha küçük bir değer ayarlayın.
- **Görüntü Önayar Modları** ayarı **Kapalı** olarak belirlendiğinde bu ayarı seçemezsiniz.

Sıfırla (Görüntü Pekiştirme)**☛ Görüntü > Görüntü Pekiştirme > Sıfırla**

Görüntü Pekiştirme menüsündeki ayarları varsayılan ön ayarlı değerlerine sıfırlayabilirsiniz.



Görüntü Önayar Modları ayarı **Kapalı** olarak belirlendiğinde bu ayarı seçemezsiniz.

Sahne Uyrlmalı Gama

☛ **Görüntü > Gelişmiş > Sahne Uyrlmalı Gama**

Renkleri sahneye göre ayarlar ve daha canlı bir görüntü elde edebilirsiniz.

Daha yüksek değerler kontrastı daha fazla artırır.

Gama

☛ **Görüntü > Gelişmiş > Gama**

Gama düzeltme değerlerinden birini seçerek veya gama grafiğine başvurarak renklendirmeyi ayarlayabilirsiniz. Daha ince ayar yapmak istiyorsanız, **Özelleştirilmiş** ögesini seçin.

Küçük bir değer seçtiğinizde görüntüyü daha net duruma getirmek için görüntünün genel parlaklığını düşürebilirsiniz. Büyük bir değer seçtiğinizde, görüntülerin koyu alanları daha parlak olur ama daha açık alanlara yönelik renk doygunluğu zayıflayabilir.



- Gamayı ayarlamak için hareketsiz bir resim yansıtın. Filmleri yansıtırken Gama'yı doğru ayarlayamazsınız.
- **Renk Modu** ayarını projektörün **Görüntü** menüsünde **DICOM SIM** olarak ayarlarsanız, ayar değerini projeksiyon boyutuna göre seçin.
 - Yansıtma boyutu 120 inç veya daha düşükse küçük bir değer seçin.
 - Yansıtma boyutu 120 inç veya daha yüksekse büyük bir değer seçin.
- Tıbbi görüntüler, ayarlarınıza ve ekranın teknik özelliklerine bağlı olarak doğru biçimde yeniden üretilmeyebilir.

RGBCMY

☛ **Görüntü > Gelişmiş > RGBCMY**

Her bir R (kırmızı), G (yeşil), B (mavi), C (camgöbeği), M (eflatun) ve Y (sarı) rengin Tonunu, Doygunluğunu ve Parlaklığını ayrı ayrı ayarlayabilirsiniz.

Dinamik Kontrast

☛ **Görüntü > Dinamik Kontrast**

Yansıtılan parlaklığı görüntü parlaklığı temelinde ayarlayabilirsiniz.

Dinamik Kontrast

Işık miktarını otomatik ayarlamak için **Açık** olarak ayarlayın.

Tepki Hızı

Sahne değiştiği anda ışık miktarını ayarlamak için **Yüksek Hız** ögesini seçin.

Karanlık Düzeyi

Görüntü sinyalinin parlaklık seviyesi sıfır olduğunda siyah seviyesini ayarlayın. **0%** seçtiğinizde ışık kaynağı kapanır.

Söndürme Kontrolü

☛ **Görüntü > Söndürme Kontrolü**

Işık kaynağını otomatik olarak kapanacak şekilde ayarlayabilirsiniz.

Söndürme Kontrolü

Sinyal seviyesi belirli bir süre referans seviyesinin altına düştüğünde ışık kaynağını otomatik olarak kapatmak için **Açık** olarak ayarlayın.

Söndürme Sinyal Dzy.

Kontrol edilen video sinyali için parlaklık seviyesini ayarlayın. Otomatik olarak kapandıktan sonra, belirtilen görüntü seviyesi aşıldığında hemen açılır.

Söndürme Zmnlyıcı

Işık kaynağını otomatik olarak kapatmadan önce süreyi ayarlayın.

Sıfırla (Görüntü menüsü)

☛ Görüntü > Sıfırla

Görüntü menüsündeki tüm ayar değerlerini varsayılan ayarlarına sıfırlayabilirsiniz.

Normalde, projektör, giriş sinyali ayarlarını otomatik olarak algılayıp en uygun hale getirir. Ayarları kişiselleştirmek istiyorsanız, **Sinyal** menüsünü kullanabilirsiniz. Kullanılabilir ayarlar, o anda seçili olan giriş kaynağına bağlıdır. Ayarlar, seçilen her giriş kaynağı için ayrı ayrı kaydedilir.

► İlgili Bağlantılar

- "Çözünürlük" s.78
- "En Boy Oranı" s.78
- "İzleme" s.79
- "Senkronizasyon" s.79
- "Konum" s.79
- "Otomatik Ayarlar" s.79
- "Üzerine Tara" s.79
- "Karartma" s.80
- "Renk Alanı" s.80
- "Dinamik Aralık" s.80
- "Video Aralığı" s.80
- "EDID" s.81
- "Ölçek" s.81
- "Sıfırla (Sinyal menüsü)" s.81

Çözünürlük

☛ Sinyal > Çözünürlük

Giriş sinyali çözünürlüğünü ayarlayabilirsiniz.

Otomatik

Giriş sinyalinin çözünürlüğünü otomatik olarak belirlemek için seçin.

Oto seçeneği ile otomatik olarak algılanmazsa, aşağıdaki seçenekleri seçin.

Geniş

Geniş ekranlar için.

Normal

Bağlı bilgisayara göre 4: 3 veya 5: 4 ekranlar için.

Manüel

Çözünürlüğü belirtebilirsiniz. Bu, bağlı bilgisayar sabitlendiğinde idealdir.



Ayar yalnızca geçerli kaynak Bilgisayar olduğunda görüntülenir.

En Boy Oranı

☛ Sinyal > En Boy Oranı

Projektör, görüntüleri en boy oranları olarak adlandırılan farklı genişlik/yükseklik oranlarıyla görüntüleyebilir. Normalde, görüntünün en boy oranı video kaynağınızdan gelen giriş sinyaliyle belirlenir. Ancak ekranınıza sığdırmak amacıyla bazı görüntüler için en boy oranını değiştirebilirsiniz.

Otomatik

En/boy oranını, giriş sinyaline ve **Çözünürlük** ayarına göre ayarlar.

Normal

Görüntüleri, tüm yansıtma alanını kullanarak görüntüler ve görüntünün en boy oranını korur.

4:3

Görüntünün en/boy oranını 4:3 olarak değiştirir.

16:9

Görüntünün en boy oranını 16:9 olarak değiştirir.

Tam

Görüntüleri, yansıtma alanının tam boyutunu kullanarak görüntüler ancak görüntünün en boy oranını korumaz.

Y. Yakınlaştırma/D. Yakınlaştırma

Görüntüleri, yansıtma alanının tam genişliğini (Y. Yakınlaştırma) veya tam yüksekliğini (D. Yakınlaştırma) kullanarak görüntüler ve görüntünün en boy oranını korur. Yansıtılan perde kenarlarını aşan alanlar yansıtılmaz.

Doğal

Görüntüleri olduğu gibi görüntüler (en/boy oranı ve çözünürlük korunur). Yansıtılan perde kenarlarını aşan alanlar yansıtılmaz.



- Ayar yalnızca geçerli kaynak Bilgisayar veya HDMI olduğunda görüntülenir.
- Yalnızca **Ölçek** ayarı **Kapalı** veya **Ölçek Modu** ayarı **Tam Ekran** olarak ayarlandığında kullanılabilir.
 - ☛ **Sinyal > Ölçek > Ölçek Modu**
- En boy oranını değiştirmeden önce projektörün **Uzatılmış** menüsünde **Perde Türü** ayarını yapın.
 - ☛ **Uzatılmış > Ekran > Ekran > Perde Türü**
- Görüntüleri siyah çubuklar olmadan görüntülemek için, projektörün **Sinyal** menüsünden bilgisayarın çözünürlüğüne göre **Çözünürlük**'ü **Geniş** veya **Normal** olarak ayarlayın.
- Mevcut en boy oranı ayarı seçilen **Perde Türü** ayarına ve görüntü kaynağınızdan gelen giriş sinyaline bağlı olarak değişiklik gösterir.
- Projektörün en boy oranı işlevinin, yansıtılan görüntünün ticari amaçlarla veya kamuya açık gösterim amacıyla küçültülmesi, genişletilmesi ya da bölünmesi için kullanılmasının telif hakkı yasaları uyarınca görüntünün telif hakkı sahibinin haklarını ihlal edebileceğine dikkat edin.
- Görüntünün kenarı ile yansıtılan ekran çerçevesi arasında kenar boşlukları varsa, projektörün **Uzatılmış** menüsündeki **Perde Konumu** ayarını kullanarak görüntünün konumunu ayarlayabilirsiniz.
 - ☛ **Uzatılmış > Ekran > Ekran > Perde Konumu**
- Uzaktan kumandadaki [Aspect] düğmesini kullanarak projektörün En Boy Oranı'nı değiştirebilirsiniz .

İzleme

☛ Sinyal > İzleme

Sinyali, bilgisayar görüntülerindeki dikey şeritler ortadan kaldırılacak biçimde ayarlayabilirsiniz.



Ayar yalnızca geçerli kaynak Bilgisayar olduğunda görüntülenir.

Senkronizasyon

☛ Sinyal > Senkronizasyon

Sinyali, bilgisayar görüntülerindeki bulanıklık veya titreme ortadan kaldırılacak biçimde ayarlayabilirsiniz.



Ayar yalnızca geçerli kaynak Bilgisayar olduğunda görüntülenir.

Konum

☛ Sinyal > Konum

Görüntünün ekrandaki konumunu ayarlayabilirsiniz.



Ayar yalnızca geçerli kaynak Bilgisayar olduğunda görüntülenir.

Otomatik Ayarlar

☛ Sinyal > Otomatik Ayarlar

Bilgisayarın görüntü kalitesini otomatik olarak en uygun duruma getirmek için **Açık** olarak ayarlayın.



Ayar yalnızca geçerli kaynak Bilgisayar olduğunda görüntülenir.

Üzerine Tara

☛ Sinyal > Üzerine Tara

Kenarları görünür hale getirmek için, yansıtılan görüntünün en/boy oranını seçilebilir bir yüzdeye göre ya da otomatik olarak değiştirebilirsiniz.



Ayar yalnızca giriş sinyali bileşen sinyali olduğunda görüntülenir.

Karartma

☛ Sinyal > Karartma

Görüntüleri belirtilen alanda gizleyebilirsiniz.

Alanı ayarlamak için kumanda panelinde veya uzaktan kumandada ok düğmelerini kullanın. Her yönde, yansıtılan görüntünün yarısına kadar gizleyebilirsiniz (bir piksel hariç).



Ayar yalnızca projektörün **Ayarlar** menüsünde **İçerk Kayttan Yürtme Kapalı** olarak ayarlandığında görüntülenir.

Renk Alanı

☛ Sinyal > Renk Alanı

Giriş görüntüsünün renk bilgilerini işleyebilen renk alanını değiştirebilirsiniz.

Görüntünün AVI InfoFrame'ine uygun bir renk alanı uygulamak için **Otomatik**'i seçin.



Ayar yalnızca aşağıdaki durumlarda görüntülenir.

- Geçerli kaynak HDMI, HDBaseT, DVI-D veya SDI'dır (EB-PU2010B/EB-PU2010W).
- Renk Modu BT.709** veya **DICOM SIM** dışında bir değere ayarlandı.

Dinamik Aralık

☛ Sinyal > Dinamik Aralık

Video aralığını giriş kaynağı ayarına uyacak şekilde ayarlayabilirsiniz.

Giriş sinyalinin dinamik aralığını otomatik olarak tanımlamak için **Oto** seçeneğini belirleyin.

Seçtiğiniz ayarın sonucu **Sinyal Durumu** şeklinde görüntülenir.

HDR10 Ayarı

Dinamik aralığın PQ eğrisini HDR PQ (Perceptual Quantizer) yöntemiyle ayarlayabilirsiniz.

HLG Ayarı

Dinamik aralığın HLG eğrisini HDR HLG (Hybrid Log Gamma) yönteminde ayarlayabilirsiniz.



- Ayar yalnızca aşağıdaki durumlarda görüntülenir.
- Geçerli kaynak HDMI, HDBaseT veya SDI'dır (EB-PU2010B/EB-PU2010W).
- Renk Modu BT.709** veya **DICOM SIM** dışında bir değere ayarlandı.
- HDR10 Ayarı** yalnızca **Sinyal Durumu HDR10** olarak ayarlandığında kullanılabilir.
- HLG Ayarı** yalnızca **Sinyal Durumu HLG** olarak ayarlandığında kullanılabilir.

Video Aralığı

☛ Sinyal > Gelişmiş > Video Aralığı

Video aralığını HDMI, DVI-D veya HDBaseT bağlantı noktasından gelen giriş kaynağı ayarıyla eşleşecek şekilde ayarlayabilirsiniz.

Sınırlı (16-235)

16-235 parlaklık aralığı için.

Tam (0-255)

0 ila 255 parlaklık aralığı için.

EDID

☛ Sinyal > Gelişmiş > EDID

Farklı çözünürlüklere sahip birden fazla ekranı olan kurulumlar gerçekleştirdiğinizde bile, standart ekranla aynı EDID'yi ayarlayabilir ve mevcut kaynağın EDID'ini ekranlar arasında EDID'i birleştirmek için değiştirebilirsiniz.

Ön Ayarlı EDID

Önceden ayarlanmış değerleri kullanarak **EDID** seçeneklerini toplu iş olarak belirleyebilirsiniz.

Aşağıdaki ayarlar önayar seçeneklerine kaydedilir.

- Çözünürlük
- Yenileme Hızı
- Renk Derinliği

Gerekirse, önayar ayarlarını değiştirebilirsiniz.



- Ayar yalnızca geçerli kaynak HDMI, HDBaseT veya DVI-D olduğunda görüntülenir.
- EDID için tüm ayarlama değerlerini varsayılan değerlerine sıfırlamak için **Sıfırla** öğesini seçin.

Ölçek

☛ Sinyal > Ölçek

☛ Uzatılmış > Çoklu Yansıtma > Ölçek

Görüntüyü dikey ve yatay yönlerde büyütebilir veya küçültebilirsiniz. Tek bir görüntüyü yansıtmak için birden fazla projektör kullanılırken her bir projektör tarafından görüntülenen görüntünün ölçeğini ayarlayabilirsiniz.

Ölçek

Otomatik olarak ayarlandığında, klip konumu **Kenar Birleştirme** ve **Döşeme** ayarlarına bağlı olarak otomatik ayarlanır. **Otomatik**'i seçtikten sonra, manuel olarak ince ayar yapabilirsiniz.

Klip aralıklarını ayarlamak ve elle konumlandırmak için **Manüel**'i seçin.

Ölçek Modu

Büyütmenin nasıl değiştirileceğini seçin.

- Görüntü konumunu ve en boy oranını korumak için **Görüntüyü Yakın**.
- Görüntüyü görüntü konumuna ve en-boy oranına göre ayarlamak için **Tam Ekran**.

Yatay Olarak Ölçekle/Dikey Olarak Ölçekle

Büyütmeyi yatay ve dikey olarak 0,01'lik artışlarla ayarlayabilir ve resmi büyüüp küçültebilirsiniz. (Minimum 0,5 ila maksimum 10 büyütme)

Kırpma Ayarı

Ekranı görüntülerken her bir görüntünün koordinatlarını ve boyutunu ayarlamak için ok düğmelerini kullanın.

Kırpma Aralığı

Seçtiğiniz kırpılmış alanı görüntüleyebilirsiniz.

Sıfırla (Sinyal menüsü)

☛ Sinyal > Sıfırla

Aşağıdakiler hariç, **Sinyal** menüsündeki tüm ayar değerlerini varsayılan ayarlarına sıfırlayabilirsiniz:

- EDID

Ayarlar menüsündeki seçenekler, çeşitli projektör özelliklerini kişiselleştirebilmenizi sağlar.

► İlgili Bağlantılar

- "Geometrik Düzeltme" s.82
- "Split Screen" s.83
- "Ses Düzeyi" s.84
- "HDMI Bağlantısı" s.84
- "İşletim Kilidi" s.84
- "Mercek Kilidi" s.85
- "Işık Modu" s.85
- "Parlaklık Düzeyi" s.85
- "Sabit Mod" s.85
- "Tahmini Kalan" s.85
- "Uzak Alıcı" s.87
- "Kullanıcı Düğmesi" s.87
- "Test Deseni" s.88
- "Hafıza" s.88
- "İçerik Kayttan Yürtme" s.88
- "Sıfırla (Ayarlar menüsü)" s.90

Geometrik Düzeltme

☛ Ayarlar > Geometrik Düzeltme

☛ Uzatılmış > Çoklu Yansıtma > Geometrik Düzeltme

☛ Uzatılmış > Çoklu Yansıtma > Basit İstifleme > Nokta Düzeltme

Görüntü şeklini dikdörtgene ayarlayabilirsiniz. Düzeltmeden sonra görüntünüz biraz küçülecektir.

Mevcut ayar aralığını projektörün *Specifications* kısmından kontrol edebilirsiniz.

Kapalı

Geometrik düzeltmeyi geçici olarak iptal eder. **Kapalı** olarak ayarlansa bile, düzeltme değerleri kaydedilir.

Y/D Ekr. Yerl.

Yatay ve dikey yönlerdeki bozulmayı bağımsız olarak manuel olarak düzeltir. Görüntünün en boy oranı hatalıysa, **D. Denge** ve **Y. Denge** kullanarak görüntü dengesini ayarlayın.

Diğer düzeltme yöntemleriyle birleştiremezsiniz.

Quick Corner

Yansıtılan görüntünün dört köşesini bağımsız olarak düzeltir.

Eğri Yüzey

Aynı yarıçapta kavisli bir yüzeye yansıtılan görüntünün köşelerini ve kenarlarını düzeltir.



- Projektörü açılı değil, ekrana kare şeklinde bakacak biçimde yerleştirin.
- Lens konumunu ana konuma getirin.
- Büyük miktarda ayarlama yapılırsa, ayarlamalar yapıldıktan sonra bile odak tekdüze olmayabilir.
- Düzeltmeleri yaptıktan sonra **En Boy Oranını Korumayı** ayarını **Açık** olarak ayarlarsanız, düzeltmeler uygulanamayabilir. Düzeltmeleri varsayılan değerlerine sıfırlayın veya düzeltme miktarını azaltın ve tekrar deneyin.
- Düzeltme sırasında standart satırı değiştirirseniz, mevcut ayarlar sıfırlanır.

Köşe Düzeltme

Kavisli bir yüzeye yansıtılan görüntünün köşelerini ve kenarlarını dik açı ile düzeltir.



- Projektörü açılı değil, ekrana kare şeklinde bakacak biçimde yerleştirin.
- Lens konumunu ana konuma getirin.
- Büyük miktarda ayarlama yapılırsa, ayarlamalar yapıldıktan sonra bile odak tekdüze olmayabilir.
- Görüntü şeklini ekranın merkezine en yakın noktaya göre ayarlamayı öneririz.

Nokta Düzeltme

Yansıtılan görüntüyü bir ızgaraya böler ve seçilen kesişim noktasını her yöne hareket ettirerek bozulmayı 0,5 piksel aralıklarla düzeltir. Izgaradaki noktaları, yansıtma aralığının dışında da dahil olmak üzere herhangi bir yönde 0,5 ile 600 piksel arasında taşıyabilirsiniz.

Hafıza

Ayarladığınız bir görüntünün şeklini kaydedebilir ve gerektiğinde yükleyebilirsiniz.



- Geometrik Düzeltme ekranını kumanda panelindeki veya uzaktan kumandadaki [Geometry] düğmesini kullanarak da açabilirsiniz.
- Hafıza ekranını uzaktan kumandadaki [Memory] düğmesini kullanarak da açabilirsiniz.

Split Screen**Ayarlar > Split Screen**

Farklı görüntü kaynaklarından aynı anda iki görüntüyü yansıtabilirsiniz.

Ekran Boyutu

Ekran boyutunu seçin.



Girilen video sinyallerine bağlı olarak, sol ve sağdaki görüntüler, **Eşit** seçeneğini belirleseniz bile aynı boyutta görünmeyebilir.

Kaynak

Giriş kaynağını seçin.



- Şu giriş kaynağı kombinasyonları bölünmüş bir ekrana yansıtılamaz.
 - Bilgisayar ve LAN
 - DVI-D ve HDMI
- 1920'yi aşan yatay çözünürlüğe sahip giriş sinyalleri desteklenmez.

Ekran Değiştir

Sola ve sağa yansıtılan görüntülerin yerlerini değiştirebilirsiniz.

Ses Kaynağı

Ses duymak istediğiniz ekranı seçin.

Otomatik'i seçtiğinizde, ses büyütülmüş ekrandan çıkar. Ekran boyutları **Eşit** olarak ayarlanmışsa, ses soldaki ekrandan çıkar.



- Split Screen özelliğini kullanırken, diğer projektör özellikleri kullanılamayabilir ve bazı ayarları otomatik olarak tüm görüntülere uygulanabilir.
- Projektörün **Ayarlar** menüsünde **İçerik Kayttan Yürtme** özelliği **Açık** olarak ayarlandığında bölünmüş ekran yansıtmayı gerçekleştiremezsiniz.
- Split Screen Ayarı ekranını uzaktan kumandadaki [Split] düğmesini kullanarak da açabilirsiniz.

İlgili Bağlantılar

- "Split Screen Yansıtma Kısıtlamaları" [s.83](#)

Split Screen Yansıtma Kısıtlamaları**Çalışma kısıtlamaları**

Bölünmüş ekranda yansıtma yaparken aşağıdaki işlemler yapılamaz.

- Projektörün menüsünü ayarlama
- E-Zoom
- En boy oranını değiştirme (En boy oranı **Normal** olarak ayarlanır)
- Uzaktan kumandadaki [User] düğmesini kullanarak yapılan işlemler

Görüntü kısıtlamaları

- Projektörün **Görüntü** menüsünde **Parlaklık, Kontrast, Renk Doymunluğu, Renk Tonu** ve **Netlik** gibi ayarlamalar yaparsanız, bunları sadece soldaki görüntüye uygulayabilirsiniz. Sağdaki görüntüye varsayılan ayarlamalar uygulanır. **Renk Modu** ve **Renk Sıcaklığı** gibi tüm yansıtılan görüntüyü etkileyen ayarlar hem sağdaki hem de soldaki görüntülere uygulanır.

- Projektörün **Görüntü** menüsünde **Parazit Azaltma** ve **Titreşimsiz gör.** ayarlarında bir değişiklik yaparsanız bile, sağdaki görüntü için **Parazit Azaltma** özelliği 0 olarak ve **Titreşimsiz gör.** özelliği **Kapalı** olarak ayarlanır.
☛ **Görüntü > Görüntü Pekiştirme > Parazit Azaltma**
- Projektörün **Ekran Arkaplanı** menüsünde **Logo'nı Uzatılmış** olarak ayarlasanız bile, hiçbir görüntü sinyali girişi olmadığında mavi ekran görünür.

Ses Düzeyi

☛ **Ayarlar > Ses Düzeyi**

Hoparlör sesini kontrol edebilirsiniz.

Dikkat

Bir sunumu yüksek bir ses düzeyi ayarıyla başlatmayın. Ani yüksek ses seviyeleri işitme kaybına yol açabilir.

Gücü kapatmadan önce daima ses seviyesini düşürün; bu sayede gücü açtığınızda sesi kademeli olarak artırabilirsiniz.

HDMI Bağlantısı

☛ **Ayarlar > HDMI Bağlantısı**

Projektörün uzaktan kumandasının HDMI bağlantılı cihazları kontrol etmesini sağlayan HDMI Bağlantısı seçeneklerini ayarlayabilirsiniz.

Aygıt Bağlantıları

HDMI bağlantı noktalarına bağlı aygıtlar listelenir.

HDMI Bağlantısı

HDMI Bağlantısı özelliklerini etkinleştirmek için **Açık** olarak ayarlayın.

Ses Çıkış Cihazı

Sesin, dâhili hoparlörlerden mi, bağlı ses/video sisteminden mi verileceğini seçebilirsiniz.

Güç Açık Linki

Projektörü veya bağlı aygıtı açtığınızda ne olacağını kontrol edebilirsiniz.

- **Çift yönlü:** Projektörü açtığınızda bağlı aygıtı otomatik olarak açar, kapattığınızda da otomatik olarak kapatır.
- **Aygıt -> PJ:** Bağlı aygıtı açtığınızda projektörü otomatik olarak açar.
- **PJ -> Aygıt:** Projektörü açtığınızda bağlı aygıtı otomatik olarak açar.

Güç Kapalı Linki

Projektörü kapattığınızda bağlı aygıtların kapatılıp kapatılmayacağını kontrol edebilirsiniz.

Bağlantı Tamponu

HDMI Bağlantısı işlevi doğru biçimde çalışmıyorsa, ayarları değiştirerek bağlantılı işlemlerin performansını iyileştirebilirsiniz.



Seçenekleri ayarlamak için önce **HDMI Bağlantısı** ayarını **Açık** duruma getirin.

İşletim Kilidi

☛ **Ayarlar > Kilit Ayarı > İşletim Kilidi**

Projektörü korumak için projektör düğme kilitleme işlevini kontrol edebilirsiniz.

Tam Kilit

Tüm düğmeler kilitli.

Güç Hariç

[On] düğmesi hariç tüm düğmeler kilitlidir.

Kapalı

Hiçbir düğme kilitlenmez.



- Kumanda panelindeki kumanda paneli kilidi düğmesini kullanarak projektör düğme kilidini kontrol edebilirsiniz.
- Düğmelerin kilidini açmak için, kumanda panelindeki [Enter] düğmesini yaklaşık 7 saniye basılı tutun. Bir mesaj görüntülenir ve kilit kaldırılır.

Mercek Kilidi

☛ Ayarlar > Kilit Ayarı > Mercek Kilidi

Uzaktan kumanda üzerindeki [Lens Shift], [Zoom] ve [Focus] düğme işlevlerini devre dışı bırakabilirsiniz.

Işık Modu

☛ Ayarlar > Parlaklık Ayarları > Işık Modu

Işık kaynağı için parlaklığı seçebilirsiniz.

Normal

Maksimum parlaklık. Bu da ışık kaynağı çalışma süresini yaklaşık 20.000 saat yapar.

Orta

Sessiz'den daha yüksek fan gürültüsüyle %85 parlaklık. Bu da ışık kaynağı çalışma süresini yaklaşık 20.000 saat yapar.

Sessiz

Azaltılan fan gürültüsüyle birlikte %70 parlaklık. Bu da ışık kaynağı çalışma süresini yaklaşık 20.000 saat yapar.

Uzatılmış

%70 parlaklık ve ışık kaynağının kullanım ömrü beklentisini uzatır. Bu da ışık kaynağı çalışma süresini yaklaşık 30.000 saat yapar.

Özel

Özel bir parlaklık düzeyi seçebilirsiniz.



Ayar yalnızca **Sabit Mod, Kapalı** olarak ayarlandığında görüntülenir.

Parlaklık Düzeyi

☛ Ayarlar > Parlaklık Ayarları > Parlaklık Düzeyi

☛ Uzatılmış > Çoklu Yansıtma > Ekran Eşleştirme > Parlaklık Ayarları > Parlaklık Düzeyi

İstedığınız **Özel** parlaklık düzeyini seçebilirsiniz.



Ayar yalnızca **Işık Modu Özel** olarak ayarlandığında görüntülenir.

Sabit Mod

☛ Ayarlar > Parlaklık Ayarları > Sabit Mod

Parlaklık Düzeyi ayarında ayarlanan ışık kaynağının parlaklığını koruyabilirsiniz.



- Ayar yalnızca **Işık Modu Özel** olarak ayarlandığında görüntülenir.
- **Açık** olarak ayarlandığında, **Işık Modu** ve **Parlaklık Düzeyi** ayarlarını değiştiremezsiniz.
- **Kapalı** olarak ayarlarsanız, **Parlaklık Düzeyi** ayarı ışık kaynağının durumuna göre değişir.

Tahmini Kalan

☛ Ayarlar > Parlaklık Ayarları > Tahmini Kalan

Projektörün sabit parlaklığı ne kadar süre sürdürebileceğini görüntüler.



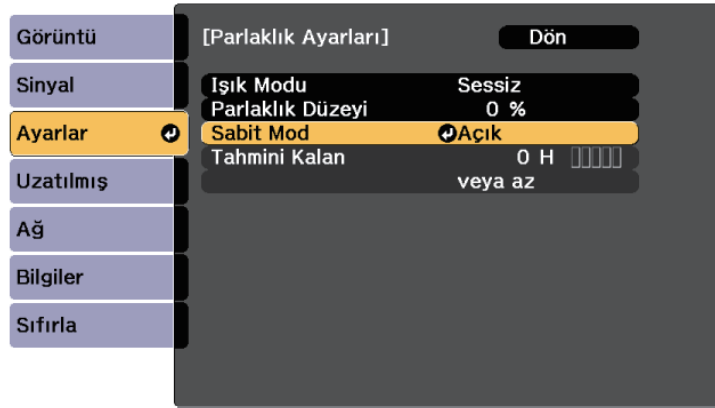
Ayar yalnızca **Sabit Mod, Açık** olarak ayarlandığında görüntülenir.

İlgili Bağlantılar

- "Sabit Mod Kullanım Saati" s.86
- "Işık Kaynağı Çalışma Süresi" s.86

Sabit Mod Kullanım Saati

Sabit Mod ayarını açarsanız, projektörün sabit parlaklığı sürdürebileceği saat miktarı **Tahmini Kalan** olarak görüntülenir.



Ekran düzeyi	Tahmini kalan saat
	10.000 saat veya daha fazla
	8000 ila 9999 saat
	6000 ila 7999 saat

Ekran düzeyi	Tahmini kalan saat
	4000 ila 5999 saat
	2000 ila 3999 saat
	0 ila 1999 saat



Tahmini Kalan olarak görüntülenen saat miktarı yalnızca bir kılavuzdur.

Işık Kaynağı Çalışma Süresi

Işık kaynağı çalışma süresi, **Parlaklık Düzeyi** ayarına ve **Sabit Mod** ayarının açık olup olmadığına bağlı olarak değişiklik gösterir.



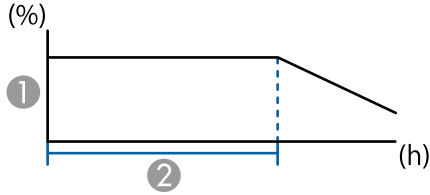
- Işık kaynağı çalışma süresi, çevresel koşullara ve kullanıma bağlı olarak değişiklik gösterir.
- Burada listelenen saatler yaklaşık değerlerdir ve garanti edilmez.
- Dahili parçaları, tahmini ışık kaynağı çalışma süresinden daha erken değiştirmeniz gerekebilir.
- **Sabit Mod** ayarı açılırsa ve burada listelenen kullanım saatlerini aşmışsanız, yüksek bir **Parlaklık Düzeyi** ayarı seçemeyebilirsiniz.

Sabit Mod kapalı

Parlaklık Düzeyi ayarı	Işık kaynağı parlaklığının yarı oranda düşmesinden önceki süre (yaklaşık)
%100	20.000 saat
%90	21.000 saat
%80	24.000 saat

Parlaklık Düzeyi ayarı	Işık kaynağı parlaklığının yarı oranda düşmesinden önceki süre (yaklaşık)
%70	30.000 saat
%60	37.000 saat
%50	47.000 saat
%40	61.000 saat
%30 veya daha az	71.000 saat veya daha fazla

Sabit Mod açık



- ① Parlaklık düzeyi
- ② Projektörün sabit parlaklığı sürdürebileceği süre (yaklaşık)

Parlaklık Düzeyi ayarı	Projektörün sabit parlaklığı sürdürebileceği süre (yaklaşık)
%85	6000 saat
%80	10.000 saat
%70	19.000 saat
%60	29.000 saat
%50	41.000 saat
%40	56.000 saat
%30 veya daha az	78.000 saat veya daha fazla

Uzak Alıcı

Ayarlar > Uzak Alıcı

Uzaktan kumanda diğer cihazlardan gelen gürültü nedeniyle kararlı bir şekilde çalışmadığında, seçilen alıcıya uzaktan kumanda sinyallerinin alınmasını sınırlayabilirsiniz; **Kapalı**, tüm alıcıları kapatır.



Uzaktan kumandadaki [Menu] düğmesini yaklaşık 15 saniye basılı tutarak tüm uzak alıcıları açabilirsiniz.

Kullanıcı Düğmesi

Ayarlar > Kullanıcı Düğmesi

Uzaktan kumanda üzerindeki [User] düğmelerine, tek dokunuşla erişilebilecek şu menü seçeneklerini atayabilirsiniz.

- Işık Modu
- Çoklu Yansıtma
- Çözünürlük
- Ekranda Görünüm
- QR Kodunu görüntüle
- Görüntü Pekiştirme
- Çerçeve Ent.
- Bağlantı Menüsü
- İçerk Kayttan Yürtme
- USB



USB Seçeneği yalnızca **İçerk Kayttan Yürtme Açık** olarak ayarlandığında görüntülenir.

Test Deseni

☛ Ayarlar > Test Deseni

Görüntünün yakınlaştırılması ve odaklanması ile görüntü şeklinin düzeltilmesine yardımcı olan bir test deseni görüntüleyebilirsiniz.



- Bir test desenini görüntülerken test desenini değiştirmek için [Page] düğmesine basın.
- Desen görünümünü iptal etmek için [Esc] düğmesine basın.
- Test deseninin şekli **Perde Türü** ayarıyla belirlenir. Test deseniyle ayarlama yapmadan önce doğru perde türünü ayarladığınızdan emin olun.
 - ☛ **Uzatılmış > Ekran > Ekran > Perde Türü**
- Test deseni görüntülenirken ayar yapılamayan menü öğelerini ayarlamak veya yansıtılan görüntünün ince ayarını yapmak için bağlı cihazdan bir görüntü yansıtın.
- Ayrıca kumanda panelindeki veya uzaktan kumandadaki [Test Pattern] seçeneğini kullanarak bir test deseni de görüntüleyebilirsiniz.

Hafıza

☛ Ayarlar > Hafıza

Özelleştirilmiş ayarları kaydedebilir ve kullanmak istediğinizde kayıtlı ayarları seçebilirsiniz.

Hafıza

Aşağıdaki ayarları kaydedebilirsiniz. Farklı adlara sahip en fazla 10 hafıza kaydedebilirsiniz.

- **Görüntü** menüsü ayarları
- **Sinyal** menüsünde **Ölçek**
- **Ayarlar** menüsünde **Işık Modu** ve **Parlaklık Düzeyi**
- **Uzatılmış** menüsünde **Kenar Birleştirme**, **Renk Eşleme** ve **Karanlık Düzeyi**

Mercek Konumu

Lens kaydırma, yakınlaştırma, odak ve bozulma seçeneklerini kullanarak ayarlanan lens konumunu kaydedebilirsiniz. Farklı adlara sahip en fazla 10 hafıza kaydedebilirsiniz.

Geometrik Düzeltme

Geometrik düzeltme ayar değerini kaydedebilirsiniz. Farklı adlara sahip en fazla 3 hafıza kaydedebilirsiniz.

Her hafıza tipi için aşağıdaki seçenekleri kullanabilirsiniz.

Hafızayı Yükle

Kaydedilmiş hafızayı yükleyebilirsiniz. Mevcut görüntüye uygulanan ayarlar hafızadaki ayarlarla değiştirilir.

Hafızaya Kaydet

Mevcut ayarlarınızı hafızaya kaydedebilirsiniz.

Hafızayı Sil

Seçili hafıza ayarlarını silebilirsiniz.

Belleği Yen.Adı.

Kaydedilmiş bir hafızayı yeniden adlandırabilirsiniz.

Hafıza Ayarlarını Sıfırla

Kaydedilmiş tüm hafızayı silebilirsiniz.



- Kullanılmış olan bir bellek adı mavi işaretle belirtilir. Daha önce kaydedilmiş bir belleğe kaydetmek geçerli ayarlarınızı ayarların üzerine yazar.
- Bir hafıza yüklendiğindeki lens konumu, hafıza kaydedildiğindeki lens konumuyla tam olarak eşleşmeyebilir. Lens konumu arasında büyük bir tutarsızlık varsa lensi kalibre edin.
- Hafıza ekranını uzaktan kumandadaki [Memory] düğmesini kullanarak da açabilirsiniz.

İçerk Kayttan Yürtme

☛ Ayarlar > İçerk Kayttan Yürtme > İçerk Kayttan Yürtme

Bir harici depolama aygıtına kaydedilmiş dijital imzalı içeriğinizi, görüntüleri ve filmleri içeren çalma listelerini kolayca yansıtabilirsiniz.

İçerik Kayıttan Yürütme

Bir çalma listesini oynatmak için **Açık** olarak ayarlayın.

Bindirme Efekt

Yansıtılan görüntüye renk ve şekil efektleri ekleyebilirsiniz.

USB Görüntüleyici

USB anlık sürücüyü kaydedilmiş bir çalma listesini seçerek kayıttan yürütebilirsiniz.



- Aşağıdaki durumlarda **Bindirme Efekt**'ni seçemezsiniz.
- Projektörün **Uzatılmış** menüsünde **Kenar Birleştirme** özelliği **Açık** olarak ayarlandığında.
- Geçerli kaynak USB olduğunda ve çalınan bir çalma listesi bulunmadığında.
- Mevcut kaynak USB olduğunda ve yazılamaz bir hata oluştuğunda.
- Çalma listeleri oluşturmak üzere aşağıdaki yöntemlerden birini kullanabilirsiniz.
- Epson Projector Content Manager'ı bilgisayarınızda kullanma. Epson Projector Content Manager uygulamasını aşağıdaki Web sitesinden indirebilirsiniz.
epson.sn
- Epson Web Control'ü bir Web tarayıcısıyla kullanma.
- Epson Creative Projection'ı iOS cihazlarda kullanma. Epson Creative Projection uygulamasını App Store'den indirebilirsiniz. App Store Mağazası ile iletişim sırasında uygulanan ücretler müşterinin sorumluluğundadır.
- Çalma listesini yansıtmak için uzaktan kumandadaki [USB] düğmesine basın. Atanmış bir zaman tablosu varsa çalma listesi zaman tablosundaki plana göre çalar.
- Favori çalma listenizi yansıtmak için [Num] ve sayı tuşlarını da basılı tutabilirsiniz. Çalma listeleri oluşturmak için kullandığımız yazılımı kullanarak bir uzaktan kumanda kısayol tuşu ayarlayabilirsiniz.

► İlgili Bağlantılar

- "Epson Web Control Kullanarak Çalma Listeleri Oluşturma" s.89
- "İçerik Kayıttan Yürütme Modu Kısıtlamaları" s.90

Epson Web Control Kullanarak Çalma Listeleri Oluşturma

İçerik Kayıttan Yürütme modunda, Web tarayıcısı kullanarak çalma listeleri oluşturabilir ve bunları ağdaki bir projektöre bağlı bir USB anlık sürücüyü kaydedebilirsiniz.

Dikkat

Çalma listeleri oluştururken USB anlık sürücüyü projektörden çıkarmayın veya projektörün güç kablosunun bağlantısını kesmeyin. USB anlık sürücüyü kaydedilen veriler hasar görebilir.

- 1** Projektörün İçerik Kayıttan Yürütme modunda çalıştığından emin olun.
- 2** Bilgisayarınız veya aygıtınızın projektörle aynı ağa bağlandığından emin olun.
- 3** Projektörün USB-A bağlantı noktasına bir USB anlık sürücü takıldığından emin olun.
- 4** Bilgisayarınızda veya aygıtınızda Web tarayıcınızı başlatın.
- 5** Tarayıcının adres kutusuna projektörün IP adresini girerek Epson Web Control ekranına gidin. Bir IPv6 adresi girerken, adresi [ve] arasına alın.
- 6** **USB Bellek Aygıtı**'nı seçin
- 7** **Yeni Verileri Yükle**'yi seçin.
- 8** Çalma listesine eklemek istediğiniz görüntüleri veya filmleri seçin.



.avi, .jpeg (.jpg), .png, .bmp veya .gif dosyaları yükleyebilirsiniz. Çalma listesine .mp4 veya .mov dosyaları eklemek istiyorsanız, Epson Projector Content Manager yazılımını veya Epson Creative Projection uygulamasını kullanın.

Seçilen dosyalar bağlı USB anlık sürücüyü kopyalanır.

- 9** Aşağıdakilerden birini yapın:
- Bunları mevcut çalma listesine eklemek için **Çalma Listesine Ekle**'yi ve bunları eklemek istediğiniz çalma listesini seçin.
 - Yeni bir çalma listesi oluşturmak ve listeye eklemek için **Yeni Çalma Listesi Oluştur**'u seçin.

10 Çalma listesini düzenleyin.

11 Çalma listesini düzenlemeyi bitirdiğinizde **Son**'i seçin.



- Bu kılavuzdaki Web Kontrol Seçeneklerini kapsayan bölümlere bakın.
- Çalma listesini **Remote** veya **Çalma Listesi** ekranından oynatabilirsiniz.
- Çalma listesinin ne zaman başlayıp bittiğini belirtmek istediğinizde, çalma listesini Epson Projector Content Manager yazılımını kullanarak programlayın.

» İlgili Bağlantılar

- "Epson Web Kontrolü" [s.129](#)

İçerik Kayıttan Yürütme Modu Kısıtlamaları

Çalışma kısıtlamaları

İçerik Kayıttan Yürütme modunda aşağıdaki işlemler gerçekleştirilemez.

- **Görüntü** menüsünde **Renk Sıcaklığı** ayarını değiştirme (**Renk Filtresi** olarak **Sıcak Beyaz** ya da **Soğuk Beyaz** seçildiğinde)
- Split Screen
- Karartma
- **Uzatılmış** menüsünde **Ekran Arkaplanı** ayarını değiştirme
- **Uzatılmış** menüsünde **Ekran** ayarını değiştirme
- **Uzatılmış** menüsünde **Günlük Kaydı Hedefi** ayarını değiştirme
- **Efektler** özelliğiyle **Kenar Birleştirme** 'yi kullanma

- Giriş sinyalinin otomatik olarak algılama

Sıfırla (Ayarlar menüsü)

☛ Ayarlar > Sıfırla

Aşağıdakiler hariç, **Ayarlar** menüsündeki tüm ayar değerlerini varsayılan ayarlarına sıfırlayabilirsiniz:

- Ses Çıkış Cihazı
- Güç Açık Linki
- Güç Kapalı Linki
- Bağlantı Tamponu
- Kullanıcı Düğmesi

Uzatılmış menüsündeki ayarlar, çeşitli projektör kurulum özelliklerini kişiselleştirmenizi sağlar.

► İlgili Bağlantılar

- "Ana Ekran" s.91
- "Menü Konumu" s.91
- "Mesaj Konumu" s.92
- "Mesaj" s.92
- "Ekran Arkaplanı" s.92
- "Başlangıç Ekranı" s.92
- "Bekleme Onayı" s.92
- "H. Filt.Tmzl.Uyr." s.92
- "Ekran" s.92
- "Panel Renk Düzeltme" s.93
- "Renk Düzeltme" s.93
- "Menü Döndürme" s.94
- "Kullanıcı Logosu" s.94
- "Yansıtma" s.94
- "Direkt güç açma" s.94
- "Uyku Modu" s.95
- "Uyku Modu Zam." s.95
- "Yüksek İrtifa Modu" s.95
- "Oto. Kaynak Arama" s.95
- "Otomatik Açma" s.95
- "Başlatma Kaynağı" s.95
- "Hızlı Başlatma" s.95
- "USB Gücü" s.96
- "A/V Sessiz Ayarları" s.96
- "Bip Sesi" s.96
- "Göstergeler" s.96
- "Günlük Kaydı Hedefi" s.96
- "Toplu Ayar Aralığı" s.96
- "AC Gerilimi İzleme" s.97
- "Mercek Tipi" s.97
- "Tarih & Saat" s.97
- "Mercek Kalibrasyonu" s.97
- "A/V Ayarları" s.97
- "Bekleme Modu" s.98

- "HDBaseT" s.98
- "Renk Kalibrasyonu" s.98
- "Projektör ID'si" s.99
- "Gruplandırma" s.99
- "Döşeme" s.99
- "Kenar Birleştirme" s.99
- "Karanlık Düzeyi" s.100
- "Sıfırla(Çoklu Yansıtma menüsü)" s.100
- "Ekran Eşleştirme" s.101
- "Renk Eşleme" s.101
- "Basit İstifleme" s.101
- "Program Ayarları" s.102
- "Dil" s.103
- "Sıfırla(Uzatılmış menü)" s.103

Ana Ekran

☛ Uzatılmış > Ana Ekran

Ayarları Ana ekranda yapabilirsiniz.

Ana Ekran Oto. Grnt.

Projektör açılırken hiçbir giriş sinyali olmadığında Ana ekranı otomatik olarak görüntülemek için **Açık** olarak ayarlayın.

Özel İşlev 1/Özel İşlev 2

Ana ekrana atanacak menü seçeneklerini seçin.

Menü Konumu

☛ Uzatılmış > Ekran > Menü Konumu

Projektör menüsünün ekranda görüntülenme konumunu seçebilirsiniz.

Mesaj Konumu

☛ Uzatılmış > Ekran > Mesaj Konumu

Mesajların ekranda görüntülenme konumunu seçebilirsiniz.

Mesaj

☛ Uzatılmış > Ekran > Mesaj

Mesajların ekranda görüntülenip görüntülenmeyeceğini kontrol edebilirsiniz.

Ekran Arkaplanı

☛ Uzatılmış > Ekran > Ekran Arkaplanı

Hiçbir sinyal alınmadığında gösterilecek olan logoyu veya ekran rengini ayarlayabilirsiniz.



Ayar yalnızca **İçerk Kayttan Yürtme Kapalı** olarak ayarlandığında görüntülenir.

Başlangıç Ekranı

☛ Uzatılmış > Ekran > Başlangıç Ekranı

Projektör başladığında özel bir ekranın görünüp görünmeyeceğini kontrol edebilirsiniz.



Projektörü **Hızlı Başlatma** modunda açtığınızda bu işlev devre dışı bırakılır.

Bekleme Onayı

☛ Uzatılmış > Ekran > Bekleme Onayı

Uzaktan kumandadaki [Standby] düğmesine basarak bir onay mesajı görüntüleyebilirsiniz.

Kapalı olarak ayarlandığında, [Standby] düğmesine bir kez basarak projektörü kapatabilirsiniz.

H. Filt.Tmzl.Uyr.

☛ Uzatılmış > Ekran > H. Filt.Tmzl.Uyr.

Hava filtresinde tıkanıklık algılandığında bir mesaj görüntüleyebilirsiniz.

Ekran

☛ Uzatılmış > Ekran > Ekran

Yansıtılan görüntünün en boy oranını ve konumunu kullanılan perdenin türüne göre ayarlayabilirsiniz.

Perde Türü

Görüntüyü yansıtma alanına sığdırmak için ekranın en boy oranını ayarlar.

Perde Konumu

Görüntünün kenarı ile yansıtılan perde çerçevesi arasında kenar boşlukları varsa, **Perde Türü** ayarından görüntü konumunu yatay ve dikey olarak değiştirebilirsiniz.



- Gerekirse, yansıtılan görüntü için en boy oranını ayarlayın.
- **Perde Türü** ayarı değiştiğinde, **EDID** ayarları otomatik yapılır.
- Ayar yalnızca **İçerk Kayttan Yürtme Kapalı** olarak ayarlandığında görüntülenir.
- Bu ayar, bir bilgisayardan ağ üzerinden görüntü yansıtırken kullanılamaz.
- Epson Projector Management yazılımındaki Message Broadcasting özelliği, **Perde Türü** ayarını desteklemez.
- **Perde Türü** ayarını projektör çözünürlüğüyle aynı en boy oranına ayarlarsanız, ekran konumunu ayarlayamazsınız.

Panel Renk Düzeltme

☛ Uzatılmış > Ekran > Panel Renk Düzeltme

Yansıtılan görüntüde renk yakınsamasını (kırmızı ve mavi renklerin hizalanması) manuel olarak ayarlamak için panel hizalama özelliğini kullanabilirsiniz. Pikselleri yatay ve dikey olarak ± 3 piksel aralığında 0,125 piksel artışlarla ayarlayabilirsiniz.

Panel Renk Düzeltme

Yansıtılan görüntüdeki hatalı renk hizalamasını düzeltmek için **Açık** olarak ayarlayın.

Renk Seç

Ayarlamak istediğiniz rengi seçin.

Desen Rengi

Ayarlamalar sırasında görüntülenen ızgara rengini seçin.

- Izgara rengini beyaz olarak görüntülemek için **R/G/B**.
- Izgara rengini sarı olarak görüntülemek için **R/G**.
- Izgara rengini camgöbeği olarak görüntülemek için **G/B**.

Kullanılabilir renk, **Renk Seç** ayarına bağlı olarak değişir.

Ayarlamaları Başlat

Panel hizalama sürecini başlatır.

Ayarlama sırasında görüntü bozulabilir. Ayarlamalar tamamlandığında görüntü geri yüklenir.

- Tüm paneli kabaca ayarlamak için **Tüm paneli kaydır** işlemini gerçekleştirin.
- Panelin dört köşesini tam olarak ayarlamak için **Dört köşeyi ayarla** işlemini gerçekleştirin. Ek ayarlamalar yapmanız gerekirse, daha hassas bir şekilde ayarlamak için **Kesişimi seçin ve ayarlayın** ögesini seçin.

Sıfırla

Panel Renk Düzeltme menüsündeki tüm ayar değerlerini varsayılan ayarlarına sıfırlayabilirsiniz.



- Hizalama yapıldıktan sonra görüntü kalitesi düşebilir.
- Yansıtılan ekranın kenarını aşan piksel görüntüleri görüntülenmez.

Renk Düzeltme

☛ Uzatılmış > Ekran > Renk Düzeltme

☛ Uzatılmış > Çoklu Yansıtma > Ekran Eşleştirme > Renk Düzeltme

Yansıtılan görüntüdeki renk tonu dengesini manuel olarak ayarlamak için Renk Düzeltme özelliğini kullanabilirsiniz.

Renk Düzeltme

Tüm ekrana yönelik renk tonu dengesini ayarlamak için **Açık** ayarını seçin.

Ayar Seviyesi

Ayarlamak istediğiniz ayar seviyesini seçin.

Beyazdan, gri ve siyaha kadar sekiz ayar seviyesi vardır. Her seviyeyi ayrı ayrı ayarlayın.

Bir toplu işte her rengin tonunu seviye 2'den 8'e kadar ayarlamak için **Tümü** seçeneğini belirleyin. (Kırmızı, mavi veya yeşil değerleri herhangi bir düzeyde maksimum veya minimum olduğunda, daha fazla ayarlama yapamazsınız.)

Ayarlamaları Başlat

Seçilen ayar seviyesi için ayarlamaları başlatır.

Ayarlama sırasında görüntü bozulabilir. Ayarlamalar tamamlandığında görüntü geri yüklenir.

Önce dış alanları ayarlayın, ardından tüm ekranı ayarlayın.

Sıfırla

Renk Düzeltme menüsündeki tüm ayar değerlerini varsayılan ayarlarına sıfırlayabilirsiniz.



Renk düzeltme yapıldıktan sonra da renk tonu düzgün olmayabilir.

Menü Döndürme

☛ **Uzatılmış > Ekran > Menü Döndürme**

Menü ekranını 90° döndürebilirsiniz.

Kullanıcı Logosu

☛ **Uzatılmış > Kullanıcı Logosu**

Bir görüntüyü projektöre kaydedebilir ve projektör her açıldığında görüntülenmesini sağlayabilirsiniz. Projektör bir giriş sinyali almıyorken de görüntüyü gösterebilirsiniz. Bu görüntüye, "kullanıcı logosu ekranı" denir.

Kullanıcı logosu olarak bir fotoğraf, şirket logosu veya grafik seçebilirsiniz; projektörün sahibinin kim olduğu gösterilerek hırsızlıkların önlenmesine yardımcı olabilir. Şifre koruması koyarak, kullanıcı logosu üzerinde değişiklik yapılmasını engelleyebilirsiniz.

Kullanıcı logosu olarak yansıtma istediğiniz görüntüyü görüntüleyin ve bu ayarı seçin.



- **Şifre Koruması** ayar menüsündeki **Kull. Logosu Koruma** ayarı **Açık** olarak ayarlanmışsa, kullanıcı logosunu kaydetmeden önce **Kapalı** olarak ayarlayın.
- Bir projektördeki menü ayarlarını toplu ayar özelliğini kullanarak bir başka projektöre kopyalarsanız, kullanıcı logosu da kopyalanır. Bu nedenle, birkaç projektör arasında paylaşılmasını istemediğiniz bilgileri kullanıcı logosu olarak kaydetmeyin.
- HDCP ile korunan içeriği kaydedemezsiniz.
- **İçerk Kayttan Yürtme Açık** olarak ayarlanırsa, projektör başlatıldığında yalnız kullanıcının logosunu görüntüleyebilirsiniz.
- **Kullanıcı Logosu**'nu seçtiğinizde, görüntü şekli ve görüntüleme aralığı için ayarlamalar geçici olarak iptal edilir.

Yansıtma

☛ **Uzatılmış > Yansıtma**

Görüntünün doğru yönlendirilebilmesi için projektörün ekrana nasıl bakacağını seçebilirsiniz.



Görüntüyü yukarıdan aşağıya çevirmek için, uzaktan kumanda üzerindeki [A/V Mute] düğmesine yaklaşık 5 saniye süreyle basılı tutarak yansıtma modunu değiştirebilirsiniz.

Direkt güç açma

☛ **Uzatılmış > İşletim > Direkt güç açma**

Projektörü, güç düğmesine basmadan, sadece fişini takarak açmak için **Açık** olarak ayarlayın.

Projektörün kesilen elektriğin yeniden gelmesi durumunda da otomatik olarak açılacağını unutmayın.

Uyku Modu

☛ Uzatılmış > İşletim > Uyku Modu

Açık olarak ayarlandığında, belli bir süre işlem yapılmadığında projektörü otomatik olarak kapatır.

Uyku Modu Zam.

☛ Uzatılmış > İşletim > Uyku Modu Zam.

Projektörün otomatik olarak kapanmasından önceki süreyi 1 ila 30 dakika arasında ayarlayabilirsiniz.



Uyku Modu açılmalıdır.

Yüksek İrtifa Modu

☛ Uzatılmış > İşletim > Yüksek İrtifa Modu

Projektörü havanın zayıf olduğu bir rakımda çalıştırırken, fanların normal dönüş hızı projektörü soğutmak için yeterli değildir.

1500 m'nin üzerindeki yüksekliklerde fanların dönüş hızını artırmak için Açık olarak ayarlayın.



Açık olarak ayarlandığında, projektörün çalışma sıcaklığı yükselecektir.

Oto. Kaynak Arama

☛ Uzatılmış > İşletim > Oto. Kaynak Arama

Giriş sinyalini otomatik olarak algılamak ve giriş sinyali olmadığında görüntüleri yansıtmak için Açık olarak ayarlayın.



- Ayar yalnızca İçerk Kayttan Yürtme Kapalı olarak ayarlandığında görüntülenir.
- Projektörü Hızlı Başlatma modunda açtığınızda bu işlev devre dışı bırakılır.

Otomatik Açma

☛ Uzatılmış > İşletim > Otomatik Açma

Görüntü kaynağından bir giriş sinyali algıladığında projektörü otomatik olarak açmak için Bilgisayar olarak ayarlayın.

Başlatma Kaynağı

☛ Uzatılmış > İşletim > Başlatma Kaynağı

Projektör İçerk Kayttan Yürtme modunda açıldığında yansıtmak istediğiniz görüntü kaynağını seçebilirsiniz.

Hızlı Başlatma

☛ Uzatılmış > İşletim > Hızlı Başlatma

Hızlı Başlatma modu için zaman aralığını belirleyebilirsiniz. Projektörü kapattığınızda bu moda girer. Yansıtmayı, güç düğmesine bastıktan yaklaşık 7 saniye sonra başlatabilirsiniz.



Önce A/V Çıkışı özelliğini Yansıtırken olarak ayarlayın.

USB Gücü

Uzatılmış > İşletim > USB Gücü

Projektör görüntü yansıtmıyorken akışlı ortam yürütücüye güç sağlamaya devam etmek için **Her zaman Açık** olarak ayarlayın. Bu, akışlı ortam yürütücünün erken başlamasına veya gerekirse bir ağ üzerinden üretici yazılımı güncellemelerinin gerçekleştirilmesine izin verir.



Önce **A/V Çıkışı** özelliğini **Yansıtırken** olarak ayarlayın.

A/V Sessiz Ayarları

Uzatılmış > İşletim > A/V Sessiz Ayarları

A/V Sessiz ayarlarını yapabilirsiniz.

Açılma

Bir görüntüyü görüntülerken kaybolma geçiş efekti için saniye sayısını ayarlayın.

Kararma

Bir görüntüyü gizlerken kararma geçiş efektinin saniye sayısını ayarlayın.

A/V Ses Kap.Zamnlıyc

A/V Sessiz işlevi etkinleştirilirse ve 2 saat boyunca etkinlik olmazsa projektörü otomatik olarak kapatır.

A/V Sessiz Kaldır

A/V Sessiz işlevini kapatmak veya A/V Sessiz işlevini kapatmak üzere komut göndermek için yalnızca [A/V Mute] düğmesini kullanmak isterseniz **A/V Sessiz** düğmesini veya herhangi bir düğmeyle kapatmak için **Herhangi biri** düğmesini seçin.

Bip Sesi

Uzatılmış > İşletim > Gelişmiş > Bip Sesi

Projektörü açtığınızda veya kapattığınızda çalan uyarı sesini denetleyebilirsiniz.

Göstergeler

Uzatılmış > İşletim > Gelişmiş > Göstergeler

Hata uyarısı dışındaki durumlarda projektördeki gösterge ışıklarını kapatmak için **Kapalı** olarak ayarlayın.

Günlük Kaydı Hedefi

Uzatılmış > İşletim > Gelişmiş > Günlük Kaydı Hedefi

Projektör için işlem günlüklerini nereye kaydetmek istediğinizi ayarlayabilirsiniz.

Günlükleri metin dosyaları (.log) olarak projektörün USB-A bağlantı noktasına takılı bir USB flash sürücüye kaydetmek için **USB ve Dahili Bellek** ögesini seçin.



Ayar yalnızca **İçerk Kayttan Yürtme Kapalı** olarak ayarlandığında görüntülenir.

Toplu Ayar Aralığı

Uzatılmış > İşletim > Gelişmiş > Toplu Ayar Aralığı

Kopyalanmasını istediğiniz menü ayarlarını seçebilirsiniz.

Tümü

Bu projektör menüsü ayarlarını toplu ayar özelliğini kullanarak kopyalamak için **Tümü** ayarını seçin.

Sınırlı

EDID ve **Ağ** menüsü ayarlarını kopyalamak istemezseniz bunu seçin.

AC Gerilimi İzleme

☛ Uzatılmış > İşletim > Gelişmiş > AC Gerilimi İzleme

Projektörün voltaj durumunu izlemek ve bir uyarı, bağlantı kesilmesi veya güç kesintisi meydana geldiğinde bir kayıt almak için **Açık** olarak ayarlayın.

Projektörü düzenli olarak güç çıkışı (direkt kapama) **Kapalı** konumuna getirerek kapatırsanız (doğrudan kapatma).



Günlük kaydı projektörün **Bilgiler** menüsünden görüntüleyebilirsiniz.

☛ **Bilgiler > Gerilim Uyarısı Blg.**

Mercek Tipi

☛ Uzatılmış > İşletim > Gelişmiş > Mercek Tipi

Aşağıdaki lensleri kullanırken takılı lens için model numarasını seçin:

- ELPLS04
- ELPLU02/ELPLU03S/ELPLU04
- ELPLR04
- ELPLW04/ELPLW05/ELPLW06/ELPLW08
- ELPLM06/ELPLM07/ELPLM08/ELPLM09/ELPLM15/ELPLM10/ELPLM11
- ELPLL07/ELPLL08

Tarih & Saat

☛ Uzatılmış > İşletim > Tarih & Saat

Projektörün sistem saati ve tarih ayarlarını yapabilirsiniz.

Yaz Saati Ayarı

Bölgeniz için yaz saati ayarını yapın.

İnternet Saati

Tarih ve saati bir İnternet saat sunucusu üzerinden otomatik olarak güncellemek için bu ayarı açın.



Şifre Koruması ekranında **Zamanlama Koruması**'nı **Açık** olarak ayarlarsanız, tarih ve saat ayarlarını değiştiremezsiniz. Öncelikle, **Zamanlama Koruması**'nı **Kapalı** olarak ayarlayın.

Mercek Kalibrasyonu

☛ Uzatılmış > İşletim > Mercek Kalibrasyonu

Şu anda kullanılmakta olan lens hakkındaki bilgileri görüntüleyebilirsiniz.

Yaklaşık 100 saniyeye kadar sürer. Kalibrasyon bittiğinde, lens kalibrasyondan önceki aynı konuma geri döner.

Aşağıdaki lensler standart konuma geri döner.

- ELPLX01/01S
- ELPLX01W/01WS
- ELPLX02/02S
- ELPLX02W/02WS

A/V Ayarları

☛ Uzatılmış > A/V Ayarları

Projektör bekleme modundayken harici bir aygıtta ses ve video verecek şekilde ayarlayabilirsiniz.

Projektör görüntü yansıtmıyorken harici aygıtlara ses ve görüntü vermek için **Her Zaman Açık** seçeneğini belirleyin.



- Yalnızca **Hızlı Başlatma** özelliği **Kapalı** olarak ayarlandığında kullanılabilir.
- **Her Zaman Açık** olarak belirlendiğinde, projektör bekleme modunda olsa bile lens konumunu ana konuma taşıyabilirsiniz.
- **Her Zaman Açık** olarak ayarlandığında, HDBaseT bağlantı noktasından iletişim etkinleştirilir.



- **Kontrol ve İletişim** yalnızca **Extron XTP Kapalı** olarak ayarlandığında görüntülenir.
- **Extron XTP Açık** olarak ayarlandığında, soğutma fanları bekleme durumunda bile çalışabilir. Bu bir arıza değildir.

Bekleme Modu

Uzatılmış > Bekleme Modu

Projektörün ağ üzerinden izlenmesi ve kumanda edilmesi için **İletişim Açık** olarak ayarlayın.



Ayar yalnızca **A/V Çıkışı Yansıtırken** olarak ayarlandığında görüntülenir.

HDBaseT

Uzatılmış > HDBaseT

Bir HDBaseT ileticiye veya anahtarlayıcıya bağlantılar için iletişim ayarlarını seçebilirsiniz.

Kontrol ve İletişim

HDBaseT ileticideki veya anahtarlayıcıdaki Ethernet ve seri bağlantı noktalarından iletişimi etkinleştirebilir veya devre dışı bırakabilirsiniz; projektörün LAN, RS-232C ve Remote bağlantı noktalarını devre dışı bırakmak için **Açık** olarak ayarlayın.

Extron XTP

HDBaseT bağlantı noktalarına bir Extron XTP iletici veya anahtarlayıcı bağladığımızda **Açık** olarak ayarlayın. XTP sistemi konusunda daha fazla ayrıntı için aşağıdaki Extron web sitesine bakın.

<http://www.extron.com/>

Renk Kalibrasyonu

Uzatılmış > Renk Kalibrasyonu

Renk kalibrasyonu işlemi, isteğe bağlı harici kamera tarafından çekilen görüntülere bağlı olarak zaman içinde bozulan renk dengesini ve parlaklığı ayarlar ve varsayılan görüntü kalitesini geri getirir.

Renk Kalibrasyonu

Renk kalibrasyonu işlemi etkinleştirmek için **Açık** olarak ayarlayın.

Otomatik Ayarı Başlat

Otomatik ayarlamayı başlatır.

Geri Al

Otomatik ayarlamayı geri alabilirsiniz.

Yinele

Otomatik ayarlamadan sonra görüntüyü durumuna geri yüklemek için, **Geri Al**'ı seçtikten sonra seçin.

Renk Düzeltme

Tüm görüntü için renk tonu dengesini ayarlayabilirsiniz.

Sıfırla

Renk Kalibrasyonu menüsündeki tüm ayar değerlerini varsayılan ayarlarına sıfırlayabilirsiniz.

İlgili Bağlantılar

- "Renk Kalibrasyonu Koşulları" s.98

Renk Kalibrasyonu Koşulları

Renk kalibrasyonu özelliğini aşağıdaki koşullarda kullanabilirsiniz:

- Her projektöre isteğe bağlı harici kamera yüklenir.

- Düz ve zemine paralel mat, beyaz bir difüzyon ekranı üzerine yansıtma yapıyorsunuz.
- Projektör açılı değil, ekrana kare şeklinde bakacak biçimde yerleştirilir.
- Opsiyonel harici kamerayı ve yansıtılan görüntüyü hiçbir şey engellemez.
- Yansıtma boyutu 80 ila 200 inç.

Projektör ID'si

☛ Uzatılmış > Çoklu Yansıtma > Projektör ID'si

Projektör için, projektörleri ayrı ayrı kontrol etmek için bir uzaktan kumanda kullanmanıza izin veren belirli bir ID numarası ayarlayabilirsiniz. Bu, tek bir uzaktan kumanda kullanarak birden fazla projektörü kontrol etmek istediğinizde faydalıdır.



- Yalnızca belirli bir projektörü çalıştırmak için uzaktan kumandanın ID'sini projektörün ID'siyle eşleştirecek şekilde ayarlamamız gerekir. Uzaktan kumandanın ID'sini ayarlamak için, uzaktan kumanda [ID] anahtarını **On** olarak ayarlayın. Uzaktan kumanda üzerindeki [ID] düğmesine ve 5 saniye içinde projektörün ID'si ile eşleşen sayısal düğmeye basın. (Tek veya iki basamaklı bir sayı girin.)
- Projektörün ID'sini bilmiyorsanız, projektörün ID'sini ve uzaktan kumandanın ID'sini ekranda geçici olarak görüntülemek için yansıtma sırasında [ID] düğmesine basın.
- 30 adede kadar ID ekleyebilirsiniz.

Gruplandırma

☛ Uzatılmış > Çoklu Yansıtma > Gruplandırma

Aynı anda kontrol edebileceğiniz bir grup projektör oluşturabilirsiniz.

Döşeme

☛ Uzatılmış > Çoklu Yansıtma > Döşeme

Döşeme özelliğini kullanarak tek bir büyük görüntü oluşturmak için aynı görüntüyü 9 adede kadar projektörden yansıtabilirsiniz.

Döşeme

Döşemeyi otomatik olarak yapılandırmak için **Otomatik** olarak ayarlayın.

İsteğe bağlı harici kamerayı kurmazsanız veya görüntüleri otomatik olarak döşemek başarısız olduysa, **Manüel**'i seçin ve ardından **Yerleşim** ve **Konum Ayarı** ayarlarını ayrı ayrı seçin.

Yerleşim

Ayarladığınız satır ve sütun sayısını seçin.

Konum Ayarı

Yansıtılan her bir görüntünün konumunu aşağıdaki gibi seçin:

- **Satır Sırası** ekranları, üstte 1'den başlayarak, ardışık sıra ile yukarıdan aşağıya yerleştirmek için.
- Ekranları, en solda A olacak şekilde alfabetik sırayla soldan sağa doğru yerleştirmek için **Sütun Sırası**

Konum Bilgisi

Ayarladığınız projektörün adını, IP adresini ve kimliğini görüntüleyebilirsiniz.



- **Otomatik**, yalnızca isteğe bağlı harici kamera kurulduğunda kullanılabilir.
- Otomatik döşeme gerçekleştirirken isteğe bağlı harici kamerayı hiçbir şeyin engellemediğinden emin olun.
- Projektör adlarını veya IP adreslerini değiştirmeyin; aksi takdirde görüntüler otomatik olarak ayarlanmayacaktır.

Kenar Birleştirme

☛ Uzatılmış > Çoklu Yansıtma > Kenar Birleştirme

Düzgün bir ekran oluşturmak için birden fazla görüntü arasındaki kenarlığı birleştirebilirsiniz.

Kenar Birleştirme

Kenar Birleştirme özelliğini etkinleştirmek için **Açık** olarak ayarlayın.

Birden fazla projektörden görüntü yansıtmadığımızda, **Kapalı** ögesini seçin.

Üst Kenar/Alt Kenar/Sağ Kenar/Sol Kenar

Her bir projektörde birleştirmek istediğiniz kenarı seçin.

- Seçilen kenar için Kenar Birleştirme özelliğini açmak üzere **Birleştirme**. Gradasyon, birleştirme aralığına uygulanır.
- Kenar birleştirmenin başladığı noktayı 1 piksellik artışlarla ayarlamak için **Karıştır Bşl. Konumu**. Karıştırma başlangıç konumu kırmızı bir çizgiyle görüntülenir.
- Karıştırılan alanın genişliğini 1 piksellik artışlarla seçmek için **Birleştirme Aralığı**. Projektörün çözünürlüğünü %45'e kadar seçebilirsiniz.
- Yansıtılan görüntüdeki gölgeli alan için bir gradasyon seçmek üzere **Birleştirme Kavis**.

Çizgi Kılavuzu

Birleştirilen alanda bir kılavuz görüntülemek için **Açık** olarak ayarlayın.

Şablon Kılavuzu

Birleştirilen alanla eşleşecek bir ızgara görüntülemek için **Açık** olarak ayarlayın.

Kılavuz Rengi

Kılavuz renklerinin bir kombinasyonunu seçin.



Tüm projektörler için, projektörün **Görüntü** menüsündeki **Renk Modu** ayarını **Çoklu Yansıtma** olarak belirleyin.

Çakışan görüntülerde parlaklık ve ton farklılıklarını ayarlayabilirsiniz.

Renk Ayarı

Alanların parlaklığını ve tonunu ayarlayabilirsiniz. Ayar alanları **Kenar Birleştirme** ayarına göre görüntülenir.

Birden fazla ekran çakıştığında, önce en parlak alanlardan başlayarak çakışan alanları ayarlayın. Çakışmayan alanı (en karanlık kısım) en son ayarlayın.

Alan Düzeltme

Bazı alanların tonu uyuşmuyorsa, onu ayrıca ayarlayabilirsiniz.

Sıfırla

Karanlık Düzeyi menüsündeki tüm ayar değerlerini varsayılan ayarlarına sıfırlayabilirsiniz.



- Bir test deseni görüntülendiğinde **Karanlık Düzeyi** ayarını ayarlayamazsınız.
- **Geometrik Düzeltme** değeri çok büyükse, **Karanlık Düzeyi**'ni doğru ayarlayamayabilirsiniz.
- Parlaklık ve ton, görüntülerin üst üste bindiği alanlarda ve **Karanlık Düzeyi** ayarını yaptıktan sonra bile diğer alanlarda farklılık gösterebilir.
- **Kenar Birleştirme** ayarını değiştirirseniz, **Karanlık Düzeyi** ayarı varsayılan değerine geri döner.
- Sadece **Kenar Birleştirme** ayarlarında **Üst Kenar**, **Alt Kenar**, **Sol Kenar**, ve **Sağ Kenar** ayarından en az biri **Açık** olarak belirlendiğinde kullanılabilir.

Sıfırla(Çoklu Yansıtma menüsü)

☛ Uzatılmış > Çoklu Yansıtma > Sıfırla

Çoklu Yansıtma menüsündeki tüm ayar değerlerini varsayılan ayarlarına sıfırlayabilirsiniz.

Karanlık Düzeyi

☛ Uzatılmış > Çoklu Yansıtma > Karanlık Düzeyi

☛ Uzatılmış > Çoklu Yansıtma > Ekran Eşleştirme > Karanlık Düzeyi

Ekran Eşleştirme

☛ Uzatılmış > Çoklu Yansıtma > Ekran Eşleştirme

Daha iyi eşleşmeleri için birden çok projektörün renk tonunu, parlaklığını, karanlık düzeyini ve birleştirme kavisini ayarlayabilirsiniz.

Projektörleriniz bir ağ üzerindeyse, birden çok projektörün parlaklık ve renk tonu, en karanlık projektöre göre otomatik olarak düzeltilir.

Projektörleriniz bir ağ üzerinde değilse veya otomatik ayarlama başarısız olduysa, birden fazla projektörün renk tonunu ve parlaklığını manuel olarak ayarlayabilirsiniz.



- Otomatik ayarlama özelliği yalnızca aşağıdaki koşullarda kullanılabilir.
- Her bir görüntünün konumunu belirlediğinizde
- **Renk Kalibrasyonu** özelliği **Açık** olarak ayarlandığında.
- Ekran eşleştirme prosedürünü yalnızca **Işık Modu Özel** olarak ayarlandığında geri alabilir veya yineleyebilirsiniz.
- Ekran eşleştirme için gereken süre projektör düzenine bağlı olarak değişir. İşlem yaklaşık 18 dakika kadar sürer.

» İlgili Bağlantılar

- "Ekran Eşleştirme Koşulları" [s.101](#)

Ekran Eşleştirme Koşulları

Ekran eşleştirme özelliğini aşağıdaki durumlarda kullanabilirsiniz:

- Tüm projektörler aynı modeldir ve her projektöre isteğe bağlı harici kamera kurulmuştur.
- Düz ve zemine paralel mat, beyaz bir difüzyon ekranı üzerine yansıtma yapıyorsunuz.
- Projektör açılı değil, ekrana kare şeklinde bakacak biçimde yerleştirilir.
- Opsiyonel harici kamerayı ve yansıtılan görüntüyü hiçbir şey engellemez.
- Projektörü açtıktan sonra 20 dakikadan fazla zaman geçti.
- Ayarlanacak projektörler gruplandırılır.

- Yansıtılan görüntüler üst üste gelmez veya aralarında boşluk olmaz ve döşemediği sonra dikdörtgen bir görüntü oluştururlar.
- Yansıtma boyutu 80 ila 200 inç.
- Tüm projektörler aynı ağa bağlıdır ve görüntüleri aynı çözünürlükte yansıtırlar.
- Karışım Aralığı ayarı %15 ila 45 arasında belirlenir.
- Projektörün **Uzatılmış** menüsündeki **Yansıtma** menüsü **Ön** veya **Ön/Tavan** olarak belirlenir.

Renk Eşleme

☛ Uzatılmış > Çoklu Yansıtma > Ekran Eşleştirme > Renk Eşleme

Beyazdan siyaha doğru renk tonunu ve parlaklığını ayarlayabilirsiniz. Renk eşleştirme sırasında, üst üste binen alanın yarısı siyah olarak görüntülenir; böylece görüntünün kenarını kolayca kontrol edebilirsiniz.

Ayar Seviyesi

Ayarlamak istediğiniz ayar seviyesini seçin.

Beyazdan, gri ve siyaha kadar sekiz ayar seviyesi vardır. Her seviyeyi ayrı ayrı ayarlayın.

Bir toplu işte her rengin tonunu seviye 2'den 8'e kadar ayarlamak için **Tümü** seçeneğini belirleyin. (Kırmızı, mavi veya yeşil değerleri herhangi bir düzeyde maksimum veya minimum olduğunda, daha fazla ayarlama yapamazsınız.)

Kırmızı/Yeşil/Mavi

Her rengin tonunu ayarlayabilirsiniz.

Parlaklık

Görüntü parlaklığını ayarlayabilirsiniz.

Basit İstifleme

☛ Uzatılmış > Çoklu Yansıtma > Basit İstifleme

Birden fazla projektörün görüntülerini üst üste bindirerek parlak bir yansıtılan görüntüyü kolayca ve hızlı bir şekilde oluşturabilirsiniz.

Nokta Düzeltme

Yansıtılan görüntüyü bir ızgaraya böler ve seçilen kesişim noktasını her yöne hareket ettirerek bozulmayı 0,5 piksel aralıklarla düzeltir. Izgaradaki noktaları, yansıtma aralığının dışı da dahil olmak üzere herhangi bir yönde 0,5 ila 600 piksel arasında taşıyabilirsiniz.

Otomatik Ayarı Başlat

Kamera yardım işlevlerini kullanarak yansıtılan görüntüyü otomatik olarak ayarlayabilirsiniz.

Bu özelliği gerçekleştirdiğiniz projektör bir ana projektör haline gelir ve ayarlama, projektörün görüntü konumuna ve şekline göre gerçekleştirilir.



- Bir LAN kablosu kullanarak iki projektörü bağlayın.
- Ayarlamadan önce aşağıdakileri yaptığınızdan emin olun:
 - Projektörün Ağ menüsünden DHCP ayarını iki projektör için Açık olarak ayarlayın.
 - Ağ > Ağ Yapılandırmasına > Kablolu LAN > IP Ayarları
 - Ana projektörde görüntü konumunu, şeklini ve odağını ayarlayın. Ana projektörün görüntü şeklini ayarlarsanız, Nokta Düzeltme'yi seçin ve şekli düzeltmek için Quick Corner'yi seçin.
 - Basit istifleme için gereken süre, projektör düzenine bağlı olarak değişir. İşlem yaklaşık 4 dakika kadar sürer.

► İlgili Bağlantılar

- "Basit İstifleme Koşulları" s.102

Basit İstifleme Koşulları

Basit istifleme özelliğini aşağıdaki durumlarda kullanabilirsiniz:

- Tüm projektörler aynı modeldir ve her projektöre isteğe bağlı harici kamera kurulmuştur.
- Basit istifleme işlemine başlamadan önce, iki projektörü açtıktan sonra 2 dakika bekleyin.
- Düz ve zemine paralel mat, beyaz bir difüzyon ekranı üzerine yansıtma yapıyorsunuz.

- Projektör açılı değil, ekrana kare şeklinde bakacak biçimde yerleştirilir.
- Opsiyonel harici kamerayı ve yansıtılan görüntüyü hiçbir şey engellemez.
- Yansıtma boyutu, ışık kaynağının parlaklığına göre aşağıdaki aralık dahilindedir (ekran aydınlatması 40 lux veya daha az olduğunda).
 - 9,9 Kl'm'e kadar: 50-200 inç
 - 10 Kl'm: 60 ila 300 inç
- Tüm projektörler görüntüleri aynı çözünürlükte yansıtıyor.
- Tamamen beyaz veya tamamen siyah bir ekran yansıtırken ekran yüzeyindeki aydınlatma oranı 8:1 veya daha fazladır.
- Projektörün Uzatılmış menüsündeki Yansıtma menüsü Ön veya Ön/Tavan olarak belirlenir.

Program Ayarları

☛ Uzatılmış > Program Ayarları

☛ Uzatılmış > Çoklu Yansıtma > Ekran Eşleştirme > Program Ayarları

Çeşitli projektör görevlerini planlayabilirsiniz.

Program Ayarları

Olayları planlamak için Yeni Ekle'yi seçin. Etkinliklerinizi kaydetmek için Kurulum tamamlandı'yı ve ardından Evet'i seçin.

- Gerçekleştirilmesini istediğiniz olayın ayrıntılarını seçmek üzere Olay Ayarı. Olay gerçekleştiğinde değiştirmek istemediğiniz öğeler için Değiştirilmedi öğesini seçin.
- Olayın gerçekleştirilmesini istediğiniz tarihi ve saati seçmek için Tarih / Saat Ayarı. 4 hafta sonrasına kadar etkinlik planlayabilirsiniz.

Takvim Sıfırla

Planlanmış tüm olayları silebilirsiniz. Olayları tamamen silmek için Kurulum tamamlandı'yı ve Evet'i seçmeniz gerekir.

Kurulum tamamlandı

Değişikliklerinizi Program Ayarları menüsüne kaydeder.



- **Takvim** menüsünde 30 adede kadar etkinlik planlayabilirsiniz.
- **Uzatılmış Zamanlama** menüsünde, **Renk Kalibrasyonu** veya **Ekran Eşleştirme** için yalnızca bir olay planlayabilirsiniz.
- Projektör aralıksız olarak 24 saatten uzun süre kullanılırsa veya düzenli olarak güç çıkışı kesilerek kapatılırsa Işık Kalibrasyonu olayları başlamaz. Aşağıdaki olayları ayarlayın:
 - Işık kaynağı kalibrasyonu yapmadan 20 dakika önce projektörü açma.
 - Periyodik olarak ışık kaynağı kalibrasyonu yapma.

» İlgili Bağlantılar

- "Takvim Durum Simgeleri" [s.103](#)

Takvim Durum Simgeleri

Takvimdeki simgeler aşağıdaki tabloda açıklanmıştır.

	Geçerli program
	Düzenli program
	Geçersiz program
	Bir defalık program
	Düzenli program
	Bekleme programı (bekleme sırasında iletişimi açar veya kapatır)
	Geçersiz program

Dil

☛ Uzatılmış > Dil

Projektör menüsü ve mesaj ekranları için dili seçebilirsiniz.

Sıfırla(Uzatılmış menü)

☛ Uzatılmış > Sıfırla

Aşağıdakiler hariç, **Uzatılmış** menüsündeki tüm ayar değerlerini varsayılan ayarlarına sıfırlayabilirsiniz:

- Nokta Düzeltme(Basit İstifleme menüsünde)
- Ekran
- Yansıtma
- Yüksek İrtifa Modu
- Oto. Kaynak Arama
- USB Gücü
- A/V Sessiz Kaldır
- Mercek Tipi
- A/V Ayarları
- Bekleme Modu
- HDBaseT
- Projektör ID'si
- Dil



- Şifre Koruması** ekranında **Kull. Logosu Koruma** özelliğini **Açık** olarak ayarladığınızda, kullanıcı logosu görüntülemeyle ilgili aşağıdaki ayarları değiştiremezsiniz. Önce **Kull. Logosu Koruma** özelliğini **Kapalı** olarak ayarlayın.
- Ekran Arkaplanı
 - Başlangıç Ekranı

Ağ menüsündeki ayarlar, ağ bilgilerini görüntülemenizi ve projektörü bir ağ üzerinden kontrol edilmek üzere ayarlamayı sağlar.

Şifre Koruması ekranında **Ağ Koruma**'yı **Açık** olarak ayarlarsanız, ağ ayarlarını değiştiremezsiniz. **Ağ Koruma** ayarını kapatmak için [Freeze] düğmesine 5 saniyeden fazla basılı tutun.

► İlgili Bağlantılar

- "Kablosuz Güç" s.104
- "Ağ bilgisi - Kablosuz LAN" s.104
- "Ağ bilgisi - Kablolulu LAN" s.105
- "QR Kodunu görüntüle" s.105
- "Uzak Kamera Erişimi" s.105
- "Projektör Adı" s.105
- "PJBağlantı Parolası" s.105
- "Remote Şifresi" s.105
- "Web Kontrol Parolası" s.105
- "Moderatör Şifresi" s.105
- "Projektörün anahtar sözcüğü" s.106
- "Anahtar Sözcük Görn." s.106
- "LAN Bilgisini Göster" s.106
- "Bağlantı modu" s.106
- "Erişim Noktası Ara" s.106
- "SSID" s.106
- "Güvenlik" s.107
- "Parola" s.107
- "EAP Ayarı" s.108
- "Kanal" s.108
- "IP Ayarları" s.108
- "SSID göstergesi" s.109
- "IP Adresi Görüntüleme" s.109
- "IPv6 Ayarları" s.109
- "Posta Bildirimi" s.109
- "SMTP Sunucusu" s.110
- "Çıkış Numarası" s.110
- "Gönderen" s.110
- "Adres 1 Ayar/Adres 2 Ayar/Adres 3 Ayar" s.110
- "SNMP" s.110

- "Tuzak IP Adresi 1/Tuzak IP Adresi 2" s.110
- "Topluluk Adı" s.110
- "PJLink Bildirimi" s.111
- "Bildirilen IP Adresi" s.111
- "Komut İletişimi" s.111
- "Güvenli HTTP" s.111
- "Web Sunucu Sertifikası" s.111
- "WEB API Ayarları" s.111
- "Öncelikli giriş" s.112
- "PJLink" s.112
- "AMX Device Discovery" s.112
- "Crestron Connected" s.112
- "Art-Net" s.112
- "Message Broadcasting" s.112
- "Sıfırla(Ağ menüsü)" s.113

Kablosuz Güç

☛ Ağ > Kablosuz Güç

Kablosuz LAN ayarlarınızı yapılandırabilirsiniz.

Görüntüleri bir kablosuz LAN aracılığıyla yansıtmak için **Kablosuz LAN Açık** olarak ayarlayın. Kablosuz LAN aracılığıyla bağlanmak istemezseniz, başkalarının yetkisiz erişimini engellemek için **Kapalı** olarak ayarlayın.



Projektörü bir kablosuz ağ sistemi kullanarak bilgisayara bağlamak için, isteğe bağlı kablosuz LAN modülünü yükleyin.

Ağ bilgisi - Kablosuz LAN

☛ Ağ > Ağ bilgisi - Kablosuz LAN

Kablosuz ağ durumunu ve ayrıntılarını görüntüleyebilirsiniz.

Ağ bilgisi - Kablolu LAN

☛ Ağ > Ağ bilgisi - Kablolu LAN

Kablolu ağ durumunu ve ayrıntılarını görüntüleyebilirsiniz.

QR Kodunu görüntüle

☛ Ağ > QR Kodunu görüntüle

Epson iProjection uygulamasını kullanarak iOS veya Android aygıtlarla bağlanmak için bir QR kodu görüntüleyebilirsiniz.

Uzak Kamera Erişimi

☛ Ağ > Uzak Kamera Erişimi

Epson Web Control kullanarak isteğe bağlı harici kamera ile çekilen görüntüyü görüntüleyebilirsiniz.

Uzak Kamera Erişimi

Uzak Kamera Erişimi özelliğini etkinleştirmek için **Açık** olarak ayarlayın.

Şifre

Bu, projektöre ağ üzerinden erişmek için faydalıdır. (Varsayılan olarak hiçbir şifre ayarlı değildir.)

32 alfasayısal karaktere kadar bir şifre girin. (* : karakterlerini ve boşluk karakterini kullanmayın)

Projektör Adı

☛ Ağ > Ağ Yapılandırmasına > Temel > Projektör Adı

Bu, projektörü ağ üzerinde tanımlamak için faydalıdır.

16 alfasayısal karaktere kadar bir ad girin. (" * + , / : ; < = > ? [\] ` | karakterlerini ve boşluk karakterini kullanmayın)

PJBağlantı Parolası

☛ Ağ > Ağ Yapılandırmasına > Temel > PJBağlantı Parolası

Bu, PJLink protokolünü kullanan projektör kontrolü için kullanışlıdır.

32 alfasayısal karaktere kadar bir şifre girin. (boşlukları ve @ dışındaki sembolleri kullanmayın)

Remote Şifresi

☛ Ağ > Ağ Yapılandırmasına > Temel > Remote Şifresi

Bu, projektöre Web Remote üzerinden erişmek için faydalıdır. (Kullanıcı adı EPSONREMOTE'dur; varsayılan şifre projektörün seri numarasıdır.)

32 alfasayısal karaktere kadar bir şifre girin. (* : karakterlerini ve boşluk karakterini kullanmayın)



Ayar yalnızca **İçerk Kayttan Yürtme Kapalı** olarak ayarlandığında görüntülenir.

Web Kontrol Parolası

☛ Ağ > Ağ Yapılandırmasına > Temel > Web Kontrol Parolası

Bu, projektöre ağ üzerinden erişmek için faydalıdır. (Kullanıcı adı EPSONWEB'dir; varsayılan şifre projektörün seri numarasıdır.)

32 alfasayısal karaktere kadar bir şifre girin. (* : karakterlerini ve boşluk karakterini kullanmayın)

Moderatör Şifresi

☛ Ağ > Ağ Yapılandırmasına > Temel > Moderatör Şifresi

Bu, Epson iProjection kullanarak projektöre moderatör olarak erişmek için faydalıdır. (Varsayılan olarak hiçbir şifre ayarlı değildir.)

Dört basamaklı sayısal bir şifre girin.

Projektörün anahtar sözcüğü

☛ Ağ > Ağ Yapılandırmasına > Temel > Projektör anah.söz.

Odada bulunmayan bir kişinin projektöre erişmesini önlemek için güvenlik parolasını etkinleştirebilirsiniz.

Projektöre erişmek ve geçerli ekranı paylaşmak için Epson iProjection kullanarak bir bilgisayardan görüntülenen rastgele anahtar sözcüğü girmelisiniz.

Anahtar Sözcük Görn.

☛ Ağ > Ağ Yapılandırmasına > Temel > Anahtar Sözcük Görn.

Projektöre Epson iProjection kullanarak erişirken, yansıtılan görüntüde bir projektör anahtar sözcüğü görüntülenip görüntülenmeyeceğini seçebilirsiniz.



Projektörün anahtar sözcüğü özelliği Açık olarak ayarlandığında kullanılabilir.

LAN Bilgisini Göster

☛ Ağ > Ağ Yapılandırmasına > Temel > LAN Bilgisini Göster

Projektörün ağ bilgileri için ekran biçimini ayarlayabilirsiniz.

Mobil aygıtı bir ağ aracılığıyla projektöre bağlayabilmek için Epson iProjection yazılımıyla QR kodunu okutmanız yeterlidir. Varsayılan değer **Metin ve QR Kodu** şeklindedir.

Bağlantı modu

☛ Ağ > Ağ Yapılandırmasına > Kablosuz LAN > Bağlantı modu

Kablosuz bağlantı türünü seçebilirsiniz.

Hızlı

Kablosuz iletişim kullanarak birden fazla akıllı telefona, tablete veya bilgisayara doğrudan bağlanabilirsiniz.

Bu bağlantı modunu seçtiğinizde, projektör bir kolay erişim noktası görevi görür. (Yansıtma performansı düzeyini korumak için aygıt sayısının altı veya daha az olacak şekilde sınırlandırılması önerilir.)

Gelişmiş

Bir kablosuz ağ erişim noktası üzerinden birden fazla akıllı telefona, tablete veya bilgisayara bağlanabilirsiniz. Bağlantı, altyapı modunda kurulur.

Erişim Noktası Ara

☛ Ağ > Ağ Yapılandırmasına > Kablosuz LAN > Erişim Noktası Ara

Gelişmiş bağlantı modunda, kullanılabilir kablosuz ağ erişim noktalarını arayabilirsiniz. Erişim noktası ayarlarına bağlı olarak listede görüntülenmeyebilirler.



- Önceden ayarlanmış erişim noktaları için mavi bir işaret belirir.
- Güvenliği ayarlanmış erişim noktaları için bir kilit simgesi belirir. Güvenlik ayarı olmayan bir erişim noktası seçerseniz, **Kablosuz LAN** menüsü görüntülenir. Güvenliği ayarlanmış bir erişim noktası seçerseniz, **Güvenlik** menüsü görüntülenir. Erişim noktasının güvenlik ayarlarına göre güvenlik türünü seçin.

SSID

☛ Ağ > Ağ Yapılandırmasına > Kablosuz LAN > SSID

Projektörün bağlandığı kablosuz LAN sisteminin SSID'sini (ağ adı) ayarlayabilirsiniz.

Güvenlik

☛ Ağ > Ağ Yapılandırmasına > Kablosuz LAN > Güvenlik

Kablosuz ağ üzerinde kullanacağınız projektörünüz için güvenlik ayarı yapabilirsiniz.

Aç

Güvenlik ayarlı değil.

WPA2-PSK

İletişim, WPA2 güvenliği kullanılarak gerçekleştirilir. Şifreleme için AES yöntemini kullanır. Bilgisayardan projektöre bağlantı kurulurken parolada ayarlanmış olan değeri girin.

WPA3-PSK

WPA3 kişisel modda bağlanır. İletişim, WPA3 güvenliği kullanılarak gerçekleştirilir. Şifreleme için AES yöntemini kullanır. Bilgisayardan projektöre bağlantı kurulurken parolada ayarlanmış olan değeri girin.

WPA2/WPA3-PSK

WPA2/WPA3 kişisel modda bağlanır. Erişim noktası ayarlarına göre şifreleme yöntemi otomatik olarak seçilir. Erişim noktası için aynı olan bir parola ayarlayın.

WPA3-EAP

WPA3 kurumsal modda bağlanır. Erişim noktası ayarlarına göre şifreleme yöntemi otomatik olarak seçilir.

WPA2/WPA3-EAP

WPA2/WPA3 kurumsal modda bağlanır. Erişim noktası ayarlarına göre şifreleme yöntemi otomatik olarak seçilir.



- WPA2-PSK yalnızca Hızlı bağlantı modunda kullanılabilir.
- WPA3-PSK, WPA2/WPA3-PSK, WPA3-EAP ve WPA2/WPA3-EAP yalnızca Gelişmiş bağlantı modunda kullanılabilir.
- **Posta Bildirimi Kapalı** olarak ayarlandığında, güvenliği ayarlayamazsınız.
- WPA, kablosuz ağlar için güvenliği artıran bir şifreleme standardıdır. Projektör, TKIP ve AES şifreleme yöntemlerini destekler. WPA aynı zamanda kullanıcı kimlik doğrulama işlevlerini de içerir. WPA kimlik doğrulama iki yöntem sağlar: bir kimlik doğrulama sunucusu kullanarak ya da sunucu kullanılmaksızın bir bilgisayar ve erişim noktası arasında kimlik doğrulayarak. Bu projektör, sunucusuz olan ikinci yöntemi desteklemektedir.
- Güvenliği ayarlarken, bağlanmak istediğiniz ağın yöneticisinin yönergelerine uyun.

Parola

☛ Ağ > Ağ Yapılandırmasına > Kablosuz LAN > Parola

WPA2-PSK, WPA3-PSK ve WPA2/WPA3-PSK güvenliği için, ağ üzerinde kullanılan, önceden paylaşılmış geçiş tümceciğini girin. 8 ila 63 alfasayısal karakter uzunluğunda çeşitli parolalar girebilirsiniz.

Parola girildiğinde ve [Enter] düğmesine basıldığında, değer ayarlanır ve bir yıldız işareti (*) olarak görüntülenir.

Güvenlik için, parolanın düzenli olarak değiştirilmesini öneririz. Ağ ayarları başlangıç durumuna getirilirse ilk parolaya dönlür.



- Projektör menüsünde en fazla 32 karakter girebilirsiniz. 32 karakterden fazlasını girmek için web tarayıcınızı kullanın.
- **Bağlantı modu Hızlı** olarak ayarlandığında, başlangıç parolası belirlenir.

EAP Ayarı

☛ Ağ > Ağ Yapılandırmasına > Kablosuz LAN > EAP Ayarı

WPA3-EAP ve WPA2/WPA3-EAP güvenliği için EAP ayarlarını yapabilirsiniz.

EAP Türü

Kimlik doğrulama protokolünü seçin.

PEAP

Windows Server'da yaygın olarak kullanılan kimlik doğrulama protokolü.

PEAP-TLS

Windows Server'da kullanılan kimlik doğrulama protokolü. Bir istemci sertifikası kullanırken bunu seçin.

EAP-TLS

Bir istemci sertifikası kullanmak için yaygın olarak kullanılan kimlik doğrulama protokolü.

EAP-FAST

Bu kimlik doğrulama protokolleri kullanıldığında bunu seçin.

Kullanıcı adı

Ağ için bir kullanıcı adı girin (64 alfa sayısal karaktere kadar). Bir alan adı eklemek için, bunu ters bölü işaretinden önce ve kullanıcı adından (etki alanı\kullanıcı adı) ekleyin.

Bir istemci sertifikası içe aktarılırken, sertifikanın yayınlandığı ad otomatik olarak ayarlanır.

Şifre

64 alfasayısal karaktere kadar kimlik doğrulama şifresi girin. Şifreyi girip **Bitir** ögesini seçtiğinizde, şifre bir yıldız işareti (*) olarak görüntülenir.

İstemci Sertifikası

İstemci sertifikasını alın.

Sunucu Sertifikasını Doğrula

Bir CA sertifikası ayarlandığında, sunucu sertifikasını doğrulayabilirsiniz.

CA Sertifikası

CA sertifikasını alır.

Yarıçap Sunucu Adı

Doğrulamak için 32 alfa sayısal karaktere kadar sunucu adı girin.



- Projektör menüsünde en fazla 32 alfa sayısal karakter girebilirsiniz. 32 karakterden fazlasını girmek için web tarayıcınızı kullanın.
- **Şifre** yalnızca **EAP Türü PEAP** veya **EAP-FAST** olarak ayarlandığında görüntülenir.
- **İstemci Sertifikası** yalnızca **EAP Türü, PEAP-TLS** veya **EAP-TLS** olarak ayarlandığında görüntülenir.

Kanal

☛ Ağ > Ağ Yapılandırmasına > Kablosuz LAN > Kanal

Hızlı bağlantı modunda kullanarak frekans bandını (kanal) ayarlayın.

Diğer sinyallerden parazit oluşursa, farklı bir kanal kullanın.

IP Ayarları

☛ Ağ > Ağ Yapılandırmasına > Kablosuz LAN > IP Ayarları

☛ Ağ > Ağ Yapılandırmasına > Kablolulu LAN > IP Ayarları

Ağınız adresleri otomatik olarak atıyorsa **DHCP**: işlevini **Açık** şekilde ayarlayın.

Ağın **IP Adresi**'ni, **Alt Ağ Maskesi**'ni ve **Ağ Geçidi Adresi**'ni her alan için 0 ile 255 arası bir değer kullanarak manüel olarak girmek için **Kapalı** olarak ayarlayın.

Bu adresleri kullanmayın:

- IP Adresi için: 0.0.0.0, 127.xxx, 192.0.2.x veya 224.0.0.0 - 255.255.255.255
- Alt Ağ Maskesi için: 255.255.255.255 veya 0.0.0.0 ile 254.255.255.255
- Ağ Geçidi Adresi için: 0.0.0.0, 127.xxx veya 224.0.0.0 - 255.255.255.255

(burada x, 0 ile 255 arasında bir sayıdır)

SSID göstergesi

☛ Ağ > Ağ Yapılandırmasına > Kablosuz LAN > SSID göstergesi

Ağ bekleme ekranında ve Ana ekranda SSID adresinin görüntülenip görüntülenmeyeceğini seçebilirsiniz.

IP Adresi Görüntüleme

☛ Ağ > Ağ Yapılandırmasına > Kablosuz LAN > IP Adresi Görüntlm.

Ağ bekleme ekranında ve Ana ekranda IP adresinin görüntülenip görüntülenmeyeceğini seçebilirsiniz.

IPv6 Ayarları

☛ Ağ > Ağ Yapılandırmasına > Kablosuz LAN > IPv6 Ayarları

☛ Ağ > Ağ Yapılandırmasına > Kablolu LAN > IPv6 Ayarları

Projektörü IPv6 kullanarak ağa bağladığınızda IPv6 ayarlarını seçebilirsiniz.

IPv6

Projektörü IPv6 kullanarak ağa bağlamak isterseniz **Açık** olarak ayarlayın.

IPv6 kullanılırken her zaman bir yerel bağlantı adresi ayarlanır. Bu, fe80 :: ile oluşturulan arabirim kimliğinden ve projektörün MAC adresinden oluşur.

IPv6, projektörü Epson Web Control ve PLink kullanarak bir ağ üzerinden izlemek ve kontrol etmek için desteklenir.

Otomatik Yapılandır

Adresleri Yönlendirici Bildirimine göre otomatik olarak atamak için **Açık** şeklinde ayarlayın.

Adres aşağıda gösterildiği gibi oluşturulur.

Denetlemesiz Adres (0 ila 6)

RA'dan (Yönlendirici Reklamı) alınan önek ile projektörün MAC adresinden oluşturulan arayüz kimliği birleştirilerek otomatik olarak oluşturulur.

Denetlemeli Adres (0 ila 1)

DHCPv6 kullanılarak DHCP sunucusundan otomatik olarak oluşturulur.

Geçici Adres Kullan

Geçici bir IPv6 adresi kullanmak isterseniz **Açık** olarak ayarlayın.



IPv6 adresini Epson Web Control'deki **Gelişmiş** menüsünden manuel olarak ayarlayabilirsiniz.

Posta Bildirimi

☛ Ağ > Ağ Yapılandırmasına > Bildirim > Posta Bildirimi

Projektörle ilgili bir sorun ortaya çıktığında veya uyarı verildiğinde, önceden belirlenmiş adreslere e-posta gönderilmesi için **Açık** olarak ayarlayın.

» İlgili Bağlantılar

- "Ağ Projektörü E-posta Uyarı Mesajları" [s.109](#)

Ağ Projektörü E-posta Uyarı Mesajları

Ağdaki bir projektörde sorun meydana gelirse ve e-posta uyarılarını almayı seçmişseniz, aşağıdaki bilgileri içeren bir e-posta alırsınız:

- Posta gönderici olarak **Gönderen** kısmında ayarlanan e-posta adresi
- Konu satırında **Epson Projector**
- Sorun yaşayan projektörün adı
- Etkilenen projektörün IP adresi
- Sorun hakkında detaylı açıklama

SMTP Sunucusu

☛ Ağ > Ağ Yapılandırmasına > Bildirim > SMTP Sunucusu

Her adres alanı için 0 - 255 arası bir değer kullanarak projektörün SMTP sunucusu için IP adresini girin.

Şu adresleri kullanmayın: 127.x.x.x, 192.0.2.x veya 224.0.0.0 ile 255.255.255.255 (buradaki x, 0 ile 255 arasında bir sayıyı ifade eder).

Çıkış Numarası

☛ Ağ > Ağ Yapılandırmasına > Bildirim > Çıkış Numarası

SMTP sunucusu Çıkış Numarası için 1 ile 65535 arasında (varsayılan: 25) bir sayı seçin.

Gönderen

☛ Ağ > Ağ Yapılandırmasına > Bildirim > Gönderen

En fazla 64 alfa sayısal karakter uzunluğunda gönderici e-posta adresi girin. (" () , : ; < > [\] karakterlerini ve boşluk karakterini kullanmayın)



Projektör menüsünde en fazla 32 alfa sayısal karakter girebilirsiniz. 32 karakterden fazlasını girmek için web tarayıcınızı kullanın.

Adres 1 Ayar/Adres 2 Ayar/Adres 3 Ayar

☛ Ağ > Ağ Yapılandırmasına > Bildirim > Adres 1 Ayar

☛ Ağ > Ağ Yapılandırmasına > Bildirim > Adres 2 Ayar

☛ Ağ > Ağ Yapılandırmasına > Bildirim > Adres 3 Ayar

Bildirim almak için en fazla 64 alfa sayısal karakter uzunluğunda bir e-posta adresi girin. ("(),,; < > [\] Boşluk kullanmayın.) Ve almak istediğiniz uyarıları seçin.



Projektör menüsünde en fazla 32 alfa sayısal karakter girebilirsiniz. 32 karakterden fazlasını girmek için web tarayıcınızı kullanın.

SNMP

☛ Ağ > Ağ Yapılandırmasına > Bildirim > SNMP

Projektörü SNMP kullanarak izlemek için **Açık** olarak ayarlayın. Projektörü izlemek için, SNMP yönetici programını bilgisayarınıza kurmanız gerekir. SNMP'nin ağ yöneticisi tarafından yönetilmesi gerekmektedir.

Tuzak IP Adresi 1/Tuzak IP Adresi 2

☛ Ağ > Ağ Yapılandırmasına > Bildirim > Tuzak IP Adresi 1

☛ Ağ > Ağ Yapılandırmasına > Bildirim > Tuzak IP Adresi 2

Her adres alanı için 0 ile 255 arasında değer girerek, SNMP bildirimlerinin alınacağı en fazla iki IP adresi girin.

Şu adresleri kullanmayın: 127.x.x.x veya 224.0.0.0 ile 255.255.255.255 (buradaki x, 0 ile 255 arasında bir sayıyı ifade eder).

Topluluk Adı

☛ Ağ > Ağ Yapılandırmasına > Bildirim > Topluluk Adı

SNMP topluluk adını 32 alfa sayısal karakter uzunluğuna kadar girin. (boşlukları ve @ dışındaki sembolleri kullanmayın)

PJLink Bildirimi

☛ Ağ > Ağ Yapılandırmasına > Bildirim > PJLink Bildirimi

PJLink ayarı etkinleştirildiğinde PJLink bildirim işlevini etkinleştirmek için **Açık** olarak ayarlayın.

Bildirilen IP Adresi

☛ Ağ > Ağ Yapılandırmasına > Bildirim > Bildirilen IP Adresi

PJLink bildirimi işlevi etkinleştirildiğinde projektörün çalışma durumunu almak için IP adresini girin. Adresleri, her adres alanı için 0 ila 255 kullanarak girin.

Şu adresleri kullanmayın: 127.x.x.x veya 224.0.0.0 ila 255.255.255.255 (buradaki x, 0 ila 255 arasında bir sayıyı ifade eder).

Komut İletişimi

☛ Ağ > Ağ Yapılandırmasına > Diğerleri > Komut İletişimi

Komut iletişimi için kimlik doğrulama yöntemini seçebilirsiniz.

Korumalı

Web Kontrol Parolası kullanarak bir özet kimlik doğrulaması gerçekleştirirken seçin. Epson Projector Management yazılımının en son sürümünü yüklemeniz gerekir.

Uyumlu

İzleme Parolasını kullanarak düz metin kimlik doğrulaması yaparken seçin (en fazla 16 alfasayısal karakter uzunluğunda).



Projektörleri bir anahtar ve sistem denetleyicisiyle izlerken veya Epson Projector Management sürüm 5.30 veya önceki bir sürümünü kullanırken **Uyumlu** ögesini seçin.

Güvenli HTTP

☛ Ağ > Ağ Yapılandırmasına > Diğerleri > Güvenli HTTP

Güvenliği artırmak için, Web kontrolünde projektörle bilgisayar arasındaki iletişim şifrelenir. Web kontrolü ile güvenlik ayarı yapılırken bu seçeneğin **Açık** olarak ayarlanması önerilir.

Web Sunucu Sertifikası

☛ Ağ > Ağ Yapılandırmasına > Diğerleri > Web Sunucu Sertifikası

Güvenli HTTP için Web sunucusu sertifikasını içe aktarır.

WEB API Ayarları

☛ Ağ > Ağ Yapılandırmasına > Diğerleri > WEB API Ayarları

Web API iletişimlerini kullanırken Web API ayarlarını seçebilirsiniz.

Web API

Web API işlevini etkinleştirmek için **Açık** olarak ayarlayın.

Kimlik Doğrulaması

Projektörünüz için Web API iletişimleri sırasında kullanacağınız güvenlik ayarı yapabilirsiniz.

Open

Güvenlik ayarlı değil.

Digest

İletişim, API kimlik doğrulama (Özet kimlik doğrulama) kullanılarak gerçekleştirilir.



Ayrıntılı bilgi için *Web API Specifications for Projectors*'ne bakın.

Öncelikli giriş

☛ Ağ > Ağ Yapılandırmasına > Diğerleri > Öncelikli giriş

Öncelikli girişi ayarlayabilirsiniz.

PJLink

☛ Ağ > Ağ Yapılandırmasına > Diğerleri > PJLink

Projektörü PJLink kullanarak izlemek için **Açık** olarak ayarlayın.

AMX Device Discovery

☛ Ağ > Ağ Yapılandırmasına > Diğerleri > AMX Device Discovery

Projektörün AMX Device Discovery tarafından algılanmasına izin vermek istiyorsanız, bu seçeneği **Açık** olarak ayarlayın.

Crestron Connected

☛ Ağ > Ağ Yapılandırmasına > Diğerleri > Crestron Connected

Projektörü yalnızca Crestron Connected kullanarak ağ üzerinden izlerken veya denetlerken **Açık** olarak ayarlayın.

Değişikliklerinizi etkinleştirmek için projektörü yeniden başlatın.



Crestron Connected işlevini etkinleştirmek, Epson Projector Management yazılımındaki Epson Message Broadcasting özelliğini devre dışı bırakır.

Art-Net

☛ Ağ > Ağ Yapılandırmasına > Diğerleri > Art-Net

Art-Net'i kullanarak projektörü kontrol etmek istediğinizde **Açık** olarak ayarlayın.

Net

Projektörün Net değeri için 0 ila 127 arasında bir sayı girin (varsayılan 0'dır).

Sub-Net

Projektörün Alt Ağı için 0 ila 15 arasında bir sayı girin (varsayılan 0'dır).

Universe

Projektörün Universe değeri için 0 ila 15 arasında bir sayı girin (varsayılan 0'dır).

Başlangıç Kanalı

Art-Net'i 1 ila 500 kullanarak işleyen başlangıç kanalını girin (varsayılan 1'dir).

Kanal Bilgisi

Kanal bilgilerini görüntüleyebilirsiniz.

Message Broadcasting

☛ Ağ > Ağ Yapılandırmasına > Diğerleri > Message Broadcasting

Epson Projector Management yazılımı tarafından gönderilen mesajı almak için **Açık** olarak ayarlayın. Ayrıntılar için *Epson Projector Management Kullanım Kılavuzu*'na bakın.



Yalnızca **Crestron Connected** ayarı **Kapalı** olarak ayarlandığında kullanılabilir.

Sıfırla(Ađ menüsü)

☛ Ađ > Ađ Yapılandırmasına > Sıfırla

Ađ menüsündeki tüm ayar deđerlerini varsayılan ayarlarına sıfırlayabilirsiniz.

Bilgiler menüsünde, projektör ve sürümü hakkında bilgileri görebilirsiniz. Ancak bu menüde hiçbir ayarı değiştiremezsiniz.

► İlgili Bağlantılar

- "Projektör Bilgileri" [s.114](#)
- "Işık Bilgisi" [s.115](#)
- "Sürüm" [s.115](#)
- "Durum Bilgileri" [s.115](#)
- "Gerilim Uyarısı Blg." [s.116](#)
- "Sıcaklık Uyarı Bilg." [s.116](#)
- "Açma/Kapatma Geçmişi" [s.116](#)

Projektör Bilgileri

☛ Bilgiler > Projektör Bilgileri

Projektörün bilgilerini görüntüleyebilirsiniz.

Tplm. Çalışma Süresi

Projektörün, çalışma ömrü boyunca kaç saat kullanılmış olduğunu görüntüler.

Çalışma Saati

Projektörün, açıldığından itibaren o ana kadar kaç saat kullanılmış olduğunu görüntüler.

Kümülatif kullanım süresi, ilk 10 saat için "0H" olarak görüntülenir. 10 saati aştığında, 1 saatlik birimlerle "10H" ve "11H" olarak görüntülenir.

Kaynak

O anda kullanılmakta olan giriş kaynağının bağlandığı bağlantı noktasının adını gösterir.

Giriş Sinyali

O anda kullanılmakta olan giriş kaynağının giriş sinyali ayarını gösterir.

Çözünürlük

O anda kullanılmakta olan giriş kaynağının çözünürlüğünü gösterir.

Yenileme Hızı

O anda kullanılmakta olan giriş kaynağının yenileme hızını gösterir.

Senk. Bilgileri

Video sinyalleri hakkında servis teknisyeninin ihtiyaç duyabileceği bazı bilgileri gösterir.

Renk Biçimi

Geçerli giriş kaynağının renk biçimini gösterir.

Durum

Projektör sorunları hakkında servis teknisyeninin ihtiyaç duyabileceği bazı bilgileri gösterir.

Seri Numarası

Projektörün seri numarasını görüntüler.

Mercek Tipi

Takılan lensin model numarasını görüntüler.

Event ID

Bir ağ sorununa karşılık gelen Event ID'yi gösterir; Event ID kodları listesine bakın.

HDBaseT Sinyal Dzy.

HDBaseT ileticinin sinyal düzeyini görüntüler; bilgi sarı renkte görüntülenirse sinyal düzeyi yeterli değildir.

► İlgili Bağlantılar

- "Event ID Kodları Listesi" [s.114](#)

Event ID Kodları Listesi

Projektör Bilgileri menüsündeki **Event ID** seçeneği bir kod numarası gösteriyorsa, kodla ilişkilendirilmiş projektör sorununa çözüm bulmak için bu Event ID kodları listesine bakın.

Sorunu çözemezseniz, teknik yardım için ağ yöneticinizle veya Epson ile iletişime geçin.

Event ID kodu	Nedeni ve çözümü
0432 0435	Ağ yazılımı başlatılmadı. Projektörü kapatıp tekrar açın.
0433	Aktarılan görüntüler gösterilemiyor. Ağ yazılımını yeniden başlatın.

Event ID kodu	Nedeni ve çözümü
0434 0481 0482 0485	Ağ iletişimi kurulamıyor. Ağ bağlantısının durumunu kontrol edin, birkaç dakika bekleyin ve ağa bağlanmayı tekrar deneyin.
0483 04FE	Ağ yazılımı beklenmedik biçimde sonlandırıldı. Ağ bağlantısının durumunu kontrol edin, projektörü kapatıp tekrar açın.
0484	Bilgisayar ile olan iletişim kesildi. Ağ yazılımını yeniden başlatın.
0479 04FF	Bir projektör sistemi hatası meydana geldi. Projektörü kapatıp tekrar açın.
0891	Aynı SSID'ye sahip bir erişim noktası bulunamıyor. Bilgisayarı, erişim noktasını ve projektörü aynı SSID'ye ayarlayın.
0892	WPA/WPA2/WPA3 kimlik doğrulama tipi eşleşmiyor. Kablosuz ağ güvenlik ayarlarının doğru olduğunu teyit edin.
0893	TKIP/AES şifreleme türü eşleşmiyor. Kablosuz ağ güvenlik ayarlarının doğru olduğunu teyit edin.
0894	İzinsiz erişim noktası ile kurulan iletişim kesildi. Ağ yöneticinize danışın.
0895	Bağlı bir cihazla iletişim kesildi. Cihazınızın bağlantı durumunu kontrol edin.
0898	DHCP alınmadı. DHCP sunucusunun düzgün çalıştığından emin olun. DHCP kullanmıyorsanız, projektörün Ağ menüsünde DHCP ayarını Kapalı olarak ayarlayın.
0899	Diğer iletişim hataları.
089A	EAP kimlik doğrulama türü ağla uyumsuz. Kablosuz LAN güvenlik ayarlarını kontrol edin ve güvenlik sertifikasının doğru biçimde yüklendiğinden emin olun.
089B	EAP sunucu kimlik doğrulaması başarısız. Kablosuz LAN güvenlik ayarlarını kontrol edin ve güvenlik sertifikasının doğru biçimde yüklendiğinden emin olun.
089C	EAP istemci kimlik doğrulaması başarısız. Kablosuz LAN güvenlik ayarlarını kontrol edin ve güvenlik sertifikasının doğru biçimde yüklendiğinden emin olun.

Event ID kodu	Nedeni ve çözümü
089D	Anahtar takası başarısız. Kablosuz LAN güvenlik ayarlarını kontrol edin ve güvenlik sertifikasının doğru biçimde yüklendiğinden emin olun.
0920	Projektörün tarih ve saat ayarlarını kaydeden dâhilî pil azalıyor. Yardım için Epson ile iletişime geçin.

Işık Bilgisi

☛ Bilgiler > Işık Bilgisi

Projektörün ışık kaynağı bilgisini görüntüleyebilirsiniz.

Işık Saati

Projektörün her bir **Işık Modu** ayarı için çalışma saati miktarını görüntüler.

Tahmini Kalan

Sabit Mod ayarı etkinleştirilirse, projektörün sabit parlaklığı sürdürebileceği kalan saat miktarını görüntüler.

☛ Ayarlar > Parlaklık Ayarları > Sabit Mod

Sürüm

☛ Bilgiler > Sürüm

Projektörün üretici yazılımı bilgilerini görüntüleyebilirsiniz.

Durum Bilgileri

☛ Bilgiler > Durum Bilgileri

Projektörün temel durum bilgilerini görüntüleyebilirsiniz.

Her kategori aşağıdaki bilgileri içerir.

Status Information

Projektörün çalışma durumu

Source

Giriş sinyali bilgisi

Signal Information

Giriş dijital sinyal bilgisi

Network Wired

Kablolu LAN ayarları.

Network Wireless

Kablosuz LAN ayarları.

Maintenance

Projektör ve ışık kaynağı için çalışma süresi

Version

Projektörün üretici yazılımı sürümü

» İlgili Bağlantılar

- "Projektör Durumu Ekran Mesajları" [s.158](#)

Açma/Kapatma Geçmişi

☛ Bilgiler > Açma/Kapatma Geçmişi

Güç açma/kapama günlüklerini görüntüleyebilirsiniz.

Gerilim Uyarısı Blg.

☛ Bilgiler > Gerilim Uyarısı Blg.

Çeşitli voltaj uyarılarını görüntüleyebilirsiniz.

Bir Uyarı veya Hata görüntülendiğinde **Detay** ögesini seçerseniz, hatanın tespit edilmesinden önceki ve sonraki ayrıntılı günlükleri kontrol edebilirsiniz.

Sıcaklık Uyarı Bilg.

☛ Bilgiler > Sıcaklık Uyarı Bilg.

Çeşitli yüksek sıcaklık uyarılarını görüntüleyebilirsiniz.

Bir Uyarı veya Hata görüntülendiğinde **Detay** ögesini seçerseniz, hatanın tespit edilmesinden önceki ve sonraki ayrıntılı günlükleri kontrol edebilirsiniz.

Sıfırla menüsündeki ayarlar, bazı projektör ayarlarını varsayılan değerlerine sıfırlamanızı sağlar.

► İlgili Bağlantılar

- "Bellekleri Sıfırla" [s.117](#)
- "Yenileme Modu" [s.117](#)
- "Işık Kalibrasyonu" [s.117](#)
- "NFC Ayarları" [s.118](#)
- "Tümünü Sıfırla" [s.118](#)
- "Tümünü Sıfırla (Fbr. Vrsyl.)" [s.118](#)

Bellekleri Sıfırla

☛ Sıfırla > Bellekleri Sıfırla

Hafıza, Mercek Konumu ve Geometrik Düzeltme kısmına kaydedilen tüm hafızayı silebilirsiniz.

Yenileme Modu

☛ Sıfırla > Yenileme Modu

Yenileme modu işlemi, yansıtılan bir ardıl görüntüyü siler ve belirli bir süre sonra projektörü kapatır.

Zamanlayıcı

Projektörün yenileme görüntüsünü göstereceği bir zaman aralığı belirler.

Mesaj

Projektörün yenileme modunda olduğunu bildiren bir mesaj görüntülemek için **Açık** olarak ayarlayın.

Başlat

Yansıtılan bir ardıl görüntüyü silmek için belirli bir süre sonra projektörü kapatmak üzere yenileme modu işlemini başlatır. Bu işlemi iptal etmek için uzaktan kumandadaki bir düğmeye basın.

Işık Kalibrasyonu

☛ Sıfırla > Işık Kalibrasyonu

Işık kalibrasyonu işlemi, o anda yansıtılan görüntünün renk dengesini optimize eder.

Şimdi Çalıştır

Yansıtılan görüntünün renk dengesini en iyi duruma getirmek amacıyla ışık kalibrasyonunu başlatır. Projektörün çevre sıcaklığı aralık dışındaysa, kalibrasyonu başlatamayabilirsiniz. (En iyi sonuçları almak için, kalibrasyonu gerçekleştirmeden önce projektörü açtıktan sonra 30 dakika bekleyin.)

Işık Kalibrasyonu aşağıdaki koşullarda başlamayabilir:

- Projektör 20 dakikadan fazla sürekli olarak kullanılmazsa.
- Çevredeki sıcaklık çok yükselirse, parlaklık otomatik olarak kısılır.
- Aşağıdaki işlevleri kullanırsanız ve ışık kaynağının parlaklığı belirli bir seviyeye veya daha düşük bir seviyeye inerse.
 - Dinamik Kontrast
 - Söndürme Kontrolü
 - A/V Sessiz
- Projektörü açtıktan sonraki 10 dakika içinde.
- **Parlaklık Ayarları** %30 veya altına ayarlanmışsa.

Düzenli Çalıştır

Her 100 saatlik kullanımda düzenli olarak ışık kalibrasyonu gerçekleştirmek için **Açık** şekilde ayarlayın.

Çoklu Yansıtma kullanılarak ayarlanmış yansıtılan görüntüyü korumak için **Kapalı** olarak ayarladığınızda, **Şimdi Çalıştır** ile kalibrasyon gerçekleştirin veya **Program Ayarları** ekranında periyodik olarak kalibrasyon gerçekleştirmek için **Işık Kalibrasyonu**'nu seçin.

Program Ayarları

Program Ayarları ekranını görüntüler. **Işık Kalibrasyonu** olayını düzenli aralıklarla çalıştırılacak şekilde ayarlayın.

Son Çalıştırma

Son ışık kaynağı kalibrasyonunun tarihini ve saatini görüntüler.

NFC Ayarları

☛ Sıfırla > NFC Ayarları

Projektör ayarlarına taramayı engelleyebilirsiniz.

NFC Yazma Koruması

Herhangi birinin projektörün ayarlarını taramasını engeller.

NFC Yazma Şifresi

Projektör ayarlarını taramak için 32 alfasayısal karaktere kadar bir şifre belirleyin.



Bir **NFC Yazma Şifresi** ayarlamazsanız, projektörü açtığınızda **NFC Yazma Koruması** otomatik olarak etkinleştirilir. Projektörün bilgilerini projektör üzerindeki NFC etiketini kullanarak taramak istiyorsanız, **NFC Yazma Şifresi** ayarını **Kapalı** olarak ayarlayın.

Tümünü Sıfırla

☛ Sıfırla > Tümünü Sıfırla

Projektörün çoğu ayarını varsayılan değerlerine sıfırlayabilirsiniz.

Aşağıdaki ayarları sıfırlayamazsınız:

- Hafıza
- Başlangıç Ekranı *
- Panel Renk Düzeltme
- Renk Düzeltme
- Kullanıcı Logosu *
- Tarih & Saat
- Renk Eşleme
- Dil
- Ağ menüsü öğeleri
- NFC Ayarları

* Yalnızca **Şifre Koruması** ayar menüsünde **Kull. Logosu Koruma** ayarını **Açık** olarak ayarladığınızda kullanılabilir.

Tümünü Sıfırla (Fbr. Vrsyl.)

☛ Sıfırla > Tümünü Sıfırla (Fbr. Vrsyl.)

Ayar değerlerini, belirlediğiniz değerlere veya fabrika varsayılan değerlerine sıfırlayabilirsiniz.

T.Sıfırla (Kul.Vars.)

Kull. Vars. Ayarı menüsünde belirlediğiniz değerleri uygulayabilirsiniz.

Tümünü Sıfırla (Fbr. Vrsyl.)

Projektörün tüm ayarlarını varsayılan fabrika değerlerine sıfırlayabilirsiniz.

Aşağıdaki ayarları sıfırlayamazsınız:

- Işık Bilgisi
- Çalışma Saati
- Şifre Koruması
- Şifre
- Program Ayarları *

* Yalnızca **Şifre Koruması** ekranından **Zamanlama Koruması**'nı **Açık** olarak ayarladığınızda.

Kull. Vars. Ayarı

T.Sıfırla (Kul.Vars.) işlevlerini gerçekleştirirken kullanılan varsayılan değeri tanımlayabilirsiniz.

Aşağıdaki ayarlar için değerleri ayarlayabilirsiniz:

- Renk Modu
- Işık Modu
- Parlaklık Düzeyi
- Sabit Mod
- Mesaj
- Bekleme Onayı
- A/V Ses Kap.Zamnlıyc

- A/V Sessiz Kaldır
- Bip Sesi
- A/V Ayarları
- Bekleme Modu
- Uyku Modu
- Dil
- Kablosuz Güç
- DHCP (Kablolu LAN menüsünde)
- Komut İletişimi

Parola Ayarları

Değerleri kullanıcı varsayılan ayar değerlerine veya fabrika varsayılan değerlerine sıfırlarken bir parola belirleyebilirsiniz. Varsayılan şifre "0000" değerine ayarlanmıştır. Bu şifreyi istediğiniz şekilde değiştirin.

Projektör Özelliklerini Ayarlama

Projektörünüzün ayar özelliklerini kullanmak için bu bölümlerdeki talimatları uygulayın.

► İlgili Bağlantılar

- "Çoklu Yansıtma Özellikleri" [s.121](#)
- "Harici Kamera Kullanımı" [s.126](#)

Tek bir parlak görüntü veya büyük bir kesintisiz görüntü oluşturmak için, birden çok projektörden yansıtılan görüntüleri birleştirebilirsiniz.

İsteğe bağlı harici kamerayı ve Epson Project Professional Tool yazılımını kullanan otomatik ayarlama işlevini kullanarak, neredeyse hiç ayarlama gerektirmeyen bir kullanım gerçekleştirebilirsiniz.



Epson Projector Professional Tool yazılımını ve kılavuzunu aşağıdaki web sitesinden indirebilirsiniz.

epson.sn

► İlgili Bağlantılar

- "Prosedüre Genel Bakış" s.121
- "Hazırlık" s.121
- "Görüntü Kompozisyonu" s.123
- "Renkleri Ayarlama" s.124

Prosedüre Genel Bakış

Bu bölümde, isteğe bağlı harici kamera ve Epson Projector Professional Tool yazılımının kullanılması için önerilen prosedürü açıklanmaktadır.

Hazırlık

- Projektörleri başlatma
- Bir ana projektör atama
- Projektörleri kalibre etme
- Projektörleri kurma
- Kaba görüntü ayarlamalarının yapılması
- Projektörleri bir ağa bağlama

Görüntü Kompozisyonu

- Döşeme
- Yığınlama

Renkleri ayarlama

Hazırlık

Bu bölümde, projektörü kurmadan önce temel ayarların nasıl yapılacağı ve daha sonra, daha kolay işlemler için önceden nasıl hazırlanacağı açıklanmaktadır.

Birkaç görüntüyü birleştirerek (döşeme) tek bir büyük görüntüyü yansıtma için 15'e kadar ve görüntüleri üst üste koyarak (istifleyerek) parlak bir görüntü yansıtma için 6'ya kadar projektör kurabilirsiniz.

► İlgili Bağlantılar

- "Projektörleri Başlatma" s.121
- "Ana Projektör Atama" s.122
- "Projektörleri Kalibre Etme" s.122
- "Projektörleri Kurma" s.122
- "Kaba Görüntü Ayarlamalarının Yapılması" s.122
- "Projektörleri Bir Ağa Bağlama" s.123

Projektörleri Başlatma

Her projektör için ayarlardaki farkı düzeltmeniz gerekir.

Tüm projektörler için aşağıdaki işlemleri yapın:

- Projektör ayarlarını varsayılan değerlerine sıfırlayın.
 - ☛ Sıfırla > Tümünü Sıfırla
- **Renk Düzeltme** menüsündeki tüm değerleri varsayılan ayarlarına sıfırlayın.
 - ☛ Uzatılmış > Ekran > Renk Düzeltme > Sıfırla
- **Panel Renk Düzeltme** menüsündeki değerleri varsayılan ayarlarına sıfırlayın.
 - ☛ Uzatılmış > Ekran > Panel Renk Düzeltme > Sıfırla
- **Renk Eşleme** menüsünde **Ayar Seviyesi** ayarını **Tümü** olarak ayarlayın ve **Kırmızı, Yeşil ve Mavi** için **0** seçin.
 - ☛ Uzatılmış > Çoklu Yansıtma > Ekran Eşleştirme > Renk Eşleme



Tüm başlatma tamamlandıktan sonra projektörün **Uzatılmış** menüsünde **Uyku Modu** ayarını **Kapalı** olarak ayarlamanızı öneririz.

» İlgili Bağlantılar

- "Uyku Modu" [s.95](#)

Ana Projektör Atama

Ayarlamanın temeli olarak bir projektör seçin.

Tüm projektörlerden test desenlerini görüntüleyin ve ana projektör olarak renk eşitsizliği daha az olanı seçin.



- Kumanda panelindeki veya uzaktan kumandadaki **Test Deseni** düğmesine basarak test deseni kısmını görüntüleyebilirsiniz.
- Aşağıdaki test desenlerini görüntülemenizi öneririz:
Gri Çubuklar D., Gri Çubuklar Y. ve Beyaz
- Uzaktan kumandayı kullanırken, kontrol hedefini sınırlamak üzere ana projektör ve uzaktan kumanda için aynı kimliğin atanmasını öneririz.

» İlgili Bağlantılar

- "Projektör ID'si" [s.99](#)

Projektörleri Kalibre Etme

Projektörlerin tekrar tekrar kullanılması nedeniyle zaman içinde meydana gelen değişiklikleri ayarlar.

Tüm projektörler için aşağıdaki işlemleri gerçekleştirir:

- Işık kalibrasyonunu çalıştırır.
☛ **Sıfırla > Işık Kalibrasyonu**
- Renk kalibrasyonu yapar.
☛ **Uzatılmış > Renk Kalibrasyonu**

Ayar aralığını genişletmek için, projektörün **Görüntü** menüsünde **Renk Modu** ayarını **Çoklu Yansıtma** olarak ayarlayın.



- İsteğe bağlı harici kamerayı kurmazsanız veya renk kalibrasyonu gerçekleştirmede başarısız olduysanız, **Renk Düzeltme** gerçekleştirin.
- **Işık Kalibrasyonu** menüsünde **Düzenli Çalıştır**'ı **Açık** olarak ayarlarsanız, çoklu yansıtılarda ayarlanan renk otomatik kalibrasyon nedeniyle değişebilir.
- Ayrıca uzaktan kumanda üzerindeki [Color Mode] düğmesine basarak, projektörün **Renk Modu**'nu da değiştirebilirsiniz.

Projektörleri Kurma

Tüm projektörleri uygun bir yere kurun.

Ana projektörü merkeze kurduğunuzda renkleri kolayca kalibre edebilirsiniz; çünkü yansıtılan alanın ortasındaki herhangi bir dengesizlik azalır.

Kaba Görüntü Ayarlamalarının Yapılması

Dikdörtgen olarak yansıtılan görüntülerin konumunu ve şeklini ayarlamak amacıyla, tüm projektörler için aşağıdaki işlemleri gerçekleştirin.

Test deseninin görüntülenmesi, yansıtma konumunun ve şeklinin ayarlanmasını kolaylaştırır.

- Yansıtma konumu için konumu, açığı ve mercek kaydırmayı ayarlayın.
- Yansıtma boyutu için konumu ve yakınlaştırmayı ayarlayın.
- Görüntü odaklaması için odağı ayarlayın.



- Projektörü açtıktan hemen sonra yansıtılan görüntüler sabit değil. Projektörü, yansıtmaya başladıktan en az 20 dakika sonra ayarlamanızı öneririz.
- Aşağıdaki test desenlerini görüntülemenizi öneririz:
Gri Çubuklar D., Gri Çubuklar Y. ve Beyaz
- Dikey mercek kaydırma ile görüntü yüksekliğini ayarlarken, görüntüyü aşağıdan yukarıya taşıyarak ayarlayın. Ayarlamayı yansıtılan görüntü altta olacak şekilde bitirirseniz, yansıtılan görüntü alçak bir konumda olabilir.
- Aşağıdaki nedenlerden dolayı geometrik düzeltme yapmanız önerilmez:
 - Görüntü kalitesi düşebilir.
 - Düzeltme değeri çok büyükse, görüntü kalibrasyonu zor olabilir.

► İlgili Bağlantılar

- "Mercek Kaydırma" [s.59](#)
- "Yakınlaştırma" [s.59](#)
- "Odak" [s.61](#)

Projektörleri Bir Ağa Bağlama

Tüm projektörleri LAN kablolarıyla ağ dağıtıcıya bağlayın.

Bir bağlantı kurulduğunda, tüm projektörlere kendi IP adreslerinin atandığını kontrol edin.

► İlgili Bağlantılar

- "Kablolu Ağ Bağlantısı" [s.40](#)

Görüntü Kompozisyonu

Birden çok projektörden parlak bir bileşik görüntü ve büyük bir görüntü oluşturabilirsiniz.

Görüntüleri oluşturmadan önce, Epson Projector Professional Tool yazılımında aşağıdaki ayarları seçin.

- **Layout/Monitoring** sekmesinde bir grup projektör oluşturun.

- **Edit Group** ekranındaki **Tiling and Stacking Settings**'i kullanarak her bir projektörün konumunu belirtin.



Epson Projector Professional Tool yazılımı mevcut değilse, projektör menüsünde bir grup oluşturun.

☛ **Uzatılmış > Çoklu Yansıtma > Gruplandırma**

► İlgili Bağlantılar

- "Döşeme" [s.123](#)
- "Yığılma" [s.124](#)
- "Gruplandırma" [s.99](#)

Döşeme

15 adede kadar projektörden tek bir büyük görüntü yansıtabilirsiniz.

Epson Projector Professional Tool yazılımından **Geometry Correction Assist - Tiling Function** sihirbazını başlatın.

☛ **Setting > Camera Assist > Geometry Correction Assist > Tiling > Start**

Sihirbaz tamamlandığında, aşağıdaki işlemleri gerektiği şekilde gerçekleştirin:

- Yansıtılan her bir görüntünün tonunu ve parlaklığını düzeltmek için **Ekran Eşleştirme**.
- Yansıtılan görüntünün konumlarındaki boşlukları ayarlamak için **Nokta Düzeltme**.
- Görüntünün bölümlerini kırmak ve/veya ölçeklendirmek için **Ölçek**.



- Döşemeyi otomatik yapılandırma için gereken süre, yerleşim düzenine ve projektörlerin sayısına bağlı olarak değişir. Yaklaşık 8 dakika kadar sürer.
- Ekran eşleştirme için gereken süre, yerleşim düzenine ve projektörlerin sayısına bağlı olarak değişir. Yaklaşık 18 dakika kadar sürer.
- İsteğe bağlı harici kamerayı kurmadıysanız veya Epson Projector Professional Tool yazılımı mevcut değilse, projektörün **Uzatılmış** menüsündeki **Çoklu Yansıtma** ayarından aşağıdaki ayarları seçin:
 - Döşeme
 - Kenar Birleştirme
 - Ekran Eşleştirme
 - Parlaklık Ayarları
 - Renk Eşleme
 - Karanlık Düzeyi
- Projektörün menüsünü kullanırken 9 adede kadar projektör kurabilirsiniz.

► İlgili Bağlantılar

- "Nokta Düzeltme" [s.61](#)
- "Parlaklık Ayarları" [s.63](#)
- "Döşeme" [s.99](#)
- "Ölçek" [s.81](#)
- "Kenar Birleştirme" [s.99](#)
- "Ekran Eşleştirme" [s.101](#)
- "Renk Eşleme" [s.101](#)
- "Karanlık Düzeyi" [s.100](#)

Yığılma

6 adede kadar projektörden gelen görüntüleri üst üste yerleştirerek tek bir parlak görüntü oluşturabilirsiniz.

Epson Projector Professional Tool yazılımında **Geometry Correction Assist - Stacking Function** sihirbazını başlatın.

☛ **Setting > Camera Assist > Geometry Correction Assist > Stacking > Start**

Sihirbaz tamamlandığında, yansıtılan görüntülerin piksellerinde herhangi bir boşluk varsa, **Nokta Düzeltme** ayarını manuel olarak yapın.



- İstiflemeyi otomatik olarak yapılandırmak için gereken süre, yerleşim düzenine ve projektörlerin sayısına bağlı olarak değişir. İşlem yaklaşık 9 dakika kadar sürer.
- Epson Projector Professional Tool yazılımı mevcut değilse, projektörün menüsünü kullanarak ana projektörde otomatik ayarlamayı başlatın. Projektör menüsünü kullanırken en fazla 2 projektör ayarlayabilirsiniz.
 - ☛ **Uzatılmış > Çoklu Yansıtma > Basit İstifleme > Otomatik Ayarı Başlat**
- İsteğe bağlı harici kamerayı kurmadıysanız, aşağıdaki ayarları manuel olarak yapın:
 - Odak
 - Yakınlaştırma
 - Mercek Kaydırma
 - Geometrik Düzeltme

► İlgili Bağlantılar

- "Nokta Düzeltme" [s.61](#)
- "Mercek Kaydırma" [s.59](#)
- "Yakınlaştırma" [s.59](#)
- "Odak" [s.61](#)
- "Basit İstifleme Koşulları" [s.102](#)
- "Basit İstifleme" [s.101](#)
- "Geometrik Düzeltme" [s.82](#)

Renkleri Ayarlama

Her bir renk tonunu kontrol etmek için tüm projektörlerin test modellerini görüntüler.

Renk tonunu ayarlamanız gerekiyorsa, aşağıdaki işlemleri gerçekleştirin:

- Bağımsız görüntü renkleri için Ton, Doygunluk ve Parlaklık ayarlarını yapın.

☛ Görüntü > Gelişmiş > RGBCMY

- Görüntünün genel renk tonunu ayarlayın.

☛ Görüntü > Beyaz Ayarı



Aşağıdaki test desenlerini görüntülemenizi öneririz:
Gri Çubuklar D., Gri Çubuklar Y. Ve Beyaz

İsteğe bağlı harici kamera ile Camera Assist işlevi ve Uzak Kamera Erişimi gibi genişletilmiş işlevleri kullanabilirsiniz.

Genişletilmiş işlevler, görüntüyü ayarlamak için gereken zamanı ve eforu azaltır.

İsteğe bağlı harici kamerayı kullanırken, normalde genel kamera çözümleri için gerekli olan aşağıdaki işlemler gereksiz hale gelir:

- Kurulum yerini sabitleme ve görüş açısını ayarlama gibi hazırlıklar. İsteğe bağlı harici kamera projektöre veya merceğe kurulduğundan, bir tripod ve kurulum alanı gerekli değildir. Ayrıca odağı, açığı ve pozunu ayarlamaya gerek yoktur.
- Aktivasyon
Epson Projector Professional Tool yazılımı ve Epson Web Control, genişletilmiş işlevleri kullanmanıza izin verir.



Epson Projector Professional Tool yazılımını ve kılavuzunu aşağıdaki web sitesinden indirebilirsiniz.
epson.sn

► İlgili Bağlantılar

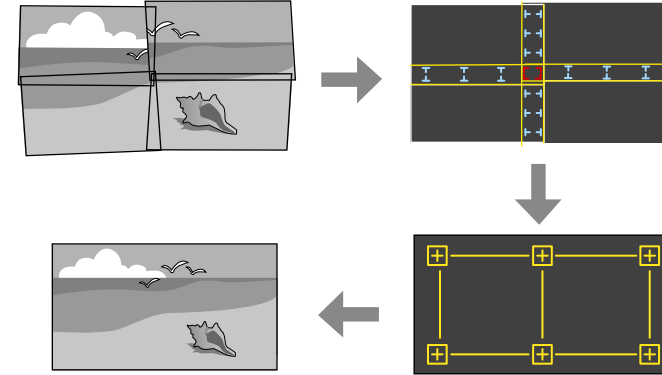
- "Camera Assist İşlevi" s.126
- "Çoklu Yansıtma Özellikleri" s.121
- "Web Kontrol Seçenekleri" s.133

Camera Assist İşlevi

İsteğe bağlı harici kamerayı kullanarak görüntüyü otomatik olarak ayarlayabilirsiniz.

Projektörünüzde aşağıdaki Camera Assist işlevleri mevcuttur:

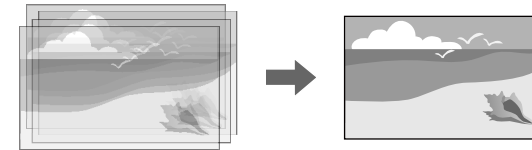
- **Geometry Correction Assist - Tiling Function** (Epson Projector Professional Tool yazılımıyla)



Düz bir ekrana yansıtırken birden çok projektörden kolayca ve hızlı bir şekilde tek bir kesintisiz görüntü oluşturabilirsiniz.

Uygun **Kenar Birleştirme** ayarını seçip görüntünüzün yaklaşık boyutunu ve konumunu ayarladığınızda, projektörler bu görüntüleri otomatik olarak birleştirir ve görüntü şeklini düzeltir.

- **Geometry Correction Assist - Stacking Function** (Epson Projector Professional Tool yazılımıyla) / **Basit İstifleme**



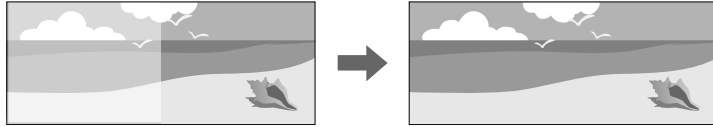
Birden fazla projektörün görüntülerini üst üste bindirerek kolayca ve hızlı bir şekilde parlak bir görüntü oluşturabilirsiniz.

Görüntünüzün yaklaşık boyutunu ve konumunu ayarladığınızda, projektörler tek bir görüntü oluşturmak için bu görüntüleri otomatik olarak üst üste bindirir.

Epson Projector Professional Tool yazılımına erişiminiz yoksa, projektör menüsündeki **Basit İstifleme** menüsünü kullanarak kolayca ve hızlı bir şekilde parlak bir görüntü oluşturabilirsiniz.

☛ **Uzatılmış > Çoklu Yansıtma > Basit İstifleme**

- **Ekran Eşleştirme**



Birleşik görüntünün görüntü kalitesini optimize etmek için, projektörler arasındaki renk tonu ve parlaklık farklılıklarını düzeltebilirsiniz.

- **Renk Kalibrasyonu**

Ekranın renk tonu zamanla azaldığında, varsayılan renk ayarlarına göre tüm ekranın renk tonunu otomatik olarak ayarlayabilirsiniz.

- **İlgili Bağlantılar**

- "Basit İstifleme" [s.101](#)
- "Renk Eşleme" [s.101](#)
- "Renk Kalibrasyonu" [s.98](#)

Projektörün İzlenmesi ve Kontrol Edilmesi

Projektörü bir ağ üzerinden izlemek ve kontrol etmek için bu bölümlerdeki talimatları uygulayın.

► İlgili Bağlantılar

- "Projektör İzleme ve Kontrol Seçenekleri" [s.129](#)
- "Ağa Bağlanmış bir Projektöre Web Tarayıcı Kullanarak Erişme" [s.132](#)

Projektörü bir ağ üzerinden çeşitli şekillerde izleyebilir ve kontrol edebilirsiniz.

► İlgili Bağlantılar

- "Epson Projector Management" [s.129](#)
- "Epson Web Kontrolü" [s.129](#)
- "SNMP" [s.129](#)
- "ESC/VP21 Komutları" [s.129](#)
- "ESC/VP.net Komutları" [s.130](#)
- "PJLink" [s.130](#)
- "Art-Net" [s.130](#)
- "Crestron Connected Desteği" [s.130](#)
- "Web API" [s.131](#)

Epson Projector Management

Epson Projector Management yazılımı (sadece Windows), projektörünüzü ağ üzerinden izleyip kontrol edebilmenizi sağlar. Talimatlar için *Epson Projector Management Kullanım Kılavuzu*'na bakın.

Epson Projector Management uygulamasını aşağıdaki web sitesinden indirebilirsiniz.

epson.sn



Projektörleri kaydederken kimlik doğrulama yöntemi kullandığınız Epson Projector Management yazılımının sürümüne bağlı olarak değişir. En iyi sonuçlar için, Epson Projector Management yazılımının en son sürümünü kullanmanızı tavsiye ederiz.

Epson Web Kontrolü

Projektörünüzü ağınıza bağladıktan sonra, uyumlu bir web tarayıcı kullanarak projektör ayarlarını seçebilir ve yansıtmayı kontrol edebilirsiniz. Bu sayede projektöre uzaktan erişebilirsiniz.

İçerik Kayıttan Yürütme modunda, çalma listelerini de düzenleyebilirsiniz.



- Aşağıdaki web tarayıcıları kullanabilirsiniz.
 - Internet Explorer 11 veya üstü (Windows)
 - Microsoft Edge (Windows)
 - Safari (Mac, iOS)
 - Chrome (Android)
- Web tarayıcıyı kullanırken bir vekil sunucu kullanarak bağlanmayın. Web tarayıcı kullanarak tüm projektör menüsü ayarlarını seçemez veya tüm projektör işlevlerini kontrol edemezsiniz.
- **Bekleme Modu** özelliğini **İletişim Açık** olarak ayarlarsanız, projektör bekleme modunda olduğunda (güç kapalıyken) bile ayarları seçmek ve yansıtmayı kontrol etmek için bir web tarayıcı kullanabilirsiniz.
☛ **Uzatılmış > Bekleme Modu**

► İlgili Bağlantılar

- "Ağa Bağlanmış bir Projektöre Web Tarayıcı Kullanarak Erişme" [s.132](#)

SNMP

Ağ yöneticileri, projektörleri izlemek için ağdaki bilgisayarlara SNMP (Simple Network Management Protocol, Basit Ağ Yönetim Protokolü) kurabilirler. Ağınızda bu yazılım kullanılıyorsa, projektörü SNMP izlemeye ayarlayabilirsiniz.

☛ **Ağ > Ağ Yapılandırmasına > Bildirim > SNMP**



- Bu projektör SNMP aracı sürümü 1 (SNMPv1) destekler.
- Hızlı bağlantı modunda SNMP kullanarak projektörleri izleyemezsiniz.

ESC/VP21 Komutları

ESC/VP21 kullanarak, projektörü bir harici aygıttan kontrol edebilirsiniz.

Projektöre açılma komutu gönderildiğinde, projektör açılacak ve ısınma moduna geçecektir. Projektör açıldığında, iki nokta üst üste ":" (3Ah) görüntülenir.

Projektör bir komutu yerine getirdikten sonra, bir ":" işareti görüntüler ve sonraki komutu kabul eder.

Yürütülen komut anormal biçimde sonlanırsa, projektör bir hata mesajı verir ve ":" görüntülenir.

Mevcut komutları ve kablo yerleşimlerini projektörün *Specifications* kısmından kontrol edebilirsiniz.

ESC/VP.net Komutları

Projektörü ESC/VP.net komutlarını kullanarak izleyebilirsiniz.

Komut İletişimi ayarı **Korumalı** olarak belirlendiğinde, **Web Kontrol Parolası**'nı kullanarak projektörü sürüm 2.0 ile bağlayabilirsiniz.

Komut İletişimi ayarı **Uyumlu** olarak ayarlandığında, projektörü sürüm 2.0 veya 1.0 ile bağlayabilirsiniz. Sürüm 1.0 için **Monitor Parolası**'nı kullanın. Epson Web Control'de **Monitor Parolası**'nı ayarlayabilirsiniz.

☛ Ağ > Ağ Yapılandırmasına > Diğerleri > Komut İletişimi

Mevcut komutları ve bağlantı noktası numarasını projektörün *Specifications* kısmından kontrol edebilirsiniz.

PJLink

PJLink, JBMIA (Japon İş Makinesi ve Bilgi Sistem Endüstrileri Birliği - Japan Business Machine and Information System Industries Association) tarafından projektör kontrol protokollerini standartlaştırma çabalarının bir parçası olarak ağla uyumlu projektörleri kontrol etmek için standart bir protokol olarak uygulamaya konmuştur.

Projektör, JBMIA tarafından getirilen PJLink Class2 standardıyla uyumludur.

PJLink arama işlevi için kullanılan bağlantı noktası numarası 4352 (UDP) şeklindedir.

PJLink özelliğini kullanabilmek için önce ağ ayarlarını yapmanız gerekir.

☛ Ağ > Ağ Yapılandırmasına > Temel > PJBağlantı Parolası

☛ Ağ > Ağ Yapılandırmasına > Bildirim > PJLink Bildirimi

☛ Ağ > Ağ Yapılandırmasına > Diğerleri > PJLink

Aşağıdaki komutlar haricindeki tüm PJLink Class2 komutlarıyla uyumludur ve anlaşma PJLink standart uyumluluk doğrulamasıyla onaylanmıştır.

Uyumlu olmayan komutlar:

İşlev	PJLink komutu
Sessiz ayarlar	Görüntü sessizleştirme ayarı
	Sessizleştirme ayarı
	AVMT 11
	AVMT 21

<http://pjlink.jbmia.or.jp/english/>

Projektörün PJLink desteğiyle ilgili ek bilgileri projektörün *Specifications* kısmında görebilirsiniz.

Art-Net

Art-Net, TCP/IP protokolüne göre bir Ethernet iletişim protokolüdür. Projektörü bir DMX denetleyici veya bir uygulama sistemi kullanarak kontrol edebilirsiniz.

Projektörü kontrol etmek için kullanılan kanal tanımlarını projektörün *Specifications* kısmında görebilirsiniz.

Crestron Connected Desteği

Crestron Connected ağ izleme ve kontrol sistemi kullanıyorsanız, projektörünüzü sistemde kullanılmak üzere ayarlayabilirsiniz. Crestron Connected, projektörünüzü bir web tarayıcı kullanarak kontrol etmenizi ve izlemenizi sağlar.

Crestron Connected işlem penceresine Epson Web Control'den erişebilirsiniz. Crestron Connected'ı kullanmadan önce projektörün **Ağ** menüsünde Crestron Connected'i etkinleştirmeniz gerekir.

☛ **Ağ > Ağ Yapılandırmasına > Diğerleri > Crestron Connected**



- Crestron Connected kullanırken, Epson Projector Management yazılımında Message Broadcasting özelliğini kullanamazsınız.
- **Bekleme Modu** ayarını **İletişim Açık** olarak yaparsanız, projektör bekleme modunda olduğunda (güç kapalıyken) bile projektörü kontrol edebilirsiniz.
☛ **Uzatılmış > Bekleme Modu**

Crestron Connected konusunda ek bilgi için Crestron web sitesini ziyaret edin.

<https://www.crestron.com/products/line/crestron-connected>

Sistemdeki aygıtları izlemek için, Crestron tarafından sağlanan Crestron RoomView Express veya Crestron Fusion yazılımını kullanabilirsiniz. Yardım masasıyla iletişim kurabilir ve acil durum mesajları gönderebilirsiniz. Ayrıntılı bilgi edinmek için aşağıdaki web sitesine bakın.

<http://www.crestron.com/getroomview>

Web API

Projektörü çalıştırmak için Web API'yi kullanabilirsiniz. Ayrıntılı bilgi için *Web API Specifications for Projectors*'ne bakın.



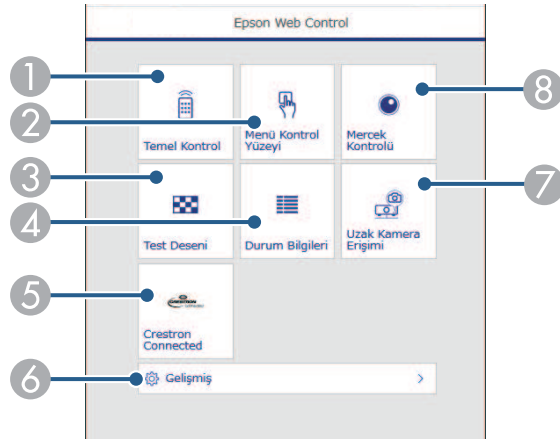
- Web API iletişimlerini, API Kimlik Doğrulaması (Özet Kimlik Doğrulama) kullanarak doğrulayabilirsiniz.
- API kimlik doğrulaması için **EPSONWEB** kullanıcı adını ve **Web Kontrol Parolası** için belirlenen şifreyi kullanın.

Projektörünüzü ağınıza bağladıktan sonra, uyumlu bir web tarayıcı kullanarak projektör ayarlarını seçebilir ve yansıtmayı kontrol edebilirsiniz. Bu sayede projektöre uzaktan erişebilirsiniz.

- 1 Projektörün açık olduğundan emin olun.
- 2 Bilgisayarınız veya aygıtınızın projektörle aynı ağa bağlandığından emin olun.
- 3 Bilgisayarda veya aygıtta web tarayıcınızı başlatın.
- 4 Tarayıcının adres kutusuna projektörün IP adresini girerek **Epson Web Control** ekranına gidin. Bir IPv6 adresi girerken, adresi [ve] arasında alın.

Epson Web Control ekranını görürsünüz.

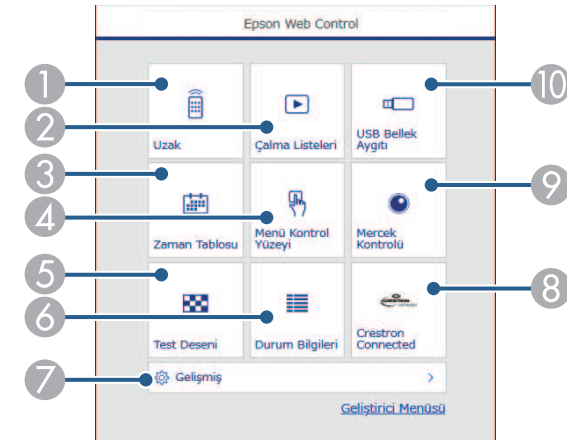
- Normal modda



- 1 Projektörü uzaktan kontrol eder.
- 2 Projektörün menü ayarlarını parmağınızla veya fareyle kullanmanızı sağlar.
- 3 Test deseni görüntüler.

- 4 Projektörün durumunu gösterir.
- 5 Crestron Connected işletim penceresini açar. Yalnızca Crestron Connected sistemini ayarladığınızda kullanılabilir.
- 6 Ayrıntılı projektör ayarlarını açar.
- 7 Uzak bir konumdan görüntülenen görüntünün fotoğrafını çeker.
- 8 Projektör lensini çalıştırır.

- İçerik Kayıttan Yürütme modunda



- 1 Projektörü uzaktan kontrol eder.
- 2 Çalmak istediğiniz çalma listesini seçer ve çalma listeleri oluşturmanıza veya düzenlemenize olanak tanır.
- 3 **Zaman Tablosu** ekranını açar.
- 4 Projektörün menü ayarlarını parmağınızla veya fareyle kullanmanızı sağlar.
- 5 Test deseni görüntüler.
- 6 Projektörün durumunu gösterir.
- 7 Ayrıntılı projektör ayarlarını açar.

- 8 Crestron Connected işletim penceresini açar. Yalnızca Crestron Connected sistemini ayarladığınızda kullanılabilir.
- 9 Projektör lensini çalıştırır.
- 10 USB anlık sürücüdeki bir çalma listesi için verileri kaydeder veya siler.

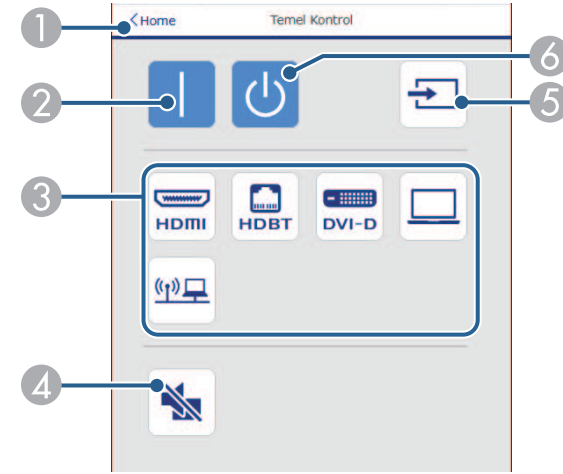
5 Kontrol etmek istediğiniz projektör işlevine karşılık gelen seçeneği belirleyin.



- Epson Web Control ekranında bazı seçeneklere erişmek için oturum açmanız gerekebilir. Bir oturum açma penceresi görüntülenirse, kullanıcı adınızı ve şifrenizi girin.
- **Temel Kontrol** seçeneğine erişirken, kullanıcı adı **EPSONREMOTE** ve varsayılan şifre projektörün seri numarası şeklindedir.
- Diğer seçeneklere erişirken, kullanıcı adı **EPSONWEB** ve varsayılan şifre projektörün seri numarası şeklindedir.
- Şifreyi, projektörün **Ağ** menüsünden değiştirebilirsiniz.
 - Ağ > Ağ Yapılandırmasına > Temel > Remote Şifresi
 - Ağ > Ağ Yapılandırmasına > Temel > Web Kontrol Parolası



- Bir oturum açma penceresi görüntülenirse, kullanıcı adınızı ve şifrenizi girin. (Kullanıcı adı **EPSONREMOTE**'dir; varsayılan şifre projektörün seri numarasıdır.)
- Şifreyi, projektörün **Ağ** menüsünden değiştirebilirsiniz.
 - Ağ > Ağ Yapılandırmasına > Temel > Remote Şifresi



İlgili Bağlantılar

- "Web Kontrol Seçenekleri" s.133

Web Kontrol Seçenekleri

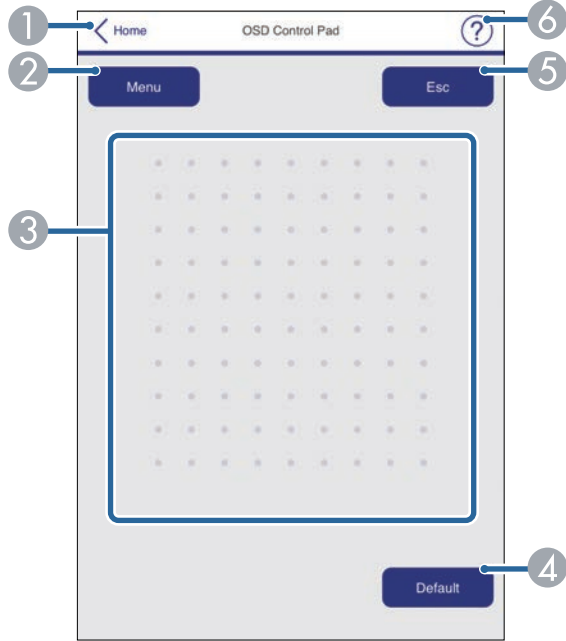
Temel Kontrol (yalnızca normal modda)

Temel Kontrol ekranındaki seçenekler giriş kaynağını seçmenizi ve projektörü kontrol etmenizi sağlar.

- 1 Epson Web Control ekranına döner.
- 2 Projektörü açar.
- 3 Giriş kaynağını seçer. (Kullanılabilir kaynaklar projektör modelinize göre değişir.)
- 4 Video ve sesi geçici olarak açar ve kapatır.
- 5 Giriş sinyalini otomatik olarak algılar
- 6 Projektörü kapatır.

Menü Kontrol Yüzeyi

Menü Kontrol Yüzeyi ekranındaki seçenekler projektörün ayar menülerini görüntüler ve parmağınızı veya fareyi altlık üzerinde hareket ettirerek onları seçmenizi sağlar.

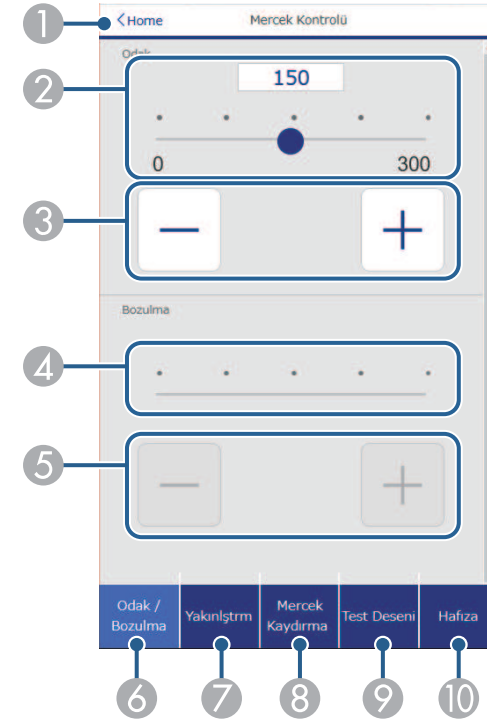


- 1 Epson Web Control ekranına döner.
- 2 Projektörün ayar menülerini görüntüler.
- 3 Menülerde gezinmek için parmağınızı veya fareyi kullanın.
- 4 Seçili ayarı varsayılan değerine döndürür.
- 5 Önceki menüye döner.
- 6 Yardım konularını görüntüler.

Mercek Kontrolü

Mercek Kontrolü ekranındaki seçenekler projektörün lensini kontrol etmenizi sağlar.

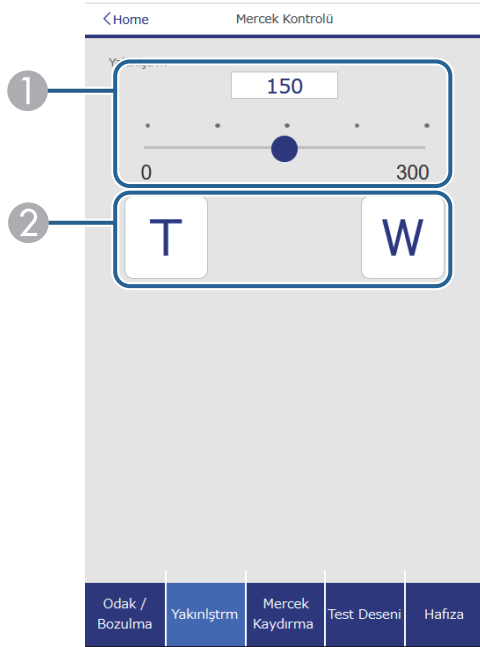
Odak / Bozulma ekranı



- 1 Epson Web Control ekranına döner.
- 2 Odak ayarlama kaydırma çubuğu
- 3 Odak ayar düğmeleri.
- 4 Bozulma ayarı kaydırıcısı.
- 5 Bozulma ayarı düğmeleri.
- 6 Odak/Bozulma ekranını görüntüler.

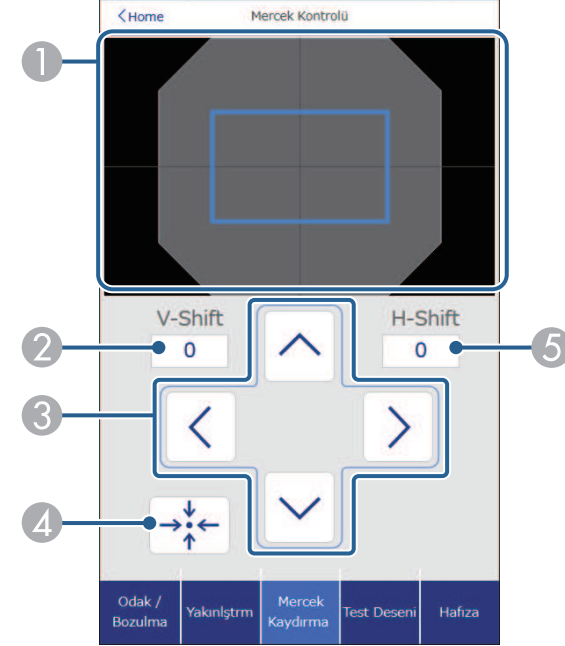
- 7 Yakınlaştırma ekranını görüntüler.
- 8 Mercek Kaydırma ekranını görüntüler.
- 9 Test Deseni ekranını görüntüler.
- 10 Hafıza ekranını görüntüler.

Yakınlaştırma ekranı



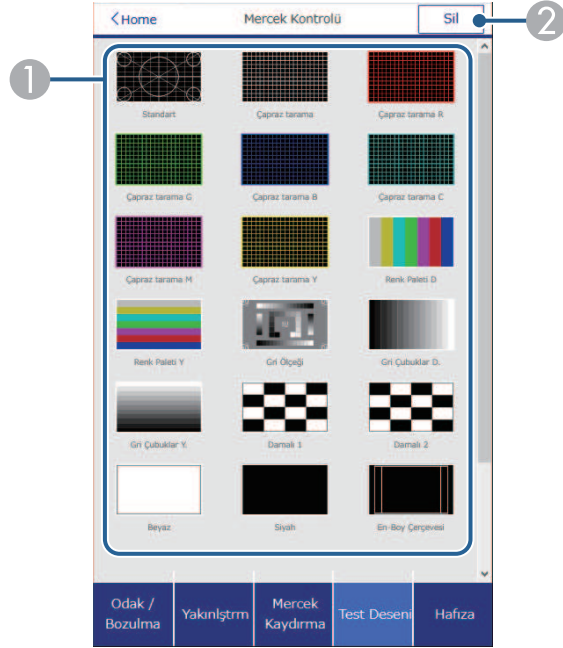
- 1 Yakınlaştırma ayarlama kaydırma çubuğu
- 2 Yakınlaştırma ayar düğmeleri.

Mercek Kaydırma ekranı



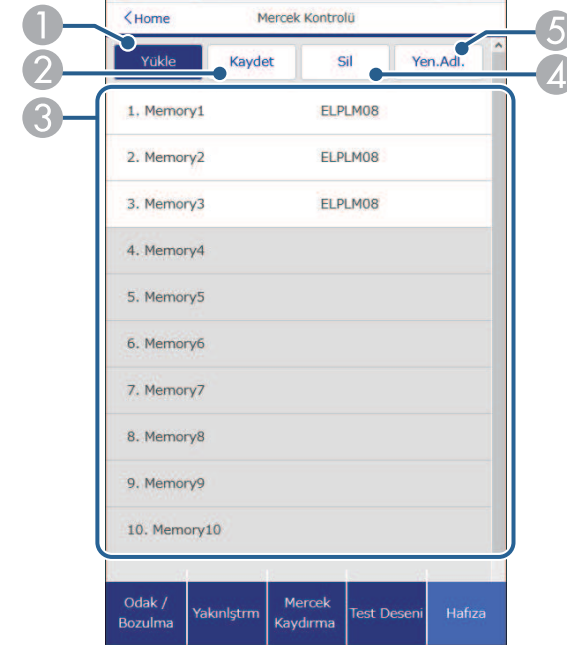
- 1 Mavi kare mevcut görüntü konumunu ve kırmızı kare yeni görüntü konumunu gösterir.
- 2 Dikey görüntü konumunu görüntüler; değeri değiştirmek için seçin.
- 3 Görüntü konumunu yukarı, aşağı, sola veya sağa hareket ettirir.
- 4 Lensi ana konuma taşır.
- 5 Yatay görüntü konumunu görüntüler; değeri değiştirmek için seçin.

Test Deseni ekranı



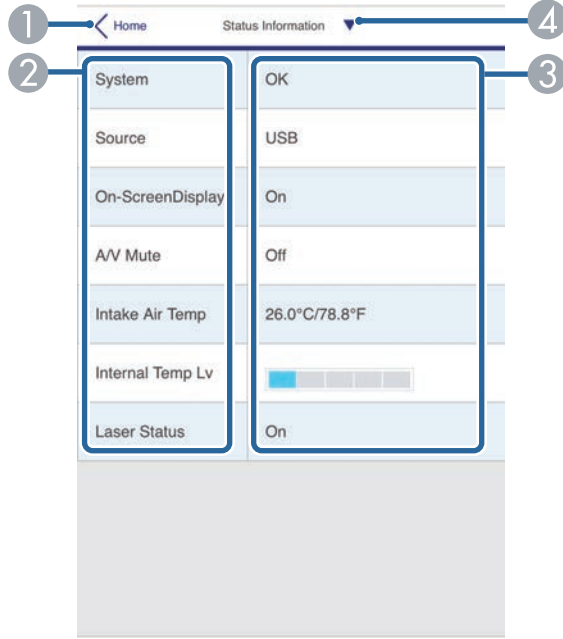
- 1 Kullanılabilir test desenlerini görüntüler; bir test deseni yansıtmak için seçin.
- 2 Test deseni görüntülemeyi kapatır.

Hafıza ekranı



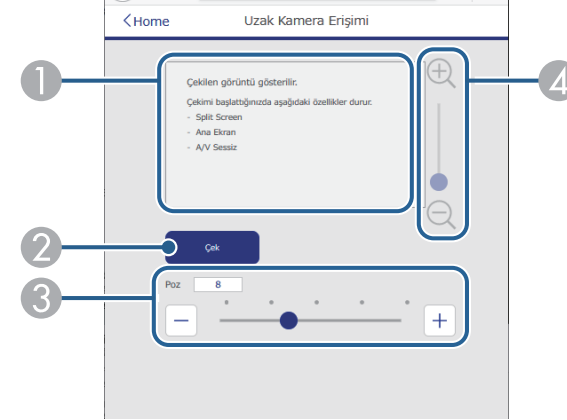
- 1 Mevcut ayarlarınızın üzerine kaydedilmiş ayarları yazar.
- 2 Mevcut ayarlarınızı hafızaya kaydeder.
- 3 Kaydedilmiş hafızanın bir listesini görüntüler.
- 4 Kayıtlı belleği siler.
- 5 Kayıtlı belleği yeniden adlandırır.

Durum Bilgileri



- 1 Epson Web Control ekranına döner.
- 2 İzlenen ayarların bir listesini görüntüler.
- 3 Ayar durumunu görüntüler.
- 4 Farklı durum bilgilerini görüntülemek için seçin.

Uzaktan Kamera Erişimi (yalnızca normal modda)



- 1 Çek düğmesini kullanarak çektiğiniz görüntüyü gösterir.
- 2 Projektörün önündeki kamerayı kullanarak yansıtılan görüntünün resmini çeker.
- 3 Görüntü pozunu ayarlar.
- 4 Çektiğiniz görüntüyü yakınlaştırır veya uzaklaştırır.

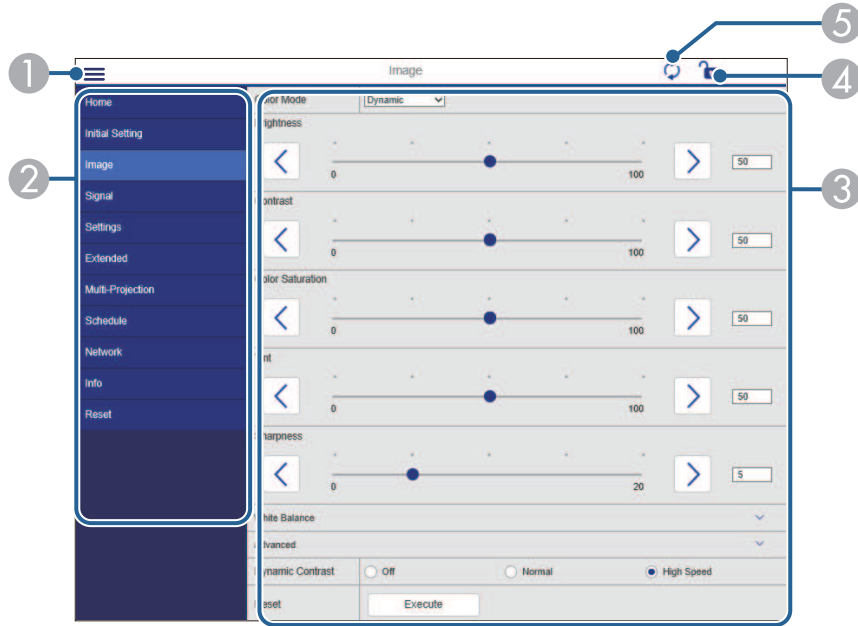
Gelişmiş

Gelişmiş ekranı projektörün ayarlarını seçmenizi sağlar.



Varsayılan **Web Kontrol Parolası** ayarlanmışsa, siz **Gelişmiş** ekranını görmeden önce şifreyi değiştirmenizi isteyen bir ekran belirir. Şifreyi değiştirmek için ekrandaki talimatları izleyin.

Projektörünüze yetkisiz erişimi önlemek için parolayı düzenli olarak değiştirmeniz önemle tavsiye edilir.



- 1 Menüleri açar.
- 2 Seçtiğiniz menü adını görüntüler.
- 3 Projektör ayarlarını belirtir. (Kullanılabilir ayarlar projektör modelinize göre değişir.)
- 4 Projektör ayarlarını kilitleyin/kilidini açın.
- 5 Projektör ayarlarını günceller.



Epson Web Control kullanarak aşağıdaki ayarları değiştiremezsiniz.

- Gama için Özel ayar
- EDID
- HDMI Bağlantısı
- Kullanıcı Düğmesi
- İçerik Kayttan Yürtme
- Basit İstifleme
- Mesaj Konumu
- Kullanıcı Logosu
- Mercek Tipi
- Mercek Kalibrasyonu
- Dil
- Kablosuz LAN Tanısı
- Erişim Noktası Ara
- Crestron Connected
- Event ID
- HDBaseT Sinyal Dzy.
- Yayın seviyesi

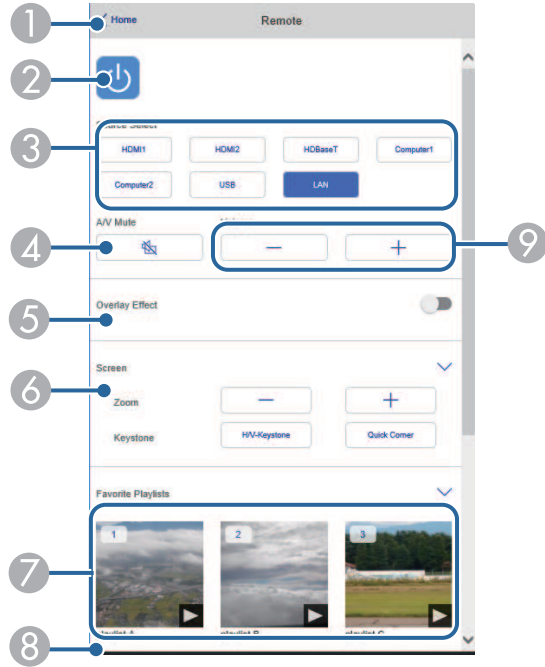


Aşağıdaki ayarları yalnızca Epson Web Control ile seçebilirsiniz.

- Monitör Parolası (16 alfasayısal karaktere kadar) (yalnızca Komut İletişimi Uyumlu olarak ayarlandığında)
- IPv6 Ayarları (manüel)
- HTTP bağlantı noktası (80 [varsayılan], 843, 3620, 3621, 3625, 3629, 4352, 4649, 5357, 10000, 10001, 41794 dışında Web Kontrol için kullanılan bağlantı noktası numarası)

Uzak (yalnızca İçerik Kayıttan Yürütme modunda)

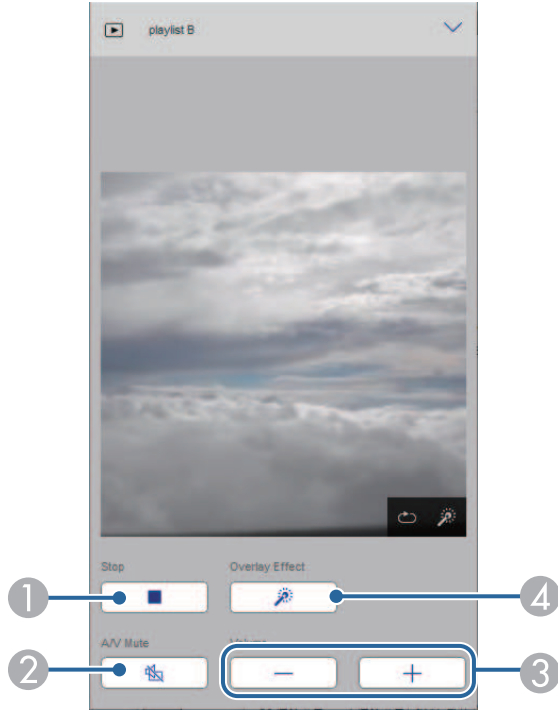
Uzak ekranındaki seçenekler giriş kaynağını seçmenizi, projektörü kontrol etmenizi ve çalma listelerini yansıtmaya başlamanızı sağlar.



- 1 Epson Web Control ekranına döner.
- 2 Projektörü açar veya kapatır.
- 3 Giriş kaynağını seçer. (Kullanılabilir kaynaklar projektör modelinize göre değişir.)
- 4 Video ve sesi geçici olarak açar ve kapatır.

- 5 **Bindirme Efekt** seçeneği yalnızca geçerli kaynak USB dışında bir kaynak olduğunda görüntülenir.
Bir çalma listesine renk ve şekil efektleri eklemek için **Bindirme Efekt**'ni açar veya kapatır.
Açılırken **Efektler** ekranı görüntülenir. Bir çalma listesine önceden tanımlanmış renk ve şekil efekti filtreleri ekleyebilirsiniz. Ayrıca özelleştirilmiş bir efekt de oluşturabilirsiniz.
- 6 Aşağıdaki ekran ayarlarını belirtir.
- 7 Favori çalma listelerinizi görüntüler. Yansıtmayı başlatmak için bir çalma listesi seçin.
- 8 Yansıtılan çalma listesi bilgilerini görüntüler.
Simgeler, çalma listesi ayarlarını gösterir.
🌈 : Bindirme efektleri uygulandı
🔄 : Tekrar oynatma uygulandı
00:15 : Çalma listesinin uzunluğu
Aşağıdaki ekranı görüntülemek için sol altta bulunan oku seçin.
- 9 Hoparlörün ses seviyesini ayarlar.

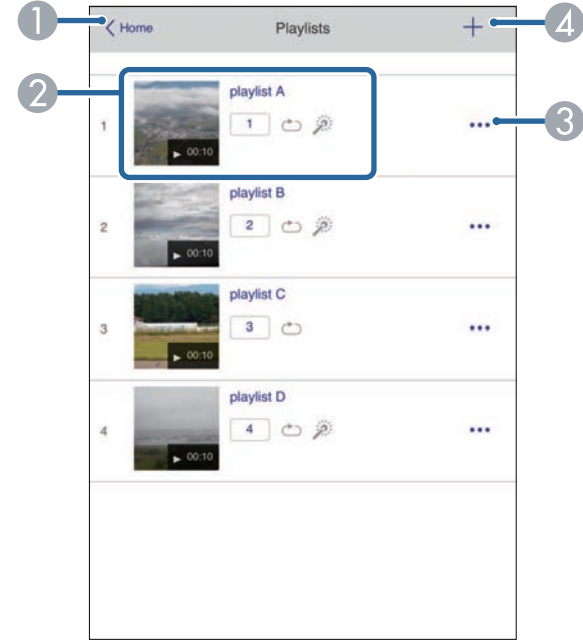
Çalma listesi yansıtılırken ekran görüntüleniyor (yalnızca İçerik Kayıttan Yürütme modunda)



- 1 Yansıtmayı durdurur.
- 2 Video ve sesi geçici olarak açar ve kapatır. Ancak ses ve video çalışmaya devam eder, bu nedenle bu işlevi etkinleştirdiğiniz noktada yansıtmayı sürdürmezsiniz.
- 3 Hoparlörün ses seviyesini ayarlar.
- 4 **Efektler** ekranını açar. Önayarlı efektleri veya bağımsız parlaklık, renk ve şekil efekti filtreleri seçebilirsiniz.

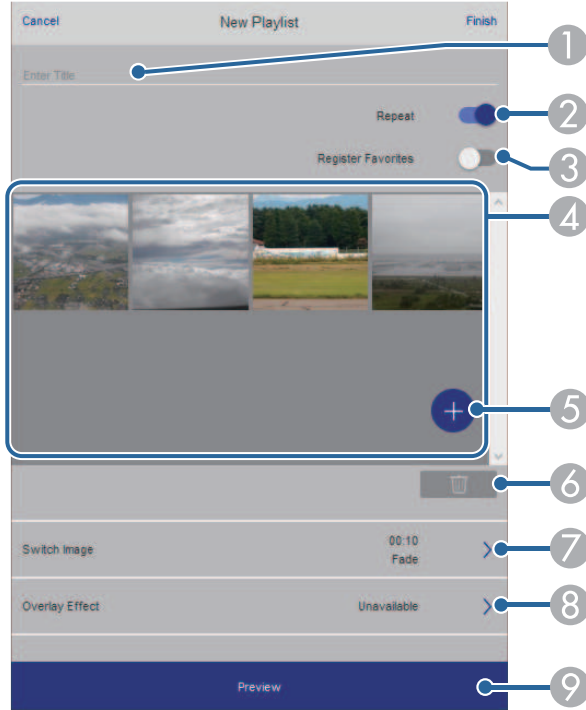
Çalma listesi (yalnızca İçerik Kayıttan Yürütme modunda)

Çalma Listesi ekranındaki seçenekler, listeden çalmak istediğiniz çalma listesini seçmenize ve çalma listeleri oluşturmanıza veya düzenlemenize olanak tanır.



- 1 **Epson Web Control** ekranına döner.
- 2 Çalma listesini yansıtmaya başlar.
Simgeler, çalma listesi ayarlarını gösterir.
1: Favori oynatma listelerinize atanan numara
↻: Tekrar oynatma uygulandı
⚙️: Bindirme efektleri uygulandı
- 3 Sık kullanılanlarınızı düzenlemenize, kopyalamanıza, kaydetmenize veya çalma listesini silmenize izin veren menüyü açar.
Düzenle veya **Yinele**'yi seçtiğinizde, çalma listesini düzenle ekranı görüntülenir.
- 4 Yeni bir çalma listesi oluşturabileceğiniz çalma listesi oluştur ekranını açar.

Çalma listesi ekranı oluşturma veya düzenleme (yalnızca İçerik Kayıttan Yürütme modunda)



- 1 Çalma listesi adını düzenler.
- 2 Tekrarlı kayıttan yürütmenin etkinleştirilip etkinleştirilmeyeceğini seçer.
- 3 Çalma listesini sık kullanılanlar olarak kaydeder.
Sık kullanılanları kaydederken, **Uzak** ekranı veya uzaktan kumandayı kullanarak favori çalma listesini hızlı bir şekilde çalmaya başlayabilirsiniz.
- 4 Çalma listesine eklediğiniz görüntüleri veya filmleri görüntüler. Çalma listesi, görüntüleri veya filmleri sırayla oynatır.
- 5 Çalma listesine resim veya film ekler.
- 6 Listeden görüntüleri veya filmleri siler.

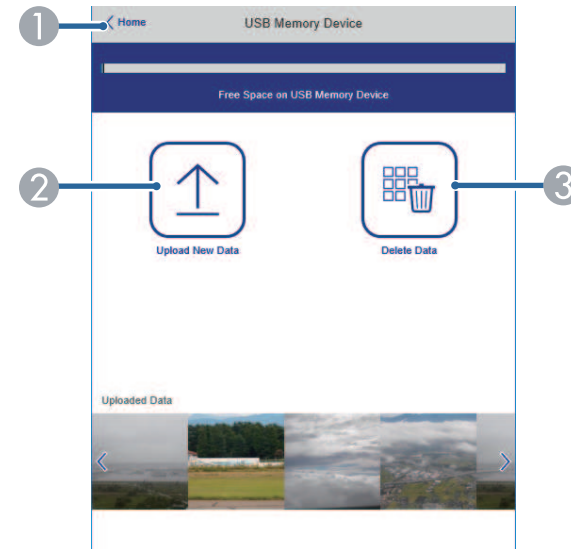
- 7 **Görüntü Değiştir** ekranını açar.
Bir sonraki görüntü dosyasına geçmek için zaman aralığını belirleyebilirsiniz. Ayrıca bir geçiş efekti de seçebilirsiniz.
- 8 **Efektler** ekranını açar.
Bir çalma listesine önceden tanımlanmış renk ve şekil efekti filtreleri ekleyebilirsiniz. Ayrıca özelleştirilmiş bir efekt de oluşturabilirsiniz.
- 9 Çalma listesini önizler.

USB Bellek Aygıtı (yalnızca İçerik Kayıttan Yürütme modunda)

USB Bellek Aygıtı ekranındaki seçenekler, USB anlık sürücüyü bir çalma listesi için veri yüklemenize veya USB anlık sürücüdeki verileri silmenize olanak tanır.



.avi, .jpeg (.jpg), .png, .bmp veya .gif dosyaları yükleyebilirsiniz. Çalma listesine .mp4 ve .mov dosyaları eklemek istiyorsanız, Epson Projector Content Manager yazılımını veya Epson Creative Projection uygulamasını kullanın.



- 1 Epson Web Control ekranına döner.
- 2 Çalma listelerine eklemek istediğiniz görüntüleri veya filmleri bir USB anlık sürücüye kopyalar.
- 3 USB anlık sürücüdeki görüntüleri veya filmleri siler.

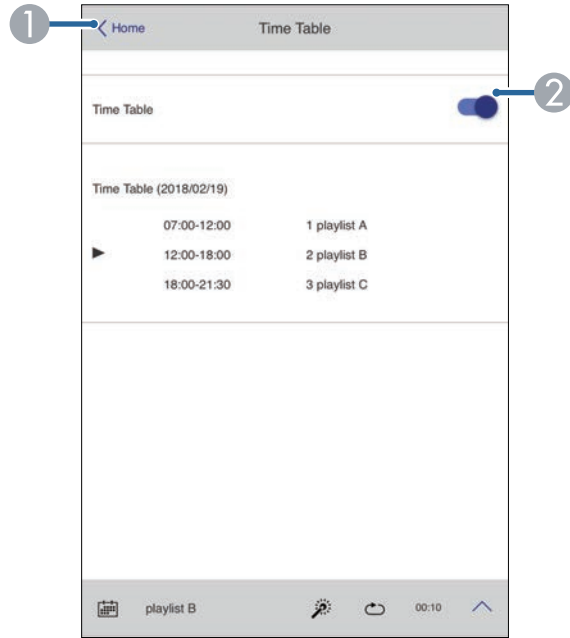


Epson Projector Content Manager yazılımında zaman tablosu özelliğini kullanarak her bir çalma listesinin başlama ve bitiş zamanlarını belirleyebilirsiniz.

Ayrıntılar için *Epson Projector Content Manager Kullanım Kılavuzu* belgesine bakın.

Zaman Tablosu (yalnızca İçerik Kayıttan Yürütme modunda)

Zaman Tablosu ekranındaki seçenekler, belirtilen zaman tablosu özelliklerini etkinleştirmenizi veya devre dışı bırakmanızı sağlar.



- 1 Epson Web Control ekranına döner.
- 2 Zaman tablosunu açar veya kapatır.

Projektör Bakımı

Projektörünüzün bakımını yapmak için bu kısımlardaki talimatları uygulayın.

► İlgili Bağlantılar

- "Projektör Bakımı" [s.144](#)
- "Merceği Temizleme" [s.145](#)
- "Projektör Kasasını Temizleme" [s.146](#)
- "Hava Filtresi ve Fan Bakımı" [s.147](#)

Projektörün merceğini düzenli olarak temizlemeniz ve engellenmiş havalandırma nedeniyle projektörün aşırı ısınmasını önlemek için hava filtresini ve hava kanallarını temizlemeniz gerekebilir.

Değiştirmeniz gereken parçalar hava filtresi, uzaktan kumanda pilleri ve lensdir. Başka parçaların değiştirilmesi gerekiyorsa, Epson veya yetkili bir Epson servisine başvurun.

Uyarı

Projektörün herhangi bir kısmını temizlemeden önce projektörü kapatın ve güç kablosunu çekin. Bu kılavuzda belirtilmiş durumlar hariç, projektörün hiçbir kapağını açmayın. Projektörün barındırdığı tehlikeli gerilimler ağır yaralanmanıza neden olabilir.

Projektörün merceęini düzenli olarak veya yüzeyde toz ya da kir lekeleri fark ettięinizde temizleyin.

- Tozu veya kirleri gidermek için, merceęi bir mercek temizleme kâğıdıyla hafifçe silin. Lens çok kirliyse, tozu veya lekeleri temizlemek için elektrikli süpürge veya hava üfleiyici kullanın ve lensi silin.
- İnatçı kirleri çıkarmak için, yumuşak, tiftiksiz bir bezi mercek temizleyiciyle nemlendirip merceęi hafifçe silin. Merceęin üzerine doğrudan hiçbir sıvı püskürtmeyin.

Uyarı

Alev alır gazlar içeren bir mercek temizleyici kullanmayın. Projektörün ürettięi yüksek ısı yangına neden olabilir.

Dikkat

- Lensi ışık kaynaęını kapattıktan hemen sonra silmeyin; aksi takdirde hasar görebilir.
- Merceęi temizlemek için cam temizleyici veya sert maddeler kullanmayın, merceęi darbelere maruz bırakmayın; aksi halde hasar görebilir. Tüpe sıkıştırılmış hava kullanmayın; içindeki gazlar alev alır kalıntı bırakabilir.

Projektör kasasını temizlemeden önce projektörü kapatıp güç kablosunu çekin.

- Tozu veya kiri temizlemek için yumuşak, kuru ve tiftiksiz bir bez kullanın.
- İnatçı kirleri çıkarmak için, su ve hafif sabunla nemlendirilmiş yumuşak bir bez kullanın. Projektörün üzerine doğrudan hiçbir sıvı püskürtmeyin.

Dikkat

Projektör kasasını temizlemek için parafinli cila, alkol, benzen, tiner veya diğer kimyasal maddeleri kullanmayın. Kasaya zarar verebilirler. Tüpe sıkıştırılmış hava kullanmayın; içindeki gazlar alev alır kalıntı bırakabilir.

Projektörünüzün iyi durumda kalması için filtre bakımı düzenli olarak yapılmalıdır. Projektörün içindeki sıcaklığın yüksek seviyeye ulaştığını belirten bir mesaj görüntülenince hava filtresini temizleyin. Bu parçaları 20.000 saatlik zaman dilimlerinde temizlemeniz önerilir. Projektörü normalden daha tozlu ortamlarda kullanıyorsanız bu parçaları daha sık temizleyin. (Projektörün, havadaki partikül maddenin 0,04 mg/m³'ten daha az olduğu bir atmosferde kullanıldığı farz edildiğinde.)

Dikkat

Düzenli bakım yapılmadığı takdirde, projektörün içindeki sıcaklık yüksek seviyeye ulaşınca Epson projektörünüz bu durum hakkında sizi uyaracaktır. Yüksek sıcaklıklara uzun süre maruz kalınması projektörünüzün hizmet ömrünü kısaltabileceğinden, projektörünüzün filtresinde bakım yapmak için bu uyarının görünmesini beklemeyin.

İlgili Bağlantılar

- "Hava Filtrelerini ve Giriş Fanlarını Temizleme" [s.147](#)
- "Hava Filtresinin Değiştirilmesi" [s.149](#)

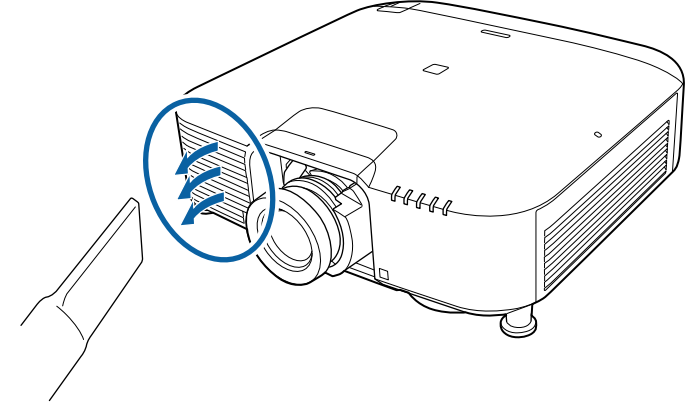
Hava Filtrelerini ve Giriş Fanlarını Temizleme

Aşağıdaki durumlarda projektörün hava filtrelerini temizlemeniz gerekir:

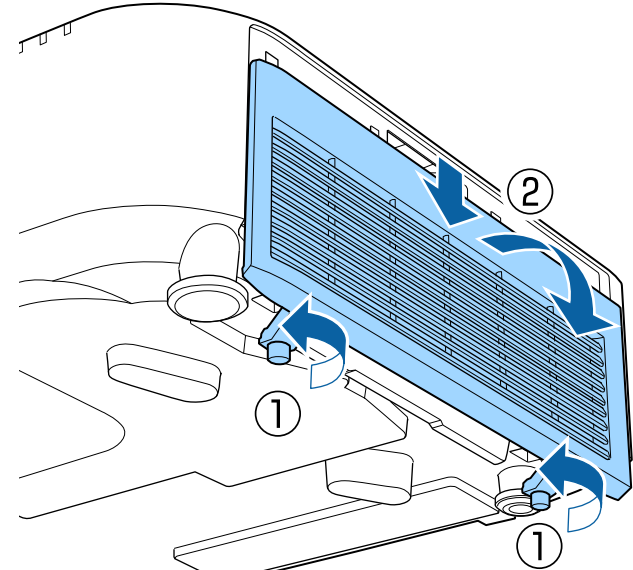
- Filtre veya havalandırmalar tozlandığında.
- Temizlemenizi belirten bir mesaj gördüğünüzde.
- Projektörün Filtre göstergesi turuncu renkte yanıp söndüğünde.

1 Projektörü kapatın ve güç kablosunu çıkarın.

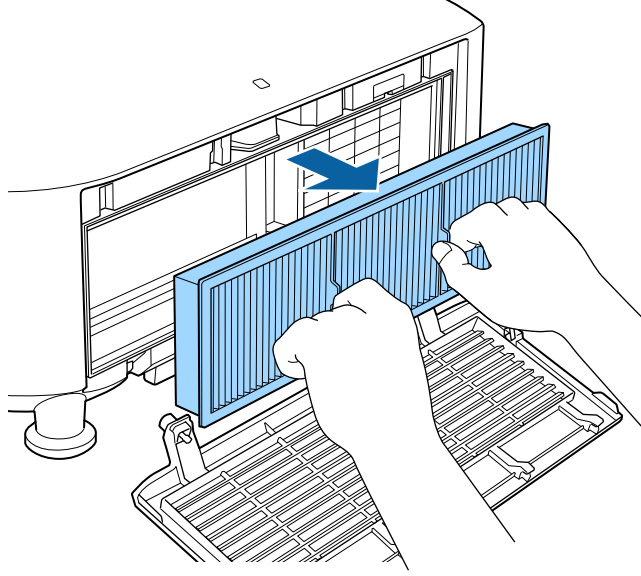
2 Elektrikli süpürge veya fırça kullanarak tozu dikkatlice temizleyin.



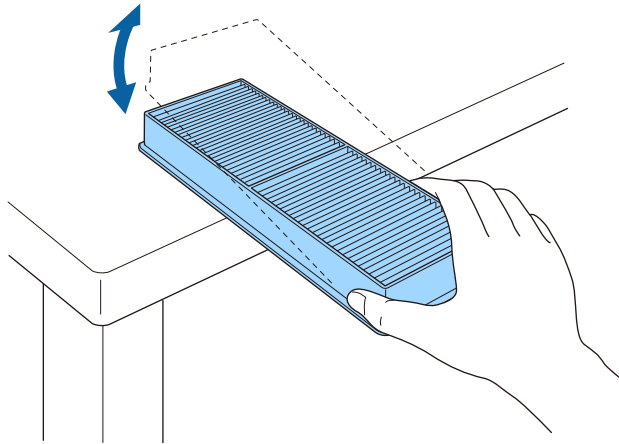
3 Vidaları gevşetin ve hava filtresi kapağını gösterildiği gibi çıkarın (bir ip ile takılıdır).



4 Hava filtresini projektörden çıkarın.



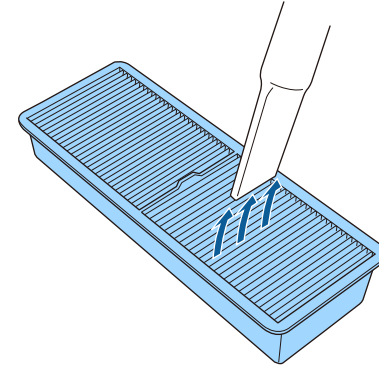
5 Fazla tozu silkelemek için, hava filtresinin her bir tarafına 4-5 kez hafifçe vurun.



Dikkat

Hava filtresine vururken aşırı kuvvet uygulamayın; çatlayıp kullanılmaz duruma gelebilir.

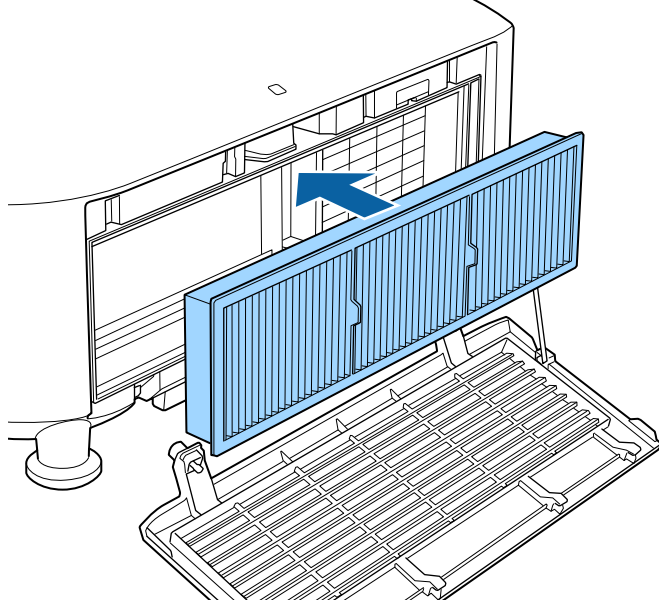
6 Kalan tozu gidermek için, hava filtresinin ön tarafını (tırnakların olduğu taraf) elektrik süpürgesiyle temizleyin.



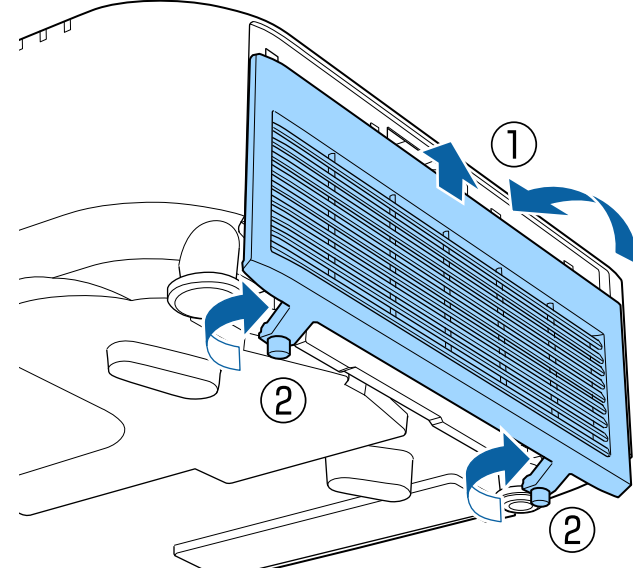
Dikkat

- Hava filtresini suyla durulamayın veya temizlemek için deterjan ya da çözücü kullanmayın.
- Tüpe sıkıştırılmış hava kullanmayın. Tüpün içindeki gazlar alev alır kalıntı bırakabilir veya toz ve kirleri projektörün optik elemanlarının ya da diğer hassas bölgelerinin içine itebilir.

7 Hava filtresini gösterildiği gibi projektöre yerleştirin.



8 Hava filtresi kapağını gösterildiği gibi yerine takın ve vidaları sıkıştırın.



Hava Filtresinin Değiştirilmesi

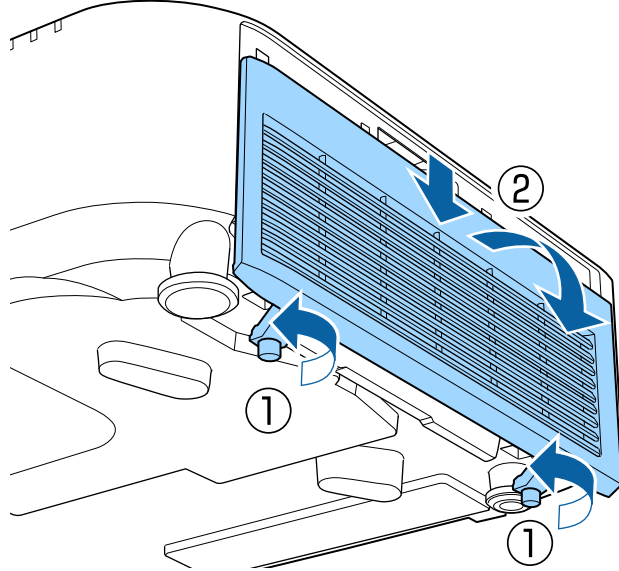
Aşağıdaki durumlarda hava filtresini yenisiyle değiştirmeniz gerekir:

- Hava filtresini temizledikten sonra, filtreyi temizlemeniz ya da yenisiyle değiştirmeniz gerektiğini bildiren bir mesaj gösterilir.
- Hava filtresi yırtılmış veya hasar görmüş.

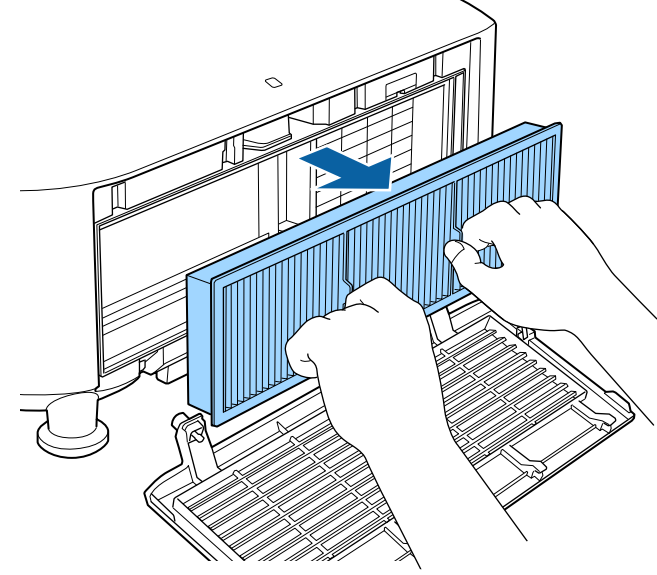
Projektör tavana asılıyken veya bir masanın üzerindeyken hava filtresi değişimini yapabilirsiniz.

1 Projektörü kapatın ve güç kablosunu çıkarın.

2 Vidaları gevşetin ve hava filtresi kapağını gösterildiği gibi çıkarın (bir ip ile takılıdır).



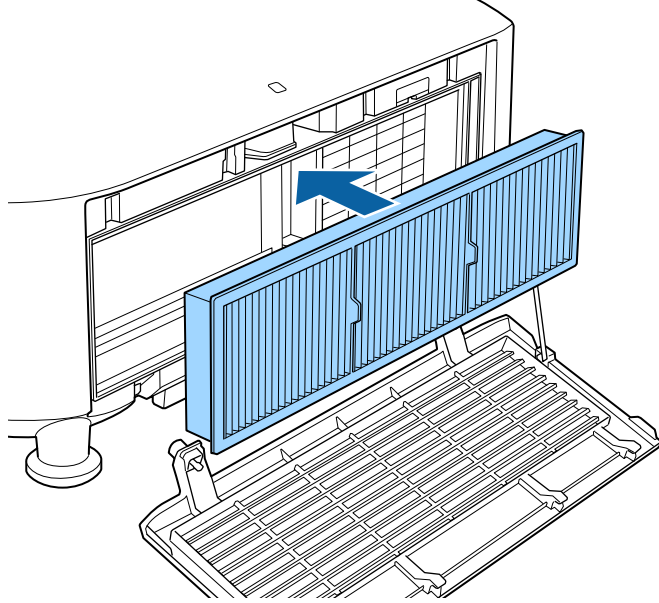
3 Hava filtresini projektörden çıkarın.



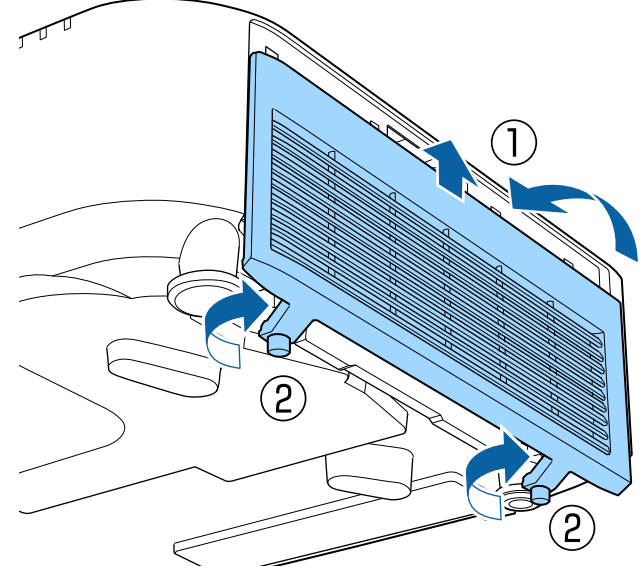
Kullanılmış hava filtrelerini yerel yönetmeliklere göre elden çıkarın.

- Filtre çerçevesi: Polipropilen
- Filtre: Polipropilen

4 Yeni hava filtresini gösterildiği gibi projektöre yerleştirin.



5 Hava filtresi kapağını gösterildiği gibi yerine takın ve vidaları sıkıştırın.



Sorun Giderme

Projektörü kullanmayla ilgili sorunlar yaşıyorsanız bu bölümlerdeki çözümlere bakın.

► İlgili Bağlantılar

- "Yansıtma Sorunları" [s.153](#)
- "Projektör Gösterge Durumu" [s.154](#)
- "Projektör Durumu Ekran Mesajları" [s.158](#)
- "Görüntü veya Ses Sorunlarını Çözme" [s.162](#)
- "Projektörün veya Uzaktan Kumandanın Çalışmasıyla İlgili Sorunları Çözme" [s.168](#)
- "İçerik Kayıttan Yürütme Modundaki Sorunlar için Çözümler" [s.170](#)
- "Ağ Sorunlarını Giderme" [s.171](#)

Projektör düzgün çalışmıyorsa projektörü kapatın, fişini çekin ve fişini tekrar takıp projektörü yeniden açın.

Bu işlem sorunu çözmüyorsa aşağıdakileri kontrol edin:

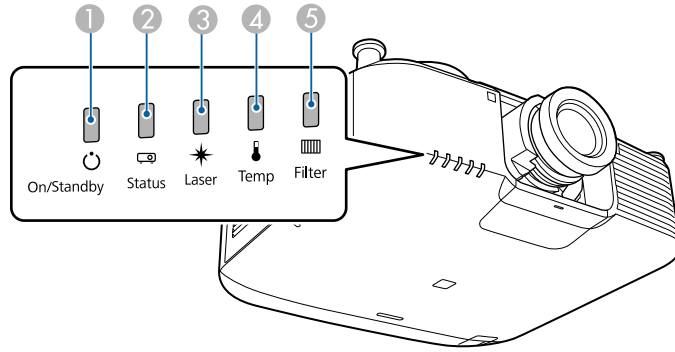
- Projektörün üzerindeki göstergeler bir soruna işaret ediyor olabilir.
- Projektör çalışıyorsa Giriş ekranındaki Yardım seçeneği genel sorunlar hakkında bilgi görüntüleyebilir.
- Bu kılavuzdaki çözümler, pek çok sorunu çözenize yardımcı olabilir.

Bu çözümlerden hiçbiri işe yaramıyorsa, teknik destek için Epson'a danışın.

Projektörün üzerindeki göstergeler projektörün durumunu bildirir ve bir sorun yaşandığında size haber verir. Göstergelerin durumunu ve rengini kontrol edip olası bir çözüm için bu tabloya bakın.



- Göstergeler aşağıda belirtilmemiş bir şekilde yanıyor/yanıp sönüyorsa projektörü kapatın, fişini çekin ve yardım için Epson ile iletişime geçin.
- Projektörün **Uzatılmış** menüsünde **Göstergeler** ayarı **Kapalı** olarak ayarlandığında, normal yansıtma koşulları altında tüm göstergeler sönük olur.
Uzatılmış > İşletim > Gelişmiş > Göstergeler



- Güç göstergesi
- Durum göstergesi
- Lazer göstergesi
- Sıcaklık göstergesi
- Filtre göstergesi

Projektör durumu

Gösterge ve durumu	Problem ve çözümleri
Güç: Mavi yanıyor Durum: Mavi yanıyor Lazer: Gösterge durumu değişir Sıcaklık: Sönük Filtre: Sönük	Normal çalışma.
Güç: Mavi yanıyor Durum: Yanıp sönen mavi Lazer: Gösterge durumu değişir Sıcaklık: Sönük Filtre: Sönük	Isınıyor. Isınırken, bir görüntünün gösterilmesi için 30 saniye kadar bekleyin. Isınma sırasında tüm düğmeler devre dışı kalır.
Güç: Mavi yanıyor Durum: Yanıp sönen mavi Lazer: Sönük Sıcaklık: Sönük Filtre: Sönük	Isınıyor veya soğuyor. Kapanma ve soğuma sırasında tüm düğmeler devre dışı kalır.
Güç: Mavi yanıyor Durum: Sönük Lazer: Sönük Sıcaklık: Sönük Filtre: Sönük	Bekleme, uyku modu veya izleme. Güç düğmesine bastığınızda yansıtma başlar.
Güç: Yanıp sönen mavi Durum: Sönük Lazer: Sönük Sıcaklık: Sönük Filtre: Sönük	İzleme veya hızlı başlatma modu için hazırlanıyor. Tüm özellikler devre dışıdır.

Gösterge ve durumu	Problem ve çözümleri
Güç: Yanıp sönen mavi Durum: Sönük Lazer: Sönük Sıcaklık: Sönük Filtre: Sönük	Beklemede USB Gücü moduna girmeye hazırlanıyor
Güç: Mavi yanıyor Durum: Mavi yanıyor Lazer: Yanıp sönen mavi Sıcaklık: Sönük Filtre: Sönük	A/V Sessiz devam ediyor.
Güç: Gösterge durumu değişir Durum: Yanıp sönen mavi Lazer: Yanıp sönen turuncu Sıcaklık: Gösterge durumu değişir Filtre: Gösterge durumu değişir	Yenileme Modu çalışıyor. 🔊 Sıfırla > Yenileme Modu
Güç: Yanıp sönen mavi Durum: Gösterge durumu değişir Lazer: Gösterge durumu değişir Sıcaklık: Yanıp sönen turuncu Filtre: Gösterge durumu değişir	Projektör çok sıcak. <ul style="list-style-type: none"> Fanların ve hava filtresinin tozla tıkanmadığından ya da yakındaki nesnelere engellenmediğinden emin olun. Hava filtresini temizleyin veya yenisiyle değiştirin. Ortam sıcaklığının çok yüksek olmadığından emin olun.

Gösterge ve durumu	Problem ve çözümleri
Güç: Sönük Durum: Yanıp sönen mavi Lazer: Sönük Sıcaklık: Turuncu yanıyor Filtre: Sönük	Projektör aşırı ısınmış ve kapanmış. Soğuması için yaklaşık 5 dakika kapalı bekletin. <ul style="list-style-type: none"> Fanların ve hava filtresinin tozla tıkanmadığından ya da yakındaki nesnelere engellenmediğinden emin olun. Ortam sıcaklığının çok yüksek olmadığından emin olun. Hava filtresini temizleyin veya yenisiyle değiştirin. Projektörü yüksek rakımlı bir yerde kullanıyorsanız, projektörün menüsünde Yüksek İrtifa Modu'nu Açık olarak ayarlayın. 🔊 Uzatılmış > İşletim > Yüksek İrtifa Modu Sorun devam ederse projektörün fişini çekin ve yardım için Epson'a başvurun.
Güç: Yanıp sönen mavi Durum: Gösterge durumu değişir Lazer: Yanıp sönen turuncu Sıcaklık: Gösterge durumu değişir Filtre: Gösterge durumu değişir	Lazer uyarısı. Projektörü kapatın, fişini çekin ve yardım için Epson'a başvurun.
Güç: Yanıp sönen mavi Durum: Gösterge durumu değişir Lazer: Yanıp sönen turuncu Sıcaklık: Gösterge durumu değişir Filtre: Gösterge durumu değişir	Lens uyarısı. Desteklenmeyen bir lens takılı; desteklenmeyen lensi çıkarın ve desteklenen bir lens takın.

Gösterge ve durumu	Problem ve çözümleri
Güç: Sönük Durum: Yanıp sönen mavi Lazer: Turuncu yanıyor Sıcaklık: Sönük Filtre: Sönük	Lazer veya geciktirme plakasında sorun var. Projektörü kapatın, fişini çekin ve yardım için Epson'a başvurun.
Güç: Sönük Durum: Yanıp sönen mavi Lazer: Sönük Sıcaklık: Yanıp sönen turuncu Filtre: Sönük	Fan veya sensör sorunu var. Projektörü kapatın, fişini çekin ve yardım için Epson'a başvurun.
Güç: Sönük Durum: Yanıp sönen mavi Lazer: Yanıp sönen turuncu Sıcaklık: Sönük Filtre: Sönük	Dahili projektör hatası. Projektörü kapatın, fişini çekin ve yardım için Epson'a başvurun.
Güç: Gösterge durumu değişir Durum: Gösterge durumu değişir Lazer: Gösterge durumu değişir Sıcaklık: Gösterge durumu değişir Filtre: Yanıp sönen turuncu	Hava filtresini temizleme zamanı gelmiş.

Gösterge ve durumu	Problem ve çözümleri
Güç: Yanıp sönen mavi Durum: Gösterge durumu değişir Lazer: Gösterge durumu değişir Sıcaklık: Gösterge durumu değişir Filtre: Turuncu yanıyor	Hava filtresi boyunca düşük hava akışı. <ul style="list-style-type: none"> Fanların ve hava filtresinin tozla tıkanmadığından ya da yakındaki nesnelere engellenmediğinden emin olun. Hava filtresini temizleyin veya yenisiyle değiştirin. Sorun devam ederse projektörün fişini çekin ve yardım için Epson'a başvurun.
Güç: Sönük Durum: Yanıp sönen mavi Lazer: Sönük Sıcaklık: Sönük Filtre: Turuncu yanıyor	Projektör boyunca düşük hava akışı. <ul style="list-style-type: none"> Fanların ve hava filtresinin tozla tıkanmadığından ya da yakındaki nesnelere engellenmediğinden emin olun. Hava filtresini temizleyin veya yenisiyle değiştirin. Sorun devam ederse projektörün fişini çekin ve yardım için Epson'a başvurun.
Güç: Sönük Durum: Yanıp sönen mavi Lazer: Turuncu yanıyor Sıcaklık: Turuncu yanıyor Filtre: Sönük	Mercek Kaydırma hatası Projektörü kapatın, fişini çekin ve yardım için Epson'a başvurun.
Güç: Sönük Durum: Yanıp sönen mavi Lazer: Turuncu yanıyor Sıcaklık: Turuncu yanıyor Filtre: Sönük	Bir lenste sorun var veya lens takılmamış. <ul style="list-style-type: none"> Lens takın. Lens zaten takılıysa, çıkarın ve ardından yeniden takın. Sorun devam ederse projektörün fişini çekin ve yardım için Epson'a başvurun.

Gösterge ve durumu	Problem ve çözümleri
Güç: Gösterge durumu değişir Durum: Gösterge durumu değişir Lazer: Yanıp sönen turuncu Sıcaklık: Gösterge durumu değişir Filtre: Gösterge durumu değişir	Projektör sabit parlaklığı sürdürüyor ve ayar devre dışı bırakılmış. ☛ Ayarlar > Parlaklık Ayarları > Sabit Mod

Projektörün durumunu izleyebilir ve **Bilgi** menüsünden hata bilgilerini görüntüleyebilirsiniz.

Bilgiler > Durum Bilgileri

Durum ekranındaki kategoriler, projektör ve çalışması hakkındaki bilgileri görüntülemenizi sağlar.



- Durum mesajları yalnızca İngilizce olarak mevcuttur.
- Görüntülenen öğeler, projektörünüzün modeline, görüntü sinyaline ve görüntü kaynağına göre değişiklik gösterir.

Status Information kategori

Bilgi	Açıklama
System	System Durum bilgisi tablosuna bakın.
Source	O anda kullanılmakta olan kaynağı görüntüler.
On-ScreenDisplay	Ekran görüntülerinin ayarlarını görüntüler. Kapatıldığında, menüler veya mesajlar yansıtılan görüntülerde görüntülenmez.
A/V Mute	A/V Sessiz durumunu görüntüler.
Intake Air Temp	Hava giriş sıcaklığını görüntüler.
Internal Temp Lv	Projektörün dahili sıcaklığını görüntüler.
AC Voltage	Giriş voltajının durumunu izler ve anlık voltaj düşüşü meydana geldiğinde bir uyarı veya hata görüntüler. Uyarılar ve hatalar aşağıdaki durumu gösterir: <ul style="list-style-type: none"> • Warning1: voltaj düşümü • Warning2: anlık kesinti • Error: güç kesintisi Projektörü güç çıkışı keserek kapatırsanız (doğrudan kapatma) bir hata görüntülenir. Bu gerçek bir hata değildir.
ExtCam Status	İsteğe bağlı harici kameranın çalışma durumunu görüntüler.
Laser Status	Işık kaynağının çalışma durumunu görüntüler.

Source kategori

Bilgi	Açıklama
Source	O anda kullanılmakta olan kaynağı görüntüler.
Resolution	O anda kullanılmakta olan giriş sinyalinin çözünürlüğünü gösterir.
Color Space	O anda kullanılmakta olan giriş sinyalinin renk alanını görüntüler.
H-Frequency	O anda kullanılmakta olan giriş sinyalinin yatay frekansını görüntüler.
V-Frequency	O anda kullanılmakta olan giriş sinyalinin dikey frekansını görüntüler.
Sync Polarity	Senkronizasyon polaritesini görüntüler.
Sync Mode	Senkronizasyon türünü görüntüler.
Detected Mode	O anda kullanılmakta olan giriş sinyalinin algılanan modunu görüntüler.
Video Range	Projektörün video düzeyini görüntüler.
Transport	Tarama yöntemini görüntüler.

Signal Information kategori

Bilgi	Açıklama
5V Detect	5V sinyallerin algılama sonuçlarını görüntüler.
TMDS Clock	O anda kullanılmakta olan giriş sinyalinin TMDS frekansını görüntüler.
H-Frequency	O anda kullanılmakta olan giriş sinyalinin yatay frekansını görüntüler.
V-Frequency	O anda kullanılmakta olan giriş sinyalinin dikey frekansını görüntüler.
Stable Time	Giriş kaynağı belirlendiğinden beri çalışma süresi miktarını görüntüler.
HDCP Status	HDCP durumunu görüntüler.
HDCP Ver	HDCP sürümünü görüntüler.
AVI VIC	Mevcut giriş sinyalinin VIC bilgilerini (AVI) görüntüler.

Bilgi	Açıklama
AVI Checksum	AVI için sağlama toplamı sonucunu görüntüler.
AVI Sampling Str	AVI için renk örneklemesini görüntüler.
Signal Mode	Sinyal modunu görüntüler.
HDR Mode	HDR modunu görüntüler.
EDID Mode	EDID modunu görüntüler.
HDBaseT Level	HDBaseT bağlantı noktasından görüntü sinyali bilgilerini görüntüler.
SDI Link Mode	SDI için bağlantı türünü görüntüler.
Sync Detect	Her 3G/HD/SD SDI bağlantı noktası için sinyal algılama sonuçlarını görüntüler.
PayloadID Detect	SDI yük kimliği algılamasının sonuçlarını görüntüler.
Resolution	Çözünürlüğü gösterir.
Refresh Rate	SDI için yenileme oranını görüntüler.
Color Sampling	Renk örneklemesini görüntüler.
Pixel Depth	SDI için renk derinliğini görüntüler.
SDI Type	SDI tipini görüntüler.
3G Mapping Level	3G-SDI için eşleme seviyesini görüntüler.
Color Space	Renk alanı dönüştürme yöntemini görüntüler.

Network Wired kategori

Bilgi	Açıklama
Projector Name	Bir ağa bağlandığında projektörü tanımlamak için kullanılan adı görüntüler.
Connection Mode	LAN için bağlantı yolunu görüntüler.
DHCP	DHCP ayarlarını görüntüler.
IP Display	IP adresi görüntüleme ayarlarını görüntüler.
IP Address	IP adresini görüntüler.
MAC Address	MAC adresini görüntüler.

Network Wireless kategori

Bilgi	Açıklama
Projector Name	Bir ağa bağlandığında projektörü tanımlamak için kullanılan adı görüntüler.
Connection Mode	Bir bilgisayar ve projektörü kablosuz LAN üzerinden bağlarken kullanılacak bağlantı modunu görüntüler.
SSID Display	SSID görüntü ayarlarını görüntüler.
SSID	SSID'yi görüntüler.
DHCP	DHCP ayarlarını görüntüler.
IP Display	IP adresi görüntüleme ayarlarını görüntüler.
IP Address	IP adresini görüntüler.
MAC Address	MAC adresini görüntüler.
Security	Güvenlik ayarlarını görüntüler.
Antenna Level	Wi-Fi için alım durumunu görüntüler.

Maintenance kategori

Bilgi	Açıklama
Operation Time	Projektörün toplam çalışma süresini görüntüler.
Laser Op. Time	Her bir Işık Modu için lazer çalışma süresini görüntüler.

Version kategori

Bilgi	Açıklama
Serial No.	Projektörün seri numarasını görüntüler.

Bilgi	Açıklama
Main	Projektörün üretici yazılımı sürüm bilgilerini görüntüler.
Video2	
Sub	
Sub2	
HDMI	
HDMI2	
HDBaseT	

SystemDurum Bilgileri

Durum	Açıklama
OK	Projektör normal çalışma modundadır.
Warm-up	Projektör ısınıyor.
Standby	Projektör bekleme modunda.
Cool Down	Projektör soğuyor.

Durum	Açıklama
Temp Error	<p>Yüksek sıcaklık hatası oluştu.</p> <p>Epson Projector Management yazılımında veya Projector Config Tool uygulamasında aşağıdaki durumu kontrol edebilirsiniz.</p> <ul style="list-style-type: none"> • Temp Error 2A • Temp Error 2B • Temp Error 2C • Temp Error 03 • Temp Error 12 • Temp Error 2F • Temp Error 30 • Temp Error 1D • Temp Error 0C • Temp Error 23 • Temp Error 32 • Temp Error 4B • Temp Error 4C • Temp Error 09 • Temp Error 38 • Temp Error 63 • Temp Error 64 • Temp Error 25 • Temp Error 26 • Temp Error 24 • Temp Error 6F • Temp Error FE <p>Cihaz ID numarası da görüntülenebilir.</p>
Fan Error	<p>Bir fan hatası oluştu.</p> <p>Epson Projector Management yazılımında veya Projector Config Tool uygulamasında aşağıdaki durumu kontrol edebilirsiniz.</p> <ul style="list-style-type: none"> • Fan Error 01 (LV1) • Fan Error 11 (LV2) • Fan Error 04 (PBS) • Fan Error 07 (EX) • Fan Error 22 (LD) • Fan Error 14 (PS) • Fan Error 17 (PS2) • Fan Error 1F (PHW) <p>Cihaz ID numarası da görüntülenebilir.</p>

Durum	Açıklama
Sensor Error	<p>Bir sensör hatası oluştu.</p> <p>Epson Projector Management yazılımında veya Projector Config Tool uygulamasında aşağıdaki durumu kontrol edebilirsiniz.</p> <ul style="list-style-type: none"> • Sensor Error 2A(LVR) • Sensor Error 2B(LVG) • Sensor Error 2C(LVB) • Sensor Error 03(PBS) • Sensor Error 12(PHW) • Sensor Error 2F(LD1) • Sensor Error 30(LD2) • Sensor Error 1D(PS1) • Sensor Error 0C(PS2) • Sensor Error 23(PFC) • Sensor Error 32(PFC2) • Sensor Error 4B(LDDR1) • Sensor Error 4C(LDDR2) • Sensor Error 09(AIR1) • Sensor Error 38(AIR2) • Sensor Error 63(RGB-R) • Sensor Error 64(RGB-B) • Sensor Error 25(VIC) • Sensor Error 26(SML) • Sensor Error 24(HDBT) • Sensor Error 6F(HDMI) <p>Cihaz ID numarası da görüntülenebilir.</p>

Durum	Açıklama
Internal Error	<p>Dahili bir hata oluştu.</p> <p>Epson Projector Management yazılımında veya Projector Config Tool uygulamasında aşağıdaki durumu kontrol edebilirsiniz.</p> <ul style="list-style-type: none"> • Internal Error 01 • Internal Error 02 • Internal Error 03 • Internal Error 12 • Internal Error 0C • Internal Error 0F • Internal Error 10 • Internal Error 13 • Internal Error 07 • Internal Error 0A • Internal Error 14 • Internal Error 11 <p>Cihaz ID numarası da görüntülenebilir.</p>
Airflow Error	Bir filtre hava akışı hatası oluştu.
Temp Warning	Bir yüksek sıcaklık uyarısı oluştu.
Airflow Decline	Düşük hava akışı hatası oluştu.
Clean Filter	Bir hava filtresi bildirimini oluştu; hava filtresini temizleyin.
Lens Shift Error	Bir mercekle kaydırma hatası meydana geldi.
Lens Error	Bir lens hatası meydana geldi.
Laser Error	Bir lazer hatası ortaya çıkmış.
Laser Warning	Bir lazer uyarısı oluştu.
Temp Error FE	Lazer sıcaklığı çok yüksek olduğu için bir lazer hatası oluştu.
Temp Warning FE	Lazer sıcaklığı çok yüksek olduğu için bir lazer uyarısı oluştu.

Yansıtılan görüntüler veya sesle ilgili sorunlar yaşıyorsanız bu bölümlerdeki çözümleri inceleyin.

► İlgili Bağlantılar

- "Görüntü Gösterilmediğinde Yapılabilecekler" [s.162](#)
- ""Sinyal yok" Mesajı Görüldüğünde Yapılabilecekler" [s.162](#)
- ""Desteklenmiyor" Mesajı Görüldüğünde Yapılabilecekler" [s.163](#)
- "Sadece Kısmi Görüntü Gösterilince Yapılabilecekler" [s.163](#)
- "Görüntü Dikdörtgen Olmadığında Yapılabilecekler" [s.164](#)
- "Görüntüde Statik veya Elektronik Parazitlenme Varsa Yapılabilecekler" [s.164](#)
- "Görüntü Bulanık veya Belirsizse Yapılabilecekler" [s.165](#)
- "Görüntü Parlaklığı veya Renkleri Hatalı Olduğunda Yapılabilecekler" [s.165](#)
- "Otomatik Ayarlamalar Doğru Uygulanmadığında Uygulanacak Çözümler" [s.165](#)
- "Basit İstifleme Doğru Uygulanmadığında Uygulanacak Çözümler" [s.166](#)
- "Yansıtılan Görüntüde Ardıl Görüntü Kalma Sorununun Çözümleri" [s.166](#)
- "Ses Sorunlarıyla İlgili Çözümler" [s.167](#)

Görüntü Gösterilmediğinde Yapılabilecekler

Hiçbir görüntü gösterilmiyorsa aşağıdaki çözümleri deneyin:

- Görüntünün geçici olarak kapatılıp kapatılmadığını görmek için, uzaktan kumanda üzerindeki [A/V Mute] düğmesine basın.
- Gerekli tüm kabloların bağlandığını ve hem projektörün hem de bağlı video kaynaklarının gücünün açık olduğunu teyit edin.
- Projektörün güç düğmesine basarak bekleme veya uyku modundan çıkarın. Ayrıca, bağlanan bilgisayarın uyku modunda olmadığını veya boş bir ekran koruyucu görüntülediğini teyit edin.
- Kumanda panelindeki düğmelere bastığınızda projektör yanıt vermiyorsa, düğmeler güvenlik için kilitlenmiş olabilir. Projektörün Ayarlar menüsündeki **İşletim Kilidi** ayarından düğmelerin kilidini kaldırın veya projektörü açmak için uzaktan kumandayı kullanın.

☛ **Ayarlar > Kilit Ayarı > İşletim Kilidi**

- Projektördeki herhangi bir düğmeye bastığınızda projektör yanıt vermiyorsa, projektörde dahili bir hata olmuş olabilir. Yardım için Epson ile iletişime geçin.
- Projektörün **Görüntü** menüsünde **Parlaklık** ayarını yapın.
- Projektörünüzün ışık kaynağının parlaklığını ayarlayın.
☛ **Ayarlar > Parlaklık Ayarları**
- Projektörün **Uzatılmış** menüsünde **Mesaj** özelliğinin **Açık** olarak ayarlandığından emin olun.
☛ **Uzatılmış > Ekran > Mesaj**
- Projektör, bilgisayarda oynattığınız telif hakkıyla korunan videoları yansıtamayabilir. Detaylı bilgi için, bilgisayarınızla verilen kılavuza bakın.
- Windows Media Center ile yansıtılan görüntülerde, ekranın boyutunu tam ekran modundan küçültün.
- Windows DirectX kullanılan uygulamalardan yansıtılan görüntüler için, DirectX işlevlerini kapatın.

"Sinyal yok" Mesajı Görüldüğünde Yapılabilecekler

"Sinyal yok." mesajı gösterilirse, aşağıdaki çözümleri deneyin:

- İsteddiğiniz kaynaktaki görüntüyü görene kadar kumanda paneli veya uzaktan kumanda üzerindeki [Search] (uzaktan kumanda) veya [Source Search] (kumanda paneli) düğmesine basın.
- Bağlanan bilgisayarı veya video kaynağını açın ve gerekiyorsa sunumunuzu başlatmak için oynat tuşuna basın.
- Yansıtma için gereken tüm kabloların güvenli bir şekilde bağlanıp bağlanmadığını kontrol edin.
- Bir dizüstü bilgisayardan yansıtma yapıyorsanız, bu bilgisayarın harici bir monitörde görüntü gösterebilecek biçimde ayarlandığını teyit edin.
- Gerekiyorsa projektörü, bağlanan bilgisayarı veya video kaynağını kapatıp tekrar açın.
- Bir HDMI kaynağından yansıtma yapıyorsanız, HDMI kablosunu daha kısa olan bir kabloyla değiştirin.

» İlgili Bağlantılar

- "Windows Dizüstü Bilgisayardan Görüntüleme" s.163
- "Mac Dizüstü Bilgisayardan Görüntüleme" s.163

Windows Dizüstü Bilgisayardan Görüntüleme

Bir dizüstü bilgisayardan yansıtma yapılıyorken "Sinyal yok." mesajı görüntülenirse, Windows dizüstü bilgisayarı harici bir monitörde görüntü gösterebilecek biçimde ayarlamamız gerekir.

- 1** Windows tuşunu basılı tutun ve aynı anda klavyenizdeki **P** tuşuna basın, ardından **Yinele**'yi tıklayın.
- 2** Hem dizüstü bilgisayar hem de projektör aynı görüntüyü göstermiyorsa, Windows **Ekran** yardımcı programını kullanarak harici monitör çıkışının etkinleştirildiğini ve genişletilmiş masaüstünün devre dışı bırakıldığını kontrol edin.
- 3** Gerekliyse video kartı ayarlarınızı kontrol edin ve çoklu ekran seçeneğini **Yansıt** veya **Yinele** olarak ayarlayın.

Mac Dizüstü Bilgisayardan Görüntüleme

Bir Mac dizüstü bilgisayardan yansıtma yapılıyorken "Sinyal yok." mesajı görüntülenirse, dizüstü bilgisayarı yansıtılmış ekrana için ayarlamamız gerekir. (Detaylı bilgi için, dizüstü bilgisayarınızın kılavuzuna bakın.)

- 1** **Sistem Tercihleri** programını açın ve **Ekranlar** seçeneğini seçin.
- 2** Gerekliyse, **Ekran** veya **Renkli LCD** seçeneğini seçin.
- 3** **Düzenle** veya **Düzenleme** sekmesine tıklayın.
- 4** **Mirror Displays** seçeneğini seçin.

"Desteklenmiyor" Mesajı Görüldüğünde Yapılabilecekler

"Desteklenmiyor" mesajı gösterilirse, aşağıdaki çözümleri deneyin:

- Bilgisayarın ekran çözünürlüğünün, projektörün çözünürlük ve frekans sınırlarını aşmadığını teyit edin. Gerekliyse bilgisayarınız için farklı bir ekran çözünürlüğü seçin.

Sadece Kısmi Görüntü Gösterilince Yapılabilecekler

Bilgisayar görüntüsü sadece kısmi olarak gösteriliyorsa aşağıdaki çözümleri deneyin:

- Bir bilgisayardan VGA bilgisayar kablosu kullanarak yansıtıyorsanız, uzaktan kumandadaki [Auto] düğmesine basarak görüntü sinyalini en uygun duruma getirin.
- Kullandığınız perde için doğru **Perde Türü** ayarını seçtiğinizden emin olun.
☛ **Uzatılmış > Ekran > Ekran > Perde Türü**
Görüntünün kenarı ile yansıtılan ekran çerçevesi arasında kenar boşlukları varsa, görüntünün konumunu ayarlayın.
☛ **Uzatılmış > Ekran > Ekran > Perde Konumu**
- Projektörün **Sinyal** menüsünde **Ölçek** ayarının kapalı olduğundan emin olun.
- Projektörün **Sinyal** menüsündeki **Konum** ayarını kullanarak görüntü konumunu ayarlamaya çalışın.
- Farklı bir görüntü en/boy oranı seçmek için, uzaktan kumandadaki [Aspect] düğmesine basın.
- Projektörün **Sinyal** menüsündeki **Çözünürlük** ayarını, bağlanan donanıma uygun olarak değiştirin.
- Projektörün **Sinyal** menüsünde **Karartma** ayarını değiştirerek görüntünün beklediğiniz gibi görünmesini sağlayın.
- [E-Zoom] düğmelerini kullanarak görüntüyü yakınlaştırmış veya uzaklaştırmışsanız, projektör tam ekrana geçene kadar [Esc] düğmesine basın.

- Bilgisayarınızın ekran ayarlarından çift ekranı devre dışı bırakın ve çözünürlüğü projektörün limitleri dahilinde ayarlayın.
- Farklı bir çözünürlüğe göre oluşturulup oluşturulmadıklarını görmek için, sunum dosyalarınıza atanan çözünürlüğü kontrol edin.
- İçerk Kayttan Yürtme modunda yansıtırken, uygun **Bindirme Efekt** ayarlarını kullandığınızdan emin olun.
 - ☛ **Ayarlar > İçerk Kayttan Yürtme > Bindirme Efekt**
- Projektörün **Uzatılmış** menüsünde doğru **Yansıtma** ayarını seçtiğinizden emin olun.

Görüntü Dikdörtgen Olmadığında Yapılabilecekler

Yansıtılan görüntü eşit bir şekilde dikdörtgen değilse, aşağıdaki çözümleri deneyin:

- Projektörü doğrudan ekran merkezinin önüne yerleştirin, mümkünse ekrana karşı doğrudan bakacak biçimde ayarlayın.
- Görüntü şeklini ayarlamak için, kumanda panelindeki veya uzaktan kumandadaki [Geometry] düğmesine basın.
- Görüntü şeklini düzeltmek için **Y/D Ekr. Yerl.** ayarını ayarlayın.
 - ☛ **Ayarlar > Geometrik Düzeltme > Y/D Ekr. Yerl.**
- Görüntü şeklini düzeltmek için **Quick Corner** ayarını ayarlayın.
 - ☛ **Ayarlar > Geometrik Düzeltme > Quick Corner**
- Aynı yarıçapta kavisli bir yüzeye yansıtılan görüntünün köşelerini ve kenarlarını düzeltmek için, **Eğri Yüzey** ayarını yapın.
 - ☛ **Ayarlar > Geometrik Düzeltme > Köşe Düzeltme**
- Eğri bir yüzeye yansıtılan görüntünün köşelerini ve kenarlarını dik açı ile düzeltmek için **Köşe Düzeltme** ayarını yapın.
 - ☛ **Ayarlar > Geometrik Düzeltme > Eğri Yüzey**
- Kısmen meydana gelen hafif bozulmaları düzeltmek için **Nokta Düzeltme** ayarını yapın.
 - ☛ **Ayarlar > Geometrik Düzeltme > Nokta Düzeltme**

Görüntüde Statik veya Elektronik Parazitlenme Varsa Yapılabilecekler

Yansıtılan görüntü statik veya elektronik parazit içeriyorsa aşağıdaki çözümleri deneyin:

- Bilgisayarınızı veya video kaynağını projektöre bağladığınız kabloları kontrol edin. Şu özelliklerde olmalıdırlar:
 - Parazitin önleneceği biçimde güç kablosundan ayrılmış
 - Her iki ucundan da sağlam bir şekilde bağlanmış
 - Bir uzatma kablosuna bağlanmamış
- Projektörün **Sinyal** menüsündeki ayarları kontrol ederek, video kaynağına uygun olduklarından emin olun.
- Projektörün **Görüntü** menüsünde **Görüntü Pekiştirme** ayarını yapın.
 - ☛ **Görüntü > Görüntü Pekiştirme > Parazit Azaltma**
 - ☛ **Görüntü > Görüntü Pekiştirme > MPEG Parazit Azaltma**
 - ☛ **Görüntü > Görüntü Pekiştirme > Titreşimsiz gör.**
- Projektörün **Sinyal** menüsünden **Çözünürlük** ayarını **Otomatik** olarak ayarlayın.
- Projektör ile uyumlu bir bilgisayar video çözünürlüğü ve yenileme hızı seçin.
- Bir bilgisayardan VGA bilgisayar kablosu kullanarak yansıtıyorsanız, uzaktan kumandadaki [Auto] düğmesine basarak **İzleme** ve **Senkronizasyon** ayarlarını otomatik olarak yapın. Görüntüler doğru ayarlanmıyorsa, projektörün **Sinyal** menüsündeki **İzleme** ve **Senkronizasyon** ayarlarını manuel olarak yapın.
- Görüntü şeklini projektörün kontrollerini kullanarak ayarladıysanız, görüntü kalitesini artırmak için projektörün **Görüntü** menüsünde **Netlik** ayarını düşürmeyi deneyin.
- Bir uzatma kablosu bağladıysanız, parazitin nedeninin bu olup olmadığını anlamak için uzatma kablosu olmadan yansıtma yapmayı deneyin.
- Görüntü kaynağınız için kullanılabiliriyorsa, projektörün **Sinyal** menüsünde doğru **Video Aralığı** veya **EDID** ayarını seçtiğinizden emin olun.
 - ☛ **Sinyal > Gelişmiş > Video Aralığı**
 - ☛ **Sinyal > Gelişmiş > EDID**

Görüntü Bulanık veya Belirsizse Yapılabilecekler

Yansıtılan görüntü bulanık veya belirsizse, aşağıdaki çözümleri deneyin:

- Görüntü odağını ayarlayın.
- Projektörü ekrana yeterince yakın yerleştirin.
- Projektörü, ekran yerleşimi ayarının açısı görüntüyü bozacak kadar geniş olmayacak biçimde yerleştirin.
- Projektör merceğini temizleyin.



Projektörü soğuk bir ortandan getirdikten sonra merceği üzerinde yoğunlaşma olmasını önlemek için, projektörü kullanmadan önce oda sıcaklığında bir süre ısınmasını bekleyin.

- Görüntü kalitesini artırmak için, projektörün **Görüntü** menüsündeki **Netlik** ayarını ayarlayın.
- Bir bilgisayardan VGA bilgisayar kablosu kullanarak yansıtıyorsanız, uzaktan kumandadaki [Auto] düğmesine basarak **İzleme** ve **Senkronizasyon** ayarlarını otomatik olarak yapın. Şeritler veya genel bulanıklık kalırsa, ekranda tekdüze desenli bir görüntü gösterin ve projektörün **Sinyal** menüsünde **İzleme** ve **Senkronizasyon** ayarlarını manuel olarak ayarlayın.
- Bir bilgisayardan yansıtma yapıyorsanız daha düşük bir çözünürlük kullanın veya projektörün kendi çözünürlüğüyle eşleşen bir çözünürlük seçin.

Görüntü Parlaklığı veya Renkleri Hatalı Olduğunda Yapılabilecekler

Yansıtılan görüntü çok karanlık veya çok aydınlık ya da renkler doğru değilse aşağıdaki çözümleri deneyin:

- Görüntü ve ortam için farklı renk modları denemek için, uzaktan kumandadaki [Color Mode] düğmesine basın.
- Video kaynağı ayarlarınızı kontrol edin.

- Geçerli giriş kaynağı için projektörün **Görüntü** menüsünde bulunan **Parlaklık**, **Kontrast**, **Renk Tonu** ve **Renk Doygunluğu** gibi ayarları yapın.
- Görüntü kaynağınız için kullanılabiliriyorsa, projektörün **Sinyal** menüsünde doğru **Video Aralığı** veya **EDID** ayarını seçtiğinizden emin olun.
 - ☛ **Sinyal > Gelişmiş > Video Aralığı**
 - ☛ **Sinyal > Gelişmiş > EDID**
- Projektörün **Görüntü** menüsünde doğru **RGBCMY** ayarını seçtiğinizden emin olun.
 - ☛ **Görüntü > Gelişmiş > RGBCMY**
- Tüm kabloların projektöre ve video kaynağınıza doğru bağlandığından emin olun. Uzun kablolar bağladıysanız, daha kısa kablolar kullanmayı deneyin.
- **Parlaklık Ayarları** özelliklerinin doğru biçimde ayarlandığından emin olun.
 - ☛ **Ayarlar > Parlaklık Ayarları**
- Projektörü ekrana yeterince yakın yerleştirin.
- Birden fazla projektör kullanırken, tüm projektörlerde **Sıfırla** menüsündeki **Işık Kalibrasyonu** ayarının doğru biçimde yapıldığından emin olun. Işık kalibrasyonu yalnızca bazı projektörlerde gerçekleştirilirse, yansıtılan görüntünün beyaz ayarı ve parlaklık düzeyi projektörler arasında farklılık gösterebilir.

Otomatik Ayarlamalar Doğru Uygulanmadığında Uygulanacak Çözümler

Otomatik ayarlamaların doğru şekilde uygulanmamasıyla ilgili sorun yaşıyorsanız, aşağıdaki çözümleri deneyin:

- Otomatik ayarlamaları yapmadan önce, projektörü açtıktan sonra en az 20 dakika beklediğinizden emin olun. Bu, projektörün sıcaklığının dengelenmesine fırsat verir.
- Kamera alanının temiz olup olmadığını kontrol edin.
- İsteğe bağlı harici kamera kablosunun projektöre güvenli bir şekilde bağlandığından emin olun.
- İsteğe bağlı harici kamera arızalı olabilir. Yardım için Epson ile iletişime geçin.

- Taktığınız lense bağlı olarak, otomatik ayarlamalar mevcut olmayabilir. Aşağıdaki lensler için otomatik ayar yapılamaz: ELPLR04, ELPLL07, ELPLL08.
- Bir analog giriş kaynağından yansıtıyorsanız, görüntünün değişen rengi ve parlaklığı, otomatik ayarların doğru şekilde uygulanmamasına neden olabilir.
- Güçlü bir spot ışığının veya güçlü doğal ışık kaynağının yansıtma ortamına parlamadığından ve otomatik ayarlamalara müdahale etmediğinden emin olun.
- Görüntü düzeltme ve görüntü karıştırma ayarlarınızın makul aralıklarda olup olmadığını kontrol edin. Yansıtma açısı çok büyükse, **Geometrik Düzeltme** ayarını kapatmayı deneyin veya yansıtma açısını azaltın. **Kenar Birleştirme** ayarını kullanıyorsanız, birleştirme genişliğinin %15 ila %43 arasında olduğundan emin olun.
- Otomatik ayarlamalar sırasında bir hata mesajı görürseniz, mesajdaki hata kodlarını kontrol edin.
Ekran Eşleştirme Sırasında:
 - 0101: Ölçüm değeri hatası
 - 0102: Ölçüm hatası
 - 0103: Kamera geçiş arızası
 - 0104/0105: Model uyumsuzluğu
 - 0108: Kamera hatasıRenk Eşleştirme Sırasında:
 - 0201: Ölçüm değeri hatası
 - 0202: Ölçüm hatası
 - 0203: Kamera geçiş arızası
 - 0208: Kamera hatasıAyrıntılı bilgi için Epson ile iletişime geçin.

Basit İstifleme Doğru Uygulanmadığında Uygulanacak Çözümler

Basit istifleminin doğru şekilde uygulanmaması ile ilgili sorunlar yaşıyorsanız, aşağıdaki çözümleri deneyin:

- Projektörlerin doğru yerleştirildiğinden ve bir LAN kablosu kullanılarak bağlandığından emin olun.
- İsteğe bağlı harici kameranın doğru şekilde kurulduğundan ve kablunun projektöre sıkıca bağlandığından emin olun.
- İsteğe bağlı harici kamera arızalı olabilir. Yardım için Epson ile iletişime geçin.
- Taktığınız lense bağlı olarak, basit istifleme mevcut olmayabilir. Aşağıdaki lensler için basit istifleme yapılamaz: ELPLL07, ELPLL08.
- Güçlü bir spot ışığının veya güçlü doğal ışık kaynağının yansıtma ortamına parlamadığından ve basit istifleme engellemenin olmadığından emin olun.
- Yansıtma boyutunu yeniden boyutlandırın.
- Basit istifleme sırasında bir hata mesajı görürseniz, mesajdaki hata kodlarını kontrol edin.
 - 0302: Ölçüm hatası
 - 0306: Geometrik düzeltme hatası
 - 0308: İletişim hatasıAyrıntılı bilgi için Epson ile iletişime geçin.

► İlgili Bağlantılar

- "Basit İstifleme Koşulları" [s.102](#)

Yansıtılan Görüntüde Ardıl Görüntü Kalma Sorununun Çözümleri

Yansıtılan görüntüde bir ardıl görüntü görürseniz, sorunu gidermek için **Yenileme Modu** özelliğini kullanın. Projektörün **Sıfırla** menüsünde **Yenileme Modu** > **Başlat** öğelerini seçin.

Ses Sorunlarıyla İlgili Çözümler

Ses yoksa veya çok yüksek/çok düşükse, aşağıdaki çözümleri deneyin:

- Projektörün ses düzeyi ayarlarını yapın.
- Geçici olarak durdurulmuşlarsa, video veya sesi devam ettirmek için uzaktan kumandadaki [A/V Mute] düğmesine basın.
- Sesin açık olduğunu ve ses çıkışının doğru kaynağa göre ayarlandığını teyit etmek için, bilgisayarınızı veya video kaynağını kontrol edin.
- Projektör ile video kaynağınız arasındaki ses kablosu bağlantılarını kontrol edin.
- Bağlanan tüm ses kablolarının "Dirençsiz" olarak etiketlenmiş olduğundan emin olun.
- Bağlanmış bir ses kaynağını projektör kapalıyken de kullanmak isterseniz, **Bekleme Modu** seçeneğini **İletişim Açık** olarak ayarlayın ve projektörün **Uzatılmış** menüsündeki **A/V Ayarları** seçeneklerinin doğru biçimde ayarlandığından emin olun.
- Projektör görüntü yansıtıyorken bağlı bir ses kaynağından ses almak istiyorsanız, projektörün menülerinde şu ayarları seçin:
 - **Uzatılmış** menüsünde **Hızlı Başlatma**'yı kapatın.
☛ **Uzatılmış > İşletim > Hızlı Başlatma**
 - **Uzatılmış** menüsünde **A/V Çıkışı** ayarını **Her Zaman Açık** olarak ayarlayın.
☛ **Uzatılmış > A/V Ayarları > A/V Çıkışı**
- Bir HDMI kaynağından ses duyamiyorsanız, bağlanan aygıtı PCM çıkışına ayarlayın.
- Projektörü bir HDMI kablosu ile bir Mac'e bağlarken, Mac'inizin HDMI bağlantı noktası üzerinden sesi desteklediğinden emin olun. Desteklemiyorsa bir ses kablosu bağlamanız gerekir.
- Projektör maksimuma ayarlı iken bilgisayarın sesi minimuma ayarlı ise, gürültü karışabilir. Bilgisayarın sesini açın ve projektörün sesini kısın. (Epson iProjection (Windows/Mac) kullanırken.)

Projektörü veya uzaktan kumandayı çalıştırmakla ilgili sorunlar yaşıyorsanız bu bölümlerdeki çözümleri inceleyin.

► İlgili Bağlantılar

- "Projektörün Açılması veya Kapanması ile İlgili Sorunların Çözümleri" [s.168](#)
- "Uzaktan Kumanda ile İlgili Sorunların Çözümleri" [s.168](#)
- "Parola Sorunlarıyla İlgili Çözümler" [s.169](#)
- ""Süre tutmaya yarayan batarya zayıf" Mesajı Görüntülendiğinde Uygulanacak Çözüm" [s.169](#)

Projektörün Açılması veya Kapanması ile İlgili Sorunların Çözümleri

Güç düğmesine bastığınız zaman projektör açılmıyorsa veya beklenmedik bir biçimde kapanıyorsa aşağıdaki çözümleri deneyin:

- Güç kablosunun projektöre ve aktif bir elektrik prizine doğru ve sıkı bağlandığını kontrol edin.
- Uzaktan kumandadaki güç düğmesi projektörü açmıyorsa, kumandanın pillerini kontrol edin ve projektörün **Ayarlar** menüsündeki **Uzak Alıcı** ayarında, uzak alıcılardan en az bir tanesinin kullanılabilir olduğundan emin olun.
- Projektörün düğmeleri güvenlik için kilitlenmiş olabilir. Projektörün Ayarlar menüsündeki **İşletim Kilidi** ayarından düğmelerin kilidini kaldırın veya projektörü açmak için uzaktan kumandayı kullanın.
- Projektörün ışık kaynağı beklenmedik bir biçimde kapanıyorsa, belirli bir süre işlem yapmadığınız için uyku moduna girmiş olabilir. Projektörü uyku modundan çıkarmak için herhangi bir işlem yapın. Uyku modunu kapatmak için, **Uyku Modu** ayarını **Kapalı** olarak ayarlayın.
☛ **Uzatılmış > İşletim > Uyku Modu**
- Projektörün ışık kaynağı beklenmedik biçimde kapanıyorsa, A/V ses kapanması zamanlayıcı etkinleştirilmiş olabilir. A/V ses kapanması zamanlayıcıyı kapatmak için, **A/V Ses Kap.Zamnlıyc** ayarını **Kapalı** yapın.
☛ **Uzatılmış > İşletim > A/V Sessiz Ayarları > A/V Ses Kap.Zamnlıyc**

- Projektörün ışık kaynağı kapanmış, durum göstergesi yanıp sönüyor ve sıcaklık göstergesi yanıyorsa, projektör aşırı ısınıp kapanmıştır.
- Soğutma fanları, projektör ayarlarına bağlı olarak bekleme durumunda çalışabilir. Projektör bekleme durumundan çıkarken fanlar beklenmedik bir gürültüye de neden olabilir. Bu bir arıza değildir.
- Güç kablosu arızalı olabilir. Kabloyu çıkarın ve yardım için Epson ile iletişim kurun.

Uzaktan Kumanda ile İlgili Sorunların Çözümleri

Projektör uzaktan kumandadan gelen komutlara yanıt vermiyorsa aşağıdaki çözümleri deneyin:

- Uzaktan kumanda pillerinin doğru takıldığını ve dolu olduklarını kontrol edin. Gerekirse pilleri yenileriyle değiştirin.
- Uzaktan kumandayı, projektörün alım menzili/açısı içinde kullandığınızdan emin olun.
- Projektörün ısınmakta veya kapanmakta olmadığını teyit edin.
- Uzaktan kumandadaki bir düğmenin sıkışarak kumandanın uyku moduna girmesine neden olmadığını kontrol edin. Düğmeyi sıkıştığı konumdan kurtararak uzaktan kumandayı uyku modundan çıkarın.
- Güçlü flüoresan aydınlatma, doğrudan güneş ışığı veya kızılötesi aygıt sinyalleri, uzak alıcılar üzerinde parazite neden oluyor olabilir. Işıkları kısın veya projektörü güneş ışıklarından ya da parazite neden olan ekipmandan uzaklaştırın.
- Projektörün **Ayarlar** menüsündeki **Uzak Alıcı** ayarlarında en az bir uzak alıcının kullanılabilir olduğunu teyit edin.
- Uzaktan kumanda düğme kilidini etkinleştirdiyseniz, kapatmak için [Home] düğmesine yaklaşık 5 saniye basılı tutun.
- Tek bir uzaktan kumandadan birden çok projektörü çalıştırmak için projektöre bir ID numarası atadıysanız, bu ID ayarını kontrol etmeniz veya değiştirmeniz gerekebilir.
- Uzaktan kumanda [ID] anahtarını şu konuma getirin:**Off**. Projektör ID'si ayarlarına bakılmaksızın tüm projektörleri çalıştırabilirsiniz.

- İsteğe bağlı uzaktan kumanda kablo setinin projektörün Remote bağlantı noktasına takılı olmadığından emin olun. Kabloyu bağlantı noktasına bağlı bırakırsanız, uzaktan kumanda projektörü kontrol edemez.
- İsteğe bağlı uzaktan kumanda kablo setini kullanıyorsanız, **Uzatılmış** menüsündeki **Kontrol ve İletişim** veya **Extron XTP** ayarının **Kapalı** olarak ayarlandığından emin olun.
 - ☛ **Uzatılmış > HDBaseT > Kontrol ve İletişim**
 - ☛ **Uzatılmış > HDBaseT > Extron XTP**
- Uzaktan kumandayı kaybederseniz, Epson'dan yenisini sipariş edebilirsiniz.

Parola Sorunlarıyla İlgili Çözümler

Parolanızı giremiyor veya hatırlayamıyorsanız aşağıdaki çözümleri deneyin:

- Parola korumasını bir parola belirlemeden etkinleştirmiş olabilirsiniz. Uzaktan kumanda aracılığıyla **0000** girmeyi deneyin.
- Birkaç kez hatalı şifre girdiyseniz ve bir istek kodu içeren bir mesaj görüntülenmişse, bu kodu not ederek yardım için Epson'a başvurun. Projektör kilidinin açılmasıyla ilgili destek almak için bu istek kodunu ve ürünün size ait olduğunu gösteren bir kanıtı Epson'a sunun.
- Bir Epson Web Control şifresi ayarlarsanız ve kullanıcı kimliğini veya şifreyi unutursanız aşağıdakileri girmeyi deneyin:
 - Kullanıcı Kimliği: **EPSONWEB**
 - Varsayılan şifre: Projektörün seri numarasıdır.
- Bir Remote şifresi (Epson Web Control içinde) ayarlarsanız ve kullanıcı kimliğini veya şifreyi unutursanız aşağıdakileri girmeyi deneyin:
 - Kullanıcı Kimliği: **EPSONREMOTE**
 - Varsayılan şifre: Projektörün seri numarasıdır.
- Uzaktan kumandayı kaybederseniz parola giremezsiniz. Epson'dan yeni bir uzaktan kumanda sipariş edin.

"Süre tutmaya yarayan batarya zayıf" Mesajı Görüntülendiğinde Uygulanacak Çözüm

"Süre tutmaya yarayan batarya zayıf." mesajı görüntülenirse, yardım için Epson ile iletişime geçin.

Bir çalma listesini doğru biçimde kayıttan yürütemezseniz aşağıdaki çözümleri deneyin:

- **İçerik Kayttan Yürütme** özelliğinin **Açık** olarak ayarlandığından emin olun.
☛ **Ayarlar > İçerik Kayttan Yürütme > İçerik Kayttan Yürütme**
- USB anlık sürücünün bir çalma listesi içerdiğinden emin olun.
- USB anlık sürücünün projektöre doğrudan bağlandığından emin olun. Bir USB bağlantı noktasını genişletmek için çoklu kart okuyucu veya USB dağıtıcı kullanmayın.
- USB anlık sürücü bölümlere ayrılmışsa çalma listelerini kayıttan yürütemeyebilirsiniz. Çalma listelerini USB anlık sürücüye kaydetmeden önce tüm bölümleri silin.
- Bir çalma listesini çözünürlükleri farklı olan projektörler arasında paylaşmayın. **Bindirme Efekt**i kullanılarak eklenen renk ve şekil efektleri doğru biçimde yeniden üretilemeyebilir.
☛ **Ayarlar > İçerik Kayttan Yürütme > Bindirme Efekt**i

Projektörü bir ağ üzerinde kullanmayla ilgili sorunlar yaşıyorsanız bu bölümlerdeki çözümlere bakın.

► İlgili Bağlantılar

- "Kablosuz Kimlik Doğrulaması Başarısız Olduğunda Çözümler" s.171
- "Projektöre Web Üzerinden Erişemediğinizde Yapılabilecekler" s.171
- "Ağ Uyarı E-Postaları Alınmadığında Yapılabilecekler" s.171
- "Ağ Yansıtması Esnasında Görüntü Statik İçerdiğinde Çözümler" s.172
- "Projektörü Bir Ağ Üzerinden İzleyemediğinizde veya Kontrol Edemediğinizde Uygulanacak Çözümler" s.172

Kablosuz Kimlik Doğrulaması Başarısız Olduğunda Çözümler

Kimlik doğrulamayla ilgili sorun yaşıyorsanız aşağıdaki çözümleri deneyin:

- Kablosuz ayarları doğru olmasına karşın kimlik doğrulama başarısız oluyorsa, **Tarih & Saat** ayarlarını güncelleniz gerekebilir.
 - ☛ **Uzatılmış > İşletim > Tarih & Saat**
- Projektörün **Ağ** menüsündeki **Güvenlik** ayarlarını kontrol edin.
 - ☛ **Ağ > Ağ Yapılandırmasına > Kablosuz LAN**
- Erişim noktası güvenliği WPA3-EAP ise, erişim noktası ayarını WPA2/WPA3-EAP olarak değiştirin.

Projektöre Web Üzerinden Erişemediğinizde Yapılabilecekler

Projektörünüze bir web tarayıcı üzerinden erişemiyorsanız, doğru kullanıcı kimliğini ve şifreyi kullandığınızdan emin olun.

- Kullanıcı kimliği olarak **EPSONWEB** girin. (Kullanıcı kimliğini değiştiremezsiniz.)
- Şifre için, projektörün **Ağ** menüsünde ayarlanmış şifreyi girin. Varsayılan şifre projektörün seri numarasıdır.
- Projektörün bulunduğu ağa erişim izniniz olduğundan emin olun.

- Web tarayıcınız bir vekil sunucu aracılığıyla bağlanacak şekilde ayarlanmıyorsa **Epson Web Control** ekranı görüntülenemez. Bir bağlantıya yönelik ayarları bir vekil sunucu kullanmadan yapın.
 - Bekleme modunda projektörün menüsünde **Bekleme Modu** ayarını **İletişim Açık** olarak belirlerseniz, ağ aygıtının açıldığından emin olun. Ağ aygıtını açtıktan sonra projektörü açın.
 - ☛ **Uzatılmış > Bekleme Modu**
- Ve **Bağlantı modu** ayarı **Gelişmiş** olarak ayarlanmış halde kablolu LAN'a veya kablosuz LAN'a bağlayın.
- ☛ **Ağ > Ağ Yapılandırmasına > Kablosuz LAN > Bağlantı modu**



Kullanıcı kimliği ve parolası küçük/büyük harf duyarlıdır.

Ağ Uyarı E-Postaları Alınmadığında Yapılabilecekler

Ağ üzerindeki bir projektörde yaşanan sorunlar hakkında sizi bilgilendiren e-posta uyarılarını almıyorsanız aşağıdaki çözümleri deneyin:

- Projektörün açık olduğunu ve ağa doğru bağlandığını kontrol edin. (Bir hata, projektörü kapatırsa, e-posta teslim edilemeyebilir.)
 - Projektörün ağ **Bildirim** menüsünde veya ağ yazılımında doğru projektör e-posta uyarısı ayarlarını yaptığınızdan emin olun.
 - Ağ yazılımının projektörü bekleme modunda izleyebilmesi için **Bekleme Modu** ayarını **İletişim Açık** olarak belirleyin.
 - ☛ **Uzatılmış > Bekleme Modu**
- Ve **Bağlantı modu** ayarı **Gelişmiş** olarak ayarlanmış halde kablolu LAN'a veya kablosuz LAN'a bağlayın.
- ☛ **Ağ > Ağ Yapılandırmasına > Kablosuz LAN > Bağlantı modu**

Ağ Yansıtması Esnasında Görüntü Statik İçerdiğinde Çözümler

Yansıtılan görüntü ağ yansıtması esnasında statik içeriyorsa aşağıdaki çözümleri deneyin:

- Erişim noktası, bilgisayar, mobil aygıt ve projektör arasındaki engelleri kontrol edin ve iletişimi iyileştirmek için konumlarını değiştirin.
- Erişim noktası, bilgisayar, mobil aygıt ve projektörün birbirinden çok uzak olmadığından emin olun. Bunları yaklaştırın ve yeniden bağlanmayı deneyin.
- Bir Bluetooth aygıtı veya mikrodalga gibi başka bir donanımdan kaynaklanan paraziti kontrol edin. Parazit yapan aygıtı uzaklaştırın veya kablosuz bant genişliğinizi artırın.
- Bağlantı hızı düşerse, bağlı aygıtların sayısını azaltın.

Projektörü Bir Ağ Üzerinden İzleyemediğinizde veya Kontrol Edemediğinizde Uygulanacak Çözümler

Projektörü ESC/VP.net kullanarak komut iletişimiyle izleyemiyor ve kontrol edemiyorsanız, **Komut İletişimi** ayarını **Uyumlu** olarak belirleyin.

☛ Ağ > Ağ Yapılandırmasına > Diğerleri > Komut İletişimi

Ek

Ürününüzün teknik özellikleri ve önemli ikazlar hakkında bilgi almak için bu bölümleri inceleyin.

► İlgili Bağlantılar

- "İsteğe Bağlı Aksesuarlar ve Yedek Parçalar" [s.174](#)
- "Ekran Boyutu ve Yansıtma Mesafesi" [s.176](#)
- "Projektör Teknik Özellikleri" [s.185](#)
- "Epson Projector Content Manager için Desteklenen Özellikler" [s.188](#)
- "Güvenlik Sembollerinin Listesi ve Talimatlar" [s.189](#)
- "Lazer Güvenliği Bilgileri" [s.191](#)
- "IEC62471-5'e göre Tehlike Mesafesi" [s.193](#)
- "İkazlar" [s.194](#)

Aşağıdaki isteğe bağlı aksesuarlar ve yedek parçalar mevcuttur. Lütfen bu ürünleri gerekli olduğu durum ve zamanlarda satın alınız.

İsteğe bağlı aksesuarlar ve yedek parçalar listesi şu tarihten itibaren geçerlidir: Nisan 2021.

Aksesuar ayrıntıları haber verilmeksizin değiştirilebilir ve aksesuarların hepsi tüm ülkelerde bulunamayabilir.

► İlgili Bağlantılar

- "Mercek" [s.174](#)
- "Kablolar" [s.174](#)
- "Montaj parçaları" [s.175](#)
- "Harici Aygıtlar" [s.175](#)
- "Yedek Parçalar" [s.175](#)
- "Kablosuz Bağlantı İçin" [s.175](#)

Mercek

ELPLX01/01S *

ELPLX01W/01WS *

ELPLX02/02S **

ELPLX02W/02WS **

Ultra kısa mesafeli yakınlaştırma lensi.

ELPLU02

ELPLU03S

ELPLU04

Kısa mesafeli yakınlaştırma lensi.

ELPLW04

ELPLW05

ELPLW06

ELPLW08

Geniş açılı yakınlaştırma lens.

ELPLM06

ELPLM07

ELPLM08 *

ELPLM09

ELPLM10

ELPLM11

ELPLM15

Orta mesafeli yakınlaştırma lensi.

ELPLL07

ELPLL08

Uzun mesafeli yakınlaştırma lensi.

ELPLR04

Arka yansıtma geniş lens.

ELPLS04

Standart yakınlaştırma lensi.

* Yalnızca

EB-PU1008B/EB-PU1008W/EB-PU1007B/EB-PU1007W/EB-PU1006W için kullanılabilir.

** Yalnızca EB-PU2010B/EB-PU2010W için kullanılabilir.

Kablolar

Bilgisayar kablosu ELPKC02 (1,8 m - mini D-sub 15 pimli/mini D-sub 15 pim için)

Bilgisayar kablosu ELPKC09 (3 m - mini D-sub 15 pimli/mini D-sub 15 pim için)

Bilgisayar kablosu ELPKC10 (20 m - mini D-sub 15 pimli/mini D-sub 15 pim için)

Computer bağlantı noktasına bağlanacağınız zaman kullanın.

Uzaktan Kumanda Kablo Seti ELPKC28

Etkileşim özelliklerini destekleyen birden çok projektörü bağlarken kullanın.

Montaj parçaları

Tavan Askısı ELPMB67

Projektörü bir tavana kurarken kullanın.

Alçak tavan askısı ELPMB47

Projektörü alçak bir tavana kurarken kullanın.

Yüksek tavan askısı ELPMB48

Projektörü yüksek bir tavana kurarken kullanın.

Süspansiyon Adaptörü (450 mm) ELFPF15

Projektörü yüksek bir tavana kurarken kullanın.

Polarizör ELPLL01

İki projektörü istiflerken ve 3D görüntüleri yansıtırken kullanın.



Projektörün tavadan asılması için özel uzmanlık gerekir. Yardım için Epson ile iletişime geçin.

Yedek Parçalar

Hava filtresi ELPAF46

Kullanılan hava filtrelerinin yedeği olarak kullanın.

Kablosuz Bağlantı İçin

Kablosuz LAN modülü ELPAP11

Kablosuz iletişim aracılığıyla bir bilgisayardan görüntü yansıtma için kullanın.

Kablosuz Sunum Sistemi ELPWP20

Doğrudan Windows/Mac bilgisayarlara bağlanırken ve görüntüleri kablosuz olarak yansıtırken kullanın. İki kablosuz verici (ELPWT01) ve bir baz ünitesi (ELPBU01) içerir.

Kablosuz Verici ELPWT01

Kablosuz sunum sistemi için ek kablosuz verici.

Harici Aygıtlar

Belge Kamerası ELPDC21

Kitap, OHP belgeleri veya slayt gibi görüntüleri yansıtırken kullanın.

HDBaseT İletici ELPHD01

Bir HDMI sinyalini uzun bir mesafe boyunca gönderirken kullanın. (HDCP 2.2 desteklenmez)

Android TV™ cihazı ELPAP12

Çevrimiçi içeriği izlemek için bu ortam yürütücüyü kullanın.

Harici Hava filtresi ELPAF63

Projektörü tozlu bir ortamda kullanırken bunu projektörün dışına takın.

Harici Kamera ELPEC01

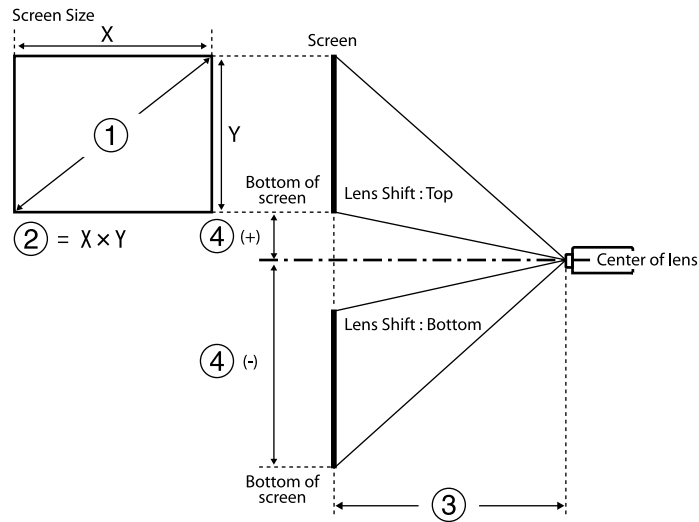
Camera Assist işlevi gibi genişletilmiş işlevleri kullanmak için bunu takın.

Yansıtılan görüntünün boyutuna bağlı olarak projektörü ekrandan ne kadar uzağa yerleştirmeniz gerektiğini belirlemek için bu kısımlardaki tablolara bakın.

► İlgili Bağlantılar

- "Yansıtma Mesafesi" s.176

Yansıtma Mesafesi



- 1 Ekran boyutu (inç)
- 2 Ekran boyutu (Genişlik \times Yükseklik) (cm)
- 3 Yansıtma mesafesi (Minimum: Geniş ila Maksimum: Tele) (cm)
- 4 Lensin merkezinden perdenin arkasına olan mesafe (cm)

EB-PU2010B/EB-PU2010W:

16:10

①	②	③	④
Inç	Genişlik \times Yükseklik	ELPLX02 ELPLX02S ELPLX02W ELPLX02WS	
100	215 \times 135	74	-7 - 27
120	258 \times 162	89	-8 - 32
150	323 \times 202	112	-10 - 40
200	431 \times 269	151	-13 - 54
300	646 \times 404	228	-20 - 81
400	862 \times 538	306	-27 - 108
500	1077 \times 673	383	-34 - 135
600	1292 \times 808	460	-40 - 162
800	1723 \times 1077	615	-54 - 215
1000	2154 \times 1346	769	-67 - 269

①	②	③					
Inç	Genişlik \times Yükseklik	ELPLU02 ELPLU04	ELPLU03 S	ELPLW0 4 ELPLW0 6	ELPLW0 5	ELPLW0 8	ELPLM0 6 ELPLM1 0
60	129 \times 81	80 - 97	-	149 - 206	94 - 135	109 - 154	306 - 473
80	172 \times 108	108 - 131	80 - 97	202 - 277	129 - 182	146 - 206	413 - 635
100	215 \times 135	136 - 165	101 - 123	254 - 348	163 - 229	184 - 259	519 - 797
120	258 \times 162	165 - 199	122 - 148	306 - 419	197 - 276	222 - 312	626 - 959

①	②	③					
Inç	Genişlik × Yükseklik	ELPLU02 ELPLU04	ELPLU03 S	ELPLW0 4 ELPLW0 6	ELPLW0 5	ELPLW0 8	ELPLM0 6 ELPLM1 0
150	323 × 202	207 - 251	154 - 186	385 - 526	248 - 347	278 - 391	786 - 1202
200	431 × 269	278 - 336	206 - 249	515 - 703	333 - 464	372 - 524	1052 - 1607
250	538 × 337	349 - 421	259 - 312	646 - 881	418 - 582	466 - 656	1318 - 2012
300	646 × 404	420 - 507	311 - 374	777 - 1058	504 - 699	560 - 788	1585 - 2417
500	1077 × 673	704 - 848	521 - 626	1299 - 1769	844 - 1169	936 - 1317	2650 - 4036

①	②	③				④	
Inç	Genişlik × Yükseklik	ELPLM0 7 ELPLM1 1	ELPLM0 9 ELPLM1 5 ELPLS04	ELPLL07 ELPLL08	ELPLR04	ELPLU03 S/ELPL W05/ELP LR04 hariç	ELPLU03 S ELPLW0 5
250	538 × 337	1928 - 2934	855 - 1385	2867 - 4020	382	-370 - 34	-249 - -87
300	646 × 404	2319 - 3526	1027 - 1663	3447 - 4830	460	-444 - 41	-299 - -105
500	1077 × 673	3881 - 5892	1717 - 2777	5765 - 8071	771	-741 - 68	-499 - -175

16:9

①	②	③				④	
Inç	Genişlik × Yükseklik	ELPLM0 7 ELPLM1 1	ELPLM0 9 ELPLM1 5 ELPLS04	ELPLL07 ELPLL08	ELPLR04	ELPLU03 S/ELPL W05/ELP LR04 hariç	ELPLU03 S ELPLW0 5
60	129 × 81	445 - 686	199 - 326	664 - 941	87	-89 - 8	-60 - -21
80	172 × 108	601 - 923	268 - 438	896 - 1265	118	-119 - 11	-80 - -28
100	215 × 135	757 - 1160	337 - 549	1128 - 1589	149	-148 - 14	-100 - -35
120	258 × 162	913 - 1396	406 - 661	1360 - 1913	180	-178 - 16	-120 - -42
150	323 × 202	1147 - 1751	509 - 828	1708 - 2399	227	-222 - 20	-150 - -52
200	431 × 269	1538 - 2343	682 - 1106	2287 - 3209	304	-296 - 27	-199 - -70

①	②	③	④
Inç	Genişlik × Yükseklik	ELPLX02 ELPLX02S ELPLX02W ELPLX02WS	
98	217 × 122	74	0 - 34
100	221 × 125	76	0 - 35
120	266 × 149	92	0 - 42
150	332 × 187	116	0 - 52
200	443 × 249	155	0 - 69
300	664 × 374	235	0 - 104
400	886 × 498	314	0 - 138
500	1107 × 623	394	0 - 173
600	1328 × 747	473	0 - 208
800	1771 × 996	632	0 - 277
970	2147 × 1208	767	0 - 336

①	②	③					
Inç	Genişlik × Yükseklik	ELPLU02 ELPLU04	ELPLU03 S	ELPLW0 4 ELPLW0 6	ELPLW0 5	ELPLW0 8	ELPLM0 6 ELPLM1 0
60	133 × 75	82 - 100	-	154 - 212	97 - 139	112 - 158	315 - 486
80	177 × 100	111 - 135	83 - 100	207 - 285	132 - 187	151 - 212	425 - 653
100	221 × 125	140 - 170	104 - 126	261 - 358	167 - 236	189 - 267	534 - 819
120	266 × 149	170 - 205	126 - 152	315 - 431	202 - 284	228 - 321	644 - 986
150	332 × 187	213 - 258	158 - 191	395 - 540	255 - 357	286 - 403	808 - 1236
200	443 × 249	286 - 346	212 - 256	530 - 723	343 - 477	383 - 538	1082 - 1652
250	553 × 311	359 - 433	266 - 320	664 - 905	430 - 598	479 - 674	1355 - 2068
300	664 × 374	432 - 521	320 - 385	798 - 1088	518 - 719	576 - 810	1629 - 2484
480	1063 × 598	695 - 837	514 - 618	1282 - 1745	833 - 1154	924 - 1299	2614 - 3983

①	②	③				④	
Inç	Genişlik × Yükseklik	ELPLM0 7 ELPLM1 1	ELPLM0 9 ELPLM1 5 ELPLS04	ELPLL07 ELPLL08	ELPLR04	ELPLU03 S/ELPL W05/ELP LR04 hariç	ELPLU03 S ELPLW0 5
60	133 × 75	458 - 706	205 - 336	683 - 968	89	-87 - 13	-57 - -17
80	177 × 100	618 - 949	276 - 450	922 - 1301	121	-116 - 17	-76 - -23
100	221 × 125	799 - 1192	347 - 565	1160 - 1634	153	-145 - 21	-96 - -29

①	②	③				④	
Inç	Genişlik × Yükseklik	ELPLM0 7 ELPLM1 1	ELPLM0 9 ELPLM1 5 ELPLS04	ELPLL07 ELPLL08	ELPLR04	ELPLU03 S/ELPL W05/ELP LR04 hariç	ELPLU03 S ELPLW0 5
120	266 × 149	939 - 1436	417 - 679	1398 - 1967	185	-174 - 25	-115 - -35
150	332 × 187	1180 - 1800	524 - 851	1756 - 2467	233	-218 - 31	-143 - -43
200	443 × 249	1581 - 2408	701 - 1137	2352 - 3300	313	-291 - 42	-191 - -58
250	553 × 311	1983 - 3016	879 - 1423	2948 - 4132	393	-363 - 52	-239 - -72
300	664 × 374	2384 - 3624	1056 - 1710	3543 - 4965	473	-436 - 63	-287 - -87
480	1063 × 598	3829 - 5813	1694 - 2740	5688 - 7963	761	-698 - 100	-459 - -139

4:3

①	②	③	④
Inç	Genişlik × Yükseklik	ELPLX02 ELPLX02S ELPLX02W ELPLX02WS	
89	181 × 136	74	-7 - 27
100	203 × 152	84	-8 - 30
120	244 × 183	102	-9 - 37
150	305 × 229	128	-11 - 46
200	406 × 305	172	-15 - 61
250	508 × 381	215	-19 - 76
300	610 × 457	259	-23 - 91

①	②	③	④
Inç	Genişlik × Yükseklik	ELPLX02 ELPLX02S ELPLX02W ELPLX02WS	
400	813 × 610	346	-30 - 122
500	1016 × 762	434	-38 - 152
800	1626 × 1219	696	-61 - 244
880	1788 × 1341	766	-67 - 268

①	②	③					
Inç	Genişlik × Yükseklik	ELPLU02 ELPLU04	ELPLU03 S	ELPLW0 4 ELPLW0 6	ELPLW0 5	ELPLW0 8	ELPLM0 6 ELPLM1 0
60	122 × 91	91 - 110	-	170 - 234	108 - 154	124 - 174	349 - 537
80	163 × 122	123 - 149	91 - 111	229 - 315	147 - 207	166 - 234	469 - 720
100	203 × 152	155 - 188	115 - 139	288 - 395	185 - 260	209 - 294	590 - 904
120	244 × 183	187 - 226	139 - 168	348 - 475	224 - 313	251 - 354	710 - 1087
150	305 × 229	236 - 284	175 - 211	436 - 596	282 - 393	315 - 444	891 - 1362
200	406 × 305	316 - 381	234 - 282	584 - 797	378 - 526	422 - 594	1193 - 1821
250	508 × 381	396 - 478	293 - 353	732 - 998	475 - 659	528 - 743	1494 - 2279
300	610 × 457	477 - 574	353 - 424	880 - 1199	571 - 792	635 - 893	1796 - 2738
440	894 × 671	702 - 845	519 - 624	1295 - 1762	841 - 1165	933 - 1312	2640 - 4021

①	②	③				④	
Inç	Genişlik × Yükseklik	ELPLM0 7 ELPLM1 1	ELPLM0 9 ELPLM1 5 ELPLS04	ELPLL07 ELPLL08	ELPLR04	ELPLU03 S/ELPL W05/ELP LR04 hariç	ELPLU03 S ELPLW0 5
60	122 × 91	507 - 780	226 - 370	756 - 1069	99	-101 - 9	-68 - -24
80	163 × 122	683 - 1048	304 - 497	1019 - 1436	134	-134 - 12	-90 - -32
100	203 × 152	860 - 1316	383 - 623	1281 - 1803	169	-168 - 15	-113 - -40
120	244 × 183	1037 - 1584	461 - 749	1544 - 2170	205	-201 - 18	-135 - -47
150	305 × 229	1302 - 1985	578 - 938	1937 - 2720	257	-252 - 23	-169 - -59
200	406 × 305	1744 - 2655	773 - 1253	2594 - 3637	345	-335 - 31	-226 - -79
250	508 × 381	2186 - 3325	969 - 1569	3250 - 4555	433	-419 - 38	-282 - -99
300	610 × 457	2628 - 3995	1164 - 1884	3906 - 5472	521	-503 - 46	-339 - -119
440	894 × 671	3866 - 5870	1711 - 2767	5744 - 8041	768	-738 - 67	-497 - -174

EB-PU1008B/EB-PU1008W/EB-PU1007B/EB-PU1007W/EB-PU1006W:

16:10

①	②	③	
Inç	Genişlik × Yükseklik	ELPLX01 ELPLX01S ELPLX01W ELPLX01WS	
100	215 × 135	74	0 - 24
120	258 × 162	89	0 - 29
150	323 × 202	113	0 - 36
200	431 × 269	152	0 - 48
250	538 × 337	192	0 - 59
300	646 × 404	231	0 - 71
400	862 × 538	310	0 - 95
500	1077 × 673	388	0 - 119
800	1723 × 1077	625	0 - 190
1000	2154 × 1346	782	0 - 238

①	②	③					
Inç	Genişlik × Yükseklik	ELPLU02 ELPLU04	ELPLU03 S	ELPLW0 4 ELPLW0 6	ELPLW0 5	ELPLW0 8	ELPLM0 6 ELPLM1 0
50	108 × 67	91 - 111	-	172 - 235	109 - 155	124 - 175	352 - 538
60	129 × 81	111 - 134	-	207 - 284	132 - 187	150 - 212	425 - 649
80	172 × 108	149 - 181	111 - 134	279 - 381	178 - 251	202 - 284	571 - 869
100	215 × 135	188 - 227	140 - 168	350 - 478	225 - 315	253 - 356	717 - 1090

①	②	③					
Inç	Genişlik × Yükseklik	ELPLU02 ELPLU04	ELPLU03 S	ELPLW0 4 ELPLW0 6	ELPLW0 5	ELPLW0 8	ELPLM0 6 ELPLM1 0
120	258 × 162	227 - 274	169 - 203	422 - 576	271 - 379	305 - 429	863 - 1311
150	323 × 202	285 - 344	212 - 255	529 - 722	341 - 475	383 - 537	1082 - 1641
200	431 × 269	382 - 460	283 - 341	708 - 965	457 - 636	512 - 718	1447 - 2193
250	538 × 337	479 - 577	355 - 427	887 - 1208	573 - 796	641 - 899	1812 - 2744
300	646 × 404	576 - 693	427 - 513	1066 - 1452	690 - 956	770 - 1080	2177 - 3296
500	1077 × 673	964 - 1159	714 - 857	1781 - 2425	1154 - 1597	1287 - 1803	3637 - 5502
800	1723 × 1077	1546 - 1858	1145 - 1373	2854 - 3885	1852 - 2559	2061 - 2888	5827 - 8811
1000	2154 × 1346	1934 - 2324	1432 - 1717	3569 - 4859	2317 - 3201	2578 - 3611	7287 - 11017

①	②	③					④
Inç	Genişlik × Yükseklik	ELPLM0 7 ELPLM1 1	ELPLM0 8	ELPLM0 9 ELPLM1 5 ELPLS04	ELPLL07 ELPLL08	ELPLR04	ELPLR04 hariç
50	108 × 67	511 - 784	153 - 248	229 - 372	761 - 1074	100	-79 - 12
60	129 × 81	618 - 945	185 - 298	276 - 447	920 - 1295	121	-95 - 14
80	172 × 108	832 - 1268	248 - 399	370 - 599	1237 - 1737	163	-127 - 19

①	②	③					④
Inç	Genişlik × Yükseklik	ELPLM07 ELPLM11	ELPLM08	ELPLM09 ELPLM15 ELPLS04	ELPLL07 ELPLL08	ELPLR04	ELPLR04 hariç
100	215 × 135	1046 - 1591	311 - 500	465 - 751	1555 - 2180	206	-158 - 24
120	258 × 162	1260 - 1913	374 - 601	560 - 903	1872 - 2622	248	-190 - 29
150	323 × 202	1581 - 2398	469 - 753	702 - 1131	2348 - 3285	312	-238 - 36
200	431 × 269	2116 - 3205	627 - 1005	938 - 1510	3141 - 4391	417	-317 - 48
250	538 × 337	2651 - 4012	785 - 1258	1175 - 1890	3935 - 5497	523	-396 - 59
300	646 × 404	3186 - 4819	943 - 1510	1411 - 2269	4728 - 6602	629	-475 - 71
500	1077 × 673	5326 - 8047	1576 - 2520	2357 - 3787	7901 - 11025	1053	-792 - 119
800	1723 × 1077	8536 - 12889	2524 - 4035	3776 - 6064	12661 - 17659	1688	-1267 - 190
1000	2154 × 1346	10676 - 16117	3157 - 5044	4722 - 7582	15834 - 22082	2112	-1584 - 238

16:9

①	②	③	④
Inç	Genişlik × Yükseklik	ELPLX01 ELPLX01S ELPLX01W ELPLX01WS	
100	221 × 125	76	7 - 31
120	266 × 149	92	8 - 38

①	②	③	④
Inç	Genişlik × Yükseklik	ELPLX01 ELPLX01S ELPLX01W ELPLX01WS	
150	332 × 187	116	10 - 47
200	443 × 249	157	14 - 63
250	553 × 311	197	17 - 78
300	664 × 374	238	21 - 94
400	886 × 498	318	28 - 125
500	1107 × 623	399	35 - 157
800	1771 × 996	642	55 - 251
1000	-	-	-

①	②	③					
Inç	Genişlik × Yükseklik	ELPLU02 ELPLU04	ELPLU03 S	ELPLW04 ELPLW06	ELPLW05	ELPLW08	ELPLM06 ELPLM10
49	109 × 61	92 - 112	-	173 - 237	109 - 156	125 - 177	355 - 542
50	111 × 62	94 - 114	-	176 - 242	112 - 159	128 - 180	362 - 554
60	133 × 75	114 - 138	-	213 - 292	136 - 192	154 - 218	437 - 667
80	177 × 100	154 - 186	114 - 138	287 - 392	183 - 258	208 - 292	587 - 894
100	221 × 125	194 - 234	144 - 173	360 - 492	231 - 324	261 - 366	737 - 1121
120	266 × 149	234 - 282	173 - 209	434 - 592	279 - 390	314 - 441	887 - 1347
150	332 × 187	293 - 354	218 - 262	544 - 742	351 - 489	393 - 552	1112 - 1687

①	②	③					
Inç	Genişlik × Yükseklik	ELPLU02 ELPLU04	ELPLU03 S	ELPLW0 4 ELPLW0 6	ELPLW0 5	ELPLW0 8	ELPLM0 6 ELPLM1 0
200	443 × 249	393 - 473	291 - 350	728 - 992	470 - 653	526 - 738	1488 - 2254
250	553 × 311	493 - 593	365 - 439	912 - 1242	590 - 818	659 - 924	1863 - 2821
300	664 × 374	592 - 713	439 - 527	1096 - 1492	709 - 983	792 - 1110	2238 - 3388
500	1107 × 623	991 - 1192	734 - 881	1831 - 2493	1187 - 1642	1323 - 1853	3738 - 5655
800	1771 × 996	1589 - 1910	1177 - 1412	2934 - 3994	1903 - 2631	2119 - 2969	5989 - 9056
1000	2214 × 1245	-	-	-	-	-	-

①	②	③					④
Inç	Genişlik × Yükseklik	ELPLM0 7 ELPLM1 1	ELPLM0 8	ELPLM0 9 ELPLM1 5 ELPLS04	ELPLL07 ELPLL08	ELPLR04	ELPLR04 hariç
49	109 × 61	515 - 789	154 - 250	230 - 374	767 - 1082	101	-76 - 15
50	111 × 62	526 - 806	157 - 255	235 - 382	784 - 1105	103	-78 - 16
60	133 × 75	636 - 972	190 - 307	284 - 460	947 - 1332	124	-94 - 19
80	177 × 100	856 - 1304	255 - 411	381 - 616	1273 - 1787	168	-125 - 25
100	221 × 125	1076 - 1635	320 - 514	478 - 772	1599 - 2241	212	-156 - 31

①	②	③					④
Inç	Genişlik × Yükseklik	ELPLM0 7 ELPLM1 1	ELPLM0 8	ELPLM0 9 ELPLM1 5 ELPLS04	ELPLL07 ELPLL08	ELPLR04	ELPLR04 hariç
120	266 × 149	1296 - 1967	385 - 618	575 - 928	1925 - 2696	255	-187 - 38
150	332 × 187	1626 - 2465	482 - 774	721 - 1162	2414 - 3378	320	-234 - 47
200	443 × 249	2176 - 3294	645 - 1033	964 - 1552	3230 - 4514	429	-312 - 63
250	553 × 311	2726 - 4124	807 - 1293	1207 - 1942	4045 - 5650	538	-390 - 78
300	664 × 374	3276 - 4953	970 - 1552	1450 - 2332	4860 - 6787	647	-468 - 94
500	1107 × 623	5475 - 8271	1620 - 2590	2423 - 3893	8122 - 11333	1082	-779 - 157
800	1771 × 996	8774 - 13248	2595 - 4147	3881 - 6233	13014 - 18151	1735	-1247 - 251
1000	2214 × 1245	-	-	-	-	-	-1559 - 313

4:3

①	②	③	④
Inç	Genişlik × Yükseklik	ELPLX01 ELPLX01S ELPLX01W ELPLX01WS	
90	183 × 137	75	0 - 24
100	203 × 152	84	0 - 27
120	244 × 183	102	0 - 32

①	②	③	④
Inç	Genişlik × Yükseklik	ELPLX01 ELPLX01S ELPLX01W ELPLX01WS	
150	305 × 229	129	0 - 40
200	406 × 305	173	0 - 54
250	508 × 381	218	0 - 67
300	610 × 457	262	0 - 81
400	813 × 610	351	0 - 108
500	1016 × 762	440	0 - 134
800	1626 × 1219	708	0 - 215
1000	-	-	-

①	②	③					
Inç	Genişlik × Yükseklik	ELPLU02 ELPLU04	ELPLU03 S	ELPLW0 4 ELPLW0 6	ELPLW0 5	ELPLW0 8	ELPLM0 6 ELPLM1 0
200	406 × 305	434 - 522	321 - 386	803 - 1094	519 - 720	580 - 813	1640 - 2484
250	508 × 381	543 - 654	403 - 483	1005 - 1369	650 - 902	726 - 1018	2053 - 3109
300	610 × 457	653 - 786	484 - 581	1207 - 1645	782 - 1083	872 - 1223	2466 - 3733
500	1016 × 762	1092 - 1313	809 - 971	2017 - 2747	1308 - 1809	1457 - 2042	4119 - 6230
800	1626 × 1219	1751 - 2105	1297 - 1555	3232 - 4400	2097 - 2898	2334 - 3270	6598 - 9976
1000	2032 × 1524	-	-	-	-	-	-

①	②	③					
Inç	Genişlik × Yükseklik	ELPLU02 ELPLU04	ELPLU03 S	ELPLW0 4 ELPLW0 6	ELPLW0 5	ELPLW0 8	ELPLM0 6 ELPLM1 0
45	91 × 69	93 - 113	-	175 - 240	111 - 158	127 - 179	359 - 549
50	102 × 76	104 - 126	-	195 - 267	124 - 176	141 - 199	400 - 611
60	122 × 91	126 - 153	-	236 - 322	150 - 212	171 - 240	483 - 736
80	163 × 122	170 - 205	126 - 152	317 - 432	203 - 285	229 - 322	648 - 986
100	203 × 152	214 - 258	159 - 191	398 - 543	255 - 357	288 - 404	813 - 1236
120	244 × 183	258 - 311	191 - 230	479 - 653	308 - 430	346 - 486	979 - 1485
150	305 × 229	324 - 390	240 - 289	600 - 818	387 - 539	434 - 609	1227 - 1860

①	②	③					④
Inç	Genişlik × Yükseklik	ELPLM0 7 ELPLM1 1	ELPLM0 8	ELPLM0 9 ELPLM1 5 ELPLS04	ELPLL07 ELPLL08	ELPLR04	ELPLR04 hariç
45	91 × 69	521 - 799	156 - 253	233 - 379	776 - 1095	102	-81 - 12
50	102 × 76	582 - 890	174 - 281	260 - 422	866 - 1220	114	-90 - 13
60	122 × 91	703 - 1073	210 - 338	313 - 508	1046 - 1470	138	-108 - 16
80	163 × 122	945 - 1438	281 - 453	420 - 679	1405 - 1971	186	-143 - 22
100	203 × 152	1188 - 1804	353 - 567	527 - 851	1764 - 2472	234	-179 - 27

①	②	③					④
Inç	Genişlik × Yükseklik	ELPLM0 7 ELPLM1 1	ELPLM0 8	ELPLM0 9 ELPLM1 5 ELPLS04	ELPLL07 ELPLL08	ELPLR04	ELPLR04 hariç
120	244 × 183	1430 - 2169	424 - 681	635 - 1023	2124 - 2972	282	-215 - 32
150	305 × 229	1793 - 2717	532 - 853	795 - 1281	2662 - 3724	354	-269 - 40
200	406 × 305	2399 - 3631	711 - 1139	1063 - 1711	3561 - 4975	473	-359 - 54
250	508 × 381	3005 - 4544	890 - 1424	1331 - 2140	4459 - 6227	593	-448 - 67
300	610 × 457	3610 - 5458	1069 - 1710	1598 - 2570	5357 - 7479	713	-538 - 81
500	1016 × 762	6033 - 9112	1785 - 2853	2669 - 4288	8949 - 12485	1193	-896 - 134
800	1626 × 1219	9667 - 14594	2858 - 4568	4276 - 6866	14338 - 19996	1912	-1434 - 215
1000	2032 × 1524	-	3574 - 5711	-	-	-	-1793 - 269

Ürün adı	EB-PU2010B/EB-PU2010W/EB-PU1008B/EB-PU1008W/EB-PU1007B/EB-PU1007W/EB-PU1006W
Boyutlar	545 (G) × 164 (Y) × 436 (D) mm (yükseltilmiş kısım hariç)
Yansıtma sistemi	RGB sıvı kristal obtüratör
LCD panel boyutu	EB-PU2010B/EB-PU2010W: 1,0" EB-PU1008B/EB-PU1008W/EB-PU1007B/EB-PU1007W/EB-PU1006W: 0,76"
Görüntüleme yöntemi	Polisilikon TFT aktif matris
Çözünürlük	2.304.000 piksel WUXGA (1920 (G) × 1200 (Y) nokta) × 3
Odak ayarı	Güç verilmiş
Yakınlaştırma ayarı	1,0 ila 1,6 (Optik Yakınlaştırma)
Projeksiyon merceği	İsteğe bağlı lens desteklenir. EB-PU2010B/EB-PU2010W: Standart lens: ELPLM15 EB-PU1008B/EB-PU1008W/EB-PU1007B/EB-PU1007W/EB-PU1006W: Standart lens: ELPLM08
Mercek Kaydırma	Güç verilmiş EB-PU2010B/EB-PU2010W: En fazla dikey yön: Yaklaşık ±%60 En fazla yatay yön: Yaklaşık ±%18 EB-PU1008B/EB-PU1008W/EB-PU1007B/EB-PU1007W/EB-PU1006W: En fazla dikey yön: Yaklaşık ±%67 En fazla yatay yön: Yaklaşık ±%30
Işık kaynağı	Lazer diyot

Işık kaynağı çıkış gücü	EB-PU2010B/EB-PU2010W/EB-PU1008B/EB-PU1008W: 176 W'a kadar EB-PU1007B/EB-PU1007W: 132 W'a kadar EB-PU1006W: 115,5 W değerine kadar
Dalga boyu	449 ila 461 nm
Işık kaynağı çalışma süresi *	Normal veya Sessiz Işık Modu: Yaklaşık 20.000 saate kadar Uzatılmış Işık Modu: Yaklaşık 30.000 saate kadar
Parlaklık**	EB-PU2010B/EB-PU2010W: Normal Işık Modu: 10.000 lm Orta Işık Modu: 8500 lm Sessiz veya Uzatılmış Işık Modu: 7000 lm EB-PU1008B/EB-PU1008W: Normal Işık Modu: 8500 lm Orta Işık Modu: 7225 lm Sessiz veya Uzatılmış Işık Modu: 5950 lm EB-PU1007B/EB-PU1007W: Normal Işık Modu: 7000 lm Orta Işık Modu: 5950 lm Sessiz veya Uzatılmış Işık Modu: 4900 lm EB-PU1006W: Normal Işık Modu: 6000 lm Orta Işık Modu: 5100 lm Sessiz veya Uzatılmış Işık Modu: 4200 lm
Kontrast Oranı	2.500.000:1 aşım (Dinamik Kontrast Normal/Yüksek Hız)
Renk yeniden üretilebilirliği	1070 milyon renge kadar (Arayüze bağlıdır)

Tarama frekansı	Analog: Yatay: 31,25 - 92 kHz Dikey: 50 ila 85 Hz HDMI/HDBaseT/DVI-D: Yatay: 15 - 135 kHz Dikey: 23,98/24/25/29,97/30/50/59,94/60 Hz SDI (yalnız EB-PU2010B/EB-PU2010W): Yatay: 15 - 67,5 kHz Dikey: 23,98/24/25/29,97/30/50/59,94/60 Hz
Güç kaynağı	EB-PU2010B/EB-PU2010W/EB-PU1008B/EB-PU1008W/EB-PU1007B/EB-PU1007W: 100-240V AC ± %10 50/60Hz 5,6 - 2,5 A EB-PU1006W: 100-240V AC ± %10 50/60Hz 3,9 - 1,7 A
İşletme enerji tüketimi (100 ila 120 V alan)	EB-PU2010B/EB-PU2010W/EB-PU1008B/EB-PU1008W: Işık Modu: Normal, Özel: 559 W Işık Modu: Sessiz, Uzatılmış: 469 W EB-PU1007B/EB-PU1007W: Işık Modu: Normal, Özel: 448 W Işık Modu: Sessiz, Uzatılmış: 379 W EB-PU1006W: Işık Modu: Normal, Özel: 384 W Işık Modu: Sessiz, Uzatılmış: 321 W
İşletme enerji tüketimi (220 ila 240 V alan)	EB-PU2010B/EB-PU2010W/EB-PU1008B/EB-PU1008W: Işık Modu: Normal, Özel: 535 W Işık Modu: Sessiz, Uzatılmış: 452 W EB-PU1007B/EB-PU1007W: Işık Modu: Normal, Özel: 431 W Işık Modu: Sessiz, Uzatılmış: 366 W EB-PU1006W: Işık Modu: Normal, Özel: 367 W Işık Modu: Sessiz, Uzatılmış: 310 W

Beklemede enerji tüketimi	İletişim Açık: 2,0 W İletişim Kapalı: 0,5 W
Termal çıkış (maks.)	EB-PU2010B/EB-PU2010W/EB-PU1008B/EB-PU1008W: 100 ila 120 V alanı: 1900,6 BTU/s 220 ila 240 V alanı: 1819,0 BTU/s EB-PU1007B/EB-PU1007W: 100 ila 120 V alanı: 1523,2 BTU/s 220 ila 240 V alanı: 1465,4 BTU/s EB-PU1006W: 100 ila 120 V alanı: 1305,6 BTU/s 220 ila 240 V alanı: 1247,8 BTU/s
Hava akışı (maks.)	176,1 CFM
Çalıştırma yüksekliği	0 - 3048 m irtifa
Çalışma sıcaklığı (tek bir projektör kurulumu kullanılırken) ***	EB-PU2010B/EB-PU2010W: 0 ila 2286 m irtifa: 0 ila +50°C (%20 ila %80 nem, Yoğuşmasız) 2287 ila 3048 m irtifa: 0 ila +45°C (%20 ila %80 nem, Yoğuşmasız) EB-PU1008B/EB-PU1008W/EB-PU1007B/EB-PU1007W/EB-PU1006W: 0 ila 2286 m irtifa: 0 ila +45°C (%20 ila %80 nem, Yoğuşmasız) 2287 ila 3048 m irtifa: 0 ila +40°C (%20 ila %80 nem, Yoğuşmasız)
Depolama sıcaklığı	-10 ila +60°C (Yoğuşmasız)
Ağırlık	EB-PU2010B/EB-PU2010W: Yaklaşık 16,8 kg EB-PU1008B/EB-PU1008W/EB-PU1007B/EB-PU1007W: Yaklaşık 16,3 kg EB-PU1006W: Yaklaşık 15,4 kg

Ağ	RJ45 (100BASE-TX/10BASE-T) x 1, USB connector (A type) x 1 (wireless LAN unit Corresponding to IEEE802.11a(5GHz)/b(2,4GHz)/g(2,4GHz)/n(2,4GHz, 5GHz))
----	---

* Işık kaynağı parlaklığı orijinal değerinin yarısına düşene kadar yaklaşık süre. (Projektörün 0,04 mg/m³ veya altı hava kaynaklı partikülleri içeren bir ortamda kullanıldığını varsayalım. Bu yalnızca yaklaşık bir kılavuzdur, projektörün kullanımına ve ortama bağlı olarak değişebilir.)

**Teknik özellikler, standart lens takıldığında geçerlidir.

*** Çevrenin sıcaklığı çok yükselirse lamba parlaklığı otomatik olarak kararır. (0 ila 2286 m arası yükseklikte yaklaşık 35°C ve 2287 ila 3048 m arası yükseklikte yaklaşık 30°C; ancak bu, çevredeki ortama bağlı olarak değişebilir.)

AEEE Yönetmeliğine Uygundur.









Ürünün Sanayi ve Ticaret Bakanlığınca tespit ve ilan edilen kullanma ömrü 5 yıldır.









Tüketicilerin şikayet ve itirazları konusundaki başvuruları tüketici mahkemelerine ve tüketici hakem heyetlerine yapılabilir.

Projektörünüz, Epson Projector Content Manager yazılımının aşağıdaki özelliklerini ve seçeneklerini destekler.





Özellikler/Seçenekler		
Eş zamanlı yürütme		-
Oynatma listesini bir ağ üzerinden projektöre kaydedin		✓
Ayarlar > Video Biçimi	Otomatik Seç	✓
	AVI Biçimi	✓
	MP4 Biçimi	✓

Aşağıdaki tablo, ekipman üzerinde etiketlenmiş olan güvenlik sembollerini listeler.

Sıra	Sembol işareti	Onaylı standartlar	Açıklama
1		IEC60417 No. 5007	"ON" (güç) Şebekeye bağlı olduğunu belirtir.
2		IEC60417 No. 5008	"OFF" (güç) Şebekeye bağlı olmadığını belirtir.
3		IEC60417 No. 5009	Bekleme Ekipmanın hangi parçasının açık olduğunu algılayıp bekleme durumuna getirmek için anahtarı veya anahtar konumunu tanımlar.
4		ISO7000 No. 0434B, IEC3864-B3.1	Dikkat Ürünü kullanırken genel uyarıları tanımlar.
5		IEC60417 No. 5041	Dikkat, sıcak yüzey İşaretili öğenin sıcak olabileceğini ve dikkat edilmeden dokunulmaması gerektiğini belirtir.
6		IEC60417 No. 6042 ISO3864-B3.6	Dikkat, elektrik çarpması riski Elektrik çarpması riski olan ekipmanı tanımlar.
7		IEC60417 No. 5957	Sadece iç mekân kullanımı için Öncelikli olarak iç mekân kullanımı için tasarlanmış elektrikli ekipmanı tanımlar.
8		IEC60417 No. 5926	d.c. güç bağlayıcı kutupları Ekipmanın, d.c. güç kaynağının bağlanabileceği bir ekipman parçasının pozitif ve negatif bağlantılarını (kutuplarını) tanımlar.

Sıra	Sembol işareti	Onaylı standartlar	Açıklama
9		—	No. 8 ile aynı.
10		IEC60417 No. 5001B	Pil, genel Pil ile çalışan ekipmanlarda. Pil haznesi kapağı veya bağlayıcı uçları gibi aygıtları tanımlar.
11		IEC60417 No. 5002	Pil yerleşimi Pil yuvasının kendisini ve pil yuvası içinde pillerin yerleşimini tanımlar.
12		—	No. 11 ile aynı.
13		IEC60417 No. 5019	Toprak koruması Bir arıza olması durumunda elektrik çarpmasına karşı koruma sağlaması için harici bir kondüktöre bağlanacak bir ucu veya toprak koruması elektrodunu tanımlar.
14		IEC60417 No. 5017	Toprak No. 13 sembolünün ayrıca gerekmediği durumlarda bir toprak (yer) ucunu tanımlar.
15		IEC60417 No. 5032	Alternatif akım İlgili uçları tanımlamak için ekipmanın sadece alternatif akım için uygun olduğunu anma değerleri plakasında belirtir.
16		IEC60417 No. 5031	Doğru akım İlgili uçları tanımlamak için ekipmanın sadece doğru akım için uygun olduğunu anma değerleri plakasında belirtir.

Sıra	Sembol işareti	Onaylı standartlar	Açıklama
17		IEC60417 No. 5172	Sınıf II ekipman IEC 61140'a göre Sınıf II ekipmanlar için belirlenen güvenlik gereksinimlerini karşılayan ekipmanları tanımlar.
18		ISO 3864	Genel yasak Yasak olan eylemleri ve işlemleri tanımlar.
19		ISO 3864	Temas etmeyin Ekipmanın belli bir bölgesine dokunma sebebiyle yaralanmaların oluşabileceğini belirtir.
20		—	Projektör açıkken asla optik merceğe bakmayın.
21		—	İşaretili öge, projektörün üstüne hiçbir şey konulmaması gerektiğini belirtir.
22		ISO3864 IEC60825-1	Dikkat, lazer radyasyonu Ekipmanın lazer radyasyonu yayan bir parçasının olduğunu belirtir.
23		ISO 3864	Parçalara ayırma yasağı Ekipman parçalara ayrılırsa, elektrik çarpması gibi yaralanma riskinin olduğunu belirtir.
24		IEC60417 No. 5266	Bekleme, kısmi bekleme Donanımın parçasının hazır durumda olduğunu belirtir.
25		ISO3864 IEC60417 No. 5057	Dikkat, hareketli parçalar Koruma standartlarına uygun olarak hareketli parçalardan uzak durmanız gerektiğini belirtir.
26		IEC60417 No. 6056	Dikkat (Hareketli Fan Kanatları) Güvenlik önlemi olarak hareketli fan kanatlarından uzak durun.

Sıra	Sembol işareti	Onaylı standartlar	Açıklama
27		IEC60417 No. 6043	Dikkat (Keskin Köşeler) Dokunulmaması gereken keskin köşeleri belirtmek içindir.
28		—	Yansıtılırken merceğe doğru bakmaya izin verilmediğini belirtmek içindir.
29		ISO7010 No. W027 ISO 3864	Uyarı, Optik radyasyon (UV, görünür radyasyon, IR gibi) Optik radyasyonun yakınındayken gözlerin ve cildin zarar görmemesi için özen gösterin.
30		IEC60417 No. 5109	Konut alanlarında kullanılmamalıdır. Bir yerleşim bölgesi için uygun olmayan elektrikli ekipmanı tanımlamak.

Bu projektör, lazerler için IEC/EN60825-1:2014 uluslararası standardına uygun Sınıf 1 lazer ürünüdür.


Projektörü kullanırken bu güvenlik talimatlarına uyun.

⚠ Uyarı

- Projektör kasasını açmayın. Projektörde yüksek güçlü lazer bulunur.
- Bu üründen yayılan olası tehlikeli optik radyasyon. Çalışan ışık kaynağına bakmayın. Göz hasarına neden olabilir.
- Herhangi bir parlak ışık kaynağında olduğu gibi ışına doğrudan bakmayın, RG2 IEC/EN 62471-5:2015.
- Bu projektör, 3,5'ten daha yüksek yansıtma oranına sahip değiştirilebilir bir lens takıldığında RG3 haline gelebilir. Kullanmadan önce, lens listesi ve tehlikeli mesafeler için kılavuza bakın. Bu tür projektör ve lens kombinasyonları yalnızca profesyonel kullanım içindir ve tüketici kullanımı için tasarlanmamıştır.

⚠ Dikkat

Atık olarak elden çıkarırken projektörü parçalarına ayırmayın. Yerel ya da ulusal yasa ve yönetmeliklere göre elden çıkarın.

-  Projektör ışık kaynağı olarak bir lazer kullanır. Lazer aşağıdaki özelliklere sahiptir.
- Ortama bağlı olarak ışık kaynağının parlaklığı düşebilir. Sıcaklık çok yüksek olduğunda parlaklık çok fazla düşer.
 - Uzun süre kullanıldığında ışık kaynağı parlaklığı düşer. Parlaklık ayarlarında kullanım süresi ve düşüş arasındaki ilişkiyi değiştirebilirsiniz.

» İlgili Bağlantılar

- "Lazer Uyarı Etiketleri" s.191

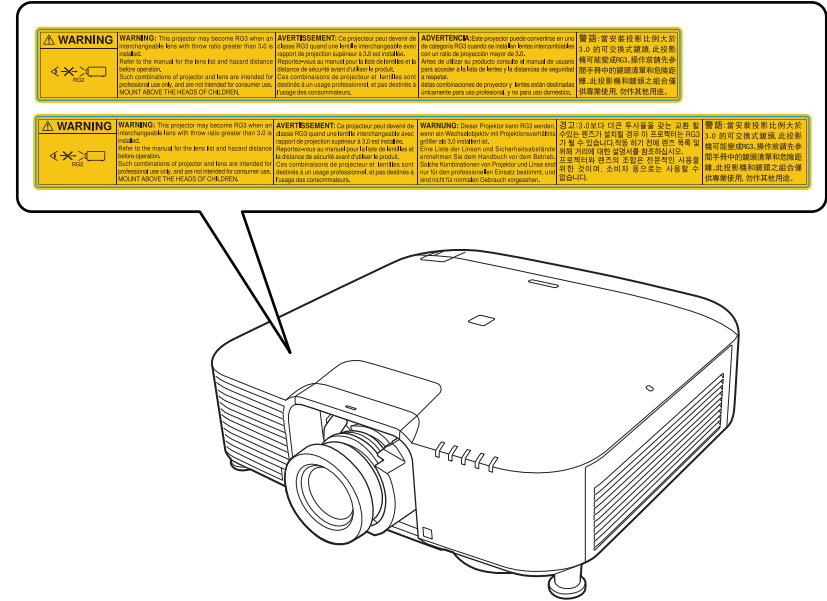
Lazer Uyarı Etiketleri

Lazer uyarı etiketleri projektör üzerinde bulunur.

İçinde



Üst



- Lazer açıkken asla projektör merceğine bakmayın. Gözleriniz zarar görebilir, özellikle çocuklar ve evcil hayvanlar için çok tehlikelidir.

- Projektörü uzaktan kumanda kullanarak belirli bir uzaklıktan açarken, lense kimsenin bakmadığından emin olun.
- Küçük çocukların projektörü kullanmasına izin vermeyin. Çocuklara bir yetişkin eşlik etmelidir.
- Yansıtma sırasında lense bakmayın. Ayrıca, büyüteç veya teleskop gibi optik cihazları kullanarak lense bakmayın. Bu, görme bozukluđuna neden olabilir.

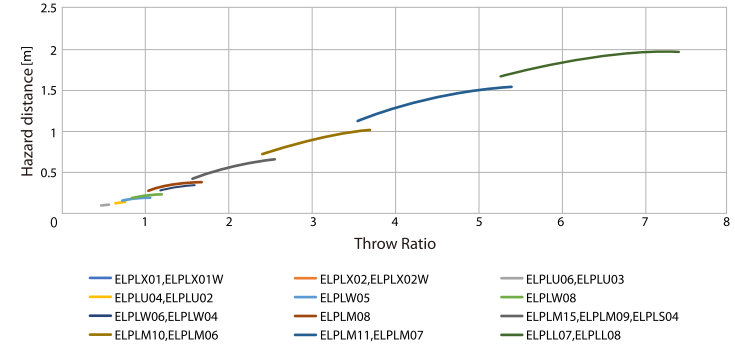
Risk Grubu 3'e geçen projektörler ve değiştirilebilir lensler kullanıldığında, ışına doğrudan maruz kalmaya izin verilmez. Operatörler, tehlike mesafesi dahilinde ışına maruziyeti kontrol etmeli veya ürünü, tehlike mesafesi içinde göz maruziyetini önleyecek bir yüksekliğe kurmalıdır.

Merceğe burada belirtilenden daha yakın mesafelerden bakmak görme yeteneğine zarar verebilir.

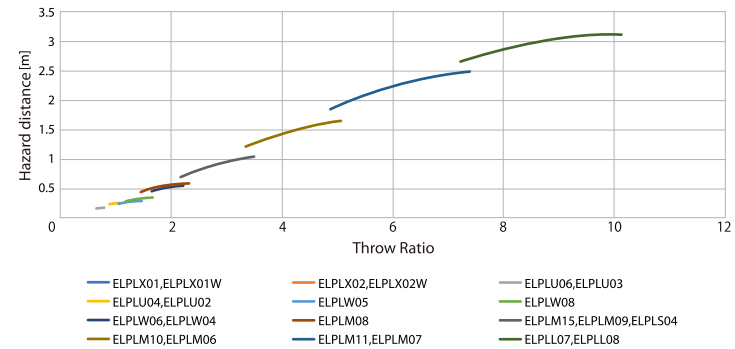
Tehlike Mesafesi

Model numarası	EB-PU2010B/EB-PU2010W		EB-PU1008B/EB-PU1008W/EB-PU1007B/EB-PU1007W/EB-PU1006W	
	Geniş	Tele	Geniş	Tele
ELPLX01	-	-	0.077707	-
ELPLX02	0.064472	-	-	-
ELPLU04	0.144062	0.159626	0.225085	0.255771
ELPLU06	0.107832	0.112244	0.158973	0.168981
ELPLW05	0.174819	0.199180	0.247217	0.287469
ELPLW06	0.290640	0.348411	0.469469	0.559934
ELPLW08	0.193414	0.235421	0.286779	0.348966
ELPLM08	0.279407	0.368156	0.446497	0.587820
ELPLM10	0.747436	1.031958	1.218226	1.652385
ELPLM11	1.139332	1.557715	1.840188	2.484002
ELPLM15	0.427624	0.653690	0.696229	1.045020
ELPLL08	1.673773	1.995392	2.630942	3.116840

EB-PU2010B/EB-PU2010W:



EB-PU1008B/EB-PU1008W/EB-PU1007B/EB-PU1007W/EB-PU1006W:



Projektörünüzle ilgili önemli ikazlar için bu bölümleri inceleyin.

► İlgili Bağlantılar

- "Indication of the manufacturer and the importer in accordance with requirements of EU directive" [s.194](#)
- "Indication of the manufacturer and the importer in accordance with requirements of United Kingdom directive" [s.194](#)
- "Kullanım Kısıtlaması" [s.194](#)
- "İşletim Sistemi Referansları" [s.194](#)
- "Ticari markalar" [s.195](#)
- "Telif Hakkı Bildirimi" [s.195](#)
- "Telif Hakkı Bildirimleri" [s.196](#)

Indication of the manufacturer and the importer in accordance with requirements of EU directive

Manufacturer: SEIKO EPSON CORPORATION
Address: 3-5, Owa 3-chome, Suwa-shi, Nagano-ken 392-8502 Japan
Telephone: 81-266-52-3131
<http://www.epson.com/>

Importer: EPSON EUROPE B.V.
Address: Atlas Arena, Asia Building, Hoogoorddreef 5,1101 BA Amsterdam
Zuidoost
The Netherlands
Telephone: 31-20-314-5000
<http://www.epson.eu/>

Indication of the manufacturer and the importer in accordance with requirements of United Kingdom directive

Manufacturer: SEIKO EPSON CORPORATION
Address: 3-5, Owa 3-chome, Suwa-shi, Nagano-ken 392-8502 Japan
Telephone: 81-266-52-3131
<http://www.epson.com/>

Importer: Epson (UK) Ltd.
Address: Westside, London Road, Hemel Hempstead, Hertfordshire, HP3 9TD,
United Kingdom
<http://www.epson.co.uk>

Kullanım Kısıtlaması

Bu ürün hava yolu, demir yolu, deniz yolu, otomotiv vs. ile ilgili nakliye aygıtları; afet önleme aygıtları; çeşitli güvenlik aygıtları vb. ya da işlevsel/hassas aygıtlar vs. gibi yüksek güvenilirlik/güvenlik gerektiren uygulamalar için kullanılırken bu ürün yalnızca güvenlik ve toplam sistem güvenilirliğini korumak için tasarımınıza arıza emniyet sistemi ve yedekleme birimleri eklemeyi düşündükten sonra kullanılmalıdır. Bu ürün uzay ekipmanları, ana iletişim ekipmanı, nükleer güç kumanda ekipmanı veya doğrudan bakım ile ilgili tıbbi ekipman gibi oldukça yüksek güvenilirlik/güvenlik gerektiren uygulamalarda kullanılmak üzere tasarlanmadığından bu ürünün kullanılmak üzere uygun olup olmadığına tam bir değerlendirme yaparak karar veriniz.

İşletim Sistemi Referansları

- Microsoft® Windows® 8.1 işletim sistemi
- Microsoft® Windows® 10 işletim sistemi

Bu kılavuzda yukarıdaki işletim sistemleri "Windows 8.1" ve "Windows 10" olarak anılmaktadır. Ayrıca bu işletim sistemlerinin tümünü ifade etmek üzere "Windows" kullanılmıştır.

- macOS 10.13.x
- macOS 10.14.x
- macOS 10.15.x
- macOS 11.0.x

Bu kılavuzda yukarıdaki tüm işletim sistemleri için ortak terim olarak "Mac" kullanılmıştır.

Ticari markalar

EPSON tescilli ticari bir markadır, EXCEED YOUR VISION ve logoları, Seiko Epson Corporation'un tescilli ticari markaları veya ticari markalarıdır.


Mac, OS X ve macOS, Apple Inc. şirketinin ticari markalarıdır.

Microsoft ve Windows, Microsoft Corporation şirketinin Amerika Birleşik Devletleri ve/veya diğer ülkelerdeki ticari markaları veya kayıtlı ticari markalarıdır.

WPA2[®] ve WPA3[®], Wi-Fi Alliance[®]'in ticari markalarıdır.

App Store, Apple Inc. şirketinin hizmet markasıdır.

Chrome, Chromebook ve Google Play, Google LLC şirketinin ticari markalarıdır.

HDMI, HDMI Logosu ve High-Definition Multimedia Interface, HDMI Licensing Administrator Inc.'nin ticari markaları veya tescilli ticari markalarıdır. 

"QR Code", DENSO WAVE INCORPORATED'in tescilli ticari markasıdır.

PJLink ticari markası, Japonya, Amerika Birleşik Devletleri ve diğer ülkeler ve bölgelerde tescil için başvurusu yapılmış veya zaten tescilli bir ticari markadır.

Crestron[®], Crestron Connected[®], Crestron Fusion[®], Crestron Control[®] ve Crestron RoomView[®] Crestron Electronics, Inc. şirketinin tescilli ticari markalarıdır.

Art-Net[™] Designed by and Copyright Artistic Licence Holdings Ltd.

Intel[®], Intel Corporation'ın ABD ve/veya diğer ülkelerdeki tescilli ticari markasıdır.

Extron[®] ve XTP[®], RGB Systems Incorporated şirketinin tescilli ticari markalarıdır.

HDBaseT[™] ve HDBaseT Alliance logosu, HDBaseT Alliance birliğinin ticari markalarıdır.

N-Mark, NFC Forum, Inc. şirketinin Amerika Birleşik Devletleri ve diğer ülkelerdeki ticari markası veya tescilli ticari markasıdır.

Android TV[™], Google LLC şirketinin ticari markasıdır.

Ayrıca bu belgede kullanılan diğer ürün adları yalnızca ürünü belirtmek için kullanılmıştır ve ilgili sahiplerinin ticari markaları olabilir. Epson bu markalarla ilgili olarak hiçbir hak talep etmemektedir.

Telif Hakkı Bildirimi

Tüm hakları saklıdır. Seiko Epson Corporation'ın önceden yazılı izni olmadan bu yayının hiçbir bölümü elektronik, mekanik, fotokopi, kaydetme veya diğer yöntemlerle herhangi bir biçimde veya herhangi bir yolla çoğaltılamaz, bir bilgi erişim sisteminde saklanamaz veya aktarılamaz. Bu belgede bulunan bilgilerin kullanımına ilişkin olarak patent hakkı sorumluluğu üstlenilmemektedir. Yine bu belgedeki bilgilerin kullanımından doğan zararlar için de sorumluluk kabul edilmemektedir.

Seiko Epson Corporation ve bağlı kuruluşları, ürünü satın alanın veya üçüncü kişilerin aşağıdaki nedenlerden ötürü uğradıkları zarar, kayıp, maliyet veya gider konusunda ürünü satın alana veya üçüncü kişilere karşı kesinlikle yükümlü olmayacaktır: kaza, ürünün yanlış veya uygun olmayan amaçlarla kullanılması, ürün üzerinde yetkisiz kişilerce yapılan düzenlemeler, onarımlar veya değişiklikler veya (ABD hariç olmak üzere) Seiko Epson Corporation şirketinin çalıştırma ve bakım talimatlarına aykırı hareketler.

Seiko Epson Corporation, Seiko Epson Corporation tarafından Orijinal Epson Ürünleri veya Epson Onaylı Ürünler olarak tanımlanmış ürünler dışındaki herhangi bir isteğe bağlı aygıtın veya sarf malzemesinin kullanılmasından doğacak zararlardan ve sorunlardan sorumlu olmayacaktır.

Ek bir bildirim olmaksızın bu kılavuzun içeriği değiştirilebilir veya güncellenebilir.

Telif Hakkı Bildirimleri

Bu bilgiler önceden haber verilmeksizin deęiřtirilebilir.

© 2021 Seiko Epson Corporation

2021.4 414136100TR