



Посібник користувача

Multimedia Projector

EB-PU2010B

EB-PU1007B

EB-PU2010W

EB-PU1007W

EB-PU1008B

EB-PU1006W

EB-PU1008W

Умовні позначки, що використовуються в цьому довіднику **9**

Використання посібника для пошуку інформації	10
Пошук за ключовим словом	10
Перехід відразу із закладок	10
Друк лише потрібних сторінок	10

Отримання останніх версій документів

Знайомство з проектором **13**

Деталі та функції проектора	14
Деталі проектора: передня та верхня панелі	14
Деталі проектора: ззаду	16
Деталі проектора: інтерфейс	16
Деталі проектора: встановлені на основі	18
Встановлення страхувального дроту	19
Деталі проектора: панель керування	19
Деталі проектора: пульт дистанційного керування	21
Встановлення батарей в пульт дистанційного керування	23
Операції з пультом дистанційного керування	24
Блокування клавіш на пульті дистанційного керування	25
Компоненти проектора – Зовнішня камера	26

Налаштування проектора **27**

Примітки про транспортування	28
Запобіжні заходи під час встановлення	29
Прикріплення і зняття об'єктиву	32
Прикріплення об'єктиву	32
Зняття об'єктиву	36
Увімкнення живлення проектора	38

Увімкнення проектора	38
Вимкнення проектора	39

З'єднання із дротовою мережею

Підключення до дротової мережі	40
Вибір параметрів дротової мережі	40

З'єднання з бездротовою мережею

Встановлення модуля бездротової мережі	42
Встановлення параметрів бездротової мережі вручну	43
Встановлення параметрів бездротової мережі в ОС Windows	45
Встановлення параметрів бездротової мережі в ОС Mac	45
Налаштування безпеки бездротової мережі	45
Підтримувані сертифікати клієнта та ЦС	46
Використання QR-коду для підключення до мобільного пристрою	47
Використання ключа USB для підключення комп'ютера Windows	47

Безпечне HTTP-з'єднання

Імпорт сертифікату веб-сервера за допомогою меню	49
Підтримувані сертифікати веб-сервера	49

Настройка параметрів меню **51**

Головний екран

Використання меню проектора

Використання екранної клавіатури

Доступний текст із використанням екранної клавіатури	54
------------------------------------------------------------	----

Використання основних функцій проектора

Налаштування проектора	55
Повідомлення	55
Режим підтвердж.	55
Режим очікування	55
Звуковий сигнал	55
Індикатори	56
Дата і час	56

Мова.....	56
Відображ. на екрані	56
Проеціювання зображень	56
Пошук джерела.....	56
Вимкнення A/V	57
Стоп-кадр.....	57
Split Screen	57
Гучність.....	57
Тестовий шаблон	58
Відтворення вмісту.....	58
Фон дисплея.....	58
Екран запуску.....	58
Регулювання позиції і форми зображення.....	58
Зсув об'єктива.....	59
Масштаб	59
Співвідн. сторін.....	59
Г/В трап.спотв.....	60
Quick Corner.....	60
Крива поверхня.....	60
Стіна з кутом	60
Корекція точки.....	61
Тип екрану.....	61
Проекція.....	61
Регулювання якості зображення.....	61
Фокус	62
Режим кольору	62
Оптимізація зобра.	62
Гама	63
RGBCMY.....	63
Налашт. Яскравість.....	63
Підключення кількох проекторів.....	63
Мозаїка	64
Перехід краю.....	64
Рівень чорного.....	64
Масштаб	64

Узгодження кольорів	65
Підтримання якості проектора	65
Вирівн. панелі	65
Однорідний колір.....	65
Режим оновлення	65
Калібрув. освітл.....	65
Керування параметрами проектора	66
Пам'ять.....	66
Параметри графіка.....	66
Кнопковий замок	66
Захисний пароль.....	67

Копіювання параметрів меню між проекторами (групове налаштування)

Перенесення налаштувань з накопичувача USB.....	69
Перенесення налаштувань з комп'ютера	70
Повідомлення про помилку під час групового налаштування.....	71

Параметри меню

Меню зображення.....

Режим кольору	73
Яскравість.....	73
Контраст.....	74
Насичення кольору	74
Відтінок.....	74
Різкість	74
Баланс білого	74
Збільшення 4000	74
Режими кориг.зобр.....	75
Кадрова інтерпол.	75
Деінтерлейсінг	76
Зменшення завад.....	76
Зменш. завад MPEG.....	76
Super-resolution	76

Підкресл. деталей	76	Прибл. залишок	88
Скинути (Оптимізація зобра.)	77	Тривалість роботи в постійному режимі	88
Адапт. гамма сцени	77	Час роботи джерела світла	89
Гама	77	Дистанц. Приймач	90
RGBCMY	77	Кнопка користувача	90
Динам. контраст	78	Тестовий шаблон	90
Кер. вимкн. освітл.	78	Пам'ять	90
Скинути (Меню зображення)	78	Відтворення вмісту	91
Меню сигналу	79	Створення списків відтворення за допомогою Epson Web Control	92
Розділ. здатність	79	Обмеження режиму відтворення вмісту	93
Співвідн. сторін	79	Скинути (Меню параметрів)	93
Трасування	80	Розширене меню	94
Синхрон	80	Головний екран	94
Позиція	80	Позиція меню	94
Автоналаштування	80	Розташ. повідомлень	95
Край	81	Повідомлення	95
Затемнення	81	Фон дисплея	95
Колірний простір	81	Екран запуску	95
Динамічний діапаз.	81	Режим підтвердж.	95
Відеодіапазон	82	Повід. Про Фільтр	95
EDID	82	Екран	95
Масштаб	82	Вирівн. панелі	96
Скинути (Меню сигналу)	83	Однорідний колір	96
Меню параметрів	84	Поворот меню	97
Геометр. корекція	84	Логотип користувача	97
Split Screen	85	Проекція	97
Обмеження щодо проєціювання з функцією Split Screen	85	Direct Power On	97
Гучність	86	Режим очікування	98
HDMI Link	86	Час реж. очікування	98
Блок-ня керування	87	Висотний режим	98
Блок. об'єктива	87	Автопошук джерела	98
Режим освітлення	87	Автовимкнення	98
Рівень яскравості	87	Джерело запуску	98
Постійний режим	87	Швидкий запуск	98

Живлення USB.....	99	Показати QR-код.....	109
Парам.вимк. A/V.....	99	Віддал. дост. до кам.....	109
Звуковий сигнал.....	99	Назва проектора.....	109
Індикатори.....	99	Пароль PJLink.....	109
Місце збер. журн.....	99	Пароль Remote.....	109
Діапаз. нал. пак.....	100	Пароль керув. Web.....	109
Моніт.напр.зм.стр.....	100	Пароль модератора.....	110
Тип лінзи.....	100	Ключове слово.....	110
Дата і час.....	100	Відобр.ключ. слово.....	110
Калібр. об'єктива.....	100	Показати інфо LAN.....	110
Налаштування A/V.....	101	Режим з'єднання.....	110
Режим очікування.....	101	Пошук точки доступу.....	110
HDBaseT.....	101	SSID.....	111
Калібрування кольору.....	101	Безпека.....	111
Умови для калібрування кольору.....	102	Пароль-фраза.....	111
Ідентиф. проектора.....	102	Параметр EAP.....	112
Групування.....	102	Канал.....	112
Мозаїка.....	102	IP-параметри.....	113
Перехід краю.....	103	Дисплей SSID.....	113
Рівень чорного.....	103	Показ IP-адреси.....	113
Скинути (Меню Кілька проєкцій).....	104	Настройки IPv6.....	113
Співставл. екранів.....	104	Повід.про пошту.....	114
Умови для співставлення екранів.....	104	Електронні сповіщення мережного проектора.....	114
Узгодження кольорів.....	105	Сервер SMTP.....	114
Просте стикування.....	105	Номер порту.....	114
Умови для простого стикування.....	105	Від.....	114
Параметри графіка.....	106	Парам. адреси 1/Парам. адреси 2/Парам. адреси 3.....	114
Піктограми статусу розкладу.....	106	SNMP.....	114
Мова.....	107	Уловлюв.адр. IP 1/Уловлюв.адр. IP 2.....	115
Скинути (Розширене меню).....	107	Назва спільноти.....	115
Меню мережі..... 108		Сповіщення PJLink.....	115
Живл. бездр. пристр.....	108	IP-адреса.....	115
Від.мер. - Бездр. м.....	108	Зв'яз. між команд.....	115
Від.мер. - Др. LAN.....	109	Безпечне HTTP-з'єднання.....	115
		Сертифікат веб-сервера.....	116

Налашт. Web API	116	Встановлення проекторів	126
Пріоритетний шлюз	116	Грубе регулювання зображення	126
PJLink.....	116	Об'єднання проекторів у мережу.....	127
AMX Device Discovery	116	Складення зображення	127
Crestron Connected.....	116	Мозаїка.....	127
Art-Net.....	116	Укладання.....	128
Message Broadcasting	117	Регулювання кольорів	128
Скинути (Меню мережі).....	117	Застосування зовнішньої камери	130
Інформаційне меню	118	Функція Camera Assist	130
Дані про проектор.....	118	Контроль і керування проектором	132
Список кодів «Event ID».....	118	Контроль проектора та параметри керування	133
Інф. про освітл.	119	Epson Projector Management	133
Версія.....	119	Epson Web Control	133
Інфор. статусу.....	120	SNMP	133
Пов. про напругу	120	Команди ESC/VP21	134
Попер. про темп.	120	Команди ESC/VP.net.....	134
Іст. увімк./вимкн.....	120	PJLink.....	134
Меню скидання	121	Art-Net.....	134
Скин. всю пам'ять.....	121	Підтримка Crestron Connected.....	135
Режим оновлення	121	Web API	135
Калібрув. освітл.....	121	Доступ до проектора, що підключений до мережі, за	
Налаштування NFC	122	 допомогою браузера.....	136
Скинути все.....	122	Параметри Web Control	137
Скинути все (завод. нал.)	122	Обслуговування проектора	147
Регулювання функцій проектора	124	Обслуговування проектора.....	148
Функції Кілька проєкцій.....	125	Очищення об'єктива	149
Короткий опис процедури	125	Очищення корпусу проектора.....	150
Підготування.....	125		
Ініціалізація проекторів.....	125		
Призначення головного проектора.....	126		
Калібрування проекторів	126		

Обслуговування повітряного фільтра та вентиляційних отворів	151
Очищення повітряних фільтрів та вентиляційних отворів	151
Заміна повітряного фільтра	153

Вирішення проблем 156

Проблеми з проєціюванням	157
Стан індикатора проектора.....	158
Повідомлення про відображення стану проектора	162
Вирішення проблем із зображенням і звуком	167
Вирішення проблеми відсутності зображення	167
Вирішення проблеми появи повідомлення «Немає сигналу»	167
Виведення зображення з ноутбука з ОС Windows.....	168
Виведення зображення з ноутбука з ОС Mac	168
Вирішення проблеми появи повідомлення «Не підтримується»	168
Вирішення проблеми часткового відображення зображення.....	168
Вирішення проблеми, якщо зображення не є прямокутним.....	169
Вирішення проблеми шумів або статичних завад зображення.....	169
Вирішення проблеми нечітких або розмитих зображень.....	170
Вирішення проблеми неправильного відображення яскравості та кольорів зображення.....	170
Вирішення проблем, коли автоматичне регулювання виконується некоректно.....	171
Вирішення проблем, коли Просте стикування виконується некоректно	171
Способи вирішення, якщо на зображенні залишається післяобраз	172
Вирішення проблем зі звуком	172
Вирішення проблеми з роботою проектора або пульта дистанційного керування	173
Вирішення проблем із вимкнення живлення проектора	173
Вирішення проблем із пультом дистанційного керування.....	173
Вирішення проблем із паролем.....	174

Вирішення проблеми відображення повідомлення «Розрядилася батарея, що забезпечує відлік часу».....	174
----------------------------------------------------------------------------------------------------	-----

Усунення несправностей у режимі відтворення вмісту..... 175

Вирішення проблем із мережею	176
Рішення у разі невдалої автентифікації бездротової мережі.....	176
Вирішення проблеми доступу до проектора в мережі.....	176
Вирішення проблеми, коли електронні сповіщення не надходять через мережу	176
Вирішення проблеми статичних завад під час проєціювання зображення мережею.....	177
Варіанти усунення несправності, коли не вдається відстежувати і контролювати проектор через мережу	177

Додатки 178



Додаткове приладдя та змінні деталі	179
Об'єktiv	179
Кабелі.....	179
Кріплення.....	180
Зовнішні пристрої.....	180
Змінні деталі	180
Для бездротового підключення.....	180
Розмір екрана і відстань проєкції.....	181
Відстань проєкції.....	181
Технічні характеристики проектора.....	190
Підтримувані функції для програми Epson Projector Content Manager	193
Перелік попереджувальних символів та інструкцій із техніки безпеки	194
Інформація з техніки безпеки під час використання лазера	196
Попереджувальні етикетки на лазері.....	196

Небезпечна відстань згідно з IEC62471-5	198
Примітки	199
Indication of the manufacturer and the importer in accordance with requirements of EU directive.....	199
Indication of the manufacturer and the importer in accordance with requirements of United Kingdom directive.....	199
Обмеження використання.....	199
Згадування операційних систем.....	200
Товарні знаки.....	200
Сповіднення про авторські права.....	200
Авторське право	201



Умовні позначки, що використовуються в цьому довіднику

Попереджувальні знаки

На проекторі та в посібнику з його експлуатації містяться графічні позначення та ярлики, що надають відомості про безпечну експлуатацію проектора. Прочитайте та уважно дотримуйтеся вказівок, що мають такі позначки або ярлики, щоб уникнути травмування людей або пошкодження майна.

 Попередження	Цим символом позначена інформація, ігнорування якої може призвести до травмування або смерті.
 Обережно	Цим символом позначається інформація, ігнорування якої може призвести до травмування людей або пошкодження матеріальних цінностей через неправильне поводження з пристроєм.

Загальна інформація

Попередження	Цим ярликом позначені дії, які в разі недостатньої обережності користувача можуть призвести до пошкоджень чи травм.
	Цим ярликом позначена додаткова інформація, яка може бути корисною.
[Назва кнопки]	Вказує на назви кнопок на пульті дистанційного керування або панелі керування. Приклад: кнопка [Esc]
Назва меню/параметра	Вказує назви меню та параметрів проектора. Приклад: Виберіть меню Зображення
»»	Цей ярлик вказує посилання на пов'язані сторінки.
	Ця позначка вказує рівень поточного меню проектора.

»» Пов'язані посилання

- "Використання посібника для пошуку інформації" [стор.10](#)
- "Отримання останніх версій документів" [стор.12](#)

Передбачається, що цим посібником будуть користуватися фахівці, які мають технічні знання та досвід встановлення та налаштування проекторів.

Перед користуванням проектором обов'язково прочитайте *Інструкції з техніки безпеки*.

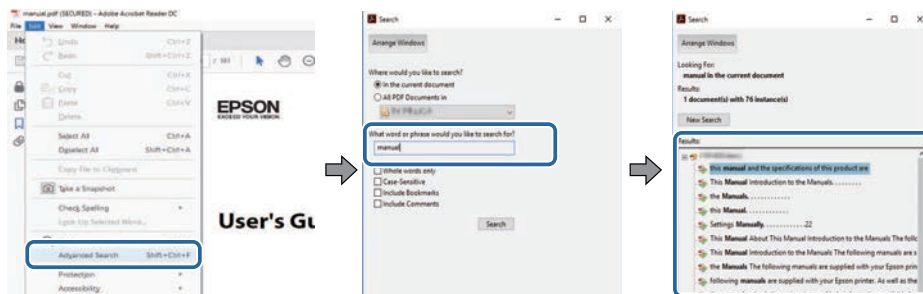
Посібник PDF дозволяє шукати потрібну інформацію за ключовим словом або перейти безпосередньо до певних розділів за допомогою закладки. Також можна друкувати лише ті сторінки, які вам потрібні. У цьому розділі пояснюється як використовувати посібник PDF, який відкрито в програмі Adobe Reader X на комп'ютері.

► Пов'язані посилання

- "Пошук за ключовим словом" [стор.10](#)
- "Перехід відразу із закладок" [стор.10](#)
- "Друк лише потрібних сторінок" [стор.10](#)

Пошук за ключовим словом

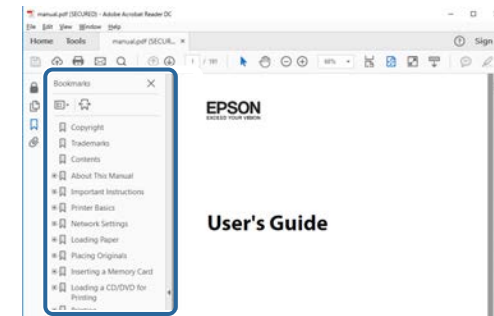
Виберіть пункт **Редагувати** > **Розширений пошук**. Введіть ключове слово (текст) інформації, яку ви хочете знайти у вікні пошуку, і натисніть кнопку **Пошук**. Перегляд відображається у вигляді списку. Натисніть один з пунктів, щоб перейти на цю сторінку.



Перехід відразу із закладок

Натисніть на заголовок, щоб перейти на цю сторінку. Натисніть + або >, щоб переглянути заголовки внизу розділу. Щоб повернутися до попередньої сторінки, виконайте наступні дії на клавіатурі.

- ОС Windows: натисніть і утримуйте клавішу **Alt**, а потім натисніть ←.
- ОС Mac: натисніть і утримуйте клавішу «Command», а потім натисніть ←.

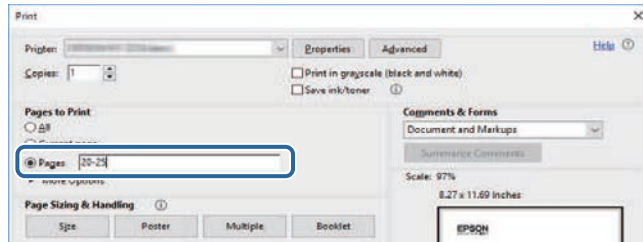


Друк лише потрібних сторінок

Також можна зберігати й друкувати лише ті сторінки, які вам потрібні. Натисніть параметр **Друк** у меню **Файл**, а потім вкажіть сторінки, які ви хочете роздрукувати в пункті **Стор.**, **Друкувати сторінки**.

- Щоб вказати серію сторінок, введіть дефіс між першою та останньою сторінками.
Наприклад: 20-25
- Щоб вказати непослідовні сторінки, розділіть їх комами.

Наприклад: 5, 10, 15



Останні версії посібників і технічних характеристик можна отримати на веб-сайті компанії Epson.

Перейдіть на веб-сайт epson.sn і введіть ім'я моделі.

Знайомство з проектором

У цих розділах міститься додаткова інформація про ваш проектор.

► Пов'язані посилання

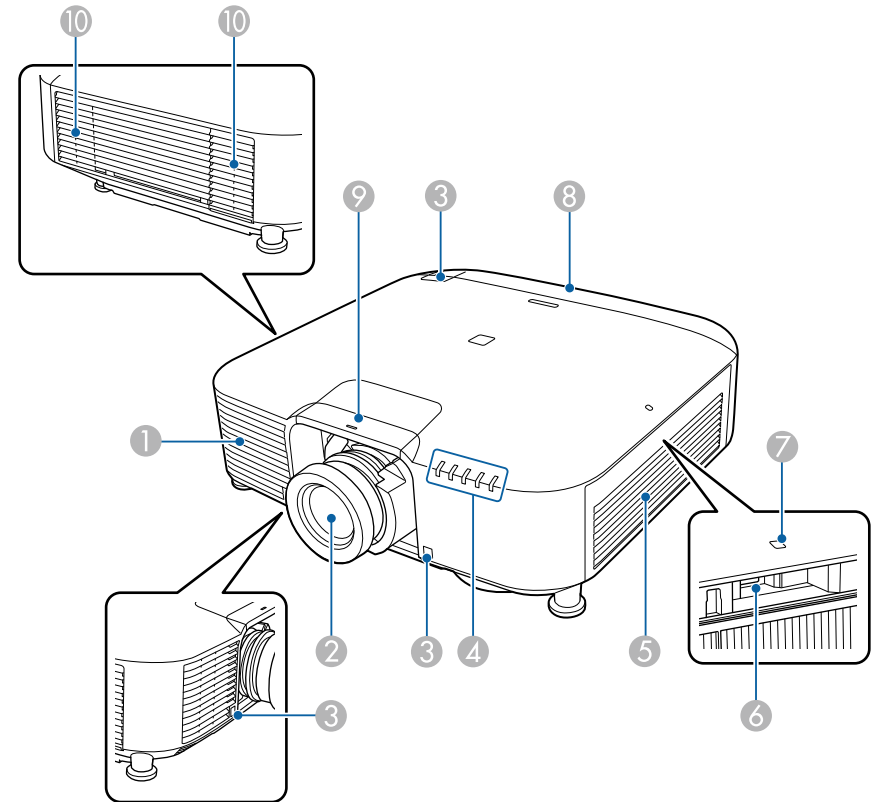
- "Деталі та функції проектора" [стор.14](#)

У наступних розділах наведені відомості про деталі проектора та їх функції.

► **Пов'язані посилання**

- "Деталі проектора: передня та верхня панелі" [стор.14](#)
- "Деталі проектора: ззаду" [стор.16](#)
- "Деталі проектора: інтерфейс" [стор.16](#)
- "Деталі проектора: встановлені на основі" [стор.18](#)
- "Деталі проектора: панель керування" [стор.19](#)
- "Деталі проектора: пульт дистанційного керування" [стор.21](#)
- "Компоненти проектора – Зовнішня камера" [стор.26](#)

Деталі проектора: передня та верхня панелі



Назва	Функція
① Отвір повітрязабірника	Слугує для забирання повітря для охолодження проектора всередині.
② Об'єктив	Тут відбувається проєціювання зображень.

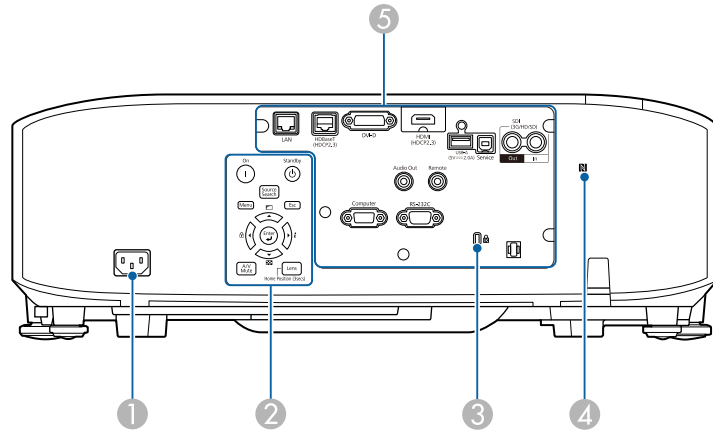
Назва	Функція
	<p>⚠ Попередження</p> <p>Не дивіться в об'єктив проектора під час проєціювання.</p> <p>⚠ Обережно</p> <p>Не розміщуйте жодних об'єктів або рук поруч із об'єктивом проектора. Це може призвести до займання або деформування предметів чи до опіків тіла, оскільки це місце нагрівається до дуже високої температури концентрованим світлом проектора.</p>
3	<p>Приймачі сигналу від пульта дистанційного керування</p> <p>Приймають сигнали з пульта дистанційного керування.</p>
4	<p>Індикатори</p> <p>Вказує на стан проектора.</p>
5	<p>Отвір повітрязабірника (повітряний фільтр)</p> <p>Слугує для забирання повітря для охолодження проектора всередині.</p>
6	<p>Порт USB-A (Роз'єм USB (Type A))</p> <p>Призначений для встановлення модуля бездротової локальної мережі.</p>
7	<p>Індикатор бездротової мережі</p> <p>Постачає стан доступу до модуля бездротової мережі.</p>
8	<p>Кришка відсіку кабельних підключень</p> <p>Закриває задній відсік з роз'ємами для кабелів.</p>

Назва	Функція
9	<p>Запасна кришка об'єктиву</p> <p>Знімається при приєднанні або знятті об'єктиву.</p> <p>⚠ Обережно</p> <p>При пересуванні проектору не беріться за запасну кришку об'єктиву. Запасна кришка об'єктиву може зісковзнути, а проектор може впасти, що призведе до травми.</p>
10	<p>Випускний отвір для повітря</p> <p>Випускні отвори для повітря використовуються для внутрішнього охолодження проектора.</p> <p>⚠ Обережно</p> <p>Під час роботи проектора не притуляйте до випускних отворів повітря руки й обличчя, а також не ставте поруч з цими отворами предмети, які можуть деформуватися або зазнати ушкоджень від гарячого повітря. Гаряче повітря з випускних отворів може спричинити деформацію предметів, опіки шкіри або нещасні випадки.</p>

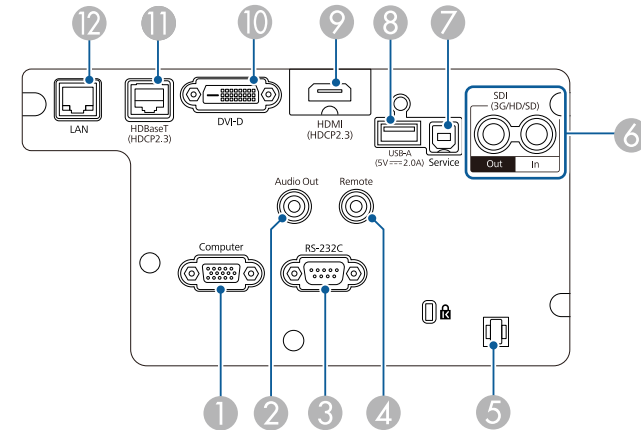
» Пов'язані посилання

- "Стан індикатора проектора" [стор.158](#)
- "Встановлення модуля бездротової мережі" [стор.42](#)

Деталі проектора: ззаду



Деталі проектора: інтерфейс



Назва	Функція
1 Гніздо живлення	Для підключення до проектора кабелю живлення.
2 Панель керування	Призначена для керування проектором.
3 Гніздо безпеки	Гніздо безпеки сумісне з системою Microsaver Security System виробництва компанії Kensington.
4 Мітка NFC	Застосовує технологію NFC для передачі даних проектора через ваш мобільний пристрій. Додаток Projector Config Tool дозволяє сканувати інформацію проектора і записувати параметри.
5 Порти з'єднання	Призначені для підключення кабелів інтерфейсу.

Попередження

- Перевірте форму та орієнтацію з'єднувачів на кабелі, який потрібно підключити. Якщо з'єднувач не заходить в порт, не застосовуйте силу. Пристрій або проектор може пошкодитися або працювати несправно.
- Не вмикайте джерело вхідного сигналу до того як підключите його до проектора. Це може призвести до пошкодження проектора.
- За необхідності користуйтеся перехідником для підключення до вхідного порту проектора.

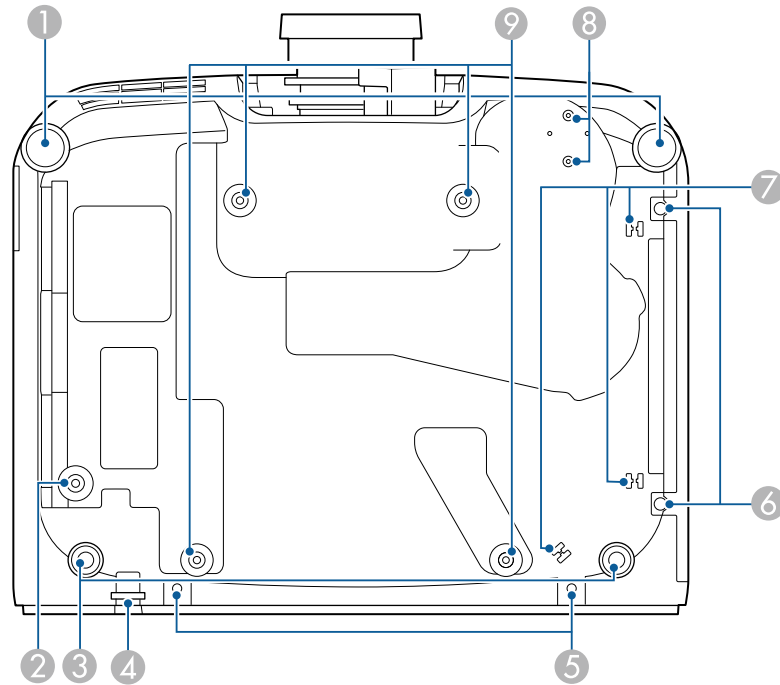
Назва	Функція
1 Порт Computer (Міні D-Sub15-контактний (гніздо))	Введення сигналів зображення з комп'ютера.

Назва	Функція
2 Порт Audio Out (Стерефонічний міні-штекер)	<p>Виведення аудіосигналу з поточного джерела входу на зовнішній динамік. Проектор також можна під'єднати до підсилювача з динаміками.</p> <p>Щоб вивести аудіо на зовнішні динаміки, виберіть значення Проектор для параметра Прист. аудіовиходу в меню Параметри проектора. Якщо аудіо- чи відеосистему не під'єднано до проектора, звук виводиться із зовнішніх динаміків, навіть якщо для параметра Прист. аудіовиходу встановлено значення Система AV.</p> <p>☛ Параметри > HDMI Link > Прист. аудіовиходу</p> <p>Якщо потрібно вивести звук від джерела HDMI на зовнішні динаміки, коли проектор вимкнено, виберіть Завжди як налаштування Вихід A/V в меню проектора Додаткові.</p> <p>☛ Додаткові > Налаштування A/V > Вихід A/V</p>
3 Порт RS-232C (Міні D-Sub 9-контактний (штекер))	<p>Призначений для підключення кабелю RS-232C для керування проектором з комп'ютера.</p>
4 Порт Remote (Стерефонічний міні-штекер)	<p>Призначений для підключення набору кабелів для додаткового пульту дистанційного керування і для введення сигналів з пульту дистанційного керування. При підключенні кабелю пульту дистанційного керування, дистанційний приймач на проекторі відключений.</p>
5 Тримач кабелю	<p>Прокладіть тримачем стандартну кабельну стяжку, щоб зафіксувати кабелі.</p> <div style="border: 1px solid black; padding: 5px; margin-top: 10px;"> <p>⚠ Попередження</p> <p>Не з'єднуйте шнур живлення з іншими кабелями. Інакше може виникнути пожежа.</p> </div>

Назва	Функція
6 Порти SDI Out/In (BNC)	<p>(лише EB-PU2010B/EB-PU2010W)</p> <p>Призначений для введення відеосигналів із SDI - сумісної відеоапаратури.</p> <p>Виводить вхідні відеосигнали з вхідного порту SDI на зовнішній монітор.</p> <p>За допомогою кабелю SDI можна підключити два проектори послідовно.</p> <p>Якщо потрібно вивести зображення на зовнішній монітор, коли проектор вимкнено, виберіть Завжди як налаштування Вихід A/V в меню проектора Додаткові.</p> <p>☛ Додаткові > Налаштування A/V > Вихід A/V</p>
7 Порт Service (Обслуговування) (Роз'єм USB (Type B))	<p>Цей порт використовується для групових налаштувань і оновлення мікропрограм.</p>
8 Порт USB-A (Роз'єм USB (Type A))	<p>Призначений для підключення USB-накопичувача для проєціювання фільмів або зображень в режимі Відтворення вмісту.</p> <p>Призначений для підключення додаткової камери.</p> <p>Призначений для підключення живлення потокового програвача.</p> <div style="border: 1px solid black; padding: 5px; margin-top: 10px;"> <p>Попередження</p> <ul style="list-style-type: none"> • Використовуйте USB-кабель з комплекту або той, що призначений для використання з пристроєм. • Не підключайте USB-концентратор або USB-кабель довжиною понад 3 метри, інакше пристрій може працювати неправильно. </div>
9 Порт HDMI (HDMI)	<p>Призначений для введення відеосигналів із HDMI-сумісної відеоапаратури та комп'ютерів.</p> <p>Підключає додатковий базовий пристрій.</p> <p>Цей порт сумісний зі стандартом HDCP2.3. (Звук підтримується лише через PCM)</p>

Назва	Функція
10 Порт DVI-D (DVI-D 24-контактний одноканальний)	Для введення сигналів DVI-D комп'ютера. Цей порт сумісний зі стандартом HDCP1.4.
11 Порт HDBaseT (роз'єм RJ-45)	<p>Призначений для підключення кабелю локальної мережі до додаткового передавача HDBaseT. Можна використовувати кабель мережі до 100 м довжиною. Щоб забезпечити правильну передачу даних, використовуйте кабель Category 5e STP або кращий. Проте операція не гарантована для всіх пристроїв вводу/виводу та середовищ. Цей порт сумісний зі стандартом HDCP2.3.</p> <p>Перевірте такі налаштування:</p> <ul style="list-style-type: none"> Щоб увімкнути обмін даними між портами Ethernet і послідовними портами передавача, виберіть для параметра Управління зв'язком в меню проектора Додаткові значення Увімкн. ☛ Додаткові > HDBaseT > Управління зв'язком Якщо було підключено передавач або перемикач Extron XTP, виберіть значення Увімкн. для параметра Extron XTP в меню проектора Додаткові. ☛ Додаткові > HDBaseT > Extron XTP
12 Порт LAN (роз'єм RJ-45)	<p>Призначений для підключення до локальної мережі за допомогою мережевого кабелю. Використовуйте мережевий кабель 100Base-TX або 10Base-T.</p> <p>Щоб забезпечити правильну передачу даних, використовуйте екранований кабель Category 5 або кращий.</p>

Деталі проектора: встановлені на основі



Назва	Функція
1 Передні ніжки	Коли проектор встановлений на столі або подібній поверхні, то, регулюючи довжину опори, можна відрегулювати позицію зображення на екрані. Можна регулювати позицію зображення, нахилиючи проектор під кутом до 10 градусів. Чим більший кут нахилу, тим складніше відрегулювати фокус.
2 Нарізний отвір (для кільця страхувального дроту)	Нарізний отвір для кріплення кільця страхувального дроту, щоб запобігти падінню проектора зі стіни або стелі.

Назва	Функція
3 Задні опори	Призначені для регулювання горизонтального нахилу проектора, встановленого на столі або подібній поверхні. Щоб висунути або втягнути опору, слід її повернути. Можна регулювати нахил в діапазоні $\pm 1,5^\circ$. Задні ніжки знімні. До від'єднання ніжки витягаються приблизно на 12 мм.
4 Точка кріплення захисного кабелю	Пропустіть крізь цей отвір кабельний замок проти викрадення та закріпіть його на місці. ⚠ Попередження Не кріпіть страхувальний дріт у цій точці.
5 Отвори для гвинтів (для кришки відсіку кабельних підключень)	Призначені для закріплення кришки відсіку кабельних підключень. Перш ніж зафіксувати кришку відсіку кабельних підключень, переконайтесь, що кабелі пропущені крізь проріз в основі цієї кришки.
6 Гвинти кришки повітряного фільтра	Гвинти, які прикріплюють кришку повітряного фільтра.
7 Тримач кабелю	Проведіть крізь нього кабель додаткової зовнішньої камери, щоб закріпити його.
8 Точки кріплення зовнішньої камери	Прикріпіть до цих точок додаткову зовнішню камеру.
9 Точки для кріплення на стелі (ELPMB67, 4 точки)	За допомогою цих точок приєднайте додаткове стельове кріплення при монтуванні проектора на стіну або підвішуванні до стелі.

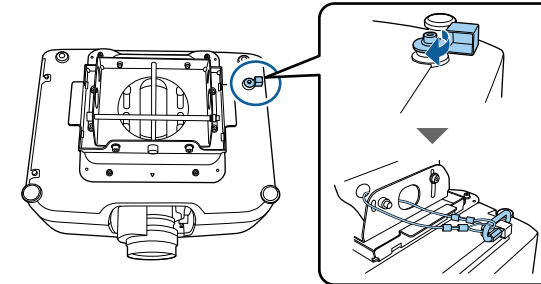
► Пов'язані посилання

- "Встановлення страхувального дроту" [стор.19](#)

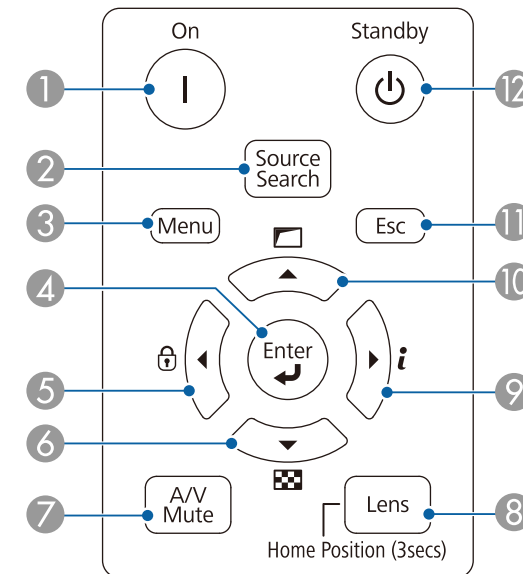
Встановлення страхувального дроту

При використанні додаткового кронштейну для монтажу на стелі можна установити страхувальний дріт, щоб запобігти падінню проектора зі стелі.

Закріпіть кільце болтом M6 × 15 мм, оснащеним комплектом страхувального дроту, і протягніть страхувальний дріт через кронштейн для монтажу на стелі, щоб закріпити, як показано на малюнку.



Деталі проектора: панель керування



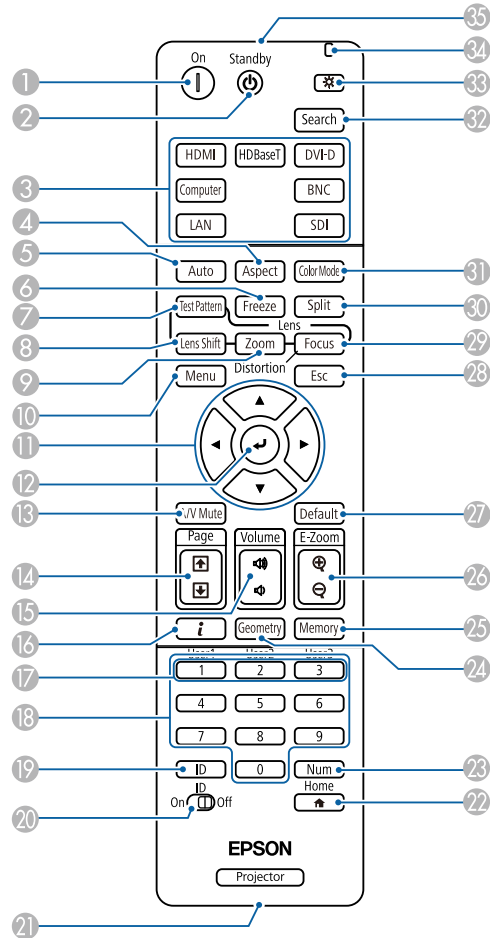
Назва	Функція
1 Кнопка [On]	Вмикає проектор.
2 Кнопка [Source Search]	Призначена для зміни джерела входу.
3 Кнопка [Menu]	Відображає та закриває меню проектора.
4 Кнопка [Enter] [↵]	Призначена для підтвердження поточного вибору й переходу до наступного рівня під час відображення меню проектора. Під час проєціювання аналогового сигналу RGB з порту Computer оптимізує параметри Трасування , Синхрон. і Позиція в меню проектора Сигнал .
5 Кнопка блокування і кнопка зі стрілкою панелі керування	Відображає екран Блок-ня керування , який дозволяє заблокувати кнопки панелі керування. Щоб розблокувати їх, виконайте одну з описаних нижче дій: <ul style="list-style-type: none"> Встановіть значення параметру Блок-ня керування на Вимкн. Натисніть і утримуйте кнопку [Enter] на панелі керування не менше 7 секунд. Призначені для підтвердження вибору пунктів меню під час відображення меню проектора.
6 Кнопка тестового шаблону і кнопка зі стрілкою	Відображення тестового шаблону. Форма тестового шаблону залежить від налаштування параметра Тип екрану . Перш ніж коригувати відображене зображення за допомогою тестового шаблону, виберіть правильний тип екрана. ☛ Додаткові > Дисплей > Екран > Тип екрану Призначені для підтвердження вибору пунктів меню під час відображення меню проектора.
7 Кнопка [A/V Mute]	Призначена для ввімкнення й вимкнення відео та аудіо на певний час. Живлення проектора вмикається автоматично через 2 години після активації функції «Вимкнення A/V». Цю функцію можна вимкнути. ☛ Додаткові > Операція > Парам.вимк. A/V

Назва	Функція
8 Кнопка [Lens]	Відображає екрани регулювання для зсуву об'єктива, масштабу, фокусу і спотворення по порядку при кожному натисканні кнопки. Щоб досягти максимальної точності, зачекайте 20 хвилин після ввімкнення проектора, перш ніж налаштувати фокус, масштаб і зсув об'єктива. При регулюванні позиції зображення за допомогою вертикального зсуву об'єктива, зсувайте зображення знизу вгору. Якщо скоригувати його згори вниз, то положення зображення може трохи зміститись вниз після коригування. Утримуйте цю кнопку довше 3 секунд, щоб змінити позицію об'єктива на початкову. Для найчіткішого знімку тримайте позицію об'єктива у початковій.
9 Кнопка інформації [i] і кнопка зі стрілкою	Відображає меню Інформація проектора. Призначені для підтвердження вибору пунктів меню під час відображення меню проектора.
10 Кнопка геометричної корекції і кнопка зі стрілкою	Коригує форму зображення за допомогою варіантів налаштування Геометр. корекція . Призначені для підтвердження вибору пунктів меню під час відображення меню проектора.
11 Кнопка [Esc]	Зупиняє виконання поточної функції. Повернення до попереднього рівня меню під час відображення меню проектора.
12 Кнопка [Standby]	Вимкнення проектора.

» **Пов'язані посилання**

- "Геометр. корекція" [стор.84](#)

Деталі проектора: пульт дистанційного керування



Назва	Функція
3 Перемикає кнопки джерела зображення	Перемикає на джерело зображення — кожний порт.
4 Кнопка [Aspect]	Зміна режиму співвідношення сторін. Неможливо змінити режим співвідн. сторін, коли поточним джерелом є локальна мережа. Зверніть увагу на те, що функція співвідношення сторін проектора для зменшення, збільшення або розділення спроеційованого зображення для комерційних цілей або публічного перегляду може порушувати авторські права даного зображення відповідно до законів про авторські права.
5 Кнопка [Auto]	Під час проєціювання аналогового сигналу RGB з порту Computer оптимізує параметри Трасування , Синхрон. і Позиція в меню проектора Сигнал .
6 Кнопка [Freeze]	Слугує для призупинення та відновлення показу зображень. Однак відтворення звуку й відеозапису продовжиться, тому відновити проєціювання з моменту, де його зупинили, неможливо. Утримуйте натиснутою цю кнопку більше 5 секунд, щоб установити захист паролем.
7 Кнопка [Test Pattern]	Відображення тестового шаблону. Форма тестового шаблону залежить від налаштування параметра Тип екрану . Перш ніж коригувати відображене зображення за допомогою тестового шаблону, виберіть правильний тип екрана. Додаткові > Дисплей > Екран > Тип екрану
8 Кнопка [Lens Shift]	Регулює позицію проєційованого зображення. Щоб досягти максимальної точності, зачекайте 20 хвилин після ввімкнення проектора, перш ніж налаштувати фокус, масштаб і зсув об'єктива. При регулюванні позиції зображення за допомогою вертикального зсуву об'єктива, зсувайте зображення знизу вгору. Якщо скоригувати його згори вниз, то положення зображення може трохи зміститись вниз після коригування. Утримуйте цю кнопку довше 3 секунд, щоб змінити позицію об'єктива на початкову. Для найчіткішого знімку тримайте позицію об'єктива у початковій.

Назва	Функція
1 Кнопка [On]	Вмикає проектор.
2 Кнопка [Standby]	Вимкнення проектора.

Назва	Функція
9 Кнопка [Zoom]	Регулювання розміру зображення.
10 Кнопка [Menu]	Відображає та закриває меню проектора. Утримуйте натиснутою цю кнопку більше 15 секунд, щоб увімкнути усі дистанційні приймачі.
11 Кнопки зі стрілками	Слугують для підтвердження вибору пунктів меню під час відображення меню проектора.
12 Кнопка [Enter] [↵]	Призначена для підтвердження поточного вибору й переходу до наступного рівня під час відображення меню проектора.
13 Кнопка [A/V Mute]	Призначена для ввімкнення й вимкнення відео та аудіо на певний час. Живлення проектора вимикається автоматично через 2 години після активації функції «Вимкнення A/V». Цю функцію можна вимкнути. ☛ Додаткові > Операція > Парам.вимк. A/V Утримуйте цю кнопку натиснутою довше 5 секунд, щоб перевернути зображення згори донизу.
14 Кнопки [Page] — стор. вгору/вниз	Відображає попередній або наступний тестовий шаблон під час відображення тестового шаблону. Слугують для керування переміщенням вгору та вниз сторінки, коли комп'ютер з'єднаний з проектором за допомогою USB-кабелю або по мережі.
15 Кнопки збільшення/зменшення гучності [Volume]	Регулює гучність динаміка. ⚠ Обережно Не запускайте презентацію із зависоким рівнем гучності. Неочікувано гучні звуки можуть спричинити втрату слуху. Завжди знижуйте гучність перед вимкненням живлення, що потім послідовно збільшити її при ввімкненні проектора.
16 Кнопка інформації [i]	Відображає меню Інформація проектора.

Назва	Функція
17 Кнопки [User]	Виконує налаштування параметра Кнопка користувача в меню проектора Параметри .
18 Кнопки з цифрами	Слугує для введення чисел в меню проектора утримуванням кнопки [Num]. У режимі Відтворення вмісту, щоб відтворити улюблені списки відтворення введіть цифри, утримуючи натисненою кнопку [Num].
19 Кнопка [ID]	Натисніть цю кнопку і не пізніше, ніж за 5 секунд натисніть кнопку з номером ідентифікатора проектора, яким потрібно керувати за допомогою пульта дистанційного керування. (Введіть одно- або двозначне число.) Якщо вам невідомий ідентифікатор проектора, натисніть цю кнопку під час проєціювання, щоб на короткий час відобразити на екрані ідентифікатор проектора і ідентифікатор пульта дистанційного керування.
20 Перемикач [ID]	Вмикає (Увімкнено) або вимикає (Вимкнено) параметри ідентифікатора для пульта дистанційного керування.
21 Порт Remote	Призначений для підключення набору кабелів для додаткового пульта дистанційного керування і для введення сигналів з пульта дистанційного керування. При підключенні кабелю пульта дистанційного керування, дистанційний приймач на проекторі відключений.
22 Кнопка [Home]	Відображає та закриває головний екран. Утримуйте натиснутою цю кнопку більше 5 секунд, щоб заблокувати або розблокувати кнопки пульта дистанційного керування.
23 Кнопка [Num]	Утримуйте цю кнопку, щоб вводили числа за допомогою кнопок з цифрами.
24 Кнопка [Geometry]	Виведення на екран вікна Геометр. корекція , за допомогою якого можна відкоригувати трапеціодні спотворення проєційованого зображення.

Назва	Функція
25 Кнопка [Memory]	Відображає екран Пам'ять , який дозволяє зберегти користувацькі параметри і завантажити збережені параметри. Назву пам'яті, яку вже використано, позначено синьою позначкою. Якщо зберегти варіант налаштувань із такою самою назвою, попередні налаштування буде перезаписано поточними налаштуваннями.
26 Кнопки [E-Zoom] +/-	Змінює розмір зображення без зміни розміру проекції. Ця функція недоступна, якщо в меню проектора вибрано параметр Масштаб . ☛ Сигнал > Масштаб ☛ Додаткові > Кілька проекцій > Масштаб
27 Кнопка [Default]	Повернення вибраного параметра до значення за замовчуванням. Утримуйте натиснутою цю кнопку більше 3 секунд, щоб запустити процес калібрування об'єктива.
28 Кнопка [Esc]	Зупиняє виконання поточної функції. Повернення до попереднього рівня меню під час відображення меню проектора.
29 Кнопка [Focus]	Відображає екран, за допомогою якого можна відрегулювати фокус і спотворення проєційованого зображення.
30 Кнопка [Split]	Слугує для одночасного проєціювання двох зображень з різних джерел на екрані, поділеному на дві частини. Під час використання функції Split Screen, інші функції проектора можуть бути недоступними, а деякі налаштування можуть автоматично застосовуватися до всіх зображень. Неможливо проєціювати зображення на розділений екран, якщо для параметра Відтворення вмісту в меню Параметри проектора встановлено значення Увімкн. Деякі комбінації джерел вхідного сигналу не підтримуються в режимі проєціювання на розділеному екрані.

Назва	Функція
31 Кнопка [Color Mode]	Зміна режиму кольору.
32 Кнопка [Search]	Слугує для зміни джерела входу.
33 Кнопка освітлення [☀]	Освітлює кнопки на пульті дистанційного керування впродовж приблизно 15 секунд. Корисно, коли пульт дистанційного керування використовують в темряві.
34 Індикатор	Світло загоряється під час виходу сигналів з пульта дистанційного керування.
35 Зона сигналу дистанційного керування	Передає сигнали пульта дистанційного керування.

» Пов'язані посилання

- "Встановлення батарей в пульт дистанційного керування" [стор.23](#)
- "Операції з пультом дистанційного керування" [стор.24](#)
- "Блокування клавіш на пульті дистанційного керування" [стор.25](#)
- "Захисний пароль" [стор.67](#)
- "Головний екран" [стор.52](#)
- "Геометр. корекція" [стор.84](#)
- "Пам'ять" [стор.90](#)
- "Split Screen" [стор.85](#)

Встановлення батарей в пульт дистанційного керування

У пульті дистанційного керування використовуються дві батарейки типу AA, що постачаються в комплекті з проектором.

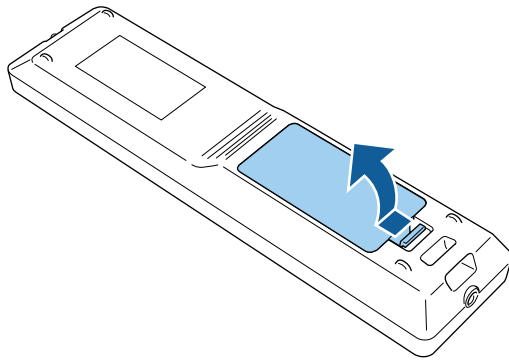
Попередження

Перед виконанням операцій з батареями обов'язково прочитайте *Інструкції з техніки безпеки*.



Замініть батарейки, щойно їх заряд буде вичерпано. У пульті дистанційного керування використовуються лужні або марганцеві батарейки типу AA.

- 1** Відкрийте кришку відділення для батарей, як показано нижче.



- 2** Якщо потрібно, вийміть використані батареї.



Використані батареї потрібно утилізувати відповідно до місцевих норм.

- 3** Вставте батареї.

Попередження

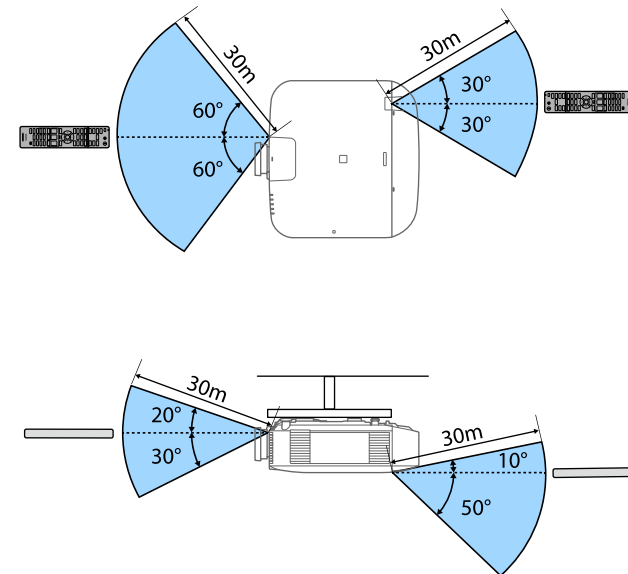
Щоб правильно встановити батареї, перевірте розташування знаків (+) і (-) у батарейному відділенні. Якщо батареї встановлено неправильно, може статися вибух або витік електроліту, що призведе до займання, пошкодження виробу чи травмування.

- 4** Закрийте кришку відділення для батареї та притисніть її, щоб вона стала на місце.

Операції з пультом дистанційного керування

За допомогою пульту дистанційного керування можна керувати проектором практично з будь-якого кута кімнати.

Упевніться, що направляєте пульт дистанційного керування на приймачі проектора на відстані та під відповідним кутом, як показано нижче.





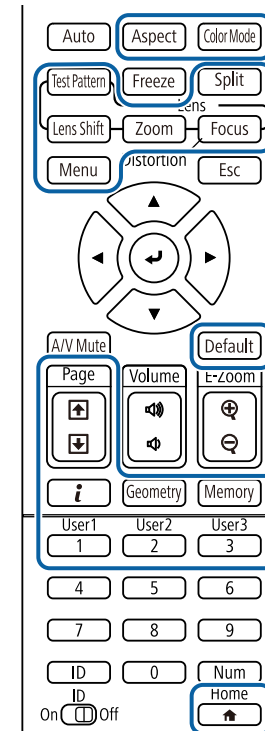
- Залежно від середовища, де встановлюється проектор, доступна відстань і кути можуть скорочуватись.
- Уникайте використання пульта дистанційного керування в умовах сильного флуоресцентного світла чи прямих сонячних променів, інакше проектор може не реагувати на команди. Якщо ви не плануєте використовувати пульт дистанційного керування впродовж тривалого часу, вийміть батареї.
- Якщо декілька проекторів застосовуються в одному приміщенні, або якщо навколо дистанційного приймача є перепони, робота проектора може ставати нестабільною через завади. Під'єднайте до проекторів додатковий кабельний комплект для дистанційного керування. Якщо кабельний комплект підключено, проектори працюють стабільно.

Блокування клавiш на пульті дистанційного керування

Певні клавiші на пульті дистанційного керування можна заблокувати.

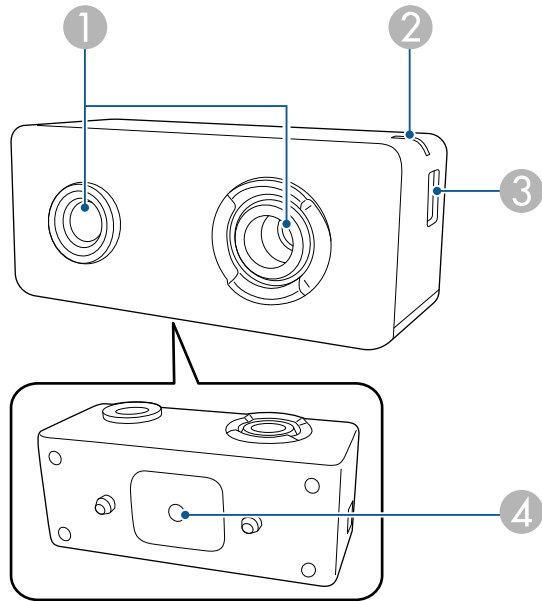
Щоб заблокувати описані в цьому розділі клавiші на пульті дистанційного керування, натисніть на пульті дистанційного керування клавiшу [Home] та утримуйте її впродовж приблизно 5 секунд.

Щоб розблокувати клавiші, знову натисніть клавiшу [Home] та утримуйте її впродовж приблизно 5 секунд.



Компоненти проектора – Зовнішня камера

Додаткову зовнішню камеру можна прикріпити спереду на проектор або об'єктив. Спосіб установки див. у посібнику до зовнішньої камери.



Назва	Функція
2 Індикатор	Вказує на стан зовнішньої камери. <ul style="list-style-type: none"> Світиться: очікування Блимає (з інтервалом 250 мс): несправна робота зовнішньої камери Блимає (з інтервалом 500 мс): зовнішня камера працює належним чином Блимає (з інтервалом 1000 мс): оновлення мікропрограми
3 Порт micro USB-B	Для підключення кабеля USB, що входить до комплекту постачання, до проектора.
4 Отвори для гвинтів (для встановлення)	Фіксує кріплення для установки зовнішньої камери.

► Пов'язані посилання

- "Застосування зовнішньої камери" [стор.130](#)

Назва	Функція
1 Об'єктив камери	Робить фотознімки. <div style="border: 1px solid black; padding: 5px; background-color: #ffffcc;"> <p>Попередження Забороняється застосовувати і зберігати зовнішню камеру в місцях, де вона буде піддаватися дії сильного світла. В іншому разі можливі займання або несправна робота.</p> </div>

Налаштування проектора

Щоб налаштувати проектор, виконуйте вказівки, що наведені в цих розділах.

► Пов'язані посилання

- "Примітки про транспортування" [стор.28](#)
- "Запобіжні заходи під час встановлення" [стор.29](#)
- "Прикріплення і зняття об'єктиву" [стор.32](#)
- "Увімкнення живлення проектора" [стор.38](#)
- "З'єднання із дротовою мережею" [стор.40](#)
- "З'єднання з бездротовою мережею" [стор.42](#)
- "Безпечне НТТР-з'єднання" [стор.49](#)

Усередині проектора міститься багато скляних деталей і точних компонентів. Щоб запобігти пошкодженню проектора під час його перевезення, дотримуйтеся таких вказівок.

Обережно

Проектор не повинна переносити одна людина. Для розпакування або перенесення проектору потрібно мінімум дві людини.

Попередження

- Зніміть об'єктив, якщо встановлено додатковий об'єктив.
- Якщо в проекторі немає об'єктива, приєднайте кришку, що була на оправі об'єктива на момент придбання проектора.

Проектор можна встановити чи прикріпити до стелі під будь-яким горизонтальним чи вертикальним кутом. Під час встановлення проєктора зверніть увагу на наведені нижче запобіжні заходи.

Попередження

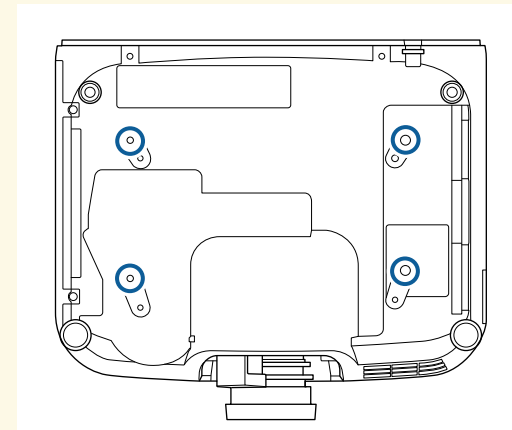
- Під час монтажу проєктора на стелі або на стіні необхідно дотримуватись особливих правил. У разі неправильного встановлення проєктора, він може впасти та призвести до пошкодження або травмування.
- Не використовуйте клей в точках для кріплення на стелі, щоб не випали гвинти, і не наносьте на проєктор змазку, оливу та інші речовини. Інакше корпус проєктора може тріснути, а проєктор – впасти з кронштейна. Це може призвести до важкої травми для особи, що випадково опиниться під проєктором, і пошкодити сам проєктор.
- Не встановлюйте проєктор у місцях з високою запиленістю та вологістю або в місцях, що зазнають впливу диму чи пари. Невиконання цієї вказівки може призвести до пожежі або ураження електричним струмом. Корпус проєктора також може пошкодитися і вийти з ладу, що призведе до падіння проєктора з кріплення.

Приклади умов, які можуть призвести до падіння проєктора внаслідок пошкодження

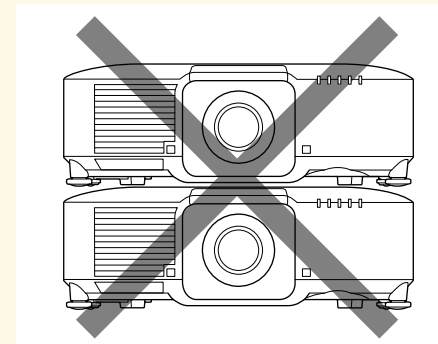
- Місця, які зазнають впливу надмірної кількості диму або частинок олії в повітрі, наприклад, фабрики чи кухні
- Місця, в яких присутні летючі розчинники або хімічні речовини, наприклад, фабрики або лабораторії
- Місця, в яких проєктор може зазнавати впливу м'яких чи хімічних засобів, наприклад, заводи чи кухні
- Місця, в яких часто використовуються ароматичні олії, наприклад, кімнати для відпочинку
- Поруч із пристроями, які під час роботи виділяють надмірну кількість диму, частинки олії або піну

Попередження

- За допомогою гвинтів М6 (довжиною до 14 мм) закріпіть точки для кріплення на стелі та кронштейн у чотирьох точках.



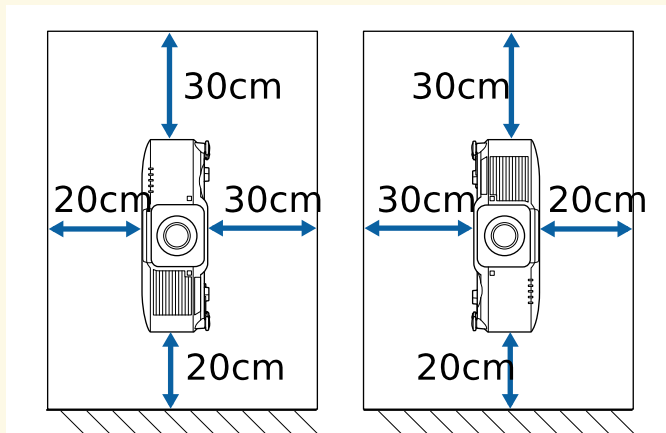
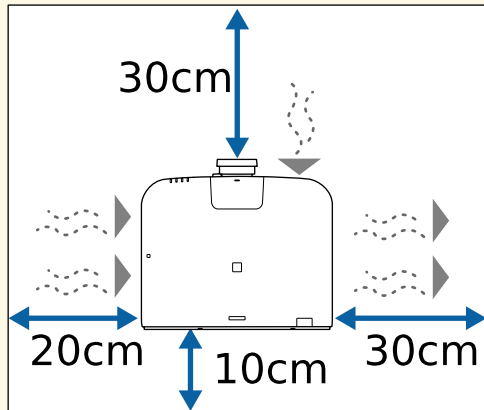
- Не стикуйте проєктори безпосередньо один на одного.



Місце встановлення

Попередження

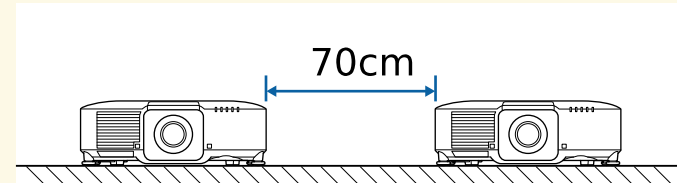
Залиште вказаний обсяг вільного місця довкола проектора, щоб не блокувати випускний отвір і отвір повітрязабірника проектора.



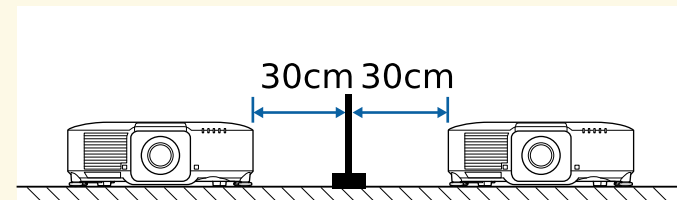
Місце встановлення (коли поруч установлюються декілька проекторів)

Попередження

- Установлюючи декілька проекторів поруч, переконайтеся, що гаряче повітря з випускних отворів не потраплятиме в отвори повітрязабірника інших проекторів.



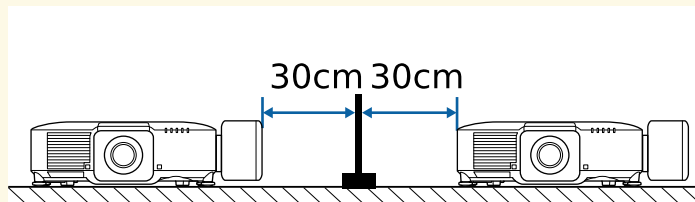
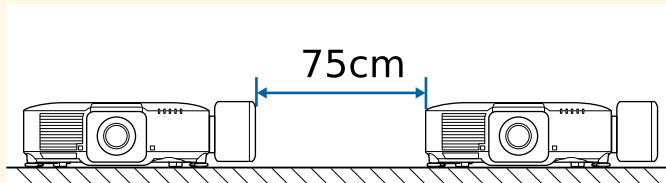
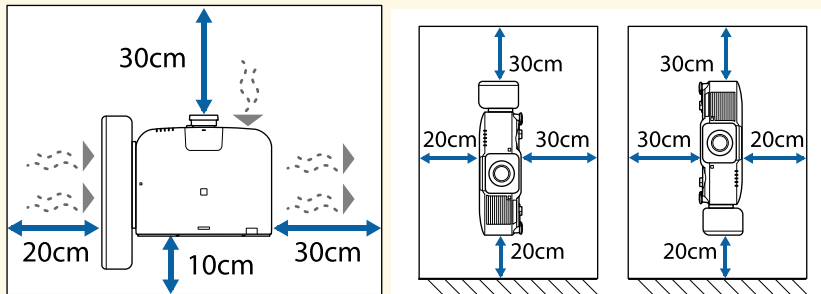
- Якщо між проекторами встановлено перегородження, відстань між проекторами можна зменшити.



Місце встановлення (при встановленні додаткового зовнішнього повітряного фільтра)

Попередження

Якщо на проектор встановлюється додатковий зовнішній повітряний фільтр, переконайтесь, що навколо проектора залишається достатньо вільного місця.



Щоб прикріпити або зняти об'єктив, дотримуйтеся інструкцій у цьому розділі.

Попередження

Перед прикріпленням або зняттям об'єктиву, впевніться, що вимкнули проектор і від'єдали шнур живлення. Інакше вас може вдарити електричним струмом.

Попередження

- Якщо всередину проектора потрапляє пил або бруд, якість проєкції погіршується, що може спричинити несправність. Під час роботи дотримуйтеся наведених нижче запобіжних заходів.
- Впевніться, що передня частина проектору не спрямована вгору, коли ви торкаєтесь об'єктиву або знімаєте його.
- Знімайте об'єктив лише за необхідності.
- Зберігайте проектор зі встановленим об'єктивом.
- Не торкайтесь об'єктиву голими руками, щоб не залишити відбитків і не пошкодити поверхню об'єктиву.

» Пов'язані посилання

- "Прикріплення об'єктиву" [стор.32](#)
- "Зняття об'єктиву" [стор.36](#)

Прикріплення об'єктиву

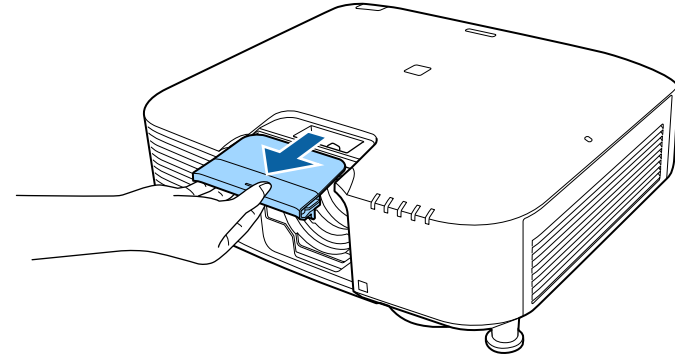
Можна прикріпити сумісні об'єктиви до проектора.



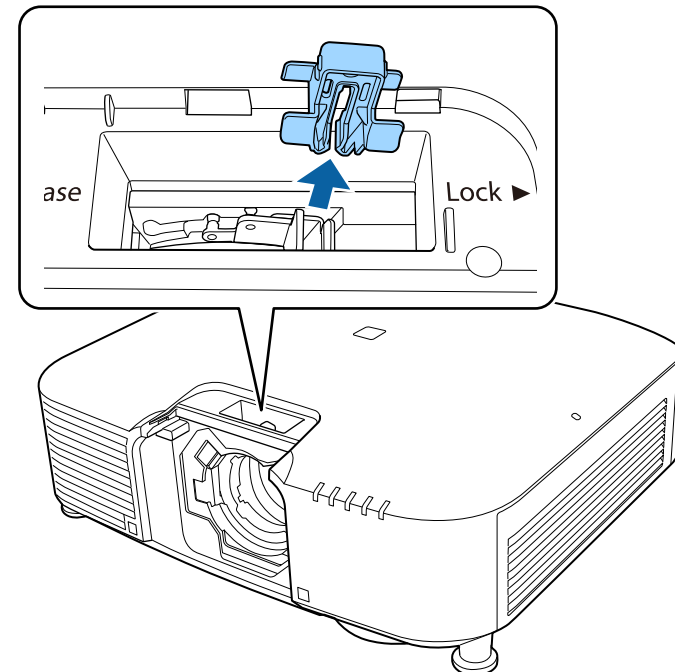
Інформацію про встановлення ультракороткофокусного зум-об'єктива див. у *Посібнику користувача*, що постачається разом з об'єктивом.

- 1** Вимкніть проектор і від'єднайте кабель живлення.

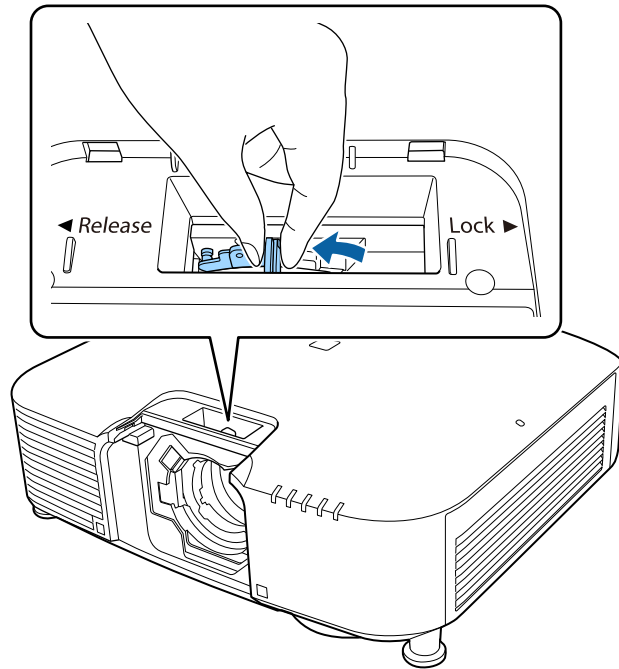
- 2** Зніміть кришку об'єктива з проектора.



- 3** Якщо потрібно, вийміть заглушку.

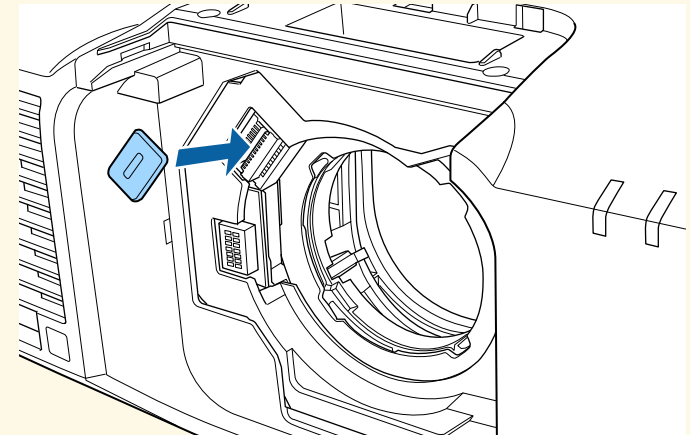


- 4** Притисніть важіль блокування і пересуньте його в позицію Release.

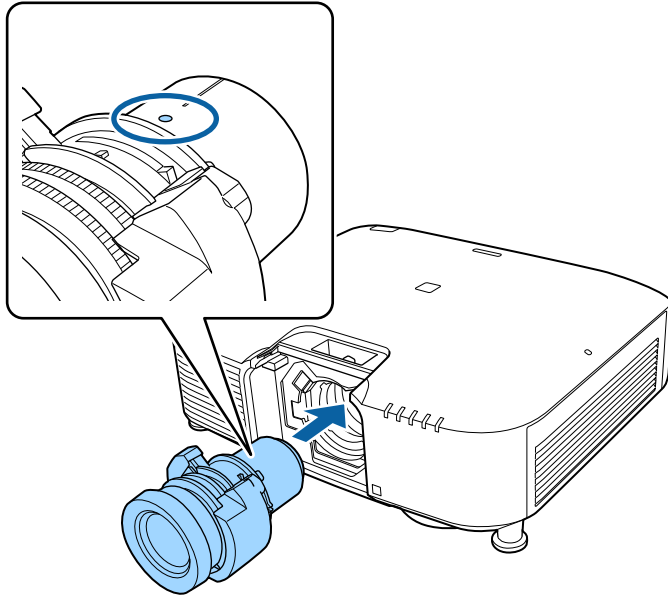


При використанні одного з наступних об'єktivів прикріпіть кришку з'єднувача об'єктива, щоб захистити порт.

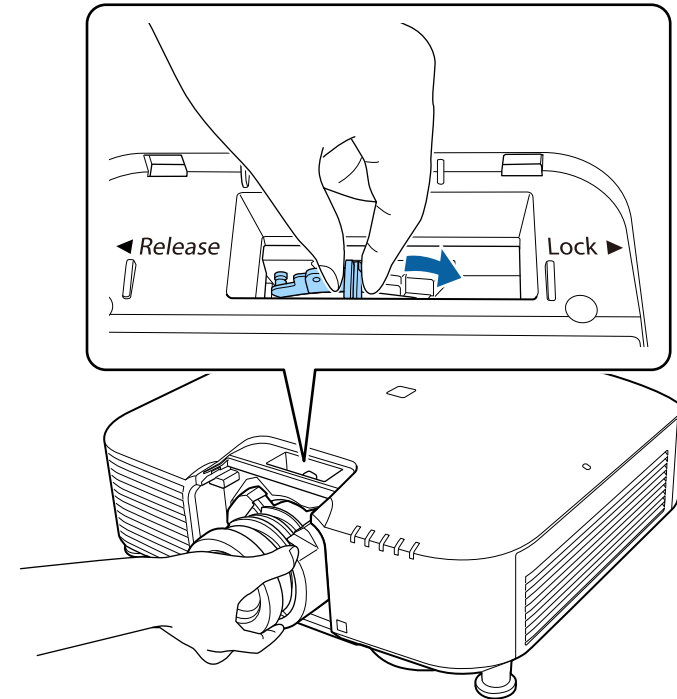
- ELPLS04
- ELPLU02
- ELPLR04
- ELPLW04
- ELPLM06/ELPLM07
- ELPLL07



- 5** Вставте об'єктив безпосередньо у гніздо об'єктиву проектора білою цяткою нагору.

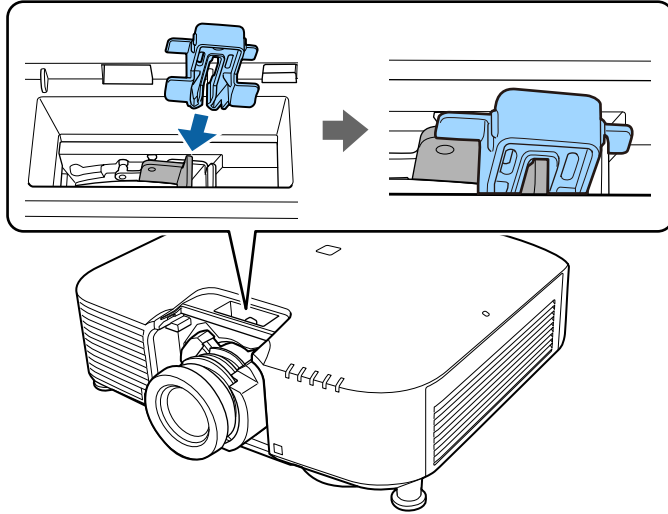


- 6** Притримуйте об'єктив, потім притисніть важіль блокування і пересуньте його в позицію **Lock**.



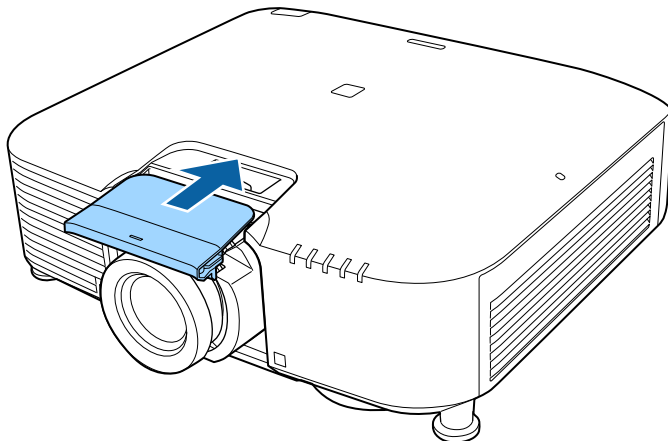
Впевніться, що об'єктив не відокремлюється.

7 Повторно встановіть заглушку.

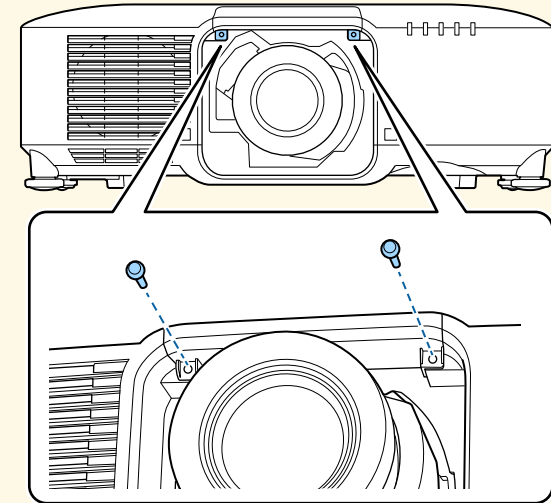


Важіль надійно тримається навіть без використання блокування важеля, але це є додатковим заходом безпеки.

8 Встановіть кришку об'єктива.



При проєцюванні вниз рекомендується закріпити кришку об'єктива доступними на ринку гвинтами (M3×12 мм).



9

Якщо під час вмикання проєктора спливає пропозиція калібрувати об'єктив, виберіть **Так**.



- Калібрування об'єктиву допомагає проектору правильно обирати позицію об'єктиву і діапазон регулювання, а для його виконання потрібно не більше 100 секунд. Після завершення калібрування об'єктив повертається у ту ж позицію, в якій він знаходився до калібрування. Наступні об'єктиви повертаються до стандартної позиції.
 - ELPLX01/01S
 - ELPLX01W/01WS
 - ELPLX02/02S
 - ELPLX02W/02WS
- Якщо після прикріплення об'єктиву не з'явиться жодного повідомлення, виконайте калібрування об'єктиву за допомогою одного з наступних методів.
 - Натисніть і утримуйте кнопку [Default] на пульті дистанційного керування впродовж приблизно 3 секунд.
 - Змінити меню проектора:
 - ☛ Додаткові > Операція > Калібр. об'єктива
- Якщо не відкалібрувати об'єктив, наступні функції можуть працювати неправильно.
 - Фокус
 - Спотворення
 - Масштаб
 - Зсув об'єктива
 - Пам'ять (Позиція об'єктиву)

Попередження

Якщо відображається значок, який вказує, що відкалібрувати об'єктив не вдалося, зніміть об'єктив і встановіть його знову. Якщо повідомлення продовжує відображатись, зупиніть користування проектором, вийміть вилку з електричної розетки та зверніться до Epson за допомогою.

10 При використанні одного з наступних об'єктивів виберіть параметр **Тип лінзи** в меню проектора відповідно до об'єктиву, який використовується, щоб виконати корекцію спотворення правильно.

- ELPLS04

- ELPLU02
- ELPLR04
- ELPLW04
- ELPLM06/ELPLM07
- ELPLL07

☛ Додаткові > Операція > Додатково > Тип лінзи



Якщо ви проеціюєте зі стола або іншої плоскої поверхні, зображення може бути нахиленим в залежності від об'єктиву. Відрегулюйте нахил зображення за допомогою передньої і задньої опори.

Зняття об'єктиву

Можна зняти об'єктив, щоб замінити його на інший.

Обережно

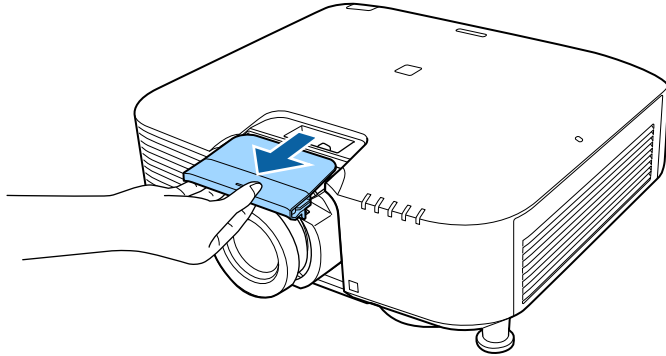
Зачекайте принаймні 30 хвилин після вимкнення проектора, щоб зняти або замінити об'єктив. Якщо торкнутись об'єктива перш, ніж він охолоне, можна отримати опіки.



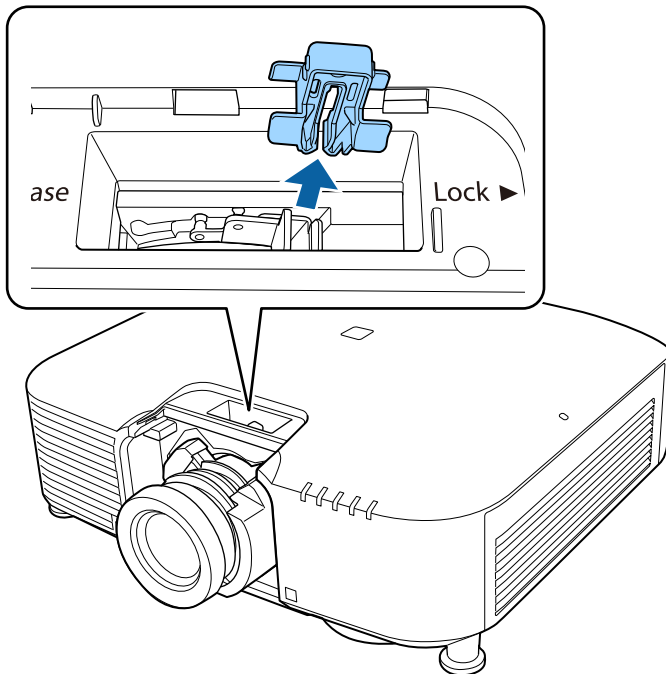
Проектор використовує лазер як джерело світла. В якості запобіжного заходу джерело світла вимикається після зняття об'єктива. Прикріпіть об'єктив, а потім натисніть кнопку [On], щоб знов увімкнути проектор.

- 1** Утримуйте натиснутою кнопку [Lens Shift] (на пульті дистанційного керування) або [Lens] (на панелі керування) близько 3 секунд, щоб пересунути об'єктив у вихідне положення.
- 2** Вимкніть проектор і від'єднайте кабель живлення.

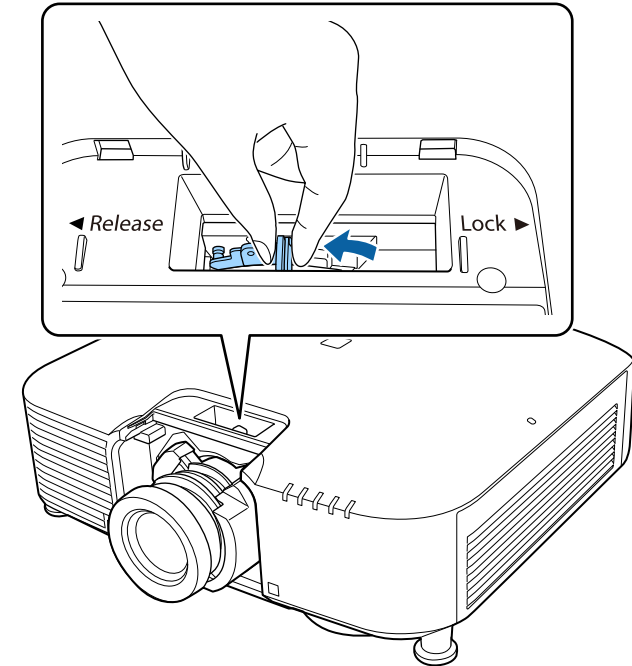
- 3** Зніміть кришку об'єктива з проектора.



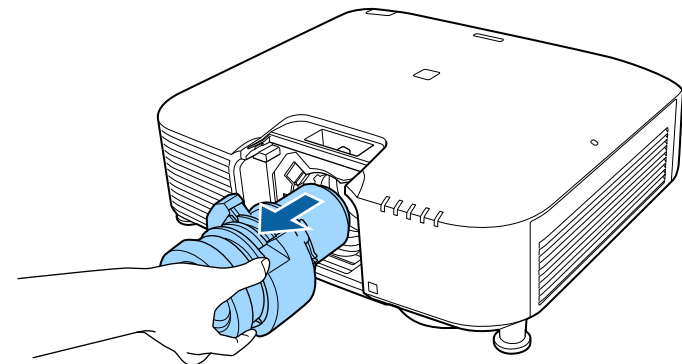
- 4** Якщо потрібно, вийміть заглушку.



- 5** Притримуйте об'єктив під час притиснення важеля блокування і переведіть його у позицію **Release**.



- 6** М'яко витягніть об'єктив з проектора.



Дотримуйтеся інструкцій у цих розділах, щоб увімкнути живлення проектора.

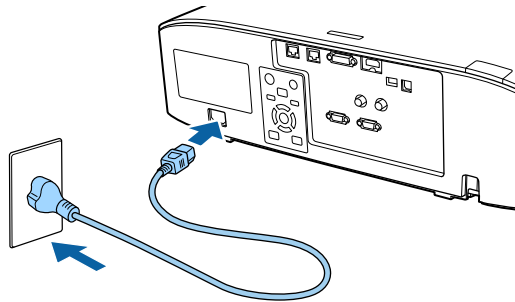
► Пов'язані посилання

- "Увімкнення проектора" стор.38
- "Вимкнення проектора" стор.39

Увімкнення проектора

Увімкніть комп'ютер або відеообладнання, яке плануєте використовувати, після увімкнення проектора.

- 1** Підключіть кабель живлення до гнізда живлення проектора та вставте його в електророзетку.



Індикатор живлення проектора засвітиться блакитним кольором. Це означає, що до проектора надходить живлення, однак він ще не увімкнений (перебуває в режимі очікування).

- 2** Натисніть кнопку [On] на панелі керування або на пульті дистанційного керування, щоб увімкнути проектор.

Проектор видасть короткий звуковий сигнал, а індикатор стану буде блимати синім кольором під час розігріву проектора. Щойно проектор розігріється, індикатор стану припинить блимати й засвітиться синім.



- Якщо в меню проектора **Додаткові** увімкнено параметр **Швидкий запуск**, після наступного натискання кнопки живлення проектор буде готовий до роботи за декілька секунд.
☛ **Додаткові > Операція > Швидкий запуск**

Якщо зображення, що проеціюється, не видно, виконуйте вказівки нижче.

- Увімкніть підключений комп'ютер або відеоприсрій.
- Змініть виведення зображення з комп'ютера, якщо використовується ноутбук.
- Вставте DVD або інший відеоносій та натисніть кнопку відтворення (за потреби).
- Натисніть кнопку [Search] на пульті дистанційного керування або панелі керування, щоб знайти джерело.
- Вкажіть бажане джерело відеосигналу, натиснувши відповідну кнопку на пульті дистанційного керування.
- Якщо з'явиться Головний екран, виберіть джерело проєкції.

⚠ Попередження

- Не дивіться в об'єкти проектора, коли джерело світла увімкнено. Це може призвести до порушення зору, і особливо небезпечно для дітей.
- Перші ніж вмикати проектор на відстані за допомогою пульту дистанційного керування, переконайтеся, що ніхто не дивиться в об'єкти.
- Під час проєціювання не затуляйте світло проектора книгою чи іншими предметами. Якщо затулити світло проектора, область, на яку воно світить, нагріється. Це може призвести до розплавлення, займання чи пожежі. Також через відбиття світла може нагрітися об'єкт. Це може призвести до несправності проектора. Щоб зупинити проєціювання, скористайтеся функцією Вимкнення A/V або вимкніть проектор.



- Якщо для параметра **Direct Power On** встановлено значення **Увімкн.** у меню проектора **Додаткові**, проектор увімкнеться, щойно ви вставите його штекер у розетку. Майте на увазі, що проектор також вмикається автоматично, наприклад, у разі відновлення енергопостачання після перебою.
☛ **Додаткові > Операція > Direct Power On**
- Коли для параметра **Автоувімкнення** встановлено певний порт в меню проектора **Додаткові**, проектор увімкнеться, щойно виявить сигнал зображення з цього порту.
☛ **Додаткові > Операція > Автоувімкнення**

» Пов'язані посилання

- "Головний екран" [стор.52](#)

Вимкнення проектора

Вимкніть проектор і перезапустіть його після використання.



- Вимкніть пристрій, якщо він не використовується, щоб продовжити термін служби проектора. Очікуваний термін експлуатації джерела світла залежить від вибраного режиму, умов навколишнього середовища та використання. Із часом яскравість знижується.
- Калібрування джерела світла запускається автоматично, коли ви вмикаєте проектор і коли дотримуються такі умови:
 - Для параметру **Калібрув. освітл.** встановлено значення **Період. виконувати** в меню проектора **Скидання**
 - минуло 100 годин з часу останнього калібрування джерела світла;
 - проектор використовувався безперервно впродовж понад 20 хвилин.
- Так як проектор підтримує функцію прямого вимкнення, його можна вимкнути негайно, використовуючи вимикач.

З'явиться екран підтвердження завершення роботи.

2

Ще раз натисніть кнопку [Standby]. (Щоб залишити пристрій ввімкненим, натисніть будь-яку іншу кнопку.)

Проектор видасть два короткі звукові сигнали, вимкнеться джерело світла, і згасне індикатор стану.

3

Щоб транспортувати або зберігати проектор, переконайтесь, що індикатор стану на проекторі вимкнено, і від'єднайте шнур живлення.

1

Натисніть кнопку [Standby] на панелі керування або на пульті дистанційного керування.

Можна відправляти зображення на проектор, а також відстежувати і контролювати проектор через мережу.

Для виконання цих операцій підключіть проектор до мережі, а потім налаштуйте проектор і комп'ютер.

Після підключення і налаштування проектора, як описано тут, завантажте і встановіть таке мережеве програмне забезпечення зі вказаного нижче веб-сайту.

epson.sn

- Програма Epson iProjection (Windows/Mac) допоможе налаштувати проєціювання через мережу на комп'ютері. Крім того, вона дає змогу проводити інтерактивні зустрічі шляхом проєціювання екрану користувацького комп'ютера через мережу. Див. інструкції у *Посібник з експлуатації Epson iProjection (Windows/Mac)*.
- Програма Epson Projector Management (лише для Windows) налаштовує комп'ютер на відстежування і контроль проекторів. Інструкції див. у *Посібник з експлуатації Epson Projector Management*.

► Пов'язані посилання

- "Підключення до дротової мережі" [стор.40](#)
- "Вибір параметрів дротової мережі" [стор.40](#)

Підключення до дротової мережі

Щоб підключити проектор до дротової локальної мережі (LAN), використовуйте мережевий кабель 100Base-TX або 10Base-T. Щоб забезпечити правильну передачу даних, використовуйте екранований кабель Category 5 або кращий.

- 1** Підключіть один кінець мережевого кабелю до мережевого концентратора, комутатора чи маршрутизатора.
- 2** Інший кінець підключіть до порту LAN проектора.

Вибір параметрів дротової мережі

Перш ніж виконувати проєкцію з комп'ютерів у мережі, потрібно встановити параметри мережі на проекторі.



Переконайтеся, що проектор уже підключено до вашої дротової мережі через порт LAN.

- 1** Натисніть кнопку [Menu], відкрийте меню **Мережа** та натисніть клавішу [Enter].
- 2** Виберіть параметр **Конфігурація мережі** і натисніть кнопку [Enter].
- 3** Відкрийте меню **Простий** і натисніть кнопку [Enter].
- 4** За потреби встановіть для параметра значення «Простий».
 - У полі **Назва проектора** можна ввести назву, що містить максимум 16 алфавітно-цифрових символів, щоб ідентифікувати проектор в мережі.
 - У полі **Пароль PjLink** можна ввести пароль довжиною до 32 алфавітно-цифрових символів, щоб використовувати протокол PjLink для керування проектором.
 - У полі **Пароль Remote** можна ввести пароль довжиною до 32 алфавітно-цифрових символів, щоб отримати доступ до проектора за допомогою Основного керування. (Ім'я користувача **EPSONREMOTE**; пароль за замовчуванням — серійний номер проектора.)
 - У полі **Пароль керув. Web** можна ввести пароль довжиною до 32 алфавітно-цифрових символів, щоб отримати доступ до проектора через інтернет. (Ім'я користувача **EPSONWEB**; пароль за замовчуванням — серійний номер проектора.)
 - У полі **Пароль модератора** можна ввести пароль із чотирьох цифр для доступу до проектора від імені модератора за

допомогою програми Epson iProjection. (За промовчанням пароль не встановлено.)

- Параметр **Ключове слово** дозволяє ввімкнути пароль захисту, щоб запобігти несанкціонованому доступу до проектора осіб, що знаходяться в іншому приміщенні. Потрібно ввести випадкове ключове слово, яке відображається на комп'ютері, на якому запущено Epson iProjection, щоб отримати доступ до проектора та надати доступ до поточного екрана.
- Вибираючи **Відобр.ключ. слово** ви можете показувати ключове слово проектора на проекції зображення, коли надано доступ до проектора за допомогою Epson iProjection.
- Параметр **Показати інфо LAN** дає змогу встановити формат відображення мережевої інформації проектора.



Щоб ввести числа і літери, використовуйте екранну клавіатуру. Щоб виділити символи, необхідно натискати кнопки зі стрілками на пульті дистанційного керування, потім кнопку [Enter], щоб вибрати їх.

5 Відкрийте меню **Дротова LAN** та натисніть клавішу [Enter].

6 Призначити IP-параметри для вашої мережі, як необхідно.

- Якщо мережа призначає адреси автоматично, виберіть **IP-параметри**, щоб встановити параметр **DHCP** в положення **Увімкн.**
- Щоб призначити адреси вручну, виберіть **IP-параметри**, щоб встановити параметр **DHCP** в положення **Вимкн.** і за потреби введіть **Адреса IP**, **Маску підмережі**, і **Адр. маш.-шлюзу** проектора.
- Щоб підключити проектор до мережі, використовуючи IPv6, у меню **Налаштування IPv6** для параметра **IPv6** задайте значення **Увімкн.** і встановіть параметри **Автомат. Налаштування** і **Викор. тимчас. адресу**, якщо необхідно.



Щоб виділити потрібні цифри на відображеній клавіатурі натискайте кнопки зі стрілками на пульті дистанційного керування. Щоб вибрати виділену цифру, натисніть клавішу [Enter].

7 Щоб запобігти відображенню адреси IP на екрані очікування локальної мережі та головному екрані, встановіть для параметра **Показ IP-адреси** значення **Вимкн.**

8 Після вибору налаштувань, натисніть **Вст. зав.** і виконайте інструкції на екрані, щоб зберегти налаштування та вийти з меню.

9 Натисніть на пульті дистанційного керування кнопку [LAN]. Коли параметри дротової мережі буде встановлено, на екрані очікування локальної мережі з'явиться правильна IP-адреса.

► Пов'язані посилання

- "Використання екранної клавіатури" [стор.54](#)

Можна відправляти зображення на проектор, а також відстежувати і контролювати проектор через мережу.

Для виконання цих операцій необхідно встановити модуль бездротової локальної мережі Epson 802.11b/g/n, а потім налаштувати проектор і комп'ютер на проєціювання за допомогою меню проектора **Мережа**.

Після налаштування проектора завантажте та встановіть таке мережеве програмне забезпечення з наступного веб-сайту.

epson.sn

- ПЗ Epson iProjection (Windows/Mac) дає змогу проводити інтерактивні зустрічі за допомогою проєціювання екрану комп'ютера користувача через мережу. Див. інструкції у *Посібник з експлуатації Epson iProjection (Windows/Mac)*.
- Програма Epson iProjection (iOS/Android) дозволяє проєціювати з пристроїв iOS, Android або Chromebook. Можна безкоштовно завантажити Epson iProjection з App Store або Google Play. Вартість підключення до App Store або Google Play сплачує клієнт.
- Програма Epson Projector Management (лише для Windows) налаштовує комп'ютер на відстежування і контроль проекторів. Інструкції див. у *Посібник з експлуатації Epson Projector Management*.

► Пов'язані посилання

- "Встановлення модуля бездротової мережі" [стор.42](#)
- "Встановлення параметрів бездротової мережі вручну" [стор.43](#)
- "Встановлення параметрів бездротової мережі в ОС Windows" [стор.45](#)
- "Встановлення параметрів бездротової мережі в ОС Mac" [стор.45](#)
- "Налаштування безпеки бездротової мережі" [стор.45](#)
- "Використання QR-коду для підключення до мобільного пристрою" [стор.47](#)
- "Використання ключа USB для підключення комп'ютера Windows" [стор.47](#)

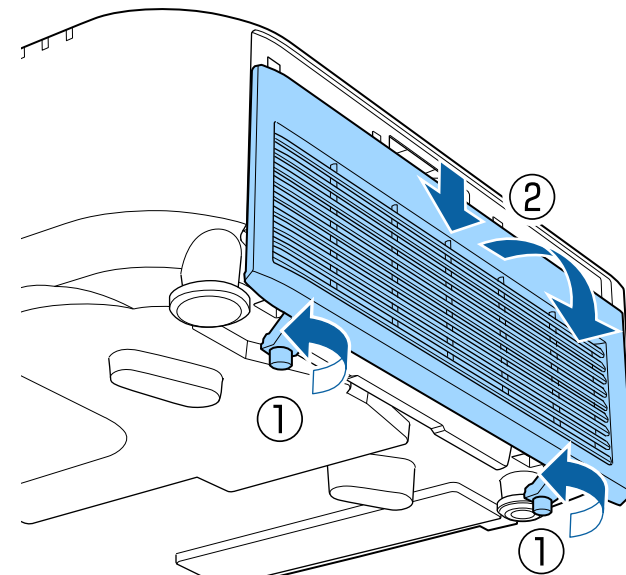
Встановлення модуля бездротової мережі

Щоб використовувати проектор у бездротовій мережі, встановіть модуль бездротової мережі Epson 802.11b/g/n. Не встановлюйте модулі бездротової мережі інших типів.

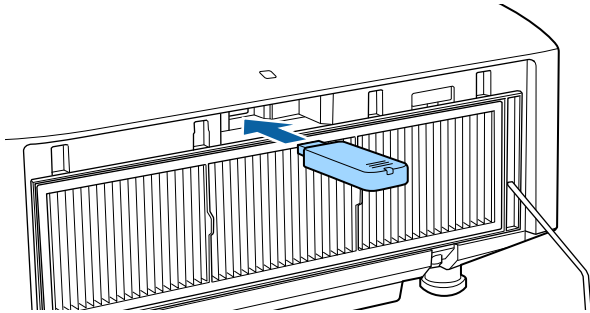
Попередження

У жодному разі не від'єднуйте модуль, коли його індикатор світиться блакитним кольором або блимає, або під час проєціювання через бездротову мережу. Це може призвести до пошкодження модуля або втрати даних.

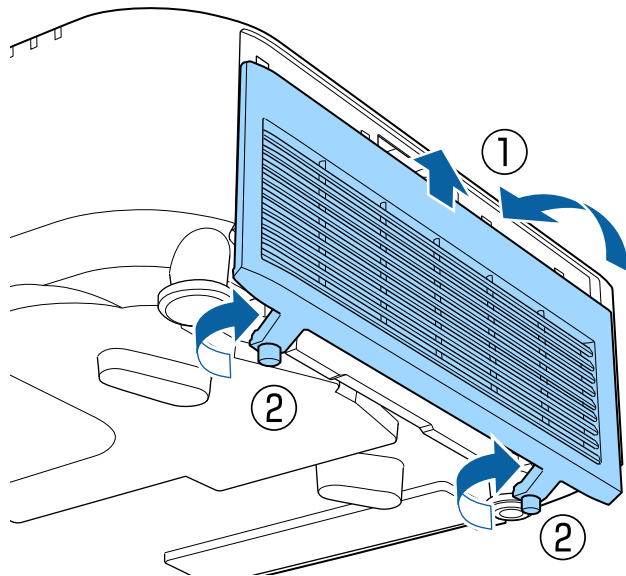
- 1** Вимкніть проектор і від'єднайте кабель живлення.
- 2** Ослабте гвинти і зніміть кришку повітряного фільтра як показано на малюнку (вона прикріплена до кабелю управління).



- 3** Вставте модуль бездротової локальної мережі у гніздо для бездротової локальної мережі.



- 4** Встановіть кришку повітряного фільтра, як показано на малюнку, і затягніть гвинти.



Встановлення параметрів бездротової мережі вручну

Перш ніж виконувати проєкцію через бездротову мережу, слід встановити параметри мережі на проєкторі.

- 1** Натисніть кнопку [Menu], відкрийте меню **Мережа** та натисніть клавішу [Enter].
- 2** Виберіть значення **Увімкн.** для параметра **Живл. бездр. LAN**.
- 3** Виберіть параметр **Конфігурація мережі** і натисніть кнопку [Enter].
- 4** Відкрийте меню **Простий** і натисніть кнопку [Enter].
- 5** За потреби встановіть для параметра значення «Простий».
 - У полі **Назва проєктора** можна ввести назву, що містить максимум 16 алфавітно-цифрових символів, щоб ідентифікувати проєктор в мережі.
 - У полі **Пароль PjLink** можна ввести пароль довжиною до 32 алфавітно-цифрових символів, щоб використовувати протокол PjLink для керування проєктором.
 - У полі **Пароль Remote** можна ввести пароль довжиною до 32 алфавітно-цифрових символів, щоб отримати доступ до проєктора за допомогою Основного керування. (Ім'я користувача **EPSONREMOTE**; пароль за замовчуванням — серійний номер проєктора.)
 - У полі **Пароль керув. Web** можна ввести пароль довжиною до 32 алфавітно-цифрових символів, щоб отримати доступ до проєктора через інтернет. (Ім'я користувача **EPSONWEB**; пароль за замовчуванням — серійний номер проєктора.)
 - У полі **Пароль модератора** можна ввести пароль із чотирьох цифр для доступу до проєктора від імені модератора за допомогою програми Epson iProjection. (За промовчанням пароль не встановлено.)

- Параметр **Ключове слово** дозволяє ввімкнути пароль захисту, щоб запобігти несанкціонованому доступу до проектора осіб, що знаходяться в іншому приміщенні. Потрібно ввести випадкове ключове слово, яке відображається на комп'ютері, на якому запущено Epson iProjection, щоб отримати доступ до проектора та надати доступ до поточного екрана.
- Вибираючи **Відобр.ключ. слово** ви можете показувати ключове слово проектора на проекції зображення, коли надано доступ до проектора за допомогою Epson iProjection.
- Параметр **Показати інфо LAN** дає змогу встановити формат відображення мережевої інформації проектора.



Щоб ввести числа і літери, використовуйте екранну клавіатуру. Щоб виділити символи, необхідно натискати кнопки зі стрілками на пульті дистанційного керування, потім кнопку [Enter], щоб вибрати їх.

- 6** Відкрийте меню **Бездротова мережа** і натисніть кнопку [Enter].
- 7** Виберіть параметр **Режим з'єднання**.
 - **Швидкий:** дозволяє підключитися до декількох смартфонів, планшетів або комп'ютерів через бездротове з'єднання.
 - **Розширений:** дозволяє підключитися до смартфонів, планшетів або комп'ютерів через точку доступу бездротової мережі.
- 8** Якщо ви вибрали **Розширений**, поставте прапорець в полі **Пошук точки доступу**, щоб знайти точку доступу, до якої ви хочете підключитися.



Якщо потрібно призначити SSID вручну, поставте прапорець в полі **SSID**, щоб ввести SSID.

- 9** У режимі підключення **Розширений** за потреби встановіть параметри IP-адреси для мережі.
 - Якщо мережа призначає адреси автоматично, виберіть **IP-параметри**, щоб встановити параметр **ДНСР** в положення **Увімкн.**
 - Щоб призначити адреси вручну, виберіть **IP-параметри**, щоб встановити параметр **ДНСР** в положення **Вимкн.** і за потреби введіть **Адреса IP**, **Маску підмережі**, і **Адр. маш.-шлюзу** проектора.
 - Якщо ви хочете підключити проектор до мережі, використовуючи IPv6, в меню **Налаштування IPv6** для параметру **IPv6** задайте значення **Увімкн.** і встановіть параметри **Автомат. Налаштування** і **Викор. тимчас. адресу**, як необхідно.
- 10** Щоб SSID чи IP-адреси не відображалися на екрані очікування мережі та на Головному екрані, встановіть для параметра **Дисплей SSID** або **Показ IP-адреси** значення **Вимкн.**
- 11** Після вибору налаштувань, натисніть **Вст. зав.** і виконуйте інструкції на екрані, щоб зберегти налаштування та вийти з меню.
- 12** Натисніть на пульті дистанційного керування кнопку [LAN]. Коли параметри бездротової мережі буде встановлено, на екрані очікування локальної мережі з'явиться правильна IP-адреса.

Після встановлення параметрів бездротової мережі на проекторі, слід обрати бездротову мережу на комп'ютері. Тепер запусить мережне ПЗ, щоб надсилати зображення на проектор через бездротову мережу.

► Пов'язані посилання

- "Використання екранної клавіатури" [стор.54](#)

Встановлення параметрів бездротової мережі в ОС Windows

Перед підключенням до проектора виберіть правильну бездротову мережу на комп'ютері.

- 1** Щоб отримати доступ до службової програми бездротового зв'язку, клацніть значок мережі на панелі завдань Windows.
- 2** При підключенні в режимі Розширений, виберіть назву мережі (SSID), до якої підключається проектор.
- 3** Клацніть **Підключення**.

Встановлення параметрів бездротової мережі в ОС Mac

Перед підключенням до проектора виберіть правильну бездротову мережу в ОС Mac.

- 1** Клацніть піктограму Wi-Fi на панелі меню в верхній частині екрана.
- 2** При підключенні в режимі Розширений, упевніться, що Wi-Fi увімкнено і виберіть назву мережі (SSID), до якої підключається проектор.

Налаштування безпеки бездротової мережі

Можна налаштувати безпеку проектора для використання в бездротовій мережі. Встановіть один з таких параметрів безпеки, що відповідають параметрам мережі:

- безпека WPA2-PSK *

- безпека WPA3-PSK **
- безпека WPA2/WPA3-PSK **
- безпека WPA3-EAP **
- безпека WPA2/WPA3-EAP **

* Доступно лише для режиму з'єднання Швидкий.

** Доступно лише для режиму з'єднання Розширений.



Зверніться до адміністратора мережі за роз'ясненнями щодо введення правильної інформації.

- 1** Якщо потрібно налаштувати безпеку WPA3-EAP або WPA2/WPA3-EAP, переконайтеся, що ваш файл цифрового сертифікату сумісний з реєстрацією проектора та розміщений безпосередньо на пристрої збереження даних USB.
- 2** Натисніть кнопку [Menu], відкрийте меню **Мережа** та натисніть клавішу [Enter].
- 3** Виберіть параметр **Конфігурація мережі** і натисніть кнопку [Enter].
- 4** Відкрийте меню **Бездротова мережа** і натисніть кнопку [Enter].
- 5** Оберіть параметр **Безпека** та натисніть клавішу [Enter].
- 6** Встановіть параметри безпеки, що відповідають параметрам мережі.
- 7** Виконайте наведені нижче дії залежно від вибраного режиму безпеки.
 - **WPA2-PSK, WPA3-PSK або WPA2/WPA3-PSK:** Після вибору настройок, виберіть **Вст. зав.** і виконуйте інструкції на екрані, щоб зберегти настройки та вийти з меню.

- **WPA3-EAP, WPA2/WPA3-EAP:** виберіть **Параметр EAP** і натисніть клавішу [Enter].

8 Виберіть протокол для автентифікації як параметр **Тип EAP**.

9 Щоб покращити сертифікат, оберіть тип сертифікату і натисніть клавішу [Enter].

- **Сертифікат клієнта** для типу **PEAP-TLS** або **EAP-TLS**
- **Сертифікат ЦС** для всіх типів EAP



Можна також зареєструвати цифрові сертифікати з вашого браузера. Проте, переконайтеся, що реєстрація відбулася лише один раз, інакше сертифікат може бути встановлений неправильно.

10 Виберіть пункт **Реєстрація** і натисніть клавішу [Enter].

11 Підключіть USB-пристрій до порту проектора USB-A, дотримуючись інструкцій на екрані.

12 Натисніть клавішу [Enter], щоб відобразити список сертифікатів.

13 Оберіть сертифікат для імпорту за допомогою відображеного списку.

З'явиться повідомлення, що вимагатиме введення паролю для сертифікату.

14 Введіть пароль і натисніть клавішу [Enter].

Сертифікат буде імпортовано, і з'явиться повідомлення про завершення.

15 Виберіть свої параметри EAP, якщо потрібно.

- **Ім'я користувача** дозволяє ввести ім'я користувача (до 64 алфавітно-цифрових символів). Щоб ввести понад 32 символи, використовуйте браузер. Під час імпорту сертифікату клієнта

ім'я, на яке було видано сертифікат, встановлюється автоматично.

- **Пароль:** дає змогу ввести пароль до 64 алфавітно-цифрових символів для автентифікації під час використання типів протоколів **PEAP, EAP-FAST** або **LEAP**. Щоб ввести понад 32 символи, використовуйте браузер.
- **Пере. серт. сер.:** дозволяє вам вибрати, чи перевіряти сертифікат сервера, якщо встановлено сертифікат ЦС.
- **Ім'я серв. RADIUS:** дозволяє ввести ім'я сервера для перевірки.

16 Після вибору настройок, натисніть **Вст. зав.** і виконуйте інструкції на екрані, щоб зберегти настройки та вийти з меню.

» Пов'язані посилання

- "Підтримувані сертифікати клієнта та ЦС" [стор.46](#)

Підтримувані сертифікати клієнта та ЦС

Можна зареєструвати ці типи цифрових сертифікатів.

Сертифікат клієнта (PEAP-TLS/EAP-TLS)

Технічні характеристики	Опис
Формат	PKCS#12
Розширення	PFX, P12
Шифрування	RSA
Хеші	MD5/SHA-1/SHA-256/SHA-384/SHA-512
Довжина ключа	512/1024/2048/4096 бітів
Пароль *	До 64 алфавітно-цифрових символів; необхідно

Сертифікат ЦС (PEAP/PEAP-TLS/EAP-TLS/EAP-FAST)

Технічні характеристики	Опис
Формат	X509v3
Розширення	DER/CER/PEM
Шифрування	RSA
Хеші	MD5/SHA-1/SHA-256/SHA-384/SHA-512
Довжина ключа	512/1024/2048/4096 бітів
Кодування	BASE64/Binary

* Щоб ввести більше ніж 32 символи, потрібно використовувати веб-браузер.

Використання QR-коду для підключення до мобільного пристрою

Після вибору налаштування бездротової мережі для проектора можна відобразити QR-код на екрані та використовувати його, щоб підключитися до мобільного пристрою за допомогою програми Epson iProjection (iOS/Android).



- На вашому пристрої повинна бути встановлена найновіша версія програми Epson iProjection.
- Можна безкоштовно завантажити Epson iProjection з App Store або Google Play. Вартість підключення до App Store або Google Play сплачує клієнт.
- Під час використання Epson iProjection в режимі зв'язку Швидкий рекомендуємо виконати налаштування безпеки.

- 1 Натисніть на пульті дистанційного керування кнопку [LAN]. На області проєціювання з'явиться QR-код.




- Якщо ви не бачите QR-код, задайте для параметра **Показати інфо LAN** значення **Текст і QR-код** у меню проектора **Мережа**.
☛ **Мережа > Конфігурація мережі > Простий > Показати інфо LAN**
- Щоб сховати QR-код, натисніть [Esc].
- Коли QR-код сховано, натисніть кнопку [Enter], щоб відобразити код.

- 2 Запустіть Epson iProjection на мобільному пристрої.

- 3 Зчитайте QR-код за допомогою Epson iProjection, щоб підключити його до проектора.



Щоб правильно зчитати QR-код, упевніться, що на екрані пристрою відображається квадрат, та що він знаходиться достатньо близько, щоб код, який проєціюється, відповідав напрямляючим в програмі зчитування QR-кодів на мобільному пристрої. Код неможливо зчитати, якщо ви перебуваєте надто далеко від екрану.

Коли зв'язок встановлено, виберіть меню **Contents** із  та виберіть файл, який потрібно проєціювати.

Використання ключа USB для підключення комп'ютера Windows

Можна налаштувати свій накопичувач USB як ключ USB для швидкого з'єднання проектора з комп'ютером Windows, що підтримує бездротову мережу. Після створення USB-ключа можна швидко проєціювати зображення з мережевого проектора.

- 1 Установіть USB-ключ за допомогою засобу **USB Key Setup Tool** програмного забезпечення Epson iProjection (Windows).



Див. інструкції у *Посібник з експлуатації Epson iProjection (Windows/Mac)*.

- 2** Переконайтеся, що модуль бездротової мережі встановлено у проекторі.
- 3** Увімкніть проектор.
- 4** Натисніть на пульті дистанційного керування кнопку [LAN]. З'явиться екран очікування LAN. Переконайтеся, що відображаються SSID та IP-адреса.
- 5** Вийміть мережну карту для бездротової локальної мережі з порту USB-A проектора (якщо карта встановлена) і у цей же порт вставте USB-ключ.
З'явиться повідомлення про те, що оновлення інформації про мережу завершено.
- 6** Видаліть USB-ключ.
Якщо для проектора потрібен модуль бездротової мережі, вставте його в проектор.
- 7** Підключіть USB-ключ до USB-порту комп'ютера.
- 8** Встановіть потрібну програму, дотримуючись інструкцій на екрані.



- Коли на екрані з'явиться повідомлення брандмауера Windows, натисніть **Так**, щоб вимкнути брандмауер.
- Для встановлення програмного забезпечення необхідно мати права адміністратора.
- Якщо її не буде встановлено автоматично, двічі клацніть файл **MPPLaunch.exe** на USB-ключі.

За декілька хвилин на проекторі з'явиться зображення комп'ютера.

9

Після завершення проєціювання через бездротову мережу, виберіть параметр **Безпечне видалення пристрою** на панелі завдань Windows і видаліть USB-ключ з комп'ютера.



Можливо, потрібно буде перезапустити комп'ютер для повторної активації підключення до бездротової мережі.

► Пов'язані посилання

- "Отримання останніх версій документів" [стор.12](#)

Для додаткового захисту обміну даними між проектором і веб-переглядачем можна використовувати протокол HTTPS. Для цього потрібно створити сертифікат сервера, встановити його на проекторі та увімкнути налаштування **Безп. HTTP-з'єдн.** в меню проектора, щоб засвідчити надійність веб-браузера.

☛ **Мережа > Конфігурація мережі > Інші > Безпечне HTTP-з'єднання**

Навіть якщо не встановлено сертифікат сервера, проектор автоматично створює сертифікат із власним підписом і дозволяє з'єднання. Оскільки на основі сертифіката з підписом неможливо перевірити надійність з веб-браузера, під час керування проектором за допомогою веб-браузера відображається попередження щодо надійності сервера. Це попередження не заважає з'єднанню.

» **Пов'язані посилання**

- "Імпорт сертифікату веб-сервера за допомогою меню" [стор.49](#)

Імпорт сертифікату веб-сервера за допомогою меню

Можна створити власний сертифікат веб-сервера та імпортувати його за допомогою меню проектора та зовнішнього пристрою зберігання даних.



- Для цієї моделі в якості зовнішнього пристрою зберігання даних можна використовувати накопичувач USB.
- Можна також зареєструвати цифрові сертифікати з вашого браузера. Проте, упевніться, що реєстрація відбулася лише один раз, інакше сертифікат може бути встановлений неправильно.

1 Переконайтеся, що ваш файл цифрового сертифікату сумісний з реєстрацією проектора і розміщений безпосередньо на пристрої збереження даних USB.

2 Натисніть кнопку [Menu], відкрийте меню **Мережа** та натисніть клавішу [Enter].

3 Виберіть параметр **Конфігурація мережі** і натисніть кнопку [Enter].

4 Оберіть меню **Інші** і натисніть клавішу [Enter].

5 Для параметра **Безпечне HTTP-з'єднання** встановіть значення **Увімкн.**

6 Виберіть **Сертиф.веб-сервера** і натисніть клавішу [Enter].

7 Виберіть пункт **Реєстрація** і натисніть клавішу [Enter].

8 Підключіть USB-пристрій до порту проектора USB-A, дотримуючись інструкцій на екрані.

9 Натисніть клавішу [Enter], щоб відобразити список сертифікатів.

10 Оберіть сертифікат для імпорту за допомогою відображеного списку.

З'явиться повідомлення, що вимагатиме введення паролю для сертифікату.

11 Введіть пароль і натисніть клавішу [Enter].

Сертифікат буде імпортовано, і з'явиться повідомлення про завершення.

» **Пов'язані посилання**

- "Підтримувані сертифікати веб-сервера" [стор.49](#)

Підтримувані сертифікати веб-сервера

Можна зареєструвати ці типи цифрових сертифікатів.

Сертифікат веб-сервера (Безпечне HTTP-з'єднання)

Технічні характеристики	Опис
Формат	PKCS#12
Розширення	PFX, P12
Шифрування	RSA
Хеші	MD5/SHA-1/SHA-256/SHA-384/SHA-512
Довжина ключа	512/1024/2048/4096 бітів
Прийнята назва	Ім'я хоста мережі
Організація	Додатковий параметр
Пароль *	До 64 алфавітно-цифрових символів; необхідно

* Щоб ввести більше ніж 32 символи, потрібно використовувати веб-браузер.

Настройка параметрів меню


Виконуйте інструкції, що наведені в цих розділах, щоб отримати доступ до системи меню проектора та змінити параметри проектора.

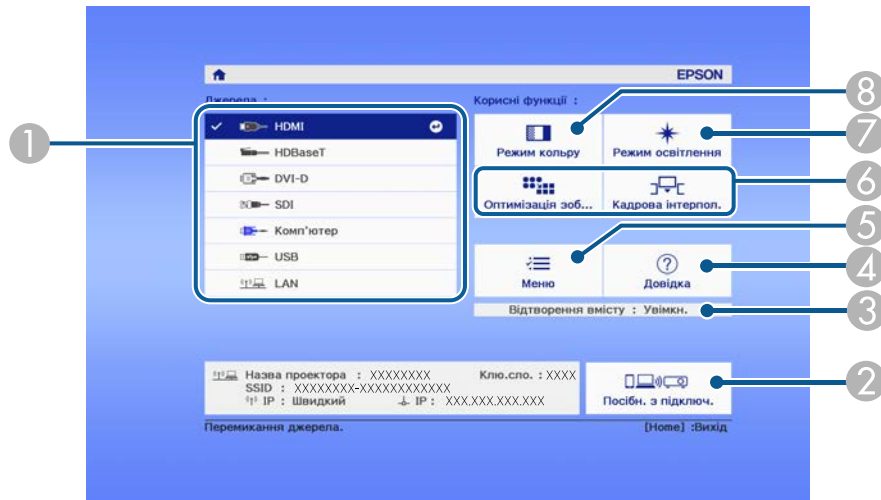
► Пов'язані посилання

- "Головний екран" [стор.52](#)
- "Використання меню проектора" [стор.53](#)
- "Використання екранної клавіатури" [стор.54](#)
- "Використання основних функцій проектора" [стор.55](#)
- "Копіювання параметрів меню між проекторами (групове налаштування)" [стор.69](#)

За допомогою функції Головний екран ви можете легко вибирати джерело зображення та отримати доступ до інших корисних функцій. Щоб відобразити головний екран, натисніть кнопку [Home] на пульті дистанційного керування. Головний екран також відображається, коли до ввімкненого проектора не надходить вхідний сигнал.

Натискайте кнопки зі стрілками на пульті дистанційного керування, щоб вибрати пункт меню, а потім натисніть кнопку [Enter].

 Головний екран зникає за 10 хв. бездіяльності.

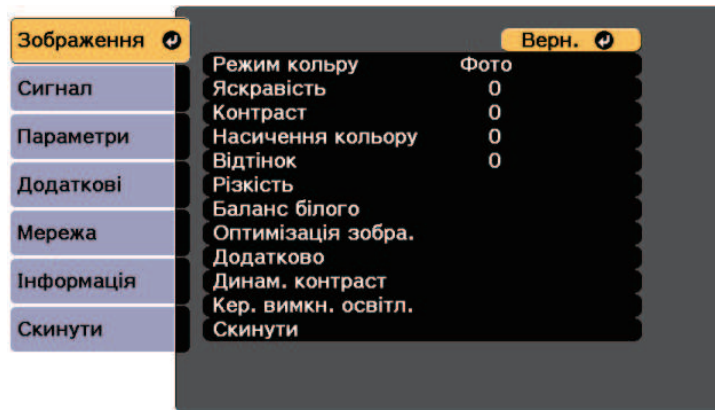


- 1 Обирає бажане джерело проєціювання.
- 2 Показує Посібн. з підключ. Ви можете вибрати способи бездротового підключення залежно від пристроїв, які використовуєте, як-от смартфони або комп'ютери.
- 3 Позначає, що проектор перебуває в режимі Відтворення вмісту.
- 4 Відображає Головний екран.
- 5 Відображає меню проектора.
- 6 Виконує команди меню, призначені для параметра **Головний екран** в меню проектора **Додаткові**.
- 7 Вибір яскравості джерела світла.
- 8 Зміна режиму кольору проектора.

За допомогою меню проектора можна налаштовувати параметри керування роботою проектора. На екрані проектора з'явиться меню.

- 1** Натисніть кнопку [Menu] на панелі керування або на пульті дистанційного керування.

З'явиться екран меню з параметрами меню **Зображення**.



- 2** Щоб переміститися між меню в списку справа, натискайте кнопки зі стрілками вгору та вниз. Параметри кожного меню відображаються справа.



Доступні параметри залежать від поточного джерела вхідного сигналу.

- 3** Щоб змінити параметри в меню, що відображається, натисніть кнопку [Enter].

- 4** Щоб переміститися між параметрами, натискайте кнопки зі стрілками вгору та вниз.

- 5** Змінюйте параметри за допомогою кнопок в списку, що знаходиться внизу екрану меню.

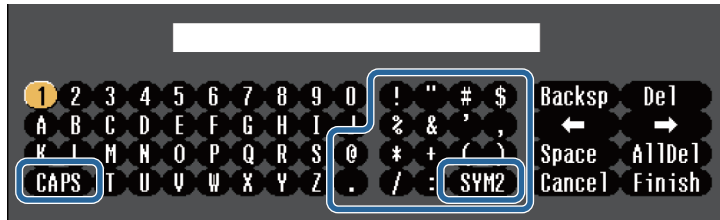
- 6** Щоб повернути всі параметри меню до значень за промовчанням, виберіть пункт **Скинути**.


- 7** Після завершення зміни параметрів меню, натисніть кнопку [Esc].

- 8** Натисніть кнопку [Menu] або [Esc], щоб вийти з меню.


Щоб ввести числа і літери, можна використовувати екранну клавіатуру.

- 1 За допомогою кнопок зі стрілками на панелі керування чи пульті дистанційного керування можна виділити число чи літеру, які потрібно ввести, після чого натисніть кнопку [Enter].



 Щоразу під час вибору клавіші **CAPS** регістр літер змінюється на вищий або нижчий. Щоразу під час вибору клавіші **SYM1/2** змінюються символи в рамці.

- 2 Після введення тексту натисніть клавішу **Finish** на клавіатурі, щоб підтвердити введені дані. Виберіть **Cancel**, щоб скасувати введення тексту.

 За допомогою веб-браузера вашого комп'ютера, можна вибрати параметри проектора та керувати проєціюванням по мережі. Деякі символи не можна ввести за допомогою екранної клавіатури. Вводите текст за допомогою браузера.

» **Пов'язані посилання**

- "Доступний текст із використанням екранної клавіатури" [стор.54](#)

Доступний текст із використанням екранної клавіатури

За допомогою екранної клавіатури можна ввести такий текст.

Тип тексту	Подробиці
Цифри	0123456789
Літери алфавіту	ABCDEFGHIJKLMNOPQRSTUVWXYZ abcdefghijklmnopqrstuvwxyz
Знаки	!"#\$%&'()*+,-./:;<=>?@[\] ^_`{ }~

Виконуйте інструкції, що наведені в цих розділах, щоб використовувати основні функції проектора.

» Пов'язані посилання

- "Налаштування проектора" [стор.55](#)
- "Проеціювання зображень" [стор.56](#)
- "Регулювання позиції і форми зображення" [стор.58](#)
- "Регулювання якості зображення" [стор.61](#)
- "Підключення кількох проекторів" [стор.63](#)
- "Підтримання якості проектора" [стор.65](#)
- "Керування параметрами проектора" [стор.66](#)

Налаштування проектора

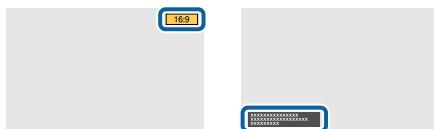
У цьому розділі наведено інструкції для налаштування проектора.

» Пов'язані посилання

- "Повідомлення" [стор.55](#)
- "Режим підтвердж." [стор.55](#)
- "Режим очікування" [стор.55](#)
- "Звуковий сигнал" [стор.55](#)
- "Індикатори" [стор.56](#)
- "Дата і час" [стор.56](#)
- "Мова" [стор.56](#)
- "Відображ. на екрані" [стор.56](#)

Повідомлення

Можна відображати або приховувати такі повідомлення, як назва джерела вхідного сигналу, назва режиму кольору, співвідношення сторін, повідомлення про відсутність сигналу або попередження про високу температуру на зображенні, що проєциється.



Метод виконання

☛ Додаткові > Дисплей > Повідомлення

Режим підтвердж.

При встановленні значення **Вимкн.** можна вимикати живлення проектора одним натисканням кнопки.

Метод виконання

☛ Додаткові > Дисплей > Режим підтвердж.

Режим очікування

При встановленні значення **Увімк.** проектор автоматично вимикається через певний час бездіяльності.

Крім того, можна задати інтервал у параметрі **Час реж. очікування**.

Метод виконання

☛ Додаткові > Операція > Режим очікування

☛ Додаткові > Операція > Час реж. очікування

Звуковий сигнал

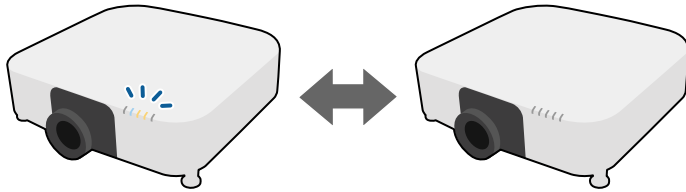
При встановленні на **Вимкн.** можна вимкнути підтверджувальні звукові сигнали, які повідомляють про включення або виключення живлення або про завершення охолодження.

Метод виконання

☛ Додаткові > Операція > Додатково > Звуковий сигнал

Індикатори

При встановленні значення **Вимкн.** можна вимкнути індикатори на проекторі.



Метод виконання

☛ Додаткові > Операція > Додатково > Індикатори

Дата і час

Можна відрегулювати параметри дати та часу системи проектора.

Метод виконання

☛ Додаткові > Операція > Дата і час

Мова

Можна вибрати мову для меню проектора та відображення повідомлень.

Метод виконання

☛ Додаткові > Мова

Відображ. на екрані

Можна відображати або приховувати меню і повідомлення на проекції зображення. Переконайтесь, що призначили **Відображ. на екрані** певній кнопці [User] на пульті дистанційного керування в меню **Параметри**.

☛ Параметри > Кнопка користувача

Метод виконання

Натисніть кнопку [User] на пульті дистанційного керування, до якої призначено **Відображ. на екрані**.



- При кожному натисканні цієї кнопки меню та повідомлення відображаються або приховуються.
- Якщо **Відображ. на екрані** увімкнене, оперувати меню проектора неможливо (за виключенням увімкнення режиму кольору та джерела вхідного сигналу).

Проеціювання зображень

У цьому розділі наведено інструкції для проєціювання зображень.

► Пов'язані посилання

- "Пошук джерела" [стор.56](#)
- "Вимкнення A/V" [стор.57](#)
- "Стоп-кадр" [стор.57](#)
- "Split Screen" [стор.57](#)
- "Гучність" [стор.57](#)
- "Тестовий шаблон" [стор.58](#)
- "Відтворення вмісту" [стор.58](#)
- "Фон дисплея" [стор.58](#)
- "Екран запуску" [стор.58](#)

Пошук джерела

Якщо кілька джерел зображення підключені до проектора, як-от комп'ютер і програвач DVD-дисків, можна перемикатися між джерелами живлення.

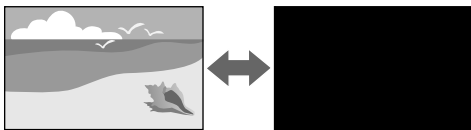
Метод виконання

- Натискайте кнопку [Search] (пульт дистанційного керування) або кнопку [Source Search] (панель керування) на панелі керування або пульті дистанційного керування, доки не з'явиться зображення з бажаного джерела.

- Вкажіть бажане джерело, натиснувши відповідну кнопку на пульті дистанційного керування. Якщо джерело має більше ніж один порт, ще раз натисніть кнопку, щоб переглянути джерела.
- Натисніть клавішу [Home] на пульті дистанційного керування. Виберіть бажане джерело на екрані, що з'явиться.

Вимкнення A/V

Можна тимчасово вимкнути проєційоване зображення та звук. Однак відтворення звуку й відеозапису продовжиться, тому відновити проєціювання з моменту, де його зупинили, неможливо.



Метод виконання

Натисніть кнопку [A/V Mute] на панелі керування або на пульті дистанційного керування. Щоб знову ввімкнути зображення та звук, натисніть кнопку [A/V Mute] ще раз.



- Можна додати ефект поступової появи і поступового зникнення проєційованого зображення при вмиканні і вимиканні відео.
- Можна обмежити спосіб відключення функції Вимкнення A/V.
☛ **Додаткові > Операція > Парам.вимк. A/V**

Стоп-кадр

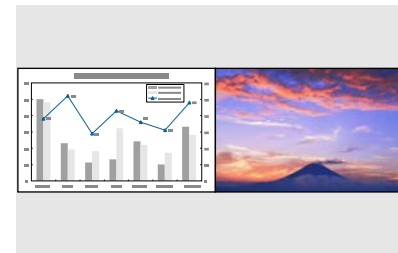
Можна тимчасово зупинити відео або комп'ютерну презентацію та утримувати поточне зображення на екрані. Однак відтворення звуку й відеозапису продовжиться, тому відновити проєціювання з моменту, де його зупинили, неможливо.

Метод виконання

Натисніть на пульті дистанційного керування кнопку [Freeze]. Щоб перезапустити відео, що не завершилося, натисніть кнопку [Freeze] ще раз.

Split Screen

Щоб одночасно проєціювати два зображення з різних джерел зображення, можна використати функцію **Split Screen**.



Метод виконання

- Натисніть на пульті дистанційного керування кнопки [Split].
- Змінити меню проектора:
☛ **Параметри > Split Screen**

Гучність

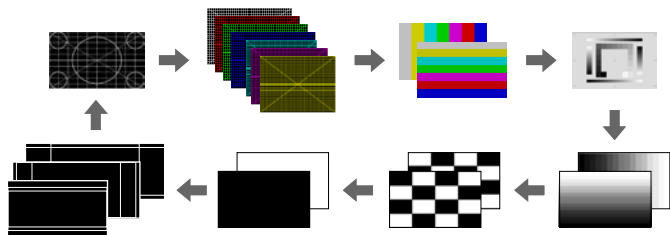
Можна регулювати гучність звуку аудіо, що лунає з порту Audio Out.

Метод виконання

- Натисніть на пульті дистанційного керування кнопки [Volume].
- Змінити меню проектора:
☛ **Параметри > Гучність**

Тестовий шаблон

Щоб відкоригувати відтворюване зображення, коли проектор не під'єднано до комп'ютера чи відеопристрою, використовується тестовий шаблон.



Метод виконання

- Натисніть кнопку [Test Pattern] на панелі керування або на пульті дистанційного керування.
- Змінити меню проектора:
 - ☛ **Параметри > Тестовий шаблон.**

Відтворення вмісту

Функція Відтворення вмісту дає змогу демонструвати вміст у формі цифрових вивісок (digital signage). Також до відтворюваного зображення можна додати ефекти кольору та форми.



Для створення вмісту, який можна відтворити у режимі Відтворення вмісту, можна застосувати такий інструмент.

- Epson Projector Content Manager
- Epson Web Control
- Epson Creative Projection

Метод виконання

- ☛ **Параметри > Відтворення вмісту**

Фон дисплея

Можна обрати фон екрану, коли сигнал зображення недоступний.

Метод виконання

- ☛ **Додаткові > Дисплей > Фон дисплея**

Екран запуску

При встановленні значення **Увімкн.** під час запуску проектора відображається логотип.

Метод виконання

- ☛ **Додаткові > Дисплей > Екран запуску**

Регулювання позиції і форми зображення

У цьому розділі наведено інструкції для регулювання позиції і форми зображення без переміщення проектора.

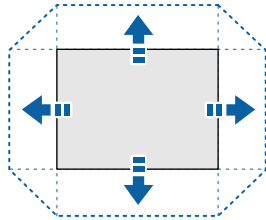
► Пов'язані посилання

- "Зсув об'єктива" [стор.59](#)
- "Масштаб" [стор.59](#)
- "Співвідн. сторін" [стор.59](#)
- "Г/В трап.спотв." [стор.60](#)
- "Quick Corner" [стор.60](#)
- "Крива поверхня" [стор.60](#)
- "Стіна з кутом" [стор.60](#)

- "Корекція точки" стор.61
- "Тип екрану" стор.61
- "Проекція" стор.61

Зсув об'єктива

Якщо немає можливості установити проектор безпосередньо перед екраном, позицію відтвореного зображення можна відкоригувати за допомогою функції зсуву об'єктива.



Доступний діапазон зсуву об'єктива можна переглянути в меню *Specifications* проектора.

Метод виконання

- Натисніть на пульті дистанційного керування кнопку [Lens Shift].
- Тисніть кнопку [Lens] на панелі керування, доки не з'явиться екран регулювання зсуву об'єктива.

Обережно

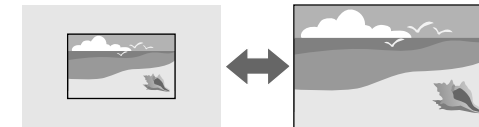
Зсуваючи об'єктив, не торкайтесь зон поряд з об'єктивом. Пальці можуть застрягти між об'єктивом і проектором, що призведе до травмування.



- Щоб досягти максимальної точності, зачекайте 20 хвилин після ввімкнення проектора, перш ніж налаштувати зсув об'єктива.
- Регулюючи висоту зображення, розташуйте зображення нижче, ніж воно повинно бути, а потім підіймайте його вгору. Це допоможе запобігти опусканню зображення після регулювання.
- Відтворене зображення є найчіткішим за вихідного положення об'єктива. Щоб пересунути об'єктив у початкову позицію, утримуйте натиснутою кнопку [Lens Shift] на пульті дистанційного керування або кнопку [Lens] на панелі керування не менше 3 секунд.

Масштаб

Можна змінити розмір зображення.



Метод виконання

- Натисніть на пульті дистанційного керування кнопку [Zoom].
- Тисніть кнопку [Lens] на панелі керування, доки не з'явиться екран регулювання масштабу.

Співвідн. сторін

Проектор може відображати зображення з різним співвідношенням сторін за шириною та висотою, що називається співвідношенням сторін. Зазвичай вхідний сигнал із джерела відеосигналу визначає співвідношення сторін зображення. Однак для певних зображень

співвідношення сторін можна змінити, щоб воно відповідало розмірам екрана.



Метод виконання

- Натисніть на пульті дистанційного керування кнопку [Aspect].
- Змінити меню проектора:
 - ☛ Сигнал > Співвідн. сторін



Якщо ви завжди бажаєте використовувати конкретне співвідношення сторін для певного джерела вхідного відеосигналу, ви можете вибрати його в меню проектора **Сигнал**.

Г/В трап.спотв.

Можна скоригувати спотворення у горизонтальному і вертикальному напрямку незалежно.

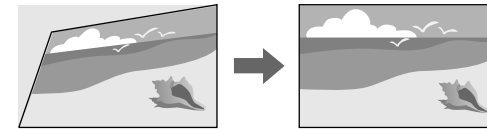


Метод виконання

- ☛ Параметри > Геометр. корекція > Г/В трап. спотв.

Quick Corner

Можна коригувати кожен з чотирьох кутів проєційованого зображення незалежно.

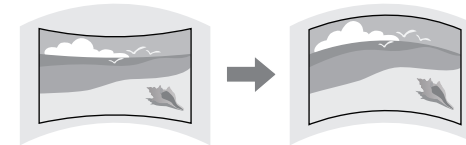


Метод виконання

- ☛ Параметри > Геометр. корекція > Quick Corner

Крива поверхня

Можна коригувати кути і сторони зображення, проєційованого на криву поверхню з таким же радіусом.

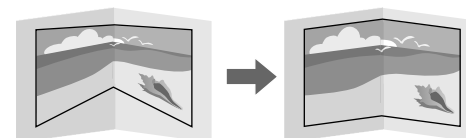


Метод виконання

- ☛ Параметри > Геометр. корекція > Крива поверхня

Стіна з кутом

Можна коригувати кути і сторони зображення, проєційованого на криву поверхню з правильними кутами.

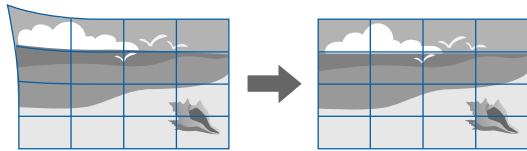


Метод виконання

☛ Параметри > Геометр. корекція > Стіна з кутом

Корекція точки

Ця функція розділяє проєційоване зображення сіткою та коригує викривлення на 0,5 пікселя переміщенням вибраної точки перетину з одного боку в інший і згори вниз.



Метод виконання

☛ Параметри > Геометр. корекція > Корекція точки

Тип екрану

За допомогою параметра **Тип екрану** можна вибрати співвідношення сторін відтворюваного зображення відповідно до використовуваного екрана.

Метод виконання

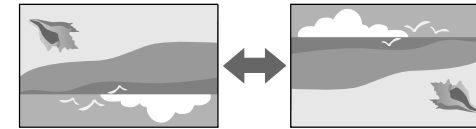
☛ Додаткові > Дисплей > Екран > Тип екрану



- За потреби відкоригуйте співвідношення сторін відтворюваного зображення.
- Під час зміни параметрів **Тип екрану** параметри EDID регулюються автоматично.

Проекція

Режим проєціювання можна змінити, щоб повернути зображення згори донизу та/або зліва направо за допомогою меню проектора.



Метод виконання

☛ Додаткові > Проекція



Режим проєціювання можна змінити, щоб перевернути зображення згори донизу, натиснувши й утримуючи кнопку [A/V Mute] на пульті дистанційного керування впродовж приблизно 5 секунд.

Регулювання якості зображення

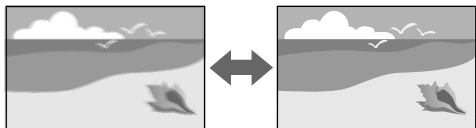
У цьому розділі наведено інструкції для регулювання якості вашого зображення.

» Пов'язані посилання

- "Фокус" [стор.62](#)
- "Режим кольору" [стор.62](#)
- "Оптимізація зобра." [стор.62](#)
- "Гама" [стор.63](#)
- "RGBCMY" [стор.63](#)
- "Налашт. Яскравість" [стор.63](#)

Фокус

Можна скоригувати фокус.

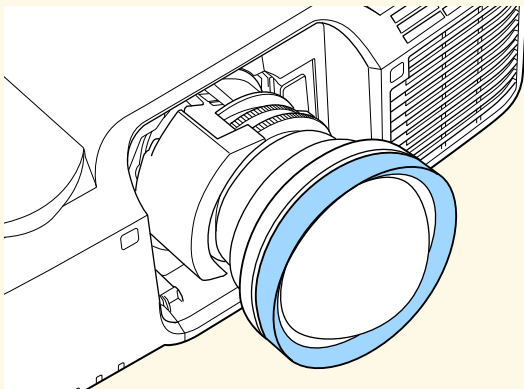


Метод виконання

- Натисніть на пульті дистанційного керування кнопку [Focus].
- Тисніть кнопку [Lens] на панелі керування, доки не з'явиться екран регулювання фокусу.



- Якщо ви встановили додатковий короткофокусний об'єктив, вам може знадобитись спочатку сфокусуватись на центрі екрану, а потім скоригувати спотворення в оточуючих областях.
- Якщо ви встановили додатковий короткофокусний об'єктив ELPLU02, для ручного регулювання спотворень зображення повертайте вручну кільце спотворення проти годинникової стрілки. Відрегулюйте фокус, а потім знову поверніть кільце спотворення, щоб скоригувати спотворення зображення.



Режим кольору

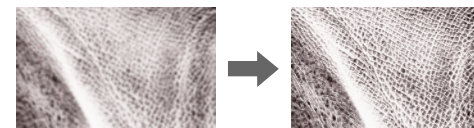
Проектор підтримує різні режими кольору, що забезпечують оптимальну яскравість, контрастність та колір, що підходять для різноманітних умов перегляду та типів зображення. Можна вибрати режим, що відповідає типу зображення та умовам, або поекспериментувати з доступними режимами.

Метод виконання

- Натисніть на пульті дистанційного керування кнопку [Color Mode].
- Змінити меню проектора:
 - ☛ Зображення > Режим кольору

Оптимізація зобра.

Ви можете налаштувати роздільну здатність зображення, щоб відтворити чітке зображення з вираженою текстурою та матеріалом.

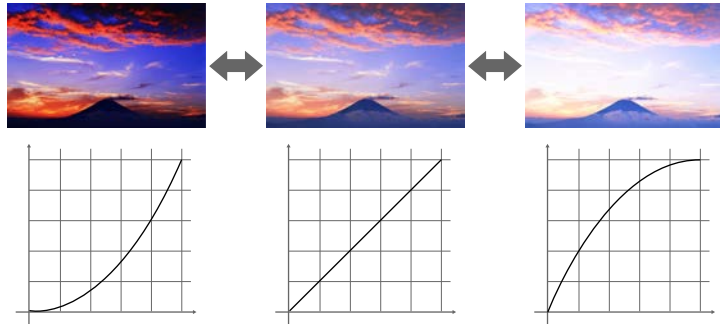


Метод виконання

- Зображення > Оптимізація зобра.

Гама

Можна налаштувати яскравість напівтонів за допомогою вибору значення корекції гама або відповідно до кривої гама кольорів.



Метод виконання

☛ **Зображення > Додатково > Гама**

RGBCMY

Можна відрегулювати відтінок, насичення та яскравість кожного кольору — R (червоний), G (зелений), B (синій), C (блакитний), M (пурпурний), Y (жовтий) — окремо.



Метод виконання

☛ **Зображення > Додатково > RGBCMY**

Налашт. Яскравість

Можна вибрати яскравість джерела світла.



Метод виконання

☛ **Параметри > Налашт. Яскравість**

Підключення кількох проекторів

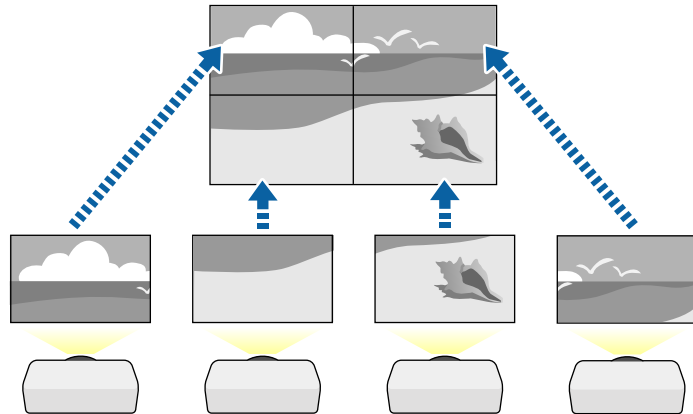
Щоб створити одне об'єднане зображення, можна поєднати зображення, проєційовані з двох або більше проекторів.

» Пов'язані посилання

- "Мозаїка" [стор.64](#)
- "Перехід краю" [стор.64](#)
- "Рівень чорного" [стор.64](#)
- "Масштаб" [стор.64](#)
- "Узгодження кольорів" [стор.65](#)

Мозаїка

Можна призначити позицію проекції кожному проектору.

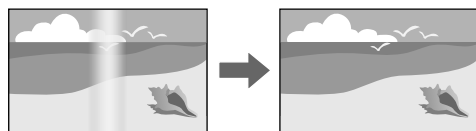


Метод виконання

☛ Додаткові > Кілька проєкцій > Мозаїка

Перехід краю

За допомогою функції **Перехід краю** можна створити суцільне зображення з декількох проекторів.

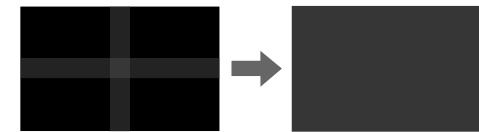


Метод виконання

☛ Додаткові > Кілька проєкцій > Перехід краю

Рівень чорного

Щоб створити цілісне зображення, можна регулювати яскравість і відтінки кольорів в області, де зображення не перекривається.

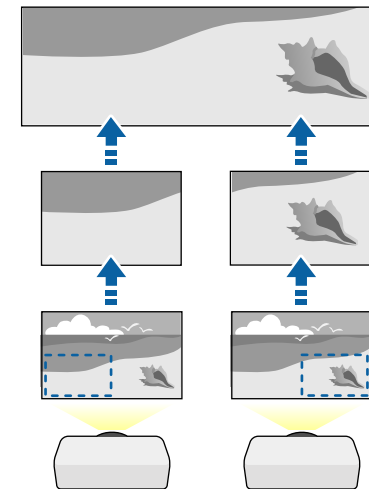


Метод виконання

☛ Додаткові > Кілька проєкцій > Рівень чорного

Масштаб

За допомогою функції **Масштаб** ці зображення можна обрізати й об'єднати в одне зображення.

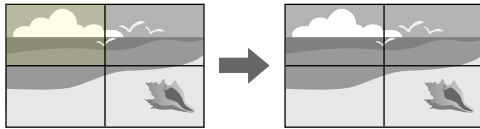


Метод виконання

☛ Додаткові > Кілька проєкцій > Масштаб

Узгодження кольорів

Можна зіставити якість відображення на декількох проекторах, що проєціюють зображення одне біля одного.



Метод виконання

☛ Додаткові > Кілька проєкцій > Співставл. екранів > Узгодження кольорів

Підтримання якості проектора

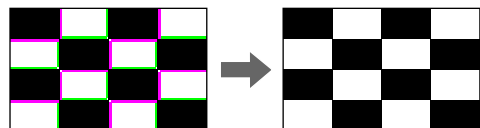
У цьому розділі наведено вказівки щодо підтримання якості проєційованого зображення.

» Пов'язані посилання

- "Вирівн. панелі" [стор.65](#)
- "Однорідний колір" [стор.65](#)
- "Режим оновлення" [стор.65](#)
- "Калібрув. освітл." [стор.65](#)

Вирівн. панелі

Можна налаштувати зсув кольору за пікселями для РК-панелі. Можна налаштувати пікселі горизонтально і вертикально з інкрементом 0,125 пікселів в діапазоні ± 3 пікселі.

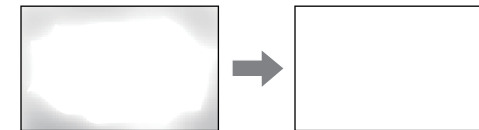


Метод виконання

☛ Додаткові > Дисплей > Вирівн. панелі

Однорідний колір

Якщо кольоровий тон зображення нерівномірний, ви можете налаштувати його баланс.



Метод виконання

☛ Додаткові > Дисплей > Однорідний колір

Режим оновлення

Процес переходу в режим оновлення очищує будь-які проєційовані залишкові зображення і вимикає проектор через указаний період часу.

Метод виконання

☛ Скинути > Режим оновлення

Калібрув. освітл.

Процес калібрування джерела світла оптимізує баланс кольорів поточного проєційованого зображення.

Метод виконання

☛ Скинути > Калібрув. освітл.

Керування параметрами проектора

У цьому розділі наведено інформацію щодо керування параметрами проектора.

► Пов'язані посилання

- "Пам'ять" [стор.66](#)
- "Параметри графіка" [стор.66](#)
- "Кнопковий замок" [стор.66](#)
- "Захисний пароль" [стор.67](#)

Пам'ять

Користувацькі налаштування можна зберегти і застосовувати, коли це буде потрібно.

Метод виконання

- Натисніть на пульті дистанційного керування кнопку [Memory].
- Змінити меню проектора:
 - ☛ Параметри > Пам'ять

Параметри графіка

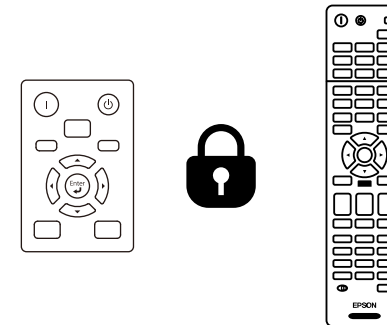
Можна запланувати до 30 подій, що запускатимуться на проекторі автоматично, як-от увімкнення чи вимкнення проектора або зміна джерела вхідного сигналу. Проектор виконує обрані події в попередньо налаштовані дату та час.

Метод виконання

- ☛ Додаткові > Параметри графіка

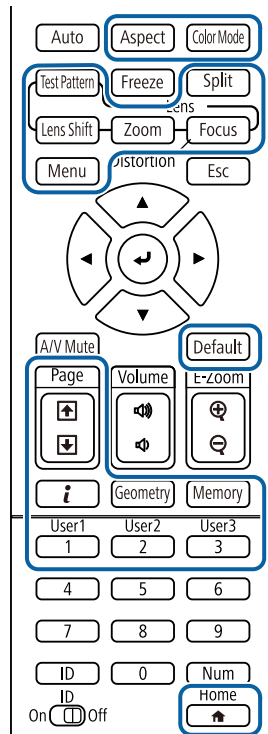
Кнопковий замок

Кнопковий замок для блокування роботи проектора за допомогою кнопок на панелі керування або пульту дистанційного керування.



Навіть якщо ви заблокуєте кнопки на панелі керування, ви все ще можете користуватись пультом дистанційного керування як зазвичай.

Функція кнопочового замку пульта дистанційного керування блокує наступні кнопки.

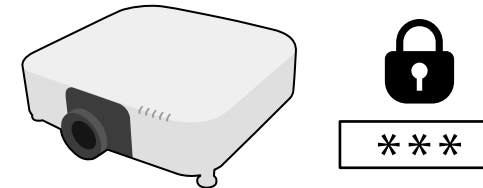


Метод виконання

- Щоб заблокувати кнопки панелі керування, натисніть і утримуйте кнопку блокування панелі керування на панелі керування. Щоб розблокувати кнопки панелі керування, утримуйте кнопку [Enter] на панелі керування протягом приблизно 7 секунд.
- Щоб заблокувати клавіші на пульті дистанційного керування, утримуйте кнопку [Home] впродовж приблизно 5 секунд. Щоб розблокувати клавіші на пульті дистанційного керування, знову натисніть і утримуйте клавішу [Home] впродовж приблизно 5 секунд.

Захисний пароль

Захист за допомогою пароля, щоб особи, які не знають пароль до проектора, не змогли ним користуватися, і щоб запобігти зміні параметрів екрану запуску та інших параметрів.



Можна встановити такі типи захисту паролем, використовуючи один загальний пароль:

- **Захист ввімк. живл.** запобігає використанню проектора без попереднього вводу пароля. При підключенні кабелю живлення і увімкненні проектора вперше, необхідно ввести правильний пароль. Це також стосується параметрів **Direct Power On** і **Автоввімкнення**.
- **Захист лого корист** запобігає зміні відображення користувацького екрану, що з'являється під час увімкнення проектора за відсутності вхідного сигналу або під час використання функції Вимкнення A/V. Ідентифікація власника проектора на користувацькому екрані зменшує ймовірність крадіжки.
- Параметр **Захист мережі** запобігає зміні налаштувань **Мережа** проектора.
- Параметр **Захист розкладу** запобігає зміні налаштувань захисту проектора.
- **Віддал. дост. до кам.** запобігає застосуванню функції віддаленого доступу до камери.

Метод виконання

Натисніть і утримуйте кнопку [Freeze] на пульті дистанційного керування впродовж приблизно 5 секунд.



Можна встановити пароль з чотирьох символів. Для встановлення пароля утримуйте кнопку [Num] на пульті дистанційного керування та користуйтеся кнопками з цифрами. Стандартне значення пароля – «0000».

Попередження

- Якщо тричі поспіль ввести неправильний пароль, приблизно на п'ять хвилин з'явиться повідомлення "Операції проектора будуть заблоковані.", і проектор перейде в режим очікування. Якщо це станеться, витягніть вилку шнура живлення з розетки, потім знову вставте її в розетку і ввімкніть проектор. На екрані проектора знову з'явиться вікно паролю, у якому ви зможете ввести правильний пароль.
- Якщо ви забули пароль, запишіть номер повідомлення "**Код запити:** xxxxx", що відображається на екрані та зверніться за допомогою в компанію Epson.
- Якщо продовжувати вищезгадану операцію і 30 разів поспіль ввести неправильний пароль, з'явиться повідомлення "Операції проектора будуть заблоковані. Зверніться до Epson, як вказано в документації." буде відображено, а проектор більше не прийматиме введені паролі. Зверніться за допомогою в компанію Epson.

Після вибору параметрів меню для одного проектора можна за допомогою вказаних нижче методів скопіювати ці параметри на інші проектори, за умови, що вони такої самої моделі.

- Налаштування за допомогою накопичувача USB.
- Налаштування через підключення до ПК і проектора за допомогою кабелю USB.
- За допомогою програми Epson Projector Management.
- За допомогою інструмента Projector Config

Не можна скопіювати на окремий проектор унікальну інформацію, зокрема **Час освітлення** або **Статус**.



- Перед регулюванням параметрів зображення, як-от «Корекція трапець», виконайте групове налаштування. Оскільки значення регулювання зображення також скопійовано на інший проектор, регулювання, які ви виконали до групового налаштування, було перезаписано, тому відрегульований екран може змінитися.
- Під час копіювання налаштувань меню з одного проектора на інший, логотип користувача також копіюється. Не рееструйте інформацію, якою ви не бажаєте розповсюджувати між кількома проекторами, як логотип користувача.
- Переконайтеся, що для параметра **Діапаз. нал. пак.** вибрано налаштування **Обмежений**, щоб не копіювати такі налаштування:
 - Налаштування **Захисний пароль**
 - **EDID** у меню **Сигнал**
 - Параметри меню **Мережа** (окрім меню **Сповіднення** та меню **Інші**)
- Можна лише скопіювати вказані нижче параметри за допомогою Projector Config Tool:
 - Назва проектора
 - Інформація про ресурси
 - Адреса IP дротової мережі
 - Маска підмережі дротової мережі
 - Пар. для зап. NFC



Обережно

Компанія Epson не несе відповідальності за помилки групового налаштування та витрати, що пов'язані з виправленням цих помилок, через відключення електроенергії, помилок зв'язку чи інших проблем, що можуть бути спричинені через несправності.

► Пов'язані посилання

- "Перенесення налаштувань з накопичувача USB" [стор.69](#)
- "Перенесення налаштувань з комп'ютера" [стор.70](#)
- "Повідомлення про помилку під час групового налаштування" [стор.71](#)

Перенесення налаштувань з накопичувача USB

Скопіювати параметри меню з одного проектора на інший проектор аналогічної моделі можна за допомогою USB-флеш-накопичувача.



USB-флеш-накопичувач повинен бути в форматі FAT, а будь-які функції безпеки повинні бути вимкнені. Перш ніж використовувати накопичувач для групового налаштування, видаліть всі файли, інакше параметри можуть неправильно зберегтися.

- 1** Від'єднайте кабель живлення від проектора та переконайтеся, що всі індикатори проектора вимкнено.
- 2** Підключіть порожній USB-накопичувач до порту проектора USB-A.
- 3** Утримуйте кнопку [Esc] на пульті дистанційного керування або панелі керування, а також підключіть кабель живлення до проектора.
- 4** Коли всі індикатори проектора, крім індикатора фільтра, засвітяться, відпустіть кнопку [Esc].

Індикатори почнуть блимати, а файл групового налаштування запишеться на USB-флеш-накопичувач. Після завершення запису проектор вимкнеться.

Обережно

Не від'єднуйте кабель живлення та не виймайте USB-флеш-накопичувач із проектора під час записування файлу. Якщо кабель живлення або USB-флеш-накопичувач від'єднано, проектор може не запуститися.

5 Вийміть USB-флеш-накопичувач.



Назва файлу групового налаштування: PJCONFDATA.bin. Якщо потрібно змінити назву файлу, додайте текст після «PJCONFDATA», використовуючи лише алфавітно-цифрові символи. Якщо змінити розділ «PJCONFDATA» в імені файлу, проектор може не розпізнати файл належним чином.

6 Від'єднайте кабель живлення від проектора, на який потрібно скопіювати параметри, та переконайтеся, що всі індикатори проектора вимкнено.

7 Підключіть USB-накопичувач, на якому міститься файл пакетного налаштування, до порту проектора USB-A.

8 Утримуйте кнопку [Menu] на пульті дистанційного керування або панелі керування, а також підключіть кабель живлення до проектора.

9 Коли всі індикатори проектора, крім індикатора фільтра, засвітяться, відпустіть кнопку [Menu]. (Індикатори світлитимуться впродовж приблизно 75 с.).

Коли всі індикатори починають блимати, налаштування записуються. Після завершення запису проектор вимкнеться.

Обережно

Не від'єднуйте кабель живлення та не виймайте USB-флеш-накопичувач із проектора під час записування файлу. Якщо кабель живлення або USB-флеш-накопичувач від'єднано, проектор може не запуститися.

10 Вийміть USB-флеш-накопичувач.

Перенесення налаштувань з комп'ютера

Скопіювати параметри меню з одного проектора на інший аналогічної моделі можна, з'єднавши комп'ютер із проектором за допомогою USB-кабелю.



Ви можете скористатися методом групового налаштування в таких версіях операційних систем:

- Windows 7 або новіші версії
- OS X 10.11.x чи новіші версії

1 Від'єднайте кабель живлення від проектора та переконайтеся, що всі індикатори проектора вимкнено.

2 Під'єднайте USB-кабель до USB-порту комп'ютера та порту Service (Обслуговування) проектора.

3 Утримуйте кнопку [Esc] на пульті дистанційного керування або панелі керування, а також підключіть кабель живлення до проектора.

4 Коли всі індикатори проектора, крім індикатора фільтра, засвітяться, відпустіть кнопку [Esc].

Комп'ютер розпізнає проектор як знімний диск.

5 Відкрийте піктограму чи папку зі знімним диском і збережіть файл групового налаштування на комп'ютері.



Назва файлу групового налаштування: PJCONFDATA.bin. Якщо потрібно змінити назву файлу, додайте текст після «PJCONFDATA», використовуючи лише алфавітно-цифрові символи. Якщо змінити розділ «PJCONFDATA» в імені файлу, проектор може не розпізнати файл належним чином.

6 Вийміть USB-пристрій (в ОС Windows) або перетягніть піктограму знімного диску до «кошика» (Mac).

7 Від'єднайте USB-кабель.
Проектор вимкнеться.

8 Від'єднайте кабель живлення від проектора, на який потрібно скопіювати параметри, та переконайтеся, що всі індикатори проектора вимкнено.

9 Під'єднайте USB-кабель до USB-порту комп'ютера та порту Service (Обслуговування) проектора.

10 Утримуйте кнопку [Menu] на пульті дистанційного керування або панелі керування, а також підключіть кабель живлення до проектора.

11 Коли всі індикатори проектора, крім індикатора фільтра, засвітаються, відпустіть кнопку [Menu].

Комп'ютер розпізнає проектор як знімний диск.

12 Скопіюйте файл пакетного налаштування (PJCONFDATA.bin), збережений на комп'ютері, в папку верхнього рівня знімного диску.



Не копіюйте жодні інші файли чи папки на знімний диск, окрім файлу групового налаштування.

13 Вийміть USB-пристрій (в ОС Windows) або перетягніть піктограму знімного диску до «кошика» (Mac).

14 Від'єднайте USB-кабель.

Коли всі індикатори починають блимати, налаштування записуються. Після завершення запису проектор вимкнеться.

Обережно

Не від'єднуйте шнур живлення від проектора, коли файл записується. Якщо кабель живлення від'єднано, проектор може запуститися неправильно.

Повідомлення про помилку під час групового налаштування

Індикатори проектора сигналізують про помилку під час виконання операції групового налаштування. Перевірте стан індикаторів проектора та виконуйте вказівки, описані в цій таблиці.

Статус індикатора	Проблема та її вирішення
<ul style="list-style-type: none"> Лазер: оранжевий – швидко блимає Темп.: Оранжевий - швидко блимає 	<p>Можливо, файл пакетного налаштування пошкоджено або USB-накопичувач підключено неправильно.</p> <p>Від'єднайте накопичувач USB, від'єднайте, а потім під'єднайте кабель живлення проектора та повторіть спробу.</p>
<ul style="list-style-type: none"> Живлення: синій — швидко блимає Стан: Синій - швидко блимає Лазер: оранжевий – швидко блимає Темп.: Оранжевий - швидко блимає 	<p>Можливо, відбувся збій запису налаштувань та у прошивці проектора сталася помилка.</p> <p>Припиніть використовувати проектор і від'єднайте його від розетки. Зверніться за допомогою в компанію Epson.</p>

Параметри меню

Прочитайте ці розділи, щоб дізнатися більше про параметри вашого проектора.

► Пов'язані посилання

- "Меню зображення" [стор.73](#)
- "Меню сигналу" [стор.79](#)
- "Меню параметрів" [стор.84](#)
- "Розширене меню" [стор.94](#)
- "Меню мережі" [стор.108](#)
- "Інформаційне меню" [стор.118](#)
- "Меню скидання" [стор.121](#)

Параметри в меню **Зображення** дають змогу налаштувати якість зображення. Доступні параметри залежать від поточного режиму кольору та джерела вхідного сигналу. Параметри зберігаються окремо для кожного вибраного режиму кольору.

► Пов'язані посилання

- "Режим кольору" [стор.73](#)
- "Яскравість" [стор.73](#)
- "Контраст" [стор.74](#)
- "Насичення кольору" [стор.74](#)
- "Відтінок" [стор.74](#)
- "Різкість" [стор.74](#)
- "Баланс білого" [стор.74](#)
- "Збільшення 4000" [стор.74](#)
- "Режими кориг.зобр." [стор.75](#)
- "Кадрова інтерпол." [стор.75](#)
- "Деінтерлейсінг" [стор.76](#)
- "Зменшення завад" [стор.76](#)
- "Зменш. завад MPEG" [стор.76](#)
- "Super-resolution" [стор.76](#)
- "Підкресл. деталей" [стор.76](#)
- "Скинути (Оптимізація зобра.)" [стор.77](#)
- "Адапт. гамма сцени" [стор.77](#)
- "Гама" [стор.77](#)
- "RGBCMY" [стор.77](#)
- "Динам. контраст" [стор.78](#)
- "Кер. вимкн. освітл." [стор.78](#)
- "Скинути (Меню зображення)" [стор.78](#)

Режим кольору

☛ **Зображення > Режим кольору**

☛ **Додаткові > Кілька проєкцій > Співставл. екранів > Режим кольору**

Можна відрегулювати барвистість кольору зображення для різних типів зображень і умов. Яскравість зображення коливається в залежності від обраного режиму.

Динамічний

Це найяскравіший режим. Ідеальний варіант для використання в приміщеннях із яскравим освітленням.

Презентація

Зображення яскраві і живі. Ідеальний варіант для презентацій або перегляду телевізійних програм у приміщенні із яскравим освітленням.

Природний

Правдиво відтворює кольори. Ідеальний варіант для проєціювання фотознімків.

Кіно

Надає зображенням природний тон. Ідеальний варіант для перегляду фільмів у темних кімнатах.

BT.709

Створює зображення, що відповідають стандарту ITU-R BT.709.

DICOM SIM

Це створює зображення із чіткими тінями. Ідеальний варіант для проєціювання рентгенівських знімків та інших медичних зображень. Проектор не є медичним виробом і його не можна використовувати для постановки медичних діагнозів.

Кілька проєкцій

Мінімізує різницю відтінку кольору між кожним проєційованим зображенням. Ідеальний для проєціювання з декількох проєкторів.



Також можна змінити Color Mode за допомогою кнопки [Color Mode] на пульті дистанційного керування.

Яскравість

☛ **Зображення > Яскравість**

Можна висвітлити чи затемнити усе зображення.

Контраст

☛ Зображення > Контраст

Можна відрегулювати різницю між світлими й темними областями зображення.

Насичення кольору

☛ Зображення > Насичення кольору

Можна відрегулювати інтенсивність кольорів зображення.

Відтінок

☛ Зображення > Відтінок

Можна відрегулювати баланс між тонами зеленого та пурпурного на зображенні.

Різкість

☛ Зображення > Різкість

Можна відрегулювати різкість чи м'якість деталей зображення.

Стандартний

Можна відрегулювати різкість зображення так, щоб воно було достатньо збалансоване.

Збільш. тонк. лінії

Більш високі значення покращують деталі, наприклад, волосся або візерунки тканини.

Збільш. товст. лінії

Більш високі значення покращують контури, фон та інші основні деталі об'єктів на зображенні, показуючи їх більш чітко.

Баланс білого

☛ Зображення > Баланс білого

Можна відрегулювати відтінок всього зображення.

Темп. кольору

Можна відрегулювати відтінок всього зображення в межах діапазону від 3200К до 10000К. За вищих значень зображення зафарбовується синім кольором, а за нижчих — червоним.

Коли значення параметру **Режим кольору** встановлено на **Динамічний**, задана Темп. кольору може відрізнитись від фактичної температури світла від проектора. Використовуйте це меню як орієнтир.

Корекція G-M

За вищих значень зображення зафарбовується зеленим кольором, а за нижчих — червоним.

Компенсація R/Компенсація G/Компенсація B/Підсилити R/Підсилити G/Підсилити B

Можна відрегулювати окремі компоненти R (червоний), G (зелений) і B (синій) для компенсації та підсилення.

Збільшення 4000

☛ Зображення > Оптимізація зобра. > Збільшення 4000

Можна проєціювати зображення із подвійною роздільною здатністю із зсувом по діагоналі на 1 піксель із кроком у 0,5 пікселів. Сигнал зображення із високою роздільною здатністю проєціюється у точних деталях.

Вимкн.

Якщо сигнал, який перевищує роздільну здатність проектора, є вхідним, зображення відображається відповідно до роздільної здатності панелі цього проектора.

Full HD

Для сигналу роздільної здатності 1080i/1080p/WUXGA або вище.

WUXGA+

Для сигналу роздільної здатності, який перевищує WUXGA. При проєціюванні фільму із високою роздільною здатністю можна проєціювати зображення із високою роздільною здатністю за допомогою використання цього параметру у **Режими кориг.зобр.**



- Неможливо вибрати цей параметр, якщо для параметра **Співвідн. сторін** в меню **Сигнал** проектора встановлено значення **Оригінальне**.
 - При проєціюванні з декількох проекторів виберіть значення **Вимкн.**, щоб вирівняти кожне зображення.
 - Значення **Вимкн.** є ідеальним варіантом для проєціювання матеріалів презентації з комп'ютерів і т. п.
 - Якщо вибрати **Full HD** або **WUXGA+**, статус, скоригований за допомогою наступної функції, скасовується.
 - Перехід краю
 - Масштаб
 - Крива поверхня
 - Корекція точки
 - Стіна з кутом
- При зміні значення параметра **Збільшення 4000** на **Вимкн.**, параметри повернуться у попередній стан.

Режими кориг.зобр.

☛ **Зображення > Оптимізація зобра. > Режими кориг.зобр.**

Можна встановити параметри **Оптимізація зобра.** групою з використанням заданих значень.

Наступні параметри збережені з використанням заданих значень.

- Кадрова інтерпол.
- Деінтерлейсінг
- Зменшення завад
- Зменш. завад MPEG
- Super-resolution

• Підкресл. деталей



- Щоб мінімізувати затримки, встановіть значення **Вимкн.**
- Якщо вибрати значення **Вимкн.**, неможливо буде встановити інші пункти у параметрі **Оптимізація зобра.**
- Після вибору значення від **Попе.встанов.1** до **Попе.встанов.5** можна точно налаштувати кожен параметр окремо. Значення налаштувань у попередньо встановленому варіанті перезаписується.
- Значення параметрів переписується окремо, якщо увімкнено або вимкнено параметр **Збільшення 4000**.

Кадрова інтерпол.

☛ **Зображення > Оптимізація зобра. > Кадрова інтерпол.**

Можна відтворювати швидкі відеозображення плавно за допомогою створення проміжкових кадрів між оригінальними.

Якщо результуючі зображення містять шум, установіть значення **Вимкн.**



- Не можна обрати цей параметр у наступних випадках.
- **Збільшення 4000** увімкнено.
 - Сигнал роздільної здатності, який перевищує WUXGA, є вхідний.
 - Для параметра **Співвідн. сторін** встановлено значення **Збільш. по верт.**
 - Для параметра **Масштаб** встановлено значення **Авто** або **Ручний**.
 - Для параметра **Перехід краю** встановлено значення **Увімкн.**
 - Для параметра **Режими кориг.зобр.** встановлено значення **Вимкн.**

Деінтерлейсінг

☛ Зображення > Оптимізація зобра. > Деінтерлейсінг

Можна встановити, чи конвертувати сигнал із черезрядкового в прогресивний для відповідних типів відеозображень.

Вимкн.

Для швидких відеозображень.

Відео

Для більшості відеозображень.

Фільм/Авто

Для фільмів, комп'ютерної графіки й анімації.



Налаштування відображається лише в наступних випадках.

- Поточний сигнал є черезрядковим (480i/576i/1080i).
- **Режими кориг.зобр.** увімкнено.

Зменшення завад

☛ Зображення > Оптимізація зобра. > Зменшення завад

Можна зменшити мерехтіння зображень при подачі на вхід прогресивних або черезрядкових сигналів.



Не можна обрати цей параметр у наступних випадках.

- **Збільшення 4000** увімкнено.
- Сигнал роздільної здатності, який перевищує WUXGA, є вхідний.
- Для параметра **Режими кориг.зобр.** встановлено значення **Вимкн.**

Зменш. завад MPEG

☛ Зображення > Оптимізація зобра. > Зменш. завад MPEG

Можна зменшити рівень шуму внаслідок артефактів, які спостерігаються на відео формату MPEG.



Не можна обрати цей параметр у наступних випадках.

- **Збільшення 4000** увімкнено.
- Сигнал роздільної здатності, який перевищує WUXGA, є вхідний.
- Для параметра **Режими кориг.зобр.** встановлено значення **Вимкн.**

Super-resolution

☛ Зображення > Оптимізація зобра. > Super-resolution

Можна зменшити розмиття під час проєціювання зображень із низькою роздільною здатністю.

Налашт. чіткої лінії

Більш високі значення покращують деталі, наприклад, волосся або візерунки тканини.

М'який фокус

Більш високі значення покращують контури, фон та інші основні деталі об'єктів на зображенні, показуючи їх більш чітко.



Не можна вибрати цей параметр, якщо значення параметру **Режими кориг.зобр.** встановлено на **Вимкн.**

Підкресл. деталей

☛ Зображення > Оптимізація зобра. > Підкресл. деталей

Можна створити виразнішу текстуру та матеріальне відчуття зображень.

Сила

Більш високі значення посилюють контрастність.

Діапазон

Більш високі значення розширюють діапазон підкреслення деталей.



- В залежності від зображення маркер може бути помітний на кордоні кольорів. Якщо вам це не підходить, встановіть менше значення.
- Не можна вибрати цей параметр, якщо значення параметру **Режими кориг.зобр.** встановлено на **Вимкн.**

Скинути (Оптимізація зобра.)

☛ Зображення > Оптимізація зобра. > Скинути

Можна скинути всі налаштування параметра **Оптимізація зобра.** до попередньо встановлених налаштувань за замовчуванням.



Не можна вибрати цей параметр, якщо значення параметру **Режими кориг.зобр.** встановлено на **Вимкн.**

Адапт. гамма сцени

☛ Зображення > Додатково > Адапт. гамма сцени

Можна налаштувати колір відповідно до сцени та отримати більш яскраве зображення.

Більш високі значення додають більше контрастності.

Гама

☛ Зображення > Додатково > Гама

Можна налаштувати кольори за допомогою вибору значення корекції гама або відповідно до кривої гама кольорів. Якщо потрібні точніші налаштування, виберіть **Режим корист.**

Якщо вибрано менше значення, можна знизити загальну яскравість зображення, щоб воно стало чіткішим. Якщо вибрано більше значення, темні області зображення стають яскравішими, проте насиченість кольорів світліших областей може ослабнути.



- Проеціюйте нерухому картинку, щоб налаштувати гама. При проєцюванні рухомих зображень неможливо коректно відрегулювати гама.
- Якщо для параметра **Режим кольору** встановлено значення **DICOM SIM** у меню **Зображення** проектора, виберіть значення налаштування відповідно до розміру проєкції.
- Якщо розмір проектора становить 120 дюймів або менше, оберіть менше значення.
- Якщо розмір проектора становить 120 дюймів або більше, оберіть більше значення.
- Медичні зображення можуть не відтворюватися правильно, залежно від налаштувань і характеристик екрана.

RGBCMY

☛ Зображення > Додатково > RGBCMY

Можна відрегулювати відтінок, насичення та яскравість кожного кольору — R (червоний), G (зелений), B (синій), C (блакитний), M (пурпурний), Y (жовтий) — окремо.

Динам. контраст

☛ Зображення > Динам. контраст

Можна відрегулювати яскравість проєціювання залежно від яскравості зображення.

Динам. контраст

Встановіть значення на **Увімкн.**, щоб автоматично регулювати кількість світла.

Швидкість реагув.

Виберіть **Вис. швидк.** для регулювання кількості світла під час зміни сцени.

Рівень чорного

Встановіть рівень чорного, коли рівень яскравості сигналу зображення нуль. При виборі **0%** джерело світла вимикається.

Кер. вимкн. освітл.

☛ Зображення > Кер. вимкн. освітл.

Можна встановити автоматичне вимкнення джерела світла.

Кер. вимкн. освітл.

Установіть значення **Увімкн.**, щоб джерело світла вимикалось автоматично, коли рівень сигналу падає нижче еталонного рівня протягом заданого періоду часу.

Рів. сиг. вим. осв.

Встановіть рівень яскравості для контрольованого відеосигналу. Після автоматичного вимкнення він одразу ж увімкнеться, коли перевищить заданий рівень зображення.

Тайм. вимк. освітл.

Встановіть кількість часу до автоматичного вимкнення джерела світла.

Скинути (Меню зображення)

☛ Зображення > Скинути

Можна скинути всі відрегульовані значення меню **Зображення** до налаштувань за замовчуванням.

Зазвичай проектор автоматично визначає та оптимізує параметри вхідного сигналу. Використовуйте меню **Сигнал**, щоб настроїти параметри. Доступні параметри залежать від поточного джерела вхідного сигналу. Параметри зберігаються окремо для кожного вибраного джерела вхідного сигналу.

► Пов'язані посилання

- "Розділ. здатність" [стор.79](#)
- "Співвідн. сторін" [стор.79](#)
- "Трасування" [стор.80](#)
- "Синхрон." [стор.80](#)
- "Позиція" [стор.80](#)
- "Автоналаштування" [стор.80](#)
- "Край" [стор.81](#)
- "Затемнення" [стор.81](#)
- "Колірний простір" [стор.81](#)
- "Динамічний діапаз." [стор.81](#)
- "Відеодіапазон" [стор.82](#)
- "EDID" [стор.82](#)
- "Масштаб" [стор.82](#)
- "Скинути (Меню сигналу)" [стор.83](#)

Розділ. здатність

☛ Сигнал > Розділ. здатність

Можна встановити роздільну здатність вхідного сигналу.

Авто

Виберіть, щоб автоматично визначати динамічний діапазон вхідного сигналу.

Якщо не визначається автоматично за допомогою параметра **Авто**, виберіть наступні параметри.

Розтягнуте

Для широких екранів.

Звичайний

Для екранів 4:3 або 5:4 залежно від підключеного комп'ютера.

Ручний

Можна вказати роздільну здатність. Ідеальний варіант, якщо підключений комп'ютер є постійним.



Параметр відображається лише коли поточним джерелом встановлено «Computer».

Співвідн. сторін

☛ Сигнал > Співвідн. сторін

Проектор може відображати зображення з різним співвідношенням сторін за шириною та висотою, що називається співвідношенням сторін. Зазвичай вхідний сигнал із джерела відеосигналу визначає співвідношення сторін зображення. Також у деяких зображеннях можна змінити співвідношення ширини та висоти, щоб воно відповідало вашому екрану.

Авто

Автоматичне налаштування співвідношення сторін згідно з вхідним сигналом і параметром **Розділ. здатність**.

Звичайний

Відображення зображень в повній області проекції зі збереженням співвідношення сторін зображення.

4:3

Конвертування співвідношення сторін зображення до 4:3.

16:9

Конвертування співвідношення сторін зображення до 16:9.

Повний

Відображення зображень в повному розмірі області проекції без збереження співвідношення сторін.

Збільш. по гор./Збільш. по верт.

Відображення зображень у повну ширину (Збільш. по гор.) або повну висоту (Збільш. по верт.) області проекції з незмінним співвідношенням сторін зображення. Області, що виходять за край екрана для проекцій, не проєціюються.

Оригінальне

Відображення зображень як є (зі збереженням співвідношення сторін і роздільної здатності). Области, що виходять за край екрана для проєкцій, не проєціюються.



- Параметр відображається, лише коли поточним джерелом є комп'ютер або HDMI.
- Доступно, лише якщо для параметру **Масштаб** встановлено значення **Вимкн.** або для параметра **Режим масштабу** встановлено значення **Повне відобр.**
 ⚙ **Сигнал > Масштаб > Режим масштабу**
- Задайте налаштування **Тип екрану** у меню проєктора **Додаткові**, перш ніж змінити співвідношення сторін.
 ⚙ **Додаткові > Дисплей > Екран > Тип екрану**
- Щоб зображення відображались без чорних смуг, встановіть для параметра **Розділ. здатність** значення **Широк.** або **Нормальне** в меню проєктора **Сигнал** згідно з роздільною здатністю комп'ютера.
- Доступне співвідношень сторін залежить від вибраного налаштування **Тип екрану** та вхідного сигналу з джерела зображення.
- Зверніть увагу на те, що функція співвідношення сторін проєктора для зменшення, збільшення або розділення спроєційованого зображення для комерційних цілей або публічного перегляду може порушувати авторські права даного зображення відповідно до законів про авторські права.
- Якщо між краєм зображення та рамкою проєційованого екрана є поля, можна відрегулювати позицію зображення за допомогою параметра **Позиція екрана** у меню **Додаткові** проєктора.
 ⚙ **Додаткові > Дисплей > Екран > Позиція екрану**
- Можна змінити Співвідн. сторін за допомогою кнопки [Aspect] на пульті дистанційного керування.

Можна відрегулювати сигнал для усунення вертикальних смуг на зображеннях із комп'ютера.



Параметр відображається лише коли поточним джерелом встановлено «Computer».

Синхрон.

⚙ **Сигнал > Синхрон.**

Можна відрегулювати сигнал для усунення мерехтіння або блимання на зображеннях із комп'ютера.



Параметр відображається лише коли поточним джерелом встановлено «Computer».

Позиція

⚙ **Сигнал > Позиція**

Можна відрегулювати місця зображення на екрані.



Параметр відображається лише коли поточним джерелом встановлено «Computer».

Автоналаштування

⚙ **Сигнал > Автоналаштування**

Установіть значення **Увімкн.** для автоматичної оптимізації якості зображення комп'ютера.

Трасування

⚙ **Сигнал > Трасування**



Параметр відображається лише коли поточним джерелом встановлено «Computer».

Край

☛ Сигнал > Край

Можна змінити співвідношення зображення, що проєціюється, щоб зробити краї видимими автоматично або відповідно до відсотків, які можна вибрати.



Параметр відображається, лише якщо вхідним сигналом встановлено компонентний сигнал.

Затемнення

☛ Сигнал > Затемнення

Можна приховати зображення у вказаній області.

Щоб відрегулювати область, використовуйте кнопки зі стрілками на панелі керування або пульті дистанц. керування. Можна приховати до половини проєційованого зображення у кожному напрямку (за винятком одного пікселя).



Параметр відображається, лише якщо для параметра **Відтворення вмісту** встановлено значення **Вимкн.** в меню проєктора **Параметри**.

Колірний простір

☛ Сигнал > Колірний простір

Можна переключити колірний простір, який може містити відомості про колір вхідного зображення.

Виберіть **Авто**, щоб застосувати відповідний колірний простір для AVI InfoFrame зображення.



Налаштування відображається лише в наступних випадках.

- Поточне джерело: HDMI, HDBaseT, DVI-D або SDI (EB-PU2010B/EB-PU2010W).
- Встановлене значення параметру **Режим кольору** відрізняється від **BT.709** або **DICOM SIM**.

Динамічний діапаз.

☛ Сигнал > Динамічний діапаз.

Можна встановити діапазон відео відповідно до параметра джерела вхідного сигналу.

Виберіть **Авто**, щоб автоматично визначати динамічний діапазон вхідного сигналу.

Результат для вибраного налаштування відображається як **Статус сигналу**.

Параметри HDR10

Можна відрегулювати криву PQ динамічного діапазону у методі HDR PQ (Perceptual Quantizer).

Параметри HLG

Можна відрегулювати криву HLG динамічного діапазону у методі HDR HLG (Hybrid Log Gamma).



- Налаштування відображається лише в наступних випадках.
- Поточним джерелом є HDMI, HDBaseT або SDI (EB-PU2010B/EB-PU2010W).
- Встановлене значення параметру **Режим кольору** відрізняється від **BT.709** або **DICOM SIM**.
- **Параметри HDR10** доступні, лише коли для параметра **Статус сигналу** встановлено значення **HDR10**.
- **Параметри HLG** відображаються, лише якщо для параметра **Статус сигналу** встановлено значення **HLG**.



- Параметр відображається, лише коли поточним джерелом встановлено «HDMI», «HDBaseT» або «DVI-D».
- Виберіть **Скинути**, щоб скинути значення усіх налаштувань EDID до значень за замовчуванням.

Відеодіапазон

☛ Сигнал > Додатково > Відеодіапазон

Можна встановити відеодіапазон, що відповідає джерелу вхідного сигналу, підключеному через порт HDMI, DVI-D або HDBaseT.

Обмежений (16-235)

Для яскравості в діапазоні від 16 до 235.

Повний (0-255)

Для яскравості в діапазоні від 0 до 255.

EDID

☛ Сигнал > Додатково > EDID

Навіть якщо ви встановлюєте декілька дисплеїв з різною роздільною здатністю, можна встановити однаковий EDID в якості стандартного дисплею і перемикає EDID поточного джерела, щоб вирівняти EDID на всіх дисплеях.

Заданий EDID

Можна встановити параметри **EDID** групою з використанням заданих значень.

Наступні параметри збережені з використанням заданих значень.

- Розділ. здатність

Масштаб

☛ Сигнал > Масштаб

☛ Додаткові > Кілька проєкцій > Масштаб

Можна збільшити або зменшити зображення по вертикалі і по горизонталі. У разі використання кількох проєкторів для відтворення одного зображення можна налаштувати масштаб зображення для кожного проєктора.

Масштаб

Якщо встановлено **Авто**, позиція кадру встановлюється автоматично залежно від налаштувань **Перехід краю** і **Мозаїка**. Після вибору **Авто**, можна зробити точне налаштування вручну.

Виберіть **Ручний**, щоб регулювати діапазон і положення кадрів вручну.

Режим масштабу

Виберіть, як змінити збільшення.

- **Збільш. відобр.**, щоб зберегти позицію і співвідношення сторін зображення.
- **Повне відобр.**, щоб регулювати зображення залежно від позиції і співвідношення сторін зображення.

Масшт. горизонт./Масшт. вертикал.

Можна регулювати збільшення по горизонталі і по вертикалі з кроком 0,01x і збільшувати або зменшувати зображення. (Від мінімального збільшення 0,5 до максимального збільшення 10.)

Регулюв. кадру

Клавішами зі стрілками відрегулюйте координати й розмір кожного зображення під час перегляду екрана.

Діапазон кадру

Можна переглянути вибрану виділену ділянку.

Скинути (Меню сигналу)

☛ Сигнал > Скинути

Можна скинути всі відрегульовані значення в меню **Сигнал** до налаштувань за замовчуванням, окрім таких параметрів:

- EDID

Параметри меню **Параметри** дозволяють змінити різні функції настройок проектора.

► Пов'язані посилання

- "Геометр. корекція" [стор.84](#)
- "Split Screen" [стор.85](#)
- "Гучність" [стор.86](#)
- "HDMI Link" [стор.86](#)
- "Блок-ня керування" [стор.87](#)
- "Блок. об'єктива" [стор.87](#)
- "Режим освітлення" [стор.87](#)
- "Рівень яскравості" [стор.87](#)
- "Постійний режим" [стор.87](#)
- "Прибл. залишок" [стор.88](#)
- "Дистанц. Приймач" [стор.90](#)
- "Кнопка користувача" [стор.90](#)
- "Тестовий шаблон" [стор.90](#)
- "Пам'ять" [стор.90](#)
- "Відтворення вмісту" [стор.91](#)
- "Скинути (Меню параметрів)" [стор.93](#)

Геометр. корекція

☛ Параметри > Геометр. корекція

☛ Додаткові > Кілька проєкцій > Геометр. корекція

☛ Додаткові > Кілька проєкцій > Просте стикування > Корекція точки

Можна регулювати форми зображення на прямокутник. Після корекції зображення дещо зменшиться.

Доступний діапазон регулювання можна переглянути в меню *Specifications* проектора.

Вимкн.

Тимчасово скасовує геометричну корекцію. Навіть коли встановлено значення **Вимкн.**, значення корекції зберігаються.

Г/В трап.спотв.

Можна вручну скоригувати спотворення у горизонтальному і вертикальному напрямку незалежно. Якщо співвідношення сторін зображення некоректне, відрегулюйте баланс зображення за допомогою **Баланс по верт.** і **Баланс по гориз.**

Неможливо поєднати різні способи коригування.

Quick Corner

Коригує кожен з чотирьох кутів проєційованого зображення незалежно.

Крива поверхня

Коригує кути і сторони зображення, проєційованого на криву поверхню з таким же радіусом.



- Розташуйте проектор так, щоб він стояв прямо перед екраном, а не під кутом.
- Змініть позицію об'єктива на початкову.
- Якщо зроблена велика кількість регулювань, фокус може бути не вирівняний навіть після виконання регулювань.
- Якщо для параметра **Збер. співвідн. см.** встановити значення **Увімкн.** після коригування, корекції можуть не вступити в дію. Скиньте корекції до значень за замовчуванням або зменшіть кількість корекцій і спробуйте ще раз.
- Якщо під час коригування ви змінили стандартний рядок, поточні налаштування скидаються.

Стіна з кутом

Коригує кути і сторони зображення, проєційованого на криву поверхню з правильними кутами.



- Розташуйте проектор так, щоб він стояв прямо перед екраном, а не під кутом.
- Змініть позицію об'єктива на початкову.
- Якщо зроблена велика кількість регулювань, фокус може бути не вирівняний навіть після виконання регулювань.
- Рекомендується регулювати форму зображення на основі точки, найближчої до центру екрану.

Корекція точки

Розділяє проеційоване зображення сіткою та коригує викривлення з кроком 0,5 пікселя шляхом переміщення вибраної точки перехрестя в будь-якому напрямку. Точки на сітці можна пересувати в будь-якому напрямку, в тому числі за межі діапазона проекції, на відстань від 0,5 до 600 пікселів.

Пам'ять

Можна зберегти налаштовану форму зображення і завантажити її за потреби.



- Також можна відкрити екран Геометр. корекція за допомогою кнопки [Geometry] на панелі керування або пульті дистанц. керування.
- Також можна відкрити екран Пам'ять за допомогою кнопки [Memory] на пульті дистанц. керування.

Split Screen

☛ Параметри > Split Screen

Можна одночасно проеціювати два зображення з різних джерел зображення.

Розмір екрана

Виберіть розмір екрана.



В залежності від вхідного відеосигналу зображення ліворуч і праворуч можуть виявитись різного розміру, навіть якщо ви вибрали значення **Рівні**.

Джерело

Виберіть джерело вхідного сигналу.



- На розділеному екрані не можна проеціювати такі поєднання джерел вхідних сигналів.
 - Комп'ютер і LAN
 - DVI-D і HDMI
- Вхідні сигнали з роздільною здатністю по горизонталі більше 1920 не підтримуються.

Поміняти екрани

Можна поміняти місцями зображення, які проеціюються ліворуч і праворуч.

Джерело звуку

Виберіть екран, із якого потрібно відтворювати звук.

Якщо вибрати **Авто**, звук буде виводитися зі збільшеного екрану. Якщо для розмірів екрану встановлено значення **Рівні**, звук виводиться з екрану ліворуч.



- Під час використання функції Split Screen, інші функції проектора можуть бути недоступними, а деякі налаштування можуть автоматично застосовуватися до всіх зображень.
- Неможливо проеціювати зображення на розділений екран, якщо для параметра **Відтворення вмісту** в меню **Параметри** проектора встановлено значення **Увімкн.**
- Також можна відкрити екран Наст. Split Screen за допомогою кнопки [Split] на пульті дистанц. керування.

» Пов'язані посилання

- "Обмеження щодо проеціювання з функцією Split Screen" [стор.85](#)

Обмеження щодо проеціювання з функцією Split Screen

Експлуатаційні обмеження

Під час проектування в режимі Split Screen недоступні такі операції:

- Налаштування меню проектора
- E-Zoom

- Перехід в режим співвідношення сторін (режим співвідношення сторін налаштований на значення **Нормальне**)
- Дії з використанням кнопки [User] на пульті дистанційного керування

Обмеження щодо зображень

- Якщо ви виконуєте регулювання, як-от **Яскравість**, **Контраст**, **Насичення кольору**, **Відтінок** і **Різкість** в меню проектора **Зображення**, ви можете застосовувати їх лише до зображень праворуч. До зображення в правій частині екрану застосовуються параметри за промовчанням. Регулювання, що впливають на все зображення, яке проєціюється, як **Режим кольору** і **Темп. кольору**, застосовуються до зображень ліворуч і праворуч.
- Навіть якщо ви відрегулюєте параметри **Зменшення завад** і **Деінтерлейсінг** у меню проектора **Зображення**, для параметра **Зменшення завад** буде встановлено значення «0», а для параметра **Деінтерлейсінг** – **Вимкн.** для зображень праворуч.
 - ☛ **Зображення > Оптимізація зобра. > Зменшення завад**
- За відсутності сигналу зображення, синій екран з'являтиметься, навіть якщо встановити для параметра **Фон дисплея** значення **Логотип** в меню проектора **Додаткові**.

Гучність

☛ Параметри > Гучність

Можна контролювати гучність динаміка.

Обережно

Не запускайте презентацію із зависоким рівнем гучності. Неочікувано гучні звуки можуть спричинити втрату слуху.

Завжди знижуйте гучність перед вимкненням живлення, що потім послідовно збільшити її при ввімкненні проектора.

HDMI Link

☛ Параметри > HDMI Link

Можна налаштувати параметри HDMI Link, що дозволяють контролювати підключені до HDMI пристрої з пульту дистанційного керування.

Підключ. пристрою

Відображений список пристроїв, підключених до портів HDMI.

HDMI Link

Установіть значення **Увімк.**, щоб увімкнути функції HDMI Link.

Прист. аудіовиходу

Можна обрати увімкнення чи вимкнення виводу аудіо із внутрішніх динаміків або підключеної аудіо- або відеосистеми.

Зв'яз увімк.

Можна керувати діями після ввімкнення проектора або підключеного пристрою.

- **Двонаправлений:** автоматичне ввімкнення підключеного пристрою після вимкнення проектора або навпаки.
- **Прист. -> PJ:** автоматичне ввімкнення проектора після ввімкнення підключеного пристрою.
- **PJ -> Прист.:** автоматичне ввімкнення підключеного пристрою після увімкнення проектора.

Зв'яз. вимк.

Можна налаштувати вимкнення підключених пристроїв після вимкнення проектора.

Прив'язати буфер

Можна покращити продуктивність пов'язаних операцій, змінюючи налаштування, якщо функція HDMI Link працює неправильно.



Перш, ніж налаштовувати параметри, установіть для параметра **HDMI Link** значення **Увімкн.**

Блок-ня керування

☛ Параметри > Блокування параметра > Блок-ня керування

Можна контролювати блокування кнопки проектора для захисту проектора:

Повне блокування

Всі кнопки заблоковано.

Блокувати всі кнопки, крім живлення

Усі кнопки, окрім [On], заблоковані.

Вимкн.

Кнопки не заблоковано.



- Можна контролювати блокування кнопок за допомогою кнопки блокування панелі керування на панелі керування.
- Щоб розблокувати кнопки, утримуйте кнопку [Enter] на панелі керування протягом приблизно 7 секунд. З'явиться повідомлення, а блокування буде знято.

Блок. об'єктива

☛ Параметри > Блокування параметра > Блок. об'єктива

Можна відключити роботу кнопок [Lens Shift], [Zoom] і [Focus] на пульті дистанційного керування.

Режим освітлення

☛ Параметри > Налашт. Яскравість > Режим освітлення

Можна вибрати яскравість джерела світла.

Звичайний

Максимальна яскравість. Це дає змогу задати час роботи джерела світла на рівні приблизно 20 000 годин.

Середня

Яскравість на рівні 85 % від максимального значення та шум вентилятора гучніший за **Тихий**. Це дає змогу задати час роботи джерела світла на рівні приблизно 20 000 годин.

Тихий

Яскравість на рівні 70 % від максимального значення та стишення шуму вентилятора. Це дає змогу задати час роботи джерела світла на рівні приблизно 20 000 годин.

Тривалий

Яскравість на рівні 70 % від максимального значення та продовження очікуваного терміну експлуатації джерела світла. Це дає змогу задати час роботи джерела світла на рівні приблизно 30 000 годин.

Користувацький

Можна вибрати рівень яскравості за бажанням користувача.



Параметр відображається, лише якщо для параметра **Постійний режим** встановлено значення **Вимкн.**

Рівень яскравості

☛ Параметри > Налашт. Яскравість > Рівень яскравості

☛ Додаткові > Кілька проєкцій > Співставл. екранів > Налашт. Яскравість > Рівень яскравості

Можна вибрати бажане значення рівня яскравості для режиму **Користувацький**.



Цей параметр відображається тільки, якщо для параметра **Режим освітлення** вибрано значення **Користувацький**.

Постійний режим

☛ Параметри > Налашт. Яскравість > Постійний режим

Можна підтримувати яскравість джерела світла, встановлену для параметра **Рівень яскравості**.

- Цей параметр відображається тільки, якщо для параметра **Режим освітлення** вибрано значення **Користувацький**.
- Коли встановлено значення **Увімкн.**, не можна змінити значення для параметрів **Режим освітлення** і **Рівень яскравості**.
- Якщо встановлено значення **Вимкн.**, параметр **Рівень яскравості** змінюється залежно від статусу джерела світла.

Прибл. залишок

☛ **Параметри > Налашт. Яскравість > Прибл. залишок**

Можна переглянути проміжок часу, впродовж якого проектор зможе підтримувати постійний рівень яскравості.

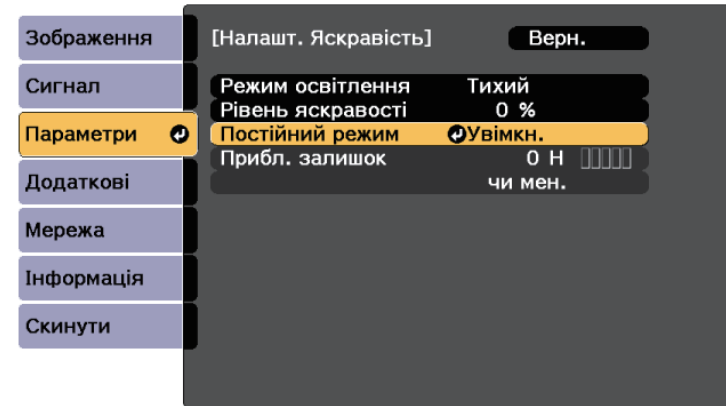
- Параметр відображається, лише якщо для параметра **Постійний режим** встановлено значення **Увімкн.**

» Пов'язані посилання

- "Тривалість роботи в постійному режимі" [стор.88](#)
- "Час роботи джерела світла" [стор.89](#)


Тривалість роботи в постійному режимі

Коли ввімкнено параметр **Постійний режим**, кількість годин, під час яких проектор може працювати в постійному режимі, відображається в полі **Прибл. залишок**.




Рівень відображення	Приблизний залишок годин
	10 000 чи більше годин
	Від 8000 до 9999 год
	Від 6000 до 7999 год
	Від 4000 до 5999 год
	Від 2000 до 3999 год

Рівень відображення	Приблизний залишок годин
■■■■■	Від 0 до 1999 год

 Кількість годин, вказана в полі **Прибл. залишок**, є лише орієнтовною величиною.

Час роботи джерела світла

Час роботи джерела світла може відрізнитися залежно від налаштувань параметрів **Рівень яскравості** та **Постійний режим**.

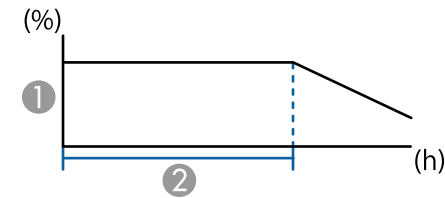
- 
- Очікуваний час роботи джерела світла залежить від умов використання та навколишнього середовища.
 - Кількість годин, указана в цьому документі, лише орієнтовна, і неможливо гарантувати належну роботу джерела світла впродовж цього періоду.
 - Потреба замінити елементи всередині проектора може виникнути раніше приблизного часу роботи джерела світла.
 - Якщо параметр **Постійний режим** увімкнено та вказану в цьому документі кількість годин вичерпано, можливо, не вдасться вибрати високі значення для параметра **Рівень яскравості**.

Постійний режим вимкн.

Параметр Рівень яскравості	Час до моменту, коли яскравість джерела світла знизиться на половину (приблизно)
100%	20 000 годин
90 %	21 000 годин
80 %	24 000 годин
70 %	30 000 годин
60 %	37 000 годин
50 %	47 000 годин

Параметр Рівень яскравості	Час до моменту, коли яскравість джерела світла знизиться на половину (приблизно)
40 %	61 000 годин
30 % і менше	71 000 годин і більше

Постійний режим увімкнено



- ① Рівень яскравості
- ② Час, упродовж якого проектор може підтримувати постійний рівень яскравості (приблизний)

Параметр Рівень яскравості	Час, упродовж якого проектор може підтримувати постійний рівень яскравості (приблизний)
85 %	6000 годин
80 %	10 000 годин
70 %	19 000 годин
60 %	29 000 годин
50 %	41 000 годин
40 %	56 000 годин
30 % і менше	78 000 годин і більше

Дистанц. Приймач

☛ Параметри > Дистанц. Приймач

Якщо пульт дистанційного керування працює нестабільно через завади від інших пристроїв, можна обмежити прийом сигналів дистанційного керування вибраним приймачем; значення **Вимкн.** вимикає усі приймачі.



Можна увімкнути усі приймачі дистанційного керування, якщо утримувати натиснутою кнопку [Menu] впродовж приблизно 15 секунд.

Кнопка користувача

☛ Параметри > Кнопка користувача

Для швидкого доступу кнопкам [User] на пульті дистанційного керування можна призначити параметри меню.

- Режим освітлення
- Кілька проєкцій
- Розділ. здатність
- Відображ. на екрані
- Показати QR-код
- Оптимізація зобра.
- Кадрова інтерпол.
- Прив'язати меню
- Відтворення вмісту
- USB



Параметр **USB** відображається, лише якщо для параметра **Відтворення вмісту** встановлено значення **Увімкн.**

Тестовий шаблон

☛ Параметри > Тестовий шаблон.

Можна відобразити тестовий шаблон, що допомагає фокусувати і масштабувати зображення та коригувати його форму.



- Щоб змінити тестовий шаблон під час відображення тестового шаблону, натисніть кнопку [Page].
- Щоб скасувати відображення шаблону, натисніть кнопку [Esc].
- Форма тестового шаблону залежить від налаштування параметра **Тип екрану**. Перш ніж коригувати відображене зображення за допомогою тестового шаблону, виберіть правильний тип екрана.
 - ☛ Додаткові > Дисплей > Екран > Тип екрану
- Щоб встановити значення пунктів меню, які не можна встановити під час відображення тестового шаблону, або точно налаштувати проєктоване зображення, слід спроектувати зображення з підключеного пристрою.
- Також можна відобразити тестовий шаблон за допомогою кнопки [Test Pattern] на панелі керування або пульті дистанц. керування.

Пам'ять

☛ Параметри > Пам'ять

Користувачські налаштування можна зберегти і застосовувати, коли це буде потрібно.

Пам'ять

Можна зберегти такі налаштування. Можна зареєструвати до 10 пам'ятей з різними назвами.

- Налаштування меню **Зображення**
- **Масштаб** у меню **Сигнал**
- **Режим освітлення** і **Рівень яскравості** в меню **Параметри**
- **Перехід краю, Узгодження кольорів** і **Рівень чорного** в меню **Розширений**

Полож. об'єктива

Можна зберегти позицію об'єктива, відрегульовану за допомогою параметрів зсув об'єктива, масштаб, фокус і спотворення. Можна зареєструвати до 10 пам'ятей з різними назвами.

Геометр. корекція

Можна зберегти відрегульоване значення геометричної корекції. Можна зареєструвати до 3 пам'ятей з різними назвами.

Можна використовувати наступні параметри для кожного типу пам'яті.

Завант. з пам'яті

Можна звантажити збережену пам'ять. Параметри, застосовані до поточного зображення, замінені на параметри з пам'яті.

Зберегти в пам'ять

Можна зберегти у пам'ять поточні параметри.

Стерти з пам'яті

Можна стерти параметри вибраної пам'яті.

Переймен. пам'ять

Можна перейменувати збережену пам'ять.

Скинути налаштування пам'яті

Можна видалити усі збережені пам'яті.



- Назву пам'яті, яку вже використано, позначено синьою позначкою. Якщо зберегти варіант налаштувань із такою самою назвою, попередні налаштування буде перезаписано поточними налаштуваннями.
- Позиція об'єктива під час завантаження пам'яті може не повністю співпадати із позицією об'єктива під час збереження пам'яті. Якщо є велика невідповідність позиції об'єктива, відкалібруйте об'єктив.
- Також можна відкрити екран Пам'ять за допомогою кнопки [Memo] на пульті дистанц. керування.

Можна легко проєціювати вміст у вигляді цифрових вивісок: списки відтворення, що містять зображення та відеофайли, збережені на зовнішньому накопичувачі.

Відтворення вмісту

Встановлено на **Увімк.** для відтворення списку відтворення.

Ефект накладання

До відтворюваного зображення можна додати ефекти кольору та форми.

Засіб перегляду USB

Можна вибрати і проєкувати список відтворення, збережений на USB-накопичувачі.

Відтворення вмісту

☛ Параметри > Відтворення вмісту > Відтворення вмісту



- Параметр **Ефект накладання** не можна вибрати у наступних випадках.
- Коли у меню проектора **Додаткові** для параметра **Перехід краю** вибрано значення **Увімкн.**
- Коли поточним джерелом є USB і жоден список відтворення не відтворюється.
- Коли поточним джерелом є USB і відбулась помилка, що не піддається запису.
- Для створення списків відтворення можна використовувати наведені нижче способи.
 - За допомогою Epson Projector Content Manager на комп'ютері. Програму Epson Projector Content Manager можна завантажити та встановити на веб-сайті. epson.sn
 - За допомогою Epson Web Control з веб-переглядачем.
 - За допомогою Epson Creative Projection на пристроях iOS. Ви можете завантажити програму Epson Creative Projection з App Store. Вартість підключення до App Store сплачує клієнт.
- Щоб спроеціювати список відтворення, натисніть кнопку [USB] на пульті дистанційного керування. Якщо списку відтворення призначено розклад, він буде відтворюватися відповідно до цього розкладу.
- Також можна натиснути клавішу [Num] і одну з клавіш із цифрами, щоб розпочати проектування улюбленого списку відтворення. Швидкі клавіші на пульті дистанційного керування можна налаштувати за допомогою програмного забезпечення, яке ви використовували для створення списків відтворення.

» Пов'язані посилання

- "Створення списків відтворення за допомогою Epson Web Control" [стор.92](#)
- "Обмеження режиму відтворення вмісту" [стор.93](#)

Створення списків відтворення за допомогою Epson Web Control

В режимі Відтворення вмісту ви можете створювати списки відтворення за допомогою веб-браузера та зберігати їх на USB-накопичувачі, підключеному до проектора в мережі.

Попередження

Не від'єднуйте від проектора USB-накопичувач або шнур живлення під час створення списків відтворення. Дані, збережені на USB-накопичувачі, можуть зазнати пошкоджень.

- 1** Переконайтеся, що на проекторі увімкнено режим Відтворення вмісту.
- 2** Переконайтеся, що ваш комп'ютер або пристрій підключено до тієї ж мережі, що й проектор.
- 3** Переконайтеся, що USB-накопичувач підключений безпосередньо до порта USB-A проектора.
- 4** Запустіть веб-браузер на комп'ютері або пристрої.
- 5** Перейдіть до екрана Epson Web Control, увівши IP-адресу проектора в адресний рядок браузера. Під час введення адреси IPv6 візьміть її у квадратні дужки [та].
- 6** Виберіть **USB-накопичувач**.
- 7** Виберіть **Завантажити нові дані**.
- 8** Виберіть файли зображень або відео, які потрібно додати до списку відтворення.



Ви можете завантажити файли формату .avi, .jpeg (.jpg), .png, .bmp, або .gif.

Якщо ви хочете додати файли .mp4 або .mov до списку відтворення, використовуйте програмне забезпечення Epson Projector Content Manager або додаток Epson Creative Projection.

Вибрані файли копіюються на підключений USB-накопичувач.

- 9** Виконайте одне з наведеного:
- Щоб додати їх до наявного списку відтворення, виберіть **Додати до списку відтворення** та виберіть список відтворення, до якого потрібно їх додати.
 - Щоб створити новий список відтворення та додати до нього файли, виберіть **Створити новий список відтворення**.
- 10** Відредагуйте список відтворення.
- 11** Закінчивши редагування списку відтворення, виберіть **Завершити**.



- Детальніше див. у розділі цього посібника, який стосується варіантів Керування Web.
- Ви можете відтворити список відтворення з екрану **Віддалено** або **Список відтворення**.
- Щоб вказати, коли починається і закінчується список відтворення, плануйте його, використовуючи програмне забезпечення Epson Projector Content Manager.

» Пов'язані посилання

- "Epson Web Control" [стор.133](#)

Обмеження режиму відтворення вмісту

Експлуатаційні обмеження

У режимі Відтворення вмісту такі операції неможливо виконати.

- Зміна параметра **Темп. кольору** в меню **Зображення** (коли **Теплий білий** або **Холодний білий** вибирається як **Фільтр кольору**)
- Split Screen
- Затемнення
- Зміна параметра **Фон дисплея** в меню **Додаткові**
- Зміна параметра **Екран** в меню **Додаткові**
- Зміна параметра **Місце збер. журн.** в меню **Додаткові**

- За допомогою **Переходу краю** з функцією **Ефекти**
- Визначення вхідного сигналу автоматично

Скинути (Меню параметрів)

☛ Параметри > Скинути

Можна відновити відрегульовані значення параметрів меню **Параметри** до параметрів за замовчуванням, окрім таких параметрів:

- Прист. аудіовиходу
- Зв'яз увімк.
- Зв'яз. вимк.
- Прив'язати буфер
- Кнопка користувача

Параметри меню **Додаткові** дозволяють змінити різні функції налаштування проектора.

► Пов'язані посилання

- "Головний екран" стор.94
- "Позиція меню" стор.94
- "Розташ. повідомлень" стор.95
- "Повідомлення" стор.95
- "Фон дисплея" стор.95
- "Екран запуску" стор.95
- "Режим підтвердж." стор.95
- "Повід. Про Фільтр" стор.95
- "Екран" стор.95
- "Вирівн. панелі" стор.96
- "Однорідний колір" стор.96
- "Поворот меню" стор.97
- "Логотип користувача" стор.97
- "Проекція" стор.97
- "Direct Power On" стор.97
- "Режим очікування" стор.98
- "Час реж. очікування" стор.98
- "Висотний режим" стор.98
- "Автопошук джерела" стор.98
- "Автовимкнення" стор.98
- "Джерело запуску" стор.98
- "Швидкий запуск" стор.98
- "Живлення USB" стор.99
- "Парам.вимк. A/V" стор.99
- "Звуковий сигнал" стор.99
- "Індикатори" стор.99
- "Місце збер. журн." стор.99
- "Діапаз. нал. пак." стор.100
- "Моніт.напр.зм.стр." стор.100
- "Тип лінзи" стор.100
- "Дата і час" стор.100
- "Калібр. об'єктива" стор.100
- "Налаштування A/V" стор.101
- "Режим очікування" стор.101

- "HDBaseT" стор.101
- "Калібрування кольору" стор.101
- "Ідентиф. проектора" стор.102
- "Групування" стор.102
- "Мозаїка" стор.102
- "Перехід краю" стор.103
- "Рівень чорного" стор.103
- "Скинути (Меню Кілька проєкцій)" стор.104
- "Співставл. екранів" стор.104
- "Узгодження кольорів" стор.105
- "Просте стикування" стор.105
- "Параметри графіка" стор.106
- "Мова" стор.107
- "Скинути (Розширене меню)" стор.107

Головний екран

☛ Додаткові > Головний екран

Ці параметри можна регулювати на Головному екрані.

Авт. від. Гол. екр.

Установіть значення **Увімк.** для автоматичного відображення Головного екрану в разі відсутності вхідного сигналу під час увімкнення проектора.

Налашт. функція 1/Налашт. функція 2

Виберіть команди меню, які слід призначити для Головного екрану.

Позиція меню

☛ Додаткові > Дисплей > Позиція меню

Можна вибрати положення для відображення меню проектора на екрані.

Розташ. повідомлень

☛ Додаткові > Дисплей > Розташ. повідомлень

Можна вибрати положення для відображення повідомлень на екрані.

Повідомлення

☛ Додаткові > Дисплей > Повідомлення

Можна вибрати, чи відображувати повідомлення на екрані.

Фон дисплея

☛ Додаткові > Дисплей > Фон дисплея

Можна вибрати колір екрану чи логотипу для відображення при відсутності сигналу.



Параметр відображається, лише якщо для параметра **Відтворення вмісту** встановлено значення **Вимкн.**

Екран запуску

☛ Додаткові > Дисплей > Екран запуску

Можна контролювати, чи з'являтиметься спеціальний екран під час запуску проектора.



Ця функція недоступна, якщо проектор увімкнено в режимі **Швидкий запуск**.

Режим підтвердж.

☛ Додаткові > Дисплей > Режим підтвердж.

Можна відобразити повідомлення про підтвердження, натиснувши кнопку [Standby] на пульті дистанційного керування.

Якщо встановлене значення **Вимкн.**, можна вимкнути проектор, просто натиснувши кнопку [Standby] один раз.

Повід. Про Фільтр

☛ Додаткові > Дисплей > Повід. Про Фільтр

Можна відобразити повідомлення, коли виявлено засмічення повітряного фільтра.

Екран

☛ Додаткові > Дисплей > Екран

Можна встановити співвідношення сторін і позицію проєційованого зображення відповідно до типу використовуваного екрана.

Тип екрану

Установіть співвідношення сторін екрана, щоб зображення вмістилось в область проєкції.

Позиція екрану

Якщо між краями зображення та рамкою екрана проєкції є вільні поля через параметр **Тип екрану**, позицію зображення можна зсунути по горизонталі або по вертикалі.



- За потреби відкоригуйте співвідношення сторін відтвореного зображення.
- Під час зміни параметрів **Тип екрану** параметри **EDID** регулюються автоматично.
- Параметри відображаються, лише якщо для параметра **Відтворення вмісту** встановлено значення **Вимкн.**
- Цей параметр недоступний під час проєціювання зображень з комп'ютера через мережу.
- Параметр **Тип екрану** функцією Message Broadcasting у програмному забезпеченні Epson Projector Management не підтримується.
- Ви не можете відрегулювати позицію екрана, якщо встановити для параметра **Тип екрану** таке саме співвідношення сторін, як роздільна здатність проектора.

Вирівн. панелі

☛ Додаткові > Дисплей > Вирівн. панелі

За допомогою функції вирівнювання панелі можна вручну відрегулювати суміщення кольорів (вирівнювання червоного та синього кольорів) проєційованого зображення. Можна регулювати пікселі по горизонталі і по вертикалі з кроком 0,125 пікселя в діапазоні ± 3 пікселі.

Вирівн. панелі

Установіть **Увімкн.**, щоб скоригувати неправильне вирівнювання кольорів проєкції зображення.

Вибір кольору

Виберіть колір, який потрібно відрегулювати.

Колір шаблону

Виберіть колір сітки, відображуваної під час регулювання.

- **R/G/B** для відображення сітки білого кольору.
- **R/G** для відображення сітки жовтого кольору.
- **G/B** для відображення сітки блакитного кольору.

Доступний колір залежить від налаштування **Вибір кольору**.

Початок регулювань

Запускає процес вирівнювання панелі.

В ході регулювання зображення може спотворюватись. По завершенні регулювання зображення відновлюється.

- **Перемістити всю панель** — грубе регулювання панелі в цілому.
- **Відрегулюйте чотири кути** — точне регулювання чотирьох кутів панелі. Якщо потрібне додаткове регулювання, виберіть **Вибрати перехрестя і виконати регулювання**, щоб відрегулювати ще точніше.

Скинути

Можна скинути всі відрегульовані значення в меню **Вирівн. панелі** до налаштувань за замовчуванням.



- Після виконання вирівнювання якість зображення може погіршитись.
- Зображення пікселів, що виходять за кран проєційованого екрану, не відображаються.

Однорідний колір

☛ Додаткові > Дисплей > Однорідний колір

☛ Додаткові > Кілька проєкцій > Співставл. екранів > Однорідний колір

Можна скористатись функцією однорідного кольору, щоб вручну відрегулювати баланс тону кольору проєційованого зображення.

Однорідний колір

Виберіть **Увімкн.**, щоб відрегулювати баланс відтінків кольорів для всього екрана.

Рівень регулюв.

Виберіть потрібний рівень регулювання.

Є вісім рівнів регулювання: від білого до сірого та чорного. Регулюйте кожен рівень окремо.

Установіть значення **Усі**, щоб відрегулювати відтінок кожного кольору від 2 до 8 рівнів у пакеті. (Як тільки значення червоного, синього або зеленого на будь-якому рівні досягають максимуму або мінімуму, подальше регулювання стає неможливим.)

Початок регулювань

Починається регулювання на вибраному рівні регулювання.

В ході регулювання зображення може спотворюватись. По завершенні регулювання зображення відновлюється.

Регулюйте спочатку зовнішні області, а потім — увесь екран.

Скинути

Можна скинути всі відрегульовані значення в меню **Однорідний колір** до налаштувань за замовчуванням.



Відтінок кольору може бути неоднорідним навіть після налаштування однорідності кольору.

Поворот меню

☛ **Додаткові > Дисплей > Поворот меню**

Можна повернути відображення меню на 90°.

Логотип користувача

☛ **Додаткові > Лого користувача**

Зображення можна зберегти на проекторі і показувати його щоразу, коли проектор буде вмикатися. Також можна відображати певне зображення, якщо на проектор не надходить вхідний сигнал. Таке зображення називається екраном логотипу користувача.

Можна вибрати фотографію, графіку або логотип компанії як логотип користувача, що корисно у виявленні власника проектора для запобігання крадіжці. Запобігти зміни логотипа користувача можна, якщо встановити захист паролем.

Покажіть зображення, яке ви бажаєте проєціювати, як логотип користувача, і виберіть це налаштування.



- Якщо для параметра **Захист лого корист** встановлено значення **Увімкн.** в меню параметра **Захисний пароль**, його слід перевести в положення **Вимкн.** перед збереженням логотипу користувача.
- При копіюванні налаштувань меню від одного проектора на інший за допомогою функції групової настройки, логотип користувача також копіюється. Не реєструйте інформацію, якою ви не бажаєте розповсюджувати між кількома проекторами, як логотип користувача.
- Не можна зберегти вміст, який захищено HDCP.
- Коли **Відтворення вмісту** налаштовано на **Увімкн.**, при запуску проектора можете відобразитися тільки логотип користувача.
- Регулювання форми зображення і діапазону відображення тимчасово скасовуються, коли ви вибираєте **Логотип користувача**.

Проекція

☛ **Додаткові > Проекція**

Можна вибрати положення проектора відносно екрана для правильної орієнтації зображення.



Режим проєціювання можна змінити, щоб перевернути зображення згори донизу, натиснувши й утримуючи кнопку [A/V Mute] на пульті дистанційного керування впродовж приблизно 5 секунд.

Direct Power On

☛ **Додаткові > Операція > Direct Power On**

Установіть значення **Увімкн.**, щоб увімкнути проектор, вставивши штекер у розетку і не натискаючи кнопку живлення.

Майте на увазі, що проектор також вмикається автоматично, наприклад, у разі відновлення енергопостачання після перебою.

Режим очікування

☛ **Додаткові > Операція > Режим очікування**

Установіть значення **Увімкн.**, щоб автоматично вимикати проектор через певний час бездіяльності

Час реж. очікування

☛ **Додаткові > Операція > Час реж. очікування**

Можна встановити час до автоматичного вимикання проектора від 1 до 30 хвилин.



Режим очікування необхідно вимкнути.

Висотний режим

☛ **Додаткові > Операція > Висотний режим**

Якщо проектор експлуатується на такій висоті над рівнем моря, де повітря розріджене, звичайної швидкості обертання вентиляторів не вистачає для охолодження проектора.

Щоб прискорити обертання вентиляторів на висоті над рівнем моря більше за 1500 м, установіть **Увімкн.**



Якщо встановити **Увімкн.**, робоча температура проектора буде підніматись.

Автопошук джерела

☛ **Додаткові > Операція > Автопошук джерела**

Установіть значення **Увімкн.**, щоб автоматично виявляти вхідний сигнал та проєціювати зображення за відсутності вхідного сигналу.



- Параметр відображається, лише якщо для параметра **Відтворення вмісту** встановлено значення **Вимкн.**
- Ця функція недоступна, якщо проектор увімкнено в режимі **Швидкий запуск**.

Автоввімкнення

☛ **Додаткові > Операція > Автоввімкнення**

Установіть **Комп'ютер**, щоб автоматично вмикати проектор, коли він виявляє вхідний сигнал від джерела зображення.

Джерело запуску

☛ **Додаткові > Операція > Джерело запуску**

Можна вибрати джерело зображення для проєціювання, коли проектор увімкнено в режимі **Відтворення вмісту**.

Швидкий запуск

☛ **Додаткові > Операція > Швидкий запуск**

Можна встановити період часу для режиму Швидкий запуск. Проектор переходить у цей режим після вимкнення. Проеціювання можна розпочати приблизно через 7 хвилин. Для цього потрібно натиснути кнопку живлення.



Спочатку встановіть для параметра **Вихід A/V** значення **Під час проекції**.

Живлення USB

☛ Додаткові > Операція > Живлення USB

Установіть значення **Завжди увімк.**, щоб подавати живлення на потоковий медіа-програвач, коли проектор не проєціює зображення. Це дозволяє потоковому медіа-програвачу швидше запускатися чи автоматично виконувати оновлення мікропрограм за допомогою мережі, якщо це необхідно.



Спочатку встановіть для параметра **Вихід A/V** значення **Під час проекції**.

Парам.вимк. A/V

☛ Додаткові > Операція > Парам.вимк. A/V

Можна налаштувати параметри Вимкнення A/V.

Проявлення

Встановіть кількість секунд для ефекту поступового переходу при проявленні зображення.

Зникнення

Встановіть кількість секунд для ефекту поступового переходу при зникненні зображення.

Тайм. вимк. A/V

Проектор автоматично вимикається, якщо увімкнено **Вимкнення A/V** і впродовж 2 годин не виконано жодних дій.

Включити A/V

Виберіть **Вимкнення A/V**, якщо хочете користуватись лише кнопкою [A/V Mute] для вимкнення функції Вимкнення A/V, або якщо хочете відправити команду вимкнення функції Вимкнення A/V, або виберіть **Будь-яка кнопка**, щоб вимикати цю функцію будь-якою кнопкою.

Звуковий сигнал

☛ Додаткові > Операція > Додатково > Звуковий сигнал

Можна керувати звуковим сигналом, який звучить під час увімкнення та вимкнення проектора.

Індикатори

☛ Додаткові > Операція > Додатково > Індикатори

Встановіть значення на **Вимкн.**, щоб вимкнути індикаторні вогні на проекторі, окрім виявлення помилки або попередження.

Місце збер. журн.

☛ Додаткові > Операція > Додатково > Місце збер. журн.

Можна встановити, де повинні зберігатись робочі журнали проектора.

Виберіть **USB та внутр. пам'ять**, щоб зберігати журнали у текстових файлах (.log) на USB-флеш-накопичувачі, вставленому в порт USB-A проектора.



Параметр відображається, лише якщо для параметра **Відтворення вмісту** встановлено значення **Вимкн.**

Діапаз. нал. пак.

☛ Додаткові > Операція > Додатково > Діапаз. нал. пак.

Можна вибрати, які параметри меню слід скопіювати.

Усе

Виберіть це, щоб скопіювати всі налаштування меню проектора за допомогою функції групового налаштування.

Обмежений

Виберіть це, якщо ви не хочете копіювати параметри меню EDID і Мережа.

Моніт.напр.зм.стр.

☛ Додаткові > Операція > Додатково > Моніт.напр.зм.стр.

Встановіть значення **Увімкн.**, щоб відстежувати статус напруги проектора і отримувати запис у журналі, коли відбувається попередження, від'єднання або блокування живлення.

Якщо проектор регулярно вимикається шляхом знеструмлення розетки мережі живлення (безпосереднє вимкнення), встановіть значення **Вимкн.**



Журнал можна переглянути в меню проектора **Інформація**.

☛ **Інформація > Пов. про напругу**

Тип лінзи

☛ Додаткові > Операція > Додатково > Тип лінзи

Виберіть номер моделі встановленого об'єктиву, коли використовуєте такі об'єктиви:

- ELPLS04
- ELPLU02/ELPLU03S/ELPLU04

- ELPLR04
- ELPLW04/ELPLW05/ELPLW06/ELPLW08
- ELPLM06/ELPLM07/ELPLM08/ELPLM09/ELPLM15/ELPLM10/ELPLM11
- ELPLL07/ELPLL08

Дата і час

☛ Додаткові > Операція > Дата і час

Можна відрегулювати параметри дати та часу системи проектора.

Параметр переходу на літній час

Відрегулюйте параметри переходу на літній час для вашого регіону.

Інтернет-час

Увімкніть цей параметр, щоб автоматично оновлювати дату і час через інтернет-сервер часу.



Якщо для параметра **Захист розкладу** встановити значення **Увімкн.** на екрані **Захисний пароль**, змінити параметри дати і часу буде неможливо. Спершу встановіть для параметра **Захист розкладу** значення **Вимкн.**

Калібр. об'єктива

☛ Додаткові > Операція > Калібр. об'єктива

Можна переглянути інформацію про поточний застосований об'єктив.

Це займає приблизно до 100 секунд. Після завершення калібрування об'єктив повертається у ту ж позицію, в якій він знаходився до калібрування.

Наступні об'єктиви повертаються до стандартної позиції.

- ELPLX01/01S
- ELPLX01W/01WS
- ELPLX02/02S

- ELPLX02W/02WS

Налаштування A/V

☛ Додаткові > Налаштування A/V

Можна вибрати виведення звуку і відео на зовнішній пристрій, коли проектор перебуває в режимі очікування.

Виберіть значення **Завжди**, щоб виводити звук і зображення на зовнішні пристрої, коли проектор не проєцює жодних зображень.



- Доступно, лише якщо для параметра **Швидкий запуск** встановлено значення **Вимкн.**
- Якщо встановлено значення **Завжди**, можна змінити позицію об'єктива на початкову, навіть якщо проектор знаходиться у режимі очікування.
- Якщо встановлено значення **Завжди**, зв'язок із портом HDBaseT увімкнений.

Режим очікування

☛ Додаткові > Режим очікування

Для контролю та керування проектором через мережу встановіть значення **Зв'язок вкл.**



Параметр відображається, лише якщо для параметра **Вихід A/V** встановлено значення **Під час проєкції**.

HDBaseT

☛ Додаткові > HDBaseT

Можна вибрати параметри зв'язку для з'єднань із передавачем або перемикачем HDBaseT.

Управління зв'язком

Можна увімкнути або вимкнути зв'язок із Ethernet і послідовними портами передавача або перемикача HDBaseT; установіть **Увімкн.**, щоб вимкнути порти LAN, RS-232C і Remote проектора.

Extron XTP

Установіть значення **Увімкн.** у разі підключення передавача або перемикача Extron XTP до портів **HDBaseT**. Див. подробиці про систему XTP на веб-сайті Extron.

<http://www.extron.com/>



- **Управління зв'язком** відображається, лише якщо для параметра **Extron XTP** встановлено значення **Вимкн.**
- Якщо для параметра **Extron XTP** встановлено значення **Увімкн.**, охолоджувальні вентилятори можуть працювати навіть в режимі очікування. Це не свідчить про несправність.

Калібрування кольору

☛ Додаткові > Калібрування кольору

Процес калібрування кольору регулює баланс кольорів та яскравість, які з часом погіршились, про що свідчать зображення, відзняті додатковою зовнішньою камерою, та відновлює якість зображення за замовчуванням.

Калібрування кольору

Установіть значення **Увімкн.**, щоб увімкнути процес калібрування кольору.

Почати авторегулюв.

Починається автоматичне регулювання.

Скасувати

Автоматичне регулювання можна відмінити.

Повторити

Виберіть після вибору **Скасувати**, щоб відновити зображення до стану після автоматичного регулювання.

Однорідний колір

Можна відрегулювати баланс тону кольору для всього зображення.

Скинути

Можна скинути всі відрегульовані значення в меню **Калібрування кольору** до налаштувань за замовчуванням.

► Пов'язані посилання

- "Умови для калібрування кольору" [стор.102](#)

Умови для калібрування кольору

Функцію калібрування кольору можна застосувати за таких умов:

- На кожному з проекторів встановлено додаткову зовнішню камеру.
- Зображення проєціюється на матовий білий розсіювальний екран, плаский і гладкий.
- Проектор розташований прямо навпроти екрану, а не під кутом.
- Додаткова зовнішня камера і проєкція зображення нічим не перекриваються.
- Розмір проєкції лежить в межах від 80 до 200 дюймів.

Ідентиф. проектора**☛ Додаткові > Кілька проєкцій > Ідентиф. проектора**

Можна встановити для проектора певний ідентифікаційний номер, щоб за допомогою пульта дистанційного керування контролювати окремо кожний проектор. Це буває зручно, коли потрібно контролювати багато проекторів з одного пульта дистанційного керування.



- Необхідно встановити ідентифікатор на пульті дистанційного керування для узгодження ідентифікатора проектора, щоб керувати лише конкретним проектором.
Щоб встановити ідентифікатор пульта дистанційного керування, установіть перемикач [ID] в положення **On**. Натисніть кнопку [ID] на пульті дистанційного керування і натисніть цифрову клавішу, що відповідає ідентифікатору проектора, і утримуйте її 5 секунд. (Введіть одно- або двозначне число.)
- Якщо вам невідомий ідентифікатор проектора, натисніть кнопку [ID] під час проєціювання, щоб на короткий час відобразити на екрані ідентифікатор проектора і ідентифікатор пульта дистанційного керування.
- Можна встановити до 30 ідентифікаторів.

Групування**☛ Додаткові > Кілька проєкцій > Групування**

Можна створити групу проекторів, які можна контролювати одночасно.

Мозаїка**☛ Додаткові > Кілька проєкцій > Мозаїка**

Ви можете проєціювати однакове зображення з 9 проекторів для створення одного великого зображення за допомогою функції Мозаїка.

Мозаїка

Щоб налаштувати мозаїку автоматично, установіть **Авто**.

Якщо ви не встановлюєте додаткову зовнішню камеру, або якщо автоматично поєднати зображення в мозаїку не вдалось, виберіть **Ручний**, а потім виберіть окремо параметри **Макет** і **Налашт. місцезнах.**

Макет

Виберіть кількість рядків і стовпців, які ви налаштовуєте.

Налашт. місцезнах.

Виберіть положення кожного проєційованого зображення з наведеного нижче:

- **Порядок рядків**, щоб розмістити екрани зверху вниз, починаючи з 1 вгорі, в послідовному порядку.
- **Порядок стовпців**, щоб розмістити екрани зліва направо, починаючи з А зліва, в алфавітному порядку.

Інф. про розташув.

Можна переглянути ім'я, IP-адресу і ідентифікатор проєктора, який ви налаштуєте.



- **Авто** доступно, лише коли встановлено додаткову зовнішню камеру.
- Переконайтесь, що ніщо не перекриває додаткову зовнішню камеру під час автоматичного поєднання в мозаїку.
- Не змінюйте жодні імена проєкторів або IP-адреси, бо інакше зображення не будуть налаштовуватись автоматично.

- **Поч. пол. переходу** для регулювання точки, де починається перехід країв, з кроком в 1 піксель. Початкова позиція переходу відображається червоною лінією.
- **Діапазон переходу** для вибору ширини перехідної області з кроком в 1 піксель. Можна вибрати до 45 % роздільної здатності проєктора.
- **Крива переходу** для вибору градієнта для затіненої області проєкції зображення.

Показчик ліній

Установіть значення **Увімкн.**, щоб відобразити напрямну перехідної області.

Показчик зразків

Установіть значення **Увімкн.**, щоб відобразити сітку для узгодження перехідної області.

Колір покажчика

Виберіть комбінацію кольорів напрямної.



Встановіть для параметра **Режим кольору** значення **Кілька проєкцій** у меню проєктора **Зображення** для всіх проєкторів.

Перехід краю☛ **Додаткові > Кілька проєкцій > Перехід краю**

Можна розмити межі між кількома зображеннями для створення суцільного екрану.

Перехід краю

Установіть значення **Увімкн.**, щоб увімкнути функцію Перехід краю.

Коли зображення не проєціюються з кількох проєкторів, виберіть **Вимкн.**

Верхній край/Нижній край/Правий край/Лівий край

На кожному проєкторі виберіть край для переходу.

- **Перехід** для вмикання функції Перехід краю для вибраного краю. Градація застосовується до діапазону переходу.

Рівень чорного☛ **Додаткові > Кілька проєкцій > Рівень чорного**☛ **Додаткові > Кілька проєкцій > Співставл. екранів > Рівень чорного**

Можна налаштувати різницю у яскравості і тоні зображень, що перекриваються.

Регулюван. кольору

Можна налаштувати яскравість і тон областей. Области регулювання відображаються на основі параметра **Перехід краю**.

Коли кілька екранів перекриваються, відрегулюйте області перекриття, починаючи з найсвітліших областей. В останню чергу відрегулюйте область, що не перекривається (найтемнішу частину).

Виправлення зони

Якщо тон деяких областей не узгоджується, можна налаштувати його окремо.

Скинути

Можна скинути всі відрегульовані значення в меню **Рівень чорного** до налаштувань за замовчуванням.



- Не можна регулювати параметр **Рівень чорного**, коли відображається тестовий зразок.
- Якщо значення **Геометр. корекція** дуже велике, правильно відрегулювати **Рівень чорного** буде неможливо.
- Яскравість і тон можуть відрізнятися в областях перекривання та в інших областях, навіть після регулювання параметра **Рівень чорного**.
- У разі зміни параметра **Перехід краю** параметр **Рівень чорного** повертається до значення за замовчуванням.
- Доступно лише, якщо один із пунктів **Верхній край**, **Нижній край**, **Лівий край** і **Правий край** встановлений на **Увімк.** в параметрах **Перехід краю**.

Якщо проектори об'єднані в мережу, яскравість і відтінок множини проекторів коригуються автоматично, причому за основу береться найтемніший проектор.

Якщо ваші проектори не об'єднані в мережу, або якщо автоматичне регулювання закінчилось невдачею, відтінок і яскравість кількох проекторів можна відрегулювати вручну.



- Функція автоматичного регулювання доступна лише при виконанні таких умов.
- Ви встановлюєте позицію кожного зображення
- Для параметра **Калібрування кольору** встановлено значення **Увімкн.**
- Скасувати або повторити процедуру співставлення екранів можна, лише якщо для параметра **Режим освітлення** встановлено значення **Користувацький**.
- Час, необхідний для співставлення екранів, залежить від макету проектора. Це займає приблизно до 18 хвилин.

► Пов'язані посилання

- "Умови для співставлення екранів" [стор.104](#)

Скинути (Меню Кілька проекцій)

☛ **Додаткові > Кілька проекцій > Скинути**

Можна скинути всі відрегульовані значення в меню **Кілька проекцій** до налаштувань за замовчуванням.

Співставл. екранів

☛ **Додаткові > Кілька проекцій > Співставл. екранів**

Можна відрегулювати відтінок, яскравість, рівень чорного і криву переходу кількох проекторів для їхнього кращого узгодження.

Умови для співставлення екранів

Функцію співставлення екранів можна застосувати за таких умов:

- Усі проектори однакової моделі і на кожному проекторі встановлено додаткову зовнішню камеру.
- Зображення проеціюється на матовий білий розсіювальний екран, плаский і гладкий.
- Проектор розташований прямо навпроти екрану, а не під кутом.
- Додаткова зовнішня камера і проекція зображення нічим не перекриваються.
- Після вмикання проектора минуло більше 20 хвилин.
- Проектори, що регулюються, об'єднані в групу.
- Проекції зображень не перекриваються, стикаються без пробілів і після стикування утворюють прямокутне зображення.

- Розмір проекції лежить в межах від 80 до 200 дюймів.
- Усі проектори об'єднані в одну мережу, проєційовані зображення мають однакову роздільну здатність.
- Для параметру Діапазон переходу встановлено значення від 15 до 45 %.
- Для всіх проекторів для параметру **Проекції** в меню проектора **Додаткові** встановлено значення **Передня** або **Передня/Стеля**.

Узгодження кольорів

☛ **Додаткові > Кілька проекцій > Співставл. екранів > Узгодження кольорів**

Можна відрегулювати відтінок і яскравість тону кольору від білого до чорного. Під час узгодження кольорів половина області, що перекривається, відображається чорною, таким чином можна легко перевірити край зображення.

Рівень регулюв.

Виберіть потрібний рівень регулювання.

Є вісім рівнів регулювання: від білого до сірого та чорного. Регулюйте кожен рівень окремо.

Установіть значення **Усі**, щоб відрегулювати відтінок кожного кольору від 2 до 8 рівнів у пакеті. (Як тільки значення червоного, синього або зеленого на будь-якому рівні досягають максимуму або мінімуму, подальше регулювання стає неможливим.)

Червоний/Зелений/Синій

Можна регулювати тон кожного кольору.

Яскравість

Можна регулювати яскравість зображення.

Просте стикування

☛ **Додаткові > Кілька проекцій > Просте стикування**

Можна просто і швидко створити яскраве спроеційоване зображення, наклавши зображення з різних проекторів одне на інше.

Корекція точки

Розділяє проєційоване зображення сіткою та коригує викривлення з кроком 0,5 пікселя шляхом переміщення вибраної точки перехрестя в будь-якому напрямку. Точки на сітці можна пересувати в будь-якому напрямку, в тому числі за межі діапазона проекції, на відстань від 0,5 до 600 пікселів.

Почати авторегулюв.

Можна автоматично регулювати проєційоване зображення за допомогою функцій Camera Assist.

Проектор, для якого застосовується ця функція, стає головним проектором, і регулювання виконується на базі позиції і форми зображення цього проектора.



- Підключіть два проектори кабелем локальної мережі.
- Перед регулюванням виконайте такі дії:
 - Встановіть для параметра ДНСР значення **Увімкн.** в меню проектора **Мережа** для двох проекторів.
 - ☛ **Мережа > Конфігурація мережі > Дротова LAN > IP-параметри**
 - Відрегулюйте позицію, форму і фокус зображення на головному проекторі. Регулюючи форму зображення головного проектора, виберіть **Корекція точки** і **Quick Corner**, щоб скоригувати форму.
 - Час, необхідний для простого стикування, залежить від макету проектора. Це займає приблизно до 4 хвилин.

» Пов'язані посилання

- "Умови для простого стикування" [стор.105](#)

Умови для простого стикування

Функцію простого стикування можна застосувати за таких умов:

- Усі проектори однакової моделі і на кожному проекторі встановлено додаткову зовнішню камеру.

- Перед початком процесу простого стикування минуло 2 хвилини після вмикання двох проекторів.
- Зображення проеціюється на матовий білий розсіювальний екран, плоский і гладкий.
- Проектор розташований прямо навпроти екрану, а не під кутом.
- Додаткова зовнішня камера і проекція зображення нічим не перекриваються.
- Розмір проекції лежить в діапазоні, що відповідає яскравості джерела світла (коли освітленість екрану 40 люкс або менше).
 - До 9,9 клм: від 50 до 200 дюймів
 - 10 клм: від 60 до 300 дюймів
- Усі проектори проеціюють зображення з однаковою роздільною здатністю.
- Коефіцієнт освітленості на поверхні екрану при проеціюванні повністю білого екрану і повністю чорного екрану складає 8:1 або більше.
- Для всіх проекторів для параметру **Проекції** в меню проектора **Додаткові** встановлено значення **Передня** або **Передня/Стеля**.

- **Налаштування дати/часу** для вибору дати і часу, коли повинна відбутися подія. Можна запланувати події на 4 тижня вперед.

Скинути розклад

Можна видалити усі заплановані події. Щоб повністю видалити події, необхідно вибрати **Встановлення завершено** і вибрати **Так**.

Встановлення завершено

Збереження змін в меню **Параметри графіка**.



- В меню **Розклад** можна запланувати до 30 подій.
- В меню **Подовжений графік** можна запланувати лише одну подію для **Калібрування кольору** або **Співставл. екранів**.
- Події калібрування освітлення не запускаються, якщо проектор використовується безперервно упродовж понад 24 годин або регулярно вимикається шляхом знеструмлення розетки мережі живлення. Установіть такі події:
 - Вмикання проектора за 20 хвилин до проведення калібрування освітлення.
 - Періодичне виконання калібрування освітлення.

» Пов'язані посилання

- "Піктограми статусу розкладу" [стор.106](#)

Параметри графіка

☛ **Додаткові > Параметри графіка**

☛ **Додаткові > Кілька проекцій > Співставл. екранів > Параметри графіка**

Можна запланувати для проектора різні завдання.

Параметри графіка

Щоб запланувати події, виберіть **Додати новий**. Щоб зберегти свої події, виберіть **Встановлення завершено**, а потім виберіть **Так**.

- **Налаштування події** для вибору подробиць події, яку потрібно виконати. Виберіть **Не змінено** для пунктів, які не потрібно змінювати, коли відбудеться подія.

Піктограми статусу розкладу

Опис піктограм у календарі наведений у наступній таблиці.

	Дійсний графік
	Регулярний графік
	Недійсний графік
	Одноразовий графік
	Регулярний графік
	Графік у режимі очікування (ввімкнення/вимкнення зв'язку в режимі очікування)



Мова

☛ Додаткові > Мова

Можна вибрати мову для меню проектора та відображення повідомлень.

Скинути (Розширене меню)

☛ Додаткові > Скинути

Можна скинути всі відрегульовані значення в меню **Додаткові** до параметрів за замовчуванням, окрім таких параметрів:

- Корекція точки (в меню Просте стикування)
- Екран
- Проекція
- Висотний режим
- Автопошук джерела
- Живлення USB
- Включити A/V
- Тип лінзи
- Налаштування A/V
- Режим очікування
- HDBaseT
- Ідентиф. проектора
- Мова



Якщо для параметра **Захист лого корист** у меню **Захисний пароль** встановлено значення **Увімкн.**, неможливо змінити наведені нижче параметри, що стосуються відображення логотипа користувача. Спершу встановіть для параметра **Захист лого корист** значення **Вимкн.**

- Фон дисплея
- Екран запуску

За допомогою параметрів меню **Мережа** можна переглядати інформацію про мережу та налаштувати керування проектором через мережу.

Якщо для параметра **Захист мережі** встановити значення **Увімкн.** на екрані **Захисний пароль**, змінити параметри мережі буде неможливо. Натисніть і утримуйте кнопку [Freeze] не менше 5 секунд, щоб вимкнути параметр **Захист мережі**.

► Пов'язані посилання

- "Живл. бездр. пристр." [стор.108](#)
- "Від.мер. - Безд. м." [стор.108](#)
- "Від.мер. - Др. LAN" [стор.109](#)
- "Показати QR-код" [стор.109](#)
- "Віддал. дост. до кам." [стор.109](#)
- "Назва проектора" [стор.109](#)
- "Пароль PJLink" [стор.109](#)
- "Пароль Remote" [стор.109](#)
- "Пароль керув. Web" [стор.109](#)
- "Пароль модератора" [стор.110](#)
- "Ключове слово" [стор.110](#)
- "Відобр.ключ. слово" [стор.110](#)
- "Показати інфо LAN" [стор.110](#)
- "Режим з'єднання" [стор.110](#)
- "Пошук точки доступу" [стор.110](#)
- "SSID" [стор.111](#)
- "Безпека" [стор.111](#)
- "Пароль-фраза" [стор.111](#)
- "Параметр EAP" [стор.112](#)
- "Канал" [стор.112](#)
- "IP-параметри" [стор.113](#)
- "Дисплей SSID" [стор.113](#)
- "Показ IP-адреси" [стор.113](#)
- "Настройки IPv6" [стор.113](#)
- "Повід.про пошту" [стор.114](#)
- "Сервер SMTP" [стор.114](#)
- "Номер порту" [стор.114](#)
- "Від" [стор.114](#)
- "Парам. адреси 1/Парам. адреси 2/Парам. адреси 3" [стор.114](#)
- "SNMP" [стор.114](#)

- "Уловлюв.адр. IP 1/Уловлюв.адр. IP 2" [стор.115](#)
- "Назва спільноти" [стор.115](#)
- "Сповіднення PJLink" [стор.115](#)
- "IP-адреса" [стор.115](#)
- "Зв'яз. між команд." [стор.115](#)
- "Безпечне HTTP-з'єднання" [стор.115](#)
- "Сертифікат веб-сервера" [стор.116](#)
- "Налашт. Web API" [стор.116](#)
- "Пріоритетний шлюз" [стор.116](#)
- "PJLink" [стор.116](#)
- "AMX Device Discovery" [стор.116](#)
- "Crestron Connected" [стор.116](#)
- "Art-Net" [стор.116](#)
- "Message Broadcasting" [стор.117](#)
- "Скинути (Меню мережі)" [стор.117](#)

Живл. бездр. пристр.

☛ Мережа > Живл. бездр. пристр.

Можна налаштувати параметри бездротової мережі.

Установіть значення **Бездр. LAN вкл.**, щоб проєціювати зображення через бездротову LAN. Якщо ви не бажаєте підключитися до бездротової мережі, установіть значення **Вимкн.**, щоб попередити небажаний доступ.



Щоб підключити проектор до комп'ютера через бездротову мережеву систему, установіть додатковий модуль бездротової локальної мережі.

Від.мер. - Безд. м.

☛ Мережа > Від.мер. - Безд. м.

Можна переглянути статус та детальні дані бездротової мережі.

Від.мер. - Др. LAN

☛ Мережа > Від.мер. - Др. LAN

Можна переглянути статус та детальні дані дротової мережі.

Показати QR-код

☛ Мережа > Показати QR-код

Можна переглянути QR-код для з'єднання з пристроями iOS або Android за допомогою програми Epson iProjection.

Віддал. дост. до кам.

☛ Мережа > Віддал. дост. до кам.

Можна відобразити зображення, зняте додатковою зовнішньою камерою, за допомогою Epson Web Control.

Віддал. дост. до кам.

Установіть значення **Увімкн.**, щоб увімкнути функцію Віддал. дост. до кам.

Пароль

Це зручно для отримання доступу до проектора в інтернеті. (За промовчанням пароль не встановлено.)

Введіть пароль довжиною до 32 алфавітно-цифрових символів. (Не використовуйте символи * : і пробіли.)

Назва проектора

☛ Мережа > Конфігурація мережі > Простий > Назва проектора

Це зручно для ідентифікації проектора в мережі.

Введіть ім'я довжиною до 16 алфавітно-цифрових символів. (Не використовуйте символи " * + , / : ; < = > ? [\] ` | і пробіли.)

Пароль PLink

☛ Мережа > Конфігурація мережі > Простий > Пароль PLink

Це зручно для керування проектором за допомогою протоколу PLink.

Введіть пароль довжиною до 32 алфавітно-цифрових символів. (Не використовуйте пробіли та інші символи, окрім @)

Пароль Remote

☛ Мережа > Конфігурація мережі > Простий > Пароль Remote

Це зручно для отримання доступу до проектора за допомогою Web Remote. (Ім'я користувача **EPSONREMOTE**; пароль за замовчуванням — серійний номер проектора.)

Введіть пароль довжиною до 32 алфавітно-цифрових символів. (Не використовуйте символи * : і пробіли.)



Параметр відображається, лише якщо для параметра **Відтворення вмісту** встановлено значення **Вимкн.**

Пароль керув. Web

☛ Мережа > Конфігурація мережі > Простий > Пароль керув. Web

Це зручно для отримання доступу до проектора в інтернеті. (Ім'я користувача **EPSONWEB**; пароль за замовчуванням — серійний номер проектора.)

Введіть пароль довжиною до 32 алфавітно-цифрових символів. (Не використовуйте символи * : і пробіли.)

Пароль модератора

☛ Мережа > Конфігурація мережі > Простий > Пароль Модератора

Це зручно для отримання доступу до проектора в ролі модератора за допомогою Epson iProjection. (За промовчанням пароль не встановлено.)

Введіть пароль, що є чотиризначним числом.

Ключове слово

☛ Мережа > Конфігурація мережі > Простий > Ключове слово

Можна увімкнути пароль захисту, щоб запобігти несанкціонованому доступу до проектора осіб, що знаходяться в іншому приміщенні.

Потрібно ввести випадкове ключове слово, яке відображається на комп'ютері, на якому запущено Epson iProjection, щоб отримати доступ до проектора та надати доступ до поточного екрана.

Відобр.ключ. слово

☛ Мережа > Конфігурація мережі > Простий > Відобр.ключ. слово

Можна вибрати, чи показувати ключове слово проектора на проекції зображення, коли надається доступ до проектора за допомогою Epson iProjection.



Доступно, коли для параметра **Ключове слово*** встановлено значення **Увімкн.**

Показати інфо LAN

☛ Мережа > Конфігурація мережі > Простий > Показати інфо LAN

Можна вибрати формат відображення інформації про мережу проектора.

Підключити мобільний пристрій до проектора через мережу можна після зчитування QR-коду за допомогою Epson iProjection. Стандартне значення цього параметра — **Текст і QR-код**.

Режим з'єднання

☛ Мережа > Конфігурація мережі > Бездр. м. > Режим з'єднання

Можна вибрати тип бездротового підключення.

Швидкий

Можна під'єднатися до кількох смартфонів, планшетів або комп'ютерів безпосередньо через бездротовий зв'язок.

У разі вибору цього режиму з'єднання проектор стає точкою легкого доступу. (Рекомендуємо обмежити кількість пристроїв до шести або менше, щоб підтримувати продуктивність проєціювання.)

Розширений

Можна підключитися до декількох смартфонів, планшетів або комп'ютерів через точку доступу бездротової мережі. Підключення встановлюється в інфраструктурному режимі.

Пошук точки доступу

☛ Мережа > Конфігурація мережі > Бездр. м. > Пошук точки доступу

Можна виконати пошук доступних точок доступу до бездротової мережі в режимі підключення Розширений. Залежно від параметрів точки доступу їх може бути не відображено в списку.



- Уже встановлені точки доступу позначені синьою міткою.
- Біля точок доступу зі встановленим захистом з'являється піктограма замка. Якщо вибрати точку доступу, для якої захист не встановлений, відкривається меню **Бездротова мережа**. Якщо вибрати точку доступу, для якої захист уже встановлений, відкривається меню **Безпека**. Виберіть тип захисту відповідно до налаштувань захисту точки доступу.

SSID

☛ Мережа > Конфігурація мережі > Бездр. м. > SSID

Можна встановити SSID (назву мережі) для системи бездротової мережі, до якої підключається проектор.

Безпека

☛ Мережа > Конфігурація мережі > Бездр. м. > Безпека

Можна налаштувати безпеку проектора для використання в бездротовій мережі.

Відкрити

Налаштування безпеки не виконано.

WPA2-PSK

Зв'язок здійснюється за допомогою безпечного з'єднання WPA2. Використовується спосіб шифрування AES. Під час встановлення зв'язку між комп'ютером і проектором введіть значення, налаштоване для кодової фрази.

WPA3-PSK

Підключення в особистому режимі WPA3. Зв'язок здійснюється за допомогою безпечного з'єднання WPA3. Використовується спосіб шифрування AES. Під час встановлення зв'язку між комп'ютером і проектором введіть значення, налаштоване для кодової фрази.

WPA2/WPA3-PSK

Підключення в особистому режимі WPA2/WPA3. Спосіб шифрування обирається автоматично відповідно до параметрів точки доступу. Установіть таку саму пароль-фразу, як для точки доступу.

WPA3-EAP

Підключення в корпоративному режимі WPA3. Спосіб шифрування обирається автоматично відповідно до параметрів точки доступу.

WPA2/WPA3-EAP

Підключення в корпоративному режимі WPA2/WPA3. Спосіб шифрування обирається автоматично відповідно до параметрів точки доступу.



- WPA2-PSK доступний лише для режиму з'єднання Швидкий.
- WPA3-PSK, WPA2/WPA3-PSK, WPA3-EAP і WPA2/WPA3-EAP доступні лише для режиму з'єднання Розширений.
- Коли для параметру **Повід. про пошту** встановлено значення **Вимкн.**, захист встановити неможливо.
- WPA – стандарт шифрування, який посилює безпеку бездротових мереж. Проектор підтримує методи шифрування TKIP і AES. WPA також включає функції автентифікації користувачів. Автентифікація WPA здійснюється двома способами: за допомогою сервера автентифікації або за допомогою автентифікації між комп'ютером і точкою доступу без використання сервера. Цей проектор підтримує другий спосіб (без сервера).
- Виконуйте інструкції адміністратора мережної системи, що якої ви бажаєте підключитися, під час налаштування безпеки.

Пароль-фраза

☛ Мережа > Конфігурація мережі > Бездр. м. > Пароль-фраза

Для безпечного з'єднання **WPA2-PSK**, **WPA3-PSK** і **WPA2/WPA3-PSK** введіть загальну пароль-фразу, що використовується в мережі. Можна вводити різні пароль-фрази довжиною від 8 до 63 алфавітно-цифрових символів.

Після введення паролю-фрази та натискання кнопки [Enter] буде встановлено значення, яке відобразатиметься із зірочкою (*).

Рекомендуємо періодично змінювати пароль-фразу з міркувань безпеки. У разі ініціалізації параметрів мережі буде повернуто початкову пароль-фразу.



- В меню проектора можна ввести не більше 32 символів. Щоб ввести понад 32 символи, використовуйте браузер.
- Якщо для параметра **Режим з'єднання** встановлено значення **Швидкий**, встановлюється початкова пароль-фразу.

Параметр EAP

☛ **Мережа > Конфігурація мережі > Бездр. м. > Параметр EAP**

Можна налаштувати параметри EAP для безпечного з'єднання WPA3-EAP та WPA2/WPA3-EAP.

Тип EAP

Виберіть протокол автентифікації.

PEAP

Протокол автентифікації, що широко використовується а системах Windows Server.

PEAP-TLS

Протокол автентифікації, що використовується а системах Windows Server. Установіть його в разі використання сертифіката клієнта.

EAP-TLS

Протокол автентифікації, що широко застосовується для використання сертифіката клієнта.

EAP-FAST

Виберіть ці значення в разі використання цих протоколів автентифікації.

Ім'я користувача

Введіть ім'я користувача для мережі не більше 64 алфавітно-цифрових знаків. Щоб включити доменне ім'я, додайте його перед зворотним слешем та іменем користувача (домен\ім'я користувача).

Під час імпорту сертифікату клієнта ім'я, на яке було видано сертифікат, встановлюється автоматично.

Пароль

Введіть пароль для автентифікації до 64 алфавітно-цифрових символів. Після введення пароля та вибору команди **Завершити**, пароль відобразатиметься у вигляді зірочок (*).

Сертифікат клієнта

Імпорт сертифіката клієнта.

Перевірити сертифікат сервера

Можна перевірити сертифікат сервера, якщо встановлено сертифікат ЦС.

Сертифікат ЦС

Імпорт сертифіката ЦС.

Ім'я RADIUS-сервера

Введіть ім'я сервера для перевірки, що містить не більше 32 алфавітно-цифрових символів.



- У меню проектора можна ввести не більше 32 алфавітно-цифрових символів. Щоб ввести понад 32 символи, використовуйте браузер.
- **Пароль** відображається, лише якщо для параметра **Тип EAP** встановлено значення **PEAP** або **EAP-FAST**.
- **Сертифікат клієнта** відображається, лише якщо для параметра **Тип EAP** встановлено значення **PEAP-TLS** або **EAP-TLS**.

Канал

☛ **Мережа > Конфігурація мережі > Бездр. м. > Канал**

Установіть смугу частоти (канал), використовуючи Швидкий режим з'єднання.

Якщо спостерігаються перешкоди від інших сигналів, скористуйтеся іншим каналом.

Можна вибрати, чи відображати IP-адресу на екрані очікування мережі і на головному екрані.

IP-параметри

☛ Мережа > Конфігурація мережі > Бездр. м. > IP-параметри

☛ Мережа > Конфігурація мережі > Дротова LAN > IP-параметри

Установіть для DHCP значення **Увімкн.**, якщо ваша мережа призначає адреси автоматично.

Установіть **Вимкн.** для ручного введення **Адреса IP** мережі, **Маска підмережі** і **Адр. маш.-шлюзу** за допомогою чисел від 0 до 255 в кожному полі адреси.

Забороняється застосовувати такі адреси:

- для IP-адреси: 0.0.0.0, 127.x.x.x, 192.0.2.x або від 224.0.0.0 до 255.255.255.255
- для маски підмережі: 255.255.255.255 або від 0.0.0.0 до 254.255.255.255
- для Адр. маш.-шлюзу: 0.0.0.0, 127.x.x.x або від 224.0.0.0 до 255.255.255.255

(де x — число від 0 до 255)

Дисплей SSID

☛ Мережа > Конфігурація мережі > Бездр. м. > Дисплей SSID

Можна вибрати, чи відображати SSID на екрані очікування мережі і на головному екрані.

Показ IP-адреси

☛ Мережа > Конфігурація мережі > Бездр. м. > Показ IP-адреси

Настройки IPv6

☛ Мережа > Конфігурація мережі > Бездр. м. > Налаштування IPv6

☛ Мережа > Конфігурація мережі > Дротова LAN > Налаштування IPv6

Можна вибрати параметри IPv6, якщо проектор підключається до мережі за допомогою IPv6.

IPv6

Установіть значення **Увімкн.**, щоб підключити проектор до мережі за допомогою IPv6.

При застосуванні обов'язково слід установити одну адресу локального з'єднання IPv6. Вона складається з ідентифікатора інтерфейсу, утвореного з fe80:: і адреси MAC проектора.

IPv6 підтримується для контролю та управління мережею через Epson Web Control і PLink.

Автомат. Налаштування

Установіть значення **Увімкн.**, щоб автоматично призначати адреси відповідно до повідомлення маршрутизатора.

Утворення адреси показано нижче.

Адреса без стану (від 0 до 6)

Утворюється автоматично з префікса, отриманого з повідомлення маршрутизатора (RA), і ідентифікатора інтерфейсу, утвореного з адреси MAC проектора.

Адреса зі станом (від 0 до 1)

Утворено автоматично з серверу DHCP за допомогою DHCPv6.

Викор. тимчас. адресу

Установіть значення **Увімкн.**, щоб використовувати тимчасову адресу IPv6.



Адресу IPv6 можна установити вручну в меню **Додатково** за допомогою Epson Web Control.

Повід.про пошту

☛ Мережа > Конфігурація мережі > Сповіщення > Повід.про пошту

Коли встановлено значення **Увімкн.**, на вказані адреси електронної пошти надсилаються попередження й повідомлення про помилки, які виникають під час роботи проектора.

» Пов'язані посилання

- "Електронні сповіщення мережного проектора" [стор.114](#)

Електронні сповіщення мережного проектора

Якщо з проектором в мережі виникла проблема, а функція отримання електронних сповіщень підключена, ви отримаєте електронне сповіщення з такою інформацією:

- Адреса електронної пошти вказана в **Від** в якості відправника пошти
- **Epson Projector** в рядку теми
- Виникла проблема з проектором (назва проектора)
- IP-адреса пошкодженого проектора
- детальні відомості про проблему

Сервер SMTP

☛ Мережа > Конфігурація мережі > Сповіщення > Сервер SMTP

Введіть IP-адресу для сервера SMTP проектора за допомогою чисел від 0 до 255 в кожному полі адреси.

Не використовуйте такі адреси: 127.x.x.x, 192.0.2.x або від 224.0.0.0 до 255.255.255.255 (де x – число від 0 до 255).

Номер порту

☛ Мережа > Конфігурація мережі > Сповіщення > Номер порту

Виберіть номер для Номера порту сервера SMTP від 1 до 65 535 (за замовчуванням — 25).

Від

☛ Мережа > Конфігурація мережі > Сповіщення > Від

Введіть адресу електронної пошти відправника, що містить не більше 64 алфавітно-цифрових символів. (Не використовуйте символи " () , ; < > [\] і пробіли)



У меню проектора можна ввести не більше 32 алфавітно-цифрових символів. Щоб ввести понад 32 символи, використовуйте браузер.

Парам. адреси 1/Парам. адреси 2/Парам. адреси 3

☛ Мережа > Конфігурація мережі > Сповіщення > Парам. адреси 1

☛ Мережа > Конфігурація мережі > Сповіщення > Парам. адреси 2

☛ Мережа > Конфігурація мережі > Сповіщення > Парам. адреси 3

Введіть адресу електронної пошти для отримання сповіщень, що містять не більше 64 алфавітно-цифрових символів. (Не застосовуйте символи " () , ; < > [\] і пробіли.) Виберіть попередження, які хочете отримувати.



У меню проектора можна ввести не більше 32 алфавітно-цифрових символів. Щоб ввести понад 32 символи, використовуйте браузер.

SNMP

☛ Мережа > Конфігурація мережі > Сповіщення > SNMP

Встановлення значення **Увімкн.** дає змогу контролювати стан проектора за допомогою протоколу SNMP. Щоб використовувати протокол SNMP для контролю стану проектора, потрібно встановити на комп'ютері програму адміністрування протоколу SNMP. Керування настройками протоколу SNMP має виконувати адміністратор мережі.

Уловлюв.адр. IP 1/Уловлюв.адр. IP 2

☛ Мережа > Конфігурація мережі > Сповіщення > Уловлюв.адр. IP 1

☛ Мережа > Конфігурація мережі > Сповіщення > Уловлюв.адр. IP 2

Введіть до двох IP-адрес, щоб отримувати сповіщення SNMP (числа від 0 до 255 в кожному полі адреси).

Не використовуйте такі адреси: 127.x.x.x або від 224.0.0.0 до 255.255.255.255 (де x – число від 0 до 255).

Назва спільноти

☛ Мережа > Конфігурація мережі > Сповіщення > Назва спільноти

Введіть назву спільноти SNMP (до 32 алфавітно-цифрових символів). (Не використовуйте пробіли та інші символи, окрім @)

Сповіщення PjLink

☛ Мережа > Конфігурація мережі > Сповіщення > Сповіщення PjLink

Установіть значення **Увімкн.**, щоб увімкнути функцію сповіщень PjLink, коли увімкнуто параметр PjLink.

IP-адреса

☛ Мережа > Конфігурація мережі > Сповіщення > IP-адреса

Введіть IP-адресу, щоб отримати робочий статус проектора, коли увімкнена функція Сповіщення PjLink. Введіть адреси, використовуючи від 0 до 255 у кожному полі адреси.

Не використовуйте такі адреси: 127.x.x.x або від 224.0.0.0 до 255.255.255.255 (де x – число від 0 до 255).

Зв'яз. між команд.

☛ Мережа > Конфігурація мережі > Інші > Зв'яз. між команд.

Можна вибрати спосіб автентифікації для передачі команд.

Захищено

Виберіть, коли виконуєте дайджест автентифікацію за допомогою **Пароля керув. Web**. Необхідно встановити останню версію програмного забезпечення Epson Projector Management.

Сумісно

Виберіть, виконуючи автентифікацію звичайним текстом за допомогою пароля монітора (до 16 алфавітно-цифрових символів).



Виберіть **Сумісно**, коли відстежуєте проектори з перемикачем і системним контролером або за допомогою Epson Projector Management версії 5.30 або більш ранньої.

Безпечне HTTP-з'єднання

☛ Мережа > Конфігурація мережі > Інші > Безпечне HTTP-з'єднання

Для посилення безпеки під час використання функції «Керування Web» передача даних між проектором і комп'ютером відбувається в зашифрованому вигляді. При налаштуванні параметрів безпеки за

допомогою функції «Керування Web» рекомендується встановити для цього параметра значення **Увімкн.**

Сертифікат веб-сервера

☛ Мережа > Конфігурація мережі > Інші > Сертифікат веб-сервера
 Імпорт сертифіката веб-сервера для безпечного HTTP-з'єднання.

Налашт. Web API

☛ Мережа > Конфігурація мережі > Інші > Налашт. Web API
 Можна вибрати налаштування Web API при застосуванні зв'язку Web API.

Web API
 Установіть значення **Увімкн.**, щоб увімкнути функцію Web API.

Автентифікація
 Можна налаштувати безпеку проектора для використання під час зв'язку Web API.

Open
 Налаштування безпеки не виконано.

Digest
 Зв'язок здійснюється за допомогою автентифікації API (дайджест автентифікація).



Детальнішу інформацію див. у пункті *Web API Specifications for Projectors.*

Пріоритетний шлюз

☛ Мережа > Конфігурація мережі > Інші > Пріоритетний шлюз

Можна встановити пріоритетний шлюз.

PJLink

☛ Мережа > Конфігурація мережі > Інші > PJLink

Установіть значення **Увімкн.**, щоб контролювати стан проектора за допомогою протоколу PJLink.

AMX Device Discovery

☛ Мережа > Конфігурація мережі > Інші > AMX Device Discovery

Щоб скористатися функцією AMX Device Discovery для пошуку проектора, встановіть для цього параметра значення **Увімкн.**

Crestron Connected

☛ Мережа > Конфігурація мережі > Інші > Crestron Connected

Установіть для цього параметра значення **Увімкн.**, лише якщо потрібно відстежувати проектор чи керувати ним через мережу за допомогою системи Crestron Connected.

Перезапустіть проектор, щоб зміни вступили в дію.



Якщо ввімкнено функцію Crestron Connected, функція Epson Message Broadcasting у програмі Epson Projector Management стає недоступною.

Art-Net

☛ Мережа > Конфігурація мережі > Інші > Art-Net

Встановіть значення **Увімкн.**, якщо хочете керувати проектором за допомогою протоколу Art-Net.

Net

Введіть номер для параметра Net проектора від 0 до 127 (за замовчуванням — 0).

Sub-Net

Введіть номер для параметра Sub-Net проектора від 0 до 15 (за замовчуванням — 0).

Universe

Введіть номер для параметра Universe проектора від 0 до 15 (за замовчуванням — 0).

Відкрити канал

Введіть початковий канал для передачі за протоколом Art-Net від 1 до 500 (за замовчуванням — 1).

Інформ. про канал

Можна переглянути інформацію про канал.

Message Broadcasting

☛ Мережа > Конфігурація мережі > Інші > Message Broadcasting

Встановіть значення **Увімкн.** для отримання повідомлень від Epson Projector Management. Деталі див. у *Посібник з експлуатації Epson Projector Management*.



Параметр відображається, лише якщо для параметра **Crestron Connected** вибрано значення **Вимкн.**

Скинути (Меню мережі)

☛ Мережа > Конфігурація мережі > Скинути

Можна скинути всі відрегульовані значення в меню **Мережа** до налаштувань за замовчуванням.

Щоб переглянути інформацію про проектор і його версію, відкрийте меню **Інформація**. Однак параметри меню змінювати не можна.

» **Пов'язані посилання**

- "Дані про проектор" [стор.118](#)
- "Інф. про освітл." [стор.119](#)
- "Версія" [стор.119](#)
- "Інфор. статусу" [стор.120](#)
- "Пов. про напругу" [стор.120](#)
- "Попер. про темп." [стор.120](#)
- "Іст. увімк./вимкн." [стор.120](#)

Дані про проектор

☛ **Інформація** > Дані про проектор

Можна переглянути інформацію про проектор.

Термін роб. акумулятора

Відображення кількості годин, упродовж яких використовувався проектор, із моменту його першого ввімкнення.

Робочі години

Відображення кількості годин, упродовж яких використовувався проектор, із моменту його ввімкнення.

Сукупний час використання протягом перших 10 годин відображається як «0Н». При перевищенні 10 годин він відображається як «10Н» та «11Н» в годинах.

Джерело

Відображення назви порту, до якого підключене поточне джерело вхідного сигналу.

Вхідний сигнал

Відображення параметрів вхідного сигналу поточного джерела.

Розділ. здатність

Відображення роздільної здатності поточного вхідного сигналу.

Част. оновлення

Відображення швидкості оновлення поточного джерела вхідного сигналу.

Дані синхронізації

Відображення інформації про відеосигнали, яка може знадобитися спеціалісту з обслуговування.

Формат кольору

Відображення формату кольору поточного джерела вхідного сигналу.

Статус

Відображення інформації про несправності проектора, що можуть знадобитися спеціалісту з обслуговування.

Серійний номер

Відображення серійного номера проектора.

Тип лінзи

Відображення номеру моделі встановленого об'єктиву.

Event ID

Відображення номера події «Event ID», що відповідає певній мережевій проблемі проектора; див. список кодів «Event ID».

Рів. сигн. HDBaseT

Відображає рівень сигналу передавача HDBaseT; якщо інформація відображена жовтим кольором, рівень сигналу недостатній.

» **Пов'язані посилання**

- "Список кодів «Event ID»" [стор.118](#)

Список кодів «Event ID»

Якщо в параметрів **Event ID** в меню **Дані про проектор** відображається кодовий номер, див. список кодів «Event ID», щоб усунути несправність проектора за цим кодом.

Якщо проблему не можна вирішити, зверніться по технічну підтримку до мережного адміністратора, або до компанії Epson.

Код Event ID	Причина та усунення несправності
0432 0435	Мережне ПЗ не запускається. Вимкніть проектор і ще раз увімкніть його.
0433	Передані зображення не відображаються. Перезапустіть мережеве програмне забезпечення.
0434 0481 0482 0485	Нестабільна передача даних по мережі. Перевірте статус передачі даних, трохи зачекайте і ще раз підключіться до мережі.
0483 04FE	Раптове завершення роботи мережного ПЗ. Перевірте статус передачі даних, потім вимкніть проектор і ще раз увімкніть його.
0484	З'єднання з комп'ютером розірвано. Перезапустіть мережеве програмне забезпечення.
0479 04FF	Сталася системна помилка проектора. Вимкніть проектор і ще раз увімкніть його.
0891	Не вдалося знайти точку доступу з таким самим ідентифікатором SSID. Встановіть для комп'ютера, точки доступу та проектора однакові ідентифікатори SSID.
0892	Неправильний тип автентифікації WPA/WPA2/WPA3. Упевніться, що параметри безпеки бездротової локальної мережі встановлені правильно.
0893	Невідповідний тип шифрування TKIP/AES. Упевніться, що параметри безпеки бездротової локальної мережі встановлені правильно.
0894	З'єднання з неавторизованою точкою доступу розірвано. Зверніться до мережного адміністратора.
0895	Зв'язок із підключеним пристроєм розірвано. Перевірте стан підключення пристрою.
0898	Не вдалося отримати параметри від сервера DHCP. Упевніться, що сервер DHCP працює правильно. Якщо протокол DHCP не використовується, встановіть для параметру DHCP значення Вимкн. в меню проектора Мережа .
0899	Інші помилки зв'язку.

Код Event ID	Причина та усунення несправності
089A	Тип автентифікації EAP не відповідає мережі. Перевірте параметри безпеки бездротової LAN і переконайтеся, що сертифікат безпеки встановлено правильно.
089B	Помилка автентифікації на рівні сервера EAP. Перевірте параметри безпеки бездротової LAN і переконайтеся, що сертифікат безпеки встановлено правильно.
089C	Помилка автентифікації на рівні клієнта EAP. Перевірте параметри безпеки бездротової LAN і переконайтеся, що сертифікат безпеки встановлено правильно.
089D	Помилка обміну ключами. Перевірте параметри безпеки бездротової LAN і переконайтеся, що сертифікат безпеки встановлено правильно.
0920	Внутрішня батарея, що забезпечує відлік дати та часу проектора розрядилася. Зверніться за допомогою в компанію Epson.

Інф. про освітл.

☛ Інформація > Інф. про освітл.

Можна переглянути інформацію про джерело світла проектора.

Час освітлення

Відображення кількості робочих годин для кожного значення параметра **Режим освітлення**.

Прибл. залишок

Якщо увімкнено параметр **Постійний режим**, у цьому пункті відображається кількість годин, упродовж яких проектор зможе підтримувати постійний рівень яскравості.

☛ Параметри > Налашт. Яскравість > Постійний режим

Версія

☛ Інформація > Версія

Можна переглянути інформацію про мікропрограму проектора.

Інфор. статусу

☛ Інформація > Інфор. статусу

Можна переглянути основну інформацію про статус проектора.

Кожна категорія містить таку інформацію.

Status Information

Робочий статус проектора.

Source

Інформація про вхідний сигнал.

Signal Information

Інформація про вхідний цифровий сигнал.

Network Wired

Параметри дротової LAN.

Network Wireless

Параметри бездротової LAN.

Maintenance

Час роботи проектора і джерела світла.

Version

Версія мікропрограм проектора

» Пов'язані посилання

- "Повідомлення про відображення стану проектора" [стор.162](#)

Пов. про напругу

☛ Інформація > Пов. про напругу

Можна переглянути різноманітні попередження щодо напруги.

При виборі параметра **Деталі** під час відображення Попередження або Помилки, можна переглянути журнали до та після виявлення помилки.

Попер. про темп.

☛ Інформація > Попер. про темп.

Можна переглянути різноманітні попередження про високу температуру.

При виборі параметра **Деталі** під час відображення Попередження або Помилки, можна переглянути журнали до та після виявлення помилки.

Іст. увімк./вимкн.

☛ Інформація > Іст. увімк./вимкн.

Можна переглянути журнали вмикання/вимикання живлення.

Параметри в меню **Скинути** дають змогу скидати певні параметри проектора до налаштувань за замовчанням.

► Пов'язані посилання

- "Скин. всю пам'ять" [стор.121](#)
- "Режим оновлення" [стор.121](#)
- "Калібрув. освітл." [стор.121](#)
- "Налаштування NFC" [стор.122](#)
- "Скинути все" [стор.122](#)
- "Скинути все (завод. нал.)" [стор.122](#)

Скин. всю пам'ять

☛ Скинути > Скин. всю пам'ять

Можна видалити усі події, збережені у параметрі **Пам'ять**, **Полож. об'єктива** і **Геометр. корекція**.

Режим оновлення

☛ Скинути > Режим оновлення

Процес переходу в режим оновлення очищує будь-які проєційовані залишкові зображення і вимикає проектор через указаний період часу.

Таймер

Встановіть період часу, впродовж якого проектор відображає оновлене зображення.

Повідомлення

Установіть значення **Увімкн.**, щоб відобразити повідомлення про перебування проектора в режимі оновлення.

Пуск

Починає процес переходу в режим оновлення для очищення будь-яких проєційованих залишкових зображень і вимкнення проектора через указаний період часу. Натисніть будь-яку кнопку на пульті дистанційного керування, щоб скасувати цей процес.

Калібрув. освітл.

☛ Скинути > Калібрув. освітл.

Процес калібрування джерела світла оптимізує баланс кольорів поточного проєційованого зображення.

Виконати зараз

Виконання калібрування джерела світла для оптимізації балансу кольорів поточного проєційованого зображення. Процес калібрування може не вдатися запустити, якщо температура середовища, у якому перебуває проектор, поза межами визначеного діапазону. (Щоб забезпечити найкращі результати роботи, зачекайте 30 хвилин після ввімкнення проектора, перш ніж розпочати калібрування.)

Калібрув. освітл. не почнеться за наступних умов:

- Якщо проектор не використовувався безперервно впродовж 20 хвилин.
- Якщо навколишня температура стає занадто високою, яскравість автоматично тьмяніє.
- Якщо ви використовуєте наступні функції, і яскравість джерела світла зменшується до заданого рівня або нижче.
 - Динам. контраст
 - Кер. вимкн. освітл.
 - Вимкнення A/V
- Впродовж 10 хвилин після увімкнення проектора.
- Якщо для параметра **Налашт. Яскравість** встановлено значення 30 % або менше.

Період. виконувати

Виберіть для цього параметра значення **Увімкн.**, щоб виконувати калібрування джерела світла кожні 100 годин використання проектора.

Коли встановлено значення **Вимкн.** для підтримання проєційованого зображення, яке було відрегульоване за допомогою параметра **Кілька проєцій**, виконайте калібрування за допомогою параметра **Виконати зараз** або встановіть подію **Калібрув. освітл.** на періодичне виконання на екрані **Параметри графіка**.

Параметри графіка

Відображає екран **Параметри графіка**. Встановіть подію **Калібрув. освітл.** на періодичне виконання.

Останнє виконання

Відображення дати й часу останнього калібрування джерела світла.

Налаштування NFC

☛ Скинути > Налаштування NFC

Можна попередити сканування параметрів проектора.

Зах. від зап. NFC

Попереджує сканування будь-ким параметрів проектора.

Пар. для зап. NFC

Встановіть пароль довжиною до 32 алфавітно-цифрових символів для сканування параметрів проектора.



Якщо ви не встановлюєте **Пар. для зап. NFC**, **Зах. від зап. NFC** вмикається автоматично при вмиканні проектора. Якщо ви хочете сканувати дані проектора за допомогою мітки NFC на проекторі, установіть для параметра **Пар. для зап. NFC** значення **Вимкн.**

Скинути все

☛ Скинути > Скинути все

Можна скинути більшість налаштувань проектора до значень за умовчанням.

Не можна скинути такі налаштування:

- Пам'ять
- Екран запуску *
- Вирівн. панелі
- Однорідний колір

- Логотип користувача *
- Дата і час
- Узгодження кольорів
- Мова
- Пункти меню Мережа
- Налаштування NFC

* Лише якщо для параметра **Захист лого корист** встановлено значення **Увімкн.** у меню параметрів **Захисний пароль**.

Скинути все (завод. нал.)

☛ Скинути > Скинути все (завод. нал.)

Можна скинути значення параметрів до значень, які ви встановили, або до заводських значень за замовчуванням.

Скин. (кор.за умовч.)

Можна застосувати встановлені вами значення в меню **Нал.кор. за умовч.**

Скинути все (завод. нал.)

Ви можете скинути всі налаштування проектора до заводських значень за замовчуванням.

Не можна скинути такі налаштування:

- Інф. про освітл.
- Робочі години
- Захисний пароль
- Пароль
- Параметри графіка *

* Лише якщо ви встановили для параметра **Захист розкладу** значення **Увімкн.** на екрані **Захисний пароль**.

Нал.кор. за умовч.

Можна задати значення за замовчуванням, яке застосовуватиметься при виконанні функції **Скин. (кор.за умовч.)**.

Можна встановити значення для таких параметрів:

- Режим кольору
- Режим освітлення
- Рівень яскравості
- Постійний режим
- Повідомлення
- Режим підтвердж.
- Тайм. вимк. A/V
- Включити A/V
- Звуковий сигнал
- Налаштування A/V
- Режим очікування
- Режим очікування
- Мова
- Живл. бездр. пристр.
- DHCP (в меню Дротова LAN)
- Зв'яз. між команд.

Налаштування пароля

Можна установити пароль для скидання значень параметрів до користувацьких значень параметрів за замовчуванням або до заводських значень за замовчуванням. Стандартне значення пароля – «0000». Змініть це значення власне.

Регулювання функцій проектора

Виконуйте інструкції, що наведені в цих розділах, щоб використовувати функції регулювання проектора.

► Пов'язані посилання

- "Функції Кілька проекцій" [стор.125](#)
- "Застосування зовнішньої камери" [стор.130](#)

Можна комбінувати спроеційовані зображення з декількох проєкторів для створення одного яскравого зображення або великого цільного зображення.

Використовуючи функцію автоматичного регулювання, що використовує додаткову зовнішню камеру та програмне забезпечення Epson Project Professional Tool, можна виконувати віртуальні операції без регулювання.



Можна завантажити програмне забезпечення Epson Project Professional Tool та керівництво до нього на такому веб-сайті.
epson.sn

» Пов'язані посилання

- "Короткий опис процедури" [стор.125](#)
- "Підготування" [стор.125](#)
- "Складення зображення" [стор.127](#)
- "Регулювання кольорів" [стор.128](#)

Короткий опис процедури

У цьому розділі описано рекомендовану процедуру застосування додаткової зовнішньої камери і програмного забезпечення Epson Projector Professional Tool.

Підготування

- Ініціалізація проєкторів
- Призначення головного проєктора
- Калібрування проєкторів
- Встановлення проєкторів
- Грубе регулювання зображення
- Об'єднання проєкторів у мережу

Складення зображення

- Мозаїка
- Укладання

Регулювання кольорів

Підготування

У цьому розділі пояснюється, як виконувати базові налаштування перед встановленням проєктора і як заздалегідь підготуватись до операцій, щоб потім їх було легше виконати.

Можна налаштувати до 15 проєкторів, які будуть проєціювати одне велике зображення, що складатиметься з декількох зображень (мозаїка), і до 6 проєкторів для проєціювання яскравого зображення шляхом накладання зображень (стикування).

» Пов'язані посилання

- "Ініціалізація проєкторів" [стор.125](#)
- "Призначення головного проєктора" [стор.126](#)
- "Калібрування проєкторів" [стор.126](#)
- "Встановлення проєкторів" [стор.126](#)
- "Грубе регулювання зображення" [стор.126](#)
- "Об'єднання проєкторів у мережу" [стор.127](#)

Ініціалізація проєкторів

Необхідно скоригувати різницю у налаштуваннях кожного з проєкторів.

Виконайте такі операції зі всіма проєкторами:

- Скидання налаштувань проєктора до значень за замовчуванням.
☛ **Скинути > Скинути все**
- Скидання значень параметрів у меню **Однорідний колір** до налаштувань за замовчуванням.
☛ **Додаткові > Дисплей > Однорідний колір > Скинути**
- Скидання значень параметрів у меню **Вирівн. панелі** до налаштувань за замовчуванням.
☛ **Додаткові > Дисплей > Вирівн. панелі > Скинути**
- Установіть для параметра **Рівень регулюв.** значення **Усе** в меню **Узгодження кольорів** і виберіть **0** для **Червоний, Зелений і Синій**.

☛ **Додаткові > Кілька проєкцій > Співставл. екранів > Узгодження кольорів**



Рекомендується встановити для параметра **Режим очікування** значення **Вимкн.** у меню проектора **Тривалий** після завершення ініціалізації.

» Пов'язані посилання

- "Режим очікування" [стор.98](#)

Призначення головного проектора

Виберіть один проектор в якості основи для регулювання.

Відобразіть тестові шаблони з усіх проекторів і виберіть один проектор з найменшою нерівномірністю кольору в якості головного проектора.



- Відобразити тестовий шаблон можна, натиснувши кнопку **Тестовий шаблон** на панелі керування або пульті дистанційного керування.
- Рекомендуємо відображати такі тестові шаблони: **Верт. сірі смуги, Гориз. сірі смуги і Білий**
- При використанні пульта дистанційного керування рекомендується призначити однаковий ідентифікатор головному проектору і пульту дистанційного керування, щоб обмежити об'єкт керування.

» Пов'язані посилання

- "Ідентиф. проектора" [стор.102](#)

Калібрування проекторів

Скоригуйте зміни, що відбулись із часом внаслідок багаторазового застосування проекторів.

Виконайте такі операції зі всіма проекторами:

- Виконайте калібрування освітлення.
 - ☛ **Скинути > Калібрув. освітл.**

- Виконайте калібрування кольору.

☛ **Додаткові > Калібрування кольору**

Щоб розширити діапазон регулювання, установіть для параметра **Режим кольору** значення **Кілька проєкцій** в меню проектора **Зображення**.



- Якщо ви не встановлюєте додаткову зовнішню камеру, або якщо калібрування кольору виконати не вдалось, виконайте **Однорідний колір**.
- Якщо для параметра **Період. виконувати** встановити **Увимкн.** в меню **Калібрув. освітл.**, колір, відрегульований у **Кілька проєкцій**, може змінитись через автоматичне калібрування.
- Також можна змінити **Color Mode** за допомогою кнопки [Color Mode] на пульті дистанційного керування.

Встановлення проекторів

Установіть усі проектори у відповідному місці.

Якщо головний проектор встановлюється у центрі, можна легко калібрувати кольори, тому що будь-яка нерівномірність у центрі області проєкцій послаблюється.

Грубе регулювання зображення

Щоб відрегулювати положення і форму прямокутних проєкцій зображень, виконайте для всіх проекторів такі операції.

За допомогою шаблонного зображення буде легше відрегулювати позицію і форму проєкції.

- Для регулювання позиції проєкції відрегулюйте розташування, кут і зсув об'єктива.
- Для регулювання розміру проєкції відрегулюйте розташування і масштаб.
- Для регулювання фокусу зображення відрегулюйте фокусування.



- Відразу після увімкнення проєктора проєкції зображення нестабільні. Рекомендується регулювати проєктор принаймні через 20 хвилин після початку проєціювання.
- Рекомендуємо відобразити такі тестові шаблони: **Верт. сірі смуги, Гориз. сірі смуги і Білий**
- При коригуванні висоти зображення за допомогою вертикального зсуву об'єктиву регулюйте її, пересуваючи зображення знизу вгору.
Якщо регулювання завершити із проєкцією зображення внизу, проєкція зображення може бути у низькій позиції.
- Виконувати геометричну корекцію не рекомендується з таких причин:
 - Може погіршитись якість зображення.
 - Якщо значення корекції завелике, це може ускладнити калібрування зображення.

» Пов'язані посилання

- "Зсув об'єктива" [стор.59](#)
- "Масштаб" [стор.59](#)
- "Фокус" [стор.62](#)

Об'єднання проєкторів у мережу

Підключіть усі проєктори до мережевого концентратора за допомогою кабелів локальної мережі.

Коли зв'язок встановлено, перевірте, чи всім проєкторам призначена їхня власна IP-адреса.

» Пов'язані посилання

- "З'єднання із дротовою мережею" [стор.40](#)

Складення зображення

Можна створити яскраве складене зображення і велике зображення від кількох проєкторів.

Перед складенням зображень виберіть такі налаштування у програмному забезпеченні Epson Projector Professional Tool.

- Створіть групу проєкторів на вкладці **Layout/Monitoring**.
- Вкажіть положення кожного з проєкторів за допомогою **Tiling and Stacking Settings** на екрані **Edit Group**.



Якщо програмне забезпечення Epson Projector Professional Tool software недоступне, створіть групу в меню проєктора.

☛ **Додаткові > Кілька проєкцій > Групування**

» Пов'язані посилання

- "Мозаїка" [стор.127](#)
- "Укладання" [стор.128](#)
- "Групування" [стор.102](#)

Мозаїка

Ви можете проєціювати одне велике зображення максимум з 15 проєкторів.

Запустіть майстра **Geometry Correction Assist - Tiling Function** у програмному забезпеченні Epson Projector Professional Tool.

☛ **Setting > Camera Assist > Geometry Correction Assist > Tiling > Start**

Коли майстер закінчить роботу, за необхідності виконайте наступні операції:

- **Співставл. екранів** для коригування відтінку і яскравості кожного проєційованого зображення.
- **Корекція точки** для регулювання проміжків у положенні проєційованого зображення.
- **Масштаб** для обрізання і (або) масштабування частин зображення.



- Час на автоматичне налаштування мозаїки відрізняється в залежності від макету і кількості проєкторів. Це займає приблизно 8 хвилин.
- Час на співставлення екранів відрізняється в залежності від макету і кількості проєкторів. Це займає приблизно 18 хвилин.
- Якщо ви не встановили додаткову зовнішню камеру або програмне забезпечення Epson Projector Professional Tool недоступне, виберіть наступні значення у параметрі **Кілька проєкцій** в меню **Розширений**:
 - Мозаїка
 - Перехід краю
 - Співставл. екранів
 - Налашт. Яскравість
 - Узгодження кольорів
 - Рівень чорного
- При використанні меню проєктора можна налаштувати до 9 проєкторів.

» Пов'язані посилання

- "Корекція точки" [стор.61](#)
- "Налашт. Яскравість" [стор.63](#)
- "Мозаїка" [стор.102](#)
- "Масштаб" [стор.82](#)
- "Перехід краю" [стор.103](#)
- "Співставл. екранів" [стор.104](#)
- "Узгодження кольорів" [стор.105](#)
- "Рівень чорного" [стор.103](#)

Укладання

Ви можете створити одне яскраве зображення, накладаючи зображення від 6 проєкторів.

Запустіть майстра **Geometry Correction Assist - Stacking Function** у програмному забезпеченні Epson Projector Professional Tool.

☛ **Setting > Camera Assist > Geometry Correction Assist > Stacking > Start**

Коли майстер завершить роботу, якщо є пробіли в пікселях проєкцій зображень, відрегулюйте налаштування **Корекція точки** вручну.



- Час, необхідний для автоматичного налаштування стикування, залежить від макету і кількості проєкторів. Це займає приблизно до 9 хвилин.
- Якщо програмне забезпечення Epson Projector Professional Tool недоступне, запустіть автоматичне регулювання на головному проєкторі за допомогою меню проєктора. У меню проєктора не можна налаштувати більше 2 проєкторів.
☛ **Додаткові > Кілька проєкцій > Просте стикування > Почати авторегулюв.**
- Якщо ви не встановлювали додаткову зовнішню камеру, відрегулюйте наступні параметри вручну:
 - Фокус
 - Масштаб
 - Зсув об'єктива
 - Геометр. корекція

» Пов'язані посилання

- "Корекція точки" [стор.61](#)
- "Зсув об'єктива" [стор.59](#)
- "Масштаб" [стор.59](#)
- "Фокус" [стор.62](#)
- "Умови для простого стикування" [стор.105](#)
- "Просте стикування" [стор.105](#)
- "Геометр. корекція" [стор.84](#)

Регулювання кольорів

Щоб перевірити усі тони кольору, відобразіть тестові шаблони від усіх проєкторів.

Якщо потрібно відрегулювати тон кольору, виконайте такі операції:

- Для кольорів кожного окремого зображення відрегулюйте параметри Відтінок, Насичення та Яскравість.

☛ **Зображення > Додатково > RGBСМУ**

- Відрегулюйте відтінок всього зображення.

☛ **Зображення > Баланс білого**



Рекомендуємо відображати такі тестові шаблони:

Верт. сірі смуги, Гориз. сірі смуги і Білий

З додатковою зовнішньою камерою можна застосувати розширені функції, наприклад, функцію Camera Assist і Віддал. дост. до кам.

Розширені функції дозволяють зекономити час та зусилля для регулювання зображення.

При застосуванні додаткової зовнішньої камери відпадає потреба в операціях, які, як правило, є необхідними при звичайному застосуванні камери, а саме:

- Підготовка, наприклад, фіксування місця встановлення і регулювання кута зору.
Оскільки додаткова зовнішня камера встановлюється на проектор або на об'єктив, немає необхідності у тринозі і місці для встановлення. Не потрібно також регулювати фокус, кут і експозицію.
- Активація
Програмне забезпечення Epson Projector Professional Tool і Epson Web Control дозволяють застосовувати розширені функції.



Програмне забезпечення Epson Projector Professional Tool і відповідний посібник можна завантажити на сайті epson.sn

» Пов'язані посилання

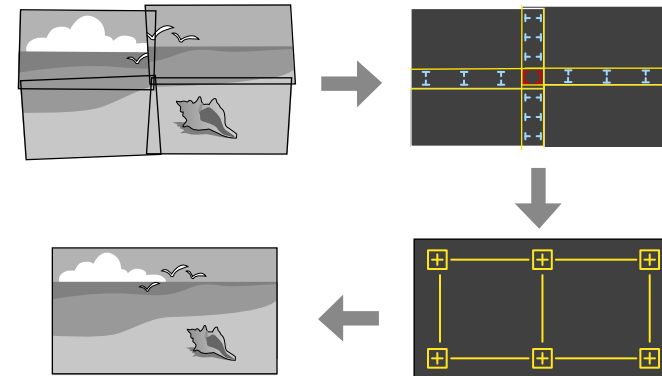
- "Функція Camera Assist" [стор.130](#)
- "Функції Кілька проєкцій" [стор.125](#)
- "Параметри Web Control" [стор.137](#)

Функція Camera Assist

Можна автоматично налаштувати зображення за допомогою додаткової зовнішньої камери.

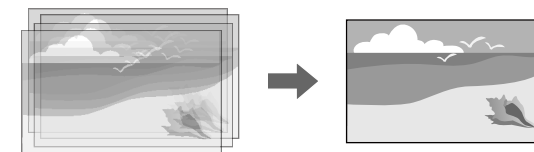
На вашому проекторі доступні такі функції помічника камери:

- **Geometry Correction Assist - Tiling Function** (з програмним забезпеченням Epson Projector Professional Tool)



Можна просто і швидко створити єдине цільне зображення, спроектоване на плоский екран, з кількох проєкторів. Якщо вибрати відповідне налаштування **Перехід краю** та відрегулювати приблизний розмір і положення вашого зображення, проєктори автоматично скомбінують ці зображення та відкоригують форму зображення.

- **Geometry Correction Assist - Stacking Function** (з програмним забезпеченням Epson Projector Professional Tool)/**Просте стикування**

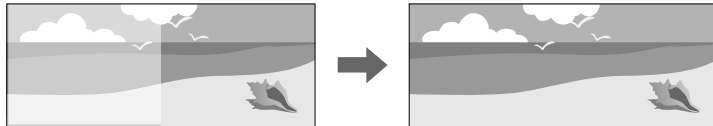


Можна просто і швидко створити яскраве зображення, наклавши зображення з різних проєкторів одне на інше. Якщо відрегулювати приблизний розмір і положення вашого зображення, проєктори автоматично накладуть ці зображення одне на інше і створять єдине зображення.

Якщо програмне забезпечення Epson Projector Professional Tool недоступне, можна легко і швидко створити яскраве зображення, скориставшись меню **Просте стикування** в меню проектора.

☛ **Додаткові > Кілька проєкцій > Просте стикування**

- **Співставл. екранів**



Можна виправити різницю у відтінку та яскравості різних проекторів, щоб оптимізувати якість відображення комбінованого зображення.

- **Калібрування кольору**

Коли тон кольору на екрані з часом послаблюється, можна автоматично регулювати тон кольору усього екрану на базі налаштувань кольору за замовчуванням.

- » **Пов'язані посилання**

- "Просте стикування" [стор.105](#)
- "Узгодження кольорів" [стор.105](#)
- "Калібрування кольору" [стор.101](#)

Контроль і керування проектором

Щоб контролювати та керувати проектором через мережу, виконуйте вказівки, що наведені в цих розділах.

► Пов'язані посилання

- "Контроль проектора та параметри керування" [стор.133](#)
- "Доступ до проектора, що підключений до мережі, за допомогою браузера" [стор.136](#)

Ви можете контролювати та керувати роботою проектора через мережу різними способами.

► Пов'язані посилання

- "Epson Projector Management" [стор.133](#)
- "Epson Web Control" [стор.133](#)
- "SNMP" [стор.133](#)
- "Команди ESC/VP21" [стор.134](#)
- "Команди ESC/VP.net" [стор.134](#)
- "PJLink" [стор.134](#)
- "Art-Net" [стор.134](#)
- "Підтримка Crestron Connected" [стор.135](#)
- "Web API" [стор.135](#)

Epson Projector Management

ПЗ Epson Projector Management (лише для ОС Windows) дозволяє відстежувати та керувати проектором через мережу. Інструкції див. у *Посібник з експлуатації Epson Projector Management*.

Програму Epson Projector Management можна завантажити на веб-сайті epson.sn



Метод автентифікації під час реєстрації проекторів залежить від версії програмного забезпечення Epson Projector Management, якою ви користуєтесь. Для кращих результатів рекомендовано користуватись останньою версією програмного забезпечення Epson Projector Management.

Epson Web Control

Після підключення проектора до мережі можна вибрати налаштування проектора і контролювати проєціювання за допомогою сумісного браузера. Завдяки цьому можна отримати віддалений доступ до проектора.

У режимі Відтворення вмісту також можна редагувати списки відтворення.



- Можна використовувати такі веб-переглядачі.
 - Internet Explorer 11 або пізнішої версії (Windows)
 - Microsoft Edge (Windows)
 - Safari (Mac, iOS)
 - Chrome (Android)
- У разі використання веб-переглядача не підключайте проксі-сервер. Не можна вибрати всі параметри меню проектора або керувати всіма функціями проектора за допомогою веб-браузера.
- Якщо для параметра **Режим очікування** встановлено значення **Зв'язок вкл.**, вибрати налаштування проектора та керувати відтворенням можна за допомогою веб-переглядача, навіть коли проектор перебуває в режимі очікування (тобто живлення вимкнено).
☛ Додаткові > Режим очікування

► Пов'язані посилання

- "Доступ до проектора, що підключений до мережі, за допомогою браузера" [стор.136](#)

SNMP

Мережні адміністратори можуть встановити ПЗ SNMP (Простий протокол керування мережею) на мережні комп'ютери, щоб контролювати проектори. Якщо в мережі використовується це ПО, проектор можна настроїти на контроль за допомогою SNMP.

☛ Мережа > Конфігурація мережі > Сповіднення > SNMP



- Цей проектор підтримує агента SNMP версії 1 (SNMPv1).
- Відстежувати проектори за допомогою SNMP в режимі з'єднання Швидкий неможливо.

Команди ESC/VP21

За допомогою команд ESC/VP21 можна керувати проектором із зовнішніх пристроїв.

Коли на проектор передається команда ON (Увімкн.), вмикається живлення і проектор починає розігріватися. Коли живлення проектора ввімкнено, на екран комп'ютера виводиться двокрапка «:» (3Ah).

Після вводу команди проектор виконує команду і повертає двокрапку «:», а потім приймає наступну команду.

Якщо команда, яку проектор обробляє, закінчується неправильно, проектор видає повідомлення про помилку і повертає двокрапку «:».

Доступні команди і макети кабелів можна переглянути в меню *Specifications* проектора.

Команди ESC/VP.net

Можна відстежувати проектор за допомогою команд ESC/VP.net.

Якщо для параметра **Зв'яз. між команд.** встановлено значення **Захищено**, можна підключити проектор версії 2.0 за допомогою **Пароль керув. Web**.

Якщо для параметра **Зв'яз. між команд.** встановлено значення **Сумісно**, можна підключити проектор версії 2.0 або 1.0. Для версії 1.0 користуйтеся **Monitor: Пароль**. Можна встановити **Monitor: Пароль** через Epson Web Control.

☛ **Мережа > Конфігурація мережі > Інші > Зв'яз. між команд.**

Доступні команди і номер порту можна переглянути в меню *Specifications* проектора.

PJLink

PJLink — це стандартний протокол керування проекторами, сумісними з комп'ютерними мережами, прийнятий Асоціацією JBMIA (Japan Business

Machine and Information System Industries Association, Асоціація виробників офісної техніки та інформаційних систем Японії) під час роботи над стандартизацією протоколів керування проекторами.

Цей проектор відповідає вимогам стандарту PJLink Class2, прийнятого асоціацією JBMIA.

Номер порту, використаного функцією пошуку PJLink, є 4352 (UDP).

Перш ніж використовувати функцію PJLink, необхідно встановити параметри мережі.

☛ **Мережа > Конфігурація мережі > Простий > Пароль PJLink**

☛ **Мережа > Конфігурація мережі > Сповіднення > Сповіднення PJLink**

☛ **Мережа > Конфігурація мережі > Інші > PJLink**

Він сумісний з усіма командами, за винятком вказаних нижче, визначених стандартом PJLink Class2. Узгодженість підтверджено перевіркою адаптованості стандарту PJLink.

Несумісні команди:

Функція	Команда за стандартом PJLink	
Параметри вимкнення звуку й зображення	Вимкнення зображення	AVMT 11
	Вимкнення звуку	AVMT 21

<http://pjlink.jbmia.or.jp/english/>

Додаткову інформацію про підтримку PJLink можна переглянути в меню *Specifications* проектора.

Art-Net

Art-Net — це протокол зв'язку Ethernet на основі протоколу TCP/IP. Керувати проектором можна за допомогою контролера DMX або системи програм.

В меню *Specifications* проектора можна переглянути визначення каналів, які використовуються для керування проектором.

Підтримка Crestron Connected

За допомогою системи для моніторингу мережі та керування Crestron Connected можна налаштувати проектор для використання в системі. Crestron Connected дає змогу керувати проектором і відстежувати його роботу за допомогою веб-переглядача.

Можна відкрити робоче вікно Crestron Connected за допомогою Epson Web Control. Необхідно увімкнути Crestron Connected в меню проектора **Мережа**, і лише після цього можна застосовувати Crestron Connected.

☛ **Мережа > Конфігурація мережі > Інші > Crestron Connected**



- Якщо використовується Crestron Connected, функція Message Broadcasting у програмі Epson Projector Management недоступна.
- Якщо для параметра **Режим очікування** встановлено значення **Зв'язок вкл.**, проектором можна керувати, навіть якщо він перебуває в режимі очікування (тобто живлення вимкнено).
☛ **Додаткові > Режим очікування**

Докладніші відомості про систему Crestron Connected див. на веб-сайті Crestron.

<https://www.crestron.com/products/line/crestron-connected>

Для моніторингу пристроїв у системі можна використовувати програму Crestron RoomView Express або Crestron Fusion від Crestron. Ви можете спілкуватися зі службою підтримки та надсилати термінові повідомлення. Детальніше див. на веб-сайті:

<http://www.crestron.com/getroomview>



- Можна автентифікувати зв'язок Web API за допомогою автентифікації API (дайджест автентифікації).
- Ім'я користувача для автентифікації API — **EPSONWEB**; використовуйте пароль, який встановлено для параметра **Пароль керув. Web**.

Web API

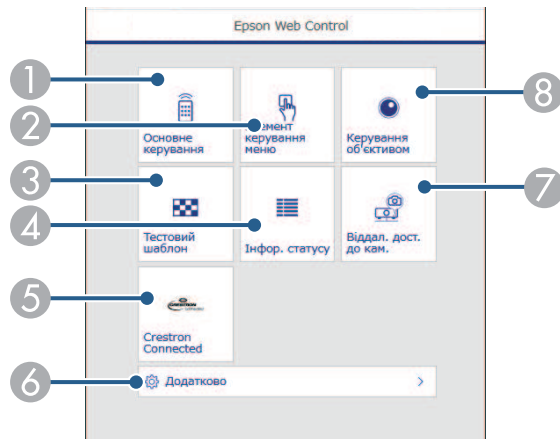
Web API можна використовувати для експлуатації проектора. Детальнішу інформацію див. у пункті *Web API Specifications for Projectors*.

Після підключення проектора до мережі можна вибрати налаштування проектора і контролювати проєціювання за допомогою сумісного браузера. Завдяки цьому можна отримати віддалений доступ до проектора.

- 1 Переконайтеся, що проектор увімкнено.
- 2 Переконайтеся, що ваш комп'ютер або пристрій підключено до тієї ж мережі, що й проектор.
- 3 Запустіть веб-браузер на комп'ютері або пристрої.
- 4 Перейдіть до екрана **Epson Web Control**, увівши IP-адресу проектора в адресний рядок браузера. Під час введення адреси IPv6 візьміть її у квадратні дужки [та].

З'явиться вікно **Epson Web Control**.

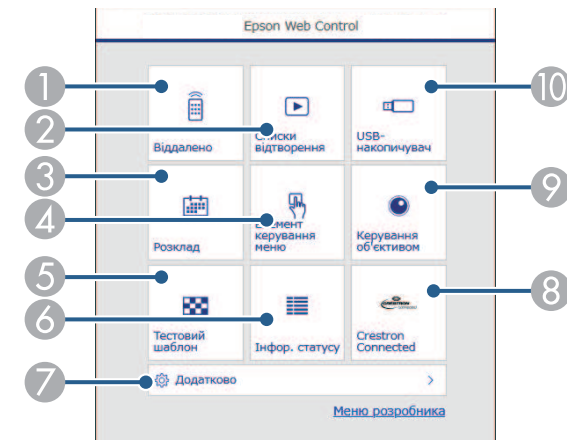
- У звичайному режимі



- 1 Віддалене керування проектором.
- 2 Увімкнення можливості керувати налаштуваннями меню проектора за допомогою пальця або миші.

- 3 Відображення тестового шаблону.
- 4 Відображення стану проектора.
- 5 Відкриття робочого вікна Crestron Connected. Доступно, лише якщо налаштовано систему Crestron Connected.
- 6 Відкриває детальні параметри проектора.
- 7 Робить на відстані знімок зображення, що відображається.
- 8 Керує об'єктивом проектора.

- У режимі Відтворення вмісту



- 1 Віддалене керування проектором.
- 2 Вибір списку відтворення, який ви бажаєте відтворити, і дозволяє створювати та редагувати списки відтворення.
- 3 Відкриття вікна **Розклад**.
- 4 Увімкнення можливості керувати налаштуваннями меню проектора за допомогою пальця або миші.
- 5 Відображення тестового шаблону.
- 6 Відображення стану проектора.
- 7 Відкриває детальні параметри проектора.

- 8 Відкриття робочого вікна Crestron Connected. Доступно, лише якщо налаштовано систему Crestron Connected.
- 9 Керує об'єктивом проектора.
- 10 Реєстрація або видалення даних списку відтворення з USB-накопичувача.

5 Виберіть параметр відповідно до функції проектора, якою потрібно керувати.

- Можливо, буде потрібно увійти в систему, щоб отримати доступ до деяких параметрів на екрані **Epson Web Control**. Якщо у вікні з'явиться журнал, введіть ім'я користувача та пароль.
- Для доступу до параметра **Основне керування** застосовується ім'я користувача **EPSONREMOTE** і пароль за замовчуванням – серійний номер проектора.
- Для доступу до інших параметрів застосовується ім'я користувача **EPSONWEB** і пароль за замовчуванням — серійний номер проектора.
- Пароль можна змінити в меню **Мережа** проектора.
 - ☛ **Мережа > Конфігурація мережі > Простий > Пароль Remote**
 - ☛ **Мережа > Конфігурація мережі > Простий > Пароль керув. Web**

» **Пов'язані посилання**

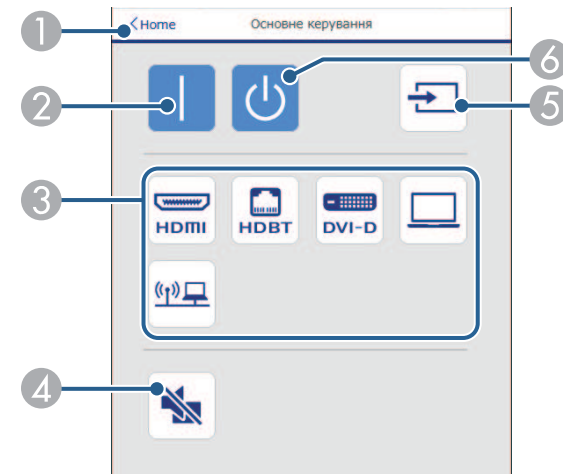
- "Параметри Web Control" [стор.137](#)

Параметри Web Control

Основне керування (лише у звичайному режимі)

Параметри на екрані **Основне керування** дозволяють вибрати джерело входу та керувати проектором.

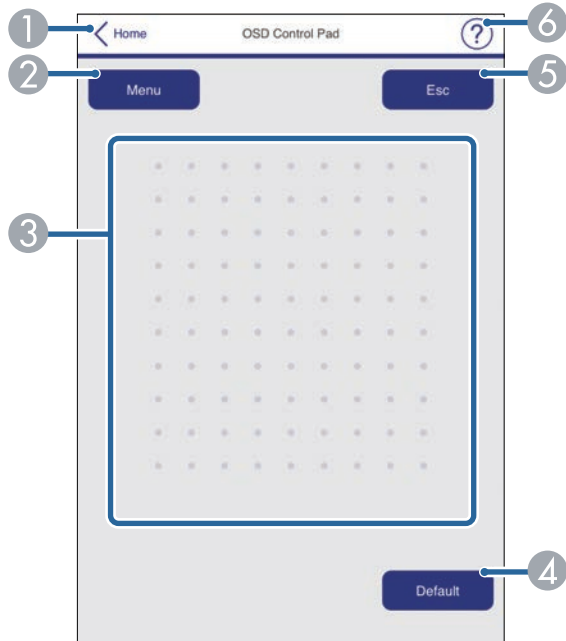
- Якщо у вікні з'явиться журнал, введіть ім'я користувача та пароль. (Ім'я користувача **EPSONREMOTE**, а пароль за замовчуванням — серійний номер проектора.)
- Пароль можна змінити в меню **Мережа** проектора.
 - ☛ **Мережа > Конфігурація мережі > Простий > Пароль Remote**



- 1 Знову відкриється вікно **Epson Web Control**.
- 2 Вмикає проектор.
- 3 Вибір джерела вхідного сигналу. (Доступні джерела вхідного сигналу відрізняються залежно від моделі вашого проектора.)
- 4 Призначена для ввімкнення й вимкнення відео та аудіо на певний час.
- 5 Визначення вхідного сигналу автоматично.
- 6 Вимкнення проектора.

Елемент керування меню

Параметри на екрані **Елемент керування меню** дають можливість відобразити меню параметрів проектора та вибрати їх пальцем або мишкою на килимку.

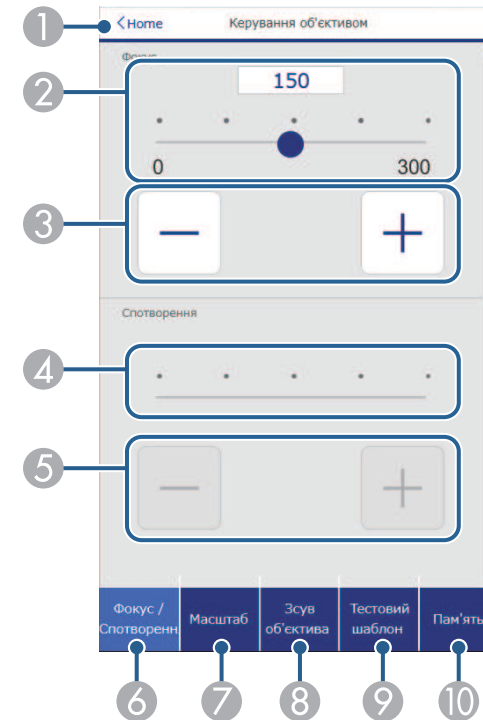


- 1 Знову відкриється вікно **Epson Web Control**.
- 2 Відображення меню налаштування проектора.
- 3 Для навігації меню використовуйте палець або мишу.
- 4 Скидання вибраного параметра до значення за умовчанням.
- 5 Повернення до попереднього меню.
- 6 Відображення розділів довідки.

Керування об'єктивом

Параметри на екрані **Керування об'єктивом** дозволяють керувати об'єктивом проектора.

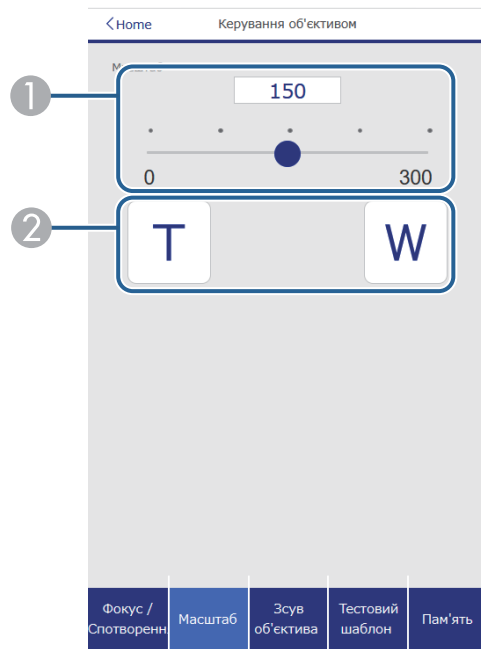
Екран Фокус / Спотворення



- 1 Знову відкриється вікно **Epson Web Control**.
- 2 Повзунок регулювання фокусу.
- 3 Кнопки регулювання фокусу.
- 4 Повзунок регулювання спотворень.
- 5 Кнопки регулювання спотворень.
- 6 Відображає екран **Фокус/Спотворення**.

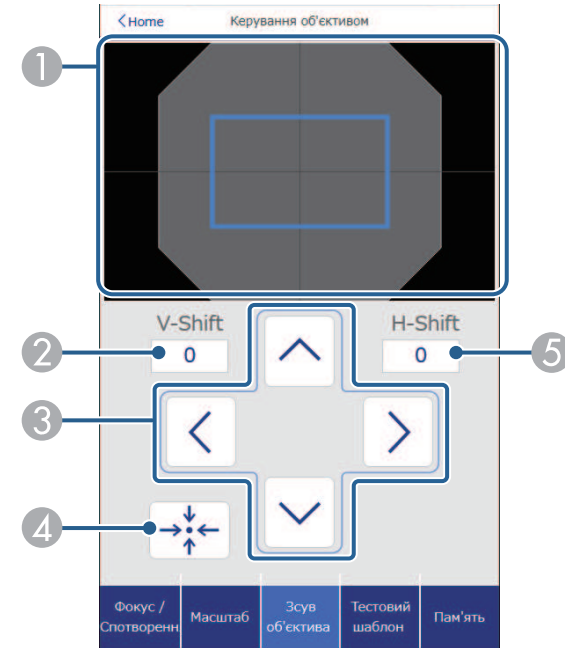
- 7 Відображає екран **Масштаб**.
- 8 Відображає екран **Зсув об'єктива**.
- 9 Відображає екран **Тестовий шаблон**.
- 10 Відображає екран **Пам'ять**.

Екран Масштаб



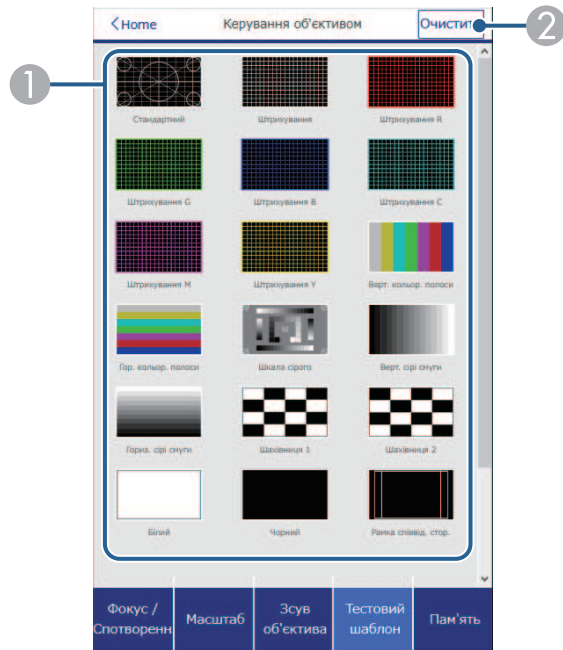
- 1 Повзунок регулювання масштабу.
- 2 Кнопки регулювання масштабу.

Екран Зсув об'єктива



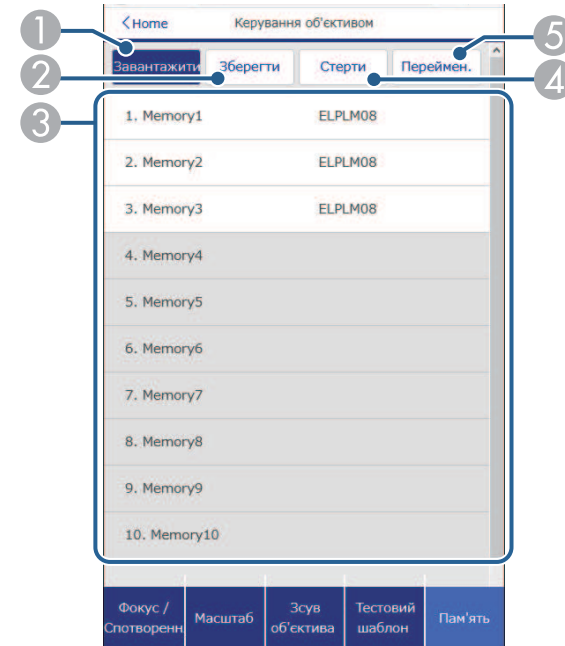
- 1 Синій квадрат відображає поточну позицію зображення, а червоний — нову позицію.
- 2 Відображає вертикальну позицію зображення; виберіть, щоб змінити значення.
- 3 Пересуває зображення вгору, вниз, ліворуч або праворуч.
- 4 Пересуває позицію об'єктива у початкову.
- 5 Відображає горизонтальну позицію зображення; виберіть, щоб змінити значення.

Екран Тестовий шаблон



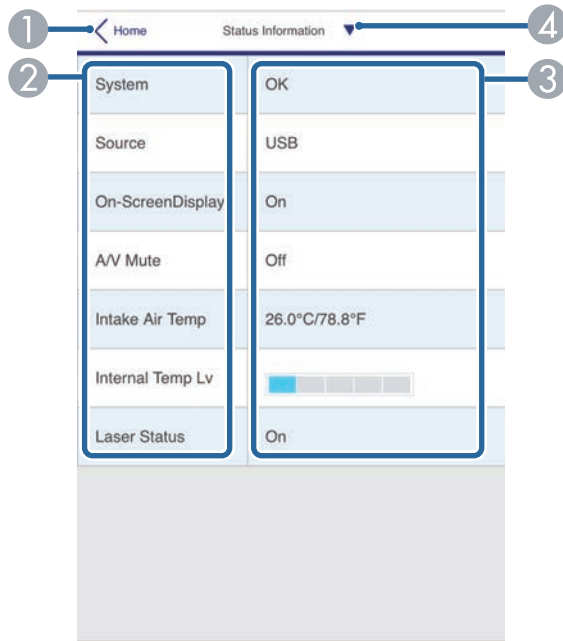
- 1 Відображення доступних тестових шаблонів. Виберіть цей пункт, щоб проектувати тестовий шаблон.
- 2 Вимкнення відображення тестового шаблону.

Екран Пам'ять



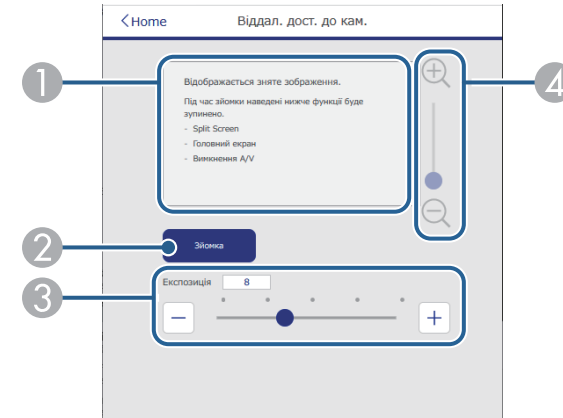
- 1 Замінює поточні параметри на збережені.
- 2 Зберігає у пам'ять поточні параметри.
- 3 Відображає перелік збережених пам'ятей.
- 4 Стирає збережену пам'ять.
- 5 Перейменовує збережену пам'ять.

Інфор. статусу



- 1 Знову відкриється вікно **Epson Web Control**.
- 2 Відображення переліку відстежуваних параметрів.
- 3 Відображення стану налаштувань.
- 4 Виберіть цей пункт, щоб переглянути іншу інформацію про стан.

Віддал. дост. до кам. (лише у звичайному режимі)



- 1 Відображає зображення, зняте за допомогою кнопки **Зйомка**.
- 2 Робить знімок проєційованого зображення за допомогою камери, встановленої на проекторі спереду.
- 3 Регулювання експозиції зображення.
- 4 Збільшує або зменшує масштаб записаного зображення.

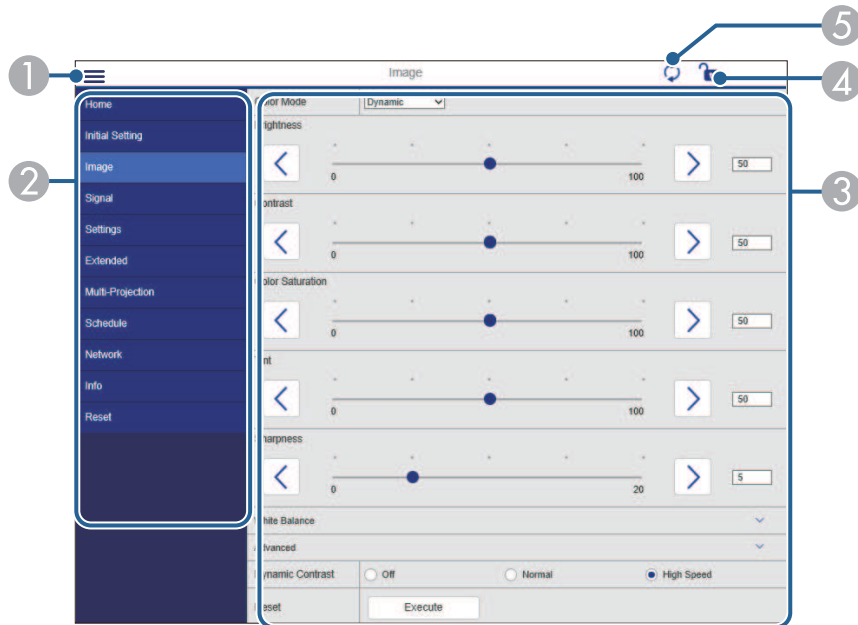
Розширені

Екран **Додатково** дозволяють вибрати налаштування проектора.



Якщо встановлено **Пароль керув. Web** за замовчуван, перед екраном **Додатково** з'явиться екран з повідомленням, що вимагатиме змінити пароль. Дотримуйтеся вказівок на екрані, щоб змінити пароль.

Наполегливо рекомендується регулярно змінювати пароль, щоб запобігти несанкціонованому доступу до вашого проектора.



- 1 Відкриваються меню.
- 2 Відображення назви вибраного вами меню.
- 3 Визначення параметрів проектора. (Доступні налаштування відрізняються залежно від моделі вашого проектора.)
- 4 Блокування/розблокування параметрів проектора.
- 5 Оновлення параметрів проектора.



У програмі Epson Web Control неможливо змінити перелічені нижче налаштування.

- Параметр **Користувацький** для **Гама**
- **EDID**
- **HDMI Link**
- **Кнопка користувача**
- **Відтворення вмісту**
- **Просте стикування**
- **Розташ. повідомлень**
- **Логотип користувача**
- **Тип лінзи**
- **Калібр. об'єктива**
- **Мова**
- **Діагн. бездр. мережі**
- **Пошук точки доступу**
- **Crestron Connected**
- **Event ID**
- **Рів. сигн. HDBaseT**
- **Рівень антени**

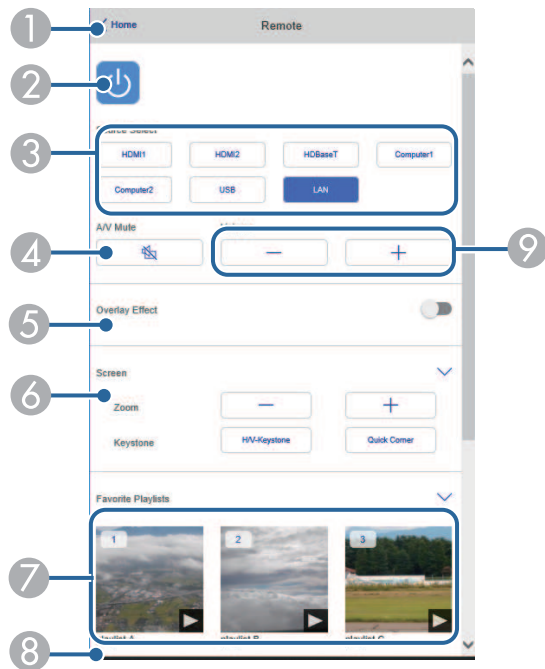


Вибрати такі параметри можна за допомогою Epson Web Control.

- Пароль монітора (до 16 алфавітно-цифрових символів) (лише якщо для параметра Зв'яз. між команд. встановлено значення Сумісно)
- Налаштування IPv6 (вручну)
- Порт HTTP (номер порта, який використовується для веб-контролю, окрім 80 [за замовчуванням], 843, 3620, 3621, 3625, 3629, 4352, 4649, 5357, 10000, 10001, 41794)

Віддалений (лише в режимі відтворення вмісту)

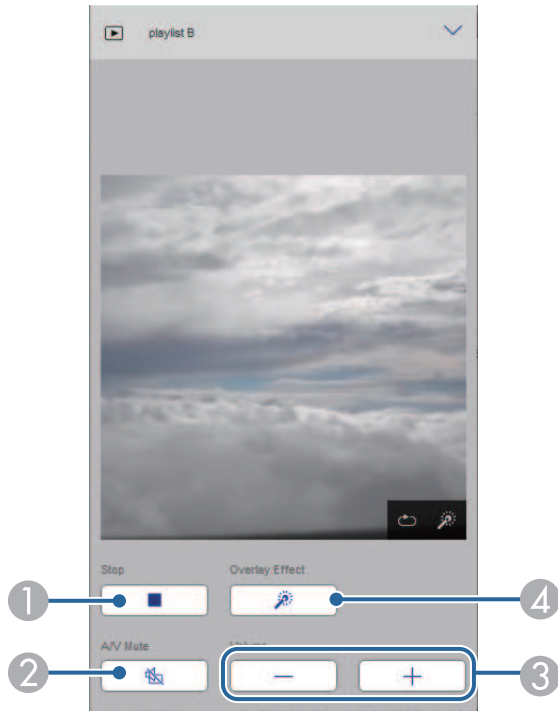
Параметри на екрані **Віддалено** дозволяють вибрати джерело вводу, та керувати проектором та запускати списки відтворення проектору.



- 1 Знову відкриється вікно **Epson Web Control**.
- 2 Призначена для ввімкнення і вимкнення проектора.
- 3 Вибір джерела вхідного сигналу. (Доступні джерела вхідного сигналу відрізняються залежно від моделі вашого проектора.)
- 4 Призначено для ввімкнення й вимкнення відео та аудіо на певний час.

- 5 Параметр **Ефект накладання** відображається лише тоді, коли поточне джерело відрізняється від USB.
Вмикає та вимикає **Ефект накладання**, щоб додати ефект кольору та форми у список відтворення.
За вмикання відображається екран **Ефекти**. Ви можете додати заздалегідь визначені фільтри кольорів та ефектів у список відтворення. Ви також можете створити налаштований ефект.
- 6 Визначає параметри екрану.
- 7 Відображає улюблені списки відтворення. Виберіть список відтворення, щоб розпочати проектування.
- 8 Відображає інформацію для проєктованого списку відтворення.
Піктограми вказують на настройки списку відтворення.
 - : Був застосований Ефект накладання
 - : Повторне відтворення застосовано
 - : Довжина списку відтворення
 Виберіть стрілку в нижньому правому куті, щоб відобразити наступний екран.
- 9 Призначені для регулювання гучності динаміка.

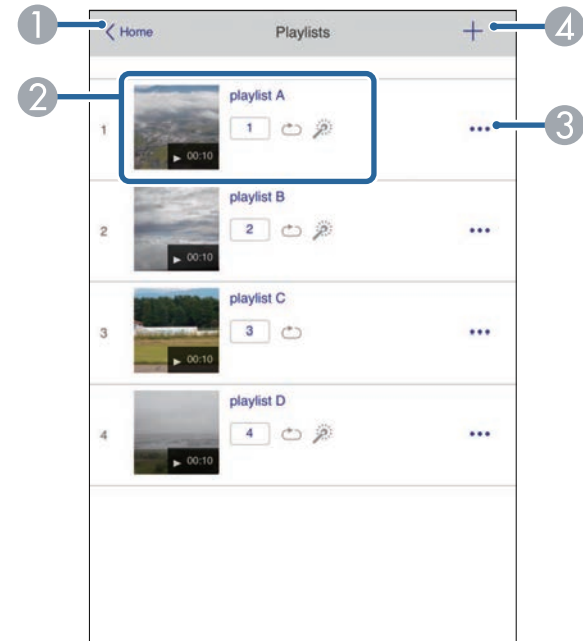
Екран відображається під час проектування списку відтворення (лише в режимі відтворення вмісту)



- 1 Зупиняє проєкцію.
- 2 Призначена для ввімкнення й вимкнення відео та аудіо на певний час. Однак аудіо та відео продовжують працювати, тому ви не зможете відновити проєкцію в точці, де ви активували цю функцію.
- 3 Призначені для регулювання гучності динаміка.
- 4 Відкриває екран **Ефекти**. Ви можете вибрати попередньо встановлені ефекти або вибрати окремі фільтри яскравості, кольору та форми.

Список відтворення (лише в режимі відтворення вмісту)

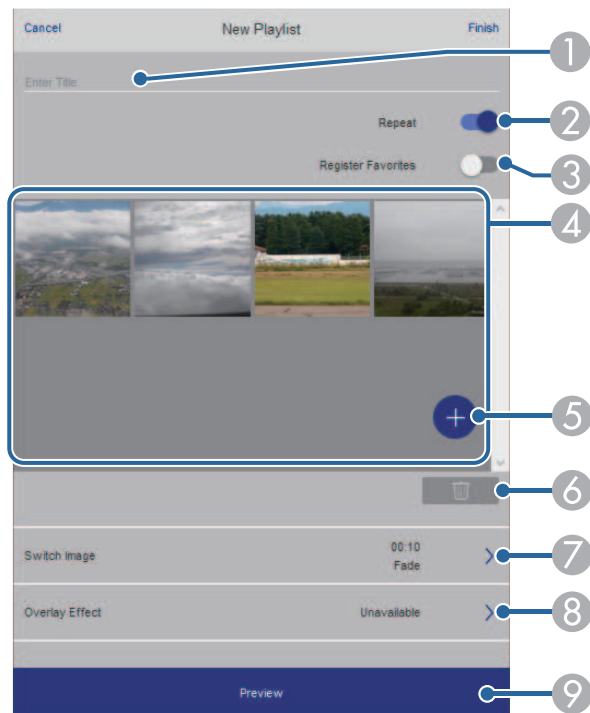
Опції на екрані **Список відтворення** дозволяють вибрати зі списку список відтворення, який ви бажаєте відтворити, створити чи редагувати.



- 1 Знову відкриється вікно **Epson Web Control**.
- 2 Запуск проєціювання списку відтворення.
Піктограми вказують на настройки списку відтворення.
1 : Номер присвоєний улюбленим спискам відтворення
↻ : Повторне відтворення застосовано
🔍 : Був застосований Ефект накладання
- 3 Відкриває меню, яке дозволяє редагувати, копіювати, реєструвати вибране або видаляти список відтворення.
Коли ви виберете **Редагувати** або **Дублювати**, відобразиться екран редагування списку відтворення.

- 4 Відкриває екран створення списку відтворення, де ви можете створити новий список відтворення.

Створення або редагування екрана списку відтворення (лише в режимі відтворення вмісту)



- 1 Редагує назву списку відтворення.
- 2 У цьому полі можна ввімкнути або вимкнути відтворення по колу.
- 3 Реєструє список відтворення у вибране.
Реєструючи вибране, ви можете швидко розпочати відтворення улюбленого списку відтворення за допомогою екрану **Віддалено** або дистанц. керування.

- 4 Відображує зображення або відео, які потрібно додати до списку відтворення. Список відтворення відтворює зображення чи фільми в порядку.
- 5 Додає зображення чи відео до списку відтворення.
- 6 Видаляє зображення чи відео зі списку.
- 7 Відкриває екран **Перемкнути зображення**.
Ви можете вказати інтервал часу для переходу до наступного файлу зображень. Ви також можете вибрати ефект переходу.
- 8 Відкриває екран **Ефекти**.
Ви можете додати заздалегідь визначені фільтри кольорів та ефектів у список відтворення. Ви також можете створити налаштований ефект.
- 9 Попередній перегляд списку відтворення.

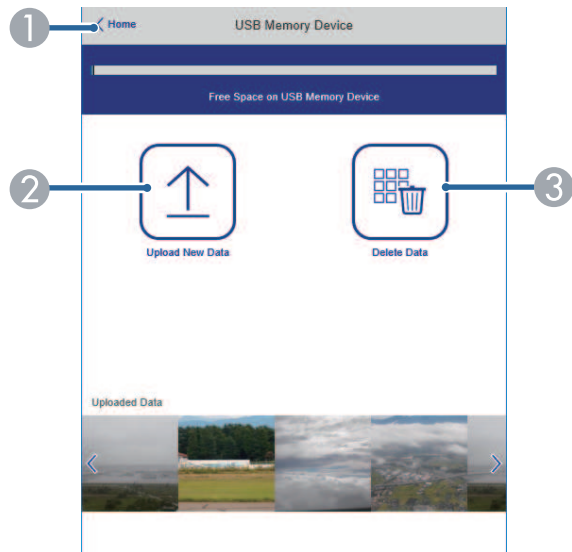
Пристрій пам'яті USB (лише в режимі відтворення вмісту)

Опції на екрані **USB-накопичувач** дозволяють завантажувати дані для списку відтворення на флешку або видаляти дані на USB-накопичувачі.



Ви можете завантажити файли формату .avi, .jpeg (.jpg), .png, .bmp, або .gif.

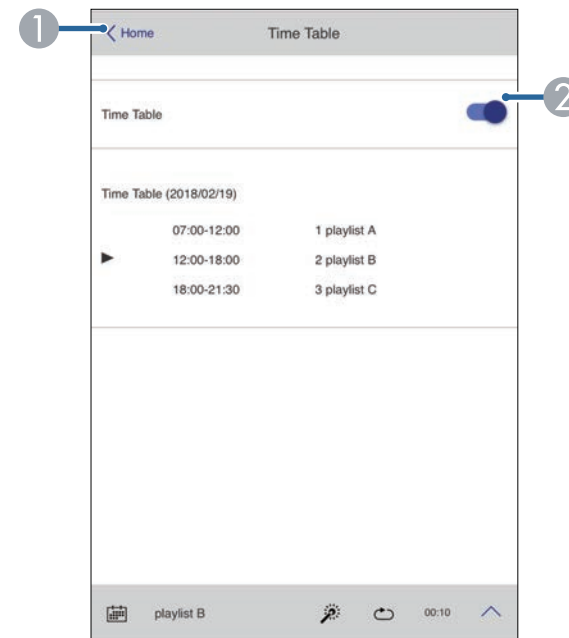
Якщо потрібно додати файли .mp4 і .mov до списку відтворення, використовуйте програмне забезпечення Epson Projector Content Manager або додаток Epson Creative Projection.



- 1 Знову відкриється вікно **Epson Web Control**.
- 2 Копіювання зображень і відеофайлів, які потрібно додати до списку відтворення, на USB-накопичувач.
- 3 Видалення зображень і відеофайлів із USB-накопичувача.

Розклад (лише в режимі відтворення вмісту)

Параметри на екрані **Розклад** дозволяють увімкнути або вимкнути вказані функції розкладу.



- 1 Знову відкриється вікно **Epson Web Control**.
- 2 Увімкнення або вимкнення розкладу.



За допомогою функції розкладу в програмі Epson Projector Content Manager можна вказати, коли має починатися та завершуватися список відтворення.

Докладніше див. у *Посібнику з експлуатації Epson Projector Content Manager*.

Обслуговування проектора

Щоб обслужити проектор, виконуйте вказівки, що наведені в цих розділах.

► Пов'язані посилання

- "Обслуговування проектора" [стор.148](#)
- "Очищення об'єктива" [стор.149](#)
- "Очищення корпусу проектора" [стор.150](#)
- "Обслуговування повітряного фільтру та вентиляційних отворів" [стор.151](#)

Може знадобитися періодичне очищення об'єктиву проектора, а також повітряного фільтра та вентиляційних отворів, щоб запобігти перегріванню проектора через блокування вентиляції.

Замінювати самостійно слід лише повітряний фільтр, батареї пульта дистанційного керування і об'єктиви. У разі потреби замінити деталь, зверніться до компанії Epson або авторизованого агента з обслуговування Epson.

Попередження

Перш ніж очищати деталі проектора, вимкніть його та витягніть з розетки кабель живлення. Дозволено відкривати кришки на проекторі лише згідно з інструкціями в цьому посібнику. Небезпечне електричне напруження проектора може призвести до травмування.

Очищуйте об'єктив проектора періодично, або коли на його поверхні з'являється пил або плями.

- Щоб стерти пил або плями, обережно протріть об'єктив папером для очищення об'єктива. Якщо об'єктив сильно забруднений, видаліть пил або плями за допомогою пилососа або повітродувки і протріть об'єктив.
- Щоб стерти плями, що в'їлися, змочіть нанесіть на м'яку тканину без ворсу очищувачем для об'єктивів та обережно протріть об'єктив. Заборонено розпилювати рідину просто безпосередньо на об'єктив.

Попередження

Не використовуйте очищувачі для об'єктивів, що містять легкозаймисті газу. Є загроза пожежі через підвищене виділення тепла проектором.

Попередження

- Не протирайте об'єктив негайно після вимкнення джерела світла, бо так його можна пошкодити.
- Заборонено використовувати для очищення об'єктива очищувач для скла або тверді матеріали та наражати об'єктив на удари, інакше він може пошкодитися. Заборонено використовувати балончики зі скрапленим повітрям, оскільки можуть утворитися залишки легкозаймистих газів.

Перш ніж очищати корпус проектора, вимкніть його та від'єднайте кабель живлення.

- Витирайте пил чи бруд за допомогою м'якої сухої тканини без ворсу.
- Бруд, що не змивається, слід витирати за допомогою м'якої тканини, що змочена водою з м'яким мильним розчином. Заборонено розпилювати рідину просто на проектор.

Попередження

Заборонено застосовувати для очищення корпусу проектора віск, спирт, бензин, розчинник та інші хімічні речовини. Це може призвести до пошкодження корпусу. Заборонено використовувати балончики зі скрапленим повітрям, оскільки можуть утворитися залишки легкозаймистих газів.

Регулярне обслуговування фільтрів важливе для підтримки проектора а робочому стані. Очищуйте повітряний фільтр, коли з'являється повідомлення про те, що температура проектора досягла максимального рівня. Рекомендується чистити ці деталі кожні 20 000 годин. Якщо проектор працює в особливо заповненому середовищі, очищення потрібно здійснювати частіше. (Припускається, що проектор використовується в середовищі, де маса летючих у повітрі частинок не перевищує 0,04 мг/м³.)

Попередження

Якщо не виконувати регулярне обслуговування, з'явиться повідомлення проектора Epson про те, що температура проектора досягла максимального рівня. Не чекайте, доки з'явиться це повідомлення. Виконуйте обслуговування фільтра проектора регулярно, оскільки тривала дія високої температури може знизити термін експлуатації проектора.

» Пов'язані посилання

- "Очищення повітряних фільтрів та вентиляційних отворів" [стор.151](#)
- "Заміна повітряного фільтра" [стор.153](#)

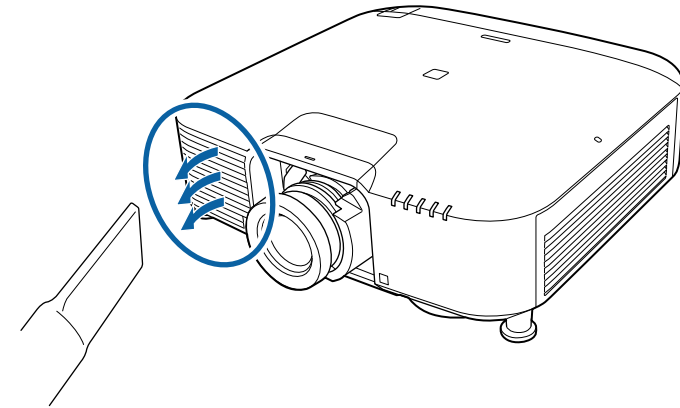
Очищення повітряних фільтрів та вентиляційних отворів

Повітряний фільтр проектора потрібно чистити, якщо:

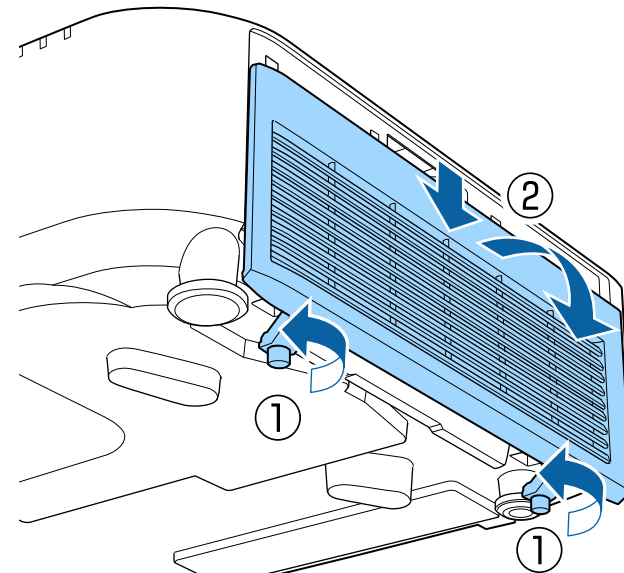
- на фільтрі або у вентиляційних отворах накопичився пил;
- відображається повідомлення про те, що потрібно очистити фільтр;
- індикатор фільтра проектора блимає оранжевим.

1 Вимкніть проектор і від'єднайте кабель живлення.

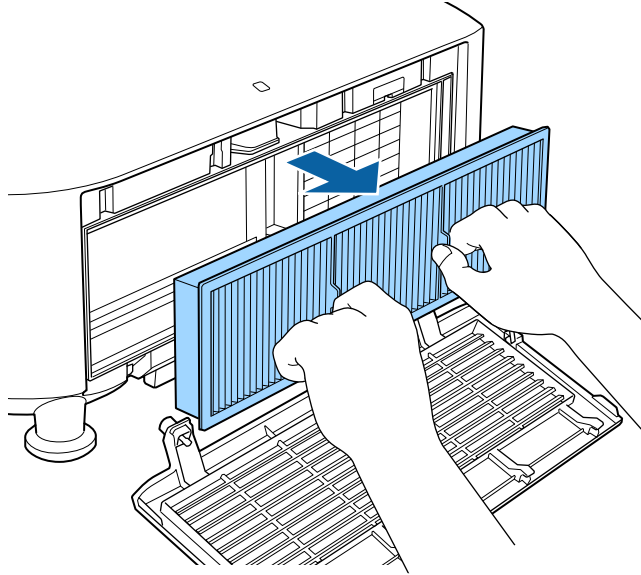
2 Обережно приберіть пил за допомогою пылососу або щітки.



3 Ослабте гвинти і зніміть кришку повітряного фільтра як показано на малюнку (вона прикріплена до кабелю управління).



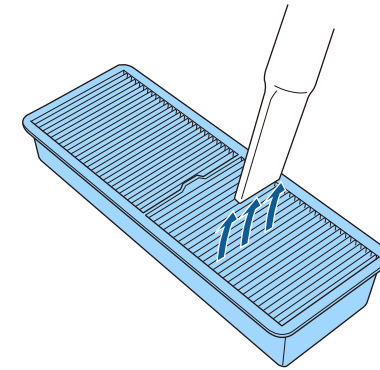
- 4** Витягніть повітряний фільтр із проектора.



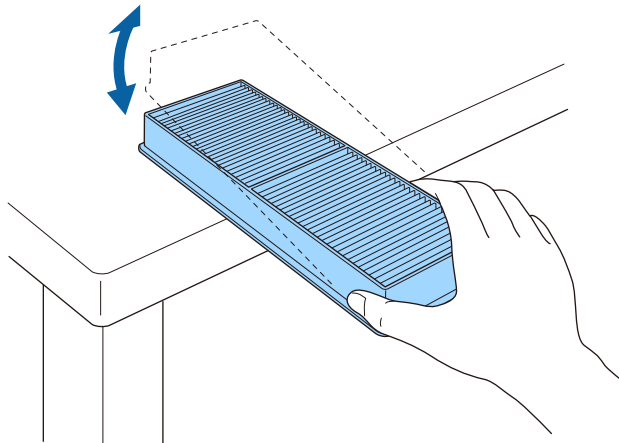
Попередження

Не докладайте надмірних зусиль, стукаючи по фільтру, оскільки він може тріснути або стати непридатним до використання.

- 6** Пропилососьте передню частину повітряного фільтра (сторона з виступами), щоб видалити залишки пилу.



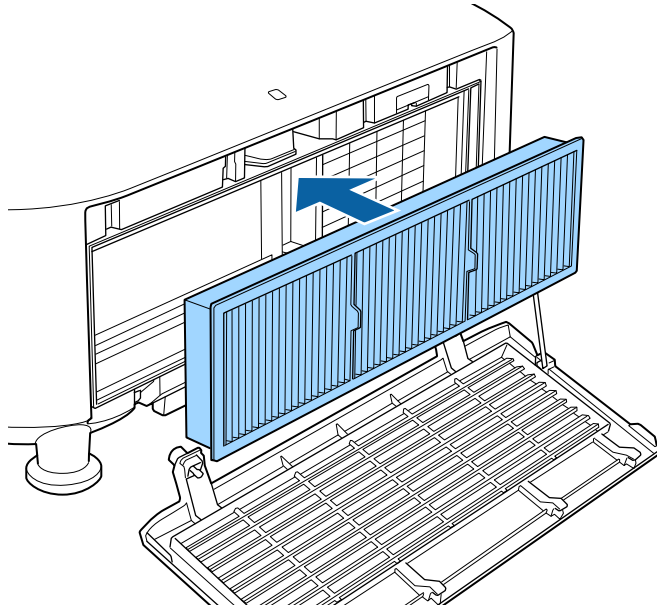
- 5** Постукайте по кожній зі сторін повітряного фільтра 4–5 разів, щоб струсити надлишок пилу.



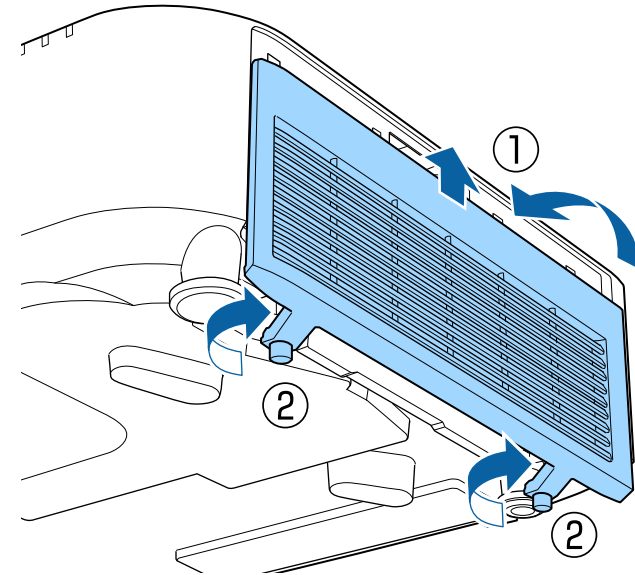
Попередження

- Заборонено промивати повітряний фільтр у воді чи використовувати для його очищення порошки чи розчинники.
- Заборонено використовувати скраплене повітря. Можуть утворитися залишки легкозаймистих газів, а пил чи бруд можуть потрапити в оптичну схему проектора чи інші чутливі області.

- 7** Установіть повітряний фільтр у проектор, як показано на малюнку.



- 8** Встановіть кришку повітряного фільтра, як показано на малюнку, і затягніть гвинти.



Заміна повітряного фільтра

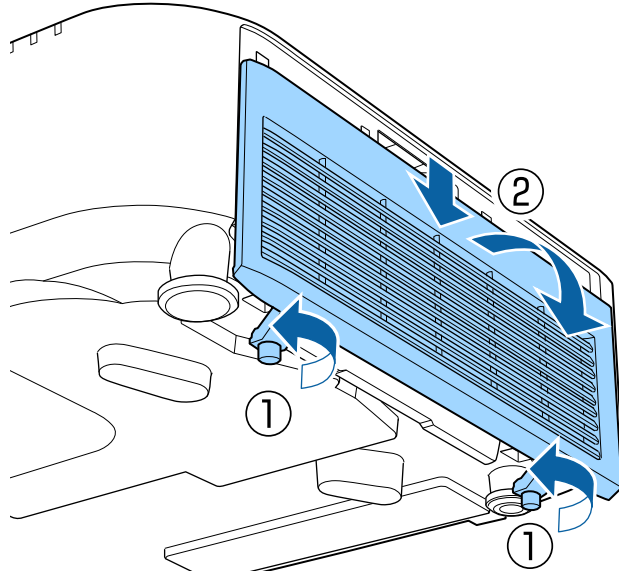
Повітряний фільтр слід замінити в таких ситуаціях:

- якщо після очищення повітряного фільтра з'являється повідомлення про потребу його очистити чи замінити.
- якщо повітряний фільтр розірваний чи пошкоджений.

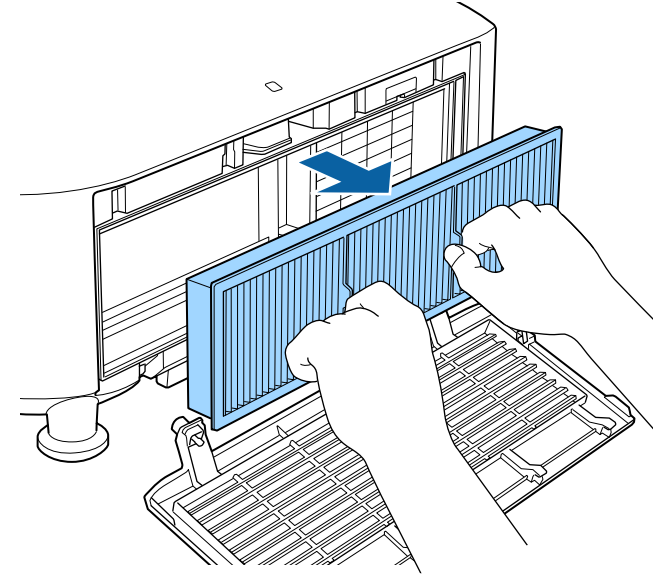
Повітряний фільтр можна замінити, якщо проектор змонтовано на стелі або стоїть на столі.

- 1** Вимкніть проектор і від'єднайте кабель живлення.

- 2** Ослабте гвинти і зніміть кришку повітряного фільтра як показано на малюнку (вона прикріплена до кабелю управління).



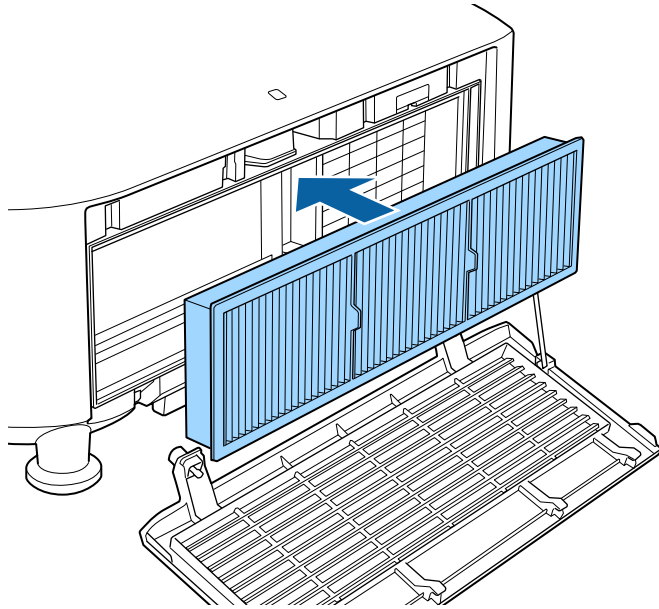
- 3** Витягніть повітряний фільтр із проектора.



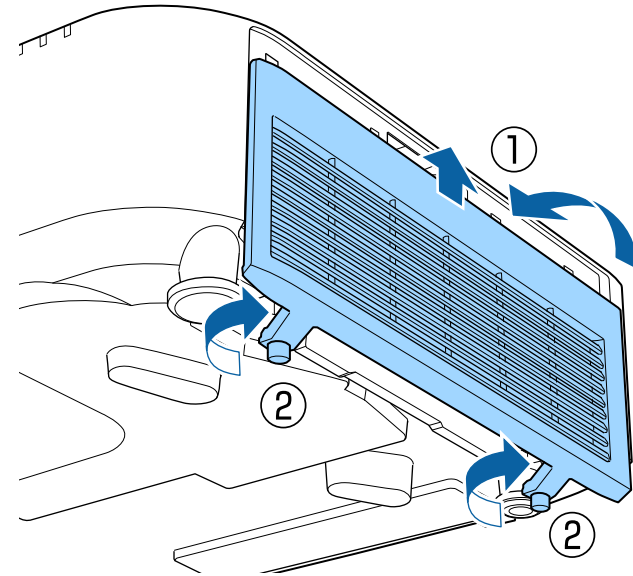
Використані повітряні фільтри слід викидати відповідно до приписів у місцевих нормативних документах.

- Рама фільтра: поліпропілен
- Фільтр: поліпропілен

- 4** Установіть новий повітряний фільтр у проектор, як показано на малюнку.



- 5** Встановіть кришку повітряного фільтра, як показано на малюнку, і затягніть гвинти.



Вирішення проблем

Перевірте способи вирішення проблем, що наведені в цих розділах, у разі виникнення несправностей проектора.

► Пов'язані посилання

- "Проблеми з проєціюванням" [стор.157](#)
- "Стан індикатора проектора" [стор.158](#)
- "Повідомлення про відображення стану проектора" [стор.162](#)
- "Вирішення проблем із зображенням і звуком" [стор.167](#)
- "Вирішення проблеми з роботою проектора або пульту дистанційного керування" [стор.173](#)
- "Усунення несправностей у режимі відтворення вмісту" [стор.175](#)
- "Вирішення проблем із мережею" [стор.176](#)

Якщо проєктор працює неправильно, вимкніть його, витягніть вилку з розетки, ще раз вставте її і ввімкніть проєктор.

Якщо проблема не буде усунена, перевірте:

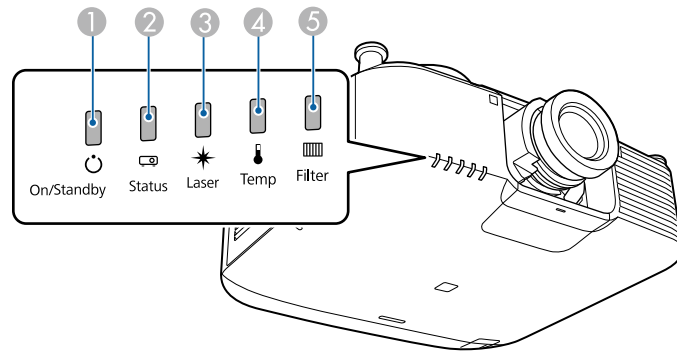
- на проблему можуть вказувати індикатори проєктора.
- В розділі «Довідка на головному екрані» може відобразитись інформація про поширені проблеми при роботі проєктора.
- завдяки способам усунення несправностей, що наведені в цьому посібнику, можна вирішити багато проблем.

якщо жоден зі способів не допоможе, зверніться по технічну підтримку до компанії Epson.

Індикатори проектора вказуються на стан проектора та сповіщають про виникнення несправності. Перевірте стан і колір індикаторів і див. способи усунення несправностей в таблиці нижче.



- Якщо сигнали індикаторів відрізняються від наведених в таблиці вище, вимкніть проектор, вийміть із розетки та зверніться в компанію Epson по допомогу.
- Якщо для параметра **Індикатори** встановлено значення **Вимкн.** в меню проектора **Додаткові**, за нормальних умов проєціювання всі індикатори вимкнені.
 ➔ **Додаткові > Операція > Додатково > Індикатори**



- ① Індикатор живлення
- ② Індикатор стану
- ③ Індикатор лазера
- ④ Індикатор температури
- ⑤ Індикатор фільтра

Стан проектора

Індикатор і його стан	Проблема та її вирішення
Живлення: постійне горіння синім кольором Стан: блимання синім кольором Лазер: стан індикатора змінюється Темп.: вимкн. Фільтр: вимкн.	Нормальна робота.
Живлення: постійне горіння синім кольором Стан: постійне горіння синім кольором Лазер: стан індикатора змінюється Темп.: вимкн. Фільтр: вимкн.	Розігрівання. Під час розігрівання зачекайте приблизно 30 с, доки з'явиться зображення. Під час розігрівання усі кнопки недоступні.
Живлення: постійне горіння синім кольором Стан: постійне горіння синім кольором Лазер: вимкн. Темп.: вимкн. Фільтр: вимкн.	Вимкнення або охолодження. Під час вимкнення та охолодження всі кнопки не працюють.
Живлення: постійне горіння синім кольором Стан: вимкн. Лазер: вимкн. Темп.: вимкн. Фільтр: вимкн.	Режим очікування чи контроль. Після натискання кнопки живлення запускається проєціювання.

Індикатор і його стан	Проблема та її вирішення
Живлення: блимання синім кольором Стан: вимкн. Лазер: вимкн. Темп.: вимкн. Фільтр: вимкн.	Підготовка до відстежування або переходу в режим швидкого запуску. Усі функції вимкнено.
Живлення: блимання синім кольором Стан: вимкн. Лазер: вимкн. Темп.: вимкн. Фільтр: вимкн.	Підготовка до входу в режим Живл. USB в очік.
Живлення: постійне горіння синім кольором Стан: блимання синім кольором Лазер: блимання синім кольором Темп.: вимкн. Фільтр: вимкн.	Відбувається процес Вимкнення A/V.
Живлення: стан індикатора змінюється Стан: постійне горіння синім кольором Лазер: блимає оранжевим Темп.: стан індикатора змінюється Фільтр: стан індикатора змінюється	Увімкнено Режим оновлення. ☛ Скинути > Режим оновлення

Індикатор і його стан	Проблема та її вирішення
Живлення: блимання синім кольором Стан: стан індикатора змінюється Лазер: стан індикатора змінюється Темп.: блимання помаранчевим кольором Фільтр: стан індикатора змінюється	Перегрівання проектора. <ul style="list-style-type: none"> Упевніться, що вентиляційні отвори та повітряний фільтр не заблоковані пилом, і що їх не затуляють навколишні предмети. Очистіть чи замініть повітряний фільтр. Упевніться, що температура довкілля не є занадто високою.
Живлення: вимкн. Стан: постійне горіння синім кольором Лазер: вимкн. Темп.: постійне горіння помаранчевим кольором Фільтр: вимкн.	Проектор перегрівся та вимкнувся. Залиште його вимкненим на 5 хв, доки він не охолоне. <ul style="list-style-type: none"> Упевніться, що вентиляційні отвори та повітряний фільтр не заблоковані пилом, і що їх не затуляють навколишні предмети. Упевніться, що температура довкілля не є занадто високою. Очистіть чи замініть повітряний фільтр. Якщо проектор використовується у висотному режимі, у меню проектора надайте параметру Висотний режим значення Увімкн. ☛ Додаткові > Операція > Висотний режим Якщо проблему не буде усунено, вимкніть проектор з розетки та зверніться в компанію Epson по допомогу.
Живлення: блимання синім кольором Стан: стан індикатора змінюється Лазер: блимає оранжевим Темп.: стан індикатора змінюється Фільтр: стан індикатора змінюється	Попередження лазера. Вимкніть проектор, відключіть від розетки та зверніться в компанію Epson по допомогу.

Індикатор і його стан	Проблема та її вирішення
Живлення: блимання синім кольором Стан: стан індикатора змінюється Лазер: блимає оранжевим Темп.: стан індикатора змінюється Фільтр: стан індикатора змінюється	Попередження щодо об'єктива. Встановлено об'єктив, що не підтримується; зніміть непідтримувані об'єктиви і установіть об'єктив, що підтримується.
Живлення: вимкн. Стан: постійне горіння синім кольором Лазер: горить оранжевим Темп.: вимкн. Фільтр: вимкн.	Лазер або уповільнююча пластина мають проблему. Вимкніть проектор, відключіть від розетки та зверніться в компанію Epson по допомогу.
Живлення: вимкн. Стан: постійне горіння синім кольором Лазер: вимкн. Темп.: блимання помаранчевим кольором Фільтр: вимкн.	Вентилятор або датчик несправні. Вимкніть проектор, відключіть від розетки та зверніться в компанію Epson по допомогу.
Живлення: вимкн. Стан: постійне горіння синім кольором Лазер: блимає оранжевим Темп.: вимкн. Фільтр: вимкн.	Внутрішня помилка проектора. Вимкніть проектор, відключіть від розетки та зверніться в компанію Epson по допомогу.


Індикатор і його стан	Проблема та її вирішення
Живлення: стан індикатора змінюється Стан: стан індикатора змінюється Лазер: стан індикатора змінюється Темп.: стан індикатора змінюється Фільтр: блимає оранжевим	Час очистити повітряний фільтр.
Живлення: блимання синім кольором Стан: стан індикатора змінюється Лазер: стан індикатора змінюється Темп.: стан індикатора змінюється Фільтр: горить оранжевим	Слабкий потік повітря через повітряний фільтр. <ul style="list-style-type: none"> Упевніться, що вентиляційні отвори та повітряний фільтр не заблоковані пилом, і що їх не затуляють навколишні предмети. Очистіть чи замініть повітряний фільтр. Якщо проблема не буде усунена, вимкніть проектор з розетки та зверніться в компанію Epson по допомогу.
Живлення: вимкн. Стан: постійне горіння синім кольором Лазер: вимкн. Темп.: вимкн. Фільтр: горить оранжевим	Слабкий потік повітря через проектор. <ul style="list-style-type: none"> Упевніться, що вентиляційні отвори та повітряний фільтр не заблоковані пилом, і що їх не затуляють навколишні предмети. Очистіть чи замініть повітряний фільтр. Якщо проблема не буде усунена, вимкніть проектор з розетки та зверніться в компанію Epson по допомогу.

Індикатор і його стан	Проблема та її вирішення
<p>Живлення: вимкн. Стан: постійне горіння синім кольором Лазер: горить оранжевим Темп.: постійне горіння помаранчевим кольором Фільтр: вимкн.</p>	<p>Помилка Зсуву об'єктива Вимкніть проектор, відключіть від розетки та зверніться в компанію Epson по допомогу.</p>
<p>Живлення: вимкн. Стан: постійне горіння синім кольором Лазер: горить оранжевим Темп.: постійне горіння помаранчевим кольором Фільтр: вимкн.</p>	<p>Об'єктив несправний або відсутній.</p> <ul style="list-style-type: none"> • Установіть об'єктив. • Якщо об'єктив вже встановлено, зніміть його і установіть заново. • Якщо проблему не буде усунено, вимкніть проектор з розетки та зверніться в компанію Epson по допомогу.
<p>Живлення: стан індикатора змінюється Стан: стан індикатора змінюється Лазер: блимає оранжевим Темп.: стан індикатора змінюється Фільтр: стан індикатора змінюється</p>	<p>Проектор не може підтримувати постійне значення яскравості, тому параметр вимкнено.</p> <p>☛ Параметри > Налашт. Яскравість > Постійний режим</p>

Можна контролювати статус проектора і переглядати інформацію про помилки в меню проектора **Інформація**.

Інформація > Інфор. статусу

Категорії відображення стану дозволяють переглядати відомості про проектор і його роботу.



- Повідомлення про стан доступні лише англійською.
- Відображувані елементи залежать від моделі проектора, сигналу зображення і джерела зображення.

Категорія Status Information

Дані	Опис
System	Див. таблицю інформації статусу System .
Source	Відображення джерела, яке використовується в даний момент.
On-ScreenDisplay	Відображення параметрів для відображень на екрані. При вимкненні меню або повідомлення не відобразатимуться на проєційованих зображеннях.
A/V Mute	Відображення статусу параметра Вимкнення A/V.
Intake Air Temp	Відображення температури вентиляційного отвору.
Internal Temp Lv	Відображення внутрішньої температури проектора.
AC Voltage	Відстежує статус вхідної напруги і відображає попередження або помилку, коли стається моментальне падіння напруги. Попередження і помилки свідчать про такий статус: <ul style="list-style-type: none"> Warning1: падіння напруги Warning2: миттєвий перебіг живлення Error: блокування живлення Якщо вимкнути проектор шляхом знеструмлення розетки живлення (безпосереднє вимкнення), відображається помилка. Це не є фактичною помилкою.
ExtCam Status	Відображає робочий статус додаткової зовнішньої камери.

Дані	Опис
Laser Status	Відображення робочого стану джерела світла.

Категорія Source

Дані	Опис
Source	Відображення джерела, яке використовується в даний момент.
Resolution	Відображення роздільної здатності поточного вхідного сигналу.
Color Space	Відображення кольорового простору поточного вхідного сигналу.
H-Frequency	Відображення горизонтальної частоти поточного вхідного сигналу.
V-Frequency	Відображення вертикальної частоти поточного вхідного сигналу.
Sync Polarity	Відображення полярності синхронізації.
Sync Mode	Відображення типу синхронізації.
Detected Mode	Відображення визначеного режиму поточного вхідного сигналу.
Video Range	Відображення рівня відео проектора.
Transport	Відображення способу сканування.

Категорія Signal Information

Дані	Опис
5V Detect	Відображення результатів визначення сигналів 5V.
TMDS Clock	Відображення частоти TMDS поточного вхідного сигналу.
H-Frequency	Відображення горизонтальної частоти поточного вхідного сигналу.
V-Frequency	Відображення вертикальної частоти поточного вхідного сигналу.

Дані	Опис
Stable Time	Відображення кількості робочого часу з моменту визначення джерела вхідного сигналу.
HDCP Status	Відображення стану HDCP.
HDCP Ver	Відображення версії HDCP.
AVI VIC	Відображення даних VIC (AVI) поточного вхідного сигналу.
AVI Checksum	Відображення загальних результатів для AVI.
AVI Sampling Str	Відображення колірної дискретизації для AVI.
Signal Mode	Відображення режиму сигналу.
HDR Mode	Відображення режиму HDR.
EDID Mode	Відображення режиму EDID.
HDBaseT Level	Відображення інформації про сигнал зображення з порту HDBaseT.
SDI Link Mode	Відображення типу зв'язку SDI.
Sync Detect	Відображення результатів виявлення сигналу для кожного порту 3G/HD/SD SDI.
PayloadID Detect	Відображення результатів виявлення ідентифікатора корисного навантаження SDI.
Resolution	Відображення роздільної здатності.
Refresh Rate	Відображення частоти оновлення SDI.
Color Sampling	Відображення колірної дискретизації.
Pixel Depth	Відображення глибини кольору SDI.
SDI Type	Відображення типу SDI.
3G Mapping Level	Відображення рівня відображення даних 3G-SDI.
Color Space	Відображення способу перенесення колірного простору.

Категорія **Network Wired**

Дані	Опис
Projector Name	Відображення імені, яке використовується для визначення проектору при підключенні до мережі.
Connection Mode	Відображення шляху підключення до мережі LAN.
DHCP	Відображення параметрів DHCP.
IP Display	Відображення параметрів показу IP-адреси.
IP Address	Відображення IP-адреси.
MAC Address	Відображення MAC-адреси.

Категорія **Network Wireless**

Дані	Опис
Projector Name	Відображення імені, яке використовується для визначення проектору при підключенні до мережі.
Connection Mode	Відображення режиму підключення, який використовується при підключенні проектору і комп'ютера через бездротову мережу LAN.
SSID Display	Відображення параметрів показу SSID.
SSID	Відображення SSID.
DHCP	Відображення параметрів DHCP.
IP Display	Відображення параметрів показу IP-адреси.
IP Address	Відображення IP-адреси.
MAC Address	Відображення MAC-адреси.
Security	Відображення параметрів безпеки.
Antenna Level	Відображення параметрів прийому для Wi-Fi.

Категорія **Maintenance**

Дані	Опис
Operation Time	Відображення загального часу роботи проектора.

Дані	Опис
Laser Op. Time	Відображення робочого часу лазера для кожного параметра Режим освітлення .

Категорія **Version**

Дані	Опис
Serial No.	Відображення серійного номера проектора.
Main	Відображення інформації про версію мікропрограми проектора.
Video2	
Sub	
Sub2	
HDMI	
HDMI2	
HDBaseT	

System Інфор. статусу

Статус	Опис
OK	Проектор перебуває в нормальному робочому режимі.
Warm-up	Проектор нагрівається.
Standby	Проектор перебуває в режимі очікування.
Cool Down	Проектор охолоджується.

Статус	Опис
Temp Error	<p>Помилка через високу температуру.</p> <p>У програмному забезпеченні Epson Projector Management або в програмі Projector Config Tool можна переглянути такі статуси.</p> <ul style="list-style-type: none"> • Temp Error 2A • Temp Error 2B • Temp Error 2C • Temp Error 03 • Temp Error 12 • Temp Error 2F • Temp Error 30 • Temp Error 1D • Temp Error 0C • Temp Error 23 • Temp Error 32 • Temp Error 4B • Temp Error 4C • Temp Error 09 • Temp Error 38 • Temp Error 63 • Temp Error 64 • Temp Error 25 • Temp Error 26 • Temp Error 24 • Temp Error 6F • Temp Error FE <p>Крім того, може відобразитись ідентифікаційний номер пристрою.</p>

Статус	Опис
Fan Error	<p>Сталася помилка вентилятора.</p> <p>У програмному забезпеченні Epson Projector Management або в програмі Projector Config Tool можна переглянути такі статуси.</p> <ul style="list-style-type: none"> • Fan Error 01 (LV1) • Fan Error 11 (LV2) • Fan Error 04 (PBS) • Fan Error 07 (EX) • Fan Error 22 (LD) • Fan Error 14 (PS) • Fan Error 17 (PS2) • Fan Error 1F (PHW) <p>Крім того, може відобразитись ідентифікаційний номер пристрою.</p>

Статус	Опис
Sensor Error	<p>Сталася помилка датчика.</p> <p>У програмному забезпеченні Epson Projector Management або в програмі Projector Config Tool можна переглянути такі статуси.</p> <ul style="list-style-type: none"> • Sensor Error 2A(LVR) • Sensor Error 2B(LVG) • Sensor Error 2C(LVB) • Sensor Error 03(PBS) • Sensor Error 12(PHW) • Sensor Error 2F(LD1) • Sensor Error 30(LD2) • Sensor Error 1D(PS1) • Sensor Error 0C(PS2) • Sensor Error 23(PFC) • Sensor Error 32(PFC2) • Sensor Error 4B(LDDR1) • Sensor Error 4C(LDDR2) • Sensor Error 09(AIR1) • Sensor Error 38(AIR2) • Sensor Error 63(RGB-R) • Sensor Error 64(RGB-B) • Sensor Error 25(VIC) • Sensor Error 26(SML) • Sensor Error 24(HDBT) • Sensor Error 6F(HDMI) <p>Крім того, може відобразитись ідентифікаційний номер пристрою.</p>

Статус	Опис
Internal Error	<p>Сталася помилка внутрішня помилка.</p> <p>У програмному забезпеченні Epson Projector Management або в програмі Projector Config Tool можна переглянути такі статуси.</p> <ul style="list-style-type: none"> • Internal Error 01 • Internal Error 02 • Internal Error 03 • Internal Error 12 • Internal Error 0C • Internal Error 0F • Internal Error 10 • Internal Error 13 • Internal Error 07 • Internal Error 0A • Internal Error 14 • Internal Error 11 <p>Крім того, може відобразитись ідентифікаційний номер пристрою.</p>
Airflow Error	Сталася помилка повітряного фільтру.
Temp Warning	З'явилося попередження про високу температуру.
Airflow Decline	Сталася помилка слабкого потоку повітря.
Clean Filter	З'явилося повідомлення про повітряний фільтр; очистіть повітряний фільтр.
Lens Shift Error	Сталася помилка зсуву об'єктива.
Lens Error	Сталася помилка об'єктива.
Laser Error	Сталася помилка лазера.
Laser Warning	З'явилося повідомлення про лазер.
Temp Error FE	Помилка лазера сталася через занадто високу температуру лазера.
Temp Warning FE	Повідомлення про лазер з'явилося через занадто високу температуру лазера.

Перевірте способи усунення несправностей, що наведені в цих розділах, у разі виникнення проблем із зображенням чи звуком.

» Пов'язані посилання

- "Вирішення проблеми відсутності зображення" [стор.167](#)
- "Вирішення проблеми появи повідомлення «Немає сигналу»" [стор.167](#)
- "Вирішення проблеми появи повідомлення «Не підтримується»" [стор.168](#)
- "Вирішення проблеми часткового відображення зображення" [стор.168](#)
- "Вирішення проблеми, якщо зображення не є прямокутним" [стор.169](#)
- "Вирішення проблеми шумів або статичних завад зображення" [стор.169](#)
- "Вирішення проблеми нечітких або розмитих зображень" [стор.170](#)
- "Вирішення проблеми неправильного відображення яскравості та кольорів зображення" [стор.170](#)
- "Вирішення проблем, коли автоматичне регулювання виконується некоректно" [стор.171](#)
- "Вирішення проблем, коли Просте стикування виконується некоректно" [стор.171](#)
- "Способи вирішення, якщо на зображенні залишається післяобраз" [стор.172](#)
- "Вирішення проблем зі звуком" [стор.172](#)

Вирішення проблеми відсутності зображення

Якщо зображення не відображається, виконайте такі дії:

- Натисніть кнопку [A/V Mute] на пульті дистанційного керування, щоб перевірити, чи ввімкнена функція тимчасового вимкнення зображення.
- Упевніться, що всі відповідні кабелі надійно підключені, і що живлення подається до проектора та підключених джерел відеосигналу.
- Натисніть кнопку живлення на проекторі, щоб вивести його з режиму очікування. Також упевніться, що підключений комп'ютер не перебуває в режимі очікування або що на його екрані не відображається заставка без зображення.

- Якщо проектор не реагує на команди, натискайте кнопки на панелі керування. Кнопки можуть бути заблоковані. Розблокуйте кнопки в параметрі **Блок-ня керування** або використовуйте пульт дистанц. керування для ввімкнення проектора.
☛ **Параметри > Блокування параметра > Блок-ня керування**
- Якщо проектор не реагує, коли ви натискаєте на будь-яку кнопку проектора, це може свідчити про внутрішню помилку проектора. Зверніться за допомогою в компанію Epson.
- Налаштуйте параметр **Яскравість** у меню **Зображення** проектора.
- Відрегулюйте яскравість джерела світла проектора.
☛ **Параметри > Налашт. Яскравість**
- Переконайтеся, що для параметра **Повідомлення** встановлено значення **Увімкн.** у меню проектора **Додаткові**.
☛ **Додаткові > Дисплей > Повідомлення**
- Можливо, цей проектор не може відтворити зображення, які демонструються на комп'ютері, оскільки вони захищені авторським правом. Детальні відомості див. у посібнику користувача до комп'ютера.
- Зменшіть розмір екрана в повноекранному режимі, якщо зображення проеціюється за допомогою Windows Media Center.
- Вимкніть функції DirectX, якщо зображення проеціюються з програм, що використовують Windows DirectX.

Вирішення проблеми появи повідомлення «Немає сигналу»

Якщо з'являється повідомлення "Немає сигналу", спробуйте вирішити проблему таким чином:

- Натискайте кнопку [Search] (пульт дистанційного керування) або кнопку [Source Search] (панель керування) на панелі керування або пульті дистанційного керування, доки не з'явиться зображення з бажаного джерела.

- За потреби ввімкніть підключений комп'ютер чи джерело відеосигналу та натисніть кнопку відтворення презентації.
 - Перевірте, чи правильно підключено необхідні для проекції кабелі.
 - Якщо зображення проеціюється з ноутбука, переконайтеся, що проектор налаштовано на роботу із зовнішніми моніторами.
 - За потреби вимкніть проектор та підключений комп'ютер чи джерело відеосигналу, і ввімкніть їх ще раз.
 - Якщо джерелом проєціювання є HDMI, замініть кабель HDMI на коротший.
- » **Пов'язані посилання**
- "Виведення зображення з ноутбука з ОС Windows" [стор.168](#)
 - "Виведення зображення з ноутбука з ОС Mac" [стор.168](#)

Виведення зображення з ноутбука з ОС Windows

Якщо під час виведення зображення з ноутбука з'являється повідомлення "Немає сигналу", ноутбук з ОС Windows слід настроїти на роботу з зовнішніми моніторами.

- 1** Утримуючи клавішу Windows, натисніть кнопку **P** на клавіатурі, потім натисніть кнопку **Дублювати**.
- 2** Якщо на ноутбуці та проекторі відображаються різні зображення, відкрийте службову програму Windows **Display**, щоб переконаватися, що порт зовнішнього монітора підключено, режим розширеного робочого стола вимкнено.
- 3** За потреби перевірте настройки відеокарти та встановіть для параметра відображення з кількох джерел значення **Дзеркало** або **Дублювати**.

Виведення зображення з ноутбука з ОС Mac

Якщо під час виведення зображення з ноутбука з ОС Mac з'являється повідомлення "Немає сигналу", ноутбук слід настроїти на віддзеркалення зображення. (Подробиці див. в посібнику до ноутбука.)

- 1** Відкрийте службову програму **System Preferences** та виберіть параметр **Displays**.
- 2** За потреби виберіть параметри **Display** або **Color LCD**.
- 3** Відкрийте вкладки **Arrange** або **Arrangement**.
- 4** Виберіть **Mirror Displays**.

Вирішення проблеми появи повідомлення «Не підтримується»

Якщо з'являється повідомлення "Не підтримується.", виконайте такі дії:

- Упевніться, що роздільна здатність дисплею комп'ютера не перевищує максимальну роздільну здатність та частоту проектора. За потреби виберіть для комп'ютера іншу роздільну здатність.

Вирішення проблеми часткового відображення зображення

Якщо зображення з комп'ютера відображається частково, виконайте такі дії:

- У разі проєціювання з комп'ютера за допомогою комп'ютерного кабелю VGA натисніть кнопку [Auto] на пульті дистанційного керування для оптимізації сигналу зображення.
 - Переконайтеся, що вибрано значення параметра **Тип екрану**, яке відповідає використовуваному екрану.
 - ☛ **Додаткові > Дисплей > Екран > Тип екрану**
- Якщо між краями зображення та рамкою проєційованого екрана є поля, відрегулюйте положення зображення.
- ☛ **Додаткові > Дисплей > Екран > Положення екрану**

- Переконайтеся, що параметр **Масштаб** вимкнено в меню **Сигнал** проектора.
- Спробуйте відрегулювати положення зображення за допомогою параметра **Позиція** в меню **Сигнал**.
- Натисніть кнопку [Aspect] на панелі керування, щоб вибрати інше співвідношення сторін зображення.
- Змініть параметри **Розділ. здатність** в меню проектора **Сигнал** відповідно до сигналу з підключеного обладнання.
- Змініть параметр **Затемнення** у меню **Сигнал** проектора так, щоб зображення було таким як треба.
- Якщо зображення зменшене чи збільшене за допомогою кнопки [E-Zoom], натискайте кнопку [Esc], доки проектор не повернеться в повноекранний режим.
- Перевірте параметри дисплея комп'ютера, вимкніть подвійне відображення та установіть роздільну здатність, що відповідає діапазону проектора.
- Перевірте роздільну здатність, встановлену для файлів презентації, та переконайтеся, що вони не розраховані на іншу роздільну здатність.
- Під час проєціювання в режимі Відтворення вмісту, переконайтеся, що встановлено відповідні параметри **Ефекту накладання**.
☛ **Параметри > Відтворення вмісту > Ефект накладання**
- Переконайтеся у правильності вибору параметра **Проекція** в меню **Додаткові** проектора.

Вирішення проблеми, якщо зображення не є прямокутним

Якщо форма зображення не є рівномірно прямокутною, виконайте такі дії:

- Якщо можливо, розташуйте проектор просто навпроти передньої частини екрану та утримуйте його в рівному положенні.
- Натисніть кнопку [Geometry] на панелі керування або на пульті дистанційного керування для регулювання форми зображення.

- Відрегулюйте параметр **Г/В трап. спотв.**, щоб відкоригувати форму зображення.
☛ **Параметри > Геометр. корекція > Г/В трап. спотв.**
- Відрегулюйте параметр **Quick Corner**, щоб відкоригувати форму зображення.
☛ **Параметри > Геометр. корекція > Quick Corner**
- Відрегулюйте параметр **Крива поверхня**, щоб скоригувати кути і сторони зображення, проєційованого на криву поверхню з тим самим радіусом.
☛ **Параметри > Геометр. корекція > Стіна з кутом**
- Відрегулюйте параметр **Стіна з кутом**, щоб скоригувати кути і сторони зображення, проєційованого на криву поверхню з прямими кутами.
☛ **Параметри > Геометр. корекція > Крива поверхня**
- Відрегулюйте параметр **Корекція точки**, щоб відкоригувати незначне часткове спотворення.
☛ **Параметри > Геометр. корекція > Корекція точки**

Вирішення проблеми шумів або статичних завад зображення

Якщо зображення містить електронні (шуми) чи статичні завади, виконайте такі дії:

- перевірте кабелі, що з'єднують комп'ютер чи джерело відеосигналу з проектором. Вони повинні бути:
 - відокремленими від кабелю живлення з метою запобігання завадам
 - надійно підключеними з обох кінців
 - не бути підключеними до подовжувального кабелю
- Упевніться, що параметри меню проектора **Сигнал** збігаються з джерелом відеосигналу.
- Налаштуйте параметри **Оптимізація зобра.** у меню **Зображення** проектора.
☛ **Зображення > Оптимізація зобра. > Зменшення завад**
☛ **Зображення > Оптимізація зобра. > Зменш. завад MPEG**

☛ Зображення > Оптимізація зобра. > Деінтерлейсінг

- Установіть для параметра **Розділ. здатність** значення **Авто** в меню **Сигнал** проектора.
- Виберіть роздільну здатність відео з комп'ютера та частоту оновлення, що відповідають настройкам проектора.
- У разі проєціювання з комп'ютера за допомогою комп'ютерного кабелю VGA натисніть кнопку [Auto] на пульті дистанційного керування, щоб автоматично настроїти параметри «Трасування» та «Синхрон.». Якщо зображення відрегульовані неправильно, відрегулюйте параметри **Трасування** та **Синхрон.** в меню проектора **Сигнал** в ручну.
- Якщо форма зображення була відрегульована за допомогою елементів керування проектором, спробуйте зменшити **Різкість** в меню проектора **Зображення**, щоб покращити якість зображення.
- Якщо підключений подовжувальний кабель живлення, спробуйте запустити проєкцію без нього, щоб переконатися, що він не створює завади сигналу.
- Переконайтеся, що параметри **Відеодіапазон** або **EDID** у меню проектора **Сигнал**, якщо вони доступні для поточного джерела вхідного сигналу, налаштовано правильно.
 - ☛ **Сигнал > Додатково > Відеодіапазон**
 - ☛ **Сигнал > Додатково > EDID**

Вирішення проблеми нечітких або розмитих зображень

Якщо зображення нечітке або розмите, виконайте такі дії:

- відрегулюйте фокус зображення.
- розмістіть проектор достатньо близько до екрану.
- розмістіть проектор так, щоб кут корекції трапеціоїдного спотворення не був занадто широким, щоб зображення не спотворилося.
- очистіть об'єktiv проектора.



Щоб уникнути скупчення конденсату на об'єktivі після використання проектора в середовищі з низькою температурою, дозвольте проектору розігрітися до кімнатної температури, перш ніж використовувати його.

- настройте параметр **Різкість** в меню проектора **Зображення**, щоб покращити якість зображення.
- У разі проєціювання з комп'ютера за допомогою комп'ютерного кабелю VGA натисніть кнопку [Auto] на пульті дистанційного керування, щоб автоматично настроїти параметри «Трасування» та «Синхрон.». Якщо залишаться окремі смуги або загальна розмитість, виведіть на екран рівномірно розміщене зображення та вручну налаштуйте параметри **Трасування** та **Синхрон.** в меню проектора **Сигнал**.
- У разі проєціювання з комп'ютера, використовуйте нижчу роздільну здатність або виберіть таку, що відповідає оригінальній роздільній здатності проектора.

Вирішення проблеми неправильного відображення яскравості та кольорів зображення

Якщо зображення затемне чи засвітле, або неправильно відображаються кольори, виконайте такі дії:

- натисніть кнопку [Color Mode] на пульті дистанційного керування, щоб спробувати різні режими кольорів відповідно до зображення та умов.
- перевірте параметри джерела відеосигналу.
- Налаштуйте доступні параметри в меню проектора **Зображення** для поточного джерела вхідного сигналу, як-от **Яскравість**, **Контраст**, **Відтінок** та **Насичення кольору**.
- Переконайтеся, що параметри **Відеодіапазон** або **EDID** у меню проектора **Сигнал**, якщо вони доступні для поточного джерела вхідного сигналу, налаштовано правильно.
 - ☛ **Сигнал > Додатково > Відеодіапазон**
 - ☛ **Сигнал > Додатково > EDID**

- Переконайтеся у правильності вибору параметра **RGBСМУ** в меню проектора **Зображення**.
 - ☛ **Зображення > Додатково > RGBСМУ**
- Переконайтеся, що всі кабелі надійно підключено до проектора та джерела відеосигналу. Якщо ви підключили довгі кабелі, спробуйте підключити коротші.
- Переконайтеся, що параметри **Налашт. Яскравість** налаштовано правильно.
 - ☛ **Параметри > Налашт. Яскравість**
- розмістіть проектор достатньо близько до екрану.
- У разі використання кількох проекторів переконайтеся, що параметр **Калібрув. Освітл.** у меню **Скинути** налаштовано правильно для всіх проекторів. Якщо калібрування джерела світла виконується лише на певних проекторах, баланс білого та рівень яскравості проектованого зображення на різних проекторах можуть відрізнятись.

Вирішення проблем, коли автоматичне регулювання виконується некоректно

Якщо виникають проблеми з автоматичним регулюванням, яке виконується некоректно, спробуйте виконати такі дії:

- Переконайтесь, що минуло принаймні 20 хвилин після вмикання проектора, перш ніж виконувати автоматичне регулювання. За цей час температура проектора має стабілізуватися.
- Переконайтесь, що область камери є чистою.
- Переконайтесь, що кабель додаткової зовнішньої камери надійно підключений до проектора.
- Можливий дефект додаткової зовнішньої камери. Зверніться за допомогою в компанію Epson.
- Автоматичне регулювання може бути недоступним для певних встановлених об'єктів. Автоматичне регулювання недоступне для таких об'єктів: ELPLR04, ELPLL07, ELPLL08.

- Якщо проєціювання відбувається від аналогового джерела вхідного сигналу, причиною неналежної роботи автоматичного регулювання може бути зміна кольору та яскравості зображення.
- Переконайтесь, що в проекційне середовище не проникає світло від потужного прожектора або природного джерела, яке заважає автоматичному регулюванню.
- Переконайтесь, що налаштування корекції зображення та переходу зображень знаходяться в належних діапазонах. Якщо кут проекції дуже великий, спробуйте вимкнути параметр **Геометр. корекція** або зменшити кут проекції. Якщо ви користуєтесь параметром **Перехід краю**, переконайтесь, що ширина переходу складає від 15 до 43 %.
- Якщо під час автоматичного регулювання з'являється повідомлення про помилку, подивіться код помилки з повідомлення.

Під час Співставлення екранів:

- 0101: Помилка виміряного значення
- 0102: Збій вимірювання
- 0103: Збій перемикання камери
- 0104/0105: Невідповідність моделі
- 0108: Помилка камери

Під час Узгодження кольорів:

- 0201: Помилка виміряного значення
- 0202: Збій вимірювання
- 0203: Збій перемикання камери
- 0208: Помилка камери

Щоб дізнатися більше, зверніться в компанію Epson.

Вирішення проблем, коли Просте стикування виконується некоректно

Якщо виникають проблеми з простим стикуванням, яке виконується некоректно, спробуйте виконати такі дії:

- Переконайтесь, що проектори правильно розташовані і підключені кабелем локальної мережі.
 - Переконайтесь, що додаткова зовнішня камера встановлена належним чином і кабель надійно підключений до проектора.
 - Можливий дефект додаткової зовнішньої камери. Зверніться за допомогою в компанію Epson.
 - Просте стикування може бути недоступним для певних встановлених об'єктивів. Просте стикування недоступне для таких об'єктивів: ELPLL07, ELPLL08.
 - Переконайтесь, що в проекційне середовище не проникає світло від потужного прожектора або природного джерела, яке заважає простому стикуванню.
 - Змініть розмір проекції.
 - Якщо під час процесу простого стикування з'являється повідомлення про помилку, подивіться код помилки з повідомлення.
 - 0302: Збій вимірювання
 - 0306: Помилка геометричної корекції
 - 0308: Помилка зв'язкуЩоб дізнатися більше, зверніться в компанію Epson.
 - » **Пов'язані посилання**
 - "Умови для простого стикування" [стор.105](#)
- настройте параметри гучності проектора.
 - натисніть кнопку [A/V Mute] на пульті дистанційного керування, щоб відновити відео та звук, якщо вони були тимчасово зупинені.
 - упевніться, що гучність комп'ютера та джерела відеосигналу ввімкнені, а аудіовихід настроений на правильне джерело.
 - перевірте з'єднання аудіокабелю між проектором і джерелом відеосигналу.
 - Переконайтесь, що підключені аудіокабелі мають маркування «No resistance».
 - щоб використовувати підключене джерело звуку, коли проектор вимкнено, установіть для параметра **Режим очікування** значення **Зв'язок вкл.** і переконайтесь, що параметр **Налаштування A/V** в меню проектора **Додаткові** налаштовано правильно.
 - Щоб виводити аудіо з підключеного джерела аудіосигналу, коли проектор не проєцює жодних зображень, виберіть такі параметри у меню проектора:
 - Вимкніть **Швидкий запуск** у меню **Додаткові**.
 - ☛ **Додаткові > Операція > Швидкий запуск**
 - Установіть для параметра **Вихід A/V** значення **Завжди** у меню **Додаткові**.
 - ☛ **Додаткові > Налаштування A/V > Вихід A/V**
 - Якщо під час виведення з джерела сигналу HDMI звук відсутній, настройте підключений пристрій на вихідний сигнал PCM.
 - Якщо ви підключили проектор через кабель HDMI в ОС Mac, переконайтесь, що пристрій з ОС Mac підтримує виведення звуку через порт HDMI. Якщо ні, підключіть аудіокабель.
 - Якщо у комп'ютері встановлено мінімальний рівень гучності, а у проекторі максимальний, тоді шум може змішатись. Підніміть рівень гучності комп'ютера, а у проекторі - зменшіть. (Якщо використовується Epson iProjection (Windows/Mac)).

Способи вирішення, якщо на зображенні залишається післяобраз

Якщо на відтворюваному зображенні залишається післяобраз, його можна скинути в режимі **Режим оновлення**. Виберіть **Режим оновлення > Пуск** у меню проектора **Скидання**.

Вирішення проблем зі звуком

Якщо звуку немає або гучність замала або зовелика, виконайте такі дії:

Перевірте способи усунення несправностей, що наведені в цих розділах, у разі виникнення проблем із роботою проектора чи пульта дистанційного керування.

► Пов'язані посилання

- "Вирішення проблем із вимкнення живлення проектора" [стор.173](#)
- "Вирішення проблем із пультом дистанційного керування" [стор.173](#)
- "Вирішення проблем із паролем" [стор.174](#)
- "Вирішення проблеми відображення повідомлення «Розрядилася батарея, що забезпечує відлік часу»" [стор.174](#)

Вирішення проблем із вимкнення живлення проектора

Якщо проектор не вмикається, коли ви натискаєте кнопку живлення, або несподівано вимикається, виконайте такі дії:

- Упевніться, що кабель живлення надійно підключений до проектора та справної електричної розетки.
- Якщо кнопка живлення на пульті дистанц. керування проектора не вмикається, перевірте заряд батарейок та впевніться, що принаймні один з дистанційних приймачів доступний в параметрі **Дистанц. Приймач** меню проектора **Параметри**.
- кнопки проектора можуть бути заблоковані з міркувань безпеки. Розблокуйте кнопки в параметрі **Блок-ня керування** або використовуйте пульт дистанц. керування для ввімкнення проектора.
- Якщо джерело світла проектора несподівано вимикається, можливо, він перейшов у режим сну після певного часу бездіяльності. Вконайте будь-яку операцію, що вивести проектор із режиму очікування. Щоб вимкнути режим очікування, установіть для параметра **Режим очікування** значення **Вимкн.**
 - ☛ **Додаткові > Операція > Режим очікування**
- Якщо джерело світла проектора несподівано вимикається, можливо, увімкнено таймер вимкнення A/V. Щоб вимкнути таймер вимкнення A/V, установіть для параметра **Тайм. вимк. A/V** значення **Вимкн.**
 - ☛ **Додаткові > Операція > Парам.вимк. A/V > Тайм. вимк. A/V**

- Якщо джерело світла проектора вимикається, індикатор стану блимає, а індикатор температури горить, це означає, що проектор перегрівся та вимкнувся.
- Охолоджувальні вентилятори можуть працювати в режимі очікування залежно від налаштувань проектора. Також, коли проектор виходить з режиму очікування, вентилятори можуть спричинити неочікуваний шум. Це не свідчить про несправність.
- кабель живлення може мати дефекти. Від'єднайте кабель та зверніться за допомогою до компанії Epson.

Вирішення проблем із пультом дистанційного керування

Якщо проектор не реагує на команди пульта дистанційного керування, виконайте такі дії:

- упевніться, що батарейки в пульті дистанційного керування встановлені правильно та заряджені. За потреби замініть їх.
- упевніться, що направляєте пульт дистанційного керування на приймачі проектора під відповідним кутом та діапазоном проектора.
- упевніться, що проектор не розігрівається та не є вимкненим.
- упевніться, що кнопка на пульті дистанційного керування не залипла, через що проектор перейшов в режим очікування. Відпустіть кнопку, щоб вивести пульт дистанційного керування з режиму очікування.
- можливо, дистанційні приймачі перебувають під дією флуоресцентного світла, прямих сонячних променів або сигналів ІЧ-пристроїв. Зменшіть освітлення або перемістіть проектор подалі від сонця або обладнання, що є джерелом завад.
- Упевніться, що в параметрі **Дистанц. Приймач** у меню **Параметри** є хоча б один дистанційний приймач.
- Якщо ви ввімкнули блокування кнопки пульта дистанційного керування, натисніть і утримуйте кнопку [Home] близько 5 секунд, щоб вимкнути блокування.

- якщо пульту дистанційного керування був призначений ідентифікаційний номер для роботи з кількома проекторами, перевірте або змініть параметри ідентифікатора.
- Установіть для перемикача [ID] значення **Off**. Керувати всіма проекторами можна незалежно від налаштувань ідентифікатора проектора.
- Переконайтесь, що комплект кабелів пульта дистанційного керування не підключений до порту Remote проектора. Якщо кабель залишиться підключеним до порту, пульт дистанційного керування не зможе керувати проектором.
- Переконайтесь, що коли ви застосовуєте комплект кабелів пульта дистанційного керування, для параметра **Управління зв'язком** або **Extron XTP** в меню **Додаткові** встановлено значення **Вимкн.**
 - ☛ **Додаткові > HDBaseT > Управління зв'язком**
 - ☛ **Додаткові > HDBaseT > Extron XTP**
- у разі втрати пульта дистанційного керування, його можна замовити в компанії Epson.

- Якщо використовується пароль для дистанційного керування (у програмі Epson Web Control) і ви забули ідентифікатор користувача або пароль, введіть такі дані:
 - Ідентифікатор користувача: **EPSONREMOTE**
 - Пароль за замовчуванням: серійний номер проектора
- У разі втрати пульта дистанційного керування, пароль ввести неможливо. Замовте новий пульт в компанії Epson.

Вирішення проблеми відображення повідомлення «Розрядилася батарея, що забезпечує відлік часу»

У разі відображення повідомлення "Розрядилася батарея, що забезпечує відлік часу." зверніться в компанію Epson по допомогу.

Вирішення проблем із паролем

Якщо ви не можете увійти або забули пароль, виконайте такі дії:

- можна вимкнути захист паролем без попереднього встановлення пароля. Введіть **0000** за допомогою пульта дистанційного керування.
- Якщо спроби введення пароля вичерпано і на екрані з'явилося повідомлення з запитом коду, запишіть цей код та зверніться за допомогою до компанії Epson. Надайте код запити та підтвердження того, що ви є власником проектора, щоб отримати допомогу з розблокування проектора.
- Якщо використовується пароль Epson Web Control і ви забули ідентифікатор користувача або пароль, введіть такі дані:
 - Ідентифікатор користувача: **EPSONWEB**
 - Пароль за замовчуванням: серійний номер проектора

Якщо список відтворення не вдається проектувати правильно, виконайте такі дії:

- Переконайтеся, що для параметра **Відтворення вмісту** вибрано значення **Увімк.**
 - ☛ **Параметри > Відтворення вмісту > Відтворення вмісту**
- Переконайтеся, що список відтворення є на USB-накопичувачі.
- Переконайтеся, що USB-накопичувач під'єднано безпосередньо до проектора. Не використовуйте універсальний пристрій для зчитування карток чи USB-вузол для розширення USB-порту.
- Проектування списків відтворення може бути недоступним, якщо USB-накопичувач містить декілька розділів. Видаліть усі розділи, перш ніж зберегти список відтворення на USB-накопичувач.
- Не проектуйте один список відтворення на декількох проекторах із різною роздільною здатністю. Ефекти кольору та форми, додані за допомогою параметра **Ефект накладання**, можуть відтворюватися неправильно.
 - ☛ **Параметри > Відтворення вмісту > Ефект накладання**

Перевірте способи вирішення проблем, що наведені в цих розділах, у разі виникнення проблем із використанням проектора в мережі.

► Пов'язані посилання

- "Рішення у разі невдалої автентифікації бездротової мережі" [стор.176](#)
- "Вирішення проблеми доступу до проектора в мережі" [стор.176](#)
- "Вирішення проблеми, коли електронні сповіщення не надходять через мережу" [стор.176](#)
- "Вирішення проблеми статичних завад під час проєціювання зображення мережею" [стор.177](#)
- "Варіанти усунення несправності, коли не вдається відстежувати і контролювати проектор через мережу" [стор.177](#)

Рішення у разі невдалої автентифікації бездротової мережі

За наявності проблем з автентифікацією виконайте такі дії:

- Якщо налаштування бездротової мережі правильні, проте автентифікація невдала, можливо, потрібно оновити параметри **Дата і час**.
☛ **Додаткові > Операція > Дата і час**
- Перевірте параметри **Безпека** в меню проектора **Мережа**.
☛ **Мережа > Конфігурація мережі > Бездр. м.**
- Якщо безпека точки доступу WPA3-EAP, змініть параметр точки доступу на WPA2/WPA3-EAP.

Вирішення проблеми доступу до проектора в мережі

Якщо ви не можете отримати доступ до проектора через веб-браузер, упевніться, що ввели правильний ідентифікатор і пароль.

- У полі ідентифікатора користувача введіть **EPSONWEB**. (Ідентифікатор користувача змінювати не можна.)

- У полі пароля введіть пароль, який встановлено в меню проектора **Мережа**. Пароль за замовчуванням — серійний номер проектора.
- Упевніться, що ви маєте доступ до мережі, коли проектор ввімкнений.
- Якщо веб-браузер налаштований на підключення через проксі-сервер, екран **Epson Web Control** не відображається. Налаштуйте параметри для підключення без проксі-сервера.
- Якщо в меню проектора в режимі очікування для параметра **Режим очікування** встановлено значення **Зв'язок вкл.**, переконайтеся, що мережевий пристрій увімкнено. Після ввімкнення мережевого пристрою ввімкніть проектор.

☛ **Додаткові > Режим очікування**

І підключіться до дротової або бездротової локальної мережі зі встановленим для параметру **Режим з'єднання** значенням **Розширений**.

☛ **Мережа > Конфігурація мережі > Бездр. м. > Режим з'єднання**



Ідентифікатор користувача та пароль є чутливими до реєстру.

Вирішення проблеми, коли електронні сповіщення не надходять через мережу

Якщо електронні сповіщення про проблеми з проектором не надходять через мережу, виконайте такі дії:

- упевніться, що проектор ввімкнений та підключений до мережі належним чином. (Якщо помилка вимикає проектор, електронне сповіщення може не бути доставлено.)
- Переконайтеся, що параметри електронних сповіщень проектора в меню мережі проектора **Сповіщення** або в мережевому ПЗ налаштовано правильно.
- Установіть для параметра **Режим очікування** значення **Зв'язок вкл.**, щоб мережеве програмне забезпечення мало змогу спостерігати за проектором у режимі очікування.

☛ Додаткові > Режим очікування

І підключіться до дротової або бездротової локальної мережі зі встановленим для параметру **Режим з'єднання** значенням **Розширений**.

☛ Мережа > Конфігурація мережі > Бездр. м. > Режим з'єднання

Вирішення проблеми статичних завад під час проєціювання зображення мережею

Якщо зображення містить статичні завади під час проєціювання мережею, спробуйте виконати наступні дії:

- Перевірте, чи немає перешкод між точкою доступу, комп'ютером, мобільним пристроєм, та проектором, і змініть їх положення, щоб покращити зв'язок.
- Переконайтеся в тому, що точка доступу, комп'ютер, мобільний пристрій та проектор не надто далеко один від одного. Перемістіть їх ближче один до одного і спробуйте підключитися ще раз.
- Переконайтеся у відсутності завад від іншого обладнання, такого як пристрої Bluetooth або мікрохвильовій печі. Перенесіть подалі пристрій, який створює завади, або розширте пропускну здатність бездротового з'єднання.
- Зменшіть кількість підключених пристроїв, якщо швидкість з'єднання знижується.

Варіанти усунення несправності, коли не вдається відстежувати і контролювати проектор через мережу

Якщо відстежувати і контролювати проектор за допомогою передачі команд через ESC/VP.net неможливо, установіть для параметра **Зв'яз. між команд.** значення **Сумісно**.

☛ Мережа > Конфігурація мережі > Інші > Зв'яз. між команд.

Додатки

У цих розділах наведені технічні характеристики та важлива інформація про виріб.

► Пов'язані посилання

- "Додаткове приладдя та змінні деталі" [стор.179](#)
- "Розмір екрана і відстань проєкції" [стор.181](#)
- "Технічні характеристики проєктора" [стор.190](#)
- "Підтримувані функції для програми Epson Projector Content Manager" [стор.193](#)
- "Перелік попереджувальних символів та інструкцій із техніки безпеки" [стор.194](#)
- "Інформація з техніки безпеки під час використання лазера" [стор.196](#)
- "Небезпечна відстань згідно з ІЕС62471-5" [стор.198](#)
- "Примітки" [стор.199](#)

У наявності є таке додаткове приладдя і змінні деталі. У разі потреби придбайте ці вироби.

Наведений нижче список додаткового приладдя та запасних частин дійсний станом на квітень 2021 р.

Інформація щодо додаткового приладдя може змінюватися без попереднього повідомлення. Наявність у продажу залежить від країни, де було придбано проектор.

► Пов'язані посилання

- "Об'єктив" [стор.179](#)
- "Кабелі" [стор.179](#)
- "Кріплення" [стор.180](#)
- "Зовнішні пристрої" [стор.180](#)
- "Змінні деталі" [стор.180](#)
- "Для бездротового підключення" [стор.180](#)

Об'єктив

ELPLX01/01S *

ELPLX01W/01WS *

ELPLX02/02S **

ELPLX02W/02WS **

Ультракороткофокусний зум-об'єктив.

ELPLU02

ELPLU03S

ELPLU04

Короткофокусний зум-об'єктив.

ELPLW04

ELPLW05

ELPLW06

ELPLW08

Ширококутний зум-об'єктив.

ELPLM06

ELPLM07

ELPLM08 *

ELPLM09

ELPLM10

ELPLM11

ELPLM15

Середньофокусний зум-об'єктив.

ELPLL07

ELPLL08

Довгофокусний зум-об'єктив.

ELPLR04

Ширококутний об'єктив зворотної проекції.

ELPLS04

Стандартний зум-об'єктив.

* Доступно лише для

EB-PU1008B/EB-PU1008W/EB-PU1007B/EB-PU1007W/EB-PU1006W.

** Доступно лише для EB-PU2010B/EB-PU2010W.

Кабелі

Комп'ютерний кабель ELPKC02 (1,8 м - для роз'єму міні D-Sub, 15-контактного/міні D-Sub, 15 контактів)

Комп'ютерний кабель ELPKC09 (3 м - для роз'єму міні D-Sub, 15-контактного/міні D-Sub, 15 контактів)

Комп'ютерний кабель ELPKC10 (20 м - для роз'єму міні D-Sub, 15-контактного/міні D-Sub, 15 контактів)

Використовується під час підключення до порту Computer.

Кабельний комплект для дистанційного керування ELPKC28

Призначений для підключення до кількох проекторів, які підтримують інтерактивні функції.

Кріплення

Кронштейн для монтажу на стелі ELPMB67

Використовується для кріплення проектора до стелі.

Кронштейн для монтажу на низькій стелі ELPMB47

Використовується для кріплення проектора до низької стелі.

Кронштейн для монтажу на високій стелі ELPMB48

Використовується для кріплення проектора до високої стелі.

Підвісний адаптер (450 мм) ELPFP15

Використовується для кріплення проектора до високої стелі.

Поляризаційний фільтр ELPPL01

Застосовується при стикуванні двох проекторів і проєціюванні 3D-зображень.



Підвішувати проектор до стелі повинен фахівець. Зверніться за допомогою в компанію Epson.

Зовнішні пристрої

Документ-камера ELPDC21

Використовується для проєціювання книг, документів або слайдів на підвісному проекторі.

Передавач HDBaseT ELPHD01

Використовується для надсилання сигналу HDMI на великі відстані. (HDCP 2.2 не підтримується)

Пристрій Android TV™ ELPAP12

Використовуйте цей потоковий медіа плеєр для перегляду онлайн-вмісту.

Зовнішній повітряний фільтр ELPAF63

Прикріпіть його до проектора ззовні, якщо користуєтесь проектором у запиленому середовищі.

Зовнішня камера ELPEC01

Прикріпіть її, щоб користуватись розширеними функціями, наприклад, Camera Assist.

Змінні деталі

Повітряний фільтр ELPAF46

Застосовується для заміни використаних повітряних фільтрів.

Для бездротового підключення

Мережева карта для бездротової локальної мережі ELPAP11

Використовується для проєціювання зображень з комп'ютера у бездротовий спосіб.

Система бездротової презентації ELPWP20

Використовуйте при прямому підключенні до комп'ютерів із системою Windows/Mac і бездротового проєціювання зображень. Комплектація: два бездротові передавачі (ELPWT01) і один базовий пристрій (ELPBU01).

Бездротовий передавач ELPWT01

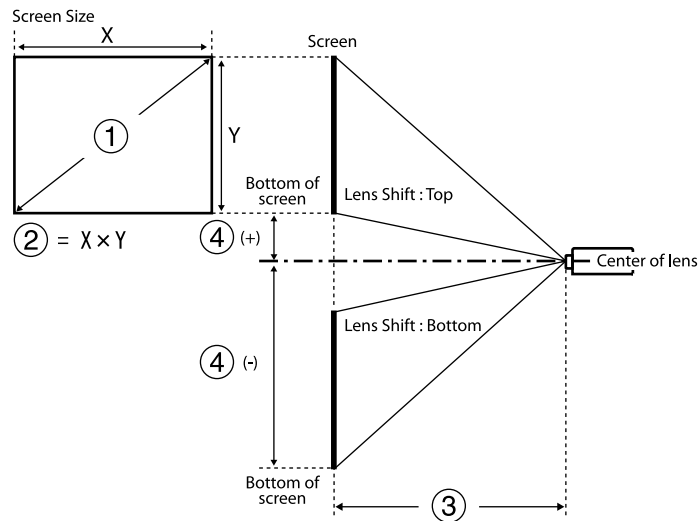
Додатковий бездротовий передавач для системи бездротової презентації.

Використовуйте наведені в цьому розділі таблиці, щоб визначити відстань потрібну відстань між проєктором і екраном залежно від розміру відтворюваного зображення.

► **Пов'язані посилання**

- "Відстань проєкції" [стор.181](#)

Відстань проєкції



- ① Розмір екрану (дюйм.)
- ② Розмір екрану (ширина × висота) (см)
- ③ Відстань проєкції (від мінімуму (Широк.) до максимуму (Теле) (см))
- ④ Відстань від центру об'єктива до нижньої частини екрану (см)

EB-PU2010B/EB-PU2010W:

16:10

①	②	③	④
Дюйм.	Ширина × Висота	ELPLX02 ELPLX02S ELPLX02W ELPLX02WS	
100	215 × 135	74	-7 - 27
120	258 × 162	89	-8 - 32
150	323 × 202	112	-10 - 40
200	431 × 269	151	-13 - 54
300	646 × 404	228	-20 - 81
400	862 × 538	306	-27 - 108
500	1077 × 673	383	-34 - 135
600	1292 × 808	460	-40 - 162
800	1723 × 1077	615	-54 - 215
1000	2154 × 1346	769	-67 - 269

①	②	③					
Дюйм	Ширина × Висота	ELPLU02 ELPLU04	ELPLU03 S	ELPLW0 4 ELPLW0 6	ELPLW0 5	ELPLW0 8	ELPLM0 6 ELPLM1 0
60	129 × 81	80 - 97	-	149 - 206	94 - 135	109 - 154	306 - 473
80	172 × 108	108 - 131	80 - 97	202 - 277	129 - 182	146 - 206	413 - 635
100	215 × 135	136 - 165	101 - 123	254 - 348	163 - 229	184 - 259	519 - 797
120	258 × 162	165 - 199	122 - 148	306 - 419	197 - 276	222 - 312	626 - 959

①	②	③					
Дюйм	Ширина × Висота	ELPLU02 ELPLU04	ELPLU03 S	ELPLW0 4 ELPLW0 6	ELPLW0 5	ELPLW0 8	ELPLM0 6 ELPLM1 0
150	323 × 202	207 - 251	154 - 186	385 - 526	248 - 347	278 - 391	786 - 1202
200	431 × 269	278 - 336	206 - 249	515 - 703	333 - 464	372 - 524	1052 - 1607
250	538 × 337	349 - 421	259 - 312	646 - 881	418 - 582	466 - 656	1318 - 2012
300	646 × 404	420 - 507	311 - 374	777 - 1058	504 - 699	560 - 788	1585 - 2417
500	1077 × 673	704 - 848	521 - 626	1299 - 1769	844 - 1169	936 - 1317	2650 - 4036

①	②	③				④	
Дюйм	Ширина × Висота	ELPLM0 7 ELPLM1 1	ELPLM0 9 ELPLM1 5 ELPLS04	ELPLL07 ELPLL08	ELPLR04	Окрім ELPLU03 S/ELPL W05/ELP LR04	ELPLU03 S ELPLW0 5
250	538 × 337	1928 - 2934	855 - 1385	2867 - 4020	382	-370 - 34	-249 - -87
300	646 × 404	2319 - 3526	1027 - 1663	3447 - 4830	460	-444 - 41	-299 - -105
500	1077 × 673	3881 - 5892	1717 - 2777	5765 - 8071	771	-741 - 68	-499 - -175

16:9

①	②	③				④	
Дюйм	Ширина × Висота	ELPLM0 7 ELPLM1 1	ELPLM0 9 ELPLM1 5 ELPLS04	ELPLL07 ELPLL08	ELPLR04	Окрім ELPLU03 S/ELPL W05/ELP LR04	ELPLU03 S ELPLW0 5
60	129 × 81	445 - 686	199 - 326	664 - 941	87	-89 - 8	-60 - -21
80	172 × 108	601 - 923	268 - 438	896 - 1265	118	-119 - 11	-80 - -28
100	215 × 135	757 - 1160	337 - 549	1128 - 1589	149	-148 - 14	-100 - -35
120	258 × 162	913 - 1396	406 - 661	1360 - 1913	180	-178 - 16	-120 - -42
150	323 × 202	1147 - 1751	509 - 828	1708 - 2399	227	-222 - 20	-150 - -52
200	431 × 269	1538 - 2343	682 - 1106	2287 - 3209	304	-296 - 27	-199 - -70

①	②	③	④
Дюйм.	Ширина × Висота	ELPLX02 ELPLX02S ELPLX02W ELPLX02WS	
98	217 × 122	74	0 - 34
100	221 × 125	76	0 - 35
120	266 × 149	92	0 - 42
150	332 × 187	116	0 - 52
200	443 × 249	155	0 - 69
300	664 × 374	235	0 - 104
400	886 × 498	314	0 - 138
500	1107 × 623	394	0 - 173
600	1328 × 747	473	0 - 208
800	1771 × 996	632	0 - 277
970	2147 × 1208	767	0 - 336

①	②	③					
Дюйм	Ширина × Висота	ELPLU02 ELPLU04	ELPLU03 S	ELPLW0 4 ELPLW0 6	ELPLW0 5	ELPLW0 8	ELPLM0 6 ELPLM1 0
60	133 × 75	82 - 100	-	154 - 212	97 - 139	112 - 158	315 - 486
80	177 × 100	111 - 135	83 - 100	207 - 285	132 - 187	151 - 212	425 - 653
100	221 × 125	140 - 170	104 - 126	261 - 358	167 - 236	189 - 267	534 - 819
120	266 × 149	170 - 205	126 - 152	315 - 431	202 - 284	228 - 321	644 - 986
150	332 × 187	213 - 258	158 - 191	395 - 540	255 - 357	286 - 403	808 - 1236
200	443 × 249	286 - 346	212 - 256	530 - 723	343 - 477	383 - 538	1082 - 1652
250	553 × 311	359 - 433	266 - 320	664 - 905	430 - 598	479 - 674	1355 - 2068
300	664 × 374	432 - 521	320 - 385	798 - 1088	518 - 719	576 - 810	1629 - 2484
480	1063 × 598	695 - 837	514 - 618	1282 - 1745	833 - 1154	924 - 1299	2614 - 3983

①	②	③				④	
Дюйм	Ширина × Висота	ELPLM0 7 ELPLM1 1	ELPLM0 9 ELPLM1 5 ELPLS04	ELPLL07 ELPLL08	ELPLR04	Окрім ELPLU03 S/ELPL W05/ELP LR04	ELPLU03 S ELPLW0 5
60	133 × 75	458 - 706	205 - 336	683 - 968	89	-87 - 13	-57 - -17
80	177 × 100	618 - 949	276 - 450	922 - 1301	121	-116 - 17	-76 - -23
100	221 × 125	799 - 1192	347 - 565	1160 - 1634	153	-145 - 21	-96 - -29

①	②	③				④	
Дюйм	Ширина × Висота	ELPLM0 7 ELPLM1 1	ELPLM0 9 ELPLM1 5 ELPLS04	ELPLL07 ELPLL08	ELPLR04	Окрім ELPLU03 S/ELPL W05/ELP LR04	ELPLU03 S ELPLW0 5
120	266 × 149	939 - 1436	417 - 679	1398 - 1967	185	-174 - 25	-115 - -35
150	332 × 187	1180 - 1800	524 - 851	1756 - 2467	233	-218 - 31	-143 - -43
200	443 × 249	1581 - 2408	701 - 1137	2352 - 3300	313	-291 - 42	-191 - -58
250	553 × 311	1983 - 3016	879 - 1423	2948 - 4132	393	-363 - 52	-239 - -72
300	664 × 374	2384 - 3624	1056 - 1710	3543 - 4965	473	-436 - 63	-287 - -87
480	1063 × 598	3829 - 5813	1694 - 2740	5688 - 7963	761	-698 - 100	-459 - -139

4:3

①	②	③	④
Дюйм.	Ширина × Висота	ELPLX02 ELPLX02S ELPLX02W ELPLX02WS	
89	181 × 136	74	-7 - 27
100	203 × 152	84	-8 - 30
120	244 × 183	102	-9 - 37
150	305 × 229	128	-11 - 46
200	406 × 305	172	-15 - 61
250	508 × 381	215	-19 - 76
300	610 × 457	259	-23 - 91

①	②	③	④
Дюйм.	Ширина × Висота	ELPLX02 ELPLX02S ELPLX02W ELPLX02WS	
400	813 × 610	346	-30 - 122
500	1016 × 762	434	-38 - 152
800	1626 × 1219	696	-61 - 244
880	1788 × 1341	766	-67 - 268

①	②	③					
Дюйм	Ширина × Висота	ELPLU02 ELPLU04	ELPLU03 S	ELPLW0 4 ELPLW0 6	ELPLW0 5	ELPLW0 8	ELPLM0 6 ELPLM1 0
60	122 × 91	91 - 110	-	170 - 234	108 - 154	124 - 174	349 - 537
80	163 × 122	123 - 149	91 - 111	229 - 315	147 - 207	166 - 234	469 - 720
100	203 × 152	155 - 188	115 - 139	288 - 395	185 - 260	209 - 294	590 - 904
120	244 × 183	187 - 226	139 - 168	348 - 475	224 - 313	251 - 354	710 - 1087
150	305 × 229	236 - 284	175 - 211	436 - 596	282 - 393	315 - 444	891 - 1362
200	406 × 305	316 - 381	234 - 282	584 - 797	378 - 526	422 - 594	1193 - 1821
250	508 × 381	396 - 478	293 - 353	732 - 998	475 - 659	528 - 743	1494 - 2279
300	610 × 457	477 - 574	353 - 424	880 - 1199	571 - 792	635 - 893	1796 - 2738
440	894 × 671	702 - 845	519 - 624	1295 - 1762	841 - 1165	933 - 1312	2640 - 4021

①	②	③				④	
Дюйм	Ширина × Висота	ELPLM0 7 ELPLM1 1	ELPLM0 9 ELPLM1 5 ELPLS04	ELPLL07 ELPLL08	ELPLR04	Окрім ELPLU03 S/ELPL W05/ELP LR04	ELPLU03 S ELPLW0 5
60	122 × 91	507 - 780	226 - 370	756 - 1069	99	-101 - 9	-68 - -24
80	163 × 122	683 - 1048	304 - 497	1019 - 1436	134	-134 - 12	-90 - -32
100	203 × 152	860 - 1316	383 - 623	1281 - 1803	169	-168 - 15	-113 - -40
120	244 × 183	1037 - 1584	461 - 749	1544 - 2170	205	-201 - 18	-135 - -47
150	305 × 229	1302 - 1985	578 - 938	1937 - 2720	257	-252 - 23	-169 - -59
200	406 × 305	1744 - 2655	773 - 1253	2594 - 3637	345	-335 - 31	-226 - -79
250	508 × 381	2186 - 3325	969 - 1569	3250 - 4555	433	-419 - 38	-282 - -99
300	610 × 457	2628 - 3995	1164 - 1884	3906 - 5472	521	-503 - 46	-339 - -119
440	894 × 671	3866 - 5870	1711 - 2767	5744 - 8041	768	-738 - 67	-497 - -174

EB-PU1008B/EB-PU1008W/EB-PU1007B/EB-PU1007W/EB-PU1006W:
16:10

①	②	③	
Дюйм.	Ширина × Висота	ELPLX01 ELPLX01S ELPLX01W ELPLX01WS	
100	215 × 135	74	0 - 24
120	258 × 162	89	0 - 29
150	323 × 202	113	0 - 36
200	431 × 269	152	0 - 48
250	538 × 337	192	0 - 59
300	646 × 404	231	0 - 71
400	862 × 538	310	0 - 95
500	1077 × 673	388	0 - 119
800	1723 × 1077	625	0 - 190
1000	2154 × 1346	782	0 - 238

①	②	③					
Дюйм	Ширина × Висота	ELPLU02 ELPLU04	ELPLU03 S	ELPLW0 4 ELPLW0 6	ELPLW0 5	ELPLW0 8	ELPLM0 6 ELPLM1 0
120	258 × 162	227 - 274	169 - 203	422 - 576	271 - 379	305 - 429	863 - 1311
150	323 × 202	285 - 344	212 - 255	529 - 722	341 - 475	383 - 537	1082 - 1641
200	431 × 269	382 - 460	283 - 341	708 - 965	457 - 636	512 - 718	1447 - 2193
250	538 × 337	479 - 577	355 - 427	887 - 1208	573 - 796	641 - 899	1812 - 2744
300	646 × 404	576 - 693	427 - 513	1066 - 1452	690 - 956	770 - 1080	2177 - 3296
500	1077 × 673	964 - 1159	714 - 857	1781 - 2425	1154 - 1597	1287 - 1803	3637 - 5502
800	1723 × 1077	1546 - 1858	1145 - 1373	2854 - 3885	1852 - 2559	2061 - 2888	5827 - 8811
1000	2154 × 1346	1934 - 2324	1432 - 1717	3569 - 4859	2317 - 3201	2578 - 3611	7287 - 11017

①	②	③					
Дюйм	Ширина × Висота	ELPLU02 ELPLU04	ELPLU03 S	ELPLW0 4 ELPLW0 6	ELPLW0 5	ELPLW0 8	ELPLM0 6 ELPLM1 0
50	108 × 67	91 - 111	-	172 - 235	109 - 155	124 - 175	352 - 538
60	129 × 81	111 - 134	-	207 - 284	132 - 187	150 - 212	425 - 649
80	172 × 108	149 - 181	111 - 134	279 - 381	178 - 251	202 - 284	571 - 869
100	215 × 135	188 - 227	140 - 168	350 - 478	225 - 315	253 - 356	717 - 1090

①	②	③					④
Дюйм	Ширина × Висота	ELPLM0 7 ELPLM1 1	ELPLM0 8	ELPLM0 9 ELPLM1 5 ELPLS04	ELPLL07 ELPLL08	ELPLR04	Окрім ELPLR04
50	108 × 67	511 - 784	153 - 248	229 - 372	761 - 1074	100	-79 - 12
60	129 × 81	618 - 945	185 - 298	276 - 447	920 - 1295	121	-95 - 14
80	172 × 108	832 - 1268	248 - 399	370 - 599	1237 - 1737	163	-127 - 19

①	②	③					④
Дюйм	Ширина × Висота	ELPLM0 7 ELPLM1 1	ELPLM0 8	ELPLM0 9 ELPLM1 5 ELPLS04	ELPLL07 ELPLL08	ELPLR04	Окрім ELPLR04
100	215 × 135	1046 - 1591	311 - 500	465 - 751	1555 - 2180	206	-158 - 24
120	258 × 162	1260 - 1913	374 - 601	560 - 903	1872 - 2622	248	-190 - 29
150	323 × 202	1581 - 2398	469 - 753	702 - 1131	2348 - 3285	312	-238 - 36
200	431 × 269	2116 - 3205	627 - 1005	938 - 1510	3141 - 4391	417	-317 - 48
250	538 × 337	2651 - 4012	785 - 1258	1175 - 1890	3935 - 5497	523	-396 - 59
300	646 × 404	3186 - 4819	943 - 1510	1411 - 2269	4728 - 6602	629	-475 - 71
500	1077 × 673	5326 - 8047	1576 - 2520	2357 - 3787	7901 - 11025	1053	-792 - 119
800	1723 × 1077	8536 - 12889	2524 - 4035	3776 - 6064	12661 - 17659	1688	-1267 - 190
1000	2154 × 1346	10676 - 16117	3157 - 5044	4722 - 7582	15834 - 22082	2112	-1584 - 238

16:9

①	②	③	④
Дюйм.	Ширина × Висота	ELPLX01 ELPLX01S ELPLX01W ELPLX01WS	
100	221 × 125	76	7 - 31
120	266 × 149	92	8 - 38

①	②	③	④
Дюйм.	Ширина × Висота	ELPLX01 ELPLX01S ELPLX01W ELPLX01WS	
150	332 × 187	116	10 - 47
200	443 × 249	157	14 - 63
250	553 × 311	197	17 - 78
300	664 × 374	238	21 - 94
400	886 × 498	318	28 - 125
500	1107 × 623	399	35 - 157
800	1771 × 996	642	55 - 251
1000	-	-	-

①	②	③					
Дюйм	Ширина × Висота	ELPLU02 ELPLU04	ELPLU03 S	ELPLW0 4 ELPLW0 6	ELPLW0 5	ELPLW0 8	ELPLM0 6 ELPLM1 0
49	109 × 61	92 - 112	-	173 - 237	109 - 156	125 - 177	355 - 542
50	111 × 62	94 - 114	-	176 - 242	112 - 159	128 - 180	362 - 554
60	133 × 75	114 - 138	-	213 - 292	136 - 192	154 - 218	437 - 667
80	177 × 100	154 - 186	114 - 138	287 - 392	183 - 258	208 - 292	587 - 894
100	221 × 125	194 - 234	144 - 173	360 - 492	231 - 324	261 - 366	737 - 1121
120	266 × 149	234 - 282	173 - 209	434 - 592	279 - 390	314 - 441	887 - 1347
150	332 × 187	293 - 354	218 - 262	544 - 742	351 - 489	393 - 552	1112 - 1687

①	②	③					
Дюйм	Ширина × Висота	ELPLU02 ELPLU04	ELPLU03 S	ELPLW0 4 ELPLW0 6	ELPLW0 5	ELPLW0 8	ELPLM0 6 ELPLM1 0
200	443 × 249	393 - 473	291 - 350	728 - 992	470 - 653	526 - 738	1488 - 2254
250	553 × 311	493 - 593	365 - 439	912 - 1242	590 - 818	659 - 924	1863 - 2821
300	664 × 374	592 - 713	439 - 527	1096 - 1492	709 - 983	792 - 1110	2238 - 3388
500	1107 × 623	991 - 1192	734 - 881	1831 - 2493	1187 - 1642	1323 - 1853	3738 - 5655
800	1771 × 996	1589 - 1910	1177 - 1412	2934 - 3994	1903 - 2631	2119 - 2969	5989 - 9056
1000	2214 × 1245	-	-	-	-	-	-

①	②	③					④
Дюйм	Ширина × Висота	ELPLM0 7 ELPLM1 1	ELPLM0 8	ELPLM0 9 ELPLM1 5 ELPLS04	ELPLL07 ELPLL08	ELPLR04	Окрім ELPLR04
49	109 × 61	515 - 789	154 - 250	230 - 374	767 - 1082	101	-76 - 15
50	111 × 62	526 - 806	157 - 255	235 - 382	784 - 1105	103	-78 - 16
60	133 × 75	636 - 972	190 - 307	284 - 460	947 - 1332	124	-94 - 19
80	177 × 100	856 - 1304	255 - 411	381 - 616	1273 - 1787	168	-125 - 25
100	221 × 125	1076 - 1635	320 - 514	478 - 772	1599 - 2241	212	-156 - 31

①	②	③					④
Дюйм	Ширина × Висота	ELPLM0 7 ELPLM1 1	ELPLM0 8	ELPLM0 9 ELPLM1 5 ELPLS04	ELPLL07 ELPLL08	ELPLR04	Окрім ELPLR04
120	266 × 149	1296 - 1967	385 - 618	575 - 928	1925 - 2696	255	-187 - 38
150	332 × 187	1626 - 2465	482 - 774	721 - 1162	2414 - 3378	320	-234 - 47
200	443 × 249	2176 - 3294	645 - 1033	964 - 1552	3230 - 4514	429	-312 - 63
250	553 × 311	2726 - 4124	807 - 1293	1207 - 1942	4045 - 5650	538	-390 - 78
300	664 × 374	3276 - 4953	970 - 1552	1450 - 2332	4860 - 6787	647	-468 - 94
500	1107 × 623	5475 - 8271	1620 - 2590	2423 - 3893	8122 - 11333	1082	-779 - 157
800	1771 × 996	8774 - 13248	2595 - 4147	3881 - 6233	13014 - 18151	1735	-1247 - 251
1000	2214 × 1245	-	-	-	-	-	-1559 - 313

4:3

①	②	③	④
Дюйм.	Ширина × Висота	ELPLX01 ELPLX01S ELPLX01W ELPLX01WS	
90	183 × 137	75	0 - 24
100	203 × 152	84	0 - 27
120	244 × 183	102	0 - 32

①	②	③	
Дюйм.	Ширина × Висота	ELPLX01 ELPLX01S ELPLX01W ELPLX01WS	
150	305 × 229	129	0 - 40
200	406 × 305	173	0 - 54
250	508 × 381	218	0 - 67
300	610 × 457	262	0 - 81
400	813 × 610	351	0 - 108
500	1016 × 762	440	0 - 134
800	1626 × 1219	708	0 - 215
1000	-	-	-

①	②	③					
Дюйм	Ширина × Висота	ELPLU02 ELPLU04	ELPLU03 S	ELPLW0 4 ELPLW0 6	ELPLW0 5	ELPLW0 8	ELPLM0 6 ELPLM1 0
200	406 × 305	434 - 522	321 - 386	803 - 1094	519 - 720	580 - 813	1640 - 2484
250	508 × 381	543 - 654	403 - 483	1005 - 1369	650 - 902	726 - 1018	2053 - 3109
300	610 × 457	653 - 786	484 - 581	1207 - 1645	782 - 1083	872 - 1223	2466 - 3733
500	1016 × 762	1092 - 1313	809 - 971	2017 - 2747	1308 - 1809	1457 - 2042	4119 - 6230
800	1626 × 1219	1751 - 2105	1297 - 1555	3232 - 4400	2097 - 2898	2334 - 3270	6598 - 9976
1000	2032 × 1524	-	-	-	-	-	-

①	②	③					
Дюйм	Ширина × Висота	ELPLU02 ELPLU04	ELPLU03 S	ELPLW0 4 ELPLW0 6	ELPLW0 5	ELPLW0 8	ELPLM0 6 ELPLM1 0
45	91 × 69	93 - 113	-	175 - 240	111 - 158	127 - 179	359 - 549
50	102 × 76	104 - 126	-	195 - 267	124 - 176	141 - 199	400 - 611
60	122 × 91	126 - 153	-	236 - 322	150 - 212	171 - 240	483 - 736
80	163 × 122	170 - 205	126 - 152	317 - 432	203 - 285	229 - 322	648 - 986
100	203 × 152	214 - 258	159 - 191	398 - 543	255 - 357	288 - 404	813 - 1236
120	244 × 183	258 - 311	191 - 230	479 - 653	308 - 430	346 - 486	979 - 1485
150	305 × 229	324 - 390	240 - 289	600 - 818	387 - 539	434 - 609	1227 - 1860

①	②	③					④
Дюйм	Ширина × Висота	ELPLM0 7 ELPLM1 1	ELPLM0 8	ELPLM0 9 ELPLM1 5 ELPLS04	ELPLL07 ELPLL08	ELPLR04	Окрім ELPLR04
45	91 × 69	521 - 799	156 - 253	233 - 379	776 - 1095	102	-81 - 12
50	102 × 76	582 - 890	174 - 281	260 - 422	866 - 1220	114	-90 - 13
60	122 × 91	703 - 1073	210 - 338	313 - 508	1046 - 1470	138	-108 - 16
80	163 × 122	945 - 1438	281 - 453	420 - 679	1405 - 1971	186	-143 - 22
100	203 × 152	1188 - 1804	353 - 567	527 - 851	1764 - 2472	234	-179 - 27

①	②	③					④
Дюйм	Ширина × Висота	ELPLM0 7 ELPLM1 1	ELPLM0 8	ELPLM0 9 ELPLM1 5 ELPLS04	ELPLL07 ELPLL08	ELPLR04	Окрім ELPLR04
120	244 × 183	1430 - 2169	424 - 681	635 - 1023	2124 - 2972	282	-215 - 32
150	305 × 229	1793 - 2717	532 - 853	795 - 1281	2662 - 3724	354	-269 - 40
200	406 × 305	2399 - 3631	711 - 1139	1063 - 1711	3561 - 4975	473	-359 - 54
250	508 × 381	3005 - 4544	890 - 1424	1331 - 2140	4459 - 6227	593	-448 - 67
300	610 × 457	3610 - 5458	1069 - 1710	1598 - 2570	5357 - 7479	713	-538 - 81
500	1016 × 762	6033 - 9112	1785 - 2853	2669 - 4288	8949 - 12485	1193	-896 - 134
800	1626 × 1219	9667 - 14594	2858 - 4568	4276 - 6866	14338 - 19996	1912	-1434 - 215
1000	2032 × 1524	-	3574 - 5711	-	-	-	-1793 - 269

Назва виробу	EB-PU2010B/EB-PU2010W/EB-PU1008B/EB-PU1008W/EB-PU1007B/EB-PU1007W/EB-PU1006W
Габарити	545 (Ш) × 164 (В) × 436 (Д) мм (без урахування секції, що підіймається)
Проекційна система	Рідкокристалічний затвор RGB
Розмір РК-панелі	EB-PU2010B/EB-PU2010W: 1,0" EB-PU1008B/EB-PU1008W/EB-PU1007B/EB-PU1007W/EB-PU1006W: 0,76"
Матриця	Полікристалічна активна TFT
Роздільна здатність	2 304 000 пікселів WUXGA (1920 (Ш) × 1200 (В) точок) × 3
Регулювання фокусної відстані	На базі
Регулювання масштабу	від 1,0 до 1,6 (оптичне збільшення)
Об'єктів проектора	Підтримується додатковий об'єктів. EB-PU2010B/EB-PU2010W: Стандартний об'єктів: ELPLM15 EB-PU1008B/EB-PU1008W/EB-PU1007B/EB-PU1007W/EB-PU1006W: Стандартний об'єктів: ELPLM08
Зсув об'єктива	На базі EB-PU2010B/EB-PU2010W: Максимальний у вертикальному напрямку: прибл. ±60 % Максимальний у горизонтальному напрямку: прибл. ±18 % EB-PU1008B/EB-PU1008W/EB-PU1007B/EB-PU1007W/EB-PU1006W: Максимальний у вертикальному напрямку: прибл. ±67 % Максимальний у горизонтальному напрямку: прибл. ±30%

Джерело світла	Лазерний діод
Вихідна потужність джерела світла	EB-PU2010B/EB-PU2010W/EB-PU1008B/EB-PU1008W: До 176 Вт EB-PU1007B/EB-PU1007W: До 132 Вт EB-PU1006W: До 115,5 Вт
Довжина хвилі	від 449 до 461 нм
Час роботи джерела світла*	Звичайний або Тихий Режим освітлення: до 20 000 годин Тривалий Режим освітлення: до 30 000 годин
Яскравість**	EB-PU2010B/EB-PU2010W: Нормальний режим освітлення: 10 000 лм Середній режим освітлення: 8500 лм Тихий або Тривалий режим освітлення: 7000 лм EB-PU1008B/EB-PU1008W: Нормальний режим освітлення: 8500 лм Середній режим освітлення: 7225 лм Тихий або Тривалий режим освітлення: 5950 лм EB-PU1007B/EB-PU1007W: Нормальний режим освітлення: 7000 лм Середній режим освітлення: 5950 лм Тихий або Тривалий режим освітлення: 4900 лм EB-PU1006W: Нормальний режим освітлення: 6000 лм Середній режим освітлення: 5100 лм Тихий або Тривалий режим освітлення: 4200 лм
Контрастність	2 500 000:1 перевищено (динамічний контраст нормальний/висока швидкість)
Відтворення кольору	До 1070 мільйонів кольорів (залежно від інтерфейсу)

Частота сканування	Аналогова: По горизонталі: від 31,25 до 92 кГц По вертикалі: від 50 до 85 Гц HDMI/HDBaseT/DVI-D: По горизонталі: від 15 до 135 кГц По вертикалі: 23,98/24/25/29,97/30/50/59,94/60 Гц SDI (лише EB-PU2010B/EB-PU2010W): По горизонталі: від 15 до 67,5 кГц По вертикалі: 23,98/24/25/29,97/30/50/59,94/60 Гц
Живлення	EB-PU2010B/EB-PU2010W/EB-PU1008B/EB-PU1008W/EB-PU1007B/EB-PU1007W: 100–240 В змінного струму $\pm 10\%$ 50/60 Гц 5,6–2,5 А EB-PU1006W: 100–240 В змінного струму $\pm 10\%$ 50/60 Гц 3,9–1,7 А
Робоче енергоспоживання (100–120 В)	EB-PU2010B/EB-PU2010W/EB-PU1008B/EB-PU1008W: Режим освітлення: Нормальний, Користувацький: 559 Вт Режим освітлення: Тихий, Тривалий: 469 Вт EB-PU1007B/EB-PU1007W: Режим освітлення: Нормальний, Користувацький: 448 Вт Режим освітлення: Тихий, Тривалий: 379 Вт EB-PU1006W: Режим освітлення: Нормальний, Користувацький: 384 Вт Режим освітлення: Тихий, Тривалий: 321 Вт

Робоче енергоспоживання (220–240 В)	EB-PU2010B/EB-PU2010W/EB-PU1008B/EB-PU1008W: Режим освітлення: Нормальний, Користувацький: 535 Вт Режим освітлення: Тихий, Тривалий: 452 Вт EB-PU1007B/EB-PU1007W: Режим освітлення: Нормальний, Користувацький: 431 Вт Режим освітлення: Тихий, Тривалий: 366 Вт EB-PU1006W: Режим освітлення: Нормальний, Користувацький: 367 Вт Режим освітлення: Тихий, Тривалий: 310 Вт
Енергоспоживання в режимі очікування	Зв'язок увімкнено: 2,0 Вт Зв'язок вимкнено: 0,5 Вт
Тепловіддача (макс.)	EB-PU2010B/EB-PU2010W/EB-PU1008B/EB-PU1008W: В діапазоні від 100 до 120 В: 1900,6 БТО/год В діапазоні від 220 до 240 В: 1819,0 БТО/год EB-PU1007B/EB-PU1007W: В діапазоні від 100 до 120 В: 1523,2 БТО/год В діапазоні від 220 до 240 В: 1465,4 БТО/год EB-PU1006W: В діапазоні від 100 до 120 В: 1305,6 БТО/год В діапазоні від 220 до 240 В: 1247,8 БТО/год
Повітряний потік (макс.)	176,1 куб.фт/хв
Робоча висота над рівнем моря	Висота від 0 до 3048 м

Робоча температура (у разі використання одного проектора) ***	<p>EB-PU2010B/EB-PU2010W: Висота над рівнем моря від 0 до 2286 м: від 0 до 50 °C (вологість від 20 до 80 %, без конденсації) Висота над рівнем моря від 2287 до 3048 м: від 0 до 45 °C (вологість від 20 до 80 %, без конденсації)</p> <p>EB-PU1008B/EB-PU1008W/EB-PU1007B/EB-PU1007W/EB-PU1006W: Висота від 0 до 2286 м: від 0 до +45 °C (вологість від 20 до 80 %, без конденсації) Висота від 2287 до 3048 м: від 0 до +40 °C (вологість від 20 до 80 %, без конденсації)</p>
Температура зберігання	від -10 до +60°C (без конденсації)
Маса	<p>EB-PU2010B/EB-PU2010W: Прибл. 16,8 кг</p> <p>EB-PU1008B/EB-PU1008W/EB-PU1007B/EB-PU1007W: Прибл. 16,3 кг</p> <p>EB-PU1006W: Прибл. 15,4 кг</p>
Мережа	RJ45 (100BASE-TX/10BASE-T) x 1, роз'єм USB (тип A) x 1 (бездротова локальна мережа, що відповідає IEEE802.11a(5 ГГц)/b(2,4 ГГц)/g(2,4 ГГц)/n(2,4 ГГц, 5 ГГц))

* Приблизний час, поки яскравість джерела світла знизиться до половини початкового значення. (Припускаючи, що проектор використовується в середовищі з концентрацією частинок в повітрі від 0,04 мг/м³ або менше. Це тільки орієнтовні дані, які можуть змінюватися в залежності від використання проектора та довколишніх умов.)

**Технічні характеристики наведені для проектора зі стандартним об'єктивом.








*** Джерело світла автоматично затемнюється, якщо навколишня температура стає надто високою. (Приблизно 35°C на висоті від 0 до 2286 м, та приблизно 30°C на висоті від 2287 до 3048 м; однак, температура може змінюватися залежно від навколишнього середовища.)






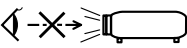


Ваш проектор підтримує такі функції та параметри програмного забезпечення Epson Projector Content Manager.

Функції/параметри		
Одночасне відтворення		-
Збережіть список відтворення проектору через мережу		✓
Параметри > Формат відео	Автоматичний вибір	✓
	Формат AVI	✓
	Формат MP4	✓

У таблиці нижче наведено перелік попереджувальних символів, які нанесено на обладнання.

Но мер	Символ	Затверджені стандарти	Опис
1		IEC60417 No. 5007	«УВІМКН.» (живлення) Вказує на підключення до електромережі.
2		IEC60417 No. 5008	«ВИМКН.» (живлення) Вказує на відключення від електромережі.
3		IEC60417 No. 5009	Очікування Визначає перемикач і його положення, в якому частина обладнання вмикається та переходить в режим очікування.
4		ISO7000 No. 0434B, IEC3864-B3.1	Обережно Привертання загальної уваги під час використання продукту.
5		IEC60417 No. 5041	Увага! Гаряча поверхня Вказує на те, що позначений елемент гарячий і що його не слід торкатися.
6		IEC60417 No. 6042 ISO3864-B3.6	Увага! Ризик ураження електричним струмом Означає обладнання, що викликає ризик ураження електричним струмом.
7		IEC60417 No. 5957	Використовувати лише в приміщенні Означає, що електричне обладнання призначено лише для використання в приміщенні.

Но мер	Символ	Затверджені стандарти	Опис
8		IEC60417 No. 5926	Полярність з'єднувача живлення постійного струму Щоб дізнатися про позитивні та негативні полюси (полярність) обладнання, до якого можна підключити з'єднувач живлення постійного струму.
9		—	Див. No.8.
10		IEC60417 No. 5001B	Загальна інформація про батарею Інформація про батарею, від якого живлення надходить до обладнання. Слугує для визначення пристрою, наприклад, кришки відсіку для батареї або клем з'єднувача.
11		IEC60417 No. 5002	Положення елементу батареї Слугує для визначення батарейного блоку, а також положення елементів у ньому.
12		—	Див. No.11.
13		IEC60417 No. 5019	Захисне заземлення Слугує для визначення клеми, що призначена для підключення до зовнішнього провідника, щоб забезпечити захист від удару електричним струмом у разі відмови, або клеми електроду захисного заземлення.
14		IEC60417 No. 5017	Заземлення Слугує для визначення клеми заземлення, якщо символ No.13 є обов'язковим.

Но мер	Символ	Затверджені стандарти	Опис
15		IEC60417 No. 5032	Змінний струм На паспортній табличці означає, що обладнання придатне лише для змінного струму. Слугує для позначення відповідних клем.
16		IEC60417 No. 5031	Постійний струм На паспортній табличці означає, що обладнання придатне лише для постійного струму. Слугує для позначення відповідних клем.
17		IEC60417 No. 5172	Обладнання класу II Слугує для позначення обладнання, що відповідає вимогам до обладнання класу II відповідно до стандарту IEC 61140.
18		ISO 3864	Загальна заборона Слугує для позначення заборонених дій або операцій.
19		ISO 3864	Заборона контакту Вказує на те, що можна отримати травму через контакт із певною частиною обладнання.
20		—	У жодному разі не заглядайте в оптичну лінзу, коли проєктор ввімкнено.
21		—	Вказує на те, що на проєктор не можна нічого ставити.
22		ISO3864 IEC60825-1	Увага! Лазерне випромінювання Вказує на те, що частина обладнання є джерелом лазерного випромінювання.

Но мер	Символ	Затверджені стандарти	Опис
23		ISO 3864	Заборона розібрання Вказує на ризик отримання травм, як-от удару електричним струмом, у разі розібрання обладнання.
24		IEC60417 No. 5266	Режим очікування, частковий режим очікування Вказує, яка частина обладнання знаходиться в стані готовності.
25		ISO3864 IEC60417 No. 5057	Обережно, рухомі деталі Вказує, що слід триматися подалі від рухомих деталей відповідно до захисних норм.
26		IEC60417 No. 6056	Увага! (Рухомі лопаті вентилятора) З міркувань безпеки не наближайтеся до рухомих лопатей вентилятора.
27		IEC60417 No. 6043	Увага! (Гострі кути) Позначення гострих кутів, яких не слід торкатися.
28		—	Позначення заборони дивитися в об'єктив під час проєктування.
29		ISO7010 No. W027 ISO 3864	Попередження. Оптичне випромінювання (наприклад УФ, видиме випромінювання, ІЧ) Будьте обережні, щоб уникнути травм очей і шкіри під час перебування поблизу джерел оптичного випромінювання.
30		IEC60417 No. 5109	Не можна використовувати в житловій зоні. Визначення електричного обладнання, яке не підходить для житлової зони.

Цей проектор – лазерний пристрій Класу 1, який відповідає міжнародному стандарту для лазерів IEC/EN60825-1:2014.

Під час використання проектора дотримуйтеся наведених нижче вказівок із техніки безпеки.

Попередження

- Не відкривайте корпус проектора. Проектор містить високопотужний лазер.
- Оптичне випромінювання з цього продукту може бути небезпечним. Не дивіться на джерело світла під час роботи. Це може призвести до травми очей.
- Як і за використання всіх інших джерел світла, не дивіться на промінь, RG2 IEC/EN 62471-5:2015.
- Цей проектор може відноситись до групи ризику 3, якщо на нього встановлено змінний об'єктив з проекційним відношенням більшим за 3,5. Перед роботою з проектором подивіться список об'єктивів і небезпечні відстані у посібнику. Такі комбінації проектора з об'єктивом призначені лише для професійного застосування і не призначаються для звичайних користувачів.

Обережно

Не розбирайте проектор, коли потрібно його утилізувати. Утилізуйте пристрій згідно з місцевими або національними законами та нормами.



Проектор використовує лазер як джерело світла. Лазер має перелічені нижче характеристики.

- Залежно від умов яскравість джерела світла може знижуватися. Яскравість сильно падає за умови надто високої температури.
- Яскравість джерела світла знижується зі збільшенням терміну використання. Залежність між часом використання та зниженням яскравості можна змінити за допомогою налаштувань параметра «Налашт. яскравість».

» Пов'язані посилання

- "Попереджувальні етикетки на лазері" [стор.196](#)

Попереджувальні етикетки на лазері

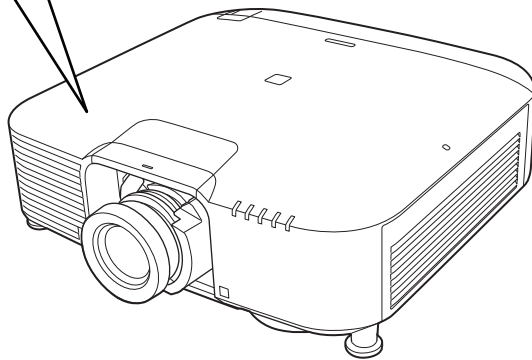
На проектор нанесено попереджувальні етикетки щодо використання лазера.

Усередині



Згорі

	WARNING This projector may become RCL when its interchangeable lens with three ratio greater than 3.0 is attached. Refer to the manual for the lens kit and hazard distance before operation. Such combinations of projector and lens are intended for professional use only and are not intended for consumer use. AVOID MOUNT ABOVE THE HEADS OF CHILDREN.	AVERTISSEMENT Ce projecteur peut devenir de classe RCL quand on le branche sur une lunette interchangeable à 3,0 ou plus. Reportez-vous au manuel de la lunette avant de l'utiliser. Ces combinaisons de projecteur et de lunettes sont destinées à un usage professionnel, et pas destinées à un usage domestique.	ADVERTENCIA Este proyector puede convertirse en una clase RCL cuando se conecta con una lente intercambiable de 3,0 o superior. Consulte el manual de la lente para acceder a la lista de lentes y la distancia de seguridad antes de operar. Estas combinaciones de proyector y lentes están destinadas únicamente para uso profesional, y no para uso doméstico.	警告 當安裝鏡頭比例大於 3.0 的可交換式鏡頭，此投影机可能變成 RCL。操作前請先參閱手冊中的鏡頭清單和危險距離。此投影机與鏡頭之組合僅供專業使用，勿作其他用途。
	WARNING This projector may become RCL when its interchangeable lens with three ratio greater than 3.0 is attached. Refer to the manual for the lens kit and hazard distance before operation. Such combinations of projector and lens are intended for professional use only and are not intended for consumer use. AVOID MOUNT ABOVE THE HEADS OF CHILDREN.	AVERTISSEMENT Ce projecteur peut devenir de classe RCL quand on le branche sur une lunette interchangeable à 3,0 ou plus. Reportez-vous au manuel de la lunette avant de l'utiliser. Ces combinaisons de projecteur et de lunettes sont destinées à un usage professionnel, et pas destinées à un usage domestique.	ADVERTENCIA Este proyector puede convertirse en una clase RCL cuando se conecta con una lente intercambiable de 3,0 o superior. Consulte el manual de la lente para acceder a la lista de lentes y la distancia de seguridad antes de operar. Estas combinaciones de proyector y lentes están destinadas únicamente para uso profesional, y no para uso doméstico.	警告 當安裝鏡頭比例大於 3.0 的可交換式鏡頭，此投影机可能變成 RCL。操作前請先參閱手冊中的鏡頭清單和危險距離。此投影机與鏡頭之組合僅供專業使用，勿作其他用途。



- У жодному разі не заглядайте до об'єктива проектора, коли лазер проектора ввімкнено. Це може призвести до порушення зору, і особливо небезпечно для дітей і домашніх тварин.
- Перш ніж вмикати проектор на відстані за допомогою пульту дистанційного керування, переконайтеся, що ніхто не дивиться в об'єктив.
- Не дозволяйте маленьким дітям гратися з проектором. Діти повинні перебувати в супроводі дорослих.
- Не дивіться в об'єктив проектора під час проєціювання. Окрім того, не заглядайте в об'єктив за допомогою оптичних приладів, зокрема луп або телескопів. Це може призвести до пошкодження зору.

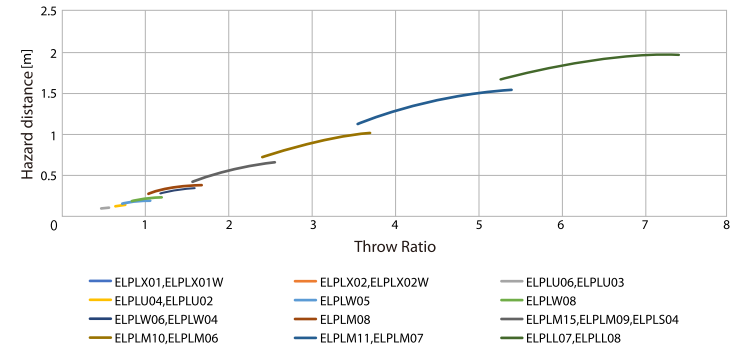
При використанні проекторів та змінних об'єктивів, які відносяться до групи ризику 3, потрапляти безпосередньо під світловий промінь не допускається. Оператори повинні контролювати доступ до променя в межах небезпечної відстані або встановлювати виріб на висоті, яка запобіжить потраплянню очей глядачів під дію променя в межах небезпечної відстані.

Якщо дивитися в об'єктив на відстані, меншій за вказані тут, можна пошкодити зір.

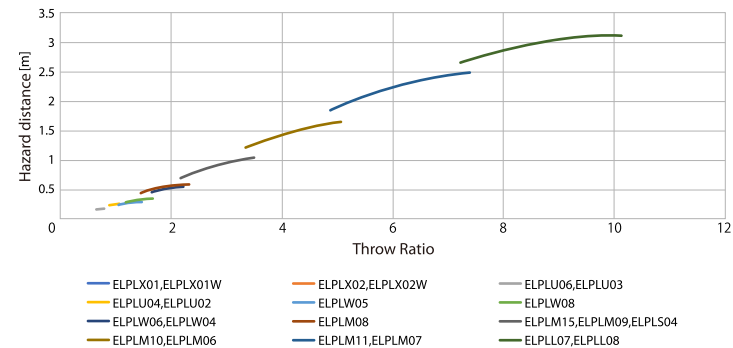
Небезпечна відстань

Номер моделі	EB-PU2010B/EB-PU2010W		EB-PU1008B/EB-PU1008W/EB-PU1007B/EB-PU1007W/EB-PU1006W	
	Широк.	Теле	Широк.	Теле
ELPLX01	-	-	0.077707	-
ELPLX02	0.064472	-	-	-
ELPLU04	0.144062	0.159626	0.225085	0.255771
ELPLU06	0.107832	0.112244	0.158973	0.168981
ELPLW05	0.174819	0.199180	0.247217	0.287469
ELPLW06	0.290640	0.348411	0.469469	0.559934
ELPLW08	0.193414	0.235421	0.286779	0.348966
ELPLM08	0.279407	0.368156	0.446497	0.587820
ELPLM10	0.747436	1.031958	1.218226	1.652385
ELPLM11	1.139332	1.557715	1.840188	2.484002
ELPLM15	0.427624	0.653690	0.696229	1.045020
ELPLL08	1.673773	1.995392	2.630942	3.116840

EB-PU2010B/EB-PU2010W:



EB-PU1008B/EB-PU1008W/EB-PU1007B/EB-PU1007W/EB-PU1006W:



У цих розділах наведена важлива інформація про проектор.

► **Пов'язані посилання**

- "Indication of the manufacturer and the importer in accordance with requirements of EU directive" [стор.199](#)
- "Indication of the manufacturer and the importer in accordance with requirements of United Kingdom directive" [стор.199](#)
- "Обмеження використання" [стор.199](#)
- "Згадування операційних систем" [стор.200](#)
- "Товарні знаки" [стор.200](#)
- "Сповіднення про авторські права" [стор.200](#)
- "Авторське право" [стор.201](#)

Indication of the manufacturer and the importer in accordance with requirements of EU directive

Manufacturer: SEIKO EPSON CORPORATION
Address: 3-5, Owa 3-chome, Suwa-shi, Nagano-ken 392-8502 Japan
Telephone: 81-266-52-3131
<http://www.epson.com/>

Importer: EPSON EUROPE B.V.
Address: Atlas Arena, Asia Building, Hoogoorddreef 5,1101 BA Amsterdam Zuidooost
The Netherlands
Telephone: 31-20-314-5000
<http://www.epson.eu/>

Indication of the manufacturer and the importer in accordance with requirements of United Kingdom directive

Manufacturer: SEIKO EPSON CORPORATION
Address: 3-5, Owa 3-chome, Suwa-shi, Nagano-ken 392-8502 Japan
Telephone: 81-266-52-3131
<http://www.epson.com/>

Importer: Epson (UK) Ltd.
Address: Westside, London Road, Hemel Hempstead, Hertfordshire, HP3 9TD, United Kingdom
<http://www.epson.co.uk>

Обмеження використання

Коли цей продукт використовується в ситуаціях, які потребують високого рівня надійності/безпеки, наприклад у засобах транспортування, пов'язаних з авіацією, залізницею, морськими перевезеннями, автотранспортом тощо, з обладнанням, призначеним для попередження надзвичайних ситуацій, з різноманітними пристроями безпеки або функціональними/високоточними пристроями, цей продукт слід використовувати, лише забезпечивши надійних захист на випадок аварії та резервні ресурси для підтримки безпеки та надійного функціонування системи. Оскільки цей продукт не призначено для використання в ситуаціях, які потребують надзвичайно високих рівнів надійності/безпеки, наприклад з аерокосмічним обладнанням, комунікаційною апаратурою, пристроями керування ядерними електростанціями або медичним обладнанням, призначеним для безпосереднього надання медичної допомоги, у таких випадках самостійно приймайте рішення щодо відповідності цього продукту, ретельно проаналізувавши ситуацію.

Згадування операційних систем

- Операційна система Microsoft® Windows® 8.1
- Операційна система Microsoft® Windows® 10

Зазначені вище операційні системи в цьому посібнику називаються «Windows 8.1», і «Windows 10». Крім того, іноді для цих ОС може вживатися загальний термін «Windows».

- macOS 10.13.x
- macOS 10.14.x
- macOS 10.15.x
- macOS 11.0.x

На позначення всіх зазначених вище операційних систем у цьому посібнику вживається загальний термін «Mac».

Товарні знаки

EPSON є зареєстрованою торговельною маркою, EXCEED YOUR VISION та його логотипи є зареєстрованими торговельними марками або торговельними марками корпорації Seiko Epson.


Mac, OS X та macOS – торговельні марки корпорації Apple Inc.

Microsoft і Windows — торговельні марки або зареєстровані торговельні марки корпорації Microsoft у США та/або інших країнах.

WPA2® і WPA3® — торговельні марки Wi-Fi Alliance®.

App Store є знаком обслуговування корпорації Apple Inc.

Chrome, Chromebook та Google Play є торговельними марками корпорації Google LLC.

HDMI, логотип HDMI та High-Definition Multimedia Interface є торговельними марками чи зареєстрованими торговельними марками компанії HDMI Licensing Administrator, Inc. 

"QR-код" є зареєстрованою торговою маркою компанії DENSO WAVE INCORPORATED.

На товарний знак PJLink подано заявку, або він уже зареєстрований у Японії, Сполучених Штатах Америки та інших країнах і регіонах.

Crestron®, Crestron Connected®, Crestron Fusion®, Crestron Control® та Crestron RoomView® — це зареєстровані товарні знаки компанії Crestron Electronics, Inc.

Art-Net™ Designed by and Copyright Artistic Licence Holdings Ltd.

Intel® є зареєстрованою торговельною маркою корпорації Intel Corporation у США та/або інших країнах.

Extron® і XTP® — це зареєстровані торговельні марки компанії RGB Systems, Incorporated.

HDBaseT™ і логотип HDBaseT Alliance є торговельною маркою компанії HDBaseT Alliance.

N-Mark є зареєстрованим товарним знаком корпорації NFC Forum, Inc. в США та (або) інших країнах.

Android TV™ є торговельною маркою компанії Google LLC.

Інші назви продуктів використані у цьому документі тільки для ідентифікації та можуть бути товарними знаками відповідних власників. Epson відмовляється від усіх та будь-яких прав на ці товарні знаки.

Сповідання про авторські права

Всі права захищено. Жодну частину цього документа не можна відтворювати, зберігати в пошуковій системі або передавати в будь-якій формі чи будь-яким способом — електронним, механічним, копіюванням, записом тощо — без попереднього письмового дозволу корпорації Seiko Epson Corporation. Щодо використання інформації, що міститься в цьому документі, не передбачено жодної відповідальності за патентами. Аналогічно компанія не бере на себе відповідальності за будь-які збитки, що можуть виникнути внаслідок використання інформації, яка міститься в цьому документі.

Ані корпорація Seiko Epson Corporation, ані її дочірні підприємства не відповідають перед покупцем цього виробу чи сторонніми особами за збитки, втрати або витрати, яких покупець чи стороння особа зазнали внаслідок нещасного випадку, використання цього виробу не за

призначенням, зловживання виробом або внесення несанкціонованих змін, ремонту чи зміни цього виробу або (за винятком США) недотримання вказівок Seiko Epson Corporation щодо експлуатації й технічного обслуговування.

Корпорація Seiko Epson Corporation не відповідає за будь-які збитки чи проблеми, що виникли внаслідок використання будь-яких функцій чи будь-яких витратних виробів, крім визначених корпорацією Seiko Epson Corporation як оригінальні продукти Epson або схвалені продукти Epson.

Вміст цього посібника може бути змінено чи оновлено без попередження.

Авторське право

Ця інформація може бути змінена без попередження.

© 2021 Seiko Epson Corporation

2021.4 414136100UK