

PL Rozpocznij tutaj

HU Itt kezdje

CS Začínáme

SK Prvé kroky



414163300

© 2021 Seiko Epson Corporation
Printed in XXXXXX



Opakowanie wkładu z tuszem należy otworzyć dopiero w momencie ich instalacji w drukarce. Wkład jest pakowany próżniowo, aby zachować jego niezawodność.

Inkoustovou kazetu neotvírejte, dokud nebudete připraveni ji nainstalovat do tiskárny. Aby se zachovala spolehlivost kazety, je vakuově balená.



Addig ne bontsa fel a tintapatron csomagolását, amíg nem akarja behelyezni a nyomtatóba. A patron a megbízhatóság érdekében vákuumsomagolt.

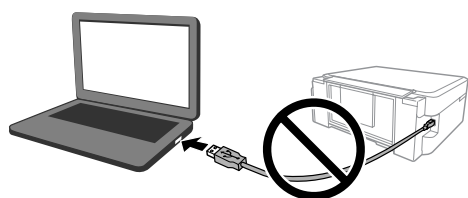
Neotvárajte atramentovú kazetu, kým nebudete pripravení ju nainštalovať do tlačiarne. Kazeta ja vákuovo zabalená, aby si zachovala svoju spoľahlivosť.

Kabel USB podłączyć dopiero po wyświetleniu stosownej instrukcji.

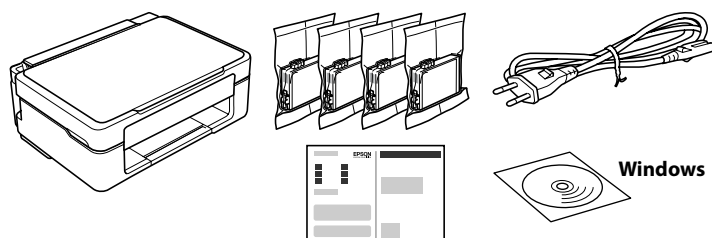
Nepřipojujte kabel USB, dokud k tomu nebudete vyzváni.

Ne csatlakoztassa az USB-kábelt, amíg erre utasítást nem kap.

Neprípájajte kábel USB, kým sa neobjaví pokyn.



Rozpakowywanie / Vybalení / Kicsomagolás / Rozbalenie



Windows

W zestawie mogą być dodatkowe elementy w zależności od lokalizacji.

Další položky mohou být přiřazeny v závislosti na umístění.

Az elhelyezkedés függvényében más elemek is lehetnek a csomagban.

V závislosti od lokality môžu byť priložené ďalšie položky.

W przypadku pierwszego przygotowywania drukarki należy użyć wkładów z tuszem dostarczonych z drukarką. Tych wkładów nie można zostawiać do użytku w przyszłości.

Początkowe wkłady z tuszem zostaną częściowo zużyte do napełnienia głowicy drukującej. W związku z tym tusz z tych wkładów pozwoli na wydrukowanie mniejszej liczby stron niż kolejne wkłady z tuszem.

Při úvodním nastavení zkontrolujte, že používáte inkoustové kazety dodané s tiskárnou. Tyto kazety nelze uchovat pro pozdější použití.

Budou částečně použity k naplnění tiskové hlavy. V porovnání s pozdějšími inkoustovými kazetami můžete s těmito kazetami vytisknout méně stránek.

A kezdeti beállítások elvégzéséhez győződjön meg róla, hogy a nyomtatóhoz mellékelt tintapatronokat használja! A patronok későbbi felhasználásra nem tárolhatók el!

A kezdeti tintapatronokat részben a nyomtatófejek megtöltésére fogja felhasználni a rendszer. A patronok a következő patronokhoz képest lehetséges, hogy kevesebb oldal kinyomtatására elegendő tintát tartalmaznak.

Pri úvodnom nastavení nezabudnite použiť atramentové kazety priložené k tlačiarňi. Tieto kazety sa nedajú odložiť na neskoršie použitie.

Úvodné atramentové kazety sa čiastočne využijú na naplnenie tlačovej hlavy. Tieto kazety môžu vytlačiť menej strán v porovnaní s následnými atramentovými kazetami.

Przygotowywanie drukarki / Nastavení tiskárny / A nyomtató beállítása / Inštalácia tlačiarne

Aby rozpocząć proces instalacji, odwiedź stronę internetową, zainstaluj oprogramowanie lub aplikację Epson iPrint i skonfiguruj ustawienia sieciowe.

Přejděte na web a začněte s nastavením, nainstalujte software nebo aplikaci Epson iPrint a nakonfigurujte síťové nastavení.

A beállításí folyamat elindításához látogasson el a weboldalra, telepítse a szoftvert vagy az Epson iPrint alkalmazást és konfigurálja a hálózati beállításokat!

Ak chcete spustiť proces inštalácie, nainštalovať softvér alebo aplikáciu Epson iPrint a nakonfigurovať nastavenia siete, navštívte webovú stránku.



<http://epson.sn>

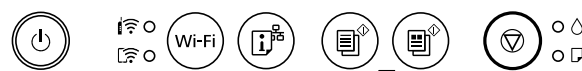
Użytkownicy systemu Windows mogą też zainstalować oprogramowanie, używając dostarczonego dysku CD.

Uživatelé systému Windows mohou provést nastavení také pomocí dodaného disku CD.

A Windows-felhasználók is beállíthatják a mellékelt CD segítségével.

Používatelia systému Windows môžu nainštalovať aj pomocou priloženého disku CD.

Przewodnik po panelu sterowania



Przyciski

	Włączenie lub wyłączenie drukarki.
	Kasuje błąd sieci. Przytrzymaj wciśnięty przez 5 sekund lub dłużej, aby skonfigurować ustawienia sieciowe za pomocą przycisku WPS.
	Umożliwia wydruk raportu połączenia sieciowego, aby ustalić przyczynę ewentualnych problemów z siecią. Aby uzyskać więcej informacji, przytrzymaj ten przycisk przez ponad pięć sekund. Zostanie wydrukowany arkusz stanu sieci.
	Uruchomienie kopiowania czarno-białego lub kolorowego. Aby zwiększyć liczbę kopii (do maksymalnie 20 kopii), należy naciskać ten przycisk co jedną sekundę.

	Zatrzymuje aktualną czynność. Naciśnij ten przycisk, aby wymienić wkład z tuszem po wyczerpaniu tuszu.
--	--

Kombinacje przycisków

	Skanowanie do komputera Naciśnij jednocześnie przyciski i , aby uruchomić oprogramowanie na komputerze podłączonym za pomocą przewodu USB i skanować jako plik PDF.
	Kopiowanie w trybie roboczym Naciśnij jednocześnie przyciski i lub i .
	Nawiązanie połączenia sieciowego z kodem PIN (WPS) Przytrzymaj jednocześnie przyciski Wi-Fi i .
	Nawiązanie połączenia sieciowego Wi-Fi Direct (zwykle AP) Przytrzymaj jednocześnie przyciski Wi-Fi i .
	Przywracanie domyślnych ustawień sieci Włącz drukarkę, przytrzymując przycisk . Po przywróceniu ustawień sieciowych drukarka włączy się i kontrolki stanu sieci będą migać naprzemiennie.
	Drukowanie wzoru testu dysz Włącz drukarkę, przytrzymując przycisk .

Odczytywanie wskaźników

: Świeci : Miga

Stan normalny	
	Drukarka jest połączona z siecią bezprzewodową (Wi-Fi).
	Drukarka jest połączona z siecią w trybie Wi-Fi Direct (zwykle AP).
Stan błędu	
	Wystąpił błąd połączenia Wi-Fi. Naciśnij przycisk Wi-Fi , aby skasować błąd, i spróbuj ponownie.
	Wkład z tuszem jest wyczerpany, nieprawidłowy lub zainstalowany niepoprawnie. Zostawić wkład wyczerpany lub z niskim poziomem tuszu w drukarce do czasu uzyskania wkładu zamiennego. W przeciwnym razie tusz pozostały w dyszach głowicy drukującej może wyschnąć. Ponadto wkładów z niskim poziomem tuszu nie można używać, nawet jeśli zostaną ponownie włożone do drukarki. Patrz rozdział „Wymiana wkładów z tuszem”.
	Wkład z tuszem jest prawie wyczerpany. Można drukować, aż zaświeci wskaźnik . Przygotuj nowy wkład z tuszem. Poziomy tuszu można sprawdzać na komputerze.
	Nie załadowano papieru lub podano jednocześnie więcej niż jeden arkusz. Załaduj papier i naciśnij przycisk lub .
	Zaciął się papier. Usuń papier i naciśnij przycisk lub . Patrz rozdział „Usuwanie zaciętego papieru”. Jeśli wskaźnik nadal miga, zobacz część dotyczącą zaciętego papieru w rozdziale „Rozwiązywanie problemów” w Przewodniku użytkownika.
	Drukarka nie została wyłączona poprawnie. Po skasowaniu błędu za pomocą przycisku lub anuluj wszelkie oczekujące zadania drukowania. Zalecamy sprawdzenie dyszy, ponieważ dysze mogą być wyschnięte lub zatkane. Aby wyłączyć drukarkę, naciśnij przycisk .
	Miga ciągle: okres eksploatacji poduszki na tusz dobiega końca. Miga naprzemiennie: okres eksploatacji poduszki na tusz do drukowania bez obramowania dobiega końca. Drukowanie bez obramowania jest niedostępne, ale nadal można drukować z obramowaniem. Aby wymienić poduszkę na tusz lub poduszkę na tusz do drukowania bez obramowania, skontaktuj się z firmą Epson lub autoryzowanym dostawcą usług Epson.
	Drukarka uruchomiła się w trybie przywracania, ponieważ nie powiodła się aktualizacja oprogramowania układowego. Więcej informacji można znaleźć w tabeli wskazań błędów w rozdziale „Rozwiązywanie problemów” w Przewodnik użytkownika.
	Wystąpił błąd drukarki. Otwórz moduł skanera i wyjmij papier z wnętrza drukarki. Wyłącz i ponownie włącz zasilanie. Jeśli komunikat błędu jest nadal wyświetlany po wyłączeniu i ponownym włączeniu zasilania, skontaktuj się z pomocą techniczną firmy Epson.

Pokyny k použití ovládacího panelu



Tlačítka

	Zapíná a vypíná tiskárnu.
	Odstraní síťovou chybu. Přidrže po dobu 5 sekund nebo déle pro provedení síťových nastavení pomocí tlačítka WPS.
	Vytiskne zprávu o síťovém připojení za účelem zjištění příčin potíží se sítí. Více informací získáte přidržemím tohoto tlačítka po dobu delší než 5 sekund. Vytiskne se stavový list sítě.
	Spustí se černobílé nebo barevné kopírování. Pokud potřebujete zvýšit počet kopií (až o 20 kopií), stisknete toto tlačítko opakovaně v intervalu 1 sekundy.
	Zastaví aktuální akci. Toto tlačítko stisknete, když chcete vyměnit vypotřebovanou inkoustovou kazetu.

Kombinace tlačítek

	Skenování do počítače Současným stisknutím tlačítka a spustíte software v počítači připojeném prostřednictvím USB a dokument naskenujete jako soubor PDF.
	Kopírování v režimu konceptu Současně stisknete tlačítko a nebo i .
	Nastavení kódu PIN (WPS) Současně přidrže tlačítko Wi-Fi a .
	Nastavení funkce Wi-Fi Direct (jednoduchý přístupový bod) Současně přidrže tlačítko Wi-Fi a .
	Obnovení výchozích nastavení sítě Přidrže tlačítko a zapněte tiskárnu. Když dojde k obnovení síťových nastavení, tiskárna se zapne a stavové kontrolky sítě začnou střídavě blikat.
	Tisk vzorku kontroly trysek Přidrže tlačítko a zapněte tiskárnu.

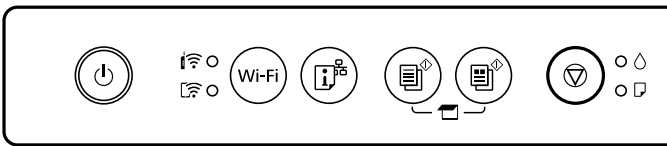
Popis indikátorů

: Svítí : Bliká

Normální stav	
	Tiskárna je připojená do bezdrátové sítě (Wi-Fi).
	Tiskárna je připojená k síti v režimu Wi-Fi Direct (jednoduchý přístupový bod).
Chybový stav	
	Došlo k chybě připojení Wi-Fi. Stisknutím tlačítka Wi-Fi vymaže chybu a opakuje akci.
	Inkoustová kazeta je vypotřebovaná, neplatná nebo nesprávně nainstalovaná. Vypotřebovanou nebo téměř vypotřebovanou kazetu nechte nainstalovanou, dokud nebudete mít připravenou náhradní. Jinak by mohl vyschnout inkoust, který zůstává v tryskách tiskové hlavy. Inkoustové kazety, ve kterých zůstává málo inkoustu, nelze použít, když je znovu vložíte do tiskárny. Informace najdete v části „Výměna inkoustových kazet”.
	Inkoustová kazeta je téměř vypotřebovaná. Můžete tisknout, dokud se nerozsvítí kontrolka . Připravte si novou inkoustovou kazetu. Hladinu inkoustu můžete zkontrolovat z počítače.

	Není vložen žádný papír nebo bylo podáno více listů najednou. Vložte papír a stiskněte tlačítko nebo .
	Uvzl papír. Vyměňte papír a stiskněte tlačítko nebo . Informace najdete v části „Odstránění uviznutého papíru“. Pokud indikátor nadále bliká, přečtěte si část věnovanou uviznutému papíru v kapitole „Řešení problémů“ v <i>Uživatelské příručce</i> .
	Tiskárna nebyla správně vypnuta. Po odstranění chyby stisknutím tlačítka nebo zrušte veškeré čekající tiskové úlohy. Doporučujeme provést kontrolu trysek, protože trysky mohou zaschnout nebo ucpané. Chcete-li vypnout tiskárnu, musíte stisknout tlačítko .
	Blikají souběžně: Blíží se konec životnosti nebo skončila životnost inkoustové podložky. Blikají střídavě: Blíží se konec životnosti nebo skončila životnost inkoustové podložky pro tisk bez okrajů. Tisk bez okrajů není k dispozici, ale tisk s okrajy je k dispozici. Je-li třeba vyměnit inkoustovou podložku nebo inkoustovou podložku pro tisk bez okrajů, kontaktujte společnost Epson nebo servisní středisko společnosti Epson.
	Tiskárna byla spuštěna v režimu obnovy, protože se nezdařila aktualizace firmwaru. Další podrobnosti najdete v tabulce indikátorů chyb v kapitole „Řešení problémů“ v <i>Uživatelské příručce</i> .
	Došlo k chybě tiskárny. Otevřete jednotku skeneru a vyměňte veškerý papír uvnitř tiskárny. Vypněte a zapněte napájení. Pokud chyba setrvává i po vypnutí a zapnutí napájení, kontaktujte podporu Epson.

Útmutató a kezelőpanelhez



Gombok

	A nyomtató ki- és bekapcsoló gombja.
Wi-Fi	Hálózati hibát töröl. Tartsa lenyomva legalább 5 másodpercig, így a WPS nyomógombbal elvégezheti a hálózati beállításokat.
	Hálózati hibák okait hálózati kapcsolódási jelentés kinyomatásával határozhatja meg. Ha további információkat szeretne megtudni, tartsa lenyomva ezt a gombot 5 másodpercnel hosszabb ideig egy hálózati állapotlap nyomtatásához.
	Megkezdi a fekete-fehér vagy színes nyomtatást. A példányszám növeléséhez (legfeljebb 20 példányig) nyomja meg ezt a gombot 1 másodperces időközönként.
	Leállítja az aktuális műveletet. Ha a tintapatronban már csak a karbantartásra elegendő tinta maradt, akkor nyomja meg ezt a tintapatron kicseréléséhez!

Gombkombinációk

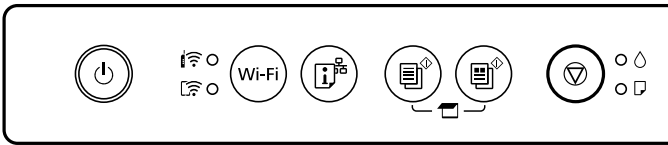
	Beolvasás a számítógépbe Nyomja meg egyszerre a(z) és a(z) elemet, ha USB-n keresztül csatlakoztatott számítógépen kíván szoftver futtatni és ha PDF-fájlként kíván beolvasni valamilyen!
	Másolás Vázlat üzemmódban Nyomja meg egyszerre a(z) és a(z) vagy a(z) elemet!
Wi-Fi + 	PIN-kód beállítása (WPS) Tartsa lenyomva egyszerre a(z) Wi-Fi és a(z) elemet!
Wi-Fi + 	Wi-Fi-Direct (Egyszerű hozzáférési pont) beállítása Tartsa lenyomva egyszerre a(z) Wi-Fi és a(z) elemet!
	Visszaállítja az alapértelmezett hálózati beállításokat A(z) elem lenyomása mellett kapcsolja be a nyomtatót! Amikor a hálózati beállítások helyreálltak, a nyomtató bekapcsol, és a hálózati állapot jelzőfényei felváltva villognak.
	Kinyomatja a fűvókákat ellenőrző mintát A(z) elem lenyomása mellett kapcsolja be a nyomtatót!

A jelzőfények jelentése

: Világít : Villog

Normál állapot	
	A nyomtató vezeték nélküli (Wi-Fi) hálózathoz kapcsolódik.
	A nyomtató Wi-Fi-Direct (Egyszerű hozzáférési pont) módban csatlakozik egy hálózathoz.
Hibaállapot	
	Wi-Fi kapcsolat hiba történt. A hiba törléséhez nyomja meg a(z) Wi-Fi elemet, majd próbálja meg újra!
	A tintapatronban már csak a karbantartási műveletekhez elegendő tinta maradt, érvénytelen vagy nem megfelelően helyezték be. Egészen addig hagyja a helyén azt a tintapatront, amelyben már csak a karbantartási műveletekhez elegendő tinta maradt, amíg egy cserepatront be nem szerzett! Különbön a nyomtatófűvókákban maradt tinta beszáradhat. Az alacsony tintatartalmú patronok nem használhatók még akkor sem, ha azokat visszahelyezték a nyomtatóba. Lásd a „A tintapatronok cseréje” című részt!
	A tintapatronban szinte csak a karbantartási műveletekhez elegendő tinta maradt. A nyomtatást egészen addig folytathatja, amíg a jelű jelzőfény világítani nem kezd. Készítse elő az új tintapatront! A számitógépről ellenőrizheti a tinta szintjét.
	Nincs papír betöltve vagy egynél több lap került egyszerre behúzásra. Töltson be papírt és nyomja meg a(z) vagy a(z) elemet!
	Papírelakadás történt. Távolítsa el a papírt és nyomja meg a(z) vagy a(z) elemet! Lásd a „Papírelakadás megszüntetése” című részt! Ha a jelzőfény továbbra is villog, tekintse meg a <i>Használati útmutató</i> „Problémamegoldás” című szakaszában az elakadt papírra vonatkozó részt!
	A nyomtató kikapcsolása nem megfelelően történt. Miután a(z) vagy a(z) elem megnyomásával törölte a hibát, vonja vissza a függőben lévő nyomtatási feladatokat! Azt javasoljuk, hogy végezzen fűvóka-ellenőrzést, mivel elképzelhető, hogy a fűvókák kiszáradtak vagy eltömődtek. A nyomtató kikapcsolásához nyomja meg a(z) elemet!
	Folyamatos villogás: Egy tintapárna a hasznos élettartama végéhez közeledik, vagy elérte azt. Váltakozó villogás: Egy szegély nélküli nyomtatáshoz használt tintapárna a hasznos élettartama végéhez közeledik, vagy elérte azt. A szegély nélküli nyomtatás nem áll rendelkezésre, viszont a szegéllyel történő nyomtatás rendelkezésre áll. A tintapárna vagy a szegély nélküli nyomtatáshoz használt tintapárna cseréjéhez vegye fel a kapcsolatot az Epsonnal vagy egy hivatalos Epson szolgáltatóval.
	A nyomtató helyreállítási módban indult el, mert a belső vezérlőprogram frissítése sikertelen volt. További tudnivalóért tekintse meg a <i>Használati útmutató</i> „Problémamegoldás” című szakaszában a hibajelzések táblázatát.
	Nyomtató hiba történt. Nyissa fel a beolvasó egységet és távolítson el a nyomtató belsejéből minden papírt! Kapcsolja ki, majd ismét be a nyomtatót. Ha a hiba a készenlék kikapcsolása és ismételt bekapcsolása után továbbra is fennáll, vegye fel a kapcsolatot az Epson ügyfélszolgálatával.

Spríevodca ovládacím panelom



Tlačidlá

	Umožňuje zapnúť alebo vypnúť tlačiareň.
Wi-Fi	Vymaže chybu siete. Podržte stlačené na 5 sekúnd alebo dlhšie, ak chcete vykonať nastavenia siete pomocou tlačidla WPS.
	Vytlačí správu o sieťovom pripojení, ktorou sa určujú príčiny problémov so sieťou. Ak chcete získať ďalšie informácie, podržte toto tlačidlo stlačené viac než 5 sekúnd, čím vytlačíte hárok so stavom siete.
	Spúšťa čiernobiele alebo farebné kopírovanie. Ak chcete zvýšiť počet kópií (až 20 kópií), stlačte toto tlačidlo v intervale 1 sekundy.

	Zastaví aktuálnu operáciu. Stlačte, ak chcete vymeniť atramentovú kazetu, keď sa atramentová kazeta vyčerpá.
--	--

Kombinácie tlačidiel

	Skenovanie do počítača Súčasným stlačením tlačidiel a spustíte softvér na počítači, ktorý je pripojený cez USB, a naskenujete ako súbor PDF.
	Kopírovanie v režime Koncept Stlačte súčasne a alebo .
Wi-Fi + 	Nastavenie kódom PIN (WPS) Súčasne stlačte a podržte Wi-Fi a .
Wi-Fi + 	Nastavenie režimu Priame pripojenie Wi-Fi (Jednoduchý prístupový bod) Súčasne stlačte a podržte Wi-Fi a .
	Obnovenie predvolených nastavení siete Zapnite tlačiareň pri súčasnom stláčaní . Keď sa nastavenia siete obnovia, tlačiareň sa zapne a indikátory stavu siete striedavo blikajú.
	Tlač vzoru kontroly trysiek Zapnite tlačiareň pri súčasnom stláčaní .

Význam indikátorov

: Svetí : Bliká

Normálny stav	
	Tlačiareň je pripojená k bezdrôtovej sieti (Wi-Fi).
	Tlačiareň je pripojená k sieti v režime Wi-Fi Direct (Jednoduchý prístupový bod).
Chybový stav	
	Vyskytla sa chyba pripojenia Wi-Fi. Na odstránenie chyby stlačte Wi-Fi a skúste znovu.
	Atramentová kazeta je vyčerpaná, neplatná alebo nie je nainštalovaná správne. Nechajte vyčerpanú alebo takmer prázdnu atramentovú kazetu nainštalovanú, kým si nepripravíte náhradu. V opačnom prípade môže atrament zostávajúci na tryskách tlačovej hlavy zaschnúť. Okrem toho sa takmer prázdne atramentové kazety nedajú použiť ani v prípade, že ich do tlačiarne vložíte znova. Pozrite časť „Výmena atramentových kaziet“.
	Atramentová kazeta je takmer vyčerpaná. Môžete tlačiť, dokým svieti . Pripravte si novú atramentovú kazetu. Hladiny atramentu môžete skontrolovať z počítača.
	Nie je vložený papier alebo boli podané dva alebo viac papierov naraz. Vložte papier a stlačte alebo .
	Došlo k zaseknutiu papiera. Vyberte papier a stlačte alebo . Pozrite časť „Odstránenie zaseknutého papiera“. Ak indikátor ďalej bliká, pozrite si časť o zaseknutom papieri v kapitole „Riešenie problémov“ v dokumente <i>Používateľská príručka</i> .
	Tlačiareň nebola správne vypnutá. Po vymazaní chyby zrušte všetky čakajúce tlačové úlohy stlačením alebo . Odporúčame vykonať kontrolu trysiek, pretože môžu byť vysušené alebo upchaté. Ak chcete tlačiareň vypnúť, nezabudnite stlačiť .
	Blikajú súčasne: Poduška na atrament sa blíži ku alebo je na konci svojej životnosti. Blikajú striedavo: Poduška na atrament pre bezokrajovú tlač sa blíži ku alebo je na konci svojej životnosti. Bezokrajová tlač nie je k dispozícii, ale tlač s okrajom je k dispozícii. Ohľadne výmeny podušky na atrament alebo podušky na atrament pre bezokrajovú tlač sa obráťte na spoločnosť Epson alebo oprávneného poskytovateľa servisu značky Epson.
	Tlačiareň sa spustila v režime obnovovania, pretože zlyhala aktualizácia firmvéru. Viac podrobností nájdete v tabulke indikátorov chýb v kapitole „Riešenie problémov“ v dokumente <i>Používateľská príručka</i> .
	Vyskytla sa chyba tlačiarne. Otvorte jednotku skenera a vyberte všetok papier z vnútra tlačiarne. Vypnite a znovu zapnite napájanie. Ak sa bude chyba vyskytovať ďalej aj po vypnutí a zapnutí tlačiarne, obráťte sa na oddelenie technickej podpory spoločnosti Epson.

Kody wkładów z tuszem / Kódy inkoustových kazet / Tintapatron-kódek / Kódy atramentových kaziet



Rozgwiazda / Starfish / Tengeri csillag / Hviezdica

BK	C	M	Y
Czarny Černá Fekete Čierna	Błękitny Azurová Cián Azúrová	Amarantowy Purpurová Bíbor Purpurová	Zółty Žltá Sárga Žltá
603	603	603	603
603XL	603XL	603XL	603XL

„XL” označuje veľké vložky. / „XL” znamená veľkou kazetu. / Az „XL” a nagyméretű patronot jelöli. / „XL” znamená veľkú kazetu.

Niektóre vložky są dostępne w wybranych regionach.

Ne všechny kazety jsou dostupné ve všech oblastech.

Nem minden régióban érhető el az összes tintapatron.

Niektoré kazety nie sú k dispozícii vo všetkých oblastiach.

Więcej informacji o wydajności wkładów z tuszem firmy Epson można znaleźć w witrynie.

Informace o výtěžnosti inkoustových kazet Epson jsou uvedeny na webových stránkách.

Az Epson tintapatronjaiban található tinta mennyiségére vonatkozó tudnivalóért látogasson el az Epson weboldalára!

Informácie o pokrytí atramentových kaziet Epson nájdete na webovej stránke.



<http://www.epson.eu/pageyield>

Uwaga dotycząca przesyłania informacji o drukarce (tylko użytkownicy z Europy)

Podłączenie tej drukarki do Internetu (bezpośrednio lub za pośrednictwem komputera) powoduje przesyłanie tożsamości drukarki do serwerów firmy Epson w Japonii. Firma Epson będzie wykorzystywać te informacje, aby sprawdzić, czy drukarka jest objęta jakimkolwiek programem Epson. Informacje będą przechowywane, aby uniknąć powtarzania potwierdzeń. Przy pierwszym połączeniu może zostać wysłane i wydrukowane na drukarce potwierdzenie zawierające informacje o powiązanych produktach i usługach.

Oznámení o přenosu informací o tiskárně (pouze pro uživatele v Evropě)

Při připojení tiskárny k internetu (přímo nebo pomocí počítače) poskytnete identitu své tiskárny společnosti Epson v Japonsku. Společnost Epson tuto informaci použije ke kontrole, zda se na tiskárnu vztahuje program podporovaný společností Epson. Poté informaci uloží, aby nebylo nutné ji znovu požadovat. Při prvním připojení se na tiskárnu může odeslat a vytisknout potvrzení, včetně informací o souvisejících produktech a službách.

A nyomtatóra vonatkozó információk továbbításával kapcsolatos tájékoztatás (kizárólag az Európában tartózkodó felhasználóknak szól)

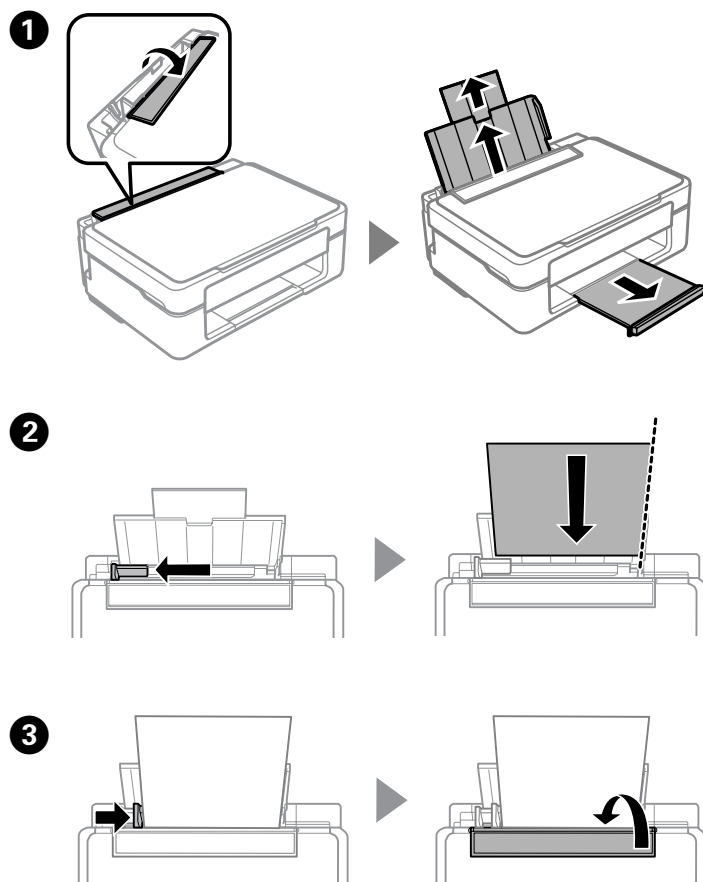
Ha nyomtatóját az internethez csatlakoztatja (akár közvetlenül, akár egy számítógépen keresztül), akkor a rendszer a nyomtató identitását elküldi az Epson vállalat Japánban található központja felé. Az Epson ennek az információnak a segítségével ellenőrzi, hogy a nyomtató részt vesz-e az Epson vállalat bármely támogatott programjában, és az így fogadott információt eltárolja az esetleges ismételt vizsgálásokok elkerülése érdekében. Ha az Epson vállalat az információkat első alkalommal kapja meg, akkor előfordulhat, hogy az Epson vállalat visszaigazolást küld (beleértve a releváns termékekre és/vagy szolgáltatásokra vonatkozó információkat is), amelyet nyomtatója automatikusan kinyomtat.

Oznámenie k prenosu údajov tlačiarňou (len pre používateľov v Európe)

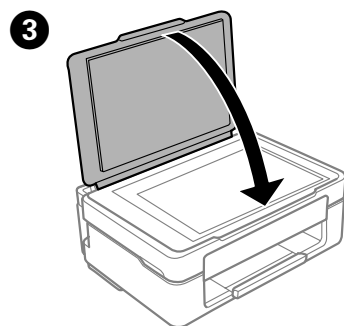
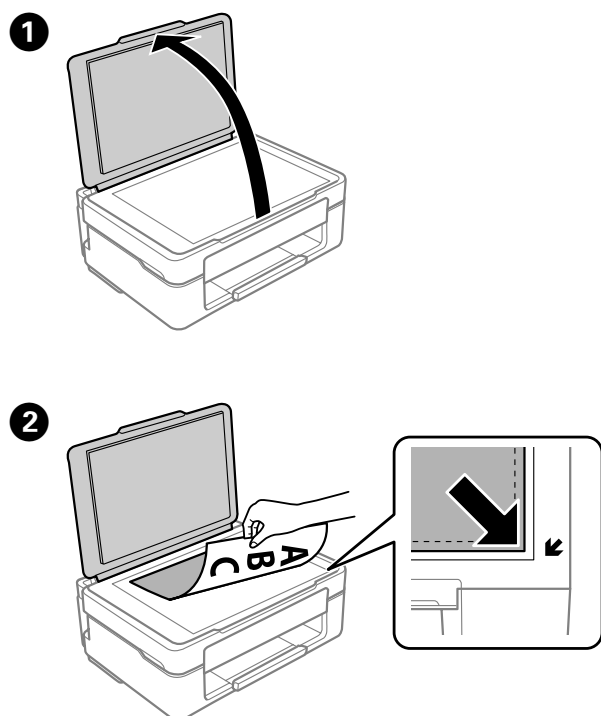
Pripojením tlačiarne k internetu (priamo alebo cez počítač) sa prenesie identita tlačiarne do spoločnosti Epson v Japonsku. Spoločnosť Epson použije tieto údaje na overenie, či je to v nejakom programe podporovanom spoločnosťou Epson, a uloží ich, aby nedochádzalo k opakovanému upovedomovaniu. Pri prvom upovedomení môžu byť údaje odoslané a vytlačené na tlačiarňu, vrátane informácií o súvisiacich výrobkoch a službách.



**Ładowanie papieru /
Vkládání papíru /
Papír betöltése /
Vloženie papiera**

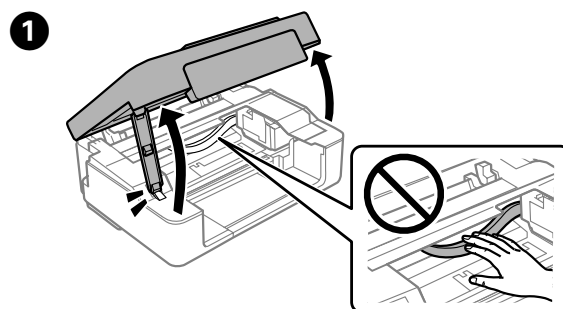


**Kopíowanie /
Kopírování /
Másolás /
Kopírovanie**

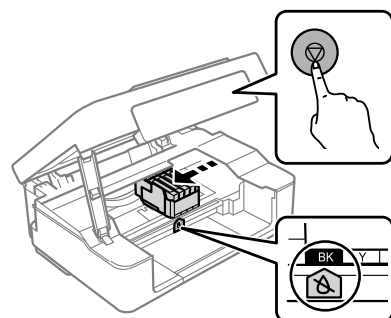


- 3** Naciśnij przycisk lub , aby rozpocząć kopiowanie. Kopírování zahájíte stisknutím tlačítka nebo . A nyomtatás megkezdéséhez nyomja meg a(z) vagy a(z) elemet! Stlačení alebo spustí kopírovanie.

**Wymiana wkładów z tuszem /
Výměna inkoustových kazet /
A tintapatronok cseréje /
Výměna atramentových kaziet**



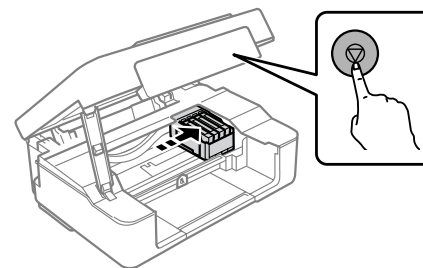
- 1** Naciśnij przycisk , aby przesunąć uchwyt wkładów z tuszem. Zatrzyma się na znaku , wskazując wkład wyczerpany lub z niskim poziomem tuszu. Stisknutím tlačítka přesunete držák inkoustové kazety. Zastavení na značce signalizuje vypotřebovanou nebo téměř vypotřebovanou inkoustovou kazetu. A tintapatron tartójának mozgatásához nyomja meg a(z) elemet! A(z) jelnel megáll, hogy jelezze, ha egy patronban már csak a karbantartási munkálatokhoz elegendő tinta maradt, vagy a patron tintaszintje alacsony. Stlačení presuňte držák atramentových kaziet. Zastaví sa na značke , čo znamená vyčerpanú alebo takmer prázdnu atramentovú kazetu.



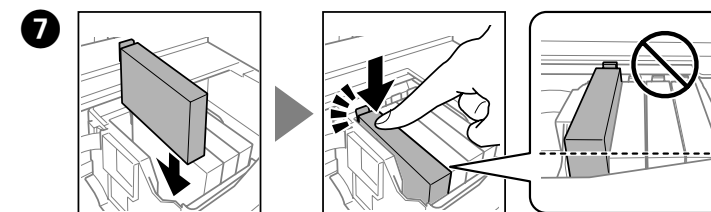
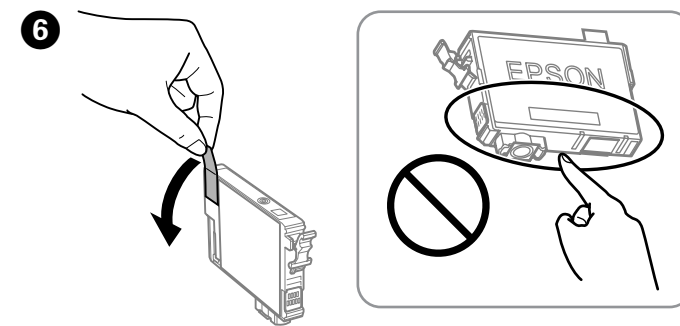
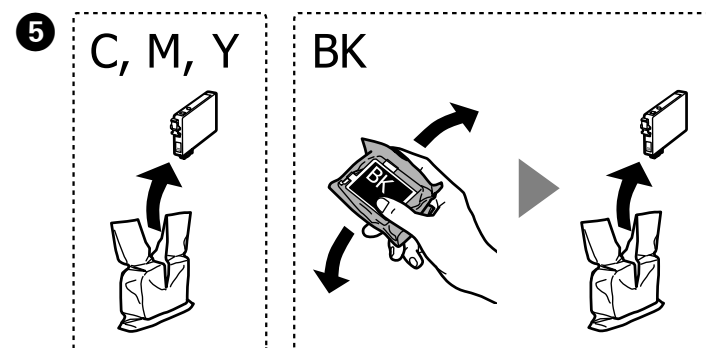
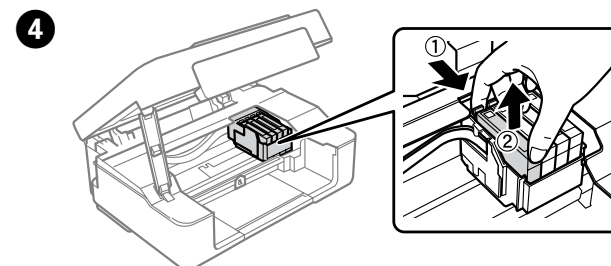
- !** Nigdy nie dotykać wkładów z tuszem, gdy uchwyt wkładów z tuszem się porusza. Nikdy se nedotýkejte inkoustových kazet, když se hýbe držák inkoustových kazet. Soha ne érintse meg a tintapatront, ha a tintapatron-tartó mozgásban van! Nikdy sa nedotýkajte atramentových kaziet, kým sa držák atramentových kaziet pohybuje.

Jeśli uchwyt wkładów z tuszem się nie porusza, przytrzymaj przycisk przez co najmniej 10 s, aż się porusza. Pokud se držák inkoustových kazet nehýbe, přidrže po dobu 10 sekund nebo déle tlačítko , dokud se držák nezačne hýbat. Amennyiben a tintapatron-tartó nem mozdul, tartsa lent a(z) elemet 10 másodpercig, vagy tovább, egészen addig, amíg mozogni nem kezd! Ak sa držiak atramentových kaziet nepohybuje, stlačte a 10 sekúnd podržte , kým sa nepohne.

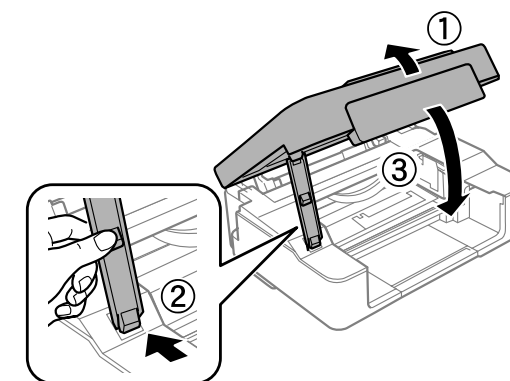
- 3** Ponownie naciśnij przycisk , aby przesunąć uchwyt wkładów w pozycję wymiany wkładu z tuszem. Další stisknutím tlačítka přesunete držák kazety do polohy pro výměnu inkoustové kazety. A patrontartó patroncsere-pozícióba állításához nyomja meg a(z) elemet! Opätovným stlačením presuňte držiak atramentových kaziet do polohy na výmenu atramentovej kazety.



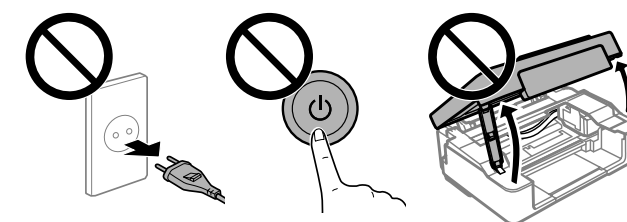
Jeśli w drukarce jest kolejny wkład wyczerpany lub z niskim poziomem tuszu, uchwyt wkładów zatrzyma się, wskazując wkład ze znakiem . Naciskać przycisk , aż przesunie się w pozycję wymiany. Pokud je některá další inkoustová kazeta vypotřebovaná nebo téměř vypotřebovaná, držák inkoustových kazet určí příslušnou kazetu tak, že se zastaví na značce . Opakovaně stiskněte tlačítko , dokud držák nepřejde do polohy pro výměnu. Ha van másik olyan patron, amelyben már csak a karbantartási munkálatokhoz elegendő tinta maradt, vagy alacsony benne a tintaszint, akkor a tintapatron-tartó megáll, hogy a(z) jellel megjelölje a patron. Többszörösen nyomja meg a(z) elemet, amíg a csere pozícióba nem mozdul! Ak je nejaká iná vyčerpaná alebo takmer prázdna atramentová kazeta, držiak atramentových kaziet sa zastaví, čo signalizuje atramentová kazeta so značkou . Opakovane stlačte , kým sa nepresunie do polohy na výmenu.



- 8** Zamknij. Zavrít. Zárja le. Zatvorite.

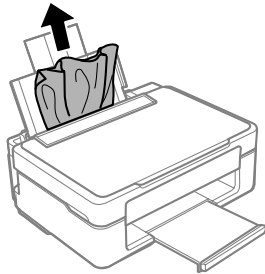


- 9** Naciśnij przycisk . Rozpocznie się uzupełnianie tuszu. Potrwa to około dwóch minut. Poczekaj, aż wskaźnik przestanie migać. Stiskněte tlačítko . Začne plnění inkoustem. Trvá asi dvě minuty. Počkejte, dokud nepřestane blikat kontrolka . Nyomja meg a(z) elemet! A tinta feltöltése megkezdődik. A folyamat körülbelül két percig tart. Várjon, amíg a(z) jelzőfény abbahagyja a villogást! Stlačte . Spustí sa napĺňanie atramentom. Trvá asi dve minúty. Počkajte, kým prestane blikať.

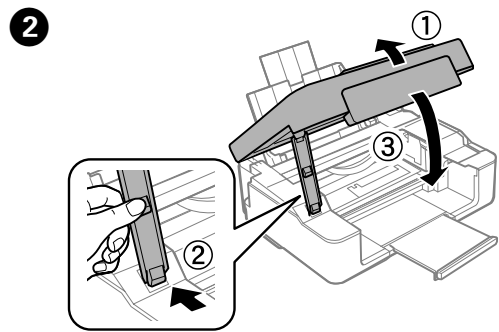
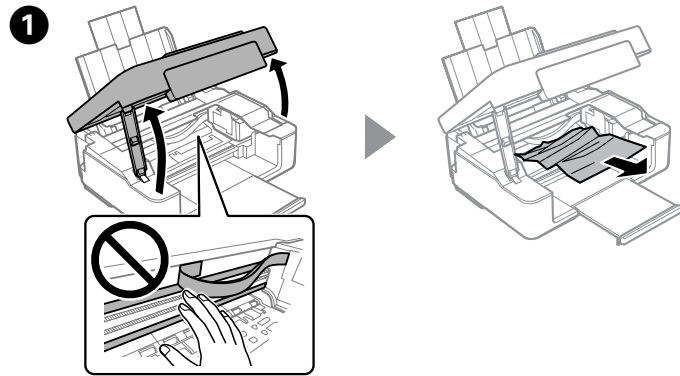


Usuwanie zaciętego papieru / Odstranění uvíznutého papíru / Papírelakadás megszüntetése / Odstránenie zaseknutého papiera

Tyl / Zpět /
Hátsó / Spät



Wnętrze drukarki / Uvnitř tiskárny /
A nyomtató belsejében / Vo vnútri tlačiarne



Pomoc dotycząca jakości drukowania / Nápověda kvality tisku / Nyomtatási minőség súgója / Pomocník ku kvalite tlače



Jeśli na wydrukach widoczne są brakujące części lub przerywane linie, wydrukuj wzór testu dysz, aby sprawdzić, czy dysze głowicy drukującej są zatkane.

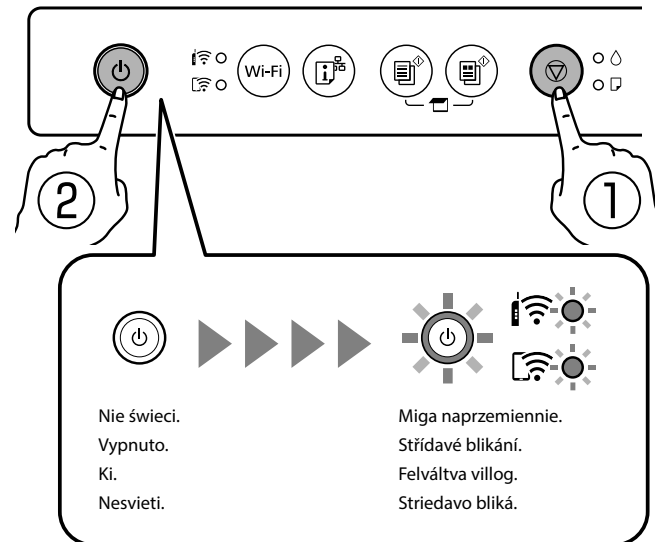
Pokud na výtiscích vidíte chybějící části nebo přerušené čáry, vytiskněte vzorek kontroly trysek a zkontrolujte, zda nejsou ucpané trysky tiskové hlavy.

Amennyiben hiányzó részeket vagy törött sorokat lát a nyomaton, akkor nyomtassa ki a fűvókákat ellenőrző mintát, így ellenőrizheti, hogy nincsenek-e eltömődve a nyomtatófejek fűvókái.

Ak na výtlačkoch vidíte chýbajúce časti alebo prerušované čiary, vytlačte vzor kontroly trysiek a skontrolujte tak, či nie sú trysky na tlačovej hlave zanesené.

- 1 Wylączyć drukarkę.
Vypnúťe tiskárnu.
Kapcsolja ki a nyomtatót!
Vypnite tlačiareň.

- 2 Przytrzymując przycisk ①, naciskać przycisk ②, aż wskaźnik będzie świecić lub migać. Zostanie wydrukowany wzór testu dysz.
Přidrže tlačítko ① a současně stiskněte ②, dokud nebude svítit nebo blikat kontrolka napájení. Vytiskne se vzorek kontroly trysek.
A(z) ① lenyomva tartásával nyomja le a(z) ② elemet egészen addig, amíg a tápellátást jelző fény villogtani vagy villogni nem kezd! A rendszer kinyomtatja a fűvókákat ellenőrző mintázatot.
Pri súčasnom držaní ① stlačíte ②, kým, sa indikátor napájania nerozsvieti alebo nerozbliká. Vzor kontroly trysiek je vytlačeny.

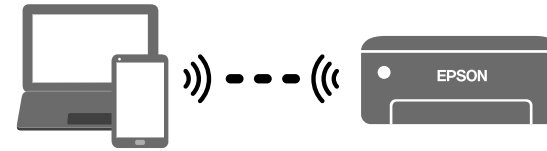


- 3 Sprawdź wydrukowany wzór. W razie zauważenia jakichkolwiek brakujących segmentów lub przerywanych linii, jak pokazano w punkcie (a), przejdź do następnego kroku.
Zkontrolujte vytištěný vzorek. Pokud si všimnete, že některé segmenty chybí nebo že jsou některé čáry přerušené, jako na obrázku (a), přejděte k dalšímu kroku.
Ellenőrizze a nyomtatott mintát. Ha hiányzó szegmenseket vagy szakadozott vonalakat lát, ahogy ezt az (a) ábra is mutatja, akkor térjen át a következő lépésre.
Preskúmajte vytlačeny vzor. Ak si všimnete akékoľvek chýbajúce segmenty alebo prerušované čiary, ako je zobrazené na (a), prejdite na ďalší krok.



- 4 Uruchom czyszczenie głowicy. Przytrzymaj przycisk ④ przez pięć sekund, aż wskaźnik ④ zacznie migać.
W trakcie czyszczenia zużywana jest pewna ilość tuszu z wszystkich wkładów, dlatego czyszczenie wykonuj tylko w razie pogorszenia jakości druku.
Spustíte čistenie tiskovej hlavy. Pridrže tlačítko ④ po dobu pěti sekund, dokud nezačne blikat kontrolka ④.
Při čistění se spotřebuje určité množství inkoustu ze všech kazet, provádějte ho tedy jenom v případě, že se zhorší kvalita tisku.
Futtassa le a nyomtatófejek tisztítását! Tartsa lenyomva a(z) ④ elemet 5 másodpercig, amíg a(z) ④ jelzőfénye villogni nem kezd!
A tisztítás minden patronból felhasznál némi tintát, ezért csak akkor végezze el, ha a nyomtatás minősége lecsökkent!
Spustí čistenie tlačovej hlavy. Podrže 5 sekúnd stlačené ④, kým nezačne indikátor ④ blikat.
Pri čistění sa zo všetkých kaziet spotrebuje určité množstvo atramentu, takže robte čistenie len v prípade, že sa zníži kvalita tlače.

Połączenie Wi-Fi Direct / Připojení Wi-Fi Direct / Wi-Fi-Direct csatlakozás / Priame pripojenie Wi-Fi

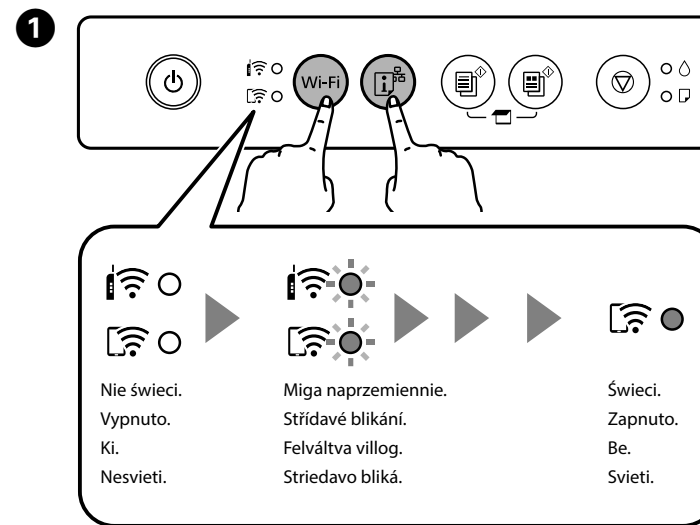


Można podłączyć komputery lub urządzenia inteligentne do drukarki bez użycia routera bezprzewodowego. Jeśli nie można się połączyć przy użyciu połączenia Wi-Fi Direct, należy zapoznać się z dokumentem *Przewodnik użytkownika*.

Počítače nebo chytrá zařízení můžete k tiskárně připojit přímo, bez bezdrátového směrovače. Pokud se nemůžete připojit pomocí připojení Wi-Fi Direct, postupujte podle *Uživatelské příručky*.

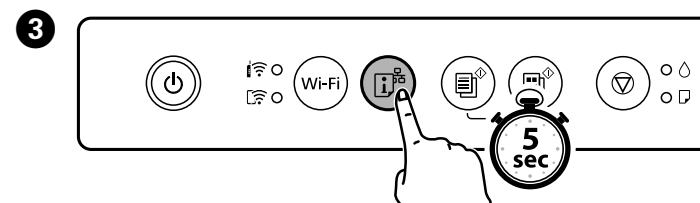
Vezeték nélküli útválasztó hiányában számítógépet vagy okos eszközöt közvetlenül nem csatlakoztathat a nyomtatóhoz. Lásd a *Használati útmutatót*, amennyiben a Wi-Fi-Direct csatlakozás segítségével nem tud csatlakozni!

Počítače alebo inteligentné zariadenia môžete pripojiť k tlačiarňi priamo bez bezdrôtového smerovača. Ak sa nedá pripojiť cez priame pripojenie Wi-Fi, pozrite dokument *Používateľská príručka*.



Ta czynność nie jest wymagana za drugim razem.
Od drugiego pokusu dalej już nie jest ten krok wymagany.
Másodszorra már nem kell végrehajtani ezt a lépést.
Tento krok nie je na druhý raz potrebný.

- 2 Włóż trzy arkusze papieru o rozmiarze A4.
Vložte tři listy papíru formátu A4.
Töltsön be 3 darab A4-es méretű papírlapot!
Vložte 3 hárky papiera s veľkosťou A4.



- 4 Na ekranie połączenia sieciowego komputera lub ekranie sieci Wi-Fi urządzenia inteligentnego wybierz ten sam identyfikator SSID co na arkuszu stanu sieci, aby się połączyć, a następnie wprowadź hasło.
Na obrazovce síťového připojení na počítači nebo na obrazovce funkce Wi-Fi chytrého zařízení vyberte pro připojení stejný identifikátor SSID, jako je zobrazený na stavovém listu sítě. Potom zadejte heslo.
A csatlakozáshoz a számítógép hálózati csatlakozási képernyőjén vagy az okos eszköz Wi-Fi-képernyőjén válassza ki ugyanazt az SSID-t, amely a hálózati állapotot jelző lapon is látható, majd adja meg a jelszót!
Na obrazovke pripojenia k sieti na počítači alebo na obrazovke Wi-Fi na inteligentnom zariadení vyberte rovnaké SSID, ako je zobrazené na hárku so stavom pripájanej siete a zadajte heslo.

Network Status Sheet

<Wi-Fi Direct>	
wi-fi Direct mode	On
Communication Mode	Simple AP
Operation Mode	IEEE802.11g/n
Communication Speed	Auto
SSID	DIRECT-XXXXXXXXXX
Password	XXXXXXXXXX
Channel	11
Security Level	WPA2-PSK (AES)
Link Status	Unknown

Ten przewodnik obejmuje podstawowe informacje o produkcie oraz wskazówki dotyczące rozwiązywania problemów. Więcej informacji można znaleźć w *Przewodniku użytkownika* (instrukcja cyfrowa). Najnowsze wersje przewodników można uzyskać na następującej stronie internetowej.

Tato příručka obsahuje základní informace o vašem produktu a tipy pro řešení potíží. Další podrobnosti najdete v *Uživatelské příručce* (digitální příručka). Nejnovější verze příruček jsou k dispozici na následujícím webu.

Ez az útmutató a készülékkel kapcsolatos alapvető tudnivalókat és a hibaelhárítási tippeket tartalmazza. További tudnivalóért tekintse meg a *Használati útmutatót* (digitális kézikönyvet)! Az útmutatók legfrissebb verzióihoz a következő webhelyen juthat hozzá.

Táto príručka obsahuje základné informácie o výrobku a tipy na riešenie problémov. Ďalšie podrobnosti nájdete v dokumente *Používateľská príručka* (digitálny návod). Najnovšie verzie príručiek môžete získať z nasledujúcej webovej stránky.

Regiony inne niż Europa / Mimo Evropu /
Európán kívüli országok számára / Mimo Európy
<http://support.epson.net/>

Europa / Evropa /
Európai országok számára / Pre Európu
<http://www.epson.eu/support>

Windows® is a registered trademark of Microsoft Corporation.

Maschinenlärmformations-Verordnung 3. GPSGV: Der höchste Schalldruckpegel beträgt 70 dB(A) oder weniger gemäß EN ISO 7779.

Das Gerät ist nicht für die Benutzung im unmittelbaren Gesichtsfeld am Bildschirmarbeitsplatz vorgesehen. Um störende Reflexionen am Bildschirmarbeitsplatz zu vermeiden, darf dieses Produkt nicht im unmittelbaren Gesichtsfeld platziert werden.

AEEE Yönetmeliğine Uygundur.

Ürünün Sanayi ve Ticaret Bakanlığınca tespit ve ilan edilen kullanma ömrü 5 yıldır.

Tüketicilerin şikayet ve itirazları konusundaki başvuruları tüketici mahkemelerine ve tüketici hakem heyetlerine yapabilir.

Üretici: SEIKO EPSON CORPORATION
Adres: 3-5, Owa 3-chome, Suwa-shi, Nagano-ken 392-8502 Japan
Tel: 81-266-52-3131
Web: <http://www.epson.com/>

The contents of this manual and the specifications of this product are subject to change without notice.

