

**EPSON**  
EXCEED YOUR VISION

**PLQ-35**

**دليل المستخدم**

---

## حقوق الطبع والنشر والعلامات التجارية

لا يجوز إعادة نسخ أي جزء من هذا المنشور أو تخزينه في نظام استرداد أو نقله بأي شكل أو بأية وسيلة إلكترونية أو ميكانيكية أو عن طريق التصوير أو التسجيل، أو بأية وسيلة أخرى دون الحصول على إذن كتابي مسبق من شركة Seiko Epson Corporation. المعلومات المذكورة هنا مُعدة للاستخدام مع طابعة Epson هذه فقط. ولا تتحمل شركة Epson مسؤولية استخدام أي من هذه المعلومات وتطبيقها على أية طابعات أخرى.

لن تتحمل Seiko Epson Corporation ولا شركائها التابعة المسؤولية تجاه مشتري هذا المنتج أو الأطراف الثالثة عن التلفيات، أو الخسائر، أو التكاليف، أو المصاريف التي يتكبدها المشتري أو الأطراف الثالثة نتيجة: حادث، أو إساءة استخدام، أو إساءة استعمال هذا المنتج أو التعديلات غير المعتمدة، أو إصلاحات، أو التغييرات في هذا المنتج، أو (باستثناء الولايات المتحدة) الإخفاق في الامتثال الصارم بتعليمات التشغيل والصيانة من Seiko Epson Corporation.

لا تتحمل Seiko Epson Corporation المسؤولية عن أية أضرار أو مشكلات تنجم عن استخدام أي من الخيارات أو أي من المنتجات الاستهلاكية خلاف تلك المشار إليها بوصفها Epson Original Products (منتجات شركة Epson الأصلية) أو Approved Products Epson (منتجات Epson المعتمدة) من Seiko Epson Corporation.

EPSON علامة تجارية مسجلة، و EPSON EXCEED YOUR VISION و EXCEED YOUR VISION و ESC/P و ESC/P2 علامات تجارية لشركة Seiko Epson Corporation.

Microsoft®، Windows®، Windows Server®، و Windows Vista® هي علامات تجارية مسجلة لشركة Microsoft في الولايات المتحدة و/أو بلدان أخرى.

IBM® علامة تجارية مسجلة لشركة International Business Machines Corporation.

إشعار عام: أسماء المنتجات الأخرى الواردة في هذه الوثيقة هي لأغراض التعريف فحسب، وقد تكون علامات تجارية لمالكها المعينين. تخلي Epson مسؤوليتها تجاه كافة الحقوق في هذه العلامات.

محتويات هذا الدليل ومواصفات هذا المنتج عرضة للتغيير دون إشعار.

© 2020 Seiko Epson Corporation

## المحتويات

### التعرُّف على الطابعة

6 الخصائص.....

### حول هذا الدليل

7 أماكن العثور على المعلومات.....

7 وسائل الإيضاح المستخدمة في هذا الدليل.....

7 إصدارات نظم التشغيل.....

### تعليمات هامة

9 تعليمات الأمان.....

9 تحذيرات وتنبهات وملاحظات.....

9 رمز التنبيه إلى الأجزاء الساخنة.....

9 تعليمات أمان هامة.....

13 للمستخدمين في روسيا، وبيلاروس، وكازاخستان.....

### الفصل 1 أساسيات الطابعة

14 أجزاء الطابعة.....

16 لوحة التحكم.....

16 لوحة التحكم الأزرار والمصاييح.....

17 معلومات استهلاكية.....

17 خرطوشة شريط Epson الأصلية.....

### الفصل 2 التعامل مع الورق

19 حالة الورق المقبول.....

20 تحميل دفاتر.....

21 تحميل الصفحات المفردة.....

### الفصل 3 برنامج الطابعة

23	حول برنامج الطابعة.
23	استخدام برنامج تشغيل الطابعة.
24	الوصول إلى برنامج تشغيل الطابعة من خلال تطبيقات نظام التشغيل Windows.
26	الوصول إلى برنامج تشغيل الطابعة من القائمة Start (ابدأ).
28	تغيير إعدادات برنامج تشغيل الطابعة.
29	نظرة عامة على إعدادات برنامج تشغيل الطابعة.
30	إعدادات الطابعة.
32	إلغاء تثبيت برنامج الطابعة.
32	إلغاء تثبيت برنامج تشغيل الطابعة وبرنامج EPSON Status Monitor 3.

### الفصل 4 الصيانة

35	استبدال خرطوشة الشريط.
35	استبدال خرطوشة الشريط.
41	تنظيف الطابعة.
41	نقل الطابعة.

### الفصل 5 معالجة المشكلات

43	تشخيص المشكلة.
43	طباعة الإعدادات الحالية للطابعة.
44	الاطلاع على مؤشرات الخطأ.
45	المشكلات والحلول.
45	الإمداد بالطاقة.
46	الطباعة.
48	التعامل مع الورق.
49	إزالة انحشار الورق.
51	طباعة اختبار ذاتي.

### الفصل 6 أين يمكن أن تحصل على تعليمات

53	موقع الويب الخاص بالدعم الفني.
53	الاتصال بدعم العملاء.

53	قبل الاتصال بشركة Epson.
54	تعليمات للمستخدمين في أوروبا.
54	تعليمات للمستخدمين في سنغافورة.
54	تعليمات للمستخدمين في تايلاند.
54	تعليمات للمستخدمين في فيتنام.
55	تعليمات للمستخدمين في إندونيسيا.
56	تعليمات للمستخدمين في ماليزيا.
57	تعليمات للمستخدمين في الهند.
58	تعليمات المستخدمين في الفلبين.

## الفصل 7 معلومات حول المنتج

59	مواصفات الطابعة.
59	متطلبات النظام.
59	المواصفات الميكانيكية.
61	المواصفات الإلكترونية.
64	المواصفات الكهربائية.
65	المواصفات البيئية.
65	الورق/الوسائط.
72	المعايير والموافقات.
72	موافقات الأمان.

---

## التعرُّف على الطابعة

---

### الخصائص

طابعة المصفوفة النقطية المسطحة ذات 24 سن EPSON PLQ-35 الخاصة بك تقدم طباعة عالية الجودة وأداء فائق بتصميم مدمج. الطابعة لديها القدرة على التعامل مع نطاق عريض من أنواع الورق، ويتضمن ذلك الدفتر، والصفحات المفردة، والنماذج متعددة الأجزاء بأصل واحد وحتى ست نسخ.

## حول هذا الدليل

### أماكن العثور على المعلومات

تُرفق أدلة التعليمات التالية بالطابعة Epson.

**Start Here** (دليل ورقي)

يقدم معلومات حول إعداد الطابعة وتثبيت البرامج.

**دليل المستخدم** (هذا الدليل)

يقدم معلومات وتعليمات شاملة حول استخدام الطابعة.

### وسائل الإيضاح المستخدمة في هذا الدليل

- لقطات شاشات برنامج الطابعة مأخوذة من Windows 10 ما لم يُحدد خلاف ذلك. ويختلف المحتوى المعروض في الشاشات حسب الطراز والحالة.
- تأتي الرسوم التوضيحية للطابعة المستخدمة في هذا الدليل على سبيل الأمثلة فحسب. رغم أنه قد توجد فروق طفيفة بناءً على الطراز، فإن طريقة التشغيل هي نفسها في الأساس ما لم يوضح غير ذلك.

### إصدارات نظم التشغيل

في هذا الدليل، تشير مصطلحات مثل "Windows 10" و"Windows 8.1" و"Windows 8" و"Windows 7" و"Windows Vista" و"Windows XP" و"Windows Server 2019" و"Windows Server 2016" و"Windows Server 2012 R2" و"Windows Server 2008 R2" و"Windows Server 2008" و"Windows Server 2003 R2" و"Windows Server 2003" إلى نظام التشغيل التالي. إضافة إلى ذلك، يُستخدم المصطلح "Windows" للإشارة إلى كل الإصدارات.

- Microsoft® نظام التشغيل Windows® 10
- Microsoft® نظام التشغيل Windows® 8.1
- Microsoft® نظام التشغيل Windows® 8
- Microsoft® نظام التشغيل Windows® 7
- Microsoft® نظام التشغيل Windows Vista®
- Microsoft® نظام التشغيل Windows® XP


- Windows® XP Professional x64 Edition نظام التشغيل Microsoft®
- Windows Server® 2019 نظام التشغيل Microsoft®
- Windows Server® 2016 نظام التشغيل Microsoft®
- Windows Server® 2012 R2 نظام التشغيل Microsoft®
- Windows Server® 2012 نظام التشغيل Microsoft®
- Windows Server® 2008 R2 نظام التشغيل Microsoft®
- Windows Server® 2008 نظام التشغيل Microsoft®
- Windows Server® 2003 R2 نظام التشغيل Microsoft®
- Windows Server® 2003 نظام التشغيل Microsoft®




## تعليمات هامة

### تعليمات الأمان

#### تحذيرات وتنبهات وملاحظات

**تحذيرات**   
يجب اتباعها بحرص لتجنب الإصابة الجسدية.

**تنبيهات**   
يجب اتباعها لتجنب تعرُّض الجهاز للتلف.

**ملاحظات**  
تحتوي على معلومات هامة ونصائح مفيدة حول تشغيل الطابعة.

#### رمز التنبيه إلى الأجزاء الساخنة

تم وضع هذا الرمز على رأس الطابعة وأجزاء أخرى للإشارة إلى أنها قد تكون ساخنة. فلا تلمس هذه الأجزاء أبداً عقب استخدام الطابعة مباشرة. واطركها لدقائق قليلة حتى تبرد قبل لمسها.



#### تعليمات أمان هامة

اقرأ كافة تعليمات الأمان هذه قبل استخدام الطابعة. وبالإضافة إلى ذلك، اتبع كل التحذيرات والتعليمات المدونة على الطابعة نفسها.

تهدف بعض الرموز المستخدمة على المنتج إلى التأكد من أمانه وسلامته استخدامه. تفضل بزيارة موقع الويب التالي للاطلاع على شرح الرموز.

<http://support.epson.net/symbols>

#### عند إعداد الطابعة

- لا تضع الطابعة على سطح غير مستقر أو بالقرب من مصدر إشعاع أو حرارة.
- ضع الطابعة على سطح مستوي ومستقر. لن تعمل الطابعة بشكل صحيح إذا كانت مائلة أو تم وضعها بزواوية.

- ❑ لا تضع هذا المنتج على سطح لين أو غير مستقر مثل الفراش أو الأريكة، أو في منطقة ضيقة مغلقة حيث يتسبب ذلك في تضيق التهوية.
- ❑ لا تسد الثقوب والفتحات الموجودة في خزانة الطابعة ولا تغطها، ولا تدخل شيئاً عبر الفتحات.
- ❑ اترك مساحة كافية حول الطابعة لسهولة التشغيل والصيانة.
- ❑ عند توصيل هذا المنتج بكمبيوتر أو جهاز آخر باستخدام كابل، تأكد من التوجيه الصحيح للموصلات. يشتمل كل موصل على توجيه صحيح واحد فقط. قد يؤدي إدخال الموصل بتوجيه غير صحيح إلى تلف كلا الجهازين الموصلين بالكابل.
- ❑ لا تستخدم إلا نوع مصدر الطاقة المُشار إليه على الملصق الموجود على الطابعة. وإذا لم تكن متأكدًا من مواصفات مصدر الطاقة في منطقتك، اتصل بشركة الطاقة المحلية أو استشر الموزع.
- ❑ قم بتوصيل كافة الأجهزة بمصادر تيار كهربائي مثبتة تثبيتًا صحيحًا. وتجنب استخدام مصادر كهربائية على نفس الدائرة، مثل أجهزة النسخ الفوتوغرافية أو نظم التحكم في الهواء التي يتم تشغيلها وإيقاف تشغيلها بشكل دوري.
- ❑ لا تستخدم سلك طاقة تالفًا أو متهتكًا.
- ❑ يجب وضع سلك الطاقة حيث يمكن تجنب الكشط أو القطع أو التهتك أو الثني أو الالتواء أو أي سبب آخر للتلف.
- ❑ إذا قمت باستخدام مشترك كهربائي مع الطابعة، تأكد من أن معدل الأمبير الكلي لكل الأجهزة الموصلة بالمشترك لا يزيد عن معدل الأمبير للمشارك. أيضًا، تأكد من أن الأمبير الكلي لكل الأجهزة الموصلة في مصدر التيار الكهربائي لا يزيد عن معدل الأمبير لمصدر التيار الكهربائي.
- ❑ استخدم فقط سلك الطاقة المرفق مع هذا المنتج. فقد ينتج عن استخدام سلك طاقة آخر حدوث حريق أو صدمة كهربائية.
- ❑ سلك الطاقة الخاص بهذا المنتج مُعد للاستخدام مع هذا المنتج فقط. فقد يتسبب استخدامه مع جهاز آخر في نشوب حريق أو التعرض لصدمة كهربائية.
- ❑ تأكد من توافق سلك التيار الكهربائي المتردد مع مقاييس السلامة المحلية.
- ❑ تجنب استخدام الطابعة أو تخزينها في أماكن عرضة للتغيرات السريعة في درجة الحرارة والرطوبة. واحتفظ بها بعيدًا عن أشعة الشمس المباشرة، أو الضوء القوي، أو مصادر الحرارة، أو الرطوبة أو الأتربة الزائدة.
- ❑ تجنب الأماكن المعرضة للصدمة والاهتزازات.
- ❑ ضع الطابعة بالقرب من منفذ تيار كهربائي بالجدار بحيث يسهل فصل القابس.
- ❑ احتفظ بنظام الكمبيوتر بالكامل بعيدًا عن المصادر المحتملة للتشويش الكهرومغناطيسي، مثل مكبرات الصوت أو وحدات القواعد في الهواتف اللاسلكية.
- ❑ تجنب مآخذ التيار الكهربائي التي يتم التحكم فيها عن طريق مفاتيح الحائط أو الموقتات التلقائية. قد يؤدي انقطاع الطاقة إلى مسح المعلومات في ذاكرة الطابعة أو الكمبيوتر. تجنب أيضًا مصادر كهربائية على نفس دائرة المحركات الكبيرة أو الأجهزة الأخرى التي يمكن تتسبب في أعطال في الجهد.

- ❑ استخدم مصادر كهربائية مؤرضة، ولا تستخدم قابس مهائئ.
- ❑ إذا كنت تنوي استخدام حامل للطابعة؛ يجب اتباع الإرشادات التالية:
  - استخدام حامل يمكنه تحمل ضعف وزن الطابعة على الأقل.
  - عدم استخدام حامل يجعل الطابعة تميل. لأن الطابعة يجب أن تظل مستوية دائماً.
  - وضع سلك طاقة الطابعة وكابل الواجهة بحيث لا يتعارضان مع تغذية الورق. إن أمكن، أحكم ربط الكابلات بساق حامل الطابعة.
- ❑ لا تضعها بالقرب من شاشة CRT التي تبعث منها موجات كهرومغناطيسية قوية.

### عند صيانة الطابعة

- ❑ قم بفصل الطابعة عن الطاقة قبل تنظيفها، وداًماً قم بتنظيفها باستخدام قطعة قماش رطبة فقط.
- ❑ لا تسكب أي سائل على الطابعة.
- ❑ لا تحاول القيام بأية أعمال صيانة للطابعة بنفسك، باستثناء ما تم توضيحه بصورة دقيقة في هذا الدليل.
- ❑ افصل الطابعة عن الطاقة واترك جميع أمور الصيانة لأفراد الخدمة المؤهلين في الحالات التالية:
  1. إذا حدث تلف في سلك الطاقة أو القابس.
  2. إذا تسرب سائل إلى داخل الطابعة.
  3. إذا سقطت الطابعة أو تلفت الخزانة.
  4. إذا لم تعمل الطابعة بشكل عادي أو ظهر تغير ملحوظ في الأداء.
- ❑ لا تستخدم رشاشات هوائية تحتوي على غازات قابلة للاشتعال داخل هذا المنتج أو حوله. قد ينتج عن ذلك نشوب حريق.
- ❑ قم بتنفيذ التوجيهات المشار إليها في تعليمات التشغيل فقط.
- ❑ لا تلمس الكابل الأبيض داخل الطابعة.



### عند تحميل الورق

- ❑ استخدم دفاتر وورق يشتمل على أكثر من 60% معامل انعكاس.

- ❑ عندما تستخدم دفتر، قم بتعيين وضع **Passbook** (الدفتر) على **On** (قيد التشغيل) و قم بتعيين وضع **Binding** (الربط) على طريقة ربط الدفتر في وضع الإعداد الافتراضي.
- ❑ لا تقم بتحميل الدفاتر المجهزة أو التي بها شقوق.
- ❑ لا تستخدم دفترًا يشتمل على أي مواد معدنية مثل الدبابيس أو المشابك المعدنية.
- ❑ لا تستخدم دفترًا يشتمل على أطراف لزجة مثل الطوابع أو الأختام.
- ❑ لا تستخدم دفترًا يشتمل على أي صفحات أصغر من صفحة الغطاء.
- ❑ لا تطبع على الغطاء الأمامي أو الخلفي من دفتر. يمكن الطباعة فقط عندما يكون الدفتر مفتوحًا.
- ❑ عند استخدام ورق أقصر من 110.0 ملم، اضبط اتجاه إخراج الورق إلى الأمام. الضبط الافتراضي للمصنع هو للأمام. يرجى زيارة <http://www.epson.com> للحصول على المعلومات.
- ❑ لا تقوم بإدخال الورق المجهز أو الذي تم طيه داخل الفتحة عند تحميله.
- ❑ لا تثقب فتحات في المنطقة من 25.0 إلى 40.0 ملم من الحافة اليسرى للورق.
- ❑ استخدم الطابعة دومًا مع خرطوشة الشريط المثبتة. وإلا، فقد يحدث انحسار للورق.

#### عند تشغيل الطابعة

- ❑ تجنب استخدام الطابعة أو تخزينها في أماكن عرضة للتغيرات السريعة في درجة الحرارة والرطوبة. واحتفظ بها بعيدًا عن أشعة الشمس المباشرة، أو الضوء القوي، أو مصادر الحرارة، أو الرطوبة أو الأتربة الزائدة.
- ❑ قم بتنفيذ التوجيهات المشار إليها في وثائق المستخدم فقط. فقد يتسبب الضبط غير الصحيح لعناصر التحكم الأخرى في تلف يتطلب إصلاحًا كبيرًا من الفني المؤهل.
- ❑ عندما تقوم بإيقاف تشغيل الطابعة، انتظر خمس ثوانٍ على الأقل قبل إعادة تشغيلها، وإلا فقد تُتلف الطابعة.
- ❑ لا تقم بإيقاف تشغيل الطابعة أثناء طباعة الاختبار الذاتي. دائمًا، اضغط على الزر **Offline** لإيقاف الطباعة، ثم أوقف تشغيل الطابعة.
- ❑ لا تقم بإعادة توصيل سلك الطاقة بمصدر تيار كهربائي ذي فلطية غير ملائمة للطابعة.
- ❑ لا تقم باستبدال رأس الطباعة بنفسك أبدًا؛ وإلا فقد تُتلف الطابعة. أيضًا، يجب فحص الأجزاء الأخرى من الطابعة عند استبدال رأس الطباعة.
- ❑ وتحتاج إلى تحريك رأس الطباعة يدويًا لاستبدال خرطوشة الشريط. وإذا كنت قد استخدمت الطابعة منذ لحظات، فقد تكون رأس الطباعة ساخنة؛ لذا اتركها لدقائق قليلة حتى تبرد قبل لمسها.
- ❑ إذا انسكب الحبر على جلدك، فاغسله بماء وصابون. وإذا دخل في عينيك، فاشطفهما بالماء فورًا.

□ إذا كانت الطابعة مُعدة للاستخدام في ألمانيا، فانتبه لما يلي:  
لتوفير الحماية المناسبة ضد قصر الدائرة الكهربائية (ماس كهربائي) والحماية من زيادة التيار لهذه الطابعة، يجب حماية التركيب داخل المبنى باستخدام قاطع دائرة قدرته 16 أمبير.

Beim Anschluss des Druckers an die Stromversorgung muss sichergestellt werden, dass die Gebäudeinstallation mit einer 16-A-Sicherung abgesichert ist.

## قيود الاستخدام

عند استخدام هذا المنتج مع التطبيقات التي تتطلب مستو عالٍ من الاعتمادية/السلامة، مثل: أجهزة النقل المرتبطة بالطيران والسكك الحديدية والنقل البحري والسيارات وما إلى ذلك، أو أجهزة منع الكوارث، أو أجهزة السلامة المتنوعة وما إلى ذلك، أو الأجهزة الوظيفية/الدقيقة وما إلى ذلك، ينبغي عدم استخدام هذا المنتج إلا بعد مراعاة تضمين احتياطات السلامة من الإخفاقات والتكرارات في التصميم للحفاظ على السلامة والموثوقية الشاملة للنظام. ونظراً لأن هذا المنتج غير مصمم للاستخدام في التطبيقات التي تتطلب درجة عالية من الاعتمادية/السلامة، مثل معدات الطيران أو أجهزة الاتصال الرئيسية أو أجهزة التحكم في الطاقة النووية أو الأجهزة الطبية المرتبطة بالعناية الطبية المباشرة، يُرجى إعمال الرأي السديد بشأن ملاءمة هذا المنتج بعد إجراء تقييم كامل.

## للمستخدمين في روسيا، وبيلاروس، وكازاخستان

### معلومات العميل

يتوافق الطراز مع اللوائح التقنية للاتحاد الجمركي "بشأن سلامة الأجهزة منخفضة الفولتية" (TP TC 004/2011)، ومع اللوائح التقنية للاتحاد الجمركي "بشأن التوافق الكهرومغناطيسي للأجهزة التقنية" (TP TC 020/2011)

المُصنِّع: SEIKO EPSON CORPORATION

العنوان: 81-266-52-3131 الهاتف: 3-5, Owa 3-chome, Suwa-shi, Nagano-ken 392-8502 Japan

الممثل الرسمي في بلدان كومنولث رابطة الدول المستقلة:

"EPSON CIS" LLC

العنوان: Moscow, 129110, ul. Schepkina, 42, Bldg. 2a, Fl. 3 Business Center Chaika Plaza

الهاتف: +7 (495) 777-0355/56

http://www.epson.ru/ :web

info\_CIS@epson.ru :email

EPSON EUROPE B.V. MOSCOW REPRESENTATIVE OFFICE

العنوان: Moscow, 129110, ul. Schepkina, 42, Bldg. 2a, Fl. 3 Business Center Chaika Plaza

الهاتف: +7 (495) 777-0355/56

http://www.epson.ru/ :web

شهر وسنة الإنتاج: محدد على المنتج بعدد 8 أرقام: س س س س ش.ش.ي

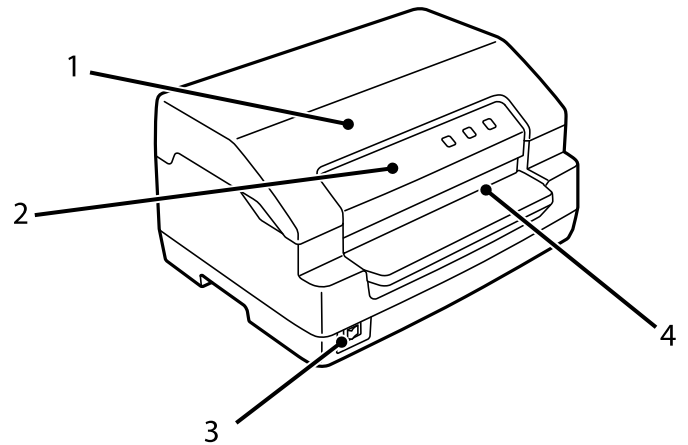
بلد الإنتاج: محدد على المنتج



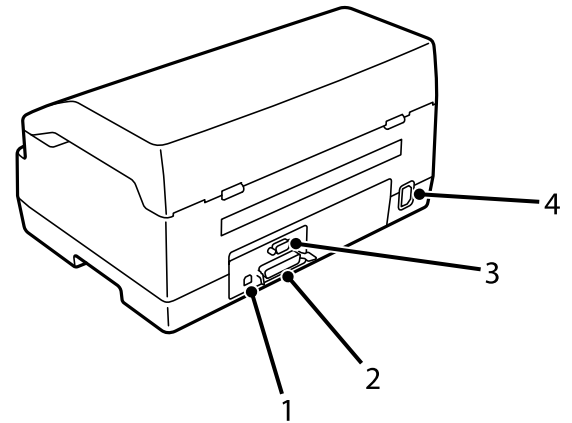
## الفصل 1

### أساسيات الطابعة

#### أجزاء الطابعة

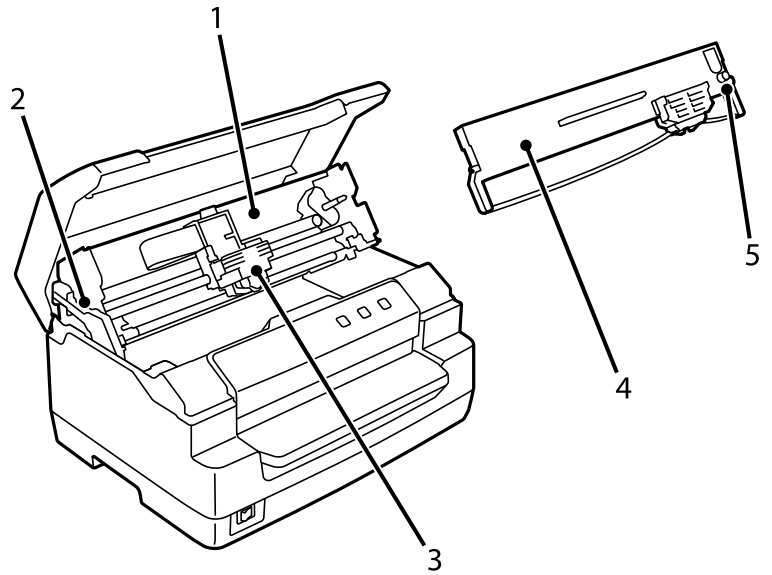


1	غطاء الطابعة	افتح هذا عند استبدال خرطوشة الشريط أو إزالة الورق المحشور.
2	لوحة التحكم	لوحة تشغيل الطابعة.
3	مفتاح الطاقة	تشغيل الطابعة أو إيقاف تشغيلها.
4	الفتحة الأمامية	يحمل الورق أو الدفتر.



1	منفذ USB	يوصّل كبل USB.
---	----------	----------------

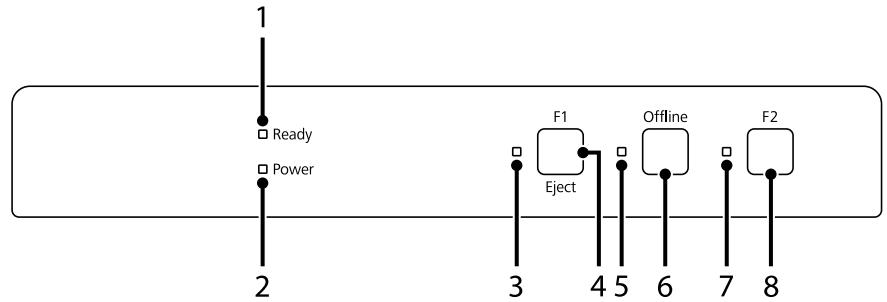
2	موصّل الواجهة المتوازية	يوصل كبل الواجهة المتوازية.
3	موصّل الواجهة التسلسلية	يوصل كبل الواجهة التسلسلية.
4	مدخل التيار المتردد	يوصل كبل الطاقة.



1	الآلية العليا	الوحدة التي تطبع على الورق.
2	ذراع التحرير	يحرر الآلية العليا لتسهيل إزالة الورق عند انحصاره.
3	رأس الطباعة	يطبع على ورق.
4	خرطوشة شريط الحبر	تحتوي على شريط الحبر.
5	مقبض إحكام شريط الحبر	أدر ذلك لإزالة أي ارتخاء في الشريط.

## لوحة التحكم

### لوحة التحكم الأزرار والمصابيح



### الإعداد الافتراضي للمصنع

يستند التوضيح أدناه إلى الإعدادات الافتراضية للمصنع وقد تختلف وظائف الأزرار والمصابيح عن التوضيحات أدناه اعتماداً على إعدادات الطابعة المنفذة على طابعتك.

1	مصباح Ready (برتقالي)	عند تخزين بيانات الإخراج مؤقتاً، أو عند طباعتها. يومض عند حدوث خطأ أثناء عملية طباعة.
2	مصباح Power (أزرق)	قيد التشغيل عند تشغيل الطاقة.
3	مصباح F1/Eject (برتقالي)	قيد التشغيل عندما يتم تحديد الواجهة التسلسلية للاستخدام.
4	زر F1/Eject	لا يتم تعيين وظيفة عند الطباعة باستخدام اتصال الواجهة التسلسلية. يخرج الورق عندما تكون الطابعة غير متصلة بالشبكة وتطبع باستخدام اتصال واجهة USB.
5	مصباح Offline (برتقالي)	يضيء عندما تكون الطابعة غير متصلة.
6	زر Offline	يُبدل نشاط الطابعة بين متصل وغير متصل.
7	مصباح F2 (برتقالي)	قيد التشغيل عندما يتم تحديد واجهة USB للاستخدام.
8	زر F2	لا يتم تعيين وظيفة.

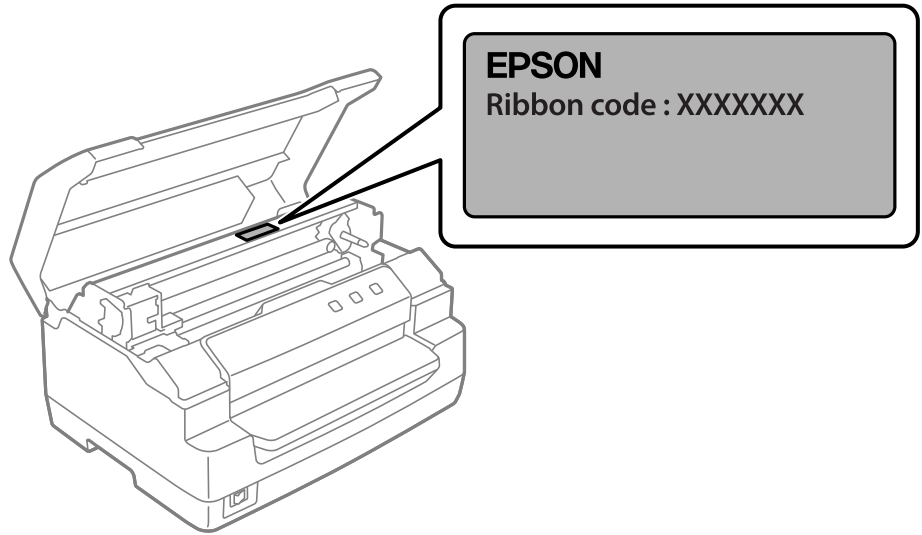


## معلومات استهلاكية

### خرطوشة شريط Epson الأصلية

عندما تصبح الطباعة باهتة، تحتاج إلى استبدال خرطوشة الشريط تم تصميم خراطيش شريط Epson وتصنيعها للعمل بصورة سليمة مع طابعة Epson. وهي تضمن التشغيل السليم وطول عمر رأس الطباعة وأجزاء الطباعة الأخرى. أما المنتجات الأخرى غير المصنوعة من قبل Epson، فقد تؤدي إلى حدوث أضرار بالطابعة لا تشملها ضمانات Epson.

رقم الطراز لخراطيش شريط Epson الأصلية مطبوع على الملصق داخل الطابعة.



انظر "استبدال خرطوشة الشريط" في الصفحة 35 لمعرفة التعليمات بشأن استبدال خرطوشة الشريط.

## الفصل 2

### التعامل مع الورق

---

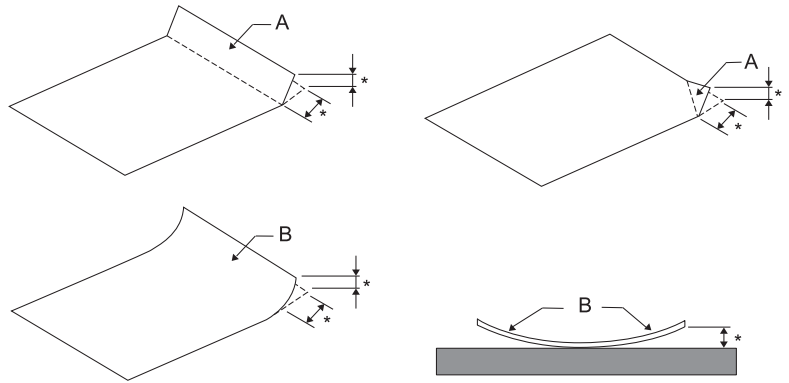
## حالة الورق المقبول

⚠ تنبيه:

❑ لا تستخدم الورق المطوي أو المتجد أو الملتوي أو المقطع أو المبقع أو الملتصق عليه طابع. استخدم الورق الذي يتوافق مع مواصفات الورق. راجع "الورق/الوسائط" في الصفحة 65 للاطلاع على مزيد من المعلومات التفصيلية.

❑ تشرح الأشكال التوضيحية أدناه حالة الورق الذي يمكن استخدامه والورق الذي لا يمكن استخدامه مع الطابعة. تأكد من استخدام الورق المقبول للاستخدام مع الطابعة.

مقبول



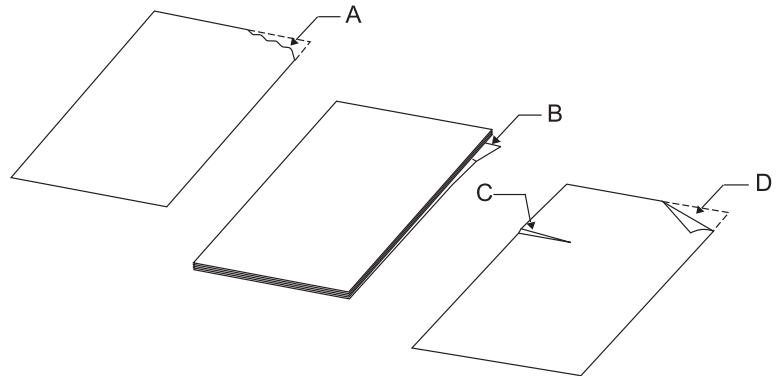
A: مطوي

B: مُجَعَد

\*: 3 مم أو أقل

أدخل الورق بعد تسوية التجعيد أو الطي.

غير مقبول




A: مقطوع

B: مُجَعَد

C: ممزق  
D: مطوي

## تحميل دفاتر

تنبيه: 

استخدم الطابعة دوماً مع خرطوشة الشريط المثبتة. وإلا، فقد يحدث انحسار للورق.  
يمكنك تحميل دفاتر مطوية رأسياً ومطوية أفقياً. اتبع الخطوات المعروضة أدناه لتحميل الدفاتر.

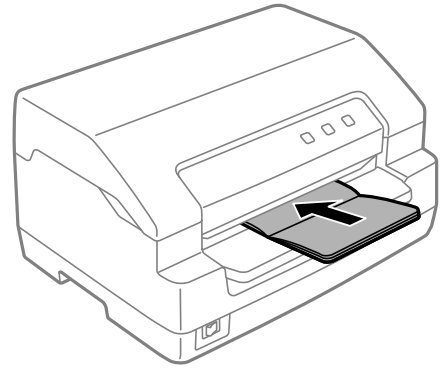
1. قم بتشغيل الطابعة.

2. افتح الدفتر على الصفحة المراد طباعتها.

### ملاحظة:

تأكد من الضغط لأسفل على أي أجزاء منتفخة في الدفتر المطوي لمسافة 0.6 ملم أو أقل قبل إدخالها في المنفذ الأمامي. للحصول على معلومات حول سُمك الدفاتر التي يمكنك طباعتها، انظر "الورق/الوسائط" في الصفحة 65.

3. أدخل الدفتر في المنفذ الأمامي بحيث يكون الجانب القابل للطباعة متجهاً لأعلى والشريط المغناطيسي موجهاً بعيداً عن الطابعة حتى يصل الجزء العلوي إلى داخل البكرة. تقوم الطابعة بتحميله تلقائياً إلى الموضع الصحيح ويصبح الدفتر جاهزاً للطباعة.



تنبيه:



- ❑ عندما تستخدم دفتر، قم بتعيين وضع **Passbook** (الدفتر) على **On** (قيد التشغيل) و قم بتعيين وضع **Binding** (الربط) على طريقة ربط الدفتر في وضع الإعداد الافتراضي.
- ❑ استخدم دفترًا يشتمل على أكثر من 60% معامل انعكاس.
- ❑ لا تقم بتحميل الدفاتر المجمعة أو التي بها شقوق.
- ❑ لا تستخدم دفترًا يشتمل على أي مواد معدنية مثل الدبابيس أو المشابك المعدنية.
- ❑ لا تستخدم دفترًا يشتمل على أطراف لزجة مثل الطوابع أو الأختام.
- ❑ لا تستخدم دفترًا يشتمل على أي صفحات أصغر من صفحة الغطاء.
- ❑ لا تطبع على الغطاء الأمامي أو الخلفي من دفتر. يمكن الطباعة فقط عندما يكون الدفتر مفتوحًا.
- ❑ أغلق دومًا غطاء الطباعة قبل الطباعة. الطباعة لا تطبع عندما يكون غطاء الطباعة مفتوحًا.
- ❑ عند طباعة دفتر رأسي في وضع **USD** (المسودة فائقة السرعة) ووضع **HSD** (المسودة عالية السرعة)، يجب أن يكون الفرق في السمك بين الصفحة اليمنى والصفحة اليسرى ضمن 1 مم. إذا كان الفرق في السمك أكثر من 1 مم، فقد تصيح نتائج الطباعة باهتة.

## تحميل الصفحات المفردة

تنبيه:

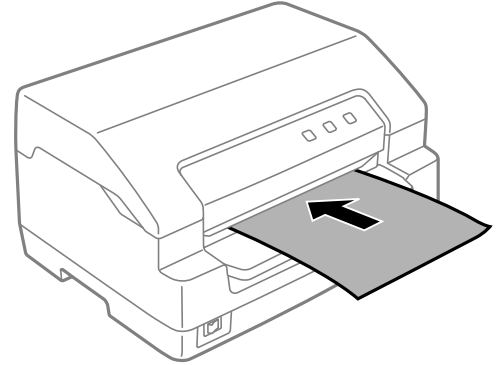


استخدم الطباعة دومًا مع خرطوشة الشريط المثبتة. وإلا، فقد يحدث انحشار للورق.

يمكنك تحميل نماذج الورق المفرد متعددة الأجزاء غير الكربونية حتى 7 أجزاء (أصل واحد وست نسخ). اتبع هذه الخطوات لتحميل الصفحات المنفردة.

1. قم بتشغيل الطباعة.

2. أدخل ورقة مفردة في المنفذ الأمامي مع وجود الجانب القابل للطباعة لأعلى حتى يصل الجزء العلوي من الورق داخل البكرة. تقوم الطابعة بتحميل الورق تلقائياً إلى الموضع الصحيح ويصبح الورق جاهزاً للطباعة.



#### ملاحظة:

- استخدم ورقاً يشتمل على أكثر من 60% معامل انعكاس.
- لا تقم بتحميل ورق مُجعد أو مطوي.
- لا تثقب فتحات في المنطقة من 25.0 إلى 40.0 ملم من الحافة اليسرى للورق.
- عند استخدام ورق أقصر من 110.0 ملم، اضبط اتجاه إخراج الورق إلى الأمام. الضبط الافتراضي للمصنع هو للأمام. يرجى زيارة <http://www.epson.com> للحصول على المعلومات.
- عند طباعة نموذج متعدد الأجزاء مثبت من أعلى بالصمغ، قم بتحميل الجزء المطلي بالصمغ أولاً.
- تأكد أن النماذج متعددة الأجزاء لا يتجاوز سمكها 0.53 ملم (0.021 بوصة).
- أغلق دوماً غطاء الطابعة قبل الطباعة. الطابعة لا تطبع عندما يكون غطاء الطابعة مفتوحاً.

## برنامج الطابعة

## حول برنامج الطابعة

## ملاحظة:

عند استخدام الطابعة متصلة عبر واجهة *USB*، يمكنك الطابعة باستخدام برنامج *Epson* على كمبيوتر بنظام تشغيل *Windows*. عند استخدام الطابعة عبر اتصال آخر، فاتصل بالمسؤول الخاص بك.

يتضمن برنامج *Epson* برنامج تشغيل الطابعة و *EPSON Status Monitor 3*.

برنامج تشغيل الطابعة عبارة عن برنامج يتيح لجهاز الكمبيوتر الخاص بك إمكانية التحكم في الطابعة. تحتاج إلى تثبيت برنامج تشغيل الطابعة بحيث يمكن لتطبيقات برنامج نظام التشغيل *Windows* الاستفادة التامة من قدرات الطابعة.

عند تثبيت برنامج تشغيل الطابعة، يمكنك أيضاً تثبيت *EPSON Status Monitor 3* مع برامج مساعدة أخرى من قرص البرامج.

## ملاحظة:

❑ قبل المتابعة، تأكد من تثبيت برنامج تشغيل الطابعة على الكمبيوتر.

❑ قد تختلف العروض التي تظهر على الشاشة في الصفحات التالية بحسب إصدار نظام التشغيل *Windows*.

## استخدام برنامج تشغيل الطابعة

يمكنك الوصول إلى برنامج تشغيل الطابعة من تطبيقات نظام *Windows* لديك أو من قائمة *Start* (ابداً).

معظم الشاشات والإجراءات التي تظهر في هذا الدليل مأخوذة من نظام التشغيل *Windows 10*، ما لم يحدد خلاف ذلك.

❑ عند الوصول إلى برنامج تشغيل الطابعة من خلال أحد تطبيقات نظام التشغيل *Windows*، يتم تطبيق أية إعدادات تقوم بضبطها على التطبيق الذي تستخدمه فقط. راجع "الوصول إلى برنامج تشغيل الطابعة من خلال تطبيقات نظام التشغيل *Windows*" في الصفحة 24 للحصول على المزيد من المعلومات.

❑ عند الوصول إلى برنامج تشغيل الطابعة من قائمة *Start* (ابداً)، يتم تطبيق إعدادات برنامج تشغيل الطابعة التي تقوم بضبطها على كافة التطبيقات. راجع "الوصول إلى برنامج تشغيل الطابعة من القائمة *Start* (ابداً)" في الصفحة 26 للحصول على المزيد من المعلومات.

راجع "تغيير إعدادات برنامج تشغيل الطابعة" في الصفحة 28 للتحقق من إعدادات برنامج تشغيل الطابعة وتغييرها.

### ملاحظة:

في حين يتجاهل العديد من تطبيقات نظام التشغيل *Windows* الإعدادات التي تم إجراؤها ببرنامج تشغيل الطابعة، فإن البعض لا يقوم بذلك، لذا يتعين عليك التحقق من أن إعدادات برنامج تشغيل الطابعة تلائم متطلباتك.

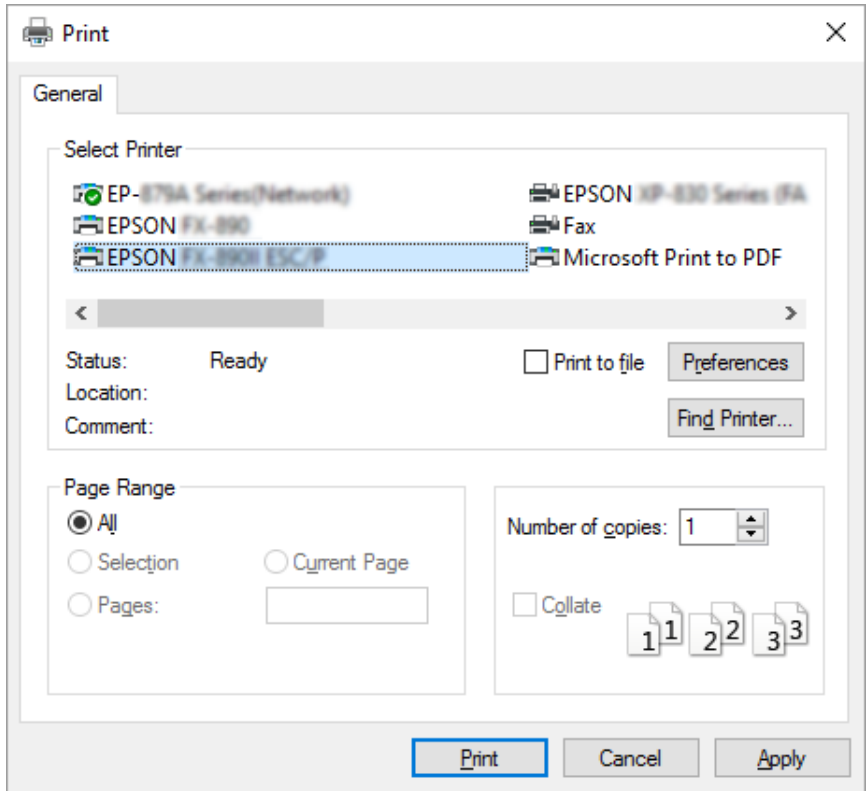
## الوصول إلى برنامج تشغيل الطابعة من خلال تطبيقات نظام التشغيل *Windows*

اتبع هذه الخطوات للوصول إلى برنامج تشغيل الطابعة من خلال أحد تطبيقات نظام التشغيل *Windows*:

### ملاحظة:

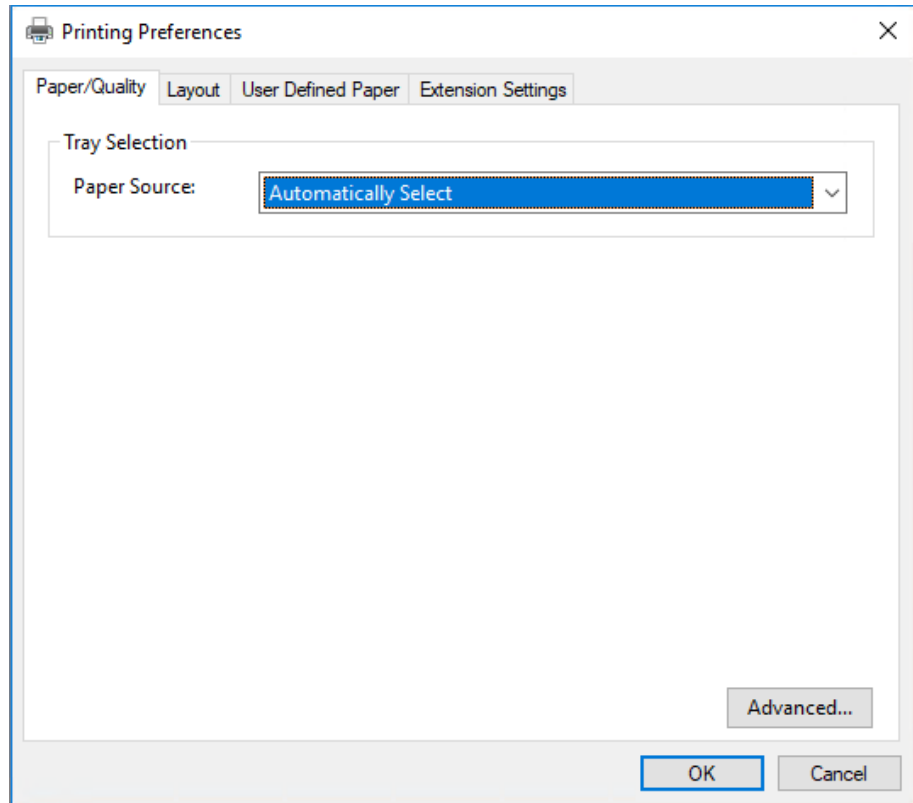
لقطات الشاشة المستخدمة في هذا الإجراء مأخوذة من نظام التشغيل *Windows 10*. وقد يختلف المحتوى المعروض على الشاشة حسب بيئة الحاسوب التابع لك.

1. حدد **Print** (طباعة) من القائمة **File** (ملف) في برنامج التطبيق. وتأكد من تحديد طابعتك في **Select Printer** (تحديد طابعة) بمربع الحوار **Print** (طباعة).

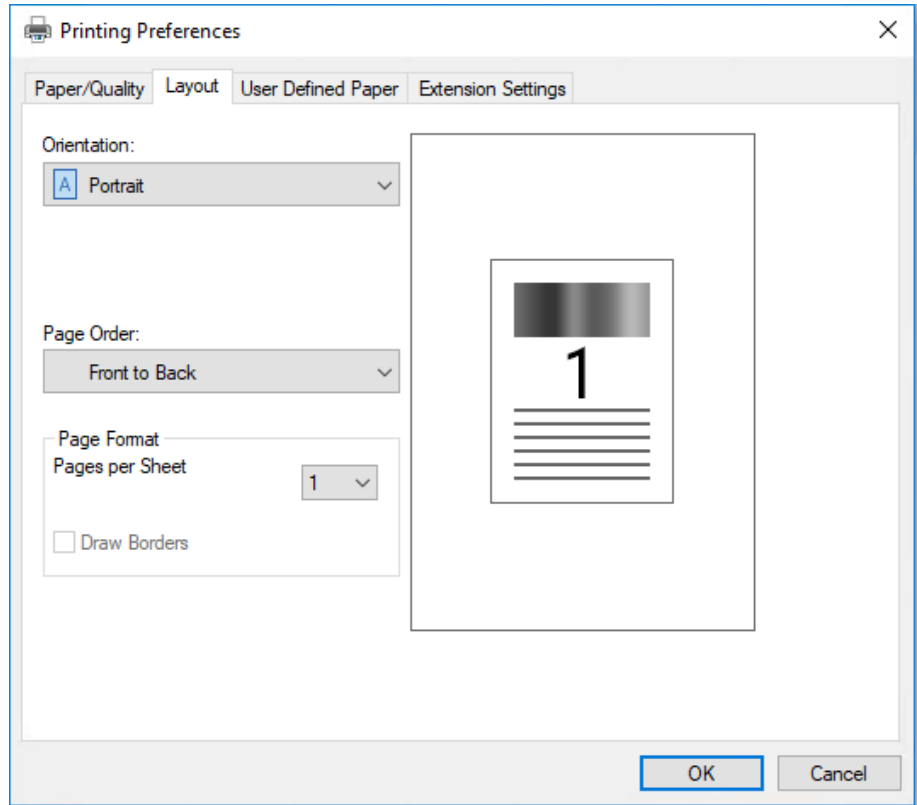




2. انقر فوق **Preferences** (تفضيلات). ستظهر عندئذ نافذة **Printing Preferences** (تفضيلات الطباعة)، وسترى القوائم **Paper/Quality** (الورق/الجودة) و **Layout** (التخطيط) و **User Defined Paper** (ورق مخصص) و **Extension** و **Settings** (إعدادات الامتداد). وتحتوي تلك القوائم على إعدادات برنامج تشغيل الطباعة.



3. لعرض إحدى هذه القوائم، انقر فوق علامة التبويب المناظرة في أعلى الإطار. راجع "تغيير إعدادات برنامج تشغيل الطابعة" في الصفحة 28 لتغيير الإعدادات.



### الوصول إلى برنامج تشغيل الطابعة من القائمة Start (ابدأ)

اتبع هذه الخطوات للوصول إلى برنامج تشغيل الطابعة من قائمة Start (ابدأ):

#### ملاحظة:

لقطات الشاشة المستخدمة في هذا الإجراء مأخوذة من نظام التشغيل Windows 10. وقد يختلف المحتوى المعروض على الشاشة حسب بيئة الحاسوب التابع لك.

1. في نظام التشغيل Windows 10 أو Windows Server 2019 أو Windows Server 2016: انقر فوق الزر Start (ابدأ) ثم حدد Windows System (نظام Windows) < Control Panel (لوحة التحكم) < View devices and printers (عرض الأجهزة والطابعات) في Hardware and Sound (الأجهزة والصوت).

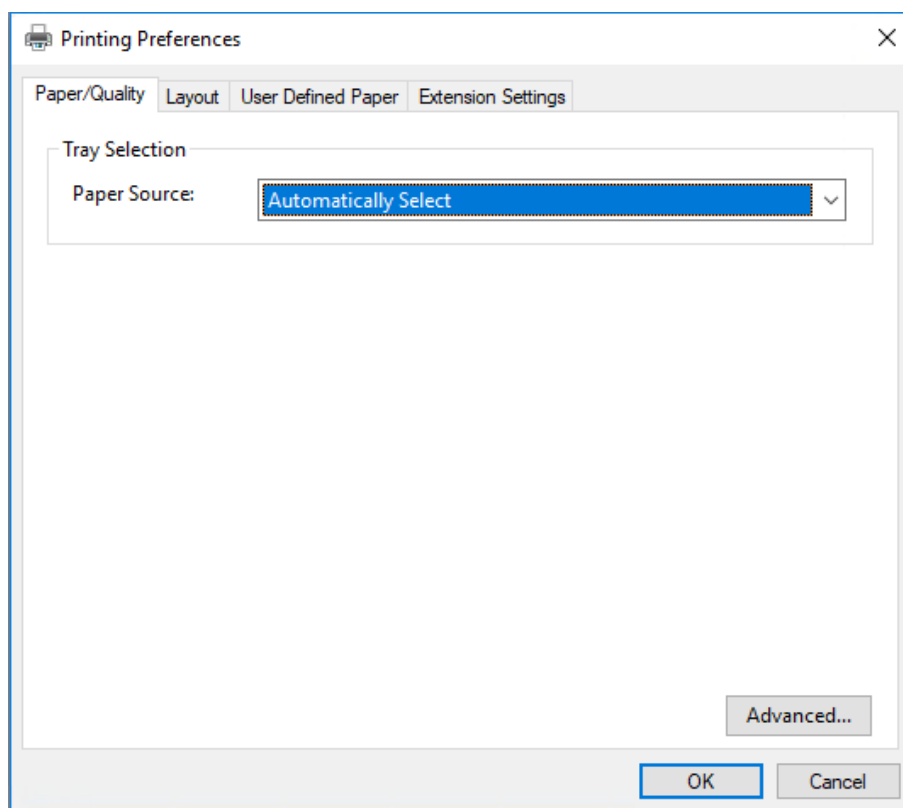
في نظام التشغيل Windows 8.1 أو Windows 8 أو Windows Server 2012 R2 أو Windows Server 2012: انقر فوق Desktop (سطح المكتب) في شاشة Start (ابدأ)، وحرك المؤشر إلى الركن العلوي الأيمن من الشاشة وانقر فوق Settings (إعدادات) ثم انقر فوق Control Panel (لوحة التحكم). بعد ذلك، انقر فوق View devices and printers (عرض الأجهزة والطابعات) من فئة Hardware and Sound (الأجهزة والصوت).

في نظام التشغيل Windows 7 أو Windows Server 2008 R2: انقر **Start** (ابدأ)، ثم انقر **Devices and Printers** (الأجهزة والطابعات).

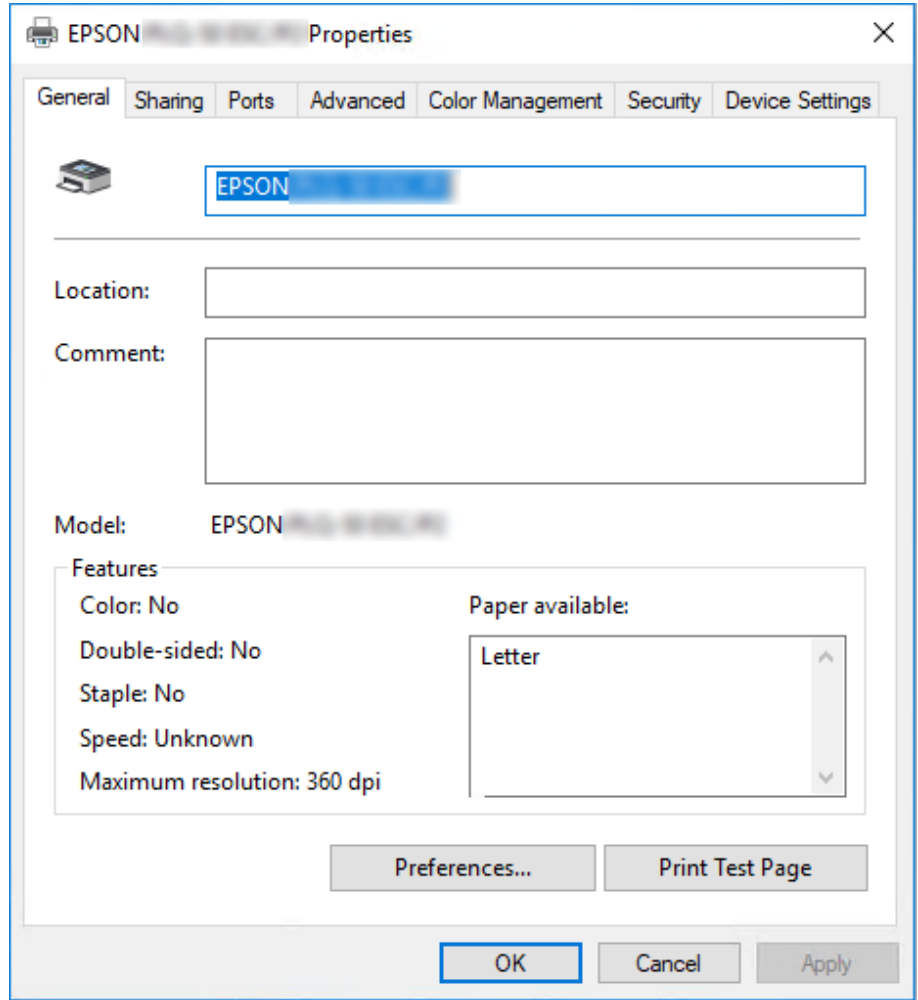
في نظام التشغيل Windows Vista أو Windows Server 2008: انقر فوق **Start** (ابدأ) وانقر فوق **Control Panel** (لوحة التحكم) وانقر فوق **Hardware and Sound** (الأجهزة والصوت) ثم انقر فوق **Printers** (الطابعات).

في نظام التشغيل Windows XP أو Windows Server 2003 R2 أو Windows Server 2003: انقر **Start** (ابدأ)، ثم انقر **Printers and Faxes** (الطابعات والفاكسات).

2. انقر بزر الماوس الأيمن فوق رمز طابعتك ثم انقر فوق **Printing Preferences** (تفضيلات الطباعة). تعرض الشاشة قوائم **Paper/Quality** (الورق/الجودة)، **Layout** (التخطيط)، **User Defined Paper** (ورق مخصص) و **Extension Settings** (إعدادات الامتداد). وتعرض هذه القوائم إعدادات برنامج تشغيل الطابعة.



عند النقر فوق **Printer properties** (خصائص الطابعة) في القائمة المعروضة بالنقر بزر الماوس الأيمن فوق رمز الطابعة، تظهر نافذة **Properties** (خصائص) التي تحتوي على قوائم تُستخدم في ضبط إعدادات برنامج تشغيل الطابعة.



3. لعرض إحدى هذه القوائم، انقر فوق علامة التبويب المناظرة في أعلى الإطار. راجع "نظرة عامة على إعدادات برنامج تشغيل الطابعة" في الصفحة 29 للحصول على المزيد من المعلومات.

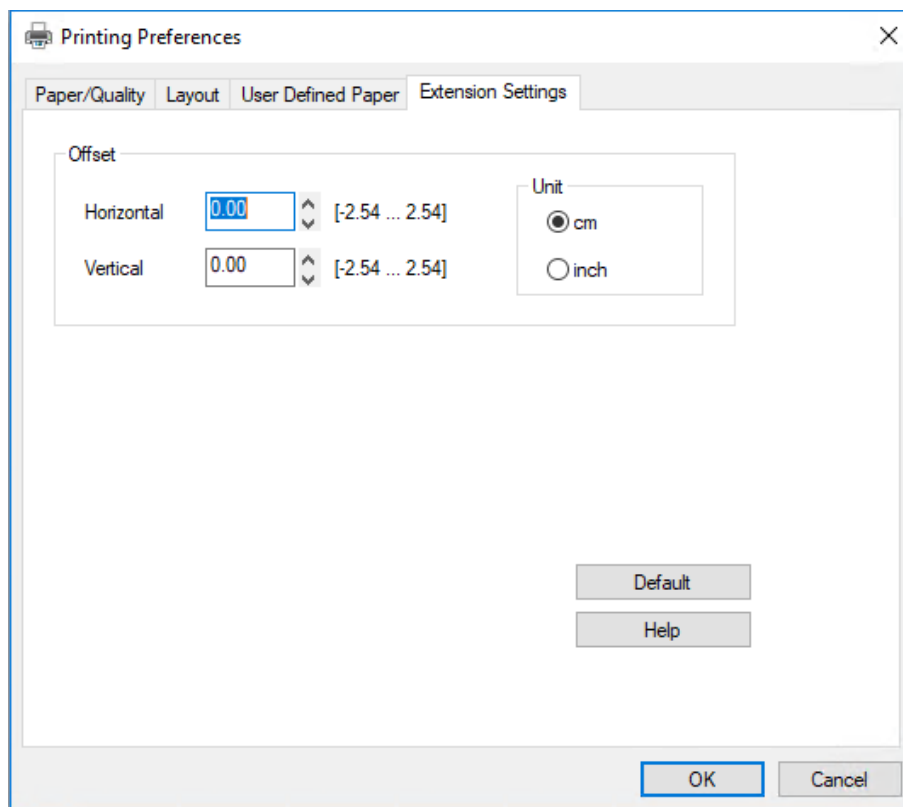
## تغيير إعدادات برنامج تشغيل الطابعة

يتضمن برنامج تشغيل الطابعة لديك قائمتين يمكنك من خلالهما تغيير إعدادات برنامج تشغيل الطابعة؛ **Layout** (التخطيط)، **Paper/Quality** (الورق/الجودة). كما يمكنك تغيير الإعدادات من قائمة Utility الموجودة ضمن برنامج الطابعة. للحصول على نظرة عامة حول الإعدادات المتاحة، راجع "نظرة عامة على إعدادات برنامج تشغيل الطابعة" في الصفحة 29.

### ملاحظة:

في نظام التشغيل *Windows XP* أو *Windows Server 2003 R2* أو *Windows Server 2003*، يمكنك أيضاً عرض التعليمات الفورية عن طريق النقر بزر الماوس الأيمن فوق عناصر في برنامج التشغيل وتحديد *What's this?* (ما هذا؟).

انقر فوق الزر **Help** (التعليمات) في شاشة برنامج تشغيل الطابعة.



عند الانتهاء من ضبط إعدادات برنامج تشغيل الطابعة، انقر فوق **OK** (موافق) لتطبيق الإعدادات، أو انقر فوق **Cancel** (إلغاء) لإلغاء التغييرات التي أجريتها.

بمجرد مراجعة إعدادات برنامج تشغيل الطابعة، وتغييرها إذا لزم الأمر، تصبح على استعداد للطباعة.

## نظرة عامة على إعدادات برنامج تشغيل الطابعة

توضح الجداول التالية إعدادات برنامج تشغيل الطابعة في نظام تشغيل *Windows*. ولاحظ أنه لا تتوفر جميع الإعدادات في كل إصدارات نظام التشغيل *Windows*. للحصول على المزيد من التفاصيل، راجع **Help** (التعليمات) الخاصة ببرنامج تشغيل الطابعة.

## إعدادات الطباعة

الإعدادات	الشرح
Orientation (الاتجاه)	حدد <b>Portrait</b> (طولي) أو <b>Landscape</b> (عرضي).
Page Order (ترتيب الصفحات)*	اختر ما إذا كانت الطباعة ستتم من الأمام إلى الخلف أم من الخلف إلى الأمام.
Pages per Sheet (عدد الصفحات لكل ورقة)*	اختر عدد الصفحات التي ترغب في طباعتها على صفحة واحدة.
Draw Borders (رسم حدود)*	حدده لطباعة حد حول الصفحات.
Paper Source (مصدر الورق)	اختر مصدر الورق الذي ترغب في استخدامه.
User Defined Paper (ورق مخصص)	إذا لم يكن الورق المطلوب مدرجاً في قائمة Paper Size (حجم الورق) المنسدلة، يمكنك إضافة الحجم إلى القائمة. للحصول على المزيد من التفاصيل، راجع <b>Help</b> (التعليمات) الخاصة ببرنامج تشغيل الطابعة.
Offset (إزاحة)	يسمح لك هذا الإعداد بإزاحة الصورة في الصفحة. بحيث يمكنك ضبط وضع الصورة المطبوعة. إذا كانت الإزاحة التي حددتها تحرك جزءاً من الصورة خارج منطقة الطباعة الخاصة بالطابعة، فلن تتم طباعة هذا الجزء.
Paper Size (حجم الورق)	اختر مقياس الورق الذي ترغب في استخدامه. وإذا كنت لا ترى حجم الورق المطلوب، استخدم شريط التمرير للتنقل خلال القائمة. إذا لم يكن حجم الورق المطلوب مدرجاً في القائمة، فراجع "تحديد مقياس الورق المخصص" في الصفحة 31 للاطلاع على التعليمات.
Copy Count (عدد النسخ)*	حدد عدد النسخ التي تريد طباعتها. عندما تحدد أكثر من نسخة واحدة، تظهر خانة الاختيار هذه ويمكنك تحديد إذا كنت ترغب في ترتيب النسخ.
Graphic - Print Quality (جودة طباعة الرسومات)	اختر دقة الطباعة المطلوبة. وكلما ارتفع مستوى الدقة الذي تختاره؛ احتوت النسخة المطبوعة على مزيد من التفاصيل؛ غير أن رفع مستوى الدقة يقلل من سرعة عملية الطباعة.
Advanced Printing Features (مميزات الطباعة المتقدمة)*	حدد الخيار <b>Enable</b> (تمكين) أو <b>Disable</b> (تعطيل) لإجراء تخزين مؤقت لملف التعريف.
Pages per Sheet Layout (تخطيط عدد الصفحات لكل ورقة)*	حدد اتجاه تخطيط الصفحات التي تريد طباعتها.
Halftoning (الألوان النصفية)	حدد نوع الألوان النصفية المطلوب استخدامها عند طباعة رسومات. للسماح للطابعة بتحديد اللون النصفية الأفضل جودة، استخدم الخيار <b>Auto Select</b> (تحديد تلقائي).
Print Optimizations (إعدادات الطباعة المحسنة)*	حدد الخيار <b>Disable</b> (تعطيل) عندما لا تستخدم الطباعة أنواع خطوط الجهاز، وحدد الخيار <b>Enable</b> (تمكين) عندما تستخدم الطباعة أنواع خطوط الجهاز.
Print Speed (سرعة الطباعة)	يسمح هذا الإعداد بتحديد سرعة الطباعة. عند اختيار <b>Standard</b> (قياسي)، تتم الطباعة في وضع الطباعة القياسي. عندما يكون العنصر <b>High Speed</b> (عالي السرعة) محدداً، تتم الطباعة في وضع الطباعة عالي السرعة.
Print Direction (اتجاه الطباعة)	يسمح هذا الإعداد بتحديد الطباعة ثنائية الاتجاه. يؤدي تحديد <b>Printer Setting</b> (إعدادات الطابعة) إلى استخدام الإعدادات المخزنة في الطابعة. يؤدي تحديد <b>Bidirectional</b> (ثنائي الاتجاه) إلى الطباعة في وضع الطباعة ثنائية الاتجاه. يؤدي تحديد <b>Unidirectional</b> (بدون اتجاه) إلى الطباعة في وضع الطباعة أحادية الاتجاه. تأكد من أن <b>Bi-D</b> (ثنائي الاتجاه) محدد باعتباره إعداد <b>Print Direction</b> (اتجاه الطباعة) المخزن في الطابعة. وإلا، فستجاهل الطابعة هذا الإعداد.

الإعدادات	الشرح
Top Margin Priority (تحديد الهامش العلوي)	حدد الإعداد المطلوب استخدامه لموضع بدء الطباعة، وهو إعداد برنامج التشغيل أو إعداد الطباعة. للحصول على المزيد من التفاصيل، راجع <b>Help</b> (التعليمات) الخاصة ببرنامج تشغيل الطباعة.
Printer Font Setting (إعداد خط الطباعة)	حدد إحدى مجموعات جداول الأحرف ليتم استخدامها. يمكنك تحديد مجموعة من بين ثلاث مجموعات لجدول الحروف: <b>Standard</b> (قياسي) و <b>Expanded</b> (مُوسَّع) و <b>None</b> (بلا) (طباعة صورة نقطية). عندما يكون الخيار <b>Standard</b> (قياسي) أو <b>Expanded</b> (مُوسَّع) محددًا، تستخدم الطباعة أنواع الخطوط الموجودة في الجهاز. وتحتوي مجموعة <b>Expanded</b> (مُوسَّع) على أنواع خطوط أكثر من مجموعة <b>Standard</b> (قياسي). وعندما يكون الخيار <b>None</b> (بلا) محددًا، تستخدم الطباعة الصور النقطية بدلاً من أنواع الخطوط الموجودة في الجهاز. وللاطلاع على تفاصيل حول الخطوط المدرجة في كل جدول، راجع "المواصفات الإلكترونية" في الصفحة 61.
Packet mode (وضع الحزمة)	في الأحوال العادية لا توجد حاجة لتغيير هذا الإعداد. إذا غيَّيت إعدادات Packet mode (وضع الحزمة) الخاصة بالطباعة، فغيِّر هذا الإعداد للتوافق. إذا كانت إعدادات الطباعة وبرنامج تشغيل الطباعة مختلفة، فقد لا تتمكن من الطباعة بشكل صحيح. للحصول على المزيد من التفاصيل، راجع <b>Help</b> (التعليمات) الخاصة ببرنامج تشغيل الطباعة.

\* للاطلاع على التفاصيل، راجع تعليمات Windows.

## تحديد مقاس الورق المخصص

إذا لم يكن الورق المطلوب مدرجاً في قائمة Paper Size (حجم الورق) المنسدلة، يمكنك إضافة الحجم إلى القائمة.

1. في نظام التشغيل Windows 10 أو Windows Server 2019 أو Windows Server 2016:  
انقر فوق الزر **Start** (ابدأ) ثم حدد **Windows System** (نظام Windows) < **Control Panel** (لوحة التحكم) < **View devices and printers** (عرض الأجهزة والطابعات) في **Hardware and Sound** (الأجهزة والصوت).

في نظام التشغيل Windows 8.1 أو Windows 8 أو Windows Server 2012 R2 أو Windows Server 2012:  
انقر **Desktop** (سطح المكتب) على شاشة **Start** (ابدأ) وحرك المؤشر إلى الركن الأيمن العلوي من الشاشة وانقر **Settings** (إعدادات) ثم انقر فوق **Control Panel** (لوحة التحكم). بعد ذلك، انقر فوق **View devices and printers** (عرض الأجهزة والطابعات) من فئة **Hardware and Sound** (الأجهزة والصوت).

في نظام التشغيل Windows 7 أو Windows Server 2008 R2:  
انقر **Start** (ابدأ)، ثم انقر **Devices and Printers** (الأجهزة والطابعات).

في نظام التشغيل Windows Vista أو Windows Server 2008:  
انقر فوق **Start** (ابدأ) وانقر فوق **Control Panel** (لوحة التحكم) وانقر فوق **Hardware and Sound** (الأجهزة والصوت) ثم انقر فوق **Printers** (الطابعات).

في نظام التشغيل Windows XP أو Windows Server 2003 R2 أو Windows Server 2003:  
انقر **Start** (ابدأ)، ثم انقر **Printers and Faxes** (الطابعات والفاكسات).

2. انقر بزر الماوس الأيمن فوق رمز طابعتك ثم انقر فوق **Printing Preferences** (تفضيلات الطباعة).

3. حدد القائمة **User Defined Paper** (الورق المعرّف من قبل المستخدم).

4. أدخل حجم الورق في حقول **Paper Size** (حجم الورق).

5. انقر فوق **Apply** (تطبيق) ثم انقر فوق **OK** (موافق).

ملاحظة:

للحصول على المزيد من التفاصيل، راجع **Help** الخاصة ببرنامج تشغيل الطابعة.

## إلغاء تثبيت برنامج الطابعة

عند الرغبة في إعادة تثبيت برنامج تشغيل الطابعة أو تحديثه، يجب إلغاء تثبيت برنامج تشغيل الطابعة الذي تم تثبيته من قبل.

ملاحظة:

عند إزالة تثبيت **EPSON Status Monitor 3** من بيئة عمل متعددة المستخدمين في نظام التشغيل **Windows XP** أو **Windows Server 2003 R2** أو **Windows Server 2003**، أزل رمز الاختصار من كل الأجهزة العميلة قبل إزالة التثبيت. يمكنك إزالة الأيقونة بمسح مربع اختيار "رمز الاختصار" في مربع حوار **Monitoring Preferences** (تفضيلات المراقبة).

## إلغاء تثبيت برنامج تشغيل الطابعة وبرنامج **EPSON Status Monitor 3**

1. قم بإيقاف تشغيل الطابعة.

2. اخرج من كل التطبيقات قيد التشغيل.

3. افتح **Control Panel** (لوحة التحكم):

في نظام التشغيل **Windows 10** أو **Windows Server 2019** أو **Windows Server 2016**:

انقر فوق زر **Start** (ابدأ)، ثم حدد **Windows System** (نظام Windows) < **Control Panel** (لوحة التحكم).

في نظام التشغيل **Windows 8.1** أو **Windows 8** أو **Windows Server 2012 R2** أو **Windows Server 2012**:

حدد **Desktop** (سطح المكتب) < **Settings** (الإعدادات) < **Control Panel** (لوحة التحكم).

في نظام التشغيل **Windows 7** أو **Windows Vista** أو **Windows XP** أو **Windows Server 2008 R2** أو **Windows Server 2003 R2** أو **Windows Server 2003**:

انقر على زر البدء وحدد **Control Panel** (لوحة التحكم).

4. افتح **Uninstall a program** (إزالة تثبيت برنامج) [أو **Add or Remove Programs** (إضافة أو إزالة برامج)]:



❑ في نظام التشغيل Windows 10 أو Windows 8.1 أو Windows 8 أو Windows 7 أو Windows Vista أو Windows Server 2019 أو Windows Server 2016 أو Windows Server 2012 R2 أو Windows Server 2012 أو Windows Server 2008 أو Windows Server 2008 R2

حدد **Uninstall a program** (إزالة تثبيت برنامج) في **Programs** (البرامج).

❑ في نظام التشغيل Windows XP أو Windows Server 2003 R2 أو Windows Server 2003

انقر فوق **Add or Remove Programs** (إضافة أو إزالة برامج).

5. حدد البرنامج الذي تريد إزالة تثبيته.

6. أزل تثبيت البرنامج:

❑ في نظام التشغيل Windows 10 أو Windows 8.1 أو Windows 8 أو Windows 7 أو Windows Vista أو Windows Server 2019 أو Windows Server 2016 أو Windows Server 2012 R2 أو Windows Server 2012 أو Windows Server 2008 أو Windows Server 2008 R2

انقر فوق **Uninstall/Change** (إزالة التثبيت/التغيير) أو **Uninstall** (إزالة التثبيت).

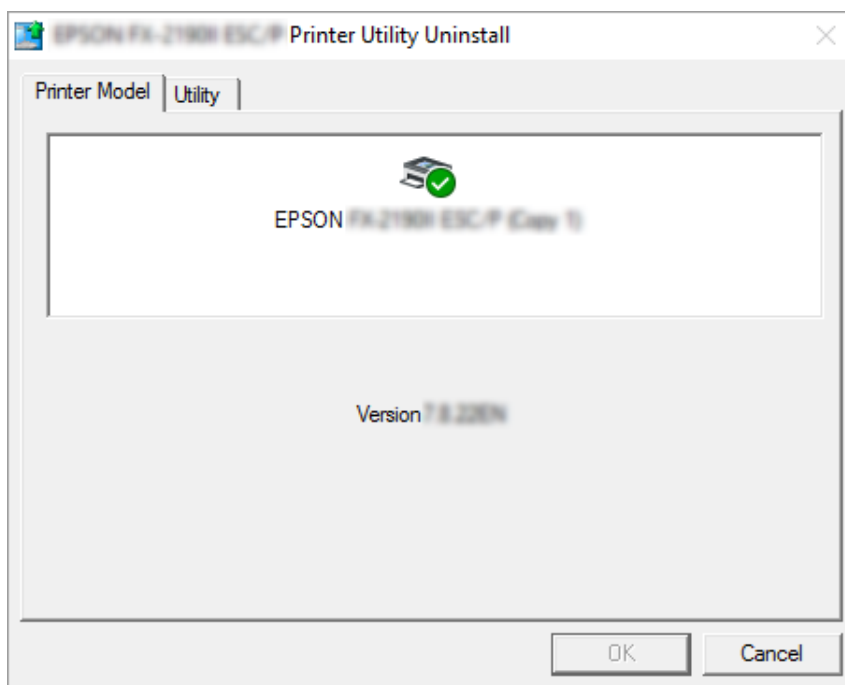
❑ في نظام التشغيل Windows XP أو Windows Server 2003 R2 أو Windows Server 2003

انقر فوق **Change/Remove** (تغيير/إزالة) أو **Remove** (إزالة).

ملاحظة:

إذا ظهرت النافذة **User Account Control** (التحكم في حساب المستخدم)، فانقر فوق **Continue** (متابعة).

7. انقر فوق علامة التبويب **Printer Model** (طراز الطابعة)، ثم اختر أيقونة الطابعة التي تريد إلغاء تثبيتها، ثم انقر فوق **OK** (موافق).



**ملاحظة:**

تأكد أنه لم يتم اختيار شيء في علامة تبويب طراز الطابعة. افتح علامة التبويب **Utility** (برنامج مساعد)، وحدد **EPSON Status Monitor 3 (for EPSON XXXXXX ESC/P)** (في **EPSON XXXXXX ESC/P**) ثم انقر فوق **OK** (موافق). يمكن إلغاء تثبيت برنامج **EPSON Status Monitor 3**.

8. اتبع التعليمات التي تظهر على الشاشة.

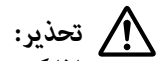
## الفصل 4

### الصيانة

#### استبدال خرطوشة الشريط

#### استبدال خرطوشة الشريط

اتبع هذه الخطوات لتثبيت أو استبدال خرطوشة الشريط:



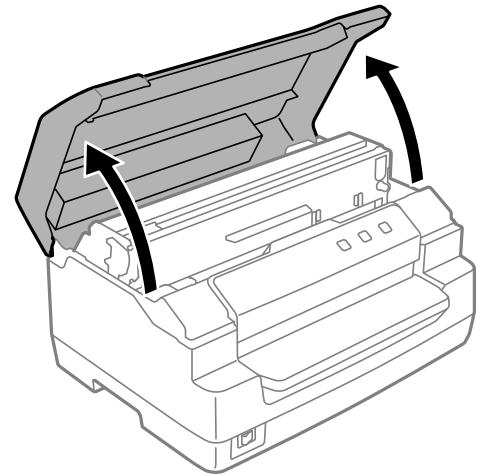
تحذير:

إذا كنت قد استخدمت الطابعة منذ لحظات، فقد تكون رأس الطابعة ساخنة؛ لذا اتركها لدقائق قليلة حتى تبرد قبل استبدال خرطوشة الشريط.

1. تأكد من تشغيل الطابعة.

2. امسك كلا جانبي غطاء الطابعة وحركه لأعلى لفتحه.

يتحرك رأس الطابعة إلى وضع استبدال خرطوشة الشريط.

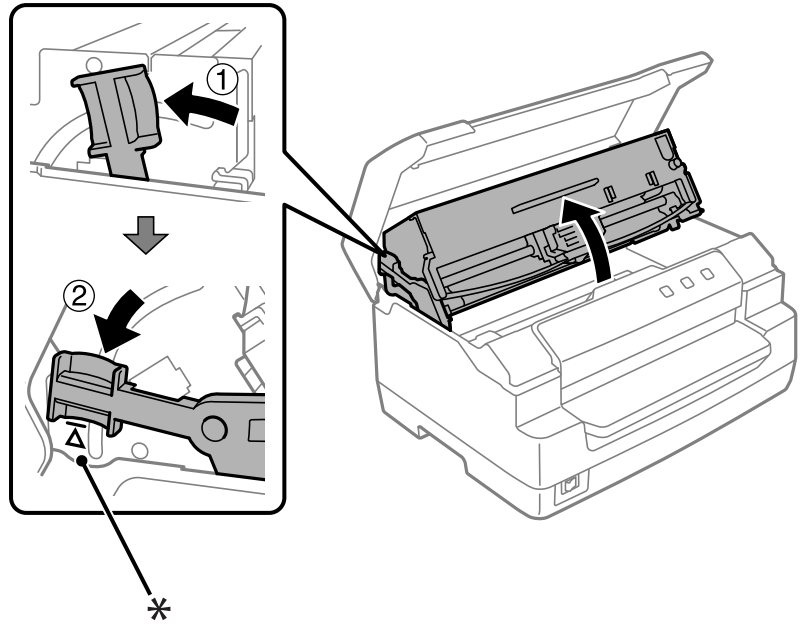


3. أوقف تشغيل الطابعة.

4. ادفع ذراع التحرير لتحريك الآلية العليا لأعلى. تأكد من قيامك بدفع الذراع إلى علامة التوجيه حتى تصدر صوت طقطقة وتثبت في مكانها.

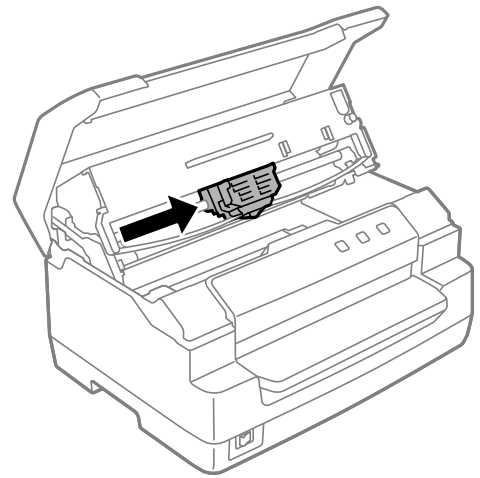
ملاحظة:

إذا لم تكن الآلية العليا مقفلة، فقد تسقط بينما تقوم باستبدال الشريط.

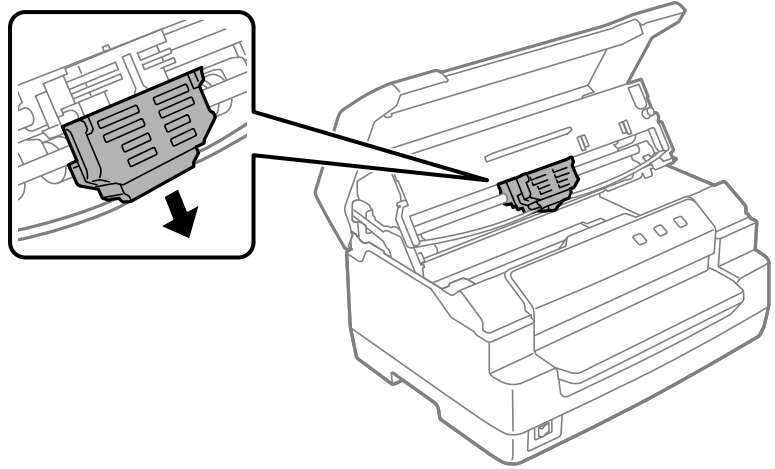


\*: علامة التوجيه

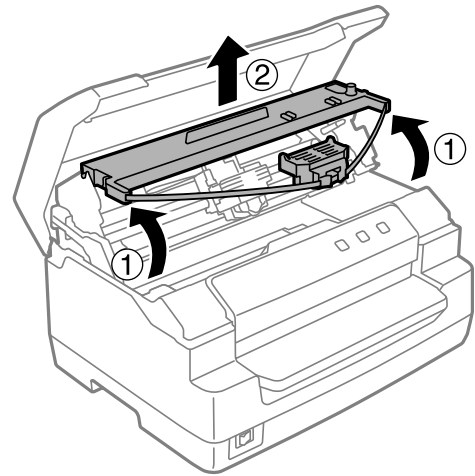
5. تأكد من وجود رأس الطباعة في وسط الطباعة.




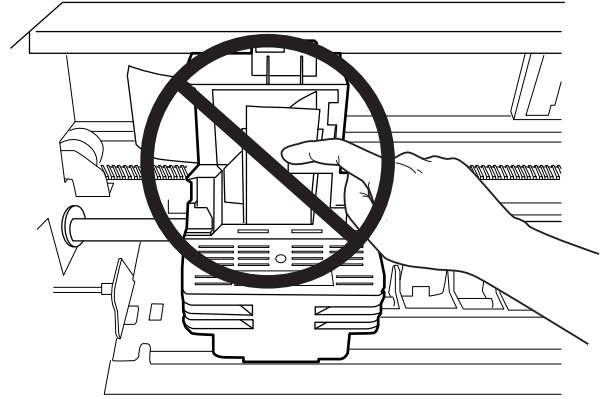
6. أمسك كلا جانبي موجه الشريط واسحبه إلى الأسفل حتى يخرج من رأس الطباعة.



7. أمسك كلا جانبي خرطوشة الشريط بكلتا اليدين وأدرها على الخطاطيف البلاستيكية. ثم اسحبها إلى أعلى حتى تخرج من الطباعة.

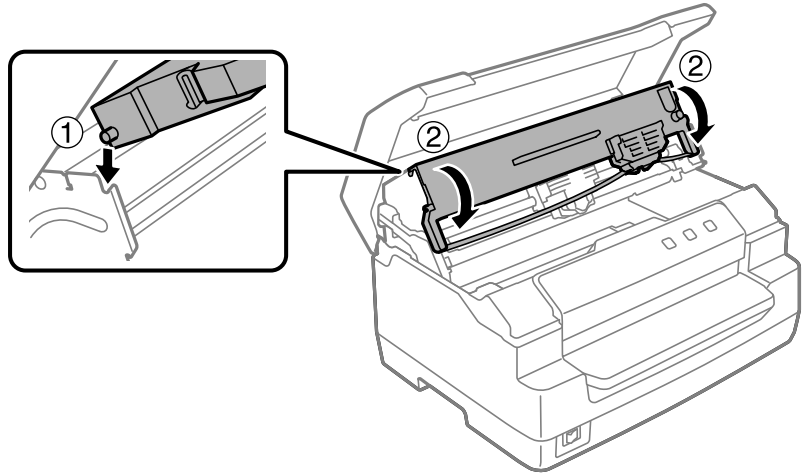


تنبيه:   
لا تلمس الكابل الأبيض داخل الطابعة.

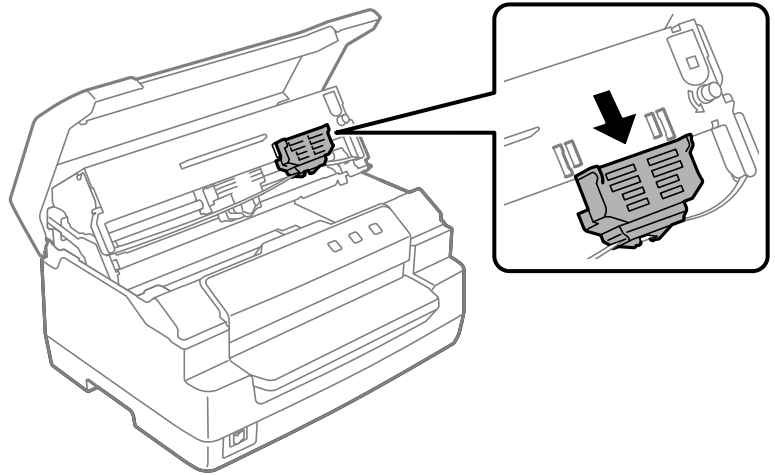


8. أخرج خرطوشة الشريط الجديدة من العبوة.

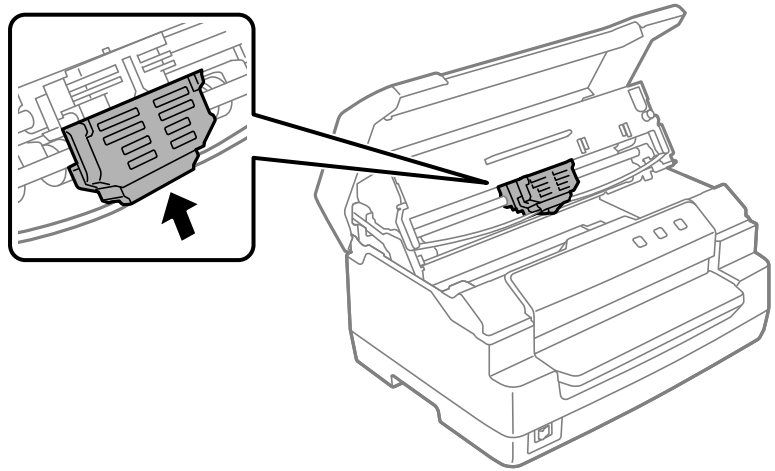
9. ضع الخطاطيف البلاستيكية الموجودة على خرطوشة الشريط في فتحات الطابعة. ثم اضغط على الخرطوشة حتى تستقر في مكانها وتسمع صوت طقطقة.



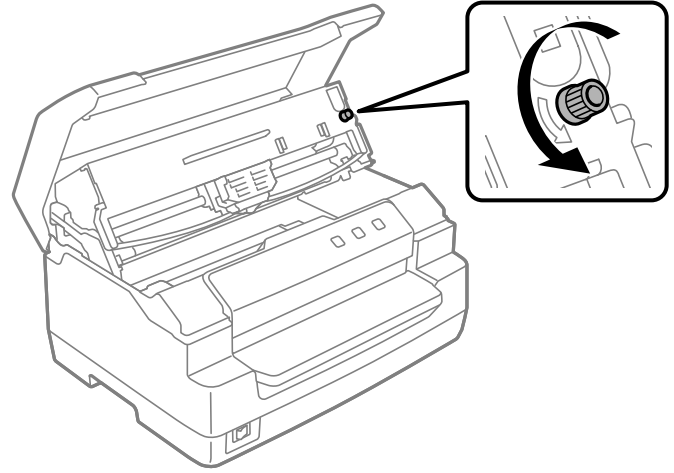
10. أمسك جانبي دليل الشريط واسحبه إلى الأسفل حتى يخرج من الخرطوشة.




11. ضع دليل الشريط في الجزء السفلي من رأس الطباعة واسحبه لأعلى حتى يستقر في مكانه وتسمع صوت طقطة.

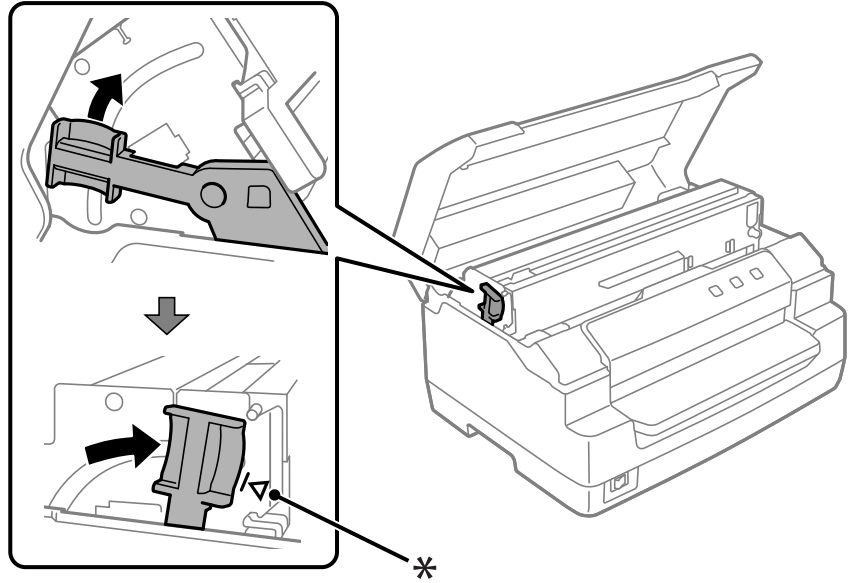


12. أدر مقبض إحكام الشريط للمساعدة في إدخال الشريط في مكانه




**تنبيه:**   
ينبغي ألا يكون الشريط ملتويًا أو متجددًا.

13. ادفع ذراع التحرير للخلف لتحريك الآلية العليا إلى موضعها الأصلي. تأكد من دفع الذراع إلى علامة التوجيه إلى أن يصدر صوت طقطقة ويثبت في مكانه.



\*: علامة التوجيه

**تنبيه:**   
تأكد من تحريك الآلية العليا بواسطة دفع ذراع التحرير. لا تسحب الآلية بيدك. قد تتلف الطابعة.



14. أغلق غطاء الطابعة.

## تنظيف الطابعة

للحفاظ على عمل الطابعة بأفضل أداء، ينبغي أن تنظفها جيداً عدة مرات في السنة.

اتبع هذه الخطوات لتنظيف الطابعة:

1. تأكد من عدم وجود ورق محمل في الطابعة، ثم أوقف تشغيل الطابعة.
2. امسك كلا جانبي غطاء الطابعة وحركه لأعلى لفتحه.
3. ادفع ذراع التحرير لتحريك الآلية العليا لأعلى. تأكد من قيامك بدفع الذراع إلى علامة التوجيه حتى تصدر صوت طقطقة وتثبت في مكانها.

### ملاحظة:

إذا لم تكن الآلية العليا مقفلة، فقد تسقط أثناء تنظيفك للطابعة.

4. استخدم فرشاة ناعمة لكي تنظف بحرص كل الغبار والأوساخ من الهيكل الخارجي.
5. إذا كان الهيكل الخارجي لا يزال متسخاً أو مغبراً، فنظفه بقطعة قماش نظيفة وناعمة مبللة بمنظف خفيف مذاب في الماء. حافظ على غطاء الطابعة مغلقاً لمنع الماء من الدخول إلى داخل الطابعة واحرص على عدم دخول الماء في المنفذ الأمامي.

### تنبيه:

- لا تستخدم الكحول أو التز لتتنظيف الطابعة، فإن هذه الكيماويات يمكن أن تُتلف مكونات الطابعة والهيكل الخارجي.
- احرص على ألا يصل الماء إلى الأجزاء الميكانيكية أو الإلكترونية في الطابعة.
- لا تستخدم فرشاة خشنة أو كاشطة.
- لا تقم بتشحيم الجزء الداخلي للطابعة بأية مُشحِّمات، فالمُشحِّمات غير المناسبة يمكن أن تؤدي إلى تلف الأجزاء الميكانيكية في الطابعة. اتصل بأحد بائعي Epson إذا رأيت أن الطابعة تحتاج إلى تشحيم.

## نقل الطابعة

إذا احتجت إلى نقل طابعتك لمسافة ما، فقم بإعادة تغليفها باستخدام الصندوق الأصلي ومواد التغليف.

اتبع هذه الخطوات لإعادة تغليف الطابعة في مواد التغليف الأصلية:

تحذير:



تحتاج إلى تحريك رأس الطبع يدوياً لإزالة خرطوشة الشريط. وإذا كنت قد استخدمت الطابعة منذ لحظات، فقد تكون رأس الطابعة ساخنة؛ لذا اتركها لدقائق قليلة حتى تبرد قبل لمسها.

1. قم بإزالة أية أوراق داخل الطابعة.
2. قم بإيقاف تشغيل الطابعة.
3. قم بنزع سلك الطاقة من مصدر التيار الكهربائي، ثم قم بفصل كبل الواجهة من الطابعة.
4. تأكد من أن رأس الطابعة ليست ساخنة. فك خرطوشة الشريط بعد ذلك، كما هو موضح في "استبدال خرطوشة الشريط" في الصفحة 35.
5. تأكد من غلق غطاء الطابعة.
6. أعد تغليف الطابعة، وخرطوشة الشريط، وسلك الطاقة (عند الضرورة) في تغليفها الأصلي وضعها في صندوق الطابعة الأصلي.

## معالجة المشكلات

## تشخيص المشكلة

يتم أفضل تعامل مع معالجة مشكلات الطابعة بخطوتين؛ أولاً تشخيص المشكلة، ثم تطبيق الحلول المحتملة حتى يتم حل المشكلة.

المعلومات التي تحتاجها لتشخيص وحل المشكلات الأكثر شيوعاً يتم تزويدها بواسطة لوحة تحكم الطابعة، أو بواسطة طباعة اختبار ذاتي. ارجع إلى القسم المناسب أدناه.

إذا كانت لديك مشكلة معينة مرتبطة بجودة الطباعة أو مشكلة مطبوعات غير مرتبطة بجودة الطباعة أو مشكلة في تغذية الورق أو إذا كانت الطابعة لا تقوم بالطباعة على الإطلاق، فارجع إلى القسم المناسب في هذا الفصل.

لحل مشكلة، قد تحتاج إلى إلغاء الطباعة.

## طباعة الإعدادات الحالية للطابعة

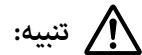
من المفيد أيضاً معرفة حالة الإعدادات الحالية لطابعتك، وخاصة وضع الطباعة الذي تعمل به طابعتك وذلك لتحديد المشكلة.

اتبع هذه الخطوات لدخول وضع إعداد الطابعة من أجل طباعة الإعدادات الافتراضية الحالية للطابعة.

## ملاحظة:

- ❑ قم بإعداد ورق بحجم A4 قبل إدخال وضع الإعداد الافتراضي.
- ❑ تحتاج إلى تحميل ورقة جديدة في كل مرة تخرج فيها الطابعة ورقة مطبوعة من المنفذ الأمامي.
- ❑ أغلق دوماً غطاء الطابعة قبل الطباعة. الطابعة لا تطبع عندما يكون غطاء الطابعة مفتوحاً.

1. قم بإيقاف تشغيل الطابعة.



تنبيه:

متى تقوم بإيقاف تشغيل الطابعة، عليك الانتظار على الأقل لمدة خمس ثوانٍ قبل إعادة تشغيلها مرة أخرى؛ وإلا فقد تتسبب في تلف الطابعة.

2. قم بتشغيل الطابعة مع الضغط باستمرار على زري F1/Eject و F2 على لوحة التحكم.

3. عندما يتم تشغيل مصباح **Ready**، أدخل ورقة بحجم A4 في المنفذ الأمامي. تطبع الطابعة رقم الإصدار، وبناءً على الموقع، اختيار اللغة لقائمة الإعدادات الافتراضية. اللغة المحددة يكون تحتها خط. حدد اللغة بواسطة الضغط على الزر **F1/Eject**. اضغط على الزر **F2** لضبط اللغة.
4. تطبع الطابعة رسالة تسأل عما إذا كنت تريد طباعة الإعدادات الحالية. اضغط على الزر **F2** لبدء الطباعة. يتم وضع خط تحت الإعداد المحدد حالياً لكل عنصر.
5. أوقف تشغيل الطابعة من أجل الخروج من وضع الإعداد الافتراضي.

## الاطلاع على مؤشرات الخطأ

يمكنك تحديد المشكلات الشائعة للطابعة باستخدام المصابيح على لوحة التحكم. إذا توقفت الطابعة عن العمل وكان واحد أو أكثر من مصابيح لوحة التحكم قيد التشغيل أو يومض أو أصدرت الطابعة صوت صفير، فاستخدم الجدول التالي لتشخيص وإصلاح المشكلة. وإذا لم تستطع حل المشكلة بواسطة هذا الجدول، فانظر "المشكلات والحلول" في الصفحة 45.

وإذا لم تستطع حل المشكلة بواسطة هذا الجدول، فانظر "المشكلات والحلول" في الصفحة 45.

### ملاحظة:

تصدر الطابعة صوت صفير مرة واحدة إذا ضغطت زر في لوحة التحكم عندما تكون الوظيفة المطابقة ليست متوفرة.

حالة المصابيح	نمط الصفير	المشكلات والحلول
<input type="radio"/> Power <input type="radio"/> Ready <input type="radio"/> Offline	■■■	<input type="checkbox"/> لا يوجد ورق مُحمّل في الفتحة. حمّل ورقة في المنفذ الأمامي. <input type="checkbox"/> الورق غير مُحمّل بطريقة صحيحة. ارفع الورق ثم أعد تحميله بالشكل الصحيح. راجع "تحميل دفاتر" في الصفحة 20 أو "تحميل الصفحات المفردة" في الصفحة 21.
<input type="radio"/> Power <input type="radio"/> Ready <input type="radio"/> Offline	●●●●●	<input type="checkbox"/> لم يتم إخراج الورق بالكامل. اضغط زر <b>F1/Eject</b> لإخراج الورق أو راجع "إزالة انحشار الورق" في الصفحة 49 للتعرف على التعليمات بشأن إخراج الورق. <input type="checkbox"/> تكدس الورق في الطابعة. أزل انحشار الورق، راجع "إزالة انحشار الورق" في الصفحة 49 أو اضغط زر <b>Offline</b> لمسح الخطأ. <input type="checkbox"/> إعداد حجم الورق قد لا يطابق حجم الورق الذي تستخدمه. تحقق مما إذا كانا يتطابقان.
<input type="radio"/> Power <input type="radio"/> Ready	●●●●●	يمكن أن يكون هناك أسباب متنوعة. يمكن أن يكون أيضاً بسبب برنامج التطبيق لديك. اتصل بالمسؤول لديك للحصول على المساعدة.
<input type="radio"/> Power <input type="radio"/> Offline	●●●●● أو —	غطاء الطابعة مفتوح. أوقف التشغيل وأغلق غطاء الطابعة.
<input type="radio"/> Power <input type="radio"/> Offline	—	رأس الطابعة زائد سخونة. انتظر لدقائق قليلة؛ تستأنف الطابعة الطباعة تلقائياً بمجرد أن يبرد رأس الطابعة.

المشكلات والحلول	نمط الصفيح	حالة المصاييح
حدَث خطأ غير معروف في الطابعة. قم بإيقاف تشغيل الطابعة واطرها لعدة دقائق؛ ثم أعد تشغيلها مرة ثانية. اتصل بالموزع، في حالة تكرار حدوث الخطأ.	■■■■■ ■■■■■	○ Power ○ Ready ○ F1/Eject ○ Offline ○ F2

○ = إضاءة، ○ = وميض

■■■ = تتابع قصير من الصفيح (ثلاث صافرات)

■■■■■ = تتابع طويل من الصفيح (خمس صافرات)

■■■■■ ■■■■■ = تتابع قصير من الصفيح (خمس صافرات 2x)

## المشكلات والحلول

يمكن حل معظم المشكلات التي قد تواجهك أثناء تشغيل الطابعة بحلول بسيطة.

يمكنك التحقق من تشغيل الطابعة بواسطة الاختبار الذاتي. راجع "طباعة اختبار ذاتي" في الصفحة 51. إذا كان الاختبار الذاتي يعمل بشكل صحيح، فالمحتمل وجود المشكلة في جهاز الكمبيوتر أو برامج التطبيق أو كبل الواجهة. وإذا كان الاختبار الذاتي لا يعمل، فاتصل بالموزع أو فني خدمة مؤهل للمساعدة.

## الإمداد بالطاقة

لا يتم الإمداد بالطاقة

المصاييح تُضيء لفترة وجيزة ثم تنطفئ. وتظل المصاييح منطفئة حتى بعد تشغيل الجهاز مرة أخرى.	
السبب	ما يجب القيام به
لا يتطابق تقدير فلتية الطابعة مع تقدير فلتية مصدر التيار الكهربائي.	تأكد من تطابق معدل فلتية الطابعة مع معدل فلتية مصدر التيار الكهربائي. في حالة عدم تطابق فلتية الجهازين، افصل قابس الطابعة، واتصل بالموزع فوراً. لا تقم بإعادة توصيل سلك الطاقة بمصدر تيار كهربائي.
الطابعة لا تعمل ومصاييح لوحة التحكم مطفأة عند تشغيل الطابعة.	
السبب	ما يجب القيام به
سلك الطاقة غير متصل بمصدر التيار الكهربائي أو بالطابعة توصيلاً صحيحاً.	أطفئ الطابعة، وتأكد من إحكام دخول سلك الطاقة في المنفذ الكهربائي والطابعة إذا لزم الأمر. ثم شغل الطابعة.
المنفذ الكهربائي لا يعمل.	استخدم منفذاً مختلفاً.

## الطباعة

### مشاكل الطباعة أو جودة المطبوعات

الطابعة قيد التشغيل ولكنها لا تطبع.	
السبب	ما يجب القيام به
كابل الواجهة مقطوع أو ملتوي.	تأكد من أن كابل الواجهة غير مقطوع أو ملتوي. إذا كان لديك كابل واجهة آخر، فاستبدل الكابل وتحقق من عمل الطابعة بشكل صحيح.
الطابعة غير موصلة مباشرة بالكمبيوتر.	عند استخدام شاحن طابعة أو ذاكرة طابعة أو كابل امتداد، فإن الطابعة لا تطبع بشكل صحيح بسبب تجميع هذه الأجهزة معاً. تأكد من أن الطابعة تعمل بشكل صحيح عند توصيلها بالكمبيوتر بدون هذه الأجهزة.
برنامج تشغيل الطابعة غير مثبت بشكل صحيح.	تأكد من تثبيت برنامج تشغيل الطابعة بشكل صحيح. إذا لزم الأمر، أعد تثبيت برنامج تشغيل الطابعة.
الورق محشور أو آلية الشريط أو أداة الحماية معلقة.	أوقف تشغيل الطابعة، افتح غطاء الطابعة وقم بإزالة الورق المحشور أو الأشياء المعلقة. لإخراج الورق المحشور، انظر "إزالة انحشار الورق" في الصفحة 49.
الطابعة تتوقف (تتوقف في أوضاع غير عادية).	أوقف تشغيل الطابعة وانتظر لفترة. ثم قم بتشغيل الطابعة مرة أخرى وابدأ الطباعة.
الكابل المستخدم في الوضع WNI4915 ليس المشحون مع الطابعة.	تأكد من استخدام الكابل المخصص الصحيح دوماً.
الطابعة لا تطبع حال إرسال الكمبيوتر للبيانات.	
السبب	ما يجب القيام به
الطابعة متوقفة مؤقتاً.	اضغط الزر <b>Offline</b> لإطفاء مصباح <b>Power</b> .
كابل الواجهة لم يتم إحكام توصيله.	تأكد أن طرفي الكابل بين الطابعة والكمبيوتر موصولان بإحكام. وإذا كان الكابل متصلاً بشكل صحيح، فعليك بتشغيل الاختبار الذاتي كما هو الموضح في "طباعة اختبار ذاتي" في الصفحة 51.
كابل الواجهة لا يفي بمواصفات الطابعة و/أو الكمبيوتر.	استخدم كابل واجهة يفي بمتطلبات الطابعة والكمبيوتر. راجع "المواصفات الإلكترونية" في الصفحة 61 ووثائق الكمبيوتر.
ربما لم يتم إعداد البرنامج إعداداً صحيحاً للطابعة.	اختر الطابعة في سطح مكتب Windows أو في التطبيق. وإذا لزم الأمر؛ عليك تثبيت أو إعادة تثبيت برنامج تشغيل الطابعة.
الطابعة تصدر ضوضاء، ولكنها لا تطبع شيئاً أو تتوقف الطباعة فجأة.	
السبب	ما يجب القيام به
الشريط مرتخ أكثر من اللازم وإما أنه قد انفك أو لم يتم تركيب خرطوشة الشريط تركيباً صحيحاً.	تخلص من أي ارتخاء بلف مقبض إحكام الشريط أو إعادة تثبيت خرطوشة الشريط كما هو موضح في القسم أدناه "استبدال خرطوشة الشريط" في الصفحة 35.
النسخة المطبوعة باهتة.	
السبب	ما يجب القيام به

الشريط بالـ.	قم باستبدال خرطوشة الشريط كما هو موضح في "استبدال خرطوشة الشريط" في الصفحة 35.
النسخة المطبوعة باهتة.	
السبب	ما يجب القيام به
الشريط بالـ.	قم باستبدال خرطوشة الشريط كما هو موضح في "استبدال خرطوشة الشريط" في الصفحة 35.
ضياح جزء من المطبوعة أو ضياح بعض النقاط في أماكن متفرقة.	
السبب	ما يجب القيام به
الشريط مرتخ أكثر من اللازم وإما أنه قد انفك أو لم يتم تركيب خرطوشة الشريط تركيباً صحيحاً.	تخلص من أي ارتخاء بلف مقبض إحكام الشريط أو إعادة تثبيت خرطوشة الشريط كما هو موضح في "استبدال خرطوشة الشريط" في الصفحة 35.
الشريط بالـ.	قم باستبدال خرطوشة الشريط كما هو موضح في "استبدال خرطوشة الشريط" في الصفحة 35.
ضياح سطور من النقاط في النسخة المطبوعة.	
السبب	ما يجب القيام به
رأس الطباعة تالف.	اطبع الإعدادات الحالية في وضع الإعداد الافتراضي وتأكد من حالة السن. انظر "طباعة الإعدادات الحالية للطباعة" في الصفحة 43 لمعرفة كيفية طباعتها. إذا كانت بعض الأسنان مكسورة، فتوقف عن الطباعة واتصل بالموزع لاستبدال رأس الطباعة.
تنبيه: لا تقم باستبدال رأس الطباعة بنفسك أبداً؛ وإلا فقد تُتلف الطباعة. أيضاً، يجب فحص الأجزاء الأخرى من الطباعة عند استبدال رأس الطباعة.	
النص كله يطبع في نفس السطر.	
السبب	ما يجب القيام به
لم يُرسل أمر تغذية خط في نهاية كل سطر من النص.	قم بتعيين إعداد <b>Auto Line Feed</b> (تغذية الخط التلقائية) على <b>On</b> (قيد التشغيل) في وضع الإعداد الافتراضي لكي تضيف الطباعة تلقائياً رمز تغذية الخط لكل سطر جديد. اتصل بالمسؤول لديك للحصول على المساعدة.
المطبوع به سطور فارغة إضافية بين سطور النص.	
السبب	ما يجب القيام به
يتم إرسال أمر تغذية خط في نهاية كل سطر من النص، نظراً لأن إعداد تغذية الخط التلقائية الخاص بالطباعة قيد التشغيل.	قم بتعيين إعداد <b>Auto Line Feed</b> (تغذية الخط التلقائية) على <b>Off</b> (قيد إيقاف التشغيل) في وضع الإعداد الافتراضي. اتصل بالمسؤول لديك للحصول على المساعدة.
رهما يكون إعداد الفاصل السطري في برنامج التطبيق غير صحيح.	اضبط الفاصل السطري في برنامج التطبيق.
الطابعة تطبع رموزاً غريبة أو خطوطاً غير صحيحة، أو حروفاً أخرى غير مناسبة.	
السبب	ما يجب القيام به

تأكد من استخدام كابل الواجهة الصحيح ومن صحة بروتوكول الاتصالات. راجع "المواصفات الإلكترونية" في الصفحة 61 ووثائق الكمبيوتر.	الطابعة والكمبيوتر لا يتواصلان بشكل صحيح.
حدد جدول الحروف الصحيح باستخدام البرنامج أو وضع الإعداد الافتراضي. إعداد جدول الحروف في البرنامج يلغي الإعدادات التي تمت في وضع الإعداد الافتراضي. اتصل بالمسؤول لديك للحصول على المساعدة.	تم اختيار جدول حروف خطأ في البرنامج.
اختر الطابعة الصحيحة في سطح مكتب Windows أو في التطبيق قبل الطابعة.	الطابعة التي تريد استخدامها لم يتم اختيارها في برنامجك.
تأكد من تهيئة برنامج التطبيق بشكل صحيح للطابعة. راجع وثائق التطبيق. وإذا لزم الأمر؛ عليك تثبيت أو إعادة تثبيت برنامج تشغيل الطابعة.	لم يتم ضبط برنامج التطبيق ضبطاً صحيحاً للطابعة.
استخدم برنامج التطبيق لاختيار خط.	إعدادات البرنامج تلغي الإعدادات التي تضبطها باستخدام وضع الإعداد الافتراضي أو أزرار لوحة التحكم.
	السطور الرأسية المطبوعة غير متحاذاة.
ما يجب القيام به	السبب
استخدم وضع الضبط ثنائي الاتجاه للطابعة لتصحيح هذه المشكلة. اتصل بالمسؤول لديك للحصول على المساعدة.	الطابعة ثنائية الاتجاه - والتي هي وضع الطابعة القياسي للطابعة - غير مضبوطة.

## مشكلات موضع الطباعة

	تظهر الطباعة مرتفعة جداً أو منخفضة جداً في الصفحة.
ما يجب القيام به	السبب
تحقق من إعدادات حجم الورق في التطبيق أو برنامج تشغيل الطابعة.	إعداد حجم الورق في برنامج التطبيق أو برنامج تشغيل الطابعة لا يطابق حجم الورق الذي تستخدمه.
قم بالتحقق من إعدادات الهامش أو إعدادات موضع أعلى النموذج وضبطهما في برنامج التطبيقات. للحصول على معلومات حول المنطقة القابلة للطباعة الموصى بها، راجع "الورق/الوسائط" في الصفحة 65. يمكنك أيضاً ضبط موضع أعلى النموذج باستخدام وظيفة Micro Adjust (ضبط الماكرو). ومع ذلك، فالإعدادات التي تمت في تطبيقات Windows تلغي الإعدادات التي تمت في وضع Micro Adjust (ضبط الماكرو). اتصل بالمسؤول لديك للحصول على المساعدة.	إعداد الهامش العلوي أو موضع أعلى النموذج غير صحيح.
اختر إعداد برنامج تشغيل الطابعة الصحيح من سطح مكتب Windows أو في التطبيق قبل الطابعة.	إعدادات برنامج تشغيل الطابعة التي تريد استخدامها لم يتم اختيارها في برنامجك.

## التعامل مع الورق

### مشكلات تحميل أو تغذية الورق

الطابعة لا تقوم بتحميل ورق منفصل أو لا تتم تغذيته بشكل صحيح.
--



السبب	ما يجب القيام به
الورق المنفصل غير محمّل بشكل صحيح.	انظر "تحميل الصفحات المفردة" في الصفحة 21 للحصول على تعليمات حول تحميل الورق المنفصل.
الورق متجدد أو قديم أو نحيف جداً أو سميك جداً.	انظر "الورق/الوسائط" في الصفحة 65 للحصول على معلومات حول الورق القابل للطباعة واستخدام ورق جديد ونظيف.
الطابعة لا تخرج ورقة منفصلة بالكامل.	
السبب	ما يجب القيام به
الورقة طويلة جداً.	عندما تكون الطابعة في وضع PR2، انظر "إزالة انحشار الورق" في الصفحة 49 للحصول على تعليمات حول إخراج الورق. عندما تكون في الوضع WNI4915 أو EPSON Mode، اضغط على الزر F1/Eject. عندما تكن في الوضع IBM4722 اضغط على الزر Offline ثم على الزر F1/Eject. تأكد أن طول الورقة في النطاق المحدد للورق المنفصل في "الورق/الوسائط" في الصفحة 65. تحقق واضبط إعدادات حجم الورق في التطبيق أو برنامج تشغيل الطابعة. اتصل بالمسؤول لديك للحصول على المساعدة.
الطابعة لا تقوم بتحميل الدفتر أو لا تقوم بتغذيتها بشكل صحيح.	
السبب	ما يجب القيام به
لم يتم تحميل الدفتر بشكل صحيح.	انظر "تحميل دفاتر" في الصفحة 20 للحصول على تعليمات حول تحميل الدفاتر.

## إزالة انحشار الورق

إذا لم يتم إخراج الورق تلقائياً في المواقع المذكورة أدناه، فمن المحتمل حدوث انحشار للورق داخل الطابعة.

❑ عندما يكون أي شيء باستثناء PR2 محددًا باعتباره Software (البرنامج) أو Software 2 (البرنامج 2) بينما يكون Dual (ثنائي) محددًا باعتباره I/F Mode (وضع الواجهة) في Olivetti Mode (وضع Olivetti)، فاضغط زر **Offline** ثم زر **F1/Eject**.

❑ اضغط زر **F1/Eject** في EPSON Mode (وضع EPSON).


❑ عندما يكون Dual (ثنائي) محددًا باعتباره I/F Mode (وضع الواجهة) في Wincor Nixdorf Mode أو IBM Mode، فاضغط زر **Offline** ثم زر **F1/Eject**.

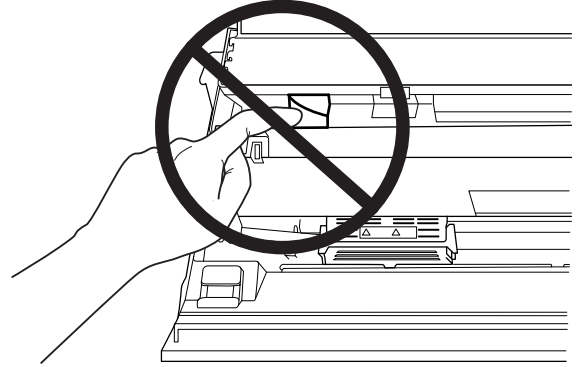
اتبع الخطوات المدونة أدناه لإزالة انحشار الورق.




تحذير:

وإذا كنت قد استخدمت الطابعة منذ لحظات، فقد تكون رأس الطابعة ساخنة؛ لذا اتركها لدقائق قليلة حتى تبرد قبل لمسها.


تنبيه:   
لا تلمس الكابل الأبيض داخل الطابعة.



1. قم بإيقاف تشغيل الطابعة.

تنبيه:   
متى تقوم بإيقاف تشغيل الطابعة، عليك الانتظار على الأقل لمدة خمس ثوانٍ قبل إعادة تشغيلها مرة أخرى؛ وإلا فقد تتسبب في تلف الطابعة.

2. افتح الغطاء ثم اضغط على ذراع التحرير لتحريك الآلية العليا. ثم أمسك الورق المحشور بكلتا اليدين واسحبه خارج الطابعة. إذا كان من الممكن إزالة انحشار الورق، فقم بتحريك الآلية العليا إلى موضعها الأصلي بواسطة جذب ذراع التحرير ثم أغلق غطاء الطابعة. في حالة وجود صعوبة في القيام بهذا، فإذهب للخطوة التالية.

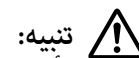
تنبيه:   
تأكد من تحريك الآلية العليا بواسطة جذب ذراع التحرير. لا تسحب الآلية بيديك. قد تتلف الطابعة.

3. قم بتشغيل الطابعة مع الضغط على الزر **F1/Eject**. الطابعة في وضع إزالة الورق وجاهزة لبدء عمليات التغذية. راجع الجدول أدناه لمعرفة كيفية عمل زر **Offline** و **F1/Eject** في هذا الوضع وتنفيذ العملية المناسبة.

عملية وضع إزالة الورق

الموقف	الزر	العملية
انحشار الورق عند تغذية الورق.	<b>F1/Eject</b>	اضغط لتغذية الورق للأمام أسطر قليلة في كل مرة تضغط على الزر. انتظر لثواني قليلة لإخراج الورق إلى المقدمة.
انحشار الورق عند إخراج الورق إلى المقدمة.	<b>Offline</b>	اضغط لتغذية الورق للخلف لأسطر قليلة في كل مرة تضغط على الزر. انتظر لثواني قليلة لإخراج الورق إلى الخلفية.

إذا كان من الممكن إزالة انحشار الورق، فقم بإيقاف تشغيل الطابعة، وقم بتحريك الآلية العلوية إلى موضعها الأصلي بواسطة سحب ذراع التحرير ثم أغلق غطاء الطابعة لإنهاء العملية. إذا لم تتمكن من إزالة انحشار الورق بهذه الوظيفة، فأوقف العملية واتصل بالمسؤول لديك.



تنبيه:

تأكد من تحريك الآلية العليا بواسطة جذب ذراع التحرير. لا تسحب الآلية بيدك. قد تتلف الطابعة.

## طباعة اختبار ذاتي

يساعدك تشغيل الاختبار الذاتي للطابعة على تحديد ما إذا كانت الطابعة أو الكمبيوتر هو الذي يسبب المشكلة:

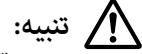
- ❑ إذا كانت نتائج الاختبار الذاتي مرضية، فإن الطابعة تعمل بشكل صحيح، وربما تنتج المشكلة عن إعدادات برنامج تشغيل الطابعة، أو إعدادات التطبيق، أو جهاز الكمبيوتر أو كبل الواجهة. (تأكد من استخدام كبل واجهة معزول.)
- ❑ والخلاصة، أنه إذا كان الاختبار الذاتي لا يقوم بالطباعة بشكل صحيح، فالمشكلة توجد بالطابعة. راجع "المشكلات والحلول" في الصفحة 45 للأسباب المحتملة والحلول للمشكلة.

**ملاحظة:**

- ❑ قم بإعداد ورق بحجم A4 قبل دخول وضع طباعة الاختبار الذاتي.
- ❑ أغلق دوماً غطاء الطابعة قبل الطباعة. الطابعة لا تطبع عندما يكون غطاء الطابعة مفتوحاً.

اتبع هذه الخطوات لإجراء الاختبار الذاتي:

1. قم بإيقاف تشغيل الطابعة.



**تنبيه:**

متى تقوم بإيقاف تشغيل الطابعة، عليك الانتظار على الأقل لمدة خمس ثوانٍ قبل إعادة تشغيلها مرة أخرى؛ وإلا فقد تتسبب في تلف الطابعة.

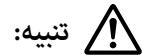
2. قم بتشغيل الطابعة مع الضغط باستمرار على الزر F2. ثم اضغط على الزر F1/Eject و F2 أثناء وميض مصابيح F1/Eject و Offline و F2.
3. عند تشغيل مصباح Ready، أدخل ورقة بحجم A4 في المنفذ الأمامي.
4. تطبع الطابعة نمط الاختبار الذاتي بالخط المحدد في وضع الإعداد الافتراضي.

```

Font:n
!"*3&? (!+,-./0123456789:;<=>?@ABCDEFGHIJKLMN0PQRSTUWXYZ[\]^_`ab|cde|fghijklmnopqrstu|vwxyz{|}~"CU
-#%&'()*+,-./0123456789:;<=>?@ABCDEFGHIJKLMN0PQRSTUWXYZ[\]^_`ab|cde|fghijklmnopqrstu|vwxyz{|}~"CU
'2%&'()*+,-./0_23456789:;<=>?@ABCDEFGHIJKLMN0PQRSTUWXYZ[\]^_`ab|cde|fghijklmnopqrstu|vwxyz{|}~"CU
:
:
:
    
```

**ملاحظة:**

لإيقاف الاختبار الذاتي لفترة مؤقتة، اضغط على الزر **Offline**. لاستئناف الاختبار، اضغط على الزر **Offline** مرة أخرى.



**تنبيه:**

لا تقم بإيقاف تشغيل الطابعة أثناء طباعة الاختبار الذاتي. اضغط دوماً على الزر **Offline** لإيقاف الطباعة مؤقتاً. ثم قم بإيقاف تشغيل الطابعة.

## أين يمكن أن تحصل على تعليمات

### موقع الويب الخاص بالدعم الفني

إذا أردت الحصول على مزيد من المساعدة، فتفضل بزيارة موقع ويب دعم Epson الموضح أدناه. حدد بلدك أو منطقتك وانتقل إلى قسم الدعم في موقع ويب Epson المحلي. يوفر الموقع أيضاً أحدث إصدارات برامج التشغيل والأسئلة الشائعة وأدلة الاستخدام أو محتويات أخرى قابلة للتنزيل.

<http://support.epson.net/>

<http://www.epson.eu/Support> (أوروبا)

إذا لم يعمل منتج Epson بشكل سليم وتعذر عليك حل المشكلة، فاتصل بخدمات دعم Epson للحصول على المساعدة.

### الاتصال بدعم العملاء

#### قبل الاتصال بشركة Epson

إذا لم يعمل منتج Epson بشكل سليم وتعذر عليك حل المشكلة باستخدام معلومات معالجة المشكلات في وثائق المنتج، فاتصل بخدمات دعم العملاء للحصول على المساعدة. إذا لم يكن دعم العملاء في منطقتك وارداً أدناه؛ فاتصل على الوكيل الذي اشترت منه المنتج.

سيتمكن فريق دعم Epson من مساعدتك في أسرع وقت إذا زوّدتهم بالمعلومات التالية:

- ❑ الرقم المسلسل للمنتج  
(توجد بطاقة الرقم المسلسل عادةً على ظهر المنتج.)
- ❑ طراز المنتج
- ❑ إصدار برنامج المنتج  
(انقر فوق **About** (حول)، أو **Version Info** (معلومات الإصدار)، أو الزر المشابه في برامج المنتج.)
- ❑ العلامة التجارية للكمبيوتر الخاص بك وطرازه
- ❑ اسم نظام تشغيل الكمبيوتر الخاص بك وإصداره

□ أسماء تطبيقات البرنامج التي تستخدمها عادة مع المنتج وإصداراتها

## تعليمات للمستخدمين في أوروبا

افحص مستند الضمان في أوروبا للحصول على معلومات حول طريقة الاتصال بدعم العملاء بشركة Epson.

## تعليمات للمستخدمين في سنغافورة

في ما يلي مصادر المعلومات والدعم والخدمات المتوفرة من شركة Singapore Epson:

الإنترنت (<http://www.epson.com.sg>)

تتوفر المعلومات الخاصة بمواصفات المنتج وبرامج التشغيل المخصصة للتنزيل، والأسئلة المتداولة واستفسارات المبيعات والدعم الفني عبر البريد الإلكتروني.

## تعليمات للمستخدمين في تايلاند

يمكنك الحصول على المعلومات والدعم والخدمات من خلال:

الإنترنت (<http://www.epson.co.th>)

تتوفر المعلومات الخاصة بمواصفات المنتج وبرامج التشغيل المخصصة للتنزيل، وكذلك الأسئلة المتداولة والبريد الإلكتروني.

## تعليمات للمستخدمين في فيتنام

يمكنك الحصول على المعلومات والدعم والخدمات من خلال:

### **Epson** مركز الخدمة

.Truong Dinh Street, District 1, Hochiminh City, Vietnam 65  
الهاتف (مدينة هو تشي منه): 9239-3823-8-84, 6234-3825-8-84

.Tue Tinh, Quan Hai Ba Trung, Hanoi City, Vietnam 29  
الهاتف (مدينة هانوي): 4785-3978-4-84, 4775-3978-4-84

## تعليمات للمستخدمين في إندونيسيا

يمكنك الحصول على المعلومات والدعم والخدمات من خلال:

### الموقع الإلكتروني

<http://www.epson.co.id>

- ❑ معلومات المنتج وبرامج التشغيل المخصصة للتنزيل
- ❑ الأسئلة المتداولة، استفسارات المبيعات، الأسئلة عبر البريد الإلكتروني

### Epson الخط الساخن

الهاتف: +62-1500-766

لفاكس: +62-21-808-66-799

يمكن لفريق الخط الساخن مساعدتك على إنجاز المهام التالية عبر الهاتف أو الفاكس:

- ❑ استعلامات المبيعات ومعلومات المنتج
- ❑ الدعم الفني

### Epson مركز الخدمة

الهاتف البريد الإلكتروني	العنوان	اسم الشركة	الإقليم
(+6221) 62301104 jkt-admin@epson-indonesia.co.id	Ruko Mall Mangga Dua No. 48 Jl. Arteri Mangga Dua, Jakarta Utara - DKI JAKARTA	ESS JAKARTA MANGGADUA	جاكرتا العاصمة
(+6222) 4207033 bdg-admin@epson-indonesia.co.id	Jl. Bambu 2 Komplek Graha Niaga Nomor A-4, Medan - North Sumatera	ESC MEDAN	سومطرة الشمالية
(+62274) 581065 ygy-admin@epson-indonesia.co.id	YAP Square, Block A No. 6 Jl. C Simanjutak Yogyakarta - DIY	ESC YOGYAKARTA	يوجياكرتا الخاصة
(+6231) 5355035 sby-admin@epson-indonesia.co.id	Hitech Mall Lt. 2 Block A No. 24 Jl. Kusuma Bangsa No. 116 - 118 Surabaya - JATIM	ESC SURABAYA	جاوة الشرقية
(+62411) 8911071 mksr-admin@epson-indonesia.co.id	Jl. Cendrawasih NO. 3A, kunjung mae, mariso, MAKASSAR - SULSEL 90125	ESC MAKASSAR	سولاوسي الجنوبية

(+62561) 735507 / 767049 pontianak-admin@epson-indonesia.co.id	Komp. A yani Sentra Bisnis G33, Jl. Ahmad Yani - Pontianak Kalimantan Barat	ESC PONTIANAK	كالمتان الغربية
(+62761) 8524695 pkb-admin@epson-indonesia.co.id	Jl. Tuanku Tambusai No.459A Pekanbaru Riau	ESC PEKANBARU	رياو
(+6221) 5724335 ess@epson-indonesia.co.id	Wisma Keiai Lt. 1 Jl. Jenderal Sudirman Kav. 3 Jakarta Pusat - DKI JAKARTA 10220	ESS JAKARTA SUDIRMAN	جاكرتا العاصمة
(+6231) 5014949 esssby@epson-indonesia.co.id	Ruko Surya Inti Jl. Jawa No 2-4 Kav. 29 Surabaya - Jawa Timur	ESS SURABAYA	جاوة الشرقية
(+6221) 53167051 / 53167052 esstag@epson-indonesia.co.id	Ruko Mall WTC Matahari No. 953, Serpong-Banten	ESS SERPONG	باتن
(+6224) 8313807 / 8417935 esssmg@epson-indonesia.co.id	Komplek Ruko Metro Plaza Block C20 Jl. MT Haryono No 970 Semarang - JAWA TENGAH	ESS SEMARANG	جاوة الوسطى
(+62541) 7272904 escsmd@epson-indonesia.co.id	Jl. KH. Wahid Hasyim (M. Yamin) Kelurahan Sempaja Selatan Kecamatan Samarinda UTARA - SAMARINDA - KALTIM	ESC SAMARINDA	كالمتان الشرقية
(+62711) 311330 escplg@epson-indonesia.co.id	Jl. H.M Rasyid Nawawi No. 249 Kelurahan 9 Ilir Palembang Sumatera Selatan	ESC PALEMBANG	سومطرة الجنوبية
(+62331) 488373 / 486468 jmr-admin@epson-indonesia.co.id	JL. Panglima Besar Sudirman Ruko no.1D Jember-Jawa Timur (Depan Balai Penelitian & Pengolahan Kakao)	ESC JEMBER	جاوة الشرقية
(+62431) 8890996 MND-ADMIN@EPSON-INDONESIA.CO.ID	Tekno Megamall Lt LG 11 TK 21, Kawasan Megamas Boulevard, Jl Piere Tendean, Manado - SULUT 95111	ESC MANADO	سولاوسي الشمالية

بالنسبة إلى المدن الأخرى غير المدرجة هنا: اتصل بالخط الساخن: 08071137766.

## تعليمات للمستخدمين في ماليزيا

يمكنك الحصول على المعلومات والدعم والخدمات من خلال:

الإنترنت (<http://www.epson.com.my>)

□ معلومات المنتج وبرامج التشغيل المخصصة للتنزيل



❑ الأسئلة المتداولة، استفسارات المبيعات، الأسئلة عبر البريد الإلكتروني

### **Epson** مركز الاتصال

الهاتف: 60-1800-8-17349 +

❑ استعلامات المبيعات ومعلومات المنتج

❑ الاستفسارات أو المشاكل المتعلقة باستخدام المنتج

❑ الاستعلامات عن خدمات الإصلاح والضمان

### المقر الرئيسي

الهاتف: 603-56288288

الفاكس: 603-5628-8388 / 603-5621-2088

### تعليمات للمستخدمين في الهند

يمكنك الحصول على المعلومات والدعم والخدمات من خلال:

الإنترنت (<http://www.epson.co.in>)

تتوفر المعلومات الخاصة بمواصفات المنتج وبرامج التشغيل المخصصة للتنزيل والاستفسارات الخاصة بالمنتجات.

### خط المساعدة

❑ الخدمة، ومعلومات المنتج، وطلب المنتجات الاستهلاكية (خطوط BSNL)

الرقم المجاني: 18004250011

مواعيد العمل من 9 صباحاً إلى 6 مساءً من الاثنين إلى السبت (ما عدا العطلات الرسمية)

❑ الخدمة (CDMA) ومستخدمي الجوال

الرقم المجاني: 186030001600

مواعيد العمل من 9 صباحاً إلى 6 مساءً من الاثنين إلى السبت (ما عدا العطلات الرسمية)

## تعليمات المستخدمين في الفلبين

للحصول على الدعم الفني بالإضافة إلى خدمات ما بعد البيع الأخرى، نحن نرحب بالسادة المستخدمين بالاتصال بشركة Epson Philippines Corporation.

الإنترنت (<http://www.epson.com.ph>)

تتوفر المعلومات الخاصة بمواصفات المنتج وبرامج التشغيل المخصصة للتنزيل، والأسئلة المتداولة والاستفسارات الخاصة بالبريد الإلكتروني.



اتجاه الطباعة	بحث منطقي ثنائي الاتجاهات لطباعة النص والرسومات. يمكن اختيار طباعة أحادية الاتجاه للنص والرسومات باستخدام أوامر البرنامج.
تباعد الأسطر:	1/6 بوصة
	:PR2
	قابل للبرمجة بزيادات 1/240 بوصة أو 1/216 بوصة
	:ESC/P2+ESC/MC ,ESC/P2 ,WNI4915
	قابل للبرمجة بزيادات 1/360 بوصة
	:IBM PPDS ,IBM4722
	قابل للبرمجة بزيادات 1/216 بوصة أو 1/180 بوصة
الأعمدة المتاحة طباعتها:	94 عموداً (بمعدل 10 أحرف لكل بوصة)
الدقة:	حد أقصى 360 × 180 نقطة لكل بوصة (جودة حروف)
طرق تغذية الورق:	احتكاك (أمامي)
الاعتمادية:	الحجم الكلي للطباعة 21 مليون سطر (ماعدًا رأس الطباعة)
	عمر رأس الطباعة 400 مليون طرقة/سلك
الوزن والأبعاد:	العرض 384 مم (15.1 بوصة)
	العمق 280 مم (11.0 بوصة)
	الارتفاع 203 مم (8.0 بوصة)
	الوزن حوالي 7.8 كجم (17.2 رطلاً) (PLQ-35)
الشريط:	خرطوشة الشريط الأسود S015339
	عمر الشريط حوالي 5 مليون حرف (جودة الحروف، 10 حروف لكل بوصة، 48 نقطة/حرف)
	حوالي 10 مليون حرف (المسودة، 10 حروف لكل بوصة، 24 نقطة/حرف)
الضوضاء الصوتية:	

حوالي 55 ديسيبيل (A) (نمط ISO 7779)

الطباعة على ورق A4:

حوالي 52 ديسيبيل (A) (نمط ISO 7779)

الطباعة على دفتر:

## المواصفات الإلكترونية

الواجهات: ثلاثة فتحات واجهة مضمنة؛  
ثنائية الاتجاهات، 8 بت، واجهة متوازية بدعم وضع نصف البايت IEEE 1284،  
واجهة USB (إصدار 2.0)،  
واجهة تسلسلية EIA-232D

تخزين مؤقت: 128 كيلو بايت

الخطوط: محاكاة PR2

خطوط الصور النقطية:

EPSON Super Draft بمعدل 10 أحرف لكل بوصة، تناسب  
EPSON Draft بمعدل 10 أحرف لكل بوصة، تناسب  
EPSON Roman 10، 12، 15 تناسب ح/ب، تناسب  
EPSON Sans Serif بمعدل 10 أحرف لكل بوصة، تناسب  
EPSON OCR-B 10 حروف لكل بوصة

الخطوط القابلة لتغيير الحجم:

غير مدعومة

خطوط الرمز الشريطي:

رقم الصنف الأوروبي-13، رقم الصنف الأوروبي-8، أوراق بينية 2 من 5، كود المنتج  
العالمي-A، كود المنتج العالمي-E، الكود 39، شريط الكود (NW-7)، تقنية صناعية 2 من  
5

عمليات محاكاة WNI4915 وESC/P2 وIBM PPDS وESC/P2+ESC/MC

خطوط الصور النقطية:

EPSON Draft 10، 12، 15 ح/ب  
EPSON Roman 10، 12، 15 ح/ب، تناسبي  
EPSON Sans Serif 10، 12، 15 ح/ب، تناسبي  
EPSON Courier 10، 12، 15 حرفاً لكل بوصة  
EPSON Prestige 10، 12 حرفاً لكل بوصة  
EPSON Script 10 ح/ب  
EPSON OCR-B 10 حروف لكل بوصة  
EPSON Orator 10 ح/ب  
EPSON Orator-S 10 ح/ب  
EPSON Script C تناسبي

الخطوط القابلة لتغيير الحجم:

EPSON Roman 10.5 نقطة، 8-32 نقطة (كل نقطتين)  
EPSON Sans Serif 10.5 نقطة، 8-32 نقطة (كل نقطتين)  
EPSON Roman T 10.5 نقطة، 8-32 نقطة (كل نقطتين)  
EPSON Sans Serif H 10.5 نقطة، 8-32 نقطة (كل نقطتين)

خطوط الرمز الشريطي:

رقم الصنف الأوروبي - 13، رقم الصنف الأوروبي-8، أوراق بينية 2 من 5، كود المنتج العالمي-A، كود المنتج العالمي-E، الكود 39، الكود 128، تقنية التكويد الرقمية البريدية (POSTNET)

محاكاة IBM4722

خطوط الصور النقطية:

EPSON Draft 10 حروف لكل بوصة  
EPSON Roman 10، 12، 15 حرفاً لكل بوصة  
EPSON Sans Serif 10، 12، 15 حرفاً لكل بوصة  
EPSON Courier 10، 12، 15 حرفاً لكل بوصة  
EPSON Prestige 10، 12 حرفاً لكل بوصة  
EPSON OCR-B 10 حروف لكل بوصة

الخطوط القابلة لتغيير الحجم:

غير مدعومة

## خطوط الرمز الشريطي:

غير مدعومة

جداول  
الحروف:

محاكاة PR2

ASCII  
(Olivetti)

22 جدول للحروف التخطيطية:

دولية، ألمانيا، البرتغال، إسبانيا 1، الدنمارك/النرويج، فرنسا، إيطاليا، السويد/فنلندا، سويسرا، بريطانيا العظمى، الولايات المتحدة الأمريكية ASCII، اليونان، إسرائيل، إسبانيا 2، USSR، يوغوسلافيا، Olivetti TCV 370، كندا، SDC، تركيا، عربي، CIBC

(ISO)

9 جدول للحروف التخطيطية:

ISO 8859-1 اللاتينية 1، ISO 8859-9 اللاتينية 5، ISO 8859-2 اللاتينية 2، ISO 8859-5 اللاتينية 1، السريالية، ISO 8859-6، ISO 8859-15 العربية اللاتينية، ISO 8859-7 اليونانية، ISO 8859-8 العبرية، OLI-UNIX

(PC)

19 جدول للحروف التخطيطية:

PC-437 دولية، PC-220 الإسبانية 2، PC-865 الاسكندنافية، PC-الدماركية/النرويجية، PC-الدماركية PC-860، OPE البرتغالية، PC-863 الفرنسية الكندية، PC-850 اللاتينية 1، PC-858 الأوروبية اللاتينية، PC857- التركية اللاتينية 5، PC-852 اللاتينية 2، PC-851 اليونانية، PC-210 اليونانية، PC-855 الاسكندنافية، PC-862 العبرية، PC-864 العربية، PC-866 الاسكندنافية، PC-WIN 1252 اللاتينية 1، PC-WIN 1250 اللاتينية

2

محاكاة WNI4915

ASCII

جدول واحد للحروف المائلة و 8 جداول للحروف التخطيطية:  
جدول المائلة،

PC 437 (الولايات المتحدة، أوروبا المعيارية)، PC 850 (متعدد اللغات)، ISO 8859-2، ISO 8859-5، ISO 8859-7، ISO 8859-8، ISO 8859-9، ISO 8859-15

محاكاة IBM4722

35 جدول للحروف التخطيطية:

ASCII

US) CP850 (اللاتينية 1)، CP819 (يوناني)، CP808 (روسي)، CP813 (يوناني)، CP852 (Latin 2)، CP855 (اللغة السيريلية 1)، CP857 (اللغة اللاتينية 5)، CP858 (متعدد اللغات)، CP860 (البرتغالية)، CP862 (العبرية)، CP863 (الفرنسية الكندية)، CP864 (العربية)، CP865 (اسكندنافية)، CP866 (الروسية: اللغة السيريلية 2)، CP867 (العبرية)، CP869 (اليونانية)، CP872 (اللغة السيريلية 1)، CP874 (تايلندي مع TIS ممتد)، CP876 (OCR A)، CP877 (OCR)، CP912 (اللاتينية 2)، CP913 (اللاتينية 3)، CP915 (اللغة السيريلية)، CP916 (العبرية)، CP920 (اللاتينية 5: التركية)، CP923 (اللاتينية 9: اللاتينية 1 with Euro)، CP1161 (Thai)، CP1250 (Latin 2)، CP1251 (اللغة السيريلية)، CP1252 (اللاتينية)، CP1253 (اليونانية)، CP1254 (التركية)، CP1257 (Baltic Rim)

عمليات محاكاة ESC/P2 و IBM PPDS و ESC/P2+ESC/MC

جدول واحد للحروف المائلة و 39 جدولاً للحروف التخطيطية:

ASCII

جدول المائل، PC437 (الولايات المتحدة، أوروبا المعيارية)، PC850 (متعدد اللغات)، PC437 يوناني، PC853 (تركي)، PC855 (سيريلي)، PC852 (شرق أوروبا)، PC857 (تركي)، PC866 (روسي)، PC869 (يوناني)، MAZOWIA (بولندا)، الرمز MJK (جمهورية التشيك وسلوفاكيا الاتحادية)، ISO 8859-7 (لاتيني/يوناني)، ISO Latin 1T (تركي)، بلغاريا (بلغاري)، PC 774 (LST 1283:1993)، إستونيا (إستونيا)، ISO 8859-2، PC 866 LAT (لاتيفي)، PC 866 UKR (أوكرانيا)، PC860 (برتغالي)، PC861 (أيسلندي)، PC865 (نرويجي)، PC864 (عربي)، PC APTEC (عربي)، PC 708 (عربي)، BRASCII, Abicomp, PC863 (فرنسي-كندي)، PCAR864 (عربي)، PC720 (عربي)، PC858, ISO 8859-15, PC771 Roman 8, ISO Latin 1, PC437 (ليتوانيا)، سلوفانيا، PC MC, PC1250, PC1251, KZ 1048

الطراز  
الأوروبي  
الموسع فقط)

14 مجموعة حروف دولية ومجموعة حروف قانونية واحدة:

مجموعات  
الحروف:

الولايات المتحدة الأمريكية، وفرنسا، وألمانيا، والمملكة المتحدة، والدانمارك I، والسويد، وإيطاليا، وإسبانيا I، واليابان، والنرويج، والدانمارك II، وإسبانيا II، وأمريكا اللاتينية، وكوريا، قانوني

## المواصفات الكهربائية

طراز 100 إلى 240 فولت	طراز 220 إلى 240 فولت	
تيار متردد من 100 إلى 240 فولت	تيار متردد من 220 إلى 240 فولت	معدل الفولتية المحدد
تيار متردد من 90 إلى 264 فولت	تيار متردد من 198 إلى 264 فولت	معدل فولتية الدخل
من 50 إلى 60 هرتز		نطاق التردد المحدد
من 49.5 إلى 60.5 هرتز		نطاق تردد الإدخال



طراز 220 إلى 240 فولت	طراز 100 إلى 240 فولت	
1.4 أمبير (حد أقصى 1.9 أمبير حسب نوع الحرف)	2.0 - 0.9 أمبير (حد أقصى 2.7 - 1.2 أمبير حسب نوع الحرف)	التيار المحدد
تقريباً 61 وات (ISO/IEC 10561 نمط الحرف) تقريباً 10.4 وات في الوضع جاهز تقريباً 0.7 وات في وضع السكون* 0.1 وات في وضع إيقاف الطاقة	تيار متردد من 100 إلى 120 فولت: تقريباً 63 وات (ISO/IEC 10561 نمط الحرف) تقريباً 12.5 وات في الوضع جاهز تقريباً 0.6 وات في وضع السكون* 0.1 وات في وضع إيقاف الطاقة  تيار متردد من 220 إلى 240 فولت: تقريباً 61 وات (ISO/IEC 10561 نمط الحرف) تقريباً 11.2 وات في الوضع جاهز تقريباً 0.7 وات في وضع السكون* 0.1 وات في وضع إيقاف الطاقة	استهلاك الطاقة (اتصال USB)

\* عندما يمر الوقت المضبوط في الحالة التالية، تدخل الطابعة في وضع السكون.  
- عدم وجود خطأ.  
- عدم وجود بيانات في التخزين المؤقت للدخل.

#### ملاحظة:

افحص الملصق الموجود على ظهر الطابعة لمعرفة فلطية الطابعة.

## المواصفات البيئية

الرطوبة (دون تكثف)	درجة الحرارة	
من 10 إلى 85 % رطوبة نسبية	من 5 إلى 38 ° درجة مئوية (من 41 إلى 100.4 ° درجة فهرنهايت)	التشغيل (الدفتر والورق العادي والورق المعاد تدويره والنماذج متعددة الأجزاء)
من 0 إلى 85 % رطوبة نسبية	من 30- إلى 60 ° درجة مئوية (من 22- إلى 140 ° درجة فهرنهايت)	التخزين

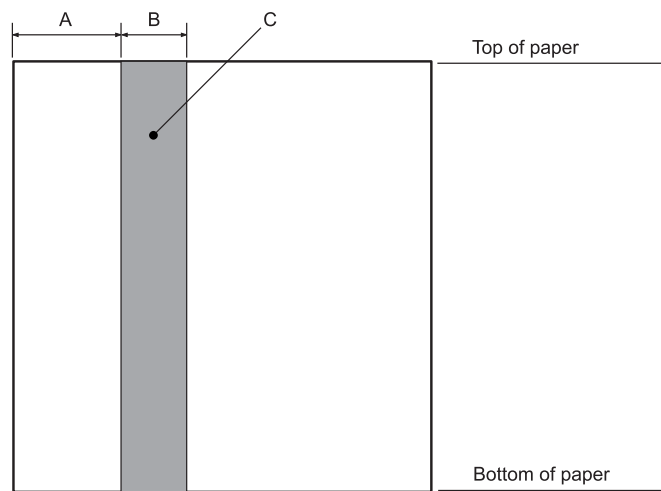
## الورق/الوسائط

### الورق المتوفر

#### ملاحظة:

□ استخدم الدفاتر والورق العادي والورق المعاد تدويره والنماذج متعددة الأجزاء في ظروف درجة الحرارة والرطوبة الموضحة أدناه:  
درجة الحرارة: من 5 إلى 38 ° مئوية (من 41 إلى 100.4 ° فهرنهايت)  
الرطوبة: من 10 إلى 85 % رطوبة نسبية

- استخدم دفاتر وورق يشتمل على أكثر من 60% معامل انعكاس.
- لا تقم بتحميل الدفاتر المجهزة أو التي بها شقوق.
- لا تستخدم دفترًا يشتمل على مواد معدنية مثل الدبابيس أو المشابك المعدنية.
- لا تستخدم دفترًا يشتمل على أطراف لزجة مثل الطوابع أو الأختام.
- لا تستخدم دفترًا يشتمل على أي صفحات أصغر من صفحة الغطاء.
- لا تطبع على الغطاء الأمامي أو الخلفي من دفتر. يمكن الطباعة فقط عندما يكون الدفتر مفتوحًا.
- عند استخدام ورق أقصر من 110.0 ملم، اضبط اتجاه إخراج الورق إلى الأمام. الضبط الافتراضي للمصنع هو للأمام. يرجى زيارة <http://www.epson.com> للحصول على المعلومات.
- لا تحمل ورقًا مُجعدًا أو مطويًا أو مموجًا.
- لا تثقب فتحات في المنطقة من 25.0 إلى 40.0 ملم من الحافة اليسرى للورق. راجع الرسم التوضيحي أدناه.



A 25.0 مم

B 15.0 مم

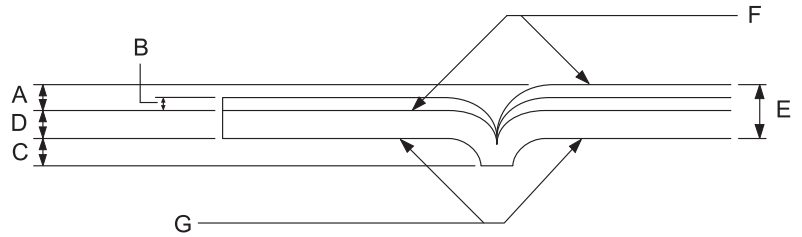
C لا تثقب فتحات في هذه المنطقة.

- عند استخدام برنامج تشغيل الطابعة، تكون أدنى هوامش علوية وسفلية قابلة للتحقيق هي 1.0 مم (0.04 بوصة) و 9.0 مم (0.36 بوصة) على التوالي.

الدفتر

مطوي أفقيًا		مطوي رأسيًا			
الحد الأقصى	الحد الأدنى	الحد الأقصى	الحد الأدنى		
241.3 9.5	110 4.33	241.3 9.5	110 4.33	(ملم) (بوصة)	العرض
220 8.66	85 3.35	220 8.66	127 5.0	(ملم) (بوصة)	الطول
0.5 0.02	0.2 0.008	0.5 0.025	0.2 0.008	(ملم) (بوصة)	سُمك صفحة الغطاء
0.15 0.006	0.1 0.004	0.15 0.006	0.1 0.004	(ملم) (بوصة)	سُمك كل صفحة
116 31	95 25	116 31	95 25	(جم/م <sup>2</sup> ) (رطل)	الوزن
ورق عادي				الجودة	

سُمك الدفتر



A أقل من 1.5 ملم

B 0.1 إلى 0.15 ملم

C أقل من 0.6 ملم

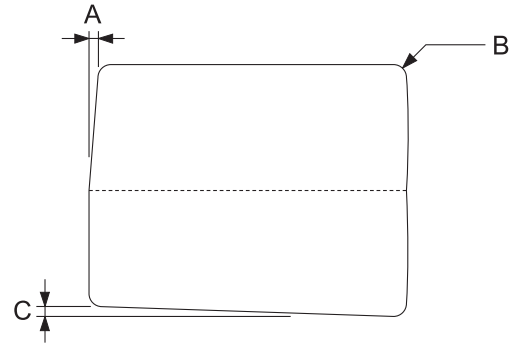
D 0.2 إلى 0.5 ملم

E أقل من 2.0 ملم

F الجانب القابل للطباعة

G لا تطبع على هذا الجانب.

درجة الدفتر

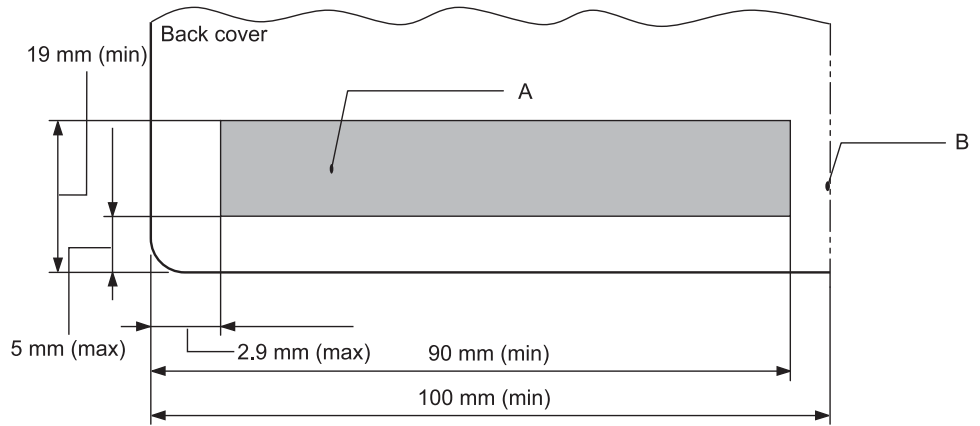
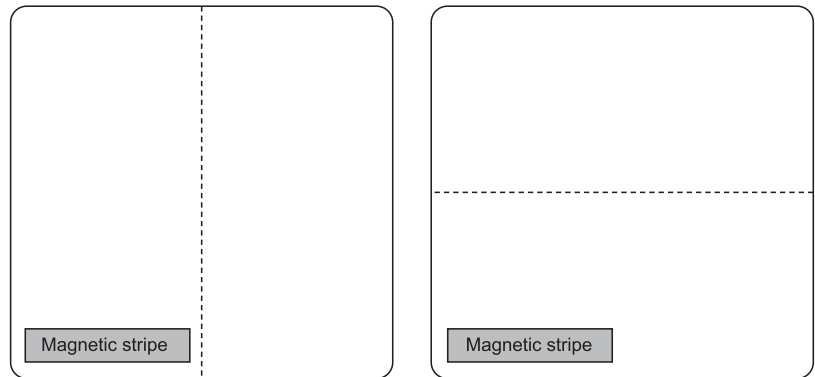


A أقل من 0.3 ملم

B R2 إلى 5 ملم

C أقل من 0.3 ملم

موضع الشريط المغناطيسي



A منطقة الحد الأدنى للشريط المغناطيسي

B شقوق أو الحافة اليمنى

الورقات المنفصلة

الإخراج الخلفي		الإخراج الأمامي			
الحد الأقصى	الحد الأدنى	الحد الأقصى	الحد الأدنى		
245 9.6	65 2.6	245 9.6	65 2.6	(ملم) (بوصة)	العرض
297/(450)* 11.69/(17.72)*	142 5.59	297/(450)* 11.69/(17.72)*	67 2.64	(ملم) (بوصة)	الطول

0.19 0.0074	0.065 0.0025	0.19 0.0074	0.065 0.0025	(ملم) (بوصة)	السُّمك
157 42	52 14	157 42	52 14	(جم/م <sup>2</sup> ) (رطل)	الوزن
الورق العادي والورق المعاد تدويره					الجودة

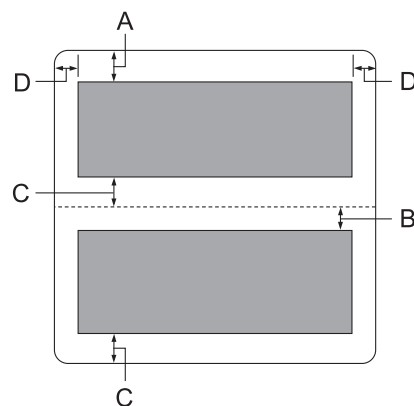
\* تشير الأرقام بين القوسين ( ) إلى الحد الأقصى للأطوال الممكنة.

### نماذج الورق المفرد متعددة الأجزاء

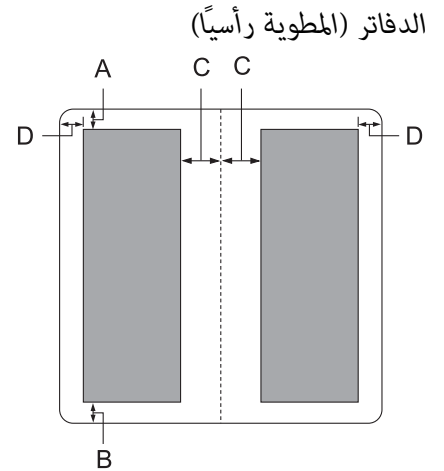
الإخراج الخلفي		الإخراج الأمامي			
الحد الأقصى	الحد الأدنى	الحد الأقصى	الحد الأدنى		
245 9.6	65 2.6	245 9.6	65 2.6	(ملم) (بوصة)	العرض
297 11.69	142 5.59	297 11.69	67 2.64	(ملم) (بوصة)	الطول
النسخة أصلية + 6 نسخ					
0.53 0.021	0.12 0.0047	0.53 0.021	0.12 0.0047	(ملم) (بوصة)	السُمك الكلي
58 15	40 12	58 15	40 12	(جم/م <sup>2</sup> ) (رطل)	الوزن لكل صفحة من متعدد الأجزاء
نماذج متعددة الأجزاء خالية من الكربون مع خط غراء في الجانب العلوي أو على طول جانب واحد من النموذج					
الجودة					

### منطقة الطباعة الموصى بها

#### الدفاتر (المطوية أفقيًا)

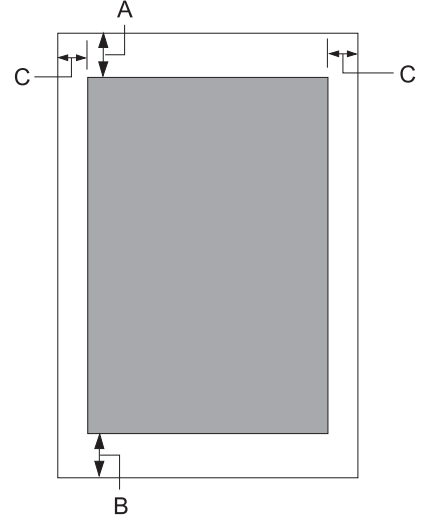


- A الحد الأدنى للهامش العلوي للصفحة العلوية هو 1.0 ملم (بوصة 0.04).
- B الحد الأدنى للهامش العلوي للصفحة السفلية هو 4.7 ملم (بوصة 0.19).
- C الحد الأدنى للهوامش السفلية للصفحات العلوية والسفلية هو 5.0 ملم (بوصة 0.2).
- D الحد الأدنى للهوامش اليمنى واليسرى هو 3.0 ملم (بوصة 0.12).
- \*الحد الأدنى 2.54 ملم (بوصة 0.1) لمحاكاة WNI4915.



- A الحد الأدنى للهامش العلوي هو 1.0 ملم (بوصة 0.04).
- B الحد الأدنى للهامش السفلي هو 5.0 ملم (بوصة 0.2).
- C الحد الأدنى للهوامش اليمنى واليسرى داخل المناطق القابلة للطباعة هو 3.8 ملم (بوصة 0.15).
- D الحد الأدنى للهوامش اليمنى واليسرى خارج المناطق القابلة للطباعة هو 3.0 ملم (بوصة 0.12).
- \*الحد الأدنى 2.54 ملم (بوصة 0.1) لمحاكاة WNI4915.

الورق المفرد (بما في ذلك النماذج متعددة الأجزاء)



- A الحد الأدنى للهامش العلوي هو 1.0 ملم (0.04 بوصة).
- B الحد الأدنى للهامش السفلي هو 3.1 ملم (0.12 بوصة).
- C الحد الأدنى للهامش اليميني واليسري هو 3 ملم (0.12 بوصة).  
\*الحد الأدنى 2.54 ملم (0.1 بوصة) لمحاكاة WNI4915.

## المعايير والموافقات

تحذير:

- هذا منتج من الفئة A. ربما يتسبب هذا المنتج في إحداث تداخل لاسلكي في البيئة المحيطة وفي هذه الحالة يلزم اتخاذ الإجراءات المناسبة.
- سوف يبطل استخدام كبل واجهة غير معزول بالطابعة معايير EMC لهذه الطابعة.
- يتم تنبيهك إلى أن التغييرات أو التعديلات التي لا يتم اعتمادها صراحة بواسطة *Seiko Epson Corporation* يمكن أن تبطل صلاحيتك لتشغيل الجهاز.

## موافقات الأمان

IEC/EN62368-1

السلامة



A الفئة (CISPR pub.32) EN55032

EMC (رمز تصنيع الجهاز)

للمستخدمين في الولايات المتحدة وكندا

UL60950-1

السلامة

60950-1 رقم CAN/CSA-C22.2

FCC القسم 15 القسم الفرعي B الفئة A

EMC (رمز تصنيع الجهاز)

A الفئة CAN/CSA-CEI/IEC 22.2 CISPR pub.32

#### ملاحظة:

□ تم اختبار هذا الجهاز وثبت أنه يمثل للحدود لجهاز رقمي من الفئة A، وفق القسم 15 من قواعد لجنة الاتصالات الفيدرالية. وتمت صياغة حدود لجنة الاتصالات الفيدرالية (FCC) لتوفير حماية معقولة ضد التداخل الضار عند التشغيل داخل البيئات التجارية.

□ ويولد هذا الجهاز طاقة من ترددات موجات الراديو ويستخدمها ومن الممكن أن يشعها كذلك، وإذا لم يتم تركيبه واستخدامه وفقاً للإرشادات في الدليل فقد يتسبب في حدوث تداخل ضار في الاتصالات المعتمدة على موجات الراديو. ويرجع عند تشغيل هذا الجهاز في منطقة سكنية أن يتسبب في تداخل ضار؛ مما يستوجب على المستخدم في هذه الحالة تصحيح التداخل على نفقته الخاصة.

للمستخدمين في أوروبا

تم تمييز الطرز التالية بالعلامة CE تماشياً مع كل توجيهات الاتحاد الأوروبي المعمول بها. وللإطلاع على مزيد من التفاصيل؛ تفضل بزيارة موقع الويب التالي للوصول إلى بيان التوافق الكامل الذي يحتوي على مرجع إلى التوجيهات والمعايير المتسقة المستخدمة في بيان التوافق.

<https://www.epson.eu/conformity>

PB52A

