



**PLQ-35**

# **Brugervejledning**

---

NPD6419-01 DA

---

## Ophavsrettigheder og varmemærker

Ingen del af denne publikation må gengives, gemmes på søgemaskiner eller overføres på nogen måde eller i nogen form, hverken elektronisk, mekanisk, ved fotokopiering, optagelse eller på anden vis, uden forudgående, skriftlig tilladelse fra Seiko Epson Corporation. Oplysningerne heri er kun beregnet til brug med denne Epson printer. Epson er ikke ansvarlig for nogen form for brug af disse oplysninger i forbindelse med andre printere.

Hverken Seiko Epson Corporation eller associerede selskaber kan holde køberen af dette produkt eller tredjepart ansvarlige for skader, tab, omkostninger eller udgifter, som køberen eller tredjepart har pådraget sig som følge af uheld, forkert brug eller misbrug af dette produkt eller uautoriserede modifikationer, reparationer eller ændringer af dette produkt, eller hvis (gælder ikke i USA) Seiko Epson Corporations retningslinjer for betjening og vedligeholdelse ikke er fulgt nøje.

Seiko Epson Corporation er ikke ansvarlig for nogen skader eller problemer, som måtte opstå på grund af brugen af enhver funktion eller enhver forbrugsprodukt, andre end produkter, som af Epson er godkendt som originale Epson-produkter eller som produkter godkendt af Seiko Epson Corporation.

EPSON er et registreret varemærke, EPSON EXCEED YOUR VISION, EXCEED YOUR VISION, ESC/P, og ESC/P2 er varemærker tilhørende Seiko Epson Corporation.

Microsoft®, Windows®, Windows Server® og Windows Vista® er registrerede varemærker tilhørende Microsoft Corporation i USA og/eller andre lande.

IBM® er et registreret varemærke tilhørende International Business Machines Corporation.

*Generel bemærkning: Andre produktnavne, som nævnes heri, anvendes udelukkende til identifikationsformål og kan være varemærker tilhørende deres respektive ejere. Epson frasiger sig alle rettigheder til disse mærker.*

Indholdet i denne vejledning og specifikationerne for dette produkt kan ændres uden varsel.

© 2020 Seiko Epson Corporation

---

## **Indholdsfortegnelse**

### **Lær din printer at kende**

---

Funktioner. . . . .	6
---------------------	---

### **Om denne vejledning**

---

Sådan finder du oplysninger . . . . .	7
Anvendte beskrivelser i denne vejledning. . . . .	7
Operativsystemversioner. . . . .	7

### **Vigtige vejledninger**

---

Sikkerhedsinstruktioner. . . . .	9
Advarsler, forholdsregler og bemærkninger. . . . .	9
Advarselssymboler om varme dele. . . . .	9
Vigtige sikkerhedsanvisninger. . . . .	9
Brugere i Rusland, Hviderusland og Kazakhstan. . . . .	14

### **Kapitel 1 Grundlæggende om printeren**

---

Printerdele. . . . .	15
Kontrolpanel. . . . .	17
Kontrolpanel Knapper og lys. . . . .	17
Forbrugsmæssige oplysninger. . . . .	18
Original Epson båndkassette. . . . .	18

### **Kapitel 2 Papirhåndtering**

---

Acceptabel papirtilstand. . . . .	20
Ilægning af bankbøger. . . . .	21
Ilægning af enkeltark. . . . .	22

### **Kapitel 3 Printersoftware**

---

Om din printersoftware. . . . .	24
Brug af printerdriveren. . . . .	24
Åbning af printerdriveren fra Windows-programmer. . . . .	25
Adgang til printerdriveren fra Start-menuen. . . . .	27
Skifte indstillingerne for printerdriveren. . . . .	29
Oversigt over printerdriverindstillinger. . . . .	30
Udskrivningsindstillinger. . . . .	31
Fjern printersoftware. . . . .	33
Sådan fjerner du printerdriveren og EPSON Status Monitor 3. . . . .	33

### **Kapitel 4 Vedligeholdelse**

---

Udskiftning af Båndkassetten. . . . .	36
Udskiftning af båndkassetten. . . . .	36
Rengøring af printeren. . . . .	42
Transport af printeren. . . . .	43

### **Kapitel 5 Fejlfinding**

---

Diagnosticering af problemet. . . . .	44
Udskrivning af printerens aktuelle indstillinger. . . . .	44
Kontrol af fejlindikatorerne. . . . .	45
Problemer og løsninger. . . . .	46
Strømforsyning. . . . .	46
Udskriver. . . . .	47
Papirhåndtering. . . . .	50
Sådan rydder du et papirstop. . . . .	51
Udskrivning af en selvtest. . . . .	53

### **Kapitel 6 Sådan får du hjælp**

---

Websted for teknisk support. . . . .	55
Kontakt kundesupport. . . . .	55
Inden du kontakter Epson. . . . .	55
Hjælp til brugere i Europa. . . . .	56
Hjælp til brugere i Singapore. . . . .	56

Hjælp til brugere i Thailand. . . . .	56
Hjælp til brugere i Vietnam. . . . .	56
Hjælp til brugere i Indonesien. . . . .	57
Hjælp til brugere i Malaysia. . . . .	59
Hjælp til brugere i Indien. . . . .	59
Hjælp til brugere i Filippinerne. . . . .	60

## *Kapitel 7 **Produktoplysninger***

---

Printerspecifikationer. . . . .	61
Systemkrav. . . . .	61
Mekanisk. . . . .	61
Elektronisk. . . . .	63
Elektrisk. . . . .	66
Miljø. . . . .	67
Papir/medier. . . . .	68
Standarder og godkendelser. . . . .	75
Sikkerhedsgodkendelser. . . . .	75

---

## **Lær din printer at kende**

---

### **Funktioner**

Din EPSON PLQ-35 24-bens flatbed dot matrixprinter giver udskrivning i høj kvalitet og har en super ydeevne, alt i et kompakt design. Printereren kan håndtere en lang række papirtyper, herunder bankbøger, enkeltark, multipartformularer med en original og op til seks kopier og ID-kort.

---

## Om denne vejledning

---

### Sådan finder du oplysninger

Følgende vejledninger følger med Epson-printeren.

**Start Here (trykt vejledning)**

Indeholder oplysninger om opsætning af printeren og installation af software.

**Brugervejledning (denne vejledning)**

Indeholder generelle oplysninger og vejledning vedrørende brug af printeren.

---

### Anvendte beskrivelser i denne vejledning

- Skærbillederne af printersoftwaren er fra Windows 10, med mindre andet er angivet. Det indhold, der vises på skærbillederne, kan variere efter model og situation.
- Printerens illustrationer, som anvendes i denne vejledning, er kun eksempler. Selvom der kan være små forskelle afhængigt af modellen, er betjeningsmetoden grundlæggende den samme, medmindre andet er angivet.

---

### Operativsystemversioner

Med hensyn til operativsystemer er forklaringerne i denne vejledning hovedsageligt til Windows-brugere, og betegnelser, som "Windows 10", "Windows 8.1", "Windows 8", "Windows 7", "Windows Vista", "Windows XP", "Windows Server 2019", "Windows Server 2016", "Windows Server 2012 R2", "Windows Server 2012", "Windows Server 2008 R2", "Windows Server 2008", "Windows Server 2003 R2" og "Windows Server 2003" refererer til følgende operativsystemer. Termen "Windows" bruges desuden til at henvise til alle versioner.

- Microsoft® Windows® 10 operativsystemet
- Microsoft® Windows® 8.1 operativsystemet
- Microsoft® Windows® 8 operativsystemet
- Microsoft® Windows® 7 operativsystemet

- Microsoft® Windows Vista® operativsystemet
- Microsoft® Windows® XP operativsystemet
- Microsoft® Windows® XP Professional x64 Edition operativsystemet
- Microsoft® Windows Server® 2019 operativsystemet
- Microsoft® Windows Server® 2016 operativsystemet
- Microsoft® Windows Server® 2012 R2 operativsystemet
- Microsoft® Windows Server® 2012 operativsystemet
- Microsoft® Windows Server® 2008 R2 operativsystemet
- Microsoft® Windows Server® 2008 operativsystemet
- Microsoft® Windows Server® 2003 R2 operativsystemet
- Microsoft® Windows Server® 2003 operativsystemet



---

## Vigtige vejledninger

---

### Sikkerhedsinstruktioner

#### Advarsler, forholdsregler og bemærkninger

**Advarsler**

skal følges omhyggeligt for at undgå personskader.

**Forsigtig**

skal følges for at undgå beskadigelse af udstyret.

**Bemærkninger**

indeholder vigtige oplysninger og nyttige tips om betjening af printeren.

#### Advarselssymboler om varme dele



Dette symbol sidder på skrivehovedet og andre dele for at angive, at de kan være varme. Disse dele må aldrig røres, når printeren lige har været brugt. Lad dem køle ned et par minutter, før du rører dem.

#### Vigtige sikkerhedsanvisninger

Læs alle disse sikkerhedsanvisninger, inden du bruger printeren. Endvidere skal du følge alle advarsler og instruktioner, der er på selve printeren.

Nogle af symbolerne på dit produkt er til stede af hensyn til din sikkerhed samt for at sikre korrekt brug af produktet. På følgende websted kan du lære, hvad symbolerne betyder.

<http://support.epson.net/symbols>

#### Når du konfigurerer printeren

- Printeren må ikke stilles på et ustabil underlag eller i nærheden af radiatorer eller andre varmekilder.

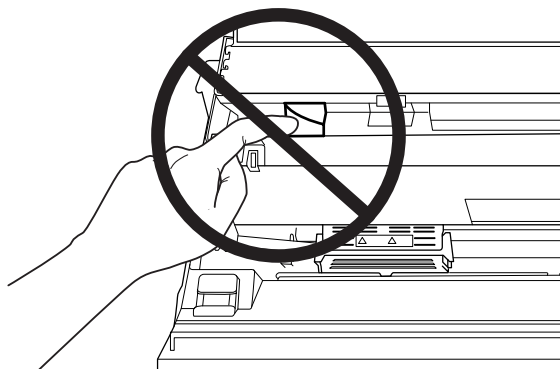
- Stil printeren på en flad og stabil overflade. Printeren fungerer ikke korrekt, hvis den er vipet eller placeret i en vinkel.
- Placer ikke dette produkt på en blød eller ustabil overflade som f.eks. en seng eller en sofa eller i en lille, lukket område, da dette begrænser ventilationen.
- Undgå at blokere eller tildække rillerne og åbningerne i printerens kabinet, og undgå at stikke genstande igennem disse åbninger.
- Efterlad tilstrækkelig plads omkring printeren til nem betjening og vedligeholdelse.
- Når dette produkt forbindes til en computer eller anden enhed med et kabel, skal du sørge for at stikkene vender rigtigt. Alle stikkene har kun en korrekt retning. Hvis et stik sættes forkert i, kan det beskadige begge enheder, der er forbundet med kablet.
- Anvend kun den strømkilde, der er angivet på printerens mærkat. Hvis du ikke er sikker på, hvilken strømforsyning der bruges i dit område, skal du kontakte dit lokale elselskab eller din forhandler.
- Alt udstyr skal sættes i jordforbundne stikkontakter. Undgå at bruge stikkontakter på samme strømkreds som fotokopimaskiner eller luftreguleringssystemer, der jævnligt tændes og slukkes.
- Hvis ledningen er slidt eller beskadiget, må den ikke bruges.
- Netledningen skal placeres sådan, at du undgår hudafskrabninger, ridser, flosser, presning, knæk og andre skader.
- Hvis du bruger en forlængerledning sammen med printeren, skal du sørge for, at den samlede amperedimensionering for de enheder, der er tilsluttet forlængerledningen, ikke overstiger ledningens amperedimensionering. Du skal også sikre dig, at den samlede ampere-kapacitet for alle de enheder, der er sat i stikkontakten, ikke overstiger stikkontaktens amperedimensionering.
- Brug kun ledningen, der følger med dette produkt. Ved anvendelse af andre netledninger kan der opstå brand, eller du kan få elektrisk stød.
- Den medfølgende ledning må kun bruges til dette produkt. Hvis ledningen bruges med andet udstyr, kan det føre til brand eller elektrisk stød.
- Kontroller, at vekselstrømskablet opfylder lokale sikkerhedskrav.
- Undgå at bruge eller opbevare printeren på steder med hurtige ændringer i temperatur eller luftfugtighed. Printeren skal også holdes ude af direkte sollys, stærkt lys, varmekilder og overdreven fugt eller støv.
- Undgå at udsætte printeren for stød og vibrationer.
- Stil printeren i nærheden af en stikkontakt, hvor ledningen nemt kan trækkes ud.

- Hold hele computersystemet på afstand af potentielle kilder til elektromagnetisk interferens, f.eks. højttalere eller basestationer til trådløse telefoner.
- Brug ikke stikkontakter, der styres af vægkontakter eller automatiske timere. En strømafbrydelse kan slette oplysninger i hukommelsen på printeren eller computeren. Undgå også at bruge stikkontakter på det samme kredsløb som anvendes til store motorer eller andre apparater, der kan forårsage spændingsudsving.
- Brug en stikkontakt med jordforbindelse. Brug ikke et adapterstik.
- Hvis du skal bruge et printerstativ, skal du følge disse retningslinjer:
  - Brug et stativ, der kan bære mindst to gange printerens vægt.
  - Brug aldrig et stativ, hvor printeren kommer til at hælde. Printeren skal altid holdes vandret.
  - Placer printerens netledning og kabel på en sådan måde, at de ikke er i vejen for papirindføringen. Spænd kablerne fast på et af benene på stativet, hvis det er muligt.
- Placer ikke produktet i nærheden af en CRT-skærm, der udsender stærke elektromagnetiske bølger.

### ***Under vedligeholdelse af printeren***

- Tag stikket ud af stikkontakten før rengøring, og brug altid kun en fugtig klude til rengøringen.
- Undgå at spilde væske på printeren.
- Du må ikke selv forsøge at servicere printeren, ud over hvad der er anvist i vejledningen.
- Tag printerens stik ud og sørg for, at produktet efterses af kvalificerede serviceteknikere, hvis følgende gør sig gældende:
  - i. Hvis netledningen eller stikket beskadiges.
  - ii. Hvis der er kommet væske i printeren.
  - iii. Hvis printeren tabes på gulvet, eller kabinettet beskadiges.
  - iv. Hvis printeren ikke fungerer normalt eller udviser en tydelig ændring i ydeevne.
- Der må ikke bruges spray, der indeholder brændbar gas, i eller omkring dette produkt. Dette kan føre til brand.
- Juster kun på de knapper, som er beskrevet i brugsanvisningen.

- Rør ikke ved det hvide kabel inde i printeren.



### ***Når der lægges papir i produktet***

- Brug bankbøger og papir, der har over 60 % refleksion.
- Når du bruger en bankbog, skal du slå **Passbook (Bankbog) On (Til)** og sæt **Binding** til måden bankbogen skal bindes på i standardindstillingen.
- Læg ikke bankbøger i, der er foldet eller har ødelagte samlinger.
- Brug ikke en bankbog, der har metaldele, såsom hæfteklammer eller metalklemmer.
- Brug ikke en bankbog med klæbrige dele, som frimærker og oblater.
- Brug ikke en bankbog, der har mindre sider, end forsiden.
- Udskriv ikke på forside eller bagside på en bankbog. Udskrivning kan kun udføres, når bankbogen er åben.
- Hvis du bruger papir, der er kortere end 110,0 mm, skal printeren indstilles, så papiret skal skubbes ud på forsiden. Standardindstillingen er forsiden. Se venligst <http://www.epson.com> for yderligere oplysninger.
- Sæt ikke papir i, der er krøllet eller er foldet.
- Tryk ikke huller i området fra 25,0 til 40,0 mm fra papirets venstre kant.
- Brug kun printeren, når båndkassetten er sat i. Ellers kan papiret sidde fast.

### ***Når du betjener printeren***

- Undgå at bruge eller opbevare printeren på steder med hurtige ændringer i temperatur eller luftfugtighed. Printeren skal også holdes ude af direkte sollys, stærkt lys, varmekilder og overdreven fugt eller støv.

- ❑ Juster kun på de knapper, som er beskrevet i brugsanvisningen. Forkert justering af andre kontrolelementer kan resultere i skader, der kræver omfattende reparation af en kvalificeret tekniker.
- ❑ Når du slukker printeren, skal du vente i mindst 5 sekunder, før du tænder den igen, da du ellers kan beskadige printeren.
- ❑ Sluk ikke for printeren mens den udskriver selvtesten. Tryk altid på **Offline** for at stoppe udskrivning, hvorefter du kan slukke for printeren.
- ❑ Sæt ikke stikket i en stikkontakt, der har den forkerte spænding.
- ❑ Udskift aldrig skrivehovedet selv. Du kan beskadige printeren. Andre dele af printeren skal desuden også efterses, når skrivehovedet udskiftes.
- ❑ Du skal flytte skrivehovedet med hånden for at udskifte båndkablet. Hvis du lige har brugt printeren, kan skrivehovedet være varmt. Lad det køle af i et par minutter, før du rører det.
- ❑ Hvis der kommer blæk på din hud, skal du vaske det af med sæbe og vand. Hvis der kommer blæk i dine øjne, skal du straks skylle dem med vand.
- ❑ Hvis du planlægger at bruge printeren i Tyskland, skal du være opmærksom på følgende: Byggeinstallationen skal være udstyret med en 16-amperes sikring, så printeren beskyttes tilstrækkeligt mod kortslutning og for høj strømspænding.  
Beim Anschluss des Druckers an die Stromversorgung muss sichergestellt werden, dass die Gebäudeinstallation mit einer 16-A-Sicherung abgesichert ist.

### **Begrænsninger i anvendelse**

Hvis dette produkt anvendes, hvor der kræves høj pålidelighed/sikkerhed, som f.eks. ved transportanordninger relateret til luftfart, jernbaner, søfart, biler osv., katastroforebyggelsesanordninger, forskellige sikkerhedsanordninger osv. eller funktions-/præcisionsanordninger osv., bør du kun bruge dette produkt efter at have overvejet at indbygget nødsystemer og redundanser i dit design for at opretholde sikkerhed og samlet systempålidelighed. Da dette produkt ikke er tiltænkt anvendelser, der kræver ekstrem høj pålidelighed/sikkerhed, som f.eks. i luftfartsudstyr, primært kommunikationsudstyr, kontroludstyr for kernekraftanlæg eller medicinsk udstyr, der er relateret til direkte medicinsk pleje osv., bedes du foretage din egen bedømmelse med hensyn til dette produkts egnethed efter en samlet evaluering.

## **Brugere i Rusland, Hviderusland og Kazakhstan**

### **Kundeoplysninger**

Modellen er i overensstemmelse med den tekniske forskrift af toldunionen "Om sikkerhed for lavspændingsudstyr" (TP TC 004/2011); med den tekniske forskrift af toldunionen "Om elektromagnetisk kompatibilitet af tekniske hjælpemidler" (TP TC 020/2011)

### **Producent: SEIKO EPSON CORPORATION**

Adresse: 3-5, Owa 3-chome, Suwa-shi, Nagano-ken 392-8502 Japan Telefon: 81-266-52-3131

### **Officiel repræsentant i SNG-lande:**

LLC "EPSON CIS"

Adresse: Moscow, 129110, ul. Schepkina, 42, Bldg. 2a, Fl. 3 Business Center Chaika Plaza

Telefon: +7 (495) 777-0355/56

web: <http://www.epson.ru/>

E-mail: [info\\_CIS@epson.ru](mailto:info_CIS@epson.ru)

### **EPSON EUROPE B.V. MOSCOW REPRESENTATIVE OFFICE**

Adresse: Moscow, 129110, ul. Schepkina, 42, Bldg. 2a, Fl. 3 Business Center Chaika Plaza

Telefon: +7 (495) 777-0355/56

web: <http://www.epson.ru/>

**Produktionsmåned og -år:** Mærket på produktet med 8 numre: ÅÅÅÅ.MM.DD

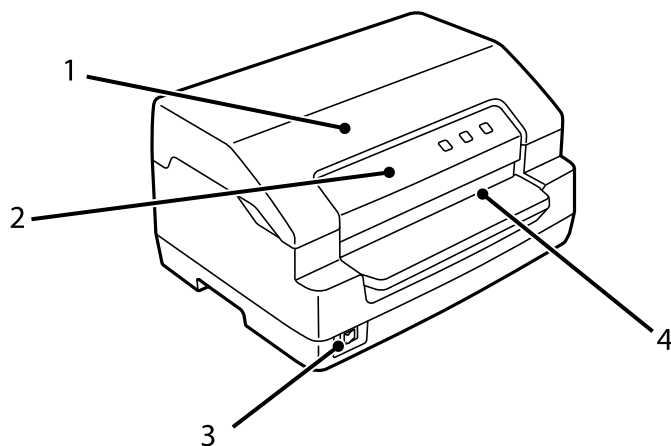
**Produktionsland:** Angivet på mærkatet på produktet



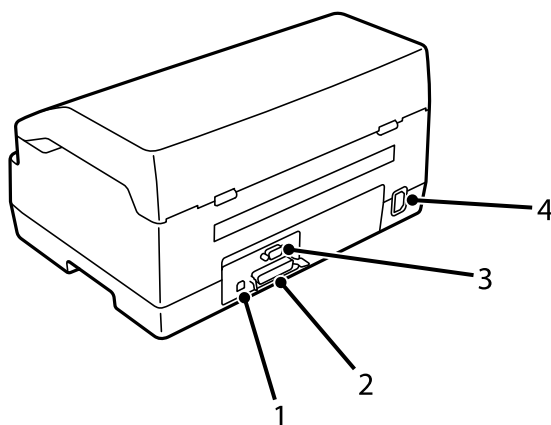
## Kapitel 1

# Grundlæggende om printeren

## Printerdele

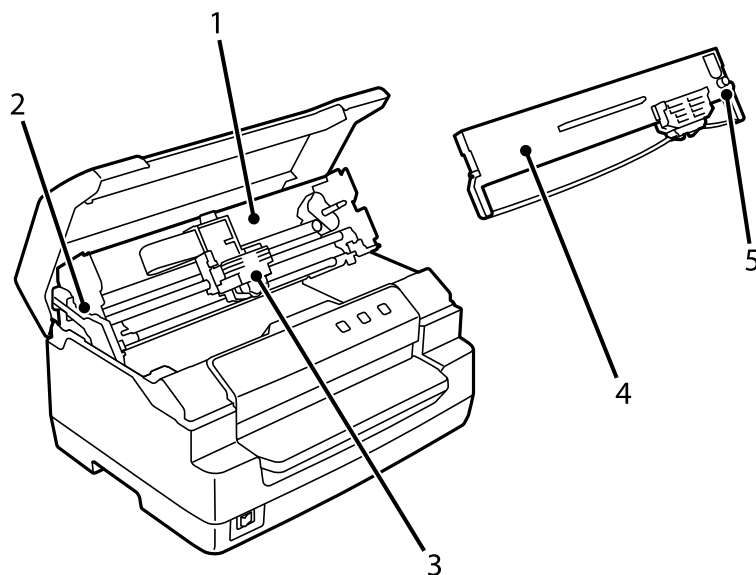


1	printerdæksel	Åbn dette, hvis du skal udskifte båndkassetten og fjerne det fastklemte papir.
2	kontrolpanel	Printerens kontrolpanel.
3	tænd/sluk-knap	Tænd og slukker printeren.
4	forreste åbning	Bruges til, at lægge papiret og bankbøger i.



1	USB-port	Bruges til tilslutning af et USB-kabel.
---	----------	---

2	stik til parallel grænseflade	Bruges til tilslutning af kablet til den parallelle grænseflade.
3	stik til seriel interface	Bruges til tilslutning af kablet til den serielle grænseflade.
4	AC-indgang	Bruges til tilslutning af ledningen.

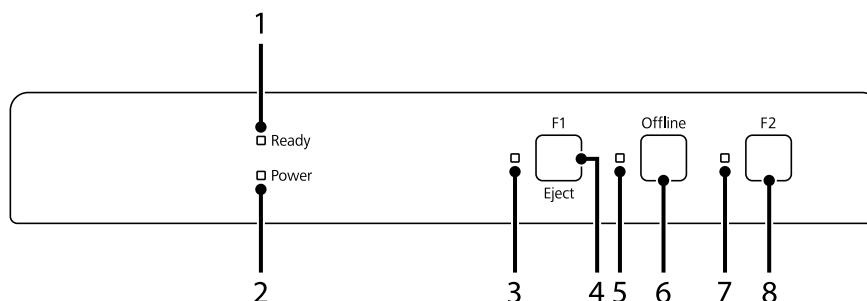


1	Øvre mekanisme	Enheden, der udskriver på papir.
2	frigørelsesgreb	Frigiver den øvre mekanisme, så det er nemmere at fjerne papir, der sidder fast.
3	printhead	Udskrives på papir.
4	båndkablet	Indeholder farvebånd.
5	Knap til stramning af farvebåndet	Drej denne knap, hvis farvebåndet er løst.



## Kontrolpanel

### Kontrolpanel Knapper og lys



### Standard fabriksindstillinger

Forklaringen nedenfor er baseret på fabriksindstillingerne, og knapperne og lysfunktionerne kan variere fra nedenstående forklaringer, afhængigt af printerindstillingerne, der er implementeret til din printer.

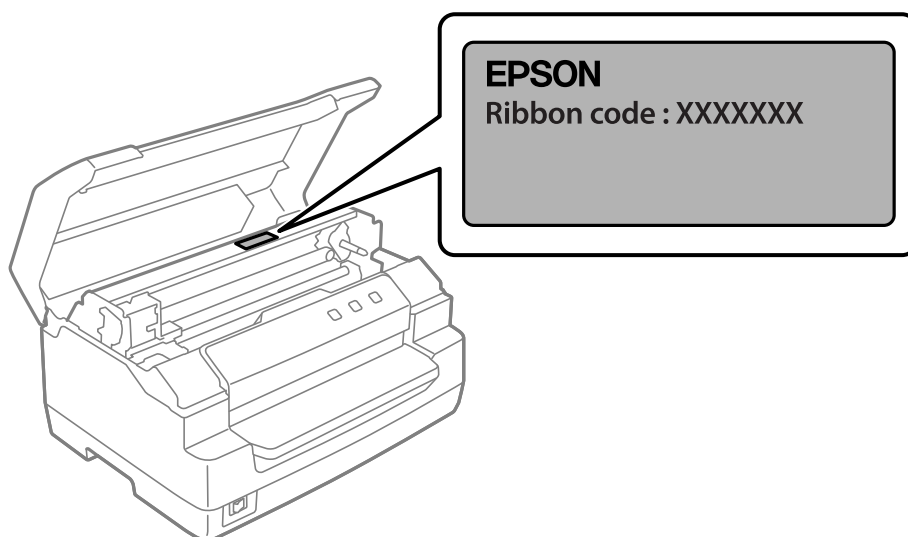
1	<b>Ready</b> -indikator (Orange)	Lyser, når udskrivningsdataene er i bufferen, og når der udskrives. Blinker, hvis der er opstået en fejl under en udskrivning.
2	<b>Power</b> -indikator (Blå)	Lyser, når enheden er tændt.
3	<b>F1/Eject</b> -indikator (Orange)	Lyser, når den serielle grænseflade er valgt til brug.
4	<b>F1/Eject</b> -knap	Der er ikke tildelt nogen funktioner, når der udskrives via den serielle grænsefladeforbindelse. Skubber papiret ud, når printeren er offline, og udskriver via USB-grænsefladeforbindelsen.
5	<b>Offline</b> -indikator (Orange)	Lyser, når printeren er offline.
6	<b>Offline</b> -knap	Indstiller printeren til at være offline og online.
7	<b>F2</b> -indikator (Orange)	Lyser, når USB-grænsefladen er valgt til brug.
8	<b>F2</b> -knap	Der er ikke tildelt nogen funktioner.

## Forbrugsmæssige oplysninger

### Original Epson båndkassette

Hvis udskrivningen bliver svag, skal du udskifte båndkassetten. Originale Epson båndkabler er designet og fremstillet til at arbejde ordentligt med din Epson printer. De sikrer korrekt drift og lang levetid for printhoved og andre printerdele. Andre produkter, som ikke er fremstillet af Epson, kan forårsage skade på printeren, som ikke er omfattet af Epson's garanti.

Modelnummeret til den originale Epson båndkassette til din printer, står på etiketten inde i printeren.



Se “Udskiftning af båndkassetten” på side 36 for vejledninger om udskiftning af båndkassetten.

## *Kapitel 2*

# ***Papirhåndtering***

---

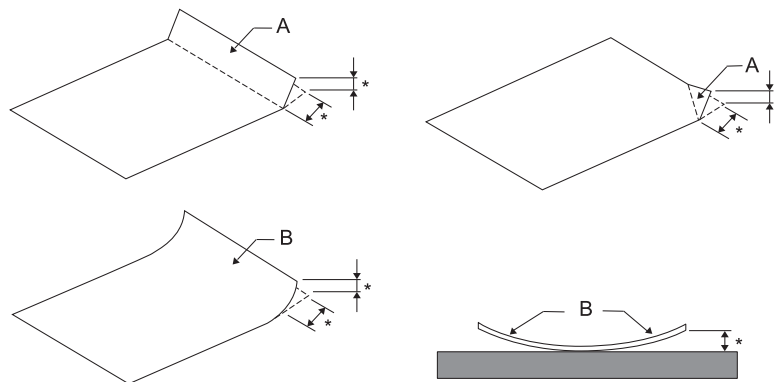
## Acceptabel papirtilstand



### Forsigtig:

- ❑ Brug ikke papir, der er foldet, krøllet, kruset, revet, misfarvet eller stemplet. Brug papir, der overholder papirspecifikationerne. Se "Papir/medier" på side 68 for yderligere oplysninger.
- ❑ Billederne nedenfor beskriver tilstanden på papir, der kan bruges og ikke bruges med printeren. Sørg for at bruge det papir, der er acceptabelt til brug med printeren.

### Acceptabel



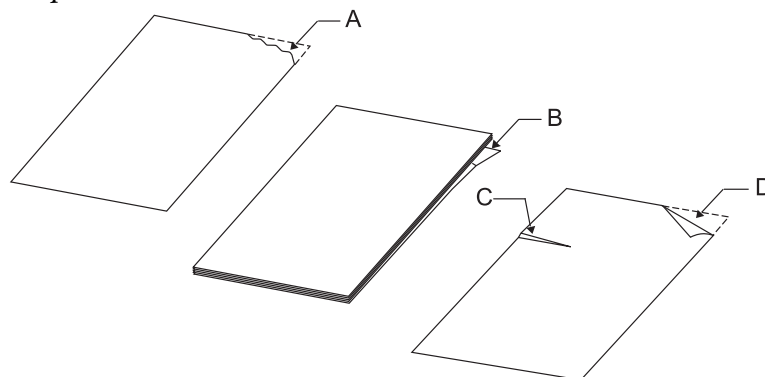
A: Foldet

B: Krøllet

\*: 3 mm eller mindre

Sæt først paperet i, når folden eller krøllerne er udjævnet.

### Ikke acceptabelt



A: Revet i stykker

B: Krøllet

C: Bøjet

D: Foldet

## Ilægning af bankbøger

**Forsigtig:**

Brug kun printeren, når båndkassetten er sat i. Ellers kan papiret sidde fast.

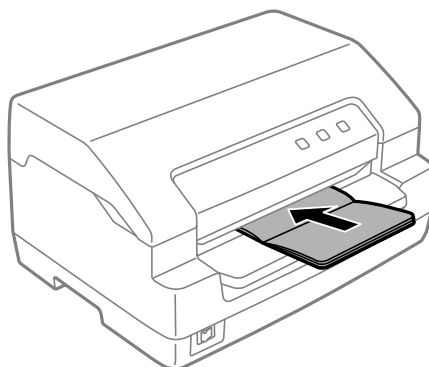
Det er muligt, at lægge bankbøger i, der er foldet vandret og lodret. Følg trinene nedenfor, for lægge bankbøger i.

1. Tænd for printeren.
2. Åbn din bankbog på siden, der skal udskrives på.

**Bemærk:**

Sørg for at trykke eventuelle tykke dele på den foldede bankbog ned til 0,6 mm eller derunder, før du sætter den i på printerens forside. For oplysninger om tykkelsen på bankbøgerne, der kan udskrives på, beder du se "Papir/medier" på side 68.

3. Sæt bankbogen i åbningen på printerens forside med den udskrivbare side opad og magnetstriben vendt væk fra printeren, indtil den øverste del den rullen i printeren. Printeren ilægger automatisk bankbogen i den rigtige position, hvorefter den er klar til udskrivningen.



**Forsigtig:**

- Når du bruger en bankbog, skal du slå **Passbook (Bankbog)** Til og sæt **Binding** til måden bankbogen skal bindes på i standardindstillingen.
- Brug en bankbøg, der har over 60 % refleksion.
- Læg ikke bankbøger i, der er foldet eller har ødelagte samlinger.
- Brug ikke en bankbog, der har metaldele, såsom hæfteklammer eller metalklemmer.
- Brug ikke en bankbog med klæbrige dele, som frimærker og oblater.
- Brug ikke en bankbog, der har mindre sider, end forsiden.
- Udskriv ikke på forside eller bagside på en bankbog. Udskrivning kan kun udføres, når bankbogen er åben.
- Luk altid printerdæksel før udskrivning. Printeren udskriver ikke, hvis printerdæksel er åben.
- Hvis du udskriver på en lodret bankbog på en af funktionerne **USD (Kladde ved ultra høj hastighed)** eller **HSD**, skal forskellen i tykkelse mellem højre og venstre side være inden for 1 mm. Hvis forskellen i tykkelse er over 1 mm, kan udskriftsresultaterne blive slørede.

---

## Ilægning af enkeltark

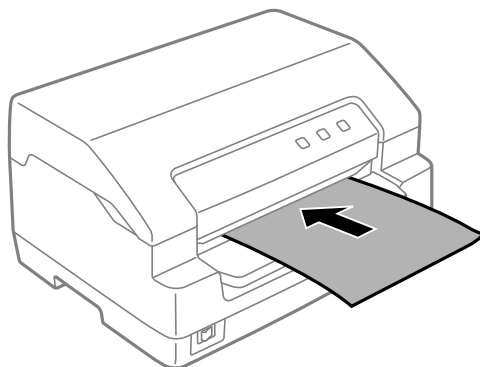
**Forsigtig:**

Brug kun printeren, når båndkassetten er sat i. Ellers kan papiret sidde fast.

Det er muligt, at lægge enkeltark og selvkopierende enkeltark-formularer med gennemslag op til 7 dele (en original og seks kopier). Følg disse trin, for at ilægge enkeltark.

1. Tænd for printeren.

2. Læg et enkeltark i åbningen på forsiden med den udskrivbare side opad, indtil den øverste del af papiret når rullen i printerens. Printerens ilægger automatisk papiret i den rigtige position, hvorefter det er klar til udskrivningen.

**Bemærk:**

- Brug papir, der har over 60 % refleksion.
- Ilæg ikke papir, der er bøjet eller er foldet.
- Tryk ikke huller i området fra 25,0 til 40,0 mm fra papirets venstre kant.
- Hvis du bruger papir, der er kortere end 110,0 mm, skal printerens indstilles, så papiret skal skubbes ud på forsiden. Standardindstillingen er forsiden. Se venligst <http://www.epson.com> for yderligere oplysninger.
- Når du udskriver en multipartformular, der er limet foroven, skal du lægge den limede del i først.
- Sørg for dine formularer med gennemslag ikke overstiger 0,53 mm (0.021") i tykkelsen.
- Luk altid printerdækslet før udskrivning. Printerens udskriver ikke, hvis printerdæksel er åben.

## Kapitel 3

### Printersoftware

---

#### Om din printersoftware

---

**Bemærk:**

Hvis printeren er forbundet via en USB-grænsefladen, kan du udskrive med software Epson på en Windows-computer. Hvis du bruger printeren via en anden forbindelse, skal du kontakte din administrator.

Softwaren Epson omfatter printerdriversoftware og EPSON Status Monitor 3.

Printerdriveren er software, der gør det muligt for computeren at styre printeren. Du skal installere printerdriveren, så din Windows-programmer kan bruge alle printerens funktioner.

Når du installerer printerdriveren, kan du også installere EPSON Status Monitor 3 sammen med andre hjælpeprogrammer, der er på softwaredisken.

**Bemærk:**

- Før du går videre, skal du sørge for, at du har installeret printerdriveren på computeren.
- Skærbillederne på de efterfølgende sider kan afvige fra dem, du ser, afhængig af versionen for Windows operativsystemet.

#### Brug af printerdriveren

---

Du kan åbne printerdriveren fra dine Windows-programmer eller fra Start-menuen.

Skærbilleder og procedurer, der vises i denne håndbog, er som udgangspunkt taget fra Windows 10, med mindre andet er angivet.

- Når du åbner printerdriveren fra et Windows-program, vil eventuelle indstillinger, du foretager, kun gælde det pågældende program. Se “Åbning af printerdriveren fra Windows-programmer” på side 25 for yderligere oplysninger.
- Hvis du åbner printerdriveren fra Start-menuen, vil dine indstillinger i printerdriveren gælde alle programmerne. Se “Adgang til printerdriveren fra Start-menuen” på side 27 for yderligere oplysninger.



Se “Skifte indstillingerne for printerdriveren” på side 29, hvor du kan tjekke og ændre indstillinger for printerdriveren.

**Bemærk:**

Selvom mange Windows-programmer overstyrer de indstillinger, der foretages i printerdriveren, gør nogle det ikke, og du skal derfor kontrollere, at printerdriverens indstillinger passer til dit behov.

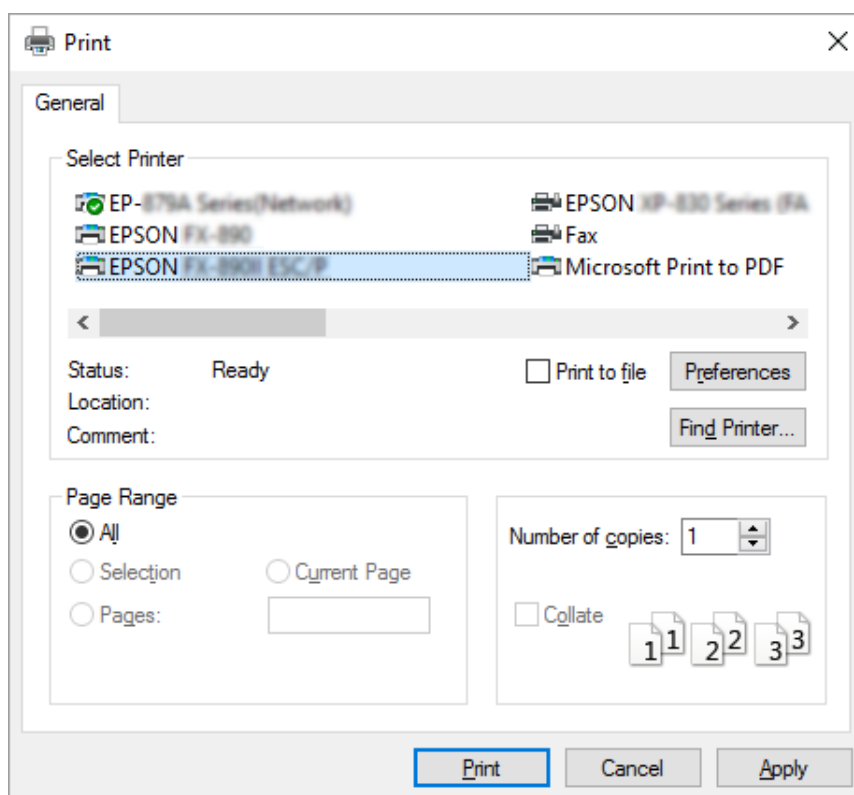
## Åbning af printerdriveren fra Windows-programmer

Følg disse trin for at åbne printerdriveren fra et Windows-program:

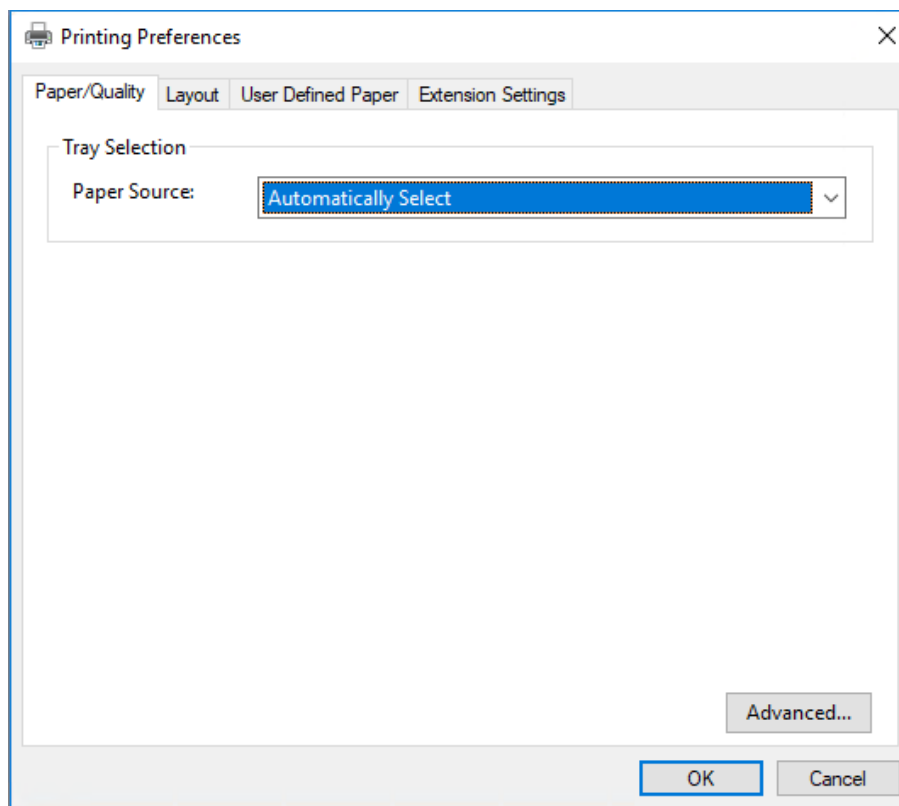
**Bemærk:**

De skærbilleder, der bruges i denne procedure, er fra operativsystemet Windows 10. Skærmbilledet kan afvige, afhængigt af din computers konfiguration.

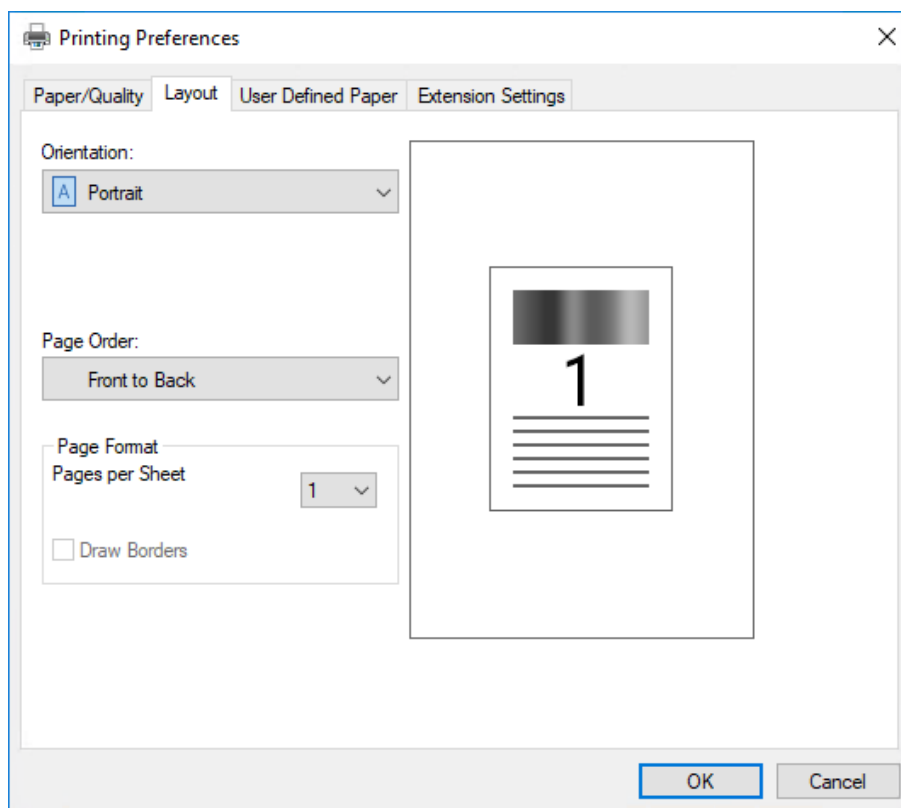
1. Vælg **Print (Udskriv)** i filmenuen i dit program. Sørg for at printeren er valgt i Select Printer (Vælg printer) i dialogboksen **Print (Udskriv)**.



2. Klik på **Preferences (Indstillinger)**. Vinduet **Printing Preferences (Udskriftsindstillinger)** vises, og du kan se menuerne **Paper/Quality (Papir/Kvalitet)**, **Layout**, **User Defined Paper (Brugerdefineret papir)** og **Extension Settings (Udvidelsesindstillinger)**. Disse menuer indeholder indstillinger til printerdriveren.



3. Du åbner en menu ved at klikke på den tilhørende fane øverst i vinduet. Se “Skifte indstillingerne for printerdriveren” på side 29 om, hvordan du ændrer indstillingerne.



## Adgang til printerdriveren fra Start-menuen

Følg disse trin for at åbne printerdriveren fra Start-menuen:

### **Bemærk:**

*De skærbilleder, der bruges i denne procedure, er fra operativsystemet Windows 10. Skærminholdet kan afvige, afhængigt af din computers konfiguration.*

1. I Windows 10/Windows Server 2019/Windows Server 2016:  
Klik på **Start**-knappen, og vælg derefter **Windows System** > **Control Panel (Kontrolpanel)** > **View devices and printers (Se enheder og printere)** i **Hardware and Sound (Hardware og lyd)**.

Ved Windows 8.1/Windows 8/Windows Server 2012 R2/Windows Server 2012:

Klik på **Desktop (Skrivebord)** på **Start**-skærmen, flyt markøren til øverste højre hjørne på skærmen, klik på Settings (Indstillinger) og derefter på **Control Panel (Kontrolpanel)**. Klik derefter på **View devices and printers (Vis enheder og printere)** i kategorien **Hardware and Sound (Hardware og lyd)**.

Ved Windows 7/Windows Server 2008 R2:

Klik på **Start** og dernæst på **Devices and Printers (Enheder og printere)**.

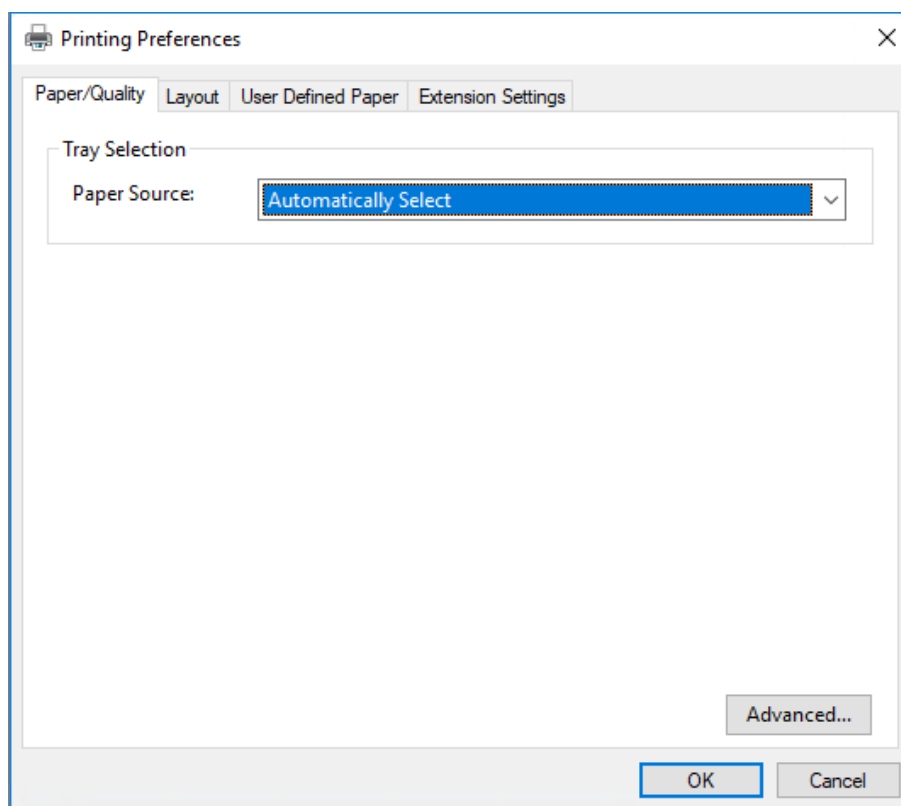
Ved Windows Vista/Windows Server 2008:

Klik på **Start**, klik på **Control Panel (Kontrolpanel)**, klik på **Hardware and Sound (Hardware og lyd)** og dernæst på **Printers (Printere)**.

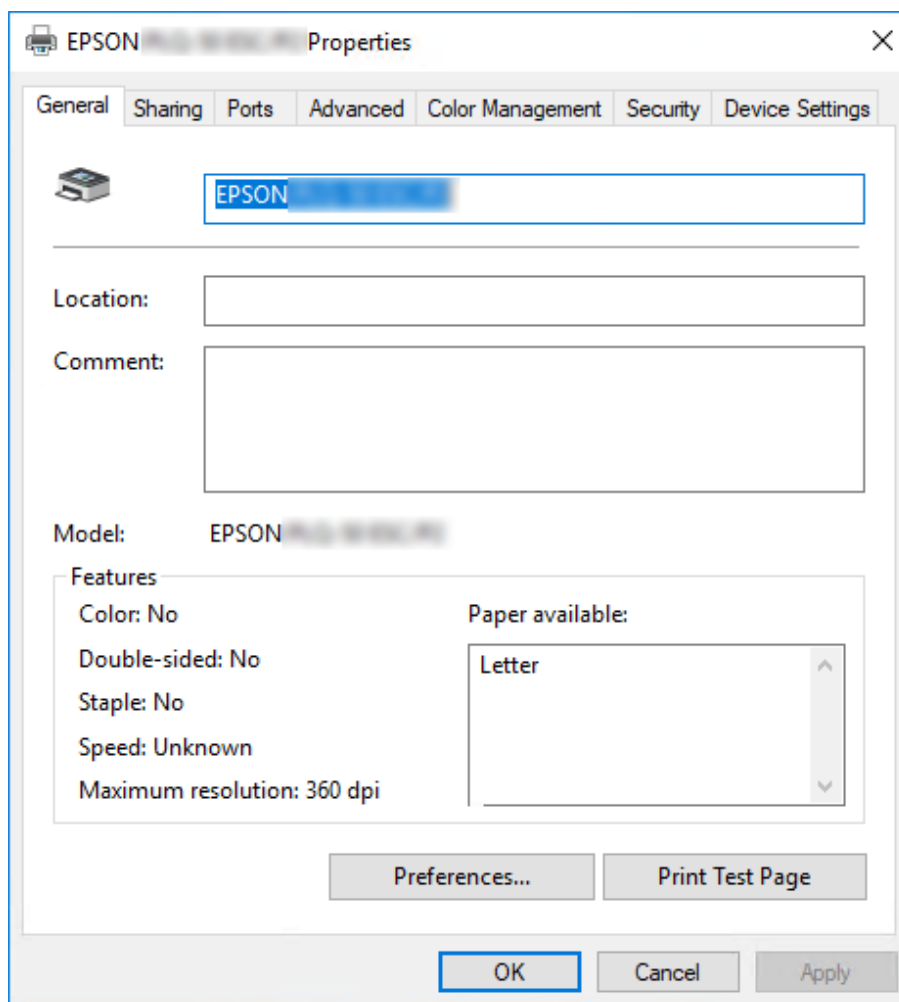
Ved Windows XP/Windows Server 2003 R2/Windows Server 2003:

Klik på **Start** og klik på **Printers and Faxes (Printere og faxenheder)**.

2. Højreklik på printerikonet og klik på **Printing Preferences (Udskriftsindstillinger)**. Skærmen viser menuerne **Paper/Quality (Papir/Kvalitet)**, **Layout**, **User Defined Paper (Brugerdefineret Papir)** og **Extension Settings (Udvidelsesindstillinger)**. Disse menuer viser printerdriverens indstillinger.



Når du klikker på **Printer properties (Printeregenskaber)** i den menu, der vises, når du højreklikker på printerikonet, vises vinduet **Properties (Egenskaber)**, hvor der findes menuer til printerindstillinger.



3. Du åbner en menu ved at klikke på den tilhørende fane øverst i vinduet. Se “Oversigt over printerdriverindstillinger” på side 30 for yderligere oplysninger.

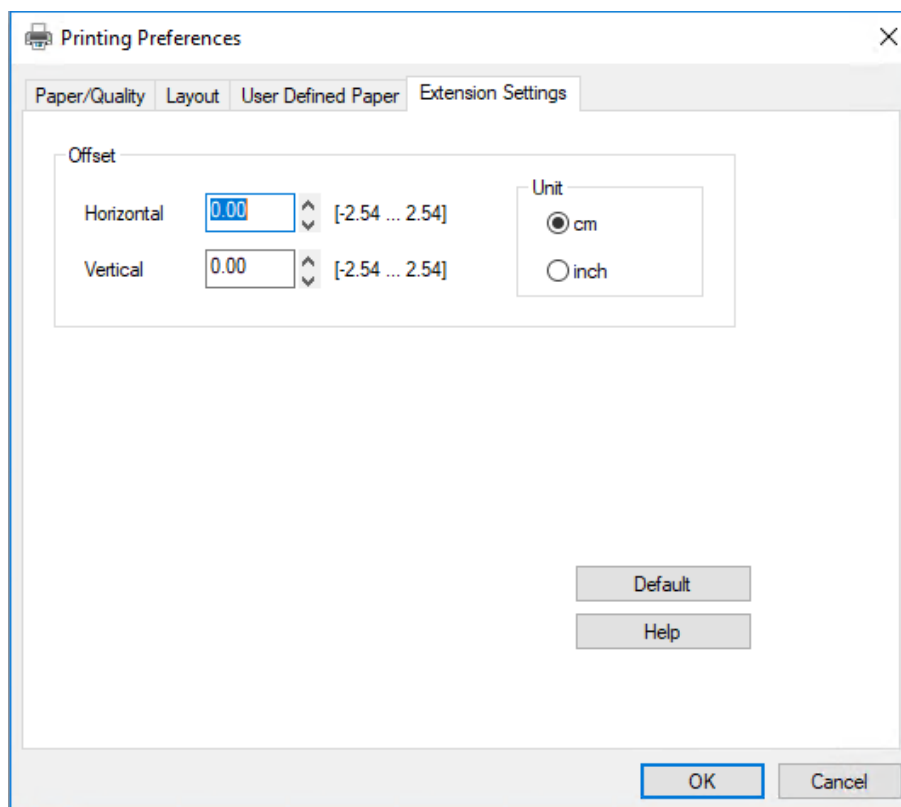
## Skifte indstillingerne for printerdriveren

Din printerdriver har 2 menuer, hvorfra du kan ændre indstillingerne; **Layout, Paper/Quality (Papir/Kvalitet)**. Du kan også ændre indstillinger via Utility-menuen i printersoftware. Du kan se en oversigt over de tilgængelige indstillinger på “Oversigt over printerdriverindstillinger” på side 30.

**Bemærk:**

Ved Windows XP/Windows Server 2003 R2/Windows Server 2003, kan du også se online-hjælpen ved at højreklikke på et element i driveren og vælge **What's this? (Hvad er det?)**.

Klik på **Help (Hjælp)** på printerdriverens skærmbillede.



Når du har foretaget indstillinger i printerdriveren, klikker du på **OK** for at anvende indstillingerne eller på **Cancel (Annuller)** for at annullere ændringerne.

Når du har tjekket og eventuelt tilpasset indstillingerne for printerdriveren, er du klar til at udskrive.

---

## ***Oversigt over printerdriverindstillinger***

De følgende tabeller viser indstillingerne for Windows printerdriveren. Bemærk, at alle indstillinger ikke nødvendigvis er tilgængelige i alle versioner af Windows. For flere oplysninger henvises til **Help (Hjælp)** for printerdriveren.

## Udskrivningsindstillinger

Indstillinger	Forklaringer
Orientation (Retning)	Vælg <b>Portrait (Stående)</b> eller <b>Landscape (Liggende)</b> .
Page Order (Siderækkefølge)*	Vælg om du vil udskrive fra først til sidste side eller omvendt.
Pages per Sheet (Sider pr. ark)*	Vælg antallet af sider, du vil udskrive på hvert ark.
Draw Borders (Tegn kanter)*	Vælg, for at udskrive kanter på siderne.
Paper Source (Papirkilde)	Vælg den papirkilde, du vil bruge.
User Defined Paper (Brugerdefineret Papir)	Hvis dit papir ikke vises i rullelisten Paper Size (Papirstørrelse), kan du føje størrelsen til listen. For flere oplysninger henvises til <b>Help (Hjælp)</b> for printerdriveren.
Offset (Forskudt)	Med denne indstilling kan du forskyde billedet på siden. Du kan altså tilpasse positionen for det udskrevne billede. Hvis din angivne forskydning flytter en del af billedet ud af printerens udskriftsområde, udskrives den pågældende del ikke.
Paper Size (Papirstørrelse)	Vælg størrelsen af det papir, du vil bruge. Hvis du ikke kan se din papirstørrelse, kan du bruge rullepanelet til at rulle igennem listen. Hvis din papirstørrelse ikke er på listen, skal du se "Fastlæggelse af brugerdefineret papirstørrelse" på side 32 for yderligere vejledninger.
Copy Count (Antal kopier)*	Vælg, hvor mange kopier du ønsker at udskrive. Hvis du vælger over en, vises dette valgfelt, og du kan vælge om kopierne skal samordnes eller ej.
Graphic - Print Quality (Grafik - Udskriftskvalitet)	Vælg den ønskede udskrivningsopløsning. Jo højere opløsning du vælger, des mere detaljeret bliver udskriften. Når du forøger opløsningen, bliver udskrivningen dog langsommere.
Advanced Printing Features (Avancerede udskriftsfunktioner)*	Vælg <b>Enable (Aktiver)</b> eller <b>Disable (Deaktiver)</b> for, at placere metafilerne i kø eller ej.
Pages per Sheet Layout (Sider pr. ark layout)*	Vælg layoutretningen på siderne, som du ønsker at udskrive.
Halftoning (Halvtoner)	Vælg, hvilken slags halvtoner du ønsker, at bruge, når du udskriver grafik. Hvis du ønsker, at printeren skal bestemme den bedste kvalitet på halvtonerne, skal du vælge <b>Auto Select (Vælg automatisk)</b> .
Print Optimizations (Udskriftsoptimeringer)*	Vælg <b>Deactivate (Deaktiver)</b> , hvis printeren ikke bruger enhedens skrifttyper, og vælg <b>Enable (Aktiver)</b> , hvis printeren bruger enhedens skrifttyper.

Indstillinger	Forklaringer
Print Speed (Udskrivningshastighed)	Med denne indstilling kan du vælge udskrivningshastighed. Hvis du vælger <b>Standard</b> , udskrives i standard udskrivningstilstand. Hvis du vælger <b>High Speed (Høj hastighed)</b> , udskriver printeren i høj hastighed.
Print Direction (Udskriftsretning)	Med denne indstilling kan du vælge tovejs udskrivning. Hvis du vælger <b>Printer Setting (Printerindstilling)</b> , bruges den indstilling, der er gemt i printeren. Hvis du vælger <b>Bidirectional (Tovejs)</b> , udskrives i tovejs udskrivningstilstand. Hvis du vælger <b>Unidirectional (Envejs)</b> , udskrives i envejs udskrivningstilstand.  Sørg for at vælge <b>Bi-D (Tovejs)</b> som lagret indstilling for <b>Print direction (Udskriftsretning)</b> i printeren. Ellers ignoreres denne indstilling af printeren.
Top Margin Priority (Topmargin-prioritet)	Vælg hvilken indstilling for udskrivningens startposition, der skal anvendes: driverens indstilling eller printerindstillingen. For flere oplysninger henvises til <b>Help (Hjælp)</b> for printerdriveren.
Printer Font Setting (Skrifttypeindstilling)	Vælg en tegntabel, der skal bruges. Du kan vælge blandt tre tegntabelgrupper, <b>Standard</b> , <b>Expanded (Udvidet)</b> og <b>None (Ingen)</b> (udskrivning af bitbillede).  Hvis du vælger <b>Standard</b> eller <b>Expanded (Udvidet)</b> , bruger printeren enhedsskrifttyperne. <b>Expanded (Udvidet)</b> omfatter flere skrifttyper end <b>Standard</b> .  Hvis du vælger <b>None (Ingen)</b> , bruger printeren bitbilleder i stedet for enhedsskrifttyper.  Du kan få yderligere oplysninger om, hvilke skrifttyper hver tabel indeholder, i "Elektronisk" på side 63.
Packet mode (Pakkeform)	Du skal som regel ikke ændre denne indstilling. Hvis du ændrer printerens Packet mode (pakkeform)-indstillinger, skal du ændre denne indstilling tilsvarende. Hvis printeren og printerdriverindstillingerne er forskellige, kan du muligvis ikke udskrive korrekt. For flere oplysninger henvises til <b>Help (Hjælp)</b> for printerdriveren.

\* For yderligere oplysninger, bedes du se Windows hjælp.

## Fastlæggelse af brugerdefineret papirstørrelse

Hvis dit papir ikke vises i rullelisten Paper Size (Papirstørrelse), kan du føje størrelsen til listen.

1. I Windows 10/Windows Server 2019/Windows Server 2016:  
Klik på **Start**-knappen, og vælg derefter **Windows System > Control Panel (Kontrolpanel) > View devices and printers (Se enheder og printere)** i **Hardware and Sound (Hardware og lyd)**.

Ved Windows 8.1/Windows 8/Windows Server 2012 R2/Windows Server 2012:  
Klik på **Desktop (Skrivebord)** på Start-skærmen, flyt markøren til øverste højre hjørne på skærmen, klik på **Settings (Indstillinger)** og derefter på **Control Panel (Kontrolpanel)**. Klik derefter på **View devices and printers (Vis enheder og printere)** i kategorien **Hardware and Sound (Hardware og lyd)**.



Ved Windows 7/Windows Server 2008 R2:

Klik på **Start** og dernæst på **Devices and Printers (Enheder og printere)**.

Ved Windows Vista/Windows Server 2008:

Klik på **Start**, klik på **Control Panel (Kontrolpanel)**, klik på **Hardware and Sound (Hardware og lyd)** og dernæst på **Printers (Printere)**.

Ved Windows XP/Windows Server 2003 R2/Windows Server 2003:

Klik på **Start** og klik på **Printers and Faxes (Printere og faxenheder)**.

2. Højreklik på printerikonet og klik på **Printing Preferences (Udskriftsindstillinger)**.
3. Vælg menuen **User Defined Paper (Brugerdefineret papir)**.
4. Angiv papirstørrelse i felterne Paper Size (Papirstørrelse).
5. Klik på **Apply (Anvend)** og på **OK**.

**Bemærk:**

*For flere oplysninger henvises til Hjælp for printerdriveren.*

---

## Fjern printersoftware

Hvis du vil geninstallere eller opgradere printerdriveren, skal du først afinstallere den version, der allerede er installeret.

**Bemærk:**

*Hvis du fjerner EPSON Status Monitor 3 fra en Windows XP/Windows Server 2003 R2/Windows Server 2003 med flere brugere, skal du fjerne genvejsikonet fra alle klienter, før du fjerner programmet. Du kan fjerne ikonet ved at rydde afkrydsningsfeltet Shortcut Ikon (Genvejsikon) i dialogboksen **Monitoring Preferences (Overvågningsindstillinger)**.*

## Sådan fjerner du printerdriveren og EPSON Status Monitor 3

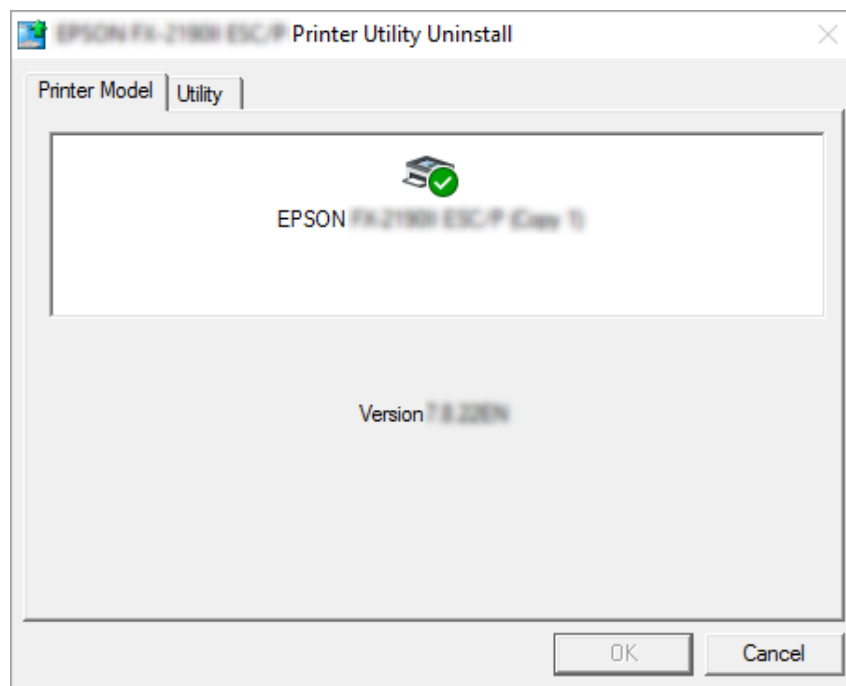
1. Sluk for printeren.
2. Luk alle programmer, der kører.
3. Åbn **Control Panel (Kontrolpanel)**:

- Windows 10/Windows Server 2019/Windows Server 2016  
Klik på **Start**-knappen, og vælg derefter **Windows System > Control Panel (Kontrolpanel)**.
  - Windows 8.1/Windows 8/Windows Server 2012 R2/Windows Server 2012  
Vælg **Desktop (Skrivebord) > Settings (Indstillinger) > Control Panel (Kontrolpanel)**.
  - Windows 7/Windows Vista/Windows XP/Windows Server 2008 R2/Windows Server 2008/  
Windows Server 2003 R2/Windows Server 2003  
Klik på startknappen, og vælg **Control Panel (Kontrolpanel)**.
4. Åbn **Uninstall a program (Fjern et program)** (eller **Add or Remove Programs (Tilføj eller fjern programmer)**):
- Windows 10/Windows 8.1/Windows 8/Windows 7/Windows Vista/Windows Server 2019/  
Windows Server 2016/Windows Server 2012 R2/Windows Server 2012/Windows Server 2008  
R2/Windows Server 2008  
Vælg **Uninstall a program (Fjern et program)** under **Programs (Programmer)**.
  - Windows XP/Windows Server 2003 R2/Windows Server 2003  
Klik på **Add or Remove Programs (Tilføj eller fjern programmer)**.
5. Vælg den software, du vil afinstallere.
6. Afinstallér softwaren:
- Windows 10/Windows 8.1/Windows 8/Windows 7/Windows Vista/Windows Server 2019/  
Windows Server 2016/Windows Server 2012 R2/Windows Server 2012/Windows Server 2008  
R2/Windows Server 2008  
Klik på **Uninstall/Change (Fjern/rediger)** eller **Uninstall (Fjern)**.
  - Windows XP/Windows Server 2003 R2/Windows Server 2003  
Klik på **Change/Remove (Rediger/fjern)** eller **Remove (Fjern)**.

**Bemærk:**

Hvis vinduet **User Account Control (Kontrol af brugerkonti)** vises, skal du klikke på **Continue (Fortsæt)**.

7. Klik på fanen **Printer Model (Printermodel)**, vælg ikonet for den printer, du vil fjerne, og klik på **OK**.



**Bemærk:**

Sørg for at intet er markeret i fanen *Printer Model (Printermodel)*. Åbn fanen **Utility (Værktøj)** og vælg **EPSON Status Monitor 3 (for EPSON XXXXXX ESC/P)** og klik på **OK**. Du kan kun fjerne EPSON Status Monitor 3.

8. Følg vejledningerne på skærmen.

## Kapitel 4

# Vedligeholdelse

## Udskiftning af Båndkassetten

### Udskiftning af båndkassetten

Følg disse trin for at installere eller udskifte båndkassetten:

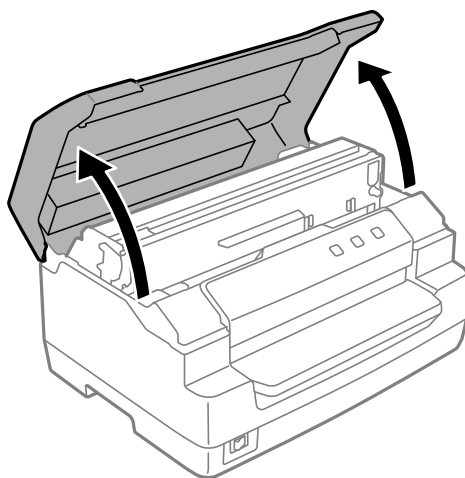


**Advarsel:**

*Hvis du lige har brugt printeren, kan skrivehovedet være varmt. Lad det køle af i et par minutter, før du udskifter båndkassetten.*

1. Kontroller at printeren er tændt.
2. Hold begge sider af printerdæksel, og tryk det opad for at åbne det.

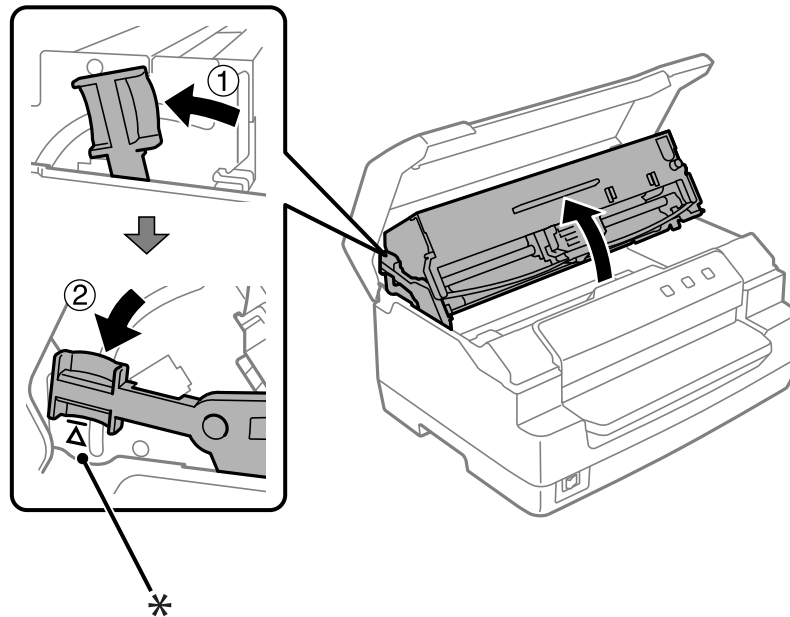
Printhoved kører til stedet, hvor båndkassetten kan skiftes.



3. Sluk printeren.
4. Tryk frigørelsesgreb for at flytte den øvre mekanisme op. Sørg for, at du trykker håndtaget til styremærket, indtil det klikker og låses på plads.

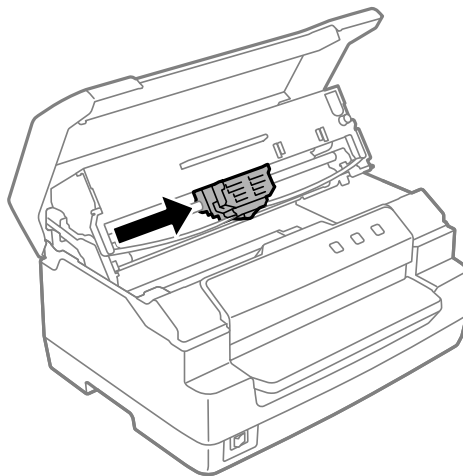
**Bemærk:**

Hvis den øvre mekanisme ikke er låst, kan den falde ned, når båndet skiftes.

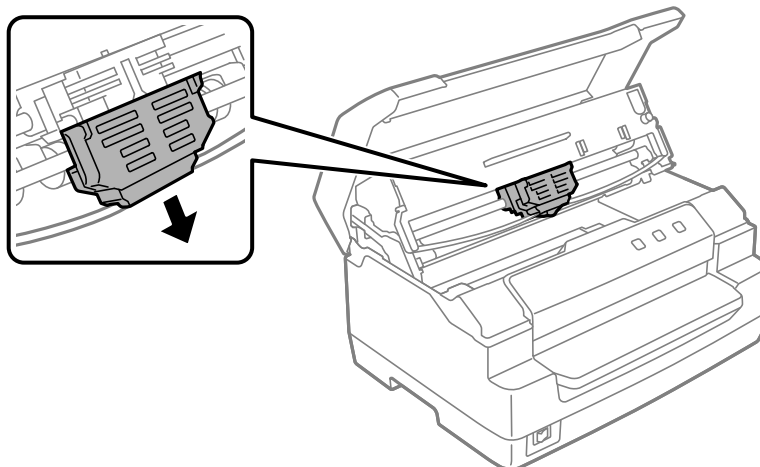


\*: Styremærke

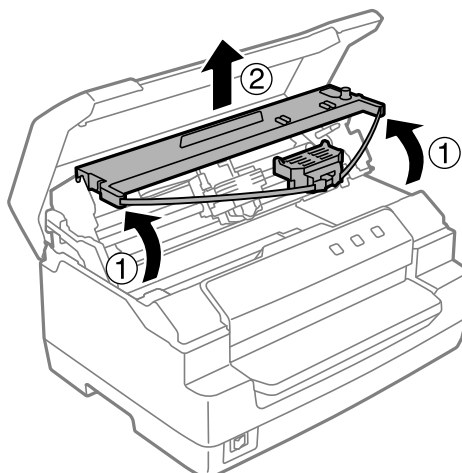
5. Sørg for, at skrivehovedet er i midten af printeren.




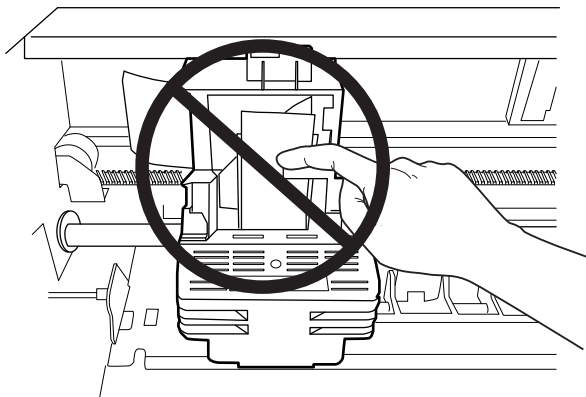
6. Hold i begge sider af båndstyret og træk det, indtil det er ude af printhoved.



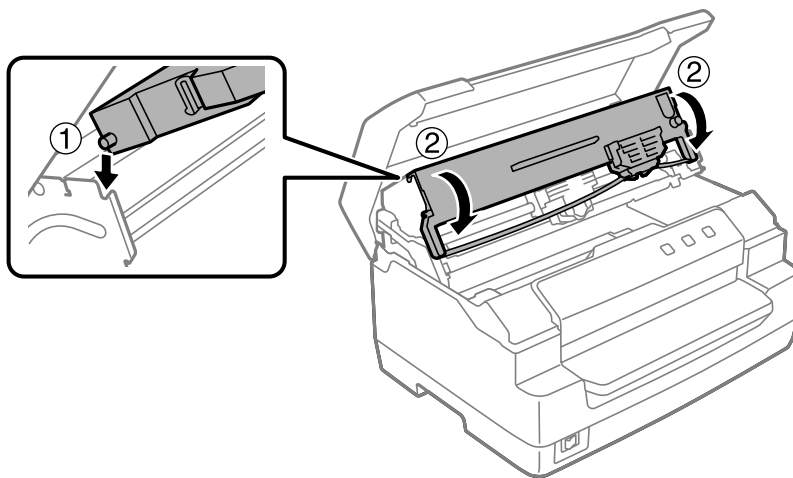
7. Hold begge sider af båndkassetten med begge hænder, og drej den på plastikkrogene. Træk den derefter op, indtil den er ude af printeren.



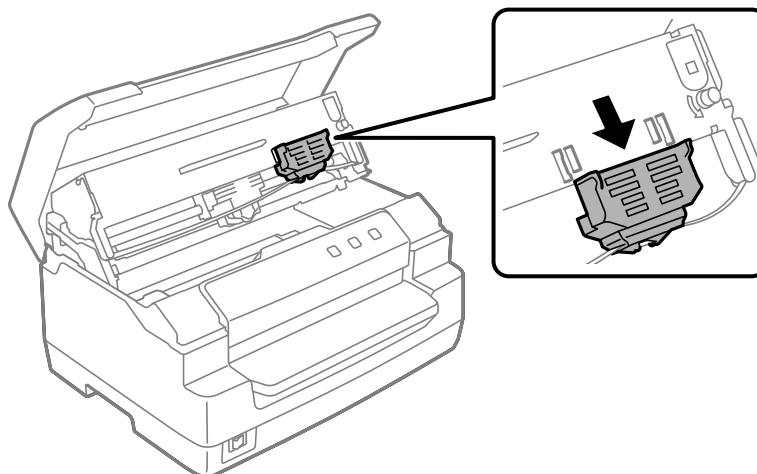
-  **Forsigtig:**  
Rør ikke ved det hvide kabel inde i printeren.



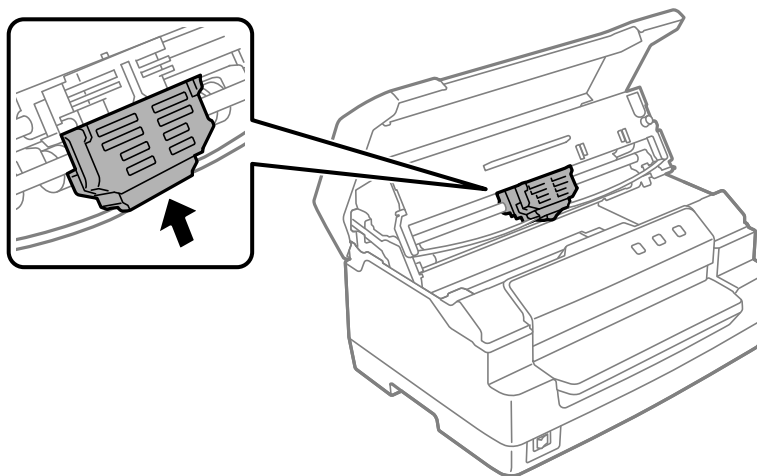
8. Tag den nye båndkassette ud af pakken.
9. Sæt båndkassetten i rillerne på printeren. Tryk derefter kassetten ned, indtil den låses på plads.



10. Hold i begge sider af båndstyret og træk det ned, indtil det er ude af kassetten.

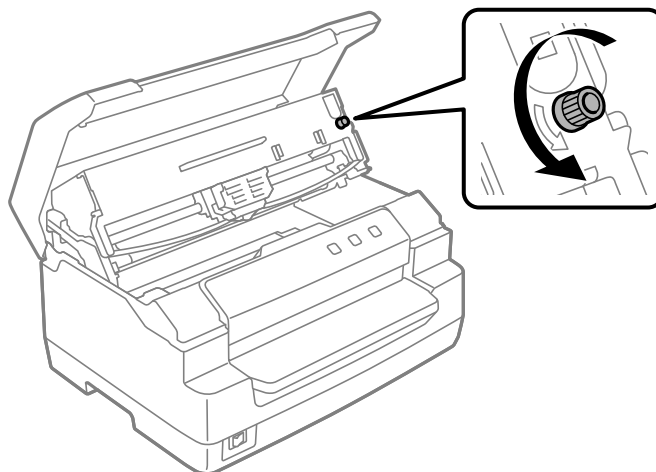


11. Sæt båndstyret på bunden af skrivehovedet, og tryk det op, indtil det klikker.





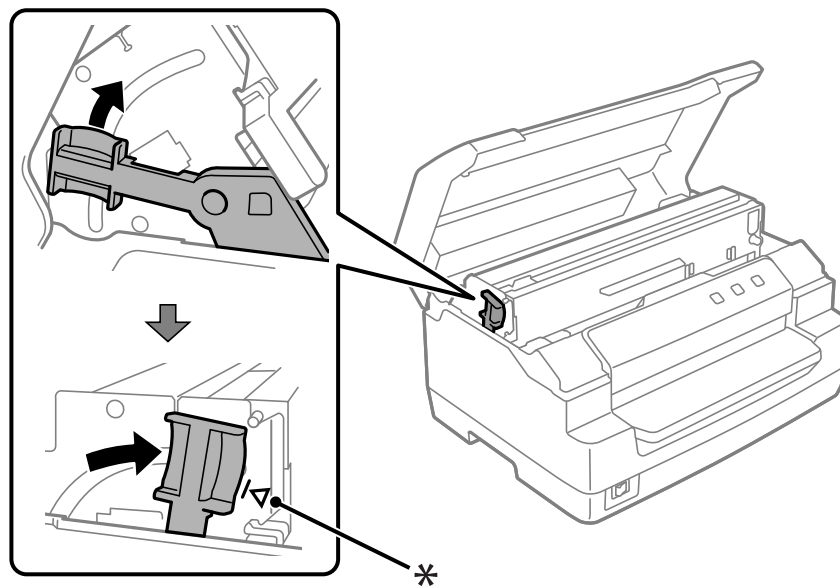
12. Drej bånd-strammingsknappen for at hjælpe med at føde båndet på plads.



**Forsigtig:**

*Båndet må ikke snoes eller foldes.*

13. Træk frigørelsesgreb tilbage, for at flytte den øvre mekanisme til sin oprindelige position. Sørg for, at du trækker håndtaget til styremærket, indtil det klikker og låses på plads.



\*: Styremærke

**Forsigtig:**

Sørg for, at du flytter den øvre mekanisme, ved at trække i frigivelseshåndtaget. Træk ikke i mekanismen med hånden. Det kan beskadige printeren.

14. Luk printerdæksel.

---

## Rengøring af printeren

For at printeren kan blive ved med at fungere bedst muligt, skal du rengøre den omhyggeligt flere gange om året.

Følg disse trin for at rengøre printeren:

1. Sørg for at der ikke er papir i printeren, og sluk derefter printeren.
2. Hold begge sider af printerdæksel, og tryk det opad for at åbne det.
3. Tryk frigørelsesgreb for at flytte den øvre mekanisme op. Sørg for, at du trykker håndtaget til styremærket, indtil det klikker og låses på plads.

**Bemærk:**

Hvis den øvre mekanisme ikke er låst, kan den falde ned, år printeren rengøres.

4. Brug en blød børste til forsigtigt at børste støv og snavs væk fra kabinettet.
5. Hvis kabinettet stadig er beskidte, kan du rengøre dem med en opvredet blød og ren klud og med vand med mildt rengøringsmiddel. Hold printerdæksel lukket, så vand ikke trænger ind i printeren, og sørg for at der ikke trænger vand i åbningen på forsiden pas på ikke at få vand i den forreste åbning.

**Forsigtig:**

- Brug aldrig sprit eller fortynder til rengøring af printeren. Disse kemikalier kan beskadige printeren og kabinettet.
- Vær omhyggelig med ikke at få vand på printerens skrivemekanismer eller elektroniske dele.
- Brug ikke en børste, der er for hård eller stiv.
- Sprøjt ikke produktets indre med smøremidler. Smøremidler kan skade printerens mekanik. Kontakt en Epson-forhandler, hvis du mener at printeren bør smøres.

---

## Transport af printeren

Hvis du skal transportere printeren en betydelig afstand, bør du pakke den omhyggeligt i originalemballagen.

Følg disse trin for at pakke printeren i originalemballagen:



**Advarsel:**

*Du skal flytte skrivehovedet med hånden for at fjerne båndkablet. Hvis du lige har brugt printeren, kan skrivehovedet være varmt. Lad det køle af i et par minutter, før du rører det.*

1. Fjernt eventuelt papir i printeren.
2. Sluk for printeren.
3. Tag stikket ud af stikkontakten og grænsefladekablet ud af printeren.
4. Sørg for, at printerhovedet ikke er varmt. Fjern båndkassetten, som beskrevet i “Udskiftning af båndkassetten” på side 36.
5. Sørg for at printerdækslet er lukket.
6. Pak printeren, båndkassetten og ledningen (hvis nødvendigt) i originalemballagen og læg dem ned i printerens originale boks.

## Kapitel 5

# Fejlfinding

## Diagnosticering af problemet

Fejlfinding af printerproblemer gøres bedst i to lette trin. Du skal først diagnosticere problemet, og brug derefter de sandsynlige løsninger, indtil problemet er løst.

Oplysningerne, du skal bruge, for at diagnosticere og løse de mest almindelige problemer, kan ses på printerens kontrolpanel eller ved at udskrive en selvtest. Se det relevante afsnit nedenfor.

Hvis du har et bestemt problem i forbindelse med udskriftskvalitet, et udskriftsproblem, der ikke er relateret til udskriftskvalitet, eller et papirindføringsproblem, eller hvis printerens overhovedet ikke udskriver, skal du se det relevante afsnit i dette kapitel.

For at løse et problem, skal du muligvis annullere udskrivning.

## Udskrivning af printerens aktuelle indstillinger

Det er også nyttigt at kende din printers aktuelle indstillingsstatus, især hvilken funktion printerens aktuelt står på, for at finde problemet.

Følg disse trin, for at stille printerne på standardindstillingsfunktionen, for at udskrive printerens aktuelle standardindstillinger:

### **Bemærk:**

- Forbered et papirark i A4-format, før du stiller printerne på standardindstillingsfunktionen.*
- Du skal ilægge et nyt ark papir, hver gang printerens skubber et udskrevet ark ud ad forreste åbning.*
- Luk altid printerdæksel før udskrivning. Printerens udskriver ikke, hvis printerdæksel er åben.*

1. Sluk for printerens.



### **Forsigtig:**

*Når du slukker printerens, skal du vente i mindst 5 sekunder, før du tænder den igen, da du ellers kan beskadige printerens.*

2. Tænd printerens, mens du holder knapperne **F1/Eject** og **F2** nede på kontrolpanel.

3. Når **Ready**-indikatoren lyser, skal du lægge et A4-ark i forreste åbning. Printerens udskriver versionnummeret, og - afhængigt af placeringen - sproget i standardindstillingsmenuen. Det valgte sprog er understreget. Vælg sproget ved at trykke på knappen **F1/Eject**. Tryk på knappen **F2**, for at indstille sproget.
4. Printerens udskriver en meddelelse, om du vil udskrive alle de aktuelle indstillinger. Tryk på knappen **F2**, for at starte udskrivningen. De aktuelt valgte indstillinger i hver punkt er understreget.
5. Sluk for printerens for at afslutte standardindstillingsfunktionen.

## Kontrol af fejlindikatorerne

Du kan finde almindelige printerproblemer vha. lysene på kontrolpanel. Hvis printerens holder op med at fungere, og et eller flere af kontrolpanel indikator lyser eller blinker, eller printerens bipper, kan du bruge den følgende tabel til at diagnosticere og løse problemet. Hvis du ikke kan løse problemet vha. denne tabel, henvises til "Problemer og løsninger" på side 46.

Hvis du ikke kan løse problemet vha. denne tabel, henvises til "Problemer og løsninger" på side 46.

### Bemærk:

Printerens bipper en gang, hvis du trykker på en knap på kontrolpanel, hvis den tilsvarende funktion ikke er tilgængelig.

Lysindikatorens tilstand	Bip-mønster	Problemer og løsninger
<input type="radio"/> Power <input type="radio"/> Ready <input type="radio"/> Offline	■ ■ ■	<input type="checkbox"/> Der er ikke lagt noget papir i åbningen. Læg papir i forreste åbning. <input type="checkbox"/> Papiret er ikke lagt korrekt i. Fjern papiret, og læg det i igen. Se "Ilægning af bankbøger" på side 21 eller "Ilægning af enkeltark" på side 22.
<input type="radio"/> Power <input type="radio"/> Ready <input type="radio"/> Offline	● ● ● ●	<input type="checkbox"/> Papiret skubbes ikke helt ud. Tryk på knappen <b>F1/Eject</b> , for at skubbe papir ud eller se "Sådan rydder du et papirstop" på side 51 for vejledninger om, hvordan papiret skubbes ud. <input type="checkbox"/> Papirstop i printerens. Annuller papirstoppet. Se "Sådan rydder du et papirstop" på side 51 eller tryk på knappen <b>Offline</b> , for at annullere fejlen. <input type="checkbox"/> Indstillingen for papirstørrelse passer muligvis ikke med størrelsen på det papir, du bruger. Sørg for, at de er ens.

Lysindikatorens tilstand	Bip-mønster	Problemer og løsninger
○ Power ◌ Ready	•••••	Der kan være forskellige årsager. Det kan også skyldes dit softwareprogram. Kontakt din administrator for hjælp.
○ Power ○ Offline	••••• eller —	Printerdæksel er åben. Stop printeren, og luk printerdæksel.
○ Power ◌ Offline	—	Printhoved er overophedet. Vent et par minutter. Printeren genoptager automatisk udskrivning, når printhoved er kølet af.
○ Power ◌ Ready ◌ F1/Eject ◌ Offline ◌ F2	■ ■ ■ ■ ■ ■ ■ ■ ■ ■	Der opstod en ukendt printerfejl. Sluk for printeren og lad den være stå i nogle minutter. Tænd derefter printeren igen. Hvis fejlen stadig opstår, skal du kontakte forhandleren.

○ = lyser, ◌ = blinker

■ ■ ■ = kort række bip (3 bip)

••••• = lang række bip (5 bip)

■ ■ ■ ■ ■ ■ ■ ■ ■ ■ = kort række bip (5 bip x 2)

## Problemer og løsninger

De fleste problemer, du kan opleve under betjening af printeren, har enkle løsninger.

Du kan kontrollere printerens drift med en selvtest. Se “Udskrivning af en selvtest” på side 53. Hvis selvtesten fungerer korrekt, ligger problemet sandsynligvis i computeren, softwareprogrammet eller grænsefladekablet. Hvis selvtesten ikke fungerer, skal du kontakte din forhandler eller en kvalificeret serviceperson for hjælp.

## Strømforsyning

### Der forsynes ikke strøm

Lysene lyser kortvarigt og slukker så. Lysene forbliver slukket, selv når der tændes for strømmen igen.	
Årsag	Hvad der skal gøres

Spændingsklassificeringerne til printeren og stikkontakten er muligvis ikke ens.	Sørg for, at printerens spændingsklassificering passer med spændingen i stikkontakten. Hvis spændingerne ikke passer, skal du straks tage stikket ud af stikkontakten og kontakte din forhandler. Ledningen må ikke sluttes til en stikkontakt igen.
<b>Printeren fungerer ikke, og kontrolpanelets lys er slukket, selv når printeren tændes.</b>	
<b>Årsag</b>	<b>Hvad der skal gøres</b>
Ledningen er ikke ordentligt sluttet til stikkontakten eller printeren.	Sluk for printeren og sørg for, at ledningen sidder godt og korrekt i både stikkontakten og printeren, hvis nødvendigt. Tænd så for printeren.
Stikkontakten virker ikke.	Brug en anden stikkontakt.

## Udskriver

### Problemer med udskrivning eller udskriftskvalitet

<b>Printeren er tændt, men den udskriver ikke.</b>	
<b>Årsag</b>	<b>Hvad der skal gøres</b>
Grænsefladekablet er brudt eller snoet.	Tjek at grænsefladekablet ikke er brudt eller snoet. Hvis du har et anden grænsefladekabel, kan du prøve at udskifte det og tjekke, om printerens fungerer korrekt.
Printeren er ikke tilsluttet direkte til computeren.	Hvis du bruger en printeromskifter, printerbuffer eller en forlængerledning, udskriver printerens ikke korrekt pga. kombinationen af disse enheder. Sørg for, at printerens fungerer korrekt, når den er tilsluttet computeren uden disse enheder.
Printerdriveren er ikke installeret korrekt.	Tjek at printerdriveren er installeret korrekt. Geninstaller eventuelt printerdriveren.
Papiret er fastklemmt, eller båndet eller styremekanismen sidder fast.	Sluk for printerens, åbn printerdækslet og fjern det fastklemte papir eller det, der sidder fast. Du kan se, hvordan det fastklemte papir skubbes ud i "Sådan rydder du et papirstop" på side 51.
Printerens hænger (den er stoppet i en unormal situation).	Sluk for printerens og vent et stykke tid. Tænd så for printerens igen og starte udskrivningen.
Kablet, der er brugt på funktionen WNI4915 er ikke det, der fulgte med printerens.	Sørg for, at det rigtige kabel, der er beregnet til printerens, altid bruges.
<b>Printerens udskriver ikke, når computeren sender data.</b>	
<b>Årsag</b>	<b>Hvad der skal gøres</b>

Printeren er på pause.	Tryk på knappen <b>Offline</b> , for at slukke <b>Power</b> -indikatoren.
Grænsefladekablet sidder ikke godt nok.	Tjek at begge ender af kablet mellem printeren og computeren sidder godt i stikket. Hvis kablet er tilsluttet korrekt, kan du køre en selvtest som beskrevet i "Udskrivning af en selvtest" på side 53.
Dit grænsefladekabel opfylder ikke specifikationerne til printeren og/eller computeren.	Brug et grænsefladekabel, der opfylder kravene til både printer og computer. Se "Elektronisk" på side 63 og dokumentationen til computeren.
Din software er ikke konfigureret korrekt til printer.	Vælg din printer fra Windows skrivebordet eller i dit program. Installer eller geninstaller printerdriversoftware, hvis nødvendigt.
<b>Printeren støjer, men udskriver intet, eller udskrivning stopper brat.</b>	
<b>Årsag</b>	<b>Hvad der skal gøres</b>
Båndet er for løst, båndet er gået fra, eller båndkablet er ikke sat korrekt i.	Fjern slækket i båndet, ved at dreje på bånd-strammingsknappen, eller sæt båndkassetten i igen, som beskrevet i afsnittet under "Udskiftning af båndkassetten" på side 36.
<b>Udskriften er svag.</b>	
<b>Årsag</b>	<b>Hvad der skal gøres</b>
Båndet er slidt op.	Udskift båndkablet som beskrevet i "Udskiftning af båndkassetten" på side 36.
<b>Udskriften er svag.</b>	
<b>Årsag</b>	<b>Hvad der skal gøres</b>
Båndet er slidt op.	Udskift båndkablet som beskrevet i "Udskiftning af båndkassetten" på side 36.
<b>En del af udskriften mangler, eller der mangler prikker i tilfældige positioner.</b>	
<b>Årsag</b>	<b>Hvad der skal gøres</b>
Båndet er for løst, båndet er gået fra, eller båndkablet er ikke sat korrekt i.	Fjern slækket i båndet ved at dreje på bånd-strammingsknappen, eller geninstaller båndkablet som beskrevet i "Udskiftning af båndkassetten" på side 36.
Båndet er slidt op.	Udskift båndkablet som beskrevet i "Udskiftning af båndkassetten" på side 36.
<b>Prikker i linjer mangler i udskriften.</b>	
<b>Årsag</b>	<b>Hvad der skal gøres</b>



Skrivehovedet er beskadiget.	<p>Udskriv de aktuelle indstillinger på standardindstillingsfunktionen, og kontroller tilstanden på stikbenene. Du kan se, hvordan disse udskrives i "Udskrivning af printerens aktuelle indstillinger" på side 44.</p> <p>Hvis nogle af stikbenene er ødelagte, skal du holde op med at udskrive, og kontakt din forhandler for at få skrivehovedet udskiftet.</p>
<p><b>Forsigtig:</b> Udskift aldrig skrivehovedet selv. Du kan beskadige printeren. Andre dele af printeren skal desuden også efterses, når skrivehovedet udskiftes.</p>	
<p><b>Al tekst udskrives på samme linje.</b></p>	
<p><b>Årsag</b></p>	<p><b>Hvad der skal gøres</b></p>
<p>Der sendes ingen LF-kommando efter hver linjes tekst.</p>	<p>Sæt <b>Auto Line Feed (Automatisk ny linje)</b> på <b>On (Til)</b> på standardindstillingsfunktionen, så printeren automatisk tilføjer en kode til en ny linje til hver kassetteretur. Kontakt din administrator for hjælp.</p>
<p><b>Udskriften har ekstra tomme linjer imellem tekstlinjerne.</b></p>	
<p><b>Årsag</b></p>	<p><b>Hvad der skal gøres</b></p>
<p>Der sendes 2 LF-koder efter hver tekstlinje, da automatisk linjeskift er slået til på printeren.</p>	<p>Sæt <b>Auto Line Feed (Automatisk ny linje)</b> på <b>Off (Fra)</b> i standardindstillingsfunktionen. Kontakt din administrator for hjælp.</p>
<p>Indstillingen af linjeafstand i programmet er forkert.</p>	<p>Tilpas indstillingen af linjeafstand i programmet.</p>
<p><b>Printeren udskriver mærkelige symboler, bruger forkerte skrifttyper eller andre underlige tegn.</b></p>	
<p><b>Årsag</b></p>	<p><b>Hvad der skal gøres</b></p>
<p>Printeren og computeren kommunikerer ikke korrekt.</p>	<p>Sørg for at du bruger den rigtige grænsefladekabel og at kommunikationsprotokollen er korrekt. Se "Elektronisk" på side 63 og dokumentationen til computeren.</p>
<p>Der er valgt den forkerte tegntabel i softwaren.</p>	<p>Vælg den korrekte tegntabel i softwaren eller på standardindstillingsfunktionen. Indstillingen af tegntabel i programmet tilsidesætter standardindstillingsfunktionen. Kontakt din administrator for hjælp.</p>
<p>Du har valgt en forkert printer i programmet.</p>	<p>Vælg din printer fra Windows skrivebordet eller i dit program, før du udskriver.</p>
<p>Dit program er ikke konfigureret korrekt til printeren.</p>	<p>Sørg for at programmet konfigureres korrekt til printeren. Se i vejledningen til programmet. Installer eller geninstaller printerdriversoftware, hvis nødvendigt.</p>

Programmets indstillinger tilsidesætter printerens standardindstillinger eller indstillinger, foretaget med kontrolpanelet.	Brug programmet til at vælge skrifttypen.
<b>Lodrette linjer udskrives skævt.</b>	
<b>Årsag</b>	<b>Hvad der skal gøres</b>
Tovejsudskrivning, som er printerens standard udskrivningstilstand, er ude af justering.	Brug printerens funktion til justering af tovejsudskrivning til at løse dette problem. Kontakt din administrator for hjælp.

### Problemer med udskriftsposition

<b>Udskrivningen sker for højt eller lavt på siden.</b>	
<b>Årsag</b>	<b>Hvad der skal gøres</b>
Indstillingen for papirstørrelse i programmet eller printerdriveren passer ikke med størrelsen på det papir, du bruger.	Tjek indstillingen for papirstørrelse i programmet eller printerdriveren.
Topmargen eller positionen for sidetoppen er forkert.	Tjek og tilpas indstillingen af marginer og positionen for sidetoppen i programmet. For oplysninger om det anbefalede udskriftsområde, bedes du se "Papir/medier" på side 68.  Du kan også justere positionen for sidetoppen vha. funktionen Mikrojustering. Indstillinger, du foretager i Windows-programmer, overstyrer dog indstillinger, du foretager i Mikrojustering. Kontakt din administrator for hjælp.
De indstillinger for printerdriveren, du vil bruge, er ikke valgt i programmet.	Vælg din printer fra Windows skrivebordet eller i dit program, før du udskriver.

## Papirhåndtering

### Problemer med papirindlægning eller indføring

<b>Printeren indfører ikke papir i enkeltark eller føder ikke papiret korrekt.</b>	
<b>Årsag</b>	<b>Hvad der skal gøres</b>
Enkeltark-papir er ikke lagt helt ind.	Se "Ilægning af enkeltark" på side 22 for instruktioner om ilægning af enkeltark.
Papiret er krøllet, gammelt, for tyndt eller for tykt.	Se "Papir/medier" på side 68 for oplysninger om udskrivningsbart papir, og brug nyt, rent papir.
<b>Printeren skubber ikke et enkelt ark helt ud.</b>	

Årsag	Hvad der skal gøres
Papiret er for langt.	Hvis printeren er på funktionen PR2, bedes du se, hvordan papiret skubbes ud i "Sådan rydder du et papirstop" på side 51. Hvis printeren er på WNI4915 eller EPSON Mode, skal du trykke på knappen <b>F1/Eject</b> . Hvis printeren er på funktionen IBM4722, skal du trykke på knappen <b>Offline</b> . Tryk derefter på knappen <b>F1/Eject</b> . Sørg for at papirets sidelængde er inden for specifikationerne for enkeltark i "Papir/medier" på side 68. Se også indstillingen for papirstørrelse i programmet eller printerdriveren. Kontakt din administrator for hjælp.
<b>Printeren indfører ikke bankbogen eller indfører den ikke ordentligt.</b>	
Årsag	Hvad der skal gøres
Bankbogen er ikke lagt korrekt i.	Se, hvordan en bankbog skal lægges i i "Ilægning af bankbøger" på side 21.

## Sådan rydder du et papirstop

Hvis papir ikke automatisk skubbes ud i nedenstående situationer, sidder et papir muligvis fast i printeren.


- Hvis noget, udover PR2 er valgt som Software eller Software 2, når Dobbelt er valgt som I/F-funktion på Olivetti Mode, skal du trykke på knappen **Offline** og derefter på **F1/Eject**.
- Tryk på knappen **F1/Eject** på EPSON Mode.
- Hvis Dual (Dobbelt) er valgt som I/F Mode (I/F-funktion) i Wincor Nixdorf Mode eller IBM Mode, skal du trykke på knappen **Offline** og derefter på **F1/Eject**.

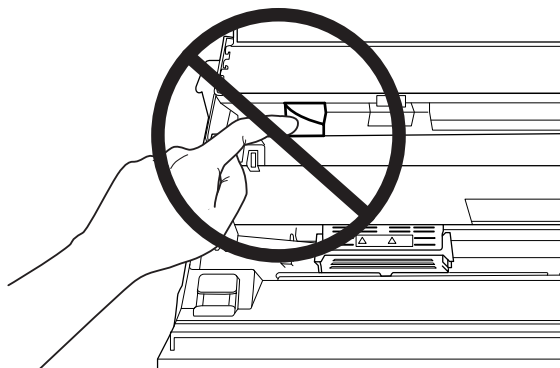
Følg nedenstående trin, for at annullere papirstoppet.




### **Advarsel:**

*Hvis du lige har brugt printeren, kan skrivehovedet være varmt. Lad det køle af i et par minutter, før du rører det.*


-  **Forsigtig:**  
Rør ikke ved det hvide kabel inde i printeren.



1. Sluk for printeren.

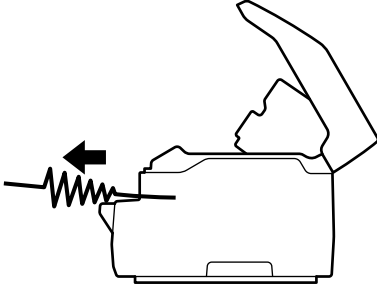
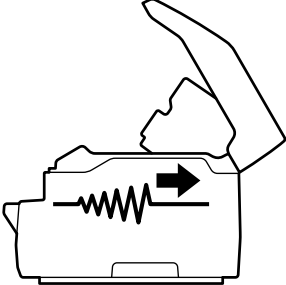
-  **Forsigtig:**  
Når du slukker printeren, skal du vente i mindst 5 sekunder, før du tænder den igen, da du ellers kan beskadige printeren.

2. Åbn dækslet, og tryk på frigørelsesgreb, for at flytte den øvre mekanisme. Hold derefter det fastklemte papir med begge hænder, og træk det ud af printerens. Hvis du kan annullere papirstoppet, skal du flytte den øvre mekanisme til den oprindelige position, ved at trække i frigørelsesgreb. Luk derefter printerdæksel. Hvis det er vanskeligt at gøre dette, skal du gå videre til næste trin.

-  **Forsigtig:**  
Sørg for, at du flytter den øvre mekanisme, ved at trække i frigørelsesgreb. Træk ikke i mekanismen med hånden. Det kan beskadige printerens.

3. Tænd printerens, mens du trykker på knappen **F1/Eject**. Printerens er på papirfjernelsesfunktionen og den er klar til at starte fremføringen. Se tabellen herunder for at se, hvordan knapperne **F1/Eject** og **Offline** virker på denne funktion, og følg vejledningerne.

Funktion til fjernelse af papir

Situation	Knap	Betjening
Papiret sætter sig fast, når det indføres	<b>F1/Eject</b>	<p>Trykkes, for at fremføre papir til forsiden med et par linjer for hver tryk på knappen.</p> <p>Hold knappen nede i et par sekunder, for at skubbe papir ud på forsiden.</p> 
Papiret sættes sig fast, når du skubber papir ud på forsiden	<b>Offline</b>	<p>Trykkes, for at tilbageføre papir til forsiden med et par linjer for hver tryk på knappen.</p> <p>Hold knappen nede i et par sekunder, for at skubbe papir ud på bagsiden.</p> 

Hvis du kan annullere papirstoppet, skal du slukke printeren og flytte den øvre mekanisme til den oprindelige position, ved at trække i frigivelseshåndtaget. Luk derefter printerdæksel, for at fuldføre handlingen. Hvis du ikke kan annullere papirstoppet med denne funktion, skal du stoppe handlingen og kontakte din administrator.



**Forsigtig:**

Sørg for, at du flytter den øvre mekanisme, ved at trække i frigørelsesgreb. Træk ikke i mekanismen med hånden. Det kan beskadige printeren.

## Udskrivning af en selvtest

Du kan bruge selvtesten til at fastslå, om printeren eller computeren er årsag til problemet:

- ❑ Hvis selvtestens resultater er tilfredsstillende, fungerer printeren korrekt, og problemet er sandsynligvis forårsaget af printerdriverens indstillinger, programindstillinger, computeren eller grænsefladekablet. (Sørg for at anvende et afskærmet grænsefladekabel.)
- ❑ Hvis selvtesten ikke udskrives korrekt, er der et problem med printeren. Se “Problemer og løsninger” på side 46 for mulige årsager og løsninger på problemet.

**Bemærk:**

- ❑ Forbered et papirark i A4-format, før du åbner printerens selvtestfunktion.
- ❑ Luk altid printerdækslet før udskrivning. Printeren udskriver ikke, hvis printerdæksel er åben.

Følg disse trin for at udføre en selvtest:

1. Sluk for printeren.

**Forsigtig:**

Når du slukker printeren, skal du vente i mindst 5 sekunder, før du tænder den igen, da du ellers kan beskadige printeren.

2. Tænd printeren, mens du holder knappen **F2** nede. Tryk derefter på knapperne **F1/Eject** og **F2**, når indikatorerne **F1/Eject**, **Offline** og **F2** blinker.
3. Når **Ready**-indikatoren lyser, skal du lægge et A4-ark i åbningen på forsiden.
4. Printeren udskriver selvtestmønsteret i skrifttypen, der er valgt i standardindstillingsfunktionen.

```

Karakter
!"#$%&'()*+,-./0123456789:;<=>?@ABCDEFGHIJKLMN0PQRSTUWXYZ[\]^_`abcedefghijklmnopqrstuvwxyz{|}~"
!"#$%&'()*+,-./0123456789:;<=>?@ABCDEFGHIJKLMN0PQRSTUWXYZ[\]^_`abcedefghijklmnopqrstuvwxyz{|}~"CU
!"#$%&'()*+,-./0123456789:;<=>?@ABCDEFGHIJKLMN0PQRSTUWXYZ[\]^_`abcedefghijklmnopqrstuvwxyz{|}~"Q&é
.
.
.

```

**Bemærk:**

For at stoppe selvtesten midlertidigt, skal du trykke på knappen **Offline**. For at genoptage testen, skal du trykke på knappen **Offline** igen.

**Forsigtig:**

Sluk ikke for printeren mens den udskriver selvtesten. Tryk altid på knappen **Offline**, for at sætte udskrivningen på pause. Sluk så for printeren.

## Kapitel 6

# Sådan får du hjælp

---

## Websted for teknisk support

---

Hvis du har brug for yderligere hjælp, kan du besøge Epson websted for support, som er angivet nedenfor. Vælg dit land eller område og gå til afsnittet Support på dit lokale Epson-websted. Du kan også finde de seneste drivere, ofte stillede spørgsmål, vejledninger eller andre materialer, som kan downloades, på dette websted.

<http://support.epson.net/>

<http://www.epson.eu/Support> (Europa)

Hvis dit Epson-produkt ikke fungerer korrekt, og du ikke kan løse problemet selv, kan du kontakte Epson kundesupportservice for at få hjælp.

---

## Kontakt kundesupport

### Inden du kontakter Epson

Hvis dit Epson-produkt ikke fungerer korrekt, og du ikke selv kan løse problemet med oplysningerne til fejlfinding, der findes i produktdokumenterne, kan du kontakte vores kundeservice for hjælp. Hvis der ikke er anført kundesupport for dit område herunder, kan du kontakte den forhandler, hvor du købte produktet.

Epson Vores support kan hjælpe dig langt hurtigere, hvis du giver dem følgende oplysninger:

- Produktets serienummer  
(Mærkatet med serienummer er normalt placeret på produktets bagside.)
- Produktmodel
- Produktets softwareversion  
(Klik på **About (Om)**, **Version Info (Versionsoplysninger)** eller en lignende knap i produktsoftwaren.)
- Din computers mærke og model

- ❑ Din computers operativsystems navn og version
- ❑ Navne og versioner for de programmer, du normalt bruger sammen med produktet

## **Hjælp til brugere i Europa**

I dit paneuropæiske garantibevis finder du oplysninger om, hvordan du kontakter Epson support.

## **Hjælp til brugere i Singapore**

Du kan få oplysninger, support og service fra Epson Singapore her:

### **World Wide Web (<http://www.epson.com.sg>)**

Her findes oplysninger om produktspecifikationer, drivere, som kan downloades, ofte stillede spørgsmål (FAQ), salgsforespørgsler og teknisk support via e-mail.

## **Hjælp til brugere i Thailand**

Du kan kontakte følgende for at få oplysninger, support og tjenester:

### **World Wide Web (<http://www.epson.co.th>)**

Her findes oplysninger om produktspecifikationer, drivere, som kan downloades, ofte stillede spørgsmål (FAQ) og e-mails.

## **Hjælp til brugere i Vietnam**

Du kan kontakte følgende for at få oplysninger, support og tjenester:

### **Epson Service Center**

65 Truong Dinh Street, District 1, Hochiminh City, Vietnam.  
Telefon (Ho Chi Minh City): 84-8-3823-9239, 84-8-3825-6234

29 Tue Tinh, Quan Hai Ba Trung, Hanoi City, Vietnam.  
Telefon(Hanoi City): 84-4-3978-4785, 84-4-3978-4775



## Hjælp til brugere i Indonesien

Du kan kontakte følgende for at få oplysninger, support og tjenester:

### World Wide Web

<http://www.epson.co.id>

- Her findes oplysninger om produktspecifikationer, hentning af drivere
- Ofte stillede spørgsmål (FAQ), salgsforespørgsler, spørgsmål via e-mail

### Epson Kundeservicenummer

Telefon: +62-1500-766

Fax: +62-21-808-66-799

Vores hotlineteam kan hjælpe dig med følgende over telefonen:

- Salgshenvendelser og produktoplysninger
- Teknisk support

### Epson Service Center

Provins	Firmanavn	Adresse	Telefon E-mail
DKI JAKARTA	ESS JAKARTA MANGGADUA	Ruko Mall Mangga Dua No. 48 Jl. Arteri Mangga Dua, Jakarta Utara - DKI JA- KARTA	(+6221) 62301104 jkt-admin@epson-indone- sia.co.id
NORTH SUMATERA	ESC MEDAN	Jl. Bambu 2 Komplek Graha Niaga No- mor A-4, Medan - North Sumatera	(+6222) 4207033 bdg-admin@epson-indone- sia.co.id
DI YOGYAKARTA	ESC YOGYAKAR- TA	YAP Square, Block A No. 6 Jl. C Siman- jutak Yogyakarta - DIY	(+62274) 581065 ygy-admin@epson-indone- sia.co.id
EAST JAWA	ESC SURABAYA	Hitech Mall Lt. 2 Block A No. 24 Jl. Ku- suma Bangsa No. 116 - 118 Surabaya - JATIM	(+6231) 5355035 sby-admin@epson-indone- sia.co.id

SOUTH SULAWESI	ESC MAKASSAR	Jl. Cendrawasih NO. 3A, kunjung mae, mariso, MAKASSAR - SULSEL 90125	(+62411) 8911071 mksr-admin@epson-indonesia.co.id
WEST KALIMANTAN	ESC PONTIANAK	Komp. A yani Sentra Bisnis G33, Jl. Ahmad Yani - Pontianak Kalimantan Barat	(+62561) 735507 / 767049 pontianak-admin@epson-indonesia.co.id
RIAU	ESC PEKANBARU	Jl. Tuanku Tambusai No.459A Pekanbaru Riau	(+62761) 8524695 pkb-admin@epson-indonesia.co.id
DKI JAKARTA	ESS JAKARTA SUDIRMAN	Wisma Keiai Lt. 1 Jl. Jenderal Sudirman Kav.3 Jakarta Pusat - DKI JAKARTA 10220	(+6221) 5724335 ess@epson-indonesia.co.id
EAST JAWA	ESS SURABAYA	Ruko Surya Inti Jl. Jawa No 2-4 Kav. 29 Surabaya - Jawa Timur	(+6231) 5014949 esssby@epson-indonesia.co.id
BANTEN	ESS SERPONG	Ruko Mall WTC Matahari No. 953, Serpong-Banten	(+6221) 53167051 / 53167052 esstag@epson-indonesia.co.id
CENTRAL JAWA	ESS SEMARANG	Komplek Ruko Metro Plaza Block C20 Jl. MT Haryono No 970 Semarang - JAWA TENGAH	(+6224) 8313807 / 8417935 esssmg@epson-indonesia.co.id
EAST KALIMANTAN	ESC SAMARINDA	Jl. KH. Wahid Hasyim (M. Yamin) Kelurahan Sempaja Selatan Kecamatan Samarinda UTARA - SAMARINDA - KALTIM	(+62541) 7272904 escsmd@epson-indonesia.co.id
SOUTH SUMATERA	ESC PALEMBANG	Jl. H.M Rasyid Nawawi No. 249 Kelurahan 9 Ilir Palembang Sumatera Selatan	(+62711) 311330 escplg@epson-indonesia.co.id
EAST JAVA	ESC JEMBER	Jl. Panglima Besar Sudirman Ruko no. 1D Jember-Jawa Timur (Depan Balai Penelitian & Pengolahan Kakao)	(+62331) 488373 / 486468 jmr-admin@epson-indonesia.co.id
NORTH SULAWESI	ESC MANADO	Tekno Megamall Lt LG 11 TK 21, Kawasan Megamas Boulevard, Jl Piere Tendean, Manado - SULUT 95111	(+62431) 8890996 MND-ADMIN@EPSON-INDONESIA.CO.ID

For andre byer, der ikke er opført her, skal du ringe til Hot Line: 08071137766.

## **Hjælp til brugere i Malaysia**

Du kan kontakte følgende for at få oplysninger, support og tjenester:

### **World Wide Web (<http://www.epson.com.my>)**

- Her findes oplysninger om produktspecifikationer, hentning af drivere
- Ofte stillede spørgsmål (FAQ), salgsforespørgsler, spørgsmål via e-mail

### **Epson Kundeservice**

Telefon: +60 1800-8-17349

- Salgshenvendelser og produktoplysninger
- Spørgsmål eller problemer med brug af produkter
- Forespørgsler om reparationstjenester og garanti

### **Hovedkontor**

Telefon: 603-56288288

Fax: 603-5628 8388/603-5621 2088

## **Hjælp til brugere i Indien**

Du kan kontakte følgende for at få oplysninger, support og tjenester:

### **World Wide Web (<http://www.epson.co.in>)**

Her finder du oplysninger om produktspecifikationer, drivere, der kan downloades og spørgsmål om produkterne.

### **Kundeservice**

- Service, produktoplysninger og bestilling af forbrugsvarer (BSNL-linjer)

Gratis nummer: 18004250011

Åbn fra 09:00 til 18:00, mandag til lørdag (undtagen helligdage)

- Service (CDMA- og mobilbrugere)

Gratis nummer: 186030001600

Åbn fra 09:00 til 18:00, mandag til lørdag (undtagen helligdage)

## **Hjælp til brugere i Filippinerne**

For at få teknisk support samt andre services, kan du kontakte Epson Philippines Corporation.

### **World Wide Web (<http://www.epson.com.ph>)**

Her findes oplysninger om produktspecifikationer, drivere, som kan downloades, ofte stillede spørgsmål (FAQ) og e-mail-forespørgsler.

## Kapitel 7

### Produktoplysninger

#### Printerspecifikationer

##### Systemkrav

Windows 10 (32-bit, 64-bit)/Windows 8.1 (32-bit, 64-bit)/Windows 8 (32-bit, 64-bit)/Windows 7 (32-bit, 64-bit)/Windows Vista (32-bit, 64-bit)/Windows XP SP3 eller nyere (32-bit)/Windows XP Professional x64 Edition SP2 eller nyere/Windows Server 2019/Windows Server 2016/Windows Server 2012 R2/Windows Server 2012/Windows Server 2008 R2/Windows Server 2008/Windows Server 2003 R2/Windows Server 2003 SP2 eller nyere

##### Mekanisk

Udskrivningsmetode:	24-pin matrixprinter	
Udskrivningshastighed	PR2:	
	Kladde i ultrahøj hastighed	540 cps ved 10 cpi
	Kladde i høj hastighed	480 cps ved 10 cpi
	Kladde	360 cps ved 10 cpi
	NLQ	180 cps ved 10 cpi
	LQ	120 cps ved 10 cpi
	ESC/P2 + ESC/MC:	
	Kladde i ultrahøj hastighed	540 cps ved 10 cpi
	Kladde i høj hastighed	480 cps ved 10 cpi
	Kladde	360 cps ved 10 cpi

	LQ	120 cps ved 10 cpi
Udskrivningsretning	Tovejs-udskrivning med logisk søgning efter tekst og grafik. Envejs-udskrivning af tekst eller grafik kan vælges vha. softwarekommandoer.	
Linjeafstand:	1/6"	
	PR2: Programmerbar i trin på 1/240" eller 1/216"	
	WNI4915, ESC/P2, ESC/P2+ESC/MC: Programmerbar i trin på 1/360"	
	IBM4722, IBM PPDS: Programmerbar i trin på 1/216" eller 1/180"	
Skrivbare kolonner:	94 kolonner (ved 10 cpi)	
Opløsning:	Maksimum 360 × 180 dpi (brevkvalitet)	
Papirindførings-metoder:	Friktion (foran)	
Driftssikkerhed:	Samlet udskriftsmængde	21 millioner linjer (undtagen skrivehovedet)
	Printhoved levetid	400 millioner slag/tråd
Mål og vægt:	Bredde	384 mm (15,1")
	Dybde	280 mm (11,0")
	Højde	203 mm (8,0")
	Vægt	ca. 7,8 kg (17,2 lb) (PLQ-35)
Bånd:	Sort båndkabel	S015339

	Båndets levetid	Ca. 5 millioner tegn (LQ, 10 cpi, 48 prikker/tegn)
		Ca. 10 millioner tegn (kladde, 10 cpi, 24 prikker/tegn)
Akustisk støj:		
	Udskrivning på A4-papir:	Ca. 55 dB (A) (ISO 7779 mønster)
	Udskrivning på bankbog:	Ca. 52 dB (A) (ISO 7779 mønster)

## Elektronisk

Grænseflader: Tre indbyggede grænseflade-stik;  
Tovejs, 8-bit, parallel grænseflade med understøttelse af IEEE 1284 nibble-funktion  
USB (ver. 2.0) grænseflade,  
EIA-232D Seriel grænseflade

Buffer: 128 KB

Skrifttyper: PR2 emulering

### Bitmap-skrifttyper:

EPSON Super Draft 10 cpi, forholdsmæssig  
EPSON Draft 10 cpi, pforholdsmæssig  
EPSON Roman 10, 12, 15 cpi, forholdsmæssig  
EPSON Sans Serif 10 cpi, forholdsmæssig  
EPSON OCR-B 10 cpi

### Skalerbare skrifttyper:

Ikke understøttet

### Stregkode-skrifttyper:

EAN-13, EAN-8, Indskudt 2 ud af 5, UPC-A, UPC-E, Kode 39, Coda bar (NW-7), Industriel 2 ud af 5

WNI4915, ESC/P2, IBM PPDS, ESC/P2+ESC/MC emulationer

## Bitmap-skrifttyper:

EPSON Draft 10, 12, 15 cpi  
EPSON Roman 10, 12, 15 cpi, forholdsmæssig  
EPSON Sans Serif 10, 12, 15 cpi, forholdsmæssig  
EPSON Courier 10, 12, 15 cpi  
EPSON Prestige 10, 12 cpi  
EPSON Script 10 cpi  
EPSON OCR-B 10 cpi  
EPSON Orator 10 cpi  
EPSON Orator-S 10 cpi  
EPSON Script C forholdsmæssig

## Skalerbare skrifttyper:

EPSON Roman 10,5 pkt., 8-32 pt. (hver 2 pkt.)  
EPSON Sans Serif 10,5 pkt., 8-32 pt. (hver 2 pkt.)  
EPSON Roman T 10,5 pkt., 8-32 pt. (hver 2 pkt.)  
EPSON Sans Serif H 10,5 pkt., 8-32 pt. (hver 2 pkt.)

## Stregkode-skrifttyper:

EAN-13, EAN-8, indflettet 2 af 5, UPC-A, UPC-E, Code 39, Code 128,  
POSTNET

## IBM4722 emulering

## Bitmap-skrifttyper:

EPSON Draft 10 cpi  
EPSON Roman 10, 12, 15 cpi  
EPSON Sans Serif 10, 12, 15 cpi  
EPSON Courier 10, 12, 15 cpi  
EPSON Prestige 10, 12 cpi  
EPSON OCR-B 10 cpi

## Skalerbare skrifttyper:

Ikke understøttet

## Stregkode-skrifttyper:

Ikke understøttet



Tegntabel-  
ler: PR2 emulering

ASCII

(Olivetti)

22 tabeller med grafiske tegn:  
International, Tyskland, Portugal, Spanien 1, Danmark/Norge,  
Frankrig, Italien, Sverige/Finland, Schweiz, Storbritannien, USA  
ASCII, Grækenland, Israel, Spanien 2, USSR, Jugoslavien, Olivetti  
TCV 370, Canada, SDC, Tyrkiet, Arabisk, CIBC

(ISO)

9 tabeller med grafiske tegn:  
ISO 8859-1 latin 1, ISO 8859-9 latin 5, ISO 8859-2 latin 2, ISO 8859-5  
Cyrillic, ISO 8859-15, ISO 8859-6 latin-arabisk, ISO 8859-7 græsk,  
ISO 8859-8 hebraisk , OLI-UNIX

(PC)

19 tabeller med grafiske tegn:  
PC-437 International, PC-220 Spanien 2, PC-865 Nordisk,  
PC-Danmark/Norge, PC-Danmark OPE, PC-860 Portugal, PC-863  
canadisk fransk, PC-850 latin 1, PC-858 latin-euro, PC-857 tyrkisk  
latin 5, PC-852 latin 2, PC-851 græsk, PC-210 græsk, PC-855 kyrillisk,  
PC-862 Israel, PC-864 arabisk, PC-866 kyrillisk, PC-1252 PC-WIN  
latin 1, PC-1250 PC-WIN latin 2

WNI4915 emulering

ASCII

Én kursiv og 8 tabeller med grafiske tegn:  
Kursiv tabel,  
PC 437 (USA, Standard Europa), PC 850 (flersproget), ISO 8859-2,  
ISO 8859-5, ISO 8859-7, ISO 8859-8, ISO 8859-9, ISO 8859-15

IBM4722 emulering

ASCII 35 tabeller med grafiske tegn:  
 CP 437 (standard), CP808 (russisk), CP813 (græsk), CP819 (latin 1), CP850 (USA flersproget), CP851 (græsk), CP852 (latin 2), CP855 (kyrillisk 1), CP857 (tyrkisk latin 5), CP858 (flersproget), CP860 (portugisisk), CP862 (hebraisk), CP863 (canadisk fransk), CP864 (arabisk), CP865 (nordisk), CP866 (russisk: kyrillisk 2), CP867 (hebraisk), CP869 (græsk), CP872 (kyrillisk 1), CP874 (thai med TIS udvidet), CP876 (OCR A), CP877 (OCR B), CP912 (latin 2), CP913 (latin 3), CP915 (kyrillisk), CP916 (hebraisk), CP920 (latin 5: Tyrkiet), CP923 (latin 9: Latin 1 med Euro), CP1161 (thai), CP1250 (latin 2), CP1251 (kyrillisk), CP1252 (kyrillisk 1), CP1253 (græsk), CP1254 (tyrkisk), CP1257 (baltisk rim)

ESC/P2, IBM PPDS, og ESC/P2+ESC/MC emulationer

ASCII Én kursiv og 39 tabeller med grafiske tegn:  
 (Kun udvidet euro-pæisk model) Kursiv-tabel, PC437 (USA, Standard Europa), PC850 (flersproget), PC437 græsk, PC853 (tyrkisk), PC855 (kyrillisk), PC852 (Østeuropa), PC857 (tyrkisk), PC866 (russisk), PC869 (græsk), MAZOWIA (Polen), kode MJK (CSFR), ISO 8859-7 (latin/græsk), ISO latin 1T (tyrkisk), Bulgarien (bulgarsk), PC 774 (LST 1283: 1993), Estland (Estland), ISO 8859- 2, PC 866 LAT. (lettisk), PC 866 UKR (ukrainsk), PC860 (portugisisk), PC861 (islandsk), PC865 (nordisk), PC864 (arabisk), PC APTEC (arabisk), PC 708 (arabisk), PC 720 (arabisk), PCAR864 (Arabisk), PC863 (canadisk-fransk), BRASCII, Abicomp, romersk 8, ISO latin 1, PC858, ISO 8859-15, PC771 (Litauen), PC437 Slovenien, PC MC, PC1250, PC1251, KZ 1048

Tegnsæt: 14 internationale tegnsæt og et juridisk tegnsæt:  
 USA, Frankrig, Tyskland, UK, Danmark I, Sverige, Italien, Spanien I, Japan, Norge, Danmark II, Spanien II, Latin Amerika

## Elektrisk

	100 - 240 V model	220 - 240 V model
Nominal spænding:	AC 100 - 240 V	AC 220 - 240 V
Indgangsspændingsområde	AC 90 - 264 V	AC 198 - 264 V

	100 - 240 V model	220 - 240 V model
Nominelt frekvensområde	50 - 60 Hz	
Indgangsfrekvensområde	49,5 - 60,5 Hz	
Mærkestrøm	2,0 A - 0,9 A (maksimum 2,7 A - 1,2 A afhængig af tegntypen)	1,4 A (maksimum 1,9 A afhængig af tegntypen)
Strømforbrug (USB-forbindelse)	AC 100 - 120 V: Ca. 63 W (ISO/IEC 10561 brevmønster) Ca. 12,5 W når klar Ca. 0,6 W i dvale * 0,1 W når slukket  AC 220 - 240 V: Ca. 61 W (ISO/IEC 10561 brevmønster) Ca. 11,2 W når klar Ca. 0,7 W i dvale * 0,1 W når slukket	Ca. 61 W (ISO/IEC 10561 brevmønster) Ca. 10,4 W når klar Ca. 0,7 W i dvale * 0,1 W når slukket

\* Når den konfigurerede tid udløber under følgende forhold, går printeren i dvaletilstand.

- ingen fejl.
- Der er ingen data i indgangsbufferen.

**Bemærk:**

*Printerens spændingskrav står på mærkatet bag på printeren.*

## Miljø

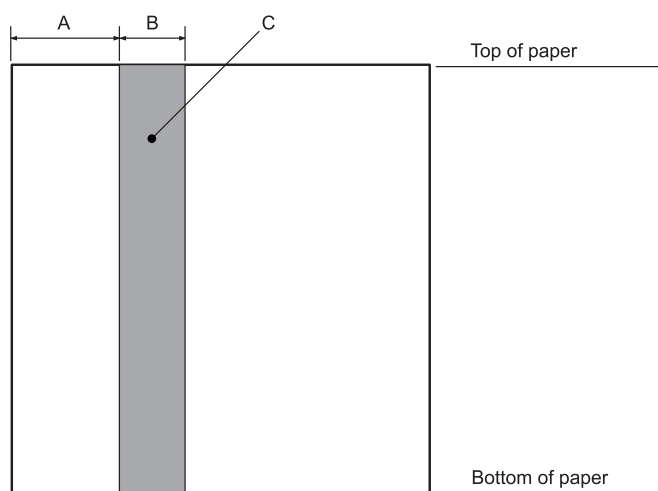
	Temperatur	Luftfugtighed (uden kondensering)
Betjening (bankbog, almindeligt papir, genbrugspapir og multipart-formularer)	5 til 38 °C (41 til 100,4 °F)	10-85 % relativ luftfugtighed
Opbevaring	-30 til 60 °C	0-85 % relativ luftfugtighed

## Papir/medier

### Tilgængeligt papir

**Bemærk:**

- Bankbøger, almindeligt papir, genbrugspapir og multipartformularer, skal bruges i følgende temperatur- og fugtighedsbetingelser:  
Temperatur: 5 til 38 °C (41 til 100,4 °F)  
Luftfugtighed: 10-85 % relativ luftfugtighed
- Brug bankbøger og papir, der har over 60 % refleksion.
- Læg ikke bankbøger i, der er foldet eller har ødelagte samlinger.
- Brug ikke en bankbog, der har metaldele, såsom hæfteklammer eller metalklemmer.
- Brug ikke en bankbog med klæbrige dele, som frimærker og oblater.
- Brug ikke en bankbog, der har mindre sider, end forsiden.
- Udskriv ikke på forside eller bagside på en bankbog. Udskrivning kan kun udføres, når bankbogen er åben.
- Hvis du bruger papir, der er kortere end 110,0 mm, skal printeren indstilles, så papiret skal skubbes ud på forsiden. Standardindstillingen er forsiden. Se venligst <http://www.epson.com> for yderligere oplysninger.
- Ilæg ikke papir, der er krøllet, foldet eller bøjet.
- Tryk ikke huller i området fra 25,0 til 40,0 mm fra papirets venstre kant. Se billedet nedenfor.



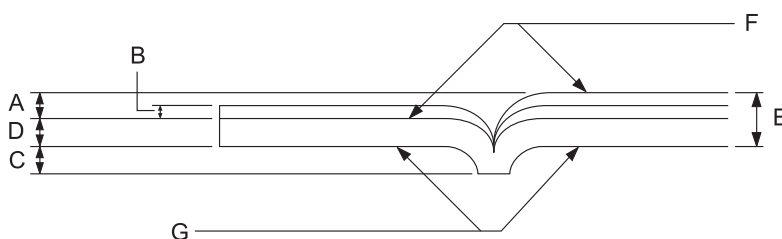
- A 25,0 mm
- B 15,0 mm
- C Tryk ikke huller i dette område.

Når du bruger printerdriveren, kan margenerne for oven og for neden mindst være henholdsvis 1,0 mm (0,04") og 9,0 mm (0,36").

### Bankbog

		Vandret fold		Lodret fold	
		Minimum	Maksimum	Minimum	Maksimum
Bredde	(mm) (tommer)	110 4,33	241,3 9,5	110 4,33	241,3 9,5
Længde	(mm) (tommer)	127 5,0	220 8,66	85 3,35	220 8,66
Tykkelse af forsiden	(mm) (tommer)	0,2 0,008	0,5 0,025	0,2 0,008	0,5 0,02
Tykkelse af hver side	(mm) (tommer)	0,1 0,004	0,15 0,006	0,1 0,004	0,15 0,006
Vægt	(g/m <sup>2</sup> ) (pund)	95 25	116 31	95 25	116 31
Kvalitet		Almindeligt papir			

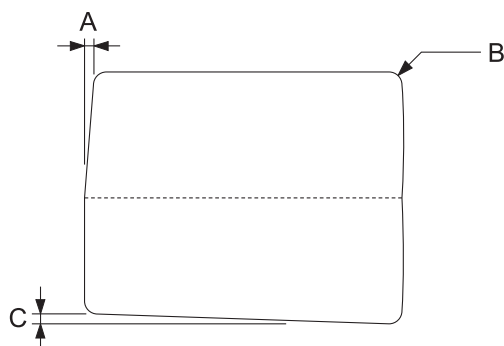
### Tykkelsen af bankbogen



- A Under 1,5 mm
- B 0,1 til 0,15 mm
- C Under 0,6 mm

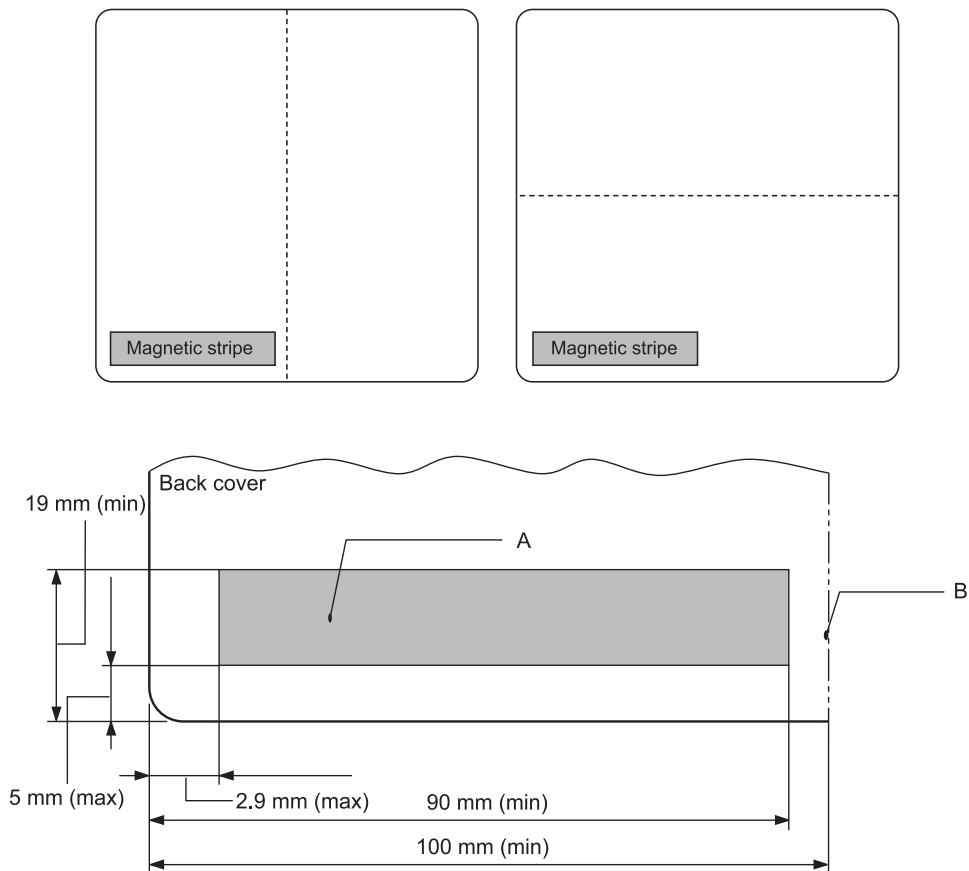
- D 0,2 til 0,5 mm
- E Under 2,0 mm
- F Udskrivningsbar side
- G Udskriv ikke på denne side.

Grad på bankbog



- A Under 0,3 mm
- B R2 til 5 mm
- C Under 0,3 mm

Placering af magnetriben



A Mindsteareal for magnetstribe

B Samling eller højre kant

Enkeltark

		Udskubning på forsiden		Udskubning på bagsiden	
		Minimum	Maksimum	Minimum	Maksimum
Bredde	(mm) (tommer)	65 2,6	245 9,6	65 2,6	245 9,6
Længde	(mm) (tommer)	67 2,64	297/(450)* 11,69/(17,72)*	142 5,59	297/(450)* 11,69/(17,72)*

Tykkelse	(mm) (tommer)	0,065 0,0025	0,19 0,0074	0,065 0,0025	0,19 0,0074
Vægt	(g/m <sup>2</sup> ) (pund)	52 14	157 42	52 14	157 42
Kvalitet	Alm. papir og genbrugspapir				

\* Figurerne i ( ) er de maksimale mulige længder.

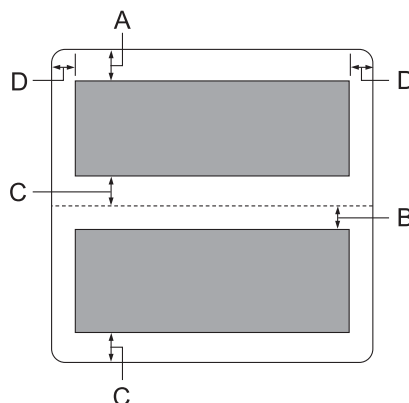
### Enkeltark-formularer med gennemslag

		Udskubning på forsiden		Udskubning på bagsiden	
		Minimum	Maksimum	Minimum	Maksimum
Bredde	(mm) (tommer)	65 2,6	245 9,6	65 2,6	245 9,6
Længde	(mm) (tommer)	67 2,64	297 11,69	142 5,59	297 11,69
Kopier	1 original + 6 kopier				
Samlet tykkelse	(mm) (tommer)	0,12 0,0047	0,53 0,021	0,12 0,0047	0,53 0,021
Vægt pr. ark af formular med gennemslag	(g/m <sup>2</sup> ) (pund)	40 12	58 15	40 12	58 15
Kvalitet	Selvkopierende formularer med gennemslag med en limlinje foroven eller på en af siderne af formularen				



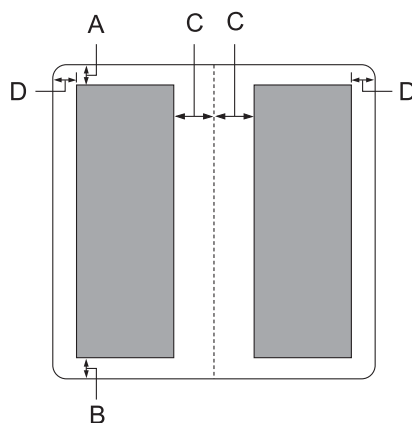
## Anbefalet udskriftsområde

### Bankbog (foldet vandret)



- A Den mindste margin for oven på den øverste side er 1,0 mm (0,04”).
- B Den mindste margin for oven på den nederste side er 4,7 mm (0,19”).
- C Den mindste margin for neden på den øverste og nederste side er 5,0 mm (0,2”).
- D Mindste venstre og højre marginer er 3,0 mm (0,12”).  
\* Minimum 2,54 mm (0,1”) til WNI4915-emulering.

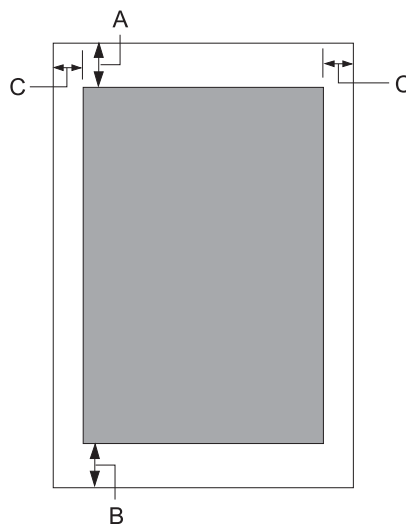
### Bankbog (foldet lodret)



- A Den mindste margin for oven er 1,0 mm (0,04”).

- B Den mindste margin for neden er 5,0 mm (0,2”).
- C Den mindste margin til venstre og højre i udskrivningsområderne er 3,8 mm (0,15”).
- D Den mindste margin til venstre og højre uden for udskrivningsområderne er 3,0 mm (0,12”).  
\* Minimum 2,54 mm (0,1”) til WNI4915-emulering.

*Enkeltark (herunder formularer med gennemslag)*



- A Den mindste margin for oven er 1,0 mm (0,04”).
- B Den mindste margin for neden er 3,1 mm (0,12”).
- C Mindste venstre og højre marginer er 3 mm (0,12”).  
\* Minimum 2,54 mm (0,1”) til WNI4915-emulering.

## Standarder og godkendelser



### Advarsel:

- Dette er et klasse A produkt. I private hjem kan dette produkt forårsage radiointerferens, som brugeren måske skal tage forholdsregler imod.
- Tilslutning af et ikke-skærmet printerkabel til printeren vil ugyldiggøre dette apparats EMC-overholdelse.
- Du advares hermed om, at ændringer eller modifikationer, der ikke udtrykkeligt er godkendt af Seiko Epson Corporation, kan ugyldiggøre din ret til at betjene apparatet.

## Sikkerhedsgodkendelser

Sikkerhed	IEC/EN62368-1
EMC	EN55032 (CISPR pub.32) klasse A

## For brugere i USA og Canada

Sikkerhed	UL60950-1 CAN/CSA-C22.2 nr. 60950-1
EMC	FCC stk. 15 afsnit B klasse A CAN/CSA-CEI/IEC 22.2 CISPR pub.32 klasse A

### Bemærk:

- Dette udstyr er blevet testet og fundet at overholde grænserne for en Klasse A digital enhed, i henhold til stk. 15 i FCC-reglerne. Disse grænser er designet til at give rimelig beskyttelse mod skadelig interferens, når udstyret bruges i erhvervsmæssige omgivelser.
- Dette udstyr genererer, bruger og kan udstråle radiofrekvensenergi, og hvis det ikke installeres og bruges i overensstemmelse med brugsvejledningen, kan det forårsage skadelig interferens med andre radiokommunikationer. Driften af dette udstyr i et boligområde er tilbøjelig til at forårsage skadelig interferens, i hvilket tilfælde brugeren vil være forpligtet til at fjerne interferensen for egen regning.

**For brugere i Europa**

Følgende modeller er CE-mærket og opfylder alle gældende EU-direktiver. For yderligere oplysninger henvises til følgende websted, hvor du har adgang til den fulde erklæring om overensstemmelse med henvisning til direktiver og harmoniserede standarder, der anvendes til erklæring om overensstemmelse.

<https://www.epson.eu/conformity>

PB52A

