

**EPSON**  
EXCEED YOUR VISION

**PLQ-35**

# **Οδηγίες χρήστη**

---

NPD6419-01 EL

## Πνευματικά δικαιώματα και εμπορικά σήματα

Δεν επιτρέπεται η αναπαραγωγή, η αποθήκευση σε σύστημα ανάκτησης ή η μετάδοση κανενός τμήματος της παρούσας έκδοσης με οποιαδήποτε μορφή ή οποιοδήποτε μέσο, ηλεκτρονικό, μηχανικό, μέσω φωτοαντιγράφων, ηχογράφησης ή με όποιο άλλο τρόπο, χωρίς την προηγούμενη γραπτή άδεια της Seiko Epson Corporation. Οι πληροφορίες που περιέχονται στο παρόν έχουν σχεδιαστεί μόνο για χρήση με αυτό τον εκτυπωτή Epson. Η Epson δεν ευθύνεται για τη χρήση αυτών των πληροφοριών σε άλλους εκτυπωτές.

Ούτε η Seiko Epson Corporation ούτε οι θυγατρικές της θα φέρουν ευθύνη έναντι του αγοραστή αυτού του προϊόντος ή τρίτων μερών για ζημιές, απώλειες, έξοδα ή δαπάνες που θα επιβαρύνουν τον αγοραστή ή τρίτα μέρη ως αποτέλεσμα ατυχήματος, εσφαλμένης χρήσης ή κατάχρησης αυτού του προϊόντος, ή μη εξουσιοδοτημένων τροποποιήσεων, επισκευών ή μετατροπών αυτού του προϊόντος, ή (με εξαίρεση τις Η.Π.Α) αστοχίας αυστηρής συμμόρφωσης με τις οδηγίες λειτουργίας και συντήρησης της Seiko Epson Corporation.

Η Seiko Epson Corporation δεν φέρει καμία ευθύνη για τυχόν ζημιές ή προβλήματα που προκύπτουν από τη χρήση τυχόν επιλογών ή αναλώσιμων προϊόντων διαφορετικών από αυτά που χαρακτηρίζονται ως Αυθεντικά Προϊόντα Epson ή Εγκεκριμένα Προϊόντα Epson από την Seiko Epson Corporation.

Η EPSON είναι ένα εμπορικό σήμα κατατεθέν, EPSON EXCEED YOUR VISION, EXCEED YOUR VISION, ESC/P, και ESC/P2 είναι εμπορικά σήματα της Seiko Epson Corporation.

Οι ονομασίες, Microsoft®Windows®, Windows Server® και Windows Vista® αποτελούν σήματα κατατεθέντα της Microsoft Corporation στις Ηνωμένες Πολιτείες ή/και σε άλλες χώρες.

Η επωνυμία IBM® είναι εμπορικό σήμα κατατεθέν της International Business Machines Corporation.

*Γενική σημείωση: Τα άλλα ονόματα προϊόντων που χρησιμοποιούνται στο παρόν προορίζονται μόνο για λόγους αναγνώρισης και μπορεί να αποτελούν εμπορικά σήματα των αντίστοιχων κατόχων τους. Η Epson αποποιείται κάθε και όλων των δικαιωμάτων της σχετικά με αυτά τα σήματα.*

Τα περιεχόμενα και οι προδιαγραφές αυτού του εγχειριδίου υπόκεινται σε αλλαγή χωρίς προειδοποίηση.

© 2020 Seiko Epson Corporation

## Περιεχόμενα

### Γνωριμία με τον εκτυπωτή σας

Χαρακτηριστικά. . . . .	6
-------------------------	---

### Σχετικά με αυτό το εγχειρίδιο

Εύρεση πληροφοριών . . . . .	7
Περιγραφές που χρησιμοποιούνται σε αυτό το εγχειρίδιο. . . . .	7
Εκδόσεις λειτουργικών συστημάτων. . . . .	7

### Σημαντικές οδηγίες

Οδηγίες για την ασφάλεια. . . . .	9
Ενδείξεις "Προειδοποίηση", "Προσοχή" και "Σημείωση". . . . .	9
Σύμβολο επισήμανσης θερμών εξαρτημάτων. . . . .	9
Σημαντικές οδηγίες για την ασφάλεια. . . . .	9
Για χρήστες στη Ρωσία, στη Λευκορωσία και στο Καζακστάν. . . . .	14

### Κεφάλαιο 1 Βασικά στοιχεία εκτυπωτή

Εξαρτήματα εκτυπωτή. . . . .	16
Πίνακας ελέγχου. . . . .	18
Κουμπιά και λυχνίες του πίνακα ελέγχου. . . . .	18
Πληροφορίες αναλώσιμων. . . . .	19
Γνήσιο Epson δοχείο ταινίας. . . . .	19

### Κεφάλαιο 2 Χειρισμός χαρτιού

Αποδεκτή κατάσταση χαρτιού. . . . .	21
Τοποθέτηση βιβλιαρίων. . . . .	22
Τοποθέτηση μεμονωμένων φύλλων. . . . .	23

### Κεφάλαιο 3 **Λογισμικό εκτυπωτή**

---

Πληροφορίες σχετικά με το λογισμικό του εκτυπωτή. . . . .	25
Χρήση του προγράμματος οδήγησης του εκτυπωτή. . . . .	25
Πρόσβαση στο πρόγραμμα οδήγησης εκτυπωτή από εφαρμογές των Windows. . . . .	26
Πρόσβαση στο πρόγραμμα οδήγησης του εκτυπωτή από το μενού Start (Εναρξη). . . . .	29
Αλλαγή των ρυθμίσεων στο πρόγραμμα οδήγησης του εκτυπωτή. . . . .	33
Επισκόπηση των ρυθμίσεων του προγράμματος οδήγησης του εκτυπωτή. . . . .	34
Print Settings (Ρυθμίσεις εκτύπωσης). . . . .	34
Κατάργηση εγκατάστασης του λογισμικού του εκτυπωτή. . . . .	37
Κατάργηση της εγκατάστασης του προγράμματος οδήγησης εκτυπωτή και του EPSON Status Monitor 3. . . . .	37

### Κεφάλαιο 4 **Συντήρηση**

---

Αντικατάσταση του δοχείου ταινίας. . . . .	40
Αντικατάσταση του δοχείου ταινίας. . . . .	40
Καθαρισμός του εκτυπωτή. . . . .	46
Μεταφορά του εκτυπωτή. . . . .	47

### Κεφάλαιο 5 **Αντιμετώπιση προβλημάτων**

---

Διάγνωση προβλήματος. . . . .	48
Εκτύπωση των τρεχουσών ρυθμίσεων του εκτυπωτή σας. . . . .	48
Έλεγχος λυχνιών σφάλματος. . . . .	49
Προβλήματα και λύσεις. . . . .	50
Τροφοδοσία ρεύματος. . . . .	51
Εκτύπωση. . . . .	51
Χειρισμός χαρτιού. . . . .	55
Διόρθωση εμπλοκής χαρτιού. . . . .	56
Εκτύπωση δοκιμαστικής σελίδας. . . . .	58

### Κεφάλαιο 6 **Βοήθεια για τον εκτυπωτή σας**

---

Ιστοσελίδα τεχνικής υποστήριξης. . . . .	61
Επικοινωνία με το τμήμα υποστήριξης πελατών. . . . .	61
Πριν επικοινωνήσετε με την Epson. . . . .	61
Βοήθεια για χρήστες στην Ευρώπη. . . . .	62

Βοήθεια για χρήστες στη Σιγκαπούρη. . . . .	62
Βοήθεια για χρήστες στην Ταϊλάνδη. . . . .	62
Βοήθεια για χρήστες στο Βιετνάμ. . . . .	62
Βοήθεια για χρήστες στην Ινδονησία. . . . .	63
Βοήθεια για χρήστες στη Μαλαισία. . . . .	65
Βοήθεια για χρήστες στην Ινδία. . . . .	65
Βοήθεια για χρήστες στις Φιλιππίνες. . . . .	66

## Κεφάλαιο 7 Πληροφορίες για το προϊόν

---

Προδιαγραφές εκτυπωτή. . . . .	67
Απαιτήσεις συστήματος. . . . .	67
Μηχανικές. . . . .	67
Ηλεκτρονικές. . . . .	69
Ηλεκτρικές. . . . .	73
Περιβαλλοντικές. . . . .	74
Χαρτί/Μέσα εκτύπωσης. . . . .	75
Πρότυπα και εγκρίσεις. . . . .	82
Εγκρίσεις ασφαλείας. . . . .	82

---

## **Γνωριμία με τον εκτυπωτή σας**

---

### **Χαρακτηριστικά**

Ο EPSON PLQ-35 επίπεδος εκτυπωτής dot matrix 24 συνδυάζει εκτυπώσεις υψηλής ποιότητας και άριστες επιδόσεις σε μια συσκευή εξαιρετικά μικρού μεγέθους. Ο εκτυπωτής έχει δυνατότητα χειρισμού μιας ευρείας ποικιλίας ειδών χαρτιού, όπως βιβλιάρια, μεμονωμένα φύλλα, πολύπτυχες φόρμες με ένα πρωτότυπο και έως έξι αντίγραφα.

---

## Σχετικά με αυτό το εγχειρίδιο

---

### Εύρεση πληροφοριών

Τα ακόλουθα εγχειρίδια παρέχονται μαζί με τον εκτυπωτή Epson.

#### **Start Here (έντυπο εγχειρίδιο)**

Παρέχει πληροφορίες για τη ρύθμιση του εκτυπωτή και την εγκατάσταση του λογισμικού.

#### **Οδηγίες χρήστη (αυτό το εγχειρίδιο)**

Παρέχει γενικές πληροφορίες και οδηγίες για τη χρήση του εκτυπωτή.

---

### Περιγραφές που χρησιμοποιούνται σε αυτό το εγχειρίδιο

- Τα στιγμιότυπα οθόνης των οθονών λογισμικού του εκτυπωτή προέρχονται από το Windows 10 εκτός εάν καθορίζεται διαφορετικά. Το περιεχόμενο που εμφανίζεται στις οθόνες ποικίλλει ανάλογα με το μοντέλο και την κατάσταση.
- Οι απεικονίσεις του εκτυπωτή που χρησιμοποιούνται σε αυτό το εγχειρίδιο είναι μόνο παραδείγματα. Παρόλο που ενδέχεται να υπάρχουν μικρές διαφορές ανάλογα με το μοντέλο, η μέθοδος λειτουργίας είναι βασικά η ίδια.

---

### Εκδόσεις λειτουργικών συστημάτων

Όσον αφορά τα λειτουργικά συστήματα, οι επεξηγήσεις σε αυτό το εγχειρίδιο αφορούν κυρίως τους χρήστες των Windows και όροι όπως "Windows 10", "Windows 8.1", "Windows 8", "Windows 7", "Windows Vista", "Windows XP", "Windows Server 2019", "Windows Server 2016", "Windows Server 2012 R2", "Windows Server 2012", "Windows Server 2008 R2", "Windows Server 2008", "Windows Server 2003 R2", και "Windows Server 2003" αναφέρονται στο παρακάτω λειτουργικό σύστημα. Επιπλέον, ο όρος "Windows" χρησιμοποιείται για όλες τις εκδόσεις.

- Microsoft® Λειτουργικό σύστημα Windows® 10
- Microsoft® Λειτουργικό σύστημα Windows® 8.1
- Microsoft® Λειτουργικό σύστημα Windows® 8
- Microsoft® Λειτουργικό σύστημα Windows® 7

- Microsoft® Λειτουργικό σύστημα Windows Vista®
- Microsoft® Λειτουργικό σύστημα Windows® XP
- Microsoft® Λειτουργικό σύστημα Windows® XP Professional x64 Edition
- Microsoft® Λειτουργικό σύστημα Windows Server® 2019
- Microsoft® Λειτουργικό σύστημα Windows Server® 2016
- Microsoft® Λειτουργικό σύστημα Windows Server® 2012 R2
- Microsoft® Λειτουργικό σύστημα Windows Server® 2012
- Microsoft® Λειτουργικό σύστημα Windows Server® 2008 R2
- Microsoft® Λειτουργικό σύστημα Windows Server® 2008
- Microsoft® Λειτουργικό σύστημα Windows Server® 2003 R2
- Microsoft® Λειτουργικό σύστημα Windows Server® 2003



## Σημαντικές οδηγίες

### Οδηγίες για την ασφάλεια

#### Ενδείξεις "Προειδοποίηση", "Προσοχή" και "Σημείωση"



##### Προειδοποίηση

οι οδηγίες με αυτή την ένδειξη πρέπει να τηρούνται πιστά για την αποφυγή τραυματισμών.



##### Προσοχή

οι οδηγίες με αυτή την ένδειξη πρέπει να τηρούνται για την αποφυγή βλαβών στον εξοπλισμό σας.

##### Σημείωση

οι σημειώσεις περιλαμβάνουν σημαντικές πληροφορίες και χρήσιμες συμβουλές σχετικά με τη λειτουργία του εκτυπωτή.

#### Σύμβολο επισήμανσης θερμών εξαρτημάτων



Το σύμβολο αυτό τοποθετείται στην κεφαλή εκτύπωσης και σε άλλα εξαρτήματα για να δηλώσει ότι ενδέχεται να καίνε. Ποτέ μην αγγίζετε αυτά τα εξαρτήματα αμέσως μετά τη χρήση του εκτυπωτή. Αφήστε τα να κρυσώσουν για λίγα λεπτά πριν τα αγγίξετε.

#### Σημαντικές οδηγίες για την ασφάλεια

Διαβάστε όλες αυτές τις οδηγίες ασφάλειας προτού χρησιμοποιήσετε τον εκτυπωτή. Επιπλέον, ακολουθήστε όλες τις προειδοποιήσεις και τις οδηγίες που επισημαίνονται στον ίδιο τον εκτυπωτή.

Ορισμένα από τα σύμβολα που χρησιμοποιούνται στο προϊόν σας είναι για να διασφαλιστεί η ασφάλεια και η ορθή χρήση του προϊόντος. Επισκεφθείτε τον ακόλουθο ιστότοπο, για να μάθετε τη σημασία των συμβόλων.

<http://support.epson.net/symbols>

### **Κατά τη ρύθμιση του εκτυπωτή**

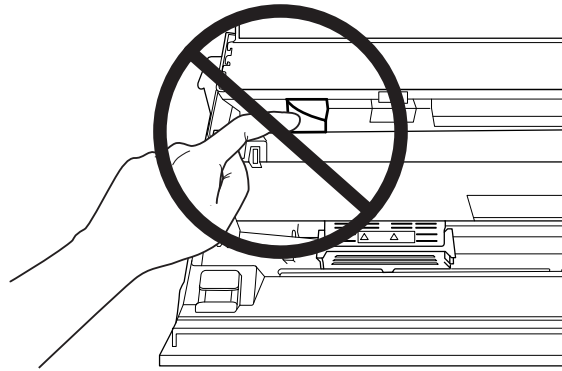
- Μην τοποθετείτε τον εκτυπωτή σε ασταθή επιφάνεια ή κοντά σε θερμαντικό σώμα ή άλλη πηγή θερμότητας.
- Τοποθετήστε τον εκτυπωτή σε επίπεδη, σταθερή επιφάνεια. Ο εκτυπωτής δεν θα λειτουργεί σωστά αν γέρνει ή τοποθετηθεί υπό γωνία.
- Μην τοποθετείτε τη συσκευή σε μαλακή, ασταθή επιφάνεια, όπως κρεβάτι ή καναπέ, ή σε στενό, κλειστό χώρο, καθώς έτσι εμποδίζεται ο σωστός αερισμός της.
- Μην φράσσετε ούτε να καλύπτετε τις υποδοχές και τα ανοίγματα στο ερμάριο του εκτυπωτή και μην εισάγετε αντικείμενα στις υποδοχές.
- Αφήστε κενό το χώρο γύρω από τον εκτυπωτή για να διευκολύνετε την συντήρηση και τη λειτουργία του.
- Όταν συνδέετε το προϊόν με υπολογιστή ή άλλη συσκευή μέσω καλωδίου, βεβαιωθείτε ότι είναι σωστός ο προσανατολισμός των φισ. Για κάθε φισ υπάρχει μόνο ένας σωστός προσανατολισμός. Η εισαγωγή φισ με λάθος προσανατολισμό ενδέχεται να προκαλέσει ζημιά και στις δύο συσκευές που συνδέονται με το καλώδιο.
- Χρησιμοποιείτε μόνο τον τύπο πηγής ρεύματος που υποδεικνύεται στην ετικέτα του εκτυπωτή. Εάν δεν είστε σίγουροι για τις προδιαγραφές τροφοδοσίας που ισχύουν στην περιοχή σας, επικοινωνήστε με την τοπική εταιρεία παροχής ηλεκτρισμού ή συμβουλευθείτε τον αντιπρόσωπό σας.
- Συνδέστε όλο τον εξοπλισμό σε πρίζες που είναι γειωμένες σωστά. Αποφύγετε να χρησιμοποιείτε πρίζες στο ίδιο κύκλωμα με φωτοαντιγραφικά ή συστήματα κλιματισμού που ενεργοποιούνται και απενεργοποιούνται τακτικά.
- Μην χρησιμοποιείτε φθαρμένο ή κατεστραμμένο καλώδιο ρεύματος.
- Το καλώδιο ρεύματος πρέπει να τοποθετείται με τέτοιο τρόπο ώστε να αποφεύγονται κοψίματα, τριβές, συστροφή, κόμποι και άλλες φθορές.
- Εάν χρησιμοποιείτε καλώδιο επέκτασης με τον εκτυπωτή, βεβαιωθείτε ότι η συνολική ένταση σε αμπέρ όλων των συσκευών που έχουν συνδεθεί με το καλώδιο προέκτασης δεν υπερβαίνει την ένταση σε αμπέρ του καλωδίου. Επίσης, βεβαιωθείτε ότι η συνολική ένταση σε αμπέρ όλων των συσκευών που έχουν συνδεθεί στην πρίζα δεν υπερβαίνει την ένταση σε αμπέρ της πρίζας.
- Χρησιμοποιήστε μόνο το καλώδιο ρεύματος που διατίθεται με τη συσκευή. Η χρήση άλλου καλωδίου μπορεί να οδηγήσει σε πυρκαγιά ή ηλεκτροπληξία.
- Το καλώδιο ρεύματος αυτού του προϊόντος προορίζεται για χρήση μόνο με αυτό το προϊόν. Η χρήση του με άλλο εξοπλισμό μπορεί να οδηγήσει σε πυρκαγιά ή ηλεκτροπληξία.

- Βεβαιωθείτε ότι το καλώδιο τροφοδοσίας AC συμφωνεί με τα πρότυπα ασφαλείας της περιοχής σας.
- Αποφύγετε τη χρήση ή την αποθήκευση του εκτυπωτή σε μέρη που υπόκεινται σε απότομες αλλαγές σε θερμοκρασία και υγρασία. Επίσης, διατηρείτε τον εκτυπωτή μακριά από απευθείας ηλιακή ακτινοβολία, ισχυρό φωτισμό, πηγές θερμότητας ή υπερβολική παρουσία υγρασίας ή σκόνης.
- Αποφύγετε να τοποθετείτε τον εκτυπωτή σε σημεία όπου υπάρχουν έντονοι κραδασμοί και δονήσεις.
- Τοποθετήστε τον εκτυπωτή κοντά σε μια πρίζα για να μπορείτε εύκολα να αποσυνδέετε το καλώδιο τροφοδοσίας.
- Τοποθετήστε όλο το σύστημα του υπολογιστή σας μακριά από πηγές που ενδέχεται να προκαλέσουν ηλεκτρομαγνητικές παρεμβολές, όπως ηχεία ή βάσεις ασύρματων τηλεφώνων.
- Αποφύγετε ηλεκτρικές πρίζες που ελέγχονται από διακόπτες τοίχου ή αυτόματους χρονοδιακόπτες. Διακοπή στην τροφοδοσία μπορεί να διαγράψει πληροφορίες από τη μνήμη του εκτυπωτή ή του υπολογιστή σας. Επίσης, αποφύγετε πρίζες που βρίσκονται στο ίδιο δίκτυο με ισχυρά μοτέρ ή άλλες συσκευές που μπορεί να προκαλέσουν διακυμάνσεις τάσης.
- Συνδέστε τον εκτυπωτή σε μια γειωμένη πρίζα και μην χρησιμοποιείτε πρίζα προσαρμογέα.
- Εάν σκοπεύετε να χρησιμοποιήσετε βάση εκτυπωτή, τηρήστε αυτές τις κατευθυντήριες γραμμές:
  - Επιλέξτε μια βάση που μπορεί να υποστηρίξει τουλάχιστον το διπλό βάρος από αυτό του εκτυπωτή.
  - Ποτέ μη χρησιμοποιείτε βάση που γέρνει τον εκτυπωτή. Ο εκτυπωτής θα πρέπει να διατηρείται πάντα επίπεδος.
  - Τοποθετήστε το καλώδιο τροφοδοσίας και το καλώδιο διασύνδεσης του εκτυπωτή κατά τρόπο έτσι ώστε να μην παρεμβαίνουν στην τροφοδοσία χαρτιού. Εάν είναι δυνατό, ασφαλίστε τα καλώδια σε ένα πόδι της βάσης του εκτυπωτή.
- Μην τον τοποθετείτε κοντά μια οθόνη CRT η οποία εκπέμπει ισχυρά ηλεκτρομαγνητικά κύματα.

### **Κατά τη συντήρηση του εκτυπωτή**

- Αποσυνδέστε τον εκτυπωτή και καθαρίστε τον χρησιμοποιώντας μόνο ένα υγρό πανί.
- Αποφύγετε την επαφή του εκτυπωτή με υγρά.
- Μην επιχειρήσετε να επισκευάσετε μόνοι σας τον εκτυπωτή εκτός από τις περιπτώσεις που περιγράφονται σε αυτές τις οδηγίες.

- ❑ Αποσυνδέστε τον εκτυπωτή και αναθέστε την επισκευή σε ειδικευμένο προσωπικό στις εξής περιπτώσεις:
  - i. Εάν το καλώδιο ή το βύσμα τροφοδοσίας είναι κατεστραμμένο.
  - ii. Εάν έχει εισχωρήσει υγρό στον εκτυπωτή.
  - iii. Εάν ο εκτυπωτής έχει πέσει ή η εξωτερική του επιφάνεια έχει υποστεί ζημιά.
  - iv. Εάν ο εκτυπωτής δεν λειτουργεί κανονικά ή παρουσιάζει διακριτή μεταβολή στην απόδοση.
- ❑ Μη χρησιμοποιείτε σπρέι καθαρισμού που περιέχουν εύφλεκτα αέρια στο εσωτερικό ή γύρω από αυτό το προϊόν. Κάτι τέτοιο ίσως προκαλέσει πυρκαγιά.
- ❑ Ρυθμίστε μόνο τα στοιχεία ελέγχου που αναφέρονται στις οδηγίες λειτουργίας.
- ❑ Μην αγγίζετε το λευκό καλώδιο στο εσωτερικό του εκτυπωτή.



### Κατά την τοποθέτηση χαρτιού

- ❑ Χρησιμοποιήστε βιβλιάρια και χαρτί με ανακλαστικότητα πάνω από 60%.
- ❑ Όταν χρησιμοποιείτε βιβλιάρια, ρυθμίστε την κατάσταση **Passbook (Βιβλιάρια)** σε **On (Ενεργοποίηση)** και ρυθμίστε την κατάσταση **Binding (Βιβλιοδεσία)** ανάλογα με τη μέθοδο που έχει επιλεγεί για τη βιβλιοδεσία του βιβλιαρίου στην κατάσταση προεπιλεγμένων ρυθμίσεων.
- ❑ Μην τοποθετείτε βιβλιάρια που είναι τσαλακωμένα ή έχουν ξηλωμένη ραφή.
- ❑ Μην χρησιμοποιείτε βιβλιάρια με μεταλλικά μέρη, όπως συρραπτικά ή μεταλλικούς συνδετήρες.
- ❑ Μην χρησιμοποιείτε βιβλιάρια που φέρει κολλώδεις επιφάνειες, όπως γραμματόσημα ή ταινίες.
- ❑ Μην χρησιμοποιείτε βιβλιάρια που φέρει σελίδες μικρότερες του εξωφύλλου του.
- ❑ Μην εκτυπώνετε στο εμπροσθόφυλλο ή στο οπισθόφυλλο βιβλιαρίου. Η εκτύπωση είναι δυνατή μόνο όταν το βιβλιάρια είναι ανοιγμένο.

- ❑ Όταν χρησιμοποιείτε χαρτί με μήκος λιγότερο από 110,0 mm, ρυθμίστε την κατεύθυνση εξόδου χαρτιού προς τα εμπρός. Η εργοστασιακή ρύθμιση είναι προς τα εμπρός. Για πληροφορίες, μεταβείτε στη διεύθυνση <http://www.epson.com>.
- ❑ Μην εισάγετε στην υποδοχή χαρτί που δεν είναι επίπεδο ή είχε διπλωθεί.
- ❑ Μην ανοίγετε τρύπες σε περιοχή 25,0 έως 40,0 mm από την αριστερή άκρη χαρτιού.
- ❑ Χρησιμοποιείτε πάντα τον εκτυπωτή με τοποθετημένη την κασέτα μελανοταινίας. Διαφορετικά, μπορεί να προκληθεί εμπλοκή χαρτιού.

### **Κατά τη λειτουργία του εκτυπωτή**

- ❑ Αποφύγετε τη χρήση ή την αποθήκευση του εκτυπωτή σε μέρη που υπόκεινται σε απότομες αλλαγές σε θερμοκρασία και υγρασία. Προφυλάξτε τον εκτυπωτή από την απευθείας ηλιακή ακτινοβολία, τον ισχυρό φωτισμό, τις πηγές θερμότητας ή την υπερβολική παρουσία υγρασίας ή σκόνης.
- ❑ Ρυθμίστε μόνο εκείνα τα στοιχεία ελέγχου που καλύπτονται στην τεκμηρίωση χρήστη. Η λανθασμένη ρύθμιση άλλων στοιχείων ελέγχου ενδέχεται να προκαλέσει ζημιά που θα απαιτεί εκτεταμένες επισκευές από εξειδικευμένο τεχνικό.
- ❑ Κάθε φορά που απενεργοποιείτε τον εκτυπωτή, πρέπει να περιμένετε τουλάχιστον πέντε δευτερόλεπτα πριν τον ενεργοποιήσετε ξανά. Διαφορετικά, ενδέχεται να προκληθεί βλάβη στον εκτυπωτή.
- ❑ Μην απενεργοποιήσετε τον εκτυπωτή ενώ τυπώνει τη δοκιμαστική σελίδα. Πριν απενεργοποιήσετε τον εκτυπωτή, να πατάτε πάντα το κουμπί **Offline** για να διακόψετε οποιαδήποτε εργασία εκτύπωσης.
- ❑ Μην συνδέετε ξανά το καλώδιο ρεύματος σε πρίζα που δεν έχει τη σωστή τάση για τον συγκεκριμένο εκτυπωτή.
- ❑ Μην αντικαθιστάτε ποτέ την κεφαλή εκτύπωσης μόνοι σας. Ενδέχεται να προκαλέσετε ζημιά στον εκτυπωτή. Επίσης, κατά την αντικατάσταση της κεφαλής εκτύπωσης πρέπει να ελεγχθούν και τα υπόλοιπα εξαρτήματα του εκτυπωτή.
- ❑ Πρέπει να μετακινήσετε την κεφαλή εκτύπωσης με το χέρι σας για να αντικαταστήσετε την κασέτα μελανοταινίας. Εάν έχετε μόλις χρησιμοποιήσει τον εκτυπωτή, η κεφαλή εκτύπωσης ενδέχεται να είναι ζεστή. Αφήστε τη να κρυώσει για λίγα λεπτά πριν την αγγίξετε.
- ❑ Αν το μελάνι έρθει σε επαφή με το δέρμα σας, πλύνετε την περιοχή με σαπούνι και νερό. Αν το μελάνι έρθει σε επαφή με τα μάτια σας, ξεπλύνετε τα αμέσως με νερό.

- ❑ Εάν σκοπεύετε να χρησιμοποιήσετε τον εκτυπωτή στη Γερμανία, τηρήστε τα εξής:  
Για την επαρκή προστασία του εκτυπωτή από βραχυκύκλωμα και υπερένταση ρεύματος, το κτίριο πρέπει να προστατεύεται από ασφαλειοδιακόπτη 16 αμπερ.  
Beim Anschluss des Druckers an die Stromversorgung muss sichergestellt werden, dass die Gebäudeinstallation mit einer 16-A-Sicherung abgesichert ist.

### **Περιορισμοί χρήσης**

Όταν αυτό το προϊόν χρησιμοποιείται για εφαρμογές που απαιτούν υψηλή αξιοπιστία/ασφάλεια όπως μέσα μεταφοράς που σχετίζονται με τη ναυσιπλοΐα, τους σιδηροδρόμους, τη ναυσιπλοΐα, τα αυτοκίνητα, κτλ., μέσα πρόληψης καταστροφών, διάφορες συσκευές ασφάλειας, κτλ., ή λειτουργικές συσκευές και συσκευές ακριβείας, κτλ., τότε θα πρέπει να χρησιμοποιείτε το προϊόν μόνο αφού λάβετε υπόψη τη χρήση δικλίδων ασφαλείας και εφεδρικού εξοπλισμού στο σχεδιασμό προκειμένου να επιτευχθεί η ασφάλεια και η πλήρης αξιοπιστία του συστήματος. Καθώς αυτό το προϊόν δεν προορίζεται για χρήση σε εφαρμογές που απαιτούν εξαιρετική αξιοπιστία/ασφάλεια, όπως αεροναυπηγικό εξοπλισμό, εξοπλισμό κύριας επικοινωνίας, εξοπλισμό ελέγχου πυρηνικής ενέργειας ή ιατρικό εξοπλισμό που σχετίζεται με άμεση ιατρική παροχή κτλ., χρησιμοποιήστε την κρίση σας για την καταλληλότητα του προϊόντος έπειτα από πλήρη αξιολόγηση.

### **Για χρήστες στη Ρωσία, στη Λευκορωσία και στο Καζακστάν**

#### **Πληροφορίες πελατών**

Το μοντέλο συμμορφώνεται με τον τεχνικό κανονισμό της Τελωνειακής Ένωσης "Σχετικά με την ασφάλεια του εξοπλισμού χαμηλής τάσης" (TP TC 004/2011), με τον τεχνικό κανονισμό της Τελωνειακής Ένωσης "Για την ηλεκτρομαγνητική συμβατότητα των τεχνικών συσκευών" (TP TC 020/2011)

#### **Κατασκευαστής: SEIKO EPSON CORPORATION**

Διεύθυνση: 3-5, Owa 3-chome, Suwa-shi, Nagano-ken 392-8502 Japan Τηλέφωνο: 81-266-52-3131

#### **Επίσημος αντιπρόσωπος στις χώρες της Κοινοπολιτείας Ανεξαρτήτων Κρατών:**

LLC "EPSON CIS"

Διεύθυνση: Moscow, 129110, ul. Schepkina, 42, Bldg. 2a, Fl. 3 Business Center Chaika Plaza

Τηλέφωνο: +7 (495) 777-0355/56

web: <http://www.epson.ru/>

email: [info\\_CIS@epson.ru](mailto:info_CIS@epson.ru)

#### **ΓΡΑΦΕΙΟ ΑΝΤΙΠΡΟΣΩΠΟΥ EPSON EUROPE B.V. ΜΟΣΧΑΣ**

Διεύθυνση: Moscow, 129110, ul. Schepkina, 42, Bldg. 2a, Fl. 3 Business Center Chaika Plaza

Τηλέφωνο: +7 (495) 777-0355/56

web: <http://www.epson.ru/>

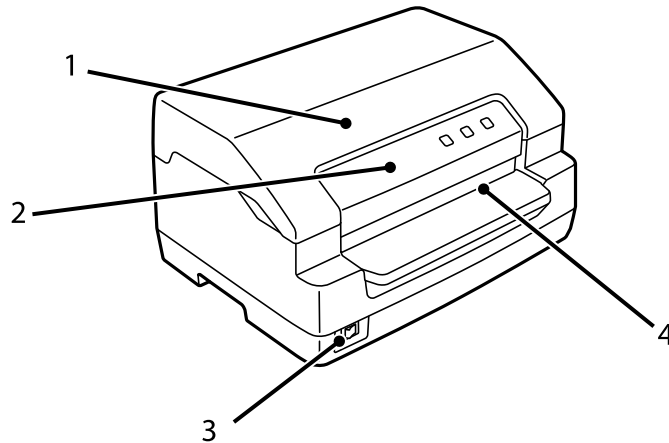
**Μήνας και έτος παραγωγής:** Υποδεικνύεται με ετικέτα στο προϊόν με 8 αριθμούς: EEEE.MM.HH  
**Χώρα παραγωγής:** Υποδεικνύεται με ετικέτα στο προϊόν



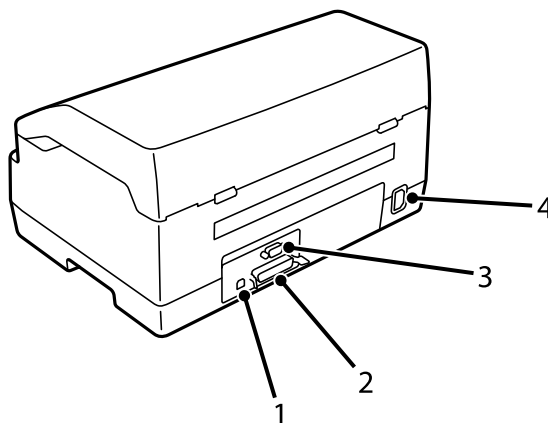
## Κεφάλαιο 1

### Βασικά στοιχεία εκτυπωτή

#### Εξαρτήματα εκτυπωτή



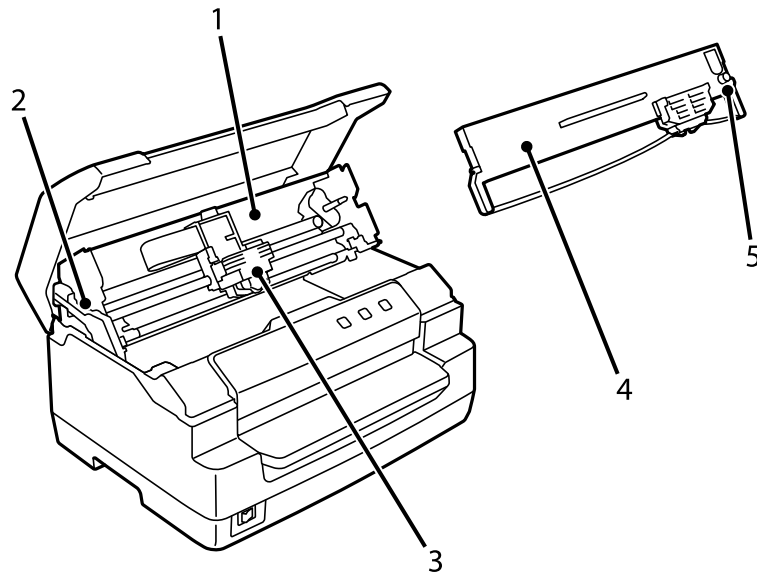
1	κάλυμμα εκτυπωτή	Ανοίξτε αυτό όταν αντικαθιστάτε το δοχείο ταινίας ή κατά την αφαίρεση χαρτιού που έχει εμπλακεί.
2	πίνακας ελέγχου	Ο πίνακας χειρισμού του εκτυπωτή.
3	διακόπτης τροφοδοσίας	Ενεργοποιήστε ή απενεργοποιήστε τον εκτυπωτή.
4	μπροστινή υποδοχή	Τοποθετήστε το χαρτί ή το βιβλιάριο.



1	Θύρα USB	Συνδέει ένα καλώδιο USB.
---	----------	--------------------------



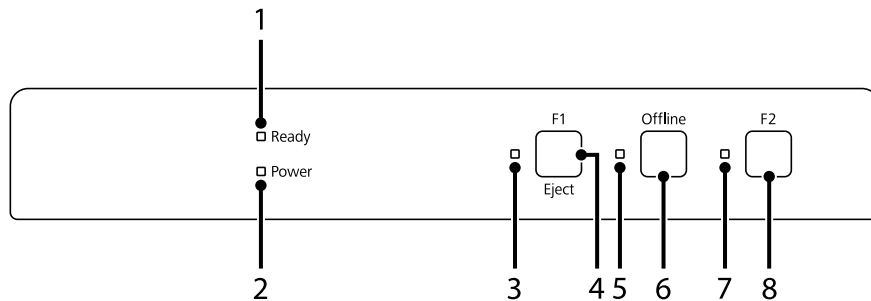
2	παράλληλη διασύνδεση	Συνδέει το καλώδιο παράλληλης διασύνδεσης.
3	σειριακή διασύνδεση	Συνδέει το καλώδιο σειριακής διασύνδεσης.
4	Είσοδος AC	Συνδέει το καλώδιο τροφοδοσίας.



1	άνω μηχανισμός	Η μονάδα που εκτυπώνει σε χαρτί.
2	μοχλός απασφάλισης	Απελευθερώνει τον άνω μηχανισμό για τη διευκόλυνση της διαδικασίας αφαίρεσης χαρτιού όταν υπάρχει εμπλοκή χαρτιού.
3	κεφαλή εκτύπωσης	Εκτύπωση σε χαρτί.
4	δοχείο ταινίας	Περιέχει ταινία μελάνης.
5	κομβίο σύσφιξης ταινίας	Περιστρέψτε το για να αφαιρέσετε τυχόν χαλάρωση της κασέτας.

## Πίνακας ελέγχου

### Κουμπιά και λυχνίες του πίνακα ελέγχου



### Προεπιλεγμένη εργοστασιακή ρύθμιση

Η παρακάτω εξήγηση βασίζεται στις προεπιλεγμένες εργοστασιακές ρυθμίσεις και οι λειτουργίες κουμπιών και λυχνιών ενδέχεται να ποικίλλουν από τις παρακάτω εξηγήσεις, ανάλογα με τις ρυθμίσεις εκτυπωτή που έχουν εφαρμοστεί στον εκτυπωτή σας.

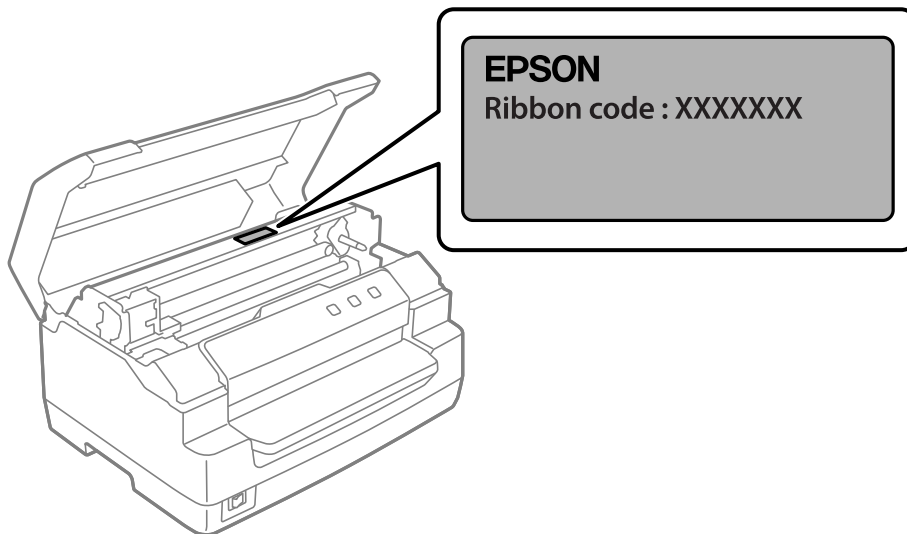
1	Λυχνία <b>Ready</b> (πορτοκαλί)	Ανάβει όταν υπάρχουν δεδομένα στην ενδιάμεση μνήμη, ή όταν πραγματοποιείται εκτύπωση. Αναβοσβήνει όταν έχει παρουσιαστεί σφάλμα στη διάρκεια μιας εργασίας εκτύπωσης.
2	Λυχνία <b>Power</b> (μπλε)	Ανάβει σταθερά όταν είναι ενεργοποιημένη η τροφοδοσία ρεύματος.
3	Λυχνία <b>F1/Eject</b> (πορτοκαλί)	Ανάβει σταθερά όταν έχει επιλεγθεί η σειριακή διασύνδεση για χρήση.
4	Κουμπί <b>F1/Eject</b>	Δεν έχει εκχωρηθεί καμία λειτουργία κατά την εκτύπωση με τη χρήση σειριακής διασύνδεσης. Εξάγει χαρτί όταν ο εκτυπωτής είναι αποσυνδεδεμένος και εκτυπώνει χρησιμοποιώντας σειριακή διασύνδεση USB.
5	Λυχνία <b>Offline</b> (πορτοκαλί)	Ανάβει σταθερά όταν ο εκτυπωτής βρίσκεται σε κατάσταση αποσύνδεσης.
6	Κουμπί <b>Offline</b>	Εναλλάσσει τη δραστηριότητα του εκτυπωτή μεταξύ αποσύνδεσης και σύνδεσης.
7	Λυχνία <b>F2</b> (πορτοκαλί)	Ανάβει σταθερά όταν έχει επιλεγθεί η σειριακή διασύνδεση USB για χρήση.
8	Κουμπί <b>F2</b>	Δεν έχει εκχωρηθεί καμία λειτουργία.

## Πληροφορίες αναλώσιμων

### Γνήσιο Epson δοχείο ταινίας

Όταν η εκτύπωση γίνεται αχνή, πρέπει να αντικαταστήσετε το δοχείο ταινίας. Οι γνήσιες κασέτες μελανοταινίας Epson είναι σχεδιασμένες και κατασκευασμένες να λειτουργούν σωστά με τον εκτυπωτή της Epson που έχετε αγοράσει. Διασφαλίζουν τη σωστή λειτουργία και τη μακροζωία της κεφαλής εκτύπωσης και των άλλων εξαρτημάτων του εκτυπωτή. Άλλα προϊόντα που δεν έχουν κατασκευαστεί από την Epson ενδέχεται να προκαλέσουν ζημιά στον εκτυπωτή σας, η οποία δεν καλύπτεται από τις εγγυήσεις της Epson.

Ο αριθμός μοντέλου των γνήσιων δοχείων ταινίας Epson για τον εκτυπωτή σας είναι τυπωμένος σε ετικέτα στο εσωτερικό του εκτυπωτή.



Βλ. «Αντικατάσταση του δοχείου ταινίας» στη σελίδα 40 για οδηγίες σχετικά με την αντικατάσταση του δοχείου ταινίας.

## Κεφάλαιο 2

### **Χειρισμός χαρτιού**

---

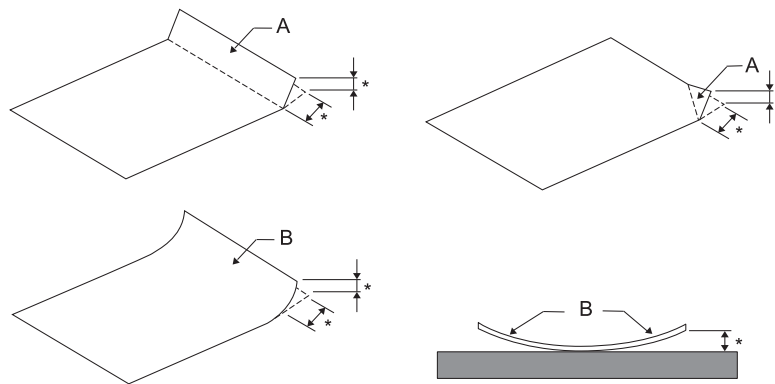
## Αποδεκτή κατάσταση χαρτιού



### Προσοχή:

- ❑ Μη χρησιμοποιείτε χαρτί που είναι αναδιπλωμένο, τσαλακωμένο, ζαρωμένο, σκισμένο, λερωμένο ή φέρει σφραγίδα. Χρησιμοποιείτε το χαρτί που πληροί τις προδιαγραφές χαρτιού. Για πιο λεπτομερείς πληροφορίες, ανατρέξτε στην ενότητα «Χαρτί/Μέσα εκτύπωσης» στη σελίδα 75.
- ❑ Οι παρακάτω εικόνες περιγράφουν την κατάσταση του χαρτιού που μπορεί και δεν μπορεί να χρησιμοποιηθεί με τον εκτυπωτή. Πρέπει να χρησιμοποιείτε το χαρτί που είναι αποδεκτό για χρήση με τον εκτυπωτή.

### Αποδεκτό



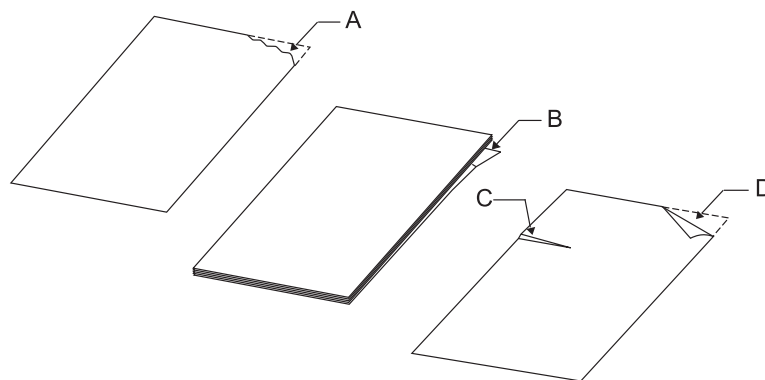
A: Αναδιπλωμένο

B: Λυγισμένο

\*: 3 mm ή λιγότερο

Εισάγετε το χαρτί αφού ισιώσετε το δίπλωμα ή το λύγισμα.

### Μη αποδεκτό



- A: Σκισμένο
- B: Λυγισμένο
- C: Τσαλακωμένο
- D: Αναδιπλωμένο

## Τοποθέτηση βιβλιαρίων



### Προσοχή:

Χρησιμοποιείτε πάντα τον εκτυπωτή με τοποθετημένη την κασέτα μελανοταινίας. Διαφορετικά, μπορεί να προκληθεί εμπλοκή χαρτιού.

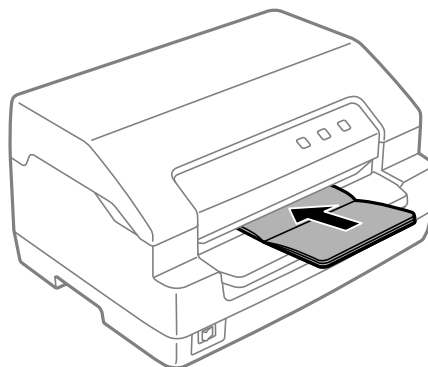
Μπορείτε να τοποθετήσετε βιβλιάρια που διπλώνουν κάθετα ή οριζόντια. Ακολουθήστε τα παρακάτω βήματα για την τοποθέτηση βιβλιαρίων.

1. Ενεργοποιήστε τον εκτυπωτή.
2. Ανοίξτε το βιβλιάριο στη σελίδα που θέλετε να πραγματοποιήσετε εκτύπωση.

### Σημείωση:

Βεβαιωθείτε ότι πιέσατε τυχόν σημεία του διπλωμένου βιβλιαρίου που εξέχουν, έτσι ώστε το πάχος να είναι 0,6 mm ή λιγότερο, πριν από την τοποθέτηση στην μπροστινή υποδοχή. Για πληροφορίες σχετικά με το πάχος των βιβλιαρίων που μπορείτε να εκτυπώσετε, ανατρέξτε στην ενότητα «Χαρτί/ Μέσα εκτύπωσης» στη σελίδα 75.

3. Τοποθετήστε το βιβλιάριο στην μπροστινή υποδοχή με την εκτυπώσιμη πλευρά προς τα επάνω και τη μαγνητική ταινία αντίθετα προς τον εκτυπωτή, μέχρι το επάνω μέρος του να ακουμπήσει στον εσωτερικό κύλινδρο. Ο εκτυπωτής φορτώνει αυτόματα το βιβλιάριο στη σωστή θέση και είστε έτοιμοι για εκτύπωση.



**Προσοχή:**

- Όταν χρησιμοποιείτε βιβλιάριο, ενεργοποιήστε τη λειτουργία **Passbook (Βιβλιάριο)** και ρυθμίστε τη λειτουργία **Binding (Βιβλιοδεσία)** στη μέθοδο για τη βιβλιοδεσία βιβλιαρίου στη λειτουργία προεπιλεγμένων ρυθμίσεων.
- Χρησιμοποιήστε βιβλιάριο με ανακλαστικότητα πάνω από 60%.
- Μην τοποθετείτε βιβλιάρια που είναι τσαλακωμένα ή έχουν ξηλωμένη ραφή.
- Μην χρησιμοποιείτε βιβλιάριο με μεταλλικά μέρη, όπως συρραπτικά ή μεταλλικούς συνδετήρες.
- Μην χρησιμοποιείτε βιβλιάριο που φέρει κολλώδεις επιφάνειες, όπως γραμματόσημα ή ταινίες.
- Μην χρησιμοποιείτε βιβλιάριο που φέρει σελίδες μικρότερες του εξωφύλλου του.
- Μην εκτυπώνετε στο εμπροσθόφυλλο ή στο οπισθόφυλλο βιβλιαρίου. Η εκτύπωση είναι δυνατή μόνο όταν το βιβλιάριο είναι ανοιγμένο.
- Να κλείνετε πάντα το κάλυμμα εκτυπωτή πριν από την εκτύπωση. Ο εκτυπωτής δεν πραγματοποιεί εκτύπωση όταν το κάλυμμα εκτυπωτή είναι ανοιχτό.
- Κατά την εκτύπωση κάθετου βιβλιαρίου σε λειτουργία **USD** και τη λειτουργία **HSD**, η διαφορά στο πάχος μεταξύ της δεξιάς και της αριστερής σελίδας θα πρέπει να είναι έως 1 mm. Σε περίπτωση που η διαφορά στο πάχος είναι πάνω από 1 mm, τα αποτελέσματα εκτύπωσης ενδέχεται να είναι θολά.

---

## Τοποθέτηση μεμονωμένων φύλλων

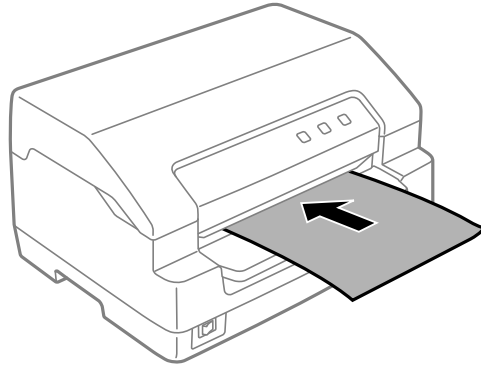
**Προσοχή:**

Χρησιμοποιείτε πάντα τον εκτυπωτή με τοποθετημένη την κασέτα μελανοταινίας. Διαφορετικά, μπορεί να προκληθεί εμπλοκή χαρτιού.

Μπορείτε να τοποθετήσετε μεμονωμένα φύλλα και μηχανογραφικά έντυπα πολλών φύλλων χωρίς καρπόν, έως και 7 μερών (ένα πρωτότυπο και έξι αντίγραφα). Ακολουθήστε τα παρακάτω βήματα για να τοποθετήσετε μεμονωμένα φύλλα.

1. Ενεργοποιήστε τον εκτυπωτή.

2. Εισάγετε ένα μεμονωμένο φύλλο στην μπροστινή υποδοχή με την πλευρά προς εκτύπωση προς τα πάνω, έως ότου το άνω μέρος να ακουμπήσει στον εσωτερικό κύλινδρο. Ο εκτυπωτής φορτώνει αυτόματα το φύλλο στη σωστή θέση και είστε έτοιμοι για εκτύπωση.

**Σημείωση:**

- Χρησιμοποιήστε χαρτί με ανακλαστικότητα πάνω από 60%.
- Μην τοποθετείτε χαρτί που είναι τσαλακωμένο ή διπλωμένο.
- Μην ανοίγετε τρύπες σε περιοχή 25,0 έως 40,0 mm από την αριστερή άκρη χαρτιού.
- Όταν χρησιμοποιείτε χαρτί με μήκος λιγότερο από 110,0 mm, ρυθμίστε την κατεύθυνση εξόδου χαρτιού προς τα εμπρός. Η εργοστασιακή ρύθμιση είναι προς τα εμπρός. Για πληροφορίες, μεταβείτε στη διεύθυνση <http://www.epson.com>.
- Όταν εκτυπώνετε πολύπτυχη φόρμα που είναι κολλημένη στο πάνω μέρος, εισάγετε πρώτα την πλευρά που είναι κολλημένη.
- Βεβαιωθείτε ότι οι πολύπτυχες φόρμες δεν υπερβαίνουν τα 0,53 mm (0,021 ίντσες) σε πάχος.
- Να κλείνετε πάντα το κάλυμμα του εκτυπωτή πριν από την εκτύπωση. Ο εκτυπωτής δεν πραγματοποιεί εκτύπωση όταν το κάλυμμα εκτυπωτή είναι ανοιχτό.



## Κεφάλαιο 3

### Λογισμικό εκτυπωτή

#### Πληροφορίες σχετικά με το λογισμικό του εκτυπωτή

**Σημείωση:**

Κατά τη χρήση εκτυπωτή που είναι συνδεδεμένος με διασύνδεση USB, μπορείτε να εκτυπώσετε χρησιμοποιώντας το λογισμικό Epson σε υπολογιστή Windows. Κατά τη χρήση εκτυπωτή με άλλη σύνδεση, επικοινωνήστε με τον διαχειριστή σας.

Το λογισμικό Epson περιλαμβάνει το λογισμικό του προγράμματος οδήγησης του εκτυπωτή και το EPSON Status Monitor 3.

Το πρόγραμμα οδήγησης του εκτυπωτή είναι λογισμικό που επιτρέπει στον υπολογιστή σας να ελέγχει τον εκτυπωτή. Πρέπει να εγκαταστήσετε το πρόγραμμα οδήγησης του εκτυπωτή, ώστε οι εφαρμογές λογισμικού των Windows να μπορούν να εκμεταλλευτούν πλήρως τις δυνατότητες του εκτυπωτή.

Κατά την εγκατάσταση του προγράμματος οδήγησης του εκτυπωτή, μπορείτε επίσης να εγκαταστήσετε EPSON Status Monitor 3 με άλλες υπηρεσίες από τον δίσκο λογισμικού.

**Σημείωση:**

- Προτού προχωρήσετε, βεβαιωθείτε ότι έχετε εγκαταστήσει το πρόγραμμα οδήγησης εκτυπωτή στον υπολογιστή σας.
- Οι οθόνες που παρουσιάζονται στις παρακάτω σελίδες ενδέχεται να διαφέρουν ανάλογα με την έκδοση του λειτουργικού συστήματος Windows.

#### Χρήση του προγράμματος οδήγησης του εκτυπωτή

Μπορείτε να έχετε πρόσβαση στο πρόγραμμα οδήγησης του εκτυπωτή από τις εφαρμογές των Windows ή από το μενού Start (Εναρξη).

Οι οθόνες και οι διαδικασίες που εμφανίζονται σε αυτό το εγχειρίδιο προέρχονται κυρίως από τα Windows 10, εκτός εάν καθορίζεται διαφορετικά.

- ❑ Όταν μεταβαίνετε στο πρόγραμμα οδήγησης του εκτυπωτή από εφαρμογή των Windows, τυχόν ρυθμίσεις που πραγματοποιείτε ισχύουν μόνο για την εφαρμογή που χρησιμοποιείτε. Ανατρέξτε στην ενότητα «Πρόσβαση στο πρόγραμμα οδήγησης εκτυπωτή από εφαρμογές των Windows» στη σελίδα 26 για περισσότερες πληροφορίες.
- ❑ Όταν μεταβαίνετε στο πρόγραμμα οδήγησης του εκτυπωτή από το μενού Start (Εναρξη), οι ρυθμίσεις στο πρόγραμμα οδήγησης του εκτυπωτή ισχύουν για όλες τις εφαρμογές. Ανατρέξτε στην ενότητα «Πρόσβαση στο πρόγραμμα οδήγησης του εκτυπωτή από το μενού Start (Εναρξη)» στη σελίδα 29 για περισσότερες πληροφορίες.

Ανατρέξτε στην ενότητα «Αλλαγή των ρυθμίσεων στο πρόγραμμα οδήγησης του εκτυπωτή» στη σελίδα 33 για να ελέγξετε και να αλλάξετε τις ρυθμίσεις του προγράμματος οδήγησης του εκτυπωτή.

**Σημείωση:**

*Ενώ οι ρυθμίσεις πολλών εφαρμογών των Windows υπερισχύουν των ρυθμίσεων που πραγματοποιούνται με το πρόγραμμα οδήγησης του εκτυπωτή, αυτό δεν συμβαίνει με όλες. Επομένως, πρέπει να επαληθεύετε ότι οι ρυθμίσεις του προγράμματος οδήγησης του εκτυπωτή ανταποκρίνονται στις απαιτήσεις σας.*

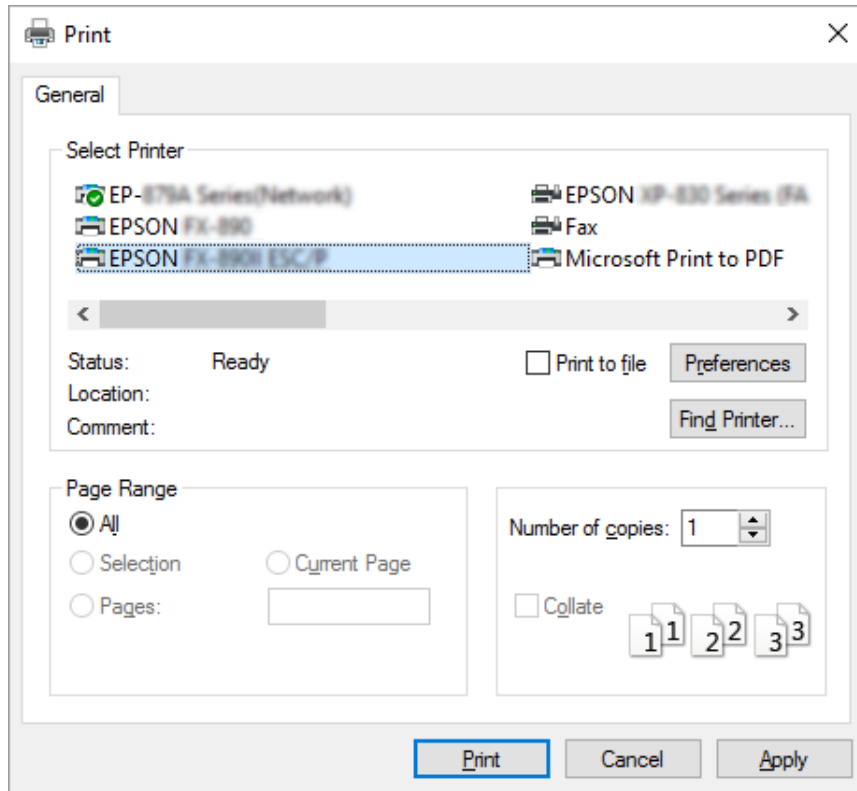
## **Πρόσβαση στο πρόγραμμα οδήγησης εκτυπωτή από εφαρμογές των Windows**

Ακολουθήστε αυτά τα βήματα για να μεταβείτε στο πρόγραμμα οδήγησης του εκτυπωτή από μια εφαρμογή των Windows:

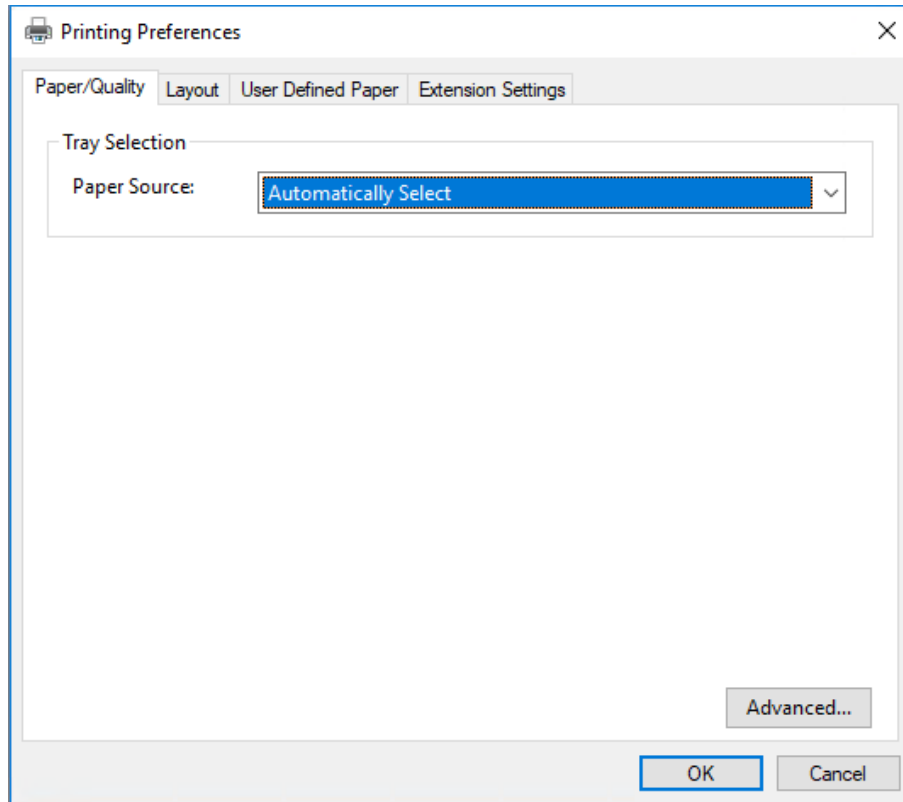
**Σημείωση:**

*Τα στιγμιότυπα οθόνης που χρησιμοποιούνται σε αυτήν τη διαδικασία προέρχονται από το λειτουργικό σύστημα των Windows 10. Το περιεχόμενο της οθόνης μπορεί να διαφέρει, ανάλογα με το περιβάλλον του υπολογιστή σας.*

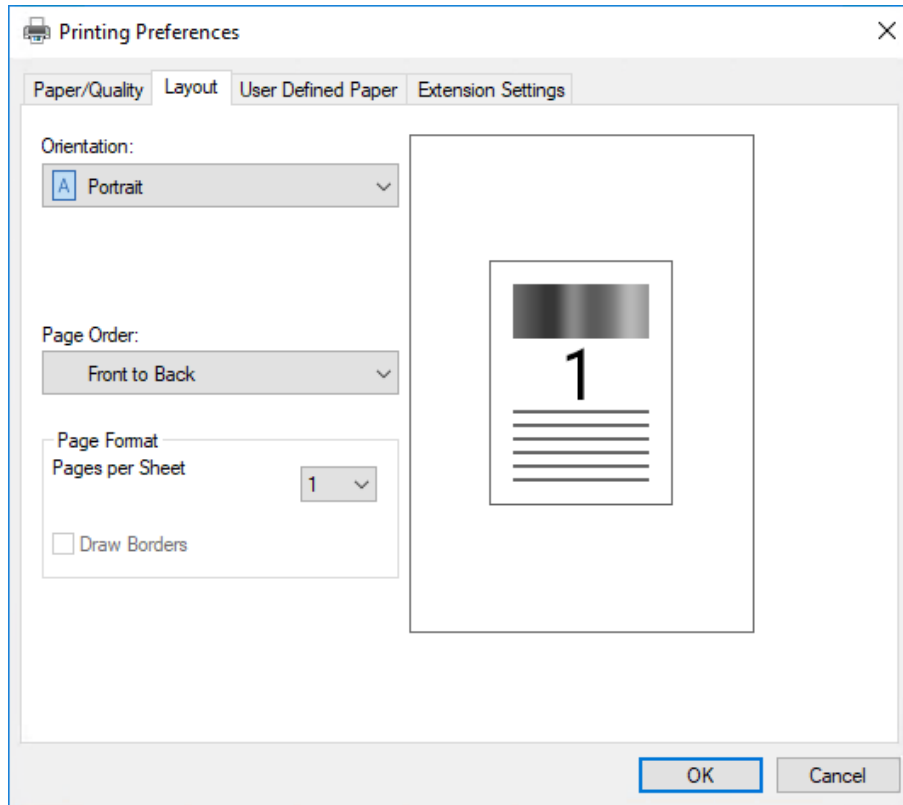
1. Επιλέξτε **Print (Εκτύπωση)** από το μενού File (Αρχείο) της εφαρμογής λογισμικού. Βεβαιωθείτε ότι έχει επιλεγεί ο εκτυπωτής σας στην ενότητα Select Printer (Επιλογή εκτυπωτή) του στο πλαίσιο διαλόγου **Print (Εκτύπωση)**.



2. Κάντε κλικ στις **Preferences (Προτιμήσεις)**. Το παράθυρο **Printing Preferences (Προτιμήσεις εκτύπωσης)** εμφανίζεται και βλέπετε τα μενού **Paper/Quality (Χαρτί/ Ποιότητα)**, **Layout (Διάταξη)**, **User Defined Paper (Ορισμός Χαρτιού)** και **Extension Settings (Ρυθμ. Προέκτ.)**. Τα μενού αυτά περιέχουν τις ρυθμίσεις του προγράμματος οδήγησης του εκτυπωτή.



3. Για να προβάλετε ένα μενού, κάντε κλικ στην αντίστοιχη καρτέλα στο επάνω μέρος του παραθύρου. Ανατρέξτε στην ενότητα «Αλλαγή των ρυθμίσεων στο πρόγραμμα οδήγησης του εκτυπωτή» στη σελίδα 33 για να αλλάξετε τις ρυθμίσεις.



## **Πρόσβαση στο πρόγραμμα οδήγησης του εκτυπωτή από το μενού Start (Έναρξη)**

Ακολουθήστε αυτά τα βήματα για να μεταβείτε στο πρόγραμμα οδήγησης του εκτυπωτή από το μενού Start (Έναρξη):

### **Σημείωση:**

Τα στιγμιότυπα οθόνης που χρησιμοποιούνται σε αυτήν τη διαδικασία προέρχονται από το λειτουργικό σύστημα των Windows 10. Το περιεχόμενο της οθόνης μπορεί να διαφέρει, ανάλογα με το περιβάλλον του υπολογιστή σας.

1. Για Windows 10/Windows Server 2019/Windows Server 2016:  
Κάντε κλικ στο κουμπί **Start (Έναρξη)**, και έπειτα, επιλέξτε **Windows System (Σύστημα Windows) > Control Panel (Πίνακας ελέγχου) > View devices and printers (Προβολή συσκευών και εκτυπωτών)** στην επιλογή **Hardware and Sound (Υλικό και ήχος)**.

Για Windows 8.1/Windows 8/Windows Server 2012 R2/Windows Server 2012:

Κάντε κλικ στο **Desktop (Επιφάνεια εργασίας)** στην οθόνη **Start (Έναρξη)**, μετακινήστε τον κέρσορα στην άνω δεξιά γωνία της οθόνης, κάντε κλικ στο Settings (Ρυθμίσεις) και, κατόπιν, κάντε κλικ στο **Control Panel (Πίνακας ελέγχου)**. Στη συνέχεια, κάντε κλικ στο **View devices and printers (Προβολή συσκευών και εκτυπωτών)** από την κατηγορία **Hardware and Sound (Υλικό και Ήχος)**.

Για Windows 7/Windows Server 2008 R2:

Κάντε κλικ στο **Start (Έναρξη)** και κάντε κλικ στο **Devices and Printers (Συσκευές και εκτυπωτές)**.

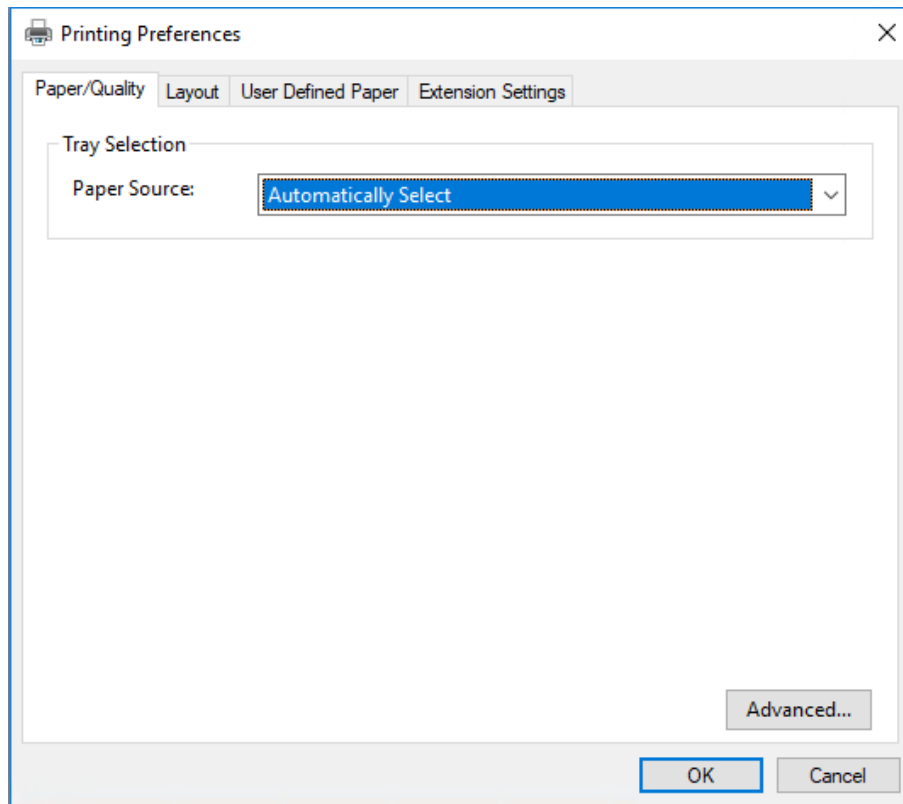
Για Windows Vista/Windows Server 2008:

Κάντε κλικ στο **Start (Έναρξη)**, στο **Control Panel (Πίνακας Ελέγχου)**, στο **Hardware and Sound (Υλικό και Ήχος)** και, στη συνέχεια, κάντε κλικ στο **Printers (Εκτυπωτές)**.

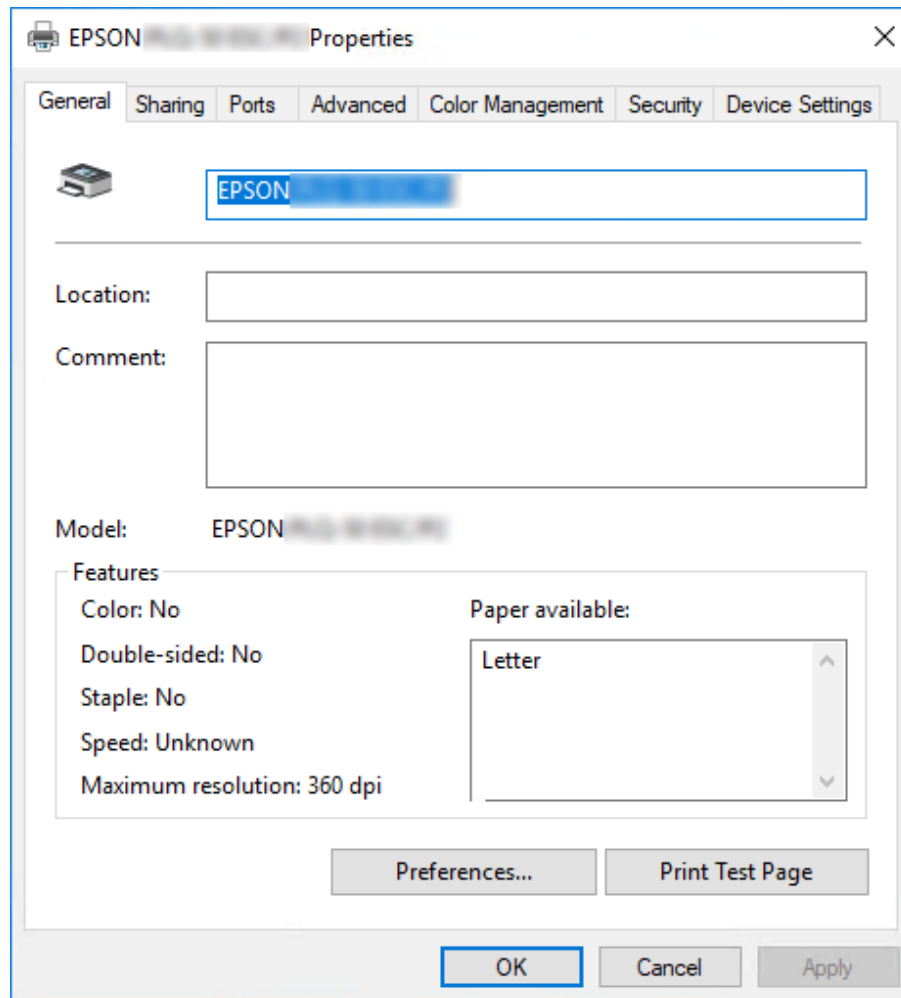
Για Windows XP/Windows Server 2003 R2/Windows Server 2003:

Κάντε κλικ στο **Start (Έναρξη)** και στο **Printers and Faxes (Εκτυπωτές και φαξ)**.

2. Κάντε δεξί κλικ στο εικονίδιο του εκτυπωτή σας και επιλέξτε **Printing Preferences (Προτιμήσεις εκτύπωσης)**. Στην οθόνη εμφανίζονται τα μενού **Paper/Quality (Χαρτί/Ποιότητα)**, **Layout (Διάταξη)**, **User Defined Paper (Ορισμός Χαρτιού)** και **Extension Settings (Ρυθμ. Προέκτ.)**. Τα μενού αυτά εμφανίζουν τις ρυθμίσεις του προγράμματος οδήγησης του εκτυπωτή.



Όταν κάνετε κλικ στην επιλογή **Printer properties (Ιδιότητες εκτυπωτή)** από το μενού που εμφανίζεται όταν κάνετε δεξί κλικ στο εικονίδιο του εκτυπωτή, εμφανίζεται το παράθυρο **Properties (Ιδιότητες)**, στο οποίο περιλαμβάνονται μενού που χρησιμοποιούνται για τον καθορισμό των ρυθμίσεων του προγράμματος οδήγησης του εκτυπωτή.



3. Για να προβάλετε ένα μενού, κάντε κλικ στην αντίστοιχη καρτέλα στο επάνω μέρος του παραθύρου. Βλ. «Επισκόπηση των ρυθμίσεων του προγράμματος οδήγησης του εκτυπωτή» στη σελίδα 34 για περισσότερες πληροφορίες.



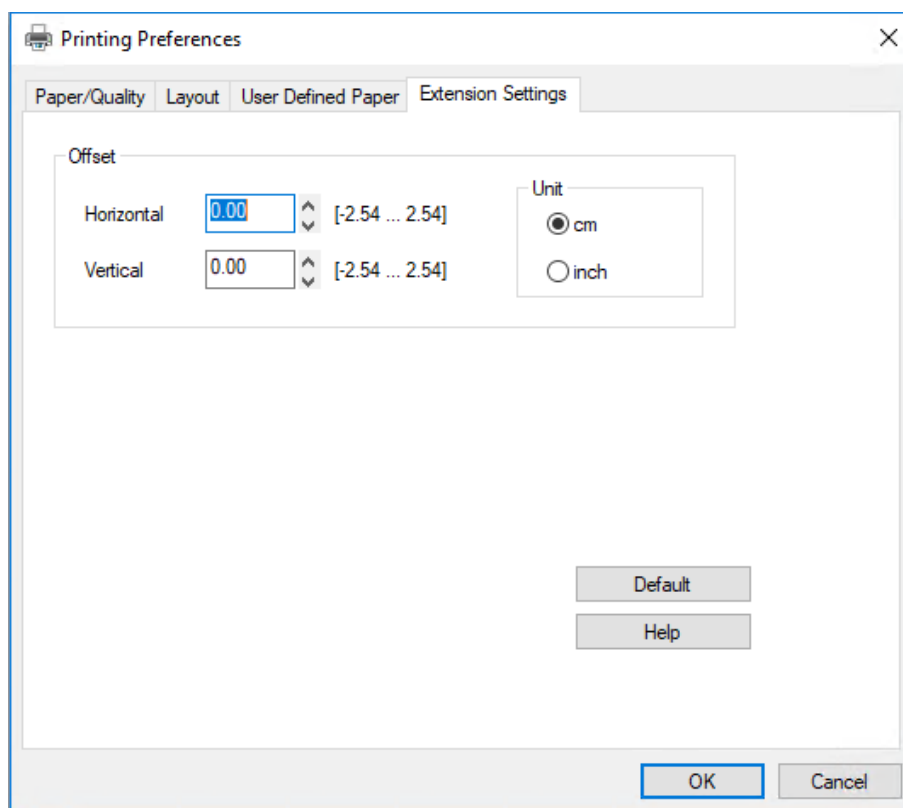
## Αλλαγή των ρυθμίσεων στο πρόγραμμα οδήγησης του εκτυπωτή

Μπορείτε να αλλάξετε τις ρυθμίσεις του προγράμματος οδήγησης του εκτυπωτή από δύο μενού: **Layout (Διάταξη)**, **Paper/Quality (Χαρτί/Ποιότητα)**. Αλλαγή των ρυθμίσεων μπορεί να γίνει και από το μενού Utility (Βοηθητικό πρόγραμμα) του λογισμικού του εκτυπωτή. Για μια επισκόπηση των διαθέσιμων ρυθμίσεων, ανατρέξτε στην ενότητα «Επισκόπηση των ρυθμίσεων του προγράμματος οδήγησης του εκτυπωτή» στη σελίδα 34.

### Σημείωση:

Για τα Windows XP/Windows Server 2003 R2/Windows Server 2003, μπορείτε επίσης να προβάλετε την ηλεκτρονική βοήθεια, εάν κάνετε δεξί κλικ σε στοιχεία του προγράμματος οδήγησης και επιλέξετε **What's this? (Τι είναι.)**.

Πατήστε το κουμπί **Help (Βοήθ.)** στην οθόνη του προγράμματος οδήγησης του εκτυπωτή.



Όταν ολοκληρώσετε τον καθορισμό των ρυθμίσεων του προγράμματος οδήγησης του εκτυπωτή, κάντε κλικ στο κουμπί **OK** για να εφαρμοστούν οι ρυθμίσεις σας ή στο κουμπί **Cancel (Άκυρο)** για να ακυρώσετε τις αλλαγές που πραγματοποιήσατε.

Αφού ελέγξετε τις ρυθμίσεις του προγράμματος οδήγησης του εκτυπωτή και τις αλλάξετε, εάν χρειάζεται, είστε έτοιμοι να εκτυπώσετε.

## Επισκόπηση των ρυθμίσεων του προγράμματος οδήγησης του εκτυπωτή

Στους πίνακες που ακολουθούν εμφανίζονται οι ρυθμίσεις για το πρόγραμμα οδήγησης του εκτυπωτή στα Windows. Να σημειωθεί ότι δεν είναι διαθέσιμες όλες οι ρυθμίσεις σε όλες τις εκδόσεις των Windows. Για περισσότερες λεπτομέρειες, ανατρέξτε στο μενού **Help (Βοήθ.)** του προγράμματος οδήγησης του εκτυπωτή.

### Print Settings (Ρυθμίσεις εκτύπωσης)

Ρυθμίσεις	Επεξηγήσεις
Orientation (Προσανατολισμός)	Επιλέξτε <b>Portrait (Κατακόρυφος)</b> ή <b>Landscape (Οριζόντιος)</b> .
Page Order (Σειρά σελίδων)*	Επιλέξτε εάν η εκτύπωση θα πραγματοποιείται από μπροστά προς τα πίσω ή από πίσω προς τα μπροστά.
Pages Per Sheet (Σελίδες ανά φύλλο)*	Επιλέξτε τον αριθμό των σελίδων που θέλετε να εκτυπώσετε σε ένα μόνο φύλλο.
Draw Borders (Σχεδίαση περιγραμμάτων)*	Επιλέξτε να εκτυπώσετε ένα περίγραμμα γύρω από τις σελίδες.
Paper Source (Προέλευση χαρτιού)	Επιλέξτε την προέλευση χαρτιού που θέλετε να χρησιμοποιήσετε.
User Defined Paper (Ορισμός Χαρτιού)	Αν το χαρτί που θέλετε δεν περιλαμβάνεται στην αναπτυσσόμενη λίστα Paper Size (Μέγ. Χαρτ.), μπορείτε να προσθέσετε το μέγεθος στη λίστα. Για περισσότερες λεπτομέρειες, ανατρέξτε στο μενού <b>Help (Βοήθ.)</b> του προγράμματος οδήγησης του εκτυπωτή.
Offset (Μετατόπιση)	Με αυτή τη ρύθμιση μπορείτε να μετατοπίσετε την εικόνα στη σελίδα σας. Επομένως, μπορείτε να προσαρμόσετε τη θέση της εκτυπωμένης εικόνας. Αν η μετατόπιση που έχετε ορίσει μετακινεί ένα τμήμα της εικόνας έξω από την εκτυπώσιμη περιοχή του εκτυπωτή, το συγκεκριμένο τμήμα δεν θα τυπωθεί.
Paper Size (Μέγ. Χαρτ.)	Επιλέξτε το μέγεθος χαρτιού που θέλετε να χρησιμοποιήσετε. Αν δεν βλέπετε το μέγεθος του χαρτιού που θέλετε, χρησιμοποιήστε τη γραμμή κύλισης για να μετακινηθείτε στη λίστα. Αν το μέγεθος του χαρτιού σας δεν περιλαμβάνεται στη λίστα, ανατρέξτε στο «Ορισμός προσαρμοσμένου μεγέθους χαρτιού» στη σελίδα 36 για οδηγίες.

Ρυθμίσεις	Επεξηγήσεις
Copy Count (Υπολογισμός αντιτύπων)*	Επιλέξτε τον αριθμό των αντιτύπων που θέλετε να εκτυπώσετε. Όταν επιλέγετε παραπάνω από ένα, αυτό το πλαίσιο ελέγχου εμφανίζεται και μπορείτε να επιλέξετε αν θα βάλετε σε σειρά τα αντίτυπα.
Graphic - Print Quality (Γραφικά - Ποιότητα εκτύπωσης)	Επιλέξτε την επιθυμητή ανάλυση εκτύπωσης. Όσο υψηλότερη είναι η ανάλυση που επιλέγετε τόσο πιο λεπτομερής θα είναι η εκτύπωση. Ωστόσο, η αύξηση της ανάλυσης μειώνει την ταχύτητα εκτύπωσης.
Advanced Printing Features (Προηγμένες λειτουργίες εκτύπωσης)*	Επιλέξτε <b>Enable (Ενεργοποίηση)</b> ή <b>Disable (Απενεργοποίηση)</b> για την ουρά εκτύπωσης των μεταρχειών.
Pages per Sheet Layout (Σελίδες ανά διάταξη φύλλου)*	Επιλέξτε την κατεύθυνση της διάταξης για τις σελίδες που θέλετε να εκτυπώσετε.
Halftoning (Μεσοτονικό)	Επιλέξτε τον τύπο του ημιτονισμού που θα χρησιμοποιηθεί κατά την εκτύπωση γραφικών. Για να επιτρέψετε στον εκτυπωτή να καθορίσει την καλύτερη ποιότητα ημιτονισμού, χρησιμοποιήστε την <b>Auto Select (Αυτόματη Επιλογή)</b> .
Print Optimizations (Βελτιστοποιήσεις εκτύπωσης)*	Επιλέξτε <b>Disable (Απενεργοποίηση)</b> όταν ο εκτυπωτής δεν χρησιμοποιεί τις γραμματοσειρές της συσκευής και επιλέξτε <b>Enable (Ενεργοποίηση)</b> όταν ο εκτυπωτής χρησιμοποιεί τις γραμματοσειρές της συσκευής.
Print Speed (Ταχύτητα Εκτύπωσης)	Η ρύθμιση αυτή σας επιτρέπει να επιλέξετε την ταχύτητα της εκτύπωσης. Εάν επιλέξετε <b>Standard (Κανονικό)</b> , πραγματοποιείται εκτύπωση με βασική ταχύτητα. Εάν επιλέξετε <b>High Speed (Υψηλή Ταχύτητα)</b> , πραγματοποιείται εκτύπωση με υψηλή ταχύτητα.
Print Direction (Κατεύθυνση Εκτύπωσης)	Η ρύθμιση αυτή σας επιτρέπει να επιλέξετε εκτύπωση σε δύο κατευθύνσεις. Επιλέγοντας <b>Printer Setting (Ρύθμιση Εκτυπωτή)</b> , χρησιμοποιείται η ρύθμιση που είναι αποθηκευμένη στον εκτυπωτή. Επιλέγοντας <b>Bidirectional (Σε δύο κατευθύνσεις)</b> , ενεργοποιείται η λειτουργία εκτύπωσης σε δύο κατευθύνσεις. Επιλέγοντας <b>Unidirectional (Σε μία κατεύθυνση)</b> , ενεργοποιείται η λειτουργία εκτύπωσης σε μία κατεύθυνση.  Βεβαιωθείτε ότι έχει επιλεγεί το <b>Bi-D (Δικατευθυντικά)</b> ως ρύθμιση <b>Print Direction (Κατεύθυνση Εκτύπωσης)</b> αποθηκευμένη στον εκτυπωτή. Διαφορετικά, αυτή η ρύθμιση παραβλέπεται από τον εκτυπωτή.
Top Margin Priority (Προτ. Πάνω Περιθ.)	Επιλέξτε ποια ρύθμιση θα χρησιμοποιηθεί για τη θέση έναρξης εκτύπωσης, ρύθμιση προγράμματος οδήγησης ή ρύθμιση του εκτυπωτή. Για περισσότερες λεπτομέρειες, ανατρέξτε στο μενού <b>Help (Βοήθ.)</b> του προγράμματος οδήγησης του εκτυπωτή.

Ρυθμίσεις	Επεξηγήσεις
Printer Font Setting (Ρύθμιση γραμματοσειράς εκτυπωτή)	<p>Επιλέξτε μια ομάδα πίνακα χαρακτήρων προς χρήση. Μπορείτε να επιλέξετε έναν από τους τρεις πίνακες χαρακτήρων, <b>Standard (Κανονικό)</b>, <b>Expanded (Διευρυμένη)</b> και <b>None (Κανένα)</b> (Εκτύπωση εικόνας Bit).</p> <p>Όταν έχει επιλεγεί η ρύθμιση <b>Standard (Κανονικό)</b> ή <b>Expanded (Διευρυμένη)</b>, ο εκτυπωτής χρησιμοποιεί τις γραμματοσειρές της συσκευής. Η ρύθμιση <b>Expanded (Διευρυμένη)</b> περιλαμβάνει περισσότερες γραμματοσειρές από τη ρύθμιση <b>Standard (Κανονικό)</b>.</p> <p>Όταν έχει επιλεγεί η ρύθμιση <b>None (Κανένα)</b>, ο εκτυπωτής δεν χρησιμοποιεί τις γραμματοσειρές της συσκευής, αλλά εικόνες bitmap.</p> <p>Για λεπτομέρειες σχετικά με τις γραμματοσειρές που περιλαμβάνονται σε κάθε πίνακα, βλ. «Ηλεκτρονικές» στη σελίδα 69.</p>
Packet mode	<p>Συνήθως, η συγκεκριμένη ρύθμιση δεν χρειάζεται να αλλάξει. Ωστόσο, αν αλλάξετε τις ρυθμίσεις Packet mode του εκτυπωτή, πρέπει να αλλάξετε αντίστοιχα και αυτήν τη ρύθμιση. Εάν οι ρυθμίσεις του εκτυπωτή και του προγράμματος οδήγησης διαφέρουν, ίσως επηρεαστεί η ποιότητα της εκτύπωσης. Για περισσότερες λεπτομέρειες, ανατρέξτε στο μενού <b>Help (Βοήθ.)</b> του προγράμματος οδήγησης του εκτυπωτή.</p>

\* Για λεπτομέρειες, ανατρέξτε στη βοήθεια των Windows.

## Ορισμός προσαρμοσμένου μεγέθους χαρτιού

Αν το χαρτί που θέλετε δεν περιλαμβάνεται στην αναπτυσσόμενη λίστα Paper Size (Μέγ. Χαρτ.), μπορείτε να προσθέσετε το μέγεθος στη λίστα.

1. Για Windows 10/Windows Server 2019/Windows Server 2016:

Κάντε κλικ στο κουμπί **Start (Έναρξη)**, και έπειτα, επιλέξτε **Windows System (Σύστημα Windows) > Control Panel (Πίνακας ελέγχου) > View devices and printers (Προβολή συσκευών και εκτυπωτών)** στην επιλογή **Hardware and Sound (Υλικό και ήχος)**.

Για Windows 8.1/Windows 8/Windows Server 2012 R2/Windows Server 2012:

Κάντε κλικ στο **Desktop (Επιφάνεια εργασίας)** στην οθόνη Start (Έναρξη), μετακινήστε τον κέρσορα στην άνω δεξιά γωνία της οθόνης, κάντε κλικ στο **Settings (Ρυθμίσεις)**, και κατόπιν κάντε κλικ στο **Control Panel (Πίνακας ελέγχου)**. Στη συνέχεια, κάντε κλικ στο **View devices and printers (Προβολή συσκευών και εκτυπωτών)** από την κατηγορία **Hardware and Sound (Υλικό και Ήχος)**.

Για Windows 7/Windows Server 2008 R2:

Κάντε κλικ στο **Start (Έναρξη)** και κάντε κλικ στο **Devices and Printers (Συσκευές και εκτυπωτές)**.

Για Windows Vista/Windows Server 2008:

Κάντε κλικ στο **Start (Έναρξη)**, στο **Control Panel (Πίνακας Ελέγχου)**, στο **Hardware and Sound (Υλικό και Ήχος)** και, στη συνέχεια, κάντε κλικ στο **Printers (Εκτυπωτές)**.

Για Windows XP/Windows Server 2003 R2/Windows Server 2003:

Κάντε κλικ στο **Start (Έναρξη)** και στο **Printers and Faxes (Εκτυπωτές και φαξ)**.

2. Κάντε δεξί κλικ στο εικονίδιο του εκτυπωτή σας και επιλέξτε **Printing Preferences (Προτιμήσεις εκτύπωσης)**.
3. Επιλέξτε το μενού **User Defined Paper (Χαρτί καθορισμένο από το χρήστη)**.
4. Πληκτρολογήστε το μέγεθος του χαρτιού στα πεδία Paper Size (Μέγ. Χαρτ.).
5. Κάντε κλικ στο **Apply (Εφαρμογή)** και κατόπιν στο **OK**.

**Σημείωση:**

Για περισσότερες λεπτομέρειες, ανατρέξτε στο μενού Βοήθειας του προγράμματος οδήγησης του εκτυπωτή.

---

## Κατάργηση εγκατάστασης του λογισμικού του εκτυπωτή

Όταν θέλετε να επαναλάβετε την εγκατάσταση ή να αναβαθμίσετε το πρόγραμμα οδήγησης του εκτυπωτή, απεγκαταστήστε το πρόγραμμα οδήγησης εκτυπωτή που έχει ήδη εγκατασταθεί.

**Σημείωση:**

Για την κατάργηση της εγκατάστασης του EPSON Status Monitor 3 από ένα περιβάλλον Windows XP/Windows Server 2003 R2/Windows Server 2003 στο οποίο είναι συνδεδεμένοι πολλοί χρήστες, καταργήστε πρώτα το εικονίδιο συντόμευσης από όλους τους υπολογιστές-πελάτες. Μπορείτε να καταργήσετε το εικονίδιο απαλείφοντας το πλαίσιο επιλογής του Εικονιδίου συντόμευσης στο πλαίσιο διαλόγου **Monitoring Preferences (Προτιμήσεις εποπτείας)**.

## Κατάργηση της εγκατάστασης του προγράμματος οδήγησης εκτυπωτή και του EPSON Status Monitor 3

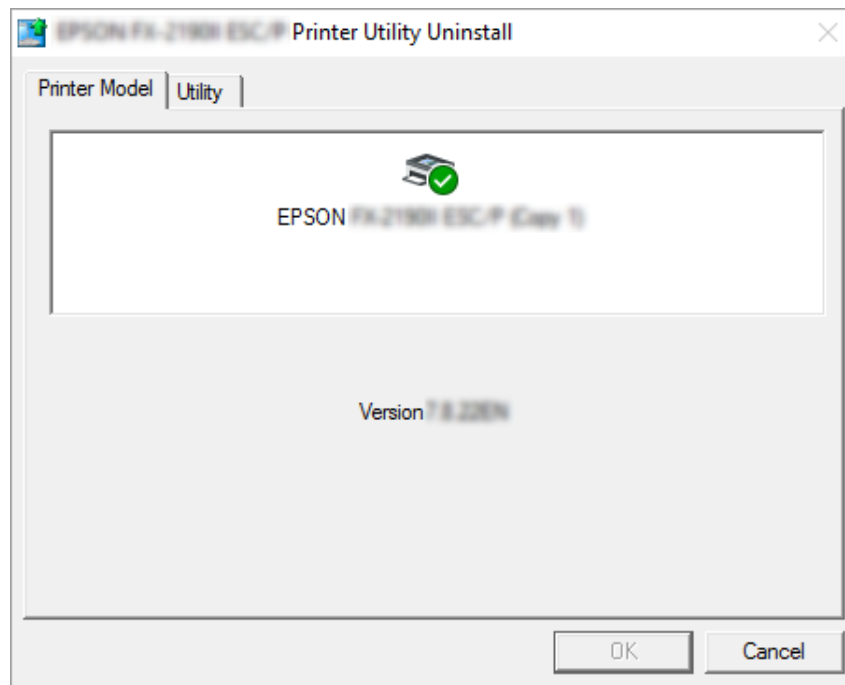
1. Απενεργοποιήστε τον εκτυπωτή.
2. Κλείστε όλες τις εφαρμογές που εκτελούνται.

3. Άνοιγμα του στοιχείου **Control Panel (Πίνακας Ελέγχου)**:
  - Windows 10/Windows Server 2019/Windows Server 2016  
Κάντε κλικ στο κουμπί **Start (Έναρξη)** και επιλέξτε **Windows System (Σύστημα Windows) > Control Panel (Πίνακας ελέγχου)**.
  - Windows 8.1/Windows 8/Windows Server 2012 R2/Windows Server 2012  
Επιλέξτε **Desktop (Επιφάνεια εργασίας) > Settings (Ρυθμίσεις) > Control Panel (Πίνακας Ελέγχου)**.
  - Windows 7/Windows Vista/Windows XP/Windows Server 2008 R2/Windows Server 2008/Windows Server 2003 R2/Windows Server 2003  
Κάντε κλικ στο κουμπί έναρξης και επιλέξτε **Control Panel (Πίνακας ελέγχου)**.
4. Άνοιγμα του στοιχείου **Uninstall a program (Κατάργηση εγκατάστασης ενός προγράμματος)** (ή **Add or Remove Programs [Προσθαφαίρεση προγραμμάτων]**):
  - Windows 10/Windows 8.1/Windows 8/Windows 7/Windows Vista/Windows Server 2019/Windows Server 2016/Windows Server 2012 R2/Windows Server 2012/Windows Server 2008 R2/Windows Server 2008  
Επιλέξτε **Uninstall a program (Κατάργηση εγκατάστασης ενός προγράμματος)** στα **Programs (Προγράμματα)**.
  - Windows XP/Windows Server 2003 R2/Windows Server 2003  
Κάντε κλικ στο **Add or Remove Programs (Προσθαφαίρεση προγραμμάτων)**.
5. Επιλέξτε το λογισμικό που θέλετε να απεγκαταστήσετε.
6. Καταργήστε την εγκατάσταση του λογισμικού:
  - Windows 10/Windows 8.1/Windows 8/Windows 7/Windows Vista/Windows Server 2019/Windows Server 2016/Windows Server 2012 R2/Windows Server 2012/Windows Server 2008 R2/Windows Server 2008  
Κάντε κλικ στο **Uninstall/Change (Κατάργηση/αλλαγή)** ή **Uninstall (Κατάργηση)**.
  - Windows XP/Windows Server 2003 R2/Windows Server 2003  
Κάντε κλικ στο **Change/Remove (Αλλαγή/Αφαίρεση)** ή **Remove (Αφαίρεση)**.

**Σημείωση:**

Εάν εμφανιστεί το παράθυρο **User Account Control (Έλεγχος λογαριασμού χρήστη)**, κάντε κλικ στο κουμπί **Continue (Συνέχεια)**.

7. Κάντε κλικ στην καρτέλα **Printer Model (Μοντέλο εκτυπωτή)**, επιλέξτε το εικονίδιο του εκτυπωτή που θέλετε να καταργήσετε και πατήστε **OK**.

**Σημείωση:**

Βεβαιωθείτε ότι δεν έχει επιλεγθεί τίποτα στην καρτέλα Μοντέλο εκτυπωτή. Ανοίξτε την καρτέλα **Utility (Βοηθητικό πρόγραμμα)** και επιλέξτε **EPSON Status Monitor 3 (for EPSON XXXXXX ESC/P) (EPSON Status Monitor 3 (για EPSON XXXXXX ESC/P))** και, στη συνέχεια, κάντε κλικ στην επιλογή **OK**. Μπορείτε να καταργήσετε μόνο την εγκατάσταση του EPSON Status Monitor 3.

8. Ακολουθήστε τις οδηγίες που εμφανίζονται στην οθόνη.

## Κεφάλαιο 4

### Συντήρηση

#### Αντικατάσταση του δοχείου ταινίας

##### Αντικατάσταση του δοχείου ταινίας

Ακολουθήστε τα παρακάτω βήματα για να τοποθετήσετε ή να αντικαταστήσετε το δοχείο ταινίας:

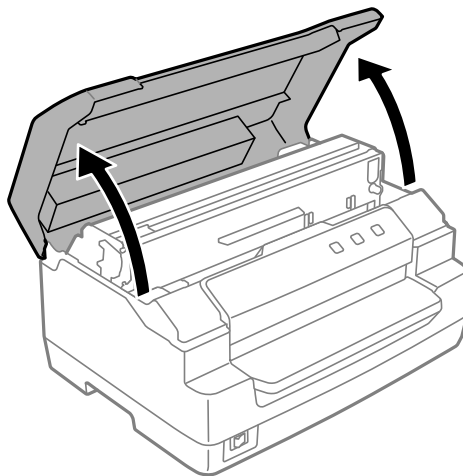


**Προειδοποίηση:**

Εάν έχετε μόλις χρησιμοποιήσει τον εκτυπωτή, η κεφαλή εκτύπωσης ενδέχεται να είναι ζεστή. Αφήστε την να κρυώσει για λίγα λεπτά προτού αντικαταστήσετε το δοχείο ταινίας.

1. Βεβαιωθείτε ότι ο εκτυπωτής είναι ενεργοποιημένος.
2. Κρατήστε και τις δύο πλευρές του καλύμματος εκτυπωτή και μετακινήστε το προς τα πάνω για να το ανοίξετε.

Η κεφαλή εκτύπωσης μετακινείται στη θέση αντικατάστασης του δοχείου ταινίας.

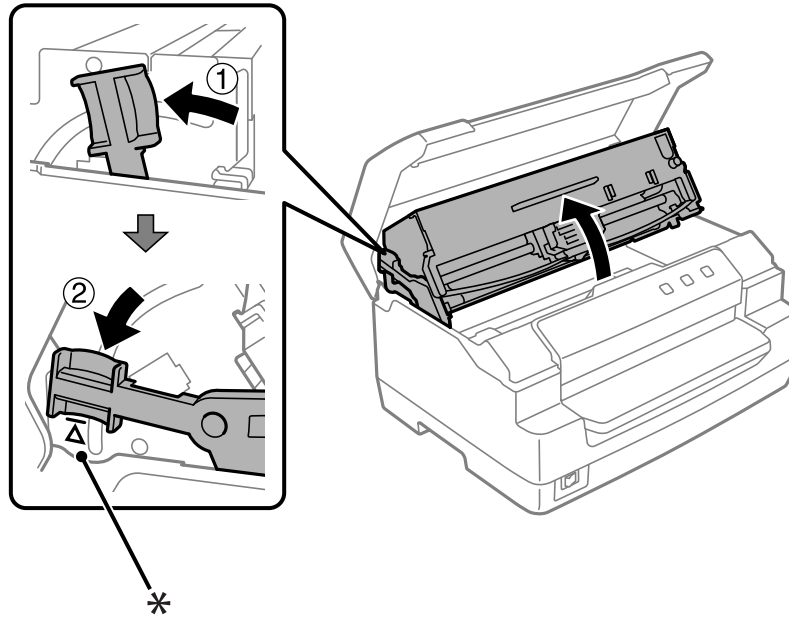


3. Απενεργοποιήστε τον εκτυπωτή.
4. Πιέστε τον μοχλό απελευθέρωσης προκειμένου να μετακινήσετε τον άνω μηχανισμό προς τα επάνω. Βεβαιωθείτε ότι πιέζετε τον μοχλό στην ένδειξη οδηγού έως ότου να κάνει έναν ήχο κλικ και να κλειδώσει στη θέση του.



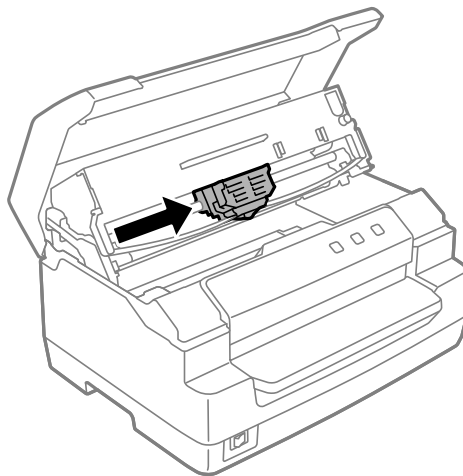
**Σημείωση:**

Εάν ο άνω μηχανισμός δεν κλειδώσει, ενδέχεται να πέσει κατά την αντικατάσταση της κασέτας.

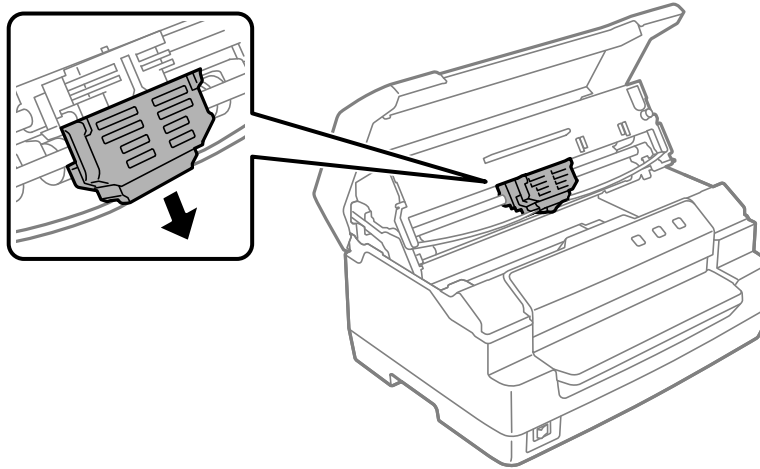


\*: Ένδειξη οδηγού

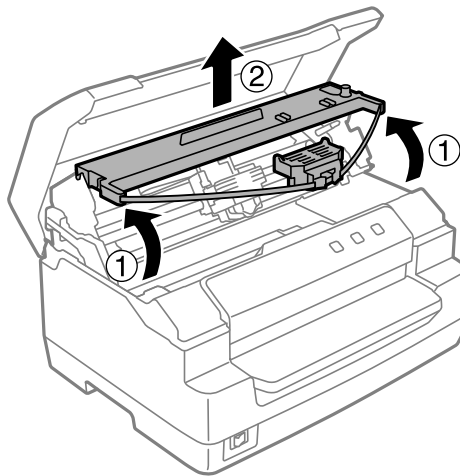
5. Βεβαιωθείτε ότι η κεφαλή εκτύπωσης βρίσκεται στο μέσο του εκτυπωτή.




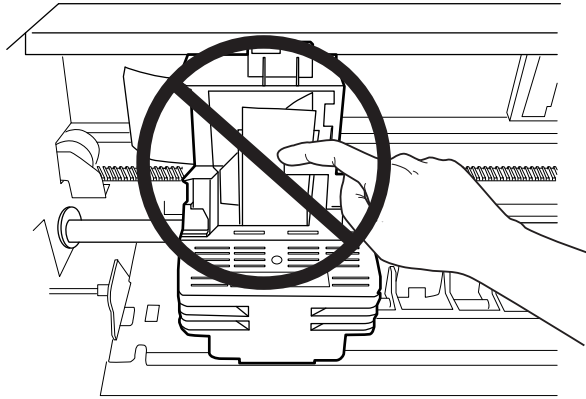
6. Κρατήστε και τις δύο πλευρές του οδηγού ταινίας και πιέστε τον προς τα κάτω μέχρι να βγει έξω από την κεφαλή εκτύπωσης.



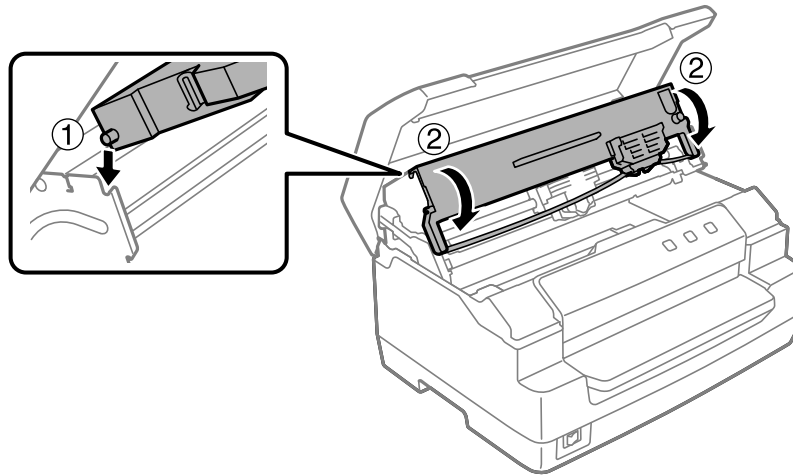
7. Κρατήστε και με τα δύο σας χέρια και τις δύο πλευρές του δοχείου ταινίας και περιστρέψτε το επάνω στα πλαστικά άγκιστρα. Στη συνέχεια, τραβήξτε τη μέχρι να βγει από τον εκτυπωτή.



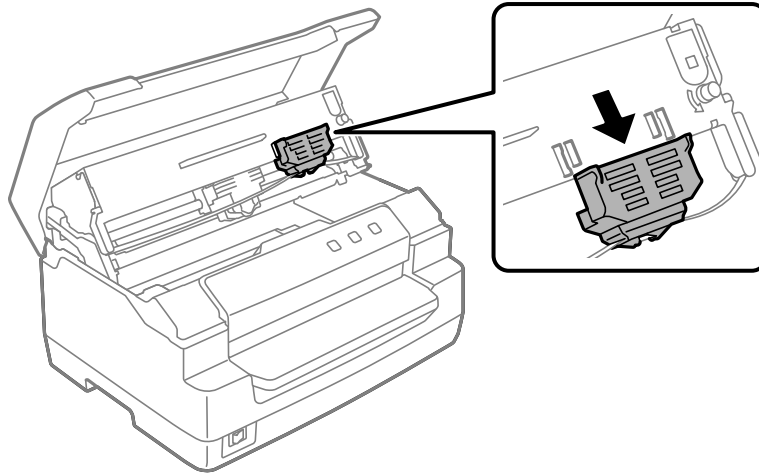
-  **Προσοχή:**  
Μην αγγίζετε το λευκό καλώδιο στο εσωτερικό του εκτυπωτή.



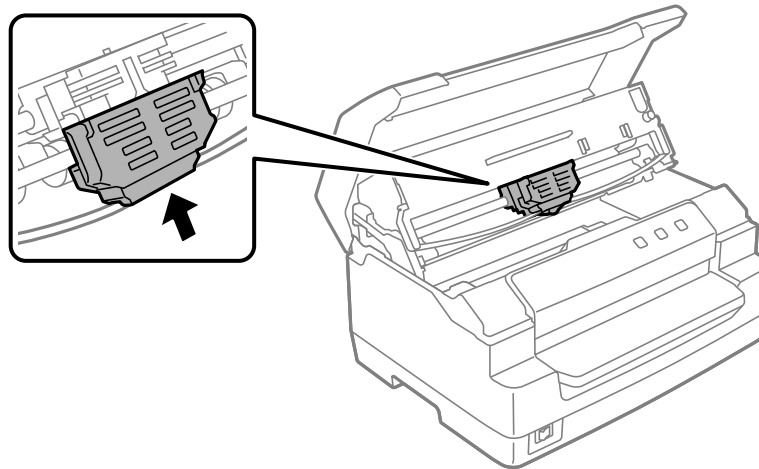
8. Αφαιρέστε τη συσκευασία του νέου δοχείου ταινίας.
9. Τοποθετήστε τα πλαστικά άγκιστρα του δοχείου ταινίας στις υποδοχές του εκτυπωτή. Στη συνέχεια, πιέστε την κασέτα μελανοταινίας μέχρι να κουμπώσει στη θέση της.



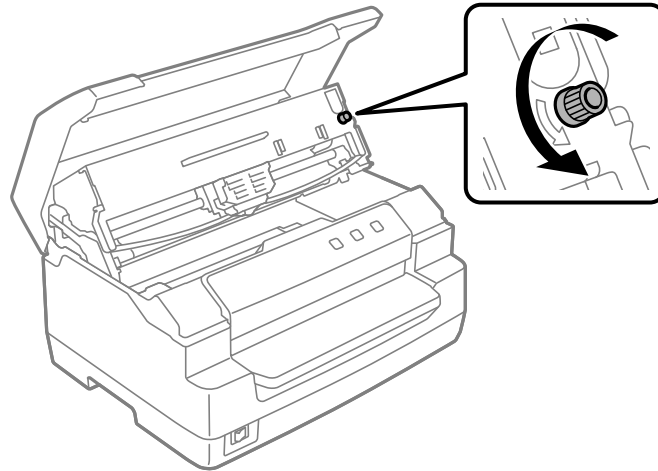
10. Κρατήστε και τις δύο πλευρές του οδηγού μελανοταινίας και πιέστε τον προς τα κάτω μέχρι να βγει έξω από την κασέτα μελανοταινίας.



11. Τοποθετήστε τον οδηγό μελανοταινίας στο κάτω μέρος της κεφαλής εκτύπωσης και πιέστε τον μέχρι να κάνει κλικ.



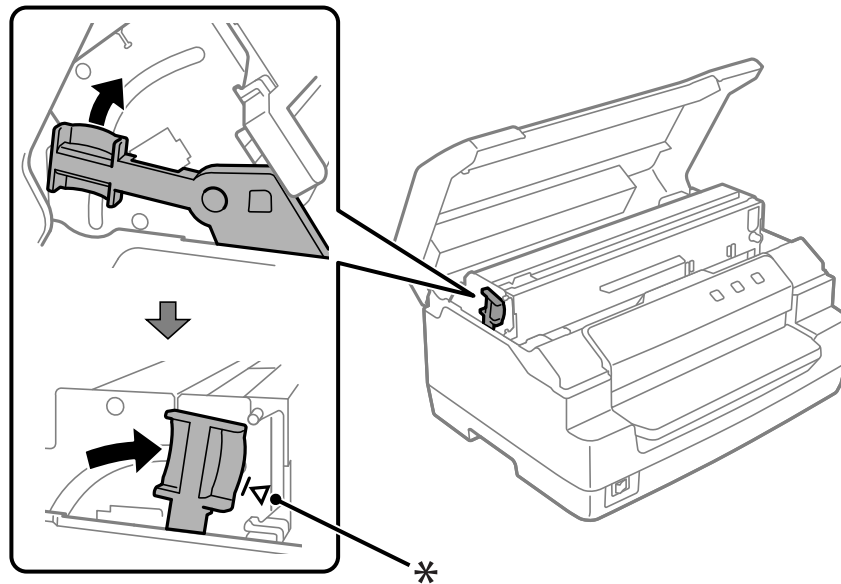
12. Στρέψτε το κομβίο σύσφιξης ταινίας για να τοποθετηθεί η ταινία στη σωστή θέση.



**Προσοχή:**

*Η μελανοταινία δεν θα πρέπει να έχει περιστραφεί ή τσαλακωθεί.*

13. Τραβήξτε τον μοχλό απελευθέρωσης προς τα πίσω για να μετακινηθεί ο άνω μηχανισμός και να επιστρέψει στην αρχική του θέση. Βεβαιωθείτε ότι τραβάτε τον μοχλό στην ένδειξη οδηγού έως ότου να κάνει έναν ήχο κλικ και να κλειδώσει στη θέση του.



\*: Ένδειξη οδηγού

**Προσοχή:**

Φροντίστε να μετακινήσετε τον άνω μηχανισμό τραβώντας το μοχλό απελευθέρωσης. Μην τραβάτε το μηχανισμό με το χέρι. Ενδέχεται να υποστεί ζημιά ο εκτυπωτής.

14. Κλείστε το κάλυμμα εκτυπωτή.

---

## **Καθαρισμός του εκτυπωτή**

Για να διατηρήσετε τον εκτυπωτή στην καλύτερη δυνατή κατάσταση λειτουργίας, πρέπει να τον καθαρίζετε καλά αρκετές φορές το χρόνο.

Ακολουθήστε τα παρακάτω βήματα για τον καθαρισμό του εκτυπωτή σας:

1. Βεβαιωθείτε ότι δεν υπάρχει χαρτί στον εκτυπωτή και, στη συνέχεια, απενεργοποιήστε τον.
2. Κρατήστε και τις δύο πλευρές του καλύμματος εκτυπωτή και μετακινήστε το προς τα πάνω για να το ανοίξετε.
3. Πιέστε τον μοχλό απελευθέρωσης προκειμένου να μετακινήσετε τον άνω μηχανισμό προς τα επάνω. Βεβαιωθείτε ότι πιέζετε τον μοχλό στην ένδειξη οδηγού έως ότου να κάνει έναν ήχο κλικ και να κλειδώσει στη θέση του.

**Σημείωση:**

*Εάν ο άνω μηχανισμός δεν κλειδώσει, ενδέχεται να πέσει κατά τον καθαρισμό του εκτυπωτή.*

4. Χρησιμοποιήστε μια μαλακή βούρτσα για να αφαιρέσετε προσεκτικά τη σκόνη και τους ρύπους από το εξωτερικό περίβλημα.
5. Αν το εξωτερικό περίβλημα εξακολουθεί να έχει σκόνη ή ρύπους, καθαρίστε το με ένα μαλακό, καθαρό πανί το οποίο θα βρέξετε ελαφρώς με ήπιο καθαριστικό διαλυμένο σε νερό. Διατηρήστε το κάλυμμα εκτυπωτή κλειστό για να αποφευχθεί το ενδεχόμενο εισροής νερού στο εσωτερικό του εκτυπωτή. Προσέξτε να μην εισρεύσει νερό από τη μπροστινή υποδοχή.

**Προσοχή:**

- Μην χρησιμοποιείτε ποτέ οινόπνευμα ή διαλυτικές ουσίες για τον καθαρισμό του εκτυπωτή. Αυτές οι χημικές ουσίες μπορούν να καταστρέψουν τα εξαρτήματα και το περίβλημα του εκτυπωτή.
- Φροντίστε ώστε ο μηχανισμός του εκτυπωτή ή τα ηλεκτρονικά του εξαρτήματα να μην έρθουν σε επαφή με νερό.
- Μην χρησιμοποιείτε σκληρή ή τραχιά βούρτσα.
- Μην ψεκάζετε το εσωτερικό του εκτυπωτή με λιπαντικά. Η χρήση ακατάλληλων λιπαντικών μπορεί να προκαλέσει βλάβη στον εκτυπωτή. Επικοινωνήστε με έναν αντιπρόσωπο της Epson, εάν πιστεύετε ότι απαιτείται λίπανση.

## Μεταφορά του εκτυπωτή

Αν χρειαστεί να μεταφέρετε τον εκτυπωτή σας για κάποια απόσταση, συσκευάστε τον εκτυπωτή χρησιμοποιώντας τα αρχικά υλικά συσκευασίας και τοποθετήστε τον στο κουτί του.

Ακολουθήστε τα παρακάτω βήματα για να συσκευάσετε τον εκτυπωτή στα αρχικά υλικά συσκευασίας:

**Προειδοποίηση:**

Μετακινήστε την κεφαλή εκτύπωσης με το χέρι σας για να αφαιρέσετε την κασέτα. Εάν έχετε μόλις χρησιμοποιήσει τον εκτυπωτή, η κεφαλή εκτύπωσης ενδέχεται να είναι ζεστή. Αφήστε την να κρυσταλλώσει για λίγα λεπτά πριν την αγγίξετε.

1. Αφαιρέστε το χαρτί που τυχόν υπάρχει στον εκτυπωτή.
2. Απενεργοποιήστε τον εκτυπωτή.
3. Αποσυνδέστε το καλώδιο ρεύματος από την πρίζα. Στη συνέχεια, αποσυνδέστε το καλώδιο διασύνδεσης από τον εκτυπωτή.
4. Βεβαιωθείτε ότι η κεφαλή εκτύπωσης δεν είναι ζεστή. Στη συνέχεια, αφαιρέστε την κασέτα μελανοταινίας όπως περιγράφεται στην ενότητα «Αντικατάσταση του δοχείου ταινίας» στη σελίδα 40.
5. Βεβαιωθείτε ότι το κάλυμμα του εκτυπωτή είναι κλειστό.
6. Συσκευάστε ξανά τον εκτυπωτή, την κασέτα μελανοταινίας και το καλώδιο ρεύματος (εάν χρειάζεται) με τα αρχικά υλικά συσκευασίας και τοποθετήστε τα στο αρχικό κουτί του εκτυπωτή.

## Κεφάλαιο 5

### Αντιμέτωπιση προβλημάτων

#### Διάγνωση προβλήματος

Η αντιμετώπιση προβλημάτων εκτυπωτή πραγματοποιείται αποτελεσματικότερα σε δύο εύκολα βήματα: πρώτα διαγνώστε το πρόβλημα και στη συνέχεια εφαρμόστε τις πιθανές λύσεις έως ότου αυτό λυθεί.

Οι πληροφορίες που χρειάζεστε για να διαγνώσετε και να επιλύσετε τα πιο συνήθη προβλήματα παρέχονται από τον πίνακα ελέγχου του εκτυπωτή, ή με την εκτύπωση δοκιμαστικής σελίδας. Ανατρέξτε στην ανάλογη ενότητα, παρακάτω.

Εάν αντιμετωπίζετε συγκεκριμένο πρόβλημα που σχετίζεται με την ποιότητα της εκτύπωσης, πρόβλημα εκτύπωσης που δεν σχετίζεται με την ποιότητα της εκτύπωσης ή πρόβλημα τροφοδοσίας χαρτιού, ή εάν ο εκτυπωτής δεν πραγματοποιεί εκτύπωση, ανατρέξτε στην ανάλογη ενότητα αυτού του κεφαλαίου.

Για την επίλυση ενός προβλήματος ενδέχεται να χρειαστεί ακύρωση της εκτύπωσης.

#### Εκτύπωση των τρεχουσών ρυθμίσεων του εκτυπωτή σας

Είναι επίσης χρήσιμο να γνωρίζετε την τρέχουσα κατάσταση ρύθμισης του εκτυπωτή σας, ειδικά τη λειτουργία εκτύπωσης με την οποία λειτουργεί ο εκτυπωτής σας, προκειμένου να αναγνωρίσετε το πρόβλημα.

Ακολουθήστε τα παρακάτω βήματα, για να μεταβείτε στη λειτουργία προεπιλεγμένων ρυθμίσεων εκτυπωτή για να εκτυπώσετε τις προεπιλεγμένες ρυθμίσεις εκτυπωτή:

##### Σημείωση:

- Προετοιμάστε ένα φύλλο χαρτιού μεγέθους A4 προτού μεταβείτε στην κατάσταση ρύθμισης προεπιλογών.
- Πρέπει να τοποθετείτε νέο φύλλο χαρτιού κάθε φορά που ο εκτυπωτής εξάγει ένα εκτυπωμένο φύλλο από την μπροστινή υποδοχή.
- Να κλείνετε πάντα το κάλυμμα εκτυπωτή πριν από την εκτύπωση. Ο εκτυπωτής δεν πραγματοποιεί εκτύπωση όταν το κάλυμμα εκτυπωτή είναι ανοιχτό.



1. Απενεργοποιήστε τον εκτυπωτή.

**Προσοχή:**

Κάθε φορά που απενεργοποιείτε τον εκτυπωτή, πρέπει να περιμένετε τουλάχιστον πέντε δευτερόλεπτα πριν τον ενεργοποιήσετε ξανά. Σε διαφορετική περίπτωση ενδέχεται να προκληθεί βλάβη στον εκτυπωτή.

2. Ενεργοποιήστε τον εκτυπωτή ενώ κρατάτε πατημένα τα κουμπιά **F1/Eject** και **F2** στον πίνακα ελέγχου.
3. Όταν ανάψει η λυχνία **Ready** εισάγετε ένα φύλλο χαρτιού A4 στην μπροστινή υποδοχή. Ο εκτυπωτής εκτυπώνει τον αριθμό έκδοσης και, με βάση την τοποθεσία, την επιλογή γλώσσας για το μενού προεπιλεγμένων ρυθμίσεων. Η επιλεγμένη γλώσσα είναι υπογραμμισμένη. Αλλάξτε τη γλώσσα πατώντας το κουμπί **F1/Eject**. Πατήστε το κουμπί **F2** για να ορίσετε τη γλώσσα.
4. Ο εκτυπωτής εκτυπώνει ένα μήνυμα με το οποίο ρωτάει εάν επιθυμείτε να εκτυπώσετε τις τρέχουσες ρυθμίσεις. Πατήστε το κουμπί **F2** για έναρξη εκτύπωσης. Η ρύθμιση που είναι επιλεγμένη για κάθε στοιχείο είναι υπογραμμισμένη.
5. Απενεργοποιήστε τον εκτυπωτή για να τερματίσετε τη λειτουργία προεπιλεγμένων ρυθμίσεων.

---

## Έλεγχος λυχνιών σφάλματος

Τα πιο συνηθισμένα σφάλματα κατά την εκτύπωση μπορούν να εντοπιστούν με τη χρήση των λυχνιών του πίνακα ελέγχου. Εάν ο εκτυπωτής σας σταματήσει να λειτουργεί και μία ή περισσότερες λυχνίες του πίνακα ελέγχου είναι αναμμένες ή αναβοσβήνουν ή εάν ο εκτυπωτής εκπέμπει ένα ηχητικό σήμα, χρησιμοποιήστε τον παρακάτω πίνακα για να διαγνώσετε και να επιδιορθώσετε το πρόβλημα. Εάν δεν μπορείτε να επιλύσετε το πρόβλημα του εκτυπωτή χρησιμοποιώντας τον πίνακα, βλ. «Προβλήματα και λύσεις» στη σελίδα 50.

Εάν δεν μπορείτε να επιλύσετε το πρόβλημα του εκτυπωτή χρησιμοποιώντας τον πίνακα, βλ. «Προβλήματα και λύσεις» στη σελίδα 50.

**Σημείωση:**

Εάν πατήσετε ένα κουμπί στον πίνακα ελέγχου ενώ η αντίστοιχη λειτουργία δεν είναι διαθέσιμη, ο εκτυπωτής εκπέμπει ένα ηχητικό σήμα.

Κατάσταση λυχνιών	Ηχητικό σήμα	Προβλήματα και λύσεις
<input type="radio"/> Power <input type="radio"/> Ready <input type="radio"/> Offline	■■■	<input type="checkbox"/> Δεν υπάρχει χαρτί στην υποδοχή. Τοποθετήστε χαρτί στην μπροστινή υποδοχή. <input type="checkbox"/> Το χαρτί δεν είναι σωστά τοποθετημένο. Αφαιρέστε το χαρτί και τοποθετήστε το ξανά σωστά. Βλ. «Τοποθέτηση βιβλιαρίων» στη σελίδα 22 ή «Τοποθέτηση μεμονωμένων φύλλων» στη σελίδα 23.
<input type="radio"/> Power <input type="radio"/> Ready <input type="radio"/> Offline	●●●●	<input type="checkbox"/> Το χαρτί δεν έχει εξαχθεί πλήρως. Πατήστε το κουμπί <b>F1/Eject</b> για να εξαγάγετε χαρτί ή δείτε το «Διόρθωση εμπλοκής χαρτιού» στη σελίδα 56 για οδηγίες σχετικά με την εξαγωγή χαρτιού. <input type="checkbox"/> Παρουσιάστηκε εμπλοκή χαρτιού στον εκτυπωτή. Αποκαταστήστε την εμπλοκή χαρτιού, δείτε το «Διόρθωση εμπλοκής χαρτιού» στη σελίδα 56 ή πατήστε το κουμπί <b>Offline</b> για να διορθώσετε το σφάλμα. <input type="checkbox"/> Η ρύθμιση για το μέγεθος του χαρτιού δεν συμφωνεί με το μέγεθος του χαρτιού που έχετε τοποθετήσει. Ελέγξτε αν ταιριάζουν.
<input type="radio"/> Power <input type="radio"/> Ready	●●●●	Ενδέχεται να υπάρχει ποικιλία αιτιών. Ενδέχεται επίσης να ευθύνεται το λογισμικό εφαρμογών σας. Επικοινωνήστε με τον διαχειριστή σας για βοήθεια.
<input type="radio"/> Power <input type="radio"/> Offline	●●●● ή —	Το κάλυμμα εκτυπωτή είναι ανοιχτό. Σταματήστε τη λειτουργία και κλείστε το κάλυμμα εκτυπωτή.
<input type="radio"/> Power <input type="radio"/> Offline	—	Η κεφαλή εκτύπωσης έχει υπερθερμανθεί. Πρέπει να περιμένετε για μερικά λεπτά. Η εκτύπωση θα συνεχιστεί αυτόματα μόλις ψυχθεί η κεφαλή εκτύπωσης.
<input type="radio"/> Power <input type="radio"/> Ready <input type="radio"/> F1/Eject <input type="radio"/> Offline <input type="radio"/> F2	■■■■■ ■■■■■	Παρουσιάστηκε άγνωστο σφάλμα στον εκτυπωτή. Απενεργοποιήστε τον εκτυπωτή και περιμένετε μερικά λεπτά πριν τον ενεργοποιήσετε ξανά. Εάν το σφάλμα παρουσιαστεί ξανά, επικοινωνήστε με τον αντιπρόσωπό σας.

○ = αναμμένη, ◌ = αναβοσβήνει

■■■ = σύντομη σειρά ηχητικών σημάτων (τρία)

●●●● = μακρά σειρά ηχητικών σημάτων (πέντε)

■■■■■ ■■■■■ = σύντομη σειρά ηχητικών σημάτων (πέντε μπιπ x2)

## Προβλήματα και λύσεις

Τα περισσότερα προβλήματα που ενδέχεται να παρουσιαστούν κατά τη χρήση του εκτυπωτή επιλύονται με απλό τρόπο.

Μπορείτε να ελέγξετε τη λειτουργία του εκτυπωτή σας, εκτυπώνοντας τη δοκιμαστική σελίδα. Βλ. «Εκτύπωση δοκιμαστικής σελίδας» στη σελίδα 58. Εάν η δοκιμαστική σελίδα εκτυπωθεί σωστά, τότε το πρόβλημα ίσως οφείλεται στον υπολογιστή, στο λογισμικό εφαρμογής ή στο καλώδιο διασύνδεσης που χρησιμοποιείτε. Εάν η δοκιμαστική σελίδα δεν εκτυπωθεί σωστά, απευθυνθείτε στον προμηθευτή σας ή σε εξειδικευμένο τεχνικό.

## Τροφοδοσία ρεύματος

### Δεν υπάρχει τροφοδοσία ρεύματος

<b>Οι φωτεινές ενδείξεις ανάβουν για ένα σύντομο χρονικό διάστημα και στη συνέχεια σβήνουν. Οι φωτεινές ενδείξεις παραμένουν σβησμένες ακόμη και όταν ο εκτυπωτής τροφοδοτείται ξανά.</b>	
<b>Αιτία</b>	<b>Απαραίτητη ενέργεια</b>
Η ονομαστική τιμή τάσης του εκτυπωτή και της ηλεκτρικής πρίζας δεν ταιριάζουν.	Ελέγξτε εάν η προδιαγραφη τάσης του εκτυπωτή ταιριάζει με την τάση της πρίζας. Εάν οι ονομαστικές τιμές τάσης δεν ταιριάζουν, αποσυνδέστε τον εκτυπωτή από την πρίζα και επικοινωνήστε αμέσως με τον προμηθευτή σας. Μην συνδέσετε ξανά το καλώδιο ρεύματος σε άλλη πρίζα.
<b>Ο εκτυπωτής δεν λειτουργεί και οι φωτεινές ενδείξεις στον πίνακα ελέγχου παραμένουν σβηστές όταν ενεργοποιείτε τον εκτυπωτή.</b>	
<b>Αιτία</b>	<b>Απαραίτητη ενέργεια</b>
Το καλώδιο τροφοδοσίας δεν είναι συνδεδεμένο σωστά στην πρίζα ή στον εκτυπωτή.	Απενεργοποιήστε τον εκτυπωτή και βεβαιωθείτε ότι το καλώδιο τροφοδοσίας είναι τοποθετημένο σωστά στην πρίζα και στον εκτυπωτή. Στη συνέχεια, ενεργοποιήστε τον εκτυπωτή.
Η πρίζα δεν λειτουργεί.	Χρησιμοποιήστε μια άλλη πρίζα.

## Εκτύπωση

### Προβλήματα εκτύπωσης ή ποιότητας των εκτυπώσεων

<b>Ο εκτυπωτής είναι ενεργοποιημένος αλλά δεν εκτυπώνει.</b>	
<b>Αιτία</b>	<b>Απαραίτητη ενέργεια</b>
Το καλώδιο διασύνδεσης έχει τσακίσει ή έχει περιστραφεί.	Ελέγξτε εάν το καλώδιο διασύνδεσης έχει τσακίσει ή έχει περιστραφεί. Εάν έχετε άλλο καλώδιο διασύνδεσης, αντικαταστήστε το καλώδιο και ελέγξτε εάν ο εκτυπωτής λειτουργεί σωστά.

Ο εκτυπωτής δεν είναι συνδεδεμένος απευθείας με τον υπολογιστή.	Όταν χρησιμοποιείτε φορτιστή για εκτυπωτή, ενδιάμεση μνήμη εκτυπωτή ή καλώδιο επέκτασης, ο εκτυπωτής ενδέχεται να μην εκτυπώνει σωστά λόγω του συνδυασμού αυτών των συσκευών. Βεβαιωθείτε ότι ο εκτυπωτής λειτουργεί σωστά όταν είναι συνδεδεμένος απευθείας στον υπολογιστή, χωρίς αυτές τις συσκευές.
Το πρόγραμμα οδήγησης του εκτυπωτή δεν είναι εγκατεστημένο σωστά.	Ελέγξτε εάν το πρόγραμμα οδήγησης του εκτυπωτή είναι εγκατεστημένο σωστά. Εάν απαιτείται, εγκαταστήστε ξανά το πρόγραμμα οδήγησης του εκτυπωτή.
Υπάρχει εμπλοκή χαρτιού ή η μελανοταινία ή ο μηχανισμός οδηγού έχει κολλήσει.	Απενεργοποιήστε τον εκτυπωτή, ανοίξτε το κάλυμμα του εκτυπωτή και αφαιρέστε το χαρτί που έχει εμπλακεί ή τα μέρη που έχουν κολλήσει. Για εξαγωγή χαρτιού που έχει εμπλακεί, βλ. «Διόρθωση εμπλοκής χαρτιού» στη σελίδα 56.
Ο εκτυπωτής κολλάει (σταματάει να εκτυπώνει σε μη κανονικές συνθήκες).	Απενεργοποιήστε τον εκτυπωτή και περιμένετε για λίγο. Στη συνέχεια, ενεργοποιήστε τον εκτυπωτή ξανά και αρχίστε την εκτύπωση.
Το καλώδιο που χρησιμοποιείται στην κατάσταση WNI4915 δεν είναι αυτό που συνόδευε τον εκτυπωτή.	Βεβαιωθείτε ότι το σωστό, ειδικό καλώδιο χρησιμοποιείται πάντα.
<b>Ο εκτυπωτής δεν πραγματοποιεί εκτύπωση όταν ο υπολογιστής αποστέλλει δεδομένα.</b>	
<b>Αιτία</b>	<b>Απαραίτητη ενέργεια</b>
Ο εκτυπωτής βρίσκεται σε παύση.	Πατήστε το κουμπί <b>Offline</b> για να σβήσει η φωτεινή ένδειξη <b>Power</b> .
Το καλώδιο διασύνδεσης δεν έχει τοποθετηθεί σωστά.	Βεβαιωθείτε ότι και τα δύο άκρα του καλωδίου που συνδέει τον εκτυπωτή με τον υπολογιστή έχουν συνδεθεί σωστά. Εάν το καλώδιο είναι συνδεδεμένο σωστά, πραγματοποιήστε μια δοκιμαστική εκτύπωση, όπως περιγράφεται στην ενότητα «Εκτύπωση δοκιμαστικής σελίδας» στη σελίδα 58.
Το καλώδιο διασύνδεσης δεν είναι σύμφωνο με τις προδιαγραφές του εκτυπωτή ή/και του υπολογιστή.	Χρησιμοποιήστε ένα καλώδιο διασύνδεσης που να πληροί τις προδιαγραφές τόσο του εκτυπωτή όσο και του υπολογιστή. Ανατρέξτε στην ενότητα «Ηλεκτρονικές» στη σελίδα 69 και την τεκμηρίωση του υπολογιστή σας.
Το λογισμικό που χρησιμοποιείτε δεν έχει ρυθμιστεί με τον κατάλληλο τρόπο για τον εκτυπωτή σας.	Επιλέξτε τον εκτυπωτή από την επιφάνεια εργασίας των Windows ή από την εφαρμογή σας. Αν χρειάζεται, εγκαταστήστε ή επαναλάβετε την εγκατάσταση του προγράμματος οδήγησης του εκτυπωτή.
<b>Ο εκτυπωτής κάνει θόρυβο, αλλά δεν εκτυπώνει τίποτα ή η εκτύπωση διακόπτεται απότομα.</b>	
<b>Αιτία</b>	<b>Απαραίτητη ενέργεια</b>

Η μελανοταινία είναι πολύ χαλαρή, η μελανοταινία έχει χαλαρώσει ή η κασέτα μελανοταινίας δεν έχει τοποθετηθεί σωστά.	Σφίξτε τη μελανοταινία στρέφοντας το κουμπί που τεντώνει τη μελανοταινία ή τοποθετήστε ξανά την κασέτα μελανοταινίας, σύμφωνα με τις οδηγίες της ενότητας «Αντικατάσταση του δοχείου ταινίας» στη σελίδα 40.
<b>Η εκτύπωση είναι αχνή.</b>	
<b>Αιτία</b>	<b>Απαραίτητη ενέργεια</b>
Η μελανοταινία έχει φθαρεί.	Αντικαταστήστε την κασέτα μελανοταινίας, όπως περιγράφεται στην ενότητα «Αντικατάσταση του δοχείου ταινίας» στη σελίδα 40.
<b>Η εκτύπωση είναι αχνή.</b>	
<b>Αιτία</b>	<b>Απαραίτητη ενέργεια</b>
Η μελανοταινία έχει φθαρεί.	Αντικαταστήστε την κασέτα μελανοταινίας, όπως περιγράφεται στην ενότητα «Αντικατάσταση του δοχείου ταινίας» στη σελίδα 40.
<b>Λείπει ένα μέρος της εκτύπωσης ή λείπουν κουκίδες από διάφορα σημεία.</b>	
<b>Αιτία</b>	<b>Απαραίτητη ενέργεια</b>
Η μελανοταινία είναι πολύ χαλαρή, η μελανοταινία έχει χαλαρώσει ή η κασέτα μελανοταινίας δεν έχει τοποθετηθεί σωστά.	Σφίξτε τη μελανοταινία στρέφοντας το κουμπί που τεντώνει τη μελανοταινία ή τοποθετήστε ξανά την κασέτα μελανοταινίας, σύμφωνα με τις οδηγίες της ενότητας «Αντικατάσταση του δοχείου ταινίας» στη σελίδα 40.
Η μελανοταινία έχει φθαρεί.	Αντικαταστήστε την κασέτα μελανοταινίας, όπως περιγράφεται στην ενότητα «Αντικατάσταση του δοχείου ταινίας» στη σελίδα 40.
<b>Λείπουν γραμμές κουκκίδων από την εκτύπωση.</b>	
<b>Αιτία</b>	<b>Απαραίτητη ενέργεια</b>
Η κεφαλή εκτύπωσης έχει υποστεί ζημιά.	Εκτυπώστε τις τρέχουσες ρυθμίσεις στην κατάσταση ρύθμισης προεπιλογών και ελέγξτε την κατάσταση των ακίδων. Βλ. «Εκτύπωση των τρεχουσών ρυθμίσεων του εκτυπωτή σας» στη σελίδα 48 για τις σχετικές οδηγίες.  Εάν έχουν σπάσει κάποιες ακίδες, σταματήστε την εκτύπωση και επικοινωνήστε με τον προμηθευτή σας για την αντικατάσταση της κεφαλής εκτύπωσης.
<b>Προσοχή:</b> Μην αντικαθιστάτε ποτέ την κεφαλή εκτύπωσης μόνοι σας. Ενδέχεται να προκαλέσετε ζημιά στον εκτυπωτή. Επίσης, κατά την αντικατάσταση της κεφαλής εκτύπωσης πρέπει να ελεγχθούν και τα υπόλοιπα εξαρτήματα του εκτυπωτή.	
<b>Ολόκληρο το κείμενο τυπώνεται στην ίδια γραμμή.</b>	
<b>Αιτία</b>	<b>Απαραίτητη ενέργεια</b>

Μετά το τέλος κάθε γραμμής του κειμένου δεν δίνεται εντολή για αλλαγή γραμμής.	Ορίστε τη ρύθμιση <b>Auto line feed (Αυτόματη τροφοδοσία γραμμής)</b> σε <b>On (Ενεργοποίηση)</b> στη λειτουργία προεπιλεγμένων ρυθμίσεων, έτσι ώστε ο εκτυπωτής να προσθέτει αυτόματα έναν κωδικό αλλαγής γραμμής σε κάθε χαρακτήρα επαναφοράς. Επικοινωνήστε με τον διαχειριστή σας για βοήθεια.
<b>Στην εκτύπωση υπάρχουν παραπάνω κενές γραμμές μεταξύ των γραμμών του κειμένου.</b>	
<b>Αιτία</b>	<b>Απαραίτητη ενέργεια</b>
Αποστέλλονται δύο εντολές αλλαγής γραμμής στο τέλος κάθε γραμμής κειμένου, επειδή η ρύθμιση αυτόματης αλλαγής γραμμής του εκτυπωτή είναι ενεργοποιημένη.	Ορίστε τη ρύθμιση <b>Auto line feed (Αυτόματη τροφοδοσία γραμμής)</b> σε <b>Off (Απενεργοποίηση)</b> στη λειτουργία προεπιλεγμένων ρυθμίσεων. Επικοινωνήστε με τον διαχειριστή σας για βοήθεια.
Όδι εἰσδομικό της εφαρμογής που χρησιμοποιείτε, η ρύθμιση για το κενό μεταξύ των γραμμών δεν είναι σωστή.	Προσαρμόστε τη ρύθμιση για το κενό μεταξύ των γραμμών στο λογισμικό της εφαρμογής που χρησιμοποιείτε.
<b>Ο εκτυπωτής εκτυπώνει περίεργα σύμβολα, λάθος γραμματοσειρές ή άλλους, μη αναμενόμενους χαρακτήρες.</b>	
<b>Αιτία</b>	<b>Απαραίτητη ενέργεια</b>
Ο εκτυπωτής και ο υπολογιστής δεν επικοινωνούν σωστά.	Βεβαιωθείτε ότι το καλώδιο διασύνδεσης που χρησιμοποιείτε και το πρωτόκολλο επικοινωνίας είναι κατάλληλα. Ανατρέξτε στην ενότητα «Ηλεκτρονικές» στη σελίδα 69 και την τεκμηρίωση του υπολογιστή σας.
Στο λογισμικό που χρησιμοποιείτε έχει επιλεγεί λανθασμένος πίνακας χαρακτήρων.	Επιλέξτε το σωστό πίνακα χαρακτήρων χρησιμοποιώντας το λογισμικό ή την κατάσταση ρύθμισης προεπιλογών. Η ρύθμιση πίνακα χαρακτήρων στο λογισμικό υπερισχύει των ρυθμίσεων που πραγματοποιούνται στην κατάσταση ρύθμισης προεπιλογών. Επικοινωνήστε με τον διαχειριστή σας για βοήθεια.
Ο εκτυπωτής τον οποίο θέλετε να χρησιμοποιήσετε δεν έχει επιλεγεί στο λογισμικό που χρησιμοποιείτε.	Πριν εκτυπώσετε, επιλέξτε το σωστό εκτυπωτή από την επιφάνεια εργασίας των Windows ή από την εφαρμογή που χρησιμοποιείτε.
Το λογισμικό σας δεν είναι ρυθμισμένο σωστά για τον εκτυπωτή.	Βεβαιωθείτε ότι η εφαρμογή λογισμικού είναι ρυθμισμένη σωστά για τον εκτυπωτή σας. Ανατρέξτε στην τεκμηρίωση της εφαρμογής που χρησιμοποιείτε. Αν χρειάζεται, εγκαταστήστε ή επαναλάβετε την εγκατάσταση του προγράμματος οδήγησης του εκτυπωτή.
Οι ρυθμίσεις λογισμικού υπερισχύουν των ρυθμίσεων που πραγματοποιείτε από την κατάσταση ρύθμισης προεπιλογών ή από τα κουμπιά του πίνακα ελέγχου.	Χρησιμοποιήστε την εφαρμογή λογισμικού για να επιλέξετε τη γραμματοσειρά.
<b>Οι κάθετες γραμμές της εκτύπωσης δεν είναι ευθυγραμμισμένες.</b>	
<b>Αιτία</b>	<b>Απαραίτητη ενέργεια</b>

Η εκτύπωση σε δύο κατευθύνσεις, που είναι η συνήθης κατάσταση εκτύπωσης του εκτυπωτή, δεν είναι ευθυγραμμισμένη.	Χρησιμοποιήστε τη λειτουργία ρύθμισης της εκτύπωσης σε δύο κατευθύνσεις για να διορθώσετε το πρόβλημα. Επικοινωνήστε με τον διαχειριστή σας για βοήθεια.
--	--

## Προβλήματα με τη θέση εκτύπωσης

<b>Η εκτύπωση εμφανίζεται υπερβολικά ψηλά ή χαμηλά στη σελίδα.</b>	
<b>Αιτία</b>	<b>Απαραίτητη ενέργεια</b>
Η ρύθμιση μεγέθους χαρτιού στην εφαρμογή λογισμικού ή στο πρόγραμμα οδήγησης εκτυπωτή δεν αντιστοιχεί στο μέγεθος χαρτιού που χρησιμοποιείτε.	Ελέγξτε τη ρύθμιση για το μέγεθος του χαρτιού στην εφαρμογή ή στο πρόγραμμα οδήγησης του εκτυπωτή.
Η ρύθμιση του πάνω περιθωρίου ή της θέσης έναρξης εκτύπωσης είναι λανθασμένη.	Ελέγξτε και ρυθμίστε το περιθώριο ή την κάθετη θέση έναρξης εκτύπωσης στην εφαρμογή λογισμικού. Για πληροφορίες σχετικά με την προτεινόμενη εκτυπώσιμη περιοχή, ανατρέξτε στην ενότητα «Χαρτί/Μέσα εκτύπωσης» στη σελίδα 75.  Επίσης μπορείτε να προσαρμόσετε τη θέση έναρξης της εκτύπωσης, χρησιμοποιώντας τις Μικρορυθμίσεις. Ωστόσο, οι ρυθμίσεις που γίνονται στις εφαρμογές των Windows υπερισχύουν των ρυθμίσεων που γίνονται στη λειτουργία Μικρορυθμίσεις. Επικοινωνήστε με τον διαχειριστή σας για βοήθεια.
Οι ρυθμίσεις του προγράμματος οδήγησης τις οποίες θέλετε να χρησιμοποιήσετε δεν έχουν επιλεγεί στο λογισμικό σας.	Επιλέξτε τη σωστή ρύθμιση προγράμματος οδήγησης εκτυπωτή από την επιφάνεια εργασίας των Windows ή από την εφαρμογή που χρησιμοποιείτε, πριν από την εκτύπωση.

## Χειρισμός χαρτιού

### Προβλήματα τοποθέτησης ή τροφοδοσίας χαρτιού

<b>Ο εκτυπωτής δεν φορτώνει μεμονωμένο φύλλο χαρτιού ή δεν γίνεται σωστή τροφοδοσία.</b>	
<b>Αιτία</b>	<b>Απαραίτητη ενέργεια</b>
Το μεμονωμένο φύλλο χαρτιού δεν έχει τοποθετηθεί σωστά.	Για οδηγίες σχετικά με την τοποθέτηση μεμονωμένου φύλλου χαρτιού, βλ. «Τοποθέτηση μεμονωμένων φύλλων» στη σελίδα 23.
Το χαρτί φέρει λιπαρές ουσίες, είναι παλιό, πολύ λεπτό ή πολύ παχύ.	Βλ. «Χαρτί/Μέσα εκτύπωσης» στη σελίδα 75 για πληροφορίες σχετικά με το εκτυπώσιμο χαρτί και χρησιμοποιήστε καινούργια και καθαρά φύλλα χαρτιού.
<b>Ο εκτυπωτής δεν εξάγει πλήρως μεμονωμένο φύλλο χαρτιού.</b>	
<b>Αιτία</b>	<b>Απαραίτητη ενέργεια</b>

Το χαρτί είναι πολύ μακρύ.	Όταν ο εκτυπωτής βρίσκεται στην κατάσταση PR2, βλ. «Διόρθωση εμπλοκής χαρτιού» στη σελίδα 56 για οδηγίες σχετικά με την εξαγωγή χαρτιού. Όταν βρίσκεστε στις καταστάσεις WNI4915 ή EPSON Mode, πιέστε το κουμπί <b>F1/Eject</b> . Όταν βρίσκεστε στην κατάσταση IBM4722, πατήστε το κουμπί <b>Offline</b> και κατόπιν το κουμπί <b>F1/Eject</b> . Βεβαιωθείτε ότι το μήκος του χαρτιού είναι εντός του εύρους που καθορίζεται για μεμονωμένα φύλλα χαρτιού, στην ενότητα «Χαρτί/Μέσα εκτύπωσης» στη σελίδα 75. Επίσης, ελέγξτε και προσαρμόστε τη ρύθμιση μεγέθους χαρτιού στην εφαρμογή σας ή στο πρόγραμμα οδήγησης του εκτυπωτή. Επικοινωνήστε με τον διαχειριστή σας για βοήθεια.
<b>Ο εκτυπωτής δεν φορτώνει βιβλιάριο ή δεν γίνεται σωστή τροφοδοσία.</b>	
<b>Αιτία</b>	<b>Απαραίτητη ενέργεια</b>
Το βιβλιάριο δεν έχει τοποθετηθεί σωστά.	Για οδηγίες σχετικά με την τοποθέτηση βιβλιαρίου, βλ. «Τοποθέτηση βιβλιαρίων» στη σελίδα 22.

## Διόρθωση εμπλοκής χαρτιού

Εάν το χαρτί δεν εξαχθεί αυτόματα στις περιπτώσεις που περιγράφονται παρακάτω, ενδέχεται να έχει προκύψει εμπλοκή χαρτιού εντός του εκτυπωτή.

- Όταν οτιδήποτε εκτός από PR2 είναι επιλεγμένο ως Software (Λογισμικό) ή Software 2 (Λογισμικό 2) ενώ το Dual (Διπλό) είναι επιλεγμένο ως I/F Mode (Λειτουργία διασύνδεσης) στη Olivetti Mode (Λειτουργία Olivetti), πατήστε το κουμπί **Offline** και, στη συνέχεια, το κουμπί **F1/Eject**.
- Πατήστε το κουμπί **F1/Eject** στη EPSON Mode (Λειτουργία EPSON).
- Όταν το Dual (Διπλό) είναι επιλεγμένο ως I/F Mode (Λειτουργία διασύνδεσης) σε Wincor Nixdorf Mode ή IBM Mode, πατήστε το κουμπί **Offline** και, στη συνέχεια, το κουμπί **F1/Eject**.

Ακολουθήστε τα παρακάτω βήματα για να επιδιορθώσετε την εμπλοκή χαρτιού.



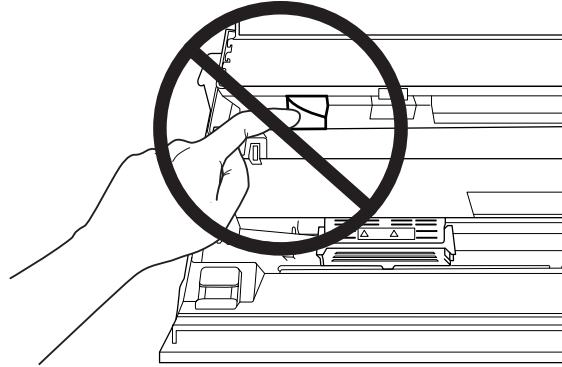
### **Προειδοποίηση:**

*Εάν έχετε μόλις χρησιμοποιήσει τον εκτυπωτή, η κεφαλή εκτύπωσης ενδέχεται να είναι ζεστή. Αφήστε την να κρυώσει για λίγα λεπτά πριν την αγγίξετε.*



**Προσοχή:**

Μην αγγίζετε το λευκό καλώδιο στο εσωτερικό του εκτυπωτή.



1. Απενεργοποιήστε τον εκτυπωτή.

**Προσοχή:**

Κάθε φορά που απενεργοποιείτε τον εκτυπωτή, πρέπει να περιμένετε τουλάχιστον πέντε δευτερόλεπτα πριν τον ενεργοποιήσετε ξανά. Σε διαφορετική περίπτωση ενδέχεται να προκληθεί βλάβη στον εκτυπωτή.

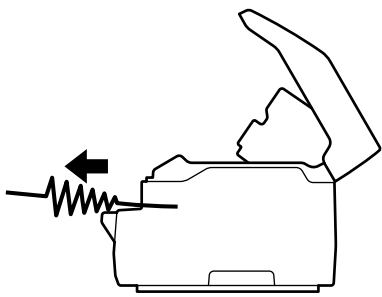
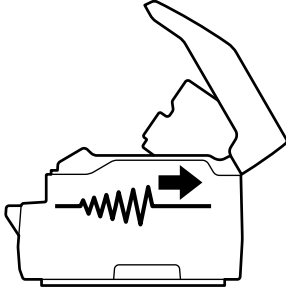
2. Ανοίξτε το κάλυμμα και πιέστε τον μοχλό απελευθέρωσης για να μετακινήσετε τον άνω μηχανισμό. Στη συνέχεια, κρατήστε το χαρτί που έχει εμπλακεί και με τα δύο χέρια και τραβήξτε το έξω από τον εκτυπωτή. Εάν μπορείτε να αφαιρέσετε το χαρτί που έχει εμπλακεί, μετακινήστε τον άνω μηχανισμό στην αρχική του θέση τραβώντας τον μοχλό απελευθέρωσης και, στη συνέχεια, κλείστε το κάλυμμα εκτυπωτή. Αν κάτι τέτοιο είναι δύσκολο, μεταβείτε στο επόμενο βήμα.

**Προσοχή:**

Φροντίστε να μετακινήσετε τον άνω μηχανισμό τραβώντας τον μοχλό απελευθέρωσης. Μην τραβάτε το μηχανισμό με το χέρι. Ενδέχεται να υποστεί ζημιά ο εκτυπωτής.

3. Ενεργοποιήστε τον εκτυπωτή ενώ κρατάτε πατημένο το κουμπί **F1/Eject**. Ο εκτυπωτής βρίσκεται σε κατάσταση αφαίρεσης χαρτιού και είναι έτοιμος για την πραγματοποίηση λειτουργιών τροφοδοσίας. Ανατρέξτε στον παρακάτω πίνακα για να δείτε πώς λειτουργούν τα κουμπιά **F1/Eject** και **Offline** σε αυτή τη λειτουργία και πραγματοποιήστε την κατάλληλη λειτουργία.

Λειτουργία αφαίρεσης χαρτιού

Κατάσταση	Κουμπί	Λειτουργία
Εμπλοκή χαρτιού κατά την τοποθέτηση χαρτιού	<b>F1/Eject</b>	<p>Πατήστε για τροφοδοσία χαρτιού μπροστά κατά μερικές γραμμές κάθε φορά που πατάτε το κουμπί.</p> <p>Κρατήστε πατημένο για μερικά δευτερόλεπτα για να εξάγετε χαρτί προς τα μπροστά.</p> 
Εμπλοκή χαρτιού κατά την εξαγωγή χαρτιού προς τα μπροστά	<b>Offline</b>	<p>Πατήστε για τροφοδοσία χαρτιού πίσω κατά μερικές γραμμές κάθε φορά που πατάτε το κουμπί.</p> <p>Κρατήστε πατημένο για μερικά δευτερόλεπτα για να εξάγετε χαρτί προς τα πίσω.</p> 

Εάν μπορείτε να αφαιρέσετε το χαρτί που έχει εμπλακεί, απενεργοποιήστε τον εκτυπωτή, μετακινήστε τον άνω μηχανισμό στην αρχική του θέση τραβώντας το μοχλό απελευθέρωσης και στη συνέχεια κλείστε το κάλυμμα του εκτυπωτή για να ολοκληρώσετε τη διαδικασία. Εάν δεν μπορείτε να αφαιρέσετε το χαρτί με αυτή τη λειτουργία, σταματήστε τη διαδικασία και επικοινωνήστε με τον διαχειριστή.



**Προσοχή:**

Φροντίστε να μετακινήσετε τον άνω μηχανισμό τραβώντας τον μοχλό απελευθέρωσης. Μην τραβάτε το μηχανισμό με το χέρι. Ενδέχεται να υποστεί ζημιά ο εκτυπωτής.

## Εκτύπωση δοκιμαστικής σελίδας

Η εκτέλεση του τεστ ελέγχου του εκτυπωτή σας βοηθάει να καθορίσετε αν κάποιο πρόβλημα οφείλεται στον εκτυπωτή ή στον υπολογιστή:

- ❑ Εάν τα αποτελέσματα της εκτύπωσης δοκιμαστικής σελίδας είναι ικανοποιητικά, ο εκτυπωτής λειτουργεί σωστά και το πρόβλημα πιθανώς οφείλεται στις ρυθμίσεις του προγράμματος οδήγησης του εκτυπωτή, της εφαρμογής, στον υπολογιστή ή στο καλώδιο διασύνδεσης. (Βεβαιωθείτε ότι χρησιμοποιείτε θωρακισμένο καλώδιο διασύνδεσης.)
- ❑ Εάν η δοκιμαστική σελίδα δεν εκτυπωθεί σωστά, τότε το πρόβλημα οφείλεται στον εκτυπωτή. Για πληροφορίες σχετικά με τις πιθανές αιτίες και τις λύσεις του προβλήματος, ανατρέξτε στην ενότητα «Προβλήματα και λύσεις» στη σελίδα 50.

### Σημείωση:

- ❑ Προετοιμάστε ένα φύλλο χαρτιού μεγέθους A4 προτού μεταβείτε στην κατάσταση εκτύπωσης δοκιμαστικής σελίδας.
- ❑ Να κλείνετε πάντα το κάλυμμα του εκτυπωτή πριν από την εκτύπωση. Ο εκτυπωτής δεν πραγματοποιεί εκτύπωση όταν το κάλυμμα εκτυπωτή είναι ανοιχτό.

Για την εκτύπωση της δοκιμαστικής σελίδας, ακολουθήστε τα παρακάτω βήματα:

1. Απενεργοποιήστε τον εκτυπωτή.



#### Προσοχή:

Κάθε φορά που απενεργοποιείτε τον εκτυπωτή, πρέπει να περιμένετε τουλάχιστον πέντε δευτερόλεπτα πριν τον ενεργοποιήσετε ξανά. Σε διαφορετική περίπτωση ενδέχεται να προκληθεί βλάβη στον εκτυπωτή.

2. Ενεργοποιήστε τον εκτυπωτή ενώ κρατάτε πατημένο το κουμπί **F2**. Στη συνέχεια, πατήστε το κουμπί **F1/Eject** και **F2** ενώ αναβοσβήνουν οι φωτεινές ενδείξεις **F1/Eject**, **Offline** και **F2**.
3. Όταν ανάψει η φωτεινή ένδειξη **Ready** εισάγετε ένα φύλλο χαρτιού A4 στην μπροστινή υποδοχή.
4. Ο εκτυπωτής πραγματοποιεί τη δοκιμαστική εκτύπωση χρησιμοποιώντας τη γραμματοσειρά που έχει επιλεγεί στην κατάσταση ρύθμισης προεπιλογών.

```

Fontset
!"#$%&'()*+,-./0123456789:;<=>?@ABCDEF GHIJKLMNOPQRSTUVWXYZ[\]^_`ab cdefghijklmnopqrstu vwxyz{|}~"
!"#$%&'()*+,-./0123456789:;<=>?@ABCDEF GHIJKLMNOPQRSTUVWXYZ[\]^_`ab cdefghijklmnopqrstu vwxyz{|}~"CU
!"#$%&'()*+,-./0123456789:;<=>?@ABCDEF GHIJKLMNOPQRSTUVWXYZ[\]^_`ab cdefghijklmnopqrstu vwxyz{|}~"Q&é
.
.
.

```

### Σημείωση:

Για να διακόψετε προσωρινά την εκτύπωση της δοκιμαστικής σελίδας πατήστε το κουμπί **Offline**.  
Για να συνεχίσετε την εκτύπωση της δοκιμαστικής σελίδας, πατήστε ξανά το κουμπί **Offline**.

**Προσοχή:**

Μην απενεργοποιείτε τον εκτυπωτή κατά την εκτύπωση της δοκιμαστικής σελίδας. Για παύση της εκτύπωσης να πατάτε πάντα το κουμπί **Offline**. Στη συνέχεια, απενεργοποιήστε τον εκτυπωτή.

## Κεφάλαιο 6

### **Βοήθεια για τον εκτυπωτή σας**

#### **Ιστοσελίδα τεχνικής υποστήριξης**

Αν χρειάζεστε περισσότερη βοήθεια, επισκεφθείτε τον Epson ιστότοπο υποστήριξης που φαίνεται παρακάτω. Επιλέξτε τη χώρα ή την περιοχή σας και μεταβείτε στην ενότητα υποστήριξης του τοπικού ιστότοπου της Epson. Στον ιστότοπο είναι διαθέσιμα τα πιο πρόσφατα προγράμματα οδήγησης, συχνές ερωτήσεις, εγχειρίδια και άλλα στοιχεία λήψης.

<http://support.epson.net/>

<http://www.epson.eu/Support> (Ευρώπη)

Αν το προϊόν Epson δεν λειτουργεί σωστά και δεν μπορείτε να επιλύσετε το πρόβλημα, επικοινωνήστε με τις υπηρεσίες υποστήριξης της Epson για βοήθεια.

#### **Επικοινωνία με το τμήμα υποστήριξης πελατών**

##### **Πριν επικοινωνήσετε με την Epson**

Αν το προϊόν σας Epson δεν λειτουργεί σωστά και δεν μπορείτε να επιλύσετε το πρόβλημα χρησιμοποιώντας τις πληροφορίες αντιμετώπισης προβλημάτων από την τεκμηρίωση προϊόντος, επικοινωνήστε με τις υπηρεσίες υποστήριξης πελατών για βοήθεια. Στην περίπτωση που παρακάτω δεν αναφέρεται κάποια υπηρεσία υποστήριξης πελατών για τη δική σας περιοχή, επικοινωνήστε με τον αντιπρόσωπο από τον οποίο αγοράσατε το προϊόν.

Epson Η υποστήριξη της Epson θα σας εξυπηρετήσει πολύ πιο γρήγορα εάν παρέχετε τις ακόλουθες πληροφορίες:

- Σειριακός αριθμός προϊόντος  
(Η ετικέτα του σειριακού αριθμού βρίσκεται συνήθως στο πίσω μέρος του προϊόντος.)
- Μοντέλο προϊόντος

- Έκδοση λογισμικού προϊόντος  
(Κάντε κλικ στο κουμπί **About (Πληροφορίες)**, **Version Info (Πληροφορίες έκδοσης)** ή σε παρόμοιο κουμπί στο λογισμικό του προϊόντος.)
- Μάρκα και μοντέλο του υπολογιστή σας
- Όνομα και έκδοση του λειτουργικού συστήματος του υπολογιστή σας
- Ονόματα και εκδόσεις των εφαρμογών λογισμικού που χρησιμοποιείτε συνήθως με το προϊόν

## **Βοήθεια για χρήστες στην Ευρώπη**

Ανατρέξτε στο **Πανευρωπαϊκό έγγραφο εγγύησης** για πληροφορίες σχετικά με τον τρόπο επικοινωνίας με το τμήμα υποστήριξης πελατών της Epson.

## **Βοήθεια για χρήστες στη Σιγκαπούρη**

Πηγές πληροφοριών, τεχνική υποστήριξη και διαθέσιμες υπηρεσίες της Epson Σιγκαπούρης:

### **Παγκόσμιος ιστός (<http://www.epson.com.sg>)**

Υπάρχουν διαθέσιμες πληροφορίες για τις τεχνικές προδιαγραφές προϊόντων, προγράμματα οδήγησης για λήψη, συχνές ερωτήσεις (FAQ), έρευνες αγοράς και τεχνική υποστήριξη μέσω e-mail.

## **Βοήθεια για χρήστες στην Ταϊλάνδη**

Επικοινωνία για πληροφορίες, τεχνική υποστήριξη και άλλες υπηρεσίες:

### **Παγκόσμιος ιστός (<http://www.epson.co.th>)**

Διατίθενται πληροφορίες σχετικά με προδιαγραφές προϊόντων, προγράμματα οδήγησης για λήψη, συνήθεις ερωτήσεις και αποστολή e-mail.

## **Βοήθεια για χρήστες στο Βιετνάμ**

Επικοινωνία για πληροφορίες, τεχνική υποστήριξη και άλλες υπηρεσίες:

**Epson Κέντρο εξυπηρέτησης**

65 Truong Dinh Street, District 1, Hochiminh City, Βιετνάμ.  
Τηλέφωνο (Χο Τσι Μιν): 84-8-3823-9239, 84-8-3825-6234

29 Tue Tinh, Quan Hai Ba Trung, Hanoi City, Vietnam.  
Τηλέφωνο (Ανόι): 84-4-3978-4785, 84-4-3978-4775

**Βοήθεια για χρήστες στην Ινδονησία**

Επικοινωνία για πληροφορίες, τεχνική υποστήριξη και άλλες υπηρεσίες:

**Παγκόσμιος ιστός**

<http://www.epson.co.id>

- Πληροφορίες για τεχνικές προδιαγραφές προϊόντων, προγράμματα οδήγησης για λήψη
- Συχνές ερωτήσεις (FAQ), έρευνες αγοράς, δυνατότητα αποστολής ερωτήσεων μέσω e-mail

**Γραμμή υποστήριξης της Epson**

Τηλέφωνο: +62-1500-766

Φαξ: +62-21-808-66-799

Η ομάδα Hotline μπορεί να σας δώσει πληροφορίες μέσω τηλεφώνου ή φαξ σχετικά με τα εξής:

- Πληροφορίες για την αγορά και πληροφορίες για τα προϊόντα
- Τεχνική υποστήριξη

**Epson Κέντρο εξυπηρέτησης**

Επαρχία	Όνομα εταιρείας	Διεύθυνση	Τηλέφωνο E-mail
DKI JAKARTA	ESS JAKARTA MANGGADUA	Ruko Mall Mangga Dua No. 48 Jl. Arteri Mangga Dua, Jakarta Utara - DKI JAKARTA	(+6221) 62301104 jkt-admin@epson-indonesia.co. id

NORTH SUMATERA	ESC MEDAN	Jl. Bambu 2 Komplek Graha Niaga Nomor A-4, Medan - North Sumatera	(+6222) 4207033 bdg-admin@epson-indonesia.co.id
DI YOGYAKARTA	ESC YOGYAKARTA	YAP Square, Block A No. 6 Jl. C Simanjutak Yogyakarta - DIY	(+62274) 581065 ygy-admin@epson-indonesia.co.id
EAST JAWA	ESC SURABAYA	Hitech Mall Lt. 2 Block A No. 24 Jl. Kusuma Bangsa No. 116 - 118 Surabaya - JATIM	(+6231) 5355035 sby-admin@epson-indonesia.co.id
SOUTH SULAWESI	ESC MAKASSAR	Jl. Cendrawasih NO. 3A, kunjung mae, mariso, MAKASSAR - SULSEL 90125	(+62411) 8911071 mksr-admin@epson-indonesia.co.id
WEST KALIMANTAN	ESC PONTIANAK	Komp. A yani Sentra Bisnis G33, Jl. Ahmad Yani - Pontianak Kalimantan Barat	(+62561) 735507 / 767049 pontianak-admin@epson-indonesia.co.id
RIAU	ESC PEKANBARU	Jl. Tuanku Tambusai No.459A Pekanbaru Riau	(+62761) 8524695 pkb-admin@epson-indonesia.co.id
DKI JAKARTA	ESS JAKARTA SUDIRMAN	Wisma Keiai Lt. 1 Jl. Jenderal Sudirman Kav.3 Jakarta Pusat - DKI JAKARTA 10220	(+6221) 5724335 ess@epson-indonesia.co.id
EAST JAWA	ESS SURABAYA	Ruko Surya Inti Jl. Jawa No 2-4 Kav. 29 Surabaya - Jawa Timur	(+6231) 5014949 esssby@epson-indonesia.co.id
BANTEN	ESS SERPONG	Ruko Mall WTC Matahari No. 953, Serpong-Banten	(+6221) 53167051 / 53167052 esstag@epson-indonesia.co.id
CENTRAL JAWA	ESS SEMARANG	Komplek Ruko Metro Plaza Block C20 Jl. MT Haryono No 970 Semarang - JAWA TENGAH	(+6224) 8313807 / 8417935 esssmg@epson-indonesia.co.id
EAST KALIMANTAN	ESC SAMARINDA	Jl. KH. Wahid Hasyim (M. Yamin) Kelurahan Sempaja Selatan Kecamatan Samarinda UTARA - SAMARINDA - KALTIM	(+62541) 7272904 escsmd@epson-indonesia.co.id
SOUTH SUMATERA	ESC PALEMBANG	Jl. H.M Rasyid Nawawi No. 249 Kelurahan 9 Ilir Palembang Sumatera Selatan	(+62711) 311330 escplg@epson-indonesia.co.id



EAST JAVA	ESC JEMBER	JL. Panglima Besar Sudirman Ruko no. 1D Jember-Jawa Timur (Depan Balai Penelitian & Pengolahan Kakao)	(+62331) 488373 / 486468 jmr-admin@epson-indonesia.co.id
NORTH SULAWESI	ESC MANADO	Tekno Megamall Lt LG 11 TK 21, Kawasan Megamas Boulevard, Jl Piere Tendean, Manado - SULUT 95111	(+62431) 8890996 MND-ADMIN@EPSON-INDONESIA.CO.ID

Για άλλες πόλεις που δεν παρατίθενται εδώ, καλέστε: 08071137766.

## **Βοήθεια για χρήστες στη Μαλαισία**

Επικοινωνία για πληροφορίες, τεχνική υποστήριξη και άλλες υπηρεσίες:

### **Παγκόσμιος ιστός (<http://www.epson.com.my>)**

- Πληροφορίες για τεχνικές προδιαγραφές προϊόντων, προγράμματα οδήγησης για λήψη
- Συχνές ερωτήσεις (FAQ), έρευνες αγοράς, δυνατότητα αποστολής ερωτήσεων μέσω e-mail

### **Epson Κλήση κέντρου**

Τηλέφωνο: +60 1800-8-17349

- Πληροφορίες για την αγορά και πληροφορίες για τα προϊόντα
- Ερωτήσεις ή προβλήματα σχετικά με τη χρήση του προϊόντος
- Πληροφορίες σχετικά με τις υπηρεσίες επισκευής και την εγγύηση

### **Έδρα**

Τηλέφωνο: 603-56288288

Φαξ: 603-5628 8388/603-5621 2088

## **Βοήθεια για χρήστες στην Ινδία**

Επικοινωνία για πληροφορίες, τεχνική υποστήριξη και άλλες υπηρεσίες:

**Παγκόσμιος ιστός (<http://www.epson.co.in>)**

Διατίθενται πληροφορίες σχετικά με τις προδιαγραφές των προϊόντων, τα προγράμματα οδήγησης για λήψη, καθώς και πληροφορίες για την αγορά.

**Γραμμή τεχνικής βοήθειας**

- ❑ Εξυπηρέτηση, πληροφορίες προϊόντος και παραγγελία αναλώσιμων (Γραμμές BSNL)

Αριθμός χωρίς χρέωση: 18004250011

Λειτουργεί από τις 9π.μ. έως τις 6μ.μ, από Δευτέρα έως Σάββατο (Εκτός από τις ημέρες των Επίσημων αργιών)

- ❑ Εξυπηρέτηση (Χρήστες CDMA και κινητών συσκευών)

Αριθμός χωρίς χρέωση: 186030001600

Λειτουργεί από τις 9π.μ. έως τις 6μ.μ, από Δευτέρα έως Σάββατο (Εκτός από τις ημέρες των Επίσημων αργιών)

**Βοήθεια για χρήστες στις Φιλιππίνες**

Για υπηρεσίες τεχνικής υποστήριξης και άλλες υπηρεσίες μετά την αγορά, οι χρήστες μπορούν να επικοινωνήσουν με την εταιρεία Epson Philippines Corporation.

**Παγκόσμιος ιστός (<http://www.epson.com.ph>)**

Υπάρχουν διαθέσιμες πληροφορίες για τις τεχνικές προδιαγραφές προϊόντων, προγράμματα οδήγησης για λήψη, συχνές ερωτήσεις (FAQ) και δυνατότητα υποβολής ερωτήσεων μέσω e-mail.

## Κεφάλαιο 7

### Πληροφορίες για το προϊόν

#### Προδιαγραφές εκτυπωτή

#### Απαιτήσεις συστήματος

Windows 10 (32-bit, 64-bit)/Windows 8.1 (32-bit, 64-bit)/Windows 8 (32-bit, 64-bit)/Windows 7 (32-bit, 64-bit)/Windows Vista (32-bit, 64-bit)/Windows XP SP3 ή νεότερο (32-bit)/Windows XP Professional x64 Edition SP2 ή νεότερο/Windows Server 2019/Windows Server 2016/Windows Server 2012 R2/Windows Server 2012/Windows Server 2008 R2/Windows Server 2008/Windows Server 2003 R2/Windows Server 2003 SP2 ή νεότερο

#### Μηχανικές

Μέθοδος εκτύπωσης	Κρουστική dot matrix 24 ακίδων
Ταχύτητα εκτύπωσης:	PR2:
	Πρόχειρη εκτύπωση πολύ υψηλής ταχύτητας 540 cps στα 10 cpi
	Πρόχειρη εκτύπωση υψηλής ταχύτητας 480 cps στα 10 cpi
	Πρόχειρη εκτύπωση 360 cps στα 10 cpi
	NLQ (Σχεδόν ποιότητα γραφομηχανής) 180 cps στα 10 cpi
	LQ (Ποιότητα γραφομηχανής) 120 cps στα 10 cpi
	ESC/P2 + ESC/MC:
	Πρόχειρη εκτύπωση πολύ υψηλής ταχύτητας 540 cps στα 10 cpi

	Πρόχειρη εκτύπωση υψηλής ταχύτητας	480 cps στα 10 cpi
	Πρόχειρη εκτύπωση	360 cps στα 10 cpi
	LQ (Ποιότητα γραφομηχανής)	120 cps στα 10 cpi
Κατεύθυνση εκτύπωσης:	Αμφίδρομη λογική αναζήτηση για εκτύπωση κειμένου και γραφικών. Με χρήση των εντολών λογισμικού είναι δυνατή η επιλογή εκτύπωσης για κείμενο ή γραφικά σε μία κατεύθυνση.	
Διάστιχο:	1/6 ίντσες	
	PR2:	Προγραμματιζόμενο σε βήματα 1/240 ίντσες ή 1/216 ίντσες
	WNI4915, ESC/P2, ESC/P2+ESC/MC:	Προγραμματιζόμενο σε βήματα 1/360 ίντσες
	IBM4722, IBM PPDS:	Προγραμματιζόμενο σε βήματα 1/216 ή 1/180 ίντσες
Εκτυπώσιμες στήλες:	94 στήλες (στα 10 cpi)	
Ανάλυση:	360 × 180 dpi μέγιστη (ποιότητα γραφομηχανής)	
Μέθοδοι τροφοδοσίας χαρτιού:	Τριβή (μπροστά)	
Αξιοπιστία:	Συνολικός όγκος εκτύπωσης	21 εκατομμύρια γραμμές (εκτός της κεφαλής εκτύπωσης)
	Διάρκεια ζωής της Print head (Κεφαλής εκτύπωσης)	400 εκατομμύρια κρούσεις/πλέγμα
Διαστάσεις και βάρος:	Πλάτος	384 mm (15,1 ίντσες)
	Βάθος	280 mm (11,0 ίντσες)
	Ύψος	203 mm (8,0 ίντσες)

	Βάρος	περίπου 7,8 kg (17,2 λίβρες) (PLQ-35)
Μελανοταινία:	Κασέτα με μαύρη μελανοταινία	S015339
	Διάρκεια ζωής μελανοταινίας	περίπου 5 εκατομμύρια χαρακτήρες (LQ, 10 cpi, 48 κουκκίδες/χαρακτήρα)  περίπου 10 εκατομμύρια χαρακτήρες (Πρόχειρη εκτύπωση, 10 cpi, 24 κουκκίδες/χαρακτήρα)
Ακουστικός θόρυβος:		
	Εκτύπωση σε χαρτί A4:	Περίπου 55 dB (A) (πρότυπο ISO 7779)
	Εκτύπωση σε βιβλιάριο:	Περίπου 52 dB (A) (πρότυπο ISO 7779)

## Ηλεκτρονικές

Διασυνδέσεις:	Τρεις ενσωματωμένες υποδοχές διασύνδεσης: Αμφίδρομη, 8-bit, παράλληλη διασύνδεση με υποστήριξη λειτουργίας ημιψηφιολέξης IEEE 1284, διασύνδεση USB (έκδοση 2.0), Σειριακή διασύνδεση EIA-232D
Ενδιάμεση μνήμη:	128KB

Γραμματο- Εξομοίωση PR2  
σειρές:

Γραμματοσειρές bitmap:

EPSON Super Draft 10 cpi, αναλογική  
EPSON Draft 10 cpi, αναλογική  
EPSON Roman 10, 12, 15 cpi, αναλογική  
EPSON Sans Serif 10 cpi, αναλογική  
EPSON OCR-B 10 cpi

Γραμματοσειρές με δυνατότητα κλιμάκωσης:

Δεν υποστηρίζονται

Γραμματοσειρές γραμμωτού κώδικα:

EAN-13, EAN-8, Interleaved 2 of 5, UPC-A, UPC-E, Code 39, Coda bar (NW-7), Industrial 2 of 5

Εξομοιώσεις WNI4915, ESC/P2, IBM PPDS, ESC/P2+ESC/MC

Γραμματοσειρές bitmap:

EPSON Draft 10, 12, 15 cpi  
EPSON Roman 10, 12, 15 cpi, αναλογική  
EPSON Sans Serif 10, 12, 15 cpi, αναλογική  
EPSON Courier 10, 12, 15 cpi  
EPSON Prestige 10, 12 cpi  
EPSON Script 10 cpi  
EPSON OCR-B 10 cpi  
EPSON Orator 10 cpi  
EPSON Orator-S 10 cpi  
EPSON Script C αναλογική

Γραμματοσειρές με δυνατότητα κλιμάκωσης:

EPSON Roman 10,5 pt., 8-32 pt. (κάθε 2 pt.)  
EPSON Sans Serif 10,5 pt., 8-32 pt. (κάθε 2 pt.)  
EPSON Roman T 10,5 pt., 8-32 pt. (κάθε 2 pt.)  
EPSON Sans Serif H 10,5 pt., 8-32 pt. (κάθε 2 pt.)

Γραμματοσειρές γραμμωτού κώδικα:

EAN-13, EAN-8, Interleaved 2 of 5, UPC-A, UPC-E, Code 39, Code 128, POSTNET

Εξομοίωση IBM4722

Γραμματοσειρές bitmap:

EPSON Draft 10 cpi  
 EPSON Roman 10, 12, 15 cpi  
 EPSON Sans Serif 10, 12, 15 cpi  
 EPSON Courier 10, 12, 15 cpi  
 EPSON Prestige 10, 12 cpi  
 EPSON OCR-B 10 cpi

Γραμματοσειρές με δυνατότητα κλιμάκωσης:

Δεν υποστηρίζονται

Γραμματοσειρές γραμμωτού κώδικα:

Δεν υποστηρίζονται

Πίνακες χαρακτήρων:

Εξομοίωση PR2

ASCII

(Olivetti)

22 πίνακες χαρακτήρων γραφικών:  
 International, Germany, Portugal, Spain 1, Denmark/Norway, France, Italy, Sweden/Finland, Switzerland, Great Britain, USA  
 ASCII, Greece, Israel, Spain 2, USSR, Yugoslavia, Olivetti TCV 370, Canada, SDC, Turkey, Arabic, CIBC

(ISO)

9 πίνακες χαρακτήρων γραφικών:

ISO 8859-1 Latin 1, ISO 8859-9 Latin 5, ISO 8859-2 Latin 2, ISO 8859-5 Cyrillic, ISO 8859-15, ISO 8859-6 Latin Arabic, ISO 8859-7 Greek, ISO 8859-8 Hebrew, OLI-UNIX

(PC) 19 πίνακες χαρακτήρων γραφικών:  
 PC-437 International, PC-220 Spain 2, PC-865 Nordic,  
 PC-Denmark/Norway, PC-Denmark OPE, PC-860 Portugal, PC-863  
 Canadian French, PC-850 Latin 1, PC-858 Latin Euro, PC-857  
 Turkish Latin 5, PC-852 Latin 2, PC-851 Greek, PC-210 Greek,  
 PC-855 Cyrillic, PC-862 Israel, PC-864 Arabic, PC-866 Cyrillic,  
 PC-1252 PC-WIN Latin 1, PC-1250 PC-WIN Latin 2

Εξομοίωση WNI4915

ASCII Ένας πίνακας με πλάγιους χαρακτήρες και 8 πίνακες με χαρακτήρες γραφικών:  
 Πίνακας πλάγιων χαρακτήρων,  
 PC 437 (ΗΠΑ, Τυπικά για Ευρώπη), PC 850 (Multilingual),  
 ISO 8859-2, ISO 8859-5, ISO 8859-7, ISO 8859-8, ISO 8859-9,  
 ISO 8859-15

Εξομοίωση IBM4722

ASCII 35 πίνακες χαρακτήρων γραφικών:  
 CP 437 (Τυπικοί), CP808 (Ρωσικοί), CP813 (Ελληνικοί), CP819  
 (Λατινικοί 1), CP850 (Πολύγλωσσο Η.Π.Α.), CP851 (Ελληνικοί),  
 CP852 (Λατινικοί 2), CP855 (Κυριλλικοί 1), CP857 (Τουρκικοί  
 Λατινικοί 5), CP858 (Πολύγλωσσο), CP860 (Πορτογαλικοί), CP862  
 (Εβραϊκά), CP863 (Γαλλικά Καναδά), CP864 (Αραβικά), CP865  
 (Σκανδιναβικά), CP866 (Ρώσικα:Κυριλλικοί 2), CP867 (Εβραϊκά),  
 CP869 (Ελληνικά), CP872 (Κυριλλικοί 1), CP874 (Ταϊλανδέζικα με  
 επέκταση TIS), CP876 (OCR A), CP877 (OCR B), CP912 (Λατινικοί  
 2), CP913 (Λατινικοί 3), CP915 (Κυριλλικοί), CP916 (Εβραϊκά),  
 CP920 (Λατινικοί 5 :Τούρκικοί), CP923 (Λατινικοί 9 :Λατινικοί 1 με  
 Ευρώπη), CP1161 (Ταϊλανδέζικα), CP1250 (Λατινικοί 2), CP1251  
 (Κυριλλικοί), CP1252 (Λατινικοί 1), CP1253 (Ελληνικοί), CP1254  
 (Τουρκικοί), CP1257 (Βαλτικής)

Εξομοιώσεις ESC/P2, IBM PPDS, και ESC/P2+ESC/MC



ASCII (Μόνο για εκτεταμένο ευρωπαϊκό μοντέλο)

Ένας πίνακας με πλάγιους χαρακτήρες και 39 πίνακες με χαρακτήρες γραφικών:  
 Πίνακας πλάγιων χαρακτήρων, PC437 (ΗΠΑ, Τυπικά για Ευρώπη), PC850 (Πολύγλωσσο), PC437 Greek, PC853 (Τουρικοί), PC855 (Κυριλλικοί), PC852 (Ανατολικής Ευρώπης), PC857 (Τουρικοί), PC866 (Ρωσικοί), PC869 (Ελληνικοί), MAZOWIA (Πολωνικοί), Code MJK (CSFR), ISO 8859-7 (Λατινικοί/Ελληνικοί), ISO Latin 1T (Τουρικοί), Bulgaria (Βουλγαρικοί), PC 774 (LST 1283:1993), Estonia (Εσθονικοί), ISO 8859-2, PC 866 LAT. (Λετονικοί), PC 866 UKR (Ουκρανικοί), PC860 (Πορτογαλικοί), PC861 (Ισλανδικοί), PC865 (Σκανδιναβικοί), PC864 (Αραβικοί), PC ARTEC (Αραβικοί), PC 708 (Αραβικοί), PC 720 (Αραβικοί), PCAR864 (Αραβικοί), PC863 (Γαλλικοί Καναδά), BRASCII, Abicomp, Roman 8, ISO Latin 1, PC858, ISO 8859-15, PC771 (Λιθουανικοί), PC437 Slovenia, PC MC, PC1250, PC1251, KZ 1048

Σύνολα χαρακτήρων: 14 διεθνή σύνολα χαρακτήρων και ένα σύνολο legal: ΗΠΑ, Γαλλία, Γερμανία, Ηνωμένο Βασίλειο, Δανία I, Σουηδία, Ιταλία, Ισπανία I, Ιαπωνία, Νορβηγία, Δανία II, Ισπανία II, Λατινική Αμερική, Κορέα, Νομική

## Ηλεκτρικές

	<b>Μοντέλο 100 - 240 V</b>	<b>Μοντέλο 220 - 240 V</b>
Εύρος τιμών ονομαστικής τάσης εισόδου	AC 100 - 240 V	AC 220 - 240 V
Εύρος τιμών τάσης εισόδου	AC 90 - 264 V	AC 198 - 264 V
Εύρος τιμών ονομαστικής συχνότητας	50 - 60 Hz	
Εύρος τιμών συχνότητας εισόδου	49,5 - 60,5 Hz	
Ονομαστική τάση ρεύματος	2,0 - 0,9 A (μέγιστο 2,7 - 1,2 A ανάλογα με τον τύπο χαρακτήρων)	1,4 A (μέγιστη τιμή 1,9 A ανάλογα με τον τύπο των χαρακτήρων)

	<b>Μοντέλο 100 - 240 V</b>	<b>Μοντέλο 220 - 240 V</b>
Κατανάλωση ρεύματος (Σύνδεση USB)	AC 100 - 120 V: Περίπου 63 W (πρότυπο χαρακτήρων ISO/ IEC 10561) Περίπου 12,5 W σε κατάσταση ετοιμότη- τας Περίπου 0,6 W σε κατάσταση αναστολής λειτουργίας * 0,1 W σε απενεργοποίηση  AC 220 - 240 V: Περίπου 61 W (πρότυπο χαρακτήρων ISO/ IEC 10561) Περίπου 11,2 W σε κατάσταση ετοιμότη- τας Περίπου 0,7 W σε κατάσταση αναστολής λειτουργίας * 0,1 W σε απενεργοποίηση	Περίπου 61 W (πρότυπο χαρακτήρων ISO/ IEC 10561) Περίπου 10,4 W σε κατάσταση ετοιμότη- τας Περίπου 0,7 W σε κατάσταση αναστολής λειτουργίας * 0,1 W σε απενεργοποίηση

\* Όταν παρέλθει ο χρόνος που έχει οριστεί στην ακόλουθη κατάσταση, ο εκτυπωτής εισέρχεται στην κατάσταση αναστολής λειτουργίας.

- χωρίς σφάλμα.

- Δεν υπάρχουν δεδομένα στην ενδιάμεση μνήμη.

### **Σημείωση:**

*Ελέγξτε την τάση του εκτυπωτή σας από την ετικέτα που βρίσκεται στην πίσω πλευρά του.*

## **Περιβαλλοντικές**

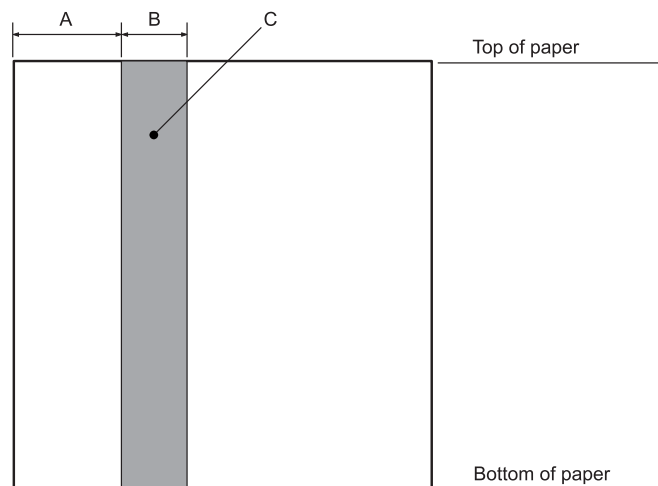
	<b>Θερμοκρασία</b>	<b>Υγρασία (χωρίς συμπύκνωση)</b>
Λειτουργία (βιβλιάριο, απλό χαρτί, ανακυκλωμένο χαρτί και μηχανογραφικά έντυπα πολλών φύλλων)	5 έως 38 °C (41 έως 100,4 °F)	σχετική υγρασία 10 έως 85%
Αποθήκευση	-30 έως 60 °C (-22 έως 140 °F)	σχετική υγρασία 0 έως 85%

## Χαρτί/Μέσα εκτύπωσης

### Διαθέσιμο χαρτί

#### Σημείωση:

- Χρησιμοποιείτε βιβλιάρια, απλό χαρτί, ανακυκλωμένο χαρτί και πολύπτυχες φόρμες σε κανονικές συνθήκες θερμοκρασίας και υγρασίας, όπως περιγράφονται παρακάτω:  
Θερμοκρασία: 5 έως 38 °C (41 έως 100,4 °F)  
Υγρασία: 10 έως 85% RH (σχετική υγρασία)
- Χρησιμοποιήστε βιβλιάρια και χαρτί με ανακλαστικότητα πάνω από 60%.
- Μην τοποθετείτε βιβλιάρια που είναι τσαλακωμένα ή έχουν ξηλωμένη ραφή.
- Μην χρησιμοποιείτε βιβλιάρια με μεταλλικά μέρη, όπως συρραπτικά ή μεταλλικούς συνδετήρες.
- Μην χρησιμοποιείτε βιβλιάρια που φέρει κολλώδεις επιφάνειες, όπως γραμματόσημα ή ταινίες.
- Μην χρησιμοποιείτε βιβλιάρια που φέρει σελίδες μικρότερες του εξωφύλλου του.
- Μην εκτυπώνετε στο εμπροσθόφυλλο ή στο οπισθόφυλλο βιβλιαρίου. Η εκτύπωση είναι δυνατή μόνο όταν το βιβλιάρια είναι ανοιγμένο.
- Όταν χρησιμοποιείτε χαρτί με μήκος λιγότερο από 110,0 mm, ρυθμίστε την κατεύθυνση εξόδου χαρτιού προς τα εμπρός. Η εργοστασιακή ρύθμιση είναι προς τα εμπρός. Για πληροφορίες, μεταβείτε στη διεύθυνση <http://www.epson.com>.
- Μην τοποθετείτε τσαλακωμένο, διπλωμένο ή φθαρμένο χαρτί.
- Μην ανοίγετε τρύπες σε περιοχή 25,0 έως 40,0 mm από την αριστερή άκρη χαρτιού. Δείτε την παρακάτω εικόνα.



A 25,0 mm

B 15,0 mm

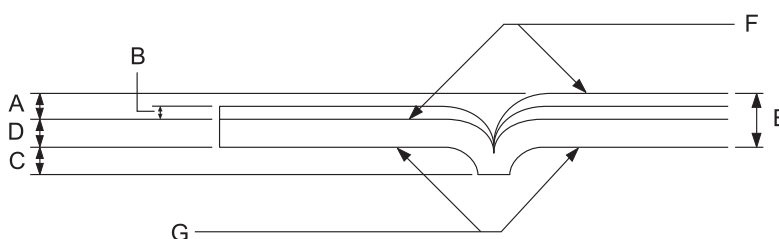
C Μην ανοίγετε τρύπες σε αυτή την περιοχή.

- ☐ Όταν χρησιμοποιείτε το πρόγραμμα οδήγησης εκτυπωτή, τα ελάχιστα άνω και κάτω περιθώρια που μπορούν να επιτευχθούν είναι 1,0 mm (0,04 ίντσα) και 9,0 mm (0,36 ίντσα) αντίστοιχα.

### Βιβλιάριο

		Διπλώνει οριζόντια		Διπλώνει κάθετα	
		Ελάχιστη τιμή	Μέγιστη τιμή	Ελάχιστη τιμή	Μέγιστη τιμή
Πλάτος	(mm) (ίντσες)	110 4,33	241,3 9,5	110 4,33	241,3 9,5
Μήκος	(mm) (ίντσες)	127 5,0	220 8,66	85 3,35	220 8,66
Πάχος εξώφυλλου	(mm) (ίντσες)	0,2 0,008	0,5 0,025	0,2 0,008	0,5 0,02
Πάχος σελίδας	(mm) (ίντσες)	0,1 0,004	0,15 0,006	0,1 0,004	0,15 0,006
Βάρος	(g/m <sup>2</sup> ) (λίβρες)	95 25	116 31	95 25	116 31
Ποιότητα		Απλό χαρτί			

### Πάχος βιβλιαρίου

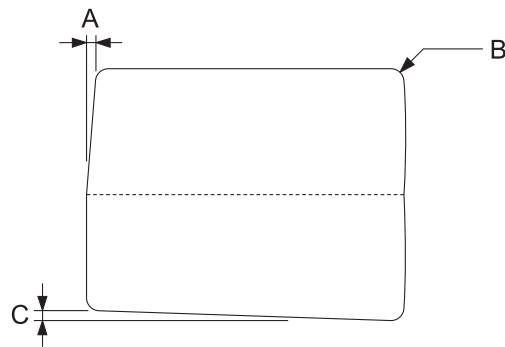


A Λιγότερο από 1,5 mm

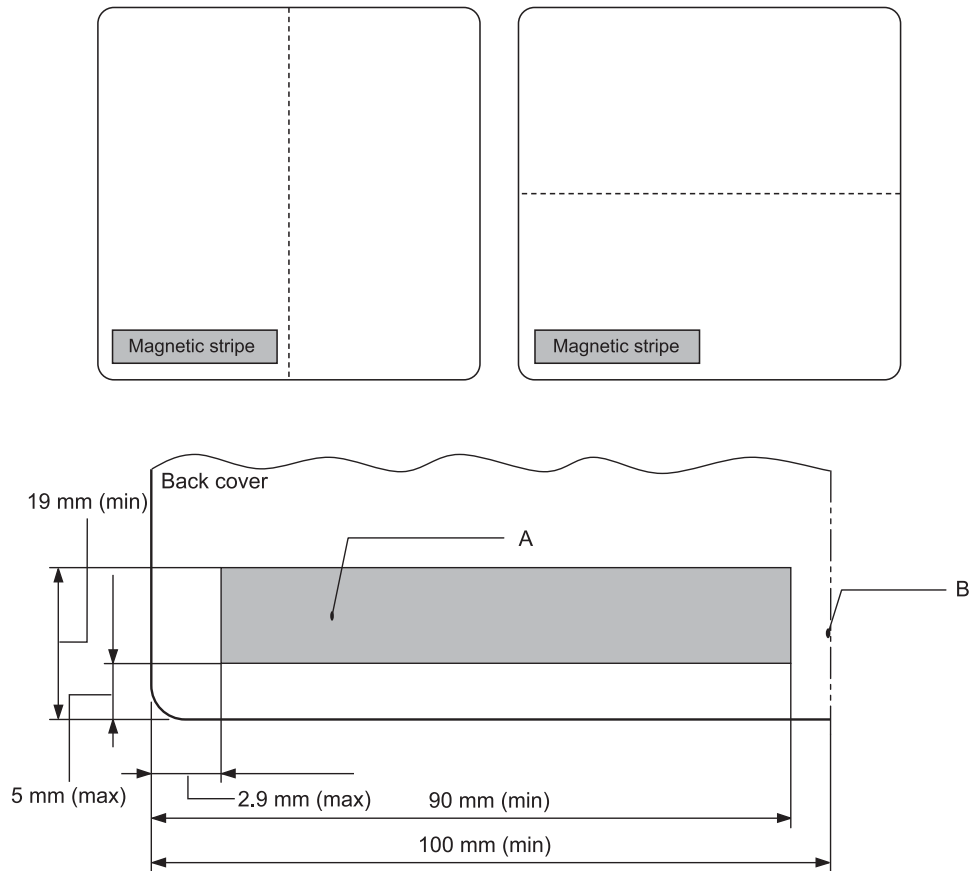
B 0,1 έως 0,15 mm

- C Λιγότερο από 0,6 mm
- D 0,2 έως 0,5 mm
- E Λιγότερο από 2,0 mm
- F εκτυπώσιμη πλευρά
- G Μην εκτυπώνετε σε αυτή την πλευρά.

### Θέση βιβλιαρίου



- A Λιγότερο από 0,3 mm
- B R2 έως 5 mm
- C Λιγότερο από 0,3 mm

Θέση μαγνητικής ταινίας

A Ελάχιστη περιοχή μαγνητικής ταινίας

B Ραφή ή δεξιά πλευρά

Μεμονωμένα φύλλα

		Εξαγωγή εμπρός		Εξαγωγή πίσω	
		Ελάχιστη τιμή	Μέγιστη τιμή	Ελάχιστη τιμή	Μέγιστη τιμή
Πλάτος	(mm) (ίντσες)	65 2,6	245 9,6	65 2,6	245 9,6
Μήκος	(mm) (ίντσες)	67 2,64	297/(450)* 11,69/(17,72)*	142 5,59	297/(450)* 11,69/(17,72)*

Πάχος	(mm) (ίντσες)	0,065 0,0025	0,19 0,0074	0,065 0,0025	0,19 0,0074
Βάρος	(g/m <sup>2</sup> ) (λίβρες)	52 14	157 42	52 14	157 42
Ποιότητα	Απλό χαρτί και ανακυκλωμένο χαρτί				

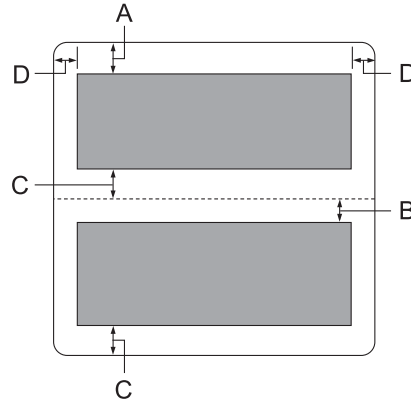
\* Οι τιμές μέσα σε ( ) είναι το μέγιστο δυνατό μήκος.

### Μεμονωμένα φύλλα μηχανογραφικού εντύπου πολλών φύλλων

		Εξαγωγή εμπρός		Εξαγωγή πίσω	
		Ελάχιστη τιμή	Μέγιστη τιμή	Ελάχιστη τιμή	Μέγιστη τιμή
Πλάτος	(mm) (ίντσες)	65 2,6	245 9,6	65 2,6	245 9,6
Μήκος	(mm) (ίντσες)	67 2,64	297 11,69	142 5,59	297 11,69
Αντίτυπα	1 πρωτότυπο + 6 αντίγραφα				
Συνολικό πάχος	(mm) (ίντσες)	0,12 0,0047	0,53 0,021	0,12 0,0047	0,53 0,021
Βάρος ανά φύλλο πολύπτυχου	(g/m <sup>2</sup> ) (λίβρες)	40 12	58 15	40 12	58 15
Ποιότητα	Πολύπτυχες φόρμες χωρίς καρμπόν με αυτοκόλλητη ταινία στην επάνω πλευρά ή κατά μήκος της μίας πλευράς της φόρμας				

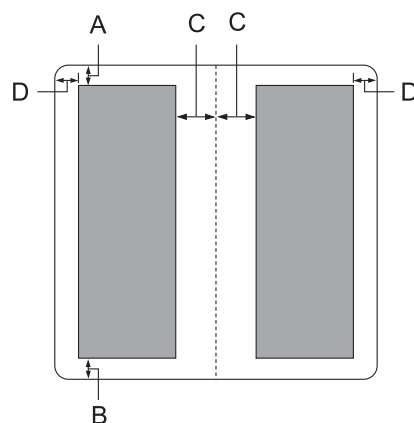
### Προτεινόμενη εκτυπώσιμη περιοχή

Βιβλιάρια (διπλώνουν οριζόντια)



- A Η ελάχιστη τιμή για το άνω περιθώριο της επάνω σελίδας είναι 1,0 mm (0,04 ίντσες).
- B Η ελάχιστη τιμή για το άνω περιθώριο της κάτω σελίδας είναι 4,7 mm (0,19 ίντσες).
- C Η ελάχιστη τιμή για τα άνω περιθώρια των επάνω και κάτω σελίδων είναι 5,0 mm (0,2 ίντσες).
- D Η ελάχιστη τιμή για το αριστερό και δεξί περιθώριο είναι 3,0 mm (0,12 ίντσες).  
\*Ελάχιστη τιμή 2,54 mm (0,1 ίντσες) για εξομοίωση WNI4915.

Βιβλιάρια (διπλώνουν κάθετα)

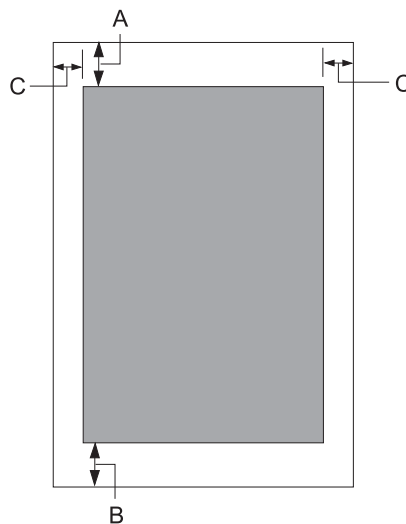


- A Η ελάχιστη τιμή για το άνω περιθώριο είναι 1,0 mm (0,04 ίντσες).



- B Η ελάχιστη τιμή για το κάτω περιθώριο είναι 5,0 mm (0,2 ίντσες).
- C Η ελάχιστη τιμή για το αριστερό και δεξί περιθώριο εντός της εκτυπώσιμης περιοχής είναι 3,8 mm (0,15 ίντσες).
- D Η ελάχιστη τιμή για το αριστερό και δεξί περιθώριο εκτός της εκτυπώσιμης περιοχής είναι 3,0 mm (0,12 ίντσες).  
\*Ελάχιστη τιμή 2,54 mm (0,1 ίντσες) για εξομοίωση WNI4915.

*Μεμονωμένα φύλλα (συμπεριλαμβάνονται οι πολύπτυχες φόρμες)*



- A Η ελάχιστη τιμή για το άνω περιθώριο είναι 1,0 mm (0,04 ίντσες).
- B Η ελάχιστη τιμή για το κάτω περιθώριο είναι 3,1 mm (0,12 ίντσες).
- C Η ελάχιστη τιμή για το αριστερό και δεξί περιθώριο είναι 3 mm (0,12 ίντσες).  
\*Ελάχιστη τιμή 2,54 mm (0,1 ίντσες) για εξομοίωση WNI4915.

## Πρότυπα και εγκρίσεις



### Προειδοποίηση:

- ❑ Πρόκειται για προϊόν Κατηγορίας A. Σε ένα οικιακό περιβάλλον, αυτό το προϊόν μπορεί να προκαλέσει ραδιοφωνικές παρεμβολές και στην περίπτωση αυτή μπορεί να χρειαστεί ο χρήστης να λάβει τα κατάλληλα μέτρα.
- ❑ Η σύνδεση ενός μη θωρακισμένου καλωδίου διεπαφής εκτυπωτή με αυτό τον εκτυπωτή θα ακυρώσει τα πρότυπα ΗΜΣ γι' αυτή τη συσκευή.
- ❑ Σημειώστε ότι τυχόν αλλαγές ή τροποποιήσεις που δεν έχουν εγκριθεί ρητά από τη Seiko Epson Corporation μπορεί να ακυρώσουν το δικαίωμά σας να χρησιμοποιείτε τον εξοπλισμό.

## Εγκρίσεις ασφαλείας

Ασφάλεια	IEC/EN62368-1
Ηλεκτρομαγνητική συμβατότητα	EN55032 (CISPR pub.32) κατηγορία A

## Για χρήστες στις Η.Π.Α. και στον Καναδά

Ασφάλεια	UL60950-1 CAN/CSA-C22.2 Ar. 60950-1
Ηλεκτρομαγνητική συμβατότητα	FCC ενότητα 15 υποενότητα B κατηγορία A CAN/CSA- CEI/IEC 22.2 CISPR pub.32 Τάξη A

### Σημείωση:

- ❑ Ο εξοπλισμός αυτός έχει ελεγχθεί και έχει διαπιστωθεί ότι συμμορφώνεται με τους περιορισμούς για τις ψηφιακές συσκευές κλάσης A, σύμφωνα με το Μέρος 15 των Κανονισμών της FCC. Οι περιορισμοί αυτοί έχουν τεθεί για να παρέχουν την απαραίτητη προστασία έναντι επιβλαβών παρεμβολών, όταν ο εξοπλισμός λειτουργεί σε εμπορικό περιβάλλον.
- ❑ Ο εξοπλισμός αυτός παράγει, χρησιμοποιεί και είναι δυνατό να εκπέμψει ενέργεια ραδιοσυχνότητας, αν δεν εγκατασταθεί και χρησιμοποιηθεί σύμφωνα με το εγχειρίδιο οδηγιών, και είναι δυνατό να προκαλέσει επιβλαβείς παρεμβολές σε ραδιοεπικοινωνίες. Η λειτουργία του εξοπλισμού αυτού σε κατοικημένη περιοχή είναι πιθανό να προκαλέσει βλαβερές παρεμβολές. Στην περίπτωση αυτή, ο χρήστης θα είναι υποχρεωμένος να διορθώσει τις παρεμβολές με δικά του έξοδα.

**Για χρήστες στην Ευρώπη**

Τα ακόλουθα μοντέλα φέρουν σήμανση CE και συμμορφώνονται με όλες τις ισχύουσες οδηγίες της ΕΕ. Για περισσότερες λεπτομέρειες, επισκεφθείτε τον ακόλουθο ιστότοπο για να αποκτήσετε πρόσβαση στην πλήρη δήλωση συμμόρφωσης, με αναφορά στις οδηγίες και στα εναρμονισμένα πρότυπα που χρησιμοποιούνται για τη δήλωση της συμμόρφωσης.

<https://www.epson.eu/conformity>

PB52A

