

EPSON
EXCEED YOUR VISION

PLQ-35

Lietotāja rokasgrāmata

NPD6419-01 LV

Autortiesības un preču zīmes

Nevienu šīs publikācijas daļu nedrīkst pavairot, uzglabāt izguves sistēmā vai pārsūtīt nekādā veidā un ne ar kādiem līdzekļiem - elektroniski, mehāniski, kopējot, ierakstot vai kā citādi - bez iepriekšējas rakstiskas Seiko Epson Corporation atļaujas. Šajā dokumentā ietvertā informācija ir paredzēta tikai izmantošanai ar šo Epson printeri. Epson nav atbildīgs par šīs informācijas izmantošanu saistībā ar citiem printeriem.

Seiko Epson Corporation un tās filiāles neuzņemas atbildību par šī produkta bojājumiem, zaudējumiem vai izmaksām, kas pircējam vai trešajām personām radušās negadījuma dēļ, šo produktu nepareizi lietojot, ļaunprātīgi to izmantojot vai veicot tajā neapstiprinātas izmaiņas, to remontējot vai pārveidojot, vai (izņemot ASV) nerīkojoties saskaņā ar Seiko Epson Corporation lietošanas un apkopes instrukciju.

Seiko Epson Corporation neatbild par jebkādu kaitējumu vai problēmām, kas radušās jebkuru papildpiederumu vai patērējamo produktu lietošanas dēļ, kas nav Oriģinālie Epson vai Epson apstiprinātie Seiko Epson Corporation produkti.

EPSON ir reģistrēta preču zīme, EPSON EXCEED YOUR VISION, EXCEED YOUR VISION, ESC/P un ESC/P2 ir Seiko Epson Corporation preču zīmes.

Microsoft®, Windows®, Windows Server®, un Windows Vista® ir Microsoft Corporation reģistrētas preču zīmes ASV un/vai citās valstīs.

IBM® ir reģistrēta International Business Machines Corporation preču zīme.

Vispārīga norāde: Citi šajā dokumentā izmantotie produktu nosaukumi ir paredzēti tikai identificēšanai, un tie var būt to attiecīgo īpašnieku preču zīmes. Epson nepretendē uz jebkādam šo preču zīmju tiesībām.

Šīs rokasgrāmatas saturs un šī produkta tehniskie dati var tikt mainīti bez iepriekšēja brīdinājuma.

© 2020 Seiko Epson Corporation

Satura rādītājs

lepazīšanās ar printeri

Funkcijas.	6
--------------------	---

Par rokasgrāmatu

Kur atrast informāciju	7
Rokasgrāmatā izmantotie apraksti.	7
Operētājsistēmas versijas.	7

Svarīgi norādījumi

Drošības norādījumi.	9
Brīdinājumi, piesardzības paziņojumi un piezīmes.	9
Simbols par piesardzību no karstām daļām.	9
Svarīgi drošības norādījumi.	9
Lietotājiem Krievijā, Baltkrievijā un Kazahstānā.	14

Nodaļā 1 Printera pamati

Printera detaļas.	15
Vadības panelis.	17
Vadības paneļa pogas un indikatori.	17
Kasetnes nomaiņa.	18
Oriģinālā Epson lentes kasetne.	18

Nodaļā 2 Papīra lietošana

Pieņemamais papīra stāvoklis.	20
Krājgrāmatiņu ievietošana.	21
Atsevišķu lapu ievietošana.	22

Nodaļā 3 Printera programmatūra

Par jūsu printera programmatūru.	24
Printera draivera izmantošana.	24
Piekļuve printera draiverim no Windows lietotnēm.	25
Piekļuve printera draiverim no izvēlnes Start (Sākt).	27
Printera draivera iestatījumu mainīšana.	29
Printera draivera iestatījumu pārskats.	30
Drukas iestatījumi.	31
Printera programmatūras atinstalēšana.	33
Printera draivera un EPSON Status Monitor 3 atinstalēšana.	33

Nodaļā 4 Apkope

Lentes kasetnes nomaiņa.	36
Lentes kasetnes nomaiņa.	36
Printera tīrīšana.	42
Printera pārvadāšana.	43

Nodaļā 5 Problēmu novēršana

Problēmas diagnosticēšana.	44
Printera pašreizējo iestatījumu izdrukāšana.	44
Kļūdu indikatoru pārbaude.	45
Problēmas un risinājumi.	46
Strāvas padeve.	46
Drukāšana.	47
Papīra lietošana.	50
Iestrēguša papīra izņemšana.	51
Pašpārbaudes izdruka.	53

Nodaļā 6 Kur saņemt palīdzību

Tehniskā atbalsta tīmekļa vietne.	55
Sazināšanās ar klientu atbalsta dienestu.	55
Pirms sazināšanās ar Epson.	55
Palīdzība lietotājiem Eiropā.	56
Palīdzība lietotājiem Singapūrā.	56

Palīdzība lietotājiem Taizemē.	56
Palīdzība lietotājiem Vjetnamā.	56
Palīdzība lietotājiem Indonēzijā.	57
Palīdzība lietotājiem Malaizijā.	59
Palīdzība lietotājiem Indijā.	59
Palīdzība lietotājiem Filipīnās.	60

Nodaļā 7 Informācija par ierīci

Printera tehniskie dati.	61
Sistēmas prasības.	61
Mehāniskie.	61
Elektroniskie.	63
Elektriskie.	67
Vides.	68
Papīrs/datu nesēji.	68
Standarti un atļaujas.	75
Drošības atļaujas.	76

lepazīšanās ar printeri

Funkcijas

Jūsu EPSON PLQ-35 kompakta dizaina 24 adatu plakanvirsmas punktmatrixas printeris nodrošina augstas kvalitātes drukāšanu un vislabāko veiktspēju. Šis printeris spēj drukāt uz dažāda veida papīra, tostarp krājgrāmatiņas, atsevišķas lapas, vairākslāņu veidlapas ar vienu oriģinālu un līdz pat sešām kopijām.

Par rokasgrāmatu

Kur atrast informāciju

Kopā ar Epson printeri tiek piegādātas tālāk minētās rokasgrāmatas.

Start Here (drukāta rokasgrāmata)

Sniedz informāciju par printera uzstādīšanu un programmatūras instalēšanu.

Lietotāja rokasgrāmata (ši rokasgrāmata)

Sniedz vispārīgu informāciju un norādījumus par printera lietošanu.

Rokasgrāmatā izmantotie apraksti

- Ekrānuzņēmumi no printera programmatūras ekrāna ir veikti operētājsistēmā Windows 10, ja vien nav norādīts citādi. Ekrānā parādītais saturs ir atkarīgs no modeļa un situācijas.
- Šajā rokasgrāmatā izmantotie printera attēli ir tikai piemēri. Lai arī var būt nedaudz atšķirību atkarībā no modeļa, darbības metode ir tāda pati, ja vien nav norādīts citādi.

Operētājsistēmas versijas

Attiecībā uz operētājsistēmām šīs rokasgrāmatas skaidrojumi attiecas galvenokārt uz Windows lietotājiem un tādi termini kā "Windows 10", "Windows 8.1", "Windows 8", "Windows 7", "Windows Vista", "Windows XP", "Windows Server 2019", "Windows Server 2016", "Windows Server 2012 R2", "Windows Server 2012", "Windows Server 2008 R2", "Windows Server 2008", "Windows Server 2003 R2" un "Windows Server 2003" attiecas uz turpmāk norādītajām operētājsistēmām. Turklāt termins "Windows" tiek lietots kā atsauce uz visām versijām.

- Microsoft® Operētājsistēma Windows® 10
- Microsoft® Operētājsistēma Windows® 8.1
- Microsoft® Operētājsistēma Windows® 8
- Microsoft® Operētājsistēma Windows® 7
- Microsoft® Operētājsistēma Windows Vista®

- Microsoft® Operētājsistēma Windows® XP
- Microsoft® Operētājsistēma Windows® XP Professional x64 Edition
- Microsoft® Operētājsistēma Windows Server® 2019
- Microsoft® Operētājsistēma Windows Server® 2016
- Microsoft® Operētājsistēma Windows Server® 2012 R2
- Microsoft® Operētājsistēma Windows Server® 2012
- Microsoft® Operētājsistēma Windows Server® 2008 R2
- Microsoft® Operētājsistēma Windows Server® 2008
- Microsoft® Operētājsistēma Windows Server® 2003 R2
- Microsoft® Operētājsistēma Windows Server® 2003

Svarīgi norādījumi

Drošības norādījumi

Brīdinājumi, piesardzības paziņojumi un piezīmes



Brīdinājumi

ir rūpīgi jāievēro, lai izvairītos no miesas bojājumiem.



Piesardzības paziņojumi

ir jāievēro, lai izvairītos no ierīces bojājumiem.

Piezīmes

satur svarīgu informāciju un noderīgus ieteikumus par printera lietošanu.

Simbols par piesardzību no karstām daļām



Šis simbols ir novietots uz drukas galviņas un citām detaļām, lai norādītu, ka tās var būt karstas. Nekad nepieskarieties šīm detaļām tūlīt pēc printera lietošanas. Ļaujiet tām atdzist dažas minūtes, pirms tām pieskaraties.

Svarīgi drošības norādījumi

Pirms printera lietošanas izlasiet visus šos drošības norādījumus. Papildus ievērojiet visus brīdinājumus un norādījumus, kas marķēti uz paša printera.

Daži no simboliem, kas izmantoti uz šīs ierīces, paredzēti tās drošas un pareizas lietošanas nodrošināšanai. Apmeklējiet turpmāko tīmekļa vietni, lai uzzinātu simbolu nozīmi.

<http://support.epson.net/symbols>

Printera uzstādīšana

- Nenovietojiet printeri uz nestabilas virsmas, radiatora vai karstuma avota tuvumā.
- Novietojiet printeri uz līdzenas, stabilas virsmas. Printeris nedarbosies pareizi, ja tas atradīsies slīpi vai sasvērti.

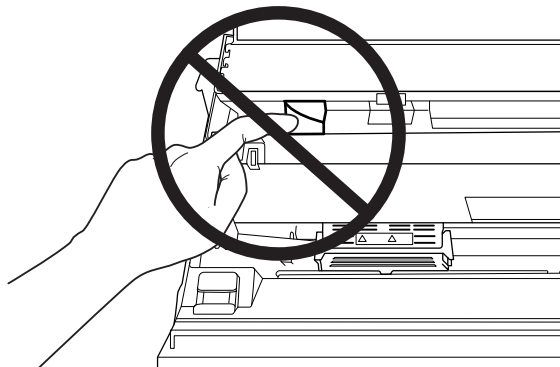
- Nenovietojiet šo ierīci uz mīkstas, nestabilas virsmas, piemēram, gultas vai dīvāna, vai mazā, ierobežotā vietā, jo tas traucē vēdināšanu.
- Nebloķējiet un neaizsedziet printera korpusa ventilācijas ejas un atveres. Neievietojiet priekšmetus printera atverēs.
- Atstājiet ap printeri pietiekami daudz vietas ērtai lietošanai un kopšanai.
- Pievienojot šo ierīci datoram vai citai ierīcei ar kabeļa palīdzību, pārliecinieties, lai savienotāji būtu pareizā virziena orientācijā. Katram savienotājam ir tikai viena pareizā orientācija. Iespraužot savienotāju nepareizā orientācijā, var sabojāt abas ierīces, kas savienotas ar šādu kabeli.
- Izmantojiet tikai uz printera etiķetes norādīto enerģijas avota veidu. Ja neesat pārliecināts par strāvas avota tehniskajiem datiem savā apvidū, sazinieties ar vietējo elektroapgādes uzņēmumu vai konsultējieties pie izplatītāja.
- Pievienojiet visas ierīces pie pareizi sazēmētām strāvas ligzdām. Neizmantojiet kontaktligzdas, kas atrodas vienā ķēdē ar fotokopētājiem vai gaisa vadības sistēmām, kuras regulāri tiek ieslēgtas un izslēgtas.
- Nelietojiet bojātu vai nodilušu strāvas vadu.
- Strāvas vads ir jāizvieto tā, lai izvairītos no skrāpējumiem, griezumiem, nodiluma, saspiešanas, cilpu veidošanas un citiem bojājumiem.
- Ja printerim izmantojat pagarinātāju, pārliecinieties, vai visu pagarinātājā iesprausto ierīču kopējā ampēru vērtība nepārsniedz vada ampēru vērtību. Turklāt pārliecinieties, ka visu sienas rozetē iesprausto ierīču kopējā ampēru vērtība nepārsniedz sienas rozetes ampēru vērtību.
- Izmantojiet tikai printera komplektā iekļauto strāvas vadu. Citu vadu lietošana var izraisīt ugunsgrēku vai elektriskās strāvas triecienu.
- Šī printera strāvas vads paredzēts lietošanai tikai ar šo ierīci. Lietojot to ar citu ierīci, var izraisīt ugunsgrēku vai elektriskās strāvas triecienu.
- Pārliecinieties, vai maiņstrāvas vads atbilst attiecīgajiem vietējiem drošības standartiem.
- Izvairieties printeri lietot vai uzglabāt vietās, kur ir vērojamas straujas temperatūras un mitruma izmaiņas. Sargājiet to no tiešas saules gaismas, spilgtas gaismas, karstuma avotiem vai pārmērīga mitruma vai putekļiem.
- Izvairieties no vietām, kas pakļautas triecieniem un vibrācijām.
- Novietojiet printeri sienas ligzdas tuvumā, kur iespējams viegli atvienot strāvas vadu.
- Visai datorsistēmai ir jāatrodas drošā attālumā no iespējamiem elektromagnētisko traucējumu avotiem, piemēram, skaļruņiem vai bezvadu tālruņu pamatvienībām.

- Neizmantojiet ligzdas, kuras tiek kontrolētas ar sienas slēdžiem vai automātiskiem taimeriem. Strāvas piegādes pārtraukums var izdzēst informāciju no printera vai datora atmiņas. Neizmantojiet kontaktligzdas, kas atrodas vienā ķēdē ar lieliem motoriem vai citām ierīcēm, kas var izraisīt sprieguma svārstības.
- Izmantojiet saņemtu ligzdu, nelietojiet adaptera spraudni.
- Ja plānojat lietot printera statīvu, ievērojiet tālākos norādījumus:
 - Izmantojiet statīvu, kas spēj izturēt vismaz divkārtu printera svaru.
 - Nekad nelietojiet statīvu, kas sasver printeri. Printerim vienmēr jābūt līmeniski.
 - Novietojiet printera strāvas vadu un saskarnes kabeli tā, lai tie netraucētu papīra padevi. Ja iespējams, piestipriniet kabelus pie printera statīva kājas.
- Nenovietojiet to katodstaru lampas (CRT) displeja tuvumā, kas izstaro spēcīgus elektromagnētiskos viļņus.

Printera apkope

- Pirms tīrīšanas atvienojiet printera barošanu, un vienmēr tīriet to tikai ar mitru drāniņu.
- Neļaujiet printerī iekļūt šķidrumam.
- Nemēģiniet pats veikt printera apkopi, izņemot gadījumus, kas īpaši izskaidroti šajā rokasgrāmatā.
- Atvienojiet printera strāvas vadu un ļaujiet apkopi veikt kvalificētam servisa personālam tālāk minētajos gadījumos:
 - i. Ja strāvas vads vai spraudnis ir bojāti.
 - ii. Ja printerī iekļuvis šķidrums.
 - iii. Ja printeris ir nokritis vai tā korpuss ir bojāts.
 - iv. Ja printeris nedarbojas pareizi vai ir vērojamas būtiskas veiktspējas izmaiņas.
- Printera iekšpusē vai tā tuvumā neizmantojiet aerosolus, kas satur uzliesmojošas gāzes. Tas var izraisīt ugunsgrēku.
- Pielāgojiet tikai tos vadības elementus, kas minēti lietošanas norādījumos.

- ❑ Nepieskarieties baltajam kabelim printera iekšpusē.



Papīra ievietošana

- ❑ Izmantojiet krājgrāmatiņas un papīra veidus, kuru atstarošanas koeficients ir vismaz 60% vai vairāk.
- ❑ Drukājot krājgrāmatiņu, iestatiet **Passbook (Krājgrāmatiņa)** režīmu pozīcijā **On (Ieslēgts)** un iestatiet **Binding (Iesējums)** režīmu atbilstošajai krājgrāmatiņas iesējuma metodei noklusējuma iestatījumu režīmā.
- ❑ Neievietojiet krājgrāmatiņas, kuras ir saburzītas vai kurām ir noplēsta šuve.
- ❑ Nelietojiet krājgrāmatiņu, kurai ir metāla elementi, piemēram, skavas vai metāla saspraudes.
- ❑ Nelietojiet krājgrāmatiņu ar lipīgiem elementiem, piemēram, zīmogiem vai spiedogiem.
- ❑ Nelietojiet krājgrāmatiņu, kuras lapas ir mazākas par vāka lapu.
- ❑ Nedrukājiet uz krājgrāmatiņas priekšējā vai aizmugurējā vāka. Drukāšanu var veikt tikai tad, kad krājgrāmatiņa ir atvērta.
- ❑ Ja lietojat papīru, kura loksnes garums ir īsāks par 110,0 mm, iestatiet papīra izstumšanas virzienu uz priekšu. Rūpnīcas iestatītais noklusējuma virziens ir uz priekšu. Sīkāku informāciju meklējiet tīmekļa vietnē <http://www.epson.com>.
- ❑ Neievietojiet papīra padeves atverē papīru, kas ir saritinājies vai bijis salocīts.
- ❑ Neizspiediet caurumus 25,0 līdz 40,0 mm attālumā no papīra kreisās malas.
- ❑ Printera lietošanas laikā vienmēr jābūt ievietotai lentes kasetnei. Pretējā gadījumā papīrs var iestrēgt.

Printera lietošana

- ❑ Izvairieties printeri lietot vai uzglabāt vietās, kur ir vērojamas straujas temperatūras un mitruma izmaiņas. Sargājiet to no tiešas saules gaismas, spilgtas gaismas, karstuma avotiem vai pārmērīga mitruma vai putekļiem.
- ❑ Pielāgojiet tikai tos vadības elementus, kas minēti lietotāja dokumentācijā. Nepareiza citu vadības elementu pielāgošana var izraisīt bojājumu, kam nepieciešams plašs remonts, kas jāveic kvalificētam tehniķim.
- ❑ Kad izslēdzat printeri, vienmēr uzgaidiet vismaz 5 sekundes, pirms to atkal ieslēdzat, pretējā gadījumā varat sabojāt printeri.
- ❑ Neizslēdziet printeri, kad tas drukā pašpārbaudes rezultātu. Vienmēr nospiediet pogu **Offline**, lai apturētu druku, un pēc tam izslēdziet printeri.
- ❑ Nepārliciet strāvas vadu ligzdā, kurā ir jūsu printerim nepareizs spriegums.
- ❑ Nekad pats nomainiet drukas galviņu; jūs varat sabojāt printeri. Kad tiek nomainīta drukas galviņa, ir jāpārbauda arī citas printera daļas.
- ❑ Lai nomainītu lentes kasetni, drukas galviņa jāpārvieta ar roku. Ja esat tikko lietojis printeri, drukas galviņa var būt karsta; ļaujiet tai atdzist dažas minūtes, pirms tai pieskaraties.
- ❑ Ja tinte nokļūst uz ādas, nomazgājiet to ar ziepēm un ūdeni. Ja tā iekļūst acīs, nekavējoties skalojiet tās ar ūdeni.
- ❑ Ja plānojat printeri izmantot Vācijā, ievērojiet turpmāko:
Ēkas instalācijai ir jābūt aizsargātai ar 16 ampēru slēgiekārtu, lai nodrošinātu printerim atbilstošu aizsardzību īssavienojuma un strāvas pārslodzes gadījumos.
Beim Anschluss des Druckers an die Stromversorgung muss sichergestellt werden, dass die Gebäudeinstallation mit einer 16-A-Sicherung abgesichert ist.

Lietošanas ierobežojumi

Ja šī ierīce tiek izmantota pielietojumiem, kuriem nepieciešama augsta uzticamība/drošums, piemēram, transportēšanas ierīces saistībā ar aviāciju, dzelzceļu, jūrniecību, automobiļiem utt.; katastrofu novēršanas ierīces; dažādas drošības ierīces utt.; vai funkcionālās/precizitātes ierīces utt.; jūs drīkstat izmantot šo ierīci tikai pēc projekta atteikumdrošības un redundances izvērtēšanas, lai uzturētu drošību un kopējo sistēmas uzticamību. Ņemot vērā, ka šī ierīce nav paredzēta izmantošanai pielietojumos, kas prasa īpaši augstu uzticamību/drošību, piemēram, kosmiskās aviācijas iekārtas, galvenās sakaru iekārtas, kodolenerģētikas vadības iekārtas vai medicīnas iekārtas, kas ir saistītas ar tiešo medicīnisko aprūpi utt., ieteicams pašam lemt par šīs ierīces atbilstību pēc pilnīga izvērtējuma.

Lietotājiem Krievijā, Baltkrievijā un Kazahstānā

Informācija klientam

Šis modelis atbilst Muitas savienības Tehniskajām prasībām "Par zemsprieguma iekārtu drošumu" (TP TC 004/2011); Muitas savienības Tehniskajām prasībām "Par tehnisko ierīču elektromagnētisko saderību" (TP TC 020/2011)

Ražotājs: SEIKO EPSON CORPORATION

Adrese: 3-5, Owa 3-chome, Suwa-shi, Nagano-ken 392-8502 Japāna Tālrunis: 81-266-52-3131

Oficiālais pārstāvis NVS valstīs:

SIA "EPSON CIS"

Adrese: Maskava, 129110, ul. Ščepkina 42, korp. 2a, 3. stāvs Biznesa centrs Čaika plaza

Tālrunis: +7 (495) 777-0355/56

tīmekļa vietne: <http://www.epson.ru/>

e-pasts: info_CIS@epson.ru

EPSON EUROPE B.V. MASKAVAS PĀRSTĀVJA BIROJS

Adrese: Maskava, 129110, ul. Ščepkina 42, korp. 2a, 3. stāvs Biznesa centrs Čaika plaza

Tālrunis: +7 (495) 777-0355/56

tīmekļa vietne: <http://www.epson.ru/>

Izgatavošanas mēnesis un gads: Marķēts uz ierīces ar 8 cipariem: GGGG.MM.DD

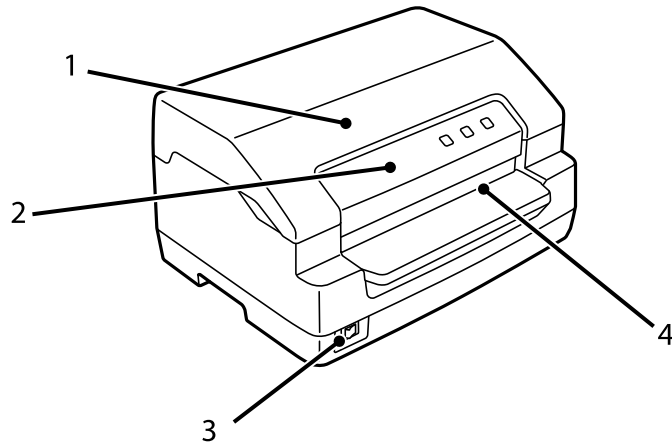
Ražotājvalsts: Marķējumā uz ierīces



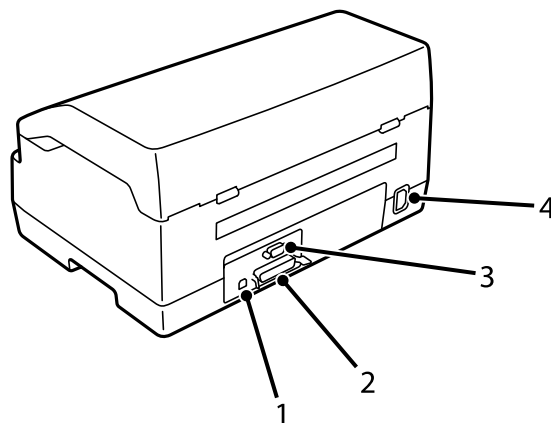
Nodaļā 1

Printera pamati

Printera detaļas

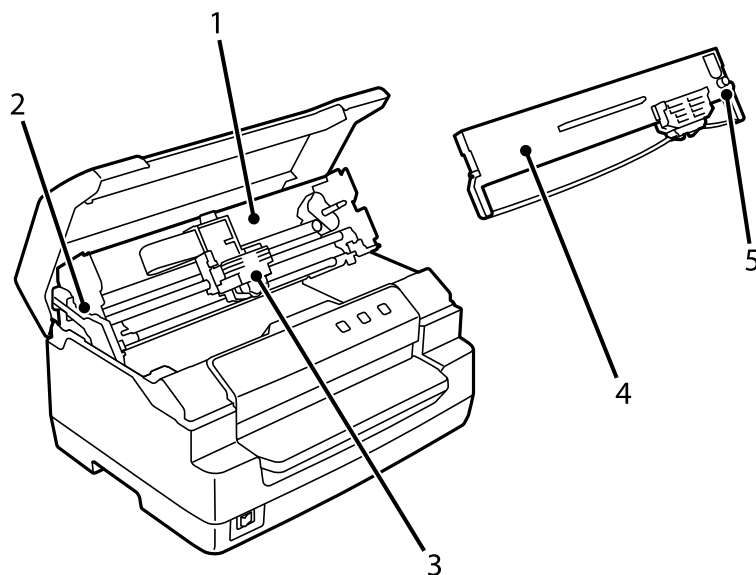


1	printera vāks	Atveriet to, veicot lentes kasetnes nomaiņu vai izņemot iestrēgušu papīru.
2	vadības panelis	Printera darbības panelis.
3	barošanas slēdzis	Ieslēdz vai izslēdz printeri.
4	priekšējais slots	Atvere papīra vai krājgrāmatiņas ievietošanai.



1	USB ports	Tiek pievienots video kabelis.
---	-----------	--------------------------------

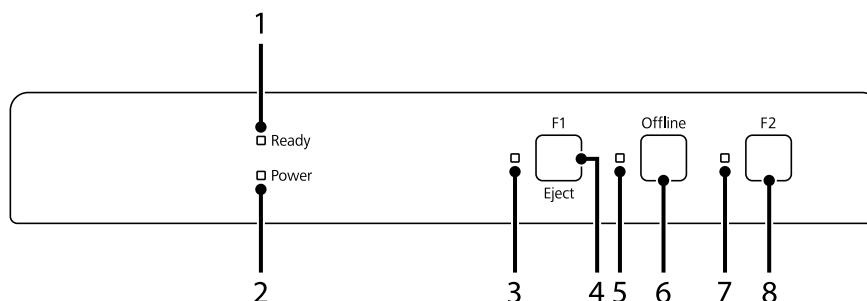
2	paralēlās saskarnes savienotājs	Tiek savienots paralēlās saskarnes kabelis.
3	seriālās saskarnes savienotājs	Pievieno seriālās saskarnes kabeli.
4	Maiņstrāvas ieeja	Tiek pievienots strāvas vads.



1	augšējais mehānisms	Mehānisma daļa, kas drukā uz papīra.
2	atbrīvošanas svira	Atbrīvo augšējo mehānismu, lai varētu vieglāk izņemt iestrēgušu papīru.
3	drukšanas galviņa	Tiek drukāts uz papīra.
4	lentes kasetne	Tajā ietilpst tintes lente.
5	lentes nostiepšanas poga	Pagrieziet šo pogu, lai pievilktu vaļiņu lenti.

Vadības panelis

Vadības paneļa pogas un indikatori



Rūpnīcas noklusējuma iestatījumi

Tālāk dotie paskaidrojumi ir balstīti uz rūpnīcas noklusējuma iestatījumiem, turklāt pogas un indikatoru funkcijas var atšķirties no šiem paskaidrojumiem atkarībā no printeri uzstādītajiem printera iestatījumiem.

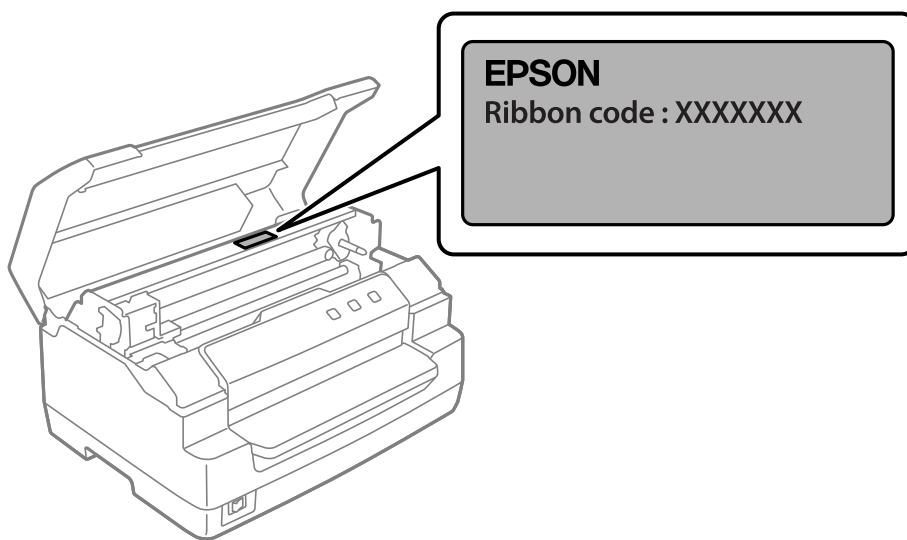
1	Ready indikators (oranžā krāsā)	Iedegas brīdī, kad dati ir nosūtīti uz ievades buferi vai notiek drukāšana. Mirgo, ja drukāšanas darbības laikā ir radusies kļūda.
2	Power indikators (zilā krāsā)	Iedegas, tiklīdz tiek pieslēgts strāvai.
3	F1/Eject indikators (oranžā krāsā)	Iedegas, tiklīdz izvēlas izmantot seriālo saskarni.
4	F1/Eject poga	Nav piešķirta nekāda funkcija, ja drukāšana notiek, izmantojot seriālās saskarnes savienojumu. Izstumj papīru, ja printeris ir bezaistē un drukā, izmantojot USB saskarnes savienojumu.
5	Offline indikators (oranžā krāsā)	Iedegas, tiklīdz printeris ir bezaistē.
6	Offline poga	Pārslēdz printera darbību no bezaistes uz tiešsaisti.
7	F2 indikators (oranžā krāsā)	Iedegas, tiklīdz izvēlas izmantot USB saskarni.
8	F2 poga	Nav piešķirta nekāda funkcija.

Kasetnes nomaiņa

Orīginālā Epson lentes kasetne

Ja izdruka kļūst bāla, jums ir jānomaina lentes kasetne. Orīginālās Epson lentes kasetnes ir izveidotas un izgatavotas pareizai darbībai Epson printerī. Tās nodrošina drukas galviņas un citu printera detaļu pareizu darbību un ilgu kalpošanas laiku. Citi izstrādājumi, kas nav Epson ražojums, var izraisīt printera bojājumu, kas nav iekļauts Epson garantijās.

Modeļa numurs printerim paredzētajām orīginālajām Epson lentes kasetnēm ir norādīts uzlīmē, kas atrodas printera iekšpusē.



Norādījumus lentes kasetnes nomaiņai skatiet "Lentes kasetnes nomaiņa" 36. lpp..

Nodaļā 2

Papīra lietošana

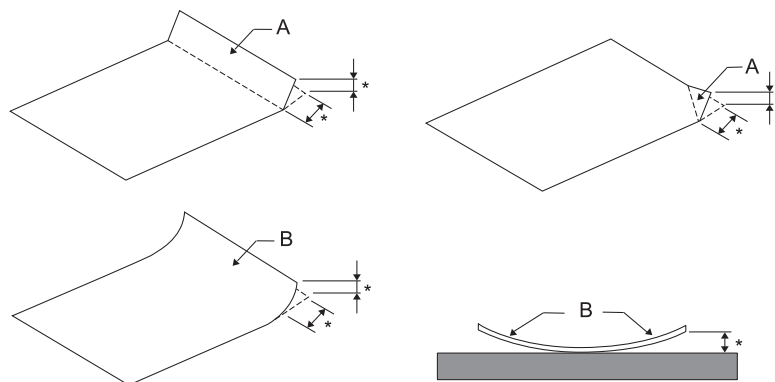
Pieņemamais papīra stāvoklis



Uzmanību!

- ❑ Nelietojiet papīru, kas ir salocīts, saburzīts, saritināts, saplēsts, notraipīts vai apzīmogots. Lietojiet papīru, kas atbilst papīra tehniskajiem datiem. Sīkāku informāciju skatiet "Papīrs/datu nesēji" 68. lpp..
- ❑ Tālāk dotajos attēlos ir parādīts papīra stāvoklis, kādā papīru drīkst un nedrīkst izmantot printerī. Izvēlieties papīru, kuru drīkst izmantot printerī.

Pieņemams



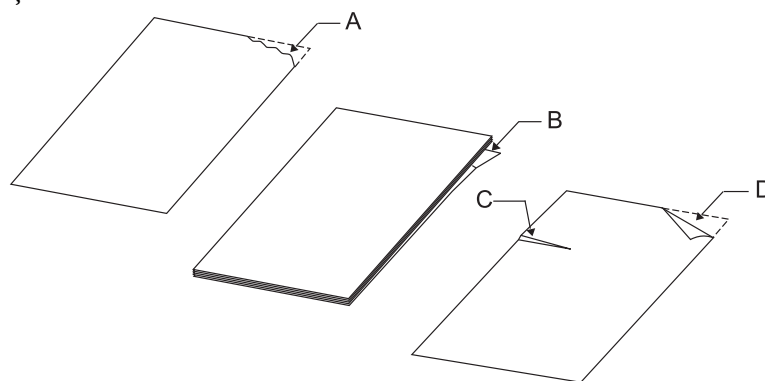
A: Salocīts

B: Saritināts

*: 3 mm vai mazāk

Ievietojiet papīru tikai pēc tam, kad salocītā vai sarullētā vieta ir izlīdzināta.

Nepieņemams



A: Saplēsts

B: Saritināts

C: Saburzīts

D: Salocīts

Krājgrāmatiņu ievietošana



Uzmanību!

Printera lietošanas laikā vienmēr jābūt ievietotai lentes kasetnei. Pretējā gadījumā papīrs var iestrēgt.

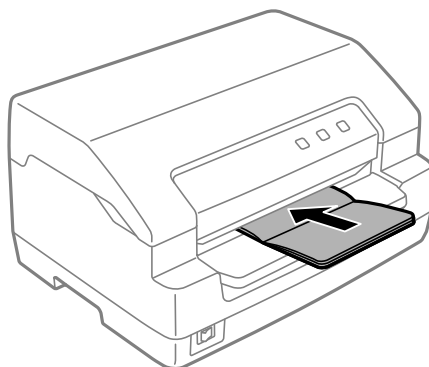
Ierīcē var ievietot vertikāla vai horizontāla locījuma krājgrāmatiņas. Krājgrāmatiņu ievietošanai sekojiet tālāk dotajām norādēm.

1. Ieslēdziet printeri.
2. Atveriet krājgrāmatiņu tajā lappusē, uz kuras jādrukā.

Piezīme:

Pārliedzinieties, ka pārlocītās krājgrāmatiņas izliktās daļas ir piespiestas vismaz 0,6 mm attālumā vai pat ciešāk, pirms ieviejojat to priekšējā atverē. Sīkāku informāciju par printerī ieviejojamo krājgrāmatiņu biezumu skatiet "Papīrs/datu nesēji" 68. lpp..

3. Ieviejojiet krājgrāmatiņu priekšējā atverē ar drukājamo pusi uz augšu un magnētisko joslu virzienā prom no printera, līdz tās priekšējā mala atdurās pret iekšpusē esošo veltnīti. Printeris automātiski ievada krājgrāmatiņu pareizā pozīcijā un tā ir gatava drukāšanai.



**Uzmanību!**

- Drukājot krājgrāmatiņu, iestatiet **Passbook (Krājgrāmatiņa)** režīmu pozīcijā **On (Ieslēgts)** un iestatiet **Binding (Iesējums)** režīmu atbilstošajai krājgrāmatiņas iesējuma metodei noklusējuma iestatījumu režīmā.
- Izmantojiet krājgrāmatiņu, kuras atstarošanas koeficients ir vismaz 60% vai vairāk.
- Neievietojiet krājgrāmatiņas, kuras ir saburzītas vai kurām ir noplēsta šuve.
- Nelietojiet krājgrāmatiņu, kurai ir metāla elementi, piemēram, skavas vai metāla saspraudes.
- Nelietojiet krājgrāmatiņu ar lipīgiem elementiem, piemēram, zīmogiem vai spiedogiem.
- Nelietojiet krājgrāmatiņu, kuras lapas ir mazākas par vāka lapu.
- Nedrukājiet uz krājgrāmatiņas priekšējā vai aizmugurējā vāka. Drukāšanu var veikt tikai tad, kad krājgrāmatiņa ir atvērta.
- Pirms drukāšanas vienmēr aizveriet printera vāku. Printeris nedrukā, ja printera vāks ir atvērts.
- Drukājot vertikāla locījuma krājgrāmatiņu **USD (Īpaši ātrais melnraksts)** režīmā un **HSD (Ātrais melnraksts)** režīmā, kreisās un labās lapas biezuma atšķirība drīkst būt 1 mm robežās. Ja biezums atšķiras vairāk par 1 mm, drukātais teksts var būt miglains.

Atsevišķu lapu ievietošana

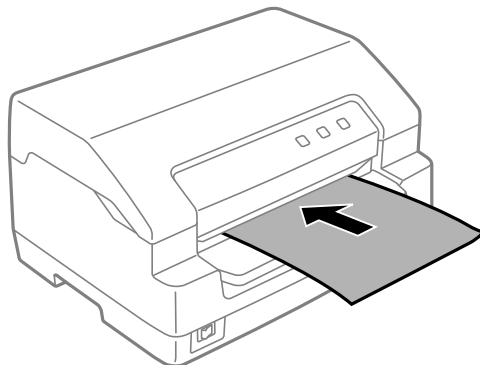
**Uzmanību!**

Printera lietošanas laikā vienmēr jābūt ievietotai lentes kasetnei. Pretējā gadījumā papīrs var iestrēgt.

Jūs varat ievietot atsevišķas papīra lapas un paškopējošās atsevišķu lapu vairākslāņu veidlapas līdz pat 7 lapām (viens oriģināls un sešas kopijas). Izpildiet šīs darbības, lai ievietotu atsevišķas lapas.

1. Ieslēdziet printeri.

2. Ievietojiet atsevišķu lapu priekšējā atverē ar drukājamo pusi uz augšu, līdz tās priekšējā mala atduras pret iekšpusē esošo veltnīti. Printeris automātiski ievada papīru pareizā pozīcijā un tas ir gatavs drukāšanai.

**Piezīme:**

- Izmantojiet papīru, kura atstarošanas koeficients ir vismaz 60% vai vairāk.
- Neievietojiet papīru, kas ir saritinājies vai bijis salocīts.
- Neizspiediet caurumus 25,0 līdz 40,0 mm attālumā no papīra kreisās malas.
- Ja lietojat papīru, kura loksnes garums ir īsāks par 110,0 mm, iestatiet papīra izstumšanas virzienu uz priekšu. Rūpnīcas iestatītais noklusējuma virziens ir uz priekšu. Sīkāku informāciju meklējiet tīmekļa vietnē <http://www.epson.com>.
- Drukājot vairākslāņu veidlapu ar līmētu augšmalu, ievietojiet līmēto malu pa priekšu.
- Pārlicinieties, ka vairākslāņu veidlapu biezums nepārsniedz 0,53 mm (0,021 collas).
- Pirms drukāšanas vienmēr aizveriet printera vāku. Printeris nedrukā, ja printera vāks ir atvērts.

Nodaļā 3

Printera programmatūra

Par jūsu printera programmatūru

Piezīme:

Drukājot ar printeri, kas savienots caur USB saskarni, drukāšanai var izmantot Epson programmatūru, kas uzinstalēta Windows datorā. Lai drukātu ar printeri, izmantojot cita veida savienojumu, sazinieties ar savu administratoru.

Epson programmatūra ietver printera draivera programmatūru un EPSON Status Monitor 3.

Printera draiveris ir programmatūra, ka ļauj datoram vadīt printeri. Jums jāinstalē printera draiveris, lai Windows lietojumprogrammas varētu pilnībā izmantot printera spējas.

Printera draivera instalēšanas laikā kopā ar citām utilitprogrammām no programmatūras diska varat uzinstalēt arī EPSON Status Monitor 3.

Piezīme:

- Pirms turpināt, pārbaudiet, vai esat instalējuši savā datorā printera draiveri.*
- Turpmākajās lappusēs parādītie ekrānu displeji var būt atšķirīgi atkarībā no Windows operētājsistēmas versijas.*

Printera draivera izmantošana

Jūs varat piekļūt printera draiverim no Windows lietotnēm vai no izvēlnes Start (Sākt).

Ekrāni un procedūras šajā rokasgrāmatā galvenokārt saistīti ar Windows 10, ja nav norādīts citādi.

- Ja piekļūstat printera draiverim no Windows lietotnes, visi iestatījumi, ko veicat, attiecas tikai uz to lietotni, ko lietojat. Sīkāku informāciju skatiet "Piekļuve printera draiverim no Windows lietotnēm" 25. lpp..
- Ja piekļūstat printera draiverim no izvēlnes Start (Sākt), printera draivera iestatījumi, ko veicat, attiecas uz visām jūsu lietotnēm. Sīkāku informāciju skatiet "Piekļuve printera draiverim no izvēlnes Start (Sākt)" 27. lpp..

Skatiet "Printera draivera iestatījumu mainīšana" 29. lpp., lai pārbaudītu un mainītu printera draivera iestatījumus.

Piezīme:

Kamēr daudzas Windows lietotnes ignorē iestatījumus, kas veikti ar printera draiveri, dažas to nedara, tāpēc jums ir jāpārbauda, ka printera draivera iestatījumi atbilst jūsu vajadzībām.

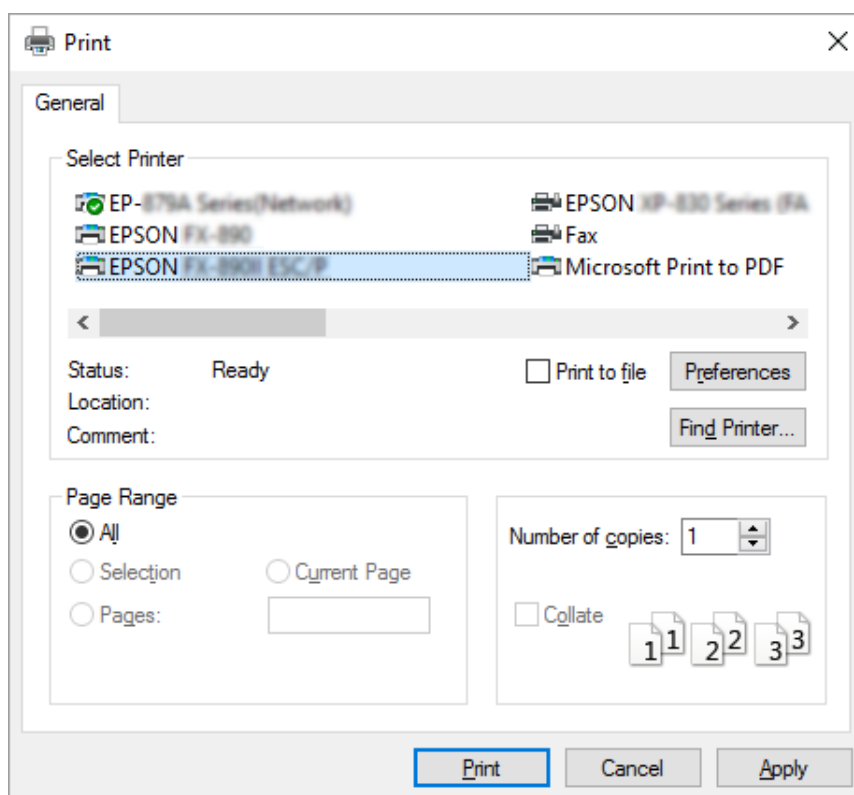
Pieklūve printera draiverim no Windows lietotnēm

Veiciet šīs darbības, lai piekļūtu printera draiverim no Windows lietotnes.

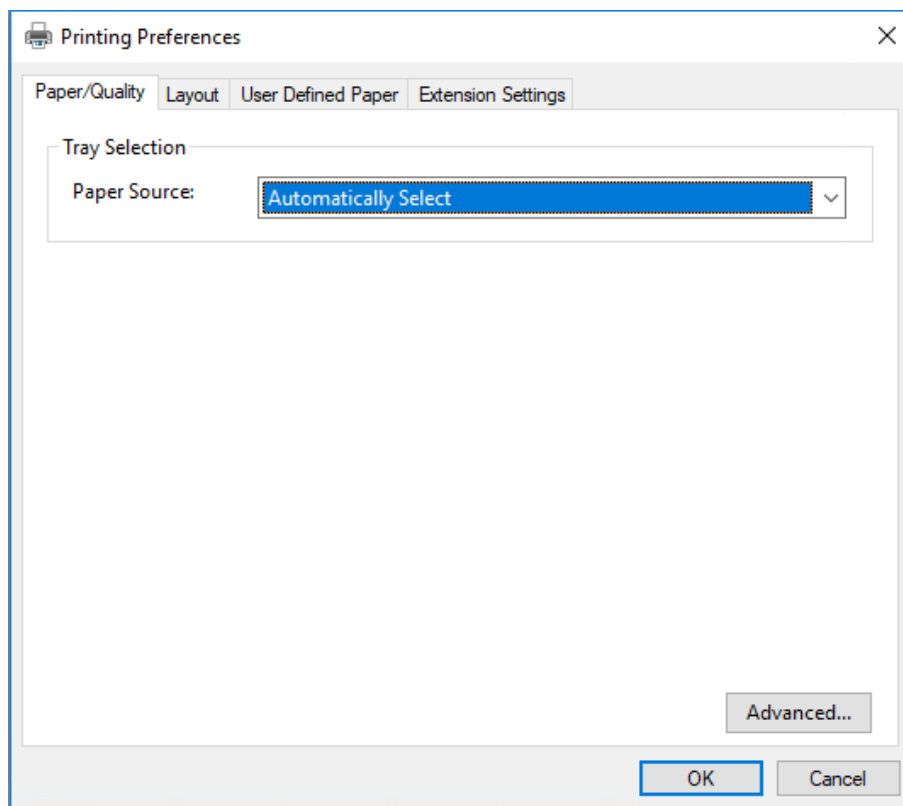
Piezīme:

Ekrānuzņēmumi, kas izmantoti šajā procedūrā, ir ņemti no Windows 10 operētājsistēmas. Ekrāna saturs vai mainīties atkarībā no jūsu datora vides.

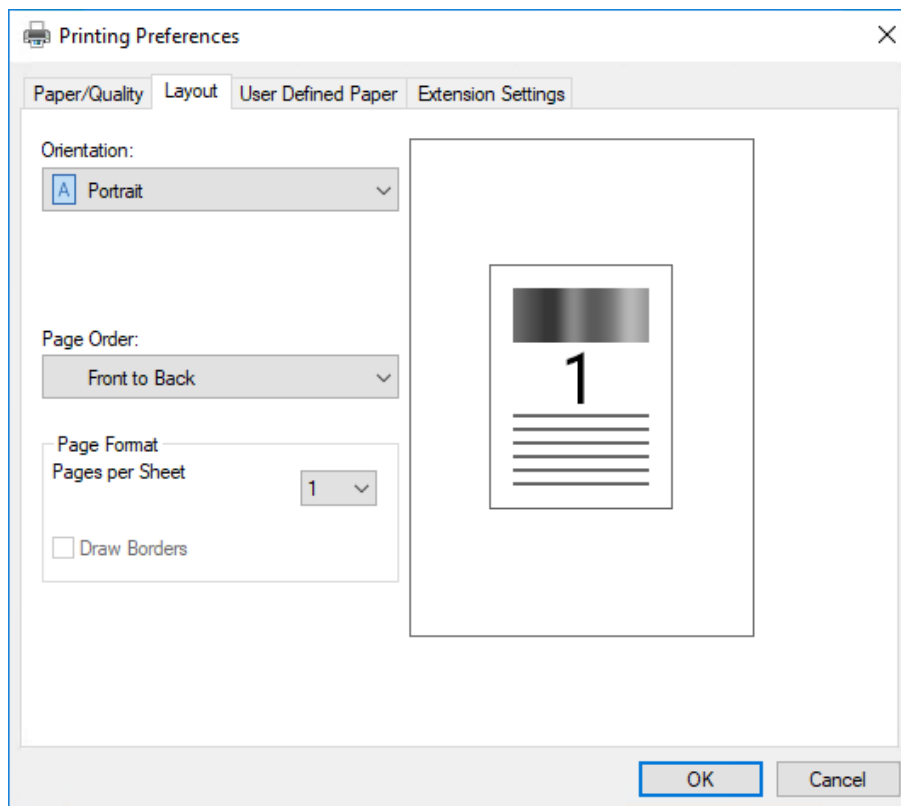
1. Pielietojuma programmatūras izvēlnē File (Fails) atlasiet **Print (Drukāt)**. Pārliecinieties, ka jūsu printeris ir atlasīts ar Select Printer (Atlasiet printer) dialoglodziņā **Print (Drukāt)**.



2. Noklikšķiniet uz **Preferences**. Parādās lodziņš **Printing Preferences (Drukāšanas preferences)** un jūs redzat izvēlnes **Paper/Quality (Papīrs/Kvalitāte)**, **Layout (Izkārtojums)**, **User Defined Paper (Lietotāja noteikts papīrs)** un **Extension Settings (Paplašinājuma iestatījumi)**. Šīs izvēlnes satur printera draivera iestatījumus.



- Lai aplūkotu izvēlni, noklikšķiniet uz attiecīgās cilnes lodziņa augšmalā. Skatiet "Printera draivera iestatījumu mainīšana" 29. lpp., lai mainītu iestatījumus.



Pieklūve printera draiverim no izvēlnes Start (Sākt)

Veiciet šīs darbības, lai piekļūtu printera draiverim no izvēlnes Start (Sākt).

Piezīme:

Ekrānuzņēmumi, kas izmantoti šajā procedūrā, ir ņemti no Windows 10 operētājsistēmas. Ekrāna saturs vai mainīties atkarībā no jūsu datora vides.

- Operētājsistēmai Windows 10/Windows Server 2019/Windows Server 2016:
Noklikšķiniet uz pogas **Start (Sākt)** un pēc tam atlasiet **Windows System (Windows sistēma) > Control Panel (Vadības panelis) > View devices and printers (Skatīt ierīces un printerus)** kategorijā **Hardware and Sound (Aparatūra un skaņa)**.

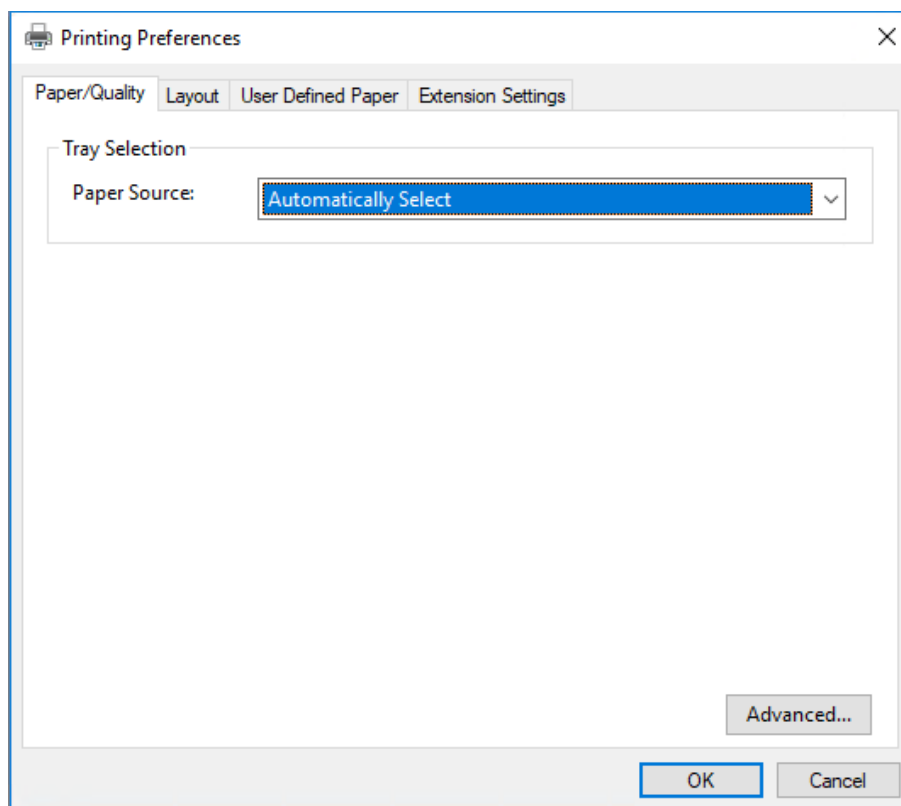
Operētājsistēmā Windows 8.1/Windows 8/Windows Server 2012 R2/Windows Server 2012: Noklikšķiniet uz **Desktop (Darbvirsma)** ekrānā **Start (Sākt)**, pārvietojiet kursoru uz ekrāna augšējo labo stūri, noklikšķiniet uz Settings (Iestatījumi), un tad noklikšķiniet uz **Control Panel (Vadības panelis)**. Tālāk noklikšķiniet uz **View devices and printers (Skatīt ierīces un printerus)** kategorijā **Hardware and Sound (Aparatūra un skaņa)**.

Operētājsistēmā Windows 7/Windows Server 2008 R2: Noklikšķiniet uz **Start (Sākt)** un noklikšķiniet uz **Devices and Printers (Ierīces un printeri)**.

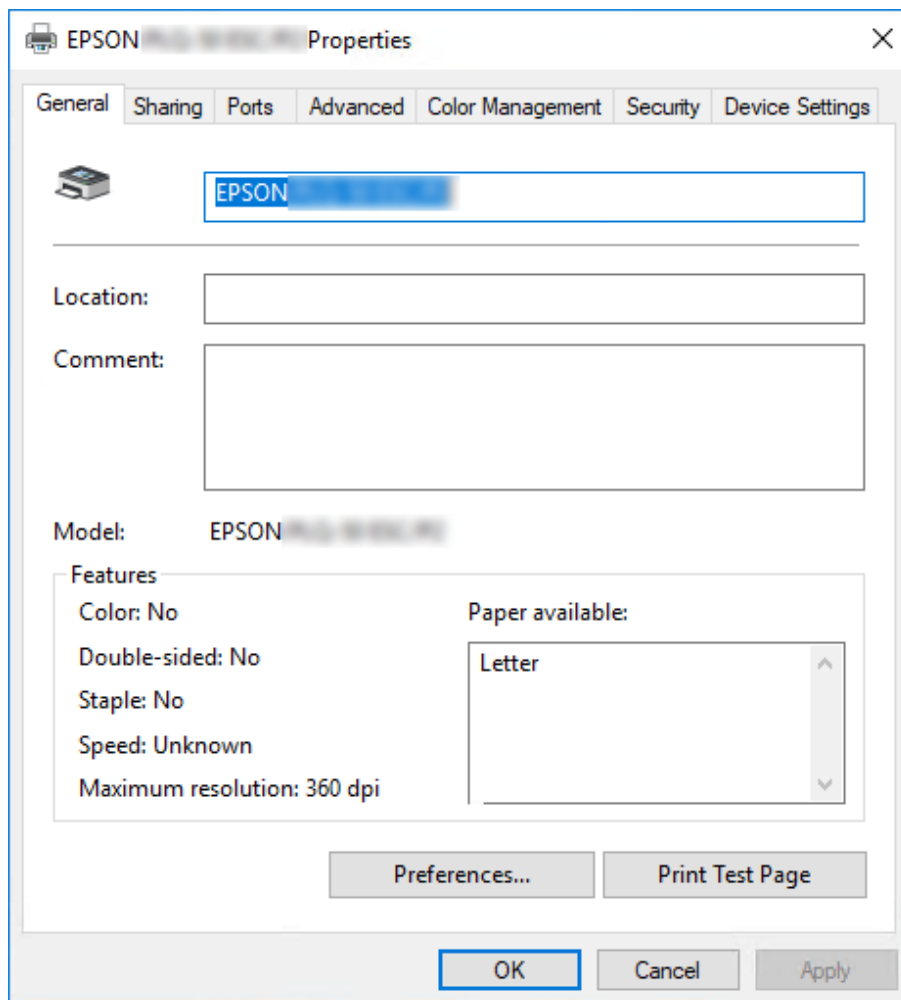
Operētājsistēmā Windows Vista/Windows Server 2008: Noklikšķiniet uz **Start (Sākt)**, noklikšķiniet uz **Control Panel (Vadības panelis)**, noklikšķiniet uz **Hardware and Sound (Aparatūra un skaņa)**, un tad noklikšķiniet uz **Printers (Printeri)**.

Operētājsistēmā Windows XP/Windows Server 2003 R2/Windows Server 2003: Noklikšķiniet uz **Start (Sākt)** un noklikšķiniet uz **Printers and Faxes (Printeri un faksi)**.

- Ar peles labo pogu noklikšķiniet uz printera ikonas un noklikšķiniet uz **Printing Preferences (Drukāšanas preferences)**. Ekrānā redzamas izvēlnes **Paper/Quality (Papīrs/Kvalitāte)**, **Layout (Izkārtojums)**, **User Defined Paper (Lietotāja noteikts papīrs)** un **Extension Settings (Paplašinājuma iestatījumi)**. Šīs izvēlnes satur printera draivera iestatījumus.



Kad noklikšķināt ar labo peles pogu uz printera ikonas, tad uz **Printer properties (Printera rekvizīti)** atvērta izvēlnē, parādās lodziņš **Properties (Rekvizīti)**, kas ietver izvēlnes printera draivera iestatīšanai.



3. Lai aplūkotu izvēlni, noklikšķiniet uz attiecīgās cilnes lodziņa augšmalā. Sīkāku informāciju skatiet "Printera draivera iestatījumu pārskats" 30. lpp..

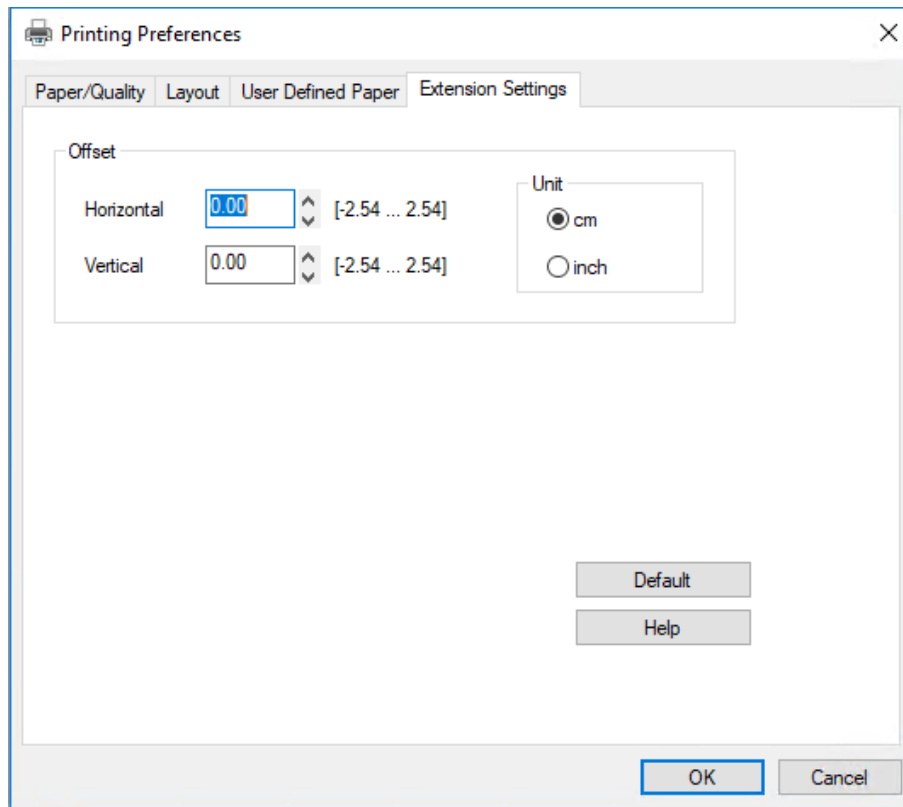
Printera draivera iestatījumu mainīšana

Printera draiverim ir divas izvēlnes, no kurām jūs varat mainīt printera draivera iestatījumus: **Layout (Izkārtojums)**, **Paper/Quality (Papīrs/Kvalitāte)**. Jūs varat mainīt iestatījumus arī printera programmatūras izvēlnē Utility (Utilīta). Pieejamo iestatījumu pārskatu skatiet "Printera draivera iestatījumu pārskats" 30. lpp..

Piezīme:

Operētājsistēmā Windows XP/Windows Server 2003 R2/Windows Server 2003 jūs varat arī skatīt tiešsaistes palīdzību, veicot labo klikšķi uz draivera vienumiem, un atlasot **What's this? (Kas ir šis?)**.

Noklikšķiniet ekrānā Printer Driver (Printera draiveris) uz pogas **Help (Palīdzība)**.



Kad beidzat mainīt printera draivera iestatījumus, noklikšķiniet uz **OK (Labi)**, lai iestatījumus pielietotu, vai noklikšķiniet uz **Cancel (Atcelt)**, lai atceltu izmaiņas.

Kad esat pārbaudījis printera draivera iestatījumus un, ja vajadzīgs, tos izmainījis, jūs esat sagatavojies drukāšanai.

Printera draivera iestatījumu pārskats

Turpmākajās tabulās parādīti printera draivera iestatījumi Windows operētājsistēmā. Ievērojiet, ka ne visi iestatījumi ir pieejami visās Windows versijās. Sīkāk skatiet printera draivera failā **Help (Palīdzība)**.

Drukšanas iestatījumi

Iestatījumi	Paskaidrojumi
Orientation (Orientācija)	Atlasiet Portrait (Portrets) vai Landscape (Ainavorientācija) .
Page Order (Lapu secība)*	Atlasiet drukāšanu no sākuma uz beigām vai no beigām uz sākumu.
Pages per Sheet (Lapas vienā loksne)*	Atlasiet lappušu skaitu, ko vēlaties izdrukāt uz vienas papīra lapas.
Draw Borders (Zīmēt apmalēs)*	Atlasiet, lai drukātu apmali ap lappusēm.
Paper Source (Papīra avots)	Atlasiet izmantojamo papīra avotu.
User Defined Paper (Lietotāja noteikts papīrs)	Ja jūsu papīrs nav iekļauts nolaižamajā sarakstā Paper Size (Papīra izmērs), jūs varat pievienot šo izmēru sarakstam. Sīkāk skatiet printera draivera failā Help (Palīdzība) .
Offset (Nobīde)	Tas ļauj nobīdīt attēlu uz lapas. Tas ir, jūs varat pielāgot izdrukātā attēla vietu. Ja jūsu norādītā nobīde pārvieto daļu no attēla ārpus printera apdrukājamā laukuma, šī daļa netiks izdrukāta.
Paper Size (Papīra izmērs)	Atlasiet izmēru papīram, kuru vēlaties lietot. Ja neredzat sava papīra izmēru, izmantojiet ritināšanas joslu, lai ritinātu pa sarakstu. Ja jūsu papīra izmērs nav iekļauts sarakstā, skatiet "Pielāgota papīra izmēra definēšana" 32. lpp. norādījumus.
Copy Count (Kopiju skaits)*	Atlasiet drukājamo eksemplāru skaitu. Atlasot vairāk nekā vienu, tiek parādīta šī izvēles rūtiņa, un varat atlasīt, vai eksemplārus sašķirot komplektos.
Graphic - Print Quality (Grafika - Drukšanas kvalitāte)	Atlasiet vēlamo drukšanas izšķirtspēju. Jo augstāku izšķirtspēju izvēlaties, jo detalizēta būs izdruka, taču izšķirtspējas palielināšana palēnina drukāšanu.
Advanced Printing Features (Papildu drukāšanas līdzekļi)*	Atlasiet Enable (Iespējot) vai Disable (Atspējot) metafaila spolēšanai.
Pages per Sheet Layout (Lapas vienā loksne izkārtojums)*	Atlasiet drukājamo lappušu izkārtojuma virzienu.
Halftoning (Pustonēšana)	Atlasiet pustoņu veidu, kuru izmantot grafiku drukāšanai. Lai printeris varētu noteikt labāko pustoņu kvalitāti, atlasiet Auto Select (Automātiskā atlase) .
Print Optimizations (Drukšanas optimizācija)*	Atlasiet Disable (Atspējot) , ja printeris neizmanto ierīces fontus, un atlasiet Enable (Iespējot) , ja printeris izmanto ierīces fontus.
Print Speed (Drukšanas ātrums)	Šis iestatījums ļauj atlasīt drukšanas ātrumu. Ja atlasīts Standard (Standarta) , izdrukās ir standarta drukšanas režīmā. Ja atlasīts High Speed (Liels ātrums) , izdrukās ir liela ātruma drukšanas režīmā.

Iestatījumi	Paskaidrojumi
Print Direction (Drukas virziens)	Šis iestatījums ļauj atlasīt divvirzienu druku. Atlasot Printer Setting (Printera iestatījumi) , tiks lietoti printerī saglabātie iestatījumi. Atlasot Bidirectional (Divvirzienu) , druka notiks divvirzienu drukas režīmā. Atlasot Unidirectional (Vienvirzienu) , druka notiks vienvirzienu drukas režīmā. Pārliecinieties, ka ir atlasīts Bi-d (Divvirzienu) režīms kā printerī saglabātais iestatījums Print Direction (Drukas virziens) . Citādi printerī šis iestatījums tiek ignorēts.
Top Margin Priority (Augšējās robežas prioritāte)	Atlasiet iestatījumu drukas sākšanas vietai; draivera iestatījumu vai printera iestatījumu. Sīkāk skatiet printera draivera failā Help (Palīdzība) .
Printer Font Setting (Printera fontu iestatīšana)	Atlasiet lietošanai rakstzīmju tabulas grupu. Var atlasīt vienu no trim rakstzīmju tabulu grupām: Standard (Standarta) , Expanded (Izvērstā) un None (Neviens) (Bit Image drukāšana). Ja atlasītas Standard (Standarta) vai Expanded (Izvērstā) , printeris lieto ierīces fontus. Expanded (Izvērstā) grupa ietver vairāk fontu nekā Standard (Standarta) . Atlasot None (Neviens) , printeris lieto bitu attēlus ierīces fontu vietā. Sīkāk par fontiem, kas iekļauti katrā tabulā, skatiet "Elektroniskie" 63. lpp..
Packet mode (Pakešu režīms)	Parasti šo iestatījumu nevajag mainīt. Ja maināt printera Packet mode (Pakešu režīms) iestatījumus, atbilstoši mainiet šo iestatījumu. Ja printera un printera draivera iestatījumi ir atšķirīgi, jūs nespēsiet pareizi drukāt. Sīkāk skatiet printera draivera failā Help (Palīdzība) .

* Sīkāku informāciju skatiet Windows palīdzībā.

Pielāgota papīra izmēra definēšana

Ja jūsu papīrs nav iekļauts nolaižamajā sarakstā Paper Size (Papīra izmērs), jūs varat pievienot šo izmēru sarakstam.

1. Operētājsistēmai Windows 10/Windows Server 2019/Windows Server 2016:
Noklikšķiniet uz pogas **Start (Sākt)** un pēc tam atlasiet **Windows System (Windows sistēma) > Control Panel (Vadības panelis) > View devices and printers (Skatīt ierīces un printerus)** kategorijā **Hardware and Sound (Aparatūra un skaņa)**.

Operētājsistēmā Windows 8.1/Windows 8/Windows Server 2012 R2/Windows Server 2012:
Noklikšķiniet uz **Desktop (Darbvirsmā)** ekrānā Start (Sākt), pārvietojiet kursoru uz ekrāna augšējo labo stūri, noklikšķiniet uz **Settings (Iestatījumi)**, un tad noklikšķiniet uz **Control Panel (Vadības panelis)**. Tālāk noklikšķiniet uz **View devices and printers (Skatīt ierīces un printerus)** kategorijā **Hardware and Sound (Aparatūra un skaņa)**.

Operētājsistēmā Windows 7/Windows Server 2008 R2:
Noklikšķiniet uz **Start (Sākt)** un noklikšķiniet uz **Devices and Printers (Ierīces un printeri)**.

Operētājsistēmā Windows Vista/Windows Server 2008:

Noklikšķiniet uz **Start (Sākt)**, noklikšķiniet uz **Control Panel (Vadības panelis)**, noklikšķiniet uz **Hardware and Sound (Aparatūra un skaņa)**, un tad noklikšķiniet uz **Printers (Printeri)**.

Operētājsistēmā Windows XP/Windows Server 2003 R2/Windows Server 2003:

Noklikšķiniet uz **Start (Sākt)** un noklikšķiniet uz **Printers and Faxes (Printeri un faksi)**.

2. Ar peles labo pogu noklikšķiniet uz printera ikonas un noklikšķiniet uz **Printing Preferences (Drukāšanas preferences)**.
3. Atlasiet izvēlni **User Defined Paper (Lietotāja noteikts papīrs)**.
4. Ievadiet papīra izmēru Paper Size (Papīra izmērs) lauciņos.
5. Noklikšķiniet uz **Apply (Lietot)**, pēc tam uz **OK (Labi)**.

Piezīme:

Sīkāk skatiet printera draivera failā *Help (Palīdzība)*.

Printera programmatūras atinstalēšana

Ja vēlaties atkārtoti instalēt vai jaunināt printera draiveri, atinstalējiet jau iestatīto printera draiveri.

Piezīme:

Ja atinstalējat EPSON Status Monitor 3 no vairāku lietotāju Windows XP/Windows Server 2003 R2/Windows Server 2003 vides, pirms atinstalēšanas noņemiet no visiem klientiem sāisnes ikonu. Jūs varat noņemt ikonu, notīrot izvēles rūtiņu pie Shortcut Icon (Sāisnes ikona) dialoglodziņā **Monitoring Preferences (Pārraudzības preferences)**.

Printera draivera un EPSON Status Monitor 3 atinstalēšana

1. Izslēdziet printeri.
2. Aizveriet visas darbojošās lietotnes.
3. Atveriet **Control Panel (Vadības panelis)**:
 - Operētājsistēma Windows 10/Windows Server 2019/Windows Server 2016

Noklikšķiniet uz pogas **Start (Sākt)** un pēc tam atlasiet **Windows System (Windows sistēma) > Control Panel (Vadības panelis)**.

- Windows 8.1/Windows 8/Windows Server 2012 R2/Windows Server 2012

Atlasiet **Desktop (Darbvirsma) > Settings (Iestatījumi) > Control Panel (Vadības panelis)**.

- Windows 7/Windows Vista/Windows XP/Windows Server 2008 R2/Windows Server 2008/Windows Server 2003 R2/Windows Server 2003

Noklikšķiniet uz sākuma pogas un atlasiet **Control Panel (Vadības panelis)**.

4. Atveriet **Uninstall a program (Atinstalēt programmu)** (vai **Add or Remove Programs (Pievienot vai noņemt programmas)**):

- Operētājsistēma Windows 10/Windows 8.1/Windows 8/Windows 7/Windows Vista/Windows Server 2019/Windows Server 2016/Windows Server 2012 R2/Windows Server 2012/Windows Server 2008 R2/Windows Server 2008

Atlasiet **Uninstall a program (Atinstalēt programmu)** izvēlnē **Programs (Programmas)**.

- Windows XP/Windows Server 2003 R2/Windows Server 2003

Noklikšķiniet uz **Add or Remove Programs (Pievienot vai noņemt programmas)**.

5. Atlasiet programmatūru, kuru vēlaties atinstalēt.

6. Atinstalējiet programmatūru:

- Operētājsistēma Windows 10/Windows 8.1/Windows 8/Windows 7/Windows Vista/Windows Server 2019/Windows Server 2016/Windows Server 2012 R2/Windows Server 2012/Windows Server 2008 R2/Windows Server 2008

Noklikšķiniet uz **Uninstall/Change (Atinstalēt/Mainīt)** vai **Uninstall (Atinstalēt)**.

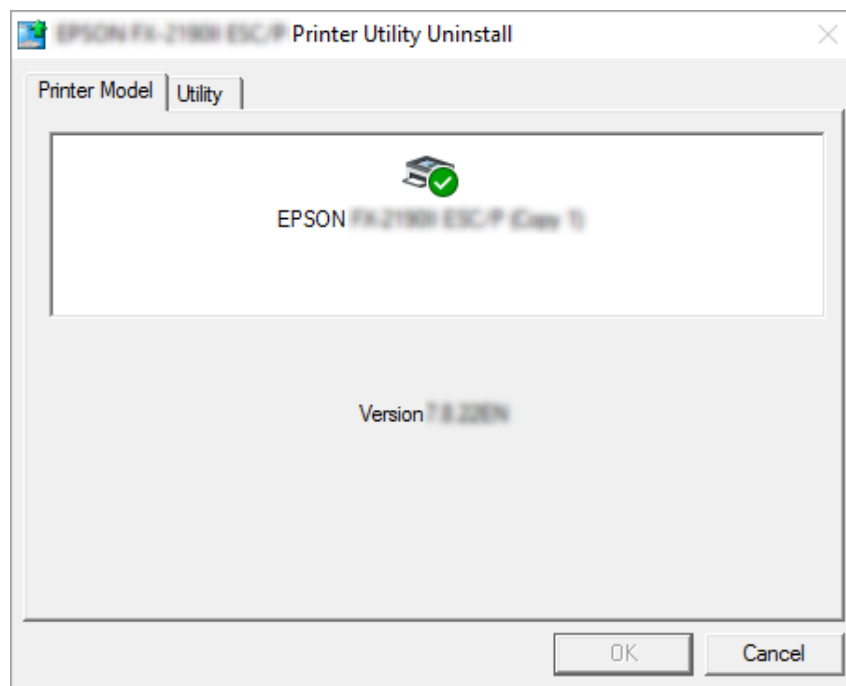
- Windows XP/Windows Server 2003 R2/Windows Server 2003

Noklikšķiniet uz **Change/Remove (Mainīt/Noņemt)** vai **Remove (Noņemt)**.

Piezīme:

*Ja tiek parādīts logs **User Account Control (Lietotāja konta kontrole)**, noklikšķiniet uz **Continue (Turpināt)**.*

7. Noklikšķiniet uz cilnes **Printer Model (Printer modelis)**, atlasiet atinstalējamā printera ikonu, tad noklikšķiniet uz **OK (Labi)**.



Piezīme:

Pārlicinieties, ka cilnē *Printer Model (Printer modelis)* nekas nav atlasīts. Atveriet cilni **Utility (Utilitprogramma)**, atlasiet **EPSON Status Monitor 3 (modeļiem EPSON XXXXXX ESC/P)** un noklikšķiniet uz **OK (Labi)**. Jūs varat atinstalēt tikai EPSON Status Monitor 3.

8. Izpildiet ekrānā redzamos norādījumus.

Nodaļā 4

Apkope

Lentes kasetnes nomaiņa

Lentes kasetnes nomaiņa

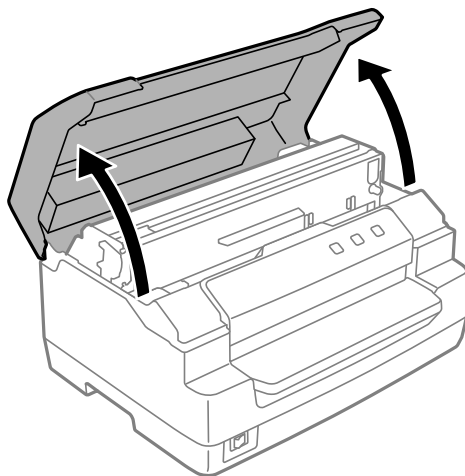
Veiciet šīs darbības lentes kasetnes uzstādīšanai vai nomaiņai:

**Brīdinājums**

Ja esat tikko lietojis printeri, drukas galviņa var būt karsta; ļaujiet tai atdzist dažas minūtes, pirms nomainiet lentes kasetni.

1. Pārlicinieties, ka printeris ir ieslēgts.
2. Satveriet abas printera vāka puses un virziet to uz augšu, lai atvērtu.

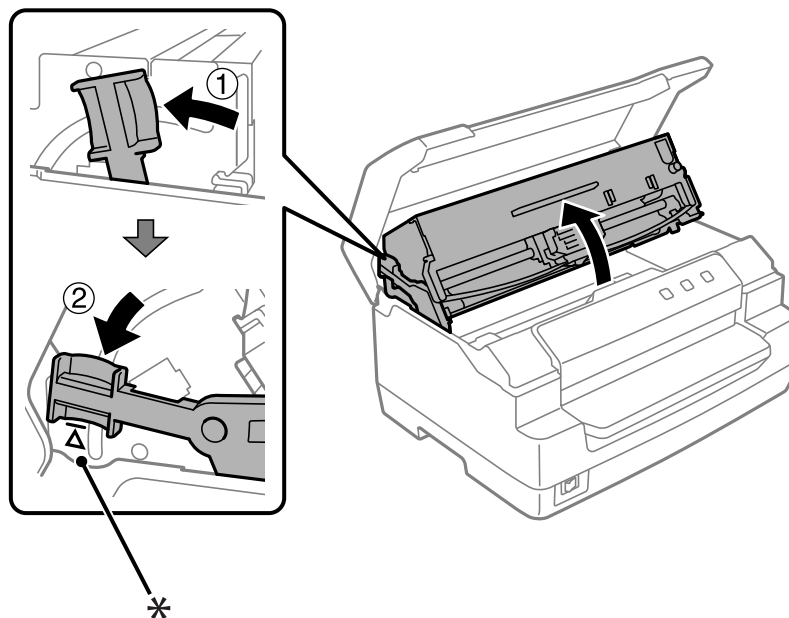
Drukas galviņa pārvietojas uz lentes kasetnes nomaiņas pozīciju.



3. Izslēdziet printeri.
4. Nospiediet atbrīvošanas sviru, lai pavirzītu augšējo mehānismu uz augšu. Pārlicinieties, ka svira ir nospiesta līdz vadotnes atzīmei, līdz tā noklikšķ un nofiksējas vietā.

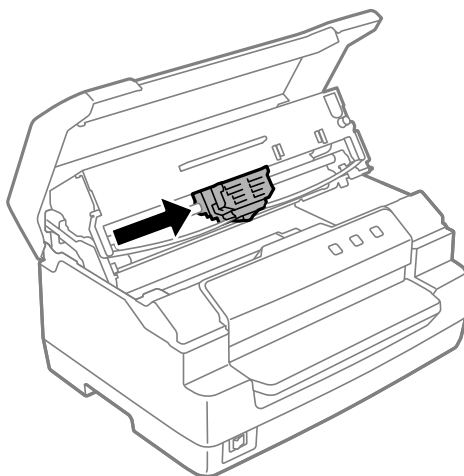
Piezīme:

Ja augšējais mehānisms nav nofiksēts, tas var lentes nomaiņas laikā nokrist uz leju.

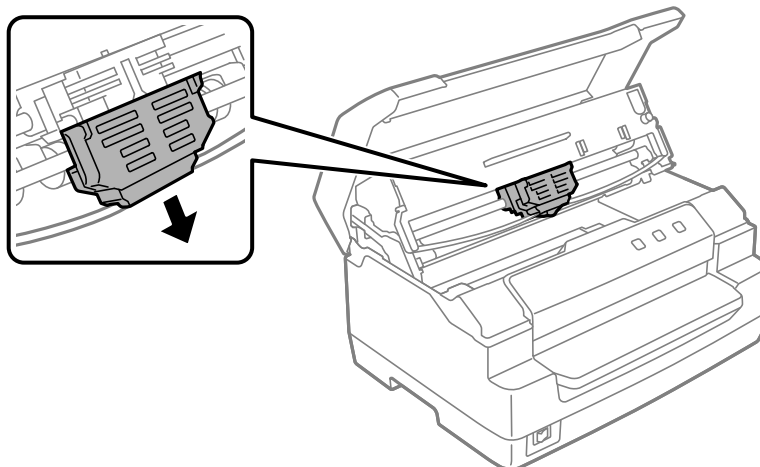


*: Vadotnes atzīme

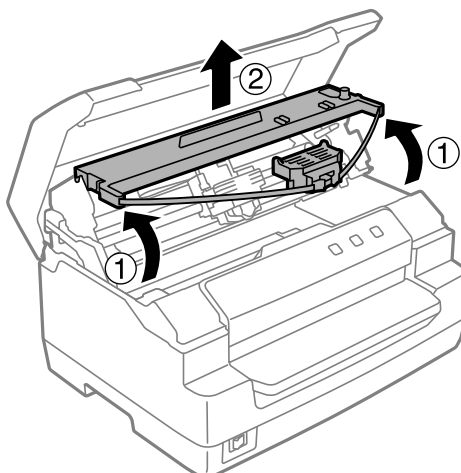
5. Pārliecinieties, ka drukas galviņa atrodas printera vidū.



6. Satveriet abas lentes vadotnes puses un pavelciet to uz leju, līdz tā izbīdās ārā no drukas galviņas.

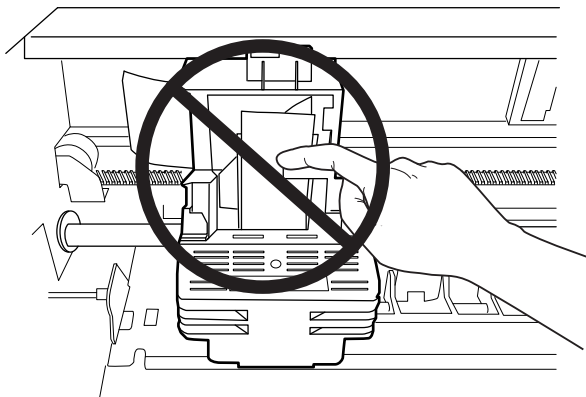


7. Turiet abas lentes kasetnes puses ar abām rokām un pabīdiet to ar plastmasas āķiem. Pēc tam pavelciet to uz augšu, līdz tā izceļas ārā no printera.

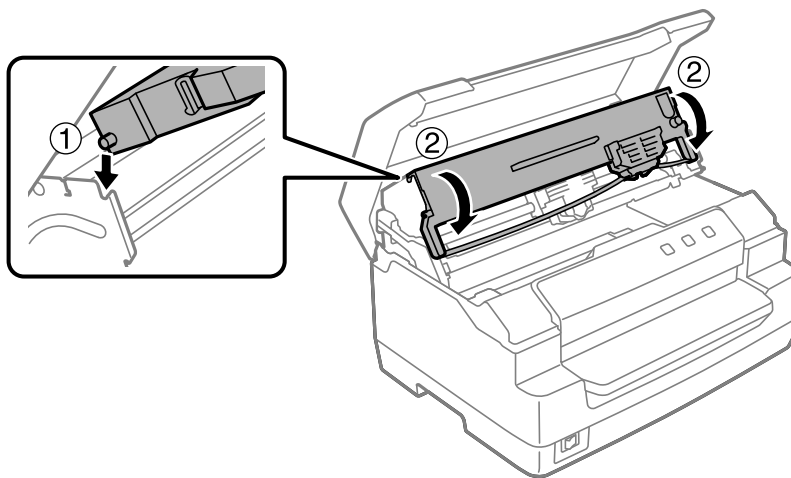


**Uzmanību!**

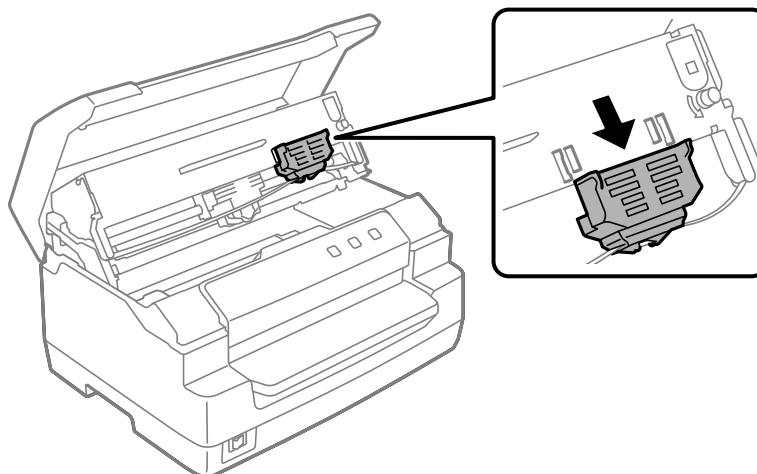
Nepieskarieties baltajam kabelim printera iekšpusē.



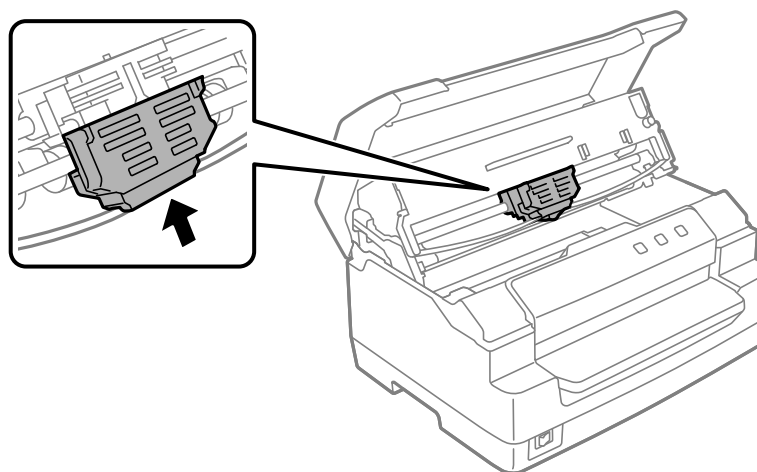
8. Izņemiet jauno lentes kasetni no iepakojuma.
9. Ievietojiet lentes kasetnes plastmasas āķus printera atverēs. Pēc tam piespiediet kasetni, līdz tā nofiksējas vietā.



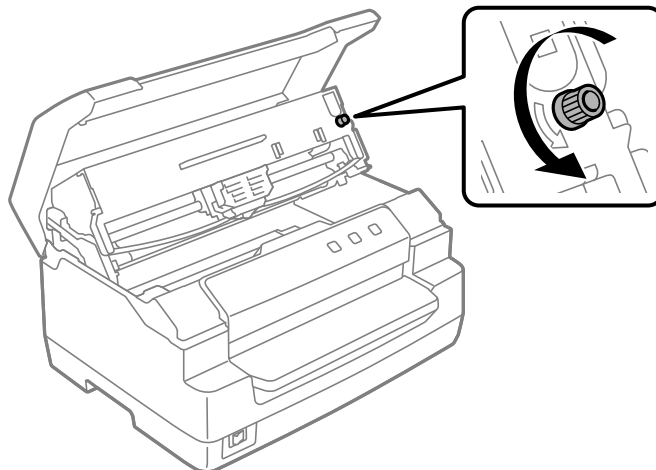
10. Satveriet abas lentes vadotnes puses un pavelciet to uz leju, līdz tā izbīdās ārā no kasetnes.



11. Uzlieciet lentes vadotni drukas galviņas apakšpusē un piespiediet to, līdz tā ar klikšķi nofiksējas vietā.



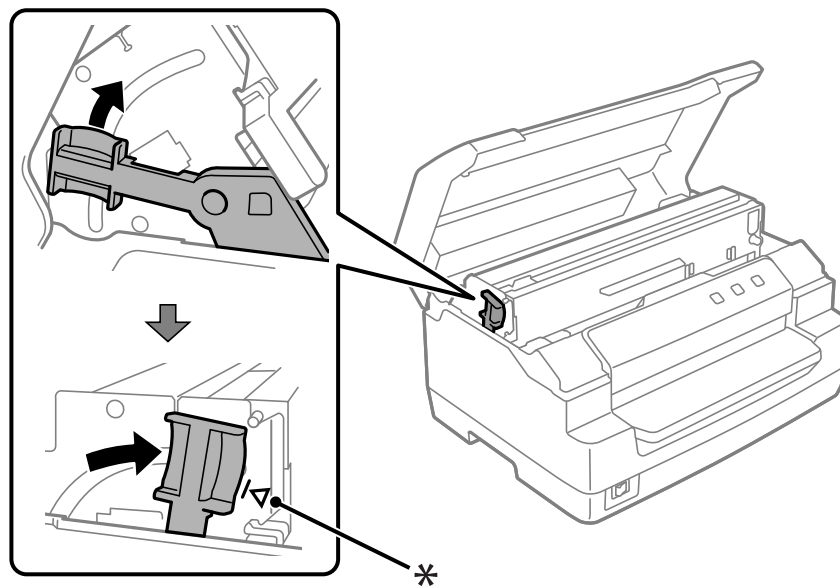
12. Pagrieziet lentes nostiepšanas pogu, lai palīdzētu lentei nostāties vietā.



Uzmanību!

Lente nedrīkst būt savērpta vai sakrokota.

13. Pavelciet atbrīvošanas sviru atpakaļ, lai ievietotu augšējo mehānismu sākotnējā pozīcijā. Pārliecinieties, ka svira ir atvilkta līdz vadotnes atzīmei, līdz tā noklikšķņ un nofiksējas vietā.



*: Vadotnes atzīme

**Uzmanību!**

Ievērojiet, ka augšējo mehānismu drīkst virzīt, vienīgi pavelkot atbrīvošanas sviru. Nevelciet mehānismu ar roku. Tas var sabojāt printeri.

14. Aizveriet printera vāku.

Printera tīrīšana

Lai printeris teicami darbotos, jums tas ir rūpīgi jātīra vairākas reizes gadā.

Veiciet šīs darbības, lai tīrītu savu printeri:

1. Pārlicinieties, ka printerī nav ievietots papīrs, un pēc tam izslēdziet printeri.
2. Satveriet abas printera vāka puses un virziet to uz augšu, lai atvērtu.
3. Nospiediet atbrīvošanas sviru, lai pavirzītu augšējo mehānismu uz augšu. Pārlicinieties, ka svira ir nospiesta līdz vadotnes atzīmei, līdz tā noklikšķ un nofiksējas vietā.

Piezīme:

Ja augšējais mehānisms nav nofiksēts, tas var printera tīrīšanas laikā nokrist uz leju.

4. Izmantojiet mīkstu suku, lai rūpīgi notīrītu visus putekļus un netīrumus no ārējā korpusa.
5. Ja ārējais korpuss joprojām ir netīrs vai putekļains, notīriet to ar mīkstu, tīru drāniņu, kas samitrināta ar ūdeni izšķīdinātu maigu mazgāšanas līdzekli. Turiet printera vāku aizvērtu, lai ūdens neieklātu printera iekšpusē, kā arī raugieties, lai ūdens neieklūst priekšējā atverē.

**Uzmanību!**

- Nekad nelietojiet printera tīrīšanai spirtu vai atšķaidītājus; šīs ķīmikālijas var sabojāt printera komponentes, kā arī korpusu.*
- Raugieties, lai ūdens nenokļūtu uz printera mehānisma vai elektroniskajiem komponentiem.*
- Nelietojiet cietu vai abrazīvu suku.*
- Nesmidziniet printera iekšpusē smērvielas; nepiemērotas smērvielas var sabojāt printera mehānismu. Sazinieties ar Epson izplatītāju, ja domājat, ka vajadzīga eļļošana.*

Printera pārvadāšana

Ja jums jāpārvadā printeris kādā attālumā, rūpīgi iepakojiet to atpakaļ, izmantojot oriģinālo kasti un iepakojuma materiālus.

Veiciet šīs darbības, lai iepakotu atpakaļ printeri tā oriģinālajos iepakojuma materiālos:



Brīdinājums

Lai nomainītu lentes kasetni, drukas galviņa jāpārvieta ar roku. Ja esat tikko lietojis printeri, drukas galviņa var būt karsta; ļaujiet tai atdzist dažas minūtes, pirms tai pieskaraties.

1. Izņemiet printerī ievietoto papīru.
2. Izslēdziet printeri.
3. Atvienojiet barošanas vadu no elektrības ligzdas, tad atvienojiet no printera saskarnes kabeli.
4. Pārlicinieties, ka drukas galviņa nav karsta. Tad izņemiet lentes kasetni, kā aprakstīts "Lentes kasetnes nomainīšana" 36. lpp..
5. Pārlicinieties, vai printera pārsegs ir aizvērts.
6. Iepakojiet atpakaļ printeri, lentes kasetni un barošanas vadu (ja nepieciešams) to oriģinālajos iepakojuma materiālos un ievietojiet oriģinālajā printera kastē.

Nodaļā 5

Problēmu novēršana

Problēmas diagnosticēšana

Printera problēmas vislabāk var atrisināt, izpildot divas vienkāršas darbības: vispirms diagnosticējiet problēmu un pēc tam piemērojiet iespējamus risinājumus, līdz problēma ir novērsta.

Informāciju, kas nepieciešama biežāk sastopamo problēmu diagnosticēšanai un atrisināšanai, var iegūt no printera vadības paneļa vai izdrukājot pašpārbaudes lapu. Plašāku informāciju lasiet tālāk attiecīgajā sadaļā.

Ja rodas specifiska problēma saistībā ar drukas kvalitāti vai ar to nesaistīta izdrukas problēma, papīra padeves problēma vai arī printeris vispār nedrukā, meklējiet informāciju šīs nodaļas attiecīgajā sadaļā.

Lai atrisinātu problēmu, iespējams, ka būs jāatceļ drukāšana.

Printera pašreizējo iestatījumu izdrukāšana

Lai noteiktu problēmu, dažkārt noder arī informācija par printera pašreizējo iestatījumu statusu, jo īpaši, par printera režīmu, kādā tas darbojas.

Veiciet šīs darbības, lai ieietu printera noklusējuma iestatījumu režīmā un izdrukātu printera pašreizējos noklusējuma iestatījumus:

Piezīme:

- Sagatavojiet A4 formāta papīra lapu, pirms ieejat noklusējuma iestatījumu režīmā.
- Jums jāievieto jauna papīra lapa katru reizi, kad printeris izstumj apdrukāto lapu no priekšējās atveres.
- Pirms drukāšanas vienmēr aizveriet printera vāku. Printeris nedrukā, ja printera vāks ir atvērts.

1. Izslēdziet printeri.



Uzmanību!

Kad izslēdzat printeri, vienmēr uzgaidiet vismaz piecas sekundes, pirms to atkal ieslēdzat, pretējā gadījumā varat sabojāt printeri.

2. Ieslēdziet printeri, turot nospiestu pogu **F1/Eject** un **F2** uz vadības paneļa.
3. Tiklīdz ieslēdzas indikators **Ready**, ievietojiet A4 formāta papīra lapu priekšējā atverē. Printeris izdrukā versijas numuru, kā arī atkarībā no atrašanās vietas – noklusējuma iestatījumu izvēlnei atlasīto valodu. Atlasītā valoda ir pasvītota. Atlasiet valodu, nospiežot pogu **F1/Eject**. Nospiediet pogu **F2**, lai iestatītu valodu.
4. Printeris izdrukā paziņojumu ar jautājumu, vai vēlaties izdrukāt pašreizējos iestatījumus. Nospiediet pogu **F2**, lai sāktu drukāšanu. Katram vienumam šobrīd atlasītais iestatījums ir pasvītots.
5. Izslēdziet printeri, lai izietu no noklusējuma iestatījumu režīma.

Kļūdu indikatoru pārbaude

Biežāk sastopamās printera problēmas var identificēt, izmantojot vadības paneļa indikatorus. Ja printeris pārstāj darboties un iedegas vai mirgo viens vai vairāki vadības paneļa indikatoru, vai arī printeris pīkst, izmantojiet turpmāko tabulu, lai diagnosticētu un novērstu problēmu. Ja nevarat labot savu problēmu, izmantojot šo tabulu, skatiet "Problēmas un risinājumi" 46. lpp..

Ja nevarat labot savu problēmu, izmantojot šo tabulu, skatiet "Problēmas un risinājumi" 46. lpp..

Piezīme:

Printeris iepīkstas vienu reizi tajā gadījumā, ja nospiežat vadības paneļa pogu, bet attiecīgā funkcija nav pieejama.

Indikatoru stāvoklis	Pikstienveids	Problēmas un risinājumi
<input type="radio"/> Power <input type="radio"/> Ready <input type="radio"/> Offline	■ ■ ■	<input type="checkbox"/> Atverē nav ievietots papīrs. Ievietojiet papīru priekšējā atverē. <input type="checkbox"/> Printerī papīrs nav ievietots pareizi. Izņemiet papīru un vēlreiz pareizi ievietojiet to atpakaļ. Skatiet "Krājgrāmatiņu ievietošana" 21. lpp. vai "Atsevišķu lapu ievietošana" 22. lpp..
<input type="radio"/> Power <input type="radio"/> Ready <input type="radio"/> Offline	● ● ● ● ●	<input type="checkbox"/> Papīrs nav pilnībā izstumts. Nospiediet pogu F1/Eject , lai izstumtu papīru, vai arī skatiet "Iestrēguša papīra izņemšana" 51. lpp., kur atradīsiet sīkākus norādījumus par papīra izstumšanu. <input type="checkbox"/> Papīrs iestrēdzis printerī. Izņemiet iestrēgušo papīru, kā aprakstīts "Iestrēguša papīra izņemšana" 51. lpp., vai arī nospiediet pogu Offline , lai notīrītu kļūdu. <input type="checkbox"/> Papīra izmēra iestatījums var neatbilst tā papīra izmēram, ko izmantojat. Pārbaudiet, vai tie atbilst.

Indikatoru stāvoklis	Pikstienu veids	Problēmas un risinājumi
○ Power ◐ Ready	●●●●	Tas var rasties dažādu iemeslu dēļ. Viens no iemesliem var būt arī jūsu izmantotā lietotne. Lūdziet palīdzību savam tīkla administratoram.
○ Power ○ Offline	●●●● vai —	Printera vāks ir atvērts. Apturiet darbību un aizveriet printera vāku.
○ Power ◐ Offline	—	Drukas galviņa ir pārkarusi. Uzgaidiet dažas minūtes; printeris atsāks drukāt automātiski, kad drukas galviņa būs atdzisusi.
○ Power ◐ Ready ◐ F1/Eject ◐ Offline ◐ F2	■■■■ ■■■■	Notikusi nezināma printera kļūda. Izslēdziet printeri un atstājiet to uz vairākām minūtēm; tad ieslēdziet to atkal. Ja kļūda parādās atkal, sazinieties ar izplatītāju.

○ = ieslēgts, ◐ = mirgo

■■■ = īsa pikstienu sērija (trīs pikstieni)

●●●● = gara pikstienu sērija (pieci pikstieni)

■■■■ ■■■■ = īsa pikstienu sērija (pieci pikstieni x2)

Problēmas un risinājumi

Vairumam problēmu, ar kurām varat sastapties, darbinot printeri, ir vienkārši risinājumi.

Printera darbību var pārbaudīt, veicot pašpārbaudi. Skatiet "Pašpārbaudes izdruka" 53. lpp.. Ja pašpārbaudes druka darbojas pareizi, iespējams, ka problēmu rada dators, lietotne vai saskarnes kabelis. Ja pašpārbaudes druka nedarbojas, lūdziet palīdzību, sazinoties ar izplatītāju vai kvalificētu servisa darbinieku.

Strāvas padeve

Nenotiek strāvas padeve

Indikatori uz brīdi ieslēdzas un tad nodziest. Indikatori spīd arī pēc tam, kad barošana atkal ieslēgta.	
Cēlonis	Ko darīt

Iespējams, ka nesakrīt printera un elektrības ligzdas nominālie spriegumi.	Pārbaudiet, vai printera nominālais spriegums atbilst elektrības ligzdas spriegumam. Ja spriegumi neatbilst, nekavējoties atvienojiet printeri un sazinieties ar izplatītāju. Nemēģiniet vēlreiz pievienot strāvas vadu elektrības ligzdai.
Printeris nedarbojas un vadības paneļa indikatori neiedegas arī tad, ja ieslēdzat printeri.	
Cēlonis	Ko darīt
Strāvas vads nav pareizi iesprausts elektrības ligzdā vai printerī.	Izslēdziet printeri un nepieciešamības gadījumā pārliedziniet, ka strāvas vads ir stingri iesprausts elektrības ligzdā un printerī. Pēc tam ieslēdziet printeri.
Elektrības ligzda nedarbojas.	Izmantojiet citu ligzdu.

Drukāšana

Drukas vai drukas kvalitātes problēmas

Printeris ir ieslēgts, bet nedrukā.	
Cēlonis	Ko darīt
Saskarnes kabelis ir pārrauts vai savērpts.	Pārbaudiet, vai saskarnes kabelis nav pārrauts vai savērpts. Ja jums ir cits saskarnes kabelis, nomainiet kabeli un pārbaudiet vai printeris darbojas pareizi.
Printeris nav tieši pievienots jūsu datoram.	Ja jūs izmantojat printera nomainītāju, printera buferi vai pagarinātāju kabeli, printeris nedrukā pareizi šo ierīču kombinācijas dēļ. Pārliedziniet, ka printeris darbojas pareizi, ja tas ir pievienots jūsu datoram bez šīm ierīcēm.
Printera draiveris nav instalēts pareizi.	Pārbaudiet vai printera draiveris ir instalēts pareizi. Ja nepieciešams, instalējiet printera draiveri atkārtoti.
Iesprūdis papīrs, vai lente vai aizsargmehānisms ir iesprūduši.	Izslēdziet printeri, atveriet printera vāku un izņemiet iesprūdušo papīru vai lietas, kas ir iesprūdušas. Lai izstumtu iestrēgušo papīru, skatiet "Iestrēguša papīra izņemšana" 51. lpp..
Printeris ir uzkarinājies (apstājies anomālās situācijās).	Izslēdziet printeri un brīdi uzgaidiet. Tad ieslēdziet printeri atkal, un sāciet drukāt.
WNI4915 režīmā izmantotais kabelis nav tas, kas tika piegādāts kopā ar printeri.	Pārliedziniet, lai vienmēr tiktu izmantots pareizais kabelis.
Printeris nedrukā, kad dators nosūta datus.	
Cēlonis	Ko darīt

Printeris ir pauzēts.	Nospiediet pogu Offline , lai izslēgtu Power indikatoru.
Interfeisa kabelis nav droši pievienots.	Pārbaudiet vai abi gali kabelim starp printeri un datoru ir droši pievienoti. Ja kabelis ir pievienots pareizi, veiciet pašpārbaudi, kā aprakstīts "Pašpārbaudes izdruka" 53. lpp..
Jūsu saskarnes kabelis neatbilst printera un/vai datora tehniskajiem datiem.	Izmantojiet saskarnes kabeli, kas atbilst gan printera, gan datora tehniskajām prasībām. Skatiet "Elektroniskie" 63. lpp. un datora dokumentāciju.
Programmatūra nav pareizi iestatīta datorā.	Atlasiet savu printeri Windows darbvirsnā vai lietotnē. Ja nepieciešams, instalējiet vai atkārtoti instalējiet printera draivera programmatūru.
Printeris trokšņo, bet nekas netiek izdrukāts vai druka pēkšņi apstājas.	
Cēlonis	Ko darīt
Lente ir pārāk vaļīga, lente ir pārtrūkusi vai lentes kasetne nav ievietota pareizi.	Novērsiet lentes vaļīgumu, pagriežot lentes nostiepšanas pogu, vai uzstādiet lentes kasetni no jauna, kā aprakstīts sadaļā "Lentes kasetnes nomaiņa" 36. lpp..
Izdruka ir bāla.	
Cēlonis	Ko darīt
Lente ir nolietojusies.	Nomainiet lentes kasetni kā aprakstīts "Lentes kasetnes nomaiņa" 36. lpp..
Izdruka ir vāja.	
Cēlonis	Ko darīt
Lente ir nolietojusies.	Nomainiet lentes kasetni kā aprakstīts "Lentes kasetnes nomaiņa" 36. lpp..
Trūkst daļa izdrukas vai neregulāri trūkst atsevišķi punkti.	
Cēlonis	Ko darīt
Lente ir pārāk vaļīga, lente ir pārtrūkusi vai lentes kasetne nav ievietota pareizi.	Novērsiet lentes vaļīgumu, pagriežot lentes nostiepšanas pogu, vai uzstādiet lentes kasetni no jauna kā aprakstīts "Lentes kasetnes nomaiņa" 36. lpp..
Lente ir nolietojusies.	Nomainiet lentes kasetni kā aprakstīts "Lentes kasetnes nomaiņa" 36. lpp..
Izdrukā trūkst līnijas vai punkti.	
Cēlonis	Ko darīt

Drukas galviņa ir bojāta.	Izdrukājiet pašreizējos iestatījumus noklusējuma iestatījumu režīmā un pārbaudiet adatas stāvokli. Skatiet "Printera pašreizējo iestatījumu izdrukāšana" 44. lpp., lai uzzinātu, kā tos izdrukāt. Ja kādas adatas ir salauztas, pārtrauciet drukāšanu un sazinieties ar izplatītāju, lai nomainītu drukas galviņu.
Uzmanību! Nekad pats nomainiet drukas galviņu; jūs varat sabojāt printeri. Kad tiek nomainīta drukas galviņa, ir jāpārbauda arī citas printera daļas.	
Viss teksts ir izdrukāts vienā rindiņā.	
Cēlonis	Ko darīt
Katras teksta rindiņas galā netiek nosūtīta rindiņas padeves komanda.	Iestatiet Auto Line Feed (Automātiskā rindiņas padeve) pozīcijā On (Ieslēgts) noklusējuma iestatījumu režīmā, lai printeris automātiski pievienotu rindiņas padeves kodu katrai rakstgriezei. Lūdziet palīdzību savam tīkla administratoram.
Izdrukā ir liekas tukšas rindiņas starp teksta rindiņām.	
Cēlonis	Ko darīt
Katras teksta rindiņas beigās tiek nosūtītas divas rindiņas padeves komandas, jo ieslēgts printera rindiņas padeves iestatījums.	Iestatiet Auto Line Feed (Automātiskā rindiņas padeve) pozīcijā Off (Izslēgts) noklusējuma iestatījumu režīmā. Lūdziet palīdzību savam tīkla administratoram.
Rindiņu atstarpes iestatījums jūsu lietotnē ir nepareizs.	Pielāgojiet rindiņu atstarpes iestatījumu jūsu lietotnē.
Printeris drukā divainus simbolus, nepareizus fontus vai nepareizas rakstzīmes.	
Cēlonis	Ko darīt
Jūsu printeris un dators sazinās nepareizi.	Pārliedzinieties, ka lietojat pareizu saskarnes kabeli, un ka saziņas protokols ir pareizs. Skatiet "Elektroniskie" 63. lpp. un datora dokumentāciju.
Jūsu programmatūrā atlasīta nepareiza rakstzīmju tabula.	Atlasiet pareizo rakstzīmju tabulu, izmantojot programmatūru vai noklusējuma iestatījumu režīmu. Rakstzīmju tabulas iestatījums jūsu programmatūrā ignorē iestatījumus, kas veikti noklusējuma iestatījumu režīmā. Lūdziet palīdzību savam tīkla administratoram.
Printeris, ko vēlaties lietot, nav atlasīts jūsu programmatūrā.	Pirms drukāšanas izvēlieties pareizo printeri Windows darbvirsma vai jūsu lietotnē.
Jūsu lietotne nav pareizi konfigurēta jūsu printerim.	Pārliedzinieties, ka jūsu lietotne ir pareizi konfigurēta jūsu printerim. Skatiet jūsu lietotnes dokumentāciju. Ja nepieciešams, instalējiet vai atkārtoti instalējiet printera draivera programmatūru.

Programmatūras iestatījumi ignorē iestatījumus, ko jūs veicat noklusējuma iestatījuma režīmā vai ar vadības paneļa pogām.	Izmantojiet lietotni, lai atlasītu fontu.
Izdrukā vertikālās līnijas nav līdzinātas.	
Cēlonis	Ko darīt
Divvirzienu druka, kas ir printera standarta drukas režīms, nav līdzināta.	Izmantojiet printera divvirzienu pielāgošanas režīmu, lai labotu šo problēmu. Lūdziet palīdzību savam tīkla administratoram.

Izdrukas novietojuma problēmas

Jūsu izdruka lapā parādās pārāk augstu vai zemu.	
Cēlonis	Ko darīt
Papīra izmēra iestatījums jūsu lietotnē vai printera draiverī neatbilst tā papīra izmēram, ko izmantojat.	Pārbaudiet papīra izmēra iestatījumu jūsu lietotnē vai printera draiverī.
Augšējās malas vai veidlapas augšmalas iestatījums ir nepareizs.	Pārbaudiet un pielāgojiet malas vai veidlapas augšmalas vietas iestatījumus jūsu lietotnē. Informāciju par ieteicamo drukājamo apgabalu skatiet "Papīrs/datu nesēji" 68. lpp. Jūs varat arī pielāgot veidlapas augšmalas vietu, izmantojot funkciju Micro Adjust (Mikropielāgošana). Taču iestatījumi, kas veikti Windows lietotnēs ignorē iestatījumus, kas veikti mikropielāgošanas režīmā. Lūdziet palīdzību savam tīkla administratoram.
Printera draivera iestatījumi, ko vēlaties lietot, nav atlasīti jūsu programmatūrā.	Pirms drukāšanas izvēlieties pareizo printera draivera iestatījumu Windows darbvirsmā vai jūsu lietotnē.

Papīra lietošana

Papīra ievietošanas vai padeves problēmas

Printeris neievieto atsevišķas papīra lapas vai nepadod papīru pareizi.	
Cēlonis	Ko darīt
Atsevišķas papīra lapas nav pareizi ievietotas.	Norādījumus par vienas papīra lapas ievietošanu skatiet "Atsevišķu lapu ievietošana" 22. lpp..
Papīrs ir saburzīts, vecs, pārāk plāns vai pārāk biezs.	Skatiet "Papīrs/datu nesēji" 68. lpp., lai iegūtu informāciju par drukāšanai paredzēto papīru un jaunu, tīru papīra lapu izmantošanu.

Printeris pilnībā neizstumj atsevišķu lapu.	
Cēlonis	Ko darīt
Papīrs ir pārāk garš.	Ja printeris darbojas PR2 režīmā, skatiet "Iestrēguša papīra izņemšana" 51. lpp., kur atradīsiet sīkākus norādījumus par papīra izstumšanu. Ja ir izvēlēts WNI4915 vai EPSON Mode režīms, nospiediet pogu F1/Eject . Darbojoties IBM4722 režīmā, nospiediet pogu Offline un pēc tam pogu F1/Eject . Pārliedzieties, ka papīra lapas garums ir tādās robežās, kā norādīts "Papīrs/datu nesēji" 68. lpp. attiecībā uz atsevišķām papīra lapām. Pārbaudiet un pielāgojiet papīra izmēra iestatījumu arī jūsu lietotnē vai printera draiverī. Lūdziet palīdzību savam tīkla administratoram.
Printeris neievieto krājgrāmatiņu vai nepadod to pareizi.	
Cēlonis	Ko darīt
Krājgrāmatiņa nav pareizi ievietota.	Skatiet "Krājgrāmatiņu ievietošana" 21. lpp., kur atradīsiet norādījumus par krājgrāmatiņu ievietošanu.

Iestrēguša papīra izņemšana

Ja zemāk minētajās situācijās papīrs netiek automātiski izstumts, iespējams, ka papīrs ir iesprūdis printera iekšpusē.

- Ja ir atlasīts jebkurš viens, izņemot PR2, kā Software (Programmatūra) vai Software 2 (Programmatūra 2), savukārt Dual (Duāls) režīms ir atlasīts kā I/F Mode (Saskarnes režīms), darbojoties režīmā Olivetti Mode (Olivetti režīms), nospiediet pogu **Offline** un pēc tam pogu **F1/Eject**.
- Nospiediet pogu **F1/Eject**, darbojoties režīmā EPSON Mode (EPSON režīms).
- Ja Dual (Duāls) režīms ir atlasīts kā I/F Mode (Saskarnes režīms), darbojoties režīmā Wincor Nixdorf Mode vai IBM Mode, nospiediet pogu **Offline** un pēc tam pogu **F1/Eject**.

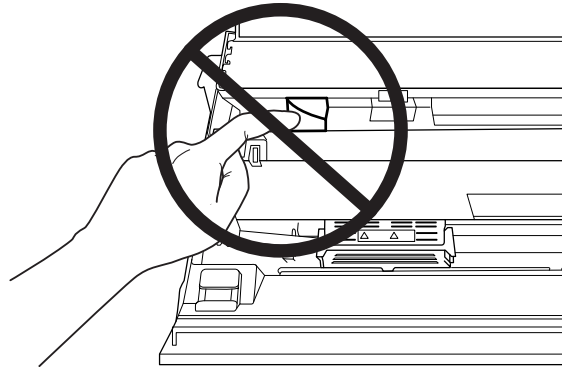
Veiciet tālāk minētās darbības, lai izņemtu iestrēgušu papīru.



Brīdinājums

Ja esat tikko lietojis printeri, drukas galviņa var būt karsta; ļaujiet tai atdzist dažas minūtes, pirms tai pieskaraties.

- ⚠ Uzmanību!**
Nepieskarieties baltajam kabelim printera iekšpusē.



1. Izslēdziet printeri.

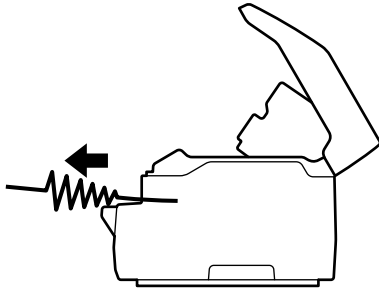
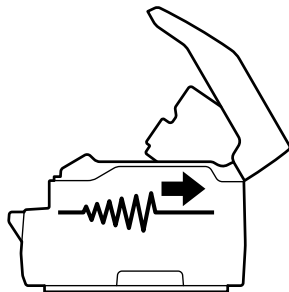
- ⚠ Uzmanību!**
Kad izslēdzat printeri, vienmēr uzgaidiet vismaz piecas sekundes, pirms to atkal ieslēdzat, pretējā gadījumā varat sabojāt printeri.

2. Atveriet vāku un nospiediet atbrīvošanas sviru, lai pavirzītu augšējo mehānismu. Pēc tam satveriet iestrēgušo papīru ar abām rokām un izvelciet to no printera. Ja šādi izdodas izņemt iestrēgušo papīru, iebīdīiet augšējo mehānismu sākotnējā pozīcijā, pavelkot atbrīvošanas sviru, un pēc tam aizveriet printera vāku. Ja izņemšana ir apgrūtināta, izpildiet nākamo darbību.

- ⚠ Uzmanību!**
Ievērojiet, ka augšējo mehānismu drīkst virzīt, vienīgi pavelkot atbrīvošanas sviru. Nevelciet mehānismu ar roku. Tas var sabojāt printeri.

3. Ieslēdziet printeri, vienlaikus nospiežot pogu **F1/Eject**. Printeris ir papīra izņemšanas režīmā un gatavs sākt papīra padeves darbības. Skatiet tālāk doto tabulu, lai uzzinātu, kā šajā režīmā darbojas poga **F1/Eject** un **Offline**, un lai izpildītu attiecīgo darbību.

Papīra izņemšanas režīma darbība

Situācija	Poga	Darbība
Papīra iestrēgšana tā padeves laikā	F1/Eject	Nospiediet, lai padotu papīru par dažām rindiņām uz priekšu ikreiz, kad nospiežat šo pogu. Turiet nospiestu dažas sekundes, lai izstumtu papīru uz priekšu. 
Papīra iestrēgšana laikā, kad tas tiek izstumts uz priekšu	Offline	Nospiediet, lai padotu papīru par dažām rindiņām atpakaļ ikreiz, kad nospiežat šo pogu. Turiet nospiestu dažas sekundes, lai izstumtu papīru atpakaļ-jošā virzienā. 

Ja šādi izdodas izņemt iestrēgušo papīru, izslēdziet printeri, iebīdīet augšējo mehānismu sākotnējā pozīcijā, pavelkot atbrīvošanas sviru, un pēc tam aizveriet printera vāku, lai pabeigtu darbību. Ja ar šīs funkcijas palīdzību neizdodas izņemt iestrēgušo papīru, apturiet darbību un sazinieties ar savu tīkla administratoru.



Uzmanību!

Ievērojiet, ka augšējo mehānismu drīkst virzīt, vienīgi pavelkot atbrīvošanas sviru. Nevelciet mehānismu ar roku. Tas var sabojāt printeri.

Pašpārbaudes izdruka

Printera pašpārbaudes veikšana palīdz noskaidrot, vai problēmu rada printeris vai dators:

- ❑ Ja pašpārbaudes rezultāti ir apmierinoši, printeris darbojas pareizi, problēmu varbūt rada printera draivera iestatījumi, lietotnes iestatījumi, dators vai saskarnes kabelis. (Noteikti lietojiet ekranētu saskarnes kabeli.)
- ❑ Ja pašpārbaudes rezultāts netiek izdrukāts pareizi, problēma ir printerī. Iespējamās problēmas cēloņus un risinājumus skatiet "Problēmas un risinājumi" 46. lpp..

Piezīme:

- ❑ Sagatavojiet A4 formāta papīra lapu, pirms ieejat pašpārbaudes drukāšanas režīmā.
- ❑ Pirms drukāšanas vienmēr aizveriet printera vāku. Printeris nedrukā, ja printera vāks ir atvērts.

Pašpārbaudei veiciet turpmākās darbības:

1. Izslēdziet printeri.



Uzmanību!

Kad izslēdzat printeri, vienmēr uzgaidiet vismaz piecas sekundes, pirms to atkal ieslēdzat, pretējā gadījumā varat sabojāt printeri.

2. Ieslēdziet printeri, vienlaikus nospiežot pogu **F2**. Pēc tam nospiediet pogu **F1/Eject** un **F2**, kamēr mirgo indikatori **F1/Eject**, **Offline** un **F2**.
3. Tiklīdz ieslēdzas indikators **Ready**, ievietojiet A4 formāta papīra lapu priekšējā atverē.
4. Printeris drukā pašpārbaudes teksta rakstu ar tādu fontu, kas atlasīts noklusējuma iestatījumu režīmā.

```

Font:cn
!"#$%&'()*+,-./0123456789:;<=>?@ABCDEFGHIJKLMNPQRSTUWXYZ[\]^_`abcedefghijklmnopqrstuvwxyz{|}~"
!"#$%&'()*+,-./0123456789:;<=>?@ABCDEFGHIJKLMNPQRSTUWXYZ[\]^_`abcedefghijklmnopqrstuvwxyz{|}~"
!"#$%&'()*+,-./0123456789:;<=>?@ABCDEFGHIJKLMNPQRSTUWXYZ[\]^_`abcedefghijklmnopqrstuvwxyz{|}~"
:
:
:

```

Piezīme:

Lai īslaicīgi apturētu pašpārbaudi, nospiediet pogu **Offline**. Lai atsāktu pārbaudi, vēlreiz nospiediet pogu **Offline**.



Uzmanību!

Neizslēdziet printeri, kamēr tas drukā pašpārbaudes rezultātu. Lai īslaicīgi apturētu drukāšanu, vienmēr nospiediet pogu **Offline**. Pēc tam izslēdziet printeri.

Nodaļā 6

Kur saņemt palīdzību

Tehniskā atbalsta tīmekļa vietne

Ja ir nepieciešama papildu palīdzība, apmeklējiet Epson atbalsta tīmekļa vietni, kas norādīta tālāk. Atlasiet savu valsti vai reģionu un apmeklējiet vietējās Epson tīmekļa vietnes atbalsta sadaļu. Vietnē ir pieejami arī jaunākie draiveri, bieži uzdotie jautājumi, rokasgrāmatas un cita lejupielādējama informācija.

<http://support.epson.net/>

<http://www.epson.eu/Support> (Eiropā)

Ja jūsu Epson ierīce nedarbojas pareizi un jūs nevarat atrisināt problēmu, sazinieties ar Epson atbalsta pakalpojumu dienestu, lai saņemtu palīdzību.

Sazināšanās ar klientu atbalsta dienestu

Pirms sazināšanās ar Epson

Ja Epson ierīce nedarbojas pareizi un jūs nevarat atrisināt problēmu, izmantojot problēmu novēršanas informāciju ierīces dokumentos, sazinieties ar klientu atbalsta dienestu, lai saņemtu palīdzību. Ja tālāk nav norādīts klientu atbalsta dienests jūsu atrašanās vietā, sazinieties ar izplatītāju, no kura iegādājāties produktu.

Epson atbalsts varēs palīdzēt ātrāk, ja norādīsiet šādu informāciju:

- Ierīces sērijas numurs
(Sērijas numura uzlīme parasti atrodas ierīces aizmugurē.)
- Ierīces modelis
- Ierīces programmatūras versija
(Noklikšķiniet uz **About (Par)**, **Version Info (Informācija par versiju)** vai līdzīgas pogas ierīces programmatūrā.)
- Jūsu datora zīmols un modelis

- ❑ Jūsu datora operētājsistēmas nosaukums un versija
- ❑ Lietotņu nosaukumi un versijas, kuras jūs parasti izmantojat kopā ar ierīci

Palīdzība lietotājiem Eiropā

Informācija par sazināšanos ar Epson klientu atbalsta dienestu ir sniegta **Viseiropas garantijas dokumentā**.

Palīdzība lietotājiem Singapūrā

Informācijas avoti, atbalsts un pakalpojumi, kas ir pieejami no Epson Singapūrā:

Globālais tīmeklis (<http://www.epson.com.sg>)

Ir pieejama informācija par produktu specifikācijām, lejupielādējami draiveri, atbildes uz bieži uzdotiem jautājumiem, pieprasījumi par produktiem un tehniskais atbalsts pa e-pastu.

Palīdzība lietotājiem Taizemē

Kontaktpersonas informācijas, atbalsta un pakalpojumu iegūšanai:

Globālais tīmeklis (<http://www.epson.co.th>)

Pieejama informācija par produktu specifikācijām, lejupielādējami draiveri, bieži uzdotie jautājumi un saziņa pa e-pastu.

Palīdzība lietotājiem Vjetnamā

Kontaktpersonas informācijas, atbalsta un pakalpojumu iegūšanai:

Epson pakalpojumu centrs

65 Truong Dinh Street, District 1, Hochiminh City, Vietnam.
Tālrunis(Ho Chi Minh City): 84-8-3823-9239, 84-8-3825-6234

29 Tue Tinh, Quan Hai Ba Trung, Hanoi City, Vietnam.
Tālrunis(Hanoi City): 84-4-3978-4785, 84-4-3978-4775

Palīdzība lietotājiem Indonēzijā

Kontaktpersonas informācijas, atbalsta un pakalpojumu iegūšanai:

Globālais tīmeklis

<http://www.epson.co.id>

- Informācija par ierīces tehniskajiem datiem, draiveri lejupielādei
- Bieži uzdotie jautājumi, pārdošanas pieprasījumi un jautājumi pa e-pastu

Epson karstais tālrunis

Tālrunis: +62-1500-766

Fakss: +62-21-808-66-799

Mūsu karstā tālruņa komanda pa tālruni vai faksu var palīdzēt tālāk norādītajos gadījumos.

- Pārdošanas pieprasījumi un informācija par ierīci
- Tehniskais atbalsts

Epson pakalpojumu centrs

Province	Uzņēmuma nosaukums	Adrese	Tālrunis E-pasts
DKI JAKARTA	ESS JAKARTA MANGGADUA	Ruko Mall Mangga Dua No. 48 Jl. Arteri Mangga Dua, Jakarta Utara - DKI JAKARTA	(+6221) 62301104 jkt-admin@epson-indonesia.co.id
NORTH SUMATERA	ESC MEDAN	Jl. Bambu 2 Komplek Graha Niaga Nomor A-4, Medan - North Sumatera	(+6222) 4207033 bdg-admin@epson-indonesia.co.id
DI YOGYAKARTA	ESC YOGYAKARTA	YAP Square, Block A No. 6 Jl. C Simanjutak Yogyakarta - DIY	(+62274) 581065 ygy-admin@epson-indonesia.co.id
EAST JAWA	ESC SURABAYA	Hitech Mall Lt. 2 Block A No. 24 Jl. Kusuma Bangsa No. 116 - 118 Surabaya - JATIM	(+6231) 5355035 sby-admin@epson-indonesia.co.id

SOUTH SULAWESI	ESC MAKASSAR	Jl. Cendrawasih NO. 3A, kunjung mae, mariso, MAKASSAR - SULSEL 90125	(+62411) 8911071 mksr-admin@epson-indonesia.co.id
WEST KALIMANTAN	ESC PONTIANAK	Komp. A yani Sentra Bisnis G33, Jl. Ahmad Yani - Pontianak Kalimantan Barat	(+62561) 735507 / 767049 pontianak-admin@epson-indonesia.co.id
RIAU	ESC PEKANBARU	Jl. Tuanku Tambusai No.459A Pekanbaru Riau	(+62761) 8524695 pkb-admin@epson-indonesia.co.id
DKI JAKARTA	ESS JAKARTA SUDIRMAN	Wisma Keiai Lt. 1 Jl. Jenderal Sudirman Kav.3 Jakarta Pusat - DKI JAKARTA 10220	(+6221) 5724335 ess@epson-indonesia.co.id
EAST JAWA	ESS SURABAYA	Ruko Surya Inti Jl. Jawa No 2-4 Kav. 29 Surabaya - Jawa Timur	(+6231) 5014949 esssby@epson-indonesia.co.id
BANTEN	ESS SERPONG	Ruko Mall WTC Matahari No. 953, Serpong-Banten	(+6221) 53167051 / 53167052 esstag@epson-indonesia.co.id
CENTRAL JAWA	ESS SEMARANG	Komplek Ruko Metro Plaza Block C20 Jl. MT Haryono No 970 Semarang - JAWA TENGAH	(+6224) 8313807 / 8417935 esssmg@epson-indonesia.co.id
EAST KALIMANTAN	ESC SAMARINDA	Jl. KH. Wahid Hasyim (M. Yamin) Kelurahan Sempaja Selatan Kecamatan Samarinda UTARA - SAMARINDA - KALTIM	(+62541) 7272904 escsmd@epson-indonesia.co.id
SOUTH SUMATERA	ESC PALEMBANG	Jl. H.M Rasyid Nawawi No. 249 Kelurahan 9 Ilir Palembang Sumatera Selatan	(+62711) 311330 escplg@epson-indonesia.co.id
EAST JAVA	ESC JEMBER	Jl. Panglima Besar Sudirman Ruko no. 1D Jember-Jawa Timur (Depan Balai Penelitian & Pengolahan Kakao)	(+62331) 488373 / 486468 jmr-admin@epson-indonesia.co.id
NORTH SULAWESI	ESC MANADO	Tekno Megamall Lt LG 11 TK 21, Kawasan Megamas Boulevard, Jl Piere Tendean, Manado - SULUT 95111	(+62431) 8890996 MND-ADMIN@EPSON-INDONESIA.CO.ID

Citām pilsētām, kas šeit nav minētas, zvaniet uz karsto tālruni: 08071137766.

Palīdzība lietotājiem Malaizijā

Kontaktpersonas informācijas, atbalsta un pakalpojumu iegūšanai:

Globālais tīmeklis (<http://www.epson.com.my>)

- Informācija par ierīces tehniskajiem datiem, draiveri lejupielādei
- Bieži uzdotie jautājumi, pārdošanas pieprasījumi un jautājumi pa e-pastu

Epson zvanu centrs

Tālrunis: +60 1800-8-17349

- Pārdošanas pieprasījumi un informācija par ierīci
- Jautājumi par ierīces lietošanu vai problēmas
- Jautājumi par remonta pakalpojumiem un garantiju

Centrālais birojs

Tālrunis: 603-56288288

Fakss: 603-5628 8388/603-5621 2088

Palīdzība lietotājiem Indijā

Kontaktpersonas informācijas, atbalsta un pakalpojumu iegūšanai:

Globālais tīmeklis (<http://www.epson.co.in>)

Pieejama informācija par produktu specifikācijām, lejupielādējami draiveri un pieprasījumi par produktiem.

Palīdzības dienests

- Informācija par produktiem un pakalpojumiem, kā arī preču pasūtīšana (BSNL fiksētās tālruņa līnijas lietotājiem)

Bezmaksas numurs: 18004250011

Pieejams no pl. 9.00 līdz 6.00, no pirmdienas līdz sestdienai (izņemot valsts svētku dienas)

- ❑ Informācija par pakalpojumiem (CDMA un mobilo tālrunu lietotājiem)

Bezmaksas numurs: 186030001600

Pieejams no pl. 9.00 līdz 6.00, no pirmdienas līdz sestdienai (izņemot valsts svētku dienas)

Palīdzība lietotājiem Filipīnās

Lai iegūtu tehnisko atbalstu, kā arī citus pēcpārdošanas pakalpojumus, lietotājiem ir jāsaazinās ar Epson Hong Kong Limited.

Globālais tīmeklis (<http://www.epson.com.ph>)

Pieejama informācija par produktu specifikācijām, lejupielādējami draiveri, bieži uzdotie jautājumi un pieprasījumi pa e-pastu.

Nodaļā 7

Informācija par ierīci

Printera tehniskie dati

Sistēmas prasības

Operētājsistēma Windows 10 (32-bit, 64-bit)/Windows 8.1 (32-bit, 64-bit)/Windows 8 (32-bit, 64-bit)/Windows 7 (32-bit, 64-bit)/Windows Vista (32-bit, 64-bit)/Windows XP SP3 vai jaunāka versija (32-bit)/Windows XP Professional x64 Edition SP2 vai jaunāka versija/Windows Server 2019/Windows Server 2016/Windows Server 2012 R2/Windows Server 2012/Windows Server 2008 R2/Windows Server 2008/Windows Server 2003 R2/Windows Server 2003 SP2 vai jaunāka versija

Mehāniskie

Drukāšanas metode:	24 adatu trieciena punktu matricēs
Drukas ātrums:	PR2:
	Sevišķi liela ātruma melnraksts 540 zīmes/s pie 10 zīmēm/collā
	Liela ātruma melnraksts 480 zīmes/s pie 10 zīmēm/collā
	Melnraksts 360 zīmes/s pie 10 zīmēm/collā
	Tīrrakstam atbilstoša kvalitāte 180 zīmes/s pie 10 zīmēm/collā
	Tīrraksta kvalitāte 120 zīmes/s pie 10 zīmēm/collā
	ESC/P2 + ESC/MC:
	Sevišķi liela ātruma melnraksts 540 zīmes/s pie 10 zīmēm/collā
	Liela ātruma melnraksts 480 zīmes/s pie 10 zīmēm/collā

	Melnraksts	360 zīmes/s pie 10 zīmēm/collā
	Tīrraksta kvalitāte	120 zīmes/s pie 10 zīmēm/collā
Drukšanas virziens:	Divvirzienu loģiski meklējošs teksta un grafikas drukai. Vienvirziena teksta vai grafikas druku var atlasīt, izmantojot programmatūras komandas.	
Rindiņu attālums:	1/6 collas	
	PR2:	Programmējams ar 1/240 collas vai 1/216 collas soli
	WNI4915, ESC/P2, ESC/P2+ESC/MC:	Programmējams ar 1/360 collas soli
	IBM4722, IBM PPDS:	Programmējams ar 1/216 collas vai 1/180 collas soli
Izdrukājamās ailes:	94 columns (at 10 cpi)	
Izšķirtspēja:	Maksimālā 360 × 180 punkti/collā (tīrraksta kvalitāte)	
Papīra ievades metodes:	Berzes (priekšējā)	
Uzticamība:	Kopējais izdrukas apjoms	21 miljoni rindiņu (izņemot drukas galviņu)
	Drukšanas galviņas mūžs	400 miljoni piesitienu / adatu
Izmēri un svars:	Platums	384 mm (15,1 collas)
	Dziļums	280 mm (11,0 collas)
	Augstums	203 mm (8,0 collas)
	Svars	aptuveni 7,8 kg (17,2 lb) (PLQ-35)
Lente:	Melnās lentes kasetne	S015339

Lentes mūžs

aptuveni 5 miljoni rakstzīmju (tīr-
raksts, 10 zīmes/collā, 48 punkti/
rakstzīmi)

aptuveni 10 miljoni rakstzīmju
(melnraksts, 10 zīmes/collā, 24
punkti/rakstzīmi)

Akustiskais troksnis:

Drukājot uz A4 papīra:

Aptuveni 55 dB (A) (ISO 7779 zī-
mējums)

Drukājot krājgrāmatiņu:

Aptuveni 52 dB (A) (ISO 7779 zī-
mējums)

Elektroniskie

Saskarnes: Trīs iebūvēti saskarnes sloti;
Divvirzienu, 8 bitu, paralēlais interfeiss ar IEEE 1284 pusbaitu režīma atbalstu,
USB (vers. 2.0) saskarne,
EIA-232D seriālā saskarne

Buferis: 128 KB

Fonti: PR2 emulācija

Bitkartes fonti:

EPSON Super Draft 10 rakstzīmes/collā, proporcionāli
EPSON Draft 10 rakstzīmes/collā, proporcionāli
EPSON Roman 10, 12, 15 rakstzīmes/collā, proporcionāli
EPSON Sans Serif 10 rakstzīmes/collā, proporcionāli
EPSON OCR-B 10 rakstzīmes/collā

Mērogojami fonti:

Netiek atbalstīti

Svītrkoda fonti:

EAN-13, EAN-8, Mijkārtoti 2 no 5, UPC-A, UPC-E, Code 39, Coda
bar (NW-7), Industriālais 2 no 5

WNI4915, ESC/P2, IBM PPDS, ESC/P2+ESC/MC emulācijas

Bitkartes fonti:

EPSON Draft 10, 12, 15 rakstzīmes/collā
EPSON Roman 10, 12, 15 rakstzīmes/collā, proporcionāli
EPSON Sans Serif 10, 12, 15 rakstzīmes/collā, proporcionāli
EPSON Courier 10, 12, 15 rakstzīmes/collā
EPSON Prestige 10, 12 rakstzīmes/collā
EPSON Script 10 rakstzīmes/collā
EPSON OCR-B 10 rakstzīmes/collā
EPSON Orator 10 rakstzīmes/collā
EPSON Orator-S 10 rakstzīmes/collā
EPSON Script C proporcionāli

Mērogojami fonti:

EPSON Roman 10,5 pt., 8 pt.–32 pt. (ik pēc 2 pt.)
EPSON Sans Serif 10,5 pt., 8 pt.–32 pt. (ik pēc 2 pt.)
EPSON Roman T 10,5 pt., 8 pt.–32 pt. (ik pēc 2 pt.)
EPSON Sans Serif H 10,5 pt., 8 pt.–2 pt. (ik pēc 2 pt.)

Svītrkoda fonti:

EAN-13, EAN-8, Mijkārtoti 2 no 5, UPC-A, UPC-E, Code 39, Code 128, POSTNET

IBM4722 emulācija

Bitkartes fonti:

EPSON Draft 10 rakstzīmes/collā
 EPSON Roman 10, 12, 15 rakstzīmes/collā
 EPSON Sans Serif 10, 12, 15 rakstzīmes/collā
 EPSON Courier 10, 12, 15 rakstzīmes/collā
 EPSON Prestige 10, 12 rakstzīmes/collā
 EPSON OCR-B 10 rakstzīmes/collā

Mērogojami fonti:

Netiek atbalstīti

Svītrkoda fonti:

Netiek atbalstīti

Rakstzīmju tabulas: PR2 emulācija

ASCII

(Olivetti)

22 grafisko rakstzīmju tabulas:
 Starptautiskā, Vācija, Portugāle, Spānija 1, Dānija/Norvēģija,
 Francija, Itālija, Zviedrija/Somija, Šveice, Lielbritānija, ASV ASCII,
 Grieķija, Izraēla, Spānija 2, PSRS, Dienvidslāvija, Olivetti TCV 370,
 Kanāda, SDC, Turcija, Arābu, CIBC

(ISO)

9 grafisko rakstzīmju tabulas:
 ISO 8859-1 Latīņu 1, ISO 8859-9 Latīņu 5, ISO 8859-2 Latīņu 2, ISO
 8859-5 Kirilica, ISO 8859-15, ISO 8859-6 Latīņu Arābu, ISO 8859-7
 Grieķu, ISO 8859-8 Ebreju, OLI-UNIX

(PC) 19 grafisko rakstzīmju tabulas:
 PC-437 Starptautiskā, PC-220 Spānija 2, PC-865 Ziemeļvalstu,
 PC-Dānija/Norvēģija, PC-Dānija OPE, PC-860 Portugāle, PC-863
 Kanādas franču, PC-850 Latīņu 1, PC-858 Latīņu Euro, PC-857
 Turku Latīņu 5, PC-852 Latīņu 2, PC-851 Grieķu, PC-210 Grieķu,
 PC-855 Kirilica, PC-862 Izraēla, PC-864 Arābu, PC-866 Kirilica,
 PC-1252 PC-WIN Latīņu 1, PC-1250 PC-WIN Latīņu 2

WNI4915 emulācija

ASCII Viena kursīva tabula un 8 grafisko rakstzīmju tabulas:
 Kursīva tabula,
 PC 437 (ASV, Standarts Eiropai), PC 850 (Daudzvalodu), ISO 8859-2,
 ISO 8859-5, ISO 8859-7, ISO 8859-8, ISO 8859-9, ISO 8859-15

IBM4722 emulācija

ASCII 35 grafisko rakstzīmju tabulas:
 CP 437 (Standarta), CP808 (Krievu), CP813 (Grieķu), CP819 (Latīņu
 1), CP850 (ASV daudzvalodu), CP851 (Grieķu), CP852 (Latīņu 2),
 CP855 (Kirilica 1), CP857 (Turku Latīņu 5), CP858 (Daudzvalodu),
 CP860 (Portugāļu), CP862 (Ebreju), CP863 (Kanādas franču), CP864
 (Arābu), CP865 (Ziemeļvalstu), CP866 (Krievu: Kirilica 2), CP867
 (Ebreju), CP869 (Grieķu), CP872 (Kirilica 1), CP874 (Taizemiešu ar
 TIS paplašinājumu), CP876 (OCR A), CP877 (OCR B), CP912
 (Latīņu 2), CP913 (Latīņu 3), CP915 (Kirilica), CP916 (Ebreju),
 CP920 (Latīņu 5: Turku), CP923 (Latīņu 9: Latīņu 1 ar Euro), CP1161
 (Taizemiešu), CP1250 (Latīņu 2), CP1251 (Kirilica), CP1252 (Latīņu
 1), CP1253 (Grieķu), CP1254 (Turku), CP1257 (Baltijas reģiona)

ESC/P2, IBM PPDS, un ESC/P2+ESC/MC emulācijas

ASCII (Tikai paplašinātais Eiropas modelis) Viena kursīva tabula un 39 grafisko rakstzīmju tabulas: Kursīva tabula, PC437 (ASV, Standarts Eiropai), PC850 (Daudzvalodu), PC437 Grieķu, PC853 (Turku), PC855 (Kirilica), PC852 (Austrumeiropas), PC857 (Turku), PC866 (Krievu), PC869 (Grieķu), MAZOWIA (Poļu), Code MJK (Čehoslovāku), ISO 8859-7 (Latīņu/Grieķu), ISO Latīņu 1T (Turku), Bulgārija (Bulgāru), PC 774 (LST 1283:1993), Igaunija (Igauņu), ISO 8859-2, PC 866 LAT. (Latviešu), PC 866 UKR (Ukraiņu), PC860 (Portugāļu), PC861 (Īslandes), PC865 (Ziemeļvalstu), PC864 (Arābu), PC APTEC (Arābu), PC 708 (Arābu), PC 720 (Arābu), PCAR864 (Arābu), PC863 (Kanādas franču), BRASCI, Abicomp, Roman 8, ISO Latīņu 1, PC858, ISO 8859-15, PC771 (Lietuva), PC437 Slovēnija, PC MC, PC1250, PC1251, KZ 1048

Rakstzīmju komplekti: 14 starptautiskie rakstzīmju komplekti un viens juridisko rakstzīmju komplekts: ASV, Francijas, Vācijas, AK, Dānijas I, Zviedrijas, Itālijas, Spānijas I, Japānas, Norvēģijas, Dānijas II, Spānijas II, Latīņamerikas, Korejas, Legal

Elektriskie

	100 – 240 V modelis	220 – 240 V modelis
Nominālais sprieguma diapazons	Maiņstrāva 100 – 240 V	Maiņstrāva 220 – 240 V
leejas sprieguma diapazons	Maiņstrāva 90 – 264 V	Maiņstrāva 198 – 264 V
Nominālais frekvenču diapazons	50 – 60 Hz	
leejas frekvenču diapazons	49,5 – 60,5 Hz	
Nominālā strāva	2,0 – 0,9 A (maksimums 2,7 – 1,2 A atkarīgs no rakstzīmju veida)	1,4 A (maksimums 1,9 A atkarīgs no rakstzīmju veida)

	100 – 240 V modelis	220 – 240 V modelis
Enerģijas patēriņš (ar USB savienojumu)	<p>Maiņstrāva 100 – 120 V: Aptuveni 63 W (ISO/IEC 10561 tīrāksts) Aptuveni 12,5 W gatavības režīmā Aptuveni 0,6 W miega režīmā * 0,1 W izslēgtā režīmā</p> <p>Maiņstrāva 220 – 240 V: Aptuveni 61 W (ISO/IEC 10561 tīrāksts) Aptuveni 11,2 W gatavības režīmā Aptuveni 0,7 W miega režīmā * 0,1 W izslēgtā režīmā</p>	<p>Aptuveni 61 W (ISO/IEC 10561 tīrāksts) Aptuveni 10,4 W gatavības režīmā Aptuveni 0,7 W miega režīmā * 0,1 W izslēgtā režīmā</p>

* Kad konfigurētais laiks paiet kādā no šiem stāvokļiem, printeris pāriet miega režīmā.

- nav kļūda.

- Nav datu ievades buferi.

Piezīme:

Noskaidrojiet sava printera spriegumu uzlīmē printera aizmugurē.

Vides

	Temperatūra	Mitrums (bez kondensācijas)
Darbība (krājgrāmatiņa, parasts papīrs, makulatūras papīrs un vairākslāņu veidlapas)	no 5 līdz 38 °C (no 41 līdz 100,4 °F)	no 10 līdz 85 % (relatīvais mitrums)
Uzglabāšana	no -30 līdz 60 °C (no -22 līdz 140 °F)	no 0 līdz 85 % (relatīvais mitrums)

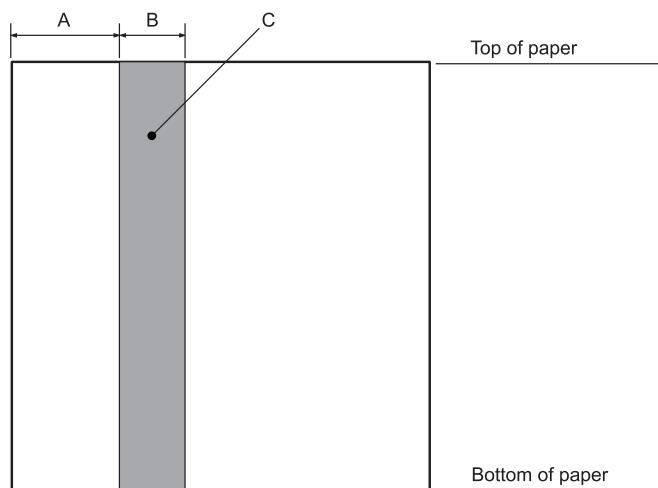
Papīrs/datū nesēji

Izmantojamais papīrs

Piezīme:

- Izmantojiet krājgrāmatiņas, parastu papīru, makulatūras papīru un vairākslāņu veidlapas tikai šādos temperatūras un mitruma apstākļos:
Temperatūra: no 5 līdz 38 °C (no 41 līdz 100,4 °F)
Mitrums: no 10 līdz 85 % (relatīvais mitrums)*
- Izmantojiet krājgrāmatiņas un papīra veidus, kuru atstarošanas koeficients ir vismaz 60% vai vairāk.*

- Neievietojiet krājgrāmatiņas, kuras ir saburzītas vai kurām ir noplēstas šuves.
- Nelietojiet krājgrāmatiņu, kurai ir metāla elementi, piemēram, skavas vai metāla saspaušanas.
- Nelietojiet krājgrāmatiņu ar lipīgiem elementiem, piemēram, zīmogiem vai spiedogiem.
- Nelietojiet krājgrāmatiņu, kuras lapas ir mazākas par vāka lapu.
- Nedrukājiet uz krājgrāmatiņas priekšējā vai aizmugurējā vāka. Drukāšanu var veikt tikai tad, kad krājgrāmatiņa ir atvērta.
- Ja lietojat papīru, kura loksnes garums ir īsāks par 110,0 mm, iestatiet papīra izstumšanas virzienu uz priekšu. Rūpnīcas iestatītais noklusējuma virziens ir uz priekšu. Sīkāku informāciju meklējiet tīmekļa vietnē <http://www.epson.com>.
- Neievietojiet papīru, kas ir saritinājies, salocīts vai saburzīts.
- Neizspiediet caurumus 25,0 līdz 40,0 mm attālumā no papīra kreisās malas. Skatīt attēlu zemāk.



A 25,0 mm

B 15,0 mm

C Neizspiediet caurumus šajā laukumā.

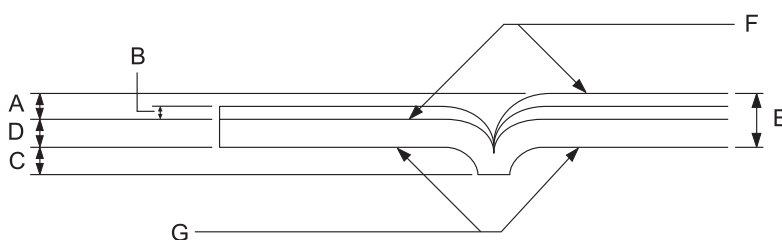
- Izmantojot printera draiveri, minimālās augšējās un apakšējās malas ir attiecīgi 1,0 mm (0,04 collas) un 9,0 mm (0,36 collas).

Krājgrāmatiņa

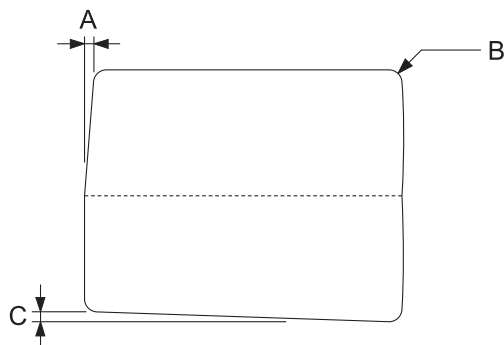
	Horizontāla locījuma	Vertikāla locījuma
--	-----------------------------	---------------------------

		Minimums	Maksimums	Minimums	Maksimums
Platums	(mm) (collas)	110 4,33	241,3 9,5	110 4,33	241,3 9,5
Garums	(mm) (collas)	127 5,0	220 8,66	85 3,35	220 8,66
Vāka lapas biezums	(mm) (collas)	0,2 0,008	0,5 0,025	0,2 0,008	0,5 0,02
Katras lapas biezums	(mm) (collas)	0,1 0,004	0,15 0,006	0,1 0,004	0,15 0,006
Svars	(g/m ²) (lb)	95 25	116 31	95 25	116 31
Kvalitāte	Parasts papīrs				

Krājgrāmatīņas biezums



- A Mazāk par 1,5 mm
- B 0,1 ~ 0,15 mm
- C Mazāk par 0,6 mm
- D 0,2 ~ 0,5 mm
- E Mazāk par 2,0 mm
- F drukājamā puse
- G Nedrukāt uz šīs puses.

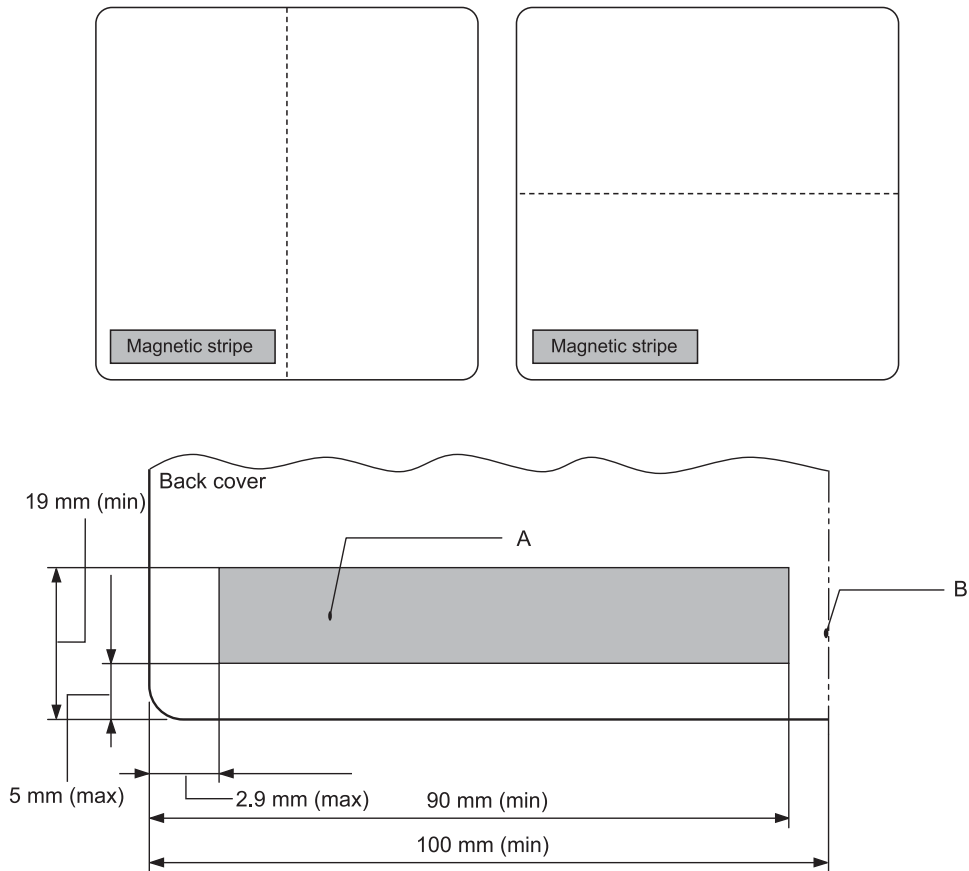
Krājgrāmatiņas lenķis

A Mazāk par 0,3 mm

B R2 ~ 5 mm

C Mazāk par 0,3 mm

Magnētiskās joslas pozīcija



A Magnētiskās joslas minimālais laukums

B Šuve vai labā mala

Atsevišķas lapas

		Izstumšana uz priekšu		Izstumšana uz aizmuguri	
		Minimums	Maksimums	Minimums	Maksimums
Platums	(mm) (collas)	65 2,6	245 9,6	65 2,6	245 9,6
Garums	(mm) (collas)	67 2,64	297/(450)* 11,69/(17,72)*	142 5,59	297/(450)* 11,69/(17,72)*

Biezums	(mm) (collas)	0,065 0,0025	0,19 0,0074	0,065 0,0025	0,19 0,0074
Svars	(g/m ²) (lb)	52 14	157 42	52 14	157 42
Kvalitāte	Parasts papīrs un makulatūras papīrs				

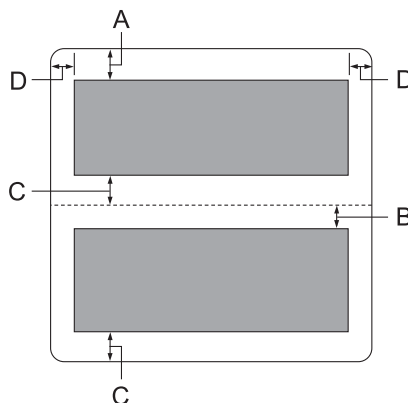
* Iekavās norādītie skaitļi ir maksimālie iespējamie garumi.

Viena vairākslāņu veidlapa

		Izstumšana uz priekšu		Izstumšana uz aizmuguri	
		Minimums	Maksimums	Minimums	Maksimums
Platums	(mm) (collas)	65 2,6	245 9,6	65 2,6	245 9,6
Garums	(mm) (collas)	67 2,64	297 11,69	142 5,59	297 11,69
Kopijas	1 oriģināls + 6 kopijas				
Kopējais biezums	(mm) (collas)	0,12 0,0047	0,53 0,021	0,12 0,0047	0,53 0,021
Vairākslāņu lapas svars	(g/m ²) (lb)	40 12	58 15	40 12	58 15
Kvalitāte	Paškopējamo vairākslāņu veidlapas ar limes joslu veidlapas augšmalā vai sānu malā				

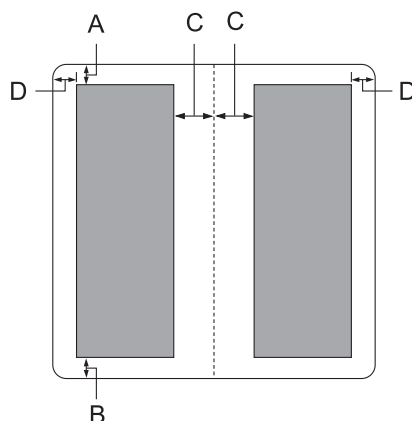
Ieteicamais apdrukas laukums

Krājgrāmatiņas (horizontāla locījuma)



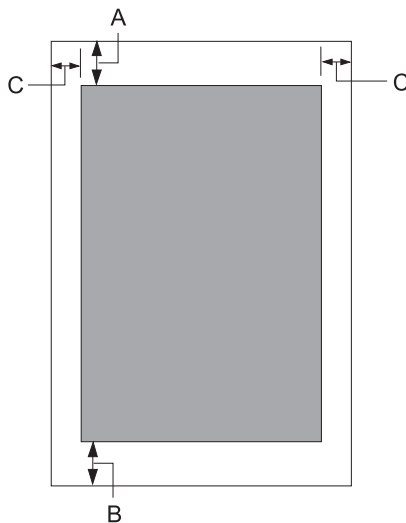
- A Augšējās lapas minimālā augšējā mala ir 1,0 mm (0,04 collas).
- B Apakšējās lapas minimālā augšējā mala ir 4,7 mm (0,19 collas).
- C Augšējās un apakšējās lapas minimālā apakšējā mala ir 5,0 mm (0,2 collas).
- D Minimālās kreisās un labās malas ir 3,0 mm (0,12 collas).
*WNI4915 emulācijai minimums 2,54 mm (0,1 colla).

Krājgrāmatiņas (vertikāla locījuma)



- A Minimālā augšēja mala ir 1,0 mm (0,04 collas).
- B Minimālā apakšējā mala ir 5,0 mm (0,2 collas).
- C Minimālās kreisās un labās malas drukājamā apgabala iekšpusē ir 3,8 mm (0,15 collas).
- D Minimālās kreisās un labās malas ārpus drukājamā apgabala ir 3,0 mm (0,12 collas).
*WNI4915 emulācijai minimums 2,54 mm (0,1 colla).

Atsevišķas lapas (tostarp vairākslāņu veidlapas)



- A Minimālā augšēja mala ir 1,0 mm (0,04 collas).
- B Minimālā apakšējā mala ir 3,1 mm (0,12 collas).
- C Minimālās kreisās un labās malas ir 3 mm (0,12 collas).
*WNI4915 emulācijai minimums 2,54 mm (0,1 colla).

Standarti un atļaujas



Brīdinājums

- Šī ir A klases ierīce. Mājas apstākļos šī ierīce var izraisīt radio traucējumus, kuru gadījumā lietotājam var nākties veikt attiecīgas darbības.
- Neekranēta printera saskarnes kabeļa pievienošana šim printerim padarīs nederīgus šīs ierīces EMS standartus.
- Mēs jūs brīdinām, ka jebkuru skaidri neatļautu izmaiņu vai modifikāciju gadījumā Seiko Epson Corporation var atņemt jums tiesības lietot šo ierīci.

Drošības atļaujas

Drošība	IEC/EN62368-1
EMC	EN55032 (CISPR pub.32), A klase

Lietotājiem ASV un Kanādā

Drošība	UL60950-1 CAN/CSA-C22.2 Nr. 60950-1
EMC	FCC 15. daļa, B apakšdaļa, A klase CAN/CSA-CEI/IEC 22.2 CISPR pub.32, A klase

Piezīme:

- ❑ Šī ierīce tika pārbaudīta un sertificēta kā atbilstoša visiem A klases digitālajām ierīcēm noteiktajiem ierobežojumiem saskaņā ar FCC noteikumu 15. daļu. Šie ierobežojumi ir paredzēti, lai nodrošinātu saprātīgu aizsardzību pret kaitīgiem traucējumiem, ja ierīce tiek lietota komerciālā vidē.
- ❑ Šī ierīce ģenerē, izmanto un var izstarot radio frekvences enerģiju un, ja netiek instalēta un izmantota atbilstoši norādījumiem, var izraisīt kaitīgus traucējumus radio komunikācijām. Šīs ierīces lietošana apdzīvotā vietā var izraisīt kaitīgus traucējumus, kuru gadījumā lietotājam jānovērš traucējumi uz sava rēķina.

Lietotājiem Eiropā

Turpmākie modeļi ir ar CE marķējumu un atbilst visām piemērojamām ES direktīvām. Lai uzzinātu sīkāk, apmeklējiet tālāk norādīto tīmekļa vietni, lai piekļūtu pilnam atbilstības paziņojumam, kas satur atsauci uz direktīvām un harmonizētajiem standartiem, kas izmantoti, lai ziņotu par atbilstību.

<https://www.epson.eu/conformity>

PB52A

