



**PLQ-35**

# **Brukerhåndbok**

---

NPD6419-01 NO

---

## Opphavsrett og varemerker

Ingen del av denne utgivelsen kan reproduseres, lagres i et gjenfinningssystem eller overføres i noen form eller for noe formål, elektronisk, mekanisk, fotokopiert, opptak eller på andre måter, uten skriftlig forhåndstillatelse fra Seiko Epson Corporation. Informasjonen som er gitt her er bare beregnet på bruk sammen med denne Epson-skriveren. Epson er ikke ansvarlig ved bruk av denne informasjonen med andre skrivere.

Verken Seiko Epson Corporation eller tilknyttede selskaper er erstatningsansvarlige overfor kjøperen av produktet eller tredjepart vedrørende skader, tap, kostnader eller utgifter som kjøper eller tredjepart pådrar seg som følge av: ulykke, feil bruk eller misbruk av produktet, uautoriserte modifiseringer, reparasjoner eller endringer av produktet eller at (unntatt i USA) du ikke overholder anvisningene for bruk og vedlikehold fra Seiko Epson Corporation.

Seiko Epson Corporation skal ikke være ansvarlig for skader eller problemer som oppstår som følge av bruk av tilleggsutstyr eller forbruksmaterieell annet enn det som er angitt som Originale Epson-produkter eller Epson-godkjente produkter av Seiko Epson Corporation.

EPSON er et registrert varemerke; EPSON EXCEED YOUR VISION, EXCEED YOUR VISION, ESC/P, og ESC/P2 er varemerker for Seiko Epson Corporation.

Microsoft®, Windows®, Windows Server® og Windows Vista® er registrerte varemerker for Microsoft Corporation i USA og/eller andre land.

IBM® er et registrert varemerke for International Business Machines Corporation.

*Generell merknad: Andre produktnavn som brukes her, brukes kun for identifiseringsformål og kan være varemerker for sine respektive eiere. Epson fraskriver seg alle rettigheter til slike merker.*

Innholdet i denne håndboken og spesifikasjonene for dette produktet kan endres uten forvarsel.

© 2020 Seiko Epson Corporation

---

## **Innholdsfortegnelse**

### ***Bli kjent med skriveren***

---

Funksjoner. . . . .	6
---------------------	---

### ***Om denne håndboken***

---

Hvor du finner informasjon . . . . .	7
Beskrivelser brukt i denne håndboken. . . . .	7
Operativsystemversjoner. . . . .	7

### ***Viktige instruksjoner***

---

Sikkerhetsinstruksjoner. . . . .	9
Advarsler, forsiktighetsregler og merknader. . . . .	9
Forsiktighetssymbol for varme deler. . . . .	9
Viktige sikkerhetsinstruksjoner. . . . .	9
For brukere i Russland, Hviterussland og Kasakhstan. . . . .	13

### ***Kapittel 1 Grunnleggende om skriveren***

---

Skriverens deler. . . . .	15
Kontrollpanel. . . . .	17
Kontrollpanel knapper og lamper. . . . .	17
Informasjon om forbruksvarer. . . . .	18
Ekte Epson-båndkassett. . . . .	18

### ***Kapittel 2 Papirhåndtering***

---

Akseptabel papirtilstand. . . . .	20
Laste inn passbøker. . . . .	21
Laste enkeltark. . . . .	22

### **Kapittel 3 Skriverprogramvare**

---

Om skriverprogramvaren. . . . .	24
Bruke skriverdriveren. . . . .	24
Få tilgang til skriverdriveren fra Windows-programmer. . . . .	25
Åpne skriverdriveren fra Start-menyen. . . . .	27
Endre skriverdriverinnstillingene. . . . .	29
Oversikt over skriverdriver-innstillinger. . . . .	30
Utskriftsinnstillinger. . . . .	31
Avinstallere skriverprogramvaren. . . . .	33
Avinstallere skriverdriveren og EPSON Status Monitor 3. . . . .	33

### **Kapittel 4 Vedlikehold**

---

Skifte Båndkassetten. . . . .	36
Skifte båndkassetten. . . . .	36
Rengjøre skriveren. . . . .	42
Transportere skriveren. . . . .	43

### **Kapittel 5 Feilsøking**

---

Diagnostisere problemet. . . . .	44
Skrive ut skriverens gjeldende innstillinger. . . . .	44
Sjekk feilindikatorer. . . . .	45
Problemer og løsninger. . . . .	46
Strømforsyning. . . . .	46
Utskrift. . . . .	47
Papirhåndtering. . . . .	50
Fjerne papirstopp. . . . .	51
Skrive ut en selvtest. . . . .	53

### **Kapittel 6 Hvis du trenger hjelp**

---

Nettsted for teknisk støtte. . . . .	55
Kontakte kundestøtte. . . . .	55
Før du kontakter Epson. . . . .	55
Hjelp for brukere i Europa. . . . .	56
Hjelp for brukere i Singapore. . . . .	56

Hjelp for brukere i Thailand. ....	56
Hjelp for brukere i Vietnam. ....	56
Hjelp for brukere i Indonesia. ....	57
Hjelp for brukere i Malaysia. ....	59
Hjelp for brukere i India. ....	59
Hjelp for brukere i Filippinene. ....	60

## *Kapittel 7* **Produktinformasjon**

---

Skriverens spesifikasjoner. ....	61
Systemkrav. ....	61
Mekanisk. ....	61
Elektronisk. ....	63
Elektrisk. ....	66
Miljø. ....	67
Papir/media. ....	68
Standarder og godkjenninger. ....	74
Sikkerhetsgodkjenninger. ....	75

## ***Bli kjent med skriveren***

---

### ***Funksjoner***

Denne EPSON PLQ-35 24-pinnens flate punktmatriseskriveren gir utskrifter av høy kvalitet og overlegen ytelse i en kompakt design. Skriveren støtter et bredt spekter av papirtyper, inkludert passbok, enkeltark, flerdelte skjemaer med én original og opptil seks kopier.

---

## Om denne håndboken

---

### Hvor du finner informasjon

Følgende håndbøker følger med Epson-skriveren.

**Start Here (håndbok på papir)**

Gir informasjon om konfigurering av skriveren og installasjon av programvare.

**Brukerhåndbok (denne håndboken)**

Gir generell informasjon samt instruksjoner om bruk av skriveren.

---

### Beskrivelser brukt i denne håndboken

- Skjermbildene fra skriverprogramvaren er fra Windows 10 med mindre annet er spesifisert. Innholdet som vises på skjermene varierer avhengig av modell og situasjon.
- Illustrasjonene av skriveren som brukes i denne håndboken er kun eksempler. Selv om det kan være mindre forskjeller på modellen, er bruksmåten i hovedsak den samme, med mindre noe annet nevnes.

---

### Operativsystemversjoner

Forklaringene i denne håndboken er i hovedsak for Windows-brukere, og begreper som «Windows 10», «Windows 8.1», «Windows 8», «Windows 7», «Windows Vista», «Windows XP», «Windows Server 2019», «Windows Server 2016», «Windows Server 2012 R2», «Windows Server 2012», «Windows Server 2008 R2», «Windows Server 2008», «Windows Server 2003 R2» og «Windows Server 2003» brukes til å referere til følgende operativsystem. I tillegg brukes «Windows» til å referere til alle versjoner.

- Microsoft® Windows® 10-operativsystemet
- Microsoft® Windows® 8.1-operativsystemet
- Microsoft® Windows® 8-operativsystemet
- Microsoft® Windows® 7-operativsystemet

- Microsoft® Windows Vista®-operativsystemet
- Microsoft® Windows® XP-operativsystemet
- Microsoft® Windows® XP Professional x64 Edition-operativsystemet
- Microsoft® Windows Server® 2019-operativsystemet
- Microsoft® Windows Server® 2016-operativsystemet
- Microsoft® Windows Server® 2012 R2-operativsystemet
- Microsoft® Windows Server® 2012-operativsystemet
- Microsoft® Windows Server® 2008 R2-operativsystemet
- Microsoft® Windows Server® 2008-operativsystemet
- Microsoft® Windows Server® 2003 R2-operativsystemet
- Microsoft® Windows Server® 2003-operativsystemet



---

## Viktige instruksjoner

---

### Sikkerhetsinstruksjoner

#### Advarsler, forsiktighetsregler og merknader

**Advarsler**

*må følges nøye for å unngå personskade.*

**Forsiktighetsregler**

*må overholdes for å unngå skade på utstyret.*

**Merknader**

*inneholder viktig informasjon og nyttige tips om bruken av skriveren.*

#### Forsiktighetssymbol for varme deler



Dette symbolet står på skriverhodet og andre deler for å vise at de kan være varme. Disse delene må ikke berøres etter at skriveren har blitt brukt. La dem avkjøles i noen minutter før du berører dem.

#### Viktige sikkerhetsinstruksjoner

Les alle disse sikkerhetsinstruksjonene før du bruker skriveren. Overhold dessuten alle advarsler og instruksjoner som står på selve skriveren.

Noen av symbolene som brukes på produktet er der for å sikre trygg og riktig bruk av produktet. Se følgende nettsted for å finne betydningen av symbolene.

<http://support.epson.net/symbols>

#### Når du setter opp skriveren

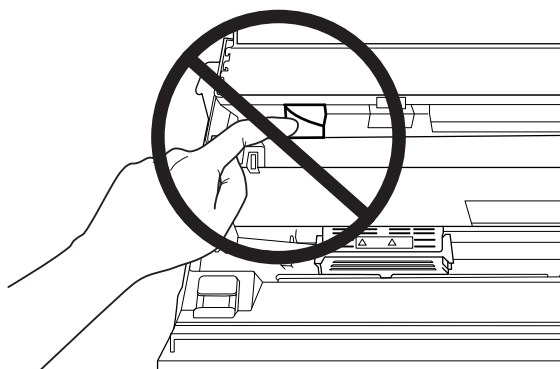
- Ikke plasser skriveren på et ustabilt underlag eller nær en radiator eller varmekilde.
- Plasser skriveren på et flatt og stabilt underlag. Skriveren vil ikke fungere som den skal hvis den står skrått.

- Ikke plasser produktet på et mykt, ustabilt underlag som en seng eller en sofa eller på et lite, lukket område, da dette begrenser ventilasjonen.
- Ikke blokker eller dekk til sporene og åpningene i skriverkabinettet, og ikke sett gjenstander inn i sporene.
- La det være nok plass rundt skriveren til å tilrettelegge for drift og vedlikehold.
- Når du kobler dette produktet til en datamaskin eller en annen enhet med en kabel, må du passe på at kontaktene er i riktig retning. Hver kontakt kan kun plugges inn i én retning. Hvis du setter inn en plugg i feil retning, kan begge de tilkoblede enhetene bli skadet.
- Bruk kun typen strømforsyning som er angitt på etiketten på skriveren. Hvis du ikke er sikker på strømforsyningsspesifikasjonene i ditt område, tar du kontakt med ditt lokale kraftselskap eller forhandleren.
- Koble alt utstyr til jordede stikkontakter. Unngå å bruke uttak på samme krets som kopimaskiner eller luftesystemer som slås av og på regelmessig.
- Ikke bruk en strømledning som er skadet eller slitt.
- Strømledningen må plasseres slik at den ikke utsettes for slitasje, kutt, rifter, krymping, knekking eller annen skade.
- Hvis du bruker en skjøteledning med skriveren, må du kontrollere at den totale ampereklassifiseringen til enhetene koblet til skjøteledningen ikke overstiger den maksimale ampereklassifiseringen til skjøteledningen. Pass også på at det samlede amperetallet for alle enhetene som er koblet til stikkontakten ikke overskrider stikkontaktens ampereklassifisering.
- Bruk kun strømledningen som følger med produktet. Bruk av annen strømledning kan føre til brann eller elektrisk støt.
- Strømledningen til dette produktet er kun for bruk med dette produktet. Bruk med annet utstyr kan føre til brann eller elektrisk støt.
- Kontroller at vekselstrømledningen oppfyller lokale krav til sikkerhetsstandard.
- Unngå å oppbevare skriveren på steder som er utsatt for raske endringer i temperatur og fuktighet. Hold den også borte fra direkte sollys, sterkt lys, varmekilder eller mye fuktighet eller støv.
- Unngå steder som er utsatt for støt eller vibrasjoner.
- Plasser skriveren nær en stikkontakt der du enkelt kan koble ut strømledningen.
- Hold hele datamaskinsystemet borte fra potensielle kilder for elektromagnetiske forstyrrelser, for eksempel høyttalere eller baseenheter for trådløse telefoner.

- Unngå stikkontakter som styres med veggbrytere eller tidsinnstillingsenheter. Strømbrydd kan slette informasjonen i minnet på skriveren eller datamaskinen. Unngå også stikkontakter på samme krets som store motorer eller andre apparater som kan skape spenningsvariasjoner.
- Bruk en jordet stikkontakt; ikke bruk en støpseladapter.
- Hvis du har tenkt å bruke et skriverstativ, følger du disse retningslinjene:
  - Bruk et stativ som kan støtte minst to ganger vekten til skriveren.
  - Bruk aldri et stativ som kan vippe skriveren. Skriveren må alltid stå i vater.
  - Plasser strømledningen og grensesnittkabelen til skriveren slik at de ikke kommer i veien for papirmating. Hvis det er mulig, bør du feste kablene til et ben på skriverstativet.
- Ikke plasser i nærheten av CRT-skjermer, som avgir sterke elektromagnetiske bølger.

### **Når du utfører vedlikehold av skriveren**

- Koble fra skriveren før du rengjør den, og rengjør den alltid kun med en lett fuktet klut.
- Ikke søl væske på skriveren.
- Ikke forsøk å utføre service på skriveren selv, bortsett fra det som er spesifikt forklart i denne veiledningen.
- Koble fra skriveren og få utført service hos kvalifisert fagperson ved følgende forhold:
  - i. Strømledningen eller støpslet er skadet.
  - ii. Væske har kommet inn i skriveren.
  - iii. Skriveren har falt i gulvet, eller kabinettet er skadet.
  - iv. Skriveren fungerer ikke normalt, eller ytelsen er betydelig endret.
- Ikke bruk aerosolsprayer som inneholder antenncbar gass inne i eller utenpå dette produktet. Dette kan føre til brann.
- Ikke juster andre kontroller enn det som dekkes i bruksanvisningene.
- Ikke berør den hvite kabelen inne i skriveren.



### **Når du legger i papir**

- Bruk passbøker og papir som har mer enn 60 % refleksjon.
- Når du bruker en passbok, setter du **Passbook (Passbok)**-modus til **On (På)** og **Binding**-modus til metoden for innbinding av passboken i standardinnstillingsmodus.
- Ikke legg inn passbøker som er brettet eller har revet søm.
- Ikke bruk en passbok med noen metalliske deler som stifter eller metallklemmer.
- Ikke bruk en passbok med klebrige deler som stempler eller segl.
- Ikke bruk en passbok med sider som er mindre enn forsiden.
- Ikke skriv ut på forsiden eller baksiden av en passbok. Utskrift kan kun utføres når passboken er åpen.
- Når du bruker papir som er kortere enn 110,0 mm, må du skyve papirutløsningsretningen til foran. Standardinnstillingen er foran. Gå til <http://www.epson.com> for informasjon.
- Ikke legg papir som er krøllet eller har blitt brettet inn i sporet når du laster.
- Ikke stikk hull i området 25 til 40 mm fra venstre kant på papiret.
- Bruk alltid skriveren med båndkassetten installert. Ellers kan det føre til papirstopp.

### **Når du bruker skriveren**

- Unngå å oppbevare skriveren på steder som er utsatt for raske endringer i temperatur og fuktighet. Hold den borte fra direkte sollys, sterkt lys, varmekilder eller mye fuktighet eller støv.
- Juster kun de kontrollene som dekkes i brukerdokumentasjonen. Feiljustering av andre kontroller kan føre til skader som krever omfattende reparasjon av kvalifisert fagperson.
- Når du slår av skriveren, må du vente i minst fem sekunder før du slår den på igjen. Ellers kan den bli skadet.
- Ikke slå av skriveren mens den skriver ut selvtesten. Trykk alltid **Offline**-knappen for å stoppe utskriften før du slår av skriveren.
- Ikke koble strømledningen til en stikkontakt med feil spenning for skriveren.
- Aldri erstatt skriverhodet selv; skriveren kan bli skadet. Andre deler av skriveren må kontrolleres når skriverhodet erstattes.
- Du må flytte skriverhodet for hånd for å erstatte båndkassetten. Hvis du nettopp har brukt skriveren, kan skriverhodet være varmt. La det avkjøles i noen minutter før du tar på det.

- ❑ Hvis du får blekk på huden, vasker du av med såpe og vann. Får du det i øynene, må du skylle med vann umiddelbart.
- ❑ Hvis du skal bruke skriveren i Tyskland, må du ta hensyn til følgende:  
Sørg for tilstrekkelig kortslutningsvern og overstrømsvern for skriveren; bygningsinstallasjonen må være beskyttet med en 16-ampere effektbryter.  
Beim Anschluss des Druckers an die Stromversorgung muss sichergestellt werden, dass die Gebäudeinstallation mit einer 16-A-Sicherung abgesichert ist.

### **Restriksjoner ved bruk**

Hvis dette produktet blir brukt til bruksområder som krever høy pålitelighet/sikkerhet, for eksempel transportenheter knyttet til luftfart, jernbane, skip, bil, skadeforebyggende innretninger, ulike sikkerhetsapparater eller enheter med høy funksjonalitet og presisjon, bør du først bruke produktet etter at du har vurdert å inkludere feilsikring og overflødige enheter i systemet for å opprettholde sikkerheten og total systempålitelighet. Da dette produktet ikke er ment for bruk til noe som krever ekstremt høy pålitelighet/sikkerhet, som f.eks. romfartsutstyr, sentralt kommunikasjonsutstyr, kontrollutstyr for kjernekraft, medisinsk utstyr knyttet til direkte medisinsk omsorg osv., må du selv nøye vurdere hvorvidt produktet er egnet før du tar det i bruk.

### **For brukere i Russland, Hviterussland og Kasakhstan**

#### **Kundeinformasjon**

Modellen er i samsvar med den tekniske forskriften til tollunionen «Om sikkerheten til lavspenningsutstyr» (TP TC 004/2011), med den tekniske forskriften til tollunionen «Om elektromagnetisk kompatibilitet for tekniske enheter» (TP TC 020/2011)

#### **Produsent: SEIKO EPSON CORPORATION**

Adresse: 3-5, Owa 3-chome, Suwa-shi, Nagano-ken 392-8502 Japan Telefon: 81-266-52-3131

#### **Offisiell representant i CIS-landene:**

LLC «EPSON CIS»

Adresse: Moskva, 129110, ul. Schepkina, 42, Bldg. 2a, Fl. 3 Business Center Chaika Plaza

Telefon: +7 (495) 777-0355/56

web: <http://www.epson.ru/>

e-post: [info\\_CIS@epson.ru](mailto:info_CIS@epson.ru)

#### **EPSON EUROPE BV MOSCOW REPRESENTASJONSKONTOR**

Adresse: Moskva, 129110, ul. Schepkina, 42, Bldg. 2a, Fl. 3 Business Center Chaika Plaza

Telefon: +7 (495) 777-0355/56

web: <http://www.epson.ru/>

**Produksjonsmåned og -år:** Står på produktet med 8 sifre: ÅÅÅÅ.MM.DD

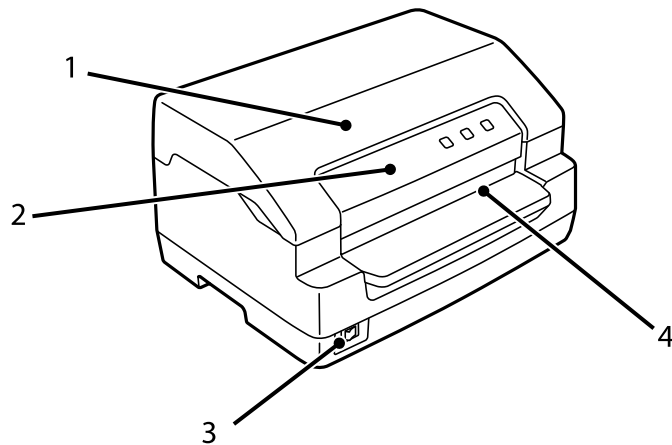
**Produksjonsland:** Står på produktet



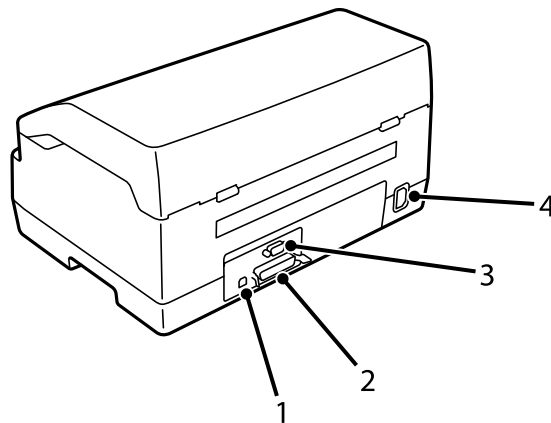
## Kapittel 1

# Grunnleggende om skriveren

## Skriverens deler

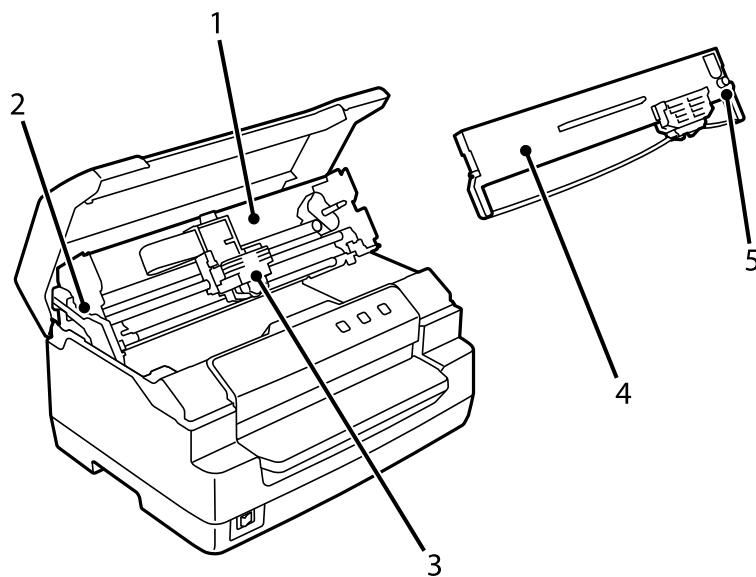


1	skriverdeksel	Åpne dette når du skifter båndkassett eller fjerner papirstopp.
2	kontrollpanel	Skriverens driftspanel.
3	strømbryter	Slå skriveren på eller av.
4	frontspor	Legg i papir eller passbok.



1	USB-port	Kobler til en USB-kabel.
---	----------	--------------------------

2	parallellgrensesnittkontakt	Kobler til parallellgrensesnittkabelen.
3	tilkobling til seriegrensesnitt	Kobler til seriellgrensesnittkabelen.
4	Strøminngang	Kobler til strømkabelen.

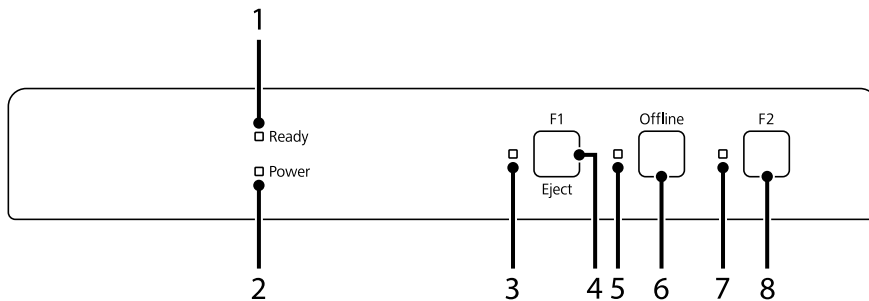


1	øvre mekanisme	Enheten som skriver ut på papir.
2	utløserpak	Slipper den øvre mekanismen for å gjøre det lettere å fjerne papir som sitter fast.
3	skriverhode	Skriver ut på papir.
4	båndkassett	Inneholder blekkbånd.
5	båndstrammingsknott	Drei denne for å fjerne eventuelt slakk i båndet.



## Kontrollpanel

### Kontrollpanel knapper og lamper



### Fabrikkinnstilling

Forklaringen nedenfor er basert på fabrikkinnstillingene, og funksjonene til knappene og lampene kan avvike fra forklaringene nedenfor, avhengig av skriverinnstillingene.

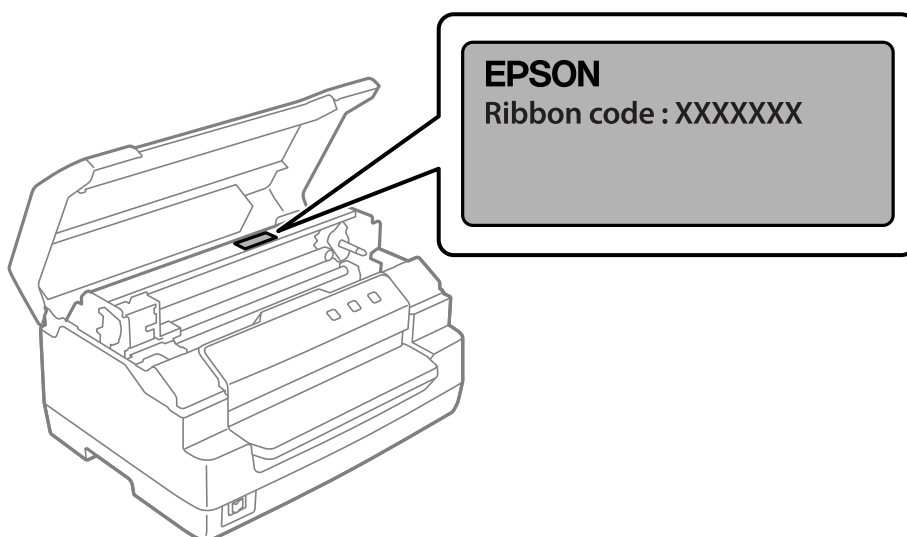
1	<b>Ready</b> -lampe (oransje)	Lyser når utdataene er i buffer eller blir skrevet ut. Blinker når det har oppstått en feil under utskrift.
2	<b>Power</b> -lampe (blå)	Lyser når strømmen er på.
3	<b>F1/Eject</b> -lampe (oransje)	Lyser når seriellgrensesnittet er valgt for bruk.
4	<b>F1/Eject</b> -knapp	Ingen funksjon er tilordnet når du skriver ut ved hjelp av seriellgrensesnittforbindelse. Løser ut papir når skriveren er frakoblet og skriver ut med USB-grensesnittforbindelse.
5	<b>Offline</b> -lampe (oransje)	Lyser når skriveren er frakoblet.
6	<b>Offline</b> -knapp	Veksler skriveraktiviteten mellom fra- og tilkoblet.
7	<b>F2</b> -lampe (oransje)	Lyser når USB-grensesnittet er valgt for bruk.
8	<b>F2</b> -knapp	Ingen funksjon er tilordnet.

## Informasjon om forbruksvarer

### Ekte Epson-båndkassett

Når utskriften blir svak, må du skifte båndkassetten. Ekte båndkassetter fra Epson er designet og produsert for å fungere ordentlig med din Epson-skriver. De sikrer forsvarlig drift og lang levetid for skriverhodet og andre skriverdeler. Andre produkter som ikke er produsert av Epson kan forårsake skade på skriveren, noe som ikke dekkes av Epsons garantier.

Modellnummeret for ekte Epson-båndkassetter til skriveren står på etiketten inne i skriveren.



Se “Skifte båndkassetten” på side 36 for instruksjonene om hvordan du skifter ut båndkassetten.

## *Kapittel 2*

# ***Papirhåndtering***

---

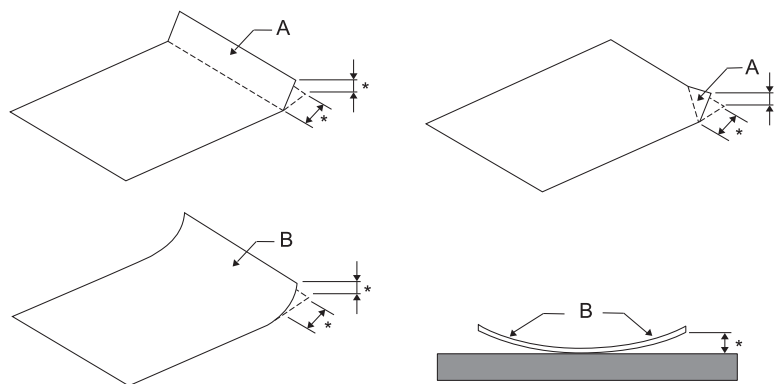
## Akseptabel papirtilstand



### Forsiktig:

- ❑ Ikke bruk papir som er brettet, krøllet, revet, tilsmusset eller preget. Bruk papir som oppfyller papirspesifikasjonene. Se "Papir/media" på side 68 for mer informasjon.
- ❑ Illustrasjonene nedenfor beskriver tilstanden til papir som kan og ikke kan brukes med skriveren. Sørg for at du bruker papir som er egnet for bruk sammen med skriveren.

### Akseptabelt



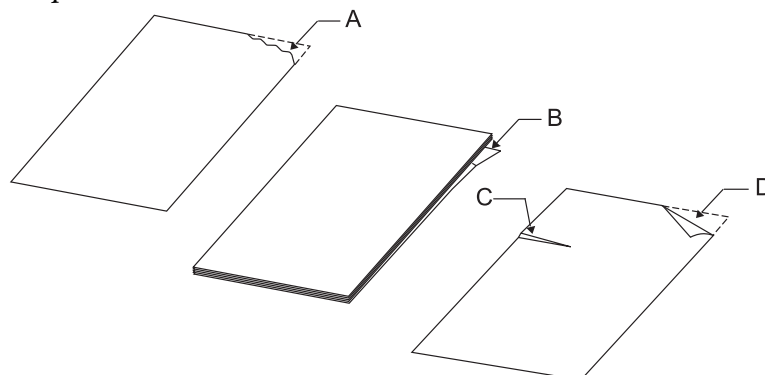
A: Brettet

B: Krøllet

\*: 3 mm eller mindre

Sett inn papir når du har flatet ut bretten eller krøllen.

### Ikke akseptabelt



A: Revet

B: Krøllet

C: Skrukket

D: Brettet

## Laste inn passbøker

**Forsiktig:**

*Bruk alltid skriveren med båndkassetten installert. Ellers kan det føre til papirstopp.*

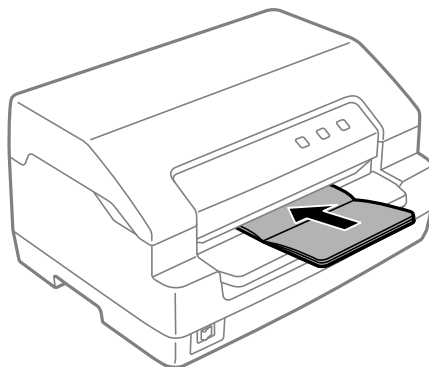
Du kan laste passbøker vertikalt og horisontalt. Følg trinnene nedenfor for å laste inn passbøker.

1. Slå på skriveren.
2. Åpne passboken din til siden som skal skrives ut.

**Merk:**

*Sørg for at eventuelle utbulende deler av den brettede passboken trykkes ned til 0,6 mm eller mindre før du setter den inn i frontsporet. Du finner mer informasjon om tykkelsen på passbøker du kan skrive ut på i "Papir/media" på side 68.*

3. Sett passboken inn i frontsporet med utskriftssiden vendt opp og magnetstripen vendt bort fra skriveren til den øverste delen av den når rullen inni. Skriveren laster den automatisk til riktig posisjon, og passboken er klar til å skrives ut.



**Forsiktig:**

- Når du bruker en passbok, setter du **Passbook (Passbok)**-modus til På og **Binding**-modus til metoden for innbinding av passboken i standardinnstillingsmodus.
- Bruk en passbok som har mer enn 60 % refleksjon.
- Ikke legg inn passbøker som er brettet eller har revet søm.
- Ikke bruk en passbok med noen metalliske deler som stifter eller metallklemmer.
- Ikke bruk en passbok med klebrige deler som stempler eller segl.
- Ikke bruk en passbok med sider som er mindre enn forsiden.
- Ikke skriv ut på forsiden eller baksiden av en passbok. Utskrift kan kun utføres når passboken er åpen.
- Lukk alltid skriverdekselet før utskrift. Skriveren skriver ikke ut når skriverdekselet er åpent.
- Når du skriver ut en vertikal passbok i **USD**-modus og **HSD**-modus, skal forskjellen i tykkelse mellom høyre og venstre side være under 1 mm. Hvis forskjellen i tykkelse er over 1 mm, kan det føre til uskarpe utskrifter.

---

## Laste enkeltark

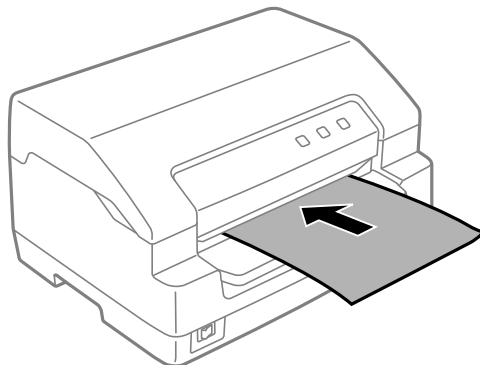
**Forsiktig:**

Bruk alltid skriveren med båndkassetten installert. Ellers kan det føre til papirstopp.

Du kan legge i enkeltark og karbonfrie flerdelte skjemaer på enkeltark med opptil 7 deler (én original og seks kopier). Følg disse trinnene for å laste enkeltark.

1. Slå på skriveren.

2. Sett ett enkeltark i frontsporet med utskriftssiden vendt opp til den øverste delen av papiret når rullen inni. Skriveren laster papiret automatisk til riktig posisjon, og papiret er klart til å skrives ut.

**Merk:**

- Bruk papir som har mer enn 60 % refleksjon.
- Ikke legg i papir som er krøllete eller brettet.
- Ikke stikk hull i området 25 til 40 mm fra venstre kant på papiret.
- Når du bruker papir som er kortere enn 110,0 mm, må du skyve papirutløsningsretningen til foran. Standardinnstillingen er foran. Gå til <http://www.epson.com> for informasjon.
- Når du skriver ut et flerdelt skjema som er limt øverst, laster du den limte delen først.
- Pass på at de flerdelte skjemaene ikke overstiger 0,53 mm (0,021 tomme) i tykkelse.
- Lukk alltid skriverdekselet før utskrift. Skriveren skriver ikke ut når skriverdekselet er åpent.

## Kapittel 3

# Skriverprogramvare

## Om skriverprogramvaren

**Merk:**

Når du bruker skriveren koblet til via USB, kan du skrive ut med Epson-programvaren på en Windows-datamaskin. Kontakt administratoren hvis du bruker skriveren over en annen tilkobling.

Epson-programvaren inkluderer skriverdriverprogramvaren og EPSON Status Monitor 3.

Skriverdriveren er en programvare som gjør at datamaskinen kan kontrollere skriveren. Du må installere skriverdriveren slik at Windows-programvare kan dra full nytte av skriverens funksjonalitet.

Når du installerer skriverdriveren, kan du også installere EPSON Status Monitor 3 sammen med andre verktøy fra programvaredisken.

**Merk:**

- Før du fortsetter, må du ha installert skriverdriveren på datamaskinen.
- Skjermbildene på de påfølgende sidene kan avvike avhengig av Windows-versjonen.

## Bruke skriverdriveren

Du får tilgang til skriverdriveren fra Windows-programmer eller fra Start-menyen.

Skjermbildene og prosedyrene som vises i denne håndboken er for det meste fra Windows 10, med mindre annet er spesifisert.

- Når du får tilgang til skriverdriveren fra et Windows-program, gjelder eventuelle innstillinger du velger kun for programmet du bruker. Se “Få tilgang til skriverdriveren fra Windows-programmer” på side 25 for mer informasjon.
- Når du åpner skriverdriveren fra Start-menyen, brukes skriverdriverinnstillingene du velger for alle programmer. Se “Åpne skriverdriveren fra Start-menyen” på side 27 for mer informasjon.

Se “Endre skriverdriverinnstillingene” på side 29 for å kontrollere og endre skriverdriverinnstillingene.



**Merk:**

Selv om mange Windows-programmer overstyrer innstillingene som er valgt i skriverdriveren, er ikke dette alltid tilfelle, så du må kontrollere at innstillingene i skriverdriveren samsvarer med dine behov.

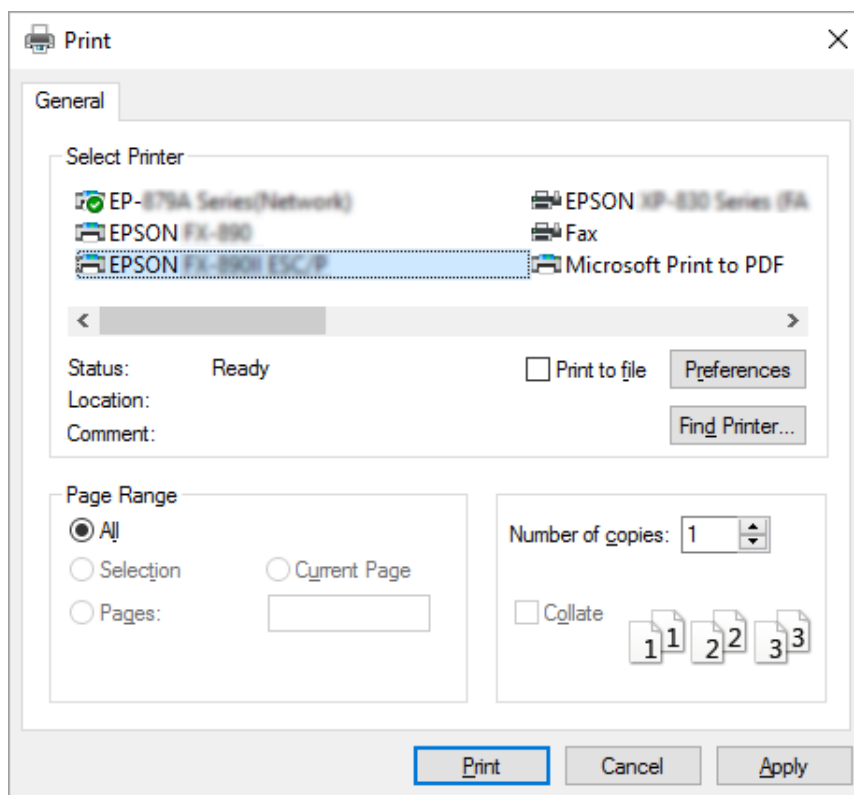
## Få tilgang til skriverdriveren fra Windows-programmer

Følg disse trinnene for å få tilgang til skriverdriveren fra et Windows-program:

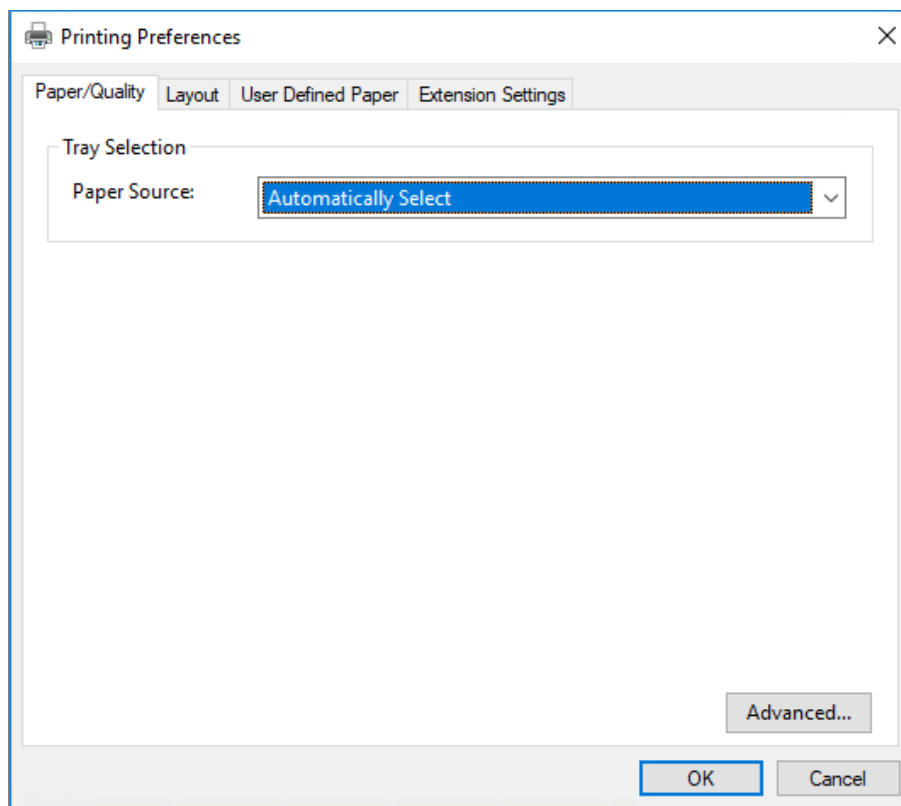
**Merk:**

Skjermbildene som brukes i denne prosedyren er fra operativsystemet Windows 10. Innholdet på skjermen kan variere avhengig av datamaskinmiljøet.

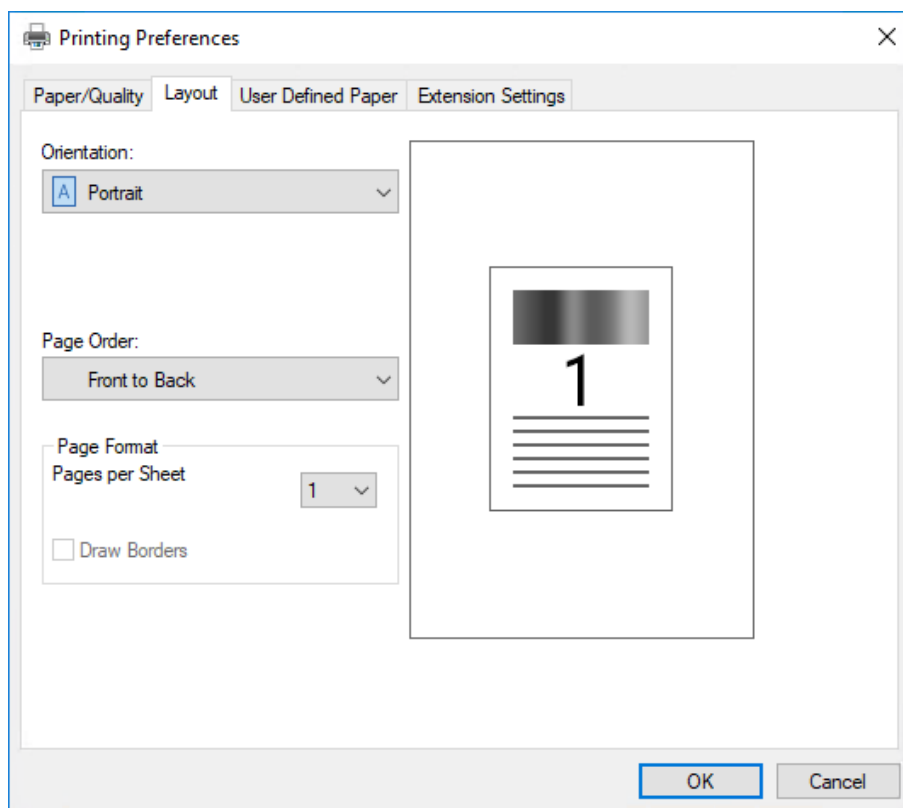
1. Klikk **Print (Skriv ut)** på Fil-menyen i programmet. Kontroller at skriveren er valgt i Velg skriver fra dialogboksen **Print (Skriv ut)**.



2. Klikk **Preferences (Innstillinger)**. Vinduet **Printing preferences (Utskriftsinnstillinger)** vises, og du ser menyene **Paper/Quality (Papir/Kvalitet)**, **Layout (Oppsett)**, **User Defined Paper (Brukerdefinert papir)** og **Extension Settings (Tilleggsinnstillinger)**. Disse menyene inneholder innstillingene for skriverdriveren.



3. Klikk den tilsvarende kategorien øverst i vinduet for å vise en meny. Se “Endre skriverdriverinnstillingene” på side 29 for å endre innstillingene.



## Åpne skriverdriveren fra Start-menyen

Følg disse trinnene for å få tilgang til skriverdriveren fra Start-menyen:

### **Merk:**

Skjermbildene som brukes i denne prosedyren er fra operativsystemet Windows 10. Innholdet på skjermen kan variere avhengig av datamaskinmiljøet.

1. For Windows 10/Windows Server 2019/Windows Server 2016:  
Klikk **Start**-knappen, og velg deretter **Windows System (Windows Systemverktøy) > Control Panel (Kontrollpanel) > View devices and printers (Vis enheter og skrivere) i Hardware and Sound (Maskinvare og lyd)**.

For Windows 8.1/Windows 8/Windows Server 2012 R2/Windows Server 2012:

Klikk **Desktop (Skrivebord)** på **Start**-skjermen, flytt markøren til øverste høyre hjørne av skjermen, klikk **Settings (Innstillinger)**, og klikk på **Control Panel (Kontrollpanel)**. Klikk deretter **View devices and printers (Vis enheter og skrivere)** fra kategorien **Hardware and Sound (Maskinvare og lyd)**.

For Windows 7/Windows Server 2008 R2:

Klikk **Start**, og klikk **Devices and Printers (Enheter og skrivere)**.

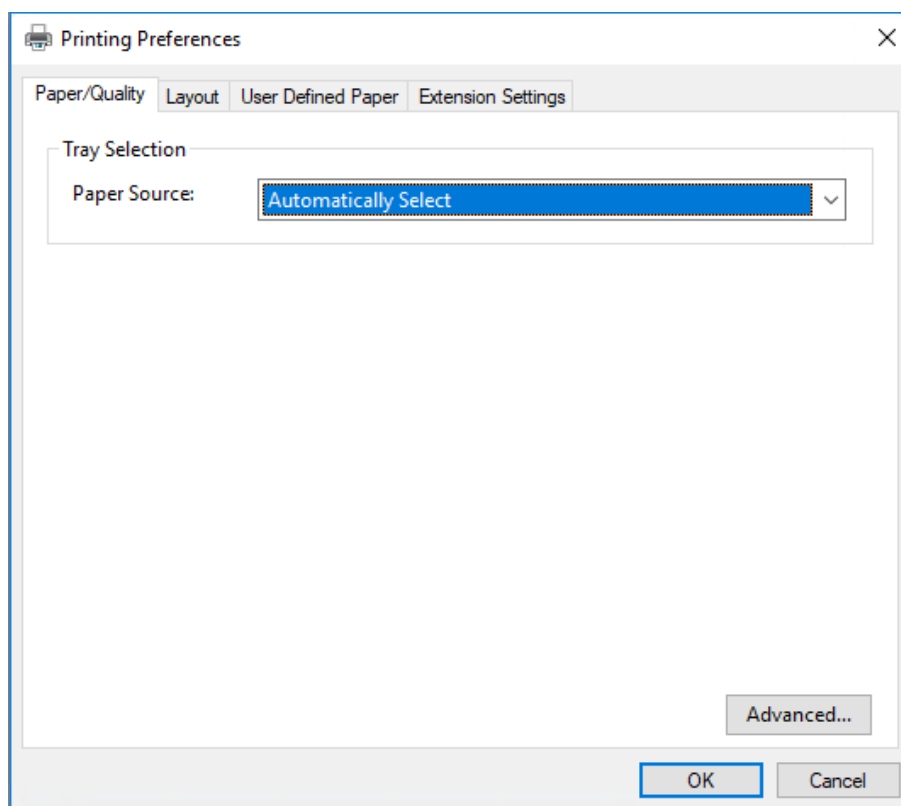
For Windows Vista/Windows Server 2008:

Klikk **Start**, klikk **Control Panel (Kontrollpanel)**, klikk **Hardware and Sound (Maskinvare og lyd)**, og klikk deretter **Printers (Skrivere)**.

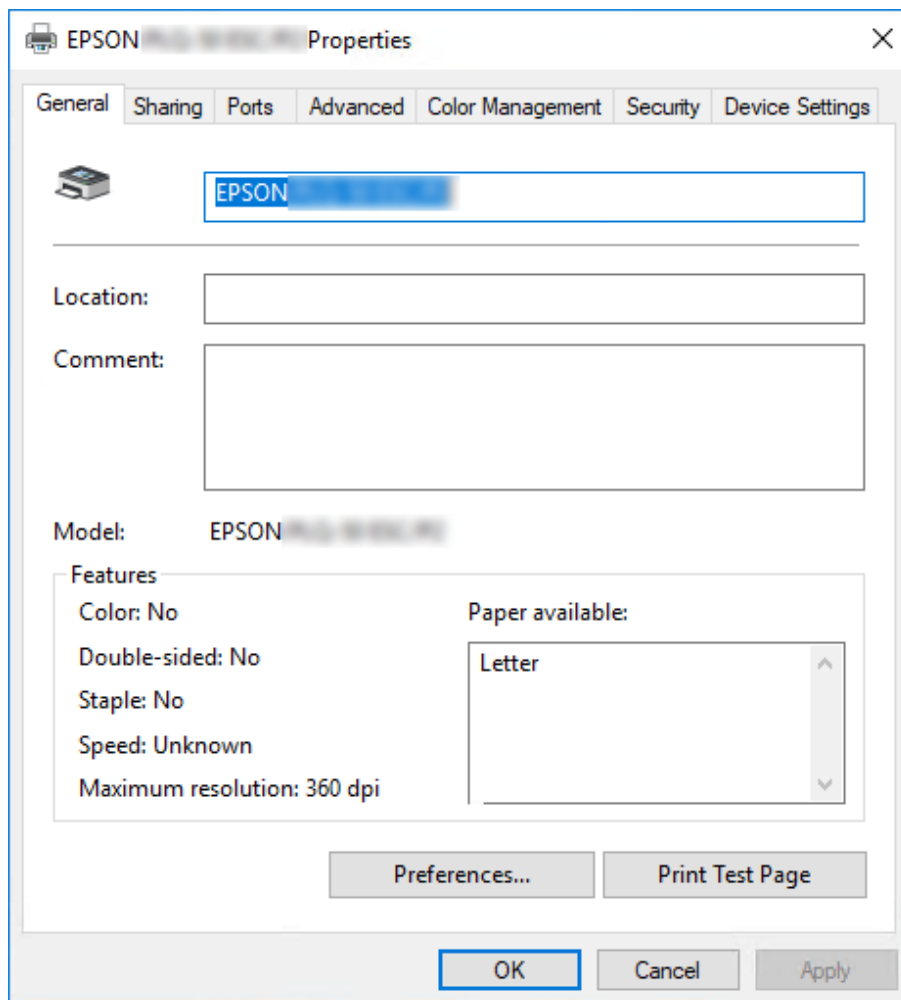
For Windows XP/Windows Server 2003 R2/Windows Server 2003:

Klikk **Start**, og klikk **Printers and Faxes (Skrivere og telefakser)**.

2. Høyreklikk skriverikonet, og klikk **Printing Preferences (Utskriftsinnstillinger)**. Skjermen viser menyene **Paper/Quality (Papir/Kvalitet)**, **Layout (Oppsett)**, **User Defined Paper (Brukerdefinert papir)** og **Extension Settings (Tilleggsinnstillinger)**. Disse menyene viser innstillingene for skriverdriveren.



Når du klikker **Printer properties (Skriveregenskaper)** i menyen som vises når du høyreklikker skriverikonet, vises vinduet **Properties (Egenskaper)**, som har menyene som brukes til å velge innstillinger for skriverdriveren.



3. Klikk den tilsvarende kategorien øverst i vinduet for å vise en meny. Se “Oversikt over skriverdriver-innstillinger” på side 30 for mer informasjon.

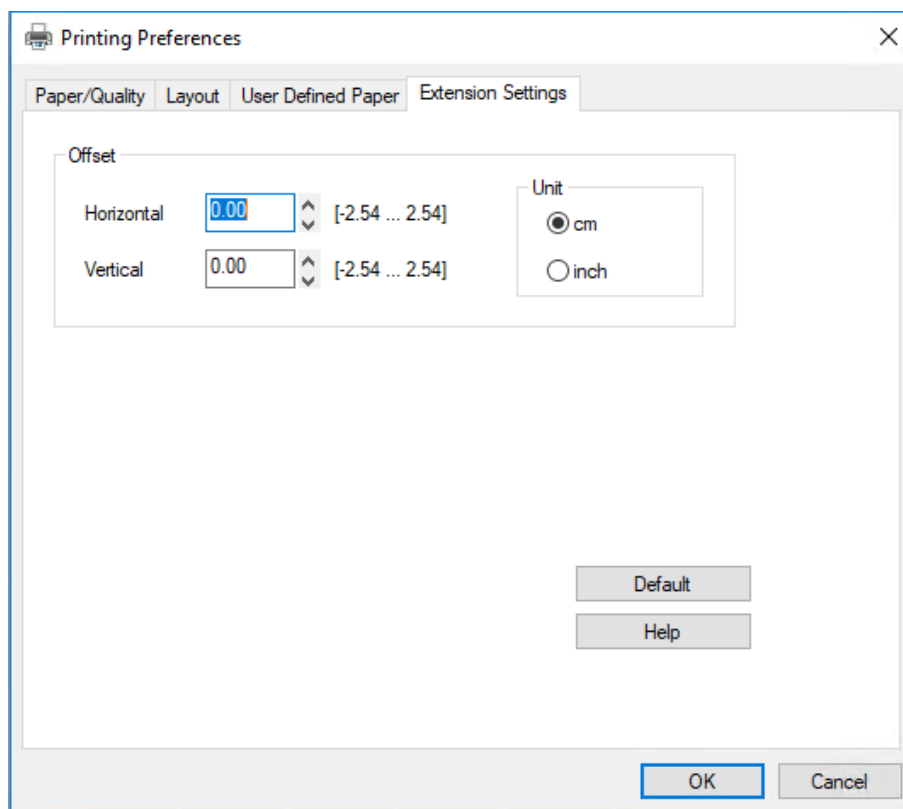
## Endre skriverdriverinnstillingene

Skriverdriveren har to menyer der du kan endre skriverdriverinnstillingene, **Layout (Oppsett)** og **Paper/Quality (Papir/Kvalitet)**. Du kan også endre innstillingene på menyen Utility (Verktøy) i skriverprogramvaren. Du finner en oversikt over de tilgjengelige innstillingene under “Oversikt over skriverdriver-innstillinger” på side 30.

**Merk:**

På Windows XP/Windows Server 2003 R2/Windows Server 2003 kan du også se nettbasert hjelp ved å høyreklikke elementene i driveren og velge **What's this? (Hva er dette?)**.

Klikk **Help (Hjelp)**-knappen på skjermen til skriverdriveren.



Når du er ferdig med å velge driverinnstillinger, klikker du på **OK** for å bruke innstillingene eller **Cancel (Avbryt)** for å avbryte endringene.

Når du har sjekket innstillingene i skriverdriveren og endret dem om nødvendig, er du klar til å skrive ut.

---

## ***Oversikt over skriverdriver-innstillinger***

Tabellene nedenfor viser skriverdriverinnstillingene for Windows. Merk at ikke alle innstillinger er tilgjengelige i alle versjoner av Windows. Du finner mer informasjon i **Help (Hjelp)** i skriverdriveren.

## Utskriftsinnstillinger

Innstillinger	Forklaringer
Orientation (Papirretning)	Velg <b>Portrait (Stående)</b> eller <b>Landscape (Liggende)</b> .
Page Order (Siderrekkefølge)*	Velg om du vil skrive ut fra front til bak eller fra bak til front.
Pages per Sheet (Sider per ark)*	Velg antall sider du vil skrive ut på en enkelt side.
Draw Borders (Tegn grenser)*	Velg for å skrive ut en kant rundt sidene.
Paper Source (Papirkilde)	Velg papirkilden du vil bruke.
User Defined Paper (Brukerdefinert papir)	Hvis papiret ikke er inkludert i nedtrekkslisten Paper Size (Papirstørrelse), kan du legge til størrelsen på listen. Du finner mer informasjon i <b>Help (Hjelp)</b> i skriverdriveren.
Offset (Forskyvning)	Denne innstillingen kan brukes til å forskyve bildet på siden. Du kan justere posisjonen til det utskrevne bildet. Hvis forskyvningen du angir flytter en del av bildet ut av skriverens utskriftsområde, vil den delen ikke skrives ut.
Paper Size (Papirstørrelse)	Velg hvilken størrelse papir du vil bruke. Hvis du ikke ser papirstørrelsen, kan du bruke rullefeltet til å bla gjennom listen. Hvis papirstørrelsen din ikke er stå på listen, kan du se i "Definere en egendefinert papirstørrelse" på side 32 for instruksjoner.
Copy Count (Antall eksemplarer)*	Velg hvor mange eksemplarer du vil skrive ut. Hvis du velger mer enn én, vises denne avkrysningsboksen, og du kan velge om du vil sortere eksemplarene.
Graphic - Print Quality (Grafikk - utskriftskvalitet)	Velg ønsket utskriftsoppløsning. Jo høyere oppløsning du velger, jo mer detaljert blir utskriften. Høyere oppløsning gjør imidlertid at utskriften tar mer tid.
Advanced Printing Features (Avanserte utskriftsfunksjoner)*	Velg <b>Enable (Aktiver)</b> eller <b>Disable (Deaktiver)</b> for metafilespoling.
Pages per Sheet Layout (Sider per ark-oppsett)*	Velg oppsettsretningen for sidene du vil skrive ut.
Halftoning (Halvtone)	Velg typen halvtone som skal brukes når du skriver ut grafikk. Hvis du vil la skriveren avgjøre den beste halvtonekvaliteten, bruker du <b>Auto Select (Velg automatisk)</b> .
Print Optimizations (Utskriftsoptimeringer)*	Velg <b>Disable (Deaktiver)</b> når skriveren ikke bruker enhetens skrifttyper, og velg <b>Enable (Aktiver)</b> når skriveren bruker enhetens skrifttyper.
Print Speed (Utskriftshastighet)	Denne innstillingen kan brukes til å velge utskriftshastighet. Hvis <b>Standard</b> er valgt, skrives det ut i standard utskriftsmodus. Hvis <b>High Speed (Høy hastighet)</b> er valgt, skrives det ut i utskriftsmodus med høy hastighet.

Innstillinger	Forklaringer
Print Direction (Utskriftsretning)	Denne innstillingen kan brukes til å velge toveis utskrift. Hvis <b>Printer Setting (Skriverinnstilling)</b> er valgt, brukes innstillingen som er lagret i skriveren. Hvis <b>Bidirectional (Toveis)</b> er valgt, skrives det ut med toveis utskriftsmodus. Hvis <b>Unidirectional (Enveis)</b> er valgt, skrives det ut med enveis utskriftsmodus.  Sørg for at <b>Bi-D</b> er valgt som innstilling for <b>Print Direction (Utskriftsretning)</b> på skriveren. Ellers ignoreres denne innstillingen av skriveren.
Top Margin Priority (Topp-margprioritet)	Velg hvilken innstilling som skal brukes for utskriftsstartposisjonen: driverinnstilling eller skriverinnstilling. Du finner mer informasjon i <b>Help (Hjelp)</b> i skriverdriveren.
Printer Font Setting (Skriverskriftinnstilling)	Velg en tegntabellgruppe du vil bruke. Du kan velge en av tre tegntabellgrupper: <b>Standard</b> , <b>Expanded (Utvidet)</b> eller <b>None (Ingen)</b> (pungtgrafikkutskrift).  Når <b>Standard</b> eller <b>Expanded (Utvidet)</b> er valgt, bruker skriveren skrifttypene på enheten. <b>Expanded (Utvidet)</b> omfatter flere skrifter enn <b>Standard</b> .  Hvis <b>None (Ingen)</b> er valgt, bruker skriveren punktgrafikkbilder i stedet for skrifttypene på enheten.  Du finner mer informasjon om skrifttypene som inngår i hver tabell i "Elektronisk" på side 63.
Packet mode (Pakkemodus)	Det er som regel ikke nødvendig å endre denne innstillingen. Hvis du endrer skriverens innstillinger for Packet mode (Pakkemodus), endrer du denne innstillingen slik at den samsvarer. Hvis innstillingene på skriveren og i skriverdriveren avviker, kan du ikke være i stand til å skrive ut riktig. Du finner mer informasjon i <b>Help (Hjelp)</b> i skriverdriveren.

\* Du finner mer informasjon i Windows-hjelpen.

## Definere en egendefinert papirstørrelse

Hvis papiret ikke er inkludert i nedtrekkslisten Paper Size (Papirstørrelse), kan du legge til størrelsen på listen.

1. For Windows 10/Windows Server 2019/Windows Server 2016:

Klikk **Start**-knappen, og velg deretter **Windows System (Windows Systemverktøy) > Control Panel (Kontrollpanel) > View devices and printers (Vis enheter og skrivere) i Hardware and Sound (Maskinvare og lyd)**.

For Windows 8.1/Windows 8/Windows Server 2012 R2/Windows Server 2012:

Klikk **Desktop (Skrivebord)** på Start-skjermen, flytt markøren til øverste høyre hjørne av skjermen, klikk **Settings (Innstillinger)**, og klikk på **Control Panel (Kontrollpanel)**. Klikk deretter **View devices and printers (Vis enheter og skrivere)** fra kategorien **Hardware and Sound (Maskinvare og lyd)**.



For Windows 7/Windows Server 2008 R2:

Klikk **Start**, og klikk **Devices and Printers (Enheter og skrivere)**.

For Windows Vista/Windows Server 2008:

Klikk **Start**, klikk **Control Panel (Kontrollpanel)**, klikk **Hardware and Sound (Maskinvare og lyd)**, og klikk deretter **Printers (Skrivere)**.

For Windows XP/Windows Server 2003 R2/Windows Server 2003:

Klikk **Start**, og klikk **Printers and Faxes (Skrivere og telefakser)**.

2. Høyreklikk skriverikonet, og klikk **Printing preferences (Utskriftsinnstillinger)**.
3. Velg menyen **User Defined Paper (Brukerdefinert papir)**.
4. Angi papirstørrelse i feltene Paper Size (Papirstørrelse).
5. Klikk **Apply (Bruk)**, og klikk deretter **OK**.

**Merk:**

*Du finner mer informasjon i Help (Hjelp) i skriverdriveren.*

---

## **Avinstallere skriverprogramvaren**

Når du skal oppgradere eller installere skriverdriveren, må du avinstallere skriverdriveren som allerede er installert.

**Merk:**

*Når du skal avinstallere EPSON Status Monitor 3 fra et Windows XP-/Windows Server 2003 R2-/Windows Server 2003-miljø med flere brukere, fjerner du snarveisikonet fra alle klientene før du avinstallerer. Du kan fjerne ikonet ved å fjerne markeringen for boksen Snarveisikon i dialogboksen **Monitoring Preferences (Kontrollinnstillinger)**.*

## **Avinstallere skriverdriveren og EPSON Status Monitor 3**

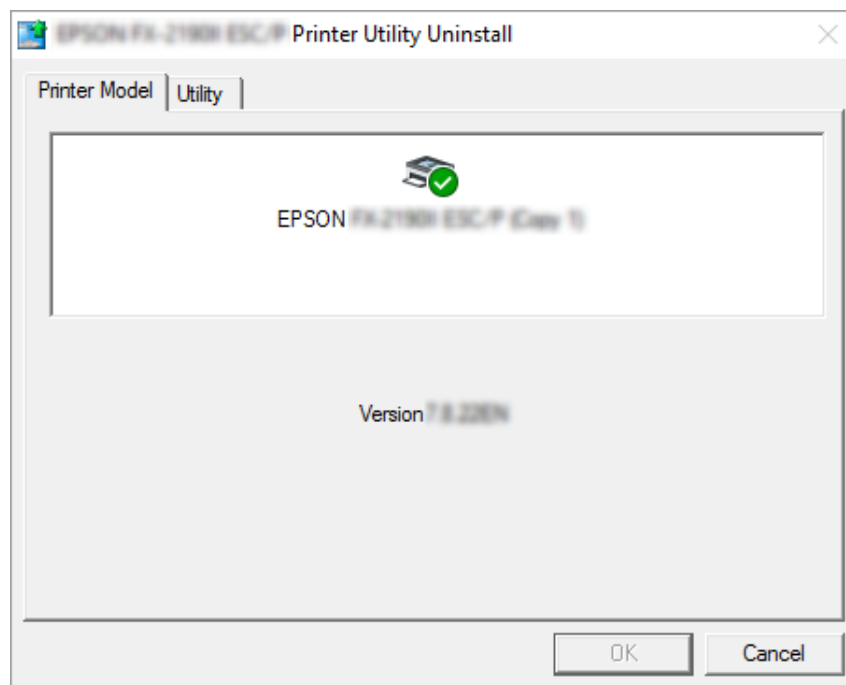
1. Slå av skriveren.
2. Avslutt alle programmer som kjører.
3. Åpne **Control Panel (Kontrollpanel)**:

- Windows 10/Windows Server 2019/Windows Server 2016  
Klikk **Start**-knappen, og velg **Windows System (Windows Systemverktøy) > Control Panel (Kontrollpanel)**.
  - Windows 8.1/Windows 8/Windows Server 2012 R2/Windows Server 2012  
Velg **Desktop (Skrivebord) > Settings (Innstillinger) > Control Panel (Kontrollpanel)**.
  - Windows 7/Windows Vista/Windows XP/Windows Server 2008 R2/Windows Server 2008/  
Windows Server 2003 R2/Windows Server 2003  
Klikk startknappen, og velg **Control Panel (Kontrollpanel)**.
4. Åpne **Uninstall a program (Avinstaller et program)** (eller **Add or Remove Programs (Legg til eller fjern programmer)**):
- Windows 10/Windows 8.1/Windows 8/Windows 7/Windows Vista/Windows Server 2019/  
Windows Server 2016/Windows Server 2012 R2/Windows Server 2012/Windows Server 2008  
R2/Windows Server 2008  
Velg **Uninstall a program (Avinstaller et program)** i **Programs (Programmer)**.
  - Windows XP/Windows Server 2003 R2/Windows Server 2003  
Klikk **Add or Remove Programs (Legg til eller fjern programmer)**.
5. Velg programvaren du vil avinstallere.
6. Avinstaller programvaren:
- Windows 10/Windows 8.1/Windows 8/Windows 7/Windows Vista/Windows Server 2019/  
Windows Server 2016/Windows Server 2012 R2/Windows Server 2012/Windows Server 2008  
R2/Windows Server 2008  
Klikk **Uninstall/Change (Avinstaller/endre)** eller **Uninstall (Avinstaller)**.
  - Windows XP/Windows Server 2003 R2/Windows Server 2003  
Klikk **Change/Remove (Endre/fjern)** eller **Remove (Fjern)**.

**Merk:**

Hvis vinduet **User Account Control (Brukerkontroll)** vises, klikker du **Continue (Fortsett)**.

7. Klikk fanen **Printer Model (Skrivermodell)**, velg ikonet for skriveren du vil avinstallere, og klikk deretter **OK**.

**Merk:**

Kontroller at ingenting er valgt på fanen **Printer Model (Skrivermodell)**. Åpen fanen **Utility (Verktøy)**, velg **EPSON Status Monitor 3 (for EPSON XXXXX ESC/P)**, og klikk **OK**. Du kan avinstallere kun EPSON Status Monitor 3.

8. Følg instruksjonene på skjermen.

## Kapittel 4

# Vedlikehold

## Skifte Båndkassetten

### Skifte båndkassetten

Følg disse trinnene for å installere eller skifte båndkassetten:

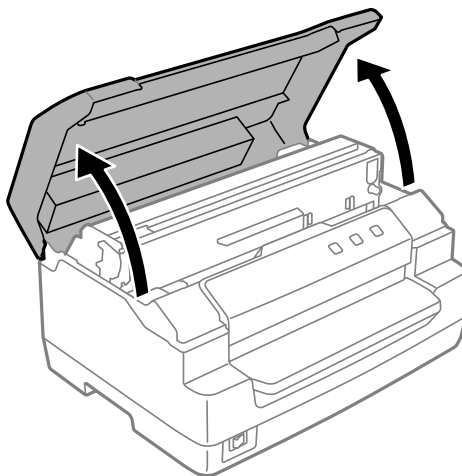


**Advarsel:**

*Hvis du nettopp har brukt skriveren, kan skriverhodet være varmt. La det avkjøles i noen minutter før du skifter ut båndkassetten.*

1. Kontroller at skriveren er slått på.
2. Hold begge sider av skriverdekselet og flytt den oppover for å åpne den.

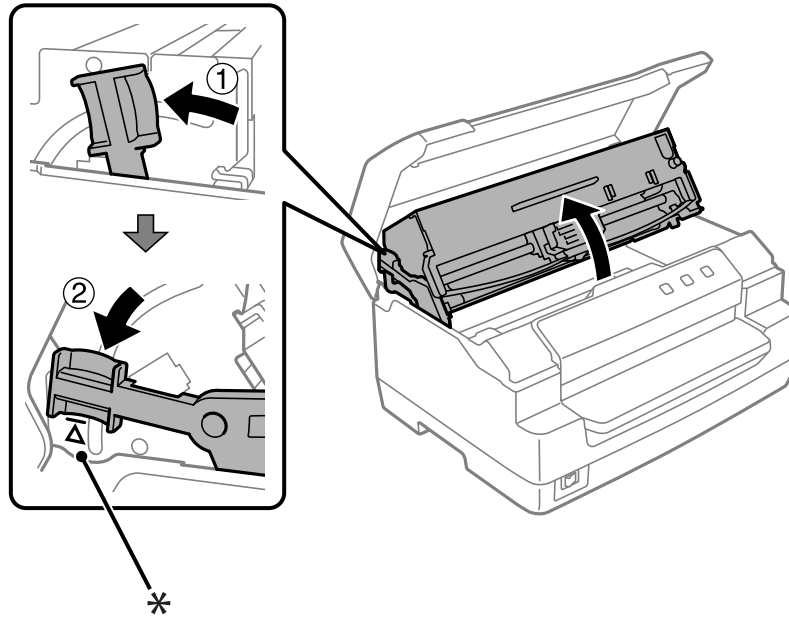
Skriverhodet beveger seg til posisjonen for utskifting av båndkasset.



3. Slå av skriveren.
4. Trykk utløserspaken for å flytte den øvre mekanismen opp. Sørg for at du skyver spaken til føremerket til den klikker og låses på plass.

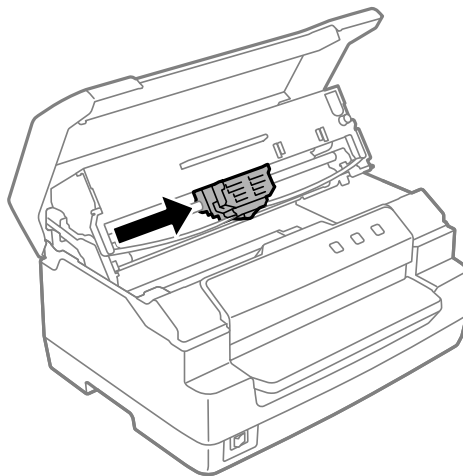
**Merk:**

Hvis den øvre mekanismen ikke er låst, kan den falle ned mens du bytter båndet.

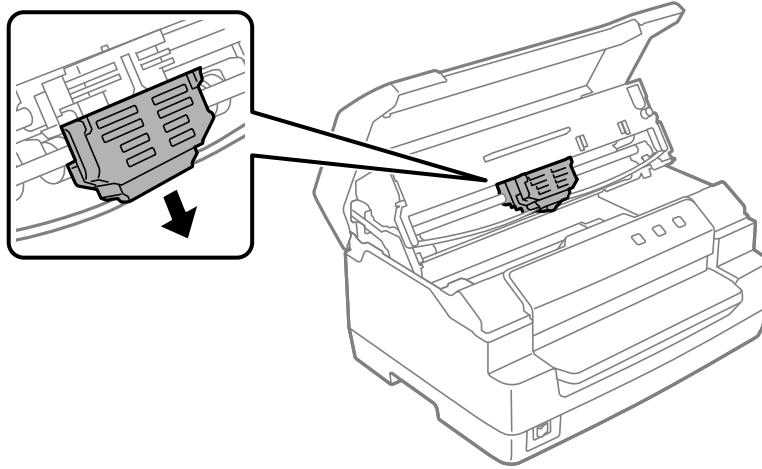


\*: Føremærke

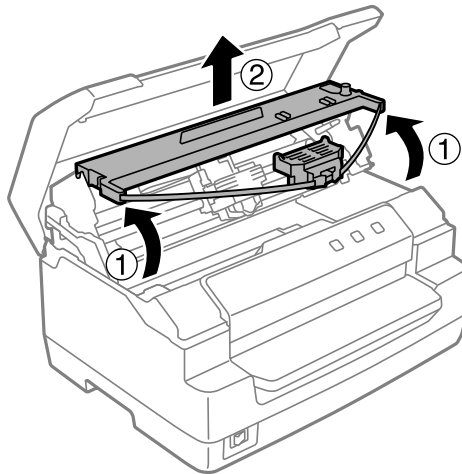
5. Sø for at skriverhodet er i midten av skriveren.




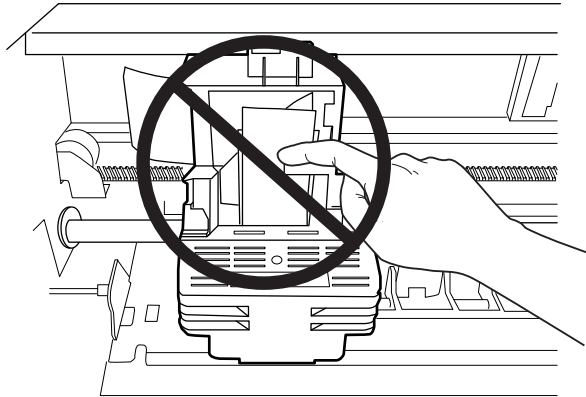
6. Hold begge sider av båndføreren, og trekk den ned til den er ute av skriverhodet.



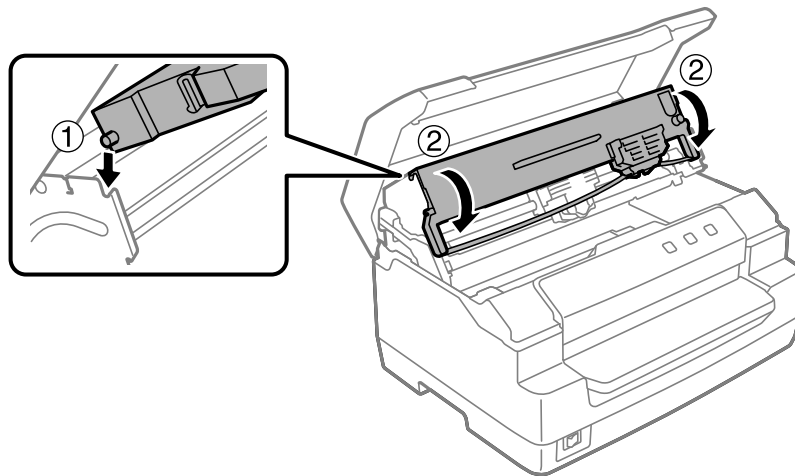
7. Hold båndkassetten med begge hendene, og drei den på plastkrokene. Trekk den deretter opp til den er ute av skriveren.



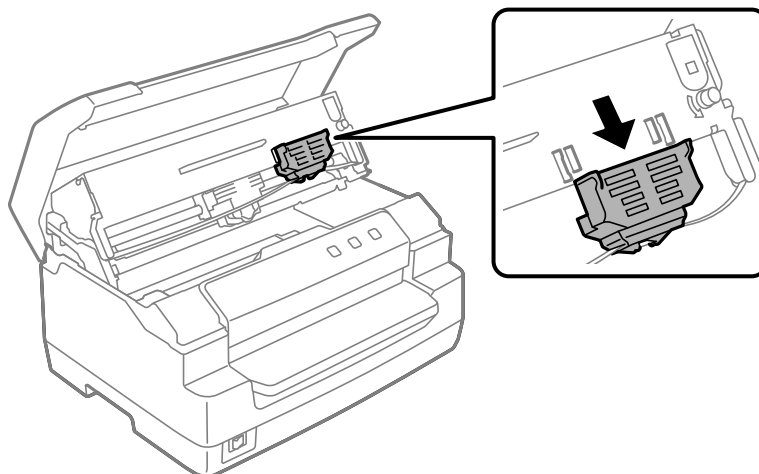
-  **Forsiktig:**  
*Ikke berør den hvite kabelen inne i skriveren.*



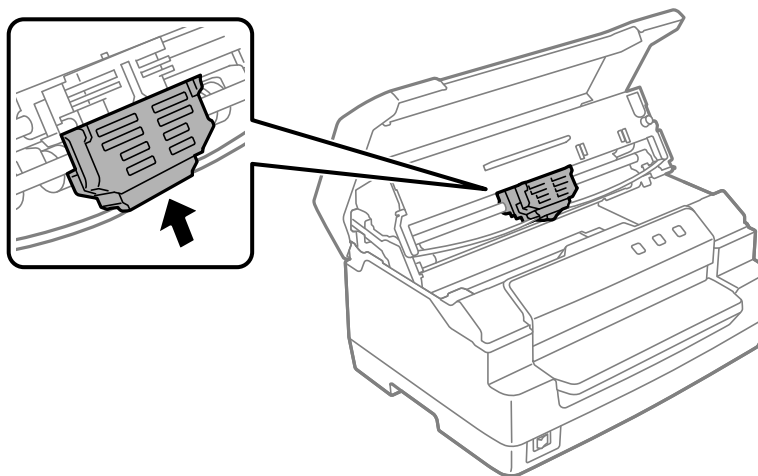
8. Ta den nye båndkassetten ut av pakken.
9. Plasser plastkrokene på båndkassetten inn i sporene på skriveren. Trykk deretter kassetten til den klikker på plass.



10. Hold begge sider av båndføreren, og trekk den ned til den er ute av patronen.

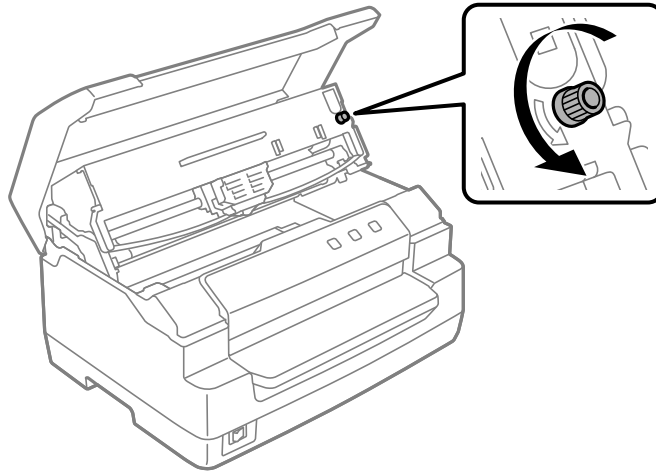


11. Sett båndføreren nederst på skriverhodet, og skyv den opp til den klikker.





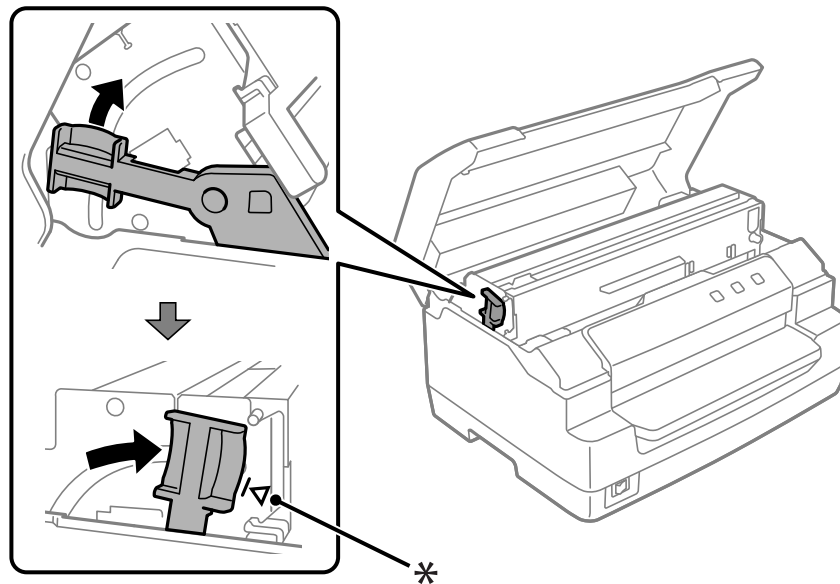
12. Drei båndstrammingsknotten for å hjelpe med å mate båndet på plass.



**Forsiktig:**

*Båndet må ikke krølles eller brettes.*

13. Trekk utløserspaken tilbake for å flytte den øvre mekanismen til sin opprinnelige posisjon. Sørg for at du trekker spaken til føremerket til den klikker og låses på plass.



\*: Føremerke

**Forsiktig:**

*Sørg for at du flytter den øvre mekanismen ved å trekke i utløerspaken. Ikke trekk på mekanismen for hånd. Det kan skade skriveren.*

14. Lukk skriverdekselet.

---

## Rengjøre skriveren

For at skriveren skal fungere best mulig bør den rengjøres grundig flere ganger i året.

Følg disse trinnene for å rengjøre skriveren:

1. Sørg for at det ikke er papir i skriveren, og slå deretter av skriveren.
2. Hold begge sider av skriverdekselet og flytt den oppover for å åpne den.
3. Trykk utløerspaken for å flytte den øvre mekanismen opp. Sørg for at du skyver spaken til føremerket til den klikker og låses på plass.

**Merk:**

*Hvis den øvre mekanismen ikke er låst, kan den falle ned mens du renses skriveren.*

4. Bruk en myk børste til å børste bort alt støv og all skitt fra det ytre kabinettet.
5. Hvis det ytre kabinettet fortsatt er støvete eller skittent, rengjør du med en myk, ren klut fuktet med et mildt vaskemiddel oppløst i vann. Hold skriverdekselet lukket for å hindre at vann kommer inn i skriveren, og vær forsiktig så det ikke kommer vann i frontsporet.

**Forsiktig:**

- Bruk aldri alkohol eller tynner til å rengjøre skriveren. Slike kjemikalier kan skade skriverkomponentene samt kabinettet.*
- Vær forsiktig så du ikke søler vann på skrivermekanismen eller elektroniske komponenter.*
- Ikke bruk en hard eller slipende børste.*
- Ikke spray innsiden av skriveren med smøremidler; uegnede smøremidler kan skade skrivermekanismen. Kontakt en Epson-forhandler hvis du tror det er behov for smøring.*

---

## Transportere skriveren

Hvis du trenger å transportere skriveren over større avstander, må du pakke den inn med esken den kom i og originalemballasjen.

Følg disse trinnene for å pakke ned skriveren i originalemballasjen:



**Advarsel:**

*Du må flytte skriverhodet for hånd for å fjerne båndkassetten. Hvis du nettopp har brukt skriveren, kan skriverhodet være varmt. La det avkjøles i noen minutter før du tar på det.*

1. Fjern eventuelt papir som er lagt i skriveren.
2. Slå av skriveren.
3. Ta ut strømledningen fra stikkontakten, og koble grensesnittkabelen fra skriveren.
4. Kontroller at skriverhodet ikke er varmt. Deretter fjerner du fargebåndkassetten som beskrevet i “Skifte båndkassetten” på side 36.
5. Kontroller at skriverdekselet er lukket.
6. Pakk skriver, båndkassett og strømledning (om nødvendig) i sin originalemballasje, og plasser dem i skriverens originaleske.

## Kapittel 5

### Feilsøking

#### Diagnostisere problemet

Når du skal feilsøke skriverproblemer, følger du to enkle trinn: diagnostiser problemet først, og bruk sannsynlige løsninger til problemet er løst.

Informasjonen du trenger for å diagnostisere og løse de vanligste problemene, får du på skriverens kontrollpanel eller ved å skrive ut en selvtest. Se riktig del nedenfor.

Hvis du har et spesifikt problem knyttet til utskriftskvalitet, et utskriftsproblem som ikke er relatert til utskriftskvalitet, problem med papirmating, eller hvis skriveren ikke skriver ut i det hele tatt, kan du se riktig del i dette kapitlet.

For å løse et problem kan du måtte avbryte utskrift.

#### Skrive ut skriverens gjeldende innstillinger

Det er også nyttig å kjenne skriverens gjeldende innstillinger, spesielt skrivermodusen som skriveren bruker, til å identifisere problemet.

Følg disse trinnene for å gå inn i skriverens standardinnstillingsmodus og endre skriverens standardinnstillinger:

**Merk:**

- Ha klart et A4-ark før du går inn i standardinnstillingsmodus.
- Du må laste ned et nytt ark hver gang skriveren sender et ark fra frontsporet.
- Lukk alltid skriverdekselet før utskrift. Skriveren skriver ikke ut når skriverdekselet er åpent.

1. Slå av skriveren.



**Forsiktig:**

Når du slår av skriveren, må du vente i minst fem sekunder før du slår den på igjen. Ellers kan den bli skadet.

2. Slå på skriveren mens du holder inne **F1/Eject**- og **F2**-knappene på kontrollpanelet.

3. Når **Ready**-lampen lyser, setter du et A4-ark inn i frontsporet. Skriveren skriver ut versjonsnummeret og, avhengig av beliggenhet, språkvalget for standardinnstillingsmenyen. Det valgte språket er understreket. Velg språk ved å trykke **F1/Eject**-knappen. Trykk **F2**-knappen for å angi språket.
4. Skriveren skriver ut en melding som spør om du vil skrive ut gjeldende innstillinger. Trykk **F2**-knappen for å starte utskrift. Innstillingen som er valgt for hvert element, er understreket.
5. Slå av skriveren for å gå ut av standardinnstillingsmodus.

## Sjekk feilindikatorer

Du kan identifisere vanlige skriverproblemer ved hjelp av lampene på kontrollpanelet. Hvis skriveren slutter å virke, og en eller flere kontrollpanellampene lyser eller blinker, eller skriveren piper, kan du bruke følgende tabell til å diagnostisere og løse problemet. Hvis du ikke kan løse problemet ved hjelp av denne tabellen, kan du se “Problemer og løsninger” på side 46.

Hvis du ikke kan løse problemet ved hjelp av denne tabellen, kan du se “Problemer og løsninger” på side 46.

### **Merk:**

*Skriveren piper én gang hvis du trykker en kontrollpanelknapp når den tilsvarende funksjonen ikke er tilgjengelig.*

Lampetilstander	Pipemønster	Problemer og løsninger
<input type="radio"/> Power <input checked="" type="radio"/> Ready <input type="radio"/> Offline	■ ■ ■	<input type="checkbox"/> Det er ikke papir lastet i sporet. Last et papirark i frontsporet. <input type="checkbox"/> Papir er ikke lagt i riktig. Fjern papiret, og last det riktig. Se “Laste inn passbøker” på side 21 eller “Laste enkeltark” på side 22.
<input type="radio"/> Power <input checked="" type="radio"/> Ready <input type="radio"/> Offline	● ● ● ● ●	<input type="checkbox"/> Papiret ikke helt matet ut. Trykk <b>F1/Eject</b> -knappen for å mate ut papir, eller se “Fjerne papirstopp” på side 51 for instruksjoner om å mate ut papir. <input type="checkbox"/> Papir sitter fast i skriveren. Fjern papirstopp; se “Fjerne papirstopp” på side 51 eller trykk <b>Offline</b> for å fjerne feilen. <input type="checkbox"/> Innstillingen for papirstørrelse samsvarer kanskje ikke med størrelsen på papiret du bruker. Sjekk om de samsvarer.
<input type="radio"/> Power <input checked="" type="radio"/> Ready	● ● ● ● ●	Det kan være en rekke årsaker. Det kan også skyldes programmet. Kontakt administratoren for å få hjelp.

Lampetilstander	Pipemønster	Problemer og løsninger
○ Power ○ Offline	••••• eller —	Skriverdekselet er åpent. Stopp handlingen og lukk skriverdekselet.
○ Power ◌ Offline	—	Skriverhodet er overopphetet. Vent i noen minutter, så skal utskriften fortsetter automatisk når skriverhodet er avkjølt.
○ Power ◌ Ready ◌ F1/Eject ◌ Offline ◌ F2	■ ■ ■ ■ ■ ■ ■ ■ ■ ■	Det har oppstått en ukjent skriverfeil. Slå av skriveren, og la den stå i noen minutter; slå deretter skriveren på igjen. Hvis feilen vedvarer, må du kontakte forhandleren.

○ = på, ◌ = blinker

■ ■ ■ = korte serier med signaler (tre pip)

••••• = lange serier med signaler (fem pip)

■ ■ ■ ■ ■ ■ ■ ■ ■ ■ = korte serier med signaler (fem pip ×2)

## Problemer og løsninger

De fleste problemer som kan oppstå når du bruker skriveren har enkle løsninger.

Du kan sjekke tilstanden til skriveren ved hjelp av selvtesten. Se “Skrive ut en selvtest” på side 53. Hvis selvtesten fungerer som den skal, ligger problemet sannsynligvis i datamaskinen, programmet eller grensesnittkabelen. Hvis selvtesten ikke fungerer, må du kontakte forhandleren eller en kvalifisert serviceperson for hjelp.

## Strømforsyning

### Strøm tilføres ikke

Lampene lyser kort og slukkes. Lampene forblir slukket selv når strømmen slås på igjen.	
Årsak	Prøv dette
Spenningsklassifiseringen til skriveren og stikkontakten samsvarer kanskje ikke.	Kontroller at spenningsklassifiseringen til skriveren samsvarer med spenningen i stikkontakten. Hvis spenningen ikke samsvarer, må du koble fra skriveren og kontakte forhandleren umiddelbart. Ikke sett strømledningen i stikkontakten igjen.

<b>Skriveren fungerer ikke, og lampene på kontrollpanelet er slukket når du slår på skriveren.</b>	
<b>Årsak</b>	<b>Prøv dette</b>
Strømledningen er ikke riktig koblet til stikkontakten eller skriveren.	Slå av skriveren, og kontroller at strømledningen er satt ordentlig inn i stikkontakten og skriveren om nødvendig. Deretter slår du på skriveren.
Stikkontakten fungerer ikke.	Bruk en annen stikkontakt.

## Utskrift

### Problemer med utskrift eller utskriftskvaliteten

<b>Skriveren er på, men den skriver ikke ut.</b>	
<b>Årsak</b>	<b>Prøv dette</b>
Grensesnittkabelen er ødelagt eller vridd.	Kontroller at grensesnittkabelen ikke er ødelagt eller vridd. Hvis du har en annen grensesnittkabel, kan du prøve å bytte kabelen og sjekke om skriveren fungerer riktig.
Skriveren er ikke koblet direkte til datamaskinen.	Når du bruker en skriverveksler, skriverbuffer eller en skjøtekabel, kan ikke skriveren skrive ut riktig på grunn av kombinasjonen av disse enhetene. Kontroller om skriveren fungerer når den er koblet til datamaskinen uten disse enhetene.
Skriverdriveren er ikke riktig installert.	Kontroller at skriverdriveren er riktig installert. Installerer skriverdriveren om nødvendig.
Papir har kjørt seg fast, eller båndet eller vernmekanismen sitter fast.	Slå av skriveren, åpne skriverdekslet, og fjern det fastkjørte papiret eller gjenstanden som sitter fast. Se "Fjerne papirstopp" på side 51 for å fjerne papirstopp.
Skriveren har hengt seg opp (stoppet i unormale situasjon).	Slå av skriveren og vent litt. Slå deretter skriveren på igjen, og skriv ut.
Kabelen som brukes i WNI4915-modus, er ikke den som fulgte med skriveren.	Sørg for at riktig dedikert kabel alltid brukes.
<b>Skriveren skriver ikke ut når datamaskinen sender data.</b>	
<b>Årsak</b>	<b>Prøv dette</b>
Skriveren er i pause.	Trykk <b>Offline</b> -knappen for å slå av <b>Power</b> -lampen.
Grensesnittkabelen er ikke koblet godt nok til.	Kontroller at begge endene av kabelen mellom skriveren og datamaskinen er koblet godt til. Hvis kabelen er riktig tilkoblet, kjører du en selvtest som beskrevet i "Skrive ut en selvtest" på side 53.

Grensesnittkabelen oppfyller ikke skriverens og/eller datamaskinens spesifikasjoner.	Bruk en grensesnittkabel som oppfyller kravene til både skriveren og datamaskinen. Se "Elektronisk" på side 63 og dokumentasjonen til datamaskinen.
Programvaren er ikke riktig satt opp for skriveren.	Velg skriveren fra Windows-skrivebordet eller i programmet. Installerer eller ominstaller skriverdriverprogramvaren om nødvendig.
<b>Skriveren lager støy men ingenting skrives ut, eller utskriften stopper brått.</b>	
<b>Årsak</b>	<b>Prøv dette</b>
Båndet har for mye slakk, båndet har løsnet eller båndkassetten er ikke riktig installert.	Fjern eventuell slakk i båndet ved å dreie båndstrammingsknoten, eller installer båndkassetten på nytt som beskrevet i delen under "Skifte båndkassetten" på side 36.
<b>Utskriften er blek.</b>	
<b>Årsak</b>	<b>Prøv dette</b>
Båndet er utslitt.	Bytt ut båndkassetten som beskrevet i "Skifte båndkassetten" på side 36.
<b>Utskriften er svak.</b>	
<b>Årsak</b>	<b>Prøv dette</b>
Båndet er utslitt.	Bytt ut båndkassetten som beskrevet i "Skifte båndkassetten" på side 36.
<b>En del av utskriften mangler, eller prikker mangler på tilfeldige posisjoner.</b>	
<b>Årsak</b>	<b>Prøv dette</b>
Båndet har for mye slakk, båndet har løsnet eller båndkassetten er ikke riktig installert.	Fjern eventuell slakk i båndet ved å dreie båndstrammingsknoten, eller installer båndkassetten på nytt som beskrevet i "Skifte båndkassetten" på side 36.
Båndet er utslitt.	Bytt ut båndkassetten som beskrevet i "Skifte båndkassetten" på side 36.
<b>Linjer med prikker mangler på utskriften.</b>	
<b>Årsak</b>	<b>Prøv dette</b>
Skriverhodet er skadet.	Skriv ut nåværende innstillinger i standardinnstillingsmodus, og sjekk pinnetilstanden. Se "Skrive ut skriverens gjeldende innstillinger" på side 44 for å se hvordan du skriver dem ut.  Hvis noen av pinnene er brutt, stopper du utskriften og tar kontakt med forhandleren for å få skiftet skriverhodet.



<b>Forsiktig:</b> Aldri erstatt skriverhodet selv; skriveren kan bli skadet. Andre deler av skriveren må kontrolleres når skriverhodet erstattes.	
<b>All tekst skrives ut på samme linje.</b>	
<b>Årsak</b>	<b>Prøv dette</b>
Ingen linjeskiftkommando sendes på slutten av hver tekstlinje.	Angi <b>Auto Line Feed (Automatisk linjeskift)</b> -innstillingen til <b>On (På)</b> i standardinnstilling-modus slik at skriveren automatisk legger til en linjeskiftkode ved hver vognretur. Kontakt administratoren for å få hjelp.
<b>Utskriften har ekstra tomme linjer mellom tekstlinjene.</b>	
<b>Årsak</b>	<b>Prøv dette</b>
To linjeskiftkommandoer blir sendt ved slutten av hver tekstlinje fordi innstillingen for automatisk linjeskift er aktivert på skriveren.	Sett <b>Auto Line Feed (Automatisk linjeskift)</b> -innstillingen til <b>Off (Av)</b> i standardinnstillingsmodus. Kontakt administratoren for å få hjelp.
Innstillingen for linjeavstand i programmet er feil.	Juster innstillingen for linjeavstand i programmet.
<b>Skriveren skriver ut merkelige symboler, feil skrifttyper eller andre upassende tegn.</b>	
<b>Årsak</b>	<b>Prøv dette</b>
Skriveren og datamaskinen kommuniserer ikke riktig.	Pass på at du bruker riktig grensesnittkabel og at kommunikasjonsprotokollen er riktig. Se "Elektronisk" på side 63 og dokumentasjonen til datamaskinen.
Feil tegntabell er valgt i programvaren.	Velg riktig tegntabell ved hjelp av programvaren eller standardinnstillingsmodus. Innstillingen for tegntabell i programvaren overstyrer innstillingene i standardinnstillingmodus. Kontakt administratoren for å få hjelp.
Skriveren du vil bruke, er ikke valgt i programvaren.	Velg riktig skriver fra Windows-skrivebordet eller i programmet før utskrift.
Programvaren er ikke riktig konfigurert for skriveren.	Sørg for at programvaren er konfigurert riktig for skriveren. Se i dokumentasjonen til programmet. Installerer eller ominstaller skriverdriverprogramvaren om nødvendig.
Programvareinnstillinger overstyrer innstillingene du velger ved hjelp av standardinnstillingsmodus eller knappene på kontrollpanelet.	Bruk programvare for å velge skrifttype.
<b>Vertikale utskrevne linjer er ikke på linje.</b>	
<b>Årsak</b>	<b>Prøv dette</b>
Toveis utskrift, som er skriverens standard utskriftsmodus, er ikke på linje.	Bruk skriverens toveis justeringsmodus til å løse dette problemet. Kontakt administratoren for å få hjelp.

## Problemer med skriveposisjon

<b>Utskrift vises for høyt eller lavt på siden.</b>	
<b>Årsak</b>	<b>Prøv dette</b>
Innstillingen for papirstørrelse i programmet eller skriverdriveren samsvarer ikke med størrelsen på papiret du bruker.	Kontroller innstillingen for papirstørrelse i programmet eller skriverdriveren.
Øvre marg eller skjematopp-posisjon er feil.	Kontroller og juster innstillinger for marg eller skjematopp-posisjon i programmet. Du finner informasjon om anbefalt utskriftsområde i "Papir/media" på side 68.  Du kan også justere skjematopp-posisjon ved hjelp av Mikrojusteringsfunksjonen. Innstillinger gjort i Windows-programmer overstyrer imidlertid innstillingene i Mikrojusteringsmodus. Kontakt administratoren for å få hjelp.
Skriverdriverinnstillingene du vil bruke er ikke valgt i programvaren.	Velg riktig skriverdriverinnstilling fra Windows-skrivebordet eller i programmet før utskrift.

## Papirhåndtering

### Problemer med lasting eller mating av papir

<b>Skriveren laster ikke enkeltark, eller det mates ikke riktig.</b>	
<b>Årsak</b>	<b>Prøv dette</b>
Enkeltarkpapiret er ikke lastet riktig.	Se "Laste enkeltark" på side 22 for hvordan du legger i enkeltarkpapir.
Papiret er brettet, gammelt, for tynt eller for tykt.	Se "Papir/media" på side 68 for informasjon om papir som kan skrives ut på, og bruk nye, rene ark.
<b>Skriveren slipper ikke ut et enkeltark.</b>	
<b>Årsak</b>	<b>Prøv dette</b>
Papiret er for langt.	Når skriveren er i PR2-modus, kan du se "Fjerne papirstopp" på side 51 for instruksjoner om hvordan du fjerner papir. Når du er i WNI4915 eller EPSON Mode, trykker du <b>F1/Eject</b> -knappen. Når du er i IBM4722-modus, trykker du <b>Offline</b> -knappen og deretter <b>F1/Eject</b> -knappen. Kontroller at sidelengden på papiret er innenfor området angitt for enkeltark i "Papir/media" på side 68. Kontroller og juster også innstillingen for papirstørrelse i programmet eller skriverdriveren. Kontakt administratoren for å få hjelp.

Skriveren laster ikke passboken, eller den mates ikke riktig.	
Årsak	Prøv dette
Passboken er ikke lastet riktig.	Se "Laste inn passbøker" på side 21 for instruksjoner om hvordan du laster passbøker.

## Fjerne papirstopp

Hvis papiret ikke automatisk løses ut i situasjonene som er nevnt nedenfor, kan det ha oppstått papirstopp inne i skriveren.

- Når noe annet enn PR2 er valgt som Software (Programvare) eller Software 2 (Programvare 2) samtidig som Dual (Dobbel) er valgt som I/F Mode (I/F-modus) i Olivetti Mode (Olivetti-modus), trykker du **Offline**-knappen og deretter **F1/Eject**-knappen.
- Trykk **F1/Eject**-knappen i EPSON Mode (EPSON-modus).
- Når Dual (Dobbel) er valgt som I/F Mode (I/F-modus) i Wincor Nixdorf Mode eller IBM Mode, trykker du **Offline** knappen og deretter **F1/Eject**-knappen.

Følg trinnene under for å fjerne papirstopp.



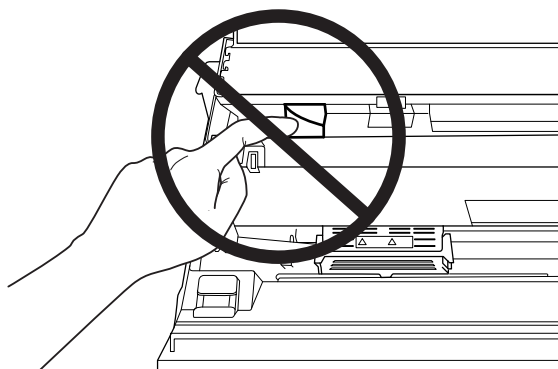
### **Advarsel:**

*Hvis du nettopp har brukt skriveren, kan skriverhodet være varmt. La det avkjøles i noen minutter før du tar på det.*



### **Forsiktig:**

*Ikke berør den hvite kabelen inne i skriveren.*



1. Slå av skriveren.

**Forsiktig:**

Når du slår av skriveren, må du vente i minst fem sekunder før du slår den på igjen. Ellers kan den bli skadet.

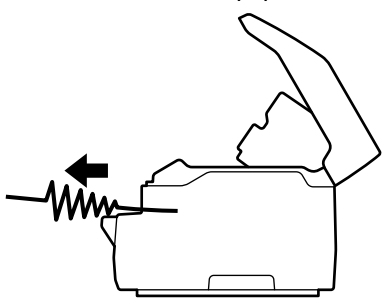
2. Åpne dekselet og trykk utløserspaken for å flytte den øvre mekanismen. Hold deretter det fastkjørte papiret med begge hender, og trekk det ut av skriveren. Hvis du kan fjerne papirstoppet, flytter du den øvre mekanismen til den opprinnelige posisjonen ved å trekke utløserspaken og lukker skriverdekselet. Hvis det er vanskelig å gjøre dette, går du til neste trinn.

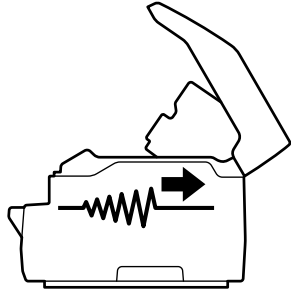
**Forsiktig:**

Sørg for at du flytter den øvre mekanismen ved å trekke i utløserspaken. Ikke trekk på mekanismen for hånd. Det kan skade skriveren.

3. Slå på skriveren mens du trykker **F1/Eject**-knappen. Skriveren er i papirfjerningsmodus og er klar til å starte mating. Se tabellen nedenfor for å finne ut hvordan **F1/Eject**- og **Offline**-knappene fungerer i denne modusen, og utfør riktig handling.

## Bruke papirfjerningsmodus

Situasjon	Knapp	Handling
Papirstopp når du mater papir	<b>F1/Eject</b>	<p>Trykk for å mate papir forover noen få linjer hver gang du trykker knappen.</p> <p>Hold i noen sekunder for å mate ut papir forover.</p> 

Situasjon	Knapp	Handling
Papirstopp når du mater ut papir foran	<b>Offline</b>	<p>Trykk for å mate papir bakover noen få linjer hver gang du trykker knappen.</p> <p>Hold i noen sekunder for å mate ut papir bakover.</p> 

Hvis du kan fjerne papirstoppet, slår du av skriveren, flytter den øvre mekanismen til den opprinnelige posisjonen ved å trekke utløerspaken, og lukker skriverdekselet for å fullføre handlingen. Hvis du ikke kan fjerne papirstopp med denne funksjonen, må du stoppe handlingen og kontakte administratoren.



**Forsiktig:**

Sørg for at du flytter den øvre mekanismen ved å trekke i utløerspaken. Ikke trekk på mekanismen for hånd. Det kan skade skriveren.

## Skrive ut en selvtest

Du kan kjøre skriverens selvtest til å finne ut om skriveren eller datamaskinen er årsaken til problemet:

- Dersom selvtestresultatene er tilfredsstillende, fungerer skriveren som den skal, og problemet er sannsynligvis forårsaket av skriverdriverinnstillingene, programinnstillinger, datamaskinen eller grensesnittkabelen. (Sørg for at du bruker en skjermet grensesnittkabel.)
- Hvis selvtesten ikke skrives ut på riktig måte, er det et problem med skriveren. Se “Problemer og løsninger” på side 46 for mulige årsaker og løsninger på problemet.

**Merk:**

- Ha klart et A4-ark før du går inn i selvtestutskriftsmodus.
- Lukk alltid skriverdekselet før utskrift. Skriveren skriver ikke ut når skriverdekselet er åpent.

Følg disse trinnene for å utføre en selvtest:

1. Slå av skriveren.

**Forsiktig:**

Når du slår av skriveren, må du vente i minst fem sekunder før du slår den på igjen. Ellers kan den bli skadet.

2. Slå på skriveren mens du holder inne **F2**-knappen. Trykk deretter **F1/Eject**- og **F2**-knappen mens lampene **F1/Eject**, **Offline** og **F2** blinker.
3. Når **Ready**-lampen lyser, setter du et A4-ark inn i frontsporet.
4. Skriveren skriver ut selvtestmønsteret i skrifttypen som er valgt i standardinnstillingsmodus.

```

Font:
!"#$%&'()*+,-./0123456789:;<=>?@ABCDEFGHIJKLMNPQRSTUVWXYZ[\]^_`abcedefghijklmnopqrstuvwxyz{|}~"
!"#$%&'()*+,-./0123456789:;<=>?@ABCDEFGHIJKLMNPQRSTUVWXYZ[\]^_`abcedefghijklmnopqrstuvwxyz{|}~"
!"#$%&'()*+,-./0123456789:;<=>?@ABCDEFGHIJKLMNPQRSTUVWXYZ[\]^_`abcedefghijklmnopqrstuvwxyz{|}~"
.
.
.

```

**Merk:**

Du kan stoppe selvtesten midlertidig ved å trykke **Offline**-knappen. Du kan gjenoppta testen ved å trykke **Offline**-knappen igjen.

**Forsiktig:**

Ikke slå av skriveren mens den skriver ut selvtesten. Trykk alltid **Offline**-knappen for å ta pause i utskriften. Deretter slår du av skriveren.

## Kapittel 6

---

### **Hvis du trenger hjelp**

---

#### **Nettsted for teknisk støtte**

Hvis du trenger ytterligere hjelp, går du til støttenettstedet til Epson som vist under. Velg ditt land eller område, og gå til støttedelen på ditt lokale nettsted for Epson. De nyeste driverne, svar på vanlige spørsmål, håndbøker og annet nedlastbart materiale er også tilgjengelige på nettstedet.

<http://support.epson.net/>

<http://www.epson.eu/Support> (Europa)

Hvis Epson-produktet ikke fungerer ordentlig, og du ikke kan løse problemet selv, kan du kontakte Epson kundestøtte for hjelp.

---

#### **Kontakte kundestøtte**

##### **Før du kontakter Epson**

Hvis Epson-produktet ikke fungerer ordentlig, og du ikke kan løse problemet ved hjelp av feilsøkingsinformasjonen i produktdokumentasjonen, må du kontakte kundestøtte for å få hjelp. Hvis det ikke står oppført kundestøtte i ditt område, kontakter du forhandleren du kjøpte produktet av.

Epson-kundestøtte kan hjelpe deg mye raskere hvis du oppgir følgende informasjon:

- Produktets serienummer  
(Etiketten med serienummeret står vanligvis bak på produktet.)
- Produktmodell
- Produktets programvareversjon  
(Klikk på **About (Om)**, **Version Info (Versjonsinformasjon)** eller en lignende knapp i produktprogramvaren.)
- Merke og modell på datamaskinen du bruker

- Navn og versjonsnummer til operativsystemet på datamaskinen
- Navn og versjoner til programvaren du vanligvis bruker med produktet

## **Hjelp for brukere i Europa**

Se i dokumentet **Pan-European Warranty** for informasjon om hvordan du kontakter Epson kundestøtte.

## **Hjelp for brukere i Singapore**

Kilder til informasjon, kundestøtte og tjenester som er tilgjengelige fra Epson Singapore er:

### **Verdensveven (<http://www.epson.com.sg>)**

Informasjon om produktspesifikasjoner, nedlasting av drivere, vanlige spørsmål, henvendelser om salg samt teknisk kundestøtte via e-post er tilgjengelige.

## **Hjelp for brukere i Thailand**

Kontaktsted for informasjon, kundestøtte og tjenester er:

### **Verdensveven (<http://www.epson.co.th>)**

Informasjon om produktspesifikasjoner, nedlasting av drivere, vanlige spørsmål samt henvendelser via e-post er tilgjengelige.

## **Hjelp for brukere i Vietnam**

Kontaktsted for informasjon, kundestøtte og tjenester er:

### **Epson Servicesenter**

65 Truong Dinh Street, District 1, Hochiminh City, Vietnam.  
Telefon (Ho Chi Minh-byen): 84-8-3823-9239, 84-8-3825-6234

29 Tue Tinh, Quan Hai Ba Trung, Hanoi City, Vietnam.  
Telefon (Hanoi): 84-4-3978-4785, 84-4-3978-4775



## Hjelp for brukere i Indonesia

Kontaktsted for informasjon, kundestøtte og tjenester er:

### Verdensveven

<http://www.epson.co.id>

- Informasjon om produktspesifikasjoner og drivernedlastinger
- Vanlige spørsmål, henvendelser om salg og spørsmål via e-post

### Epson Direktelinje

Telefon: +62-1500-766

Faks: +62-21-808-66-799

Vår kundestøtte kan hjelpe deg med følgende over telefon eller faks:

- Salgsforespørsler og produktinformasjon
- Teknisk støtte

### Epson Servicesenter

Provins	Firmanavn	Adresse	Telefon E-post
DKI JAKARTA	ESS JAKARTA MANGGADUA	Ruko Mall Mangga Dua No. 48 Jl. Arteri Mangga Dua, Jakarta Utara - DKI JA- KARTA	(+6221) 62301104 jkt-admin@epson-indone- sia.co.id
NORTH SUMATERA	ESC MEDAN	Jl. Bambu 2 Komplek Graha Niaga No- mor A-4, Medan - North Sumatera	(+6222) 4207033 bdg-admin@epson-indone- sia.co.id
DI YOGYAKARTA	ESC YOGYAKAR- TA	YAP Square, Block A No. 6 Jl. C Siman- jutak Yogyakarta - DIY	(+62274) 581065 ygy-admin@epson-indone- sia.co.id
EAST JAWA	ESC SURABAYA	Hitech Mall Lt. 2 Block A No. 24 Jl. Ku- suma Bangsa No. 116 - 118 Surabaya - JATIM	(+6231) 5355035 sby-admin@epson-indone- sia.co.id

SOUTH SULAWESI	ESC MAKASSAR	Jl. Cendrawasih NO. 3A, kunjung mae, mariso, MAKASSAR - SULSEL 90125	(+62411) 8911071 mksr-admin@epson-indonesia.co.id
WEST KALIMANTAN	ESC PONTIANAK	Komp. A yani Sentra Bisnis G33, Jl. Ahmad Yani - Pontianak Kalimantan Barat	(+62561) 735507 / 767049 pontianak-admin@epson-indonesia.co.id
RIAU	ESC PEKANBARU	Jl. Tuanku Tambusai No.459A Pekanbaru Riau	(+62761) 8524695 pkb-admin@epson-indonesia.co.id
DKI JAKARTA	ESS JAKARTA SUDIRMAN	Wisma Keiai Lt. 1 Jl. Jenderal Sudirman Kav.3 Jakarta Pusat - DKI JAKARTA 10220	(+6221) 5724335 ess@epson-indonesia.co.id
EAST JAWA	ESS SURABAYA	Ruko Surya Inti Jl. Jawa No 2-4 Kav. 29 Surabaya - Jawa Timur	(+6231) 5014949 esssby@epson-indonesia.co.id
BANTEN	ESS SERPONG	Ruko Mall WTC Matahari No. 953, Serpong-Banten	(+6221) 53167051 / 53167052 esstag@epson-indonesia.co.id
CENTRAL JAWA	ESS SEMARANG	Komplek Ruko Metro Plaza Block C20 Jl. MT Haryono No 970 Semarang - JAWA TENGAH	(+6224) 8313807 / 8417935 esssmg@epson-indonesia.co.id
EAST KALIMANTAN	ESC SAMARINDA	Jl. KH. Wahid Hasyim (M. Yamin) Kelurahan Sempaja Selatan Kecamatan Samarinda UTARA - SAMARINDA - KALTIM	(+62541) 7272904 escsmd@epson-indonesia.co.id
SOUTH SUMATERA	ESC PALEMBANG	Jl. H.M Rasyid Nawawi No. 249 Kelurahan 9 Ilir Palembang Sumatera Selatan	(+62711) 311330 escplg@epson-indonesia.co.id
EAST JAVA	ESC JEMBER	Jl. Panglima Besar Sudirman Ruko no. 1D Jember-Jawa Timur (Depan Balai Penelitian & Pengolahan Kakao)	(+62331) 488373 / 486468 jmr-admin@epson-indonesia.co.id
NORTH SULAWESI	ESC MANADO	Tekno Megamall Lt LG 11 TK 21, Kawasan Megamas Boulevard, Jl Piere Tendean, Manado - SULUT 95111	(+62431) 8890996 MND-ADMIN@EPSON-INDONESIA.CO.ID

For andre byer ikke på denne listen ringer du: 08071137766.

## **Hjelp for brukere i Malaysia**

Kontaktsted for informasjon, kundestøtte og tjenester er:

### **Verdensveven (<http://www.epson.com.my>)**

- Informasjon om produktspesifikasjoner og drivernedlastinger
- Vanlige spørsmål, henvendelser om salg og spørsmål via e-post

### **Epson Telefonsenter**

Telefon: +60 1800-8-17349

- Salgsforespørsler og produktinformasjon
- Spørsmål eller problemer knyttet til bruk av produktet
- Spørsmål om reparasjonstjenester og garanti

### **Hovedkontor**

Telefon: 603-56288288

Faks: 603-5628 8388/603-5621 2088

## **Hjelp for brukere i India**

Kontaktsted for informasjon, kundestøtte og tjenester er:

### **Verdensveven (<http://www.epson.co.in>)**

Du kan få informasjon om produktspesifikasjoner, drivernedlastinger og spørsmål om produkter.

### **Hjelpelinje**

- Service, produktinformasjon og bestilling av forbruksvarer (BSNL Lines)

Gratisnummer: 18004250011

Tilgjengelig 9:00 til 18:00, mandag til lørdag (unntatt helligdager)

- Service (CDMA- og mobilbrukere)

Gratisnummer: 186030001600  
Tilgjengelig 9:00 til 18:00, mandag til lørdag (unntatt helligdager)

## **Hjelp for brukere i Filippinene**

Brukere kan kontakte Epson Philippines Corporation for å få kundestøtte samt andre ettersalgstjenester.

## **Verdensveven (<http://www.epson.com.ph>)**

Informasjon om produktspesifikasjoner, nedlasting av drivere, vanlige spørsmål samt henvendelser via e-post er tilgjengelige.

## Kapittel 7

### Produktinformasjon

#### Skriverens spesifikasjoner

##### Systemkrav

Windows 10 (32-bit, 64-bit)/Windows 8.1 (32-bit, 64-bit)/Windows 8 (32-bit, 64-bit)/Windows 7 (32-bit, 64-bit)/Windows Vista (32-bit, 64-bit)/Windows XP SP3 eller nyere (32-bit)/Windows XP Professional x64 Edition SP2 eller nyere/Windows Server 2019/Windows Server 2016/Windows Server 2012 R2/Windows Server 2012/Windows Server 2008 R2/Windows Server 2008/Windows Server 2003 R2/Windows Server 2003 SP2 eller nyere

##### Mekanisk

Utskriftsmetode:	24-pinnens mekanisk punktmatrise	
Utskriftshastighet:	PR2:	
	Ultraraskt utkast	540 tps ved 10 tpt
	Høyhastighets utkast	480 tps ved 10 tpt
	Utkast	360 tps ved 10 tpt
	NLQ	180 tps ved 10 tpt
	LQ	120 tps ved 10 tpt
	ESC/P2 + ESC/MC:	
	Ultraraskt utkast	540 tps ved 10 tpt
	Høyhastighets utkast	480 tps ved 10 tpt
	Utkast	360 tps ved 10 tpt
	LQ	120 tps ved 10 tpt

Utskriftsretning:	Toveis utskriftsbaneoptimaliserende for tekst- og grafikkutskrift. Enveis tekst- eller grafikkutskrift kan velges ved hjelp av programvarekommandoer.	
Linjeavstand:	1/6 tomme	
	PR2: Programmerbar i trinn på 1/240 tomme eller 1/216 tomme	
	WNI4915, ESC/P2, ESC/P2+ESC/MC: Programmerbar i trinn på 1/360 tomme	
	IBM4722, IBM PPDS: Programmerbar i trinn på 1/216 tomme eller 1/180 tomme	
Utskrivbare kolonner:	94 kolonner (ved 10 tpt)	
Oppløsning:	maksimalt 360 × 180 ppt (brevkvalitet)	
Metoder for papirmating:	Friksjon (foran)	
Pålitelighet:	Totalt utskriftsvolum	21 millioner linjer (unntatt skriverhode)
	Skriverhodets levetid	400 millioner slag/tråd
Mål og vekt:	Bredde	384 mm (15,1 tommer)
	Dybde	280 mm (11,0 tommer)
	Høyde	203 mm (8,0 tommer)
	Vekt	ca. 7,8 kg (17,2 lb) (PLQ-35)
Bånd:	Svart båndkassett	S015339
	Båndets levetid	ca. 5 millioner tegn (LQ, 10 tpt, 48 punkter/tegn)  ca. 10 millioner tegn (utkast, 10 tpt, 24 punkter/tegn)

## Akustisk støy:

Utskrift på A4-papir: Ca. 55 dB (A) (ISO 7779-mønster)

Utskrift på passbok: Ca. 52 dB (A) (ISO 7779-mønster)

**Elektronisk**

Grensesnitt: Tre innebygde grensesnittspor;  
Toveis, 8-biters, parallelt grensesnitt med støtte for IEEE 1284 nibble-modus,  
USB (ver 2.0)-grensesnitt,  
EIA-232D seriellgrensesnitt

Buffer: 128 kB

Skrifttyper: PR2-emulering

## Punktgrafikk-skrifttyper:

EPSON Super Draft 10 tpt, proporsjonal  
EPSON Draft 10 tpt, proporsjonal  
EPSON Roman 10, 12, 15 tpt, proporsjonal  
EPSON Sans Serif 10 tpt, proporsjonal  
EPSON OCR-B 10 tpt

## Skalerbare skrifttyper:

Støttes ikke

## Strekkodetyper:

EAN-13, EAN-8, sammenflettet 2 av 5, UPC-A, UPC-E, kode 39,  
Codabar (NW-7), Industriell 2 of 5

Emulering av WNI4915, ESC/P2, IBM PPDS, ESC/P2+ESC/MC

## Punktgrafikk-skrifttyper:

EPSON Draft 10, 12, 15 tpt  
EPSON Roman 10, 12, 15 tpt, proporsjonal  
EPSON Sans Serif 10, 12, 15 tpt, proporsjonal  
EPSON Courier 10, 12, 15 tpt  
EPSON Prestige 10, 12 tpt  
EPSON Script 10 tpt  
EPSON OCR-B 10 tpt  
EPSON Orator 10 tpt  
EPSON Orator-S10 tpt  
EPSON Script C proporsjonal

## Skalerbare skrifttyper:

EPSON Roman 10,5 pkt., 8–32 pkt. (hvert 2. pkt.)  
EPSON Sans Serif 10,5 pkt., 8–32 pkt. (hvert 2. pkt.)  
EPSON Roman T 10,5 pkt., 8–32 pkt. (hvert 2. pkt.)  
EPSON Sans Serif H 10,5 pkt., 8–32 pkt. (hvert 2. pkt.)

## Strekkodetyper:

EAN-13, EAN-8, sammenflettet 2 av 5, UPC-A, UPC-E, kode 39,  
kode 128, POSTNET

## IBM4722-emulering

## Punktgrafikk-skrifttyper:

EPSON Draft 10 tpt  
EPSON Roman 10, 12, 15 tpt  
EPSON Sans Serif 10, 12, 15 tpt  
EPSON Courier 10, 12, 15 tpt  
EPSON Prestige 10, 12 tpt  
EPSON OCR-B 10 tpt

## Skalerbare skrifttyper:

Støttes ikke

## Strekkodetyper:

Støttes ikke



Tegntabel-  
ler: PR2-emulering

ASCII

(Olivetti)

22 grafiske tegntabeller:

Internasjonal, Tyskland, Portugal, Spania 1, Danmark/Norge, Frankrike, Italia, Sverige/Finland, Sveits, Storbritannia, USA ASCII, Hellas, Israel, Spania 2, USSR, Jugoslavia, Olivetti TCV 370, Canada, SDC, Tyrkia, Arabisk, CIBC

(ISO)

9 grafiske tegntabeller:

ISO 8859-1 Latin 1, ISO 8859-9 Latin 5, ISO 8859-2 Latin 2, ISO 8859-5 kyrillisk, ISO 8859-15, ISO 8859-6 Latin arabisk, ISO 8859-7 gresk, ISO 8859-8 hebraisk , OLI-UNIX

(PC)

19 grafiske tegntabeller:

PC-437 internasjonal, PC-220 Spania 2, PC-865 nordisk, PC-Danmark/Norge, PC-Danmark OPE, PC-860 Portugal, PC-863 kanadisk fransk, PC-850 Latin 1, PC-858 Latin Euro, PC-857 tyrkisk latin 5, PC-852 latin 2, PC-851 gresk, PC-210 gresk, PC-855 kyrillisk, PC-862 Israel, PC-864 arabisk, PC-866 kyrillisk, PC-1252 PC-WIN latin 1, PC-1250 PC-WIN Latin 2

WNI4915-emulering

ASCII

Én kursiv og 8 grafiske tegntabeller:

Kursivtabell,

PC 437 (USA, standard Europa), PC 850 (flerspråklig), ISO 8859-2, ISO 8859-5, ISO 8859-7, ISO 8859-8, ISO 8859-9, ISO 8859-15

IBM4722-emulering

ASCII 35 grafiske tegntabeller:  
 CP 437 (standard), CP808 (russisk), CP813 (gresk), CP819 (latin 1), CP850 (USA flerspråklig), CP851 (gresk), CP852 (latin 2), CP855 (kyrillisk 1), CP857 (tyrkisk latin 5), CP858 (flerspråklig), CP860 (portugisisk), CP862 (hebraisk), CP863 (kanadisk fransk), CP864 (arabisk), CP865 (nordisk), CP866 (russisk: kyrillisk 2), CP867 (hebraisk), CP869 (gresk), CP872 (Kyrillisk 1), CP874 (thai med TIS utvidet), CP876 (OCR A), CP877 (OCR B), CP912 (Latin 2), CP913 (Latin 3), CP915 (kyrillisk), CP916 (hebraisk), CP920 (Latin 5: Tyrkia), CP923 (Latin 9: Latin 1 med Euro), CP1161 (Thai), CP1250 (Latin 2), CP1251 (kyrillisk), CP1252 (Latin 1), CP1253 (gresk), CP1254 (tyrkisk), CP1257 (østersjøregionen)

Emulering av ESC/P2, IBM PPDS og ESC/P2+ESC/MC

ASCII (Kun utvidet europeisk modell) Én kursiv og 39 grafiske tegntabeller:  
 Kursivtabell, PC437 (USA, Standard Europa), PC850 (flerspråklig), PC437 gresk, PC853 (tyrkisk), PC855 (kyrillisk), PC852 (Øst-Europa), PC857 (tyrkisk), PC866 (russisk), PC869 (gresk), MAZOWIA (Polen), Kode MJK (CSFR), ISO 8859-7 (latin/gresk), ISO Latin 1T (tyrkisk), Bulgaria (bulgarsk), PC 774 (LST 1283: 1993), Estland (Estland), ISO 8859- 2, PC 866 LAT. (latvisk), PC 866 UKR (Ukraina), PC860 (portugisisk), PC861 (islandsk), PC865 (nordisk), PC864 (arabisk), PC APTEC (arabisk), PC 708 (arabisk), PC 720 (arabisk), PCAR864 (arabisk), PC863 (kanadisk-fransk), BRASCII, Abicomp, Roman 8, ISO Latin 1, PC858, ISO 8859-15, PC771 (Litauen), PC437 Slovenia, PC MC, PC1250, PC1251, KZ 1048

Tegnsett: 14 internasjonale tegnsett og ett juridisk tegnsett:  
 USA, Frankrike, Tyskland, Storbritannia, Danmark I, Sverige, Italia, Spania I, Japan, Norge, Danmark II, Spania II, Latin-Amerika, Korea, Legal

## Elektrisk

	<b>100–240 V-modell</b>	<b>220–240 V-modell</b>
Nominelt spenningsområde	100–240 V vekselstrøm	220–240 V vekselstrøm
Inngangsspenningsområde	90–264 V vekselstrøm	198–264 V vekselstrøm

	100–240 V-modell	220–240 V-modell
Nominelt frekvensområde	50–60 Hz	
Inngangsfrekvensområde	49,5–60,5 Hz	
Merkestrøm	2–0,9 A (maks. 2,7–1,2 A avhengig av tegntype)	1,4 A (maks. 1,9 A avhengig av tegntype)
Strømforbruk (USB-tilkobling)	100–120 V vekselstrøm: Ca. 63 W (ISO/IEC 10561-bokstavmønster) Ca. 12,5 W i klarmodus Ca. 0,6 W i hvilemodus * 0,1 W når avslått  220–240 V vekselstrøm: Ca. 61 W (ISO/IEC 10561-bokstavmønster) Ca. 11,2 W i klarmodus Ca. 0,7 W i hvilemodus * 0,1 W når avslått	Ca. 61 W (ISO/IEC 10561-bokstavmønster) Ca. 10,4 W i klarmodus Ca. 0,7 W i hvilemodus * 0,1 W når avslått

\* Når den konfigurerte tiden går i følgende tilstand, går skriveren inn i hvilemodus.

- ikke feil.
- Det er ingen data i inngangsbufferen.

**Merk:**

*Kontroller etiketten på baksiden av skriveren for å sjekke spenningen.*

## Miljø

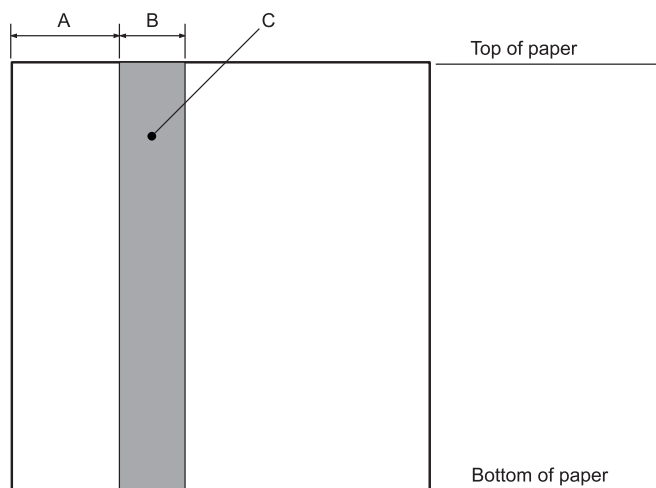
	Temperatur	Luftfuktighet (uten kondens)
Drift (passbok, vanlig papir, resirkulert papir og flerdelte skjemaer)	5 til 38 °C (41 til 100,4 °F)	10–85 % relativ fuktighet
Oppbevaring	-30 til 60 °C (-22 til 140 °F)	0 til 85 % relativ fuktighet

## Papir/media

### Tilgjengelig papir

**Merk:**

- Bruk passbøker, vanlig papir, resirkulert papir og flerdelte skjemaer under temperatur- og fuktighetsforholdene beskrevet nedenfor:  
Temperatur: 5–38 °C (41–100,4 °F)  
Fuktighet: 10 til 85 % relativ fuktighet
- Bruk passbøker og papir som har mer enn 60 % refleksjon.
- Ikke legg inn passbøker som er krøllet eller har revet søm.
- Ikke bruk en passbok med metalliske deler som stifter eller metallklemmer.
- Ikke bruk en passbok med klebrige deler som stempler eller segl.
- Ikke bruk en passbok med sider som er mindre enn forsiden.
- Ikke skriv ut på forsiden eller baksiden av en passbok. Utskrift kan kun utføres når passboken er åpen.
- Når du bruker papir som er kortere enn 110,0 mm, må du skyve papirutløsningsretningen til foran. Standardinnstillingen er foran. Gå til <http://www.epson.com> for informasjon.
- Ikke legg i papir som er krøllete eller brettet.
- Ikke stikk hull i området 25 til 40 mm fra venstre kant på papiret. Se illustrasjonen nedenfor.



A 25,0 mm

B 15,0 mm

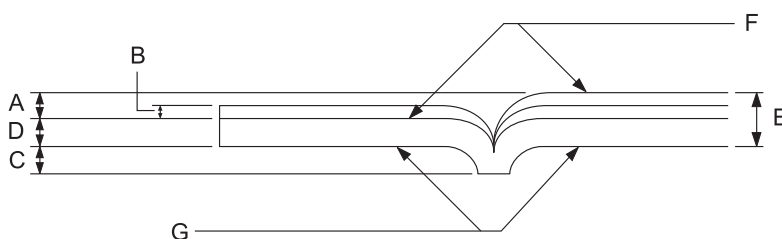
C Ikke stikk hull i dette området.

- Når du bruker skriverdriveren, er minste oppnåelige topp- og bunnmarginer henholdsvis 1,0 mm (0,04 tomme) og 9,0 mm (0,36 tomme).

### Passbok

		Horisontal Brett		Vertikal Brett	
		Minimum	Maksimum	Minimum	Maksimum
Bredde	(mm) (tomme)	110 4,33	241,3 9,5	110 4,33	241,3 9,5
Lengde	(mm) (tomme)	127 5,0	220 8,66	85 3,35	220 8,66
Tykkelse på forsiden	(mm) (tomme)	0,2 0,008	0,5 0,025	0,2 0,008	0,5 0,02
Tykkelse på hver side	(mm) (tomme)	0,1 0,004	0,15 0,006	0,1 0,004	0,15 0,006
Vekt	(g/m <sup>2</sup> ) (lb)	95 25	116 31	95 25	116 31
Kvalitet		Vanlig papir			

### Tykkelse av passbok



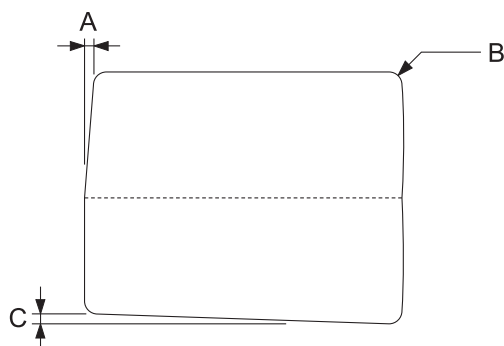
A Mindre enn 1,5 mm

B 0,1–0,15 mm

C Mindre enn 0,6 mm

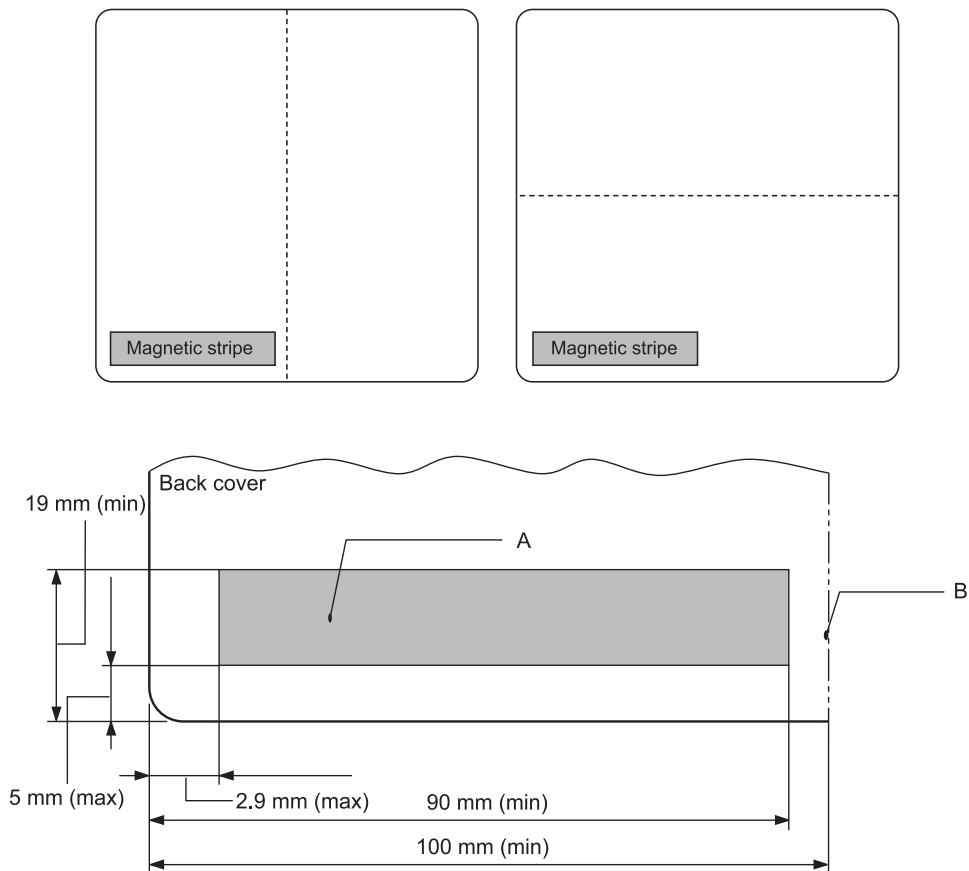
- D 0,2–0,5 mm
- E Mindre enn 2,0 mm
- F utskriftsside
- G Ikke skriv ut på denne siden.

Grad av passbok



- A Mindre enn 0,3 mm
- B R2–5 mm
- C Mindre enn 0,3 mm

Magnetstripeposisjon



A Minsteområde for magnetstripe

B Søm eller høyre kant

Enkeltark

		Fremre utløsning		Bakre utløsning	
		Minimum	Maksimum	Minimum	Maksimum
Bredde	(mm) (tomme)	65 2,6	245 9,6	65 2,6	245 9,6
Lengde	(mm) (tomme)	67 2,64	297/(450)* 11,69/(17,72)*	142 5,59	297/(450)* 11,69/(17,72)*

Tykkelse	(mm) (tomme)	0,065 0,0025	0,19 0,0074	0,065 0,0025	0,19 0,0074
Vekt	(g/m <sup>2</sup> ) (lb)	52 14	157 42	52 14	157 42
Kvalitet	Vanlig papir og resirkulert papir				

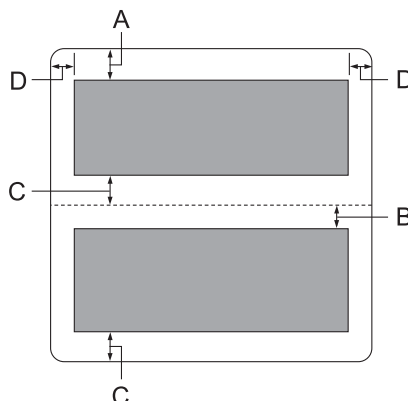
\* Figurene i ( ) er de maksimale lengdene.

### Flerdelte skjemaer på enkeltark

		Fremre utløsning		Bakre utløsning	
		Minimum	Maksimum	Minimum	Maksimum
Bredde	(mm) (tomme)	65 2,6	245 9,6	65 2,6	245 9,6
Lengde	(mm) (tomme)	67 2,64	297 11,69	142 5,59	297 11,69
Eksemplarer	1 original + 6 kopier				
Total tykkelse	(mm) (tomme)	0,12 0,0047	0,53 0,021	0,12 0,0047	0,53 0,021
Vekt per ark av flerdelte	(g/m <sup>2</sup> ) (lb)	40 12	58 15	40 12	58 15
Kvalitet	Karbonfrie flerdelte skjemaer med en linje lim på toppsiden eller langs én side av skjemaet				

### Anbefalt utskriftsområde

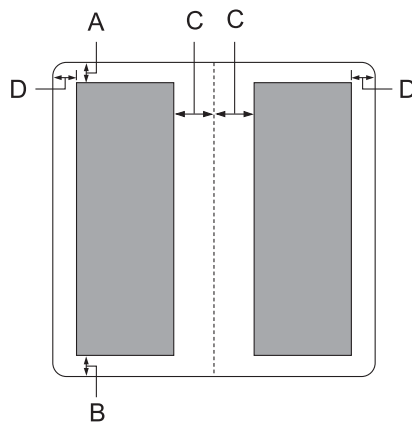
#### Passbøker (horisontal Brett)





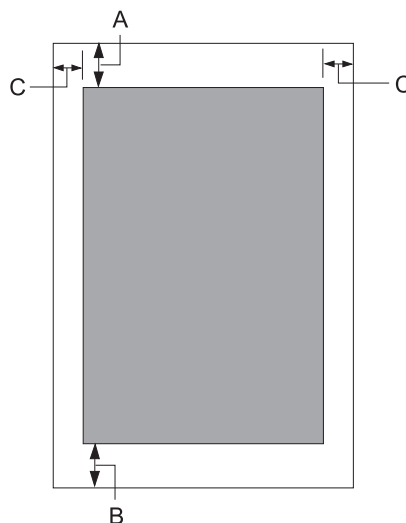
- A Minste toppmargin på den øvre siden er 1,0 mm. (0,04 tommer).
- B Minste toppmargin på den nedre siden er 4,7 mm. (0,19 tommer).
- C Minste bunnmarginer på øvre og nedre side er 5,0 mm. (0,2 tommer).
- D Minste venstre- og høyremarger er 3,0 mm (0,12 tomme).  
\*Minimum 2,54 mm (0,1 tomme) for WNI4915-emulering.

### Passbøker (vertikal brett)



- A Minste toppmargin er 1,0 mm (0,04 tommer).
- B Minste bunnmargin er 5,0 mm (0,2 tommer).
- C Minste venstre- og høyremarger inni de utskriftbare områdene er 3,8 mm (0,15 tommer).
- D Minste venstre- og høyremarger utenfor de utskriftbare områdene er 3,0 mm (0,12 tommer).  
\*Minimum 2,54 mm (0,1 tomme) for WNI4915-emulering.

### Enkeltark (inkludert flerdelte skjemaer)



- A Minste toppmargin er 1,0 mm (0,04 tommer).
- B Minste bunnmargin er 3,1 mm (0,12 tommer).
- C Minste venstre- og høyremarger er 3 mm (0,12 tomme).  
\*Minimum 2,54 mm (0,1 tomme) for WNI4915-emulering.

## Standarder og godkjenninger



### Advarsel:

- Dette er et klasse A-produkt. I hjemmemiljøer kan dette produktet forårsake radiointerferens, og i slike tilfeller kan brukeren måtte ta tilstrekkelige tiltak.
- Tilkobling av en ikke-skjermet skrivergrensesnittkabel til denne skriveren vil ugyldiggjøre EMC-standardene for denne enheten.
- Du advares om at endringer eller modifiseringer som ikke er uttrykkelig godkjent av Seiko Epson Corporation kan ugyldiggjøre din rett til å bruke utstyret.

## Sikkerhetsgodkjenninger

Sikkerhet	IEC/EN62368-1
EMC	EN55032 (CISPR pub.32) klasse A

### For brukere i USA og Canada

Sikkerhet	UL60950-1 CAN/CSA-C22.2 nr. 60950-1
EMC	FCC del 15 underdel B klasse A CAN/CSA-CEI/IEC 22.2 CISPR pub.32 klasse A

#### **Merk:**

- ❑ *Tester av dette utstyret viser at det overholder grensene for et digitalt apparat i klasse A i henhold med del 15 av FCC-regelverket. Disse grenseverdiene er utformet for å gi rimelig beskyttelse mot skadelig interferens når utstyret brukes kommersielt.*
- ❑ *Dette utstyret genererer, bruker og kan utstråle radiofrekvensenergi. Hvis det ikke installeres og brukes i henhold til håndboken, kan det føre til skadelig interferens på radiosamband. Bruk av dette utstyret i boligområder kan forårsake skadelig interferens; brukeren blir i så fall nødt til å korrigere interferensen på egen bekostning.*

### For brukere i Europa

Følgende modeller er CE-merket og er i samsvar med alle gjeldende EU-direktiver. Du kan få mer informasjon ved å gå til følgende nettsted for å få tilgang til hele samsvarserklæringen med referanse til direktivene og de harmoniserte standardene som brukes til å erklære samsvar.

<https://www.epson.eu/conformity>

PB52A

