

EPSON
EXCEED YOUR VISION

PLQ-35

**Руководство
пользователя**

NPD6419-01 RU

Авторские права и торговые марки

Никакая часть данной публикации не может быть воспроизведена, записана в поисковой системе или перенесена в любой форме и любыми средствами, в том числе электронными, механическими, фотографическими, записывающими или иными без предварительного письменного разрешения компании Seiko Epson Corporation. Содержащуюся в ней информацию можно использовать только с данным принтером Epson. Компания Epson не несет ответственности, если какая-то часть данной информации будет применена к другим принтерам.

Ни компания Seiko Epson Corporation, ни ее аффилированные компании не несут ответственности перед покупателем этого изделия или третьими лицами за ущерб, убытки, издержки или расходы, понесенные покупателем или третьими лицами в результате несчастного случая, нарушения условий эксплуатации или использования этого изделия не по назначению, внесения изменений или модификаций, ремонта изделия без соответствующего разрешения, либо (кроме США) несоблюдения инструкций Seiko Epson Corporation по эксплуатации и техническому обслуживанию.

Компания Seiko Epson Corporation не несет юридической ответственности за повреждения или неполадки, возникающие в результате использования дополнительных устройств или расходных материалов, кроме обозначенных компанией Seiko Epson Corporation как Original Epson Products (оригинальная продукция EPSON) или Epson Approved Products (продукция, сертифицированная EPSON).

EPSON является зарегистрированным товарным знаком, EPSON EXCEED YOUR VISION, EXCEED YOUR VISION, ESC/P и ESC/P2 - товарные знаки Seiko Epson Corporation.

Microsoft®, Windows®, Windows Server® и Windows Vista® являются зарегистрированными товарными знаками корпорации Microsoft в США и/или других странах.

IBM® является зарегистрированным торговым знаком компании International Business Machines Corporation.

Общее уведомление: названия других изделий используются в тексте настоящего документа исключительно для идентификации и могут являться товарными знаками соответствующих правообладателей. Фирма Epson не претендует ни на какие права собственности по этим товарным знакам.

Содержание настоящего руководства и технические характеристики этого изделия подлежат изменению без уведомления.

© 2020 Seiko Epson Corporation

Содержание

Знакомство с принтером

Функции.	6
------------------	---

О настоящем руководстве

Где найти информацию	7
Описания, используемые в настоящем руководстве.	7
Версии операционной системы.	7

Важные инструкции

Инструкции по технике безопасности.	9
Предупреждения, предостережения и примечания.	9
Значок предупреждения о горячих деталях.	9
Важные указания по технике безопасности.	9
Для пользователей в России, Республике Беларусь и Казахстане.	14

Глава 1 Общие характеристики принтера

Детали принтера.	16
панель управления.	18
Кнопки и индикаторы панели управления.	18
Сведения о расходных материалах.	19
Оригинальный Epson ленточный картридж.	19

Глава 2 Работа с бумагой

Приемлемое состояние бумаги.	21
Загрузка сберегательных книжек.	22
Загрузка отдельных листов.	23

Глава 3 Программное обеспечение принтера

О программном обеспечении принтера.	25
Использование драйвера принтера.	25
Доступ к драйверу принтера из приложений Windows.	26
Доступ к драйверу принтера из меню Start (Пуск).	29
Изменение параметров драйвера принтера.	33
Обзор параметров драйвера принтера.	34
Настройки печати.	34
Удаление программного обеспечения принтера.	37
Удаление драйвера принтера и EPSON Status Monitor 3.	37

Глава 4 Техническое обслуживание

Замена ленточного картриджа.	40
Замена ленточного картриджа.	40
Чистка принтера.	46
Транспортировка принтера.	47

Глава 5 Решение проблем / Поддержка пользователя

Диагностика проблемы.	48
Печать текущих настроек принтера.	48
Проверка индикаторов ошибок.	49
Проблемы и решения.	50
Питание.	51
Печать.	51
Работа с бумагой.	55
Устранение застрявшей бумаги.	56
Распечатка внутреннего теста.	58

Глава 6 Получение поддержки

Веб-сайт службы поддержки.	60
Обращение в службу поддержки.	60
Перед тем как обратиться в Epson.	60
Поддержка пользователей в Европе.	61
Поддержка пользователей в Сингапуре.	61

Поддержка пользователей в Таиланде.	61
Справка для пользователей во Вьетнаме.	61
Поддержка пользователей в Индонезии.	62
Поддержка пользователей в Малайзии.	64
Поддержка пользователей в Индии.	64
Поддержка пользователей на Филиппинах.	65

Глава 7 Информация об изделии

Характеристики принтера.	66
Системные требования.	66
Механические характеристики.	66
Электронные характеристики.	68
Электрические характеристики.	72
Окружающие условия.	73
Бумага/носители.	73
Соответствие стандартам и допускам.	81
Соответствие стандартам безопасности.	81

Знакомство с принтером

Функции

Компактный 24-игольчатый планшетный матричный принтер EPSON PLQ-35 обеспечивает высококачественную печать и превосходные характеристики. Принтер имеет возможность обработки различных типов бумаги, включая расчетные книжки, отдельные листы, многостраничные формы (один оригинал и до шести копий).

О настоящем руководстве

Где найти информацию

С вашим принтером Epson поставляются следующие руководства.

Start Here (печатное руководство)

Содержит сведения о настройке принтера и установке программного обеспечения (ПО).

Руководство пользователя (этот документ)

Содержит полную информацию и инструкции по использованию принтера.

Описания, используемые в настоящем руководстве

- При отсутствии иных указаний снимки экранов программного обеспечения принтера сделаны в ОС Windows 10. Содержимое экранов зависит от модели устройства и ситуации.
- Иллюстрации принтера приводятся в настоящем руководстве в качестве примера. Несмотря на незначительные расхождения в различных моделях, принципы их работы в основном совпадают, если не указано иное.

Версии операционной системы

Сведения, представленные в настоящем руководстве, в основном предназначены для пользователей ОС Windows, а терминами Windows 10, Windows 8.1, Windows 8, Windows 7, Windows Vista, Windows XP, Windows Server 2019, Windows Server 2016, Windows Server 2012 R2, Windows Server 2012, Windows Server 2008 R2, Windows Server 2008 и Windows Server 2003 R2 и Windows Server 2003 обозначается следующая операционная система. Кроме того, термин Windows используется для всех версий.

- Microsoft® Операционная система Windows® 10
- Microsoft® Операционная система Windows® 8.1
- Microsoft® Операционная система Windows® 8
- Microsoft® Операционная система Windows® 7

- Microsoft® Операционная система Windows Vista®
- Microsoft® Операционная система Windows® XP
- Microsoft® Операционная система Windows® XP Professional x64 Edition
- Microsoft® Операционная система Windows Server® 2019
- Microsoft® Операционная система Windows Server® 2016
- Microsoft® Операционная система Windows Server® 2012 R2
- Microsoft® Операционная система Windows Server® 2012
- Microsoft® Операционная система Windows Server® 2008 R2
- Microsoft® Операционная система Windows Server® 2008
- Microsoft® Операционная система Windows Server® 2003 R2
- Microsoft® Операционная система Windows Server® 2003

Важные инструкции

Инструкции по технике безопасности

Предупреждения, предостережения и примечания



Предупреждениям
необходимо следовать во избежание травм.



Предостережениям
надо уделять внимание, чтобы избежать повреждения оборудования.

Примечания

содержат важную информацию и полезные советы по работе с вашим принтером.

Значок предупреждения о горячих деталях



Этот значок размещается на печатающей головке и других частях для обозначения того, что они могут сильно нагреться. Не прикасайтесь к этим частям сразу после работы принтера. Дайте им остыть несколько минут.

Важные указания по технике безопасности

Прочтите все эти инструкции по технике безопасности перед началом работы с принтером. Кроме того, следуйте всем предупреждениям и инструкциям, нанесенным на сам принтер.

Некоторые из обозначений, используемых на вашем изделии, предназначены для обеспечения безопасности и надлежащего использования изделия. Посетите следующий веб-сайт, чтобы узнать значение обозначений.

<http://support.epson.net/symbols>

При установке принтера

- Не размещайте принтер на неустойчивой поверхности, а также вблизи радиаторов отопления и других источников тепла.

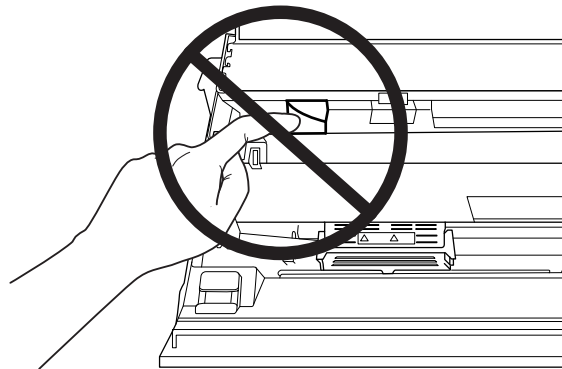
- ❑ Устанавливайте принтер на ровную устойчивую поверхность. Принтер не будет работать правильно, если он качается или стоит под наклоном.
- ❑ Не устанавливайте данное изделие на мягкую неустойчивую поверхность, как, например, на кровать или на диван, а также в небольших ограниченных пространствах, поскольку это препятствует правильной вентиляции.
- ❑ Не блокируйте и не закрывайте прорези и отверстия в корпусе принтера, а также не просовывайте в прорези посторонние предметы.
- ❑ Оставьте достаточное пространство вокруг принтера, чтобы беспрепятственно осуществлять его обслуживание и эксплуатацию.
- ❑ При подключении данного продукта к компьютеру или другому устройству с помощью кабеля убедитесь в правильности ориентации разъемов. Каждый разъем можно подключить лишь одним способом. Если вставить разъем неправильно, можно повредить оба устройства, соединенные кабелем.
- ❑ Применяйте только такой источник электропитания, который указан в табличке электрических параметров на корпусе принтера. Если вы не уверены в параметрах источника электропитания в вашем регионе, то обратитесь к квалифицированному электрику или проконсультируйтесь у вашего дилера.
- ❑ Подключайте всю аппаратуру к правильно заземленным электрическим розеткам. Избегайте использования розеток в общей сети с копировальными аппаратами или кондиционерами, которые периодически включаются или выключаются.
- ❑ Не используйте поврежденный или потертый кабель питания.
- ❑ Сетевой кабель нужно располагать таким образом, чтобы на него не наступали, чтобы он не истирался, не рвался, не образовывал петли и не подвергался другим повреждениям.
- ❑ При включении принтера через удлинитель проверьте, чтобы общая нагрузка от всех потребителей на этот удлинитель не превышала номинальной нагрузки удлинителя по току. Кроме того, суммарный ток, потребляемый всеми аппаратами, включенными в общую электрическую розетку, не должен превышать номинального тока этой розетки.
- ❑ Используйте только тот сетевой кабель, который поставляется с данным изделием. Использование другого кабеля может привести к возгоранию или к поражению электрическим током.
- ❑ Сетевой кабель, поставляемый с этим изделием, предназначен для использования только с этим изделием. Использование данного кабеля с другим оборудованием может привести к возгоранию или к поражению электрическим током.

- Убедитесь, что шнур питания переменного тока соответствует локальным стандартам безопасности.
- Избегайте использовать или хранить принтер в местах, подверженных быстрому изменению температуры или влажности. Также защищайте его от прямых солнечных лучей, сильных источников света и тепла, а также от чрезмерного количества влаги или пыли.
- Не помещайте принтер в местах, подверженных толчкам и вибрации.
- Помещайте принтер недалеко от электрической розетки, чтобы при необходимости легко извлечь шнур питания.
- Предохраняйте компьютерную систему в целом от любых потенциальных источников электромагнитных помех, таких как динамики или базовые станции беспроводных телефонов.
- Не используйте электрические розетки, управляемые настенными выключателями или автоматическими таймерами. Перебои питания могут привести к потере данных в памяти принтера или компьютера. Кроме того, не следует использовать розетки в той же электрической цепи, к которой подключены мощные двигатели и другие приборы, способные вызывать скачки напряжения.
- Используйте заземленные электрические розетки, не используйте переходники.
- Если вы намерены использовать подставку для принтера, следуйте этим указаниям:
 - Используйте подставку, которая может поддерживать не менее чем удвоенный вес принтера.
 - Запрещается использовать подставки, наклоняющие принтер. Принтер всегда должен располагаться на ровной горизонтальной поверхности.
 - Расположите шнур питания и интерфейсный кабель принтера таким образом, чтобы они не препятствовали подаче бумаги. По возможности прикрепите кабели к ножке подставки для принтера.
- Не размещайте поблизости дисплей на ЭЛТ, который излучает сильные электромагнитные волны.

Обслуживание принтера

- Перед чисткой принтера выключайте его из розетки, чистку производите только влажной тряпочкой.
- Не проливайте жидкость на принтер.
- Не пытайтесь самостоятельно обслуживать принтер за исключением случаев, специально указанных в данном руководстве.

- ❑ При следующих обстоятельствах немедленно отключите принтер от сети и обратитесь к аттестованным специалистам по обслуживанию:
 - i. Поврежден сетевой кабель или его вилка.
 - ii. Внутри принтера попала жидкость.
 - iii. Принтер уронили или повредили его корпус.
 - iv. Если принтер работает неправильно или явно ухудшились параметры его работы.
- ❑ Запрещается использовать внутри устройства или в его непосредственной близости аэрозольные распылители, содержащие легковоспламеняющиеся вещества. Это может привести к воспламенению.
- ❑ Регулируйте только те параметры, которые описаны в руководстве по эксплуатации.
- ❑ Не касайтесь белого кабеля внутри принтера.



При загрузке бумаги

- ❑ Используйте сберегательные книжки и бумагу с коэффициентом отражения более 60 %.
- ❑ При печати на расчетных книжках в режиме настройки параметров установите для режима **Passbook (Расчетная книжка)** значение **On (Вкл.)**, а для режима **Binding (Переплет)** — способ переплета расчетных книжек по умолчанию.
- ❑ Не загружайте смятые сберегательные книжки или книжки с порванной сшивкой.
- ❑ Не используйте сберегательные книжки, содержащие металлические элементы, такие как скобы или зажимы.
- ❑ Не используйте сберегательные книжки с клейкими элементами, такими как штампы или печати.
- ❑ Не используйте сберегательные книжки, у которых страницы меньше обложки.

- ❑ Не печатайте на передней или задней обложке сберегательной книжки. Печать допускается только на развернутой книжке.
- ❑ При использовании бумаги короче 110,0 мм установите направление выгрузки бумаги спереди. Стандартная заводская настройка - спереди. Дополнительную информацию можно найти в Интернете по адресу <http://www.epson.com>.
- ❑ Не загружайте покоробленную бумагу или бумагу со складками в прорезь.
- ❑ Не делайте отверстий в зоне с 25,0 до 40,0 мм с левого края листа.
- ❑ Обязательно используйте принтер с установленным картриджем с красящей лентой. В противном случае может возникнуть заклинивание бумаги.

Эксплуатация принтера

- ❑ Избегайте использовать или хранить принтер в местах, подверженных быстрому изменению температуры или влажности. Защищайте его от прямых солнечных лучей, сильных источников света и тепла, а также от чрезмерного количества влаги или пыли.
- ❑ Регулируйте только те параметры, которые описаны в пользовательской документации. Неправильная настройка прочих параметров может привести к поломке, которая потребует серьезного ремонта квалифицированными специалистами.
- ❑ Каждый раз после выключения принтера подождите, как минимум, пять секунд перед повторным включением, иначе принтер может выйти из строя.
- ❑ Не выключайте принтер во время проведения внутреннего теста. Чтобы остановить печать и затем выключить принтер, необходимо нажать кнопку **Offline**.
- ❑ Не включайте кабель питания в электрическую розетку, напряжение которой не соответствует номинальному напряжению принтера.
- ❑ Никогда не пытайтесь самостоятельно заменить печатающую головку, поскольку вы можете сломать принтер. Кроме того, при замене печатающей головки должны быть проверены и другие части принтера.
- ❑ Для замены картриджа с красящей лентой вы должны будете перемещать печатающую головку вручную. Если принтер только что работал, то печатающая головка может быть слишком горячей.
- ❑ При попадании чернил на кожу промойте ее с помощью мыла и воды. При попадании чернил в глаза сразу же промойте их водой.

- ❑ Если планируется использовать принтер в Германии, соблюдайте следующие правила:
Для защиты данного принтера от короткого замыкания и от скачков тока его следует включать в электрическую розетку, защищенную автоматическим выключателем на 16 А.
Beim Anschluss des Druckers an die Stromversorgung muss sichergestellt werden, dass die Gebäudeinstallation mit einer 16-A-Sicherung abgesichert ist.

Ограниченное применение

Если данное изделие используется в условиях, требующих обеспечения высокого уровня надежности / безопасности, например, совместно с различными устройствами на авиационном, железнодорожном, водном, автомобильном транспорте и т.д.; аварийными устройствами оповещения; различными устройствами обеспечения безопасности и т.д.; функциональными / прецизионными устройствами и т.д., использовать это изделие следует только после рассмотрения мер по обеспечению отказоустойчивости и резервирования, чтобы обеспечить безопасность и надёжность системы в целом. Поскольку данное изделие не предназначено для применения в условиях, требующих обеспечения чрезвычайно высокого уровня надежности / безопасности, например, в сочетании с авиакосмическим оборудованием, оборудованием магистральной связи, в системах управления атомными электростанциями или с медицинским оборудованием, используемым непосредственно для лечения пациентов, и т.д., принимайте, пожалуйста, собственное решение относительно возможности использования данного изделия только после всесторонней оценки.

Для пользователей в России, Республике Беларусь и Казахстане

Информация о клиенте

Данная модель соответствует техническому регламенту Таможенного союза «О безопасности низковольтного оборудования» (ТР ТС 004/2011); техническому регламенту Таможенного союза «Об электромагнитной совместимости технических средств» (ТР ТС 020/2011)

Изготовитель: SEIKO EPSON CORPORATION

Адрес: 3-5, Ова 3-темэ, Сува-ши, Нагано-кен 392-8502 Япония Телефон: 81-266-52-3131

Официальный представитель в странах СНГ:

ООО «EPSON CIS»

Адрес: 129110, г. Москва, ул. улица Щепкина 42, строение 2а, 3 этаж, бизнес-центр «Чайка Плаза»

Телефон: +7 (495) 777-0355/56

Веб-сайт: <http://www.epson.ru/>Эл. почта: info_CIS@epson.ru

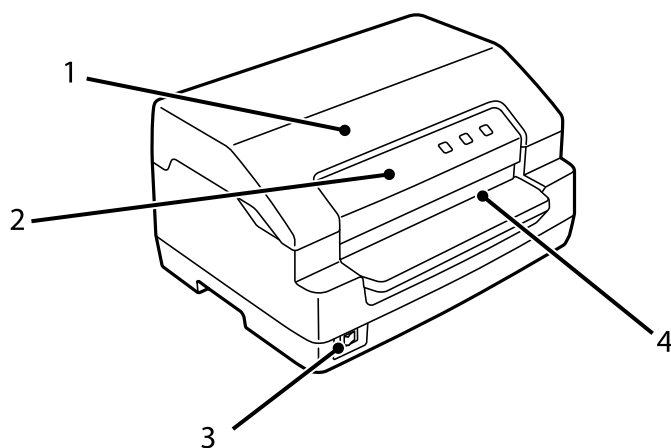
Представительство компании в Москве «Эпсон Европа Б.В.»

Адрес: 129110, г. Москва, ул. улица Щепкина 42, строение 2а, 3 этаж, бизнес-центр «Чайка Плаза»

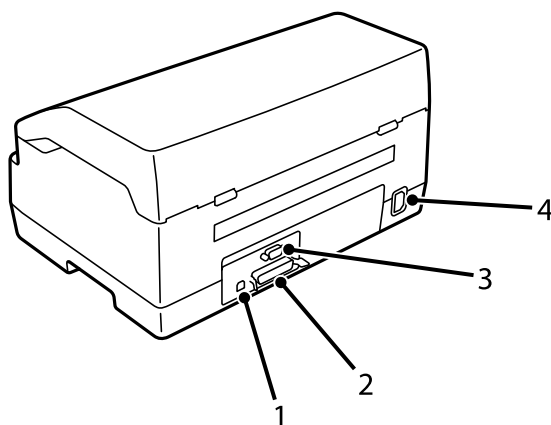
Телефон: +7 (495) 777-0355/56

Веб-сайт: <http://www.epson.ru/>**Месяц и год изготовления:** Маркировка на изделии из 8 цифр: ГГГГ.ММ.ДД**Страна-производитель:** Указывается на изделии

Глава 1

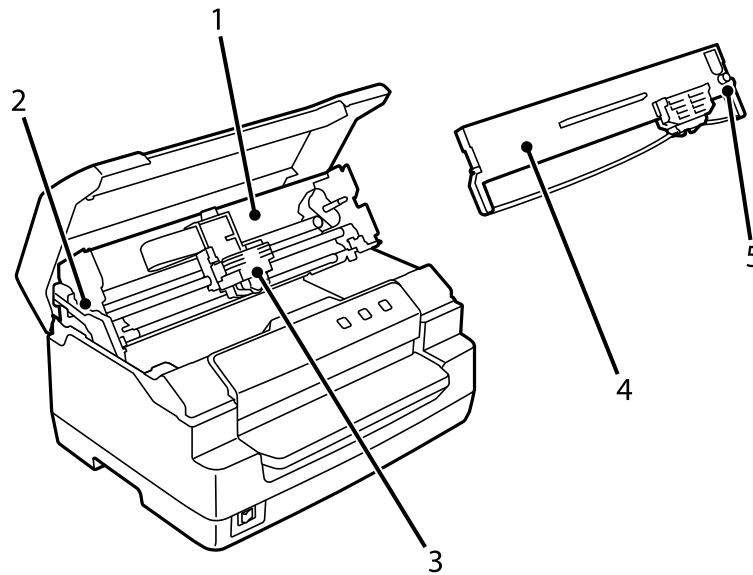
Общие характеристики принтера**Детали принтера**

1	крышка принтера	Откройте ее для замены ленточного картриджа или извлечения замявшейся бумаги.
2	панель управления	Панель управления принтера.
3	выключатель питания	Включение и выключение принтера.
4	передний слот	Загрузка бумаги или расчетных книжек.



1	USB-порт	Подключение кабеля USB.
---	----------	-------------------------

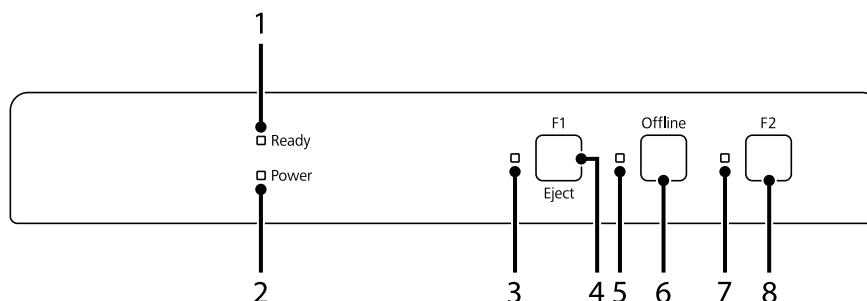
2	разъем параллельного интерфейса	Подключение кабеля интерфейса параллельной передачи данных.
3	коннектор интерфейса последовательной передачи данных	Подключение кабеля интерфейса последовательной передачи данных.
4	Разъем питания	Подключение кабеля питания.



1	верхний механизм	Блок для печати на бумаге.
2	рычажок высвобождения	Высвобождение верхнего механизма облегчает извлечение замявшейся бумаги.
3	печатающая головка	Печать на бумаге.
4	ленточный картридж	Содержит красящую ленту.
5	рукоятка для подтяжки ленты	Вращайте ее для устранения провисания ленты.

панель управления

Кнопки и индикаторы панели управления



Стандартная заводская настройка

Ниже приводится описание на основе стандартных заводских настроек, и функции кнопок и индикаторов могут отличаться от него в зависимости от фактических настроек принтера.

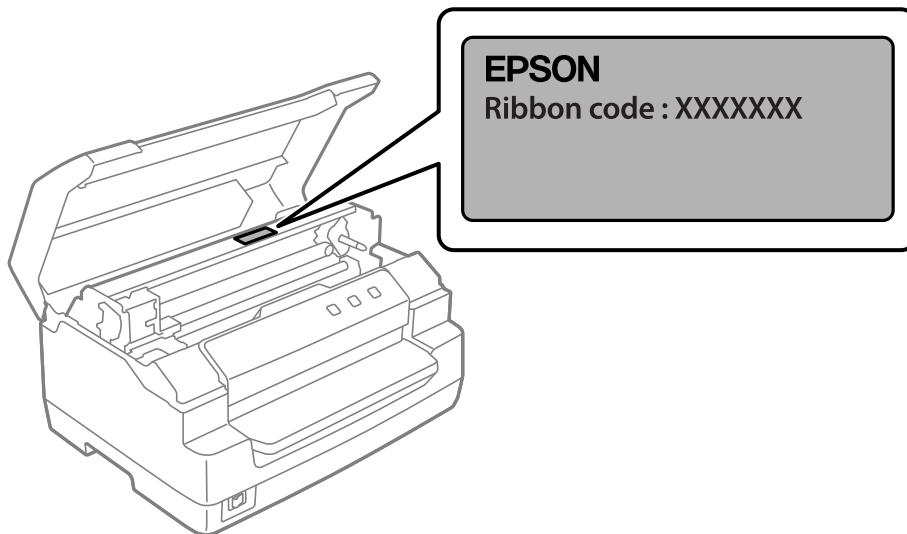
1	Индикатор Ready (оранжевый)	Горит, когда выходные данные находятся в буфере или во время печати. Мигает, если во время печати возникла ошибка.
2	Индикатор Power (синий)	Включен, когда питание включено.
3	Индикатор F1/Eject (оранжевый)	Горит, если выбран последовательный интерфейс.
4	Кнопка F1/Eject	Функции не назначены, если печать выполняется с использованием интерфейса последовательной передачи данных. Выгружает бумагу, если принтер находится в режиме офлайн, а печать выполняется с использованием интерфейса USB.
5	Индикатор Offline (оранжевый)	Включен, когда принтер находится в отключенном от сети состоянии.
6	Кнопка Offline	Выключает и включает принтер.
7	Индикатор F2 (оранжевый)	Горит, если выбран интерфейс USB.
8	Кнопка F2	Функции не назначены.

Сведения о расходных материалах

Оригинальный Epson ленточный картридж

Когда печать становится бледной, необходимо заменить ленточный картридж. Оригинальные картриджи с красящей лентой Epson разработаны и производятся для оптимальной работы с принтерами Epson. Они обеспечивают правильность работы и долгий срок службы печатающей головки и других деталей принтера. Изделия других производителей, кроме Epson, могут привести к повреждению принтера; гарантийные обязательства Epson не распространяются на такие случаи.

Номер модели оригинального Epson ленточного картриджа для вашего принтера указан на этикетке внутри принтера.



Инструкции по замене ленточного картриджа представлены в «Замена ленточного картриджа» на стр. 40.

Глава 2

Работа с бумагой

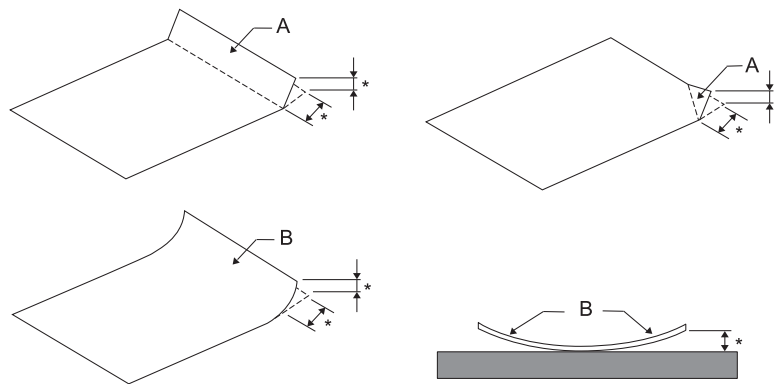
Приемлемое состояние бумаги



Внимание:

- ❑ Не загружайте в принтер мятую, согнутую, неровную, порванную, испачканную бумагу, или бумагу, на которой уже производилась печать. Используйте бумагу, отвечающую требованиям принтера. Дополнительную информацию см. в разделе «Бумага/носители» на стр. 73.
- ❑ На иллюстрациях внизу показано допустимое и недопустимое состояние бумаги для использования в принтере. Обязательно используйте бумагу, приемлемую для использования в принтере.

Приемлемая



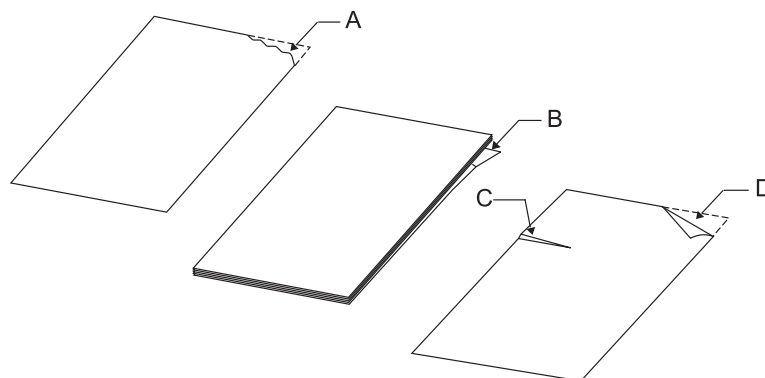
A: Сложенная

B: Скрученная

*: не более 3 мм

Вставьте бумагу, предварительно расправив ее.

Неприемлемая



- A: Разорванная
- B: Скрученная
- C: Смятая
- D: Сложенная

Загрузка сберегательных книжек



Внимание:

Обязательно используйте принтер с установленным картриджем с красящей лентой. В противном случае может возникнуть заклинивание бумаги.

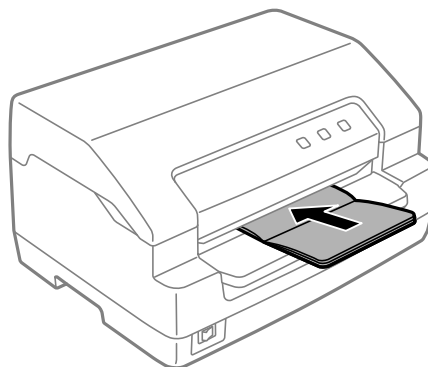
Допускается загрузка расчетных книжек с вертикальным и горизонтальным сложением. Чтобы загрузить сберегательную книжку, выполните следующее:

1. Включите принтер.
2. Откройте сберегательную книжку на странице для печати.

Примечание:

Перед тем как вставить сберегательную книжку в переднюю прорезь, выступающие части сложенной книжки следует прижать, чтобы ее высота не превышала 0,6 мм. Данные о толщине сберегательных книжек, доступных для печати, см. в разделе «Бумага/носители» на стр. 73.

3. Вставьте сберегательную книжку в переднюю прорезь стороной для печати вверх и магнитной полосой в сторону от принтера, чтобы передняя часть книжки достигла ролика. Принтер автоматически загрузит ее в правильное положение, после чего сберегательная книжка готова к печати.



**Внимание:**

- При печати на расчетных книжках в режиме настройки параметров установите для режима **Passbook (Расчетная книжка)** значение Вкл., а для режима **Binding (Переплет)** — способ переплета расчетных книжек по умолчанию.
- Используйте сберегательные книжки с коэффициентом отражения более 60 %.
- Не загружайте смятые сберегательные книжки или книжки с порванной шивкой.
- Не используйте сберегательные книжки, содержащие металлические элементы, такие как скобы или зажимы.
- Не используйте сберегательные книжки с клейкими элементами, такими как штампы или печати.
- Не используйте сберегательные книжки, у которых страницы меньше обложки.
- Не печатайте на передней или задней обложке сберегательной книжки. Печать допускается только на развернутой книжке.
- Перед печатью обязательно закрывайте крышку принтера. Принтер не печатает, если крышка открыта.
- При вертикальной печати на расчетной книжке в режиме **USD (ультрабыстрая, черновая)** и в режиме **HSD (быстрая, черновая)** разница по толщине между правой и левой страницей не должна превышать 1 мм. При превышении этого значения результаты печати могут быть размытыми.

Загрузка отдельных листов

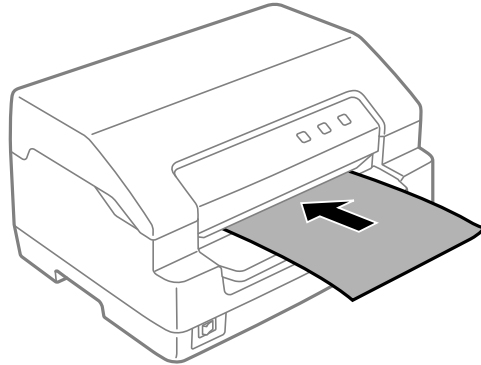
**Внимание:**

Обязательно используйте принтер с установленным картриджем с красящей лентой. В противном случае может возникнуть заклинивание бумаги.

Можно загружать отдельные листы и бескопирочные односторонние многоэкземплярные формы, имеющие до 7 слоев (один оригинал плюс шесть копий). Чтобы загрузить отдельные листы, выполните следующие действия.

1. Включите принтер.

2. Загрузите отдельный лист бумаги в переднюю прорезь печатной стороной вверх, так, чтобы верхняя часть листа достигала внутреннего ролика. Принтер автоматически загрузит лист в правильное положение, после чего он будет готов для печати.



Примечание:

- Используйте бумагу с коэффициентом отражения более 60 %.
- Не загружайте покоробленную бумагу или бумагу со складками.
- Не делайте отверстий в зоне с 25,0 до 40,0 мм с левого края листа.
- При использовании бумаги короче 110,0 мм установите направление выгрузки бумаги спереди. Стандартная заводская настройка - спереди. Дополнительную информацию можно найти в Интернете по адресу <http://www.epson.com>.
- При печати многоэкземплярных форм с линией клея сверху, загружайте их стороной с клеем.
- Убедитесь, что многоэкземплярная форма по толщине не превышает 0,53 мм (0,021 дюйма).
- Перед печатью обязательно закрывайте крышку принтера. Принтер не печатает, если крышка открыта.

Глава 3

Программное обеспечение принтера

О программном обеспечении принтера

Примечание:

При использовании принтера, подключенного через интерфейс USB, можно выполнять печать с использованием ПО Epson на компьютере с ОС Windows. При использовании принтера, подключенного через другой интерфейс, обратитесь к администратору.

Программное обеспечение Epson содержит ПО драйвера принтера и EPSON Status Monitor 3.

Драйвер принтера - это программа, позволяющее компьютеру работать с принтером. Вам следует установить на компьютере драйвер принтера, чтобы приложения Windows могли полностью использовать все функциональные возможности вашего принтера.

При установке драйвера принтера можно также установить EPSON Status Monitor 3 вместе с другими утилитами с диска с программным обеспечением.

Примечание:

- Прежде чем продолжить, убедитесь, что на вашем компьютере установлен драйвер принтера.*
- Картинки экранов на последующих страницах могут быть разными для разных версий ОС Windows.*

Использование драйвера принтера

Доступ к драйверу принтера можно получить из приложений Windows или через меню Start (Пуск).

Снимки экранов и процедуры, приведенные в настоящем руководстве, главным образом взяты из Windows 10, если не указано иное.

- Если вы получили доступ к драйверу принтера из приложения Windows, то любые задаваемые вами установки будут действовать только в том приложении, с которым вы в настоящий момент работаете. Дополнительные сведения можно найти в разделе «Доступ к драйверу принтера из приложений Windows» на стр. 26.

- ❑ При настройке параметров драйвера принтера через меню Start (Пуск) внесенные изменения будут применяться для всех приложений. Дополнительные сведения можно найти в разделе «Доступ к драйверу принтера из меню Start (Пуск)» на стр. 29.

Чтобы проверить и изменить установки драйвера принтера, обращайтесь к разделу «Изменение параметров драйвера принтера» на стр. 33.

Примечания:

Хотя многие приложения Windows подавляют установки, заданные в драйвере принтера, но некоторые приложения этого не делают. Поэтому вам следует проверять, удовлетворяют ли установки драйвера принтера вашим требованиям.

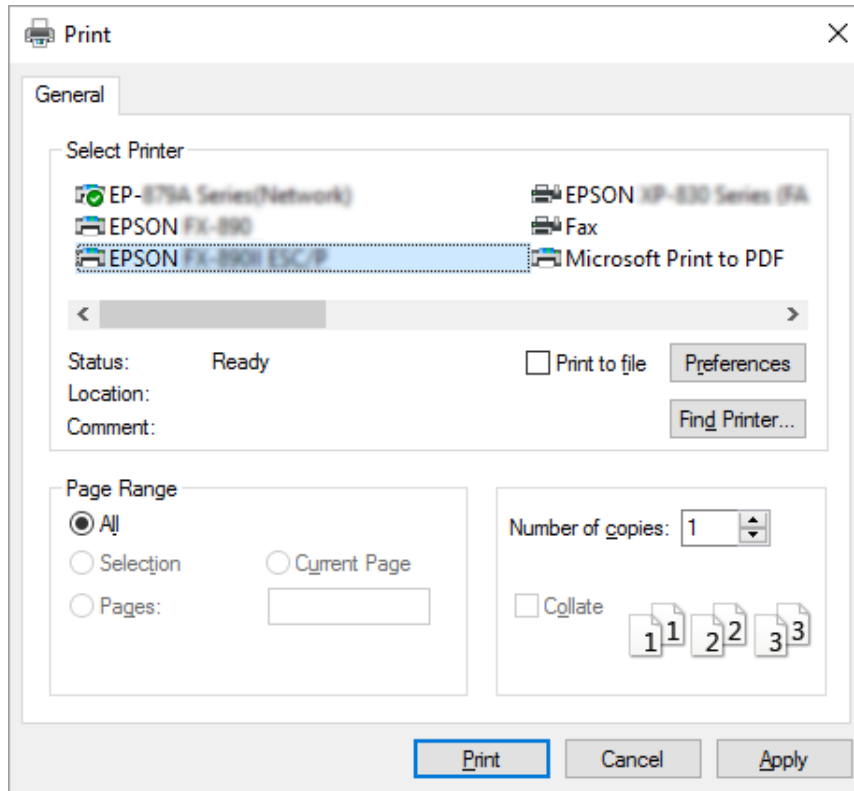
Доступ к драйверу принтера из приложений Windows

Для доступа к драйверу принтера из какого-либо приложения Windows выполните указанные ниже действия:

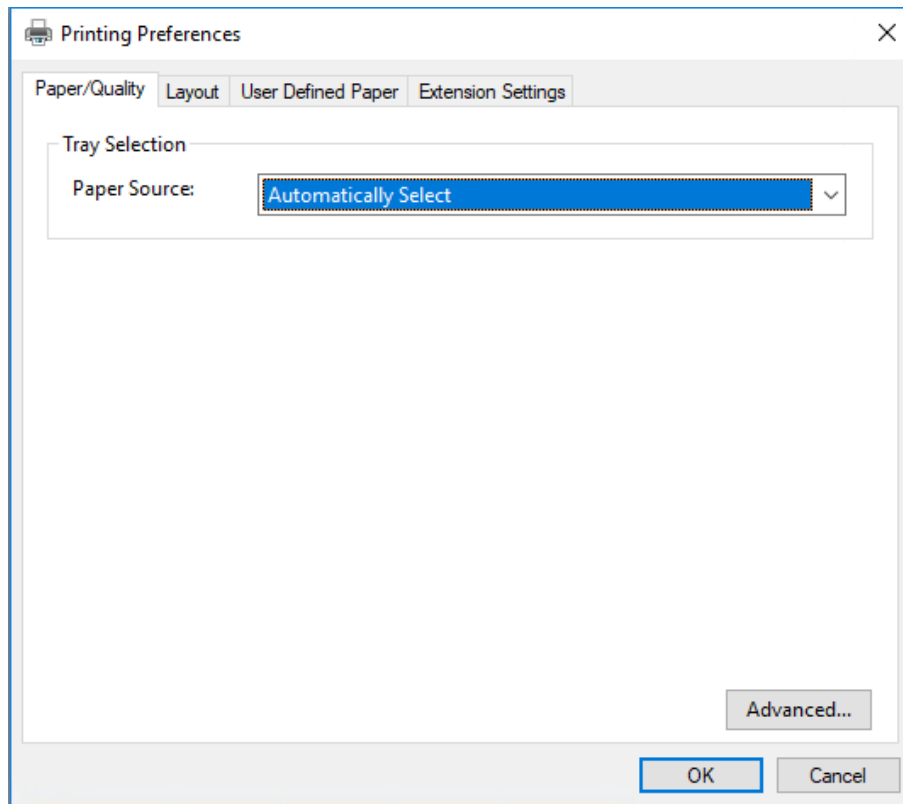
Примечание:

Примеры и рисунки, приведенные ниже, относятся к ОС Windows 10. Содержимое экрана может отличаться в зависимости от рабочей среды компьютера.

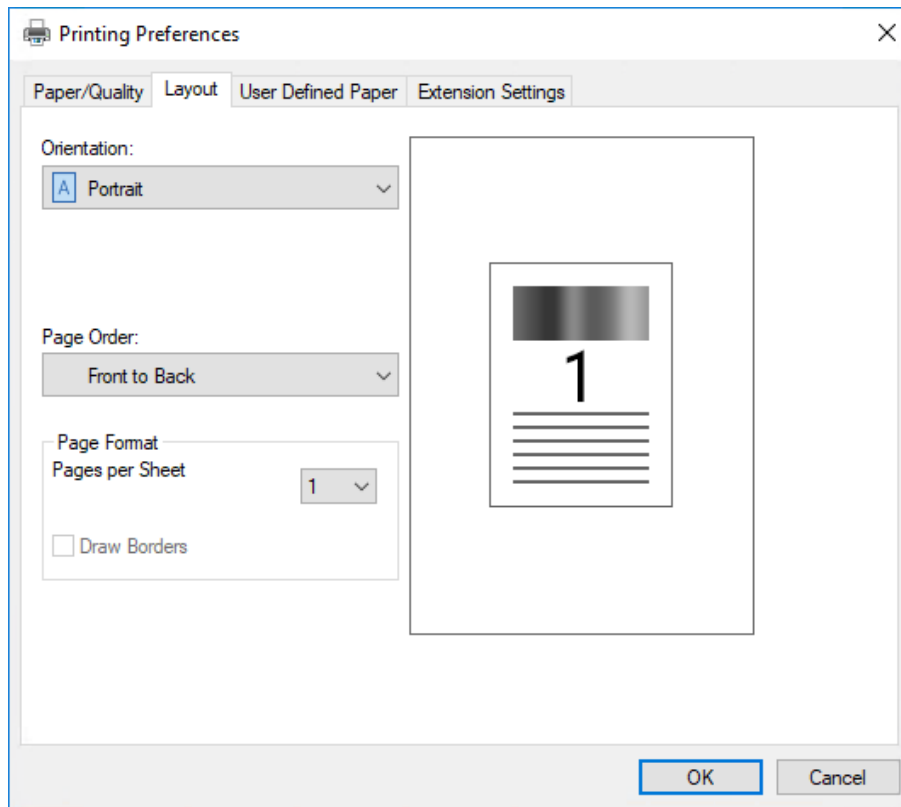
1. Выберите пункт **Print (Печать)** в меню File (Файл) вашего приложения. Убедитесь, что ваш принтер выбран в разделе Select Printer (Выберите принтер) диалогового окна **Print (Печать)**.



2. Нажмите кнопку **Preferences (Настройки)**. Отобразится окно **Printing Preferences (Настройка печати)**, в котором содержатся меню **Paper/Quality (Бумага и качество печати)**, **Layout (Макет)**, **User Defined Paper (Пользовательская бумага)** и **Extension Settings (Параметры расширений)**. В этих меню перечислены параметры драйвера принтера.



3. Чтобы просмотреть меню, щелкните соответствующую вкладку в верхней части окна. За информацией по изменению настроек обратитесь к разделу «Изменение параметров драйвера принтера» на стр. 33.



Доступ к драйверу принтера из меню Start (Пуск)

Чтобы открыть окно настроек драйвера принтера через меню Start (Пуск), выполните указанные ниже действия.

Примечание:

Примеры и рисунки, приведенные ниже, относятся к ОС Windows 10. Содержимое экрана может отличаться в зависимости от рабочей среды компьютера.

1. Для Windows 10/Windows Server 2019/Windows Server 2016:
Нажмите на кнопку **Start (Пуск)** и выберите **Windows System (Система Windows) > Control Panel (Панель управления) > View devices and printers (Просмотр устройств и принтеров)** в меню **Hardware and Sound (Оборудование и звук)**.

Для Windows 8.1/Windows 8/Windows Server 2012 R2/Windows Server 2012:

Щелкните значок **Desktop (Рабочий стол)** на экране **Start (Пуск)**, переместите указатель мыши в верхний правый угол экрана, выберите пункт Settings (Настройка), а затем – **Control Panel (Панель управления)**. Затем выберите **View devices and printers (Просмотр устройств и принтеров)** в категории **Hardware and Sound (Оборудование и звук)**.

Для Windows 7/Windows Server 2008 R2:

Щелкните **Start (Пуск)**, затем **Devices and Printers (Устройства и принтеры)**.

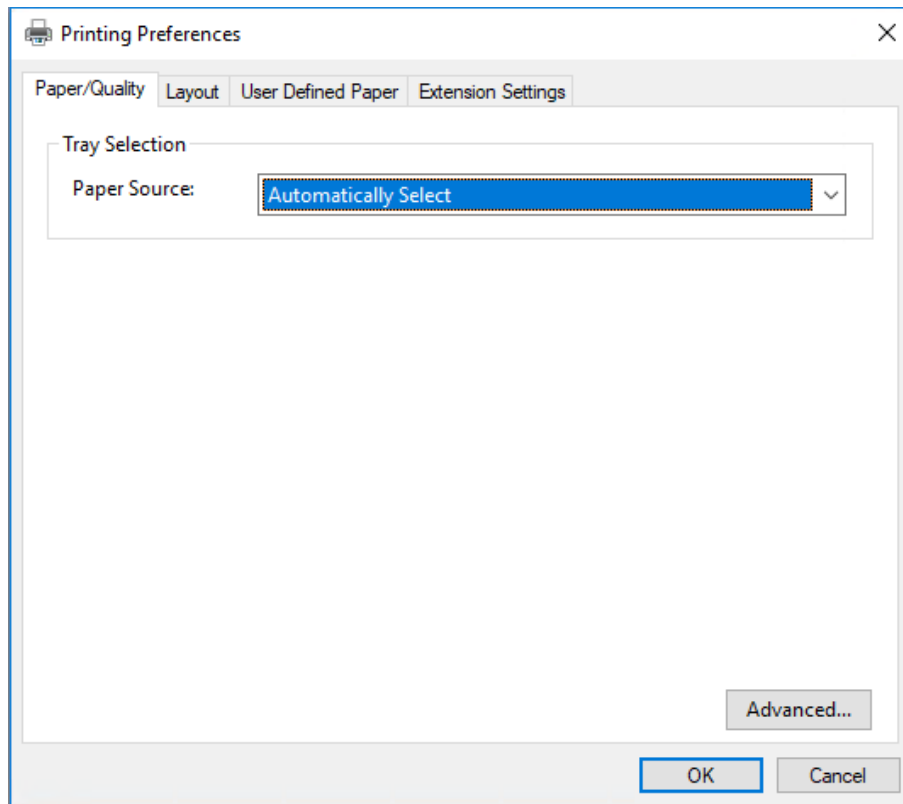
Для Windows Vista/Windows Server 2008:

Выберите **Start (Пуск)**, затем **Control Panel (Панель управления)**, **Hardware and Sound (Оборудование и звук)** и **Printers (Принтеры)**.

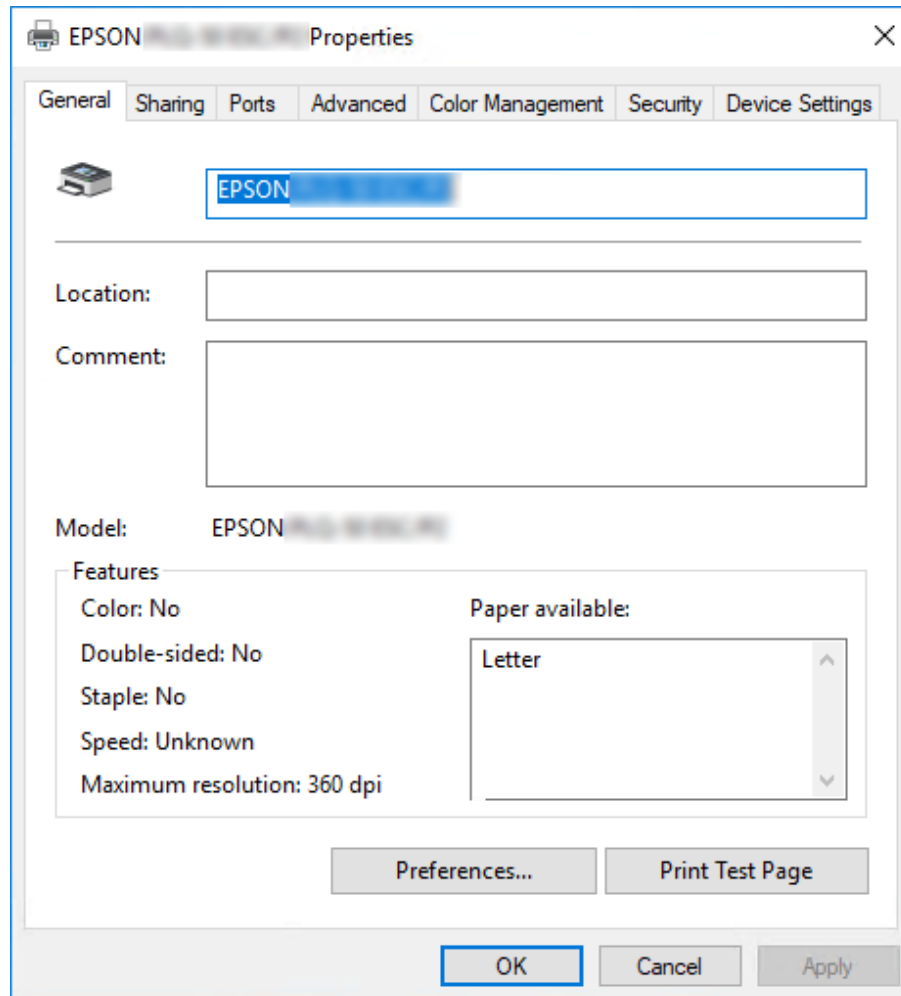
Для Windows XP/Windows Server 2003 R2/Windows Server 2003:

Нажмите на **Start (Пуск)**, затем **Printers and Faxes (Принтеры и факсы)**.

- Щелкните правой кнопкой мыши на значке вашего принтера, затем выберите **Printing Preferences (Настройка печати)**. На экране появятся меню **Paper/Quality (Бумага и качество печати)**, **Layout (Макет)**, **User Defined Paper (Пользовательская бумага)** и **Extension Settings (Расширенные настройки)**. В этих меню перечислены параметры драйвера принтера.



Если в меню, выведенном в результате щелчка правой кнопкой на пиктограмме принтера, выбрать **Printer properties (Свойства принтера)**, появится окно **Properties (Свойства)**, содержащее меню для задания установок драйвера принтера.



3. Чтобы просмотреть меню, щелкните соответствующую вкладку в верхней части окна. Дополнительные сведения можно найти в разделе «Обзор параметров драйвера принтера» на стр. 34.

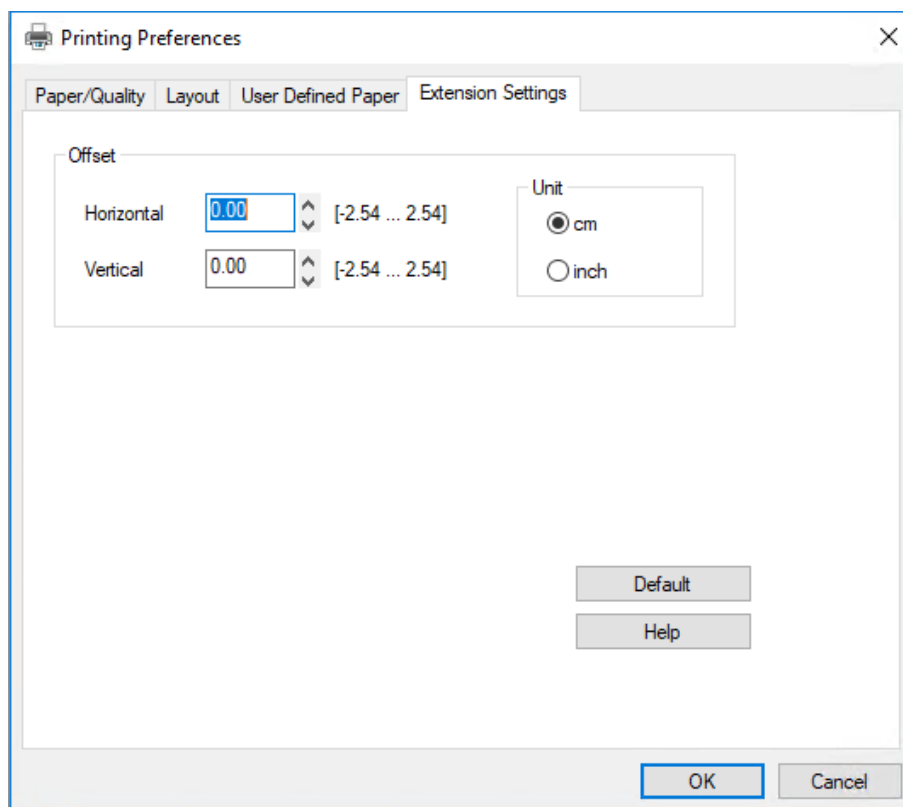
Изменение параметров драйвера принтера

У драйвера принтера имеются два меню, в которых можно изменить настройки драйвера принтера: **Layout (Макет)**, **Paper/Quality (Бумага и качество печати)**. Также можно изменять параметры в меню Utility ПО принтера. Краткий перечень параметров настройки см. в разделе «Обзор параметров драйвера принтера» на стр. 34.

Примечание:

В Windows XP/Windows Server 2003 R2/Windows Server 2003 можно также просмотреть онлайн-справку, щелкнув правой кнопкой мыши любой из пунктов драйвера и выбрав **What's this? (Что это?)**.

Щелкните кнопку **Help (Справка)** в окне Драйвер принтера.



После того, как вы сделали все необходимые изменения, щелкните **OK**, чтобы параметры вступили в силу, или **Cancel (Отмена)**, чтобы отменить все сделанные изменения.

После проверки параметров драйвера принтера и внесения необходимых изменений можно начинать печать.

Обзор параметров драйвера принтера

В следующей таблице показаны настройки драйвера принтера в ОС Windows. Обратите внимание, что наборы доступных параметров могут отличаться в различных версиях Windows. Для получения дополнительной информации обратитесь к файлу **Help (Справка)** драйвера принтера.

Настройки печати

Настройки	Описание
Orientation (Ориентация)	Выберите Portrait (Книжная) или Landscape (Альбомная) .
Page Order (Порядок печати)*	Выберите порядок печати: с первой страницы к последней или с последней к первой.
Pages per Sheet (Страниц на листе)*	Выберите количество страниц, которое должно быть напечатано на одном листе.
Draw Borders (Нарисовать границы)*	Выберите для печати границ на страницах.
Paper Source (Источник бумаги)	Выберите желаемый податчик бумаги.
User Defined Paper (Пользовательская бумага)	Если в раскрывающемся списке Paper Size (Размер бумаги) нет необходимого формата бумаги, вы можете добавить его в этот список. Для получения дополнительной информации обратитесь к файлу Help (Справка) драйвера принтера.
Offset (Смещение)	Данная настройка позволяет смещать изображение на странице. То есть вы можете корректировать положение печатаемого изображения. Если при заданном значении сдвига часть изображения оказывается вне области печати принтера, эта часть напечатана не будет.
Paper Size (Формат бумаги)	Выберите размер бумаги, на которой будет производиться печать. Если вы не видите необходимого размера, пролистайте список. Если размер вашей бумаги отсутствует в списке, см. указания в разделе «Определение пользовательского размера бумаги» на стр. 36.
Copy Count (Число копий)*	Выберите количество копий для печати. При выборе значения больше одного отображается окошко выбора "Разобрать по копиям".
Graphic - Print Quality (Графика - Качество печати)	Выберите желаемое разрешение. Чем выше разрешение вы выберете, тем более детализированным будет отпечаток; однако, увеличивая разрешение, вы замедляете скорость печати.

Настройки	Описание
Advanced Printing Features (Дополнительные функции печати)*	Выберите Enable (Включить) или Disable (Отключить) для метафайла Spooling.
Pages per Sheet Layout (Макет страниц на листе)*	Выбор направления макета для печати страниц.
Halftoning (Передача полутонов)	Выберите тип полутонов для печати графических объектов. Чтобы обеспечить максимальное качество, используйте значение Auto Select (Автовыбор) .
Print Optimizations (Оптимизация печати)*	Выберите Disable (Отключить) , если принтер не использует шрифты устройства, или Enable (Включить) , если шрифты устройства используются принтером.
Print Speed (Скорость печати)	Эта настройка позволяет выбирать скорость печати. Если выбрано Standard (Стандарт) , печать выполняется в стандартном режиме. Если выбрано High Speed (Скоростная) , печать выполняется в скоростном режиме.
Print Direction (Направление печати)	<p>Эта настройка позволяет включать двунаправленную печать. Значение Printer Setting (Настройка принтера) использует установки, хранящиеся в принтере. При выборе Bidirectional (Двунаправленная) позволит печатать в двунаправленном режиме. Опция Unidirectional (Однонаправленная) позволяет печатать в однонаправленном режиме.</p> <p>Убедитесь, что значение Bi-D (Двунаправленная) выбрано для параметра Print Direction (Направление печати), сохраненного в принтере. Иначе принтер будет пропускать этот параметр.</p>
Top Margin Priority (Приоритет верхнего поля)	Выберите, какую настройку использовать при включении принтера: настройку драйвера или принтера. Для получения дополнительной информации обратитесь к файлу Help (Справка) драйвера принтера.
Printer Font Setting (Настройка шрифта принтера)	<p>Выберите группу кодовых таблиц символов. Можно выбрать одну из трех групп кодовых таблиц: Standard (Стандартная), Expanded (Расширенная) и None (Нет) (печать растрового изображения).</p> <p>Если выбрана Standard (Стандартная) или Expanded (Расширенная), то принтер при печати использует шрифты устройства. Кодировка Expanded (Расширенная) содержит больше шрифтов, чем кодировка Standard (Стандартная).</p> <p>Когда выбрана None (Нет), то принтер вместо шрифтов устройства использует растровые изображения.</p> <p>За более подробной информацией о шрифтах, включенных в каждую таблицу, обратитесь к разделу «Электронные характеристики» на стр. 68.</p>
Packet mode (Пакетный режим)	Обычно менять эту настройку не требуется. Если вы изменили параметры Packet mode (Пакетный режим) принтера, необходимо соответственно изменить и этот параметр. Если установки принтера и драйвера принтера различные, то при печати возможны ошибки. Для получения дополнительной информации обратитесь к файлу Help (Справка) драйвера принтера.

*Подробные сведения представлены в разделе Справка Windows.

Определение пользовательского размера бумаги

Если в раскрывающемся списке Paper Size (Формат бумаги) нет необходимого формата бумаги, вы можете добавить его в этот список.

1. Для Windows 10/Windows Server 2019/Windows Server 2016:

Нажмите на кнопку **Start (Пуск)** и выберите **Windows System (Система Windows) > Control Panel (Панель управления) > View devices and printers (Просмотр устройств и принтеров)** в меню **Hardware and Sound (Оборудование и звук)**.

Для Windows 8.1/Windows 8/Windows Server 2012 R2/Windows Server 2012:

Выберите **Desktop (Рабочий стол)** на экране Start (Пуск), переместите курсор в верхний правый угол экрана, выберите **Settings (Параметры)**, затем **Control Panel (Панель управления)**. Затем выберите **View devices and printers (Просмотр устройств и принтеров)** в категории **Hardware and Sound (Оборудование и звук)**.

Для Windows 7/Windows Server 2008 R2:

Щелкните **Start (Пуск)**, затем **Devices and Printers (Устройства и принтеры)**.

Для Windows Vista/Windows Server 2008:

Выберите **Start (Пуск)**, затем **Control Panel (Панель управления)**, **Hardware and Sound (Оборудование и звук)** и **Printers (Принтеры)**.

Для Windows XP/Windows Server 2003 R2/Windows Server 2003:

Нажмите на **Start (Пуск)**, затем **Printers and Faxes (Принтеры и факсы)**.

2. Щелкните правой кнопкой мыши на значке вашего принтера, затем выберите **Printing Preferences (Настройка печати)**.
3. Выберите меню **User Defined Paper (Пользовательская бумага)**.
4. В полях Paper Size (Формат бумаги) введите размер бумаги.
5. Выберите **Apply (Применить)**, затем **OK**.

Примечание:

Для получения дополнительной информации обратитесь к файлу справки драйвера принтера.

Удаление программного обеспечения принтера

Если вы хотите установить заново установить или обновить драйвер принтера, необходимо удалить установленный в данный момент драйвер принтера.

Примечание:

Перед удалением утилиты *EPSON Status Monitor 3* из многопользовательской среды *Windows XP/Windows Server 2003 R2/Windows Server 2003* удалите ярлык с каждого клиента. Для удаления ярлыка можно снять флажок опции *Shortcut Icon* (Значок быстрой ссылки) в диалоговом окне **Monitoring Preferences (Параметры контроля)**.

Удаление драйвера принтера и EPSON Status Monitor 3

1. Выключите принтер.
2. Закройте все работающие приложения.
3. Откройте **Control Panel (Панель управления)**:
 - Для Windows 10/Windows Server 2019/Windows Server 2016
Нажмите на кнопку **Start (Пуск)** и выберите **Windows System (Система Windows) > Control Panel (Панель управления)**.
 - Windows 8.1/Windows 8/Windows Server 2012 R2/Windows Server 2012
Выберите **Desktop (Рабочий стол) > Settings (Параметры) > Control Panel (Панель управления)**.
 - Windows 7/Windows Vista/Windows XP/Windows Server 2008 R2/Windows Server 2008/Windows Server 2003 R2/Windows Server 2003
Нажмите на кнопку «Пуск» и выберите **Control Panel (Панель управления)**.
4. Откройте **Uninstall a program (Удаление программы)** (или **Add or Remove Programs (Установка и удаление программ)**):
 - Windows 10/Windows 8.1/Windows 8/Windows 7/Windows Vista/Windows Server 2019/Windows Server 2016/Windows Server 2012 R2/Windows Server 2012/Windows Server 2008 R2/Windows Server 2008

Выберите **Uninstall a program (Удаление программы)** в меню **Programs (Программы)**.

- Windows XP/Windows Server 2003 R2/Windows Server 2003

Нажмите на кнопку **Add or Remove Programs (Установка и удаление программ)**.

5. Выберите программное обеспечение для удаления.

6. Удаление программного обеспечения:

- Windows 10/Windows 8.1/Windows 8/Windows 7/Windows Vista/Windows Server 2019/Windows Server 2016/Windows Server 2012 R2/Windows Server 2012/Windows Server 2008 R2/Windows Server 2008

Нажмите на кнопку **Uninstall/Change (Удалить/изменить)** или **Uninstall (Удалить)**.

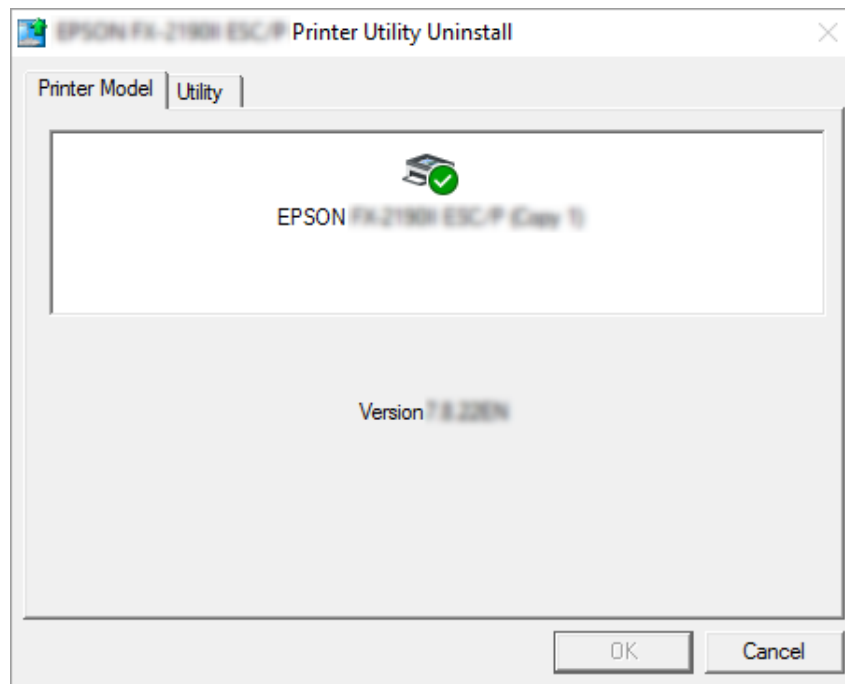
- Windows XP/Windows Server 2003 R2/Windows Server 2003

Нажмите на кнопку **Change/Remove (Изменить/удалить)** или **Remove (Удалить)**.

Примечание:

В открывшемся окне **User Account Control (Управление учетными записями пользователей)** нажмите на кнопку **Continue (Продолжить)**.

- Щелкните на вкладке **Printer Model (Модель принтера)**, выберите значок принтера, который требуется удалить, и щелкните **ОК**.



Примечание:

Убедитесь, что на вкладке модели принтера ничего не выбрано. Откройте вкладку **Utility (Утилита)**, выберите **EPSON Status Monitor 3 (for EPSON XXXXXX ESC/P) (EPSON Status Monitor 3 (для EPSON XXXXXX ESC/P))** и нажмите **ОК**. Вы можете удалить только утилиту EPSON Status Monitor 3.

- Следуйте выводимым на экран указаниям.

Глава 4

Техническое обслуживание

Замена ленточного картриджа

Замена ленточного картриджа

Для установки или замены ленточного картриджа выполните следующие действия:

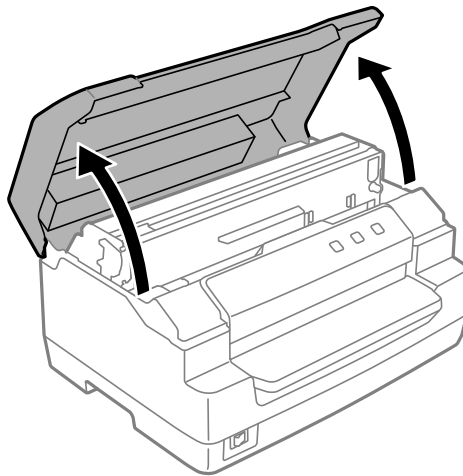


Внимание:

Если вы только что использовали принтер, печатающая головка может быть горячей; дайте ей остыть в течение нескольких минут перед заменой ленточного картриджа.

1. Убедитесь, что принтер включен.
2. Чтобы открыть крышку принтера, возьмитесь за нее с обеих сторон и поднимите вверх.

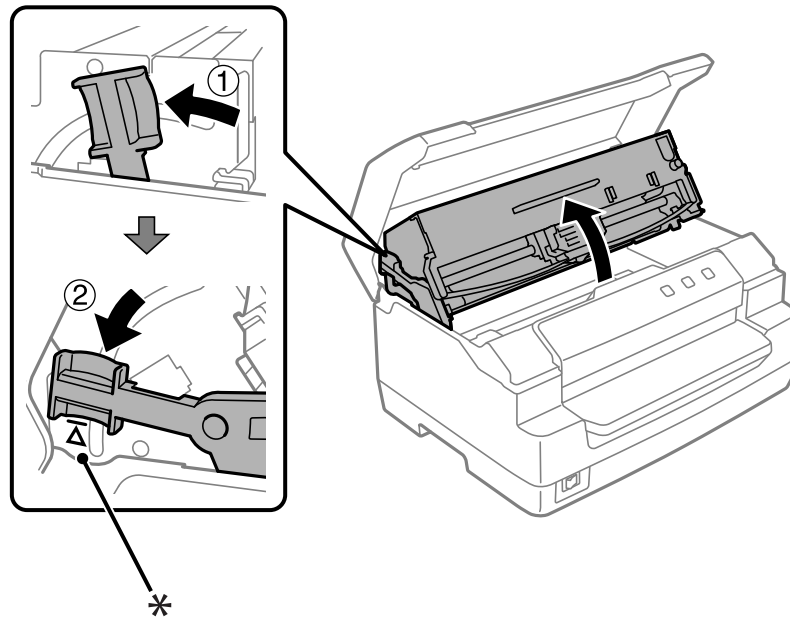
Печатающая головка перемещается в положение замены ленточного картриджа.



3. Выключите принтер.
4. Надавите на рычаг освобождения, чтобы переместить верхний механизм вверх. Передвиньте рычаг до отметки на направляющей со щелчком, чтобы зафиксировать его на месте.

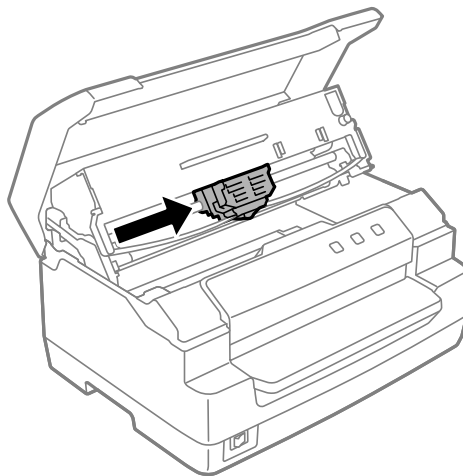
Примечание:

Если верхний механизм не заблокирован, он может упасть в процессе замены ленты.

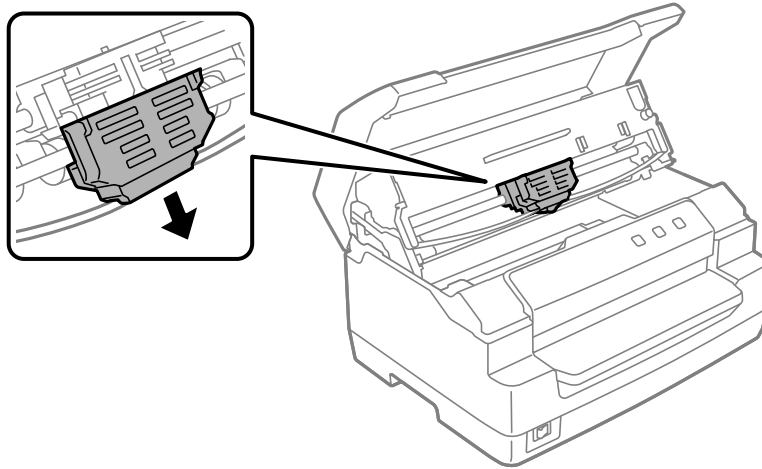


*: Отметка на направляющей

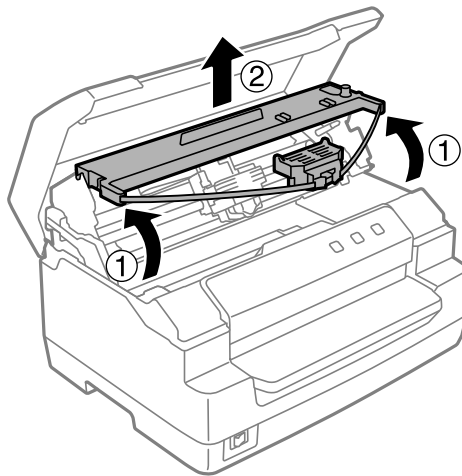
5. Убедитесь, что печатающая головка находится в центре принтера.



- Удерживая за края направляющую красящей ленты нового картриджа, потяните ее вниз, чтобы она выступила из печатающей головки.

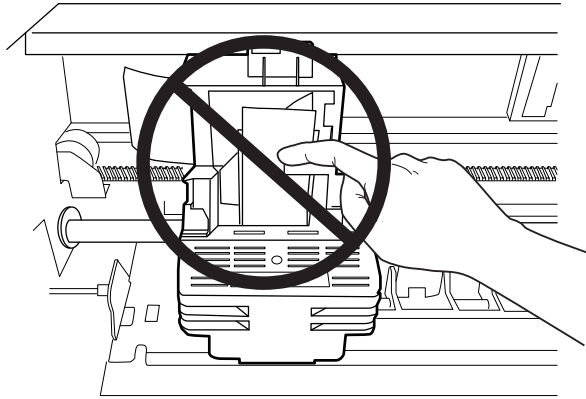


- Удерживая ленточный картридж за оба края двумя руками, выведите из зацепления его пластмассовые крючки. Затем потяните его, чтобы он вышел из принтера.

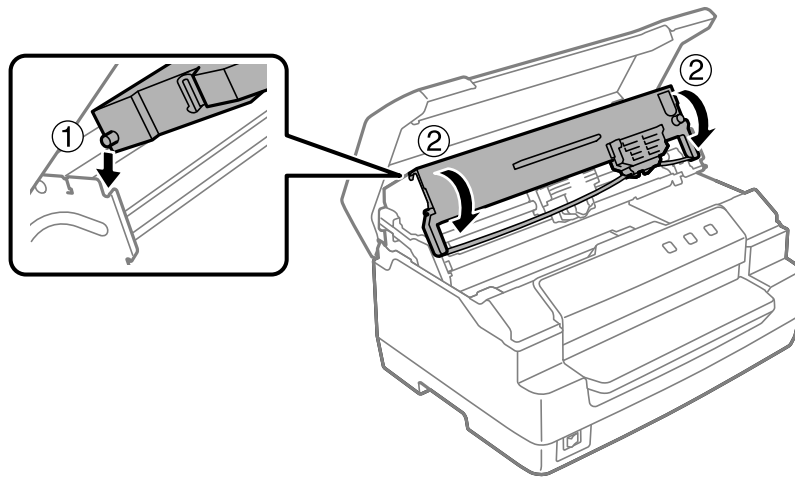


**Внимание:**

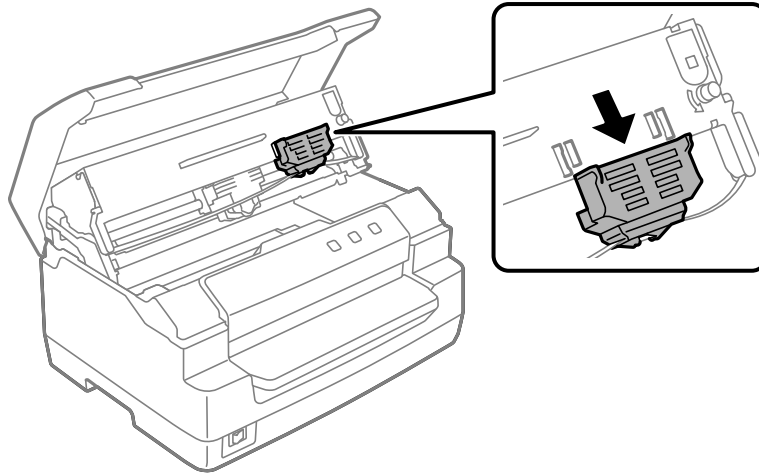
Не касайтесь белого кабеля внутри принтера.



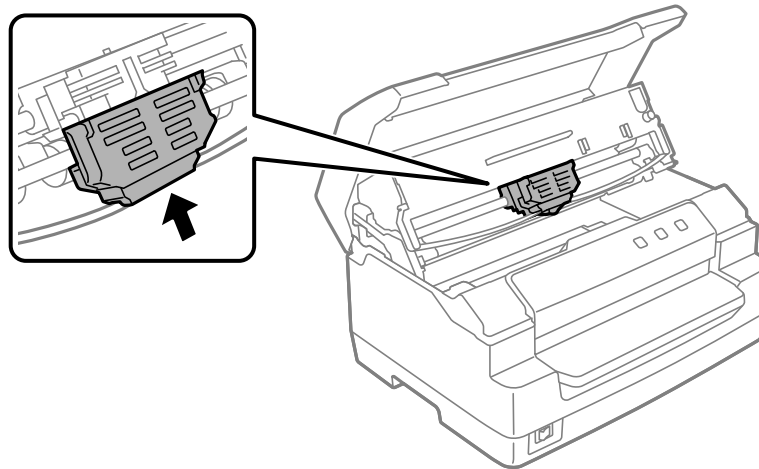
8. Достаньте новый ленточный картридж из упаковки.
9. Вставьте пластмассовые крючки ленточного картриджа в прорези принтера. Затем нажмите на картридж до щелчка.



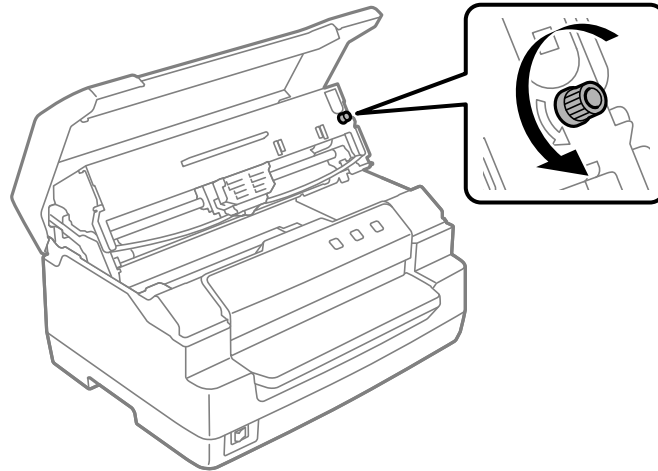
10. Удерживая за края направляющую красящей ленты нового картриджа, потяните ее вниз, чтобы она выступила из картриджа.



11. Установите направляющую красящей ленты на нижнюю часть печатающей головки и надавите вверх до щелчка.



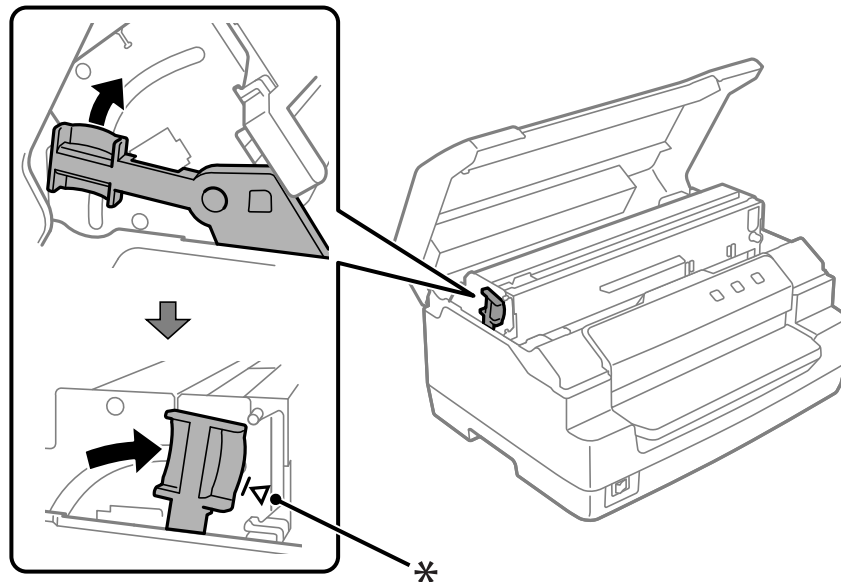
12. Поверните рукоятку для подтяжки ленты, чтобы обеспечить правильную подачу ленты.



Внимание:

Следите за тем, чтобы красящая лента не перекрутилась и не помялась.

13. Оттяните рычаг освобождения назад, чтобы переместить верхний механизм в исходное положение. Передвиньте рычаг до отметки на направляющей со щелчком, чтобы зафиксировать его на месте.



*: Отметка на направляющей

**Внимание:**

Убедитесь, что вы перемещаете верхний механизм, потянув рычаг освобождения. Не тяните механизм вручную. Это может привести к повреждению принтера.

14. Закройте крышку принтера.

Чистка принтера

Для поддержания вашего принтера в наилучшем рабочем состоянии его следует тщательно чистить несколько раз в году.

Для чистки принтера выполните следующие действия:

1. Убедитесь, что в принтер не загружена бумага, и выключите принтер.
2. Чтобы открыть крышку принтера, возьмитесь за нее с обеих сторон и поднимите вверх.
3. Надавите на рычаг освобождения, чтобы переместить верхний механизм вверх. Передвиньте рычаг до отметки на направляющей со щелчком, чтобы зафиксировать его на месте.

Примечание:

Если верхний механизм не заблокирован, он может упасть в процессе чистки принтера.

4. Используя мягкую кисть, тщательно удалите всю пыль и грязь с внешних поверхностей корпуса.
5. Если на внешней стороне корпуса все еще осталась пыль или грязь, то протрите их чистой мягкой тканью, слегка смоченной в нейтральном моющем средстве, разведенном в воде. Следите, чтобы крышка принтера была закрыта; это предотвратит попадание воды внутрь принтера. Не допускайте попадания воды в переднюю прорезь.

**Внимание:**

- Никогда не используйте для чистки принтера спирт или растворитель. Эти химикаты могут повредить компоненты принтера, а также его корпус.*
- Соблюдайте осторожность, чтобы внутрь на механизмы принтера или на его электронные компоненты не попала вода.*
- Не используйте жесткую или абразивную кисть.*
- Не распыляйте внутри принтера смазочные вещества. Неподходящие смазочные вещества могут испортить механизм принтера. Если вы полагаете, что принтер нуждается в смазке, обратитесь к дилеру EPSON.*

Транспортировка принтера

Если требуется перевезти принтер на некоторое расстояние, то осторожно упакуйте его, используя для этого его оригинальную коробку и упаковочные материалы.

Для упаковки принтера в его оригинальные упаковочные материалы выполните следующие действия:

**Внимание:**

Для удаления картриджа с красящей лентой необходимо передвинуть печатающую головку вручную. Если принтер только что работал, то печатающая головка может быть слишком горячей.

1. Удалите из принтера всю загруженную бумагу.
2. Выключите принтер.
3. Выдерните сетевой кабель из электрической розетки, а затем отсоедините от принтера интерфейсный кабель.
4. Убедитесь, что печатающая головка остыла. Затем удалите картридж с красящей лентой, как описано в разделе «Замена ленточного картриджа» на стр. 40.
5. Убедитесь, что крышка принтера закрыта.
6. Запакуйте принтер, картридж с красящей лентой и (если нужно) сетевой кабель в их оригинальные упаковочные материалы и уложите их в оригинальную коробку принтера.

Глава 5

Решение проблем / Поддержка пользователя

Диагностика проблемы

Поиск и устранение неисправностей в работе принтера лучше всего выполнять в два этапа: сначала нужно диагностировать проблему, а затем применять возможные решения до тех пор, пока проблема не будет устранена.

Информацию, необходимую для диагностирования и решения большинства типичных проблем, можно получить с помощью панели управления принтера или путем печати внутреннего теста. Обратитесь к соответствующему разделу из приведенных ниже.

Если у вас появилась конкретная проблема, связанная с качеством печати, если возникала проблема с распечаткой, не связанная с качеством печати, если возникла проблема с подачей бумаги, или принтер вообще не печатает, то обратитесь к соответствующему разделу в этой главе.

Возможно, что для решения проблемы вам придется отменить печать.

Печать текущих настроек принтера

Эта функция позволяет узнать состояние текущей настройки принтера, особенно режима, в котором работает принтер, для определения неполадки.

Чтобы войти в режим установок по умолчанию и напечатать текущие установки принтера по умолчанию, выполните следующие действия:

Примечание:

- Перед переходом в режим установки стандартных параметров приготовьте лист бумаги форматом А4.*
- Необходимо каждый раз загружать новый лист после того, как принтер выдаст распечатанный лист из переднего слота.*
- Перед печатью обязательно закрывайте крышку принтера. Принтер не печатает, если крышка открыта.*

1. Выключите принтер.

**Внимание:**

Каждый раз после выключения принтера подождите, как минимум, пять секунд перед повторным включением, иначе принтер может выйти из строя.

2. Включите принтер, удерживая нажатыми кнопки **F1/Eject** и **F2** на панели управления.
3. Когда загорится индикатор **Ready**, вставьте лист бумаги форматом А4 в переднюю прорезь. Принтер распечатает номер версии и, в зависимости от местоположения, выбор языка для меню установок по умолчанию. Выбранный язык будет подчеркнут. Выберите язык, нажав на кнопку **F1/Eject**. Нажмите на кнопку **F2**, чтобы задать язык.
4. Принтер напечатает сообщение с запросом на печать текущих установок. Нажмите на кнопку **F2** для запуска печати. Установка, выбранная для каждого элемента, будет подчеркнута.
5. Выключите принтер и выйдите из режима установки стандартных параметров.

Проверка индикаторов ошибок

Индикаторы на панели управления позволяют определить наиболее распространенные неполадки принтера. Если принтер прекратил работу и один или несколько индикаторов на панели управления светятся, мигают, или принтер подает звуковые сигналы — используйте следующую таблицу для определения и устранения проблемы. Если вы не можете устранить проблему с помощью этой таблицы, то обратитесь к разделу «Проблемы и решения» на стр. 50.

Если вы не можете устранить проблему с помощью этой таблицы, то обратитесь к разделу «Проблемы и решения» на стр. 50.

Примечание:

При нажатии кнопки на панели управления, когда соответствующая функция недоступна, принтер подает один звуковой сигнал.

Состояние индикаторов	Звуковые сигналы	Проблемы и решения
<ul style="list-style-type: none"> ○ Power ○ Ready ○ Offline 	<p>■■■</p>	<ul style="list-style-type: none"> <input type="checkbox"/> В прорезь не загружена бумага. Загрузите бумагу в передний слот. <input type="checkbox"/> Бумага неправильно загружена. Извлеките бумагу и заправьте ее правильно. См. «Загрузка сберегательных книжек» на стр. 22 или «Загрузка отдельных листов» на стр. 23.

Состояние индикаторов	Звуковые сигналы	Проблемы и решения
<p>○ Power</p> <p>◌ Ready</p> <p>○ Offline</p>	•••••	<p>❑ Принтер не полностью выдал лист бумаги. Нажмите на кнопку F1/Eject для вывода бумаги или см. инструкции по выводу бумаги в разделе «Устранение застрявшей бумаги» на стр. 56.</p> <p>❑ В принтере заклинилась бумага. Устраните замятие бумаги. Для снятия ошибки см. «Устранение застрявшей бумаги» на стр. 56 или нажмите на кнопку Offline.</p> <p>❑ Настройка размера бумаги может не совпадать с размером используемой бумаги. Проверьте, совпадают ли они.</p>
<p>○ Power</p> <p>◌ Ready</p>	•••••	Возможны различные причины. Это может быть связано с программным приложением. Обратитесь за помощью к администратору.
<p>○ Power</p> <p>○ Offline</p>	••••• или —	Крышка принтера открыта. Остановите работу и закройте крышку принтера.
<p>○ Power</p> <p>◌ Offline</p>	—	Перегрелась печатающая головка. Подождите несколько минут; когда печатающая головка достаточно остынет, принтер автоматически возобновит печать.
<p>○ Power</p> <p>◌ Ready</p> <p>◌ F1/Eject</p> <p>◌ Offline</p> <p>◌ F2</p>	■ ■ ■ ■ ■ ■ ■ ■ ■ ■	Неизвестная ошибка принтера. Выключите принтер и оставьте его на несколько минут. После этого вновь включите принтер. Если ошибка повторится, свяжитесь с дилером компании.

○ = горит, ◌ = мигает

■ ■ ■ = короткая последовательность сигналов (три сигнала)

••••• = длинная последовательность сигналов (пять сигналов)

■ ■ ■ ■ ■ ■ ■ ■ ■ ■ = короткая последовательность звуковых сигналов (пять сигналов x2)

Проблемы и решения

У большинства проблем, возникающих при работе с принтером, решение достаточно простое.

Работу принтера можно проверить с помощью внутреннего теста. См. раздел «Распечатка внутреннего теста» на стр. 58. Если внутренний тест выполняется без ошибок, то, возможно, неисправность заключена в компьютере, программном обеспечении или интерфейсном кабеле. Если внутренний тест содержит ошибки, обратитесь за помощью к своему дилеру или аттестованному специалисту по обслуживанию.

Питание

Не подается питание

Индикаторы горят непродолжительное время, а затем выключаются. Индикаторы по-прежнему не горят даже после включения питания.	
Причина	Что делать
Возможно, не совпадают номинальные значения напряжения принтера и электрической розетки.	Проверьте номинальные значения напряжения принтера и напряжение в электрической розетке. Если в сети другое напряжение, то немедленно отключите принтер и свяжитесь с вашим дилером. Не включайте повторно шнур питания в электрическую розетку.
Принтер не работает, и индикаторы на панели управления не горят, даже когда вы включаете принтер.	
Причина	Что делать
Кабель питания плохо вставлен в электрическую розетку или в принтер.	Выключите принтер, убедитесь, что кабель питания хорошо вставлен в электрическую розетку и в принтер. Затем включите принтер.
Электророзетка не работает.	Подключите принтер к другой электророзетке.

Печать

Проблемы с качеством отпечатков или процесса печати

Принтер включен, но не печатает.	
Причина	Что делать
Интерфейсный кабель сломан или перекручен.	Убедитесь, что интерфейсный кабель не сломан и не перекручен. Если у вас есть другой интерфейсный кабель, то замените кабель и проверьте, не стал ли принтер правильно работать.
Принтер не подключен непосредственно к вашему компьютеру.	Если вы используете переключатель принтеров, буфер принтера или удлинительный кабель, то принтер печатает неправильно из-за использования этих устройств. Убедитесь, что принтер работает правильно, когда он подключен к компьютеру без этих устройств.
Неправильно установлен драйвер принтера.	Проверьте правильность установки драйвера принтера. Если нужно, заново установите драйвер принтера.

Заклинилась бумага или застряла красящая лента или повредился механизм направляющей красящей ленты.	Выключите принтер, откройте крышку принтера и удалите заклинившую бумагу или поврежденные детали. Информацию по извлечению застрявшей бумаги см. в разделе «Устранение застрявшей бумаги» на стр. 56.
Принтер завис (остановился в ненормальной ситуации).	Выключите принтер и немного подождите. Потом снова включите принтер и начните печатать.
Кабель, используемый в режиме WNI4915, не входит в комплект поставки принтера.	Примите соответствующие меры, чтобы всегда использовался правильный кабель.
Принтер не печатает, когда компьютер посылает данные.	
Причина	Что делать
Принтер находится в состоянии паузы.	Нажмите кнопку Offline , чтобы выключить световой индикатор Power .
Соединительный кабель подключен неплотно.	Убедитесь, что соединительный кабель плотно подключен к компьютеру и принтеру. Если кабель подсоединен правильно, выполните внутренний тест, как описано в разделе «Распечатка внутреннего теста» на стр. 58.
Ваш интерфейсный кабель не соответствует спецификации принтера и/или компьютера.	Используйте соединительный кабель, отвечающий требованиям принтера и компьютера. Обратитесь к разделу «Электронные характеристики» на стр. 68 данного руководства и к документации по вашему компьютеру.
В программном обеспечении установлены не-правильные параметры принтера.	Выберите ваш принтер на рабочем столе Windows или в вашей прикладной программе. Если необходимо, установите или переустановите программное обеспечение драйвера принтера.
Принтер издает шум, но ничего не печатает, или печать резко прерывается.	
Причина	Что делать
Красящая лента слишком провисла или ослабла, или неверно установлен картридж красящей ленты.	Устраните малейшее провисание красящей ленты, для чего поверните маховичок натяжения ленты, или переустановите картридж красящей ленты, как описано в разделе «Замена ленточного картриджа» на стр. 40.
Распечатка бледная.	
Причина	Что делать
Износилась лента в печатающем картридже.	Замените ленту как описано в разделе «Замена ленточного картриджа» на стр. 40.
Распечатка нечеткая.	
Причина	Что делать

Износилась лента в печатающем картридже.	Замените ленту как описано в разделе «Замена ленточного картриджа» на стр. 40.
Часть знаков отпечатка отсутствует, либо в различных местах отпечатка пропущены точки.	
Причина	Что делать
Красящая лента слишком провисла или ослабла, или неверно установлен картридж красящей ленты.	Устраните малейшее провисание красящей ленты, для чего поверните маховичок натяжения ленты, или переустановите картридж красящей ленты, как описано в разделе «Замена ленточного картриджа» на стр. 40.
Износилась лента в печатающем картридже.	Замените ленту как описано в разделе «Замена ленточного картриджа» на стр. 40.
В распечатке пропущены строки или точки.	
Причина	Что делать
Печатающая головка повреждена.	Распечатайте текущие настройки в режиме параметров по умолчанию и проверьте состояние игл. Информацию о том, как их напечатать, см. в разделе «Печать текущих настроек принтера» на стр. 48. Если сломаны несколько игл, остановите печать и свяжитесь с продавцом для замены печатающей головки.
Внимание: Никогда не пытайтесь самостоятельно заменить печатающую головку, поскольку вы можете сломать принтер. Кроме того, при замене печатающей головки должны быть проверены и другие части принтера.	
Весь текст печатается на одной строке.	
Причина	Что делать
В конце каждой строки принтер не получает команду перевода строки.	Установите для параметра Auto Line Feed (Автоматический перевод строки) значение On (Вкл.) в режиме установок по умолчанию для автоматического добавления кода перевода строки к каждому коду возврата каретки. Обратитесь за помощью к администратору.
В тексте между отпечатанными строками появляются пустые строки.	
Причина	Что делать
Поскольку включена установка автоматического перевода строки, в конце печати каждой строки посылаются две команды "перевод строки".	Установите для параметра Auto Line Feed (Автоматический перевод строки) значение Off (Выкл.) в режиме установок по умолчанию. Обратитесь за помощью к администратору.
В приложении установлено неверное значение междустрочного интервала.	В настройках приложения отрегулируйте ширину междустрочного интервала.

Принтер выводит странные символы, неправильные шрифты или другие неверные знаки.	
Причина	Что делать
Происходит неправильная передача информации между принтером и компьютером.	Убедитесь, что принтер и компьютер соединены подходящим кабелем и взаимодействуют по соответствующему коммуникационному протоколу. Обратитесь к разделу «Электронные характеристики» на стр. 68 данного руководства и к документации по вашему компьютеру.
В вашем программном обеспечении выбрана неверная кодовая таблица символов.	Выберите правильную кодовую таблицу символов с помощью вашего программного обеспечения или с помощью режима установок по умолчанию. Установка таблицы символов в вашем программном обеспечении отменяет установку, заданную в режиме установок по умолчанию. Обратитесь за помощью к администратору.
Принтер, на котором вы хотите производить печать, не выбран в приложении.	Перед тем, как распечатывать, выберите правильный принтер на рабочем столе Windows или в вашем приложении.
Ваше программное обеспечение неправильно сконфигурировано для работы с вашим принтером.	Убедитесь, что ваше приложение правильно сконфигурировано для вашего принтера. Подробнее см. документацию к приложению. Если необходимо, установите или переустановите программное обеспечение драйвера принтера.
Установки программного обеспечения отменяют установки, которые вы задаете в режиме установок по умолчанию или с помощью кнопок панели управления.	Для выбора шрифта пользуйтесь вашим программным обеспечением.
Напечатанные строки смещены по вертикали.	
Причина	Что делать
Не настраивается двунаправленная печать, которая является стандартным режимом печати принтера.	Воспользуйтесь режимом настройки двунаправленной печати принтера. Обратитесь за помощью к администратору.

Проблемы с расположением бумаги или текста на ней

Печать на странице расположена слишком высоко или слишком низко.	
Причина	Что делать
Параметры размера бумаги, установленные в приложении или драйвере принтера, не соответствуют реальным размерам используемой бумаги.	Проверьте параметры размера бумаги, установленные в приложении или драйвере принтера.

Неправильное расположение верхнего поля или верхней кромки листа.	<p>Проверьте и отрегулируйте параметры расположения полей и верхней кромки листа в настройках приложения. Информация о рекомендуемой области печати приведена в разделе «Бумага/носители» на стр. 73.</p> <p>Вы также можете отрегулировать позицию верхней кромки листа с помощью функции микронастройки. Однако параметры, установленные в приложениях Windows, имеют приоритет над параметрами, сделанными в режиме точной настройки. Обратитесь за помощью к администратору.</p>
В приложении не выбраны желаемые параметры драйвера принтера.	Перед тем, как распечатывать, выберите правильную установку драйвера принтера из рабочего стола Windows или в вашем приложении.

Работа с бумагой

Проблемы загрузки или подачи бумаги

Принтер не загружает отдельные листы бумаги или неправильно их протягивает.	
Причина	Что делать
Неверно вставлен отдельный лист бумаги.	Инструкции по загрузке отдельных листов бумаги приведены в разделе «Загрузка отдельных листов» на стр. 23.
Бумага мятая, старая, слишком тонкая или слишком толстая.	За информацией о пригодной для печати бумаге обратитесь к разделу «Бумага/носители» на стр. 73 и используйте листы новой чистой бумаги.
Принтер не полностью выдает отдельный лист бумаги.	
Причина	Что делать
Лист бумаги слишком длинный.	Если принтер находится в режиме PR2, инструкции по извлечению бумаги см. в разделе «Устранение застрявшей бумаги» на стр. 56. В режиме WNI4915 или EPSON Mode нажмите кнопку F1/Eject . В режиме IBM4722 нажмите кнопку Offline , а затем кнопку F1/Eject . Убедитесь, что длина страницы вашего листа бумаги находится в пределах, определенных для отдельных листов бумаги в разделе «Бумага/носители» на стр. 73. Также проверьте и настройте установку размера бумаги в вашем приложении или в драйвере принтера. Обратитесь за помощью к администратору.
Принтер не загружает сберегательную книжку или неправильно ее подает.	
Причина	Что делать

Неправильно загружена сберегательная книжка.

Инструкции по загрузке сберегательных книжек приведены в разделе «Загрузка сберегательных книжек» на стр. 22.

Устранение застрявшей бумаги

Если бумага не извлекается автоматически в ситуациях, описанных ниже, возможно, бумага застряла внутри принтера.

- При выборе любого значения, кроме PR2, для параметра Software (ПО) или Software 2 (ПО 2), если значение Dual (Двойной) выбрано для I/F Mode (Режим интерфейса) в Olivetti Mode (Режим Оливетти), нажмите на кнопку **Offline**, а затем на кнопку **F1/Eject**.
- Нажмите на кнопку **F1/Eject** в EPSON Mode (Режим EPSON).
- При выборе Dual (Двойной) для режима I/F Mode (Режим интерфейса) в Wincor Nixdorf Mode или IBM Mode нажмите на кнопку **Offline**, а затем **F1/Eject**.

Для удаления застрявшей бумаги выполните указанные ниже действия.



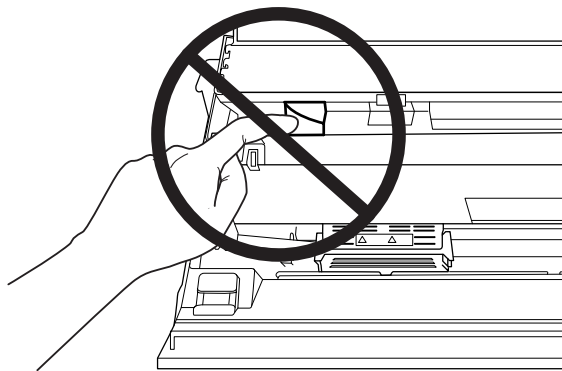
Внимание:

Если принтер только что работал, то печатающая головка может быть слишком горячей.



Внимание:

Не касайтесь белого кабеля внутри принтера.



1. Выключите принтер.

**Внимание:**

Каждый раз после выключения принтера подождите, как минимум, пять секунд перед повторным включением, иначе принтер может выйти из строя.

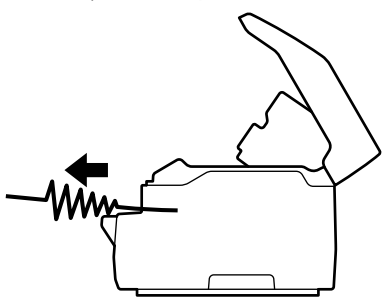
- Откройте крышку и нажмите рычаг освобождения, чтобы привести верхний механизм в действие. Затем возьмитесь за застрявшую бумагу двумя руками и потяните ее из принтера. Если удалось удалить застрявшую бумагу, верните верхний механизм в его исходное положение, потянув рычаг освобождения, и закройте крышку принтера. Если это невозможно, перейдите к следующему шагу.

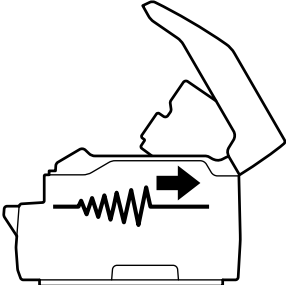
**Внимание:**

Убедитесь, что вы перемещаете верхний механизм, потянув рычаг освобождения. Не тяните механизм вручную. Это может привести к повреждению принтера.

- Включите принтер, удерживая нажатой кнопку **F1/Eject**. Принтер находится в режиме удаления бумаги и готов начать подачу. См. в таблице, приведенной ниже, информацию о том, как работают в этом режиме кнопки **F1/Eject** и **Offline**, и выполните соответствующие действия.

Операции в режиме извлечения бумаги

Ситуация	Кнопка	Операция
Замятие бумаги в процессе подачи бумаги	F1/Eject	<p>Нажмите на кнопку для подачи бумаги вперед на несколько строк при каждом нажатии на эту кнопку.</p> <p>Удерживайте в нажатом состоянии в течение нескольких секунд для вывода бумаги спереди.</p> 

Ситуация	Кнопка	Операция
Замятие бумаги при выводе бумаги спереди	Offline	<p>Нажмите на кнопку для подачи бумаги назад на несколько строк при каждом нажатии на эту кнопку.</p> <p>Удерживайте в нажатом состоянии в течение нескольких секунд для вывода бумаги сзади.</p> 

Если удалось удалить застрявшую бумагу, выключите принтер, верните верхний механизм в его первоначальное положение, потянув рычаг освобождения, и закройте крышку принтера. Если не удастся извлечь замявшуюся бумагу с помощью этой функции, остановите работу и обратитесь к администратору.



Внимание:

Убедитесь, что вы перемещаете верхний механизм, потянув рычаг освобождения. Не тяните механизм вручную. Это может привести к повреждению принтера.

Распечатка внутреннего теста

Запуск внутреннего теста принтера поможет определить, что является источником неполадки: принтер или компьютер.

- Если тестовая распечатка удовлетворительна, значит, принтер работает правильно, и проблема, возможно, кроется в параметрах драйвера вашего принтера, параметрах приложения, в компьютере или интерфейсном кабеле. (Убедитесь, что вы используете экранированный интерфейсный кабель.)
- Если тестовая распечатка неудовлетворительна, значит, проблема заключается в принтере. Возможные причины и способы устранения проблем см. в разделе «Проблемы и решения» на стр. 50.

Примечание:

- Перед переходом в режим печати внутреннего теста подготовьте лист бумаги форматом А4.*

- ❑ *Перед печатью обязательно закрывайте крышку принтера. Принтер не печатает, если крышка открыта.*

Следуйте нижеприведенным инструкциям для выполнения внутреннего теста:

1. Выключите принтер.



Внимание:

Каждый раз после выключения принтера подождите, как минимум, пять секунд перед повторным включением, иначе принтер может выйти из строя.

2. Включите принтер, удерживая нажатой кнопку **F2**. Затем нажмите кнопку **F1/Eject** и **F2**, когда мигают световые индикаторы **F1/Eject**, **Offline** и **F2**.
3. Когда загорится индикатор **Ready**, вставьте лист бумаги форматом А4 в переднюю прорезь.
4. Принтер напечатает образец внутреннего теста шрифтом, выбранным в режиме установки стандартных параметров.

```

Кансл
!"#$%&'()*+,-./0123456789:;<=>?@ABCDEFGHIJKLMNOQRSTUVWXYZ[\]^_`abcdefg hijklmnopqrstuvwxyz{|}~"
!"#$%&'()*+,-./0123456789:;<=>?@ABCDEFGHIJKLMNOQRSTUVWXYZ[\]^_`abcdefg hijklmnopqrstuvwxyz{|}~"CU
!"#$%&'()*+,-./0_23456789:;<=>?@ABCDEFGHIJKLMNOQRSTUVWXYZ[\]^_`abcdefg hijklmnopqrstuvwxyz{|}~"Q56
    
```

Примечание:

*Для временной приостановки тестовой печати нажмите кнопку **Offline**. Для продолжения теста нажмите кнопку **Offline** еще раз.*



Внимание:

*Не выключайте принтер во время проведения внутреннего теста. Для приостановления печати всегда нажимайте кнопку **Offline**. Выключите принтер.*

Глава 6

Получение поддержки

Веб-сайт службы поддержки

Чтобы получить помощь, посетите веб-страницу поддержки Epson (см. ниже). Выберите свою страну или регион и перейдите в раздел поддержки вашего местного веб-сайта Epson. Драйверы последних версий, вопросы и ответы, руководства и другие файлы можно скачать на сайте.

<http://support.epson.net/>

<http://www.epson.eu/Support> (Европа)

Если принтер Epson не работает должным образом, и вы не можете устранить проблему самостоятельно, обратитесь за помощью в службу поддержки пользователей Epson.

Обращение в службу поддержки

Перед тем как обратиться в Epson

Если приобретенное вами устройство Epson не работает должным образом, и вы не можете устранить проблему самостоятельно с помощью информации о поиске и устранении неполадок в документации к нему, обращайтесь за помощью в службу поддержки пользователей. Если служба поддержки пользователей для вашего региона не указана в представленном ниже списке, обратитесь к дилеру, у которого вы приобрели устройство.

Служба поддержки пользователей Epson сможет оказать более оперативную помощь, если вы предоставите следующую информацию:

- Серийный номер продукта
(Табличка с серийным номером обычно находится на задней панели устройства.)
- Модель принтера

- Версия программного обеспечения устройства
(Щелкните кнопку **About (Сведения)**, **Version Info (Информация о версии)** или аналогичную в программном обеспечении устройства.)
- Марка или модель используемого компьютера
- Название и версия используемой на компьютере операционной системы
- Названия и версии приложений, обычно используемых вместе с принтером

Поддержка пользователей в Европе

Уточните в **гарантийном документе для пользователей в Европе** процедуру обращения в службу поддержки пользователей Epson.

Поддержка пользователей в Сингапуре

Информация, техническая поддержка и услуги, доступные в Epson Singapore:

Веб-сайт в Интернете (<http://www.epson.com.sg>)

Здесь можно познакомиться со спецификациями продуктов, загрузить драйверы, изучить часто задаваемые вопросы, задать вопросы о продаже и получить техническую поддержку по электронной почте.

Поддержка пользователей в Таиланде

Контактная информация, поддержка и обслуживание:

Веб-сайт в Интернете (<http://www.epson.co.th>)

Здесь можно познакомиться со спецификациями продуктов, загрузить драйверы, изучить часто задаваемые вопросы и отправить запрос по электронной почте.

Справка для пользователей во Вьетнаме

Контактная информация, поддержка и обслуживание:

Epson Сервисный центр

65 Truong Dinh Street, District 1, Hochiminh City, Vietnam (Вьетнам).

Телефон (г. Хошимин): 84-8-3823-9239, 84-8-3825-6234

29 Tue Tinh, Quan Hai Ba Trung, Hanoi City, Vietnam (Вьетнам).

Телефон (г. Ханой): 84-4-3978-4785, 84-4-3978-4775

Поддержка пользователей в Индонезии

Контактная информация, поддержка и обслуживание:

Международный веб-сайт

<http://www.epson.co.id>

- Спецификации продуктов, драйверы для загрузки
- Часто задаваемые вопросы, запросы по продажам, вопросы по электронной почте

Epson Горячая линия

Телефон: +62-1500-766

Факс: +62-21-808-66-799

Наши специалисты горячей линии помогут вам в разрешении следующих вопросов по телефону или факсу:

- Вопросы о продаже и сведения об изделиях
- Техническая поддержка

Epson Сервисный центр

Провинция	Наименование компании	Адрес	Телефон Эл. почта
DKI ДЖАКАРТА	ESS ДЖАКАРТА MANGGADUA	Ruko Mall Mangga Dua No. 48 Jl. Arteri Mangga Dua, Jakarta Utara - DKI JAKARTA	(+6221) 62301104 jkt-admin@epson-indonesia.co. id

СЕВЕРНЫЙ СУМАТРА	ESC MEDAN	Jl. Bambu 2 Komplek Graha Niaga Nomor A-4, Medan - North Sumatera	(+6222) 4207033 bdg-admin@epson-indonesia.co.id
DI ДЖОКЪЯКАРТА	ESC YOGYAKARTA	YAP Square, Block A No. 6 Jl. C Simanjutak Yogyakarta - DIY	(+62274) 581065 ygy-admin@epson-indonesia.co.id
ВОСТОЧНАЯ ЯВА	ESC SURABAYA	Hitech Mall Lt. 2 Block A No. 24 Jl. Kusuma Bangsa No. 116 - 118 Surabaya - JATIM	(+6231) 5355035 sby-admin@epson-indonesia.co.id
ЮЖНАЯ СУЛАВЕСИ	ESC MAKASSAR	Jl. Cendrawasih NO. 3A, kunjung mae, mariso, MAKASSAR - SULSEL 90125	(+62411) 8911071 mksr-admin@epson-indonesia.co.id
ЗАПАДНЫЙ КАЛИМАНТАН	ESC PONTIANAK	Komp. A yani Sentra Bisnis G33, Jl. Ahmad Yani - Pontianak Kalimantan Barat	(+62561) 735507 / 767049 pontianak-admin@epson-indonesia.co.id
РИАУ	ESC PEKANBARU	Jl. Tuanku Tambusai No.459A Pekanbaru Riau	(+62761) 8524695 pkb-admin@epson-indonesia.co.id
DKI ДЖАКАРТА	ESS ДЖАКАРТА СУДИРМАН	Wisma Keiai Lt. 1 Jl. Jenderal Sudirman Kav.3 Jakarta Pusat - DKI JAKARTA 10220	(+6221) 5724335 ess@epson-indonesia.co.id
ВОСТОЧНАЯ ЯВА	ESS SURABAYA	Ruko Surya Inti Jl. Jawa No 2-4 Kav. 29 Surabaya - Jawa Timur	(+6231) 5014949 esssby@epson-indonesia.co.id
БАНТЕН	ESS SERPONG	Ruko Mall WTC Matahari No. 953, Serpong-Banten	(+6221) 53167051 / 53167052 esstag@epson-indonesia.co.id
ЦЕНТРАЛЬНАЯ ЯВА	ESS SEMARANG	Komplek Ruko Metro Plaza Block C20 Jl. MT Haryono No 970 Semarang - JAWA TENGAH	(+6224) 8313807 / 8417935 esssmg@epson-indonesia.co.id
ВОСТОЧНЫЙ КАЛИМАНТАН	ESC SAMARINDA	Jl. KH. Wahid Hasyim (M. Yamin) Kelurahan Sempaja Selatan Kecamatan Samarinda UTARA - SAMARINDA - KALTIM	(+62541) 7272904 escsmd@epson-indonesia.co.id
ЮЖНАЯ СУМАТРА	ESC PALEMBANG	Jl. H.M Rasyid Nawawi No. 249 Kelurahan 9 Ilir Palembang Sumatera Selatan	(+62711) 311330 escplg@epson-indonesia.co.id

ВОСТОЧНАЯ ЯВА	ESC JEMBER	JL. Panglima Besar Sudirman Ruko no. 1D Jember-Jawa Timur (Depan Balai Penelitian & Pengolahan Kakao)	(+62331) 488373 / 486468 jmr-admin@epson-indonesia.co .id
СЕВЕРНЫЙ СУЛАВЕСИ	ESC MANADO	Tekno Megamall Lt LG 11 TK 21, Kawasan Megamas Boulevard, Jl Piere Tendean, Manado - SULUT 95111	(+62431) 8890996 MND-ADMIN@EPSON-INDONES IA.CO.ID

Для других городов, не вошедших в список, звоните на горячую линию: 08071137766.

Поддержка пользователей в Малайзии

Контактная информация, поддержка и обслуживание:

Веб-сайт в Интернете (<http://www.epson.com.my>)

- Спецификации продуктов, драйверы для загрузки
- Часто задаваемые вопросы, запросы по продажам, вопросы по электронной почте

Epson Колл-центр

Телефон: +60 1800-8-17349

- Вопросы о продаже и сведения об изделиях
- Вопросы и неполадки, связанные с эксплуатацией устройства
- Запросы на ремонт и гарантийное обслуживание

Головной офис

Телефон: 603-56288288

Факс: 603-5628 8388/603-5621 2088

Поддержка пользователей в Индии

Контактная информация, поддержка и обслуживание:

Веб-сайт в Интернете (<http://www.epson.co.in>)

Здесь можно познакомиться со спецификациями устройств, загрузить драйверы и задать вопросы по продуктам.

Горячая линия

- Обслуживание, сведения об устройстве и заказ расходных материалов (Линии BSNL)

Бесплатный телефон: 18004250011

Время работы: с 09:00 до 18:00 с понедельника по субботу (кроме государственных праздников)

- Обслуживание (CDMA и с мобильных телефонов)

Бесплатный телефон: 186030001600

Время работы: с 09:00 до 18:00 с понедельника по субботу (кроме государственных праздников)

Поддержка пользователей на Филиппинах

Для получения технической поддержки и послепродажного обслуживания обращайтесь в Epson Philippines Corporation.

Веб-сайт в Интернете (<http://www.epson.com.ph>)

Здесь можно познакомиться со спецификациями продуктов, загрузить драйверы, изучить часто задаваемые вопросы и отправить запросы по электронной почте.

Глава 7

Информация об изделии

Характеристики принтера

Системные требования

Windows 10 (32-bit (32-разрядная), 64-bit (64-разрядная))/Windows 8.1 (32-bit (32-разрядная), 64-bit (64-разрядная))/Windows 8 (32-bit (32-разрядная), 64-bit (64-разрядная))/Windows 7 (32-bit (32-разрядная), 64-bit (64-разрядная))/Windows Vista (32-bit (32-разрядная), 64-bit (64-разрядная))/Windows XPSP3 или последующих версий (32-bit (32-разрядная))/Windows XP Professional x64 EditionSP2 или последующих версий/Windows Server 2019/Windows Server 2016/Windows Server 2012 R2/Windows Server 2012/Windows Server 2008 R2/Windows Server 2008/Windows Server 2003 R2/Windows Server 2003SP2 или последующих версий

Механические характеристики

Метод печати:	24-игольчатая ударная точечная матрица	
Скорость печати:	PR2:	
	Ультрабыстрая черно- вая	540 символов в секунду при плотности 10 символов на дюйм
	Высокоскоростной чер- новой режим	480 символов в секунду при плотности 10 символов на дюйм
	Черновой режим	360 символов в секунду при плотности 10 символов на дюйм
	Качественная печать NLQ	180 символов в секунду при плотности 10 символов на дюйм
	Качественная печать LQ	120 символов в секунду при плотности 10 символов на дюйм
	ESC/P2 + ESC/MS:	

Ультрабыстрая черно- вая	540 символов в секунду при плотности 10 символов на дюйм
Высокоскоростной чер- новой режим	480 символов в секунду при плотности 10 символов на дюйм
Черновой режим	360 символов в секунду при плотности 10 символов на дюйм
Качественная печать LQ	120 символов в секунду при плотности 10 символов на дюйм
Направление печати:	Двунаправленная печать текста и графики с логическим поиском. Однонаправленная печать текста или графики может быть выбрана программно.
Интервал между строками:	1/6 дюйма PR2: Программирование с шагом в 1/240 дюйма или 1/216 дюйма WNI4915, ESC/P2, ESC/P2+ESC/MC: Программирование с шагом в 1/360 дюйма IBM4722, IBM PPDS: Программирование с шагом в 1/216 или 1/180 дюйма
Печатаемые столбцы:	94 столбцов (при плотности 10 символов на дюйм)
Разрешение:	Максимальное 360 × 180 точек на дюйм (качественная пе- чать)
Методы подачи бумаги:	Трением (спереди)
Надежность:	Общий объем печати 21 миллионов строк (не считая печатающую голов- ку) Срок службы печатаю- щей головки Примерно 400 млн. ударов на иглу
Габариты и вес:	Ширина 384 мм (15,1 дюйма)

	Глубина	280 мм (11,0 дюймов)
	Высота	203 мм (8,0 дюймов)
	Вес	примерно 7,8 кг (17,2 фунтов) (PLQ-35)
Красящая лента:	Картридж с черной красящей лентой	S015339
	Срок службы ленты	прибл. 5 млн. символов (качественная печать, 10 символов на дюйм, 48 точек на символ) прибл. 10 млн. символов (черновая, 10 символов на дюйм, 24 точки на символ)
Уровень шума:		
	Печать на бумаге А4:	Примерно 55 dB (A) (согласно ISO 7779)
	Печать на расчетной книжке:	Примерно 52 dB (A) (согласно ISO 7779)

Электронные характеристики

Интерфейсы:	Три встроенных слота для интерфейса; Двунаправленный 8-разрядный параллельный интерфейс с поддержкой полубайтового режима IEEE 1284, интерфейс USB (версия 2.0), последовательный интерфейс EIA-232D
Буфер:	128 Кб

Шрифты: Эмуляция PR2

Растровые шрифты:

EPSON Super Draft 10 симв./дюйм, пропорциональный
EPSON Draft 10 симв./дюйм, пропорциональный
EPSON Roman 10, 12, 15 симв./дюйм, пропорциональный
EPSON Sans Serif 10 симв./дюйм, пропорциональный
EPSON OCR-B 10 символов на дюйм

Масштабируемые шрифты:

Не поддерживаются

Шрифты для штриховых кодов:

EAN-13, EAN-8, Interleaved 2 of 5, UPC-A, UPC-E, Code 39, Coda bar (NW-7), Industrial 2 of 5

Эмуляция WNI4915, ESC/P2, IBM PPDS, ESC/P2+ESC/MS

Растровые шрифты:

EPSON Draft 10, 12, 15 символов на дюйм
EPSON Roman 10, 12, 15 символов на дюйм, пропорциональный
EPSON Sans Serif 10, 12, 15 символов на дюйм,
пропорциональный
EPSON Courier 10, 12, 15 символов на дюйм
EPSON Prestige 10, 12 символов на дюйм
EPSON Script 10 символов на дюйм
EPSON OCR-B 10 символов на дюйм
EPSON Orator 10 символов на дюйм
EPSON Orator-S 10 символов на дюйм
EPSON Script C пропорциональный

Масштабируемые шрифты:

EPSON Roman 10,5 пунктов, 8-32 пунктов (каждые 2 пункта)
EPSON Sans Serif 10,5 пунктов, 8-32 пунктов (каждые 2 пункта)
EPSON Roman T 10,5 пунктов, 8-32 пунктов (каждые 2 пункта)
EPSON Sans Serif H 10,5 пунктов, 8-32 пунктов (каждые 2 пункта)

Шрифты для штриховых кодов:

EAN-13, EAN-8, Interleaved 2 of 5, UPC-A, UPC-E, Code 39, Code 128, POSTNET

Эмуляция IBM4722

Растровые шрифты:

EPSON Draft 10 символов на дюйм
 EPSON Roman 10, 12, 15 символов на дюйм
 EPSON Sans Serif 10, 12, 15 символов на дюйм
 EPSON Courier 10, 12, 15 символов на дюйм
 EPSON Prestige 10, 12 символов на дюйм
 EPSON OCR-B 10 символов на дюйм

Масштабируемые шрифты:

Не поддерживаются

Шрифты для штриховых кодов:

Не поддерживаются

Таблицы
символов:

Эмуляция PR2

ASCII

(Olivetti)

22 таблицы графических символов:
 международные, Германия, Португалия, Испания 1, Дания/
 Норвегия, Франция, Италия, Швеция/Финляндия, Швейцария,
 Великобритания, США ASCII, Греция, Израиль, Испания 2,
 СССР, Югославия, Olivetti TCV 370, Канада, SDC, Турция,
 Арабский, CIBC

(ISO)

9 таблиц графических символов:
 ISO 8859-1 Latin 1, ISO 8859-9 Latin 5, ISO 8859-2 Latin 2, ISO
 8859-5 Cyrillic, ISO 8859-15, ISO 8859-6 Latin Arabic, ISO 8859-7
 Greek, ISO 8859-8 Hebrew, OLI-UNIX

(PC) 19 таблиц графических символов:
 PC-437 Международный, PC-220 Испания 2, PC-865
 Нордический, PC-Дания / Норвегия, PC-Дания OPE, PC-860
 Португалия, PC-863 Канадский французский, PC-850 Латиница
 1, PC-858 Латинская Евро, PC-857 Турецкий латынь 5, PC-852
 Латиница 2, PC-851 Греческий, PC-210 Греческий, PC-855
 Кириллица, PC-862 Израиль, PC-864 Арабский, PC-866
 Кириллица, PC-1252 PC-WIN Латиница 1, PC-1250 PC-WIN
 Латиница 2

Эмуляция WNI4915

ASCII Одна таблица курсива и 8 таблиц графических символов:
 Таблица курсива,
 PC 437 (США, стандартная европейская),
 PC 850 (многоязычная), ISO 8859-2, ISO 8859-5, ISO 8859-7,
 ISO 8859-8, ISO 8859-9, ISO 8859-15

Эмуляция IBM4722

ASCII 35 таблиц графических символов:
 CP 437 (Стандарт), CP808 (Русский), CP813 (Греческий), CP819
 (Латиница 1), CP850 (США многоязычный), CP851 (греческий),
 CP852 (латиница 2), CP855 (кириллица 1), CP857 (Турецкий
 латынь 5), CP858 (Многоязычный), CP860 (Португальский),
 CP862 (Иврит), CP863 (Канадский французский), CP864
 (Арабский), CP865 (Нордический), CP866 (Русский :Кириллица
 2), CP867 (Иврит), CP869 (Греческий), CP872 (Кириллица 1),
 CP874 (Тайский с расширенным TIS), CP876 (OCR A), CP877
 (OCR B), CP912 (Латиница 2), CP913 (Латиница 3), CP915
 (Кириллица), CP916 (Иврит), CP920 (Латиница 5 :Турецкий),
 CP923 (Латиница 9 :Латиница 1 с евро), CP1161 (Тайский),
 CP1250 (Латиница 2), CP1251 (Кириллица), CP1252 (Латиница
 1), CP1253 (Греческий), CP1254 (Турецкий), CP1257
 (Балтийский обод)

Эмуляция ESC/P2, IBM PPDS и ESC/P2+ESC/MS

ASCII (только расширенная европейская модель) Одна таблица курсива и 39 таблиц графических символов: Italic (Курсив), PC437 (США, стандартная европейская), PC850 (многоязычная), PC437 греческая, PC853 (турецкая), PC855 (кириллица), PC852 (Восточная Европа), PC857 (турецкая), PC866 (русская), PC869 (греческая), MAZOWIA (польская), Code MJK (CSFR), ISO 8859-7 (латинская/греческая), ISO Latin 1T (турецкая), Bulgaria (болгарская), PC 774 (LST 1283:1993), Estonia (эстонская), ISO 8859-2, PC 866 LAT. (латвийская), PC 866 UKR (украинская), PC860 (португальская), PC861 (исландская), PC865 (скандинавская), PC864 (арабская), PC APTEC (арабская), PC 708 (арабская), PC 720 (арабская), PCAR864 (арабская), PC863 (канадская-французская), BRASCII, Abicomr, Roman 8, ISO Latin 1, PC858, ISO 8859-15, PC771 (литовская), PC437 словенская, PC MC, PC1250, PC1251, KZ 1048

Наборы символов: 14 международных и один дополнительный набор символов: USA, France, Germany, UK, Denmark I, Sweden, Italy, Spain I, Japan, Norway, Denmark II, Spain II, Latin America, Korea, Legal

Электрические характеристики

	Модель 100-240 В	Модель 220-240 В
Диапазон номинального напряжения	переменный ток 100-240 В	переменный ток 220-240 В
Диапазон входного напряжения	переменный ток 90-264 В	переменный ток 198-264 В
Диапазон номинальной частоты	50-60 Гц	
Диапазон входной частоты	49,5-60,5 Гц	
Номинальный ток	2,0–0,9 А (максимум 2,7–1,2 А в зависимости от типа символов)	1,4 А (максимум 1,9 А в зависимости от типа символов)

	Модель 100-240 В	Модель 220-240 В
Потребляемая мощность (подключение по USB)	<p>переменный ток 100–120 В: Примерно 63 Вт (шаблон букв ISO/IEC 10561) Примерно 12,5 Вт в режиме готовности Примерно 0,6 Вт в спящем режиме * 0,1 Вт в выключенном состоянии</p> <p>переменный ток 220–240 В: Примерно 61 Вт (шаблон букв ISO/IEC 10561) Примерно 11,2 Вт в режиме готовности Примерно 0,7 Вт в спящем режиме * 0,1 Вт в выключенном состоянии</p>	<p>Примерно 61 Вт (шаблон букв ISO/IEC 10561) Примерно 10,4 Вт в режиме готовности Примерно 0,7 Вт в спящем режиме * 0,1 Вт в выключенном состоянии</p>

*По истечении заданного времени принтер переходит в спящий режим при соблюдении следующих условий.

- не ошибка.
- Отсутствуют данные во входном буфере.

Примечания:

Проверьте номинальное значение напряжения вашего принтера на этикетке, прикрепленной к задней части его корпуса.

Окружающие условия

	Температура	Относительная влажность (без конденсата)
Эксплуатация (сберегательная книжка, обычная бумага, вторичная бумага и многоэкземплярные формы)	От 5 до 38°C (от 41 до 100,4°F)	От 10 до 85 % RH
При хранении	От -30 до 60°C (от -22 до 140°F)	От 0 до 85 % RH

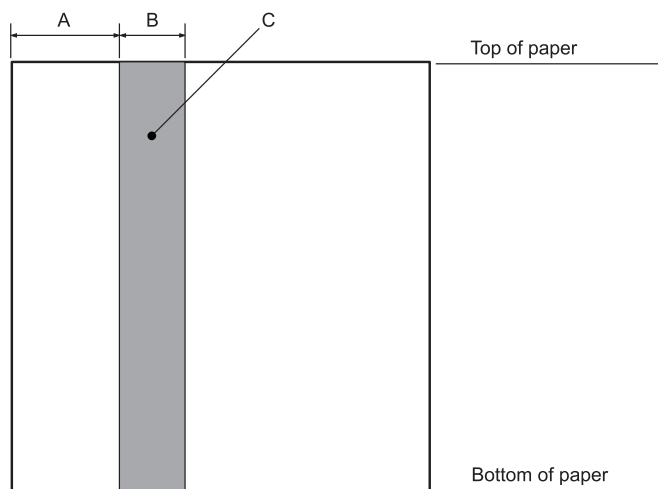
Бумага/носители

Доступные типы бумаги

Примечание:

- ❑ Сберегательные книжки, обычную бумагу, вторичную бумагу и многостраничные формы следует использовать только при температуре и влажности, указанной ниже:
 Температура: от 5 до 38 °C (от 41 до 100,4 °F)
 Влажность: 10–85 % относительной влажности

- Используйте сберегательные книжки и бумагу с коэффициентом отражения более 60 %.
- Не загружайте смятые сберегательные книжки или книжки с порванной шивкой.
- Не используйте сберегательные книжки, содержащие металлические элементы, такие как скобы или зажимы.
- Не используйте сберегательные книжки с клейкими элементами, такими как штампы или печати.
- Не используйте сберегательные книжки, у которых страницы меньше обложки.
- Не печатайте на передней или задней обложке сберегательной книжки. Печать допускается только на развернутой книжке.
- При использовании бумаги короче 110,0 мм установите направление выгрузки бумаги спереди. Стандартная заводская настройка - спереди. Дополнительную информацию можно найти в Интернете по адресу <http://www.epson.com>.
- Не загружайте в принтер мятую или покоробленную бумагу, а также бумагу, имеющую складки.
- Не делайте отверстий в зоне с 25,0 до 40,0 мм с левого края листа. См. рис. ниже.



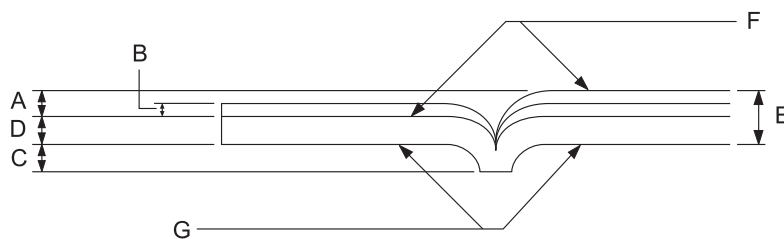
- A 25,0 мм
- B 15,0 мм
- C Не делайте отверстий в этой области.

- При использовании драйвера принтера минимально возможные размеры верхнего и нижнего полей составляют 1,0 мм (0,04 дюйма) и 9,0 мм (0,36 дюйма), соответственно.

Сберегательная книжка

		С горизонтальным сгибом		С вертикальным сгибом	
		Минимум	Максимум	Минимум	Максимум
Ширина	(мм)	110	241,3	110	241,3
	(дюймов)	4,33	9,5	4,33	9,5
Длина	(мм)	127	220	85	220
	(дюймов)	5,0	8,66	3,35	8,66
Толщина обложки	(мм)	0,2	0,5	0,2	0,5
	(дюймов)	0,008	0,025	0,008	0,02
Толщина каждой страницы	(мм)	0,1	0,15	0,1	0,15
	(дюймов)	0,004	0,006	0,004	0,006
Вес	(г/м ²)	95	116	95	116
	(фнт)	25	31	25	31
Качество		Обычная бумага			

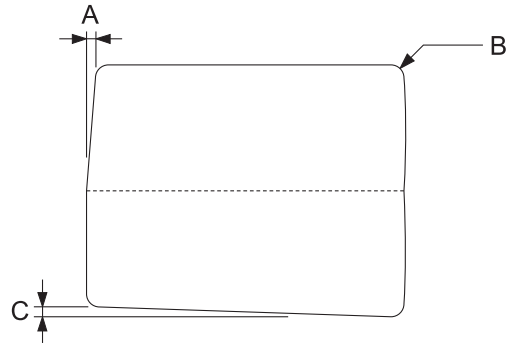
Толщина сберегательной книжки



- A Менее 1,5 мм
 B 0,1 - 0,15 мм
 C Менее 0,6 мм
 D 0,2 - 0,5 мм
 E Менее 2,0 мм
 F сторона печати
 G

G Не печатать на этой стороне.

Скосы сберегательной книжки

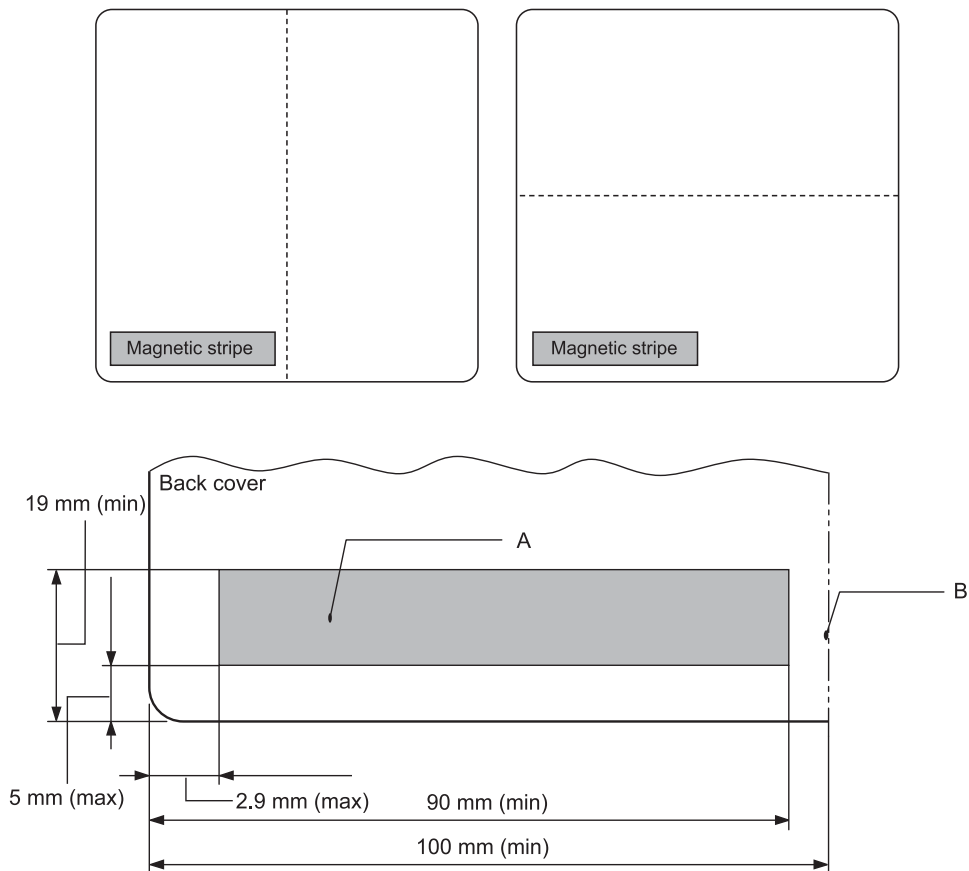


A Менее 0,3 мм

B R2 - 5 мм

C Менее 0,3 мм

Положение магнитной полосы



A Минимальная площадь магнитной полосы

B Сшивка или правый край

Отдельные листы

		Извлечение спереди		Извлечение сзади	
		Минимум	Максимум	Минимум	Максимум
Ширина	(мм)	65	245	65	245
	(дюймов)	2,6	9,6	2,6	9,6
Длина	(мм)	67	297/(450)*	142	297/(450)*
	(дюймов)	2,64	11,69/(17,72)*	5,59	11,69/(17,72)*

Толщина	(мм) (дюймов)	0,065 0,0025	0,19 0,0074	0,065 0,0025	0,19 0,0074
Вес	(г/м ²) (фнт)	52 14	157 42	52 14	157 42
Качество	Обычная бумага и вторичная бумага				

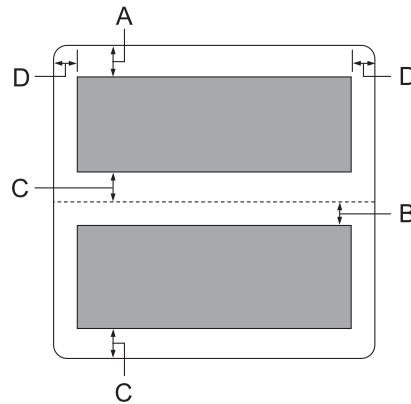
* Цифры в скобках являются максимально возможной длиной.

Односторонние многоэкземплярные формы

		Извлечение спереди		Извлечение сзади	
		Минимум	Максимум	Минимум	Максимум
Ширина	(мм) (дюймов)	65 2,6	245 9,6	65 2,6	245 9,6
Длина	(мм) (дюймов)	67 2,64	297 11,69	142 5,59	297 11,69
Количество копий	1 оригинал + 6 копий				
Общая толщина	(мм) (дюймов)	0,12 0,0047	0,53 0,021	0,12 0,0047	0,53 0,021
Плотность одного листа многоэкземплярной формы	(г/м ²) (фнт)	40 12	58 15	40 12	58 15
Качество	Бескопирочные многоэкземплярные формы с линией клея на верхнем крае или вдоль одной стороны формы				

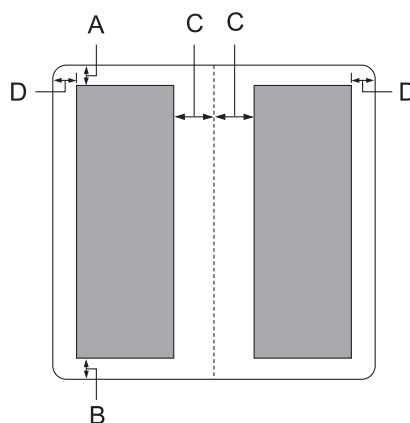
Рекомендованная область печати

Сберегательные книжки (с горизонтальным сгибом)



- A Минимальный размер верхнего поля верхней страницы равен 1,0 мм (0,04 дюйма).
- B Минимальный размер верхнего поля нижней страницы равен 4,7 мм (0,19 дюйма).
- C Минимальный размер нижнего поля верхней и нижней страниц равен 5,0 мм (0,2 дюйма).
- D Минимальные размеры левого и правого полей равны 3,0 мм (0,12 дюйма).
*Минимум 2,54 мм (0,1 дюйма) для эмульсии WNI4915.

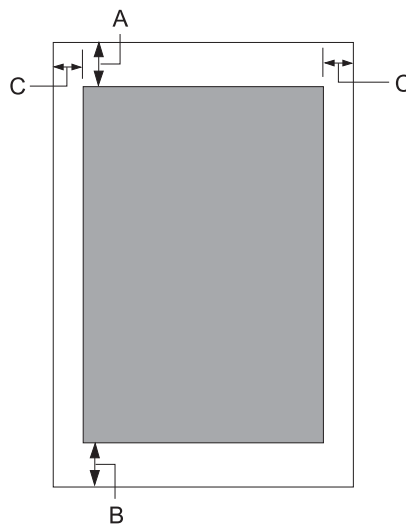
Сберегательные книжки (с вертикальным сгибом)



- A Минимальный размер верхнего поля равен 1,0 мм (0,04 дюйма).

- B Минимальный размер нижнего поля равен 5,0 мм (0,2 дюйма).
 - C Минимальные размеры левого и правого полей внутри области печати равны 3,8 мм (0,15 дюйма).
 - D Минимальные размеры левого и правого полей вне области печати равны 3,0 мм (0,12 дюйма).
- *Минимум 2,54 мм (0,1 дюйма) для эмульсии WNI4915.

Отдельные листы (включая многостраничные формы)



- A Минимальный размер верхнего поля равен 1,0 мм (0,04 дюйма).
 - B Минимальные размеры нижнего поля равны 3,1 мм (0,12 дюйма).
 - C Минимальные размеры левого и правого полей равны 3 мм (0,12 дюйма).
- *Минимум 2,54 мм (0,1 дюйма) для эмульсии WNI4915.

Соответствие стандартам и допускам



Внимание:

- ❑ Настоящее изделие относится к оборудованию класса А. При использовании в бытовой обстановке это оборудование может нарушать функционирование других технических средств в результате создаваемых промышленных радиопомех. В этом случае от пользователя может потребоваться принятие адекватных мер.
- ❑ Подсоединение к данному принтеру незранированного интерфейсного кабеля принтера приведет к нарушению стандартов ЭМС в отношении данного прибора.
- ❑ Настоящим пользователь предупреждается, что внесение изменений или модификаций, явно не одобренных корпорацией Seiko Epson Corporation, может привести к лишению пользователя права на эксплуатацию данного прибора.

Соответствие стандартам безопасности

Техника безопасности	IEC/EN62368-1
Электромагнитная совместимость	EN5503 (CISPR pub.32) класс А

Для пользователей в США и Канаде

Техника безопасности	UL60950-1 CAN/CSA-C22.2 No. 60950-1
Электромагнитная совместимость	Требования FCC раздел 15, подраздел В, класс А CAN/CSA-CEI/IEC 22.2 CISPR pub.32 класс А

Примечание:

- ❑ Данный прибор прошел испытания и был признан соответствующим требованиям, предъявляемым к цифровым устройствам класса А согласно разделу 15 правил FCC. Эти требования разработаны для обеспечения приемлемой защиты от вредных помех при использовании прибора в условиях коммерческой эксплуатации.

- ❑ *Данный прибор генерирует, использует и может излучать радиочастотную энергию и в случае несоблюдения правил установки или эксплуатации (приведенных в руководстве по эксплуатации) может создавать вредные помехи для радиосвязи. Эксплуатация данного прибора в жилых помещениях может вызывать вредные помехи, и в этом случае пользователь обязан устранять помехи за свой счет.*

Для пользователей в Европе

Следующие модели содержат маркировку CE и соответствуют всем действующим директивам ЕС. Дополнительные сведения, а также декларации соответствия, относящиеся к директивам и гармонизированным стандартам, содержатся на следующем веб-сайте.

<https://www.epson.eu/conformity>

PB52A

