

# ET-2850 Series L4260 Series

## دليل المستخدم

الطباعة

النسخ

المسح الضوئي

صيانة الطابعة

حل المشكلات

## المحتويات

### دليل لهذا الدليل

6. مقدمة حول أدلة الاستخدام. . . . .
6. البحث عن معلومات. . . . .
7. طباعة الصفحات التي ترغب بها فقط. . . . .
7. حول هذا الدليل. . . . .
7. العلامات والرموز. . . . .
8. ملاحظات حول لقطات الشاشة والرسوم التوضيحية. . . . .
8. مراجع أنظمة التشغيل. . . . .
9. العلامات التجارية. . . . .
9. حقوق الطبع والنشر. . . . .

### تعليمات هامة

12. إرشادات السلامة. . . . .
12. تعليمات استخدام الحبر بأمان. . . . .
12. التحذيرات والتنبيهات الخاصة بالطابعة. . . . .
13. التنبيهات والتحذيرات المعنية بإعداد الطابعة. . . . .
13. التنبيهات والتحذيرات المعنية باستخدام الطابعة. . . . .
14. التحذيرات والتنبيهات الخاصة باستخدام شاشة LCD. . . . .
14. التحذيرات والتنبيهات الخاصة باستخدام الطابعة عن طريق الاتصال اللاسلكي. . . . .
14. التنبيهات والتحذيرات المعنية بنقل الطابعة أو تخزينها. . . . .
14. حماية معلوماتك الشخصية. . . . .

### أسماء الأجزاء ووظائفها

16. أسماء الأجزاء ووظائفها. . . . .

### دليل لوحة التحكم

19. لوحة التحكم. . . . .
19. تكوين الشاشة الرئيسية. . . . .
20. دليل رمز الشبكة. . . . .
21. إدخال أحرف. . . . .
21. عرض الرسوم المتحركة. . . . .

### تحميل الورق

23. احتياطات التعامل مع الورق. . . . .
23. حجم الورق وإعدادات نوع الورق. . . . .
24. قائمة نوع الورق. . . . .
25. تحميل الورق في وحدة تغذية الورق من الخلف. . . . .
27. تحميل أطرف في وحدة تغذية الورق من الخلف. . . . .
29. تحميل ورق مختلف. . . . .
29. تحميل الورق المثقوب مسبقًا. . . . .
30. تحميل الورق الطويل. . . . .

### وضع المستندات الأصلية

32. وضع المستندات الأصلية على زجاج المساحة الضوئية. . . . .

### الطباعة

35. طباعة المستندات. . . . .
35. الطباعة من كمبيوتر — Windows. . . . .
53. الطباعة من كمبيوتر — Mac OS. . . . .
59. طباعة المستندات من الأجهزة الذكية (iOS). . . . .
60. طباعة المستندات من الأجهزة الذكية (Android). . . . .
62. الطباعة على الأطرف. . . . .
62. الطباعة على الأطرف من جهاز كمبيوتر (Windows). . . . .
62. الطباعة على الأطرف من جهاز كمبيوتر (Mac OS). . . . .
62. طباعة صفحات الويب. . . . .
62. طباعة صفحات الويب من جهاز كمبيوتر. . . . .
63. طباعة صفحات الويب من الأجهزة الذكية. . . . .
63. الطباعة باستخدام خدمة سحابية. . . . .
64. التسجيل في خدمة Epson Connect من لوحة التحكم. . . . .

### النسخ

66. طرق النسخ المتاحة. . . . .
66. نسخ المستندات الأصلية. . . . .
67. النسخ على الوجهين. . . . .
68. النسخ عن طريق التكبير أو التصغير. . . . .
69. نسخ مستندات أصلية متعددة على صفحة واحدة. . . . .
70. نسخ بطاقة الهوية. . . . .
71. النسخ دون وضع هوامش. . . . .
72. خيارات القائمة للنسخ. . . . .
72. عدد النسخ: . . . . .
72. أبيض/أسود: . . . . .
72. اللون: . . . . .
72. ثنائي الوجه: . . . . .
72. الكثافة: . . . . .
72. إعداد الورق: . . . . .
72. تصغير/تكبير: . . . . .
73. الحجم المخصص: . . . . .
73. الحجم الأصلي: . . . . .
73. متعدد الصفحات: . . . . .
73. الجودة: . . . . .
73. نسخ بطاقة معرف: . . . . .
73. نسخ بلا حدود: . . . . .

### المسح الضوئي

75. معلومات أساسية حول المسح الضوئي. . . . .
75. ما المقصود بـ "المسح الضوئي"? . . . . .

143. منع انحشار الورق.
144. حان الوقت لإعادة تعبئة الحبر.
144. احتياطات التعامل مع زجاجات الحبر.
145. إعادة تعبئة خزان الحبر.
151. جودة الطباعة، والنسخ، والمسح الضوئي رديئة.
151. جودة الطباعة سيئة.
159. جودة النسخ سيئة.
166. مشكلات الصورة الممسوحة ضوئياً.
168. تعذر حل المشكلة.
168. تعذر حل مشكلات الطباعة والنسخ.

## إضافة كمبيوتر أو أجهزة أو استبدالها

171. الاتصال بطابعة تم توصيلها بالشبكة.
171. استخدام طابعة الشبكة من كمبيوتر ثان.
171. استخدام طابعة الشبكة من خلال جهاز ذكي.
172. إعادة ضبط الاتصال بالشبكة.
172. عند استبدال الموجه اللاسلكي.
172. عند تغيير الكمبيوتر.
173. تغيير طريقة الاتصال بالكمبيوتر.
174. ضبط إعدادات Wi-Fi من لوحة التحكم.
177. توصيل جهاز ذكي وطابعة مباشرةً (Wi-Fi Direct).
178. معلومات حول Wi-Fi Direct.
178. الاتصال بالأجهزة باستخدام Wi-Fi Direct.
180. فصل اتصال Wi-Fi Direct (نقطة الوصول البسيط).
180. تغيير إعدادات Wi-Fi Direct (نقطة الوصول البسيط).
180. مثل معرف مجموعة الخدمات.
181. التحقق من حالة الاتصال بالشبكة.
181. التحقق من حالة الاتصال بالشبكة من لوحة التحكم.
182. طباعة تقرير الاتصال بالشبكة.
188. طباعة ورقة حالة الشبكة.
188. التحقق من شبكة الكمبيوتر (Windows فقط).

## معلومات المنتج

191. معلومات الورق.
191. الورق والسعات المتوفرة.
194. أنواع ورق غير متوفرة.
194. معلومات المنتجات القابلة للاستهلاك.
194. رموز زجاجات الحبر.
195. معلومات البرنامج.
195. برنامج الطباعة.
199. برنامج المسح الضوئي.
199. البرنامج الخاص بإنشاء الحزمة.
199. برنامج ضبط الإعدادات.
201. برنامج التحديث.
202. قائمة قوائم الإعدادات.
202. الصيانة.
203. إعداد الطباعة.

75. استخدامات المسح الضوئي.
75. طرق المسح الضوئي المتاحة.
76. تنسيقات الملفات الموصى بها لملاءمة الغرض الخاص بك.
77. مستويات الدقة الموصى بها لملاءمة الغرض الخاص بك.
77. المسح الضوئي للمستندات الأصلية إلى كمبيوتر.
78. المسح الضوئي من لوحة التحكم.
79. المسح الضوئي من جهاز كمبيوتر.
79. المسح الضوئي للمستندات الأصلية باستخدام WSD.
80. إعداد منفذ WSD.
82. المسح الضوئي للنسخ الأصلية على جهاز ذكي.
82. مسح ضوئي متقدم.
82. مسح صور متعددة في الوقت نفسه.

## صيانة الطابعة

85. التحقق من مستوى الحبر.
85. تحسين جودة الطباعة، والنسخ، والمسح الضوئي.
85. فحص رأس الطباعة وتنظيفه.
87. تشغيل تنظيف فعال.
88. منع انسداد الفوهات.
88. محاذاة رأس الطباعة.
89. تنظيف مسار الورق عند تلطيخ الحبر.
90. تنظيف زجاج الماسحة الضوئية.
91. تنظيف الفيلم شبه الشفاف.
94. تنظيف الطابعة.
94. تنظيف الحبر المُنسكب.
- التحقق من عدد الصفحات الإجمالي الذي تمت تغذيته عبر الطابعة.
94. توفير الطاقة.
95. توفير الطاقة — لوحة التحكم.
95. تثبيت التطبيقات بصورة منفصلة أو إلغاء تثبيتها.
96. تثبيت التطبيقات بصورة منفصلة.
98. إضافة الطابعة (في نظام التشغيل Mac OS فقط).
98. إلغاء تثبيت التطبيقات.
100. تحديث التطبيقات والبرامج الثابتة.
101. نقل الطباعة وتخزينها.

## حل المشكلات

106. لا تعمل الطباعة كما هو متوقع.
106. تعذر تشغيل الطباعة أو إيقاف تشغيلها.
106. إيقاف تشغيل الطاقة تلقائياً.
107. لا تتم تغذية الورق بصورة صحيحة.
111. تعذر الطباعة.
127. تعذر بدء المسح الضوئي.
137. تعذر تشغيل الطباعة كما هو متوقع.
139. رمز الخطأ المعروف على شاشة LCD.
140. انحشار الورق.
141. إزالة الورق المحشور.

204	إعدادات الشبكة.
205	خدمات Epson Connect.
206	طباعة ورقة الحالة.
206	عداد المطبوعات.
206	أبحاث العملاء.
207	استعادة الإعدادات الافتراضية.
207	تحديث البرنامج الثابت.
207	مواصفات المنتج.
207	مواصفات الطابعة.
208	مواصفات المساحة الضوئية.
209	مواصفات الواجهة.
209	مواصفات الشبكة.
211	خدمات الطرف الثالث المدعومة.
211	الأبعاد.
211	المواصفات الكهربائية.
212	المواصفات البيئية.
212	متطلبات النظام.
213	معلومات تنظيمية.
213	المقاييس والاعتمادات.
214	قيود النسخ.

## أين تجد المساعدة

216	موقع الويب للدعم الفني.
216	الاتصال بدعم شركة Epson.
216	قبل الاتصال بشركة Epson.
216	تعليمات للمستخدمين في أوروبا.
216	تعليمات للمستخدمين في تايوان.
217	تعليمات للمستخدمين في أستراليا.
217	تعليمات للمستخدمين في نيوزيلندا.
218	تعليمات للمستخدمين في سنغافورة.
218	تعليمات للمستخدمين في تايلاند.
219	تعليمات للمستخدمين في فيتنام.
219	تعليمات للمستخدمين في إندونيسيا.
222	تعليمات للمستخدمين في هونغ كونج.
222	تعليمات للمستخدمين في ماليزيا.
223	تعليمات للمستخدمين في الهند.
223	تعليمات للمستخدمين في الفلبين.

## دليل لهذا الدليل

6. مقدمة حول أدلة الاستخدام.
6. البحث عن معلومات.
7. طباعة الصفحات التي ترغب بها فقط.
7. حول هذا الدليل.
9. العلامات التجارية.
9. حقوق الطبع والنشر.

## مقدمة حول أدلة الاستخدام

تُرفق أدلة الاستخدام التالية بطابعتك من Epson. بالإضافة إلى الأدلة، تحقق من الأنواع المختلفة من المعلومات المتعلقة بالتعليمات المتوفرة من الطابعة نفسها أو من التطبيقات الخاصة ببرنامج Epson.

□ تعليمات أمان هامة (الدليل المطبوع)

يوفر لك الإرشادات اللازمة لضمان الاستخدام الآمن لهذه الطابعة.

□ ابدأ من هنا (الدليل المطبوع)

يوفر لك معلومات حول إعداد الطابعة وتثبيت البرامج.

□ دليل المستخدم (الدليل الرقمي)

هذا الدليل. يتوفر هذا الدليل في إصدارات PDF وأدلة عبر الويب. يقدم معلومات وإرشادات عامة حول كيفية استخدام الطابعة، وإعدادات الشبكة عند استخدام الطابعة على شبكة الإنترنت، وحول حل المشكلات.

يمكنك الحصول على أحدث الإصدارات من الأدلة السابقة عبر الطرق التالية.

□ الدليل المطبوع

تفضل زيارة موقع ويب دعم Epson للمستخدمين في أوروبا عبر الرابط <http://www.epson.eu/support>. أو موقع ويب دعم Epson العالمي عبر الرابط <http://support.epson.net/>.

□ الدليل الرقمي

عرض دليل الويب، تفضل زيارة موقع الويب التالي وإدخال اسم المنتج ثم الانتقال إلى الدعم.

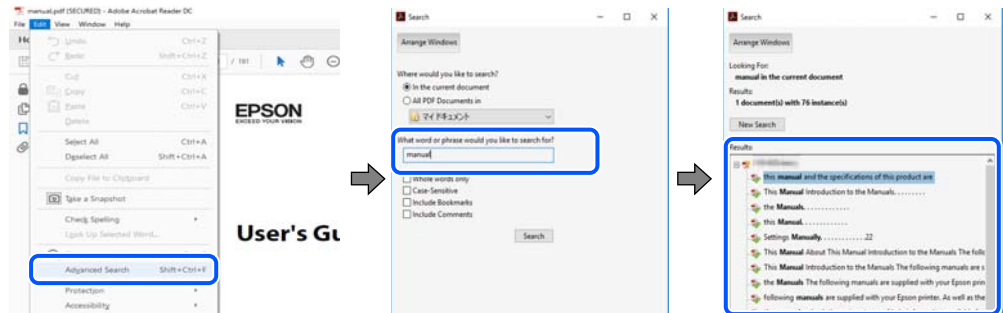
<http://epson.sn>

## البحث عن معلومات

يسمح لك دليل الاستخدام بصيغة PDF بالبحث عن المعلومات باستخدام كلمة البحث الرئيسية، أو الوصول مباشرة إلى قسم معين باستخدام الإشارات المرجعية. يوضح هذا القسم كيفية استخدام الدليل بصيغة PDF والذي يتم فتحه بواسطة Adobe Acrobat Reader DC على جهاز الكمبيوتر الخاص بك.

البحث باستخدام كلمة البحث الرئيسية

انقر فوق تحرير < البحث المتقدم. أدخل الكلمة الرئيسية (النص) المتعلقة بالمعلومات التي ترغب في العثور عليها في نافذة البحث، ثم انقر فوق البحث. يتم عرض نتائج البحث في قائمة. انقر فوق إحدى نتائج البحث للذهاب إلى تلك الصفحة.

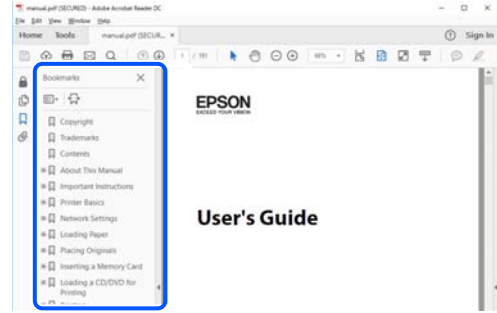


الذهاب مباشرة من خلال الإشارات المرجعية

انقر فوق العنوان للذهاب إلى تلك الصفحة. انقر على + أو < لعرض العناوين ذات المستوى الأقل في ذلك القسم. للعودة إلى الصفحة السابقة، قم بإجراء العملية التالية على لوحة المفاتيح الخاصة بك.

□ Windows: اضغط مع الاستمرار على **Alt**. ثم اضغط على ←.

Mac OS: اضغط مع الاستمرار على مفتاح الأمر، ثم اضغط على ←.

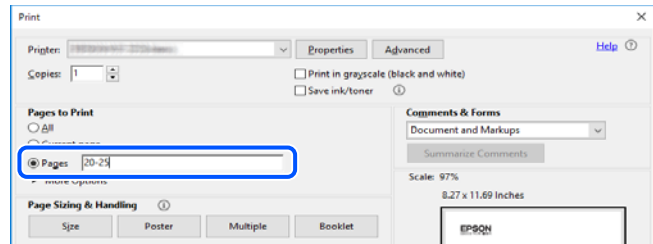


## طباعة الصفحات التي ترغب بها فقط

يمكنك استخلاص الصفحات التي تريدها وطباعتها فقط. انقر فوق طباعة في قائمة الملف ثم حدد الصفحات التي ترغب في طباعتها في الصفحات في صفحات الطباعة.

لتحديد مجموعة من الصفحات، أدخل واصلة بين صفحة البدء و صفحة الانتهاء.  
مثال: 20-25

لتحديد الصفحات التي لا توجد في التسلسل، افصل الصفحات باستخدام الفواصل.  
مثال: 5، 10، 15



## حول هذا الدليل

يشرح هذا القسم معنى العلامات والرموز والملاحظات المتعلقة بالأوصاف والمعلومات المرجعية لنظام التشغيل المستخدمة في هذا الدليل.

## العلامات والرموز

**تنبيه:** ⚠

التعليمات التي يتعين اتباعها بعناية لتجنب الإصابة.

**هام:** !

التعليمات التي يتعين اتباعها لتجنب تلف الجهاز.

**ملاحظة:**

يوفر معلومات إضافية ومرجعية.

معلومات ذات صلة

← روابط للأقسام ذات الصلة.

## ملاحظات حول لقطات الشاشة والرسوم التوضيحية

- لقطات الشاشة الخاصة ببرنامج تشغيل الطابعة من Windows 10 أو macOS High Sierra. يختلف المحتوى المعروض على الشاشات حسب الطراز والموقف.
- تعد الأشكال التوضيحية المستخدمة في هذا الدليل مجرد أمثلة فقط. بالرغم من وجود اختلافات طفيفة بناءً على الطراز المستخدم لديك، إلا أن طريقة التشغيل تظل واحدة.
- تختلف بعض عناصر القائمة الموجودة على شاشة LCD بناءً على الطراز والإعدادات.
- يمكنك قراءة رمز الاستجابة السريعة (QR) باستخدام تطبيق مخصص.

## مراجع أنظمة التشغيل

### Windows

في هذا الدليل، تشير المصطلحات مثل "Windows 10"، و"Windows 8.1"، و"Windows 8"، و"Windows 7"، و"Windows Vista"، و"Windows XP"، و"Windows Server 2019"، و"Windows Server 2016"، و"Windows Server 2012 R2"، و"Windows Server 2008 R2"، و"Windows Server 2008"، و"Windows Server 2003 R2"، و"Windows Server 2003" إلى أنظمة التشغيل التالية. إضافة إلى ذلك، يُستخدم مصطلح "Windows" للإشارة إلى كل الإصدارات.

- نظام التشغيل Microsoft® Windows® 10
- نظام التشغيل Microsoft® Windows® 8.1
- نظام التشغيل Microsoft® Windows® 8
- نظام التشغيل Microsoft® Windows® 7
- نظام التشغيل Microsoft® Windows Vista®
- نظام التشغيل Microsoft® Windows® XP
- نظام التشغيل Microsoft® Windows® XP Professional x64 Edition
- نظام التشغيل Microsoft® Windows Server® 2019
- نظام التشغيل Microsoft® Windows Server® 2016
- نظام التشغيل Microsoft® Windows Server® 2012 R2
- نظام التشغيل Microsoft® Windows Server® 2012
- نظام التشغيل Microsoft® Windows Server® 2008 R2
- نظام التشغيل Microsoft® Windows Server® 2008
- نظام التشغيل Microsoft® Windows Server® 2003 R2
- نظام التشغيل Microsoft® Windows Server® 2003

### Mac OS

في هذا الدليل، يُستخدم "Mac OS" للإشارة إلى إصدار Mac OS X v10.6.8 أو الأحدث.



## العلامات التجارية

EPSON® علامة تجارية مسجلة، و EPSON EXCEED YOUR VISION أو EXCEED YOUR VISION علامة تجارية لشركة Seiko Epson Corporation.

Epson Scan 2 software is based in part on the work of the Independent JPEG Group.

libtiff

Copyright © 1988-1997 Sam Leffler

Copyright © 1991-1997 Silicon Graphics, Inc.

Permission to use, copy, modify, distribute, and sell this software and its documentation for any purpose is hereby granted without fee, provided that (i) the above copyright notices and this permission notice appear in all copies of the software and related documentation, and (ii) the names of Sam Leffler and Silicon Graphics may not be used in any advertising or publicity relating to the software without the specific, prior written permission of Sam Leffler and Silicon Graphics.

THE SOFTWARE IS PROVIDED "AS-IS" AND WITHOUT WARRANTY OF ANY KIND, EXPRESS, IMPLIED OR OTHERWISE, INCLUDING WITHOUT LIMITATION, ANY WARRANTY OF MERCHANTABILITY OR FITNESS FOR A PARTICULAR PURPOSE.

IN NO EVENT SHALL SAM LEFFLER OR SILICON GRAPHICS BE LIABLE FOR ANY SPECIAL, INCIDENTAL, INDIRECT OR CONSEQUENTIAL DAMAGES OF ANY KIND, OR ANY DAMAGES WHATSOEVER RESULTING FROM LOSS OF USE, DATA OR PROFITS, WHETHER OR NOT ADVISED OF THE POSSIBILITY OF DAMAGE, AND ON ANY THEORY OF LIABILITY, ARISING OUT OF OR IN CONNECTION WITH THE USE OR PERFORMANCE OF THIS SOFTWARE.

QR Code is a registered trademark of DENSO WAVE INCORPORATED in Japan and other countries.

Microsoft®, Windows®, Windows Server®, and Windows Vista® are registered trademarks of Microsoft Corporation.

Apple, Mac, macOS, OS X, Bonjour, Safari, AirPrint, iPad, iPhone, iPod touch, and iTunes are trademarks of Apple Inc., registered in the U.S. and other countries.

Use of the Works with Apple badge means that an accessory has been designed to work specifically with the technology identified in the badge and has been certified by the developer to meet Apple performance standards.

Chrome, Google Play, and Android are trademarks of Google LLC.

Adobe and Adobe Reader are either registered trademarks or trademarks of Adobe Systems Incorporated in the United States and/or other countries.

Firefox is a trademark of the Mozilla Foundation in the U.S. and other countries.

Mopria® and the Mopria® Logo are registered and/or unregistered trademarks and service marks of Mopria Alliance, Inc. in the United States and other countries. Unauthorized use is strictly prohibited.

تنبيه عام: أسماء المنتجات الأخرى المستخدمة في هذا الدليل هي لأغراض التعريف فقط وقد تكون علامات تجارية تخص مالكيها. Epson مسؤوليتهما تجاه كل الحقوق في هذه العلامات.

## حقوق الطبع والنشر

يُحظر إعادة إنتاج أي جزء من هذا الدليل أو تخزينه في نظام استرجاع أو نقله بأي شكل أو طريقة، إلكترونيًا أو ميكانيكيًا أو نسخًا مصورة أو تسجيلًا أو خلاف ذلك، بدون تصريح مسبق مكتوب من شركة Seiko Epson Corporation. لا توجد مسؤولية قانونية تجاه براءة الاختراع فيما يخص استخدام المعلومات الواردة هنا. كما لا توجد أي مسؤولية قانونية تجاه الأضرار الناجمة عن استخدام المعلومات الواردة هنا. تُعد المعلومات المذكورة هنا معدة للاستخدام مع منتج Epson هذه فقط. لا تعد Epson مسؤولة عن أي استخدام لهذه المعلومات مع منتجات أخرى.

لن تتحمل Seiko Epson Corporation أو أي من الشركات التابعة لها تجاه مشتري هذا المنتج أو أطراف أخرى المسؤولية عن الأضرار أو الخسائر أو التكاليف أو النفقات التي يتعرض لها المشتري أو أطراف أخرى كنتيجة لحادث أو سوء استخدام أو العبث بهذا المنتج أو التعديلات أو الإصلاحات أو التغييرات غير المصرح بها لهذا المنتج، أو (باستثناء الولايات المتحدة) الفشل في الالتزام الكامل بإرشادات الصيانة والتشغيل الخاصة بشركة Seiko Epson Corporation.

لن تتحمل شركة Seiko Epson Corporation والشركات التابعة لها مسؤولية أي أضرار أو مشاكل تنجم عن استخدام أي وحدات اختيارية أو أي منتجات استهلاكية غير تلك المعينة كمنتجات Epson الأصلية أو المنتجات المعتمدة من Epson بواسطة شركة Seiko Epson Corporation.

لن تتحمل شركة Seiko Epson Corporation مسؤولية أي ضرر ناجم عن التشويش الكهرومغناطيسي الذي يحدث نتيجة استخدام أي كابلات توصيل غير تلك المعينة كمنتجات معتمدة من Epson بواسطة شركة Seiko Epson Corporation.

© Seiko Epson Corporation 2020

تُعد محتويات هذا الدليل والمواصفات عُرضة للتغيير دون إشعار.

## تعليمات هامة

12. إرشادات السلامة.

12. التحذيرات والتنبيهات الخاصة بالطابعة.

14. حماية معلوماتك الشخصية.

## إرشادات السلامة

اقرأ الإرشادات التالية واتبعها لضمان الاستخدام الآمن لهذه الطابعة. تأكد من الحفاظ على هذا الدليل للرجوع إليه في المستقبل. تأكد أيضاً من اتباع جميع التحذيرات والتعليمات الموضحة على الطابعة.

تهدف بعض الرموز المستخدمة على الطابعة إلى ضمان استخدام الطابعة بشكل آمن وسليم. تفضل بزيارة موقع الويب التالي للاطلاع على معاني هذه الرموز.

<http://support.epson.net/symbols>

استخدم سلك التيار المرفق مع الطابعة فقط ولا تستخدم السلك الموجود مع أي جهاز آخر. فقد يتسبب استخدام أسلاك أخرى مع هذه الطابعة أو استخدام سلك التيار المرفق مع جهاز آخر في نشوب حريق أو التعرض لصدمة كهربائية.

تأكد من توافق سلك التيار الكهربائي المتردد مع مقاييس السلامة المحلية.

لا تقم مطلقاً بفك سلك التيار أو تقم بتعديله أو تحاول إصلاحه، هو أو القابس أو وحدة الطابعة أو وحدة الماسحة الضوئية أو الوحدات الاختيارية بنفسك، إلا إذا قمت بذلك وفقاً لما هو موضح تحديداً في أدلة الطابعة.

افصل الطابعة واستشر فني صيانة مؤهلاً حال التعرض للحالات التالية:

تلف سلك أو قابس التيار الكهربائي أو انسكاب سائل في الطابعة أو سقوط الطابعة أو تحطم جسمها الخارجي أو عمل الطابعة بشكل غير طبيعي أو ظهور تغير واضح في أدائها. لا تقم بتعديل عناصر التحكم التي لم يتم تناولها في إرشادات التشغيل.

ضع الطابعة بالقرب من منفذ تيار كهربائي بالجدار بحيث يسهل فصل القابس.

لا تضع الطابعة أو تخزنها بالخارج أو بالقرب من مصادر الحرارة أو الماء أو الأتربة أو الأوساخ، أو في مواضع تكون فيها الطابعة عرضة للصدمة أو الاهتزازات أو درجات الحرارة أو الرطوبة العالية.

احرص على عدم سكب أي سائل على الطابعة وعدم التعامل مع الطابعة بيدين مبتلتين.

يجب حفظ الطابعة بعيداً عن أجهزة تنظيم ضربات القلب بمسافة 22 سم على الأقل. قد تؤثر موجات الراديو الصادرة عن هذه الطابعة سلباً على عمل أجهزة تنظيم ضربات القلب.

إذا كانت شاشة LCD تالفة، فاتصل بالموزع. إذا لامس محلول الكريستال السائل يديك، فاغسلهما بالكامل بالماء والصابون. وإذا لامس محلول الكريستال السائل عينيك، فاغسلهما فوراً بالماء. وفي حالة استمرار الشعور بعدم الارتياح أو الشعور بمشكلات في الرؤية بعد غسل العينين جيداً بالماء، سارع بزيارة الطبيب.

## تعليمات استخدام الحبر بأمان

توخّ الحذر لكي لا تلمس الحبر عند التعامل مع خزانات الحبر وأغطية خزانات الحبر وأثناء فتح زجاجات الحبر أو إغلاقها.

وإذا لامس الحبر جلدك، فعليك غسل المنطقة التي وصل إليها جيداً بالماء والصابون.

وإذا وصل الحبر إلى عينيك، فعليك غسلها فوراً بالماء. وفي حالة استمرار الشعور بعدم الارتياح أو وجود مشاكل في الرؤية بعد غسل العينين جيداً بالماء، فقم بزيارة الطبيب على الفور.

كذلك، إذا دخل الحبر إلى فمك، فقم بزيارة الطبيب على الفور.

لا تهز زجاجة الحبر بقوة مبالغ فيها أو تعرضها لصدمة قوية فقد يؤدي ذلك إلى تسرب الحبر.

احفظ زجاجات الحبر بعيداً عن تناول الأطفال. لا تسمح للأطفال بالشرب من زجاجات الحبر.



## التحذيرات والتنبيهات الخاصة بالطابعة

اقرأ هذه التعليمات واتبعها لتجنب تلف الطابعة أو ممتلكاتك. تأكد من الاحتفاظ بهذا الدليل للرجوع إليه مستقبلاً.

## التنبيهات والتحذيرات المعنية بإعداد الطابعة

- لا تقم بسد أو تغطية الثقوب والفتحات الموجودة بالطابعة.
- استخدم نوع مصدر التيار الكهربائي الموضح على ملصق الطابعة فقط.
- تجنب استخدام مآخذ التيار الكهربائي الموجودة على نفس الدائرة الكهربائية مثل آلات النسخ الفوتوغرافي أو أنظمة التحكم في الهواء التي يتم تشغيلها وإيقافها باستمرار.
- تجنب مآخذ التيار الكهربائي التي يتم التحكم فيها عن طريق مفاتيح الحائط أو المؤقتات التلقائية.
- احتفظ بنظام الكمبيوتر بالكامل بعيداً عن المصادر المحتملة للتشويش الكهرومغناطيسي، مثل مكبرات الصوت أو وحدات القواعد في الهواتف اللاسلكية.
- يجب وضع أسلاك مصدر الإمداد بالتيار بطريقة تحميها من الكشط والقطع والبلى والثني والالتواء. لا تضع أشياء على أسلاك مصدر الإمداد بالتيار ولا تسمح بالسير عليها أو الجري فوقها. احرص بشكل خاص على المحافظة على كافة أسلاك مصدر الإمداد بالتيار مستقيمة في الأطراف وفي مواضع اتصالها بالمحول وإخراجها منه.
- إذا كنت تستخدم سلك توصيل فرعياً مع الطابعة، فتأكد من أن إجمالي معدل التيار بالأمبير للأجهزة المتصلة بسلك التوصيل الفرعي لا يتجاوز معدل التيار بالأمبير للسلك. تأكد أيضاً من أن إجمالي معدل الأجهزة المتصلة بمآخذ الحائط كافة لا يتجاوز معدل أمبير مآخذ الحائط.
- إذا كنت تعتزم استخدام الطابعة في ألمانيا، فيجب حماية التوصيلات الكهربائية للمبنى بواسطة استخدام دائرة قاطع تيار بقوة 10 إلى 16 أمبير لتوفير الحماية الكافية لهذه الطابعة من دوائر القصر وزيادة التيار الكهربائي.
- عند توصيل الطابعة بكمبيوتر أو جهاز آخر باستخدام كابل، تأكد من التوجيه الصحيح للموصلات. وذلك لأن كل موصل له اتجاه صحيح واحد فقط. وقد يؤدي إدخال الموصل في الاتجاه الخطأ إلى تلف كلا الجهازين المتصلين بالكابل.
- ضع الطابعة على سطح مستو وثابت تتجاوز مساحته قاعدة الطابعة في كل الاتجاهات. ولن تعمل الطابعة على نحو صحيح إذا كانت مائلة بزواوية.
- اترك مساحة فوق الطابعة بحيث يمكنك رفع غطاء المستندات بالكامل.
- اترك مساحة كافية أمام الطابعة لإخراج الورق بالكامل.
- تجنب الأماكن المعرضة لتغيرات شديدة في درجة الحرارة والرطوبة. أيضاً، ضع الطابعة بعيداً عن أشعة الشمس المباشرة أو الضوء الشديد أو أي مصدر حرارة.

## التنبيهات والتحذيرات المعنية باستخدام الطابعة

- لا تدخل أي شيء في فتحات الطابعة.
- لا تضع يدك داخل الطابعة أثناء الطباعة.
- لا تلمس الكبل الأبيض المسطح وأنايب الحبر الموجودة داخل الطابعة.
- لا تستخدم منتجات الهباء الجوي التي تشتمل على غازات قابلة للاشتعال داخل الطابعة أو حولها. قد ينتج عن ذلك نشوب حريق.
- لا تحرك رأس الطباعة يدوياً، فقد يؤدي ذلك إلى تلف الطابعة.
- كن حذراً حتى لا تنحسر أصابعك عند إغلاق وحدة الماسحة الضوئية.
- لا تضغط بشدة على زجاج الماسحة الضوئية عند وضع المستندات الأصلية.
- فقد تتلف الطابعة في حالة استخدامها لفترات زمنية ممتدة عندما يكون مستوى الحبر أقل من الخط الأدنى. املاً خزان الحبر حتى الخط العلوي أثناء توقف الطابعة عن العمل. لعرض تقديرات مستوى الحبر الصحيحة، أعد ضبط مستوى الحبر بعد ملء الخزان.
- قم دوماً بإيقاف تشغيل الطابعة باستخدام الزر . لا تفصل الطابعة أو توقف تشغيل التيار الكهربائي عن المآخذ حتى يتوقف المصباح  عن الوميض.

□ إذا كنت تنوي عدم استخدام الطابعة لفترة طويلة، فتأكد من فصل سلك التيار عن مأخذ التيار الكهربائي.

## التحذيرات والتنبيهات الخاصة باستخدام شاشة LCD

□ قد تشتمل شاشة LCD على بضع نقاط ساطعة أو مظلمة صغيرة. ونظراً لميزاتها، فقد تشتمل على مستويات سطوع غير متساوية. تعتبر هذه النقاط طبيعية ولا تشير إلى تلفها بأي حال من الأحوال.

□ استخدم فقط قطعة قماش جافة وناعمة للتنظيف. لا تستخدم منظفات كيميائية أو سائلة.

□ فقد ينكسر الغطاء الخارجي لشاشة LCD في حالة تعرضه لصدمة قوية. اتصل بالوكيل في حالة وجود خدوش أو كسر في الشاشة، وتجنب لمس الأجزاء المكسورة أو محاولة إزالتها.

## التحذيرات والتنبيهات الخاصة باستخدام الطابعة عن طريق الاتصال اللاسلكي.

□ قد تؤثر موجات الراديو الصادرة عن هذه الطابعة سلباً على عمل الأجهزة الطبية الإلكترونية، مما يتسبب في تعطيلها. عند استخدام هذه الطابعة داخل المرافق الطبية أو بالقرب من الأجهزة الطبية، اتبع إرشادات الموظفين المعتمدين الذين يمثلون المرافق الطبية، واتبع جميع الإرشادات والتحذيرات المنشورة على الأجهزة الطبية.

□ قد تؤثر موجات الراديو الصادرة عن هذه الطابعة سلباً على عمل الأجهزة التي يتم التحكم فيها أو توماتيكياً مثل الأبواب الأوتوماتيكية أو أجهزة إنذار الحريق، ويمكن أن تؤدي إلى حوادث بسبب تعطل عملها. عند استخدام هذه الطابعة بالقرب من الأجهزة التي يتم التحكم فيها أوماتيكياً، اتبع جميع الإرشادات والتحذيرات المنشورة على هذه الأجهزة.

## التنبيهات والتحذيرات المعنية بنقل الطابعة أو تخزينها

□ عند تخزين الطابعة أو نقلها، تجنب إمالتها أو وضعها بشكل رأسي أو قلبها رأساً على عقب، وإلا فقد يتسرب الحبر.

□ قبل نقل المنتج، تأكد من وجود رأس الطابعة في موضعه الرئيسي (أقصى اليمين).

## حماية معلوماتك الشخصية

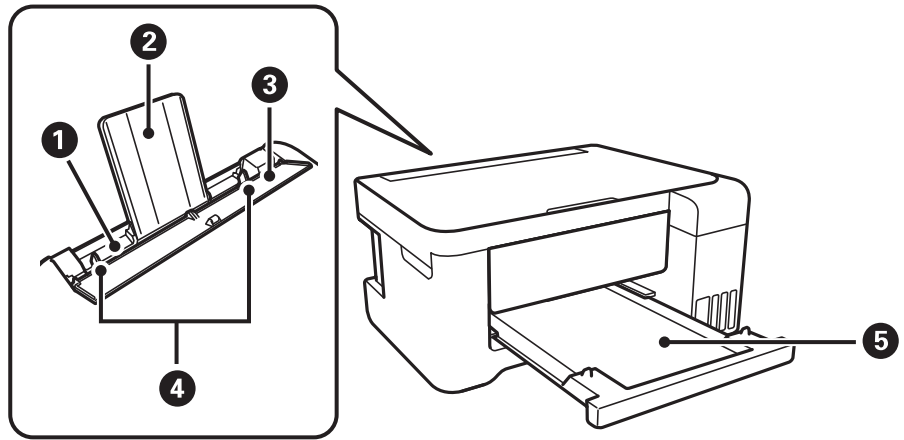
إذا أعطيت الطابعة لشخص آخر أو تخلصت منها، فامسح جميع المعلومات الشخصية المخزنة في ذاكرة الطابعة عن طريق تحديد الإعدادات < استعادة الإعدادات الافتراضية > مسح كل البيانات والإعدادات بلوحة التحكم.

---

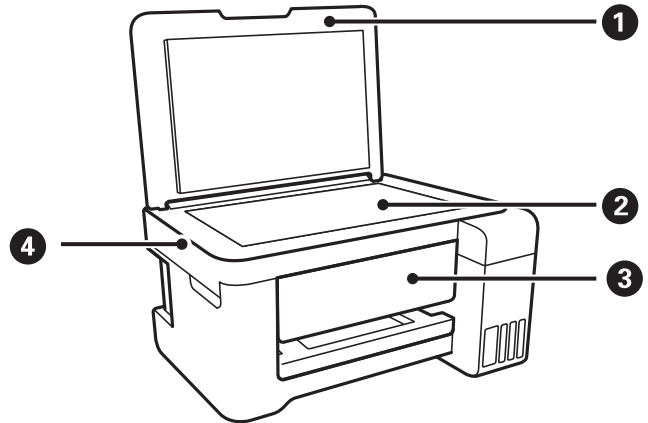
## أسماء الأجزاء ووظائفها

16. .... أسماء الأجزاء ووظائفها.

## أسماء الأجزاء ووظائفها

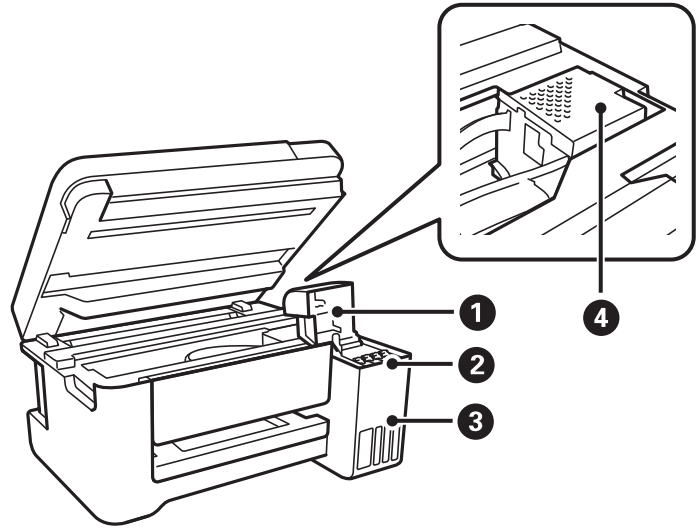


1	وحدة تغذية الورق الخلفية	لتحميل الورق.
2	دعامة الورق	لدعم الورق المحمل.
3	واقى وحدة التغذية	لمنع مادة غريبة من الدخول إلى الطابعة. اجعل هذا الواقى مغلقاً عادة.
4	موجه الحافة	لتغذية الورق داخل الطابعة مباشرة. حرك تجاه حواف الورقة.
5	درج الإخراج	لإمساك الورق الخارج.

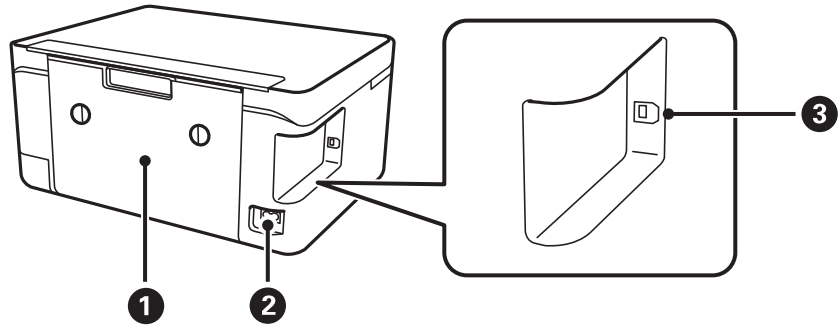


1	غلاف المستند	لمنع الضوء الخارجي أثناء المسح الضوئي.
2	زجاج الماسحة الضوئية	ضع المستندات الأصلية.
3	لوحة التحكم	تسمح لك بضبط الإعدادات وإجراء عمليات التشغيل بالطابعة.
4	وحدة الماسحة الضوئية	للمسح الضوئي للمستندات الأصلية الموضوعة.





افتحه لإعادة تعبئة خزان الحبر.	غطاء خزان الحبر	①
يزود رأس الطباعة بالحبر.	خزان الحبر الاحتياطي (خزان الحبر)	②
تحتوي على خزانات الحبر.	وحدة خزان الحبر	③
ليخرج الحبر من فوهات رأس الطباعة أسفله.	رأس الطباعة	④

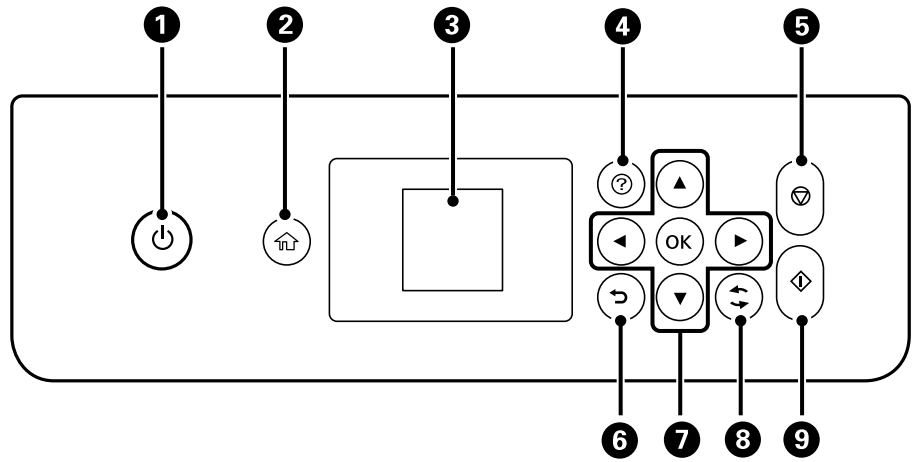


اسحب إلى الخارج عند إزالة الورق المحشور.	الغطاء الخلفي	①
لتوصيل سلك الطاقة.	مدخل التيار المتردد	②
لتوصيل كبل USB للاتصال بكمبيوتر.	منفذ USB	③

# دليل لوحة التحكم

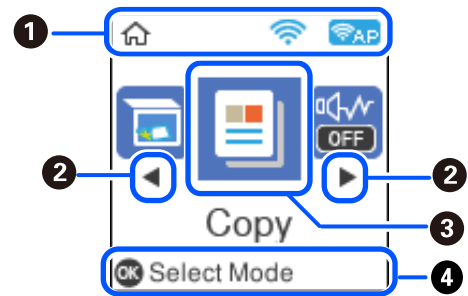
19. .... لوحة التحكم.
19. .... تكوين الشاشة الرئيسية.
21. .... إدخال أحرف.
21. .... عرض الرسوم المتحركة.

## لوحة التحكم



1	لتشغيل الطابعة أو إيقاف تشغيلها. افصل سلك الطاقة بعد التحقق من إيقاف تشغيل مصباح الطاقة.
2	لعرض الشاشة الرئيسية.
3	لعرض القوائم والرسائل. استخدم الأزرار الموجودة في لوحة التحكم لتحديد إحدى القوائم أو لضبط الإعدادات.
4	تعرض لك الحلول عندما تواجه مشكلة.
5	لإيقاف العملية الحالية.
6	للعودة إلى الشاشة السابقة.
7	استخدم الأزرار ▲، ▼، ◀، ▶ لتحريك نطاق التركيز إلى الهدف. ثم اضغط على الزر OK لفتح القائمة المحددة أو لضبط الإعدادات.
8	يسري ذلك على العديد من الوظائف بناءً على الموقف.
9	لبداء عملية مثل الطباعة أو النسخ.






## تكوين الشاشة الرئيسية



1	يعرض حالة الاتصال بالشبكة. راجع ما يلي لمعرفة المزيد من التفاصيل. "دليل رمز الشبكة" في الصفحة 20	
---	---	--

<p>عند ظهور الزر ◀ والزر ▶، يمكنك التمرير إلى اليمين أو اليسار من خلال الضغط على الزر ▶ أو ◀</p>	<p>2</p>
<p>لعرض كل قائمة.</p> <p><input type="checkbox"/> مسح ضوئي يتيح لك المسح الضوئي للمستندات أو الصور وحفظها على جهاز كمبيوتر.</p> <p><input type="checkbox"/> نسخ يسمح لك بنسخ المستندات.</p> <p><input type="checkbox"/> الوضع الهادئ قم بعرض إعداد الوضع الهادئ الذي يتيح لك خفض الضوضاء التي تسببها الطابعة. ومع ذلك، قد يؤدي تمكين ذلك إلى تقليل سرعة الطباعة. وفقاً لإعدادات نوع الورقة وجودة الطباعة التي حددتها، قد لا يظهر أي اختلاف في مستوى الضوضاء الذي تسببه الطابعة. يمكنك أيضاً ضبط هذا الإعداد من قائمة الإعدادات.</p> <p><b>الإعدادات &lt; إعداد الطابعة &lt; الوضع الهادئ</b></p> <p><input type="checkbox"/> الإعدادات للسماح لك بضبط الإعدادات المرتبطة بالصيانة، وإعدادات الطابعة، والعمليات.</p> <p><input type="checkbox"/> الصيانة لعرض القوائم الموصى بها لتحسين جودة مطبوعاتك مثل منع انسداد الفوهات من خلال طباعة نموذج فحص الفوهة، وإجراء تنظيف الرأس، والتخلص من الضبابية، أو الخطوط في مطبوعاتك من خلال محاذاة رأس الطابعة. يمكنك أيضاً ضبط هذا الإعداد من قائمة الإعدادات.</p> <p><b>الإعدادات &lt; الصيانة</b></p> <p><input type="checkbox"/> إعدادات Wi-Fi قم بعرض القوائم التي تسمح لك بإعداد الطابعة للاستخدام على شبكة لاسلكية. يمكنك أيضاً ضبط هذا الإعداد من قائمة الإعدادات.</p> <p><b>الإعدادات &lt; إعدادات الشبكة &lt; إعدادات Wi-Fi</b></p>	<p>3</p>
<p>يتم عرض الأزرار المتاحة. في هذا المثال، يمكنك الانتقال إلى القائمة المحددة من خلال الضغط على زر OK.</p>	<p>4</p>

## دليل رمز الشبكة

<p>الشبكة اللاسلكية (Wi-Fi) مُعطلة، أو أن الطابعة تعالج عملية الاتصال بالشبكة اللاسلكية.</p>	
<p>توجد مشكلة في اتصال الطابعة بالشبكة اللاسلكية (Wi-Fi)، أو أن الطابعة تبحث عن اتصال بالشبكة اللاسلكية (Wi-Fi).</p>	
<p>الطابعة متصلة بشبكة لاسلكية (Wi-Fi). عدد الأشرطة يوضح قوة إشارة الاتصال. كلما زاد عدد الأشرطة؛ زادت قوة الاتصال.</p>	
<p>الطابعة متصلة بشبكة (Wi-Fi) لاسلكية في وضع Wi-Fi Direct (نقطة الوصول البسيط).</p>	
<p>الطابعة غير متصلة بشبكة (Wi-Fi) لاسلكية في وضع Wi-Fi Direct (نقطة الوصول البسيط).</p>	

## إدخال أحرف

لإدخال الأحرف والرموز لإعدادات الشبكة من لوحة التحكم، استخدم أزرار ▲، ▼، ◀، و ▶. ولوحة المفاتيح البرمجية الخاصة بشاشة LCD. اضغط على الزر ▲، أو ▼، أو ◀، أو ▶ لتحديد أحد أزرار الأحرف أو الوظائف على لوحة المفاتيح، ثم اضغط على الزر OK. عند الانتهاء من إدخال الأحرف، حدد OK، ومن ثم اضغط على الزر OK.



الأوصاف	زر الوظيفة
يحرك المؤشر إلى اليسار أو اليمين.	◀ ▶
لتحويل نوع الحروف. يمكنك إدخال رموز أبجدية رقمية أو رموز. كما يمكنك التبديل بينها باستخدام الزر ↻.	A 1 #
لإدخال مسافة.	␣
لحذف حرف باتجاه اليسار (مسافة للخلف).	⊗
يُدخل الحروف المحددة.	OK

## عرض الرسوم المتحركة

- يمكنك عرض الرسوم المتحركة لإرشادات التشغيل مثل تحميل الورق أو إزالة الورق المنحشر على شاشة LCD.
- اضغط على الزر (?): لعرض شاشة التعليمات. حدد طريقة استخدام ثم حدد العناصر التي ترغب في عرضها.
- حدد راجع الوصف الموجودة على الجانب السفلي من شاشة التشغيل: لعرض الرسوم المتحركة التي تتبع السياق.



## تحميل الورق

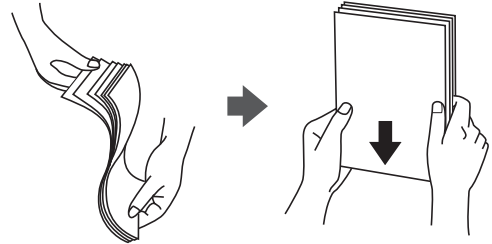
23. احتياطات التعامل مع الورق. ....
23. حجم الورق وإعدادات نوع الورق. ....
25. تحميل الورق في وحدة تغذية الورق من الخلف. ....
27. تحميل أطرف في وحدة تغذية الورق من الخلف. ....
29. تحميل ورق مختلف. ....

## احتياطات التعامل مع الورق

□ اقرأ الإرشادات المرفقة مع الورق.

□ للحصول على مطبوعات عالية الجودة باستخدام ورق Epson الأصلي، استخدم الورق في البيئة المذكورة في الأوراق المرفقة مع الورق.

□ قم بتهوية حواف الورق ومحاذاتها قبل التحميل. لا تقم بتهوية ورق الصور الفوتوغرافية أو تعييدها. فقد ينجم عن ذلك تلف الجانب القابل للطباعة.



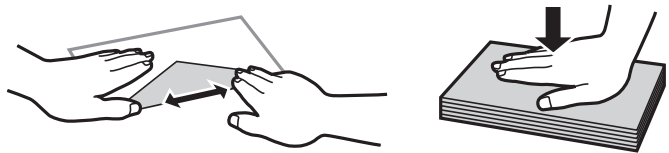
□ إذا كان الورق مجمدًا، فقم بتسويته أو لفه برفق في الاتجاه المعاكس قبل التحميل. قد ينتج عن الطباعة على ورق مجمد انحشار الورق وتلطيخ الحبر على المطبوعات.



□ قد تحدث مشكلات تغذية الورق بصورة متكررة للطباعة اليدوية على الوجهين عند الطباعة على جانب واحد من الورق المطبوع مسبقًا. ولذلك قلل عدد الأوراق إلى النصف أو أقل، أو حمل ورقة واحدة في كل مرة إذا استمر انحشار الورق.

□ تأكد من أنك تستخدم الورق ذا الحبة الطويلة. إذا لم تكن متأكدًا من نوع الورق الذي تستخدمه، راجع عبوة الورق أو اتصل بالجهة المصنعة للتأكد من مواصفات الورق.

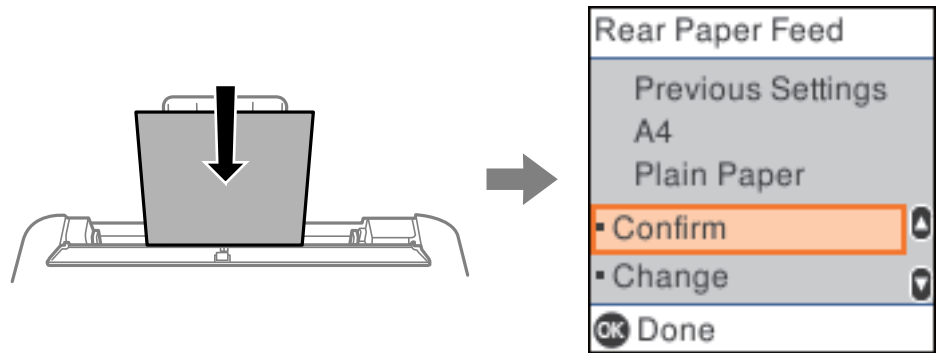
□ قم بتهوية حواف الأظرف ومحاذاتها قبل التحميل. عندما تكون الأظرف المرصوفة منتفخة بالهواء، اضغط عليها لأسفل لتسويتها قبل التحميل.



## حجم الورق وإعدادات نوع الورق

إذا سجّلت حجم الورق ونوعه في الشاشة المعروضة عند تحميل الورق، فإن الطابعة تخبرك عند وجود اختلاف بين المعلومات المسجلة وإعدادات الطباعة. ويمكنك هذا من تفادي إهدار الورق والحبر من خلال التأكد من عدم طباعة حجم ورق غير صحيح أو الطباعة بلون خطأ بسبب استخدام الإعدادات التي لا تتوافق مع نوع الورق.

لا تُعرَض هذه الشاشة إذا قمت بتعطيل عرض إعداد الورق تلقائياً. إذا عَطَّت هذه الميزة، فلا يمكنك الطباعة من جهاز iPhone أو iPad أو iPod touch باستخدام AirPrint.



إذا كان حجم الورق ونوعه المعروضان مختلفين عن الورق المحمّل، فغيّر إعدادات حجم الورق ونوعه، ثم أَدِّد الإجراء.

ملاحظة:

يمكنك أيضاً عرض شاشة إعدادات مقاس الورق ونوعه عن طريق تحديد الإعدادات < إعداد الطابعة < إعدادات مصدر الورق < إعداد الورق.

معلومات ذات صلة

← "عرض إعداد الورق تلقائياً": في الصفحة 203

## قائمة نوع الورق

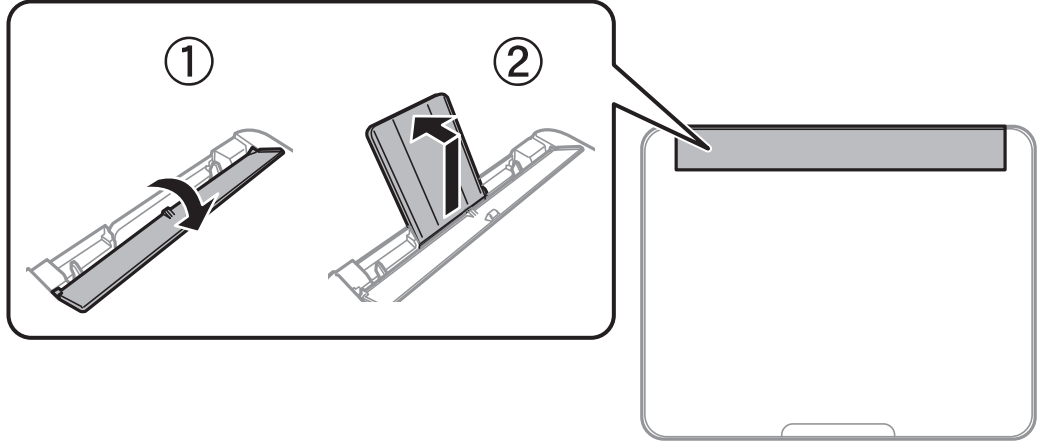
للحصول على نتائج طباعة مثلى، حدد نوع الورق المناسب.

اسم الوسائط		نوع الوسائط	اسم الوسائط
لوحة التحكم		برنامج تشغيل الطابعة	
ورق عادي	ورق عادي	ورق عادي	Epson Bright White Ink Jet Paper
Epson Ultra Glossy	Ultra Glossy		Epson Ultra Glossy Photo Paper
Epson Premium Glossy	Prem. Glossy		Epson Premium Glossy Photo Paper Epson Value Glossy Photo Paper
Epson Premium Semigloss	فاخر شبه لامع		Epson Premium Semigloss Photo Paper
Photo Paper Glossy	Glossy		Epson Photo Paper Glossy
Epson Matte	Matte		Epson Matte Paper-Heavyweight Epson Double-Sided Matte Paper
Epson Photo Quality Ink Jet	Photo Quality Ink Jet		Epson Photo Quality Ink Jet Paper Epson Double-sided Photo Quality Ink Jet Paper Epson Photo Quality Self Adhesive Sheets

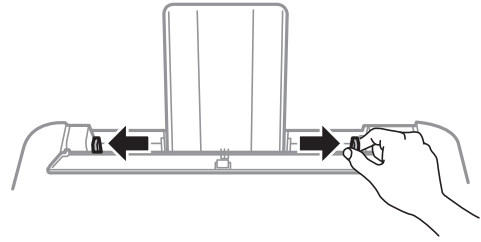


## تحميل الورق في وحدة تغذية الورق من الخلف

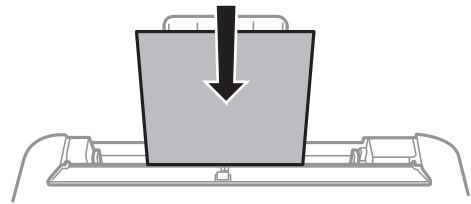
1. افتح واقي وحدة التغذية واسحب دعامة الورق.



2. حرك خطوط إرشادات الحافة.



3. حمل الورق في منتصف درج دعم الورق مع توجيه الجانب القابل للطباعة نحو الأعلى.

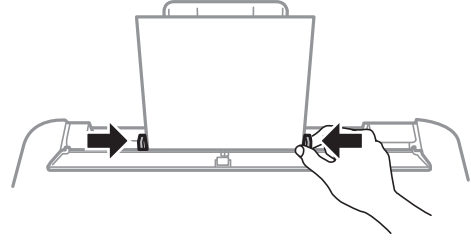


هام:

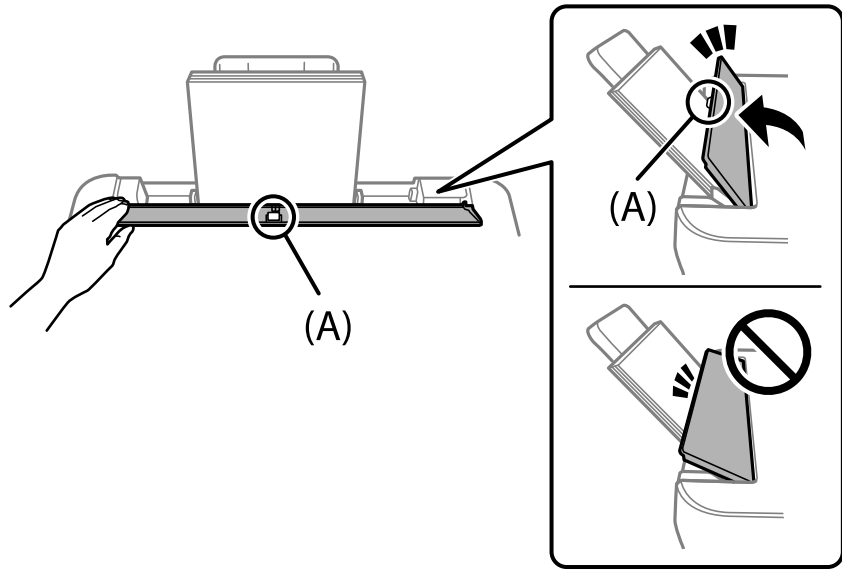
❑ لا تحمل عددًا من الورق يزيد عن الحد الأقصى لعدد الورق المحدد. بالنسبة للورق العادي، لا تحمل ورقًا أعلى الخط الموجود أسفل العلامة ▼ داخل موجه الحافة.

❑ حمل الحافة القصيرة للورقة أولاً. ولكن، في حالة تحديدك للحافة الطويلة كحجم العرض المعرف من قبل المستخدم، حمل الحافة الطويلة للورقة أولاً.

4. حرك خطوط إرشادات الحافة تجاه حواف الورق.



5. أملِ واقي وحدة التغذية إلى أن يصبح الجزء (A) غير ملامس للورق.



هام: !

- لا تضع الأشياء فوق واقي وحدة التغذية. القيام بذلك قد يمنع تغذية الورق.
- صُمم واقي وحدة التغذية ليتوقف في منتصف مساره لمنع حدوث مشكلات في تغذية الورق. أملِه إلى أن يتوقف.

6. حدد حجم الورق ونوعه.

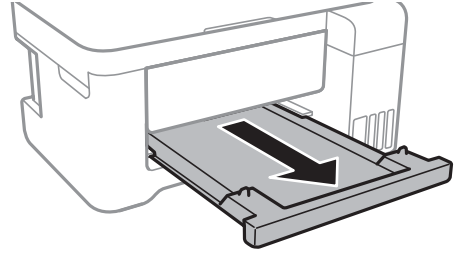
ملاحظة:

بالنسبة للورق ذي الرأسية، حدد نوع الورق *Letterhead*.

في حالة الورق ذي الرأسية، إذا قمت بالطباعة على ورق أصغر من الإعداد الموجود في برنامج تشغيل الطابعة، فقد تطبع الطابعة خارج حواف الورق؛ مما يمكن أن يؤدي إلى لطخات حبر على المطبوعات الخاصة بك وتراكم حبر زائد داخل الطابعة. تأكد من تحديد إعداد حجم الورق الصحيح.

ميزتا الطابعة على الوجهين والطباعة بلا حدود غير متوفرتين بالنسبة للورق ذي الرأسية. وأيضاً، قد تكون سرعة الطباعة أقل.

7. حرك درج الإخراج للخارج.



ملاحظة:

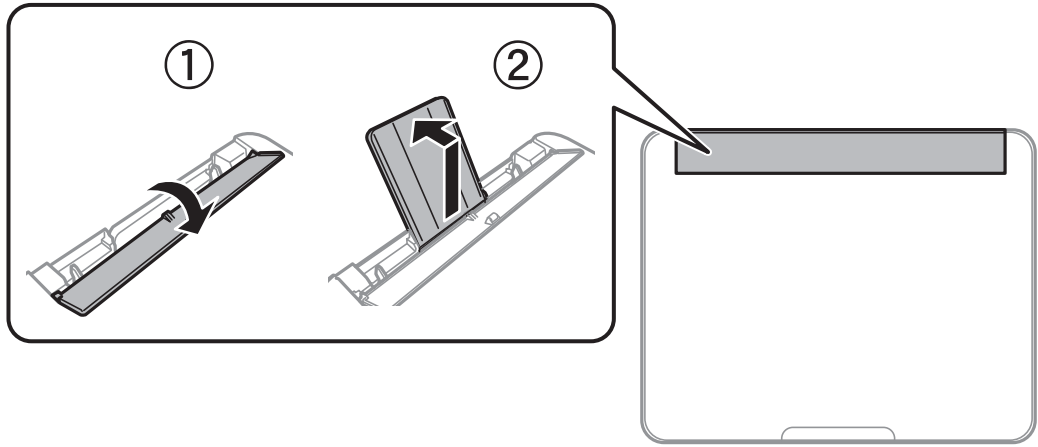
أعد الورق المتبقي إلى عبوته. في حالة ترك الورق المتبقي في الطابعة، فإنه قد ينثني أو قد تنخفض جودة الطباعة.

معلومات ذات صلة

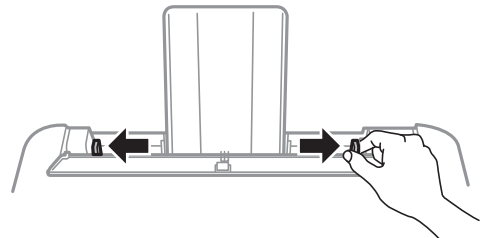
← "حجم الورق وإعدادات نوع الورق" في الصفحة 23

## تحميل أطرف في وحدة تغذية الورق من الخلف

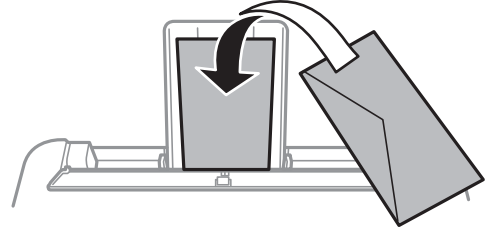
1. افتح واقي وحدة التغذية واسحب دعامة الورق.



2. حرك خطوط إرشادات الحافة.



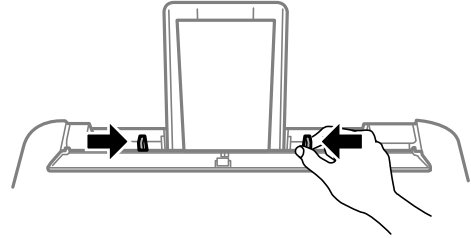
3. حمل أطرفاً بادئاً بالحافة القصيرة أولاً في منتصف دعامة الورق بحيث يكون اللسان متجهاً لأسفل.



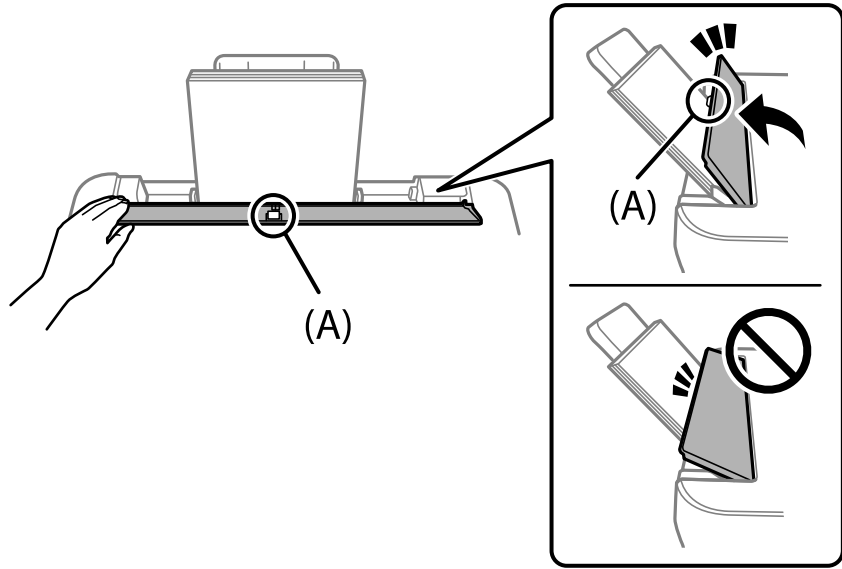
هام: !

لا تحمل عدداً من الورق يزيد عن الحد الأقصى لعدد الأطرف المحددة.

4. حرك خطوط إرشادات الحافة تجاه حواف الأطرف.



5. أمل واقي وحدة التغذية إلى أن يصبح الجزء (A) غير ملامس للأطرف.



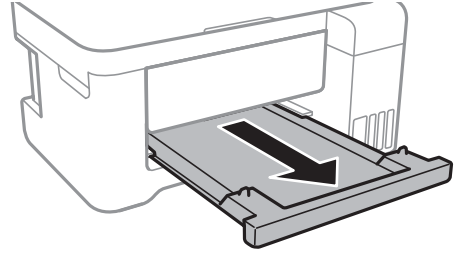
هام: !

❑ لا تضع الأشياء فوق واقي وحدة التغذية. القيام بذلك قد يمنع تغذية الورق.

❑ صمّم واقي وحدة التغذية ليتوقف في منتصف مساره لمنع حدوث مشكلات في تغذية الورق. أمله إلى أن يتوقف.

6. حدد حجم الورق ونوعه.

7. حرك درج الإخراج للخارج.



ملاحظة:

أعد الورق المتبقي إلى عبوته. في حالة ترك الورق المتبقي في الطابعة، فإنه قد ينثني أو قد تنخفض جودة الطباعة.

معلومات ذات صلة

← "حجم الورق وإعدادات نوع الورق" في الصفحة 23

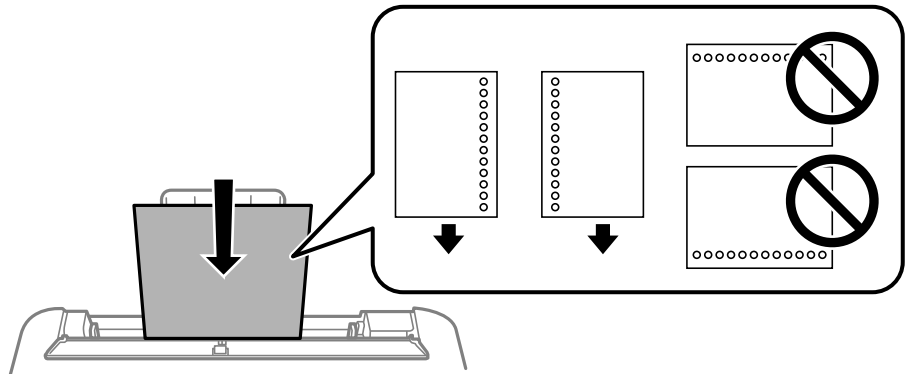
## تحميل ورق مختلف

### تحميل الورق المثقوب مسبقاً

حمّل ورقًا عند علامة سهم منتصف دعامة الورق بحيث يكون الوجه القابل للطباعة متجهًا لأعلى.

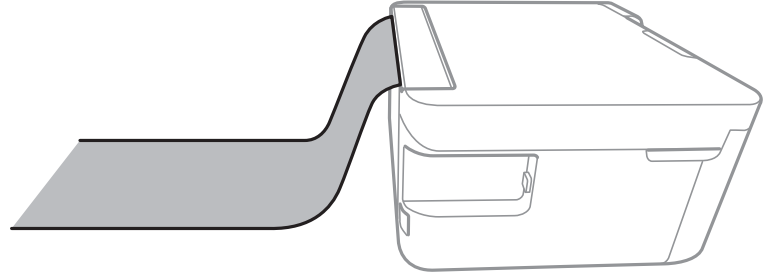
قم بتحميل ورقة واحدة من النوع العادي بالحجم المحدد مع جعل فتحات التجليد تجاه اليسار أو اليمين. اضبط وضع الطباعة الخاص بملفك لتجنب الطباعة فوق الفتحات.

الطباعة التلقائية على الوجهين غير متوفرة بالنسبة للورق المثقوب مسبقاً.



## تحميل الورق الطويل

في حالة تحميل ورق أطول من الحجم legal، خزنْ درج دعم الورق ودرج الإخراج، ثم قم بتسوية الحافة الأمامية من الورق.



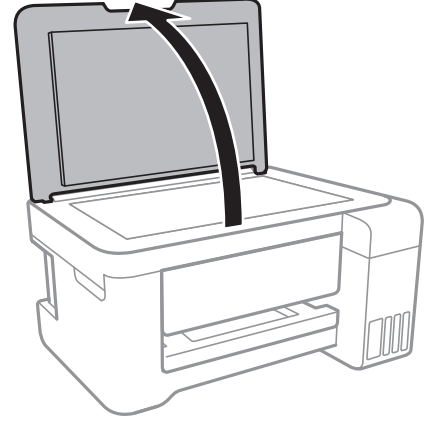
---

## وضع المستندات الأصلية

32. وضع المستندات الأصلية على زجاج الماسحة الضوئية.

## وضع المستندات الأصلية على زجاج الماسحة الضوئية

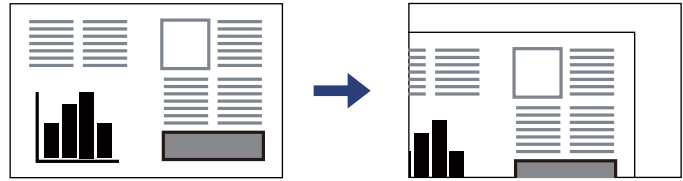
1. افتح غلاف المستندات.



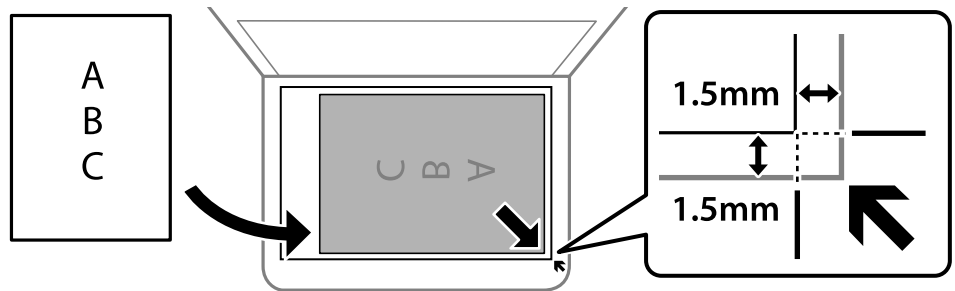
2. أزل أي غبار أو بقع على سطح زجاج الماسحة الضوئية باستخدام قطعة قماش ناعمة، وجافة، ونظيفة.

ملاحظة:

إذا كانت هناك أي نفايات أو أتربة على زجاج الماسحة الضوئية، فقد يمتد نطاق المسح الضوئي ليشملها، مما قد يغير موضع صورة المستند الأصلي أو يقلل جودتها.



3. ضع المستند الأصلي حتى يكون وجهه لأسفل وحركه باتجاه العلامة الموجودة بالزاوية.



ملاحظة:

لا يتم مسح نطاق قدره 1.5 مم من زوايا زجاج الماسحة الضوئية.

4. أغلق الغطاء برفق.

هام!

❑ عند وضع مستندات أصلية كبيرة الحجم مثل الكتب، امنع الضوء الخارجي من الإشراق مباشرةً على زجاج الماسحة الضوئية.

❑ لا تضغط بقوة على زجاج الماسحة الضوئية أو غطاء المستند. وإلا، فقد تتعرض للتلف.



5. أزل المستندات الأصلية بعد إجراء المسح الضوئي.

ملاحظة:

إذا تركت المستندات الأصلية على زجاج الماسحة الضوئية لفترة طويلة، فقد تلتصق تلك المستندات بسطح الزجاج.

معلومات ذات صلة

◀ "مواصفات الماسحة الضوئية" في الصفحة 208

## الطباعة

35. طباعة المستندات. ....

62. الطباعة على الأطراف. ....

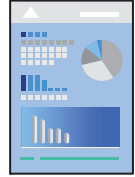
62. طباعة صفحات الويب. ....

63. الطباعة باستخدام خدمة سحابية. ....

## طباعة المستندات

### الطباعة من كمبيوتر — Windows

#### الطباعة باستخدام إعدادات سهلة

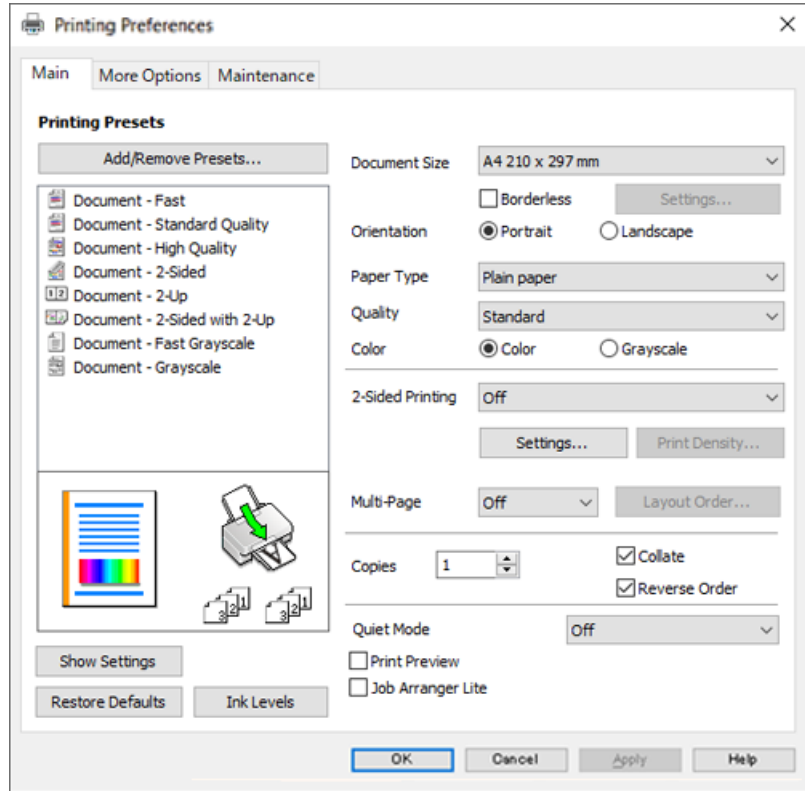


#### ملاحظة:

قد تختلف العمليات بناءً على التطبيق. راجع تعليمات التطبيق للاطلاع على التفاصيل.

1. حمّل الورق في الطابعة.  
"تحميل الورق في وحدة تغذية الورق من الخلف" في الصفحة 25
2. افتح الملف الذي تريد طباعته.
3. حدد طباعة أو إعداد الطباعة من القائمة ملف.
4. حدد الطابعة الخاصة بك.

5. حدد التفضيلات أو الخصائص للوصول إلى إطار برنامج تشغيل الطباعة.



6. غير الإعدادات حسب الضرورة.

يمكنك الاطلاع على التعليمات عبر الإنترنت للحصول على شرح لعناصر الإعداد. يعرض النقر بزر الماوس الأيمن فوق أحد العناصر تعليمات.

7. انقر فوق OK لإغلاق نافذة برنامج تشغيل الطباعة.

8. انقر فوق طباعة.

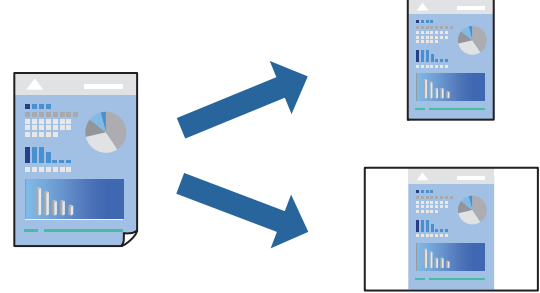
معلومات ذات صلة

← "الورق والسعات المتوفرة" في الصفحة 191

← "قائمة نوع الورق" في الصفحة 24

## إضافة إعدادات الطباعة المسبقة لسهولة الطباعة

إذا قمت بإنشاء إعداد مسبق خاص بك لأكثر إعدادات الطباعة استخداماً وشيوعاً ببرنامج تشغيل الطابعة، يمكنك الطباعة بسهولة عن طريق تحديد الإعداد المسبق من القائمة.



1. من علامة تبويب برنامج تشغيل الطابعة رئيسي أو مزيد من الخيارات، عين كل عنصر (مثل حجم المستند و نوع الورق).
2. انقر فوق إضافة/إزالة إعدادات مسبقة الضبط في إعدادات طباعة مسبقة الضبط.
3. أدخل الاسم وإذا لزم الأمر، فأدخل تعليقاً.
4. انقر فوق حفظ.

### ملاحظة:

لحذف إعداد مسبق تمت إضافته، انقر فوق إضافة/إزالة إعدادات مسبقة الضبط، وحدد اسم الإعداد المسبق الذي تريد حذفه من القائمة، ثم احذفه.

5. انقر فوق طباعة.

في المرة التالية التي تريد فيها الطباعة باستخدام الإعدادات نفسها، حدد اسم الإعداد المسجل من إعدادات طباعة مسبقة الضبط، وانقر فوق OK.

### معلومات ذات صلة

- ← "تحميل الورق في وحدة تغذية الورق من الخلف" في الصفحة 25
- ← "الطباعة باستخدام إعدادات سهلة" في الصفحة 35

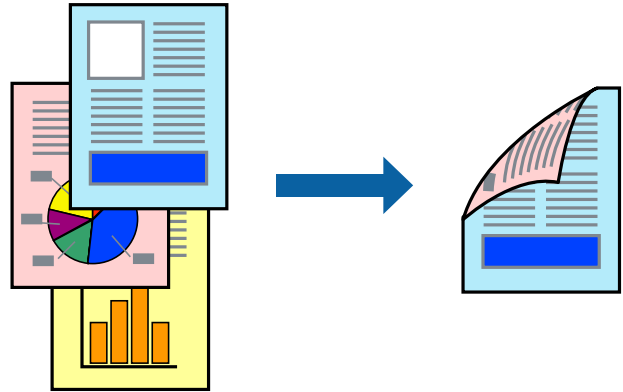
## الطباعة على الوجهين

يمكنك استخدام أي من الطرق التالية للطباعة على كلا جانبي الورق.

الطباعة التلقائية على الوجهين

### □ الطباعة اليدوية على الوجهين

عندما تنتهي الطباعة من الوجه الأول، اقلب الورقة للطباعة على الجانب الآخر.



### ملاحظة:

□ لا تتوفر هذه الميزة للطباعة بلا حدود.

□ في حال عدم استخدام ورق مناسب للطباعة على الوجهين، قد تنخفض جودة الطباعة ويحترق الورق.

**"ورق للطباعة على الوجهين" في الصفحة 193**

□ بناءً على الورق والبيانات، قد يفيض الحبر إلى الوجه الآخر من الورق.

□ يتعذر عليك إجراء طباعة يدوية على الوجهين ما لم تُمكن *EPSON Status Monitor 3*. في حال تعطيل *EPSON Status Monitor 3*، ادخل إلى نافذة برنامج تشغيل الطباعة، وانقر فوق إعدادات موسعة من علامة التبويب الصيانة، ثم حدد تمكين *EPSON Status Monitor 3*.

□ ومع ذلك، قد لا تتوفر عند الوصول إلى الطباعة عبر إحدى الشبكات أو عند استخدام الطباعة كطابعة مشتركة.

1. في علامة التبويب رئيسي الخاصة ببرنامج تشغيل الطباعة، حدد طريقة الطباعة على الوجهين.

2. انقر فوق الإعدادات، واضبط الإعدادات المناسبة، ثم انقر فوق موافق.

3. انقر فوق كثافة الطباعة، واضبط الإعدادات المناسبة، ثم انقر فوق موافق.

عند ضبط كثافة الطباعة، يمكنك ضبط كثافة الطباعة حسب نوع الملف.

### ملاحظة:

□ لا يعد هذا الإعداد متوفرًا عندما تقوم بتحديد الطباعة اليدوية على الوجهين.

□ قد تكون عملية الطباعة بطيئة حسب مجموعة الخيارات المحددة لـ كثافة الطباعة في نافذة حدد نوع المستند والمحددة لـ الجودة في علامة تبويب رئيسي.

4. اضبط العناصر الأخرى الموجودة بعلامتي التبويب رئيسي ومزيد من الخيارات إذا لزم الأمر، ثم انقر فوق موافق.

5. انقر فوق طباعة.

للطباعة اليدوية على الوجهين، يظهر إطار منبثق على الكمبيوتر عندما تنتهي الطباعة على الجانب الأول. اتبع التعليمات المعروضة على الشاشة.

### معلومات ذات صلة

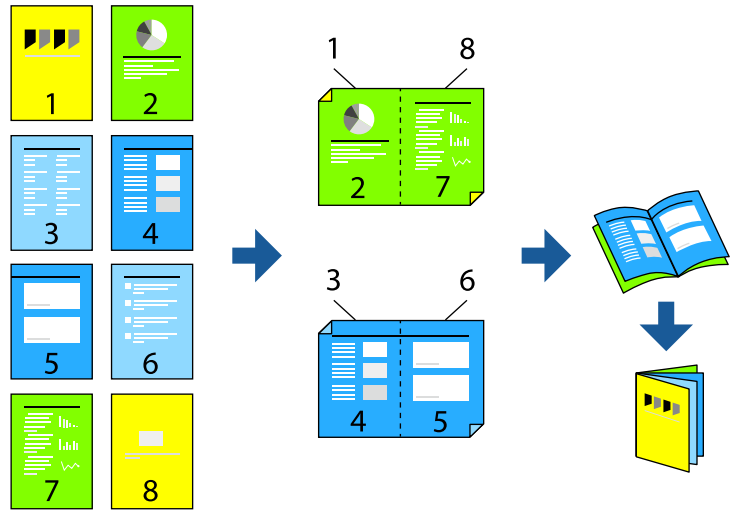
← "الورق والسعات المتوفرة" في الصفحة 191

← "تحميل الورق في وحدة تغذية الورق من الخلف" في الصفحة 25

← "الطباعة باستخدام إعدادات سهلة" في الصفحة 35

## طباعة كتيب

كما يمكنك طباعة الكتيبات التي يمكن إنشاؤها عن طريق إعادة ترتيب الصفحات وطبي المطبوعات.



### ملاحظة:

لا تتوفر هذه الميزة مع الطباعة بلا حدود.

في حال عدم استخدام ورق مناسب للطباعة على الوجهين، قد تنخفض جودة الطباعة ويُحشر الورق.

["ورق للطباعة على الوجهين" في الصفحة 193](#)

بناءً على الورق والبيانات، قد يفيض الحبر إلى الوجه الآخر من الورق.

يتعذر عليك إجراء طباعة يدوية على الوجهين ما لم تُمكن *EPSON Status Monitor 3*. في حال تعطيل *EPSON Status Monitor 3*، ادخل إلى نافذة برنامج تشغيل الطابعة، وانقر فوق إعدادات موسعة من علامة التبويب الصيانة، ثم حدد تمكين *EPSON Status Monitor 3*.

ومع ذلك، قد لا تتوفر عند الوصول إلى الطابعة عبر إحدى الشبكات أو عند استخدام الطابعة كطابعة مشتركة.

1. في علامة التبويب رئيسي الخاصة ببرنامج تشغيل الطابعة، حدد نوع التجليد ذا الحافة الطويلة الذي تود استخدامه من الطباعة على الوجهين.

2. انقر فوق إعدادات، وحدد كتيب، ومن ثم حدد الربط الأوسط أو الربط الجانبي.

الربط الأوسط: استخدم هذه الطريقة عند طباعة عدد صغير من الصفحات والتي يمكن تكديسها وطباعتها بسهولة إلى نصفين.

الربط الجانبي: استخدم هذه الطريقة عند طباعة ورقة واحدة (أربع صفحات) في كل مرة، مع طي كل منها إلى نصفين، ثم تجميعها في مجلد واحد.

3. انقر OK.

4. عند طباعة البيانات التي تحتوي على الكثير من الصور والصور الفوتوغرافية، انقر فوق كثافة الطباعة، وبعد ذلك اضبط الإعدادات المناسبة، ثم انقر فوق موافق.

عند ضبط كثافة الطباعة، يمكنك ضبط كثافة الطباعة حسب نوع الملف.

### ملاحظة:

قد تكون عملية الطباعة بطيئة حسب مجموعة الخيارات المحددة لـ **نوع المستند** في نافذة ضبط كثافة الطباعة والمحددة لـ **الجودة** في علامة تبويب رئيسي.

5. اضبط العناصر الأخرى الموجودة بعلامتي التبويب رئيسي ومزيد من الخيارات إذا لزم الأمر، ثم انقر فوق موافق.

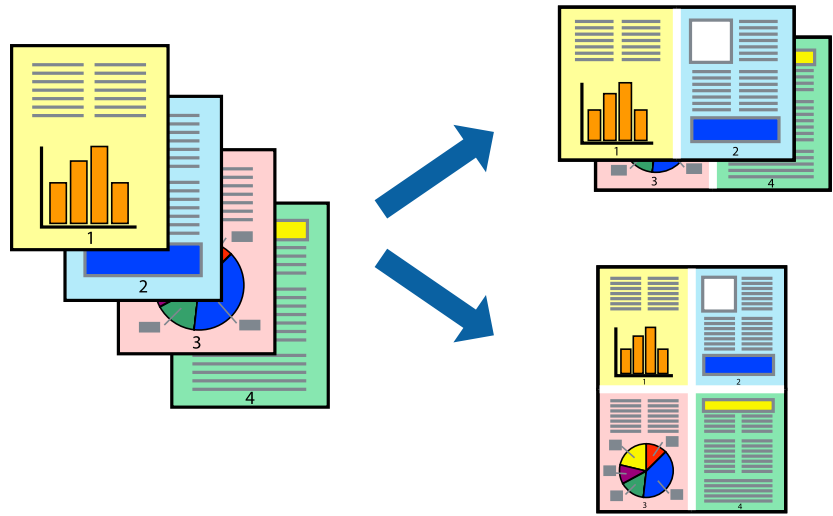
6. انقر فوق طباعة.

معلومات ذات صلة

- ◀ "الورق والسعات المتوفرة" في الصفحة 191
- ◀ "تحميل الورق في وحدة تغذية الورق من الخلف" في الصفحة 25
- ◀ "الطباعة باستخدام إعدادات سهلة" في الصفحة 35

## طباعة صفحات متعددة على ورقة واحدة

يمكنك طباعة عدة صفحات من البيانات على ورقة واحدة.



ملاحظة:

لا تتوفر هذه الميزة مع الطباعة بلا حدود.

1. في علامة التبويب رئيسي الخاصة ببرنامج تشغيل الطباعة، حدد 2 فأعلى، أو 4 فأعلى، أو 6 صفحات في ورقة، أو 8 فأعلى، أو 9 صفحات في ورقة، أو 16 صفحة في ورقة كإعداد لـ متعدد الصفحات.
2. انقر فوق ترتيب التخطيط، واضبط الإعدادات المناسبة، ثم انقر فوق موافق.
3. اضبط العناصر الأخرى الموجودة بعلامتي التبويب رئيسي ومزيد من الخيارات إذا لزم الأمر، ثم انقر فوق موافق.
4. انقر فوق طباعة.

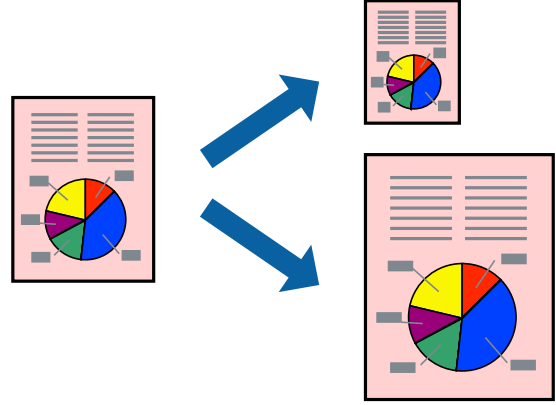
معلومات ذات صلة

- ◀ "تحميل الورق في وحدة تغذية الورق من الخلف" في الصفحة 25
- ◀ "الطباعة باستخدام إعدادات سهلة" في الصفحة 35



## الطباعة لملاءمة حجم الورق

حدد حجم الورق الذي قمت بتحميله في الطابعة كإعداد حجم ورق الوجهة.



### ملاحظة:

لا تتوفر هذه الميزة مع الطباعة بلا حدود.

1. من علامة التبويب **مزيد من الخيارات** الخاصة ببرنامج تشغيل الطابعة، اضبط الإعدادات التالية.

حجم المستند: حدد حجم الورق الذي قمت بتعيينه في إعداد التطبيق.

ورق الإخراج: حدد حجم الورق الذي قمت بتحميله في الطابعة.

يتم تحديد **ملاءمة الصفحة تلقائيًا**.

### ملاحظة:

انقر فوق مركز لطباعة الصورة المصغرة في منتصف الورقة.

2. اضبط العناصر الأخرى الموجودة بعلامتي التبويب رئيسي ومزيد من الخيارات إذا لزم الأمر، ثم انقر فوق موافق.

3. انقر فوق طباعة.

### معلومات ذات صلة

← "تحميل الورق في وحدة تغذية الورق من الخلف" في الصفحة 25

← "الطباعة باستخدام إعدادات سهلة" في الصفحة 35

## طباعة مستند مصغر أو مكبر في أي تكبير

يمكنك تصغير حجم مستند أو تكبيره بنسبة مئوية معينة.



ملاحظة:

لا تتوفر هذه الميزة مع الطباعة بلا حدود.

1. من علامة التبويب مزيد من الخيارات الخاصة ببرنامج تشغيل الطباعة، حدد حجم المستند من إعداد حجم المستند.
2. حدد حجم الورق الذي تريد طباعته من إعداد ورق الإخراج.
3. حدد تصغير/تكبير المستند وتكبير/تصغير إلى، ثم أدخل نسبة مئوية.
4. اضبط العناصر الأخرى الموجودة بعلامتي التبويب رئيسي ومزيد من الخيارات إذا لزم الأمر، ثم انقر فوق موافق.
5. انقر فوق طباعة.

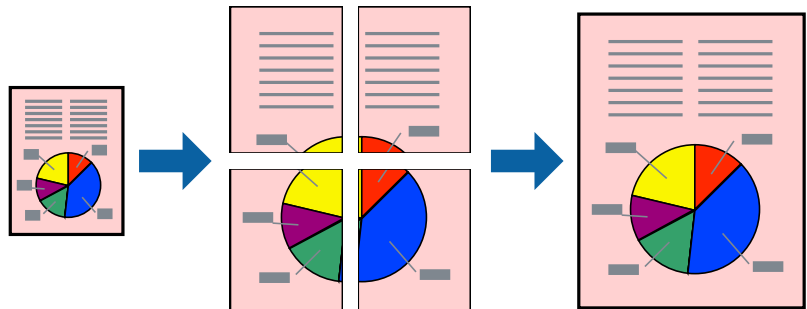
معلومات ذات صلة

← "تحميل الورق في وحدة تغذية الورق من الخلف" في الصفحة 25

← "الطباعة باستخدام إعدادات سهلة" في الصفحة 35

## طباعة صورة واحدة على عدة صفحات للتكبير (إنشاء ملصق)

تتيح هذه الميزة طباعة صورة واحدة على عدة صفحات من الورق. يمكنك عمل ملصق بحجم أكبر عن طريق لصقهما معاً.



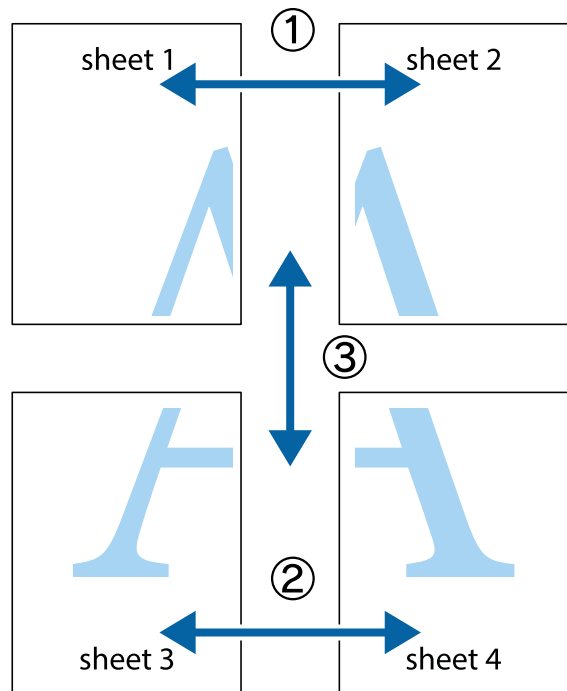
1. في علامة التبويب الخاصة ببرنامج تشغيل الطباعة رئيسي حدد ملصق 2x1، أو ملصق 2x2، أو ملصق 3x3، أو ملصق 4x4 كإعداد متعدد الصفحات.
2. انقر فوق إعدادات، واضبط الإعدادات المناسبة، ثم انقر فوق موافق.  
ملاحظة:  
يُتيح لك طباعة موجهات القطع طباعة دليل القطع.
3. اضبط العناصر الأخرى الموجودة بعلامتي التبويب رئيسي ومزيد من الخيارات إذا لزم الأمر، ثم انقر فوق موافق.
4. انقر فوق طباعة.

#### معلومات ذات صلة

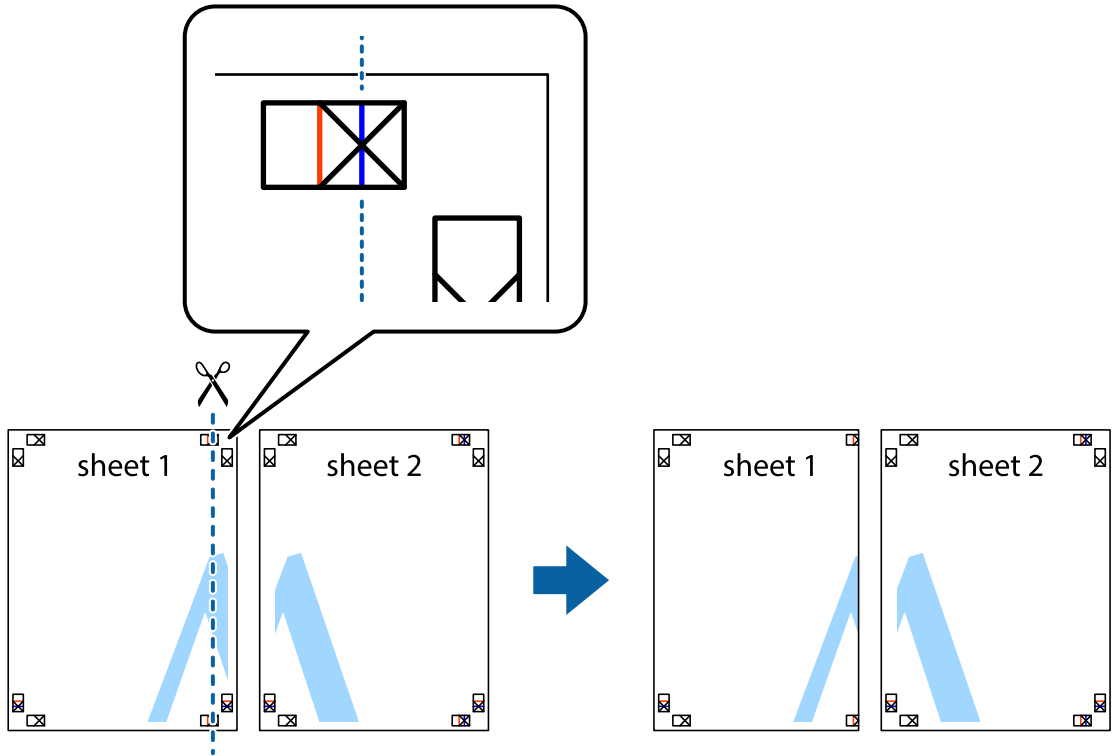
- ◀ "تحميل الورق في وحدة تغذية الورق من الخلف" في الصفحة 25
- ◀ "الطباعة باستخدام إعدادات سهلة" في الصفحة 35

#### عمل ملصقات باستخدام علامات المحاذاة المتداخلة

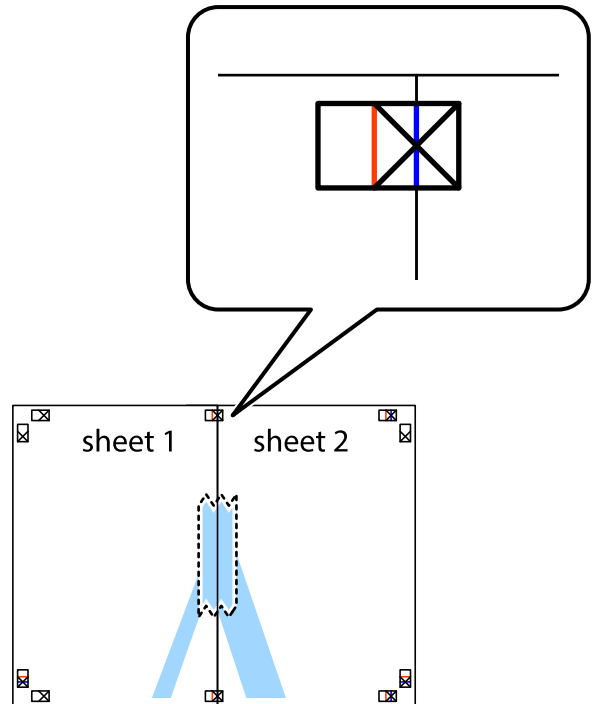
إليك مثالاً لكيفية عمل ملصق عندما يتم تحديد ملصق 2x2، وتحديد علامات محاذاة متراكبة في طباعة موجهات القطع.



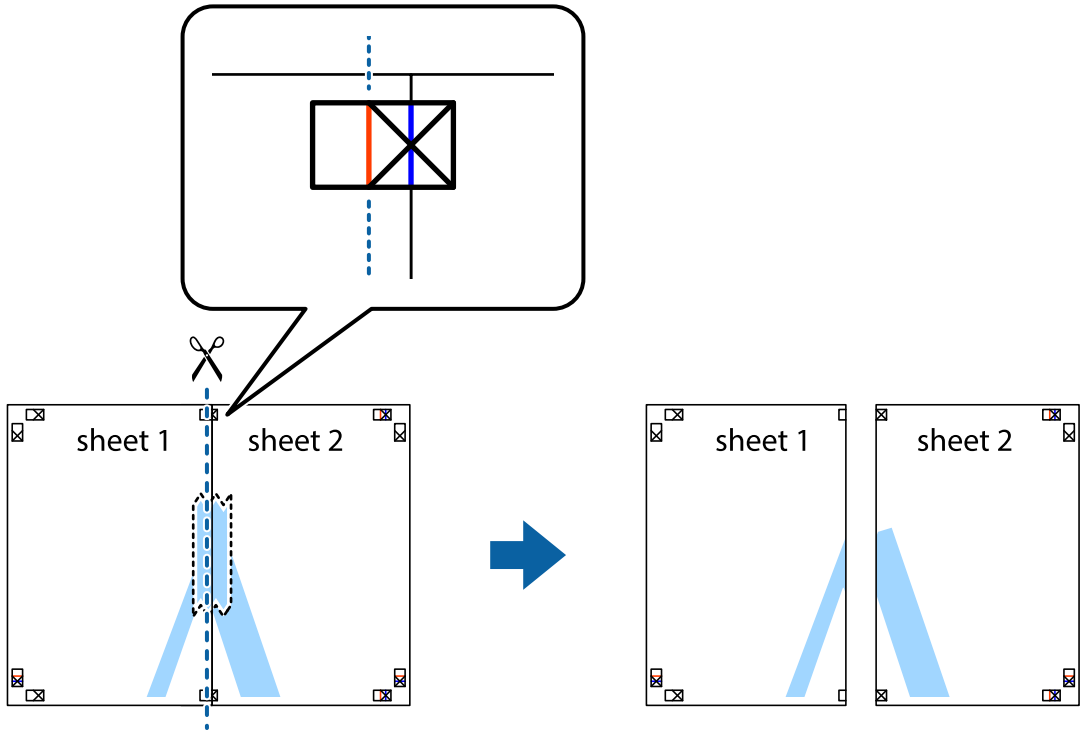
1. قم بإعداد Sheet 1 و Sheet 2. اقطع هوامش Sheet 1 بطول الخط الأزرق الرأسى ومروراً بمنتصف العلامتين المتصالبتين العلوية والسفلية.



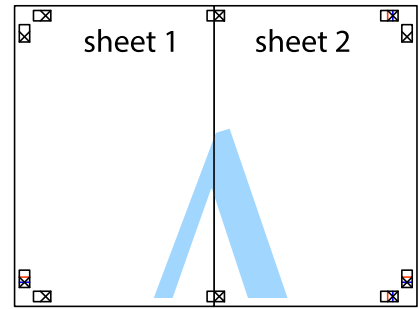
2. ضع حافة Sheet 1 فوق Sheet 2 وقم بمحاذاة العلامات المتصالبة، ثم قم بتثبيت الورقتين معاً من الخلف مؤقتاً.



3. اقطع الورقتين اللتين قمت بتثبيتهما معاً إلى ورقتين في الخط الطولي الأحمر عبر علامات المحاذاة (الخط إلى يسار العلامات المتصالبة في هذه المرة).

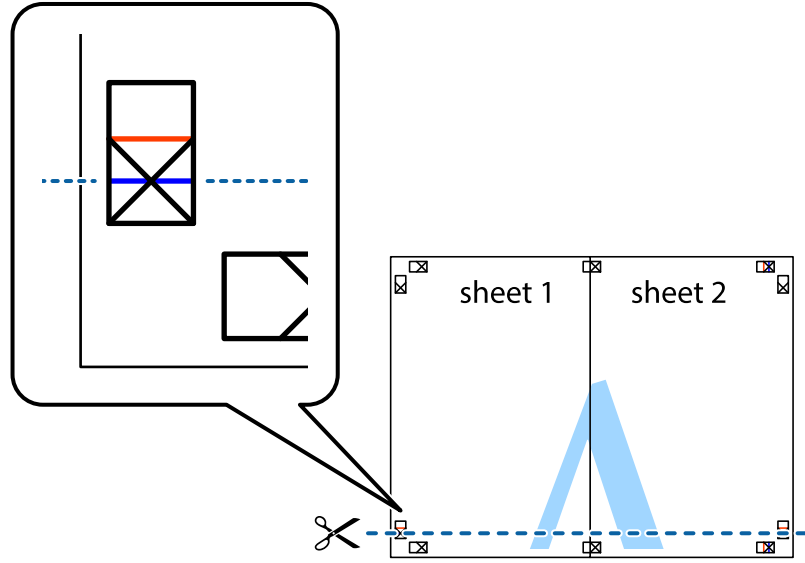


4. قم بتثبيت الورقتين معاً من الخلف.

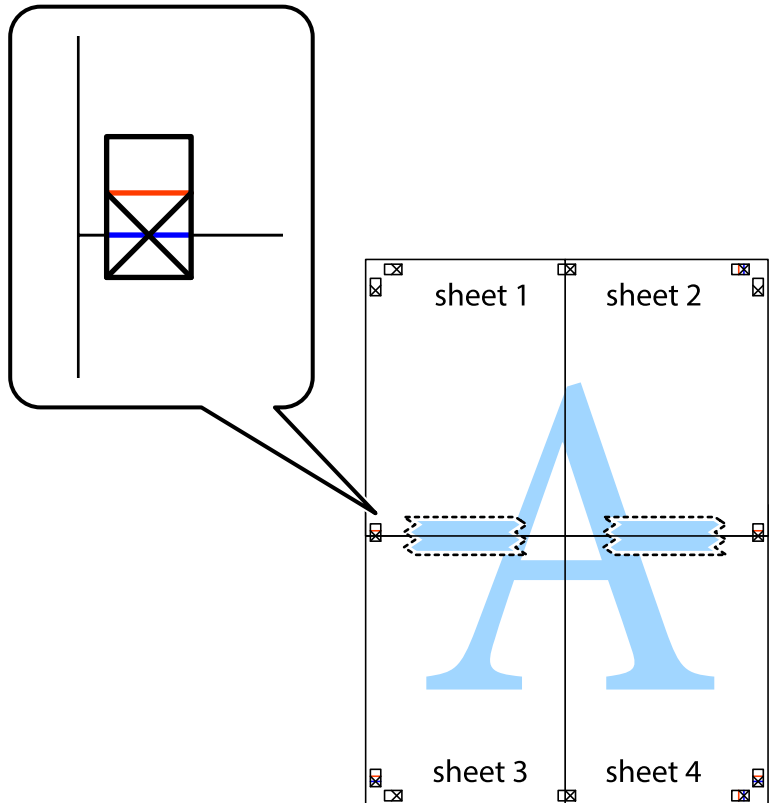


5. كرر الخطوات من 1 إلى 4 لتثبيت Sheet 3 و Sheet 4 معاً.

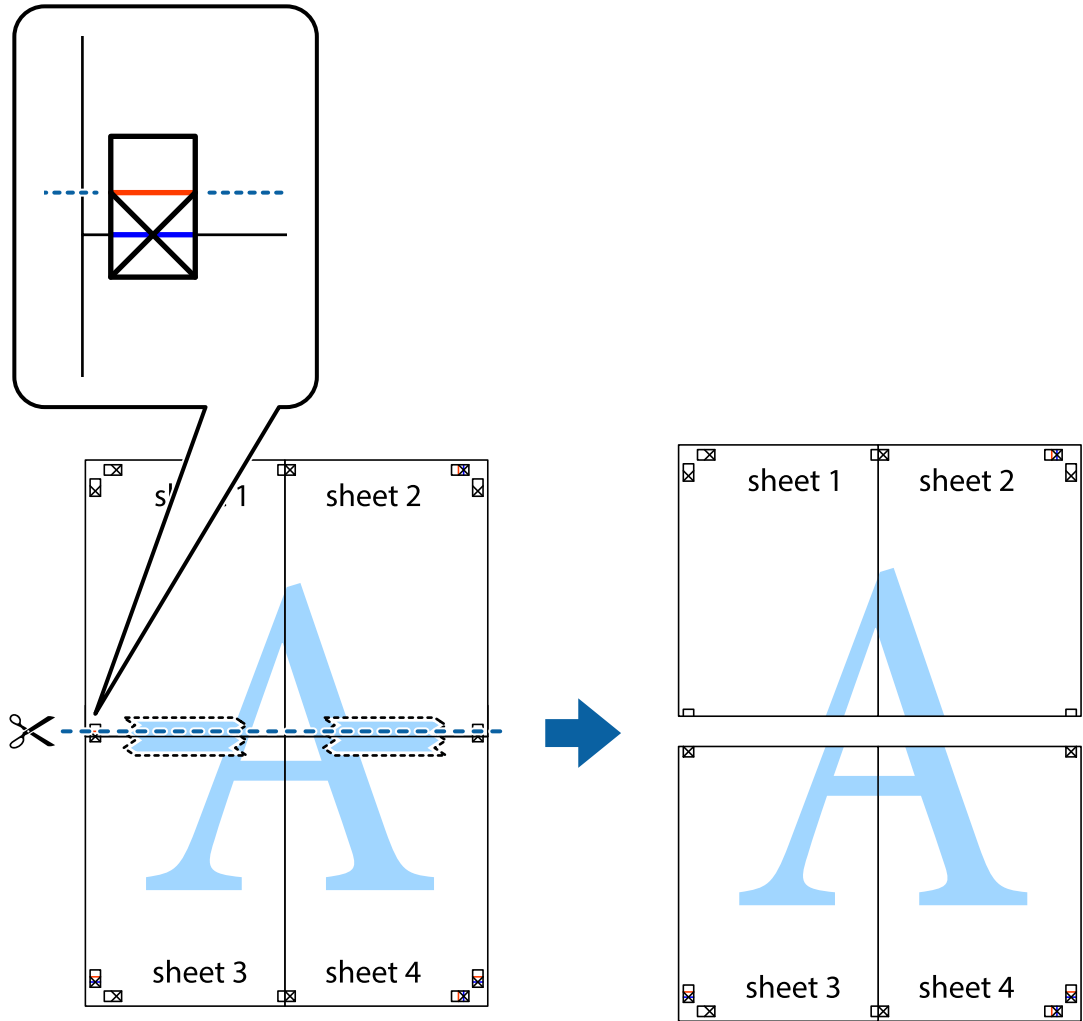
6. اقطع هوامش Sheet 1 و Sheet 2 بطول الخط الأزرق الأفقي ومروراً بمنتصف العلامتين المتصالبتين اليسرى واليمنى.



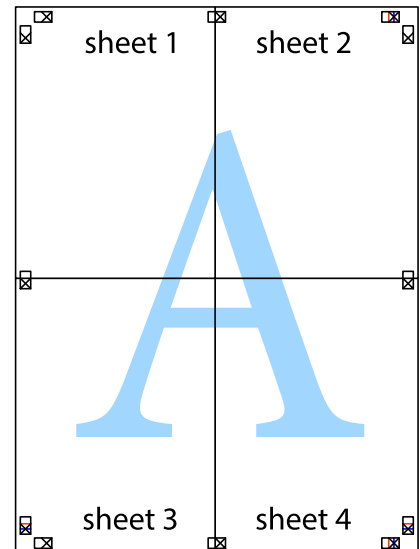
7. ضع حافة الورقة Sheet 1 و Sheet 2 فوق Sheet 3 و Sheet 4 وقم بمحاذاة العلامتين المتصالبتين، ثم قم بتثبيتهم معاً من الخلف مؤقتاً.



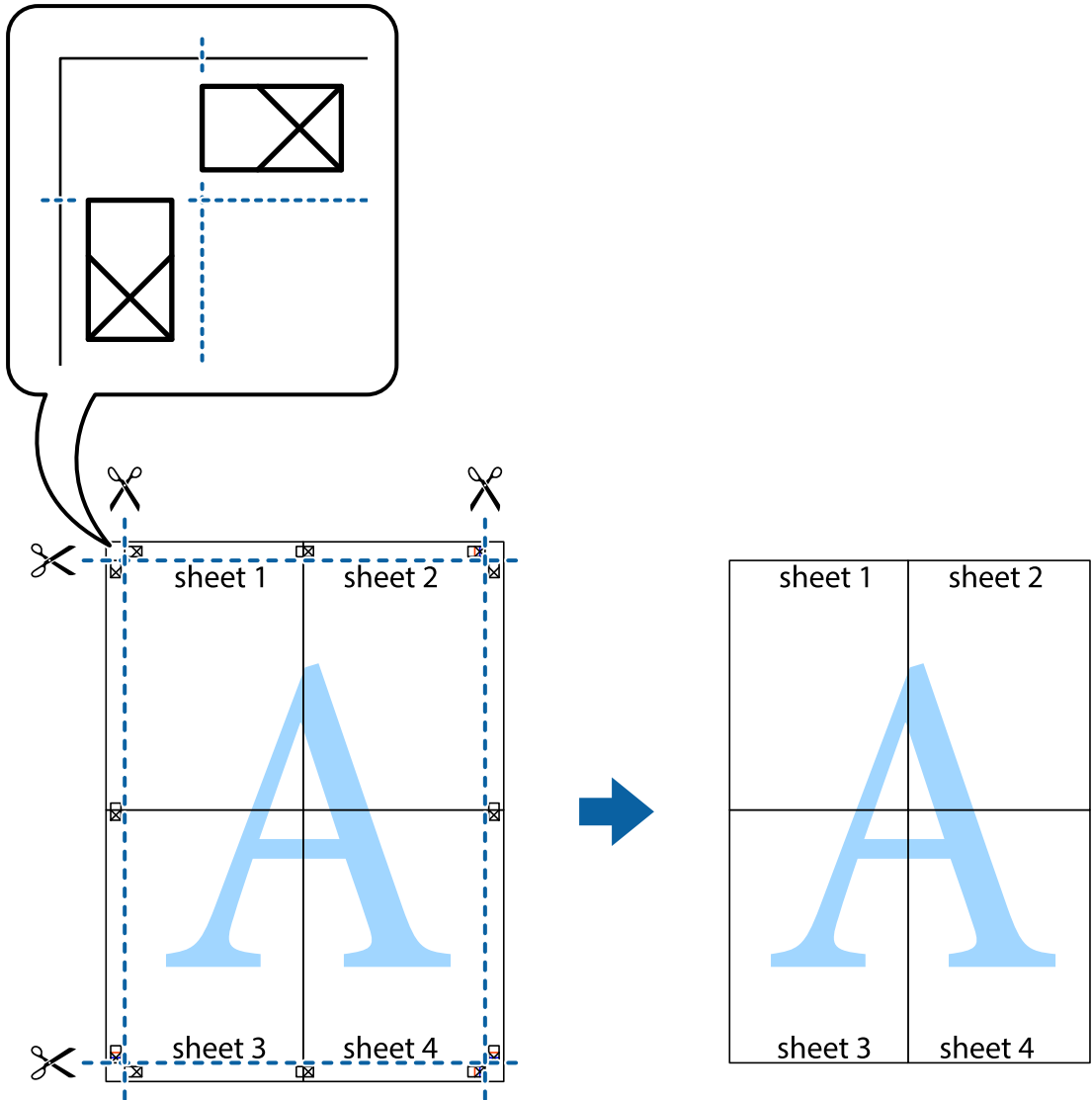
8. اقطع الورقتين اللتين قمت بتثبيتهما معاً إلى ورقتين في الخط الأفقي الأحمر عبر علامات المحاذاة (الخط إلى أعلى العلامات المتصلة في هذه المرة).



9. قم بتثبيت الورقتين معاً من الخلف.

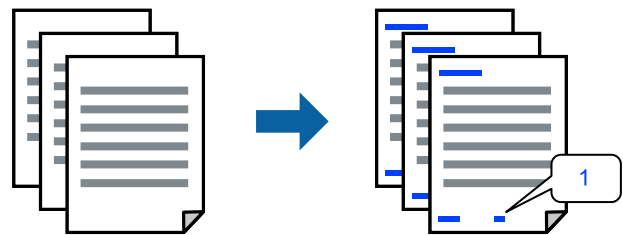


10. اقطع الهوامش المتبقية في الموجه الخارجي.



### الطباعة باستخدام رأس الصفحة وتذييلها

يمكنك طباعة معلومات مثل اسم المستخدم وتاريخ الطباعة في رؤوس الصفحات أو تذييلاتها.



1. في علامة التبويب مزيد من الخيارات الخاصة ببرنامج تشغيل الطباعة، انقر فوق ميزات العلامة المائية، ثم حدد العنوان/التذييل.



2. إعدادات، ثم حدد العناصر التي تريد طباعتها ثم انقر فوق OK.

ملاحظة:

- لتحديد رقم الصفحة الأولى، حدد رقم الصفحة من الموضوع الذي تريد طباعته في رأس الصفحة أو تذييلها، ثم حدد الرقم في رقم البدء.
- إذا كنت ترغب في طباعة نص في رأس الصفحة أو تذييلها، فحدد الموضوع الذي تريد طباعته، ثم حدد نص. أدخل النص الذي تريد طباعته في حقل إدخال النص.

3. اضبط العناصر الأخرى الموجودة بعلامتي التبويب رئيسي ومزيد من الخيارات إذا لزم الأمر، ثم انقر فوق موافق.

4. انقر فوق طباعة.

معلومات ذات صلة

- ← "تحميل الورق في وحدة تغذية الورق من الخلف" في الصفحة 25
- ← "الطباعة باستخدام إعدادات سهلة" في الصفحة 35

## طباعة علامة مائية

يمكنك طباعة علامة مائية مثل "سري" أو نموذج غير قابل للنسخ على المطبوعات الخاصة بك. إذا أجريت الطباعة باستخدام نموذج غير قابل للنسخ، تظهر الأحرف المخفية عند تصويرها بماكينة تصوير من أجل تمييز المستند الأصلي عن النسخ.



نموذج غير قابل للنسخ متوفر وفقاً للشروط التالية:

- نوع الورق: ورق عادي، Letterhead
- بلا أطر: لم يتم التحديد
- الجودة: قياسي
- الطباعة على الوجهين: إيقاف تشغيل، أو يدوي (ربط الحافة الطويلة)، أو يدوي (ربط الحافة القصيرة)
- تصحيح الألوان: تلقائي
- ورق قصير محبب: غير محدد

ملاحظة:

يمكنك أيضاً إضافة العلامة المائية أو النموذج غير القابل للنسخ الخاص بك.

1. في علامة التبويب مزيد من الخيارات الخاصة ببرنامج تشغيل الطباعة، انقر فوق ميزات العلامة المائية، ثم حدد نموذج غير قابل للنسخ أو علامة مائية.

2. انقر فوق إعدادات لتغيير التفاصيل مثل حجم النموذج أو العلامة أو كثافتها أو موضعها.

3. اضبط العناصر الأخرى الموجودة بعلامتي التبويب رئيسي ومزيد من الخيارات إذا لزم الأمر، ثم انقر فوق موافق.

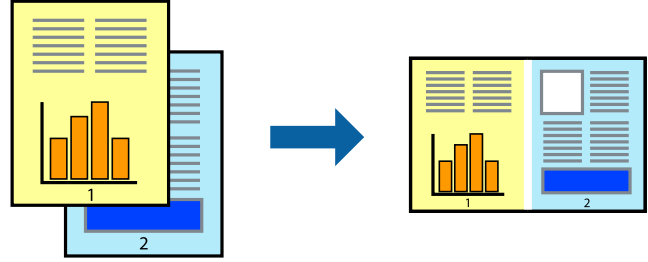
4. انقر فوق طباعة.

## معلومات ذات صلة

- ← "تحميل الورق في وحدة تغذية الورق من الخلف" في الصفحة 25
- ← "الطباعة باستخدام إعدادات سهلة" في الصفحة 35

## طباعة ملفات متعددة معا

منظم المهام البسيط يسمح لك بجمع ملفات متعددة تم إنشاؤها بواسطة تطبيقات مختلفة وطباعتها كمهمة طباعة واحدة. يمكنك تحديد إعدادات الطباعة للملفات المجمعة، مثل تخطيط الصفحات المتعددة، والطباعة على الوجهين.



1. في علامة التبويب رئيسي الخاصة ببرنامج تشغيل الطباعة، حدد منظم المهام البسيط.
2. انقر فوق طباعة.  
عند بدء الطباعة، يتم عرض نافذة منظم المهام البسيط.
3. عند فتح نافذة منظم المهام البسيط، افتح الملف الذي تريد دمجه مع الملف الحالي، ثم كرر الخطوات المذكورة أعلاه.
4. عند تحديد مهمة طباعة تمت إضافتها إلى مشروع طباعة Lite في نافذة منظم المهام البسيط، يمكنك تحرير تخطيط الصفحة.
5. انقر فوق طباعة من القائمة ملف لبدء الطباعة.

### ملاحظة:

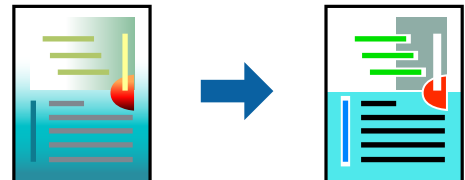
إذا قمت بإغلاق نافذة منظم المهام البسيط قبل إضافة جميع بيانات الطباعة إلى مشروع طباعة، يتم إلغاء مهمة الطباعة التي تعمل عليها حالياً. انقر فوق حفظ من القائمة ملف لحفظ المهمة الحالية. امتداد الملفات المحفوظة هو "ecl".  
لفتح مشروع طباعة، انقر فوق منظم المهام البسيط في علامة التبويب الصيانة الخاصة ببرنامج تشغيل الطباعة لفتح نافذة Job Arranger Lite. ثم حدد فتح من القائمة ملف لتحديد الملف.

## معلومات ذات صلة

- ← "تحميل الورق في وحدة تغذية الورق من الخلف" في الصفحة 25
- ← "الطباعة باستخدام إعدادات سهلة" في الصفحة 35

## الطباعة باستخدام خاصية الطباعة العالمية بالألوان

يمكنك تحسين عرض النص والصورة في المطبوعات.



لا تتوفر طباعة عمومية بالألوان إلا عند تحديد الإعدادات التالية فقط.

نوع الورق: ورق عادي، Letterhead

الجودة: قياسي أو جودة أعلى

اللون: اللون

التطبيقات: Microsoft® Office 2007 أو الإصدار الأحدث

حجم النص: 96 نقطة أو أصغر

1. من علامة تبويب مزيد من الخيارات الخاصة ببرنامج تشغيل الطباعة، انقر فوق خيارات الصورة في إعداد تصحيح الألوان.
2. حدد خياراً من إعداد طباعة عمومية بالألوان.
3. خيارات التحسين لضبط مزيد من الإعدادات.
4. اضبط العناصر الأخرى الموجودة بعلامتي التبويب رئيسي ومزيد من الخيارات إذا لزم الأمر، ثم انقر فوق موافق.
5. انقر فوق طباعة.

#### ملاحظة:

قد تتغير بعض الرموز المعينة ببعض النماذج، مثل "+" ليظهر كـ "±".

قد تعمل النماذج أو التسطير الخاص بالتطبيقات على تغيير المحتوى المطبوع باستخدام هذه الإعدادات.

قد تقل جودة الطباعة في الصور الفوتوغرافية والصور الأخرى عند استخدام إعدادات طباعة عمومية بالألوان.

تسير الطباعة بشكل أبطأ عند استخدام إعدادات طباعة عمومية بالألوان.

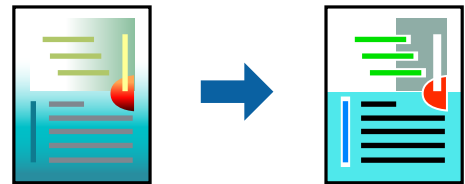
#### معلومات ذات صلة

← "تحميل الورق في وحدة تغذية الورق من الخلف" في الصفحة 25

← "الطباعة باستخدام إعدادات سهلة" في الصفحة 35

## ضبط لون الطباعة

يمكنك ضبط الألوان المستخدمة في مهمة الطباعة. لا يتم تطبيق هذه التعديلات على البيانات الأصلية.



يؤدي إعداد **PhotoEnhance** إلى الحصول على صور أكثر وضوحاً وألوان زاهية من خلال الضبط التلقائي للتباين والتشبع والسطوع الخاص ببيانات الصورة الأصلية.

#### ملاحظة:

يضبط **PhotoEnhance** اللون عن طريق تحليل موقع الهدف. لذلك، إذا غيّت موقع الهدف عن طريق تصغير الصورة أو تكبيرها أو قصها أو تدويرها، فقد يتغير اللون بشكل غير متوقع. يعمل تحديد إعداد بلا حدود على تغيير موقع الهدف أيضاً مما يؤدي إلى تغييرات في اللون. إذا كانت الصورة خارج نطاق التركيز، فربما تصبح درجة اللون غير طبيعية. إذا تغير اللون أو أصبح غير طبيعي، فاطبع باستخدام وضع آخر غير **PhotoEnhance**.

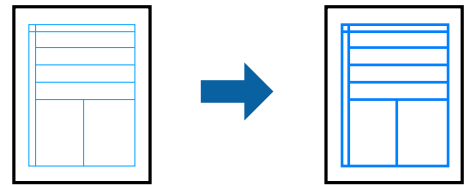
1. من علامة التبويب مزيد من الخيارات في برنامج تشغيل الطابعة، حدد طريقة تصحيح الألوان من إعداد تصحيح الألوان.
  - تلقائي: يعمل هذا الإعداد على ضبط درجة الألوان تلقائياً لتناسب إعدادات نوع الورق وجودة الطباعة.
  - مخصص: انقر فوق متقدم، ويمكنك ضبط الإعدادات الخاصة بك.
2. اضبط العناصر الأخرى الموجودة بعلامتي التبويب رئيسي ومزيد من الخيارات إذا لزم الأمر، ثم انقر فوق موافق.
3. انقر فوق طباعة.

#### معلومات ذات صلة

- ← "تحميل الورق في وحدة تغذية الورق من الخلف" في الصفحة 25
- ← "الطباعة باستخدام إعدادات سهلة" في الصفحة 35

### الطباعة لتوضيح الخطوط الرقيقة

يمكنك جعل الخطوط الرفيعة التي تكون رقيقة جداً للطباعة سميكة.



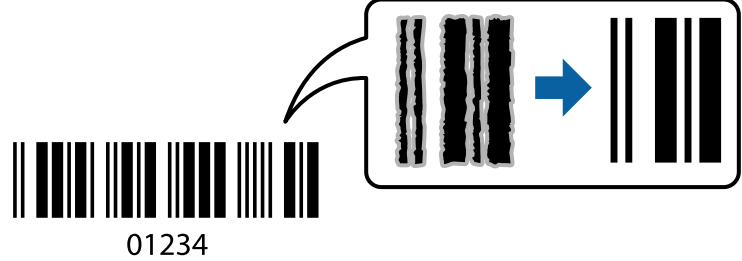
1. من علامة تبويب مزيد من الخيارات الخاصة ببرنامج تشغيل الطابعة، انقر فوق خيارات الصورة في إعداد تصحيح الألوان.
2. حدد إبراز الخطوط الرفيعة.
3. اضبط العناصر الأخرى الموجودة بعلامتي التبويب رئيسي ومزيد من الخيارات إذا لزم الأمر، ثم انقر فوق موافق.
4. انقر فوق طباعة.

#### معلومات ذات صلة

- ← "تحميل الورق في وحدة تغذية الورق من الخلف" في الصفحة 25
- ← "الطباعة باستخدام إعدادات سهلة" في الصفحة 35

## طباعة الرموز الشريطية الواضحة

يمكنك طباعة رمز شريطي بوضوح وجعل مسحه ضوئياً أمراً سهلاً. ولا تقم بتمكين هذه الميزة إلا إذا تعدّر إجراء المسح الضوئي للرمز الشريطي الذي طبعته فقط.



يمكنك استخدام هذه الميزة بالشروط التالية.

نوع الورق: ورق عادي، أو Letterhead، أو ظرف

الجودة: قياسي

1. في علامة التبويب الصيانة الخاصة ببرنامج تشغيل الطابعة، انقر فوق إعدادات موسعة، ثم حدد وضع الرمز الشريطي.
2. اضبط العناصر الأخرى الموجودة بعلامتي التبويب رئيسي ومزيد من الخيارات إذا لزم الأمر، ثم انقر فوق موافق.
3. انقر فوق طباعة.

ملاحظة:

قد لا تكون ميزة إزالة ضبابية الصورة متوفرة دائماً وفقاً للظروف.

معلومات ذات صلة

← "تحميل الورق في وحدة تغذية الورق من الخلف" في الصفحة 25

← "الطباعة باستخدام إعدادات سهلة" في الصفحة 35

## الطباعة من كمبيوتر — Mac OS

### الطباعة باستخدام إعدادات سهلة

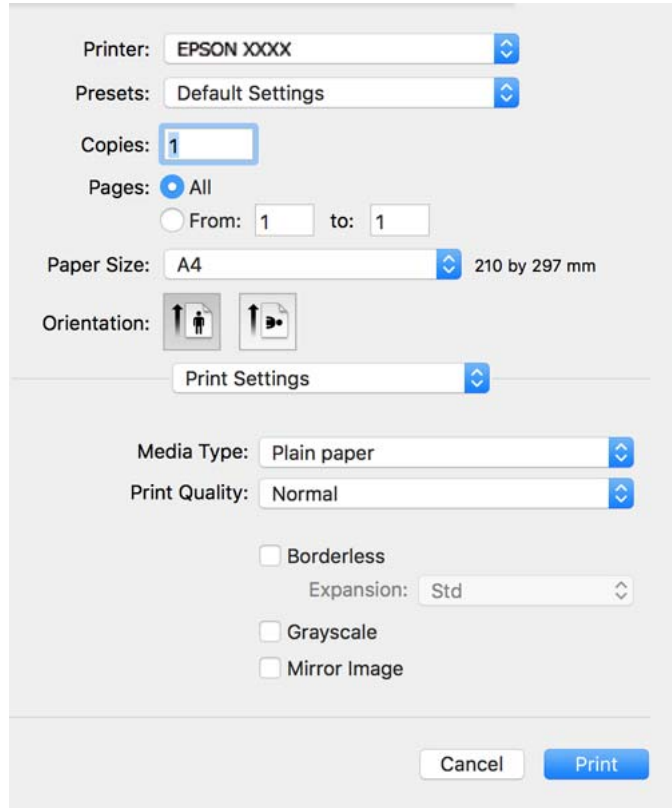


ملاحظة:

قد تختلف العمليات والشاشات حسب التطبيق المستخدم. راجع تعليمات التطبيق للاطلاع على التفاصيل.

1. حمّل الورق في الطابعة.
2. افتح الملف الذي تريد طباعته.

3. حدد طباعة من القائمة ملف أو أمر آخر للوصول إلى مربع حوار الطباعة. إذا لزم الأمر، انقر فوق إظهار التفاصيل أو ▼ لتوسيع إطار الطباعة.
4. حدد الطابعة الخاصة بك.
5. حدد إعدادات الطباعة من القائمة المنبثقة.



6. غير الإعدادات حسب الضرورة.

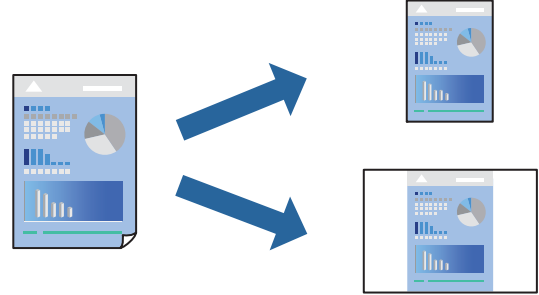
7. انقر فوق طباعة.

معلومات ذات صلة

- ← "الورق والسعات المتوفرة" في الصفحة 191
- ← "قائمة نوع الورق" في الصفحة 24

## إضافة إعدادات الطباعة المسبقة لسهولة الطباعة

إذا قمت بإنشاء إعداد مسبق خاص بك لأكثر إعدادات الطباعة استخداماً وشيوعاً ببرنامج تشغيل الطابعة، يمكنك الطباعة بسهولة عن طريق تحديد الإعداد المسبق من القائمة.



1. عين كل عنصر مثل إعدادات الطباعة والمخطط (حجم الورق ونوع الوسائط، وما إلى ذلك).

2. انقر فوق الإعدادات المسبقة لحفظ الإعدادات الحالية كإعداد مسبق.

3. انقر OK.

ملاحظة:

لحذف إعداد مسبق تمت إضافته، انقر فوق الإعدادات المسبقة < إظهار الإعدادات المسبقة، وحدد اسم الإعداد المسبق الذي تريد حذفه من القائمة، ثم احذفه.

4. انقر فوق طباعة.

في المرة التالية التي تريد فيها الطباعة باستخدام الإعدادات نفسها، حدد اسم الإعداد المسبق المسجل من الإعدادات المسبقة.

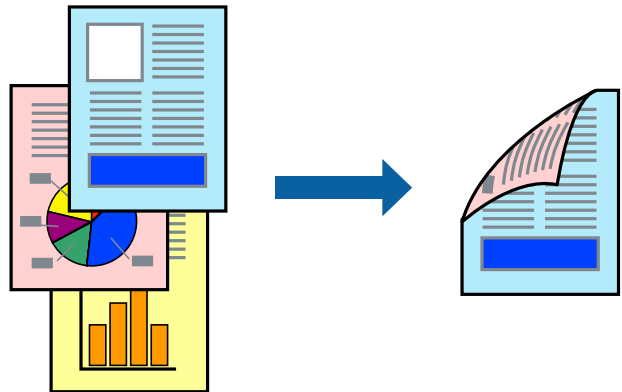
معلومات ذات صلة

← "تحميل الورق في وحدة تغذية الورق من الخلف" في الصفحة 25

← "الطباعة باستخدام إعدادات سهلة" في الصفحة 53

## الطباعة على الوجهين

يمكنك الطباعة على وجهي الورقة.



ملاحظة:

- ❑ لا تتوفر هذه الميزة مع الطباعة بلا حدود.
- ❑ في حال عدم استخدام ورق مناسب للطباعة على الوجهين، قد تنخفض جودة الطباعة وينحسر الورق. ["ورق للطباعة على الوجهين" في الصفحة 193](#)
- ❑ بناءً على الورق والبيانات، قد يفيض الحبر إلى الوجه الآخر من الورق.

1. حدد إعدادات الطباعة على الوجهين من القائمة المنبثقة.

2. حدد أغلفة التجليد في الطباعة على الوجهين.

3. حدد نوع المستند الأصلي في نوع المستند.

ملاحظة:

❑ قد تكون عملية الطباعة بطيئة على حسب إعداد نوع المستند.

❑ إذا كنت تقوم بطباعة بيانات عالية الكثافة مثل الصور أو الرسومات، فحدد النصوص والصور الفوتوغرافية أو النصوص والصور كإعداد نوع المستند. إذا حدث خدش أو فاض الحبر من الجانب المقابل، فاضبط كثافة الطباعة ووقت جفاف الحبر بالنقر فوق علامة السهم بجانب عمليات الضبط.

4. اضبط العناصر الأخرى حسب الضرورة.

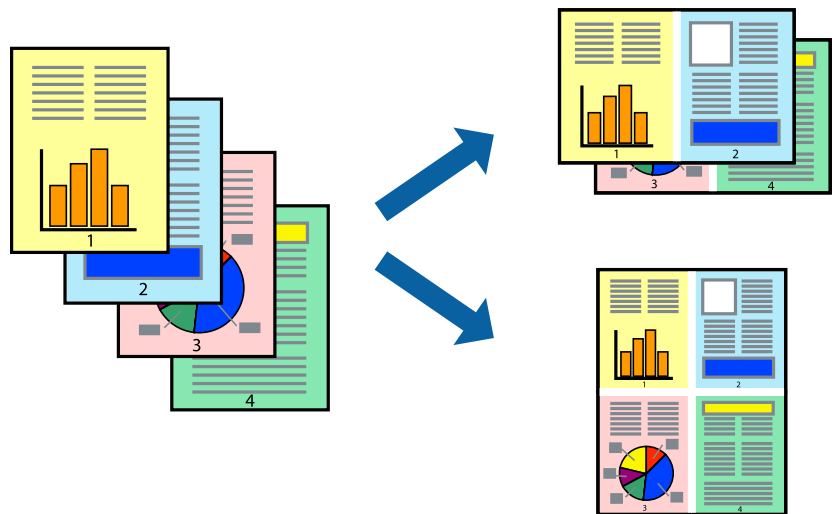
5. انقر فوق طباعة.

معلومات ذات صلة

- ← "الورق والسعات المتوفرة" في الصفحة 191
- ← "تحميل الورق في وحدة تغذية الورق من الخلف" في الصفحة 25
- ← "الطباعة باستخدام إعدادات سهلة" في الصفحة 53

## طباعة صفحات متعددة على ورقة واحدة

يمكنك طباعة عدة صفحات من البيانات على ورقة واحدة.



1. حدد تخطيط من القائمة المنبثقة.



2. اضبط عدد الصفحات في عدد الصفحات لكل ورقة، و اتجاه المخطط (ترتيب الصفحات)، و الحد.
3. اضبط العناصر الأخرى حسب الضرورة.
4. انقر فوق طباعة.

#### معلومات ذات صلة

- ◀ "تحميل الورق في وحدة تغذية الورق من الخلف" في الصفحة 25
- ◀ "الطباعة باستخدام إعدادات سهلة" في الصفحة 53

### الطباعة لملاءمة حجم الورق

حدد حجم الورق الذي قمت بتحميله في الطابعة كإعداد حجم ورق الوجهة.



1. حدد حجم الورق الذي قمت بإعداده في التطبيق كإعداد حجم الورق.
2. حدد التعامل مع الورق من القائمة المنبثقة.
3. حدد تغيير الحجم لملاءمة حجم الورق.
4. حدد حجم الورق الذي قمت بتحميله في الطابعة كإعداد حجم ورق الوجهة.
5. اضبط العناصر الأخرى حسب الضرورة.
6. انقر فوق طباعة.

#### معلومات ذات صلة

- ◀ "تحميل الورق في وحدة تغذية الورق من الخلف" في الصفحة 25
- ◀ "الطباعة باستخدام إعدادات سهلة" في الصفحة 53

## طباعة مستند مصغر أو مكبر في أي تكبير

يمكنك تصغير حجم مستند أو تكبيره بنسبة مئوية معينة.



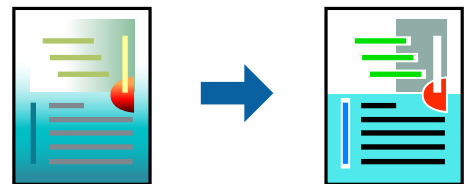
1. حدد طباعة من القائمة ملف أو أمر آخر للوصول إلى مربع حوار الطباعة.
2. حدد إعداد الصفحة من قائمة الملف الخاصة بالتطبيق.
3. حدد الطابعة، وحجم الورق، وأدخل النسبة المئوية في تغيير الحجم، ثم انقر فوق OK.  
ملاحظة:  
حدد حجم الورق الذي قمت بتعيينه في التطبيق كإعداد حجم الورق.
4. اضبط العناصر الأخرى حسب الضرورة.
5. انقر فوق طباعة.

معلومات ذات صلة

- ← "تحميل الورق في وحدة تغذية الورق من الخلف" في الصفحة 25
- ← "الطباعة باستخدام إعدادات سهلة" في الصفحة 53

## ضبط لون الطباعة

يمكنك ضبط الألوان المستخدمة في مهمة الطباعة. لا يتم تطبيق هذه التعديلات على البيانات الأصلية.



يؤدي إعداد **PhotoEnhance** إلى الحصول على صور أكثر وضوحاً وألوان زاهية من خلال الضبط التلقائي للتباين والتشبع والسطوع الخاص ببيانات الصورة الأصلية.

#### ملاحظة:

يضبط **PhotoEnhance** اللون عن طريق تحليل موقع الهدف. لذلك، إذا غيّت موقع الهدف عن طريق تصغير الصورة أو تكبيرها أو قصها أو تدويرها، فقد يتغير اللون بشكل غير متوقع. يعمل تحديد إعداد بلا حدود على تغيير موقع الهدف أيضاً مما يؤدي إلى تغييرات في اللون. إذا كانت الصورة خارج نطاق التركيز، فربما تصبح درجة اللون غير طبيعية. إذا تغير اللون أو أصبح غير طبيعي، فاطبع باستخدام وضع آخر غير **PhotoEnhance**.

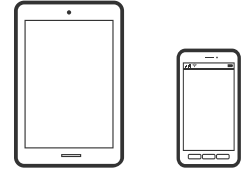
1. حدد مطابقة الألوان من القائمة المنبثقة، ثم حدد عناصر تحكم ألوان EPSON.
2. حدد خيارات الألوان من القائمة المنبثقة، ثم حدد أحد الخيارات المتوفرة.
3. انقر فوق السهم إلى جوار إعدادات متقدمة واضبط الإعدادات المناسبة.
4. اضبط العناصر الأخرى حسب الضرورة.
5. انقر فوق طباعة.

#### معلومات ذات صلة

- ← "تحميل الورق في وحدة تغذية الورق من الخلف" في الصفحة 25
- ← "الطباعة باستخدام إعدادات سهلة" في الصفحة 53

## طباعة المستندات من الأجهزة الذكية (iOS)

يمكنك طباعة المستندات من جهاز ذكي مثل الهاتف الذكي أو جهاز الكمبيوتر اللوحي.



## طباعة المستندات باستخدام Epson Smart Panel

#### ملاحظة:

قد تختلف العمليات بناءً على الجهاز.

1. إذا لم يتم تثبيت Epson Smart Panel، فقم بتثبيته.  
"تطبيق لتشغيل الطابعة بسهولة من جهاز ذكي (Epson Smart Panel)" في الصفحة 198
2. ابدأ تشغيل Epson Smart Panel.
3. حدد قائمة مستند الطباعة على الشاشة الرئيسية.
4. حدد المستند الذي تريد طباعته.
5. ابدأ الطباعة.

## طباعة المستندات باستخدام AirPrint

يتسبب AirPrint في تمكين الطباعة اللاسلكية الفورية من أجهزة iPhone، iPad، iPod touch، و Mac دون الحاجة إلى تثبيت برامج تشغيل أو تنزيل برامج.



### ملاحظة:

إذا قمت بتعطيل رسائل تكوين الورق على لوحة تحكم الطابعة الخاصة بك، فلن تتمكن من استخدام AirPrint. لتفعيل الرسائل عند الضرورة، انظر الرابط أدناه.

1. قم بإعداد طابعتك لإجراء الطباعة اللاسلكية. راجع الرابط أدناه.

<http://epson.sn>

2. وصل جهاز Apple الخاص بك بالشبكة اللاسلكية نفسها التي تتصل بها الطابعة الخاصة بك.

3. اطبع ما تحتاجه من جهازك إلى الطابعة.

### ملاحظة:

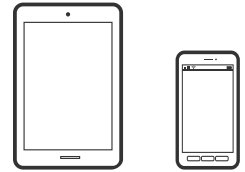
للاطلاع على التفاصيل، راجع صفحة AirPrint في موقع Apple على الويب.

### معلومات ذات صلة

← "تعذر الطباعة حتى ولو تم إنشاء اتصال (iOS)" في الصفحة 126

## طباعة المستندات من الأجهزة الذكية (Android)

يمكنك طباعة المستندات من جهاز ذكي مثل الهاتف الذكي أو جهاز الكمبيوتر اللوحي.



## طباعة المستندات باستخدام Epson Smart Panel

### ملاحظة:

قد تختلف العمليات بناءً على الجهاز.

1. إذا لم يتم تثبيت Epson Smart Panel، فقم بتثبيته.

"تطبيق لتشغيل الطابعة بسهولة من جهاز ذكي (Epson Smart Panel)" في الصفحة 198

2. ابدأ تشغيل Epson Smart Panel.

3. حدد قائمة مستند الطباعة على الشاشة الرئيسية.

4. حدد المستند الذي تريد طباعته.

5. ابدأ الطباعة.

## طباعة المستندات باستخدام تطبيق Epson Print Enabler

ملاحظة:

قد تختلف العمليات بناءً على الجهاز.

1. ثبت المكوّن الإضافي Epson Print Enabler من Google Play.
2. انتقل إلى الإعدادات في جهاز Android الخاص بك، وحدد طباعة ثم قم بتمكين تطبيق Epson Print Enabler.
3. من أحد تطبيقات جهاز Android مثل Chrome، اضغط على رمز القائمة واطبع ما هو ظاهر على الشاشة.

ملاحظة:

إذا كنت لا ترى طابعتك، فاضغط على جميع الطابعات وحدد طابعتك.

## الطباعة باستخدام Mopria Print Service

تُتيح خدمة Mopria Print Service الطباعة اللاسلكية من الأجهزة اللوحية والهواتف الذكية التي تعمل بنظام Android.



1. ثبت Mopria Print Service من Google Play.
2. حمّل الورق في الطابعة.
3. قم بإعداد طابعتك لإجراء الطباعة اللاسلكية. راجع الرابط أدناه.  
<http://epson.sn>
4. وصل جهاز Android الخاص بك بالشبكة اللاسلكية نفسها التي تتصل بها الطابعة الخاصة بك.
5. اطبع ما تحتاجه من جهازك إلى الطابعة.

ملاحظة:

للحصول على مزيد من التفاصيل، تفضل بزيارة موقع ويب Mopria عبر <https://mopria.org>.

معلومات ذات صلة

← "تحميل الورق في وحدة تغذية الورق من الخلف" في الصفحة 25

## الطباعة على الأظرف

### الطباعة على الأظرف من جهاز كمبيوتر (Windows)

1. قم بتحميل الأظرف في الطابعة.  
"تحميل أظرف في وحدة تغذية الورق من الخلف" في الصفحة 27
2. افتح الملف الذي تريد طباعته.
3. قم بالوصول إلى نافذة برنامج تشغيل الطابعة.
4. حدد حجم الظرف من حجم المستند في علامة التبويب رئيسي، ثم حدد ظرف من نوع الورق.
5. اضبط العناصر الأخرى الموجودة بعلامتي التبويب رئيسي ومزيد من الخيارات إذا لزم الأمر، ثم انقر فوق موافق.
6. انقر فوق طباعة.

### الطباعة على الأظرف من جهاز كمبيوتر (Mac OS)

1. قم بتحميل الأظرف في الطابعة.  
"تحميل أظرف في وحدة تغذية الورق من الخلف" في الصفحة 27
2. افتح الملف الذي تريد طباعته.
3. حدد طباعة من القائمة ملف أو أمر آخر للوصول إلى مربع حوار الطباعة.
4. حدد الحجم كإعداد حجم الورق.
5. حدد إعدادات الطباعة من القائمة المنبثقة.
6. حدد الظرف ليكون إعداد نوع الوسائط.
7. اضبط العناصر الأخرى حسب الضرورة.
8. انقر فوق طباعة.

## طباعة صفحات الويب

### طباعة صفحات الويب من جهاز كمبيوتر

يسمح لك Epson Photo+ بعرض صفحات الويب، واقتصاص المنطقة المحددة، ثم تحريرها وطباعتها. راجع تعليمات التطبيق للاطلاع على التفاصيل.

## طباعة صفحات الويب من الأجهزة الذكية

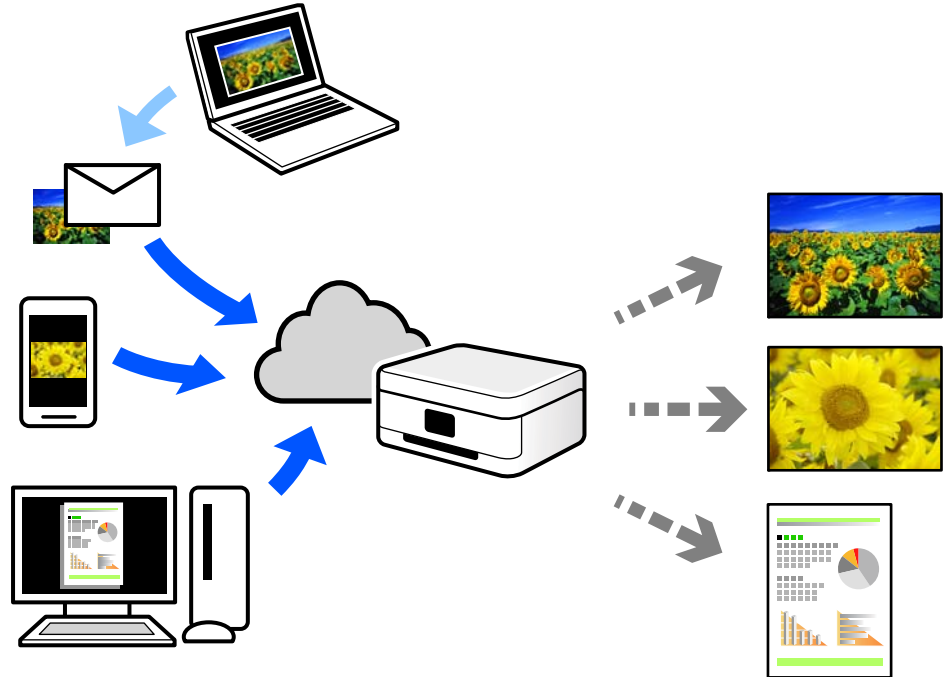
ملاحظة:

قد تختلف العمليات بناءً على الجهاز.

1. قم بإعداد طابعتك لإجراء الطباعة اللاسلكية.
2. إذا لم يتم تثبيت Epson Smart Panel، فقم بتثبيته.  
"تطبيق لتشغيل الطباعة بسهولة من جهاز ذكي (Epson Smart Panel)" في الصفحة 198
3. وصل جهازك الذكي بالشبكة اللاسلكية نفسها التي تتصل بها الطابعة.
4. افتح صفحة الويب التي تريد طباعتها في تطبيق متصفح الويب الخاص بك.
5. اضغط على مشاركة من قائمة تطبيق متصفح الويب.
6. حدّد Smart Panel.
7. اضغط على طباعة.

## الطباعة باستخدام خدمة سحابية

باستخدام خدمة Epson Connect المتوفرة على الإنترنت، يمكنك الطباعة من هاتفك الذكي أو جهاز الكمبيوتر اللوحي أو الكمبيوتر المحمول، في أي وقت وبشكل عملي في أي مكان. لاستخدام هذه الخدمة، يجب عليك تسجيل المستخدم والطابعة في Epson Connect.



الميزات المتوفرة على الإنترنت على النحو التالي.

#### Email Print

عند إرسال رسالة بريد إلكتروني تحتوي على مرفقات مثل مستندات أو صور إلى عنوان بريد إلكتروني معين للطباعة، يمكنك طباعة رسالة البريد الإلكتروني هذه وكذلك المرفقات من موقع بعيد مثل البيت أو من الطباعة المكتبية.

#### Epson iPrint

يتوفر هذا التطبيق لنظامي التشغيل iOS وAndroid، ويسمح لك بالطباعة أو المسح الضوئي من خلال الهاتف الذكي أو الكمبيوتر اللوحي. كما يمكنك طباعة المستندات، والصور، ومواقع الويب من خلال إرسالها مباشرة إلى الطباعة على شبكة LAN اللاسلكية نفسها.

#### Remote Print Driver

يُعد هذا التطبيق برنامج تشغيل مشتركاً مدعوماً من قبل برنامج تشغيل الطباعة عن بُعد. عند الطباعة باستخدام طباعة في موقع بعيد، يمكنك الطباعة من خلال تغيير الطباعة على نافذة التطبيقات المعتادة.

راجع مدخل الويب Epson Connect للحصول على تفاصيل حول كيفية الإعداد أو الطباعة.

<https://www.epsonconnect.com/>

<http://www.epsonconnect.eu> (أوروبا فقط)

## التسجيل في خدمة Epson Connect من لوحة التحكم

اتبع الخطوات التالية لتسجيل الطباعة.

1. حدد الإعدادات على لوحة التحكم.  
حدد عنصراً، واستخدم أزرار ▲ ▼ ◀ ▶، ثم اضغط على الزر OK.
2. حدد خدمات < Epson Connect تسجيل/حذف لطباعة ورقة التسجيل.
3. اتباع التعليمات الموجودة في ورقة التسجيل لتسجيل الطباعة.



## النسخ

66. .... طرق النسخ المتاحة.

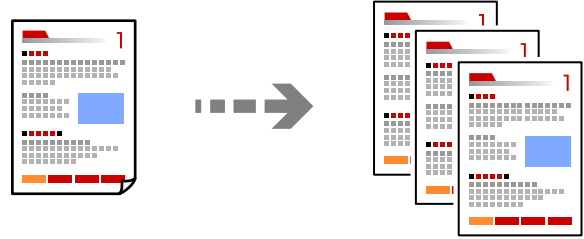
72. .... خيارات القائمة للنسخ.

## طرق النسخ المتاحة

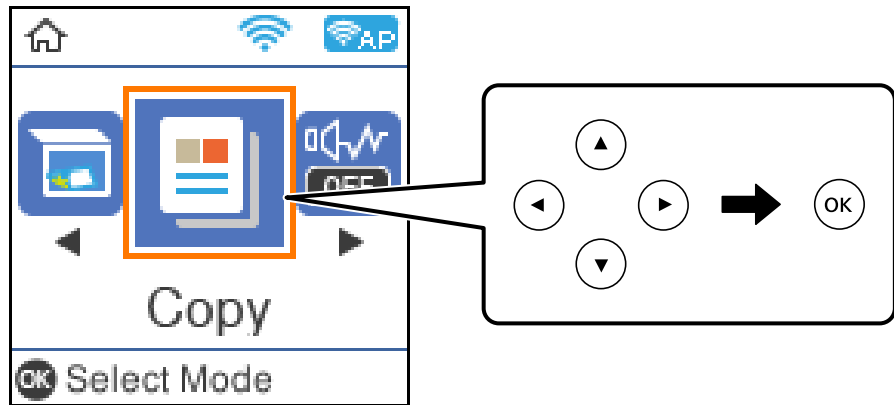
ضع المستندات الأصلية على زجاج الماسحة الضوئية، ثم حدد القائمة نسخ في الشاشة الرئيسية.

### نسخ المستندات الأصلية

يوضح هذا القسم كيفية استخدام قائمة نسخ في لوحة التحكم لنسخ المستندات الأصلية.

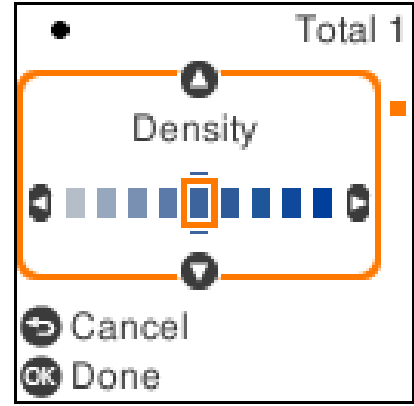


1. حمّل الورق في الطابعة.  
"تحميل الورق في وحدة تغذية الورق من الخلف" في الصفحة 25
2. ضع المستندات الأصلية.  
"وضع المستندات الأصلية على زجاج الماسحة الضوئية" في الصفحة 32
3. حدد نسخ في الشاشة الرئيسية.  
حدد عنصرًا، واستخدم أزرار ▲ ▼ ◀ ▶، ثم اضغط على الزر OK.



4. حدد عدد النسخ.
5. حدد نسخة بالألوان أو نسخة أحادية اللون.

6. اضغط على الزر "OK" لعرض إعدادات الطباعة والتحقق منها، ومن ثم قم بتغيير الإعدادات حسب الضرورة. لتغيير الإعدادات، اضغط على الزر ▼ وحدد قائمة الإعدادات باستخدام الأزرار ▲ أو ▼، ومن ثم غير الإعدادات باستخدام الأزرار ◀ أو ▶. عند الانتهاء، اضغط على الزر "OK".



7. اضغط على الزر ①.


## النسخ على الوجهين

نسخ عدة مستندات أصلية على كلا جانبي الورقة.



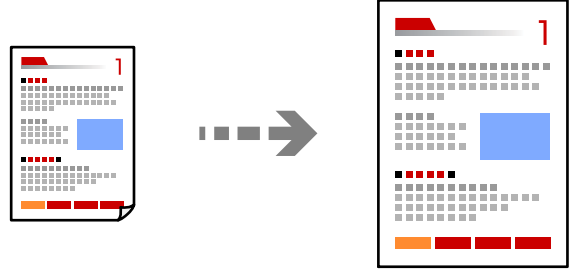
1. ضع المستندات الأصلية.
2. "وضع المستندات الأصلية على زجاج الماسحة الضوئية" في الصفحة 32
3. حدد نسخ في الشاشة الرئيسية.
4. حدد عنصرًا، واستخدم أزرار ▲ ▼ ▶ ◀ ثم اضغط على الزر OK.
5. حدد عدد النسخ.
6. حدد نسخة بالألوان أو نسخة أحادية اللون.
7. اضغط على زر OK، ثم اضغط على الزر ▼.
8. حدد ثنائي الوجه باستخدام الزرين ▲ ▼، ثم اضغط على الزر ▶.
9. حدد < 1 ثنائي الوجه.

8. حدد اتجاه المستند الأصلي وموضع التجليد، ثم اضغط على الزر OK.

9. اضغط على الزر .

## النسخ عن طريق التكبير أو التصغير

يمكنك نسخ المستندات الأصلية بتكبير محدد.



1. ضع المستندات الأصلية.


"وضع المستندات الأصلية على زجاج الماسحة الضوئية" في الصفحة 32


2. حدد نسخ في الشاشة الرئيسية.

حدد عنصراً، واستخدم أزرار ، ثم اضغط على الزر OK.


3. حدد عدد النسخ.

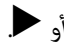
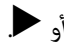
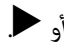
4. حدد نسخة بالألوان أو نسخة أحادية اللون.


5. اضغط على زر OK، ثم اضغط على الزر .

6. حدد تصغير/تكبير باستخدام الأزرار ، ومن ثم قم بتغيير نسبة التكبير باستخدام الأزرار .

ملاحظة:

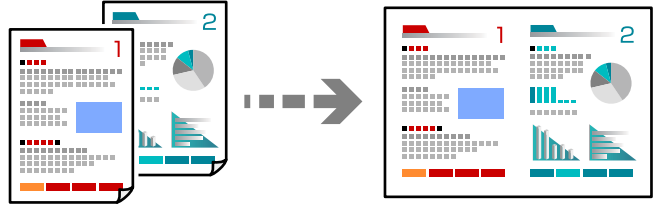
إذا أردت النسخ بتصغير حجم مستند أو تكبيره بنسبة مئوية معينة، فحدد مخصص ضمن إعدادات تصغير/تكبير، واضغط على الزر ، ثم اضغط على

الزر  لتحديد نسبة مئوية. يمكنك تغيير النسبة المئوية تدريجياً بمقدار 10% من خلال الضغط مع الاستمرار على الأزرار  أو .

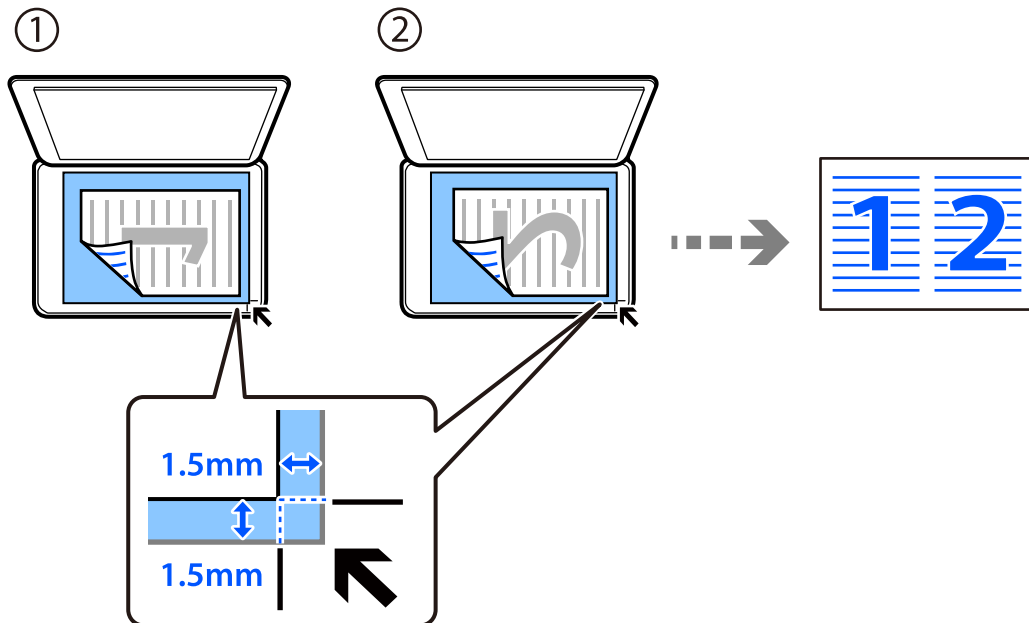
7. اضغط على زر OK، ثم اضغط على الزر .

## نسخ مستندات أصلية متعددة على صفحة واحدة

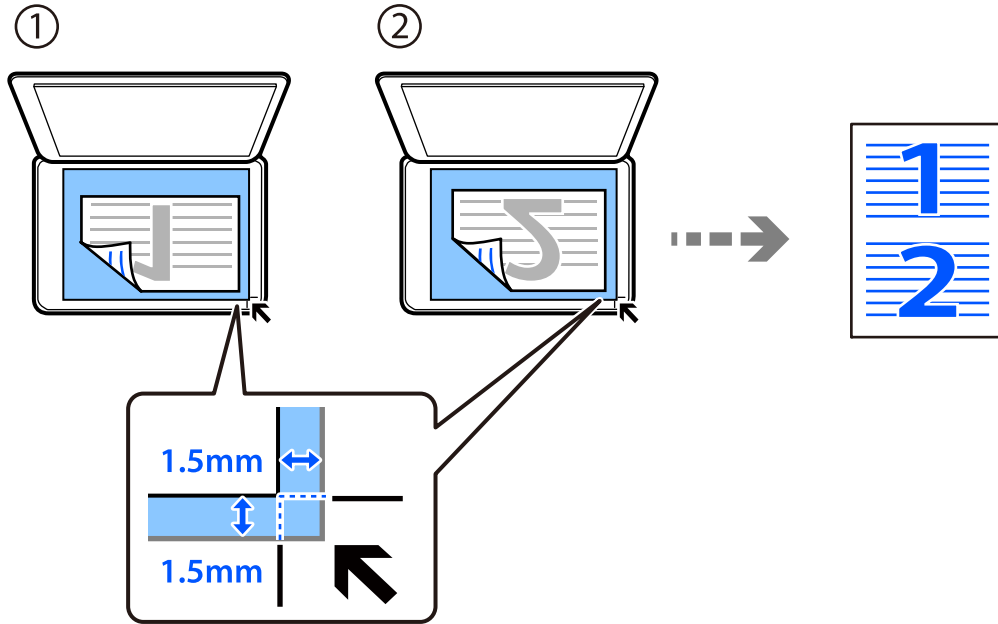
يمكنك نسخ عدة مستندات أصلية في ورقة واحدة.



1. حدد نسخ في الشاشة الرئيسية.  
حدد عنصرًا، واستخدم أزرار ▲ ▼ ◀ ▶، ثم اضغط على الزر OK.
2. حدد عدد النسخ.
3. حدد نسخة بالألوان أو نسخة أحادية اللون.
4. اضغط على زر OK، ثم اضغط على الزر ▼.
5. حدد متعدد الصفحات باستخدام الزرين ▲ ▼، ثم اضغط على الزر ▶.
6. حدد 2 فأعلى.
7. حدد ترتيب التخطيط واتجاه المستند الأصلي، ثم اضغط على الزر OK.
8. ضع الصفحة الأولى من المستند الأصلي ومن ثم اضغط على الزر ⏏.  
المستندات الأصلية للصور



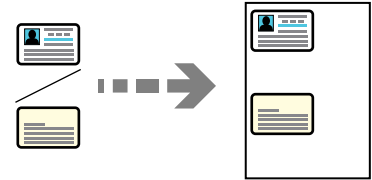
المستندات الأصلية للوحات



9. ضع الصفحة الثانية من المستند الأصلي ومن ثم اضغط على الزر ①.

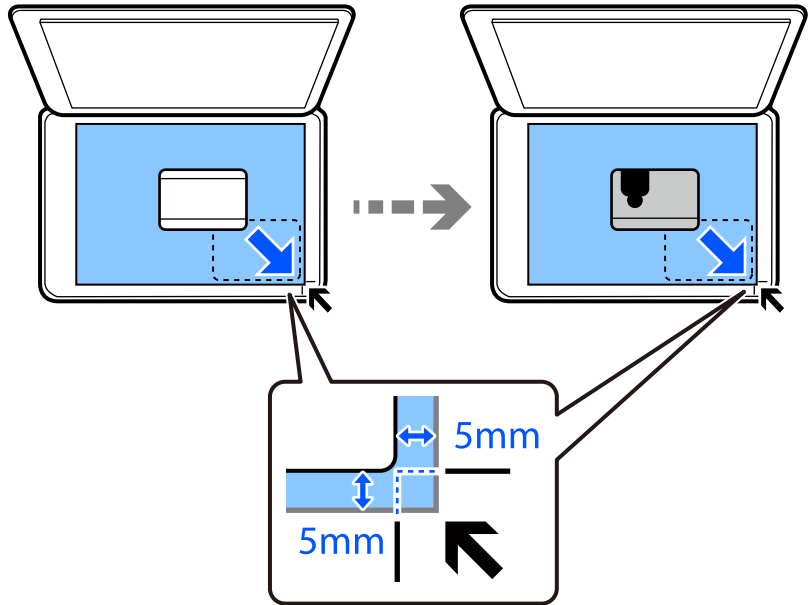
## نسخ بطاقة الهوية


لمسح بطاقة هوية ضوئياً من الوجهين ونسخها من وجه واحد على ورقة مقاس A4.



1. حدد نسخ في الشاشة الرئيسية.
2. حدد عنصرًا، واستخدم أزرار ▲ ▼ ◀ ▶، ثم اضغط على الزر OK.
3. حدد عدد النسخ.
4. حدد نسخة بالألوان أو نسخة أحادية اللون.
5. اضغط على زر OK، ثم اضغط على الزر ▼.
6. حدد نسخ بطاقة معرف باستخدام الزرين ▲ ▼، ثم حدد تشغيل.
7. اضغط على زر OK، ثم اضغط على الزر ①.

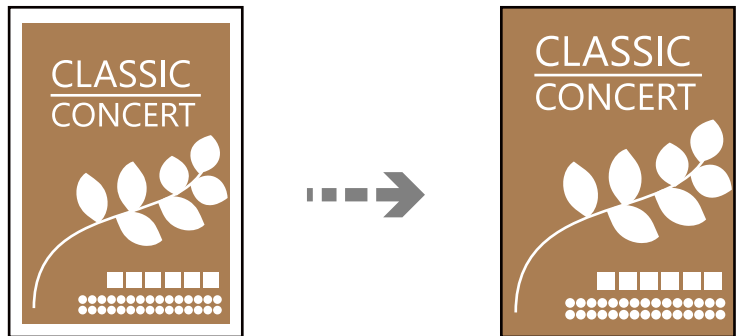
7. ضع المستند الأصلي حتى يكون وجهه لأسفل وحركه باتجاه العلامة الموجودة بالزاوية. ضع بطاقة الهوية على بعد 5 مم من العلامة الموجودة بزاوية زجاج الماسحة الضوئية.




8. ضع الجزء الخلفي من المستند الأصلي موجهًا لأسفل، وحركه تجاه العلامة الموجودة بالزاوية، ومن ثم اضغط على الزر .

## النسخ دون وضع هوامش

لنسخ دون وضع هوامش حول الحواف. يتم تكبير هذه الصورة قليلاً لإزالة الهوامش من حواف الورقة.



1. ضع المستند الأصلي على زجاج الماسحة الضوئية.  
"وضع المستندات الأصلية على زجاج الماسحة الضوئية" في الصفحة 32
2. حدد نسخ في الشاشة الرئيسية.  
حدد عنصرًا، واستخدم أزرار ، ثم اضغط على الزر OK.
3. حدد عدد النسخ.
4. حدد نسخة بالألوان أو نسخة أحادية اللون.

5. اضغط على زر OK، ثم اضغط على الزر ▼.
6. حدد نسخ بلا حدود باستخدام الزرين ▲ ▼، ثم اضغط على الزر ►.
7. حدد تشغيل.
8. حدد توسيع.
9. اضغط على زر OK، ثم اضغط على الزر ◀.

## خيارات القائمة للنسخ

تختلف العناصر المتوفرة وفقاً للقائمة التي حددتها.

عدد النسخ:

حدد عدد النسخ.

أبيض/أسود:

لنسخ المستندات الأصلية بالأبيض والأسود (نسخ أحادي اللون).

اللون:

لنسخ المستندات الأصلية بالألوان.

ثنائي الوجه:

حدد المخطط ذا الوجهين.

من وجه إلى وجه

لنسخ وجه واحد من مستند أصلي على وجه واحد من الورقة.

1 < ثنائي الوجه

لنسخ مستندات أصلية أحادية الوجه على كلا وجهي ورقة واحدة. حدد اتجاه مستندك الأصلي وموضع التجليد الخاص بالورق.

الكثافة:

زد مستوى الكثافة عندما تكون نتائج النسخ باهتة. قلل مستوى الكثافة عند تلطخ الحبر.

إعداد الورق:

حدد حجم الورق الذي قمت بتحميله ونوعه.

تصغير/تكبير:

لتكبير المستندات الأصلية أو تصغيرها.

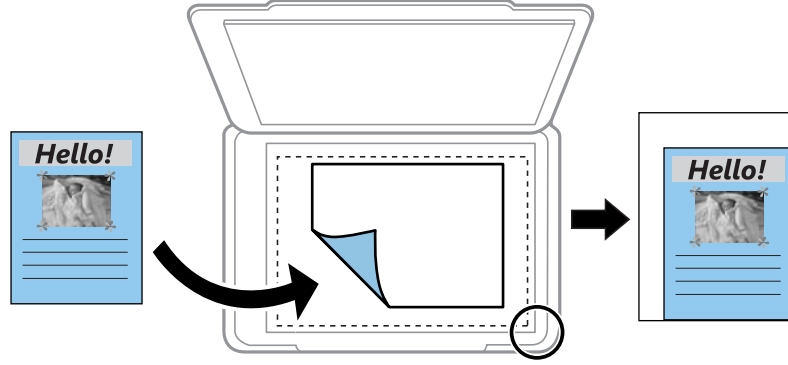
الحجم الحقيقي

لنسخ بنسبة تكبير 100%.



### □ ملاءمة تلقائية

لاكتشاف منطقة المسح الضوئي، ولتكبير المستند الأصلي أو تصغيره تلقائياً ليناسب حجم الصفحة الذي حدده. عند ظهور الهوامش حول المستند الأصلي باللون الأبيض، يتم اكتشاف الهوامش البيضاء من العلامة الموجودة بزواوية زجاج الماسحة الضوئية كمنطقة مسح ضوئي، لكن قد يتم قص الهوامش على الجهة المقابلة.



### □ مخصص

حدد نسبة التكبير لتكبير المستند الأصلي أو تصغيره.

الحجم المخصص:

لتحديد نسبة التكبير المستخدمة لتكبير المستند الأصلي أو تصغيره في نطاق من 25 إلى 400%.

الحجم الأصلي:

حدد حجم المستند الأصلي. عند نسخ مستندات أصلية بحجم غير قياسي، حدد الحجم الأقرب إلى مستندك الأصلي.

متعدد الصفحات:

حدد مخطط النسخ.

### □ صفحة مفردة

لنسخ مستند أصلي واحد له جانب واحد على ورقة واحدة.

### □ 2 فأعلى

لنسخ مستندين أصليين لهما جانب واحد على ورقة واحدة بتخطيط صفحتين على الورقة. حدد ترتيب تخطيط المستند الأصلي واتجاهه.

الجودة:

حدد جودة النسخ. يؤدي تحديد عالي إلى الحصول على جودة طباعة أعلى، ولكن سرعة الطباعة قد تكون أقل.

نسخ بطاقة معرف:

يمسح كلا جانبي بطاقة الهوية ضوئياً مع نسخها على وجه واحد من الورقة.

نسخ بلا حدود:

لنسخ دون وضع هوامش حول الحواف. يتم تكبير هذه الصورة قليلاً لإزالة الهوامش من حواف الورقة. حدد درجة التكبير في إعدادات توسيع.

## المسح الضوئي

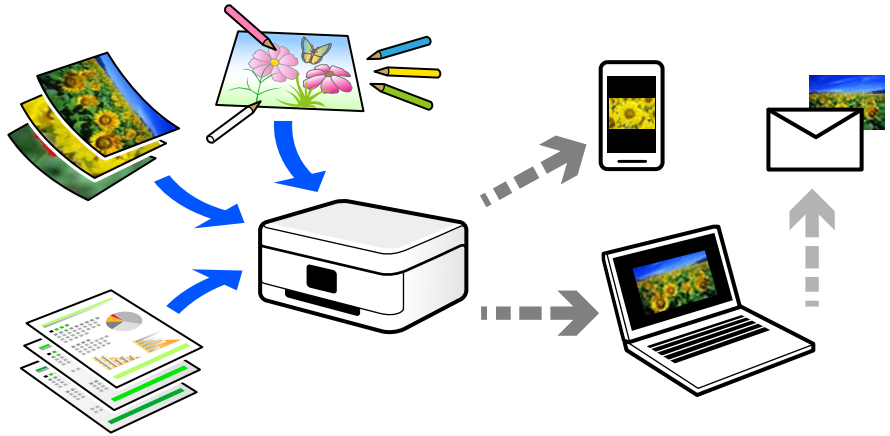
75. معلومات أساسية حول المسح الضوئي.
77. المسح الضوئي للمستندات الأصلية إلى كمبيوتر.
79. المسح الضوئي للمستندات الأصلية باستخدام WSD.
82. المسح الضوئي للنسخ الأصلية على جهاز ذكي.
82. مسح ضوئي متقدم.

## معلومات أساسية حول المسح الضوئي

### ما المقصود "بالمسح الضوئي"؟

"المسح الضوئي" هو عملية تحويل المعلومات البصرية للبيانات الورقية (مثل المستندات، ومقاطع المجلات، والصور، والرسوم التوضيحية بخط اليد وما إلى ذلك) إلى بيانات صور رقمية.

يمكنك حفظ البيانات الممسوحة ضوئياً كصورة رقمية مثل JPEG أو PDF. يمكنك بعد ذلك طباعة الصورة وإرسالها عبر البريد الإلكتروني وما إلى ذلك.



### استخدامات المسح الضوئي

يمكنك استخدام المسح الضوئي بعدة طرق لجعل حياتك أكثر راحة.

- من خلال المسح الضوئي لمستند ورقي وتحويله إلى بيانات رقمية، يمكنك قراءته على جهاز كمبيوتر أو جهاز ذكي.
- من خلال المسح الضوئي للتذاكر أو النشرات الإعلانية وتحويلها إلى بيانات رقمية، يمكنك التخلص من النسخ الأصلية وتقليل تراكم الأوراق.
- من خلال المسح الضوئي للمستندات المهمة، يمكنك نسخها احتياطياً على الخدمات السحابية أو على وسيلة تخزين أخرى، فقط في حال ضياعها.
- يمكنك إرسال الصور أو المستندات الممسوحة ضوئياً إلى الأصدقاء عبر البريد الإلكتروني.
- من خلال المسح الضوئي للرسوم التوضيحية المرسومة باليد وما إلى ذلك، يمكنك مشاركتها على وسائل التواصل الاجتماعي بجودة أعلى بكثير من مجرد التقاط صورة على جهازك الذكي.
- من خلال مسح صفحاتك المفضلة من الصحف أو المجلات، يمكنك حفظها والتخلص من النسخ الأصلية.

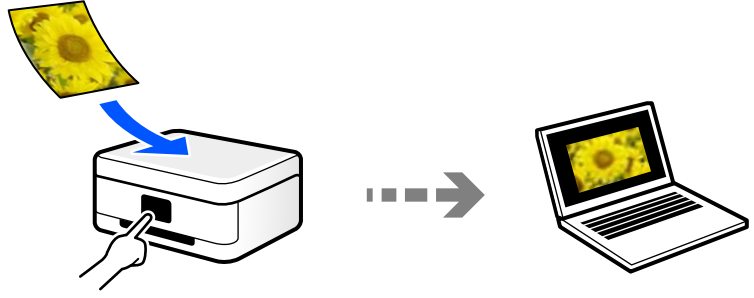
### طرق المسح الضوئي المتاحة

يمكنك استخدام أي من الطرق التالية للمسح الضوئي باستخدام هذه الطابعة.

### المسح الضوئي إلى كمبيوتر

هناك طريقتان لمسح المستندات الأصلية إلى جهاز كمبيوتر؛ المسح الضوئي باستخدام لوحة تحكم الطابعة، والمسح الضوئي من الكمبيوتر.

يمكنك المسح الضوئي بسهولة من لوحة التحكم.



استخدم تطبيق المسح الضوئي Epson ScanSmart للمسح الضوئي من الكمبيوتر. يمكنك تحرير الصور بعد المسح الضوئي.

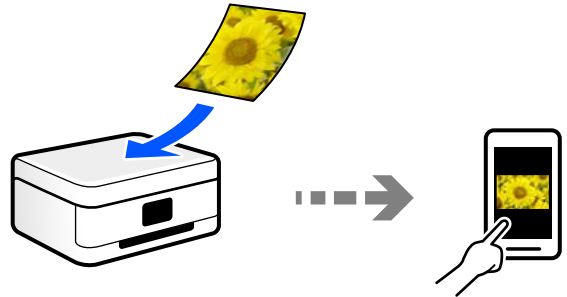


## المسح الضوئي باستخدام WSD

يمكنك حفظ الصورة الممسوحة ضوئياً على جهاز كمبيوتر متصل بالطابعة، باستخدام ميزة WSD. إذا كنت تستخدم نظام التشغيل Windows 7/Windows Vista، يجب عليك ضبط إعدادات WSD على جهاز الكمبيوتر قبل المسح الضوئي.

## المسح الضوئي من الأجهزة الذكية مباشرةً

يمكنك حفظ الصور الممسوحة ضوئياً مباشرةً على جهاز ذكي مثل الهاتف الذكي أو الجهاز اللوحي باستخدام تطبيق Epson Smart Panel على الجهاز الذكي.



## تنسيقات الملفات الموصى بها لملاءمة الغرض الخاص بك

بشكل عام، يتناسب تنسيق JPEG مع الصور بينما يتناسب تنسيق PDF مع المستندات. انظر الأوصاف التالية لاختيار أفضل تنسيق لما تريد القيام به.

الوصف	تنسيق الملف
تنسيق ملف يسمح لك بضغط البيانات المراد حفظها. تنخفض جودة الصورة إذا كانت نسبة الضغط عالية، ولا يمكنك تحويل الصورة مرة أخرى إلى الجودة الأصلية. هذا التنسيق مناسب للصور التي تحتوي على العديد من الألوان.	(JPEG (.jpg)
تنسيق عام للملف، يمكن استخدامه عبر أنظمة تشغيل مختلفة ويوفر المستوى نفسه فيما يتعلق بعرض الشاشة ونتائج الطباعة. يمكنك عرض ملفات PDF باستخدام برنامج قراءة PDF مخصص أو في متصفحات الويب.	(PDF (.pdf)

## مستويات الدقة الموصى بها لملاءمة الغرض الخاص بك

تشير الدقة إلى عدد البكسلات (أصغر مساحة في صورة) لكل بوصة (25.4 مم)، ويتم قياسها بوحدة dpi (عدد النقاط في البوصة). وميزة زيادة الدقة هي أن التفاصيل في الصورة تصبح جيدة. ومع ذلك، فقد يوجد بها العيوب التالية أيضاً.

يصبح حجم الملف كبيراً

(عندما تضاعف الدقة، يصبح حجم الملف أكبر بنحو أربعة أضعاف).

يستغرق مسح الصور ضوئياً، وحفظها، وقراءتها وقتاً طويلاً

تصبح الصورة أكبر من أن تتناسب مع الشاشة أو الطباعة على الورق

راجع الجدول وعين الدقة المناسبة لغرض الصورة التي تريد مسحها ضوئياً.

الغرض	الدقة (الموصى بها)
العرض على جهاز كمبيوتر الإرسال عبر البريد الإلكتروني	حتى 200 نقطة لكل بوصة
الطباعة باستخدام طابعة	من 200 إلى 300 نقطة لكل بوصة

## المسح الضوئي للمستندات الأصلية إلى كمبيوتر

هناك طريقتان لمسح المستندات الأصلية إلى جهاز كمبيوتر؛ المسح الضوئي باستخدام لوحة تحكم الطباعة، والمسح الضوئي من الكمبيوتر.

## المسح الضوئي من لوحة التحكم

ملاحظة:

لاستخدام هذه الميزة، تأكد من تثبيت التطبيقات التالية على الكمبيوتر الخاص بك.

□ Epson ScanSmart (Windows 7 أو الأحدث، أو OS X El Capitan أو الأحدث)

□ Epson Event Manager (Windows Vista/Windows XP أو OS X Yosemite/OS X Mavericks/OS X Mountain Lion/Mac OS X v10.7.x/Mac OS X v10.6.8)

□ Epson Scan 2 (تطبيق مطلوب تثبيته لاستخدام ميزة الماسحة الضوئية)

راجع ما يلي للتحقق من التطبيقات المثبتة.

2. Windows 10: انقر فوق زر بدء التشغيل، ثم انقر تحقق من مجلد *Epson Software < Epson ScanSmart < Epson Scan* وكذلك مجلد *EPSON < Epson Scan*.

Windows 8/Windows 8.1: أدخل اسم التطبيق في رمز البحث، ثم حدد الرمز المعروض.

7 Windows: انقر فوق زر البدء، ثم حدد جميع البرامج. بعد ذلك، تحقق من المجلد *Epson Software < Epson ScanSmart < EPSON* ومجلد *Epson Scan 2*.

XP Windows Vista/Windows: انقر فوق زر البدء ثم حدد جميع البرامج أو البرامج. بعد ذلك، تحقق من المجلد *Epson Software < Epson Event Manager < Epson Scan 2 < EPSON*.

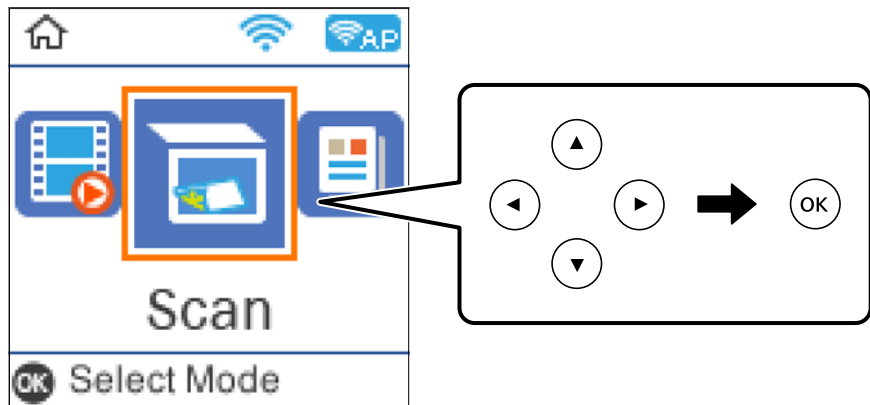
Mac OS: حدد الانتقال إلى < التطبيقات < Epson Software.

1. ضع المستندات الأصلية.

"وضع المستندات الأصلية على زجاج الماسحة الضوئية" في الصفحة 32

2. حدد مسح ضوئي على لوحة التحكم.

حدد عنصرًا، واستخدم أزرار ▲ ▼ ◀ ▶، ثم اضغط على الزر OK.




3. حدد كيفية حفظ الصور الممسوحة ضوئيًا في كمبيوتر.

□ معاينة في الكمبيوتر (Windows 7 أو الأحدث، أو OS X El Capitan أو الأحدث): يُعاين الصور الممسوحة ضوئيًا على جهاز الكمبيوتر قبل حفظها.

□ إلى الكمبيوتر (JPEG): لحفظ الصور الممسوحة ضوئيًا بتنسيق JPEG.

□ إلى الكمبيوتر (PDF): لحفظ الصور الممسوحة ضوئيًا بتنسيق PDF.

4. حدد الكمبيوتر الذي تريد حفظ الصور الممسوحة ضوئيًا فيه.

5. اضغط على الزر .

عند استخدام Windows 7 أو الأحدث، أو OS X El Capitan أو الأحدث: يعمل Epson ScanSmart تلقائياً على جهاز الكمبيوتر لديك، كما تبدأ عملية المسح الضوئي.

ملاحظة:

□ راجع تعليمات Epson ScanSmart للتعرف على معلومات التشغيل التفصيلية بالنسبة للبرامج. انقر فوق تعليمات على شاشة Epson ScanSmart لفتح التعليمات.

□ لا يمكنك بدء المسح الضوئي من الطابعة فقط، بل يمكنك بدؤه أيضاً من جهاز الكمبيوتر الخاص بك باستخدام Epson ScanSmart.

## المسح الضوئي من جهاز كمبيوتر

يمكنك المسح الضوئي من جهاز كمبيوتر باستخدام Epson ScanSmart.

يسمح لك هذا التطبيق بمسح المستندات والصور ضوئياً بسهولة، ثم حفظ الصور الممسوحة ضوئياً في خطوات بسيطة.

1. ضع المستندات الأصلية.

"وضع المستندات الأصلية على زجاج الماسحة الضوئية" في الصفحة 32

2. ابدأ تشغيل Epson ScanSmart.

□ نظام تشغيل Windows 10

انقر فوق زر البدء ثم حدد Epson Software < Epson ScanSmart.

□ Windows 8.1/Windows 8

أدخل اسم التطبيق في رمز البحث، ثم حدد الرمز المعروض.

□ نظام تشغيل Windows 7

انقر فوق زر البدء ثم حدد جميع التطبيقات < Epson Software < Epson ScanSmart.

□ Mac OS

حدد الانتقال إلى < التطبيقات < Epson Software < Epson ScanSmart.

3. عند عرض شاشة Epson ScanSmart اتبع الإرشادات التي تظهر على الشاشة للمسح الضوئي.

ملاحظة:

انقر فوق تعليمات لعرض معلومات التشغيل التفصيلية.

## المسح الضوئي للمستندات الأصلية باستخدام WSD

يمكنك حفظ الصورة الممسوحة ضوئياً على جهاز كمبيوتر متصل بالطابعة، باستخدام ميزة WSD.

ملاحظة:

□ تتوافر تلك الميزة مع أجهزة الكمبيوتر التي تستخدم أنظمة التشغيل Windows 10/Windows 8.1/Windows 8/Windows 7/Windows Vista فقط.

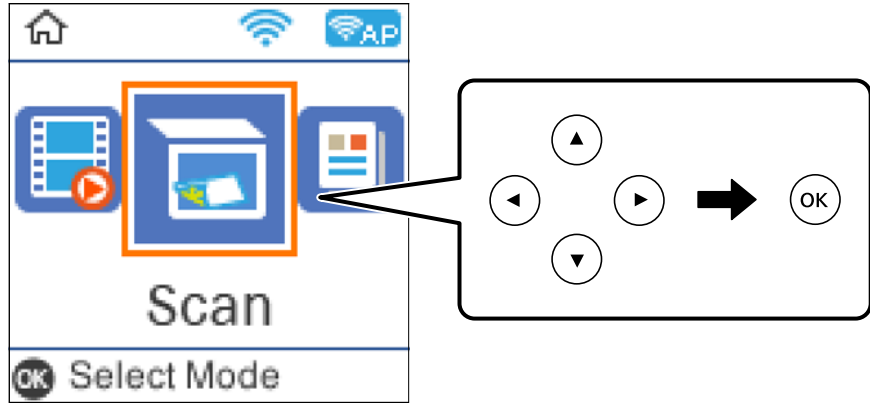
□ إذا كنت تستخدم أنظمة التشغيل Windows 7/Windows Vista، فإنك بحاجة إلى إعداد جهاز الكمبيوتر قبل استخدام هذه الميزة.

1. ضع المستندات الأصلية.

"وضع المستندات الأصلية على زجاج الماسحة الضوئية" في الصفحة 32

2. حدد مسح ضوئي على لوحة التحكم.

حدد عنصرًا، واستخدم أزرار ▲ ▼ ◀ ▶ ثم اضغط على الزر OK.



3. حدد في WSD.

4. حدد جهاز كمبيوتر.

5. اضغط على الزر ①.

## إعداد منفذ WSD

يوضح هذا القسم كيفية إعداد منفذ WSD لنظام Windows 7/Windows Vista.

ملاحظة:

بالنسبة لنظام Windows 10/Windows 8.1/Windows 8 يتم إعداد منفذ WSD تلقائيًا.

تكون الحالات التالية ضرورية لإعداد منفذ WSD.

☐ وحدة الطباعة وجهاز الكمبيوتر متصلين بالشبكة.

☐ برنامج تشغيل الطباعة مثبت على جهاز الحاسوب.

1. تشغيل وحدة الطباعة.

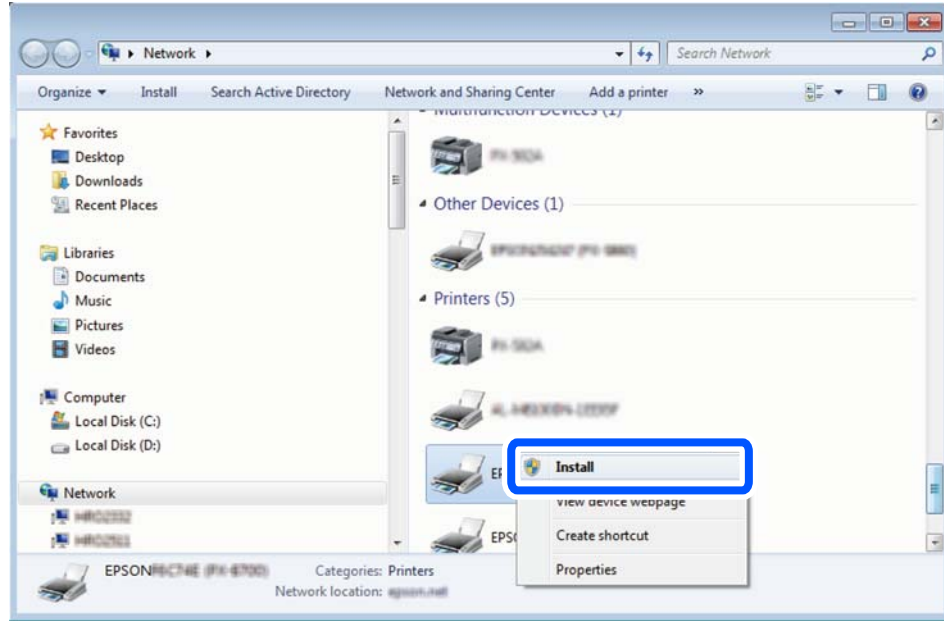
2. اضغط ابدأ، ثم اضغط على شبكة في جهاز الحاسوب.

3. انقر بزر الماوس الأيمن على رمز الطباعة، ثم اضغط تثبيت.

انقر فوق متابعة عندما يتم عرض شاشة التحكم في حساب المستخدم.



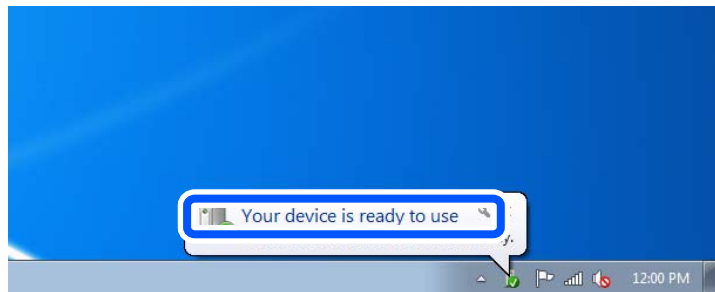
انقر فوق إلغاء التثبيت وابدأ مرةً أخرى إذا تم عرض شاشة إلغاء التثبيت.



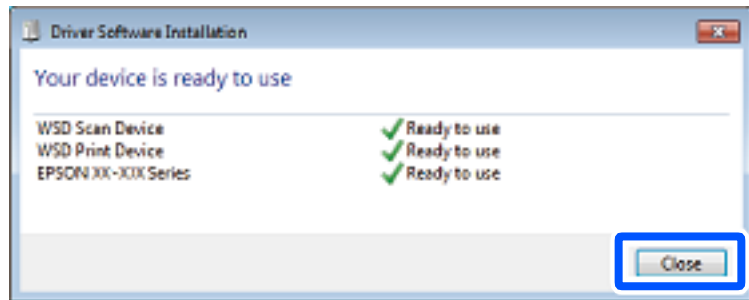
ملاحظة:

اسم وحدة الطباعة المحددة على الشبكة واسم الطراز (EPSON XXXXXX (XX-XXXX) معروضين على شاشة الشبكة. يمكنك التحقق من اسم وحدة الطباعة المحددة على الشبكة من لوحة تحكم وحدة الطباعة أو من خلال طباعة ورقة حالة الشبكة.

4. اضغط على الجهاز جاهز للاستخدام.



5. تأكد من الرسالة، ثم اضغط على إغلاق.



6. افتح شاشة الأجهزة والطابعات.

Windows 7

اضغط بدأ < لوحة التحكم < الجهاز والصوت (أو الجهاز) < أجهزة وطابعات.

Windows Vista □

اضغط بدأ < لوحة التحكم < الجهاز والصوت < طابعات.

7. تأكد من عرض الرمز مع اسم وحدة الطباعة على الشبكة.

حدد اسم الطابعة عند الاستخدام مع WSD.

## المسح الضوئي للنسخ الأصلية على جهاز ذكي

ملاحظة:

قبل المسح الضوئي، ثبتت Epson Smart Panel على جهازك الذكي.

1. ضع المستندات الأصلية.

"وضع المستندات الأصلية على زجاج الماسحة الضوئية" في الصفحة 32

2. تشغيل Epson Smart Panel على جهازك الذكي.

3. حدد قائمة المسح الضوئي على الشاشة الرئيسية.

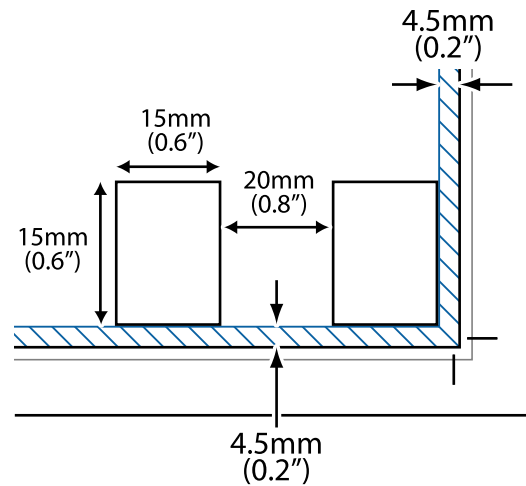
4. اتبع التعليمات المعروضة على الشاشة لمسح الصور ضوئياً وحفظها.

## مسح ضوئي متقدم

### مسح صور متعددة في الوقت نفسه

يمكنك إجراء مسح ضوئي للعديد من الصور في الوقت نفسه، وحفظ كل صورة على حدة، باستخدام Epson ScanSmart.

1. ضع الصور على زجاج الماسحة الضوئية. ضع الصور على مسافة 4.5 مم (0.2 بوصة) من الحواف الأفقية والعمودية لزجاج الماسحة الضوئية، وابتعد عنها عن بعضها 20 مم على الأقل (0.8 بوصة).



ملاحظة:

يجب أن تكون الصور أكبر من 15×15 مم (0.6×0.6 بوصة).

2. ابدأ تشغيل Epson ScanSmart.

□ نظام تشغيل Windows 10

انقر فوق زر البدء ثم حدد **Epson Software < Epson ScanSmart**.

□ Windows 8.1/Windows 8

أدخل اسم التطبيق في رمز البحث، ثم حدد الرمز المعروف.

□ نظام تشغيل Windows 7

انقر فوق زر البدء ثم حدد **جميع التطبيقات < Epson Software < Epson ScanSmart**.

□ Mac OS

حدد الانتقال إلى **التطبيقات < Epson Software < Epson ScanSmart**.

3. عند عرض شاشة Epson ScanSmart اتبع الإرشادات التي تظهر على الشاشة للمسح الضوئي.

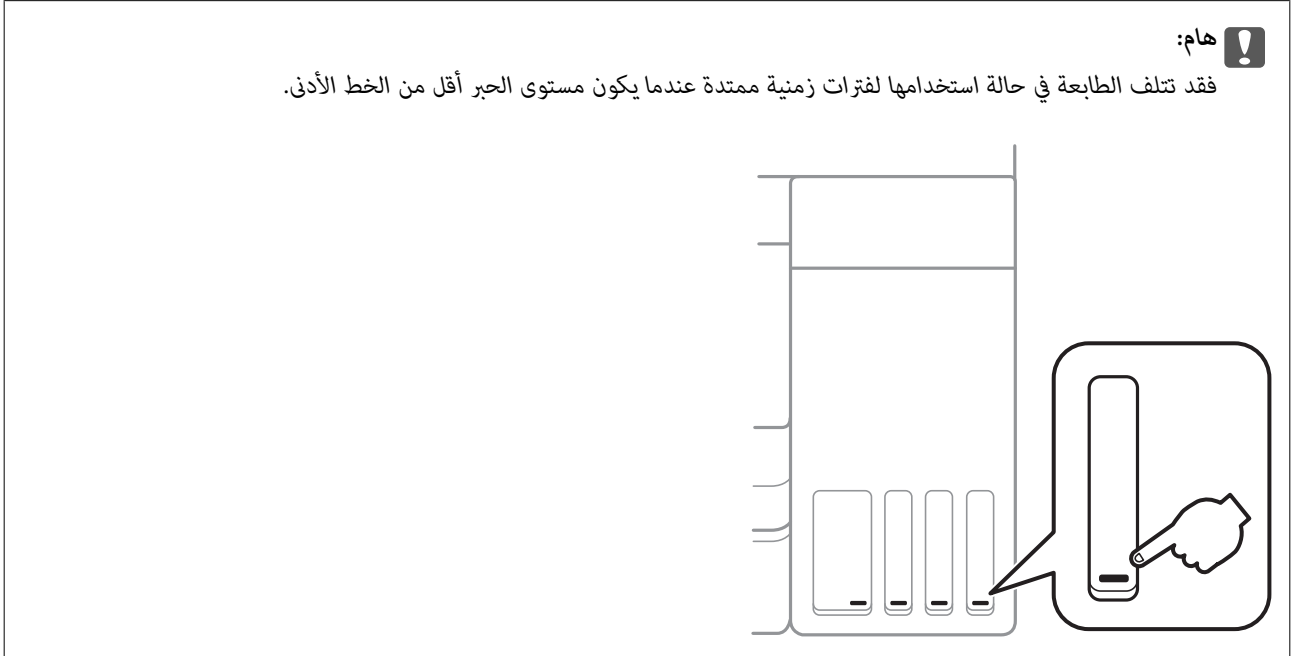
يتم حفظ الصور الممسوحة ضوئياً كصور فردية.

## صيانة الطابعة

85. . . . . التحقق من مستوى الحبر.
85. . . . . تحسين جودة الطباعة، والنسخ، والمسح الضوئي.
94. . . . . تنظيف الطابعة.
94. . . . . تنظيف الحبر المُسكب.
94. . . . . التحقق من عدد الصفحات الإجمالي الذي تمت تغذيته عبر الطابعة.
95. . . . . توفير الطاقة.
95. . . . . تثبيت التطبيقات بصورة منفصلة أو إلغاء تثبيتها.
- 101 . . . . . نقل الطابعة وتخزينها.

## التحقق من مستوى الحبر

للتأكد من الحبر الفعلي المتبقي، افحص بعينيك مستويات الحبر الموجودة في خزانات الطابعة.



ملاحظة:

يمكنك أيضاً التحقق من مستويات الحبر التقريبية من خلال شاشة الحالة في برنامج تشغيل الطابعة.

Windows

انقر فوق *EPSON Status Monitor 3* بعلامة التبويب الصيانة.

في حال تعطيل *EPSON Status Monitor 3*، انقر فوق إعدادات موسعة بعلامة التبويب الصيانة، ثم حدد تمكين *EPSON Status Monitor 3*.

Mac OS

قائمة *Apple* < تفضيلات النظام < الطابعات والمساحات الضوئية (أو الطباعة والمسح الضوئي، الطباعة والفاكس) < *Epson(XXXXX)* < الخيارات والمستلزمات < وحدة < فتح وحدة الطباعة < *EPSON Status Monitor*

معلومات ذات صلة

← "إعادة تعبئة خزان الحبر" في الصفحة 145

## تحسين جودة الطباعة، والنسخ، والمسح الضوئي

### فحص رأس الطباعة وتنظيفه


إذا انسدت الفوهات، فسوف تصبح المطبوعات باهتة أو تظهر أشرطة مرئية أو ألوان غير متوقعة. إذا كانت الفوهات مسدودة للغاية، فستتم طباعة ورقة فارغة. عندما تنخفض جودة الطباعة، استخدم أولاً ميزة فحص الفوهات للتحقق مما إذا كانت الفوهات مسدودة أو لا. في حال انسداد الفوهات، نظّف رأس الطباعة.

**هام!**

لا تفتح وحدة الماسحة الضوئية ولا توقف تشغيل الطابعة أثناء تنظيف الرأس. في حالة عدم اكتمال تنظيف الرأس، قد لا تتمكن من الطباعة.

ينبغي مراعاة أن تنظيف الرأس يستهلك الحبر ويجب عدم القيام به أكثر من اللازم.

عند انخفاض مستوى الحبر، قد لا تتمكن من تنظيف رأس الطباعة.

إذا لم تتحسن جودة الطباعة بعد تكرار فحص الفوهة وتنظيف الرأس 3 مرات، فانتظر لمدة 12 ساعات على الأقل دون طباعة، ثم افحص الفوهة مجدداً وأعد تنظيف الرأس عند الضرورة. ونوصي بإيقاف تشغيل الطابعة بالضغط على الزر . وفي حال استمرار عدم تحسن جودة الطباعة، قم بتشغيل تنظيف فعّال.

لمنع جفاف رأس الطباعة، لا تفصل سلك الطباعة أثناء تشغيل الطاقة.

يمكنك التحقق من رأس الطباعة وتنظيفه باستخدام لوحة تحكم الطابعة.

1. حدد الصيانة في لوحة تحكم الطابعة.

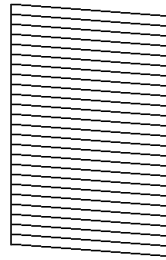
حدد عنصرًا، واستخدم أزرار ، ثم اضغط على الزر OK.

2. حدد التحقق من الفوهة.

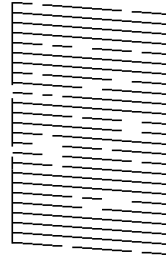
3. اتبع التعليمات المعروضة على الشاشة لتحميل الورق وطباعة نموذج فحص الفوهة.

4. تحقق من النموذج المطبوع لمعرفة ما إذا كانت فوهات رأس الطباعة مسدودة أو لا.

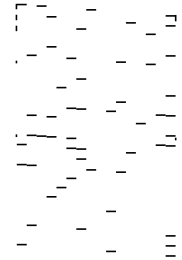
**A) OK**



**B) NG**



**C) NG**



A:

تتم طباعة كل الخطوط. حدد لا. لا توجد خطوات أخرى مطلوبة.

B أو قريب من B


بعض الفوهات مسدودة. حدد نعم، ثم اتبع التعليمات المعروضة على الشاشة لتنظيف رأس الطباعة. يُطبع نموذج فحص الفوهة تلقائياً، وذلك عند انتهاء عملية التنظيف.

C أو قريب من C

إذا كانت معظم الخطوط مفقودة أو غير مطبوعة، فهذا يشير إلى أن معظم الفوهات مسدودة. حدد لا للخروج من ميزة فحص الفوهات، ثم شغّل عملية تنظيف فعّال. لمعرفة مزيد من التفاصيل، راجع "المعلومات ذات الصلة" المذكورة أدناه.


5. كرر عملية التنظيف وطباعة النموذج حتى تتم طباعة كل السطور بصورة كاملة.

**هام!**


إذا لم تتحسن جودة الطباعة بعد تكرار فحص الفوهة وتنظيف الرأس 3 مرات، فانتظر لمدة 12 ساعات على الأقل دون طباعة، ثم افحص الفوهة مجدداً وأعد تنظيف الرأس عند الضرورة. ونوصي بإيقاف تشغيل الطابعة بالضغط على الزر . وفي حال استمرار عدم تحسن جودة الطباعة، قم بتشغيل تنظيف فعّال.

**ملاحظة:**

يمكنك أيضاً التحقق من رأس الطباعة وتنظيفه من برنامج تشغيل الطابعة.

Windows 

انقر فوق فحص فوهات رؤوس الطباعة بعلامة التبويب الصيانة.

Mac OS 

قائمة Apple < تفضيلات النظام < الطابعات والمساحات الضوئية (أو الطباعة والمسح الضوئي، الطباعة والفاكس) < Epson(XXXX) < الخيارات والمستلزمات < وحدة < فتح وحدة الطباعة < فحص فوهات رؤوس الطباعة

معلومات ذات صلة

← "تشغيل تنظيف فعّال" في الصفحة 87

## تشغيل تنظيف فعّال

تتيح لك الأداة المساعدة تنظيف فعّال استبدال كل الحبر الموجود داخل أنابيب الحبر. قد تحتاج إلى استخدام هذه الميزة لتحسين جودة الطباعة في الحالات التالية.

إذا كانت مستويات الحبر منخفضة جداً لدرجة أنه لا يمكن رؤيتها في نافذة خزان الحبر وقيمت بالطباعة أو إجراء تنظيف للرأس.

لقد أجريت فحص الفوهة وتنظيف الرأس 3 مرات ثم انتظرت لمدة لا تقل عن 12 ساعة دون إجراء عملية الطباعة، لكن مع ذلك لم تتحسن جودة الطباعة.

قم بقراءة الإرشادات التالية قبل تشغيل هذه الميزة.

**هام!**

تأكد من وجود حبر كافٍ في خزان الحبر.  
تحقق بعينيك من أن جميع خزانات الحبر مملوءة حتى ثلثها على الأقل. قد تؤدي مستويات الحبر المنخفضة أثناء تنظيف فعّال إلى تلف المنتج.

**هام!**

يتطلب توفر فاصل زمني مدته 12 ساعة بين كل تنظيف فعّال.  
عادة، يجب أن يحل تنظيف فعّال واحد مشكلة جودة الطباعة خلال 12 ساعة. ومن ثم، لتجنب الاستخدام غير الضروري للحبر، يجب عليك الانتظار لمدة 12 ساعة قبل أن تحاول مرة أخرى.

**هام!**

تؤثر هذه الميزة على العمر الافتراضي للبادات الحبر. تصل لبادات الحبر إلى نهاية عمرها الافتراضي مبكراً من خلال تشغيل هذه الميزة. إذا وصلت لبادات الحبر إلى نهاية عمرها الافتراضي، فاتصل بدعم Epson لطلب قطعة بديلة.

**ملاحظة:**

عندما تكون مستويات الحبر غير كافية من أجل تنظيف فعّال، فلا يمكنك تشغيل هذه الميزة. حتى في هذه الحالة، فقد تظل المستويات الخاصة بالطباعة.

1. حدد الصيانة في لوحة تحكم الطابعة.

حدد عنصرًا، واستخدم أزرار ▲ ▼ ◀ ▶ ثم اضغط على الزر OK.

2. حدد تنظيف فعّال.

3. اتبع الإرشادات المعروضة على الشاشة لتشغيل ميزة تنظيف فعّال.

#### ملاحظة:

إذا تعذر عليك تشغيل هذه الميزة، فقم بحل المشكلات المعروضة على الشاشة. بعد ذلك، قم باتباع هذه الإجراءات من الخطوة 1 لتشغيل هذه الميزة مجددًا.

4. وبعد تشغيل الخاصية تلك، تحقق من الفوهات للتأكد من عدم انسدادها.

لتفاصيل حول كيفية تشغيل فحص الفوهات، راجع المعلومات ذات الصلة أدناه.

#### هام!

إذا لم تتحسن جودة الطباعة بعد تشغيل تنظيف فعّال، فانتظر لمدة 12 من الساعات على الأقل دون طباعة، ثم اطبع نموذج فحص الفوهة مرة أخرى. أجرِ عملية تنظيف رأس الطباعة أو تنظيف فعّال مرة أخرى حسب النموذج المطبوع. وفي حال استمرار عدم تحسن الجودة، اتصل بدعم Epson.

#### ملاحظة:

يمكنك أيضاً إجراء تنظيف عميق من برنامج تشغيل الطابعة.

Windows

انقر فوق تنظيف فعّال بعلامة التبويب الصيانة.

Mac OS

قائمة Apple < تفضيلات النظام < الطابعات والمساحات الضوئية (أو الطباعة والمسح الضوئي، الطباعة والفاكس) < Epson(XXXX) < الخيارات والمستلزمات < وحدة < فتح وحدة الطباعة < التنظيف الكهربائي

معلومات ذات صلة

← "فحص رأس الطباعة وتنظيفه" في الصفحة 85

## منع انسداد الفوهات

استخدم دائماً زر الطاقة عند تشغيل الطابعة وإيقاف تشغيلها.

تأكد من إيقاف تشغيل مصباح الطاقة قبل فصل سلك الطاقة.

الحبر نفسه يمكن أن يجف إذا لم تتم تغطيته. يشبه الأمر تماماً وضع غطاء على قلم حبر أو قلم زيتي لمنعه من الجفاف، تأكد من تغطية رأس الطباعة بشكل صحيح لمنع الحبر من الجفاف.

عند فصل سلك الطاقة أو انقطاع التيار الكهربائي أثناء تشغيل الطابعة، قد لا تتم تغطية رأس الطباعة بشكل صحيح. إذا تم ترك رأس الطباعة دون تغطية، فقد يتعرّض للجفاف مما يؤدي إلى انسداد الفتحات (منافذ الحبر).

في هذه الحالات، قم بتشغيل الطابعة وإيقاف تشغيلها مرة أخرى بأسرع وقت ممكن لتغطية رأس الطباعة.

## محاذاة رأس الطباعة

إذا لاحظت عدم محاذاة الخطوط الرأسية أو وجود صور مموهة، فاضبط محاذاة رأس الطباعة.

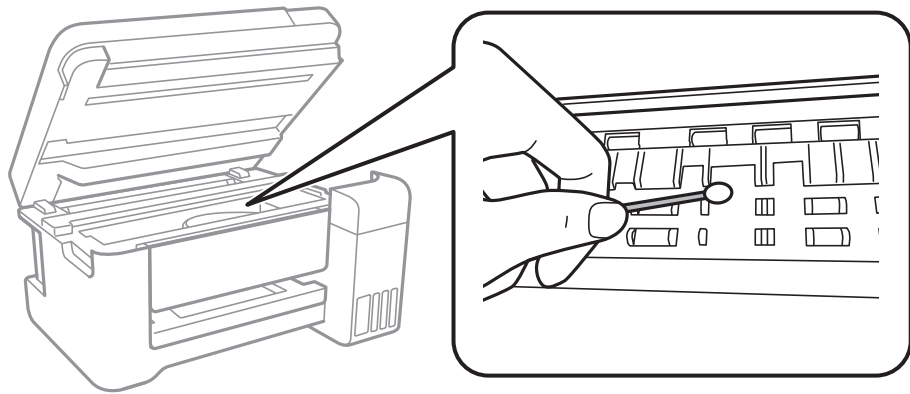


1. حدد الصيانة في لوحة تحكم الطابعة.  
حدد عنصرًا، واستخدم أزرار ▲ ▼ ◀ ▶، ثم اضغط على الزر OK.
2. حدد محاذاة رأس الطباعة.
3. حدد إحدى قوائم المحاذاة.  
□ في حالة عدم محاذاة الخطوط الرأسية أو إذا كانت المطبوعات تبدو مموهة: فحدد محاذاة عمودية.  
□ عند ظهور الأشرطة الأفقية على فواصل زمنية منتظمة: حدد محاذاة أفقية.
4. اتبع التعليمات المعروضة على الشاشة لتحميل الورق وطباعة نمط المحاذاة.

## تنظيف مسار الورق عند تلطخ الحبر

في حال استمر تلطخ المطبوعات، نظّف البكرة الداخلية.

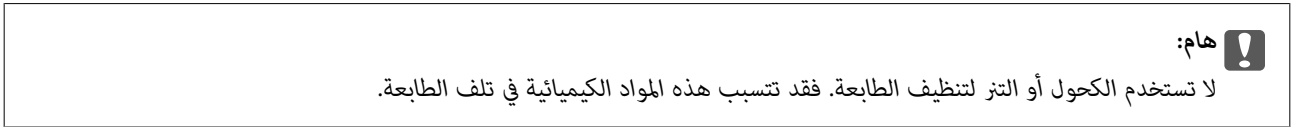
1. حدد الصيانة في لوحة تحكم الطابعة.  
حدد عنصرًا، واستخدم أزرار ▲ ▼ ◀ ▶، ثم اضغط على الزر OK.
2. حدد تنظيف موجه الورق.
3. اتبع التعليمات المعروضة على الشاشة لتحميل الورق وتنظيف مسار الطباعة.
4. كرر هذا الإجراء حتى يخرج الورق غير ملطخ بالحبر.
5. في حال عدم زوال المشكلة بعد تنظيف مسار الورق، فإن الجزء المبين في الرسم التوضيحي والموجود داخل الطابعة يكون ملطخًا. قم بإيقاف الطابعة، ثم قم بمسح الحبر باستخدام قطعة قطن.



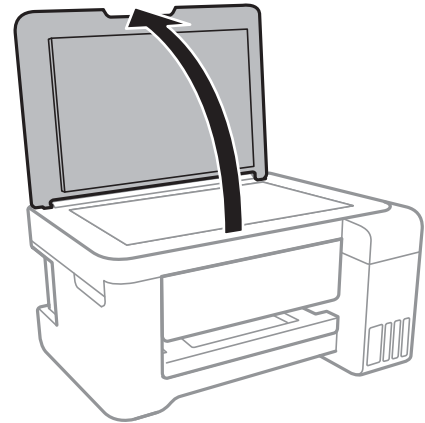


## تنظيف زجاج الماسحة الضوئية

عند تلطخ النسخ أو الصور الممسوحة ضوئياً، نظّف زجاج الماسحة الضوئية.



1. افتح غلاف المستندات.



2. استخدم قطعة قماش ناعمة وجافة ونظيفة لتنظيف سطح زجاج الماسحة الضوئية.

**هام:**

- في حال تلخخ السطح الزجاجي ببقع الشحم أو بعض المواد الأخرى صعبة الإزالة، استخدم كمية صغيرة من منظف الزجاج وقطعة قماش ناعمة لإزالتها. امسح كل السائل المتبقي.
- لا تضغط على السطح الزجاجي بشدة.
- يرجى الانتباه حتى لا تتسبب في خدش السطح الزجاجي أو إتلافه. قد يقلل السطح الزجاجي التالف من جودة المسح الضوئي.

## تنظيف الفيلم شبه الشفاف


في حال عدم تحسن المطبوعات بعد محاذاة رأس الطباعة أو تنظيف مسار الورق، فقد يكون الفيلم شبه الشفاف الموجود داخل الطابعة ملطخاً.

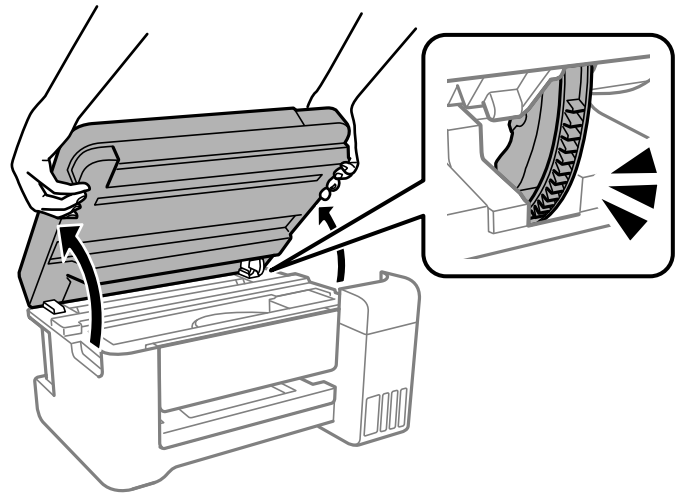
العناصر المطلوبة:

- قطع قطنية (منفصلة)
- ماء مع بضع قطرات من المنظفات (2 إلى 3 قطرات من المنظفات في 1/4 كوب من ماء الصنبور)
- قم بالإضاءة للتحقق من اللطخات

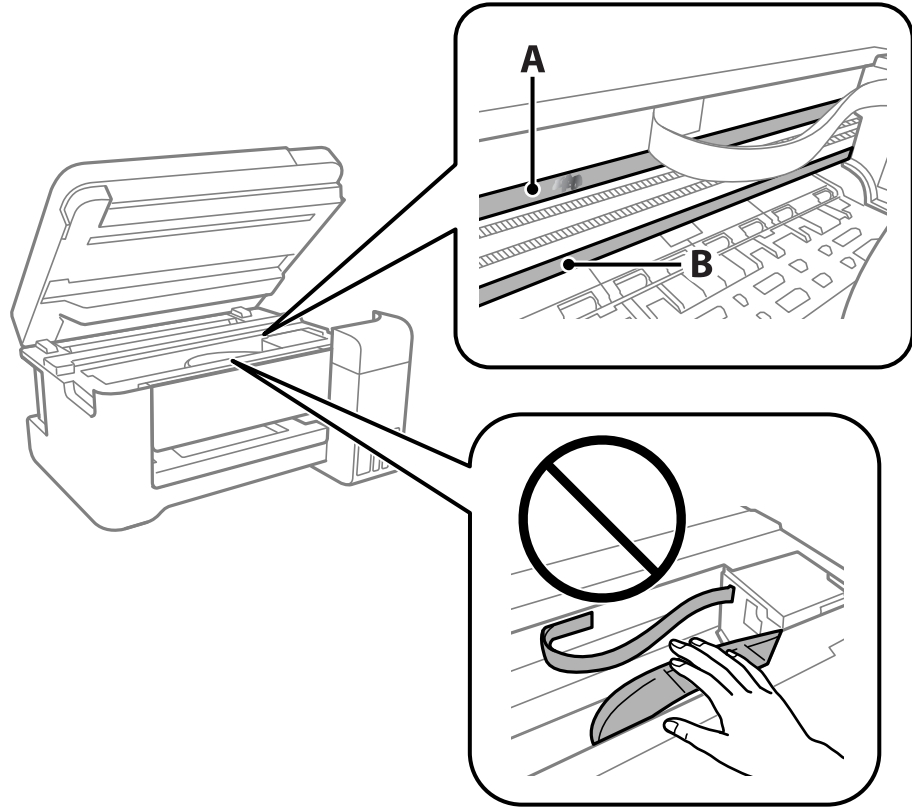
**هام:**

لا تستخدم أي سائل منظف بخلاف الماء المضاف له بضع قطرات من المنظف.

1. أوقف تشغيل الطابعة بالضغط على الزر .
2. أغلق غلاف المستند إذا كان مفتوحاً.
3. افتح وحدة الماسحة الضوئية بكلتا يديك حتى تثبت.



4. تحقق مما إذا كان الفيلم شبه الشفاف ملطخاً أم لا. تسهل رؤية اللطخات عند استخدام ضوء. في حال وجود لطخات (مثل علامات الأصابع أو مواد التشحيم) على الفيلم شبه الشفاف (أ)، انتقل إلى الخطوة التالية.



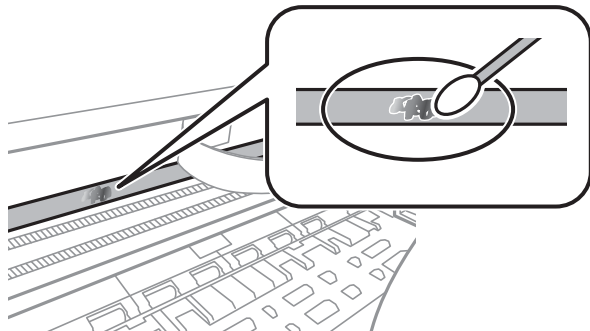
أ: الفيلم شبه الشفاف

ب: القضيبي

هام: !

كن حذراً لا تلمس القضيبي (ب). وإلا قد لا يمكنك الطباعة بشكل صحيح. لا تمسح الشحم من على القضيبي، لأن هذا يعد ضرورياً لعمليات التشغيل.

5. بلل قطعة قماش بالماء مع إضافة عدة قطرات من المنظف دون أن يقطر منها الماء، ثم امسح الجزء الملطخ.



هام: !

امسح البقعة بلطف. إذا ضغطت على الفيلم بشدة باستخدام قطعة القطن، فقد تنخلع الزنبركات الخاصة بالفيلم من أماكنها وتتعرض الطابعة للتلف.

6. استخدم قطعة قماش جافة جديدة لمسح الفيلم.

هام: !

لا تترك أي ألياف على الفيلم.

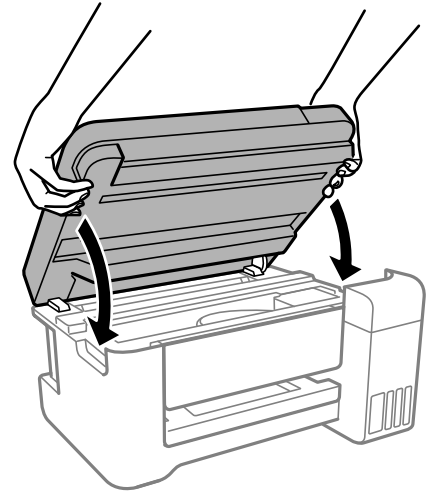
ملاحظة:

لمنع اللطخة من الانتشار، قم بتبديل القطعة القطنية بوحدة جديدة باستمرار.

7. كرر الخطوات 5 و6 حتى يصبح الفيلم نظيفًا.

8. تحقق بعينيك من نظافة الفيلم.

9. أغلق وحدة الماسحة الضوئية.

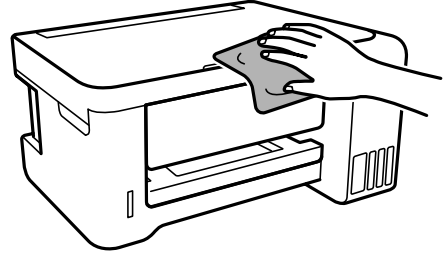


ملاحظة:

صُممت وحدة الماسحة الضوئية على أنها تُغلق ببطء وتصدر عنها مقاومة بسيطة كإجراء وقائي ضد جذب الأصابع. وعليه، استمر في الإغلاق حتى لو شعرت ببعض المقاومة.

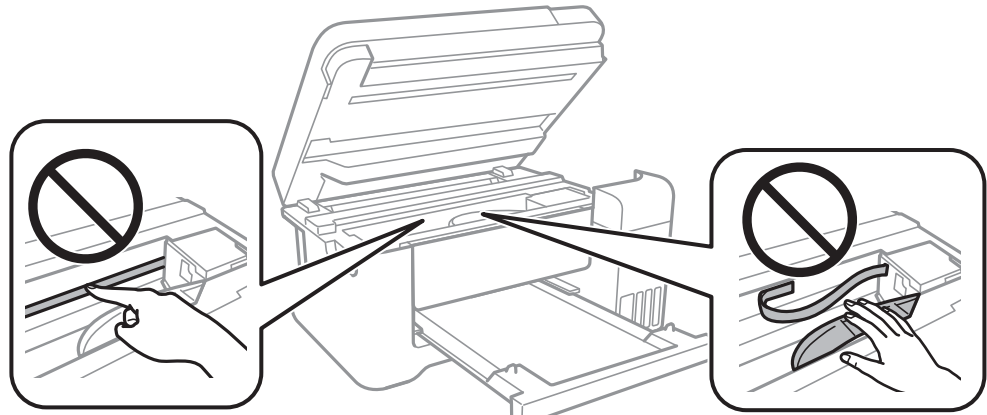
## تنظيف الطابعة

إذا كان أيٌّ من المكونات والغطاء متسخاً أو مغبراً، فقم بإيقاف تشغيل الطابعة ونظفهما باستخدام قطعة قماش ناعمة ونظيفة ومبللة بالماء. وإذا لم تتمكن من إزالة الاتساخات، فجرّب إضافة كمية صغيرة من المنظف المخفّف إلى قطعة القماش المبللة.



### هام!

- ❑ احرص على عدم إدخال الماء إلى ماكينة تشغيل الطابعة أو أيٍّ من مكوناتها الكهربائية. وإلا، فقد تتعرض الطابعة للتلف.
- ❑ لا تستخدم الكحول أو مزيل الطلاء لتنظيف المكونات والغطاء. فقد تُدمرها تلك المواد الكيميائية.
- ❑ لا تلمس الأجزاء الموضّحة في الرسم التوضيحي التالي. فقد ينتج عن ذلك حدوث أعطال.



## تنظيف الحبر المنسكب

إذا انسكب الحبر، فنظّفه باستخدام الطرق التالية.

- ❑ إذا كان الحبر ملتصقاً بالمنطقة المحيطة بالخزان، فامسحه باستخدام قطعة قماش نظيفة أو قطعة قطن نظيفة.
- ❑ إذا انسكب الحبر على المكتب أو الأرض، فقم بمسحه فوراً. عندما يجف الحبر، سيكون من الصعب إزالة اللطخة الناشئة عنه. لمنع اللطخة من الانتشار، قم بتجفيف الحبر باستخدام قطعة قماش جافة، ثم قم بمسحها باستخدام قطعة قماش مبللة.
- ❑ إذا تلطخت يداك بالحبر، فاغسلهما بالماء والصابون.

## التحقق من عدد الصفحات الإجمالي الذي تمت تغذيته عبر الطابعة

يمكنك التحقق من عدد الصفحات الإجمالي الذي تمت تغذيته عبر الطابعة. تتم طباعة المعلومات مع نموذج فحص الفوهة.

1. حدد الصيانة في لوحة تحكم الطابعة.

حدد عنصرًا، واستخدم أزرار ▲ ▼ ◀ ▶، ثم اضغط على الزر OK.

2. حدد التحقق من الفوهة.

3. اتبع التعليمات المعروضة على الشاشة لتحميل الورق وطباعة نموذج فحص الفوهة.

ملاحظة:

ويمكنك أيضًا التحقق من عدد الصفحات الإجمالي الذي تمت تغذيته من برنامج تشغيل الطابعة.

Windows

انقر فوق معلومات الطابعة والأجهزة الاختيارية بعلامة التبويب الصيانة.

Mac OS

قائمة Apple < تفضيلات النظام < الطابعات والمساحات الضوئية (أو الطابعة والمسح الضوئي، الطابعة والفاكس) < Epson(XXXX) < الخيارات والمستلزمات < وحدة < فتح وحدة الطابعة < معلومات الطابعة والأجهزة الاختيارية

## توفير الطاقة

تدخل الطابعة في وضع السكون أو يتم إيقاف تشغيلها تلقائيًا في حالة عدم إجراء أي عمليات لفترة معينة. يمكنك ضبط الوقت قبل تطبيق إدارة الطاقة. ستؤثر أي زيادة على فعالية طاقة المنتج. يرجى مراعاة البيئة المحيطة قبل إجراء أي تغييرات.

وحسب مكان الشراء، قد تشمل الطابعة على ميزة تتيح إيقاف تشغيلها تلقائيًا إذا لم يتم توصيلها بالشبكة خلال 30 دقيقة.

## توفير الطاقة – لوحة التحكم

1. حدد الإعدادات في الشاشة الرئيسية.

حدد عنصرًا، واستخدم أزرار ▲ ▼ ◀ ▶، ثم اضغط على الزر OK.

2. حدد إعداد الطابعة.

3. نفذ أحد الإجراءات التالية.

ملاحظة:

قد يشمل المنتج على ميزة إعدادات إيقاف تشغيل أو مؤقت إيقاف التشغيل حسب مكان الشراء.

حدد مؤقت السكون أو إعدادات إيقاف تشغيل < إيقاف تشغيل في حالة عدم النشاط أو إيقاف تشغيل في حالة الفصل ثم اضبط الإعدادات.

حدد مؤقت السكون أو مؤقت إيقاف التشغيل ثم اضبط الإعدادات.

## تثبيت التطبيقات بصورة منفصلة أو إلغاء تثبيتها

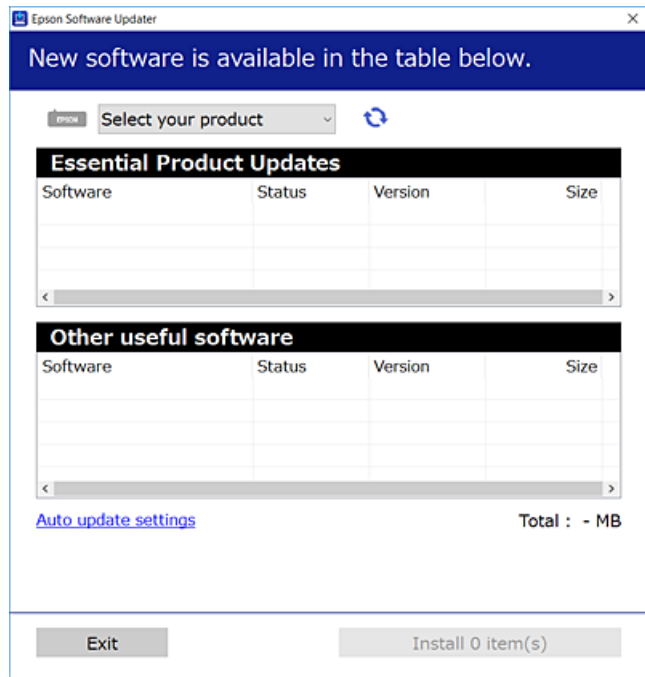
وصّل الكمبيوتر بالشبكة وثبّت أحدث إصدار للتطبيقات من موقع الويب. سجّل دخولك إلى جهاز الكمبيوتر الخاص بك كمسؤول. أدخل كلمة مرور المسؤول إذا طلبك الكمبيوتر بذلك.


## تثبيت التطبيقات بصورة منفصلة

ملاحظة:

عند إعادة تثبيت أي تطبيق، يجب إزالة تثبيته أولاً.

1. تأكد من إمكانية اتصال الطابعة بالكمبيوتر، واتصال الكمبيوتر بالإنترنت.
2. ابدأ تشغيل EPSON Software Updater.  
تعد لقطة الشاشة نموذجاً على Windows.



3. بالنسبة لنظام التشغيل Windows، حدد طابعتك، ثم انقر فوق  للتحقق من وجود أحدث الإصدارات المتوفرة من التطبيقات.
4. حدد العناصر التي ترغب في تثبيتها أو تحديثها، ثم انقر فوق زر التثبيت.

هام: 

لا توقف تشغيل الطابعة أو فصلها حتى يكتمل التحديث. لأن القيام بذلك قد يؤدي إلى خلل في الطابعة.

ملاحظة:

يمكنك تنزيل أحدث التطبيقات من موقع Epson على الويب.

<http://www.epson.com>

إذا كنت تستخدم نظام تشغيل Windows Server فلا يمكنك استخدام Epson Software Updater. نزل أحدث التطبيقات من موقع Epson على الويب.

معلومات ذات صلة

← "تطبيق لتحديث البرامج والبرامج الثابتة (EPSON Software Updater)" في الصفحة 201

← "إلغاء تثبيت التطبيقات" في الصفحة 98



## التحقق من تثبيت برنامج تشغيل طابعة Epson الأصلي — Windows

يمكنك التحقق من تثبيت برامج التشغيل الأصلية لطابعة Epson على جهاز الكمبيوتر الخاص بك من خلال استخدام إحدى الطرق الآتية. حدد لوحة التحكم < عرض الأجهزة والطابعات (الطابعات, الطابعات والفاكسات), ثم قم بالآتي لفتح نافذة خصائص خادم الطابعة.

Windows 10/Windows 8.1/Windows 8/Windows 7/Windows Server 2019/Windows Server 2016/Windows Server 2012 R2/Windows Server 2012/Windows Server 2008 R2  
انقر فوق رمز الطابعة، ثم انقر فوق خصائص ملقم الطابعة أعلى النافذة.

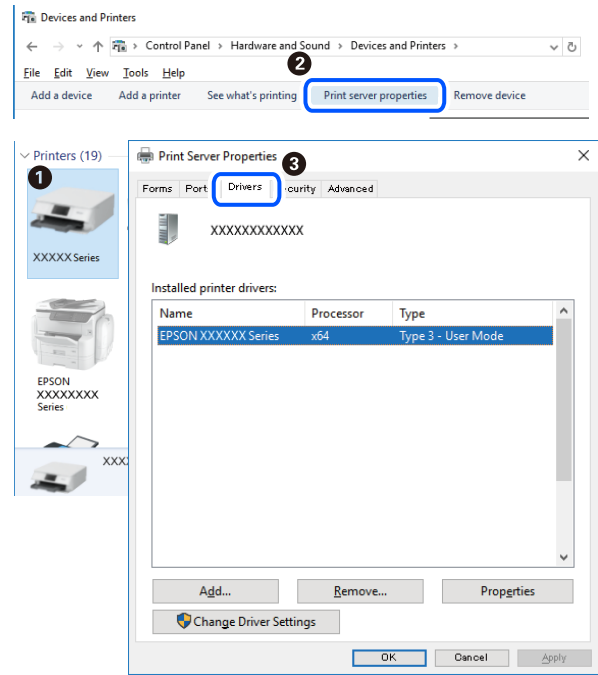
Windows Vista/Windows Server 2008

انقر بزر الماوس الأيمن فوق مجلد الطابعات، ثم انقر فوق تشغيل كمسؤول < خصائص الخادم.

Windows XP/Windows Server 2003 R2/Windows Server 2003

من القائمة ملف، حدد خصائص الخادم.

انقر فوق علامة التبويب برنامج التشغيل. إذا كان اسم الطابعة الخاصة بك معروض في القائمة، فذلك يعني وجود برنامج تشغيل أصلي لطابعة Epson مثبت على جهاز الكمبيوتر الخاص بك.



معلومات ذات صلة

← "تثبيت التطبيقات بصورة منفصلة" في الصفحة 96

## التحقق من تثبيت برنامج تشغيل طابعة Epson الأصلي — Mac OS

يمكنك التحقق من تثبيت برامج التشغيل الأصلية لطابعة Epson على جهاز الكمبيوتر الخاص بك من خلال استخدام إحدى الطرق الآتية.

حدد تفضيلات النظام من القائمة Apple < الطابعات والمسحات الضوئية (أو طباعة ومسح ضوئي، أو طباعة وفاكس)، ثم حدد الطابعة. انقر فوق خيارات وتجهيزات، وإذا كانت علامة التبويب خيارات و الأداة المساعدة معروضتين على النافذة، فذلك يعني وجود برنامج تشغيل أصلي لطابعة Epson مثبت على جهاز الكمبيوتر الخاص بك.



معلومات ذات صلة

← "تثبيت التطبيقات بصورة منفصلة" في الصفحة 96

## إضافة الطابعة (في نظام التشغيل Mac OS فقط)

1. حدد تفضيلات النظام من القائمة Apple < الطابعات والمسحات الضوئية (أو طباعة ومسح ضوئي، طباعة وفاكس).
2. انقر فوق +، ثم حدد إضافة طابعة أو ماسحة ضوئية أخرى.
3. حدد الطابعة الخاصة بك، ثم حدد الطابعة الخاصة بك من استخدام.
4. انقر فوق إضافة.


ملاحظة:

إذا كانت طابعتك غير مدرجة، فتأكد من صحة توصيلها بالكمبيوتر ووجودها في وضع التشغيل.

## إلغاء تثبيت التطبيقات

سجل دخولك إلى جهاز الكمبيوتر الخاص بك كمسؤول. أدخل كلمة مرور المسؤول إذا طالبك الكمبيوتر بذلك.

## إلغاء تثبيت التطبيقات — Windows

1. اضغط على الزر  لإيقاف تشغيل الطابعة.
2. قم بإنهاء كل التطبيقات الجاري تشغيلها.

3. افتح لوحة التحكم:

Windows 10/Windows Server 2019/Windows Server 2016

انقر فوق زر البدء، ثم حدد نظام < Windows لوحة التحكم.

Windows 8.1/Windows 8/Windows Server 2012 R2/Windows Server 2012

حدد سطح المكتب < الإعدادات < لوحة التحكم.

Windows 7/Windows Vista/Windows XP/Windows Server 2008 R2/Windows Server 2008/Windows Server 2003 R2/Windows Server 2003

انقر فوق زر البدء وحدد لوحة التحكم.

4. افتح إلغاء تثبيت برنامج (أو إضافة برامج أو إزالتها):

Windows 10/Windows 8.1/Windows 8/Windows 7/Windows Vista/Windows Server 2019/Windows Server 2016/Windows Server 2012 R2/Windows Server 2012/Windows Server 2008 R2/Windows Server 2008

حدد إلغاء تثبيت برنامج في البرامج.

Windows XP/Windows Server 2003 R2/Windows Server 2003

انقر فوق إضافة برامج أو إزالتها.

5. حدد التطبيق الذي تريد إلغاء تثبيته.

لا يمكنك إلغاء تثبيت برنامج تشغيل الطابعة إذا كان هناك أي مهام طباعة. احذف أو انتظر إلى أن تتم طباعة المهام قبل إلغاء التثبيت.

6. إلغاء تثبيت التطبيقات:

Windows 10/Windows 8.1/Windows 8/Windows 7/Windows Vista/Windows Server 2019/Windows Server 2016/Windows Server 2012 R2/Windows Server 2012/Windows Server 2008 R2/Windows Server 2008

انقر فوق إلغاء تثبيت/تغيير أو إلغاء تثبيت.

Windows XP/Windows Server 2003 R2/Windows Server 2003

انقر فوق تغيير/إزالة أو إزالة.

ملاحظة:

إذا تم عرض الإطار التحكم في حساب المستخدم، انقر فوق متابعة.

7. اتبع التعليمات المعروضة على الشاشة.

## إلغاء تثبيت التطبيقات — Mac OS

1. قم بتنزيل Uninstaller باستخدام EPSON Software Updater.

بمجرد تنزيل برنامج Uninstaller، فلن تكون بحاجة إلى تنزيله ثانية في كل مرة تقوم فيها بإلغاء تثبيت التطبيق.

2. اضغط على الزر  لإيقاف تشغيل الطابعة.

3. لإلغاء تثبيت برنامج تشغيل الطابعة، حدد تفضيلات النظام من القائمة Apple < الطابعات والمساحات الضوئية (أو طباعة ومسح ضوئي، أو طباعة وفاكس)، ثم احذف الطابعة من قائمة الطابعات الممكنة.

4. قم بإنهاء كل التطبيقات الجاري تشغيلها.

5. حدد الانتقال إلى < التطبيقات < Epson Software < Uninstaller.

6. حدد التطبيق الذي تريد إلغاء تثبيته، ثم انقر فوق Uninstall.

**هام:**

يقوم تطبيق Uninstaller بإزالة كافة برامج تشغيل الطابعات Epson inkjet المثبتة على جهاز الكمبيوتر. إذا كنت تستخدم عدة طابعات من طراز Epson inkjet وكنت ترغب في إزالة بعض برامج التشغيل فقط، فقم بإزالة كافة برامج التشغيل أولاً، ثم قم بتثبيت برنامج تشغيل الطابعة الضروري مرة أخرى.

**ملاحظة:**

إذا لم تتمكن من العثور على التطبيق الذي تريد إلغاء تثبيته في قائمة التطبيقات، فلن يكون بإمكانك إلغاء التثبيت باستخدام تطبيق Uninstaller. في تلك الحالة، حدد الانتقال إلى < التطبيقات < Epson Software، ثم حدد التطبيق الذي ترغب في إلغاء تثبيته، ثم اسحبه باتجاه رمز المهمات.

**معلومات ذات صلة**

← "تطبيق لتحديث البرنامج والبرامج الثابتة (EPSON Software Updater)" في الصفحة 201

## تحديث التطبيقات والبرامج الثابتة

قد تكون قادراً على حل مشكلات معينة وتحسين أو إضافة وظائف من خلال تحديث التطبيقات والبرامج الثابتة. تأكد من استخدام أحدث إصدار من التطبيقات والبرامج الثابتة.

1. تأكد من توصيل الطابعة بالكمبيوتر ومن أن الكمبيوتر متصل بالإنترنت.

2. ابدأ EPSON Software Updater، وقم بتحديث التطبيقات والبرامج الثابتة.

**هام:**

يجب ألا تغلق الكمبيوتر أو الطابعة حتى يكتمل التحديث؛ وإلا قد تعطل الطابعة.

**ملاحظة:**

إذا لم تستطع العثور على التطبيق الذي تريد تحديثه في القائمة، فإنه لا يمكنك التحديث باستخدام EPSON Software Updater. افحص أحدث إصدارات التطبيقات من موقع ويب Epson المحلي.

<http://www.epson.com>

**معلومات ذات صلة**

← "تطبيق لتحديث البرنامج والبرامج الثابتة (EPSON Software Updater)" في الصفحة 201

## تحديث البرامج الثابتة للطابعة باستخدام لوحة التحكم


يمكنك تحديث البرامج الثابتة للطابعة باستخدام لوحة التحكم في حال إمكانية اتصال الطابعة بشبكة الإنترنت. يمكنك أيضاً ضبط الطابعة للتحقق بانتظام من توافر تحديثات للبرامج الثابتة وإشعارك عند توافر أي منها.

**معلومات ذات صلة**

← "تحديث البرنامج الثابت" في الصفحة 207

## نقل الطابعة وتخزينها

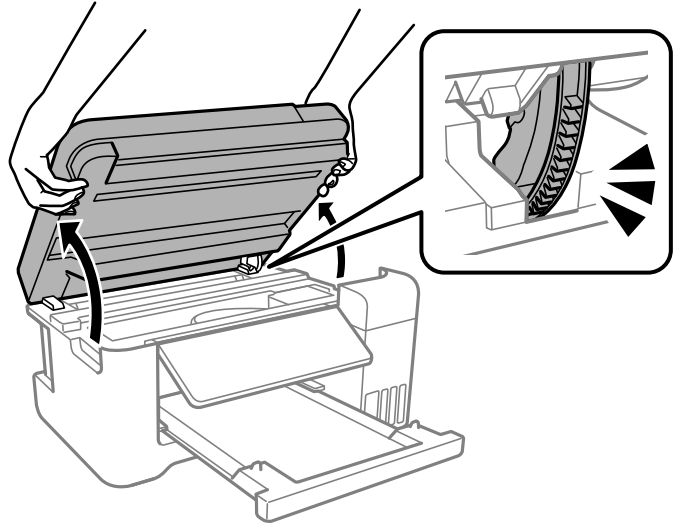
عندما تحتاج إلى تخزين الطابعة أو نقلها عند تغيير المكان أو لإجراء الصيانة، اتبع الخطوات أدناه لوضع الطابعة في علبتها.

1. أوقف تشغيل الطابعة بالضغط على الزر .
2. تأكد من انطفاء مصباح الطاقة، ثم افصل سلك الطاقة.

### هام:

افصل سلك الطاقة عند انقطاع الطاقة. وإلا، فلن يعود رأس الطابعة إلى الوضع الرئيسي مما يتسبب في جفاف الحبر، وقد تصبح الطابعة مستحيلة.

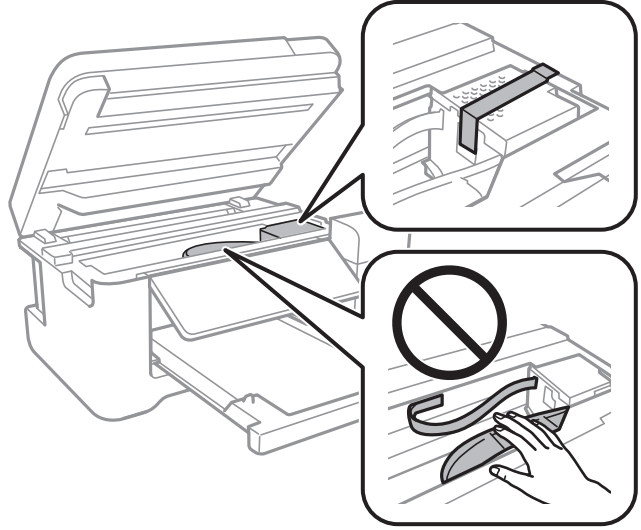
3. افصل جميع الكبلات، مثل سلك الطاقة وكبل USB.
4. أزل كل الورق من الطابعة.
5. تأكد من عدم وجود مستندات أصلية على الطابعة.
6. أغلق غلاف المستند إذا كان مفتوحاً.
7. افتح وحدة الماسحة الضوئية بكلتا يديك حتى تثبت.



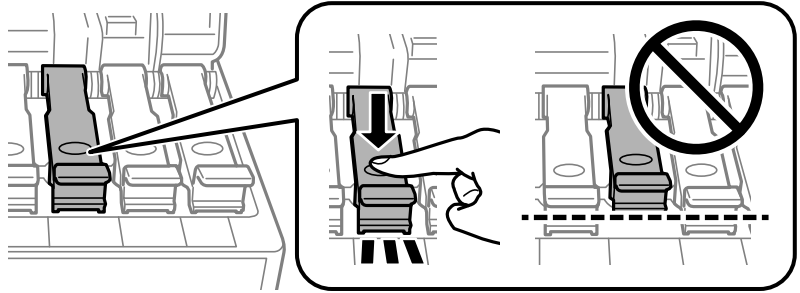
### تنبيه:

كن حذراً حتى لا تعلق يدك أو أصابعك عند فتح وحدة الماسحة الضوئية أو إغلاقها. قد يؤدي عدم الالتزام بذلك إلى تعرضك لخطر الإصابة.

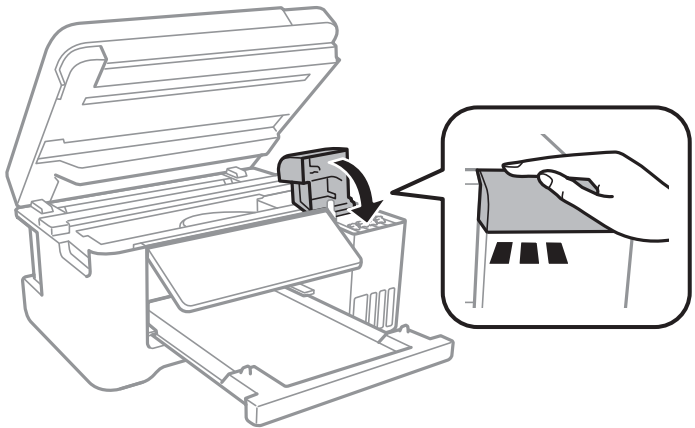
8. قم بتثبيت رأس الطابعة بالحاوية باستخدام شريط.



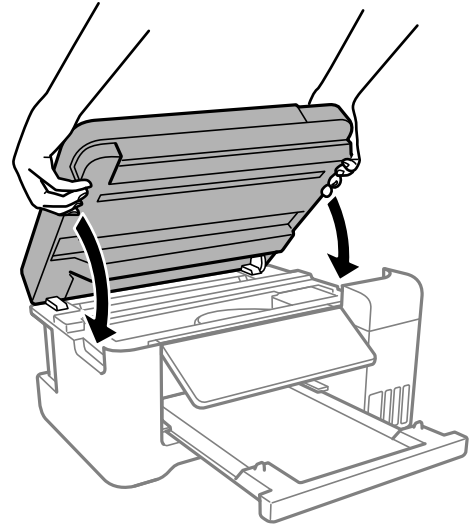
9. تأكد من إحكام تركيب الغطاء على خزان الحبر.



10. أغلق غلاف خزان الحبر بإحكام.



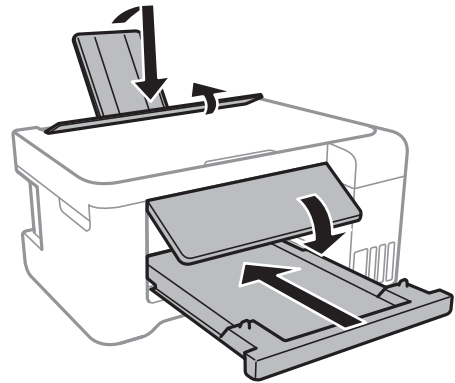
11. أغلق وحدة الماسحة الضوئية.



ملاحظة:

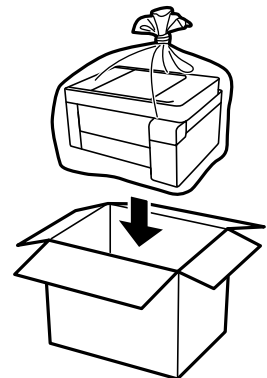
صُممت وحدة الماسحة الضوئية على أنها تُغلق ببطء وتصدر عنها مقاومة بسيطة كإجراء وقائي ضد جذب الأصابع. وعليه، استمر في الإغلاق حتى لو شعرت ببعض المقاومة.

12. استعد لوضع الطابعة في علبتها بالشكل الموضح أدناه.



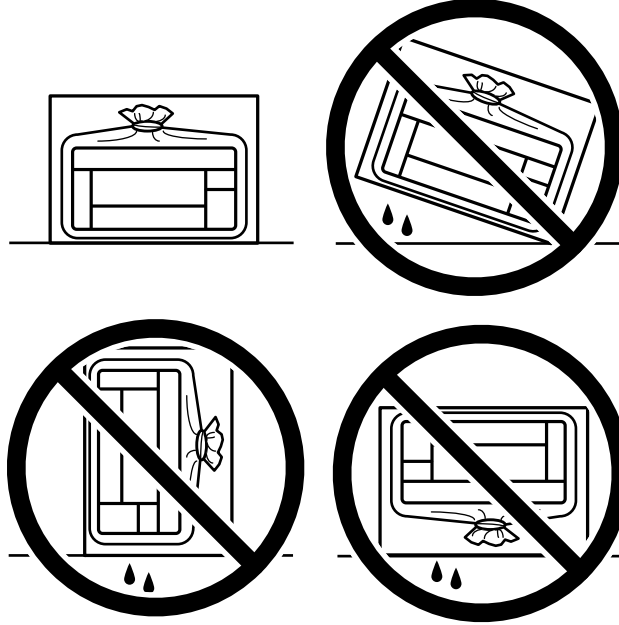
13. ضع الطابعة في الكيس البلاستيكي وأحكم غلقه.

14. ضع الطابعة في علبتها باستخدام المواد الواقية.



هام: !

□ عند تخزين الطابعة أو نقلها، ضع الطابعة في الكيس البلاستيكي وأحكم غلقه. تجنب إمالة الطابعة، أو وضعها رأسياً، أو قلبها رأساً على عقب؛ وإلا فقد يتسرب الحبر.



□ عند تخزين زجاجة الحبر أو نقلها، فلا يجب إمالة الزجاجة أو تعريضها إلى صدمات أو تغيرات في درجات الحرارة. وإلا، فقد يتسرب الحبر حتى في حالة إحكام غطاء زجاجة الحبر بشكل آمن. يجب التأكد من وضع زجاجة الحبر في وضع عمودي أثناء إحكام الغطاء واتخاذ الاحتياطات اللازمة لمنع تسرب الحبر أثناء نقل الزجاجة، على سبيل المثال، وضع الزجاجة في حقيبة.

□ لا تضع زجاجات حبر مفتوحة في العبوة مع الطابعة.



عند استخدام الطابعة مرةً أخرى، تأكد من إزالة الشريط الذي يثبت رأس الطابعة. إذا انخفضت جودة الطباعة في عملية الطباعة التالية، فنظف رأس الطابعة واضبط محاذاته.

معلومات ذات صلة

◀ "فحص رأس الطابعة وتنظيفه" في الصفحة 85

◀ "محاذاة رأس الطابعة" في الصفحة 88



## حل المشكلات

106. . . . . لا تعمل الطابعة كما هو متوقع.
139. . . . . رمز الخطأ المعروض على شاشة LCD.
140. . . . . انحشار الورق.
144. . . . . حان الوقت لإعادة تعبئة الحبر.
151. . . . . جودة الطباعة، والنسخ، والمسح الضوئي رديئة.
168. . . . . تعذر حل المشكلة.

## لا تعمل الطابعة كما هو متوقع


### تعذر تشغيل الطابعة أو إيقاف تشغيلها

عدم تشغيل التيار الكهربائي  
يمكن النظر في الأسباب التالية.


■ لا يتم توصيل سلك الطاقة بصورة صحيحة بالمأخذ الكهربائي.

#### الحلول


تأكد من توصيل سلك الطاقة بإحكام.

■ لم يتم الضغط على الزر  لفترة كافية.



#### الحلول

اضغط مع الاستمرار على الزر  لفترة أطول قليلاً.

عدم إيقاف تشغيل التيار الكهربائي

■ لم يتم الضغط على الزر  لفترة كافية.

#### الحلول

اضغط مع الاستمرار على الزر  لفترة أطول قليلاً. أفضل سلك الطاقة إذا لم يعد بإمكانك إيقاف تشغيل الطابعة. لمنع جفاف رأس الطابعة، قم بتشغيل الطابعة مرة أخرى ثم أوقف تشغيلها بالضغط على الزر .

### إيقاف تشغيل الطاقة تلقائياً

■ يتم تمكين ميزة إعدادات إيقاف تشغيل أو ميزة مؤقت إيقاف التشغيل.

#### الحلول

□ حدد الإعدادات < إعداد الطابعة > إعدادات إيقاف تشغيل ثم عطّل الإعدادين إيقاف تشغيل في حالة عدم النشاط وإيقاف تشغيل في حالة الفصل.

□ حدد الإعدادات < إعداد الطابعة > ثم عطّل الإعداد مؤقت إيقاف التشغيل.

ملاحظة:

قد يشتمل المنتج على ميزة إعدادات إيقاف تشغيل أو مؤقت إيقاف التشغيل حسب مكان الشراء.

## لا تتم تغذية الورق بصورة صحيحة

لا توجد تغذية للورق

يمكن النظر في الأسباب التالية.

■ موقع التثبيت غير مناسب.

الحلول

ضع الطابعة على سطح مستوٍ وشغّل الطابعة في الظروف البيئية الموصى بها.

← "المواصفات البيئية" في الصفحة 212

■ يتم وضع أشياء على واقي وحدة التغذية.

الحلول

لا تضع الأشياء فوق واقي وحدة التغذية.

■ يتم استخدام ورق غير مدعوم.

الحلول

استخدم الورق المعتمد لهذه الطابعة.

← "الورق والسعات المتوفرة" في الصفحة 191

← "أنواع ورق غير متوفرة" في الصفحة 194

■ طريقة التعامل مع الورق غير صحيحة.

الحلول

اتبع احتياطات التعامل مع الورق.

← "احتياطات التعامل مع الورق" في الصفحة 23

■ يتم تحميل الكثير من الأوراق في الطابعة.

الحلول

لا تحمل عددًا من الورق يزيد عن الحد الأقصى لعدد الورق المحدد. بالنسبة للورق العادي، لا تقم بالتحميل أعلى الخط المحدد برمز المثلث على موجه الحافة.

← "الورق والسعات المتوفرة" في الصفحة 191

■ إعدادات الورق على الطابعة غير صحيحة.

الحلول

تأكد من تطابق إعدادات حجم الورق ونوعه مع حجم الورق المحمّل في الطابعة ونوعه.

← "حجم الورق وإعدادات نوع الورق" في الصفحة 23

تتم تغذية الورق بميل  
يمكن النظر في الأسباب التالية.  
موقع التثبيت غير مناسب.

#### الحلول

ضع الطابعة على سطح مستوٍ وشغّل الطابعة في الظروف البيئية الموصى بها.  
← "المواصفات البيئية" في الصفحة 212

يتم وضع أشياء على واقى وحدة التغذية.

#### الحلول

لا تضع الأشياء فوق واقى وحدة التغذية.

يتم استخدام ورق غير مدعوم.

#### الحلول

استخدم الورق المعتمد لهذه الطابعة.  
← "الورق والسعات المتوفرة" في الصفحة 191  
← "أنواع ورق غير متوفرة" في الصفحة 194

طريقة التعامل مع الورق غير صحيحة.

#### الحلول

اتبع احتياطات التعامل مع الورق.  
← "احتياطات التعامل مع الورق" في الصفحة 23

يتم تحميل الورق بصورة غير صحيحة.

#### الحلول

قم بتحميل الورق في الاتجاه الصحيح، وحرك موجه الحافة عكس حافة الورق.  
← "تحميل الورق في وحدة تغذية الورق من الخلف" في الصفحة 25

يتم تحميل الكثير من الأوراق في الطابعة.

#### الحلول

لا تحمل عددًا من الورق يزيد عن الحد الأقصى لعدد الورق المحدد. بالنسبة للورق العادي، لا تقم بالتحميل أعلى الخط المحدد برمز المثلث على موجه الحافة.  
← "الورق والسعات المتوفرة" في الصفحة 191

إعدادات الورق على الطابعة غير صحيحة.

#### الحلول

تأكد من تطابق إعدادات حجم الورق ونوعه مع حجم الورق المحمّل في الطابعة ونوعه.

← "حجم الورق وإعدادات نوع الورق" في الصفحة 23

تتم تغذية عدة ورقات في المرة الواحدة

يمكن النظر في الأسباب التالية.

موقع التثبيت غير مناسب.

#### الحلول

ضع الطابعة على سطح مستوٍ وشغّل الطابعة في الظروف البيئية الموصى بها.

← "المواصفات البيئية" في الصفحة 212

يتم وضع أشياء على واقي وحدة التغذية.

#### الحلول

لا تضع الأشياء فوق واقي وحدة التغذية.

يتم استخدام ورق غير مدعوم.

#### الحلول

استخدم الورق المعتمد لهذه الطابعة.

← "الورق والسعات المتوفرة" في الصفحة 191

← "أنواع ورق غير متوفرة" في الصفحة 194

طريقة التعامل مع الورق غير صحيحة.

#### الحلول

اتبع احتياطات التعامل مع الورق.

← "احتياطات التعامل مع الورق" في الصفحة 23

الورق رطب أو مبلل.

#### الحلول

حمل ورقًا جديدًا.

تتسبب الكهرباء الساكنة في التصاق الورق ببعضه.

#### الحلول

قم بتهوية الورق قبل التحميل. في حال استمرار عدم تغذية الورق، حمل ورقة واحدة في المرة الواحدة.

■ يتم تحميل الكثير من الأوراق في الطابعة.

#### الحلول

لا تحمّل عددًا من الورق يزيد عن الحد الأقصى لعدد الورق المحدد. بالنسبة للورق العادي، لا تقم بالتحميل أعلى الخط المحدد برمز المثلث على موجه الحافة.

← "الورق والسعات المتوفرة" في الصفحة 191

■ يتم تحميل عدة ورقات.

#### الحلول

حمّل ورقة واحدة في المرة الواحدة.

■ إعدادات الورق على الطابعة غير صحيحة.

#### الحلول

تأكد من تطابق إعدادات حجم الورق ونوعه مع حجم الورق المحمّل في الطابعة ونوعه.

← "حجم الورق وإعدادات نوع الورق" في الصفحة 23

■ تتم تغذية عدة أوراق في الوقت نفسه أثناء الطباعة اليدوية على الوجهين.

#### الحلول

أزل أي ورق تم تحميله في مصدر الورق قبل إعادة تحميل الورق.

■ حدوث خطأ بسبب نفاذ الورق

■ لا يتم تحميل الورق في منتصف وحدة تغذية الورق الخلفية.

#### الحلول

عند حدوث خطأ في إخراج الورق بالرغم من تحميل الورق في وحدة تغذية الورق الخلفية، أعد تحميل الورق في منتصف وحدة تغذية الورق الخلفية.

■ خروج الورق في أثناء الطباعة

■ لم يتم تحديد نوع الورق Letterhead.

#### الحلول

عند تحميل ورق ذي رأسية (الأوراق التي تكون معلومات مثل اسم المرسل أو اسم الشركة مطبوعة عليها سلفاً في الترويسة)، حدد Letterhead ليصبح الإعداد الخاص بنوع الورق.

## تعذر الطابعة

### تعذر الطابعة من Windows

تأكد من توصيل الكمبيوتر والطابعة بصورة صحيحة.  
يختلف سبب المشكلة وحلها اعتماداً على ما إذا تم توصيل الجهاز الذكي والطابعة أم لا.

#### التحقق من حالة الاتصال

استخدم Epson Printer Connection Checker للتحقق من حالة الاتصال للكمبيوتر والطابعة. قد تتمكن من حل المشكلة وفقاً لنتائج الفحص.

1. انقر نقرًا مزدوجاً فوق رمز **Epson Printer Connection Checker** الموجود على سطح المكتب.  
تشغيل Epson Printer Connection Checker.  
وإذا لم يوجد رمز على سطح المكتب، فاتبع الطرق الموجودة أدناه لبدء تشغيل Epson Printer Connection Checker.  
 Windows 10  
انقر فوق زر البدء ثم حدد **Epson Software < Epson Printer Connection Checker**.  
 Windows 8.1/Windows 8  
أدخل اسم التطبيق في رمز البحث، ثم حدد الرمز المعروض.  
 Windows 7  
انقر فوق زر البدء ثم حدد **جميع التطبيقات < Epson Software < Epson Printer Connection Checker**.
2. اتبع الإرشادات المعروضة على الشاشة للتحقق.  
**ملاحظة:**  
إذا لم يتم عرض اسم الطابعة، فقم بتثبيت برنامج تشغيل الطابعة الأصلي الخاص بـ *Epson*.  
"التحقق من تثبيت برنامج تشغيل طابعة *Epson* الأصلي — *Windows*" في الصفحة 97  
عندما تحدد المشكلة، اتبع الحل المعروض على الشاشة.  
عندما يتعذر عليك حل المشكلة، تحقق مما يلي وفقاً للموقف لديك.  
 لم يتم التعرف على الطابعة عبر اتصال الشبكة  
"تعذر الاتصال بالشبكة" في الصفحة 111  
 لم يتم التعرف على الطابعة باستخدام اتصال USB  
"تعذر توصيل الطابعة عن طريق (USB)" في الصفحة 114 (Windows)  
 يتم التعرف على الطابعة، ولكن يتعذر إجراء الطابعة.  
"تعذر الطابعة حتى ولو تم إنشاء اتصال (Windows)" في الصفحة 114

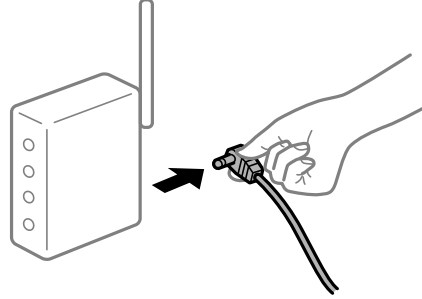
#### تعذر الاتصال بالشبكة

يمكن أن تكون المشكلة إحدى المشكلات التالية.

■ هناك خطأ ما في أجهزة الشبكة لاتصال Wi-Fi.

#### الحلول

أغلق الأجهزة التي ترغب بتوصيلها بالشبكة. انتظر لمدة 10 ثوان، ثم شغل الأجهزة بالترتيب التالي؛ الموجه اللاسلكي، أو الكمبيوتر أو الجهاز الذي، ثم الطابعة. قم بنقل الطابعة والكمبيوتر أو الجهاز الذي بالقرب من الموجه اللاسلكي للمساعدة في الاتصال بموجات الراديو، ثم حاول ضبط إعدادات الشبكة مجدداً.



■ لا يمكن للأجهزة تلقي إشارات من الموجه اللاسلكي لأنها متباعدة جداً.

#### الحلول

بعد نقل الكمبيوتر أو الجهاز الذي والطابعة إلى مسافة أقرب إلى الموجه اللاسلكي، أوقف تشغيل الموجه اللاسلكي، ثم أعد تشغيله مرة أخرى.

■ لا تتطابق الإعدادات مع الموجه الجديد عند تغيير الموجه اللاسلكي.

#### الحلول

اضبط إعدادات الاتصال مرة أخرى بحيث تتوافق مع الموجه اللاسلكي الجديد.

← "عند استبدال الموجه اللاسلكي" في الصفحة 172

■ معرفات SSID المتصلة بالكمبيوتر أو الجهاز الذي والكمبيوتر مختلفة.

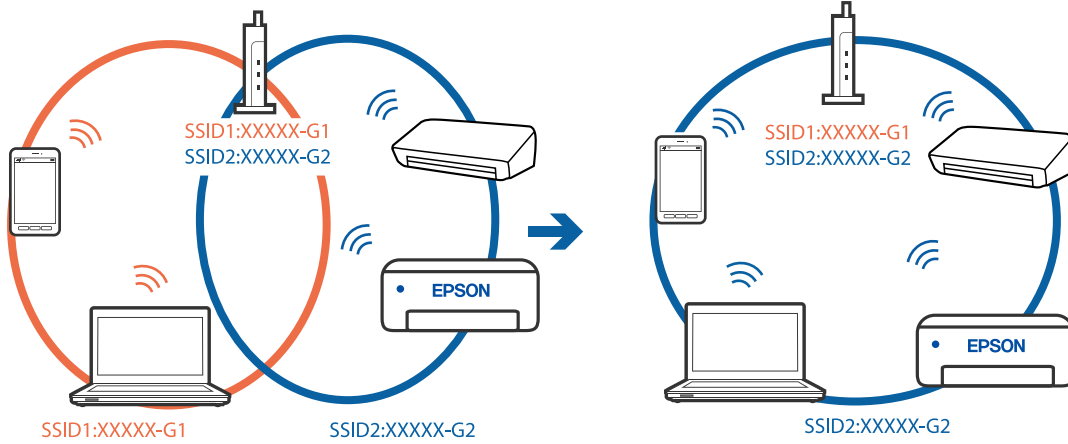
#### الحلول

عند استخدام موجات لاسلكية متعددة في الوقت نفسه أو إذا كان الموجه اللاسلكي يحتوي على معرفات SSID متعددة والأجهزة متصلة بمعرفات SSID مختلفة، لا يمكنك الاتصال بالموجه اللاسلكي.

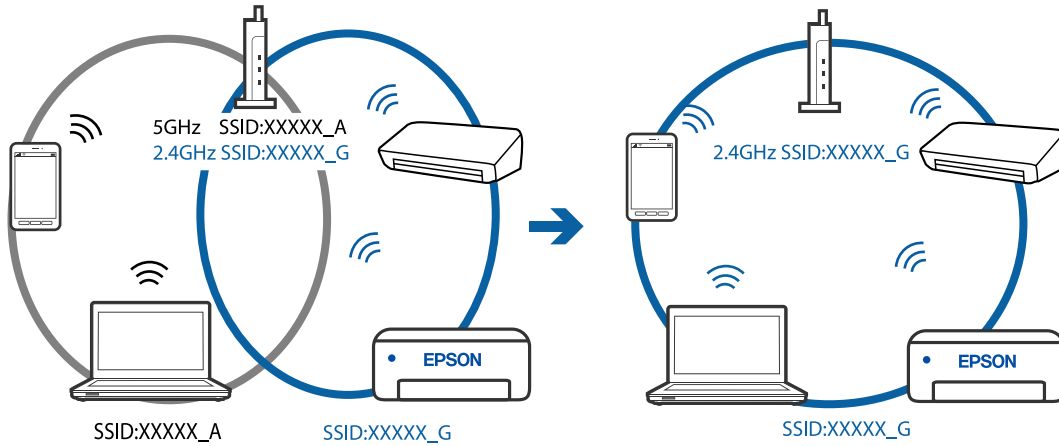
قم بتوصيل الكمبيوتر أو الجهاز الذي بمعرف شبكة SSID نفسه الذي تتصل به الطابعة.



مثال على الاتصال بأجهزة SSID مختلفة



مثال على الاتصال بمعرفات SSID بنطاق تردد مختلف



يتوفر فاصل خصوصية في الموجه اللاسلكي.

#### الحلول

تتضمن معظم أجهزة التوجيه (أجهزة الراوتر) اللاسلكية وظيفة فاصل تمنع الاتصال بين الأجهزة التي توجد في نطاق الشبكة SSID نفسها. إذا لم تتمكن من إجراء الاتصال بين الطابعة والكمبيوتر أو الجهاز الذكي حتى وإن كانا متصلين بالشبكة نفسها، فعطّل وظيفة الفاصل في الراوتر اللاسلكي. انظر الدليل المرفق مع الموجه اللاسلكي للحصول على التفاصيل.

تم تعيين عنوان IP بصورة غير صحيحة.

#### الحلول

إذا كان عنوان IP المعين إلى الطابعة هو XXX.XXX.169.254، وكان قناع الشبكة الفرعية هو 255.255.0.0، فقد يتم تعيين عنوان IP بشكل غير صحيح.

قم بطباعة تقرير الاتصال بالشبكة، ومن ثمّ تحقق من عنوان IP وقناع الشبكة الفرعية المعين للطابعة. لطباعة تقرير اتصال بالشبكة، حدد الإعدادات < إعدادات الشبكة > التحقق من الاتصال.

أعد تشغيل الموجه اللاسلكي الخاص بالطابعة أو اضبط إعدادات الشبكة لها.

■ هناك مشكلة في إعدادات الشبكة على الكمبيوتر.

#### الحلول

حاول الوصول إلى أي موقع إلكتروني من جهاز الكمبيوتر الخاص بك للتأكد من صحة إعدادات شبكة الكمبيوتر الخاص بك. إذا لم تستطع الوصول إلى أي موقع إلكتروني، فعندئذٍ تكون هناك مشكلة بجهاز الكمبيوتر. افحص اتصال الشبكة للكمبيوتر. انظر الوثائق المرفقة مع الحاسوب للاطلاع على التفاصيل.

■ تعذر توصيل الطابعة عن طريق (USB Windows)

يمكن النظر في الأسباب التالية.

■ لا يتم توصيل كابل USB بالمأخذ الكهربائي بصورة صحيحة.

#### الحلول

قم بإحكام توصيل كبل USB بالطابعة وجهاز الكمبيوتر.

■ توجد مشكلة في محور USB.

#### الحلول

إذا كنت تستخدم محور USB، فحاول توصيل الطابعة بجهاز الكمبيوتر مباشرة.

■ هناك مشكلة في كابل USB أو مدخل USB.

#### الحلول

إذا تعذر التعرف على كابل USB، فقم بتغيير المنفذ، أو قم بتغيير كابل USB.

■ تعذر الطابعة حتى ولو تم إنشاء اتصال (Windows)

يمكن النظر في الأسباب التالية.

■ توجد مشكلة في البرنامج أو البيانات.

#### الحلول

□ تأكد من تثبيت برنامج تشغيل طابعة Epson الأصلي (EPSON XXXXX). إذا لم يتم تثبيت برنامج تشغيل طابعة Epson الأصلي، فستكون الميزات المتوفرة محدودة. لذا فنحن نوصي باستخدام برنامج تشغيل طابعة Epson الأصلي.

□ إذا كنت تحاول طباعة صورة بحجم بيانات كبير، فقد تنفذ مساحة الذاكرة الخاصة بالكمبيوتر. اطبع الصورة بدقة أقل أو بحجم أصغر.

□ إذا قمت بتجربة كل الحلول ولم يتم حل المشكلة، فحاول إلغاء تثبيت برنامج تشغيل الطابعة ثم إعادة تثبيته.

□ قد تكون قادراً على حل المشكلة عن طريق تحديث البرنامج إلى أحدث إصدار. للتحقق من حالة البرنامج، استخدم أداة تحديث البرنامج.

◀ "التحقق من تثبيت برنامج تشغيل طابعة Epson الأصلي — Windows" في الصفحة 97

◀ "التحقق من تثبيت برنامج تشغيل طابعة Epson الأصلي — Mac OS" في الصفحة 97

◀ "تثبيت التطبيقات بصورة منفصلة أو إلغاء تثبيتها" في الصفحة 95

◀ "تحديث التطبيقات والبرامج الثابتة" في الصفحة 100

توجد مشكلة في حالة الطابعة.

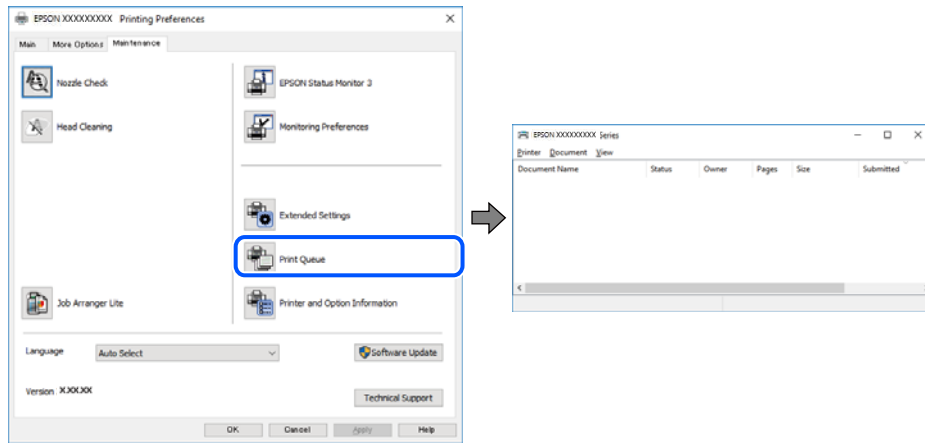
#### الحلول

انقر فوق EPSON Status Monitor 3 بعلامة التبويب الصيانة الخاصة ببرنامج تشغيل الطابعة، ثم تحقق من حالة الطابعة. في حال تعطيل EPSON Status Monitor 3، انقر فوق إعدادات موسعة بعلامة التبويب الصيانة، ثم حدد تمكين EPSON Status Monitor 3.

لا تزال هناك مهمة طباعة قيد الانتظار.

#### الحلول

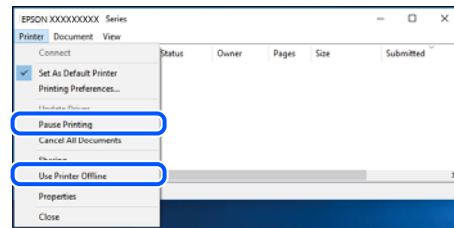
انقر فوق قائمة الطابعة في علامة التبويب الصيانة الخاصة ببرنامج تشغيل الطابعة. في حال تبقّت أي بيانات غير ضرورية، حدد إلغاء جميع المستندات من قائمة الطابعة.



الطابعة معلقة أو غير متصلة.

#### الحلول

انقر فوق قائمة الطابعة في علامة التبويب الصيانة الخاصة ببرنامج تشغيل الطابعة. إذا كانت الطابعة غير متصلة أو معلقة، فامسح الإعداد "غير متصلة" أو "معلقة" من القائمة الطابعة.



لم يتم تحديد الطابعة كطابعة افتراضية.

#### الحلول

انقر بزر الماوس الأيمن فوق رمز الطابعة في لوحة التحكم < عرض الأجهزة والطابعات (أو الطابعات، والطابعات والفاكسات) وانقر فوق تعيين كطابعة افتراضية.

ملاحظة:

إذا كانت هناك عدة أيقونات للطابعة، فراجع ما يلي لتحديد الطابعة الصحيحة.

(مثال)

اتصال EPSON XXXX Series :USB

اتصال الشبكة: EPSON XXXX Series (الشبكة)

إذا قمت بتثبيت برنامج تشغيل الطابعة عدة مرات، فقد يتم إنشاء نسخ من برنامج تشغيل الطابعة. إذا تم إنشاء نسخ مثل "EPSON XXXX Series (نسخة 1)"، فانقر بزر الماوس الأيمن فوق رمز برنامج التشغيل المنسوخ، ثم انقر فوق إزالة الجهاز.

لم يتم تعيين منفذ الطابعة بصورة صحيحة.

#### الحلول

انقر فوق قائمة الطابعة في علامة التبويب الصيانة الخاصة ببرنامج تشغيل الطابعة.  
تأكد من تعيين منفذ الطابعة بصورة صحيحة كما هو موضح أدناه في الخاصية < منفذ من قائمة الطابعة.

اتصال USB: USBXXX، اتصال الشبكة: EpsonNet Print Port

تعذر قيام الطابعة بعملية الطباعة فجأة عبر الاتصال بالشبكة  
يمكن أن تكون المشكلة إحدى المشكلات التالية.

تم تغيير بيئة الشبكة.

#### الحلول

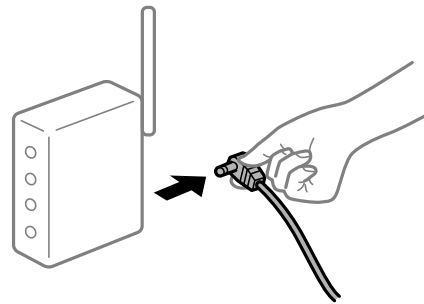
عندما تقوم بتغيير بيئة الشبكة، مثل الموجه اللاسلكي أو الموفر، حاول ضبط إعدادات الشبكة للطابعة مجدداً.  
قم بتوصيل الكمبيوتر أو الجهاز الذي بمعرف شبكة SSID نفسه الذي تتصل به الطابعة.

← "إعادة ضبط الاتصال بالشبكة" في الصفحة 172

هناك خطأ ما في أجهزة الشبكة لاتصال Wi-Fi.

#### الحلول

أغلق الأجهزة التي ترغب بتوصيلها بالشبكة. انتظر لمدة 10 ثوان، ثم شغل الأجهزة بالترتيب التالي؛ الموجه اللاسلكي، أو الكمبيوتر أو الجهاز الذي، ثم الطابعة. قم بنقل الطابعة والكمبيوتر أو الجهاز الذي بالقرب من الموجه اللاسلكي للمساعدة في الاتصال بموجات الراديو، ثم حاول ضبط إعدادات الشبكة مجدداً.



الطابعة غير متصلة بالشبكة.

#### الحلول

حدد الإعدادات < إعدادات الشبكة > التحقق من الاتصال، ثم اطبع تقرير الاتصال بالشبكة. إذا أظهر التقرير الفشل في الاتصال بالشبكة، فتتحقق من تقرير الاتصال بالشبكة ثم اتبع الحلول المطبوعة.

← "طباعة تقرير الاتصال بالشبكة" في الصفحة 182

هناك مشكلة في إعدادات الشبكة على الكمبيوتر.

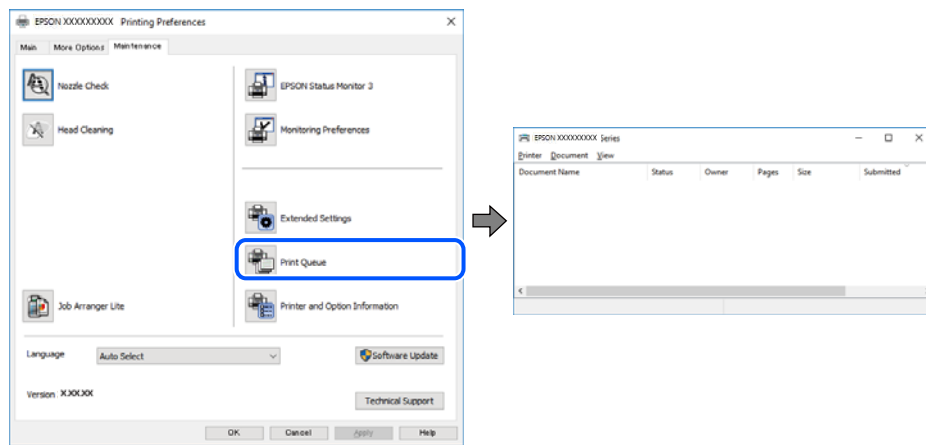
#### الحلول

حاول الوصول إلى أي موقع إلكتروني من جهاز الكمبيوتر الخاص بك للتأكد من صحة إعدادات شبكة الكمبيوتر الخاص بك، إذا لم تستطع الوصول إلى أي موقع إلكتروني، فعندئذٍ تكون هناك مشكلة بجهاز الكمبيوتر. افحص اتصال الشبكة للكمبيوتر. انظر الوثائق المرفقة مع الحاسوب للاطلاع على التفاصيل.

لا تزال هناك مهمة طباعة قيد الانتظار.

#### الحلول

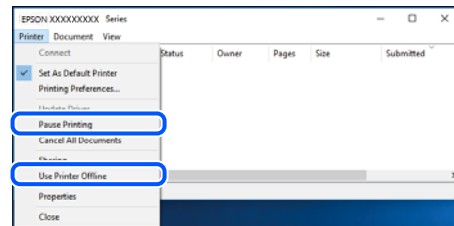
انقر فوق قائمة الطباعة في علامة التبويب الصيانة الخاصة ببرنامج تشغيل الطابعة. في حال تبقت أي بيانات غير ضرورية، حدد إلغاء جميع المستندات من قائمة الطباعة.



الطابعة معلقة أو غير متصلة.

#### الحلول

انقر فوق قائمة الطباعة في علامة التبويب الصيانة الخاصة ببرنامج تشغيل الطابعة. إذا كانت الطابعة غير متصلة أو معلقة، فامسح الإعداد "غير متصلة" أو "معلقة" من القائمة الطباعة.



لم يتم تحديد الطابعة كطابعة افتراضية.

#### الحلول

انقر بزر الماوس الأيمن فوق رمز الطباعة في لوحة التحكم < عرض الأجهزة والطابعات (أو الطابعات، والطابعات والفاكسات) وانقر فوق تعيين كطابعة افتراضية.

ملاحظة:

إذا كانت هناك عدة أيقونات للطابعة، فراجع ما يلي لتحديد الطابعة الصحيحة.

(مثال)

اتصال EPSON XXXX Series :USB

اتصال الشبكة: EPSON XXXX Series (الشبكة)

إذا قمت بتثبيت برنامج تشغيل الطابعة عدة مرات، فقد يتم إنشاء نسخ من برنامج تشغيل الطابعة. إذا تم إنشاء نسخ مثل "EPSON XXXX Series (نسخة 1)"، فانقر بزر الماوس الأيمن فوق رمز برنامج التشغيل المنسوخ، ثم انقر فوق إزالة الجهاز.

لم يتم تعيين منفذ الطابعة بصورة صحيحة.

### الحلول

انقر فوق قائمة الطابعة في علامة التبويب الصيانة الخاصة ببرنامج تشغيل الطابعة. تأكد من تعيين منفذ الطابعة بصورة صحيحة كما هو موضح أدناه في الخاصية < منفذ من قائمة الطابعة.

اتصال USB: USBXXX، اتصال الشبكة: EpsonNet Print Port

## تعذر الطابعة من Mac OS

تأكد من توصيل الكمبيوتر والطابعة بصورة صحيحة. يختلف سبب المشكلة وحلها اعتماداً على ما إذا تم توصيل الجهاز الذكي والطابعة أم لا.

### التحقق من حالة الاتصال

استخدم EPSON Status Monitor للتحقق من حالة الاتصال للكمبيوتر والطابعة.

1. حدد تفضيلات النظام من القائمة Apple < الطابعات والمساحات الضوئية (أو طباعة ومسح ضوئي، أو طباعة وفاكس)، ثم حدد الطابعة.

2. انقر فوق خيارات وتجهيزات < البرنامج المساعد < فتح برنامج الطابعة المساعد.

3. انقر فوق EPSON Status Monitor.

عند عرض مستويات الحبر الباقية، فهذا يعني أنه تم إنشاء اتصال بين الكمبيوتر والطابعة بنجاح. تحقق مما يلي إذا تعذر إنشاء اتصال.

لم يتم التعرف على الطابعة عبر اتصال الشبكة

"تعذر الاتصال بالشبكة" في الصفحة 118

لم يتم التعرف على الطابعة باستخدام اتصال USB

"تعذر توصيل الطابعة عن طريق USB" في الصفحة 121 (Mac OS)

تحقق مما يلي إذا تم إنشاء اتصال.

يتم التعرف على الطابعة، ولكن يتعذر إجراء الطباعة.

"تعذر الطباعة حتى ولو تم إنشاء اتصال (Mac OS)" في الصفحة 121

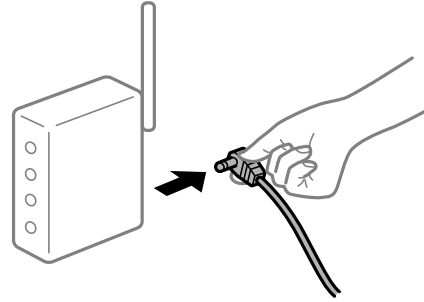
### تعذر الاتصال بالشبكة

يمكن أن تكون المشكلة إحدى المشكلات التالية.

■ هناك خطأ ما في أجهزة الشبكة لاتصال Wi-Fi.

#### الحلول

أغلق الأجهزة التي ترغب بتوصيلها بالشبكة. انتظر لمدة 10 ثوان، ثم شغل الأجهزة بالترتيب التالي؛ الموجه اللاسلكي، أو الكمبيوتر أو الجهاز الذي، ثم الطابعة. قم بنقل الطابعة والكمبيوتر أو الجهاز الذي بالقرب من الموجه اللاسلكي للمساعدة في الاتصال بموجات الراديو، ثم حاول ضبط إعدادات الشبكة مجدداً.



■ لا يمكن للأجهزة تلقي إشارات من الموجه اللاسلكي لأنها متباعدة جداً.

#### الحلول

بعد نقل الكمبيوتر أو الجهاز الذي والطابعة إلى مسافة أقرب إلى الموجه اللاسلكي، أوقف تشغيل الموجه اللاسلكي، ثم أعد تشغيله مرة أخرى.

■ لا تتطابق الإعدادات مع الموجه الجديد عند تغيير الموجه اللاسلكي.

#### الحلول

اضبط إعدادات الاتصال مرة أخرى بحيث تتوافق مع الموجه اللاسلكي الجديد.

← "عند استبدال الموجه اللاسلكي" في الصفحة 172

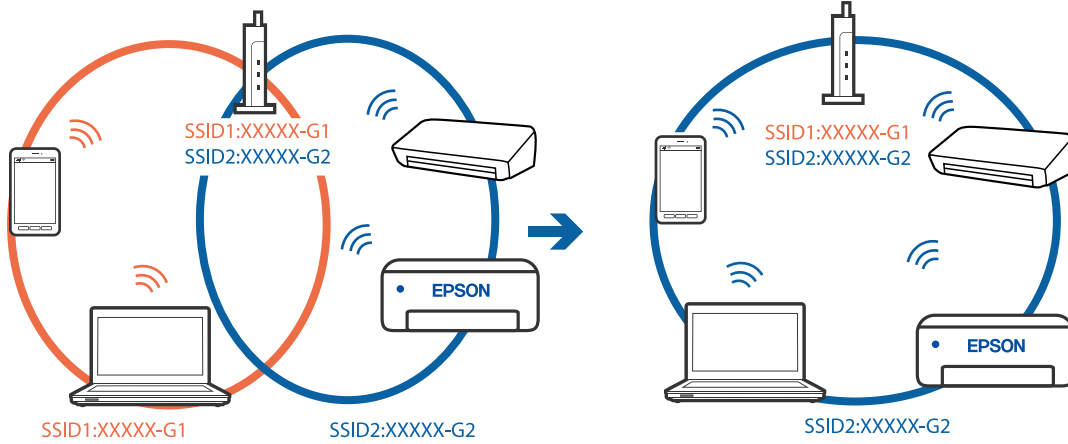
■ معرفات SSID المتصلة بالكمبيوتر أو الجهاز الذي والكمبيوتر مختلفة.

#### الحلول

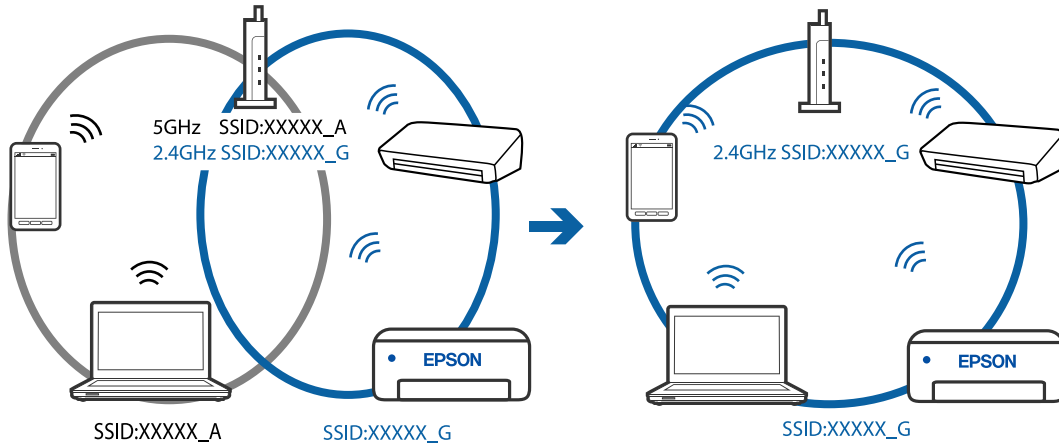
عند استخدام موجات لاسلكية متعددة في الوقت نفسه أو إذا كان الموجه اللاسلكي يحتوي على معرفات SSID متعددة والأجهزة متصلة بمعرفات SSID مختلفة، لا يمكنك الاتصال بالموجه اللاسلكي.

قم بتوصيل الكمبيوتر أو الجهاز الذي بمعرف شبكة SSID نفسه الذي تتصل به الطابعة.

مثال على الاتصال بأجهزة SSID مختلفة



مثال على الاتصال بمعرفات SSID بنطاق تردد مختلف



يتوفر فاصل خصوصية في الموجه اللاسلكي.

#### الحلول

تتضمن معظم أجهزة التوجيه (أجهزة الراوتر) اللاسلكية وظيفة فاصل تمنع الاتصال بين الأجهزة التي توجد في نطاق الشبكة SSID نفسها. إذا لم تتمكن من إجراء الاتصال بين الطابعة والكمبيوتر أو الجهاز الذكي حتى وإن كانا متصلين بالشبكة نفسها، فعطّل وظيفة الفاصل في الراوتر اللاسلكي. انظر الدليل المرفق مع الموجه اللاسلكي للحصول على التفاصيل.

تم تعيين عنوان IP بصورة غير صحيحة.

#### الحلول

إذا كان عنوان IP المعين إلى الطابعة هو XXX.XXX.169.254، وكان قناع الشبكة الفرعية هو 255.255.0.0، فقد يتم تعيين عنوان IP بشكل غير صحيح.

قم بطباعة تقرير الاتصال بالشبكة، ومن ثمّ تحقق من عنوان IP وقناع الشبكة الفرعية المعين للطابعة. لطباعة تقرير اتصال بالشبكة، حدد الإعدادات < إعدادات الشبكة > التحقق من الاتصال.

أعد تشغيل الموجه اللاسلكي الخاص بالطابعة أو اضبط إعدادات الشبكة لها.



■ هناك مشكلة في إعدادات الشبكة على الكمبيوتر.

#### الحلول

حاول الوصول إلى أي موقع إلكتروني من جهاز الكمبيوتر الخاص بك للتأكد من صحة إعدادات شبكة الكمبيوتر الخاص بك، إذا لم تستطع الوصول إلى أي موقع إلكتروني، فعندئذٍ تكون هناك مشكلة بجهاز الكمبيوتر. افحص اتصال الشبكة للكمبيوتر. انظر الوثائق المرفقة مع الحاسوب للاطلاع على التفاصيل.

■ يتسبب الجهاز المتصل بمنفذ USB 3.0 في حدوث تداخل في تردد الراديو.

#### الحلول

عند توصيل جهاز بمنفذ USB 3.0 في جهاز Mac، قد يحدث تداخل في تردد الراديو. جرب ما يلي إذا لم تتمكن من الاتصال بالشبكة المحلية اللاسلكية (Wi-Fi) أو إذا أصبحت العمليات غير ثابتة. □ ضع الجهاز المتصل بمنفذ USB 3.0 بعيداً عن جهاز الكمبيوتر.

■ تعذر توصيل الطابعة عن طريق (Mac OS) (USB)

يمكن النظر في الأسباب التالية.

■ لا يتم توصيل كابل USB بالمأخذ الكهربائي بصورة صحيحة.

#### الحلول

قم بإحكام توصيل كبل USB بالطابعة وجهاز الكمبيوتر.

■ توجد مشكلة في محور USB.

#### الحلول

إذا كنت تستخدم محور USB، فحاول توصيل الطابعة بجهاز الكمبيوتر مباشرة.

■ هناك مشكلة في كابل USB أو مدخل USB.

#### الحلول

إذا تعذر التعرف على كابل USB، فقم بتغيير المنفذ، أو قم بتغيير كابل USB.

■ تعذر الطابعة حتى ولو تم إنشاء اتصال (Mac OS)

يمكن النظر في الأسباب التالية.

■ توجد مشكلة في البرنامج أو البيانات.

#### الحلول

□ تأكد من تثبيت برنامج تشغيل طابعة Epson الأصلي (EPSON XXXXX). إذا لم يتم تثبيت برنامج تشغيل طابعة Epson الأصلي، فستكون الميزات المتوفرة محدودة. لذا فنحن نوصي باستخدام برنامج تشغيل طابعة Epson الأصلي.

□ إذا كنت تحاول طباعة صورة بحجم بيانات كبير، فقد تنفذ مساحة الذاكرة الخاصة بالكمبيوتر. اطبع الصورة بدقة أقل أو بحجم أصغر.

□ إذا قمت بتجربة كل الحلول ولم يتم حل المشكلة، فحاول إلغاء تثبيت برنامج تشغيل الطابعة ثم إعادة تثبيته.

□ قد تكون قادراً على حل المشكلة عن طريق تحديث البرنامج إلى أحدث إصدار. للتحقق من حالة البرنامج، استخدم أداة تحديث البرنامج.

- ← "التحقق من تثبيت برنامج تشغيل طابعة Epson الأصلي — Windows" في الصفحة 97
- ← "التحقق من تثبيت برنامج تشغيل طابعة Epson الأصلي — Mac OS" في الصفحة 97
- ← "تثبيت التطبيقات بصورة منفصلة أو إلغاء تثبيتها" في الصفحة 95
- ← "تحديث التطبيقات والبرامج الثابتة" في الصفحة 100

■ توجد مشكلة في حالة الطابعة.

#### الحلول

تأكد من أن حالة الطابعة ليست إيقاف مؤقت.

حدد تفضيلات النظام من قائمة Apple < الطابعات والمساحات الضوئية (أو طباعة ومسح ضوئي، وطباعة وفاكس). ثم انقر نقرًا مزدوجاً فوق الطابعة. في حال إيقاف الطابعة مؤقتًا، انقر فوق استئناف.

■ تم تمكين قيود ميزات المستخدم في الطابعة.

#### الحلول

قد لا تتمكن الطابعة من الطابعة في حالة تمكين قيود ميزات المستخدم. اتصل بمسؤول الطابعة الذي تتبعه.

تعذر قيام الطابعة بعملية الطباعة فجأة عبر الاتصال بالشبكة يمكن أن تكون المشكلة إحدى المشكلات التالية.

■ تم تغيير بيئة الشبكة.

#### الحلول

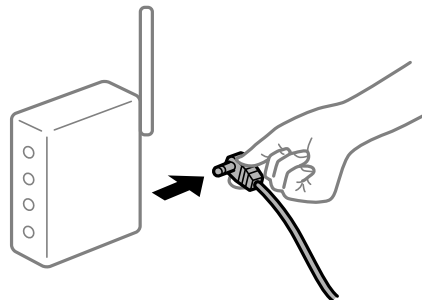
عندما تقوم بتغيير بيئة الشبكة، مثل الموجه اللاسلكي أو الموفر، حاول ضبط إعدادات الشبكة للطابعة مجدداً. قم بتوصيل الكمبيوتر أو الجهاز الذي بمعرف شبكة SSID نفسه الذي تتصل به الطابعة.

← "إعادة ضبط الاتصال بالشبكة" في الصفحة 172

■ هناك خطأ ما في أجهزة الشبكة لاتصال Wi-Fi.

#### الحلول

أغلق الأجهزة التي ترغب بتوصيلها بالشبكة. انتظر لمدة 10 ثوان، ثم شغل الأجهزة بالترتيب التالي؛ الموجه اللاسلكي، أو الكمبيوتر أو الجهاز الذي، ثم الطابعة. قم بنقل الطابعة والكمبيوتر أو الجهاز الذي بالقرب من الموجه اللاسلكي للمساعدة في الاتصال بموجات الراديو، ثم حاول ضبط إعدادات الشبكة مجدداً.



## الطابعة غير متصلة بالشبكة.

### الحلول

حدد الإعدادات < إعدادات الشبكة > التحقق من الاتصال، ثم اطبع تقرير الاتصال بالشبكة. إذا أظهر التقرير الفشل في الاتصال بالشبكة، فتتحقق من تقرير الاتصال بالشبكة ثم اتبع الحلول المطبوعة.

← "طباعة تقرير الاتصال بالشبكة" في الصفحة 182

## هناك مشكلة في إعدادات الشبكة على الكمبيوتر.

### الحلول

حاول الوصول إلى أي موقع إلكتروني من جهاز الكمبيوتر الخاص بك للتأكد من صحة إعدادات شبكة الكمبيوتر الخاص بك. إذا لم تستطع الوصول إلى أي موقع إلكتروني، فعندئذٍ تكون هناك مشكلة بجهاز الكمبيوتر. افحص اتصال الشبكة للكمبيوتر. انظر الوثائق المرفقة مع الحاسوب للاطلاع على التفاصيل.

لا يتم عرض قائمة إعدادات الطابعة.

يمكن النظر في الأسباب التالية.

## لم يتم تثبيت برنامج تشغيل طابعة Epson بصورة صحيحة

### الحلول

إذا كانت قائمة إعدادات الطابعة غير معروضة في macOS Catalina (10.15) أو الإصدار الأحدث، و macOS High Sierra (10.13)، و macOS Sierra (10.12)، و OS X El Capitan (10.11)، و OS X Yosemite (10.10)، و OS X Mavericks (10.9)، و OS X Mountain Lion (10.8)، فهذا يعني أنه لم يتم تثبيت برنامج تشغيل طابعة Epson بصورة صحيحة. وقم بتمكينه من القائمة التالية.

حدد تفضيلات النظام من القائمة < Apple الطابعات والمساحات الضوئية (أو طباعة ومسح ضوئي، أو طباعة وفاكس)، ثم احذف الطابعة وأضفها مرةً أخرى. راجع ما يلي لإضافة طابعة.

"إضافة الطابعة (في نظام التشغيل Mac OS فقط)" في الصفحة 98

يتعذر على macOS Mojave (10.14) الوصول إلى إعدادات الطابعة في التطبيقات التي تقدمها Apple مثل TextEdit.

## تعذر الطابعة من الجهاز الذي

تأكد من توصيل الجهاز الذي والطابعة بصورة صحيحة.

يختلف سبب المشكلة وحلها اعتماداً على ما إذا تم توصيل الجهاز الذي والطابعة أم لا.

### تحقق من الاتصال مع الجهاز الذي

استخدم تطبيق Epson Smart Panel للتحقق من الاتصال بين الجهاز الذي والطابعة.

افتح تطبيق Epson Smart Panel. إذا تعذر عليك الاتصال بالطابعة، فاضغط على علامة [+] الموجودة في أعلى الشاشة لإعادة الضبط.

إذا كنت لا تستخدم تطبيق Epson Smart Panel، فاطّلع على الرابط أدناه.

<http://epson.sn>

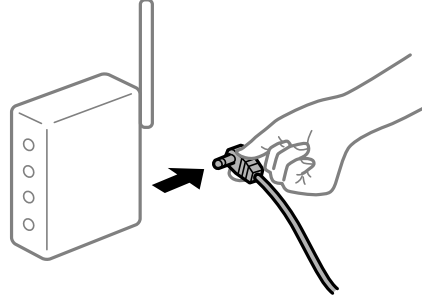
### تعذر الاتصال بالشبكة

يمكن أن تكون المشكلة إحدى المشكلات التالية.

■ هناك خطأ ما في أجهزة الشبكة لاتصال Wi-Fi.

#### الحلول

أغلق الأجهزة التي ترغب بتوصيلها بالشبكة. انتظر لمدة 10 ثوان، ثم شغل الأجهزة بالترتيب التالي؛ الموجه اللاسلكي، أو الكمبيوتر أو الجهاز الذي، ثم الطابعة. قم بنقل الطابعة والكمبيوتر أو الجهاز الذي بالقرب من الموجه اللاسلكي للمساعدة في الاتصال بموجات الراديو، ثم حاول ضبط إعدادات الشبكة مجدداً.



■ لا يمكن للأجهزة تلقي إشارات من الموجه اللاسلكي لأنها متباعدة جداً.

#### الحلول

بعد نقل الكمبيوتر أو الجهاز الذي والطابعة إلى مسافة أقرب إلى الموجه اللاسلكي، أوقف تشغيل الموجه اللاسلكي، ثم أعد تشغيله مرة أخرى.

■ لا تتطابق الإعدادات مع الموجه الجديد عند تغيير الموجه اللاسلكي.

#### الحلول

اضبط إعدادات الاتصال مرة أخرى بحيث تتوافق مع الموجه اللاسلكي الجديد.

← "عند استبدال الموجه اللاسلكي" في الصفحة 172

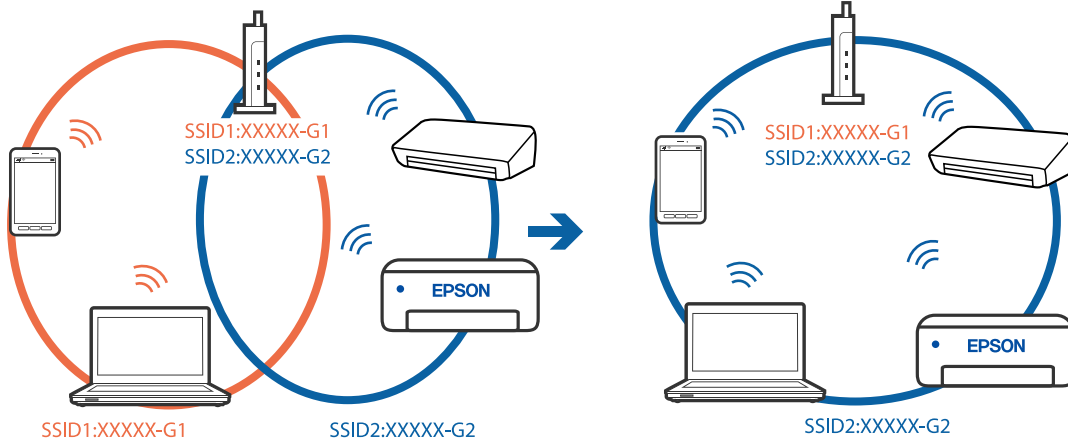
■ معرفات SSID المتصلة بالكمبيوتر أو الجهاز الذي والكمبيوتر مختلفة.

#### الحلول

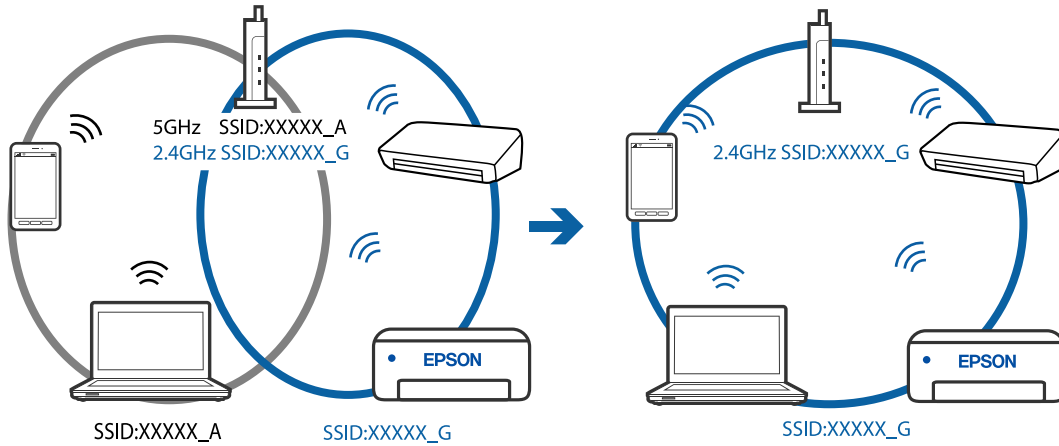
عند استخدام موجات لاسلكية متعددة في الوقت نفسه أو إذا كان الموجه اللاسلكي يحتوي على معرفات SSID متعددة والأجهزة متصلة بمعرفات SSID مختلفة، لا يمكنك الاتصال بالموجه اللاسلكي.

قم بتوصيل الكمبيوتر أو الجهاز الذي بمعرف شبكة SSID نفسه الذي تتصل به الطابعة.

مثال على الاتصال بأجهزة SSID مختلفة



مثال على الاتصال بمعرفات SSID بنطاق تردد مختلف



يتوفر فاصل خصوصية في الموجه اللاسلكي.

#### الحلول

تتضمن معظم أجهزة التوجيه (أجهزة الراوتر) اللاسلكية وظيفة فاصل تمنع الاتصال بين الأجهزة التي توجد في نطاق الشبكة SSID نفسها. إذا لم تتمكن من إجراء الاتصال بين الطابعة والكمبيوتر أو الجهاز الذكي حتى وإن كانا متصلين بالشبكة نفسها، فعطل وظيفة الفاصل في الراوتر اللاسلكي. انظر الدليل المرفق مع الموجه اللاسلكي للحصول على التفاصيل.

تم تعيين عنوان IP بصورة غير صحيحة.

#### الحلول

إذا كان عنوان IP المعين إلى الطابعة هو XXX.XXX.169.254، وكان قناع الشبكة الفرعية هو 255.255.0.0، فقد يتم تعيين عنوان IP بشكل غير صحيح.

قم بطباعة تقرير الاتصال بالشبكة، ومن ثم تحقق من عنوان IP وقناع الشبكة الفرعية المعين للطابعة. لطباعة تقرير اتصال بالشبكة، حدد الإعدادات < إعدادات الشبكة > التحقق من الاتصال.

أعد تشغيل الموجه اللاسلكي الخاص بالطابعة أو اضبط إعدادات الشبكة لها.

توجد مشكلة في إعدادات الشبكة بالجهاز الذي.

#### الحلول

حاول الوصول إلى أي موقع إلكتروني من جهازك الذي للتأكد من صحة إعدادات شبكة جهازك الذي. إذا لم تستطع الوصول إلى أي موقع إلكتروني، فعندئذٍ تكون هناك مشكلة في الجهاز الذي.  
افحص اتصال الشبكة للكمبيوتر. برجاء الاطلاع على الوثائق المرفقة مع الجهاز الذي لمعرفة التفاصيل.

تعذر الطابعة حتى ولو تم إنشاء اتصال (iOS) يمكن النظر في الأسباب التالية.

تم تعطيل عرض إعداد الورق تلقائياً.

#### الحلول

قم بتمكين عرض إعداد الورق تلقائياً في القائمة التالية.  
الإعدادات < إعداد الطابعة < إعدادات مصدر الورق < عرض إعداد الورق تلقائياً

تم تعطيل AirPrint.

#### الحلول

قم بتمكين إعداد AirPrint على Web Config.  
← "تطبيق لتكوين عمليات تشغيل الطابعة (Web Config)" في الصفحة 199

تعذر قيام الطابعة بعملية الطباعة فجأة عبر الاتصال بالشبكة يمكن أن تكون المشكلة إحدى المشكلات التالية.

تم تغيير بيئة الشبكة.

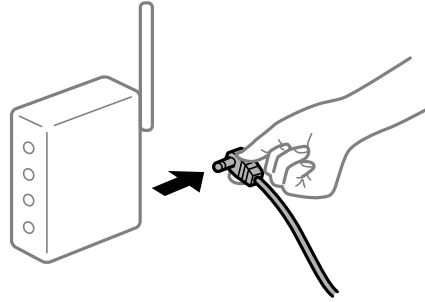
#### الحلول

عندما تقوم بتغيير بيئة الشبكة، مثل الموجه اللاسلكي أو الموفر، حاول ضبط إعدادات الشبكة للطابعة مجدداً.  
قم بتوصيل الكمبيوتر أو الجهاز الذي بمعرف شبكة SSID نفسه الذي تتصل به الطابعة.  
← "إعادة ضبط الاتصال بالشبكة" في الصفحة 172

## ■ هناك خطأ ما في أجهزة الشبكة لاتصال Wi-Fi.

### الحلول

أغلق الأجهزة التي ترغب بتوصيلها بالشبكة. انتظر لمدة 10 ثوان، ثم شغل الأجهزة بالترتيب التالي؛ الموجه اللاسلكي، أو الكمبيوتر أو الجهاز الذكي، ثم الطابعة. قم بنقل الطابعة والكمبيوتر أو الجهاز الذكي بالقرب من الموجه اللاسلكي للمساعدة في الاتصال بموجات الراديو، ثم حاول ضبط إعدادات الشبكة مجدداً.



## ■ الطابعة غير متصلة بالشبكة.

### الحلول

حدد الإعدادات < إعدادات الشبكة > التحقق من الاتصال، ثم اطبع تقرير الاتصال بالشبكة. إذا أظهر التقرير الفشل في الاتصال بالشبكة، فتحقق من تقرير الاتصال بالشبكة ثم اتبع الحلول المطبوعة.

← "طباعة تقرير الاتصال بالشبكة" في الصفحة 182

## ■ توجد مشكلة في إعدادات الشبكة بالجهاز الذكي.

### الحلول

حاول الوصول إلى أي موقع إلكتروني من جهازك الذكي للتأكد من صحة إعدادات شبكة جهازك الذكي. إذا لم تستطع الوصول إلى أي موقع إلكتروني، فعندئذٍ تكون هناك مشكلة في الجهاز الذكي.

افحص اتصال الشبكة للكمبيوتر. برجاء الاطلاع على الوثائق المرفقة مع الجهاز الذكي لمعرفة التفاصيل.

## تعذر بدء المسح الضوئي

### تعذر بدء المسح الضوئي من Windows

تأكد من توصيل الكمبيوتر والطابعة بصورة صحيحة.

يختلف سبب المشكلة وحلها اعتماداً على ما إذا تم توصيل الجهاز الذكي والطابعة أم لا.

### التحقق من حالة الاتصال

استخدم Epson Printer Connection Checker للتحقق من حالة الاتصال للكمبيوتر والطابعة. قد تتمكن من حل المشكلة وفقاً لنتائج الفحص.

1. انقر نقرًا مزدوجاً فوق رمز Epson Printer Connection Checker الموجود على سطح المكتب.

تشغيل Epson Printer Connection Checker.

وإذا لم يوجد رمز على سطح المكتب، فاتبع الطرق الموجودة أدناه لبدء تشغيل Epson Printer Connection Checker.

Windows 10 □

انقر فوق زر البدء ثم حدد **Epson Software < Epson Printer Connection Checker**.

Windows 8.1/Windows 8 □

أدخل اسم التطبيق في رمز البحث، ثم حدد الرمز المعروض.

Windows 7 نظام تشغيل □

انقر فوق زر البدء ثم حدد **جميع التطبيقات < Epson Software < Epson Printer Connection Checker**.

2. اتبع الإرشادات المعروضة على الشاشة للتحقق.

ملاحظة:

إذا لم يتم عرض اسم الطابعة، فقم بتثبيت برنامج تشغيل الطابعة الأصلي الخاص بـ *Epson*.

"التحقق من تثبيت برنامج تشغيل طابعة *Epson* الأصلي — Windows" في الصفحة 97

عندما تحدد المشكلة، اتبع الحل المعروض على الشاشة.

عندما يتعذر عليك حل المشكلة، تحقق مما يلي وفقاً للموقف لديك.

□ لم يتم التعرف على الطابعة عبر اتصال الشبكة

"تعذر الاتصال بالشبكة" في الصفحة 128

□ لم يتم التعرف على الطابعة باستخدام اتصال USB

"تعذر توصيل الطابعة عن طريق (USB)" في الصفحة 114 (Windows)

□ يتم التعرف على الطابعة، ولكن لا يمكن إجراء المسح الضوئي.

"يتعذر إجراء المسح الضوئي حتى ولو تم إنشاء اتصال بصورة صحيحة (Windows)" في الصفحة 131

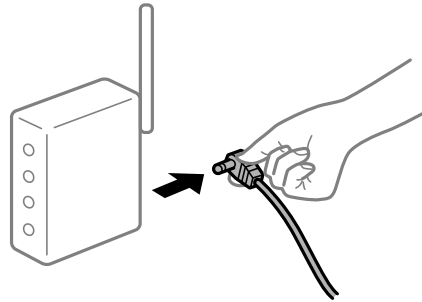
تعذر الاتصال بالشبكة

يمكن أن تكون المشكلة إحدى المشكلات التالية.

■ هناك خطأ ما في أجهزة الشبكة لاتصال Wi-Fi.

الحلول

أغلق الأجهزة التي ترغب بتوصيلها بالشبكة. انتظر لمدة 10 ثوان، ثم شغل الأجهزة بالترتيب التالي؛ الموجه اللاسلكي، أو الكمبيوتر أو الجهاز الذي، ثم الطابعة. قم بنقل الطابعة والكمبيوتر أو الجهاز الذي بالقرب من الموجه اللاسلكي للمساعدة في الاتصال بموجات الراديو، ثم حاول ضبط إعدادات الشبكة مجدداً.





لا يمكن للأجهزة تلقي إشارات من الموجه اللاسلكي لأنها متباعدة جداً.

#### الحلول

بعد نقل الكمبيوتر أو الجهاز الذي والطابعة إلى مسافة أقرب إلى الموجه اللاسلكي، أوقف تشغيل الموجه اللاسلكي، ثم أعد تشغيله مرة أخرى.

لا تتطابق الإعدادات مع الموجه الجديد عند تغيير الموجه اللاسلكي.

#### الحلول

اضبط إعدادات الاتصال مرة أخرى بحيث تتوافق مع الموجه اللاسلكي الجديد.

← "عند استبدال الموجه اللاسلكي" في الصفحة 172

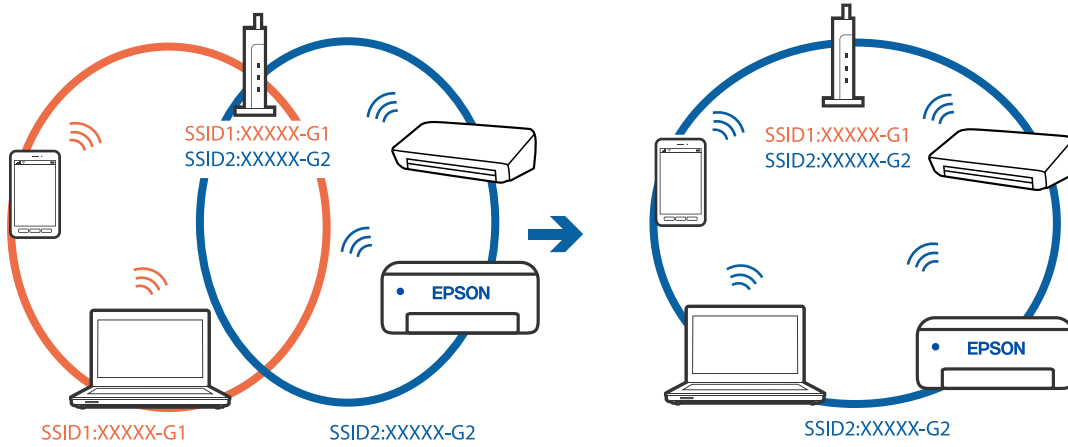
معرفة SSID المتصلة بالكمبيوتر أو الجهاز الذي والكمبيوتر مختلفة.

#### الحلول

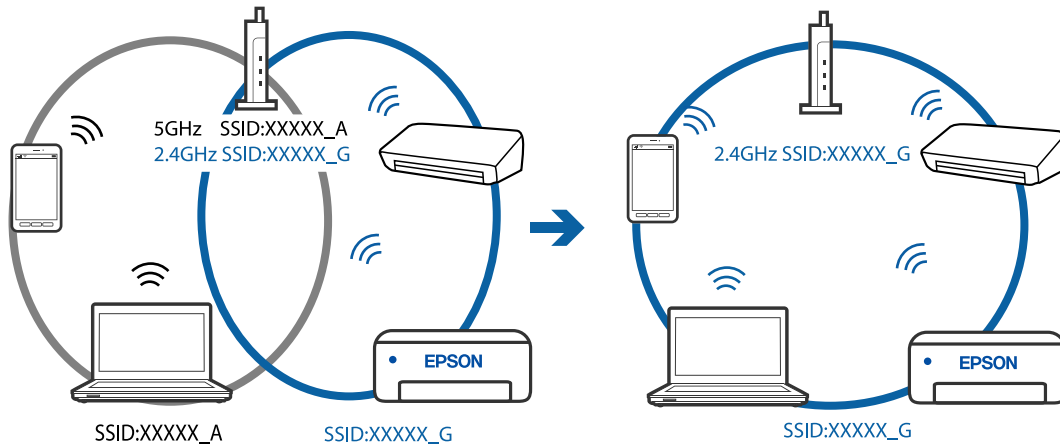
عند استخدام موجات لاسلكية متعددة في الوقت نفسه أو إذا كان الموجه اللاسلكي يحتوي على معرفات SSID متعددة والأجهزة متصلة بمعرفة SSID مختلفة، لا يمكنك الاتصال بالموجه اللاسلكي.

قم بتوصيل الكمبيوتر أو الجهاز الذي بمعرف شبكة SSID نفسه الذي تتصل به الطابعة.

□ مثال على الاتصال بأجهزة SSID مختلفة



□ مثال على الاتصال بمعرفة SSID بنطاق تردد مختلف



■ يتوفر فاصل خصوصية في الموجه اللاسلكي.

#### الحلول

تتضمن معظم أجهزة التوجيه (أجهزة الراوتر) اللاسلكية وظيفة فاصل تمنع الاتصال بين الأجهزة التي توجد في نطاق الشبكة SSID نفسها. إذا لم تتمكن من إجراء الاتصال بين الطابعة والكمبيوتر أو الجهاز الذي حتى وإن كانا متصلين بالشبكة نفسها، فعطل وظيفة الفاصل في الراوتر اللاسلكي. انظر الدليل المرفق مع الموجه اللاسلكي للحصول على التفاصيل.

■ تم تعيين عنوان IP بصورة غير صحيحة.

#### الحلول

إذا كان عنوان IP المعلن إلى الطابعة هو XXX.XXX.169.254، وكان قناع الشبكة الفرعية هو 255.255.0.0، فقد يتم تعيين عنوان IP بشكل غير صحيح.

قم بطباعة تقرير الاتصال بالشبكة، ومن ثم تحقق من عنوان IP وقناع الشبكة الفرعية المعلن للطابعة. لطباعة تقرير اتصال بالشبكة، حدد الإعدادات < إعدادات الشبكة > التحقق من الاتصال.

أعد تشغيل الموجه اللاسلكي الخاص بالطابعة أو اضبط إعدادات الشبكة لها.

■ هناك مشكلة في إعدادات الشبكة على الكمبيوتر.

#### الحلول

حاول الوصول إلى أي موقع إلكتروني من جهاز الكمبيوتر الخاص بك للتأكد من صحة إعدادات شبكة الكمبيوتر الخاص بك. إذا لم تستطع الوصول إلى أي موقع إلكتروني، فعندئذ تكون هناك مشكلة بجهاز الكمبيوتر.

افحص اتصال الشبكة للكمبيوتر. انظر الوثائق المرفقة مع الحاسوب للاطلاع على التفاصيل.

■ تعذر توصيل الطابعة عن طريق Windows (USB)

يمكن النظر في الأسباب التالية.

■ لا يتم توصيل كابل USB بالمأخذ الكهربائي بصورة صحيحة.

#### الحلول

قم بإحكام توصيل كبل USB بالطابعة وجهاز الكمبيوتر.

■ توجد مشكلة في محور USB.

#### الحلول

إذا كنت تستخدم محور USB، فحاول توصيل الطابعة بجهاز الكمبيوتر مباشرة.

■ هناك مشكلة في كابل USB أو مدخل USB.

#### الحلول

إذا تعذر التعرف على كابل USB، فقم بتغيير المنفذ، أو قم بتغيير كابل USB.

يتعذر إجراء المسح الضوئي حتى ولو تم إنشاء اتصال بصورة صحيحة (Windows)

المسح الضوئي بدقة عالية عبر الشبكة.

#### الحلول

حاول المسح الضوئي بدقة أقل.

### تعذر بدء المسح من نظام التشغيل Mac OS

تأكد من توصيل الكمبيوتر والطابعة بصورة صحيحة.  
يختلف سبب المشكلة وحلها اعتماداً على ما إذا تم توصيل الجهاز الذكي والطابعة أم لا.

#### التحقق من حالة الاتصال

استخدم EPSON Status Monitor للتحقق من حالة الاتصال للكمبيوتر والطابعة.

1. حدد تفضيلات النظام من القائمة Apple < الطابعات والماسحات الضوئية (أو طباعة ومسح ضوئي، أو طباعة وفاكس)، ثم حدد الطابعة.

2. انقر فوق خيارات وتجهيزات < البرنامج المساعد < فتح برنامج الطابعة المساعد.

3. انقر فوق EPSON Status Monitor.

عند عرض مستويات الحبر الباقية، فهذا يعني أنه تم إنشاء اتصال بين الكمبيوتر والطابعة بنجاح.  
تحقق مما يلي إذا تعذر إنشاء اتصال.

❑ لم يتم التعرف على الطابعة عبر اتصال الشبكة

"تعذر الاتصال بالشبكة" في الصفحة 131

❑ لم يتم التعرف على الطابعة باستخدام اتصال USB

"تعذر توصيل الطابعة عن طريق USB" في الصفحة 121 (Mac OS)

تحقق مما يلي إذا تم إنشاء اتصال.

❑ يتم التعرف على الطابعة، ولكن لا يمكن إجراء المسح الضوئي.

"يتعذر إجراء المسح الضوئي حتى ولو تم إنشاء اتصال بصورة صحيحة (Mac OS)" في الصفحة 134

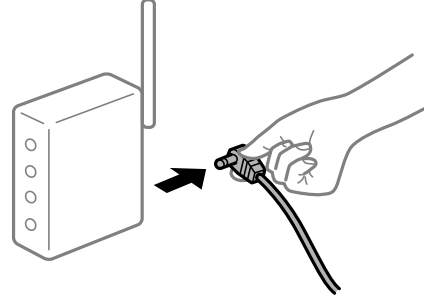
#### تعذر الاتصال بالشبكة

يمكن أن تكون المشكلة إحدى المشكلات التالية.

■ هناك خطأ ما في أجهزة الشبكة لاتصال Wi-Fi.

#### الحلول

أغلق الأجهزة التي ترغب بتوصيلها بالشبكة. انتظر لمدة 10 ثوان، ثم شغل الأجهزة بالترتيب التالي؛ الموجه اللاسلكي، أو الكمبيوتر أو الجهاز الذي، ثم الطابعة. قم بنقل الطابعة والكمبيوتر أو الجهاز الذي بالقرب من الموجه اللاسلكي للمساعدة في الاتصال بموجات الراديو، ثم حاول ضبط إعدادات الشبكة مجدداً.



■ لا يمكن للأجهزة تلقي إشارات من الموجه اللاسلكي لأنها متباعدة جداً.

#### الحلول

بعد نقل الكمبيوتر أو الجهاز الذي والطابعة إلى مسافة أقرب إلى الموجه اللاسلكي، أوقف تشغيل الموجه اللاسلكي، ثم أعد تشغيله مرة أخرى.

■ لا تتطابق الإعدادات مع الموجه الجديد عند تغيير الموجه اللاسلكي.

#### الحلول

اضبط إعدادات الاتصال مرة أخرى بحيث تتوافق مع الموجه اللاسلكي الجديد.

← "عند استبدال الموجه اللاسلكي" في الصفحة 172

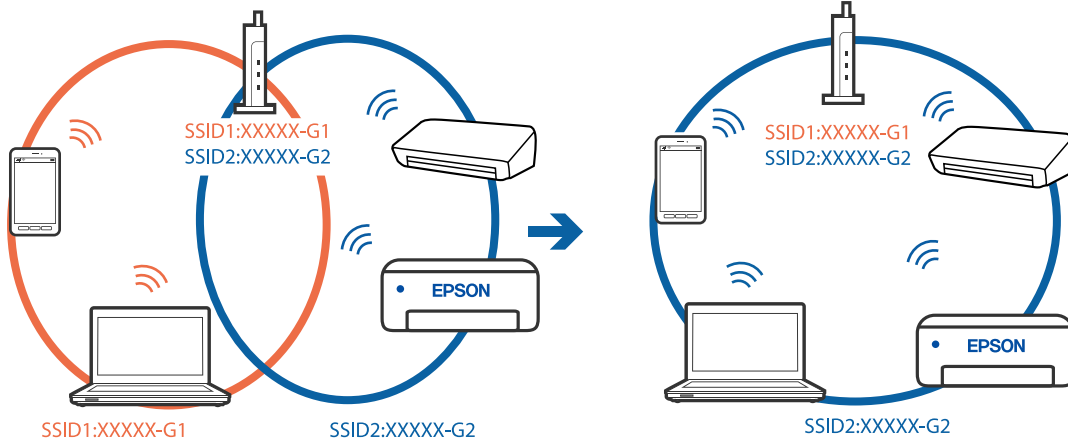
■ معرفات SSID المتصلة بالكمبيوتر أو الجهاز الذي والكمبيوتر مختلفة.

#### الحلول

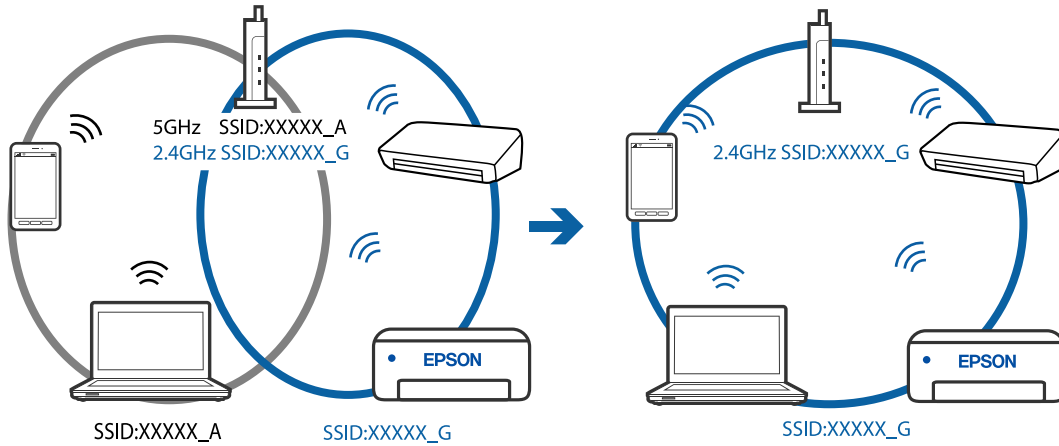
عند استخدام موجات لاسلكية متعددة في الوقت نفسه أو إذا كان الموجه اللاسلكي يحتوي على معرفات SSID متعددة والأجهزة متصلة بمعرفات SSID مختلفة، لا يمكنك الاتصال بالموجه اللاسلكي.

قم بتوصيل الكمبيوتر أو الجهاز الذي بمعرف شبكة SSID نفسه الذي تتصل به الطابعة.

مثال على الاتصال بأجهزة SSID مختلفة



مثال على الاتصال بمعرفات SSID بنطاق تردد مختلف



يتوفر فاصل خصوصية في الموجه اللاسلكي.

#### الحلول

تتضمن معظم أجهزة التوجيه (أجهزة الراوتر) اللاسلكية وظيفة فاصل تمنع الاتصال بين الأجهزة التي توجد في نطاق الشبكة SSID نفسها. إذا لم تتمكن من إجراء الاتصال بين الطابعة والكمبيوتر أو الجهاز الذكي حتى وإن كانا متصلين بالشبكة نفسها، فعطّل وظيفة الفاصل في الراوتر اللاسلكي. انظر الدليل المرفق مع الموجه اللاسلكي للحصول على التفاصيل.

تم تعيين عنوان IP بصورة غير صحيحة.

#### الحلول

إذا كان عنوان IP المعين إلى الطابعة هو XXX.XXX.169.254، وكان قناع الشبكة الفرعية هو 255.255.0.0، فقد يتم تعيين عنوان IP بشكل غير صحيح.

قم بطباعة تقرير الاتصال بالشبكة، ومن ثمّ تحقق من عنوان IP وقناع الشبكة الفرعية المعين للطابعة. لطباعة تقرير اتصال بالشبكة، حدد الإعدادات < إعدادات الشبكة > التحقق من الاتصال.

أعد تشغيل الموجه اللاسلكي الخاص بالطابعة أو اضبط إعدادات الشبكة لها.

■ هناك مشكلة في إعدادات الشبكة على الكمبيوتر.

#### الحلول

حاول الوصول إلى أي موقع إلكتروني من جهاز الكمبيوتر الخاص بك للتأكد من صحة إعدادات شبكة الكمبيوتر الخاص بك، إذا لم تستطع الوصول إلى أي موقع إلكتروني، فعندئذٍ تكون هناك مشكلة بجهاز الكمبيوتر. افحص اتصال الشبكة للكمبيوتر. انظر الوثائق المرفقة مع الحاسوب للاطلاع على التفاصيل.

■ يتسبب الجهاز المتصل بمنفذ USB 3.0 في حدوث تداخل في تردد الراديو.

#### الحلول

عند توصيل جهاز بمنفذ USB 3.0 في جهاز Mac، قد يحدث تداخل في تردد الراديو. جرب ما يلي إذا لم تتمكن من الاتصال بالشبكة المحلية اللاسلكية (Wi-Fi) أو إذا أصبحت العمليات غير ثابتة. □ ضع الجهاز المتصل بمنفذ USB 3.0 بعيداً عن جهاز الكمبيوتر.

■ تعذر توصيل الطابعة عن طريق (Mac OS) (USB)

يمكن النظر في الأسباب التالية.

■ لا يتم توصيل كابل USB بالمأخذ الكهربائي بصورة صحيحة.

#### الحلول

قم بإحكام توصيل كبل USB بالطابعة وجهاز الكمبيوتر.

■ توجد مشكلة في محور USB.

#### الحلول

إذا كنت تستخدم محور USB، فحاول توصيل الطابعة بجهاز الكمبيوتر مباشرة.

■ هناك مشكلة في كابل USB أو مدخل USB.

#### الحلول

إذا تعذر التعرف على كابل USB، فقم بتغيير المنفذ، أو قم بتغيير كابل USB.

■ يتعذر إجراء المسح الضوئي حتى ولو تم إنشاء اتصال بصورة صحيحة (Mac OS)

■ المسح الضوئي بدقة عالية عبر الشبكة.

#### الحلول

حاول المسح الضوئي بدقة أقل.

## تعذر بدء المسح الضوئي من الجهاز الذكي

تأكد من توصيل الجهاز الذكي والطابعة بصورة صحيحة.

يختلف سبب المشكلة وحلها اعتماداً على ما إذا تم توصيل الجهاز الذكي والطابعة أم لا.

## تحقق من الاتصال مع الجهاز الذي

استخدم تطبيق Epson Smart Panel للتحقق من الاتصال بين الجهاز الذي والطابعة. افتح تطبيق Epson Smart Panel. إذا تعذر عليك الاتصال بالطابعة، فاضغط على علامة [+] الموجودة في أعلى الشاشة لإعادة الضبط. إذا كنت لا تستخدم تطبيق Epson Smart Panel، فاطّلع على الرابط أدناه.

<http://epson.sn>

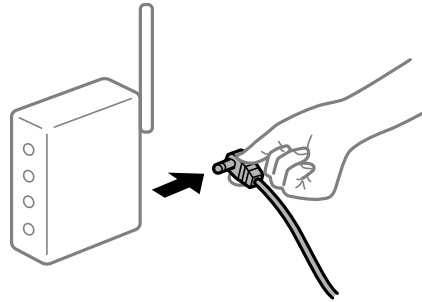
## تعذر الاتصال بالشبكة

يمكن أن تكون المشكلة إحدى المشكلات التالية.

■ هناك خطأ ما في أجهزة الشبكة لاتصال Wi-Fi.

### الحلول

أغلق الأجهزة التي ترغب بتوصيلها بالشبكة. انتظر لمدة 10 ثوان، ثم شغل الأجهزة بالترتيب التالي؛ الموجه اللاسلكي، أو الكمبيوتر أو الجهاز الذي، ثم الطابعة. قم بنقل الطابعة والكمبيوتر أو الجهاز الذي بالقرب من الموجه اللاسلكي للمساعدة في الاتصال بموجات الراديو، ثم حاول ضبط إعدادات الشبكة مجدداً.



■ لا يمكن للأجهزة تلقي إشارات من الموجه اللاسلكي لأنها متباعدة جداً.

### الحلول

بعد نقل الكمبيوتر أو الجهاز الذي والطابعة إلى مسافة أقرب إلى الموجه اللاسلكي، أوقف تشغيل الموجه اللاسلكي، ثم أعد تشغيله مرة أخرى.

■ لا تتطابق الإعدادات مع الموجه الجديد عند تغيير الموجه اللاسلكي.

### الحلول

اضبط إعدادات الاتصال مرة أخرى بحيث تتوافق مع الموجه اللاسلكي الجديد.

◀ "عند استبدال الموجه اللاسلكي" في الصفحة 172

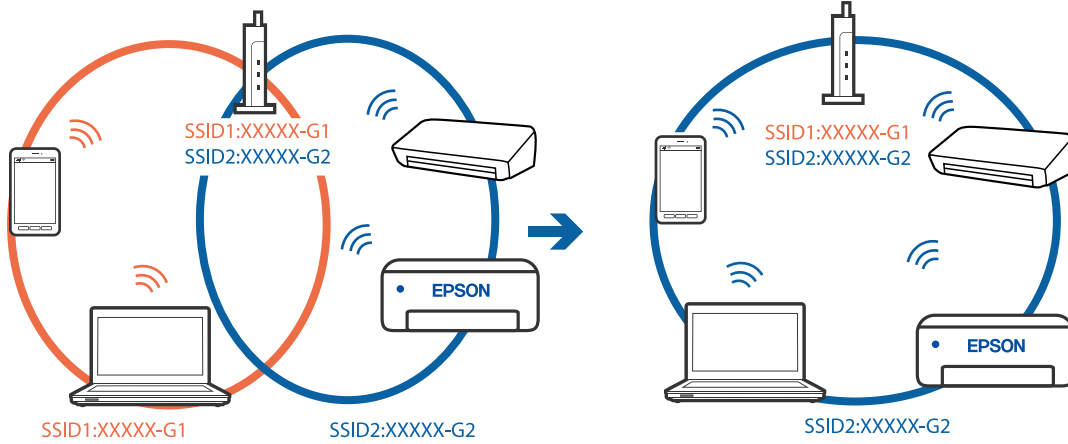
■ معرفات SSID المتصلة بالكمبيوتر أو الجهاز الذي والكمبيوتر مختلفة.

### الحلول

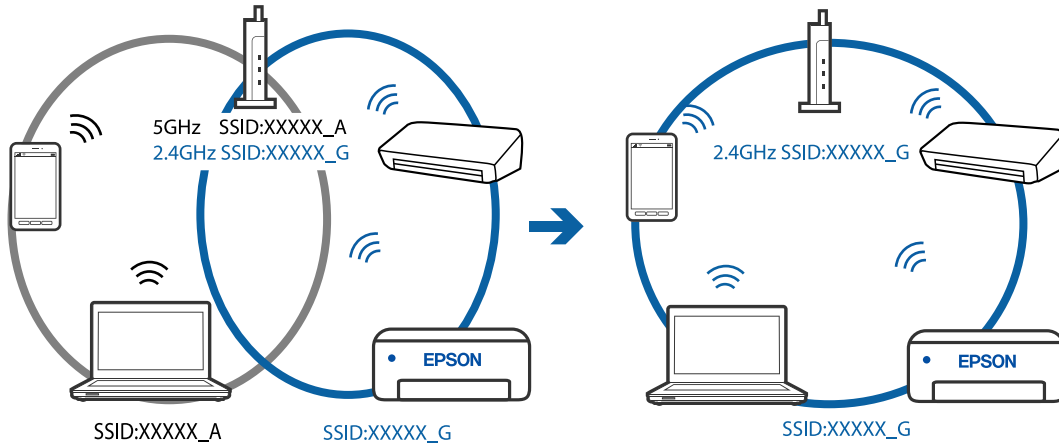
عند استخدام موجات لاسلكية متعددة في الوقت نفسه أو إذا كان الموجه اللاسلكي يحتوي على معرفات SSID متعددة والأجهزة متصلة بمعرفات SSID مختلفة، لا يمكنك الاتصال بالموجه اللاسلكي.

قم بتوصيل الكمبيوتر أو الجهاز الذي بمعرف شبكة SSID نفسه الذي تتصل به الطابعة.

مثال على الاتصال بأجهزة SSID مختلفة



مثال على الاتصال بمعرفات SSID بنطاق تردد مختلف



يتوفر فاصل خصوصية في الموجه اللاسلكي.

#### الحلول

تتضمن معظم أجهزة التوجيه (أجهزة الراوتر) اللاسلكية وظيفة فاصل تمنع الاتصال بين الأجهزة التي توجد في نطاق الشبكة SSID نفسها. إذا لم تتمكن من إجراء الاتصال بين الطابعة والكمبيوتر أو الجهاز الذكي حتى وإن كانا متصلين بالشبكة نفسها، فعطّل وظيفة الفاصل في الراوتر اللاسلكي. انظر الدليل المرفق مع الموجه اللاسلكي للحصول على التفاصيل.

تم تعيين عنوان IP بصورة غير صحيحة.

#### الحلول

إذا كان عنوان IP المعين إلى الطابعة هو XXX.XXX.169.254، وكان قناع الشبكة الفرعية هو 255.255.0.0، فقد يتم تعيين عنوان IP بشكل غير صحيح.

قم بطباعة تقرير الاتصال بالشبكة، ومن ثم تحقق من عنوان IP وقناع الشبكة الفرعية المعين للطابعة. لطباعة تقرير اتصال بالشبكة، حدد الإعدادات < إعدادات الشبكة > التحقق من الاتصال.

أعد تشغيل الموجه اللاسلكي الخاص بالطابعة أو اضبط إعدادات الشبكة لها.



توجد مشكلة في إعدادات الشبكة بالجهاز الذي.

#### الحلول

حاول الوصول إلى أي موقع إلكتروني من جهازك الذي للتأكد من صحة إعدادات شبكة جهازك الذي. إذا لم تستطع الوصول إلى أي موقع إلكتروني، فعندئذٍ تكون هناك مشكلة في الجهاز الذي.  
افحص اتصال الشبكة للكمبيوتر. برجاء الاطلاع على الوثائق المرفقة مع الجهاز الذي لمعرفة التفاصيل.

## تعذر تشغيل الطابعة كما هو متوقع

### عمليات التشغيل بطيئة

الطباعة بطيئة جداً

يمكن النظر في الأسباب التالية.

التطبيقات غير الضرورية قيد التشغيل.

#### الحلول

أغلق أي تطبيقات غير ضرورية على جهاز الكمبيوتر أو الجهاز الذي لديك.

تم ضبط جودة الطباعة على مستوى مرتفع.

#### الحلول

قلل إعداد الجودة.

تم تعطيل الطباعة ثنائية الاتجاه.

#### الحلول

مكّن إعداد الاتجاه الثنائي (أو السرعة العالية). عند تمكين هذا الإعداد، يجري رأس الطباعة عملية الطباعة أثناء التحرك في الاتجاهين، وتزيد سرعة الطباعة.

Windows 

حدد طباعة ثنائية الاتجاه من علامة التبويب مزيد من الخيارات الخاصة ببرنامج تشغيل الطباعة.


Mac OS 


حدد تفضيلات النظام من القائمة Apple < الطابعات والمساحات الضوئية (أو طباعة ومسح ضوئي، أو طباعة وفاكس)، ثم حدد الطباعة. انقر فوق خيارات وتجهيزات < خيارات (أو برنامج التشغيل). حدد تشغيل ليكون إعداد طباعة ثنائية الاتجاه.

تم تمكين وضع الهدوء.

#### الحلول

تعطيل وضع الهدوء. تتباطأ سرعة الطباعة عند تشغيل الطباعة في وضع الهدوء.

 لوحة التحكم

حدد  من الشاشة الرئيسية، ثم حدد إيقاف.

#### Windows

حدد إيقاف تشغيل إعداد ل وضع الهدوء بعلامة التبويب رئيسي الخاصة ببرنامج تشغيل الطابعة.

#### Mac OS

حدد تفضيلات النظام من القائمة Apple < الطابعات والمساحات الضوئية (أو طباعة ومسح ضوئي، أو طباعة وفاكس)، ثم حدد الطابعة. انقر فوق خيارات وتجهيزات < خيارات (أو برنامج التشغيل). حدد إيقاف التشغيل ليكون إعداد وضع الهدوء.

تنخفض سرعة الطابعة بشكل كبير أثناء الطباعة المستمرة

■ وظيفة منع ارتفاع درجة حرارة ماكينة تشغيل الطابعة وتلفها قيد التشغيل.

#### الحلول

يمكنك متابعة الطباعة. للعودة إلى السرعة الطبيعية للطباعة اترك الطابعة خاملة لمدة 30 دقيقة على الأقل. لن تتم العودة إلى سرعة الطباعة الطبيعية إذا لم توقف تشغيل الطابعة.

سرعة المسح الضوئي منخفضة

■ المسح الضوئي بدقة عالية.

#### الحلول

حاول المسح الضوئي بدقة أقل.

ظلام شاشة LCD

■ عندما تكون الطابعة في وضع السكون.

#### الحلول

اضغط على أي زر بلوحة التحكم لإعادة الشاشة LCD إلى حالتها السابقة.


أصوات التشغيل عالية

■ تم تعطيل وضع الهدوء.

#### الحلول

إذا كانت أصوات التشغيل عالية للغاية، فمكّن وضع الهدوء. تمكين هذه الميزة قد يقلل من سرعة الطباعة.

■ لوحة التحكم

حدد  في الشاشة الرئيسية، ثم مكّن الوضع الهادئ.

■ برنامج تشغيل الطابعة Windows

مكّن وضع الهدوء في علامة التبويب رئيسي.

■ برنامج تشغيل الطابعة Mac OS

حدد تفضيلات النظام من القائمة Apple < الطابعات والمساحات الضوئية (أو طباعة ومسح ضوئي، أو طباعة وفاكس) ثم حدد الطابعة. انقر فوق خيارات وتجهيزات < خيارات (أو برنامج التشغيل). حدد تشغيل ليكون إعداد وضع الهدوء.

يلزم تحديث شهادة المصدر

■ انتهت صلاحية شهادة المصدر.

الحلول

شغل Web Config، ثم قم بتحديث شهادة المصدر.

تعذر إلغاء عملية الطباعة من جهاز كمبيوتر يعمل بنظام Mac OS X v10.6.8

■ توجد مشكلة في إعدادات AirPrint.

الحلول

شغل Web Config، ثم حدد Port9100 كإعداد لبروتوكول الأولوية القصوى في AirPrint إعداد. حدد تفضيلات النظام من القائمة < Apple الطابعات والمساحات الضوئية (أو طباعة ومسح ضوئي، أو طباعة وفاكس)، ثم احذف الطابعة وأضفها مرة أخرى.

← "تطبيق لتكوين عمليات تشغيل الطابعة (Web Config)" في الصفحة 199

ظهور رسالة تطالبك بإعادة تعيين مستوى الحبر حتى بعد إعادة تعبئة الحبر

■ لم تتم إعادة تعيين مستوى الحبر.

الحلول

بعد إعادة تعبئة الحبر، اتبع التعليمات المعروضة على الشاشة لإعادة تعيين مستوى الحبر.

← "ملاحظات على إعادة تعيين مستوى الحبر" في الصفحة 150

مستوى الحبر المعروض لا يتغير حتى بعد إعادة تعبئة الحبر

■ لم تتم إعادة تعيين مستوى الحبر.

الحلول

بعد إعادة تعبئة الحبر، اتبع التعليمات المعروضة على الشاشة لإعادة تعيين مستوى الحبر.

← "ملاحظات على إعادة تعيين مستوى الحبر" في الصفحة 150

## رمز الخطأ المعروض على شاشة LCD

يتم عرض الرمز على شاشة LCD في حال حدوث خطأ أو ظهور معلومة تتطلب انتباهك.

الرمز	الموقف	الحلول
E-01	حدث خطأ في الطابعة.	افتح وحدة المساحة الضوئية وقم بإزالة أي أوراق أو مواد واقية داخل الطابعة. قم بإيقاف تشغيل الطابعة وتشغيلها مرة أخرى.
E-02	حدث خطأ في المساحة الضوئية.	قم بإيقاف تشغيل الطابعة وتشغيلها مرة أخرى.

الرمز	الموقف	الحلول
E-11	يلزم استبدال لبادة امتصاص الحبر.	اتصل بشركة Epson أو بموفر خدمة معتمد من Epson لطلب لبادات امتصاص الحبر*. فهي ليست قطعة يمكن للمستخدم صيانتها بنفسه. ومع ذلك، فإن الميزات غير المتصلة بالطباعة مثل المسح الضوئي متوفرة.
W-01	حدث انحشار للورق.	أزل الورق من الطابعة، واضغط على الزر المعروض أسفل شاشة LCD لمسح رسالة الخطأ. في بعض الحالات، تحتاج إلى إيقاف تشغيل الطاقة وإعادة تشغيلها مرة أخرى.
W-11	وصلت لبادة امتصاص الحبر إلى نهاية عمرها الافتراضي.	اتصل بشركة Epson أو بموفر خدمة معتمد من Epson لطلب لبادات امتصاص الحبر*. فهي ليست قطعة يمكن للمستخدم صيانتها بنفسه. سيتم عرض الرسالة إلى أن يتم استبدال لبادات امتصاص الحبر. اضغط على الزر OK لاستئناف الطباعة.
I-22	اضبط Wi-Fi من زر أمر (WPS).	اضغط على زر نقطة الوصول. في حال عدم وجود زر عند نقطة الوصول، افتح نافذة إعداد نقطة الوصول، ثم انقر على الزر المعروض في البرنامج.
I-23	اضبط Wi-Fi من رمز (WPS) PIN.	أدخل رمز PIN المعروض على شاشة LCD إلى نقطة الوصول أو الحاسوب خلال دقيقتين.
I-31	اضبط Wi-Fi من اتصال تلقائي عبر Wi-Fi.	قم بتثبيت البرنامج على حاسوبك، ثم اضغط على زر OK عند بدء إعداد Wi-Fi.
I-41	تم تعطيل عرض إعداد الورق تلقائياً. لا يمكن استخدام بعض الوظائف.	إذا تم تعطيل عرض إعداد الورق تلقائياً، فلا يمكنك استخدام AirPrint.
I-60	قد لا يدعم حاسوبك WSD (خدمات الويب للأجهزة).	تتوفر ميزة (WSD) للمسح الضوئي إلى الحاسوب فقط لأجهزة الحاسوب التي تستخدم إصدارات اللغة الإنجليزية لأنظمة التشغيل Windows 10, Windows 8.1, Windows 8, Windows 7 أو Windows Vista. تأكد من أن الطابعة متصلة بالكمبيوتر بشكل صحيح.
Recovery Mode Update Firmware	بدأ تشغيل الطابعة في وضع الاستعادة نظراً لتعذر تحديث البرامج الثابتة.	اتبع الخطوات أدناه لمحاولة تحديث البرامج الثابتة مرة أخرى. 1. وصل الكمبيوتر والطابعة بكبل USB. (أثناء وضع الاستعادة، يتعذر عليك تحديث البرامج الثابتة خلال اتصال شبكة). 2. تفضل بزيارة موقع ويب Epson المحلي للحصول على المزيد من الإرشادات.

\* في بعض دورات الطباعة، يمكن أن تتجمع كمية صغيرة من الحبر الفائض في لبادة امتصاص الحبر. لمنع تسرب الحبر من لبادة الامتصاص، فإن المنتج مصمم لوقف الطباعة عندما تصل اللبادة إلى حدها المسموح به. وتختلف المطالبة بذلك وعدد مرات تلك المطالبة بحسب عدد الصفحات التي تقوم بطباعتها باستخدام خيار الطباعة بلا حدود. لا تعني الحاجة إلى استبدال اللبادات أن طابعتك لم تعد تعمل وفقاً للمواصفات. ستحذر الطابعة في حالة الحاجة إلى استبدال لبادة الامتصاص ولا يمكن إجراء ذلك إلا بواسطة أحد موفري الخدمة المعتمدين من Epson. لا يغطي ضمان Epson تكلفة هذا الاستبدال.

## انحشار الورق

تحقق من رسالة الخطأ المعروضة على لوحة التحكم واتبع الإرشادات الخاصة بإزالة الورق المحشور بما في ذلك أي قطع ممزقة. ثم امسح رسالة الخطأ.

هام: 

أزل الورق المحشور بحرص. قد تؤدي إزالة الورق بعنف إلى تلف الطابعة.

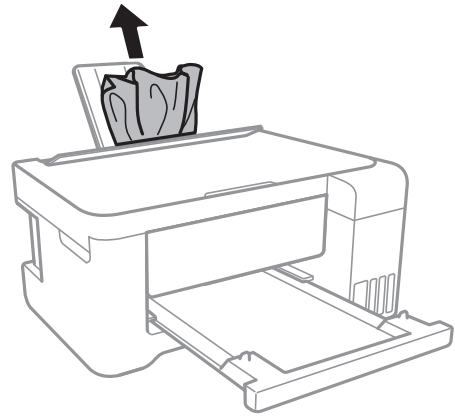
عند إزالة الورق المحشور، تجنب إمالة الطابعة، أو وضعها بشكل رأسي أو قلبها رأساً على عقب، وإلا فقد يتسرب الحبر.

## إزالة الورق المحشور

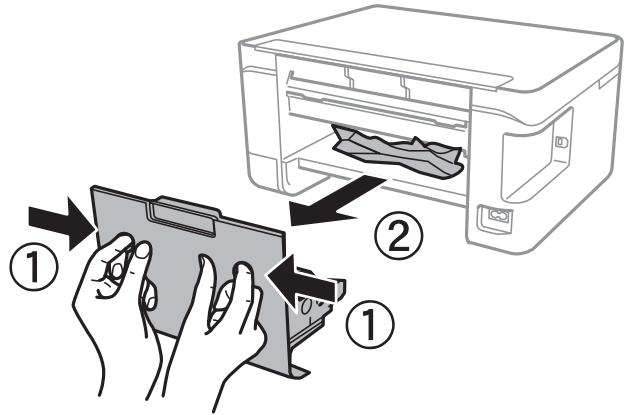
⚠ تنبيه:

- ❑ كن حذراً حتى لا تعلق يدك أو أصابعك عند فتح وحدة الماسحة الضوئية أو إغلاقها. قد يؤدي عدم الالتزام بذلك إلى تعرضك لخطر الإصابة.
- ❑ لا تلمس مطلقاً الأزرار الموجودة على لوحة التحكم ويدك داخل الطابعة. إذا بدأ تشغيل الطابعة، فقد يؤدي ذلك إلى التعرض لإصابة. تجنب لمس الأجزاء البارزة تجنباً للإصابة.

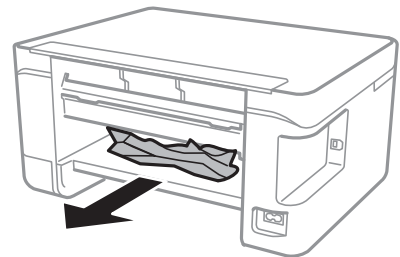
1. أزل الورق المحشور.



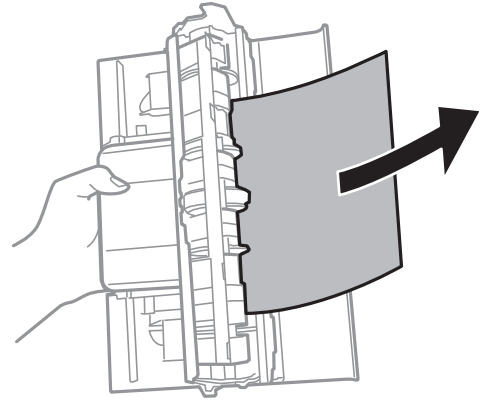
2. أزل الغطاء الخلفي.



3. أزل الورق المحشور.



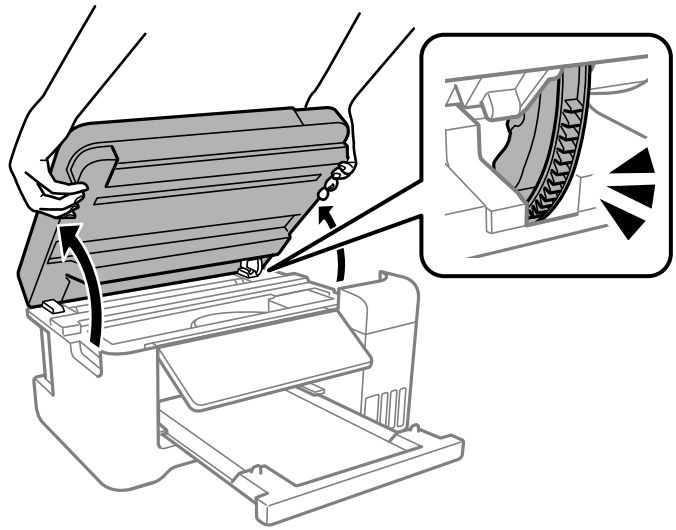
4. أزل الورق المحشور من الغطاء الخلفي.



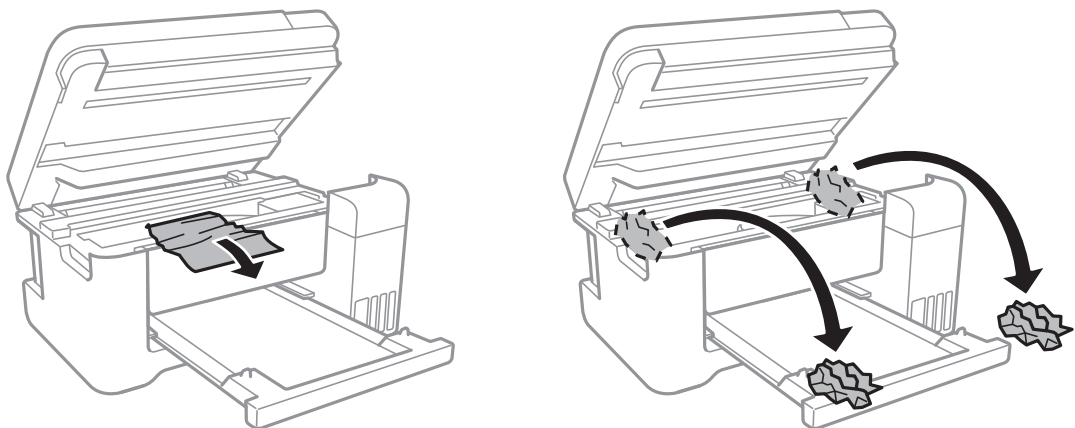
5. أدخل الغطاء الخلفي في الطابعة.

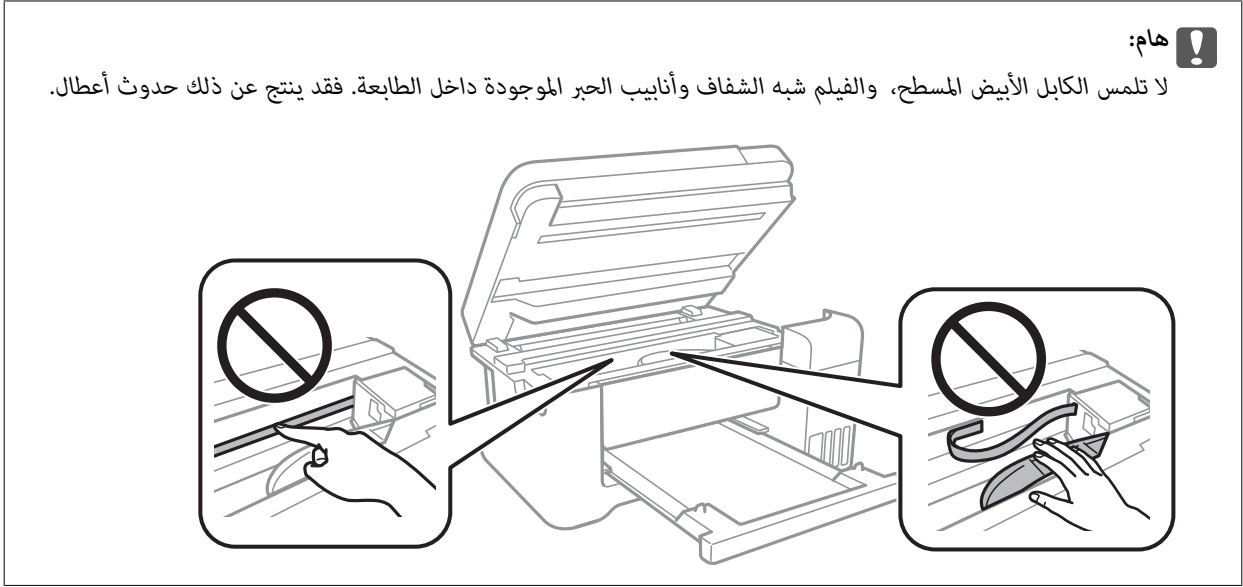
6. أغلق غلاف المستند إذا كان مفتوحاً.

7. افتح وحدة المساحة الضوئية بكلتا يديك حتى تثبت.

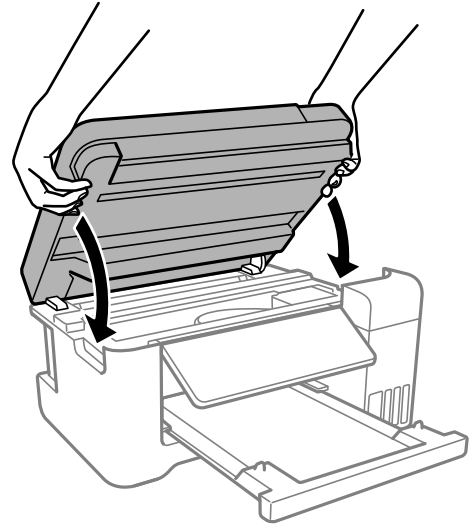


8. أزل الورق المحشور.





9. أغلق وحدة الماسحة الضوئية.



#### ملاحظة:

صُممت وحدة الماسحة الضوئية على أنها تُغلق ببطء وتصدر عنها مقاومة بسيطة كإجراء وقائي ضد جذب الأصابع. وعليه، استمر في الإغلاق حتى لو شعرت ببعض المقاومة.

## منع انحشار الورق

تحقق مما يلي في حال حدوث انحشار للورق بصورة متكررة.

ضع الطابعة على سطح مستو وشغل الطابعة في الظروف البيئية الموصى بها.

"المواصفات البيئية" في الصفحة 212

استخدم الورق المعتمد لهذه الطابعة.

"الورق والسعات المتوفرة" في الصفحة 191

اتبع احتياطات التعامل مع الورق.

"احتياطات التعامل مع الورق" في الصفحة 23

- ❑ قم بتحميل الورق في الاتجاه الصحيح، وحرك موجه الحافة عكس حافة الورق.  
"تحميل الورق في وحدة تغذية الورق من الخلف" في الصفحة 25
- ❑ لا تُحمّل عددًا من الورق يزيد عن الحد الأقصى لعدد الورق المحدد.
- ❑ حمّل ورقة واحدة في كل مرة إذا كنت قد حمّمت عدة ورقات.
- ❑ تأكد من تطابق إعدادات حجم الورق ونوعه مع حجم الورق المحمّل في الطابعة ونوعه.  
"قائمة نوع الورق" في الصفحة 24

## حان الوقت لإعادة تعبئة الحبر

### احتياطات التعامل مع زجاجات الحبر

اقرأ الإرشادات التالية قبل إعادة تعبئة الحبر.

#### تخزين الاحتياطات للحبر

- ❑ احتفظ بزجاجات الحبر بعيداً عن أشعة الشمس المباشرة.
- ❑ لا تُخزن زجاجات الحبر في درجة حرارة عالية أو درجة حرارة التجمد.
- ❑ توصي Epson باستخدام زجاجة الحبر قبل التاريخ المطبوع على العبوة.
- ❑ عند تخزين زجاجة الحبر أو نقلها، فلا يجب إمالة الزجاجة أو تعريضها إلى صدمات أو تغيرات في درجات الحرارة. وإلا، فقد يتسرب الحبر حتى في حالة إحكام غطاء زجاجة الحبر بشكل آمن. يجب التأكد من وضع زجاجة الحبر في وضع عمودي أثناء إحكام الغطاء واتخاذ الاحتياطات اللازمة لمنع تسرب الحبر أثناء نقل الزجاجة، على سبيل المثال، وضع الزجاجة في حقيبة.
- ❑ بعد جلب زجاجة حبر من موضع تخزين بارد، اترك الزجاجة لمدة ثلاث ساعات على الأقل حتى تدفأ وتصل إلى درجة حرارة الغرفة قبل استخدامها.
- ❑ لا تفتح عبوة زجاجة الحبر إلا إذا كنت مستعداً لملء خزان الحبر. يتم إحكام غلق زجاجة الحبر بتفريغها من الهواء للحفاظ على موثوقيتها. إذا تركت زجاجة الحبر بعد إخراجها من العبوة لفترة طويلة قبل استخدامها، فقد يتعذر إجراء الطباعة العادية.
- ❑ بمجرد أن تفتح زجاجة الحبر، نوصيك باستخدامها في أسرع وقت ممكن.

#### معالجة الاحتياطات لإعادة تعبئة الحبر

- ❑ للتأكد من الحصول على جودة طباعة فائقة وللمساعدة في حماية رأس الطباعة، يبقى مخزون أمان مختلف من الحبر في خزان الحبر عند إشارة الطباعة إلى إعادة تعبئة الحبر. لا تتضمن نسب الإنتاجية المحددة هذا المخزون.
- ❑ للحصول على نتائج طباعة مثالية، لا تترك مستويات الحبر منخفضة لفترة طويلة.
- ❑ استخدم فقط زجاجات الحبر التي تحمل رقم الجزء المناسب لهذه الطابعة.
- ❑ يجب معالجة حبر هذه الطابعة بعناية. قد يتطاير رذاذ الحبر عند تعبئة خزانات الحبر أو إعادة تعبئتها بالحبر. إذا وصل رذاذ الحبر إلى ملابسك أو مقتنياتك، فقد لا يمكن إزالته.
- ❑ لا تهز زجاجة الحبر بقوة مبالغ فيها أو تضغط عليها.
- ❑ فقد تتلف الطابعة في حالة استخدامها لفترات زمنية ممتدة عندما يكون مستوى الحبر أقل من الخط الأدنى. املاؤ خزان الحبر حتى الخط العلوي أثناء توقف الطابعة عن العمل. لعرض تقديرات مستوى الحبر الصحيحة، أعد ضبط مستوى الحبر بعد ملء الخزان.
- ❑ للحصول على نتائج طباعة مثالية، أعد تعبئة خزانات الحبر إلى الخط العلوي مرة واحدة على الأقل كل عام.

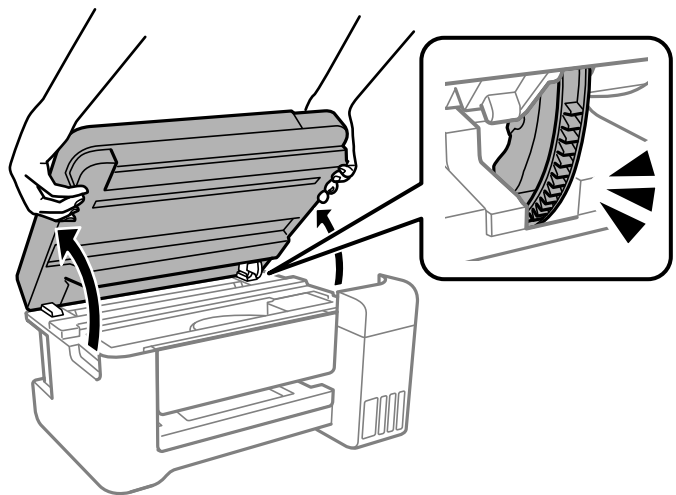


## استهلاك الحبر

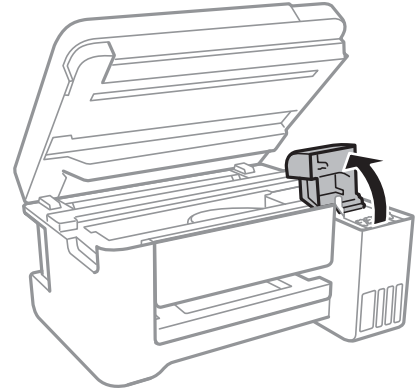
- للحفاظ على أفضل أداء لرأس الطباعة، يُستهلك بعض الحبر من جميع خزانات الحبر أثناء عمليات الصيانة مثل تنظيف رأس الطباعة. قد يتم استهلاك الحبر كذلك عند تشغيلك للطباعة.
- عند الطباعة أحادية اللون أو بتدرج الرمادي، يمكن استخدام الأحبار الملونة بدلاً من الحبر الأسود على حسب نوع الورق أو إعدادات جودة الطباعة. وذلك بسبب استخدام مزيج من الأحبار الملونة للحصول على اللون الأسود.
- يتم استخدام الحبر الموجود في زجاجات الحبر المرفقة مع الطباعة استخداماً جزئياً أثناء الإعداد الأولي. للحصول على مطبوعات عالية الجودة، يجب تعبئة رأس الطباعة كاملاً بالحبر. تستهلك هذه العملية التي تحدث مرة واحدة كمية من الحبر ولذلك قد تطبع هذه الزجاجات صفحات أقل مقارنة بزجاجات الحبر التالية.
- قد تختلف نسب الإنتاجية على حسب الصور التي تطبعها ونوع الورق الذي تستخدمه وتكرار المطبوعات والظروف البيئية مثل درجة الحرارة.
- افحص بعينيك مستويات الحبر في خزانات الحبر الفعلية. فقد تتلف الطباعة إذا استخدمت استخداماً متواصلاً عند نفاد الحبر. توصي Epson بملاء خزان الحبر إلى الخط العلوي في حال عدم تشغيل الطباعة لإعادة ضبط مستوى الحبر.

## إعادة تعبئة خزان الحبر

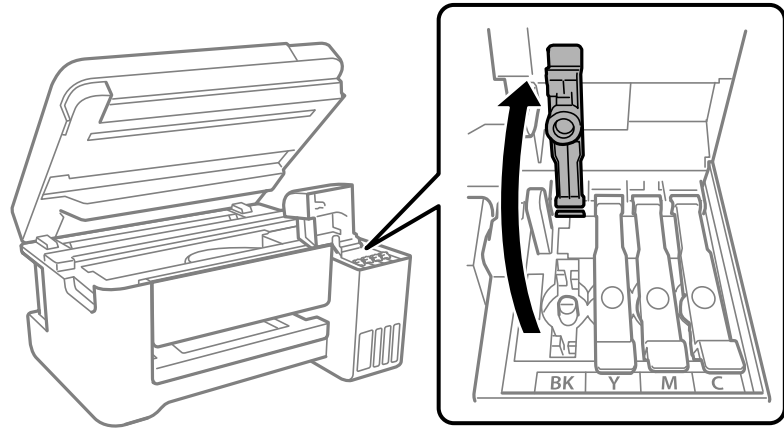
1. حدد الصيانة في لوحة تحكم الطباعة.
- حدد عنصرًا، واستخدم أزرار ▲ ▼ ◀ ▶ ثم اضغط على الزر OK.
2. حدد تعبئة الحبر.
3. اضغط على الزر ▼ لقراءة جميع الاحتياطات الخاصة بالسلامة والاستخدام، ومن ثمّ اضغط على الزر OK للمتابعة.
4. أغلق غلاف المستند إذا كان مفتوحاً.
5. افتح وحدة الماسحة الضوئية بكلتا يديك حتى تثبت.



6. افتح غلاف خزان الحبر.



7. افتح غطاء خزان الحبر.



هام: !

تأكد من تطابق لون خزان الحبر مع لون الحبر الذي تريد إعادة تعبئته.

8. قم بتدوير الغطاء ببطء لإزالته أثناء حمل زجاجة الحبر في وضع عمودي.

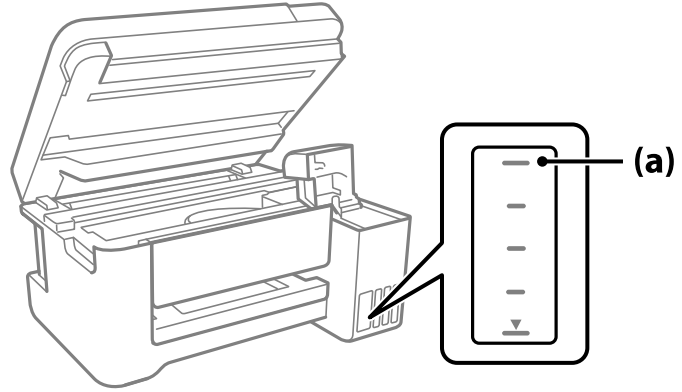


هام: 

توصي Epson باستخدام زجاجات الحبر الأصلية من Epson.

احرص على عدم تناثر أي حبر.

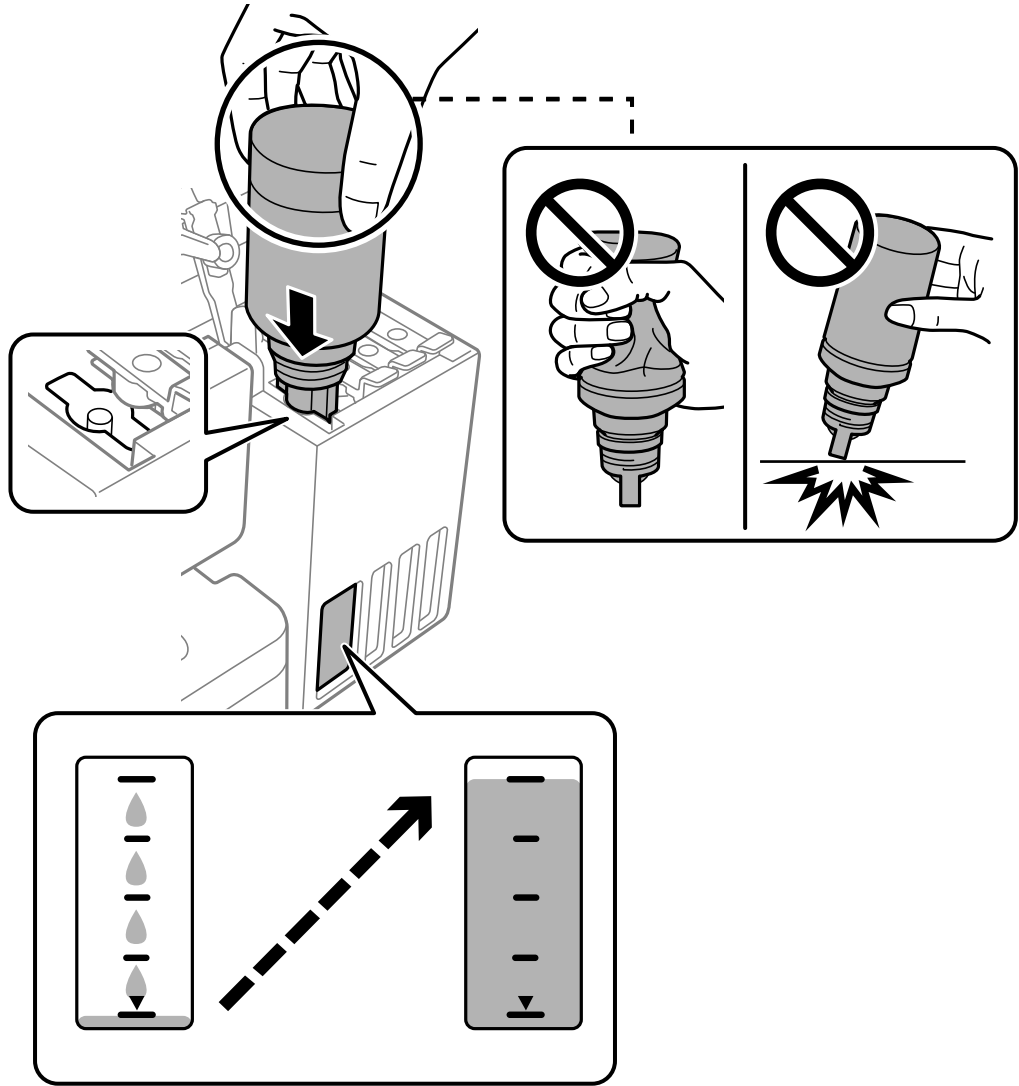
9. تحقق من الخط العلوي (a) في خزان الحبر.



10. قم بمحاذاة الجزء العلوي من زجاجة الحبر مع منفذ الملاء، ومن ثم أدخله مباشرةً في المنفذ ملء الحبر حتى يتوقف تلقائياً عند الخط العلوي.

عند إدخال زجاجة الحبر في منفذ الملاء للحصول على اللون الصحيح، يبدأ الحبر في الانسكاب ويتوقف التدفق تلقائياً حين يصل الحبر إلى الخط العلوي.

إذا لم يبدأ الحبر في التدفق داخل الخزان، فأزل زجاجة الحبر وأعد إدخالها. ومع ذلك، احرص على عدم إزالة زجاجة الحبر أو إعادة إدخالها عندما يصل الحبر إلى الخط العلوي؛ وإلا فقد يتسرب الحبر.



11. عند الانتهاء من ملء الحبر، أزل زجاجة الحبر.

هام: !

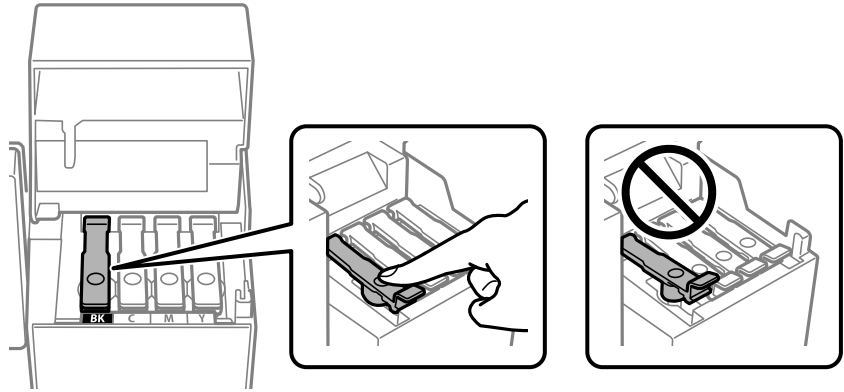
لا تترك زجاجة الحبر بالداخل؛ وإلا فقد تتلف الزجاجة أو يتسرب الحبر.

ملاحظة:

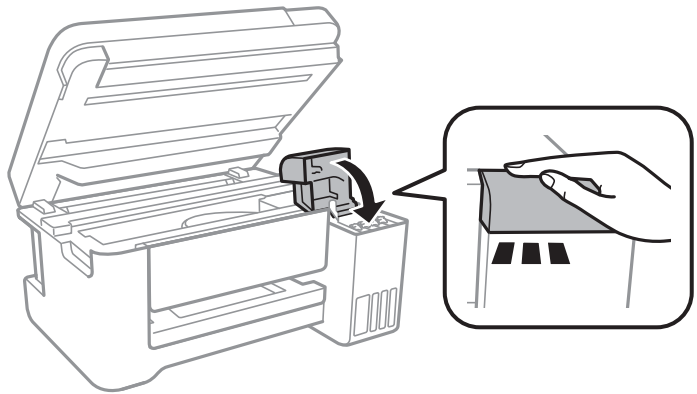
إذا تبقى أي مقدار من الحبر في الزجاج، فقم بإحكام الغطاء وتخزين الزجاج في وضع عمودي لاستخدامها لاحقاً.



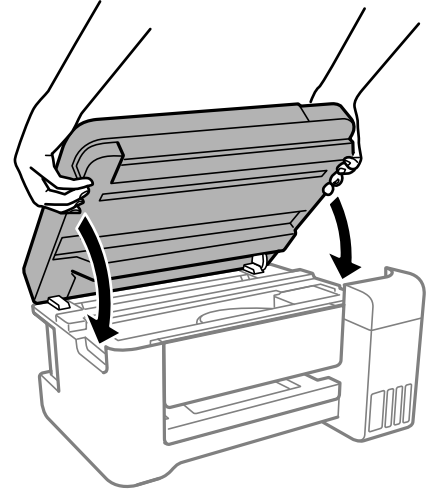
12. أغلق سدادة خزان الحبر بإحكام.



13. أغلق غطاء خزان الحبر بإحكام.




14. أغلق وحدة الماسحة الضوئية.



ملاحظة:

صُممت وحدة الماسحة الضوئية على أنها تُغلق ببطء وتصدر عنها مقاومة بسيطة كإجراء وقائي ضد جذب الأصابع. وعليه، استمر في الإغلاق حتى لو شعرت ببعض المقاومة.

15. اضغط على الزر ، ثم اتبع التعليمات المعروضة على الشاشة لتحديد مستوى الحبر.

هام: 

حتى إذا لم تُعد ملء الحبر إلى الخط العلوي الموجود على خزان الحبر، فبإمكانك متابعة استخدام الطابعة. لضمان استمرار تشغيل الطابعة بأفضل حالة، قم بملء خزان الحبر حتى الخط العلوي وأعد ضبط مستويات الحبر على الفور.

معلومات ذات صلة

- ← "رموز زجاجات الحبر" في الصفحة 194
- ← "احتياطات التعامل مع زجاجات الحبر" في الصفحة 144
- ← "تنظيف الحبر المُنسكب" في الصفحة 94

## ملاحظات على إعادة تعيين مستوى الحبر

تأكد من إعادة تعيين مستوى الحبر بعد إعادة تعبئة الحبر. إذا أعدت تعبئة لونين أو أكثر، يجب عليك تحديد جميع الألوان التي أعدت تعبئتها وإعادة تعيين مستوى الحبر. وما لم تعد تعيين مستوى الحبر، فإن مستوى الحبر المعروض لا يتغير حتى بعد إعادة تعبئة الحبر.

معلومات ذات صلة

- ← "التحقق من مستوى الحبر" في الصفحة 85

## جودة الطباعة، والنسخ، والمسح الضوئي رديئة

### جودة الطباعة سيئة

ظهور ألوان مفقودة، أو أشرطة، أو ألوان غير متوقعة في المطبوعات



■ قد تكون فوهات رأس الطباعة مسدودة.

#### الحلول

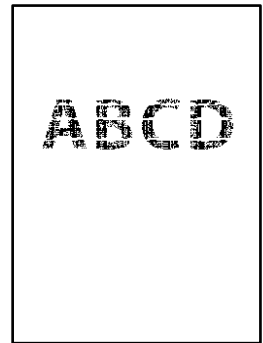
□ أجرِ فحص الفوهة لمعرفة ما إذا كانت فوهات رأس الطباعة مسدودة أم لا. شغّل فحص الفوهة ثم نظّف رأس الطباعة في حال انسداد أي من فوهات رأس الطباعة. في حال عدم استخدام الطابعة لفترة زمنية طويلة، قد تنسد فوهات رأس الطباعة وقد تتسرب نقاط حبر.

□ إذا قمت بالطباعة في حال كانت مستويات الحبر منخفضة للغاية ولا يمكن رؤيتها في نوافذ خزان الحبر، فقم بملء خزانات الحبر وصولاً إلى الخُطوط العلوية ثم استخدم برنامج **تنظيف فعّال** المساعد لاستبدال الحبر داخل القنوات المخصصة له. بعد استخدام البرنامج، شغّل فحص الفوهة لمعرفة ما إذا تحسّنت جودة الطباعة.

← "فحص رأس الطباعة وتنظيفه" في الصفحة 85

← "تشغيل تنظيف فعّال" في الصفحة 87

جودة الطباعة رديئة بالحبر الأسود



■ قد تكون فوهات رأس الطباعة مسدودة.

#### الحلول

□ أجرِ فحص الفوهة لمعرفة ما إذا كانت فوهات رأس الطباعة مسدودة أم لا. شغّل فحص الفوهة ثم نظّف رأس الطباعة في حال انسداد أي من فوهات رأس الطباعة. في حال عدم استخدام الطابعة لفترة زمنية طويلة، قد تُسد فوهات رأس الطباعة وقد تتسرب نقاط حبر.

"فحص رأس الطباعة وتنظيفه" في الصفحة 85

□ إذا لم تتمكن من حل المشكلة عبر تنظيف الرأس، فيمكنك الطباعة بمزيج من حبر الألوان على الفور لإنشاء لون أسود مركب من خلال تغيير الإعدادات التالية في نظام Windows.

انقر فوق إعدادات موسعة في علامة التبويب الصيانة الخاصة ببرنامج تشغيل الطابعة. إذا حددت Use a Mixture of Color Inks to Create Black، يمكنك الطباعة بجودة طباعة قياسي عندما يكون نوع الورق معيناً على ورق عادي، Letterhead أو ظرف.

لاحظ أنه لا يمكن لهذه الميزة حل مشكلة انسداد الفوهة. لحل انسداد الفوهة، نوصي بالاتصال بدعم Epson لإجراء الصيانة.

ظهور أشرطة ملونة بفواصل 2.5 سم تقريباً



يمكن النظر في الأسباب التالية.

■ إعداد نوع الورق لا يتطابق مع الورق المحمل.

#### الحلول

حدد إعداد نوع الورق المطابق لنوع الورق المحمل في الطابعة.

← "قائمة نوع الورق" في الصفحة 24

■ تم ضبط جودة الطباعة على مستوى منخفض.

#### الحلول

عند الطباعة على ورق عادي، قم بالطباعة باستخدام إعداد جودة أعلى.

Windows □

حدد عالي من الجودة في علامة تبويب رئيسي الخاصة ببرنامج تشغيل الطابعة.

Mac OS □

حدد دقيق كإعداد لجودة الطباعة من قائمة إعدادات الطباعة الخاصة بمربع حوار الطباعة.

■ وضع رأس الطباعة خارج المحاذاة.

#### الحلول

حدد قائمة الصيانة < محاذاة رأس الطباعة < محاذاة أفقية في لوحة التحكم لمحاذاة رأس الطباعة.



طباعات مموهة، أو وجود الأشرطة العمودية، أو عدم المحاذاة



enthalten alle  
Aufdruck. W  
5008 "Regel

يمكن النظر في الأسباب التالية.

■ وضع رأس الطباعة خارج المحاذاة.

#### الحلول

حدد قائمة الصيانة < محاذاة رأس الطباعة < المحاذاة الرأسية في لوحة التحكم لمحاذاة رأس الطباعة.

■ يتم تمكين إعداد الطباعة ثنائية الاتجاه.

#### الحلول

إذا لم تتحسن جودة الطباعة حتى بعد محاذاة رأس الطباعة، فقم بتعطيل إعداد الطباعة ثنائية الاتجاه. أثناء تمكين الطباعة ثنائية الاتجاهات (أو عالية السرعة)، يُجري رأس الطباعة عملية الطباعة أثناء التحرك في كلا الاتجاهين، وقد تتم محاذاة الخطوط الرأسية بشكل غير سليم. وقد يؤدي تعطيل هذا الإعداد إلى إبطاء سرعة الطباعة ولكنه يحسّن جودة الطباعة.

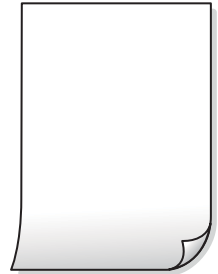
Windows

امسح طباعة ثنائية الاتجاه من علامة التبويب مزيد من الخيارات في برنامج تشغيل الطابعة.

Mac OS

حدد تفضيلات النظام من القائمة Apple < الطابعات والمساحات الضوئية (أو طباعة ومسح ضوئي، أو طباعة وفاكس) ثم حدد الطابعة. انقر فوق خيارات وتجهيزات < خيارات (أو برنامج التشغيل). حدد إيقاف التشغيل ليكون إعداد طباعة ثنائية الاتجاه.

تظهر المطبوعات على شكل ورقة فارغة



■ قد تكون فوهات رأس الطباعة مسدودة.

#### الحلول

أجر فحص الفوهات ثم حاول تنظيف فعال في حال انسداد فوهات رأس الطباعة.

← "فحص رأس الطباعة وتنظيفه" في الصفحة 85

← "تشغيل تنظيف فعّال" في الصفحة 87

إعدادات الطباعة وحجم الورق المُحمّل في الطباعة مختلف.

الحلول

غير إعدادات الطباعة وفقاً لحجم الورق المحمّل في الطباعة. حمّل الورق في الطباعة المطابقة لإعدادات الطباعة.

■ تتم تغذية عدة أوراق في الطباعة في الوقت نفسه.

الحلول

راجع ما يلي لمنع إدخال عدة أوراق في الطباعة في الوقت نفسه.

← "تتم تغذية عدة ورقات في المرة الواحدة" في الصفحة 109

الورق ملطخ أو مخدوش



يمكن النظر في الأسباب التالية.

■ يتم تحميل الورق بصورة غير صحيحة.

الحلول

عند ظهور أشرطة أفقية (عمودية على اتجاه الطباعة)، أو إذا كان الجزء العلوي أو السفلي للورق ملطخاً، فقم بتحميل الورق في الاتجاه الصحيح وحرك موجهات الحافة تجاه حافة الورق.

← "تحميل الورق في وحدة تغذية الورق من الخلف" في الصفحة 25

■ مسار الورق ملطخ.

الحلول

عند ظهور الأشرطة العمودية (أفقي لاتجاه الطباعة) أو إذا كان الورق ملطخاً، فنظف مسار الورق.

← "تنظيف مسار الورق عند تلطخ الحبر" في الصفحة 89

■ الورق مجعد.

الحلول

ضع الورقة على سطح مستوٍ للتحقق من كونها مجعدة أم لا. إذا كانت مجعدة، فقم بتسويتها.

■ تتسبب رأس الطباعة في وجود خدوش على سطح الورق.

#### الحلول

عند الطباعة على ورقة سميكة، يقترب رأس الطباعة من سطح الطباعة ويمكن أن يتم خدش الورقة. في هذه الحالة، قم بتمكين إعداد تقليل الخدش. إذا قمت بتفعيل هذه الميزة، قد تقل درجة جودة الطباعة أو قد تنخفض سرعة الطباعة.

Windows

انقر فوق إعدادات موسعة على علامة التبويب الصيانة الخاصة ببرنامج تشغيل الطابعة، ثم حدد ورق قصير محبب.

■ تمت طباعة الجزء الخلفي من الورقة قبل أن يجف الجانب الذي كان قد طبع بالفعل.

#### الحلول

عند الطباعة يدويًا على الوجهين، تأكد من جفاف الحبر بشكل كامل قبل إعادة تحميل الورق.

■ عند الطباعة باستخدام الطباعة التلقائية على الوجهين، تكون كثافة الطباعة عالية جدًا ويكون وقت التجفيف قصيرًا جدًا.

#### الحلول

عند استخدام ميزة الطباعة التلقائية على الوجهين وطباعة بيانات عالية الكثافة مثل الصور والرسومات، قلل إعداد كثافة الطباعة وأطل وقت التجفيف.

← "الطباعة على الوجهين" في الصفحة 37

← "الطباعة على الوجهين" في الصفحة 55

الصور المطبوعة لزجة



■ تم إجراء الطباعة على الجانب غير الصحيح من ورقة الصورة.

#### الحلول

تأكد من أنك تطبع على الجانب القابل للطباعة. في حال الطباعة على الجانب غير الصحيح من ورقة الصورة، فأنت بحاجة لتنظيف مسار الورق.

← "تنظيف مسار الورق عند تلطيخ الحبر" في الصفحة 89

تتم طباعة الصور العادية أو الفوتوغرافية بألوان غير متوقعة



يمكن النظر في الأسباب التالية.

■ قد تكون فوهات رأس الطباعة مسدودة.

#### الحلول

أجرِ فحص الفوهة لمعرفة ما إذا كانت فوهات رأس الطباعة مسدودة أم لا. شغّل فحص الفوهة ثم نظّف رأس الطباعة في حال انسداد أي من فوهات رأس الطباعة. في حال عدم استخدام الطباعة لفترة زمنية طويلة، قد تنسد فوهات رأس الطباعة وقد تتسرب نقاط حبر.

■ تم تطبيق تصحيح الألوان.

#### الحلول

في حال الطباعة من برنامج تشغيل الطباعة الخاص بنظام تشغيل Windows، يتم تطبيق إعداد ضبط الصورة التلقائي من Epson افتراضياً حسب نوع الورقة. جرب تغيير الإعداد.

في علامة التبويب مزيد من الخيارات، حدد مخصص في تصحيح الألوان، ثم قم بالضغط على متقدم. قم بتغيير إعداد تصحيح المشهد من تلقائياً إلى خيار آخر. إذا لم يعمل تغيير الإعداد على نحو جيد، فاستخدم أي أسلوب لتصحيح اللون غير PhotoEnhance الموجود في إدارة الألوان.

← "ضبط لون الطباعة" في الصفحة 51

تعذر الطباعة من دون هوامش



■ لم يتم تعيين بلا حدود في إعدادات الطباعة.

#### الحلول

قم بإجراء إعداد بلا حدود في إعدادات الطباعة. في حال تحديد نوع ورق لا يدعم الطباعة من دون حدود، لن يمكنك تحديد بلا حدود. حدد نوع ورق يدعم الطباعة دون حدود.

Windows

حدد بلا حدود من علامة التبويب رئيسي الخاصة ببرنامج تشغيل الطباعة.

Mac OS

حدد حجم الورق بلا حدود من حجم الورق.

← "ورق للطباعة بلا حدود" في الصفحة 192

حواف الصورة مقصوفة أثناء إجراء عملية الطباعة بلا حدود



■ يتم اقتصاص مساحة المنطقة البارزة بسبب تكبير الصورة قليلاً.

#### الحلول

قم بتحديد إعداد التكبير.

Windows

انقر فوق إعدادات بجانب خانة اختيار بلا حدود الموجودة على علامة التبويب رئيسي الخاصة ببرنامج تشغيل الطابعة، ثم قم بتغيير الإعدادات.

Mac OS

قم بتغيير إعدادات توسيع من قائمة مربع حوار الطباعة إعدادات الطباعة.

وضع المطبوعات أو حجمها أو هوامشها غير صحيحة



يمكن النظر في الأسباب التالية.

■ يتم تحميل الورق بصورة غير صحيحة.

#### الحلول

قم بتحميل الورق في الاتجاه الصحيح، وحرك موجه الحافة عكس حافة الورق.

← "تحميل الورق في وحدة تغذية الورق من الخلف" في الصفحة 25

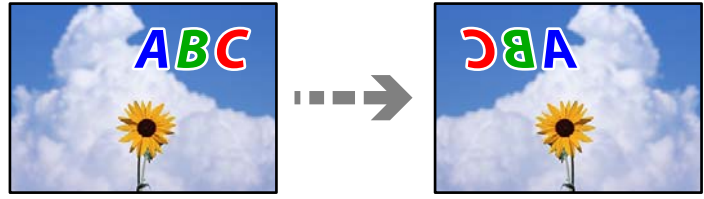
■ تم ضبط حجم الورق بصورة غير صحيحة.

#### الحلول

حدد ميزة حجم الورق المناسب.



الصورة المطبوعة معكوسة



يتم ضبط الصورة للعكس أفقيًا في إعدادات الطباعة.

الحلول

امسح أي إعداد للصورة المعكوسة في برنامج تشغيل الطابعة أو التطبيق.

Windows

امسح نسخة مطابقة للصورة من علامة التبويب مزيد من الخيارات في برنامج تشغيل الطابعة.

Mac OS

امسح نسخة مطابقة للصورة من القائمة إعدادات الطباعة الخاصة بمربع حوار الطباعة.

النقوش التي تشبه الفسيفساء في المطبوعات



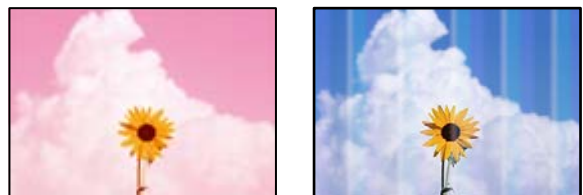
تمت طباعة الصور العادية أو الفوتوغرافية ذات الدقة المنخفضة.

الحلول

عند طباعة صور مرسومة أو صور فوتوغرافية، فاطبعها باستخدام بيانات عالية الدقة. غالبًا ما تكون الصور الموجودة على مواقع الويب منخفضة الدقة على الرغم من أنها قد تبدو جيدة على الشاشة، لذلك فقد تنخفض جودة طباعتها.

## جودة النسخ سيئة

ظهور ألوان مفقودة أو أشرطة أو ألوان غير متوقعة في النسخ



قد تكون فوهات رأس الطباعة مسدودة.

#### الحلول

□ أجر فحص الفوهة لمعرفة ما إذا كانت فوهات رأس الطباعة مسدودة أم لا. شغّل فحص الفوهة ثم نظّف رأس الطباعة في حال انسداد أي من فوهات رأس الطباعة. في حال عدم استخدام الطابعة لفترة زمنية طويلة، قد تنسد فوهات رأس الطباعة وقد تتسرب نقاط حبر.

□ إذا قمت بالطباعة في حال كانت مستويات الحبر منخفضة للغاية ولا يمكن رؤيتها في نوافذ خزان الحبر، فقم بملاء خزانات الحبر وصولاً إلى الخطوط العلوية ثم استخدم برنامج تنظيف فعّال المساعد لاستبدال الحبر داخل القنوات المخصصة له. بعد استخدام البرنامج، شغّل فحص الفوهة لمعرفة ما إذا تحسّنت جودة الطباعة.

← "فحص رأس الطباعة وتنظيفه" في الصفحة 85

← "تشغيل تنظيف فعّال" في الصفحة 87

لقد أنشأت نسخة في وضع المسودة.

#### الحلول

غير إعداد جودة الطباعة إلى شيء آخر غير وضع المسودة، ثم أعد الطباعة.  
ملاحظة:  
لا يتوفر وضع المسودة للمستخدمين في أوروبا الغربية.

ظهور أشرطة ملونة بفواصل 2.5 سم تقريباً



يمكن النظر في الأسباب التالية.

إعداد نوع الورق لا يتطابق مع الورق المُحمّل.

#### الحلول

حدد إعداد نوع الورق المطابق لنوع الورق المحمّل في الطباعة.

← "قائمة نوع الورق" في الصفحة 24

تم ضبط جودة الطباعة على مستوى منخفض.

#### الحلول

عند الطباعة على ورق عادي، قم بالطباعة باستخدام إعداد جودة أعلى.

حدد عالي في الجودة.

وضع رأس الطباعة خارج المحاذاة.

#### الحلول

حدد قائمة الصيانة < محاذاة رأس الطباعة < محاذاة أفقية في لوحة التحكم لمحاذاة رأس الطباعة.



النسخ مموهة، أو وجود الأشرطة العمودية، أو عدم المحاذاة



enthalten alle  
Aufdruck. W  
↓ 5008 "Regel

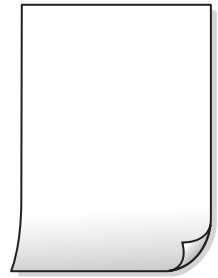
يمكن النظر في الأسباب التالية.

■ وضع رأس الطباعة خارج المحاذاة.

الحلول

حدد قائمة الصيانة < محاذاة رأس الطباعة < المحاذاة الرأسية في لوحة التحكم لمحاذاة رأس الطباعة.

تظهر المطبوعات على شكل ورقة فارغة



■ قد تكون فوهات رأس الطباعة مسدودة.

الحلول

أجر فحص الفوهات ثم حاول تنظيف فعال في حال انسداد فوهات رأس الطباعة.

← "فحص رأس الطباعة وتنظيفه" في الصفحة 85

← "تشغيل تنظيف فعال" في الصفحة 87

■ إعدادات الطباعة وحجم الورق المحمل في الطباعة مختلف.

الحلول

غير إعدادات الطباعة وفقاً لحجم الورق المحمل في الطباعة. حمل الورق في الطباعة المطابقة لإعدادات الطباعة.

■ تتم تغذية عدة أوراق في الطباعة في الوقت نفسه.

الحلول

راجع ما يلي لمنع إدخال عدة أوراق في الطباعة في الوقت نفسه.

← "تتم تغذية عدة ورقات في المرة الواحدة" في الصفحة 109

## الورق ملطخ أو مخدوش



يمكن النظر في الأسباب التالية.

■ يتم تحميل الورق بصورة غير صحيحة.

### الحلول

عند ظهور أشرطة أفقية (عمودية على اتجاه الطباعة)، أو إذا كان الجزء العلوي أو السفلي للورق ملطخًا، فقم بتحميل الورق في الاتجاه الصحيح وحرك موجبات الحافة تجاه حافة الورق.

← "تحميل الورق في وحدة تغذية الورق من الخلف" في الصفحة 25

■ مسار الورق ملطخ.

### الحلول

عند ظهور الأشرطة العمودية (أفقي لاتجاه الطباعة) أو إذا كان الورق ملطخًا، فنظف مسار الورق.

← "تنظيف مسار الورق عند تلطخ الحبر" في الصفحة 89

■ الورق مجعد.

### الحلول

ضع الورقة على سطح مستوٍ للتحقق من كونها مجعدة أم لا. إذا كانت مجعدة، فقم بتسويتها.

## تعذر النسخ دون هوامش



■ لم يتم تعيين بلا حدود في إعدادات الطباعة.

### الحلول

حدد نسخ < إعدادات < إعدادات < نسخ بلا حدود في لوحة التحكم. إذا قمت بتحديد ورقة لا تدعم ميزة الطباعة بلا حدود، فلن تتمكن من تمكين الإعدادات بلا حدود. حدد نوع ورق يدعم الطباعة دون حدود.

← "ورق للطباعة بلا حدود" في الصفحة 192

حواف الصورة مقصوفة أثناء إجراء عملية النسخ بلا حدود



يتم اقتصاص مساحة المنطقة البارزة بسبب تكبير الصورة قليلاً.

#### الحلول

قم بتحديد إعداد التكبير.

حدد نسخ < إعدادات < إعدادات < نسخ بلا حدود < توسيع على لوحة التحكم، ثم غير الإعداد.

وضع النُسخ، أو حجمها، أو هوامشها غير صحيح



يمكن النظر في الأسباب التالية.

يتم تحميل الورق بصورة غير صحيحة.

#### الحلول

قم بتحميل الورق في الاتجاه الصحيح، وحرك موجه الحافة عكس حافة الورق.

← "تحميل الورق في وحدة تغذية الورق من الخلف" في الصفحة 25

تم ضبط حجم الورق بصورة غير صحيحة.

#### الحلول

حدد ميزة حجم الورق المناسب.

لا يتم وضع المستندات الأصلية بصورة صحيحة.

#### الحلول

□ تأكد من صحة وضع المستند الأصلي وفقاً لعلامات المحاذاة.

□ إذا كانت حافة الصورة الممسوحة ضوئياً مفقودة، فحرك المستند الأصلي قليلاً بعيداً عن حافة زجاج الماسحة الضوئية. لا يمكنك مسح المنطقة في حدود 1.5 مم تقريباً (0.06 بوصة) من حافة زجاج الماسحة الضوئية.

← "وضع المستندات الأصلية على زجاج الماسحة الضوئية" في الصفحة 32

يوجد غبار أو أوساخ على زجاج الماسحة الضوئية.

#### الحلول

أزل أي غبار أو أوساخ تكون عالقة بالمستندات الأصلية، ونظف زجاج الماسحة الضوئية، عند وضع المستندات الأصلية على زجاج الماسحة الضوئية. في حالة وجود غبار أو بقع على الزجاج، قد تتسع منطقة النسخ لضم الغبار أو البقع، مما يؤدي إلى حدوث خطأ في موضع النسخ أو قد تصبح الصور صغيرة.

← "تنظيف زجاج الماسحة الضوئية" في الصفحة 90

ألوان غير متساوية، أو بقع، أو نقاط، أو خطوط مستقيمة في الصورة المنسوخة



يمكن النظر في الأسباب التالية.

مسار الورق متسخ.

#### الحلول

حمّل الورق وأخرجه دون إجراء الطباعة لتنظيف مسار الطباعة.

← "تنظيف مسار الورق عند تلطيخ الحبر" في الصفحة 89

يوجد غبار أو أوساخ على المستندات الأصلية أو زجاج الماسحة الضوئية.

#### الحلول

أزل أي غبار أو أوساخ ملتصقة بالمستندات الأصلية، ونظف زجاج الماسحة الضوئية.

← "تنظيف زجاج الماسحة الضوئية" في الصفحة 90

تم الضغط على المستند الأصلي بقوة المفرطة.

#### الحلول

إذا ضغطت بقوة المفرطة، فقد تحدث بعض المشكلات مثل النسخ بصورة ضبابية، ووجود لطخات وبقع حبر.

لا تضغط بقوة على المستند الأصلي أو غلاف المستند.

← "وضع المستندات الأصلية على زجاج الماسحة الضوئية" في الصفحة 32

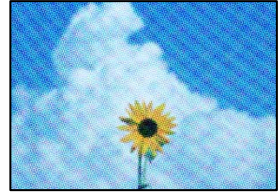
إعداد كثافة النسخ مرتفع جداً.

#### الحلول

اخفض إعداد كثافة النسخ.

← "خيارات القائمة للنسخ" في الصفحة 72

تظهر نماذج التموج (التظليل المتعامد) في الصورة المنسوخة



■ إذا كان المستند الأصلي مستنداً مطبوعاً مثل مجلة أو كتالوج، فسيظهر نموذج تموج منقط.

#### الحلول

تغيير إعداد التصغير والتكبير. إذا استمر ظهور نموذج تموج، فضع المستند الأصلي بزاوية مختلفة قليلاً.

← "خيارات القائمة للنسخ" في الصفحة 72

ظهور صورة الجانب العكسي للمستند الأصلي في الصورة المنسوخة



يمكن النظر في الأسباب التالية.

■ عند مسح المستندات الأصلية الرفيعة ضوئياً، قد يتم مسح الصور الموجودة على الجزء الخلفي في الوقت نفسه.

#### الحلول

ضع المستند الأصلي على زجاج الماسحة الضوئية، ثم ضع قطعة من الورق الأسود عليه.

← "وضع المستندات الأصلية على زجاج الماسحة الضوئية" في الصفحة 32

■ إعداد كثافة النسخ مرتفع جداً.

#### الحلول

اخفض إعداد كثافة النسخ.

← "خيارات القائمة للنسخ" في الصفحة 72

## مشكلات الصورة الممسوحة ضوئياً

تظهر الألوان المتفاوتة، والأوساخ، والبقع، وما إلى ذلك عند إجراء المسح الضوئي على زجاج الماسحة الضوئية



■ يوجد غبار أو أوساخ على المستندات الأصلية أو زجاج الماسحة الضوئية.

### الحلول

أزل أي غبار أو أوساخ ملتصقة بالمستندات الأصلية، ونظف زجاج الماسحة الضوئية.

← "تنظيف زجاج الماسحة الضوئية" في الصفحة 90

■ تم الضغط على المستند الأصلي بقوة المفرطة.

### الحلول

إذا ضغطت بقوة المفرطة، فقد تحدث بعض المشكلات مثل النسخ بصورة ضبابية، ووجود لطخات وبقع حبر.

لا تضغط بقوة على المستند الأصلي أو غلاف المستند.

← "وضع المستندات الأصلية على زجاج الماسحة الضوئية" في الصفحة 32

يظهر التواء في خلفية الصور الممسوحة ضوئياً



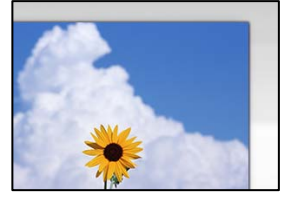
■ عند مسح المستندات الأصلية الرفيعة ضوئياً، قد يتم مسح الصور الموجودة على الجزء الخلفي في الوقت نفسه.

### الحلول

عند إجراء المسح الضوئي من زجاج الماسحة الضوئية، ضع ورقة سوداء أو لوحة مكتب فوق المستند الأصلي.

← "وضع المستندات الأصلية على زجاج الماسحة الضوئية" في الصفحة 32

يتعذر إجراء مسح ضوئي للمساحة الصحيحة على زجاج الماسحة الضوئية



لا يتم وضع المستندات الأصلية بصورة صحيحة.

#### الحلول

□ تأكد من صحة وضع المستند الأصلي وفقاً لعلامات المحاذاة.

□ إذا كانت حافة الصورة الممسوحة ضوئياً مفقودة، فحرك المستند الأصلي قليلاً بعيداً عن حافة زجاج الماسحة الضوئية. لا يمكنك مسح المنطقة في حدود 1.5 مم تقريباً (0.06 بوصة) من حافة زجاج الماسحة الضوئية.

← "وضع المستندات الأصلية على زجاج الماسحة الضوئية" في الصفحة 32

يوجد غبار أو أوساخ على زجاج الماسحة الضوئية.

#### الحلول

أزل أي نفايات أو أوساخ من زجاج الماسحة الضوئية وغطاء المستندات. فإذا كانت هناك أي مهملات أو أوساخ حول المستند الأصلي، فسيتسع نطاق المسح الضوئي ليشملها.

← "تنظيف زجاج الماسحة الضوئية" في الصفحة 90

عند مسح عدة مستندات أصلية باستخدام برنامج Epson ScanSmart، لا توجد مسافة كافية بين المستندات الأصلية.

#### الحلول

عند وضع العديد من المستندات الأصلية على زجاج الماسحة الضوئية، تأكد من وجود مسافة 20 مم على الأقل (0.8 بوصة) بين المستندات الأصلية.

يتعذر حل مشكلات الصورة الممسوحة ضوئياً

تحقق مما يلي إذا كنت قد جربت جميع الحلول ولم تحل المشكلة.

توجد مشكلات في إعدادات برنامج المسح الضوئي.

#### الحلول

استخدم Epson Scan 2 Utility لتهيئة إعدادات برنامج تشغيل الماسحة الضوئية.

ملاحظة:

يُعرف *Epson Scan 2 Utility* بأنه تطبيق مزود ببرنامج تشغيل الماسحة الضوئية.

1. ابدأ تشغيل Epson Scan 2 Utility.

□ Windows 10

انقر فوق زر البدء، ثم حدد *Epson Scan 2 Utility* < EPSON.

□ Windows 8.1/Windows 8

أدخل اسم التطبيق في رمز البحث، ثم حدد الرمز المعروض.

Windows 7/Windows Vista/Windows XP □

انقر فوق زر البدء، ثم حدد كل البرامج أو برامج < EPSON < Epson Scan 2 < Epson Scan 2 Utility.

Mac OS □

حدد الانتقال < التطبيقات < Epson Software < Epson Scan 2 Utility.

2. حدد علامة التبويب أخرى.

3. انقر فوق إعادة الضبط.

قم بإلغاء تثبيت برنامج المساحة الضوئية وأعد تثبيته مرة أخرى، وذلك إذا لم تحل التهيئة المشكلة.

← "تثبيت التطبيقات بصورة منفصلة أو إلغاء تثبيتها" في الصفحة 95

## تعذر حل المشكلة

إذا تعذر عليك حل المشكلة بعد تجربة جميع الحلول، فاتصل بدعم Epson.

إذا تعذر عليك حل مشكلات الطباعة أو النسخ، فراجع المعلومات ذات الصلة التالية.

## تعذر حل مشكلات الطباعة والنسخ

جرب حل المشكلات التالية بالترتيب من الأعلى حتى تحل المشكلة.

□ تأكد من مطابقة نوع الورق الذي تم تحميله في الطابعة ونوع الورق الذي تم ضبطه على الطابعة مع إعدادات نوع الورق في برنامج تشغيل الطابعة.

"حجم الورق وإعدادات نوع الورق" في الصفحة 23

□ استخدم إعداد جودة أعلى من لوحة التحكم أو من برنامج تشغيل الطابعة.

□ احرص على محاذاة رأس الطابعة.

"محاذاة رأس الطابعة" في الصفحة 88

□ قم بإجراء فحص للفوهات لمعرفة ما إذا كانت فتحات رأس الطابعة مسدودة أم لا.

إذا كانت هناك شرائح مفقودة في نمط فحص الفوهة، فقد تُسد الفوهات. كرر تنظيف الرأس وفحص الفوهة بالتناوب 3 مرات وتحقق من إزالة الانسداد.

لاحظ أن تنظيف رأس الطابعة يستهلك بعض الحبر.

"فحص رأس الطابعة وتنظيفه" في الصفحة 85

□ أوقف تشغيل الطابعة، وانتظر لمدة 12 ساعات على الأقل، ثم تحقق من إزالة الانسداد.

إذا تعذر حل المشكلة، فقد يؤدي ترك الطابعة لفترة من دون طباعة إلى حل المشكلة.

يمكنك التحقق من العناصر التالية أثناء إيقاف تشغيل الطابعة.

□ تحقق من أنك تستخدم زجاجات حبر Epson الأصلية.

حاول استخدام زجاجات الحبر الأصلية من Epson. قد يؤدي استخدام زجاجات الحبر غير الأصلية إلى انخفاض جودة الطباعة.

□ تحقق مما إذا كان الفيلم شبه الشفاف ملطخاً أم لا.

وإذا كانت هناك لطخات على الفيلم شبه الشفاف، فامسح اللطخة بعناية.

"تنظيف الفيلم شبه الشفاف" في الصفحة 91



□ تأكد من عدم وجود بقايا ورق متبقية داخل الطابعة.  
عند إزالة الورق، لا تلمس الفيلم شبه الشفاف بيدك أو بالورقة.

□ افحص الورق.

تحقق مما إذا كان الورق مجعداً أو محملاً مع توجيه الجانب القابل للطباعة نحو الأعلى.

"احتياطات التعامل مع الورق" في الصفحة 23

"الورق والسعات المتوفرة" في الصفحة 191

"أنواع ورق غير متوفرة" في الصفحة 194

□ إذا أوقفت تشغيل الطابعة، فانتظر 12 ساعات على الأقل، وإذا لم تتحسن جودة الطباعة، فقم بتشغيل تنظيف فعّال.

"تشغيل تنظيف فعّال" في الصفحة 87

وإذا تعذر عليك حل المشكلة عن طريق التحقق من الحلول المذكورة أعلاه، فقد تحتاج إلى طلب إصلاحات. اتصل بدعم شركة Epson.

#### معلومات ذات صلة

← "تعذر حل مشكلات الطباعة والنسخ" في الصفحة 168

← "قبل الاتصال بشركة Epson" في الصفحة 216

← "الاتصال بدعم شركة Epson" في الصفحة 216

## إضافة كمبيوتر أو أجهزة أو استبدالها

171. ....الاتصال بطابعة تم توصيلها بالشبكة.
172. ....إعادة ضبط الاتصال بالشبكة.
177. ....توصيل جهاز ذكي وطابعة مباشرةً (Wi-Fi Direct).
181. ....التحقق من حالة الاتصال بالشبكة.

## الاتصال بطابعة تم توصيلها بالشبكة

عندما تكون الطابعة متصلة بالفعل بالشبكة، يمكنك توصيل جهاز كمبيوتر أو جهاز ذي الطابعة عبر الشبكة.

### استخدام طابعة الشبكة من كمبيوتر ثانٍ

نوصي باستخدام برنامج التثبيت لتوصيل الطابعة بالكمبيوتر. يمكنك تشغيل برنامج التثبيت باستخدام إحدى الطرق التالية.

□ الإعداد من موقع الويب

قم بزيارة الموقع التالي، ثم أدخل اسم المنتج. انتقل إلى الإعداد، ثم قم ببدء الإعداد.

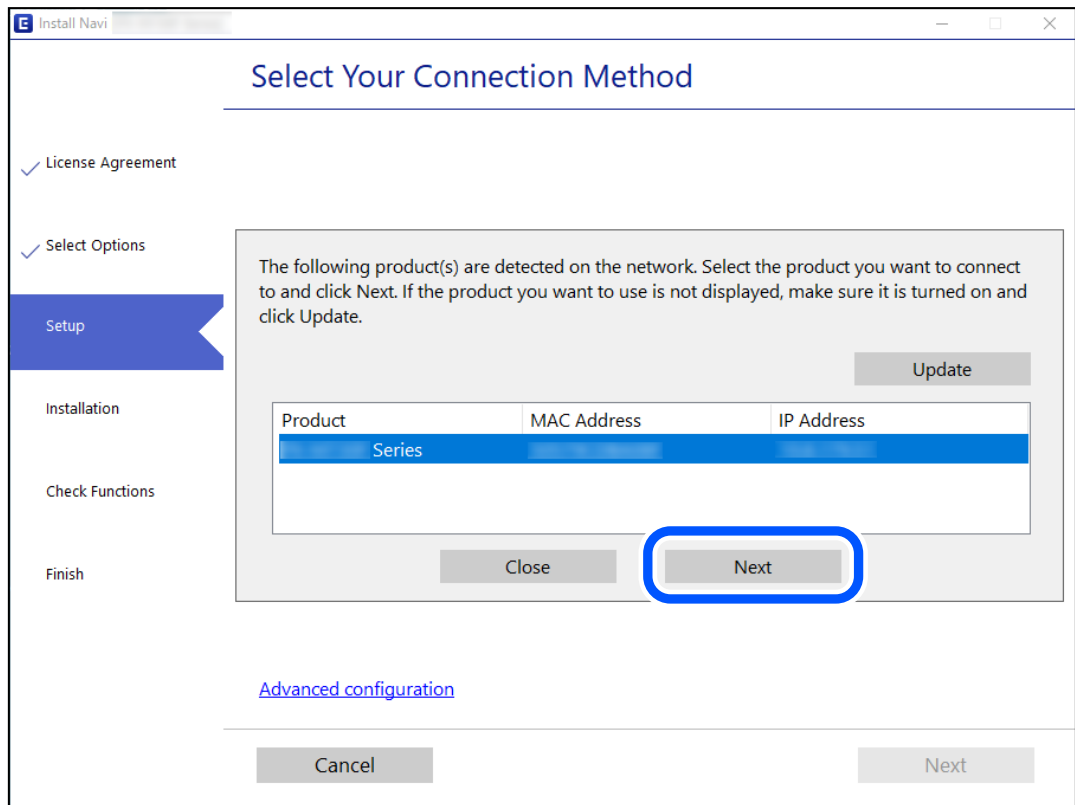
<http://epson.sn>

□ الإعداد باستخدام قرص البرامج (فقط للطرز المزودة بقرص برامج والمستخدمين الذين يمتلكون أجهزة كمبيوتر Windows مزودة بمحركات أقراص).

أدخل قرص البرامج داخل جهاز الكمبيوتر، ثم اتبع التعليمات المعروضة على الشاشة.

#### تحديد الطابعة

اتبع التعليمات المعروضة على الشاشة حتى تظهر الشاشة التالية، وحدد اسم الطابعة التي ترغب في الاتصال بها ومن ثم انقر فوق التالي.



اتبع التعليمات المعروضة على الشاشة.

### استخدام طابعة الشبكة من خلال جهاز ذي

يمكنك توصيل جهاز ذي الطابعة باستخدام إحدى الطرق التالية.

### الاتصال عبر موجه لاسلكي

وصل الجهاز الذي بشبكة (Wi-Fi (SSID) نفسها التي تتصل بها الطابعة.  
وانظر التالي لمعرفة المزيد من التفاصيل.

"ضبط الإعدادات للاتصال بالجهاز الذي" في الصفحة 172

### الاتصال عبر Wi-Fi Direct

وصل الجهاز الذي بالطابعة مباشرةً دون موجه لاسلكي.  
وانظر التالي لمعرفة المزيد من التفاصيل.

"توصيل جهاز ذي وطابعة مباشرةً (Wi-Fi Direct)" في الصفحة 177

## إعادة ضبط الاتصال بالشبكة

يشرح هذا القسم كيفية ضبط إعدادات الاتصال بالشبكة وتغيير طريقة الاتصال عند استبدال الموجه اللاسلكي أو الكمبيوتر.

### عند استبدال الموجه اللاسلكي

عندما تستبدل الموجه اللاسلكي، اضبط إعدادات الاتصال بين الكمبيوتر أو الجهاز الذي والطابعة.  
أنت بحاجة إلى ضبط تلك الإعدادات إذا غيرت موفر خدمة الإنترنت الخاص بك وما إلى ذلك.

### ضبط الإعدادات للاتصال بالكمبيوتر

نوصي باستخدام برنامج التثبيت لتوصيل الطابعة بالكمبيوتر. يمكنك تشغيل برنامج التثبيت باستخدام إحدى الطرق التالية.

□ الإعداد من موقع الويب

قم بزيارة الموقع التالي، ثم أدخل اسم المنتج. انتقل إلى الإعداد، ثم قم ببدء الإعداد.

<http://epson.sn>

□ الإعداد باستخدام قرص البرامج (فقط للطرز المزودة بقرص برامج والمستخدمين الذين يمتلكون أجهزة كمبيوتر Windows مزودة بمحركات أقراص).

أدخل قرص البرامج داخل جهاز الكمبيوتر، ثم اتبع التعليمات المعروضة على الشاشة.

### ضبط الإعدادات للاتصال بالجهاز الذي

يمكنك استخدام الطابعة من أحد الأجهزة الذكية عندما تقوم بتوصيل الطابعة بشبكة (Wi-Fi (SSID) نفسها كما هو الحال في الجهاز الذي. لاستخدام الطابعة من أحد الأجهزة الذكية، قم بالضبط من الموقع التالي. قم بزيارة الموقع الإلكتروني من الجهاز الذي تريد أن تتصله بالطابعة.

<http://epson.sn> < الإعداد

### عند تغيير الكمبيوتر

عند تغيير الكمبيوتر، اضبط إعدادات الاتصال بين الكمبيوتر والطابعة.

## ضبط الإعدادات للاتصال بالكمبيوتر

نوصي باستخدام برنامج التثبيت لتوصيل الطابعة بالكمبيوتر. يمكنك تشغيل برنامج التثبيت باستخدام إحدى الطرق التالية.

□ الإعداد من موقع الويب

قم بزيارة الموقع التالي، ثم أدخل اسم المنتج. انتقل إلى الإعداد، ثم قم ببدء الإعداد.

<http://epson.sn>

□ الإعداد باستخدام قرص البرامج (فقط للطرز المزودة بقرص برامج والمستخدمين الذين يمتلكون أجهزة كمبيوتر Windows مزودة بمحركات أقراص).

أدخل قرص البرامج داخل جهاز الكمبيوتر، ثم اتبع التعليمات المعروضة على الشاشة.

اتبع التعليمات المعروضة على الشاشة.

## تغيير طريقة الاتصال بالكمبيوتر

يشرح هذا القسم كيفية تغيير طريقة الاتصال عند توصيل الكمبيوتر والطابعة.

### التغيير من USB إلى الاتصال بالشبكة

استخدم برنامج التثبيت وإعادة إعداد طريقة اتصال مختلفة.

□ الإعداد من موقع الويب

قم بزيارة الموقع التالي، ثم أدخل اسم المنتج. انتقل إلى الإعداد، ثم قم ببدء الإعداد.

<http://epson.sn>

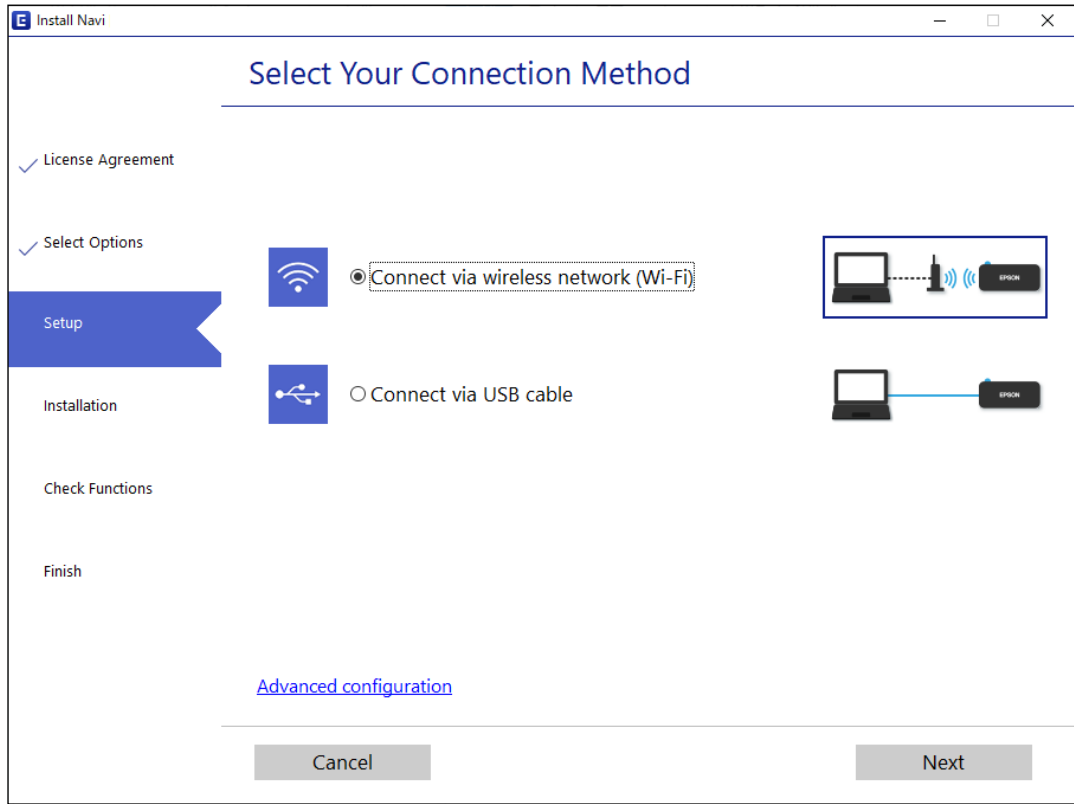
□ الإعداد باستخدام قرص البرامج (فقط للطرز المزودة بقرص برامج والمستخدمين الذين يمتلكون أجهزة كمبيوتر Windows مزودة بمحركات أقراص).

أدخل قرص البرامج داخل جهاز الكمبيوتر، ثم اتبع التعليمات المعروضة على الشاشة.

تحديد تغيير طرق الاتصال

اتبع التعليمات المعروضة على الشاشة حتى تظهر الشاشة التالية.

حدد اتصال الشبكة الذي ترغب في استخدامه اتصال عبر شبكة لاسلكية (Wi-Fi) أو الاتصال عبر شبكة LAN سلكية (إيثرنت)، ومن ثم انقر فوق التالي.



#### ملاحظة:

تختلف طريقة الاتصال المعروضة حسب الطراز.

اتبع التعليمات المعروضة على الشاشة.

## ضبط إعدادات Wi-Fi من لوحة التحكم

يمكنك ضبط إعدادات الشبكة من لوحة تحكم الطابعة بعدة طرق. اختر طريقة الاتصال التي تتوافق مع البيئة والحالات التي تستخدمها. إذا كنت تعرف معلومات عن الموجه اللاسلكي مثل معرف مجموعة الخدمات وكلمة المرور، يمكنك ضبط الإعدادات يدوياً. إذا كان الموجه اللاسلكي يدعم إعداد Wi-Fi المحمي، يمكنك ضبط الإعدادات عن طريق استخدام إعداد زر الضغط. بعد توصيل الطابعة بالشبكة، اتصل بالطابعة من الجهاز الذي ترغب في استخدامه (كمبيوتر، وجهاز ذكي، وجهاز لوحي، وما إلى ذلك).

#### معلومات ذات صلة

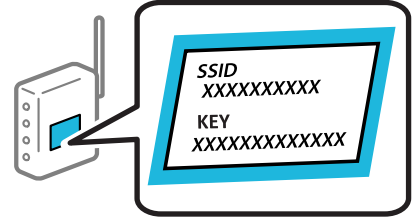
- ◀ "ضبط إعدادات Wi-Fi عن طريق إدخال SSID وكلمة المرور" في الصفحة 174
- ◀ "ضبط إعدادات Wi-Fi عن طريق الضغط على زر الإعداد" في الصفحة 176
- ◀ "ضبط إعدادات Wi-Fi عن طريق إعداد رمز PIN التعريف الشخصي (WPS)" في الصفحة 176

## ضبط إعدادات Wi-Fi عن طريق إدخال SSID وكلمة المرور

يمكنك إعداد شبكة Wi-Fi عن طريق إدخال المعلومات اللازمة للاتصال بالموجه اللاسلكي من لوحة التحكم بالطابعة. للإعداد باستخدام هذه الطريقة، تحتاج إلى معرف شبكة SSID وكلمة المرور الخاصة بالموجه اللاسلكي.

**ملاحظة:**

إذا كنت تستخدم موجهاً لاسلكياً مع الإعدادات الافتراضية الخاصة به، فستجد SSID وكلمة المرور على الملصق. إذا كنت تجهل معرف الشبكة SSID وكلمة المرور، فاتصل بالشخص الذي قام بإعداد الموجه اللاسلكي، أو راجع الوثائق المرفقة مع الموجه اللاسلكي.



1. حدد إعدادات Wi-Fi في الشاشة الرئيسية.

حدد عنصرًا، واستخدم أزرار ▲ ▼ ◀ ▶، ثم اضغط على الزر OK.

2. حدد Wi-Fi (يوصى باستخدامها).

3. اضغط على زر OK للمتابعة.

4. حدد معالج إعدادات Wi-Fi.

5. حدد SSID الخاص بالموجه اللاسلكي من لوحة التحكم بالطابعة، ثم اضغط على زر OK.

**ملاحظة:**

□ إذا كان SSID الذي ترغب في الاتصال به غير معروض على لوحة التحكم بالطابعة، فاضغط على الزر ↺ لتحديد القائمة. إذا استمر عدم ظهورها، فحدد معرفات SSID أخرى، ثم أدخل معرف الشبكة SSID مباشرةً.

□ إذا كنت تجهل معرف شبكة SSID، فتتحقق من كتابته على الملصق الخاص بالموجه اللاسلكي. إذا كنت تستخدم الموجه اللاسلكي بإعداداته الافتراضية، فاستخدم معرف SSID المكتوب على الملصق.

6. أدخل كلمة المرور.

اختر إذا ما كنت قمت بطباعة تقرير اتصال الشبكة بعد الانتهاء من الإعدادات أم لا.

**ملاحظة:**

□ كلمة المرور حساسة لحالة الأحرف.

□ إذا كنت تجهل اسم الشبكة (SSID)، فتتحقق مما إذا كانت المعلومات مكتوبة على ملصق الموجه اللاسلكي. إذا كنت تستخدم الموجه اللاسلكي بإعداداته الافتراضية، فاستخدم معرف شبكة SSID الموجود على الملصق. إذا لم تتمكن من العثور على أي معلومات، فراجع الوثائق المرفقة مع الموجه اللاسلكي.

7. عند اكتمال الإعداد، ثم اضغط على الزر OK.

**ملاحظة:**

إذا فشلت في الاتصال، فقم بتحميل ورقة ثم اضغط على زر ⏏ لطباعة تقرير الاتصال بشبكة الإنترنت.

**معلومات ذات صلة**

◀ "إدخال أحرف" في الصفحة 21

◀ "التحقق من حالة الاتصال بالشبكة" في الصفحة 181

## ضبط إعدادات Wi-Fi عن طريق الضغط على زر الإعداد

يمكنك إعداد شبكة Wi-Fi تلقائياً بالضغط على الزر الموجود في الموجه اللاسلكي. إذا تم الامتثال للشروط التالية، يمكنك الإعداد باستخدام هذه الطريقة.

□ يتوافق الموجه اللاسلكي مع إعداد Wi-Fi المحمي (WPS).

□ تم إنشاء الاتصال بشبكة Wi-Fi الحالية بالضغط على الزر الموجود في الموجه اللاسلكي.

1. حدد إعدادات Wi-Fi في الشاشة الرئيسية.

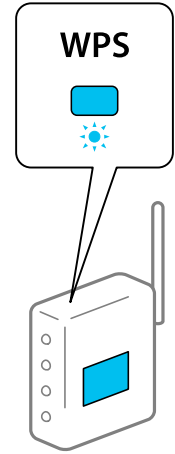
حدد عنصرًا، واستخدم أزرار ▲ ▼ ◀ ▶ ثم اضغط على الزر OK.

2. حدد Wi-Fi (يوصى باستخدامها).

3. اضغط على زر OK للمتابعة.

4. حدد إعداد زر الضغط (WPS).

5. اضغط باستمرار على زر (WPS) على الموجه اللاسلكي حتى وميض ضوء الحماية.



إذا كنت لا تعرف مكان زر [WPS]، أو إذا كانت لا توجد أزرار في الموجه اللاسلكي، فانظر الوثائق المرفقة مع الموجه اللاسلكي للحصول على التفاصيل.

6. اضغط على رمز OK في لوحة تحكم الطابعة. اتبع الإرشادات المعروضة فيما يلي.

ملاحظة:

في حالة فشل الاتصال، قم بإعادة تشغيل الموجه اللاسلكي ونقله بالقرب من الطابعة، وحاول مرة أخرى. إذا كان الاتصال لا يعمل، فقم بطباعة تقرير الاتصال بالشبكة وتحقق من الحل.

معلومات ذات صلة

◀ "التحقق من حالة الاتصال بالشبكة" في الصفحة 181

## ضبط إعدادات Wi-Fi عن طريق إعداد رمز التعريف الشخصي (WPS)

يمكنك الاتصال تلقائياً بالموجه اللاسلكي باستخدام رمز التعريف الشخصي. يمكنك استخدام هذه الطريقة للإعداد إذا كان الموجه اللاسلكي قادراً على إعداد Wi-Fi المحمي (WPS). استخدم الكمبيوتر لإدخال رمز PIN في الموجه اللاسلكي.



1. حدد إعداد Wi-Fi في الشاشة الرئيسية.  
حدد عنصرًا، واستخدم أزرار ▲ ▼ ◀ ▶، ثم اضغط على الزر OK.
2. حدد Wi-Fi (يوصى باستخدامها).
3. اضغط على زر OK للمتابعة.
4. حدد أخرى.
5. حدد رمز (WPS) PIN.
6. استخدم جهاز الحاسوب لإدخال رمز التعريف الشخصي (عدد مكوّن من ثمانية أرقام) المعروف على لوحة التحكم بالطابعة في الموجه اللاسلكي خلال دقيقتين.  
**ملاحظة:**  
انظر الوثائق المرفقة مع الموجه اللاسلكي للحصول على تفاصيل حول إدخال رمز PIN.
7. اضغط على الزر OK بالطابعة.  
يتم استكمال الإعداد عند ظهور رسالة اكتمال الإعداد.  
**ملاحظة:**  
في حالة فشل الاتصال، قم بإعادة تشغيل الموجه اللاسلكي ونقله بالقرب من الطابعة، وحاول مرة أخرى. إذا كان الاتصال لا يعمل، فقم بطباعة تقرير الاتصال وحدد الحل.

معلومات ذات صلة

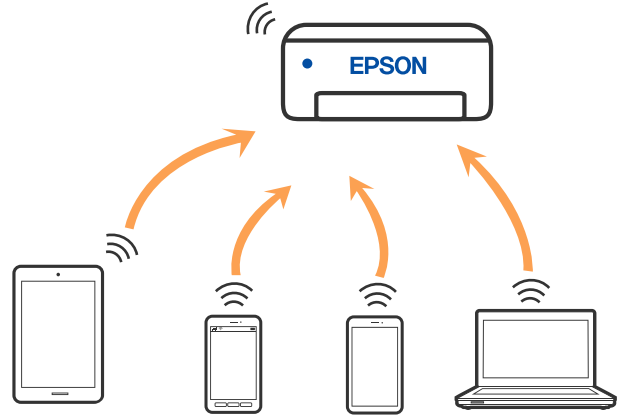
◀ "التحقق من حالة الاتصال بالشبكة" في الصفحة 181

## توصيل جهاز ذكي وطابعة مباشرةً (Wi-Fi Direct)

يسمح لك Wi-Fi Direct (نقطة الوصول البسيط) بتوصيل جهاز ذكي بالطابعة مباشرةً دون موجه لاسلكي والطابعة من الجهاز الذكي.

## معلومات حول Wi-Fi Direct

استخدم طريقة الاتصال هذه إذا كنت لا تستخدم شبكة Wi-Fi في المنزل أو المكتب، أو إذا كنت ترغب في توصيل الطابعة وجهاز الكمبيوتر أو الجهاز الذكي مباشرة. في هذا الوضع، تعمل الطابعة كموجه لاسلكي ويمكنك توصيل الأجهزة بالطابعة دون الحاجة إلى استخدام موجه لاسلكي قياسي. وبالرغم من ذلك، فإن الأجهزة التي تتصل مباشرة بالطابعة يتعذر اتصالها مع بعضها من خلال الطابعة.



يمكن توصيل الطابعة عن طريق شبكة Wi-Fi واتصال Wi-Fi Direct (نقطة الوصول البسيط) في وقت واحد. وبالرغم من ذلك، إذا بدأت اتصال الشبكة في وضع اتصال Wi-Fi Direct (نقطة الوصول البسيط) عندما تكون الطابعة متصلة عن طريق شبكة Wi-Fi، فسيتم قطع الاتصال بشبكة Wi-Fi بشكل مؤقت.

## الاتصال بالأجهزة باستخدام Wi-Fi Direct

تتيح لك هذه الطريقة توصيل الطابعة بالأجهزة الذكية مباشرة دون موجه لاسلكي.

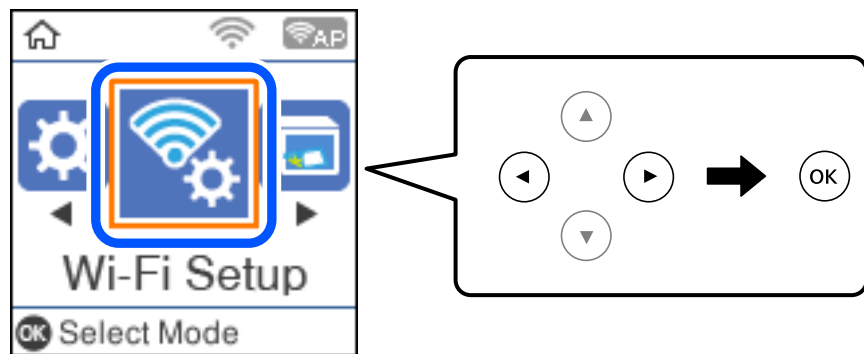
**ملاحظة:**

لمستخدمي أنظمة التشغيل iOS أو Android، من المناسب الإعداد من تطبيق *Epson Smart Panel*.

يتعين عليك فقط إجراء هذه الإعدادات للطابعة وللجهاز الذكي الذي تريد الاتصال به مرة واحدة. ما لم تقم بتعطيل *Wi-Fi Direct* أو استعادة إعدادات الشبكة إلى الإعدادات الافتراضية، فلن تحتاج إلى إجراء هذه الإعدادات مرة أخرى.

1. حدد إعدادات Wi-Fi في الشاشة الرئيسية.

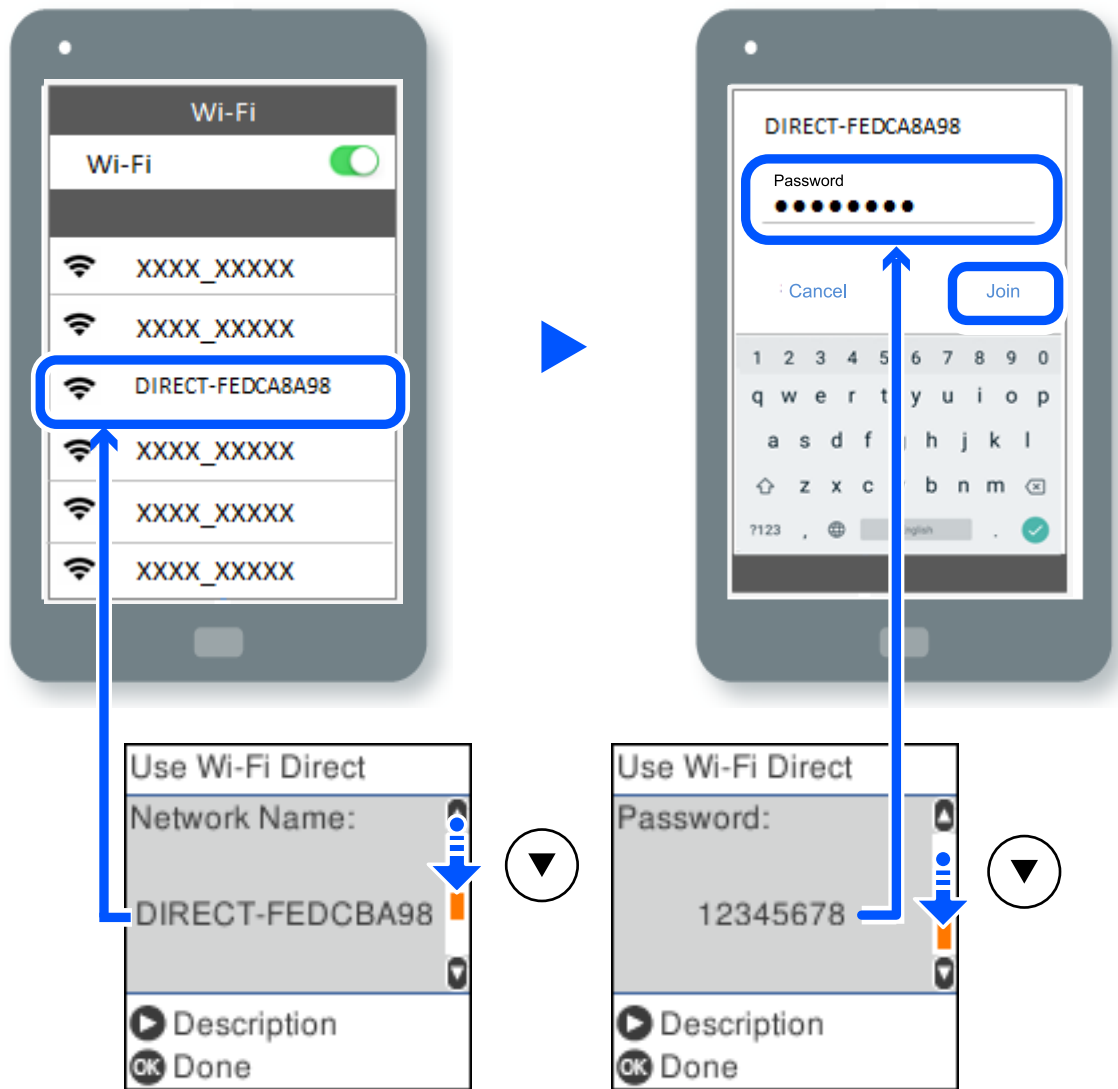
حدد عنصرًا، واستخدم أزرار ▲ ▼ ◀ ▶ ثم اضغط على الزر OK.



2. حدد Wi-Fi Direct.

3. تحقق من الرسالة، ثم اضغط على زر OK للمتابعة.

4. تحقق من الرسالة، ثم اضغط على زر OK للمتابعة.
5. اضغط على ◀.
6. حدد أجهزة تعمل بنظم تشغيل أخرى.
7. مرر عبر الشاشة باستخدام الزر ▼، وتحقق من معلومات اتصال Wi-Fi Direct.
8. على شاشة Wi-Fi الخاصة بالجهاز الذي، حدد SSID المعروض على لوحة التحكم بالطابعة، ثم أدخل كلمة المرور.



9. على لوحة تحكم الطابعة، اضغط على زر OK.
10. في شاشة تطبيق الطابعة بالجهاز الذي، حدد الطابعة التي تريد الاتصال بها. بالنسبة للأجهزة الذكية التي تم توصيلها بالطابعة من قبل، حدد اسم الشبكة (SSID) على شاشة Wi-Fi الخاصة بالجهاز الذي لتوصيلها مرة أخرى.

ملاحظة:

إذا كنت تستخدم جهازاً يعمل بنظام التشغيل iOS، يمكنك أيضاً الاتصال من خلال مسح رمز الاستجابة السريعة بواسطة كاميرا iOS العادية. راجع الرابط أدناه <http://epson.sn>

## فصل اتصال Wi-Fi Direct (نقطة الوصول البسيط)

توجد طريقتان متاحتان لتعطيل اتصال Wi-Fi Direct (نقطة الوصول البسيط): يمكنك تعطيل جميع الاتصالات باستخدام لوحة تحكم الطابعة، أو تعطيل كل اتصال من الكمبيوتر أو الجهاز الذكي. يوضح هذا القسم كيفية تعطيل جميع الاتصالات.

هام!

عند تعطيل اتصال *Wi-Fi Direct* (نقطة الوصول البسيط)، يتم قطع الاتصال بجميع أجهزة الكمبيوتر والأجهزة الذكية المتصلة بالطابعة في وضع *Wi-Fi Direct* (نقطة الوصول البسيط).

ملاحظة:

إذا رغبت في فصل جهاز محدد، فقم بفصله من الجهاز بدلاً من فصله من الطابعة. استخدم إحدى الطرق التالية لفصل اتصال *Wi-Fi Direct* (نقطة الوصول البسيط) عن الجهاز.

- قم بفصل اتصال شبكة *Wi-Fi* بمعرّف خدمة الشبكة الخاص بالطابعة (SSID).
- قم بالاتصال باسم شبكة (SSID) أخرى.

1. حدد إعدادات **Wi-Fi** في الشاشة الرئيسية.

حدد عنصراً، واستخدم أزرار ▲ ▼ ◀ ▶ ثم اضغط على الزر OK.

2. حدد **Wi-Fi Direct**.

3. اضغط على زر OK للمتابعة.

4. اضغط على زر OK للمتابعة.

5. اضغط على الزر ↶ لعرض شاشة الإعداد.

6. حدد **تعطيل Wi-Fi Direct**.

7. تحقق من الرسالة، ثم اضغط على زر OK.

## تغيير إعدادات Wi-Fi Direct (نقطة الوصول البسيط) مثل معرف مجموعة الخدمات

عند تمكين اتصال *Wi-Fi Direct* (نقطة الوصول البسيط)، يمكنك تغيير إعدادات *Wi-Fi Direct* مثل اسم الشبكة وكلمة المرور.


1. حدد إعدادات **Wi-Fi** في الشاشة الرئيسية.

حدد عنصراً، واستخدم أزرار ▲ ▼ ◀ ▶ ثم اضغط على الزر OK.

2. حدد **Wi-Fi Direct**.

3. اضغط على زر OK للمتابعة.

4. اضغط على زر OK للمتابعة.

5. اضغط على الزر  لعرض شاشة الإعداد.

6. حدد عنصر القائمة الذي ترغب في تغييره. يمكنك تحديد عناصر القائمة التالية.

#### □ تغيير اسم الشبكة

قم بتغيير اسم شبكة Wi-Fi Direct (نقطة الوصول البسيط) (SSID) المستخدم للاتصال بالطابعة إلى اسمك العشوائي. يمكنك تعيين اسم الشبكة (SSID) بأحرف بتنسيق ASCII يتم عرضها على لوحة المفاتيح البرمجية الموجودة على لوحة التحكم. عند تغيير اسم الشبكة (SSID)، يتم فصل جميع الأجهزة المتصلة. استخدم اسم الشبكة الجديد (SSID) إذا كنت ترغب في إعادة توصيل الجهاز.

#### □ تغيير كلمة المرور

قم بتغيير كلمة مرور Wi-Fi Direct (نقطة الوصول البسيط) للاتصال بالطابعة إلى القيمة العشوائية الخاصة بك. يمكنك تعيين كلمة المرور بأحرف بتنسيق ASCII يتم عرضها على لوحة المفاتيح البرمجية الموجودة على لوحة التحكم. عند تغيير كلمة المرور، يتم فصل جميع الأجهزة المتصلة. استخدم كلمة المرور الجديدة إذا كنت ترغب في إعادة توصيل الجهاز.

#### □ تعطيل Wi-Fi Direct

قم بتعطيل إعدادات Wi-Fi Direct (نقطة الوصول البسيط) للطابعة. وعند تعطيلها، يتم فصل جميع الأجهزة المتصلة بالطابعة في اتصال شبكة Wi-Fi المباشرة (نقطة الوصول البسيط).

#### □ استعادة الإعدادات الافتراضية

إعادة ضبط جميع إعدادات Wi-Fi Direct (نقطة الوصول البسيط) إلى إعداداتها الافتراضية. يتم حذف معلومات اتصال شبكة Wi-Fi المباشرة (نقطة الوصول البسيط) الخاصة بالجهاز الذي المحفوظة في الطابعة.

7. اتبع التعليمات المعروضة على الشاشة.

## التحقق من حالة الاتصال بالشبكة

يمكنك فحص حالة اتصال الشبكة بالطريقة التالية.

معلومات ذات صلة

← "التحقق من حالة الاتصال بالشبكة من لوحة التحكم" في الصفحة 181

← "طباعة ورقة حالة الشبكة" في الصفحة 188

## التحقق من حالة الاتصال بالشبكة من لوحة التحكم

يمكنك التحقق من حالة الاتصال بالشبكة من خلال استخدام رمز الشبكة أو معلومات الشبكة في لوحة التحكم الخاصة بالطابعة.

## التحقق من حالة اتصال الشبكة باستخدام رمز الشبكة

يمكنك التحقق من حالة الاتصال بالشبكة وقوة الموجة اللاسلكية باستخدام رمز الشبكة على الشاشة الرئيسية للطابعة.



معلومات ذات صلة

← "دليل رمز الشبكة" في الصفحة 20

## طباعة تقرير الاتصال بالشبكة

يمكنك طباعة تقرير اتصال شبكة ما للتحقق من الحالة بين الطابعة والموجه اللاسلكي.

1. قم بتحميل الورق.
2. حدد الإعدادات في الشاشة الرئيسية.  
حدد عنصرًا، واستخدم أزرار ▲ ▼ ◀ ▶، ثم اضغط على الزر OK.
3. حدد إعدادات الشبكة < التحقق من الاتصال.  
يبدأ فحص الاتصال.
4. اضغط على الزر ⏏.
5. اتبع التعليمات الموجودة على شاشة الطابعة لطباعة تقرير اتصال الشبكة.  
إذا حدث خطأ، فتتحقق من تقرير الاتصال بالشبكة، ثم اتبع الحلول المطبوعة.
6. اضغط على الزر OK.

## الرسائل والحلول الخاصة بتقرير اتصال الشبكة

تحقق من الرسائل ورموز الخطأ الموجودة في تقرير اتصال الشبكة، ثم اتبع الحلول التالية.

Check Network Connection

Check Result FAIL

Error code (E-2)

See the Network Status and check if the Network Name (SSID) is the SSID you want to connect.  
If the SSID is correct, make sure to enter the correct password and try again.

If your problems persist,  
see your documentation for help and networking tips.

Checked Items

Wireless Network Name (SSID) Check	FAIL
Communication Mode Check	Unchecked
Security Mode Check	Unchecked
MAC Address Filtering Check	Unchecked
Security Key/Password Check	Unchecked
IP Address Check	Unchecked
Detailed IP Setup Check	Unchecked

Network Status

Printer Name	EPSON XXXXXX
Printer Model	XX-XXX Series
IP Address	169.254.137.8
Subnet Mask	255.255.0.0
Default Gateway	
Network Name (SSID)	EpsonNet
Security	None
Signal Strength	Poor
MAC Address	F8:D0:27:40:C0:AC

أ- رمز الخطأ

ب- رسائل حول بيئة الشبكة

معلومات ذات صلة

- ← "E-1" في الصفحة 184
- ← "E-2" و "E-3" و "E-7" في الصفحة 184
- ← "E-5" في الصفحة 185
- ← "E-6" في الصفحة 185
- ← "E-8" في الصفحة 185
- ← "E-9" في الصفحة 186
- ← "E-10" في الصفحة 186
- ← "E-11" في الصفحة 186
- ← "E-12" في الصفحة 187
- ← "E-13" في الصفحة 187
- ← "رسالة حول بيئة الشبكة" في الصفحة 188

## E-1

### الحلول:

- تأكد من تشغيل موزع الشبكة أو جهاز الشبكة الآخر.
- إذا كنت ترغب في توصيل الطابعة بشبكة Wi-Fi، اضبط إعدادات Wi-Fi الخاصة بالطابعة مرة أخرى نظراً لتعطيلها.

## E-2 و E-3 و E-7

### الحلول:

- تأكد من تشغيل الراوتر اللاسلكي.
- تأكد من صحة توصيل الكمبيوتر أو الجهاز بالراوتر اللاسلكي.
- أوقف تشغيل الراوتر اللاسلكي. وانتظر 10 ثوانٍ تقريباً ثم شغِّه.
- قَرِّب الطابعة من الراوتر اللاسلكي وأزل أي عوائق بينهما.
- إذا كنت قد أدخلت SSID يدوياً، فتتحقق من صحته. تحقق من SSID من الجزء **Network Status** في تقرير الاتصال بالشبكة.
- إذا كانت هناك عدة معرفات SSID لراوتر لاسلكي، فحدد معرف SSID المعروض. وعندما يستخدم معرف SSID تردداً غير متوافق، فلا تعرضه الطابعة.
- إذا كنت تستخدم ميزة إعداد الزر الانضغاطي لإنشاء اتصال شبكة، فتأكد من أن الراوتر اللاسلكي يدعم WPS. ولا يمكنك استخدام ميزة إعداد الزر الانضغاطي إذا كان الراوتر اللاسلكي لا يدعم WPS.
- تأكد من أن معرف SSID لا يستخدم سوى حروف ASCII (رموز وحروف أبجدية رقمية). ولا يمكن أن تعرض الطابعة معرف SSID يحتوي على حروف أخرى غير ASCII.
- تأكد من أنك على علم بمعرف SSID وكلمة المرور التابعين لك قبل الاتصال بالراوتر اللاسلكي. إذا كنت تستخدم روتر لاسلكياً بإعداداته الافتراضية، يوجد معرف SSID وكلمة المرور في ملصق على الراوتر اللاسلكي. إذا لم تكن على علم بمعرف SSID وكلمة المرور التابعين لك، فاتصل بالشخص الذي قام بإعداد الراوتر اللاسلكي أو راجع الوثائق المرفقة بالراوتر اللاسلكي.
- إذا كنت تتصل بمعرف SSID تم إنشاؤه من جهاز ذكي يدعم وظيفة الربط، فتتحقق بحثاً عن معرف SSID وكلمة المرور في الوثائق المرفقة بالجهاز الذكي.
- إذا انقطع اتصال Wi-Fi فجأة، فتتحقق بحثاً عن الحالات أدناه. وإذا توفرت أي من هذه الحالات، فأعد ضبط إعدادات الشبكة من خلال تنزيل وتشغيل البرنامج من موقع الويب التالي.  
<http://epson.sn> < الإعداد
- إضافة جهاز ذكي آخر إلى الشبكة باستخدام إعداد الزر الانضغاطي.
- تعيين شبكة Wi-Fi باستخدام أي طريقة أخرى غير إعداد الزر الانضغاطي.

### معلومات ذات صلة

- ◀ "ضبط الإعدادات للاتصال بالكمبيوتر" في الصفحة 173
- ◀ "ضبط إعدادات Wi-Fi من لوحة التحكم" في الصفحة 174



## E-5

### الحلول:

تأكد من ضبط نوع الأمان الخاص بالموجه اللاسلكي على أحد الخيارات التالية. وإذا لم يتم ضبطه على هذا النحو، فقم بتغيير نوع الأمان بالموجه اللاسلكي ثم قم بإعادة ضبط إعدادات شبكة الطابعة.

WEP-64 بت (40 بت)

WEP-128 بت (104 بت)

(WPA PSK (TKIP/AES)\*

(WPA2 PSK (TKIP/AES)\*

(WPA (TKIP/AES

(WPA2 (TKIP/AES

WPA3-SAE (AES)

\* يُعرف أيضاً WPA PSK باسم WPA الشخصي. يعرف أيضاً WPA2 PSK باسم WPA2 الشخصي.

## E-6

### الحلول:

تحقق مما إذا كانت وظيفة ترشيح عنوان MAC معطلة أم لا. إذا كانت ممكّنة، فسجّل عنوان MAC للطابعة بحيث لا يمكن ترشيحه. راجع الوثائق المرفقة بالراوتر اللاسلكي للاطلاع على التفاصيل. يمكنك التحقق من عنوان MAC للطابعة من الجزء **Network Status** في تقرير الاتصال بالشبكة.

إذا كان الراوتر اللاسلكي يستخدم مصادقة مشتركة مع أمان WEP، فتأكد من صحة مفتاح المصادقة والمؤشر.

إذا كان عدد الأجهزة القابلة للتوصيل في الراوتر اللاسلكي أقل من عدد أجهزة الشبكة التي تريد توصيلها، فاضبط الإعدادات في الراوتر اللاسلكي لزيادة عدد الأجهزة القابلة للتوصيل. راجع الوثائق المرفقة بالراوتر اللاسلكي لضبط الإعدادات.

### معلومات ذات صلة

← "ضبط الإعدادات للاتصال بالكمبيوتر" في الصفحة 173

## E-8

### الحلول:

قم بتمكين وظيفة DHCP في الموجه اللاسلكي إذا تم تعيين إعداد عنوان IP الذي تم الحصول عليه للطابعة على التشغيل التلقائي.

إذا تم ضبط إعداد عنوان IP الذي تم الحصول عليه للطابعة إلى وضع التشغيل اليدوي، فإن عنوان IP الذي قمت بضبطه يدوياً غير صالح لأنه خارج النطاق (على سبيل المثال: 0.0.0.0). عيّن عنوان IP صالحاً من لوحة التحكم بالطابعة.

### معلومات ذات صلة

← "طباعة ورقة حالة الشبكة" في الصفحة 188

## E-9

### الحلول:

تحقق مما يلي.

□ تشغيل الأجهزة.

□ إمكانية الوصول إلى الإنترنت وأجهزة الكمبيوتر أو الأجهزة الأخرى المتصلة بالشبكة نفسها من الأجهزة التي تريد توصيلها بالطابعة.

إذا ما زال توصيل الطابعة وأجهزة الشبكة متعذراً بعد التأكد مما سبق، فأوقف تشغيل الراوتر اللاسلكي. وانتظر 10 ثوانٍ تقريباً ثم شغِّه. ثم أعد تعيين إعدادات الشبكة من خلال تنزيل وتشغيل المثبت من موقع الويب التالي.

<http://epson.sn> < الإعداد

### معلومات ذات صلة

← "ضبط الإعدادات للاتصال بالكمبيوتر" في الصفحة 173

## E-10

### الحلول:

تحقق مما يلي.

□ تم تشغيل الأجهزة الأخرى على نفس الشبكة.

□ تكون عناوين الشبكة (عنوان IP، وقناع الشبكة الفرعية، والبوابة الافتراضية) صحيحة إذا قمت بضبط التشغيل اليدوي لعنوان IP الذي تم الحصول عليه للطابعة.

أعد ضبط عنوان الشبكة إذا كانت تلك الخطوات غير صحيحة. يمكنك التحقق من عنوان IP، وقناع الشبكة الفرعية، والبوابة الافتراضية من خلال الجزء الخاص بـ **Network Status** بتقرير اتصال الشبكة.

إذا تم تمكين وظيفة DHCP، فقم بتغيير إعدادات عنوان IP الذي تم الحصول عليه للطابعة إلى تلقائي. إذا كنت تريد ضبط عنوان IP يدوياً، فتتحقق من عنوان IP الخاص بالطابعة من خلال الجزء الخاص بـ **Network Status** بتقرير اتصال الشبكة، ثم حدد التشغيل اليدوي من على شاشة إعدادات الشبكة. قم بضبط قناع الشبكة الفرعية على القيمة [255.255.255.0].

في حال استمرار عدم توصيل الطابعة وأجهزة الشبكة، فأوقف تشغيل جهاز التوجيه اللاسلكي. انتظر حوالي 10 ثوانٍ، ثم قم بتشغيلها.

### معلومات ذات صلة

← "طباعة ورقة حالة الشبكة" في الصفحة 188

## E-11

### الحلول:

تحقق مما يلي.

□ صحة عنوان البوابة الافتراضية إذا عيِّت إعداد TCP/IP للطابعة على "يدوي".

□ تشغيل الجهاز الذي تم تعيينه كبوابة افتراضية.

عيِّن عنوان البوابة الافتراضية الصحيح. يمكنك التحقق من عنوان البوابة الافتراضية من الجزء **Network Status** في تقرير الاتصال بالشبكة.

## معلومات ذات صلة

← "طباعة ورقة حالة الشبكة" في الصفحة 188

## E-12

### الحلول:

تحقق مما يلي.

- تشغيل أجهزة أخرى متصلة بالشبكة.
- صحة عناوين الشبكة (عنوان IP وقناع الشبكة الفرعية والبوابة الافتراضية) في حالة إدخالها يدوياً.
- تطابق عناوين الشبكة للأجهزة الأخرى (قناع الشبكة الفرعية والبوابة الافتراضية).
- عدم تعارض عنوان IP مع أجهزة أخرى.
- إذا ما زال توصيل الطابعة وأجهزة الشبكة متعذراً بعد التأكد مما سبق، فجرّب ما يلي.
- أوقف تشغيل الراوتر اللاسلكي. وانتظر 10 ثوانٍ تقريباً ثم شغّله.
- اضبط إعدادات الشبكة مرة أخرى باستخدام المثبّت. الذي يمكنك تشغيله من موقع الويب التالي.

<http://epson.sn> < الإعداد

- يمكنك تسجيل عدة كلمات مرور في راوتر لاسلكي يستخدم نوع أمان WEP. وفي حالة تسجيل عدة كلمات مرور، تحقق من تعيين كلمة المرور الأولى المسجلة في الطابعة.

## معلومات ذات صلة

← "طباعة ورقة حالة الشبكة" في الصفحة 188

← "ضبط الإعدادات للاتصال بالكمبيوتر" في الصفحة 173

## E-13

### الحلول:

تحقق مما يلي.

- تشغيل أجهزة الشبكة، مثل راوتر لاسلكي وموزّع وراوتر غير لاسلكي.
- عدم إعداد TCP/IP يدوياً لأجهزة الشبكة. (إذا تم إعداد TCP/IP للطابعة تلقائياً أثناء إعداد TCP/IP يدوياً لأجهزة شبكة أخرى، فقد تختلف شبكة الطابعة عن شبكة الأجهزة الأخرى.)
- إذا لم تُحل المشكلة بعد التحقق مما سبق، فجرّب ما يلي.
- أوقف تشغيل الراوتر اللاسلكي. وانتظر 10 ثوانٍ تقريباً ثم شغّله.
- اضبط إعدادات الشبكة في الكمبيوتر المتصل بالشبكة نفسها المتصلة بها الطابعة باستخدام المثبّت. الذي يمكنك تشغيله من موقع الويب التالي.

<http://epson.sn> < الإعداد

- يمكنك تسجيل عدة كلمات مرور في راوتر لاسلكي يستخدم نوع أمان WEP. وفي حالة تسجيل عدة كلمات مرور، تحقق من تعيين كلمة المرور الأولى المسجلة في الطابعة.

معلومات ذات صلة


- ◀ "طباعة ورقة حالة الشبكة" في الصفحة 188
- ◀ "ضبط الإعدادات للاتصال بالكمبيوتر" في الصفحة 173

## رسالة حول بيئة الشبكة

الرسالة	الحل
The Wi-Fi environment needs to be improved. Turn the wireless router off and then turn it on. If the connection does not improve, see the documentation for the wireless router.	بعد وضع الطابعة بالقرب من الموجة اللاسلكي، وإزالة أي عوائق بين نقطة الوصول والطابعة، قم بإيقاف تشغيل الموجة اللاسلكي. انتظر حوالي 10 ثوانٍ، ثم قم بتشغيلها. إذا ظلت غير متصلة، فراجع الوثائق المرفقة مع الموجة اللاسلكي.
*No more devices can be connected. Disconnect one of the connected devices if you want to add another one.	يتم توصيل جهاز الكمبيوتر والأجهزة الذكية، التي يمكن توصيلها في آن واحد، بالكامل بشبكة اتصال Wi-Fi مباشرة (نقطة الوصول البسيط). لإضافة جهاز كمبيوتر أو جهاز ذكي آخر، قم أولاً بفصل أحد الأجهزة المتصلة أو توصيله بالشبكة الأخرى. يمكنك تأكيد عدد الأجهزة اللاسلكية التي يمكن توصيلها في آن واحد وعدد الأجهزة المتصلة من خلال التحقق من ورقة حالة الشبكة أو لوحة تحكم الطابعة.
The same SSID as Wi-Fi Direct exists in the environment. Change the Wi-Fi Direct SSID if you cannot connect a smart device to the printer.	على لوحة التحكم الخاصة بالطابعة، انتقل إلى شاشة إعداد شبكة Wi-Fi Direct، وحدد القائمة لتغيير الإعداد. يمكنك تغيير اسم الشبكة التي تلي DIRECT-XX. أدخل في نطاق 22 حرفاً.

## طباعة ورقة حالة الشبكة

يمكنك التحقق من المعلومات المفصلة حول الشبكة عن طريق طباعتها.

1. حمل الورق.
2. حدد الإعدادات في الصفحة الرئيسية.  
حدد عنصرًا، واستخدم أزرار ▲ ▼ ◀ ▶ ثم اضغط على الزر OK.
3. حدد إعدادات الشبكة < طباعة ورقة الحالة.
4. اضغط على زر . طباعة ورقة حالة الشبكة.

## التحقق من شبكة الكمبيوتر (Windows فقط)

تحقق من حالة اتصال جهاز الكمبيوتر ومسار الاتصال بالطابعة، وذلك باستخدام موجه الأوامر. سيقودك هذا إلى حل المشكلات.

## ❑ أمر ipconfig

اعرض حالة اتصال واجهة الشبكة التي يستخدمها الكمبيوتر في الوقت الحالي.

يُمكنك التحقق مما إذا كان الاتصال صحيحًا، وذلك عن طريق مقارنة معلومات الإعداد بالاتصال الفعلي. يُمكنك اكتشاف العنوان الفعلي المعين لجهاز الكمبيوتر، و خادم DNS المشار إليه، وغير ذلك، وذلك إذا كانت هناك عدة خوادم DHCP على الشبكة نفسها.

## ❑ التنسيق: ipconfig /all

## ❑ الأمثلة:

```
Administrator: Command Prompt
c:\>ipconfig /all
Windows IP Configuration

Host Name . . . . . : WIN2012R2
Primary Dns Suffix . . . . . : pubs.net
Node Type . . . . . : Hybrid
IP Routing Enabled. . . . . : No
WINS Proxy Enabled. . . . . : No
DNS Suffix Search List. . . . . : pubs.net

Ethernet adapter Ethernet:

Connection-specific DNS Suffix . . :
Description . . . . . : Gigabit Network Connection
Physical Address. . . . . : xx-xx-xx-xx-xx-xx
DHCP Enabled. . . . . : No
Autoconfiguration Enabled . . . . : Yes
Link-local IPv6 Address . . . . . : fe80::38fb:7546:18a8:d20e%14(Preferred)
IPv4 Address. . . . . : 192.168.111.10(Preferred)
Subnet Mask . . . . . : 255.255.255.0
Default Gateway . . . . . : 192.168.111.1
DHCPv6 IAID . . . . . : 283142549
DHCPv6 Client DUID. . . . . : 00-01-00-01-20-40-2F-45-00-1D-73-6A-44-08
DNS Servers . . . . . : 192.168.111.2
NetBIOS over Tcpip. . . . . : Enabled

Tunnel adapter isatap.<00000000-ABCD-EFGH-HIJK-LMNOPQRSTUUV>:

Media State . . . . . : Media disconnected
Connection-specific DNS Suffix . . :
Description . . . . . : Microsoft ISATAP Adapter #2
Physical Address. . . . . : 00-00-00-00-00-00-E0
DHCP Enabled. . . . . : No
Autoconfiguration Enabled . . . . : Yes

c:\>_
```

## ❑ أمر pathping

يُمكنك تأكيد قائمة الموجهات التي تمر عبر المضيف الهدف ومسار الاتصال.

## ❑ التنسيق: pathping xxx.xxx.xxx.xxx

## ❑ الأمثلة: pathping 192.0.2.222

```
Administrator: Command Prompt
c:\>pathping 192.168.111.20
Tracing route to EPSONAB12AB [192.168.111.20]
over a maximum of 30 hops:
  0  WIN2012R2.pubs.net [192.168.111.10]
  1  EPSONAB12AB [192.168.111.20]

Computing statistics for 25 seconds...
Hop  RTT      Source to Here   This Node/Link   Address
  0  0ms         0/ 100 = 0%      0/ 100 = 0%      WIN2012R2.pubs.net [192.168.111.10]
  1  38ms       0/ 100 = 0%      0/ 100 = 0%      EPSONAB12AB [192.168.111.20]

Trace complete.

c:\>_
```

## معلومات المنتج

191. . . . . معلومات الورق.
194. . . . . معلومات المنتجات القابلة للاستهلاك.
195. . . . . معلومات البرنامج.
202. . . . . قائمة قوائم الإعدادات.
207. . . . . مواصفات المنتج.
213. . . . . معلومات تنظيمية.

## معلومات الورق

## الورق والسعات المتوفرة

## ورق Epson الأصلي

توصي Epson باستخدام ورق Epson الأصلي لضمان الحصول على مطبوعات عالية الجودة.

ملاحظة:

❑ يختلف توفر الورق حسب الموقع. للاطلاع على أحدث المعلومات حول الورق المتوفر في منطقتك، اتصل بدعم Epson.

❑ راجع ما يلي للحصول على معلومات حول أنواع الورق المتاحة للطباعة بلا حدود والطباعة على الوجهين.

["ورق للطباعة بلا حدود" في الصفحة 192](#)

["ورق للطباعة على الوجهين" في الصفحة 193](#)

❑ عند الطباعة على ورق Epson أصلي بحجم محدد من قبل المستخدم، لا تتوفر سوى إعدادات جودة الطباعة قياسي أو عادي فقط. على الرغم من أن بعض برامج تشغيل الطابعة تسمح لك بتحديد جودة طباعة أفضل، تتم طباعة المطبوعات باستخدام قياسي أو عادي.



ورق مناسب لطباعة المستندات

اسم الوسائط	الحجم	سعة التحميل (الورق)
Epson Bright White Ink Jet Paper	A4	حتى الخط المحدد بواسطة رمز المثلث على موجه الحافة.



ورقة مناسبة لطباعة المستندات والصور

اسم الوسائط	الحجم	سعة التحميل (الورق)
Epson Photo Quality Ink Jet Paper	A4	80
Epson Double-sided Photo Quality Ink Jet Paper	A4	80
Epson Matte Paper-Heavyweight	A4	20
Epson Double-Sided Matte Paper	A4	1



ورقة مناسبة لطباعة الصور

اسم الوسائط	الحجم	سعة التحميل (الورق)
Epson Ultra Glossy Photo Paper	A4، 13×18 سم (5×7 بوصات)، 10×15 سم (4×6 بوصات)	20
Epson Premium Glossy Photo Paper	A4، 13×18 سم (5×7 بوصات)، 16:9 حجم عريض (102×181 ملم)، 10×15 سم (4×6 بوصات)	20
Epson Premium Semigloss Photo Paper	A4، 13×18 سم (5×7 بوصات)، 10×15 سم (4×6 بوصات)	20

اسم الوسائط	الحجم	سعة التحميل (الورق)
Epson Photo Paper Glossy	A4، 13×18 سم (5×7 بوصات)، 10×15 سم (4×6 بوصات)	20
Epson Value Glossy Photo Paper	A4، 10×15 سم (4×6 بوصات)	20



أنواع الورق المختلفة الأخرى

اسم الوسائط	الحجم	سعة التحميل (الورق)
Epson Photo Quality Self Adhesive Sheets	A4	1

## الورق المتوفر تجارياً

ملاحظة:

راجع ما يلي للحصول على معلومات حول أنواع الورق المتاحة للطباعة بلا حدود والطباعة على الوجهين.

"ورق للطباعة بلا حدود" في الصفحة 192

"ورق للطباعة على الوجهين" في الصفحة 193

## ورق عادي

يشمل الورق العادي ورق النسخ والورق ذا الرأسية<sup>1</sup>.

الحجم	سعة التحميل (الورق)
Letter، A4، B5، A5، وA6، وB6، و16K (195 × 270 ملم)	حتى الخط المحدد بواسطة رمز المثلث على موجه الحافة.
Legal، و Indian-Legal 8.5×13 بوصة.	1
معرف من قبل المستخدم <sup>2</sup> (ملم) من 54×86 إلى 215.9×1200	1

<sup>1</sup> الأوراق التي طُبع عليها سلفاً معلومات مثل اسم المرسل، أو اسم الشركة في الترويسة. يجب أن يكون هناك هامش 3 مم أو أكثر في الجزء العلوي للورقة. ميزنا الطباعة على الوجهين والطباعة بلا حدود غير متوفرين بالنسبة للورق ذي الرأسية.

<sup>2</sup> يتوفر خيار الطباعة من الكمبيوتر فقط.

## ظرف

الحجم	سعة التحميل (الأظرف)
ظرف رقم 10، وظرف DL، وظرف C6	10

## ورق للطباعة بلا حدود

ورق Epson الأصلي

Epson Bright White Ink Jet Paper



Epson Photo Quality Ink Jet Paper

Epson Double-sided Photo Quality Ink Jet Paper

Epson Matte Paper-Heavyweight

Epson Double-Sided Matte Paper

Epson Ultra Glossy Photo Paper

Epson Premium Glossy Photo Paper

Epson Premium Semigloss Photo Paper

Epson Photo Paper Glossy

Epson Value Glossy Photo Paper

معلومات ذات صلة

← "الورق والسعات المتوفرة" في الصفحة 191

الورق المتوفر تجارياً

ورق عادي، وورق نسخ (Letter، وA4)

معلومات ذات صلة

← "الورق والسعات المتوفرة" في الصفحة 191

ورق للطباعة على الوجهين

ورق *Epson* الأصلي

Epson Bright White Ink Jet Paper

Epson Double-sided Photo Quality Ink Jet Paper  (الطباعة اليدوية على الوجهين فقط).

Epson Double-Sided Matte Paper  (الطباعة اليدوية على الوجهين فقط).

معلومات ذات صلة

← "الورق والسعات المتوفرة" في الصفحة 191

الورق المتوفر تجارياً

ورق عادي، ورق نسخ\*

\* يتم دعم الورق بحجم Letter، وA4، وB5، و16K والحجم الذي يحدده المُستخدم (182×257 إلى 215.9×297 ملم) لإجراء الطباعة التلقائية على الوجهين.

معلومات ذات صلة

← "الورق والسعات المتوفرة" في الصفحة 191

## أنواع ورق غير متوفرة

لا تستخدم أنواع الورق التالية. قد ينتج عن استخدام هذه الأنواع من الورق انحشار الورق وتلطيخ الحبر على المطبوعات.

الورق المتموج

الورق الممزق أو المقطوع

الورق المطوي

الورق الرطب

الورق السميك جداً، أو الرفيع جداً

الورق الذي يحمل ملصقات

لا تستخدم أنواع الأظرف التالية. قد ينتج عن استخدام هذه الأنواع من الأظرف انحشار الورق وتلطيخ المطبوعات.

الأظرف المجعدة أو المطوية

الأظرف التي توجد بها مواد لاصقة على الألسنة أو الأظرف ذات الفتحات

الأظرف الرفيعة جداً

حيث إنها قد تتجعد أثناء الطباعة.

## معلومات المنتجات القابلة للاستهلاك

### رموز زجاجات الحبر

توصي Epson باستخدام زجاجات الحبر الأصلية من Epson.

فيما يلي رموز زجاجات حبر Epson الأصلية.

#### هام!

لا يغطي ضمان Epson الأضرار الناتجة من استخدام أحبار أخرى غير تلك الموصى بها، بما في ذلك أي حبر أصلي من Epson غير مصمم لهذه الطابعة أو أي حبر من جهة خارجية.

قد تتسبب المنتجات الأخرى غير المصنعة من قبل Epson في إحداث ضرر لا تغطيه ضمانات Epson، بل وقد تتسبب في عمل الطابعة بشكل غير طبيعي في ظل ظروف معينة.

#### ملاحظة:

قد تختلف رموز زجاجات الحبر من مكان لآخر. للاطلاع على الرموز الصحيحة المتوفرة في منطقتك، اتصل بخدمة الدعم من Epson.

على الرغم من إمكانية احتواء زجاجات الحبر على مواد معاد تصنيعها، إلا أن ذلك ليس له تأثير على وظيفة الطابعة أو أدائها.

من الممكن حدوث تغيير في مواصفات زجاجة الحبر ومظهرها دون إخطار مسبق بالتطوير.

#### في أوروبا

المنتج	Black :BK (أسود)	Cyan :C (سماوي)	Magenta :M (أرجواني)	Yellow :Y (أصفر)
ET-2850/ET-2851/ ET-2856	102	102	102	102

المنتج	Black :BK (أسود)	Cyan :C (سماوي)	Magenta :M (أرجواني)	Yellow :Y (أصفر)
L4260 Series	101	101	101	101
ET-2850U	120	120	120	120

**ملاحظة:**

تفضل بزيارة موقع الويب التالي للحصول على معلومات حول إنتاجيات زجاجات حبر Epson.

<http://www.epson.eu/pageyield>

**For Australia and New Zealand**

Black :BK (أسود)	Cyan :C (سماوي)	Magenta :M (أرجواني)	Yellow :Y (أصفر)
502	502	502	502

**آسيا**

Black :BK (أسود)	Cyan :C (سماوي)	Magenta :M (أرجواني)	Yellow :Y (أصفر)
001	001	001	001

## معلومات البرنامج

يقدم هذا القسم معلومات عن خدمات الشبكة والمنتجات البرمجية المتوفرة للطابعة من موقع Epson.

### برنامج الطابعة

#### طلب الطابعة من كمبيوتر (برنامج تشغيل الطابعة Windows)

يتحكم برنامج تشغيل الطابعة في الطابعة وفقاً للأوامر المرسلة من التطبيقات. يؤدي إجراء إعدادات على برنامج تشغيل الطابعة إلى الحصول على أفضل نتائج الطابعة. يمكنك أيضاً التحقق من حالة الطابعة أو الحفاظ عليها في أفضل حالات التشغيل باستخدام البرنامج المساعد لتشغيل الطابعة.

**ملاحظة:**

يمكنك تغيير لغة برنامج تشغيل الطابعة. حدد اللغة التي تريد استخدامها من إعداد اللغة بعلامة التبويب الصيانة.

#### الوصول إلى برنامج تشغيل الطابعة من التطبيقات

لإجراء إعدادات تسري فقط على التطبيق الذي تستخدمه، قم بالوصول من هذا التطبيق. حدد طباعة أو إعداد الطابعة من القائمة ملف. حدد الطابعة الخاصة بك، ثم انقر فوق التفضيلات أو الخصائص.

**ملاحظة:**

تختلف العمليات بناءً على التطبيق. راجع تعليمات التطبيق للاطلاع على التفاصيل.

#### الوصول إلى برنامج تشغيل الطابعة من لوحة التحكم

لإجراء إعدادات تسري على كافة التطبيقات، قم بالوصول من لوحة التحكم.

Windows 10/Windows Server 2019/Windows Server 2016

انقر فوق زر البدء، ثم حدد نظام < Windows لوحة التحكم < عرض الأجهزة والطابعات في الأجهزة والصوت. انقر بزر الماوس الأيمن فوق الطابعة، أو اضغط عليها مع الاستمرار ثم حدد تفضيلات الطابعة.

Windows 8.1/Windows 8/Windows Server 2012 R2/Windows Server 2012

حدد سطح المكتب < الإعدادات < لوحة التحكم < عرض الأجهزة والطابعات في الأجهزة والصوت. انقر بزر الماوس الأيمن فوق الطابعة، أو اضغط عليها مع الاستمرار ثم حدد تفضيلات الطابعة.

Windows 7/Windows Server 2008 R2

انقر فوق زر البدء، ثم حدد لوحة التحكم < عرض الأجهزة والطابعات في الأجهزة والصوت. انقر بزر الماوس الأيمن فوق الطابعة الخاصة بك، ثم حدد تفضيلات الطابعة.

Windows Vista/Windows Server 2008

انقر فوق زر البدء، وحدد لوحة التحكم < الطابعات في الأجهزة والصوت. انقر بزر الماوس الأيمن فوق الطابعة الخاصة بك، ثم حدد تفضيلات الطابعة.

Windows XP/Windows Server 2003 R2/Windows Server 2003

انقر فوق زر البدء، ثم حدد لوحة التحكم < الطابعات والأجهزة الأخرى < الطابعات والفاكسات. انقر بزر الماوس الأيمن فوق الطابعة الخاصة بك، ثم حدد تفضيلات الطابعة.

الوصول إلى برنامج تشغيل الطابعة من رمز الطابعة على شريط المهام

رمز الطابعة على شريط مهام سطح المكتب هو عبارة عن رمز اختصار يتيح لك الوصول السريع إلى برنامج تشغيل الطابعة.

في حال النقر فوق رمز الطابعة وتحديد إعدادات الطابعة، يمكنك الوصول إلى الإطار الخاص بإعدادات الطابعة المماثل للإطار المعروض من لوحة التحكم. في حال النقر المزدوج فوق هذا الرمز، يمكنك التحقق من حالة الطابعة.

ملاحظة:

في حال عدم عرض رمز الطابعة على شريط المهام، يمكنك الوصول إلى إطار برنامج تشغيل الطابعة، والنقر فوق تفضيلات المراقبة من علامة التبويب الصيانة، ثم تحديد قم بتسجيل رمز الاختصار في شريط المهام.

بدء البرنامج المساعد

قم بالوصول إلى إطار برنامج تشغيل الطابعة. انقر فوق علامة التبويب الصيانة.

ضبط إعدادات تشغيل برنامج تشغيل الطابعة الخاص بنظام التشغيل Windows

يمكنك إجراء بعض الإعدادات مثل تمكين EPSON Status Monitor 3.

1. قم بالوصول إلى إطار برنامج تشغيل الطابعة.
  2. انقر فوق إعدادات موسعة بعلامة التبويب الصيانة.
  3. قم بضبط الإعدادات المناسبة، ثم انقر فوق موافق.
- انظر التعليمات عبر الإنترنت للحصول على شرح لعناصر الإعداد.

معلومات ذات صلة

← "طلب الطابعة من كمبيوتر (برنامج تشغيل الطابعة Windows)" في الصفحة 195

## طلب الطابعة من كمبيوتر (برنامج تشغيل الطابعة Mac OS)

يتحكم برنامج تشغيل الطابعة في الطابعة وفقاً للأوامر المرسله من التطبيقات. يؤدي إجراء إعدادات على برنامج تشغيل الطابعة إلى الحصول على أفضل نتائج الطابعة. يمكنك أيضاً التحقق من حالة الطابعة أو الحفاظ عليها في أفضل حالات التشغيل باستخدام البرنامج المساعد لتشغيل الطابعة.

### الوصول إلى برنامج تشغيل الطابعة من التطبيقات

انقر فوق إعداد الصفحة أو طباعة في القائمة ملف في التطبيق الذي تستخدمه. إذا لزم الأمر، انقر فوق إظهار التفاصيل (أو ▼) لتوسيع إطار الطابعة.

#### ملاحظة:

حسب التطبيق المستخدم، قد لا يظهر العنصر إعداد الصفحة في القائمة ملف، وقد تختلف العمليات المعنية بعرض شاشة الطابعة. راجع تعليمات التطبيق للاطلاع على التفاصيل.

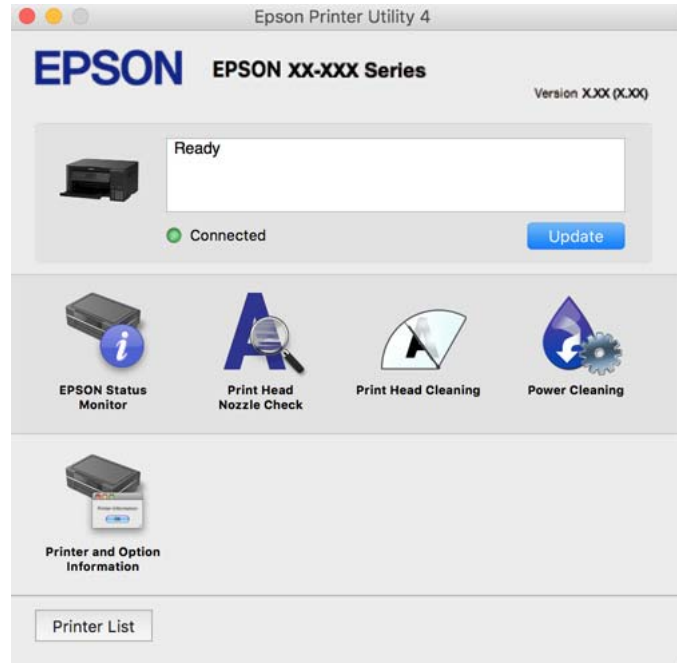
### بدء البرنامج المساعد

حدد تفضيلات النظام من القائمة Apple < الطابعات والمساحات الضوئية (أو طباعة ومسح ضوئي، أو طباعة وفاكس)، ثم حدد الطابعة. انقر فوق خيارات وتجهيزات < البرنامج المساعد < فتح برنامج الطابعة المساعد.

### دليل إلى برنامج تشغيل الطابعة لـ Mac OS

#### Epson Printer Utility

يمكنك تشغيل ميزات الصيانة مثل فحص الفوهة وتنظيف رأس الطابعة، ومن خلال بدء EPSON Status Monitor، يمكنك التحقق من حالة الطابعة ومعلومات الأخطاء.



### الوصول إلى نافذة إعدادات التشغيل لبرنامج تشغيل الطابعة Mac OS

حدد تفضيلات النظام من القائمة Apple < الطابعات والمساحات الضوئية (أو طباعة ومسح ضوئي، أو طباعة وفاكس)، ثم حدد الطابعة. انقر فوق خيارات وتجهيزات < خيارات (أو برنامج التشغيل).

## طلب طباعة سريعة وممتعة من كمبيوتر (+Epson Photo)

+Epson Photo هو تطبيق يتيح لك طباعة الصور بسهولة بتخطيطات متنوعة. يمكنك كذلك إجراء تصحيح للصور وتعديل موضعها مع عرض معاينة لمستندك. يمكنك كذلك إبراز صورك من خلال إضافة نص وطوابع حيث تريد. عند الطباعة على ورق صور Epson الأصلي، تتم زيادة أداء الحبر مما يترك لمسة نهائية رائعة مع ألوان مميزة.

راجع تعليمات التطبيق للاطلاع على التفاصيل.

ملاحظة:

❑ أنظمة تشغيل Windows Server غير مدعومة.

❑ لاستخدام هذا التطبيق، يجب تثبيت برنامج تشغيل الطابعة لهذه الطابعة.

### بدء التشغيل في أنظمة التشغيل Windows

Windows 10 ❑

انقر فوق زر ابدأ ثم حدد Epson Software < Epson Photo+.

Windows 8.1/Windows 8 ❑

أدخل اسم التطبيق في رمز البحث، ثم حدد الرمز المعروف.

Windows 7/Windows Vista/Windows XP ❑

انقر فوق زر البدء، وحدد جميع البرامج أو البرامج < Epson Software < Epson Photo+.

### بدء التشغيل في أنظمة التشغيل Mac OS

حدد الانتقال < التطبيقات < Epson Software < Epson Photo+.

معلومات ذات صلة

← "تثبيت التطبيقات بصورة منفصلة" في الصفحة 96

## تطبيق لتشغيل الطابعة بسهولة من جهاز ذكي (Epson Smart Panel)

برنامج Epson Smart Panel عبارة عن تطبيق يتيح لك إجراء عمليات الطابعة بسهولة، بما في ذلك الطباعة أو النسخ أو المسح الضوئي من جهاز ذكي مثل هاتف ذكي أو كمبيوتر لوحي. يمكنك توصيل الطابعة والهاتف الذكي عبر شبكة لاسلكية، والتحقق من مستويات الحبر وحالة الطابعة، والتحقق بحثاً عن حلول إذا حدث خطأ. ويمكنك أيضاً النسخ بسهولة من خلال تسجيل مفضلة للنسخ.

ابحث عن Epson Smart Panel في App Store أو Google Play وثبته.



## تطبيق للطباعة بسهولة من تطبيق (Android (Epson Print Enabler

Epson Print Enabler هو تطبيق يتيح لك طباعة المستندات، ورسائل البريد الإلكتروني، والصور، وصفحات الويب الخاصة بك مباشرةً من هاتف Android أو الجهاز اللوحي (Android الإصدار 4.4 أو الأحدث). ومع عدد قليل من النقرات، سيكتشف جهاز Android الخاص بك طابعة Epson المتصلة بالشبكة اللاسلكية نفسها.

ابحث عن تطبيق Epson Print Enabler وثبته من Google Play.

## برنامج المسح الضوئي

### تطبيق المسح الضوئي من جهاز كمبيوتر (Epson ScanSmart)

يسمح لك هذا التطبيق بمسح المستندات والصور ضوئياً بسهولة، ثم حفظ الصور الممسوحة ضوئياً في خطوات بسيطة. راجع تعليمات Epson ScanSmart للحصول على تفاصيل حول استخدام الميزات.

#### بدء التشغيل في أنظمة التشغيل Windows

Windows 10

انقر فوق زر البدء ثم حدد Epson Software < Epson ScanSmart.

Windows 8.1/Windows 8

أدخل اسم التطبيق في رمز البحث، ثم حدد الرمز المعروف.

Windows 7

انقر فوق زر البدء ثم حدد جميع التطبيقات < Epson Software < Epson ScanSmart.

#### بدء التشغيل في أنظمة التشغيل Mac OS

حدد الانتقال إلى < التطبيقات < Epson Software < Epson ScanSmart.

## البرنامج الخاص بإنشاء الحزمة

### (Application for Creating Driver Packages) (EpsonNet SetupManager)

يُعرف EpsonNet SetupManager بأنه برنامج مخصص لإنشاء حزمة لعملية تثبيت بسيطة بالطابعة، مثل تثبيت برنامج تشغيل الطابعة، وتثبيت EPSON Status Monitor، وإنشاء منفذ الطابعة. ويتيح هذا البرنامج للمسؤول إنشاء حزم برامج مميزة وتوزيعها على المجموعات.

ولمزيد من المعلومات، يُرجى زيارة موقع Epson المحلي.

<http://www.epson.com>

## برنامج ضبط الإعدادات

### تطبيق لتكوين عمليات تشغيل الطابعة (Web Config)

Web Config هو تطبيق يتم تشغيله في مستعرض ويب، مثل Internet Explorer و Safari، على جهاز كمبيوتر أو جهاز ذكي. يمكنك التأكد من حالة الطابعة أو تغيير خدمة الشبكة وإعدادات الطابعة. لاستخدام Web Config، قم بتوصيل الطابعة والكمبيوتر أو الجهاز بنفس الشبكة. وفيما يلي أسماء المتصفحات المدعومة.

Microsoft Edge, Internet Explorer 8 أو الإصدار الأحدث Firefox, Chrome, Safari\*

\* استخدم أحدث إصدار.

ملاحظة:

تُعرف القيمة الأولية لكلمة مرور مسؤول Web Config بأنها الرقم التسلسلي للمنتج. تحقق من الرقم التسلسلي للمنتج على الملصق الموجود على الطابعة.

## تشغيل Web Config في متصفح ويب

1. افحص عنوان IP الخاص بالطابعة.  
حدد رمز الشبكة في الشاشة الرئيسية للطابعة، ثم حدد طريقة الاتصال النشط لتأكيد عنوان IP للطابعة.

### ملاحظة:

يمكنك أيضاً التحقق من عنوان IP عن طريق طباعة تقرير اتصال شبكة.

2. شغل متصفح ويب من كمبيوتر أو جهاز ذكي، ثم أدخل عنوان IP للطابعة.

### التنسيق:

http://:IPv4:عنوان IP للطابعة/

http://:IPv6:عنوان IP للطابعة/

### أمثلة:

http://:IPv4:192.168.100.201/

http://:IPv6:[1000:1::db8:2001]/

### ملاحظة:

باستخدام الجهاز الذكي يمكنك أيضاً تشغيل Web Config من شاشة معلومات منتج Epson Smart Panel.

نظراً لأن الطابعة تستخدم شهادة موقعة ذاتياً عند الوصول إلى HTTPS، يتم عرض تحذير على المتصفح عند بدء تشغيل Web Config؛ وهذا لا يشير إلى وجود مشكلة ويمكن تجاهله بأمان.

## معلومات ذات صلة

← "طباعة تقرير الاتصال بالشبكة" في الصفحة 182

## تشغيل Web Config في Windows

عند توصيل كمبيوتر بالطابعة باستخدام WSD، اتبع الخطوات التالية لتشغيل Web Config.

1. افتح قائمة الطابعة على الكمبيوتر.

Windows 10

انقر فوق زر البدء، ثم حدد نظام < Windows لوحة التحكم < عرض الأجهزة والطابعات في الأجهزة والصوت.

Windows 8.1/Windows 8

حدد سطح المكتب < الإعدادات < لوحة التحكم < عرض الأجهزة والطابعات في الأجهزة والصوت (أو الأجهزة).

Windows 7

انقر فوق زر البدء، ثم حدد لوحة التحكم < عرض الأجهزة والطابعات في الأجهزة والصوت.

Windows Vista

انقر فوق زر البدء، وحدد لوحة التحكم < الطابعات في الأجهزة والصوت.

2. انقر بزر الماوس الأيمن فوق طابعتك، وحدد خصائص.

3. حدد علامة التبويب خدمة ويب ثم انقر فوق عنوان URL.

نظراً لأن الطابعة تستخدم شهادة موقعة ذاتياً عند الوصول إلى HTTPS، يتم عرض تحذير على المتصفح عند بدء تشغيل Web Config؛ وهذا لا يشير إلى وجود مشكلة ويمكن تجاهله بأمان.



## تشغيل Web Config في Mac OS

1. حدد تفضيلات النظام من القائمة Apple < الطابعات والمساحات الضوئية (أو طباعة ومسح ضوئي، أو طباعة وفاكس)، ثم حدد الطابعة.
2. انقر فوق خيارات وتجهيزات < إظهار صفحة ويب الطابعة.  
نظراً لأن الطابعة تستخدم شهادة موقعة ذاتياً عند الوصول إلى HTTPS، يتم عرض تحذير على المتصفح عند بدء تشغيل Web Config؛ وهذا لا يشير إلى وجود مشكلة ويمكن تجاهله بأمان.

## تطبيق لضبط الجهاز على الشبكة (EpsonNet Config)

يُعرف EpsonNet Config بأنه تطبيق يسمح لك بتحديد عناوين واجهة الشبكة وبروتوكولاتها. انظر دليل العمليات الخاص بتطبيق EpsonNet Config أو إلى تعليمات التطبيق لمعرفة المزيد من التفاصيل.

### بدء التشغيل في أنظمة التشغيل Windows

Windows 10/Windows Server 2019/Windows Server 2016

انقر فوق زر البدء، ثم حدد EpsonNet Config < EpsonNet.

Windows 8.1/Windows 8/Windows Server 2012 R2/Windows Server 2012

أدخل اسم التطبيق في رمز البحث، ثم حدد الرمز المعروف.

Windows 7/Windows Vista/Windows XP/Windows Server 2008 R2/Windows Server 2008/Windows Server 2003 R2/  
Windows Server 2003

انقر فوق زر البدء، ثم حدد كافة البرامج أو البرامج < EpsonNet < EpsonNet Config SE < EpsonNet Config.

### بدء التشغيل في أنظمة التشغيل Mac OS

الانتقال إلى < التطبيقات < Epson Software < EpsonNet < EpsonNet Config SE < EpsonNet Config.

معلومات ذات صلة

← تثبيت التطبيقات بصورة منفصلة" في الصفحة 96

## برنامج التحديث

### تطبيق لتحديث البرامج الثابتة (EPSON Software Updater)

برنامج EPSON Software Updater عبارة عن تطبيق يُستخدم لتثبيت برامج جديدة وإصدارات تحديث للبرامج الثابتة عبر الإنترنت. إذا كنت ترغب في التحقق بانتظام من وجود معلومات التحديث، يمكنك تعيين الفاصل الزمني للتحقق من التحديثات، في إعدادات التحديث التلقائي الخاصة بـ EPSON Software Updater.

ملاحظة:

أنظمة تشغيل Windows Server غير مدعومة.

### بدء التشغيل في نظام التشغيل Windows

Windows 10

انقر فوق زر البدء ثم حدد EPSON Software Updater < Epson Software.

Windows 8.1/Windows 8

أدخل اسم التطبيق في رمز البحث، ثم حدد الرمز المعروف.

Windows 7/Windows Vista/Windows XP

انقر فوق زر البدء، ثم حدد كل البرامج (أو البرامج) < Epson Software < EPSON Software Updater.

ملاحظة:

يمكنك أيضاً بدء تشغيل EPSON Software Updater بالنقر فوق رمز الطابعة بشريط المهام على سطح المكتب، ثم تحديد تحديث البرنامج.

بدء التشغيل في نظام التشغيل Mac OS

حدد الانتقال < التطبيقات < Epson Software < EPSON Software Updater.

معلومات ذات صلة

← "تثبيت التطبيقات بصورة منفصلة" في الصفحة 96

## قائمة قوائم الإعدادات

حدد الإعدادات على الشاشة الرئيسية للطابعة لضبط العديد من الإعدادات.

### الصيانة

حدد القوائم على لوحة التحكم كما هو موضح أدناه.

الإعدادات < الصيانة

التحقق من الفوهة:

حدد هذه الميزة للتحقق مما إذا كانت فوهات رأس الطابعة مسدودة أم لا. تطبع الطابعة نموذج فحص فوهة.

تنظيف رأس الطابعة:

حدد هذه الميزة لتنظيف الفوهات المسدودة في رأس الطابعة.

تنظيف فعال:

حدد هذه الميزة لاستبدال كل الحبر الموجود داخل أنابيب الحبر. تُستهلك كمية حبر أكبر من المُستخدمة في التنظيف المعتاد. راجع «المعلومات ذات الصلة» أدناه للحصول على تفاصيل حول استخدام هذه الميزة.

محاذاة رأس الطابعة:

حدد هذه الميزة لضبط رأس الطابعة لتحسين جودة الطباعة.

المحاذاة الرأسية

حدد هذه الميزة إذا كانت مطبوعاتك تبدو غير واضحة أو كانت النصوص والأسطر غير محاذاة.

محاذاة أفقية

حدد هذه الميزة إذا ظهرت أشرطة أفقية تفصل بينها مسافات متساوية في مطبوعاتك.

تعبئة الحبر:

حدد هذه الميزة لإعادة ضبط مستوى الحبر عند 100% عند تعبئة خزان الحبر.

ضبط مستوى الحبر:

حدد هذه الميزة لضبط مستوى الحبر وفقاً للحبر الفعلي المتبقي.

تنظيف موجه الورق:

حدد هذه الميزة في حالة وجود بقع حبر على البكرات الداخلية. تقوم الطابعة بتغذية الورق لتنظيف البكرات الداخلية.

معلومات ذات صلة

- ◀ "فحص رأس الطابعة وتنظيفه" في الصفحة 85
- ◀ "تشغيل تنظيف فعال" في الصفحة 87
- ◀ "إعادة تعبئة خزان الحبر" في الصفحة 145
- ◀ "تنظيف مسار الورق عند تلخخ الحبر" في الصفحة 89

## إعداد الطابعة

حدد القوائم على لوحة التحكم كما هو موضح أدناه.

الإعدادات < إعداد الطابعة

إعدادات مصدر الورق:

إعداد الورق:

حدد حجم الورق ونوعه الذي حمته في مصدر الورق.

تبديل تلقائياً A4/Letter:

حدد تشغيل لتغذية الورق من مصدر ورق مضبوط على الحجم A4 في حالة عدم وجود مصدر ورق مضبوط على الحجم Letter، أو لتغذية الورق من مصدر ورق مضبوط على الحجم Letter في حالة عدم وجود مصدر ورق مضبوط على الحجم A4.

إشعار الخطأ:

حدد تشغيل لعرض رسالة خطأ عند عدم توافق حجم الورق أو نوعه المحدد مع الورق الذي تم تحميله.

عرض إعداد الورق تلقائياً:

حدد تشغيل لعرض شاشة إعداد الورق عند تحميل الورق في مصدر الورق. إذا قمت بتعطيل هذه الميزة، فلن يمكنك الطابعة من جهاز iPhone أو iPad أو iPod touch باستخدام AirPrint.

الوضع الهادئ:

حدد تشغيل لتقليل الضوضاء أثناء الطابعة، ومع ذلك قد يؤدي ذلك إلى تقليل سرعة الطابعة. وفقاً لإعدادات نوع الورقة وجودة الطابعة التي حددتها، قد لا يظهر أي اختلاف في مستوى الضوضاء الذي تسببه الطابعة.

موقت إيقاف التشغيل:

قد يشتمل المنتج على هذه الميزة أو ميزة إعدادات إيقاف تشغيل حسب مكان الشراء.

حدد هذا الإعداد لإيقاف تشغيل الطابعة تلقائياً عند عدم استخدامها لفترة زمنية معينة. يمكنك ضبط الوقت قبل استخدام إدارة الطاقة. أي زيادة ستؤثر على الفعالية الخاصة باستهلاك المنتج للطاقة. يرجى مراعاة البيئة المحيطة قبل إجراء أية تعديلات.

إعدادات إيقاف تشغيل:

قد يشتمل المنتج على هذه الميزة أو ميزة موقت إيقاف التشغيل حسب مكان الشراء.

#### □ إيقاف تشغيل في حالة عدم النشاط

حدد هذا الإعداد لإيقاف تشغيل الطابعة تلقائياً في حالة عدم استخدامها لفترة زمنية معينة. أي زيادة ستؤثر على الفعالية الخاصة باستهلاك المنتج للطاقة. يرجى مراعاة البيئة المحيطة قبل إجراء أية تعديلات.

#### □ إيقاف تشغيل في حالة الفصل

حدد هذا الإعداد لإيقاف تشغيل الطابعة بعد مرور 30 دقيقة عند قطع اتصال كل المنافذ؛ بما فيها منفذ USB. قد لا تتوفر هذه الميزة وفقاً لمنطقتك.

#### اللغة/Language:

حدد اللغة المستخدمة على شاشة LCD.

#### لوحة المفاتيح

قم بتغيير تخطيط لوحة المفاتيح على شاشة LCD.

#### مؤقت السكون:

اضبط الفترة الزمنية للدخول في وضع السكون (وضع توفير الطاقة) عند عدم قيام الطابعة بإجراء أي عمليات. تتحول شاشة LCD إلى اللون الأسود بعد انتهاء الفترة المحددة.

#### التحرير التلقائي للأخطاء:

حدد إجراء للتنفيذ في حالة حدوث خطأ في مهمة الطباعة على الوجهين أو حدوث خطأ في حالة امتلاء الذاكرة.

#### □ تشغيل

لعرض تحذير والطباعة على وجه واحد عند حدوث خطأ في الطباعة على الوجهين، أو طباعة ما تتمكن الطابعة من معالجته عند حدوث خطأ امتلاء الذاكرة فقط.

#### □ إيقاف

لعرض رسالة خطأ وإلغاء أمر الطباعة.

#### وقت جفاف الحبر:

حدد مدة تجفيف الحبر التي ترغب في استخدامها عند إجراء الطباعة على الوجهين. تطبع الطابعة الجانب الآخر بعد طباعة جانب واحد. إذا تلتخت مطبوعاتك، فقم بزيادة إعداد الوقت.

#### الاتصال بكمبيوتر عبر USB:

حدد تمكين للسماح للكمبيوتر بالوصول إلى الطابعة عند الاتصال بواسطة USB. عند تحديد تعطيل يتم تقييد عملية الطباعة والمسح الضوئي التي لم يتم إرسالها عبر اتصال الشبكة.

#### معلومات ذات صلة

- ← "توفير الطاقة" في الصفحة 95
- ← "إدخال أحرف" في الصفحة 21
- ← "تحميل الورق في وحدة تغذية الورق من الخلف" في الصفحة 25

## إعدادات الشبكة

حدد القوائم على لوحة التحكم كما هو موضح أدناه.

#### الإعدادات < إعدادات الشبكة

#### طباعة ورقة الحالة:

لطباعة ورقة حالة الشبكة.

## إعدادات Wi-Fi:

قم بضبط إعدادات الشبكة اللاسلكية أو تغييرها. اختر طريقة الاتصال من الطرق التالية ثم اتبع التعليمات الموجودة على لوحة التحكم.

Wi-Fi (يوصى باستخدامها):

معالج إعدادات Wi-Fi

زر أمر (WPS)

أخرى

رمز (WPS) PIN

اتصال تلقائي عبر Wi-Fi

تعطيل اتصال Wi-Fi

قد يكون بإمكانك حل مشكلات الشبكة من خلال تعطيل إعدادات Wi-Fi أو ضبط إعدادات Wi-Fi مرة أخرى. حدد إعدادات Wi-Fi < Wi-Fi (يوصى باستخدامها) < OK < أخرى < تعطيل اتصال < OK Wi-Fi.

## Wi-Fi Direct:

iOS

أجهزة تعمل بنظم تشغيل أخرى

تعديل

تغيير اسم الشبكة

تغيير كلمة المرور

تعطيل Wi-Fi Direct

استعادة الإعدادات الافتراضية

## التحقق من الاتصال:

للتحقق من اتصال الشبكة الحالية وطباعة تقرير. إذا واجهت أي مشكلات تتعلق بالاتصال، فراجع تقرير الفحص لحل تلك المشكلات.

## معلومات ذات صلة

- ◀ "طباعة ورقة حالة الشبكة" في الصفحة 188
- ◀ "ضبط إعدادات Wi-Fi عن طريق إدخال SSID وكلمة المرور" في الصفحة 174
- ◀ "ضبط إعدادات Wi-Fi عن طريق الضغط على زر الإعداد" في الصفحة 176
- ◀ "ضبط إعدادات Wi-Fi عن طريق إعداد رمز PIN التعريف الشخصي (WPS)" في الصفحة 176
- ◀ "الاتصال بالأجهزة باستخدام Wi-Fi Direct" في الصفحة 178
- ◀ "تغيير إعدادات Wi-Fi Direct (نقطة الوصول البسيط) مثل معرف مجموعة الخدمات" في الصفحة 180
- ◀ "فصل اتصال Wi-Fi Direct (نقطة الوصول البسيط)" في الصفحة 180

## خدمات Epson Connect

حدد القوائم على لوحة التحكم كما هو موضح أدناه.

الإعدادات < خدمات Epson Connect

تسجيل/حذف:

قم بتسجيل الطابعة أو حذفها من خدمات Epson Connect أو إليها.  
للاطلاع على أدلة الاستخدام، قم بزيارة موقع البوابة الإلكترونية التالي.

<https://www.epsonconnect.com/>

<http://www.epsonconnect.eu> (أوروبا فقط)

إيقاف مؤقت/استئناف:

حدد إذا ما كنت تريد تعليق خدمات Epson Connect أو استئنافها.

عنوان البريد الإلكتروني:

للتحقق من البريد الإلكتروني للطابعة المسجل في خدمات Epson Connect.

الحالة:

تحقق إذا ما كانت الطابعة مسجلة ومتصلة بخدمات Epson Connect أم غير متصلة بها.

معلومات ذات صلة

← "الطابعة باستخدام خدمة سحابية" في الصفحة 63

## طباعة ورقة الحالة

حدد القوائم على لوحة التحكم كما هو موضح أدناه.

الإعدادات < طباعة ورقة الحالة

ورقة حالة التهيئة:

اطبع أوراق المعلومات التي توضح حالة الطابعة والإعدادات الحالية.

ورقة حالة المستلزمات:

اطبع أوراق المعلومات التي توضح حالة المواد القابلة للاستهلاك.

ورقة سجل الاستخدام:

اطبع أوراق المعلومات التي توضح سجل استخدام الطابعة.

## عداد المطبوعات

حدد القوائم على لوحة التحكم كما هو موضح أدناه.

الإعدادات < عداد المطبوعات

عرض إجمالي عدد المطبوعات، والمطبوعات بالأبيض والأسود، والمطبوعات بالألوان، وإجمالي عدد الصفحات التي يتم تغذيتها عبر الطابعة بما في ذلك عناصر مثل ورقة الحالة، وذلك بدءاً من الوقت الذي اشترت فيه الطابعة.

## أبحاث العملاء

حدد القوائم على لوحة التحكم كما هو موضح أدناه.

## الإعدادات &lt; أبحاث العملاء

حدد موافقة لتوفير معلومات استخدام المنتج مثل عدد المطبوعات لدى Seiko Epson Corporation.

## استعادة الإعدادات الافتراضية

حدد القوائم على لوحة التحكم كما هو موضح أدناه.

## الإعدادات &lt; استعادة الإعدادات الافتراضية

لإعادة ضبط القوائم التالية على قيمها الافتراضية.

إعدادات الشبكة

إعدادات النسخ

إعدادات المسح الضوئي

مسح كل البيانات والإعدادات

## تحديث البرنامج الثابت

حدد القوائم على لوحة التحكم كما هو موضح أدناه.

## الإعدادات &lt; تحديث البرنامج الثابت

تحديث:

تحقق مما إذا كان تم تحميل الإصدار الأخير للبرامج الثابتة في خادم شبكة الإنترنت أم لا. يتم تحديث البرنامج الثابت عند العثور على برنامج ثابت جديد. وبمجرد بدء التحديث، لا يمكن مقاطعته.

الإصدار الحالي:

لعرض الإصدار الحالي للبرامج الثابتة للطباعة الخاصة بك.

إشعار:

حدد تشغيل لاستلام إعلام إذا توفر تحديث للبرنامج الثابت.

## مواصفات المنتج

## مواصفات الطابعة

مكان فوهات رأس الطابعة	فوهات الحبر الأسود: 180 فوهات الحبر الألوان: 59 لكل لون
وزن الورق*	ورق عادي
الأطراف	64 إلى 90 جم/م <sup>2</sup> (17 إلى 24 رطل) ظرف رقم 10، DL، C6: من 75 إلى 100 جم/م <sup>2</sup> (من 20 إلى 27 رطلاً)

\* حتى عندما يكون سمك الورق ضمن هذا النطاق، قد لا تتم تغذية الورق في الطابعة أو قد تقل جودة الطباعة حسب خصائص الورق أو جودته.

## المنطقة القابلة للطباعة

### منطقة قابلة للطباعة للأوراق الفردية

قد تنخفض جودة الطباعة في المناطق المظلمة نتيجة آلية الطباعة.

#### الطباعة مع وجود حدود

3.0 مم (بوصة 0.12)	A	
3.0 مم (بوصة 0.12)	B	
41.0 مم (بوصة 1.61)	C	
37.0 مم (بوصة 1.46)	D	

#### الطباعة بلا حدود

44.0 مم (بوصة 1.73)	A	
40.0 مم (بوصة 1.57)	B	

### منطقة قابلة للطباعة للأطراف

قد تنخفض جودة الطباعة في المناطق المظلمة نتيجة آلية الطباعة.

3.0 مم (بوصة 0.12)	A	
3.0 مم (بوصة 0.12)	B	
18.0 مم (بوصة 0.71)	C	
41.0 مم (بوصة 1.61)	D	

## مواصفات المساحة الضوئية

مسطحة	نوع المساحة الضوئية
CIS (وحدة استشعار اتصال الصور الملونة)	جهاز كهروضوئي
10200×14040 بكسل (1200 نقطة لكل بوصة)	وحدات البكسل الفعالة
216×297 مم (8.5×11.7 بوصة). Letter ,A4	الحد الأقصى لحجم المستند



درجة دقة المسح الضوئي	1200 نقطة في البوصة (المسح الضوئي الرئيسي) 2400 نقطة في البوصة (المسح الضوئي الفرعي)
درجة دقة الإخراج	50 إلى 9600 نقطة لكل بوصة بمعدل تزايد نقطة واحدة لكل بوصة
عمق اللون	اللون <input type="checkbox"/> 48 بت لكل بكسل داخلي (16 بت لكل بكسل لكل لون داخلي) <input type="checkbox"/> 24 بت لكل بكسل خارجي (8 بت لكل بكسل لكل لون خارجي) التدرج الرمادي <input type="checkbox"/> 16 بت لكل بكسل داخلي <input type="checkbox"/> 8 بت لكل بكسل خارجي الأسود والأبيض <input type="checkbox"/> 16 بت لكل بكسل داخلي <input type="checkbox"/> 1 بت لكل بكسل خارجي
مصدر الضوء	LED

## مواصفات الواجهة

لجهاز الكمبيوتر	USB عالي السرعة*
-----------------	------------------

\* كابلات USB 3.0 غير مدعومة.

## مواصفات الشبكة

### مواصفات شبكة Wi-Fi

المقاييس	IEEE 802.11b/g/n <sup>1*</sup>
نطاق التردد	2, 4 جيجا هرتز
أوضاع التنسيق	البنية الأساسية، شبكة Wi-Fi المباشرة (نقطة الوصول البسيط) <sup>2*3*</sup>
وسائل أمان اللاسلكي <sup>4*</sup>	WPA3-SAE (AES) ، <sup>5*</sup> WPA2-PSK (AES) ، WEP (64/128bit)

1\* لا يتوفر IEEE 802.11n إلا لـ HT20 فقط.

2\* غير مدعوم للتوافق مع IEEE 802.11b.

3\* يتوافق وضع نقطة الوصول البسيط مع اتصال Wi-Fi (البنية الأساسية).

4\* لا تدعم شبكة Wi-Fi المباشرة سوى WPA2-PSK (AES).

5\* متوافق مع مقاييس WPA2 مع دعم WPA/WPA2 الشخصي.

## وظائف الشبكة و IPv4/IPv6

ملاحظات	مدعومة	الوظائف	
-	✓	IPv4	طباعة الشبكة (WindowsEpsonNet Print)
-	✓	IPv6 ,IPv4	(WindowsStandard TCP/IP)
Windows Vista أو الإصدار الأحدث	✓	IPv6 ,IPv4	طباعة خدمات ويب للأجهزة بنظام (Windows)
-	✓	IPv6 ,IPv4	Bonjour طباعة (Mac OS)
-	✓	IPv6 ,IPv4	IPP طباعة (Mac OS ,Windows)
كاميرا رقمية	-	IPv4	PictBridge طباعة (شبكة Wi-Fi)
-	✓	IPv4	Epson Connect (طباعة البريد الإلكتروني، الطباعة عن بعد)
نظام التشغيل iOS 5 أو الإصدار الأحدث، نظام التشغيل Mac OS X El Capitan أو الإصدار الأحدث v10.7	✓	IPv6 ,IPv4	(Mac OS , iOS) AirPrint
-	✓	IPv6 ,IPv4	Epson Scan 2
نظام التشغيل الإصدار أو الإصدار الأحدث، نظام التشغيل Mac OS X El Capitan أو الإصدار الأحدث	✓	IPv4	Epson ScanSmart
Windows XP, Vista ، إلى Mac OS X v10.6 Yosemite	✓	IPv4	Event Manager
-	-	IPv4	Epson Connect (المسح الضوئي للخدمة السحابية)
OS X Mavericks أو الإصدار الأحدث	✓	IPv6 ,IPv4	AirPrint (مسح ضوئي)
-	-	IPv4	إرسال فاكس
-	-	IPv4	استلام فاكس
-	-	IPv6 ,IPv4	Faxout) AirPrint)

## بروتوكول الأمان

خادم/عميل HTTPS ،IPPS	SSL/TLS
	SNMPv3

## خدمات الطرف الثالث المدعومة

نظام التشغيل iOS 5 أو أحدث/نظام التشغيل Mac OS X v10.7.x أو أحدث	الطباعة	AirPrint
OS X Mavericks أو الإصدار الأحدث	المسح الضوئي	

## الأبعاد

التخزين	الأبعاد
<input type="checkbox"/> العرض: 375 مم (14.8 بوصة). <input type="checkbox"/> العمق: 347 مم (13.7 بوصة). <input type="checkbox"/> الارتفاع: 187 مم (7.4 بوصة).	
الطباعة	
<input type="checkbox"/> العرض: 375 مم (14.8 بوصة). <input type="checkbox"/> العمق: 567 مم (22.3 بوصة). <input type="checkbox"/> الارتفاع: 259 مم (10.2 بوصة).	
حوالي 5.4 كجم (11.9 رطل)	الوزن*

\* بدون الحبر وسلك التيار.

## المواصفات الكهربائية

مقنن التغذية الكهربائية	240-100 فولت تيار متردد	240-220 فولت تيار متردد
نطاق التردد المحدد	من 50 إلى 60 هرتز	من 50 إلى 60 هرتز
التيار المحدد	0.2-0.4 أمبير	0.2 أمبير
استهلاك الطاقة (من خلال وصلة USB)	النسخ المستقل: حوالي 12.0 واط (ISO/IEC24712) وضع الاستعداد: حوالي 4.3 واط وضع السكون: حوالي 0.7 واط إيقاف تشغيل الطاقة: حوالي 0.2 واط	النسخ المستقل: حوالي 12.0 واط (ISO/IEC24712) وضع الاستعداد: حوالي 4.3 واط وضع السكون: حوالي 0.7 واط إيقاف تشغيل الطاقة: حوالي 0.2 واط

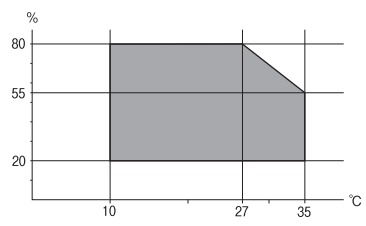
## ملاحظة:

 افحص الملصق الموجود على الطباعة لمعرفة جهدها الكهربائي.

 للمستخدمين في أوروبا، الرجاء زيارة الموقع التالي لمزيد من التفاصيل حول استهلاك الطاقة.

<http://www.epson.eu/energy-consumption>

## المواصفات البيئية

<p>استخدم الطابعة في النطاق الموضح في الرسم البياني التالي.</p>  <p>درجة الحرارة: من 10 إلى 35 درجة مئوية (من 50 إلى 95 درجة فهرنهايت) الرطوبة: من 20 إلى 80% رطوبة نسبية (بدون تكاثف)</p>	<p>التشغيل</p>
<p>درجة الحرارة: من 20- إلى 40 درجة مئوية (من-4 إلى 104 درجة فهرنهايت)* الرطوبة: من 5 إلى 85% رطوبة نسبية (بدون تكاثف)</p>	<p>التخزين</p>

\* يمكنك التخزين لمدة شهر واحد بدرجة حرارة 40 درجة مئوية (104 درجة فهرنهايت).

## المواصفات البيئية لزجاجات الحبر

<p>-20 إلى 40 درجة مئوية (-4 إلى 104 درجة فهرنهايت)*</p>	<p>درجة الحرارة المناسبة للتخزين</p>
<p>-15 درجة مئوية (5 درجة فهرنهايت) يذوب الحبر ويصبح قابلاً للاستخدام بعد 2 ساعة تقريباً في درجة حرارة 25 درجة مئوية (77 درجة فهرنهايت).</p>	<p>درجة حرارة التجمد</p>

\* يمكنك تخزينه لمدة شهر واحد في درجة حرارة 40 درجة مئوية (104 درجة فهرنهايت).

## متطلبات النظام

Windows

Windows Vista، أو Windows 7، أو Windows 8/8.1، أو Windows 10 أو الإصدار الأحدث (32-بت، أو 64-بت)  
Windows XP SP3 إصدار (32-بت)  
Windows XP Professional x64 Edition SP2  
Windows Server 2003 (SP2) أو الإصدار الأحدث

Mac OS

Mac OS X v10.6.8 أو الإصدار الأحدث

ملاحظة:

قد لا يدعم نظام التشغيل Mac OS بعض التطبيقات والميزات.

نظام الملفات UNIX (UFS) الخاص بنظام التشغيل Mac OS غير مدعوم.

## معلومات تنظيمية

## المقاييس والاعتمادات

## المقاييس والمواصفات الخاصة بطراز الولايات المتحدة

UL60950-1 CAN/CSA-C22.2 No.60950-1	السلامة
FCC Part 15 Subpart B Class B CAN ICES-3 (B)/NMB-3 (B)	التوافق الكهرومغناطيسي

يحتوي هذا الجهاز على الوحدة اللاسلكية التالية.

المصنِّع: Seiko Epson Corporation

النوع: J26H006

يتوافق هذا المنتج مع الجزء 15 من قواعد لجنة الاتصالات الفيدرالية FCC و RSS-210 من قواعد IC. لن تتحمل شركة Epson مسؤولية أي فشل في تحقيق متطلبات الحماية نتيجة إجراء أية تعديلات غير موصى بها على المنتج. يخضع التشغيل للشرطين التاليين: (1) لا يجوز أن يتسبب هذا الجهاز في تشويش أو تداخل ضار و(2) يجب أن يقبل هذا الجهاز أي تشويش أو موجات متداخلة قد تصل إليه، بما في ذلك الموجات التي قد تؤثر بالسلب على تشغيله.

لمنع تشويش موجات الراديو على الخدمة المرخصة، تم تصميم هذا الجهاز ليتم استخدامه داخل المنشآت والمنازل وبعيداً عن النواذ لضمان الحصول على أقصى درجات الحماية. ويخضع الجهاز (أو هوائي الإرسال الخاصة به) المثبت خارج المنشآت والمنازل للحصول على ترخيص.

يتوافق هذا الجهاز مع حدود التعرض للإشعاع التي أقرتها لجنة الاتصالات الفيدرالية (FCC) وهيئة الصناعة الكندية (IC) بشأن البيئة غير الخاضعة للمراقبة، كما يستوفي إرشادات التعرض لترددات الراديو (RF) التي أقرتها لجنة الاتصالات الفيدرالية في الملحق C بالنشرة OET65 وكذلك RSS-102 من قواعد التعرض لموجات الراديو الصادرة عن هيئة الصناعة الكندية. ويتعين تركيب هذا الجهاز وتشغيله بحيث يبقى الإشعاع على بعد 7.9 بوصة (20 سم) على الأقل من جسم الإنسان (باستثناء الأطراف: اليدين والمعصمان والقدمان والكاحلان).

## المقاييس والمواصفات الخاصة بالطراز الأوروبي

للمستخدم الأوروبي

تقر شركة Seiko Epson Corporation أن طراز معدات الراديو يتوافق مع التوجيه 2014/53/EU. يتوفر النص الكامل لإعلان المطابقة الصادر عن الاتحاد الأوروبي على الموقع التالي.

<http://www.epson.eu/conformity>

C634F

يستخدم فقط في أيرلندا والمملكة المتحدة والنمسا وألمانيا وليختنشتاين وسويسرا وفرنسا وبلجيكا ولوكسمبرج وهولندا وإيطاليا والبرتغال وأسبانيا والدانمارك وفنلندا والنرويج والسويد وأيسلندا وقبرص وكرواتيا واليونان وسلوفينيا ومالطا وبلغاريا والتشيك وإستونيا والمجر ولاتفيا وليتوانيا وبولندا ورومانيا وسلوفاكيا.

لن تتحمل شركة Epson مسؤولية أي فشل في تحقيق متطلبات الحماية نتيجة إجراء أي تعديلات غير موصى بها على المنتج.

الحد الأقصى لطاقة التردد اللاسلكي المرسل	التردد
20 ديسيبيل مللي واط (طاقة مشعة مكافئة متناحية)	من 2400 إلى 2483.5 ميغا هرتز



## المقاييس والمواصفات الخاصة بالطراز الأسترالي

AS/NZS CISPR32 Class B	التوافق الكهرومغناطيسي
------------------------	------------------------

تقر شركة Epson، بموجب هذا المستند أن الطرز التالية من الأجهزة تتوافق مع المتطلبات الأساسية والقوانين الأخرى ذات الصلة في AS/NZS4268:

C634F

لن تتحمل شركة Epson مسؤولية أي فشل في تحقيق متطلبات الحماية نتيجة إجراء أي تعديلات غير موصى بها على المنتج.

## قيود النسخ

انتبه إلى القيود التالية للتأكد من الاستخدام القانوني والمسؤول للطابعة.

يحظر القانون نسخ العناصر التالية:

- الفواتير البنكية والعملات والأوراق المالية الحكومية وسندات الموائيق الحكومية والأوراق المالية المحلية
- الطوابع البريدية غير المستخدمة والبطاقات البريدية ذات الطوابع الملصقة بشكل مسبق والعناصر البريدية الرسمية الأخرى التي تحمل طوابع بريدية صالحة
- الدمغات الحكومية والأوراق المالية الصادرة وفقاً لإجراء قانوني
- توخَّ الحرس عند نسخ العناصر التالية:
- الأوراق المالية الخاصة (شهادات الأسهم والأوراق النقدية القابلة للتداول والشيكات وغير ذلك)، الإجازات الشهرية وإيصالات التنازل وغير ذلك.
- جوازات السفر وتراخيص القيادة وشهادات الملاءمة وجوازات عبور الطرق وكوبونات الأطعمة والتذاكر وغير ذلك.

**ملاحظة:**

قد يحظر القانون أيضاً نسخ هذه العناصر.

الاستخدام المسؤول للمواد المحمية بموجب حقوق الطبع والنشر:

يمكن إساءة استخدام الطابعات عن طريق النسخ غير الملائم لمواد محمية بموجب حقوق نشر. ما لم تكن تتصرف بناءً على نصائح محام يتمتع بخبرة جيدة، فيجب أن تكون على قدر من المسؤولية والاحترام وذلك من خلال الحصول على إذن من حامل حقوق الطبع والنشر قبل نسخ أية مواد منشورة.

---

## أين تجد المساعدة

216 ..... موقع الويب للدعم الفني.

216 ..... الاتصال بدعم شركة Epson.

## موقع الويب للدعم الفني

إذا كنت بحاجة إلى تعليمات إضافية، قم بزيارة موقع دعم الويب الخاص بشركة Epson الموضح أدناه. حدد البلد أو المنطقة ثم انتقل إلى قسم الدعم لموقع ويب Epson المحلي. تتوفر أيضاً أحدث برامج التشغيل أو الأسئلة الشائعة أو الأدلة أو مواد التنزيل الأخرى من الموقع.

<http://support.epson.net/>

<http://www.epson.eu/support> (أوروبا)

إذا كان منتج Epson لديك لا يعمل بشكل صحيح ولا يمكنك حل المشكلة، فاتصل بخدمات دعم شركة Epson للحصول على المساعدة.

## الاتصال بدعم شركة Epson

### قبل الاتصال بشركة Epson

إذا كان منتج Epson لديك لا يعمل بشكل صحيح ولا يمكنك حل المشكلة باستخدام معلومات استكشاف الأخطاء وإصلاحها الموجودة في أدلة المنتج، فاتصل بخدمات دعم شركة Epson للحصول على المساعدة. إذا كان دعم شركة Epson في منطقتك غير مضمن في القائمة التالية، فاتصل بالموزع الذي قمت بشراء المنتج منه.

سيكون دعم شركة Epson قادراً على المساعدة بسرعة أكبر في حالة توفير المعلومات التالية:

الرقم التسلسلي للمنتج

(عادةً ما يوجد ملصق الرقم التسلسلي على الجزء الخلفي من المنتج).

طراز المنتج

إصدار برنامج المنتج

(انقر فوق **About**, **Version Info**, أو الزر المماثل في برنامج المنتج).

العلامة التجارية للكمبيوتر وطرازه

اسم نظام تشغيل الكمبيوتر وإصداره

أسماء وإصدارات تطبيقات البرامج التي تستخدمها عادةً مع المنتج

**ملاحظة:**

استناداً إلى المنتج، قد يتم تخزين إعدادات الشبكة في ذاكرة المنتج. قد يتم فقد الإعدادات، بسبب عطل المنتج أو إصلاحه. لن تتحمل Epson المسؤولية عند فقدان البيانات، ولعمل نسخة احتياطية أو استعادة الإعدادات حتى أثناء فترة الضمان. نوصي بإجراء نسخ احتياطي للبيانات أو تدوين ملاحظات.

## تعليمات للمستخدمين في أوروبا

راجع مستند الضمان في أوروبا للحصول على معلومات حول طريقة الاتصال بدعم شركة Epson.

## تعليمات للمستخدمين في تايوان

اتصل للحصول على المعلومات والدعم والخدمات التالية:

صفحة الويب العالمية

<http://www.epson.com.tw>

تتوفر معلومات حول مواصفات المنتج وبرامج التشغيل للتنزيل والاستعلام عن المنتجات.



## مكتب الدعم الفني بشركة Epson

هاتف: +886-2-80242008

يستطيع فريق مكتب الدعم لدينا مساعدتك فيما يلي عبر الهاتف:

□ استعلامات المبيعات ومعلومات المنتج

□ مشكلات استخدام المنتج أو الأسئلة الخاصة بذلك

□ استعلامات حول خدمة الإصلاح والضمان

مركز خدمة الإصلاح:

<http://www.tekcare.com.tw/branchMap.page>

مؤسسة TekCare هي مركز خدمة معتمد لشركة Epson Taiwan Technology & Trading Ltd.

## تعليمات للمستخدمين في أستراليا

يتمنى فرع شركة Epson في أستراليا توفير مستوى عالٍ من خدمة العملاء. بالإضافة إلى أدلة المنتج، نحن نوفر المصادر التالية للحصول على معلومات:

عنوان URL على شبكة الإنترنت

<http://www.epson.com.au>

قم بالوصول لصفحات الويب العالمية الخاصة بفرع شركة Epson في أستراليا. موقع يستحق استخدام المودم لتصفحه! يوفر الموقع منطقة تنزيل لبرامج التشغيل وجهات الاتصال بشركة Epson ومعلومات المنتجات الجديدة والدعم الفني (البريد الإلكتروني).

## مكتب الدعم الفني بشركة Epson

هاتف: 1300-361-054

يعتبر مكتب الدعم الفني بشركة Epson آخر إجراء احتياطي للتأكد من وصول العملاء للنصائح المطلوبة. يستطيع العاملون في مكتب الدعم الفني المساعدة في تثبيت منتجات Epson وتكوينها وتشغيلها. يستطيع أفراد الدعم الفني لما قبل المبيعات توفير الوثائق حول منتجات Epson الجديدة وتقديم النصيحة حول مكان أقرب موزع أو وكيل صيانة. تتم الإجابة على أنواع عديدة من الاستعلامات هنا.

نشجعك على الحصول على كل المعلومات المطلوبة عند الاتصال. كلما قمت بإعداد المزيد من المعلومات، زادت سرعتنا في مساعدتك على حل المشكلة. تتضمن هذه المعلومات أدلة منتج Epson ونوع الكمبيوتر ونظام التشغيل وبرامج التطبيق وأي معلومات تشعر بأنها مطلوبة.

## نقل المنتج

توصي Epson بالاحتفاظ بعبوة المنتج تحسباً لنقله مستقبلاً. ويوصى أيضاً بإحكام تثبيت خزان الحبر باستخدام شريط لاصق وإبقاء المنتج في وضع رأسي.

## تعليمات للمستخدمين في نيوزيلندا

يتمنى فرع شركة Epson في نيوزيلندا توفير مستوى عالٍ من خدمة العملاء. بالإضافة إلى وثائق المنتج، نحن نوفر المصادر التالية للحصول على معلومات:

عنوان URL على شبكة الإنترنت

<http://www.epson.co.nz>

قم بالوصول إلى صفحات الويب العالمية الخاصة بفرع شركة Epson في نيوزيلندا. موقع يستحق استخدام المودم لتصفحه! يوفر الموقع منطقة تنزيل لبرامج التشغيل وجهات الاتصال بشركة Epson ومعلومات المنتجات الجديدة والدعم الفني (البريد الإلكتروني).

## مكتب الدعم الفني بشركة Epson

هاتف: 0800 237 766

يعتبر مكتب الدعم الفني بشركة Epson آخر إجراء احتياطي للتأكد من وصول العملاء للنصائح المطلوبة. يستطيع العاملون في مكتب الدعم الفني المساعدة في تثبيت منتجات Epson وتكوينها وتشغيلها. يستطيع أفراد الدعم الفني لما قبل المبيعات توفير الوثائق حول منتجات Epson الجديدة وتقديم النصيحة حول مكان أقرب موزع أو وكيل صيانة. تتم الإجابة على أنواع عديدة من الاستعلامات هنا.

نشجعك على الحصول على كل المعلومات المطلوبة عند الاتصال. كلما قمت بإعداد المزيد من المعلومات، زادت سرعتنا في مساعدتك على حل المشكلة. تتضمن هذه المعلومات ووثائق منتج Epson ونوع الكمبيوتر ونظام التشغيل وبرامج التطبيق وأي معلومات تشعر بأنها مطلوبة.

### نقل المنتج

توصي Epson بالاحتفاظ بعبوة المنتج تحسباً لنقله مستقبلاً. ويوصى أيضاً بإحكام تثبيت خزان الحبر باستخدام شريط لاصق وإبقاء المنتج في وضع رأسي.

## تعليمات للمستخدمين في سنغافورة

مصادر المعلومات والدعم والخدمات المتوفرة من Epson في سنغافورة هي:

صفحة الويب العالمية

<http://www.epson.com.sg>

تتوفر معلومات حول مواصفات المنتج وبرامج التشغيل للتنزيل والأسئلة الشائعة واستعلامات المبيعات والدعم الفني عبر البريد الإلكتروني.

## مكتب الدعم الفني بشركة Epson

الاتصال المجاني: 800-120-5564

يستطيع فريق مكتب الدعم لدينا مساعدتك فيما يلي عبر الهاتف:

استعلامات المبيعات ومعلومات المنتج

الأسئلة المتعلقة باستخدام المنتج أو استكشاف المشكلات وحلها

استعلامات حول خدمة الإصلاح والضمان

## تعليمات للمستخدمين في تايلاند

اتصل للحصول على المعلومات والدعم والخدمات التالية:

صفحة الويب العالمية

<http://www.epson.co.th>

تتوفر معلومات حول مواصفات المنتج وبرامج التشغيل للتنزيل والأسئلة الشائعة والبريد الإلكتروني.

## مركز اتصالات Epson

هاتف: 66-2685-9899

البريد الإلكتروني: [support@eth.epson.co.th](mailto:support@eth.epson.co.th)

يستطيع مركز الاتصالات لدينا مساعدتك فيما يلي عبر الهاتف:

استعلامات المبيعات ومعلومات المنتج

مشكلات استخدام المنتج أو الأسئلة الخاصة بذلك

استعلامات حول خدمة الإصلاح والضمان

## تعليمات للمستخدمين في فيتنام

اتصل للحصول على المعلومات والدعم والخدمات التالية:

### مركز خدمة شركة Epson

65 Truong Dinh Street, District 1, Ho Chi Minh City, Vietnam.

هاتف (مدينة هوشي مينه): 84-8-3823-9239، 84-8-3825-6234

29 Tue Tinh, Quan Hai Ba Trung, Hanoi City, Vietnam

هاتف (مدينة هانوي): 84-4-3978-4785، 84-4-3978-4775

## تعليمات للمستخدمين في إندونيسيا

اتصل للحصول على المعلومات والدعم والخدمات التالية:

صفحة الويب العالمية

<http://www.epson.co.id>

معلومات عن مواصفات المنتجات، وبرامج التشغيل المتوفرة للتنزيل

الأسئلة الشائعة واستعلامات المبيعات والأسئلة عبر البريد الإلكتروني

### الخط الساخن لشركة Epson

هاتف: +62-1500-766

فاكس: +62-21-808-66-799

يستطيع فريق الخط الساخن لدينا مساعدتك فيما يلي عبر الهاتف أو الفاكس:

استعلامات المبيعات ومعلومات المنتج

الدعم الفني

### مركز خدمة شركة Epson

الهاتف البريد الإلكتروني	العنوان	اسم الشركة	الإقليم
021-5724335 ess@epson-indonesia.co.id ess.support@epson-indonesia.co.id	Wisma Keiai Lt. 1 Jl. Jenderal Sudirman Kav. 3 Jakarta Pusat - DKI JAKARTA 10220	Epson Sales and Service Jakarta (SUDIRMAN)	جاكرتا
082120090084 / 082120090085 esstag@epson-indonesia.co.id esstag.support@epson-indonesia.co.id	Ruko Melati Mas Square Blok A2 No. 17 Serpong-Banten	Epson Sales and Service Serpong	سيربونج

الهاتف البريد الإلكتروني	العنوان	اسم الشركة	الإقليم
024 8313807 / 024 8417935 esssmg@epson-indonesia.co.id esssmg.support@epson-indonesia.co.id	Komplek Ruko Metro Plaza Block C20 Jl. MT Haryono No. 970 Semarang - JAWA TENGAH	Epson Sales and Service Semarang	سيما رانج
021 623 01104 jkt-technical1@epson-indonesia.co.id jkt-admin@epson-indonesia.co.id	Ruko Mall Mangga Dua No. 48 Jl. Arteri Mangga Dua, Jakarta Utara - DKI JAKARTA	Epson Sales and Service Jakarta (MANGGA DUA)	جاكرتا
022 420 7033 bdg-technical@epson-indonesia.co.id bdg-admin@epson-indonesia.co.id	Jl. Cihampelas No. 48 A Bandung Jawa Barat 40116	Epson Sales and Service Bandung	باندونج
0411- 8911071 mksr-technical@epson-indonesia.co.id mksr-admin@epson-indonesia.co.id	Jl. Cendrawasih NO. 3A, kunjung mae, mariso, MAKASSAR - SULSEL 90125	Epson Sales and Service Makassar	ماكاسار
061- 42066090 / 42066091 mdn-technical@epson-indonesia.co.id mdn-adm@epson-indonesia.co.id	Jl. Bambu 2 Komplek Graha Niaga Nomor A-4, Medan - SUMUT	Epson Service Center Medan	ميدان
0711 311 330 escplg.support@epson-indonesia.co.id	Jl. H.M Rasyid Nawawi No. 249 Kelurahan 9 Ilir Palembang Sumatera Selatan	Epson Service Center Palembang	باليمبانج
0761- 8524695 pkb-technical@epson-indonesia.co.id pkb-admin@epson-indonesia.co.id	Jl. Tuanku Tambusai No. 459 A Kel. Tangkerang barat Kec Marpoyan damai Pekanbaru - Riau 28282	Epson Service Center Pekanbaru	بيكانبارو
0561- 735507 / 767049 pontianak-technical@epson-indonesia.co.id pontianak-admin@epson-indonesia.co.id	Komp. A yani Sentra Bisnis G33, Jl. Ahmad Yani - Pontianak Kalimantan Barat	Epson Service Center Pontianak	بونتياناك
0541 7272 904 escsmd@epson-indonesia.co.id escsmd.support@epson-indonesia.co.id	Jl. KH. Wahid Hasyim (M. Yamin) Kelurahan Sempaja Selatan Kecamatan Samarinda UTARA - SAMARINDA - KALTIM	Epson Service Center Samarinda	ساماريندا
031- 5120994 sby-technical@epson-indonesia.co.id sby-admin@epson-indonesia.co.id	Jl. Haji Abdul Wahab Saimin, Ruko Villa Bukit Mas RM-11, Kec. Dukuh Pakis, Surabaya - 60225	Epson Sales & Service Surabaya (barat)	صربيا
0274 581 065 ygy-technical@epson-indonesia.co.id ygy-admin@epson-indonesia.co.id	YAP Square, Block A No. 6 Jl. C Simanjutak Yogyakarta - DIY	Epson Service Center Yogyakarta	يوجياكرتا
0331- 488373 / 486468 jmr-admin@epson-indonesia.co.id jmr-technical@epson-indonesia.co.id	Jl. Panglima Besar Sudirman Ruko no. 1D Jember-Jawa Timur (Depan Balai Penelitian & Pengolahan Kakao)	Epson Service Center Jember	جيمبر

الإقليم	اسم الشركة	العنوان	الهاتف البريد الإلكتروني
مانادو	EPSON SALES AND SERVICE Manado	Jl. Piere Tendean Blok D No 4 Kawasan Mega Mas Boulevard - Manado 95111	0431- 8805896 MND-ADMIN@EPSON-INDONESIA.CO.ID MND-TECHNICAL@EPSON-INDONESIA.CO.ID
سيربون	EPSON SERVICE CENTER Cirebon	Jl. Tuparev No. 04 ( Depan Hotel Apita ) Cirebon, JAWA BARAT	0231- 8800846 cbn-technical@epson-indonesia.co.id
سيكارانج	EPSON SALES AND SERVICE CIKARANG	Ruko Metro Boulevard B1 Jababeka cikarang - Jawa Barat,	021- 89844301 / 29082424 ckg-admin@epson-indonesia.co.id ckg-technical@epson-indonesia.co.id
ماديون	EPSON SERVICE CENTER MADIUN	Jl. Diponegoro No.56, MADIUN - JAWA TIMUR	0351- 4770248 mun-admin@epson-indonesia.co.id mun-technical@epson-indonesia.co.id
بوروكيرتو	EPSON SALES AND SERVICE Purwokerto	Jl. Jendral Sudirman No. 4 Kranji Purwokerto - JAWA TENGAH	0281- 6512213 pwt-admin@epson-indonesia.co.id pwt-technical@epson-indonesia.co.id
بوجور	EPSON SALES AND SERVICE Bogor	Jl.Pajajaran No 15B Kel Bantarjati Kec Bogor Utara - JAWA BARAT 16153	0251- 8310026 bgr-admin@epson-indonesia.co.id bgr-technical@epson-indonesia.co.id
سيرانج	EPSON SERVICE CENTER Serang	Jl. Ahmad Yani No.45C, SERANG - BANTEN	0254- 7912503 srg-admin@epson-indonesia.co.id srg-technical@epson-indonesia.co.id
بالو	EPSON SALES AND SERVICE Palu	Jl. Juanda No. 58, Palu - Sulteng	0451- 4012 881 plw-admin@epson-indonesia.co.id plw-technical@epson-indonesia.co.id
بنجر ماسين	EPSON SERVICE CENTER BANJARMASIN	Jl. Gatot Soebroto NO. 153 BANJARMASIN - KALSEL 70235	0511- 6744135 (TEKNISI) / 3266321(ADMIN) bdj-admin@epson-indonesia.co.id bdj-technical@epson-indonesia.co.id
دينباسار	EPSON SALES AND SERVICE Denpasar	JL. MAHENDRADATA NO. 18, DENPASAR - BALI	0361- 3446699 / 9348428 dps-admin@epson-indonesia.co.id dps-technical@epson-indonesia.co.id
جاكرتا	EPSON SALES AND SERVICE CILANDAK	CIBIS Business Park Tower 9 LT. MEZZANINE, Jalan TB Simatupang No.2, Jakarta Selatan - DKI JAKARTA 12560	021- 80866777 esscibis.support1@epson-indonesia.co.id esscibis.support2@epson-indonesia.co.id esscibis.admin@epson-indonesia.co.id esscibis.sales@epson-indonesia.co.id

الإقليم	اسم الشركة	العنوان	الهاتف البريد الإلكتروني
صربيا	EPSON SALES AND SERVICE SURABAYA (GUBENG)	JL. RAYA GUBENG NO. 62, SURABAYA - JAWA TIMUR	031- 99444940 / 99446299 / 99446377 esssby@epson-indonesia.co.id esssby.support@epson-indonesia.co.id
أمبون	EPSON SERVICE CENTER AMBON	Jl. Diponegoro No.37 (Samping Bank Mandiri Syariah) Kel.Ahusen, Kec.Sirimau - Ambon 97127	-

للمدن الأخرى غير المسرودة هنا، اتصل بالخط الساخن: 08071137766.

## تعليمات للمستخدمين في هونج كونج

للحصول على دعم فني بالإضافة إلى خدمات ما بعد البيع، نرحب باتصال المستخدمين بشركة Epson Hong Kong Limited في أي وقت.

الصفحة الرئيسية على الإنترنت

<http://www.epson.com.hk>

أسست شركة Epson في هونج كونج صفحة رئيسية محلية باللغتين الصينية والإنجليزية على الإنترنت لتوفير المعلومات التالية للمستخدمين:

معلومات المنتج

إجابات على الأسئلة الشائعة

أحدث إصدار من برامج تشغيل منتجات Epson

الخط الساخن للدعم الفني

كما يمكنك الاتصال بالفريق الفني على أرقام الهواتف والفاكسات التالية:

هاتف: 852-2827-8911

فاكس: 852-2827-4383

## تعليمات للمستخدمين في ماليزيا

اتصل للحصول على المعلومات والدعم والخدمات التالية:

صفحة الويب العالمية

<http://www.epson.com.my>

معلومات عن مواصفات المنتجات، وبرامج التشغيل المتوفرة للتنزيل

الأسئلة الشائعة واستعلامات المبيعات والأسئلة عبر البريد الإلكتروني

مركز اتصالات Epson

الهاتف: 1800-81-7349 (اتصال مجاني)

البريد الإلكتروني: [websupport@emsb.epson.com.my](mailto:websupport@emsb.epson.com.my)

استعلامات المبيعات ومعلومات المنتج

❑ مشكلات استخدام المنتج أو الأسئلة الخاصة بذلك

❑ استعلامات حول خدمات الإصلاح والضمان

المكتب الرئيسي

هاتف: 603-56288288

فاكس: 603-5628 8388/603-5621 2088

## تعليمات للمستخدمين في الهند

اتصل للحصول على المعلومات والدعم والخدمات التالية:

صفحة الويب العالمية

<http://www.epson.co.in>

تتوفر معلومات حول مواصفات المنتج وبرامج التشغيل للتنزيل والاستعلام عن المنتجات.

خط المساعدة

❑ الخدمة ومعلومات المنتج والعناصر المستهلكة للطلبات (خطوط BSNL)

رقم الاتصال المجاني: 18004250011

يمكنك الاتصال من 9 صباحاً حتى 6 مساءً، من الاثنين إلى السبت (باستثناء الإجازات العامة)

❑ للخدمة (مستخدمو CDMA والهواتف المحمولة)

رقم الاتصال المجاني: 186030001600

يمكنك الاتصال من 9 صباحاً حتى 6 مساءً، من الاثنين إلى السبت (باستثناء الإجازات العامة)

## تعليمات للمستخدمين في الفلبين

للحصول على الدعم الفني بالإضافة إلى خدمات ما بعد البيع، نرحب باتصال المستخدمين بشركة Epson Philippines Corporation من خلال الهاتف أو الفاكس ومن خلال عنوان البريد الإلكتروني أدناه:

صفحة الويب العالمية

<http://www.epson.com.ph>

تتوفر معلومات حول مواصفات المنتج وبرامج التشغيل للتنزيل والأسئلة الشائعة واستعلامات البريد الإلكتروني.

خدمة العملاء بشركة Epson Philippines

الاتصال المجاني: (PLDT) 1-800-1069-37766

الاتصال المجاني: (رقمي) 1-800-3-0037766

مترو مانيلا: 8441 9030 (632)

موقع الويب: <https://www.epson.com.ph/contact>

البريد الإلكتروني: [customercare@epc.epson.com.ph](mailto:customercare@epc.epson.com.ph)

يمكنك الاتصال من 9 صباحاً حتى 6 مساءً، من الاثنين إلى السبت (باستثناء الإجازات العامة)

يستطيع فريق خدمة العملاء لدينا مساعدتك فيما يلي عبر الهاتف:

استعلامات المبيعات ومعلومات المنتج

مشكلات استخدام المنتج أو الأسئلة الخاصة بذلك

استعلامات حول خدمة الإصلاح والضمان

**Epson Philippines Corporation**

خط الاتصال الرئيسي: +632-706-2609

فاكس: +632-706-2663