


ET-2850 Series L4260 Series

РЪКОВОДСТВО НА ПОТРЕБИТЕЛЯ



Печат

Копиране

Сканиране

Поддръжка на принтера

Решаване на проблеми

Съдържание

Упътване към това ръководство

Въведение в ръководствата.	6
Търсене на информация.	6
Отпечатване само на необходимите Ви страници.	7
Кратко описание на ръководството.	7
Знаци и символи.	7
Бележки относно екранни снимки и илюстрации.	8
Справки за операционните системи.	8
Търговски марки.	9
Авторско право.	10

Важни инструкции

Инструкции за безопасност.	12
Инструкции за безопасност за мастило.	12
Съвети и предупреждения за принтера.	13
Съвети и предупреждения за настройка на принтера.	13
Съвети и предупреждения относно използването на принтера.	13
Съвети и предупреждения относно използването на течнокристалния екран.	14
Съвети и предупреждения относно използването на принтера с безжична връзка.	14
Съвети и предупреждения за транспортиране и съхранение на принтера.	14
Защита на Вашата лична информация.	15

Наименования и функции на частите

Наименования и функции на частите.	17
--	----

Упътване за контролния панел

Контролен панел.	20
Конфигурация на началния екран.	20
Упътване за иконата за мрежа.	21
Въвеждане на букви.	22
Преглед на анимации.	22

Зареждане на хартия

Предпазни мерки за работа с хартия.	25
---	----

Настройки за размер и тип на хартия.	25
Списък с типове хартия.	26
Зареждане на хартия в задното подаване на хартия.	27
Зареждане на пликосе в задното подаване на хартия.	29
Зареждане на различна хартия.	31
Зареждане на предварително перфорирана хартия.	31
Зареждане на дълга хартия.	32

Поставяне на оригинали

Поставяне на оригиналите на Стъкло на скенера.	34
--	----

Печат

Отпечатване на документи.	37
Печат от компютър — Windows.	37
Печат от компютър — Mac OS.	57
Отпечатване на документи от смарт устройства (iOS).	63
Отпечатване на документи от смарт устройства (Android).	64
Печат върху пликосе.	65
Отпечатване върху пликосе от компютър (Windows).	65
Отпечатване върху пликосе от компютър (Mac OS).	66
Отпечатване на уебстраници.	66
Отпечатване на уебстраници от компютър.	66
Отпечатване на уебстраници от смарт устройства.	66
Отпечатване с помощта на облачна услуга.	67
Регистриране за услугата Epson Connect от контролния панел.	67

Копиране

Налични методи за копиране.	70
Копиране на оригинали.	70
Копиране на 2 страни.	71
Копиране чрез уголемяване или намаляване.	72
Копиране на множество оригинали върху един лист.	73
Копиране на лична карта.	74
Копиране без полета.	75

Опции в менюто за копиране.	76
Брой на копията.	76
Ч&Б.	76
Цвят.	76
Двустранно.	76
Плътност.	76
Настр. х-я.	76
Намаляв./Увеличав.:.	76
Потребителски разм.:.	77
Ориг. р-р:.	77
Мн. стр.:.	77
Качество:.	77
ИД карта копиране:.	77
Копие без полета:.	77

Сканиране

Основна информация относно сканиране.	79
Какво е „Сканиране“?.	79
Употреби на сканиране.	79
Налични методи за сканиране.	79
Препоръчани файлови формати, които отговарят на Вашите нужди.	81
Препоръчани разделителни способности, които отговарят на Вашите нужди.	81
Сканиране на оригинали към компютър.	81
Сканиране от контролния панел.	82
Сканиране от компютър.	83
Сканиране на оригинали чрез WSD.	83
Конфигуриране на WSD порт.	84
Сканиране на оригинали към смарт устройство.	86
Разширено сканиране.	86
Сканиране на няколко снимки едновременно.	86

Поддръжка на принтера

Проверка на нивото на мастилото.	89
Подобряване на качеството на печат, копиране и сканиране.	90
Проверка и почистване на печатащата глава.	90
Стартиране на Дълбоко почистване.	91
Предотвратява запушване на дюзата.	93
Подравняване на печатащата глава.	93
Почистване на пътя на хартията, за да няма размазване.	94
Почистване на Стъкло на скенера.	95
Почистване на полупрозрачния филм.	95
Почистване на принтера.	98

Почистване на разлято мастило.	99
Проверка на общия брой на страниците, подадени през принтера.	99
Пестене на енергия.	100
Икономия на енергия — Контролен панел.	100
Инсталиране или деинсталиране на приложенията отделно.	100
Инсталиране на приложенията отделно.	101
Добавяне на принтера (само за Mac OS).	103
Деинсталиране на приложения.	103
Актуализиране на приложения и фърмуер.	105
Транспортиране и съхраняване на принтера.	106

Решаване на проблеми

Принтерът не работи според очакванията.	112
Принтерът не се включва или изключва.	112
Захранването се изключва автоматично.	112
Хартията не се подава правилно.	113
Не можете да печатате.	116
Сканирането не може да започне.	133
Не можете да работите с принтера според очакванията.	143
На LCD екрана се извежда код за грешка.	146
Хартията засяда.	147
Отстраняване на заседнала хартия.	147
Предотвратява засядане на хартия.	150
Време е да допълните мастилото.	151
Предпазни мерки при работа с бутилка с мастило.	151
Допълване на резервоара за мастило.	152
Качеството на печат, копиране и сканиране е лошо.	158
Качеството на печат е лошо.	158
Качеството на копиране е лошо.	167
Проблеми със сканирани изображения.	173
Проблем, който не може да се разреши.	175
Неуспешно разрешаване на проблеми с отпечатване или копиране.	175

Добавяне или подмяна на компютър или устройства

Свързване към принтер, който е бил свързан към мрежата.	178
Използване на мрежов принтер от втори компютър.	178
Използване на мрежов принтер от смарт устройство.	179
Нулиране на мрежовата връзка.	179

При смяна на безжичния маршрутизатор.	179
При смяна на компютъра.	180
Промяна на начина на свързване към компютър.	180
Извършване на настройки на Wi-Fi от контролния панел.	181
Директно свързване на смарт устройство и принтер (Wi-Fi Direct).	185
Относно Wi-Fi Direct.	185
Свързване към устройства с помощта на Wi-Fi Direct.	185
Прекъсване на връзката Wi-Fi Direct (обикновена точка за достъп).	188
Промяна на настройките на Wi-Fi Direct (обикновена точка за достъп) като SSID.	188
Проверка на състоянието на мрежовата връзка	189
Проверка на състоянието на мрежовата връзка от контролния панел.	189
Печат на доклада за мрежовата връзка.	190
Печат на лист за състоянието на мрежата.	196
Проверка на мрежата на компютъра (само за Windows).	197
 Информация за продукта	
Информация за хартията.	200
Налична хартия и капацитети.	200
Неподдържани видове хартия.	203
Информация за консумативи.	203
Кодове на бутилките с мастило.	203
Информация за софтуера.	204
Софтуер за отпечатване.	204
Софтуер за сканиране.	208
Софтуер за създаване на пакет.	209
Софтуер за извършване на настройки.	209
Софтуер за актуализация.	212
Списък на менюто за настройки.	212
Обслужване.	212
Настройки на принтера.	213
Мрежови настройки.	215
Услуги Epson Connect.	216
Печат лист със съст..	217
Брояч за печат.	217
Кл. проучване.	217
Възстановяване на настройки по подразбиране.	218
Актуал. фърмуер.	218
Спецификации на продукта.	218
Спецификации на принтера.	218
Спецификации на скенера.	219

Спецификации на интерфейса.	220
Спецификации на мрежата.	220
Поддържани услуги от трети страни.	222
Размери.	222
Електрически спецификации.	222
Спецификации на околната среда.	223
Изисквания към системата.	223
Нормативна информация.	224
Стандарти и одобрения.	224
Ограничения при копиране.	225

Къде можете да получите помощ

Уеб сайт за техническа поддръжка.	227
Свързване с отдела за поддръжка на Epson.	227
Преди да се свържете с Epson.	227
Помощ за потребители в Европа.	227
Помощ за потребители в Тайван.	228
Помощ за потребители в Австралия.	228
Помощ за потребители в Нова Зеландия.	229
Помощ за потребители в Сингапур.	229
Помощ за потребители в Тайланд.	230
Помощ за потребители във Виетнам.	230
Помощ за потребители в Индонезия.	230
Помощ за потребители в Хонконг.	233
Помощ за потребители в Малайзия.	234
Помощ за потребители в Индия.	234
Помощ за потребители във Филипините.	234

Упътване към това ръководство

Въведение в ръководствата.	6
Търсене на информация.	6
Отпечатване само на необходимите Ви страници.	7
Кратко описание на ръководството.	7
Търговски марки.	9
Авторско право.	10

Въведение в ръководствата

Следните ръководства се доставят заедно с Вашия принтер Epson. Освен ръководствата прочетете и различните видове помощна информация, налична на самия принтер или в приложенията на Epson.

- ❑ **Важни инструкции за безопасност (ръководство на хартиен носител)**
Предоставя указания, гарантиращи безопасната употреба на този принтер.
- ❑ **Започнете отгук (ръководство на хартиен носител)**
Предоставя информация относно настройката на принтера и инсталирането на софтуера.
- ❑ **Ръководство на потребителя (дигитално ръководство)**
Това ръководство. Това ръководство е налично като PDF и уеб ръководство. Осигурява цялостна информация и инструкции за употребата на принтера, за мрежовите настройки при използване на принтера в мрежа и за решаване на проблеми.

Можете да получите най-новите версии на изброените ръководства по един от следните начини.

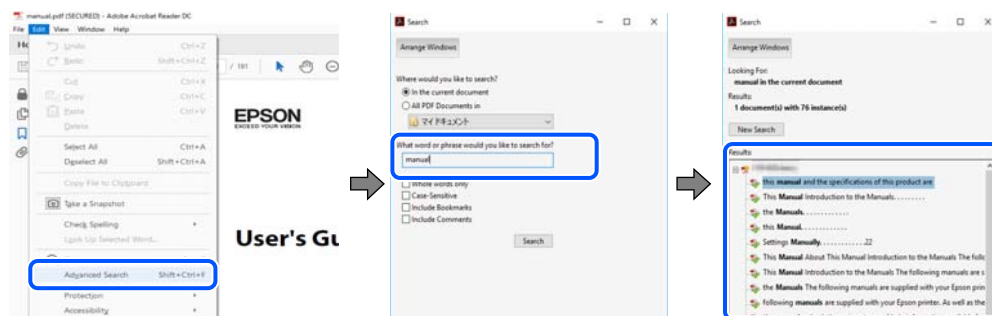
- ❑ **Ръководство на хартия**
Посетете уебсайта Epson Europe на адрес <http://www.epson.eu/support> или глобалния уебсайт за поддръжка на Epson на адрес <http://support.epson.net/>.
- ❑ **Дигитално ръководство**
За преглед на уеб ръководството посетете следния уеб сайт, въведете името на продукта, след което отидете на **Поддръжка**.
<http://epson.sn>

Търсене на информация

PDF ръководството Ви позволява да търсите информация с помощта на ключова дума или да отидете направо до конкретни раздели с помощта на отметките. В този раздел е разяснено как да използвате PDF ръководство, което е било отворено в Adobe Acrobat Reader DC на Вашия компютър.

Търсене по ключова дума

Щракнете върху **Редактиране > Разширено търсене**. Въведете ключовата дума (текст) за информацията, която искате да намерите, в прозореца за търсене и след това щракнете върху **Търсене**. Резултатите се извеждат във вид на списък. Щракнете върху един от изведените резултати, за да отидете на тази страница.



Прескачане директно от отметки

Щракнете върху дадено заглавие, за да прескочите до тази страница. Щракнете + или >, за да прегледате заглавията от по-ниски нива в този раздел. За да се върнете на предишната страница, извършете следната операция на Вашата клавиатура.

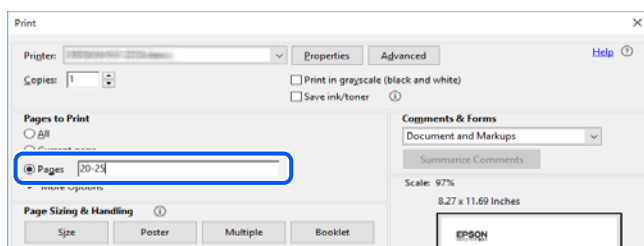
- Windows: задръжте натиснат **Alt**, след което натиснете ←.
- Mac OS: задръжте натиснат клавиша за команда и след това натиснете ←.



Отпечатване само на необходимите Ви страници

Можете да извличате и отпечатвате само необходимите Ви страници. Щракнете върху **Печат** в менюто **Файл** и след това посочете страниците, които искате да отпечатате в **Страници**, в **Страници за печат**.

- За да посочите серия от страници, въведете тире между началната и крайната страница.
Пример: 20-25
- За да посочите страниците, които не са в серия, разделете страниците със запетаи.
Пример: 5, 10, 15



Кратко описание на ръководството

В този раздел е обяснено значението на използваните в това ръководство маркировки и символи, бележки относно описания и референтна информация за операционната система.

Знаци и символи



Внимание:

Инструкции, които трябва да се спазват внимателно, за да се избегнат телесни наранявания.



Важно:

Инструкции, които трябва да се спазват, за да се избегне повреда на оборудването.

Забележка:

Предоставя допълнителна и референтна информация.

Още по темата

➔ Връзки към свързани раздели.

Бележки относно екранни снимки и илюстрации

- Екранните снимки от драйвера на принтера са от Windows 10 или macOS High Sierra. Съдържанието, показано на екраните, варира в зависимост от модела и ситуацията.
- Илюстрациите, използвани в това ръководство, са само примерни. Въпреки че може да има малки разлики в зависимост от модела, методът на работа е същият.
- Някои от елементите на менюто на LCD екрана се различават в зависимост от модела и настройките.
- Можете да прочетете QR кода посредством специално приложение за това.

Справки за операционните системи

Windows

Употребените в това ръководство термини, като например „Windows 10“, „Windows 8.1“, „Windows 8“, „Windows 7“, „Windows Vista“, „Windows XP“, „Windows Server 2019“, „Windows Server 2016“, „Windows Server 2012 R2“, „Windows Server 2012“, „Windows Server 2008 R2“, „Windows Server 2008“, „Windows Server 2003 R2“, и „Windows Server 2003“, се отнасят за следните операционни системи. В допълнение, „Windows“ се отнася към всички версии.

- Операционна система Microsoft® Windows® 10
- Операционна система Microsoft® Windows® 8.1
- Операционна система Microsoft® Windows® 8
- Операционна система Microsoft® Windows® 7
- Операционна система Microsoft® Windows Vista®
- Операционна система Microsoft® Windows® XP
- Операционна система Microsoft® Windows® XP Professional x64 Edition
- Операционна система Microsoft® Windows Server® 2019
- Операционна система Microsoft® Windows Server® 2016
- Операционна система Microsoft® Windows Server® 2012 R2
- Операционна система Microsoft® Windows Server® 2012
- Операционна система Microsoft® Windows Server® 2008 R2
- Операционна система Microsoft® Windows Server® 2008
- Операционна система Microsoft® Windows Server® 2003 R2

- ❑ Операционна система Microsoft® Windows Server® 2003

Mac OS

В настоящото ръководство „Mac OS“ се отнася до Mac OS X v10.6.8 и по-нови версии.

Търговски марки

- ❑ EPSON® е регистрирана търговска марка, а EPSON EXCEED YOUR VISION или EXCEED YOUR VISION е търговска марка на Seiko Epson Corporation.
- ❑ Epson Scan 2 software is based in part on the work of the Independent JPEG Group.
- ❑ libtiff
Copyright © 1988-1997 Sam Leffler
Copyright © 1991-1997 Silicon Graphics, Inc.
Permission to use, copy, modify, distribute, and sell this software and its documentation for any purpose is hereby granted without fee, provided that (i) the above copyright notices and this permission notice appear in all copies of the software and related documentation, and (ii) the names of Sam Leffler and Silicon Graphics may not be used in any advertising or publicity relating to the software without the specific, prior written permission of Sam Leffler and Silicon Graphics.
THE SOFTWARE IS PROVIDED "AS-IS" AND WITHOUT WARRANTY OF ANY KIND, EXPRESS, IMPLIED OR OTHERWISE, INCLUDING WITHOUT LIMITATION, ANY WARRANTY OF MERCHANTABILITY OR FITNESS FOR A PARTICULAR PURPOSE.
IN NO EVENT SHALL SAM LEFFLER OR SILICON GRAPHICS BE LIABLE FOR ANY SPECIAL, INCIDENTAL, INDIRECT OR CONSEQUENTIAL DAMAGES OF ANY KIND, OR ANY DAMAGES WHATSOEVER RESULTING FROM LOSS OF USE, DATA OR PROFITS, WHETHER OR NOT ADVISED OF THE POSSIBILITY OF DAMAGE, AND ON ANY THEORY OF LIABILITY, ARISING OUT OF OR IN CONNECTION WITH THE USE OR PERFORMANCE OF THIS SOFTWARE.
- ❑ QR Code is a registered trademark of DENSO WAVE INCORPORATED in Japan and other countries.
- ❑ Microsoft®, Windows®, Windows Server®, and Windows Vista® are registered trademarks of Microsoft Corporation.
- ❑ Apple, Mac, macOS, OS X, Bonjour, Safari, AirPrint, iPad, iPhone, iPod touch, and iTunes are trademarks of Apple Inc., registered in the U.S. and other countries.
- ❑ Use of the Works with Apple badge means that an accessory has been designed to work specifically with the technology identified in the badge and has been certified by the developer to meet Apple performance standards.
- ❑ Chrome, Google Play, and Android are trademarks of Google LLC.
- ❑ Adobe and Adobe Reader are either registered trademarks or trademarks of Adobe Systems Incorporated in the United States and/or other countries.
- ❑ Firefox is a trademark of the Mozilla Foundation in the U.S. and other countries.
- ❑ Mopria® and the Mopria® Logo are registered and/or unregistered trademarks and service marks of Mopria Alliance, Inc. in the United States and other countries. Unauthorized use is strictly prohibited.
- ❑ Обща бележка: Другите имена на продукти, които се използват тук, са само за информация и е възможно да са търговски марки на съответните собственици. Epson не разполага с никакви права над тези марки.

Авторско право

Никоя част от тази публикация не може да се възпроизвежда, съхранява в система за обработка или да се прехвърля под каквато и да е форма или с каквито и да е средства — електронни, механични, фотокопиране, записване или по друг начин — без предварителното писмено разрешение от Seiko Epson Corporation. Не се поема никаква патентна отговорност по отношение на употребата на съдържащата се тук информация. Не се поема отговорност за повреди, дължащи се на използването на информацията тук. Информацията в настоящия документ е предназначена само за използване с този продукт на Epson. Epson не носи отговорност за използването на тази информация по отношение на други продукти.

Нито Seiko Epson Corporation, нито нейните свързани дружества носят отговорност към купувача на този продукт или към трети страни за щети, загуби или разходи, понесени от купувача или от трети страни, в резултат на инцидент, неправилна употреба или злоупотреба с този продукт, или неупълномощени модификации, ремонти или промени на този продукт, или (с изключение на САЩ) липса на стриктно спазване на инструкциите за експлоатация и поддръжка на Seiko Epson Corporation.

Seiko Epson Corporation и нейните филиали не носят отговорност за повреди или проблеми, възникнали от употребата на каквато и да е опция или консумативи, различни от указаните като оригинални продукти на Epson или одобрени от Epson продукти от Seiko Epson Corporation.

Seiko Epson Corporation не носи отговорност за повреди, възникнали в резултат на електромагнитни смущения, които възникват от употребата на интерфейсни кабели, различни от обозначените като одобрени от Epson продукти от Seiko Epson Corporation.

© 2020 Seiko Epson Corporation

Съдържанието на това ръководство и спецификациите на този продукт подлежат на промяна без предизвестие.

Важни инструкции

Инструкции за безопасност.	12
Съвети и предупреждения за принтера.	13
Защита на Вашата лична информация.	15

Инструкции за безопасност

Прочетете и следвайте тези инструкции, за да се гарантира безопасната употреба на този принтер. Непременно запазете това ръководство за бъдещи справки. Също така, не забравяйте да следвате всички предупреждения и инструкции върху принтера.

- Някои от символите, използвани в този принтер, целят да гарантират безопасността и правилното използване на принтера. Посетете следния уеб сайт, за да научите повече за значението на символите.
<http://support.epson.net/symbols>
- Използвайте само захранващия кабел, доставен с принтера, и не го използвайте с друго оборудване. Използването на други кабели с този принтер или използването на доставения захранващ кабел с друго оборудване може да причини пожар или токов удар.
- Уверете се, че АС захранващият кабел отговаря на съответните местни стандарти за безопасност.
- Никога не разглобявайте, не модифицирайте и не се опитвайте да ремонтирате захранващия кабел, щепсела, печатащото устройство, скенерното или друго устройство сами, освен ако не е специално описано в ръководствата на принтера.
- Изключете захранването на принтера и потърсете квалифициран сервизен персонал при следните обстоятелства:
Захранващият кабел или щепселът са повредени; в принтера е навлязла течност; принтерът е паднал или корпусът е повреден; принтерът не работи нормално или показва някакви промени в работата. Не настройвайте средства за управление, които не са посочени в инструкциите за работа.
- Поставете принтера близо до стенен контакт, така че щепселът да може лесно да бъде изключен.
- Не поставяйте или не съхранявайте принтера навън, близо до прекомерно замърсяване или запрашване, вода, източници на топлина или на места, подложени на удари, вибрации, висока температура или влажност.
- Внимавайте да не разлеете течност върху принтера и не работете с него с мокри ръце.
- Този принтер трябва да бъде на най-малко 22 cm разстояние от сърдечни пейсмейкъри. Радиовълните от този принтер могат да нарушат работата на сърдечни пейсмейкъри.
- Ако течнокристалният екран е повреден, свържете се с търговеца, от който сте закупили продукта. Ако разтворът от течните кристали попадне върху ръцете ви, измийте ги обилно със сапун и вода. Ако разтворът от течните кристали попадне в очите ви, напискайте ги незабавно с вода. Ако усетите дискомфорт или проблеми със зрението, след като сте ги измили обилно, потърсете незабавно лекар.

Инструкции за безопасност за мастило

- Бъдете внимателни да не докоснете мастило, когато боравите с резервоарите с мастило, капачките на резервоара с мастило и отворени бутилки с мастило или капачки на бутилка с мастило.
 - Ако върху кожата Ви попадне мастило, измийте мястото обилно със сапун и вода.
 - Ако в очите Ви попадне мастило, измийте ги незабавно с вода. Ако усетите дискомфорт или проблемите със зрението продължат след като сте измили очите си обилно, потърсете незабавно лекар.
 - В случай че в устата Ви попадне мастило, незабавно посетете лекар.
- Не клатете прекалено силно бутилката с мастило и не я подлагайте на силни удари, тъй като това може да доведе до теч на мастило.
- Пазете бутилките с мастило на недостъпни за деца места. Не позволявайте на деца да пият от бутилките с мастило.

Съвети и предупреждения за принтера



Прочетете и следвайте тези инструкции, за да избегнете повреда на принтера или собствеността ви. Непременно запазете този наръчник за бъдещи справки.

Съвети и предупреждения за настройка на принтера

- Не блокирайте и не покривайте вентилационните отвори на принтера.
- Използвайте захранващ източник само от типа, посочен върху етикета на принтера.
- Избягвайте използването на контакти в една и съща верига с фотокопирни машини или климатизатори, които редовно се включват и изключват.
- Избягвайте електрически контакти, контролирани от стенни превключватели или автоматични таймери.
- Цялата компютърна система трябва да се държи далеч от потенциални източници на електромагнитни смущения, например високоговорители или бази на безжични телефони.
- Захранващите кабели трябва да бъдат поставени така, че да се избягва триене, прорязване, износване, прегъване и пречупване. Не поставяйте предмети върху захранващите кабели и не допускайте те да бъдат настъпвани или прегазвани. Обърнете особено внимание да не прегъвате захранващите кабели в краищата и точките, където влизат и излизат от трансформатора.
- Ако използвате разклонител с принтера, се уверете, че общият номинален ампераж на устройствата, включени в разклонителя, не надвишава номиналния му ампераж. Потвърдете също така, че общият номинален ампераж на всички устройства, включени в стенния контакт, не надвишава номиналния му ампераж.
- Ако планирате да използвате принтера в Германия, инсталацията на сградата трябва да бъде защитена с прекъсвач от 10 или 16 ампера, за да осигури подходяща защита срещу късо съединение и претоварване с ток на принтера.
- Когато свързвате принтера към компютър или друго устройство с кабел, уверете се, че правилно сте ориентирали конекторите. Всеки конектор има само една правилна ориентация. Поставянето на конектор в грешна ориентация може да повреди и двете устройства, свързани с кабела.
- Поставете принтера на равна, стабилна повърхност, по-голяма от основата му във всички посоки. Принтерът няма да работи правилно, ако е наклонен под ъгъл.
- Оставете място над принтера, така че капакът за документи да може да се отваря напълно.
- Оставете достатъчно пространство пред принтера, за да може хартията да излиза напълно.
- Избягвайте места, където възникват бързи промени в температурата и влажността. Също така, дръжте принтера далеч от директна слънчева светлина, силна светлина или източници на топлина.

Съвети и предупреждения относно използването на принтера

- Не поставяйте предмети в отворите на принтера.
- Не поставяйте ръката си вътре в принтера по време на печат.
- Не докосвайте белия плосък кабел и тръбите за мастило в принтера.
- Не използвайте аерозолни продукти, които съдържат лесно запалими газове в или около принтера. Това може да причини пожар.
- Не местете печатащата глава с ръка; в противен случай може да повредите принтера.

- Внимавайте да не притиснете пръстите си при затварянето на скенерното устройство.
- Не натискайте прекалено силно стъкло на скенера, когато поставяте оригинали.
- Ако продължите да използвате принтера, когато нивото на мастилото е под долната линия, може да повредите принтера. Напълнете резервоара за мастило до горната линия, докато принтерът не работи. За извеждане на правилните приблизителни нива на мастило, нулирайте нивото на мастило, след като заредите резервоара.
- Винаги изключвайте принтера от бутона . Не изключвайте принтера от контакта и не изключвайте захранването в контакта, докато индикаторът на  не спре да мига.
- Ако няма да използвате принтера продължително време се уверете, че сте изключили захранващия кабел от електрическия контакт.

Съвети и предупреждения относно използването на течнокристалния екран

- Течнокристалният екран може да съдържа няколко малки светли или тъмни точки и поради характеристиките си да бъде с неравномерна яркост. Това е нормално и не означава, че той е повреден по някакъв начин.
- За почистване използвайте единствено суха и мека кърпа. Не използвайте течни или химически почистващи препарати.
- Външният капак на LCD екрана може да се счупи при силен удар. Свържете се с вашия дилър, ако по повърхността на екрана има отчупвания или пукнатини, и не докосвайте и не се опитвайте да премахвате счупените парчета.

Съвети и предупреждения относно използването на принтера с безжична връзка

- Радиовълните от този принтер могат да окажат отрицателно въздействие върху функционирането на медицинско електронно оборудване и да причинят неизправност. При използване на този принтер в медицински заведения или в близост до медицинско оборудване спазвайте указанията на оторизираните лица, представляващи медицинските заведения, и всички предупреждения и указания за медицинското оборудване.
- Радиовълните от този принтер може да окажат отрицателно въздействие върху автоматично управлявани устройства, като автоматични врати или противопожарни аларми, и могат да доведат до злополуки поради неизправност. Когато използвате този принтер в близост до автоматично управлявани устройства, спазвайте всички предупреждения и указания за тези устройства.

Съвети и предупреждения за транспортиране и съхранение на принтера

- Когато съхранявате или транспортирате принтера, избягвайте да го накланяте, да го поставяте вертикално или да го обръщате с горната страна надолу; в противен случай мастилото може да протече.
- Преди да транспортирате принтера, се уверете, че печатащата глава е в начална позиция (най-вдясно).

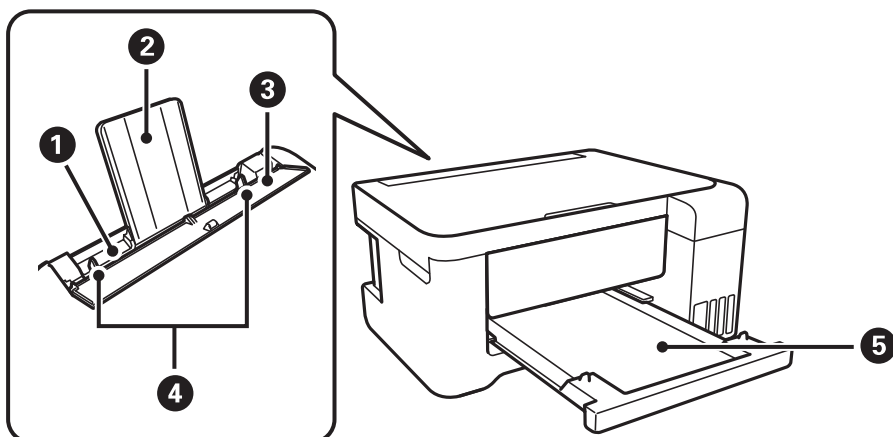
Защита на Вашата лична информация

Когато давате принтера на друго лице или го изхвърляте, изтрийте цялата лична информация, съхранена в паметта на принтера, като изберете **Настройки > Възстановяване на настройки по подразбиране > Изчисти всички данни и настройки** от контролния панел.

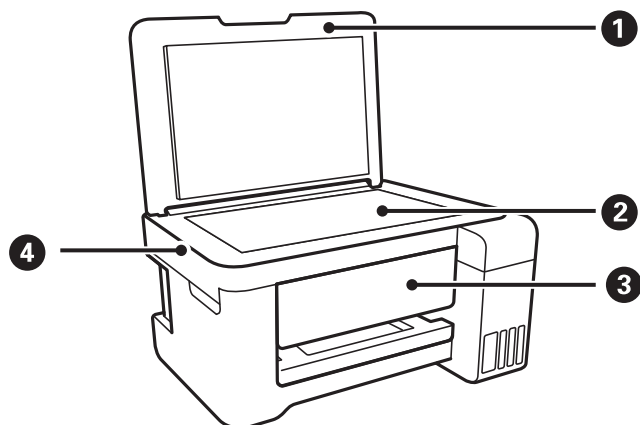
Наименования и функции на частите

Наименования и функции на частите.17

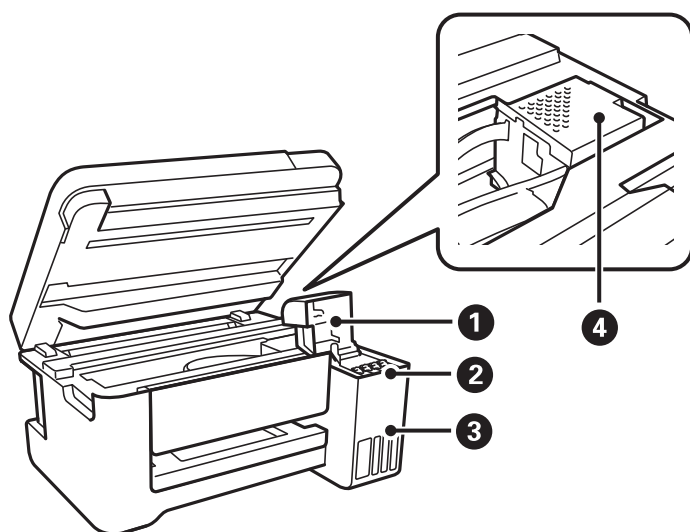
Наименования и функции на частите



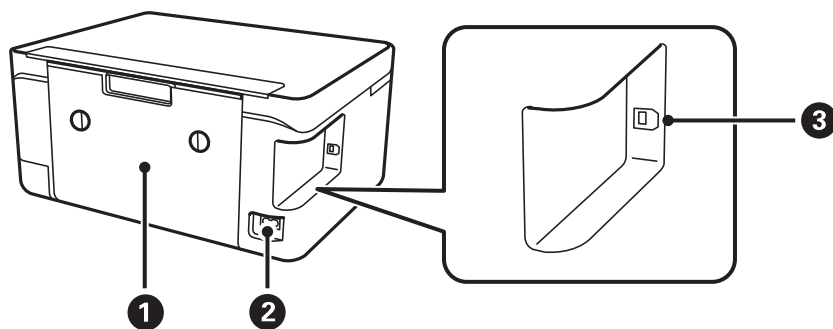
1	Задно подаване на хартия	Зарежда хартия.
2	Държач на хартия	Поддържа заредената хартия.
3	Предпазител на подаващото устройство	Предпазва принтера от проникване на чужди тела и вещества. Предпазителят да е винаги затворен.
4	Водач за хартия	Подава хартията в принтера. Приплъзнете водачите, докато се подравнят с краищата на хартията.
5	Изходна тава	Придържа излизащата хартия.



1	Капак за документи	Блокира външната светлина по време на сканиране.
2	Стъкло на скенера	Поставете оригиналите.
3	Контролен панел	Позволява Ви да правите настройки и да извършвате операции на принтера.
4	Скенер	Сканира поставените документи.



1	Капак на резервоара за мастило	Отворете, за да допълните резервоара за мастило.
2	Резервоар с мастило (бутилка с мастило)	Подават мастило към печатащата глава.
3	Модул на резервоара за мастило	В него се намират резервоарите с мастило.
4	Печатаща глава	Мастилото се инжектира от дюзите на печатащите глави отдолу.

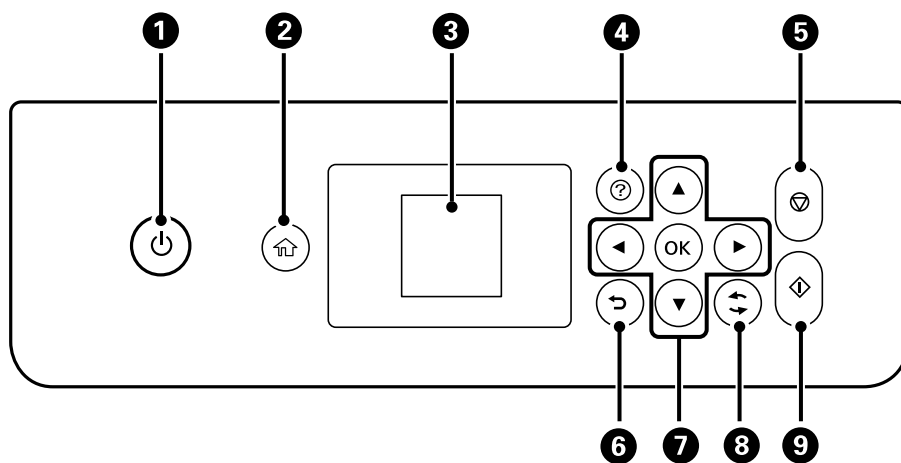


1	Заден капак	Отстранете при премахване на заседнала хартия.
2	Вход за променливотоково захранване	За свързване на захранващия кабел.
3	USB порт	За свързване на USB кабел за връзка с компютър.

Упътване за контролния панел

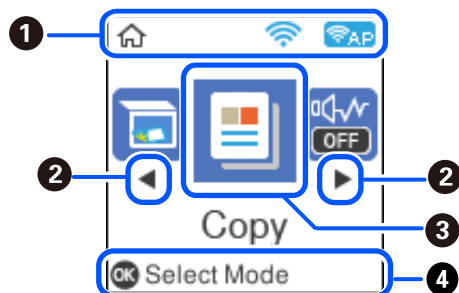
Контролен панел.	20
Конфигурация на началния екран.	20
Въвеждане на букви.	22
Преглед на анимации.	22


Контролен панел



1	Включва или изключва принтера. Изключете захранващия кабел, след като проверите, че индикаторът за захранване е изключен.
2	Показва началния екран.
3	Показва менюта и съобщения. Използвайте бутоните на контролния панел, за да изберете меню или за извършване на настройки.
4	Показва решение, ако имате проблем.
5	Прекратява текущата операция.
6	Връща към предишния екран.
7	Използвайте бутоните ▲, ▼, ◀, ▶, за да преместите фокуса към целта, и след това натиснете бутона OK, за да отворите избраното меню или за извършване на настройки.
8	Отнася се за различни функции в зависимост от ситуацията.
9	Стартира операция, като например отпечатване или копиране.




Конфигурация на началния екран



1		Показва състоянието на мрежовата връзка. Вижте следното за повече подробности. "Упътване за иконата за мрежа" на страница 21
---	---	---

2	◀▶	Когато се показват ◀ и ▶, можете да превъртате надясно или наляво с помощта на бутона ◀ или ▶.
3	<p>Извежда всяко меню.</p> <ul style="list-style-type: none"> <input type="checkbox"/> Сканиране Позволява Ви да сканирате документи или снимки и да ги запазите в компютър. <input type="checkbox"/> Копиране Позволява Ви да копирате документи. <input type="checkbox"/> Тих режим Показва настройката Тих режим, която позволява да намалите шума от принтера. Нейното активиране обаче, може да намали скоростта на печат. В зависимост от избраните настройки за типа на хартията и качеството на печат е възможно да няма разлика в нивото на шум на принтера. Можете също да направите тази настройка от менюто Настройки. Настройки > Настройки на принтера > Тих режим <input type="checkbox"/> Настройки Позволява Ви да извършвате настройки за поддръжка, настройки на принтера и операции. <input type="checkbox"/> Обслужване Извежда менютата, които се препоръчват за подобряване на качеството на Вашите разпечатки, като отпушване на дюзи чрез отпечатване на шаблон за проверка на дюзите и извършване на почистване на главата, и за подобряване на замъгляването или появата на ивици в разпечатките Ви чрез подравняване на печатащата глава. Можете също да направите тази настройка от менюто Настройки. Настройки > Обслужване <input type="checkbox"/> Wi-Fi настройка Показва менютата, които позволяват да настроите принтера за работа в безжична мрежа. Можете също да направите тази настройка от менюто Настройки. Настройки > Мрежови настройки > Wi-Fi настройка 	
4	Наличните бутони са показани. В този пример можете да преминете към избраното меню, като натиснете бутона ОК.	

Упътване за иконата за мрежа

	Безжичната (Wi-Fi) мрежа е дезактивирана или принтерът е в процес на свързване към безжичната мрежа.
	Налице е проблем с безжичната (Wi-Fi) мрежова връзка на принтера или принтерът търси безжична (Wi-Fi) мрежова връзка.
	Принтерът е свързан към безжична (Wi-Fi) мрежа. Броят на чертичките обозначава силата на сигнала на връзката. Колкото повече чертички има, толкова по-силна е връзката.
	Принтерът е свързан към безжична (Wi-Fi) мрежа в режим Wi-Fi Direct (обикновена точка за достъп).
	Принтерът не е свързан към безжична (Wi-Fi) мрежа в режим Wi-Fi Direct (обикновена точка за достъп).

Въвеждане на букви

За въвеждане на знаци и символи за настройките на мрежата от панела за управление използвайте бутоните ▲, ▼, ◀ и ▶ и софтуерната клавиатура на LCD екрана. Натиснете бутона ▲, ▼, ◀, или ▶, за да изберете бутон за знак или функция на клавиатурата, след което натиснете бутона ОК. След като приключите с въвеждането на знаците, изберете ОК, след което натиснете бутона ОК.



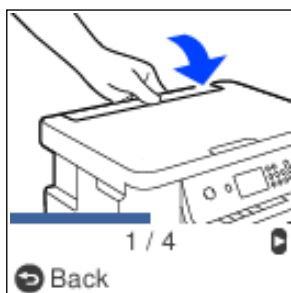
Функционален бутон	Описание
◀▶	Премества курсора наляво или надясно.
A 1 #	Превключва между различните видове символи. Можете да въведете буквено-цифрови знаци или символи. Можете също да ги превключвате с помощта на бутона ↻.
↵	Въвежда интервал.
⌫	Изтриване символа отляво (backspace).
OK	Въвежда избраните знаци.

Преглед на анимации

На LCD екрана можете да видите анимации с инструкции за работа, например зареждане на хартия или премахване на заседнала хартия.

- Натиснете бутона (?): извежда се екранът за помощ. Изберете **Как да**, след което изберете елементите, които искате да видите.

- Изберете **Вж. Описание** в долната част на оперативния екран: показва се зависима от контекста анимация.

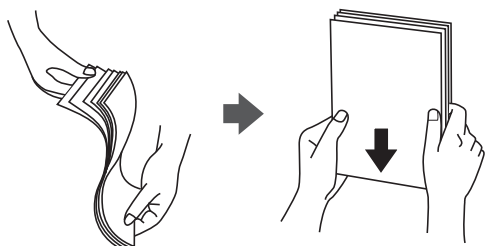


Зареждане на хартия

Предпазни мерки за работа с хартия.	25
Настройки за размер и тип на хартия.	25
Зареждане на хартия в задното подаване на хартия.	27
Зареждане на пликче в задното подаване на хартия.	29
Зареждане на различна хартия.	31

Предпазни мерки за работа с хартия

- ❑ Прочетете листовите с инструкции, приложени към хартията.
- ❑ За да постигнете висококачествени разпечатки с оригинална хартия на Epson, използвайте хартията в околна среда, указана на спецификациите, доставени с хартията.
- ❑ Разлистете и подравнете краищата на хартията преди зареждане. Не разлиствайте и не огъвайте фотохартия. Това може да повреди страната за печат.



- ❑ Ако хартията е огъната, изгладете я или я извийте леко в обратната посока преди зареждане. Отпечатването върху огъната хартия може да причини засядане на хартията и размазване на разпечатката.



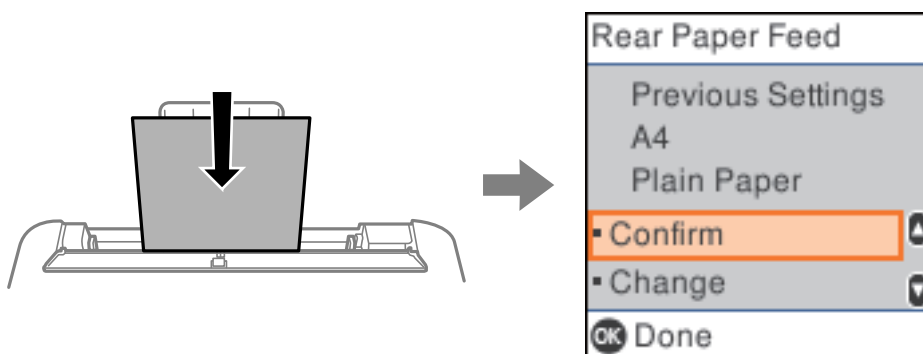
- ❑ Възможно е да възникнат чести проблеми с подаване на хартия за ръчен двустранен печат, когато отпечатвате от едната страна на предварително отпечатана хартия. Намалете броя листове наполовина или по-малко или зареждайте по един лист хартия в случай на заседнала хартия.
- ❑ Уверете се, че използвате дълговлакнеста хартия. В случай че не сте сигурни какъв вид хартия използвате, проверете опаковката или се свържете с производителя за потвърждение на нейните технически характеристики.
- ❑ Разлистете и подравнете краищата на пликите преди зареждане. Когато подредените пликите са се изпълнили с въздух, притиснете ги надолу преди зареждане, за да ги изравните.



Настройки за размер и тип на хартия

Ако регистрирате размера и типа на хартията на изведения екран, когато зареждате хартия, принтерът Ви информира, когато регистрираната информация и настройките за печат се различават. Това Ви позволява да пестите хартия и мастило, като гарантира, че не отпечатвате върху грешния размер хартия и не отпечатвате в грешния цвят поради използването на настройки, които не съвпадат с типа на хартията.

Този екран не се показва, ако сте дезактивирали **Авт. пок. настр. х-я**. Ако забраните тази функция, не може да отпечатвате от iPhone, iPad или iPod touch чрез AirPrint.



Ако показаният размер и вид на хартията се различават от заредената хартия, променете настройките за размера и вида на хартията, след което ги потвърдете.

Забележка:

Можете също да изведете екрана за настройки на размера и типа на хартията, като изберете **Настройки > Настройки на принтера > Настр. изт. на хартия > Настройка на хартията**.

Още по темата

➔ [“Авт. пок. настр. х-я” на страница 214](#)

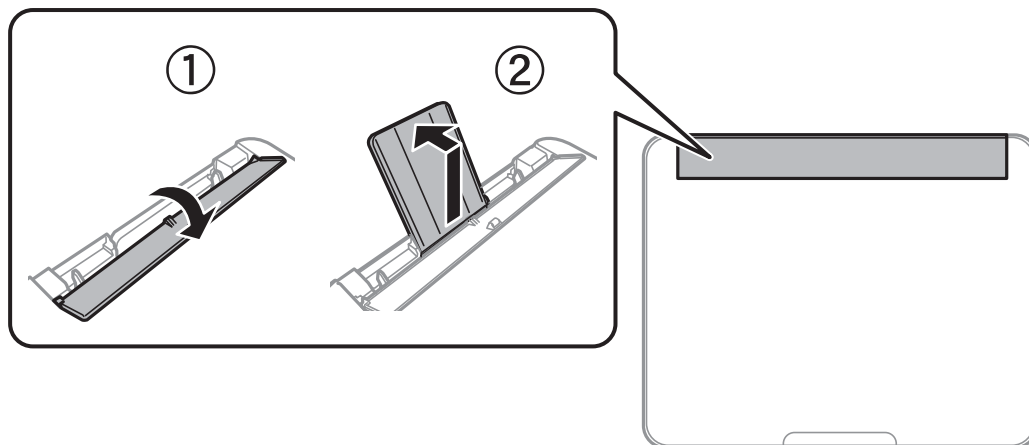
Списък с типове хартия

За постигане на оптимални резултати при печат изберете подходящ тип хартия.

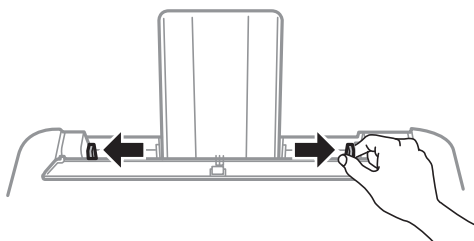
Наименование на носител	Тип носител	
	Контролен панел	Драйвер на принтера
Epson Bright White Ink Jet Paper	обн. хартия	Обикновени хартии
Epson Ultra Glossy Photo Paper	Ultra Glossy	Epson Ultra Glossy
Epson Premium Glossy Photo Paper Epson Value Glossy Photo Paper	Prem. Glossy	Epson Premium Glossy
Epson Premium Semigloss Photo Paper	Премиум полулъск.	Epson Premium Semigloss
Epson Photo Paper Glossy	Glossy	Photo Paper Glossy
Epson Matte Paper-Heavyweight Epson Double-Sided Matte Paper	Matte	Epson Matte
Epson Photo Quality Ink Jet Paper Epson Double-sided Photo Quality Ink Jet Paper Epson Photo Quality Self Adhesive Sheets	Photo Quality Ink Jet	Epson Photo Quality Ink Jet

Зареждане на хартия в задното подаване на хартия

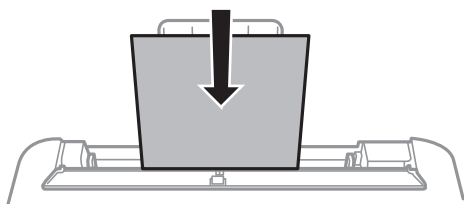
1. Отворете ограничителя на подаващото устройство и издърпайте поставката за хартия.



2. Плъзнете водачите на хартия.



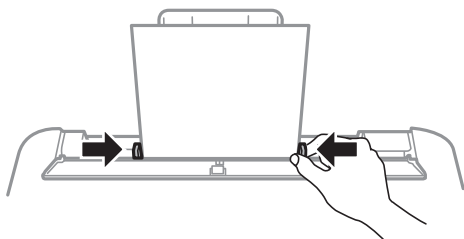
3. Заредете хартия в центъра на опората за хартия, като страната за печат трябва да сочи нагоре.



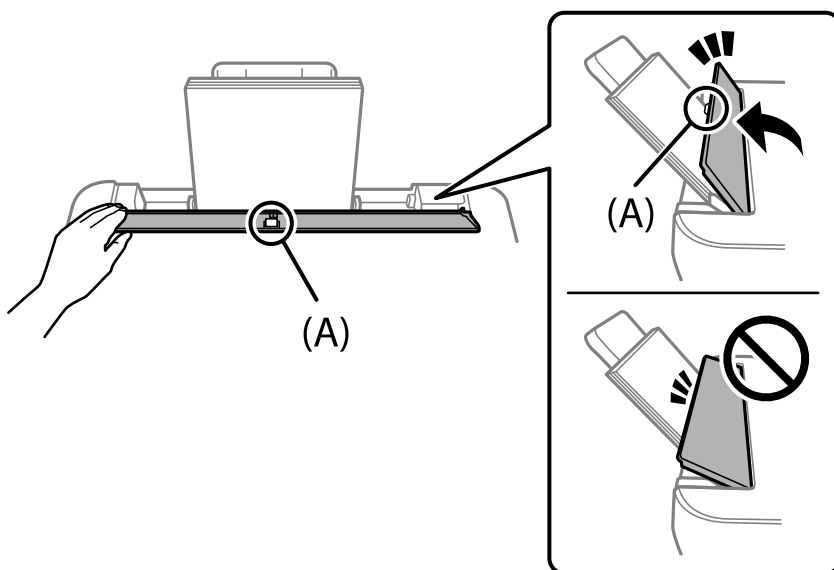
! **Важно:**

- Не зареждайте повече от максималния брой листове, посочен за хартията. При обикновена хартия не зареждайте над линията точно под символа ▼ във водача за хартията.
- Заредете хартията с късата страна напред. Ако обаче сте определили дългата страна като ширина на зададения от потребителя размер, заредете хартията с дългата страна напред.

4. Плъзнете водачите за хартия към краищата на хартията.



5. Наклонете водача на подаващото устройство докато част (A) не докосне хартията.



! Важно:

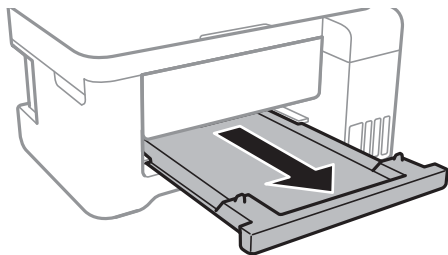
- Не поставяйте предмети върху ограничителя на подаващото устройство. Това може да предотврати подаването на хартия.
- Водачът на подаващо устройство е проектиран да спре междинно, за да се предотвратят проблеми с подаването на хартия. Наклонете докато спре.

6. Изберете размера и типа хартия.

Забележка:

- При хартия за фирмени бланки изберете **Letterhead** за тип хартия.
- При хартия за фирмени бланки, ако печатате върху хартия с по-малък размер от зададения в драйвера на принтера, принтерът може да започне да печата извън краищата на хартията, което да доведе до петна от мастило върху разпечатките и натрупване на допълнително количество мастило във вътрешността на принтера. Уверете се, че сте избрали правилната настройка за размер на хартията.
- Двустранен печат и печат без полета не са възможни при хартия за фирмени бланки. Също така скоростта на печат може да е по-бавна.

7. Изтеглете изходната тава.



Забележка:

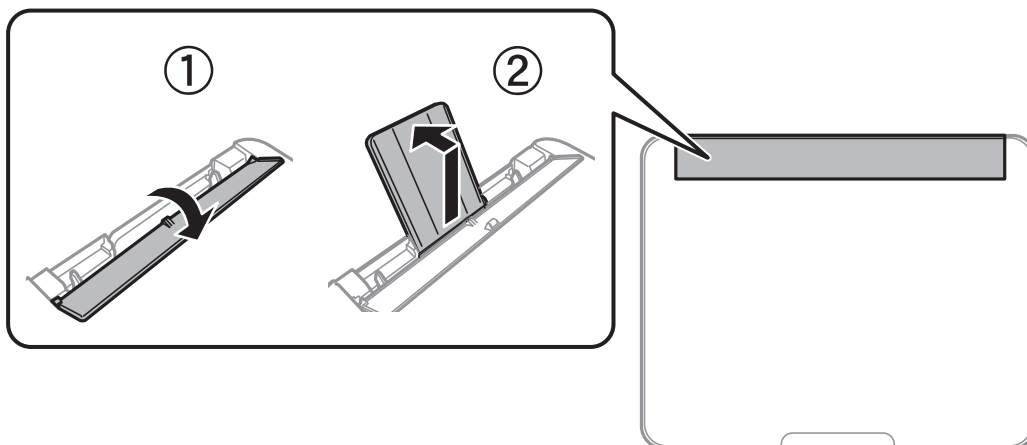
Върнете останалата хартия в пакета ѝ. Ако я оставите в принтера, хартията може да се огъне или качеството на печат да се влоши.

Още по темата

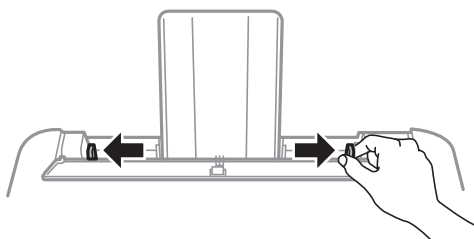
➔ [“Настройки за размер и тип на хартия” на страница 25](#)

Зареждане на пликове в задното подаване на хартия

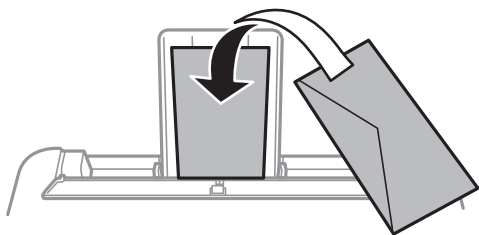
1. Отворете ограничителя на подаващото устройство и издърпайте поставката за хартия.



2. Плъзнете водачите на хартия.



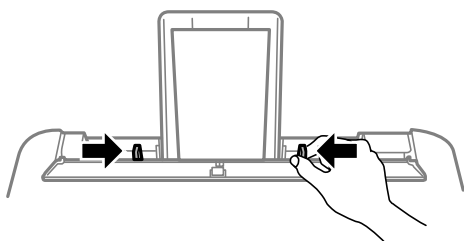
3. Заредете пликосе първо с късата страна към центъра на държача на хартия с капачето надолу.



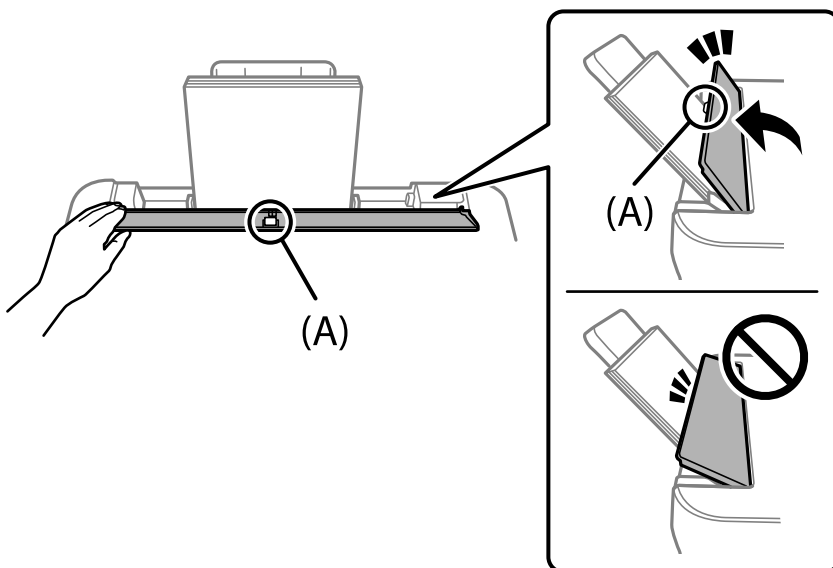
Важно:

Не зареждайте повече от максималния брой листове, посочен за пликосете.

4. Плъзнете водачите за хартия към краищата на пликосете.



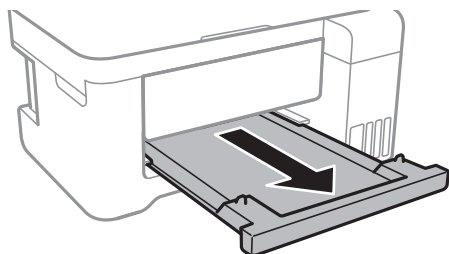
5. Наклонете водача на подаващото устройство докато част (A) не докосне пликосете.



Важно:

- ❑ Не поставяйте предмети върху ограничителя на подаващото устройство. Това може да предотврати подаването на хартия.
- ❑ Водачът на подаващо устройство е проектиран да спре междинно, за да се предотвратят проблеми с подаването на хартия. Наклонете докато спре.

- Изберете размера и типа хартия.
- Изтеглете изходната тава.



Забележка:

Върнете останалата хартия в пакета ѝ. Ако я оставите в принтера, хартията може да се огъне или качеството на печат да се влоши.

Още по темата

➔ [“Настройки за размер и тип на хартия” на страница 25](#)

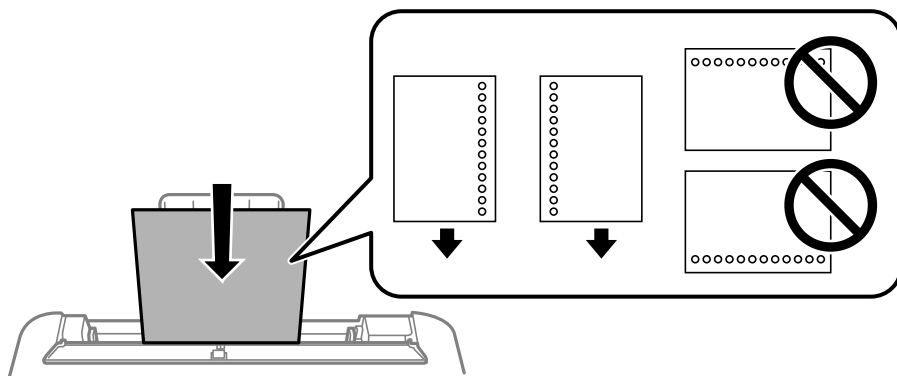
Зареждане на различна хартия

Зареждане на предварително перфорирана хартия

Заредете хартия в централната стрелка на държача на хартия, като страната за печат трябва да сочи нагоре.

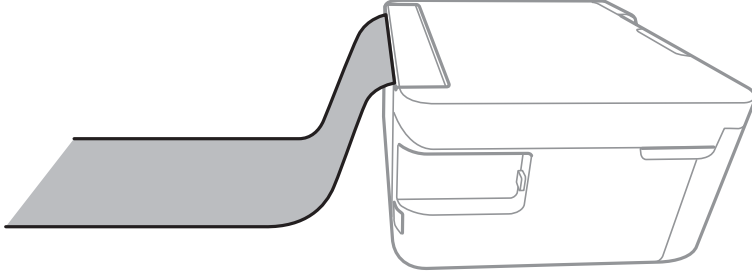
Заредете един лист обикновена хартия с определен размер с отвори за подвързване в лявата или дясната част. Регулирайте позицията за печат във файла, за да избегнете отпечатване върху отворите.

Автоматичен двустранен печат не е възможен при перфорирана хартия.



Зареждане на дълга хартия

Когато зареждате хартия, която е по-дълга от размер legal, приберете поставката за хартия и изходната тава, след което изгладете водещия ръб на хартията.

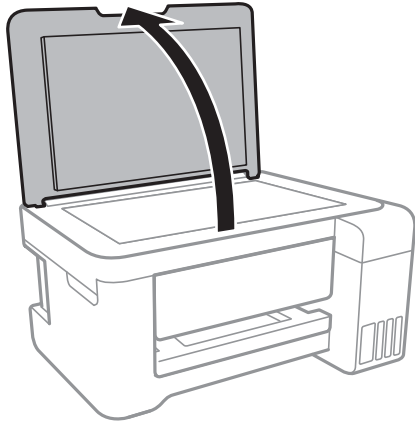


Поставяне на оригинали

Поставяне на оригиналите на Стъкло на скенера. 34

Поставяне на оригиналите на Стъкло на скенера

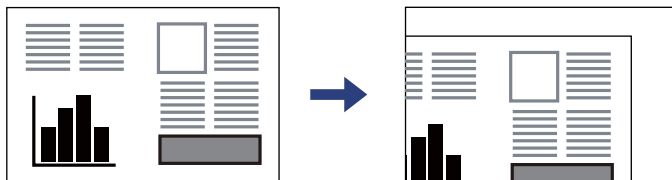
1. Отворете капака за документи.



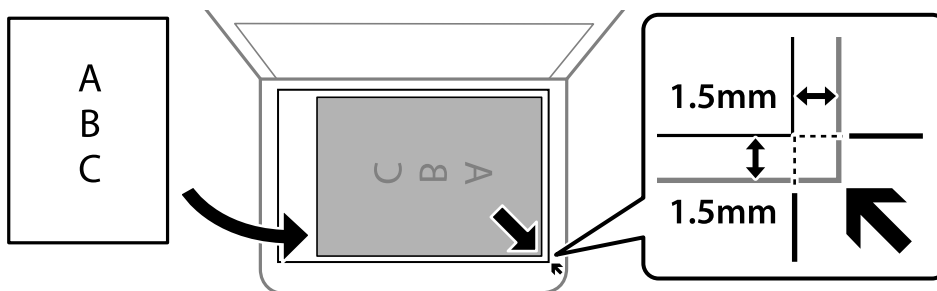
2. Отстранете евентуално наличие на прах или петна по повърхността на стъкло на скенера, като използвате мека, суха и чиста кърпа.

Забележка:

Ако по стъкло на скенера има отпадъчни материали или замърсявания, обхватът на сканиране може да се увеличи, за да ги включи, като по този начин изображението на оригинала може да бъде изместено или намалено.



3. Поставете оригинала с лицевата страна надолу и го плъзнете до ъгловата маркировка.



Забележка:

Полето от 1,5 mm от ъгъла на стъкло на скенера не се сканира.

4. Внимателно затворете капака.



Важно:

- При поставяне на обемисти оригинали, като книги, предотвратете попадането на външна светлина директно върху стъклото на скенера.
- Не прилагайте прекалено много сила върху стъкло на скенера или върху капака за документи. В противен случай можете да ги повредите.

5. Отстранете оригиналите след сканирането.

Забележка:

Ако оставите оригиналите върху стъкло на скенера дълго време, те може да залепнат към повърхността на стъклото.

Още по темата

- ➔ [“Спецификации на скенера” на страница 219](#)

Печат

Отпечатване на документи.	37
Печат върху пликве.	65
Отпечатване на уебстраници.	66
Отпечатване с помощта на облачна услуга.	67

Отпечатване на документи

Печат от компютър — Windows

Отпечатване чрез лесни настройки

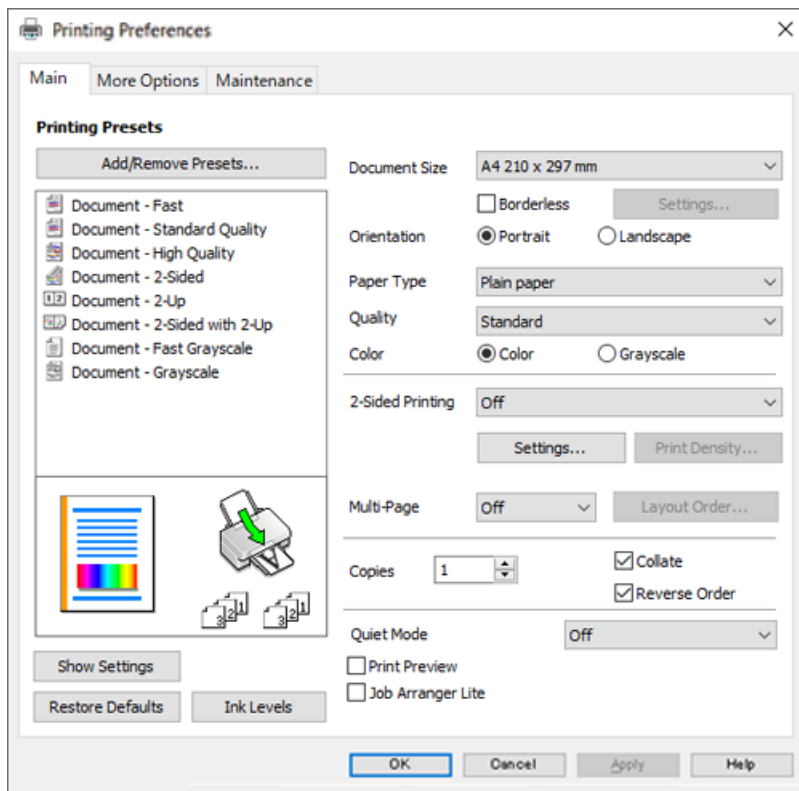


Забележка:

Операциите може да се различават в зависимост от приложението. Вижте помощните указания на приложението за подробности.

1. Заредете хартия в принтера.
[“Зареждане на хартия в задното подаване на хартия” на страница 27](#)
2. Отворете файла, който желаете да отпечатате.
3. Изберете **Печат** или **Настройка на печат** от меню **Файл**.
4. Изберете Вашия принтер.

5. Изберете **Предпочитания** или **Свойства**, за да достигнете до прозореца на драйвера на принтера.



6. Променете настройките, ако е необходимо.

За обяснение относно елементите за настройка вижте онлайн помощта. Щракнете с десен бутон на мишката върху елементи за извеждане на **Помощ**.

7. Щракнете върху **ОК**, за да затворите прозореца на драйвера на принтера.

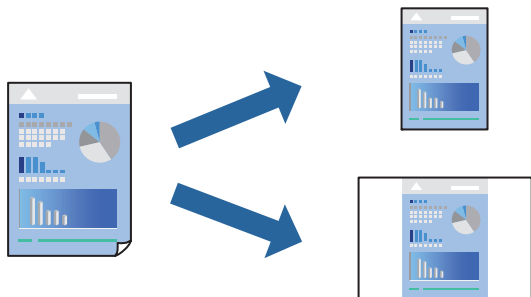
8. Щракнете върху **Печат**.

Още по темата

- ➔ [“Налична хартия и капацитети”](#) на страница 200
- ➔ [“Списък с типове хартия”](#) на страница 26

Добавяне на предварителни настройки за печат за лесен печат

Ако създадете свои собствени предварителни настройки за печат, които често използвате в драйвера на принтера, можете да печатате лесно, избирайки ги от списъка.



1. На раздела **Главно** или **Повече опции** на драйвера на принтера задайте всеки елемент (като **Размер на документ** и **Тип хартия**).
2. Щракнете върху **Добави/Отстрани предварително зададени** в **Предв. настройки за печат**.
3. Въведете **Име** и ако е необходимо, въведете коментар.
4. Щракнете върху **Съхрани**.

Забележка:

За да изтриете добавена предварителна настройка, щракнете върху **Добави/Отстрани предварително зададени**, изберете името на предварителната настройка, която искате да изтриете от списъка, и след това я изтрийте.

5. Щракнете върху **Печат**.

Следващият път, когато искате да отпечатвате чрез същите настройки, изберете регистрираното име на настройка от **Предв. настройки за печат** и щракнете върху **ОК**.

Още по темата

- ➔ [“Зареждане на хартия в задното подаване на хартия”](#) на страница 27
- ➔ [“Отпечатване чрез лесни настройки”](#) на страница 37

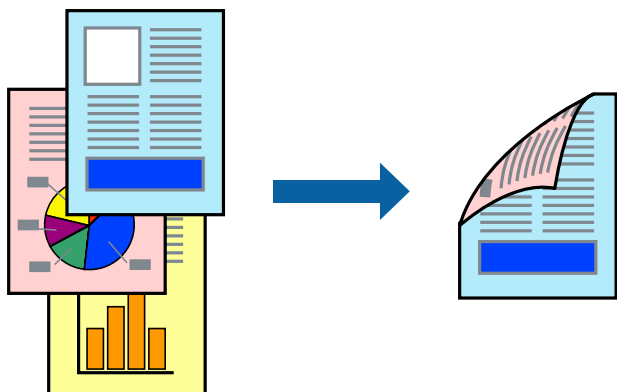
Двустранен печат

За да печатате от двете страни на хартията, можете да използвате един от следните методи.

- Автоматичен двустранен печат

Ръчен двустранен печат

Когато принтерът приключи с печата на едната страна, обърнете хартията за печат и от другата.



Забележка:

- Тази функция не е налична при печат без поле.
- Ако не използвате хартия, която е подходяща за двустранен печат, качеството на печат може да се влоши и да възникне засядане.

“Хартия за 2-странен печат” на страница 202

- В зависимост от хартията и данните, от другата страна на хартията може да прозира мастило.
- Не можете да извършвате ръчен двустранен печат, освен ако не сте активирали **EPSON Status Monitor 3**. Ако **EPSON Status Monitor 3** е забранен, отворете прозореца на драйвера на принтера, щракнете върху **Разширени настройки** в раздела **Поддръжка** и след това изберете **Разрешава EPSON Status Monitor 3**.
- Въпреки това тази функция може да не е достъпна, когато до принтера се осъществява достъп през мрежа или се използва като споделен принтер.

1. В раздела **Главно** на драйвера на принтера изберете метода на **2-странно отпечатване**.
2. Щракнете върху **Настройки**, направете подходящите настройки, след което щракнете върху **ОК**.
3. Щракнете върху **Наситеност на печат**, направете подходящите настройки, след което щракнете върху **ОК**.

Когато задавате **Наситеност на печат**, можете да регулирате плътността на печат в съответствие с вида на документа.

Забележка:

- Тази настройка не е налична, когато изберете ръчно двустранно отпечатване.
 - Печатът може да се извършва бавно в зависимост от комбинацията от опции, избрани за **Наситеност на печат** в прозореца **Изберете тип документ**, както и за **Качество** в раздел **Главно**.
4. Задайте другите елементи в разделите **Главно** и **Повече опции** в зависимост от необходимостта, след което щракнете върху **ОК**.

5. Щракнете върху **Печат**.

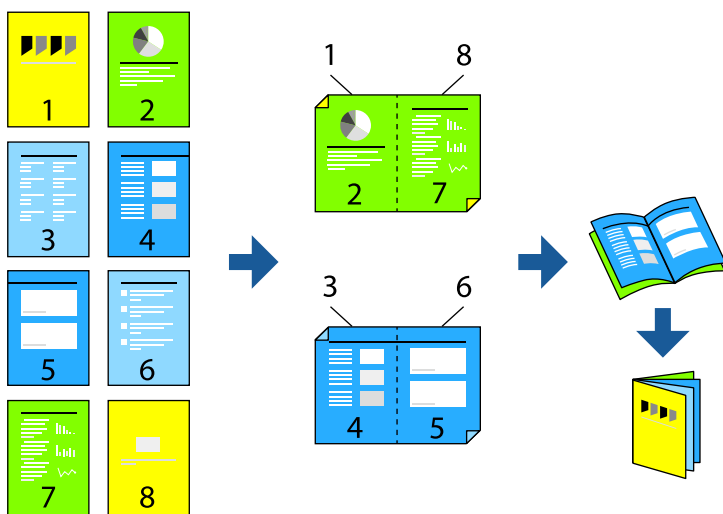
За ръчен двустранен печат, когато първата страна е напечатана, на компютъра се появява изскачащ прозорец. Следвайте инструкциите на екрана.

Още по темата

- ➔ [“Налична хартия и капацитети” на страница 200](#)
- ➔ [“Зареждане на хартия в задното подаване на хартия” на страница 27](#)
- ➔ [“Отпечатване чрез лесни настройки” на страница 37](#)

Отпечатване на брошура

Можете също да отпечатате и брошура, която можете да направите чрез пренареждане на страниците и сгъване на разпечатката.



Забележка:

- Тази функция не е налична с печат без поле.
 - Ако не използвате хартия, която е подходяща за двустранен печат, качеството на печат може да се влоши и да възникне засядане.
[“Хартия за 2-страничен печат” на страница 202](#)
 - В зависимост от хартията и данните, от другата страна на хартията може да прозира мастило.
 - Не можете да извършвате ръчен двустранен печат, освен ако не сте активирали **EPSON Status Monitor 3**. Ако **EPSON Status Monitor 3** е забранен, отворете прозореца на драйвера на принтера, щракнете върху **Разширени настройки** в раздела **Поддръжка** и след това изберете **Разрешава EPSON Status Monitor 3**.
 - Въпреки това тази функция може да не е достъпна, когато до принтера се осъществява достъп през мрежа или се използва като споделен принтер.
1. В раздел **Главно** на драйвера на принтера изберете вида подвързване с дълъг ръб, който искате да използвате, от **2-странично отпечатване**.
 2. Щракнете върху **Настройки**, изберете **Брошура**, след което изберете **Централно подвързване** или **Странично подвързване**.
 - Централно подвързване: използвайте този метод при печат на малък брой страници, които могат да бъдат подредени една върху друга и лесно сгънати наполовина.
 - Странично подвързване. Използвайте този метод при отпечатване по един лист (четири страници), сгъвайки всяка една наполовина и ги събирайки в един том.
 3. Щракнете върху **ОК**.

4. Когато отпечатвате данни с много снимки и изображения, щракнете върху **Наситеност на печат**, след което направете подходящите настройки и щракнете върху **ОК**.

Когато задавате **Наситеност на печат**, можете да регулирате плътността на печат в съответствие с вида на документа.

Забележка:

Печатът може да се извършва бавно в зависимост от комбинацията от опции, избрани за **Изберете тип документ** в прозореца **Регулиране наситеността на печата**, както и за **Качество** в раздел **Главно**.

5. Задайте другите елементи в разделите **Главно** и **Повече опции** в зависимост от необходимостта, след което щракнете върху **ОК**.

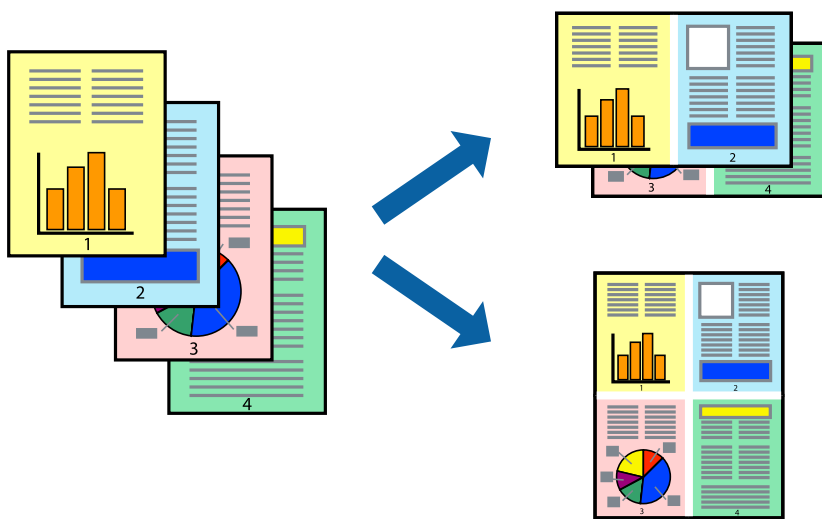
6. Щракнете върху **Печат**.

Още по темата

- ➔ [“Налична хартия и капацитети” на страница 200](#)
- ➔ [“Зареждане на хартия в задното подаване на хартия” на страница 27](#)
- ➔ [“Отпечатване чрез лесни настройки” на страница 37](#)

Печат на няколко страници върху един лист

Можете да отпечатвате няколко страници с данни върху един лист хартия.



Забележка:

Тази функция не е налична с печат без поле.

1. В раздела **Главно** на драйвера на принтера изберете **2 нагоре**, **4 нагоре**, **6 на страница**, **8 нагоре**, **9 на страница** или **16 на страница** като настройка на **Мн. стр.**
2. Щракнете върху **ред на оформлението**, направете подходящите настройки, след което щракнете върху **ОК**.
3. Задайте другите елементи в разделите **Главно** и **Повече опции** в зависимост от необходимостта, след което щракнете върху **ОК**.

- Щракнете върху **Печат**.

Още по темата

- ➔ [“Зареждане на хартия в задното подаване на хартия” на страница 27](#)
- ➔ [“Отпечатване чрез лесни настройки” на страница 37](#)

Отпечатване в съответствие с размера на хартията

Изберете размера на хартията, която сте заредили в принтера, като настройка Целеви размер на хартията.



Забележка:

Тази функция не е налична с печат без поле.

- В раздела **Повече опции** на драйвера на принтера извършете следните настройки.
 - Размер на документ: изберете размера на хартията, който сте задали в настройката на приложението.
 - Изходна хартия: изберете размера на хартията, която сте заредили в принтера.
Преоразмеряване до страница се избира автоматично.

Забележка:

Щракнете върху **Център**, за да отпечтатте намаленото изображение в средата на хартията.

- Задайте другите елементи в разделите **Главно** и **Повече опции** в зависимост от необходимостта, след което щракнете върху **ОК**.
- Щракнете върху **Печат**.

Още по темата

- ➔ [“Зареждане на хартия в задното подаване на хартия” на страница 27](#)
- ➔ [“Отпечатване чрез лесни настройки” на страница 37](#)

Печат на намален или уголемен документ при всякакво увеличение

Можете да намалите или уголемите размера на документ с определен процент.



Забележка:

Тази функция не е налична с печат без поле.

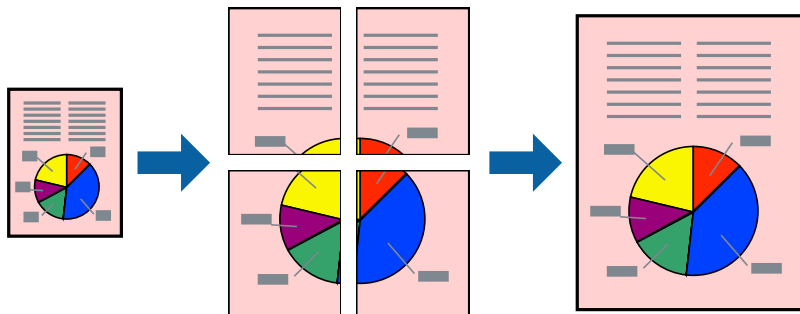
1. В раздела **Повече опции** на драйвера на принтера изберете размера на документа от настройката **Размер на документ**.
2. Изберете размера на хартията, върху която искате да отпечатвате, от настройката **Исходна хартия**.
3. Изберете **Намалява/Увеличава документ, Увеличение до**, след което въведете процент.
4. Задайте другите елементи в разделите **Главно** и **Повече опции** в зависимост от необходимостта, след което щракнете върху **ОК**.
5. Щракнете върху **Печат**.

Още по темата

- ➔ [“Зареждане на хартия в задното подаване на хартия” на страница 27](#)
- ➔ [“Отпечатване чрез лесни настройки” на страница 37](#)

Отпечатване на едно изображение на множество листове за увеличение (Създаване на плакат)

Тази функция Ви дава възможност да отпечатате едно изображение върху множество листове хартия. Можете да създадете голям плакат, като ги залепите.



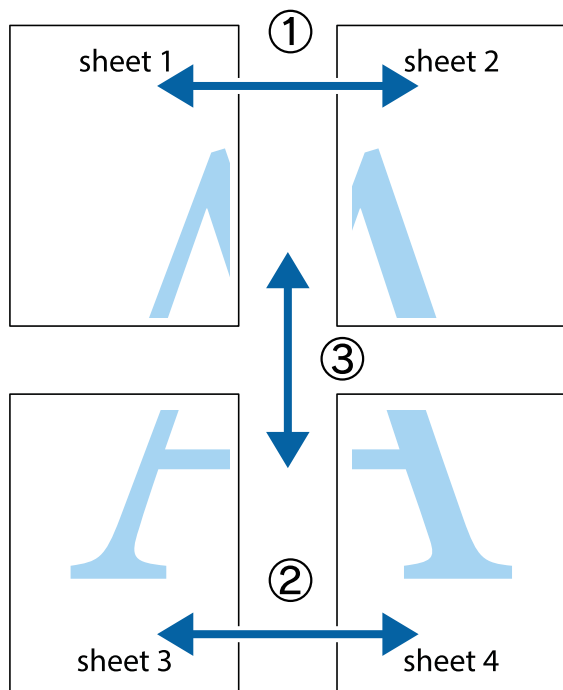
1. В раздела **Главно** на драйвера на принтера изберете **2x1 Постер**, **2x2 Постер**, **3x3 Постер** или **4x4 Постер** като настройка на **Мн. стр.**
2. Щракнете върху **Настройки**, направете подходящите настройки, след което щракнете върху **ОК**.
Забележка:
Отпечатай пасери Ви позволява да отпечатате водач за отрязване.
3. Задайте другите елементи в разделите **Главно** и **Повече опции** в зависимост от необходимостта, след което щракнете върху **ОК**.
4. Щракнете върху **Печат**.

Още по темата

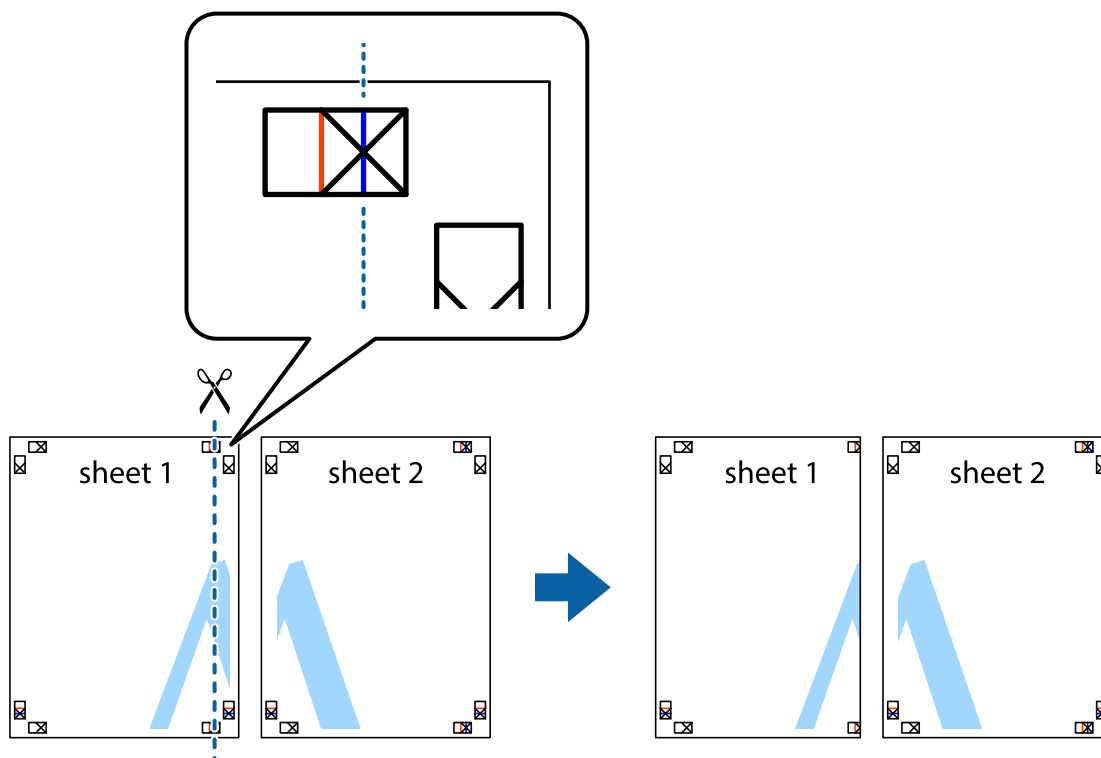
- ➔ [“Зареждане на хартия в задното подаване на хартия” на страница 27](#)
- ➔ [“Отпечатване чрез лесни настройки” на страница 37](#)

Създаване на плакати с помощта на застъпващи се маркировки за подравняване

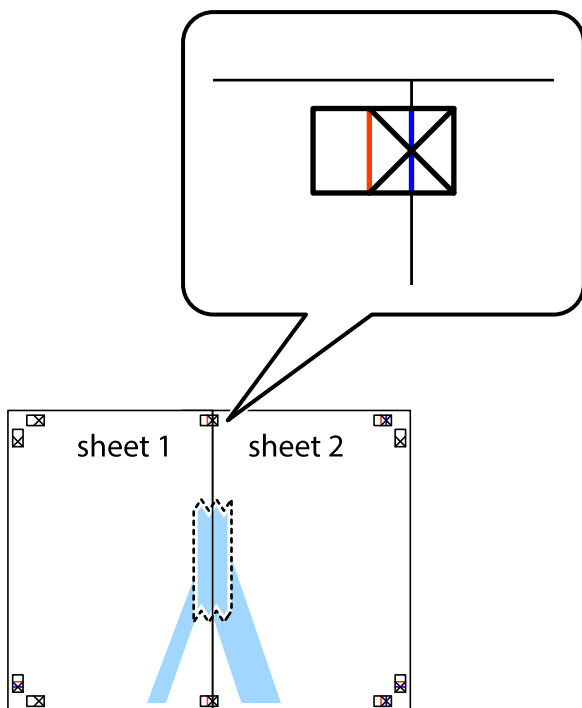
Пример за създаване на плакат при избрано 2x2 Постер и избрано Знаци за подравняване при застъпване в Отпечатател пасери.



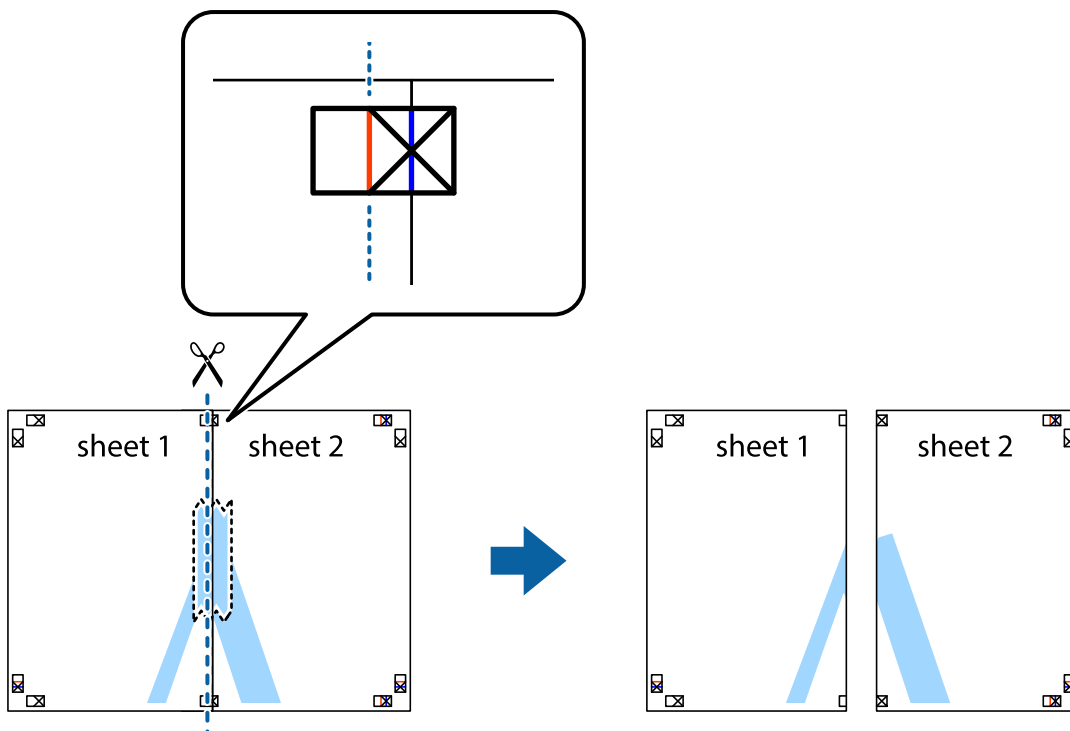
1. Подгответе Sheet 1 и Sheet 2. Отрежете полетата на Sheet 1 по вертикалната синя линия през центъра на горното и долното кръстче.



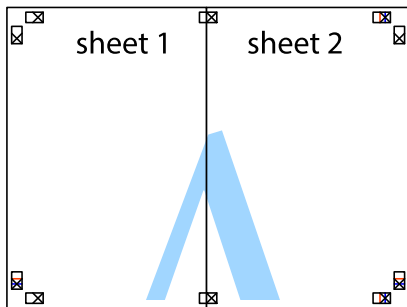
2. Поставете ръба на Sheet 1 на върха на Sheet 2 и подравнете кръстчетата им, след което временно залепете двата листа от задните им страни.



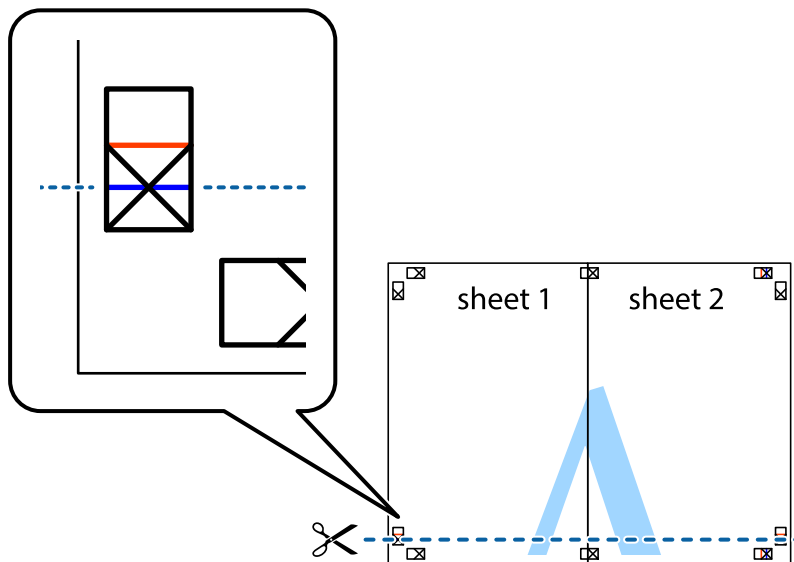
3. Срежете залепените листи на две по вертикалната червена линия през маркерите за подравняване (този път по линията от лявата страна на кръстчетата).



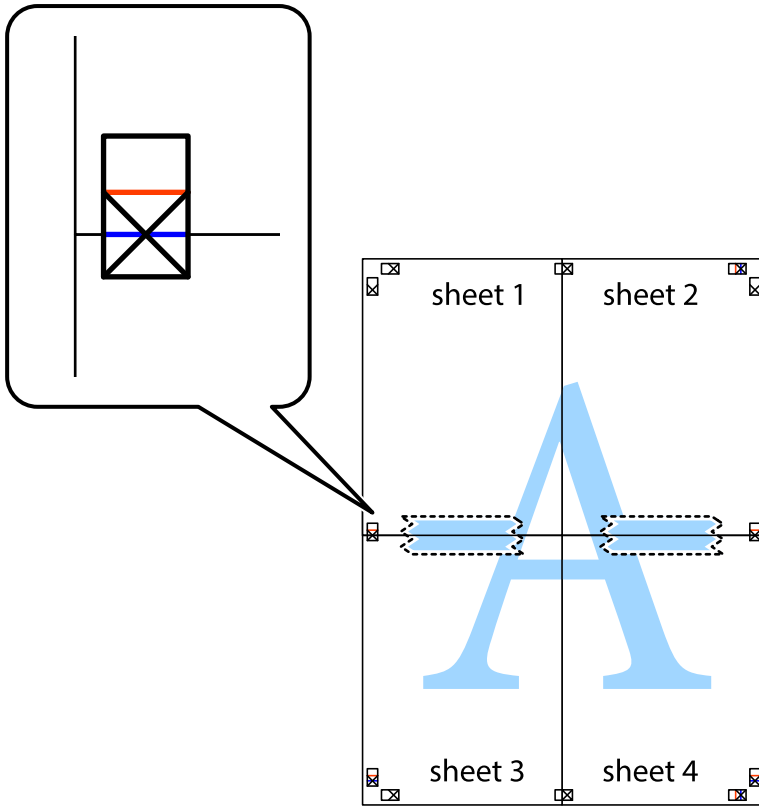
4. Залепете листите от задните им страни.



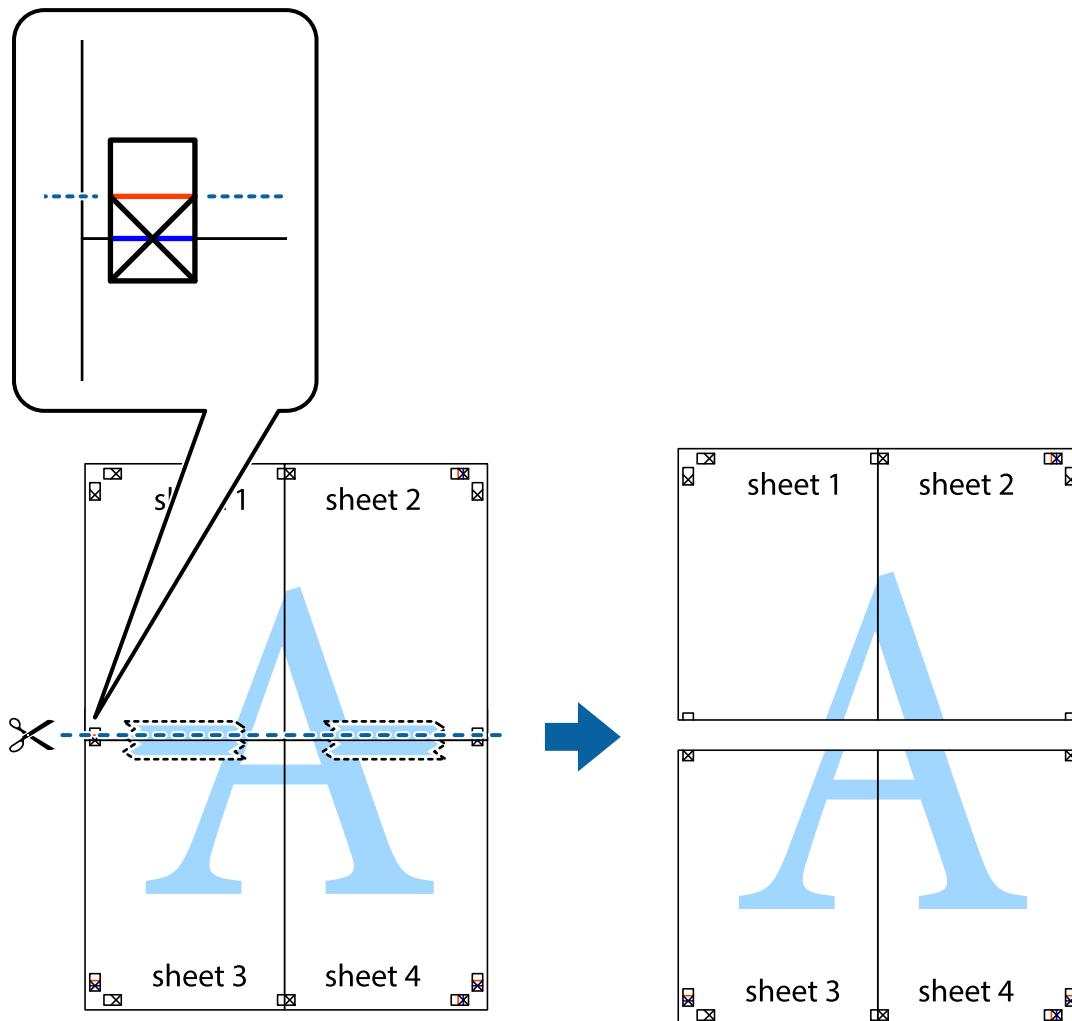
5. Повторете стъпките от 1 до 4, за да залепите Sheet 3 и Sheet 4.
6. Отрежете полетата на Sheet 1 и Sheet 2 по хоризонталната синя линия през центъра на лявото и дясното кръстче.



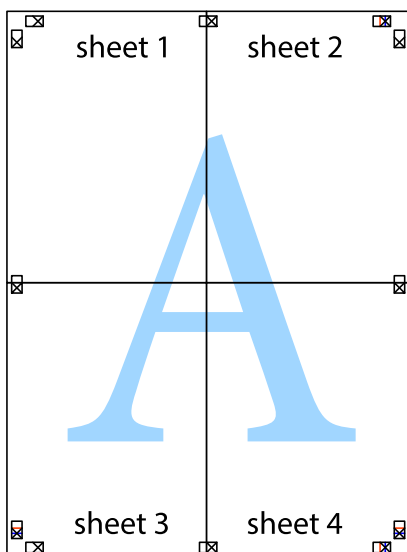
7. Поставете ръба на Sheet 1 и Sheet 2 на върха на Sheet 3 и Sheet 4 и подравнете кръстчетата им, след което временно ги залепете от задните им страни.



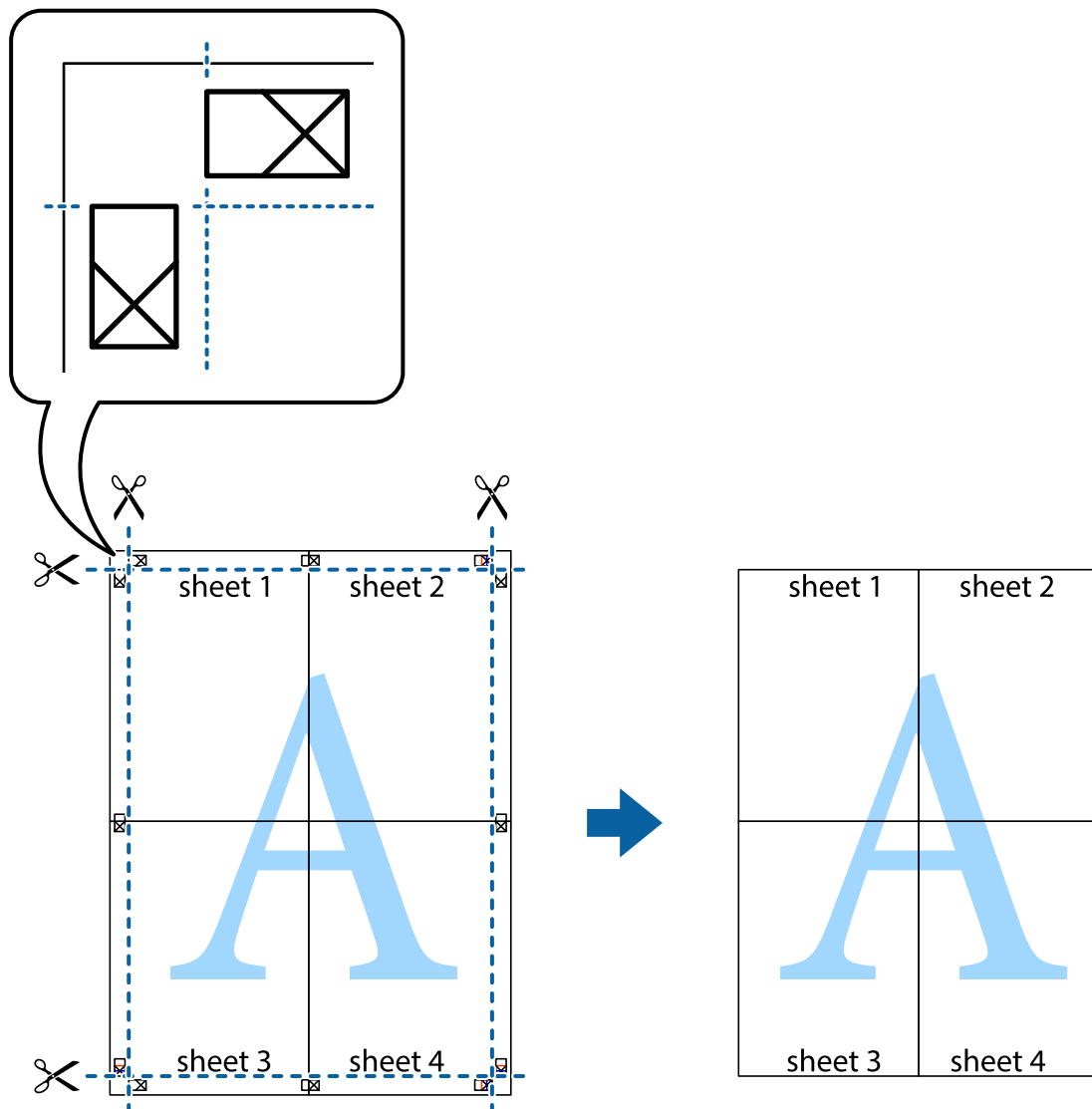
8. Срежете залепените листи на две по хоризонталната червена линия през маркерите за подравняване (този път по линията над кръстчетата).



9. Залепете листите от задните им страни.

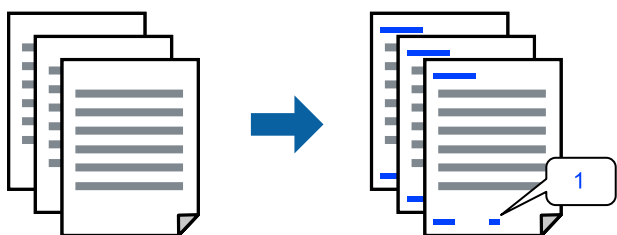


10. Отрежете остатъците от външната страна на полето.



Отпечатване с горен и долен колонтитул

Можете да отпечатвате информация, като потребителско име и дата на печат, в горния или долния колонтитул.



1. В раздела **Повече опции** на драйвера на принтера щракнете върху **Функции на воден знак**, след което изберете **Горен/долен колонтитул**.

2. **Настройки**, след което изберете елементите, които искате да отпечатате, и щракнете върху **ОК**.

Забележка:

- За да посочите номера на първата страница, изберете **Номер на страницата** от позицията, в която искате да отпечатате горния или долния колонтитул, след което изберете номера в **Начален номер**.
- Ако желаете да отпечатате текст в горния или долния колонтитул, изберете позицията, която искате да отпечатате, след което изберете **Текст**. Въведете текста, който искате да отпечатате, в полето за въвеждане на текст.

3. Задайте другите елементи в разделите **Главно** и **Повече опции** в зависимост от необходимостта, след което щракнете върху **ОК**.
4. Щракнете върху **Печат**.

Още по темата

- ➔ **“Зареждане на хартия в задното подаване на хартия”** на страница 27
- ➔ **“Отпечатване чрез лесни настройки”** на страница 37

Отпечатване на воден знак

Можете да отпечатате воден знак като „Поверително“ или модел за защита от копиране на разпечатките си. Ако отпечатвате с модел за защита от копиране, скритите букви се появяват при фотокопиране, за да се разграничи оригиналът от копията.



Образец за защита срещу копиране е достъпно при следните условия:

- Тип хартия: Обикновени хартии, Letterhead
- Без полета: не е избрано
- Качество: Стандартен
- 2-странно отпечатване: Изключен, Ръч. (Подв. дълга страна) или Ръч. (Подв. къса страна)
- Цветова корекция: Автоматичен
- Хартия с къси влакна: не е избрано

Забележка:

Можете да добавите и Ваш собствен воден знак или модел за защита от копиране.

1. В раздела **Повече опции** на драйвера на принтера щракнете върху **Функции на воден знак**, след което изберете Образец за защита срещу копиране или Воден знак.
2. Щракнете върху **Настройки** за промяна на детайли, като размер, плътност или позиция на модела или водния знак.

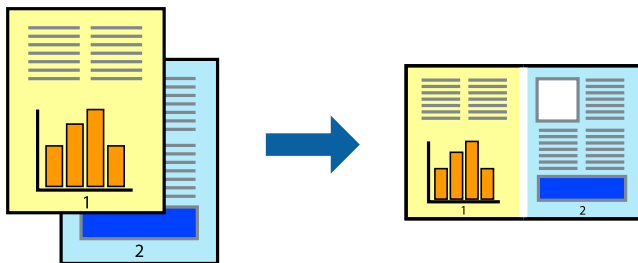
3. Задайте другите елементи в разделите **Главно** и **Повече опции** в зависимост от необходимостта, след което щракнете върху **ОК**.
4. Щракнете върху **Печат**.

Още по темата

- ➔ [“Зареждане на хартия в задното подаване на хартия” на страница 27](#)
- ➔ [“Отпечатване чрез лесни настройки” на страница 37](#)

Отпечатване на множество файлове заедно

Систематизатор на задачи Lite Ви позволява да комбинирате няколко файла, създадени от различни приложения, и да ги отпечатате като единично задание за печат. Можете да определите настройките за печат за комбинирани файлове като оформление на множество страници и двустранен печат.



1. В раздела **Главно** на драйвера на принтера изберете **Систематизатор на задачи Lite**.
2. Щракнете върху **Печат**.
Когато започнете да отпечатвате, се извежда прозорецът Систематизатор на задачи Lite.
3. След като прозорецът Систематизатор на задачи Lite се отвори, отворете файла, който желаете да комбинирате с текущия файл, след което повторете стъпките по-горе.
4. Когато изберете задание за печат, добавено към Печатен проект Lite в прозореца Систематизатор на задачи Lite, можете да редактирате оформлението на страницата.
5. Щракнете върху **Печат** от менюто **Файл**, за да започнете да отпечатвате.

Забележка:

Ако затворите прозореца Систематизатор на задачи Lite, преди да добавите всички данни за печат към Печатен проект, заданието за печат, върху което работите в момента, се отменя. Щракнете върху **Запази** от менюто **Файл**, за да запазите текущото задание. Разширението на запазените файлове е „.esf“.

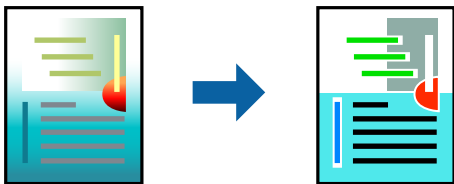
За да отворите проект за печат, щракнете върху **Систематизатор на задачи Lite** на раздела **Поддръжка** на драйвера на принтера, за да отворите прозореца на Job Arranger Lite. След това изберете **Отвори** от меню **Файл**, за да изберете файла.

Още по темата

- ➔ [“Зареждане на хартия в задното подаване на хартия” на страница 27](#)
- ➔ [“Отпечатване чрез лесни настройки” на страница 37](#)

Отпечатване с помощта на функцията за универсален цветен печат

Можете да подобрите видимостта на текстовете и изображенията в разпечатките.



Цветен универсален печат е налична единствено при избор на следните настройки.

- Тип хартия: Обикновени хартии, Letterhead
- Качество: **Стандартен** или по-високо качество
- Цвят: **Цвят**
- Приложения: Microsoft® Office 2007 или по-нова версия
- Размер на текста: 96 pts или по-малко

1. В раздела **Повече опции** на драйвера на принтера щракнете върху **Опции за изображение** в настройката на **Цветова корекция**.
2. Изберете опция от настройката за **Цветен универсален печат**.
3. **Опции за подобряване**, за да направите допълнителни настройки.
4. Задайте другите елементи в разделите **Главно** и **Повече опции** в зависимост от необходимостта, след което щракнете върху **ОК**.
5. Щракнете върху **Печат**.

Забележка:

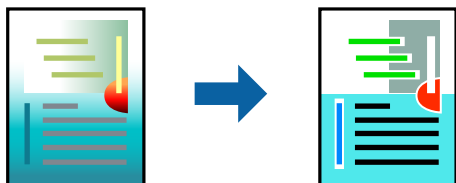
- Някои символи може да са заменени с модели, например „+“ се появява като „±“.
- Специфичните за приложение модели и обяснителни текстове може да променят съдържание, отпечатано с тези настройки.
- Качеството на отпечатване на снимки и други изображения може да намалее при използване на настройки за Цветен универсален печат.
- Отпечатването е по-бавно при използване на настройки за Цветен универсален печат.

Още по темата

- ➔ [“Зареждане на хартия в задното подаване на хартия” на страница 27](#)
- ➔ [“Отпечатване чрез лесни настройки” на страница 37](#)

Регулиране на цвета на печат

Можете да регулирате цветовете, използвани в заявката за печат. Тези корекции не се прилагат на оригиналните данни.



PhotoEnhance постига по-резки изображения и по-ярки цветове чрез автоматично коригиране на контраста, наситеността и яркостта на оригиналните данни на изображението.

Забележка:

PhotoEnhance регулира цветовете чрез анализиране на местоположението на обекта. Ето защо, ако сте променили местоположението на обекта чрез намаляване, уголемяване, изрязване или завъртане на изображението, цветът може неочаквано да се промени. Изборът на настройка без поле също променя местоположението на обекта, което довежда до промяна в цвета. Ако изображението не е фокусирано, тоналността може да е неестествена. Ако цветът се промени или стане неестествен, отпечатвайте в режим, различен от **PhotoEnhance**.

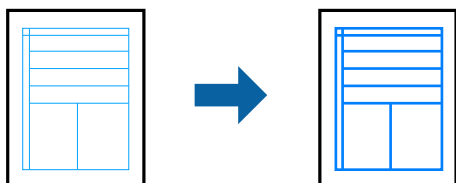
1. В раздела **Повече опции** на драйвера на принтера изберете метода за коригиране на цвета от настройката **Цветова корекция**.
 - Автоматичен: тази настройка автоматично регулира тона така, че да отговаря на настройките за тип хартия и качество на печат.
 - Потребителски: щракнете върху **Разширени**, можете да конфигурирате собствени настройки.
2. Задайте другите елементи в разделите **Главно** и **Повече опции** в зависимост от необходимостта, след което щракнете върху **ОК**.
3. Щракнете върху **Печат**.

Още по темата

- ➔ [“Зареждане на хартия в задното подаване на хартия” на страница 27](#)
- ➔ [“Отпечатване чрез лесни настройки” на страница 37](#)

Отпечатване за подчертаване на тънки линии

Можете да удебелите тънките линии, които са прекалено тънки за отпечатване.



1. В раздела **Повече опции** на драйвера на принтера щракнете върху **Опции за изображение** в настройката на **Цветова корекция**.

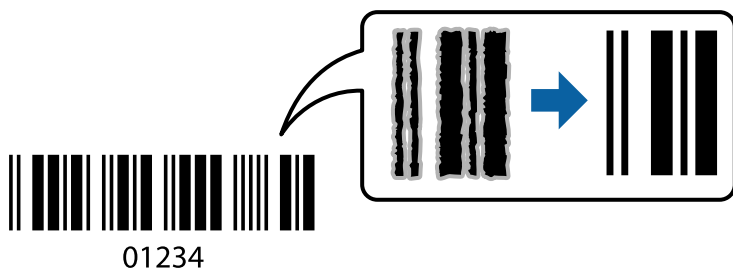
2. Изберете **Подчертаване на гънките линии**.
3. Задайте другите елементи в разделите **Главно** и **Повече опции** в зависимост от необходимостта, след което щракнете върху **ОК**.
4. Щракнете върху **Печат**.

Още по темата

- ➔ [“Зареждане на хартия в задното подаване на хартия” на страница 27](#)
- ➔ [“Отпечатване чрез лесни настройки” на страница 37](#)

Отпечатване на ясни баркодове

Можете да отпечатате ясни баркодове, които са лесни за сканиране. Активирайте тази функция само ако баркодът, който сте отпечатали, не може да се сканира.



Можете да използвате тази функция при следните условия.

- Тип хартия: Обикновени хартии, Letterhead или Плик
- Качество: **Стандартен**

1. В раздела **Поддръжка** на драйвера на принтера щракнете върху **Разширени настройки**, след което изберете **Режим Баркод**.
2. Задайте другите елементи в разделите **Главно** и **Повече опции** в зависимост от необходимостта, след което щракнете върху **ОК**.
3. Щракнете върху **Печат**.

Забележка:

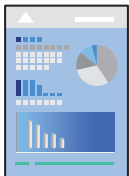
Изчистването на размазването невинаги е възможно в зависимост от обстоятелствата.

Още по темата

- ➔ [“Зареждане на хартия в задното подаване на хартия” на страница 27](#)
- ➔ [“Отпечатване чрез лесни настройки” на страница 37](#)

Печат от компютър — Mac OS

Отпечатване чрез лесни настройки



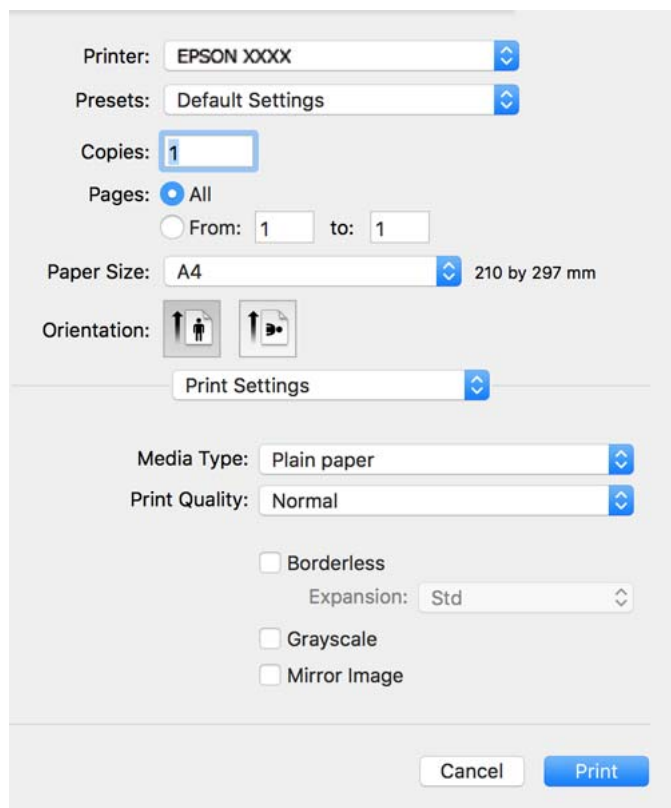
Забележка:

Операциите и екраните може да се различават в зависимост от приложението. Вижте помощните указания на приложението за подробности.

1. Заредете хартия в принтера.
2. Отворете файла, който желаете да отпечатате.
3. Изберете **Печат** от меню **Файл** или друга команда за достъп до диалоговия прозорец за печат.

Ако е необходимо, щракнете върху **Покажи подробни данни** или ▼, за да разширите прозореца за печат.

4. Изберете Вашия принтер.
5. Изберете **Настройки за печат** от изскачащото меню.



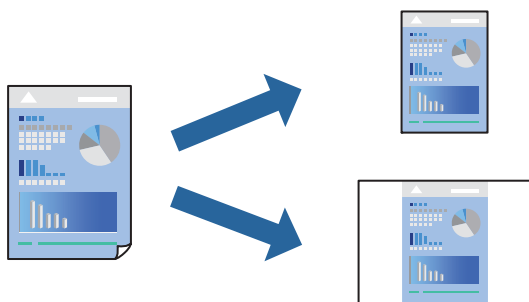
6. Променете настройките, ако е необходимо.
7. Щракнете върху **Печат**.

Още по темата

- ➔ [“Налична хартия и капацитети” на страница 200](#)
- ➔ [“Списък с типове хартия” на страница 26](#)

Добавяне на предварителни настройки за печат за лесен печат

Ако създадете свои собствени предварителни настройки за печат, които често използвате в драйвера на принтера, можете да печатате лесно, избирайки ги от списъка.



1. Задайте всеки елемент, като например **Настройки за печат** и **Оформление (P-р на хартията, Тип носител и т.н.)**.
2. Щракнете върху **Предварителни настройки**, за да запазите текущите настройки като предварителна настройка.
3. Щракнете върху **ОК**.

Забележка:

*За да изтриете добавена предварителна настройка, щракнете върху **Предварителни настройки** > **Покажи предварителни настройки**, изберете името на предварителната настройка, която искате да изтриете от списъка, и след това я изтрийте.*

4. Щракнете върху **Печат**.

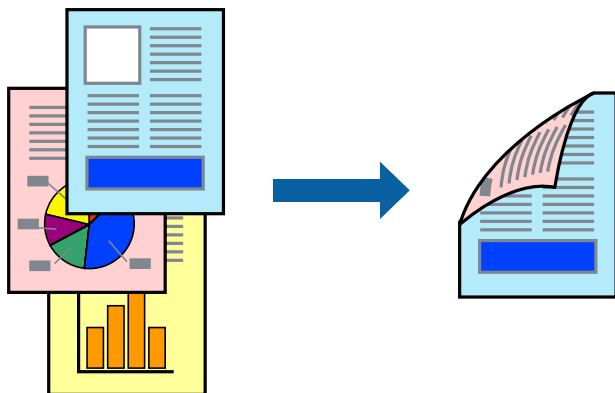
Следващият път, когато искате да отпечатвате чрез същите настройки, изберете регистрираното име на предварителна настройка от **Предварителни настройки**.

Още по темата

- ➔ [“Зареждане на хартия в задното подаване на хартия” на страница 27](#)
- ➔ [“Отпечатване чрез лесни настройки” на страница 57](#)

Двустранен печат

Можете да отпечатвате от двете страни на хартията.



Забележка:

- Тази функция не е налична с печат без поле.
- Ако не използвате хартия, която е подходяща за двустранен печат, качеството на печат може да се влоши и да възникне засядане.

[“Хартия за 2-странен печат” на страница 202](#)

- В зависимост от хартията и данните, от другата страна на хартията може да прозира мастило.

1. Изберете **Two-sided Printing Settings** от изскачащото меню.
2. Изберете свързането от **Two-sided Printing**.
3. Изберете вида на оригинала от **Document Type**.

Забележка:

- Печатът може да се извършва бавно, в зависимост от настройката **Document Type**.
- Ако отпечатвате данни с висока наситеност като снимки или диаграми, изберете **Text & Photos** или **Text & Graphics** като настройка **Document Type**. Ако се получат драскотини или образът проникне до обратната страна, регулирайте наситеността на печата и времето за сушене на мастилото като щракнете върху стрелката до **Adjustments**.

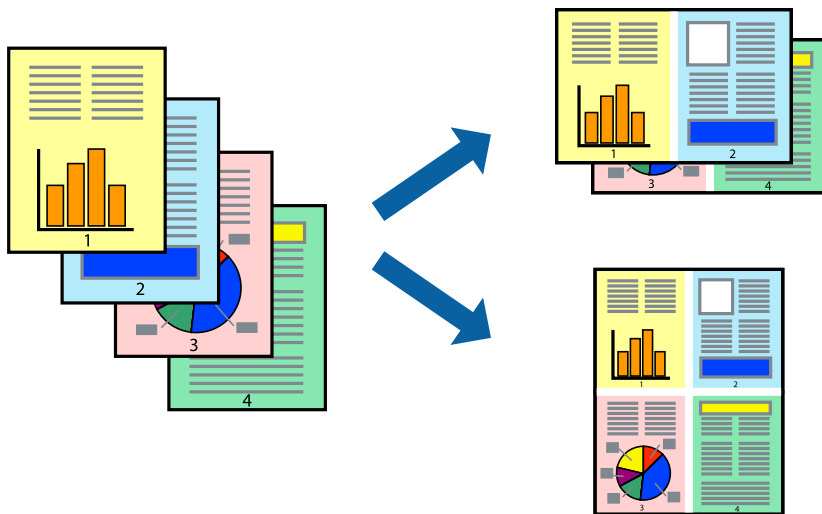
4. Задайте другите елементи според необходимостта.
5. Щракнете върху **Печат**.

Още по темата

- ➔ [“Налична хартия и капацитети” на страница 200](#)
- ➔ [“Зареждане на хартия в задното подаване на хартия” на страница 27](#)
- ➔ [“Отпечатване чрез лесни настройки” на страница 57](#)

Печат на няколко страници върху един лист

Можете да отпечатвате няколко страници с данни върху един лист хартия.



1. Изберете **Оформление** от изскачащото меню.
2. Задайте броя на страниците в **Страници на един лист**, **Посока на оформление** (ред на страниците) и **Граници**.
3. Задайте другите елементи според необходимостта.
4. Щракнете върху **Печат**.

Още по темата

- ➔ [“Зареждане на хартия в задното подаване на хартия” на страница 27](#)
- ➔ [“Отпечатване чрез лесни настройки” на страница 57](#)

Отпечатване в съответствие с размера на хартията

Изберете размера на хартията, която сте заредили в принтера, като настройка **Целеви размер на хартията**.



1. Изберете размера на хартията, който задавате в приложението като настройката за **Р-р на хартията**.
2. Изберете **Подготовка на хартията** от изскачащото меню.
3. Изберете **Мащаб според размера на хартията**.
4. Изберете размера на хартията, която сте заредили в принтера, като настройка **Целеви размер на хартията**.
5. Задайте другите елементи според необходимостта.
6. Щракнете върху **Печат**.

Още по темата

- ➔ “Зареждане на хартия в задното подаване на хартия” на страница 27
- ➔ “Отпечатване чрез лесни настройки” на страница 57

Печат на намален или уголемен документ при всякакво увеличение

Можете да намалите или уголемите размера на документ с определен процент.



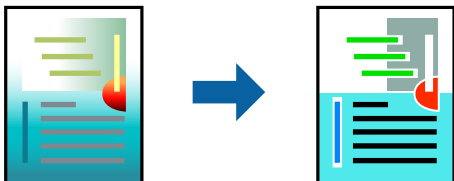
1. Изберете **Печат** от меню **Файл** или друга команда за достъп до диалоговия прозорец за печат.
2. Изберете **Настройка на страница** от меню **Файл** на приложението.
3. Изберете **Принтер, Размер на хартия**, въведете процента в **Мащаб**, след което щракнете върху **ОК**.
Забележка:
Изберете размера на хартията, който сте задали в приложението, като настройка за **Размер на хартията**.
4. Задайте другите елементи според необходимостта.
5. Щракнете върху **Печат**.

Още по темата

- ➔ [“Зареждане на хартия в задното подаване на хартия” на страница 27](#)
- ➔ [“Отпечатване чрез лесни настройки” на страница 57](#)

Регулиране на цвета на печат

Можете да регулирате цветовете, използвани в заявката за печат. Тези корекции не се прилагат на оригиналните данни.



PhotoEnhance постига по-резки изображения и по-ярки цветове чрез автоматично коригиране на контраста, наситеността и яркостта на оригиналните данни на изображението.

Забележка:

PhotoEnhance регулира цветовете чрез анализиране на местоположението на обекта. Ето защо, ако сте променили местоположението на обекта чрез намаляване, уголемяване, изрязване или завъртане на изображението, цветът може неочаквано да се промени. Изборът на настройка без поле също променя местоположението на обекта, което довежда до промяна в цвета. Ако изображението не е фокусирано, тоналността може да е неестествена. Ако цветът се промени или стане неестествен, отпечатвайте в режим, различен от **PhotoEnhance**.

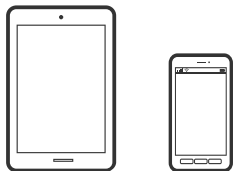
1. Изберете **Съответствие на цветовете** от изскачащото меню, след което изберете **EPSON Color Controls**.
2. Изберете **Color Options** от изскачащото меню, след което изберете една от наличните опции.
3. Щракнете върху стрелката до **Разширени настройки** и направете подходящите настройки.
4. Задайте другите елементи според необходимостта.
5. Щракнете върху **Печат**.

Още по темата

- ➔ [“Зареждане на хартия в задното подаване на хартия” на страница 27](#)
- ➔ [“Отпечатване чрез лесни настройки” на страница 57](#)

Отпечатване на документи от смарт устройства (iOS)

Можете да отпечатвате документи от смарт устройство, като например смартфон или таблет.



Отпечатване на документи с помощта на Epson Smart Panel

Забележка:

Операциите може да се различават в зависимост от устройството.

1. Ако Epson Smart Panel не е инсталиран, инсталирайте го.
“Приложение за лесна работа с принтера от смарт устройство (Epson Smart Panel)” на страница 208
2. Стартирайте Epson Smart Panel.
3. Изберете менюто за печат на документ от началния екран.
4. Изберете документа, който желаете да отпечатате.
5. Започнете отпечатването.

Отпечатване на документи с помощта на AirPrint

AirPrint позволява мигновен безжичен печат от iPhone, iPad, iPod touch, и Mac без необходимостта да инсталирате драйвери или да изтегляте софтуер.



Забележка:

Ако дезактивирате съобщенията за конфигурация на хартията от контролния панел на принтера, няма да можете да използвате AirPrint. Вижте връзката по-долу, за да активирате съобщенията, ако е необходимо.

1. Настройте принтера за безжичен печат. Вижте връзката по-долу.
<http://epson.sn>
2. Свържете Вашето устройство с Apple към същата безжична мрежа, която се използва от Вашия принтер.
3. Печатайте от Вашето устройство към Вашия принтер.

Забележка:

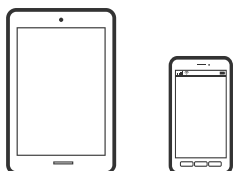
За повече информация вижте страницата AirPrint в уебсайта на Apple.

Още по темата

➔ [“Не може да се отпечата, въпреки че е установена връзка \(iOS\)” на страница 132](#)

Отпечатване на документи от смарт устройства (Android)

Можете да отпечатвате документи от смарт устройство, като например смартфон или таблет.



Отпечатване на документи с помощта на Epson Smart Panel

Забележка:

Операциите може да се различават в зависимост от устройството.

1. Ако Epson Smart Panel не е инсталиран, инсталирайте го.
[“Приложение за лесна работа с принтера от смарт устройство \(Epson Smart Panel\)” на страница 208](#)
2. Стартирайте Epson Smart Panel.
3. Изберете менюто за печат на документ от началния екран.
4. Изберете документа, който желаете да отпечатате.
5. Започнете отпечатването.

Отпечатване на документи чрез Epson Print Enabler

Забележка:

Операциите може да се различават в зависимост от устройството.

1. Инсталирайте плъгина Epson Print Enabler от Google Play.
2. Отидете на **Настройки** на Вашето устройство с Android, изберете **Печат** и активирайте Epson Print Enabler.
3. От приложение на Android, като Chrome, докоснете иконата на менюто и отпечатайте това, което е на екрана.

Забележка:

Ако не виждате принтера, докоснете **Всички принтери** и изберете Вашия принтер.

Печат с помощта на Mopria Print Service

Mopria Print Service дава възможност за мигновен безжичен печат от смартфони или таблети с Android.



1. Инсталирайте Mopria Print Service от Google Play.
2. Заредете хартия в принтера.
3. Настройте принтера за безжичен печат. Вижте връзката по-долу.
<http://epson.sn>
4. Свържете Вашето устройство с Android към същата безжична мрежа, която се използва от Вашия принтер.
5. Печатайте от Вашето устройство към Вашия принтер.
Забележка:
За повече информация отидете на уебсайта на Mopria на <https://mopria.org>.

Още по темата

➔ [“Зареждане на хартия в задното подаване на хартия” на страница 27](#)

Печат върху пликове

Отпечатване върху пликове от компютър (Windows)

1. Заредете пликове в принтера.
[“Зареждане на пликове в задното подаване на хартия” на страница 29](#)
2. Отворете файла, който желаете да отпечатате.
3. Отворете прозореца на драйвера на принтера.
4. Изберете размера на плика от **Размер на документ** в раздел **Главно**, след което изберете **Плик** от **Тип хартия**.
5. Задайте другите елементи в разделите **Главно** и **Повече опции** в зависимост от необходимостта, след което щракнете върху **ОК**.
6. Щракнете върху **Печат**.

Отпечатване върху пликосе от компютър (Mac OS)

1. Заредете пликосе в принтера.
[“Зареждане на пликосе в задното подаване на хартия” на страница 29](#)
2. Отворете файла, който желаете да отпечатате.
3. Изберете **Печат** от меню **Файл** или друга команда за достъп до диалоговия прозорец за печат.
4. Изберете размера като настройка **Р-р на хартията**.
5. Изберете **Настройки за печат** от изскачащото меню.
6. Изберете **Плик** като настройка за **Тип носител**.
7. Задайте другите елементи според необходимостта.
8. Щракнете върху **Печат**.

Отпечатване на уебстраници

Отпечатване на уебстраници от компютър

Epson Photo+ Ви позволява да извеждате уебстраници, да изрязвате специфични области, след което да ги редактирате и отпечатвате. Вижте помощните указания на приложението за подробности.

Отпечатване на уебстраници от смарт устройства

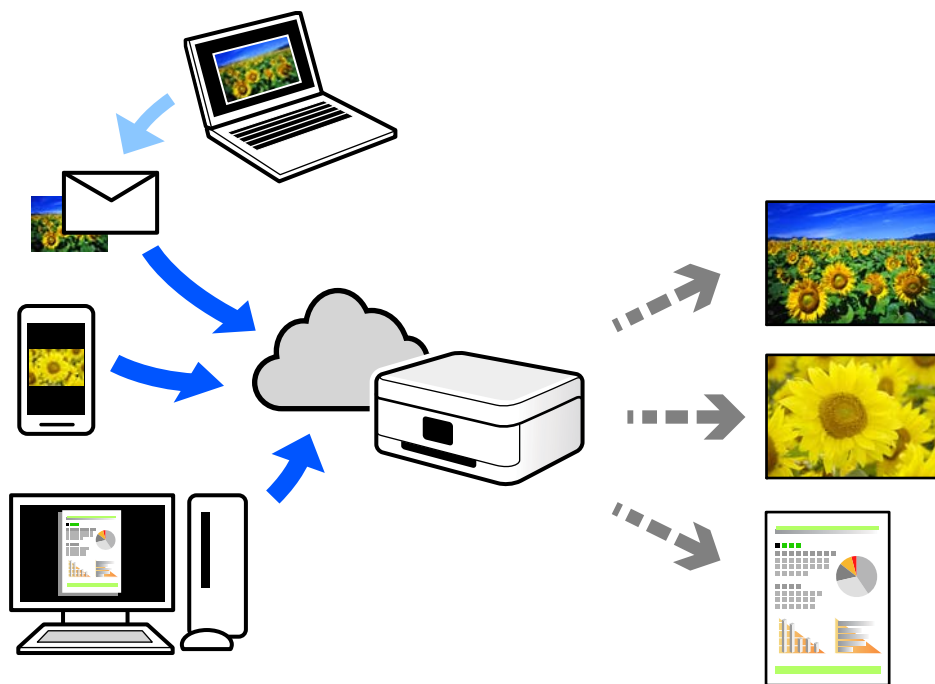
Забележка:

Операциите може да се различават в зависимост от устройството.

1. Настройте принтера за безжичен печат.
2. Ако Epson Smart Panel не е инсталиран, инсталирайте го.
[“Приложение за лесна работа с принтера от смарт устройство \(Epson Smart Panel\)” на страница 208](#)
3. Свържете Вашето смарт устройство към същата безжична мрежа като на Вашия принтер.
4. Отворете уебстраницата, която искате да отпечатате, в приложението на Вашия уеббраузър.
5. Докоснете **Споделяне** от менюто на приложението на уеббраузъра.
6. Изберете **Smart Panel**.
7. Докоснете **Печат**.

Отпечатване с помощта на облачна услуга

С помощта на наличната в интернет услуга Epson Connect можете да отпечатвате от Вашия смартфон, таблет или лаптоп по всяко време и практически от всяка една точка. За да използвате тази услуга, трябва да регистрирате потребителя и принтера в Epson Connect.



Следните функции са налични в интернет.

Email Print

Когато изпращате имейл с прикачени файлове, като документи или изображения, до имейл адрес, назначен към принтера, можете да отпечатвате този имейл и прикачените файлове от отдалечени местоположения, като Вашия домашен или офис принтер.

Epson iPrint

Това приложение е за iOS и Android и Ви позволява да отпечатвате или сканирате от смартфон или таблет. Можете да отпечатвате документи, изображения и уебсайтове, като ги изпращате директно до принтер на същата безжична LAN мрежа.

Remote Print Driver

Това е споделен драйвер, поддържан от драйвер за отдалечен печат. Когато отпечатвате с помощта на принтер в отдалечено място, можете да отпечатвате, като сменяте принтера на обичайния прозорец за приложения.

Вижте уебпортала Epson Connect за подробности относно начина на настройка или печат.

<https://www.epsonconnect.com/>

<http://www.epsonconnect.eu> (само за Европа)

Регистриране за услугата Epson Connect от контролния панел

Следвайте стъпките по-долу, за да регистрирате принтера.

1. Изберете **Настройки** на контролния панел.

За да изберете елемент, използвайте бутоните ▲ ▼ ◀ ▶, след което натиснете бутона ОК.

2. Изберете **Услуги Epson Connect > Регистр./изтрый**, за да отпечатате листа за регистрация.
3. Следвайте инструкциите на листа за регистрация, за да регистрирате принтера.

Копиране

Налични методи за копиране. 70

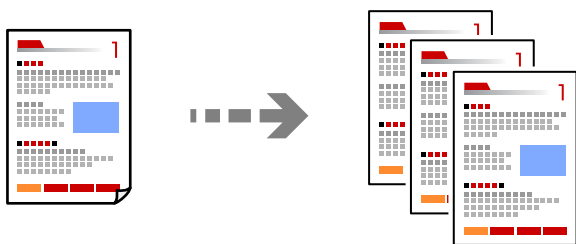
Опции в менюто за копиране. 76

Налични методи за копиране

Поставете оригиналите върху стъклото на скенера, след което изберете менюто **Копиране** на началния екран.

Копиране на оригинали

В този раздел е разяснено как да използвате менюто **Копиране** на контролния панел за копиране на оригинали.



1. Заредете хартия в принтера.

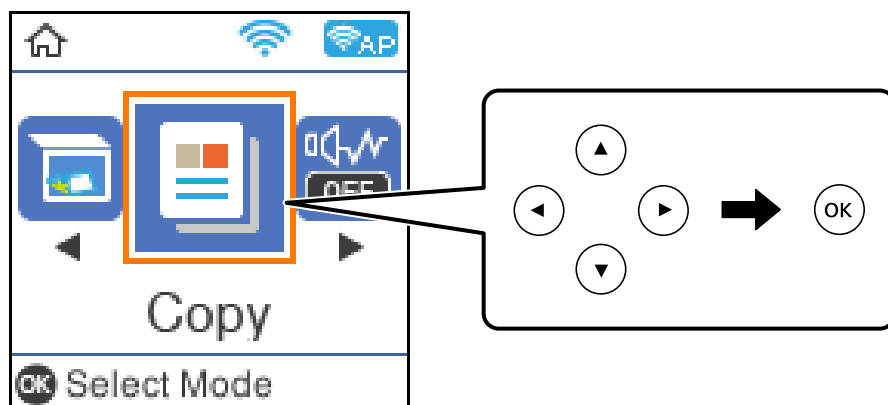
[“Зареждане на хартия в задното подаване на хартия” на страница 27](#)

2. Поставете оригиналите.

[“Поставяне на оригиналите на Стъкло на скенера” на страница 34](#)

3. Изберете **Копиране** от началния екран.

За да изберете елемент, използвайте бутоните ▲▼◀▶, след което натиснете бутона ОК.

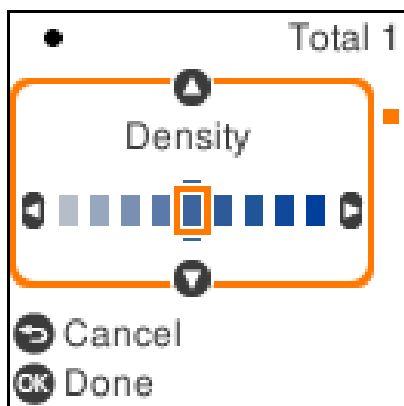


4. Задайте броя на копията.

5. Изберете цветно или черно-бяло копие.

6. Натиснете бутона ОК за извеждане и проверете настройките за печат и ги променете, ако е необходимо.

За промяна на настройките натиснете бутона ▼, посочете менюто за настройка с помощта на бутоните ▲ или ▼, след което променете настройката с помощта на бутоните ◀ или ▶. Когато завършите, натиснете бутона ОК.




7. Натиснете бутона ◊.

Копиране на 2 страни

Копиране на множество оригинали от двете страни на хартията.

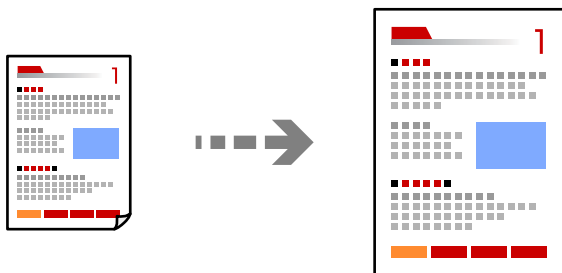












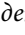
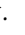


1. Поставете оригиналите.
[“Поставяне на оригиналите на Стъкло на скенера” на страница 34](#)
2. Изберете **Копиране** от началния екран.
За да изберете елемент, използвайте бутоните ▲ ▼ ◀ ▶, след което натиснете бутона ОК.
3. Задайте броя на копията.
4. Изберете цветно или черно-бяло копие.
5. Натиснете бутона ОК, след което натиснете бутона ▼.
6. Изберете **Двустранно** с помощта на бутоните ▲ ▼, след което натиснете бутона ▶.
7. Изберете 1>**Двустранно**.

- Посочете ориентацията на оригинала и позицията на подвързване, след което натиснете бутона ОК.
- Натиснете бутона .

Копиране чрез уголемяване или намаляване

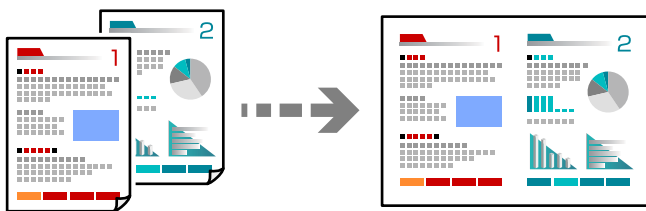
Можете да копирате оригинали в посочено увеличение.



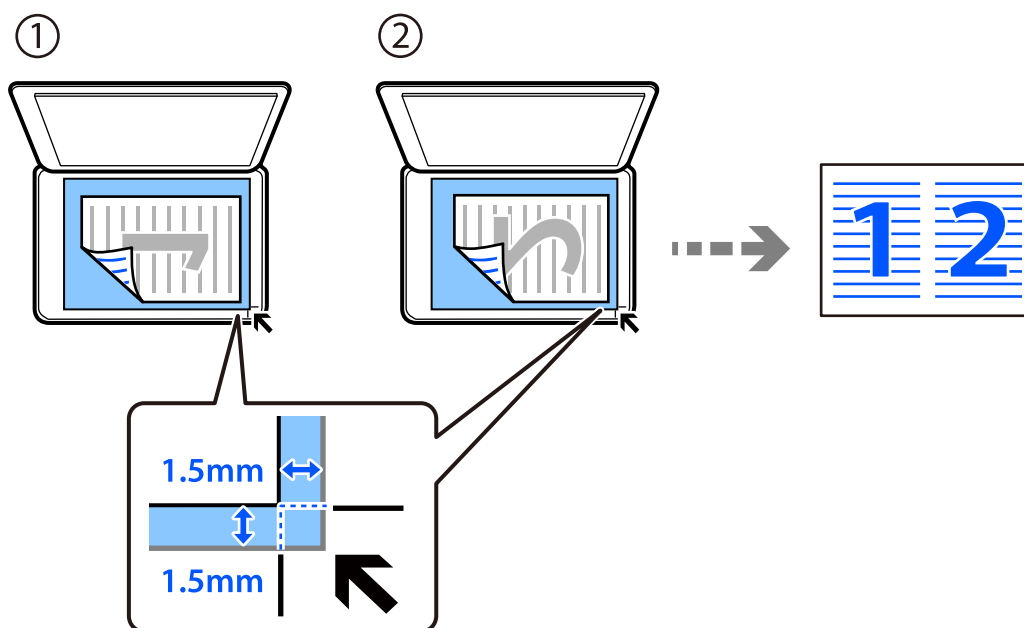
- Поставете оригиналите.
[“Поставяне на оригиналите на Стъкло на скенера” на страница 34](#)
- Изберете **Копиране** от началния екран.
За да изберете елемент, използвайте бутоните    , след което натиснете бутона ОК.
- Задайте броя на копията.
- Изберете цветно или черно-бяло копие.
- Натиснете бутона ОК, след което натиснете бутона .
- Посочете **Намаляв./Увеличав.** чрез бутоните  , след което променете увеличаването с помощта на бутоните  .
- Забележка:**
*Ако искате да копирате чрез намаляване или увеличаване на размера на даден документ с определен процент, изберете **Потребителски** като настройка за **Намаляв./Увеличав.**, натиснете бутона , след което натиснете бутона , за да зададете процент. Можете да променят процента със стъпки от 10%, като задържите бутоните  или .*
- Натиснете бутона ОК, след което натиснете бутона .

Копиране на множество оригинали върху един лист

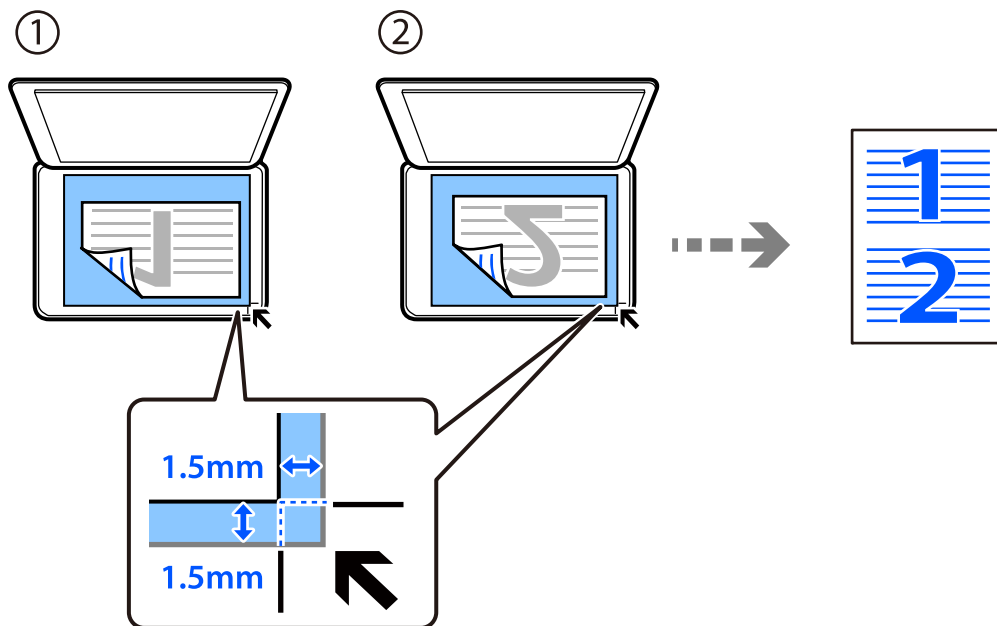
Можете да копирате множество оригинали върху един лист хартия.



1. Изберете **Копиране** от началния екран.
За да изберете елемент, използвайте бутоните ▲ ▼ ◀ ▶, след което натиснете бутона ОК.
2. Задайте броя на копията.
3. Изберете цветно или черно-бяло копие.
4. Натиснете бутона ОК, след което натиснете бутона ▼.
5. Изберете **Мн. стр.** с помощта на бутоните ▲ ▼, след което натиснете бутона ▶.
6. Изберете **2 на 1**.
7. Посочете подредбата на оформлението и ориентацията на оригинала, след което натиснете бутона ОК.
8. Поставете първата страница от оригинала, след което натиснете бутона ◊.
 Оригинали с портретна ориентация



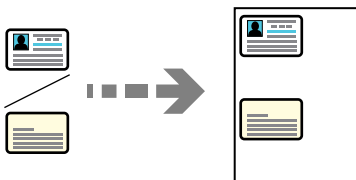
- ❑ Оригинали с пейзажна ориентация



9. Поставете втората страница от оригинала, след което натиснете бутона

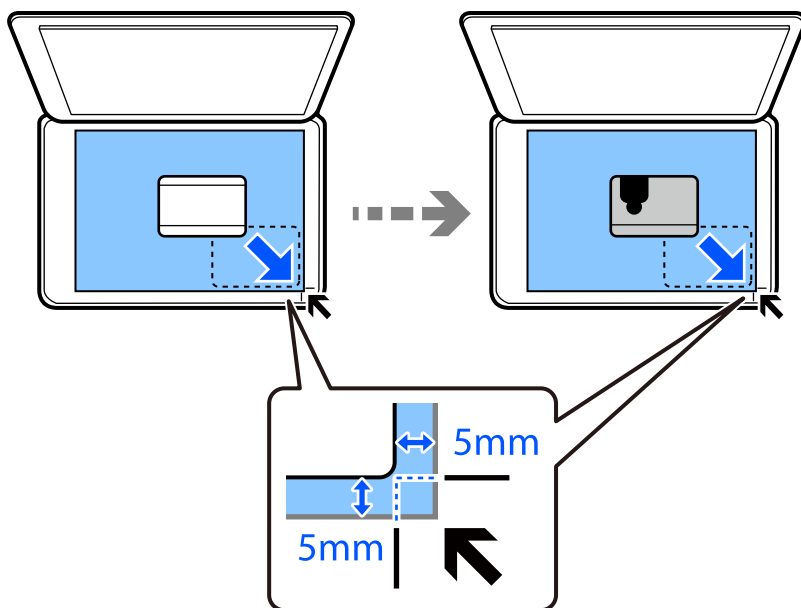
Копиране на лична карта


Сканира двете страни на лична карта и ги копира върху едната страна на лист хартия с размер А4.



1. Изберете **Копиране** от началния екран.
За да изберете елемент, използвайте бутоните , след което натиснете бутона ОК.
2. Задайте броя на копията.
3. Изберете цветно или черно-бяло копие.
4. Натиснете бутона ОК, след което натиснете бутона .
5. Изберете **ИД карта копиране** с помощта на бутоните , след което изберете **Включено**.
6. Натиснете бутона ОК, след което натиснете бутона .

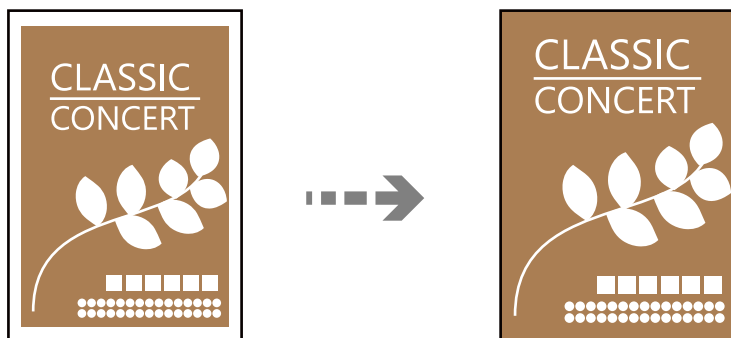
7. Поставете оригинала с лицевата страна надолу и го плъзнете до ъгловата маркировка.
Поставете лична карта на разстояние 5 mm от ъгловата маркировка на стъклото на скенера.







8. Поставете задната част на оригинала с лице надолу, плъзнете го до ъгловата маркировка, след което натиснете бутона .

Копиране без полета

Копира без полета около краищата. Изображението леко се разширява, за да се премахнат полетата в краищата на листа.



1. Поставете оригинала върху стъклото на скенера.
[“Поставяне на оригиналите на Стъкло на скенера” на страница 34](#)
2. Изберете **Копиране** от началния екран.
За да изберете елемент, използвайте бутоните    , след което натиснете бутона ОК.
3. Задайте броя на копията.

4. Изберете цветно или черно-бяло копие.
5. Натиснете бутона ОК, след което натиснете бутона ▼.
6. Изберете **Копие без полета** с помощта на бутоните ▲ ▼, след което натиснете бутона ►.
7. Изберете **Включено**.
8. Посочете **Разширяване**.
9. Натиснете бутона ОК, след което натиснете бутона ⬠.

Опции в менюто за копиране

Наличните елементи са в зависимост от менюто, което сте избрали.

Брой на копията:

Задайте броя на копията.

Ч&Б:

Копира оригинала в черно-бяло (монохромно).

Цвят:

Копира оригинала цветно.

Двустранно:

Изберете 2-странно оформяне.

1>1-странно

Копира едната страна на оригинала върху едната страна на лист хартия.

1>Двустранно

Копира две единични страни на оригинала на двете страни на един лист хартия. Изберете ориентацията на Вашия оригинал и позицията на подвързване на хартията.

Плътност:

Увеличете нивото на плътност, когато резултатите от копирането са твърде бледи. Намалете нивото на плътност, когато мастилото се размазва.

Настр. х-я:

Изберете размера и типа на хартията, която сте заредили.

Намаляв./Увеличав.:

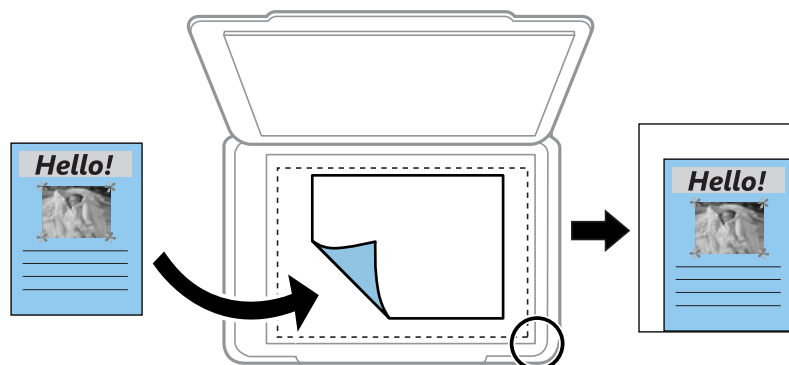
Уголемява или намалява оригиналите.

Реален размер

Копира с увеличение 100%.

Автом. напасване

Улавя зоната за сканиране и автоматично увеличава или намалява оригинала, за да се вмести в избрания размер на листа хартия. Когато около оригинала има бели полета, белите полета от ъгловата маркировка от стъклото на скенера се улавят като зона на сканиране, но полетата в противоположната страна може да бъдат изрязани.



Потребителски

Изберете, за да зададете коефициента на уголемяване или намаляване на оригинала.

Потребителски разм.:

Задава коефициента, използван за уголемяване или намаляване на оригинала, в диапазон от 25% до 400%.

Ориг. р-р:

Изберете размера на оригинала. Когато копирате оригинали с нестандартен размер, изберете размера, най-близък до Вашия оригинал.

Мн. стр.:

Изберете оформлението за копиране.

1 стр.

Копира един едностранен оригинал на един лист.

2 на 1

Копира два едностранни оригинала върху един лист в оформление 2-ур. Изберете подредбата на оформлението и ориентацията на Вашия оригинал.

Качество:

Изберете качеството на копиране. Избирането на **Високо** осигурява печат с по-високо качество, но скоростта на отпечатване може да бъде по-бавна.

ИД карта копиране:

Сканира двете страни на лична карта и ги копира върху едната страна на лист хартия.

Копие без полета:

Копира без полета около краищата. Изображението леко се разширява, за да се премахнат полетата в краищата на листа. Изберете степента на увеличение в настройката **Разширяване**.

Сканиране

Основна информация относно сканиране.	79
Сканиране на оригинали към компютър.	81
Сканиране на оригинали чрез WSD.	83
Сканиране на оригинали към смарт устройство.	86
Разширено сканиране.	86

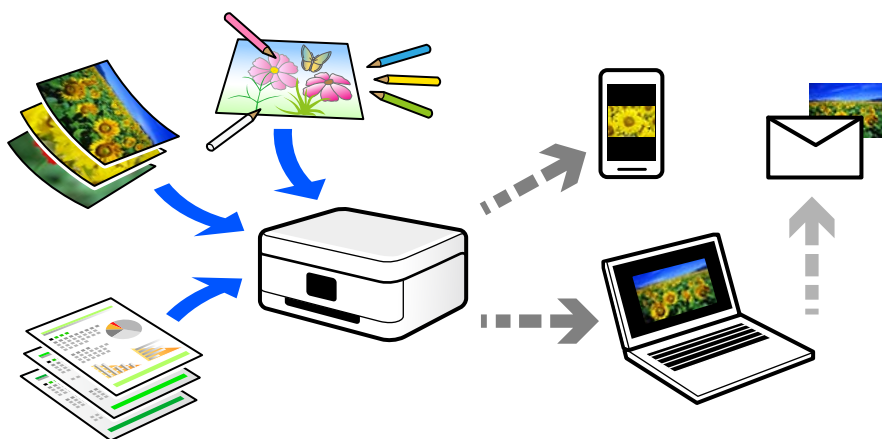
Основна информация относно сканиране

Какво е „Сканиране“?

„Сканиране“ е процесът на конвертиране на оптична информация от хартиени данни (като документи, изрезки от списания, снимки, ръчно нарисувани илюстрации и т.н.) в цифрови данни на изображения.

Можете да запазите сканираните данни като цифрово изображение, например JPEG или PDF.

След това можете да отпечатате изображението, да го изпратите по имейл и т.н.



Употреби на сканиране

Можете да използвате сканирането по различни начини, за да направите живота си по-удобен.

- При сканиране на хартиен документ и превръщането му в цифрови данни можете да го четете на компютър или смарт устройство.
- Чрез сканиране на билети или листовки в цифрови данни можете да изхвърлите оригиналите и да намалите безпорядък.
- Чрез сканиране на важни документи можете да ги архивирате в облачни услуги или в друг носител за съхранение, в случай че ги загубите.
- Можете да изпратите сканираните снимки или документи на приятели по имейл.
- Чрез сканиране на нарисувани на ръка илюстрации и т.н. можете да ги споделяте в социални мрежи в много по-високо качество, вместо да направите снимка със смартфона си.
- Чрез сканиране на любимите си страници от вестници или списания можете да ги запазите и да изхвърлите оригиналите.

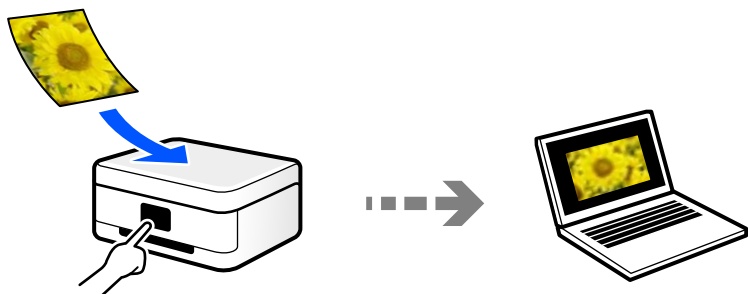
Налични методи за сканиране

Можете да използвате всеки от следните методи, за да сканирате чрез този принтер.

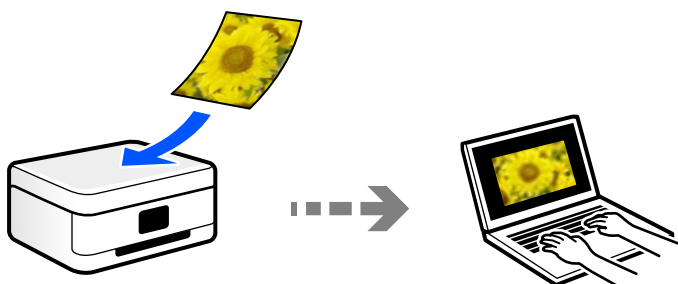
Сканиране към компютър

Има два метода за сканиране на оригинали в компютър; сканиране чрез контролния панел на принтера и сканиране от компютъра.

Можете да сканирате лесно от контролния панел.



Използвайте приложението за сканиране Epson ScanSmart, за да сканирате от компютъра. Можете да редактирате изображения след сканиране.



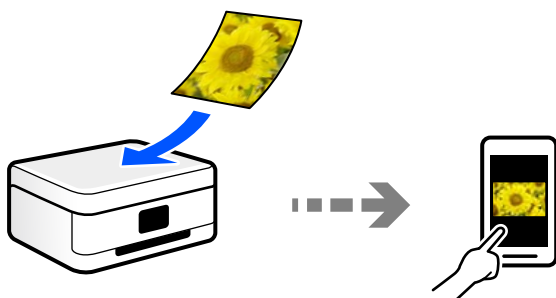
Сканиране чрез WSD

Можете да запазите сканираното изображение в компютър, свързан към принтера, с помощта на функцията WSD.

Ако използвате Windows 7/Windows Vista, трябва да извършите настройки на WSD на Вашия компютър преди сканиране.

Сканиране директно от смарт устройства

Можете да запазите сканираните изображения директно в смарт устройство, като смартфон или таблет, с помощта на приложението Epson Smart Panel на смарт устройството.



Препоръчани файлови формати, които отговарят на Вашите нужди

Като цяло форматът JPEG е подходящ за снимки, докато PDF форматът е подходящ за документи.

Вижте следните описания, за да изберете най-добрия формат за Вашата случай.

Файлов формат	Описание
JPEG (.jpg)	Файлов формат, който Ви позволява да компресирате данните, които искате да запазите. Коефициентът на компресиране е висок, качеството на изображението спада и не можете да конвертирате изображението обратно в оригиналното качество. Това е стандартният формат за изображения за цифрови фотоапарати. Този формат е подходящ за изображения, които са с много цветове.
PDF (.pdf)	Общ файлов формат, който може да се използва в различни операционни системи и предоставя същото ниво на извеждане на екрана и резултат от печат. Можете да преглеждате PDF файлове чрез специализиран софтуер за четене на PDF файлове или в уеббраузъри.

Препоръчани разделителни способности, които отговарят на Вашите нужди

Разделителната способност показва броя на пикселите (най-малката зона от едно изображение) за всеки инч (25,4 mm) и се измерва в dpi (точки на инч). Предимството от повишаването на разделителната способност е, че детайлите в изображението стават по-фини. Но това има и следните недостатъци.

- Размерът на файла става голям
(Когато удвоите разделителната способност, размерът на файла става около четири пъти по-голям.)
- Сканирането, запазването и четенето на изображението отнема много време
- Изображението става прекалено голямо, за да се побере на дисплея или да се отпечата върху хартията

Вижте таблицата и задайте подходящата разделителна способност за целта на Вашето сканирано изображение.

Цел	Разделителна способност (справка)
Показване на компютър Изпращане по имейл	До 200 dpi
Отпечатване чрез принтер	200 до 300 dpi

Сканиране на оригинали към компютър

Има два метода за сканиране на оригинали в компютър; сканиране чрез контролния панел на принтера и сканиране от компютъра.

Сканиране от контролния панел

Забележка:

За да използвате тази функция, се уверете, че сте инсталирали следните приложения на Вашия компютър.

- Epson ScanSmart (Windows 7 или по-нова версия, или OS X El Capitan или по-нова версия)
- Epson Event Manager (Windows Vista/Windows XP или OS X Yosemite/OS X Mavericks/OS X Mountain Lion/Mac OS X v10.7.x/Mac OS X v10.6.8)
- Epson Scan 2 (задължително приложение при използване на функцията за сканиране)

Вижте следното за проверка на инсталираните приложения.

Windows 10: щракнете върху бутон „Старт“ и проверете папка **Epson Software** > **Epson ScanSmart** и папка **EPSON** > **Epson Scan 2**.

Windows 8.1/Windows 8: въведете името на приложението в препратката за търсене, след което проверете показаната икона.

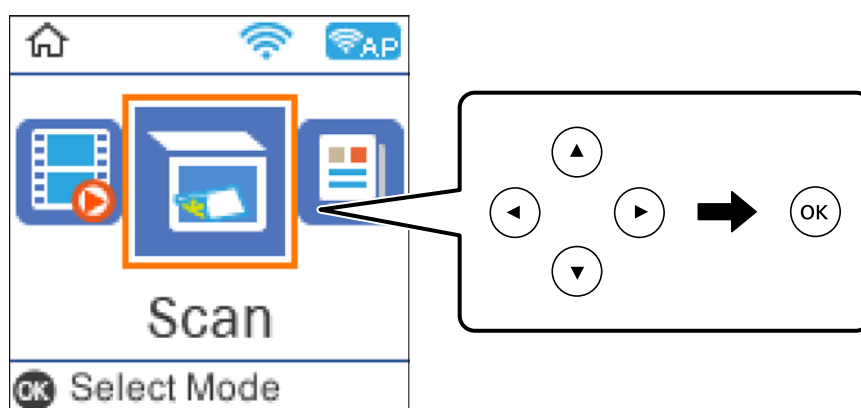
Windows 7: щракнете върху бутон „Старт“, след което изберете **Всички програми**. След това проверете папка **Epson Software** > **Epson ScanSmart** и папка **EPSON** > **Epson Scan 2**.

Windows Vista/Windows XP: щракнете върху бутон „Старт“, след което изберете **Всички програми** или **Програми**. След това проверете папка **Epson Software** > **Epson Event Manager** и папка **EPSON** > **Epson Scan 2**.

Mac OS: изберете **Отиди** > **Приложения** > **Epson Software**.

1. Поставете оригиналите.
[“Поставяне на оригиналите на Стъкло на скенера” на страница 34](#)
2. Изберете **Сканиране** на контролния панел.

За да изберете елемент, използвайте бутоните ▲ ▼ ◀ ▶, след което натиснете бутона ОК.



3. Изберете как да запазите сканираното изображение на компютър.
 - Преглед на компютър (Windows 7 или по-нова версия, или OS X El Capitan или по-нова версия): визуализира сканираното изображение на компютър преди запазване на изображенията.
 - Към компютъра (JPEG): запазва сканираното изображение в JPEG формат.
 - Към компютъра (PDF): запазва сканираното изображение в PDF формат.
4. Изберете компютър, в който да се запазват сканираните изображения.

5. Натиснете бутона .

Когато използвате Windows 7 или по-нова версия, или OS X El Capitan или по-нова версия: Epson ScanSmart автоматично стартира на Вашия компютър и сканирането започва.

Забележка:

- Вижте помощта Epson ScanSmart за подробна информация за работата на софтуера. Щракнете върху **Помощ** на екрана Epson ScanSmart, за да отворите помощта.*
- Вие можете да започнете да сканирате не само от принтера, но също и от Вашия компютър, като използвате Epson ScanSmart.*

Сканиране от компютър

Можете да сканирате от компютър с помощта на Epson ScanSmart.

Това приложение Ви позволява лесно да сканирате документи и снимки, след което да запазите сканираните изображения в лесни стъпки.

1. Поставете оригиналите.

[“Поставяне на оригиналите на Стъкло на скенера” на страница 34](#)

2. Стартирайте Epson ScanSmart.

- Windows 10

Щракнете върху бутона за стартиране, след което изберете **Epson Software > Epson ScanSmart**.

- Windows 8.1/Windows 8

Въведете името на приложението в препратката за търсене, след което изберете показаната икона.

- Windows 7

Щракнете върху бутона за стартиране, след което изберете **Всички програми > Epson Software > Epson ScanSmart**.

- Mac OS

Изберете **Отиди > Приложения > Epson Software > Epson ScanSmart**.

3. При извеждане на екрана на Epson ScanSmart следвайте екранните инструкции за сканиране.

Забележка:

*Щракнете върху **Помощ** за преглед на подробна информация за работа.*

Сканиране на оригинали чрез WSD

Можете да запазите сканираното изображение в компютър, свързан към принтера, с помощта на функцията WSD.

Забележка:

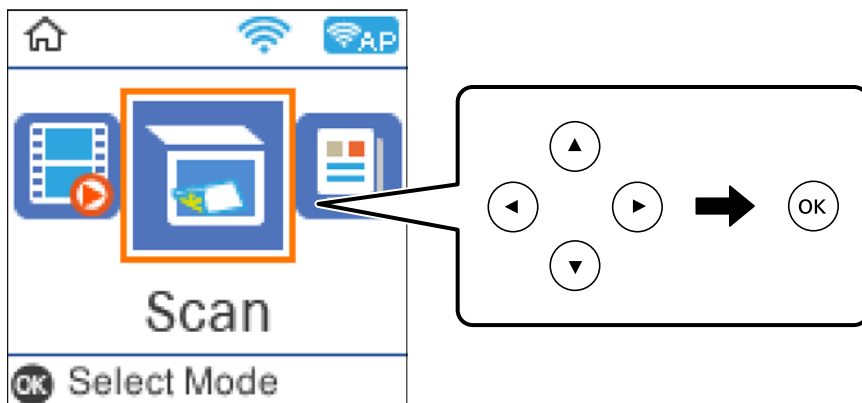
- Тази функция е налична единствено за компютри с Windows 10/Windows 8.1/Windows 8/Windows 7/Windows Vista.*
- Ако използвате Windows 7/Windows Vista, трябва предварително да конфигурирате компютъра си с помощта на тази функция.*

1. Поставете оригиналите.

“Поставяне на оригиналите на Стъкло на скенера” на страница 34

2. Изберете **Сканиране** на контролния панел.

За да изберете елемент, използвайте бутоните ▲▼◀▶, след което натиснете бутона ОК.



3. Изберете **Към WSD**.
4. Изберете компютър.
5. Натиснете бутона ◊.

Конфигуриране на WSD порт

В този раздел е обяснена конфигурацията на WSD порт за Windows 7/Windows Vista.

Забележка:

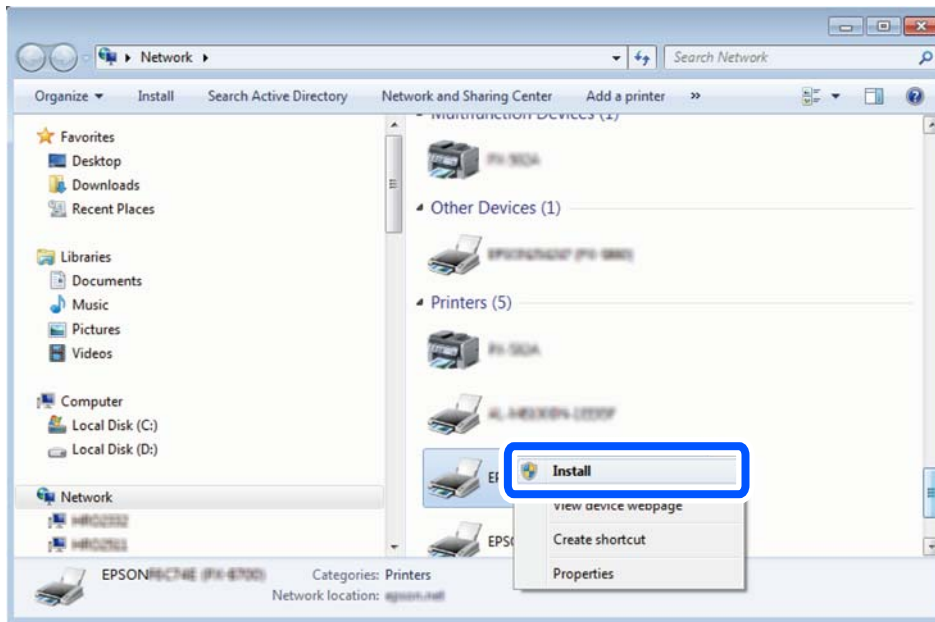
За Windows 10/Windows 8.1/Windows 8 WSD портът се конфигурира автоматично.

За конфигуриране на WSD порт е необходимо следното.

- Принтерът и компютърът да са свързани към мрежата.
- Драйверът за принтера да е инсталиран на компютъра.

1. Включете принтера.
2. Щракнете върху меню „Старт“, след което щракнете върху **Мрежа** на компютъра.
3. Щракнете с десния бутон на мишката върху принтера, след което щракнете върху **Инсталиране**.
Щракнете върху **Продължаване**, когато се появи екранът **Управление на акаунта на потребител**.

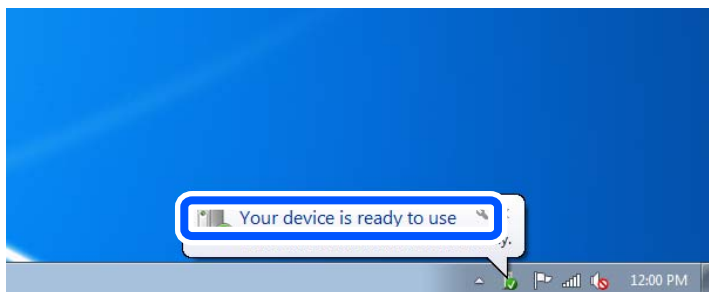
Щракнете върху **Деинсталиране** и стартирайте отново, ако се появи екранът **Деинсталиране**.



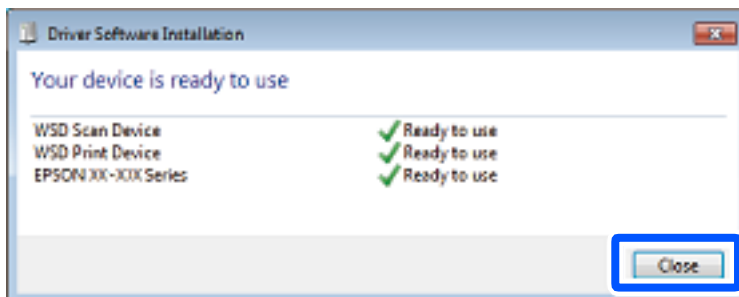
Забележка:

На мрежовия екран ще се покажат зададеното в мрежата име на принтера, както и името на модела (EPSON XXXXXX (XX-XXXX)). Можете да проверите зададеното в мрежата име на принтера от контролния панел на принтера или като отпечатате лист за състоянието на мрежата.

- Щракнете върху **Устройството е готово за употреба**.



- Проверете съобщението и щракнете върху **Затвори**.



6. Отворете екран **Устройства и принтери**.
 - Windows 7
Щракнете върху меню „Старт“ > **Контролен панел** > **Хардуер и звук (или Хардуер)** > **Устройства и принтери**.
 - Windows Vista
Щракнете върху „Старт“ > **Контролен панел** > **Хардуер и звук** > **Принтери**.
7. Уверете се, че в мрежата се показва икона с името на принтера.
Изберете името на принтера при използване на WSD.

Сканиране на оригинали към смарт устройство

Забележка:

Преди сканиране инсталирайте Epson Smart Panel на Вашето смарт устройство.

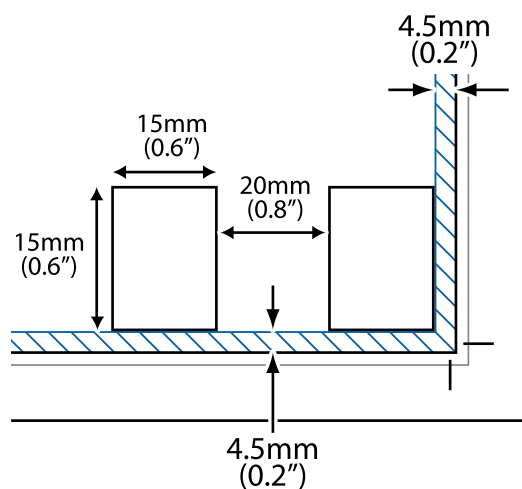
1. Поставете оригиналите.
[“Поставяне на оригиналите на Стъкло на скенера” на страница 34](#)
2. Стартирайте Epson Smart Panel на смарт устройството.
3. Изберете менюто за сканиране от началния екран.
4. Следвайте инструкциите на екрана за сканиране и запазване на изображенията.

Разширено сканиране

Сканиране на няколко снимки едновременно

С помощта на Epson ScanSmart можете да сканирате едновременно няколко снимки и да запазвате всяка една отделно.

1. Поставете снимките върху стъклото на скенера. Поставете ги на разстояние от 4,5 mm (0,2 in) от хоризонталните и вертикалните ръбове на стъклото на скенера и ги поставете на най-малко 20 mm (0,8 in) отстояние една от друга.



Забележка:

Снимките трябва да са по-големи от 15×15 mm (0,6×0,6 in).

2. Стартирайте Epson ScanSmart.
 - Windows 10
Щракнете върху бутона за стартиране, след което изберете **Epson Software > Epson ScanSmart**.
 - Windows 8.1/Windows 8
Въведете името на приложението в препратката за търсене, след което изберете показаната икона.
 - Windows 7
Щракнете върху бутона за стартиране, след което изберете **Всички програми > Epson Software > Epson ScanSmart**.
 - Mac OS
Изберете **Отиди > Приложения > Epson Software > Epson ScanSmart**.
3. При извеждане на екрана на Epson ScanSmart следвайте екранните инструкции за сканиране.

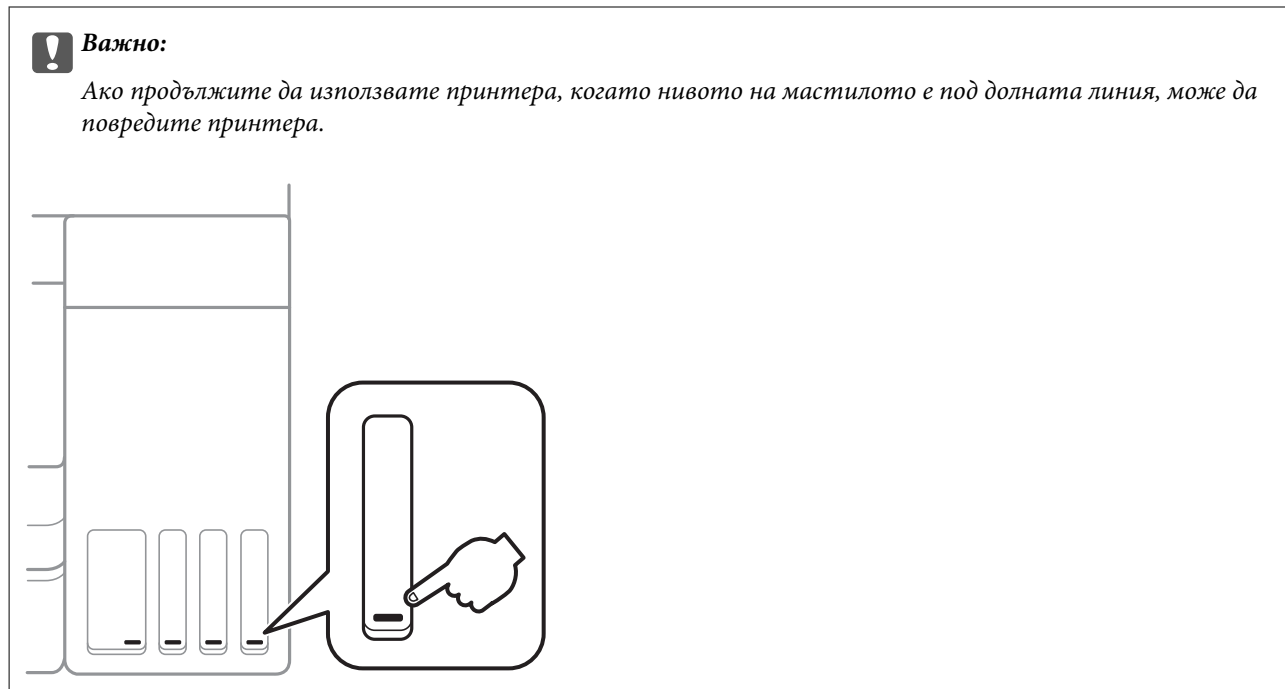
Сканираните снимки се запазват като отделни изображения.

Поддръжка на принтера

Проверка на нивото на мастилото.	89
Подобряване на качеството на печат, копиране и сканиране.	90
Почистване на принтера.	98
Почистване на разлято мастило.	99
Проверка на общия брой на страниците, подадени през принтера.	99
Пестене на енергия.	100
Инсталиране или деинсталиране на приложенията отделно.	100
Транспортиране и съхраняване на принтера.	106

Проверка на нивото на мастилото

За да се потвърди действителното останало мастило, визуално проверете нивата на мастилото във всички резервоари на принтера.



Забележка:

Можете също да проверите приблизителните нива на мастилото от монитора за състоянието на драйвера на принтера.

Windows

Щракнете върху **EPSON Status Monitor 3** в раздела **Поддръжка**.

Ако **EPSON Status Monitor 3** е деактивиран, щракнете върху **Разширени настройки** в раздела **Поддръжка**, след което изберете **Разрешава EPSON Status Monitor 3**.

Mac OS

Меню Apple > **Системни предпочитания** > **Принтери и скенери** (или **Печат и сканиране**, **Печат и факс**) > **Epson(XXXX)** > **Опции и консумативи** > **Помощна програма** > **Отваряне на помощната програма за принтера** > **EPSON Status Monitor**

Още по темата


➔ [“Допълване на резервоара за мастило” на страница 152](#)

Подобряване на качеството на печат, копиране и сканиране

Проверка и почистване на печатащата глава





При наличие на запушени дюзи разпечатките стават бледи, появяват се видими ивици или неочаквани цветове. Ако дюзите са сериозно запушени, ще бъде отпечатан празен лист. Когато качеството на печат се влоши, първо използвайте функцията за проверка на дюзите, за да се установи дали са запушени. В случай че има запушване, почистете печатащата глава.

! **Важно:**

- Не отваряйте скенерното устройство и не изключвайте принтера по време на почистване на главата. Ако почистването на главата е непълно, може да не успеете да отпечтатате.
- Почистването на главата изразходва мастило и не трябва да се извършва повече от необходимото.
- Когато мастилото е на привършване, може да не успеете да почистите печатащата глава.
- Ако качеството на печат не се подобри след повтаряне на проверката на дюзите и почистване на главата 3 пъти, изчакайте поне 12 часа, без да печатате, след което стартирайте отново проверка на дюзите и почистете печатащата глава отново в случай на необходимост. Препоръчваме Ви да изключите принтера, като използвате бутона . Ако качеството на печат все още не е подобро, стартирайте Дълбоко почистване.
- За да предпазите печатащата глава от изсъхване, не изключвайте захранващия кабел на принтера, докато захранването е включено.

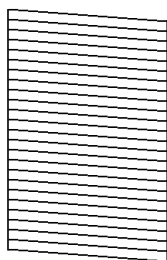
Можете да проверите и почистите печатащата глава чрез контролния панел на принтера.

1. Изберете **Обслужване** на контролния панел на принтера.

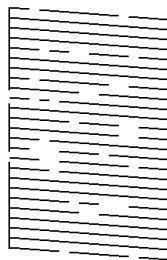
За да изберете елемент, използвайте бутоните    , след което натиснете бутона ОК.

2. Изберете **Проверка на дюзите**.
3. Следвайте инструкциите на екрана за зареждане на хартия и отпечатване на шаблона за проверка на дюзите.
4. Проверете отпечатания модел, за да проверите дали дюзите на печатащата глава са запушени.

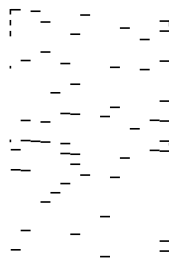
A) ОК



B) NG



C) NG



А:

Всички линии са отпечатани. Изберете **Не**. Не са необходими допълнителни стъпки.

В или близо до В

Някои дюзи са запушени. Изберете **Да** и следвайте инструкциите на екрана, за да почистите печатащата глава.

Когато почистването приключи, шаблонът за проверка на дюзите се отпечатва автоматично.


С или близо до С

Ако повечето линии липсват или не са отпечатани, това показва, че повечето дюзи са запушени. Изберете **Не**, за да излезете от функцията за проверка на дюзите, след което стартирайте Дълбоко почистване. За подробности вижте „Свързана информация“ по-долу.

5. Повтаряйте почистването и отпечатването на модел за проверка, докато всички линии се отпечатат напълно.



Важно:

Ако качеството на печат не се подобри след повтаряне на проверката на дюзите и почистване на главата 3 пъти, изчакайте поне 12 часа, без да печатате, след което стартирайте отново проверка на дюзите и почистете печатащата глава отново в случай на необходимост. Препоръчваме Ви да изключите принтера, като използвате бутона . Ако качеството на печат все още не е подобрено, стартирайте Дълбоко почистване.

Забележка:

Можете също да проверите и почистите печатащата глава от драйвера на принтера.

Windows

Щракнете върху **Проверка на дюзата на печатащата глава** в раздела **Поддръжка**.

Mac OS

Меню *Apple* > **Системни предпочитания** > **Принтери и скенери** (или **Печат и сканиране**, **Печат и факс**) > *Epson*(XXXX) > **Опции и консумативи** > **Помощна програма** > **Отваряне на помощната програма за принтера** > **Проверка на дюзата на печатащата глава**

Още по темата

➔ [“Стартване на Дълбоко почистване” на страница 91](#)

Стартване на Дълбоко почистване

Помощната програма **Дълбоко почистване** ви позволява да смените цялото мастило в тръбите за мастило. При следните условия може да се наложи да използвате тази функция за подобряване на качеството на печат.

- Вие сте отпечатвали или сте извършили почистване на главата, когато нивата на мастилото са били прекалено ниски, за да можете да ги видите в прозорците на резервоара с мастило.
- Вие сте извършили проверка на дюзите и почистване на главата 3 пъти и сте изчакали поне 12 часа, без да печатате, но качеството на печат не се е подобрило.

Преди стартиране на тази функция прочетете следните инструкции.



Важно:

Уверете се, че има достатъчно мастило в резервоарите.

Проверете визуално дали всички резервоари за мастило са пълни поне една трета. Ниските нива на мастило по време на Дълбоко почистване могат да доведат до повреда на продукта.



Важно:

Необходим е интервал от 12 часа между всяко Дълбоко почистване.

Обикновено едно Дълбоко почистване би трябвало да разреши проблема с качеството на печат в рамките на 12 часа. Поради това, за да избегнете ненужно използване на мастило, трябва да изчакате 12 часа, преди да опитате отново.



Важно:

Тази функция влияе върху експлоатационния живот на тампоните за мастило. Тампоните за мастило достигат капацитета си по-рано при стартиране на тази функция. Ако тампоните за мастило са достигнали до края на експлоатационния си живот, свържете се с отдела за поддръжка на Epson, за да поискате замяна.

Забележка:

Когато нивата на мастило не са достатъчни за Дълбоко почистване, не можете да стартирате тази функция. Дори в този случай нивата за печат може да останат.

1. Изберете **Обслужване** на контролния панел на принтера.

За да изберете елемент, използвайте бутоните ▲ ▼ ◀ ▶, след което натиснете бутона ОК.

2. Изберете **Дълбоко почистване**.

3. Следвайте инструкциите на екрана, за да стартирате функцията Дълбоко почистване.

Забележка:

Ако не можете да стартирате тази функция, разрешете изведените на екрана проблеми. След това следвайте тази процедура от стъпка 1, за да стартирате отново тази функция.

4. След стартиране на тази функция стартирайте проверката на дюзите, за да се уверите, че дюзите не са запушени.

За подробности относно извършване на проверка на дюзите вижте съответната информация по-долу.



Важно:

Ако качеството на печат не се подобри след изпълняване на Дълбоко почистване, изчакайте поне 12 часа, без да печатате, след което отпечатайте отново модела за проверка на дюзите. Стартирайте отново Почистване на главата или Дълбоко почистване в зависимост от отпечатания шаблон. Ако качеството все още не е подобро, се свържете с отдела за поддръжка на Epson.

Забележка:

Можете също да стартирате разширено почистване от драйвера на принтера.

Windows

Щракнете върху **Дълбоко почистване** в раздела **Поддръжка**.

Mac OS

Меню *Apple* > **Системни предпочитания** > **Принтери и скенери** (или **Печат и сканиране**, **Печат и факс**) > *Epson*(XXXX) > **Опции и консумативи** > **Помощна програма** > **Отваряне на помощната програма за принтера** > **Мощно почистване**

Още по темата

➔ [“Проверка и почистване на печатащата глава” на страница 90](#)

Предотвратява запушване на дюзата

Винаги използвайте бутона за захранване, когато включвате и изключвате принтера.

Проверете дали бутонът за захранване е изгаснал, преди да извадите захранващия кабел.

Самото мастило може да изсъхне, ако не бъде покрито. Точно както поставяте капачка на химикал, за да не изсъхне, се уверете, че печатащата глава е покрита правилно, за да не позволите мастилото да изсъхне.

Когато захранващият кабел е изваден от контакта или при токов удар, докато принтерът работи, печатащата глава може да не е правилно покрита. Ако оставите печатащата глава както си е, тя ще изсъхне, което ще доведе до запушване на дюзите (изходите за мастило).

В тези случаи включете и изключете отново принтера възможно най-скоро, за да покриете печатащата глава.

Подравняване на печатащата глава

Ако забележите разминаване на вертикални линии или размазани изображения, подравнете печатащата глава.

1. Изберете **Обслужване** на контролния панел на принтера.

За да изберете елемент, използвайте бутоните ▲ ▼ ◀ ▶, след което натиснете бутона ОК.

2. Изберете **Подравняване на главата**.

3. Изберете едно от менютата за подравняване.

Вертикалните линии изглеждат разместени или разпечатките изглеждат размазани: изберете **Вертикално подравняване**.

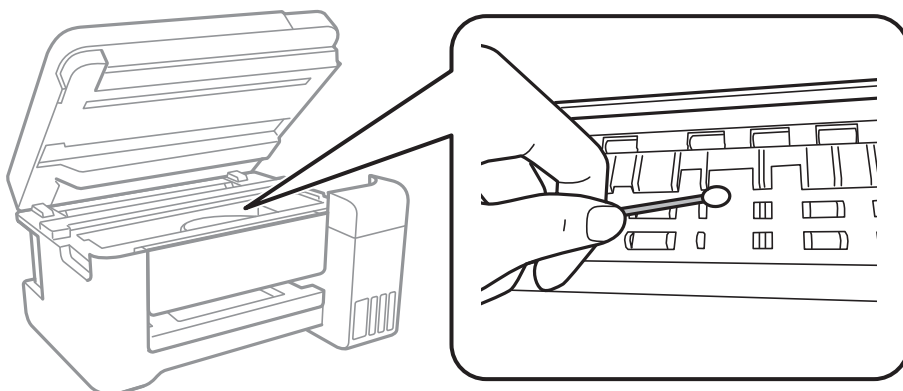
Появяват се хоризонтални ивици на хартията на равни интервали: изберете **Хоризонтално подравняване**.

4. Следвайте инструкциите на екрана за зареждане на хартия и отпечатване на шаблона за подравняване.

Почистване на пътя на хартията, за да няма размазване

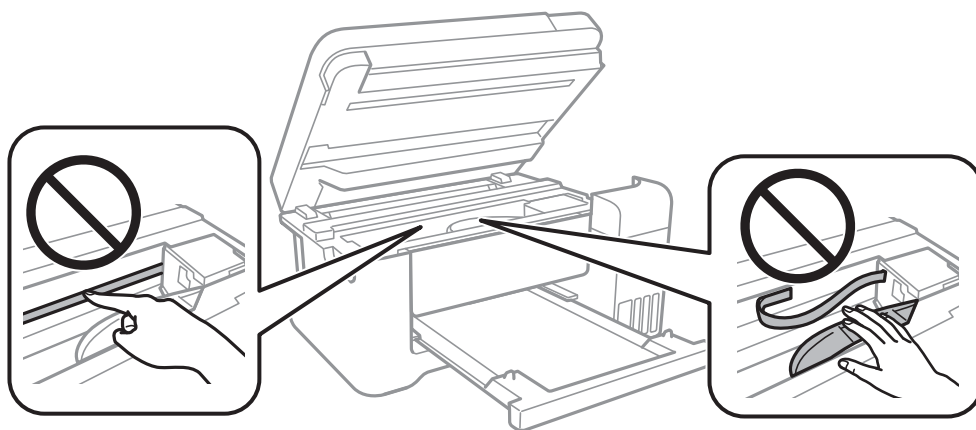
Когато разпечатките са размазани или на черти, почистете ролката вътре.

1. Изберете **Обслужване** на контролния панел на принтера.
За да изберете елемент, използвайте бутоните ▲ ▼ ◀ ▶, след което натиснете бутона ОК.
2. Изберете **Почистване на водача на хартията**.
3. Следвайте инструкциите на екрана за зареждане на хартия и за почистване на пътя на хартията.
4. Повторете тази процедура, докато по хартията вече не се размазва мастило.
5. Когато проблемът не може да бъде изчистен след почистване на пътя на хартията, частта вътре в принтера, която е показана на илюстрацията, е зацапана. Изключете принтера и след това почистете мастилото с помощта на памучен тампон.



! Важно:

- ❑ Не използвайте салфетки при почистване вътрешността на принтера. Дюзите на печатащата глава може да се запушат с власинки.
- ❑ Не докосвайте белия плосък кабел, полупрозрачния филм и тръбите за мастило в принтера. Това може да причини повреда.



Почистване на Стъкло на скенера

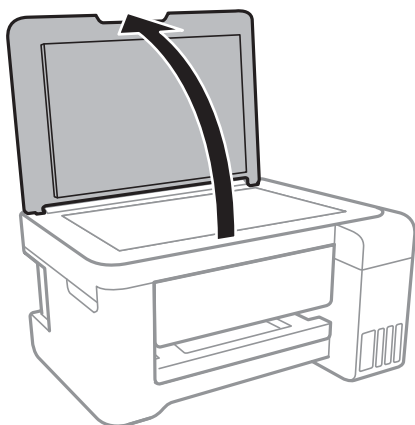
Когато копията или сканираните изображения са размазани, почистете стъкло на скенера.



Важно:

Никога не използвайте алкохол или разтворител, за да почиствате принтера. Тези химични вещества може да повредят принтера.

1. Отворете капака за документи.



2. Използвайте мека, суха, чиста кърпа, за да почистите повърхността на стъкло на скенера.



Важно:

- Ако стъклената повърхност е замърсена с грес или друг трудно почистващ се материал, използвайте малко препарат за почистване на стъкло и мека кърпа, за да отстраните замърсяването. Избършете изцяло остатъчната течност.
- Не натискайте стъклената повърхност прекалено силно.
- Внимавайте да не надраскате или повредите повърхността на стъклото. Повредената стъклена повърхност може да намали качеството на сканиране.

Почистване на полупрозрачния филм

Когато няма подобрение в разпечатката след подравняване на печатащата глава или след почистване на пътя на хартията, полупрозрачният филм вътре в принтера може да е зацапан.


Необходими артикули:

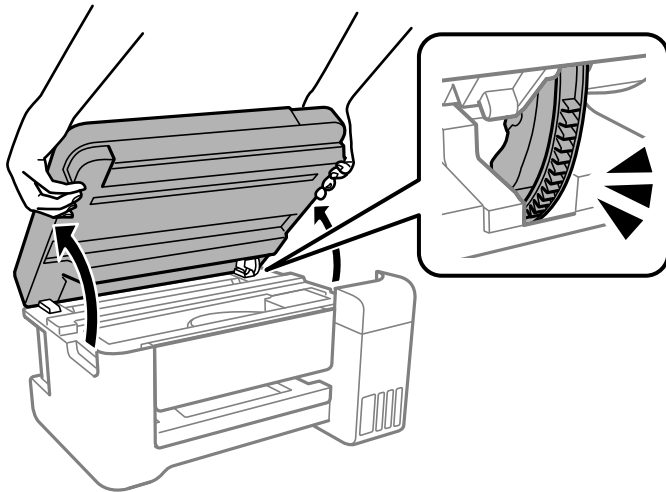
- Памучни тампони (няколко)
- Вода с няколко капки перилен препарат (2 до 3 капки перилен препарат в 1/4 чаша чешмяна вода)
- Светлина за проверка на петна



Важно:

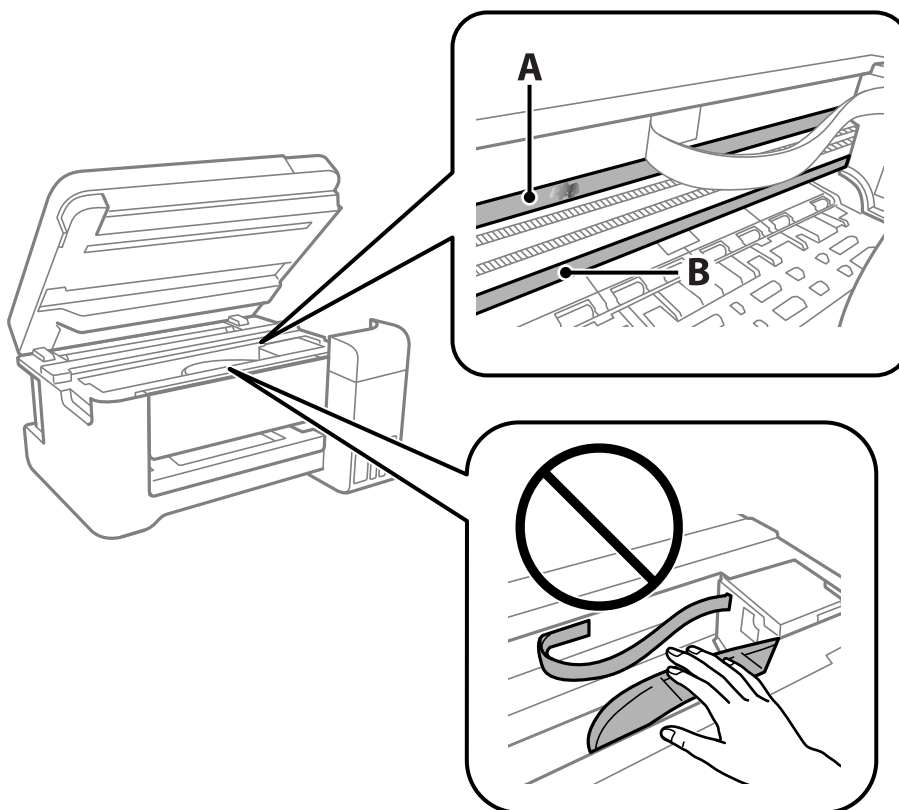
Не използвайте течност за почистване, различна от вода с няколко капки перилен препарат.

1. Изключете принтера, като натиснете бутона .
2. Затворете капака за документи, ако е отворен.
3. Отворете сканиращото устройство с две ръце, докато се фиксира.



4. Проверете дали полупрозрачният филм е замърсен. Петната са по-лесни за откриване, ако използвате светлина.

Ако има петна (като пръстови отпечатаци или мазнина) върху полупрозрачния филм (A), преминете към следващата стъпка.



A: полупрозрачен филм

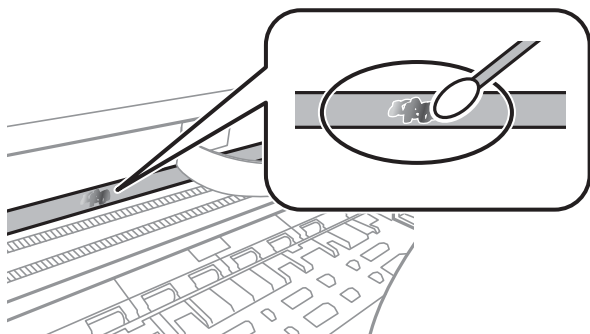
В: релса



Важно:

Внимавайте да не докосвате релсата (В). В противен случай няма да можете да отпечатвате. Не бършете греста върху релсата, защото тя е необходима за работата ѝ.

5. Навлажнете един памучен тампон с вода с няколко капки перилен препарат, така че да не е много напоен, и след това почистете зацапаната част.



Важно:

Забършете внимателно петното. Ако натиснете прекалено силно памучния тампон върху филма, пружините на филма може да се разместят и принтерът може да се повреди.

6. Използвайте нов сух памучен тампон, за да почистите филма.



Важно:

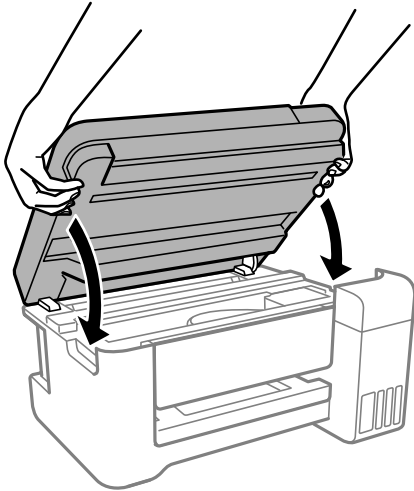
Не оставяйте влакна върху филма.

Забележка:

За да предотвратите разпространението на петното, заменяйте често памучния тампон с нов.

7. Повторете стъпки 5 и 6, докато зацапването на филма изчезне.
8. Проверете визуално дали не е останало зацапване по филма.

9. Затворете сканиращо устройство.

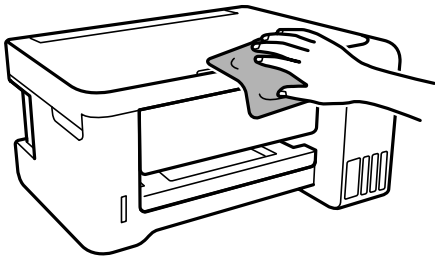


Забележка:

СкENERЪТ е проектиран да се затваря бавно и малко противодейства като предпазна мярка срещу защипване на пръстите. Продължете да затваряте дори ако усетите леко противодействие.

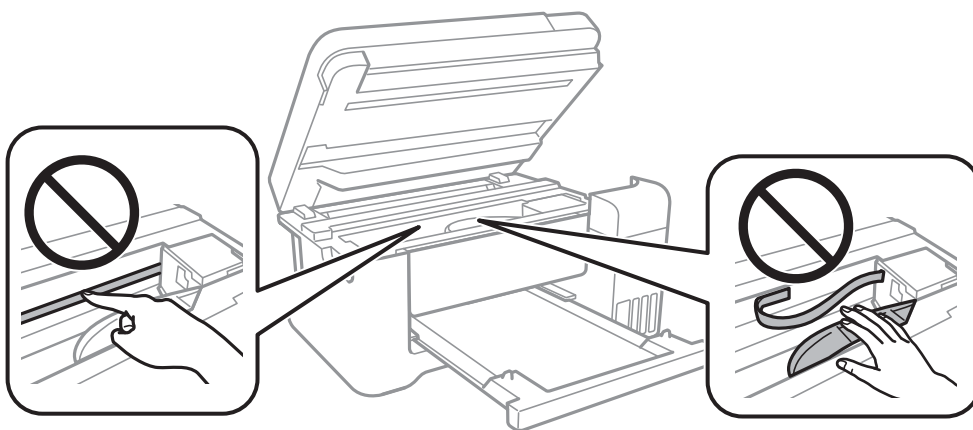
Почистване на принтера

Ако компонентите и корпусът са замърсени или запрашени, изключете принтера и ги почистете, като използвате мека и чиста кърпа, напоена с вода. Ако не можете да отстраните замърсяването, добавете малко количество лек почистващ препарат към напоената кърпа.



! **Важно:**

- Внимавайте да не попадне вода върху механизма на принтера или върху електрическите компоненти. В противен случай принтерът може да се повреди.
- Никога не използвайте алкохол или разтворител за боя, за да почиствате компонентите и корпуса. Тези химикали могат да ги повредят.
- Не докосвайте частите, показани на следната илюстрацията. Това може да причини повреда.



Почистване на разлято мастило

Ако мастилото се е разляло, почистете го по следните начини.

- При прилепване на мастило към зоната около резервоара го забършете с помощта на чиста кърпа или с памучен тампон.
- При разливане на мастило на бюрото или на пода незабавно го забършете. Когато мастилото изсъхне, ще бъде много трудно да отстраните петното. За да предотвратите разпространяването на петното, отстранете мастилото със суха кърпа, след което го забършете с влажна кърпа.
- При попадане на мастило върху ръцете Ви, ги измийте със сапун и вода.

Проверка на общия брой на страниците, подадени през принтера

Можете да проверите общия брой страници, подадени през принтера. Информацията се отпечатва заедно с модела за проверка на дюзите.

1. Изберете **Обслужване** на контролния панел на принтера.
За да изберете елемент, използвайте бутоните ▲ ▼ ◀ ▶, след което натиснете бутона ОК.
2. Изберете **Проверка на дюзите**.
3. Следвайте инструкциите на екрана за зареждане на хартия и отпечатване на шаблона за проверка на дюзите.

Забележка:

Можете също да проверите общия брой страници, подадени от драйвера на принтера.

Windows

Щракнете върху **Информация за принтера и опциите** в раздела **Поддръжка**.

Mac OS

Меню *Apple* > **Системни предпочитания** > **Принтери и скенери** (или **Печат и сканиране**, **Печат и факс**) > *Epson*(XXXX) > **Опции и консумативи** > **Помощна програма** > **Отваряне на помощната програма за принтера** > **Printer and Option Information**

Пестене на енергия

Принтерът влиза в режим на заспиване или се изключва автоматично, ако не се извършват операции за определен период от време. Можете да коригирате интервала, преди да се приложи управление на захранването. Всяко увеличение на времето ще се отрази на енергийната ефективност на продукта. Моля, помислете за околната среда, преди да направите някакви промени.

В зависимост от мястото на покупка, принтерът може да има функция за автоматично изключване, ако не е свързан към мрежата в продължение на 30 минути.

Икономия на енергия — Контролен панел

1. Изберете **Настройките** от началния екран.

За да изберете елемент, използвайте бутоните ▲ ▼ ◀ ▶, след което натиснете бутона ОК.

2. Изберете **Настройките на принтера**.

3. Направете едно от следните неща.

Забележка:

Вашият продукт може да има функцията **Настр. за изкл.** или **Таймер за изключване** в зависимост от мястото на покупка.

- Изберете **Таймер за заспиване** или **Настр. за изкл.** > **Изкл. при неакт.**, или **Изкл. при прекъсване на връзката**, след което конфигурирайте настройките.
- Изберете **Таймер за заспиване** или **Таймер за изключване** и задайте необходимите настройки.

Инсталиране или деинсталиране на приложенията отделно

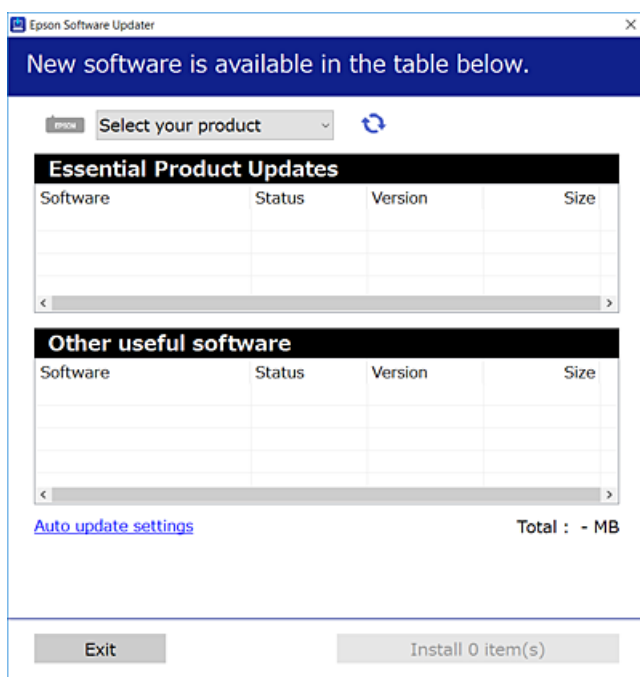
Свържете компютъра към мрежата и инсталирайте най-новата версия на приложенията от уебсайта. Влезте в компютъра като администратор. Въведете паролата на администратора, ако компютърът Ви подкани за това.


Инсталиране на приложенията отделно

Забележка:

При преинсталиране на приложение трябва първо да го деинсталирате.

1. Уверете се, че принтерът и компютърът са налични за комуникация, както и че принтерът е свързан към интернет.
2. Стартирайте EPSON Software Updater.
Екранната снимка е пример за Windows.



3. За Windows изберете Вашия принтер и след това щракнете върху , за да проверите за най-новите налични приложения.
4. Изберете елементите, които искате да инсталирате или актуализирате, и след това щракнете върху бутона за инсталиране.



Важно:

Не изключвайте принтера или хранващия кабел, докато актуализацията не приключи. В противен случай принтерът може да не функционира правилно.

Забележка:

- Можете да изтеглите най-новите приложения от уебсайта на Epson.
<http://www.epson.com>
- Ако използвате операционни системи Windows Server, не можете да използвате Epson Software Updater. Изтеглете най-новите приложения от уебсайта на Epson.

Още по темата

➔ [“Приложение за актуализиране на софтуер и фърмуер \(EPSON Software Updater\)” на страница 212](#)

➔ [“Деинсталиране на приложения” на страница 103](#)

Проверка дали има инсталиран оригинален драйвер за принтер на Epson — Windows

Можете да проверите дали има инсталиран оригинален драйвер за принтер Epson на Вашия компютър с помощта на един от следните методи.

Изберете **Панел за управление > Преглед на устройства и принтери (Принтери, Принтери и факсове)**, след което извършете следното, за да отворите прозореца със свойства на сървъра на принтера.

- ❑ Windows Windows 10/Windows 8.1/Windows 8/Windows 7/Windows Server 2019/Windows Server 2016/Windows Server 2012 R2/Windows Server 2012/Windows Server 2008 R2

Щракнете върху иконата на принтера, след което щракнете върху **Свойства на сървъра за печат** в горната част на прозореца.

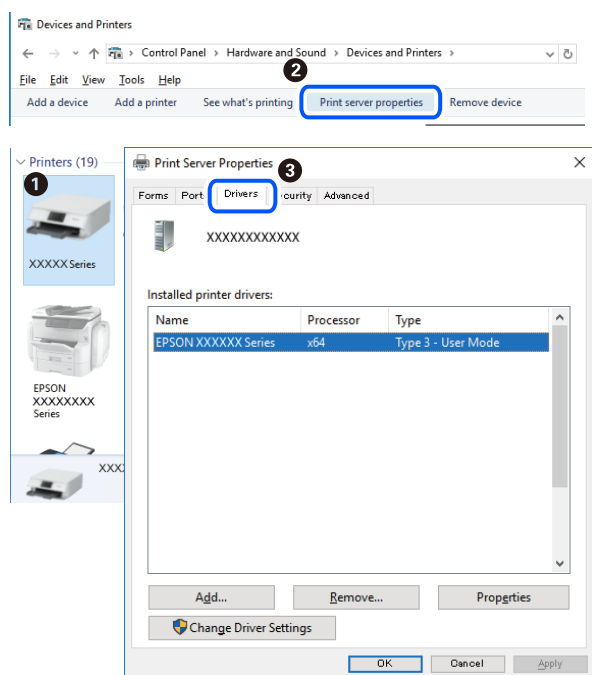
- ❑ Windows Vista/Windows Server 2008

Щракнете с десния бутон на мишката върху папката на **Принтери**, след което щракнете върху **Изпълни като администратор > Свойства на сървъра**.

- ❑ Windows XP/Windows Server 2003 R2/Windows Server 2003

От менюто **Файл** изберете **Свойства на сървъра**.

Щракнете върху раздела **Драйвер**. Ако името на принтера е изведено в списъка, на Вашия компютър има инсталиран оригинален драйвер на принтер на Epson.



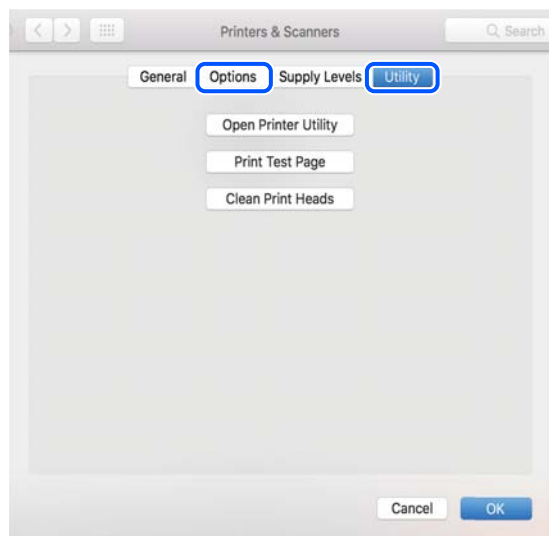
Още по темата

➔ [“Инсталиране на приложенията отделно” на страница 101](#)

Проверка дали има инсталиран оригинален драйвер за принтер на Epson — Mac OS

Можете да проверите дали има инсталиран оригинален драйвер за принтер Epson на Вашия компютър с помощта на един от следните методи.

Изберете **Системни предпочитания** от меню Apple > **Принтери и скенери** (или **Печат и сканиране**, **Печат и факс**), след което изберете принтера. Щракнете върху **Опции и консумативи** и ако в прозореца са изведени разделът **Опции** и разделът **Помощна програма**, на Вашия компютър се инсталира оригинален драйвер на принтер на Epson.



Още по темата

➔ [“Инсталиране на приложенията отделно” на страница 101](#)

Добавяне на принтера (само за Mac OS)

1. Изберете **Системни предпочитания** от меню Apple > **Принтери и скенери** (или **Печат и сканиране**, **Печат и факс**).
2. Щракнете на +, след което изберете **Добавяне на друг принтер или скенер**.
3. Изберете Вашия принтер, след което изберете Вашия принтер от **Използване**.
4. Щракнете върху **Добавяне**.


Забележка:

Ако принтерът не е в списъка, проверете дали е правилно свързан към компютъра и дали е включен.

Деинсталиране на приложения


Влезте в компютъра като администратор. Въведете паролата на администратора, ако компютърът Ви подкани за това.

Деинсталиране на приложения — Windows

1. Натиснете бутона , за да изключите принтера.
2. Затворете всички активни приложения.
3. Отворете **Контролен панел**:
 - Windows 10/Windows Server 2019/Windows Server 2016
Щракнете върху бутон **Старт** и изберете **Система Windows > Контролен панел**.
 - Windows 8.1/Windows 8/Windows Server 2012 R2/Windows Server 2012
Изберете **Работен плот > Настройки > Контролен панел**.
 - Windows 7/Windows Vista/Windows XP/Windows Server 2008 R2/Windows Server 2008/Windows Server 2003 R2/Windows Server 2003
Щракнете върху бутона **Старт** и изберете **Контролен панел**.
4. Отворете **Деинсталиране на програма** (или **Добавяне или премахване на програми**):
 - Windows 10/Windows 8.1/Windows 8/Windows 7/Windows Vista/Windows Server 2019/Windows Server 2016/Windows Server 2012 R2/Windows Server 2012/Windows Server 2008 R2/Windows Server 2008
Изберете **Деинсталиране на програма** в **Програми**.
 - Windows XP/Windows Server 2003 R2/Windows Server 2003
Щракнете върху **Добавяне или премахване на програми**.
5. Изберете приложението, което желаете да деинсталирате.
Не можете да деинсталирате драйвера на принтера, ако има задания за печат. Изтрийте или изчакайте, докато заданията се отпечатаат, преди да деинсталирате.
6. Деинсталирайте приложенията:
 - Windows 10/Windows 8.1/Windows 8/Windows 7/Windows Vista/Windows Server 2019/Windows Server 2016/Windows Server 2012 R2/Windows Server 2012/Windows Server 2008 R2/Windows Server 2008
Щракнете върху **Деинсталиране/промяна** или **Деинсталиране**.
 - Windows XP/Windows Server 2003 R2/Windows Server 2003
Щракнете върху **Промяна/премахване** или **Премахване**.

Забележка:
Ако е показан прозорецът **Управление на потребителските акаунти**, щракнете върху **Продължи**.
7. Следвайте инструкциите на екрана.

Деинсталиране на приложения — Mac OS

1. Изтеглете Uninstaller, като използвате EPSON Software Updater.
След като вече сте изтеглили Uninstaller, не е нужно да го теглите наново всеки път, когато деинсталирате приложението.
2. Натиснете бутона , за да изключите принтера.

3. За да деинсталирате драйвера на принтера, изберете **Системни предпочитания** от менюто Apple > **Принтери и скенери** (или **Печат и сканиране, Печат и факс**) и след това премахнете принтера от списъка с активни принтери.
4. Затворете всички активни приложения.
5. Изберете **Отиди > Приложения > Epson Software > Uninstaller**.
6. Изберете приложението, което желаете да деинсталирате, след което щракнете върху **Uninstall**.



Важно:

Uninstaller премахва всички драйвери за мастиленоструйни принтери Epson от компютъра. В случай че използвате няколко мастиленоструйни принтера Epson и искате да изтриете само някои от техните драйвери, първоначално изтрийте всички, след което инсталирайте отново тези, които са Ви необходими.

Забележка:

*Ако не можете да намерите приложението, което искате да деинсталирате в списъка с приложения, не можете да осъществите деинсталация с помощта на Uninstaller. В такъв случай изберете **Отиди > Приложения > Epson Software**, изберете приложението, което желаете да деинсталирате и го придвижете до иконата на кошчето.*

Още по темата

➔ [“Приложение за актуализиране на софтуер и фърмуер \(EPSON Software Updater\)” на страница 212](#)

Актуализиране на приложения и фърмуер

Можете да успеете да изчистите някои проблеми, както и да подобрите или добавите функции чрез актуализиране на приложенията и фърмуера. Уверете се, че използвате последните версии на приложенията и фърмуера.

1. Уверете се, че принтерът и компютърът са свързани, както и че компютърът е свързан към интернет.
2. Стартирайте EPSON Software Updater и актуализирайте приложенията или фърмуера.



Важно:

Не изключвайте компютъра или принтера, докато актуализацията не приключи; в противен случай принтерът може да не функционира правилно.

Забележка:

Ако не можете да намерите приложението, което искате да актуализирате в списъка, не можете да осъществите актуализация, използвайки EPSON Software Updater. Проверете за най-новите версии на приложения от Вашия местен уебсайт на Epson.

<http://www.epson.com>

Още по темата

➔ [“Приложение за актуализиране на софтуер и фърмуер \(EPSON Software Updater\)” на страница 212](#)

Актуализиране на фърмуера на принтера с помощта на контролния панел


Ако принтерът може да се свързва към интернет, можете да актуализирате фърмуера на принтера с помощта на контролния панел. Можете също да настроите принтера редовно да проверява за актуализации на фърмуера и да уведомява за тяхната наличност.

Още по темата

➔ [“Актуал. фърмуер” на страница 218](#)

Транспортиране и съхраняване на принтера

Когато трябва да съхранявате принтера или да го транспортирате поради преместване или ремонт, следвайте стъпките по-долу, за да го опаковате.

1. Изключете принтера, като натиснете бутона .
2. Уверете се, че светлинният индикатор на захранването е изключен, а след това изключете захранващия кабел.

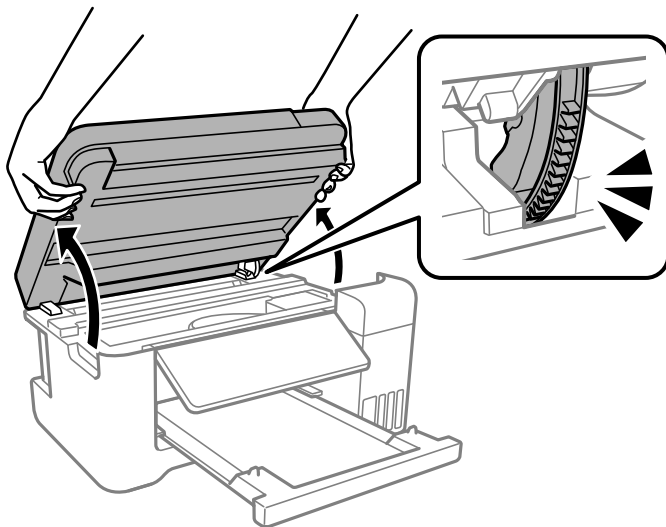


Важно:

Изключете захранващия кабел от електрическия контакт само след като светлинният индикатор за захранването се изключи. В противен случай печатащата глава не се връща в изходно положение, което води до изсъхване на мастилото и риск от невъзможност за печат.

3. Изключете всички кабели, като например захранващия кабел и USB кабела.
4. Отстранете всичката хартия от принтера.
5. Уверете се, че в принтера няма оригинали.
6. Затворете капака за документи, ако е отворен.

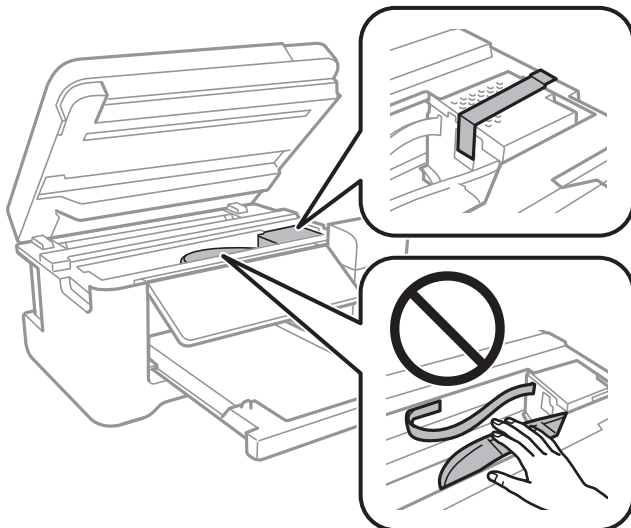
7. Отворете сканиращото устройство с две ръце, докато се фиксира.



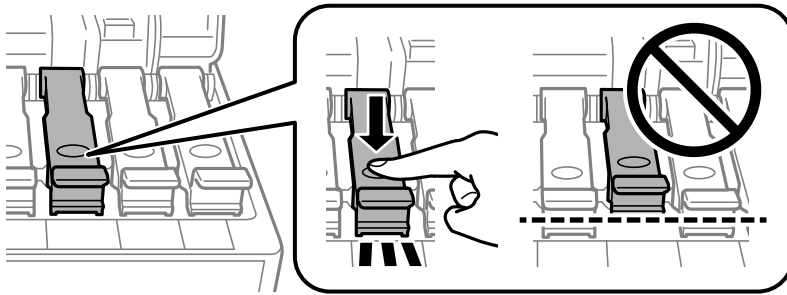
Внимание:

Внимавайте да не притиснете ръката или пръстите си при отварянето или затварянето на скенера. В противен случай може да се нараните.

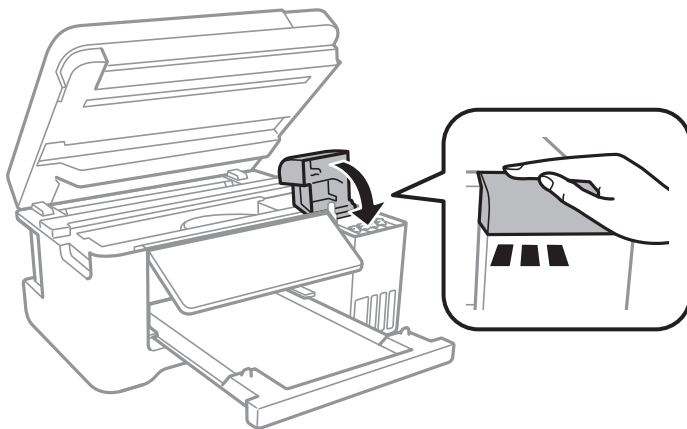
8. Фиксирайте печатащата глава към корпуса с лента.



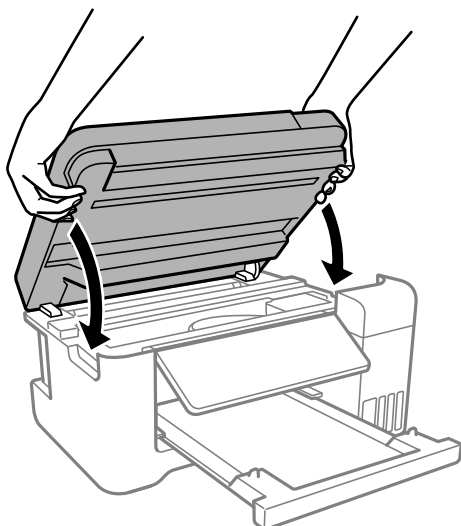
9. Уверете се, че сте затворили сигурно капачката на резервоара с мастило.



10. Затворете здраво капака на резервоара за мастило.



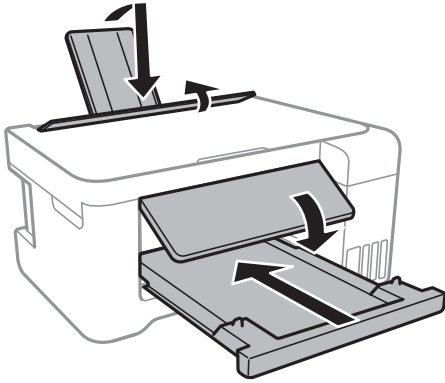
11. Затворете сканиращо устройство.



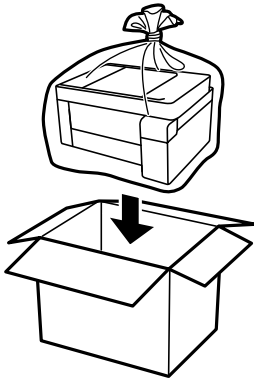
Забележка:

Скенерът е проектиран да се затваря бавно и малко противодейства като предпазна мярка срещу защитване на пръстите. Продължете да затваряте дори ако усетите леко противодействие.

12. Подгответе се да опаковате принтера, както е показано по-долу.

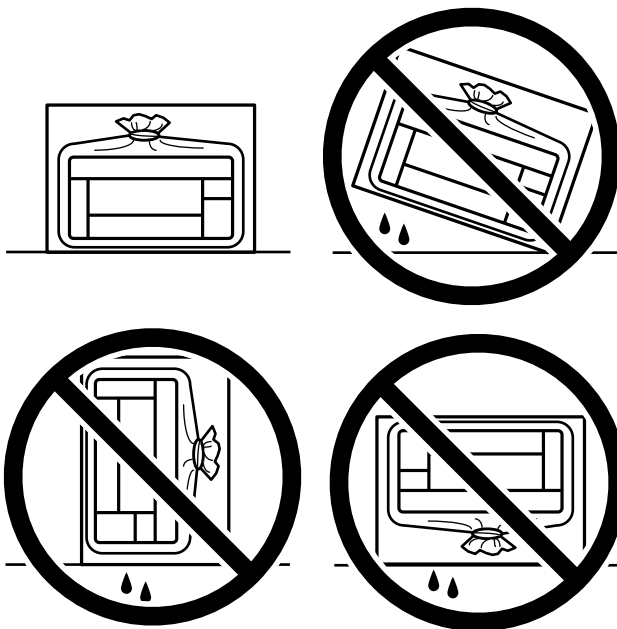


13. Поставете принтера в найлоновия плик и прегънете, за да затворите.
14. Опакувайте принтера в кутията, като използвате защитните материали в нея.



! **Важно:**

- ❑ Когато съхранявате или транспортирате принтера, го поставете в найлоновия плик и прегънете, за да затворите. Избягвайте да наклоняте принтера, да го поставяте вертикално или да го обръщате с горната страна надолу; в противен случай мастилото може да протече.



- ❑ При съхранение или транспортиране на бутилка с мастило не наклоняйте бутилката и не я подлагайте на удари или температурни промени. В противен случай може да изтече мастило дори ако капачката на бутилката с мастило е добре затегната. Непременно дръжте бутилката с мастило изправена при затягане на капачката и вземете мерки за предотвратяване изтичането на мастило при транспортиране на бутилката, например при поставяне на бутилката в чанта.
- ❑ Не поставяйте отворени бутилки с мастило в кутията с принтера.



Когато отново използвате принтера, не забравяйте да махнете лентата, закрепваща печатащата глава. Ако при следващото отпечатване качеството на печат е влошено, почистете и подравнете печатащата глава.

Още по темата

- ➔ [“Проверка и почистване на печатащата глава” на страница 90](#)
- ➔ [“Подравняване на печатащата глава” на страница 93](#)

Решаване на проблеми

Принтерът не работи според очакванията.	112
На LCD екрана се извежда код за грешка.	146
Хартията засяда.	147
Време е да допълните мастилото.	151
Качеството на печат, копиране и сканиране е лошо.	158
Проблем, който не може да се разреши.	175

Принтерът не работи според очакванията

Принтерът не се включва или изключва

Захранването не се включва

Могат да бъдат взети предвид следните причини.


■ Захранващият кабел не е включен правилно към електрическия контакт.

Решения

Уверете се, че захранващият кабел е добре свързан.

■ Бутонът не е бил натиснат достатъчно продължително.


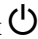
Решения

Задръжте бутона  малко по-дълго.

Захранването не се изключва

■ Бутонът не е бил натиснат достатъчно продължително.

Решения

Задръжте бутона  малко по-дълго. Ако все още не можете да изключите принтера, изключете захранването от контакта. За да предпазите печатащата глава от изсушаване, включете наново принтера, след което го изключете, като натиснете бутон .

Захранването се изключва автоматично

■ Функцията Настр. за изкл. или Таймер за изключване е активирана.

Решения

- Изберете **Настройки > Настройки на принтера > Настр. за изкл.**, след което забранете настройките **Изкл. при неакт.** и **Изкл. при прекъсване на връзката**.
- Изберете **Настройки > Настройки на принтера**, след което деактивирайте настройката **Таймер за изключване**.

Забележка:

Вашият продукт може да има тази функция или функцията **Настр. за изкл. или Таймер за изключване** в зависимост от мястото на покупка.

Хартията не се подава правилно

Не се подава хартия

Могат да бъдат взети предвид следните причини.

■ Мястото на инсталиране не е подходящо.

Решения

Поставете принтера върху равна повърхност и работете с него при препоръчителните условия на околната среда.

➔ [“Спецификации на околната среда” на страница 223](#)

■ Върху водача на подаващо устройство са поставени предмети.

Решения

Не поставяйте предмети върху ограничителя на подаващото устройство.

■ Използва се неподдържана хартия.

Решения

Използвайте хартия, поддържана от този принтер.

➔ [“Налична хартия и капацитети” на страница 200](#)

➔ [“Неподдържани видове хартия” на страница 203](#)

■ Работата с хартия е неподходяща.

Решения

Следвайте предпазните мерки при работа с хартия.

➔ [“Предпазни мерки за работа с хартия” на страница 25](#)

■ В принтера са заредени прекалено много листове.

Решения

Не зареждайте повече от максималния брой листове, посочен за хартията. При обикновена хартия не зареждайте над линията, указана от триъгълния знак на водача за хартия.

➔ [“Налична хартия и капацитети” на страница 200](#)

■ Настройките за хартия на принтера са грешни.

Решения

Уверете се, че настройките за размера и типа хартия отговарят на действителния размер и тип хартия, заредена в принтера.

➔ [“Настройки за размер и тип на хартия” на страница 25](#)

Хартията се подава под ъгъл

Могат да бъдат взети предвид следните причини.

■ Мястото на инсталиране не е подходящо.

Решения

Поставете принтера върху равна повърхност и работете с него при препоръчителните условия на околната среда.

➔ [“Спецификации на околната среда” на страница 223](#)

■ Върху водача на подаващо устройство са поставени предмети.

Решения

Не поставяйте предмети върху ограничителя на подаващото устройство.

■ Използва се неподдържана хартия.

Решения

Използвайте хартия, поддържана от този принтер.

➔ [“Налична хартия и капацитети” на страница 200](#)

➔ [“Неподдържани видове хартия” на страница 203](#)

■ Работата с хартия е неподходяща.

Решения

Следвайте предпазните мерки при работа с хартия.

➔ [“Предпазни мерки за работа с хартия” на страница 25](#)

■ Хартията е заредена грешно.

Решения

Заредете хартията с правилната ориентация и плъзнете водача към ръба на хартията.

➔ [“Зареждане на хартия в задното подаване на хартия” на страница 27](#)

■ В принтера са заредени прекалено много листове.

Решения

Не зареждайте повече от максималния брой листове, посочен за хартията. При обикновена хартия не зареждайте над линията, указана от триъгълния знак на водача за хартия.

➔ [“Налична хартия и капацитети” на страница 200](#)

■ Настройките за хартия на принтера са грешни.

Решения

Уверете се, че настройките за размера и типа хартия отговарят на действителния размер и тип хартия, заредена в принтера.

➔ [“Настройки за размер и тип на хартия” на страница 25](#)

Няколко листа хартия са подавани едновременно

Могат да бъдат взети предвид следните причини.

■ Мястото на инсталиране не е подходящо.

Решения

Поставете принтера върху равна повърхност и работете с него при препоръчителните условия на околната среда.

➔ [“Спецификации на околната среда” на страница 223](#)

■ Върху водача на подаващо устройство са поставени предмети.

Решения

Не поставяйте предмети върху ограничителя на подаващото устройство.

■ Използва се неподдържана хартия.

Решения

Използвайте хартия, поддържана от този принтер.

➔ [“Налична хартия и капацитети” на страница 200](#)

➔ [“Неподдържани видове хартия” на страница 203](#)

■ Работата с хартия е неподходяща.

Решения

Следвайте предпазните мерки при работа с хартия.

➔ [“Предпазни мерки за работа с хартия” на страница 25](#)

■ Хартията е мокра или влажна.

Решения

Заредете нова хартия.

■ Статично електричество причинява залепване на листове хартия един към друг.

Решения

Разлистете хартията преди зареждане. Ако хартията отново не се подава, зареждайте по един лист хартия.

■ В принтера са заредени прекалено много листове.

Решения

Не зареждайте повече от максималния брой листове, посочен за хартията. При обикновена хартия не зареждайте над линията, указана от триъгълния знак на водача за хартия.

➔ [“Налична хартия и капацитети” на страница 200](#)

■ Заредени са множество листове хартия.

Решения

Зареждайте по един лист хартия.

■ Настройките за хартия на принтера са грешни.

Решения

Уверете се, че настройките за размера и типа хартия отговарят на действителния размер и тип хартия, заредена в принтера.

➔ [“Настройки за размер и тип на хартия” на страница 25](#)

■ Множество листове хартия се подават едновременно по време на двустранен ръчен печат.

Решения

Отстранете хартия, която е заредена в източника на хартия, преди да презаредите хартията.

Грешка поради липса на хартия

■ Хартията не е заредена в центъра на задното подаване на хартия.

Решения

При възникване на грешка поради липса на хартия, въпреки че в задното подаване на хартия има заредена хартия, заредете отново хартия в центъра на задното подаване на хартия.

Излизане на хартията по време на печат

■ Letterhead не е избрано като тип хартия.

Решения

Когато зареждате хартия за фирмени бланки (хартия с предварително отпечатани име на подател или корпоративно наименование в заглавния ред), изберете **Letterhead** като настройка за тип хартия.

Не можете да печатате

Не може да се отпечата от Windows

Уверете се, че компютърът и принтерът са правилно свързани.

Причината и решението на проблема се различават в зависимост от това дали са свързани.

Проверка на състоянието на връзката

Използвайте Epson Printer Connection Checker, за да проверите състоянието на връзката за компютъра и принтера. Може да успеете да разрешите проблема в зависимост от резултатите от проверката.

1. Щракнете два пъти върху иконата **Epson Printer Connection Checker** на работния плот.
Epson Printer Connection Checker се стартира.
Ако на работния плот няма икона, следвайте методите по-долу, за да стартирате Epson Printer Connection Checker.
 - Windows 10
Щракнете върху бутона за стартиране, след което изберете **Epson Software > Epson Printer Connection Checker**.
 - Windows 8.1/Windows 8
Въведете името на приложението в препратката за търсене, след което изберете показаната икона.
 - Windows 7
Щракнете върху бутона за стартиране, след което изберете **Всички програми > Epson Software > Epson Printer Connection Checker**.
2. Следвайте инструкциите на екрана, за да проверите.

Забележка:

Ако името на принтера не се извежда, инсталирайте оригинален драйвер за принтер на Epson.

[“Проверка дали има инсталиран оригинален драйвер за принтер на Epson — Windows” на страница 102](#)

Когато сте идентифицирали проблема, следвайте изведеното на екрана решение.

Когато не можете да разрешите проблема, проверете следното според Вашата ситуация.

- Принтерът не е разпознат в мрежова връзка
[“Не може да се свърже към мрежа” на страница 117](#)
- Принтерът не е разпознат чрез USB връзка
[“Принтерът не може да се свърже чрез USB \(Windows\)” на страница 119](#)
- Принтерът е разпознат, но отпечатването не може да бъде извършено.
[“Не може да се отпечата, въпреки че е установена връзка \(Windows\)” на страница 120](#)

Не може да се свърже към мрежа

Проблемът може да е една от следните грешки.

■ Възникна грешка с мрежовите устройства за Wi-Fi връзка.

Решения

Изключете устройствата, които желаете да свържете към мрежата. Изчакайте около 10 секунди и след това включете устройствата в следната последователност; безжичен маршрутизатор, компютър или смарт устройство, а след това и принтера. Преместете принтера и компютъра или

смарт устройството по-близо до безжичния маршрутизатор, за да подпомогнете радиовръзката, и след това се опитайте да зададете мрежовите настройки отново.



Устройствата не могат да получават сигнали от безжичния маршрутизатор, защото са твърде отдалечени.

Решения

След преместване на компютъра или смарт устройството и принтера по-близо до безжичния маршрутизатор, изключете безжичния маршрутизатор, след което отново го включете.

При смяна на безжичния маршрутизатор настройките не съвпадат с новия маршрутизатор.

Решения

Извършете отново настройките на връзката така, че да съвпадат с новия безжичен маршрутизатор.

➔ [“При смяна на безжичния маршрутизатор” на страница 179](#)

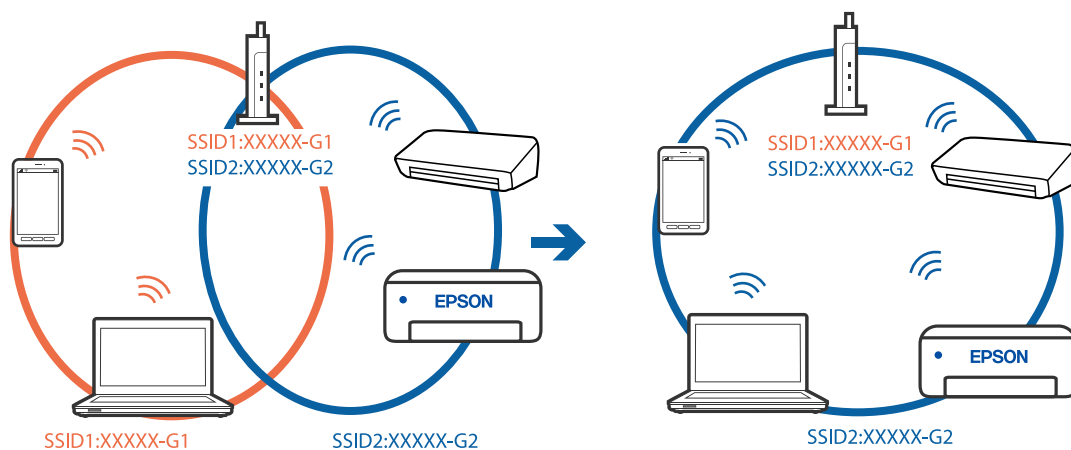
SSID, свързани от компютъра или смарт устройството, и компютъра са различни.

Решения

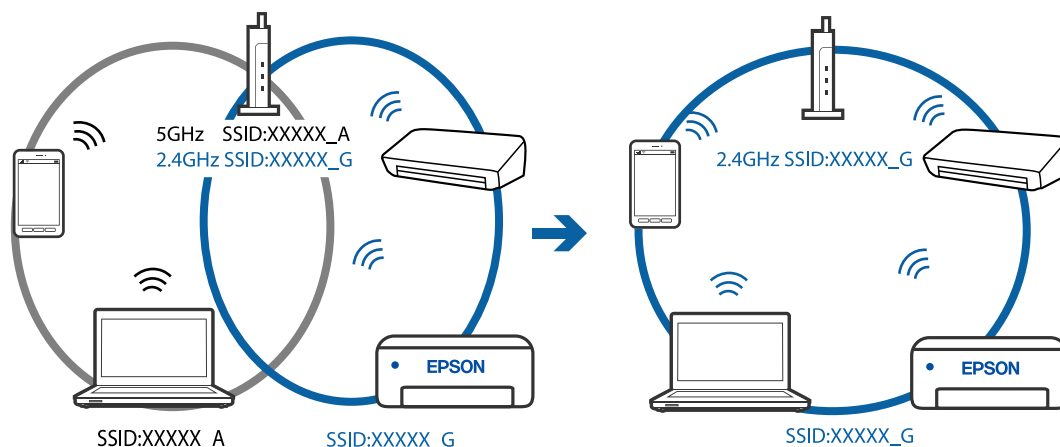
Когато използвате множество безжични маршрутизатори едновременно или ако безжичният маршрутизатор има множество SSID и устройства са свързани към различни SSID, не можете да се свържете към безжичния маршрутизатор.

Свържете компютъра или смарт устройството към същия SSID като този на принтера.

Пример за свързване към различни SSID



- Пример за свързване към SSID с различен честотен диапазон



В безжичния маршрутизатор има наличен разделител за поверителността.

Решения

Повечето безжични маршрутизатори имат разделителна функция, която блокира комуникацията между устройствата в същия SSID. Ако не можете да осъществите комуникация между принтера и компютъра или смарт устройството дори ако са свързани към една и съща мрежа, дезактивирайте функцията сепаратор на безжичния маршрутизатор. Вижте предоставеното с безжичния маршрутизатор ръководство за подробна информация.

IP адресът е неправилно назначен.

Решения

Ако IP адресът, назначен към принтера, е 169.254.XXX.XXX, а маската на подмрежата е 255.255.0.0, IP адресът може да не е назначен правилно.

Разпечатайте отчета за мрежова връзка, след което проверете IP адреса и маската на подмрежата, назначени към принтера. За разпечатване на доклад за връзката с мрежата изберете **Настройки > Мрежови настройки > Проверка на връзката**.

Рестартирайте безжичния маршрутизатор или нулирайте мрежовите настройки за принтера.

Има проблем с мрежовите настройки на компютъра.

Решения

Опитайте се да отидете на някакъв уебсайт от Вашия компютър, за да се уверите, че настройките на Вашата компютърна мрежа са правилни. Ако не можете да отидете на никакъв уебсайт, тогава има проблем в компютъра.

Проверка на мрежовата връзка на компютъра. Направете справка в предоставената при покупката на компютъра документация за подробна информация.

Принтерът не може да се свърже чрез USB (Windows)

Могат да бъдат взети предвид следните причини.

USB кабелът не е включен правилно в електрическия контакт.

Решения

Свържете стабилно USB кабела към принтера и компютъра.

■ Налице е проблем с USB концентратора.

Решения

Ако използвате USB концентратор, опитайте се да свържете принтера директно към компютъра.

■ Има проблем с USB кабела или с USB входа.

Решения

Ако USB кабелът не може да бъде разпознат, сменете порта или USB кабела.

Не може да се отпечата, въпреки че е установена връзка (Windows)

Могат да бъдат взети предвид следните причини.

■ Налице е проблем със софтуера или данните.

Решения

- Уверете се, че е инсталиран оригинален драйвер за принтер на Epson (EPSON XXXXX). Ако няма инсталиран оригинален драйвер за принтер на Epson, наличните функции са ограничени. Препоръчваме Ви да използвате оригинален драйвер за принтер на Epson.
 - Ако печатате изображение с голям размер на данните, свободната памет на компютъра може да се изчерпи. Отпечатайте изображението с по-ниска разрешителна способност или по-малък размер.
 - Ако сте опитали всички възможни начини и те не са довели до разрешаване на проблема, опитайте да деинсталирате, след което да инсталирате наново драйвера на принтера.
 - Можете да успеете да разрешите някои проблеми чрез актуализиране на софтуера до най-новата версия. За да проверите състоянието на софтуера, използвайте инструмента за актуализация на софтуера.
- ➔ [“Проверка дали има инсталиран оригинален драйвер за принтер на Epson — Windows” на страница 102](#)
- ➔ [“Проверка дали има инсталиран оригинален драйвер за принтер на Epson — Mac OS” на страница 103](#)
- ➔ [“Инсталиране или деинсталиране на приложенията отделно” на страница 100](#)
- ➔ [“Актуализиране на приложения и фърмуер” на страница 105](#)

■ Налице е проблем със статуса на принтера.

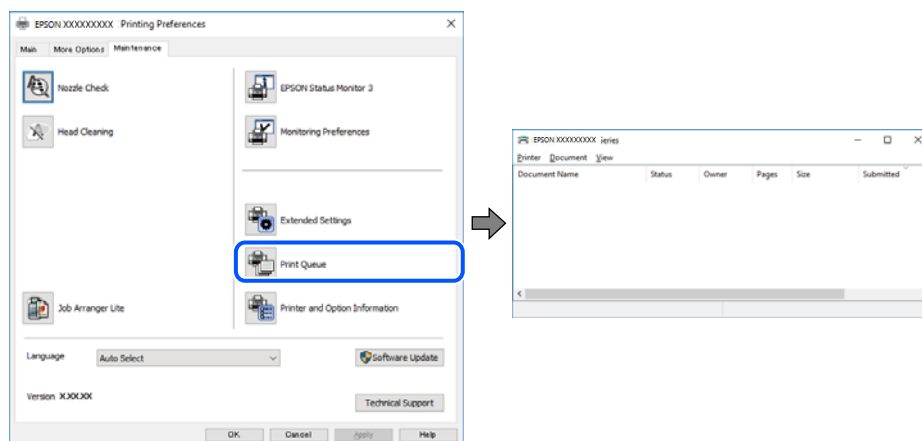
Решения

Щракнете върху **EPSON Status Monitor 3** в раздела **Поддръжка** на драйвера на принтера и след това проверете състоянието на принтера. Ако **EPSON Status Monitor 3** е деактивиран, щракнете върху **Разширени настройки** в раздела **Поддръжка**, след което изберете **Разрешава EPSON Status Monitor 3**.

Все още има задание, изчакващо да бъде отпечатано.

Решения

Щракнете върху **Опашка за печат** в раздела **Поддръжка** на драйвера на принтера. Ако останат ненужни данни, изберете **Отмяна на всички документи** от менюто **Принтер**.

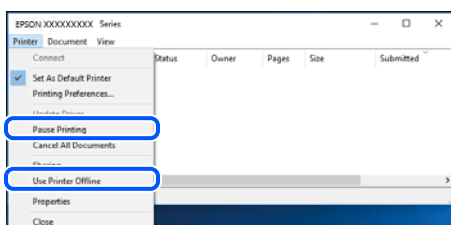


Принтерът е в изчакване или е офлайн.

Решения

Щракнете върху **Опашка за печат** в раздела **Поддръжка** на драйвера на принтера.

В случай че принтерът е офлайн или в очакване, изчистете настройката за офлайн или в очакване от менюто **Принтер**.



Принтерът не е избран като принтер по подразбиране.

Решения

Щракнете с десен бутон върху иконата на принтера в **Контролен панел > Преглед на устройства и принтери** (или **Принтери, Принтери и факсове**) и щракнете върху **Задаване като принтер по подразбиране**.

Забележка:

Ако има множество икони на принтери, вижте следното, за да изберете правилния принтер.

Пример)

USB връзка: серия EPSON XXXX

Мрежова връзка: серия EPSON XXXX (мрежа)

Ако сте инсталирали драйвера на принтера няколко пъти, може да бъдат създадени копия на драйвера на принтера. Ако са създадени копия като „Серия EPSON XXXX (копие 1)“, щракнете с десен бутон на мишката върху иконата на драйвера и след това щракнете върху **Премахване на устройство**.

Портът на принтера не е правилно зададен.

Решения

Щракнете върху **Опашка за печат** в раздела **Поддръжка** на драйвера на принтера.

Уверете се, че портът на принтера е правилно зададен, както е показано в **Свойство > Порт** от менюто **Принтер**.

USB връзка: USBXXX, мрежова връзка: EpsonNet Print Port

Изведнъж принтерът спре да може да печата чрез мрежова връзка

Проблемът може да е една от следните грешки.

Мрежовата среда е променена.

Решения

Когато сте променили мрежовата среда, като безжичния маршрутизатор или доставчика, опитайте се да направите отново мрежовите настройки за принтера.

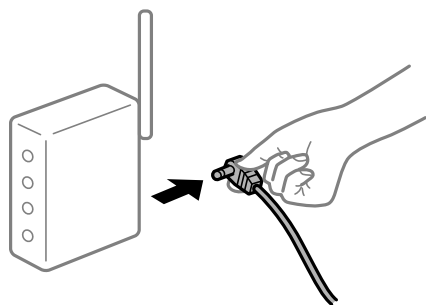
Свържете компютъра или смарт устройството към същия SSID като този на принтера.

➔ [“Нулиране на мрежовата връзка” на страница 179](#)

Възникна грешка с мрежовите устройства за Wi-Fi връзка.

Решения

Изключете устройствата, които желаете да свържете към мрежата. Изчакайте около 10 секунди и след това включете устройствата в следната последователност; безжичен маршрутизатор, компютър или смарт устройство, а след това и принтера. Преместете принтера и компютъра или смарт устройството по-близо до безжичния маршрутизатор, за да подпомогнете радиовръзката, и след това се опитайте да зададете мрежовите настройки отново.



Принтерът не е свързан към мрежата.

Решения

Изберете **Настройки > Мрежови настройки > Проверка на връзката** и след това отпечатайте доклада за мрежовата връзка. Ако докладът покаже, че мрежовата връзка е неуспешна, проверете доклада за мрежовата връзка и след това изпълнете отпечатаните решения.

➔ [“Печат на доклада за мрежовата връзка” на страница 190](#)

Има проблем с мрежовите настройки на компютъра.

Решения

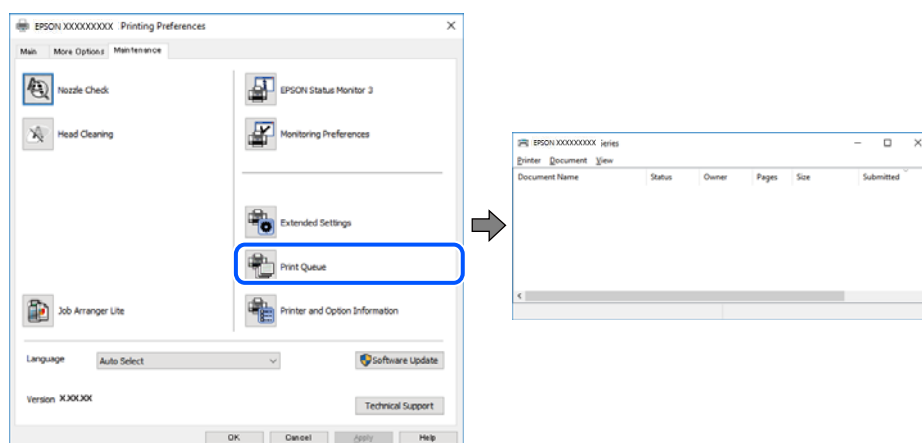
Опитайте се да отидете на някакъв уебсайт от Вашия компютър, за да се уверите, че настройките на Вашата компютърна мрежа са правилни. Ако не можете да отидете на някакъв уебсайт, тогава има проблем в компютъра.

Проверка на мрежовата връзка на компютъра. Направете справка в предоставената при покупката на компютъра документация за подробна информация.

Все още има задание, изчакващо да бъде отпечатано.

Решения

Щракнете върху **Опашка за печат** в раздела **Поддръжка** на драйвера на принтера. Ако останат ненужни данни, изберете **Отмяна на всички документи** от менюто **Принтер**.

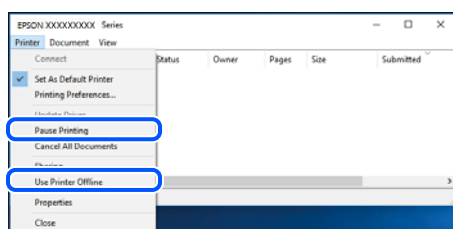


Принтерът е в изчакване или е офлайн.

Решения

Щракнете върху **Опашка за печат** в раздела **Поддръжка** на драйвера на принтера.

В случай че принтерът е офлайн или в очакване, изчистете настройката за офлайн или в очакване от менюто **Принтер**.



Принтерът не е избран като принтер по подразбиране.

Решения

Щракнете с десен бутон върху иконата на принтера в **Контролен панел > Преглед на устройства и принтери** (или **Принтери, Принтери и факсове**) и щракнете върху **Задаване като принтер по подразбиране**.

Забележка:

Ако има множество икони на принтери, вижте следното, за да изберете правилния принтер.

Пример)

USB връзка: серия EPSON XXXX

Мрежова връзка: серия EPSON XXXX (мрежа)

Ако сте инсталирали драйвера на принтера няколко пъти, може да бъдат създадени копия на драйвера на принтера. Ако са създадени копия като „Серия EPSON XXXX (копие 1)“, щракнете с десен бутон на мишката върху иконата на драйвера и след това щракнете върху **Премахване на устройство**.

■ Портът на принтера не е правилно зададен.

Решения

Щракнете върху **Опашка за печат** в раздела **Поддръжка** на драйвера на принтера.

Уверете се, че портът на принтера е правилно зададен, както е показано в **Свойство > Порт** от менюто **Принтер**.

USB връзка: **USBXXX**, мрежова връзка: **EpsonNet Print Port**

Не може да се отпечата от Mac OS

Уверете се, че компютърът и принтерът са правилно свързани.

Причината и решението на проблема се различават в зависимост от това дали са свързани.

Проверка на състоянието на връзката

Използвайте EPSON Status Monitor, за да проверите състоянието на връзката за компютъра и принтера.

1. Изберете **Системни предпочитания** от меню Apple > **Принтери и скенери** (или **Печат и сканиране, Печат и факс**), след което изберете принтера.
2. Щракнете върху **Опции и консумативи > Помощна програма > Отваряне на помощната програма на принтера**.
3. Щракнете върху **EPSON Status Monitor**.

При извеждане на нивата на оставащото мастило между компютъра и принтера е успешно установена връзка.

Проверете следното, ако няма установена връзка.

- Принтерът не е разпознат в мрежова връзка
[“Не може да се свърже към мрежа” на страница 125](#)
- Принтерът не е разпознат чрез USB връзка
[“Принтерът не може да се свърже чрез USB \(Mac OS\)” на страница 127](#)

Проверете следното, ако има установена връзка.

- Принтерът е разпознат, но отпечатването не може да бъде извършено.
[“Не може да се отпечата, въпреки че е установена връзка \(Mac OS\)” на страница 127](#)

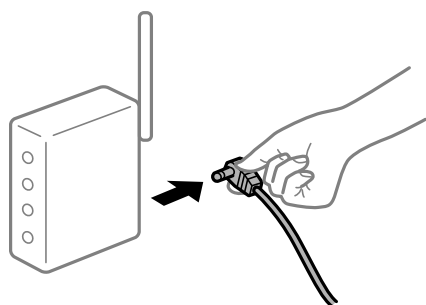
Не може да се свърже към мрежа

Проблемът може да е една от следните грешки.

Възникна грешка с мрежовите устройства за Wi-Fi връзка.

Решения

Изключете устройствата, които желаете да свържете към мрежата. Изчакайте около 10 секунди и след това включете устройствата в следната последователност; безжичен маршрутизатор, компютър или смарт устройство, а след това и принтера. Преместете принтера и компютъра или смарт устройството по-близо до безжичния маршрутизатор, за да подпомогнете радиовръзката, и след това се опитайте да зададете мрежовите настройки отново.



Устройствата не могат да получават сигнали от безжичния маршрутизатор, защото са твърде отдалечени.

Решения

След преместване на компютъра или смарт устройството и принтера по-близо до безжичния маршрутизатор, изключете безжичния маршрутизатор, след което отново го включете.

При смяна на безжичния маршрутизатор настройките не съвпадат с новия маршрутизатор.

Решения

Извършете отново настройките на връзката така, че да съвпадат с новия безжичен маршрутизатор.

➔ [“При смяна на безжичния маршрутизатор” на страница 179](#)

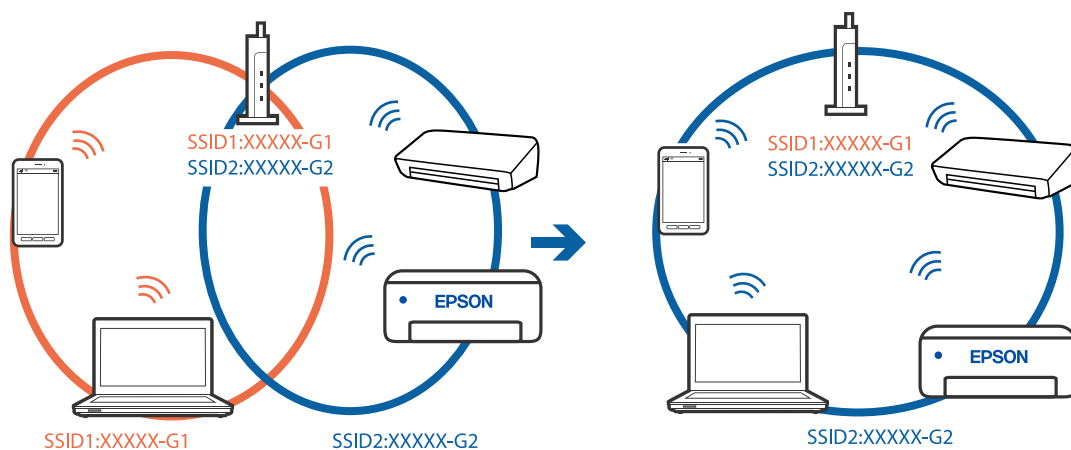
SSID, свързани от компютъра или смарт устройството, и компютъра са различни.

Решения

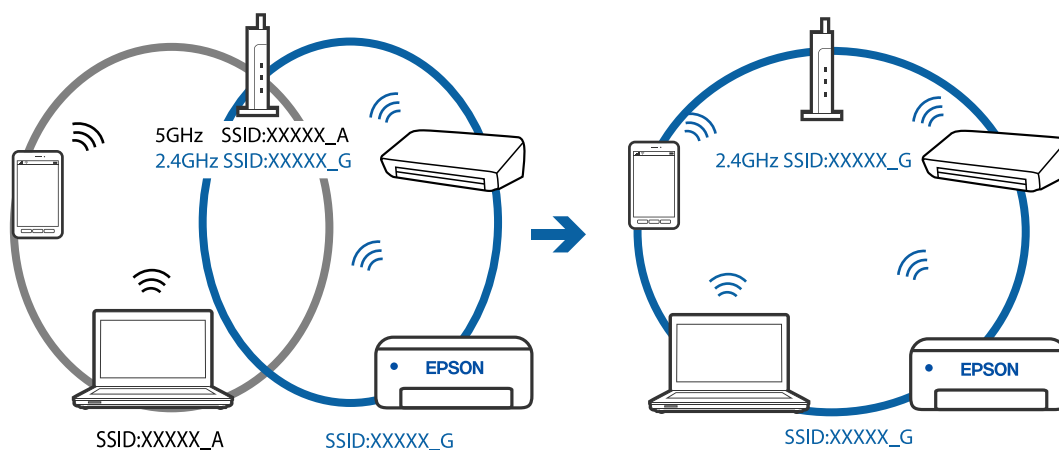
Когато използвате множество безжични маршрутизатори едновременно или ако безжичният маршрутизатор има множество SSID и устройства са свързани към различни SSID, не можете да се свържете към безжичния маршрутизатор.

Свържете компютъра или смарт устройството към същия SSID като този на принтера.

□ Пример за свързване към различни SSID



□ Пример за свързване към SSID с различен честотен диапазон



■ В безжичния маршрутизатор има наличен разделител за поверителността.

Решения

Повечето безжични маршрутизатори имат разделителна функция, която блокира комуникацията между устройствата в същия SSID. Ако не можете да осъществите комуникация между принтера и компютъра или смарт устройството дори ако са свързани към една и съща мрежа, деактивирайте функцията сепаратор на безжичния маршрутизатор. Вижте предоставеното с безжичния маршрутизатор ръководство за подробна информация.

■ IP адресът е неправилно назначен.

Решения

Ако IP адресът, назначен към принтера, е 169.254.XXX.XXX, а маската на подмрежата е 255.255.0.0, IP адресът може да не е назначен правилно.

Разпечатайте отчета за мрежова връзка, след което проверете IP адреса и маската на подмрежата, назначени към принтера. За разпечатване на доклад за връзката с мрежата изберете **Настройки > Мрежови настройки > Проверка на връзката**.

Рестартирайте безжичния маршрутизатор или нулирайте мрежовите настройки за принтера.

■ Има проблем с мрежовите настройки на компютъра.

Решения

Опитайте се да отидете на някакъв уебсайт от Вашия компютър, за да се уверите, че настройките на Вашата компютърна мрежа са правилни. Ако не можете да отидете на някакъв уебсайт, тогава има проблем в компютъра.

Проверка на мрежовата връзка на компютъра. Направете справка в предоставената при покупката на компютъра документация за подробна информация.

■ Устройството, свързано към USB 3.0 порта, причинява радиочестотни смущения.

Решения

Когато свържете устройство към USB 3.0 порта на Mac, е възможно да възникне радиочестотно смущение. Опитайте следното, ако не можете да се свържете към безжична LAN (Wi-Fi) мрежа или ако операциите станат нестабилни.

- Поставете устройството, което е свързано към USB 3.0 порта, далече от компютъра.

Принтерът не може да се свърже чрез USB (Mac OS)

Могат да бъдат взети предвид следните причини.

■ USB кабелът не е включен правилно в електрическия контакт.

Решения

Свържете стабилно USB кабела към принтера и компютъра.

■ Налице е проблем с USB концентратора.

Решения

Ако използвате USB концентратор, опитайте се да свържете принтера директно към компютъра.

■ Има проблем с USB кабела или с USB входа.

Решения

Ако USB кабелът не може да бъде разпознат, сменете порта или USB кабела.

Не може да се отпечата, въпреки че е установена връзка (Mac OS)

Могат да бъдат взети предвид следните причини.

■ Налице е проблем със софтуера или данните.

Решения

- Уверете се, че е инсталиран оригинален драйвер за принтер на Epson (EPSON XXXXX). Ако няма инсталиран оригинален драйвер за принтер на Epson, наличните функции са ограничени. Препоръчваме Ви да използвате оригинален драйвер за принтер на Epson.
- Ако печатате изображение с голям размер на данните, свободната памет на компютъра може да се изчерпи. Отпечатайте изображението с по-ниска разрешителна способност или по-малък размер.
- Ако сте опитали всички възможни начини и те не са довели до разрешаване на проблема, опитайте да деинсталирате, след което да инсталирате наново драйвера на принтера.

□ Можете да успеете да разрешите някои проблеми чрез актуализиране на софтуера до най-новата версия. За да проверите състоянието на софтуера, използвайте инструмента за актуализация на софтуера.

➔ [“Проверка дали има инсталиран оригинален драйвер за принтер на Epson — Windows” на страница 102](#)

➔ [“Проверка дали има инсталиран оригинален драйвер за принтер на Epson — Mac OS” на страница 103](#)

➔ [“Инсталиране или деинсталиране на приложенията отделно” на страница 100](#)

➔ [“Актуализиране на приложения и фърмуер” на страница 105](#)

■ Има проблем със състоянието на принтера.

Решения

Уверете се, че състоянието на принтера не е **Пауза**.

Изберете **Системни предпочитания** от меню **Apple > Принтери и скенери** (или **Печат и сканиране, Печат и факс**), след което щракнете двукратно върху принтера. Ако принтерът е временно спрял, щракнете върху **Възобновяване**.

■ Налични са ограничения на функциите на потребители за принтера.

Решения

Принтерът може да не отпечатва, ако е активирана функция за ограничение на потребителите. Свържете се с администратора на принтера.

Изведнъж принтерът спра да може да печата чрез мрежова връзка

Проблемът може да е една от следните грешки.

■ Мрежовата среда е променена.

Решения

Когато сте променили мрежовата среда, като безжичния маршрутизатор или доставчика, опитайте се да направите отново мрежовите настройки за принтера.

Свържете компютъра или смарт устройството към същия SSID като този на принтера.

➔ [“Нулиране на мрежовата връзка” на страница 179](#)

■ Възникна грешка с мрежовите устройства за Wi-Fi връзка.

Решения

Изключете устройствата, които желаете да свържете към мрежата. Изчакайте около 10 секунди и след това включете устройствата в следната последователност; безжичен маршрутизатор, компютър или смарт устройство, а след това и принтера. Преместете принтера и компютъра или

смарт устройството по-близо до безжичния маршрутизатор, за да подпомогнете радиовръзката, и след това се опитайте да зададете мрежовите настройки отново.



■ Принтерът не е свързан към мрежата.

Решения

Изберете **Настройки > Мрежови настройки > Проверка на връзката** и след това отпечатайте доклада за мрежовата връзка. Ако докладът покаже, че мрежовата връзка е неуспешна, проверете доклада за мрежовата връзка и след това изпълнете отпечатаните решения.

➔ [“Печат на доклада за мрежовата връзка” на страница 190](#)

■ Има проблем с мрежовите настройки на компютъра.

Решения

Опитайте се да отидете на някакъв уебсайт от Вашия компютър, за да се уверите, че настройките на Вашата компютърна мрежа са правилни. Ако не можете да отидете на никакъв уебсайт, тогава има проблем в компютъра.

Проверка на мрежовата връзка на компютъра. Направете справка в предоставената при покупката на компютъра документация за подробна информация.

Менюто **Настройки за печат** не се показва.

Могат да бъдат взети предвид следните причини.

■ **Драйверът за принтер на Epson не е инсталиран правилно**

Решения

Ако менюто **Настройки за печат** не е изведено на macOS Catalina (10.15) или по-нова версия, macOS High Sierra (10.13), macOS Sierra (10.12), OS X El Capitan (10.11), OS X Yosemite (10.10), OS X Mavericks (10.9), OS X Mountain Lion (10.8), драйверът на принтера Epson не е правилно инсталиран. Активирайте го от следното меню.

Изберете **Системни предпочитания** от меню Apple > **Принтери и скенери** (или **Печат и сканиране, Печат и факс**), отстранете и след това отново добавете принтера. Вижте следното, за да добавите принтер.

➔ [“Добавяне на принтера \(само за Mac OS\)” на страница 103](#)

macOS Mojave (10.14) няма достъп до **Настройки за печат** в приложения, направени от Apple, като например TextEdit.

Не може да се отпечата от смарт устройство

Уверете се, че смарт устройството и принтерът са правилно свързани.

Причината и решението на проблема се различават в зависимост от това дали са свързани.

Проверете връзката със смарт устройството

Използвайте Epson Smart Panel, за да проверите връзката между смарт устройството и принтера.

Отворете Epson Smart Panel. Ако не можете да се свържете с принтера, докоснете [+] в горната част на екрана, за да нулирате.

Ако не използвате Epson Smart Panel, вижте връзката по-долу.

<http://epson.sn>

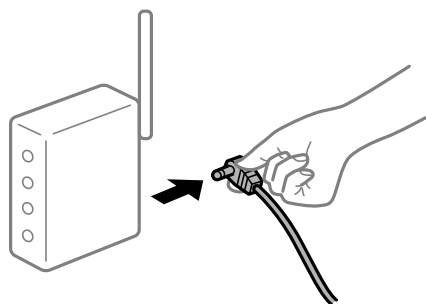
Не може да се свърже към мрежа

Проблемът може да е една от следните грешки.

Възникна грешка с мрежовите устройства за Wi-Fi връзка.

Решения

Изключете устройствата, които желаете да свържете към мрежата. Изчакайте около 10 секунди и след това включете устройствата в следната последователност; безжичен маршрутизатор, компютър или смарт устройство, а след това и принтера. Преместете принтера и компютъра или смарт устройството по-близо до безжичния маршрутизатор, за да подпомогнете радиовръзката, и след това се опитайте да зададете мрежовите настройки отново.



Устройствата не могат да получават сигнали от безжичния маршрутизатор, защото са твърде отдалечени.

Решения

След преместване на компютъра или смарт устройството и принтера по-близо до безжичния маршрутизатор, изключете безжичния маршрутизатор, след което отново го включете.

При смяна на безжичния маршрутизатор настройките не съвпадат с новия маршрутизатор.

Решения

Извършете отново настройките на връзката така, че да съвпадат с новия безжичен маршрутизатор.

➔ [“При смяна на безжичния маршрутизатор” на страница 179](#)

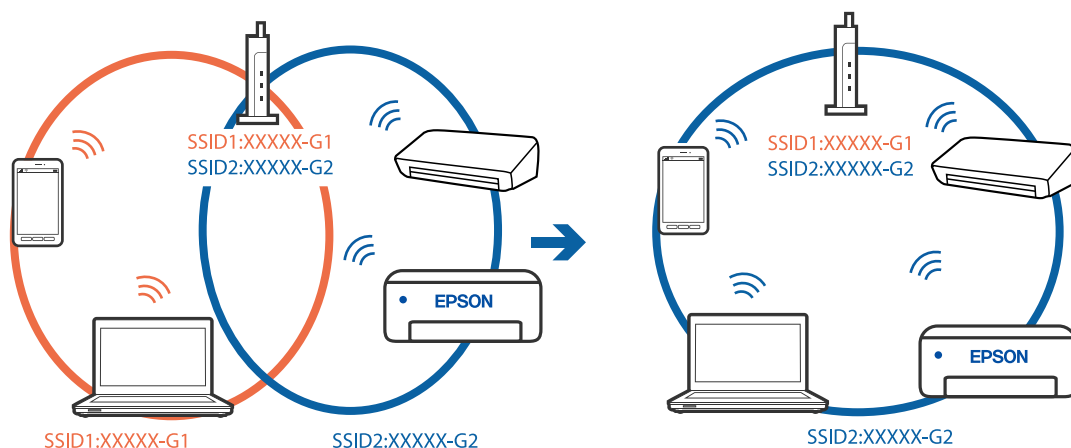
SSID, свързани от компютъра или смарт устройството, и компютъра са различни.

Решения

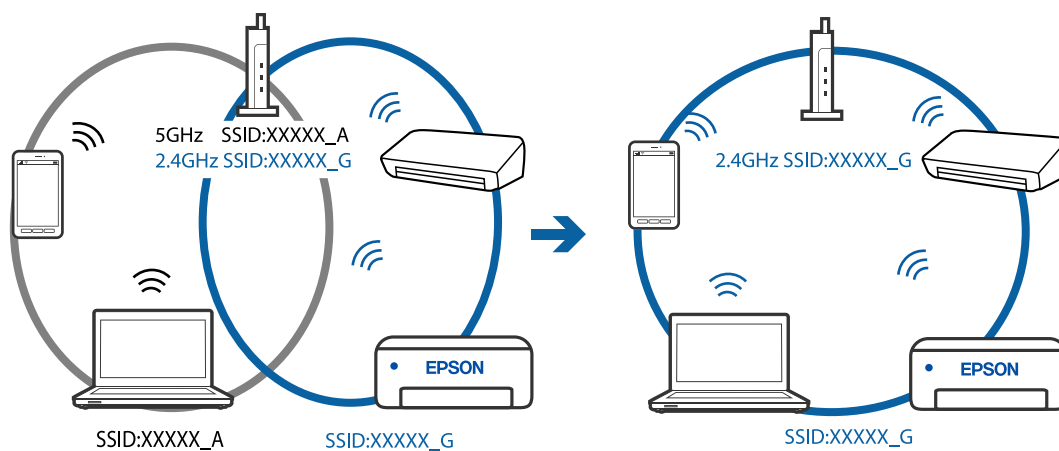
Когато използвате множество безжични маршрутизатори едновременно или ако безжичният маршрутизатор има множество SSID и устройства са свързани към различни SSID, не можете да се свържете към безжичния маршрутизатор.

Свържете компютъра или смарт устройството към същия SSID като този на принтера.

- Пример за свързване към различни SSID



- Пример за свързване към SSID с различен честотен диапазон



В безжичния маршрутизатор има наличен разделител за поверителността.

Решения

Повечето безжични маршрутизатори имат разделителна функция, която блокира комуникацията между устройствата в същия SSID. Ако не можете да осъществите комуникация между принтера и компютъра или смарт устройството дори ако са свързани към една и съща мрежа, деактивирайте функцията сепаратор на безжичния маршрутизатор. Вижте предоставеното с безжичния маршрутизатор ръководство за подробна информация.

IP адресът е неправилно назначен.

Решения

Ако IP адресът, назначен към принтера, е 169.254.XXX.XXX, а маската на подмрежата е 255.255.0.0, IP адресът може да не е назначен правилно.

Разпечатайте отчета за мрежова връзка, след което проверете IP адреса и маската на подмрежата, назначени към принтера. За разпечатване на доклад за връзката с мрежата изберете **Настройки > Мрежови настройки > Проверка на връзката**.

Рестартирайте безжичния маршрутизатор или нулирайте мрежовите настройки за принтера.

■ Има проблем с мрежовите настройки на смарт устройството.

Решения

Опитайте се да отидете на който и да е уебсайт от Вашето смарт устройство, за да се уверите, че настройките на мрежата на Вашето устройство са правилни. Ако не можете да отидете на който и да е уебсайт, има проблем в смарт устройството.

Проверка на мрежовата връзка на компютъра. Вижте документацията, предоставена с Вашето смарт устройство, за повече информация.

Не може да се отпечата, въпреки че е установена връзка (iOS)

Могат да бъдат взети предвид следните причини.

■ Авт. пок. настр. x-я е дезактивирана.

Решения

Активирайте **Авт. пок. настр. x-я** в следното меню.

Настройки > Настройки на принтера > Нас. на изт. на харт. > Авт. пок. настр. x-я

■ AirPrint е дезактивирана.

Решения

Активирайте настройката AirPrint в Web Config.

➔ [“Приложение за конфигуриране на операции на принтера \(Web Config\)” на страница 209](#)

Изведнъж принтерът спре да може да печата чрез мрежова връзка

Проблемът може да е една от следните грешки.

■ Мрежовата среда е променена.

Решения

Когато сте променили мрежовата среда, като безжичния маршрутизатор или доставчика, опитайте се да направите отново мрежовите настройки за принтера.

Свържете компютъра или смарт устройството към същия SSID като този на принтера.

➔ [“Нулиране на мрежовата връзка” на страница 179](#)

■ Възникна грешка с мрежовите устройства за Wi-Fi връзка.

Решения

Изключете устройствата, които желаете да свържете към мрежата. Изчакайте около 10 секунди и след това включете устройствата в следната последователност; безжичен маршрутизатор, компютър или смарт устройство, а след това и принтера. Преместете принтера и компютъра или

смарт устройството по-близо до безжичния маршрутизатор, за да подпомогнете радиовръзката, и след това се опитайте да зададете мрежовите настройки отново.



■ Принтерът не е свързан към мрежата.

Решения

Изберете **Настройки > Мрежови настройки > Проверка на връзката** и след това отпечатайте доклада за мрежовата връзка. Ако докладът покаже, че мрежовата връзка е неуспешна, проверете доклада за мрежовата връзка и след това изпълнете отпечатаните решения.

➔ [“Печат на доклада за мрежовата връзка” на страница 190](#)

■ Има проблем с мрежовите настройки на смарт устройството.

Решения

Опитайте се да отидете на който и да е уебсайт от Вашето смарт устройство, за да се уверите, че настройките на мрежата на Вашето устройство са правилни. Ако не можете да отидете на който и да е уебсайт, има проблем в смарт устройството.

Проверка на мрежовата връзка на компютъра. Вижте документацията, предоставена с Вашето смарт устройство, за повече информация.

Сканирането не може да започне

Не можете да започнете да сканирате от Windows

Уверете се, че компютърът и принтерът са правилно свързани.

Причината и решението на проблема се различават в зависимост от това дали са свързани.

Проверка на състоянието на връзката

Използвайте Epson Printer Connection Checker, за да проверите състоянието на връзката за компютъра и принтера. Може да успеете да разрешите проблема в зависимост от резултатите от проверката.

1. Щракнете два пъти върху иконата **Epson Printer Connection Checker** на работния плот.

Epson Printer Connection Checker се стартира.

Ако на работния плот няма икона, следвайте методите по-долу, за да стартирате Epson Printer Connection Checker.

Windows 10

Щракнете върху бутона за стартиране, след което изберете **Epson Software > Epson Printer Connection Checker**.

Windows 8.1/Windows 8

Въведете името на приложението в препратката за търсене, след което изберете показаната икона.

Windows 7

Щракнете върху бутона за стартиране, след което изберете **Всички програми > Epson Software > Epson Printer Connection Checker**.

2. Следвайте инструкциите на екрана, за да проверите.

Забележка:

Ако името на принтера не се извежда, инсталирайте оригинален драйвер за принтер на Epson.

[“Проверка дали има инсталиран оригинален драйвер за принтер на Epson — Windows” на страница 102](#)

Когато сте идентифицирали проблема, следвайте изведеното на екрана решение.

Когато не можете да разрешите проблема, проверете следното според Вашата ситуация.

Принтерът не е разпознат в мрежова връзка

[“Не може да се свърже към мрежа” на страница 134](#)

Принтерът не е разпознат чрез USB връзка

[“Принтерът не може да се свърже чрез USB \(Windows\)” на страница 119](#)

Принтерът е разпознат, но сканирането не може да бъде извършено.

[“Не може да се сканира, въпреки че е правилно установена връзка \(Windows\)” на страница 137](#)

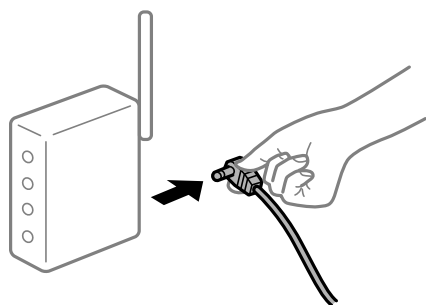
Не може да се свърже към мрежа

Проблемът може да е една от следните грешки.

■ Възникна грешка с мрежовите устройства за Wi-Fi връзка.

Решения

Изключете устройствата, които желаете да свържете към мрежата. Изчакайте около 10 секунди и след това включете устройствата в следната последователност; безжичен маршрутизатор, компютър или смарт устройство, а след това и принтера. Преместете принтера и компютъра или смарт устройството по-близо до безжичния маршрутизатор, за да подпомогнете радиовръзката, и след това се опитайте да зададете мрежовите настройки отново.



Устройствата не могат да получават сигнали от безжичния маршрутизатор, защото са твърде отдалечени.

Решения

След преместване на компютъра или смарт устройството и принтера по-близо до безжичния маршрутизатор, изключете безжичния маршрутизатор, след което отново го включете.

При смяна на безжичния маршрутизатор настройките не съвпадат с новия маршрутизатор.

Решения

Извършете отново настройките на връзката така, че да съвпадат с новия безжичен маршрутизатор.

➔ [“При смяна на безжичния маршрутизатор” на страница 179](#)

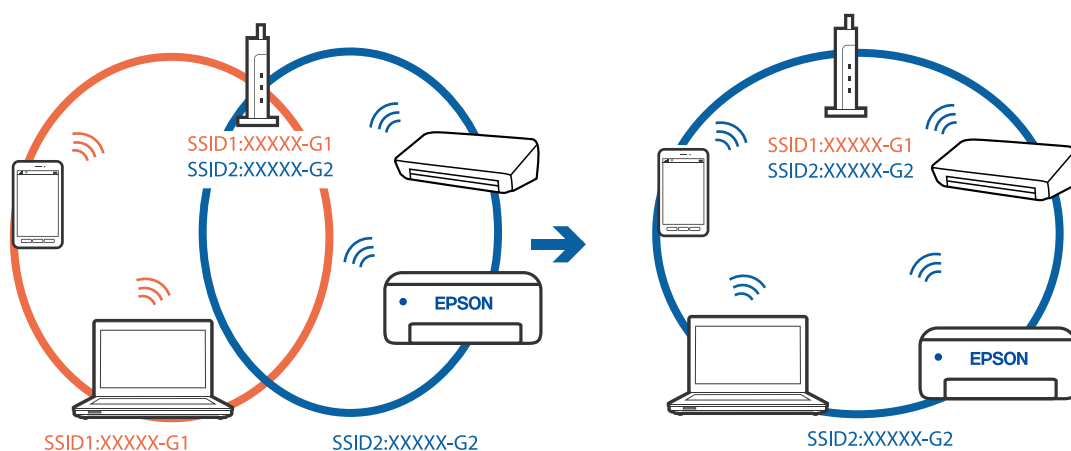
SSID, свързани от компютъра или смарт устройството, и компютъра са различни.

Решения

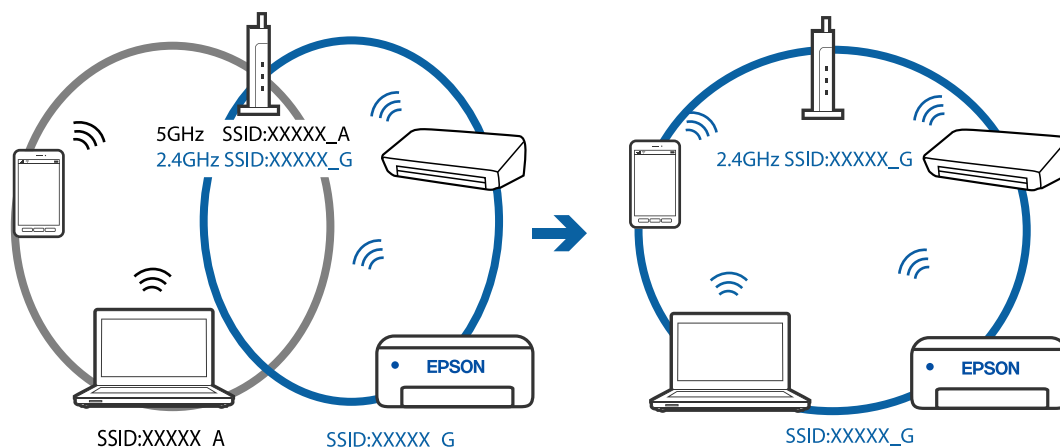
Когато използвате множество безжични маршрутизатори едновременно или ако безжичният маршрутизатор има множество SSID и устройства са свързани към различни SSID, не можете да се свържете към безжичния маршрутизатор.

Свържете компютъра или смарт устройството към същия SSID като този на принтера.

❑ Пример за свързване към различни SSID



- Пример за свързване към SSID с различен честотен диапазон



В безжичния маршрутизатор има наличен разделител за поверителността.

Решения

Повечето безжични маршрутизатори имат разделителна функция, която блокира комуникацията между устройствата в същия SSID. Ако не можете да осъществите комуникация между принтера и компютъра или смарт устройството дори ако са свързани към една и съща мрежа, дезактивирайте функцията сепаратор на безжичния маршрутизатор. Вижте предоставеното с безжичния маршрутизатор ръководство за подробна информация.

IP адресът е неправилно назначен.

Решения

Ако IP адресът, назначен към принтера, е 169.254.XXX.XXX, а маската на подмрежата е 255.255.0.0, IP адресът може да не е назначен правилно.

Разпечатайте отчета за мрежова връзка, след което проверете IP адреса и маската на подмрежата, назначени към принтера. За разпечатване на доклад за връзката с мрежата изберете **Настройки > Мрежови настройки > Проверка на връзката**.

Рестартирайте безжичния маршрутизатор или нулирайте мрежовите настройки за принтера.

Има проблем с мрежовите настройки на компютъра.

Решения

Опитайте се да отидете на някакъв уебсайт от Вашия компютър, за да се уверите, че настройките на Вашата компютърна мрежа са правилни. Ако не можете да отидете на никакъв уебсайт, тогава има проблем в компютъра.

Проверка на мрежовата връзка на компютъра. Направете справка в предоставената при покупката на компютъра документация за подробна информация.

Принтерът не може да се свърже чрез USB (Windows)

Могат да бъдат взети предвид следните причини.

USB кабелът не е включен правилно в електрическия контакт.

Решения

Свържете стабилно USB кабели към принтера и компютъра.

■ Налице е проблем с USB концентратора.

Решения

Ако използвате USB концентратор, опитайте се да свържете принтера директно към компютъра.

■ Има проблем с USB кабела или с USB входа.

Решения

Ако USB кабелът не може да бъде разпознат, сменете порта или USB кабела.

Не може да се сканира, въпреки че е правилно установена връзка (Windows)

■ Сканиране при висока разделителна способност в мрежа.

Решения

Опитайте сканиране при по-ниска резолюция.

Не можете да започнете да сканирате от Mac OS

Уверете се, че компютърът и принтерът са правилно свързани.

Причината и решението на проблема се различават в зависимост от това дали са свързани.

Проверка на състоянието на връзката

Използвайте EPSON Status Monitor, за да проверите състоянието на връзката за компютъра и принтера.

1. Изберете **Системни предпочитания** от меню **Apple > Принтери и скенери** (или **Печат и сканиране, Печат и факс**), след което изберете принтера.
2. Щракнете върху **Опции и консумативи > Помощна програма > Отваряне на помощната програма на принтера**.
3. Щракнете върху **EPSON Status Monitor**.

При извеждане на нивата на оставащото мастило между компютъра и принтера е успешно установена връзка.

Проверете следното, ако няма установена връзка.

- Принтерът не е разпознат в мрежова връзка
[“Не може да се свърже към мрежа” на страница 138](#)
- Принтерът не е разпознат чрез USB връзка
[“Принтерът не може да се свърже чрез USB \(Mac OS\)” на страница 127](#)

Проверете следното, ако има установена връзка.

- Принтерът е разпознат, но сканирането не може да бъде извършено.
[“Не може да се сканира, въпреки че е правилно установена връзка \(Mac OS\)” на страница 140](#)

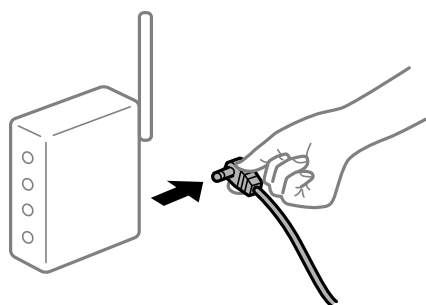
Не може да се свърже към мрежа

Проблемът може да е една от следните грешки.

Възникна грешка с мрежовите устройства за Wi-Fi връзка.

Решения

Изключете устройствата, които желаете да свържете към мрежата. Изчакайте около 10 секунди и след това включете устройствата в следната последователност; безжичен маршрутизатор, компютър или смарт устройство, а след това и принтера. Преместете принтера и компютъра или смарт устройството по-близо до безжичния маршрутизатор, за да подпомогнете радиовръзката, и след това се опитайте да зададете мрежовите настройки отново.



Устройствата не могат да получават сигнали от безжичния маршрутизатор, защото са твърде отдалечени.

Решения

След преместване на компютъра или смарт устройството и принтера по-близо до безжичния маршрутизатор, изключете безжичния маршрутизатор, след което отново го включете.

При смяна на безжичния маршрутизатор настройките не съвпадат с новия маршрутизатор.

Решения

Извършете отново настройките на връзката така, че да съвпадат с новия безжичен маршрутизатор.

➔ [“При смяна на безжичния маршрутизатор” на страница 179](#)

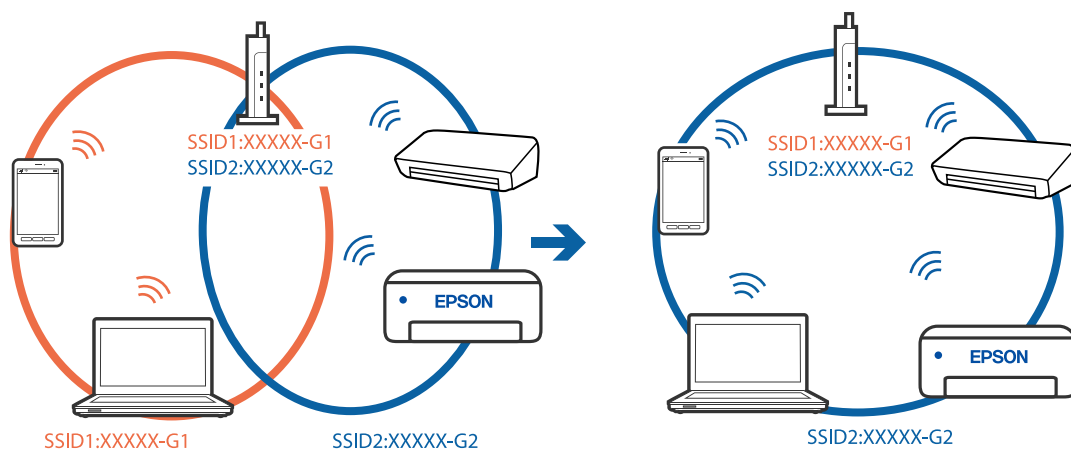
SSID, свързани от компютъра или смарт устройството, и компютъра са различни.

Решения

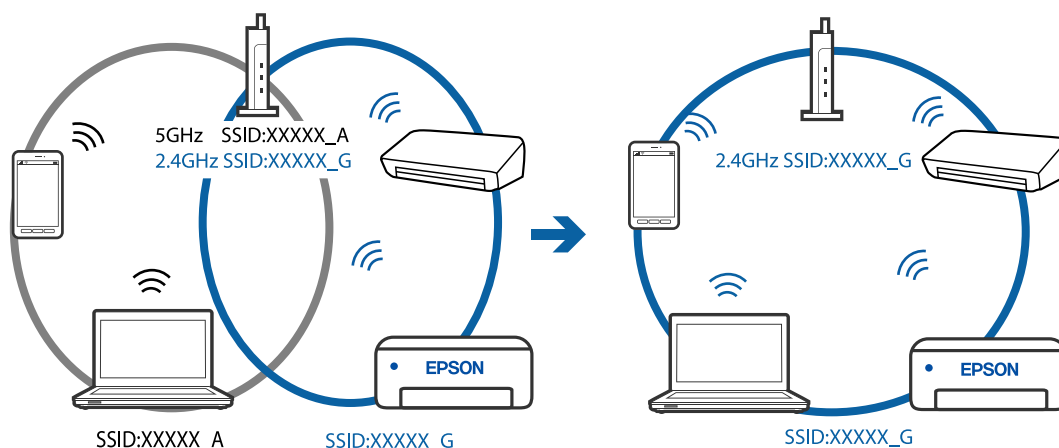
Когато използвате множество безжични маршрутизатори едновременно или ако безжичният маршрутизатор има множество SSID и устройства са свързани към различни SSID, не можете да се свържете към безжичния маршрутизатор.

Свържете компютъра или смарт устройството към същия SSID като този на принтера.

□ Пример за свързване към различни SSID



□ Пример за свързване към SSID с различен честотен диапазон



■ В безжичния маршрутизатор има наличен разделител за поверителността.

Решения

Повечето безжични маршрутизатори имат разделителна функция, която блокира комуникацията между устройствата в същия SSID. Ако не можете да осъществите комуникация между принтера и компютъра или смарт устройството дори ако са свързани към една и съща мрежа, деактивирайте функцията сепаратор на безжичния маршрутизатор. Вижте предоставеното с безжичния маршрутизатор ръководство за подробна информация.

■ IP адресът е неправилно назначен.

Решения

Ако IP адресът, назначен към принтера, е 169.254.XXX.XXX, а маската на подмрежата е 255.255.0.0, IP адресът може да не е назначен правилно.

Разпечатайте отчета за мрежова връзка, след което проверете IP адреса и маската на подмрежата, назначени към принтера. За разпечатване на доклад за връзката с мрежата изберете **Настройки > Мрежови настройки > Проверка на връзката**.

Рестартирайте безжичния маршрутизатор или нулирайте мрежовите настройки за принтера.

■ Има проблем с мрежовите настройки на компютъра.

Решения

Опитайте се да отидете на някакъв уебсайт от Вашия компютър, за да се уверите, че настройките на Вашата компютърна мрежа са правилни. Ако не можете да отидете на някакъв уебсайт, тогава има проблем в компютъра.

Проверка на мрежовата връзка на компютъра. Направете справка в предоставената при покупката на компютъра документация за подробна информация.

■ Устройството, свързано към USB 3.0 порта, причинява радиочестотни смущения.

Решения

Когато свържете устройство към USB 3.0 порта на Mac, е възможно да възникне радиочестотно смущение. Опитайте следното, ако не можете да се свържете към безжична LAN (Wi-Fi) мрежа или ако операциите станат нестабилни.

- Поставете устройството, което е свързано към USB 3.0 порта, далече от компютъра.

Принтерът не може да се свърже чрез USB (Mac OS)

Могат да бъдат взети предвид следните причини.

■ USB кабелът не е включен правилно в електрическия контакт.

Решения

Свържете стабилно USB кабела към принтера и компютъра.

■ Налице е проблем с USB концентратора.

Решения

Ако използвате USB концентратор, опитайте се да свържете принтера директно към компютъра.

■ Има проблем с USB кабела или с USB входа.

Решения

Ако USB кабелът не може да бъде разпознат, сменете порта или USB кабела.

Не може да се сканира, въпреки че е правилно установена връзка (Mac OS)

■ Сканиране при висока разделителна способност в мрежа.

Решения

Опитайте сканиране при по-ниска резолюция.

Не можете да започнете да сканирате от смарт устройство

Уверете се, че смарт устройството и принтерът са правилно свързани.

Причината и решението на проблема се различават в зависимост от това дали са свързани.

Проверете връзката със смарт устройството

Използвайте Epson Smart Panel, за да проверите връзката между смарт устройството и принтера.

Отворете Epson Smart Panel. Ако не можете да се свържете с принтера, докоснете [+] в горната част на екрана, за да нулирате.

Ако не използвате Epson Smart Panel, вижте връзката по-долу.

<http://epson.sn>

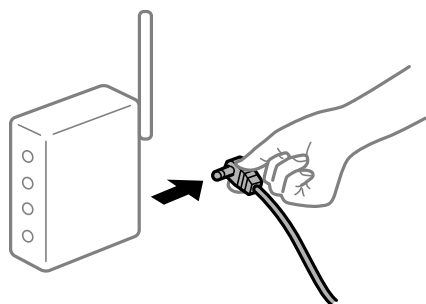
Не може да се свърже към мрежа

Проблемът може да е една от следните грешки.

Възникна грешка с мрежовите устройства за Wi-Fi връзка.

Решения

Изключете устройствата, които желаете да свържете към мрежата. Изчакайте около 10 секунди и след това включете устройствата в следната последователност; безжичен маршрутизатор, компютър или смарт устройство, а след това и принтера. Преместете принтера и компютъра или смарт устройството по-близо до безжичния маршрутизатор, за да подпомогнете радиовръзката, и след това се опитайте да зададете мрежовите настройки отново.



Устройствата не могат да получават сигнали от безжичния маршрутизатор, защото са твърде отдалечени.

Решения

След преместване на компютъра или смарт устройството и принтера по-близо до безжичния маршрутизатор, изключете безжичния маршрутизатор, след което отново го включете.

При смяна на безжичния маршрутизатор настройките не съвпадат с новия маршрутизатор.

Решения

Извършете отново настройките на връзката така, че да съвпадат с новия безжичен маршрутизатор.

➔ [“При смяна на безжичния маршрутизатор” на страница 179](#)

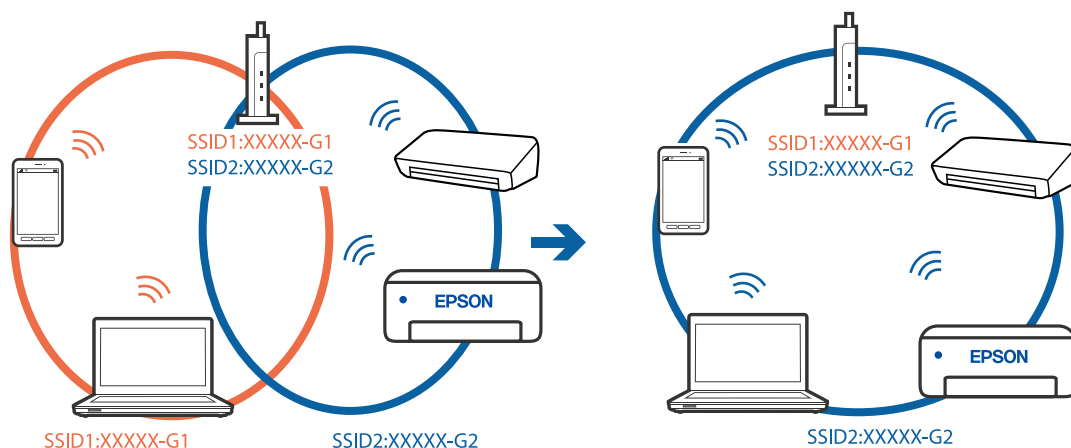
SSID, свързани от компютъра или смарт устройството, и компютъра са различни.

Решения

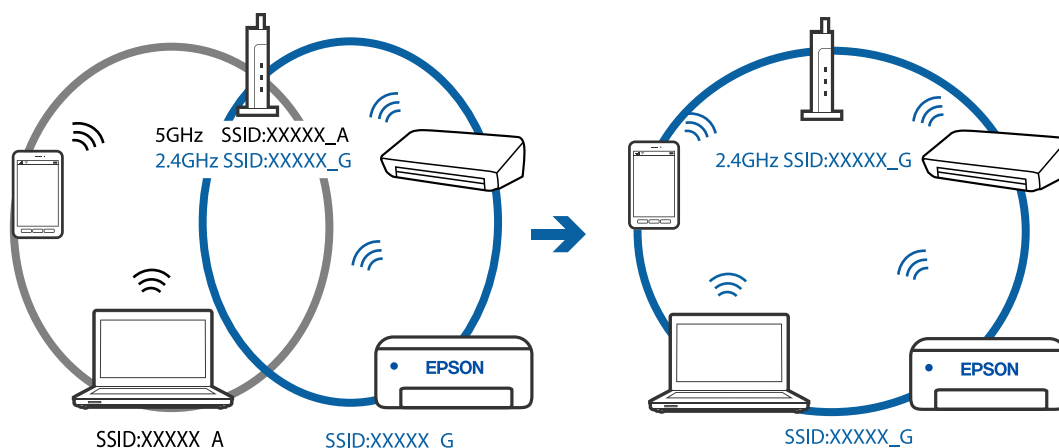
Когато използвате множество безжични маршрутизатори едновременно или ако безжичният маршрутизатор има множество SSID и устройства са свързани към различни SSID, не можете да се свържете към безжичния маршрутизатор.

Свържете компютъра или смарт устройството към същия SSID като този на принтера.

- ❑ Пример за свързване към различни SSID



- ❑ Пример за свързване към SSID с различен честотен диапазон



В безжичния маршрутизатор има наличен разделител за поверителността.

Решения

Повечето безжични маршрутизатори имат разделителна функция, която блокира комуникацията между устройствата в същия SSID. Ако не можете да осъществите комуникация между принтера и компютъра или смарт устройството дори ако са свързани към една и съща мрежа, деактивирайте функцията сепаратор на безжичния маршрутизатор. Вижте предоставеното с безжичния маршрутизатор ръководство за подробна информация.

IP адресът е неправилно назначен.

Решения

Ако IP адресът, назначен към принтера, е 169.254.XXX.XXX, а маската на подмрежата е 255.255.0.0, IP адресът може да не е назначен правилно.

Разпечатайте отчета за мрежова връзка, след което проверете IP адреса и маската на подмрежата, назначени към принтера. За разпечатване на доклад за връзката с мрежата изберете **Настройки > Мрежови настройки > Проверка на връзката**.

Рестартирайте безжичния маршрутизатор или нулирайте мрежовите настройки за принтера.

■ Има проблем с мрежовите настройки на смарт устройството.

Решения

Опитайте се да отидете на който и да е уебсайт от Вашето смарт устройство, за да се уверите, че настройките на мрежата на Вашето устройство са правилни. Ако не можете да отидете на който и да е уебсайт, има проблем в смарт устройството.

Проверка на мрежовата връзка на компютъра. Вижте документацията, предоставена с Вашето смарт устройство, за повече информация.

Не можете да работите с принтера според очакванията

Операциите са бавни

Печатането е твърде бавно

Могат да бъдат взети предвид следните причини.

■ Работят ненужни приложения.

Решения

Затворете всички ненужни приложения на Вашия компютър или смарт устройство.

■ Качеството на печат е зададено на високо.

Решения

Намалете настройката за качество.

■ Двупосочното отпечатване е дезактивирано.

Решения

Активирайте функцията за двупосочен (или високоскоростен) печат. Когато тази настройка бъде активирана, печатащата глава работи, движейки се в двете посоки, като скоростта на печат се увеличава.

Windows

Изберете **Двупосочен печат** в раздела **Повече опции** на драйвера на принтера.

Mac OS


Изберете **Системни предпочитания** от меню **Apple > Принтери и скенери** (или **Печат и сканиране, Печат и факс**), след което изберете принтера. Щракнете върху **Опции и консумативи > Опции** (или **Драйвер**). Изберете **On** като настройка за **Двупосочен печат**.

■ Тих режим е активиран.

Решения

Забранете **Тих режим**. Скоростта на отпечатване се забавя, когато принтерът работи в **Тих режим**.

Контролен панел

Изберете  от началния екран, след което изберете **Изключено**.

Windows

Изберете **Изключен** като настройка за **Тих режим** от раздела **Главно** на драйвера на принтера.

Mac OS

Изберете **Системни предпочитания** от меню Apple > **Принтери и скенери** (или **Печат и сканиране, Печат и факс**), след което изберете принтера. Щракнете върху **Опции и консумативи** > **Опции** (или **Драйвер**). Изберете **Off** като настройка за **Тих режим**.

Отпечатването се забавя драстично при непрекъснат печат

■ Функцията, която не позволява на механизма на принтера да прегрява и да се повреди, се изпълнява.

Решения

Можете да продължите да печатате. За да се върнете към нормална скорост на печат, оставете принтера в бездействие за най-малко 30 минути. Скоростта на печат не се връща към нормалната, ако захранването е изключено.

Скоростта на сканиране е бавна

■ Сканирайте при висока разделителна способност.

Решения

Опитайте сканиране при по-ниска резолюция.

Течнокристалният екран потъмнява

■ Принтерът е в спящ режим.

Решения

Натиснете някой от бутоните на панела за управление, за да върнете течнокристалния екран към предишното му състояние.


Шумът при работа е твърде силен

■ Тих режим е дезактивирана.

Решения

Ако шумът при работа е твърде силен, активирайте **Тих режим**. Разрешаването на тази функция може да намали скоростта на печат.

- Контролен панел

Изберете  от началния екран, след което разрешете **Тих режим**.

- Windows драйвер на принтера

Разрешете **Тих режим** в раздела **Главно**.

- Mac OS драйвер на принтера

Изберете **Системни предпочитания** от меню Apple > **Принтери и скенери** (или **Печат и сканиране, Печат и факс**), след което изберете принтера. Щракнете върху **Опции и консумативи** > **Опции** (или **Драйвер**). Изберете **Он** като настройка за **Тих режим**.

Главният сертификат трябва да бъде актуализиран

■ Главният сертификат е изтекъл.

Решения

Стартирайте Web Config, след което актуализирайте главния сертификат.

Не може да се отмени печата от компютър с Mac OS X v10.6.8

■ Налице е проблем с настройката на Вашия AirPrint.

Решения

Стартирайте Web Config, после изберете **Port9100** като **Протокол с най-висок приоритет в Настройка на AirPrint**. Изберете **Системни предпочитания** от меню Apple > **Принтери и скенери** (или **Печат и сканиране, Печат и факс**), отстранете и след това отново добавете принтера.

➔ [“Приложение за конфигуриране на операции на принтера \(Web Config\)” на страница 209](#)

Показва се съобщение с напомняне да нулирате нивото на мастилото след зареждане на мастило

■ Нивото на мастилото не е нулирано.

Решения

След зареждане на мастило следвайте инструкциите на екрана, за да нулирате нивото на мастилото.

➔ [“Бележки относно нулирането на нивото на мастилото” на страница 157](#)

Показаното ниво на мастилото не се променя дори и след зареждане на мастило

Нивото на мастилото не е нулирано.

Решения

След зареждане на мастило следвайте инструкциите на екрана, за да нулирате нивото на мастилото.

→ [“Бележки относно нулирането на нивото на мастилото” на страница 157](#)

На LCD екрана се извежда код за грешка

На LCD екрана се показва код при наличие на грешка или информация, която изисква внимание.

Код	Ситуация	Решения
E-01	Възникнала е грешка с принтера.	Отворете скенера и отстранете всякаква хартия или защитен материал в принтера. Изключете захранването и го включете отново.
E-02	Възникнала е грешка със скенера.	Изключете захранването и го включете отново.
E-11	Един от тампоните за мастило трябва да бъде подменен.	Свържете се с Epson или с упълномощен от Epson доставчик на услуги за подмяна на тампона за мастило*. Това е част, която не се обслужва от потребителя. И все пак, други функции, невключващи печат, като например сканиране, са все още налични.
W-01	Възникнало е задръстване на хартия.	Извадете хартията от принтера и натиснете бутона, показан най-долу на LCD екрана, за да изчистите грешката. В някои случаи ще трябва да изключите и включите отново захранването.
W-11	Един от тампоните за мастило приближава края на експлоатационния си живот.	Свържете се с Epson или с упълномощен от Epson доставчик на услуги за подмяна на тампона за мастило*. Това е част, която не се обслужва от потребителя. Съобщението се показва, докато тампонът за мастило не се подмени. Натиснете бутона ОК, за да подновите отпечатването.
I-22	Настройте Wi-Fi от Бутон за (WPS) .	Натиснете бутона на точката на достъп. Ако на точката на достъп няма бутон, отворете прозореца с настройки на точката на достъп и щракнете върху показания в софтуера бутон.
I-23	Настройте Wi-Fi от PIN код (WPS) .	Въведете показания на LCD екрана PIN код в точката за достъп или на компютъра в рамките на две минути.
I-31	Настройте Wi-Fi от Wi-Fi автоматично свързване .	Инсталирайте софтуера на компютъра и след това натиснете бутона ОК, когато стартира настройката за Wi-Fi.
I-41	Авт. пок. настр. x-я е деактивирана. Някои функции не могат да се използват.	Ако Авт. пок. настр. x-я е деактивирана, не може да използвате AirPrint.
I-60	Вашият компютър може да не поддържа WSD (Уебслужби за устройства).	Функцията за сканиране към компютъра (WSD) е налична само на компютри, работещи с английската версия на Windows 10, Windows 8.1, Windows 8, Windows 7 или Windows Vista. Уверете се, че принтерът е правилно включен към компютъра.

Код	Ситуация	Решения
Recovery Mode Update Firmware	Принтерът е стартирал в режим на възстановяване, защото актуализацията на фърмуера е била неуспешна.	Следвайте стъпките по-долу, за да обновите фърмуера отново. 1. Свържете компютъра и принтера с USB кабел. (По време на режима на възстановяване не можете да актуализирате фърмуера през мрежова връзка.) 2. Посетете местния сайт на Epson за по-подробни инструкции.

* При някои от циклите на печат минимално количество остатъчно мастило може да бъде събрано в тампона за мастило. С цел предотвратяване на изтичане на мастило от тампона, продуктът е проектиран така, че да спре да печата при достигане на лимита на поемния капацитет на тампона. Дали и колко често ще се налага това, зависи от броя страници, които разпечатвате, използвайки печат без поле. Необходимостта от подмяна на тампона не означава, че принтерът е престанал да работи съгласно своите спецификации. При нужда от подмяна на тампона ще бъдете известени от принтера. Това действие може да бъде изпълнено единствено от упълномощен доставчик на услуги на Epson. Гаранцията на Epson не покрива цената на тази подмяна.

Хартията засяда

Проверете грешката, показана на контролния панел, и следвайте инструкциите за премахване на заседналата хартия, включително откъснатите парчета. След това изчистете грешката.



Важно:

- Отстранете заседналата хартия внимателно. Енергичното отстраняване на хартията може да доведе до повреда на принтера.
- Когато отстранявате заседнала хартия, избягвайте да накланяте принтера, като го поставяте вертикално или го обръщате с горната страна надолу; в противен случай мастилото може да протече.

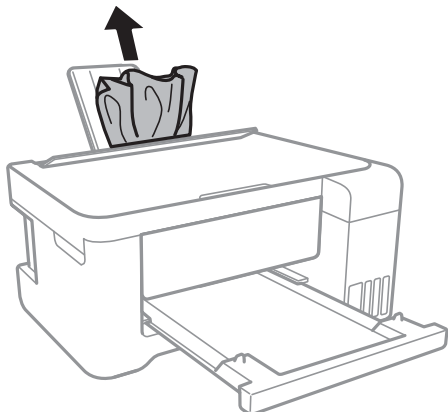
Отстраняване на заседнала хартия



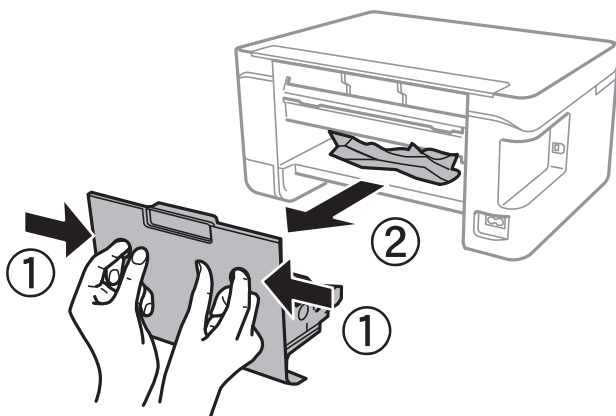
Внимание:

- Внимавайте да не притиснете ръката или пръстите си при отварянето или затварянето на скенера. В противен случай може да се нараните.
- Никога не докосвайте бутоните на контролния панел, докато ръката Ви е вътре в принтера. Ако принтерът започне да работи, това може да причини нараняване. Внимавайте и не докосвайте стърчащите части, за да избегнете нараняване.

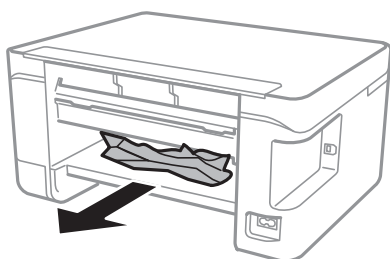
1. Отстранете заседналата хартия.



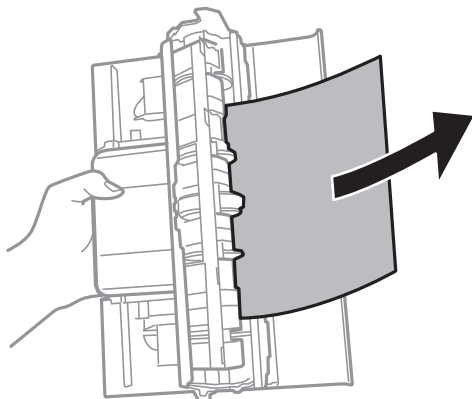
2. Извадете заден капак.



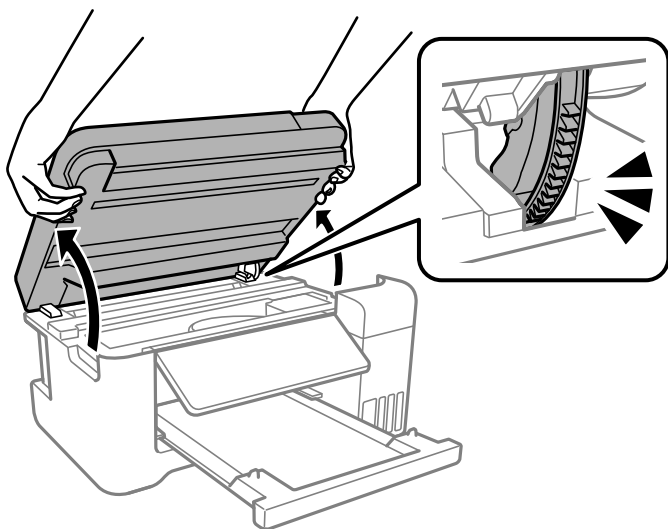
3. Отстранете заседналата хартия.



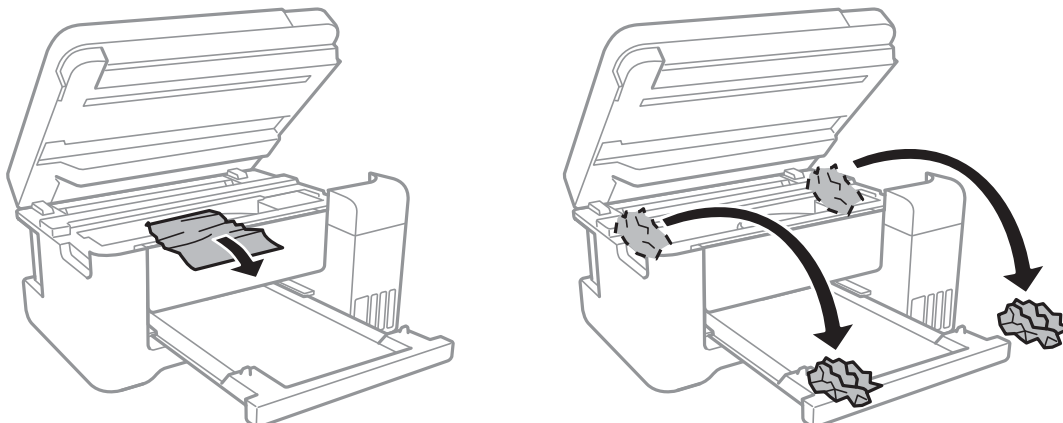
4. Отстранете заседналата хартия от заден капак.



5. Поставете заден капак в принтера.
6. Затворете капака за документи, ако е отворен.
7. Отворете сканиращото устройство с две ръце, докато се фиксира.

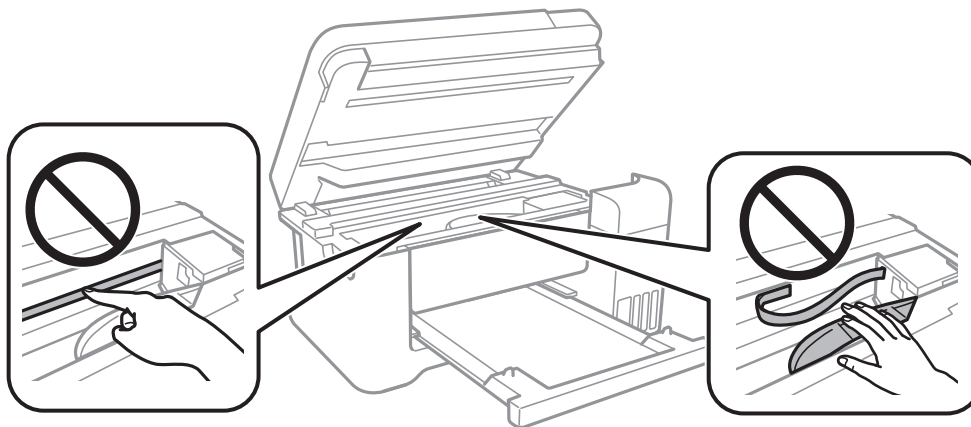


8. Отстранете заседналата хартия.

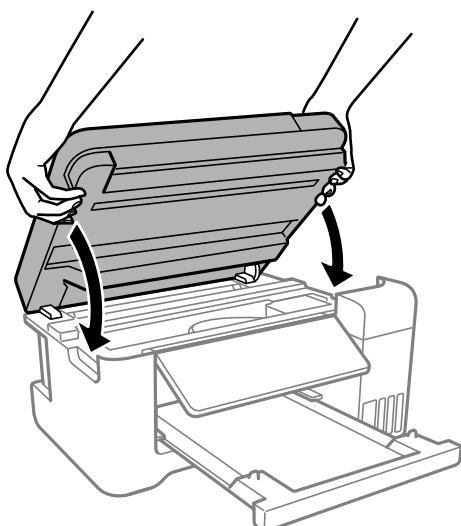


! **Важно:**

Не докосвайте белия плосък кабел, полупрозрачния филм и тръбите за мастило в принтера. Това може да причини повреда.



9. Затворете сканиращо устройство.



Забележка:

Скенерът е проектиран да се затваря бавно и малко противодейства като предпазна мярка срещу заципване на пръстите. Продължете да затваряте дори ако усетите леко противодействие.

Предотвратява засядане на хартия

Проверете следното при често засядане на хартия.

- Поставете принтера върху равна повърхност и работете с него при препоръчителните условия на околната среда.

[“Спецификации на околната среда” на страница 223](#)

- Използвайте хартия, поддържана от този принтер.

[“Налична хартия и капацитети” на страница 200](#)

- Следвайте предпазните мерки при работа с хартия.
[“Предпазни мерки за работа с хартия” на страница 25](#)
- Заредете хартията с правилната ориентация и плъзнете водача за хартия към ръба на хартията.
[“Зареждане на хартия в задното подаване на хартия” на страница 27](#)
- Не зареждайте повече от максималния брой листове, посочен за хартията.
- Зареждайте листовите един по един, ако сте поставили няколко листа.
- Уверете се, че настройките за размера и типа хартия отговарят на действителния размер и тип хартия, заредена в принтера.
[“Списък с типове хартия” на страница 26](#)

Време е да допълните мастилото

Предпазни мерки при работа с бутилка с мастило

Преди зареждане с мастило прочетете следните инструкции.

Предпазни мерки при съхранение на мастило

- Дръжте бутилките с мастило далеч от пряка слънчева светлина.
- Не съхранявайте бутилките с мастило при висока температура или при температура на замръзване.
- Epson препоръчва използване на бутилката с мастило преди датата, отпечатана върху опаковката.
- При съхранение или транспортиране на бутилка с мастило не накланяйте бутилката и не я подлагайте на удари или температурни промени. В противен случай може да изтече мастило дори ако капачката на бутилката с мастило е добре затегната. Непременно дръжте бутилката с мастило изправена при затягане на капачката и вземете мерки за предотвратяване изтичането на мастило при транспортиране на бутилката, например при поставяне на бутилката в чанта.
- След преместване на бутилка мастило вътре от студено място за съхранение, оставете я да се затопли до стайна температура в продължение на най-малко три часа, преди да я използвате.
- Не отваряйте пакета на бутилката с мастило, докато не сте готови да напълните резервоара с мастило. Бутилката с мастило е във вакуумна опаковка, за да се запази надеждността ѝ. Ако оставите бутилка с мастило разопакована дълго време, преди да я използвате, възможно е да не постигнете нормален печат.
- След като отворите бутилка с мастило, Ви препоръчваме да я използвате възможно най-скоро.

Предпазни мерки при допълване на мастило

- За да се гарантира изключителното качество при разпечатване, както и за предпазване на печатащата глава, когато Вашият принтер покаже индикация за допълване с мастило, в резервоара остава известно количество резервно мастило. Посоченият капацитет не включва този резерв.
- За оптимални резултати не поддържайте ниски нива на мастилото за продължителни периоди от време.
- Използвайте бутилки с мастило с правилния артикулен код за този принтер.
- Трябва да боравите внимателно с мастилото за този принтер. При пълнене или доливане на резервоарите с мастило може да се получат пръски от мастило. Ако върху Вашите дрехи или вещи попадне мастило, възможно е да не можете да го почистите.
- Не клатете прекалено силно и не стискайте бутилките с мастило.

- ❑ Ако продължите да използвате принтера, когато нивото на мастилото е под долната линия, може да повредите принтера. Напълнете резервоара за мастило до горната линия, докато принтерът не работи. За извеждане на правилните приблизителни нива на мастило, нулирайте нивото на мастило, след като заредите резервоара.
- ❑ За оптимални резултати при печат допълвайте резервоарите с мастило до горната линия поне веднъж годишно.

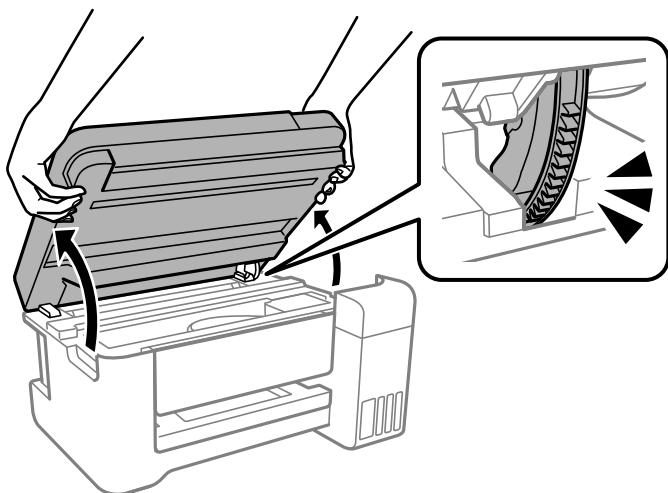
Консумация на мастило

- ❑ За да се поддържа оптимална производителност на печатащата глава, от всички резервоари за мастило се изразходва известно количество мастило по време на операциите по поддръжка, като например почистване на печатащата глава. Мастило може да се изразходва и когато включите принтера.
- ❑ Когато печатате едноцветно или в скалата на сивото, вместо черно могат да бъдат използвани цветни мастила, в зависимост от настройките за типа хартия или качеството на печата. Това става при използване на смес от цветни мастила за създаване на черен цвят.
- ❑ Част от мастилото в бутилките с мастило, доставени с Вашия принтер, се използва по време на първоначалната настройка. За да се постигнат разпечатки с високо качество, печатащата глава в принтера трябва да бъде напълно заредена с мастило. Този еднократен процес изразходва известно количество мастило и затова тези бутилки могат да отпечатат по-малко страници в сравнение със следващите бутилки с мастило.
- ❑ Посоченият брой разпечатки може да варира в зависимост от изображенията, които печатате, типа на използваната хартия, честота на печатане и условията на околната среда, например температурата.
- ❑ Проверете визуално нивата на мастило в резервоарите с мастило. Ако продължите да използвате принтера, след като мастилото е свършило, може да повредите принтера. Epson препоръчва допълване на всички резервоари за мастило до горната линия, когато принтерът не се използва за нулиране нивата на мастилото.

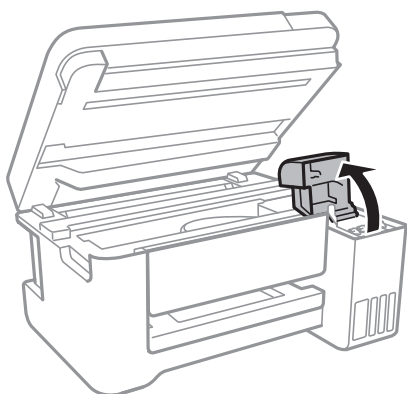
Допълване на резервоара за мастило

1. Изберете **Обслужване** на контролния панел на принтера.
За да изберете елемент, използвайте бутоните ▲ ▼ ◀ ▶, след което натиснете бутона ОК.
2. Изберете **Пълнене с мастило**.
3. Натиснете бутона ▼, за да прочетете всички предпазни мерки за безопасност и употреба за пълнене на резервоар, след което натиснете бутона ОК, за да продължите.
4. Затворете капака за документи, ако е отворен.

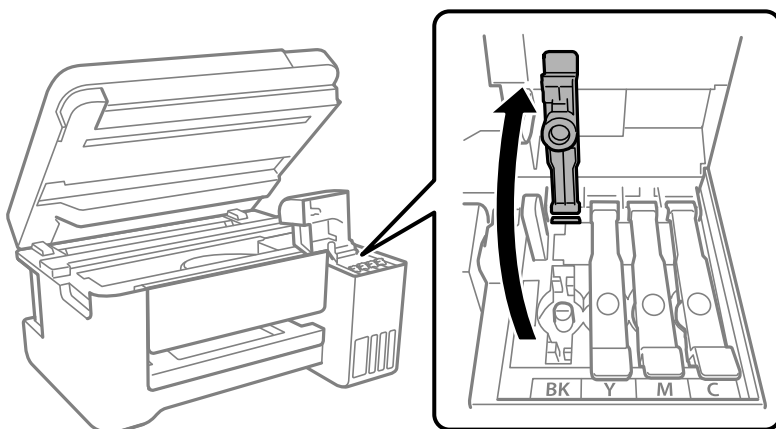
5. Отворете сканиращото устройство с две ръце, докато се фиксира.



6. Отворете капака на резервоара за мастило.



7. Отворете капачката на резервоара за мастило.



Важно:

Уверете се, че цветът на резервоара с мастило съвпада с цвета на мастилото, което искате да допълните.

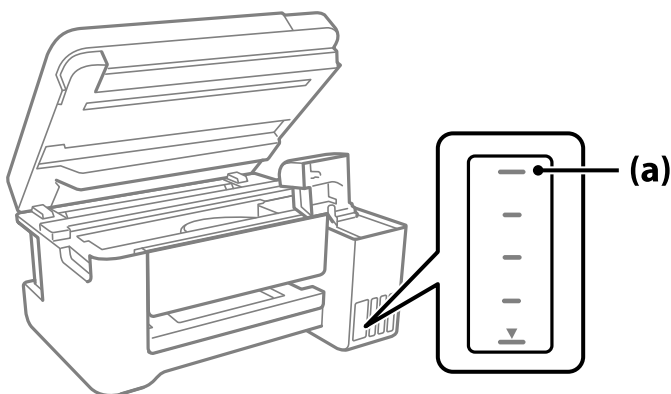
8. Докато държите бутилката с мастило изправена, завъртете бавно капачката, за да я свалите.



! **Важно:**

- Epson препоръчва употребата на оригинални бутилки с мастило на Epson.
- Внимавайте да не разлеее мастило.

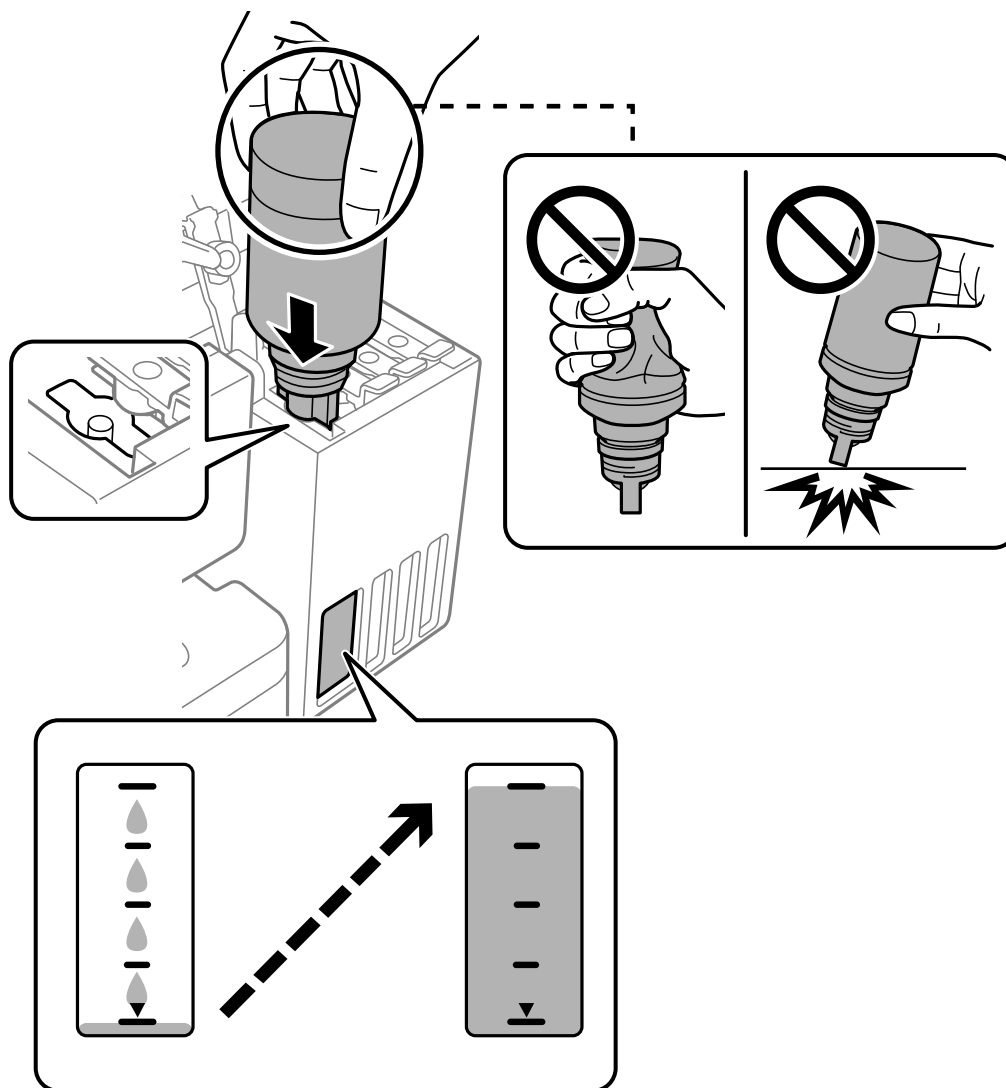
9. Проверете горната линия (а) в резервоара за мастило.



10. Подравнете горната част на бутилката с мастило с отвора за пълнене, след което я поставете на право в отвора за пълнене на мастило, докато не спре автоматично на горната линия.

Когато поставяте бутилката с мастило в порта за пълнене за правилния цвят, мастилото започва да се излива и потокът спира автоматично, когато мастилото достигне до горната линия.

Ако масилото не започне да влиза в резервоара, извадете бутилката с мастило и я поставете отново. Въпреки това не изваждайте и не поставяйте бутилката с мастило отново, когато масилото достигне до горната линия; в противен случай може да протече мастило.



11. Когато сте завършили с пълненето на мастило, отстранете бутилката с мастило.



Важно:

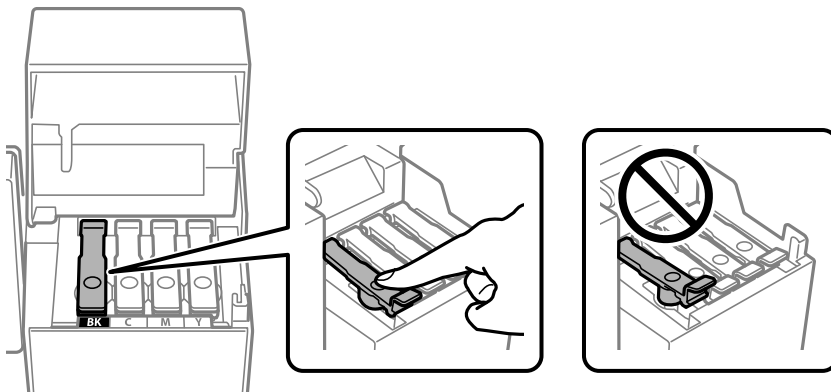
Не оставяйте бутилката с мастило поставена; в противен случай бутилката може да е повредена или може да изтича мастило.

Забележка:

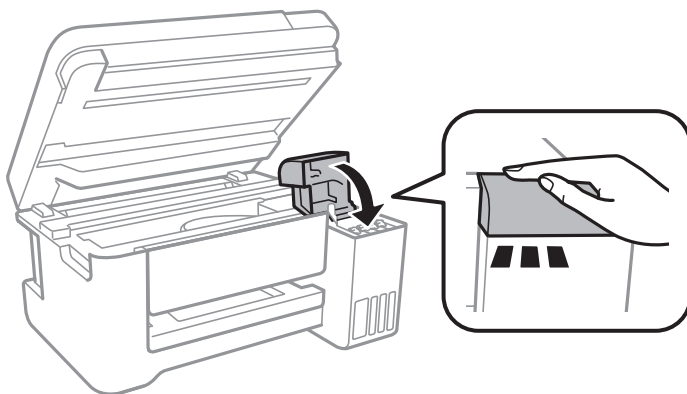
Ако в бутилката с мастило остане мастило, затегнете капачката и поставете бутилката изправена за по-късна употреба.



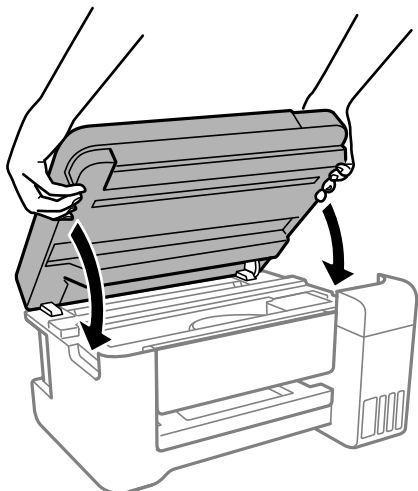
12. Затворете здраво капачката на резервоара за мастило.



13. Затворете здраво капака на резервоара за мастило.




14. Затворете сканиращо устройство.



Забележка:

Скенерът е проектиран да се затваря бавно и малко противодейства като предпазна мярка срещу заципване на пръстите. Продължете да затваряте дори ако усетите леко противодействие.

15. Натиснете бутона , след което следвайте инструкциите на екрана, за да зададете нивото на мастилото.



Важно:

Дори и да не доливате мастило до горната линия на резервоара за мастило, можете да продължите да използвате принтера. За да работи принтерът при оптимални условия, допълвайте резервоара за мастило до горната линия и нулирайте незабавно нивото на мастилото.

Още по темата

- ➔ [“Кодове на бутилките с мастило” на страница 203](#)
- ➔ [“Предпазни мерки при работа с бутилка с мастило” на страница 151](#)
- ➔ [“Почистване на разлято мастило” на страница 99](#)

Бележки относно нулирането на нивото на мастилото

Трябва да нулирате нивото на мастилото след зареждане на мастило.

Ако сте заредили два или повече цвята, трябва да изберете всички цветове, които сте заредили, и да нулирате нивото на мастилото.

Ако не нулирате нивото на мастилото, показаното ниво на мастилото няма да се промени дори и след зареждане на мастило.

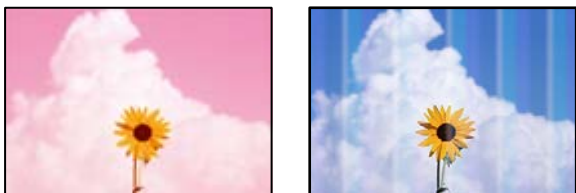
Още по темата

- ➔ [“Проверка на нивото на мастилото” на страница 89](#)

Качеството на печат, копиране и сканиране е лошо

Качеството на печат е лошо

В разпечатката има липсващ цвят, ивици или неочаквани цветове

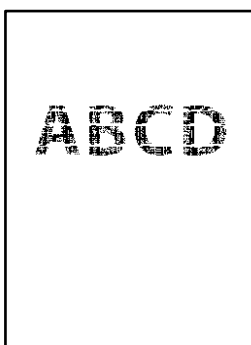


■ Дюзите на печатащата глава може да са запушени.

Решения

- ❑ Извършете проверка на дюзите, за да проверите дали дюзите на печатащата глава не са запушени. Направете проверка на дюзите и след това почистете печатащата глава, ако някоя от дюзите на печатащата глава е запушена. Ако не сте използвали принтера дълго време, дюзите на печатащата глава може да са запушени и да не подават капки мастило.
 - ❑ Ако отпечатвате, когато нивата на мастилото са прекалено ниски, за да можете да го видите в прозорците на резервоара за мастило, напълнете резервоарите за мастило до горните линии и след това използвайте помощната програма **Дълбоко почистване**, за да замените мастилото вътре в тръбичките за мастило. След като използвате помощната програма, извършете проверка на дюзите, за да видите дали качеството на печат е подобро.
- ➔ [“Проверка и почистване на печатащата глава” на страница 90](#)
- ➔ [“Стартиране на Дълбоко почистване” на страница 91](#)

Качеството на печат е ниско с черно мастило



Дюзите на печатащата глава може да са запушени.

Решения

- ❑ Извършете проверка на дюзите, за да проверите дали дюзите на печатащата глава не са запушени. Направете проверка на дюзите и след това почистете печатащата глава, ако някоя от дюзите на печатащата глава е запушена. Ако не сте използвали принтера дълго време, дюзите на печатащата глава може да са запушени и да не подават капки мастило.

[“Проверка и почистване на печатащата глава” на страница 90](#)

- ❑ Ако не можете да решите проблема, като използвате почистване на главата, може да отпечатате незабавно със смес от цветни мастила, за да създадете съставно черно, като промените следните настройки в Windows.

Щракнете върху **Разширени настройки** в раздела **Поддръжка** на драйвера на принтера. Ако изберете **Use a Mixture of Color Inks to Create Black**, може да отпечатвате в качество на отпечатване **Стандартен**, когато **Тип хартия** е **Обикновени хартии**, **Letterhead** или **Плик**.

Обърнете внимание, че тази функция не може да се справи със запушване на дюзите. За да се справите със запушването на дюзите, препоръчваме да се свържете с поддръжката на Epson за ремонт.

Цветни ленти на интервали от около 2.5 см



Могат да бъдат взети предвид следните причини.

Настройката за тип хартия не съвпада със заредената хартия.

Решения

Задайте настройка за тип хартия, съответстваща на заредената в принтера хартия.

➔ [“Списък с типове хартия” на страница 26](#)

Качеството на печат е зададено на ниско.

Решения

Когато печатате на обикновена хартия, използвайте настройка за по-високо качество.

- ❑ Windows

Изберете **Висока** от **Качество** в раздела **Главно** на драйвера на принтера.

- ❑ Mac OS

Изберете **Добро** като **Качество на печат** от менюто **Настройки за печат** в диалоговия прозорец за печат.

■ Позицията на печатащата глава не е подравнена.

Решения

Изберете менюто **Обслужване > Подравняване на главата > Хоризонтално подравняване** на контролния панел, за да подравните печатащата глава.

■ Размазани разпечатки, вертикални ивици или разместване на подравняването



enthalten alle
Aufdruck. W
5008 "Regel

Могат да бъдат взети предвид следните причини.

■ Позицията на печатащата глава не е подравнена.

Решения

Изберете менюто **Обслужване > Подравняване на главата > Вертикално подравняване** на контролния панел, за да подравните печатащата глава.

■ Настройката за двупосочен печат е активирана.

Решения

Ако качеството на печат не се подобрява дори след подравняване на печатащата глава, деактивирайте двупосочната настройка.

По време на двупосочен (или високоскоростен) печат печатащата глава печата двупосочно, което може да доведе до разместване на вертикалните линии. Деактивирането на тази настройка може да намали скоростта на печат, но да подобри качеството на печат.

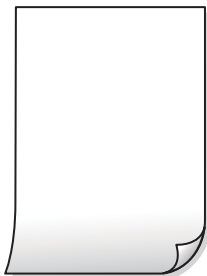
Windows

Изчистете **Двупосочен печат** в раздела **Повече опции** на драйвера на принтера.

Mac OS

Изберете **Системни предпочитания** от меню **Apple > Принтери и скенери** (или **Печат и сканиране, Печат и факс**), след което изберете принтера. Щракнете върху **Опции и консумативи > Опции** (или **Драйвер**). Изберете **Off** като настройка за **Двупосочен печат**.

Разпечатката излиза като празен лист



Дюзите на печатащата глава може да са запушени.

Решения

Направете проверка на дюзите, след което опитайте Дълбоко почистване, ако дюзите на печатащата глава са запушени.

➔ [“Проверка и почистване на печатащата глава” на страница 90](#)

➔ [“Стартиране на Дълбоко почистване” на страница 91](#)

Настройките за печат и размерът на заредената хартия в принтера са различни.

Решения

Сменете настройките за печат в съответствие с размера на хартията, заредена в принтера. Заредете хартия в принтера, която да съвпада с настройките за печат.

В принтера се подават едновременно множество листове хартия.

Решения

Вижте следното, за да предотвратите едновременното подаване на множество листове хартия в принтера.

➔ [“Няколко листа хартия са подавани едновременно” на страница 115](#)

Хартията е размазана или надраскана



Могат да бъдат взети предвид следните причини.

Хартията е заредена грешно.

Решения

Когато се появят хоризонтални ивици (перпендикулярни на посоката на печат) или горната или долната част на хартията е размазана, заредете хартия в правилната посока и плъзнете водачите за хартия към ръбовете на хартията.

➔ [“Зареждане на хартия в задното подаване на хартия” на страница 27](#)

Пътят на хартията е размазан.

Решения

При поява на вертикални ивици (хоризонтални спрямо посоката на печат) или ако хартията е размазана, почистете пътя на хартията.

➔ [“Почистване на пътя на хартията, за да няма размазване” на страница 94](#)

Хартията е намачкана.

Решения

Поставете хартията върху плоска повърхност, за да проверите дали е нагъната. Ако е нагъната, изгладете я.

Печатащата глава се трие в повърхността на хартията.

Решения

При отпечатване върху дебела хартия печатащата глава е близо до повърхността за печат и хартията може да се надраска. В този случай активирайте настройката за намаляване на надраскването. Ако активирате тази настройка, качеството на печат може да спадне, а скоростта да намалее.

Windows

Щракнете върху **Разширени настройки** в раздела **Поддръжка** на драйвера на принтера, след което изберете **Хартия с къси влакна**.

Задната част на хартията е била отпечатана, преди страната, която вече е била отпечатана, да изсъхне.

Решения

При ръчен 2-страничен печат се уверете, че мастилото е напълно изсъхнало, преди да заредите отново хартията.

Когато отпечатвате чрез автоматичен двустранен печат, плътността на печат е прекалено висока, а времето на сушене е прекалено кратко.

Решения

Когато използвате функцията за автоматичен двустранен печат и печатате данни с голяма наситеност, като например изображения и графики, задайте по-ниска плътност и по-дълго време на изсъхване.

➔ [“Двустранен печат” на страница 39](#)

➔ [“Двустранен печат” на страница 59](#)

Отпечатаните снимки лепнат



■ Разпечатката е направена от погрешната страна на фото хартията.

Решения

Уверете се, че печатате от страната за печат. Когато печатате върху грешната страна на фото хартията, трябва да почистите канала на хартията.

➔ [“Почистване на пътя на хартията, за да няма размазване” на страница 94](#)

Изображения и снимки се печатат с неочаквани цветове



Могат да бъдат взети предвид следните причини.

■ Дюзите на печатащата глава може да са запушени.

Решения

Извършете проверка на дюзите, за да проверите дали дюзите на печатащата глава не са запушени. Направете проверка на дюзите и след това почистете печатащата глава, ако някоя от дюзите на печатащата глава е запушена. Ако не сте използвали принтера дълго време, дюзите на печатащата глава може да са запушени и да не подават капки мастило.

■ Приложена е корекция на цвета.

Решения

При печатане с драйвер за принтер от Windows автоматичната настройка за снимки на Epson се прилага по подразбиране в зависимост от типа хартия. Опитайте да промените настройката.

В раздела **Повече опции** изберете **Потребителски** в **Цветова корекция** и след това щракнете върху **Разширени**. Променете настройката **Коригиране на пейзажа** от **Автоматичен** на някаква друга опция. Ако промяната на настройката не помогне, използвайте някакъв метод за коригиране на цвета, различен от **PhotoEnhance** в **Регулиране на цвета**.

➔ [“Регулиране на цвета на печат” на страница 55](#)

Не може да печата без полета



Без поле не е зададено в настройките за печат.

Решения

Направете настройка за печат без полета в настройките на принтера. Ако изберете тип хартия, който не поддържа печат без поле, не можете да изберете **Неограничен**. Изберете тип хартия, който поддържа печат без поле.

Windows

Изберете **Неограничен** в раздела **Главно** на драйвера на принтера.

Mac OS

Изберете размер на хартия без полета от **Р-р на хартията**.

➔ [“Хартия за печат без полета” на страница 202](#)

Ръбовете на изображението са отрязани при печат без полета



Тъй като изображението е леко увеличено, изпъкналата област се изрязва.

Решения

Изберете настройка с по-малко увеличение.

Windows

Щракнете върху **Настройки** до **Неограничен** в раздела на драйвера на принтера **Главно**, след което променете настройките.

Mac OS

Променете настройката **Увеличение** от менюто **Настройки за печат** на диалоговия прозорец за печат.

Има задание, изчакващо да бъде отпечатано.

Решения

Отменете всички прекъснати задачи за печат.

Компютърът е ръчно поставен в режим на Хибернация или Спящ режим по време на печат.

Решения

Не поставяйте компютъра ръчно в режим **Хибернация** или **Спящ режим** по време на печат. Страниците с нечетлив текст могат да бъдат отпечатани следващия път, когато стартирате компютъра.

Вие използвате драйвера на принтера за различен принтер.

Решения

Уверете се, че драйверът на принтера, който използвате, е за този принтер. Проверете името на принтера в горната част на прозореца на драйвера на принтера.

Отпечатаното изображение е обърнато



Изображението е зададено да се обръща хоризонтално в настройките за печат.

Решения

Изчистете всички настройки за огледално изображение в драйвера на принтера или приложението.

Windows

Изчистете **Огледално изображение** в раздела **Повече опции** на драйвера на принтера.

Mac OS

Изчистете **Mirror Image** от менюто **Настройки за печат** на диалоговия прозорец за печат.

Мозаечни ефекти на разпечатките



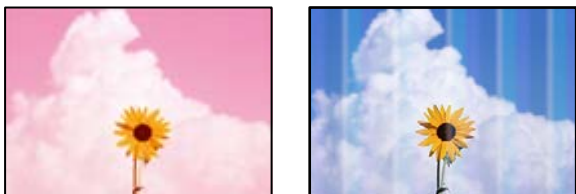
Отпечатани са изображения или снимки с ниска разделителна способност.

Решения

Когато отпечатвате изображения или снимки, използвайте данни с висока разделителна способност. Изображенията на уебсайтовете често са с ниска разделителна способност, въпреки че изглеждат достатъчно добре на екрана, затова качеството на печат може да се влоши.

Качеството на копиране е лошо

В копията има липсващ цвят, ивици или неочаквани цветове



Дюзите на печатащата глава може да са запушени.

Решения

- Извършете проверка на дюзите, за да проверите дали дюзите на печатащата глава не са запушени. Направете проверка на дюзите и след това почистете печатащата глава, ако някоя от дюзите на печатащата глава е запушена. Ако не сте използвали принтера дълго време, дюзите на печатащата глава може да са запушени и да не подават капки мастило.
- Ако отпечатвате, когато нивата на мастилото са прекалено ниски, за да можете да го видите в прозорците на резервоара за мастило, напълнете резервоарите за мастило до горните линии и след това използвайте помощната програма **Дълбоко почистване**, за да замените мастилото вътре в тръбичките за мастило. След като използвате помощната програма, извършете проверка на дюзите, за да видите дали качеството на печат е подобро.

➔ [“Проверка и почистване на печатащата глава” на страница 90](#)

➔ [“Стартиране на Дълбоко почистване” на страница 91](#)

Направили сте копие в режим на чернова.

Решения

Променете настройките на качеството на печат в нещо, различно от режим на чернова, след което отпечатайте отново.

Забележка:

Режимът на чернова липсва за потребителите в Западна Европа.

Цветни ленти на интервали от около 2.5 см



Могат да бъдат взети предвид следните причини.

■ Настройката за тип хартия не съвпада със заредената хартия.

Решения

Задайте настройка за тип хартия, съответстваща на заредената в принтера хартия.

→ [“Списък с типове хартия” на страница 26](#)

■ Качеството на печат е зададено на ниско.

Решения

Когато печатате на обикновена хартия, използвайте настройка за по-високо качество.

Изберете **Високо** в **Качество**.

■ Позицията на печатащата глава не е подравнена.

Решения

Изберете менюто **Обслужване > Подравняване на главата > Хоризонтално подравняване** на контролния панел, за да подравните печатащата глава.

Размазани копия, вертикални ивици или разместване на подравняването



enthalten alle
Aufdruck. W
↓ 5008 "Regel

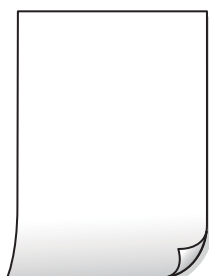
Могат да бъдат взети предвид следните причини.

■ Позицията на печатащата глава не е подравнена.

Решения

Изберете менюто **Обслужване > Подравняване на главата > Вертикално подравняване** на контролния панел, за да подравните печатащата глава.

Разпечатката излиза като празен лист



Дюзите на печатащата глава може да са запушени.

Решения

Направете проверка на дюзите, след което опитайте Дълбоко почистване, ако дюзите на печатащата глава са запушени.

➔ [“Проверка и почистване на печатащата глава” на страница 90](#)

➔ [“Стартиране на Дълбоко почистване” на страница 91](#)

Настройките за печат и размерът на заредената хартия в принтера са различни.

Решения

Сменете настройките за печат в съответствие с размера на хартията, заредена в принтера. Заредете хартия в принтера, която да съвпада с настройките за печат.

В принтера се подават едновременно множество листове хартия.

Решения

Вижте следното, за да предотвратите едновременното подаване на множество листове хартия в принтера.

➔ [“Няколко листа хартия са подавани едновременно” на страница 115](#)

Хартията е размазана или надраскана



Могат да бъдат взети предвид следните причини.

Хартията е заредена грешно.

Решения

Когато се появят хоризонтални ивици (перпендикулярни на посоката на печат) или горната или долната част на хартията е размазана, заредете хартия в правилната посока и плъзнете водачите за хартия към ръбовете на хартията.

➔ [“Зареждане на хартия в задното подаване на хартия” на страница 27](#)

Пътят на хартията е размазан.

Решения

При поява на вертикални ивици (хоризонтални спрямо посоката на печат) или ако хартията е размазана, почистете пътя на хартията.

➔ [“Почистване на пътя на хартията, за да няма размазване” на страница 94](#)

Хартията е намачкана.

Решения

Поставете хартията върху плоска повърхност, за да проверите дали е нагъната. Ако е нагъната, изгладете я.

Не може да печата без полета



Без поле не е зададено в настройките за печат.

Решения

Изберете **Копиране > Настройки > Настройки > Копие без полета** на контролния панел. Ако изберете хартия, която не поддържа печат без поле, не можете да активирате настройки без поле. Изберете тип хартия, който поддържа печат без поле.

➔ [“Хартия за печат без полета” на страница 202](#)

Ръбовете на изображението са отрязани при копиране без полета



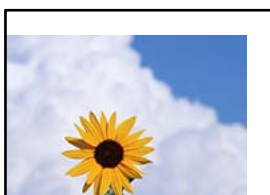
Тъй като изображението е леко увеличено, изпъкналата област се изрязва.

Решения

Изберете настройка с по-малко увеличение.

Изберете **Копиране > Настройки > Настройки > Копие без полета > Разширяване** на контролния панел и след това сменете настройката.

Позицията, размерът или полетата на копията са неправилни



Могат да бъдат взети предвид следните причини.

■ Хартията е заредена грешно.

Решения

Заредете хартията с правилната ориентация и плъзнете водача към ръба на хартията.

➔ [“Зареждане на хартия в задното подаване на хартия” на страница 27](#)

■ Размерът на хартията е неправилно зададен.

Решения

Изберете подходящата настройка за размер на хартията.

■ Оригиналите не са поставени правилно.

Решения

- Уверете се, че оригиналът е поставен правилно срещу знаците за подравняване.
- Ако ръбът на сканираното изображение липсва, изместете оригинала от ръба на стъклото на скенера. Не можете да сканирате зоната в рамките на приблизително 1,5 mm (0,06 in) от ръба на стъклото на скенера.

➔ [“Поставяне на оригиналите на Стъкло на скенера” на страница 34](#)

■ Върху стъклото на скенера има прах или мръсотия.

Решения

При поставяне на оригиналите върху стъклото на скенера отстранете полепналия по оригиналите прах или мръсотия и почистете стъклото на скенера. Ако има прах или петна върху стъклото, областта на копиране може да продължи да включва прах или петна, създавайки грешна позиция за копиране или малки изображения.

➔ [“Почистване на Стъкло на скенера” на страница 95](#)

В копираното изображение се появяват неравномерни цветове, размазване, точки или прави линии



Могат да бъдат взети предвид следните причини.

■ Пътят на хартията е замърсен.

Решения

Заредете и извадете хартия без отпечатване, за да почистите пътя на хартията.

➔ [“Почистване на пътя на хартията, за да няма размазване” на страница 94](#)

Върху оригиналите или стъклото на скенера има прах или мръсотия.

Решения

Отстранете праха или мръсотията, която е полепнала по оригиналите, и почистете стъклото на скенера.

→ [“Почистване на Стъкло на скенера” на страница 95](#)

Оригиналът е бил натиснат с прекалено голяма сила.

Решения

Ако натискате прекалено силно, може да се появи размиване, зацапвания и петна.

Не натискайте много силно върху оригинала или върху капака за документи.

→ [“Поставяне на оригиналите на Стъкло на скенера” на страница 34](#)

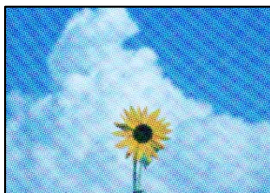
Настройката за плътност на копиране е прекалено висока.

Решения

Намалете настройката за плътност на копиране.

→ [“Опции в менюто за копиране” на страница 76](#)

Върху сканираното изображение се появява ефектът „моаре“ (кръстовидни щрихи)



Ако оригиналът е отпечатан документ, като списание или каталог, се извежда ефект „моаре“ на точки.

Решения

Променете настройката за намаляване и уголемяване. Ако ефектът „моаре“ продължава да се появява, поставете оригинала под малко по-различен ъгъл.

→ [“Опции в менюто за копиране” на страница 76](#)

Изображение от обратната страна на оригинала се появява в копираното изображение



Могат да бъдат взети предвид следните причини.

При сканиране на тънки оригинали изображенията в задната част може също да се сканират.

Решения

Поставете оригинала върху стъклото на скенера и след това поставете върху него парче черна хартия.

➔ [“Поставяне на оригиналите на Стъкло на скенера” на страница 34](#)

Настройката за плътност на копиране е прекалено висока.

Решения

Намалете настройката за плътност на копиране.

➔ [“Опции в менюто за копиране” на страница 76](#)

Проблеми със сканирани изображения

Неравномерни цветове, мръсотия, петна и т.н. се показват при сканиране от стъклото на скенера



Върху оригиналите или стъклото на скенера има прах или мръсотия.

Решения

Отстранете праха или мръсотията, която е полепнала по оригиналите, и почистете стъклото на скенера.

➔ [“Почистване на Стъкло на скенера” на страница 95](#)

Оригиналът е бил натиснат с прекалено голяма сила.

Решения

Ако натискате прекалено силно, може да се появи размиване, зацапвания и петна.

Не натискайте много силно върху оригинала или върху капака за документи.

➔ [“Поставяне на оригиналите на Стъкло на скенера” на страница 34](#)

На фона на сканираните изображения се показва изместване



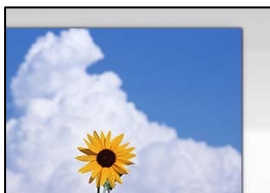
При сканиране на тънки оригинали изображенията в задната част може също да се сканират.

Решения

Когато сканирате от стъклото на скенера, поставете черна хартия или подложка върху оригинала.

➔ [“Поставяне на оригиналите на Стъкло на скенера” на страница 34](#)

Не може да се сканира правилната област на стъклото на скенера



Оригиналите не са поставени правилно.

Решения

- Уверете се, че оригиналът е поставен правилно срещу знаците за подравняване.
- Ако ръбът на сканираното изображение липсва, изместете оригинала от ръба на стъклото на скенера. Не можете да сканирате зоната в рамките на приблизително 1,5 mm (0,06 in) от ръба на стъклото на скенера.

➔ [“Поставяне на оригиналите на Стъкло на скенера” на страница 34](#)

Върху стъклото на скенера има прах или мръсотия.

Решения

Отстранете евентуални боклуци и замърсяване от стъклото на скенера и капака за документи. Ако има замърсяване около оригинала, диапазонът на сканиране се разширява, за да го включи.

➔ [“Почистване на Стъкло на скенера” на страница 95](#)

Когато сканирате множество оригинали чрез Epson ScanSmart, между оригиналите няма достатъчно разстояние.

Решения

Когато поставяте няколко оригинала на стъклото на скенера, се уверявайте, че между оригиналите има разстояние най-малко 20 mm (0,8 in).

Не могат да се отстранят проблеми в сканирано изображение

Проверете следното, ако сте опитали всички решения и не сте разрешили проблема.

■ Има проблеми с настройките на софтуера за сканиране.

Решения

Използвайте Epson Scan 2 Utility, за да инициализирате настройките за софтуера на скенера.

Забележка:

Epson Scan 2 Utility е приложение, предоставено със софтуера на скенера.

1. Стартирайте Epson Scan 2 Utility.
 - Windows 10
Щракнете върху бутона за стартиране, след което изберете **EPSON > Epson Scan 2 Utility**.
 - Windows 8.1/Windows 8
Въведете името на приложението в препратката за търсене, след което изберете показаната икона.
 - Windows 7/Windows Vista/Windows XP
Щракнете върху бутона за стартиране, след което изберете **Всички програми или Програми > EPSON > Epson Scan 2 > Epson Scan 2 Utility**.
 - Mac OS
Изберете **Отиди > Приложения > Epson Software > Epson Scan 2 Utility**.
2. Изберете раздел **Друго**.
3. Щракнете върху **Възстановяване**.

Ако връщането към началните настройки не разреши проблема, деинсталирайте и инсталирайте отново софтуера на скенера.

➔ [“Инсталиране или деинсталиране на приложенията отделно” на страница 100](#)

Проблем, който не може да се разреши

Ако след като сте опитали всички решения, все още не можете да решите проблема, свържете се с отдела за поддръжка на Epson.

Ако не можете да разрешите проблеми с печат или копиране, вижте следната свързана информация.

Неуспешно разрешаване на проблеми с отпечатване или копиране

Опитайте следните проблеми, като започнете най-отгоре, докато не разрешите проблема.

- Уверете се, че типът на заредената в принтера хартия и типът на зададената хартия на принтера съвпадат спрямо настройките за тип хартия в драйвера на принтера.
[“Настройки за размер и тип на хартия” на страница 25](#)
- Използвайте настройка за по-високо качество на контролния панел или в драйвера на принтера.

- ❑ Подравнете печатащата глава.

[“Подравняване на печатащата глава” на страница 93](#)

- ❑ Извършете проверка на дюзите, за да проверите дали дюзите на печатащата глава не са запушени.

Ако има липсващи сегменти в шаблона за проверка на дюзата, дюзите може да се запушени. Повторете почистването на главата и проверката на дюзата последователно 3 пъти и проверете дали запушването е изчистено.

Имайте предвид, че почистването на печатащата глава използва мастило.

[“Проверка и почистване на печатащата глава” на страница 90](#)

- ❑ Изключете принтера, изчакайте поне 12 часа и след това проверете дали запушването е изчистено.

Ако проблемът е запушване, оставянето на принтера известно време, без да печата, може да разреши проблема.

Можете да проверите следните елементи, докато принтерът е изключен.

- ❑ Проверете дали използвате оригинални бутилки с мастило на Epson.

Опитайте да използвате оригинални бутилки с мастило на Epson. Използването на неоригинални бутилки с мастило може да доведе до понижаване на качеството на печат.

- ❑ Проверете дали полупрозрачният филм е замърсен.

Ако върху полупрозрачния филм има петна, внимателно почистете петната.

[“Почистване на полупрозрачния филм” на страница 95](#)

- ❑ Уверете се, че вътре в принтера няма останали фрагменти от хартията.

Когато отстраните хартията, не докосвайте полупрозрачния филм или хартията с ръка.

- ❑ Проверете хартията.

Проверете дали хартията е намачкана или заредена със страната за печат, насочена нагоре.

[“Предпазни мерки за работа с хартия” на страница 25](#)

[“Налична хартия и капацитети” на страница 200](#)

[“Неподдържани видове хартия” на страница 203](#)

- ❑ Ако изключите принтера, изчакайте най-малко 12 часа и ако качеството на печат все още не се е подобрило, стартирайте Дълбоко почистване.

[“Стартиране на Дълбоко почистване” на страница 91](#)

Ако не можете да разрешите проблема чрез проверка на решенията по-горе, възможно е да се наложи да подадете заявка за ремонт. Свържете се с отдела за поддръжка на Epson.

Още по темата

- ➔ [“Неуспешно разрешаване на проблеми с отпечатване или копиране” на страница 175](#)
- ➔ [“Преди да се свържете с Epson” на страница 227](#)
- ➔ [“Свързване с отдела за поддръжка на Epson” на страница 227](#)

Добавяне или подмяна на компютър или устройства

Свързване към принтер, който е бил свързан към мрежата.	178
Нулиране на мрежовата връзка.	179
Директно свързване на смарт устройство и принтер (Wi-Fi Direct).	185
Проверка на състоянието на мрежовата връзка.	189

Свързване към принтер, който е бил свързан към мрежата

Когато принтерът вече е свързан към мрежата, Вие можете да свържете компютър или смарт устройство към принтера през мрежата.

Използване на мрежов принтер от втори компютър

Препоръчваме Ви да използвате инсталационната програма за свързване на принтера към компютър. Можете да стартирате инсталационната програма по един от следните методи.

Инсталиране от уеб сайта

Отидете на следния уеб сайт и въведете името на продукта. Отидете на **Конфигуриране**, след което стартирайте инсталацията.

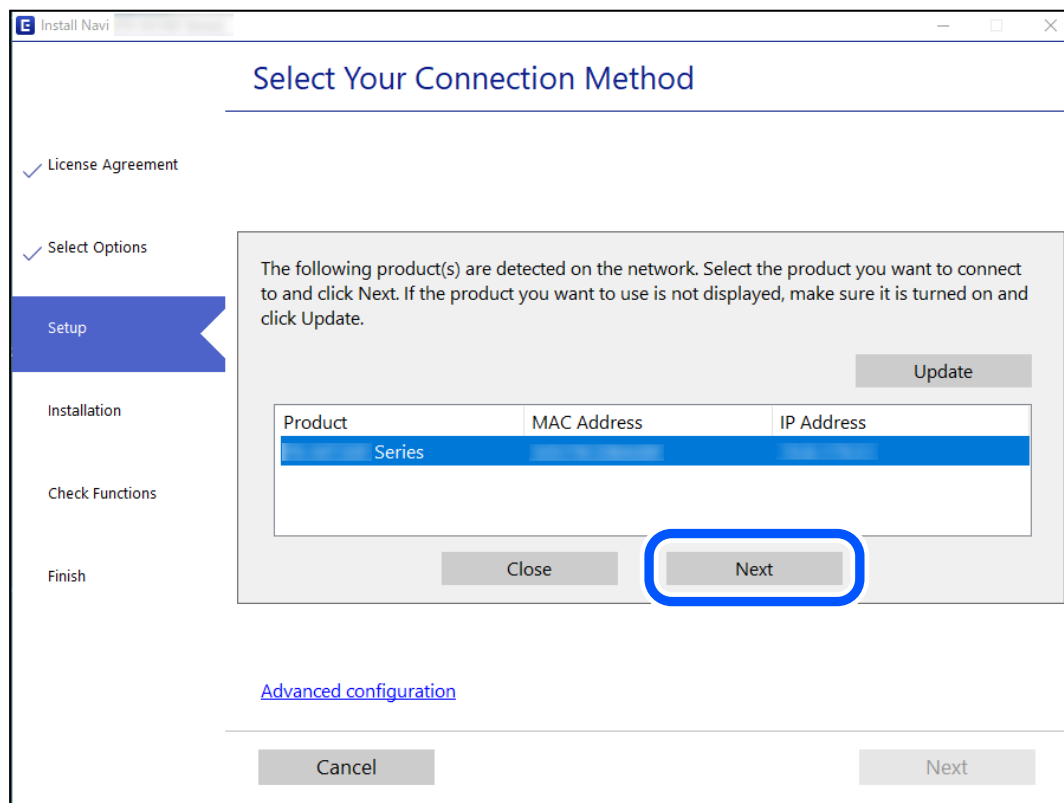
<http://epson.sn>

Инсталиране от диска със софтуер (само за модели, които имат диск със софтуер и потребители с компютри с Windows с дискови устройства).

Поставете диска със софтуер в компютъра, след което следвайте инструкциите на екрана.

Избиране на принтера

Следвайте инструкциите на екрана, докато се покаже следният екран, изберете името на принтера, към който искате да се свържете, след което щракнете върху **Следващ**.



Следвайте инструкциите на екрана.

Използване на мрежов принтер от смарт устройство

Можете да свържете смарт устройство към принтера чрез един от следните методи.

Свързване през безжичен маршрутизатор

Свържете смарт устройството към същата Wi-Fi мрежа (SSID) като принтера.

Вижте следното за повече подробности.

[“Извършване на настройки за свързване към смарт устройството” на страница 179](#)

Свързване чрез Wi-Fi Direct

Свържете смарт устройството директно към принтера без безжичен маршрутизатор.

Вижте следното за повече подробности.

[“Директно свързване на смарт устройство и принтер \(Wi-Fi Direct\)” на страница 185](#)

Нулиране на мрежовата връзка

В този раздел е разяснено как да извършите настройките за мрежовата връзка и да промените метода на свързване, когато сменят безжичния маршрутизатор или компютъра.

При смяна на безжичния маршрутизатор

Когато смените безжичния маршрутизатор, извършете настройките за връзката между компютъра или смарт устройството и принтера.

Трябва да извършите тези настройки, ако промените своя доставчик на интернет услуга и т.н.

Извършване на настройки за свързване към компютъра

Препоръчваме Ви да използвате инсталационната програма за свързване на принтера към компютър. Можете да стартирате инсталационната програма по един от следните методи.

Инсталиране от уеб сайта

Отидете на следния уебсайт и въведете името на продукта. Отидете на **Конфигуриране**, след което стартирайте инсталацията.

<http://epson.sn>

Инсталиране от диска със софтуер (само за модели, които имат диск със софтуер и потребители с компютри с Windows с дискови устройства).

Поставете диска със софтуер в компютъра, след което следвайте инструкциите на екрана.

Извършване на настройки за свързване към смарт устройството

Можете да използвате принтер от смарт устройство, когато свързвате принтера към Wi-Fi мрежата (SSID), към която е свързано смарт устройството. За да използвате принтер от смарт устройство, извършете настройка от следния уебсайт. Влезте на уебсайта от смарт устройството, което желаете да свържете към принтера.

<http://epson.sn> > Конфигуриране

При смяна на компютъра

При смяна на компютъра извършете настройки на връзката между компютъра и принтера.

Извършване на настройки за свързване към компютъра

Препоръчваме Ви да използвате инсталационната програма за свързване на принтера към компютър. Можете да стартирате инсталационната програма по един от следните методи.

Инсталиране от уеб сайта

Отидете на следния уеб сайт и въведете името на продукта. Отидете на **Конфигуриране**, след което стартирайте инсталацията.

<http://epson.sn>

Инсталиране от диска със софтуер (само за модели, които имат диск със софтуер и потребители с компютри с Windows с дискови устройства).

Поставете диска със софтуер в компютъра, след което следвайте инструкциите на екрана.

Следвайте инструкциите на екрана.

Промяна на начина на свързване към компютър

В този раздел е разяснено как да промените метода на свързване, когато компютърът и принтерът са свързани.

Промяна от USB към мрежова връзка

Използване на инсталационна програма и повторна настройка на различен начин на свързване.

Инсталиране от уеб сайта

Отидете на следния уебсайт и въведете името на продукта. Отидете на **Конфигуриране**, след което стартирайте инсталацията.

<http://epson.sn>

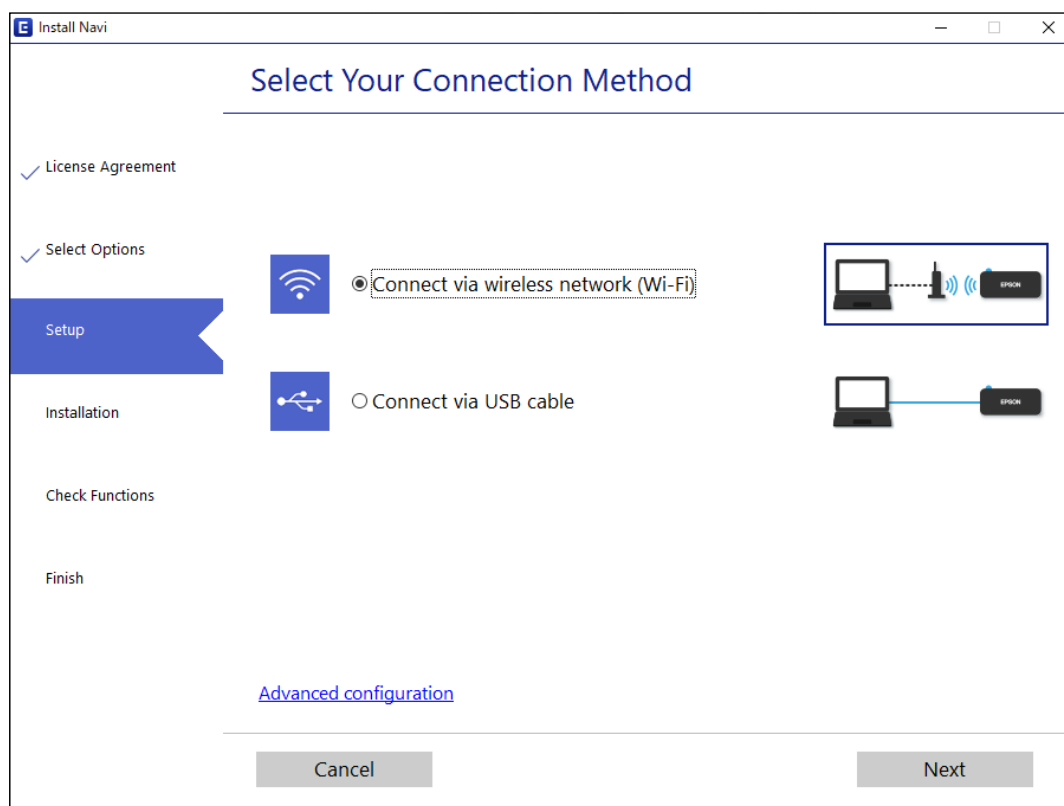
Инсталиране от диска със софтуер (само за модели, които имат диск със софтуер и потребители с компютри с Windows с дискови устройства).

Поставете диска със софтуер в компютъра, след което следвайте инструкциите на екрана.

Изберете Промяна на начини за свързване

Следвайте инструкциите на екрана, докато се покаже следният екран.

Изберете мрежовата връзка, която искате да използвате, **Свързване чрез безжична мрежа (Wi-Fi)** или **Свързване чрез кабелна LAN (Ethernet)**, след което щракнете върху **Следващ**.



Забележка:

Изведеният метод на свързване се различава в зависимост от модела.

Следвайте инструкциите на екрана.

Извършване на настройки на Wi-Fi от контролния панел

Можете да направите мрежовите настройки от контролния панел на принтера по няколко начина. Изберете начин на свързване, който отговаря на средата и условията, които използвате.

Ако имате информация за безжичния маршрутизатор, например SSID и парола, можете да зададете настройките ръчно.

Ако безжичният маршрутизатор поддържа WPS, можете да зададете настройките, като използвате настройка с натискане на бутон.

След свързване на принтера към мрежата се свържете към принтера от устройството, което искате да използвате (компютър, смарт устройство, таблет и др.)

Още по темата

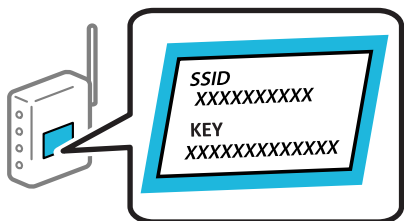
- ➔ “Извършване на Wi-Fi настройки чрез въвеждане на SSID и парола” на страница 182
- ➔ “Конфигуриране на Wi-Fi настройки чрез бутон за настройка” на страница 183
- ➔ “Конфигуриране на Wi-Fi настройки чрез настройка на PIN кода (WPS)” на страница 184

Извършване на Wi-Fi настройки чрез въвеждане на SSID и парола

Можете да конфигурирате Wi-Fi мрежа, като въведете необходимата информация за свързване към безжичен маршрутизатор от контролния панел на принтера. За да конфигурирате чрез този метод, са необходими SSID и парола за безжичен маршрутизатор.

Забележка:

Ако използвате безжичен маршрутизатор с настройки по подразбиране, ще намерите SSID и паролата на етикета. Ако не знаете SSID и паролата, се свържете се с лицето, конфигурирало безжичния маршрутизатор, или вижте в документацията, предоставена с безжичния маршрутизатор.



1. Изберете **Wi-Fi настройка** от началния екран.
За да изберете елемент, използвайте бутоните ▲ ▼ ◀ ▶, след което натиснете бутона ОК.
2. Изберете **Wi-Fi (препоръчва се)**.
3. Натиснете бутона ОК, за да продължите.
4. Изберете **Съветник за настройка на Wi-Fi**.
5. Изберете SSID за безжичния маршрутизатор от контролния панел на принтера, след което натиснете бутона ОК.

Забележка:

Ако SSID, който искате да свържете, не е показан на контролния панел на принтера, изберете бутона ↺, за да актуализирате списъка. Ако все още не се показва, изберете **Други SSID** и след това въведете SSID директно.

Ако SSID не Ви е известен, проверете дали не е изписан на етикета на безжичния маршрутизатор. Ако използвате безжичния маршрутизатор с настройки по подразбиране, използвайте SSID, изписан на етикета.

6. Въведете парола.

Изберете дали да разпечатате доклад за мрежовата връзка след приключване на настройките.


Забележка:

Паролата различава малки и главни букви.

Ако не знаете името на мрежата (SSID), проверете дали информацията не е изписана на етикета на безжичния маршрутизатор. Ако използвате безжичния маршрутизатор с настройки по подразбиране, използвайте SSID на етикета. Ако не можете да намерите никаква информация, вижте предоставената с безжичния маршрутизатор документация.

7. След като приключите с настройките, натиснете бутона ОК.

Забележка:

При неуспешно свързване заредете хартия, след което натиснете бутона  за разпечатване на доклад за връзката с мрежата.

Още по темата





- ➔ [“Въвеждане на букви” на страница 22](#)
- ➔ [“Проверка на състоянието на мрежовата връзка” на страница 189](#)

Конфигуриране на Wi-Fi настройки чрез бутон за настройка

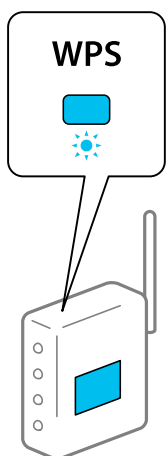
Можете автоматично да конфигурирате Wi-Fi мрежа, като натиснете бутон на безжичния рутер. Ако са спазени следните условия, можете да извършите конфигурация по този начин.

- Безжичният рутер е съвместим с WPS (Wi-Fi защитена настройка).
- Текущата Wi-Fi връзка е осъществена чрез натискане на бутон на безжичния рутер.

1. Изберете **Wi-Fi настройка** от началния екран.

За да изберете елемент, използвайте бутоните    , след което натиснете бутона ОК.

2. Изберете **Wi-Fi (препоръчва се)**.
3. Натиснете бутона ОК, за да продължите.
4. Изберете **Настр. на бутон (WPS)**.
5. Задръжте натиснат бутона [WPS] върху безжичния рутер, докато светлинният индикатор за безопасност започне да мига.



Ако не знаете къде е разположен бутонът [WPS] или ако на безжичния рутер няма бутони, вижте предоставената с безжичния рутер документация за подробна информация.

6. Натиснете бутона ОК на контролния панел на принтера. След това следвайте инструкциите на екрана.

Забележка:

При неуспешно свързване рестартирайте безжичния рутер, преместете го по-близо до принтера и опитайте отново. Ако все още няма връзка, разпечатайте доклад за мрежовата връзка и проверете решението.

Още по темата

➔ [“Проверка на състоянието на мрежовата връзка” на страница 189](#)

Конфигуриране на Wi-Fi настройки чрез настройка на PIN кода (WPS)

Можете да се свържете автоматично към безжичен рутер с помощта на PIN кода. Можете да използвате този метод, за да определите дали за даден безжичен рутер е възможна WPS (Wi-Fi защитена настройка). Използвайте компютър за въвеждането на PIN код в безжичния рутер.

1. Изберете **Wi-Fi настройка** от началния екран.

За да изберете елемент, използвайте бутоните ▲ ▼ ◀ ▶, след което натиснете бутона ОК.

2. Изберете **Wi-Fi (препоръчва се)**.

3. Натиснете бутона ОК, за да продължите.

4. Изберете **Други**.

5. Изберете **PIN код (WPS)**.

6. Използвайте компютъра, за да въведете в рамките на две минути PIN кода (от осем цифри), показан на контролния панел на принтера, в безжичния рутер.

Забележка:

Вижте предоставената при покупката на Вашия безжичен рутер документация за подробна информация относно въвеждането на PIN кода.

7. Натиснете бутона ОК на принтера.

Конфигурацията е завършена, когато се покаже съобщението за завършена настройка.

Забележка:

При неуспешно свързване рестартирайте безжичния рутер, преместете го по-близо до принтера и опитайте отново. Ако все още няма връзка, разпечатайте доклад за връзката и проверете решението.

Още по темата

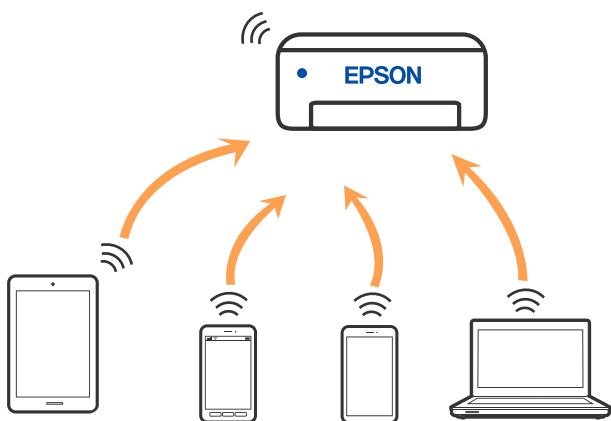
➔ [“Проверка на състоянието на мрежовата връзка” на страница 189](#)

Директно свързване на смарт устройство и принтер (Wi-Fi Direct)

Wi-Fi Direct (обикновена точка за достъп) Ви позволява да свързвате смарт устройство директно към принтера без безжичен маршрутизатор и да отпечатвате от смарт устройството.

Относно Wi-Fi Direct

Използвайте този метод за свързване, когато не използвате Wi-Fi за домашните или офис мрежите или когато искате да свържете принтера и компютъра или смарт устройството директно. В този режим принтерът действа като безжичен маршрутизатор и можете да свържете устройствата към принтера, без да е нужно използването на стандартен безжичен маршрутизатор. Въпреки това директно свързаните към принтера устройства не могат да комуникират едно с друго чрез принтера.



Принтерът може да се свързва чрез Wi-Fi и режим Wi-Fi Direct (обикновена точка за достъп) едновременно. Въпреки това, ако установите мрежова връзка в режим Wi-Fi Direct (обикновена точка за достъп), когато принтерът е свързан чрез Wi-Fi, Wi-Fi връзката ще бъде временно прекъсната.

Свързване към устройства с помощта на Wi-Fi Direct

Този метод Ви позволява да свържете принтера директно към смарт устройства без безжичен маршрутизатор.

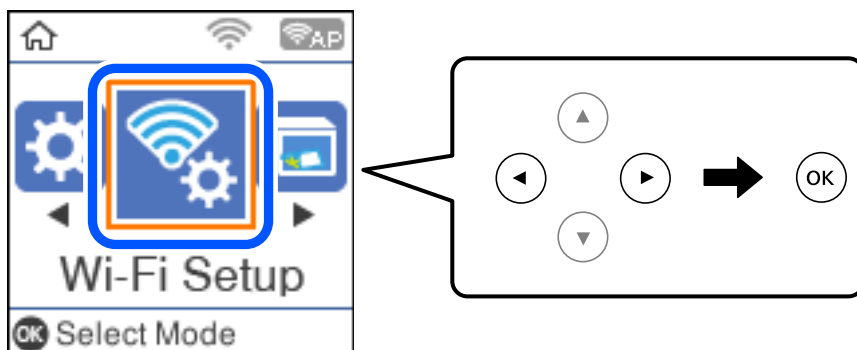
Забележка:

За потребители с iOS или Android е подходящо да правят настройки от Epson Smart Panel.

Трябва да направите тези настройки само за принтера и смарт устройството, към които искате да се свържете веднъж. Освен ако не дезактивирате Wi-Fi Direct или не възстановите мрежовите настройки до стойностите им по подразбиране, Вие не трябва да извършвате отново тези настройки.

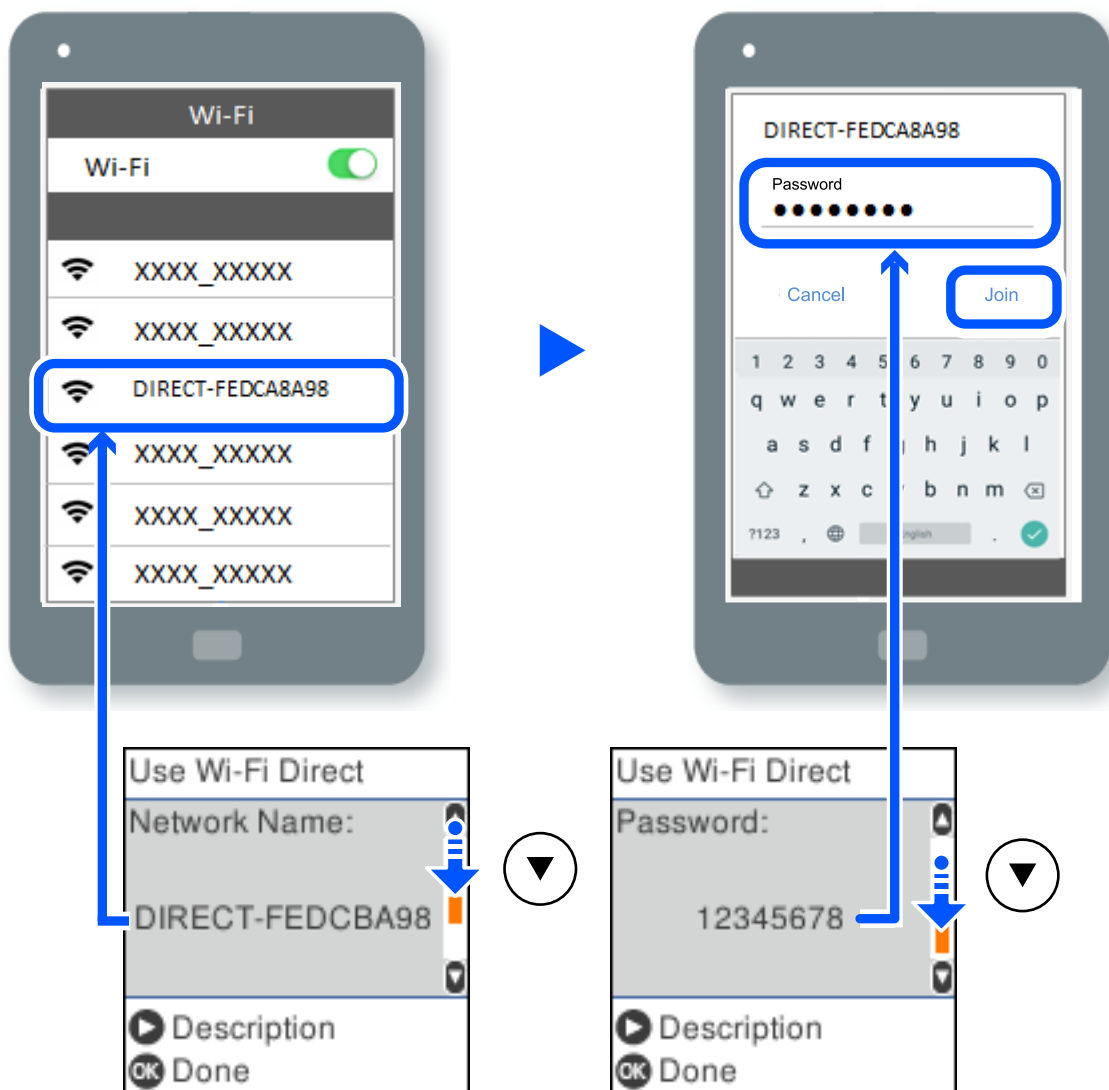
1. Изберете **Wi-Fi настройка** от началния екран.

За да изберете елемент, използвайте бутоните ▲ ▼ ◀ ▶, след което натиснете бутона ОК.



2. Изберете **Wi-Fi Direct**.
3. Щракнете върху съобщението, след което натиснете бутона ОК, за да продължите.
4. Щракнете върху съобщението, след което натиснете бутона ОК, за да продължите.
5. Натиснете ◀.
6. Изберете Други OS устройства.
7. Превъртете екрана с бутона ▼ и проверете данните за връзката за Wi-Fi Direct.

- От екрана за Wi-Fi на смарт устройството изберете SSID, показан на контролния панел на принтера, след което въведете паролата.



- От контролния панел на принтера натиснете бутона ОК.
- На екрана на приложението за печат на смарт устройството изберете принтера, с който искате да се свържете.

За смарт устройства, които са били свързани преди към принтера, изберете името на мрежата (SSID) на екрана за Wi-Fi на смарт устройството, за да ги свържете отново.

Забележка:

Ако използвате устройство с iOS, можете да го свържете чрез сканиране на QR кода със стандартната камера на iOS. Вижте връзката по-долу <http://epson.sn>.

Прекъсване на връзката Wi-Fi Direct (обикновена точка за достъп)

Има два налични метода за деактивиране на връзката Wi-Fi Direct (обикновена точка за достъп); можете да деактивирате всички връзки с помощта на контролния панел на принтера или да деактивирате всяка връзка от компютъра или смарт устройството. Този раздел разяснява как да деактивирате всички връзки.

Важно:

Когато връзката Wi-Fi Direct (обикновена точка за достъп) е деактивирана, връзката на всички компютри и смарт устройства, които са свързани към принтера в Wi-Fi Direct (обикновена точка за достъп), е прекъсната.

Забележка:

Ако искате да прекъснете връзката за определено устройство, спрете я от самото устройство вместо от принтера. Използвайте един от следните методи, за да прекъснете връзката на Wi-Fi Direct (обикновена точка за достъп) от устройството.

- Прекъснете Wi-Fi връзката към името на мрежата (SSID) на принтера.
- Свържете се към друго име на мрежа (SSID).

1. Изберете **Wi-Fi настройка** от началния екран.

За да изберете елемент, използвайте бутоните ▲ ▼ ◀ ▶, след което натиснете бутона ОК.

2. Изберете **Wi-Fi Direct**.

3. Натиснете бутона ОК, за да продължите.

4. Натиснете бутона ОК, за да продължите.

5. Натиснете бутона ↺ за извеждане на екрана с настройки.

6. Изберете **Изключване Wi-Fi Direct**.

7. Щракнете върху съобщението, след това натиснете бутона ОК.

Промяна на настройките на Wi-Fi Direct (обикновена точка за достъп) като SSID


Когато има активирана връзка Wi-Fi Direct (обикновена точка за достъп), можете да смените настройките на Wi-Fi Direct, като името на мрежата и паролата.

1. Изберете **Wi-Fi настройка** от началния екран.

За да изберете елемент, използвайте бутоните ▲ ▼ ◀ ▶, след което натиснете бутона ОК.

2. Изберете **Wi-Fi Direct**.

3. Натиснете бутона ОК, за да продължите.

4. Натиснете бутона ОК, за да продължите.
5. Натиснете бутона  за извеждане на екрана с настройки.
6. Изберете елемента на менюто, който желаете да промените.

Можете да изберете следните елементи на менюто.

Промяна на Име на мрежа

Сменете името на мрежата (SSID) на Wi-Fi Direct (обикновена точка за достъп), която се използва за свързване към принтера с Вашето произволно име. Можете да зададете името на мрежата (SSID) в ASCII знаци, които се извеждат на софтуерната клавиатура на контролния панел.

Когато промените името на мрежата (SSID), всички свързани устройства се разкачат. Използвайте новото име на мрежата (SSID), ако искате да свържете повторно устройството.

Промяна на парола

Сменете паролата на Wi-Fi Direct (обикновена точка за достъп) за свързване към принтера с Вашето произволно име. Можете да зададете паролата в ASCII знаци, които се извеждат на софтуерната клавиатура на контролния панел.

Когато промените паролата, всички свързани устройства се разкачат. Използвайте новата парола, ако искате да свържете повторно устройството.

Изключване Wi-Fi Direct

Деактивирайте настройките на Wi-Fi Direct (обикновена точка за достъп) на принтера. Когато ги деактивирате всички устройства, свързани към принтера в Wi-Fi Direct връзка (обикновена точка за достъп), се разкачат.

Възстановяване на настройки по подразбиране

Възстановява всички настройки на Wi-Fi Direct (обикновена точка за достъп) до техните стойности по подразбиране.

Запазената в смарт устройството информация за Wi-Fi Direct (обикновена точка за достъп) се изтрива.

7. Следвайте инструкцията на екрана.

Проверка на състоянието на мрежовата връзка

Можете да проверите състоянието на мрежовата връзка по следния начин.

Още по темата

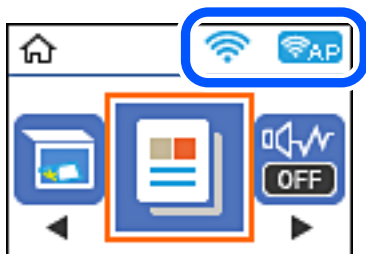
- ➔ [“Проверка на състоянието на мрежовата връзка от контролния панел” на страница 189](#)
- ➔ [“Печат на лист за състоянието на мрежата” на страница 196](#)

Проверка на състоянието на мрежовата връзка от контролния панел

Можете да проверите състоянието на мрежовата връзка с помощта на иконата на мрежата или информацията за мрежа на контролния панел на принтера.

Проверка на състоянието на мрежовата връзка с помощта на иконата за мрежата

Можете да проверите състоянието на мрежовата връзка и силата на радиосигнала с помощта на иконата за мрежата на началния екран на принтера.



Още по темата

➔ [“Упътване за иконата за мрежа” на страница 21](#)

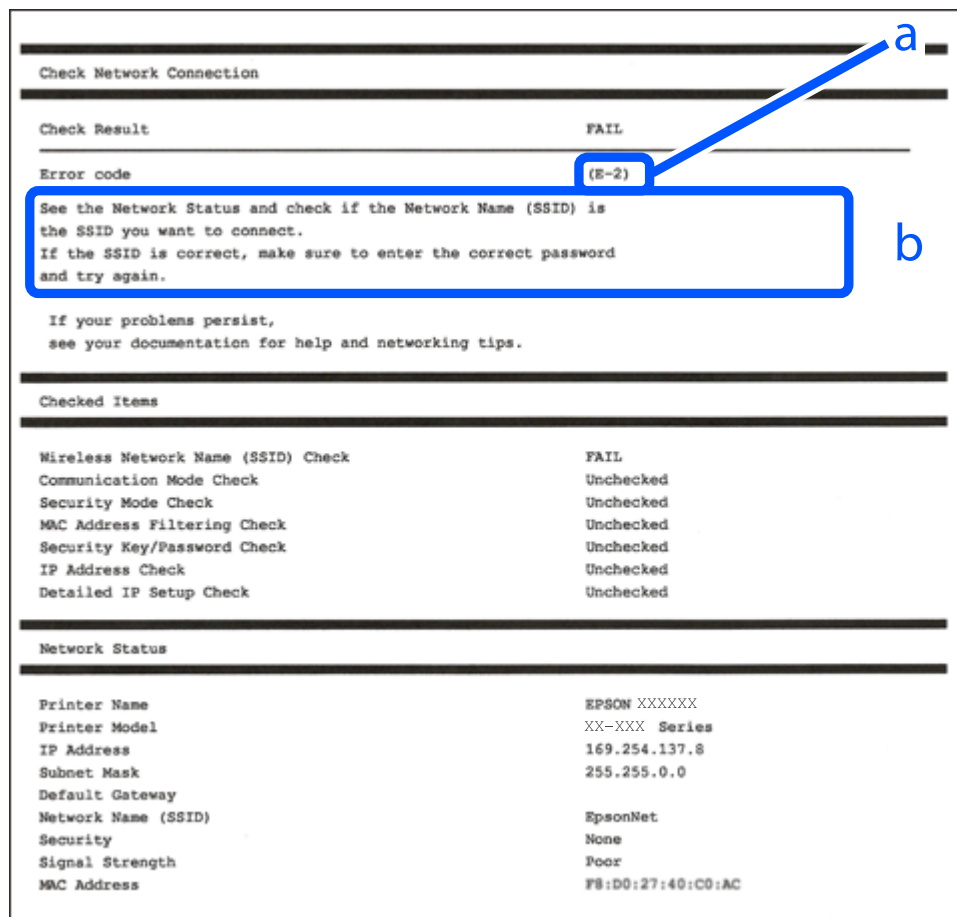
Печат на доклада за мрежовата връзка

Можете да разпечатате отчет за мрежовата връзка, за да проверите състоянието между принтера и безжичния маршрутизатор.

1. Заредете хартия.
2. Изберете **Настройки** от началния екран.
За да изберете елемент, използвайте бутоните ▲ ▼ ◀ ▶, след което натиснете бутона ОК.
3. Изберете **Мрежови настройки > Проверка на връзката**.
Започва проверка на връзката.
4. Натиснете бутона ◊.
5. Следвайте инструкциите на екрана на принтера за отпечатване на отчета за мрежова връзка.
Ако възникне грешка, прочетете отчета за мрежовата връзка, след което следвайте решенията за отстраняване на проблеми.
6. Натиснете бутона ОК.

Съобщения и решения, свързани с доклада за мрежовата връзка

Прочетете съобщенията и кодовете на грешки в доклада за мрежовата връзка, след което следвайте решенията за отстраняване на проблемите.



a. Код на грешка

b. Съобщения за мрежовата среда

Още по темата

- ➔ "E-1" на страница 192
- ➔ "E-2, E-3, E-7" на страница 192
- ➔ "E-5" на страница 193
- ➔ "E-6" на страница 193
- ➔ "E-8" на страница 193
- ➔ "E-9" на страница 194
- ➔ "E-10" на страница 194
- ➔ "E-11" на страница 195
- ➔ "E-12" на страница 195
- ➔ "E-13" на страница 195
- ➔ "Съобщение за мрежовата среда" на страница 196

Е-1

Решения:

- Уверете се, че концентраторът или другите мрежови устройства са включени.
- Ако искате да свържете принтера чрез Wi-Fi, извършете отново настройки на Wi-Fi за принтера, защото е дезактивиран.

Е-2, Е-3, Е-7

Решения:

- Уверете се, че Вашият безжичен маршрутизатор е включен.
- Потвърдете, че Вашият компютър или Вашето устройство са включени правилно към безжичния маршрутизатор.
- Изключете безжичния маршрутизатор. Изчакайте около 10 секунди, след което го включете отново.
- Поставете принтера по-близо до Вашия безжичен маршрутизатор и отстранете евентуалните препятствия между тях.
- Ако сте въвели SSID ръчно, проверете дали е верен. Проверете SSID от частта **Network Status** на отчета за мрежовата връзка.
- Ако безжичен маршрутизатор има множество SSID, изберете показанния SSID. Когато SSID използва несъвместима честота, принтерът не ги показва.
- Ако използвате инсталиране с натискане на бутони за установяване на мрежова връзка, уверете се, че Вашият безжичен маршрутизатор поддържа WPS. Не можете да използвате инсталиране с натискане на бутони, ако Вашият маршрутизатор не поддържа WPS.
- Уверете се, че SSID използва само ASCII символи (буквено-цифрови знаци и символи). Принтерът не може да покаже SSID, който съдържа символи, различни от ASCII.
- Уверете се, че знаете своите SSID и парола, преди да се свържете към безжичния маршрутизатор. Ако използвате безжичен маршрутизатор с настройки по подразбиране, SSID и паролата се намират върху етикета на безжичния маршрутизатор. Ако не знаете своите SSID и парола, свържете се с лицето, инсталирало безжичния маршрутизатор, или вижте документацията, предоставена заедно с безжичния маршрутизатор.
- Ако се свързвате към SSID, генериран с помощта на смарт устройство с тетеринг функция, проверете SSID и паролата в документацията, предоставена със смарт устройството.
- Ако Вашата Wi-Fi връзка внезапно бъде прекъсната, проверете следните неща. Ако констатирате някое от тях, нулирайте мрежовите си настройки като изтеглите и пуснете софтуер от следния уеб сайт.
<http://epson.sn> > **Конфигуриране**
 - Друго смарт устройство е добавено към мрежата чрез инсталиране с натискане на бутон.
 - Wi-Fi мрежата е конфигурирана чрез метод, различен от инсталиране с натискане на бутон.

Още по темата

- ➔ “Извършване на настройки за свързване към компютъра” на страница 180
- ➔ “Извършване на настройки на Wi-Fi от контролния панел” на страница 181

Е-5

Решения:

Уверете се, че типът защита на безжичния маршрутизатор е зададен на един от изброените по-долу. Ако не е, променете типа защита на безжичния маршрутизатор, след което нулирайте мрежовите настройки на принтера.

- WEP-64 бита (40 бита)
- WEP-128 бита (104 бита)
- WPA PSK (TKIP/AES)*
- WPA2 PSK (TKIP/AES)*
- WPA (TKIP/AES)
- WPA2 (TKIP/AES)
- WPA3-SAE (AES)

* WPA PSK, познат също като WPA Personal. WPA2 PSK, познат също като WPA2 Personal.

Е-6

Решения:

- Проверете дали филтрирането на MAC адреси е забранено. Ако е разрешено, регистрирайте MAC адреса на принтера, така че да не се филтрира. Вижте документацията, предоставена с безжичния маршрутизатор, за повече информация. Можете да проверите MAC адреса на принтера от частта **Network Status** в отчета за мрежовата връзка.
- Ако Вашият безжичен маршрутизатор използва споделено удостоверяване със защита WEP, проверете дали ключът за удостоверяване и индексът за правилни.
- Ако броят устройства, които могат да се свързват с безжичния маршрутизатор, е по-малък от броя мрежови устройства, които искате да свържете, конфигурирайте настройките на безжичния маршрутизатор, за да увеличите броя на устройствата, които могат да се свързват. Вижте документацията, предоставена с безжичния маршрутизатор, относно конфигурирането на настройки.

Още по темата

➔ [“Извършване на настройки за свързване към компютъра” на страница 180](#)

Е-8

Решения:

- Активирайте DHCP на безжичния маршрутизатор, ако настройката за получаване на IP адрес на принтера е зададена на Автоматично.
- Ако настройката за получаване на IP адрес на принтера е зададена на Ръчно, IP адресът, зададен ръчно от Вас, е извън диапазона (например: 0.0.0.0). Задайте валиден IP адрес от контролния панел на принтера.

Още по темата

➔ [“Печат на лист за състоянието на мрежата” на страница 196](#)

Е-9

Решения:

Проверете следното:

- Устройствата са включени.
- Можете да получите достъп до интернет и други компютри или мрежови устройства в същата мрежа от устройствата, към които ще свържете принтера.

Ако Вашият принтер и мрежови устройства все още не са свързани, след като сте потвърдили посоченото по-горе, изключете безжичния маршрутизатор. Изчакайте около 10 секунди, след което го включете отново. След това нулирайте мрежовите си настройки като изтеглите и пуснете програма за инсталиране от следния уеб сайт.

<http://epson.sn> > Конфигуриране

Още по темата

➔ [“Извършване на настройки за свързване към компютъра” на страница 180](#)

Е-10

Решения:

Проверете посочените по-долу.

- Други устройства в мрежата са включени.
- Мрежовите адреси (IP адрес, маска на подмрежа и шлюз по подразбиране) са правилни, ако сте задали получаването на IP адрес на принтера на Ръчно.

Нулирайте мрежовия адрес, ако не е правилен. Можете да проверите IP адреса на принтера, маската на подмрежата и шлюза по подразбиране от частта **Network Status** на доклада за връзката с мрежата.

Ако DHCP е активиран, променете настройката за получаване на IP адреса на принтера на Автоматично. Ако желаете да зададете IP адреса ръчно, проверете IP адреса на принтера от частта **Network Status** на доклада за връзката с мрежата и след това изберете Ръчно на екрана с мрежовите настройки. Задайте маската на подмрежа на [255.255.255.0].

Ако Вашият принтер и мрежови устройства не се свързват, изключете безжичния маршрутизатор. Изчакайте около 10 секунди и след това го включете.

Още по темата

➔ [“Печат на лист за състоянието на мрежата” на страница 196](#)

E-11

Решения:

Проверете следното:

- Адресът на шлюза по подразбиране е правилен, когато настройката на принтера TCP/IP инсталиране е “Ръчно”.
- Устройството, зададено като шлюз по подразбиране, е включено.

Задайте правилния адрес на шлюза по подразбиране. Можете да проверите адреса на шлюза по подразбиране от частта **Network Status** в отчета за мрежовата връзка.

Още по темата

➔ “Печат на лист за състоянието на мрежата” на страница 196

E-12

Решения:

Проверете следното:

- Другите устройства в мрежата са включени.
- Мрежовите адреси (IP адрес, подмрежова маска и шлюз по подразбиране) са верни, ако са въведени ръчно.
- Мрежовите адреси за другите устройства (подмрежова маска и шлюз по подразбиране) са едни и същи.
- IP адресът не е в конфликт с други устройства.

Ако Вашият принтер и мрежови устройства все още не са свързани, след като сте потвърдили посоченото по-горе, опитайте следното.

- Изключете безжичния маршрутизатор. Изчакайте около 10 секунди, след което го включете отново.
- Конфигурирайте мрежовите настройки отново с помощта на инсталиращата програма. Можете да я пуснете от следния уеб сайт.
<http://epson.sn> > **Конфигуриране**
- Можете да регистрирате няколко пароли за един и същ безжичен маршрутизатор, който използва защита от тип WEP. Ако са регистрирани няколко пароли, проверете дали първата регистрирана парола е зададена за принтера.

Още по темата

➔ “Печат на лист за състоянието на мрежата” на страница 196

➔ “Извършване на настройки за свързване към компютъра” на страница 180

E-13

Решения:

Проверете следното:

- Мрежовите устройства като безжичен маршрутизатор, концентратор и маршрутизатор са включени.
- TCP/IP инсталирането на мрежови устройства не е конфигурирано ръчно. (Ако настройката за TCP/IP инсталиране на принтера е конфигурирана автоматично, а настройката за TCP/IP инсталиране на други мрежови устройства е извършена ръчно, мрежата на принтера може да се различава от мрежата на другите устройства.)

Ако след проверката на точките по-горе проблемът не изчезне, опитайте следното.

- Изключете безжичния маршрутизатор. Изчакайте около 10 секунди, след което го включете отново.
- Задайте мрежовите настройки на компютъра в същата мрежа като принтера, използвайки инсталиращата програма. Можете да я пуснете от следния уеб сайт.

<http://epson.sn> > Конфигуриране

- Можете да регистрирате няколко пароли за един и същ безжичен маршрутизатор, който използва защита от тип WEP. Ако са регистрирани няколко пароли, проверете дали първата регистрирана парола е зададена за принтера.

Още по темата

- ➔ “Печат на лист за състоянието на мрежата” на страница 196
- ➔ “Извършване на настройки за свързване към компютъра” на страница 180

Съобщение за мрежовата среда

Съобщение	Решение
The Wi-Fi environment needs to be improved. Turn the wireless router off and then turn it on. If the connection does not improve, see the documentation for the wireless router.	Изключете безжичния маршрутизатор, след като преместите принтера по-близо до безжичния маршрутизатор и отстраните всички препятствия между тях. Изчакайте около 10 секунди и след това го включете. Ако все още не може да се осъществи връзка, вижте доставената с безжичния маршрутизатор документация.
*No more devices can be connected. Disconnect one of the connected devices if you want to add another one.	Компютър и смарт устройства, които могат да бъдат едновременно свързани, се свързват напълно във връзката Wi-Fi Direct (обикновена точка за достъп). За да добавите друг компютър или смарт устройство, първо изключете едно от свързаните устройства или го свържете първо към другата мрежа. Можете да потвърдите броя безжични устройства, които могат да бъдат свързани едновременно, и броя на свързаните устройства, като проверите листа за състояние на мрежата или контролния панел на принтера.
The same SSID as Wi-Fi Direct exists in the environment. Change the Wi-Fi Direct SSID if you cannot connect a smart device to the printer.	От контролния панел на принтера отидете до екрана за настройка на Wi-Fi Direct и изберете менюто, за да промените настройката. Можете да промените името на мрежата след DIRECT-XX-. Въведете до 22 знака.

Печат на лист за състоянието на мрежата

Можете да проверите подробната информация за мрежата чрез разпечатването на същата.

1. Заредете хартия.

2. Изберете **Настройки** от началния екран.

За да изберете елемент, използвайте бутоните ▲ ▼ ◀ ▶, след което натиснете бутона ОК.

3. Изберете **Мрежови настройки > Лист за състояние на печат**.

4. Натиснете бутона ◊.

Ще се отпечата лист за състоянието на мрежата.

Проверка на мрежата на компютъра (само за Windows)

С помощта на командния ред, проверете състоянието на връзката на компютъра и пътя на свързване към принтера. Това ще Ви позволи да разрешите проблемите.

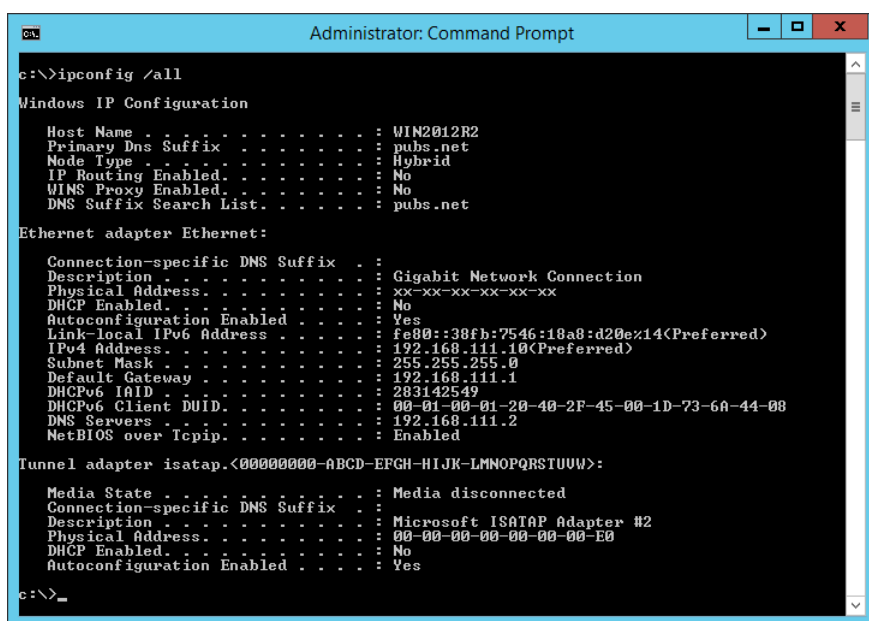
команда ipconfig

Извежда състоянието на връзката на мрежовия интерфейс, който в момента се използва от компютъра.

Чрез сравняване на информацията за настройка с действителната комуникация, Вие можете да проверите дали връзката е правилна. В случай, че има множество DHCP сървъри в една и съща мрежа, Вие можете да откриете действителния адрес, назначен към компютъра, съответния DNS сървър и т.н.

Формат: ipconfig /all

Примери:



```
Administrator: Command Prompt
c:\>ipconfig /all

Windows IP Configuration

Host Name . . . . . : WIN2012R2
Primary Dns Suffix . . . . . : pubs.net
Node Type . . . . . : Hybrid
IP Routing Enabled. . . . . : No
WINS Proxy Enabled. . . . . : No
DNS Suffix Search List. . . . . : pubs.net

Ethernet adapter Ethernet:

Connection-specific DNS Suffix . . :
Description . . . . . : Gigabit Network Connection
Physical Address. . . . . : xx-xx-xx-xx-xx-xx
DHCP Enabled. . . . . : No
Autoconfiguration Enabled . . . . . : Yes
Link-local IPv6 Address . . . . . : fe80::38fb:7546:18a8:d20e%14(Preferred)
IPv4 Address. . . . . : 192.168.111.10(Preferred)
Subnet Mask . . . . . : 255.255.255.0
Default Gateway . . . . . : 192.168.111.1
DHCPv6 Iaid . . . . . : 283142549
DHCPv6 Client DUID. . . . . : 00-01-00-01-20-40-2F-45-00-1D-73-6A-44-08
DNS Servers . . . . . : 192.168.111.2
NetBIOS over Tcpip. . . . . : Enabled

Tunnel adapter isatap.<00000000-ABCD-EFGH-IJK-LMNOPQRSTUUV>:

Media State . . . . . : Media disconnected
Connection-specific DNS Suffix . . :
Description . . . . . : Microsoft ISATAP Adapter #2
Physical Address. . . . . : 00-00-00-00-00-00-E0
DHCP Enabled. . . . . : No
Autoconfiguration Enabled . . . . . : Yes

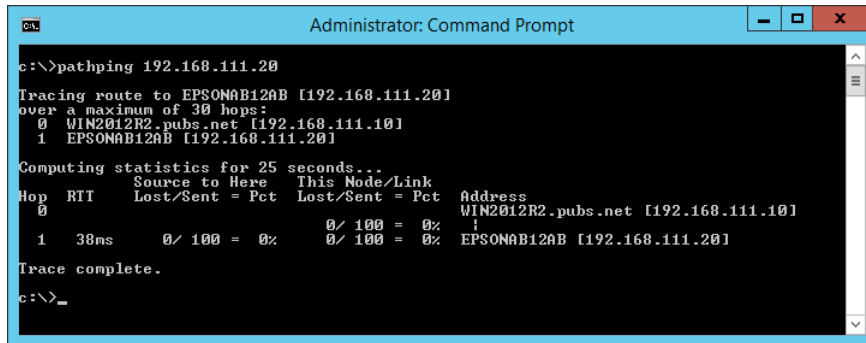
c:\>
```

❑ команда pathping

Можете да потвърдите списъка с маршрутизатори през хоста на местоназначение и маршрутизацията на комуникацията.

❑ Формат: pathping xxx.xxx.xxx.xxx

❑ Примери: pathping 192.0.2.222



```
Administrator: Command Prompt
c:\>pathping 192.168.111.20
Tracing route to EPSONAB12AB [192.168.111.20]
over a maximum of 30 hops:
  0  WIN2012R2.pubs.net [192.168.111.10]
  1  EPSONAB12AB [192.168.111.20]

Computing statistics for 25 seconds...
Hop  RTT      Source to Here   This Node/Link   Address
  0           0/ 100 = 0%      0/ 100 = 0%      WIN2012R2.pubs.net [192.168.111.10]
  1   38ms     0/ 100 = 0%      0/ 100 = 0%      EPSONAB12AB [192.168.111.20]

Trace complete.
c:\>_
```

Информация за продукта

Информация за хартията.	200
Информация за консумативи.	203
Информация за софтуера.	204
Списък на менюто за настройки.	212
Спецификации на продукта.	218
Нормативна информация.	224

Информация за хартията

Налична хартия и капацитети

Оригинална хартия Epson

Epson препоръчва да използвате оригинална хартия Epson, за да се гарантира високо качество на разпечатките.

Забележка:

- Наличността на хартията варира според местоположението. За актуална информация за наличната във Вашия регион хартия се свържете с отдела за поддръжка на Epson.
- Вижте следното за информация относно налични типове хартия за печат без полета и двустранен печат.
 - “Хартия за печат без полета” на страница 202
 - “Хартия за 2-странен печат” на страница 202
- При печат върху оригинална хартия на Epson с размер, определен от потребителя, наличните настройки за качеството на печат са **Стандартен** или **Normal**. Въпреки че някои драйвери на принтери Ви позволяват да изберете по-добро качество на печат, разпечатките се отпечатват с помощта на **Стандартен** или **Normal**.

Хартия, която е подходяща за печат на документи

Наименование на носител	Размер	Капацитет на зареждане (листове)
Epson Bright White Ink Jet Paper	A4	До линията, означена от триъгълния символ на водача за хартия.

Хартия, която е подходяща за печат на документи и снимки

Наименование на носител	Размер	Капацитет на зареждане (листове)
Epson Photo Quality Ink Jet Paper	A4	80
Epson Double-sided Photo Quality Ink Jet Paper	A4	80
Epson Matte Paper-Heavyweight	A4	20
Epson Double-Sided Matte Paper	A4	1

Хартия, която е подходяща за печат на снимки

Наименование на носител	Размер	Капацитет на зареждане (листове)
Epson Ultra Glossy Photo Paper	A4, 13×18 cm (5×7 in.), 10×15 cm (4×6 in.)	20

Наименование на носител	Размер	Капацитет на зареждане (листове)
Epson Premium Glossy Photo Paper	A4, 13×18 cm (5×7 in), 16:9 широк размер (102×181 mm), 10×15 cm (4×6 in)	20
Epson Premium Semigloss Photo Paper	A4, 13×18 cm (5×7 in.), 10×15 cm (4×6 in.)	20
Epson Photo Paper Glossy	A4, 13×18 cm (5×7 in.), 10×15 cm (4×6 in.)	20
Epson Value Glossy Photo Paper	A4, 10×15 cm (4×6 in.)	20

Други типове хартия



Наименование на носител	Размер	Капацитет на зареждане (листове)
Epson Photo Quality Self Adhesive Sheets	A4	1

Хартия, налична в търговската мрежа

Забележка:

Вижте следното за информация относно налични типове хартия за печат без полета и двустранен печат.

[“Хартия за печат без полета” на страница 202](#)

[“Хартия за 2-странен печат” на страница 202](#)

Обикновени хартии

Обикновената хартия включва копирна хартия и хартия за фирмени бланки^{*1}.

Размер	Капацитет на зареждане (листове)
Letter, A4, B5, A5, A6, B6, 16K (195×270 mm)	До линията, означена от триъгълния символ на водача за хартия.
Legal, Indian-Legal, 8,5×13 in	1
Дефинирано от потребителя ^{*2} (mm) От 54×86 до 215,9×1200	1

*1 Хартия с предварително отпечатани име на подател или корпоративно наименование в заглавния ред. Необходимо е поле от 3 mm или повече в горната част на хартията. Двустранен печат и печат без полета не са възможни при хартия за фирмени бланки.

*2 Наличен е само печат от компютър.

Плик

Размер	Капацитет на зареждане (пликове)
Плик №10, плик DL, плик C6	10

Хартия за печат без полета

Оригинална хартия Epson

- Epson Bright White Ink Jet Paper
- Epson Photo Quality Ink Jet Paper
- Epson Double-sided Photo Quality Ink Jet Paper
- Epson Matte Paper-Heavyweight
- Epson Double-Sided Matte Paper
- Epson Ultra Glossy Photo Paper
- Epson Premium Glossy Photo Paper
- Epson Premium Semigloss Photo Paper
- Epson Photo Paper Glossy
- Epson Value Glossy Photo Paper

Още по темата

➔ [“Налична хартия и капацитети” на страница 200](#)

Хартия, налична в търговската мрежа

Обикновена хартия, копирна хартия (Letter A4)

Още по темата

➔ [“Налична хартия и капацитети” на страница 200](#)

Хартия за 2-странен печат

Оригинална хартия Epson

- Epson Bright White Ink Jet Paper
- Epson Double-sided Photo Quality Ink Jet Paper (Само ръчен двустранен печат.)
- Epson Double-Sided Matte Paper (Само ръчен двустранен печат.)

Още по темата

➔ [“Налична хартия и капацитети” на страница 200](#)

Хартия, налична в търговската мрежа

- Обикновена хартия, копирна хартия*

* Letter, A4, B5, 16K и зададен от потребителя размер (182×257 до 215,9×297 mm) на хартията се поддържа за автоматичен двустранен печат.

Още по темата

➔ [“Налична хартия и капацитети” на страница 200](#)

Неподдържани видове хартия

Не използвайте следните хартии. Използването на тези типове хартия причинява засядане на хартията и размазване на разпечатката.

- Хартия, която е вълнообразна
- Хартия, която е скъсана или срязана
- Хартия, която е сгъната
- Хартия, която е влажна
- Хартия, която е прекалено дебела или прекалено тънка
- Хартия, върху която има стикери

Не използвайте следните пликове. Използването на тези типове пликове причинява засядане на хартията и размазване на разпечатката.

- Пликове, които са намачкани или огънати
 - Пликове със залепващи повърхности на капачето, както и пликове с прозорче
 - Пликове, които са прекалено тънки
- Възможно е да се нагънат по време на печат.

Информация за консумативи

Кодове на бутилките с мастило

Epson препоръчва употребата на оригинални бутилки с мастило на Epson.

По-долу са показани кодовете за оригинални бутилки с мастило на Epson.



Важно:

- Гаранцията на Epson не покрива повреда заради мастила, различни от посочените, включително оригинално мастило на Epson, което не е предназначено за този принтер, или мастила на други фирми.*
- Други продукти, произведени от Epson, могат да причинят повреда, която не се покрива от гаранциите на Epson, и при определени обстоятелства могат да причинят нестабилна работа на принтера.*

Забележка:

- Кодовете на бутилките с мастило може да варират според местоположението. За точните кодове за Вашия регион се свържете с отдела за поддръжка на Epson.*
- Въпреки че бутилките с мастило могат да съдържат рециклирани материали, това не влияе на функциите или ефикасността на принтера.*
- Спецификациите и външният вид на бутилката с мастило са обект на промяна без предварително известие за подобрение.*

За Европа

Продукт	ВК: Black (Черно)	С: Cyan (Циан)	М: Magenta (Магента)	Y: Yellow (Жълто)
ET-2850/ET-2851/ ET-2856	102	102	102	102
L4260 Series	101	101	101	101
ET-2850U	120	120	120	120

Забележка:

Посетете следния уебсайт за информация относно производителността на бутилките с мастило на Epson.

<http://www.epson.eu/pageyield>

For Australia and New Zealand

ВК: Black (Черно)	С: Cyan (Циан)	М: Magenta (Магента)	Y: Yellow (Жълто)
502	502	502	502

За Азия

ВК: Black (Черно)	С: Cyan (Циан)	М: Magenta (Магента)	Y: Yellow (Жълто)
001	001	001	001

Информация за софтуера

Този раздел представя мрежовите услуги и софтуерните продукти за вашия принтер от уебсайта на Epson.

Софтуер за отпечатване

Приложение за печат от компютър (Windows драйвер за печат)

Драйверът управлява принтера според командите от приложението. Задаването на настройки чрез драйвера на принтера осигурява най-добри резултати при печат. Можете също така да проверявате статуса на принтера или да го поддържате в най-добро експлоатационно състояние, използвайки помощната програма на драйвера на принтера.

Забележка:

Можете да промените езика на драйвера на принтера. Изберете желан език от настройката **Език** в раздела **Поддръжка**.

Достъп до драйвера на принтера от приложения

За да зададете настройки, които се отнасят само за приложението, което използвате, осъществете достъп от това приложение.

Изберете **Печат** или **Настройка на печат** от меню **Файл**. Изберете Вашия принтер и щракнете върху **Предпочитания** или **Свойства**.

Забележка:

Операциите се различават в зависимост от приложението. Вижте помощните указания на приложението за подробности.

Достъп до драйвера на принтера от контролния панел

За да зададете настройки, които да се прилагат във всички приложения, влезте от контролния панел.

Windows 10/Windows Server 2019/Windows Server 2016

Щракнете върху бутона за стартиране и изберете **Система Windows > Контролен панел > Преглед на устройства и принтери** в **Хардуер и звук**. Щракнете с десния бутон върху принтера или го натиснете и задръжте, след което изберете **Предпочитания за печат**

Windows 8.1/Windows 8/Windows Server 2012 R2/Windows Server 2012

Изберете **Работен плот > Настройки > Контролен панел > Преглед на устройства и принтери** в **Хардуер и звук**. Щракнете с десния бутон върху принтера или го натиснете и задръжте, след което изберете **Предпочитания за печат**

Windows 7/Windows Server 2008 R2

Щракнете върху бутон **Старт** и изберете **Контролен панел > Преглед на устройства и принтери** в **Хардуер и звук**. Щракнете с десен бутон върху Вашия принтер и изберете **Предпочитания за печат**.

Windows Vista/Windows Server 2008

Щракнете върху бутон **Старт** и изберете **Контролен панел > Принтери в Хардуер и звук**. Щракнете с десен бутон върху Вашия принтер и изберете **Предпочитания за печат**.

Windows XP/Windows Server 2003 R2/Windows Server 2003

Щракнете върху бутон **Старт** и изберете **Контролен панел > Принтери и друг хардуер > Принтери и факсове**. Щракнете с десен бутон върху Вашия принтер и изберете **Предпочитания за печат**.

Достъп до драйвера на принтера от иконата на принтера в лентата на задачите

Иконата на принтера в лентата на задачите на работния плот е икона на пряк път, която Ви позволява бързо да получите достъп до драйвера на принтера.

Ако щракнете върху иконата на принтера и изберете **Настройки на принтера**, можете да получите достъп до същия прозорец с настройки на принтера като този, показан от контролния панел. Ако щракнете двукратно върху тази икона, можете да проверите състоянието на принтера.

Забележка:

*Ако иконата на принтера не е показана в лентата на задачите, осъществете достъп до прозореца на драйвера на принтера, щракнете върху **Предпочитания за проследяване** в раздела **Поддръжка** и след това изберете **Регистрирайте иконата за бърз достъп в лентата със задачите**.*

Стартиране на помощната програма

Отворете прозореца на драйвера на принтера. Изберете раздел **Поддръжка**.

Операционни настройки за драйвера на принтера в Windows

Можете да задавате настройки, като активиране на **EPSON Status Monitor 3**.

1. Влезте в прозореца на драйвера на принтера.
2. Щракнете върху **Разширени настройки** в раздела **Поддръжка**.

3. Направете подходящите настройки, след което щракнете върху **ОК**.

За обяснения относно настройките вижте онлайн помощта.

Още по темата

➔ [“Приложение за печат от компютър \(Windows драйвер за печат\)” на страница 204](#)

Приложение за печат от компютър (Mac OS драйвер за печат)

Драйверът управлява принтера според командите от приложението. Задаването на настройки чрез драйвера на принтера осигурява най-добри резултати при печат. Можете също така да проверявате статуса на принтера или да го поддържате в най-добро експлоатационно състояние, използвайки помощната програма на драйвера на принтера.

Достъп до драйвера на принтера от приложения

Щракнете върху **Настройка на страниците** или **Печат** в меню **Файл** на Вашето приложение. Ако е необходимо, щракнете върху **Покажи детайли** (или ▼), за да разширите прозореца за печат.

Забележка:

*В зависимост от използваното приложение **Настройка на страниците** може да не се извежда в менюто **Файл** и операциите за извеждане на екрана за печат могат да се различават. Вижте помощта на приложението за подробности.*

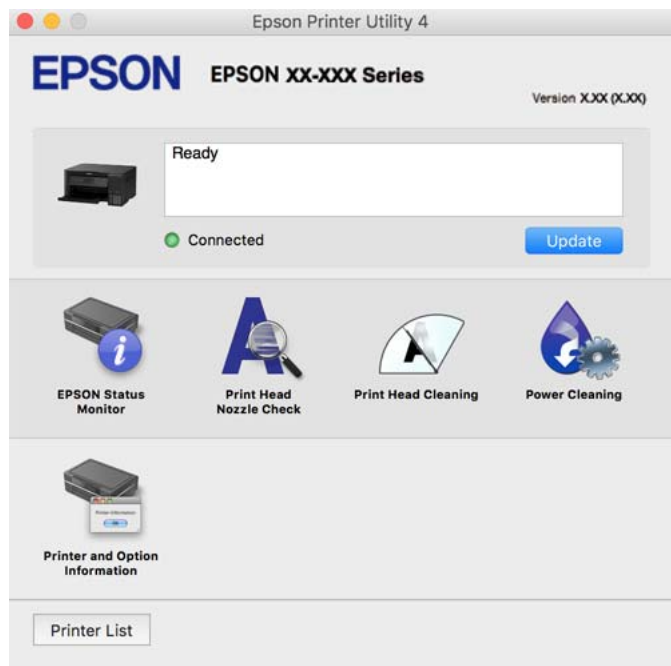
Стартиране на помощната програма

Изберете **Системни предпочитания** от меню **Apple > Принтери и скенери** (или **Печат и сканиране, Печат и факс**), след което изберете принтера. Щракнете върху **Опции и консумативи > Помощна програма > Отваряне на помощната програма на принтера**.

Указания за драйвера на принтера за Mac OS

Epson Printer Utility

Можете да стартирате функция за поддръжка, като например проверка на дюзите и почистване на печатащата глава, а чрез стартиране на **EPSON Status Monitor** можете да проверите състоянието на принтера и информацията за грешки.



Достъп до прозореца с операционни настройки на драйвера на принтера в Mac OS

Изберете **Системни предпочитания** от меню Apple > **Принтери и скенери** (или **Печат и сканиране**, **Печат и факс**), след което изберете принтера. Щракнете върху **Опции и консумативи** > **Опции** (или **Драйвер**).

Приложение за бърз и забавен печат от компютър (Epson Photo+)

Epson Photo+ е приложение, което Ви позволява лесно да отпечатвате изображения с различни оформлениа. Можете също да извършвате корекция на изображението и да регулирате позицията, като същевременно преглеждате предварителен преглед на документа си. Можете също да разкрасите изображенията си чрез добавяне на текст и щампи където пожелаете. При отпечатване върху оригинална фотохартия на Epson производителността на мастилото се увеличава, което създава красив завършен продукт с отлични цветове.

Вижте помощните указания на приложението за подробности.

Забележка:

- Windows Server операционни системи не се поддържат.
- За да използвате това приложение, драйверът за този принтер трябва да е инсталиран.

Стартиране в Windows

- Windows 10

Щракнете върху бутона за стартиране и изберете **Epson Software** > **Epson Photo+**.

Windows 8.1/Windows 8

Въведете името на приложението в препратката за търсене, след което изберете показаната икона.

Windows 7/Windows Vista/Windows XP

Щракнете върху бутона за стартиране и изберете **Всички програми** или **Програми > Epson Software > Epson Photo+**.

Стартиране в Mac OS

Изберете **Отиди > Приложения > Epson Software > Epson Photo+**.

Още по темата

➔ [“Инсталиране на приложенията отделно” на страница 101](#)

Приложение за лесна работа с принтера от смарт устройство (Epson Smart Panel)

Epson Smart Panel е приложение, което Ви позволява лесно да извършвате операции на принтера, включително печат, копиране или сканиране от смарт устройство, като например смартфон или таблет. Може да свържете принтера и смарт устройството през безжична мрежа, да проверите нивата на мастило и състоянието на принтера и да проверите за решения, ако възникне грешка. Може също да копирате лесно, като регистрирате предпочитано копиране.

Търсене и инсталиране на Epson Smart Panel от App Store или Google Play.



Приложение за лесен печат от приложение на Android (Epson Print Enabler)

Epson Print Enabler е приложение, което Ви позволява да отпечатвате безжично документи, имейли, снимки и уебстраници направо от Вашия телефон или таблет с Android (Android v4.4 или по-нова версия). Само с няколко докосвания Вашето устройство с Android ще открие принтер на Epson, който е свързан към същата безжична мрежа.

Търсене и инсталиране на Epson Print Enabler от Google Play.

Софтуер за сканиране

Приложение за сканиране от компютър (Epson ScanSmart)

Това приложение Ви позволява лесно да сканирате документи и снимки, след което да запазите сканираните изображения в лесни стъпки.

Вижте помощните указания за Epson ScanSmart за подробности относно използването на функциите.

Стартиране в Windows

Windows 10

Щракнете върху бутона за стартиране, след което изберете **Epson Software > Epson ScanSmart**.

Windows 8.1/Windows 8

Въведете името на приложението в препратката за търсене, след което изберете показаната икона.

Windows 7

Щракнете върху бутона за стартиране, след което изберете **Всички програми > Epson Software > Epson ScanSmart**.

Стартиране в Mac OS

Изберете **Отиди > Приложения > Epson Software > Epson ScanSmart**.

Софтуер за създаване на пакет

Application for Creating Driver Packages (EpsonNet SetupManager)

EpsonNet SetupManager е софтуер за създаване на пакет за лесна инсталация на принтер, като инсталиране на драйвер на принтер, инсталиране на EPSON Status Monitor и създаване на порт на принтер. Този софтуер позволява на администратора да създава уникални софтуерни пакети и да ги разпространява сред групи.

За повече информация посетете своя регионален уебсайт наEpson.

<http://www.epson.com>

Софтуер за извършване на настройки

Приложение за конфигуриране на операции на принтера (Web Config)

Web Config е приложение, което работи в уеб браузър, като Internet Explorer и Safari, на компютър или смарт устройство. Можете да проверите състоянието на принтера или да промените настройките на мрежата и принтера. За да използвате Web Config, свържете принтера и компютъра или устройството към същата мрежа.

Поддържат се следните браузъри.

Microsoft Edge, Internet Explorer 8 или по-нова версия, Firefox*, Chrome*, Safari*

* Използвайте най-новата версия.

Забележка:

Първоначалната стойност на администраторката парола за Web Config е серийният номер на продукта. Вижте серийния номер на продукта върху етикета на принтера.

Работа с Web Config в уеб браузър

1. Проверете IP адреса на принтера.

Изберете мрежовата икона на началния екран на принтера, после докоснете активния метод на свързване, за да потвърдите IP адреса на принтера.

Забележка:

Можете да проверите IP адреса, като отпечатате отчета за мрежовата връзка.

2. Стартирайте уеббраузър от компютър или смарт устройство, а след това въведете IP адреса на принтера.

Формат:

IPv4: http://IP адреса на принтера/

IPv6: http://[IP адреса на принтера]/

Примери:

IPv4: http://192.168.100.201/

IPv6: http://[2001:db8::1000:1]/

Забележка:

С помощта на смарт устройството можете да стартирате Web Config от екрана с информация за продукта на Epson Smart Panel.

Тъй като принтерът използва самоподписан сертификат при влизане в HTTPS, на браузъра се извежда предупреждение, когато стартирате Web Config; това не указва проблем и може безопасно да се игнорира.

Още по темата

➔ [“Печат на доклада за мрежовата връзка” на страница 190](#)

Работа с Web Config на Windows

Когато свързвате компютър към принтер с помощта на WSD, следвайте стъпките по-долу, за да стартирате Web Config.

1. Отворете списъка с принтери на компютъра.

Windows 10

Щракнете върху бутона за стартиране и изберете **Система Windows > Контролен панел > Преглед на устройства и принтери в Хардуер и звук**.

Windows 8.1/Windows 8

Изберете **Работен плот > Настройки > Контролен панел > Преглед на устройства и принтери в Хардуер и звук (или Хардуер)**.

Windows 7

Щракнете върху бутон **Старт** и изберете **Контролен панел > Преглед на устройства и принтери в Хардуер и звук**.

Windows Vista

Щракнете върху бутон **Старт** и изберете **Контролен панел > Принтери в Хардуер и звук**.

2. Щракнете с десния бутон върху принтера и изберете **Свойства**.

3. Изберете раздела **Уеб услуга** и щракнете върху URL адреса.

Тъй като принтерът използва самоподписан сертификат при влизане в HTTPS, на браузъра се извежда предупреждение, когато стартирате Web Config; това не указва проблем и може безопасно да се игнорира.

Работа с Web Config на Mac OS

1. Изберете **Системни предпочитания** от меню Apple > **Принтери и скенери** (или **Печат и сканиране, Печат и факс**), след което изберете принтера.

2. Щракнете върху **Опции и консумативи** > **Показване на уебстраницата на принтера**.

Тъй като принтерът използва самоподписан сертификат при влизане в HTTPS, на браузъра се извежда предупреждение, когато стартирате Web Config; това не указва проблем и може безопасно да се игнорира.

Приложение за настройка на устройството в мрежа (EpsonNet Config)

EpsonNet Config е приложение, позволяващо Ви да настроите мрежови интерфейсни адреси и протоколи. За повече подробности вижте ръководството за експлоатация на EpsonNet Config или помощта на приложението.

Стартиране в Windows

Windows 10/Windows Server 2019/Windows Server 2016

Щракнете върху бутона за стартиране, след което изберете **EpsonNet** > **EpsonNet Config**.

Windows 8.1/Windows 8/Windows Server 2012 R2/Windows Server 2012

Въведете името на приложението в препратката за търсене, след което изберете показаната икона.

Windows 7/Windows Vista/Windows XP/Windows Server 2008 R2/Windows Server 2008/Windows Server 2003 R2/Windows Server 2003

Щракнете върху бутон **Старт**, след което изберете **Всички програми** или **Програми** > **EpsonNet** > **EpsonNet Config SE** > **EpsonNet Config**.

Стартиране в Mac OS

Начало > **Приложения** > **Epson Software** > **EpsonNet** > **EpsonNet Config SE** > **EpsonNet Config**.

Още по темата

➔ [“Инсталиране на приложенията отделно” на страница 101](#)

Софтуер за актуализация

Приложение за актуализиране на софтуер и фърмуер (EPSON Software Updater)

EPSON Software Updater е приложение, което инсталира нов софтуер и актуализира фърмуера през интернет. Ако желаете да проверявате редовно за информация за актуализация, Вие можете да зададете интервала за проверка за актуализации в настройките за автоматична актуализация на EPSON Software Updater.

Забележка:

Операционни системи Windows Server не се поддържат.

Стартиране в Windows

Windows 10

Щракнете върху бутона за стартиране, след което изберете **Epson Software > EPSON Software Updater**.

Windows 8.1/Windows 8

Въведете името на приложението в препратката за търсене, след което изберете показаната икона.

Windows 7/Windows Vista/Windows XP

Щракнете върху бутона **Старт**, след което изберете **Всички програми (или Програми) > Epson Software > EPSON Software Updater**.

Забележка:

*Можете да стартирате EPSON Software Updater и чрез щракване върху иконата на принтера в лентата на задачите на работния плот и след това избиране на **Актуализиране на софтуера**.*

Стартиране в Mac OS

Изберете **Отиди > Приложения > Epson Software > EPSON Software Updater**.

Още по темата

➔ [“Инсталиране на приложенията отделно” на страница 101](#)

Списък на менюто за настройки

Изберете **Настройки** на началния екран на принтера, за да правите различни настройки.

Обслужване

Изберете менютата от контролния панел, както е описано по-долу.

Настройки > Обслужване

Проверка на дюзите:

Изберете тази функция, за да проверите дали дюзите на печатащата глава не са запушени. Принтерът отпечатва шаблон за проверка на дюзите.

Почистване на главата:

Изберете тази функция, за да почистите запушени дюзи в печатащата глава.

Дълбоко почистване:

Изберете тази функция, за да смените цялото мастило в тръбите за мастило. Изразходва се повече мастило, отколкото при обикновеното почистване. Вижте „Съответната информация“ по-долу за информацията относно използване на тази функция.

Подравняване на главата:

Изберете тази функция, за да коригирате печатащата глава за по-добро качество на печат.

Вертикално подравняване

Изберете тази функция, ако разпечатките изглеждат размазани или има разместване в текста и линиите.

Хоризонтално подравняване

Изберете тази функция, ако в разпечатките се появяват хоризонтални ивици на равни интервали.

Пълнене с мастило:

Изберете тази функция, за да нулирате нивото на мастилото до 100% при допълване на резервоара за мастило.

Задайте Ниво на мастилото:

Изберете тази функция, за да зададете нивото на мастилото до действителното оставащо мастило.

Почистване на водача на хартия:

Изберете тази функция, ако има петна от мастило на вътрешните ролки. Принтерът подава хартия, за да почисти вътрешните ролки.

Още по темата

- ➔ [“Проверка и почистване на печатащата глава” на страница 90](#)
- ➔ [“Стартиране на Дълбоко почистване” на страница 91](#)
- ➔ [“Допълване на резервоара за мастило” на страница 152](#)
- ➔ [“Почистване на пътя на хартията, за да няма размазване” на страница 94](#)

Настройки на принтера

Изберете менютата от контролния панел, както е описано по-долу.

Настройки > Настройки на принтера

Настр. изт. на хартия:

Настройка на хартията:

Изберете размера и типа на хартията, която сте заредили в източника на хартия.

A4/Letter авт.превкл.:

Изберете **Включено**, за да подадете хартия от източника, зададен на формат A4 при отсъствие на източник на хартия, зададен на формат Letter, като освен това подава хартия от източника, зададен на формат Letter при отсъствие на източник на хартия, зададен на формат A4.

Бележка за грешка:

Изберете **Включено**, за да се покаже съобщение за грешка, когато избрания размер или тип хартия не отговаря на заредената хартия.

Авт. пок. настр. x-я:

Изберете **Включено**, за да се покаже екранът **Настройка на хартията** при зареждане на хартия в източника на хартия. Ако деактивирате тази функция, не може да печатате от iPhone, iPad или iPod touch, използвайки AirPrint.

Тих режим:

Изберете **Включено**, за да намалите шума по време на печат, но това може да намали скоростта на печат. В зависимост от избраните настройки за типа на хартията и качеството на печат е възможно да няма разлика в нивото на шум на принтера.

Таймер за изключване:

Вашият продукт може да има тази функция или функцията **Настр. за изкл.** в зависимост от мястото на покупка.

Изберете тази настройка, за да изключите принтера автоматично, когато не се използва за указан период от време. Можете да зададете интервала преди активиране на управление на захранването. Всяко увеличение на времето ще се отрази на енергийната ефективност на продукта. Мислете за околната среда преди да направите всякакви промени.

Настр. за изкл.:

Вашият продукт може да има тази функция или функцията **Таймер за изключване** в зависимост от мястото на покупка.

Изкл. при неакт.

Изберете тази настройка, за да изключите принтера автоматично, ако не се използва за указан период от време. Всяко увеличение на времето ще се отрази на енергийната ефективност на продукта. Моля, мислете за околната среда, преди да направите някакви промени.

Изкл. при прекъсване на връзката

Изберете тази настройка, за да изключите принтера след 30 минути, когато всички портове, включително портът USB, са изключени. Тази функция може да не е налична в зависимост от региона Ви.

Език/Language:

Изберете език за LCD екрана.

Клавиатура

Променя изгледа на клавиатурата на LCD екрана.

Таймер за заспиване:

Регулира периода за влизане в режим на заспиване (енергоспестяващ режим), когато принтерът не е изпълнил никакви действия. LCD екранът става черен при изтичане на зададеното време.

Авт. игнориране на грешки:

Изберете действие, което да бъде изпълнявано в случай на възникване на грешка при двустранен печат или запълване на паметта.

Включено

Показва предупреждение и отпечатва в едностранен режим, когато възникнат грешки при двустранен печат, или отпечатва само това, което може да обработи принтера, когато възникне грешка с препълване на паметта.

Изключено

Показва съобщение за грешка и анулира печата.

Време за съхнене на мастилото:

Изберете време за съхнене на мастилото, което искате да използвате при двустранен печат. Принтерът отпечатва другата страна след отпечатването на първата страна. Ако отпечатката е зацапана, увеличете времето на настройката.

Свързване с компютър чрез USB:

Изберете **Разреша**, за да разрешите достъп на компютър до принтера през USB връзка. Когато е избрано **Забрани**, печатът и сканирането, които не са изпратени по мрежова връзка, са ограничени.

Още по темата

- ➔ [“Пестене на енергия” на страница 100](#)
- ➔ [“Въвеждане на букви” на страница 22](#)
- ➔ [“Зареждане на хартия в задното подаване на хартия” на страница 27](#)

Мрежови настройки

Изберете менютата от контролния панел, както е описано по-долу.

Настройки > Мрежови настройки

Лист за състояние на печат:

Разпечатва лист със състоянието на мрежата.

Wi-Fi настройка:

Настройка или промяна на настройки за безжична мрежа. Изберете начина на свързване от следните и после следвайте инструкциите на контролния панел.

Wi-Fi (препоръчва се):

- Съветник за настройка на Wi-Fi
- Бутон за (WPS)

Други

- PIN код (WPS)
- Wi-Fi автом. свързване
- Забрана на Wi-Fi

Възможно е да отстраните проблемите с мрежата, като дезактивирате Wi-Fi настройките или ги зададете отново. Изберете **Wi-Fi настройка > Wi-Fi (препоръчва се) > ОК > Други > Забрана на Wi-Fi > ОК.**

Wi-Fi Direct:

- iOS
- Други OS устройства
- Промени
 - Промяна на Име на мрежа
 - Промяна на парола
 - Изключване Wi-Fi Direct
 - Връщане настройки по подразбиране

Проверка на връзката:

Проверява текущата мрежова връзка и отпечатва отчет. При проблеми с връзката вижте доклада, за да решите проблема.

Още по темата

- ➔ “Печат на лист за състоянието на мрежата” на страница 196
- ➔ “Извършване на Wi-Fi настройки чрез въвеждане на SSID и парола” на страница 182
- ➔ “Конфигуриране на Wi-Fi настройки чрез бутон за настройка” на страница 183
- ➔ “Конфигуриране на Wi-Fi настройки чрез настройка на PIN кода (WPS)” на страница 184
- ➔ “Свързване към устройства с помощта на Wi-Fi Direct” на страница 185
- ➔ “Промяна на настройките на Wi-Fi Direct (обикновена точка за достъп) като SSID” на страница 188
- ➔ “Прекъсване на връзката Wi-Fi Direct (обикновена точка за достъп)” на страница 188

Услуги Epson Connect

Изберете менютата от контролния панел, както е описано по-долу.

Настройки > Услуги Epson Connect

Регистр./изтрий:

Регистрирайте или изтрийте принтера от услугите Epson Connect.

За указания за употреба вижте следния уебсайт на портала.

<https://www.epsonconnect.com/>

<http://www.epsonconnect.eu> (само за Европа)

Прекъсване/ възобновяване:

Изберете дали искате да спрете или възстановите услугите Epson Connect.

Имейл адрес:

Проверете имейл адреса, с който принтерът е регистриран в услугите Epson Connect.

Състояние:

Проверете дали принтерът е регистриран и свързан към услугите Epson Connect.

Още по темата

➔ [“Отпечатване с помощта на облачна услуга” на страница 67](#)

Печат лист със съст.

Изберете менютата от контролния панел, както е описано по-долу.

Настройки > Печат лист със съст.

Лист със съст. на конфиг.:

Отпечатва информация за текущото състояние и настройки на принтера.

Предл. на лист със съст.:

Отпечатва лист с информация, показваща текущото състояние на консумативите.

Лист с хронология на изп.:

Отпечатва информация за хронологията на използване на принтера.

Брояч за печат

Изберете менютата от контролния панел, както е описано по-долу.

Настройки > Брояч за печат

Показва общия брой разпечатки, черно-бели разпечатки, цветни разпечатки и общия брой подадени към принтера страници, включително елементи като лист за състояние от времето, когато сте закупили принтера.

Кл. проучване

Изберете менютата от контролния панел, както е описано по-долу.

Настройки > Кл. проучване

Изберете **Одобре.**, за да предоставите информация за използване на продукт, като брой разпечатки до Seiko Epson Corporation.

Възстановяване на настройки по подразбиране

Изберете менютата от контролния панел, както е описано по-долу.

Настройки > Възстановяване на настройки по подразбиране

Възстановява фабричните настройки на посочените по-долу менюта.

- Мрежови настройки
- Настройки за копиране
- Настр. Сканиране
- Изчисти всички данни и настройки

Актуал. фърмуер

Изберете менютата от контролния панел, както е описано по-долу.

Настройки > Актуал. фърмуер

Актуализация:

Проверете дали най-новата версия на фърмуера е качена на мрежовия сървър. Фърмуерът се актуализира при намиране на новия фърмуер. След стартиране на актуализацията тя не може да бъде прекъсната.

Текуща версия:

Показва текущата версия на фърмуера на принтера.

Известие:

Изберете **Включено**, за да получите известие, ако стане налична актуализация на фърмуера.

Спецификации на продукта

Спецификации на принтера

Поставяне на дюзите на печатащата глава		Дюзи за черно мастило: 180 Дюзи за цветно мастило: 59 за всеки цвят
Тегло на хартията*	Обикновена хартия	64 до 90 g/m ² (17 до 24 lb)
	Пликове	Плик №10, DL, C6: 75 до 100 g/m ² (20 до 27 lb)

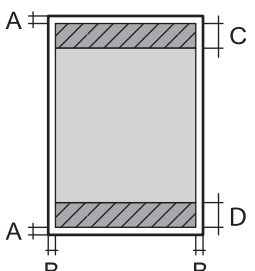
* Дори когато дебелината на хартията е в рамките на този диапазон, хартията може да не се подава в принтера или качеството на печат може да се влоши в зависимост от свойствата и качеството на хартията.

Област на печат

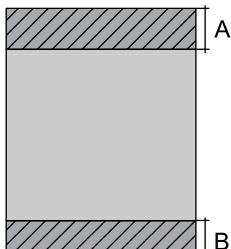
Област за печат за единични листове

Качеството на печат може да се влоши в потъмнените области поради механизма на принтера.

Печатане с полета

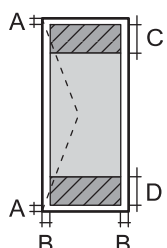
	A	3.0 мм (0.12 in)
	B	3.0 мм (0.12 in)
	C	41.0 мм (1.61 in)
	D	37.0 мм (1.46 in)

Печат без поле

	A	44.0 мм (1.73 in)
	B	40.0 мм (1.57 in)

Област за печат за плікове

Качеството на печат може да се влоши в потъмнените области поради механизма на принтера.

	A	3.0 мм (0.12 in)
	B	3.0 мм (0.12 in)
	C	18.0 мм (0.71 in)
	D	41.0 мм (1.61 in)

Спецификации на скенера

Вид скенер	Хоризонтално сканиращо устройство
Фотоелектрическо устройство	CIS
Действителни пиксели	10200×14040 пиксела (1200 dpi)
Максимален размер на документа	216×297 mm (8.5×11.7 инча) A4, Letter

Разделителна способност при сканиране	1200 dpi (основно сканиране) 2400 dpi (подчинено сканиране)
Изходна разделителна способност	50 до 9600 dpi при стъпки от 1 dpi
Дълбочина на цвета	Цвят <input type="checkbox"/> 48 бита за пиксел вътрешно (16 бита за пиксел за цвят вътрешно) <input type="checkbox"/> 24 бита за пиксел външно (8 бита за пиксел за цвят външно) Скала на сивото <input type="checkbox"/> 16 бита за пиксел вътрешно <input type="checkbox"/> 8 бита за пиксел външно Черно и бяло <input type="checkbox"/> 16 бита за пиксел вътрешно <input type="checkbox"/> 1 бита за пиксел външно
Светлинен източник	LED (светодиод)

Спецификации на интерфейса

За компютър	Hi-Speed USB*
-------------	---------------

* USB 3.0 кабели не се поддържат.

Спецификации на мрежата

Спецификации на Wi-Fi

Стандарти	IEEE 802.11b/g/n* ¹
Честотен диапазон	2,4 GHz
Режими на координация	Инфраструктура, Wi-Fi Direct (обикновена точка за достъп)* ^{2*3}
Безжични защиты* ⁴	WEP (64/128bit), WPA2-PSK (AES)* ⁵ , WPA3-SAE (AES)

*1 IEEE 802.11n е налично само за HT20.

*2 Не се поддържа за IEEE 802.11b.

*3 Режимът на обикновена точка за достъп е съвместим с Wi-Fi връзка (инфраструктура).

*4 Wi-Fi Direct поддържа само WPA2-PSK (AES).

*5 Отговаря на стандартите WPA2 с поддръжка за WPA/WPA2 Personal.

Мрежови функции и IPv4/IPv6

Функции		Поддържани	Забележки	
Мрежов печат	EpsonNet Print (Windows)	IPv4	✓	–
	Standard TCP/IP (Windows)	IPv4, IPv6	✓	–
	WSD печат (Windows)	IPv4, IPv6	✓	Windows Vista или по-нова версия
	Bonjour печат (Mac OS)	IPv4, IPv6	✓	–
	IPP печат (Windows, Mac OS)	IPv4, IPv6	✓	–
	Отпечатване на PictBridge (Wi-Fi)	IPv4	–	Цифров фотоапарат
	Epson Connect (Разпечатване от имейл, отдалечен печат)	IPv4	✓	–
	AirPrint (iOS, Mac OS)	IPv4, IPv6	✓	iOS 5 или по-нова версия, Mac OS X v10.7 или по-нова версия
Сканиране на мрежата	Epson Scan 2	IPv4, IPv6	✓	–
	Epson ScanSmart	IPv4	✓	Windows 7 или по-нова версия, Mac OS X El Capitan или по-нова версия
	Event Manager	IPv4	✓	Windows XP, Vista, Mac OS X v10.6 до Yosemite
	Epson Connect (Сканиране в облак)	IPv4	–	–
	AirPrint (Сканиране)	IPv4, IPv6	✓	OS X Mavericks или по-нова версия
Факс	Изпращане на факс	IPv4	–	–
	Получаване на факс	IPv4	–	–
	AirPrint (Извеждане на факс)	IPv4, IPv6	–	–

Протокол за защита

SSL/TLS	HTTPS сървър/клиент, IPPS
SNMPv3	

Поддържани услуги от трети страни

AirPrint	Печат	iOS 5 или по-нова версия/Mac OS X v10.7.x или по-нова версия
	Сканиране	OS X Mavericks или по-нова версия

Размери

Размери	<p>Съхранение</p> <ul style="list-style-type: none"> <input type="checkbox"/> Ширина: 375 mm (14.8 in.) <input type="checkbox"/> Дълбочина: 347 mm (13.7 in.) <input type="checkbox"/> Височина: 187 mm (7.4 in.) <p>Печат</p> <ul style="list-style-type: none"> <input type="checkbox"/> Ширина: 375 mm (14.8 in.) <input type="checkbox"/> Дълбочина: 567 mm (22.3 in.) <input type="checkbox"/> Височина: 259 mm (10.2 in.)
Тегло *	Приблиз. 5.4 kg (11.9 lb)

* Без мастилото и захранващия кабел.

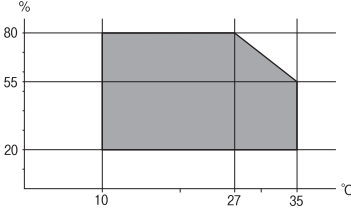
Електрически спецификации

Клас на захранване	AC 100 – 240 V	AC 220 – 240 V
Номинален честотен диапазон	50 – 60 Hz	50 – 60 Hz
Номинален ток	0.4 – 0.2 A	0.2 A
Консумация на енергия (с USB връзка)	<p>Самостоятелно копиране: приблиз. 12.0 W (ISO/IEC24712)</p> <p>Режим на готовност: приблиз. 4.3 W</p> <p>Режим на заспиване: приблиз. 0.7 W</p> <p>Изключен: приблиз. 0.2 W</p>	<p>Самостоятелно копиране: приблиз. 12.0 W (ISO/IEC24712)</p> <p>Режим на готовност: приблиз. 4.3 W</p> <p>Режим на заспиване: приблиз. 0.7 W</p> <p>Изключен: приблиз. 0.2 W</p>

Забележка:

- Проверете етикета на принтера за напрежението му.
- За потребителите в Европа: вижте следния уеб сайт за подробности относно консумацията на енергия.
<http://www.epson.eu/energy-consumption>

Спецификации на околната среда

При работа	<p>Използвайте принтера в диапазона, показан на следната графика.</p>  <p>Температура: 10 до 35°C (50 до 95°F) Влажност: 20 до 80% RH (без конденз)</p>
Съхранение	<p>Температура: -20 до 40°C (-4 до 104°F)* Влажност: 5 до 85% RH (без конденз)</p>

* Може да бъде съхранено в продължение на един месец при 40°C (104°F).

Екологични спецификации на бутилките с мастило

Температура на съхранение	-20 до 40°C (-4 до 104°F)*
Температура на замръзване	<p>-15°C (5°F) Мастилото се размразява и става отново годно за ползване след приблиз. 2 часа при 25°C (77°F).</p>

* Може да бъде съхранено в продължение на един месец при 40°C (104°F).

Изисквания към системата

Windows

Windows Vista, Windows 7, Windows 8/8.1, Windows 10 или по-нова версия (32-bit, 64-bit)

Windows XP SP3 (32-bit)

Windows XP Professional x64 Edition SP2

Windows Server 2003 (SP2) или по-нова версия

Mac OS

Mac OS X v10.6.8 или по-нова версия

Забележка:

Mac OS може да не поддържа някои приложения и функции.

Файловата система на UNIX (UFS) за Mac OS не се поддържа.

Нормативна информация

Стандарти и одобрения

Стандарти и одобрения за модела, предназначен за американския пазар

Безопасност	UL60950-1 CAN/CSA-C22.2 No.60950-1
Електромагнитна съвместимост	FCC Part 15 Subpart B Class B CAN ICES-3 (B)/NMB-3 (B)

Това оборудване съдържа следния безжичен модул.

Производител: Seiko Epson Corporation

Тип: J26H006

Този продукт отговаря на Част 15 от Правилата на Федералната комисия по комуникациите и RSS-210 от Правилата на Министерството на промишлеността на Канада. Epson не носи отговорност за несъответствие с изискванията за защита, възникнало в резултат от непрепоръчани модификации на продукта. Експлоатацията му зависи от следните две условия: (1) това устройство не трябва да причинява опасни смущения и (2) това устройство трябва да приема всяко получено смущение, включително смущение, което може да причини нежелана работа на устройството.

За да се предотврати радиосмущение на лицензирана услуга, това устройство е предназначено за работа в закрито помещение и далеч от прозорци, за да се осигури максимална екранировка. Оборудване (или неговата антена), което е инсталирано на открито, подлежи на лицензиране.

Това оборудване отговаря на ограниченията за експозиция на излъчване на FCC/IC, зададени за неконтролирана среда, и изпълнява изискванията за радиочестотна (RF) експозиция на FCC в Допълнение В към OET65 и RSS-102 в правилата за експозиция на радиочестоти (RF) на IC. Това оборудване трябва да бъде инсталирано и използвано така, че радиаторът да бъде на разстояние най-малко 7,9 инча (20 cm) или повече от тялото на човек (с изключение на крайниците: ръце, китки, крака и глезени).

Стандарти и одобрения за модела, предназначен за европейския пазар

За европейски потребители

С настоящото Seiko Epson Corporation декларира, че следният модел радиооборудване е в съответствие с изискванията на Директива 2014/53/EU. Целият текст на декларацията за съответствие на ЕС е на разположение на следния уебсайт.

<http://www.epson.eu/conformity>

S634F

За употреба само в Ирландия, Обединеното кралство, Австрия, Германия, Лихтенщайн, Швейцария, Франция, Белгия, Люксембург, Холандия, Италия, Португалия, Испания, Дания, Финландия, Норвегия, Швеция, Исландия, Хърватия, Кипър, Гърция, Словения, Малта, България, Чехия, Естония, Унгария, Латвия, Литва, Полша, Румъния и Словакия.

Epson не носи отговорност за несъответствие с изискванията за защита, възникнало в резултат от непрепоръчани модификации на продуктите.

Честота	Максимална излъчвана радиочестотна мощност
2400–2483,5 MHz	20 dBm (EIRP)



Стандарти и одобрения за модела, предназначен за австралийския пазар

Електромагнитна съвместимост	AS/NZS CISPR32 Class B
------------------------------	------------------------

С настоящото Epson декларира, че следните модели оборудване са в съответствие със съществените изисквания и другите приложими разпоредби на AS/NZS4268:

C634F

Epson не носи отговорност за несъответствие с изискванията за защита, възникнало в резултат от неперепоръчани модификации на продуктите.

Ограничения при копиране

За отговорна и законна употреба на вашия принтер спазвайте следните ограничения.

Копиране на следните предмети е забранено по закон:

- Банкноти, монети, държавни облигации, държавни ценни книжа и общински ценни книжа
- Неизползвани пощенски марки, пощенски картички с прикрепена пощенска марка и други официални пощенски документи, за които са платени пощенски разходи
- Гербови марки и ценни книжа, издадени съгласно законна процедура

Бъдете внимателни при копирането на следните предмети:

- Ценни книжа на частни лица (акции, ценни книжа на приносител, чекове и т.н.), месечни пропуски, билети за намаление и т.н.
- Паспорти, шофьорски книжки, свидетелства за годност, пътни пропуски, купони за храна, билети и т.н.

Забележка:

Копирането на тези предмети може също да е забранено по закон.

Отговорна употреба на материали, предмет на авторско право:

Некоректна употреба на принтерите може да възникне при неправомерно копиране на материали с авторско право. Освен ако не действате по съвет на компетентен адвокат, проявете отговорност и уважение, като поискате позволение от собственика на авторските права, преди да копирате публикуван материал.

Къде можете да получите помощ

Уеб сайт за техническа поддръжка. 227

Свързване с отдела за поддръжка на Epson. 227

Уеб сайт за техническа поддръжка

Ако имате нужда от допълнителна помощ, посетете сайта за поддръжка на Epson, показан по-долу. Изберете вашата страна или регион и преминете към раздела за поддръжка на вашия местен уебсайт на Epson. Най-новите драйвери, често задавани въпроси, ръководства и други са на разположение за изтегляне от сайта.

<http://support.epson.net/>

<http://www.epson.eu/support> (Европа)

Ако продуктът ви от Epson не работи правилно и не можете да разрешите проблема, свържете се с отдела за поддръжка на Epson за съдействие.

Свързване с отдела за поддръжка на Epson

Преди да се свържете с Epson

Ако вашият продукт Epson не работи правилно и не можете да решите проблема с помощта на информацията за отстраняване на проблеми в ръководствата на продукта, свържете се с отдела за поддръжка на Epson за съдействие. Ако отделът за поддръжка на Epson за вашия район не е в списъка по-долу, свържете се с дилъра, от който сте закупили продукта.

Отделът за поддръжка на Epson ще може да ви помогне много по-бързо, ако им дадете следната информация:

- Сериен номер на продукта
(Етикетът със серийния номер обикновено е на гърба на продукта.)
- Модел на продукта
- Софтуерна версия на продукта
(Щракнете върху **About**, **Version Info**, или подобен бутон в софтуера на продукта.)
- Марка и модел на компютъра
- Наименование и версия на операционната система на вашия компютър
- Наименования и версии на софтуерните приложения, които обикновено използвате с вашия продукт

Забележка:

В зависимост от продукта, мрежовите настройки могат да бъдат съхранени в паметта на продукта. Възможно е настройките да бъдат загубени поради повреда или ремонт на продукта. Epson не носи отговорност за загуба на данни, за архивиране или възстановяване на настройки дори по време на гаранционния период. Препоръчваме сами да архивирате данните си или да ги запишете.

Помощ за потребители в Европа

Проверете своя документ за общоевропейска гаранция за информация как да се свържете с отдела за поддръжка на Epson.

Помощ за потребители в Тайван

Контактите за информация, поддръжка и обслужване са:

Уеб адрес

<http://www.epson.com.tw>

Налична е информация за спецификации на продукти, драйвери за изтегляне и запитвания относно продукти.

Център за помощ на Epson

Тел.: +886-2-80242008

Екипът ни в Центъра за помощ може да ви помогне по телефона със следното:

- Запитвания за покупки и информация за продукта
- Въпроси и проблеми при използването на продукта
- Запитвания относно услуги за поправка и гаранция

Център за ремонтни услуги:

<http://www.tekcare.com.tw/branchMap.page>

TekCare corporation е оторизиран сервизен център на Epson Taiwan Technology & Trading Ltd.

Помощ за потребители в Австралия

Epson Австралия желае да ви предостави потребителско обслужване на високо ниво. Освен ръководствата за продукта ви предоставяме следните източници на информация:

URL адрес в интернет

<http://www.epson.com.au>

Влезте в уеб страниците на Epson Австралия. Струва си да вземете модема си и да посърфирате тук! Този сайт предоставя зона, от която да се изтеглят драйвери, начини за свързване с Epson, информация за нови продукти и техническа поддръжка (имейл).

Център за помощ на Epson

Тел.: 1300-361-054

Центърът за помощ на Epson е предвиден като краен резервен вариант, за да сме сигурни, че клиентите ни имат достъп до експертен съвет. Операторите от Центъра за помощ могат да ви съдействат при инсталирането, конфигурирането и работата с продуктите на Epson. Нашият персонал за предпродажбено съдействие може да предостави информационни материали за новите продукти на Epson и съвети къде е най-близкият търговец или агент. Тук получавате отговори на различни видове запитвания.

Съветваме ви да пригответе цялата необходима информация, преди да позвъните. Колкото повече информация подготвите, толкова по-бързо ще можем да ви помогнем при решаването на проблема. Тази информация включва ръководствата на вашия Epson продукт, типа на компютъра, операционната система, програмните приложения и всяка информация, която мислите, че е необходима.

Транспортиране на продукта

Epson препоръчва да запазите опаковката на продукта за бъдещо транспортиране. Препоръчва се да закрепите резервоара с мастило с тиксо и да държите продукта в изправено положение.

Помощ за потребители в Нова Зеландия

Epson Нова Зеландия желае да ви предостави потребителско обслужване на високо ниво. Освен документацията за продукта ви предоставяме следните източници на информация:

URL адрес в интернет

<http://www.epson.co.nz>

Влезте в уеб страниците на Epson Нова Зеландия. Струва си да вземете модема си и да посърфирате тук! Този сайт предоставя зона, от която да се изтеглят драйвери, начини за свързване с Epson, информация за нови продукти и техническа поддръжка (имейл).

Център за помощ на Epson

Тел.: 0800 237 766

Центърът за помощ на Epson е предвиден като краен резервен вариант, за да сме сигурни, че клиентите ни имат достъп до експертен съвет. Операторите от Центъра за помощ могат да ви съдействат при инсталирането, конфигурирането и работата с продуктите на Epson. Нашият персонал за предпродажбено съдействие може да предостави информационни материали за новите продукти на Epson и съвети къде е най-близкият търговец или агент. Тук получавате отговори на различни видове запитвания.

Съветваме ви да пригответе цялата необходима информация, преди да позвъните. Колкото повече информация подготвите, толкова по-бързо ще можем да ви помогнем при решаването на проблема. Тази информация обхваща документацията на вашия Epson продукт, типа на компютъра, операционната система, програмните приложения и всяка друга информация, която смятате за необходима.

Транспортиране на продукта

Epson препоръчва да запазите опаковката на продукта за бъдещо транспортиране. Препоръчва се да закрепите резервоара с мастило с тиксо и да държите продукта в изправено положение.

Помощ за потребители в Сингапур

Източници на информация, поддръжка и обслужване за Epson Сингапур са:

Уеб адрес

<http://www.epson.com.sg>

Достъпна е информация за спецификации на продукта, драйвери за изтегляне, често задавани въпроси (ЧЗВ), запитвания за покупки и техническа поддръжка посредством имейл.

Център за помощ на Epson

Без допълнителни такси: 800-120-5564

Екипът ни в Центъра за помощ може да ви помогне по телефона със следното:

- Запитвания за покупки и информация за продукта
- Въпроси или отстраняване на проблеми при използването на продукта

- Запитвания относно услуги за поправка и гаранция

Помощ за потребители в Тайланд

Контактите за информация, поддръжка и обслужване са:

Уеб адрес

<http://www.epson.co.th>

Достъпна е информация за спецификации на продукта, драйвери за изтегляне, често задавани въпроси (ЧЗВ) и изпращане на имейл.

Център за телефонно обслужване на Epson

Тел.: 66-2685-9899

Имейл: support@eth.epson.co.th

Екипът ни от Центъра за помощ може да Ви помогне по телефона със следното:

- Запитвания за покупки и информация за продукта
- Въпроси и проблеми при използването на продукта
- Запитвания относно услуги за поправка и гаранция

Помощ за потребители във Виетнам

Контактите за информация, поддръжка и обслужване са:

Център за обслужване на Epson

65 Truong Dinh Street, District 1, Ho Chi Minh City, Vietnam.

Телефон (град Хошимин): 84-8-3823-9239, 84-8-3825-6234

29 Tue Tinh, Quan Hai Ba Trung, Hanoi City, Vietnam

Телефон (град Ханой): 84-4-3978-4785, 84-4-3978-4775

Помощ за потребители в Индонезия

Контактите за информация, поддръжка и обслужване са:

Уеб адрес

<http://www.epson.co.id>

- Информация за спецификации на продукти, драйвери за изтегляне
- Често задавани въпроси (ЧЗВ), запитвания за покупки, въпроси по имейл

Гореща линия на Epson

Тел.: +62-1500-766

Факс: +62-21-808-66-799

Нашият екип на горещата линия може да ви помогне по телефона или по факс със следното:

- Запитвания за покупки и информация за продукта
- Техническа поддръжка

Център за обслужване на Epson

Провинция	Име на компания	Адрес	Телефон Имейл
JAKARTA	Epson Sales and Service Jakarta (SUDIRMAN)	Wisma Keiai Lt. 1 Jl. Jenderal Sudirman Kav. 3 Jakarta Pusat - DKI JAKARTA 10220	021-5724335 ess@epson-indonesia.co.id ess.support@epson-indonesia.co.id
SERPONG	Epson Sales and Service Serpong	Ruko Melati Mas Square Blok A2 No.17 Serpong-Banten	082120090084 / 082120090085 esstag@epson-indonesia.co.id esstag.support@epson-indonesia.co.id
SEMARANG	Epson Sales and Service Semarang	Komplek Ruko Metro Plaza Block C20 Jl. MT Haryono No. 970 Semarang -JAWA TENGAH	024 8313807 / 024 8417935 esssmg@epson-indonesia.co.id esssmg.support@epson-indonesia.co.id
JAKARTA	Epson Sales and Service Jakarta (MANGGA DUA)	Ruko Mall Mangga Dua No. 48 Jl. Arteri Mangga Dua, Jakarta Utara - DKI JAKARTA	021 623 01104 jkt-technical1@epson-indonesia.co.id jkt-admin@epson-indonesia.co.id
BANDUNG	Epson Sales and Service Bandung	Jl. Cihampelas No. 48 A Bandung Jawa Barat 40116	022 420 7033 bdg-technical@epson-indonesia.co.id bdg-admin@epson-indonesia.co.id
MAKASSAR	Epson Sales and Service Makassar	Jl. Cendrawasih NO. 3A, kunjung mae, mariso, MAKASSAR - SULSEL 90125	0411- 8911071 mksr-technical@epson-indonesia.co.id mksr-admin@epson-indonesia.co.id
MEDAN	Epson Service Center Medan	Jl. Bambu 2 Komplek Graha Niaga Nomor A-4, Medan - SUMUT	061- 42066090 / 42066091 mdn-technical@epson-indonesia.co.id mdn-adm@epson-indonesia.co.id
PALEMBANG	Epson Service Center Palembang	Jl. H.M Rasyid Nawawi No. 249 Kelurahan 9 Ilir Palembang Sumatera Selatan	0711 311 330 escplg.support@epson-indonesia.co.id
PEKANBARU	Epson Service Center Pekanbaru	Jl. Tuanku Tambusai No. 459 A Kel. Tangkerang barat Kec Marpoyan damai Pekanbaru - Riau 28282	0761- 8524695 pkb-technical@epson-indonesia.co.id pkb-admin@epson-indonesia.co.id
PONTIANAK	Epson Service Center Pontianak	Komp. A yani Sentra Bisnis G33, Jl. Ahmad Yani - Pontianak Kalimantan Barat	0561- 735507 / 767049 pontianak-technical@epson-indonesia.co.id pontianak-admin@epson-indonesia.co.id

Провинция	Име на компания	Адрес	Телефон Имейл
SAMARINDA	Epson Service Center Samarinda	Jl. KH. Wahid Hasyim (M. Yamin) Kelurahan Sempaja Selatan Kecamatan Samarinda UTARA - SAMARINDA - KALTIM	0541 7272 904 escsmd@epson-indonesia.co.id escsmd.support@epson-indonesia.co.id
SURABAYA	Epson Sales & Service Surabaya (barat)	Jl. Haji Abdul Wahab Saimin, Ruko Villa Bukit Mas RM-11, Kec. Dukuh Pakis, Surabaya - 60225	031- 5120994 sby-technical@epson-indonesia.co.id sby-admin@epson-indonesia.co.id
YOGYAKARTA	Epson Service Center Yogyakarta	YAP Square, Block A No. 6 Jl. C Simanjutak Yogyakarta - DIY	0274 581 065 ygy-technical@epson-indonesia.co.id ygy-admin@epson-indonesia.co.id
JEMBER	Epson Service Center Jember	JL. Panglima Besar Sudirman Ruko no.1D Jember-Jawa Timur (Depan Balai Penelitian & Pengolahan Kakao)	0331- 488373 / 486468 jmr-admin@epson-indonesia.co.id jmr-technical@epson-indonesia.co.id
MANADO	EPSON SALES AND SERVICE Manado	Jl. Piere Tendean Blok D No 4 Kawasan Mega Mas Boulevard - Manado 95111	0431- 8805896 MND-ADMIN@EPSON-INDONESIA.CO.ID MND-TECHNICAL@EPSON-INDONESIA.CO.ID
CIREBON	EPSON SERVICE CENTER Cirebon	Jl. Tuparev No. 04 (Depan Hotel Apita) Cirebon, JAWA BARAT	0231- 8800846 cbn-technical@epson-indonesia.co.id
CIKARANG	EPSON SALES AND SERVICE CIKARANG	Ruko Metro Boulevard B1 Jababeka cikarang - Jawa Barat,	021- 89844301 / 29082424 ckg-admin@epson-indonesia.co.id ckg-technical@epson-indonesia.co.id
MADIUN	EPSON SERVICE CENTER MADIUN	Jl. Diponegoro No.56, MADIUN - JAWA TIMUR	0351- 4770248 mun-admin@epson-indonesia.co.id mun-technical@epson-indonesia.co.id
PURWOKERTO	EPSON SALES AND SERVICE Purwokerto	Jl. Jendral Sudirman No. 4 Kranji Purwokerto - JAWA TENGAH	0281- 6512213 pwt-admin@epson-indonesia.co.id pwt-technical@epson-indonesia.co.id
BOGOR	EPSON SALES AND SERVICE Bogor	Jl.Pajajaran No 15B Kel Bantarjati Kec Bogor Utara - JAWA BARAT 16153	0251- 8310026 bgr-admin@epson-indonesia.co.id bgr-technical@epson-indonesia.co.id
SERANG	EPSON SERVICE CENTER Serang	Jl. Ahmad Yani No.45C, SERANG - BANTEN	0254- 7912503 srg-admin@epson-indonesia.co.id srg-technical@epson-indonesia.co.id
PALU	EPSON SALES AND SERVICE Palu	Jl. Juanda No. 58, Palu - Sulteng	0451- 4012 881 plw-admin@epson-indonesia.co.id plw-technical@epson-indonesia.co.id

Провинция	Име на компания	Адрес	Телефон Имейл
BANJARMASIN	EPSON SERVICE CENTER BANJARMASIN	Jl. Gatot Soebroto NO. 153 BANJARMASIN - KALSEL 70235	0511- 6744135 (TEKNISI) / 3266321(ADMIN) bdj-admin@epson-indonesia.co.id bdj-technical@epson-indonesia.co.id
DENPASAR	EPSON SALES AND SERVICE Denpasar	JL. MAHENDRADATA NO. 18, DENPASAR - BALI	0361- 3446699 / 9348428 dps-admin@epson-indonesia.co.id dps-technical@epson-indonesia.co.id
JAKARTA	EPSON SALES AND SERVICE CILANDAK	CIBIS Business Park Tower 9 LT. MEZZANINE, Jalan TB Simatupang No.2, Jakarta Selatan - DKI JAKARTA 12560	021- 80866777 esscibis.support1@epson-indonesia.co.id esscibis.support2@epson-indonesia.co.id esscibis.admin@epson-indonesia.co.id esscibis.sales@epson-indonesia.co.id
SURABAYA	EPSON SALES AND SERVICE SURABAYA (GUBENG)	JL. RAYA GUBENG NO. 62, SURABAYA - JAWA TIMUR	031- 99444940 / 99446299 / 99446377 esssby@epson-indonesia.co.id esssby.support@epson-indonesia.co.id
AMBON	EPSON SERVICE CENTER AMBON	Jl. Diponegoro No.37 (Samping Bank Mandiri Syariah) Kel.Ahusen, Kec.Sirimau - Ambon 97127	-

За други градове, които не са споменати тук, се обадете на горещата линия: 08071137766.

Помощ за потребители в Хонконг

За да получат техническа поддръжка, както и друго следпродажбено обслужване, потребителите могат да се свържат с Epson Hong Kong Limited.

Интернет страница

<http://www.epson.com.hk>

Epson Hong Kong има местна интернет страница на китайски и на английски със следната информация за потребителите:

- Информация за продукта
- Отговори на често задавани въпроси (ЧЗВ)
- Най-новите версии на драйверите за продукти Epson

Гореща линия за техническа поддръжка

Можете също да се свържете с нашия технически персонал на следните телефонни и факс номера:

Телефон: 852-2827-8911

Факс: 852-2827-4383

Помощ за потребители в Малайзия

Контактите за информация, поддръжка и обслужване са:

Уеб адрес

<http://www.epson.com.my>

- Информация за спецификации на продукти, драйвери за изтегляне
- Често задавани въпроси (ЧЗВ), запитвания за покупки, въпроси по имейл

Център за телефонно обслужване на Epson

Телефонен номер: 1800-81-7349 (без такса)

Имейл: websupport@emsb.epson.com.my

- Запитвания за покупки и информация за продукта
- Въпроси и проблеми при използването на продукта
- Запитвания относно услуги за поправка и гаранция

Централен офис

Тел.: 603-56288288

Факс: 603-5628 8388/603-5621 2088

Помощ за потребители в Индия

Контактите за информация, поддръжка и обслужване са:

Уеб адрес

<http://www.epson.co.in>

Налична е информация за спецификации на продукти, драйвери за изтегляне и запитвания относно продукти.

Помощна линия

- Сервиз, информация за продукти и поръчка на консумативи (BSNL линии)
 - Безплатен номер: 18004250011
 - Достъпен от 9.00 до 18.00 от понеделник до събота (освен на национални празници)
- Обслужване (CDMA & потребители на мобилни устройства)
 - Безплатен номер: 186030001600
 - Достъпен от 9.00 до 18.00 от понеделник до събота (освен на национални празници)

Помощ за потребители във Филипините

За да получат техническа поддръжка, както и друго следпродажбено обслужване, потребителите могат да се свържат с Epson Philippines Corporation на телефона, факса и имейл адреса, дадени по-долу:

Уеб адрес

<http://www.epson.com.ph>

Достъпна е информация за спецификации на продукта, драйвери за изтегляне, често задавани въпроси (ЧЗВ) и запитвания по имейл.

Обслужване на клиенти Epson Philippines

Без допълнителни такси: (PLDT) 1-800-1069-37766

Без допълнителни такси: (цифров) 1-800-3-0037766

Столичен регион на Филипините: (632) 8441 9030

Уеб сайт: <https://www.epson.com.ph/contact>

Имейл: customercare@epc.epson.com.ph

Достъпен от 9.00 до 18.00 от понеделник до събота (освен на национални празници)

Екипът ни в Центъра за помощ може да ви помогне по телефона със следното:

- Запитвания за покупки и информация за продукта
- Въпроси и проблеми при използването на продукта
- Запитвания относно услуги за поправка и гаранция

Epson Philippines Corporation

Централа: +632-706-2609

Факс: +632-706-2663